



БАТЛАВ:
БАЯН-ӨЛГИЙ АЙМГИЙН ЕРӨНХИЙ АРХИТЕКТОР / Г.МАНДАТ /



ЕГ Шифр: HDIC-PWWS-23/06-01

/ Баян-Өлгий аймаг, Улаанхус сум, Хөх хөтөл баг /

ТӨРИЙН ӨМЧИЙН СУРГУУЛЬ, ЦЭЦЭРЛЭГ, ДОТУУР БАЙРНЫ БАРИЛГЫН НҮХЭН ЖОРЛОНГ СТАНДАРТЫН ШААРДЛАГА ХАНГАСАН АРИУН ЦЭВРИЙН БАЙГУУЛАМЖААР СОЛИХ ТӨСӨЛ

/ 75 хүүхдийн дотуур байрны барилга /

/ Ажлын зураг /

ЗӨВШӨӨРСӨН.

БОЛОВСРУУЛСАН.

Албан тушаал	Нэр	Гарын үсэг	Гүйцэтгэгч
Баян-Өлгий аймгийн ГХБХБГазрын даргын үүргийг түр орлон гүйцэтгэгч	Ж.Естаи		Албан тушаал "Гидродизайн Инноваци" ХХК-ийн захирал
Баян-Өлгий аймгийн Онцгой байдлын газрын дарга, дэд хурандаа	З.Азат		Гүйцэтгэгч Албан тушаал
Баян-Өлгий аймгийн Эрүүл мэндийн газрын улсын ахлах байцаагч	О.Лхагважав		БЕГ-ын ХОХЭГ-ын дарга





/ БАЯН-ӨЛГИЙ АЙМАГ, УЛААНХУС СУМ ХӨХ ХӨТӨЛ БАГ /

75 ХҮҮХДИЙН ДОТЧУР БАЙРНЫ АРИУН ЦЭВРИЙН ӨРӨӨНИЙ ЗАСВАР

/ Засварын зураг /

Захирал. /Г.Батзориг/



УЛААНБААТАР ХОТ 2024 ОН

75 хүүхдийн дотуур байр

Сургуулийн дотуур байрны барилга /75 хүүхэд-75хөвгүүд/	Норм /багадаа/	Шаардлага-тай
АЦӨ-ний 1 хүүхдэд ногдох талбай	0.35м ²	min-28 ²
Угаалтуурын тоо	8 охид	1
	8 хөвгүүд	1
Суултуурын тоо	15 охид	1
	20 хөвгүүд	1
Онгоцны тоо	12 охид	1
	12 хөвгүүд	1
Ажилчдад зориулсан АЦӨ-1ш	3м ²	1
Охидын эрүүл ахуйн кабин /70охид-1/	Шүршүүр	1 кабинд-1
	Суултуур	1 кабинд-1
	Угаалтуур	1 кабинд-1

ТАЙЛБАР БИЧИГ:

Баян-Өлгий аймгийн Ногооннуур сумын 75хүүхдийн дотуур байрны Ариун цэврийн өрөөний засварын ажлын зураг төсөл боловсруулахдаа "....." газраас боловсруулан гаргасан 20. оны :: сарын .. өдрийн "....." дугаартай зураг төсөл боловсруулах даалгаврыг үндэслэн боловсруулав.

Зургийг боловсруулахад ашигласан норм дүрэм:

- Сургалт - Хүмүүжлийн байгууллагын барилга байгууламжийн зураг төсөл боловсруулах норм дүрэм БНД II-66-88
- Ерөнхий боловсролын сургуулийн барилгын төлөвлөлт БНД 31-25-22
- Ерөнхий боловсролын сургуулийн барилгын төлөвлөлт БД 31-113-11

Архитектур төлөвлөлт:

75 хүүхдийн дотуур байрны барилгын ариун цэврийн өрөөний засварын зургийг зурахдаа дараах нормын заалтуудыг баримтлан төлөвлөлт хийлээ. 2022 онд батлагдсан Ерөнхий боловсролын сургуулийн барилгын төлөвлөлт БНД 31-25-22 нормын 5.2.17.3 заалтын дагуу охид болон хөвгүүдийн ариун цэврийн өрөөний суултуур, угаалтуурын тоог тодорхойлоо. Нормын 5.2.17.5 заалтын дагуу ажилчидын ариун цэврийн өрөөний хэмжээг тодорхойлоо. Мөн нормын 5.2.17.6 заалтын дагуу хөгжлийн бэрхшээлтэй хүүхдийн ариун цэврийн өрөөний хэмжээ болон тоог тодорхойлон зураг төсөлд тусгав.

Сургуулиас даалгавар болгон гаргаж өгсөн 2 өрөөнд нийцүүлэн 1-р давхар ариун цэврийн өрөө болон душны өрөө тус-д нь төлөвлөв.

БНД II-66-88 18 дугаар хавсралт

БНД II-66-88

18 дугаар хавсралт
(Зөвлөмж)

ЕРӨНХИЙ БОЛОВСРОЛЫН СУРГУУЛЬ, ДОТУУР БАЙРТ СУРГУУЛИЙН АРИУН ЦЭВРИЙН ХЭРЭГСЛИЙН ТОО, ТООЦОО

Өрөө тасалгаа	Хэмжих нэгж	Талбай, м ²	Ариун цэврийн хэрэгслийн тоо
1	2	3	4
А. Сургуулийн барилга, дотуур байрт сургуулийн хичээлийн байр:			
Сурагчдын бие засах газар	1 сурагч	0,1	
а) Охид	1 сурагч	0,1	30 охидод нэг гадаалгуур
б) Хөвгүүд	1 сурагч	0,1	40 хөвгүүдэд нэг хөтөвч
Ажилчдын бие засах газар	Ариун цэврийн нэг хэрэгсэлд	3	Нэг гадаалгуур, нэг угаалтуур

БНД 31-25-22 5.2 дугаар зүйлийн заалтууд

5.2.17. Ариун цэврийн өрөө

5.2.17.1. Ариун цэврийн өрөөний хаалга анги танхимын хаалганы өөдөөс харуулан эсрэг талд байрлуулахыг хориглоно.

5.2.17.2. Ариун цэврийн өрөө нь давхар бүрд байна. 6-12 дугаар ангийн сурагчдад зориулсан ариун цэврийн өрөө нь хичээлийн байрны өөр давхарт байрлахыг зөвшөөрнө. Харин 2 давхар барилгад аль нэг давхарт заавал бие засах өрөөтэй байна. Бие засах өрөөнүүд нь нэг давхар алгасаад хичээлийн танхимын гадна байж болно.

5.2.17.3. Нэг сурагчид 0.1 м²-аас багагүй талбай оногдохоор тооцож ариун цэврийн өрөөний нийт талбайг төлөвлөнө. Нэг угаалтуурт 30 охид, хөвгүүд, 1 суултуурт 20 охид, 30 хөвгүүд үйлчлүүлэхээр тооцно.

Салангид угаалтууруудын хоорондох зай 0.65 м-ээс багагүй байна. Угаалтууруудын шалнаас дээш дээд гадаргуугийн өндөр нэгдүгээр ангийн сурагчид 0.5 м, 2-5 дугаар ангийн сурагчид 0.6 м, 6-12 дугаар ангийн сурагчид 0.7 м байна. Угаалтуур ба хана хоорондын зай нь 1.1 м-ээс багагүй байна. Угаалтуурын эгнээний хоорондох зай 1.6 м-ээс багагүй байна.

5.2.17.4. Шинээр баригдаж байгаа сургуулийн барилгад 6-12 дугаар ангийн сурагчдад зориулж нэг бүхээгт 70 сурагч ногдохоор тооцож, 3 м²-аас багагүй талбайтай ариун цэврийн өрөө төлөвлөнө. Ариун цэврийн өрөө нь угаалтуур, суултуураар тоноглогдсон байна. Хуучин барилгыг шинэчлэхэд барилгын зураг төсөлтэй уялдуулан, сантехникийн хэрэгслүүд тавихыг зөвшөөрнө. Суултуур бүр тусдаа тасалгаа бүхээгтэй байна.

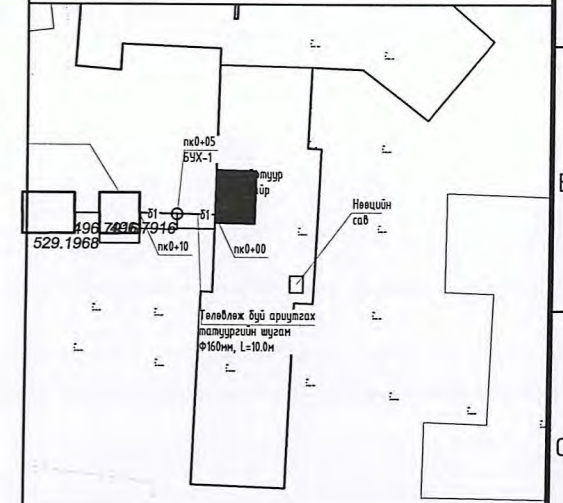
5.2.17.5. Ажилчдын ариун цэврийн өрөө нь 20 хүнд нэг суултуур ногдохоор төлөвлөнө. Ажилчдын ариун цэврийн өрөөг шүршүүр болон нэмэлт ариун цэврийн хэрэгслээр тоноглох, зарим байранд нэг давхар алгах зэргээр төлөвлөж болно.

5.2.17.6. Сургуулийн барилгын нэгдүгээр давхарт хөгжлийн бэрхшээлтэй хүнд зориулсан бие засах өрөөг 2.2x2.25 м хэмжээтэй төлөвлөнө. Харин хөгжлийн

ТАЙЛБАР:

АРИУН ЦЭВРИЙН
ӨРӨӨНИЙ БАЙРЛАЛЫН
БҮДҮҮВЧ ЗУРАГ

01



Үе шат: ТӨСЛИЙН ҮЕ ШАТ

НДИ
"ГИДРОДИЗАЙН
ИННОВАЦИ" ХХК

"Гидродизайн инноваци" ХХК

Архитектор	Гарын үсэг	Нэр
Гүйцэтгэсэн		Ч.Гантулга
Шалгасан		Г.Хонгорзул

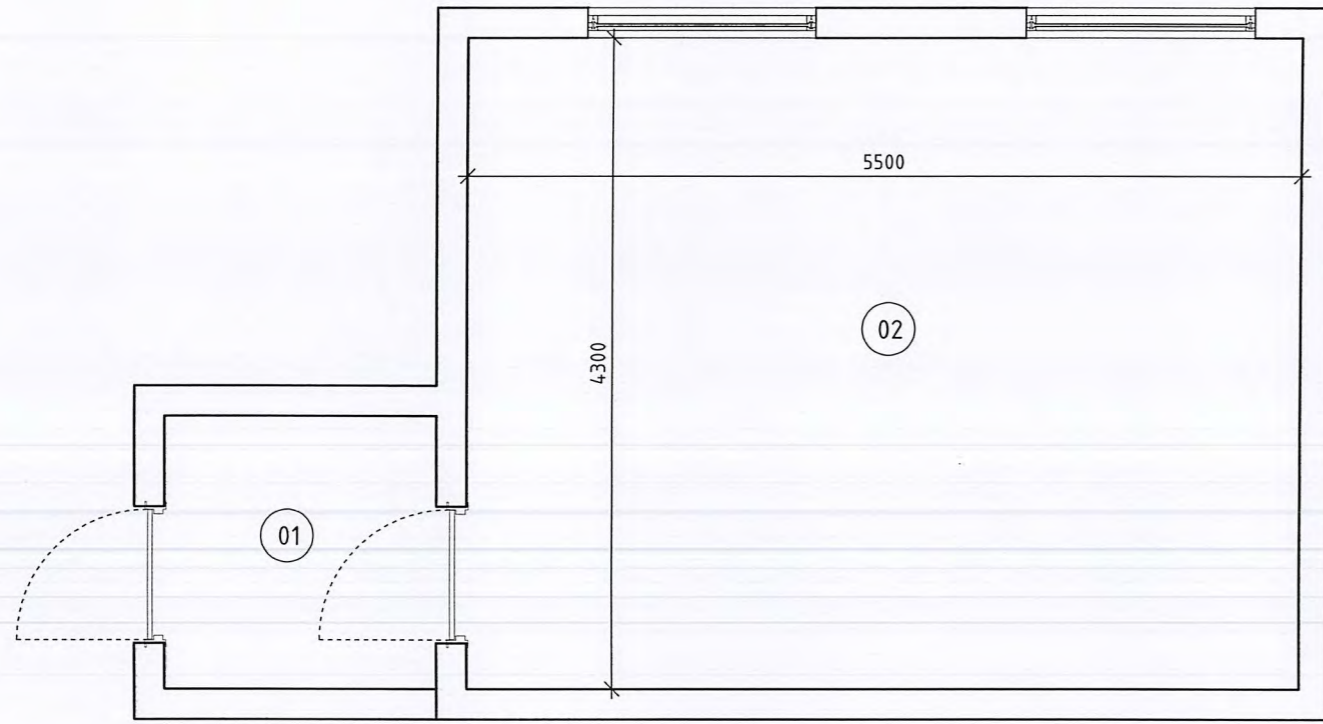
Баян-Өлгий аймаг, Улаанхус сум.
75 хүүхдийн дотуур байр
"Ариун цэврийн өрөөний засвар"

Тайлбар бичиг

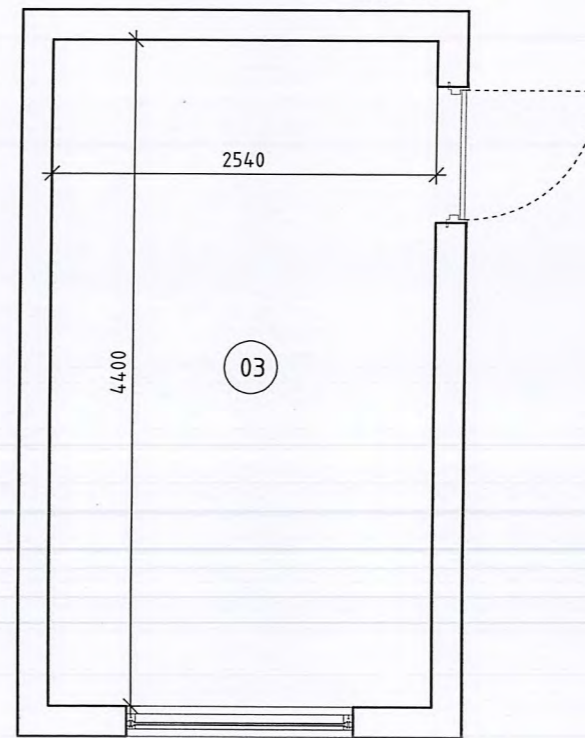
Масштаб:	Зургийн дугаар:	Хуудас:
M1:-	БА-01	06
ЕГ Шифр:	ТГ Шифр:	Огноо: 2024.03
НДИС-РWWS-23/06-01		

75 ХҮҮХДИЙН ДОТУУР БАЙРНЫ АРИУН ЦЭВРИЙН ӨРӨӨ

Хэмжилтийн байгуулалт
M1 : 50



Шинэчилсэн байгуулалт
/Нөөцийн савны өрөө/
M1 : 50



ТАЙЛБАР:

02

Өрөөний дугаар	Өрөөний нэр	Талбай, м ²	Шал
01	Гонх	3.2	
02	Өрөө	23.6	
03	Нөөцийн савны өрөө	11.1	
Нийт талбай		37.9	

Таазны өндөр 2.34м
Модон шалтай
Модон ханатай

Үе шат: ТӨСЛИЙН ҮЕ ШАТ



"Гидродизайн инноваци" ХХК

Архитектор	Гарын үсэг	Нэр
Гүйцэтгэсэн		Ч.Гантулга
Шалгасан		Г.Хонгорзул

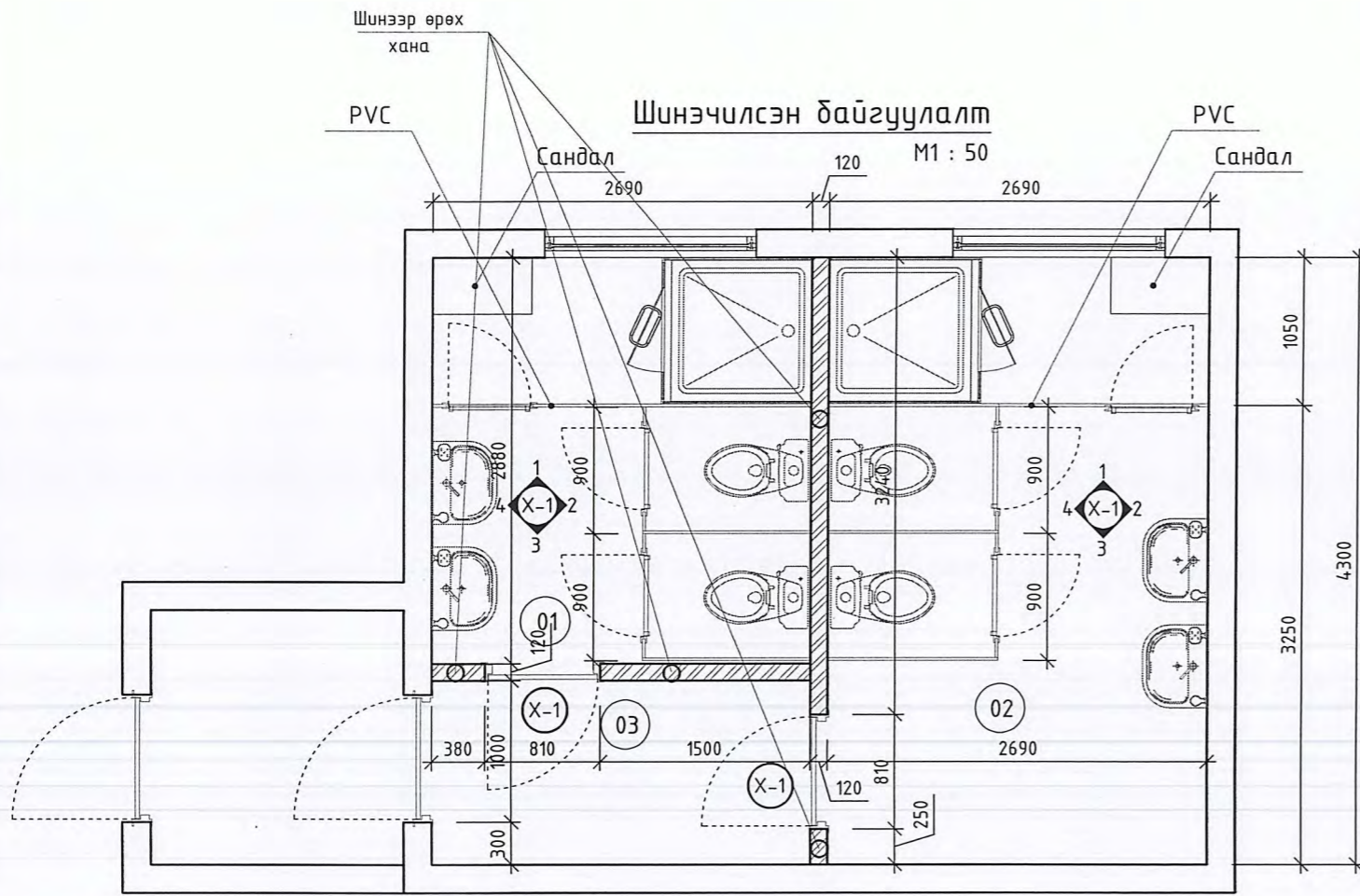
Баян-Өлгий аймаг, Улаанхус сум.
75 хүүхдийн дотуур байр
"Ариун цэврийн өрөөний засвар"

Хэмжилтийн байгуулалт

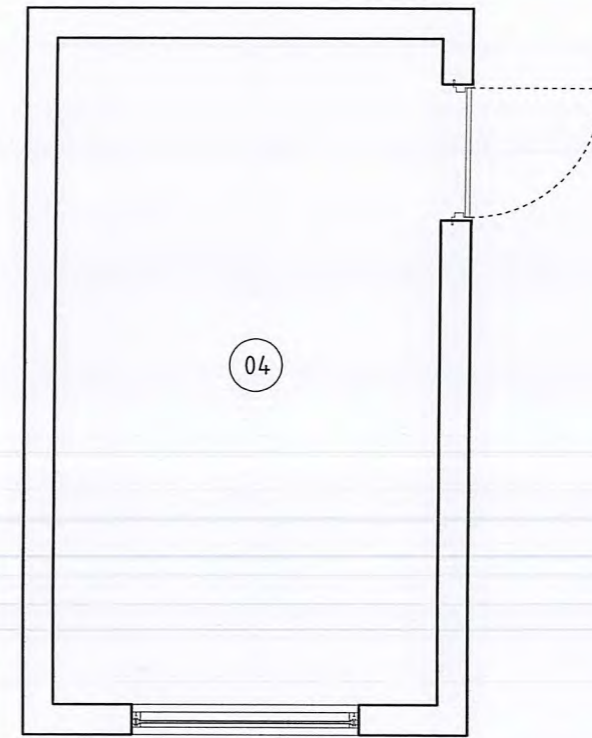
Масштаб:	Зургийн дугаар:	Хуудас:
M1:50	БА-02	06
ЕГ Шифр:	ТГ Шифр:	Огноо:
HDIC-PWWS-23/06-01		2024.03

УЛААНХУС 6808/М

75 ХҮҮХДИЙН ДОТУУР БАЙРНЫ АРИУН ЦЭВРИЙН ӨРӨӨ



Шинэчилсэн байгуулалт /Нөөцийн савны өрөө/
M1 : 50



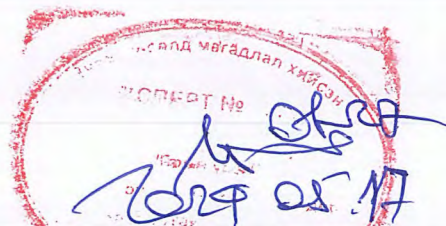
ТАЙЛБАР:

03

Өрөөний дугаар	Өрөөний нэр	Талбай, м ²	Шал
01	Ариун цэврийн өрөө/Эр/	7.7	Плита
02	Ариун цэврийн өрөө/Эм/	11.5	Плита
03	Хонгил	3.5	Плита
04	Нөөцийн савны өрөө	11.1	Бетон
	Нийт талбай	33.8	

Түүвэр

№	Материалын нэр	Тоо хэмжээ
01	Плита хана /300x600мм	40.1м ²
02	Плита /шал/	22.7м ²
03	Эмульс	34.6м ²
04	ДСП хавтан	18.2м ²
05	PVC	11.1м ²
06	Тоосгон хана өрөх	1.58м ³
07	Хаалга /810x2100/-2ш	3.4м ²



Үе шат: ТӨСЛИЙН ҮЕ ШАТ



"Гидродизайн инноваци" ХХК

Архитектор	Гарын үсэг	Нэр
Гүйцэтгэсэн		Ч.Гантулга
Шалгасан		Г.Хонгорзул

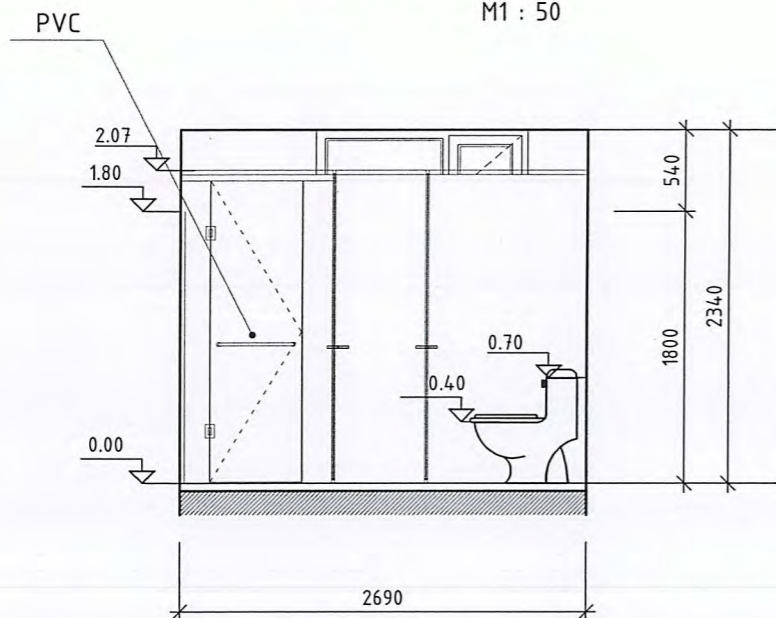
Баян-Өлгий аймаг, Улаанхус сум.
75 хүүхдийн дотуур байр
"Ариун цэврийн өрөөний засвар"

Шинэчилсэн байгуулалт

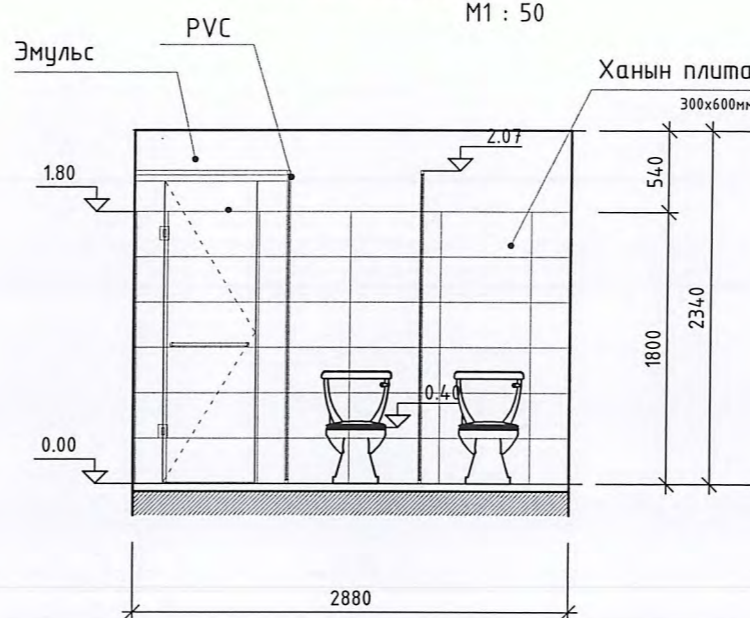
Масштаб: M1:50	Зургийн дугаар: БА-03	Хуудас: 06
ЕГ Шифр: HDIC-PWWS-23/06-01	ТГ Шифр:	Огноо: 2024.03

75 ХҮҮХДИЙН ДОТУУР БАЙРНЫ АРИУН ЦЭВРИЙН ӨРӨӨ

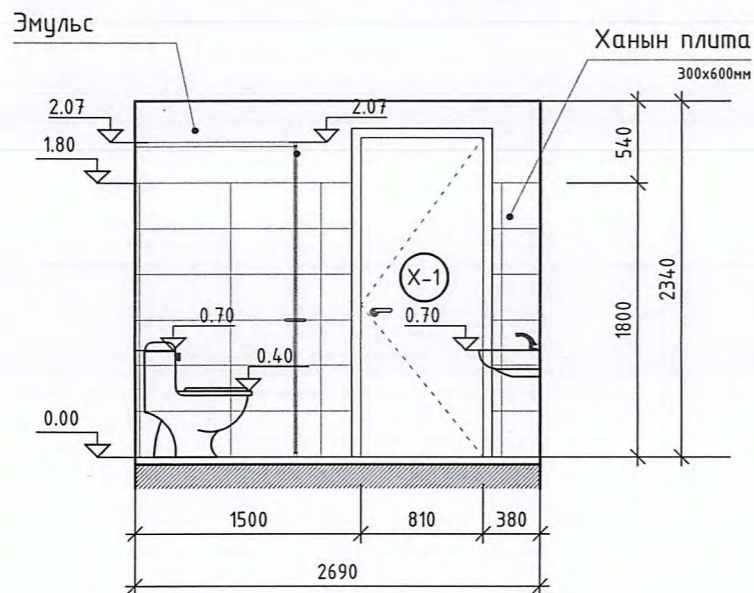
Ханын дэлгээс Х-1
М1 : 50



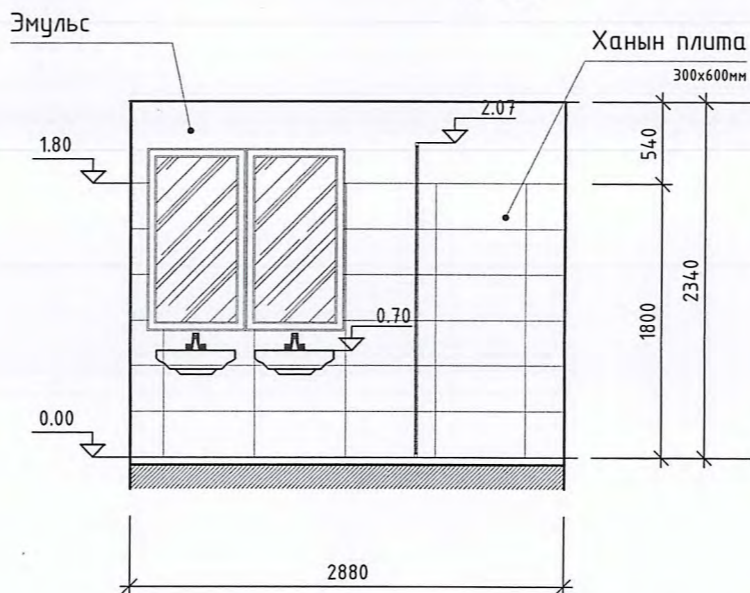
Ханын дэлгээс Х-2
М1 : 50



Ханын дэлгээс Х-3
М1 : 50



Ханын дэлгээс Х-4
М1 : 50



ТАЙЛБАР:

Өрөөний дугаар	Өрөөний нэр	Талбай, м ²	Шал
01	Ариун цэврийн өрөө/Эр/	7.7	Плита
Нийт талбай		7.7	

Үе шат: ТӨСЛИЙН ҮЕ ШАТ

НДИ
"ГИДРОДИЗАЙН ИННОВАЦИ" ХХК
13-2112-018/22

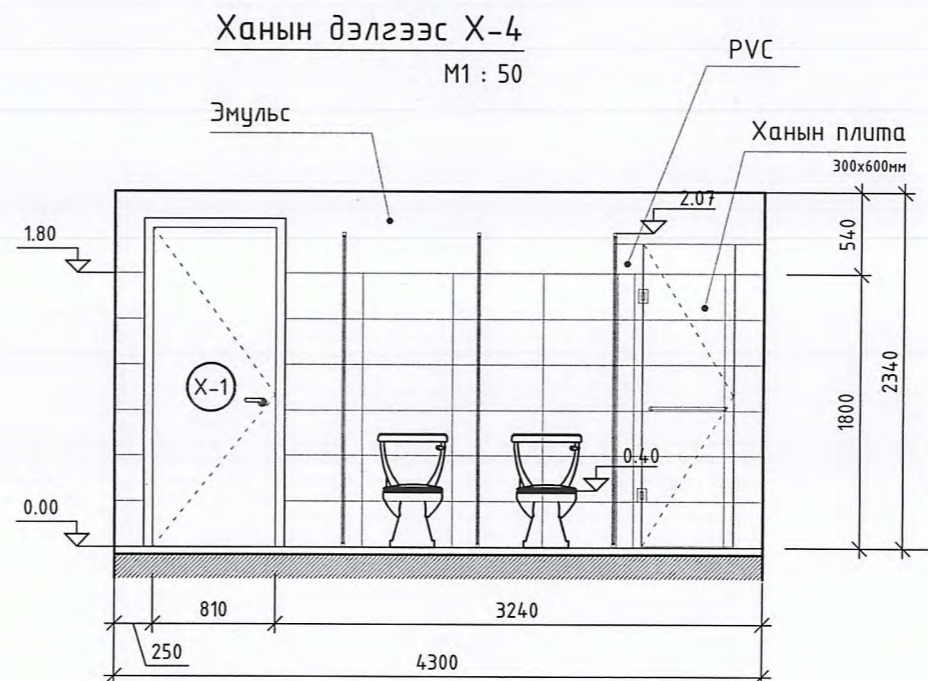
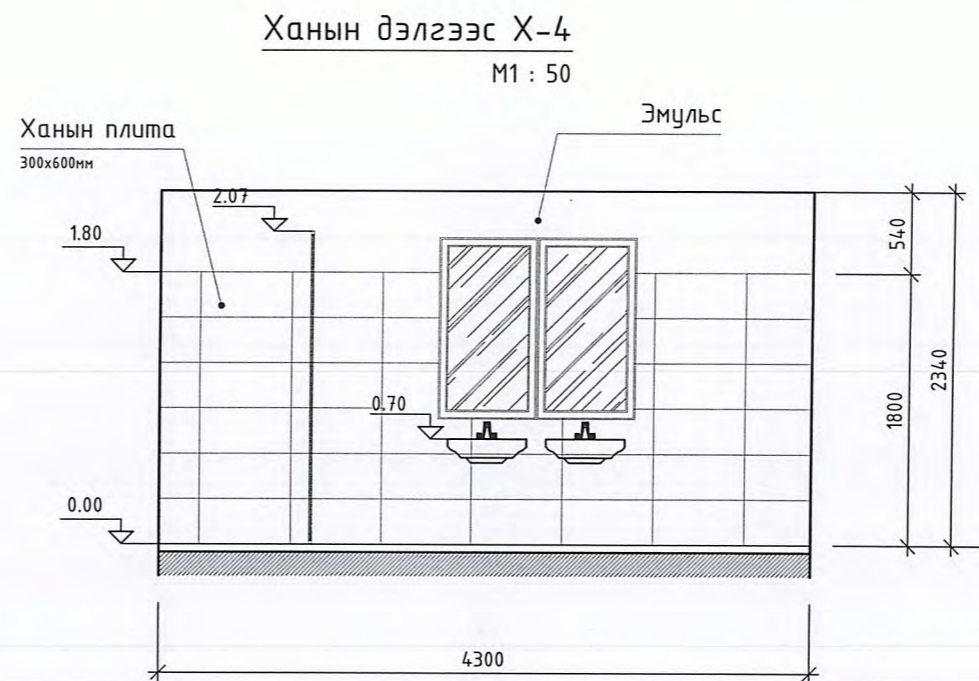
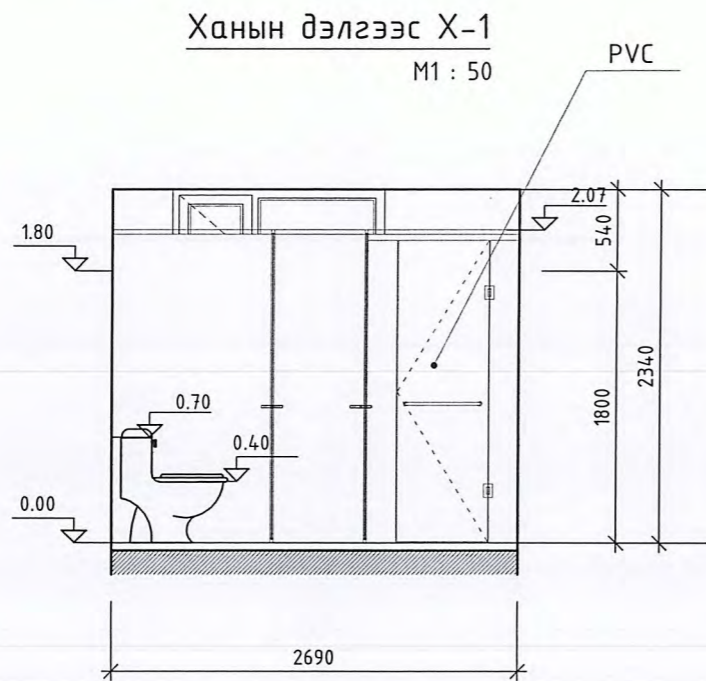
"Гидродизайн инновацн" ХХК

Архитектор	Гарынзүсэг	Нэр
Гүйцэтгэсэн		Ч.Гантулга
Шалгасан		Г.Хонгорзул

Баян-Өлгий аймаг, Улаанхус сум.
75 хүүхдийн дотуур байр
"Ариун цэврийн өрөөний засвар"
Дотуур байрны АЦӨ шинэчилсэн
байгуулалт

Масштаб:	Зургийн дугаар:	Хуудас:
M1:50	БА-04	06
ЕГ Шифр: НДИС-РWWS-23/06-01	ТГ Шифр:	Огноо:2024.03

75 ХҮҮХДИЙН ДОТУУР БАЙРНЫ АРИУН ЦЭВРИЙН ӨРӨӨ



ТАЙЛБАР:

Өрөөний дугаар	Өрөөний нэр	Талбай, м ²	Шал
02	Ариун цэврийн өрөө/Эм/	11.5	Плита
Нийт талбай			

1. Угаалтуурны суурилах түвшинг хүүхдийн насны онцлогт тохируулан өөр өөр байхаар төлөвлөсөн тул угаалтуурыг сонгохдоо хөлтэй биш хананд өлгөдөг угаалтуур сонговол илүү тохиромжтой.



Ye шат: ТӨСЛИЙН ҮЕ ШАТ

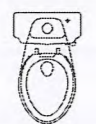
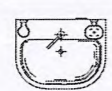
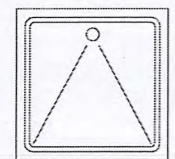

	"Гидродизайн инноваци" ХХК	
Архитектор	Гарынзүсэг	Нэр
Гүйцэтгэсэн		Ч.Гантулга
Шалгасан		Г.Хонгорзул
Баян-Өлгий аймаг, Улаанхус сум. 75 хүүхдийн дотуур байр "Ариун цэврийн өрөөний засвар"		
Дотуур байрны АЦӨ шинэчилсэн байгуулалт		
Масштаб:	Зургийн дугаар:	Хуудас:
M1:50	БА-05	06
ЕГ Шифр: HDIC-PWWS-23/06-01	ТГ Шифр:	Огноо:2024.03

ТАЙЛБАР:

1. Угаалтуурны суурилах түвшинг хүүхдийн насны онцлогт тохируулан өөр өөр байхаар төлөвлөсөн тул угаалтуурыг сонгохдоо хөлтэй биш хананд өлгөдөг угаалтуур сонгобол илүү тохиромжтой.

ТОНОГ ТӨХӨӨРӨМЖИЙН ТОДОРХОЙЛОЛТ

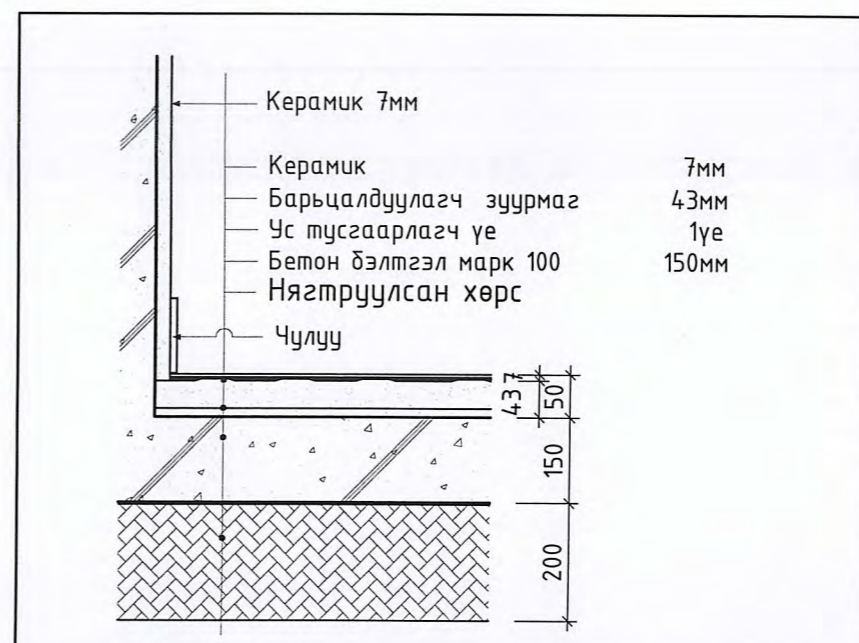
Тавилгын тодорхойлолт

№	Байгуулалт тэмдэглэгээ	Нэршил	Тоо, ш	Урт/а/, мм	Өргөн/б/, мм	Өндөр/г/, мм
Дотуур байрны ариун цэврийн өрөөнүүд						
01		Суултуур	4	350	640	400
02		Угаагуур	4	540	400	700
03		Шүршүүр	2	1000	1000	2000
04		Савангийн тавиур, баруул	2	150	100	100

Хаалганы түүвэр


Нүхний хэмжээ	2100x810
Харагдах байдал	
/Тайлбар/	Импортын сайн чанрын модон хаалга
Тоо /ш/	2-ширхэг

ШАЛНЫ ХЭСЭГЛЭЛ М1:20



1	Бүтэц	КЕРАМИК /вааран хавтанцар/
	Тайлбар	1-р давхарт

Үе шат: ТӨСЛИЙН ҮЕ ШАТ

 "ГИДРОДИЗАЙН ИННОВАЦИ" ХХК

Архитектор: Гарынцусэг Нэр
 Гүйцэтгэсэн: Ч.Гантулга
 Шалгасан: Г.Хонгорзул

Баян-Өлгий аймаг, Улаанхус сум.
 75 хүүхдийн дотуур байр
 "Ариун цэврийн өрөөний засвар"

Тоног төхөөрөмжийн тодорхойлолт

Масштаб: M1:50	Зургийн дугаар: БА-06	Хуудас: 06
ЕГ Шифр: HDIC-PWWS-23/06-01	ТГ Шифр:	Огноо: 2024.03



"ГИДРОДИЗАЙН ИННОВАЦИ"
ХХК

Зургийн шифр: HDIC-PWS-23/06

Баян-Өлгий аймаг, Улаанхус сум
75 хүүхдийн дотуур байрны барилгын
ариун цэврийн өрөөний засвар
(ажлын зураг)

ХАЛААЛТ АГААР СЭЛГЭЛТ - ХАС

Захирал. /Г.Батзориг/



2024 он

Тойм байгуулалт M1:400

Халаалт, агаар сэлгэлтийн системийн үндсэн үзүүлэлт

Барилга байгууламжийн нэр	Эзэлхүүн V м3	Гадна агаарын температур /°C/	Дулаан зарцуулалт, кВт					Цахилгаан хөдөлгүүрийн хүчин чадал/кВт/
			Халаалт	Агаар сэлгэлт	Халуун ус хангамж	Бүгд	Хүйтэн зарцуулалт /кВт/	
Ариун цэврийн өрөөний засвар	-	32.2	-	-	-	-	-	0.2

Тайлбар бичиг

Баян-Өлгий аймаг, Улаанхус сум, 75 хүүхдийн дотуур байрны барилгын ариун цэврийн өрөөний засварын агаар сэлгэлтийн системийн ажлын зургийг барилга архитектур, цэвэр бохир ус ажлын даалгаврыг үндэслэн барилгын зураг төслийн "Алтай газрын хүч" ХХК-д боловсруулав.

Дараах норм ба дүрмүүдийг мөрдлөг болгон хийлээ.

- Барилгад хэрэглэх уур амьсгал ба геофизикийн үзүүлэлт
- Халаалт, агаар сэлгэлт ба кондиционер
- Олон нийтийн барилга
- Халаалт, агаар сэлгэлт, кондиционер, хөргөлтийн системийн таних тэмдэглэгээ
- Халаалт, агаар сэлгэлт ба кондиционерийн системийн ажлын зураг

БНБД 23-01-09
БНБД 41-01-11
БНБД 31-03-03

MNS 3333:2013

MNS 3240:2013

- Халаалтын системийн тооцоог дараах нөхцлөөр тооцооло. Гадна агаарын хэм хүйтний улиралд

-32.2 °C

- Зонхилох өрөөний хэм

Ариун цэврийн өрөө

20 °C

Тус барилгын ариун цэврийн өрөө нь механик агаар сэлгэлтийн системгүй, байгаа агаар сорох ердийн систем нь барилгын дээвэрт өрөг нураж дотор талдаа бөглөрсөн байдалтай байна. Иймд тус өрөөг ариун цэврийн өрөөгөөр ашиглахын тулд механик агаар сэлгэлтийн системийг дахин төлөвлөж өглөө. Агаар сэлгэлтийн систем нь 7.5 м урттай биеэ даасан систем байна. 1-р давхарын өрөөний цонхоор гадагш бохир агаарыг хаяна. Суурилуулсан системийн диаметрийг багасгахыг хориглоно. Цайрдсан 0.6 мм гөлмөн төмөр хоолойгоор системийг угсарч нягтруулгыг хийж, системийг ажлуулан шалгаж өгнө. Системийг зурагт тусгасан үзүүлэлттэй сэнс, механик хавхлага, гадна сараалжийг угсарна. Цонхны нээлхийгээр гарсан хэсгийг сайтар дулаалах шаардлагатай.

Хоолойн диаметрийн хэмжээг өөрчлөхгүйгээр Ф250 доошгүй дугуй диаметр болгохыг зөвшөөрнө. Энэ тохиолдолд сайн чанарын эзвэрдэггүй нерж хоолойг ашиглана.

Агаар сэлгэлтийн системийн тэмдэглэгээ

Элементийн төрөл	Тэмдэглэгээ
Агаар сорох механик ажиллагаатай систем	С

Таних тэмдэг

Д/д	Системийн төрөл	Тэмдэглэгээ
7	Агаар сорох тэнхлэгийн сэнс /байгуулалт дээр/	
8	Агаар сорох тэнхлэгийн сэнс /тойм дээр/	
9	Агаар дамжуулах сорох хоолой /байгуулалт дээр/	
10	Агаар дамжуулах сорох хоолой /тойм дээр/	
11	Агаар дамжуулах хоолойн эргэлт /байгуулалт дээр/	
12	Агаар дамжуулах хоолойн эргэлт /тойм дээр/	
13	Агаар дамжуулах хоолойн шилжвэр /тойм дээр/	
14	Агаар дамжуулах хоолойн шилжвэр /байгуулалт дээр/	
15	Агаар дамжуулах хоолойн эргэлт /байгуулалт дээр/	
16	Агаар дамжуулах хоолойн эргэлт /тойм дээр/	

Зургийн жагсаалт

Д/д	Формат	Нэрс	Тайлбар
1	A3	Тайлбар бичиг, агаар сэлгэлтийн системийн үндсэн үзүүлэлт, зургийн жагсаалт, тэмдэг тэмдэглэгээ	ХАС-1
2	A3	Материалын түүвэр	ХАС-2
3	A3	Систем - 1 байгуулдалт, тойм	ХАС-3



Баян-Өлгий аймаг, Улаанхус сум, 75 хүүхдийн дотуур байрны ариун цэврийн өрөөний засвар
Тайлбар бичиг, агаар сэлгэлтийн системийн үндсэн үзүүлэлт, зургийн жагсаалт, тэмдэг тэмдэглэгээ

Инженер	Г.Жамъян-Очир	EG Шифр:	Масштаб:	Огноо:
Гүйцэтгэсэн	<i>[Signature]</i>	HDIC-PWWS-23/06	1:25	2024
Шалгасан	<i>[Signature]</i>	ТГ Шифр:	Зургийн дугаар:	Хуудас:
	Д.Дарамбазар		ХАС-1	3

Материалын түүвэр

Д/д	Тэмдэглэгээ	Нэрс	Тоо	Жин кг	Тайлбар
1	2	3	4	5	6
		АГААР СЭЛГЭЛТ:			
		С-1 систем:			
1	RO30-15/19-2E	Сэнсний агрегат L=502 м ³ /ц, P=409 Па, N=1.10 кВт, n=2345 эр/мин, 230V/50Hz;	1	-	комп
2	DV30-15	Зөөлөн холдоос L500м3/ц	2	-	шир
3	LKS30-15/24	Автомат хавхлага L500м3/ц	1	-	шир
4		Агаар дамжуулах системийн гөлмөн төмөр хоолой			
		200x200 мм δ=0.6 мм	7	-	у/м
		250x200 мм δ=0.6 мм	4	-	у/м
5		Агаар дамжуулах системийн гөлмөн төмөр хоолойн шилжвэр			
		90° 200x200-250x200 мм δ=0.6 мм	1	-	шир
5		Агаар дамжуулах системийн гөлмөн төмөр хоолойн тройник			
		90° 200x200 мм δ=0.6 мм	1	-	шир
6		Агаар дамжуулах системийн гөлмөн төмөр хоолойн отвод			
		90° 200x200 мм δ=0.6 мм	1	-	шир
		90° 250x200 мм δ=0.6 мм	1	-	шир
8		Агаар сорох сараалж P200 f ₀ =0.04 м ²	7	-	шир
9		Шифр хаалт Ф200x200	2	-	шир



Баян-Өлгий аймаг, Улаанхус сум, 75 хүүхдийн дотуур байрны ариун цэврийн өрөөний засвар

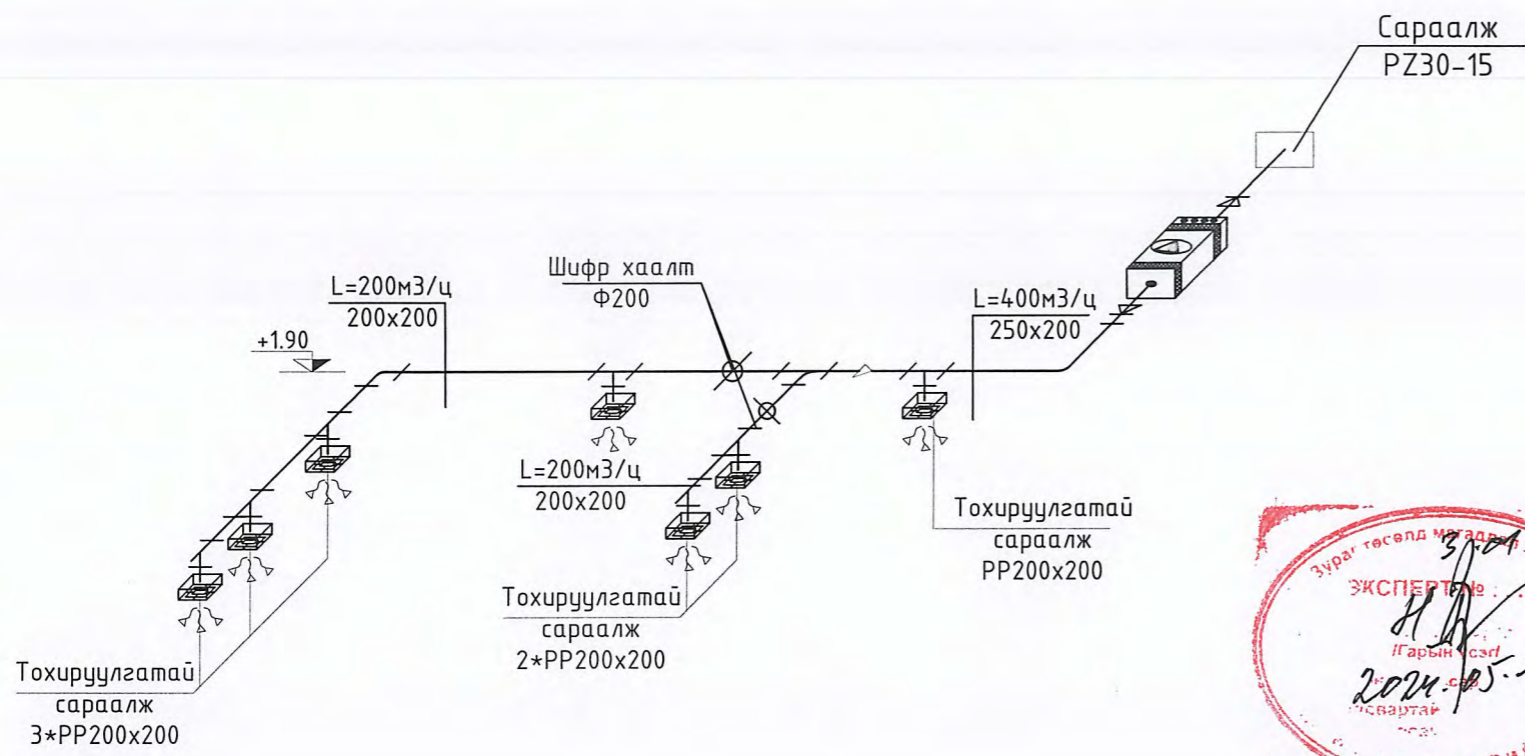
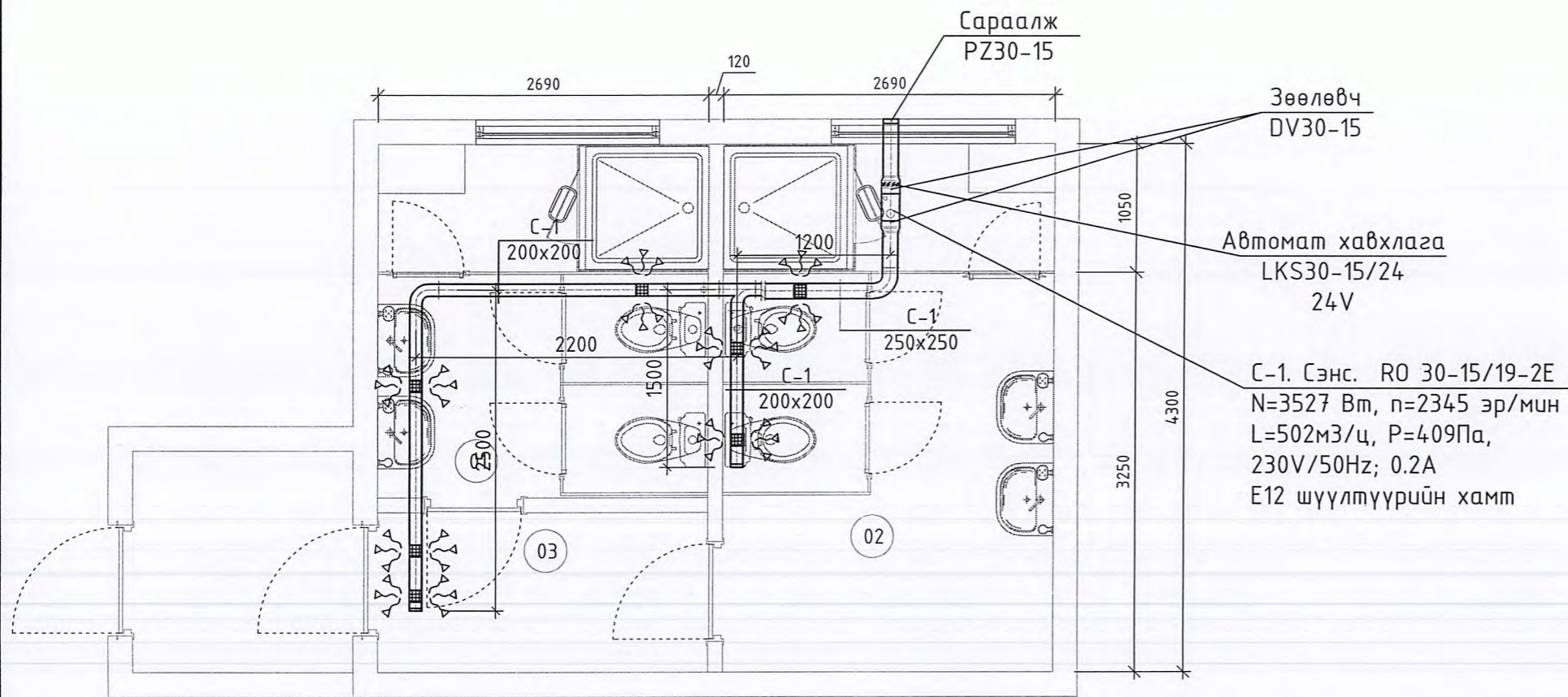
Материалын түүвэр

Инженер	<i>Г.Жамъян-Очир</i>	Г.Жамъян-Очир	ЕГ Шифр:	НДС-РМWS-23/06	Масштаб:	Огноо:
Гүйцэтгэсэн	<i>Г.Жамъян-Очир</i>	Г.Жамъян-Очир	ТГ Шифр:	ХАС-2	1:25	2024
Шалгасан	<i>Д.Дарамбазар</i>	Д.Дарамбазар			Зургийн дугаар:	Хуудас:
					ХАС-2	3

75 ХҮҮХДИЙН ДОТУУР БАЙРНЫ АРИУН ЦЭВРИЙН ӨРӨӨ

Өрөөний модорхойлолт

		модорхойлолт	
		Lc (м3/ц)	Lo (м3/ц)
01	Ариун цэврийн өрөө	200	-
02	Ариун цэврийн өрөө	200	-



Баян-Өлгий аймаг, Улаанхус сум, 75 хүүхдийн дотуур байрны ариун цэврийн өрөөний засвар					
С-1 дайгуулалт, тойм					
Инженер	Г.Жамъян-Очир	EG Шифр:	Масштаб:	Огноо:	
Гүйцэтгэсэн	Г.Жамъян-Очир	НДИС-РМWS-23/06	1:25	2024	
Шалгасан	Д.Дарамбазар	ТГ Шифр:	Зургийн дугаар:	Хуудас:	
			ХАС-3	3	

Баян-Өлгий аймаг, Улаанхус сум.

“75 хүүхдийн дотуур байрны барилгын АЦӨ-ний засварын ажил”

“Дотор цэвэр, бохир усны ажлын зураг” Шифр HDIC-PWWS-23/06

Захирал. /Г.Батзориг/



Улаанбаатар хот

ТАЙЛБАР:

Зургийн жагсаалт

Хуудас	Зургийн нэр
ЦБУ-1	Тайлбар, таних тэмдэг
ЦБУ-2	Цэвэр, бохир усны системийн материалын түүвэр
ЦБУ-3	Ариун цэврийн өрөөний цэвэр, бохир усны системийн байгуулалт
ЦБУ-4	Цэвэр, бохир усны системийн тойм

Таних тэмдэг

Байгуулалт дээр	Тойм дээр	Зургийн нэр
		Хүйтэн усны шугам
		Гал унтраах системийн усны шугам
		Халуун усны шугам
		Халуун усны эргэлтийн шугам
		Бохир ус зайлуулах шугам
		Борооны ус зайлуулах шугам
		Хаалт
		Суултуур
		Чгаазуур
		Ванн
		Мойк
		Цэвэрлэгээ
		Шалгах таг
		Айлын ус хэмжигч
		Ерөнхий ус хэмжигч
		Алчуур хатаагч
		Галын кран
		Насос

Тайлбар

Баян-Өлгий аймаг, Улаанхус сумд байрлах "75 хүүхдийн дотуур байрны барилгын АЦӨ"-ний засварын цэвэр, бохир усны системийн засварын ажлын зургийг барилга архитектурын байгуулалтыг үндэслэн боловсруулав.

Зураг төслийг боловсруулахдаа дараах норм ба дүрмүүдийн мөрдлөг болгон хийлээ.

1. Барилга доторхи ус хангамж, ариутгах татуурга БНБД 40-05-16/2016
2. Барилга, байгууламж галын аюулгүй байдал БНБД 21-01-02
3. Барилга доторхи ус хангамж, бохир ус зайлуулалт ба хий хангамжийн томъёолсон тэмдэглэгээ MNS 3332:2012
4. Барилга доторхи ус хангамж, ариутгах татуургын системийн ажлын зураг MNS 3239:2014

Тус дотуур байрны гадна байрлах нүхэн жорлонг барилгын дотор ариун цэврийн өрөөтэй болгон өөрчилж засварласан болно. Шинээр төлөвлөж хийж байгаа АЦӨ учир хуучин шугам буулгах ажил байхгүй болно.

Ус хангамж:

Тус барилгад шинээр V=1м³-ийн нөөцийн сав төлөвлөж, АЦӨ-ний салбар шугамыг солихоор төлөвлөв. Халуун усыг эзлэхүүний ус халаагчаар халаана. Хүйтэн усны гол түгээх хэвтээ болон босоо шугам сүлжээнд цайрдсан 1.0 Мпа даралт даах ган хоолой, давхар дүрт явах салбар хэвтээ шугаманд 0.8 Мпа даралт даах металл хуванцар хоолойгоор 100% сольж угсрана. Цайрдсан ган хоолойг тосон бүдгээр 2 дахин бүднэ.

Бохир ус:

Бохир усны шугам нь ариун цэврийн өрөөнд хана дагуу угсарч шахтанд босоо шугамнууд угсрагдана. Шугам сүлжээнд холбогдох стандартад нийцсэн хуванцар хоолойг угсрах ба шаардлагатай хэсгүүдэд цэвэрлэгээ, шалгах таг тусгаж өгөв. Шалгах тагийг шалнаас дээш 1.0м-т, агааржуулах хоолойг барилгын дээврээс дээш 0.5м-т байхаар төлөвлөв. Босоо шугамд тавигдсан шалгах таганд зориулж хананд шалнаас дээр 800мм-т 300х300 хэмжээтэй онгойх таг хийж өгнө. Мөн цэвэрлэгээний тагт 150х150 хэмжээтэй онгойх таг хийж өгнө.

Хуучин цэвэр болон бохирын шугам хоолойг буулгах ажлын явцад дайрагдах 00-ын өрөөний шалыг тухайн материалаар шинээр хийж өгөх шаардлагатай.

Барилгын дотор усан хангамж, ариутгах татуургын шугамыг угсрахдаа "Дотор сантехникийн систем" БНБД 3.05.01-88-ийн тухайлсан заалтын дагуу угсарч, шахаж шалгаж, угааж цэвэрлэн эрүүл ахуйн шаардлагад нийцүүлэн хийнэ. Системийн угсралтыг норм дүрмийн дагуу гүйцэтгэх ба ил далд ажлын актыг тухай бүрд хөтлөн фото зургаар баримтжуулан, БУА-ын журналыг байнга хөтлөж явах шаардлагатай.



Үе шат: ТӨСЛИЙН ҮЕ ШАТ



"Гидродизайн инноваци" ХХК

Инженер

Гарын үсэг: 17-3430 АТХ4445

Гүйцэтгэсэн

З.М. Батбаяр

Шалгасан

З.А. Батбаяр

Баян-Өлгий аймаг, Улаанхус сум.

75 хүүхдийн дотуур байр

"Ариун цэврийн өрөөний засвар"

Тайлбар, таних тэмдэг

Масштаб:	Зургийн дугаар:	Хуудас:
М.зүй	ЦБУ-01	04
ЕГ Шифр: HDIC-PWWS-23/06	ТГ Шифр:	Огноо: 2024.03

Цэвэр усны системийн материалын түүвэр

№	Тэмдэглэгээ	Материалын нэр	Тоо ширхэг		Нэг бүр жин,кг	Тайлбар
			Хүй	Хал		
Цэвэр усны систем У1, Д3						
1	3262-92	Цайрdsан ган хоолой Ф50 у.м	37	-		дул-май
2	---	---	2	-		дул-май
3	SDR100-11	Паластмассан хоолой Ф15 у/м	38	29		
4	Ру=0.6 мПа	Хаалт Ф50 шир	2	-		
5	---	Вентиль Ф25	1	-		
6	---	---	9	5		
7		Угаагуурын холигч ком	4			
8	V=200 P=2квт	Душны холигч ком	2			
9	V=1м3 P=2квт	Эзлэх.ус халаагч 100л.	-	1		
10		Нөөцийн сав	1	-		
11	V=30л	Тэлэлтийн сав	1	-		
12	q=1м3/цаг P=2квт	Цэвэр усны насос	1	-		

Бохир усны системийн материалын түүвэр

№	Тэмдэглэгээ	Материалын нэр	Тоо ширхэг	Нэг бүр жин,кг	Тайлбар
1	1	2	3	4	5
1	PVC	Паластмассан хоолой Ф100 у/м	10		Дул.май
2	---	---	32		---
3		Ташуу гуравлагч Ф100x100	5		
4		Булан 90 ° Ф100	2		
5		---	6		
6		Шилжвэр Ф50x100	2		
7		Цэв Ф100	1		

Тоног төхөөрөмж

1	Угаагуур	ком	4		
2	Суултуур	---	4		
3	Суултуурын уян холбоос	---	4		
4	Душ	---	2		

ТАЙЛБАР:

Үе шат: ТӨСЛИЙН ҮЕ ШАТ

HDI
"ГИДРОДИЗАЙН ИННОВАЦИ" ХХК
ТЭ-302-48722

Инженер: Гарын 17-2430 АТХ4443
Гүйцэтгэсэн: Д.Батбаяр
Шалгасан: Д.Батбаяр

МОНГОЛ УЛС
Д.Батбаяр
Инженер

Баян-Өлгий аймга, Улаанхута сум.
75 хүүхдийн хотуур байр
"Ариун цэврийн өрөөний засвар"

Цэвэр, бохир усны системийн материалын түүвэр

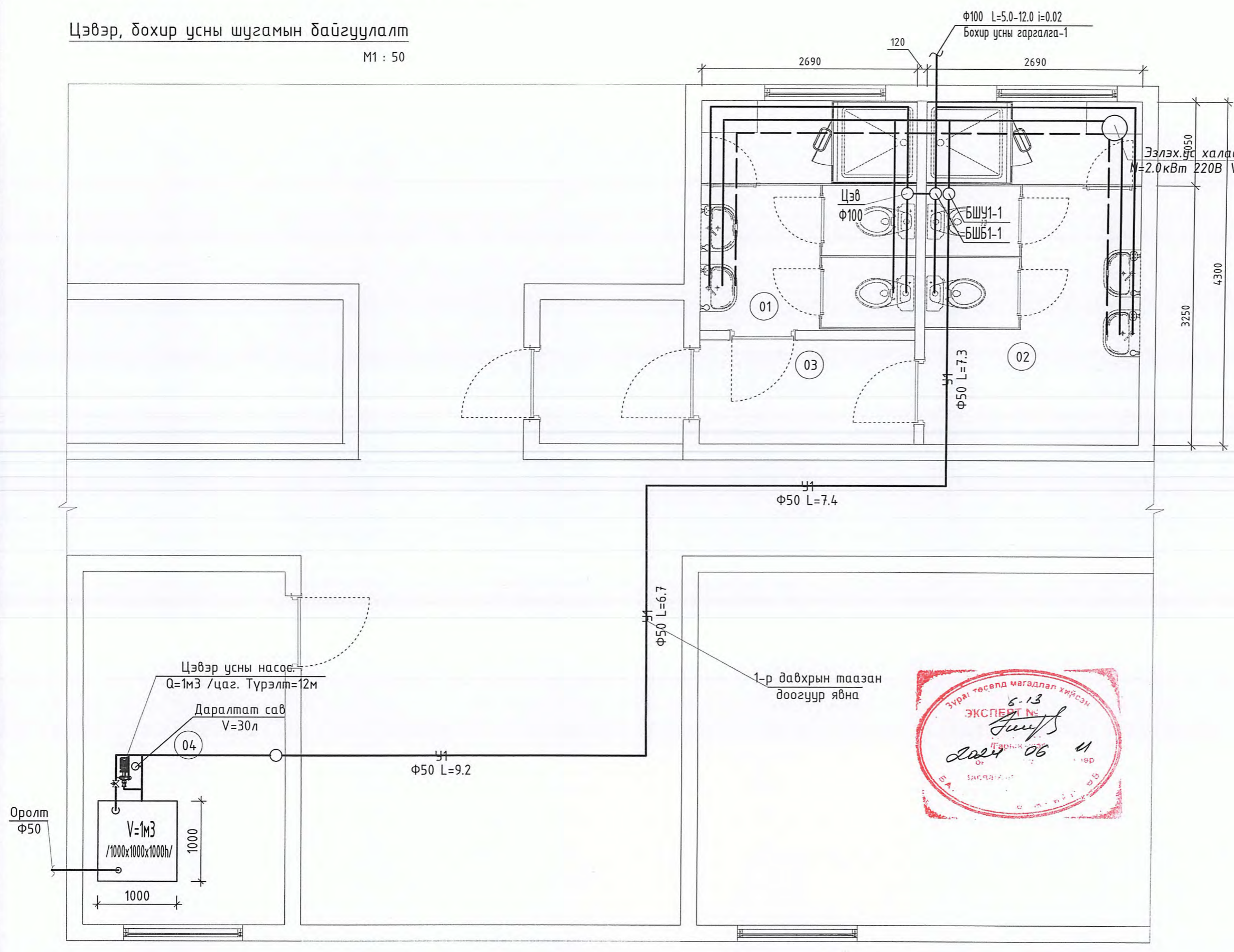
Масштаб: М.зүй
Зургийн дугаар: ЦБУ-02
Хуудас: 04

ЕГ Шифр: HDIC-PWWS-23/06
ТГ Шифр:
Огноо: 2024.03

75 ХҮҮХДИЙН ДОТУУР БАЙРНЫ АРИУН ЦЭВРИЙН ӨРӨӨ

Цэвэр, дохир усны шугамын байгуулалт

M1 : 50



ТАЙЛБАР: 03

Өрөөний дугаар	Өрөөний нэр	Талбай, м²	Шал
01	Ариун цэврийн өрөө/Эр/	7.7	Плита
02	Ариун цэврийн өрөө/Эм/	11.5	Плита
03	Хонгил	3.5	Плита
04	Нөөцийн савны өрөө	11.1	Бетон
	Нийт талбай	33.8	

Түүвэр

№	Материалын нэр	Тоо хэмжээ
01	Плита хана /300x600мм	40.1м²
02	Плита /шал/	22.7м²
03	Эмульс	34.6м²
04	ДСП хавтан	18.2м²
05	PVC	11.1м²
06	Тоосгон хана өрөх	1.58м³
07	Хаалга /810x2100/-2ш	3.4м²



Үе шат: ТӨСЛИЙН ҮЕ ШАТ

HDI
"ГИДРОДИЗАЙН ИННОВАЦИ" ХХК

"Гидродизайн инноваци" ХХК

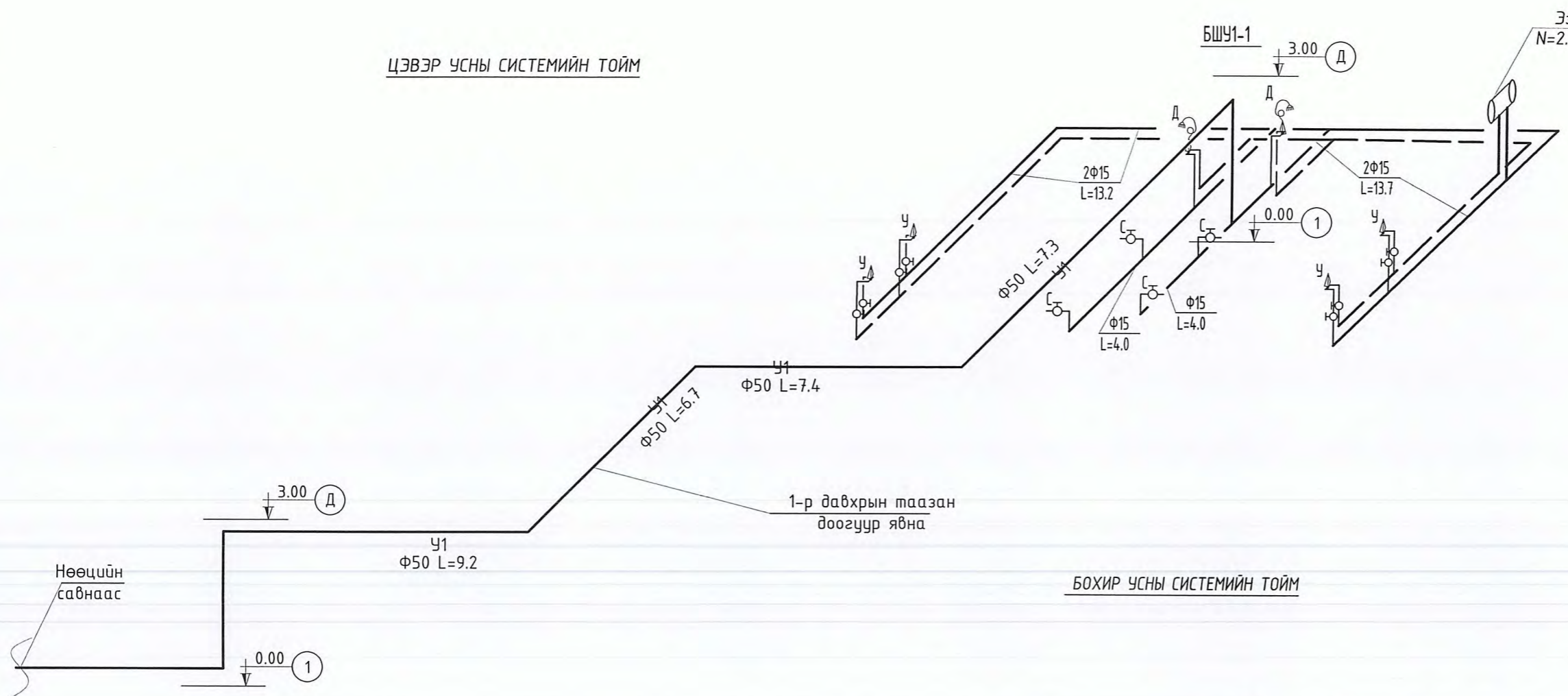
Инженер: 17-3430 АГХ4443 Нэр: Д.БАТЗАЯА
Гүйцэтгэсэн: Ш.САРАА
Шалгасан: МЭНДЭГЭЛЭН ИНЖЕНЕР Д.БАТЗАЯА

Баян-Өлгий аймгийн Идэрх сум,
75 хүүхдийн дотуур байр
"Ариун цэврийн өрөөний засвар"

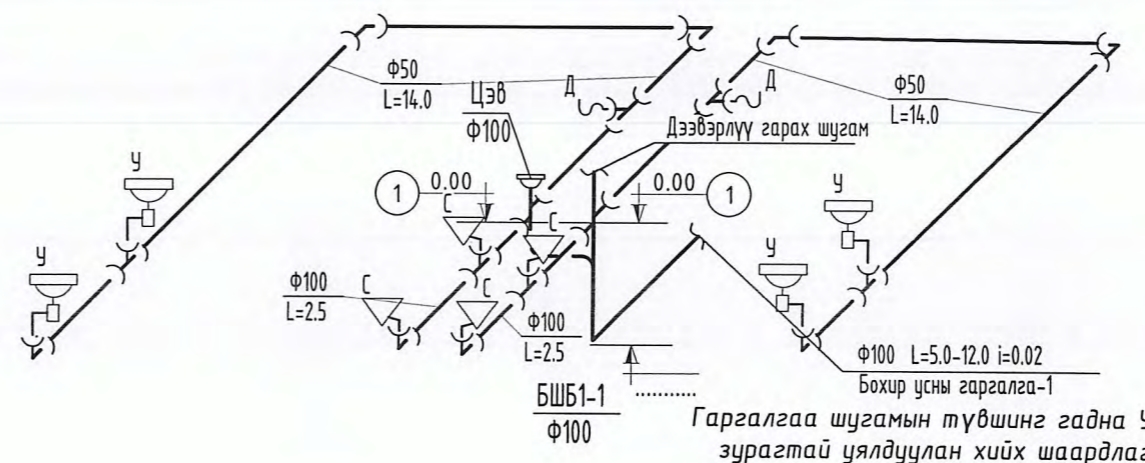
Ариун цэврийн өрөөний цэвэр, дохир усны системийн байгуулалт

Масштаб: M1:50
Зургийн дугаар: ЦБУ-03
Хуудас: 04

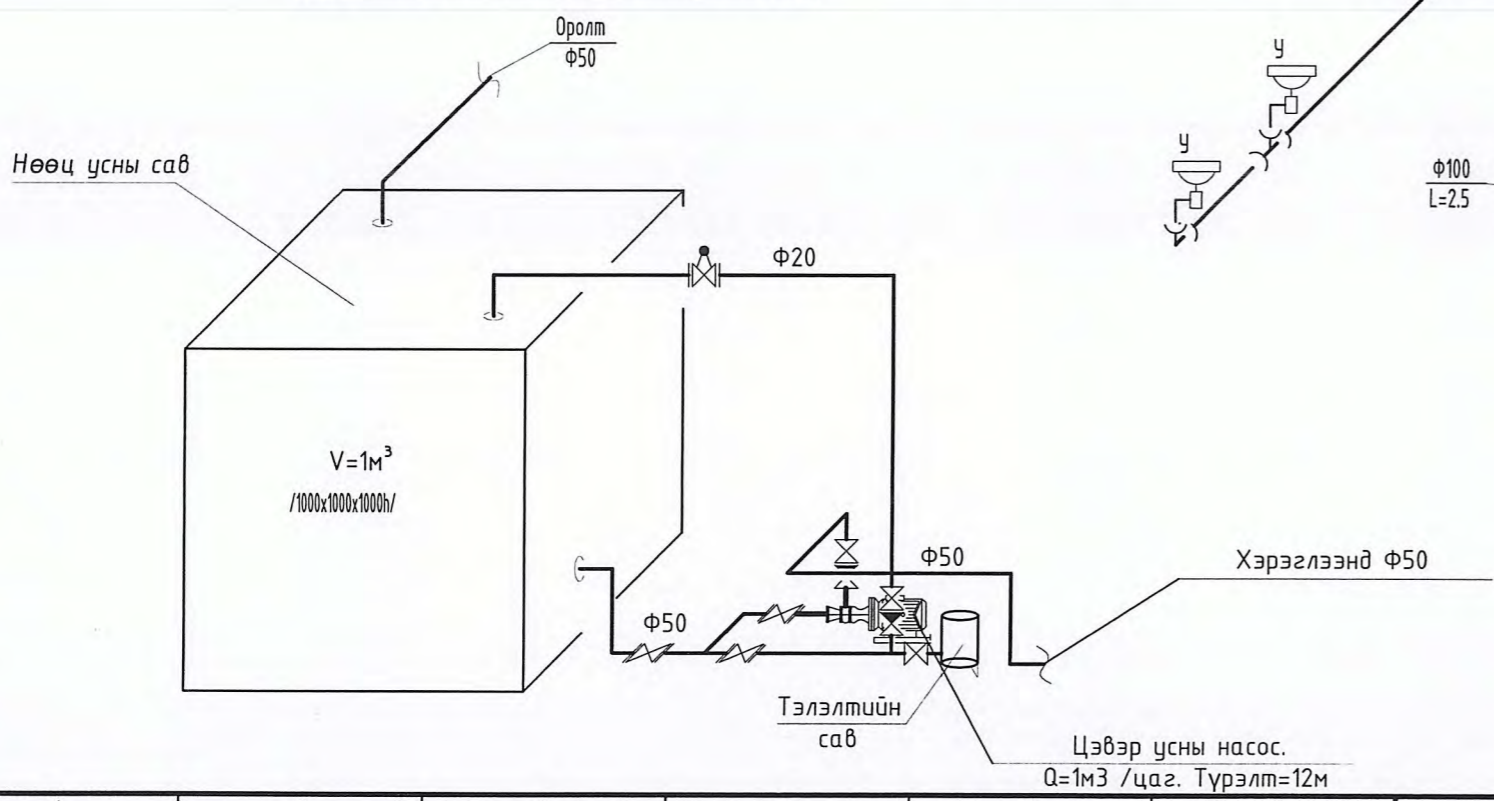
EG Шифр: HDIC-PWWS-23/06
ТГ Шифр: Огноо: 2024.03



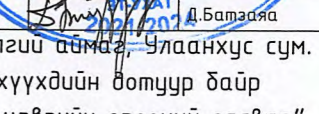


БОХИР УСНЫ СИСТЕМИЙН ТОЙМ



ЦЭВЭР УСНЫ СИСТЕМИЙН НАСОСНЫ ХОЛБОЛТЫН СХЕМ



ТАЙЛБАР:		
Үе шат: ТӨСЛИЙН ҮЕ ШАТ		
 "Гидродизайн инноваци" ХХК "БМДРОДИЗАЙН ИННОВАЦИ" ХХК ТЭ-3012-418722 17-3430 АТХ4445		
Инженер	Гарын үзэг	Нэр
Гүйцэтгэсэн	 Д.Батабаяр	
Шалгасан	 Д.Батабаяр	
Баян-Өлгий аймаг, Улаанхус сум, 75 хүүхдийн дотуур байр "Ариун цэврийн өрөөний засвар"		
Цэвэр, бохир усны системийн тойм		
Масштаб: М.зүй	Зургийн дугаар: ЦБУ-04	Хуудас: 04
ЕГ Шифр: НДИС-РWWS-23/06	ТГ Шифр:	Огноо: 2024.03

/ БАЯН-ӨЛГИЙ АЙМАГ, УЛААНХУС СУМ, ХӨХ ХӨТӨЛ БАГ /

75 ХҮҮХДИЙН ДОТЧУР БАЙРНЫ АРИУН ЦЭВРИЙН ӨРӨӨНИЙ ЗАСВАР

/ ХҮЧИТ ТӨХӨӨРӨМЖ, ДОТОР ГЭРЭЛТҮҮЛГИЙН АЖЛЫН ЗУРАГ /

Захирал



/Ё.Баярмагнай/

УЛААНБААТАР ХОТ 2024 ОН

БҮДҮҮВЧ, ҮНДСЭН ҮЗҮҮЛЭЛТ, ЗУРГИЙН ЖАГСААЛТ, ТАЙЛБАР

Ерөнхий хэсэг

Баян-Өлгий аймгийн Улаанхус сумын 75хүүхдийн дотуур байрны ариун цэврийн өрөөний дотор цахилгааны ажлын зургийг барилга архитектур технологийн даалгаврыг үндэслэн "Орон сууц, олон нийтийн барилгын цахилгаан тоног төхөөрөмжийг төлөвлөх ба угсрах" барилгын дүрэм "БД43-102-07", "Цахилгаан байгууламжийн дүрэм" "БД43-101-03", "Байгалийн ба зохиомол гэрэлтүүлэг" "БНБД23-02-08"-ын дагуу хийж гүйцэтгэв.

Гэрэлтүүлэг

Гэрэлтүүлэгчүүдийг өрөөний зориулалтад тулгуурлан ус чийгнээс хамгаалагдсан гэрэлтүүлэгч сонгосон.

Тэжээлийн ба группын шугам

Төлөвлөж буй гэрэлтүүлэг, розетканы тэжээлийн шугамыг одоо байгаа гэрэлтүүлгийн ёмбарын нөөц группээс ПВЗ Маркын утсыг пластмассан хоолойд сүблэн тааз, хананд далд угсрана.

Бүх пластмассан хоолой нь галд тэсвэртэй МУ-ын стандартын шаардлага хангасан Орос болон Солонгос улсынх байна.

Тоног төхөөрөмжийг угсрах

Унтраалгыг хаалга онгойх талын хананд шалнаас 1.5м-ийн өндөрт, розеткийг шалнаас 1.10м-ийн өндөрт моноглоно. Розетка нь ус чийгнээс хамгаалагдсан, тагтай байна. Бүх чийдэн нь цахилгаан хэмнэх компакт люминесцент (сүүн цагаан) чийдэн байна. Түүний чадлын итгэлцүүр 0,9-с хэтрэхгүй байх ба олон улсын стандартад нийцсэн байх шаардлагатай.

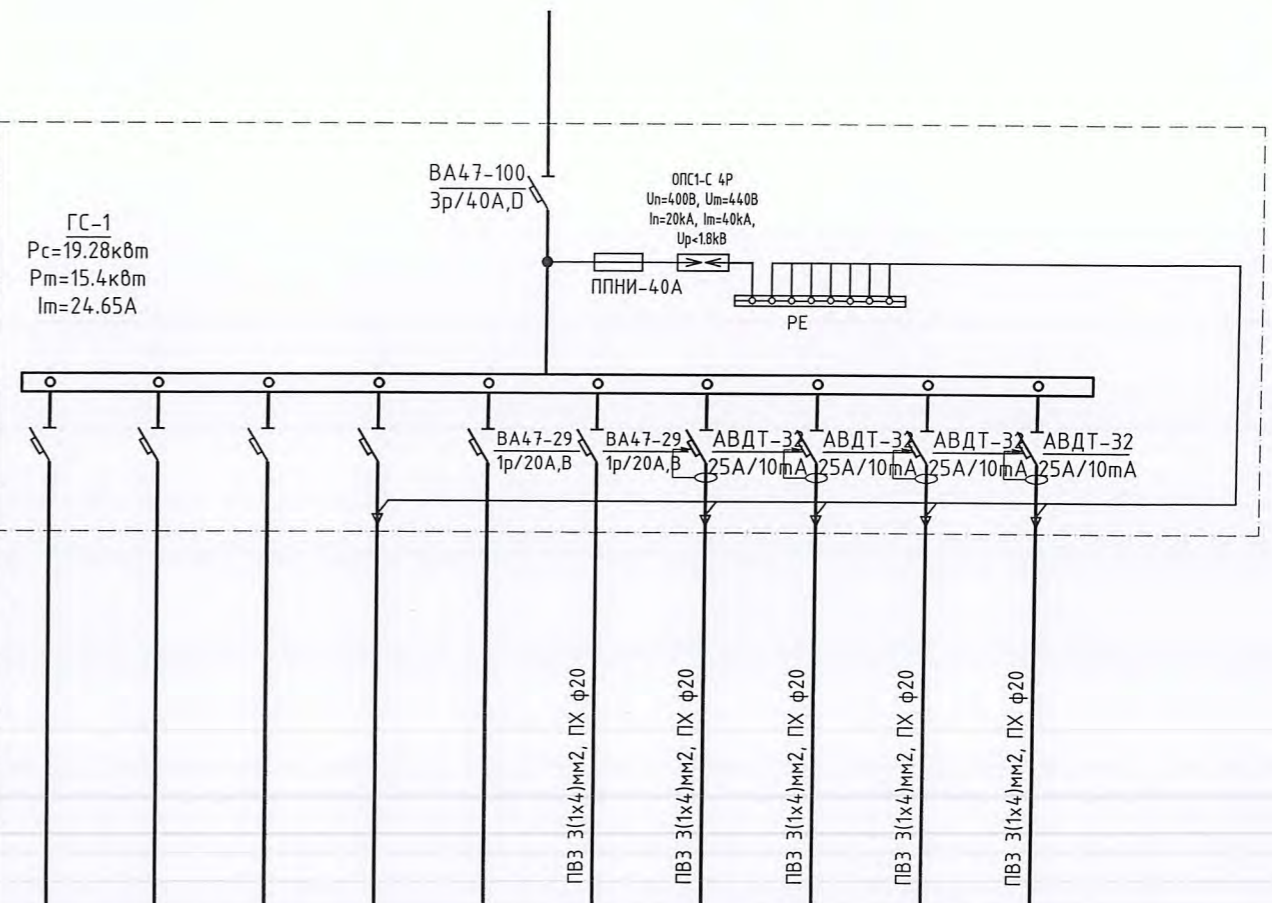
Угсралтыг цахилгаан техникийн ажил БНБД-305.06.90 нормын шаардлагад нийцүүлэн зураг төслийн дагуу гүйцэтгэх шаардлагатай. Барилгын ажлын гүйцэтгэлийн явцад ямар нэгэн асуудал үүсвэл зураг төсөл зохиосон байгууллага болон холбогдох байгууллагуудтай зөвшилцөж, талбай дээр нь шийднэ.

д/д	Хуудас	Нэр	Тайлбар
1	ХТ-1	Бүдүүвч, үндсэн үзүүлэлт, зургийн жагсаалт, материалын түүвэр	
2	ХТ-2	Хүчим төхөөрөмжийн байгуулалт	
3	ХТ-3	Дотор гэрэлтүүлгийн байгуулалт	

№	Үндсэн нэр	Хэмжих нэгж	Тоон утга
1	Сүлжээний хүчдэл	В	400
1	Суурилагдсан чадал	кВт	19.28
1	Тооцооны гүйдэл	А	24.65

№	Нэр	Маяг	Хэсж. нэгж	Тоо ширхэг	Тайлбар
1	Одоо байгаа гэрэлтүүлгийн самбар Шугаманд: д. 1 фазын автомат таслуур ВА47-29 1р/20А,В,Д -2ш 1фазын дифференциаль автомат АВДТ-32 2р, 25А/10mA-4ш		ком	1	ГС-1 моноглох
2	Сүүн чийдэнтэй ус чийгнээс хамгаалагдсан таазанд моноглох гэрэлтүүлэг 230В 60Вт 1р-20	STAMF28	ш	7	
3	Хананд далд моноглох хамгаалагдсан хоёр даралттай унтраалга 10А 220В		ш	3	
4	Хананд далд моноглох хамгаалагдсан нэг даралттай унтраалга 10А 220В		ш	2	
5	Хананд далд моноглох газардуулгын контагттай ус чийгнээс хамгаалагдсан хоёр туйлт розетка 10А 220В		ш	2	
6	Унтраалга розетка суух хайрцаг		ш	7	
7	Утас салбарлах хайрцаг		ш	12	
8	Олон ширхэгтэй зэс судалнуудаас бүрдэх поливинилхлоридийн пластикат тусгаарлагчтай утас 1x2.5мм2		м	400	Галд тэсвэртэй /Орос, Солонгос улсынх/
9	Уян пластмассан хоолой Ф20мм L=3000м		м	140	Галд тэсвэртэй /Орос, Солонгос улсынх/
10	Уян пластмассан хоолой холдох муфт Ф20мм	ПВХ	ш	50	Галд тэсвэртэй /Орос, Солонгос улсынх/
11	Уян пластмассан хоолой холдох булан Ф20мм	ПВХ	ш	35	Галд тэсвэртэй /Орос, Солонгос улсынх/

Тухайн тэжээх шугам	
Шин дамжуулагч хуваарилалт хайрцаг	Оролт дээрх аппаратын маяг Ихэвийн Явуулах
Шугамын гаралтын аппарат	Маяг, Ихэвийн, А Салгагч ба хайлах тавьц
Утасны марк ба хөндлөн огтлол, мм2	Шугамын тэмдэглэгээ байгуулалт дахь төмөр хоолойн тэмдэглэгээ /стандартаар/ урт, м
Явуулах аппарат	Тэмдэглэгээ, маяг Ихэвийн, А дулааны релений тавьц, А
Утасны марк ба хөндлөн огтлол, мм2	Шугамын тэмдэглэгээ байгуулалт дахь төмөр хоолойн тэмдэглэгээ /стандартаар/ урт, м



Цахилгаан хэрэгсэлчид	Таних тэмдэг									
	Байгуулалт дээрх №									
	Маяг									
Хэвийн чадал, кВт	L1				0.4200			2.0000		
	L2					0.4200			2.0000	
	L3							2.0000		
Гүйдэл, А	I хэвийн				1.9091	1.9091	9.0909	9.0909	9.0909	
	I явуулах									
Нэр	Одоо байгаа	Одоо байгаа	Одоо байгаа	Одоо байгаа	гэрэл	гэрэл	Ус халаагч-1	Ариун цэврийн өрөөний розетка	Ариун цэврийн өрөөний розетка	Нөөц
	Одоо байгаа самбар									
Технологийн тоног төхөөрөмжийн №										

Баян-Өлгий аймаг, Улаанхус сум, Хөх хөтөл баг,
75 хүүхдийн дотуур байрны ариун цэврийн өрөөний засвар

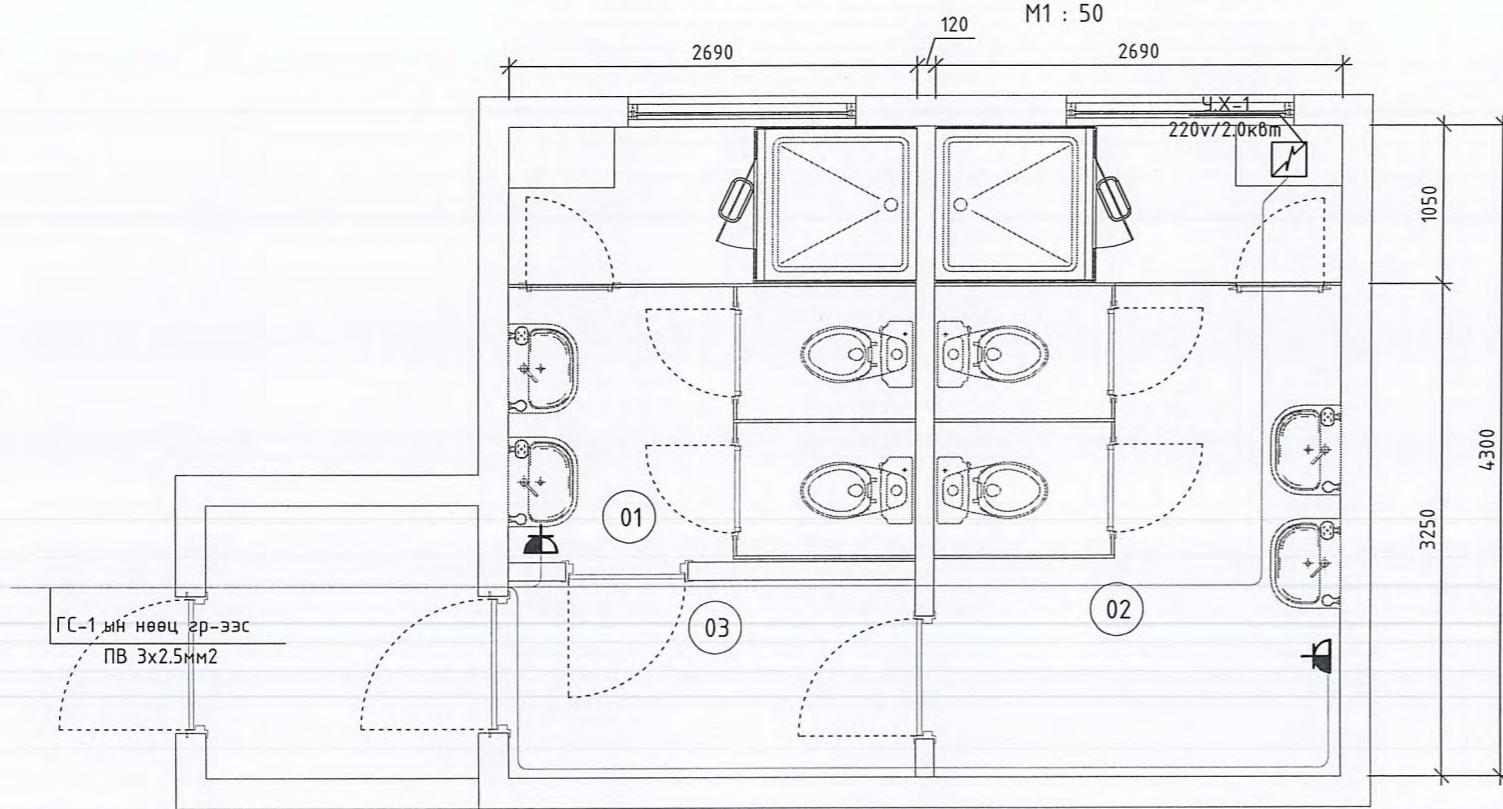
Бүдүүвч, үндсэн үзүүлэлт, зургийн жагсаалт, тайлбар, Материалын түүвэр

Инженер	<i>[Signature]</i>	Э.Энхжаргал	ЕГ Шифр: НДИС-РВВС-23/06-01	Масштаб: 1:25	Огноо: 2024
Гүйцэтгэсэн	<i>[Signature]</i>	Б.Уянга	ТГ Шифр:	Зургийн дугаар: ХТ-1	Хуудас: 2
"Анга транс" ХХК	Шалгасан	<i>[Signature]</i>	Э.Энхжаргал		

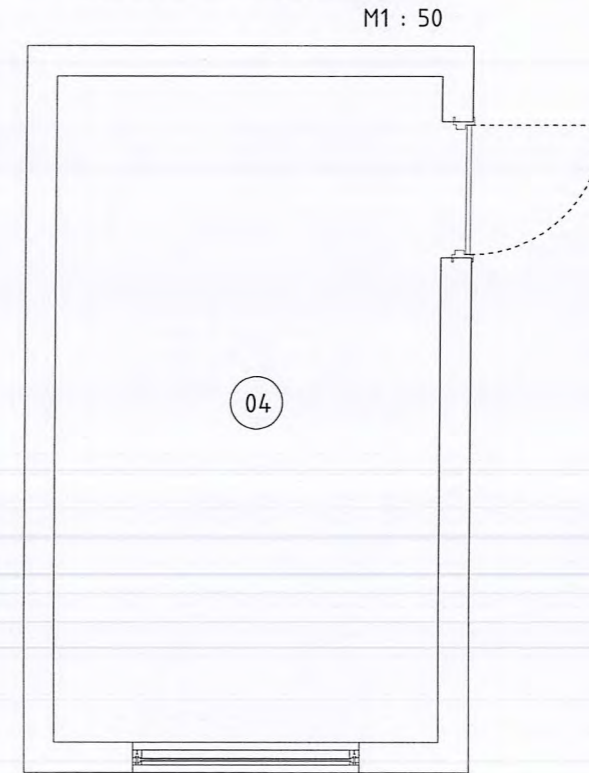
Хүчит төхөөрөмжийн байгуулалт


Өрөөний дугаар	Өрөөний нэр	Талбай, м²
01	Ариун цэврийн өрөө/Эр/	7.7
02	Ариун цэврийн өрөө/Эм/	11.5
03	Хонгил	3.5
04	Нөөцийн савны өрөө	11.1
Нийт талбай		33.8

Хүчит төхөөрөмжийн шинэчилсэн байгуулалт



Хүчит төхөөрөмжийн шинэчилсэн байгуулалт /Нөөцийн савны өрөө/

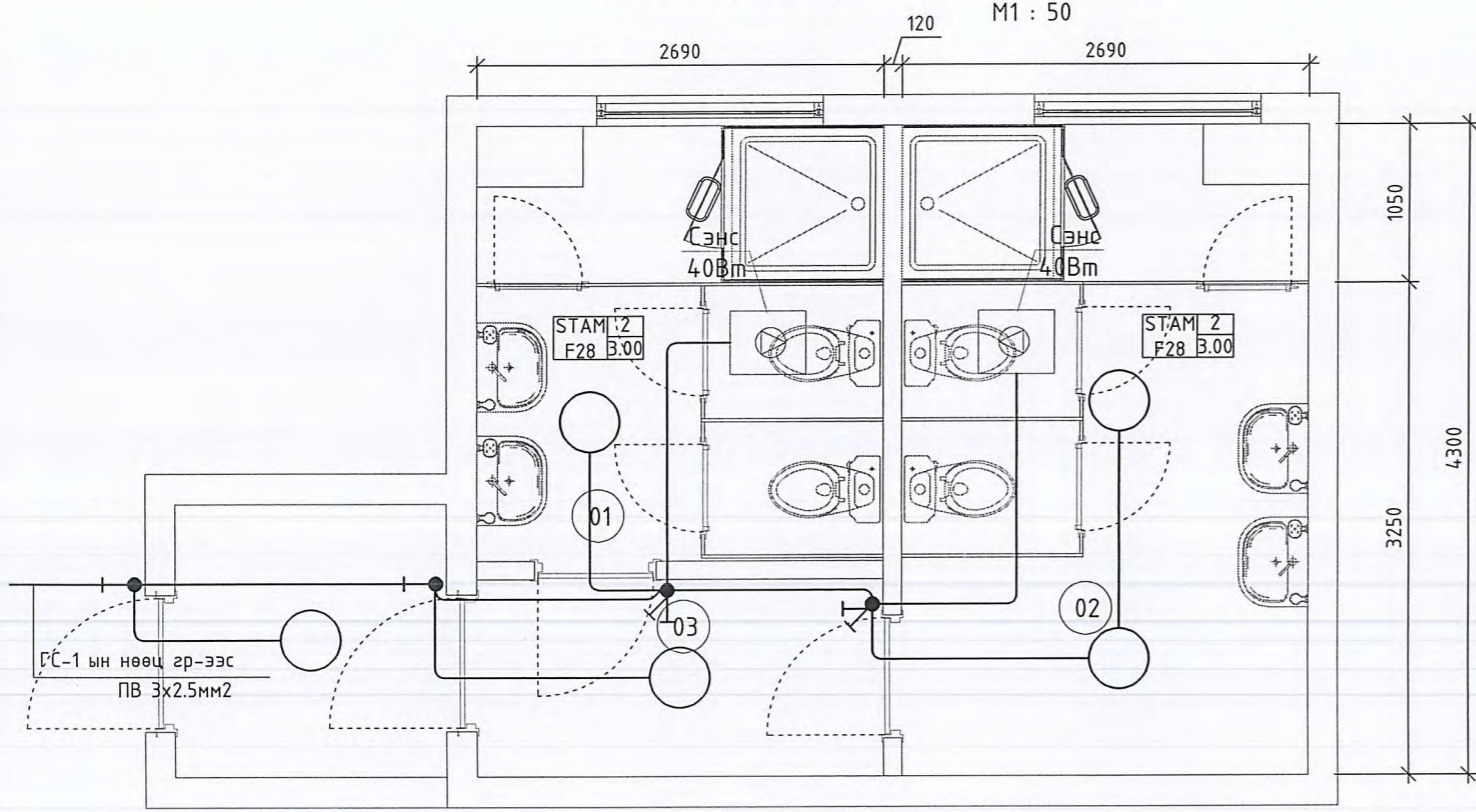


Баян-Өлгий аймаг, Улаанхус сум, Хөх хөтөл баг, 75 хүүхдийн дотуур дайрны ариун цэврийн өрөөний засвар						
Хүчит төхөөрөмжийн байгуулалт						
 "Анга транс" ХХК	Инженер	<i>Э.Энхжаргал</i>	Э.Энхжаргал	ЕГ Шифр: НДИС-РМWS-23/06-01	Масштаб: 1:50	Огноо: 2024
	Гүйцэтгэсэн	<i>Б. Чянга</i>	Б.Чянга	ТГ Шифр:	Зургийн дугаар: ХТ-2	Хуудас: 2
	Шалгасан	<i>Э.Энхжаргал</i>	Э.Энхжаргал			

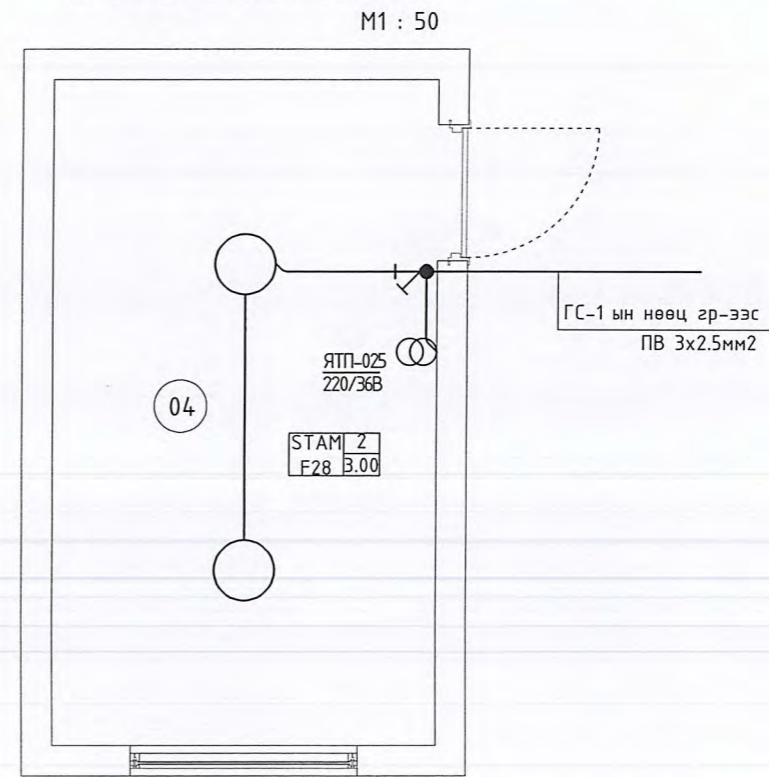
Дотор гэрэлтүүлгийн байгуулалт

Өрөөний дугаар	Өрөөний нэр	Талбай, м ²
01	Ариун цэврийн өрөө/Эр/	7.7
02	Ариун цэврийн өрөө/Эм/	11.5
03	Хонгил	3.5
04	Нөөцийн савны өрөө	11.1
	Нийт талбай	33.8

Дотор гэрэлтүүлгийн байгуулалт



Дотор гэрэлтүүлгийн шинэчилсэн байгуулалт
/Нөөцийн савны өрөө/



Баян-Өлгий аймаг, Улаанхус сум, Хөх хөтөл баг,
75 хүүхдийн дотуур байрны ариун цэврийн өрөөний засвар

Дотор гэрэлтүүлгийн байгуулалт

Инженер	<i>[Signature]</i>	Э.Энхжаргал	ЕГ Шифр: НДИС-РМWS-23/06-01	Масштаб: 1:50	Огноо: 2024
Гүйцэтгэсэн	<i>[Signature]</i>	Б.Уянга	ТГ Шифр:	Зургийн дугаар: ДГ-1	Хуудас: 1
Шалгасан	<i>[Signature]</i>	Э.Энхжаргал			



"ГИДРОДИЗАЙН
ИННОВАЦИ" ХХК

/ БАЯН-ӨЛГИЙ АЙМАГ, УЛААНХУС СУМ ХӨХ ХӨТӨЛ БАГ /

**ДОТУУР БАЙРНЫ АРИУН ЦЭВРИЙН БАЙГУУЛАМЖИЙН УС ХАНГАМЖ, АРИУТГАХ
ТАТУУРГЫН АЖЛЫН ЗУРАГ ТӨСӨЛ**

Захирал. /Г.Батзориг/

УЛААНБААТАР ХОТ 2024 ОН

ЗУРАГ ТӨСЛИЙН ТОВЧ ТАЙЛБАР БИЧИГ:

Баян-Өлгий аймгийн Улаанхус сумын Хөххөтөл багийн дотуур байрны барилгын гадна, дотно цэвэр, бохир усны гадна шугамын ажлын зураг төслийг дараах үндсэн материалыг үндэслэн боловсруулав.

Үүнд:

1. Зураг төсөл боловсруулах ажлын гэрээ.
2. 2022 оны 05-р сарын 05-ны өдрийн № 3Д -05/2022 тоот зургийн даалгавар
3. Барилгын инженер геологийн дүгнэлт
4. Ус хангамж, Гадна сүлжээ ба байгууламж БНД40-02-16.
5. Ариутгах татуурга, Гадна сүлжээ ба байгууламж БНД40-01-14.
6. Барилга доторх ус хангамж ариутгах татуурга /БНД40.05-16*/20/
7. Хот тосгоны төлөвлөлт барилгажилтын норм ба дүрэм, ХБТХууль 12.6.3 зүйлийг үндэслэн ерөнхий төлөвлөгөөний зургийг гүйцэтгэв.

Баян-Өлгий аймгийн Улаан хус сумын Хөх хөтөл баг нь ус хангамж, ариутгах татуургын шугам сүлжээ байхгүй ба дотуур байрны хүүхдүүд гадна нүхэн жорлонд бие засдаг байдалтай байна багын төвийн ундны ус нь зөврөөр хэрэглэдэг ба гүний худаг гаргах гэж хэд хэдэн удаа өрөмдүүлсэн боловч ус гараагүй байна.

Одоо байгаа дотуур байрны гадна ариутгах татуургын шугамын холболтын трасс, мөн дотор ноёлын өрөөний сонголтыг ашиглагч байгууллага, орон нутгийн удирдлагуудтай хамтран газар дээр нь үзэж тохиролцсоны үндсэн дээр сонгон энэхүү ажлын зураг төслийг хийж гүйцэтгэв.

УС ХАНГАМЖ:

Шинээр нөөцийн сав төлөвлөж холболт хийхээр төлөвлөв. дотор холболтын зургийг ЦБЧ-аас үзнэ үү.

АРИУТГАХ ТАТУУРГА:

Бохир усны шугам нь Ф160мм-ийн голчтой L=10,0м урттай хуванцар хоолой байна. Шинээр ахуйн бохир ус цэвэрлэх бага обрын цэвэрлэх байгууламжид холбохоор төлөвлөв. Үйлдвэрийн хийцтэй хувацар 6м3 септик сонгосон ба брэндийн сонголтийг захиалагч байгууллагатай зөвшилцөн сонгох шаардлагатай

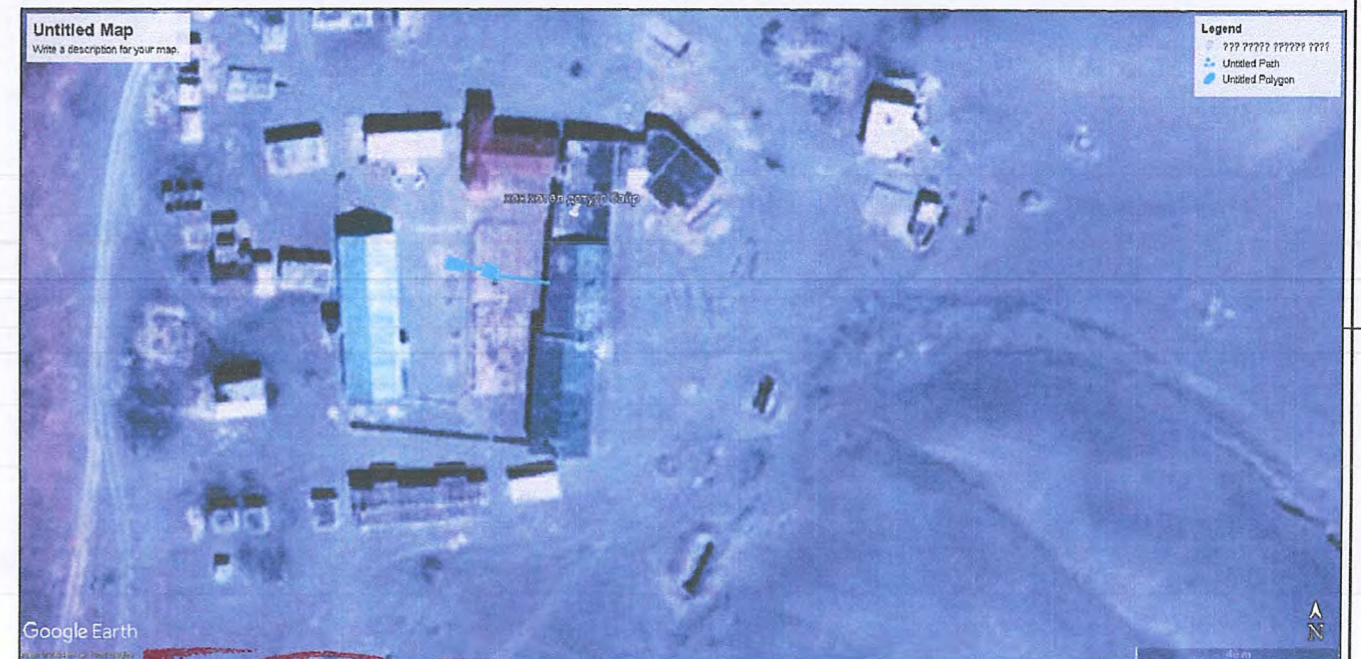
Шугам хоолойнуудын угсралтын ажлыг гүйцэтгэхэд дараах шаардлагууд тавигдана.


Үүнд:

1. Техник аюулгүйн болон газар шорооны ажил гүйцэтгэх БНД-ийг чанд мөрдөх. БНД40-04-16.
2. Газар шорооны ажил эхлэхийн өмнө холбогдох газруудаас зөвшөөрөл авч, цахилгааны болон бусад шугам сүлжээтэй огтлолцсон хэсгийг тэмдэглүүлж, гараар ухах.
3. Шугам хоолойг дулахаас өмнө холбогдох төлөөллийг байцуулж, дитүүмжлэлийг нь шалган ил, далд ажлын акт хөтлөх.
4. Угсралтын ажлыг хийж гүйцэтгэхэд хөндөгдөх зам, талбайг ажлын гүйцэтгэл дууссаны дараа буцааж булах хөрсийг сайтар нягтруулаж, гудамж талбайд нөхөн сэргээлтний ажлыг хийж гүйцэтгэх.
5. Шугам хоолойг технологийн болон ажлын зураг төслийн дагуу хийх.

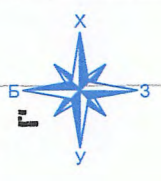
Д/д	ЗУРГИЙН ЖАГСААЛТ	Хуудасны дугаар
1	Тайлбар бичиг Зургийн жагсаалт	УХАТ - 1
2	Ерөнхий төлөвлөвлөгөө	УХАТ - 2
3	Ариутгах татуургын шугамын дагуугийн зүсэлт	УХАТ - 3
4	Бохир усны худагийн байгуулалт, огтлол	УХАТ - 4
5	Септик байгуулалт огтлол	УХАТ - 5

Сансарын зураглал



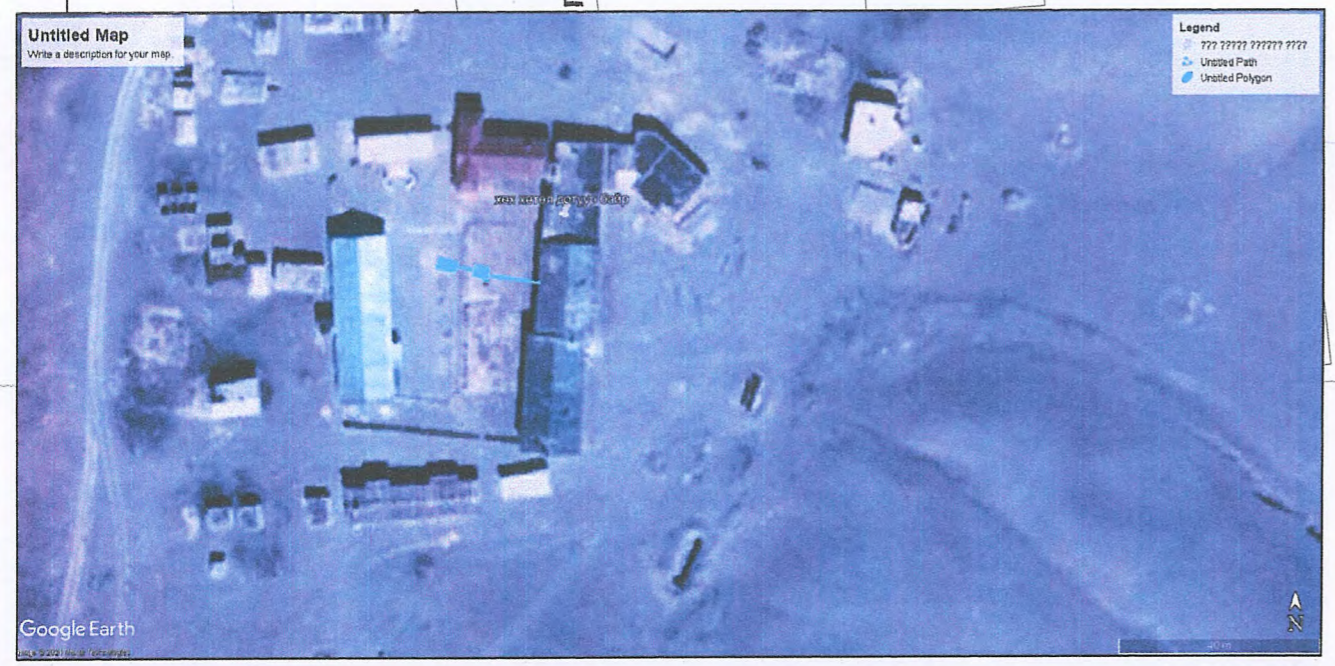
 "ГИДРОДИЗАЙН ИННОВАЦИ" ХХК ТЗ-ЗТ12-418/22	БАЯН-ӨЛГИЙ АЙМГИЙН УЛААНХУС СУМЫН ХӨХ ХӨТӨЛ БАГИЙН ДОТУУР БАЙРНЫ АРИУН ЦЭВРИЙН БАЙГУУЛАМЖИЙН УС ХАНГАМЖ, АРИУТГАХ ТАТУУРГЫН АЖЛЫН ЗУРАГ ТӨСӨЛ					
	Тайлбар бичиг					<input type="checkbox"/> e шат: АЗ.
	Захирал		Г.Батзориг	Е.Г.Шифр:	Масштаб:	Огноо:
	ЗЕИнженер		О.Оюунчимэг	HDIC-PWWS-23/06-01	1:1000, 1:100	2023
Гүйцэтгэсэн		Б.Бат-Эрдэнэ	Т.Г.Шифр:	Зургийн дугаар:	Бүх хуудас:	
Шалгасан		Г.Батзориг		УХАТ-1	5	

БАЯН-ӨЛГИЙ АЙМАГ УЛААНХУС СУМЫН ХӨХ ХӨТӨЛ БАГИЙН ДОТУУР БАЙРНЫ БАРИЛГЫН ГАДНА АРИУТГАХ
ТАТЧУРГЫН ШУГАМЫН БАЙГУУЛАЛТ М1:500

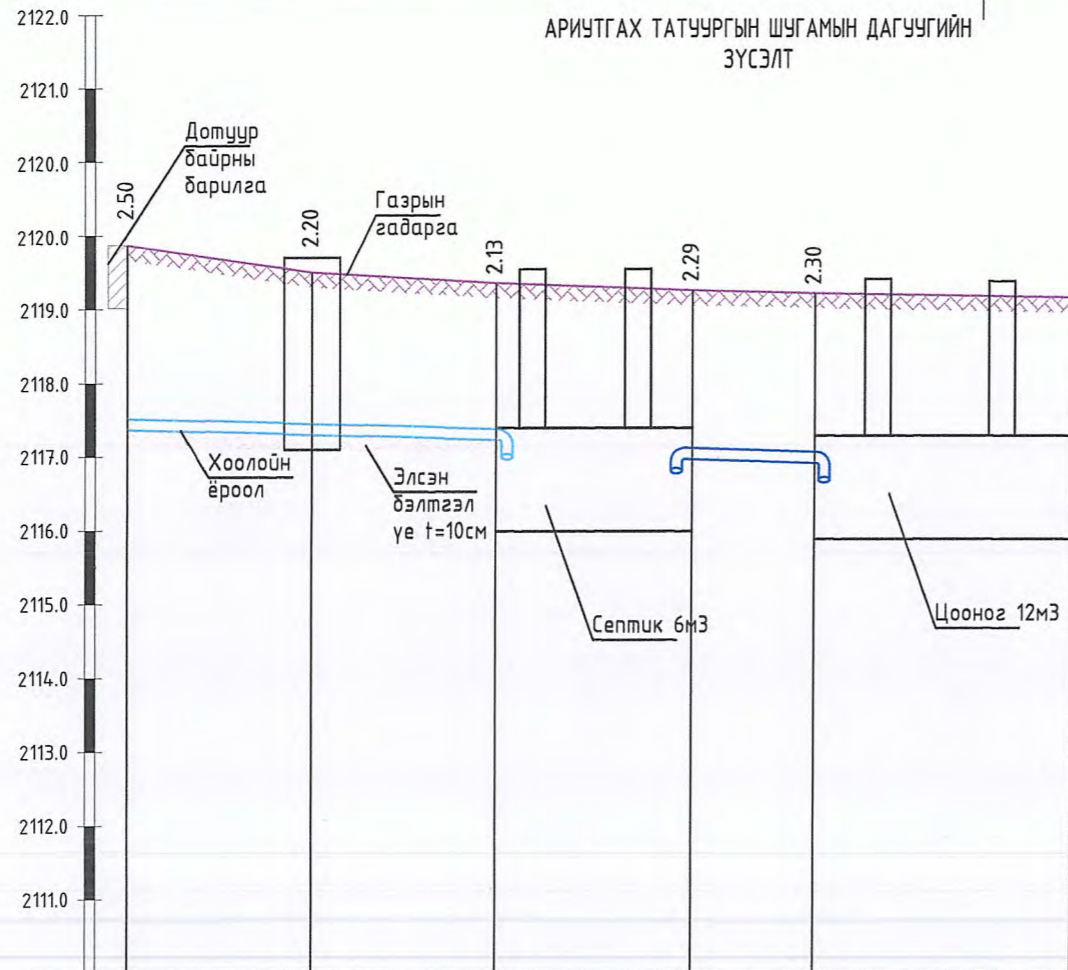


ТАНИХ ТЭМДЭГ

	Төлөвлөж буй цэвэр усны шугам
	Төлөвлөж буй бохир усны шугам, худаг
	Одоо байгаа цэвэр худаг
	Одоо байгаа дулаан, цэвэр усны шугам
	Хашаа
	Барилга байшин
	Цахилгааны шугам ЦДКШ
	Цахилгааны шугам ЦДАШ
	Самбар буюу хаяг



БАЯН-ӨЛГИЙ АЙМГИЙН УЛААНХУС СУМЫН ХӨХ ХӨТӨЛ БАГИЙН ДОТУУР БАЙРНЫ АРИУН ЦЭВРИЙН БАЙГУУЛАМЖИЙН ҮС ХАНГАМЖ, АРИУТГАХ ТАТЧУРГЫН АЖЛЫН ЗУРАГ ТӨСӨЛ						
Байгуулалт						□ е шат: А3.
 "ГИДРОДИЗАЙН ИННОВАЦИ" ХХК ТЗ-ЗТ12-418/22	Захирал		Г.Батзориг	Е.Г.Шифр:	Масштаб:	Огноо:
	ЗЕИнженер		О.Оюунчимэг	HDIC-PWWS-23/06-01	1:1000, 1:100	2023
	Гүйцэтгэсэн		Б.Бат-Эрдэнэ	Т.Г.Шифр:	Зургийн дугаар:	□ х хуудас: 5
	Шалгасан		Г.Батзориг		УХАТ-2	

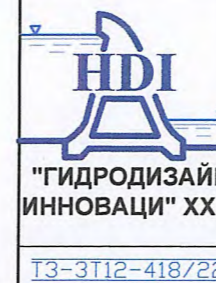


М Б1:100
Х1:200

Хоолойн ёроол болон ховилын тэмдэгт, м	2117.37	2117.30	2117.22	2116.96	2116.91	
Газрын төслийн тэмдэгт, м	2119.87	2119.50	2119.35	2119.25	2119.21	2119.15
Газрын гадаргуугын тэмдэгт, м	2119.87	2119.50	2119.35	2119.25	2119.21	2119.15
Хоолойн материал ба тусгаарлагчийн хийц	Дулаалгатай халаагч кабельтай хуванцар хоолой Ф160 мм					
Буурь	Байгалийн хөрс, Элсэн дэлтгэл үе t=10 см					
Хэвгүй	L=10.0м		i=0.014	L=3.3м		
Худаг хоорондын зай	L=5.0м	L=5.0м	L=5.3м	L=3.3м	L=7.0м	
Эргэлтийн өнцөг, худаг ба цэгүүдийн дугаар						

БОХИР УСНЫ ШУГАМ, ХААЛТ ХОЛБОХ ХЭРЭГСЭЛИЙН АЖЛЫН ТОО ХЭМЖЭЭ				
№	Ажлын нэр	Хэмжих нэгж	Бохир ус 10	Бүгд
Шугам хоолойн ажлын хэмжээ				
1	Ургамалын үндэс бүхий өнгөн хөрс хуулах /t=10см/	м ³	5.00	5.0
2	Хөрс ухлага	гараар	2.67	2.7
3		механизмаар	86.42	86.4
4	Шуудууны ёроолыг гараар тэгшилэх	м ²	17.9	17.9
5	Хоолойн доор элсэн дэвсгэр үе хийх /t=10см/	м ³	5.00	5.0
6	Ф160мм хуванцар хоолой дулаалалж угсрах	м	10	10.0
7	Буцаан булж нягтруулах	гараар	13.36	13.4
8		механизмаар	75.73	75.7
9	Ургамалын үндэс бүхий өнгөн хөрсөөр хучих /t=10см/	м ³	13.00	13.0
10	Ф160мм хуванцар хоолой дулаалах, халаагч кабель ороох	м	11.00	11.0
11	Септик бм3	ш	1.00	1.0

БОХИР УСНЫ ХУДГИЙН АЖЛЫН ТОО ХЭМЖЭЭ				
№	Ажлын нэр	Хэмжих нэгж	Бохир ус,	Бүгд
1	Цоожлогчтой ширмэн таг Ф700мм	ш	1	1.0
2	Дулаалгатай модон таг	ш	1	1.0
3	Хучилтын хавтан ПП15-1	ш	1	1.0
4	Төмөр бетон цагираг КС-1-2	ш	3	3.0
5	Төмөр бетон цагираг КС-15-2	ш	2	2.0
6	Ёроолын хавтан ПД15-1	ш	1	1.0
7	Битум түрхлэг	м ²	4.5	4.5
8	Ус тусгаарлах түрхлэг	м ²	13.0	13.0
9	Шавар	м ³	13.0	13.0
10	Бетон	м ³	0.8	0.8
11	Цагирагуудыг бэхлэх металл	ш	5.0	5.0
12	Цагирагуудыг бэхлэх металл	ш	13.0	13.0
13	Шатны арматур А-III, Ф16мм	м	15.0	15.0



БАЯН-ӨЛГИЙ АЙМГИЙН УЛААНХУС СУМЫН ХӨХ ХӨТӨЛ БАГИЙН ДОТУУР БАЙРНЫ АРИУН ЦЭВРИЙН БАЙГУУЛАМЖИЙН УС ХАНГАМЖ, АРИУТГАХ ТАТУУРГЫН АЖЛЫН ЗУРАГ ТӨСӨЛ

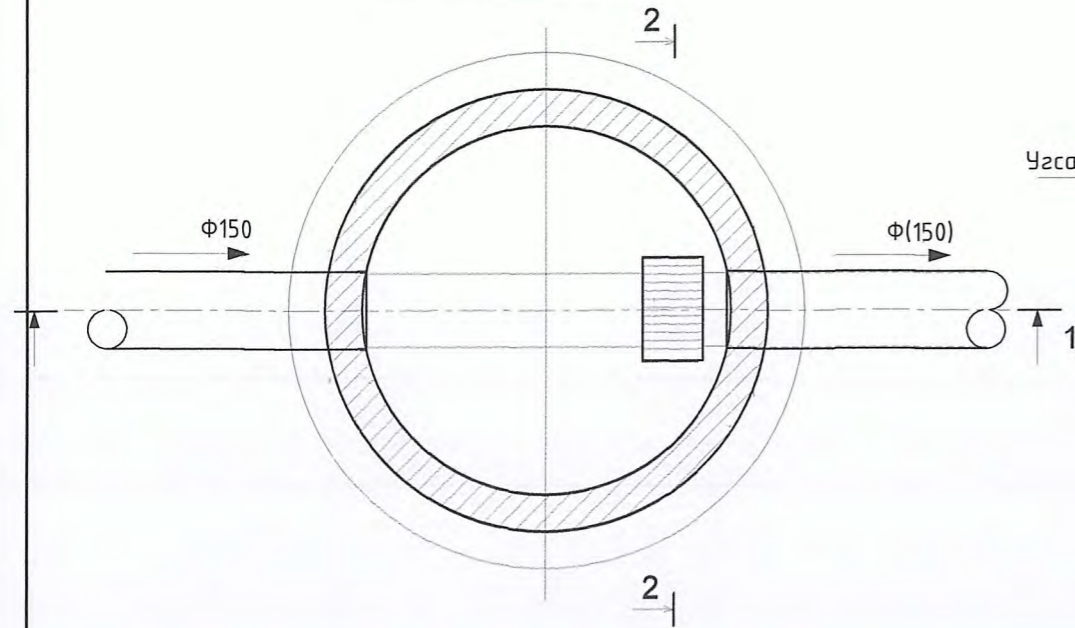
Дагуугийн зүсэлт

Үе шат:
АЗ.

Захирал		Г.Батзориг	Е.Г.Шифр:	Масштаб:	Огноо:
ЗЕИнженер		О.Оюунчимэг	HDIC-PWWS-45/2023	1:200, 1:100	2023
Гүйцэтгэсэн		Б.Бат-Эрдэнэ	Т.Г.Шифр:	Зургийн дугаар:	Бүх хуудас:
Шалгасан		Г.Батзориг		УХАТ-3	5

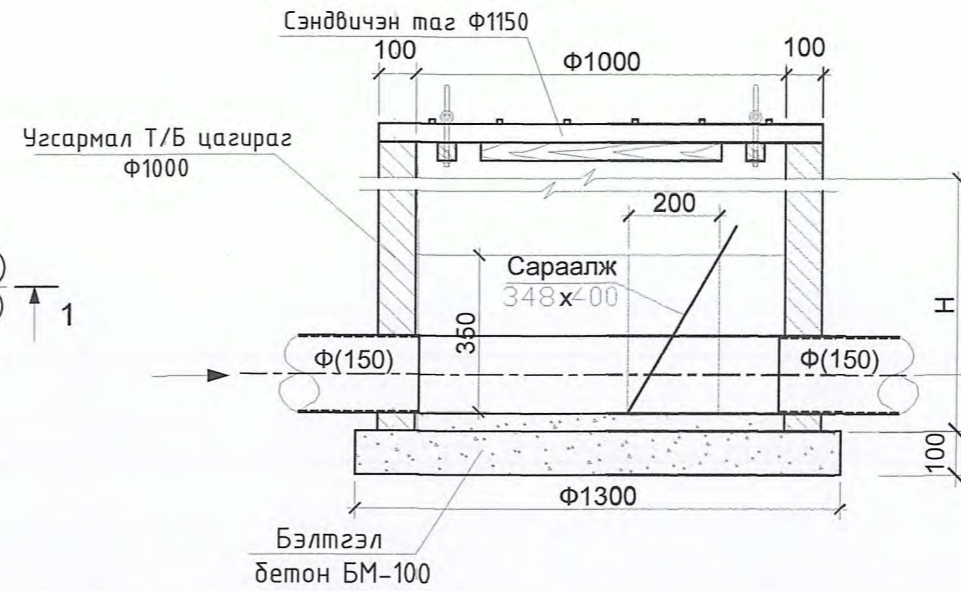
ТЗ-3Т12-418/22

ХУДГИЙН БҮДҮҮВЧ



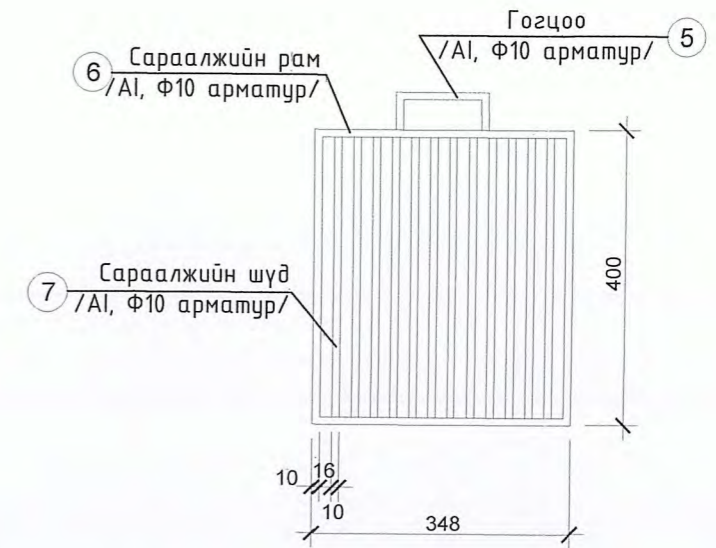
ОГТЛОЛ 2-2
М1:25

ОГТЛОЛ 1-1
М1:25



ХУДГИЙН СЭНДВИЧЭН ТАГ М1:25

Металл сараалж М1:10

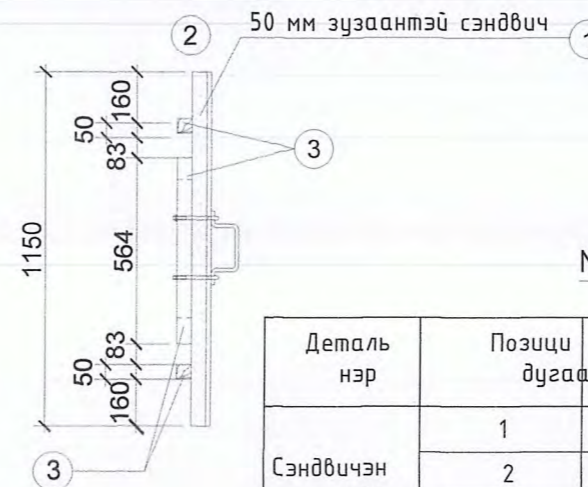
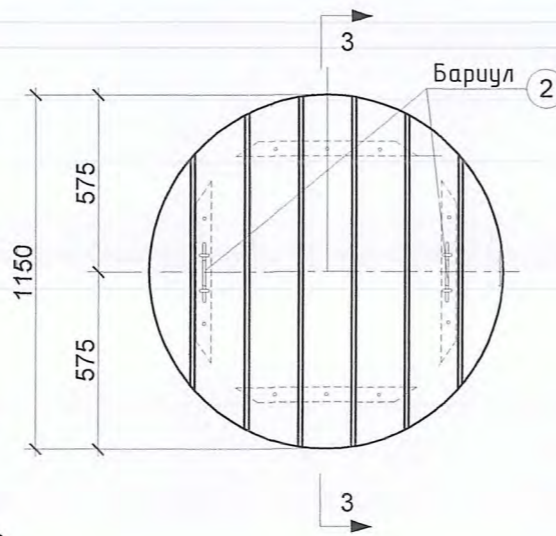
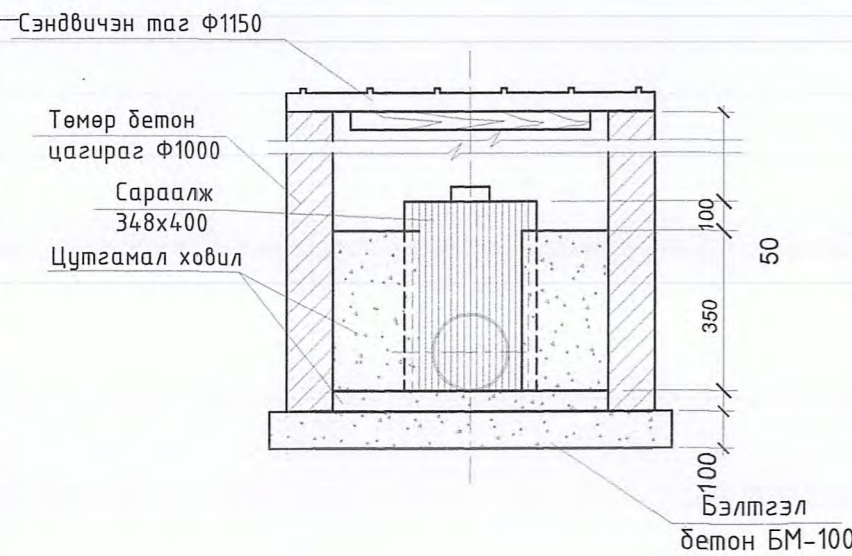


ХУДГИЙН ӨНДРИЙН ХҮСНЭГТ

№	Байгууламжийн хүчин чадал, мЗ/хоног	Н, м
1	1.5	0.68 тах
2	3.0	1.16-1.26
3	6.0	1.46-1.86
4	12.0	1.34-2.77
5	25.0	1.12-3.12
6	50.0	1.12-1.92

БАЙГУУЛАЛТ

ОГТЛОЛ 3 - 3



МАТЕРИАЛЫН ТҮҮВЭР

Деталь нэр	Позици дугаар	Огтлол	Урт	Тоо	Жин, кг		
					Нэгж	Бүгд	Нийт
Сэндвичэн таг	1	1150x50	Ф1150	2	6.48	12.96	12.96
	2	Барцул	788	2	0.7	1.4	1.4
	3	Брусс 50x50	564	4			
	4	Шрул Ф40	70	12			
Металл сараалж	5	Барцул	220	1	0.222		0.05
	6	Рам	1496	1	0.222		0.33
	7	Сараалжийн шүд	400	13	0.222	0.089	1.54

ТАЙЛБАР:

1. Сараалжийн худагт орох цагирагын тодорхойлолтыг худгийн өндөр (Н)-өөс хамааруулан тодотгож өгнө. Худгийн тал болон бүтэн цагирагын өндрийн хэмжээнд хүрэхгүй тохиолдолд 120мм тоосгон өрөг хийж тохируулна.

HDI
"ГИДРОДИЗАЙН ИННОВАЦИ" ХХК
ТЗ-ЗТ12-418/22

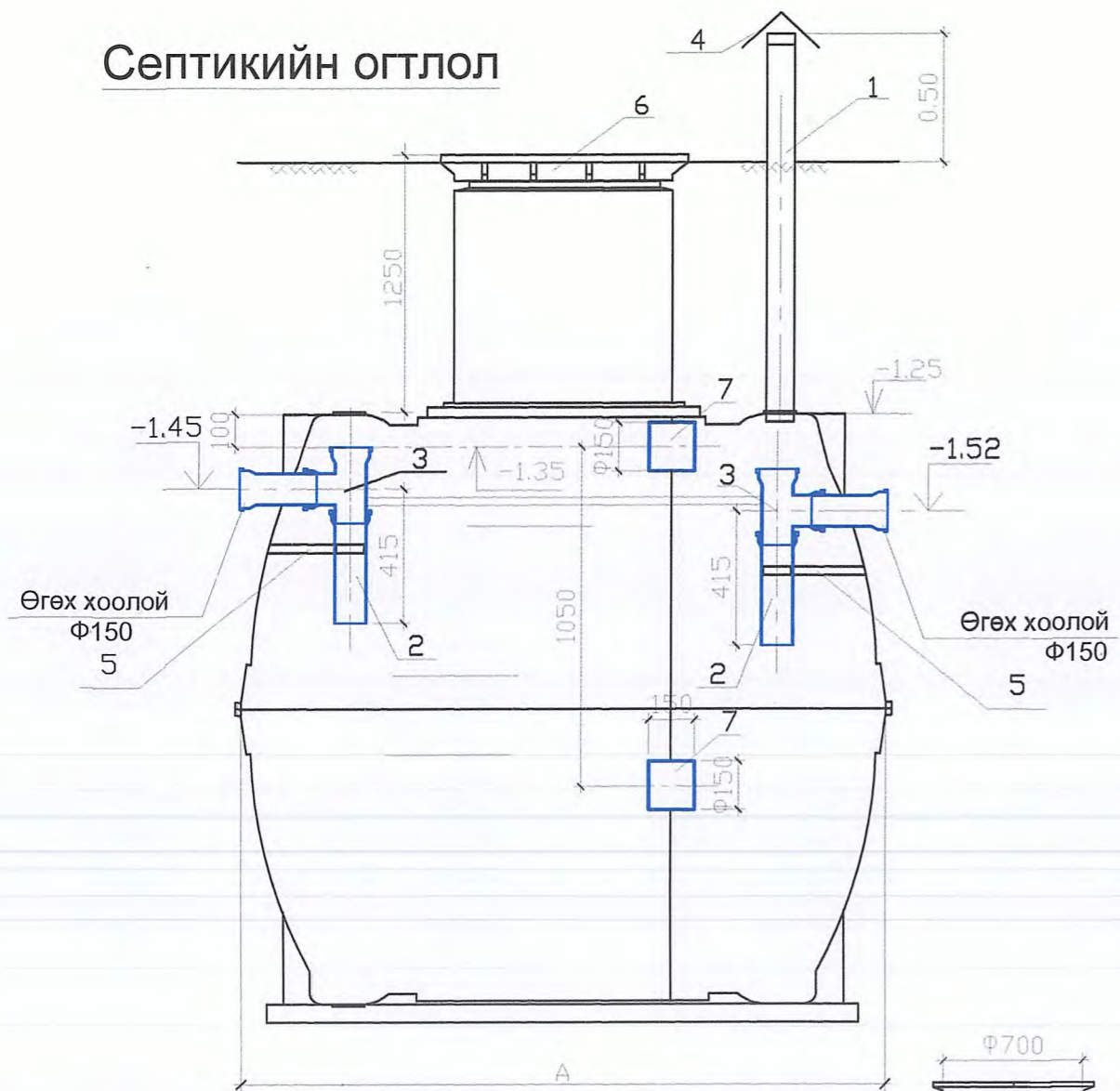
БАЯН-ӨЛГИЙ АЙМГИЙН УЛААНХУС СУМЫН ХӨХ ХӨТӨЛ БАГИЙН ДОТУУР БАЙРНЫ АРИУН ЦЭВРИЙН БАЙГУУЛАМЖИЙН УС ХАНГАМЖ, АРИУТГАХ ТАТУУРГЫН АЖЛЫН ЗУРАГ ТӨСӨЛ

Сараалжийн худгийн байгуулалт огтлол

Үе шат: АЗ.

Захирал	<i>[Signature]</i>	Г.Батзориг	Е.Г.Шифр:	Масштаб:	Огноо:
ЗЕИнженер	<i>[Signature]</i>	О.Оюунчимэг	HDIC-PWWS-23/06-01	1:200, 1:100	2023
Гүйцэтгэсэн	<i>[Signature]</i>	Б.Бат-Эрдэнэ	Т.Г.Шифр:	Зургийн дугаар:	Бүх хуудас:
Шалгасан	<i>[Signature]</i>	Г.Батзориг		УХАТ-4	5

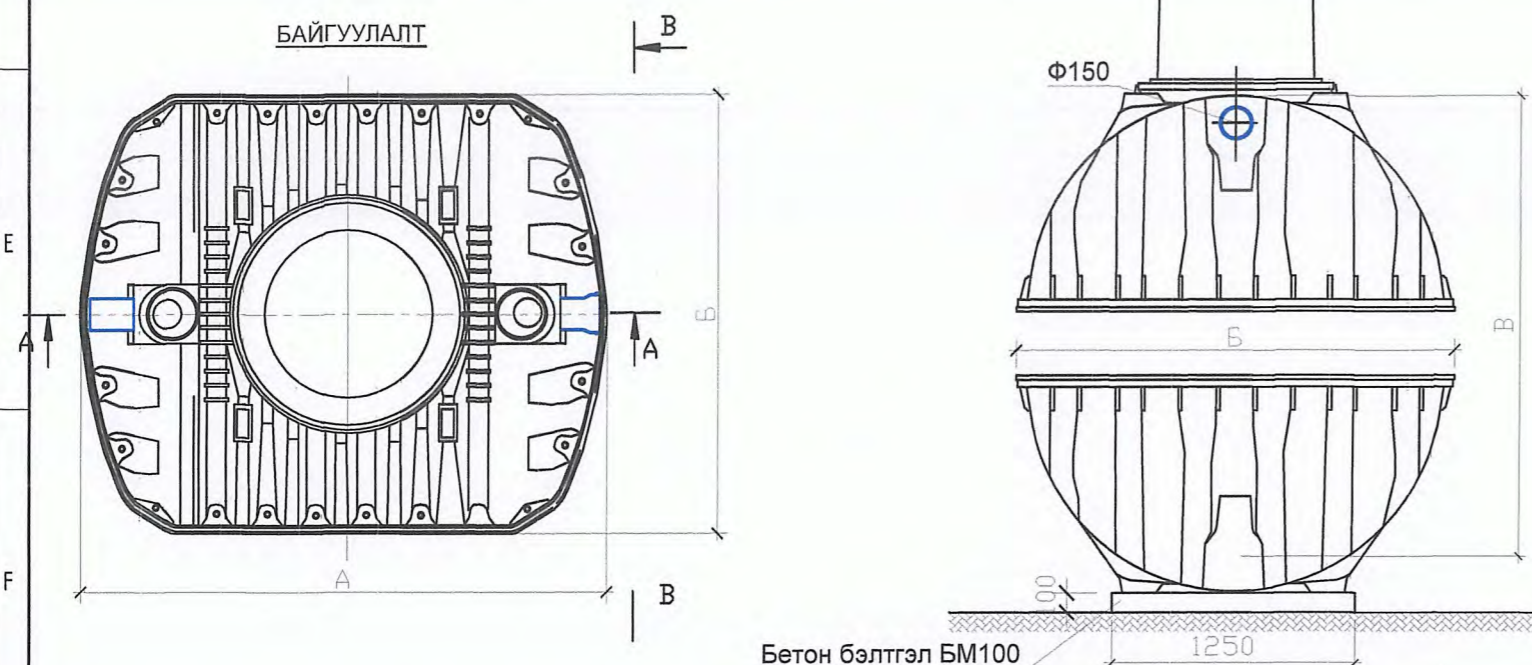
Септикийн огтлол



Материалын түүвэр

Материалын нэр	ГОСТ	Хэмжээ мм	Хэм. нэгж.	Тоо	Нийм
1. Хуванцар хоолой Ф150	VG2 DN160	ум	e=1800	1	2.02
2. Хуванцар хоолой Ф150	VG2 DN100	ум	e=300	3	1.011
3. Хуванцар гуравлагч	VG2 DN100	Ф150x150 ш		3	1.647
4. Малгайвч Төмөр Ф170 хуудас δ=3мм			ш	1	
5. Хомутан бэхэлгээ	Хуванцар	Ф150	ш	3	
6. Хуванцар таг	Graf®	Ф700	ш	5	
7. Хуванцар хоолой	VG2 DN100	Ф150 e=150	ум	-	0.31
8. Хуванцар хоолой	VG2 DN100	Ф150 e=1150	ум	2	4.886
9. Хуванцар хоолой	VG2 DN100	Ф150 e=820	ум	2	3.484
10. Хуванцар хоолой	VG2 DN100	Ф150 e=430	ум	3	2.739
11. Хуванцар хоолой	VG2 DN100	Ф150 e=265	ум	3	1.689
12. Хуванцар хоолой	VG2 DN100	Ф150 e=1345	ум	2	5.714
13. Хуванцар гуравлагч	VG2 DN100	Ф150x150	ш	1	1.342
14. Хуванцар отвод	VG2 DN100	Ф150	ш	2	1.6

БАЙГУУЛАЛТ



Тайлбар:

1. Үйлдвэрийн хийцтэй хуванцар септик "GRAF" фирмийн септикиг жишээ болгон үзүүлэв.
2. Бусад үйлдвэрийн септикиг авч хэрэглэх нөхцөлд дээрхи жишээг үндэслэн материалын түүврийг гаргах хэрэгтэй.

	БАЯН-ӨЛГИЙ АЙМГИЙН УЛААНХУС СУМЫН ХӨХ ХӨТӨЛ БАГИЙН ДОТУУР БАЙРНЫ АРИУН ЦЭВРИЙН БАЙГУУЛАМЖИЙН УС ХАНГАМЖ, АРИУТГАХ ТАТУУРГЫН АЖЛЫН ЗУРАГ ТӨСӨЛ					
	Септикийн байгуулалт огтлол					Үе шат: АЗ.
Захирал		Г.Батзориг	Е.Г.Шифр:	Масштаб:	Огноо:	
"ГИДРОДИЗАЙН ИННОВАЦИ" ХХК	ЗЕИнженер	О.Оюунчимэг	HDIС-РWWS-23/06-01	1:200, 1:100	2023	
Гүйцэтгэсэн		Б.Бат-Эрдэнэ	Т.Г.Шифр:	Зургийн дугаар:	Бүх хуудас:	
T3-3T12-418/22	Шалгасан	Г.Батзориг		УХАТ-5	5	