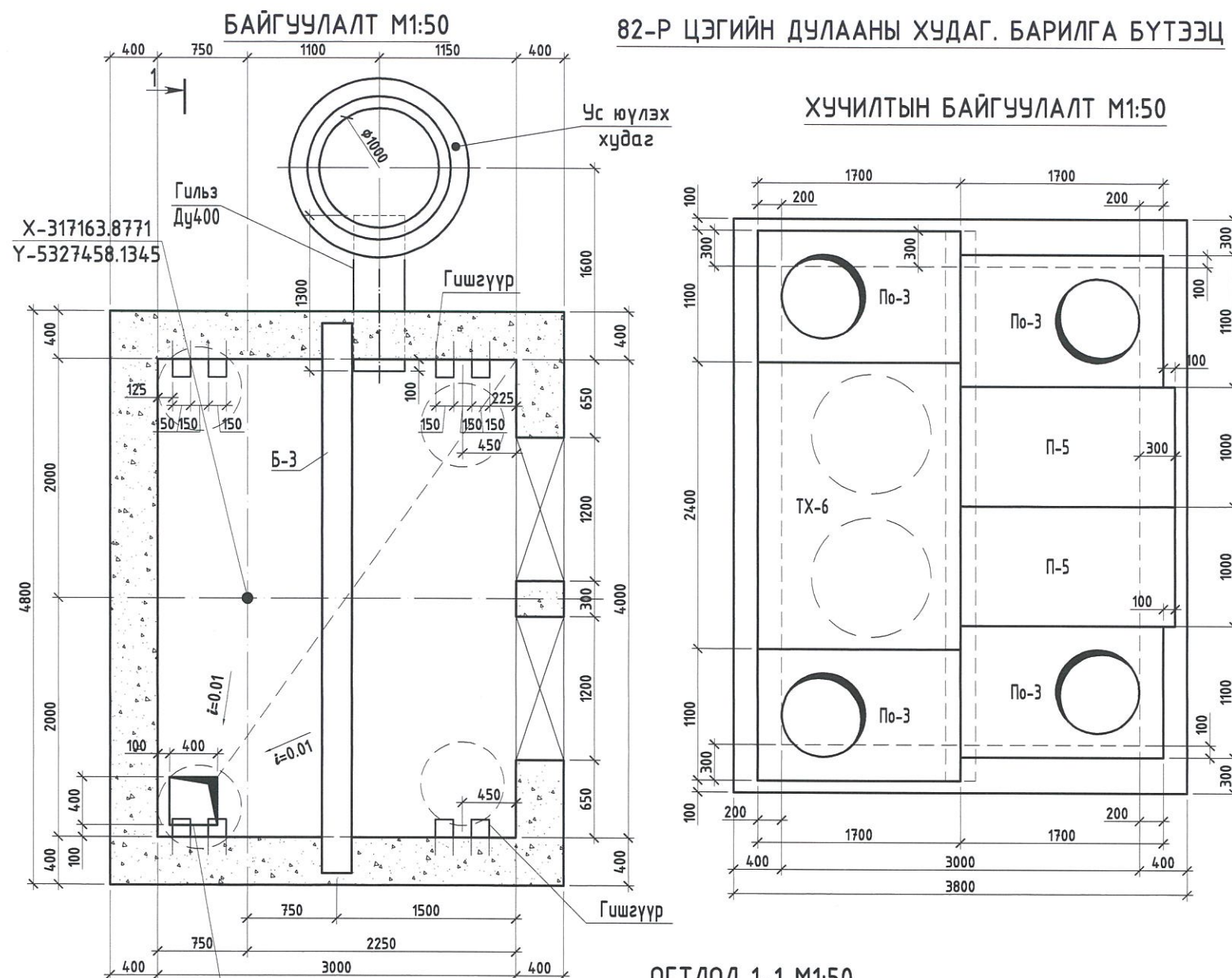
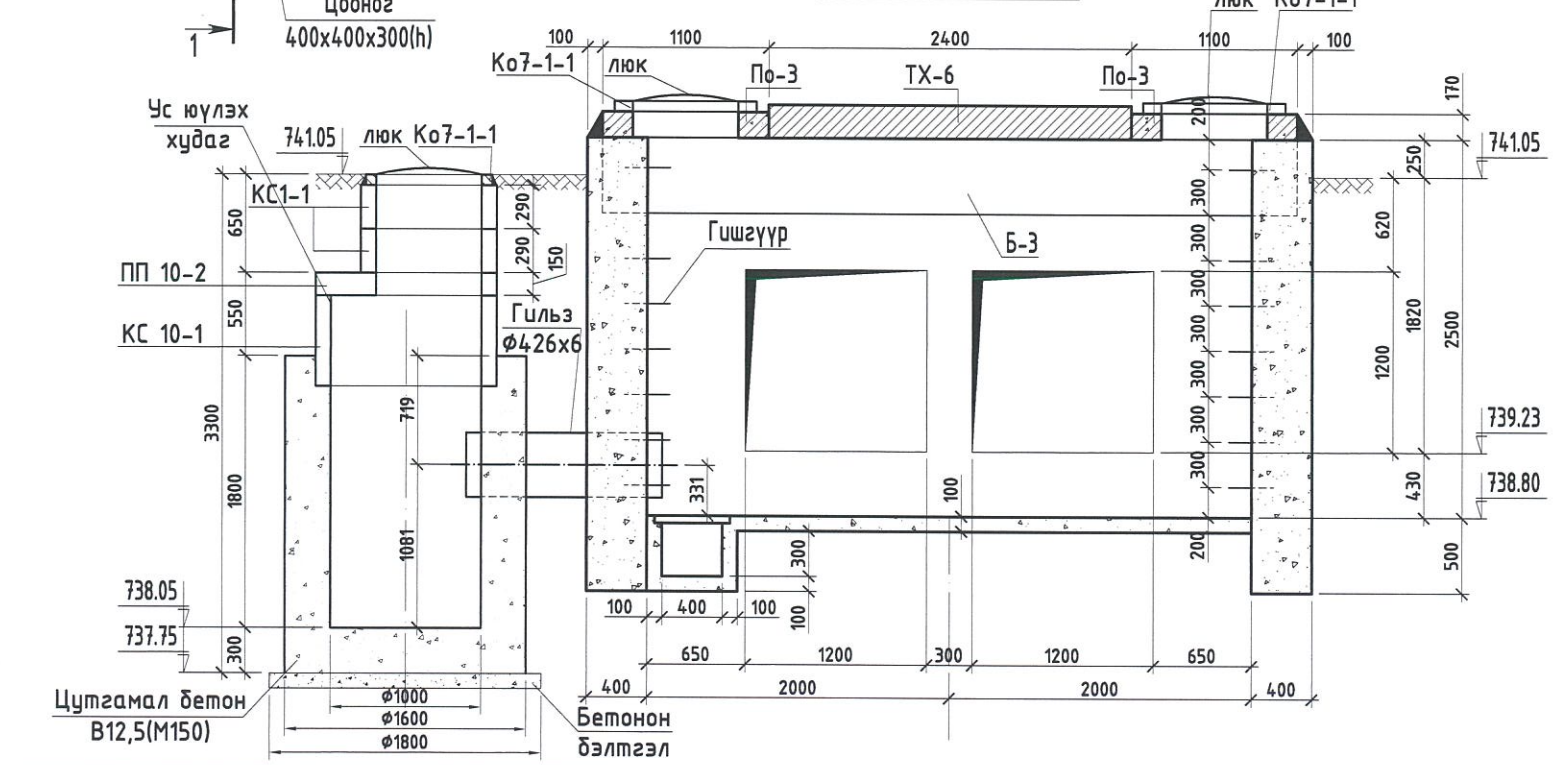


82-Р ЦЭГИЙН ДУЛААНЫ ХУДАГ. БАРИЛГА БҮТЭЭЦ



ОГТЛОЛ 1-1 М1:50



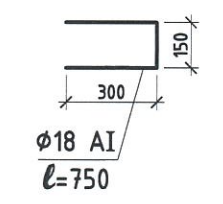
МАТЕРИАЛЫН ТҮҮВЭР


№	Тэмдэглэгээ	Нэрс	Тоо шир	Нэгж жин кг	Тайлбар
1	2	3	4	5	6
1		Цутгамал бетон хана. Бетон В.15 (М200)	17.55	=	
2		Цутгамал бетон шал Бетон В7,5 (М100)	12.0	=	
3	Серия-Г-991-1.6ын2.аль2	4600x250x500(н)-ийн хэмжээтэй төмөр-бетон дам нуруу. Б-3	0.58	1450	
4	Хуудас ГД-89	Төмөр хучилтын хавтан. ТХ-6	1	=	
5	Серия ТБЧ-08	Угсармал төмөр-бетон хучилтын хавтан П-5	0.556	696	
6	Серия-Г-991-1.6ын2.аль2	Угсармал төмөр-бетон хучилтын нүхтэй хавтан По-3	1.00	625	
7	Дэвтэр.1. 08.01-1	3150x250x220(н)-ийн хэмжээтэй төмөр-бетон ялуу. тип ДЯ-31	1	430	
8	Дэвтэр.1. 08.01-1	3150x120x220(н)-ийн хэмжээтэй төмөр-бетон ялуу. тип Я-31	3	200	
9	Дэвтэр.1. 08.01-1	Угсармал төмөр бетон цагираг. тип КО7-1-1	4	50	
10		Хүдгийн гадна гадаргууг халуун битумээр 2 дахин будах	68.3	=	
11	ГОСТ 10704-91	Гильз. φ426x6	1.3	62.15	
12		Гушгүүр төмөр φ18 АI l=750	32	1.50	
13		Ширмэн люк	4	=	

УС ЮҮЛЭХ ХУДГИЙН МАТЕРИАЛЫН ТҮҮВЭР

№	Тэмдэглэгээ	Нэрс	Тоо шир	Нэгж жин кг	Тайлбар
1	2	3	4	5	6
1		Цутгамал бетон бэлтгэл бетон В7,5 (М100)	0.25	=	
2		Цутгамал бетон цагираг хана, шал. Бетон В.12,5 (М150)	2.37	=	
3	Дэвтэр.1. 08.01-1	Угсармал төмөр бетон цагираг. тип КС 1-1	2	130	
4	Дэвтэр.1. 08.01-1	Угсармал төмөр бетон цагираг. тип КО7-1-1	1	50	
5	Дэвтэр.1. 08.01-1	Угсармал төмөр бетон цагираг. тип КС 10-1	1	400	
6	Дэвтэр.1. 08.01-1	Угсармал төмөр бетон нүхтэй дугуй хавтан. тип ПП 10-2	1	250	
7		Ширмэн люк	1	=	
8		Хүдгийн гадна гадаргууг халуун битумээр 2 дахин будах	12.56	=	

Гушгүүр М1:25





“СЭЭМИЙ” ХХК  
Tel/Fax: 976-70008406;  
Mobile: 976-9992981; 976-99097537.  
E-mail: info@seemii.mn

/Дорнод аймаг, Хэрлэн сум, 1-р баг/  
Чойбалсан ДЦС. Дулааны 1-р гол шугам. ТК-1 худагас ТК-3 худаг хүртэлх 2φ400 мм голчтой дулааны шугамыг 2φ800 мм голчтой болгон өргөтгөх ажлын зураг. (Дэвтэр-1)

82-р цэгийн дулааны худаг /Барилга бүтээц/

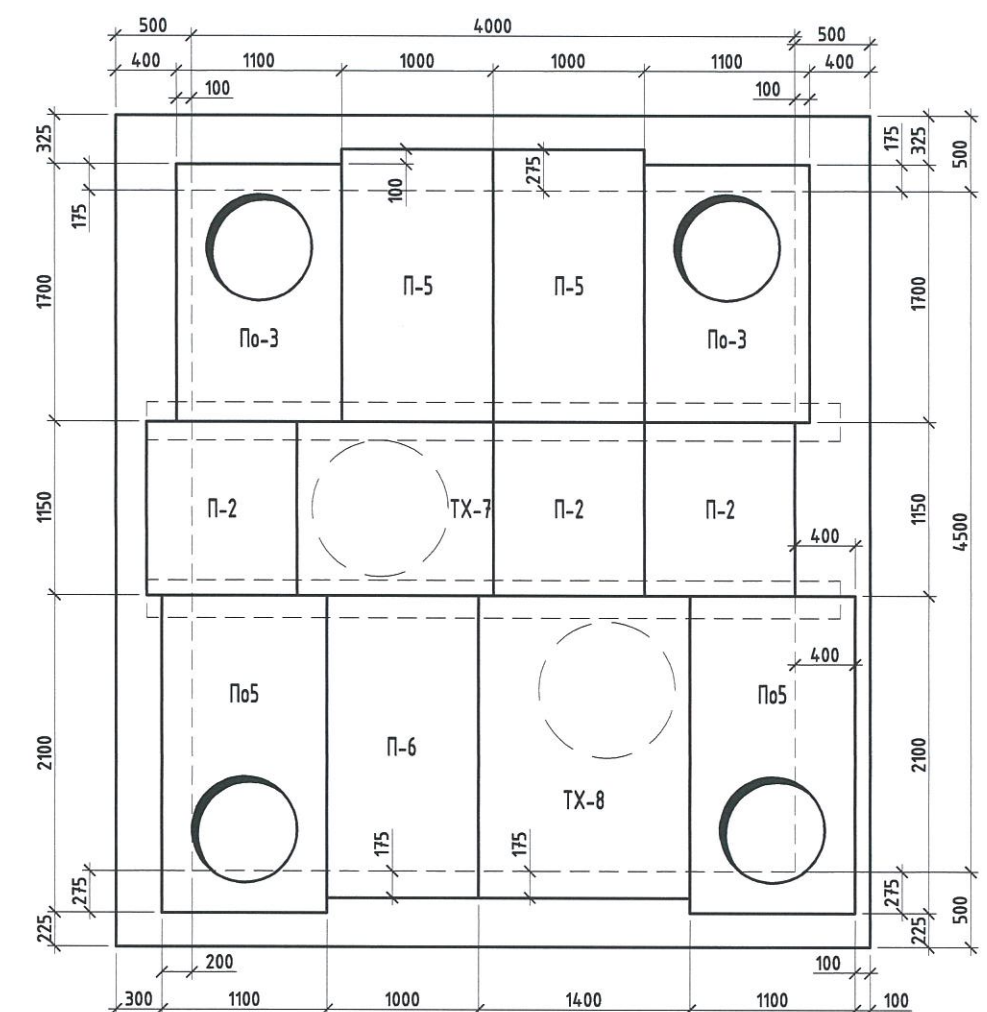
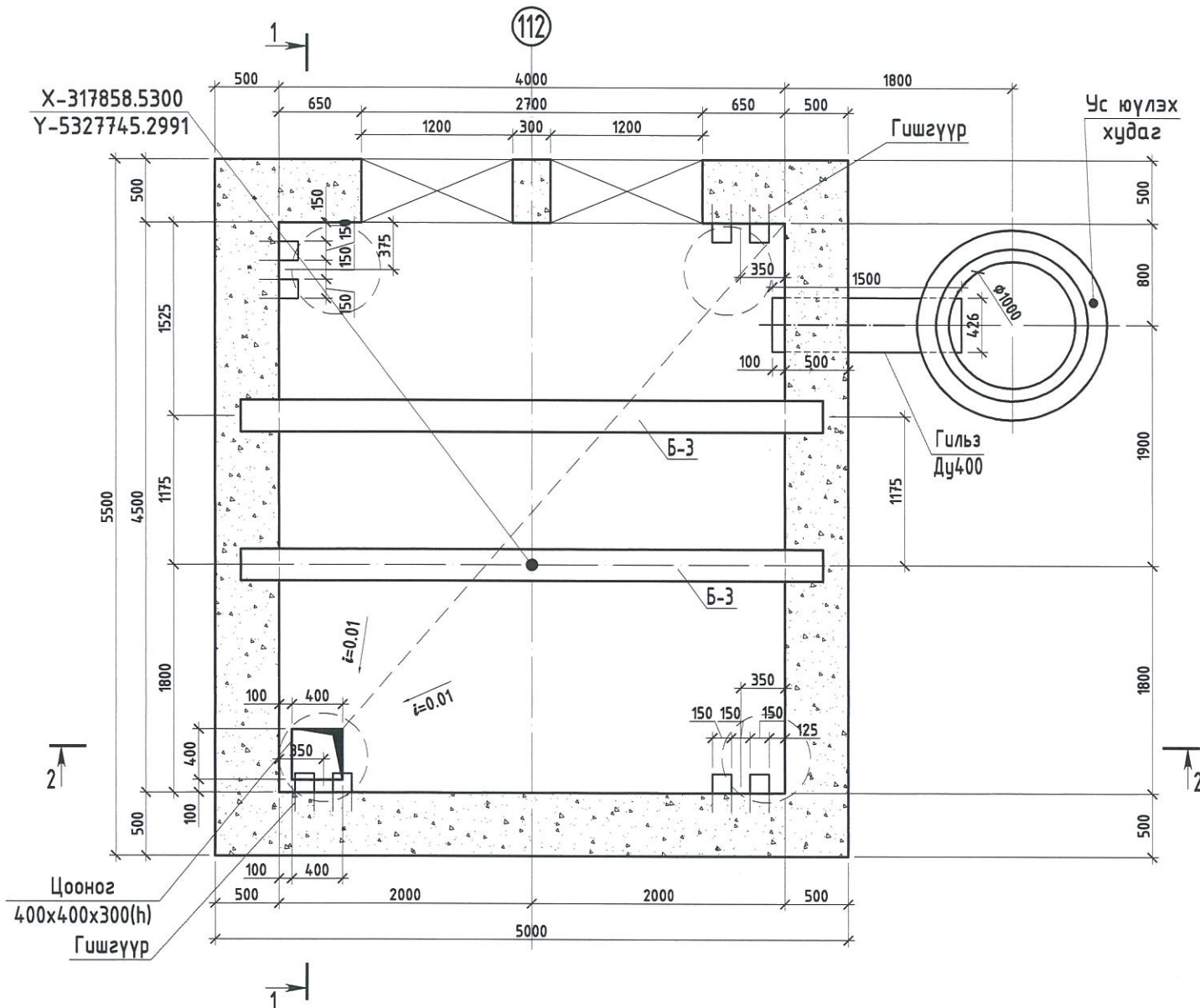
Захирал	<i>[Signature]</i>	Ц.Гармаабазар	ЕГ Шифр:	СЭ.05/22	Масштаб:	1:50	Огноо:	2022-08
Инженер	<i>[Signature]</i>	Б.Энхболд	ТГ Шифр:		Зургийн дугаар:	ГД-78	Хуудас:	134
Гүйцэтгэсэн	<i>[Signature]</i>	Т.Чимэдширчин						
Шалгасан	<i>[Signature]</i>	Ц.Баттулга						

Үе шат:  
А.3

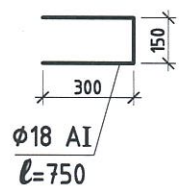
112-Р ЦЭГИЙН ДУЛААНЫ ХУДАГ. БАРИЛГА БҮТЭЭЦ

БАЙГУУЛАЛТ М1:50

ХУЧИЛТЫН БАЙГУУЛАЛТ М1:50



Гшзгүүр М1:25

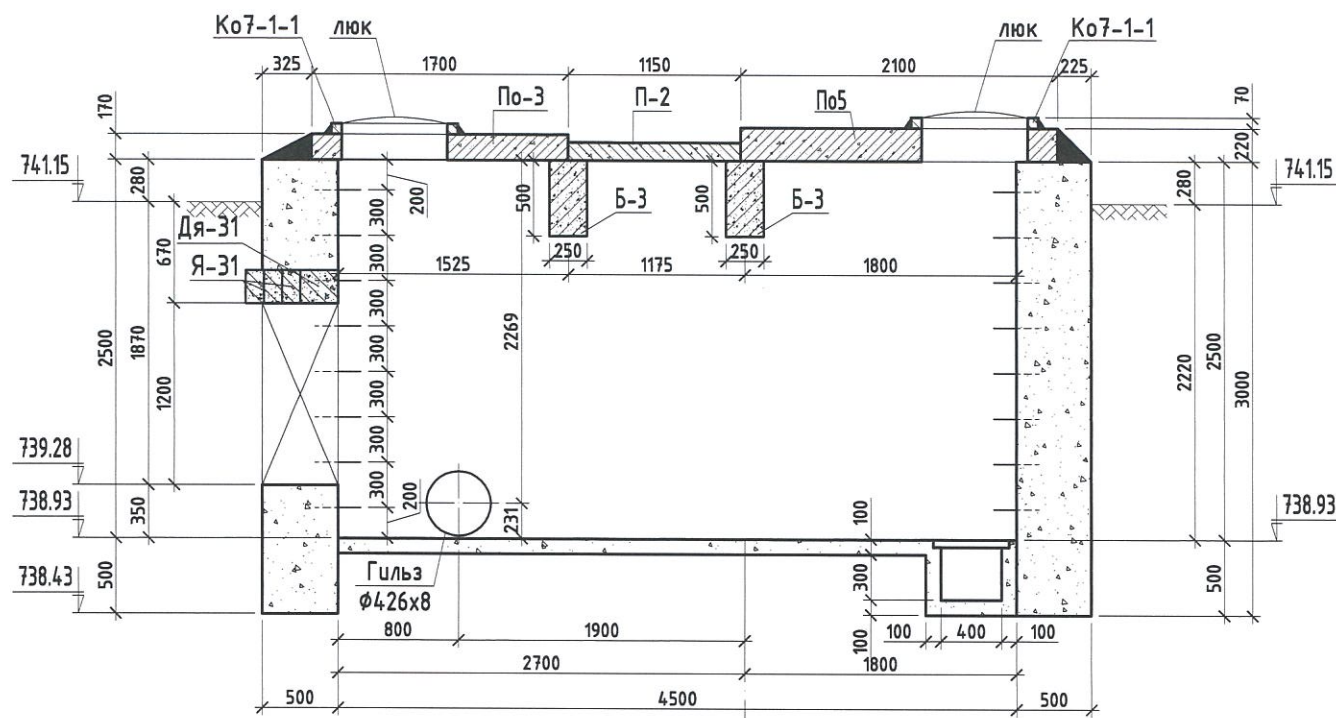


Цооног  
4.00x4.00x300(h)  
Гшзгүүр

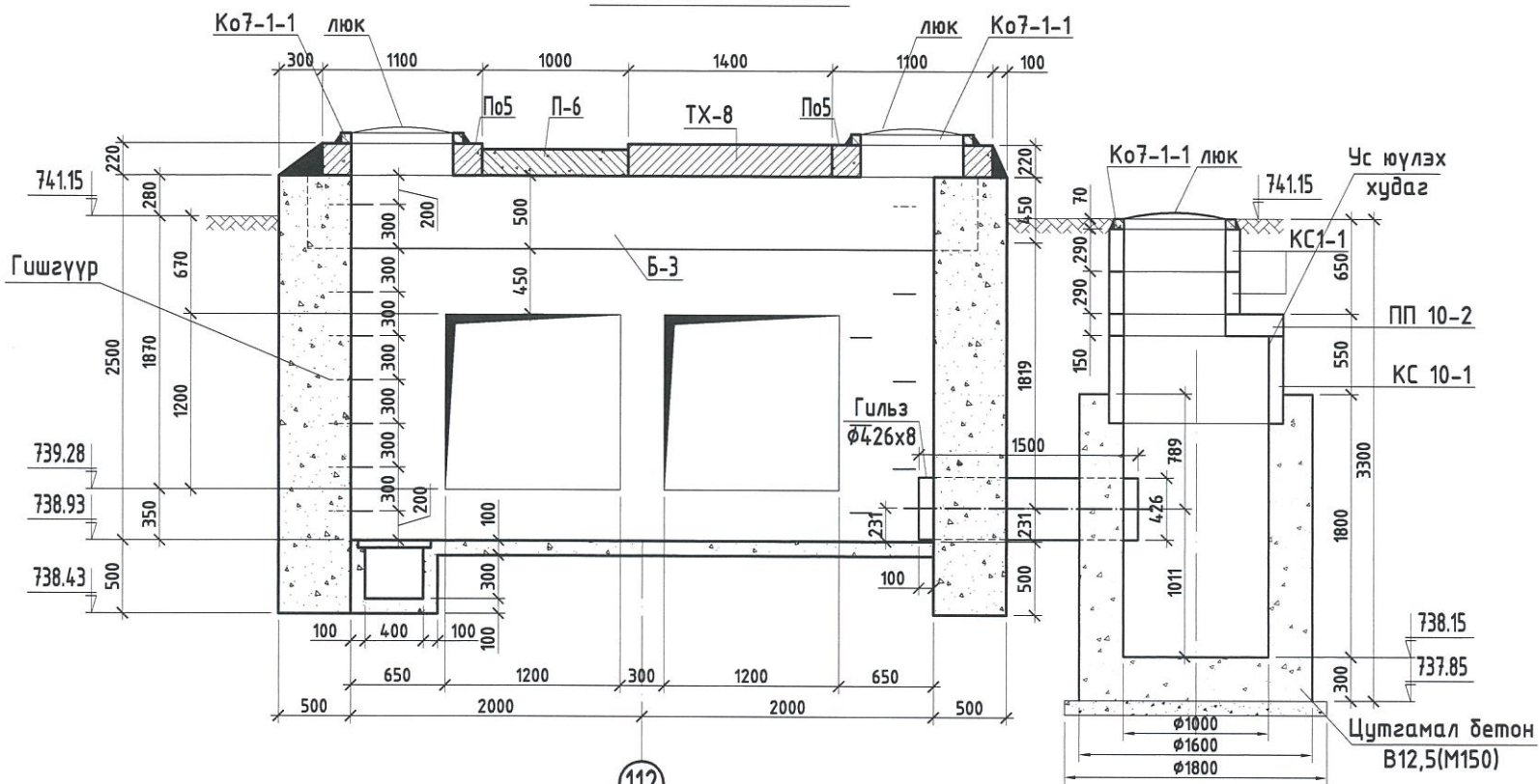
 "СЭЭМИЙ" ХХК Tel/Fax: 976-70008406; Mobile: 976-99922981; 976-99097537. E-mail: info@seemil.mn	/Дорнод аймаг, Хэрлэн сум, 1-р баг/ Чойбалсан ДЦС. Дулааны 1-р гол шугам. ТК-1 худагас ТК-3 худаг хүртэлх 2φ400 мм голчтой дулааны шугамыг 2φ800 мм голчтой болгон өргөтгөх ажлын зураг. (Дэвтэр-1)				
	112-р цэгийн дулааны худаг /Барилга бүтээц, байгуулалт/				Үе шат: А.Э
	Захирал		Ц.Гармаабазар	ЕГ Шифр: СЭ.05/22	Масштаб: 1:50
	Инженер		Б.Энхболд	ТГ Шифр:	Огноо: 2022-08
Гүйцэтгэсэн		Т.Чимэдширчин	Зургийн дугаар: ГД-79	Хуудас: 134	
Шалгасан		Ц.Баттулга			

112-Р ЦЭГИЙН ДУЛААНЫ ХУДАГ. БАРИЛГА БҮТЭЭЦ

ОГТЛОЛ 1-1 М1:50



ОГТЛОЛ 2-2 М1:50



МАТЕРИАЛЫН ТҮҮВЭР

№	Тэмдэглэгээ	Нэрс	Тоо шир	Нэгж жин кг	Тайлбар
1	2	3	4	5	6
1		Цутгамал бетон хана. Бетон В.15 (М200)	м <sup>3</sup>	27.05	=
2		Цутгамал бетон шал Бетон В7,5 (М100)	м <sup>3</sup> /м <sup>2</sup>	1.80 18.0	=
3	Серия-Г-991-1.Ын2.аль2	4600х250х500(н)-ийн хэмжээтэй төмөр-бетон дам нуруу. Б-3	м <sup>3</sup> /шр	1.16 1	1450
4	Хуудас ГД-89	Төмөр хучилтын хавтан. ТХ-7	шр	1	=
5	Хуудас ГД-89	Төмөр хучилтын хавтан. ТХ-8	шр	1	=
6	Серия-Г-991-1.Ын2.аль2	Чгсармал төмөр-бетон хучилтын хавтан П-2	м <sup>3</sup> /шр	0.408 3	340
7	Серия ТБУ-08	Чгсармал төмөр-бетон хучилтын хавтан П-5	м <sup>3</sup> /шр	0.556 2	696
8	Серия ТБУ-08	Чгсармал төмөр-бетон хучилтын хавтан П-6	м <sup>3</sup> /шр	0.35 1	876
9	Серия-Г-991-1.Ын2.аль2	Чгсармал төмөр-бетон хучилтын нүхтэй хавтан По-3	м <sup>3</sup> /шр	0.5 2	625
10	Хуудас ГД-90	Чгсармал төмөр-бетон хучилтын нүхтэй хавтан. По5	м <sup>3</sup> /шр	0.84 2	1050
11	Дэвтэр.1. 08.01-1	3150х250х220(н)-ийн хэмжээтэй төмөр-бетон ялуу. тип ДЯ-31	шр	1	430
12	Дэвтэр.1. 08.01-1	3150х120х220(н)-ийн хэмжээтэй төмөр-бетон ялуу. тип Я-31	шр	3	200
13	Дэвтэр.1. 08.01-1	Чгсармал төмөр бетон цагираг. тип КО7-1-1	шр	4	50
14		Хүдгийн гадна гадаргууг халуун битүмээр 2 дахин будах	м <sup>2</sup>	89.6	=
15	ГОСТ 10704-91	Гильз. Ø426х6	у.м	1.5	62.15
16		Гшгүүр төмөр Ø18 АI l=750	шр	36	1.50
17		Ширмэн люк	ком	4	=

УС ЮҮЛЭХ ХУДГИЙН МАТЕРИАЛЫН ТҮҮВЭР

№	Тэмдэглэгээ	Нэрс	Тоо шир	Нэгж жин кг	Тайлбар
1	2	3	4	5	6
1		Цутгамал бетон бэлтгэл бетон В7,5 (М100)	м <sup>3</sup>	0.25	=
2		Цутгамал бетон цагираг хана, шал. Бетон В.12,5 (М150)	м <sup>3</sup>	2.37	=
3	Дэвтэр.1. 08.01-1	Чгсармал төмөр бетон цагираг. тип КС 1-1	шр	2	130
4	Дэвтэр.1. 08.01-1	Чгсармал төмөр бетон цагираг. тип КО7-1-1	шр	1	50
5	Дэвтэр.1. 08.01-1	Чгсармал төмөр бетон цагираг. тип КС 10-1	шр	1	400
6	Дэвтэр.1. 08.01-1	Чгсармал төмөр бетон нүхтэй дүгуй хавтан. тип ПП 10-2	шр	1	250
7		Ширмэн люк	ком	1	=
8		Хүдгийн гадна гадаргууг халуун битүмээр 2 дахин будах	м <sup>2</sup>	12.56	=



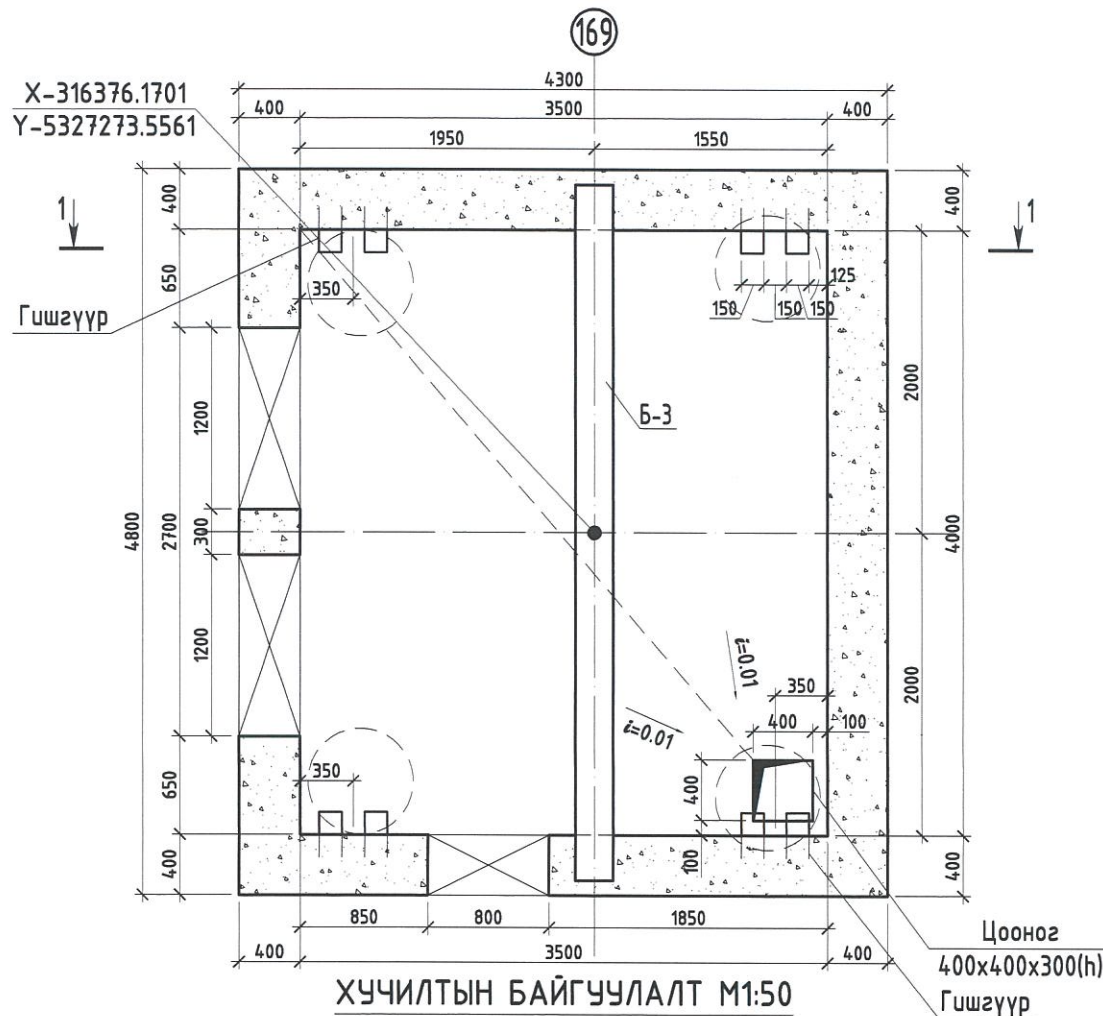
Дорнод аймаг, Хэрлэн сум, 1-р баг /  
 Чойбалсан ДЦС. Дулааны 1-р гол шугам. ТК-1 худаас ТК-3 худаг хүртэлх 2Ø400 мм голчтой дулааны шугамыг 2Ø800 мм голчтой болгон өргөтгөх ажлын зураг. (Дэвтэр-1)  
 112-р цэгийн дулааны худаг /Барилга бүтээц, Огтлол 1-1; 2-2/  
 Үе шат: А.3  
 Огноо: 2022-08  
 Хуудас: 134

Захирал: Ц.Гармаабазар  
 Инженер: Б.Энхболд  
 Гүйцэтгэсэн: Т.Чимэдширчин  
 Шалгасан: Ц.Баттулга

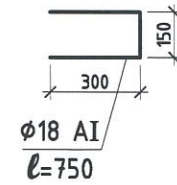
ЕГ Шифр: СЭ.05/22  
 Масштаб: 1:50  
 ТГ Шифр:  
 Зургийн дугаар: ГД-80

169-Р ЦЭГИЙН ДУЛААНЫ ХУДАГ. БАРИЛГА БҮТЭЭЦ

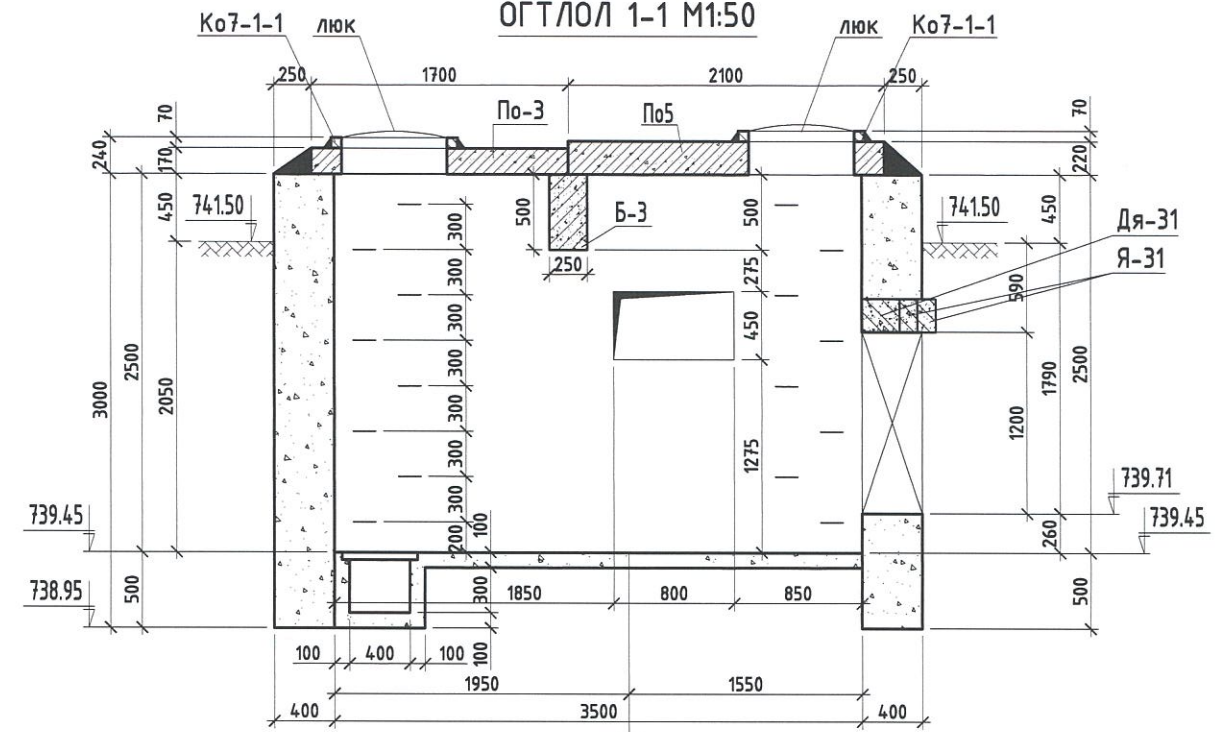
БАЙГУУЛАЛТ М1:50



Гушгүүр М1:25



ОГТЛОЛ 1-1 М1:50



МАТЕРИАЛЫН ТҮҮВЭР

№	Тэмдэглэгээ	Нэрс	Тоо шр	Нэгж жин кг	Тайлбар
1	2	3	4	5	6
1		Цутгамал бетон хана. Бетон В.15 (М200)	18.61	=	
2		Цутгамал бетон шал Бетон В7,5 (М100)	1.40 14.0	=	
3	Серия-Г-991-1.вып2.аль2	4600x250x500(h)-ийн хэмжээтэй төмөр-бетон дам нуруу. Б-3	1.16 1	1450	
4	Хуудас ГД-89	Төмөр хучилтын хавтан. ТХ-6	1	=	
5	Хуудас ГД-94	Угсармал төмөрбетон хучилтын хавтан ХХ-21	1.02 2	1270	
6	Серия-Г-991-1.вып2.аль2	Угсармал төмөр-бетон хучилтын нүхтэй хавтан По-3	0.5 2	625	
7	Хуудас ГД-90	Угсармал төмөр-бетон хучилтын нүхтэй хавтан. По5	0.84 2	1050	
8	Серия Г-991-1 вып 2	1550x120x220(h)-ийн хэмжээтэй төмөр-бетон ялуу. тип ДЯ-15	2	102	
9	Серия Г-991-1 вып 2	1550x120x140(h)-ийн хэмжээтэй төмөр-бетон ялуу. тип Я-15	2	65	
10	Дэвтэр.1. 08.01-1	3150x250x220(h)-ийн хэмжээтэй төмөр-бетон ялуу. тип ДЯ-31	1	430	
11	Дэвтэр.1. 08.01-1	3150x120x220(h)-ийн хэмжээтэй төмөр-бетон ялуу. тип Я-31	3	200	
12	Дэвтэр.1. 08.01-1	Угсармал төмөр бетон цагираг. тип КO7-1-1	4	50	
13		Худгийн гадна гадаргууг халуун битумээр 2 дахин будах	73.5	=	
14		Гушгүүр төмөр Φ18 AI l=750	32	150	
15		Ширмэн люк	4	=	

SEEMII engineering company  
"СЭЭМИЙ" ХХК  
Тел/Факс: 976-10008406;  
Mobile: 976-9992501; 976-99097537;  
E-mail: info@seemii.mn

Чойбалсан ДЦС. Дулааны 1-р гол шугам. ТК-1 худгаас ТК-3 худга хүртэлх 2Ф400 мм голчтой дулааны шугамыг 2Ф800 мм голчтой болгон өргөтгөх ажлын зураг. (Дэвтэр-1)

169-р цэгийн дулааны худаг /Барилга бүтээц/

Захирал: Ц.Гармаабазар  
Инженер: Б.Энхболд  
Гүйцэтгэсэн: Т.Чимэдширчин  
Шалгасан: Ц.Баттулга

ЕГ Шифр: СЭ.05/22  
ТГ Шифр:

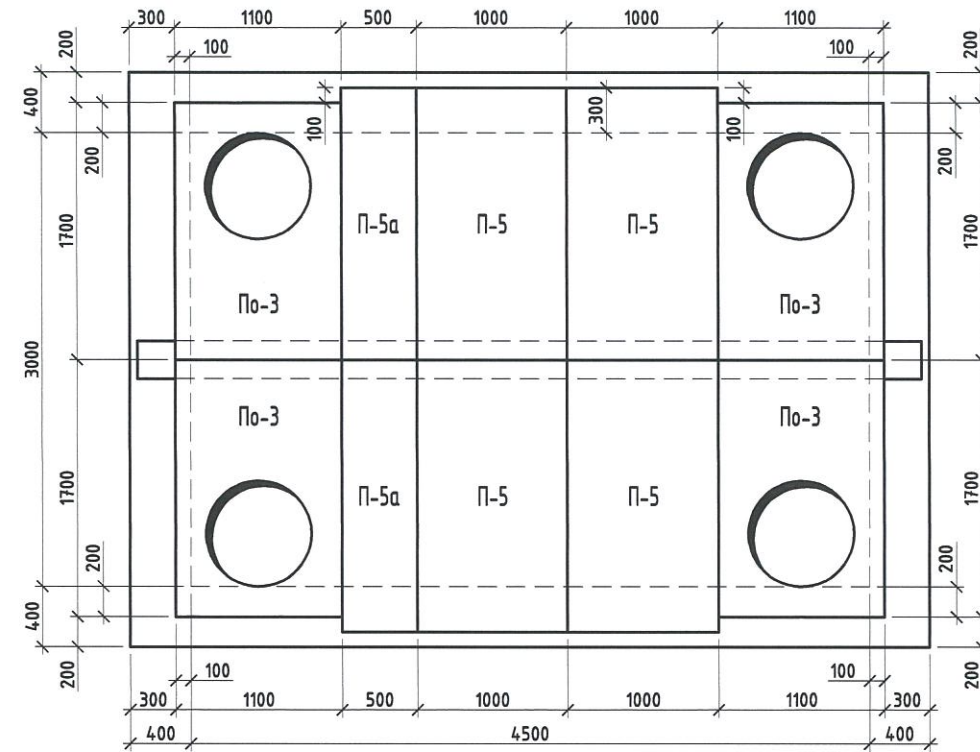
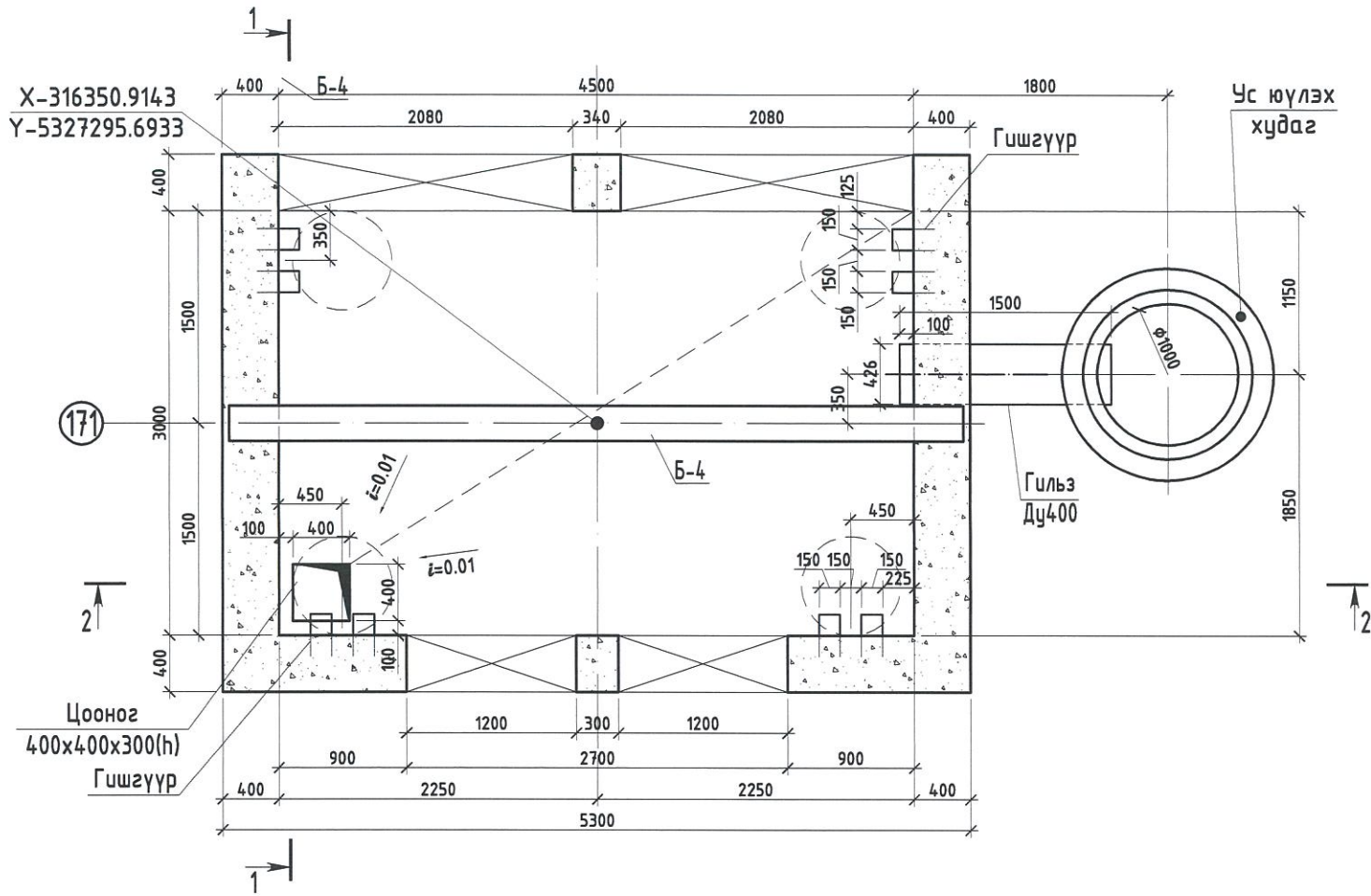
Масштаб: 1:50  
Зургийн дугаар: ГД-81

Үе шат: А.3  
Огноо: 2022-08  
Хуудас: 134

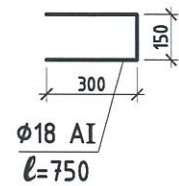
171-Р ЦЭГИЙН ДУЛААНЫ ХУДАГ. БАРИЛГА БҮТЭЭЦ


БАЙГУУЛАЛТ М1:50

ХУЧИЛТЫН БАЙГУУЛАЛТ М1:50

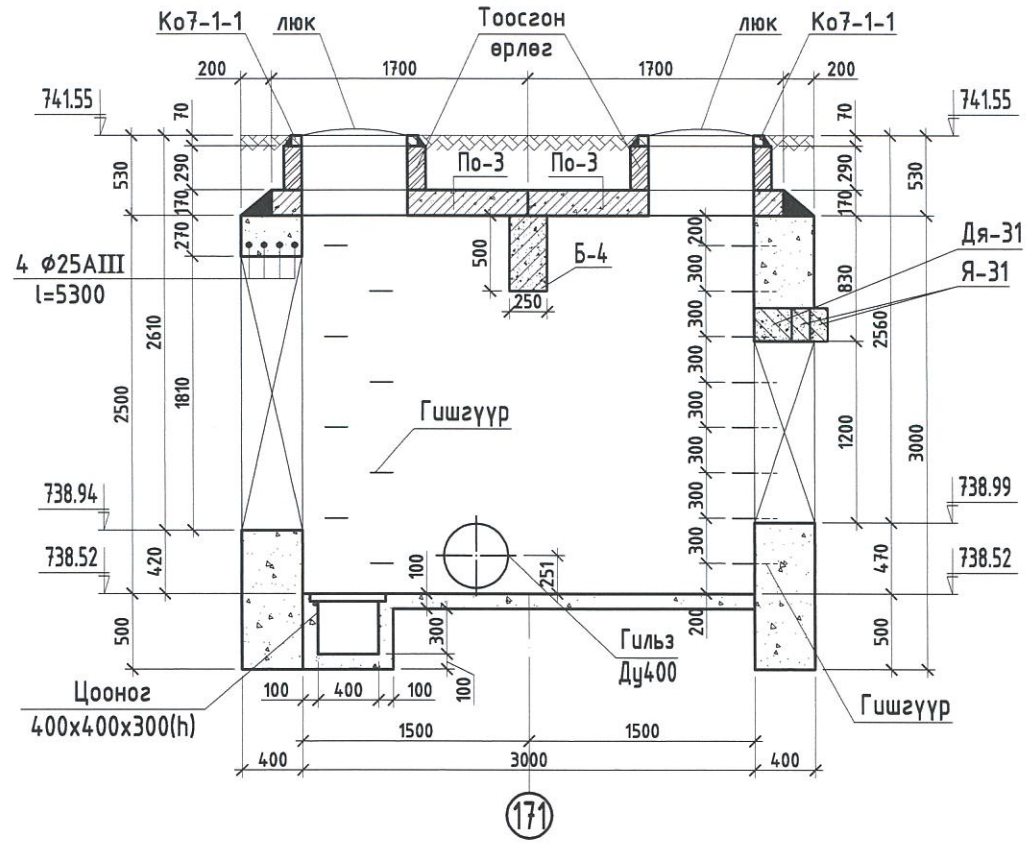


Гушгүүр М1:25

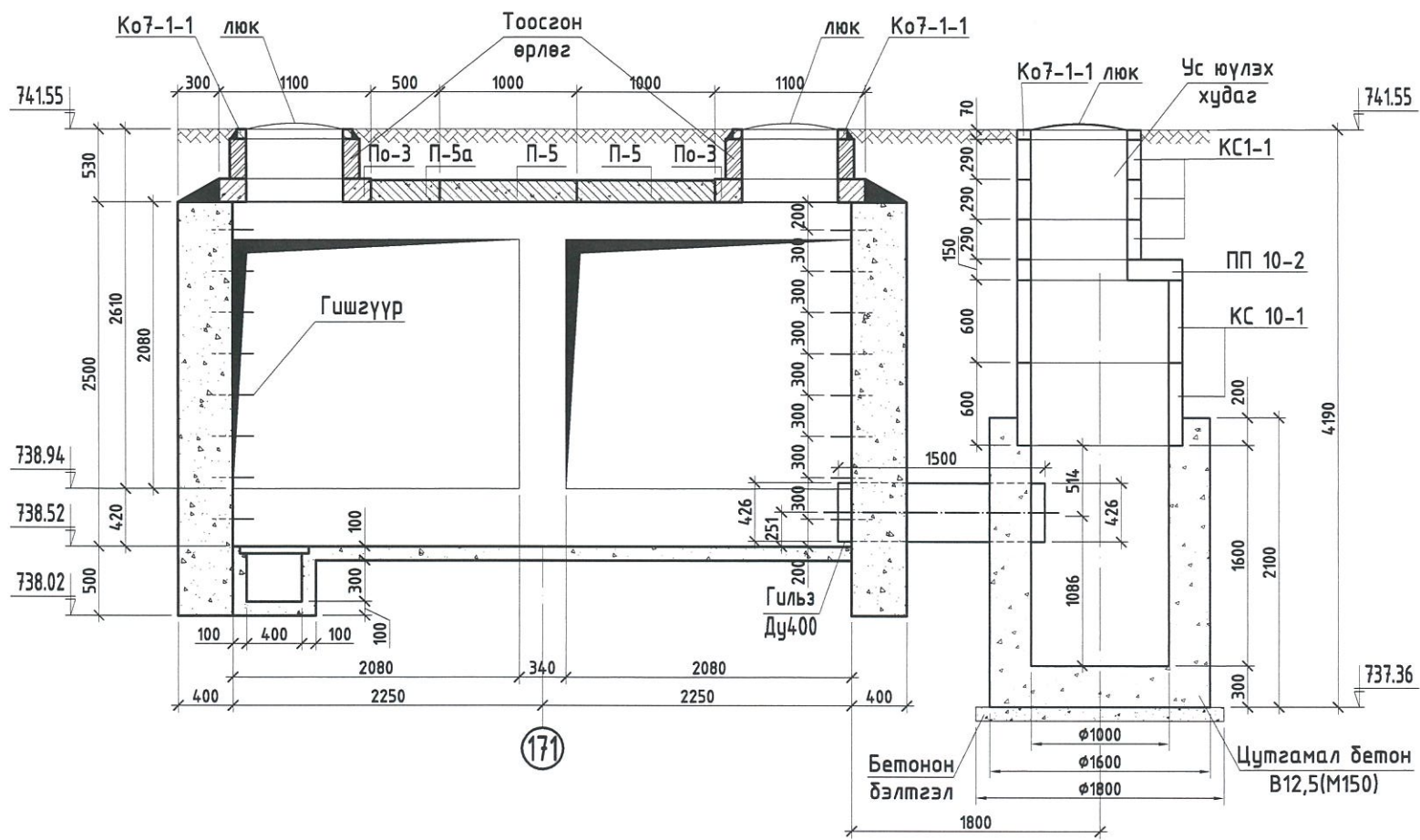


 "СЭЭМИЙ" ХХК Tel/Fax: 976-3008446; Mobile: 976-99952081, 976-99097533; E-mail: info@seemii.mn	/Дорнод аймаг, Хэрлэн сум, 1-р баг/ Чойбалсан ДЦС. Дулааны 1-р гол шугам. ТК-1 худагаас ТК-3 худаг хүртэлх 2φ400 мм голчтой дулааны шугамыг 2φ800 мм голчтой болгон өргөтгөх ажлын зураг. (Дэвтэр-1)				Үе шат: А.3
	171-р цэгийн дулааны худаг /Барилга бүтээц, байгуулалт/				
	Захирал	Ц.Гармаабазар	ЕГ Шифр: СЭ.05/22	Масштаб: 1:50	Огноо: 2022-08
	Инженер	Б.Энхболд	ТГ Шифр:	Зургийн дугаар: ГД-82	Хуудас: 134
Гүйцэтгэсэн	Т.Чимэдширчин				
Шалгасан	Ц.Баттулга				

ОГТЛОЛ 1-1 М1:50



ОГТЛОЛ 2-2 М1:50




МАТЕРИАЛЫН ТҮҮВЭР

№	Тэмдэглэгээ	Нэрс	Тоо шир	Нэгж жин кг	Тайлбар
1	2	3	4	5	6
1		Цутгамал бетон хана. Бетон В.15 (М200)	м <sup>3</sup>	11.55	=
2		Цутгамал бетон шал Бетон В7,5 (М100)	м <sup>3</sup> /м <sup>2</sup>	1.35	=
3	Серия-Г-991-1.8ын2.аль2	3600x250x500(н)-ийн хэмжээтэй төмөр-бетон дам нуруу. Б-6	м <sup>3</sup> /шр	0.65	1625
4	Серия-Г-991-1.8ын2.аль2	Угсармал төмөр-бетон хучилтын хавтан П-5а	м <sup>3</sup> /шр	0.29	362.5
5	Серия ТБУ-08	Угсармал төмөр-бетон хучилтын хавтан П-5	м <sup>3</sup> /шр	1.112	696
6	Серия-Г-991-1.8ын2.аль2	Угсармал төмөр-бетон хучилтын нүхтэй хавтан По-3	м <sup>3</sup> /шр	1.00	625
7	Дэвтэр.1. 08.01-1	3150x250x220(н)-ийн хэмжээтэй төмөр-бетон ялуу. тип ДЯ-31	шр	1	430
8	Дэвтэр.1. 08.01-1	3150x120x220(н)-ийн хэмжээтэй төмөр-бетон ялуу. тип Я-31	шр	3	200
9		Арматур Ø25AIII l=5300	шр	4	20.35
10	Дэвтэр.1. 08.01-1	Угсармал төмөр бетон цагираг. тип КО7-1-1	шр	4	50
11		Хүдгийн гадна гадаргууг халуун битумээр 2 дахин будах	м <sup>2</sup>	65.7	=
12	ГОСТ 10704-91	Гильз. Ø426x6	у.м	1.5	62.15
13		Гушгүүр төмөр Ø18 A1 l=750	шр	32	1.50
14		120-ийн тоосгон өрлөг.	м <sup>2</sup>	0.35	=
15		Ширмэн люк	ком	4	=

УС ЮҮЛЭХ ХУДГИЙН МАТЕРИАЛЫН ТҮҮВЭР

№	Тэмдэглэгээ	Нэрс	Тоо шир	Нэгж жин кг	Тайлбар
1	2	3	4	5	6
1		Цутгамал бетон бэлтгэл бетон В7,5 (М100)	м <sup>3</sup>	0.25	=
2		Цутгамал бетон цагираг хана, шал. Бетон В.12,5 (М150)	м <sup>3</sup>	2.37	=
3	Дэвтэр.1. 08.01-1	Угсармал төмөр бетон цагираг. тип КС 1-1	шр	3	130
4	Дэвтэр.1. 08.01-1	Угсармал төмөр бетон цагираг. тип КО7-1-1	шр	1	50
5	Дэвтэр.1. 08.01-1	Угсармал төмөр бетон цагираг. тип КС 10-1	шр	2	400
6	Дэвтэр.1. 08.01-1	Угсармал төмөр бетон нүхтэй дугуй хавтан. тип ПП 10-2	шр	1	250
7		Ширмэн люк	ком	1	=
8		Хүдгийн гадна гадаргууг халуун битумээр 2 дахин будах	м <sup>2</sup>	17.56	=



SEEMII  
engineering company  
"СЭЭМИЙ" ХХК  
Тel/Fax: 976-7000406,  
Mobile: 976-9992081, 976-99091537.  
E-mail: info@seemii.mn

/Дорнод аймаг, Хэрлэн сум, 1-р баг/  
Чойбалсан ДЦС. Дулааны 1-р гол шугам. ТК-1 худагас ТК-3 худаг хүртэлх 2Ф400 мм голчтой дулааны шугамыг 2Ф800 мм голчтой болгон өргөтгөх ажлын зураг. (Дэвтэр-1)

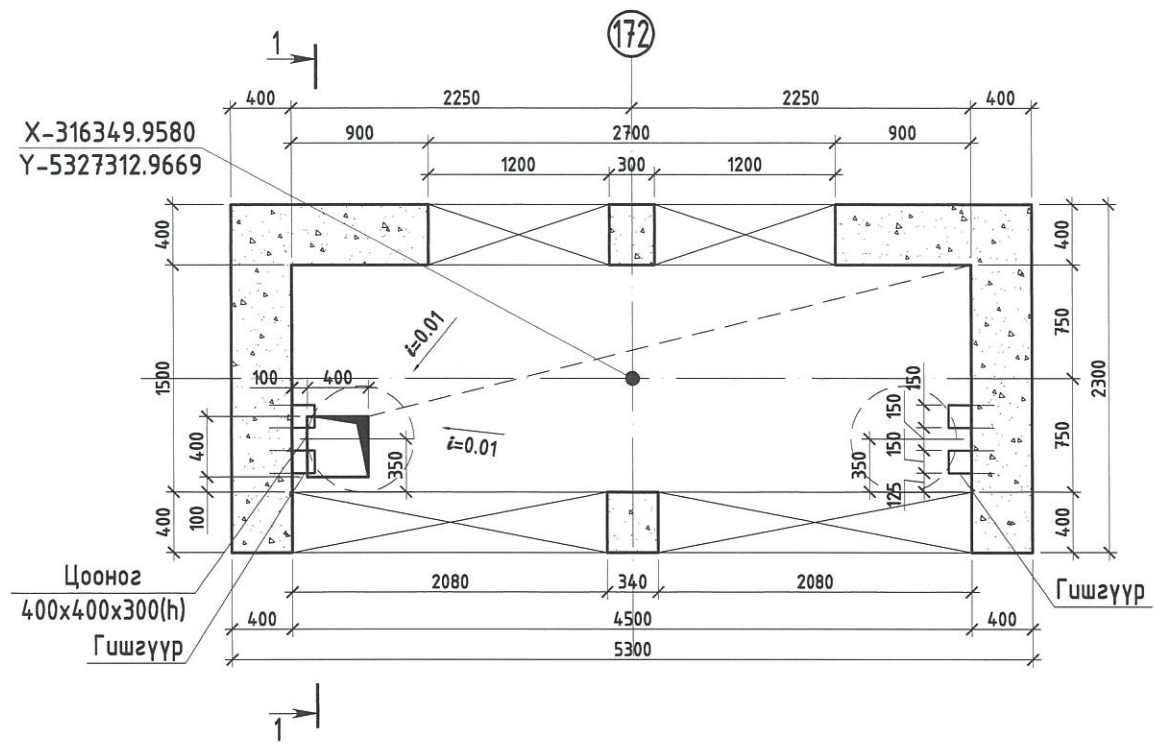
171-р цэгийн дулааны худаг /Барилга бүтээц, огтлол 1-1; 2-2/

Ye шат:  
А.3

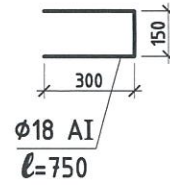
Захирал	<i>[Signature]</i>	Ц.Гармаабазар	ЕГ Шифр:	СЭ.05/22	Масштаб:	1:50	Огноо:	2022-08
Инженер	<i>[Signature]</i>	Б.Энхболд	ТГ Шифр:		Зургийн дугаар:	ГД-83	Хуудас:	134
Гүйцэтгэсэн	<i>[Signature]</i>	Т.Чимэдширчин						
Шалгасан	<i>[Signature]</i>	Ц.Баттулга						

172-Р ЦЭГИЙН ДУЛААНЫ ХУДАГ. БАРИЛГА БҮТЭЭЦ

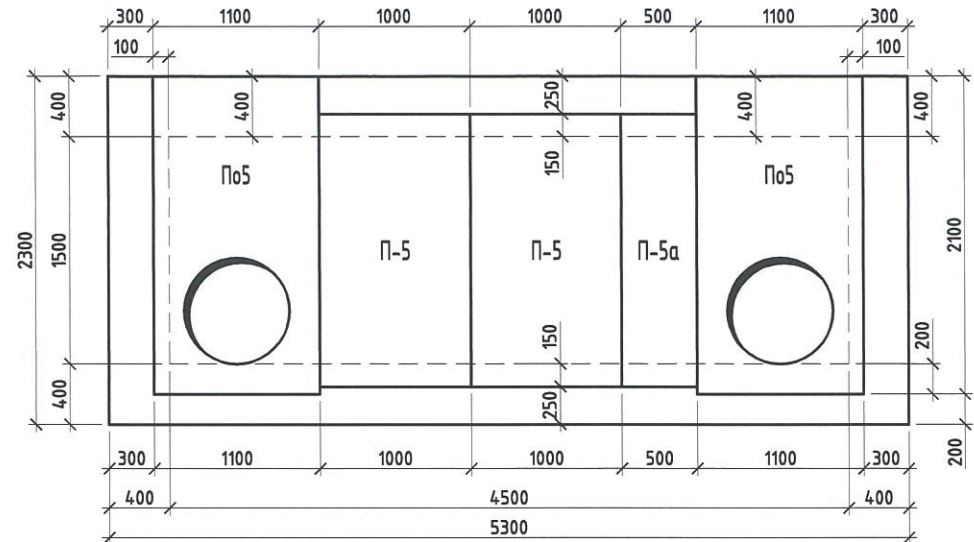
БАЙГУУЛАЛТ М1:50



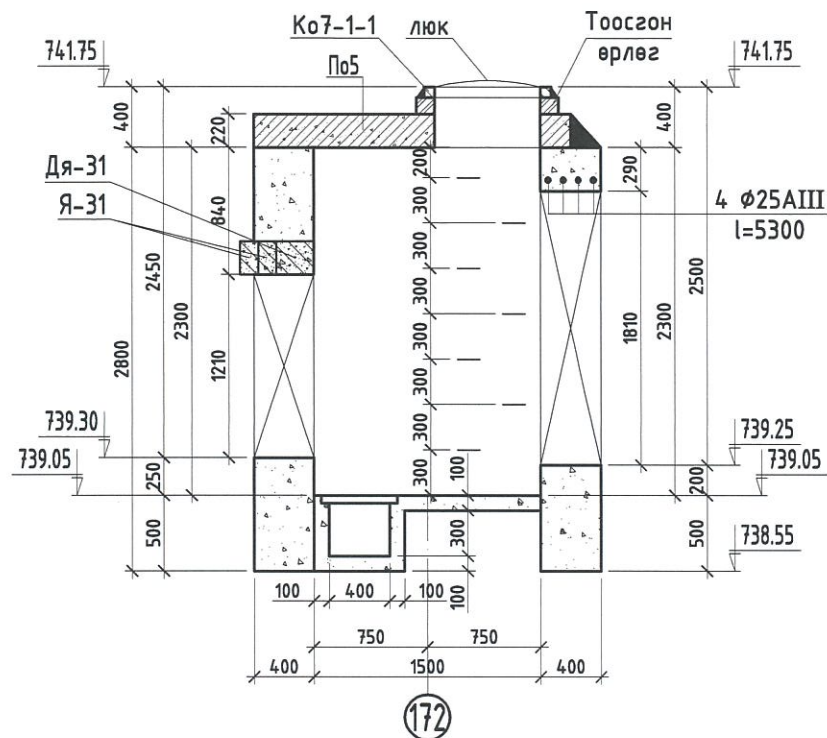
Гушгүүр М1:25



ХУЧИЛТЫН БАЙГУУЛАЛТ М1:50



ОГТЛОЛ 1-1 М1:50



МАТЕРИАЛЫН ТҮҮВЭР

№	Тэмдэглэгээ	Нэрс	Тоо шир	Нэгж жин кг	Тайлбар
1	2	3	4	5	6
1		Цутгамал бетон хана. Бетон В.15 (М200)	м <sup>3</sup>	10.91	=
2		Цутгамал бетон шал Бетон В7,5 (М100)	м <sup>3</sup> /м <sup>2</sup>	14.0	=
4	Серия-Г-991-1.8ын2.аль2	Угсармал төмөр-бетон хучилтын хавтан П-5а	м <sup>3</sup> /шр	0.145 1	362.5
5	Серия ТБУ-08	Угсармал төмөр-бетон хучилтын хавтан П-5	м <sup>3</sup> /шр	0.556 2	696
6	Хуудас ГД-91	Угсармал төмөр-бетон хучилтын нүхтэй хавтан. По-5	м <sup>3</sup> /шр	0.84 2	1050
7	Дэвтэр.1. 08.01-1	3150x250x220(н)-ийн хэмжээтэй төмөр-бетон ялцуу. тип ДЯ-31	шр	1	430
8	Дэвтэр.1. 08.01-1	3150x120x220(н)-ийн хэмжээтэй төмөр-бетон ялцуу. тип Я-31	шр	3	200
9	Дэвтэр.1. 08.01-1	Арматур φ25AIII l=5300	шр	4	20.35
10	Дэвтэр.1. 08.01-1	Угсармал төмөр бетон цагираг. тип КО7-1-1	шр	4	50
11		Хүдгийн гадна гадаргууг халуун битумээр 2 дахин будах	м <sup>2</sup>	45.8	=
12		Гушгүүр төмөр φ18 AI l=750	шр	32	1.50
13		120-ийн тоосгон өрлөг.	м <sup>2</sup>	0.35	=
14		Ширмэн люк	КОМ	4	=



"СЭЭМИЙ" ХХК  
Тел/Факс: 976-7008466;  
Mobile: 976-9992581, 976-99097537.  
E-mail: info@seemii.n

/Дорнод аймаг, Хэрлэн сум, 1-р баг/  
Чойбалсан ДЦС. Дулааны 1-р гол шугам. ТК-1 худагаас ТК-3 худаг хүртэлх 2φ400 мм голчтой дулааны шугамыг 2φ800 мм голчтой болгон өргөтгөх ажлын зураг. (Дэвтэр-1)

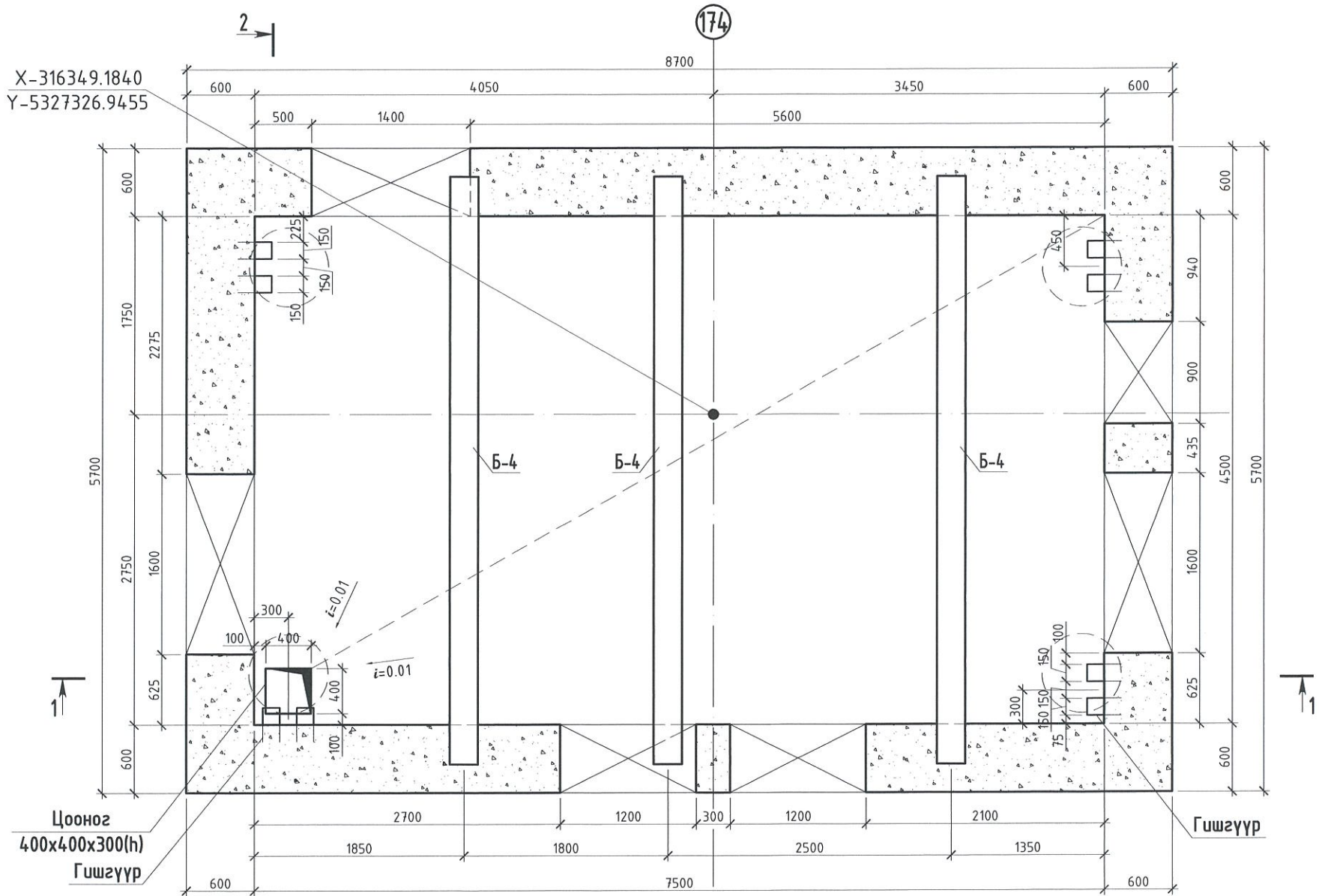
172-р цэгийн дулааны худаг /Барилга бүтээц/

Үе шат:  
А.3

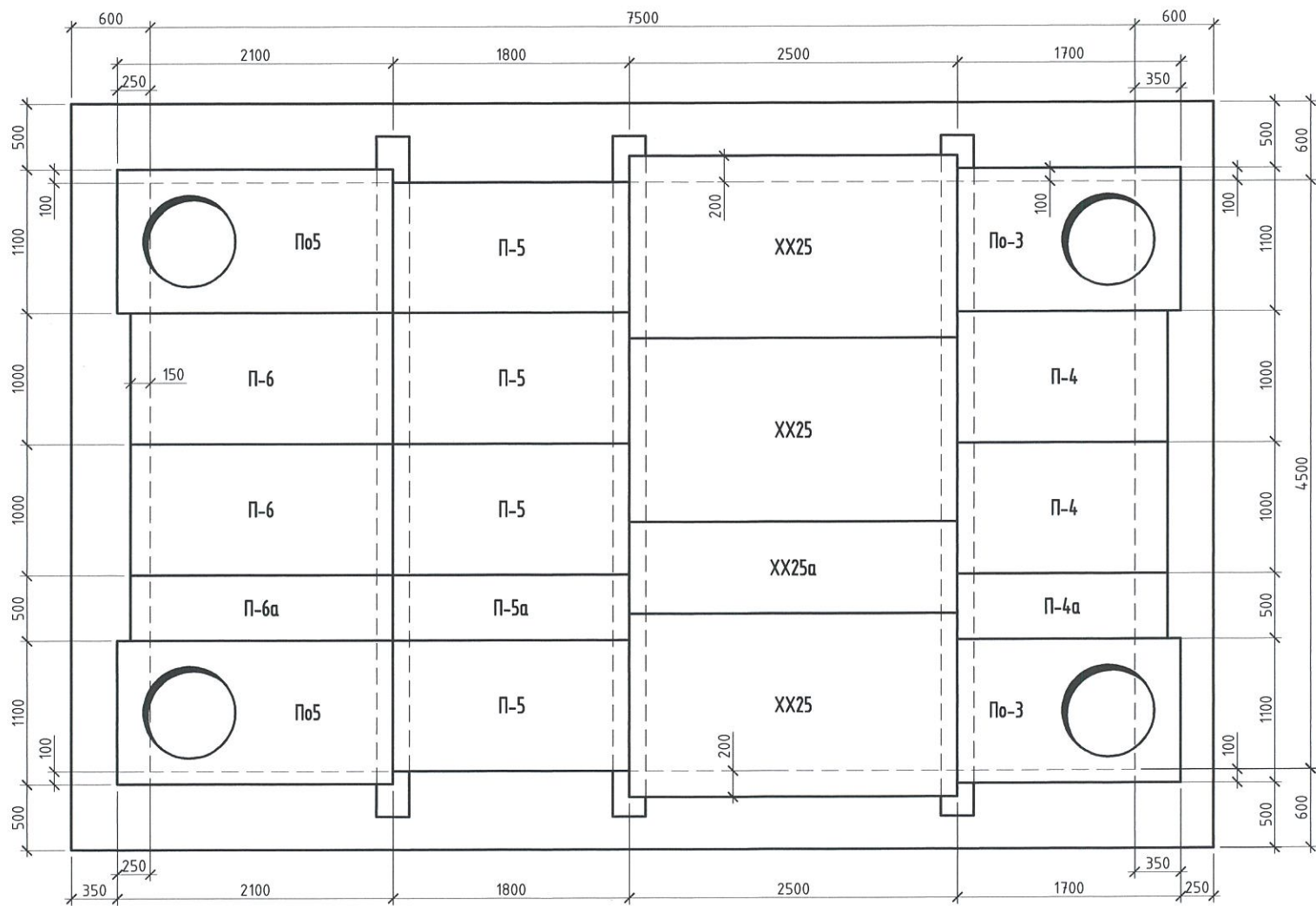
Захирал	Ц.Гармаабазар	ЕГ Шифр:	СЭ.05/22	Масштаб:	1:50	Огноо:	2022-08
Инженер	Б.Энхболд	ТГ Шифр:		Зургийн дугаар:	ГД-84	Хуудас:	134
Гүйцэтгэсэн	Т.Чимэдширчин						
Шалгасан	Ц.Баттулга						

174-Р ЦЭГИЙН ДУЛААНЫ ХУДАГ. БАРИЛГА БҮТЭЭЦ

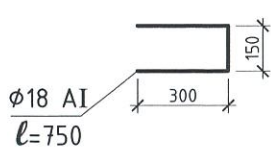
БАЙГУУЛАЛТ М1:50



ХУЧИЛТЫН БАЙГУУЛАЛТ М1:50



Гүшгүүр М1:25



"СЭЭМИЙ" ХХК  
Tel/Fax: 976-70008406;  
Mobile: 976-9992981, 976-99097537  
E-mail: info@seemii.mn

/Дорнод аймаг, Хэрлэн сум, 1-р багц/

Чойбалсан ДЦС. Дулааны 1-р гол шугам. ТК-1 худагас ТК-3 худаг хүртэлх 2φ400 мм голчтой дулааны шугамыг 2φ800 мм голчтой болгон өргөтгөх ажлын зураг. (Дэвтэр-1)

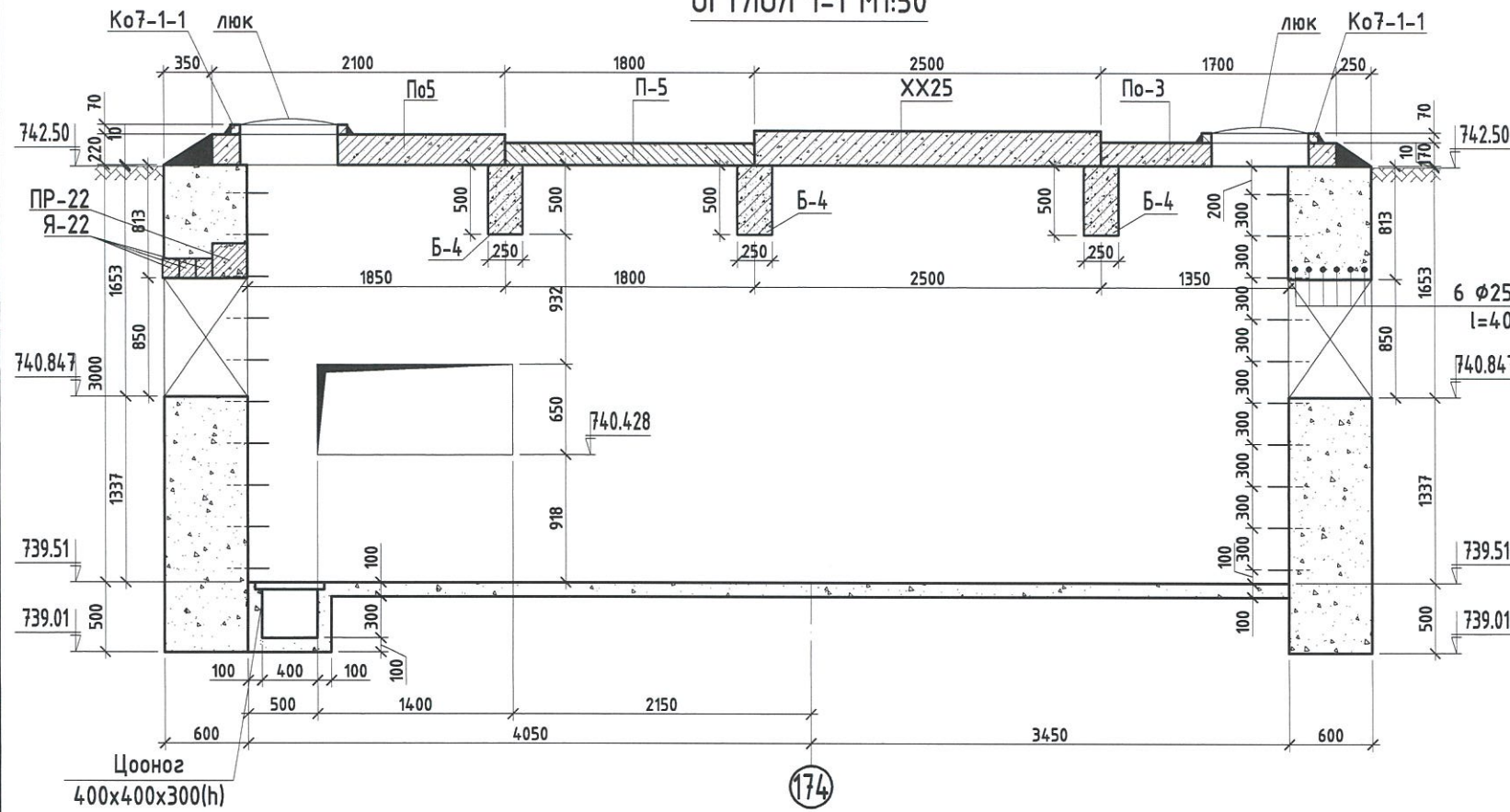
174-р цэгийн дулааны худаг /Барилга бүтээц, байгуулалт/

Захирал	<i>[Signature]</i>	Ц.Гармаабазар	ЕГ Шифр: СЭ.05/22	Масштаб: М 1:50	Үе шат: А.3
Инженер	<i>[Signature]</i>	Б.Энхболд			Огноо: 2022-08
Гүйцэтгэсэн	<i>[Signature]</i>	Т.Чимэдширчин	ТГ Шифр:	Зургийн дугаар: ГД-85	Хуудас: 134
Шалгасан	<i>[Signature]</i>	Ц.Баттулга			

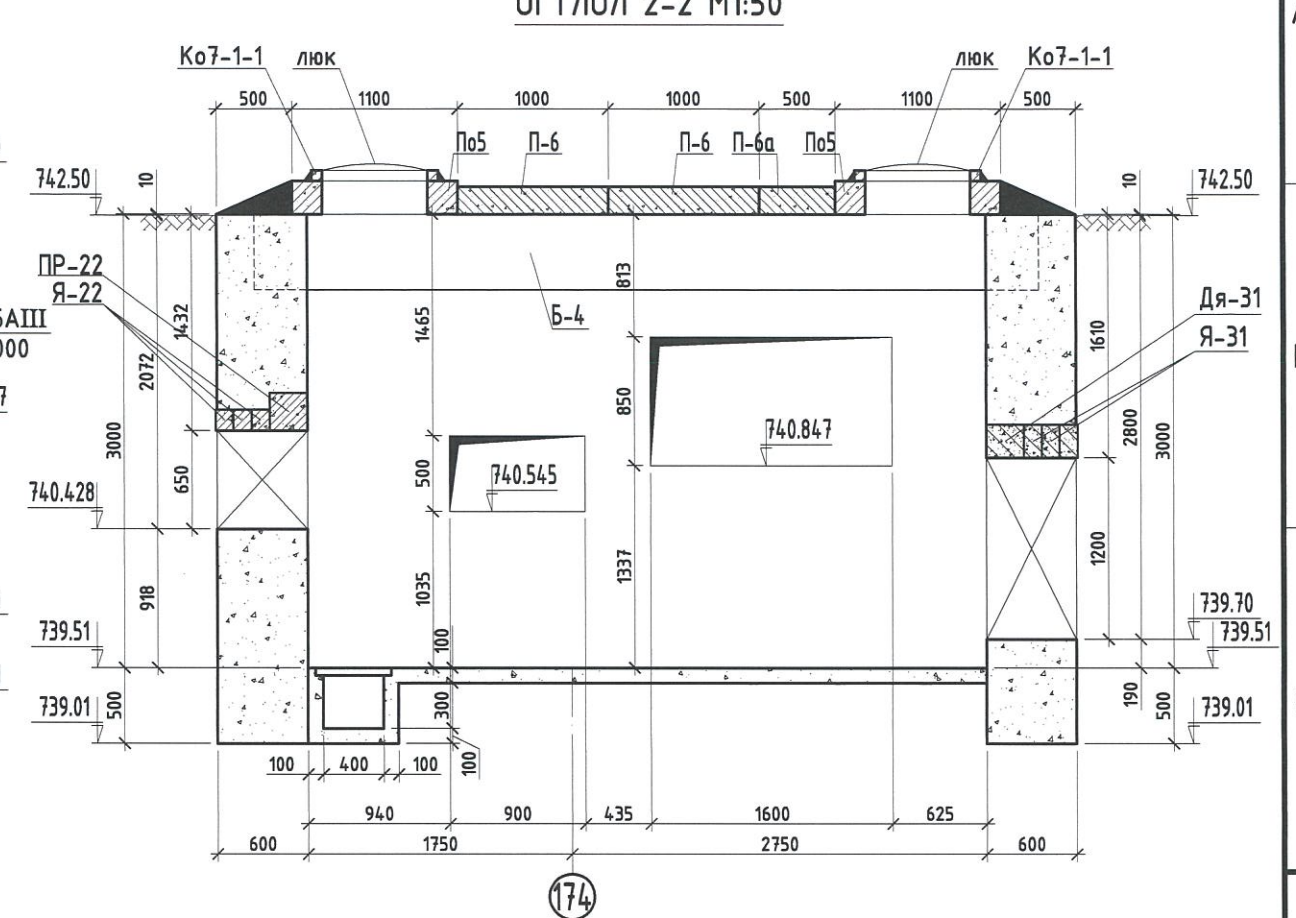


174-Р ЦЭГИЙН ДУЛААНЫ ХУДАГ. БАРИЛГА БҮТЭЭЦ

ОГТЛОЛ 1-1 М1:50



ОГТЛОЛ 2-2 М1:50



МАТЕРИАЛЫН ТҮҮВЭР

№	Тэмдэглэгээ	Нэрс	Тоо шр	Нэгж жин кг	Тайлбар
1	2	3	4	5	6
1		Цутгамал бетон хана. Бетон В15 (М200)	м <sup>3</sup>	50.03	=
2		Цутгамал бетон шал Бетон В7,5 (М100)	м <sup>3</sup> /м <sup>2</sup>	3.375 33.75	=
3	Серия ТБУ-08	Угсармал төмөр-бетон хучилтын хавтан П-4	м <sup>3</sup> /шр	0.464 2	580
4	Серия ТБУ-08	Угсармал төмөр-бетон хучилтын хавтан П-4а	м <sup>3</sup> /шр	0.12 1	300
5	Серия ТБУ-08	Угсармал төмөр-бетон хучилтын хавтан П-5	м <sup>3</sup> /шр	1.112 4	696
6	Серия ТБУ-08	Угсармал төмөр-бетон хучилтын хавтан П-5а	м <sup>3</sup> /шр	0.145 1	362.5
7	Серия ТБУ-08	Угсармал төмөр-бетон хучилтын хавтан П-6	м <sup>3</sup> /шр	0.70 2	876
8	Серия ТБУ-08	Угсармал төмөр-бетон хучилтын хавтан П-6а	м <sup>3</sup> /шр	0.18 1	450
9	Хуудас ГД-92	Угсармал төмөр-бетон хучилтын хавтан XX25	м <sup>3</sup> /шр	2.625 3	2187
10	Серия-Г-991-1.вып2.аль2	Угсармал төмөр-бетон хучилтын нүхтэй хавтан По-2	м <sup>3</sup> /шр	0.72 4	450
11	Серия-Г-991-1.вып2.аль2	Угсармал төмөр-бетон хучилтын нүхтэй хавтан По-3	м <sup>3</sup> /шр	0.5 2	625
12	Хуудас ГД-90	Угсармал төмөр-бетон хучилтын нүхтэй хавтан. По-5	м <sup>3</sup> /шр	0.84 2	1050

12	Хуудас ГД-90	Угсармал төмөр-бетон хучилтын нүхтэй хавтан. По-5	м <sup>3</sup> /шр	0.84 2	1050
13	Серия Г-991-1 вып 2	2250x250x250(н)-ийн хэмжээтэй төмөр-бетон ялуу. тип ПР-22	шр	2	352
14	Серия Г-991-1 вып 2	2250x120x140(н)-ийн хэмжээтэй төмөр-бетон ялуу. тип Я-22	шр	6	90
15	Дэвтэр.1. 08.01-1	3150x250x220(н)-ийн хэмжээтэй төмөр-бетон ялуу. тип ДЯ-31	шр	1	430
16	Дэвтэр.1. 08.01-1	3150x120x220(н)-ийн хэмжээтэй төмөр-бетон ялуу. тип Я-31	шр	3	200
17	Дэвтэр.1. 08.01-1	Арматур $\Phi 25AIII$ l=4000	шр	6	15.36
18	Дэвтэр.1. 08.01-1	Угсармал төмөр бетон цагираг. тип КО7-1-1	шр	4	50
19		Хүдгийн гадна гадаргууг халуун битумээр 2 дахин будах	м <sup>2</sup>	148.2	=
20		Гшгүүр төмөр $\Phi 18 A I$ l=750	шр	40	1.50
21		Ширмэн люк	КОМ	4	=



Чойбалсан ДЦС. Дулааны 1-р гол шугам. ТК-1 худагас ТК-3 худаг хүртэлх 2 $\Phi$ 400 мм голчтой дулааны шугамыг 2 $\Phi$ 800 мм голчтой болгон өргөтгөх ажлын зураг. (Дэвтэр-1)

174-р цэгийн дулааны худаг /Барилга бүтээц, Огтлол 1-1; 2-2/

Ye шат: А.3

Огноо: 2022-08

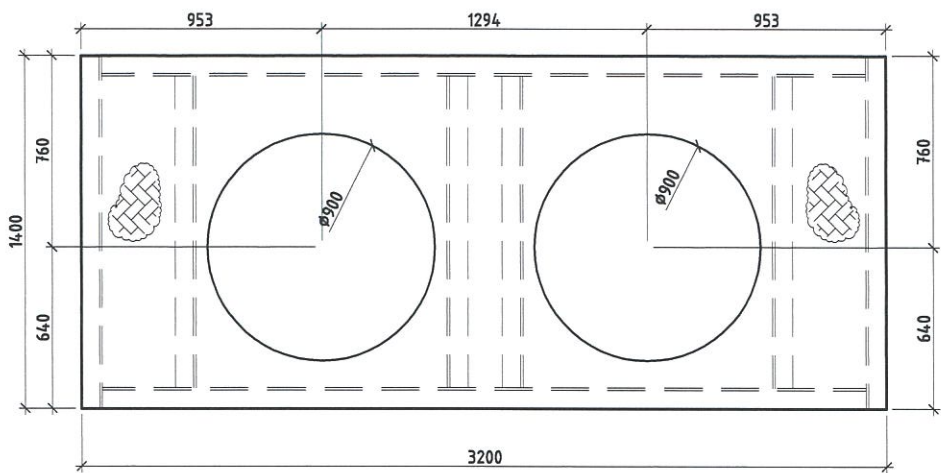
Хуудас: 134

Захирал: Ц.Гармаабазар  
Инженер: Б.Энхболд  
Гүйцэтгэсэн: Т.Чимэдширчин  
Шалгасан: Ц.Баттулга

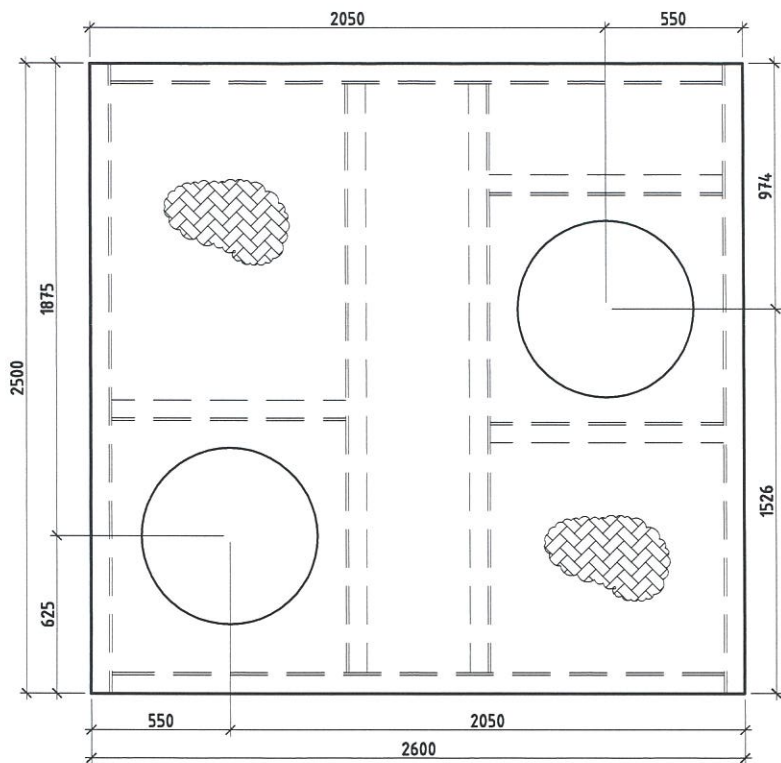
ЕГ Шифр: СЭ.05/22  
ТГ Шифр:

Масштаб: 1:50  
Зургийн дугаар: ГД-86

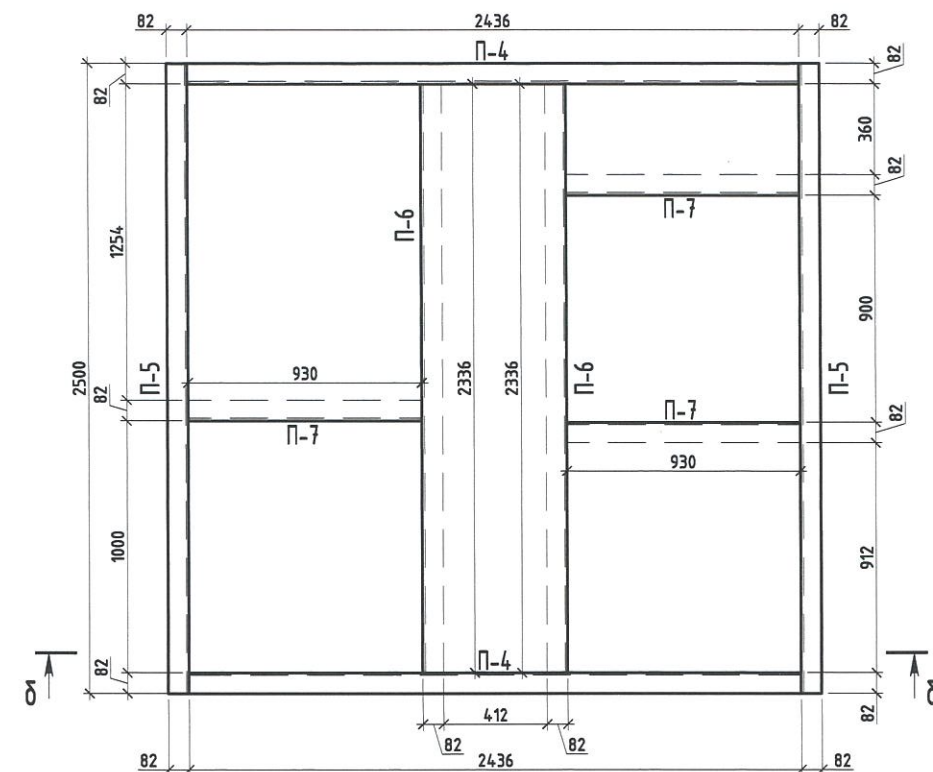
Төмөр хучилт. ТХ-1 М1:25



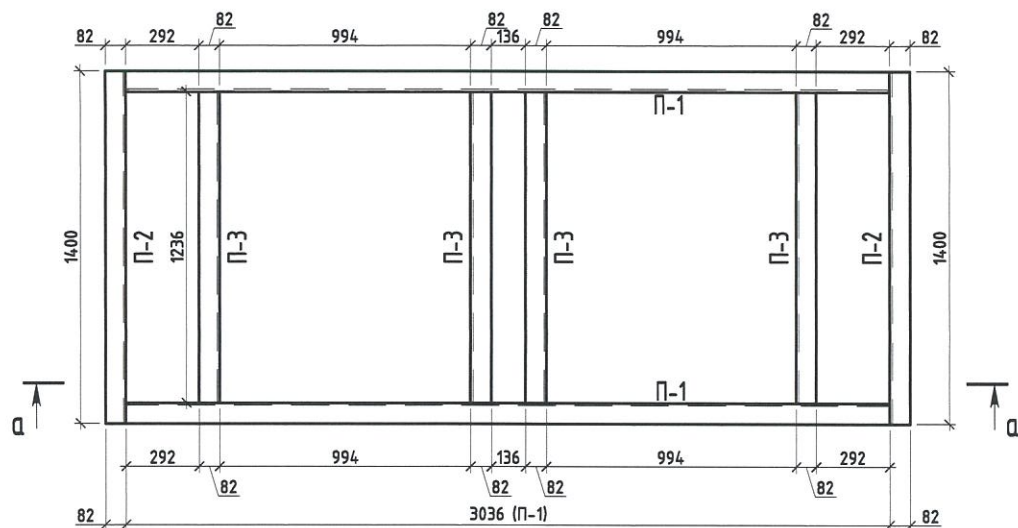
Төмөр хучилт. ТХ-2 М1:25



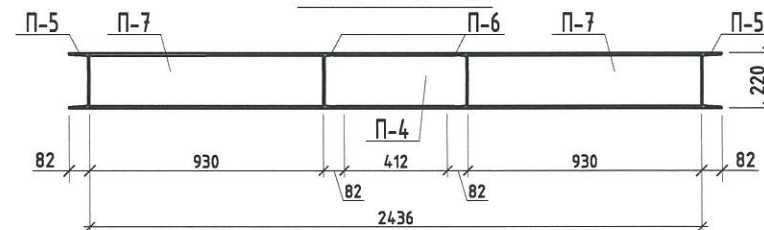
Төмөр хучилт (ТХ-2)-ын дам нурууны схем. М1:25



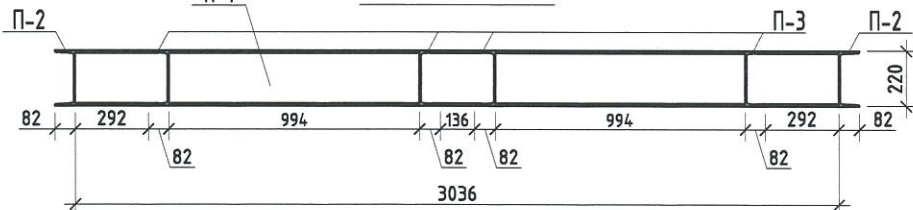
Төмөр хучилт (ТХ-1)-ын дам нурууны схем. М1:25



Огтлол б-б М1:25



Огтлол а-а М1:25



Төмөр хучилт ТХ-2-ын материалын түүвэр

№	Тэмдэглэгээ	Нэрс	Тоо шир	Нэгж жин кг	Тайлбар
1	2	3	4	5	6
1		П4 22 ГОСТ 8240-86 $l=2436$	шр 2	51.16	
2		П5 22 ГОСТ 8240-86 $l=2500$	шр 5	52.50	
3		П6 22 ГОСТ 8240-86 $l=2336$	шр 2	49.06	
4		П7 22 ГОСТ 8240-86 $l=930$	шр 3	19.53	
5	ГОСТ 8568-77	—6х2500 иржгэр төмөр $l=2600$	шр 1	=	

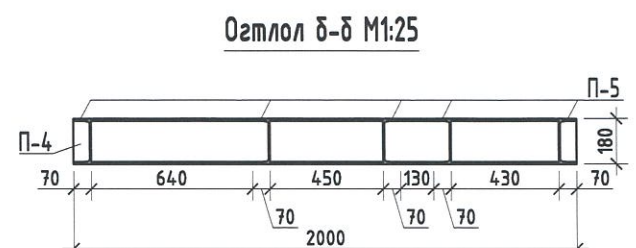
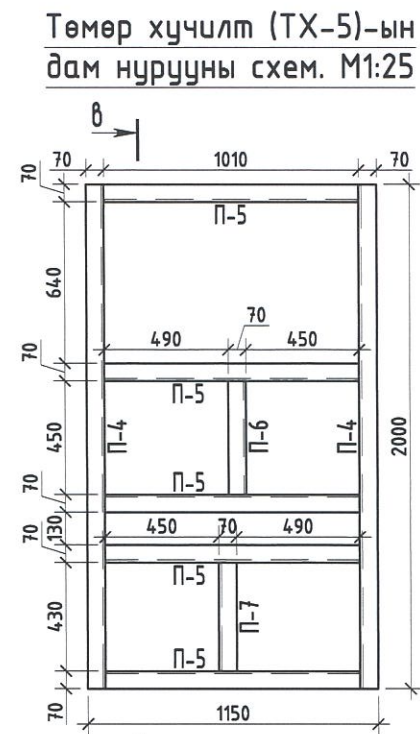
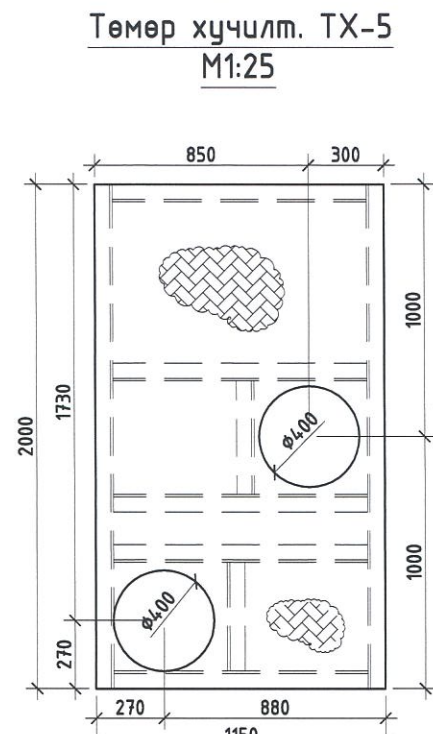
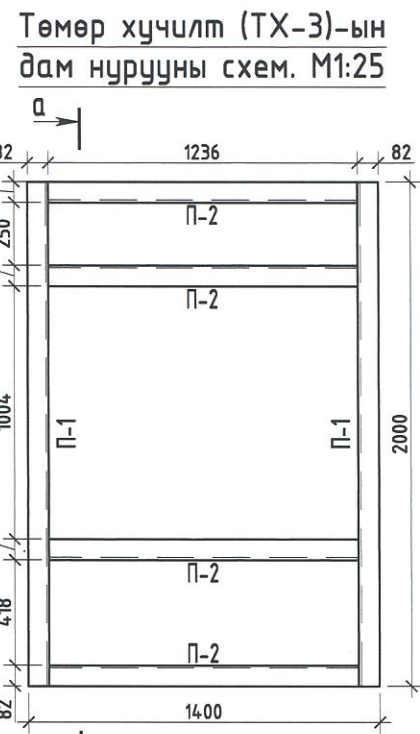
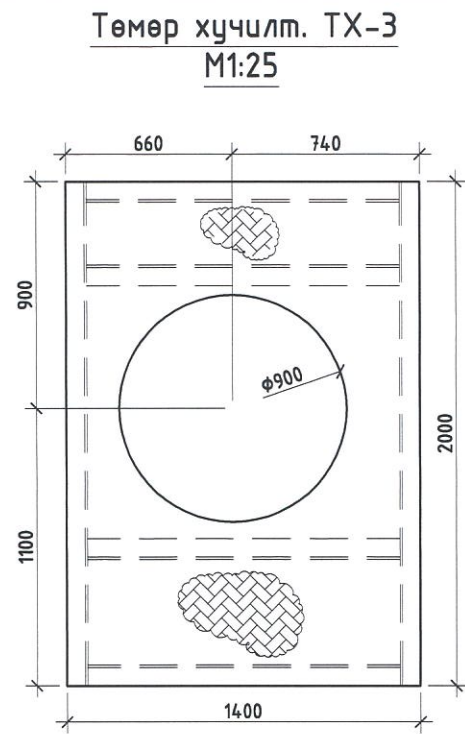
Төмөр хучилт ТХ-1-ын материалын түүвэр

№	Тэмдэглэгээ	Нэрс	Тоо шир	Нэгж жин кг	Тайлбар
1	2	3	4	5	6
1		П1 22 ГОСТ 8240-86 $l=3036$	шр 2	63.76	
2		П2 22 ГОСТ 8240-86 $l=1400$	шр 2	29.40	
3		П3 22 ГОСТ 8240-86 $l=1236$	шр 4	25.96	
3	ГОСТ 8568-77	—6х1400 иржгэр төмөр $l=3200$	шр 1	=	

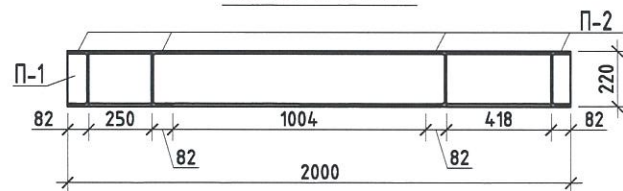


Чойбалсан ДЦС. Дулааны 1-р гол шугам. ТК-1 худагас ТК-3 худаг хүртэлх 2Ф400 мм голчтой дулааны шугамыг 2Ф800 мм голчтой болгон өргөтгөх ажлын зураг. (Дэвтэр-1)

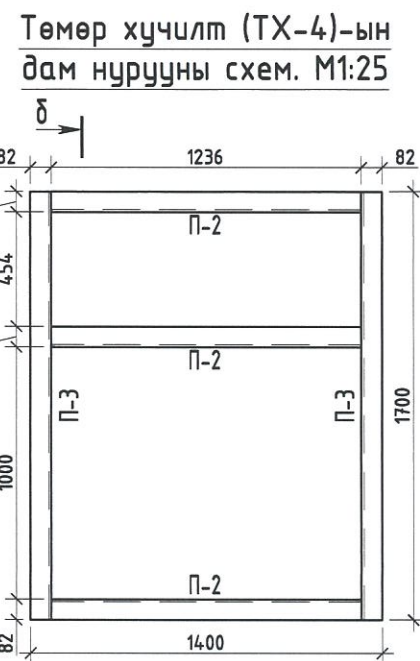
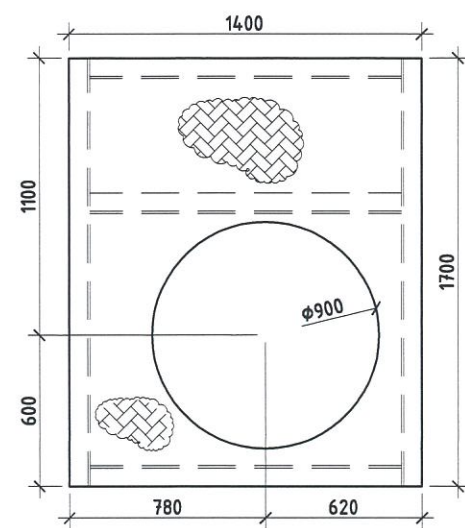
Төмөр хучилтын хавтан. ТХ-1; ТХ-2		Үе шат: А.3	
Захирал	Ц.Гармаабазар	ЕГ Шифр:	Масштаб:
Инженер	Б.Энхболд	СЭ.05/22	1:30
Гүйцэтгэсэн	Т.Чимэдширчин	ТГ Шифр:	Зургийн дугаар:
Шалгасан	Ц.Баттулга		ГД-87
			Хуудас: 134



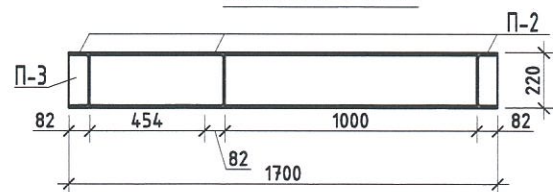
Огтлол а-а М1:25



Төмөр хучилт. ТХ-4  
М1:25



Огтлол б-б М1:25



Төмөр хучилт ТХ-3-ын материалын түүвэр

№	Тэмдэглэгээ	Нэрс	Тоо шир	Нэгж жин кг	Тайлбар
1	2	3	4	5	6
1		П1 22 ГОСТ 8240-86 $l=2000$	шр	2	42.00
2		П2 22 ГОСТ 8240-86 $l=1236$	шр	4	25.96
3	ГОСТ 8568-77	-6x2000 уржгээр төмөр $l=1400$	шр	1	=

Төмөр хучилт ТХ-4-ын материалын түүвэр

№	Тэмдэглэгээ	Нэрс	Тоо шир	Нэгж жин кг	Тайлбар
1	2	3	4	5	6
1		П3 22 ГОСТ 8240-86 $l=1700$	шр	2	35.70
2		П2 22 ГОСТ 8240-86 $l=1236$	шр	3	25.96
3	ГОСТ 8568-77	-6x1700 уржгээр төмөр $l=1400$	шр	1	=

Төмөр хучилт ТХ-5-ын материалын түүвэр

№	Тэмдэглэгээ	Нэрс	Тоо шир	Нэгж жин кг	Тайлбар
1	2	3	4	5	6
1		П4 18 ГОСТ 8240-86 $l=2000$	шр	2	32.60
2		П5 18 ГОСТ 8240-86 $l=1010$	шр	5	16.46
3		П6 18 ГОСТ 8240-86 $l=450$	шр	2	7.34
4		П7 18 ГОСТ 8240-86 $l=430$	шр	3	7.01
5	ГОСТ 8568-77	-6x1700 уржгээр төмөр $l=1400$	шр	1	=



Чойбалсан ДЦС. Дулааны 1-р гол шугам. ТК-1 худагаас ТК-3 худаг хүртэлх 2Ф400 мм голчтой дулааны шугамыг 2Ф800 мм голчтой болгон өргөтгөх ажлын зураг. (Дэвтэр-1)

Төмөр хучилтын хавтан. ТХ-3; ТХ-4; ТХ-5

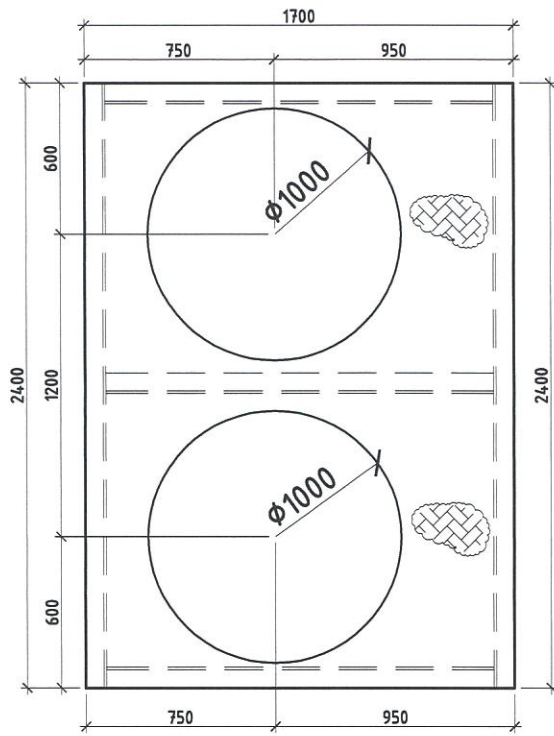
Захирал: Ц.Гармаабазар  
Инженер: Б.Энхболд  
Гүйцэтгэсэн: Т.Чимэдширчин  
Шалгасан: Ц.Баттулга

ЕГ Шифр: СЭ.05/22  
ТГ Шифр:

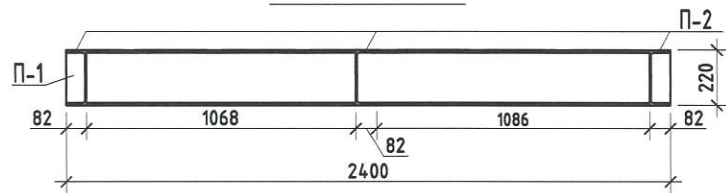
Масштаб: 1:30  
Зургийн дугаар: ГД-88

Үе шат: А.3  
Огноо: 2022-08  
Хуудас: 134

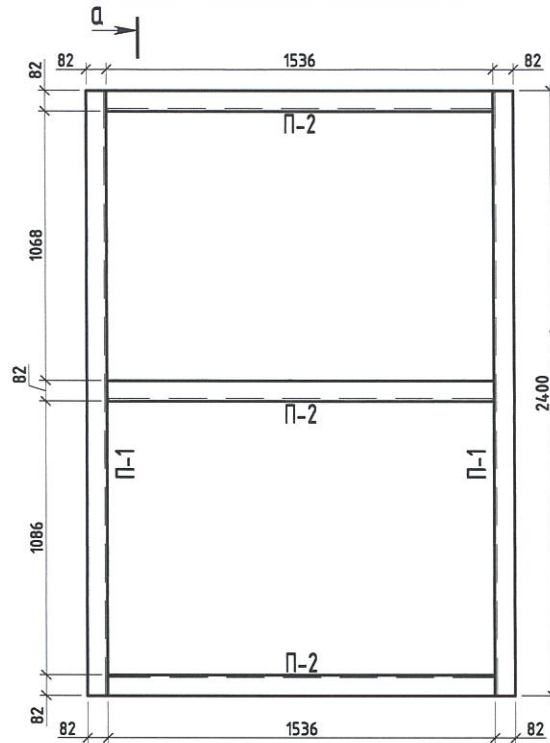
Төмөр хучилт. ТХ-6  
М1:25



Огтлол а-а М1:25

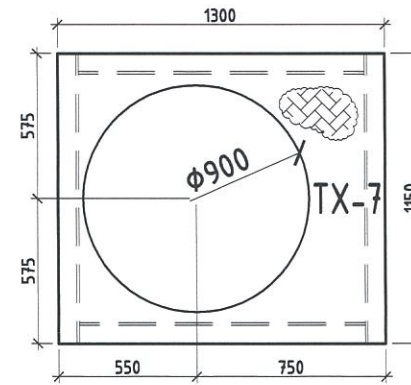


Төмөр хучилт (ТХ-6)-ын  
дам нурууны схем. М1:25

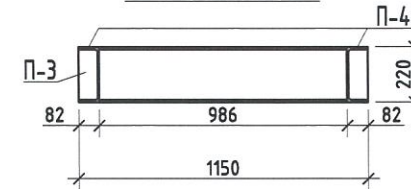


а

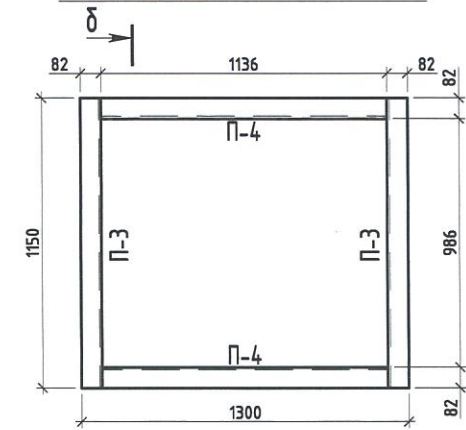
Төмөр хучилт. ТХ-7  
М1:25



Огтлол б-б М1:25

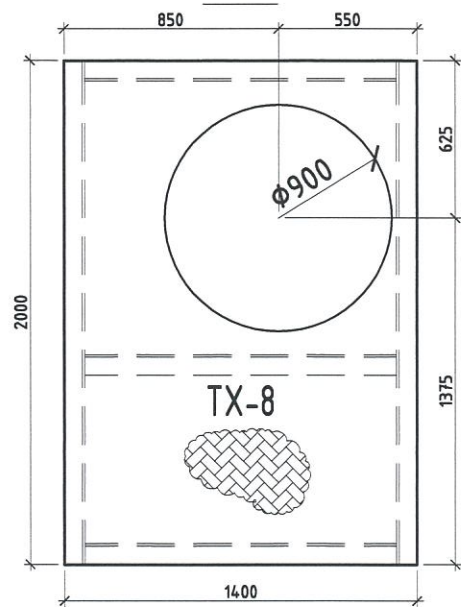


Төмөр хучилт (ТХ-7)-ын  
дам нурууны схем. М1:25

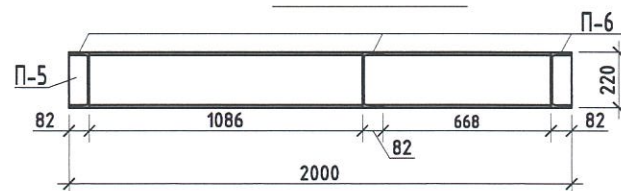


б

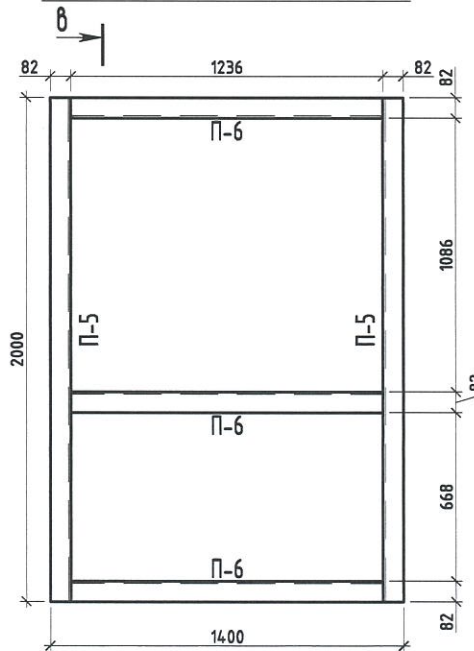
Төмөр хучилт. ТХ-8  
М1:25



Огтлол в-в М1:25



Төмөр хучилт (ТХ-7)-ын  
дам нурууны схем. М1:25



в

Төмөр хучилт ТХ-6-ын материалын түүвэр

№	Тэмдэглэгээ	Нэрс	Тоо шир	Нэгж жин кг	Тайлбар
1	2	3	4	5	6
1		П1 22 ГОСТ 8240-86 $l=2400$	шр	2	50.40
2		П2 22 ГОСТ 8240-86 $l=1536$	шр	3	32.26
3	ГОСТ 8568-77	-6x2400 уржгэр төмөр $l=1700$	шр	1	=

Төмөр хучилт ТХ-7-ын материалын түүвэр

№	Тэмдэглэгээ	Нэрс	Тоо шир	Нэгж жин кг	Тайлбар
1	2	3	4	5	6
1		П3 22 ГОСТ 8240-86 $l=1150$	шр	2	24.15
2		П4 22 ГОСТ 8240-86 $l=1136$	шр	2	23.86
3	ГОСТ 8568-77	-6x1300 уржгэр төмөр $l=1150$	шр	1	=

Төмөр хучилт ТХ-8-ын материалын түүвэр

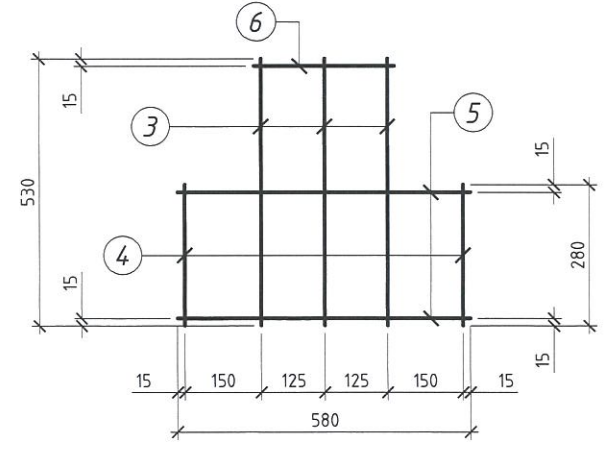
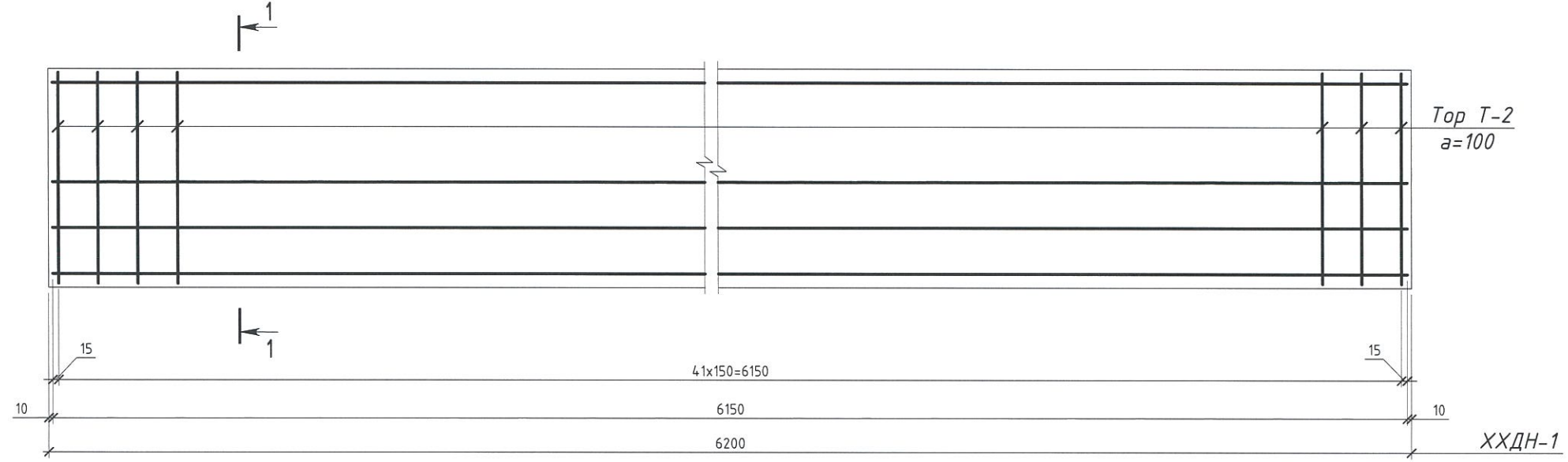
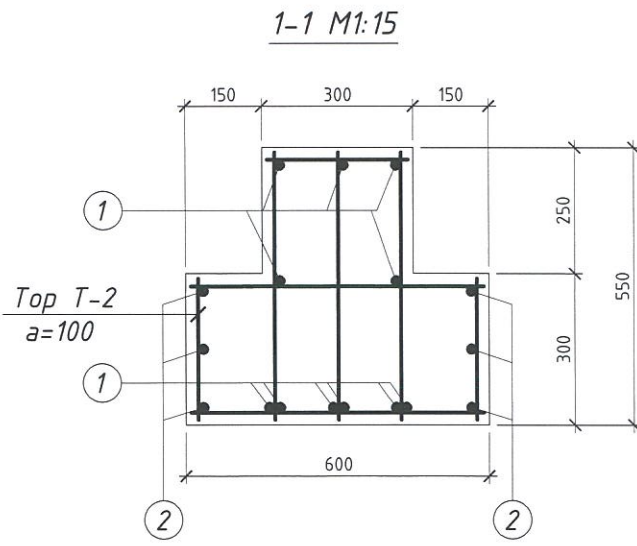
№	Тэмдэглэгээ	Нэрс	Тоо шир	Нэгж жин кг	Тайлбар
1	2	3	4	5	6
1		П5 22 ГОСТ 8240-86 $l=2000$	шр	2	42.00
2		П6 22 ГОСТ 8240-86 $l=1236$	шр	3	25.96
5	ГОСТ 8568-77	-6x2000 уржгэр төмөр $l=1400$	шр	1	=



Чойбалсан ДЦС. Дулааны 1-р гол шугам. ТК-1 худгаас ТК-3 худга хүртэлх 2Ф400 мм голчтой дулааны шугамыг 2Ф800 мм голчтой болгон өргөтгөх ажлын зураг. (Дэвтэр-1)

Төмөр хучилтын хавтан. ТХ-6; ТХ-7; ТХ-8				Үе шат:
Захирал	<i>[Signature]</i>	Ц.Гармаабазар	ЕГ Шифр: СЭ.05/22	А.3
Инженер	<i>[Signature]</i>	Б.Энхболд		Огноо: 2022-08
Гүйцэтгэсэн	<i>[Signature]</i>	Т.Чимэдширчин	ТГ Шифр:	Хуудас: 134
Шалгасан	<i>[Signature]</i>	Ц.Баттулга	Масштаб: 1:30	Зургийн дугаар: ГД-89

ХУДГИЙН ХУЧИЛТЫН ДАМ НУРУУ ХХДН-1 М1:15



Худгийн хучилтын нэг дам нуруунд орох арматурын нэгдсэн түүвэр

Дам нурууны нэр	12 А III		16 А III		20 А III		25 А III		28 А III		32 А III		Бүгд жин (кг)
	Урт (м)	Жин (кг)	Урт (м)	Жин (кг)	Урт (м)	Жин (кг)	Урт (м)	Жин (кг)	Урт (м)	Жин (кг)	Урт (м)	Жин (кг)	
ХХДН-1	102.06	90.63	48.72	76.88	=	=	36.90	141.70	=	=	67.65	426.87	736.08

Худгийн хучилтын нэг дам нуруунд орох арматурын түүвэр

Бүтээцийн нэр	Тор ба элементийн нэр	Позиц	Загвар	Φ мм	Урт мм	Тоо ширхэг		Урт /м/		Жин /кг/		Бүгд
						нэг торонд	нэг дам нуруунд	нэг торонд	нэг дам нуруунд	нэг торонд	нэг дам нуруунд	
ХХДН-4	Тусдаа шилдүүд	1	6150	32AIII	6150	=	11	=	67.65	=	426.872	736.08
		2	6150	25AIII	6150	=	6	=	36.90	=	141.696	
	Тор Т-2 42 шр	3		12AIII	530	3	126	1.59	66.78	2.509	59.301	
		4		12AIII	280	2	84	0.56	23.52	0.497	20.886	
		5		16AIII	580	2	84	1.16	48.72	1.030	76.880	
		6		12AIII	280	1	42	0.28	11.76	0.249	10.443	

Худгийн хучилтын нэг дам нуруунд орох материалын түүвэр

Дам нурууны нэр	Бетон		Ган (кг)		1 м³ бетонд агуулахдаг ган кг/м³
	Марк	Хэмжээ (м³)	А III	А I	
ХХДН-1	B15 (БМ200)	1.581	736.08	=	465.579

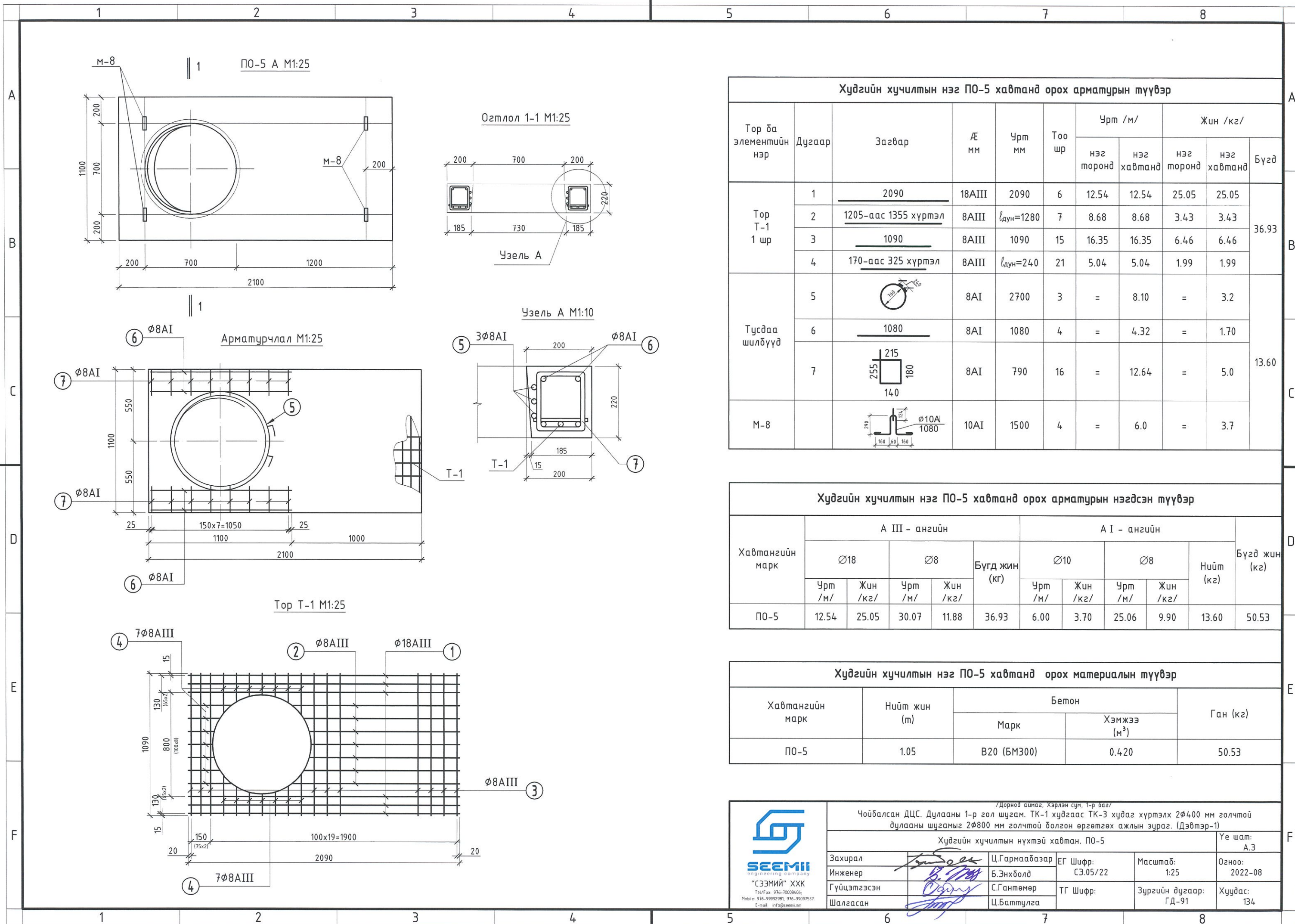
"СЭЭМИЙ" ХХК  
Tel/Fax: 916-1008046;  
Mobile: 916-9992981, 916-99937537  
E-mail: info@seemii.n

Чойбалсан ДЦС. Дулааны 1-р гол шугам. ТК-1 худгаас ТК-3 худга хүртэлх 2Φ400 мм голчтой дулааны шугамыг 2Φ800 мм голчтой болгон өргөтгөх ажлын зураг. (Дэвтэр-1)

Худгийн хучилтын дам нуруу. ХХДН-1

Захирал		Ц.Гармаабазар	ЕГ Шифр: СЭ.05/22	Масштаб: М 1:15	Огноо: 2022-08
Инженер		Б.Энхболд			
Гүйцэтгэсэн		С.Гантөмөр	ТГ Шифр:	Зургийн дугаар: ГД-90	Хуудас: 134
Шалгасан		Ц.Батмүлга			

Үе шат: А.3



**Хүдгийн хучилтын нэг ПО-5 хавтанд орох арматурын түүвэр**

Тор ба элементийн нэр	Дугаар	Загвар	Æ мм	Урт мм	Тоо шр	Урт /м/		Жин /кг/		Бүгд
						нэг торонд	нэг хавтанд	нэг торонд	нэг хавтанд	
Тор Т-1 1 шр	1	2090	18AIII	2090	6	12.54	12.54	25.05	25.05	36.93
	2	1205-аас 1355 хүртэл	8AIII	$l_{дун}=1280$	7	8.68	8.68	3.43	3.43	
	3	1090	8AIII	1090	15	16.35	16.35	6.46	6.46	
	4	170-аас 325 хүртэл	8AIII	$l_{дун}=240$	21	5.04	5.04	1.99	1.99	
Тусдаа шилдүүд	5		8AI	2700	3	=	8.10	=	3.2	13.60
	6	1080	8AI	1080	4	=	4.32	=	1.70	
	7		8AI	790	16	=	12.64	=	5.0	
M-8			10AI	1500	4	=	6.0	=	3.7	

**Хүдгийн хучилтын нэг ПО-5 хавтанд орох арматурын нэгдсэн түүвэр**

Хавтангийн марк	A III - ангийн				Бүгд жин (кг)	A I - ангийн				Бүгд жин (кг)	
	Ø18		Ø8			Ø10		Ø8			Нийт (кг)
	Урт /м/	Жин /кг/	Урт /м/	Жин /кг/		Урт /м/	Жин /кг/	Урт /м/	Жин /кг/		
ПО-5	12.54	25.05	30.07	11.88	36.93	6.00	3.70	25.06	9.90	13.60	50.53

**Хүдгийн хучилтын нэг ПО-5 хавтанд орох материалын түүвэр**

Хавтангийн марк	Нийт жин (м)	Бетон		Ган (кг)
		Марк	Хэмжээ (м <sup>3</sup> )	
ПО-5	1.05	B20 (БМ300)	0.420	50.53

**SEEMII**  
engineering company  
"СЭЭМИЙ" ХХК  
Тel/Fax: 916-3008436  
Mobile: 916-99992961, 916-99091537  
E-mail: info@seemii.com

/Дорнод аймаг, Хэрлэн сум, 1-р баг/  
Чойбалсан ДЦС. Дулааны 1-р гол шугам. ТК-1 худгаас ТК-3 худга хүртэлх 2Ф400 мм голчтой дулааны шугамыг 2Ф800 мм голчтой болгон өргөтгөх ажлын зураг. (Дэвтэр-1)

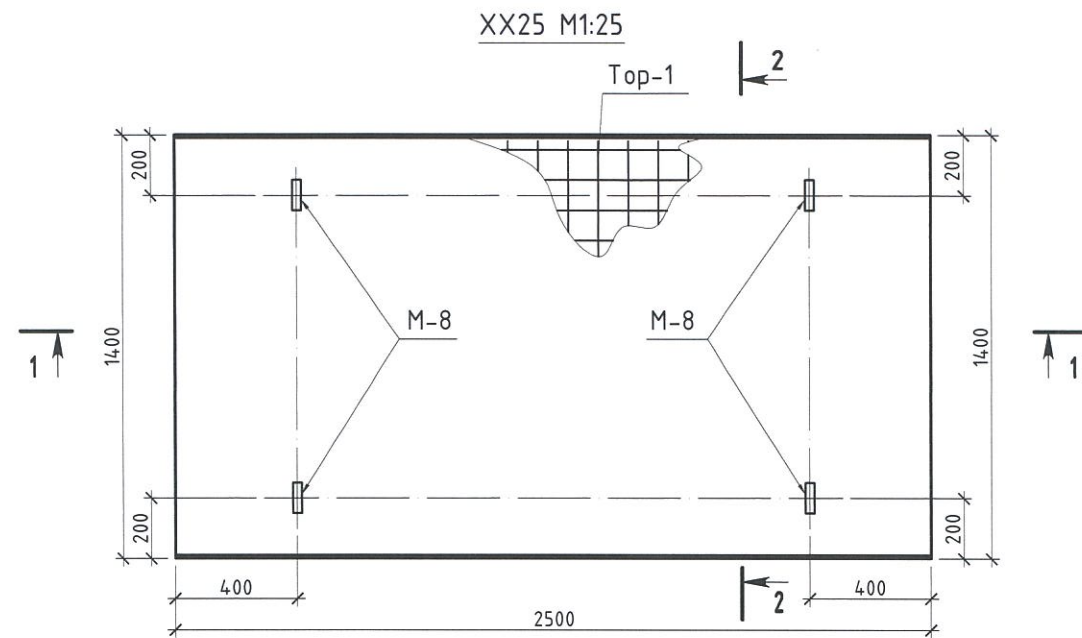
Хүдгийн хучилтын нүхтэй хавтан. ПО-5

Захирал		Ц.Гармаабазар	ЕГ Шифр:	СЭ.05/22	Масштаб:	1:25	Огноо:	2022-08
Инженер		Б.Энхболд	ТГ Шифр:		Зургийн дугаар:	ГД-91	Хуудас:	134
Гүйцэтгэсэн		С.Гантөмөр						
Шалгасан		Ц.Баттулга						

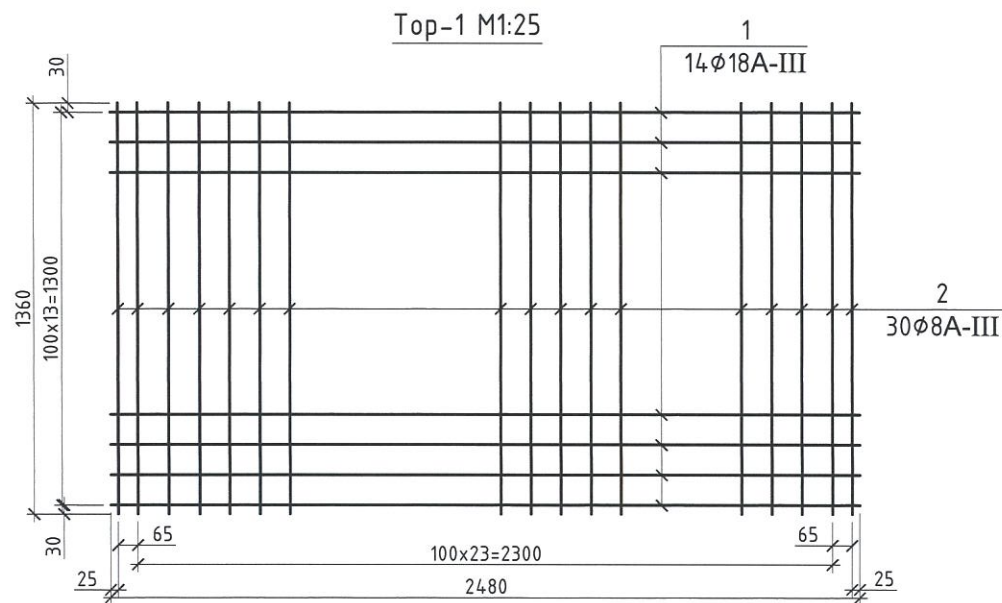
Үе шат: А.3

1 2 3 4 5 6 7 8

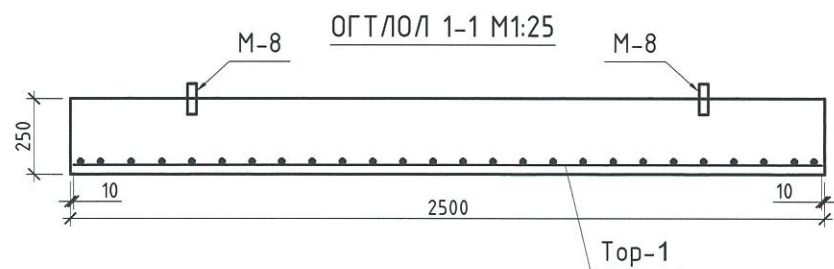
A



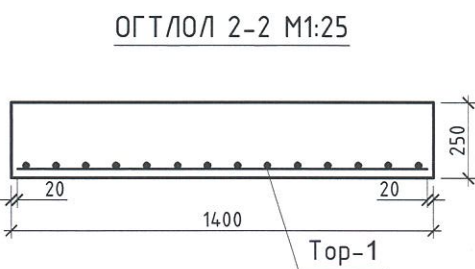
B



D



E



F

1 2 3 4 5 6 7 8

Хүдгийн хучилтын нэг XX25 хавтанд орох арматурын түүвэр

Тор ба элементийн нэр	Дугаар	Загвар	φ мм	Урт мм	Тоо шр	Урт /м/		Жин /кг/		Бүгд урт м
						нэг торонд	нэг хавтанд	нэг торонд	нэг хавтанд	
Тор Т-1 1 шр	1	2480	18AIII	2480	14	34.72	34.72	69.37	69.37	83.34
	2	1360	8AIII	1360	26	35.36	35.36	13.97	13.97	
M-8	3 4		10AI	1500	4	=	6.0	=	3.7	3.70

A

B

Хүдгийн хучилтын нэг XX25 хавтанд орох арматурын нэгдсэн түүвэр

Хавтангийн марк	A III - ангийн				Бүгд жин (кг)	A I - ангийн				Бүгд жин (кг)	
	φ18		φ8			φ10		φ8			Нийт (кг)
	Урт /м/	Жин /кг/	Урт /м/	Жин /кг/		Урт /м/	Жин /кг/	Урт /м/	Жин /кг/		
XX25	34.72	69.37	35.36	13.97	83.34	6.00	3.70	=	=	3.70	87.04

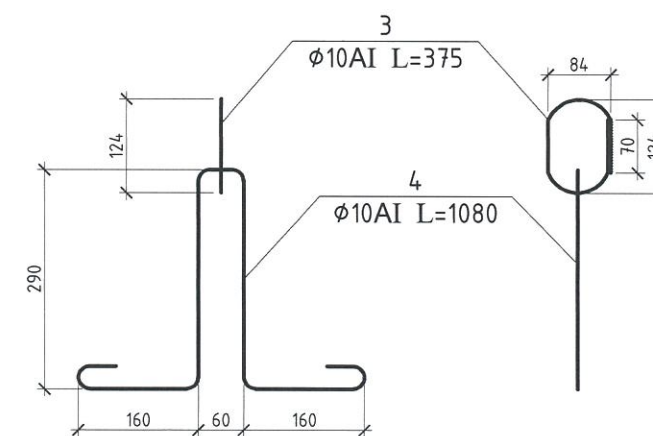
C

Хүдгийн хучилтын нэг XX25 хавтанд орох материалын түүвэр

Хавтангийн марк	Нийт жин (м)	Бетон		Ган (кг)
		Марк	Хэмжээ (м³)	
XX25	2.200	B20 (БМ300)	0.875	87.04

D

Өргөх тэнжээ M-8 M1:10



E

**SEEMII**  
engineering company  
"СЭЭМИЙ" ХХК  
Tel/Fax: 976-7008406  
Mobile: 976-99992981, 976-99097537  
E-mail: info@seemii.com

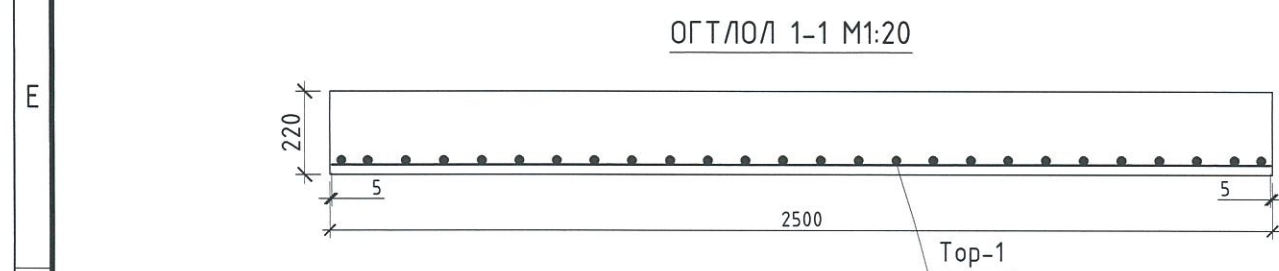
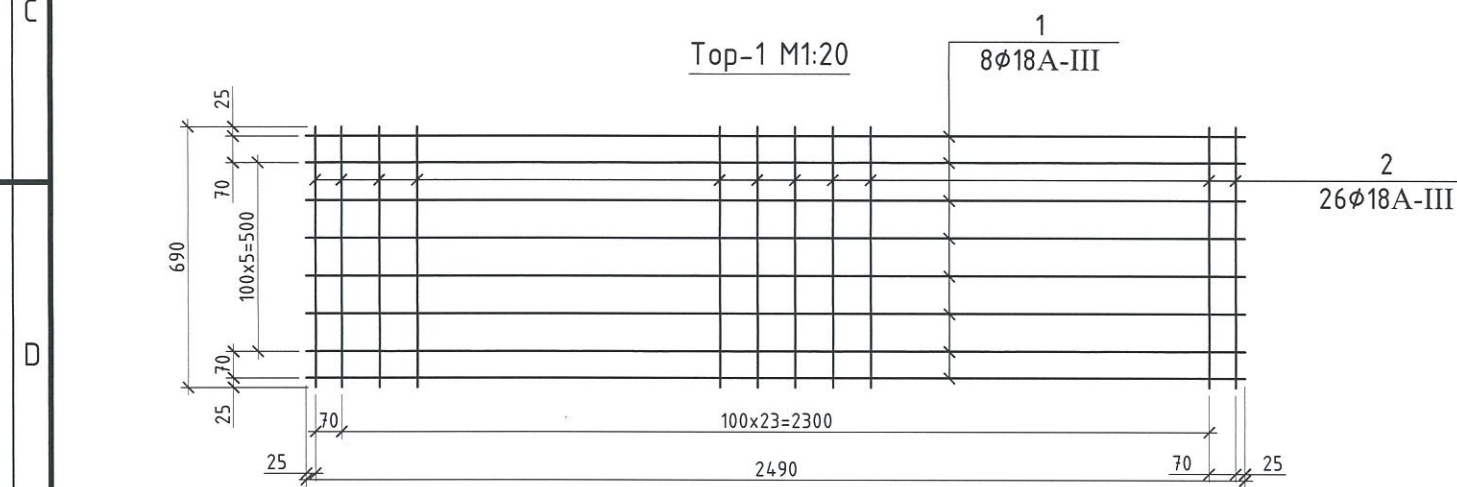
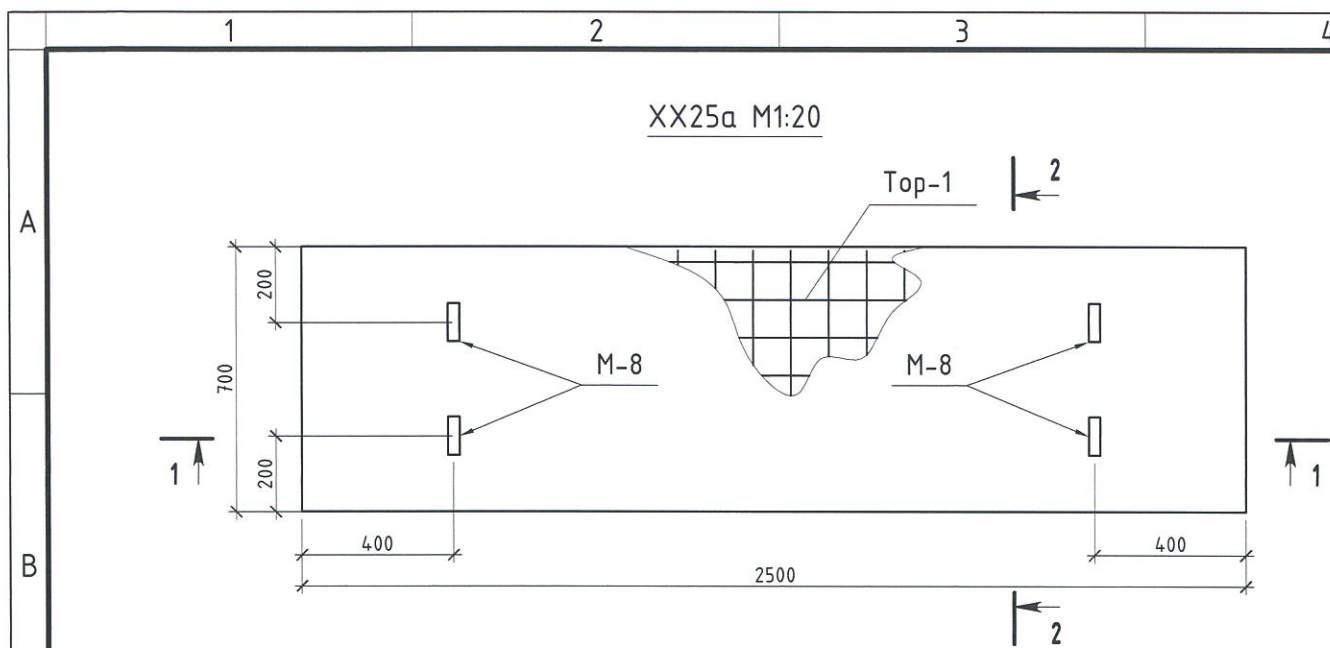
/Дорнод аймаг, Хэрлэн сум, 1-р баг/  
Чойбалсан ДЦС. Дулааны 1-р гол шугам. ТК-1 хүдгээс ТК-3 худаг хүртэлх 2φ400 мм голчтой дулааны шугамыг 2φ800 мм голчтой болгон өргөтгөх ажлын зураг. (Дэвтэр-1)

Хүдгийн хучилтын хавтан. XX-25

Захирал		Ц.Гармаабазар	ЕГ Шифр: СЭ.05/22
Инженер		Б.Энхболд	Масштаб: 1:25
Гүйцэтгэсэн		С.Гантөмөр	Огноо: 2022-08
Шалгасан		Ц.Баттулга	ТГ Шифр: Зургийн дугаар: ГД-92 Хуудас: 134

Үе шат: А.3

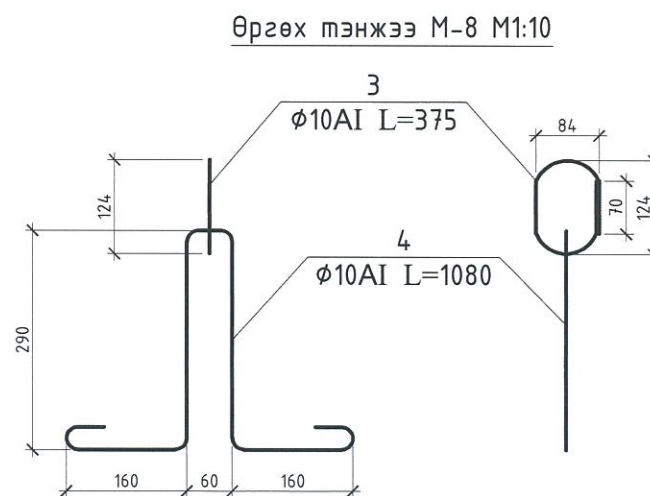
F



Хүдгийн хучилтын нэг XX25a хавтанд орох арматурын түүвэр										
Тор ба элементийн нэр	Дугаар	Загвар	φ мм	Урт мм	Тоо шр	Урт /м/		Жин /кг/		Бүгд урт м
						нэг торонд	нэг хавтанд	нэг торонд	нэг хавтанд	
Тор Т-1 1 шр	1	2490	18AIII	2490	8	19.92	19.92	39.80	39.80	46.88
	2	690	8AIII	690	26	17.94	17.94	7.08	7.08	
М-8	3 4		10AI	1500	4	=	6.0	=	3.7	3.70

Хүдгийн хучилтын нэг XX25 хавтанд орох арматурын нэгдсэн түүвэр											
Хавтангийн марк	A III - ангийн					A I - ангийн					Бүгд жин (кг)
	φ18		φ8		Бүгд жин (кг)	φ10		φ8		Нийт (кг)	
	Урт /м/	Жин /кг/	Урт /м/	Жин /кг/		Урт /м/	Жин /кг/	Урт /м/	Жин /кг/		
XX25a	19.92	39.80	17.94	7.08	46.88	6.00	3.70	=	=	3.70	50.58

Хүдгийн хучилтын нэг XX25 хавтанд орох материалын түүвэр				
Хавтангийн марк	Нийт жин (м)	Бетон		Ган (кг)
		Марк	Хэмжээ (м³)	
XX25a	0.960	B20 (БМ300)	0.385	50.58



**SEEMII**  
engineering company  
"СЭЭМИЙ" ХХК  
Tel/Fax: 976-7000806,  
Mobile: 976-9992981, 976-99097537  
E-mail: info@seemii.nn

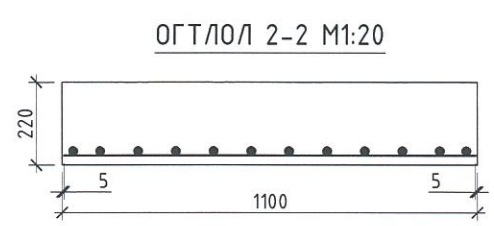
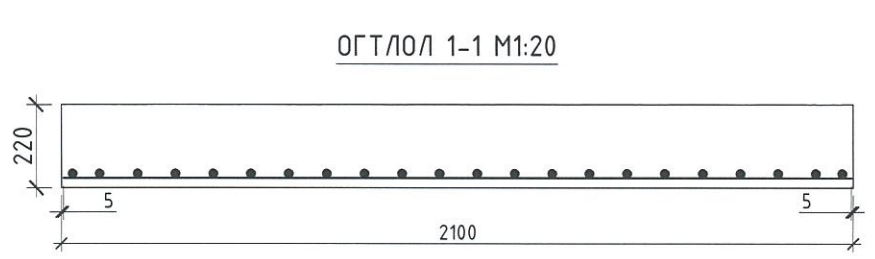
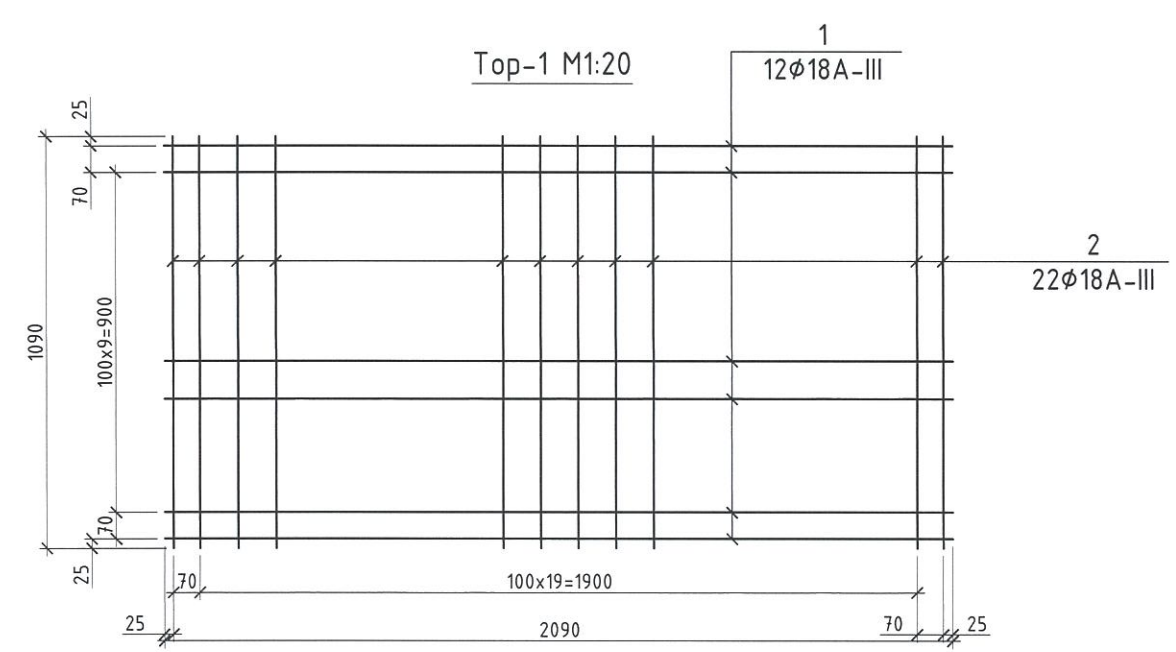
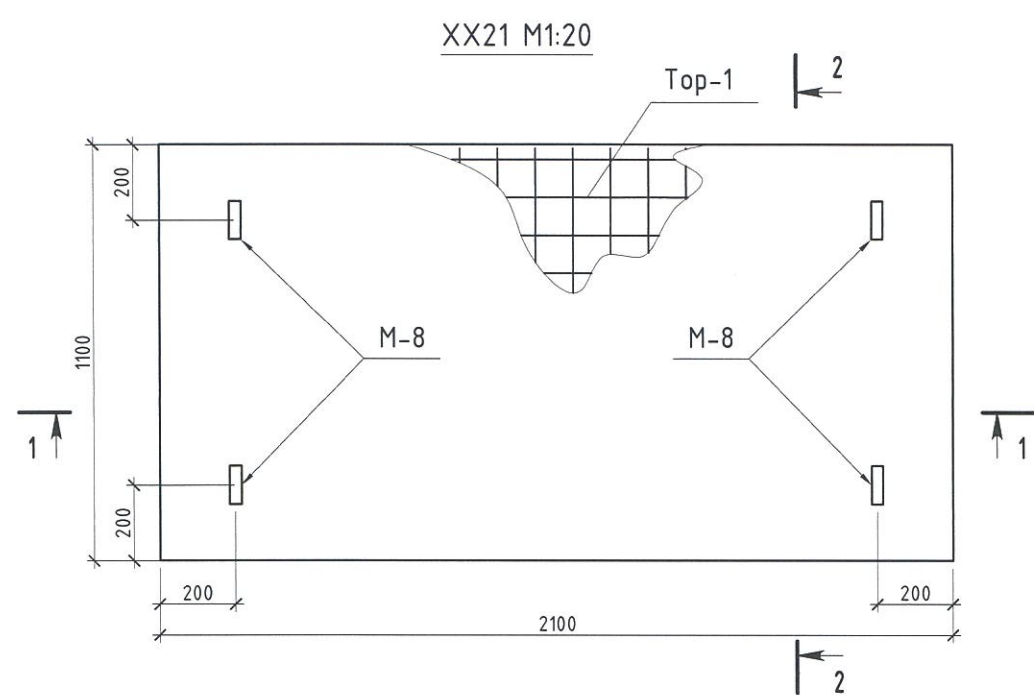
/Дорнод аймаг, Хэрлэн сум, 1-р баг/

Чойбалсан ДЦС. Дулааны 1-р гол шугам. ТК-1 худгаас ТК-3 худга хүртэлх 2φ400 мм голчтой дулааны шугамыг 2φ800 мм голчтой болгон өргөтгөх ажлын зураг. (Дэвтэр-1)

Хүдгийн хучилтын хавтан. XX-25a

Захирал		Ц.Гармаабазар	ЕГ Шифр: СЭ.05/22
Инженер		Б.Энхболд	Масштаб: 1:20
Гүйцэтгэсэн		С.Гантөмөр	Огноо: 2022-08
Шалгасан		Ц.Баттулга	ТГ Шифр: Зургийн дугаар: ГД-93
			Хуудас: 134





Хүдгийн хучилтын нэг XX21 хавтанд орох арматурын түүвэр

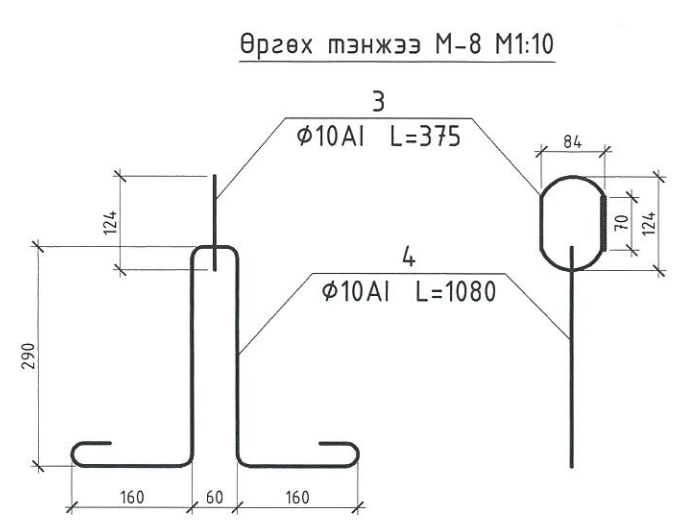
Тор ба элементийн нэр	Дугаар	Загвар	Æ мм	Урт мм	Тоо шр	Урт /м/		Жин /кг/		Бүгд урт м
						нэг торонд	нэг хавтанд	нэг торонд	нэг хавтанд	
Тор Т-1 1 шр	1	2090	18AIII	2090	12	25.08	25.08	50.11	50.11	59.58
	2	1090	8AIII	1090	22	23.98	23.98	9.47	9.47	
M-8	3 4		10AI	1500	4	=	6.0	=	3.7	3.70

Хүдгийн хучилтын нэг XX21 хавтанд орох арматурын нэгдсэн түүвэр

Хавтангийн марк	A III - ангийн					A I - ангийн					Бүгд жин (кг)
	Ø18		Ø8		Бүгд жин (кг)	Ø10		Ø8		Нийт (кг)	
	Урт /м/	Жин /кг/	Урт /м/	Жин /кг/		Урт /м/	Жин /кг/	Урт /м/	Жин /кг/		
XX21	25.08	50.11	23.98	9.47	59.58	6.00	3.70	=	=	3.70	63.28

Хүдгийн хучилтын нэг XX21 хавтанд орох материалын түүвэр

Хавтангийн марк	Нийт жин (м)	Бетон		Ган (кг)
		Марк	Хэмжээ (м³)	
XX21	1.270	B20 (БМ300)	0.510	63.28



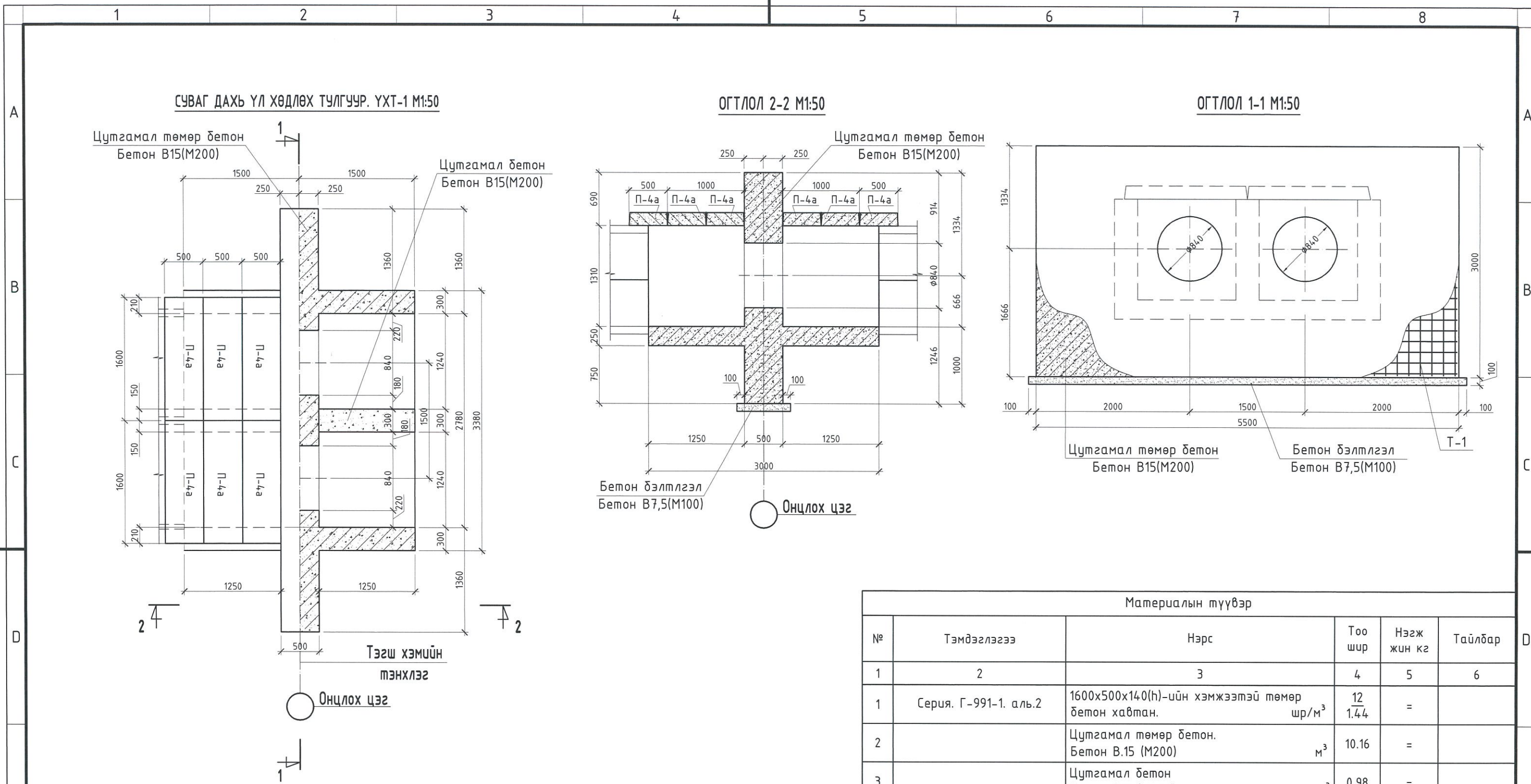
**SEEMII**  
engineering company  
"СЭЭМИЙ" ХХК  
Tel/Fax: 976-70098406  
Mobile: 976-99992981, 976-99097537  
E-mail: info@seemii.mn

/Дорнод аймаг, Хэрлэн сум, 1-р багц/

Чойбалсан ДЦС. Дулааны 1-р гол шугам. ТК-1 худгаас ТК-3 худга хүртэлх 2φ400 мм голчтой дулааны шугамыг 2φ800 мм голчтой болгон өргөтгөх ажлын зураг. (Дэвтэр-1)


Хүдгийн хучилтын хавтан. XX-21

Захирал		Ц.Гармаабазар	ЕГ Шифр:	СЭ.05/22	Масштаб:	1:20	Огноо:	2022-08
Инженер		Б.Энхболд	ТГ Шифр:		Зургийн дугаар:	ГД-94	Хуудас:	134
Гүйцэтгэсэн		С.Гантөмөр						
Шалгасан		Ц.Баттулга						



Материалын түүвэр					
№	Тэмдэглэгээ	Нэрс	Тоо шир	Нэгж жин кг	Тайлбар
1	2	3	4	5	6
1	Серия. Г-991-1. аль.2	1600x500x140(h)-ийн хэмжээтэй төмөр бетон хавтан.	$\frac{12}{1.44}$ шр/м <sup>3</sup>	=	
2		Цутгамал төмөр бетон. Бетон В.15 (M200)	м <sup>3</sup> 10.16	=	
3		Цутгамал бетон Бетон В15 (M200)	м <sup>3</sup> 0.98	=	
4		Цутгамал бетон бэлтгэл Бетон В7,5 (M100)	м <sup>3</sup> 0.33	=	
5	Хуудас ГД	Арматур	кг 14.18	=	
6		Бүтээцийн гадна гадаргууг халуун битүмээр 2 дахин будах	м <sup>2</sup> 50.17	=	

Нэг үл хөдлөх тулгуурт орох гангийн нэгдсэн түүвэр								
Арматурын диаметр ба ангилал	20 А III		12 А III		10 А III		8 А I	
	Урт (м)	Жин (кг)	Урт (м)	Жин (кг)	Урт (м)	Жин (кг)	Урт (м)	Жин (кг)
Нэг ком үл хөдлөх тулгуурт	446.20	1100.620	79.92	70.970	199.92	123.35	290.27	114.66



“СЭЭМИЙ” ХХК  
Tel/Fax: 976-7008436  
Mobile: 976-99992981, 976-99097537  
E-mail: info@seemii.com

/Дорнод аймаг, Хэрлэн сум, 1-р багц/

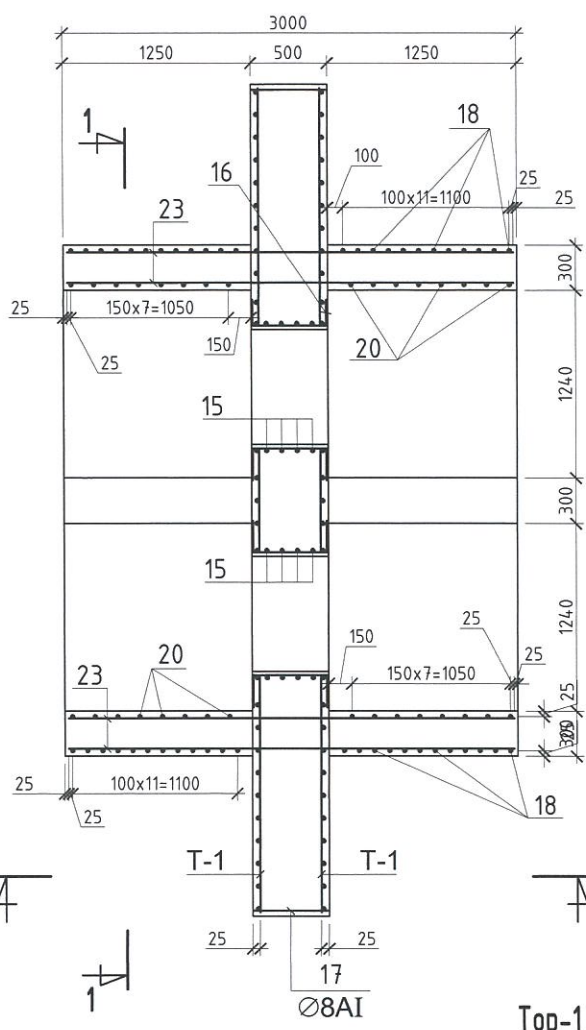
Чойдалсан ДЦС. Дулааны 1-р гол шугам. ТК-1 худгаас ТК-3 худга хүртэлх 2Ф400 мм голчтой дулааны шугамыг 2Ф800 мм голчтой болгон өргөтгөх ажлын зураг. (Дэвтэр-1)

Суваг дахь үл хөдлөх тулгуур. ҮХТ-1 (2Ф800)

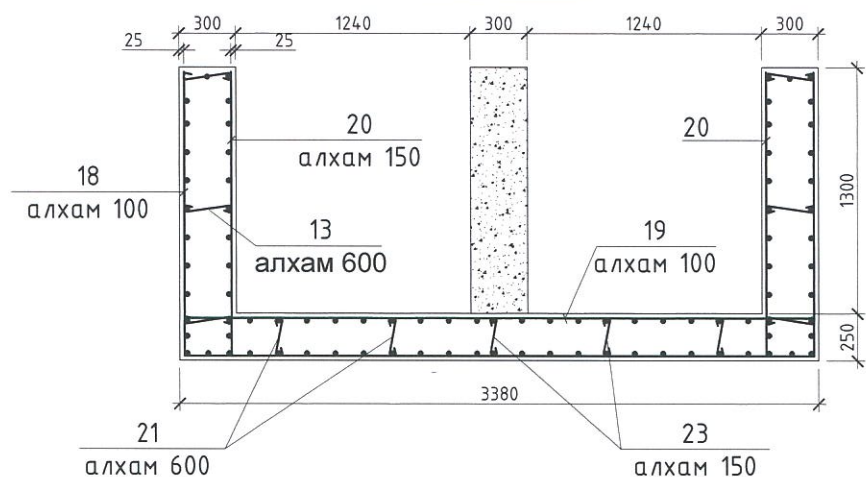
Захирал	<i>[Signature]</i>	Ц.Гармаабазар	ЕГ Шифр: СЭ.05/22	Масштаб: 1:50	Огноо: 2022-08
Инженер	<i>[Signature]</i>	Б.Энхболд	ТГ Шифр:	Зургийн дугаар: ГД-95	Хуудас: 134
Гүйцэтгэсэн	<i>[Signature]</i>	Т.Чимэдширчин			
Шалгасан	<i>[Signature]</i>	Ц.Баттулга			

Үе шат: А.Э

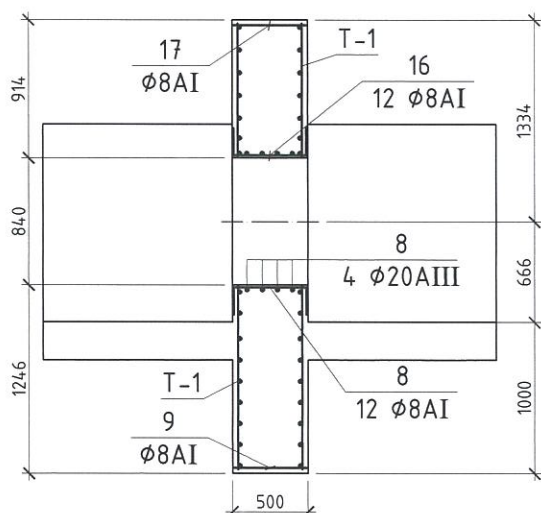
ҮХТ-1-ын арматурчлал М1:50



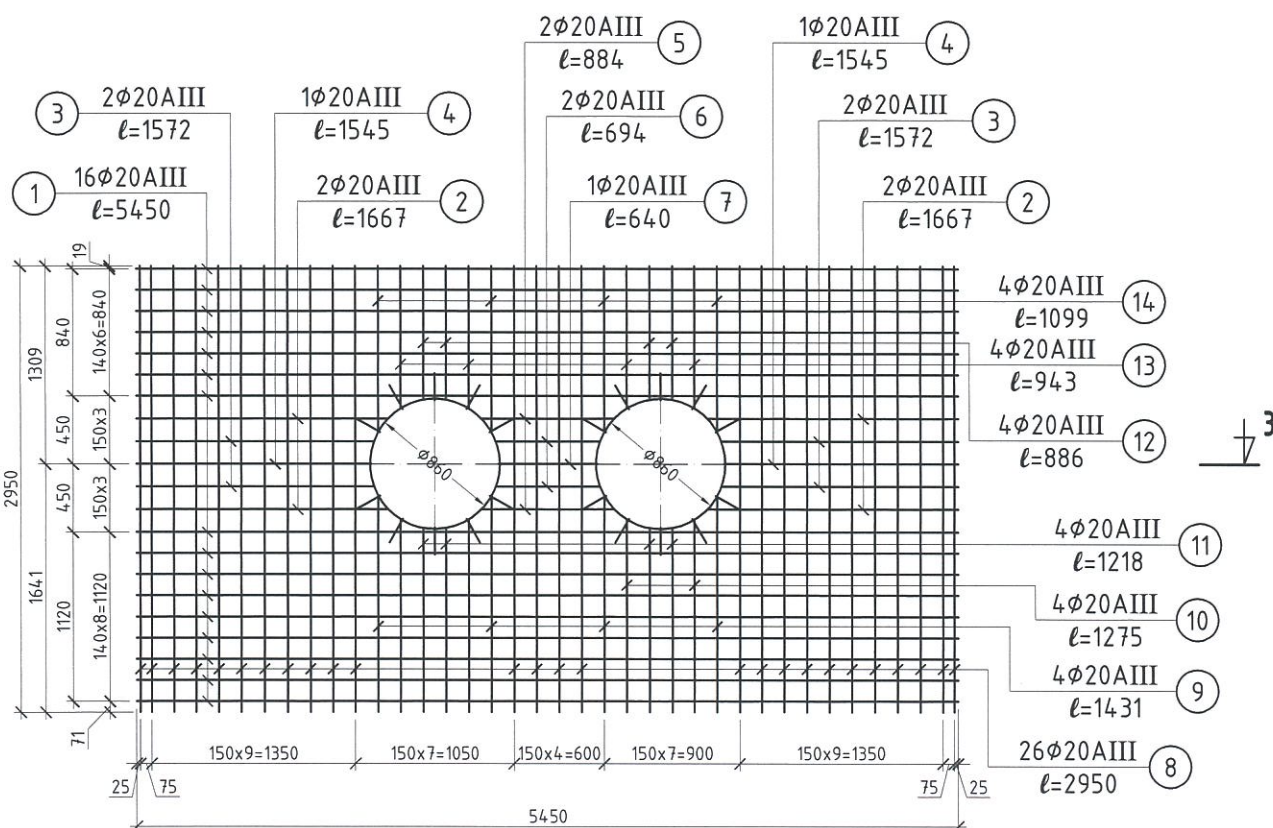
ОГТЛОЛ 1-1 М1:50



ОГТЛОЛ 2-2 М1:50



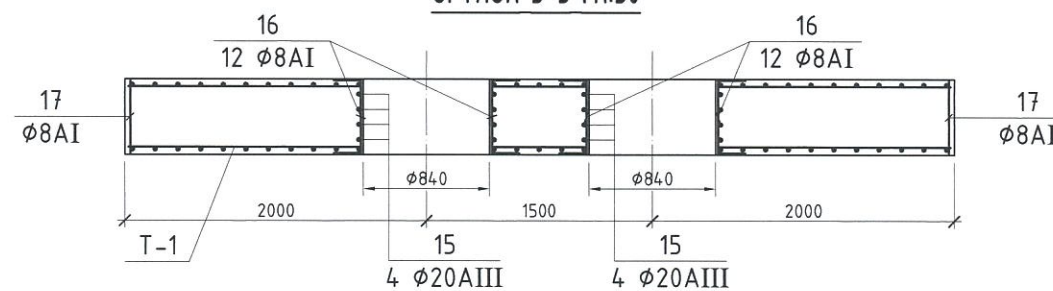
Топ-1 Т-1 М1:50



Сүваг дахь үл хөдлөх тулгуур ҮХТ-1-ийн арматурын түүвэр

Тор ба элементийн нэр	№	Зазвар	Φ мм	Урт мм	Тоо хэмжээ	Урт /м/		Жин /кг/		Бүгд
						Нэг торонд	Нэг бүтээцэд	Нэг торны	Нэг бүтээцийн	
1	2	3	4	5	6	7	8	9	10	
Тор Т-1 2 шр	1		20AIII	5450	16	87.20	174.40	215.04	430.07	1409.55
	2		20AIII	1667	4	6.67	13.34	16.44	32.89	
	3		20AIII	1572	4	6.29	12.58	15.51	31.01	
	4		20AIII	1545	2	3.09	6.18	7.62	15.24	
	5		20AIII	884	2	1.77	3.54	4.36	8.72	
	6		20AIII	694	2	1.39	2.78	3.42	6.85	
	7		20AIII	640	1	0.64	1.28	1.58	3.16	
	8		20AIII	2950	26	76.70	153.40	189.14	378.28	
	9		20AIII	1431	4	5.72	11.45	14.12	28.23	
	10		20AIII	1275	4	5.10	10.20	12.58	25.15	
	11		20AIII	1218	4	4.87	9.74	12.01	24.03	
	12		20AIII	886	4	3.54	7.09	8.74	17.48	
	13		20AIII	943	4	3.77	7.54	9.30	18.60	
	14		20AIII	1099	4	4.40	8.79	10.84	21.68	
Тусдаа шилдүүд	15		20AIII	3000	8	=	24.00	=	59.18	
	16		8AI	970	24	=	23.28	=	9.20	
	17		8AI	480	23	=	11.04	=	4.36	
	18		10AIII	6330	24	=	151.92	=	93.73	
	19		12AIII	3330	24	=	79.92	=	70.97	
	20		10AIII	1500	32	=	48.00	=	29.62	
	21		8AI	310	20	=	6.20	=	2.45	
	22		8AI	360	30	=	10.80	=	4.27	
	23		8AI	2950	81	=	238.95	=	94.39	

ОГТЛОЛ 3-3 М1:50



SEEMII  
engineering company  
"СЭЭМИЙ" ХХК  
Тel/Fax: 916-7008046  
Mobile: 916-9992981, 916-9909153  
E-mail: info@seemii.mn

Чойдалсан ДЦС. Дулааны 1-р гол шугам. ТК-1 худгаас ТК-3 худга хүртэлх 2Φ400 мм голчтой дулааны шугамыг 2Φ800 мм голчтой болгон өргөтгөх ажлын зураг. (Дэвтэр-1)

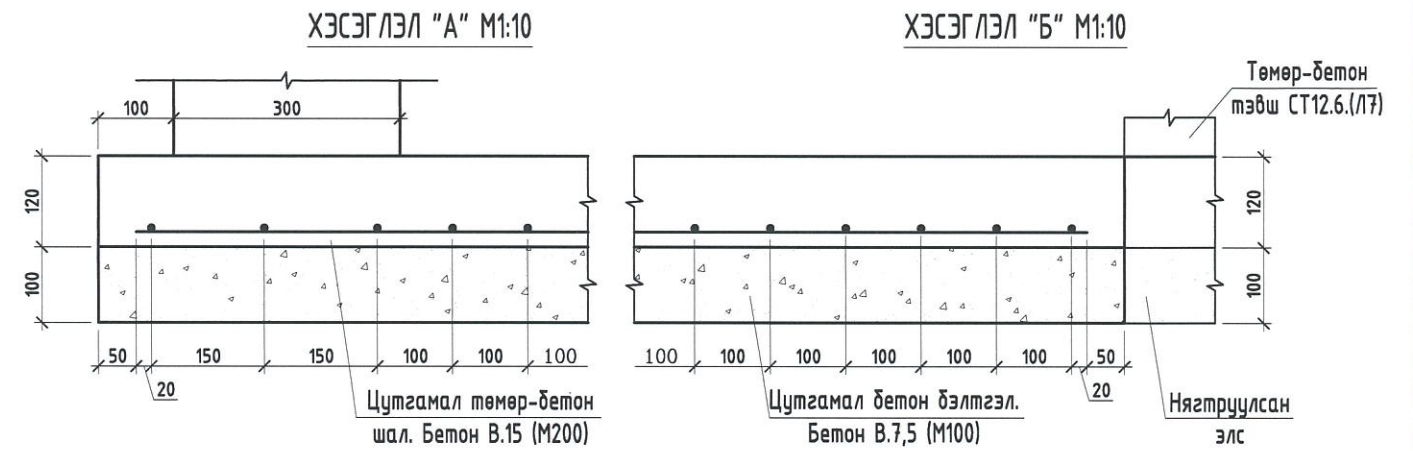
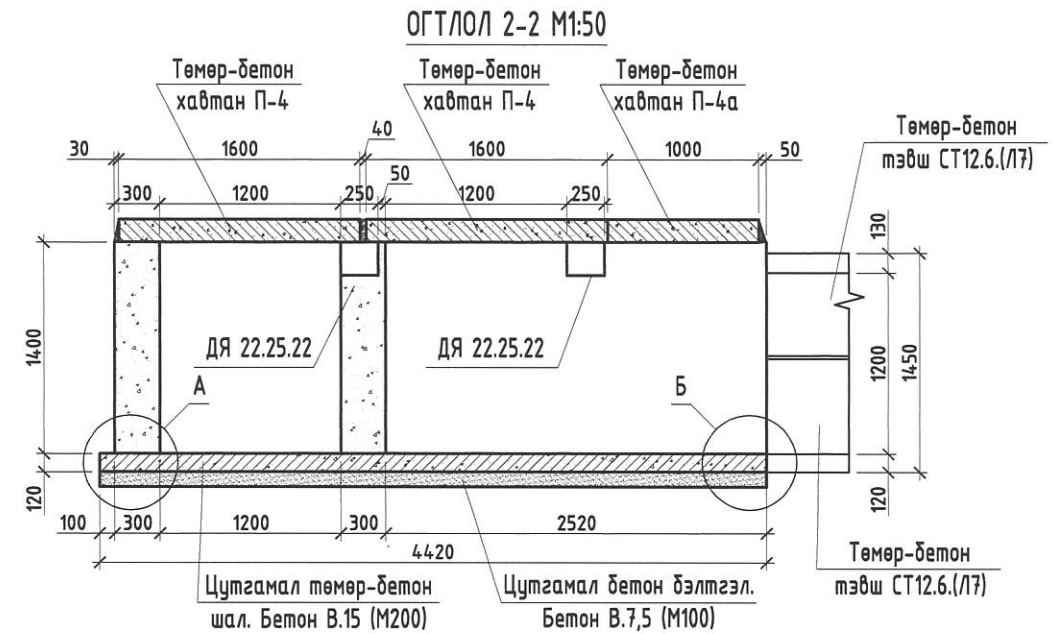
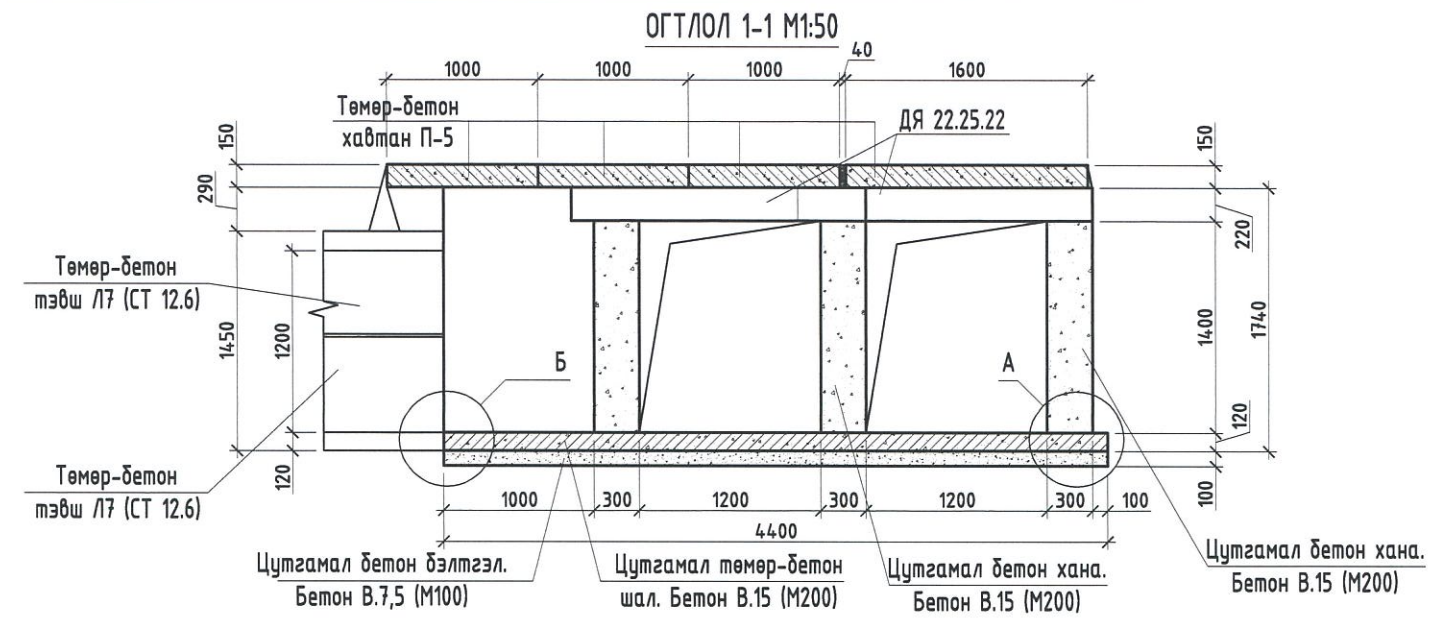
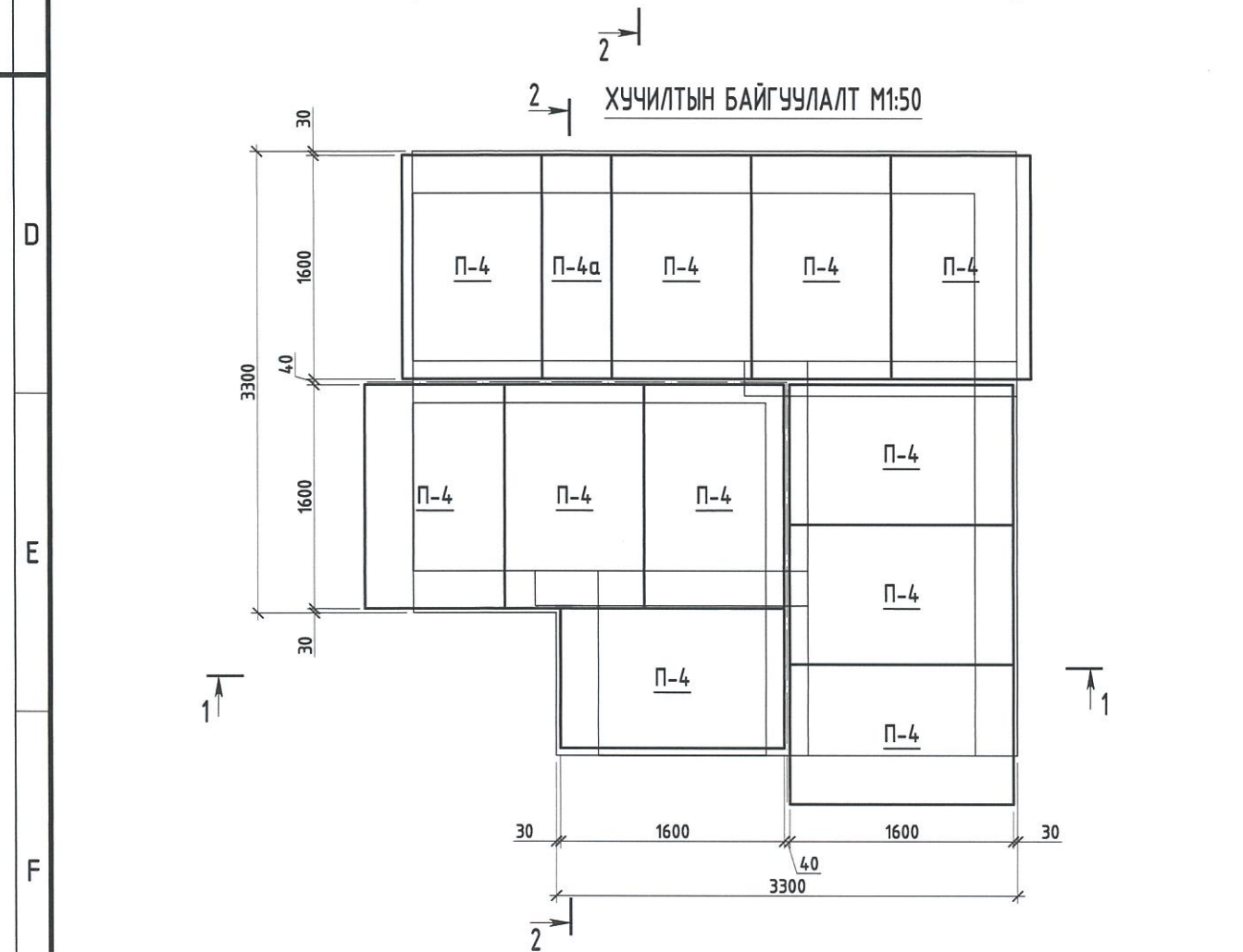
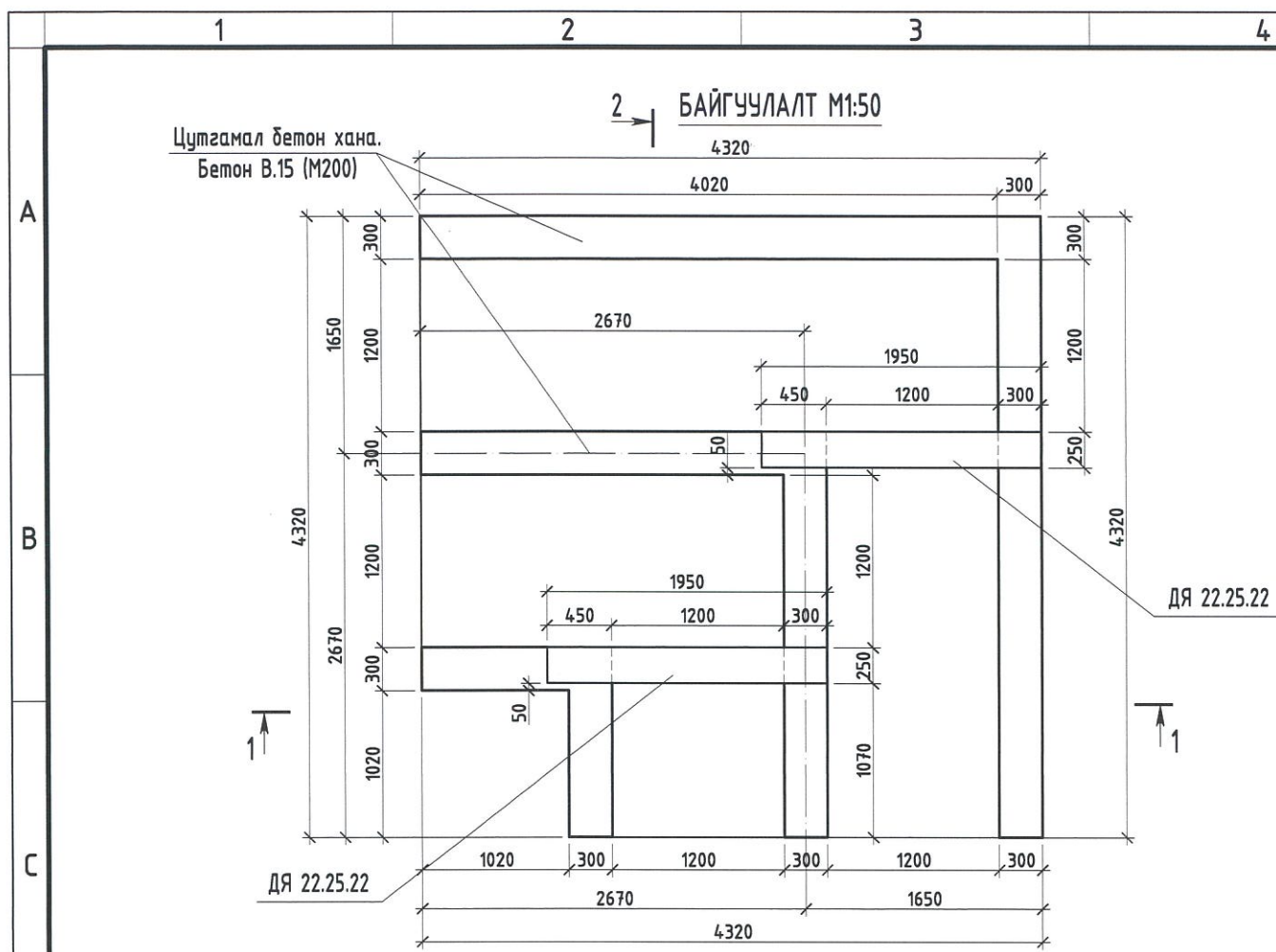
Сүваг дахь үл хөдлөх тулгуур. ҮХТ-1-ийн арматурчлал.

Захирал: Ц.Гармаабаатар  
Инженер: Б.Энхболд  
Гүйцэтгэсэн: Т.Чимдширчин  
Шалгасан: Ц.Баттулга

ЕГ Шифр: СЭ.05/22  
ТГ Шифр:

Масштаб: 1:50  
Зургийн дугаар: ГД-96

Ye шат: А.3  
Огноо: 2022-08  
Хуудас: 134



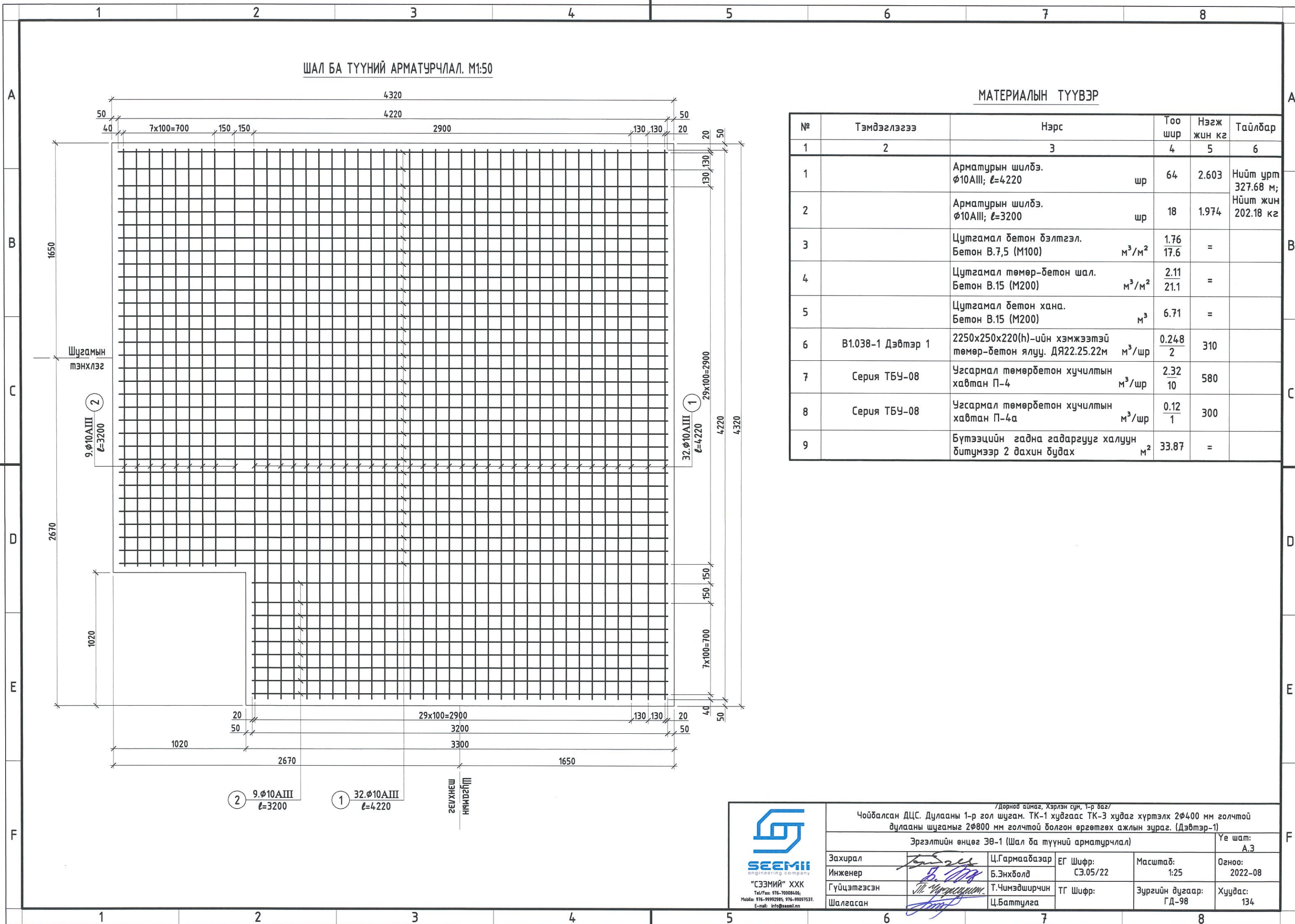
Тайлбар: Шалны арматурчлалыг ГД-98-аас үз.




/Дорнод аймаг, Хэрлэн сум, 1-р баг/ Чойбалсан ДЦС. Дулааны 1-р гол шугам. ТК-1 худгаас ТК-3 худга хүртэлх 2Ф400 мм голчтой дулааны шугамыг 2Ф800 мм голчтой болгон өргөтгөх ажлын зураг. (Дэвтэр-1)				
Эргэлтийн өнцөг ЭӨ-1 (Байгуулалт ба огтлолууд)				
Захирал	Ц.Гармаабазар	ЕГ Шифр: СЭ.05/22	Масштаб: 1:50	Үе шат: А.3
Инженер	Б.Энхболд	ТГ Шифр:	Зургийн дугаар: ГД-97	Огноо: 2022-08
Гүйцэтгэсэн	Т.Чимэдширчин		Хуудас: 134	
Шалгасан	Ц.Баттулга			

ШАЛ БА ТҮҮНИЙ АРМАТУРЧЛАЛ. М1:50

МАТЕРИАЛЫН ТҮҮВЭР



№	Тэмдэглэгээ	Нэрс	Тоо шир	Нэгж жин кг	Тайлбар
1	2	3	4	5	6
1		Арматурын шилбэ. φ10AIII; ℓ=4220	шр	64	Нийт урт 327.68 м;
2		Арматурын шилбэ. φ10AIII; ℓ=3200	шр	18	Нийт жин 202.18 кг
3		Цутгамал бетон бэлтгэл. Бетон В.7,5 (М100)	м³/м²	1.76	=
4		Цутгамал төмөр-бетон шал. Бетон В.15 (М200)	м³/м²	2.11	=
5		Цутгамал бетон хана. Бетон В.15 (М200)	м³	6.71	=
6	В1.038-1 Дэвтэр 1	2250x250x220(н)-ийн хэмжээтэй төмөр-бетон ялуу. ДЯ22.25.22м	м³/шр	0.248	2
7	Серия ТБЧ-08	Угсармал төмөрбетон хучилтын хавтан П-4	м³/шр	2.32	10
8	Серия ТБЧ-08	Угсармал төмөрбетон хучилтын хавтан П-4а	м³/шр	0.12	1
9		Бүтээцийн гадна гадаргууг халуун битүмээр 2 дахин будах	м²	33.87	=



**SEEMII**  
engineering company  
"СЭЭМИЙ" ХХК  
Тel/Fax: 976-70008466;  
Mobile: 976-9992591, 976-99097537.  
E-mail: info@seemii.mn

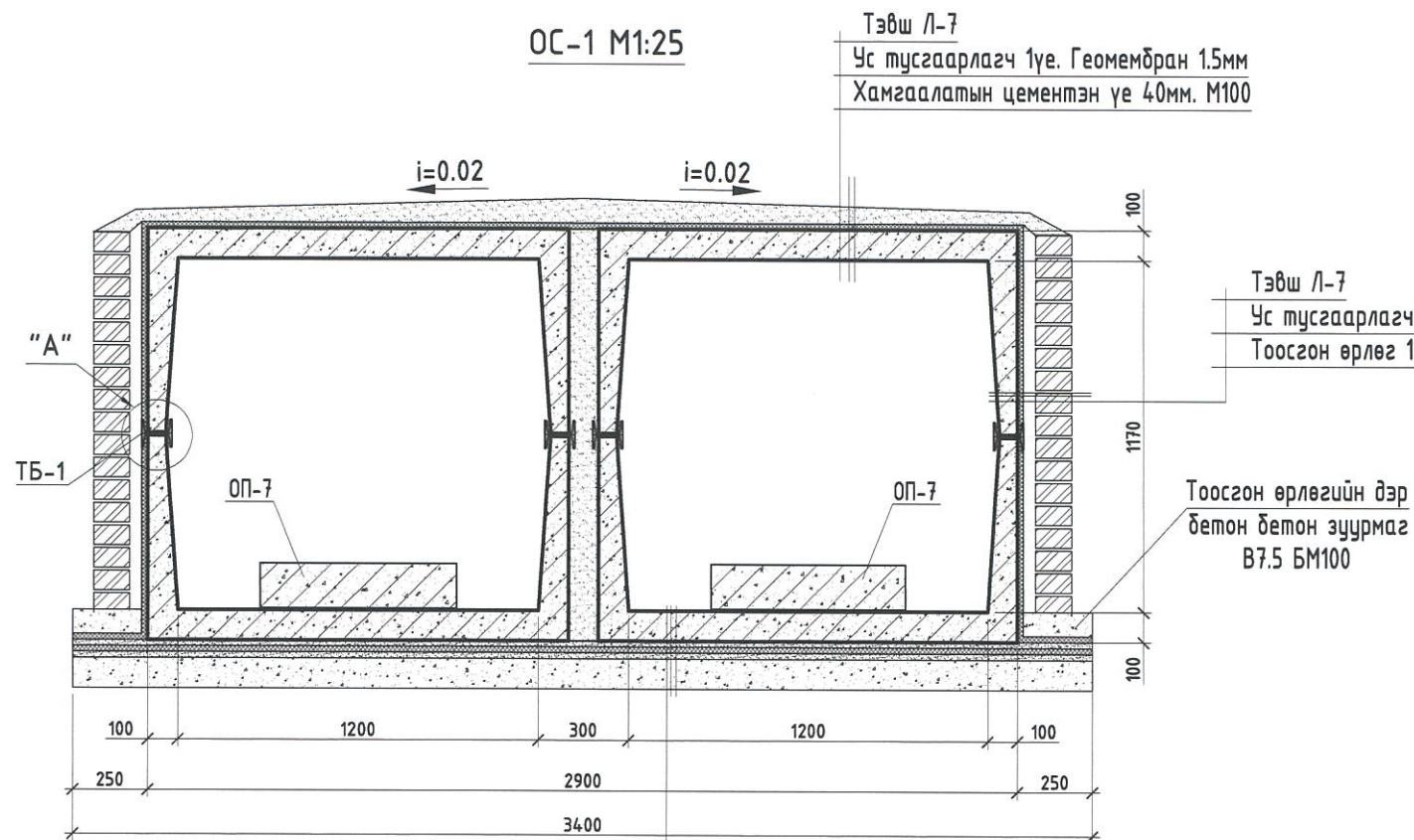
/Дорнод аймаг, Хэрлэн сум, 1-р баг/

Чойбалсан ДЦС. Дулааны 1-р гол шугам. ТК-1 худагаас ТК-3 худаг хүртэлх 2φ400 мм голчтой дулааны шугамыг 2φ800 мм голчтой болгон өргөтгөх ажлын зураг. (Дэвтэр-1)

Эргэлтийн өнцөг ЭӨ-1 (Шал ба түүний арматурчлал)

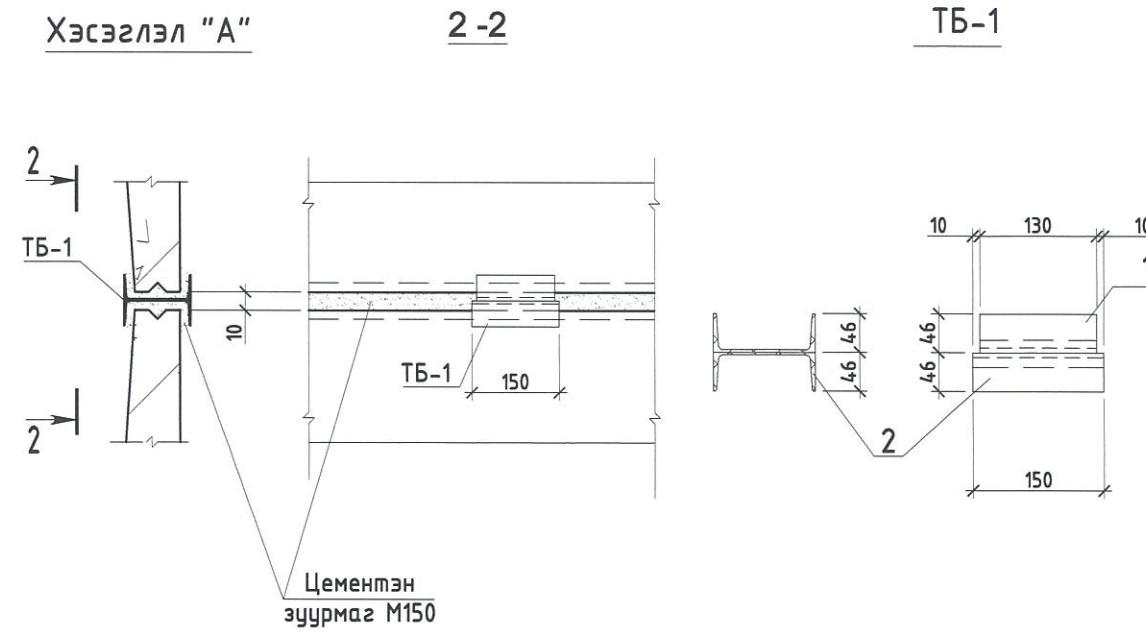
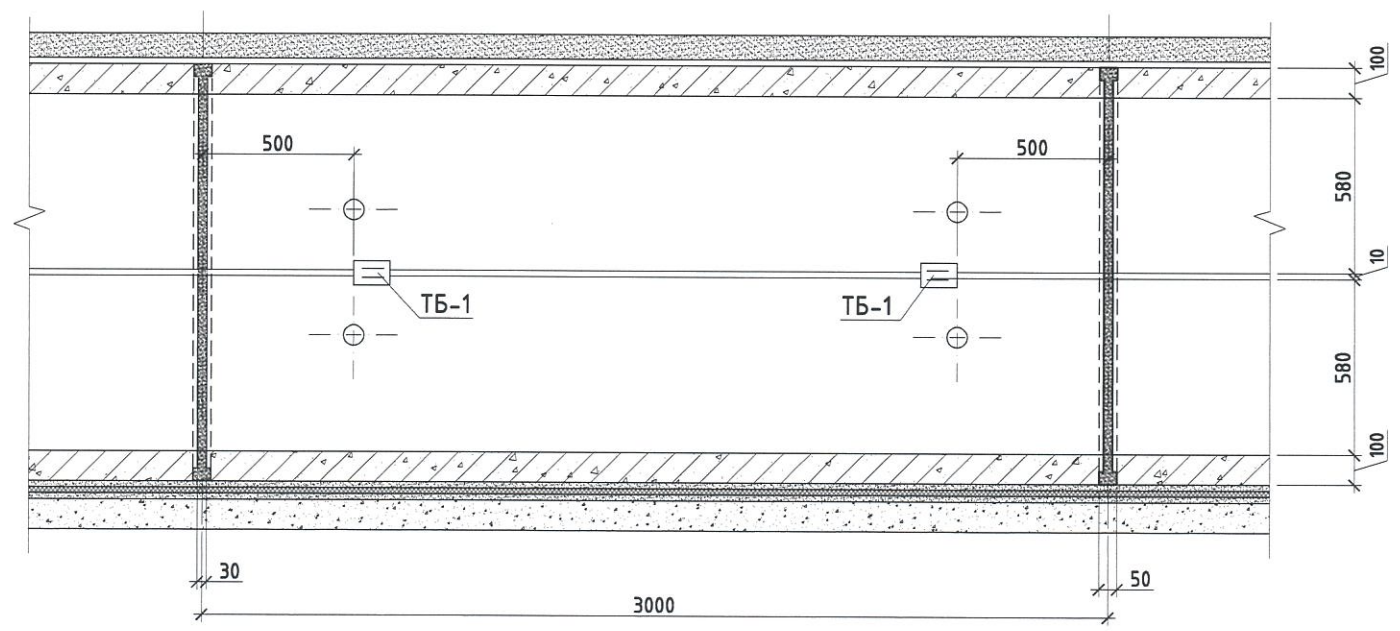
Захирал	<i>[Signature]</i>	Ц.Гармаабазар	ЕГ Шифр:	СЭ.05/22	Масштаб:	1:25	Огноо:	2022-08
Инженер	<i>[Signature]</i>	Б.Энхболд	ТГ Шифр:		Зургийн дугаар:	ГД-98	Хуудас:	134
Гүйцэтгэсэн	<i>[Signature]</i>	Т.Чимэдширчин						
Шалгасан	<i>[Signature]</i>	Ц.Баттулга						

Үе шат: А.3




Тэвш Л-7  
Хамгаалалтын үе 20мм. Цементэн зуурмаг М100  
Ус тусгаарлагч 1үе. Геомембран 1.5мм  
Цементэн тэгшилгээ 20мм. М100  
Бэлтгэл бетон 100мм. Бетон М100

Огтлол 1-1 М1:25



(1200+1200)x1180(h)-ийн ХЭМЖЭЭТЭЙ УГСАРМАЛ ТӨМӨР БЕТОН ОНГОЦОН СУВАГ ОС-1- ийн Эм-т ОРОХ МАТЕРИАЛЫН ТҮҮВЭР

№	Тэмдэглэгээ	Нэрс	Тоо шир	Нэгж жин кг	Тайлбар
1	2	3	4	5	6
1	Серия ИС-01-04	Төмөр бетон онгоцон суваг Л-7(см12.6.30) бетон В.25(М300) шр/м <sup>3</sup>	4	1720	
2		Онгоцон сувгуудын төмөр бэхэлгээ. ТБ-1 ком	4	2.91	
3		Бетон бэлтгэл м <sup>3</sup>	1.02	=	
4		Элсэн чигжээс м <sup>3</sup>	0.41	=	
5		50 маркийн цементийн зуурмаг м <sup>3</sup>	0.07	=	
6		100 маркийн цементийн зуурмаг м <sup>3</sup>	0.60	=	
7		Геомембран ус чийг тусгаарлагч 1 үе м <sup>2</sup>	28.62	=	
8		Тоосгон өрлөгийн доорхи цутгамал бетон. М100 м <sup>3</sup>	0.15	=	
9		120 мм -ийн тоосгон өрлөг м <sup>2</sup>	7.80	=	
10		Хийцийн гадна гадаргууг халуун битүмээр 2 дахин дудах м <sup>2</sup>	19.74	=	
Онгоцон сувгуудын төмөр бэхэлгээ. ТБ-1					
11		швеллер [10 l=130 шр	1	1.12	
12		швеллер [10 l=150 шр	1	1.29	

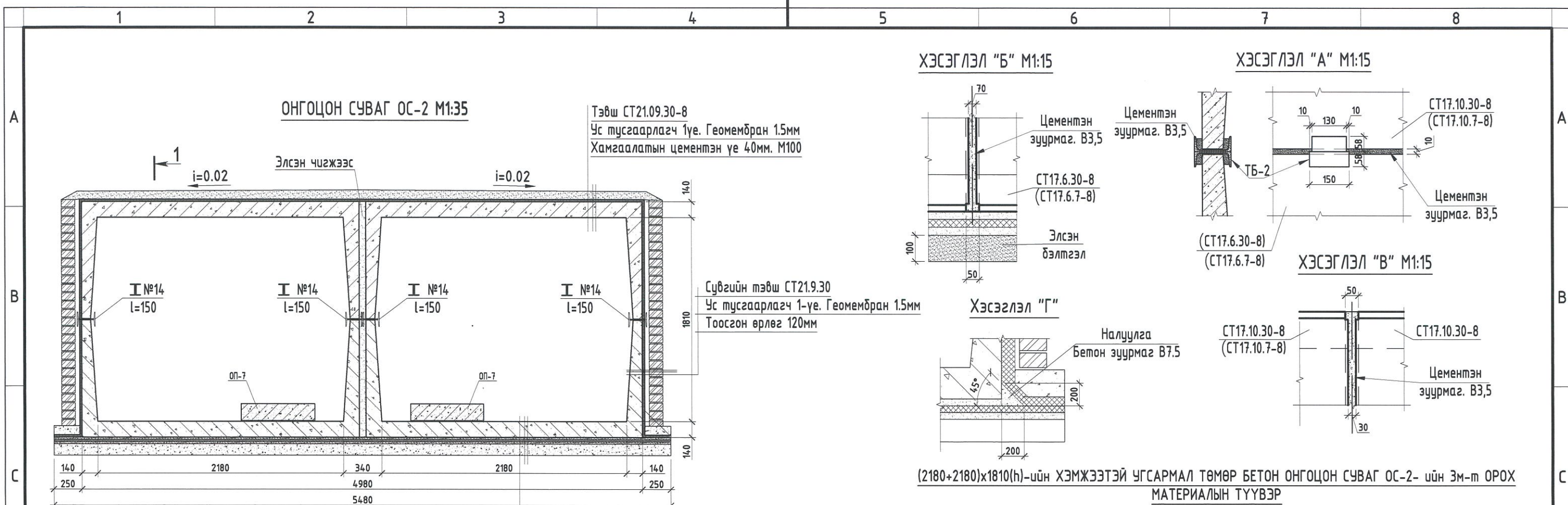


“СЭЭМИЙ” ХХК  
Tel./Fax: 976-70008406;  
Mobile: 976-99992981; 976-99097537.  
E-mail: info@seemii.mn

/Дорнод аймаг, Хэрлэн сум, 1-р баг/  
Чойбалсан ДЦС. Дулааны 1-р гол шугам. ТК-1 худгаас ТК-3 худга хүртэлх 2Ф400 мм голчтой дулааны шугамыг 2Ф800 мм голчтой болгон өргөтгөх ажлын зураг. (Дэвтэр-1)

Онгоцон суваг ОС-1

Захирал	<i>[Signature]</i>	Ц.Гармаабазар	ЕГ Шифр:	Масштаб:	Үе шат:
Инженер	<i>[Signature]</i>	Т.Чимэдширчин	СЭ.05/22	1:25	А.3
Гүйцэтгэсэн	<i>[Signature]</i>	Т.Чимэдширчин	ТГ Шифр:	Зургийн дугаар:	Огноо:
Шалгасан	<i>[Signature]</i>	Ц.Баттулга		ГД-99	2022-08
				Хуудас:	134



Тэвш СТ21.09.30-8  
Ус тусгаарлагч 1-үе. Геомембран 1.5мм  
Хамгаалалтын цементэн үе 40мм. М100

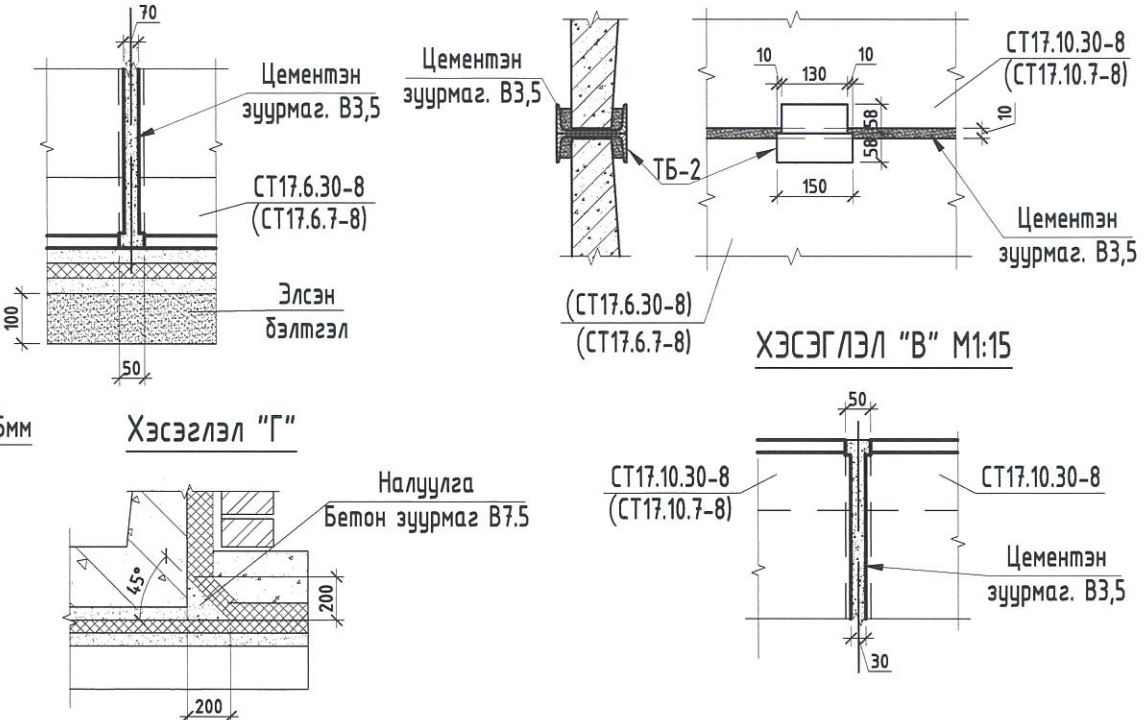
Сувгийн тэвш СТ21.9.30  
Ус тусгаарлагч 1-үе. Геомембран 1.5мм  
Тоосгон өрлөг 120мм

Сувгийн тэвш СТ21.09.30  
Хамгаалалтын үе 20мм. Цементэн зуурмаг М100  
Ус тусгаарлагч 1-үе. Геомембран 1.5мм  
Цементэн тэгшилгээ 20мм. М100  
Бэлтгэл бетон 100мм. Бетон М100

ХЭСЭГЛЭЛ "Б" М1:15

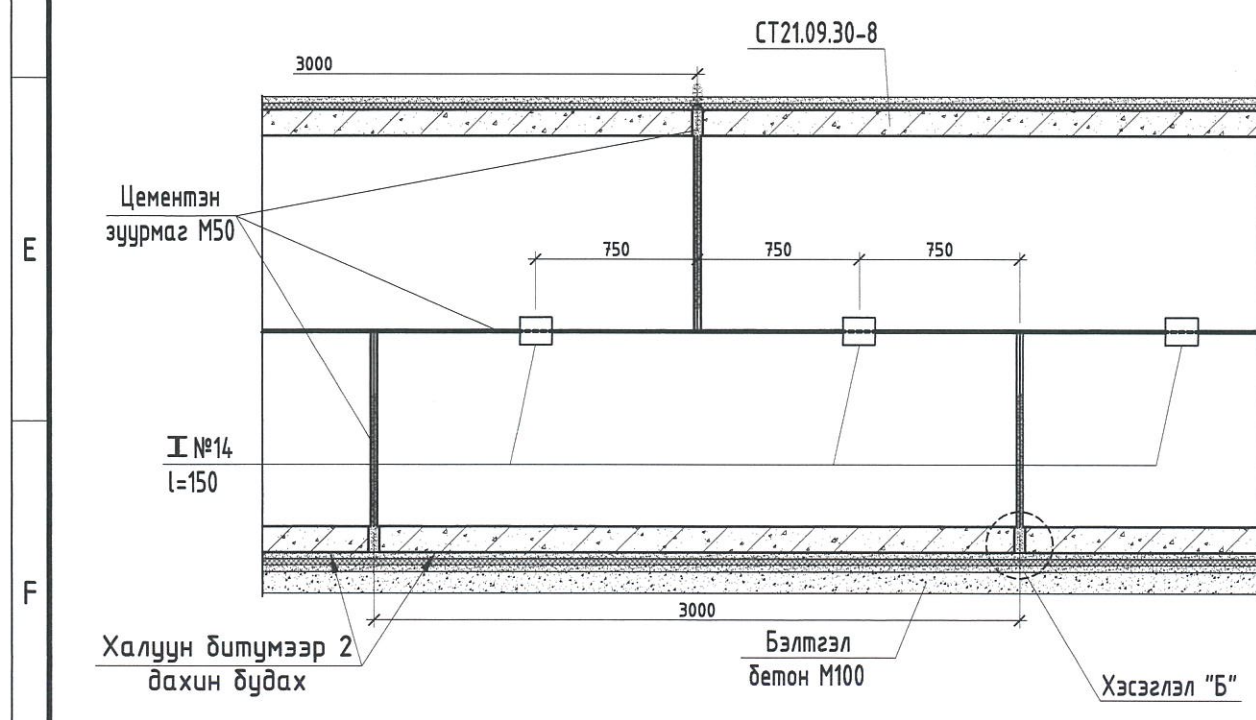
ХЭСЭГЛЭЛ "А" М1:15

Хэсэглэл "Г"



(2180+2180)х1810(н)-ийн ХЭМЖЭЭТЭЙ УГСАРМАЛ ТӨМӨР БЕТОН ОНГОЦОН СУВАГ ОС-2-ийн 3м-т ОРОХ МАТЕРИАЛЫН ТҮҮВЭР

1-1 М1:35



№	Тэмдэглэгээ	Нэрс	Тоо шир	Нэгж жин кг	Тайлбар
1	2	3	4	5	6
1	Хуудас ГД-101-с ГД-105	Төмөр бетон онгоцон суваг Л-24(ст21.09.30) бетон В.25(М300)	4 шр/м <sup>3</sup>	6.444	4.030
2		Онгоцон сувгуудын төмөр бэхэлгээ. ТБ-2. II Швеллер №14 l=150мм	4 шр		3.69
3		Бетон бэлтгэл	м <sup>3</sup>	1.644	=
4		Элсэн чигжээс	м <sup>3</sup>	0.39	=
5		50 маркийн цементийн зуурмаг	м <sup>3</sup>	0.08	=
6		100 маркийн цементийн зуурмаг	м <sup>3</sup>	0.98	=
7		Геомембран ус чийг тусгаарлагч 1 үе	м <sup>2</sup>	35.65	=
8		Тоосгон өрлөгийн доорхи цутгамал бетон. М100	м <sup>3</sup>	0.15	=
9		120 мм -ийн тоосгон өрлөг	м <sup>2</sup>	12.00	=
10		Хийцийн гадна гадаргууг халуун битүмээр 2 дахин будах	м <sup>2</sup>	30.48	=
Онгоцон сувгуудын төмөр бэхэлгээ. ТБ-2					
11		швеллер [14 l=130	шр	1	1.60
12		швеллер [14 l=150	шр	1	1.85

SEEMII  
engineering company  
"СЭЭМИЙ" ХХК  
Тел/Факс: 976-10008406;  
Mobile: 976-99922981, 976-99097532;  
E-mail: info@seemii.mn

/Дорнод аймаг, Хэрлэн сум, 1-р баг/

Чойбалсан ДЦС. Дулааны 1-р гол шугам. ТК-1 худгаас ТК-3 худга хүртэлх 2Ф400 мм голчтой дулааны шугамыг 2Ф800 мм голчтой болгон өргөтгөх ажлын зураг. (Дэвтэр-1)

Онгоцон суваг ОС-2

Үе шат: А.3

Захирал	Ц.Гармаабазар	ЕГ Шифр: СЭ.05/22	Масштаб: 1:35	Огноо: 2022-08
Инженер	Т.Чимэдширчин	ТГ Шифр:	Зургийн дугаар: ГД-100	Хуудас: 134
Гүйцэтгэсэн	Т.Чимэдширчин			
Шалгасан	Ц.Баттулга			

Үе шат: А.3

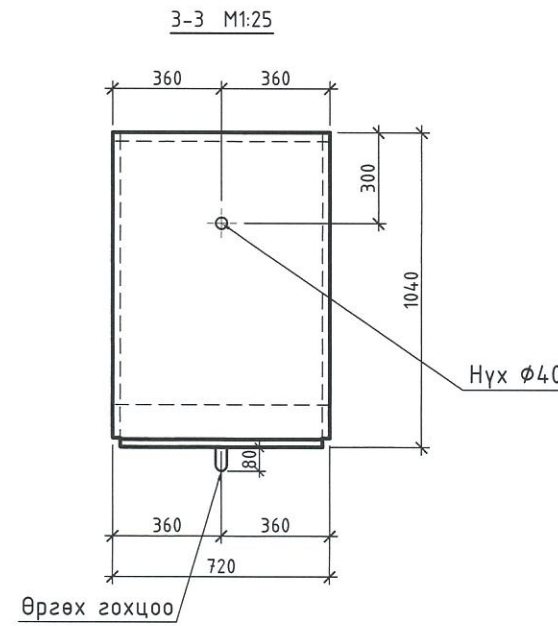
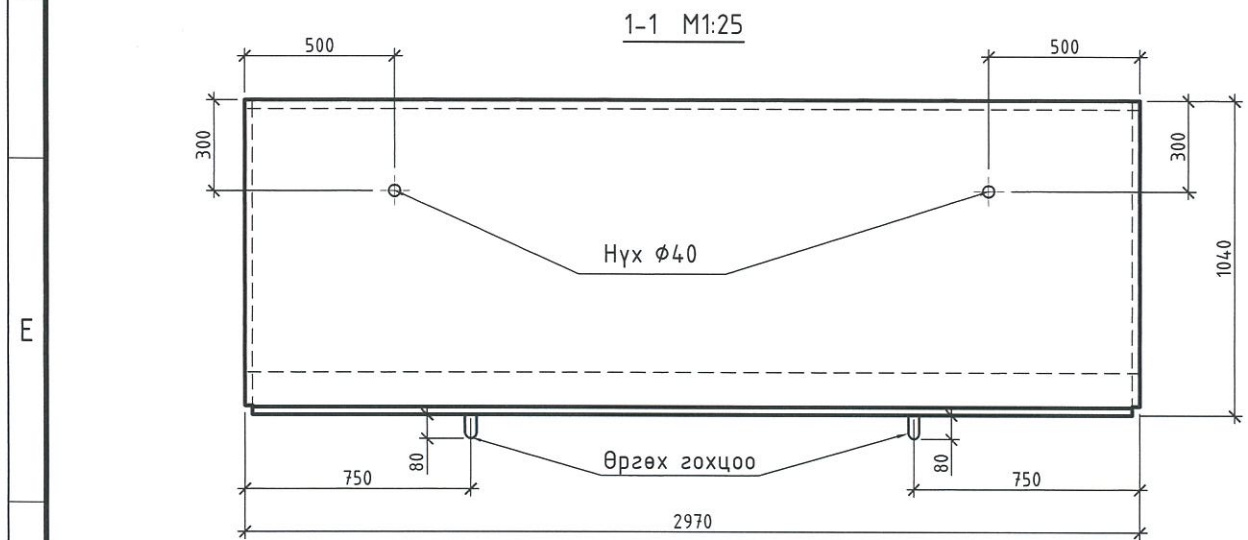
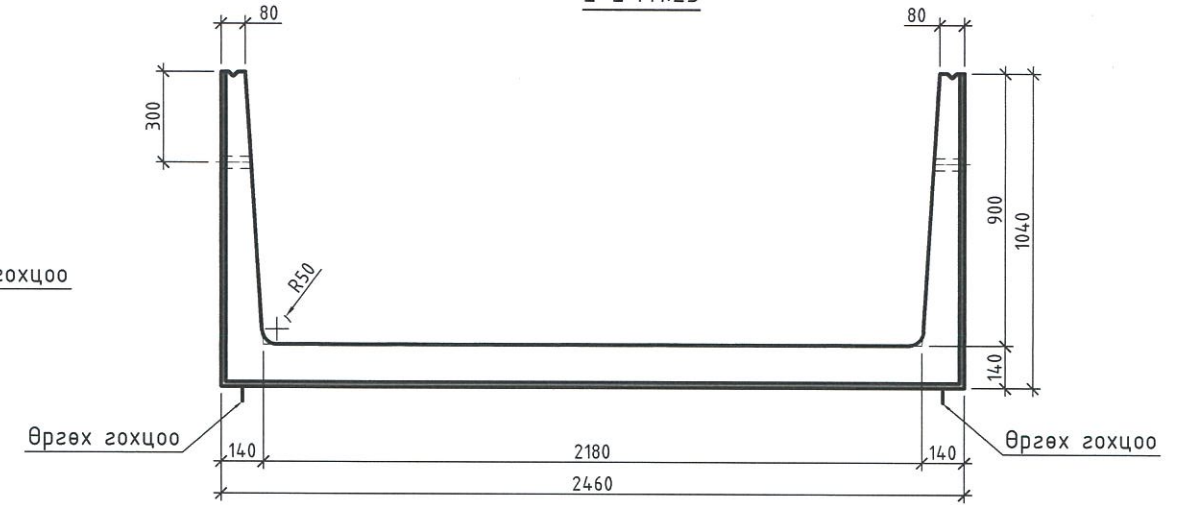
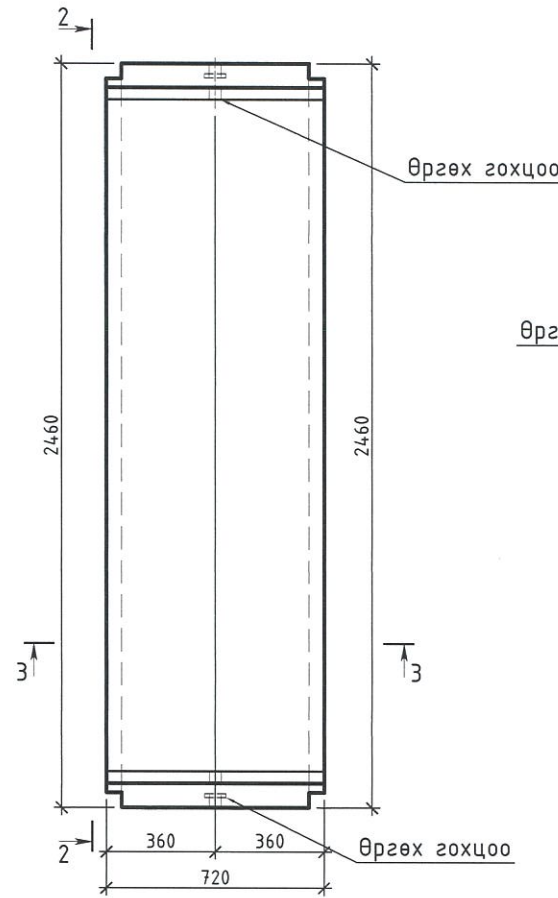
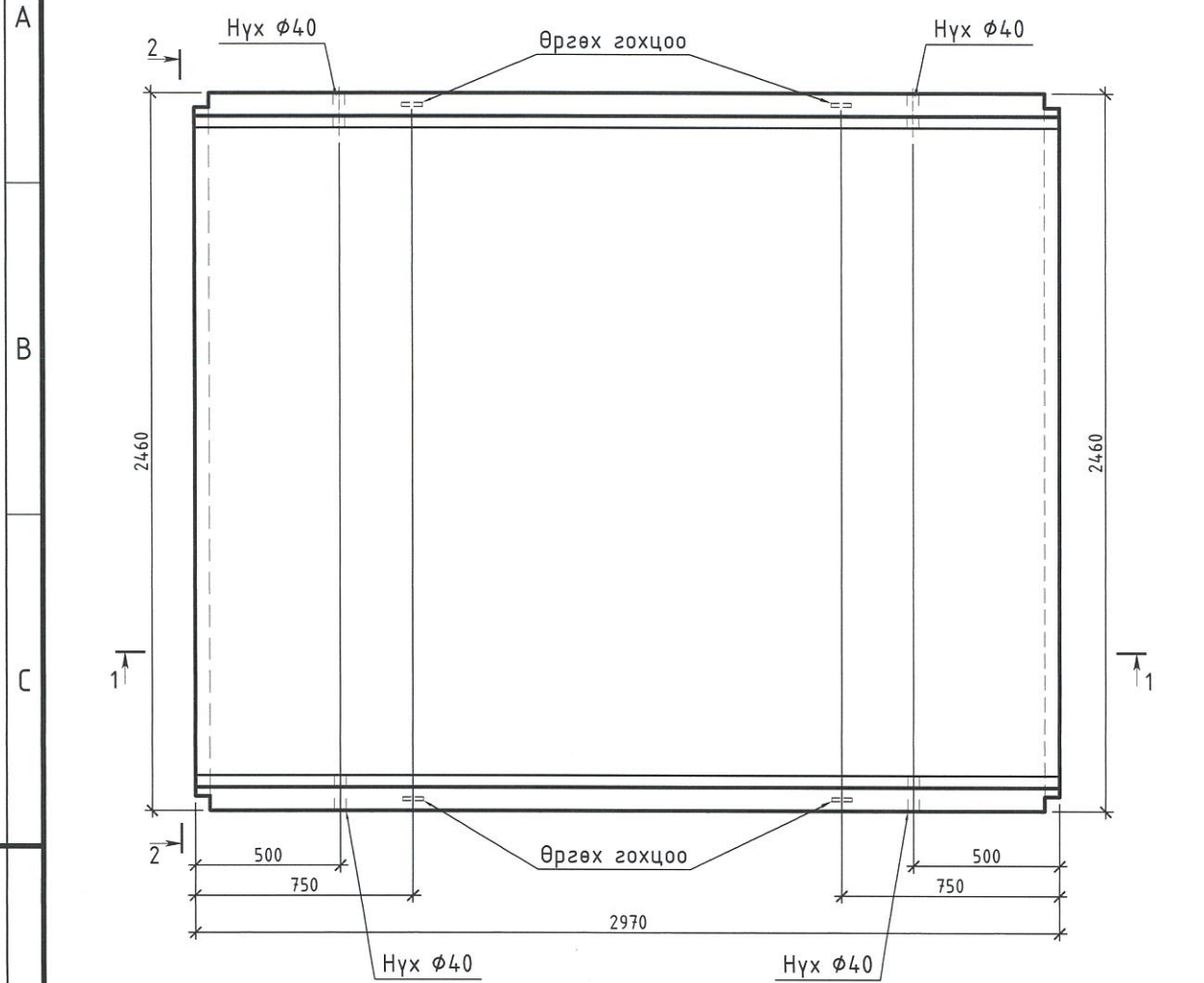
Огноо: 2022-08

Хуудас: 134


Сүвгийн тэвш. СТ21.9.30  
Байгуулалт М1:25

Сүвгийн тэвш. СТ21.9.7  
Байгуулалт М1:25

2-2 М1:25



Тэвшний марк	Бетоны марк	Бетоны орц /м³/	Тэвшний жин /т/
СТ21.9.30	В25 (М350)	1.611	4.03
СТ21.9.7	В25 (М350)	0.391	0.98



**SEEMII**  
engineering company  
"СЭЭМИЙ" ХХК  
Тel/Fax: 976-7008406,  
Mobile: 976-9999381, 976-9909353  
E-mail: info@seemii.mn

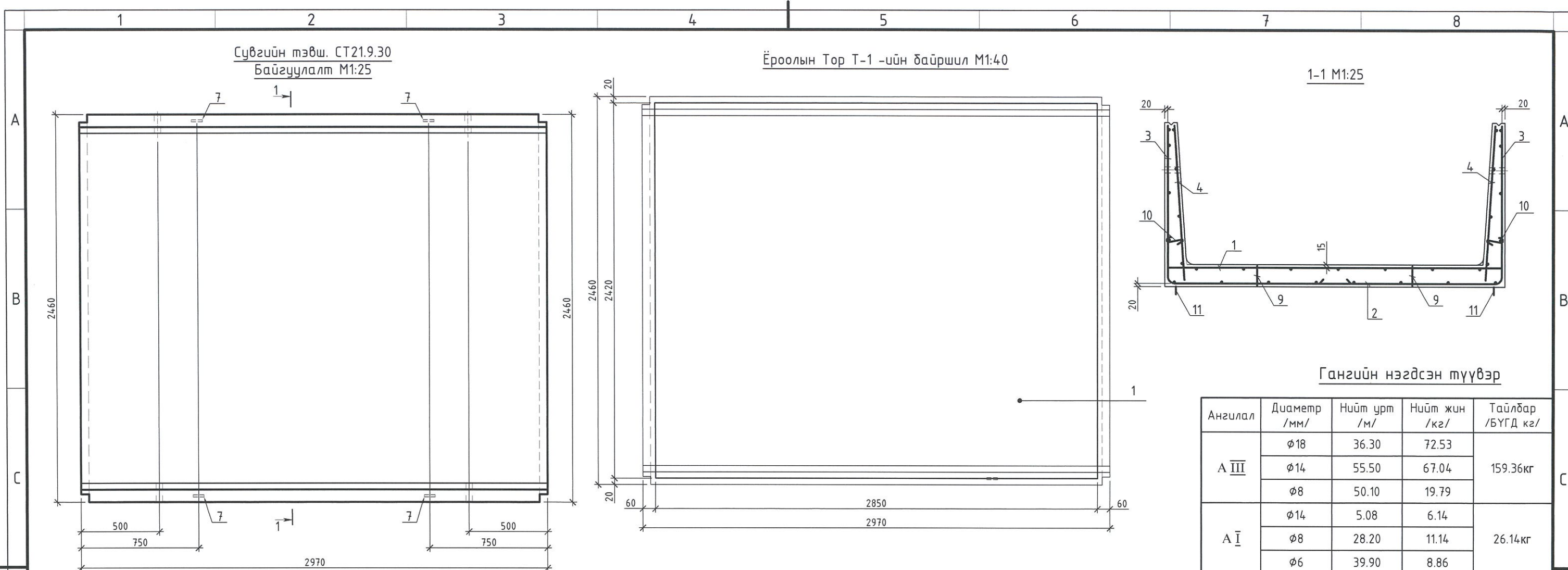
/Дорнод аймаг, Хэрлэн сум, 1-р баг/

Чойбалсан ДЦС. Дулааны 1-р гол шугам. ТК-1 худгаас ТК-3 худга хүртэлх 2φ400 мм голчтой дулааны шугамыг 2φ800 мм голчтой болгон өргөтгөх ажлын зураг. (Дэвтэр-1)

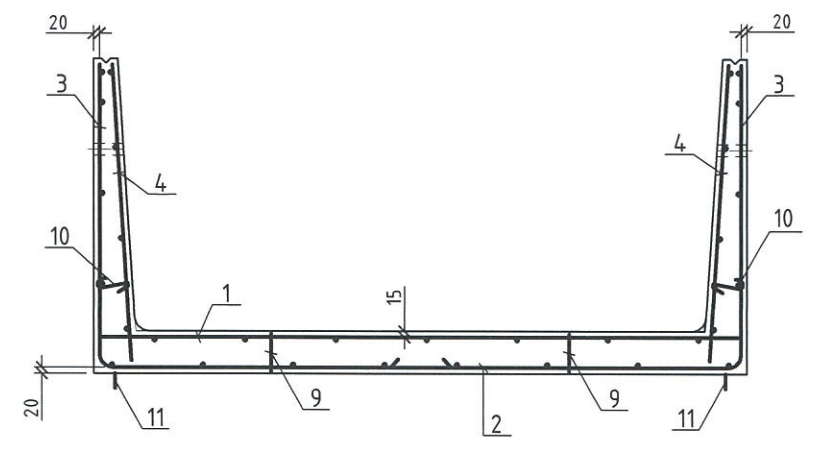
Сүвгийн тэвш СТ21.9.30-8; СТ21.9.7-8 /Хэвийн зураглал/

Захирал	<i>[Signature]</i>	Ц.Гармаабазар	ЕГ Шифр:	СЭ.05/22	Масштаб:	1:25	Үе шат:	А.Э
Инженер	<i>[Signature]</i>	Б.Энхболд	ТГ Шифр:		Зургийн дугаар:	ГД-101	Огноо:	2022-08
Гүйцэтгэсэн	<i>[Signature]</i>	Т.Чимэдширчин	Хуудас:	134				
Шалгасан	<i>[Signature]</i>	Ц.Баттулга						



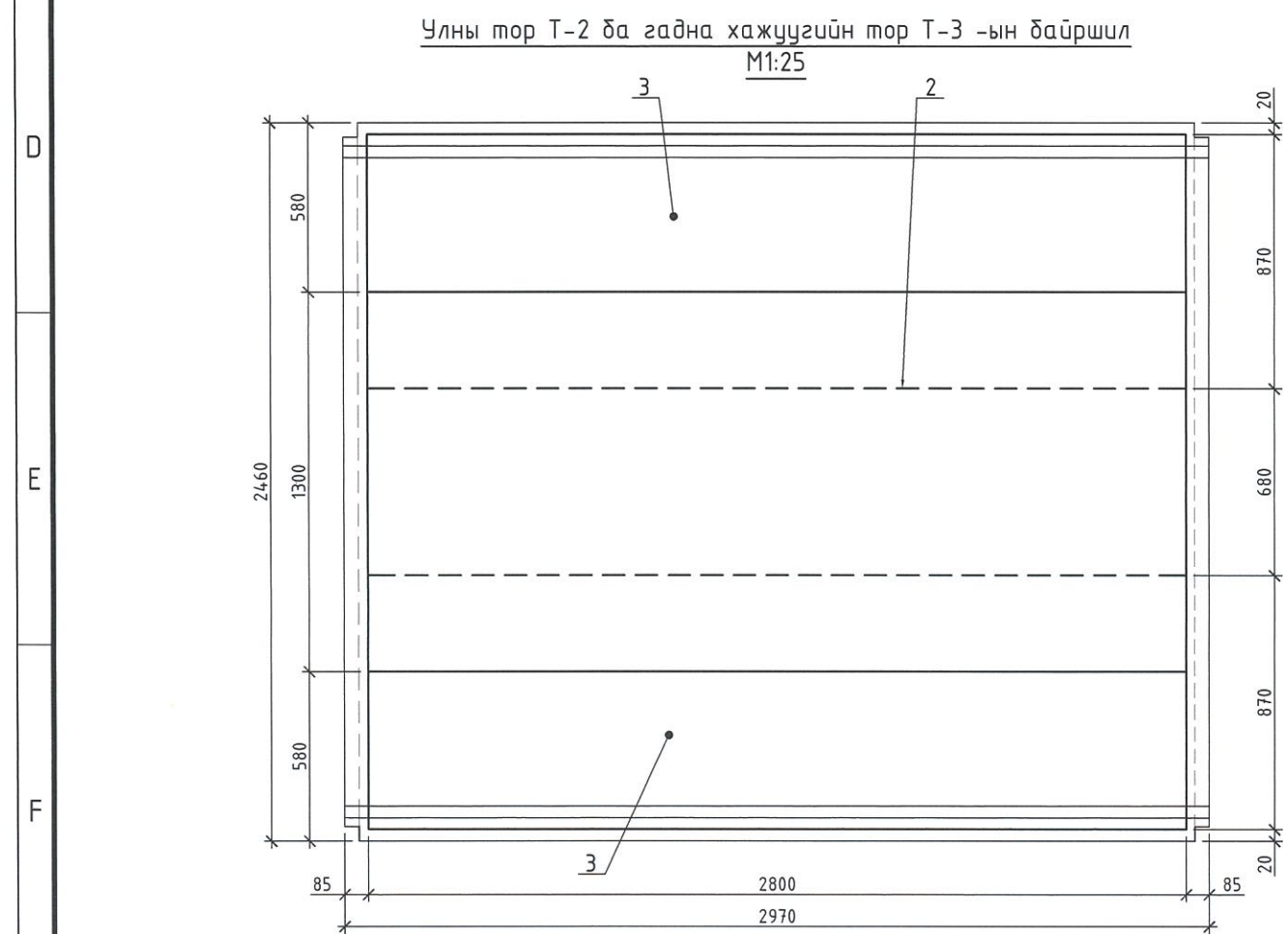


1-1 M1:25



Гангийн нэгдсэн түүвэр


Ангилал	Диаметр /мм/	Нийт урт /м/	Нийт жин /кг/	Тайлбар /БҮГД кг/
А III	φ18	36.30	72.53	159.36кг
	φ14	55.50	67.04	
	φ8	50.10	19.79	
А I	φ14	5.08	6.14	26.14кг
	φ8	28.20	11.14	
	φ6	39.90	8.86	
Вр I	φ4	5.20	0.52	2.44 кг
	φ3	34.80	1.92	
				187.94



Материалын ба бүтээцийн түүвэр

Марк	Поз	Нэр, тэмдэглэгээ	Тоо хэмжээ	Нэгж жин /кг/	Бүгд жин /кг/	Гангийн ба эдэлхүүний жин /кг/	Тайлбар
СТ21.9.30-8	1	Тор Т-1	ком 1	81.540	81.54	187.94	
	2	Тор Т-2	ком 1	8.350	8.35		
	3	Тор Т-3	ком 2	37.950	75.90		
	4	Тор Т-4	ком 2	6.680	13.36		
	9	Хөндийрүүлэгч Х-1	шр 10	0.213	2.13		
	10	Хөндийрүүлэгч Х-2	шр 26	0.020	0.52		
	11	Өргөх гохцоо	шр 4	1.534	6.14		
		Бетон. В25 (М350)	м³ 1.6100	=	=	4030	

Нэг тэвшний жин.4.03тн



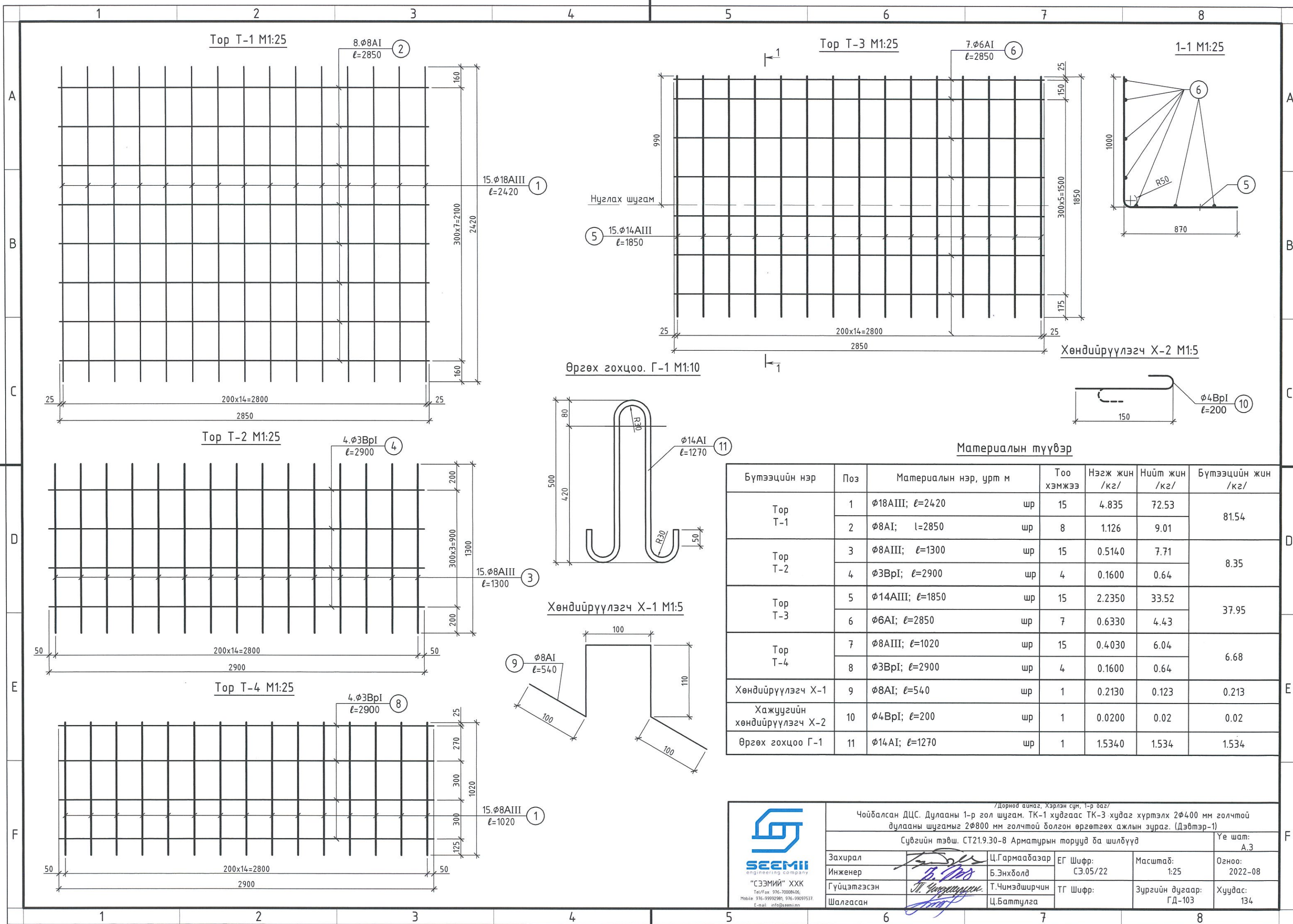
**SEEMII**  
engineering company  
"СЭЭМИЙ" ХХК  
Tel/Fax: 916-7008106  
Mobile: 916-9992981, 916-99091537  
E-mail: info@seemii.mn

Чойбалсан ДЦС. Дулааны 1-р гол шугам. ТК-1 худагаас ТК-3 худаг хүртэлх 2φ400 мм голчтой дулааны шугамыг 2φ800 мм голчтой болгон өргөтгөх ажлын зураг. (Дэвтэр-1)

Сувгийн тэвш СТ21.9.30-8 /Арматурчлал/

Захирал	Ц.Гармаабазар	ЕГ Шифр:	СЭ.05/22	Масштаб:	1:25	Огноо:	2022-08
Инженер	Б.Энхболд	ТГ Шифр:		Зургийн дугаар:	ГД-102	Хуудас:	134
Гүйцэтгэсэн	Т.Чимэдширчин						
Шалгасан	Ц.Баттулга						

Үе шат: А.3



**Материалын түүвэр**

Бүтээцийн нэр	Поз	Материалын нэр, урт м	Тоо хэмжээ	Нэгж жин /кг/	Нийт жин /кг/	Бүтээцийн жин /кг/
Тор Т-1	1	φ18AIII; ℓ=2420	шр 15	4.835	72.53	81.54
	2	φ8AI; ℓ=2850	шр 8	1.126	9.01	
Тор Т-2	3	φ8AIII; ℓ=1300	шр 15	0.5140	7.71	8.35
	4	φ3BpI; ℓ=2900	шр 4	0.1600	0.64	
Тор Т-3	5	φ14AIII; ℓ=1850	шр 15	2.2350	33.52	37.95
	6	φ6AI; ℓ=2850	шр 7	0.6330	4.43	
Тор Т-4	7	φ8AIII; ℓ=1020	шр 15	0.4030	6.04	6.68
	8	φ3BpI; ℓ=2900	шр 4	0.1600	0.64	
Хөндийрүүлэгч Х-1	9	φ8AI; ℓ=540	шр 1	0.2130	0.123	0.213
Хажуугийн хөндийрүүлэгч Х-2	10	φ4BpI; ℓ=200	шр 1	0.0200	0.02	0.02
Өргөх гохцоо Г-1	11	φ14AI; ℓ=1270	шр 1	1.5340	1.534	1.534



**SEEMII**  
engineering company  
"СЭЭМИЙ" ХХК  
Tel/Fax: 976-3008406  
Mobile: 976-9992981, 976-99097537  
E-mail: info@seemii.com

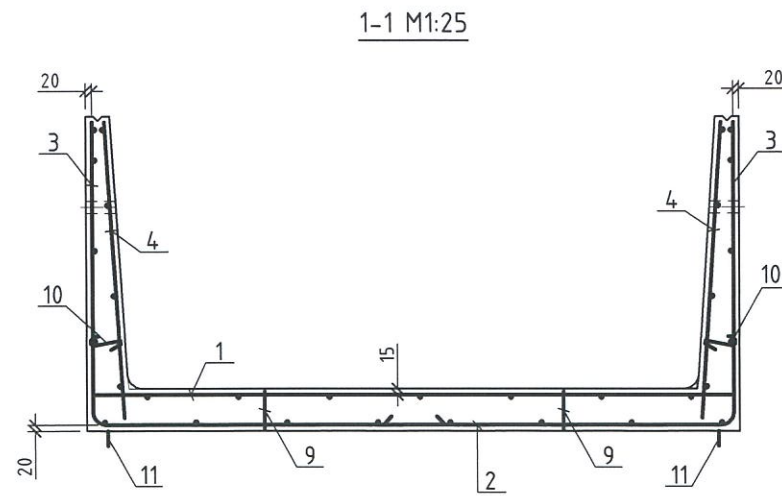
/Дорнод аймаг, Хэрлэн сум, 1-р баг/  
Чойбалсан ДЦС. Дулааны 1-р гол шугам. ТК-1 худгаас ТК-3 худга хүртэлх 2φ400 мм голчтой дулааны шугамыг 2φ800 мм голчтой болгон өргөтгөх ажлын зураг. (Дэвтэр-1)  
Сүвгийн тэдв. СТ21.9.30-8 Арматурын торууд ба шилдүүд

Захирал: Ц.Гармаабаатар  
Инженер: Б.Энхболд  
Гүйцэтгэсэн: Т.Чимэдширчин  
Шалгасан: Ц.Баттулга

ЕГ Шифр: СЭ.05/22  
ТГ Шифр:

Масштаб: 1:25  
Зургийн дугаар: ГД-103

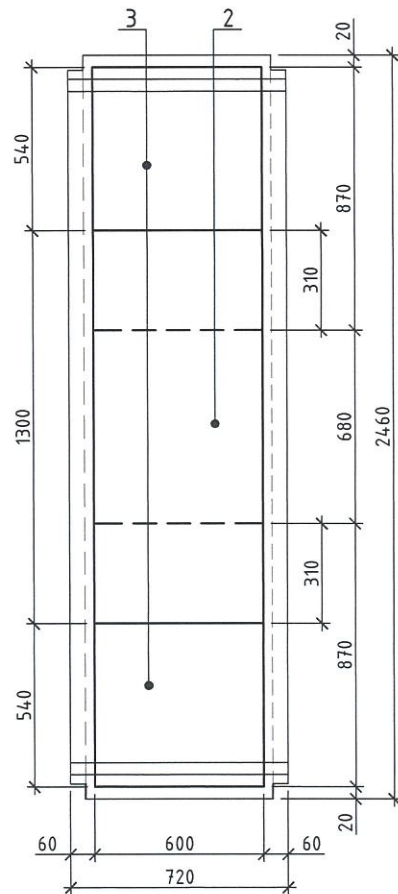
Үе шат: А.3  
Огноо: 2022-08  
Хуудас: 134



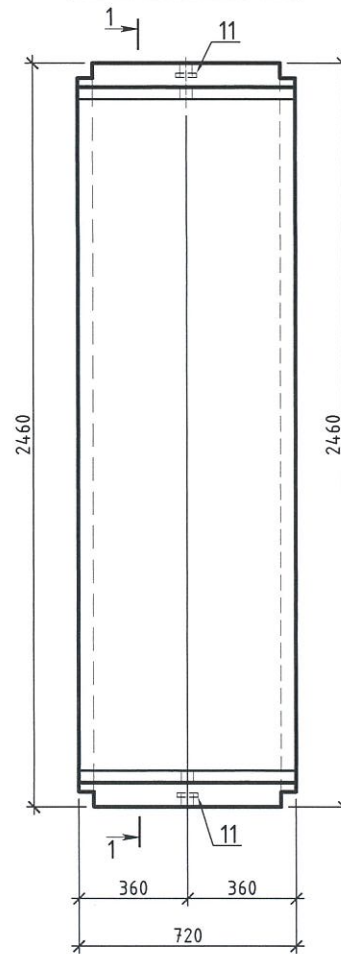
Гангийн нэгдсэн түүвэр

Ангилал	Диаметр /мм/	Нийт урт /м/	Нийт жин /кг/	Тайлбар /БҮГД кг/
А III	φ18	9.68	19.34	42.50кг
	φ14	14.80	17.88	
	φ8	13.36	5.28	
А I	φ12	1.90	1.17	5.19кг
	φ8	2.16	0.85	
	φ6	14.30	3.17	
Вр I	φ4	1.20	0.12	0.55 кг
	φ3	7.80	0.43	
				48.24

Улны тор Т-2 ба гадна хажуугийн тор Т-3 -ын байршил M1:25




Сүвгийн тэвш. СТ21.9.7 Байгуулалт M1:25



Материалын ба бүтээцийн түүвэр

Марк	Поз	Нэр, тэмдэглэгээ	Тоо хэмжээ	Нэгж жин /кг/	Бүгд жин /кг/	Гангийн ба эдэлхүүний жин /кг/	Тайлбар
СТ21.9.7-8	1	Тор Т-1 ком	1	20.490	20.49	48.22	
	2	Тор Т-2 ком	1	2.190	2.19		
	3	Тор Т-3 ком	2	9.950	19.90		
	4	Тор Т-4 ком	2	1.750	3.50		
	9	Хөндийрүүлэгч Х-1 шр	4	0.213	0.85		
	10	Хөндийрүүлэгч Х-2 шр	6	0.020	0.12		
	11	Өргөх гохцоо шр	2	0.586	1.17		
		Бетон. В25 (М350) м³	0.4000	=	=	1000	

Нэг тэвшний жин.1.0тн



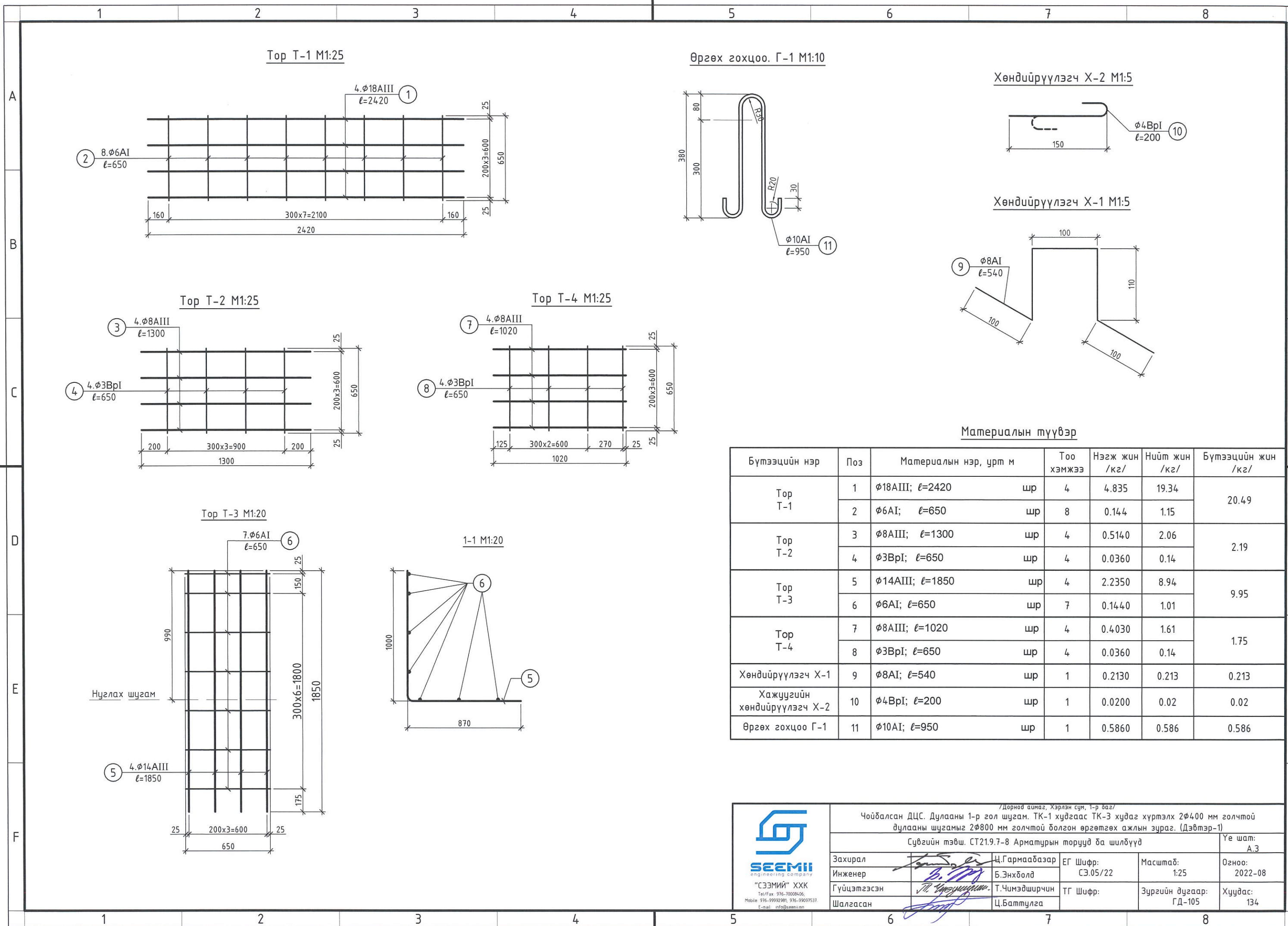
**SEEMII**  
engineering company  
"СЭЭМИЙ" ХХК  
Tel/Fax: 916-1009406  
Mobile: 916-9992981, 916-99091537  
E-mail: info@seemii.mn

/Дорнод аймаг, Хэрлэн сум, 1-р багц/  
Чойбалсан ДЦС. Дулааны 1-р гол шугам. ТК-1 худгаас ТК-3 худга хүртэлх 2φ400 мм голчтой дулааны шугамыг 2φ800 мм голчтой болгон өргөтгөх ажлын зураг. (Дэвтэр-1)

Сүвгийн тэвш СТ21.9.30-8 /Арматурчлал/

Захирал	<i>[Signature]</i>	Ц.Гармаабазар	ЕГ Шифр: СЭ.05/22	Масштаб: 1:25	Огноо: 2022-08
Инженер	<i>[Signature]</i>	Б.Энхболд			
Гүйцэтгэсэн	<i>[Signature]</i>	Т.Чимэдширчин	ТГ Шифр:	Зургийн дугаар: ГД-104	Хуудас: 134
Шалгасан	<i>[Signature]</i>	Ц.Батмүлга			

Үе шат: А.3



**Материалын түүвэр**

Бүтээцийн нэр	Поз	Материалын нэр, урт м	Тоо хэмжээ	Нэгж жин /кг/	Нийт жин /кг/	Бүтээцийн жин /кг/
Тор Т-1	1	φ18AIII; ℓ=2420	шр 4	4.835	19.34	20.49
	2	φ6AI; ℓ=650	шр 8	0.144	1.15	
Тор Т-2	3	φ8AIII; ℓ=1300	шр 4	0.5140	2.06	2.19
	4	φ3BpI; ℓ=650	шр 4	0.0360	0.14	
Тор Т-3	5	φ14AIII; ℓ=1850	шр 4	2.2350	8.94	9.95
	6	φ6AI; ℓ=650	шр 7	0.1440	1.01	
Тор Т-4	7	φ8AIII; ℓ=1020	шр 4	0.4030	1.61	1.75
	8	φ3BpI; ℓ=650	шр 4	0.0360	0.14	
Хөндийрүүлэгч Х-1	9	φ8AI; ℓ=540	шр 1	0.2130	0.213	0.213
Хажуугийн хөндийрүүлэгч Х-2	10	φ4BpI; ℓ=200	шр 1	0.0200	0.02	0.02
Өргөх гохцоо Г-1	11	φ10AI; ℓ=950	шр 1	0.5860	0.586	0.586



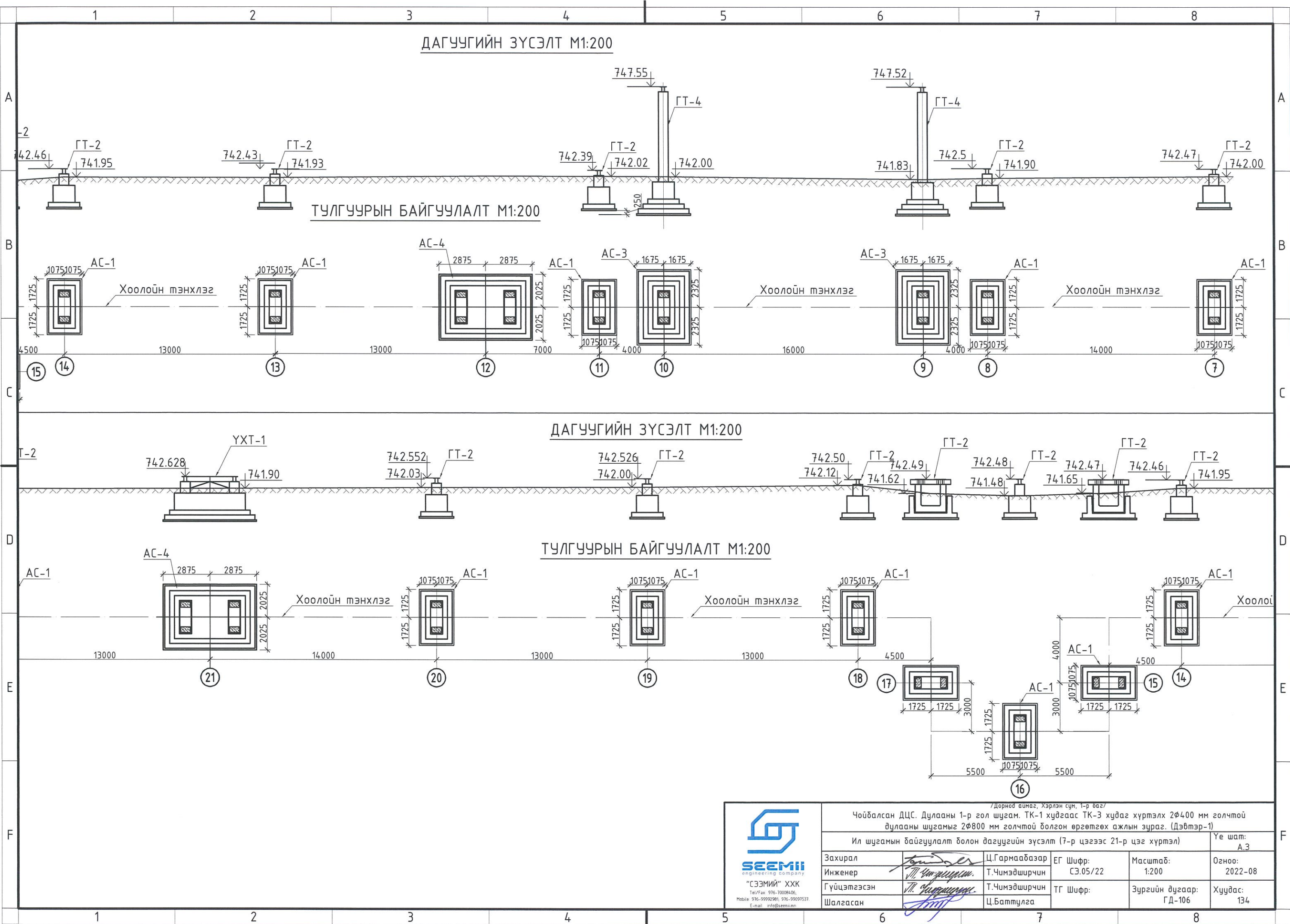
**SEEMII**  
engineering company  
"СЭЭМИЙ" ХХК  
Tel/Fax: 976-7008406  
Mobile: 976-9992981, 976-99097537  
E-mail: info@seemii.nm

/Дорнод аймаг, Хэрлэн сум, 1-р баг/  
Чойбалсан ДЦС. Дулааны 1-р гол шугам. ТК-1 худагас ТК-3 худаг хүртэлх 2φ400 мм голчтой дулааны шугамыг 2φ800 мм голчтой болгон өргөтгөх ажлын зураг. (Дэвтэр-1)

Сүвгийн тэвш. СТ219.7-8 Арматурын торууд ба шилдүүд

Үе шат: А.3

Захирал	<i>[Signature]</i> Ц.Гармаабазар	ЕГ Шифр:	СЭ.05/22	Масштаб:	1:25	Огноо:	2022-08
Инженер	<i>[Signature]</i> Б.Энхболд	ТГ Шифр:		Зургийн дугаар:	ГД-105	Хуудас:	134
Гүйцэтгэсэн	<i>[Signature]</i> Т.Чимэдширчин						
Шалгасан	<i>[Signature]</i> Ц.Баттулга						



ДАГУУГИЙН ЗҮСЭЛТ М1:200

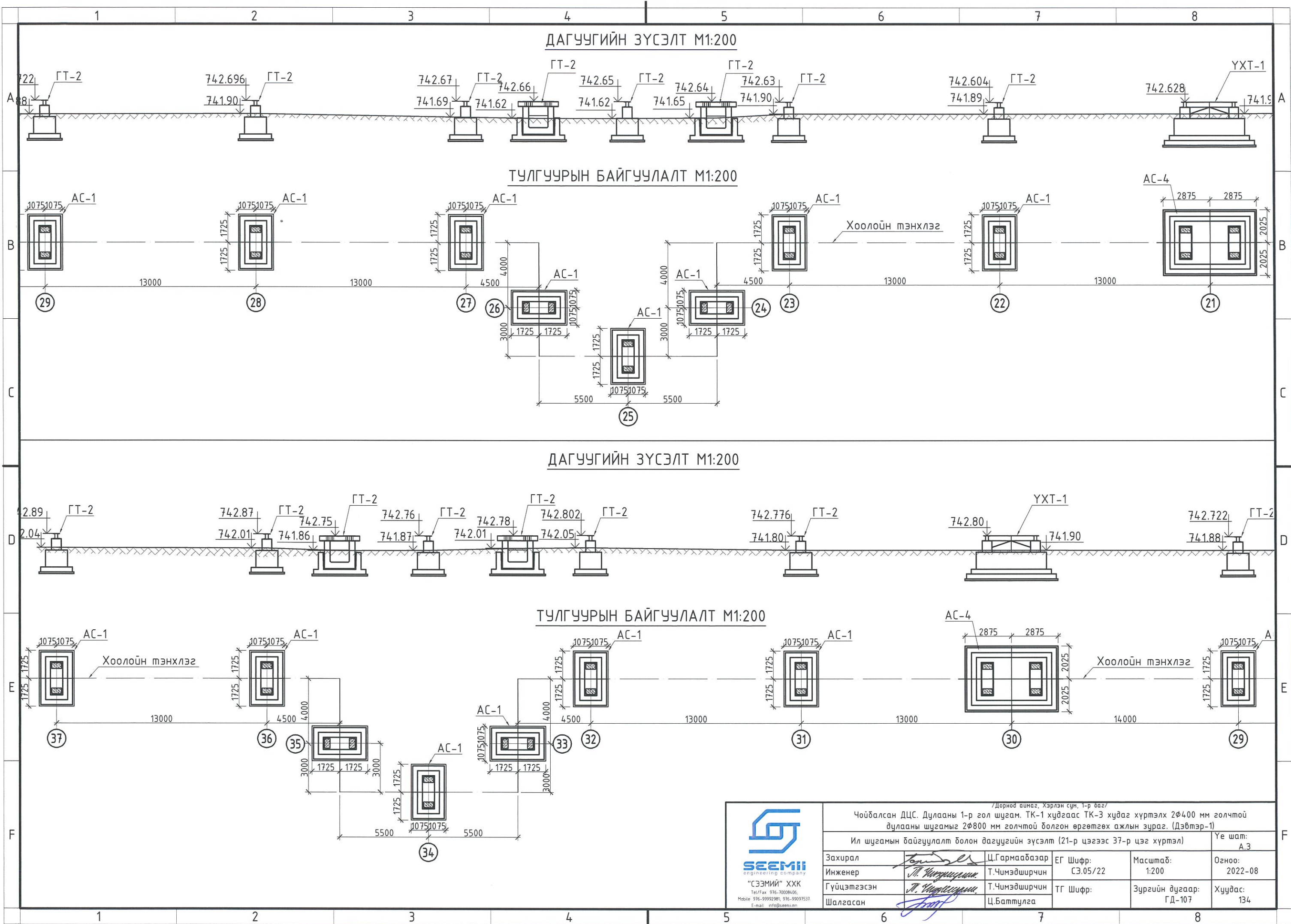
ТУЛГУУРЫН БАЙГУУЛАЛТ М1:200

ДАГУУГИЙН ЗҮСЭЛТ М1:200

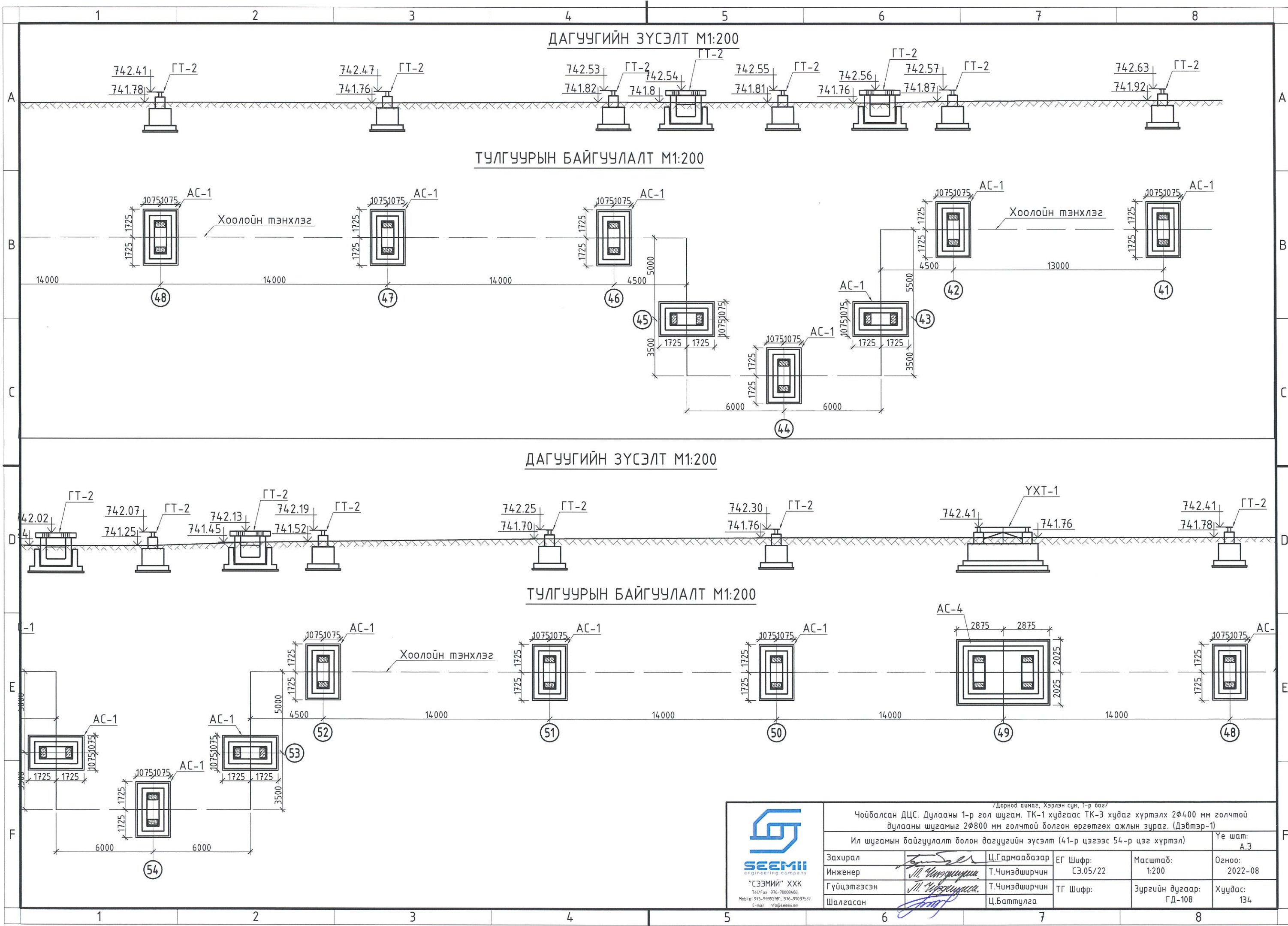
ТУЛГУУРЫН БАЙГУУЛАЛТ М1:200



/Дорнод аймаг, Хэрлэн сум, 1-р баг/					
Чойбалсан ДЦС. Дулааны 1-р гол шугам. ТК-1 худгаас ТК-3 худга хүртэлх 2Ф400 мм голчтой дулааны шугамыг 2Ф800 мм голчтой болгон өргөтгөх ажлын зураг. (Дэвтэр-1)					
Ил шугамын байгуулалт болон дагуугийн зүсэлт (7-р цэгээс 21-р цэг хүртэл)					Үе шат: А.3
Захирал	<i>[Signature]</i>	Ц.Гармаабазар	ЕГ Шифр: СЭ.05/22	Масштаб: 1:200	Огноо: 2022-08
Инженер	<i>[Signature]</i>	Т.Чимэдширчин	ТГ Шифр:	Зургийн дугаар: ГД-106	Хуудас: 134
Гүйцэтгэсэн	<i>[Signature]</i>	Т.Чимэдширчин			
Шалгасан	<i>[Signature]</i>	Ц.Баттулга			



/Дорнод аймаг, Хэрлэн сум, 1-р багц/				
Чойбалсан ДЦС. Дулааны 1-р гол шугам. ТК-1 худгаас ТК-3 худга хүртэлх 2Φ400 мм голчтой дулааны шугамыг 2Φ800 мм голчтой болгон өргөтгөх ажлын зураг. (Дэвтэр-1)				
Ил шугамын байгуулалт болон дагуугийн зүсэлт (21-р цэгээс 37-р цэг хүртэл)				
Захирал	<i>[Signature]</i>	Ц.Гармаадбаяр	ЕГ Шифр: СЭ.05/22	Масштаб: 1:200
Инженер	<i>[Signature]</i>	Т.Чимэдширчин	ТГ Шифр:	Огноо: 2022-08
Гүйцэтгэсэн	<i>[Signature]</i>	Т.Чимэдширчин	Зургийн дугаар: ГД-107	Хуудас: 134
Шалгасан	<i>[Signature]</i>	Ц.Баттулга		



ДАГУУГИЙН ЗҮСЭЛТ М1:200

ТУЛГУУРЫН БАЙГУУЛАЛТ М1:200

ДАГУУГИЙН ЗҮСЭЛТ М1:200

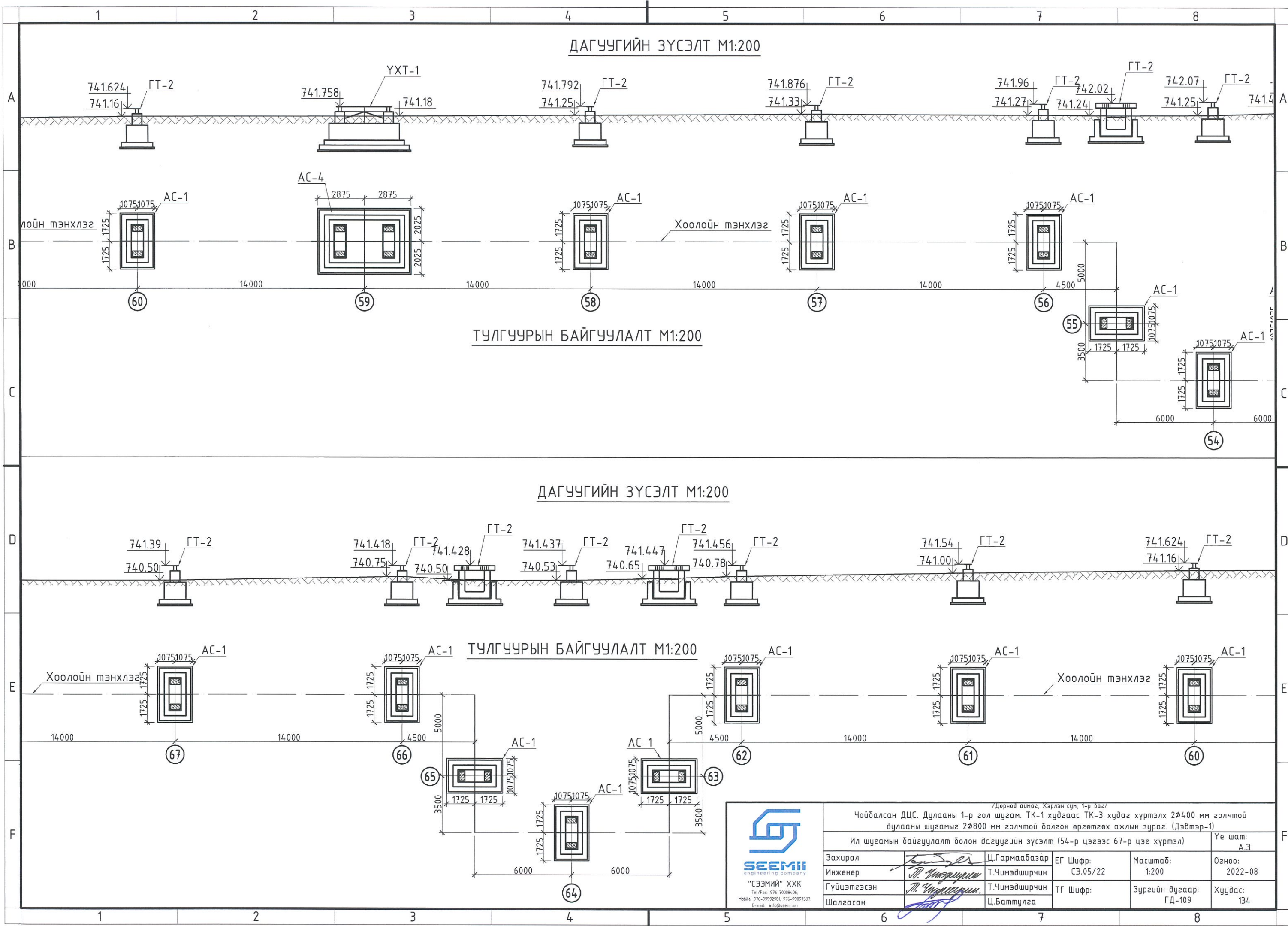
ТУЛГУУРЫН БАЙГУУЛАЛТ М1:200



“СЭЭМИЙ” ХХК  
 Tel/Fax: 976-70008406,  
 Mobile: 976-99992961, 976-99097537  
 E-mail: info@seemii.mn

/Дорнод аймаг, Хэрлэн сум, 1-р баг/					
Чойбалсан ДЦС. Дулааны 1-р гол шугам. ТК-1 худгаас ТК-3 худга хүртэлх 2Ф400 мм голчтой дулааны шугамыг 2Ф800 мм голчтой болгон өргөтгөх ажлын зураг. (Дэвтэр-1)					
Ил шугамын байгуулалт болон дагуугийн зүсэлт (41-р цэгээс 54-р цэг хүртэл)					
Захирал	<i>[Signature]</i>	Ц.Гармаабазар	ЕГ Шифр:	Масштаб:	Өгөөц:
Инженер	<i>[Signature]</i>	Т.Чимэдширчин	СЭ.05/22	1:200	2022-08
Гүйцэтгэсэн	<i>[Signature]</i>	Т.Чимэдширчин	ТГ Шифр:	Зургийн дугаар:	Хуудас:
Шалгасан	<i>[Signature]</i>	Ц.Баттулга		ГД-108	134

F

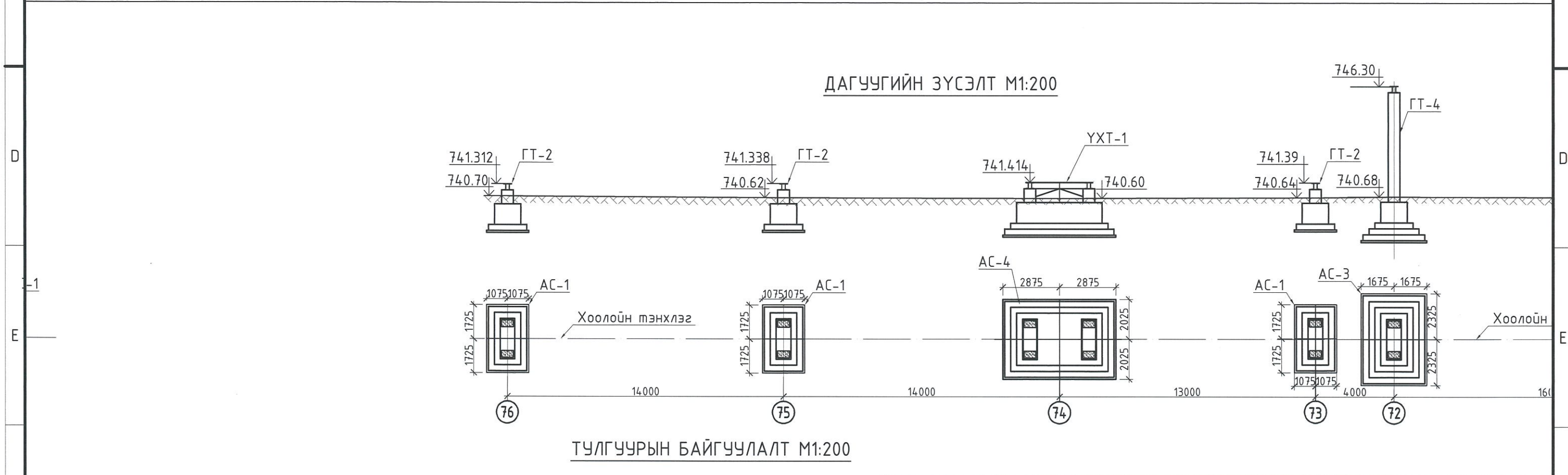
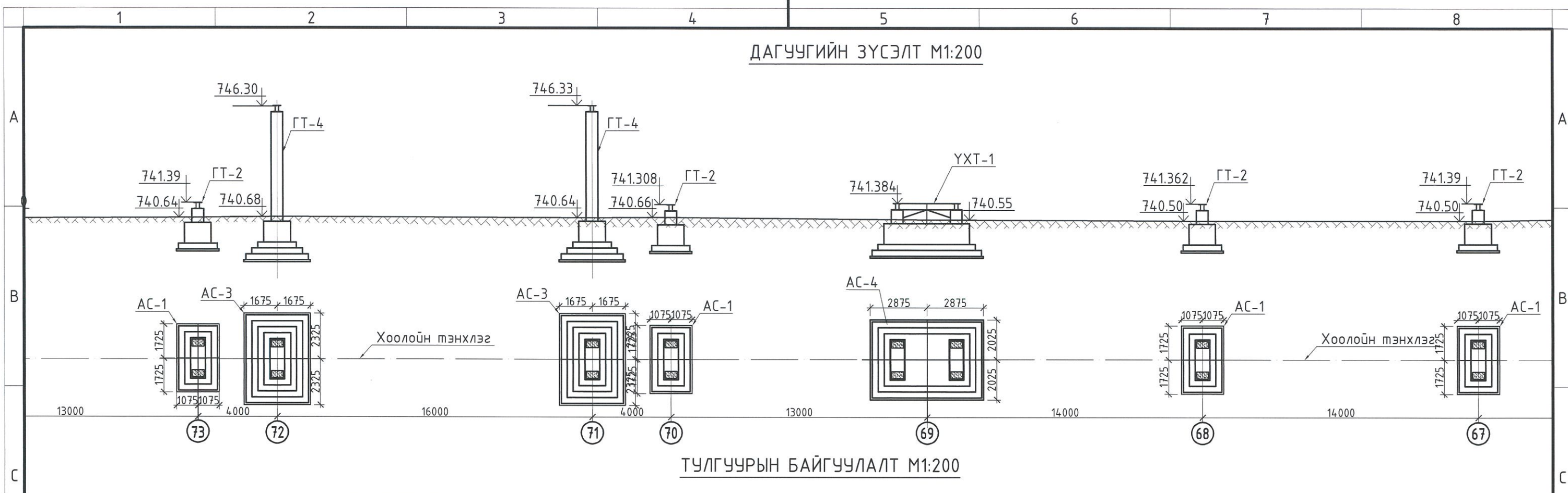


7/Дорнод аймаг, Хэрлэн сум, 1-р багц/  
Чойбалсан ДЦС. Дулааны 1-р гол шугам. ТК-1 худгаас ТК-3 худга хүртэлх 2Ф400 мм голчтой дулааны шугамыг 2Ф800 мм голчтой болгон өргөтгөх ажлын зураг. (Дэвтэр-1)

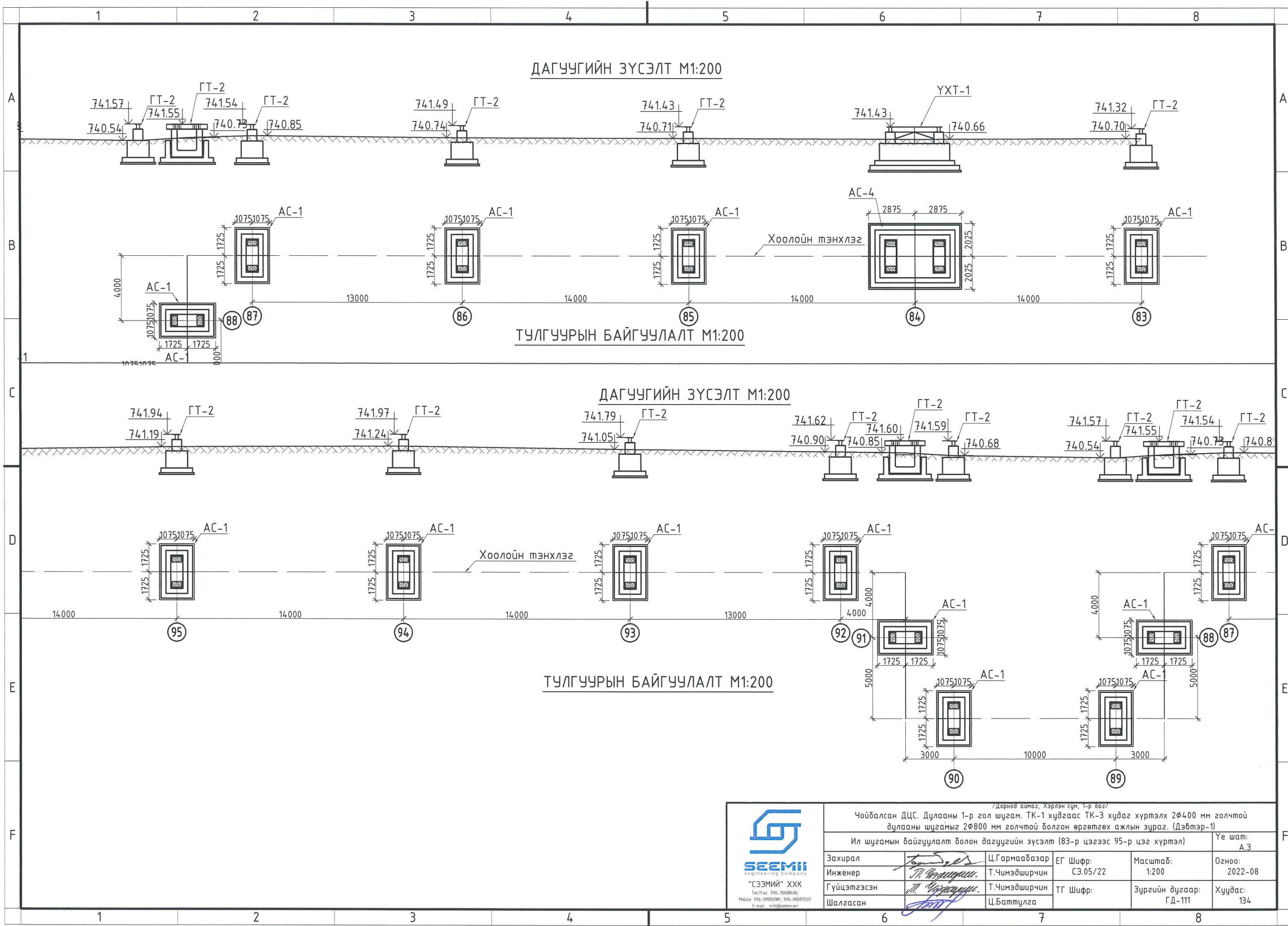
Ил шугамын байгуулалт болон дагуугийн зүсэлт (54-р цэгээс 67-р цэг хүртэл)

Захирал	<i>[Signature]</i>	Ц.Гармаабазар	ЕГ Шифр:	Масштаб:	Үе шат:
Инженер	<i>[Signature]</i>	Т.Чимэдширчин	СЭ.05/22	1:200	А.3
Гүйцэтгэсэн	<i>[Signature]</i>	Т.Чимэдширчин	ТГ Шифр:	Зургийн дугаар:	Огноо:
Шалгасан	<i>[Signature]</i>	Ц.Баттулга		ГД-109	2022-08
					Хуудас:
					134





 <b>SEEMII</b> engineering company "СЭЭМИЙ" ХХК Tel/Fax: 976-70008406, Mobile: 976-9992981, 976-99097537 E-mail: info@seemii.mn	/Дорнод аймаг, Хэрлэн сум, 1-р баг/ Чойбалсан ДЦС. Дулааны 1-р гол шугам. ТК-1 худагас ТК-3 худаг хүртэлх 2Φ400 мм голчтой дулааны шугамыг 2Φ800 мм голчтой болгон өргөтгөх ажлын зураг. (Дэвтэр-1)				Үе шат: А.3
	Ил шугамын байгуулалт болон дагуугийн зүсэлт (67-р цэгээс 76-р цэг хүртэл)				Огноо: 2022-08
	Захирал	<i>[Signature]</i>	Ц.Гармаабазар	ЕГ Шифр: СЭ.05/22	Масштаб: 1:200
	Инженер	<i>[Signature]</i>	Т.Чимэдширчин	ТГ Шифр:	Зургийн дугаар: ГД-110
Гүйцэтгэсэн	<i>[Signature]</i>	Т.Чимэдширчин		Хуудас: 134	
Шалгасан	<i>[Signature]</i>	Ц.Баттулга			



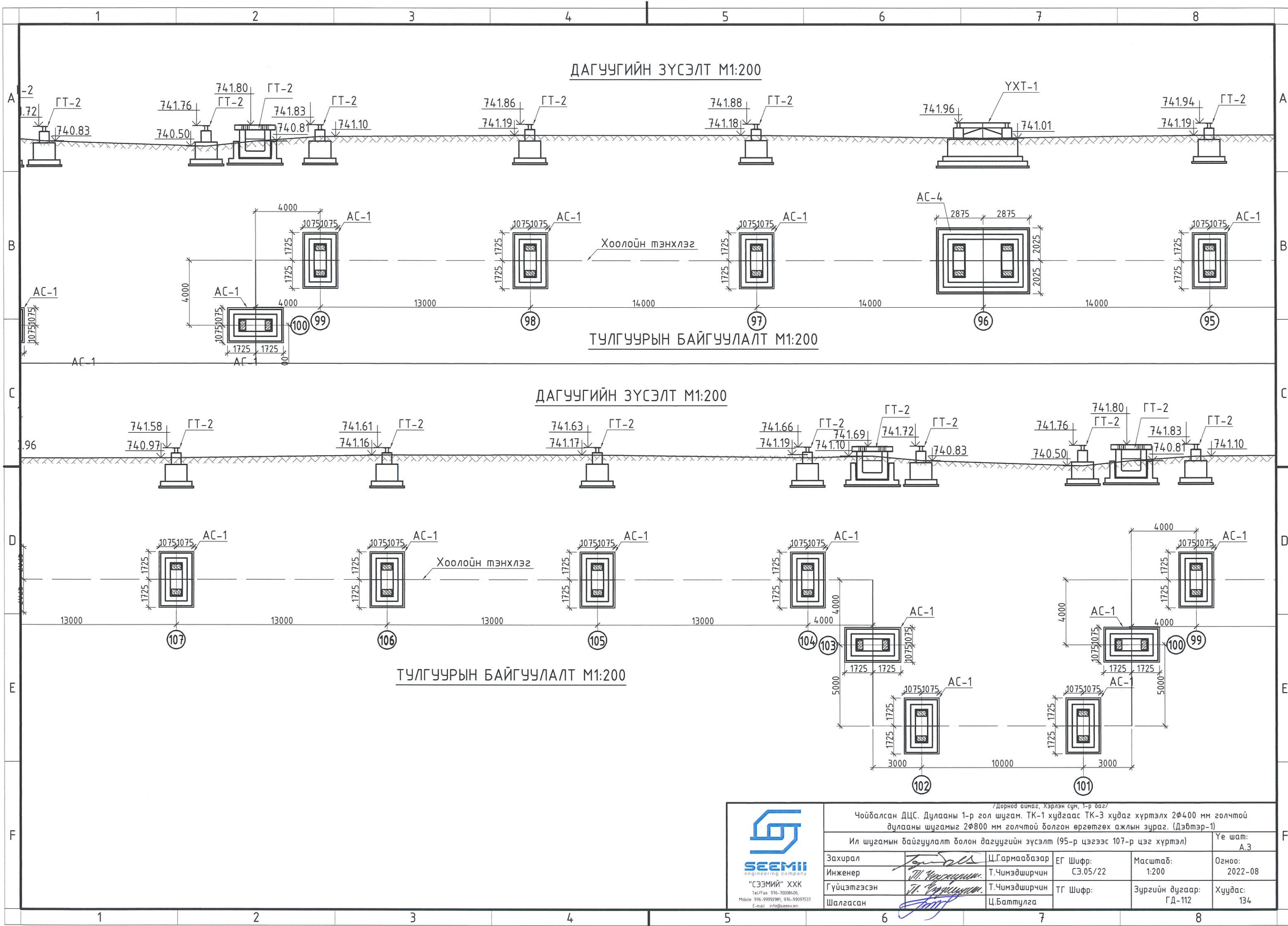
/Дорнод аймаг, Хэрлэн сум, 1-р баг/

Чойбалсан ДЦС. Дулааны 1-р гол шугам. ТК-1 худгаас ТК-3 худга хүртэлх 2Ф400 мм голчтой дулааны шугамыг 2Ф800 мм голчтой болгон өргөтгөх ажлын зураг. (Дэвтэр-1)

Ил шугамын байгуулалт болон дагуугийн зүсэлт (83-р цэгээс 95-р цэг хүртэл)

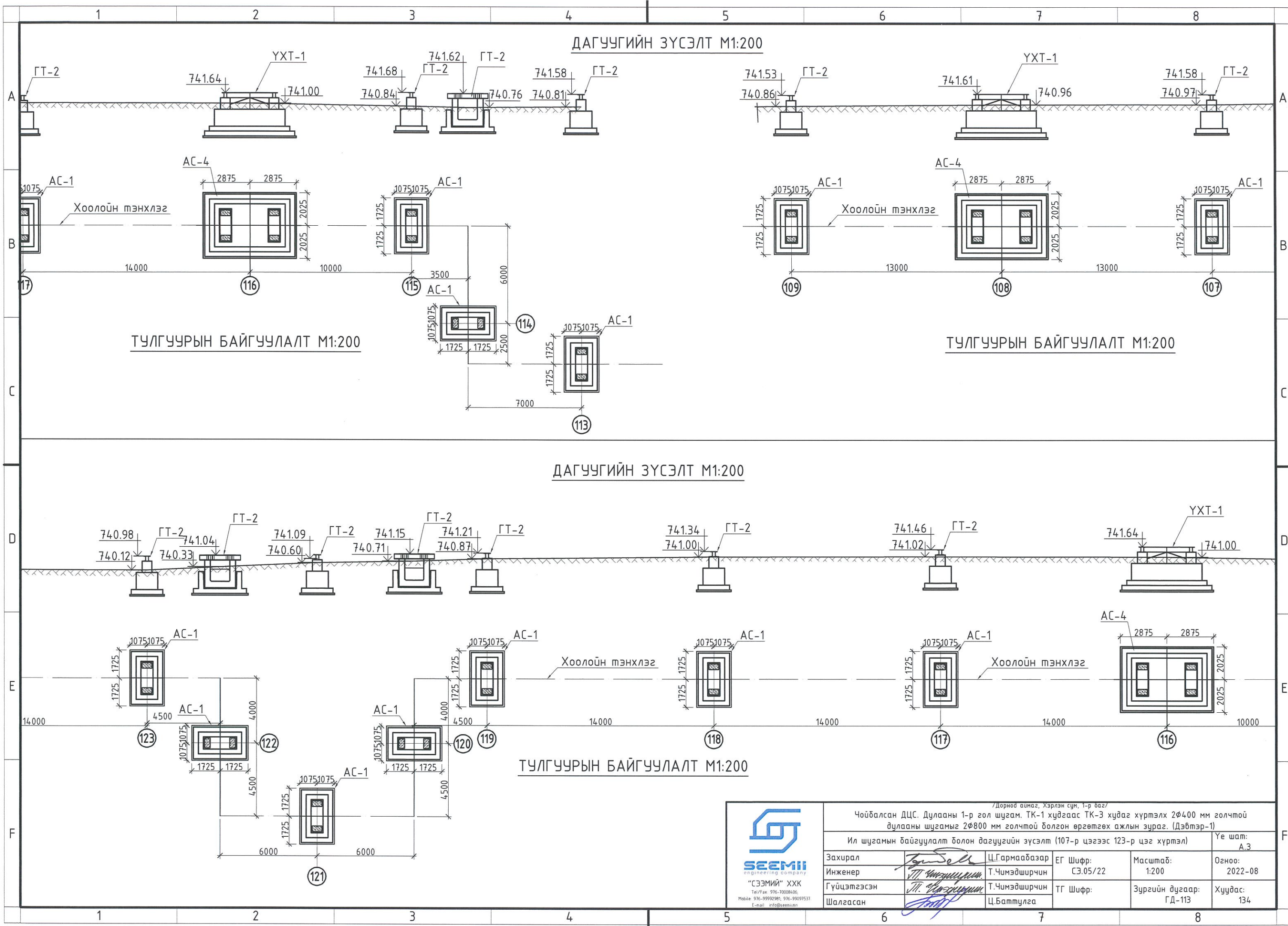
Захирал	<i>[Signature]</i>	Ц.Гармаабазар	ЕГ Шифр:	Масштаб:	Огноо:
Инженер	<i>[Signature]</i>	Т.Чимэдширчин	СЭ.05/22	1:200	2022-08
Гүйцэтгэсэн	<i>[Signature]</i>	Т.Чимэдширчин	ТГ Шифр:	Зургийн дугаар:	Хуудас:
Шалгасан	<i>[Signature]</i>	Ц.Баттулга		ГД-111	134

Үе шат: А.3



/Дорнод аймаг, Хэрлэн сум, 1-р баг/				
Чойбалсан ДЦС. Дулааны 1-р гол шугам. ТК-1 худгаас ТК-3 худга хүртэлх 2Ф400 мм голчтой дулааны шугамыг 2Ф800 мм голчтой болгон өргөтгөх ажлын зураг. (Дэвтэр-1)				
Ил шугамын байгуулалт болон дагуугийн зүсэлт (95-р цэгээс 107-р цэг хүртэл)				Үе шат: А.3
Захирал	<i>[Signature]</i>	Ц.Гармаабазар	ЕГ Шифр: СЭ.05/22	Масштаб: 1:200
Инженер	<i>[Signature]</i>	Т.Чимэдширчин	ТГ Шифр:	Огноо: 2022-08
Гүйцэтгэсэн	<i>[Signature]</i>	Т.Чимэдширчин	Зургийн дугаар: ГД-112	Хуудас: 134
Шалгасан	<i>[Signature]</i>	Ц.Баттулга		





ДАГУУГИЙН ЗҮСЭЛТ М1:200

ТУЛГУУРЫН БАЙГУУЛАЛТ М1:200

ТУЛГУУРЫН БАЙГУУЛАЛТ М1:200

ДАГУУГИЙН ЗҮСЭЛТ М1:200

ТУЛГУУРЫН БАЙГУУЛАЛТ М1:200



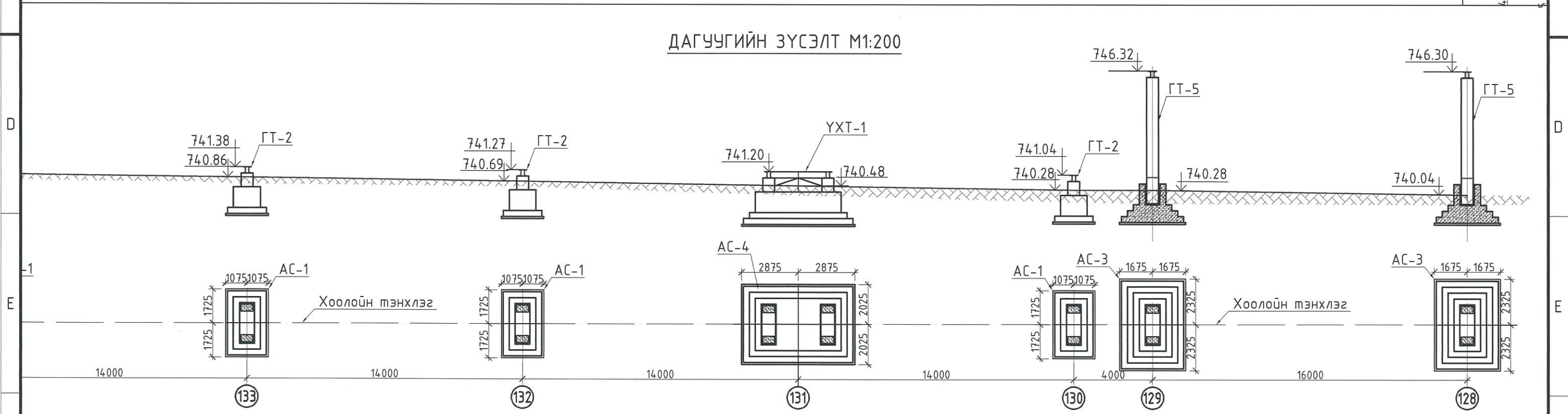
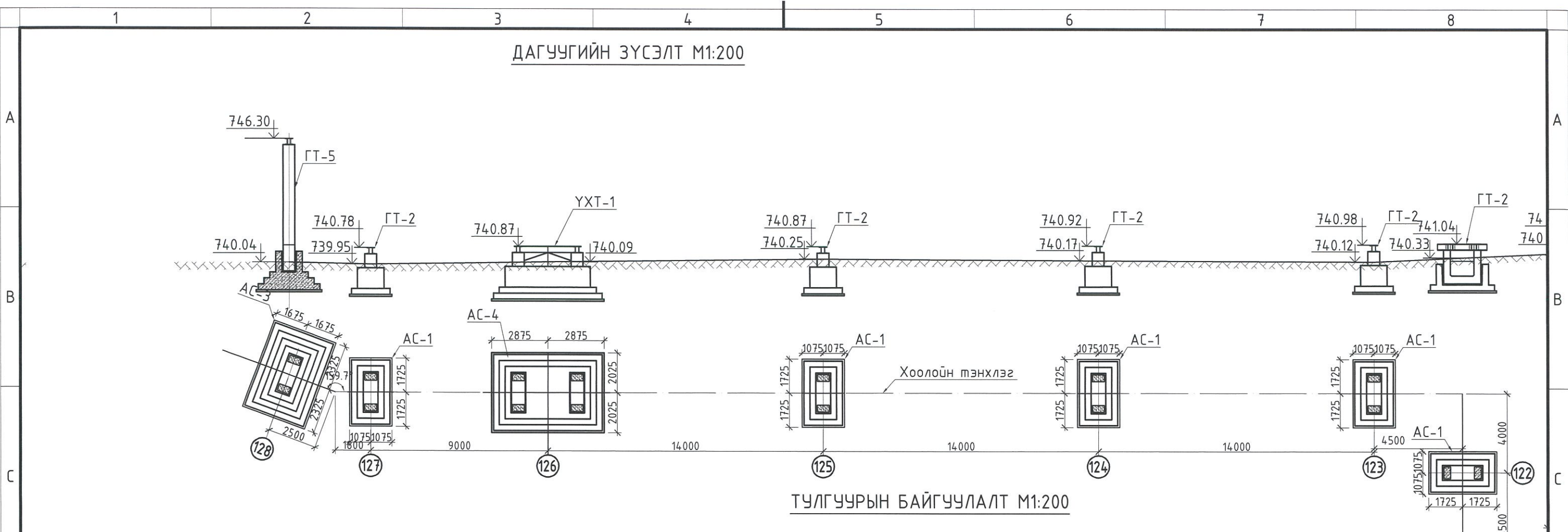
/Дорнод аймаг, Хэрлэн сум, 1-р баг/

Чойбалсан ДЦС. Дулааны 1-р гол шугам. ТК-1 худгаас ТК-3 худга хүртэлх 2Ф400 мм голчтой дулааны шугамыг 2Ф800 мм голчтой болгон өргөтгөх ажлын зураг. (Дэвтэр-1)

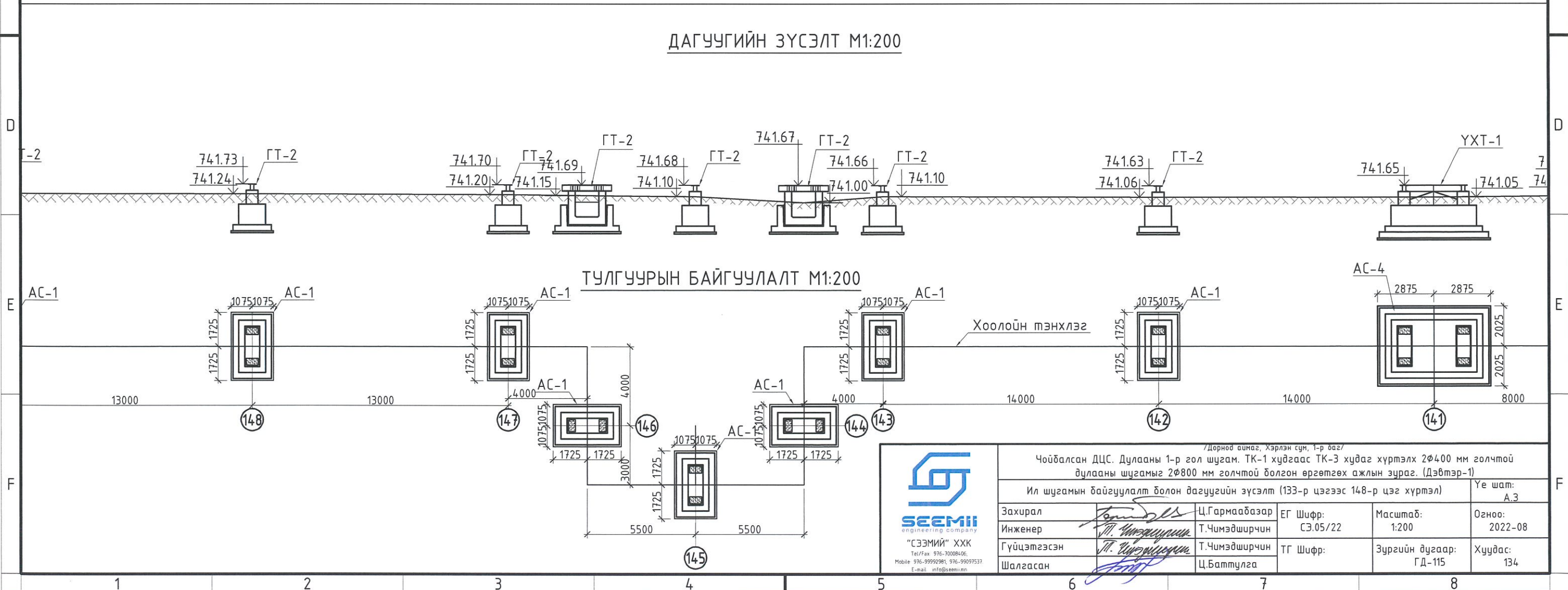
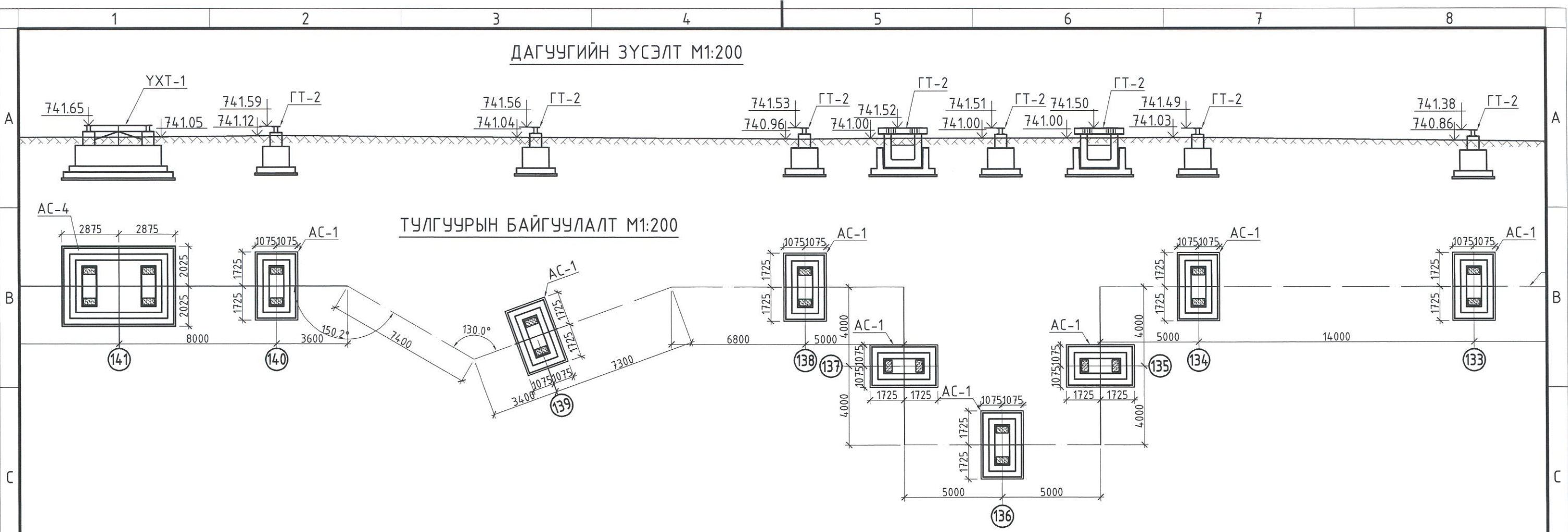
Ил шугамын байгуулалт болон дагуугийн зүсэлт (107-р цэгээс 123-р цэг хүртэл)

Захирал	<i>[Signature]</i>	Ц.Гармаабазар	ЕГ Шифр:	СЭ.05/22	Масштаб:	1:200	Огноо:	2022-08
Инженер	<i>[Signature]</i>	Т.Чимэдширчин	ТГ Шифр:		Зургийн дугаар:	ГД-113	Хуудас:	134
Гүйцэтгэсэн	<i>[Signature]</i>	Т.Чимэдширчин						
Шалгасан	<i>[Signature]</i>	Ц.Баттулга						

Үе шат: А.3



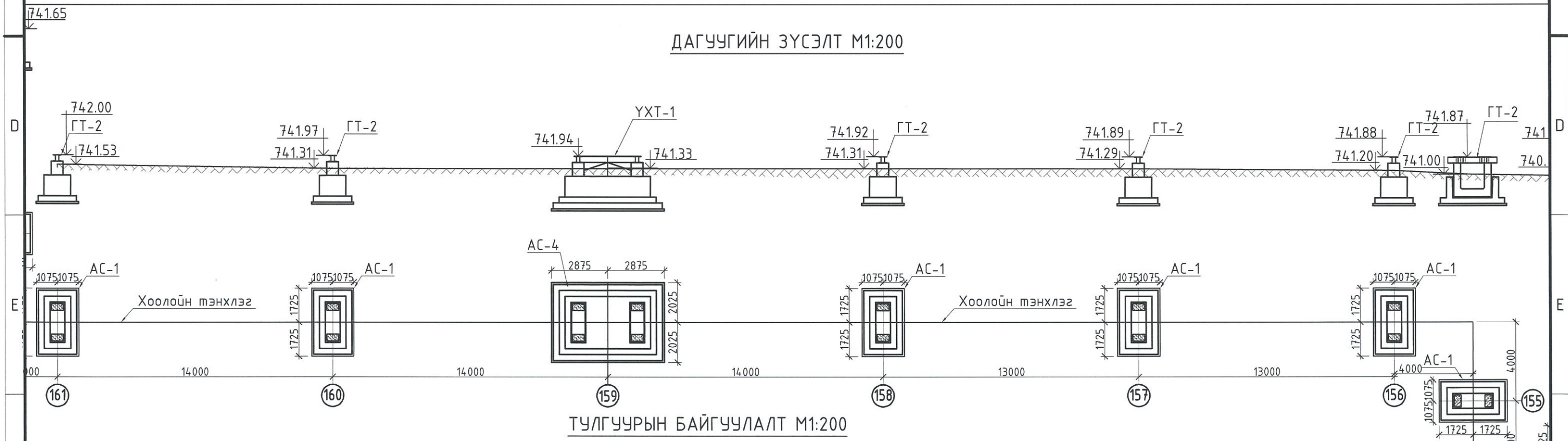
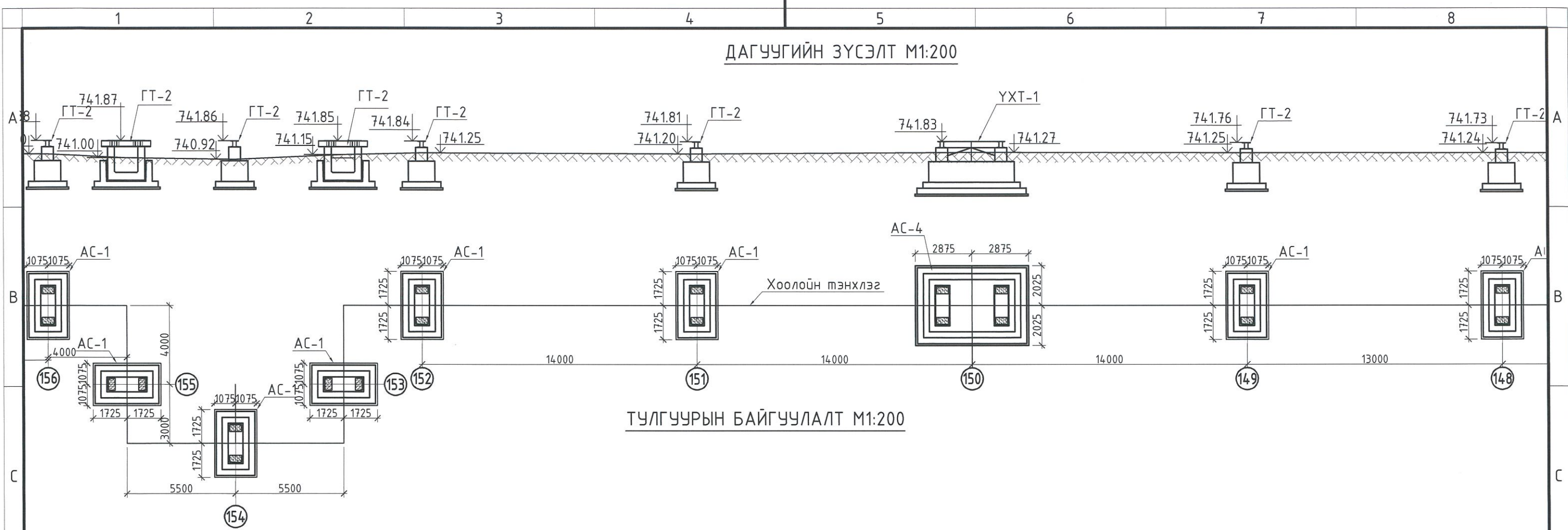
 <b>SEEMII</b> engineering company "СЭЭМИЙ" ХХК Tel/Fax: 976-70008406; Mobile: 976-99992981; 976-99097537 E-mail: info@seemii.mn	/Дорнод аймаг, Хэрлэн сум, 1-р баг/			
	Чойбалсан ДЦС. Дулааны 1-р гол шугам. ТК-1 худгаас ТК-3 худга хүртэлх 2Ф400 мм голчтой дулааны шугамыг 2Ф800 мм голчтой болгон өргөтгөх ажлын зураг. (Дэвтэр-1)			
	Ил шугамын байгуулалт болон дагуугийн зүсэлт (123-р цэгээс 133-р цэг хүртэл)			
	Захирал	<i>[Signature]</i>	Ц.Гармаабазар	ЕГ Шифр: СЭ.05/22
	Инженер	<i>[Signature]</i>	Т.Чимэдширчин	Масштаб: 1:200
Гүйцэтгэсэн	<i>[Signature]</i>	Т.Чимэдширчин	Огноо: 2022-08	
Шалгасан	<i>[Signature]</i>	Ц.Баттулга	ТГ Шифр: Зургийн дугаар: ГД-114	
			Хуудас: 134	



Чойбалсан ДЦС. Дулааны 1-р гол шугам. ТК-1 худгаас ТК-3 худга хүртэлх 2Ф400 мм голчтой дулааны шугамыг 2Ф800 мм голчтой болгон өргөтгөх ажлын зураг. (Дэвтэр-1)

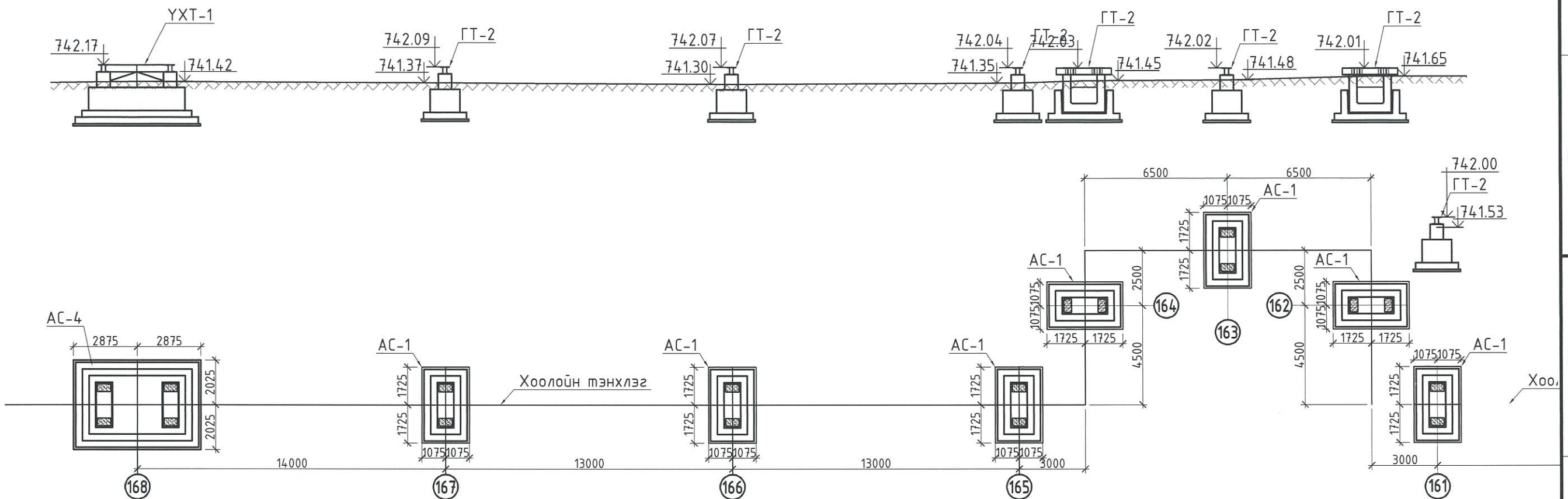
Ил шугамын байгуулалт болон дагуугийн зүсэлт (133-р цэгээс 148-р цэг хүртэл)

Захирал	<i>[Signature]</i> Ц.Гармаабазар	ЕГ Шифр:	СЭ.05/22	Масштаб:	1:200
Инженер	<i>[Signature]</i> Т.Чимэдширчин	ТГ Шифр:		Зургийн дугаар:	ГД-115
Гүйцэтгэсэн	<i>[Signature]</i> Т.Чимэдширчин	Хуудас:		Огноо:	2022-08
Шалгасан	<i>[Signature]</i> Ц.Баттулга			Хуудас:	134




<p><b>SEEMII</b> engineering company "СЭЭМИЙ" ХХК Tel/Fax 976-70008406, Mobile 976-99992981, 976-99097537 E-mail info@seemii.nu</p>	/Дорнод аймаг, Хэрлэн сум, 1-р багц/ Чойбалсан ДЦС. Дулааны 1-р гол шугам. ТК-1 худгаас ТК-3 худга хүртэлх 2Ф400 мм голчтой дулааны шугамыг 2Ф800 мм голчтой болгон өргөтгөх ажлын зураг. (Дэвтэр-1)				Үе шат: А.3	
	Ил шугамын байгуулалт болон дагуугийн зүсэлт (148-р цэгээс 161-р цэг хүртэл)					
	Захирал	<i>[Signature]</i>	Ц.Гармаабазар	ЕГ Шифр: СЭ.05/22	Масштаб: 1:200	Огноо: 2022-08
	Инженер	<i>[Signature]</i>	Т.Чимэдширчин	ТГ Шифр:	Зургийн дугаар: ГД-116	Хуудас: 134
Гүйцэтгэсэн	<i>[Signature]</i>	Т.Чимэдширчин				
Шалгасан	<i>[Signature]</i>	Ц.Баттулга				

ДАГУУГИЙН ЗҮСЭЛТ М1:200

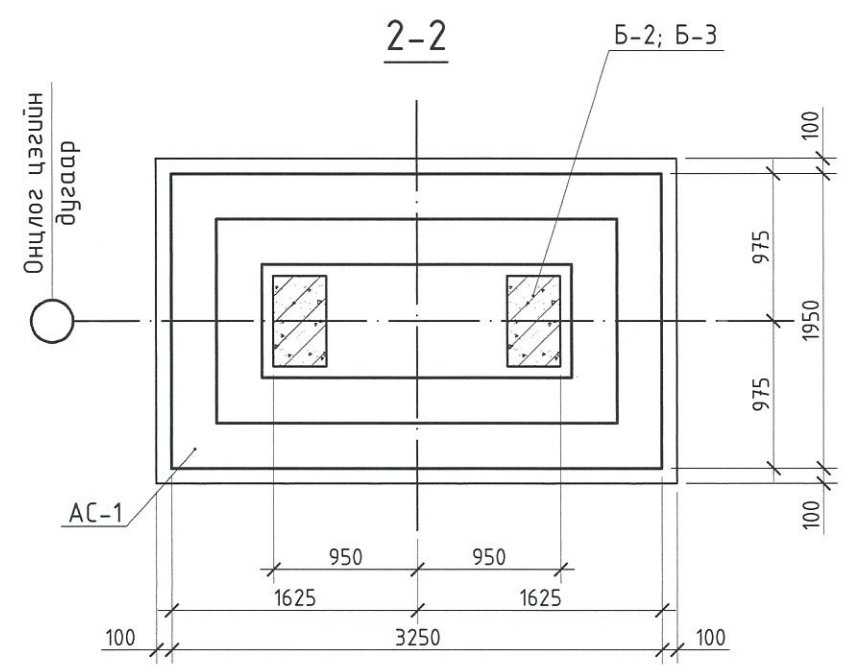
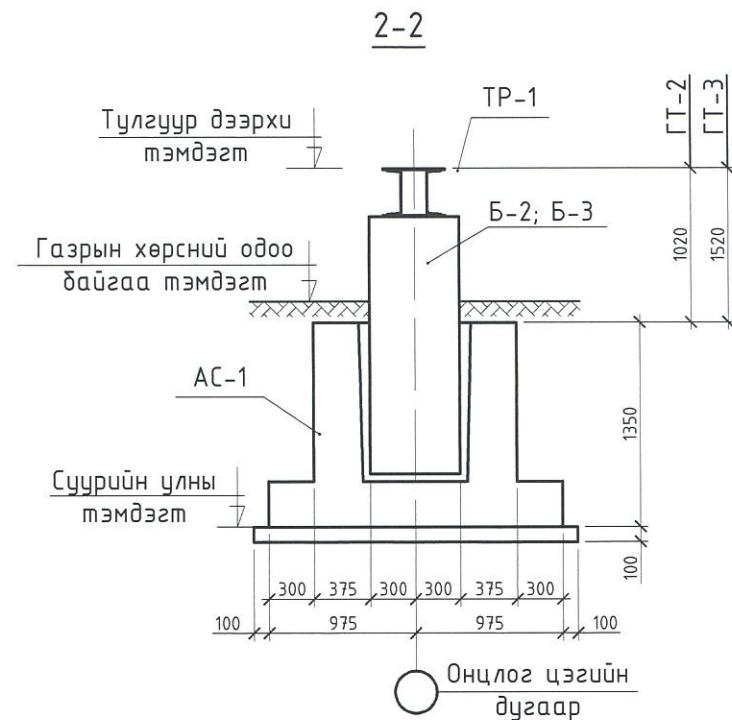
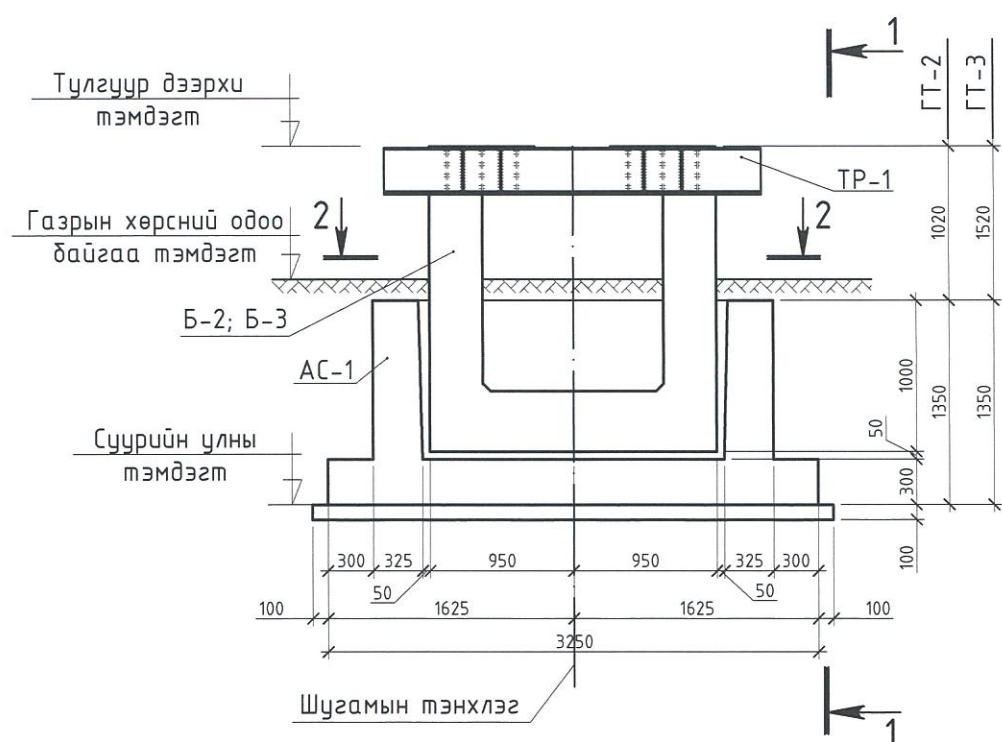


ТУЛГУУРЫН БАЙГУУЛАЛТ М1:200

 "СЭЭМИЙ" ХХК Tel/Fax: 976-70008406, Mobile: 976-99992981, 976-99097537 E-mail: info@seemii.mn	/Дорнод аймаг, Хэрлэн сум, 1-р баг/						
	Чойбалсан ДЦС. Дулааны 1-р гол шугам. ТК-1 худгаас ТК-3 худга хүртэлх 2Ф400 мм голчтой дулааны шугамыг 2Ф800 мм голчтой болгон өргөтгөх ажлын зураг. (Дэвтэр-1)						
	Ил шугамын байгуулалт болон дагуугийн зүсэлт (162-р цэгээс 168-р цэг хүртэл)			Үе шат: А.3			
	Захирал	<i>[Signature]</i> Ц.Гармаабазар	ЕГ Шифр:	СЭ.05/22	Масштаб:	1:200	Огноо:
Инженер	<i>[Signature]</i> Т.Чимэдширчин	ТГ Шифр:		Зургийн дугаар:	ГД-117	Хуудас:	134
Гүйцэтгэсэн	<i>[Signature]</i> Т.Чимэдширчин						
Шалгасан	<i>[Signature]</i> Ц.Баттулга						




ГТ-2; ГТ-3



Марк	Тэмдэглэгээ	Нэрс	Тоо шир	Нэгж жин /кг/	Тайлбар
1	2	3	4	5	6
		ГТ-2			
ТР-1	Хуудас ГД-127	ТР-1	1		
Б-2	Хуудас ГД-123	Б-2	1		
АС-1	Хуудас ГД-121	АС-1	1		
		ГТ-3			
ТР-1	Хуудас ГД-127	ТР-1	1		
Б-3	Хуудас ГД-123	Б-2	1		
АС-1	Хуудас ГД-121	АС-1	1		

1. Энэ хуудсыг ГД-... ,ГД-... -тэй хамтатган үзэх хэрэгтэй.
2. Аяган сууринд баганыг байрлуулж 200 маркийн жижиг дүүргэгчтэй бетоноор цутгана.
3. Тулгуурын дээрхи тэмдэгт, газрын хөрсний тэмдэгт, суурийн улны тэмдэгт, дагуугийн зүсэлтийг тулгуурын байгуулалтыг ГД-... -с ГД-... -р хуудаснуудаас үз.
6. Суурийн хажуугаар буцааж чигжих хөрсийг суурийн нүхнээс гарсан хайрган хөрсөөр буцааж чигжинэ.



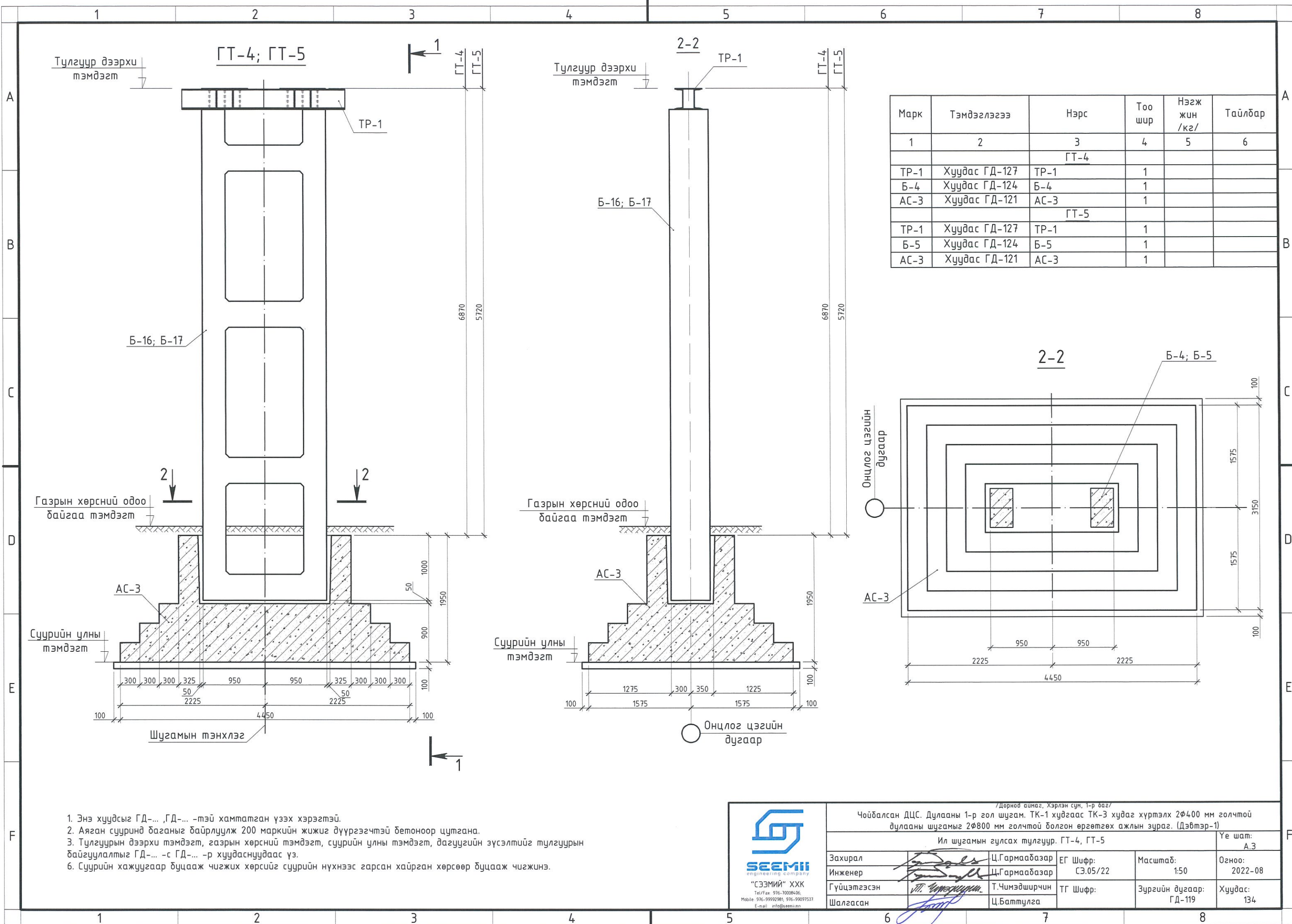
SEEMII  
engineering company  
"СЭЭМИЙ" ХХК  
Tel/Fax: 976-70008406,  
Mobile: 976-99992981, 976-99097537  
E-mail: info@seemii.com

/Дорнод аймаг, Хэрлэн сум, 1-р багц/  
Чойбалсан ДЦС. Дулааны 1-р гол шугам. ТК-1 хурдгаас ТК-3 хурдга хүртэлх 2Ф400 мм голчтой дулааны шугамыг 2Ф800 мм голчтой болгон өргөтгөх ажлын зураг. (Дэвтэр-1)

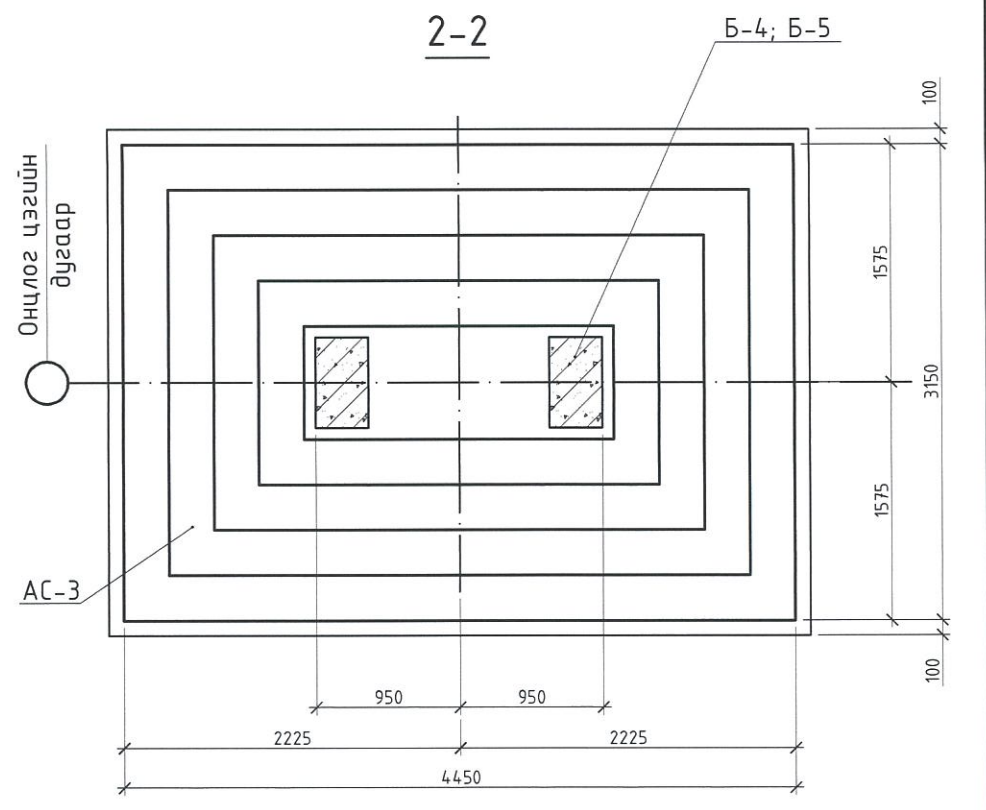
Ил шугамын гулсах тулгуур. ГТ-2, ГТ-3

Захирал	<i>[Signature]</i>	Ц.Гармаабаатар	ЕГ Шифр:	СЭ.05/22	Масштаб:	1:50	Огноо:	2022-08
Инженер	<i>[Signature]</i>	Ц.Гармаабаатар	ТГ Шифр:		Зургийн дугаар:	ГД-118	Хуудас:	134
Гүйцэтгэсэн	<i>[Signature]</i>	Т.Чимэдширчин						
Шалгасан	<i>[Signature]</i>	Ц.Батмүлгэ						


Үе шат: А.3



Марк	Тэмдэглэгээ	Нэрс	Тоо шир	Нэгж жин /кг/	Тайлбар
1	2	3	4	5	6
		ГТ-4			
ТР-1	Хуудас ГД-127	ТР-1	1		
Б-4	Хуудас ГД-124	Б-4	1		
АС-3	Хуудас ГД-121	АС-3	1		
		ГТ-5			
ТР-1	Хуудас ГД-127	ТР-1	1		
Б-5	Хуудас ГД-124	Б-5	1		
АС-3	Хуудас ГД-121	АС-3	1		



1. Энэ хуудсыг ГД-..., ГД-... -тэй хамтатган үзэх хэрэгтэй.
2. Аяган сууринд даганыг байрлуулж 200 маркийн жижиг дүүргэгчтэй бетоноор цутгана.
3. Тулгуурын дээрхи тэмдэгт, газрын хөрсний тэмдэгт, суурийн улны тэмдэгт, дагуугийн зүсэлтийг тулгуурын байгуулалтыг ГД-... -с ГД-... -р хуудаснуудаас үз.
6. Суурийн хажуугаар буцааж чигжих хөрсийг суурийн нүхнээс гарсан хайрган хөрсөөр буцааж чигжинэ.



**SEEMII**  
engineering company  
"СЭЭМИЙ" ХХК  
Тел/Факс: 976-7008406,  
Mobile: 976-99992981, 976-99097537  
E-mail: info@seemii.mn

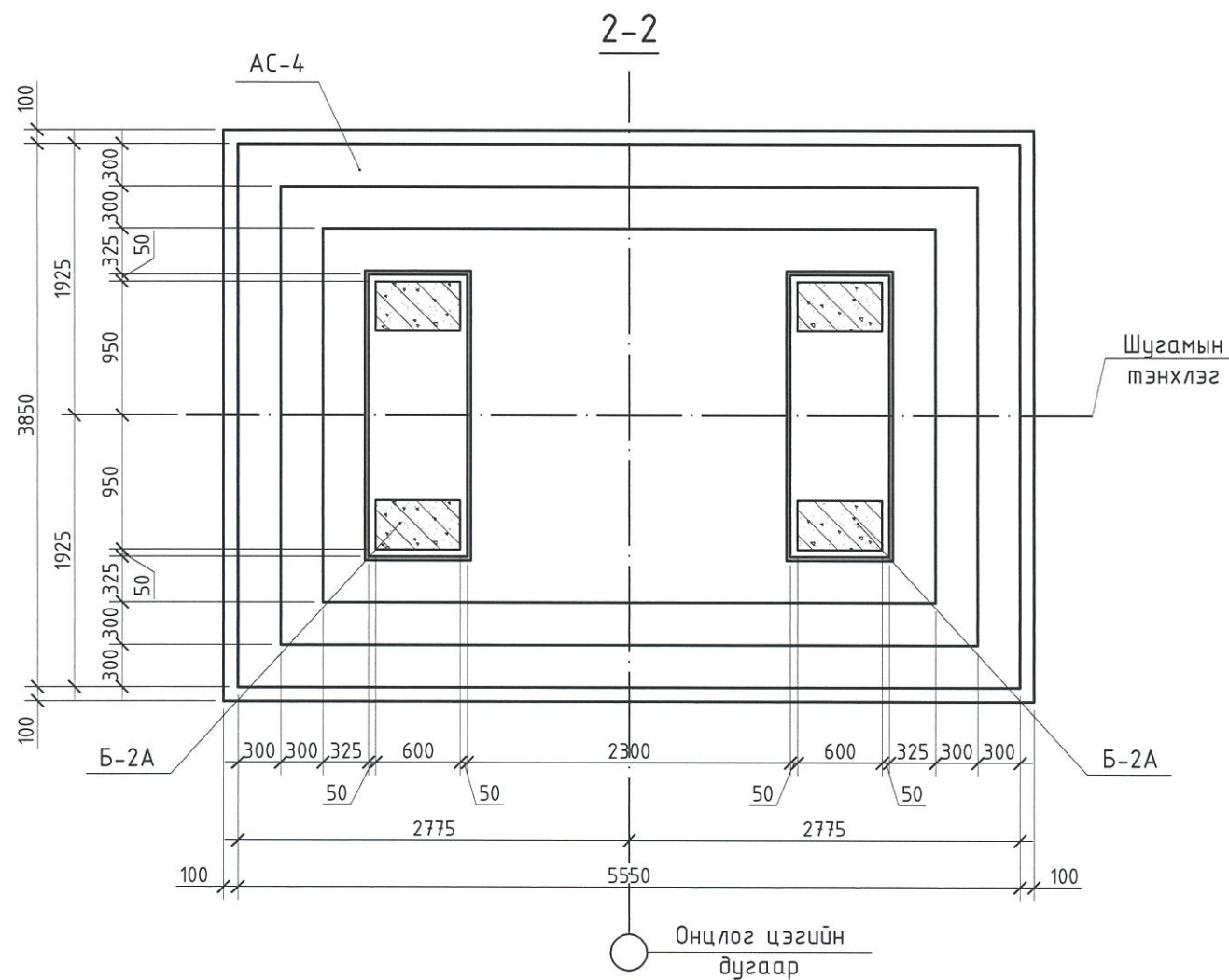
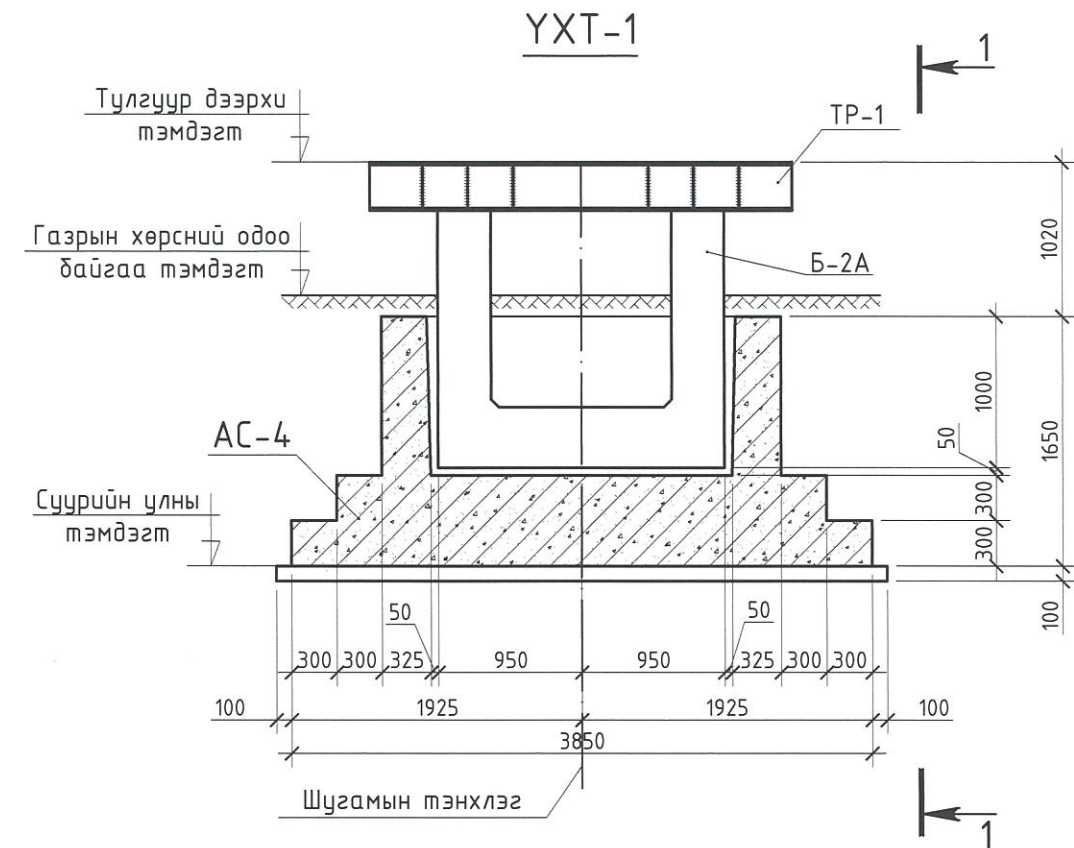
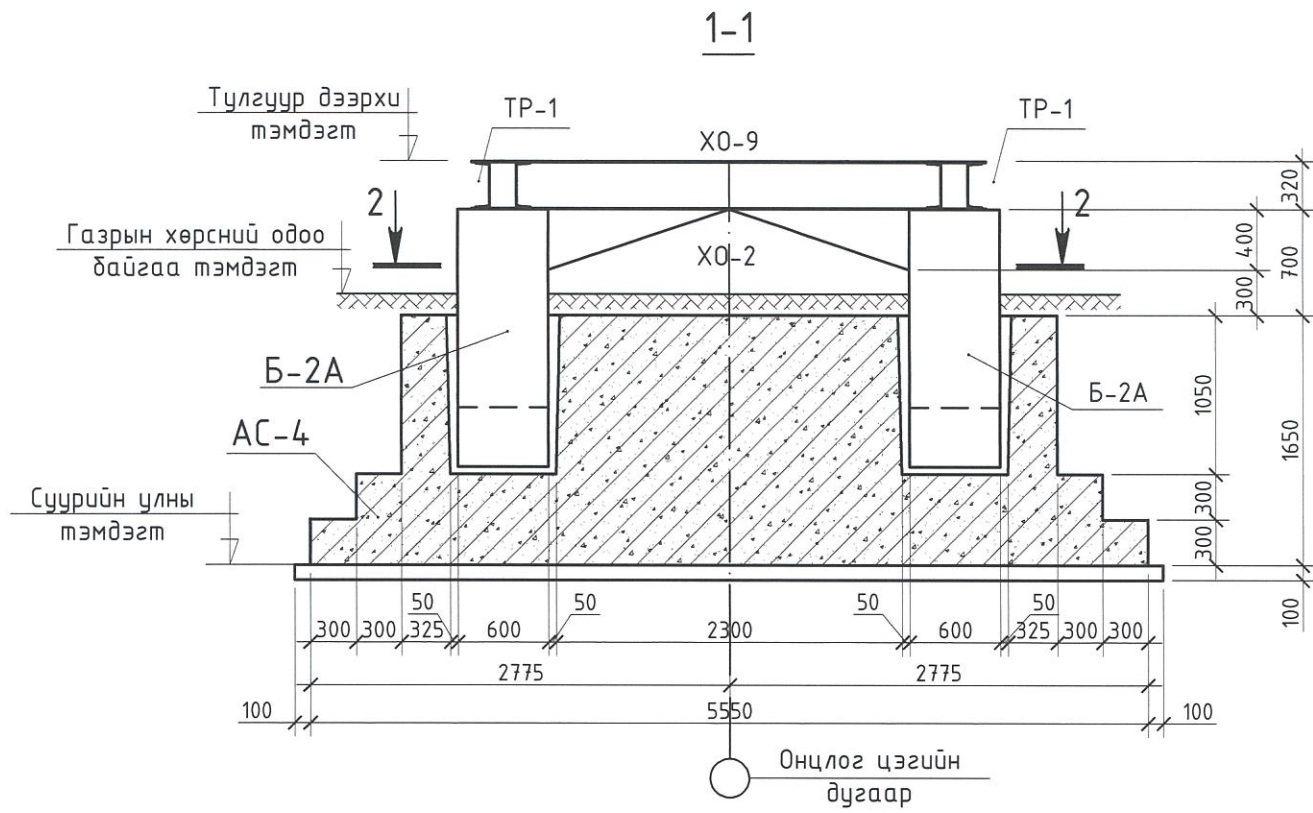
/Дорнод аймаг, Хэрлэн сум, 1-р баг/

Чойбалсан ДЦС. Дулааны 1-р гол шугам. ТК-1 худагас ТК-3 худаг хүртэлх 2Ф400 мм голчтой дулааны шугамыг 2Ф800 мм голчтой болгон өргөтгөх ажлын зураг. (Дэвтэр-1)

Ил шугамын гулсах тулгуур. ГТ-4, ГТ-5


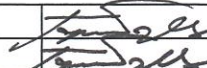
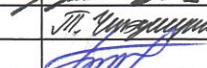


Захирал	<i>[Signature]</i> Ц.Гармаабазар	ЕГ Шифр:	СЭ.05/22	Масштаб:	1:50	Огноо:	2022-08
Инженер	<i>[Signature]</i> Ц.Гармаабазар	ТГ Шифр:		Зургийн дугаар:	ГД-119	Хуудас:	134
Гүйцэтгэсэн	<i>[Signature]</i> В.Т. Чимэдширчин						
Шалгасан	<i>[Signature]</i> Ц.Баттулга						

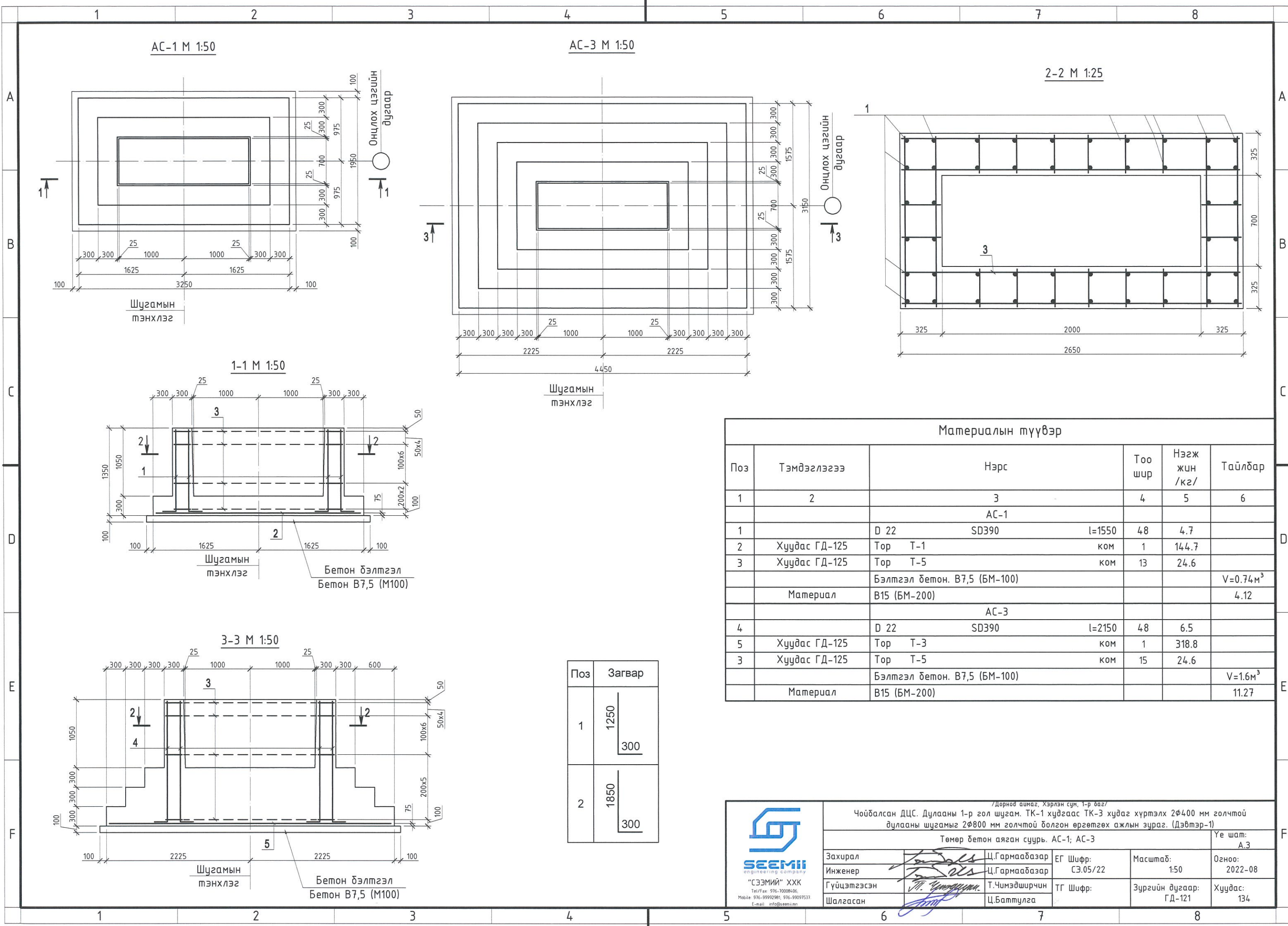
Үе шат: А.3



Марк	Тэмдэглэгээ	Нэрс	Тоо шир	Нэгж жин /кг/	Тайлбар
1	2	3	4	5	6
		ҮХТ-1			
TP-1	Хуудас ГД-127	TP-1	2		
XO-1	Хуудас ГД-126	XO-1	2		
XO-9	Хуудас ГД-128	XO-9	1		
Б-2А	Хуудас ГД-123	Б-2А	2		
АС-4	Хуудас ГД-122	АС-4	1		

- Энэ хуудсыг ГД-... ГД-...-тэй хамтатган үзэх хэрэгтэй.
- Аяган сууринд баганыг байрлуулж 200 маркийн жижиг дүүргэгчтэй бетоноор цутгана.
- Цутгамал ТБ аяган суурийн уланд 100 мм зузаан бетон бэлтгэл хийнэ. БМ-100
- Тулгуурын дээрхи тэмдэгт, газрын хөрсний тэмдэгт, суурийн улны тэмдэгтийг хуудас ГД-... -с ГД- р хуудсуудаас үз.
- Суурийн хажуугаар суурийн нүхнээс гарсан хайрган хөрсөөр дүцааж чигжинэ.


 <b>SEEMII</b> engineering company "СЭЭМИЙ" ХХК Tel/Fax: 976-70008406, Mobile: 976-9992981, 976-99097537 E-mail: info@seemii.mn	/Дорнод аймаг, Хэрлэн сум, 1-р баг/ Чойбалсан ДЦС. Дулааны 1-р гол шугам. ТК-1 хуудаас ТК-3 худаг хүртэлх 2Ф400 мм голчтой дулааны шугамыг 2Ф800 мм голчтой болгон өргөтгөх ажлын зураг. (Дэвтэр-1)				Үе шат: А.3	
	Ил шугамын үл хөдлөх тулгуур. ҮХТ-1					
	Захирал		Ц.Гармаабазар	ЕГ Шифр: СЭ.05/22	Масштаб: 1:50	Огноо: 2022-08
	Инженер		Ц.Гармаабазар	ТГ Шифр:	Зургийн дугаар: ГД-120	Хуудас: 134
Гүйцэтгэсэн		Т.Чимэдширчин				
Шалгасан		Ц.Батмулга				



**Материалын түүвэр**

Поз	Тэмдэглэгээ	Нэрс	Тоо шир	Нэгж жин /кг/	Тайлбар
1	2	3	4	5	6
AC-1					
1		D 22 SD390 l=1550	48	4.7	
2	Хуудас ГД-125	Тор Т-1	ком 1	144.7	
3	Хуудас ГД-125	Тор Т-5	ком 13	24.6	
		Бэлтгэл бетон. В7,5 (БМ-100)			V=0.74м³
		Материал В15 (БМ-200)			4.12
AC-3					
4		D 22 SD390 l=2150	48	6.5	
5	Хуудас ГД-125	Тор Т-3	ком 1	318.8	
3	Хуудас ГД-125	Тор Т-5	ком 15	24.6	
		Бэлтгэл бетон. В7,5 (БМ-100)			V=1.6м³
		Материал В15 (БМ-200)			11.27

Поз	Загвар
1	1250 300
2	1850 300



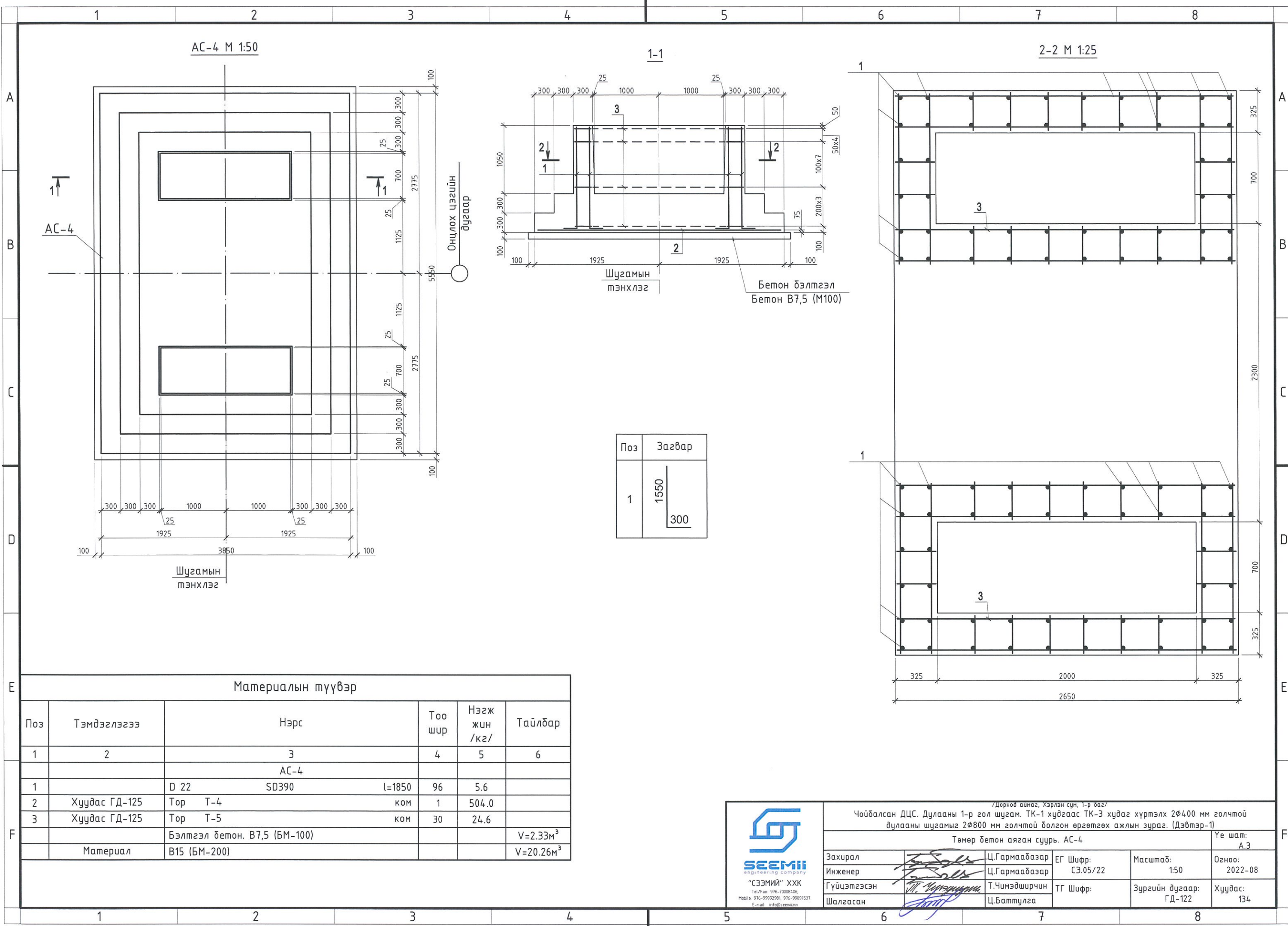
**“СЭЭМИЙ” ХХК**  
 Tel/Fax: 976-70008406,  
 Mobile: 976-9992981, 976-99097537,  
 E-mail: info@seemii.net

/Дорнод аймаг, Хэрлэн сум, 1-р баг/  
 Чойбалсан ДЦС. Дулааны 1-р гол шугам. ТК-1 худагас ТК-3 худаг хүртэлх 2Ф400 мм голчтой дулааны шугамыг 2Ф800 мм голчтой болгон өргөтгөх ажлын зураг. (Дэвтэр-1)

Төмөр бетон аяган суурь. AC-1; AC-3

Үе шат: А.3

Захирал	Ц.Гармаабазар	ЕГ Шифр: СЭ.05/22	Масштаб: 1:50	Огноо: 2022-08
Инженер	Ц.Гармаабазар	ТГ Шифр:	Зургийн дугаар: ГД-121	Хуудас: 134
Гүйцэтгэсэн	Т.Чимэдширчин			
Шалгасан	Ц.Баттулга			



Поз	Загвар
1	1550 300

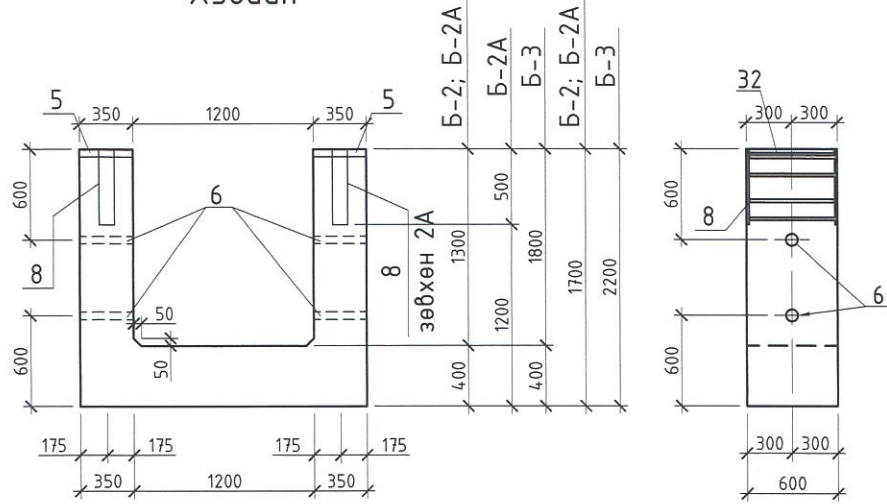
Материалын түүвэр

Поз	Тэмдэглэгээ	Нэрс	Тоо шир	Нэгж жин /кг/	Тайлбар	
1	2	3	4	5	6	
		АС-4				
1		D 22	SD390	l=1850	96	5.6
2	Хуудас ГД-125	Тор Т-4	ком	1	504.0	
3	Хуудас ГД-125	Тор Т-5	ком	30	24.6	
		Бэлтгэл бетон. В7,5 (БМ-100)				V=2.33м³
	Материал	В15 (БМ-200)				V=20.26м³

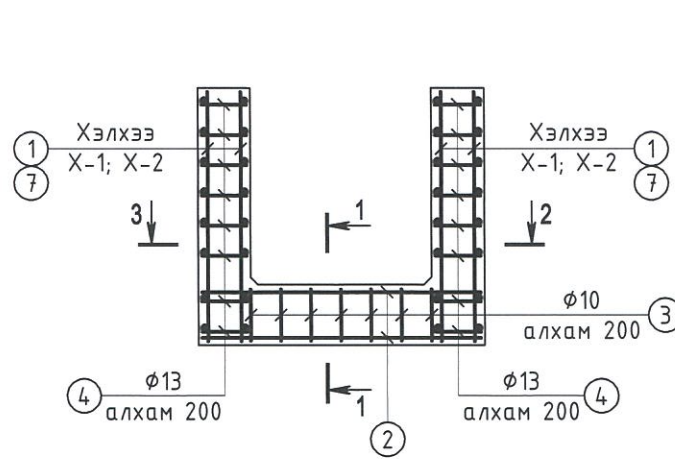


/Дорнод аймаг, Хэрлэн сум, 1-р баг/ Чойбалсан ДЦС. Дулааны 1-р гол шугам. ТК-1 худагас ТК-3 худаг хүртэлх 2φ400 мм голчтой дулааны шугамыг 2φ800 мм голчтой болгон өргөтгөх ажлын зураг. (Дэвтэр-1)					
Төмөр бетон аяган суурь. АС-4					Үе шат: А.3
Захирал	<i>[Signature]</i>	Ц.Гармаабазар	ЕГ Шифр: СЭ.05/22	Масштаб: 1:50	Огноо: 2022-08
Инженер	<i>[Signature]</i>	Ц.Гармаабазар	ТГ Шифр:	Зургийн дугаар: ГД-122	Хуудас: 134
Гүйцэтгэсэн	<i>[Signature]</i>	Т.Чимэдширчин			
Шалгасан	<i>[Signature]</i>	Ц.Баттулга			

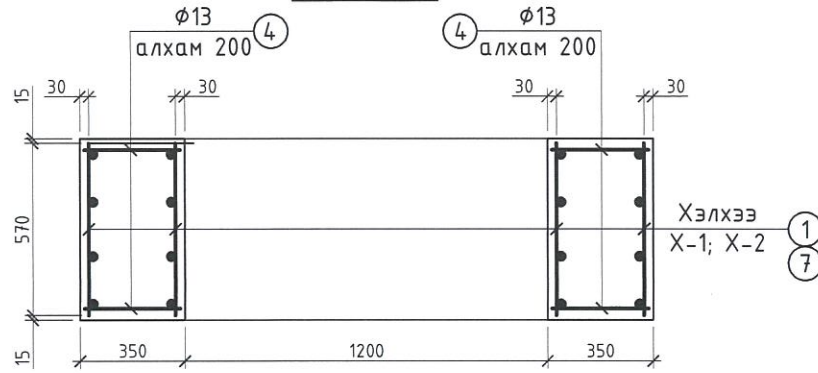
Б-2, Б-2А,  
Хэвийн



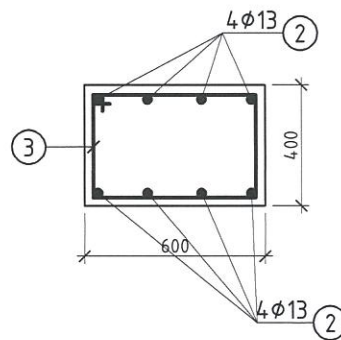
Б-2, Б-3, Б-2А, Б-3А  
Арматурчлалт



3-3 М 1:25



1-1 М 1:25

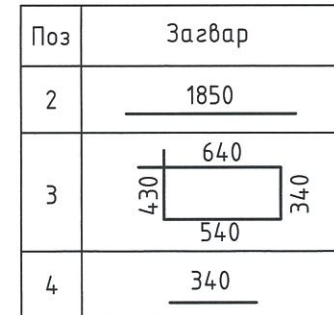


Материалын түүвэр

Поз	Тэмдэглэгээ	Нэрс	Тоо шир	Нэгж жин /кг/	Тайлбар
1	2	3	4	5	6
		Б-3			
		Хэсэг			
7	Хуудас ГД-125	Хэлхээ Х-2	ком	4	59.8
2		D 13 SD390	l=1850	8	1.8
3		D 10 SR295	l=1950	7	1.1
4		D 13 SR295	l=320	44	0.3
		Суулгах нарийвч			
5	Хуудас ГД-126	СН-1	ком	2	31.8
6	Хуудас ГД-	Гозцоо Г-1	ком	4	3.1
	Материал	B15 (БМ-200)			V=1.21м <sup>3</sup>
		Б-2А			
		Хэсэг			
1	Хуудас ГД-125	Хэлхээ Х-1	ком	4	46.8
2		D 13 SD390	l=1850	8	1.8
3		D 10 SR295	l=1950	7	1.1
4		D 13 SR390	l=320	32	0.3
		Суулгах нарийвч			
5	Хуудас ГД-126	СН-1	ком	2	31.8
8	Хуудас ГД-126	СН-2	ком	4	
6	Хуудас ГД-....	Гозцоо Г-1	ком	4	3.1
	Материал	B15 (БМ-200)			V=1.0м <sup>3</sup>

Материалын түүвэр

Поз	Тэмдэглэгээ	Нэрс	Тоо шир	Нэгж жин /кг/	Тайлбар
1	2	3	4	5	6
		Б-2			
		Хэсэг			
1	Хуудас ГД-125	Хэлхээ Х-1	ком	4	46.8
2		D 13 SD390	l=1850	8	1.8
3		D 10 SR295	l=1950	7	1.1
4		D 13 SR390	l=320	32	0.3
		Суулгах нарийвч			
5	Хуудас ГД-126	СН-1	ком	2	31.8
6	Хуудас ГД-	Гозцоо Г-1	ком	4	3.1
	Материал	B15 (БМ-200)			V=1.0м <sup>3</sup>



Чойбалсан ДЦС. Дулааны 1-р гол шугам. ТК-1 худагас ТК-3 худаг хүртэлх 2Ф400 мм голчтой дулааны шугамыг 2Ф800 мм голчтой болгон өргөтгөх ажлын зураг. (Дэвтэр-1)

Угсармал төмөр бетон багана. Б-2, Б-3, Б-2А

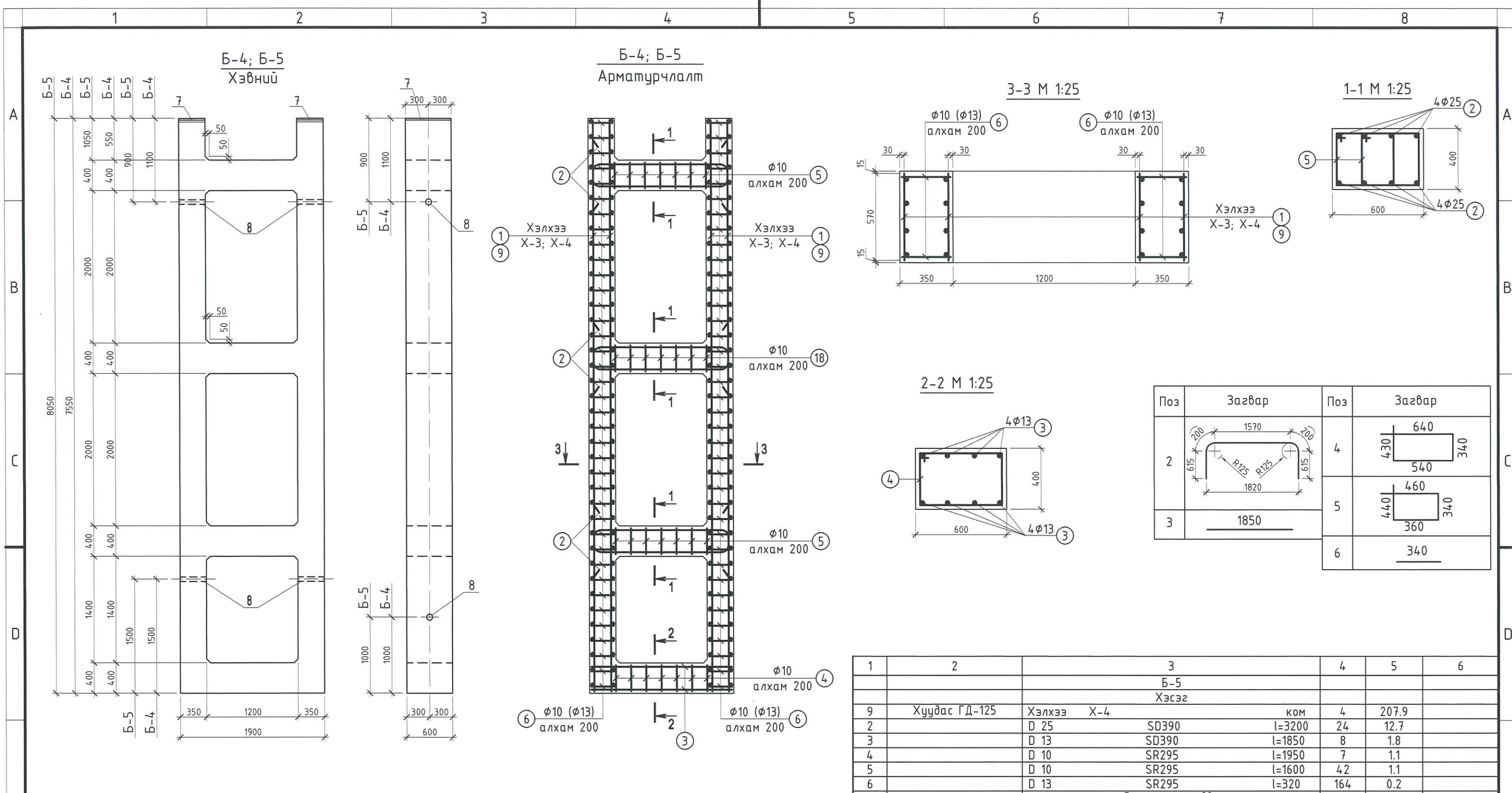
Ye шат: А.3

Захирал: Ц.Гармаабазар  
Инженер: Ц.Гармаабазар  
Гүйцэтгэсэн: Т.Чимэдширчин  
Шалгасан: Ц.Баттулга

ЕГ Шифр: СЭ.05/22  
ТГ Шифр:

Масштаб: 1:50  
Зургийн дугаар: ГД-123

Огноо: 2022-08  
Хуудас: 134



Поз	Зазвар	Поз	Зазвар
2		4	
3	1850	5	
		6	340

1	2	3	4	5	6
		Б-5			
		Хэсэг			
9	Хуудас ГД-125	Хэлхээ Х-4	ком	4	207.9
2	D 25	SD390	l=3200	24	12.7
3	D 13	SD390	l=1850	8	1.8
4	D 10	SR295	l=1950	7	1.1
5	D 10	SR295	l=1600	42	1.1
6	D 13	SR295	l=320	164	0.2
		Суулгах нарийвч			
7	Хуудас ГД-126	СН-1	ком	2	54.0
8	Хуудас ГД-....	Гозцоо Г-1	ком	4	3.1
	Материал	B15 (БМ-200)			V=4.54м³

Материалын түүвэр						
Поз	Тэмдэглэгээ	Нэрс	Тоо шир	Нэгж жин /кг/	Тайлбар	
1	2	3	4	5	6	
		Б-4				
		Хэсэг				
1	Хуудас ГД-125	Хэлхээ Х-3	ком	4	193.7	
2		D 25	SD390	l=3200	24	12.7
3		D 13	SD390	l=1850	8	1.0
4		D 10	SR295	l=1950	7	1.1
5		D 10	SR295	l=1600	42	1.1
6		D 13	SR295	l=320	152	0.2
		Суулгах нарийвч				
7	Хуудас ГД-126	СН-1	ком	2	31.8	
8	Хуудас ГД-....	Гозцоо Г-1	ком	4	3.1	
	Материал	B15 (БМ-200)			V=4.33м³	

“СЭЭМИЙ” ХХК  
Tel/Fax: 976-70008406;  
Mobile: 976-99992981, 976-99097537;  
E-mail: info@seemii.mn

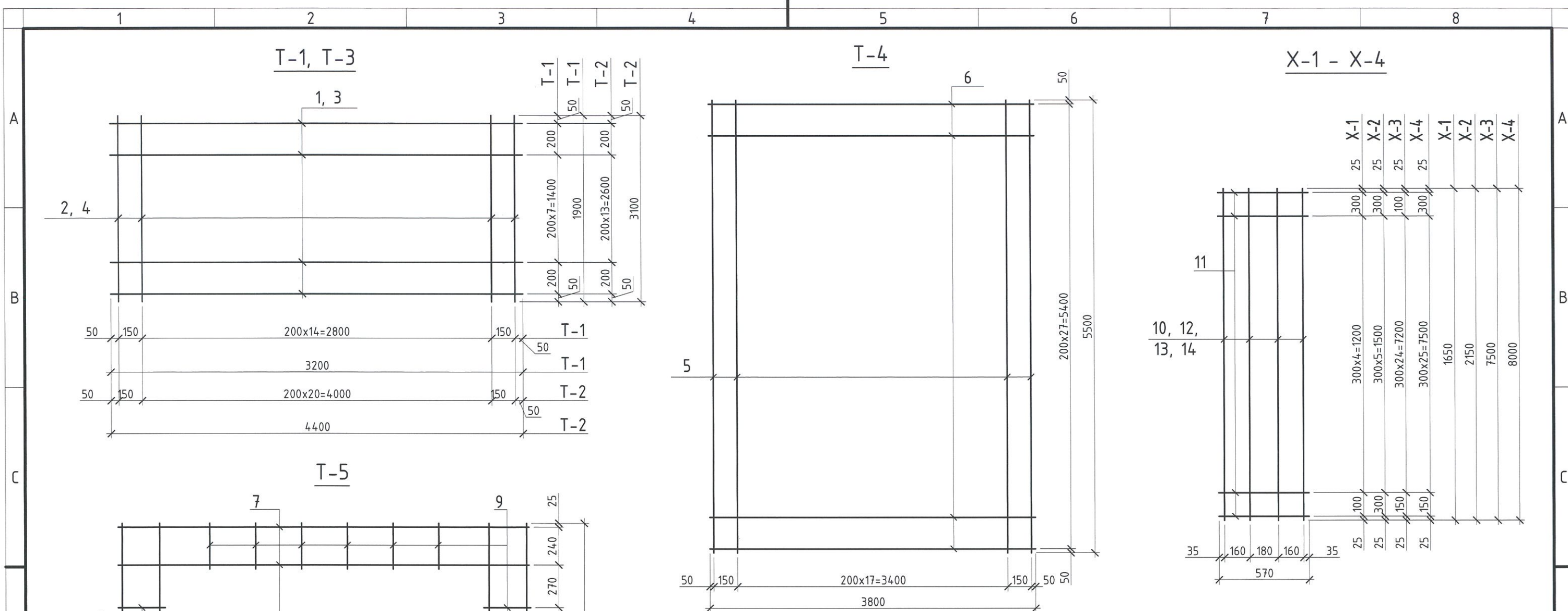
/Дорнод аймаг, Хэрлэн сум, 1-р баг/

Чойбалсан ДЦС. Дулааны 1-р гол шугам. ТК-1 худагас ТК-3 худаг хүртэлх 2Ф400 мм голчтой дулааны шугамыг 2Ф800 мм голчтой болгон өргөтгөх ажлын зураг. (Дэвтэр-1)

Угсармал төмөр бетон багана. Б-4, Б-5

Захирал		Ц.Гармаабазар	ЕГ Шифр:	СЭ.05/22	Масштаб:	1:50	Огноо:	2022-08
Инженер		Ц.Гармаабазар	ТГ Шифр:		Зургийн дугаар:	ГД-124	Хуудас:	134
Гүйцэтгэсэн		Т.Чимэдширчин						
Шалгасан		Ц.Баттулга						

Үе шат: А.3




**Тайлбар:**

1. Энэ хуудсыг ГД-..., ГД-... той хамт үзэх хэрэгтэй.
2. Хавтгай хэлхээ, торыг цэгэн авцалдагч гагнуураар шилбэний огтлолцож байгаа бүх цэгүүд дээр гагнана. Хавтгай хэлхээг салангад шилбээр холбож орон зайн хэлхээс болгож нэгтгэхдээ кондукторын тусламжтайгаар цахилгаан хавчууран гагнуураар гүйцэтгэнэ.
3. Суулгах нарийвчийн шилдийг хавтгай төмөртэй тулгаж жацан дор гагнах ба бусад гагнаасыг Э42 төрлийн электродоор гагнана. ГОСТ Т9467-75\*. Гагнаасны өндөр  $h_{\text{нэ}}=4\text{мм}$

Материалын түүвэр					
Поз	Тэмдэглэгээ	Нэрс	Тоо шир	Нэгж жин /кг/	Тайлбар
1	2	3	4	5	6
		Тор Т-1		144.7	
1	D 19	SD390 l=3200	10	7.2	
2	D 19	SD390 l=1900	17	4.3	
		Тор Т-3		318.8	
3	D 19	SD390 l=4400	16	9.9	
4	D 19	SD390 l=3100	23	7.0	
		Тор Т-4		504.0	
5	D 19	SD390 l=5500	20	12.4	
6	D 19	SD390 l=3800	30	8.5	
		Тор Т-5		24.6	
7	D 16	SD390 l=2620	4	4.1	
8	D 16	SD390 l=1320	4	2.1	
9	D 16	SD390 l=290	16	0.5	

1	2	3	4	5	6
		Хэлхээ Х-1			
10	D 32	SD390 l=1650	4	46.8	
11	D 13	SD390 l=570	10	10.3	
		Хэлхээ Х-2		59.8	
12	D 32	SD390 l=2150	4	13.4	
11	D 13	SD390 l=570	11	0.6	
		Хэлхээ Х-3		193.7	
13	D 32	SD390 l=7500	4	46.7	
11	D 13	SD390 l=570	12	0.6	
		Хэлхээ Х-4		207.9	
14	D 32	SD390 l=8000	4	49.8	
11	D 13	SD390 l=570	15	0.6	



“СЭЭМИЙ” ХХК  
Tel/Fax 976-70008405,  
Mobile 976-9992981, 976-99097537  
E-mail info@seemii.com

/Дорнод аймаг, Хэрлэн сум, 1-р багц/

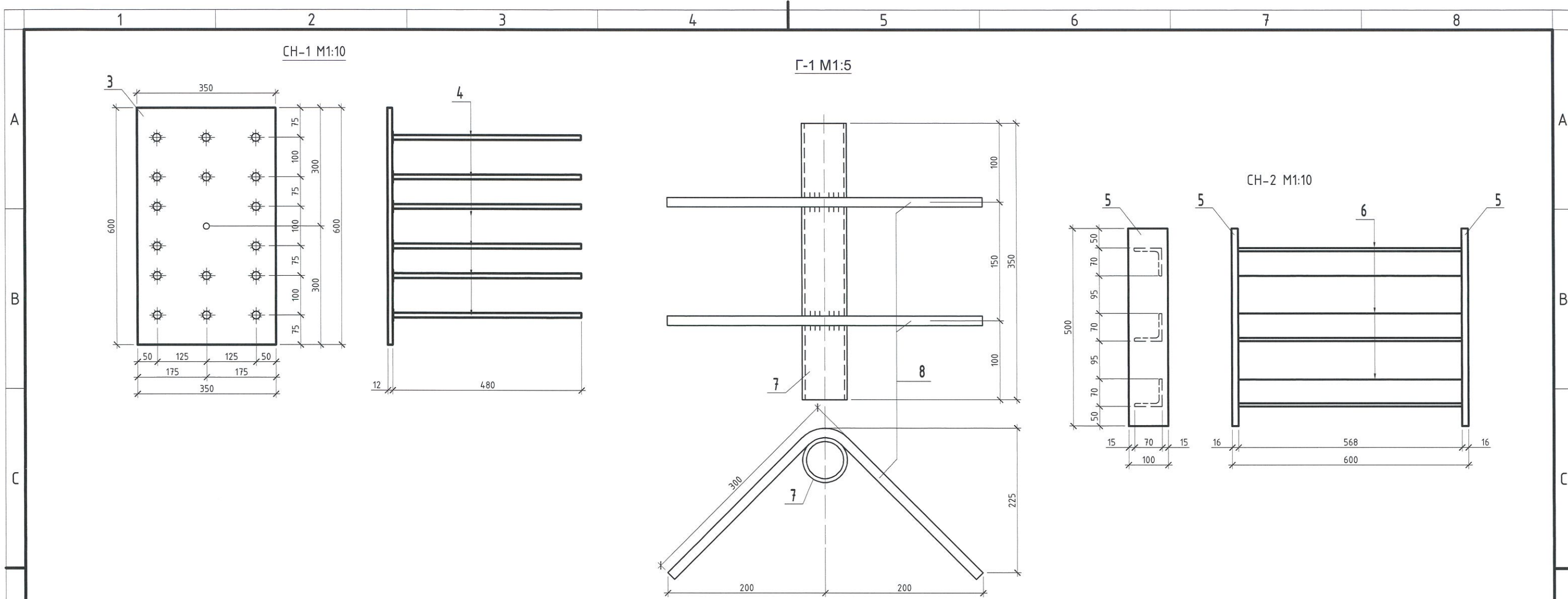
Чойбалсан ДЦС. Дулааны 1-р гол шугам. ТК-1 худгаас ТК-3 худга хүртэлх 2Ф400 мм голчтой дулааны шугамыг 2Ф800 мм голчтой болгон өргөтгөх ажлын зураг. (Дэвтэр-1)

Аяган суурьт орох тор Т-1, Т-3, Т-4, Т-5; багананд орох хэлхээ Х-1 - Х-4

Ye шат: А.3

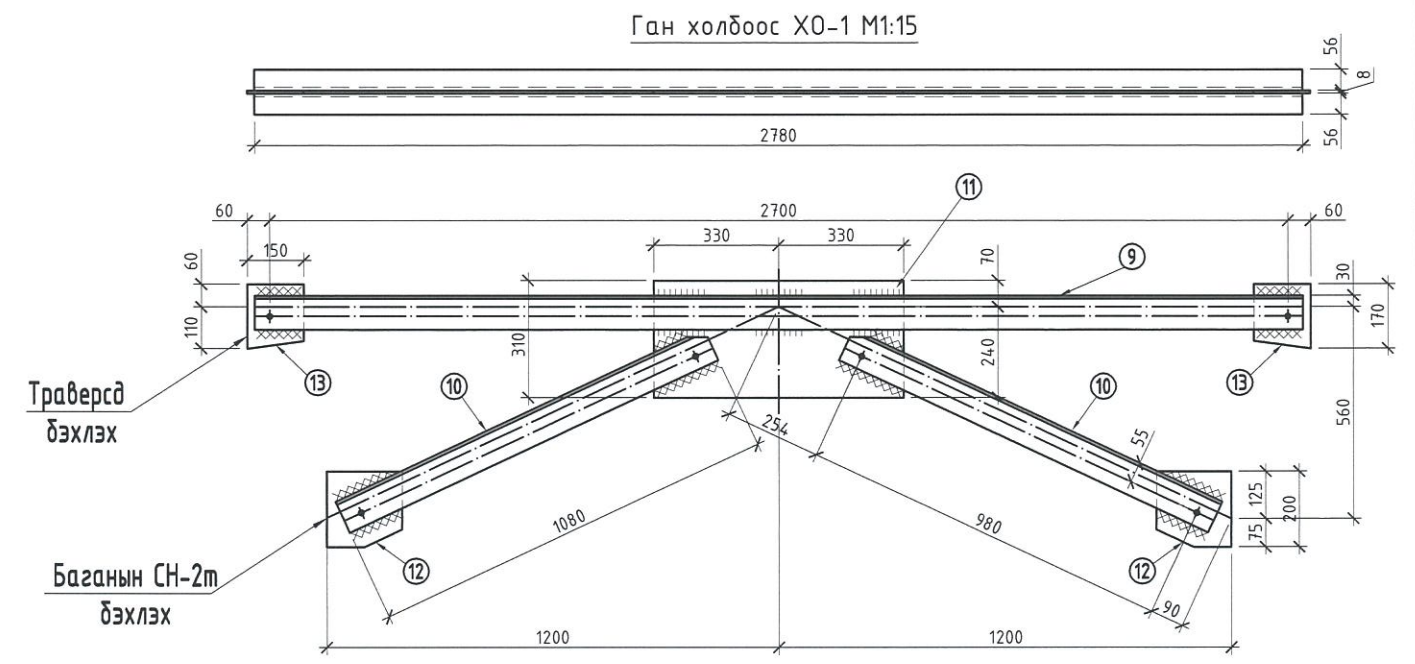
Захирал	<i>[Signature]</i> Ц.Гармаабазар	ЕГ Шифр: СЭ.05/22	Масштаб: 1:25	Огноо: 2022-08
Инженер	<i>[Signature]</i> Ц.Гармаабазар	ТГ Шифр:	Зургийн дугаар: ГД-125	Хуудас: 134
Гүйцэтгэсэн	<i>[Signature]</i> Т.Чимэдширчин			
Шалгасан	<i>[Signature]</i> Ц.Батмүлгэ			





Материалын түүвэр

Поз	Тэмдэглэгээ	Нэрс	Тоо шир	Нэгж жин кг	Тайлбар
		CH-1			
		Хэсэг		31.8	
3	—350x12	ℓ=600	шр 1	19.8	
4	D16	SD390 ℓ=480	шр 16	0.75	
		CH-4			
		Хэсэг		26.8	
5	—100x16	ℓ=500	шр 2	6.3	
6	└ 70x8	ℓ=568	шр 3	4.8	
		Гозцоо Г-1			
		Хэсэг		2.8	
7	Хоолой φ57x3.5	ℓ=350	шр 1	1.62	
8	D13	SD390 ℓ=600	шр 2	0.60	
		ХО-1			
		Хэсэг		86.6	
9	└ 90x56x8	ℓ=2780	шр 2	24.4	
10	└ 90x56x8	ℓ=1080	шр 4	9.5	
11	—310x8	ℓ=660	шр 1	12.8	
12	—200x8	ℓ=200	шр 2	2.5	
13	—150x8	ℓ=170	шр 2	6.3	



“СЭЭМИЙ” ХХК  
Tel/Fax 976-70008406,  
Mobile 976-9992981, 976-99097537  
E-mail info@seemii.mn

Чойбалсан ДЦС. Дулааны 1-р гол шугам. ТК-1 худгаас ТК-3 худга хүртэлх 2φ400 мм голчтой дулааны шугамыг 2φ800 мм голчтой болгон өргөтгөх ажлын зураг. (Дэвтэр-1)

Баганад суулгах нарийвч СН-1, СН-2 ГХ-1; мөн ган холбоос ХО-1

Захирал *[Signature]* Ц.Гармаабазар  
Инженер *[Signature]* Ц.Гармаабазар  
Гүйцэтгэсэн *[Signature]* Т.Чимэдширчин  
Шалгасан *[Signature]* Ц.Баттулга

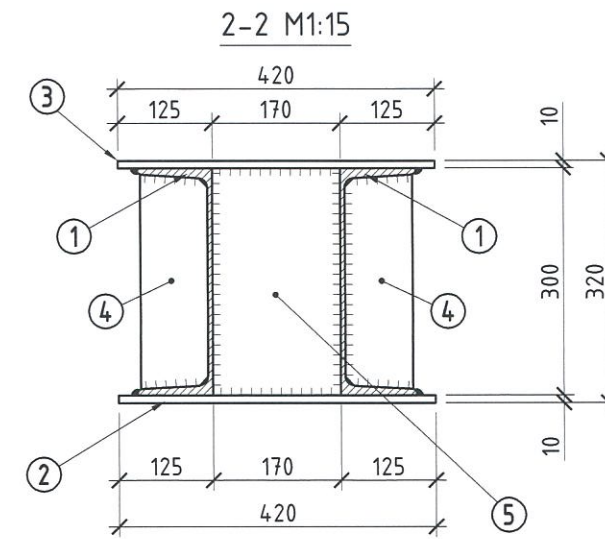
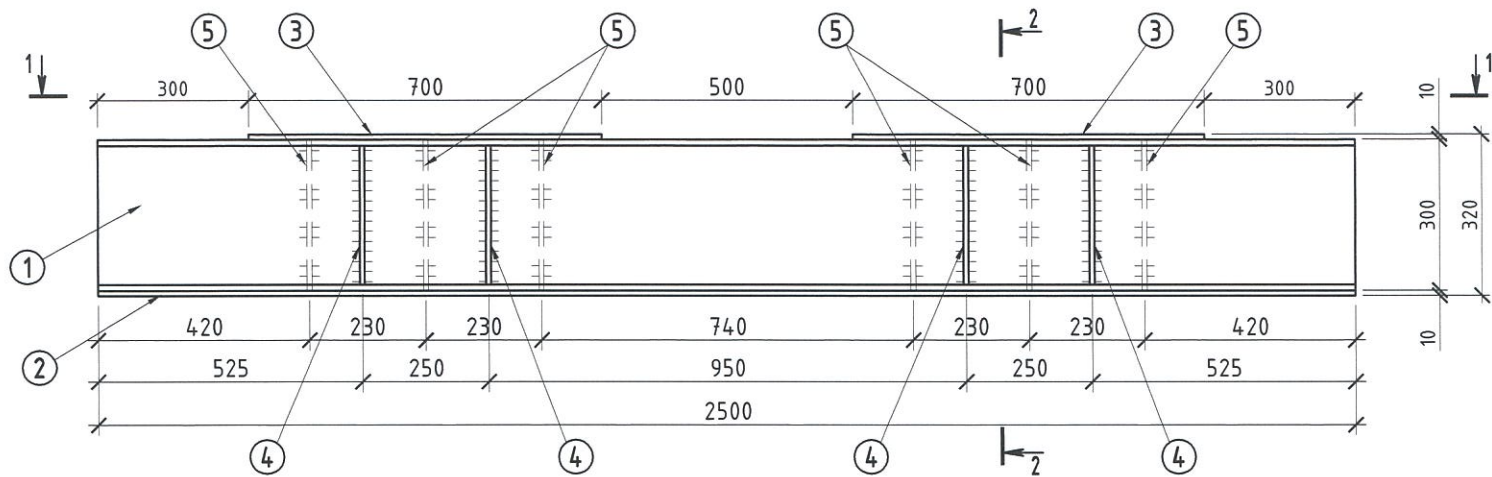
ЕГ Шифр: СЭ.05/22  
ТГ Шифр:

Масштаб: 1:20  
Зургийн дугаар: ГД-126

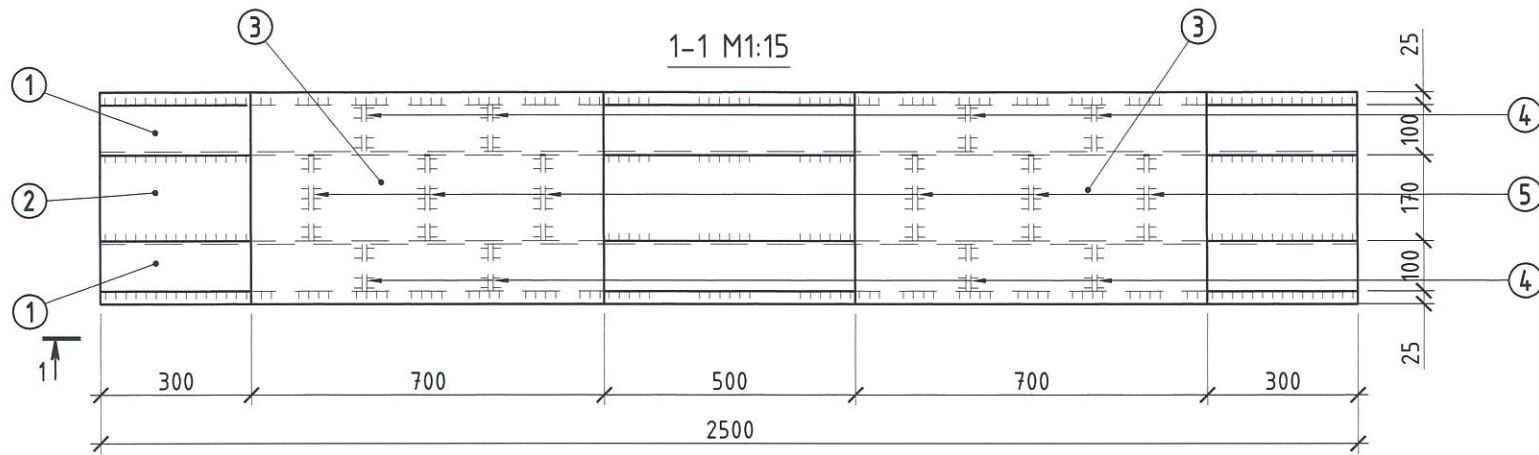
Огноо: 2022-08  
Хуудас: 134

Үе шат: А.3

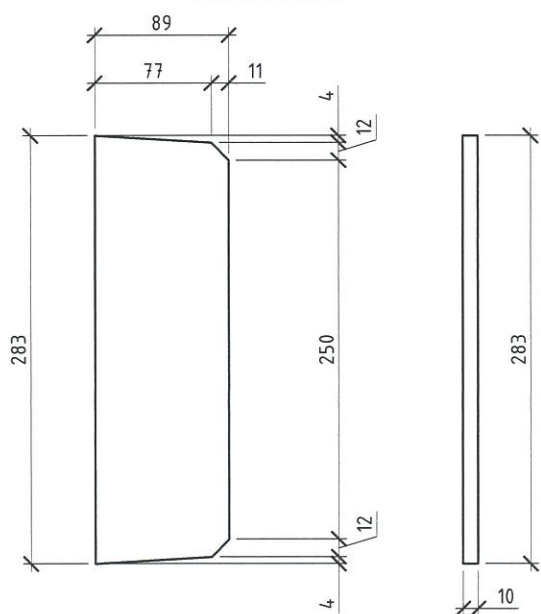
ТРАВЕРС ТР-1 М1:15



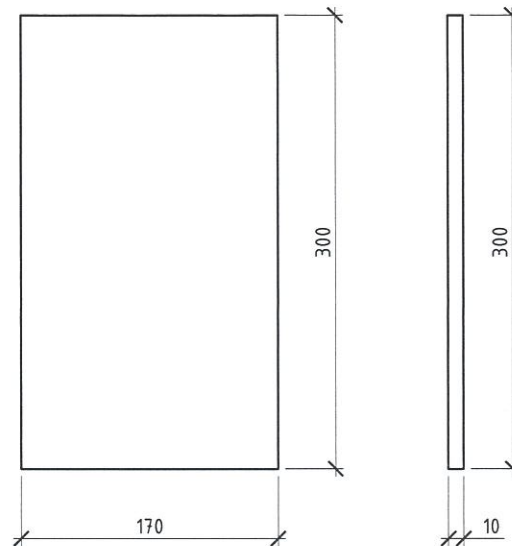
1-1 М1:15



Деталь "4"



Деталь "5"



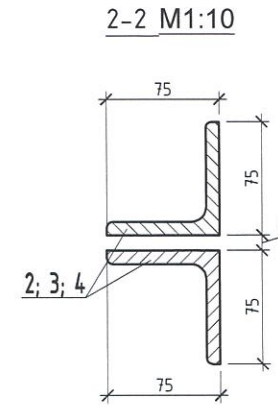
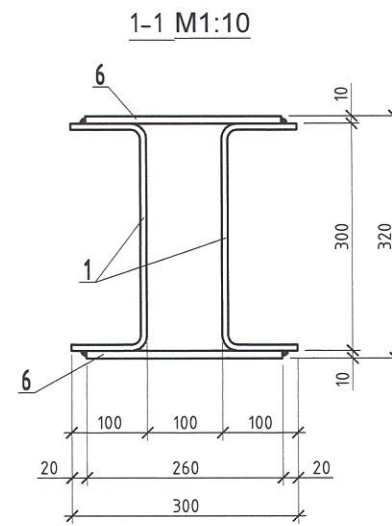
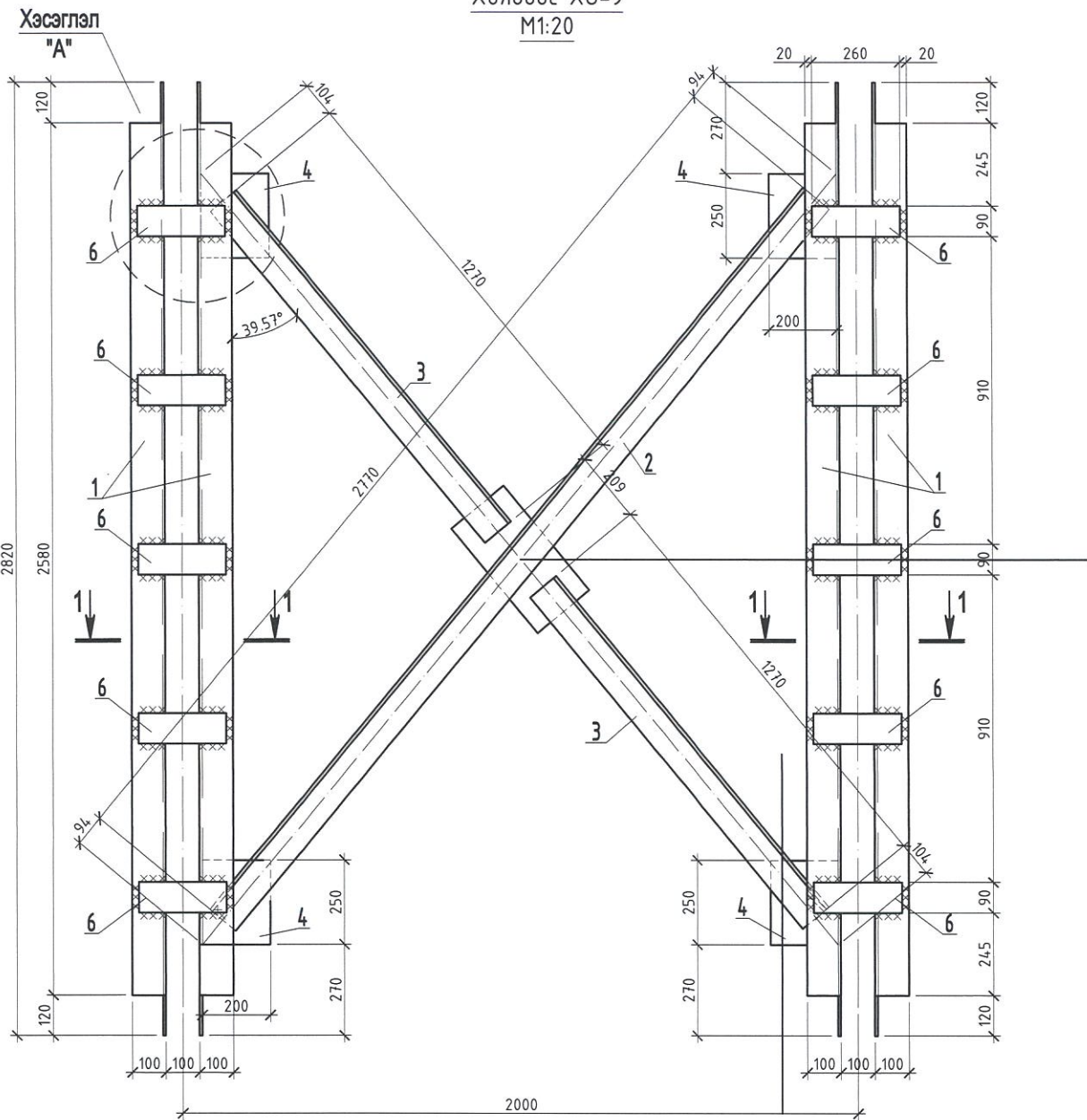
Нэг траверсд орох материал					
№	Тэмдэглэгээ	Нэрс	Тоо шир	Нэгж жин кг	Тайлбар
Поз		ТР-1			328.13
1	С30	ℓ=2500 шр	2	79.50	159.00
2	Ган хуудас	—420x10 ℓ=2500 шр	1	82.4	82.43
3	Ган хуудас	—420x10 ℓ=700 шр	2	23.1	46.16
4	Ган хуудас	—89x10 ℓ=283 шр	8	2.0	15.82
5	Ган хуудас	—170x10 ℓ=300 шр	6	4.12	24.73
		Электрод	кг		10.62

Тайлбар:

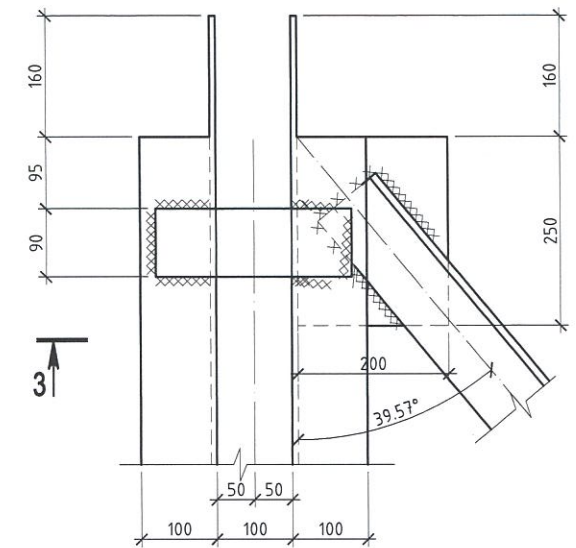
- 1.Төмөр хийцийн материал нь гагнаастай хийгдэхэд зориулагдсан ВСТ-3кп 2 ГОСТ380-71 -ээр хийнэ.
- 2.Гагнаасыг электрод тип Э42А ГОСТ9467-60 -аар гүйцэтгэнэ. Гагнагдах бүх уртаар гагна. Гагнаасны өндөр hшв=8мм.

<p>“СЭЭМИЙ” ХХК Tel/Fax: 976-70008406, Mobile: 976-99992981, 976-99097537, E-mail: info@seemii.mn</p>	/Дорнод аймаг, Хэрлэн сум, 1-р баг/ Чойбалсан ДЦС. Дулааны 1-р гол шугам. ТК-1 худгаас ТК-3 худга хүртэлх 2Ф4.00 мм голчтой дулааны шугамыг 2Ф800 мм голчтой болгон өргөтгөх ажлын зураг. (Дэвтэр-1)			Үе шат: А.3		
	Ган траверс ТР-1					
	Захирал		Ц.Гармаабаазар	ЕГ Шифр: СЭ.05/22	Масштаб: 1:15	Огноо: 2022-08
	Инженер		Ц.Гармаабаазар	ТГ Шифр:	Зургийн дугаар: ГД-127	Хуудас: 134
Гүйцэтгэсэн		Т.Чимэдширчин				
Шалгасан		Ц.Баттулга				

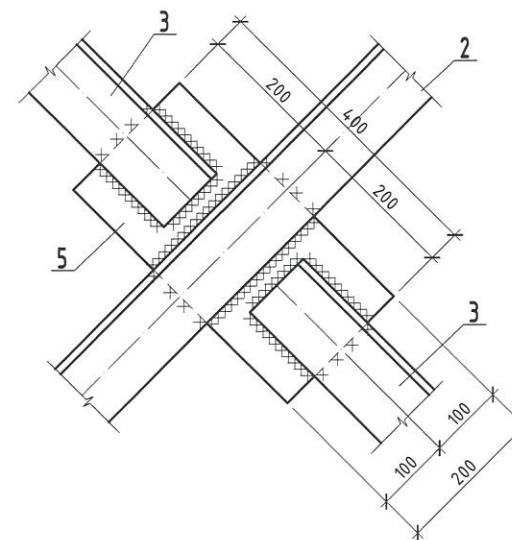
Холбоос Х0-9  
М1:20



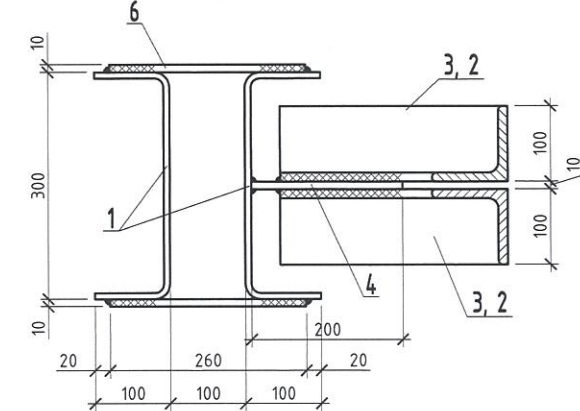
Хэсэглэл "А" М1:10



Хэсэглэл "Б" М1:10




2-2 М1:10



Гангийн түүвэр

Хийцийн марк	№ п/п	Озглол	Урт мм	Тоо хэмжээ шр	Жин /кг/			Тайлбар
					1 деталь	Бүх деталь	Хийц	
Х0-9	1	30 [	2600	4	76.78	307.11	531.49	
	2	L 100x10	2770	2	41.83	83.65		
	3	L 100x10	1270	4	19.18	76.71		
	4	-200x10	250	4	3.93	15.70		
	5	-200x10	400	1	6.28	6.28		
	6	-90x10	260	20	1.84	36.74		
		Электрод				5.3		

 <b>SEEMII</b> engineering company "СЭЭМИЙ" ХХК Tel/Fax: 976-70008406, Mobile: 976-99992981, 976-99097537, E-mail: info@seemii.nu	/Дорнод аймаг, Хэрлэн сум, 1-р баг/ Чойбалсан ДЦС. Дулааны 1-р гол шугам, ТК-1 худгаас ТК-3 худга хүртэлх 2Φ400 мм голчтой дулааны шугамыг 2Φ800 мм голчтой болгон өргөтгөх ажлын зураг. (Дэвтэр-1)			Үе шат: А.Э	
	Үл хөдлөх тулгуурт орох ган холбоос Х0-9				
	Захирал	Ц.Гармаабазар	ЕГ Шифр: СЭ.05/22	Масштаб: 1:20	Огноо: 2022-08
	Инженер	Ц.Гармаабазар	ТГ Шифр:	Зургийн дугаар: ГД-128	Хуудас: 134
Гүйцэтгэсэн	Т.Чимэдширчин				
Шалгасан	Ц.Баттулга				

A

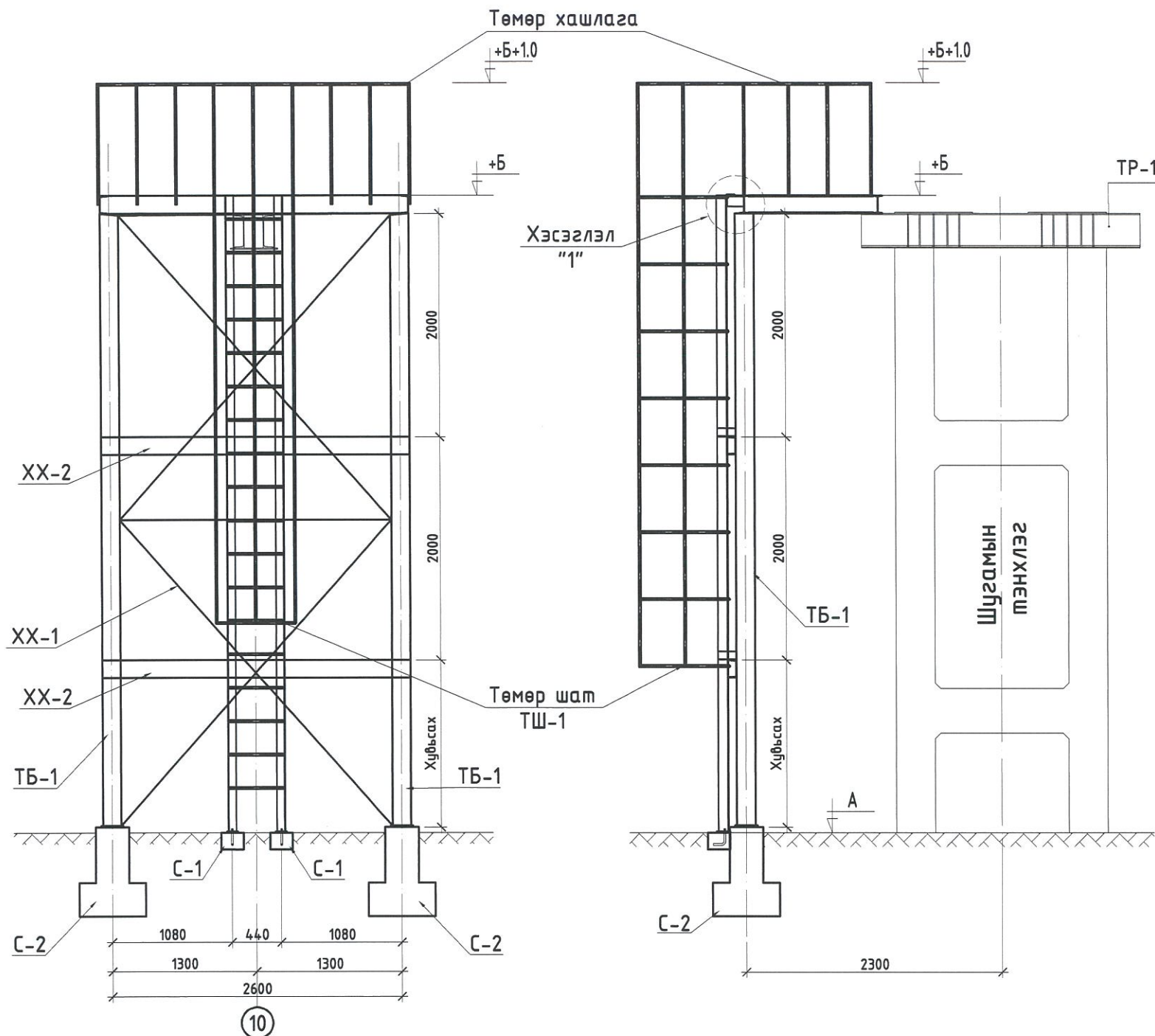
B

C

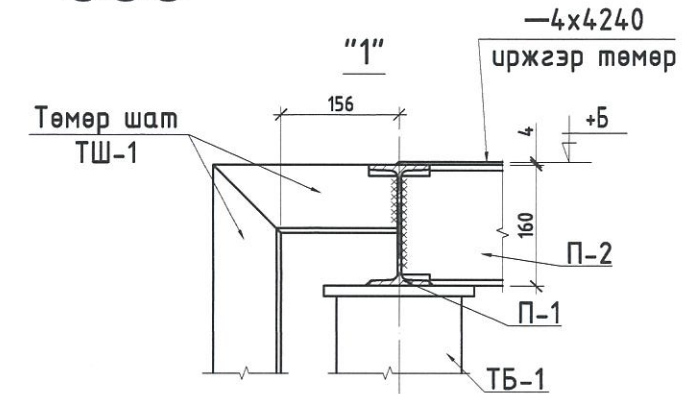
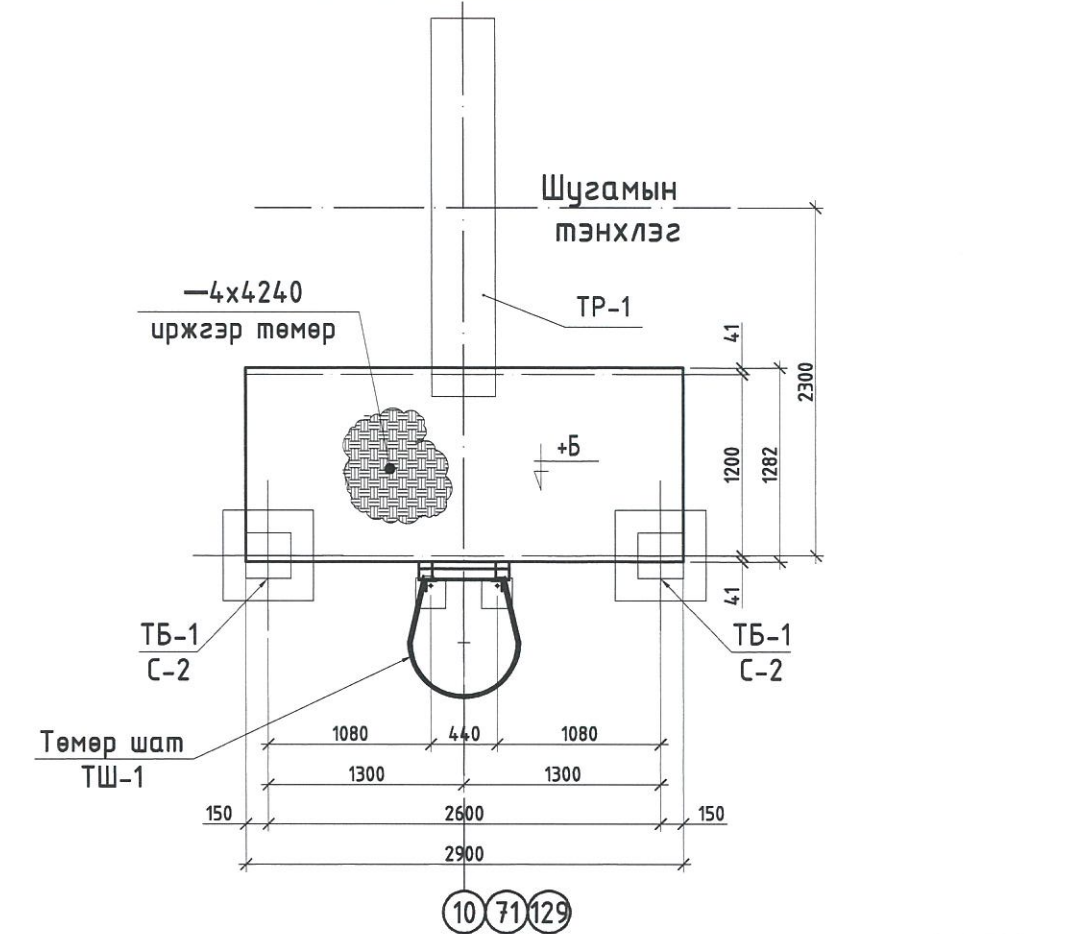
D

E

F




10; 71; 129-Р ЦЭГҮҮДЭД ХИЙГДЭХ ТӨМӨР ТАВЦАН  
Т-1, Т-2, Т-3 М1:50



хэмжээ А; Б			
Онцлох цэг	Тавцан гийн марк	А	Б
10	Т-1	742.00	747.55
71	Т-2	740.64	746.33
129	Т-3	740.28	746.32

1	2	3	4	5	6
		ТӨМӨР ТАВЦАН Т-2		#####	
	1, 2, 3, 4, 5, 6, 7, 9, 10, 11 -нь Т-1 тайл ижил		2		
8	Хуудас -....	Төмөр шат. ТШ-2	ком	1	
		ТӨМӨР ТАВЦАН Т-3		#####	
	1, 2, 3, 4, 5, 6, 7, 9, 10, 11 -нь Т-1 тайл ижил		2		
3	Хуудас -....	Багана. ТБ-2	ком	1	
8	Хуудас -....	Төмөр шат. ТШ-3	ком	1	

№	Тэмдэглэгээ	Нэрс	Тоо шир	Нэгж жин кг	Тайлбар
1	2	3	4	5	6
		ТӨМӨР ТАВЦАН Т-1		#####	
1	Хуудас -....	Суурь. С-1	ком	2	
2	Хуудас -....	Суурь. С-2	ком	2	
3	Хуудас -....	Багана. ТБ-1	ком	2	
4	Хуудас -....	П1 16 Двутавр l=1900	шр	2	30.2
5	Хуудас -....	П2 16 Швеллер l=1195	шр	6	17.0
6	Хуудас -....	П3 75x6 Адил талт дулант l=595	шр	3	4.1
7	Хуудас -....	П3 75x6 Адил талт дулант l=545	шр	2	3.8
8	Хуудас -....	Төмөр шат. ТШ-1	ком	1	
9		—4x1280иржээр төмөр l=1900	шр	1	76.36
10	төмөр хашлаганд	Φ20x2,0мм ган хоолой l=4500	шр	1	4.00
11	төмөр хашлаганд	Φ20x2,0мм ган хоолой l=850	шр	15	0.7



**SEEMII**  
engineering company  
"СЭЭМИЙ" ХХК  
Tel/Fax: 976-70008406;  
Mobile: 976-9992981, 976-9997537.  
E-mail: info@seemii.mn

/Дорнод аймаг, Хэрлэн сум, 1-р баг/

Чойбалсан ДЦС. Дулааны 1-р гол шугам. ТК-1 худгаас ТК-3 худга хүртэлх 2Φ400 мм голчтой дулааны шугамыг 2Φ800 мм голчтой болгон өргөтгөх ажлын зураг. (Дэвтэр-1)

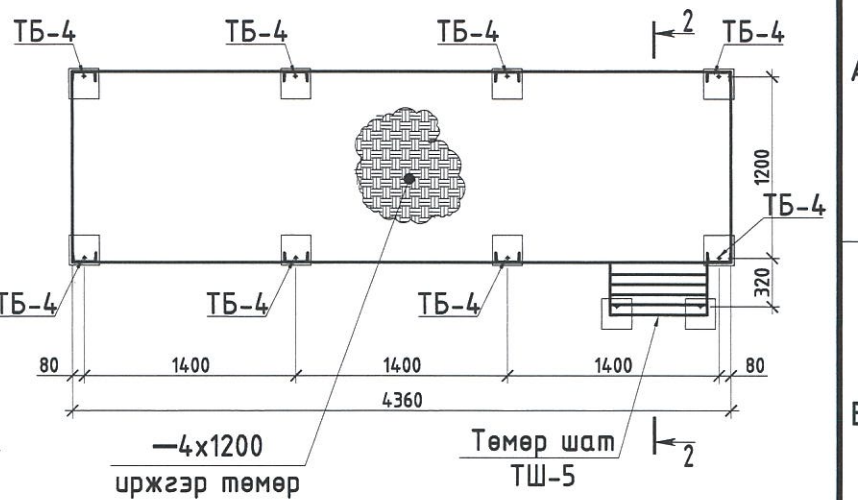
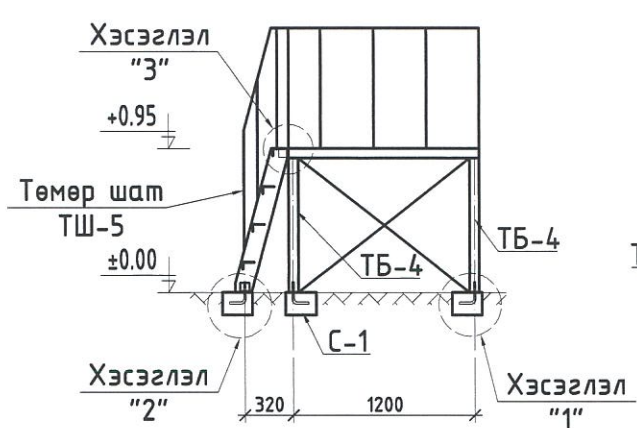
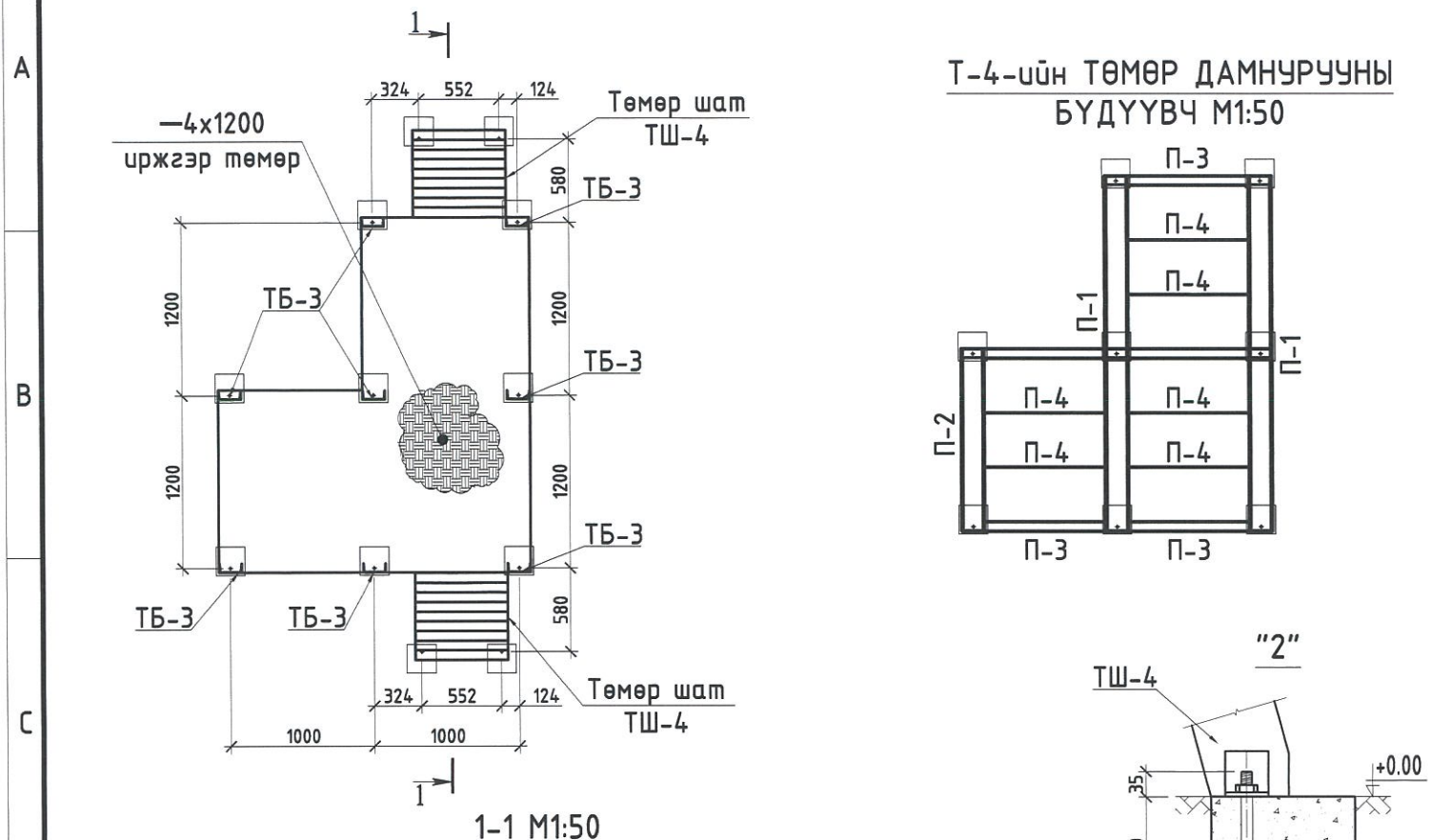
10; 71; 129-р цэгүүдэд хийгдэх төмөр тавцан Т-1, Т-2, Т-3

Үе шат: А.3

Захирал	<i>[Signature]</i>	Ц.Гармаабазар	ЕГ Шифр: СЭ.05/22	Масштаб: 1:50	Огноо: 2022-08
Инженер	<i>[Signature]</i>	Ц.Гармаабазар			
Гүйцэтгэсэн	<i>[Signature]</i>	Т.Чимэдширчин	ТГ Шифр:	Зургийн дугаар: ГД-129	Хуудас: 134
Шалгасан	<i>[Signature]</i>	Ц.Баттулга			

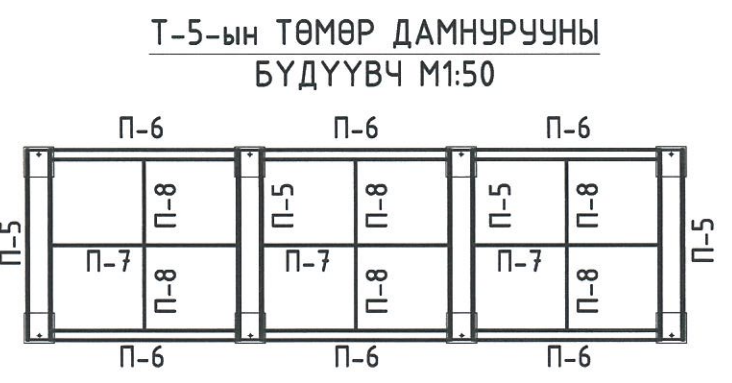
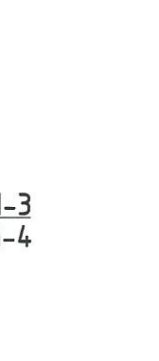
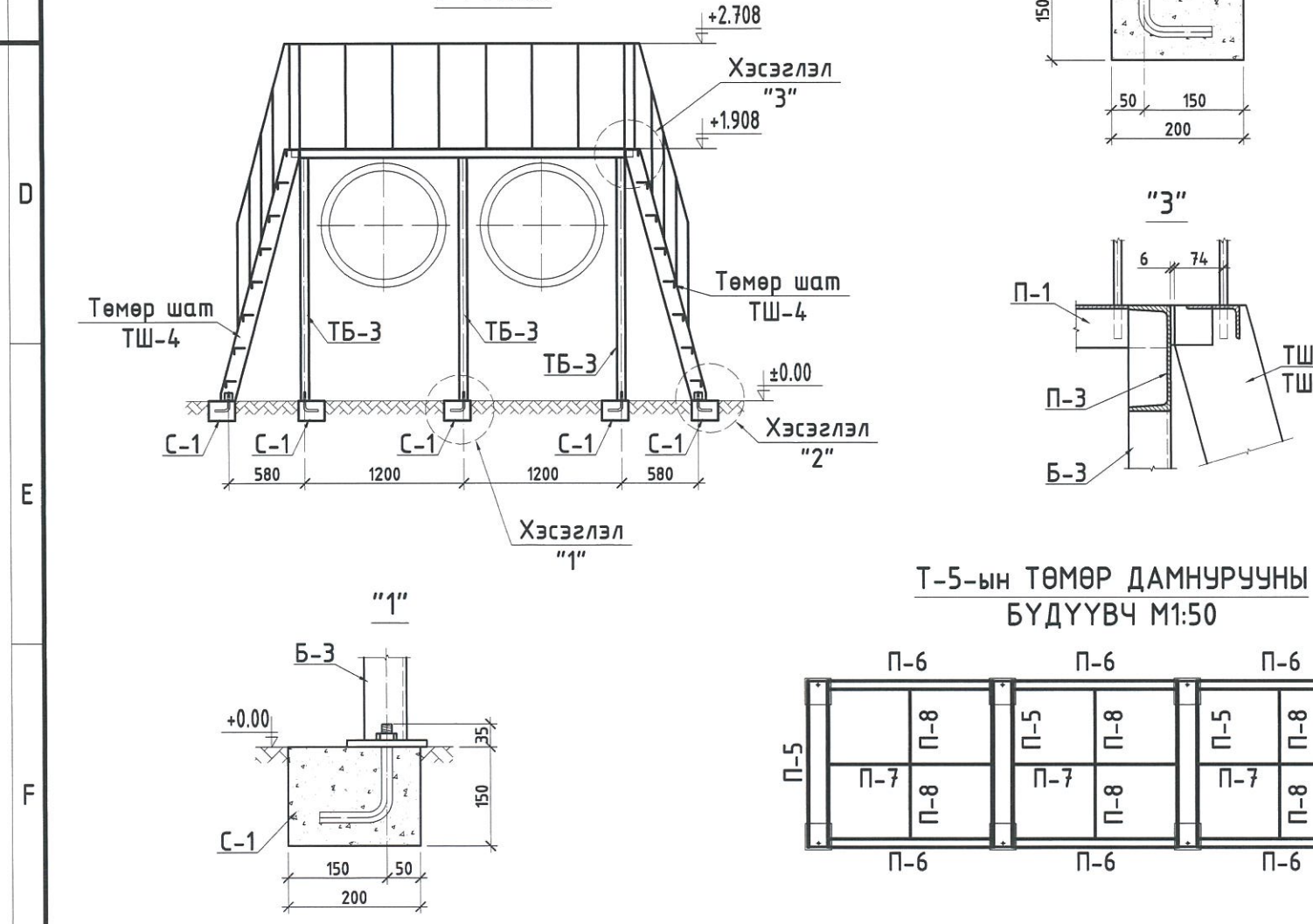
84-Р ЦЭГТ ХИЙГДЭХ ТӨМӨР ТАВЦАН Т-4 М1:50

108-Р ЦЭГТ ХИЙГДЭХ ТӨМӨР ТАВЦАН Т-5 М1:50



Материалын түүвэр

№	Тэмдэглэгээ	Нэрс	Тоо шир	Нэгж жин кг	Тайлбар	
					<b>ТӨМӨР ТАВЦАН Т-4</b>	
1	Хуудас -....	Суурь. С-1	ком	12	0.00	
2	Хуудас -....	Багана. ТБ-3	ком	8	0	
3	Хуудас -....	П1 16 Швеллер l=2464	шр	2	35.0	
4	Хуудас -....	П2 16 Швеллер l=1264	шр	1	23.3	
5	Хуудас -....	П3 16 Швеллер l=840	шр	5	21.9	
6	Хуудас -....	П4 75x6 Адил талт дулант l=840	шр	6	5.8	
7	Хуудас -....	Төмөр шат. ТШ-4	ком	2	0	
8	Хөндлөн холбоос ХХ-3			3	0	
9	-4x1260цржгэр төмөр l=1260			шр	3	49.85
10	төмөр хашлаганд	Φ20x2,0мм ган хоолой l=6650	шр	1	5.9052	
11	төмөр хашлаганд	Φ20x2,0мм ган хоолой l=850	шр	20	0.7	
					<b>ТӨМӨР ТАВЦАН Т-5</b>	
1	Хуудас -....	Суурь. С-1	ком	10	0.00	
2	Хуудас -....	Багана. ТБ-4	ком	8	0	
3	Хуудас -....	П5 16 Швеллер l=1260	шр	4	17.9	
4	Хуудас -....	П6 16 Швеллер l=1240	шр	6	17.6	
5	Хуудас -....	П7 75x6 Адил талт дулант l=1240	шр	3	8.5	
6	Хуудас -....	П8 75x6 Адил талт дулант l=550	шр	6	3.8	
7	Хуудас -....	Төмөр шат. ТШ-5	ком	2	0	
8	Хөндлөн холбоос ХХ-4			4	0	
9	Хөндлөн холбоос ХХ-5			2	0	
10	-4x1260цржгэр төмөр l=4360			шр	1	164.28
11	төмөр хашлаганд	Φ20x2,0мм ган хоолой l=6650	шр	1	5.9052	
12	төмөр хашлаганд	Φ20x2,0мм ган хоолой l=850	шр	20	0.7	



**SEEMII**  
engineering company  
"СЭЭМИЙ" ХХК  
Тel/Fax: 976-70001046  
Mobile: 976-9992981, 976-99037537  
E-mail: info@seemii.nn

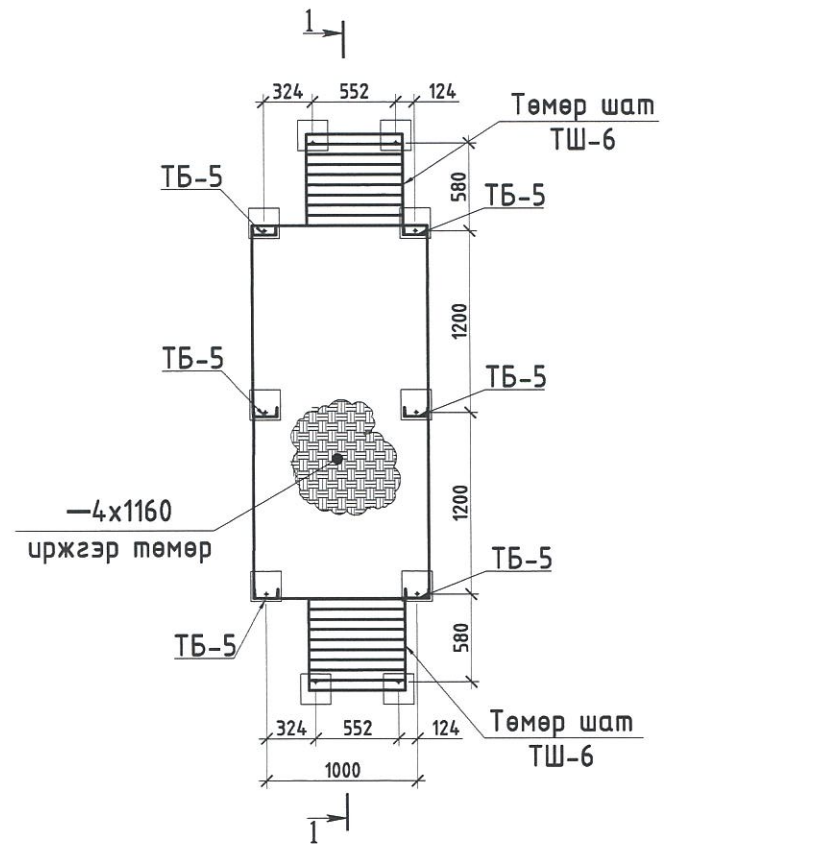
/Дорнод аймаг, Хэрлэн сум, 1-р багц/  
Чойбалсан ДЦС. Дулааны 1-р гол шугам. ТК-1 худгаас ТК-3 худга хүртэлх 2Φ400 мм голчтой дулааны шугамыг 2Φ800 мм голчтой болгон өргөтгөх ажлын зураг. (Дэдтэр-1)

84, 108-р цэгүүдэд хийгдэх төмөр тавцан Т-4, Т-5

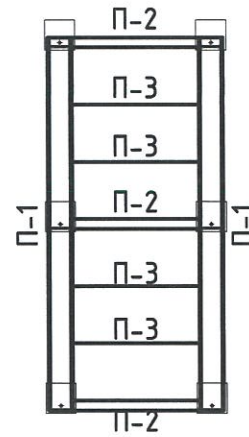
Ye шат: А.3  
Огноо: 2022-08  
Хуудас: 134

Захирал	Ц.Гармаабазар	ЕГ Шифр: С3.05/22	Масштаб: 1:50
Инженер	Ц.Гармаабазар	ТГ Шифр:	Зургийн дугаар: ГД-130
Гүйцэтгэсэн	Т.Чимэдшарчин		
Шалгасан	Ц.Баттулга		

131, 150-Р ЦЭГҮҮДЭД ХИЙГДЭХ ТӨМӨР ТАВЦАН Т-6 М1:50



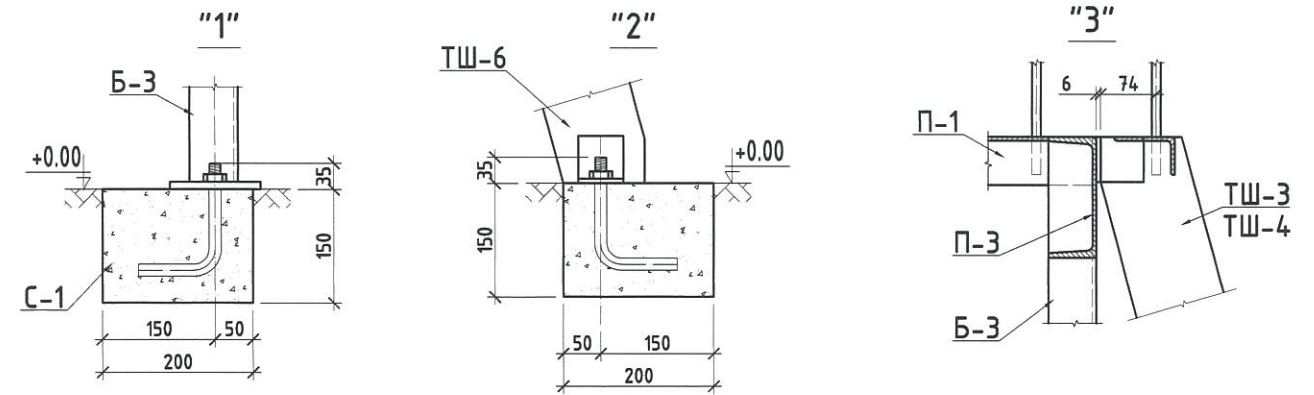
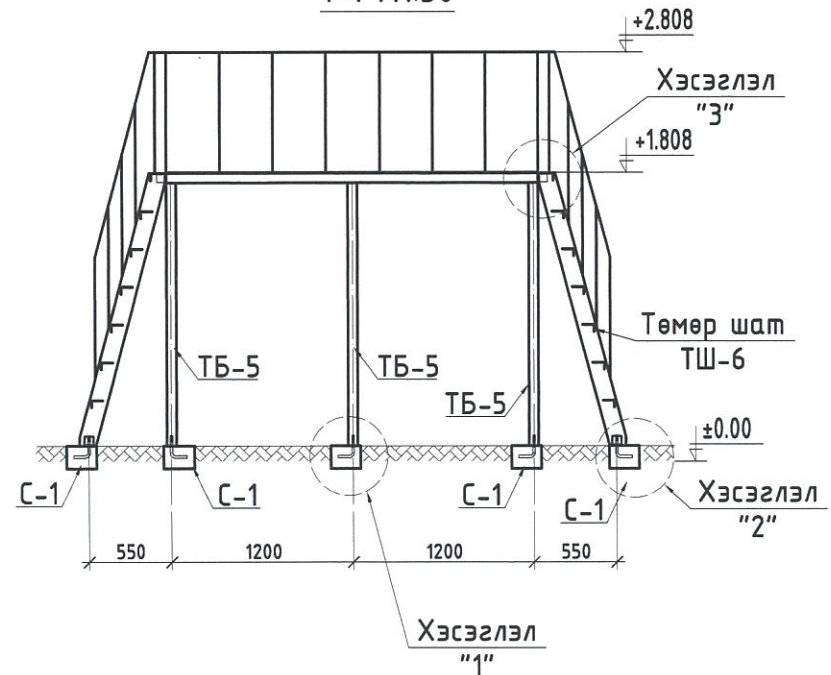
Т-6-ийн ТӨМӨР ДАМНУРУУНЫ БҮДҮҮВЧ М1:50




Материалын түүвэр

№	Тэмдэглэгээ	Нэрс	Тоо шир	Нэгж жин кг	Тайлбар
1	2	3	4	5	6
				ТӨМӨР ТАВЦАН Т-6	
				218.1	
1	Хуудас -...	Суурь. С-1	ком	10	0.00
2	Хуудас -...	Багана. ТБ-5	ком	6	0
3	Хуудас -...	П1 16 Швеллер l=2464	шр	2	35.0
4	Хуудас -...	П2 16 Швеллер l=840	шр	1	11.9
6	Хуудас -...	П3 75x6 Адил талт булант l=840	шр	6	5.8
7	Хуудас -...	Төмөр шат. ТШ-6	ком	2	0
8	Хөндлөн холбоос ХХ-3			2	0
9	-4x1160 иржээр төмөр l=2400		шр	1	87.42
10	төмөр хашлаганд	Φ20x2,0мм ган хоолой l=4600	шр	1	4.08
11	төмөр хашлаганд	Φ20x2,0мм ган хоолой l=850	шр	14	0.7

1-1 М1:50





**SEEMII**  
engineering company  
"СЭЭМИЙ" ХХК  
Тel/Fax: 976-7008406;  
Mobile: 976-9992981, 976-9993537.  
E-mail: info@seemii.n

/Дорнод аймаг, Хэрлэн сум, 1-р баг/  
Чойбалсан ДЦС. Дулааны 1-р гол шугам. ТК-1 худгаас ТК-3 худга хүртэлх 2Φ400 мм голчтой дулааны шугамыг 2Φ800 мм голчтой болгон өргөтгөх ажлын зураг. (Дэвтэр-1)

131, 150-р цэгт хийгдэх төмөр тавцан Т-6

Захирал	<i>[Signature]</i>	Ц.Гармаабазар	ЕГ Шифр:	СЭ.05/22	Масштаб:	1:50	Огноо:	2022-08
Инженер	<i>[Signature]</i>	Ц.Гармаабазар	ТГ Шифр:		Зургийн дугаар:	ГД-131	Хуудас:	134
Гүйцэтгэсэн	<i>[Signature]</i>	Т.Чимэдширчин						
Шалгасан	<i>[Signature]</i>	Ц.Баттулга						

Үе шат: А.3