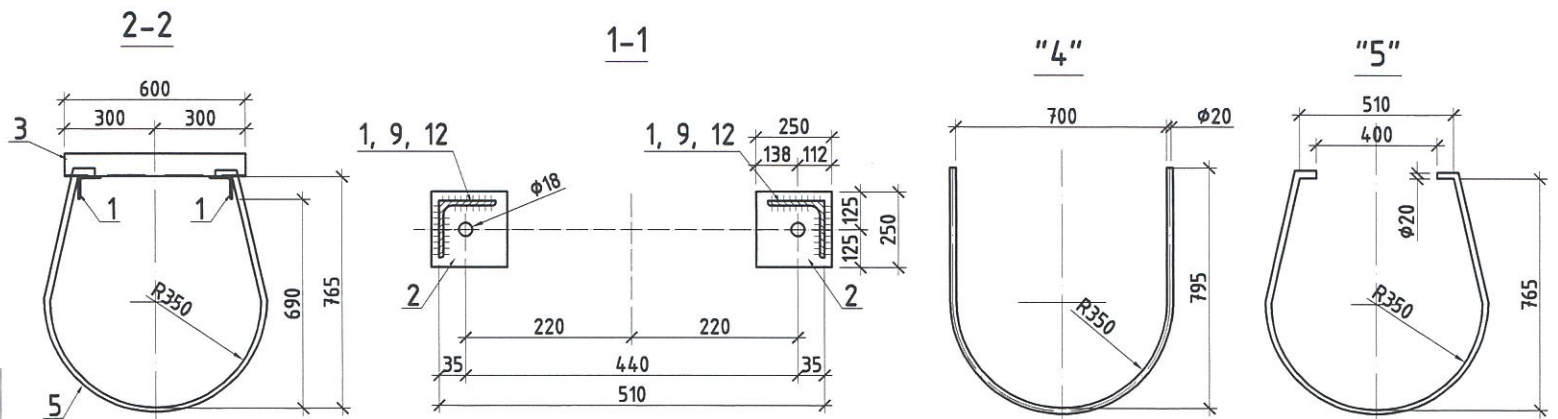
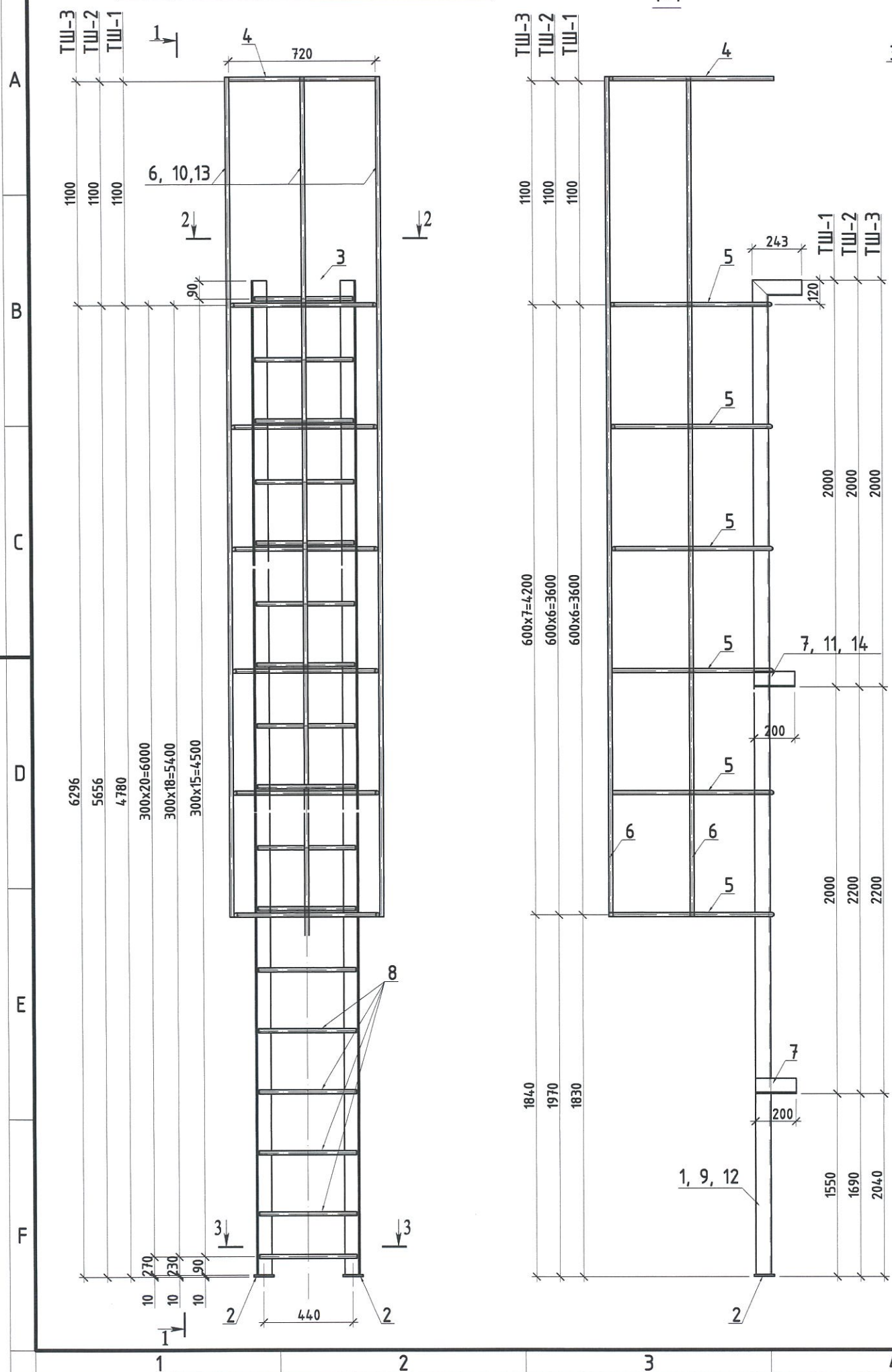


Төмөр шат ТШ-1; ТШ-2; ТШ-3 М1:25



Материалын түүвэр

Поз	Тэмдэглэгээ	Нэрс	Тоо шир	Нэгж жин кг	Тайлбар
1	2	3	4	5	6
Төмөр шат ТШ-1					
1		Л 75x6 Адил талт булант l=4890	шр	2	33.7
2		Ган хуудас. -100x10 l=100	шр	2	0.8
3		Л 75x6 Адил талт булант l=600	шр	1	4.1
4		Φ20x2,0мм ган хоолой l=1540	шр	1	1.4
5		Φ20x2,0мм ган хоолой l=1600	шр	6	1.4
6		Φ20x2,0мм ган хоолой l=4030	шр	3	3.6
7		Л 75x6 Адил талт булант l=250	шр	2	0.2
8		Φ20x2,0мм ган хоолой l=480	шр	17	0.4
Төмөр шат ТШ-2					
9		Л 75x6 Адил талт булант l=5650	шр	2	38.9
2		Ган хуудас. -100x10 l=100	шр	2	0.8
3		Л 75x6 Адил талт булант l=600	шр	1	4.1
4		Φ20x2,0мм ган хоолой l=1540	шр	1	1.4
5		Φ20x2,0мм ган хоолой l=1600	шр	7	1.4
10		Φ20x2,0мм ган хоолой l=4620	шр	3	4.1
11		Л 75x6 Адил талт булант l=300	шр	2	0.3
8		Φ20x2,0мм ган хоолой l=480	шр	19	0.4
Төмөр шат ТШ-3					
12		Л 75x6 Адил талт булант l=6290	шр	2	43.3
2		Ган хуудас. -100x10 l=100	шр	2	0.8
3		Л 75x6 Адил талт булант l=600	шр	1	4.1
4		Φ20x2,0мм ган хоолой l=1540	шр	1	1.4
5		Φ20x2,0мм ган хоолой l=1600	шр	6	1.4
13		Φ20x2,0мм ган хоолой l=5220	шр	3	4.6
14		Л 75x6 Адил талт булант l=150	шр	2	0.1
8		Φ20x2,0мм ган хоолой l=480	шр	21	0.4



Чойбалсан ДЦС. Дулааны 1-р гол шугам. ТК-1 худгаас ТК-3 худгаг хүртэлх 2Φ400 мм голчтой дулааны шугамыг 2Φ800 мм голчтой болгон өргөтгөх ажлын зураг. (Дэдтэр-1)

Төмөр шат ТШ-1; ТШ-2; ТШ-3

Ye шат: А.3

Огноо: 2022-08

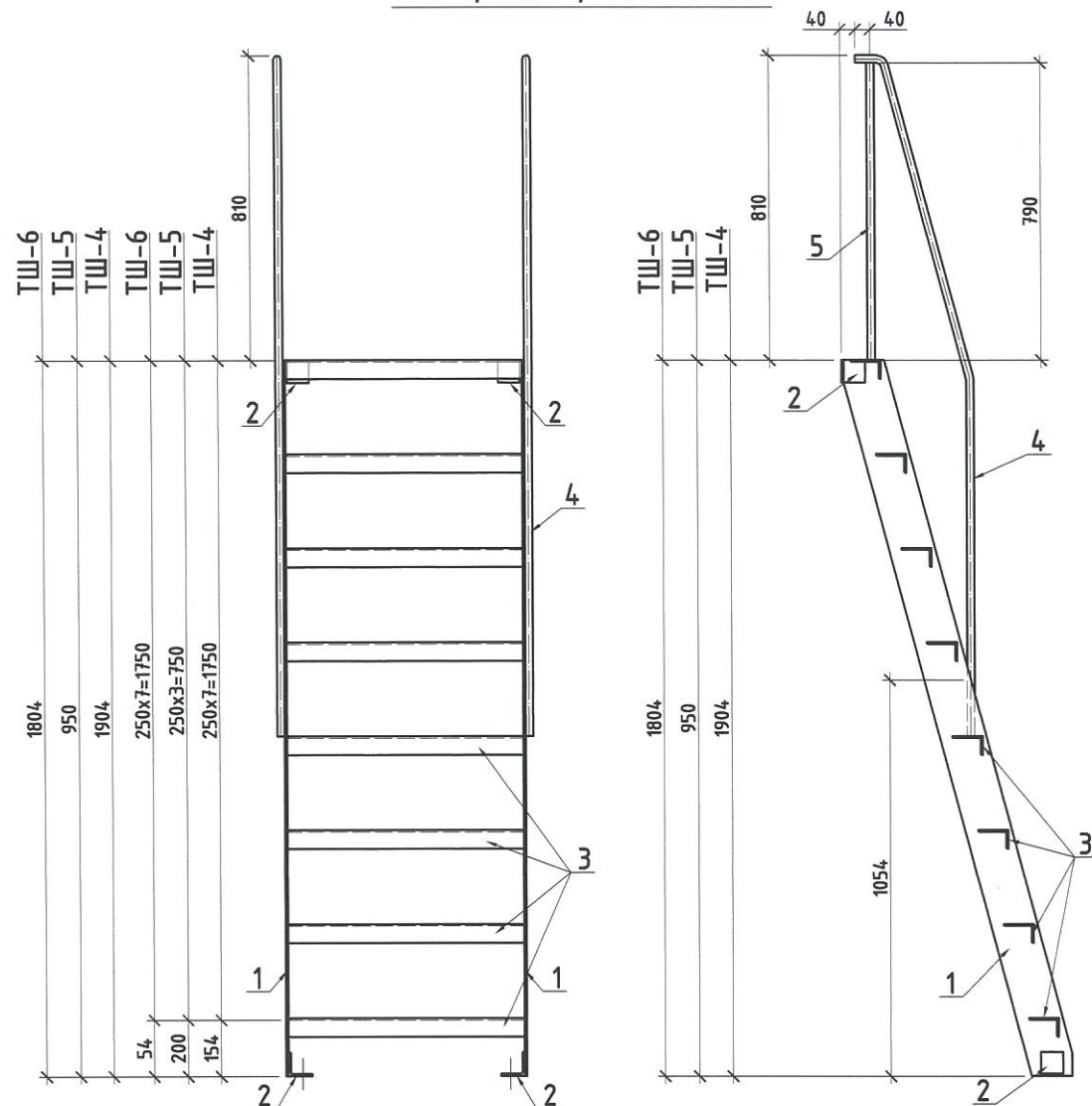
Хуудас: 134

Захирал: Ц.Гармаабазар  
Инженер: Ц.Гармаабазар  
Гүйцэтгэсэн: Т.Чимэдшарчин  
Шалгасан: Ц.Баттулга

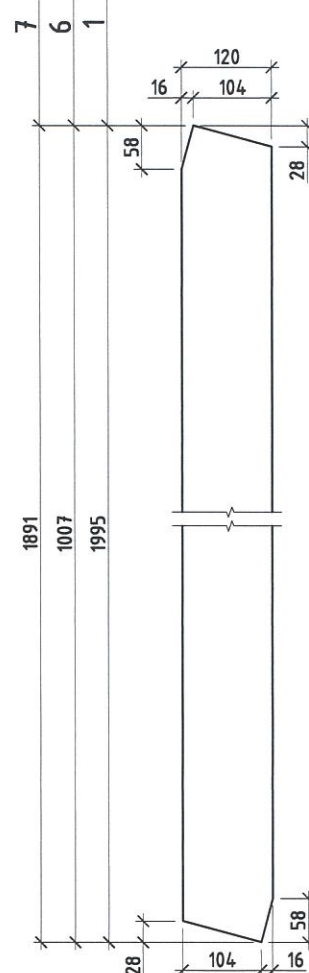
ЕГ Шифр: СЭ.05/22  
ТГ Шифр:

Масштаб: 1:25  
Зургийн дугаар: ГД-132

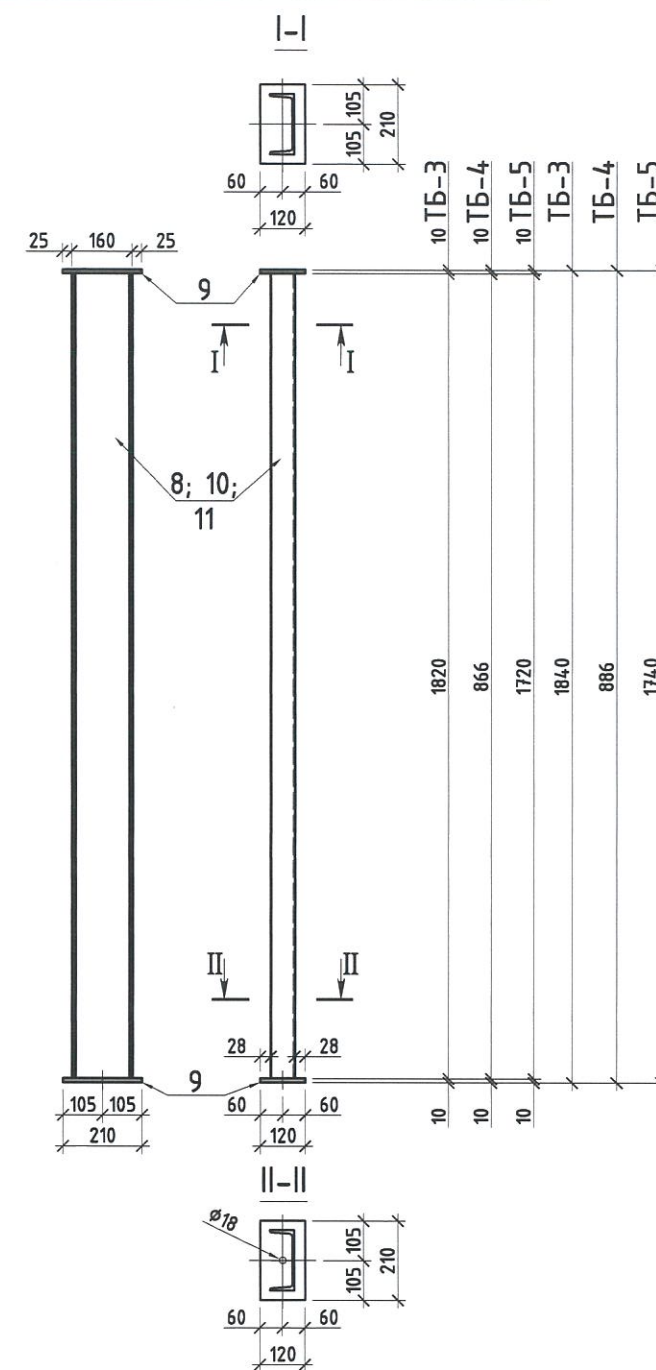
ТШ-4; ТШ-5; ТШ-6 М1:20



"1"; "6"; "7"



Төмөр багана ТБ-3, ТБ-4, ТБ-5 М1:20



Материалын түүвэр

Поз	Тэмдэглэгээ	Нэрс	Тоо шир	Нэгж жин кг	Тайлбар
1	2	3	4	5	6
		Төмөр шат ТШ-4		59.1	
1		Ган хуудас. -120x6 l=1995	шр 2	11.3	
2		L 63x6 Адил талт дулант l=150	шр 4	0.9	
3		L 80x50x6 Адил бүс талт дулант l=628	шр 9	3.1	
4		φ20x2,0мм ган хоолой l=1890	шр 2	1.7	
5		φ20x2,0мм ган хоолой l=850	шр 2	0.8	
		Төмөр шат ТШ-5		47.9	
6		Ган хуудас. -120x6 l=1007	шр 2	5.7	
2		L 63x6 Адил талт дулант l=150	шр 4	0.9	
3		L 80x50x6 Адил бүс талт дулант l=628	шр 9	3.1	
4		φ20x2,0мм ган хоолой l=1890	шр 2	1.7	
5		φ20x2,0мм ган хоолой l=850	шр 2	0.8	
		Төмөр шат ТШ-6		57.9	
7		Ган хуудас. -120x6 l=1891	шр 2	10.7	
2		L 63x6 Адил талт дулант l=150	шр 4	0.9	
3		L 80x50x6 Адил бүс талт дулант l=628	шр 9	3.1	
4		φ20x2,0мм ган хоолой l=1890	шр 2	1.7	
5		φ20x2,0мм ган хоолой l=850	шр 2	0.8	

1	2	3	4	5	6
		Төмөр багана ТБ-1		29.8	
3		C16 Швеллер l=1820	шр 1	25.8	
8		Ган хуудас. -120x10 l=210	шр 2	2.0	
9		Төмөр багана ТБ-1		16.3	
10		C16 Швеллер l=866	шр 1	12.3	
9		Ган хуудас. -120x10 l=210	шр 2	2.0	
		Төмөр багана ТБ-2		28.4	
11		C16 Швеллер l=1720	шр 1	24.4	
9		Ган хуудас. -120x10 l=210	шр 2	2.0	



Чойбалсан ДЦС. Дулааны 1-р гол шугам. ТК-1 худагас ТК-3 худаг хүртэлх 2φ400 мм голчтой дулааны шугамыг 2φ800 мм голчтой болгон өргөтгөх ажлын зураг. (Дэвтэр-1)

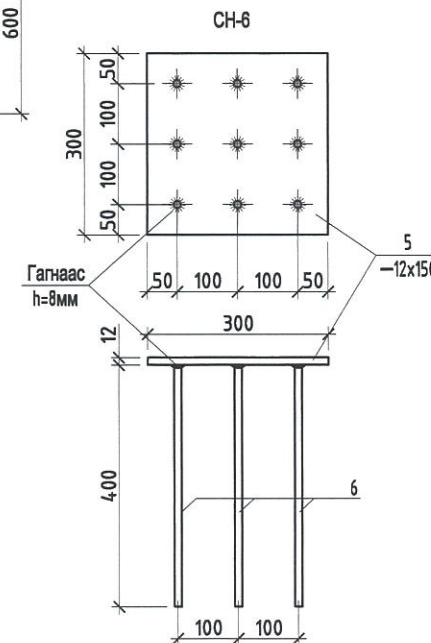
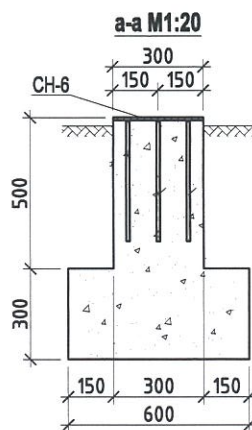
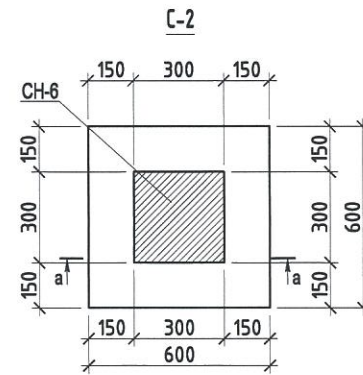
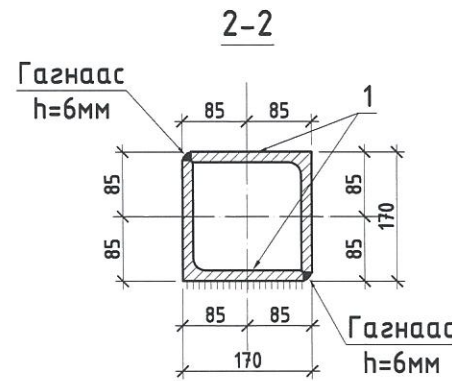
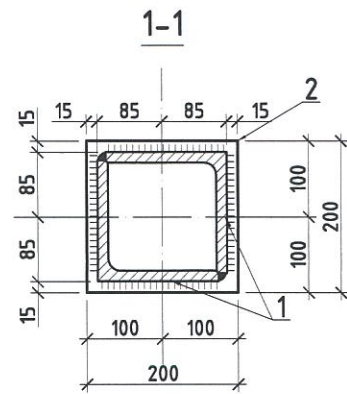
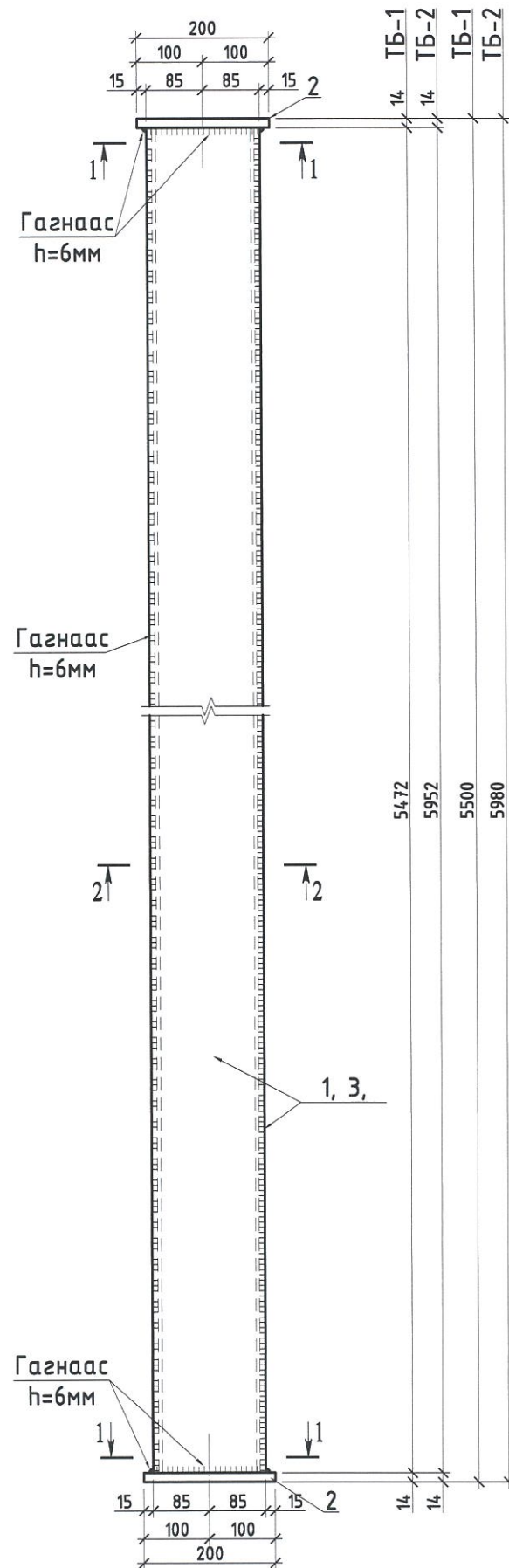
Төмөр шат ТШ-4, ТШ-5, ТШ-6 төмөр багана ТБ-3, ТБ-4, ТБ-5

Захирал	Инженер	Гүйцэтгэсэн	Шалгасан	Ц.Гармаабазар	Ц.Гармаабазар	Т.Чимэдширчин	Ц.Баттулга	ЕГ Шифр: СЭ.05/22	Масштаб: 1:50	Огноо: 2022-08	Хуудас: 134
---------	---------	-------------	----------	---------------	---------------	---------------	------------	-------------------	---------------	----------------	-------------

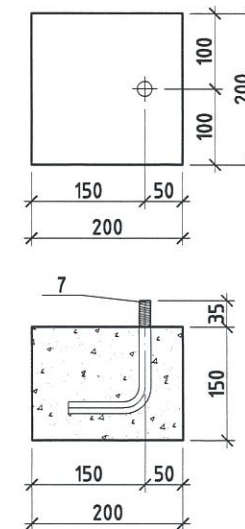
Уг шат: А.3

Зургийн дугаар: ГД-133

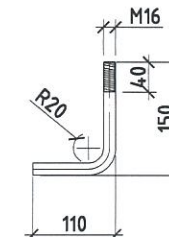
Төмөр багана ТБ-1, ТБ-2 М1:10




С-1 М1:10



Анкерны болт



Поз	Тэмдэглэгээ	Нэрс	Тоо шир	Нэгж жин кг	Тайлбар
1	2	3	4	5	6
		ТБ-1		380.6	
1		160x14 Адил талт булант l=5472	шр	2	185.9
2		Ган хуудас. -200x14 l=200	шр	2	4.4
		ТБ-2		413.2	
3		160x14 Адил талт булант l=5952	шр	2	202.2
2		Ган хуудас. -200x14 l=200	шр	2	4.4
		Суурь. С-2		20.9	
СН-6		Суулгах нарийвч. СН-6	ком	1	12.1
		Бетон. М200	м³	2	4.4
		СН-5		12.1	
5		Ган хуудас. -300x12 l=300	шр	1	8.5
6		D13 SD390 l=400	шр	9	0.4
		Суурь С-1		27.4	
7	ГОСТ 24379.1-2012	Болт 1.1М16x260 ВСг. Экп 2	шр	1	2.16
		Гайка. М16	шр	1	0.2
		Бетон. М100	м³	0.01	2500



**SEEMII**  
engineering company  
"СЭЭМИЙ" ХХК  
Тel/Fax: 976-7008146  
Mobile: 976-9992289; 976-99297537  
E-mail: info@seemii.nn

Чойбалсан ДЦС. Дулааны 1-р гол шугам. ТК-1 худгаас ТК-3 худга хүртэлх 2φ400 мм голчтой дулааны шугамыг 2φ800 мм голчтой болгон өргөтгөх ажлын зураг. (Дэвтэр-1)

Төмөр багана ТБ-1, ТБ-2, суурь С-1, С-2

Дорнод аймаг, Хэрлэн сум, 1-р багц

Ye шат: А.3  
Огноо: 2022-08  
Хуудас: 134

Захирал	<i>[Signature]</i>	Ц.Гармаабазар	ЕГ Шифр: СЭ.05/22	Масштаб: 1:25	Огноо: 2022-08
Инженер	<i>[Signature]</i>	Ц.Гармаабазар	ТГ Шифр:	Зургийн дугаар: ГД-134	Хуудас: 134
Гүйцэтгэсэн	<i>[Signature]</i>	Т.Чимэдширчин			
Шалгасан	<i>[Signature]</i>	Ц.Баттулга			



## "СILVER STAR ДИЗАЙН" ХХК

Барилгын зураг төслийн тусгай зөвшөөрлийн дугаар ЗТ17-891/21,  
Утас: 88066527,90000140

ТГ Шуфр:SSD-31/22

Дорнод аймаг, Хэрлэн сум Чойбалсан хот  
Дулааны 1-р гол шугам. ТК-1 худгаас ТК-3 худгаг хүртэлх  $2\phi 400$  мм  
голчтой дулааны шугамыг  $2\phi 800$  мм голчтой болгон өргөтгөх ажлын зураг

(ажлын зураг)

ГАДНА ЦАХИЛГААНЫ ХЭСЭГ-ГЦ

Захирал ...../А.Мөнгөнбулаг/

Мэргэшсэн инженер ...../Г.Золбоо/



Улаанбаатар хот  
2022 он

ЗУРГИЙН БҮРДЭЛ

Д/д	ЗУРГИЙН НЭР	ТАЙЛБАР
1	Зургийн бүрдэл, тайлбар, материалын түүвэр, маних тэмдэг	ГЦ-1
2	Материалын түүвэр- /Дулааны худаг 1-р цэг/	ГЦ-2
3	Материалын түүвэр- /Дулааны худаг 108-р цэг/	ГЦ-3
4	Кабелийн хүснэгт, Инженерийн шугам сүлжээтэй огтлолцох огтлолууд	ГЦ-4
5	Төхөөрөмжийн самбарын зарчмын дүдүүвч	ГЦ-5
6	Төхөөрөмжийн самбарын цутгамал суурь	ГЦ-6
7	Самбарын харагдах байдал	ГЦ-7
8	Инженерийн шугам сүлжээтэй огтлолцох огтлолууд	ГЦ-8
9	Кабелийн сүвгийн огтлол, Инженерийн шугам сүлжээтэй огтлолцох огтлолууд	ГЦ-9
10	Кабелийн тэмдэг, түүнийг шуудуунд байрлуулах	ГЦ-10
11	Гадна цахилгаан хангамжийн байгуулалт	ГЦ-11

ТАЙЛБАР

Дорнод аймаг, Хэрлэн сум, Чойбалсан хот дулааны 1-р гол шугамын ТК-1 худгаас ТК-3 худаг хүртэлх 2Ф400 мм голчтой дулааны шугамыг 2Ф800 мм голчтой болгон өргөтгөх гадна цахилгаан хангамжийн ажлын зургийг "ДБЭХС" ТӨХК-н 2022 оны 08-р сарын 22-ны өдрийн 2022/292 тоот техникийн нөхцөлийн дагуу гүйцэтгэсэн болно.

Тус техникийн нөхцөлийн дагуу:

- Одоо байгаа шалган нэвтрүүлэх байрны оролтын самбараас дулааны худаг ТК-1 /1-р цэг/
  - Одоо байгаа дэд өртөө ТП-264-н 0,4кВ-н ХБ-с дулааны шугам /108-р цэг/ тус тус тэжээхээр төлөвлөв.
- Кабелийг тэгшлэгдсэн түвшингээс доош -0,7м-с -1,0м-н гүнд тавьж, зам талбай дусад инженерийн шугам сүлжээтэй огтлолцсон цэгт ган хоолойд сүвлэнэ. Мөн кабелийн угсралтын явцад эвдэрсэн зам талбай, явган хүний замыг буцааж сэргээх ажлыг төсөвт тусгаж өгнө. Угсралтын ажлыг зураг төслийн дагуу болон "Цахилгаан байгууламжийн дүрэм"БД43-101-03,"Цахилгаан техникийн ажил"БНД-3.05.06-90-н дагуу гүйцэтгэвэл зохино. Бүх газар шорооны ажил, угсралтын ажлын үед цахилгаан шугам сүлжээний байгууллагаас мэргэжлийн хүмүүс байлцуулах хэрэгтэй ба техникийн шийдлийг өөрчлөх үед зургийн зохиогчийн зөвшөөрлийн дагуу өөрчлөлт хийнэ.
- Угсралтын ажил эхлэх үед уг ажлыг гүйцэтгэгч байгууллага нь техник нөхцөл олгосон албан байгууллагад мэдэгдэж хяналт хийлгүүлэх шаардлагатай.

ТАНИХ ТЭМДЭГ

№	Нэр	Тэмдэглэгээ
1	Одоо байгаа 6кВ-н шугам	
2	Одоо байгаа 0,4кВ-н шугам	
3	Төлөвлөж дүй 0.4кВ-н кабель шугам	
4	Кабель шугамыг янданд сүвлэх	
5	Барилгын оролтын самбар	
6	Барилга байшин	
7	Дулааны шугам	
8	Холбооны шугам	
9	Бохир усны шугам	



Дорнод аймаг, Хэрлэн сум Чойбалсан хот  
Дулааны 1-р гол шугам, ТК-1 худгаас ТК-3 худаг хүртэлх 2Ф400 мм голчтой  
дулааны шугамыг 2Ф800 мм голчтой болгон өргөтгөх ажлын зураг /Гадна цахилгаан/  
19-Зургийн бүрдэл, тайлбар

Үе шат: А3

Инженер	Т.Гантулга	ЕГ шифр:	Масштаб:	Огноо:
Гүйцэтгэсэн	Т.Гантулга	SSD-31/22	Зургийн дугаар:	2022.09
Шалгасан	Г.Золбоо	ГЦ-1	Хуудас:	11

МАТЕРИАЛЫН ТҮҮВЭР

д/д	Нэр	Хэв маяг	Хэмжих нэгж	Тоо ширхэг	Тайлбар
	0.4кВ-ын кабель шугам				1-р цэг
1	Хөнгөн цагаан голтой XPLE тусгаарлагчтай PE гадна бүрээстэй ган туузан хуягтай хүчний кабель (0.4кВ)	ABB5(3x16+1x10)мм <sup>2</sup>	м	110	
2	Автомат таслууур	АД-14.Зр.25А	ш	2	0.4кВ самбарт тоноглох
3	Кабелийн халж хэлбэрших төгсгөвч (0,4кВ)	GUST 01/3x16	ком	4	
4	Элс		м <sup>3</sup>	7.7	
5	Тоосго		ш	660	
6	Ган хоолой	φ=100, L=3м	ш	2	
7	Ган хоолойн муфт	φ=100	ш	2	
8	Кабелийн хамгаалалтын тууз	ЛЭС-150	м	50	
	0.4 кВ талын цахилгаан самбар				ТС-1
1	0,4 кВ-ын хувиарлах самбарын гадуур хийгдэх	1600*1000*450	ком	1	
2	0,4 кВ-ын хувиарлах самбар	1400*800*375	ком	1	IP66
3	0,4 кВ-ын сэлгэн залгагч	BP32И-100А	ш	2	
4	Эфазын электрон тоолуур	DTSD 545S	ш	1	
5	Автомат сэлгэн залгагч - ATS	ATS-32А	ш	1	
6	0,4 кВ-ын шугамын автомат таслууур	АД-14.ЗР 25А	ш	1	
7	0,4 кВ-ын шугамын автомат таслууур	АД-14.ЗР 16А	ш	2	
8	Соронзон залгуур	LC2D09P7	ш	4	
9	Дулааны реле	РТИ-1310	ш	2	
10	Фазын хамгаалалт	CZF-312	ш	2	
11	Цэнэг шавхагч	ОПС1-С4, I=30кА	ш	1	
12	Гал хамгаалагч	FU5-6-16А	ш	3	
13	Электрон хяналтын гэрэл		ш	7	
14	Удирдлагын товчлууур	LAY5-BW8465	ш	6	
15	Тоолуур холдох ПВХ хөндийрүүлэгчтэй 1,5 мм <sup>2</sup> хөндлөн огтлолтой умас		м	20	
16	Холболтын клем		ш	2	
17	0.4кВ-ын самбарын цутгамал суурь		м <sup>3</sup>	1.3	
18	Газардуулгын туузан төмөр	40x4	м	42	
19	Босоо электрод	L=5м	ш	9	

0.4 КВ КАБЕЛЬ ШУГАМЫН УГСРАЛТЫН АЖЛЫН ХЭМЖЭЭ

д/д	Ажлын нэр	Хэмж нэгж	Тоо хэмжээ
1	Трассын урт	м	55
2	Кабель сунгах	м	110
3	Кабельд элсэн дэвсгэр хийх	м	50
4	Кабельд тоосгоор хучилт хийх	м	50
5	Кабельд муфт хийх	ком	4
6	Кабелийн шуудуу ухах	м <sup>3</sup>	20.0
7	Кабелийн шуудууг эргүүлж булах	м <sup>3</sup>	19.0


 <p>"СИЛВЕР СТАР ДИЗАЙН" ХХК</p>	Дорнод аймаг, Хэрлэн сум Чойбалсан хот Дулааны 1-р гол шугам, ТК-1 худгаас ТК-3 худга хүртэлх 2φ400 мм голчтой дулааны шугамыг 2φ800 мм голчтой болгон өргөтгөх ажлын зураг /Гадна цахилгаан/			Үе шат: А3
	Материалын түүвэр /Дулааны худга 1-р цэг/			Огноо: 2022.09
	Инженер	Т.Гантулга	ЕГ шифр:	Масштаб:
	Гүйцэтгэсэн	Т.Гантулга	ТГ шифр:	Зургийн дугаар:
Шалгасан	Г.Золбоо	SSD-31/22	ГЦ-2	Хуудас: 11

МАТЕРИАЛЫН ТҮҮВЭР

д/д	Нэр	Хэв маяг	Хэмжих нэгж	Тоо ширхэг	Тайлбар
	0.4кВ-ын кабель шугам				108-р цэг
1	Хөнгөн цагаан голтой XPLE тусгаарлагчтай PE гадна бүрээстэй ган туузан хуягтай хүчний кабель (0.4кВ)	АВВБ(3x16+1x10)мм <sup>2</sup>	м	52	
2	Автомат таслуур	АД-14.3р.25А	ш	2	0.4кВ самбарт тоноглох
3	Кабелийн халж хэлбэрших төгсгөвч (0,4кВ)	GUST 01/3x16	ком	4	
4	Элс		м <sup>3</sup>	3.6	
5	Тоосго		ш	312	
6	Ган хоолой	φ=100, L=3м	ш	2	
7	Ган хоолойн муфт	φ=100	ш	2	
8	Кабелийн хамгаалалтын тууз	ЛЭС-150	м	22	
	0.4 кВ талын цахилгаан самбар				ТС-2
1	0,4 кВ-ын хувиарлах самбарын гадуур хийгдэх	1600*1000*450	ком	1	
2	0,4 кВ-ын хувиарлах самбар	1400*800*375	ком	1	IP66
3	0,4 кВ-ын сэлгэн залгагч	ВР32И-100А	ш	2	
4	Зфазын электрон тоолуур	DTSD 545S	ш	1	
5	Автомат сэлгэн залгагч - ATS	ATS-32А	ш	1	
6	0,4 кВ-ын шугамын автомат таслуур	АД-14.3Р 25А	ш	1	
7	0,4 кВ-ын шугамын автомат таслуур	АД-14.3Р 16А	ш	2	
8	Соронзон залгуур	LC2D09P7	ш	4	
9	Дулааны реле	РТИ-1310	ш	2	
10	Фазын хамгаалалт	CZF-312	ш	2	
11	Цэнэг шавхагч	ОПС1-С4, I=30кА	ш	1	
12	Гал хамгаалагч	FU5-6-16А	ш	3	
13	Электрон хяналтын гэрэл		ш	7	
14	Чдирдлагын товчлуур	LAY5-BW8465	ш	6	
15	Тоолуур холдох ПВХ хөндийрүүлэгчтэй 1,5 мм <sup>2</sup> хөндлөн огтлолтой утас		м	20	
16	Холболтын клем		ш	2	
17	0.4кВ-ын самбарын цутгамал суурь		м <sup>3</sup>	1.3	
18	Газардуулгын туузан төмөр	40x4	м	42	
19	Босоо электрод	L=5м	ш	9	
	Дэд өртөөнд нэмэлтээр тоноглох				
1	Автомат таслуур ВА-88-32.3р-16А		ш	1	

0.4 КВ КАБЕЛЬ ШУГАМЫН УГСРАЛТЫН АЖЛЫН ХЭМЖЭЭ

д/д	Ажлын нэр	Хэмж нэгж	Тоо хэмжээ
1	Трассын урт	м	26
2	Кабель сунгах	м	52
3	Кабельд элсэн дэвсгэр хийх	м	22
4	Кабельд тоосгоор хучилт хийх	м	22
5	Кабельд муфт хийх	ком	4
6	Кабелийн шуудуу ухах	м <sup>3</sup>	12.0
7	Кабелийн шуудууг эргүүлж булах	м <sup>3</sup>	11.0

 "СИЛВЕР СТАР ДИЗАЙН" ХХК	Дорнод аймаг, Хэрлэн сум Чойбалсан хот Дулааны 1-р сэд шугам. ТК-1 худагас ТК-3 худаг хүртэлх 2φ400 мм голчтой дулааны шугамыг 2φ800 мм голчтой болгон өргөтгөх ажлын зураг /Гадна цахилгаан/ Материалын түүвэр /Дулааны худаг 108-р цэг/			Үе шат: А3	
	Инженер	Гантулга	ЕГ шифр:	Масштаб:	Огноо:
	Гүйцэтгэсэн	Т.Гантулга	ТГ шифр:	Зургийн дугаар:	Хуудас:
	Шалгасан	Г.Золбоо	SSD-31/22	ГЦ-3	11

Кабелийн хүснэгт

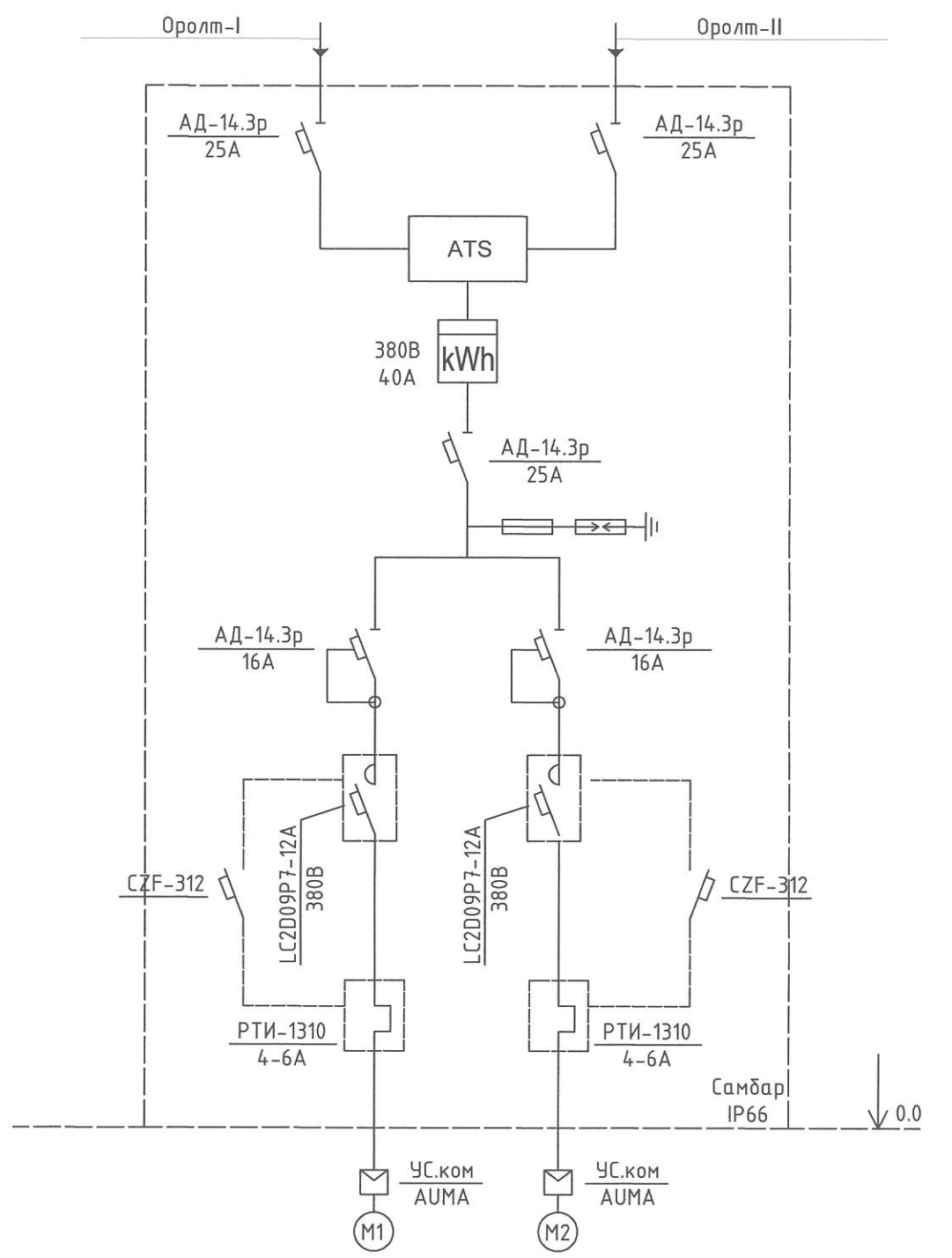
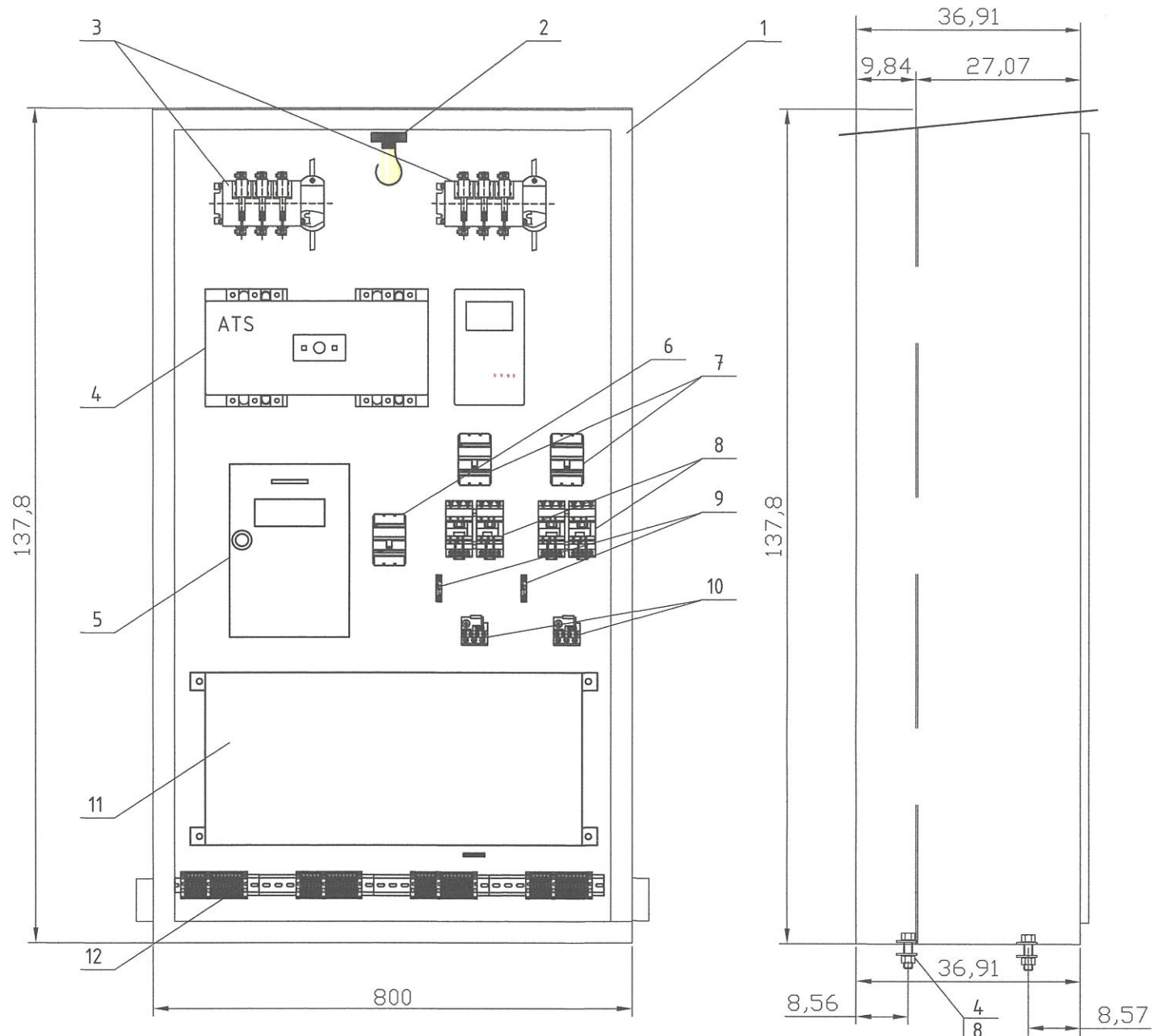
№/А	Ган хоолой		КАБЕЛИЙН ЧИГЛЭЛ		хүчдэл кВ	КАБЕЛЬ			ΔU%
	КАБЕЛИЙН ДУГААР	ДИАМЕТР Ф	ЭХЛЭЛ	ТӨГСГӨЛ		ЗАВОДЫН ХЭЛБЭР МАЯГ	СУДАСНЫ ТОО мм.кВ	НИЙТ УРТ/м/	
1	К-1	100	Одоо байгаа ОС-1-с /шалган нэвтрүүлэг/	Төлөвлөж дүй барилгын ТС-1 самбарт	0.4	АВВБ	3x16+1x10мм.кВ	55	0.5
2	К-2	100	Одоо байгаа ОС-1-с /шалган нэвтрүүлэг/	Төлөвлөж дүй барилгын ТС-1 самбарт	0.4	АВВБ	3x16+1x10мм.кВ	55	0.5
3	К-3	40	Одоо байгаа дэд өртөө /ХТП-264/-н 0,4кВ-н ХБ-с	Төлөвлөж дүй барилгын ТС-2 самбарт	0.4	АВВБ	3x16+1x10мм.кВ	26	0.73
3	К-4	40	Одоо байгаа дэд өртөө /ХТП-264/-н 0,4кВ-н ХБ-с	Төлөвлөж дүй барилгын ТС-2 самбарт	0.4	АВВБ	3x16+1x10мм.кВ	26	0.55

Инженерийн шугам сүлжээтэй кабель шугам огтлолцон гарах цэгүүд


Д/д	Инженерийн шугам сүлжээ	Хоолойн нэр	Тоо /ш/	Гүн /м/	Огтлолцох урт /м/	Яндангийн диаметр/мм/	Тайлбар
1	Барилгын гаралт	Ган хоолой	2	-1.0	2	100	
2	Барилгын оролт	Ган хоолой	2	-1.0	2	100	
3	Барилгын гаралт	Ган хоолой	2	-1.0	2	100	
4	Цахилгааны шугам	Ган хоолой	2	-1.0	2	100	

 "СИЛВЕР СТАР ДИЗАЙН" ХХК	Дорнод аймаг, Хэрлэн сум Чойбалсан хот Дулааны 1-р гол шугам ТК-1 худгаас ТК-3 худга хүртэлх 2Ф400 мм голчтой дулааны шугамыг 2Ф800 мм голчтой болгон өргөтгөх ажлын зураг /Гадна цахилгаан/			Үе шат: А3	
	Кабель шугамын хүснэгт				
	Инженер	Т.Гантулга	ЕГ шифр:	Масштаб:	Огноо: 2022.09
	Гүйцэтгэсэн	Т.Гантулга	шифр:	Зургийн дугаар:	Хуудас: 11
Шалгасан	Г.Золбоо	SSD-31/22	ГЦ-4		





1	0,4 кВ-ын хувиарлах самбар	1600*800*375
2	Гэрэл	
3	0,4 кВ-ын сэлгэн залгагч	BP32И-100А
4	Автомат сэлгэн залгагч	ATS - 32А
5	Зфазын электрон тоолуур	DTSD 545S
6	0,4 кВ-ын шугамын автомат таслуур	BA47-100.3P 25A
7	0,4 кВ-ын шугамын автомат таслуур	BA47-100.3P 16A
8	Соронзон залгуур	LC2D09P7
9	Фазын хамгаалалт	CZF-311
10	Дулааны реле	РТИ-1310
11	Алсын удирдлагын хэсэг	
12	Холболтын клем	



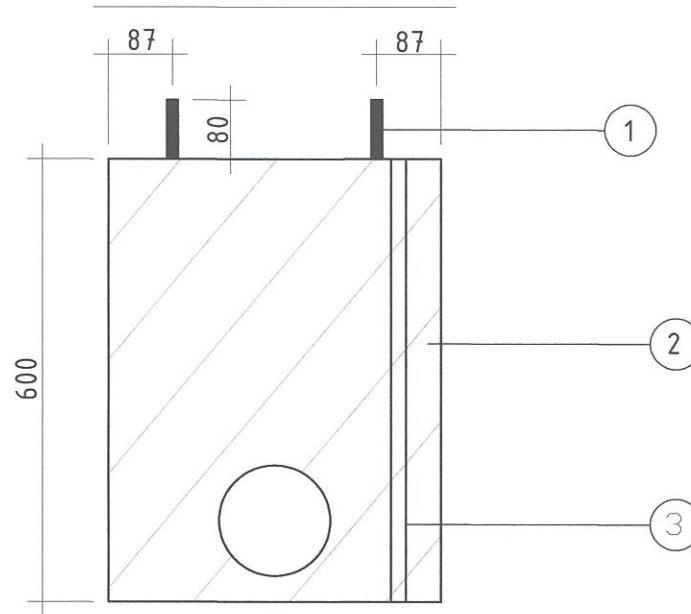
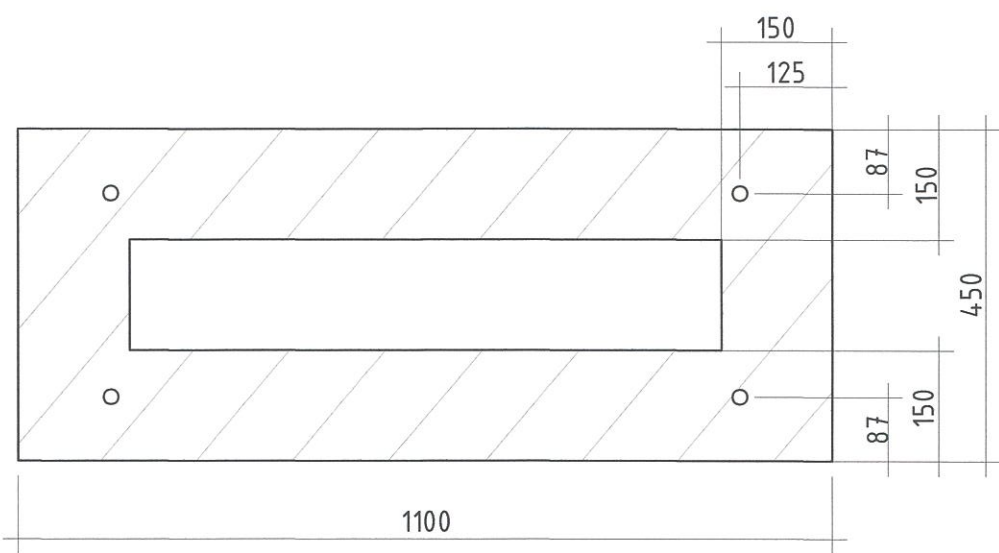
"СИЛВЕР СТАР ДИЗАЙН"  
ХХК

Дорнод аймаг, Хэрлэн сум Чойдалсан хот  
Дулааны 1-р гол шугам. ТК-1 худгаас ТК-3 худгаг хүртэлх 2Ф400 мм голчтой  
дулааны шугамыг 2Ф800 мм голчтой болгон өргөтгөх ажлын зураг /Гадна цахилгаан/

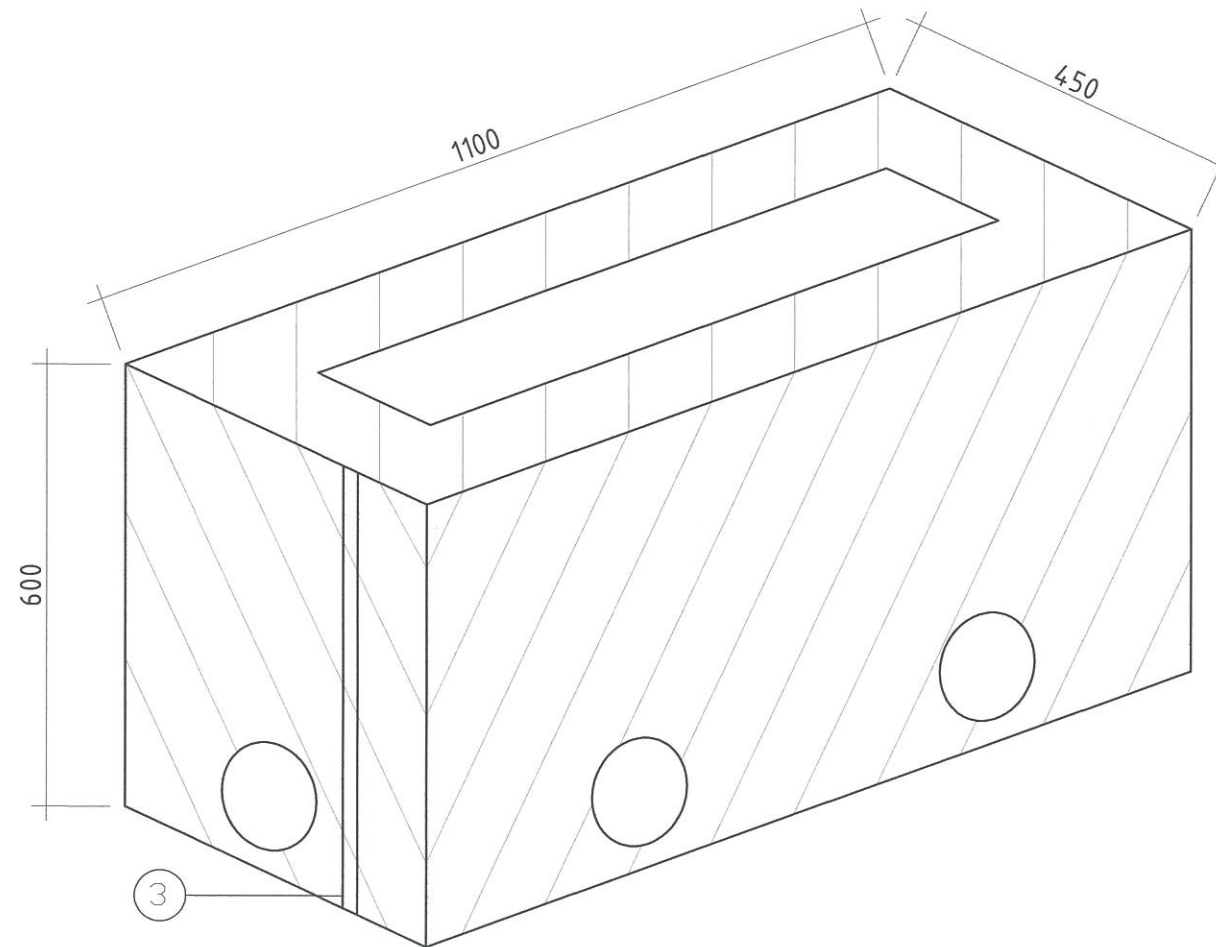
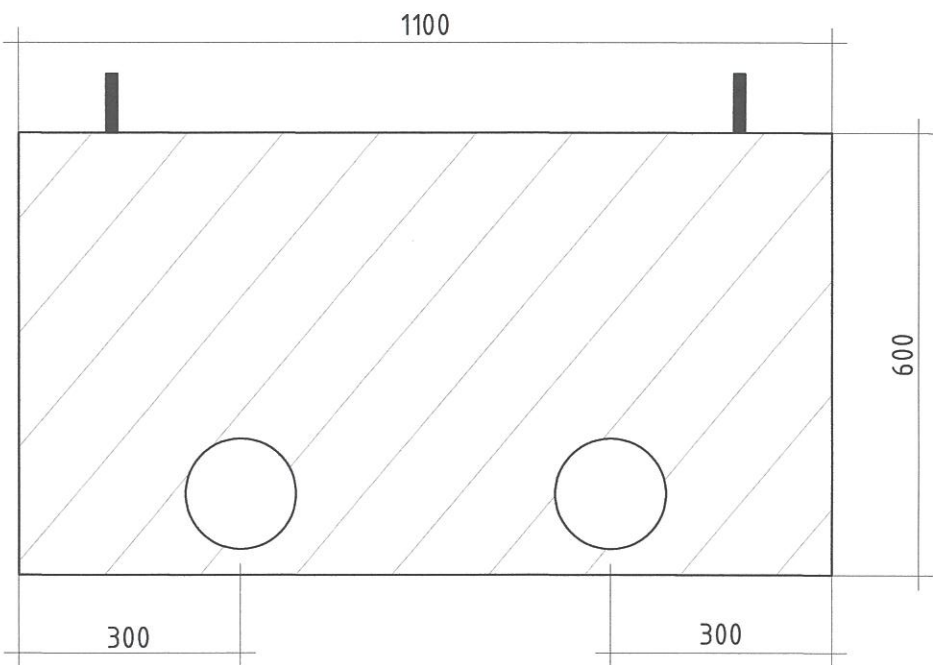
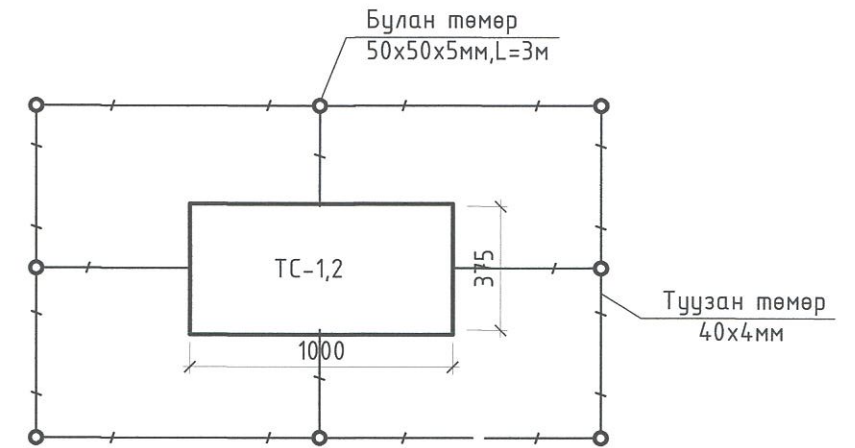
Төхөөрөмжийн самбарын зарчмын бүдүүвч

Инженер	Т.Гантулга	ЕГ шифр:	Масштаб:	Үе шат:	АЗ
Гүйцэтгэсэн	Т.Гантулга	Огноо:			2022.09
Шалгасан	Г.Золбоо	ТГ шифр:	Зургийн дугаар:	Хуудас:	11
		SSD-31/22	ГЦ-5		

ТӨХӨӨРӨМЖИЙН САМБАРЫН ЦУТГАМАЛ СУУРЬ




ТС-1,2-н суурийн газардуулга



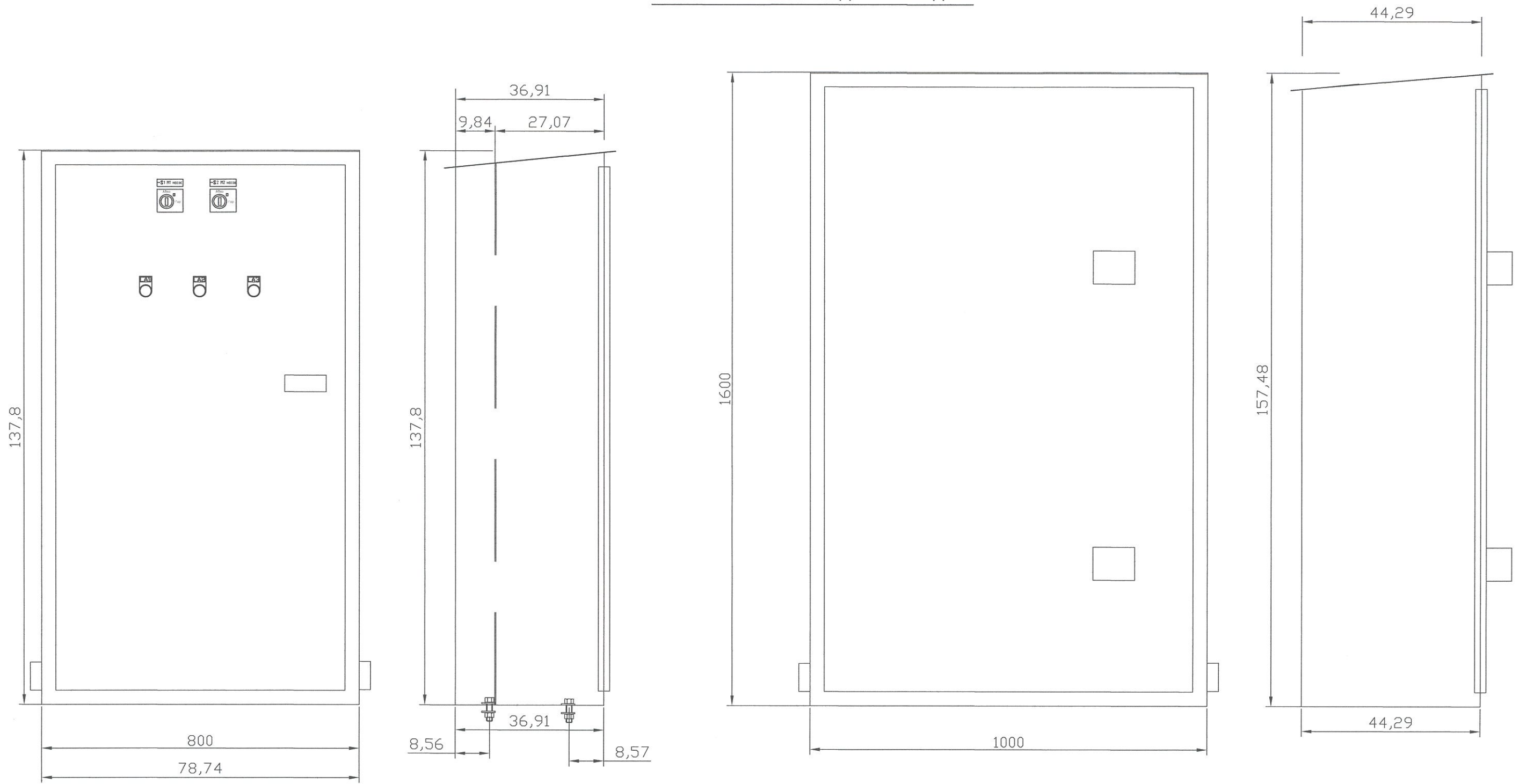
Тайлбар


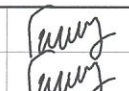
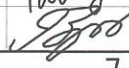
1. Төхөөрөмжийн самбаруудад давтан газардуулга хийж өгнө.
2. Газардуулгын хэвтээ хүрээг 40x4мм туузан гангаар хийнэ. Газардуулгын хэвтээ хүрээг газрын тэгшлэгдсэн түвшингээс доош 0.7м гүнд шуудуунд суулгана.
3. Босоо электродыг 3м урттай 50x50x5мм булан гангаар хийнэ. Босоо электродыг өрөмдөх замаар газарт зоож угсарна.
4. Газардуулгын хэвтээ хүрээ, босоо электродыг хооронд нь гагнуураар холбоно.
5. Гэрэлтүүлгийн шонгын газардуулгын эсэргүүцэл нь 4 Ом ихгүй байх шаардлагтай.

Д/Д	Нэр	Хэмжих нэгж	Тоо хэмжээ
1	Боолт бетон	ш	4
2	Цутгамал суурь	м <sup>3</sup>	1.3
3	Туузан төмөр 40x4мм	м	20

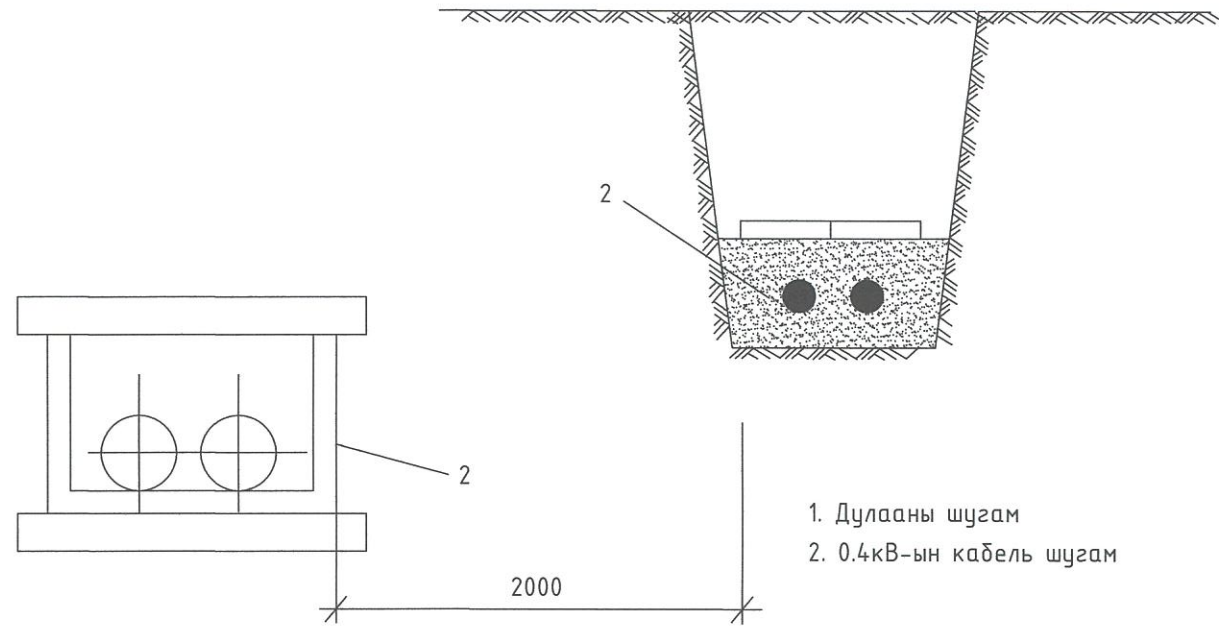
 "СИЛВЕР СТАР ДИЗАЙН" ХХК	Дорнод аймаг, Хэрлэн сум Чойдалсан хот Дулааны 1-р гол шуудан, ТК-1 худгаас ТК-3 худгаг хүртэлх 2Ф400 мм голчтой дулааны шугамыг 2Ф800 мм голчтой болгон өргөтгөх ажлын зураг /Гадна цахилгаан/			Төхөөрөмжийн самбарын цутгамал суурь	Үе шат: А3
	Инженер	Т.Гантулга	ЕГ шифр:	Масштаб:	Огноо:
	Гүйцэтгэсэн	Т.Гантулга	ИТ шифр:	Зургийн дугаар:	Хуудас:
	Шалгасан	Г.Золбоо	SSD-31/22	ГЦ-6	11

САМБАРЫН ХАРАГДАХ БАЙДАЛ



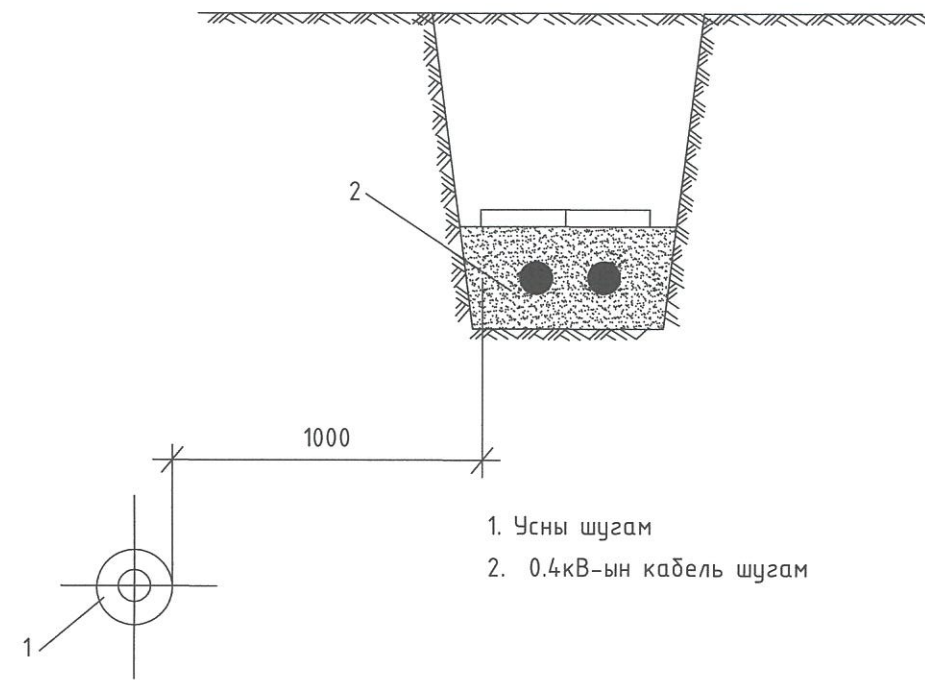
 "СILVER STAR ДИЗАЙН" ХХК	Дорнод аймаг, Хэрлэн сум Чойдалсан хот Дулааны 1-р гол шугам, ТК-1 худагас ТК-3 худаг хүртэлх 2Φ400 мм голчтой дулааны шугамыг 2Φ800 мм голчтой болгон өргөтгөх ажлын зураг /Гадна цахилгаан/					Үе шат: А3
	Самбарын харагдах байдал					
	Инженер	Т.Гантулга	 	ЕГ шифр:	Масштаб:	Огноо:
Гүйцэтгэсэн	Т.Гантулга	ТГ шифр:		Зургийн дугаар:	Хуудас:	
Шалгасан	Г.Золбоо		SSD-31/22	ГЦ-7	11	

ДУЛААНЫ СУВАГТАЙ КАБЕЛИЙН СУВАГ ЗЭРЭГЦЭН ЯВАХ ХЭСЭГЛЭЛ



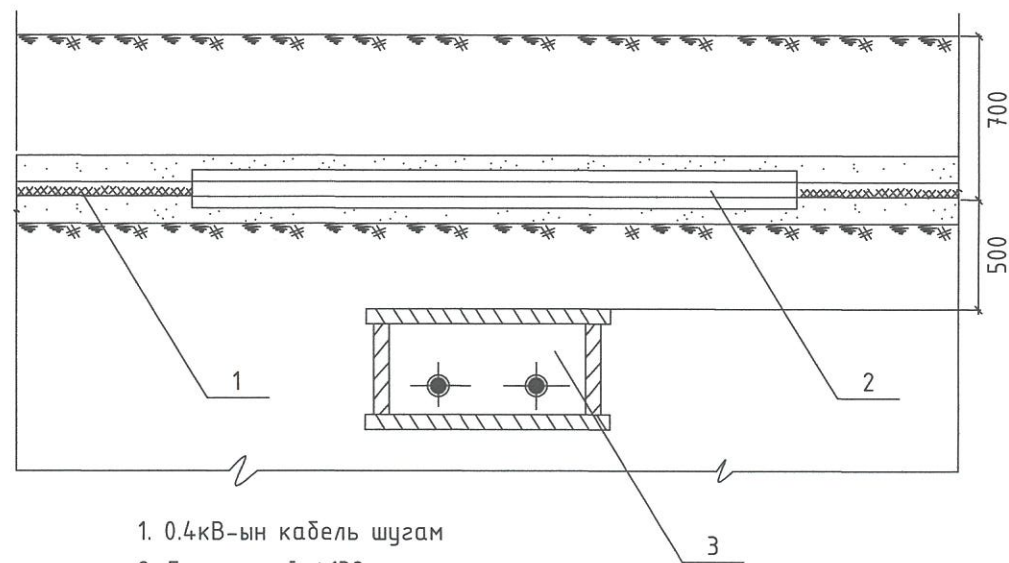
- 1. Дулааны шугам
- 2. 0.4кВ-ын кабель шугам

УСНЫ ШУГАМТАЙ КАБЕЛИЙН СУВАГ ЗЭРЭГЦЭН ЯВАХ ХЭСЭГЛЭЛ



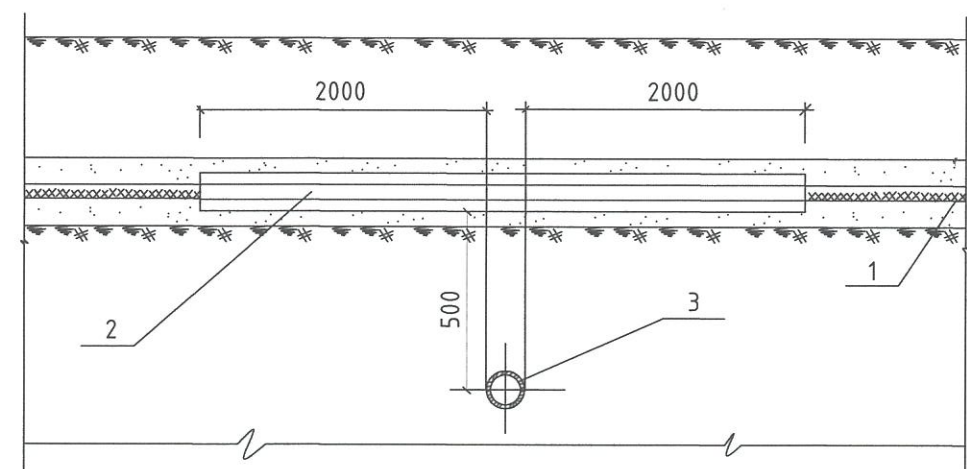
- 1. Усны шугам
- 2. 0.4кВ-ын кабель шугам

ДУЛААНЫ СУВАГТАЙ КАБЕЛИЙН СУВАГ ОГТЛОЛЦОХ ХЭСЭГЛЭЛ




- 1. 0.4кВ-ын кабель шугам
- 2. Ган хоолой ф139
- 3. Дулааны суваг

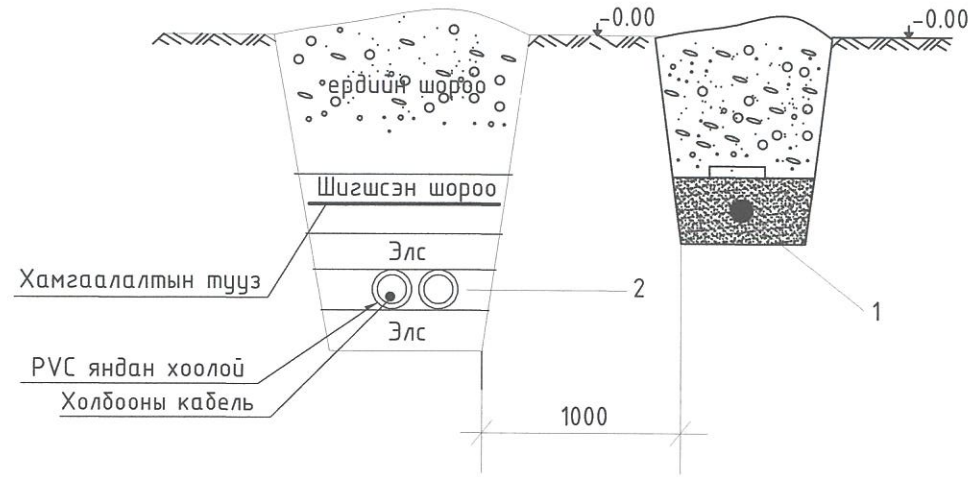
УСНЫ ШУГАМТАЙ КАБЕЛИЙН СУВАГ ОГТЛОЛЦОХ ХЭСЭГЛЭЛ



- 1. 0.4кВ-ын кабель шугам
- 2. Ган хоолой ф139
- 3. Усны шугам

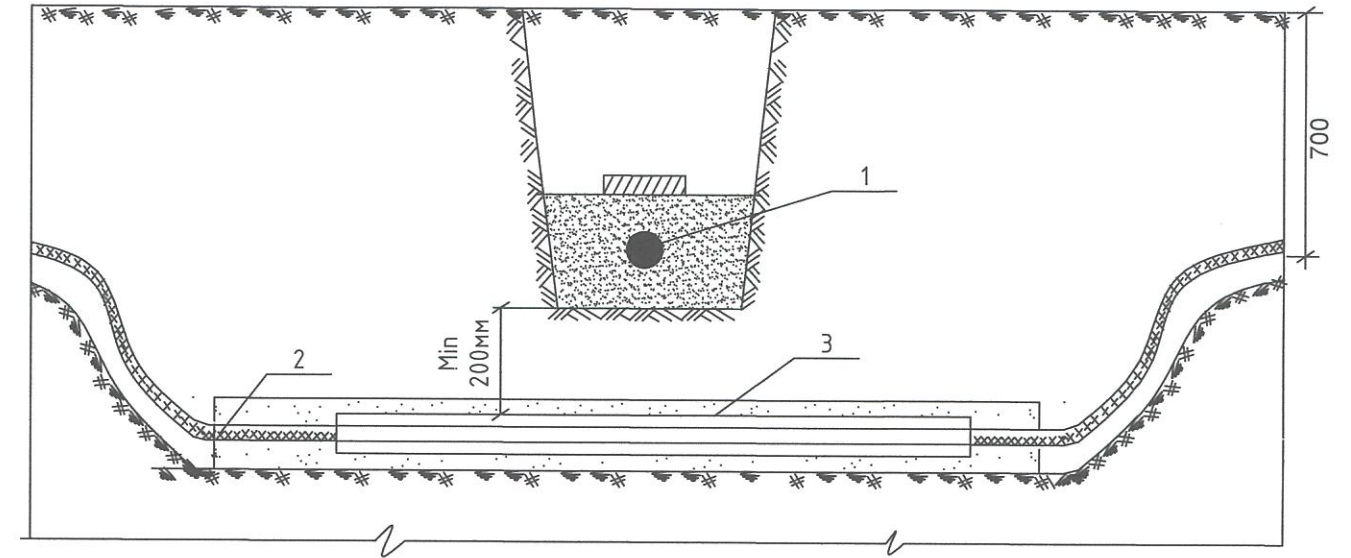
 "СИЛВЕР СТАР ДИЗАЙН" ХХК	Дорнод аймаг, Хэрлэн сум Чойбалсан хот Дулааны 1-р гол шугам. ТК-1 худагас ТК-3 худаг хүртэлх 2Ф400 мм голчтой дулааны шугамыг 2Ф800 мм голчтой болгон өргөтгөх ажлын зураг /Гадна цахилгаан/ Инженерийн шугам сүлжээтэй огтлолцох огтлолууд			Үе шат: А3	
	Инженер	Т.Гантулга	ЕГ шифр:	Масштаб:	Огноо:
	Гүйцэтгэсэн	Т.Гантулга	ТГ шифр:	Зургийн дугаар:	Хуудас:
	Шалгасан	Г.Золбоо	SSD-31/22	ГЦ-8	11

ХОЛБООНЫ СУВАГЧЛАЛТАЙ ЗЭРЭГЦЭН ЯВАХ ХЭСЭГЛЭЛ



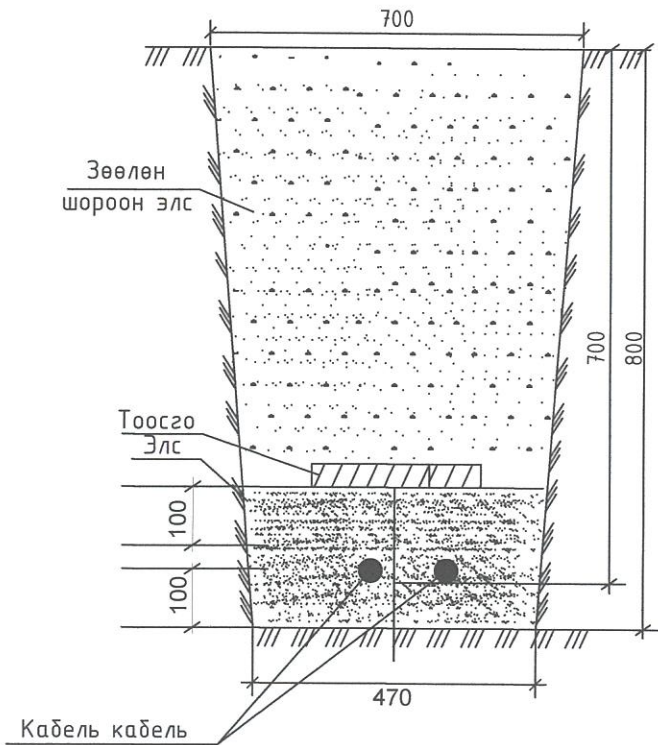
- 1. Цахилгааны шугам
- 2. Холбооны сувагчлал

ОДОО БАЙГАА КАБЕЛЬ ШУГАМТАЙ ОГТЛОЛЦОХ ХЭСЭГЛЭЛ

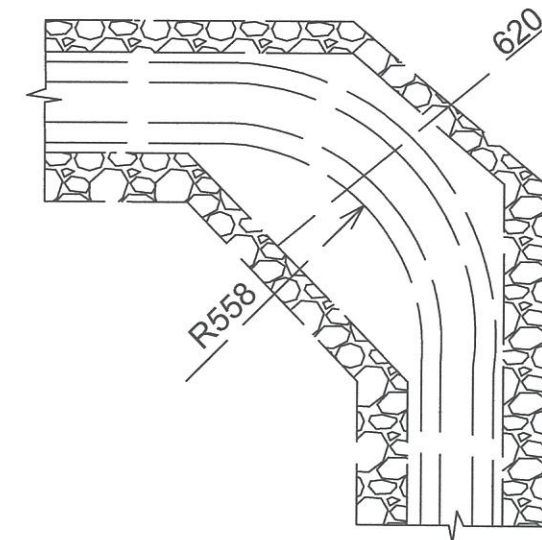



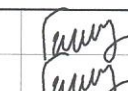
- 1. Одоо байгаа кабель шугам
- 2. Төлөвлөж буй кабель шугам
- 3. Төлөвлөж буй ган хоолой ф159

Кабель сувгийн огтлол 0-1-1

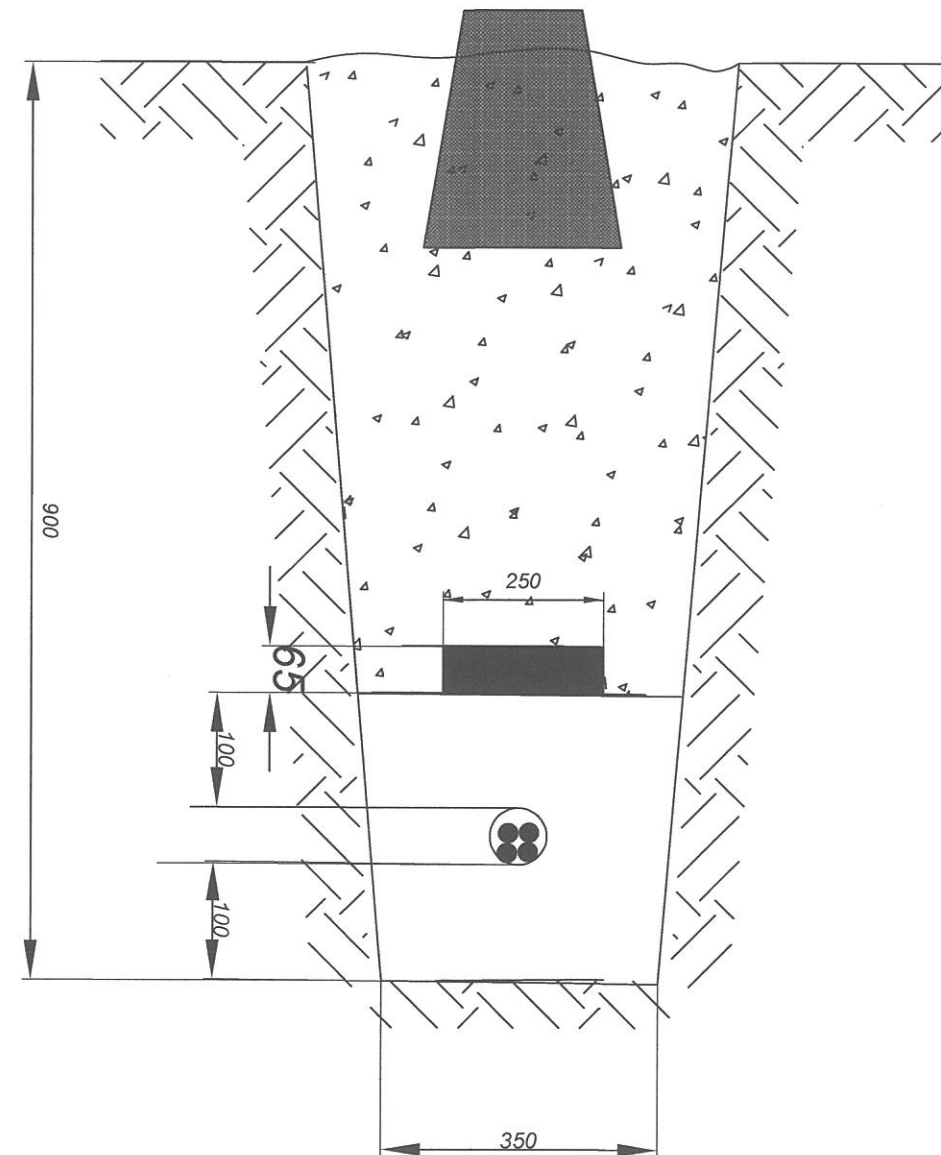
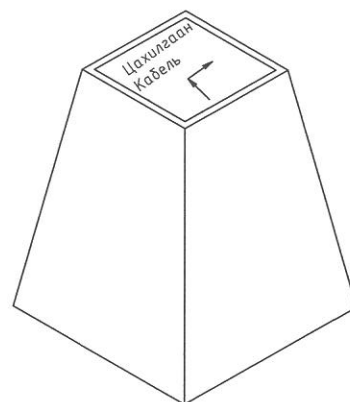
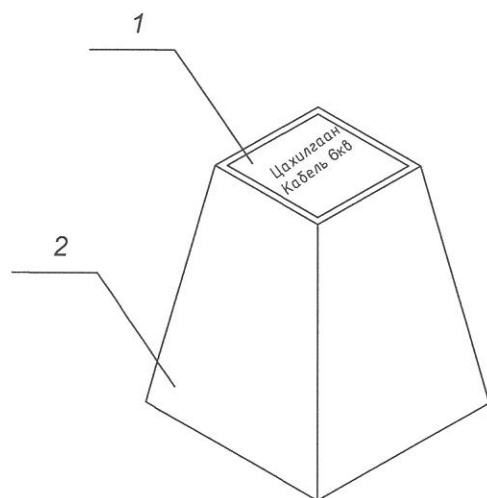
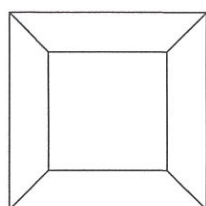
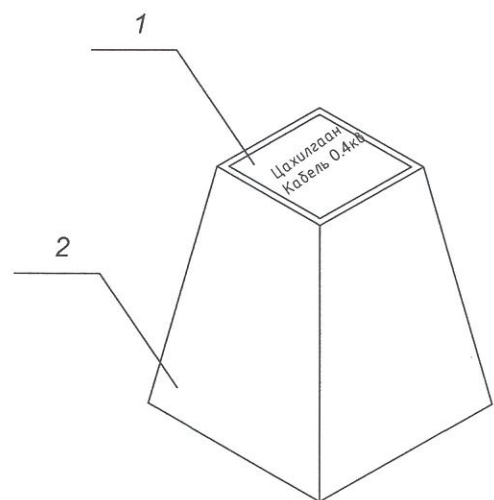
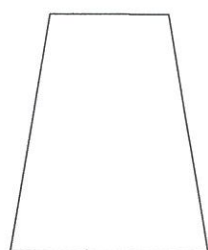
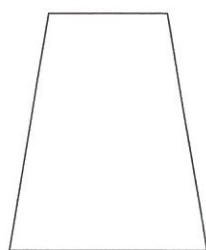


Кабелийн эргэлтийн хэсэглэл



 "СИЛВЕР СТАР ДИЗАЙН" ХХК	Дорнод аймаг, Хэрлэн сум Чойдалсан хот Дулааны 1-р гол шугам. ТК-1 худгаас ТК-3 худга хүртэлх 2Ф400 мм голчтой дулааны шугамыг 2Ф800 мм голчтой болгон өргөтгөх ажлын зураг /Гадна цахилгаан/					
	Кабелийн сувгийн огтлол, Инженерийн шугам сүлжээтэй огтлолцох огтлолууд				Үе шат: А3	
	Инженер	Т.Гантулга		ЕГ шифр:	Масштаб:	Огноо:
	Гүйцэтгэсэн	Т.Гантулга		ГТ шифр:	Зургийн дугаар:	Хуудас:
Шалгасан	Г.Золбоо		SSD-31/22	ГЦ-9	11	

Кабелийн тэмдэг /КТ/, түүнийг шуудуунд байрлуулах



Тайлбар бичиг

Кабелийн тэмдгийг газрын түвшинээс 50мм дээр байхаар тооцон бүх газар доогуурхи кабелийн трассын дагуу нүүрэн талд суурилуулах ба хэрэв байрлуулсан кабелийн тэмдэг явган хүн ба бусад хөдөлгөөнд саад учруулахаар бол тэдгээрийг газрын гадаргуутай чацуу байрлуулна.

Кабелийн тэмдгийг кабелийн эхлэл ба төгсгөл дээр кабель дэд станц ба барилга руу орох үед мөн чиглэл өөрчилсөн үед, холбооснуудын дээд талд, кабелийн трассын дагуу 50м-ээс илүүгүй зайд байрлуулна

д/д	Нэр	Хэмжих	жин	нийт жин
1	Гуулин хавтан	Нэгж кг	0.2	24.9
2	Бетон суурь	кг	24.7	

<p>"СИЛВЕР СТАР ДИЗАЙН" ХХК</p>	Дорнод аймаг, Хэрлэн сум Чойбалсан хот Дулааны 1-р гол шугам. ТК-1 хүдгээс ТК-3 худаг хүртэлх 2Ф400 мм голчтой дулааны шугамыг 2Ф800 мм голчтой болгон өргөтгөх ажлын зураг /Гадна цахилгаан/ Кабелийн тэмдэг, түүнийг шуудуунд байрлуулах				Үе шат: АЗ	
	Инженер	Т.Гантулга		ЕГ шифр:	Масштаб:	Огноо:
	Гүйцэтгэсэн	Т.Гантулга		ТГ шифр:	Зургийн дугаар:	Хуудас:
	Шалгасан	Г.Золбоо		SSD-31/22	ГЦ-10	11


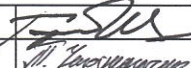
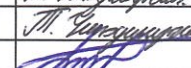


ДОРНОД АЙМАГ, ХЭРЛЭН СУМ, 1-Р БАГ

**ЧОЙБАЛСАН ДЦС. ДУЛААНЫ 1-Р ГОЛ ШУГАМ.  
ТК-1 ХУДГААС ТК-3 ХУДАГ ХҮРТЭЛХ 2Φ400 ММ ГОЛЧТОЙ  
ДУЛААНЫ ШУГАМЫГ 2Φ800 ММ ГОЛЧТОЙ БОЛГОН ӨРГӨТГӨХ  
АЖЛЫН ЗУРАГ.**

Дэвтэр 2: ТК-1 худгаас ТК-3 худгийн хооронд зэрэгцээ угсрагдах хэрэглэгчийн шугам (3Φ100; 1Φ50)

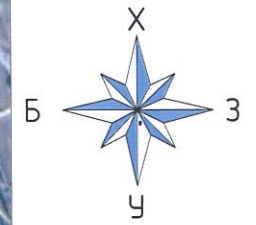
1	2	3	4	5	6	7	8
						<u>Зургийн бүрэлдэхүүн</u>	
		<u>Тайлбар</u>					
A		<p>1. Энэхүү зураг төслийг дараахь материалуудыг үндэслэн боловсруулав.</p> <ul style="list-style-type: none"> <li>- 2022 оны 05 сарын 03-ний өдөр БАРИЛГА ХОТ БАЙГУУЛАЛТЫН ЯАМ болон ЭРЧИМ ХҮЧНИЙ ЯАМ-тай хийсэн № 2022/210 тоот зөвлөх үйлчилгээний ажил гүйцэтгэх гэрээ.</li> <li>- 2022 оны 2-р сарын 01-ний өдөр ЭХЯ-ны БОДЛОГО, ТӨЛӨВЛӨЛТИЙН ГАЗАР-аас олгосон № 2022/Д-35 тоот зураг төсөл боловсруулах даалгавар.</li> <li>- 2021 оны 11-р сарын 18-ны өдөр "ДБЭХС" ТӨХК-аас олгосон зураг төсөл боловсруулах даалгавар.</li> <li>- 2022 оны 01-р сарын 19-ны өдөр "ДБЭХС" ТӨХК-аас олгосон № До-03/2022 тоот техникийн нөхцөл.</li> <li>- 2022 оны 06-р сарын 27-ны өдөр "ДБЭХС" ТӨХК-аас ирүүлсэн № 2/474 тоот албан бичиг.</li> <li>- 2022 оны 06-р сарын 27-ны өдөр "Дорнод Нийтийн Аж Ахуй" ОНӨААТҮГ-аас ирүүлсэн № 299 тоот албан бичиг.</li> <li>- 2022 оны 06-р сарын 29-ны өдөр ЭХЯ-аас ирүүлсэн № 1/2586 тоот албан бичиг.</li> <li>- Барилгын инженер-геологийн судалгааны "БИГС" ХХК-д 2022 оны 6-сард боловсруулсан зурвасын дагуух инженер-геологийн судалгаа, дүгнэлт.</li> <li>- Геодези газрын зураглалын "ГОЛДЕН ЛАЙН" ХХК-ийн 2022 оны 06-р сард хийсэн байр зүйн зураглал.</li> <li>- 2022 оны 7-р сард газар дээр нь хийсэн хэмжилт судалгаа.</li> <li>- 2005 онд зураг төслийн "Сээмий" ХХК-д боловсруулсан Дорнод Аймаг, Хэрлэн Сум, Чойбалсан хотын Дулааны гол шугамын өөрчлөлт шинэчлэлтийн ажлын зураг.</li> <li>- "Барилгад хэрэглэх уур амьсгал ба геофизикийн үзүүлэлт БНБД 23-01-09"</li> <li>- Дулааны шугам сүлжээний зураг төсөл боловсруулах норм ба дүрэм "ДУЛААНЫ СҮЛЖЭЭ БНБД 41-02-13"</li> </ul>					
B		<p>2. Энэхүү ажлын зургаар, Дулааны 1-р гол шугамын ТК-1 худгаас ТК-3 хүртэлх одоо байгаа 2Ф400мм -ын дулааны шугамыг 2Ф800мм болгож өргөтгөх мөн хэсэг газар /412м/ 2Ф400-гийн шугамын ил тулгуурыг ашиглан угсарсан хэрэглэгчийн халаалт, хэрэгцээний халуун усны шугамыг буулган одоо байгаа хоолойн диаметрээр нь шинэчлэхээр боловсрууллаа. Ингэхдээ өмчлөл өөр шугамуудыг салгаж, цаашид ашиглалтын үед хамааралгүй байхаар зэрэгцээ байршин угсрагдах байдлаар төлөвлөлтийг хийлээ.</p> <ul style="list-style-type: none"> <li>• <b>ТК-1 худгаас ТК-3 худгийн хооронд зэрэгцээ угсрагдах хэрэглэгчийн шугам. 3Ф100; 1Ф50. Дэвтэр 2.</b> хувьд: <ul style="list-style-type: none"> <li>- Онцлох цэг 47-оос 49-р цэгийн хооронд үл нэвтрэх сувагт далд, дусад хэсэгт тусдаа шинээр тулгуур хийн 2Ф800-гийн шугамтай зэрэгцээ ил угсрахаар төлөвлөлөө.</li> <li>- Үл нэвтрэх сувагт хоолойг төмөр-бетон дэр дээр гулсах тулгууртайгаар, ил хэсэгт өнхрөгчтэй гулсах тулгууртайгаар угсрагдана. Сувагт гулсах тулгуурын хоорондын зай: Хоолойн шулуун хэсэгт 4м тутамд, эргэлт орчим 2.4м. Ил хэсэг шугамыг зурагт тусгасан зайгаар угсарна.</li> <li>- Одоо байгаа хэрэглэгчийн салааны хаалтуудыг бүрэн шинэчлэхээр тусгалаа.</li> <li>- Халаалтын шугам хоолойг Сталь 20, болон үүнтэй дүйцэхүйц -маркийн шулуун оёдолтой ган хоолой, хэрэгцээний халуун усны шугам хоолойг цайрхсан ган хоолой угсрах.</li> <li>- Хоолойг ээврэлтээс хамгаалах зориулалтын ус чийг тусгаарлах 150°C-д тэсвэртэй бүдгээр 2 үе бүд!</li> <li>- Хоолойн дулаалга нь пенполиуретан байх ба нягт нь <math>\rho \geq 40-60 \text{ кг/м}^3</math>, зузаан нь <math>\delta = 60 \text{ мм}</math> байх ба хоолойг дулаалсаны дараа далд шугамыг 1 үе ороож дулаалгын гадуур ус үл нэвтрэх резинэн материалаар орооно.</li> </ul> </li> </ul>					
C		<p>3. Газар шорооны ажил эхлэхийн өмнө хотын (сумын) шугам сүлжээ ашиглалтын бүх байгууллагуудтай зөвшөөрөлцөж шинээр хийгдэх дулааны шугамтай огтлолцож байгаа болон ойролцоо байгаа шугам сүлжээг газар дээр нь тэмдэглэж ,ажил эхлэх дуусах хугацаагаа тохир.</p> <p>4. Угсралтын ажлыг дараах норм ба дүрмийн заалтуудын дагуу гүйцэтгэ!</p> <p>Үүнд: Газар шорооны ажлыг - БНБД 3.02.01-90 Угсармал бетон ба төмөр-бетон бүтээцийн угсралтын ажлыг - БНБД 52-03-05 Цутгамал бетон ба төмөр-бетон бүтээц хийх ажлыг - БНБД 52-02-05 Дулаан дамжуулах шугамын угсралт, туршилт ашиглалтанд оруулах ажлыг - БНБД 3.05.03-95</p> <p>Хоолойг угсрахын өмнө хоолойн дотор талд хуримтлагдсан шороо хогийг бүрэн цэвэрлэх ба дулаалахын өмнө хоолойн гадна талд наалдсан шороо, бий болсон зэвийг сайтар цэвэрлэж ээврэлтээс хамгаалах түрхлэг хий.</p> <p>5. Угсралтын ажил дууссаны дараа шугамыг норм ,дүрэмд заасан горим ,хэмжээнд угааж заавал даралтаар шахаж шалган ,шалгасан тухайгаа акт үйлд.</p> <p>6. Одоо байгаа шугам сүлжээтэй огтлолцож байгаа болон ойролцоо зэрэгцэн байршиж угсрагдах хэсгүүдэд газар шорооны ажлыг заавал гараар гүйцэтгэ.</p> <p>7. Газар шорооны ажлын явцад ил гарсан шугам сүлжээг хамгаалалтанд авч ,траншейг булаахын өмнө бүрэн бүтэн байдлыг нь эзэмшигч нарт нь актаар хүлээлгэн өг.</p>					
D							
E							
F							

№	Марк	Зургийн нэр, зориулалт	Тайлбар
1	ГДГ-01	Зургийн бүрэлдэхүүн, тайлбар бичиг	
2	ГДГ-02	Тойм байгуулалт, томъёолсон тэмдэглэгээ	
3	ГДГ-03	Материалын ерөнхий түүвэр, шугамын хөндлөн огтлолууд	
4	ГДГ-04	Шугамын байгуулалт (1-р цэгээс 47-р цэг хүртэл)	
5	ГДГ-05	Шугамын байгуулалт (47-р цэгээс 94-р цэг хүртэл)	
6	ГДГ-06	Шугамын байгуулалт (94-р цэгээс 109-р цэг хүртэл)	
7	ГДГ-07	Шугамын дагуугийн зүсэлт (1-р цэгээс 37-р цэг хүртэл)	
8	ГДГ-08	Шугамын дагуугийн зүсэлт (37-47-р цэг; 47-р цэгээс 49-р цэг хүртэл)	
9	ГДГ-09	Шугамын дагуугийн зүсэлт (49-р цэгээс 80-р цэг хүртэл)	
10	ГДГ-10	Шугамын дагуугийн зүсэлт (80-р цэгээс 109-р цэг хүртэл)	
11	ГДГ-11	1-р цэгийн дулааны худаг ДХ-1. /Дулаан механик/	
12	ГДГ-12	25-р цэгийн дулааны худаг ДХ-2. /Дулаан механик/	
13	ГДГ-13	37-р цэгийн дулааны худаг ДХ-3. /Дулаан механик/	
14	ГДГ-14	47-р цэгийн дулааны худаг ДХ-4. /Дулаан механик/	
15	ГДГ-15	48-р цэгийн дулааны худаг ДХ-5. /Дулаан механик/	
16	ГДГ-16	49-р цэгийн дулааны худаг ДХ-6. /Дулаан механик/	
17	ГДГ-17	60-р цэгийн дулааны худаг ДХ-7. /Дулаан механик/	
18	ГДГ-18	78-р цэгийн дулааны худаг ДХ-8. /Дулаан механик/	
19	ГДГ-19	96-р цэгийн дулааны худаг ДХ-9. /Дулаан механик/	
20	ГДГ-20	109-р цэгийн дулааны худаг ДХ-10. /Дулаан механик/	
21	ГДГ-21	48-р цэгийн дулаан дамжуулах төвийн схем	
22	ГДГ-22	Ил шугамын тулгуур ИТ-1; ИТ-2; ИТ-3	
23	ГДГ-23	Траверс ТР-2; Тор Т-1	

 <b>SEEMII</b> engineering company "СЭЭМИЙ" ХХК Tel/Fax: 976-70008406; Mobile: 976-9992981, 976-99097537; E-mail: info@seemii.com	/Дорнод аймаг, Хэрлэн сум, 1-р баг/ Чойбалсан ДЦС. Дулааны 1-р гол шугам. ТК-1 худгаас ТК-3 худга хүртэлх 2Ф400 мм голчтой дулааны шугамыг 2Ф800 мм голчтой болгон өргөтгөх ажлын зураг. (Дэвтэр-2)				Үе шат: А.3	
	Зургийн бүрэлдэхүүн, тайлбар бичиг					
	Захирал		Ц.Гармаабазар	ЕГ Шифр: СЭ.05/22	Масштаб:	Огноо: 2022-08
	Инженер		Т.Чимэдширчин	ТГ Шифр:	Зургийн дугаар: ГДГ-01	Хуудас: 23
Гүйцэтгэсэн		Т.Чимэдширчин				
Шалгасан		Ц.Бамтулга				

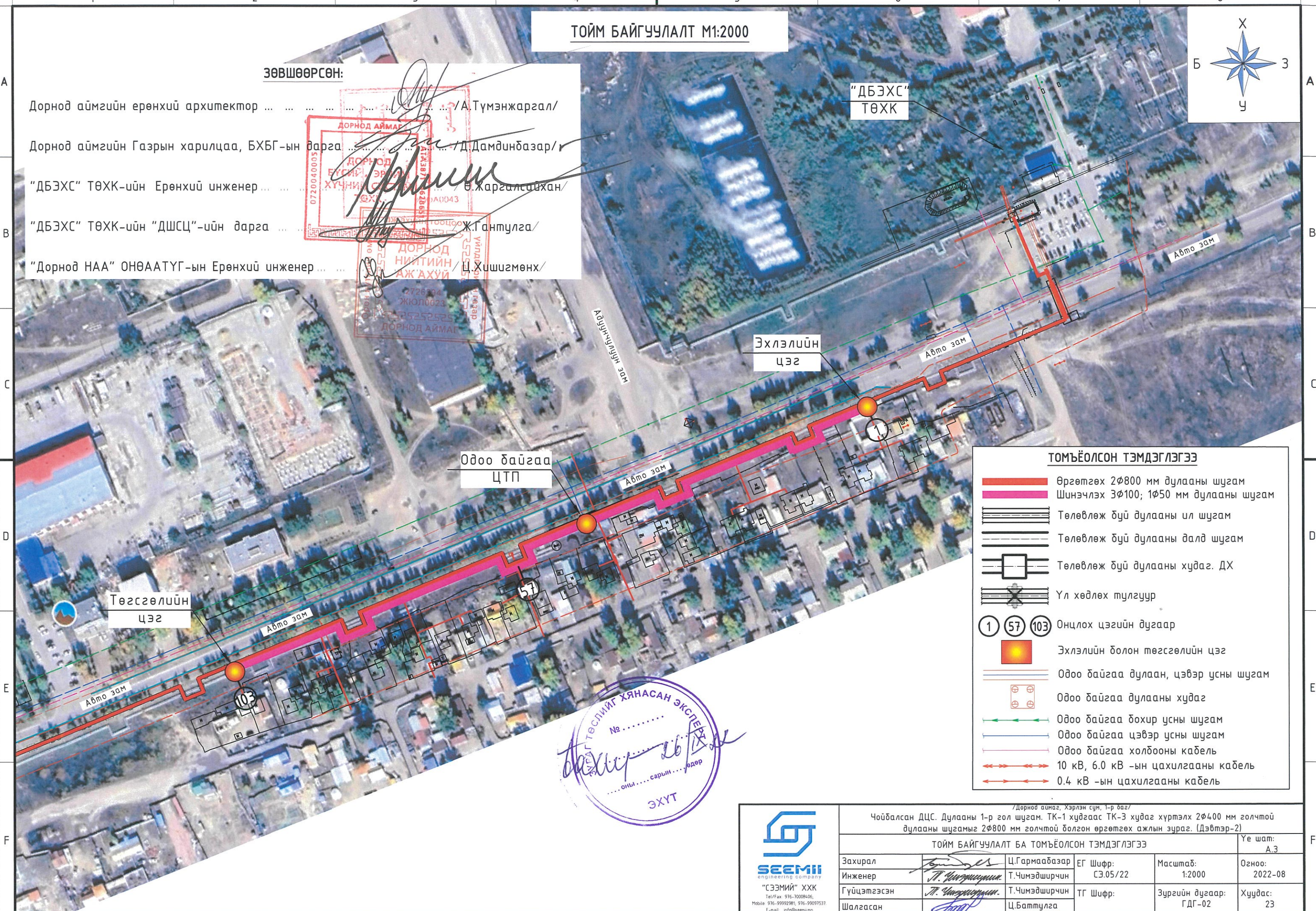


ТОЙМ БАЙГУУЛАЛТ М1:2000



ЗӨВШӨӨРСӨН:

Дорнод аймгийн ерөнхий архитектор ... /А.Түмэнжаргал/  
 Дорнод аймгийн Газрын харилцаа, БХБГ-ын дарга ... /Д.Дамдинбазар/  
 "ДБЭХС" ТӨХК-ийн Ерөнхий инженер ... /Б.Жаргалсайхан/  
 "ДБЭХС" ТӨХК-ийн "ДШЦ"-ийн дарга ... /Ж.Гантулга/  
 "Дорнод НАА" ОНӨААТҮГ-ын Ерөнхий инженер ... /Ц.Хишигмөнх/



**ТОМЪЁОЛСОН ТЭМДЭГЛЭГЭЭ**

	Өргөтгөх 2Φ800 мм дулааны шугам
	Шинэчлэх 3Φ100; 1Φ50 мм дулааны шугам
	Төлөвлөж буй дулааны ил шугам
	Төлөвлөж буй дулааны далд шугам
	Төлөвлөж буй дулааны худаг. ДХ
	Үл хөдлөх тулгуур
	Онцлох цэгийн дугаар
	Эхлэлийн болон төгсгөлийн цэг
	Одоо байгаа дулаан, цэвэр усны шугам
	Одоо байгаа дулааны худаг
	Одоо байгаа бохир усны шугам
	Одоо байгаа цэвэр усны шугам
	Одоо байгаа холбооны кабель
	10 кВ, 6.0 кВ -ын цахилгааны кабель
	0.4 кВ -ын цахилгааны кабель

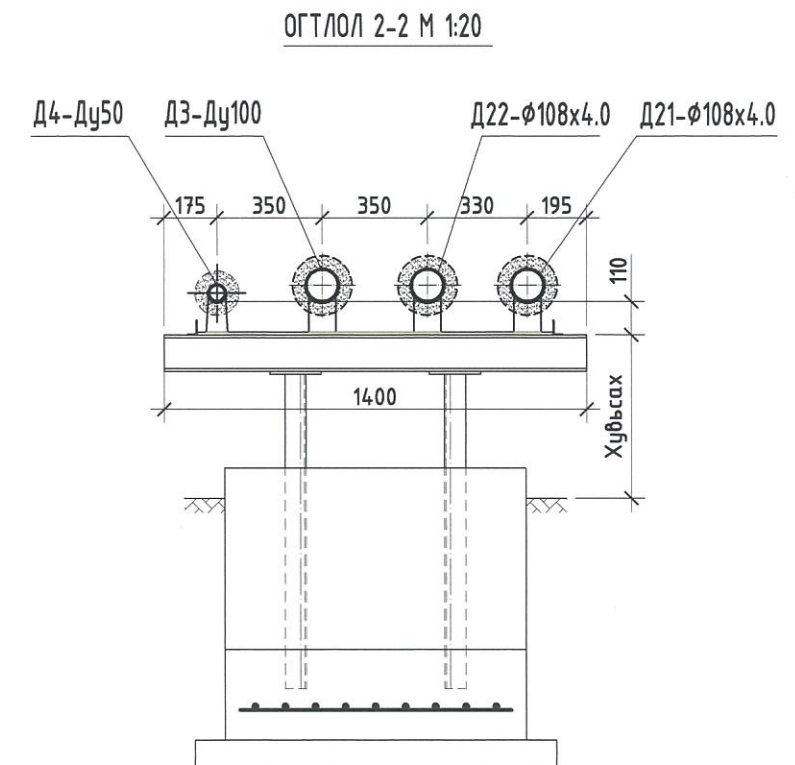
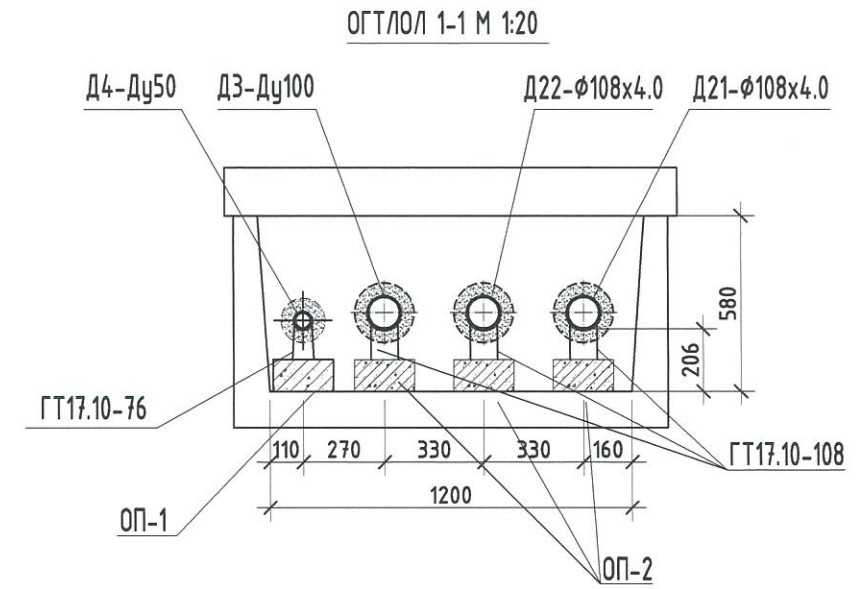


/Дорнод аймаг, Хэрлэн сум, 1-р баг/ Чойбалсан ДЦС. Дулааны 1-р гол шугам. ТК-1 худагас ТК-3 худаг хүртэлх 2Φ400 мм голчтой дулааны шугамыг 2Φ800 мм голчтой болгон өргөтгөх ажлын зураг. (Дэвтэр-2)				
ТОЙМ БАЙГУУЛАЛТ БА ТОМЪЁОЛСОН ТЭМДЭГЛЭГЭЭ				Үе шат: А.3
Захирал		Ц.Гармаабазар	ЕГ Шифр: СЭ.05/22	Масштаб: 1:2000
Инженер		Т.Чимэдширчин	ТГ Шифр:	Зургийн дугаар: ГДГ-02
Гүйцэтгэсэн		Т.Чимэдширчин		Хуудас: 23
Шалгасан		Ц.Баттулга		



Материалын ерөнхий түүвэр

№	Тэмдэглэгээ	Нэрс	Тоо шир	Нэгж жин кг	Тайлбар	
1	2	3	4	5	6	
1	Гангийн марк нь 03X17H14M3 эсхүл (AISI316L) стандартыг хангасан.	Бөмбөлөгөн хаалт. DN20 PN25	шр	2	1.0	Хий гаргах
2	ГОСТ 10704-91	Ган хоолой. $\phi 108 \times 4.0$	у.м	968.0	10.26	
3	ГОСТ 10704-91	Ган хоолой. $\phi 25 \times 2.5$	у.м	1.0	1.39	Хий гаргах
4	ГОСТ 3262-75	Цайрдаган ган хоолой Ду100	у.м	484.0	12.15	
5	ГОСТ 3262-75	Цайрдаган ган хоолой Ду50	у.м	484.0	4.88	
6	ГОСТ 17375-83	Хэвэлмэл отвод $90^\circ 100 \times 50$	шр	99.0	3.0	
7	ГОСТ 17375-83	Хэвэлмэл отвод $90^\circ 50 \times 80$	шр	33	0.6	
8	Пенополиуретан нягт нь $\rho = 40-60 \text{ кг/м}^3$ , зузаан нь $\delta = 50 \text{ мм}$	$\phi 100$ -ийн голчтой хоолойн дулаалага	у.м	1452.0	=	
9		$\phi 50$ -ийн голчтой хоолойн дулаалага	у.м	484.0	=	
10	Серия В.493-1	Хоолойн гулсах тулгуур. ГТ17.10-108	шр	333	1.1	366.30
11		Хоолойн гулсах тулгуур. ГТ17.10-76	шр	111	0.89	98.79
12	Шилэн давуу	Дулаалгын гадуур 1 үе ороож будах	м <sup>2</sup>	123.0	=	
13	Серия В.493-1	Хоолойн үл хөдлөх тулгуур. $108 \times 4 - Т3.07$	шр	27	1.18	
14	Серия В.493-1	Хоолойн үл хөдлөх тулгуур. $57 \times 3 - Т3.04$	шр	9	0.368	
15	Хуудас ГДГ-11	1-р цэгийн дулааны худаг.	ком	1	=	
16	Хуудас ГДГ-12	25-р цэгийн дулааны худаг.	ком	1	=	
17	Хуудас ГДГ-13	37-р цэгийн дулааны худаг.	ком	1	=	
18	Хуудас ГДГ-14	47-р цэгийн дулааны худаг.	ком	1	=	
19	Хуудас ГДГ-15	48-р цэгийн дулааны худаг.	ком	1	=	
20	Хуудас ГДГ-16	49-р цэгийн дулааны худаг.	ком	1	=	
21	Хуудас ГДГ-17	60-р цэгийн дулааны худаг.	ком	1	=	
22	Хуудас ГДГ-18	78-р цэгийн дулааны худаг.	ком	1	=	
23	Хуудас ГДГ-19	96-р цэгийн дулааны худаг.	ком	1	=	
24	Хуудас ГДГ-20	109-р цэгийн дулааны худаг.	ком	1	=	
25	Хуудас ГДГ-21	48-р цэгийн дулаан дамжуулах төвийн схем	ком	1	=	
26	Хуудас ГДГ-22	Ил шугамын тулгуур ИТ-1	ком	25	=	
27	Хуудас ГДГ-22	Ил шугамын тулгуур ИТ-2	ком	47	=	
28	Хуудас ГДГ-22	Ил шугамын тулгуур ИТ-3	ком	23	=	
29	Хуудас ГДГ-22	Ил шугамын тулгуур ИТ-4	ком	5	=	
30	Серия ИС-01-04	Чэсармал төмөр бетон онгоц. Л7	шр	21	1720	
31	Серия ИС-01-04	Чэсармал төмөр бетон онгоцийн хучилтын хавтан. ПЗ	шр	21	1080	



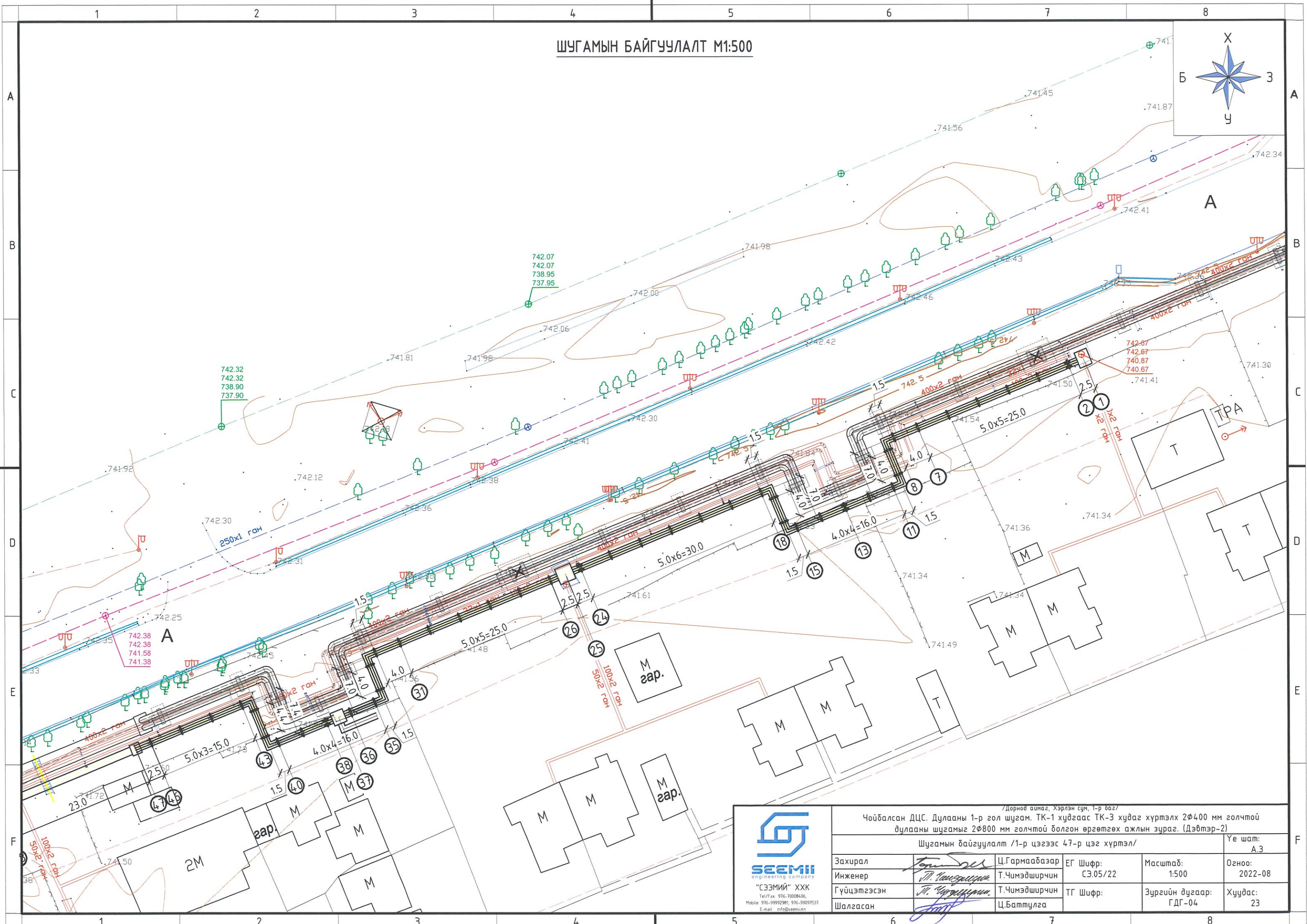
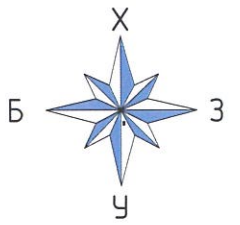
Дорнод аймаг, Хэрлэн сум, 1-р баг / Чойбалсан ДЦС. Дулааны 1-р гол шугам. ТК-1 худагас ТК-3 худаг хүртэлх 2φ400 мм голчтой дулааны шугамыг 2φ800 мм голчтой болгон өргөтгөх ажлын зураг. (Дэвтэр-2)

Материалын ерөнхий түүвэр, шугамын хөндлөн огтлолууд

Захирал	Ц.Гармаабазар	ЕГ Шифр:	СЭ.05/22	Масштаб:	Огноо:
Инженер	Т.Чимэдширчин	ТГ Шифр:		Зургийн дугаар:	Хуудас:
Гүйцэтгэсэн	Т.Чимэдширчин			ГДГ-03	23
Шалгасан	Ц.Баттулга				

Үе шат: А.3

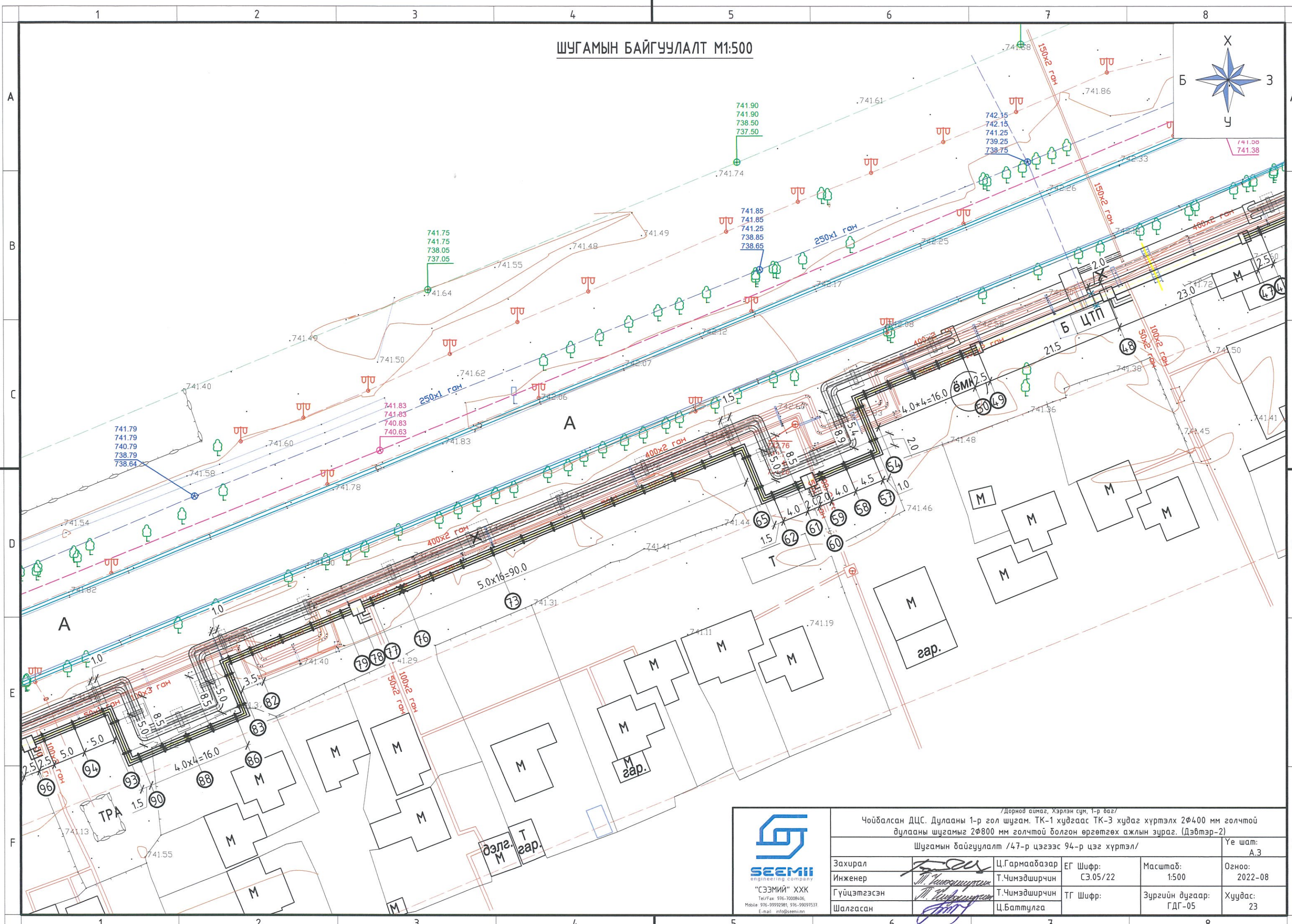
ШУГАМЫН БАЙГУУЛАЛТ М1:500



/Дорнод аймаг, Хэрлэн сум, 1-р баг/				
Чойбалсан ДЦС. Дулааны 1-р гол шугам. ТК-1 худаас ТК-3 худаг хүртэлх 2Ф400 мм голчтой дулааны шугамыг 2Ф800 мм голчтой болгон өргөтгөх ажлын зураг. (Дэвтэр-2)				
Шугамын байгуулалт /1-р цэгээс 47-р цэг хүртэл/				Үе шат: А.3
Захирал	<i>[Signature]</i>	Ц.Гармаабазар	ЕГ Шифр: СЭ.05/22	Масштаб: 1:500
Инженер	<i>[Signature]</i>	Т.Чимэдширчин	ТГ Шифр:	Огноо: 2022-08
Гүйцэтгэсэн	<i>[Signature]</i>	Т.Чимэдширчин	Зургийн дугаар: ГДГ-04	Хуудас: 23
Шалгасан	<i>[Signature]</i>	Ц.Баттулга		

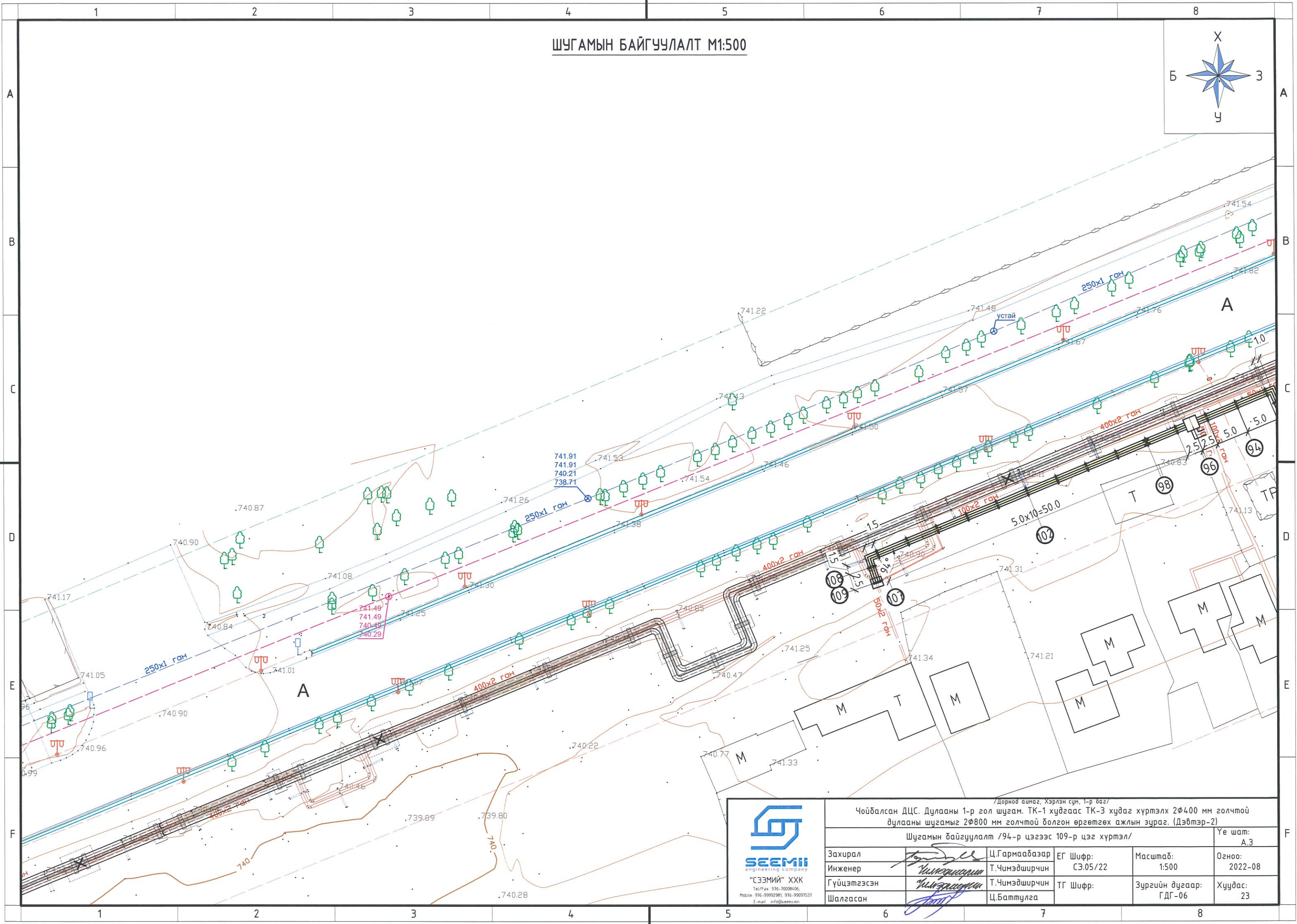
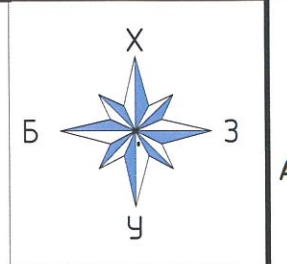



# ШУГАМЫН БАЙГУУЛАЛТ М1:500

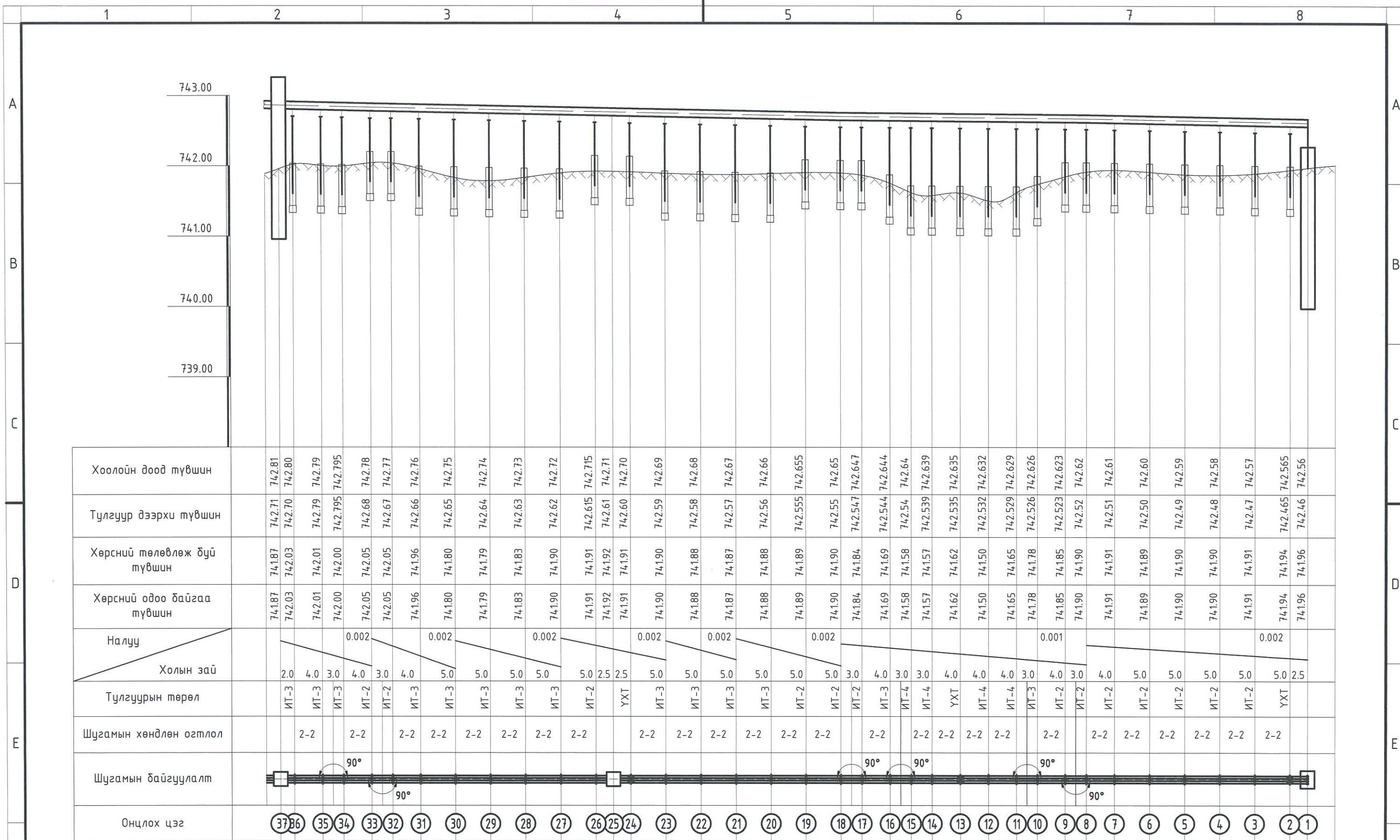


/Дорнод аймаг, Хэрлэн сум, 1-р баг/ Чойбалсан ДЦС. Дулааны 1-р гол шугам. ТК-1 худагас ТК-3 худаг хүртэлх 2Φ400 мм голчтой дулааны шугамыг 2Φ800 мм голчтой болгон өргөтгөх ажлын зураг. (Дэвтэр-2)				
Шугамын байгуулалт /47-р цэгээс 94-р цэг хүртэл/				Үе шат: А.З
Захирал	<i>[Signature]</i>	Ц.Гармаабазар	ЕГ Шифр: СЭ.05/22	Масштаб: 1:500
Инженер	<i>[Signature]</i>	Т.Чимэдширчин	ТГ Шифр:	Огноо: 2022-08
Гүйцэтгэсэн	<i>[Signature]</i>	Т.Чимэдширчин	Зургийн дугаар: ГДГ-05	Хуудас: 23
Шалгасан	<i>[Signature]</i>	Ц.Баттулга		

# ШУГАМЫН БАЙГУУЛАЛТ М1:500



 SEEMII engineering company "СЭЭМИЙ" ХХК Тel/Fax: 976-70008406; Mobile: 976-99992961, 976-99097537 E-mail: info@seemii.mn	/Дорнод аймаг, Хэрлэн сум, 1-р баг/ Чойбалсан ДЦС. Дулааны 1-р гол шугам. ТК-1 худгаас ТК-3 худга хүртэлх 2Ф400 мм голчтой дулааны шугамыг 2Ф800 мм голчтой болгон өргөтгөх ажлын зураг. (Дэвтэр-2) Шугамын байгуулалт /94-р цэгээс 109-р цэг хүртэл/				Ye шат: А.3
	Захирал Инженер Гүйцэтгэсэн Шалгасан	[Signature] [Signature] [Signature]	Ц.Гармаабазар Т.Чимэдширчин Т.Чимэдширчин Ц.Баттулга	ЕГ Шифр: СЭ.05/22 ТГ Шифр:	Масштаб: 1:500 Зургийн дугаар: ГДГ-06

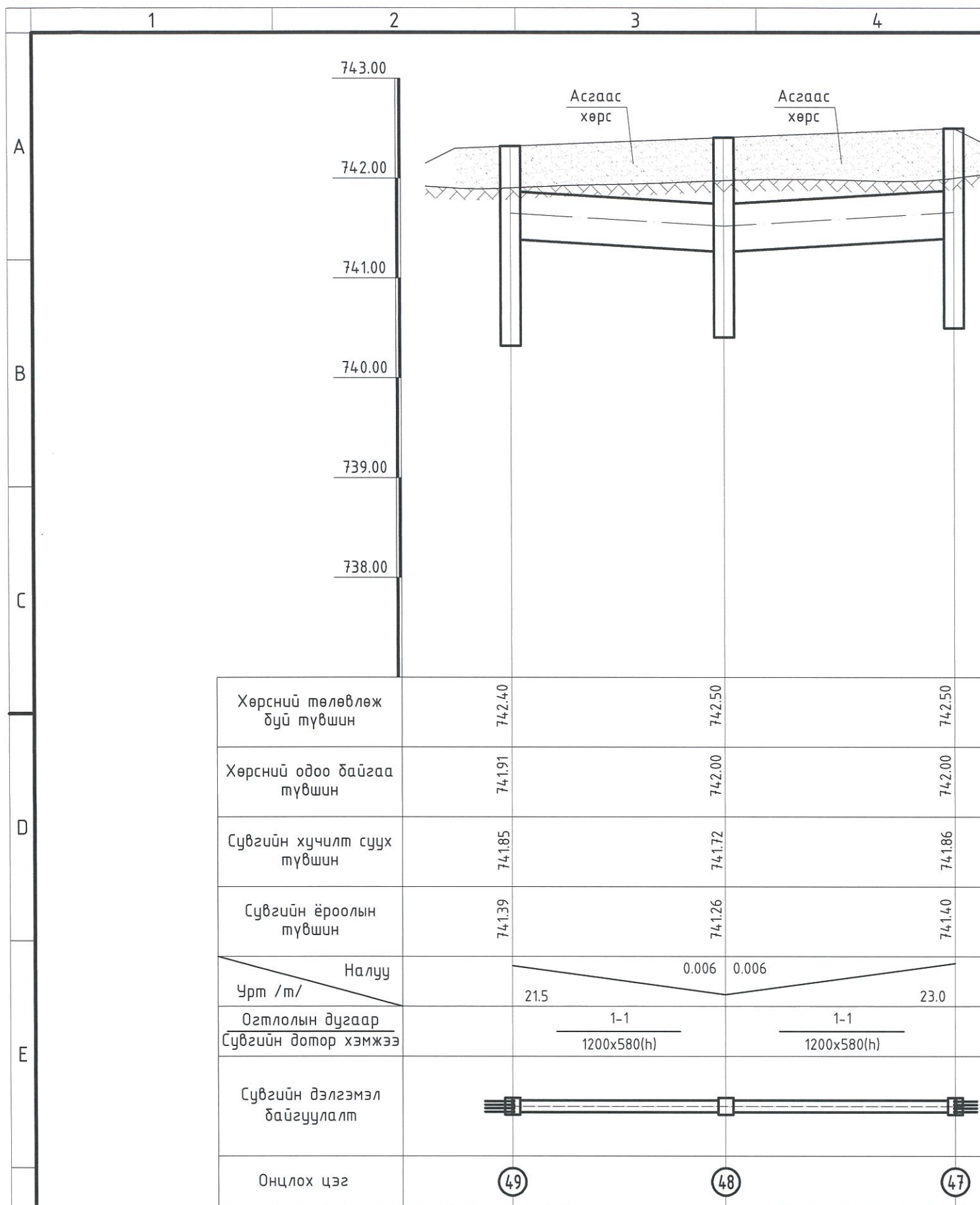


7-Дорнод аймаг, Хэрлэн сум, 1-р багц/  
Чойбалсан ДЦС. Дулааны 1-р гол шугам, ТК-1 худгаас ТК-3 худга хүртэлх 2Ф400 мм голчтой дулааны шугамыг 2Ф800 мм голчтой болгон өргөтгөх ажлын зураг. (Дэвтэр-2)

Шугамын дагуугийн зүсэлт /1-р цэгээс 37-р цэг хүтэл/

Захирал	<i>[Signature]</i>	Ц.Гармаабазар	ЕГ Шифр: СЭ.05/22	Масштаб: Б-50 Х-500	Огноо: 2022-08
Инженер	<i>[Signature]</i>	Т.Чимэдширчин			
Гүйцэтгэсэн	<i>[Signature]</i>	Т.Чимэдширчин	ТГ Шифр:	Зургийн дугаар: ГДГ-07	Хуудас: 23
Шалгасан	<i>[Signature]</i>	Ц.Баттулга			

Үе шат: А.3



Хоолойн доод түвшин	742.87	742.865	742.86	742.855	742.85	742.84	742.83	742.825	742.82	742.813	742.81
Тулгуур дээрхи түвшин		742.765	742.76	742.755	742.75	742.74	742.73	742.825	742.72	742.813	742.71
Хөрсний төлөвлөж дүй түвшин	742.00	742.00	742.04	742.02	742.01	742.00	741.86	741.88	741.87	741.86	741.87
Хөрсний одоо байгаа түвшин	742.00	742.00	742.04	742.02	742.01	742.00	741.86	741.88	741.87	741.86	741.87
Налуу				0.001		0.002					
Холын зай	2.5	5.0	5.0	5.0	3.0	4.4	3.0	4.0	5.0	2.0	
Тулгуурын төрөл	ИТ-3	ИТ-3	ИТ-3	ИТ-3	ИТ-3	ИТ-3	ИТ-3	ИТ-3	ИТ-3	УХТ	
Шугамын хөндлөн огтлол	2-2		2-2	2-2	2-2		2-2	2-2	2-2	2-2	
Шугамын байгуулалт											
Онцлох цэг	47	46	45	44	43	42	41	40	39	38	37



Чойбалсан ДЦС. Дулааны 1-р гол шугам. ТК-1 худгаас ТК-3 худга хүртэлх 2Ф400 мм голчтой дулааны шугамыг 2Ф800 мм голчтой болгон өргөтгөх ажлын зураг. (Дэвтэр-2)

Шугамын дагуугийн зүсэлт /37-47-р цэг; 47-р цэгээс 49-р цэг хүртэл/

Ye шат: А.3

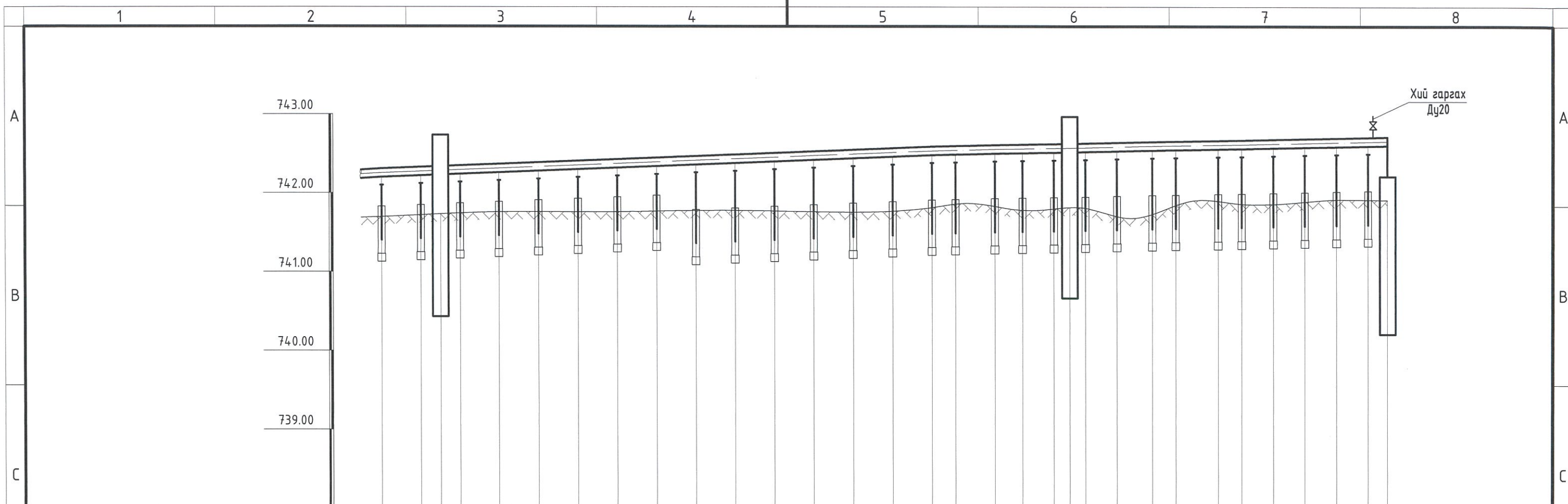
Огноо: 2022-08

Хуудас: 23


Захирал: Ц.Гармаадбаяр  
Инженер: Т.Чимэдширчин  
Гүйцэтгэсэн: Т.Чимэдширчин  
Шалгасан: Ц.Баттулга

ЕГ Шифр: СЭ.05/22  
ТГ Шифр:

Масштаб: Б-50 Х-500  
Зургийн дугаар: ГДГ-08



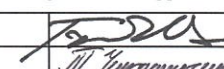
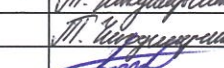


Хоолойн доод түвшин	742.20	742.22	742.23	742.24	742.26	742.28	742.30	742.32	742.34	742.36	742.38	742.40	742.42	742.44	742.46	742.48	742.49	742.50	742.51	742.52	742.53	742.54	742.55	742.55	742.56	742.57	742.58	742.59	742.595	742.60		
Тулгуур дээрхи түвшин	742.10	742.12	742.13	742.14	742.16	742.18	742.20	742.22	742.24	742.26	742.28	742.30	742.32	742.34	742.36	742.38	742.39	742.40	742.41	742.42	742.42	742.43	742.44	742.45	742.455	742.46	742.47	742.48	742.49	742.495	742.50	
Хөрсний төлөвлөж буй түвшин	741.70	741.70	741.73	741.75	741.76	741.76	741.77	741.76	741.77	741.78	741.78	741.77	741.76	741.75	741.76	741.82	741.87	741.80	741.78	741.79	741.81	741.68	741.76	741.91	741.90	741.87	741.87	741.88	741.92	741.90	741.91	
Хөрсний одоо байгаа түвшин	741.70	741.70	741.73	741.75	741.76	741.76	741.77	741.76	741.77	741.78	741.78	741.77	741.76	741.75	741.76	741.82	741.87	741.80	741.78	741.79	741.81	741.68	741.76	741.91	741.90	741.87	741.87	741.88	741.92	741.90	741.91	
Налуу		0.004	0.004	0.004	0.004	0.004	0.004	0.004	0.004	0.004	0.004	0.004	0.004	0.002	0.002	0.002	0.002	0.002	0.002	0.002	0.002	0.002	0.002	0.002	0.002	0.002	0.002	0.002	0.002	0.002		
Холын зай		5.0	2.5	2.5	5.0	5.0	5.0	5.0	5.0	5.0	5.0	5.0	5.0	5.0	5.0	3.0	5.0	3.5	4.0	2.0	2.0	4.0	4.5	3.0	5.4	3.0	4.0	4.0	4.0	4.0	2.5	
Тулгуурын төрөл	ИТ-1	ИТ-1	ИТ-1	ҮХТ	ИТ-1	ИТ-1	ИТ-1	ИТ-1	ИТ-1	ИТ-2	ИТ-2	ИТ-2	ИТ-2	ИТ-2	ИТ-2	ИТ-2	ИТ-2	ИТ-2	ИТ-2	ҮХТ	ИТ-2	ИТ-2	ИТ-2	ИТ-2	ИТ-2	ИТ-2	ИТ-2	ИТ-2	ИТ-2	ИТ-2		
Шугамын хөндлөн огтлол	2-2			2-2	2-2	2-2	2-2	2-2	2-2	2-2	2-2	2-2	2-2	2-2	2-2	2-2	2-2	2-2	2-2	2-2	2-2	2-2	2-2	2-2	2-2	2-2	2-2	2-2	2-2	2-2		
Шугамын байгуулалт																																
Онцлох цэг	80	79	78	77	76	75	74	73	72	71	70	69	68	67	66	65	64	63	62	61	60	59	58	57	56	55	54	53	52	51	50	49



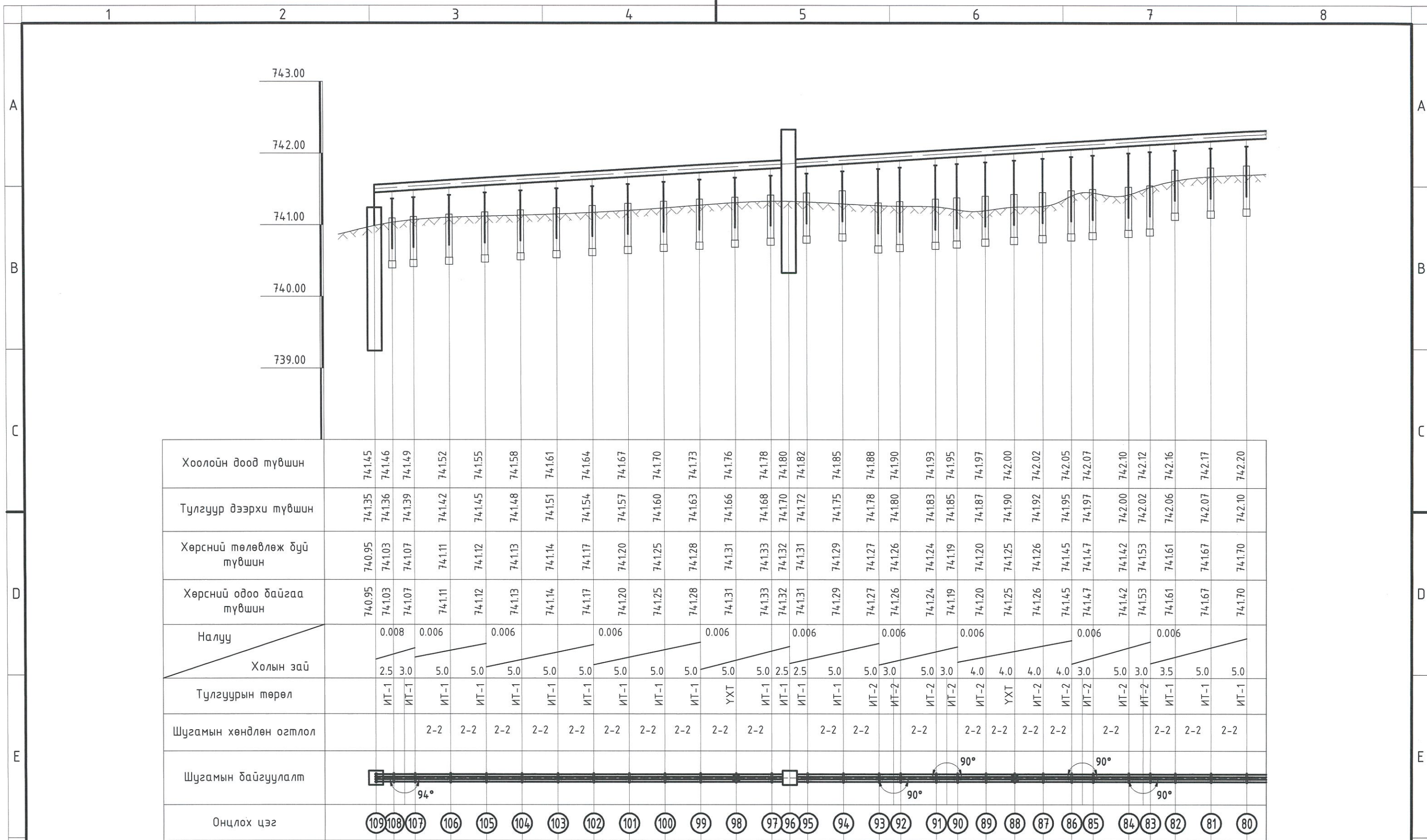
**SEEMII**  
engineering company  
"СЭЭМИЙ" ХХК  
Тel/Fax: 976-7008406;  
Mobile: 976-9992981, 976-9997537;  
E-mail: info@seemii.mn


/Дорнод аймаг, Хэрлэн сум, 1-р багц/  
Чойбалсан ДЦС. Дулааны 1-р гол шугам. ТК-1 худгаас ТК-3 худга хүртэлх 2Ф400 мм голчтой дулааны шугамыг 2Ф800 мм голчтой болгон өргөтгөх ажлын зураг. (Дэвтэр-2)

Шугамын дагуугийн зүсэлт /49-р цэгээс 80-р цэг хүтэл/

Захирал		Ц.Гармаабазар	ЕГ Шифр: СЭ.05/22
Инженер		Т.Чимэдширчин	Масштаб: Б-50 Х-500
Гүйцэтгэсэн		Т.Чимэдширчин	Огноо: 2022-08
Шалгасан		Ц.Батмүлгэ	Зургийн дугаар: ГДГ-09
			Хуудас: 23







**SEEMII**  
engineering company  
"СЭЭМИЙ" ХХК  
Tel/Fax: 976-10008406,  
Mobile: 976-99992981, 976-99097537  
E-mail: info@seemii.com

/Дорнод аймаг, Хэрлэн сум, 1-р баг/

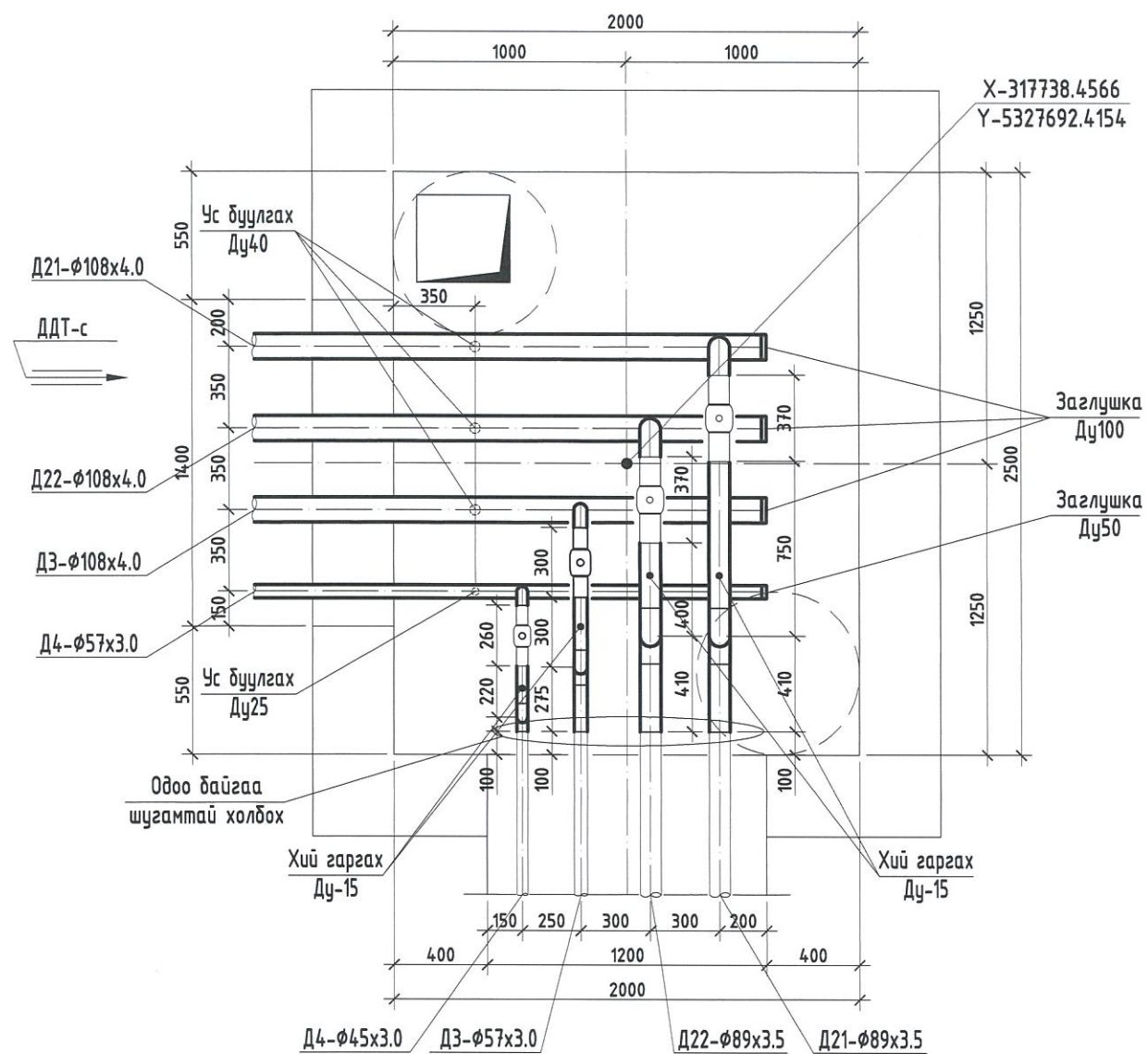
Чойбалсан ДЦС. Дулааны 1-р гол шугам. ТК-1 хүдгээс ТК-3 хүдгээ хүртэлх 2Ф400 мм голчтой дулааны шугамыг 2Ф800 мм голчтой болгон өргөтгөх ажлын зураг. (Дэвтэр-2)

Шугамын дагуугийн зүсэлт /80-р цэгээс 109-р цэг хүтэл/

Захирал	<i>[Signature]</i>	Ц.Гармаабазар	ЕГ Шифр:	СЭ.05/22	Масштаб:	Б-50 Х-500	Огноо:	2022-08
Инженер	<i>[Signature]</i>	Т.Чимэдширчин	ТГ Шифр:		Зургийн дугаар:	ГДГ-10	Хуудас:	23
Гүйцэтгэсэн	<i>[Signature]</i>	Т.Чимэдширчин						
Шалгасан	<i>[Signature]</i>	Ц.Баттулга						

1-Р ЦЭГИЙН ДУЛААНЫ ХУДАГ. ДХ-1

БАЙГУУЛАЛТ М1:30



ХУДГИЙН МАТЕРИАЛЫН ТҮҮВЭР

№	Тэмдэглэгээ	Нэрс	Тоо шир	Нэгж жин кг	Тайлбар	
1	2	3	4	5	6	
1	Гангийн марк нь 03X17H14M3 эсхүл (AISI316L) стандарт	Бөмбөлөгөн хаалм. DN80 PN25	шр	2	5.3	
2		Бөмбөлөгөн хаалм. DN50 PN25	шр	1	2.5	
3		Бөмбөлөгөн хаалм. DN40 PN25	шр	4	2.1	Ус буулгах
4		Бөмбөлөгөн хаалм. DN25 PN25	шр	1	1.1	Ус буулгах
5		Бөмбөлөгөн хаалм. DN15 PN25	шр	4	0.7	Хий авах
6	ГОСТ 10704-91	Ган хоолой. φ89x3.5	у.м	5.0	7.38	
7	ГОСТ 10704-91	Ган хоолой. φ57x3.0	у.м	2.5	4.0	
8	ГОСТ 10704-91	Ган хоолой. φ45x3.0	у.м	2.5	3.11	
9	ГОСТ 10704-91	Ган хоолой. φ32x2.5	у.м	0.5	1.76	Ус буулгах
10	ГОСТ 10704-91	Ган хоолой. φ18x2.0	у.м	1.0	0.789	Хий авах
11	ГОСТ 17375-83	Хэвэлмэл отвод 90°80с50	шр	6	1.6	
12	ГОСТ 17375-83	Хэвэлмэл отвод 90°50с80	шр	3	0.6	
13	ГОСТ 17375-83	Хэвэлмэл отвод 90°40с80	шр	3	0.3	
14		Заглушка. Т115.04	шр	3	0.20	
15		Заглушка. Т115.02	шр	1	0.08	
16	ρ=40-60кг/м³, зузаан нь δ=50мм.	Тонголлуудыг d=50 мм зузаан чулуун хөвөн дулаалгаар ороож дулаалах (κ=0.036Вт/м² °С)	м²	0.4	=	
17	Пенополиуретан ρ=40-60кг/м³, зузаан нь δ=50мм.	φ80-ийн голчтой хоолойн дулаалага	у.м	5.0	=	
18		φ50-ийн голчтой хоолойн дулаалага	у.м	2.5	=	
18		φ40-ийн голчтой хоолойн дулаалага	у.м	2.5	=	
19		Дулаалгын гадуур 1 үе ороох ус чийг тусгаарлагч, механик үйлчлэлд болон 150°С температурт тэсвэртэй резинэн материал	м²	5.2	=	
20	Дэвтэр.1. В1.038-1	Чгсармал төмөр бетон ялуу ДЯ 18.12.22	шр	2	120	
21	Дэвтэр.1. В1.038-1	Чгсармал төмөр бетон ялуу Я 18.12.14	шр	1	75	
22	Серия Г-991-1 вып-2	2500x2000x2300(н) - ийн хэмжээтэй цутгамал бетон худаг. тип ТК-3	ком	1	=	

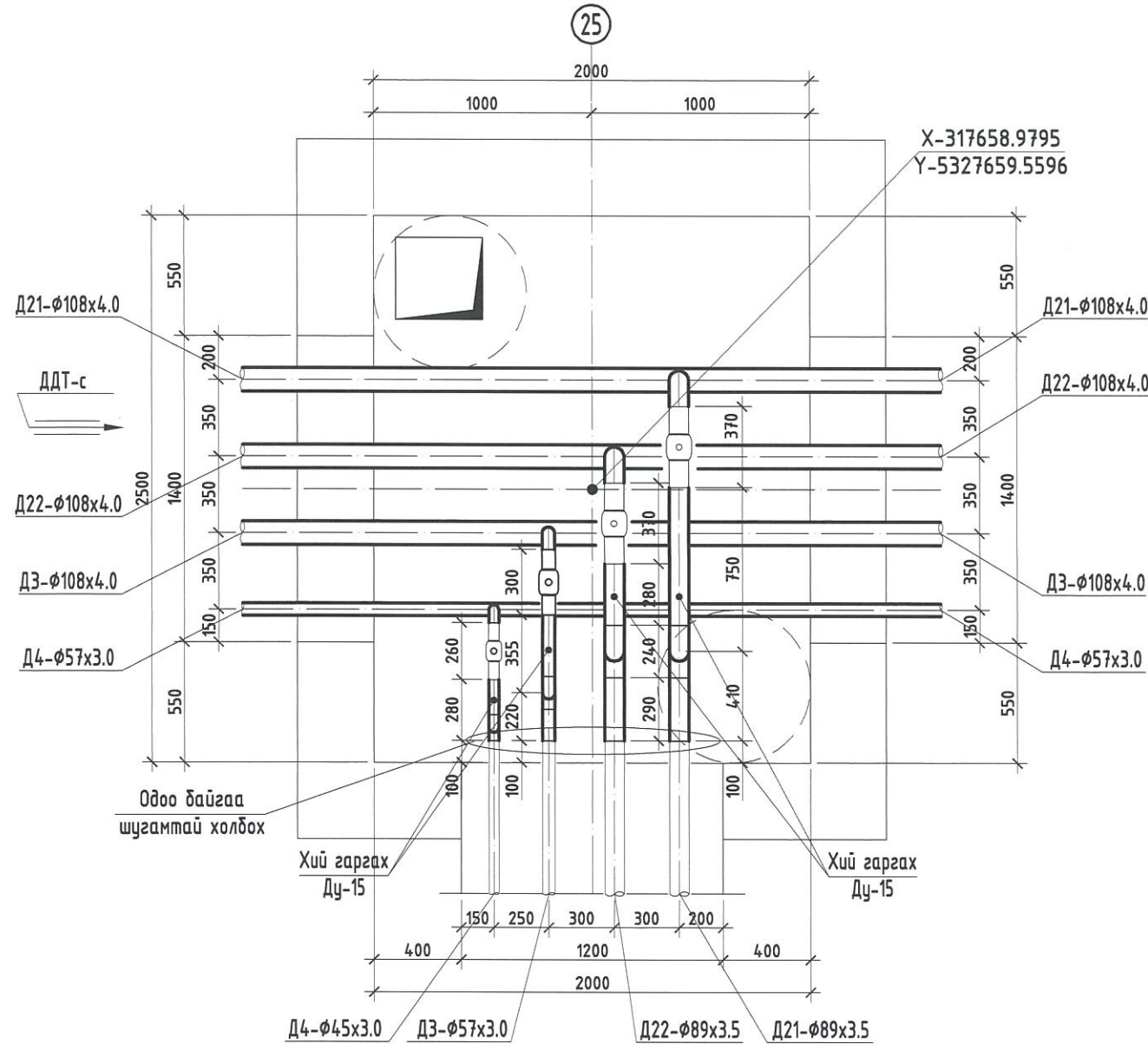
Тайлбар:

Хэрэглэгчийн салаа шугамыг одоо байгаа хуучин шугамтай холболт хийж угсарна.

<p>“СЭЭМИЙ” ХХК Тel/Fax: 976-70008406; Mobile: 976-9992081, 976-99091531. E-mail: info@seemii.mn</p>	/Дорнод аймаг, Хэрлэн сум, 1-р баг/ Чойбалсан ДЦС. Дулааны 1-р гол шугам. ТК-1 худагаас ТК-3 худаг хүртэлх 2φ400 мм голчтой дулааны шугамыг 2φ800 мм голчтой болгон өргөтгөх ажлын зураг. (Дэвтэр-2) 1-р цэгийн дулааны худаг. ДХ-1				Үе шат: А.3
	Захирал	Ц.Гармаабазар	ЕГ Шифр: СЭ.05/22	Масштаб: 1:30	Огноо: 2022-08
	Инженер	Т.Чимэдширчин	ТГ Шифр:	Зургийн дугаар: ГДГ-11	Хуудас: 23
	Гүйцэтгэсэн	Т.Чимэдширчин	Шалгасан	Ц.Баттулга	

25-Р ЦЭГИЙН ДУЛААНЫ ХУДАГ. ДХ-2

БАЙГУУЛАЛТ М1:30



ХУДГИЙН МАТЕРИАЛЫН ТҮҮВЭР

№	Тэмдэглэгээ	Нэрс	Тоо шир	Нэгж жин кг	Тайлбар	
1	2	3	4	5	6	
1	Гангийн марк нь 03X17H14M3 эсхүл (AISI316L) стандарт	Бөмбөлөгөн хаалт. DN80 PN25	шр	2	5.3	
2		Бөмбөлөгөн хаалт. DN50 PN25	шр	1	2.5	
3		Бөмбөлөгөн хаалт. DN40 PN25	шр	1	2.1	
4		Бөмбөлөгөн хаалт. DN15 PN25	шр	4	0.7	Хий авах
5	ГОСТ 10704-91	Ган хоолой. φ89x3.5	у.м	5.0	7.38	
6	ГОСТ 10704-91	Ган хоолой. φ57x3.0	у.м	2.5	4.0	
7	ГОСТ 10704-91	Ган хоолой. φ45x3.0	у.м	2.5	3.11	
8	ГОСТ 10704-91	Ган хоолой. φ18x2.0	у.м	1.0	0.789	Хий авах
9	ГОСТ 17375-83	Хэвэлмэл отвод 90°80c50	шр	6	1.6	
10	ГОСТ 17375-83	Хэвэлмэл отвод 90°50c80	шр	3	0.6	
11	ГОСТ 17375-83	Хэвэлмэл отвод 90°40c80	шр	3	0.3	
12	ρ=40-60кг/м³, зузаан нь δ=50мм.	Тоноглолуудыг d=50 мм зузаан чулуун хөвөн дулаалгаар ороож дулаалах (κ=0.036Вт/м² °С)	м²	0.4	=	
13	Пенополиуретан ρ=40-60кг/м³, зузаан нь δ=50мм.	φ80-ийн голчтой хоолойн дулаалага	у.м	5.0	=	
14		φ50-ийн голчтой хоолойн дулаалага	у.м	2.5	=	
15		φ40-ийн голчтой хоолойн дулаалага	у.м	2.5	=	
16		Дулаалгын гадуур 1 үе ороох ус чийг тусгаарлагч, механик үйлчлэлд болон 150°С температурт тэсвэртэй резинэн материал	м²	5.2	=	
17	Дэвтэр.1. В1.038-1	Чэсармал төмөр бетон ялуу ДЯ 18.12.22	шр	2	120	
18	Дэвтэр.1. В1.038-1	Чэсармал төмөр бетон ялуу Я 18.12.14	шр	1	75	
19	Серия Г-991-1 вып-2	2500x2000x2300(н) - ийн хэмжээтэй цутгамал бетон худаг. тип ТК-3	ком	1	=	

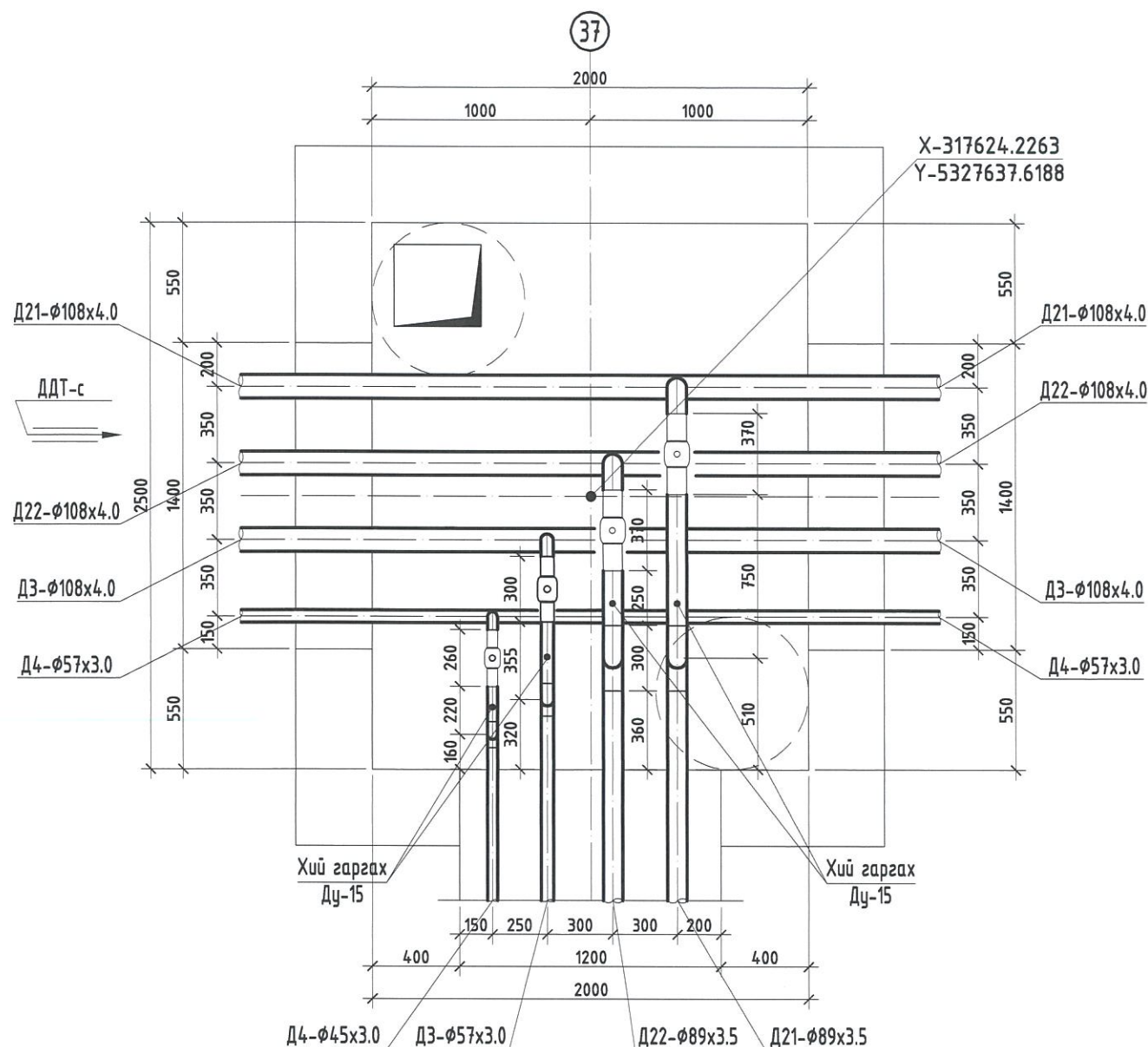
Тайлбар:

Хэрэглэгчийн салаа шугамыг одоо байгаа хуучин шугамтай холболт хийж угсарна.

<p>“СЭЭМИЙ” ХХК Тel/Fax: 976-7008404; Mobile: 976-9992981, 976-99097537; E-mail: info@seemii.mn</p>	/Дорнод аймаг, Хэрлэн сум, 1-р баг/ Чойбалсан ДЦС. Дулааны 1-р гол шугам. ТК-1 худагаас ТК-3 худаг хүртэлх 2φ400 мм голчтой дулааны шугамыг 2φ800 мм голчтой болгон өргөтгөх ажлын зураг. (Дэвтэр-2) 25-р цэгийн дулааны худаг. ДХ-2			Ye шат: А.З
	Захирал Инженер Гүйцэтгэсэн Шалгасан	Ц.Гармаабазар Т.Чимэдширчин Т.Чимэдширчин Ц.Баттулга	ЕГ Шифр: СЭ.05/22 ТГ Шифр:	Масштаб: 1:30 Зургийн дугаар: ГДГ-12

37-Р ЦЭГИЙН ДУЛААНЫ ХУДАГ. ДХ-3

БАЙГУУЛАЛТ М1:30



ХУДГИЙН МАТЕРИАЛЫН ТҮҮВЭР

№	Тэмдэглэгээ	Нэрс	Тоо шир	Нэгж жин кг	Тайлбар	
1	2	3	4	5	6	
1	Гангийн марк нь 03X17H14M3 эсхүл (AISI316L) стандарт	Бөмбөлөгөн хаалт. DN80 PN25	шр	2	5.3	
2		Бөмбөлөгөн хаалт. DN50 PN25	шр	1	2.5	
3		Бөмбөлөгөн хаалт. DN40 PN25	шр	1	2.1	
4		Бөмбөлөгөн хаалт. DN15 PN25	шр	4	0.7	Хуи авах
5	ГОСТ 10704-91	Ган хоолой. φ89x3.5	у.м	16.0	7.38	
6	ГОСТ 10704-91	Ган хоолой. φ57x3.0	у.м	8.0	4.0	
7	ГОСТ 10704-91	Ган хоолой. φ45x3.0	у.м	8.0	3.11	
8	ГОСТ 10704-91	Ган хоолой. φ18x2.0	у.м	1.0	0.789	Хуи авах
9	ГОСТ 17375-83	Хэвэлмэл отвод 90°80c50	шр	6	1.6	
10	ГОСТ 17375-83	Хэвэлмэл отвод 90°50c80	шр	3	0.6	
11	ГОСТ 17375-83	Хэвэлмэл отвод 90°40c80	шр	3	0.3	
12	ρ=40-60кг/м <sup>3</sup> , зузаан нь δ=50мм.	Тонноглолуудыг d=50 мм зузаан чулуун хөвөн дулаалгаар ороож дулаалах (κ=0.036Вт/м <sup>2</sup> °С)	м <sup>2</sup>	0.4	=	
13	Пенополиуретан ρ=40-60кг/м <sup>3</sup> , зузаан нь δ=50мм.	φ80-ийн голчтой хоолойн дулаалага	у.м	16.0	=	
14		φ50-ийн голчтой хоолойн дулаалага	у.м	8.0	=	
15		φ40-ийн голчтой хоолойн дулаалага	у.м	8.0	=	
16		Дулаалгын гадуур 1 үе ороох ус чийг тусгаарлагч, механик үйлчлэлд болон 150°С температурт тэсвэртэй резинэн материал	м <sup>2</sup>	17.0	=	
17	Дэвтэр.1. В1.038-1	Чэсармал төмөр бетон ялуу ДЯ 18.12.22	шр	2	120	
18	Дэвтэр.1. В1.038-1	Чэсармал төмөр бетон ялуу Я 18.12.14	шр	1	75	
19	Серия Г-991-1 вып-2	2500x2000x2300(н) - ийн хэмжээтэй цутгамал бетон худаг. тип ТК-3	ком	1	=	

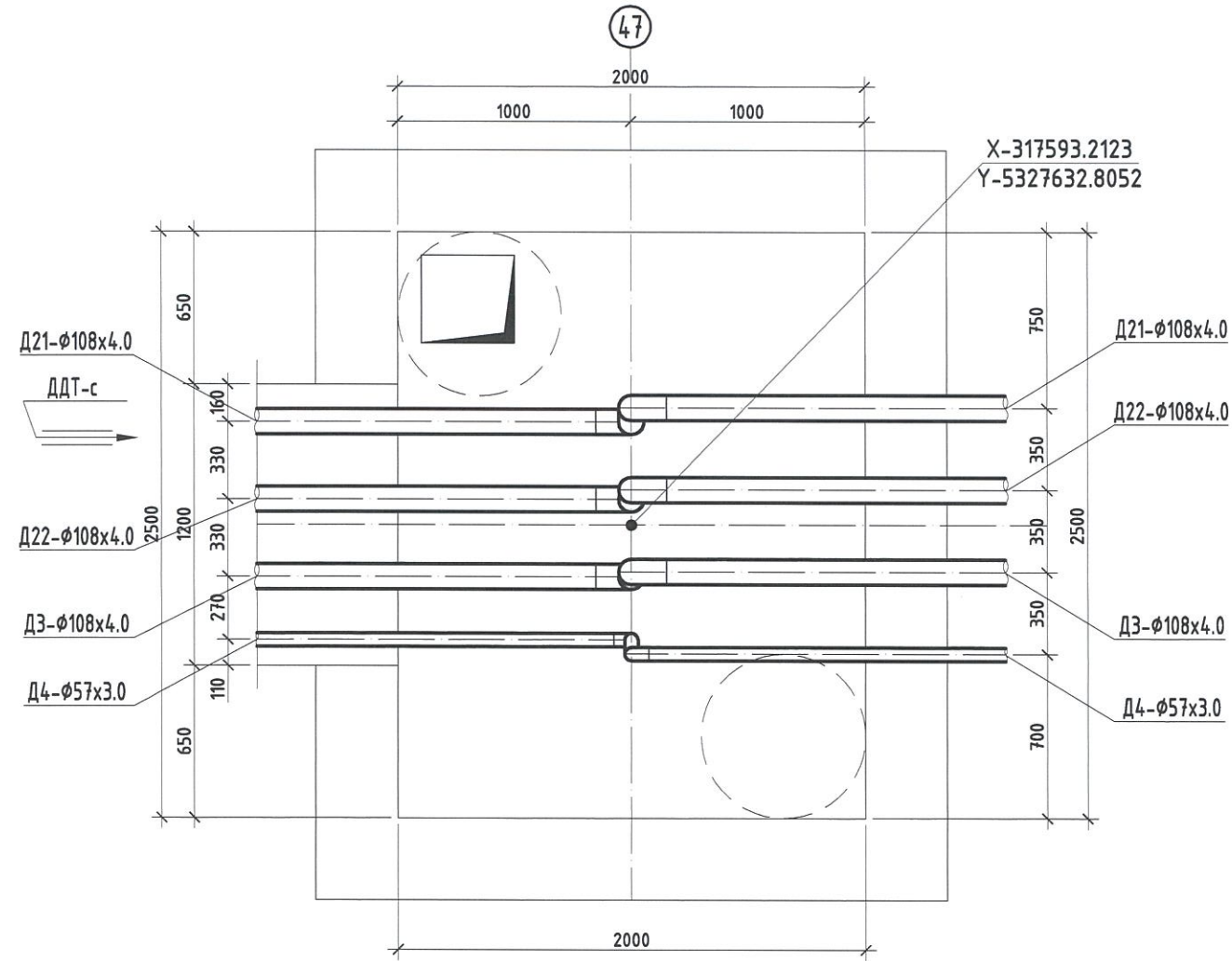
Тайлбар:

Хэрэглэгчийн салаа шугамыг одоо байгаа хуучин шугамтай холболт хийж угсарна.

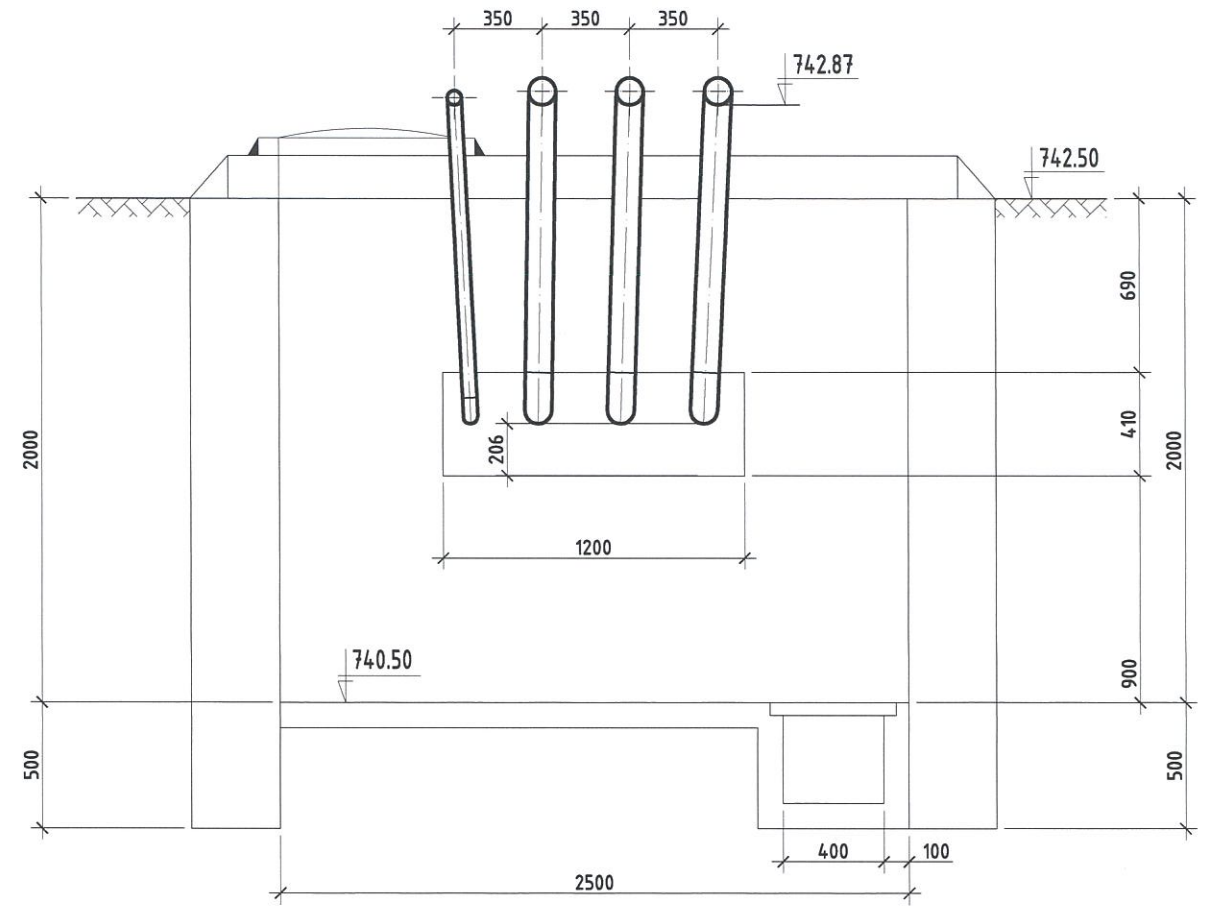
<p>“СЭЭМИЙ” ХХК Tel/Fax: 976-70008406; Mobile: 976-9992981, 976-99097537. E-mail: info@seemii.mn</p>	/Дорнод аймаг, Хэрлэн сум, 1-р баг/ Чойбалсан ДЦС. Дулааны 1-р гол шугам. ТК-1 худагас ТК-3 худаг хүртэлх 2φ400 мм голчтой дулааны шугамыг 2φ800 мм голчтой болгон өргөтгөх ажлын зураг. (Дэвтэр-2)				Үе шат: А.3
	37-р цэгийн дулааны худаг. ДХ-3				
	Захирал	Ц.Гармаабазар	ЕГ Шифр: СЭ.05/22	Масштаб: 1:30	Огноо: 2022-08
	Инженер	Т.Чимэдширчин	ТГ Шифр:	Зургийн дугаар: ГДГ-13	Хуудас: 23
Гүйцэтгэсэн	Т.Чимэдширчин				
Шалгасан	Ц.Баттулга				

47-Р ЦЭГИЙН ДУЛААНЫ ХУДАГ. ДХ-4

БАЙГУУЛАЛТ М1:30



ОГТЛОЛ 1-1 М1:30



ХУДГИЙН МАТЕРИАЛЫН ТҮҮВЭР

№	Тэмдэглэгээ	Нэрс	Тоо шир	Нэгж жин кг	Тайлбар
1	2	3	4	5	6
1	ГОСТ 17375-83	Хэвэлмэл отвод 90°100с50	шр	6	1.6
2	ГОСТ 17375-83	Хэвэлмэл отвод 90°50с80	шр	2	0.6
3	Серия Г-991-1 ып-2	1850x250x250(н)-ийн хэмжээтэй төмөр-бетон ялуу тип. ПР-18	шр	1	350
4	Дэвтэр.1. В1.038-1	Үгсармал төмөр бетон ялуу Я 18.12.14	шр	1	75
5	Серия Г-991-1 ып-2	2500x2000x2000(н) - ийн хэмжээтэй цутгамал бетон худаг. тип ТК-3	ком	1	=



"СЭЭМИЙ" ХХК  
 Tel/Fax: 976-70008406;  
 Mobile: 976-9992981, 976-99097537.  
 E-mail: info@seemii.nn

7дорнод аймаг, Хэрлэн сум, 1-р багц/  
 Чойбалсан ДЦС. Дулааны 1-р гол шугам. ТК-1 худгаас ТК-3 худаг хүртэлх 2φ400 мм голчтой дулааны шугамыг 2φ800 мм голчтой болгон өргөтгөх ажлын зураг. (Дэвтэр-2)

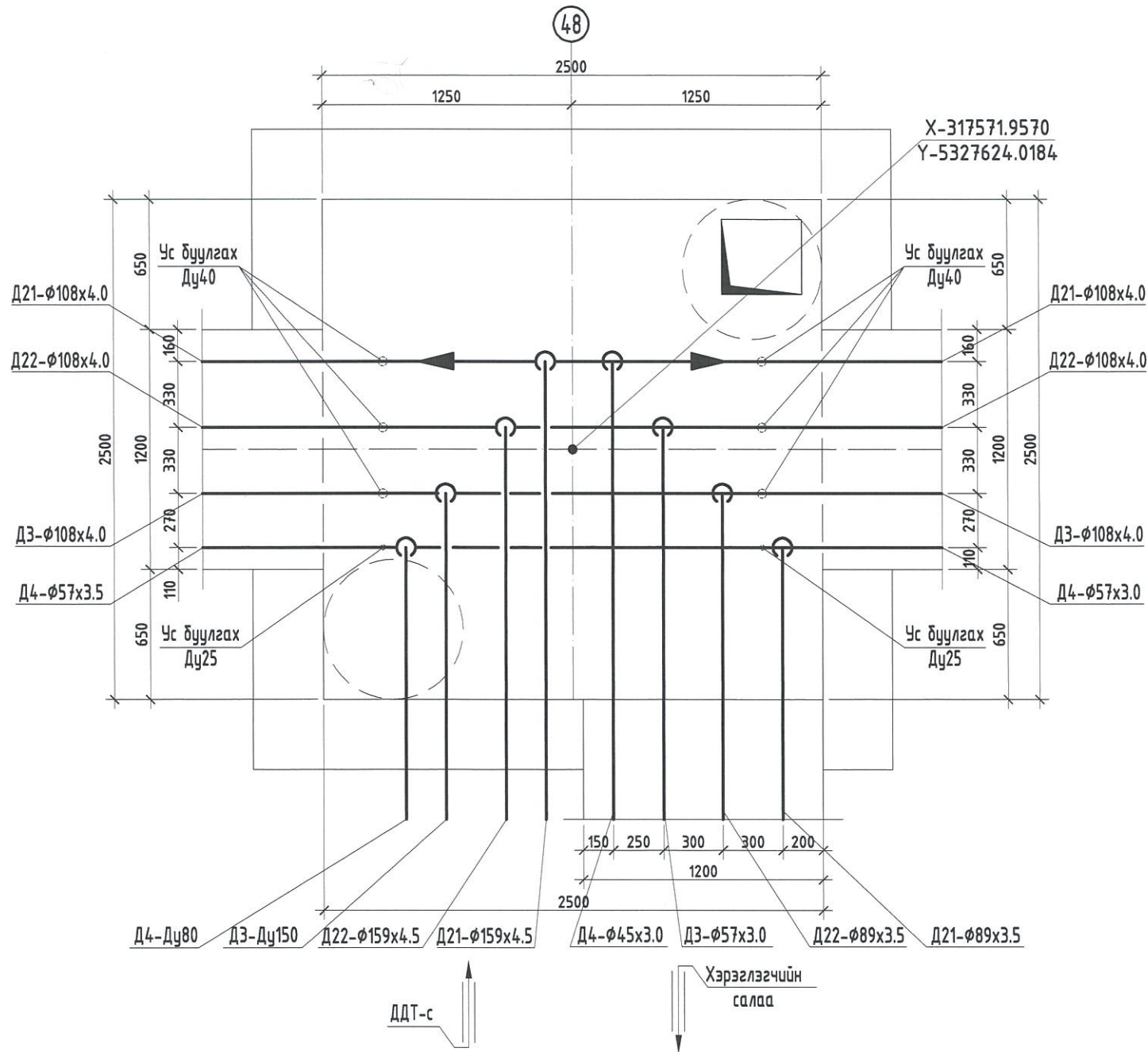
47-р цэгийн дулааны худаг. ДХ-4

Захирал	<i>[Signature]</i>	Ц.Гармаабазар	ЕГ Шифр:	СЭ.05/22	Масштаб:	1:30	Огноо:	2022-08
Инженер	<i>[Signature]</i>	Т.Чимэдширчин	ТГ Шифр:		Зургийн дугаар:	ГДГ-14	Хуудас:	23
Гүйцэтгэсэн	<i>[Signature]</i>	Т.Чимэдширчин						
Шалгасан	<i>[Signature]</i>	Ц.Баттулга						

Үе шат: А.3

48-Р ЦЭГИЙН ДУЛААНЫ ХУДАГ. ДХ-5


БАЙГУУЛАЛТ М1:30



ХУДГИЙН МАТЕРИАЛЫН ТҮҮВЭР

№	Тэмдэглэгээ	Нэрс	Тоо шир	Нэгж жин кг	Тайлбар	
1	2	3	4	5	6	
1	Гангийн марк нь 03X17H14M3 эсхүл (AISI316L) стандарт	Бөмбөлөгөн хаалт. DN150 PN25	шр	3	26.9	
2		Бөмбөлөгөн хаалт. DN100 PN25	шр	6	9.7	
		Бөмбөлөгөн хаалт. DN80 PN25	шр	2	5.3	
3		Бөмбөлөгөн хаалт. DN50 PN25	шр	3	3.0	
4		Бөмбөлөгөн хаалт. DN40 PN25	шр	7	2.1	
5		Бөмбөлөгөн хаалт. DN25 PN25	шр	2	1.1	
6		Бөмбөлөгөн хаалт. DN15 PN25	шр	4	0.7	Хуи авах
7	ГОСТ 10704-91	Ган хоолой. φ89x3.5	у.м	5.0	7.38	
8	ГОСТ 10704-91	Ган хоолой. φ57x3.0	у.м	5.0	4.0	
9	ГОСТ 10704-91	Ган хоолой. φ45x3.0	у.м	6.0	3.11	
10	ГОСТ 10704-91	Ган хоолой. φ32x2.5	у.м	0.5	1.76	
11	ГОСТ 10704-91	Ган хоолой. φ18x2.0	у.м	1.0	0.789	Хуи авах
12	ГОСТ 17375-83	Хэвэлмэл отвод 90°100c40	шр	6	2.4	
13	ГОСТ 17375-83	Хэвэлмэл отвод 90°80c50	шр	4	1.6	
14	ГОСТ 17375-83	Хэвэлмэл отвод 90°50c80	шр	6	0.6	
15	ГОСТ 17375-83	Хэвэлмэл отвод 90°40c80	шр	5	0.3	
16		Заглушка. Т115.04	шр	3	0.20	
17		Заглушка. Т115.02	шр	1	0.08	
18	Серия Г-991-1 вып-2	1850x250x250(н)-ийн хэмжээтэй төмөр-бетон ялуу тип. ПР-18	шр	2	350	
19	Дэвтэр.1. В1.038-1	Усармал төмөр бетон ялуу Я 18.12.14	шр	2	75	
20	Серия Г-991-1 вып-2	2500x2500x2300(н) - ийн хэмжээтэй цутгамал бетон худаг. тип ТК-4	ком	1	=	

Тайлбар:  
Хэрэглэгчийн салаа шугамыг одоо байгаа хуучин шугамтай холболт хийж угсарна.



**SEEMII**  
engineering company  
"СЭЭМИЙ" ХХК  
Tel/Fax: 976-7008406;  
Mobile: 976-9992981, 976-99097537;  
E-mail: info@seemii.mn

Чойбалсан ДЦС. Дулааны 1-р гол шугам. ТК-1 худагаас ТК-3 худаг хүртэлх 2φ400 мм голчтой дулааны шугамыг 2φ800 мм голчтой болгон өргөтгөх ажлын зураг. (Дэвтэр-2)

48-р цэгийн дулааны худаг. ДХ-5

Ye шат: А.3

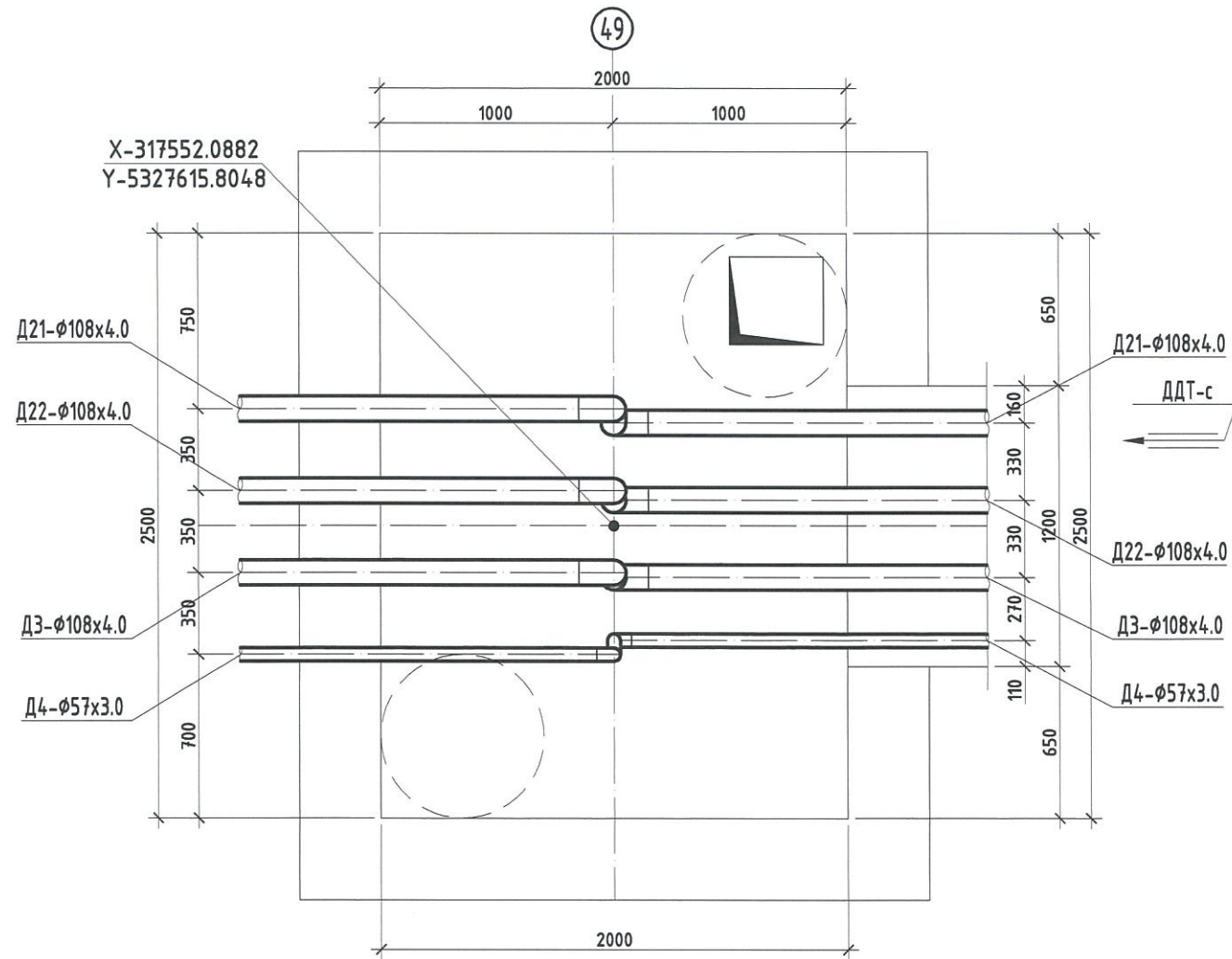
Огноо: 2022-08

Хуудас: 23

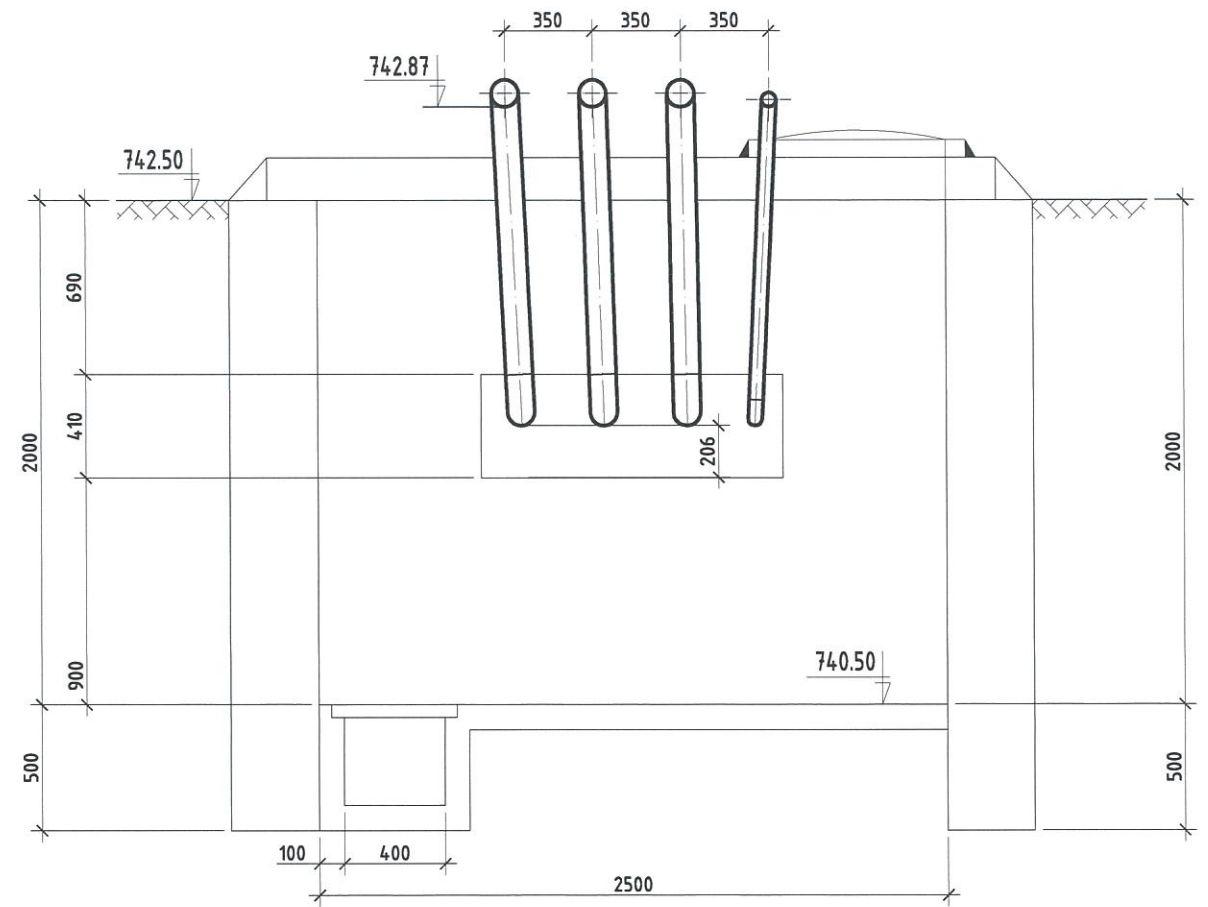
Захирал	<i>[Signature]</i>	Ц.Гармаабазар	ЕГ Шифр: СЭ.05/22	Масштаб: 1:30
Инженер	<i>[Signature]</i>	Т.Чимэдширчин	ТГ Шифр:	Зургийн дугаар: ГДГ-15
Гүйцэтгэсэн	<i>[Signature]</i>	Т.Чимэдширчин		
Шалгасан	<i>[Signature]</i>	Ц.Баттулга		

49-Р ЦЭГИЙН ДУЛААНЫ ХУДАГ. ДХ-6

БАЙГУУЛАЛТ М1:30



ОГТЛОЛ 1-1 М1:30



ХУДГИЙН МАТЕРИАЛЫН ТҮҮВЭР

№	Тэмдэглэгээ	Нэрс	Тоо шир	Нэгж жин кг	Тайлбар
1	2	3	4	5	6
1	ГОСТ 17375-83	Хэвэлмэл отвод 90°100с50	шр	6	1.6
2	ГОСТ 17375-83	Хэвэлмэл отвод 90°50с80	шр	2	0.6
3	Серия Г-991-1 вып-2	1850x250x250(н)-ийн хэмжээтэй төмөр-бетон ялуу тип. ПР-18	шр	1	350
4	Дэвтэр.1. В1.038-1	Чгсармал төмөр бетон ялуу Я 18.12.14	шр	1	75
5	Серия Г-991-1 вып-2	2500x2000x2000(н) - ийн хэмжээтэй цутгамал бетон худаг. тип ТК-3	ком	1	=



Чойбалсан ДЦС. Дулааны 1-р гол шугам. ТК-1 худагаас ТК-3 худаг хүртэлх 2φ400 мм голчтой дулааны шугамыг 2φ800 мм голчтой болгон өргөтгөх ажлын зураг. (Дэвтэр-2)

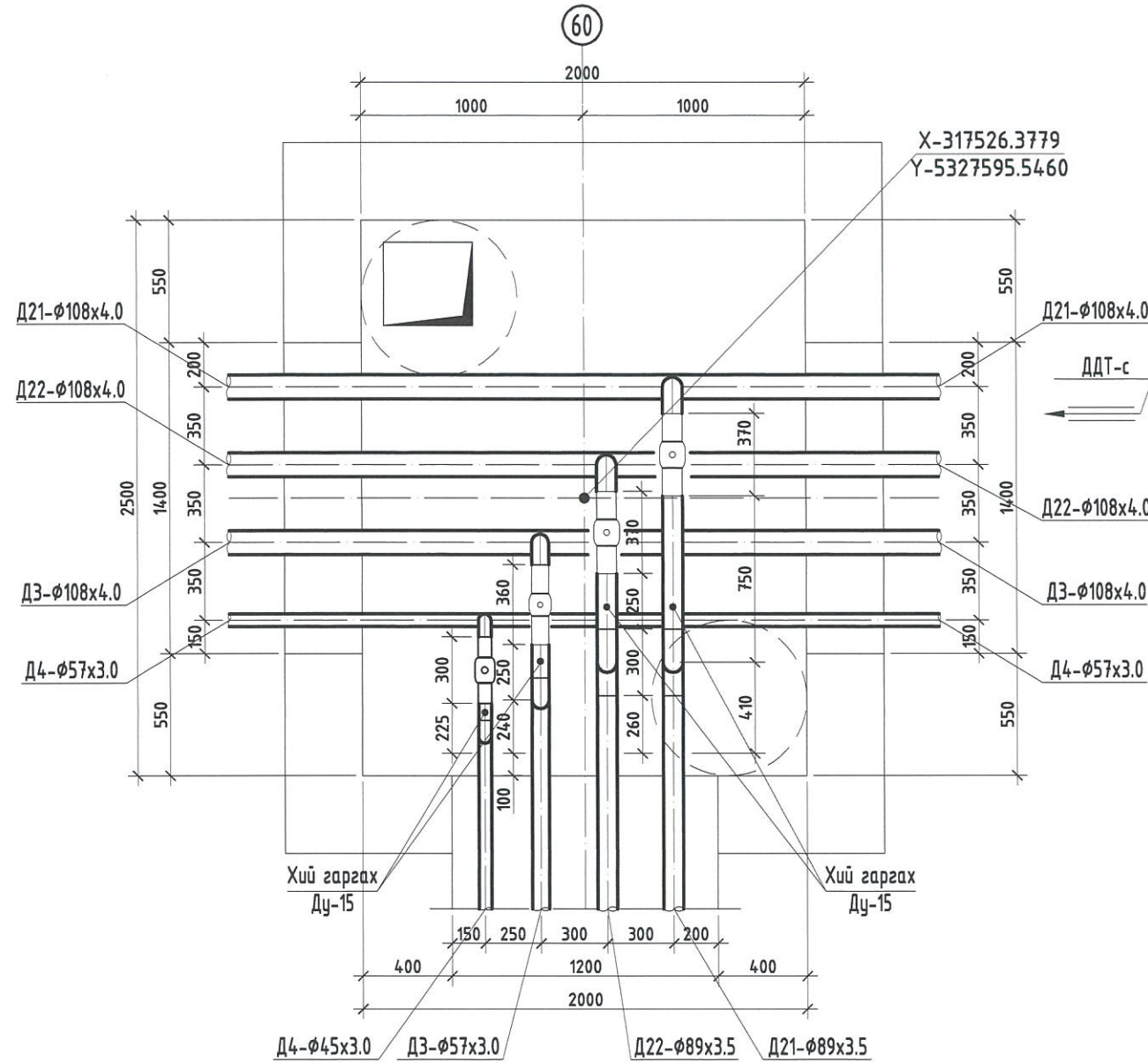
49-р цэгийн дулааны худаг. ДХ-6

Захирал	<i>[Signature]</i>	Ц.Гармаабазар	ЕГ Шифр:	СЭ.05/22	Масштаб:	1:30	Огноо:	2022-08
Инженер	<i>[Signature]</i>	Т.Чимэдширчин	ТГ Шифр:		Зургийн дугаар:	ГДГ-16	Хуудас:	23
Гүйцэтгэсэн	<i>[Signature]</i>	Т.Чимэдширчин						
Шалгасан	<i>[Signature]</i>	Ц.Баттулга						

Үе шат:  
А.3

60-Р ЦЭГИЙН ДУЛААНЫ ХУДАГ. ДХ-7

БАЙГУУЛАЛТ М1:30



ХУДГИЙН МАТЕРИАЛЫН ТҮҮВЭР

№	Тэмдэглэгээ	Нэрс	Тоо шир	Нэгж жин кг	Тайлбар	
1	2	3	4	5	6	
1	Гангийн марк нь 03Х17Н14М3 эсхүл (АISI316L) стандарт	Бөмбөлөгөн хаалт. DN80 PN25	шр	2	5.3	
2		Бөмбөлөгөн хаалт. DN50 PN25	шр	1	2.5	
3		Бөмбөлөгөн хаалт. DN40 PN25	шр	1	2.1	
4		Бөмбөлөгөн хаалт. DN15 PN25	шр	4	0.7	Хий авах
5	ГОСТ 10704-91	Ган хоолой. φ89x3.5	у.м	8.0	7.38	
6	ГОСТ 10704-91	Ган хоолой. φ57x3.0	у.м	6.0	4.0	
7	ГОСТ 10704-91	Ган хоолой. φ45x3.0	у.м	6.0	3.11	
8	ГОСТ 10704-91	Ган хоолой. φ18x2.0	у.м	1.0	0.789	Хий авах
9	ГОСТ 17375-83	Хэвэлмэл отвод 90°φ0c50	шр	6	1.6	
10	ГОСТ 17375-83	Хэвэлмэл отвод 90°50c80	шр	3	0.6	
11	ГОСТ 17375-83	Хэвэлмэл отвод 90°40c80	шр	3	0.3	
12	ρ=40-60кг/м <sup>3</sup> , зузаан нь б=50мм.	Тоноглолуудыг d=50 мм зузаан чулуун хөвөн дулаалгаар ороож дулаалах (κ=0.036Вт/м <sup>2</sup> °С)	м <sup>2</sup>	0.4	=	
13	Пенополиуретан ρ=40-60кг/м <sup>3</sup> , зузаан нь б=50мм.	φ80-ийн голчтой хоолойн дулаалага	у.м	8.0	=	
14		φ50-ийн голчтой хоолойн дулаалага	у.м	6.0	=	
15		φ40-ийн голчтой хоолойн дулаалага	у.м	6.0	=	
16		Дулаалгын гаддуур 1 үе ороох үс чийг тусгаарлагч, механик үйлчлэлд болон 150°С температурт тэсвэртэй резинэн материал	м <sup>2</sup>	10.6	=	
17	Дэвтэр.1. В.1038-1	Чэсарнал төмөр бетон ялуу ДЯ 18.12.22	шр	2	120	
18	Дэвтэр.1. В.1038-1	Чэсарнал төмөр бетон ялуу Я 18.12.14	шр	1	75	
19	Серия Г-991-1 вып-2	2500x2000x2300(н) - ийн хэмжээтэй цутгамал бетон худаг. тип ТК-3	ком	1	=	

Тайлбар:

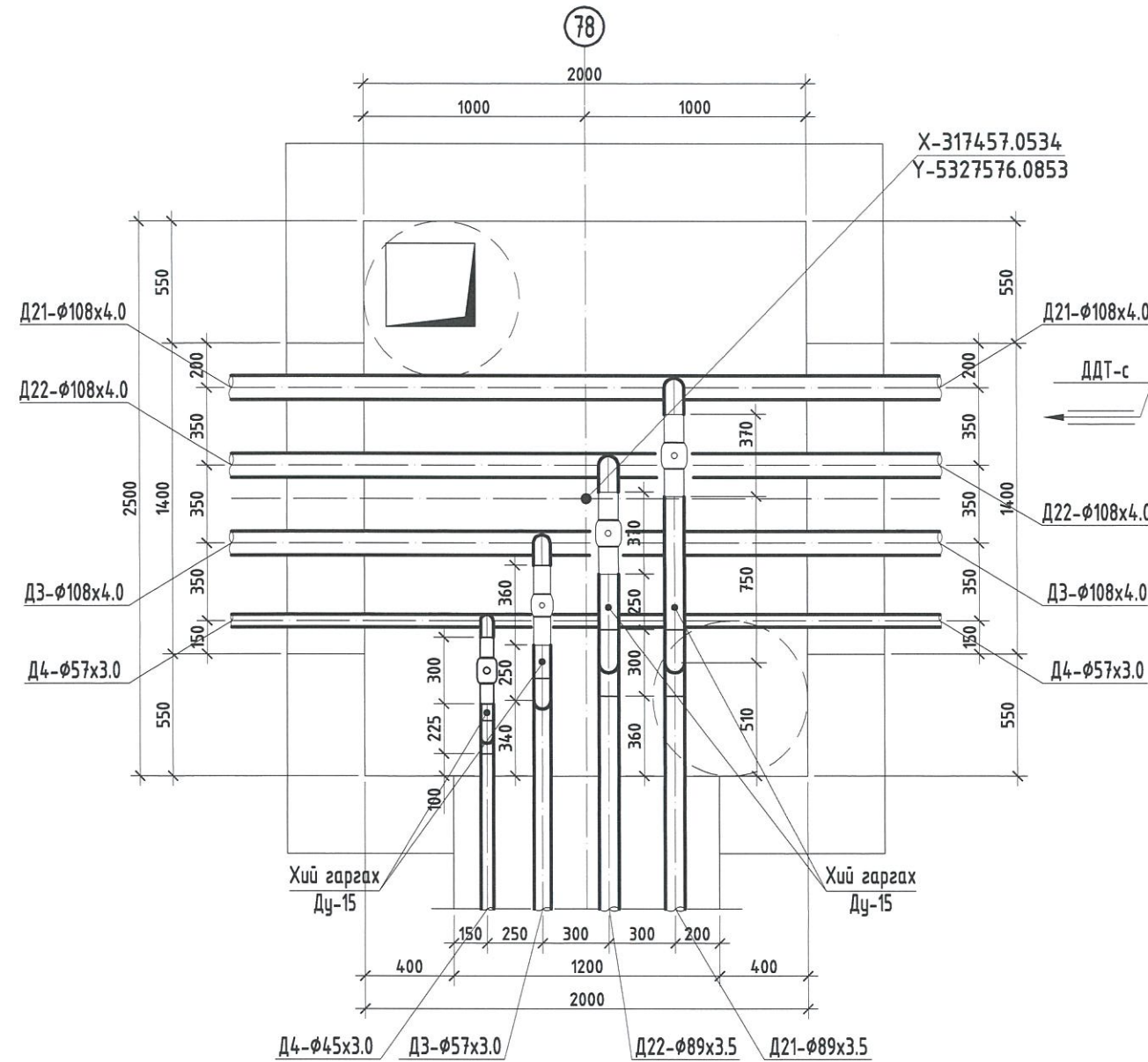
Хэрэглэгчийн салаа шугамыг одоо байгаа хуучин шугамтай холболт хийж угсарна.

<p>SEEMII engineering company "СЭЭМИЙ" ХХК Тel./Fax: 976-7008406; Mobile: 976-9992981, 976-99097537; E-mail: info@seemii.mn</p>	/Дорнод аймаг, Хэрлэн сум, 1-р баг/ Чойбалсан ДЦС. Дулааны 1-р гол шугам. ТК-1 худагас ТК-3 худаг хүртэлх 2φ400 мм голчтой дулааны шугамыг 2φ800 мм голчтой болгон өргөтгөх ажлын зураг. (Дэвтэр-2) 60-р цэгийн дулааны худаг. ДХ-7			Үе шат: А.3
	Захирал Инженер Гүйцэтгэсэн Шалгасан	Ц.Гармаабазар Т.Чимэдширчин Т.Чимэдширчин Ц.Баттулга	ЕГ Шифр: СЭ.05/22 ТГ Шифр:	Масштаб: 1:30 Зургийн дугаар: ГДГ-17



78-Р ЦЭГИЙН ДУЛААНЫ ХУДАГ. ДХ-8

БАЙГУУЛАЛТ М1:30




ХУДГИЙН МАТЕРИАЛЫН ТҮҮВЭР

№	Тэмдэглэгээ	Нэрс	Тоо шир	Нэгж жин кг	Тайлбар	
1	2	3	4	5	6	
1	Гангийн марк нь 03X17H14M3 эсхүл (AISI316L) стандарт	Бөмбөлөгөн хаалт. DN80 PN25	шр	2	5.3	
2		Бөмбөлөгөн хаалт. DN50 PN25	шр	1	2.5	
3		Бөмбөлөгөн хаалт. DN40 PN25	шр	1	2.1	
4		Бөмбөлөгөн хаалт. DN15 PN25	шр	4	0.7	Хий авах
5	ГОСТ 10704-91	Ган хоолой. φ89x3.5	у.м	9.0	7.38	
6	ГОСТ 10704-91	Ган хоолой. φ57x3.0	у.м	6.0	4.0	
7	ГОСТ 10704-91	Ган хоолой. φ45x3.0	у.м	6.0	3.11	
8	ГОСТ 10704-91	Ган хоолой. φ18x2.0	у.м	1.0	0.789	Хий авах
9	ГОСТ 17375-83	Хэвэлмэл отвод 90°80c50	шр	6	1.6	
10	ГОСТ 17375-83	Хэвэлмэл отвод 90°50c80	шр	3	0.6	
11	ГОСТ 17375-83	Хэвэлмэл отвод 90°40c80	шр	3	0.3	
12	$\rho=40-60\text{кг/м}^3$ , зузаан нь $\delta=50\text{мм}$ .	Тонгложуудыг $d=50\text{ мм}$ зузаан чулуун хөвөн дулаалгаар ороож дулаалах ( $\kappa=0.036\text{Вт/м}^2\text{ }^\circ\text{C}$ )	$\text{м}^2$	0.4	=	
13	Пенополиуретан $\rho=40-60\text{кг/м}^3$ , зузаан нь $\delta=50\text{мм}$ .	φ80-ийн голчтой хоолойн дулаалага	у.м	9.0	=	
14		φ50-ийн голчтой хоолойн дулаалага	у.м	6.0	=	
15		φ40-ийн голчтой хоолойн дулаалага	у.м	6.0	=	
16		Дулаалгын гадуур 1 үе ороох ус чийг тусгаарлагч, механик үйлчлэлд болон 150°C температурт тэсвэртэй резинэн материал	$\text{м}^2$	11.0	=	
17	Дэвтэр.1. В1.038-1	Чэсармал төмөр бетон ялуу ДЯ 18.12.22	шр	2	120	
18	Дэвтэр.1. В1.038-1	Чэсармал төмөр бетон ялуу Я 18.12.14	шр	1	75	
19	Серия Г-991-1 вып-2	2500x2000x2300(н) - ийн хэмжээтэй цутгамал бетон худаг. тип ТК-3	ком	1	=	

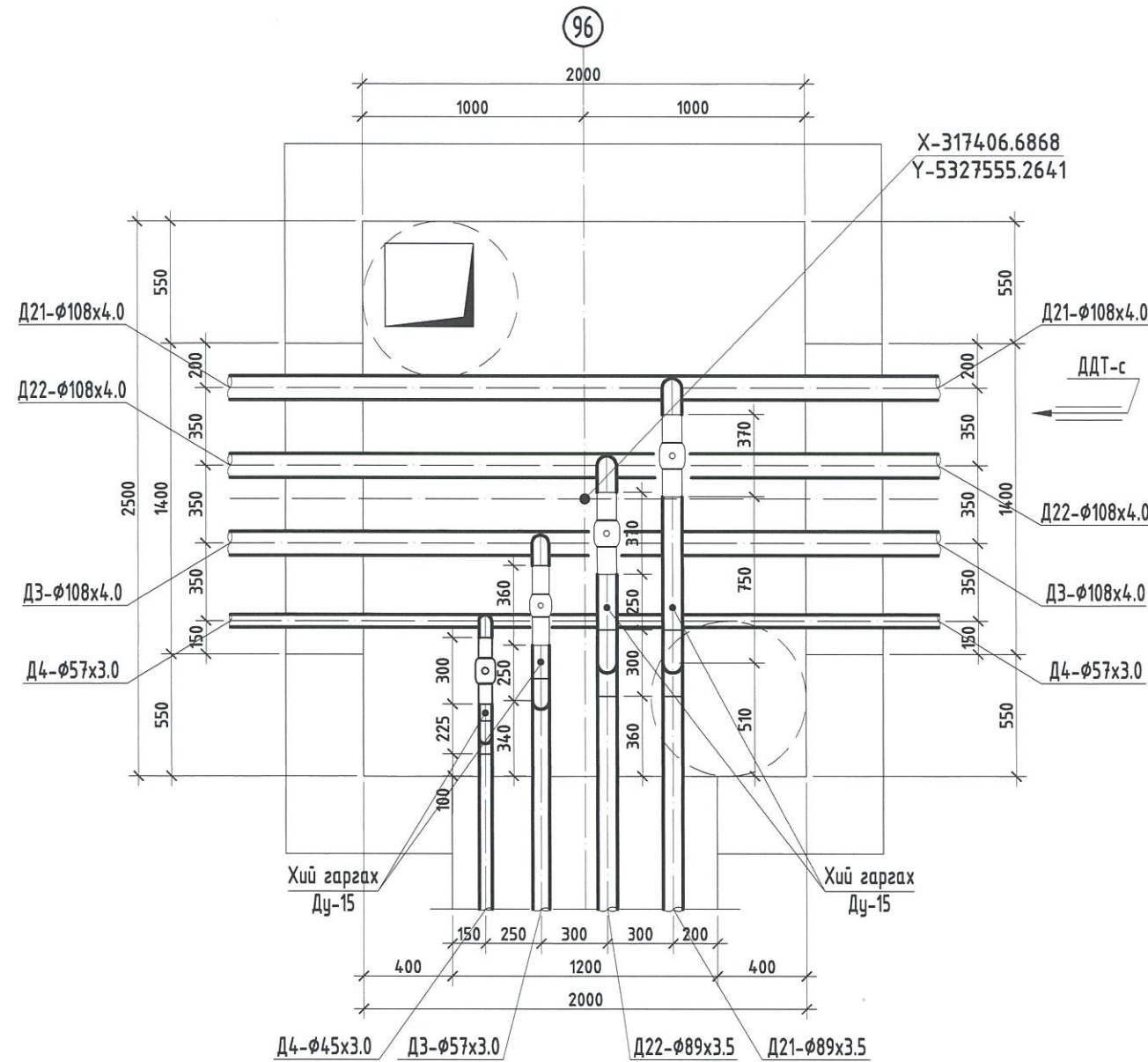
Тайлбар:

Хэрэглэгчийн салаа шугамыг одоо байгаа хуучин шугамтай холболт хийж цугсарна.

 <p>SEEMII engineering company "СЭЭМИЙ" ХХК Тел/Факс: 976-7000840; Mobile: 976-9992981, 976-99097537. E-mail: info@seemii.mn</p>	/Дорнод аймаг, Хэрлэн сум, 1-р баг/ Чойбалсан ДЦС. Дулааны 1-р гол шугам. ТК-1 худагаас ТК-3 худаг хүртэлх 2φ400 мм голчтой дулааны шугамыг 2φ800 мм голчтой болгон өргөтгөх ажлын зураг. (Дэвтэр-2) 78-р цэгийн дулааны худаг. ДХ-8				Үе шат: А.З
	Захирал Инженер Гүйцэтгэсэн Шалгасан	Ц.Гармаабазар Т.Чимэдширчин Т.Чимэдширчин Ц.Баттулга	ЕГ Шифр: СЗ.05/22 ТГ Шифр:	Масштаб: 1:30 Зургийн дугаар: ГДГ-18	Огноо: 2022-08 Хуудас: 23

96-Р ЦЭГИЙН ДУЛААНЫ ХУДАГ. ДХ-9

БАЙГУУЛАЛТ М1:30



ХУДГИЙН МАТЕРИАЛЫН ТҮҮВЭР

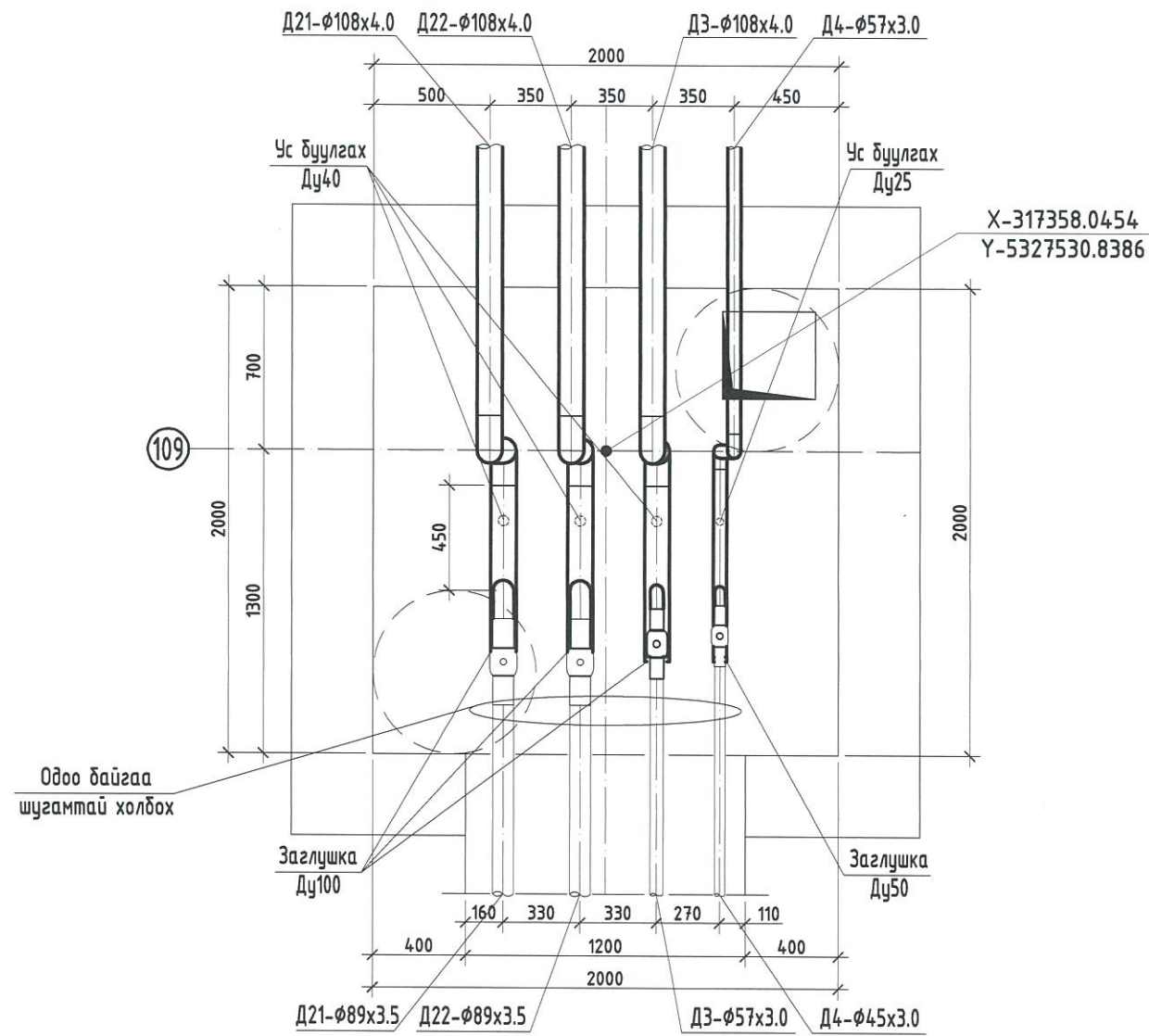
№	Тэмдэглэгээ	Нэрс	Тоо шир	Нэгж жин кг	Тайлбар	
1	2	3	4	5	6	
1	Гангийн марк нь 03X17H14M3 эсхүл (AISI316L) стандарт	Бөмбөлөгөн хаалт. DN80 PN25	шр	2	5.3	
2		Бөмбөлөгөн хаалт. DN50 PN25	шр	1	2.5	
3		Бөмбөлөгөн хаалт. DN40 PN25	шр	1	2.1	
4		Бөмбөлөгөн хаалт. DN15 PN25	шр	4	0.7	Хий авах
5	ГОСТ 10704-91	Ган хоолой. φ89x3.5	у.м	9.0	7.38	
6	ГОСТ 10704-91	Ган хоолой. φ57x3.0	у.м	6.0	4.0	
7	ГОСТ 10704-91	Ган хоолой. φ45x3.0	у.м	6.0	3.11	
8	ГОСТ 10704-91	Ган хоолой. φ18x2.0	у.м	1.0	0.789	Хий авах
9	ГОСТ 17375-83	Хэвэлмэл отвод 90°80c50	шр	6	1.6	
10	ГОСТ 17375-83	Хэвэлмэл отвод 90°50c80	шр	3	0.6	
11	ГОСТ 17375-83	Хэвэлмэл отвод 90°40c80	шр	3	0.3	
12	ρ=40-60кг/м³, зузаан нь δ=50мм.	Гоноглолцуудыг d=50 мм зузаан чулуун хөвөн дулаалгаар ороож дулаалах (κ=0.036Вт/м² °С)	м²	0.4	=	
13	Пенополиуретан ρ=40-60кг/м³, зузаан нь δ=50мм.	φ80-ийн голчтой хоолойн дулаалага	у.м	9.0	=	
14		φ50-ийн голчтой хоолойн дулаалага	у.м	6.0	=	
15		φ40-ийн голчтой хоолойн дулаалага	у.м	6.0	=	
16		Дулаалгын гадуур 1 үе ороох үс чийг тусгаарлагч, механик үйлчлэлд болон 150°С температурт тэсвэртэй резинэн материал	м²	11.0	=	
17	Дэвтэр.1. В.1.038-1	Чэсарнал төмөр бетон ялуу ДЯ 18.12.22	шр	2	120	
18	Дэвтэр.1. В.1.038-1	Чэсарнал төмөр бетон ялуу Я 18.12.14	шр	1	75	
19	Серия Г-991-1 был-2	2500x2000x2300(н) - ийн хэмжээтэй цутгамал бетон худаг. тип ТК-3	ком	1	=	

Тайлбар:  
Хэрэглэгчийн салаа шугамыг одоо байгаа хуучин шугамтай холболт хийж угсарна.

<p>SEEMII engineering company "СЭЭМИЙ" ХХК Тел/Факс: 976-7008046; Mobile: 976-99992881, 976-99097533. E-mail: info@seemii.mn</p>	/Дорнод аймаг, Хэрлэн сум, 1-р баг/ Чойбалсан ДЦС. Дулааны 1-р гол шугам. ТК-1 худагаас ТК-3 худаг хүртэлх 2φ400 мм голчтой дулааны шугамыг 2φ800 мм голчтой болгон өргөтгөх ажлын зураг. (Дэвтэр-2) 96-р цэгийн дулааны худаг. ДХ-9			Ye шат: А.З
	Захирал Инженер Гүйцэтгэсэн Шалгасан	Ц.Гармаабазар Т.Чимэдширчин Т.Чимэдширчин Ц.Баттулга	ЕГ Шифр: СЭ.05/22 ТГ Шифр:	Масштаб: 1:30 Зургийн дугаар: ГДГ-19

109-Р ЦЭГИЙН ДУЛААНЫ ХУДАГ. ДХ-10

БАЙГУУЛАЛТ М1:30




ХУДГИЙН МАТЕРИАЛЫН ТҮҮВЭР

№	Тэмдэглэгээ	Нэрс	Тоо шир	Нэгж жин кг	Тайлбар	
1	2	3	4	5	6	
1	Гангийн марк нь 03X17H14M3 эсхүл (AISI316L) стандарт	Бөмбөлөгөн хаалм. DN80 PN25	шр	2	5.3	
2		Бөмбөлөгөн хаалм. DN50 PN25	шр	1	2.5	
3		Бөмбөлөгөн хаалм. DN40 PN25	шр	4	2.1	Ус буулгах
4		Бөмбөлөгөн хаалм. DN25 PN25	шр	1	1.1	Ус буулгах
5		Бөмбөлөгөн хаалм. DN15 PN25	шр	4	0.7	Хиу авах
6	ГОСТ 10704-91	Ган хоолой. φ89x3.5	у.м	3.5	7.38	
7	ГОСТ 10704-91	Ган хоолой. φ57x3.0	у.м	2.0	4.0	
8	ГОСТ 10704-91	Ган хоолой. φ45x3.0	у.м	2.0	3.11	Ус буулгах
9	ГОСТ 10704-91	Ган хоолой. φ32x2.5	у.м	0.5	1.76	Ус буулгах
10	ГОСТ 10704-91	Ган хоолой. φ18x2.0	у.м	1.0	0.789	Хиу авах
11	ГОСТ 17375-83	Хэвэлмэл отвод 90°80c50	шр	6	1.6	
12	ГОСТ 17375-83	Хэвэлмэл отвод 90°50c60	шр	3	0.6	
13	ГОСТ 17375-83	Хэвэлмэл отвод 90°40c80	шр	3	0.6	
14		Заглушка. Т115.04	шр	3	0.20	
15		Заглушка. Т115.02	шр	1	0.08	
16	ρ=40-60кг/м³, зузаан нь δ=50мм.	Тоноглолуудыг d=50 мм зузаан чулуун хөвөн дулаалгаар ороож дулаалах (κ=0.036Вт/м² °С)	м²	0.4	=	
17	Пенополиуретан ρ=40-60кг/м³, зузаан нь δ=50мм.	φ80-ийн голчтой хоолойн дулаалага	у.м	9.0	=	
18		φ50-ийн голчтой хоолойн дулаалага	у.м	6.0	=	
19		φ40-ийн голчтой хоолойн дулаалага	у.м	6.0	=	
20		Дулаалгын габуур 1 үе ороох ус чийг тусгаарлагч, механик үйлчлэлд болон 150°C температурт тэсвэртэй резинэн материал	м²	11.0	=	
21	Дэвтэр.1. В1.038-1	Угсармал төмөр бетон ялуу ДЯ 18.12.22	шр	2	120	
22	Дэвтэр.1. В1.038-1	Угсармал төмөр бетон ялуу Я 18.12.14	шр	1	75	
23	Серия Г-991-1 вып-2	2000x2000x2300(н) - ийн хэмжээтэй цутгамал бетон худаг. тип ТК-2	ком	1	=	

Тайлбар:

Хэрэглэгчийн салаа шугамыг одоо байгаа хуучин шугамтай холболт хийж угсарна.



“СЭЭМИЙ” ХХК  
Tel/Fax: 976-70008466;  
Mobile: 976-9992981; 976-99097537.  
E-mail: info@seemii.mn

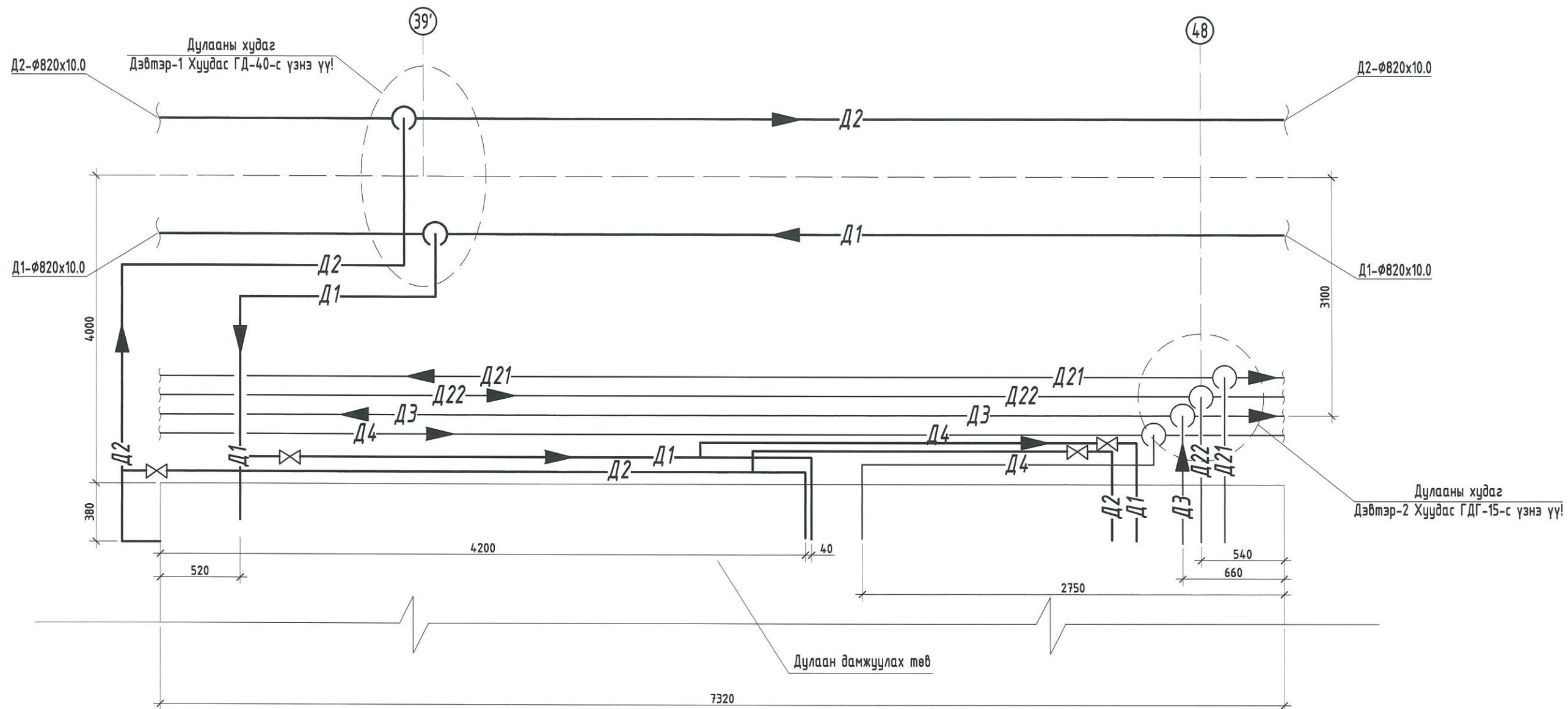
/Дорнод аймаг, Хэрлэн сум, 1-р баг/  
Чойбалсан ДЦС. Дулааны 1-р гол шугам. ТК-1 худагас ТК-3 худаг хүртэлх 2φ400 мм голчтой дулааны шугамыг 2φ800 мм голчтой болгон өргөтгөх ажлын зураг. (Дэвтэр-2)

109-р цэгийн дулааны худаг. ДХ-10

Захирал	<i>[Signature]</i>	Ц.Гармаабазар	ЕГ Шифр:	СЭ.05/22	Масштаб:	1:30	Огноо:	2022-08
Инженер	<i>[Signature]</i>	Т.Чимэдширчин	ТГ Шифр:		Зургийн дугаар:	ГДГ-20	Хуудас:	23
Гүйцэтгэсэн	<i>[Signature]</i>	Т.Чимэдширчин						
Шалгасан	<i>[Signature]</i>	Ц.Баттулга						


Үе шат:  
А.З

48-Р ЦЭГИЙН ДУЛААН ДАМЖУУЛАХ ТӨВИЙН СХЕМ

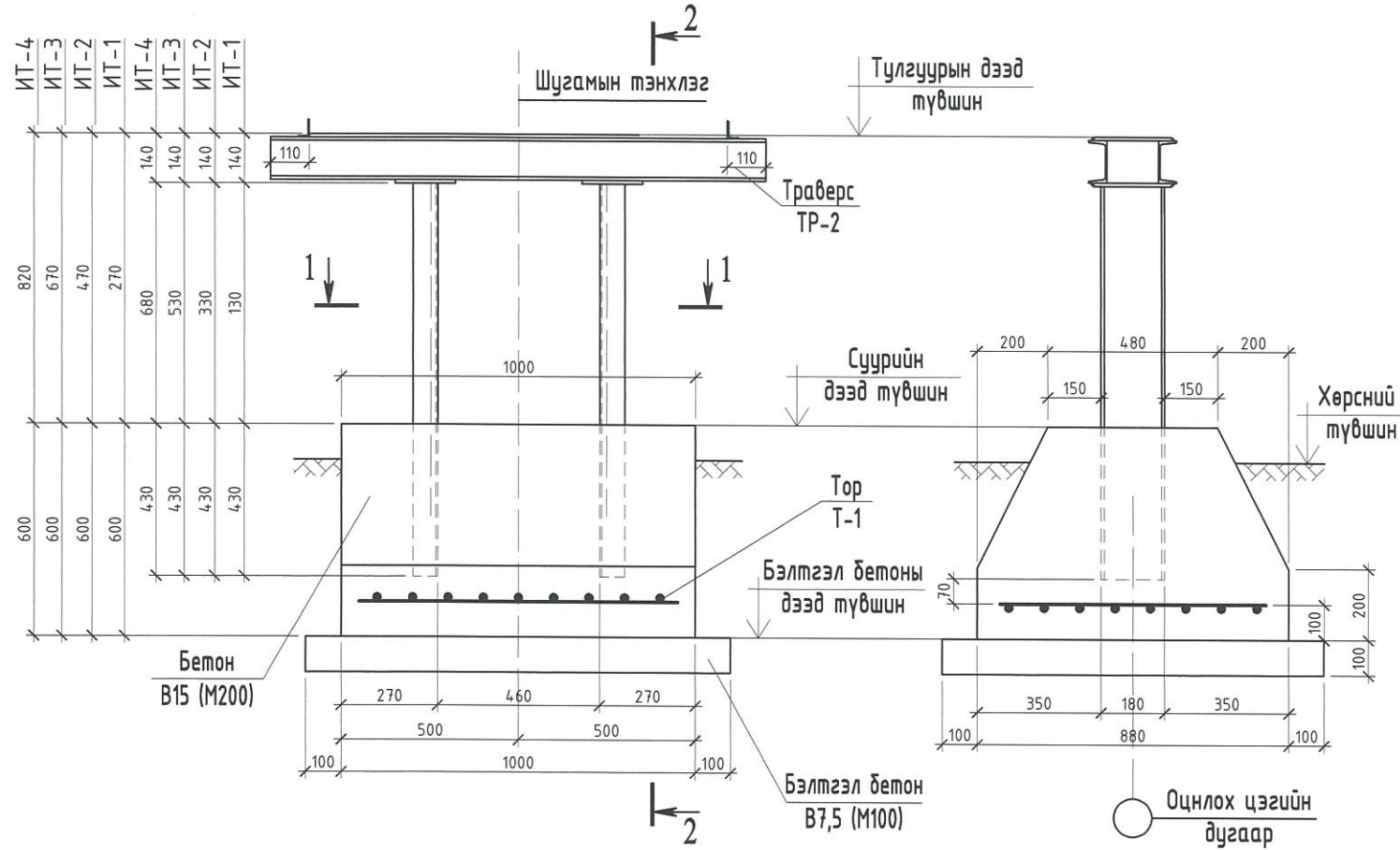


МАТЕРИАЛЫН ТҮҮВЭР

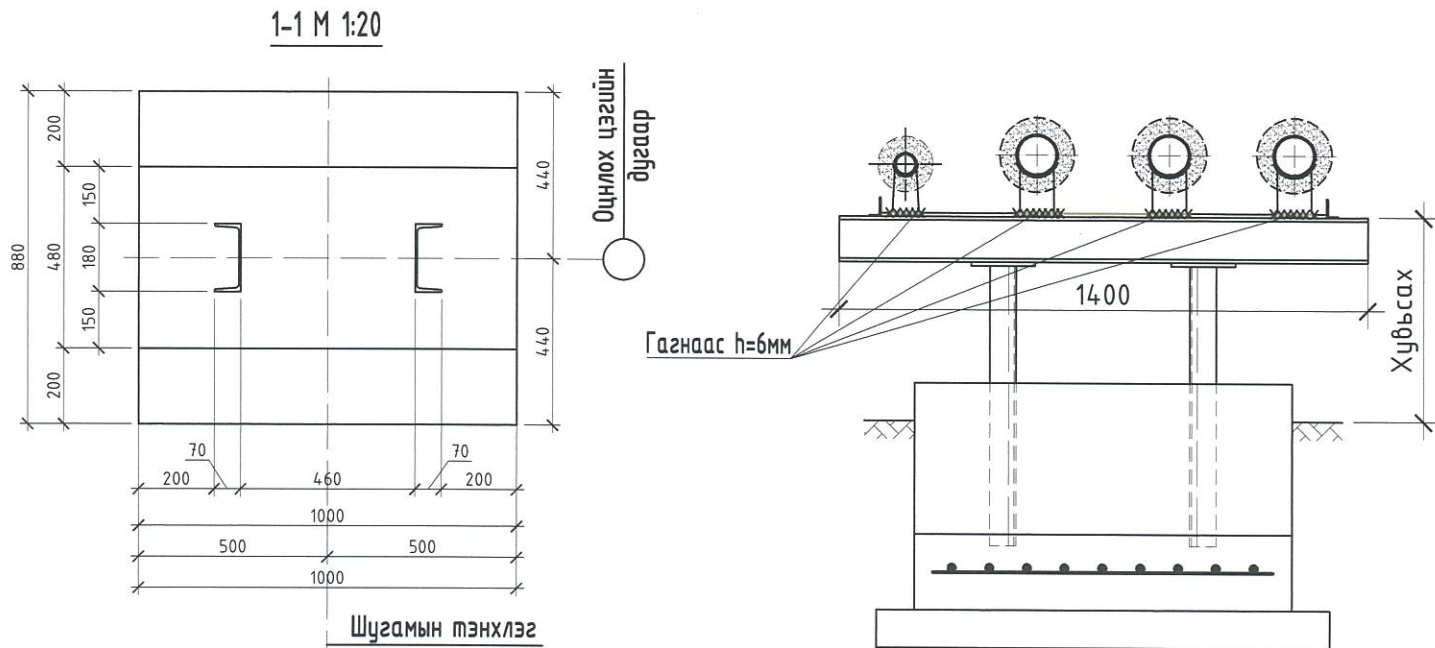
№	Тэмдэглэгээ	Нэрс	Тоо шир	Нэгж жин кг	Тайлбар
1	2	3	4	5	6
1	Гангийн марк нь 03X17H14M3 эсхүл (AISI316L) стандарт	Бөмбөлөгөн хаалт. DN150 PN25	шр	4	=
2	ГОСТ 10704-91	Ган хоолой. $\phi 159 \times 4.5$	у.м	54	17.15
3	ГОСТ 10704-91	Ган хоолой. $\phi 89 \times 3.5$	у.м	4.5	7.38
4	ГОСТ 17375-83	Хэвэлмэл отвод $90^\circ \phi 100 \times 40$	шр	22	7.9
5	ГОСТ 17375-83	Хэвэлмэл отвод $90^\circ \phi 80 \times 50$	шр	8	1.6

 "СЭЭМИЙ" ХХК Tel/Fax: 976-70008406; Mobile: 976-99992981; 976-99097537. E-mail: info@seemii.mn	/Дорнод аймаг, Хэрлэн сум, 1-р баг/ Чойбалсан ДЦС. Дулааны 1-р гол шугам. ТК-1 худгаас ТК-3 худгаас хүртэлх $2\phi 400$ мм голчтой дулааны шугамыг $2\phi 800$ мм голчтой болгон өргөтгөх ажлын зураг. (Дэвтэр-2)							
	48-р цэгийн дулаан дамжуулах төвийн схем							
Захирал	<i>[Signature]</i>	Ц.Гармаабазар	ЕГ Шифр:	СЭ.05/22	Масштаб:	1:30	Огноо:	2022-08
Инженер	<i>[Signature]</i>	Т.Чимэдширчин	ТГ Шифр:		Зургийн дугаар:	ГДГ-21	Хуудас:	23
Гүйцэтгэсэн	<i>[Signature]</i>	Т.Чимэдширчин						
Шалгасан	<i>[Signature]</i>	Ц.Баттулга						

Ил шугамын тулгуурууд М 1:20



Үл хөдлөх тулгуур бэхлэгдэх байдал



Ил тулгуурын материалын түүвэр

№	Тэмдэглэгээ	Нэрс	Тоо шир	Нэгж жин кг	Тайлбар
1	2	3	4	5	6
ИТ-1					
1		Бэлтгэл бетон. Бетон В7.5(М100)	м <sup>3</sup>	0.13	=
2		Материал. Бетон В15 (М200)	м <sup>3</sup>	0.31	=
3	Хуудас ГД-23	Тор Т-1	ком	1	=
4		Швеллер [ 18 L=560	шр	2	9.12
5	Хуудас ГД-23	Траверс. ТР-2	ком	1	67.54
6		Хийцийн гадна гадаргууг халуун битумээр 2 дахин будах	м <sup>2</sup>	3.18	=
ИТ-2					
1		Бэлтгэл бетон. Бетон В7.5(М100)	м <sup>3</sup>	0.13	=
2		Материал. Бетон В15 (М200)	м <sup>3</sup>	0.31	=
3	Хуудас ГД-23	Тор Т-1	ком	1	=
4		Швеллер [ 18 L=760	шр	2	12.38
5	Хуудас ГД-23	Траверс. ТР-2	ком	1	67.54
6		Хийцийн гадна гадаргууг халуун битумээр 2 дахин будах	м <sup>2</sup>	3.18	=
ИТ-3					
1		Бэлтгэл бетон. Бетон В7.5(М100)	м <sup>3</sup>	0.13	=
2		Материал. Бетон В15 (М200)	м <sup>3</sup>	0.31	=
3	Хуудас ГД-23	Тор Т-1	ком	1	=
4		Швеллер [ 18 L=960	шр	2	15.64
5	Хуудас ГД-23	Траверс. ТР-2	ком	1	67.54
6		Хийцийн гадна гадаргууг халуун битумээр 2 дахин будах	м <sup>2</sup>	3.18	=
ИТ-4					
1		Бэлтгэл бетон. Бетон В7.5(М100)	м <sup>3</sup>	0.13	=
2		Материал. Бетон В15 (М200)	м <sup>3</sup>	0.31	=
3	Хуудас ГД-23	Тор Т-1	ком	1	=
4		Швеллер [ 18 L=1210	шр	2	19.72
5	Хуудас ГД-23	Траверс. ТР-2	ком	1	67.54
6		Хийцийн гадна гадаргууг халуун битумээр 2 дахин будах	м <sup>2</sup>	3.18	=



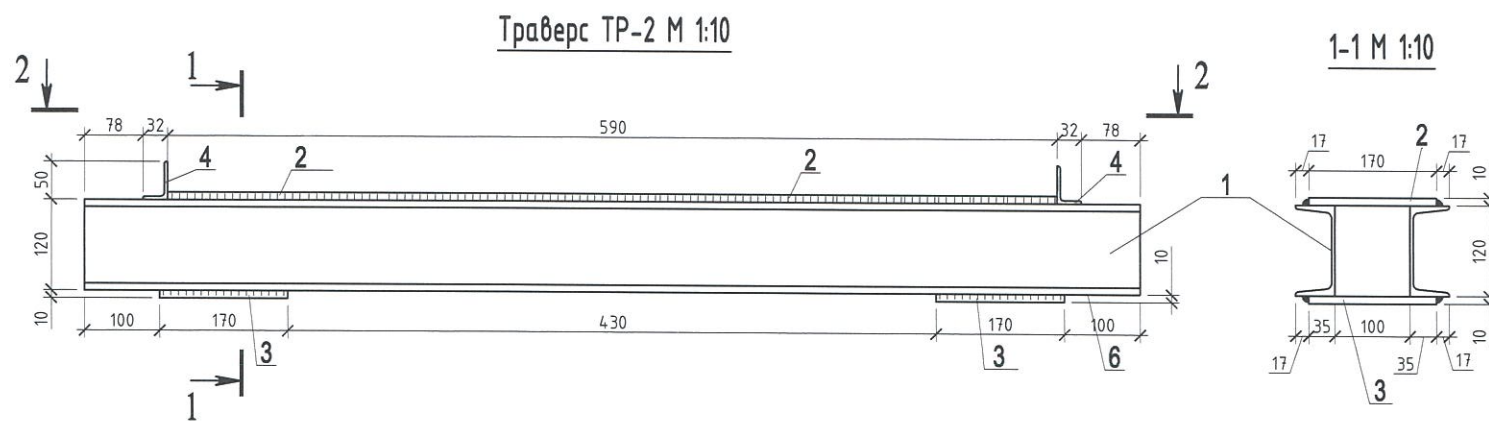
"СЭЭМИЙ" ХХК  
Tel/Fax 976-7008406;  
Mobile 976-9992981, 976-99097537  
E-mail info@seemii.mn

Чойбалсан ДЦС. Дулааны 1-р гол шугам. ТК-1 худгаас ТК-3 худга хүртэлх 2Ф400 мм голчтой дулааны шугамыг 2Ф800 мм голчтой болгон өргөтгөх ажлын зураг. (Дэвтэр-2)

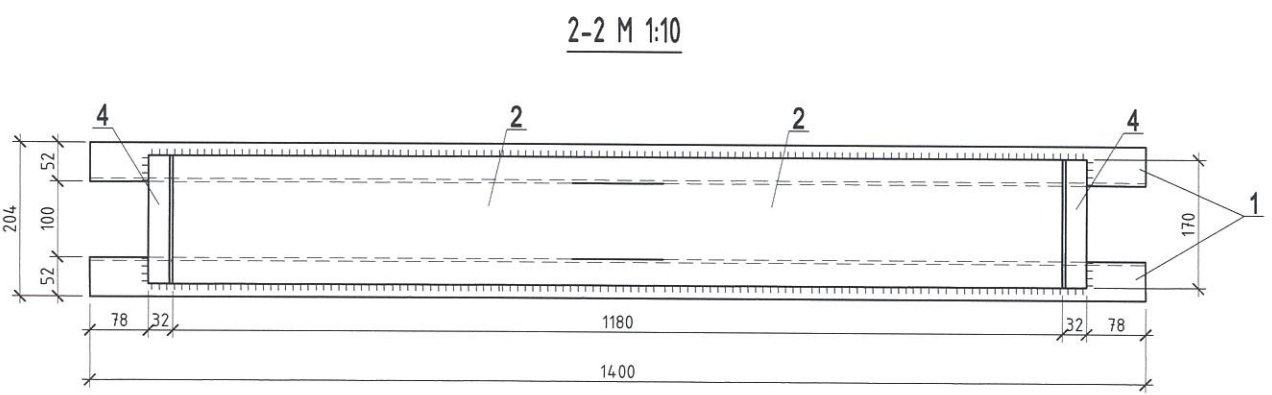
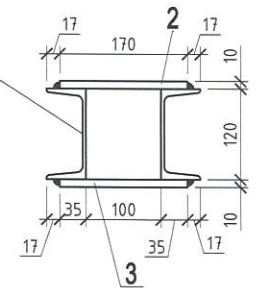
Ил шугамын тулгуур ИТ-1; ИТ-2; ИТ-3; ИТ-4

Захирал	Ц.Гармаабазар	ЕГ Шифр:	СЭ.05/22	Масштаб:	1:20	Огноо:	2022-08
Инженер	Ц.Гармаабазар	ТГ Шифр:		Зургийн дугаар:	ГДГ-22	Хуудас:	23
Гүйцэтгэсэн	Т.Чимэдширчин						
Шалгасан	Ц.Баттулга						

Үе шат: А.3



1-1 М 1:10



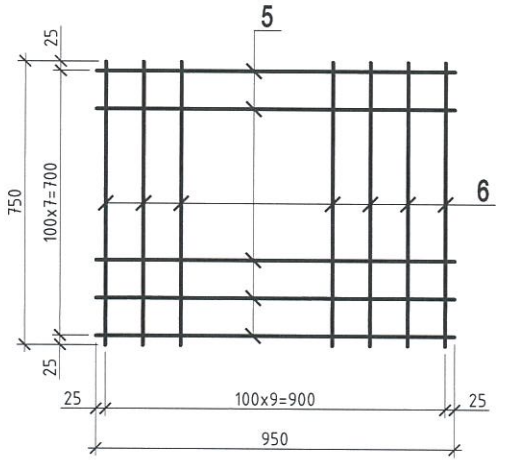
Траверс TP-2-ын материалын түүвэр


Хийцийн марк	Поз	Огтлол	Урт мм	Тоо хэмжээ шр	Жин. кг			Тайлбар
					1 деталь	δүх деталь	Хууц	
TP-2	1	Г 12	1400	2	14.56	29.12	67.54	
	2	—170x10	1180	2	15.75	31.49		
	3	—170x10	220	2	2.94	5.87		
	4	└ 50x32x4	220	2	0.53	1.06		

Тор Т-1 ийн материалын түүвэр

Тор ба элементийн нэр	Поз	Загвар	φ мм	Урт мм	Тоо хэмжээ	Урт /м/		Жин /кг/		Бүгд
						Нэг торонд	Нэг бүтээцэд	Нэг торны	Нэг бүтээцийн	
1	2	3	4	5	6	7	8	9	10	11
Тор Т-1 1 шр	5	950	12AIII	950	8	7.60	7.60	6.75	6.75	14.74
	6	750	12AIII	750	12	9.00	9.00	7.99	7.99	

Тор Т-1 М1:20





“СЭЭМИЙ” ХХК  
Tel/Fax: 976-70008406,  
Mobile: 976-99922981, 976-99037537  
E-mail: info@seemii.mn

/Дорнод аймаг, Хэрлэн сум, 1-р баг/  
Чойбалсан ДЦС. Дулааны 1-р гол шугам. ТК-1 худгаас ТК-3 худгаг хүртэлх 2φ400 мм голчтой дулааны шугамыг 2φ800 мм голчтой болгон өргөтгөх ажлын зураг. (Дэвтэр-2)

Траверс TP-2; Тор Т-1

Захирал	<i>[Signature]</i>	Ц.Гармаабазар	ЕГ Шифр:	СЭ.05/22	Масштаб:	1:20	Огноо:	2022-08
Инженер	<i>[Signature]</i>	Ц.Гармаабазар	ТГ Шифр:		Зургийн дугаар:	ГДГ-23	Хуудас:	23
Гүйцэтгэсэн	<i>[Signature]</i>	Т.Чимэдширчин						
Шалгасан	<i>[Signature]</i>	Ц.Баттулга						

Үе шат: А.3