



"ОНЧ ТЭНХЛЭГ ХХК
(Тусгай зөвшөөрлийн дугаар ЗТ19-689/19
Улаанбаатар хот, Баянгол дүүрэг 16-р хороо Амарсанаагийн гудамж 12/3 13 тоот
Утас: 99007155,99174540)

МОНГОЛ УЛС
БАРИЛГА, ХОТ БАЙГУУЛАЛТЫН ЯАМ
БАРИЛГЫН ХӨГЖЛИЙН ТӨВ
Магадлалын нэгтгэсэн дүгнэлтийн
дугаар: 868/2020
МАГАДЛАЛ ХИЙГДСЭН
Магадлал харууцсан
Хэлтсийн дарга /барын үсэг/
2020 оны 05 сарын 22 өдөр

ЕГ Шифр: ОТ-13/2020

Улаанбаатар хот Сүхбаатар дүүрэг 10-р хороо
69-Р ЦЭЦЭРЛЭГИЙН ГАДНА ФАСАДНЫ ЗАСВАР

/ Хэмжилтийн зураг /

БОЛОВСРУУЛСАН:

Захирал

/Б.Бадамцэцэг/

Инженер

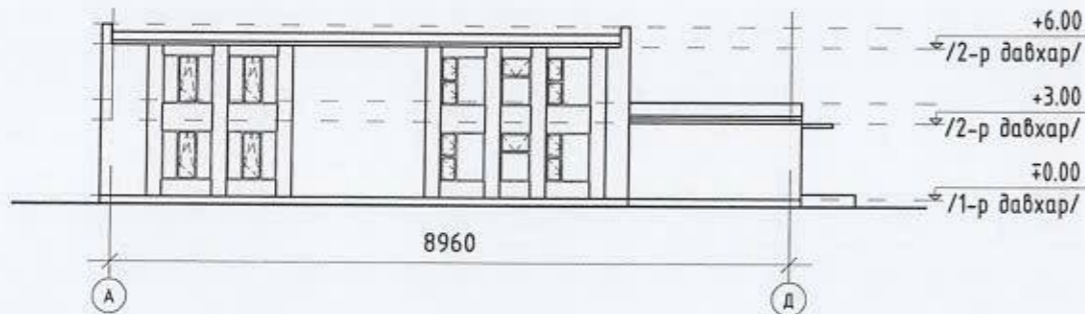
/Т.Батмүлгэ/

Улаанбаатар хот
2020 он

Тайлбар бичиг

Барилга архитектурын зургийн жагсаалт		
Д/д	Хуудасны нэр	Хуудасны марк
1	Зургийн жагсаалт, Тайлбар бичиг	БА-1
2	Ерөнхий төлөвлөгөө	БА-2
3	Одоогийн байдал /фото зураг/	БА-3
4	Нүүр тал / Өөрчлөлт/	БА-4
5	Хажуу тал-1 / Өөрчлөлт/	БА-5
6	Хажуу тал-2 / Өөрчлөлт/	БА-6
7	Харагдах байдал-1	БА-7
8	Харагдах байдал-2	БА-8
9	Харагдах байдал-3	БА-9
10	Хөөсөн полистрол /PS/ хавтанг бэхлэх дюбелийн байрлалын тойм	БА-10
11	Дулаан тусгаарлах системийн үеүдийн байрлалын тойм	БА-11
12	Модон жазтай цонх суух ханын хэсгийг дулаалах бүдүүвч	БА-12
13	Хаалга болон Хуванцар жазтай цонх суух ханын хэсгийг дулаалах бүдүүвч	БА-13

Ерөнхий схем



Ерөнхий зүйл:

Улаанбаатар хот Сүхбаатар дүүрэг 10-р хорооны нутаг дэвсгэрт байрлах 69-р цэцэрлэгийн гадна фасадны засварын ажлын хэмжилтийн зургийг 2020 оны 03-р сарын 11-ны өдрийн Дугаар СБД2020/03-10 тоот засварын ажлын зураг төсөл боловсруулах даалгавар, 2020 оны 03-р сарын 30 өдөр хэмжилт хийснийг үндэслэн барилгын зураг төслийн "Онч тэнхлэг ХХК"-д боловсруулав.

Уг зургийг одоо мөрдөгдөж байгаа засварын ажлын норм БНБд 81-15-06 дүрмийг үндэслэн захиалагч "Сүхбаатар дүүргийн засаг даргын тамгын газар", 69-р цэцэрлэгийн эрхлэгчтэй зөвшилцсөний дагуу хийж гүйцэтгэсэн болно. Хэмжилт хийсэн : Мэргэшсэн инженер, мэргэшсэн төсөвчин Б.Бадамцэцэг, Ерөнхий инженер Т.Баттулга, Архитектор Ч.Ган-Эрдэнэ нар хийж фото зургаар баталгаажуулсан.

Одоогийн төлөв байдал:

Уг барилга нь гадна хашлага бүтээцийн гадаргуугаар 62.87 x 26.88 м харьцаатай 2 давхар барилга болно. Гадна хана нь өнгөлгөөний силикат тоосго байна. Одоогийн байдлаар гадна ханын тоосгон өргийн завсарын шавардлага ховхорч унасан, өргийн босоо болон хэвтээ заадсаар зай завсар үүссэн, өргийн заадас, төмөр бетон бүс орчмоор дулаан алдагдал үүссэн, хана таазны хэсгээр ихээр цантдаг дулаан алдагдал ихтэй, мөн барилгын гадна өнгө үзэмж муудсан.

Гадна хана:

Барилгын гадна ханыг бүхэлд нь дулаалаж, өнгө будгыг сэргээн будах хэрэгтэй. Шавардлаган өнгөлгөө бүхий дулаалгатай үе дулаалгын хавтан бэхэлсэн дюбелийг дулаалгийн системийн өөрийн жин, газар хөдлөлт, салхины хүчний үйлчлэлд тооцно. Тооцоонд барилга барих тухайн нөхцөл, барилгын өндөр, түүний бүтээцийн шийдэл болон бусад холбогдох хүчин зүйлийг тооцож 1м2 хананд хийгдэх дюбелийн /тэлэгч/ тоог тооцоогоор тодорхойлох ба энэ тоо нь БА-10-д зааснаас багагүй байна. Ханын дулаалга бэхлэх дюбельд бат бэхийн өндөр үзүүлэлттэй полиамид, полиэтилен тэлэгч хэрэглэнэ. Полипропиленээр хийгдсэн байхыг зөвшөөрөхгүй. Дулаалгын хавтангийн зузаан нь 150мм гал дэмждэггүй полистрол хөөсөнцөр дулаалгатай байна. Дулаалгын хөөсөнцөр полистрол хавтангийн нягт нь 25-30кг/м3 байх ба стандарт MNS4629:2007-ийн шаардлагийг хангасан байх ёстой. Дулаалгын хавтанг газар дээр нь тохируулан зүсч хийнэ. Хавтангийн хоорондох завсрын зөвшөөрөгдөх хүлцэл нь 1-2мм-ээс ихгүй байвал зохино. 2мм-ээс их өргөнтэй цулзвар, завсрыг шавардлаган зуурмаг болон цабуугаар дүүргэхийг хатуу хориглох ба дулаалгын материалаас тусгайлан зүссэн хэсгээр бөглөнө. Завсар зайг шавраар бөглөж болдоггүй учир нь чийг нэвтэрч мөөгөнцөр болон хөлдөлт мөн ан цаг үүсгэдэг. Мөн завсар зайгаар нэвтэрсэн агаар салхи нь дулаан тусгаарлалтыг бууруулдаг. Дулаалгын хавтанд захаас нь 2-3см зайтай 4-6 см өргөнтэй хүрээлж цабуут зуурмаг наана.

Үлдсэн талбайн 50%-иас илүү хэсэгт цабуут зуурмаг БА-11-д заасны дагуу жигд тараасны дараа үндсэн хананд наана. Дулаалгын хавтангуудыг хооронд нь цабуут зуурмагаар нааж болохгүй.

Шавардлаган өнгөлгөө бүхий дулаалга доорхи бүтэцтэй байна.

-Үндсэн ханатай дулаалгын хавтанг бэхлэх цабуут зуурмаг үе б=3-5 мм зузаан

-Дулаалгын үе / зузааныг тооцоогоор тодорхойлно /

-Дулаалгын хавтанг наасан зуурмаг хатсаны дараа дулаалгын хавтанг үндсэн ханатай дулаалгын бэхлэгээний зориулалтын дюбелээр бэхлэнэ. /Хананд бэхлэгээний нүхийг өрөмдөж гаргах ба хог тоосыг цэвэрлэнэ, нүхэнд таваг хэлбэрийн даруулга бүхий хуванцар тэлэгчийг суулгаж эргээр эргэдэж бэхлэнэ./

-Арматурчилсан үндсэн үе б=5,5-8мм /арматурчилсан үндсэн үеийг 2 үеэр хийх ба нэгдүгээр үеийг цабуут зуурмагаар 2-4мм зузаантай хийж хатахаас нь өмнө нийтлэг буюу хуягласан тор байршуулж тэгшилнэ, нэгдүгээр үеийн шавардлага хатсаны дараа хоёрдугаар үеийг 2-4мм зузаантай цабуут зуурмагаар хийнэ./

-Өнгөлгөөний үеийг хийхдээ ханын гадаргууд шагри цацаж, хөрсжүүлэгч грунт тавьж, гадна фасадны зориулалттай /солонгос/ сайн чанарын өнгийн эмүльсээр зурагт заасан өнгөний кодоор будна. Гадна фасадны өнгийг захиалагч байгуулага, зургийн зохиогчтой зөвшилцсөний үндсэн дээр өөрчилөлт оруулж болно.

Шавардлаган өнгөлгөөтэй дулаалга хийхийн өмнө доорхи бэлтгэл ажлуудыг хийнэ. Үүнд:

-Дулаалгын хавтан байрлах ханыг тоос шорооноос цэвэрлэнэ.

-Дулаалгын хавтан наах тоосгон ханын гадаргууг шавардах буюу зуурмагаар сайтар тэгшилсэн байна.

-Шавардах эсэх нь барилгын зориулалт, хашлага бүтээцийн онцлогоос хамаарна.

-Гадаргуугийн хотгор гүдгэрийг шалгах / зөвшөөрөгдөх хүлцэл нь ±10мм -ээс ихгүй байх бөгөөд зөвшөөрөгдөх хүлцэлээс хэтэрсэн нөхцөлд тэгшилгээ хийнэ.

-Дулаалгын хийхийн өмнө гадаргуугийн чийглэгийн хэмжээг тодорхойлох / чийглэгийн хэмжээ нь 4-5%-иас ихгүй байх ба үүнээс их нөхцөлд хатаах арга хэмжээ авна.

Хана дулаалах ажлыг дараах нөхцөлд гүйцэтгэхгүй.

-Хоногийн дундаж температур нь нэмэх 5°С-аас доош эсвэл нэмэх 27°С-аас дээш дулаалга дээр нарны гэрэл шууд тусаж байх үед

-Бороо орж байхад болон дээдрийн гадаргуу ус чийгтэй байхад

-Салхины хурд 10м/сек-ээс дээш байх үед тус тус гүйцэтгэхгүй.

Цонх хаалганы нүхний булан өнцөгт 200мм x 300мм хэмжээтэй торыг зориулалтын цабуут зуурмагаар нааж хүчжүүлнэ.

Цонх хаалганы хэсэгт дюбелийг 100мм зайд хадаж дулаалгыг бэхлэнэ.

Уг зургийг барилгын гадна ханын бүтээц болон цулзвар заагийн дулаан тусгаарлалтын нэг маягийн хэсэггэл Г1.090.9-1Г-ийн дэвтэрийг ашиглан гүйцэтгэсэн.

	Улаанбаатар хот Сүхбаатар дүүрэг 10-р хороо 69-р цэцэрлэгийн гадна фасадны засвар				
	Зургийн жагсаалт, Тайлбар бичиг				Ye шат: А.3
	Архитектор	Ч.Ган-Эрдэнэ	Е.Г. Шифр: 0Т-13/2020	Масштаб:	Огноо: 2020-04-05
Гүйцэтгэсэн	Ч.Ган-Эрдэнэ	Т.Г. Шифр:	Зургийн дугаар: БА-1	Хуудас: 13	
Шалгасан	Б.Бадамцэцэг				

Одоогийн байдал /Фото/



"УНЧ ТЭХЛЭГ" ХХК
Утас: 99007155, 99174540

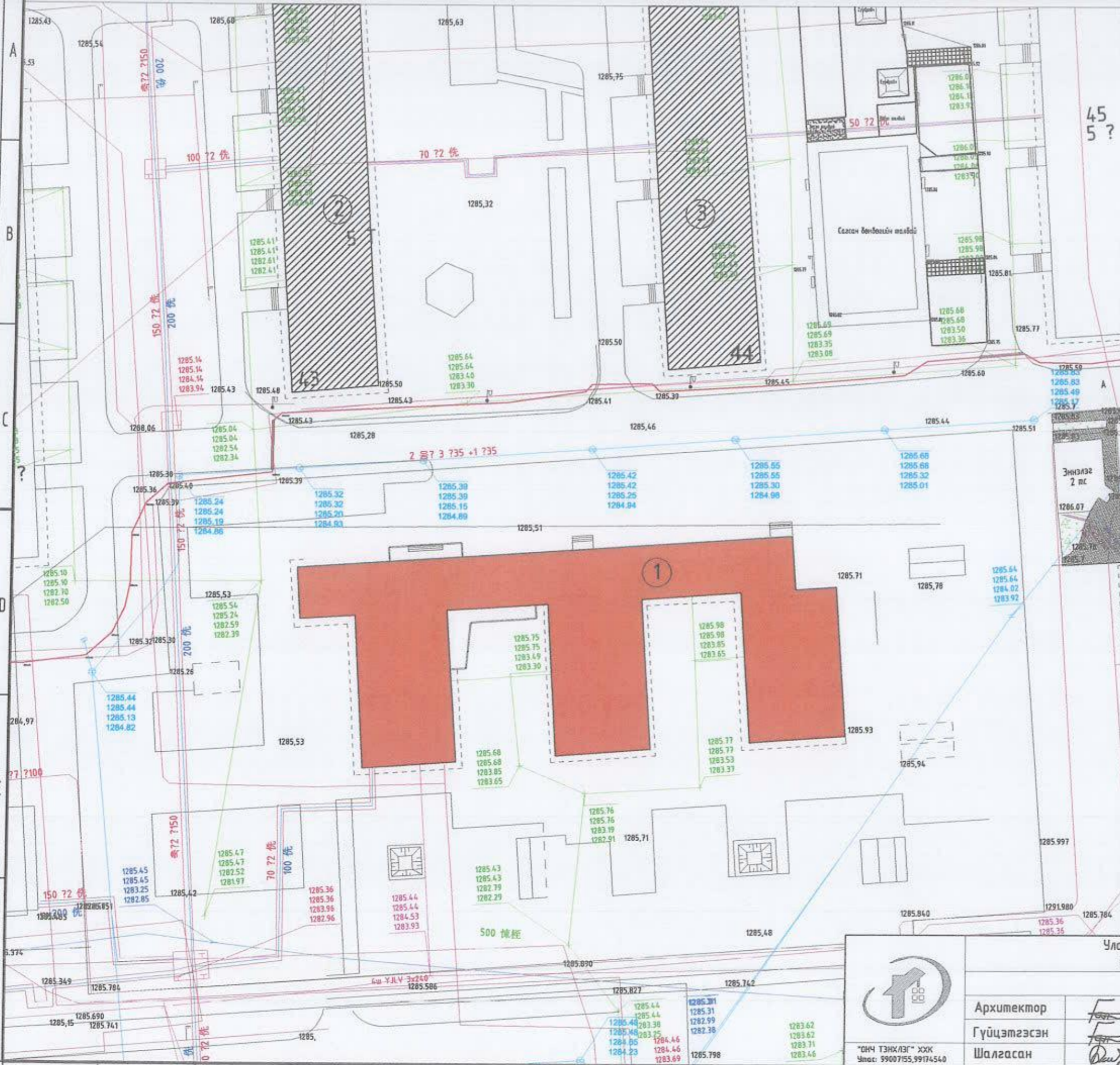
Улаанбаатар хот Сүхбаатар дүүрэг 10-р хороо
69-р цэцэрлэгийн гадна фасадны засвар

Одоогийн байдал /Фото/

Үе шат: А.3

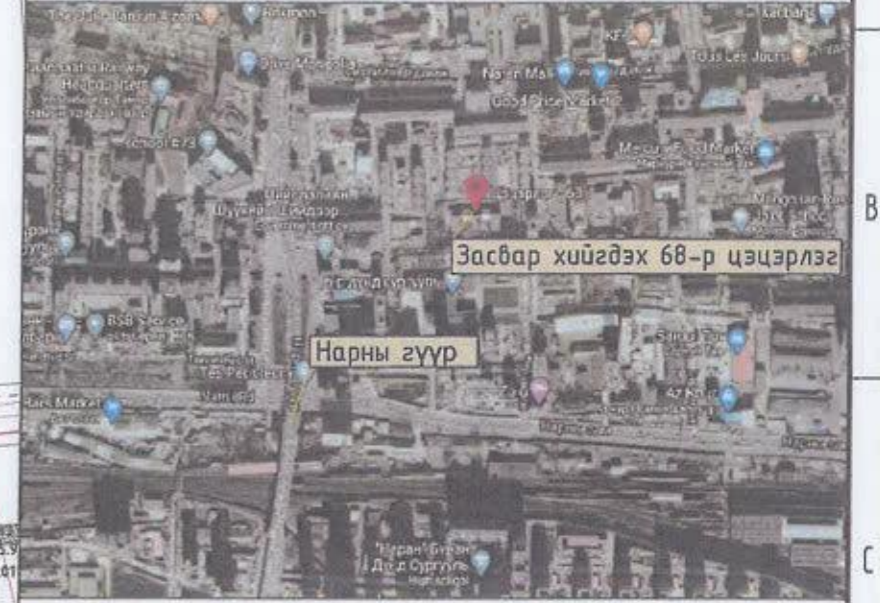
Архитектор	<i>[Signature]</i>	У.Ган-Эрдэнэ	Е.Г. Шифр: ОТ-13/2020	Масштаб:	Огноо: 2020-04-05
Гүйцэтгэсэн	<i>[Signature]</i>	У.Ган-Эрдэнэ	Т.Г. Шифр:	Зургийн дугаар: БА-3	Хуудас: 13
Шалгасан	<i>[Signature]</i>	Б.Баданцэцэг			

ЕРӨНХИЙ ТӨЛӨВЛӨГӨӨ М1:500



Д/д	ТОДОРХОЙЛОЛТ:	Тайлбар
1.	Засвар хийгдэх 69-р цэцэрлэг	Одоо байгаа
2.	Орон сууц	Одоо байгаа
3.	Орон сууц	Одоо байгаа

БАЙРШЛЫН СХЕМ



ТАНИХ ТЭМДЭГ:

- Засвар хийхээр төлөвлөж буй барилга
- Одоо байгаа барилга
- Одоо байгаа авто зам
- Одоо байгаа ногоон байгууламж
- Бохир усны шугам
- Дулааны шугам
- Цэвэр усны шугам
- Цахилгааны шугам



Улаанбаатар хот Сүхбаатар дүүрэг 10-р хороо 69-р цэцэрлэгийн гадна фасадны засвар					
Ерөнхий төлөвлөгөө					
Архитектор		У.Ган-Эрдэнэ	Е.Г. Шифр: ОТ-13/2020	Масштаб:	Үе шат: А.3
Гүйцэтгэсэн		У.Ган-Эрдэнэ	Т.Г. Шифр:	Зургийн дугаар: БА-2	Огноо: 2020-04-05
Шалгасан		Б.Бадамцэцэг		Хуудас: 13	

Нүүр тал /Өөрчлөлт/




Засварын ажлын тоо хэмжээ

Гүйцэтгэх ажлын нэр	Хэмжих нэгж	Тоо хэмжээ
Гадна фасадыг 15см зузаан хөөсөнцөр нааж, шагрень шавардлага хийж эмүүлдэх ажил	м2	1485
Шулуун шугаман чимэг хүрээг өндөр чанартай шавардах /1-р давхрын хүрээ гарниз, саравчанд/	м2	31
Гадна ханын заслалын ажилд төмөр шат угсрах ба задлах	м2	1013
Цонх хаалганы амалгааны шаврын засвар	у/м	460.5
Цайрдсан төмрөөр дээврийн парпедний төмрийг шинэчлэн солих	м2	315.6
Цонхны усны хаялага төмөр хийх	м2	97
Хуучин будагтай төмөр сараалжин хайсыг 2 удаа будах	м2	65
Ус урсах хоолой, юүлүүр хэсгийг хамт солих	ш	12
Хаяавчны эвдэрсэн хэсэгт нөхөх, налуу гаргаж нэмж цутгах	м2	8
Барилгын хог цэвэрлэж ачих, зөөх	м2	1086

ТАНИХ ТЭМДЭГ, ХАНА ЭМҮЛЬСДЭХ ТАЛБАЙ:

- Улбар шар өнгийн эмүүлдсэн будагтай ханын талбай-156.69м2 /С-19, М-53, Ү-71, К-8/
- Шаргал өнгийн эмүүлдсэн будагтай ханын талбай-242.76м2 /С-26, М-22, Ү-39, К-3/
- Цэнхэр өнгийн эмүүлдсэн будагтай ханын талбай-218.6м2 /С-67 М-5, Ү-33 К-1/
- Хүрэн өнгийн эмүүлдсэн будагтай ханын талбай-53.62м2 /С-34, М-51, Ү-77, К-36/


 "ДИН ТЭНХЛЭГ" ХХК Улаанбаатар 99007155, 99174540	Улаанбаатар хот Сүхбаатар дүүрэг 10-р хороо 69-р цэцэрлэгийн гадна фасадны засвар			
	Нүүр тал /Өөрчлөлт/			
	Архитектор	<i>Ганзориг</i>	У.Ган-Эрдэнэ	Е.Г. Шифр: ОТ-13/2020
Гүйцэтгэсэн	<i>Дорж</i>	У.Ган-Эрдэнэ	Т.Г. Шифр:	Зургийн дугаар: БА4
Шалгасан		Б.Баданцэцэг		Хуудас: 13

Хажуу тал-1 /Өөрчлөлт/



ТАНИХ ТЭМДЭГ, ХАНА ЭМУЛЬСДЭХ ТАЛБАЙ:





- Улбар шар өнгийн эмүльсэн будагтай ханын талбай-101.02м²
/С-19, М-53, Ү-71, К-8/
- Шаргал өнгийн эмүльсэн будагтай ханын талбай-401.27м²
/С-26, М-22, Ү-39, К-3/
- Цэнхэр өнгийн эмүльсэн будагтай ханын талбай-168.92м²
/С-67 М-5, Ү-33 К-1
- Хүрэн өнгийн эмүльсэн будагтай ханын талбай-47.85м²
/С-34, М-51, Ү-77, К-36/


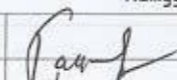
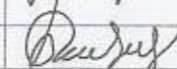
 "УИЧ ТЭНХЛЭГ" ХХК Утас: 99007155, 99174540	Улаанбаатар хот Сүхбаатар дүүрэг 10-р хороо 69-р цэцэрлэгийн гадна фасадны засвар				
	Хажуу тал-1 /Өөрчлөлт/				Үе шат: А.3
Архитектор	<i>Гант</i>	У.Ган-Эрдэнэ	Е.Г. Шифр: ОТ-13/2020	Масштаб:	Огноо: 2020-04-05
Гүйцэтгэсэн	<i>Дундуй</i>	У.Ган-Эрдэнэ	Т.Г. Шифр:	Зургийн дугаар: Б.А.5	Хуудас: 13
Шалгасан		Б.Бадамцэцэг			

Хажуу тал-2 /Өөрчлөлт/




ТАНИХ ТЭМДЭГ, ХАНА ЭМУЛЬСДЭХ ТАЛБАЙ:

-  - Улбар шар өнгийн эмүльсэн будагтай ханын талбай-101.02м²
/С-19, М-53, Ү-71, К-8/
-  - Шаргал өнгийн эмүльсэн будагтай ханын талбай-401.27м²
/С-26, М-22, Ү-39, К-3/
-  - Цэнхэр өнгийн эмүльсэн будагтай ханын талбай-168.92м²
/С-67 М-5, Ү-33 К-1
-  - Хүрэн өнгийн эмүльсэн будагтай ханын талбай-47.85м²
/С-34, М-51, Ү-77, К-36/

 "ОНН ТЭНХЛЭГ" ХХК Утас: 99007155, 99174540	Улаанбаатар хот Сүхбаатар дүүрэг 10-р хороо 69-р цэцэрлэгийн гадна фасадны засвар				Үе шат: А.3
	Хажуу тал-2 /Өөрчлөлт/				
Архитектор		У.Ган-Эрдэнэ	Е.Г. Шифр: ОТ-13/2020	Масштаб:	Огноо: 2020-04-05
Гүйцэтгэсэн		У.Ган-Эрдэнэ	Т.Г. Шифр:	Зургийн дугаар: БА-6	Хуудас: 13
Шалгасан		Б.Бадамцэцэг			


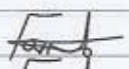
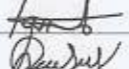

Харагдах байдал






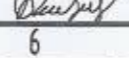
 <p>"ТЭХЛЭГ" ХХК Утас: 99007155, 99174540</p>	Улаанбаатар хот Сүхбаатар дүүрэг 10-р хороо 69-р цэцэрлэгийн гадна фасадны засвар				Үе шат: А.3
	Харагдах байдал-1				
	Архитектор	<i>[Signature]</i>	У.Ган-Эрдэнэ	Е.Г. Шифр: ОТ-13/2020	Масштаб:
Гүйцэтгэсэн	<i>[Signature]</i>	У.Ган-Эрдэнэ	Т.Г. Шифр:	Зургийн дугаар: БА-7	Хуудас: 13
Шалгасан	<i>[Signature]</i>	Б.Бадамцэцэг			

Харагдах байдал



 "ОНЧ ТЭНХЛЭГ" ХХК Утас: 99007155, 99174540	Улаанбаатар хот Сүхбаатар дүүрэг 10-р хороо 69-р цэцэрлэгийн гадна фасадны засвар				Үе шат: А.3	
	Харагдах байдал-2					Огноо: 2020-04-05 Хуудас: 13
	Архитектор		Ч.Ган-Эрдэнэ	Е.Г. Шифр: ОТ-13/2020	Масштаб:	
	Гүйцэтгэсэн		Ч.Ган-Эрдэнэ	Т.Г. Шифр:	Зургийн дугаар: БА-8	
Шалгасан		Б.Бадамцэцэг				



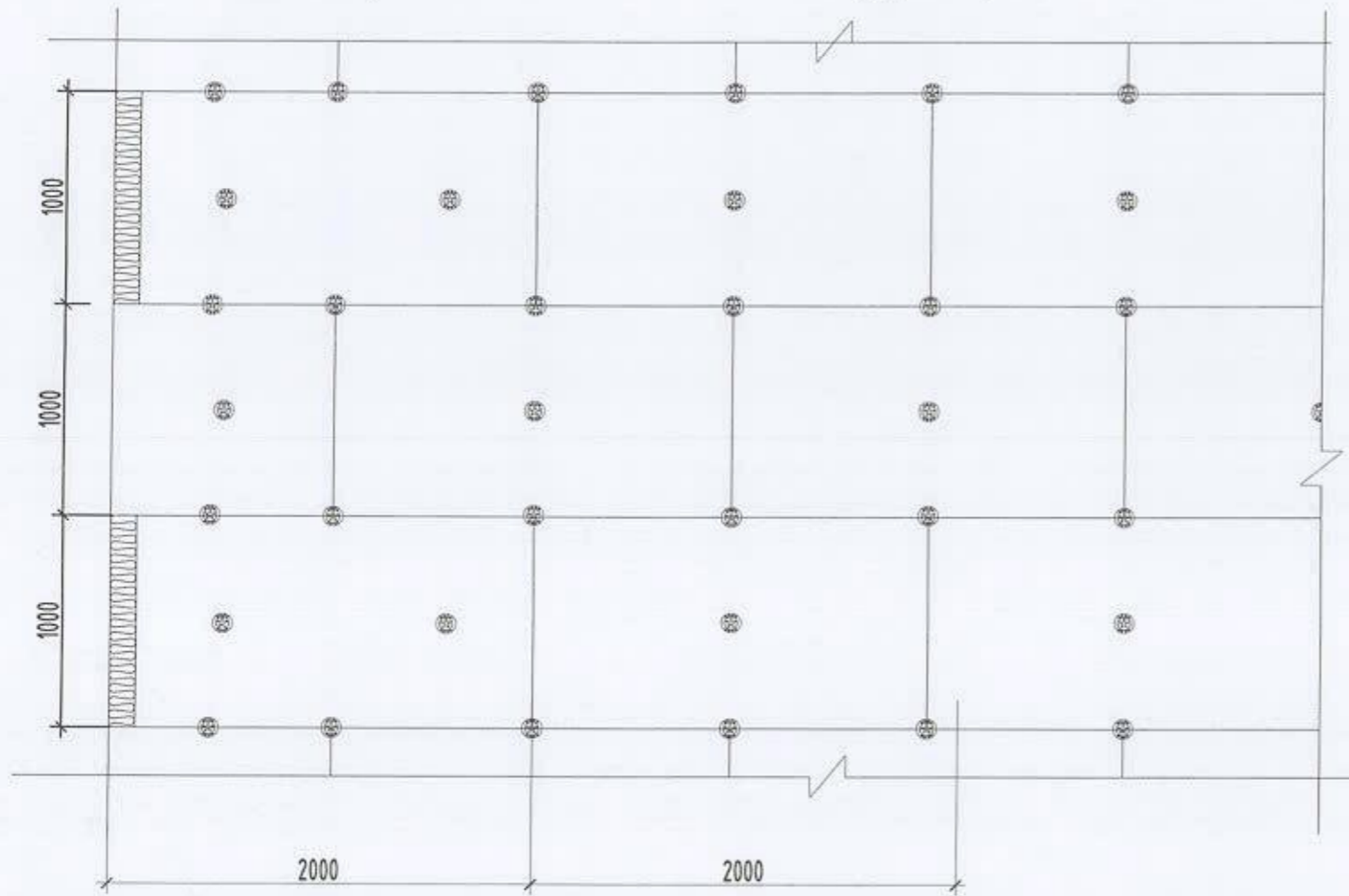
 <p>“ОНЧ ТЭНХЛЭГ” ХХК Утас: 99007155, 99174540</p>	Улаанбаатар хот Сүхбаатар дүүрэг 10-р хороо 69-р цэцэрлэгийн гадна фасадны засвар				Үе шат: А.3 Огноо: 2020-04-05 Хуудас: 13	
	Харагдах байдал-3					
	Архитектор		У.Ган-Эрдэнэ	Е.Г. Шифр: ОТ-13/2020		Масштаб:
	Гүйцэтгэсэн		У.Ган-Эрдэнэ	Т.Г. Шифр:		Зургийн дугаар: БА-9
Шалгасан		Б.Бадамцэцэг				

ХӨӨСӨН ПОЛИСТРОЛ ХАВТАНГ БЭХЛЭХ
ДЮБЕЛИЙН БАЙРЛАЛЫН ТОЙМ М1:50

Хөөсөн полистрол /PS/ хавтанг бэхлэх
дюбелийн байрлалын тойм

Захын бүсэд

Дунд бүсэд



Тайлбар

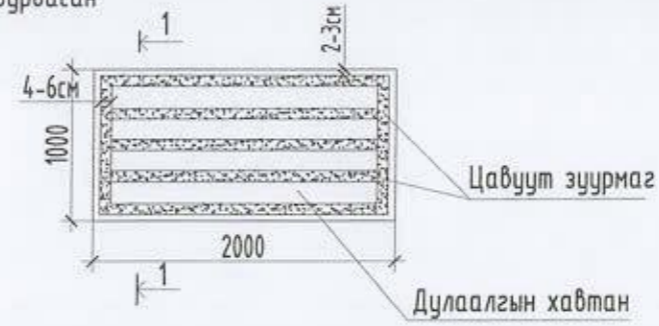
1.Н-барилгын өндөр, м
δ-Захын бүсийн өргөн
а-Барилгын нүүр талын урт
2.δ=а/8 ба 1м-ээс их 2м-ээс бага байна.
1м < δ < 2м

Барилгын өндөр нь 16,2 м
Захын бүсэд 7ш багагүй
Дунд бүсэд 5ш түүнээс их дюбель

Тайлбар:

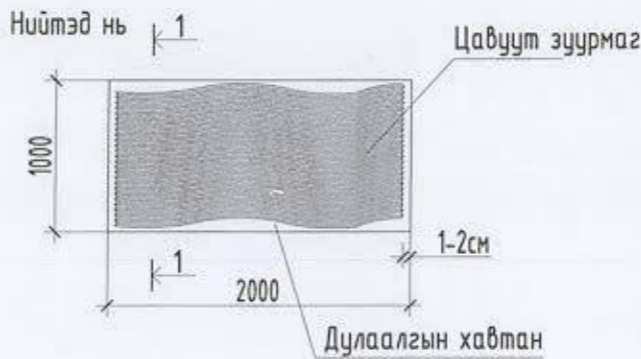
Уг хэсэглэлүүдийг нэг маягийн хэсэглэл Г1.090.9-1Г-ийн дэвтэрийг
ашиглан гүйцэтгэсэн болно.

А. Зурвасан

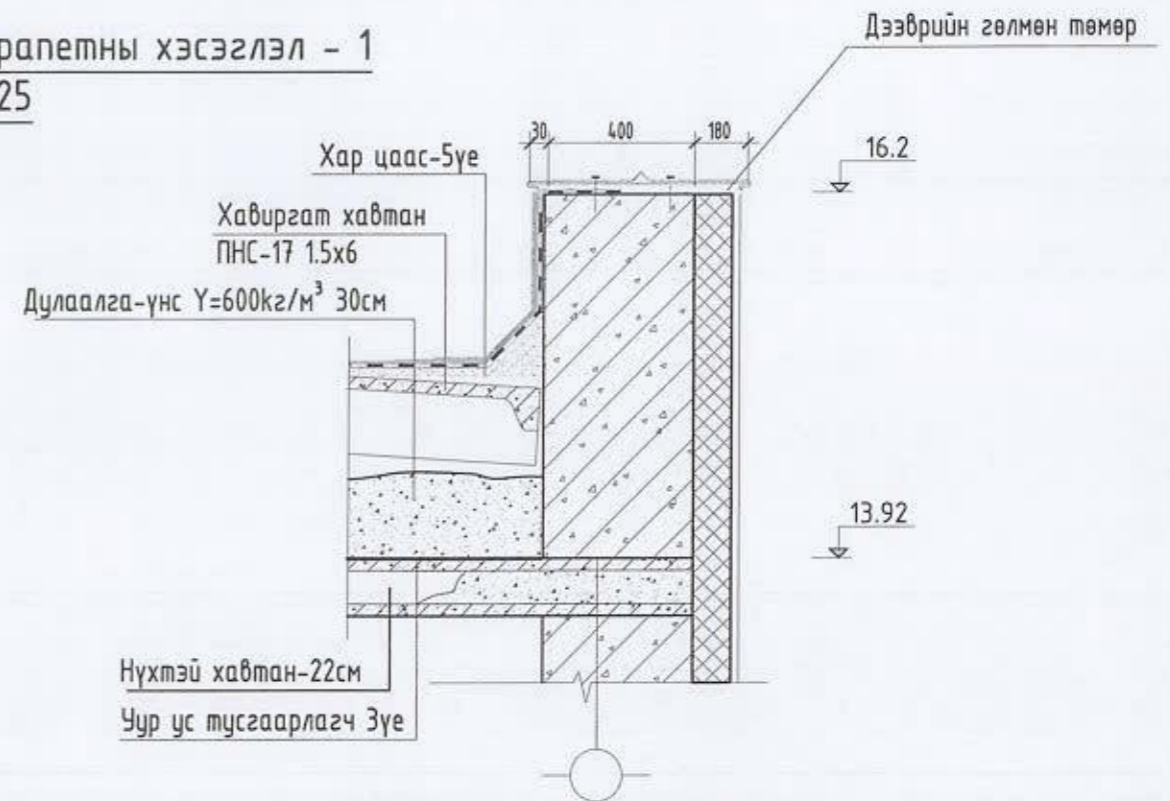


Дулаалгын хавтанг ханатай бэхлэх
дюбелийг зурагт үзүүлээгүй болно.

Б. Нийтэд нь

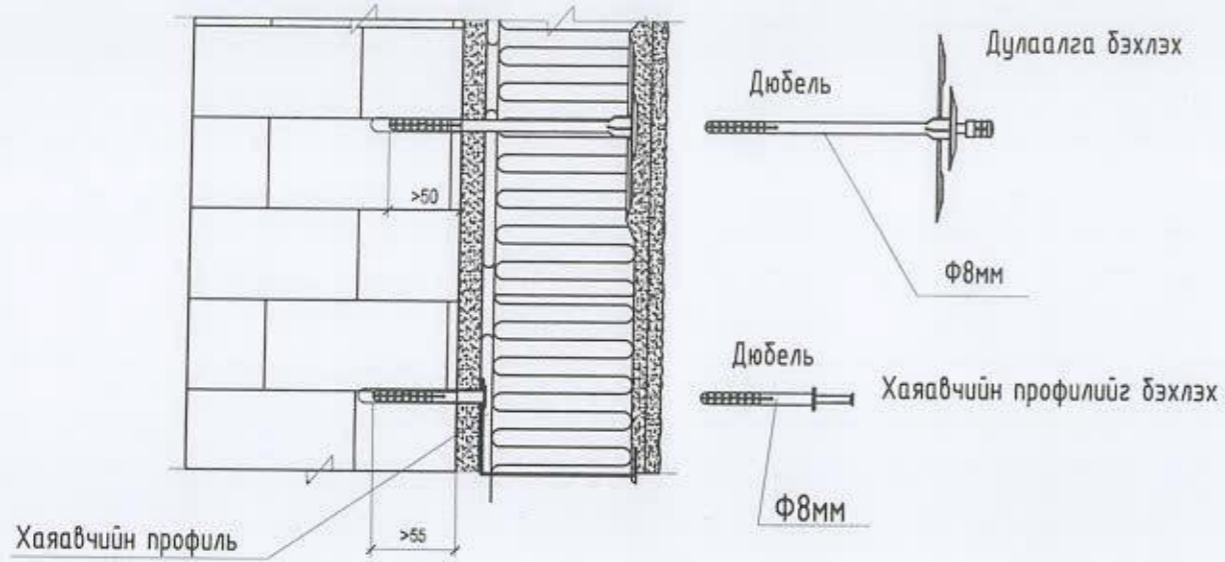


Парапетны хэсэглэл - 1
М1:25



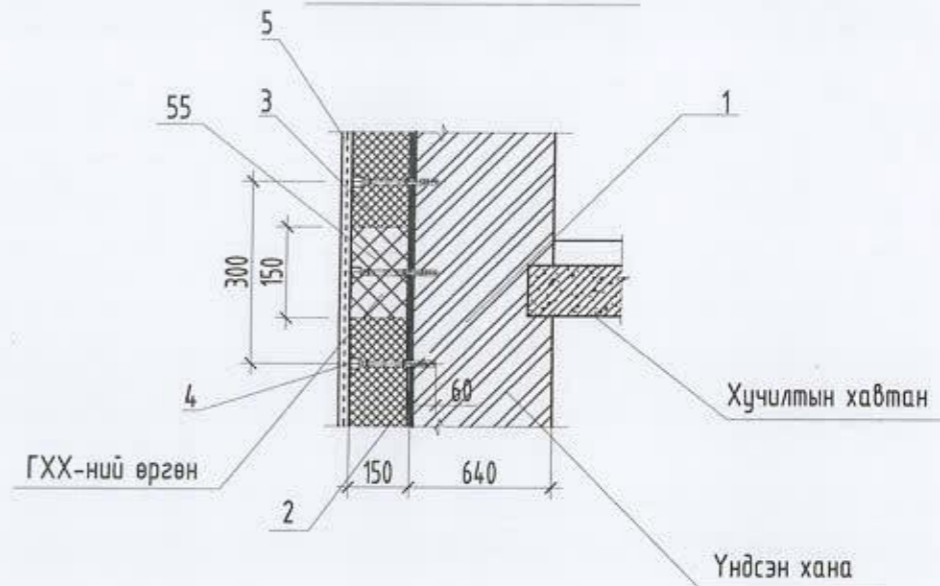
Улаанбаатар хот Сүхбаатар дүүрэг 10-р хороо 69-р цэцэрлэгийн гадна фасадны засвар					
Хөөсөн полистрол /PS/ хавтанг бэхлэх дюбелийн байрлалын тойм					Үе шат: А.3
Архитектор	<i>[Signature]</i>	У.Ган-Эрдэнэ	Е.Г. Шифр: ОТ-13/2020	Масштаб: 1:50	Огноо: 2020-04-05
Гүйцэтгэсэн	<i>[Signature]</i>	У.Ган-Эрдэнэ	Т.Г. Шифр:	Зургийн дугаар: БА-10	Хуудас: 13
Шалгасан	<i>[Signature]</i>	Б.Бадамцэцэг			
"ОНЧ ТЭНХЛЭГ" ХХК Утас: 99007155, 99174540					

Тоосгон ханын өрөгт бэхлэх



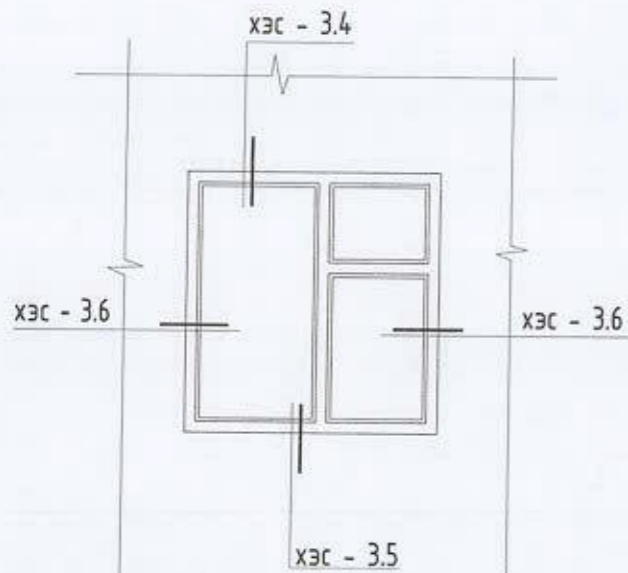
МОДОН ЖААЗТАЙ ЦОНХ СУУХ ХАНЫН ХЭСГИЙГ ДУЛААЛАХ М1:50

Хэсэглэл - 1 М1:25

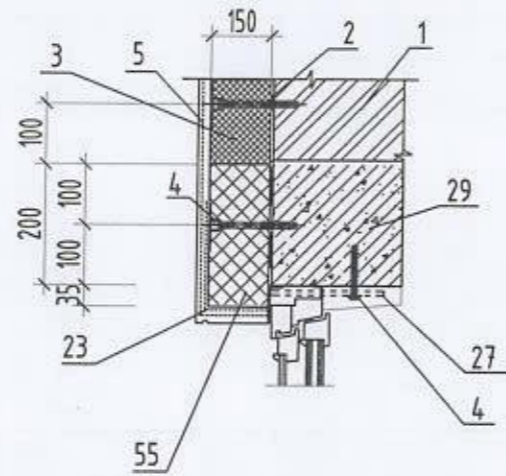


- 1. Үндсэн хана
- 2. Цавуут зуурмаган
- 3. Хөөсөн полистрол /PS/ хавтан
- 4. Дюбель
- 5. Үндсэн арматуран тор
- 55-Галд шатдаггүй эрдэс хөвөн буюу чулуун хөвөн хавтан
- ГХХ-Галаас хамгаалах хүрээ

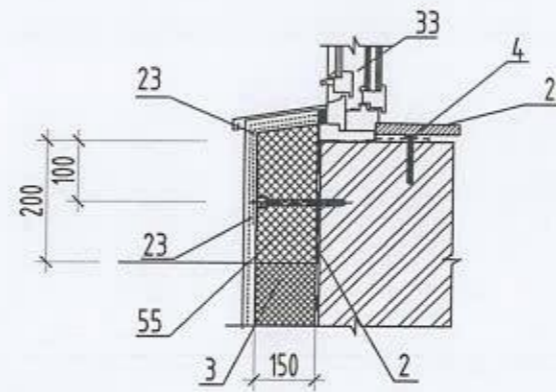
Модон жаазтай цонх суух ханын хэсгийг дулаалах бүдүүвч



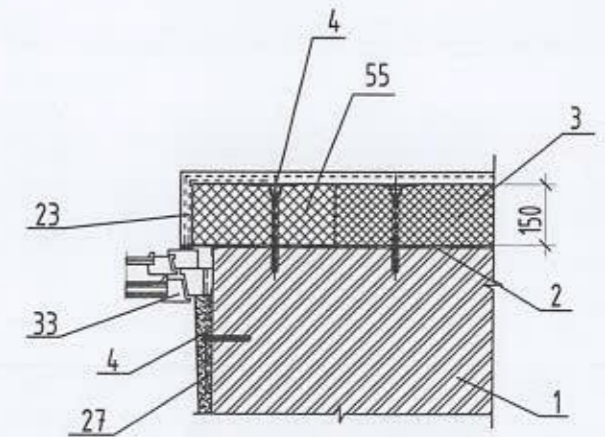
Хэсэглэл - 3.4 М1:25



Хэсэглэл - 3.5 М1:25




Хэсэглэл - 3.6 М1:25



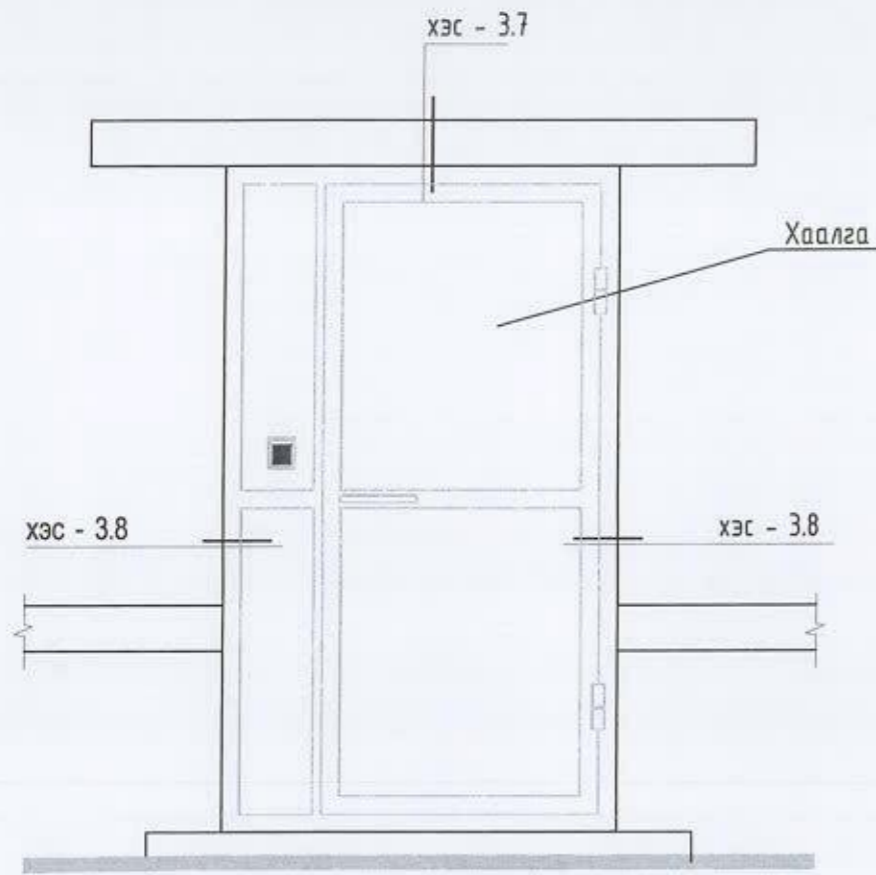
- 1. Үндсэн хана
- 2. Цавуут зуурмаган үе
- 3. Хөөсөн полистрол /PS/ хавтан
- 4. Дюбель
- 5. Үндсэн арматуран тор
- 23. Нүхтэй тор бүхий булан төмөр
- 26. Үс зайлуулах цайрдсан гөлмөн төмөр
- 27. Туузан төмөр
- 28. Цонхны тавцан
- 29. Төмөр бетон ялуу
- 33. Цонх
- 55-Галд шатдаггүй эрдэс хөвөн буюу чулуун хөвөн хавтан

Тайлбар:
Уг хэсэглэлүүдийг нэг маягийн хэсэглэл Г1.090.9-1Г-ийн дэвтэрийг ашиглан гүйцэтгэсэн болно.

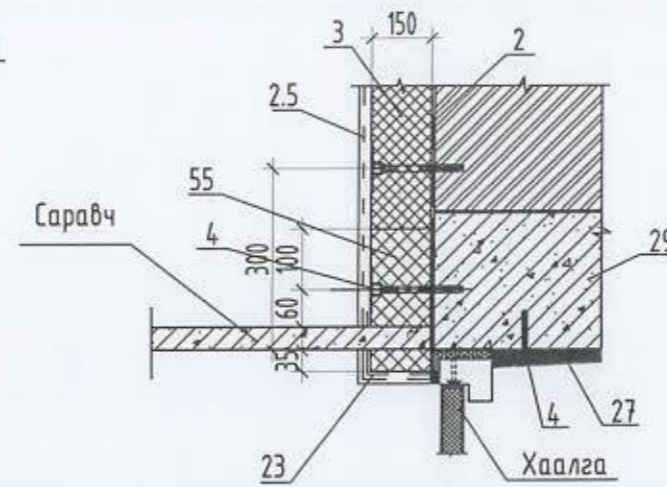
 <p>"ОНЧ ТЭНХЛЭГ" ХХК Утас: 99007155, 99174540</p>	Улаанбаатар хот Сүхбаатар дүүрэг 10-р хороо 69-р цэцэрлэгийн гадна фасадны засвар				Үе шат: А.3
	Модон жаазтай цонх суух ханын хэсгийг дулаалах бүдүүвч				Огноо: 2020-04-05
Архитектор	<i>faul</i>	У.Ган-Эрдэнэ	Е.Г. Шифр: OT-13/2020	Масштаб: 1:50	Хуудас: 13
Гүйцэтгэсэн	<i>faul</i>	У.Ган-Эрдэнэ	Т.Г. Шифр:	Зургийн дугаар: БА-12	
Шалгасан	<i>Badamtsag</i>	Б.Бадамцэцэг			

Хаалга суух ханын хэсгийг дулаалах

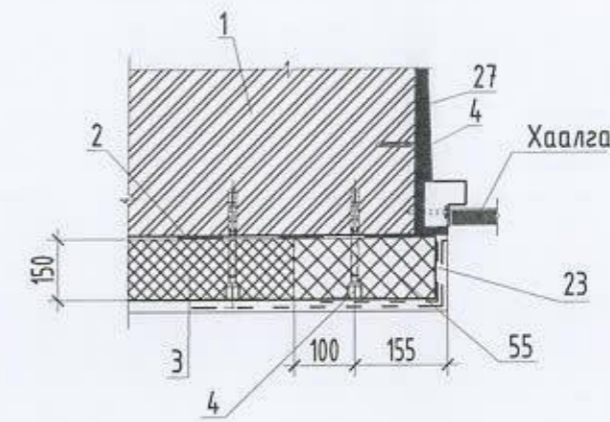
ХААЛГА БОЛОН ХУВАНЦАР ЖААЗТАЙ ЦОНХ СУУХ ХАНЫН ХЭСГИЙГ ДУЛААЛАХ М1:50



Хэсэглэл - 3.7 М1:25

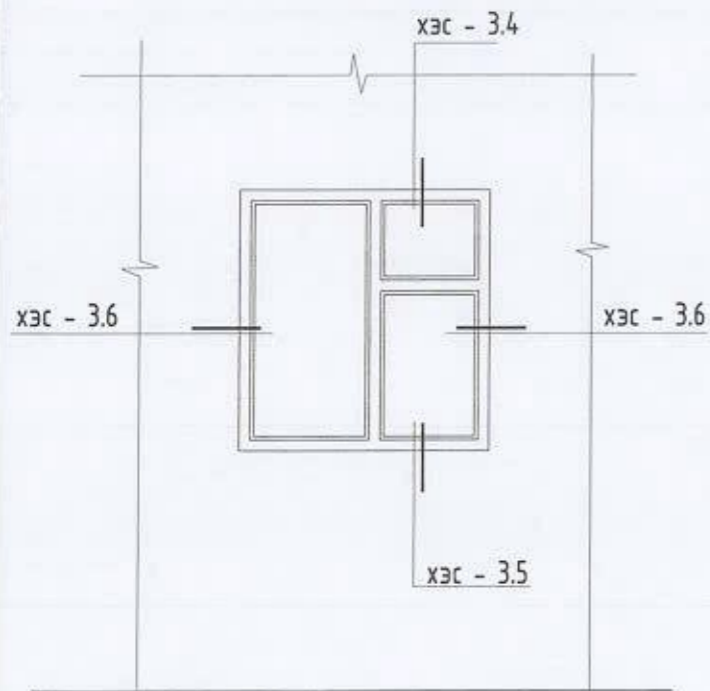


Хэсэглэл - 3.8 М1:25

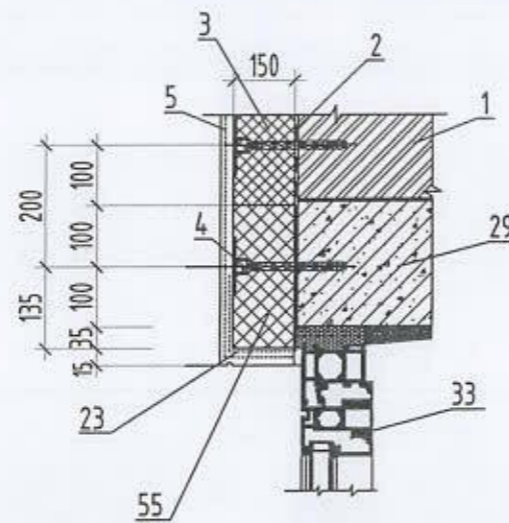


- 1.Үндсэн хана
- 2.Цавуут зуурмаган үе
- 3.Дулаалга
- 4.Дюбель
- 5.Үндсэн армтуран тор
- 23.Нүхтэй тор бүхий булан төмөр
- 27.Туузан төмөр
- 29.Төмөр бетон ялуу
- 55-Галд шатдаггүй эрдэс хөвөн буюу чулуун хөвөн хавтан

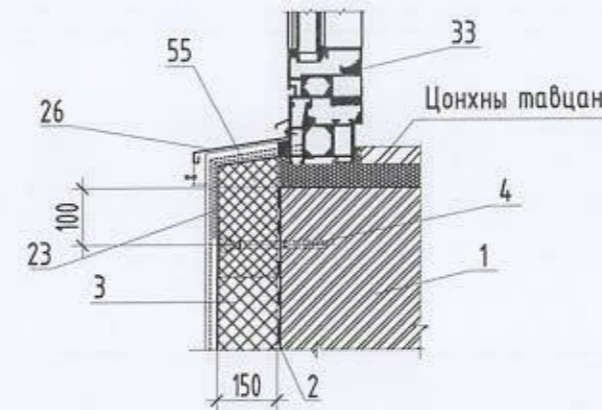
Хуванцар жаазтай цонх суух ханын хэсгийг дулаалах бүдүүвч



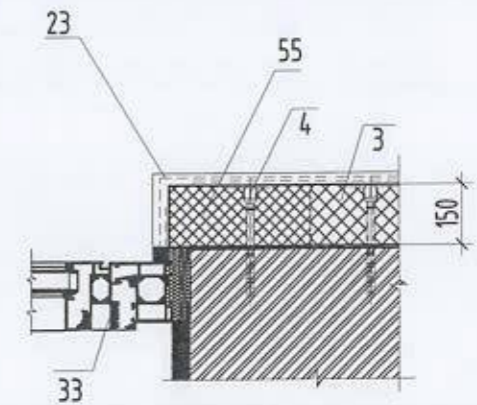
Хэсэглэл - 3.4 М1:25



Хэсэглэл - 3.5 М1:25




Хэсэглэл - 3.6 М1:25



- 1.Үндсэн хана
- 2.Цавуут зуурмаган үе
- 3.Дулаалга
- 4.Дюбель
- 5.Үндсэн армтуран тор
- 23.Нүхтэй тор бүхий булан төмөр
- 26.Үс зайлуулах цайрдсан гөлмөн төмөр
- 33.Цонх
- 55-Галд шатдаггүй эрдэс хөвөн буюу чулуун хөвөн хавтан

Тайлбар:
Уг хэсэглэлүүдийг нэг маягийн хэсэглэл Г1.090.9-1Г-ийн дэвтэрийг ашиглан гүйцэтгэсэн болно.

 "ОНЧ ТЭНХЛЭГ" ХХК Утас: 99007155, 99174540	Улаанбаатар хот Сүхбаатар дүүрэг 10-р хороо 69-р цэцэрлэгийн гадна фасадны ээсвар					
	Хаалга болон Хуванцар жаазтай цонх суух ханын хэсгийг дулаалах бүдүүвч				Үе шат: А.3	
	Архитектор	<i>Ган</i>	У.Ган-Эрдэнэ	Е.Г. Шифр: OT-13/2020	Масштаб: 1:50	Огноо: 2020-04-05
	Гүйцэтгэсэн	<i>Бадмцэцэг</i>	У.Ган-Эрдэнэ	Т.Г. Шифр:	Зургийн дугаар: БА-13	Хуудас: 13
Шалгасан		Б.Бадмцэцэг				