



ШИФР: ББ-19/2024

НЭГ МАЯГИЙН ЗУРАГ  
"СЭЛБЭЭ ДЭД" ТӨВИЙН БАРИЛГАЖИЛТЫН ТӨСӨЛ  
5 ДАВХАР 48 АЙЛЫН ОРОН СУУЦНЫ БАРИЛГА  
/БАРИЛГА БҮТЭЭЦИЙН АЖЛЫН ЗУРАГ-ББ/

Монгол улсын зөвлөх инженер.....Б.Сүнжидмаа

Инженер.....Б.Бат-Эрдэнэ



Улаанбаатар хот  
2024 он


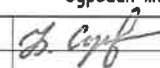

Зургийн жагсаалт

№	Зургийн нэр	Марк
1.	Зургийн жагсаалт	ББ-1
2.	Тайлбар бичиг	ББ-2
3.	Тайлбар бичиг	ББ-3
4.	Суурь суулгалтын түвшин, инженер геологийн тайлбар	ББ-4
5.	Суурийн байгуулалт	ББ-5
6.	Огтлол 1-1, ШС-1-н арматурчлал, материалын түүвэр	ББ-6
7.	Багаанан суурь БС-1-н арматурчлал, огтлол, материалын түүвэр	ББ-7
8.	Багаанан суурь БС-2-н арматурчлал, огтлол, материалын түүвэр	ББ-8
9.	Багаанан суурь БС-3-н арматурчлал, огтлол, материалын түүвэр	ББ-9
10.	Зоорийн давхрын багана, дамнурууны байгуулалт	ББ-10
11.	1-р давхрын багана, дамнурууны байгуулалт	ББ-11
12.	2-4-р давхрын багана, дамнурууны байгуулалт	ББ-12
13.	5-р давхар, техникийн давхрын багана, дамнурууны байгуулалт	ББ-13
14.	Багана Б-1-н арматурчлал, материалын түүвэр	ББ-14
15.	Багана Б-2-н арматурчлал, материалын түүвэр	ББ-15
16.	Багана Б-3-н арматурчлал, материалын түүвэр	ББ-16
17.	Дамнуруу Дн-1-н арматурчлал, материалын түүвэр	ББ-17
18.	Дамнуруу Дн-2-н арматурчлал, материалын түүвэр	ББ-18
19.	Дамнуруу Дн-3, 4-н арматурчлал, материалын түүвэр	ББ-19
20.	Дамнуруу Дн-5, 6-н арматурчлал, материалын түүвэр	ББ-20
21.	Дамнуруу Дн-7, 8-н арматурчлал, материалын түүвэр	ББ-21
22.	Туслах дамнуруу ТДн-1-н арматурчлал, материалын түүвэр	ББ-22
23.	Зоорь, 1-5-р давхрын цутгамал төмөр бетон ханын байгуулалт	ББ-23
24.	Цутгамал хана ЦХ-1, 2-н дэлгээс, огтлолууд	ББ-24
25.	Цутгамал хана ЦХ-3-н дэлгээс, огтлолууд	ББ-25
26.	Цутгамал хана ЦХ-4-н дэлгээс, огтлолууд	ББ-26
27.	Цутгамал хана ЦХ-1, 2-н арматурчлал, материалын түүвэр	ББ-27
28.	Цутгамал хана ЦХ-3-н арматурчлал, материалын түүвэр	ББ-28
29.	Цутгамал хана ЦХ-4-н арматурчлал, материалын түүвэр	ББ-29
30.	Зоорийн давхрын хучилтын хэвний байгуулалт	ББ-30
31.	Зоорийн давхрын хучилтын доод үеийн арматурчлал	ББ-31
32.	Зоорийн давхрын хучилтын дээд үеийн арматурчлал	ББ-32
33.	Зоорийн давхрын хучилтын огтлолууд, материалын түүвэр	ББ-33
34.	1-р давхрын хучилтын хэвний байгуулалт	ББ-34
35.	2-4-р давхрын хучилтын хэвний байгуулалт	ББ-35
36.	5-р давхрын хучилтын хэвний байгуулалт	ББ-36
37.	1-5-р давхрын хучилтын доод үеийн арматурчлал	ББ-37
38.	1-5-р давхрын хучилтын дээд үеийн арматурчлал	ББ-38
39.	1-5-р давхрын хучилтын огтлолууд, материалын түүвэр	ББ-39
40.	Техникийн давхрын хучилтын хэвний байгуулалт, арматурчлал, огтлолууд, материалын түүвэр	ББ-40

Зургийн жагсаалт

№	Зургийн нэр	Марк
41.	Цутгамал төмөр бетон паралетны байгуулалт, огтлол 1-1, материалын түүвэр	ББ-41
42.	Зоорь,1-5,техникийн давхрын шат-1-н байгуулалт, огтлол 1-1, ШХ-1-н арматурчлал, материалын түүвэр	ББ-42
43.	Цутгамал марш ЦМ-1, ЦМ-2, ЦМ-3-н арматурчлал, хэсэглэл-А	ББ-43
44.	Цутгамал төмөр бетон шатны материалын түүвэр	ББ-44
45.	1-5,техникийн давхрын Шат-2-н байгуулалт, огтлол 1-1, ШХ-1-н арматурчлал, материалын түүвэр	ББ-45
46.	Цутгамал марш ЦМ-1, ЦМ-2-н арматурчлал, хэсэглэл-А, материалын түүвэр	ББ-46
47.	Зоорийн давхрын ханын тор, ялууны байгуулалт, материалын түүвэр	ББ-47
48.	1-р давхрын ханын тор, ялууны байгуулалт, материалын түүвэр	ББ-48
49.	2-5-р давхрын ханын тор, ялууны байгуулалт, материалын түүвэр	ББ-49
50.	Техникийн давхрын ханын тор, ялууны байгуулалт, материалын түүвэр	ББ-50
51.	Хэсэглэл-1, тор-1, 2, 3, огтлол 1-1, ялууны материалын түүвэр	ББ-51
52.	Ханын уулзварууд, хучилт, дамнуруунд хамар хана бэхлэх байдал, төмөр бэхлэгээ ТБ-1;2	ББ-52
53.	Гадна довжоо, гадна пандус ГД-1, ГП-1-н байгуулалт, огтлолууд, материалын түүвэр	ББ-53

Энэхүү зураг нь "ББСМО"ХХК-ийн ОЮУНЫ ӨМЧ түл зохиогчийн зөвшөөрөлгүйгээр өөрчлөх болон ашиглахыг хориглоно.

 <p>Хаяг: 636, 2-р хороо "ББСМО" ХХК-н байр Утас: 7716139, 99116139, 95103339. И-мэйл: bbsmo_yh@yahoo.com, ББББББББ.ОН</p>	<p>НЭГ МАЯГИЙН ЗУРАГ "СЭЛБЭ ДЭД" ТӨВИЙН БАРИЛГАЖИЛТЫН ТӨСӨЛ 5 ДАВХАР 48 АЙЛЫН ОРОН СУУЦНЫ БАРИЛГА</p>					
	<p>Зургийн жагсаалт</p>					
	Захирал	Б.Сүнжидмаа		ЕГ Шифр:	Масштаб:	Огноо:
	Шалгасан	Б.Сүнжидмаа		ББ-19/2024	М1: 100	2024
Инженер	Б.Бат-Эрдэнэ		ТГ Шифр:	Зургийн дугаар:	Хуудас:	
Гүйцэтгэсэн	Б.Бат-Эрдэнэ			ББ-1	53	

**ТАЙЛБАР БИЧИГ:**

**ЕРӨНХИЙ ХЭСЭГ:** Сэлбэ дэд төв орчмын гэр хорооллыг дахин төлөвлөх орон сууцжуулах төслийн хүрээнд Чингэлтэй дүүрэг 14; 18-р хороо, Сүхбаатар дүүрэг 14-р хорооны нутаг дэвсгэр 158а талбайд зориулсан нэг маягийн орон сууцны барилгын 48 айлтай зорь бүхий 5 давхар барилга.

**БАРИЛГА БАРИХ ТАЛБАЙН ЦАГ ЧУРЫН ҮНДСЭН ҮЗҮҮЛЭЛТ:**

Гадна агаарын тооцооны температур	-33.6° C
Цасны ачаалал	50кг/м2
Салхины ачаалал	42кг/м2
Газар хөдлөлийн балл	8 балл (Хөрсний оргил хурдатгал PGA=143-190см/с <sup>2</sup> )

**ИНЖЕНЕР ГЕОЛОГИ:**

Уг барилга бүтээцийн зураг төслийг инженер геологийн "Топ гео техник" ХХК-д хийсэн архив №2024/111, ЗТ18-239/24 дугаартай инженер геологийн дүгнэлтийг үндэслэн боловсруулав.

Хөрсний физик-механик шинж чанарын үзүүлэлт, суурь суулгалтын түвшин зэрэг үзүүлэлтүүдийг ББ-4-р хуудсаас үзнэ үү.

**ГЕОЛОГИЙН ТОГТОЦ:**

Судалгааны талбайд Плейстоцен-Голоцены настай, аллюви-пролюви, элюви-делювийн гаралтай хатуугаас хагас хатуу урсамтгайн үзүүлэлттэй шавранцар, шавранцар чигжээстэй хайрган ул хөрс хучиж тархсан байна.

**ГИДРОГЕОЛОГИЙН НӨХЦӨЛ:**

Судалгааны өрөмдсөн /2024.07.01-06/ 7.00-10.00 метрийн гүнтэй цооногт ул хөрсний ус 1.80-3.50 м-т илэрч, 0.90-3.00 м-т тогтсон.

Судалгааны талбайд ус агуулагч хурдас нь шавранцар чигжээстэй хайрган ул хөрс болно. Хөрсний ус нь хур борооны ус болон голын усаар тэжээгдэх дөгөөд хур бороо элбэгтэй зун намрын сард усны тэжээл нэмэгдэж хөрсний усны түвшин 0.5-1.50 м-р хэлбэлзэнэ.

**СУУРЬ:**

Төлөвлөж буй барилга нь зорьтой, тэнхлэгээрээ 40.0x16.0м хэмжээтэй 5-н давхар барилга. Барилгын суурийг ИГЗ-2 дугаартай шавранцар чигжээстэй хайрган хөрсөнд суухаар тооцсон. Барилга барих талбайн хөрсний шинж чанараас хамааран суурийн улны талбай суурь суух гүн харилцан адилгүй байх тул нэг маягийн зургийг холболт хийхэд зураг төслийн компанитай зөвшилцөх шаардлагатай. Суурийн нүхийг механизмаар ухагдаа суурь суух төслийн түвшингээс 20-30см дутуу ухаж, төслийн түвшин хүртэл гараар ухах хэрэгтэй. Суурийн нүхийг ухах болон суурь цутгалтын ажлыг гүйцэтгэх явцад буурь хөрсийг хур борооны ус ба гадаргуугийн уснаас хамгаалах, хөрсний усанд автуулахгүй байж хамгаалах шаардлагатай. Суурийн нүхийг барилга цэсралтын явцад уснаас хамгаалах зорилгоор дээгүүр нь ус үл нэвтрүүлэх материалаар хучиж байх шаардлагатай. Хэрэв суурийн нүхэнд ус орсон нөхцөлд яаралтай зайлуулбал зохино.

Барилгын суурийн ул хөрс нь хөрсний усны түвшин, чийг нэмэгдэх зэрэгээс шалтгаалан хүчтэй овойлт үүсгэх магадлалтай тул буурь хөрсийг газар хөлдөөхөөс өмнө намар ухах, ул задгай орхихгүй байхыг анхаарна уу. Суурийн нүхийг ухах өвлийн нөхцөлд барилга цэсралтын ажлыг зогсоон ул задгай орхих тохиолдолд суурийн нүхэнд нэмэлт дулаалга хийх, давхар хөрсөөр хучих зэрэг нэмэлт арга хэмжээг авч зохиогч инженертэй зөвшилцөх зайлшгүй шаардлагатай. Суурийн нүхийг ухах явцад барилга цэсралтын ажлыг гүйцэтгэгч дайгууллага суурийн нүхний хажуу хөрсийг эргийн нуралтаас хамгаалах арга хэмжээ авах шаардлагатай.

Уг барилгыг цутгамал төмөр бетон баганан суурьтай байхаар төлөвлөв. Цутгамал төмөр бетон баганан суурийн бетоны анги В25, арматурын анги ГОСТ 5781-82-ийн шаардлага хангасан А400, А240 байна. Суурийн дор 100мм зузаантай бетон бэлтгэлийг В10 ангийн бетоноор хийнэ. Суурийн улны түвшин дэх ус тусгаарлах төмөр бетон хавтангын доор болон зоройн ханын гадаргууд ус тусгаарлах мембран материалыг зурагт заасны дагуу болон технологийн дагуу хучиж суурийн огтлолд харуулсны дагуу 50мм зузаантай бетон бэлтгэлийг хийнэ. Барилгын талбайд хөрсний ус илэрсэн тул барилгын суурь болон зоройн давхрын бүтээцийг хөрсний уснаас хамгаалах, ашиглалтын явцад зоройн давхарт хөрсний ус, гадаргын ус орохоос хамгаалах зорилгоор суурь болон зоройн давхрын бүтээцүүдэд ус үл нэвтрүүлэх нэмэлт бүхий бетон хэрэглэнэ. Бетоны ус үл нэвтрүүлэлтийн марк нь "Барилгын бүтээцийг эвдрэлтээс хамгаалах төлөвлөлт" БНБД 20-02-11-д заасны дагуу W8 маркын онцгой бага нэвтрүүлэлттэй бетон байна.

Суурийн цэсралтын ажлыг гүйцэтгэх явцад гадна агаарын температур хасах болсон үед барилгын нийт суурийн доорх буурь хөрсийг хөлдөөхөөс хамгаалах арга (нэмэлт дулаалга хийх эсвэл +5°С-д оруулах, суурийн гадна талд хөрсөөр хучих) арга хэмжээ авбал зохино. Барилгыг барьж ашиглалтанд ортол буурь хөрсийг хөлдөөхийг хориглоно. Барилгын газар доорх бүтээцийн цэсралтын ажлыг хийж гүйцэтгэхдээ "Барилгын газар шороо ба буурь, суурийн ажил" БНБД 50-02-17-г мөрдлөг болгон ажиллана.

Барилгын суурийн нүхийг бүрэн ухах дууссаны дараа буурь хөрсөнд инженер геологийн болон зураг төсөл зохиогчийн хяналт хийлгэж, геодизийн эрх бүхий дайгууллагаар суурь суух түвшнийг тодорхойлуулж, хяналт хийлгэсний дараа суурийн бэлтгэл бетоныг авах ажилруу шилжих шаардлагатай.

Мембран ус тусгаарлагчийг гадны механик үйлчлэлээс хамгаалах зорилгоор MNS 13164:2011 стандартад тусгасан хөвсөн шахмал полистрол XPS хавтан дулаалгыг мембран ус тусгаарлагчийн гадна талаар 50мм зузаантай хийхээр тусгасан. Хөрсний хажуугийн даралтын үйлчлэлд тэсвэртэй байх шаардлагаар дээрх стандартад тусгасан 10%-ийн шугаман хэв гажилт үзүүлэх шахалтын хүчний үйлчлэл болон шахалтын бат бэхийн шатлалаар CS(10/Y)300-аас доошгүй шатлалын XPS хавтанг хэрэглэнэ. Уг шатлалд харгалзах шаардлага нь >300кПа байна. XPS хавтангийн удаан хугацааны туршид бүрэн жिवүүлэх үеийн ус шингээлтийн ангилал WL(T)0.7 байна. Уг ангилалд харгалзах шаардлага нь эзэлхүүний %-иар <0.7 байхыг шаардана. Буцаан булалтыг зоройн ханганын гадаргууд шүргэх хүчдэл үүсгэхгүй байх зорилгоор овойлт үүсгэхгүй, шаварлаг хэсэг огт агуулаагүй элсээр чигжигдсэн хайргархаг бүтэцтэй хөрсөөр хийх шаардлагатай. Буцаан булах хөрсийг 20см тутам технологийн дагуу үечлэн нягтруулна. Нягтруулсан хөрсний нягт 1.65гp/см3-ээс багагүй байна.

**ЦУТГАМАЛ ТӨМӨР БЕТОН РАМ:**

Барилгын даацын үндсэн бүтээц нь цутгамал төмөр бетон рам байна. Цутгамал төмөр бетон рамд зурагт заасан арматур болон бетоныг хэрэглэнэ. Цутгамал төмөр бетон рамын бетоны анги В25, ажлын арматурын анги ГОСТ 5781-82-ийн шаардлага хангасан А400, А240 ангийн арматуртай байхаар төлөвлөв. Бетон цутгалтын ажлыг гүйцэтгэхдээ "Цутгамал бетон, төмөр бетон бүтээц" БНБД 52-02-05, "Цутгамал төмөр бетон бүтээцийн ажил гүйцэтгэх заавар" БД 52-102-04-ийн холбогдох заалтуудын дагуу хийж гүйцэтгэнэ.

**ХУЧИЛТ:**

Цутгамал төмөр бетон хучилтын зузаан 160мм байна. Цахилгаан, сантехникийн шугам хоолойн нүхийг зургийн дагуу гаргаж, гарах нүхний хэсэгт зурагт үзүүлсний дагуу нэмэлт арматурчлал хийнэ. Цутгамал хучилтанд нэмэлтээр гарах нүхнүүдийг холбогдох БА, ЦБУ, ХАС, ХТ, ДГ зэрэг зургуудыг хооронд нь сайтар уялдуулж шалгах шаардлагатай. Цутгамал төмөр бетон хучилтыг дамнуруутай хамт нэг хэв хашмалд цутгана. Арматурыг угсрах явцад уг бүтээцтэй холбогдох цутгамал ханын гаргалгаа арматуруудыг зурагт үзүүлсний дагуу байрлуулах шаардлагатай. Хэв хашмалын гадаргуу нь тэгш байх ба бат бөх, тогтвортой нөхцлийг хангасан, технологийн ачааллыг даах чадвартай байна. Цутгамал төмөр бетон хучилтын бетоны анги В25, ажлын арматурын анги ГОСТ 5781-82-ийн шаардлага хангасан А400, А240 ангийн арматуртай байхаар төлөвлөв. Бетон цутгалтын ажлыг гүйцэтгэхдээ "Цутгамал бетон, төмөр бетон бүтээц" БНБД 52-02-05, "Цутгамал төмөр бетон бүтээцийн ажил гүйцэтгэх заавар" БД 52-102-04-ийн холбогдох заалтуудын дагуу хийж гүйцэтгэнэ.

**ШАТ:**

Цутгамал төмөр бетон шаттай байхаар төлөвлөв. Шатны маршийг зурагт тусгасан бетон болон арматурыг хэрэглэн зурагт үзүүлсний дагуу арматурчилж, цутгамал төмөр бетон рамтай хамт цутгана.

**ХАНА:**

Зоройн давхрын гадна хана 250мм зузаан В25 ангийн төмөр бетон хана байна. Барилгын гадна хана нь 250мм-н блок, дотор хана нь 120мм зузаан тоосго, 200мм-н зузаан блок хана байна. Дотор хананд ашиглах тоосго нь "Керамик тоосго ба гулдмай техникийн шаардлага" MNS 0138:2010-н шаардлага хангасан байх ба тоосгоны эзлэхүүн жин нь 1800кг/м<sup>3</sup>, тоосгоны марк 75 ба түүнээс дээш, зуурмагийн марк 50-с багагүй байна. Дотор болон гадна хананд ашиглах блок нь "Автоклавын хийт төмөр бетон эдлэхүүн" MNS 12602:2019-н шаардлага хангасан байх ба блокны эзлэхүүн жин нь 600кг/м<sup>3</sup>, М50 маркын блок байна. Барилгын гадна дулаалганд 150мм зузаантай MNS 13163:2011 стандартад тусгасан хөвсөн полистрол EPS дулаалгыг ашиглана. Дотор ханын торыг тоосгон хананд өрлөгийн өндрийн дагуу 675мм буюу 9-н үе тутамд, блок хананд 750мм буюу 3-н үе тутамд нийт ханын уртын дагуу зурагт заасны дагуу арматурчлана. Өргийн ажилд хэвтээ болон босоо чиглүүлэгч утсыг тогтмол шалгаж, шалгах хэрэгслийн хяналтын доор чанартай гүйцэтгэвэл зохино. Өргийн ажил гүйцэтгэхдээ өрөгт бүтээцийн норм дүрэм БНБД 51-02-05-н холбогдох заалтуудыг баримталж хийнэ. Өргийн зэрэг-II, суналтын түр зуурын эсэргүүцэл 180кПа-рсуунэ120кПа байна. Суналтын түр зуурын эсэргүүцлийн нормчлогдсон утсыг зурагт заагдсан хэмжээнд байгаа эсэхийг барилга цэсралтын явцад туршилтаар тогтоож баталгаажуулсан байх шаардлагатай. Гадна, дотор ханын торыг баганаруу өрөмдөж анкерласан арматуртай зурагт заасны дагуу гагнаж бэхлэх өгнө.

**ЯЛУУ:**

Хананд угсармал төмөр бетон ялуу суулгана. Ялууг 1.5м-ээс бага урттай нүхэн дээр 25см, 1.5м-ээс их урттай нүхэн дээр 35см-ээс багагүйгээр суулгана. Угсармал төмөр бетон ялууг 100 маркийн жигд тархсан бэхжээгүй цементэн зуурмаг дээр угсарна.

**ГАДНА ДОВЖОО, ПАНДУС:**

Гадна довжоо, пандусыг сайтар нягтруулсан овойлт үүсгэдэггүй элс хайрган хөрсөн дээр В10 ангийн бетоноор цутгана. Дараа нь 20мм зузаан цементэн өнгөлгөө хийх хэрэгтэй.

**ХАЯАВЧ:**

Барилгын эргэн тойронд сайтар нягтруулсан хөрсөн дээр 100см өргөнтэй В10 ангийн бетон хаявчийг барилгаас гадагш налуутай (i=0.02) зургийн дагуу хийж өгнө. Хаявчийн доор 25см зузаан ус шингээх хайрга дэвсгэнэ.

**МАТЕРИАЛ:**

Барилгын цутгамал хийц бүтээцүүдэд доор дурдаснаас доошгүй ангийн материал хэрэглэвэл зохино.

Суурийн бэлтгэл бетон	В10 (М150)
Баганан суурь	В25 (М350)
Рам, хучилт, шат	В25 (М350)
Төмөр бетон хана	В25 (М350)
Ажлын арматур	А400 ГОСТ 5781-82
Хонцум	А240 ГОСТ 5781-82

Энэхүү зураг нь "ББСМО"ХХК-ийн ОЮУНЫ ӨМЧ тул зохиогчийн эвшөөрөлгүүгээр өөрчлөх болон ашиглахыг хориглоно.

НЭГ МАЯГИЙН ЗУРАГ

**"СЭЛБЭ ДЭД" ТӨВИЙН БАРИЛГАЖИЛТЫН ТӨСӨЛ 5 ДАВХАР 48 АЙЛЫН ОРОН СУУЦНЫ БАРИЛГА**

Тайлбар бичиг

Захирал	Б.Сүнжидмаа	EF-Шифр:	ББ-19/2024	Масштаб:	М1: 100	Огноо:	2024
Шалгасан	Б.Сүнжидмаа	ТГ Шифр:		Зургийн дугаар:	ББ-2	Хуудас:	53
Инженер	Б.Бат-Эрдэнэ						
Гүйцэтгэсэн	Б.Бат-Эрдэнэ						

**АНХААРАХ ЗҮЙЛС:**

Барилгын захиалагч ба гүйцэтгэгч байгууллагуудад дор дурьдсан зөвлөмжийг өгч байна.

- Зураг төсөлд тусгагсан материалуудын үзүүлэлтүүдийг мөрдөхөөс гадна бетоныг бэлтгэх заавар, цутгах технологи, бетоны арчилгаа болон бетоныг гүний болон хөвдөгтэй доргуураар сайтар нягтруулах хэрэгтэй. Бетоныг сорьцын шоогоор шалгах аас гадна цутгасан бетоныг сараас дээш хугацааны дараа хэт авианы багаж хэрэгсэл, цохилтын алх зэргээр бат бэхийг нь тогтоолгож далд ажлын актанд тэмдэглэж байвал зохино.
- Зураг төсөлд тусгагдсанаас өөр төрлийн арматур хэрэглэх бол түүний тооцооны үзүүлэлтүүдийг зохих эрх бүхий хөндлөнгийн мэргэжлийн байгууллагаар тодорхойлуулж зураг төсөл зохиогч байгууллагаас зөвшөөрөл авах хэрэгтэй. Эвштэй болон тоос, шороо, тостой арматур хэрэглэхийг хориглоно. Суурь, багана, хана, дамнуруу, хучилт, шатны арматурын диаметр, урт, тэдгээрийн зөрүүлэг, байрлал зэргийг ажлын зурагтай тохирч байгаа болон цутгалтын ажлын үед шилжиж хөдлөхгүй байхыг захиалагч, гүйцэтгэгч байгууллагын эрх бүхий төлөөлөгчид шалган үзэж акт үйлдэн, зохиогч инженерт үзүүлсний дараа цутгалтын ажил эхлэх хэрэгтэй. Арматурын байрлал зураг төсөлд тусгагдсанаас гажиж зөрүү нь БНБД 52-02-05-д зааснаас хэтэрч болохгүй.
- Зураг төсөлд тооцсон арматур хэрэглэх үед арматурын тооцооны үзүүлэлтүүдийн бичиг, мөн талбай дээр буусан арматураас дээрх 2.-д заасан сорьцын шинжилгээг хийлгэж зохиогч инженерт шалгуулсны дараа барилга угсралтын ажлыг эхэлнэ.
- Цутгамал төмөр бетон бүтээцийн хэв хашмал нь MNS 3173, MNS 3852, MNS 5121 стандартын шаардлагуудыг хангаж, цутгалтын ачааг даахаар, хөдөлгөөнгүй, бетон зуурмаг гоожих эвч завсаргүй байх ёстой. Төмөр бетон рам ба хучилтыг хоногийн дундаж температур +5°C-с доошгүй үед гүйцэтгэнэ.
- Хоногийн дундаж температур +5°C-с бага буюу өдөрт 0°C-с илүү дулаарахгүй болсон үед бетон цутгалтын ажил хийх бол өвлийн нөхцөлд бетон цутгах технологийн карт боловсруулан зохиогч инженерт шалгуулан зөвшилцсөний дараа бетоны ажлыг өвлийн нөхцөлд гүйцэтгэх эсэхийг тогтооно. БНБД 52-02-05-н 9-р бүлэг
- Агаарын харьцангуй чийгшил 50%-аас бага, температур +25°C-с дээш байвал хуурай халуун орчин гэж тооцон БНБД 52-02-05-н 10-р бүлгийн заалтуудыг баримтлана.
- Барилгын хэвтээ ба босоо чиглэлийн хэмжээсийг нарийн шалгаж багана эгц босоо байдлаас хазайхаас сэргүүлж талбайн геодезийн инженерийг байнга ажиллуулбал зохино.
- Барилгын ажил гүйцэтгэх аюултай бүсийг тогтоон гадны хөдөлгөөнөөс хамгаалж барилгын өндрөөс ямарваа нэгэн зүйлс унахаас хамгаалж сараагч хийх зэргээр БНБД 12-03-04, БНБД 12-04-06-г мөрдөх хэрэгтэй. Барилгын ажил эхлэх гүйцэтгэх хугацаанд хөдөлмөр хамгаалал, аюулгүй ажиллагааг харууцсан мэргэжилтэнг байнга ажиллуулбал зохино. Захиалагчийн талаас барилгын чанарт хяналт тавих байнгын төлөөлөгч томилон ажиллуулах нь зүйтэй.
- Төмөр бетон хийцүүдийн бетон зуурмагаас БНБД 52-02-05, БНБД 52-01-10-д заасны дагуу дээж авч бетоны анги зураг төслийн дагуу В25 ангид хүрч байгаа эсэхийг лабораторид тодорхойлуулбал зохино. Бетоноос 9 ширхэг шоо авч 7, 14, 28 хоногийн үеийн бат бэхийг тодорхойлуулна. Бетоноос мөн 12 ширхэг шоо авч 14, 28 хоногийн үеийн бат бэхийг тодорхойлуулж болно, ингэхдээ 6-н ширхэг шоог нь усанд бэхжүүлэн, үлдсэн 6-н ширхэг шоог талбай дээр бүтээцүүдтэй ижил орчинд бэхжүүлэн 14, 28 хоногийн үеийн бат бэхийг тодорхойлуулж болно.
- Бетон бат бэхийнхээ 70-80%-г хангахаас өмнө хэв хашмал, босоо түр тулаасыг суллаг болохгүй.

**САНАМЖ:**

Төмөр бетон цутгамал бүтээцийн угсралтын ажлыг хийж гүйцэтгэхээс өмнө ажлын зурагтай нэг бүрчлэн танилцаж, ашиглах норм, дүрэм, стандартуудыг судалж, тодотгосны дараа угсралтын ажлыг гүйцэтгэж эхлэх шаардлагатай. Цутгамал төмөр бетон бүтээцийн угсралтын ажлыг гүйцэтгэхдээ арматурчлалыг зурагт үзүүлсний дагуу гүйцэтгэх ба арматурыг нугалах, анкерлах, хэв хашмал бэлтгэх, бетон цутгахдаа "Бетон ба урьдчилан хүчтгээгүй арматуртай төмөр бетон бүтээц" БД 52-105-10, "Цутгамал төмөр бетон бүтээцийн ажил гүйцэтгэх заавар" БД 52-102-04 болон бетон зуурмаг, элс, хайрга, цемент, эдгээр материалуудыг хэрэглэхтэй холбогдсон бусад барилгын норм ба дүрэм, барилгын дүрэм, стандартуудыг чанд баримтлан ажиллавал зохино.

Барилгын бүтээцийн тооцоонд дараах норматив баримт бичгүүдийн шаардлагыг баримтлав.

- "Ачаалал ба үйлчлэл" БНБД 20-04-17
- "Газар хөдлөлтийн бүс нутагт барилга төлөвлөх барилгын норм ба дүрэм" БНБД 22-01-21
- "Барилга байгууламжийн буурь, суурийн зураг төсөл зохиох норм ба дүрэм" БНБД 50-01-16
- "Бетон ба төмөр бетон бүтээц" БНБД 52-01-10
- "Бетон ба урьдчилсан хүчтгээгүй арматуртай төмөр бетон бүтээц" БД 52-105-10
- "Барилгын бүтээцийг эвдрэлтээс хамгаалах төлөвлөлт" БНБД 20-02-11
- "Цутгамал төмөр бетон араг бүтээцийн хийц хэсэглэлийн альбом" Г1.000-1Г
- Барилгын бүтээцийн шугаман статик, динамик тооцоог ЛИРА 10.10 программаар тооцооло.

Арматуруудын гангийн анги болон механик үзүүлэлт

Стандарт	Гангийн анги	Урсгалын хязгаар (МПа)	Бат бэхийн хязгаар (Мпа)
MNS JIS G 3112 : 2002	SR 235	235	380
	SD390	390	560
ГОСТ 5781 - 82	A-I (A240)	235	373
	A-III (A400)	390	590
GB 1499.2-2007	HRB335	335	455
	HRB400	400	540

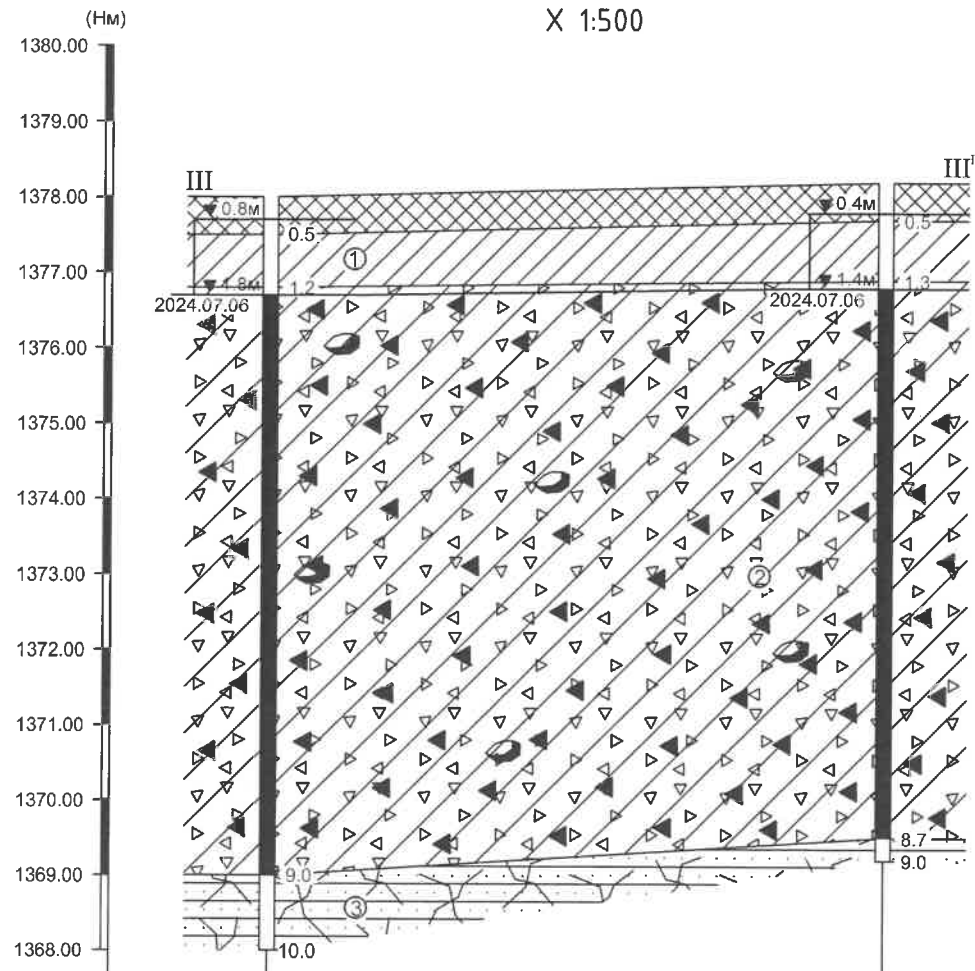
Арматуруудын диаметр болон тооцооны талбайн харгалзах утгууд

Орос /ГОСТ 5781-82/		Хятад /GB 1499.2-2007/		Монгол /MNS JIS G 3112:2002/	
Диаметр /мм/	Тооцооны талбай /см2/	Диаметр /мм/	Тооцооны талбай /см2/	Диаметр /мм/	Тооцооны талбай /см2/
6	0.283	6	0.283	6	0.3167
8	0.503	8	0.503		
10	0.785	10	0.785	10	0.7133
12	1.131	12	1.131	13	1.2670
14	1.539	14	1.539		
16	2.011	16	2.011	16	1.9860
18	2.545	18	2.545	19	2.8650
20	3.142	20	3.142		
22	3.801	22	3.801	22	3.8710
25	4.909	25	4.909	25	5.0670
28	6.158	28	6.158	29	6.4240

Энэхүү зураг нь "ББСМО"ХХК-ийн ОЮУНЫ ӨМЧ тул зохиогчийн зөвшөөрөлгүйгээр өөрчлөх болон ашиглахыг хориглоно.





 <p>Хаяг: БЗД, 2-р хороо "ББСМО" ХХК-н өдөр Утас: 7716139, 99116139, 95103339 И-мэйл: bbsmc_ub@yahoo.com, Bb@BBSMO.mn</p>	НЭГ МАЯГИЙН ЗУРАГ "СЭЛБЭ ДЭД" ТӨВИЙН БАРИЛГАЖИЛТЫН ТӨСӨЛ 5 ДАВХАР 48 АЙЛЫН ОРОН СУУЦНЫ БАРИЛГА					
	Тайлбар бичиг					
	Захирал	Б.Сүнжидмаа		ЕГ Шифр:	Масштаб:	Огноо:
	Шалгасан	Б.Сүнжидмаа		ББ-19/2024	М1: 100	2024
Инженер	Б.Бат-Эрдэнэ		ТГ Шифр:	Зургийн дугаар:	Хуудас:	
Гүйцэтгэсэн	Б.Бат-Эрдэнэ		ББ-3	53		

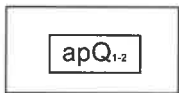
Инженер-геологийн зүсэлт зураг  
Масштаб Б 1:100  
Х 1:500



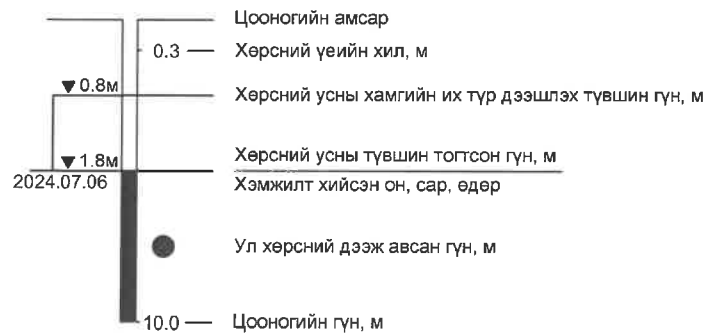
Цооногийн дугаар	Ц-9	Ц-8
Амсрын ойролцоо өндөржилт, м	1378.00	1378.20
Цооног хоорондын зай, м	40.79м	

Таних тэмдэг

-  **Үүсмэл хөрс:** Хүний үйл ажиллагаагаар үүссэн хар саарал өнгөтэй шаварлаг үүсмэл хөрс.
-  **Шавранцар ул хөрс (арQ<sub>1-2</sub>):** Плейстоцен-Голоцены настай, аллюви-пролювийн гаралтай, хагас хатуу урсамтгайн үзүүлэлттэй, хар саарал өнгөтэй шавранцар ул хөрс.
-  **Шавранцар чигжээстэй хайрган ул хөрс (edQ<sub>1-2</sub>):** Плейстоцен-Голоцены настай, элюви-делювийн гаралтай, хатуугаас хагас хатуу урсамтгайн үзүүлэлттэй, бор шаргал өнгөтэй шавранцар чигжээстэй хайрган ул хөрс. /Бул чулуутай/
-  **Өгөршсөн элсэн чулуу (C<sub>1-2</sub>):** Доод-Дунд Карбоны настай, ан цавархаг сулавтар өгөршсөн, хөх саарал өнгөтэй элсэн чулуу.


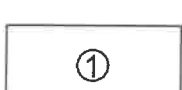


Ул хөрсний нас, гарал үүслийн индекс



Хөрсний төлөв байдал

Шавранцар ул хөрс	Шавранцар чигжээстэй хайрган ул хөрс
Харас хатуу	Хатуу
	Харас хатуу

-  Инженер-геологийн зүсэлтийн дугаар
-  Хөрсний үеийн дугаар

Тайлбар:

- Судалгааны талбайд үүсмэл хөрс 0.50-0.80 метрийн зузаантай тархсан, үүсмэл хөрсний доороос 3 төрлийн хурдас хуримтлал илэрсэн, геоморфологийн хувьд налуу гадаргуутай, шавранцар ул хөрс нь хүчтэй овойлттой, шавранцар чигжээстэй хайрган ул хөрс нь сулавтар овойлттой, ул хөрсний ус илэрсэн зэргээс шалтгаалан уг барилгажих талбай нь инженер-геологийн төвөгшлийн ангиллаар дунд зэргийн нөхцөлтэй бүсэд хамаарч байна.
- Судалгааны талбайд тархсан буурь хөрсний физик, механик шинж чанарын норматив тооцооны үзүүлэлтийг доор үзүүлэв.

Физик шинж чанарын үзүүлэлт	Индекс	Хэмжих нэгж	Хөрсний үеийн дугаар		
			ИГЭ-1	ИГЭ-2	ИГЭ-3
Байгалийн чийг	W		0.202	0.110	
Урсгалын хязгаар	WL		0.293	0.208	
Имрэгдлийн хязгаар	WP		0.186	0.125	
Уян налархайн тоо	JP		0.107	0.083	
Хатуу хэсгийн нягт	ρs	г/см <sup>3</sup>	2.71	2.71	
Эзэлхүүний нягт	ρ	г/см <sup>3</sup>	2.00	2.13	2.55
Хуурай хэсгийн нягт	ρd	г/см <sup>3</sup>	1.66	1.92	
Сүвшил	n	%	38.72	29.19	
Сүвшлийн илтгэлцүүр	e		0.636	0.414	
Чийглэгийн зэрэг	Sp		0.86	0.70	
Консистенц	IL		0.15	<0-0.25	

Хөрсний төрөл	Эцуралдалтын хүч, кПа		Дотоод үрэлтийн өнцөг, градус		Хэв гажилтын модуль, МПа	Тооцооны эсэргүүцэл, кПа
	Cn1	Cn2	φ'	φ''		
ИГЭ-1	31	20.7	23	20	21	280
ИГЭ-2	24	16	41	35.6	41	450
ИГЭ-3						500

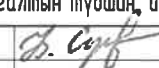
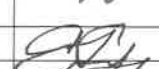
- Барилга барихаар сонгосон талбайд өрөмдсөн /2024.07.01-06/ 7.00-10.00 метрийн гүнтэй цооногт ул хөрсний ус 1.80-3.50 м-т илэрч, 0.90-3.00 м-т тогтсон. Судалгааны талбайд ус агуулагч хурдас нь шавранцар чигжээстэй хайрган ул хөрс болно. Хөрсний ус нь хур борооны ус болон голын усаар тэжээгдэх бөгөөд хур бороо элбэгтэй зун намрын сард усны тэжээл нэмэгдэж хөрсний усны түвшин 0.5-1.50 м-р хэлбэлзэнэ.

- Улирлын хөлдөлтийн норматив гүн нь.
  - Шавранцар ул хөрс - 2.57м
  - Шавранцар чигжээстэй хайрган ул хөрс - 3.67м
- Улирлын хөлдөлтийн бүсэд:
  - Шавранцар ул хөрс - Хүчтэй овойлттой
  - Шавранцар чигжээстэй хайрган ул хөрс - Сулавтар овойлттой
- Газар шорооны ажлын зэрэг гэсгэлэн нөхцөлд гар аргаар малтахад:
  - Шавранцар ул хөрс - II
  - Шавранцар чигжээстэй хайрган ул хөрс - IV
  - Өгөршсөн элсэн чулуу - V-VII

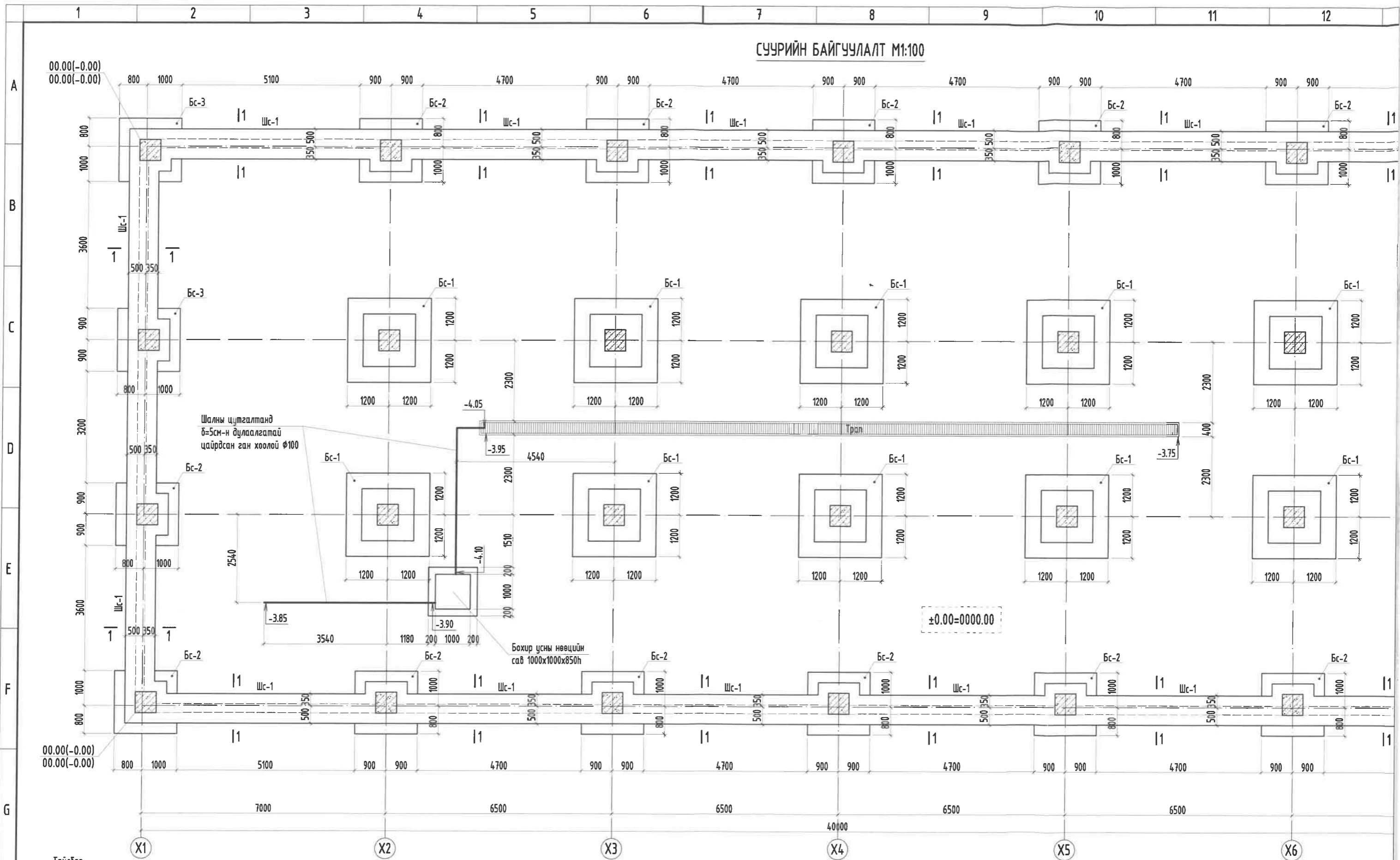
- Тус талбай нь газар хөдлөлийн 8 баллын бүсэд байрлана. Хөрсний оргил хурдатгал PGA=143-190см/с<sup>2</sup>
- Барилгын суурийн нүхийг цухсаны дараа буурь хөрсний хяналт хийлгэх шаардлагатай.

Энэхүү зураг нь "ББСМО"ХХК-ийн ОЮУНЫ ӨМЧ тул зохиогчийн эвшөөрөлгүйгээр өөрчлөх болон ашиглахыг хориглоно.



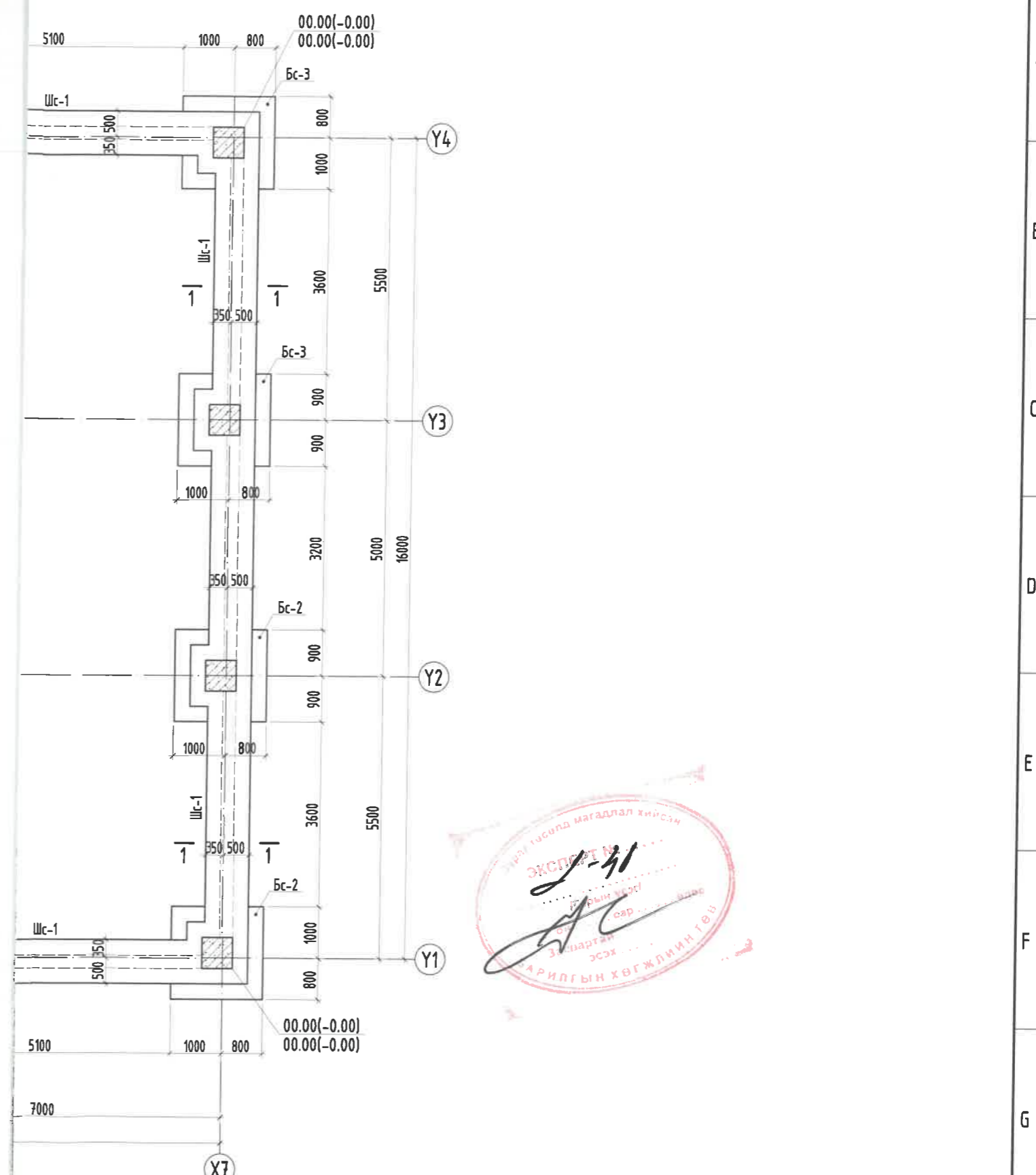
НЭГ МАЯГИЙН ЗУРАГ					
"СЭЛБЭ ДЭД" ТӨВИЙН БАРИЛГАЖИЛТЫН ТӨСӨЛ 5 ДАВХАР 48 АЙЛЫН ОРОН СУУЦНЫ БАРИЛГА					
Суурь суулгалтын түвшин, инженер геологийн тайлбар					
Захирал	Б.Сүнжидмаа		ЕГ Шифр:	Масштаб:	Огноо:
Шалгасан	Б.Сүнжидмаа		ББ-19/2024	М1: 100	2024
Инженер	Б.Бат-Эрдэнэ		ТГ Шифр:	Зургийн дугаар:	Хуудас:
Гүйцэтгэсэн	Б.Бат-Эрдэнэ			ББ-4	53

СУУРИЙН БАЙГУУЛАЛТ М1:100



Тайлбар:

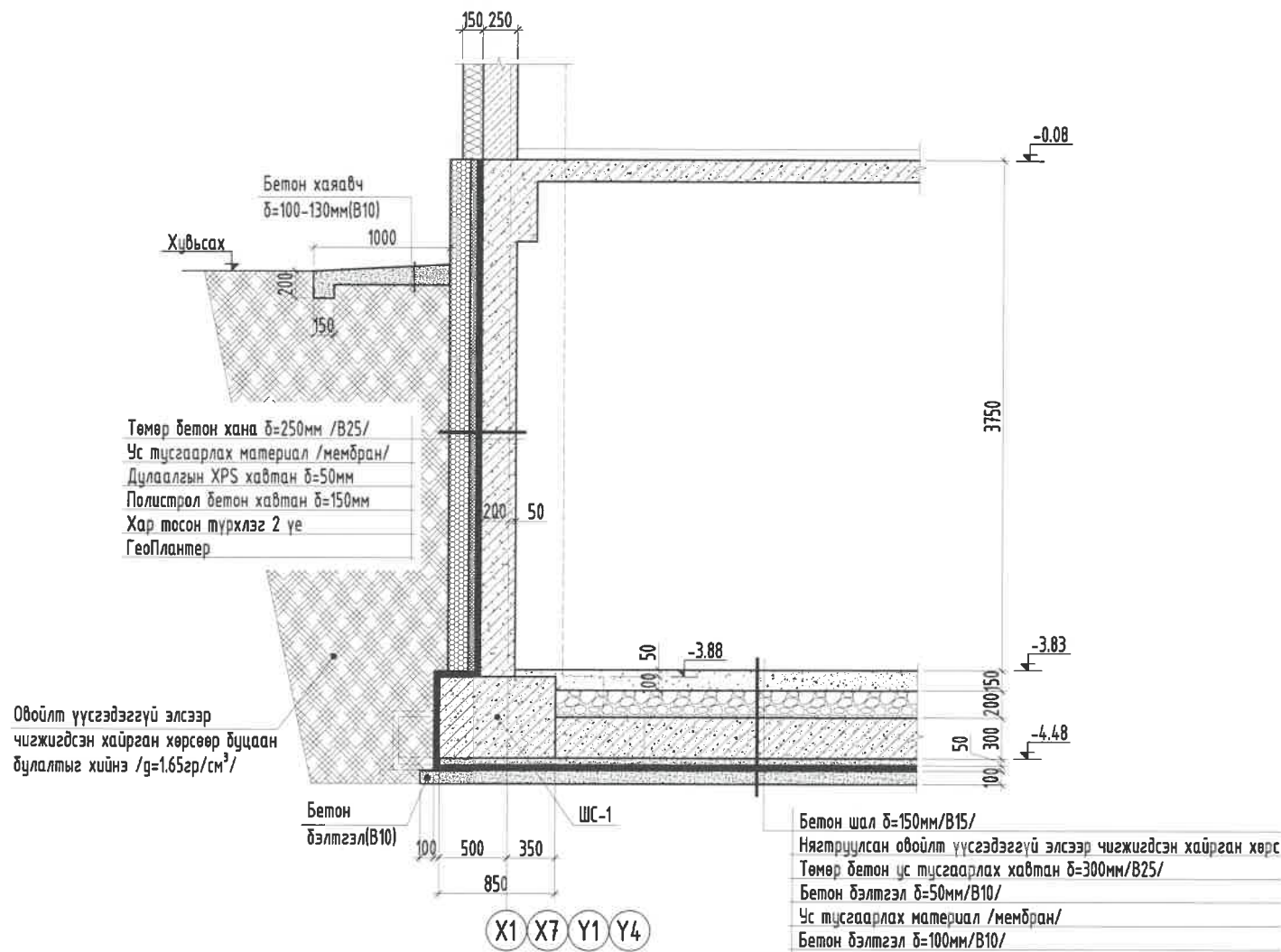
1. Энэ зургийг ББ-н бусад хуудастай хамт үзнэ.
2. Суурийн ажлын арматурын анги А400.
3. Суурийн бетоны анги В25, бетоны марк М350
4. Суурийн ажлын арматурыг хамгаалах үеийн зузаан 50мм байна.
5. Цутгамал бетоны ажлыг БНБД 52-02-05-ын дагуу хийж гүйцэтгэнэ.
6. Суурь болон зөөрийн хананд зурагт үзүүлсний дагуу хөрсний уснаас хамгаалах ус түсгаарлах мембран материалыг технологийн дагуу ашиглана.
7. Буцаан булалтыг обойлт үүсгэдэггүй элс хайрган хөрсийг 20см тутамд нягтруулж чигжинэ.
8. Барилгын хөрстэй харьцаж буй хэсгийн бетоны ус үл нэвтрүүлэлтийн марк W=6, бетон зуурмагт ус нэвчилтийн эсрэг тохирох нэмэлтийг хийнэ.



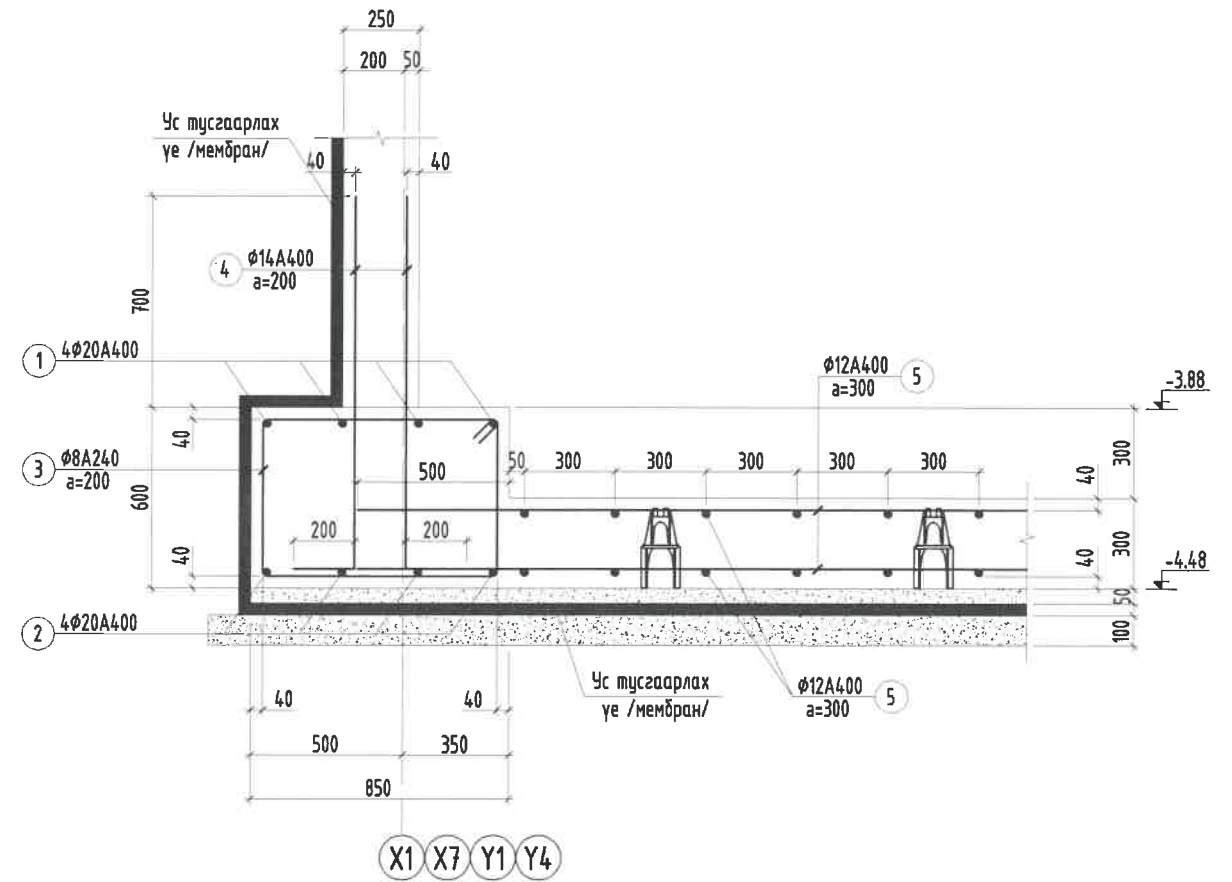
Энэхүү зураг нь "ББСМО"ХХК-ийн ОЮУНЫ ӨМЧ тул зохиогчийн зөвшөөрөлгүйгээр өөрчлөх болон ашиглахыг хориглоно.

 <p>ББСМО Бариглалын Эргэлт Төсөл</p> <p>Хаяг: БЗД, 2-р хороо "ББСМО" ХХК-н байр Утас: 77116139, 99116139, 95033339. И-мэйл: bbsmo_ub@yahoo.com, bbsmo.mn</p>	НЭГ МАЯГИЙН ЗУРАГ "СЭЛБЭ ДЭД" ТӨВИЙН БАРИЛГАЖИЛТЫН ТӨСӨЛ 5 ДАВХАР 48 АЙЛЫН ОРОН СУУЦНЫ БАРИЛГА Суурийн байгуулалт				
	Захирал	Б.Сүнжидмаа	<i>[Signature]</i>	EG Шифр:	Масштаб:
Шалгасан	Б.Сүнжидмаа	<i>[Signature]</i>	ББ-19/2024	M1: 100	2024
Инженер	Б.Бат-Эрдэнэ	<i>[Signature]</i>	TГ Шифр:	Зургийн дугаар:	Хуудас:
Гүйцэтгэсэн	Б.Бат-Эрдэнэ	<i>[Signature]</i>		ББ-5	53

Огтлол 1-1 М1:50



ШС-1, ус тусгаарлах хавтангийн арматурчлал М1:50



Хэсгийн тодорхойлолт

Поз	3	4
Завбар		

Цутгамал төмөр бетон бүтээцийн материалын тодорхойлолт

Поз	Тэмдэглэгээ	Нэр	Тоо шир	Жин /кг/	
				Нэгж	Нийт
ШС-1, ус тусгаарлах хавтан арматур			1	8809	8809
1	L=у/м	φ 20 ГОСТ 5781-82* /А400/ L= 114000	4	281.141	1124.56
2	L=у/м	φ 20 ГОСТ 5781-82* /А400/ L= 114000	4	281.141	1124.56
3	хомцут	φ 8 ГОСТ 5781-82* /А240/ L= 2740	460	1.08116	497.334
4	Ханын гаргалгаа	φ 14 ГОСТ 5781-82* /А400/ L= 1450	1028	1.7522	1801.26
5	L=у/м	φ 12 ГОСТ 5781-82* /А400/ L= 12000	400	10.6538	4261.51
ШС-1, ус тусгаарлах хавтан			Бетон орц, В25		V=227м³
Бетон бэлтгэл			Бетон орц, В10		V=107.5м³
Бетон шал			Бетон орц, В15		V=95.5м³

Энэхүү зураг нь "ББСМО"ХХК-ийн ОЮУНЫ ӨМЧ түл зохиогчийн зөвшөөрөлгүйгээр өөрчлөх болон ашиглахыг хориглоно.

Тайлбар:

- Энэ зургийг ББ-н бусад хуудастай хамт үзнэ.
- Суурийн ажлын арматурын анги А400.
- Суурийн бетоны анги В25, бетоны марк М350
- Суурийн ажлын арматурыг хамгаалах үеийн зузаан 50мм байна.
- Цутгамал бетоны ажлыг БНБД 52-02-05-ын дагуу хийж гүйцэтгэнэ.
- Суурь болон зoorийн хананд зурагт үзүүлсний дагуу хөрсний уснаас хамгаалах ус тусгаарлах мембран материалыг технологийн дагуу ашиглана.
- Буцаан булалтыг овойлт үүсгэдэггүй элс хайрган хөрсийг 20см тутамд нягтруулж чигжинэ.
- Барилгын хөрстэй харьцаж буй хэсгийн бетоны ус үл нэвтрүүлэлтийн марк W=6, бетон зуурмагт ус нэвчилтийн эсрэг тохирох нэмэлтийг хийнэ.



НЭГ МАЯГИЙН ЗУРАГ  
"СЭЛБЭ ДЭД" ТӨВИЙН БАРИЛГАЖИЛТЫН ТӨСӨЛ 5 ДАВХАР 48 АЙЛЫН ОРОН СУУЦНЫ БАРИЛГА

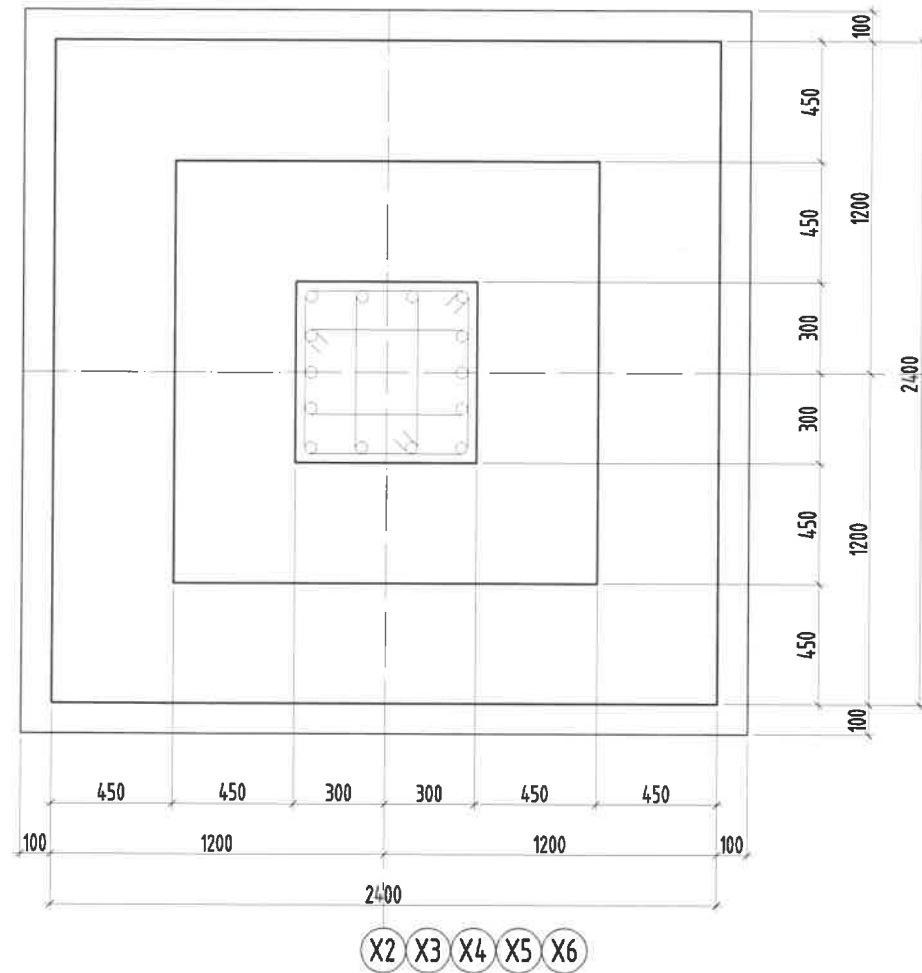
Огтлол 1-1, ШС-1-н арматурчлал, материалын түүвэр

Захирал	Б.Сүнжидмаа	Шифр:	ББ-19/2024	Масштаб:	М1: 100	Огноо:	2024	
Шалгасан	Б.Сүнжидмаа	Инженер	Б.Бат-Эрдэнэ	ТГ Шифр:	Зургийн дугаар:	ББ-6	Хуудас:	53
Гүйцэтгэсэн	Б.Бат-Эрдэнэ							

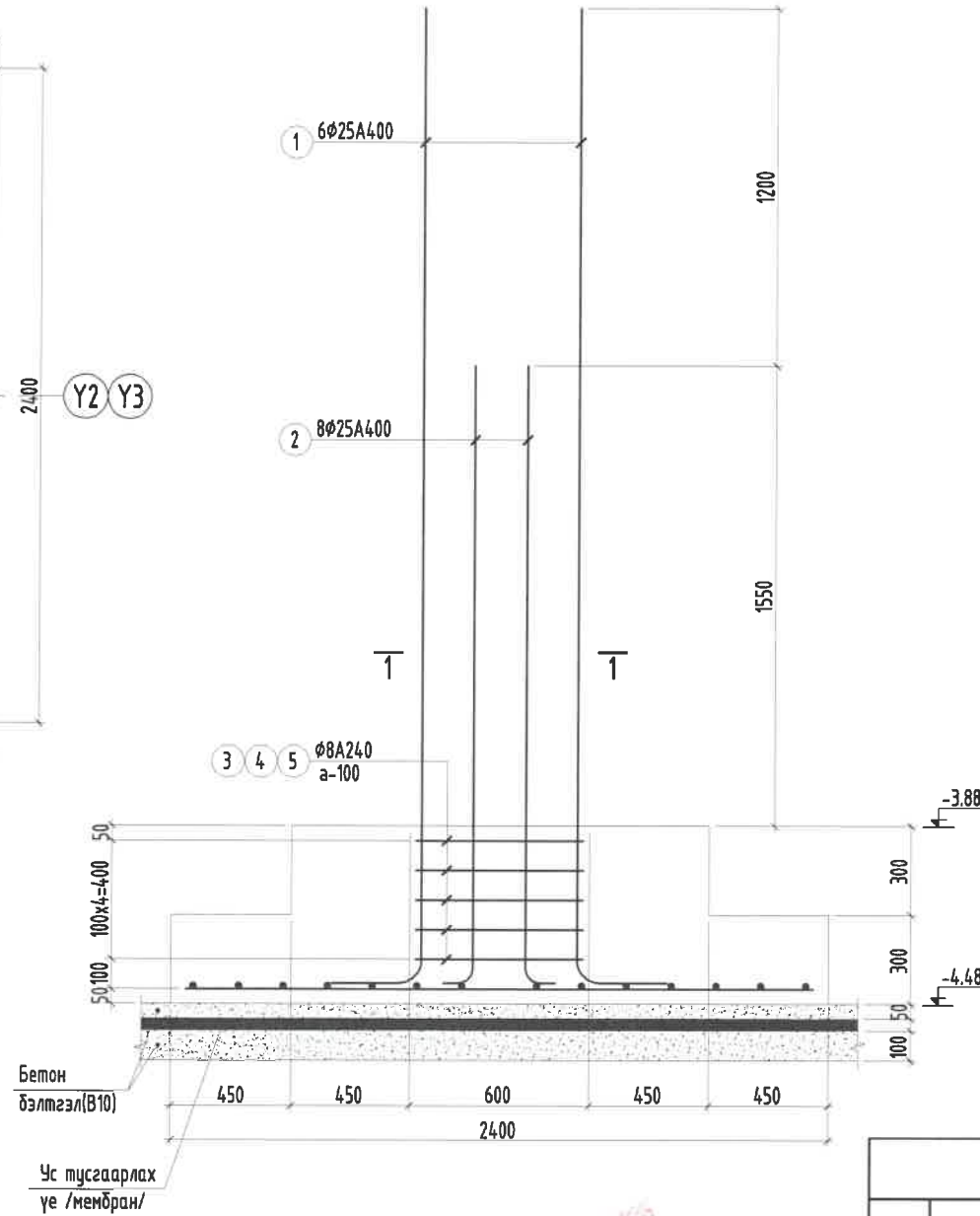
Хаяв: 638, 2-р хороо "ББСМО" ХХК-н байр  
Утас: 7786039, 9911639, 9510339.  
И-мэйл: bbsmo\_ub@yahoo.com, BBSMO@ymail.com



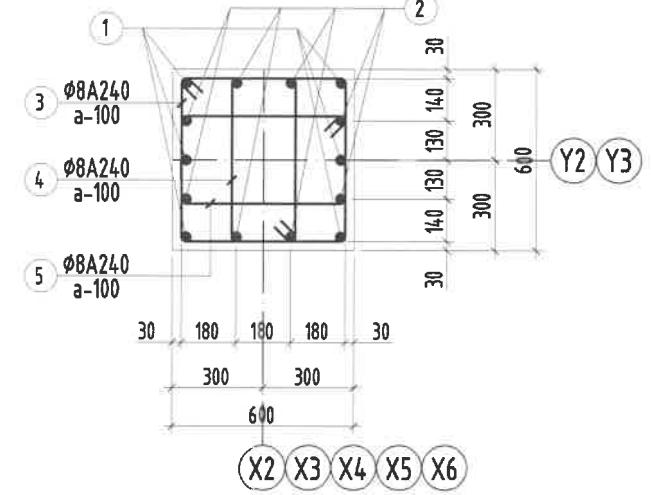
Баганан суурь БС-1  
/М1:25/



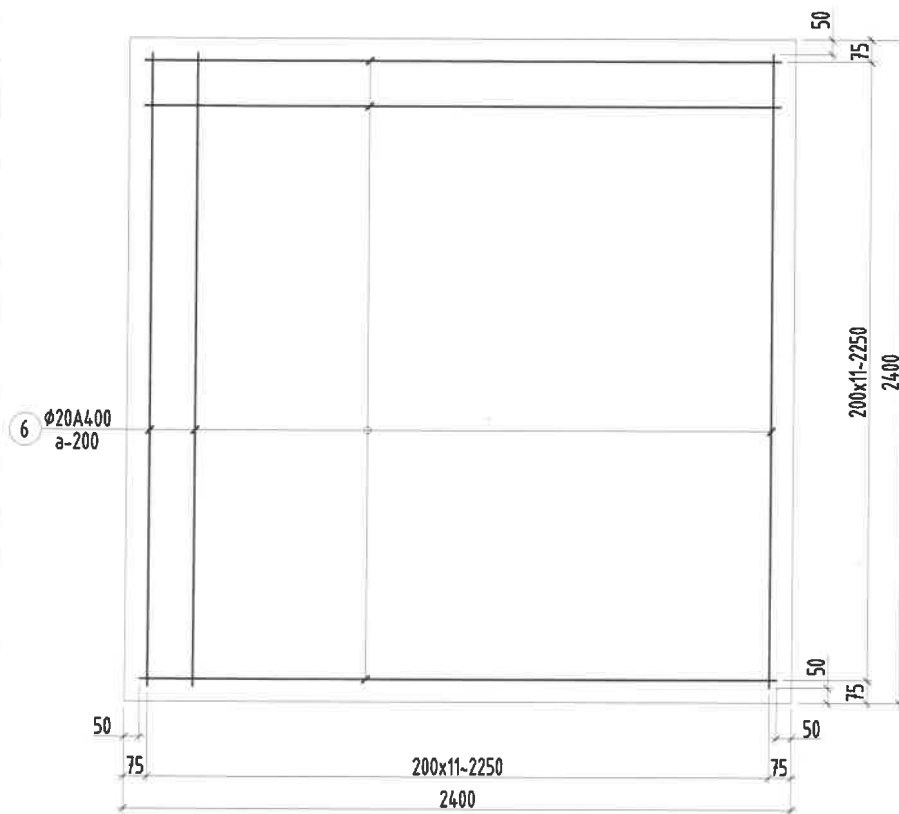
БС-1 арматурчлал  
/М1:25/



ОГТЛОЛ 1-1 М1:25



БС-1-н улны арматур  
/М1:25/



Хэсгийн тодорхойлолт

Поз	1	2	3
Засвар			
Поз	4	5	
Засвар			

Цутгамал төмөр бетон бүтээцийн материалын тодорхойлолт

Поз	Тэмдэглэгээ	Нэр	Тоо		Жин /кг/	
			шр	Нэгж	Нийт	
Баганан суурь /БС-1/-н арматур			10	308	3080	
1		φ 25 ГОСТ 5781-82* /А400/ L= 3660	6	14.1033	84.6198	
2		φ 25 ГОСТ 5781-82* /А400/ L= 2460	8	9.47926	75.8341	
3	хомут	φ 8 ГОСТ 5781-82* /А240/ L= 2320	5	0.91543	4.57717	
4	хомут	φ 8 ГОСТ 5781-82* /А240/ L= 1660	5	0.65501	3.27505	
5	хомут	φ 8 ГОСТ 5781-82* /А240/ L= 1820	5	0.71814	3.59071	
6	улны арматур	φ 20 ГОСТ 5781-82* /А400/ L= 2300	24	5.67215	136.131	
Бетон орц, В25			V=2.4x10=24м³			

Энэхүү зураг нь "ББСМО"ХХК-ийн ОЮУНЫ ӨМЧ тул зохиогчийн зөвшөөрөлгүйгээр өөрчлөх болон ашиглахыг хориглоно.



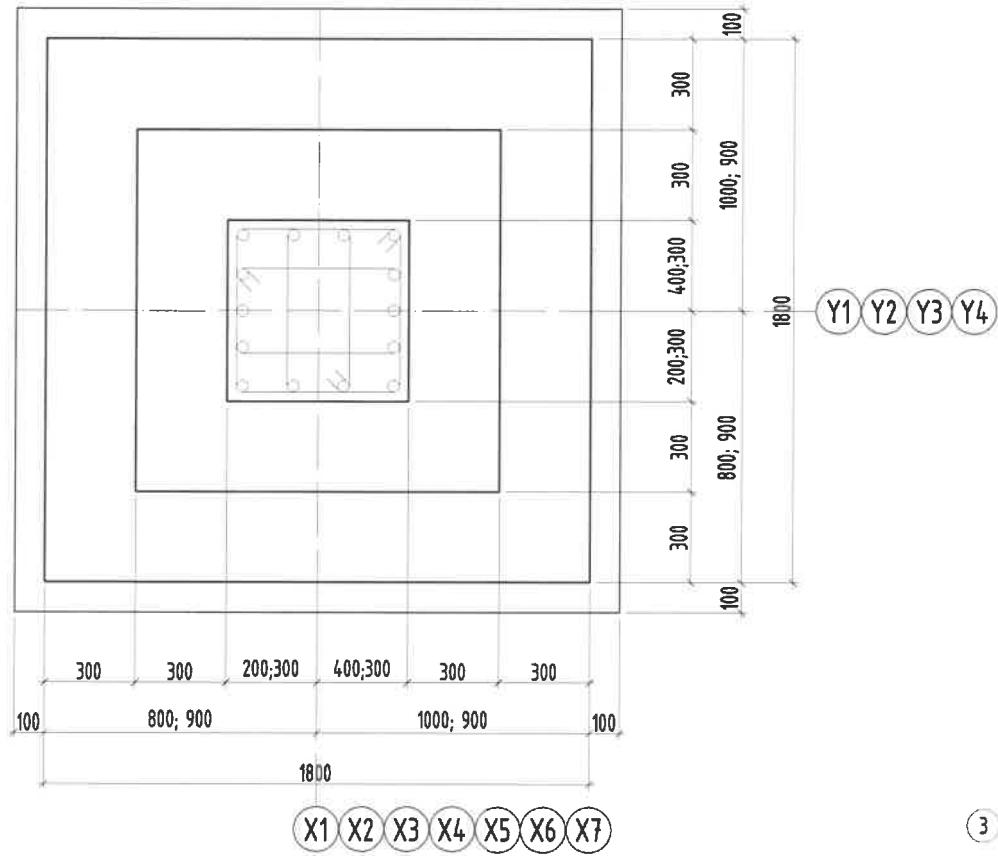
НЭГ МАЯГИЙН ЗУРАГ  
"СЭЛБЭ ДЭД" ТӨВИЙН БАРИЛГАЖИЛТЫН ТӨСӨЛ 5 ДАВХАР 48 АЙЛЫН ОРОН СУУЦНЫ БАРИЛГА

Баганан суурь БС-1-н арматурчлал, огтлол, материалын түүвэр

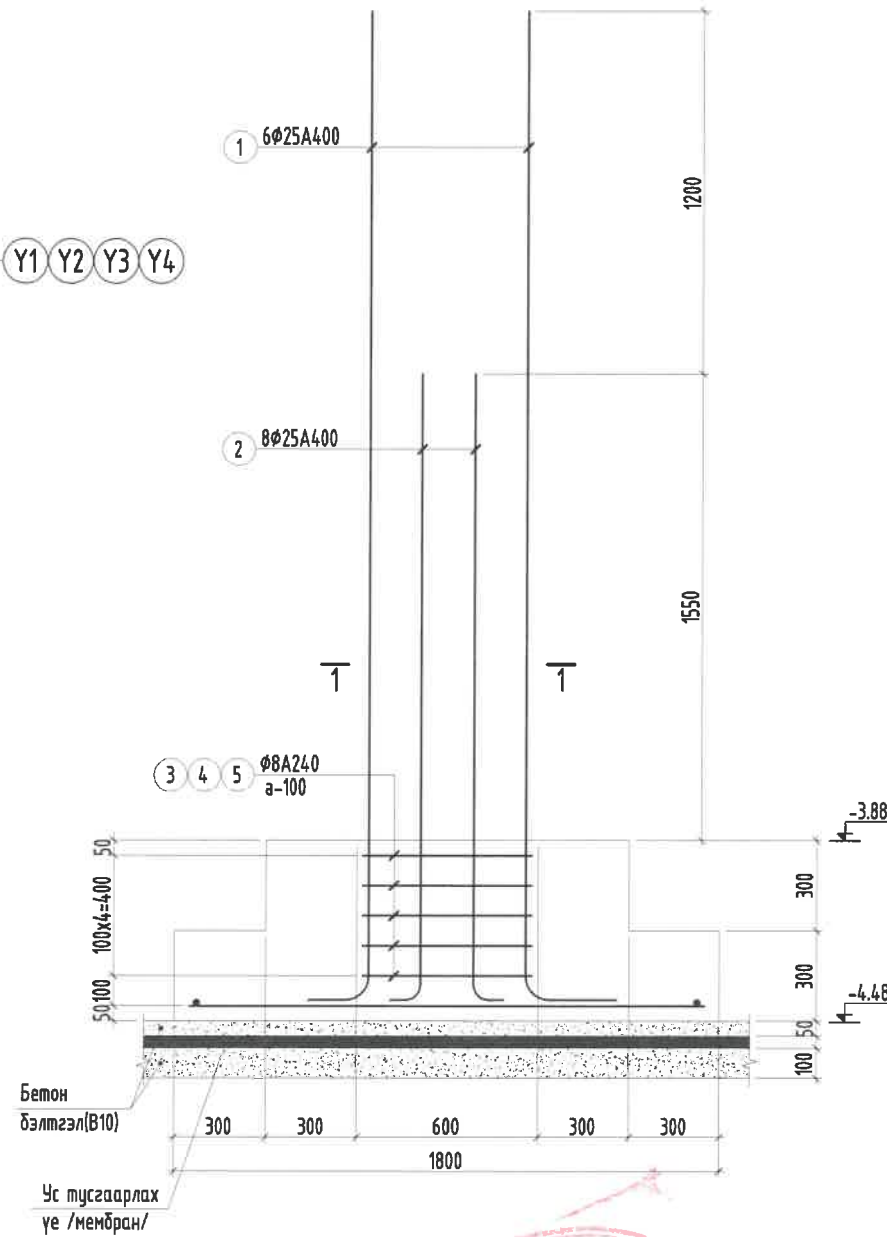
Захирал	Б.Сүнжидмаа	ЕГ Шифр:	Масштаб:	Огноо:
Шалгасан	Б.Сүнжидмаа	ББ-19/2024	М1: 100	2024
Инженер	Б.Бат-Эрдэнэ	ТГ Шифр:	Зургийн дугаар:	Хуудас:
Гүйцэтгэсэн	Б.Бат-Эрдэнэ		ББ-7	53

Хөдөлгөөн: 630, 2-р хороо "ББСМО" ХХК-н Өмч  
Утас: 7116199, 99116199, 95103339  
И-мэйл: bbsmo\_gh@yahoo.com, bbsmo@bbsmo.mn

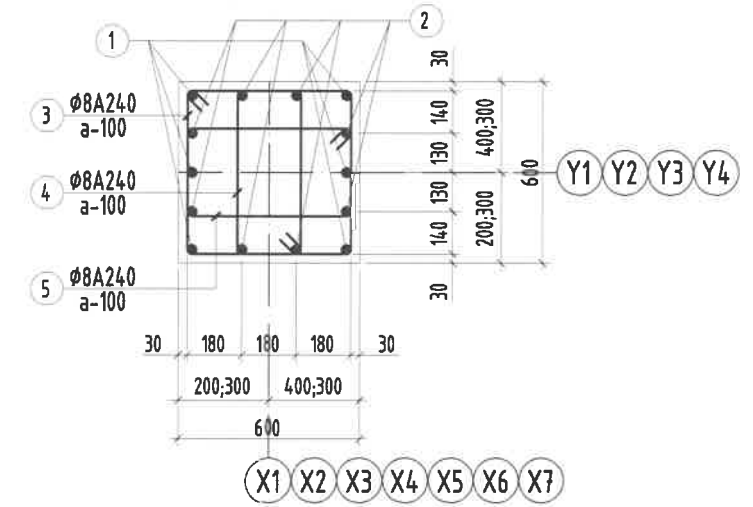
Баганан суурь БС-2  
/М1:25/



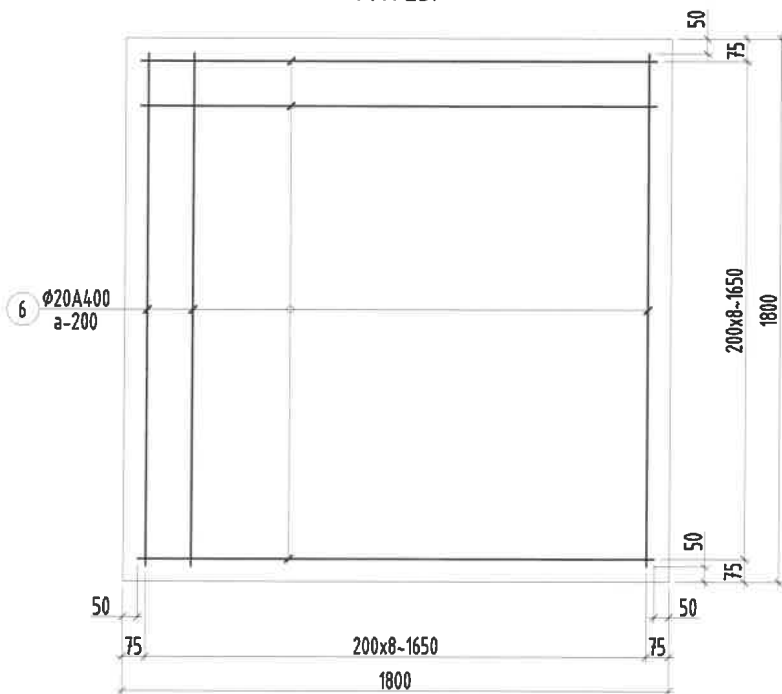
БС-2 арматурчлал  
/М1:25/



ОГТЛОЛ 1-1 М1:25



БС-2-н улны арматур  
/М1:25/



Хэсгийн тодорхойлолт

Поз	1	2	3
Эсгэлд			
Поз	4	5	
Эсгэлд			

Цутгамал төмөр бетон бүтээцийн материалын тодорхойлолт

Поз	Тэмдэглэгээ	Нэр	Тоо		Жин /кг/	
			шир	Нэгж	Нийт	
Баганан суурь /БС-2/-н арматур			14	247.4	3463	
1		φ 25 ГОСТ 5781-82* /А400/ L= 3660	6	14.1033	84.6198	
2		φ 25 ГОСТ 5781-82* /А400/ L= 2460	8	9.47926	75.8341	
3	хомут	φ 8 ГОСТ 5781-82* /А240/ L= 2320	5	0.91543	4.57717	
4	хомут	φ 8 ГОСТ 5781-82* /А240/ L= 1660	5	0.65501	3.27505	
5	хомут	φ 8 ГОСТ 5781-82* /А240/ L= 1820	5	0.71814	3.59071	
6	улны арматур	φ 20 ГОСТ 5781-82* /А400/ L= 1700	18	4.19246	75.4642	
Бетон орц, В25			V=1.4x14=19.6м³			

Энэхүү зураг нь "ББСМО"ХХК-ийн ОЮУНЫ ӨМЧ тул зохиогчийн эвшөөрөлгүйгээр өөрчлөх болон ашиглахыг хориглоно.



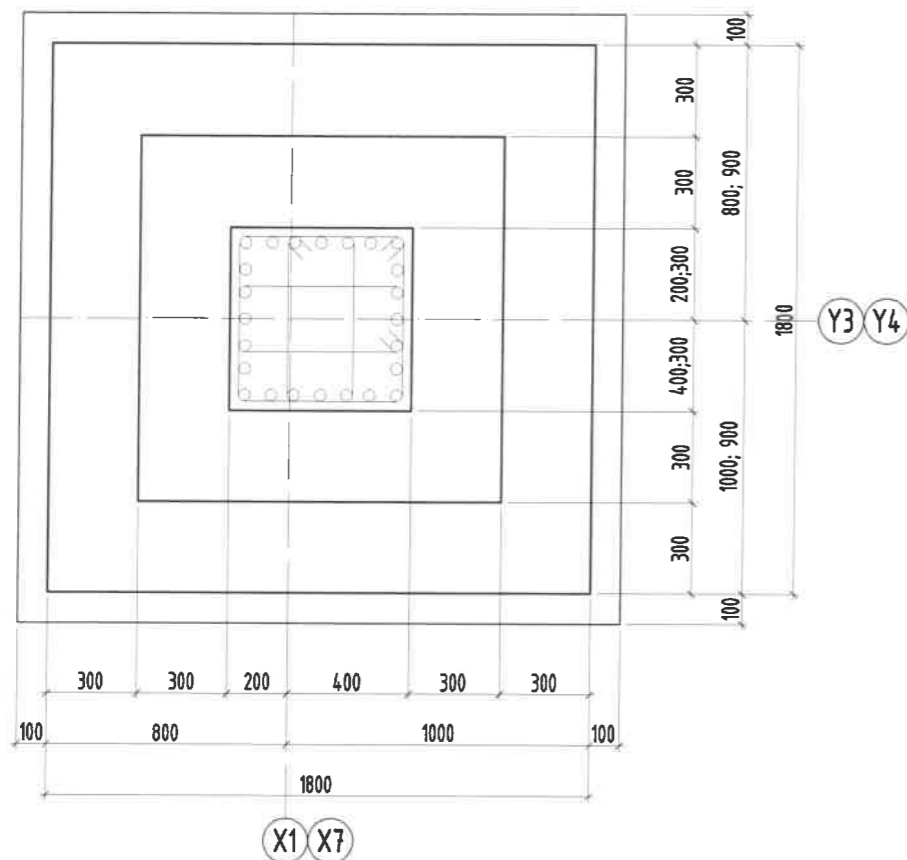
НЭГ МАЯГИЙН ЗУРАГ  
"СЭЛБЗ ДЭД" ТӨВИЙН БАРИЛГАЙЛТЫН ТӨСӨЛ 5 ДАВХАР 48 АЙЛЫН ОРОН СУУЦНЫ БАРИЛГА

Баганан суурь БС-2-н арматурчлал, огтлол, материалын түүвэр

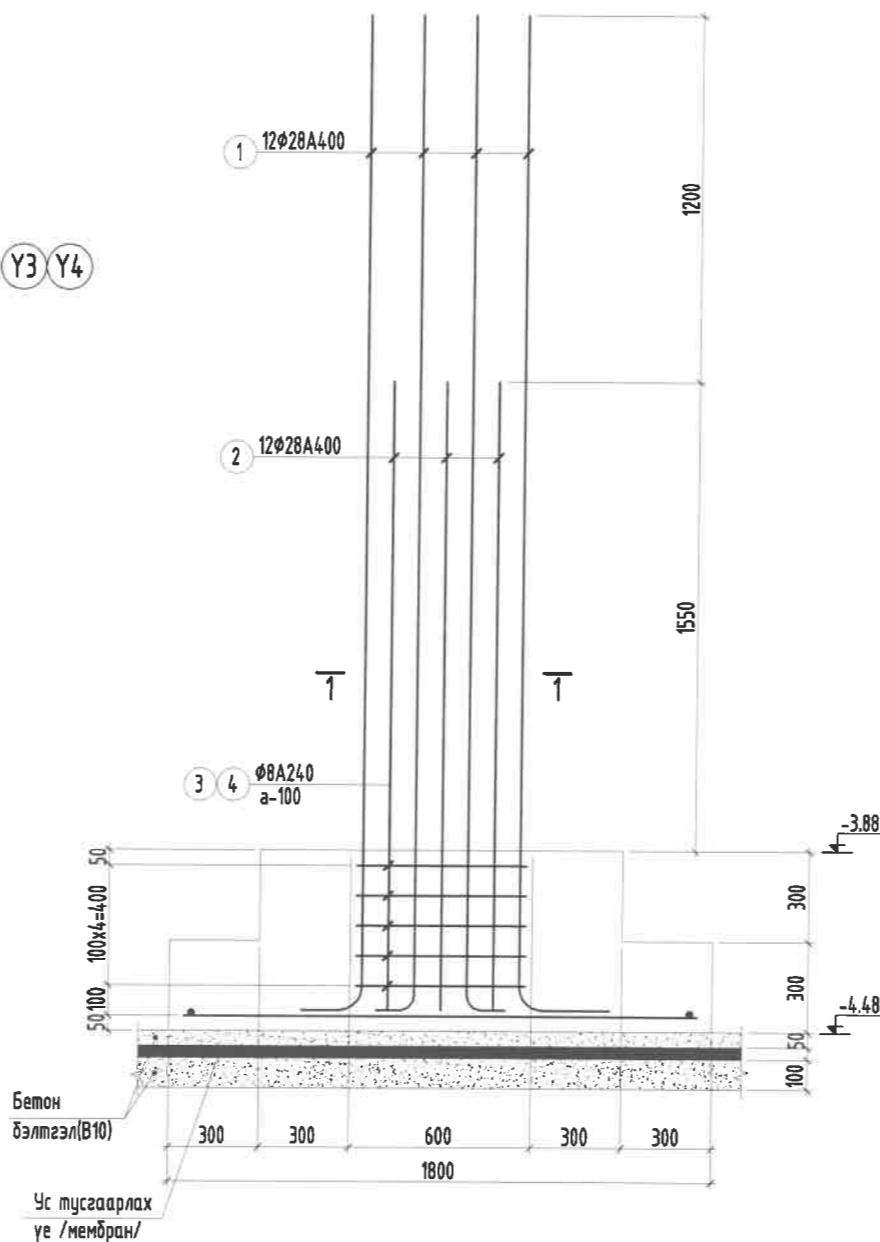
Захирал	Б.Сүнжидмаа	ЕГ Шифр: ББ-19/2024	Масштаб: М1: 100	Огноо: 2024
Шалгасан	Б.Сүнжидмаа			
Инженер	Б.Бат-Эрдэнэ	ТГ Шифр:	Зургийн дугаар: ББ-8	Хуудас: 53
Гүйцэтгэсэн	Б.Бат-Эрдэнэ			

Хаяв: 53/6, 2-р хороо "ББСМО" ХХК-н байр  
Утас: 7716139, 9916139, 9510339  
И-мэйл: bbsmo\_yb@yaoo.com, 93688510.mn

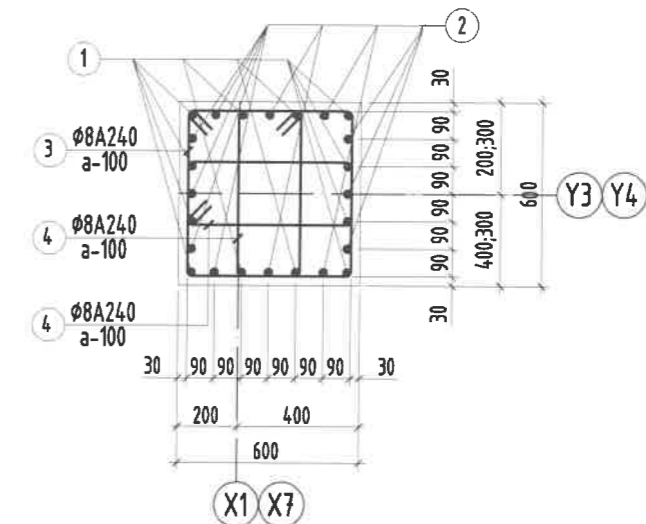
Баганаан суурь БС-3  
/М1:25/



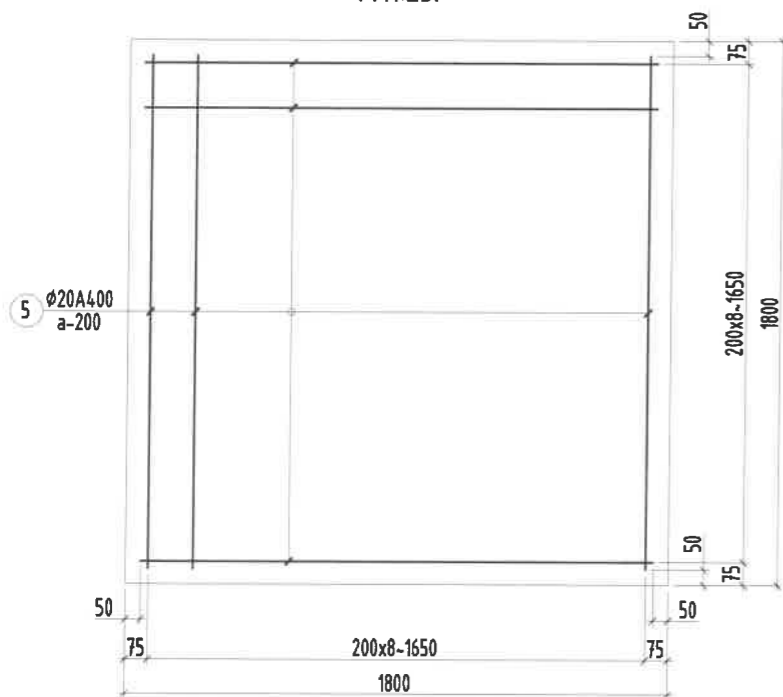
БС-3 арматурчлал  
/М1:25/



ОГТЛОЛ 1-1 М1:25



БС-3-н улны арматур  
/М1:25/



Хэсгийн тодорхойлолт

Поз	1	2	3	4
Эзлэл				

Цутгамал төмөр бетон бүтээцийн материалын тодорхойлолт

Поз	Тэмдэглэгээ	Нэр	Тоо		Жин /кг/	
			шир	Нэгж	Нийт	
Баганаан суурь /БС-3/-н арматур			4	441.6	1766	
1		φ 28 ГОСТ 5781-82* /А400/ L= 3660	12	17.6912	212.294	
2		φ 28 ГОСТ 5781-82* /А400/ L= 2460	12	11.8908	142.689	
3	хомут	φ 8 ГОСТ 5781-82* /А240/ L= 2320	5	0.91543	4.57717	
4	хомут	φ 8 ГОСТ 5781-82* /А240/ L= 1660	10	0.65501	6.5501	
5	улны арматур	φ 20 ГОСТ 5781-82* /А400/ L= 1700	18	4.19246	75.4642	
Бетон орц, В25			V=1.4x4=5.6м³			

Энэхүү зураг нь "ББСМО"ХХК-ийн ОЮУНЫ ӨМЧ тул зохиогчийн эвшөөрөлгүйгээр өөрчлөх болон ашиглахыг хориглоно.



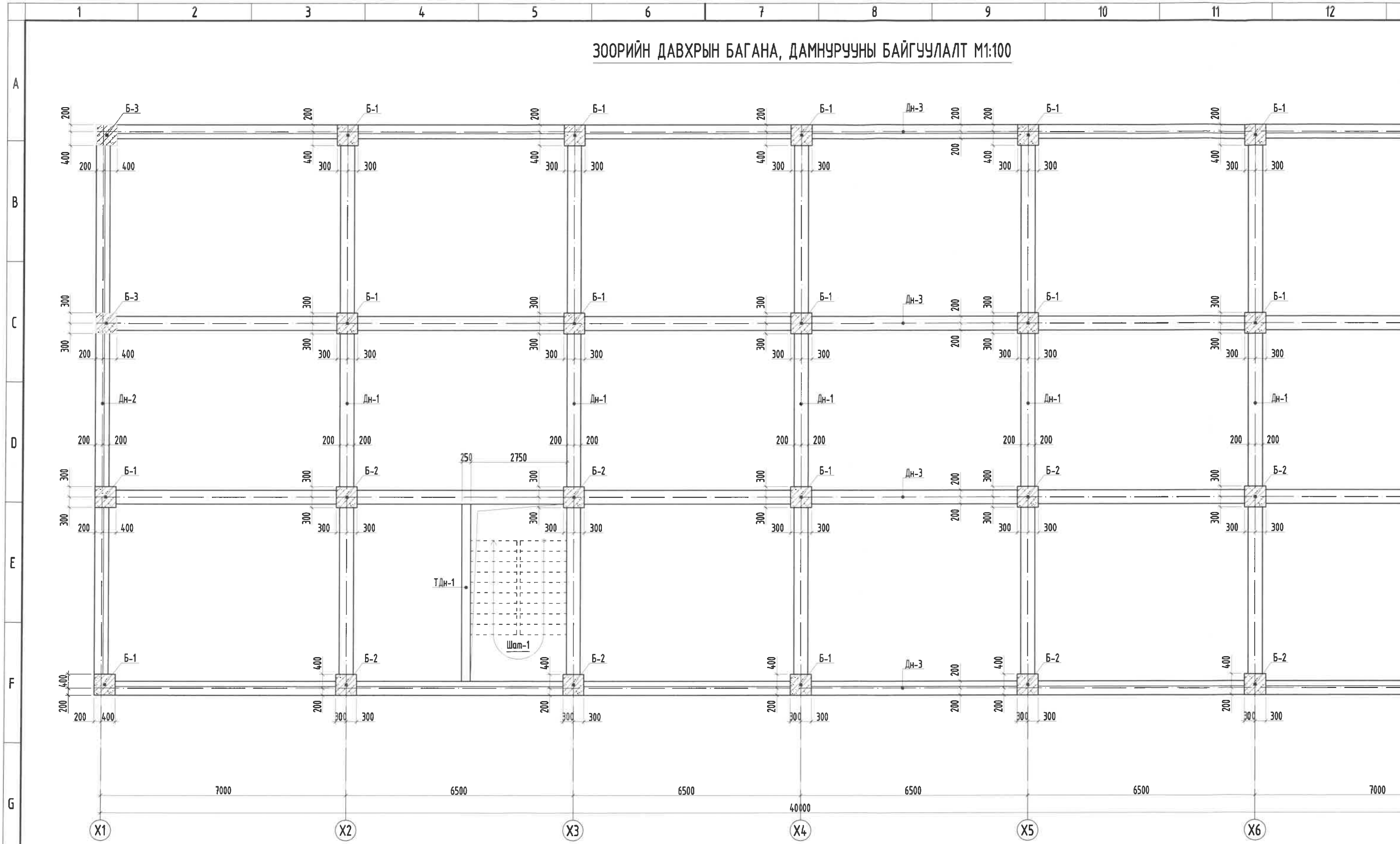
НЭГ МАЯГИЙН ЗУРАГ  
"СЭЛБЭ ДЭД" ТӨВИЙН БАРИЛГАЖИЛТЫН ТӨСӨЛ 5 ДАВХАР 48 АЙЛЫН ОРОН СУУЦНЫ БАРИЛГА

Баганаан суурь БС-3-н арматурчлал, огтлол, материалын түүвэр

Захирал	Б.Сүнжидмаа	ЕГ Шифр: ББ-19/2024	Масштаб: М1: 100	Огноо: 2024
Шалгасан	Б.Сүнжидмаа			
Инженер	Б.Бат-Эрдэнэ	ТГ Шифр:	Зургийн дугаар: ББ-9	Хуудас: 53
Гүйцэтгэсэн	Б.Бат-Эрдэнэ			

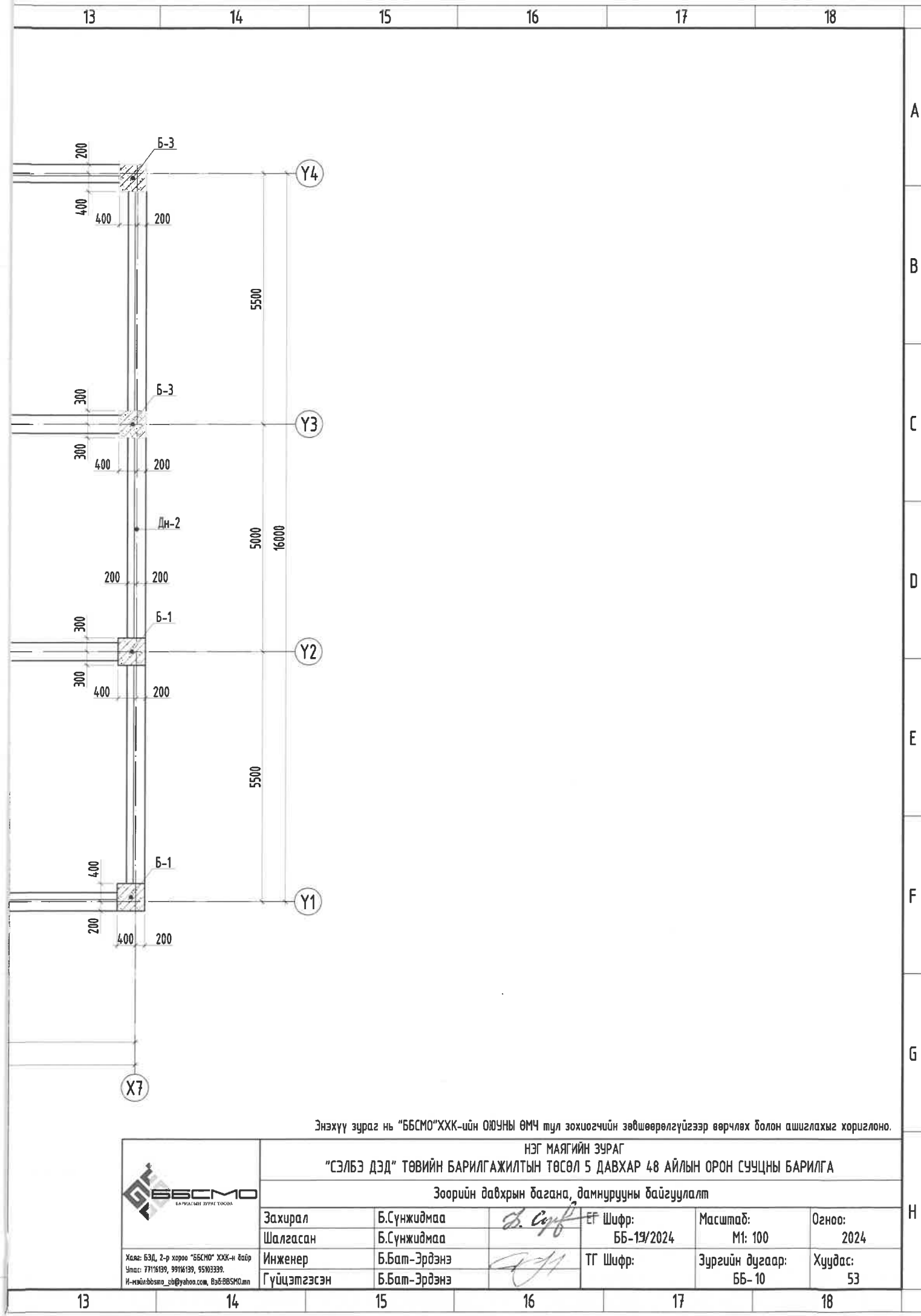
Хаяг: БЗД, 2-р хороо "ББСМО" ХХК-н байр  
Утас: 7716139, 9916139, 9593339  
И-мэйл: bbsmo\_uf@yahoo.com, ББСМО.ОН

ЗООРИЙН ДАВХРЫН БАГАНА, ДАМНУРЧУНЫ БАЙГУУЛАЛТ М1:100






Тайлбар:

1. Энэ зургийг ББ-н бусад хуудастай хамт үзнэ.
2. Ажлын арматурын ангс А400, А240.
3. Бүтээцийн бетоны ангс В25, бетоны марк М350
4. Арматурын хамгаалах үеийн зузаан 25-35мм байна.
5. Цутгамал төмөр бетон бүтээцийг хэв хашналд бэлтгэж цутгасны дараагаар бэхжилтийн 70-80%-д хүрсэний дараа хэв хашнал, босоо тулаасыг авна.
6. Цутгамал бетон, төмөр бетон бүтээцийн ажлыг БНБД 52-02-05-ийн дагуу хийж гүйцэтгэнэ.

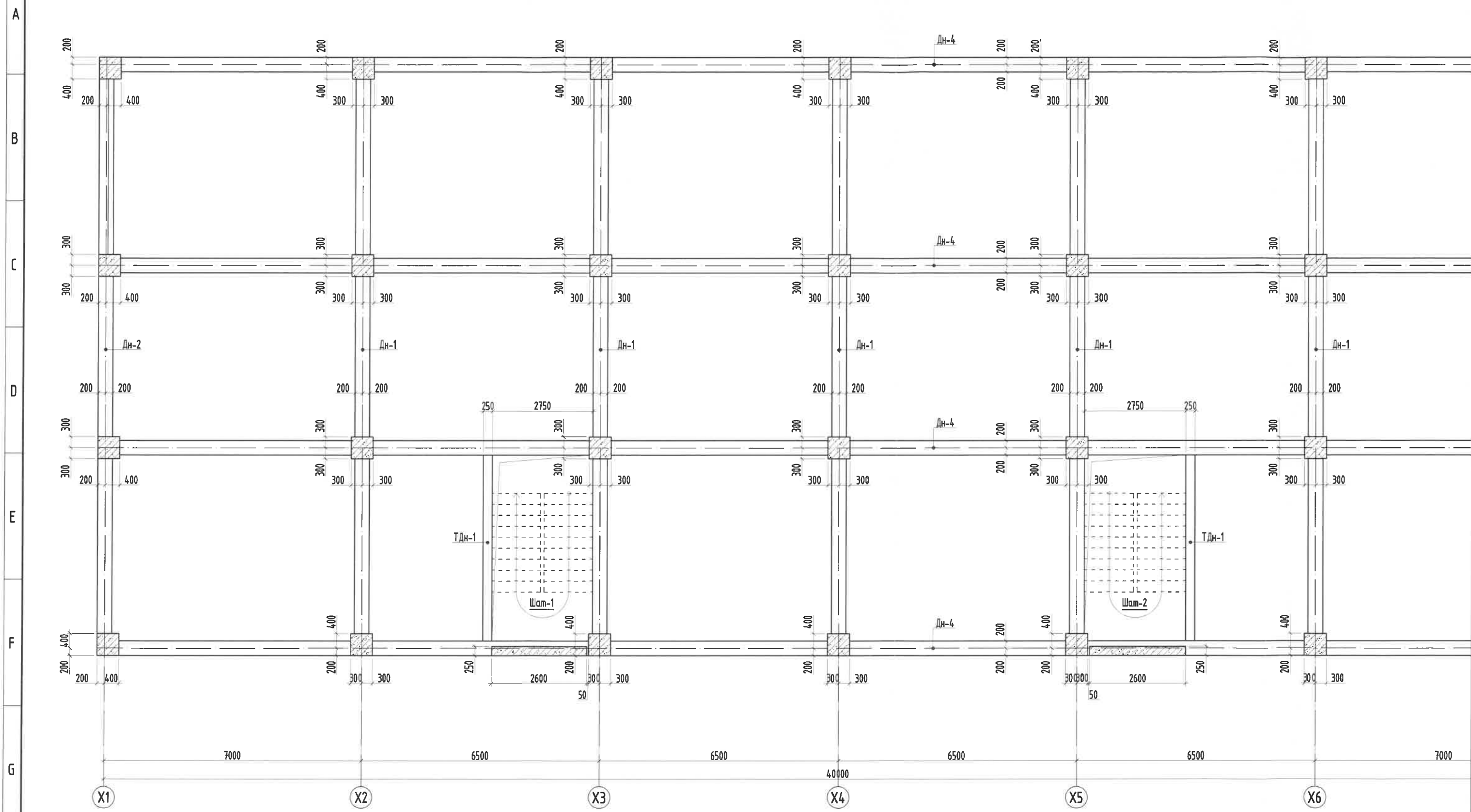


Энэхүү зураг нь "ББСМО"ХХК-ийн ОЮУНЫ ӨМЧ тул зохиогчийн зөвшөөрөлгүйгээр өөрчлөх болон ашиглахыг хориглоно.

	<b>НЭГ МАЯГИЙН ЗУРАГ</b> <b>"СЭЛБЭ ДЭД" ТӨВИЙН БАРИЛГАЖИЛТЫН ТӨСӨЛ 5 ДАВХАР 48 АЙЛЫН ОРОН СУУЦНЫ БАРИЛГА</b>				
	Зоорийн давхрын багана, дамнурууны байгуулалт				
	Захирал	Б.Сүнжидмаа		Шифр:	Масштаб:
Шалгасан	Б.Сүнжидмаа	ББ-19/2024		М1: 100	2024
Инженер	Б.Бат-Эрдэнэ		ТГ Шифр:	Зургийн дугаар:	Хуудас:
Гүйцэтгэсэн	Б.Бат-Эрдэнэ		ББ-10	53	

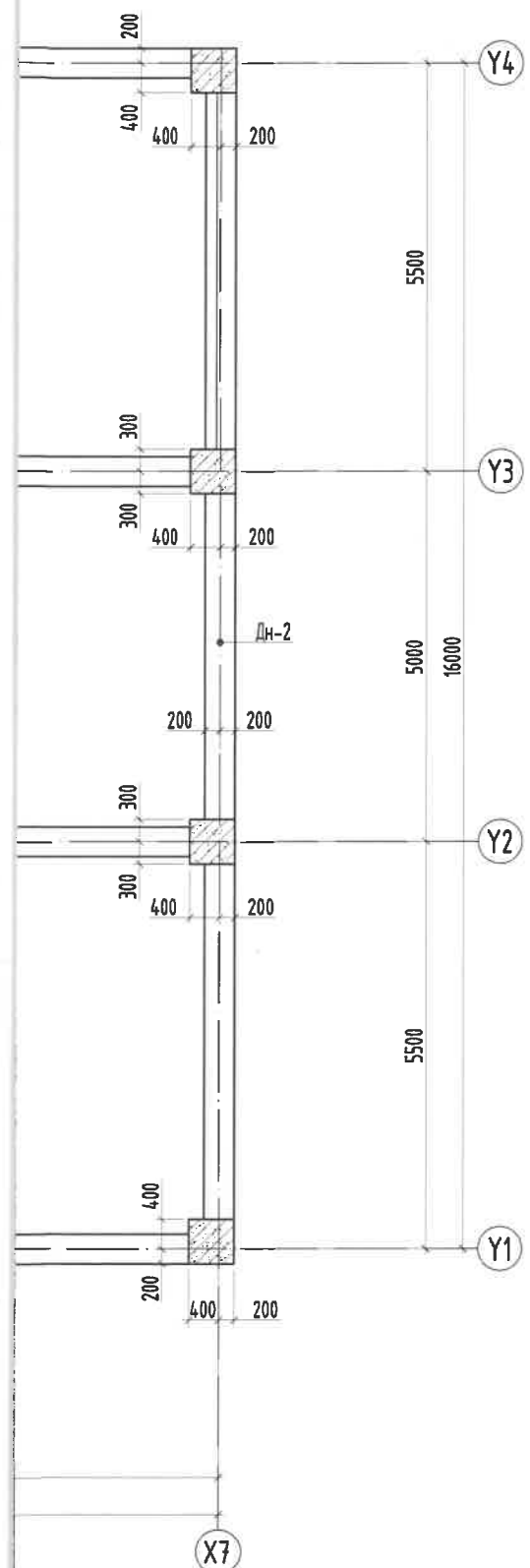
Хаяв: БЗД, 2-р хороо "ББСМО" ХХК-н байр  
 Утас: 7716139, 9916139, 95103339  
 И-мэйл: bbsmo\_cib@yahoo.com, bbsmo@bbsmo.mn

1-Р ДАВХРЫН БАГАНА, ДАМНУРЧУНЫ БАЙГУУЛАЛТ М1:100






Тайлбар:

1. Энэ зургийг ББ-н дусад хуудастай хамт үзнэ.
2. Ажлын арматурын анги А400, А240.
3. Бүтээцийн бетоны анги В25, бетоны марк М350
4. Арматурын хамгаалах үеийн зузаан 25-35мм байна.
5. Цутгамал төмөр бетон бүтээцийг хэв хашмалд бэлтгэж цутгасны дараагаар бэхжилтийн 70-80%-д хүрсэний дараа хэв хашмал, босоо тулаасыг авна.
6. Цутгамал бетон, төмөр бетон бүтээцийн ажлыг БНБД 52-02-05-ийн дагуу хийж гүйцэтгэнэ.

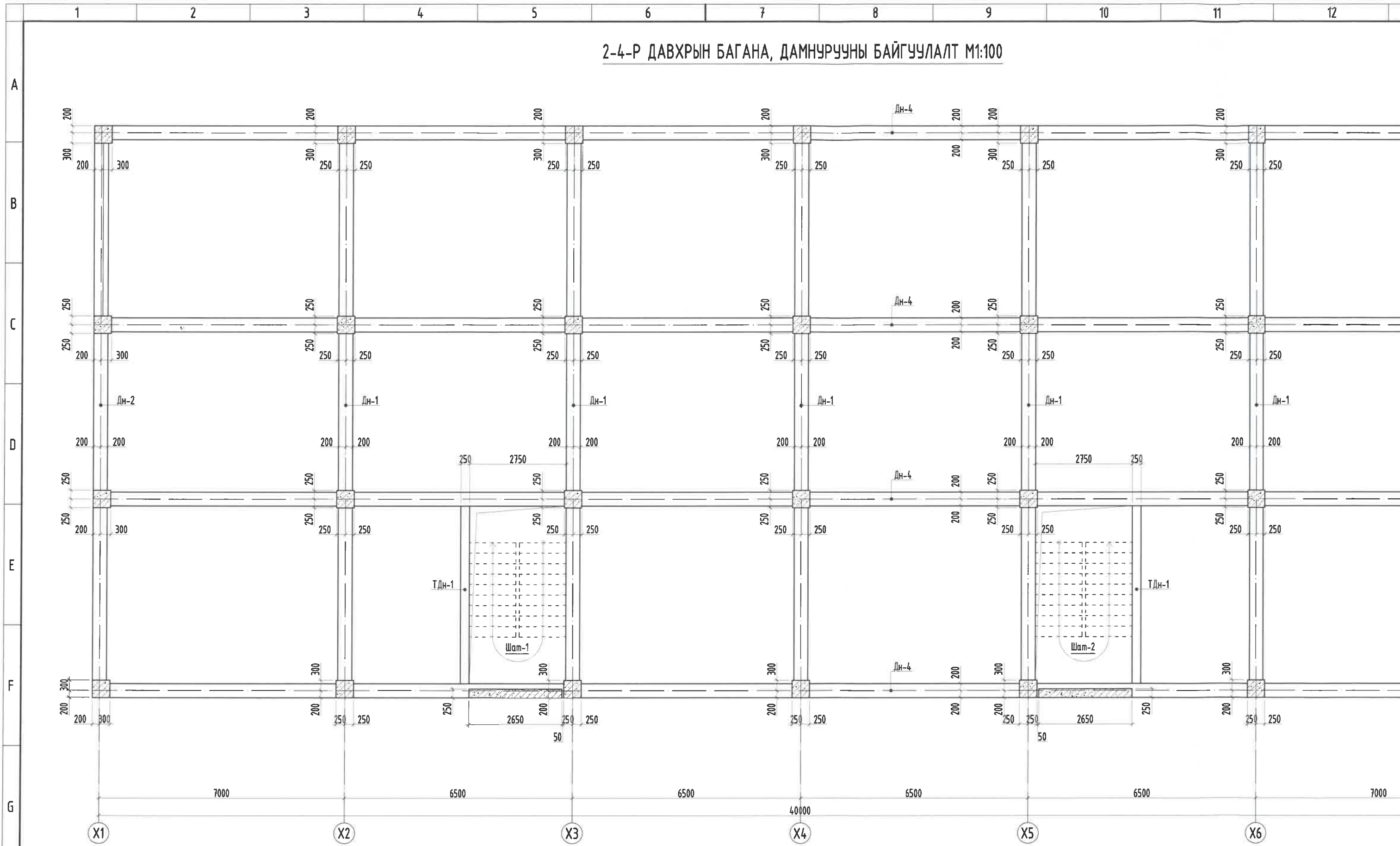


Энэхүү зураг нь "ББСМО"ХХК-ийн ОЮУНЫ ӨМЧ тул зохиогчийн зөвшөөрөлгүйгээр өөрчлөх болон ашиглахыг хориглоно.

	<b>НЭГ МАЯГИЙН ЗУРАГ</b> <b>"СЭЛБЭ ДЭД" ТӨВИЙН БАРИЛГАЖИЛТЫН ТӨСӨЛ 5 ДАВХАР 48 АЙЛЫН ОРОН СУУЦНЫ БАРИЛГА</b> <b>1-р давхрын багана, дамнурууны байгуулалт</b>					
	Захирал	Б.Сүнжидмаа		ЕГ Шифр:	Масштаб:	Огноо:
	Шалгасан	Б.Сүнжидмаа		ББ-18/2024	М1: 100	2024
Инженер	Б.Бат-Эрдэнэ		ТГ Шифр:	Зургийн дугаар:	Хуудас:	
Гүйцэтгэсэн	Б.Бат-Эрдэнэ			ББ-11	53	

Хаяг: БЗД, 2-р хороо "ББСМО" ХХК-н 8ойр  
 Утас: 7711609, 9911619, 9510339.  
 И-мэйл: bbsmo\_ub@yahoo.com, ББ-ББСМО.мн

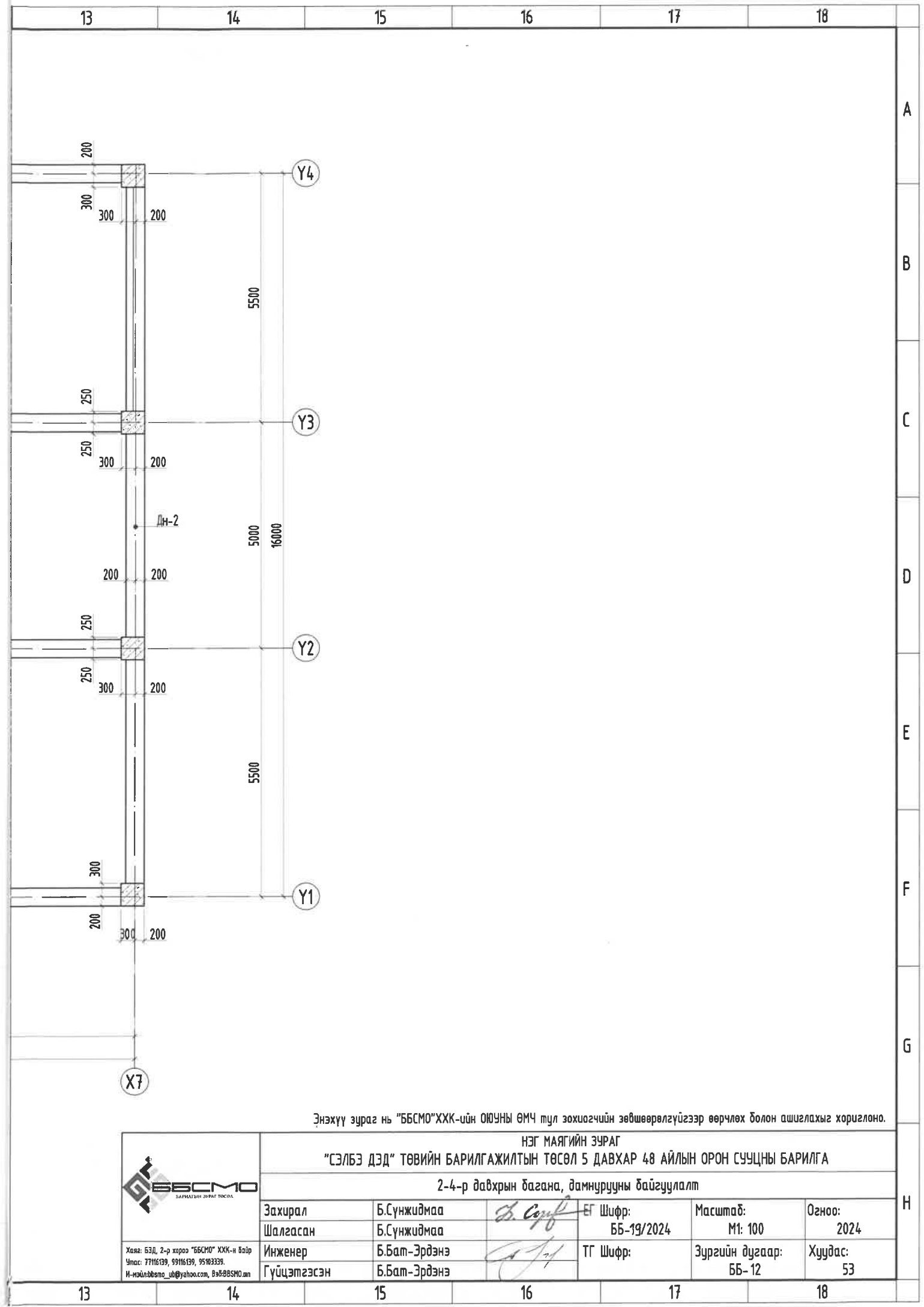
2-4-Р ДАВХРЫН БАГАНА, ДАМНУРУУНЫ БАЙГУУЛАЛТ М1:100



Тайлбар:

1. Энэ зургийг ББ-н дусад хуудастай хамт үзнэ.
2. Ажлын арматурын анги А400, А240.
3. Бүтээцийн бетоны анги В25, бетоны марк М350
4. Арматурын хамгаалах үеийн зузаан 25-35мм байна.
5. Цутгамал төмөр бетон бүтээцийг хэв хашмал бэлтгэж цутгасны дараагаар бэхжилтийн 70-80%-д хүрсэний дараа хэв хашмал, босоо тулаасыг адна.
6. Цутгамал бетон, төмөр бетон бүтээцийн ажлыг БНБД 52-02-05-ийн дагуу хийж гүйцэтгэнэ.





Энэхүү зураг нь "ББСМО"ХХК-ийн ОЮУНЫ ӨМЧ тул зохиогчийн зөвшөөрөлгүйгээр өөрчлөх болон ашиглахыг хориглоно.

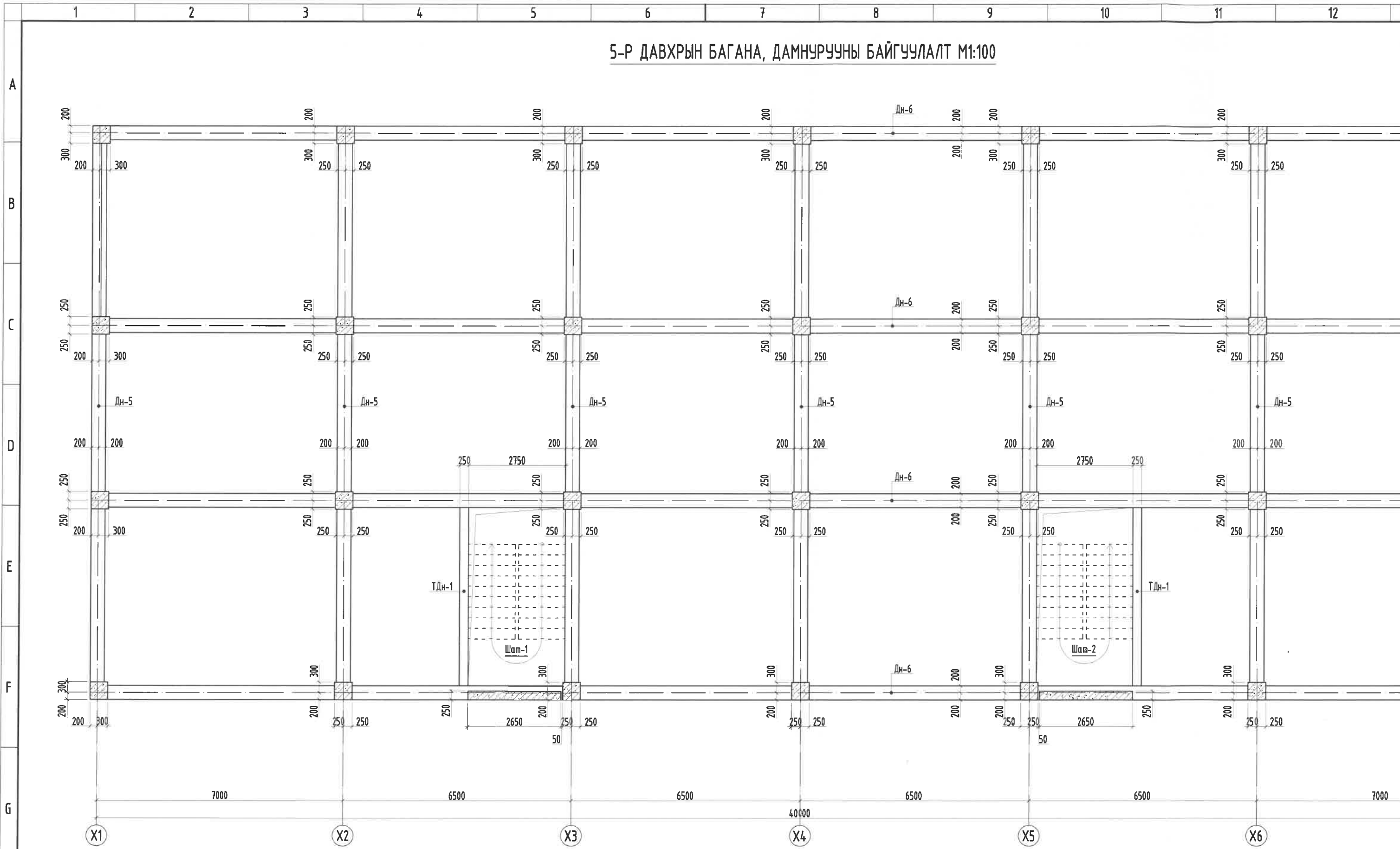


НЭГ МАЯГИЙН ЗУРАГ  
 "СЭЛБЭ ДЭД" ТӨВИЙН БАРИЛГАЖИЛТЫН ТӨСӨЛ 5 ДАВХАР 48 АЙЛЫН ОРОН СУУЦНЫ БАРИЛГА  
 2-4-р давхрын багана, дамнурууны байгуулалт

Захирал	Б.Сүнжидмаа	<i>Б. Сүнжидмаа</i>	ЕГ Шифр:	Масштаб:	Огноо:
Шалгасан	Б.Сүнжидмаа		ББ-19/2024	М1: 100	2024
Инженер	Б.Бат-Эрдэнэ	<i>Б. Бат-Эрдэнэ</i>	ТГ Шифр:	Зургийн дугаар:	Хуудас:
Гүйцэтгэсэн	Б.Бат-Эрдэнэ		ББ-12	53	

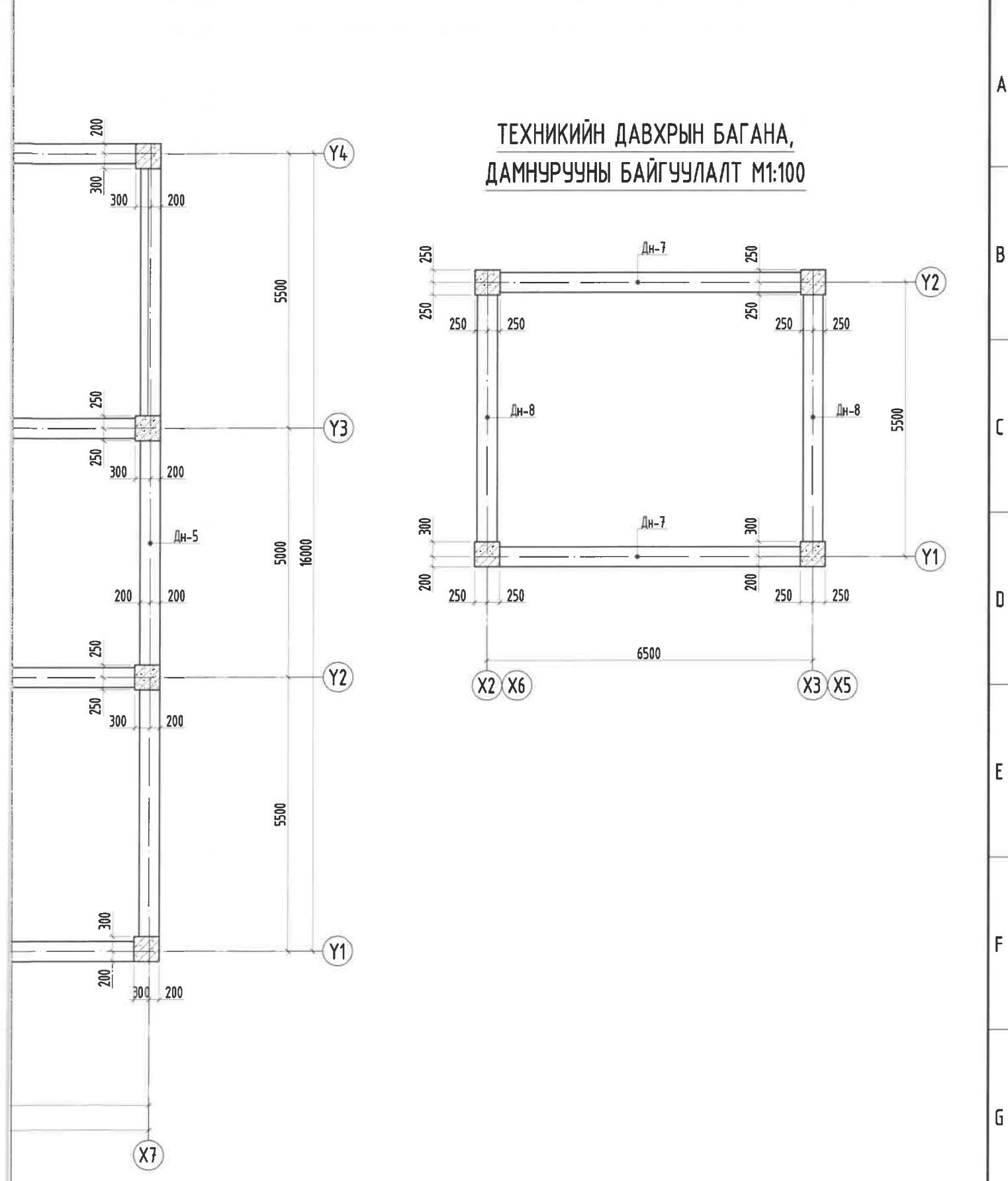
Хаяв: БЗД, 2-р хороо "ББСМО" ХХК-н байр  
 Утас: 77116339, 99116139, 95183339.  
 И-мэйл: bbsmo\_ub@yahoo.com, 996@BBSMO.mn

5-Р ДАВХРЫН БАГАНА, ДАМНУРУУНЫ БАЙГУУЛАЛТ М1:100




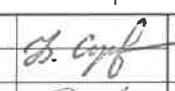
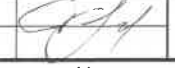
Тайлбар:

1. Энэ зургийг ББ-н бусад хуудастай хамт үзнэ.
2. Ажлын арматурын анги А400, А240.
3. Бүтээцийн бетоны анги В25, бетоны марк М350
4. Арматурын хамгаалах үеийн зузаан 25-35мм байна.
5. Цутгамал төмөр бетон бүтээцийг хэв хашмалд бэлтгэж цутгасны дараагаар дэхжилтийн 70-80%-д хүрсэний дараа хэв хашмал, босоо тулаасыг авна.
6. Цутгамал бетон, төмөр бетон бүтээцийн ажлыг БНБД 52-02-05-ийн дагуу хийж гүйцэтгэнэ.

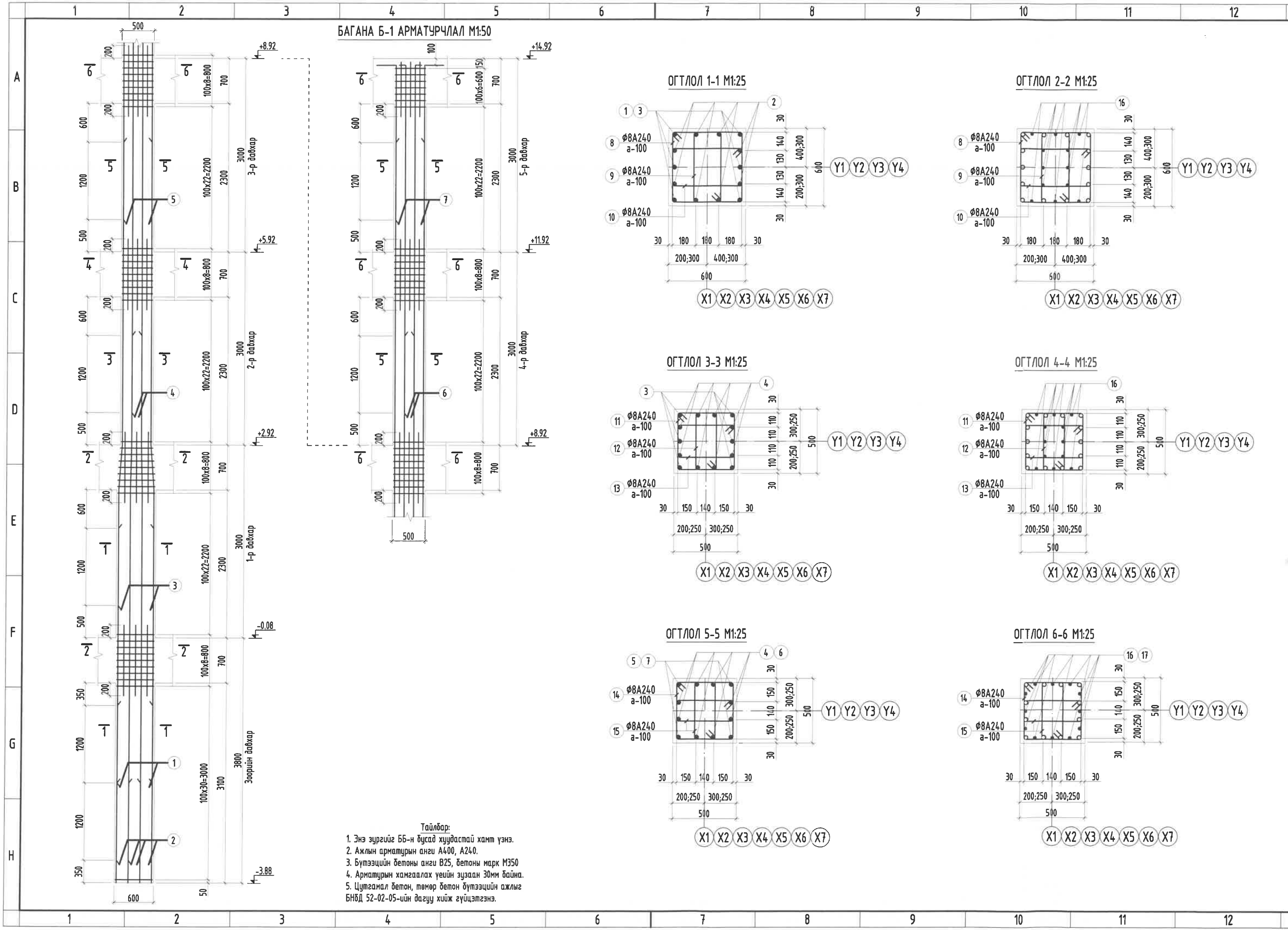


ТЕХНИКИЙН ДАВХРЫН БАГАНА,  
ДАМНУРУУНЫ БАЙГУУЛАЛТ М1:100

Энэхүү зураг нь "ББСМО"ХХК-ийн ОЮУНЫ ӨМЧ тул зохиогчийн зөвшөөрөлгүйгээр өөрчлөх болон ашиглахыг хориглоно.

	НЭГ МАЯГИЙН ЗУРАГ "СЭЛБЭ ДЭД" ТӨВИЙН БАРИЛГАЖИЛТЫН ТӨСӨЛ 5 ДАВХАР 48 АЙЛЫН ОРОН СУУЦНЫ БАРИЛГА				
	5-р давхар, техникийн давхрын багана, дамнурууны байгуулалт				
	Захирал	Б.Сүнжидмаа		ЕГ Шифр:	Масштаб:
Шалгасан	Б.Сүнжидмаа	ББ-19/2024		М1: 100	2024
Инженер	Б.Бат-Эрдэнэ		ТГ Шифр:	Зургийн дугаар:	Хуудас:
Гүйцэтгэсэн	Б.Бат-Эрдэнэ		ББ-13	53	

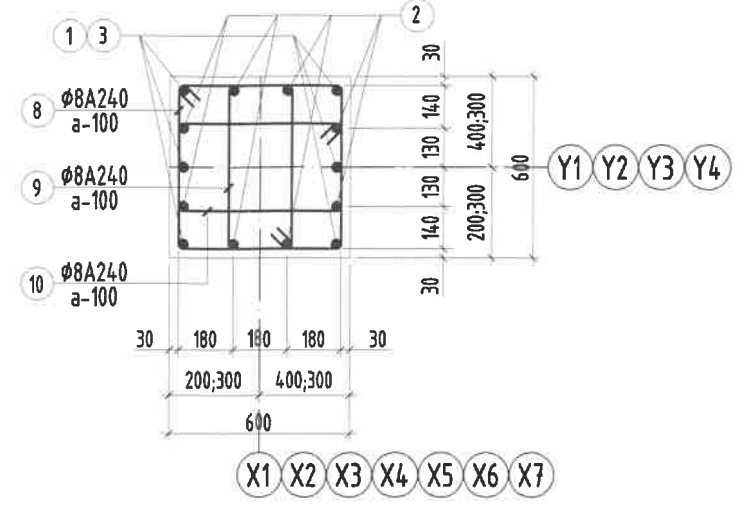
Хаяв: БЗД, 2-р хороо "ББСМО" ХХК-н байр  
Утас: 7711689, 99116139, 95103339.  
И-мэйл: bbsmo\_ub@yahoo.com, Өвг: BBSMO.mn



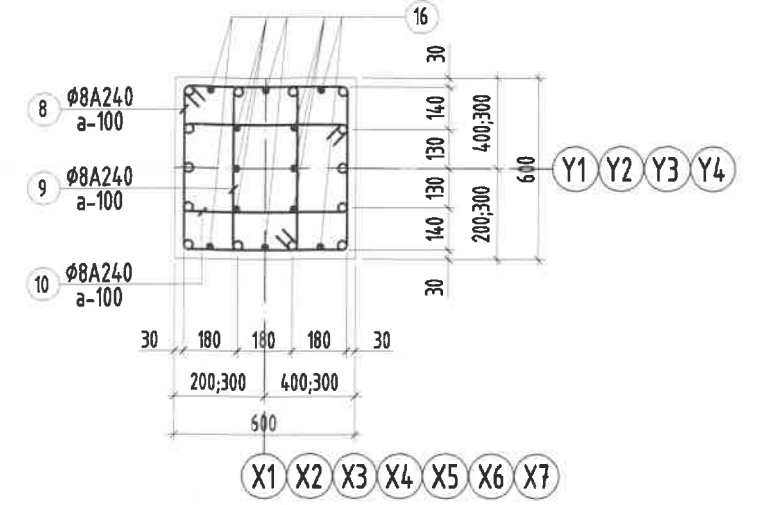
БАГАНА Б-1 АРМАТУРЧЛАЛ М1:50

- Тайлбар:
1. Энэ зургийг ББ-н бусад хуудастай хамт үзнэ.
  2. Ажлын арматурын анги А400, А240.
  3. Бүтээцийн бетоны анги В25, бетоны марк М350
  4. Арматурын хамгаалах үеийн зузаан 30мм байна.
  5. Цутгамал бетон, төмөр бетон бүтээцийн ажлыг БНБД 52-02-05-ийн дагуу хийж гүйцэтгэнэ.

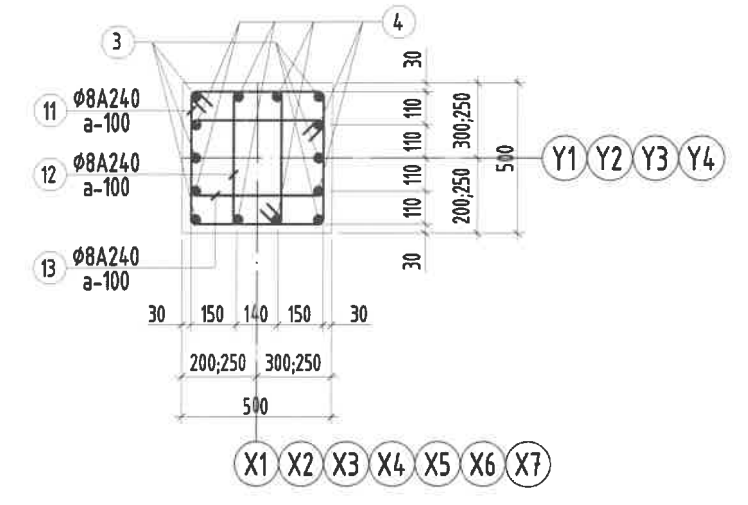
ОГТЛОЛ 1-1 М1:25



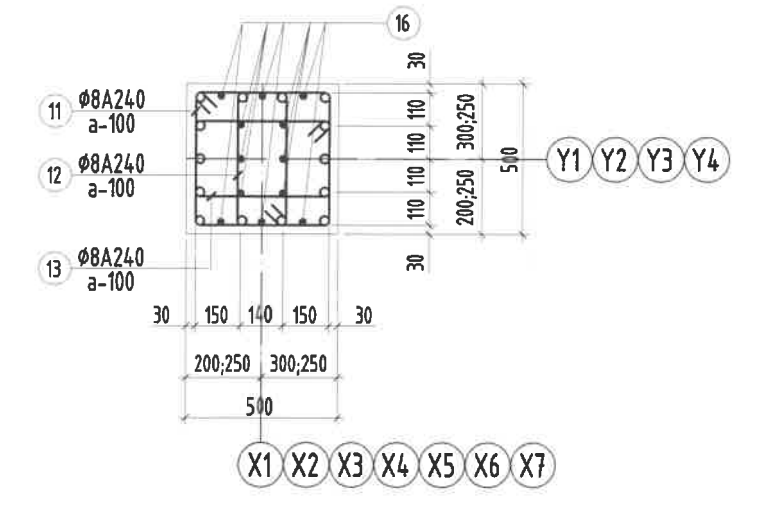
ОГТЛОЛ 2-2 М1:25



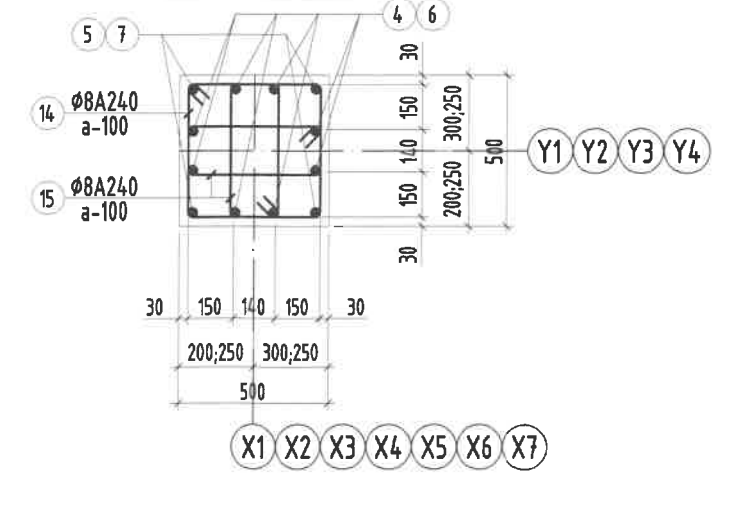
ОГТЛОЛ 3-3 М1:25



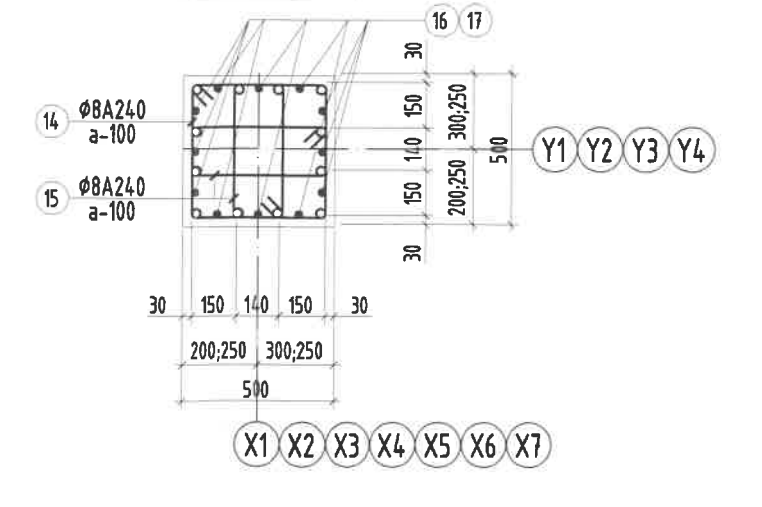
ОГТЛОЛ 4-4 М1:25



ОГТЛОЛ 5-5 М1:25



ОГТЛОЛ 6-6 М1:25



Хэсгийн тодорхойлолт

Поз	6	7	8	9	10
Засвар					
Поз	11	12	13	14	15
Засвар					

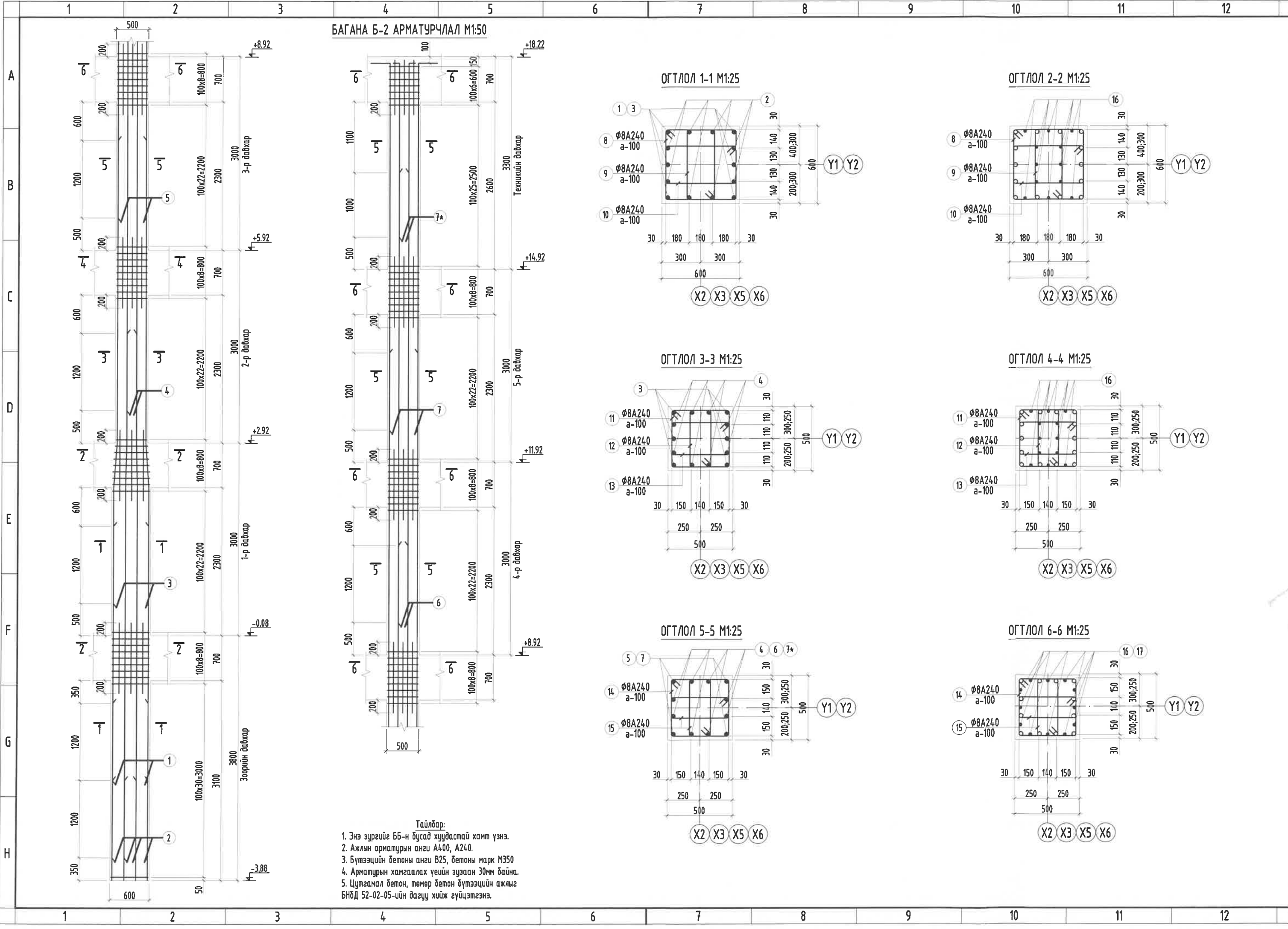
Цутгамал төмөр бетон бүтээцийн материалын тодорхойлолт

Поз	Тэмдэглэгээ	Нэр				Тоо шур	Жин /кг/	
		Багана	/Б-1/-н	арматур	Нэгж		Нийт	
Багана /Б-1/-н арматур						16	14.34	2294.1
1		φ	25	ГОСТ 5781-82* /А400/ L=	3950	6	15.2208	91.3246
2		φ	25	ГОСТ 5781-82* /А400/ L=	8200	8	31.5975	252.78
3		φ	25	ГОСТ 5781-82* /А400/ L=	7200	6	27.7442	166.465
4		φ	25	ГОСТ 5781-82* /А400/ L=	7200	8	27.7442	221.954
5		φ	22	ГОСТ 5781-82* /А400/ L=	7200	4	21.4851	85.9404
6		φ	22	ГОСТ 5781-82* /А400/ L=	5760	8	17.1881	137.505
7		φ	22	ГОСТ 5781-82* /А400/ L=	2760	4	8.23596	32.9438
8	хомут	φ	8	ГОСТ 5781-82* /А240/ L=	2320	68	0.91543	62.2496
9	хомут	φ	8	ГОСТ 5781-82* /А240/ L=	1660	68	0.65501	44.5406
10	хомут	φ	8	ГОСТ 5781-82* /А240/ L=	1820	68	0.71814	48.8337
11	хомут	φ	8	ГОСТ 5781-82* /А240/ L=	1920	30	0.7576	22.728
12	хомут	φ	8	ГОСТ 5781-82* /А240/ L=	1380	30	0.54453	16.3358
13	хомут	φ	8	ГОСТ 5781-82* /А240/ L=	1540	30	0.60766	18.2298
14	хомут	φ	8	ГОСТ 5781-82* /А240/ L=	1920	89	0.7576	67.4265
15	хомут	φ	8	ГОСТ 5781-82* /А240/ L=	1380	178	0.54453	96.9256
16	Хүчитгэл	φ	12	ГОСТ 5781-82* /А400/ L=	1100	60	0.9766	58.5957
17	Хүчитгэл	φ	12	ГОСТ 5781-82* /А400/ L=	850	12	0.75464	9.0557
Бетон орц, В25						V=5.45x16=87.2м³		



Энэхүү зураг нь "ББСМО"ХХК-ийн ОЮУНЫ ӨМЧ тул зохиогчийн зөвшөөрөлгүйгээр өөрчлөх болон ашиглахыг хориглоно.

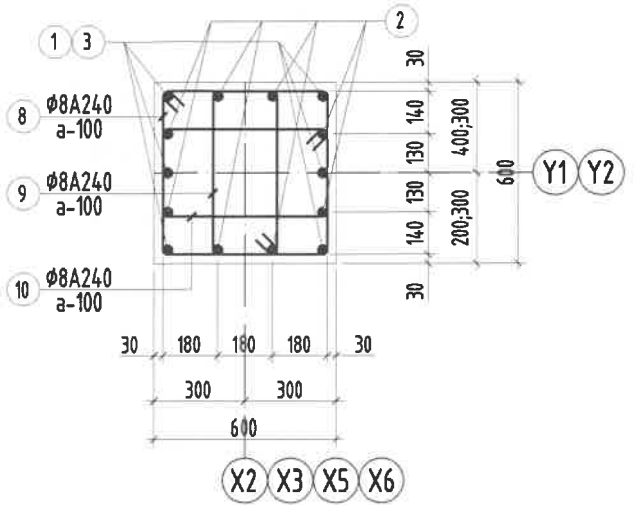
<p>Хаяг: БЗД, 2-р хороо "ББСМО" ХХК-н Өсүр Утас: 7716139, 93116139, 95103339 И-мэйл: bbsmo_ub@yahoo.com, 898@BBSMO.mn</p>	<p>НЭГ МАЯГИЙН ЗУРАГ "СЭЛБЭ ДЭД" ТӨВИЙН БАРИЛГАЖИЛТЫН ТӨСӨЛ 5 ДАВХАР 48 АЙЛЫН ОРОН СУУЦНЫ БАРИЛГА</p> <p>Багана Б-1-н арматурчлал, материалын түүвэр</p>						
	Захирал	Б.Сүнжидмаа	Шалгасан	Б.Сүнжидмаа	ЕГ Шифр: ББ-10/2024	Масштаб: М1: 100	Огноо: 2024
	Инженер	Б.Бат-Эрдэнэ	Гүйцэтгэсэн	Б.Бат-Эрдэнэ	ТГ Шифр:	Зургийн дугаар: ББ-14	Хуудас: 53



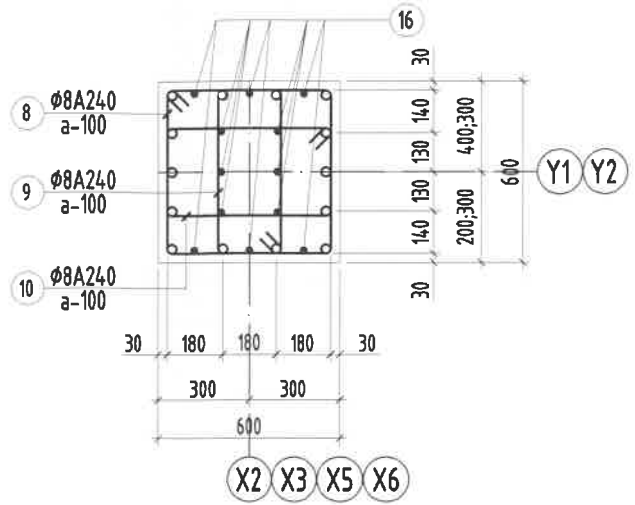
БАГАНА Б-2 АРМАТУРЧЛАЛ М1:50

- Тайлбар:
1. Энэ зургийг ББ-н дусад хуудастай хамт үзнэ.
  2. Ажлын арматурын анги А400, А240.
  3. Бүтээцийн бетоны анги В25, бетоны марк М350
  4. Арматурын хамгаалах үеийн зузаан 30мм байна.
  5. Цутгамал бетон, төмөр бетон бүтээцийн ажлыг БНБД 52-02-05-ийн дагуу хийж гүйцэтгэнэ.

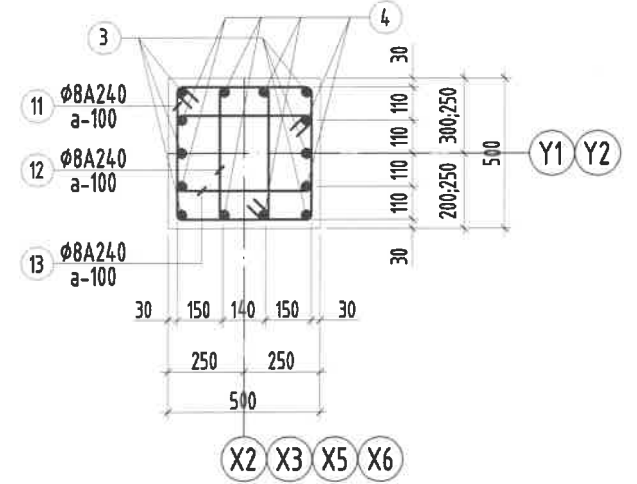
ОГТЛОЛ 1-1 М1:25



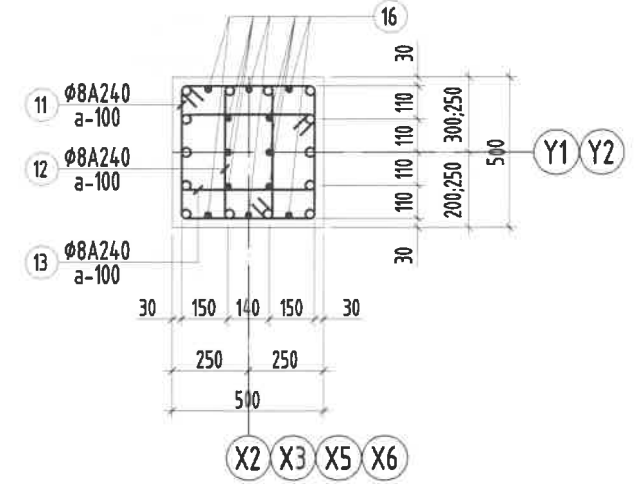
ОГТЛОЛ 2-2 М1:25



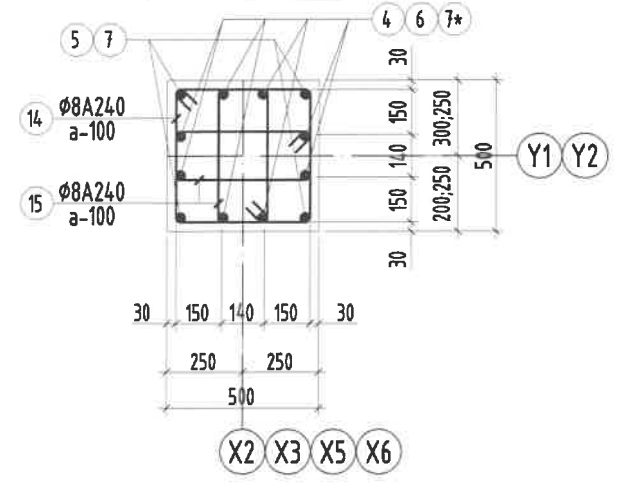
ОГТЛОЛ 3-3 М1:25



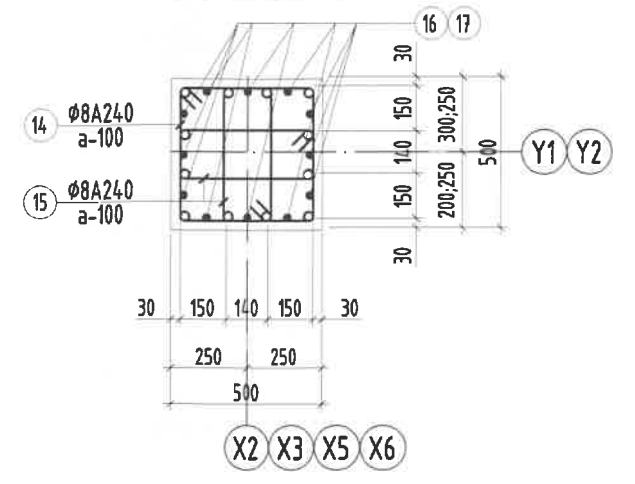
ОГТЛОЛ 4-4 М1:25



ОГТЛОЛ 5-5 М1:25



ОГТЛОЛ 6-6 М1:25



Хэсгийн тодорхойлолт

Поз	7	7*	8	9	10
Засвар					
Поз	11	12	13	14	15
Засвар					

Цутгамал төмөр бетон бүтээцийн материалын тодорхойлолт

Поз	Тэмдэглэгээ	Нэр				Тоо шир	Жин /кг/	
		Багана /Б-2/-н	арматур	Төрөл	Нэгж		Нийт	
Багана /Б-2/-н арматур						8	1636	13087
1		φ	25	ГОСТ 5781-82* /А400/ L=	3950	6	15.2208	91.3246
2		φ	25	ГОСТ 5781-82* /А400/ L=	8200	8	31.5975	252.78
3		φ	25	ГОСТ 5781-82* /А400/ L=	7200	6	27.7442	166.465
4		φ	25	ГОСТ 5781-82* /А400/ L=	7200	8	27.7442	221.954
5		φ	22	ГОСТ 5781-82* /А400/ L=	7200	4	21.4851	85.9404
6		φ	22	ГОСТ 5781-82* /А400/ L=	7000	8	20.8883	167.106
7		φ	22	ГОСТ 5781-82* /А400/ L=	6060	4	18.0833	72.3332
7*		φ	20	ГОСТ 5781-82* /А400/ L=	3060	8	7.54642	60.3714
8	хомуут	φ	8	ГОСТ 5781-82* /А240/ L=	2320	68	0.91543	62.2496
9	хомуут	φ	8	ГОСТ 5781-82* /А240/ L=	1660	68	0.65501	44.5406
10	хомуут	φ	8	ГОСТ 5781-82* /А240/ L=	1820	68	0.71814	48.8337
11	хомуут	φ	8	ГОСТ 5781-82* /А240/ L=	1920	30	0.7576	22.728
12	хомуут	φ	8	ГОСТ 5781-82* /А240/ L=	1380	30	0.54453	16.3358
13	хомуут	φ	8	ГОСТ 5781-82* /А240/ L=	1540	30	0.60766	18.2298
14	хомуут	φ	8	ГОСТ 5781-82* /А240/ L=	1920	122	0.7576	92.4274
15	хомуут	φ	8	ГОСТ 5781-82* /А240/ L=	1380	244	0.54453	132.864
16	Хүчитгэл	φ	12	ГОСТ 5781-82* /А400/ L=	1100	72	0.9766	70.3149
17	Хүчитгэл	φ	12	ГОСТ 5781-82* /А400/ L=	850	12	0.75464	9.0557
Бетон орц, В25						V=6.28x8=50.3м³		

Handwritten signature and stamp: "БАРИЛГА" (Certification) with date "2024.05.19" and other details.

Энэхүү зураг нь "ББСМО"ХХК-ийн ОЮУНЫ ӨМЧ тул зохиогчийн зөвшөөрөлгүйгээр өөрчлөх болон ашиглахыг хориглоно.

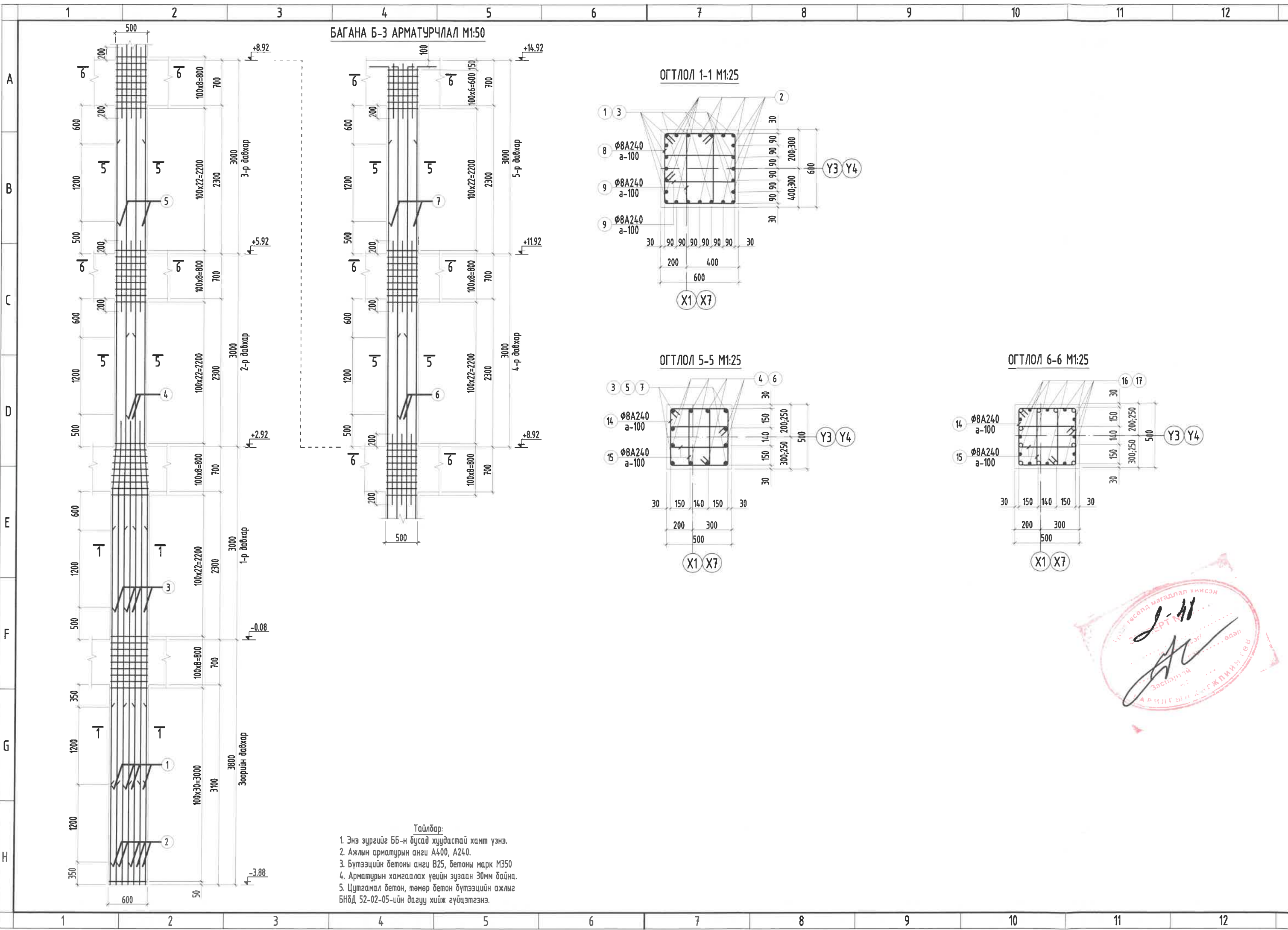


НЭГ МАЯГИЙН ЗУРАГ  
"СЭЛБЭ ДЭД" ТӨВИЙН БАРИЛГАЖИЛТЫН ТӨСӨЛ 5 ДАВХАР 48 АЙЛЫН ОРОН СУУЦНЫ БАРИЛГА

Багана Б-2-н арматурчлал, материалын түүвэр

Захирал	Б.Сүнжидмаа	EF Шифр:	Масштаб:	Огноо:
Шалгасан	Б.Сүнжидмаа	ББ-19/2024	М1: 100	2024
Инженер	Б.Бат-Эрдэнэ	ТГ Шифр:	Зургийн дугаар:	Хуудас:
Гүйцэтгэсэн	Б.Бат-Эрдэнэ		ББ-15	53

Хаяг: 63Д, 2-р хороо "ББСМО" ХХК-н байр  
Утас: 77116159, 99116139, 9503333.  
И-мэйл: bbsmo\_ub@yafso.com, ББСМО.мн



БАГАНА Б-3 АРМАТУРЧЛАЛ М1:50

- Тайлбар:
1. Энэ зургийг ББ-н бусад хуудастай хамт үзнэ.
  2. Ажлын арматурын анги А400, А240.
  3. Бүтээцийн бетоны анги В25, бетоны марк М350
  4. Арматурын хамгаалах үеийн зузаан 30мм байна.
  5. Цутгамал бетон, төмөр бетон бүтээцийн ажлыг БНБД 52-02-05-ийн дагуу хийж гүйцэтгэнэ.





Хэсгийн тодорхойлолт

Поз	6	7	8	9
Засвар				
Поз	14	15		
Засвар				

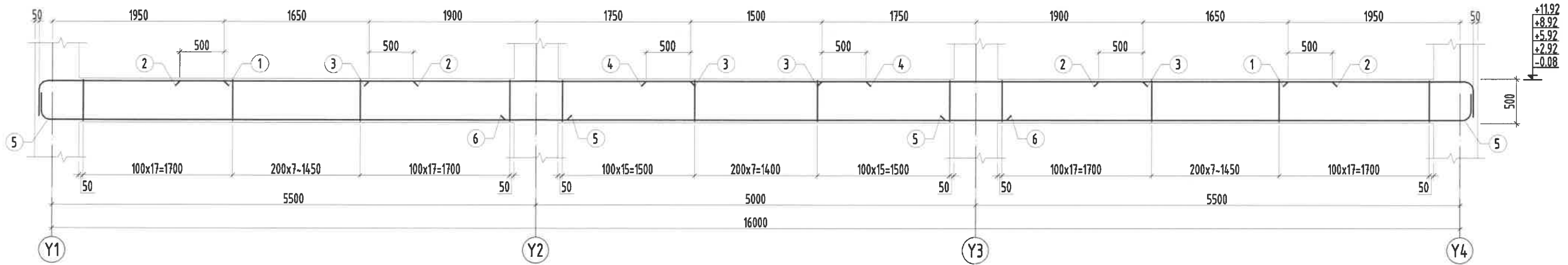
Цутгамал төмөр бетон бүтээцийн материалын тодорхойлолт

Поз	Тэмдэглэгээ	Нэр			Тоо шир	Жин /кг/	
		Төрөл	Диаметр	Ур		Нэгж	Нийт
<b>Багана /Б-3/-н арматур</b>					<b>4</b>	<b>1963</b>	<b>7851</b>
1		φ 28	ГОСТ 5781-82*	/A4.00/ L= 3950	12	19.0929	229.115
2		φ 28	ГОСТ 5781-82*	/A4.00/ L= 6850	12	33.1105	397.326
3	L=7200 4ш, L=4200 8ш	φ 28	ГОСТ 5781-82*	/A4.00/ L= 7200	12	34.8023	417.628
4		φ 25	ГОСТ 5781-82*	/A4.00/ L= 7200	8	27.7442	221.954
5		φ 25	ГОСТ 5781-82*	/A4.00/ L= 7200	4	27.7442	110.977
6		φ 22	ГОСТ 5781-82*	/A4.00/ L= 5760	8	17.1881	137.505
7		φ 22	ГОСТ 5781-82*	/A4.00/ L= 2760	4	8.23596	32.9438
8	хомцот	φ 8	ГОСТ 5781-82*	/A24.0/ L= 2320	68	0.91543	62.2496
9	хомцот	φ 8	ГОСТ 5781-82*	/A24.0/ L= 1660	136	0.65501	89.0813
14	хомцот	φ 8	ГОСТ 5781-82*	/A24.0/ L= 1920	119	0.7576	90.1546
15	хомцот	φ 8	ГОСТ 5781-82*	/A24.0/ L= 1380	238	0.54453	129.597
16	Хүчитгэл	φ 12	ГОСТ 5781-82*	/A4.00/ L= 1100	36	0.9766	35.1574
17	Хүчитгэл	φ 12	ГОСТ 5781-82*	/A4.00/ L= 850	12	0.75464	9.0557
<b>Бетон орц, В25</b>					<b>V=5.45x4=21.8м³</b>		

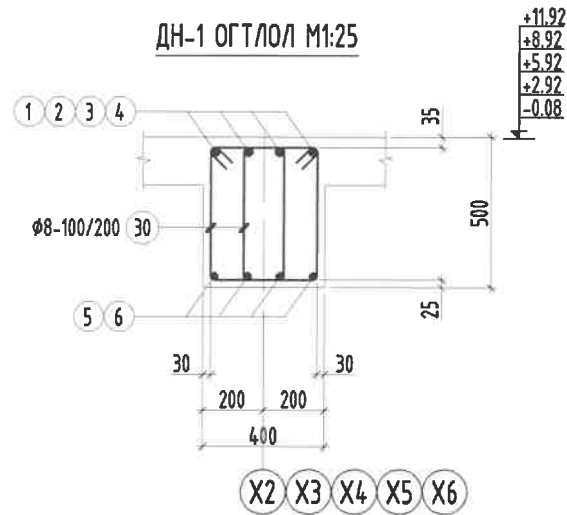
Энэхүү зураг нь "ББСМО"ХХК-ийн ОЮУНЫ ӨМЧ тул зохиогчийн эвдшөөрөлгүйдээр өөрчлөх болон ашиглахыг хориглоно.

<p>Хаяг: 53Д, 2-р хороо "ББСМО" ХХК-н байр Утас: 77116139, 59116139, 95103339 И-мэйл: bbsmo_ub@yahoo.com, bbsbsmo.mn</p>	<b>НЭГ МАЯГИЙН ЗУРАГ</b> <b>"СЭЛБЭ ДЭД" ТӨВИЙН БАРИЛГАЖИЛТЫН ТӨСӨЛ 5 ДАВХАР 48 АЙЛЫН ОРОН СУУЦНЫ БАРИЛГА</b> Багана Б-3-н арматурчлал, материалын түүвэр					
	Захирал	Б.Сүнжидмаа		EG Шифр:	Масштаб:	Огноо:
	Шалгасан	Б.Сүнжидмаа		ББ-19/2024	М1: 100	2024
	Инженер	Б.Бат-Эрдэнэ		TГ Шифр:	Зургийн дугаар:	Хуудас:
Гүйцэтгэсэн	Б.Бат-Эрдэнэ			ББ-16	53	

ДАМНУРУУ ДН-1-Н АРМАТУРЧЛАЛ М1:50



ДН-1 ОГТЛОЛ М1:25



Хэсгийн тодорхойлолт

Поз	1	5	30
Зөвхөр ДН-1			

Цутгамал төмөр бетон бүтээцийн материалын тодорхойлолт

Поз	Тэмдэглэгээ	Нэр	Тоо		Жин /кг/	
			ш	Нэгж	Нийт	
Дамнуруу /ДН-1/-н арматур			25	534.2	13355	
1	φ 22	ГОСТ 5781-82* /A400/ L= 2760	8	8.23596	65.8876	
2	φ 12	ГОСТ 5781-82* /A400/ L= 2650	8	2.35271	18.8217	
3	φ 25	ГОСТ 5781-82* /A400/ L= 3650	8	14.0648	112.518	
4	φ 12	ГОСТ 5781-82* /A400/ L= 2500	4	2.21954	8.87814	
5	φ 20	ГОСТ 5781-82* /A400/ L= 6460	8	15.9313	127.451	
6	φ 20	ГОСТ 5781-82* /A400/ L= 5700	4	14.0571	56.2282	
30	хомцот	ГОСТ 5781-82* /A240/ L= 1500	244	0.59188	144.418	
Бетон орц, В25			V=2.88x25=72м³			

Энэхүү зураг нь "ББСМО"ХХК-ийн ОЮУНЫ ӨМЧ тул зохиогчийн зөвшөөрөлгүйгээр өөрчлөх болон ашиглахыг хориглоно.



Тайлбар:

- Энэ зургийг ББ-н дусад хуудастай хамт үзнэ.
- Ажлын арматурын анги А400, А240.
- Бүтээцийн бетоны анги В25, бетоны марк М350
- Арматурын хамгаалах үеийн зузаан 25-35мм байна.
- Цутгамал төмөр бетон бүтээцийг хэв хашмалд бэлтгэж цутгасны дараагаар бетон дэхжилтийн 70-80%-д хүрсэний дараа хэв хашмал босоо тулаасыг авна.
- Цутгамал бетон, төмөр бетон бүтээцийн ажлыг БНБД 52-02-05-ийн дагуу хийж гүйцэтгэнэ.



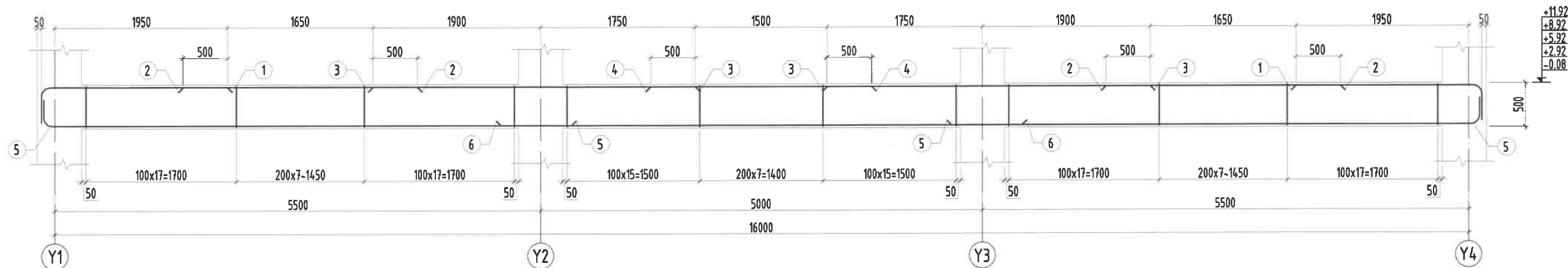
НЭГ МАЯГИЙН ЗУРАГ  
"СЭЛБЭ ДЭД" ТӨВИЙН БАРИЛГАЖИЛТЫН ТӨСӨЛ 5 ДАВХАР 48 АЙЛЫН ОРОН СУУЦНЫ БАРИЛГА

Дамнуруу Дн-1-н арматурчлал, материалын түүвэр

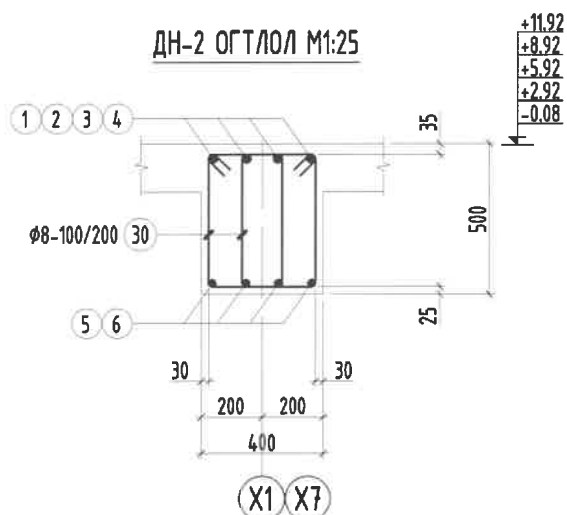
Захирал	Б.Сүнжидмаа	ЕГ Шифр:	Масштаб:	Огноо:
Шалгасан	Б.Сүнжидмаа	ББ-19/2024	М1: 100	2024
Инженер	Б.Бат-Эрдэнэ	ТГ Шифр:	Зургийн дугаар:	Хуудас:
Гүйцэтгэсэн	Б.Бат-Эрдэнэ		ББ-17	53

Хаяг: 63д, 2-р хороо "ББСМО" ХХК-н байр  
Утас: 7716139, 9911639, 95103339  
И-мэйл: bbsmo\_ub@yahoo.com, bbsmo.mn

ДАМНУРУУ ДН-2-Н АРМАТУРЧЛАЛ М1:50



ДН-2 ОГТЛОЛ М1:25



Хэсгийн тодорхойлолт

Поз	1	5	30
Эсвэр ДН-2			

Цутгамал төмөр бетон бүтээцийн материалын тодорхойлолт

Поз	Тэмдэглэгээ	Нэр	Тоо	Жин /кг/	
				ш	Нэгж
Дамнуруу /ДН-2/-н арматур			10	524.2	524.2
1	φ 22	ГОСТ 5781-82* /А400/ L= 2760	8	8.23596	65.8876
2	φ 12	ГОСТ 5781-82* /А400/ L= 2650	8	2.35271	18.8217
3	φ 25	ГОСТ 5781-82* /А400/ L= 3650	8	14.0648	112.518
4	φ 12	ГОСТ 5781-82* /А400/ L= 2500	4	2.21954	8.87814
5	φ 18	ГОСТ 5781-82* /А400/ L= 6460	8	12.9044	103.235
6	φ 22	ГОСТ 5781-82* /А400/ L= 5900	4	17.6058	70.4234
30	хомцот	φ 8 ГОСТ 5781-82* /А240/ L= 1500	244	0.59188	144.418
Бетон орц, В25			V=2.88x10=28.8м³		

Энэхүү зураг нь "ББСМО"ХХК-ийн ОЮУНЫ ӨМЧ тул зохиогчийн эвдөөрөлгүүгээр өөрчлөх болон ашиглахыг хориглоно.



Тайлбар:

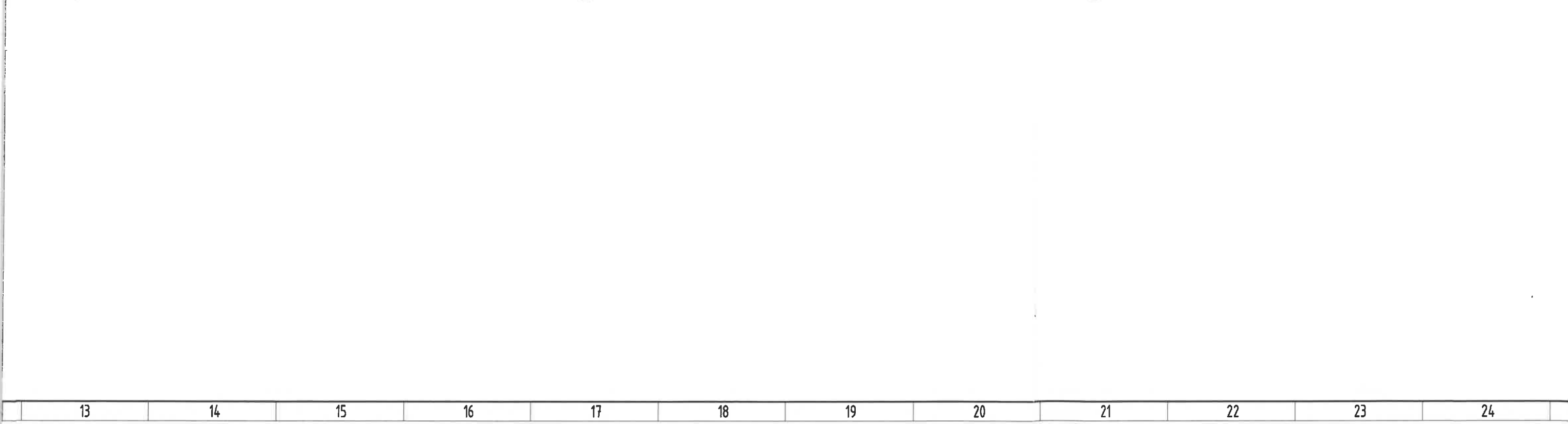
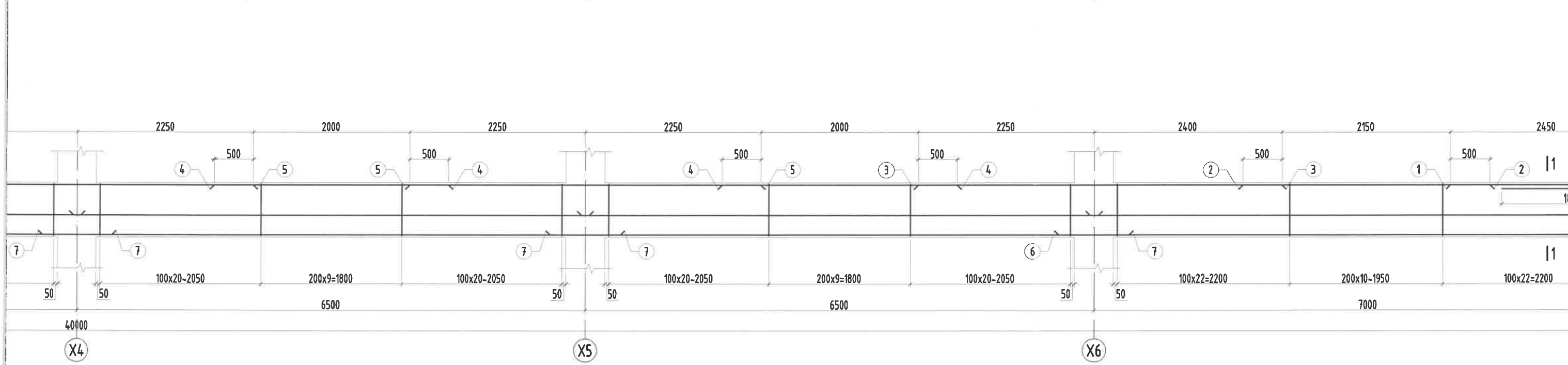
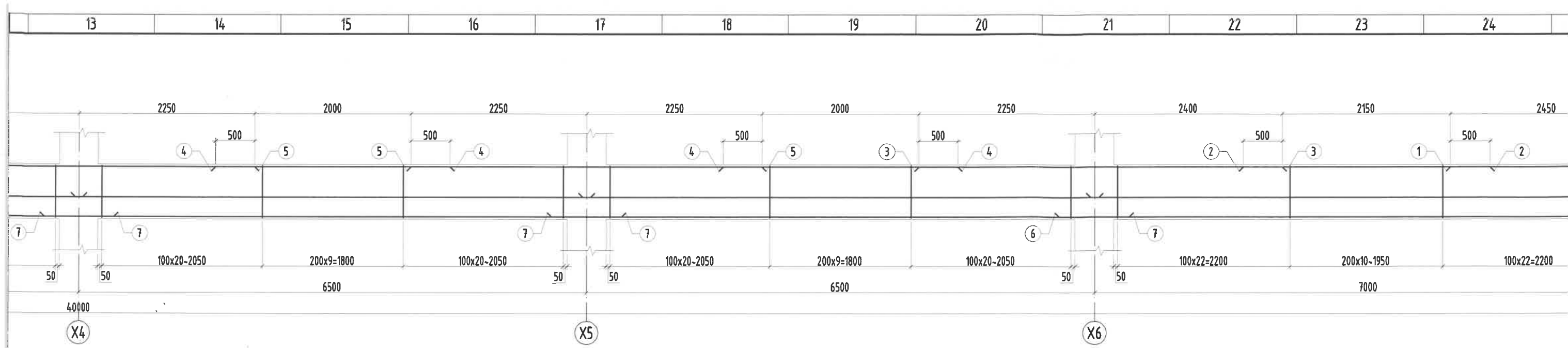
1. Энэ зургийг ББ-н бусад хуудастай хамт үзнэ.
2. Ажлын арматурын анги А400, А240.
3. Бүтээцийн бетоны анги В25, бетоны марк М350
4. Арматурын хамгаалах үеийн зузаан 25-35мм байна.
5. Цутгамал төмөр бетон бүтээцийг хэв хашмалд бэлтгэж цутгасны дараагаар бетон бэхжилтийн 70-80%-д хүрсэний дараа хэв хашмал босоо тулаасыг авна.
6. Цутгамал бетон, төмөр бетон бүтээцийн ажлыг БНБД 52-02-05-ийн дагуу хийж гүйцэтгэнэ.

**ББСМО**  
БАРИЛГЫН ЭХЭГ ТӨСӨЛ

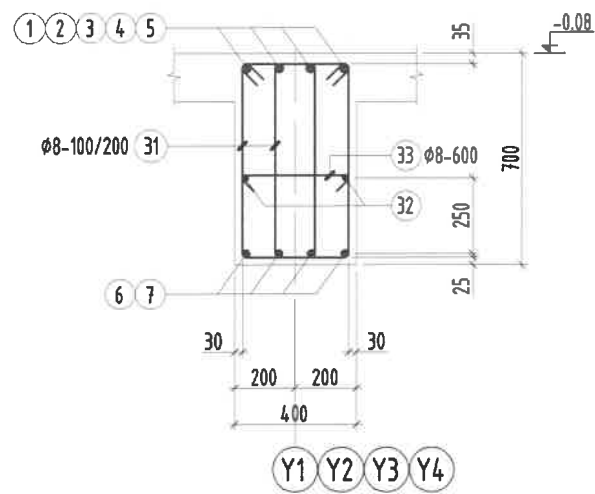
Хаяг: 630, 2-р хороо "ББСМО" ХХК-н байр  
Утас: 7716139, 9915139, 95103339  
И-мэйл: bbsmo\_gh@yahoo.com, bbsmo@bbsmo.mn

НЭГ МАЯГИЙН ЗУРАГ  
"СЭЛБЭ ДЭД" ТӨВИЙН БАРИЛГАЖИЛТЫН ТӨСӨЛ 5 ДАВХАР 48 АЙЛЫН ОРОН СУУЦНЫ БАРИЛГА

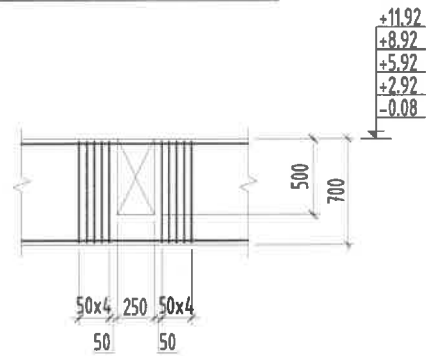
Дамнуруу Дн-2-н арматурчлал, материалын түүвэр					
Захирал	Б.Сүнжидмаа		ЕГ Шифр:	Масштаб:	Огноо:
Шалгасан	Б.Сүнжидмаа		ББ-19/2024	М1: 100	2024
Инженер	Б.Бат-Эрдэнэ		ТГ Шифр:	Зургийн дугаар:	Хуудас:
Гүйцэтгэсэн	Б.Бат-Эрдэнэ		ББ-18	53	



ДН-3 ОГТЛОЛ М1:25



Гол дамнуруу, туслах дамнурууны үүлэвэр хэсэгт хомутны алхам зурагт заасны дагуу 50мм-н алхамтай хийгдэнэ М1:50



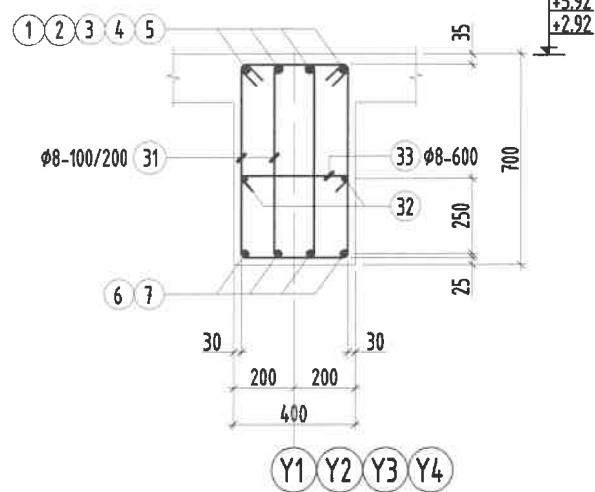
Хэсгийн модорхойлолт

Поз	1	6	31	33
Засвар ДН-3				

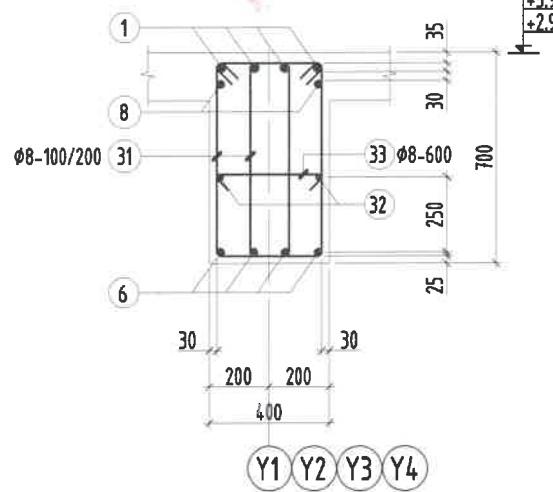
Цутгамал төмөр бетон бүтээцийн материалын модорхойлолт

Поз	Тэмдэглэгээ	Нэр		Тоо ш	Жин /кг/		
		Нэгж	Нийт		Нэгж	Нийт	
Дамнуруу /ДН-3/-н арматур					4	1516	6065
1	φ 25	ГОСТ 5781-82* /А400/ L=	3260	8	12.562	100.496	
2	φ 12	ГОСТ 5781-82* /А400/ L=	3150	8	2.79661	22.3729	
3	φ 25	ГОСТ 5781-82* /А400/ L=	4650	8	17.9181	143.345	
4	φ 12	ГОСТ 5781-82* /А400/ L=	3000	16	2.66344	42.6151	
5	φ 25	ГОСТ 5781-82* /А400/ L=	4500	12	17.3401	208.081	
6	φ 20	ГОСТ 5781-82* /А400/ L=	8060	8	19.8772	159.017	
7	φ 20	ГОСТ 5781-82* /А400/ L=	7400	16	18.2495	291.992	
31	хомут φ 8	ГОСТ 5781-82* /А240/ L=	1900	620	0.74971	464.82	
32	L=y/m φ 12	ГОСТ 5781-82* /А400/ L=	40000	2	35.5126	71.0251	
33	φ 8	ГОСТ 5781-82* /А240/ L=	510	62	0.20124	12.4767	
Бетон орц, В25				V=10.34x4=41.4м³			

ДН-4 ОГТЛОЛ М1:25



ДН-4 ОГТЛОЛ 1-1 М1:25



Цутгамал төмөр бетон бүтээцийн материалын модорхойлолт

Поз	Тэмдэглэгээ	Нэр		Тоо ш	Жин /кг/		
		Нэгж	Нийт		Нэгж	Нийт	
Дамнуруу /ДН-4/-н арматур					16	1740	27837
1	φ 25	ГОСТ 5781-82* /А400/ L=	3260	8	12.562	100.496	
2	φ 12	ГОСТ 5781-82* /А400/ L=	3150	8	2.79661	22.3729	
3	φ 28	ГОСТ 5781-82* /А400/ L=	4650	8	22.4765	179.812	
4	φ 12	ГОСТ 5781-82* /А400/ L=	3000	16	2.66344	42.6151	
5	φ 28	ГОСТ 5781-82* /А400/ L=	4500	12	21.7514	261.017	
6	φ 22	ГОСТ 5781-82* /А400/ L=	8060	8	24.0514	192.411	
7	φ 22	ГОСТ 5781-82* /А400/ L=	7400	16	22.0819	353.311	
8	φ 25	ГОСТ 5781-82* /А400/ L=	2560	4	9.8646	39.4584	
31	хомут φ 8	ГОСТ 5781-82* /А240/ L=	1900	620	0.74971	464.82	
32	L=y/m φ 12	ГОСТ 5781-82* /А400/ L=	40000	2	35.5126	71.0251	
33	φ 8	ГОСТ 5781-82* /А240/ L=	510	62	0.20124	12.4767	
Бетон орц, В25				V=10.34x16=165.5м³			

Хэсгийн модорхойлолт

Поз	1	6	8	31	33
Засвар ДН-4					

Энэхүү зураг нь "ББСМО"ХХК-ийн ОЮУНЫ ӨМЧ тул зохиогчийн зөвшөөрөлгүйгээр өөрчлөх болон ашиглахыг хориглоно.

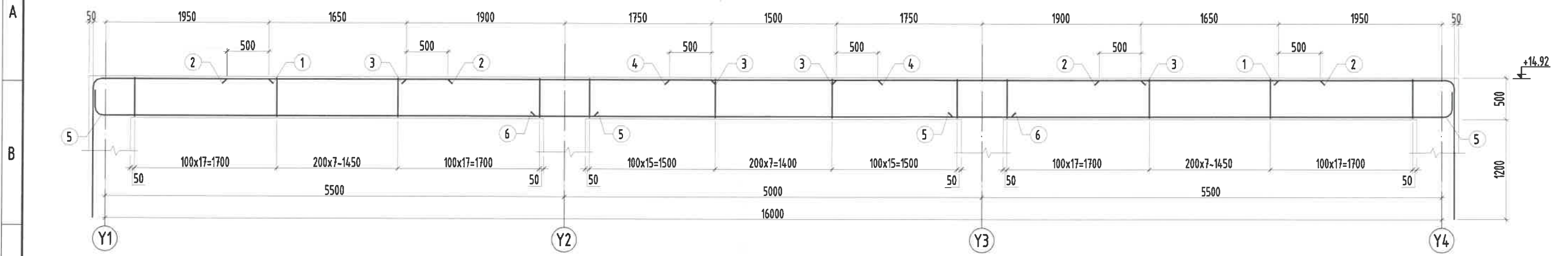
НЭГ МАЯГИЙН ЗУРАГ  
"СЭЛБЭ ДЭД" ТӨВИЙН БАРИЛГАЖИЛТЫН ТӨСӨЛ 5 ДАВХАР 48 АЙЛЫН ОРОН СУУЦНЫ БАРИЛГА

Дамнуруу Дн-3, 4-н арматурлал, материалын түүвдэр

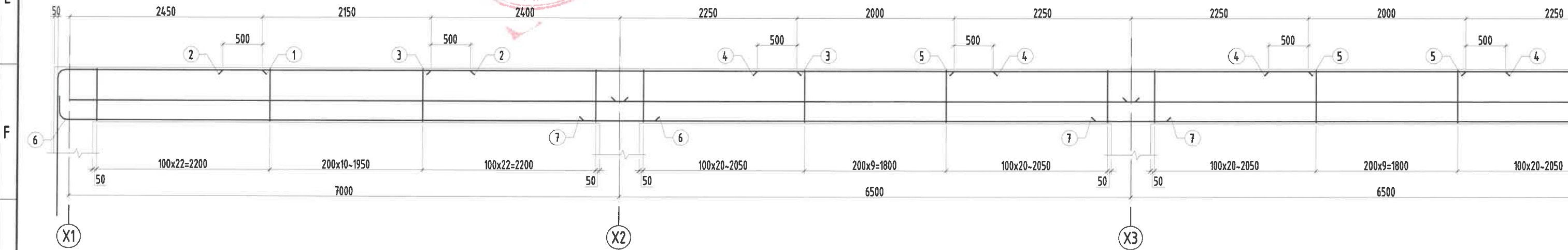
Захирал	Б.Сунжидмаа	ЕГ Шифр:	Масштаб:	Огноо:
Шалгасан	Б.Сунжидмаа	ББ-19/2024	М1: 100	2024
Инженер	Б.Бат-Эрдэнэ	ТГ Шифр:	Зургийн дугаар:	Хуудас:
Гүйцэтгэсэн	Б.Бат-Эрдэнэ		ББ-19	53

Хаяг: БЗД, 2-р хороо "ББСМО" ХХК-н байр  
Утас: 77116139, 99116139, 95103339.  
И-мэйл: bbsmo\_ib@yahoo.com, BbSBSMO.ln

ДАМНУРУУ ДН-5-Н АРМАТУРЧЛАЛ М1:50

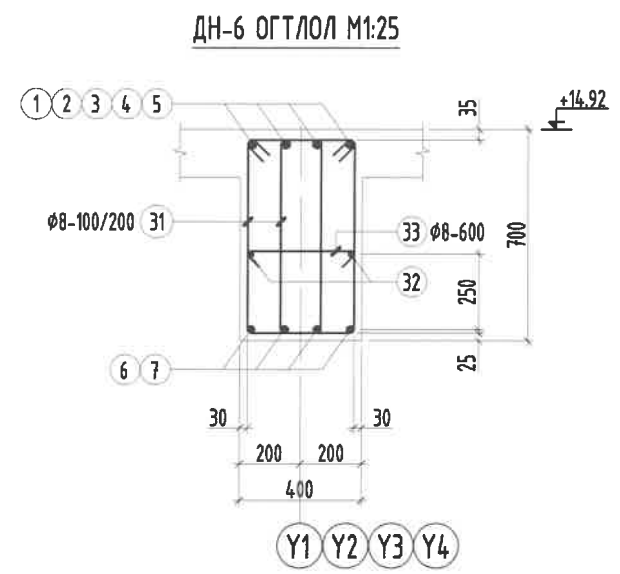
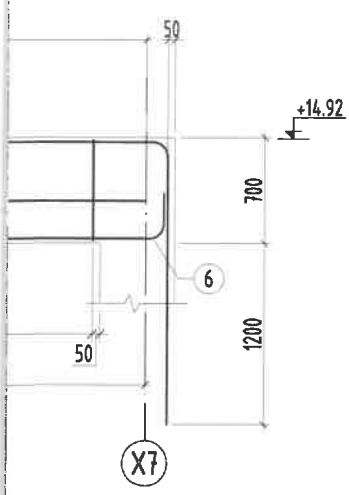


ДАМНУРУУ ДН-6-Н АРМАТУРЧЛАЛ М1:50

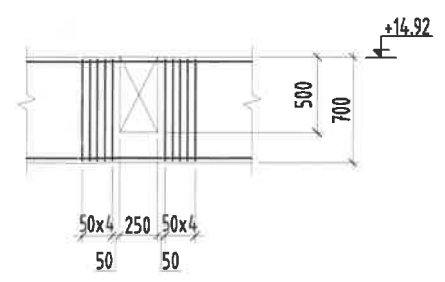


Тайлбар:

1. Энэ зургийг ББ-н бусад хуудастай хамт үзнэ.
2. Ажлын арматурын анги А400, А240.
3. Бүтээцийн бетоны анги В25, бетоны марк М350
4. Арматурын хамгаалах үеийн зузаан 25-35мм байна.
5. Цутгамал төмөр бетон бүтээцийг хэв хашмалд бэлтгэж цутгасны дараагаар бетон бэхжилтийн 70-80%-д хүрсэний дараа хэв хашмал босоо тугаасыг авна.
6. Цутгамал бетон, төмөр бетон бүтээцийн ажлыг БНБД 52-02-05-ийн дагуу хийж гүйцэтгэнэ.



Гол дамнуруу, туслах дамнурууны уулзвар хэсэгт хомутны алхам зурагт заасны дагуу 50мм-н алхамтай хийгдэнэ М1:50



Хэсгийн тодорхойлолт

Поз	1	6	31	33
Засвар ДН-6				

Цуггамал төмөр бетон бүтээцийн материалын тодорхойлолт

Поз	Тэмдэглэгээ	Нэр	Тоо		Жин /кг/	
			ш	Нэгж	Нийт	
Дамнуруу /ДН-6/-н арматур			4	15 26	6 103	
1	φ 22	ГОСТ 5781-82* /А400/ L= 4610	8	13.7564	110.051	
2	φ 12	ГОСТ 5781-82* /А400/ L= 3150	8	2.79661	22.3729	
3	φ 25	ГОСТ 5781-82* /А400/ L= 4650	8	17.9181	143.345	
4	φ 12	ГОСТ 5781-82* /А400/ L= 3000	16	2.66344	42.6151	
5	φ 25	ГОСТ 5781-82* /А400/ L= 4500	12	17.3401	208.081	
6	φ 20	ГОСТ 5781-82* /А400/ L= 8060	8	19.8772	159.017	
7	φ 20	ГОСТ 5781-82* /А400/ L= 7400	16	18.2495	291.992	
31	хомут	φ 8 ГОСТ 5781-82* /А240/ L= 1900	620	0.74971	464.82	
32	L=ц/м	φ 12 ГОСТ 5781-82* /А400/ L= 40000	2	35.5126	71.0251	
33		φ 8 ГОСТ 5781-82* /А240/ L= 510	62	0.20124	12.4767	
Бетон орц, В25			V=10.34x4=41.4м³			

Энэхүү зураг нь "ББСМО"ХХК-ийн ОЮУНЫ ӨМЧ тул зохиогчийн зөвшөөрөлгүйгээр өөрчлөх болон ашиглахыг хориглоно.

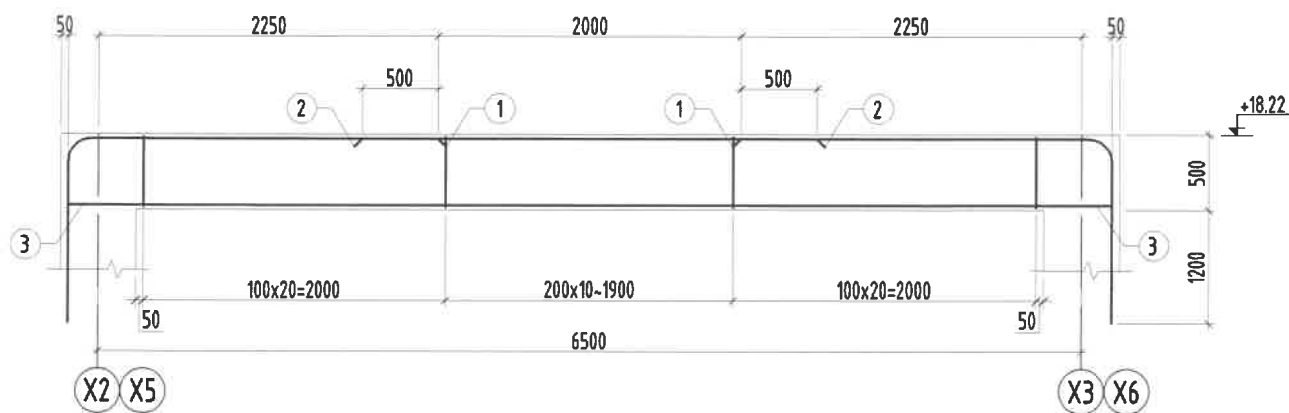
НЭГ МАЯГИЙН ЗУРАГ  
"СЭЛБЭ ДЭД" ТӨВИЙН БАРИЛГАЖИЛТЫН ТӨСӨЛ 5 ДАВХАР 48 АЙЛЫН ОРОН СУУЦНЫ БАРИЛГА

Дамнуруу Дн-5, 6-н арматурчлал, материалын түүвэр

Н

Захирал	Б.Сүнжидмаа		ЕГ Шифр:	Масштаб:	Огноо:
Шалгасан	Б.Сүнжидмаа		ББ-19/2024	М1: 100	2024
Инженер	Б.Бат-Эрдэнэ		ТГ Шифр:	Зургийн дугаар:	Хуудас:
Гүйцэтгэсэн	Б.Бат-Эрдэнэ			ББ-20	53

ДАМНУРУУ ДН-7-Н АРМАТУРЧЛАЛ М1:50



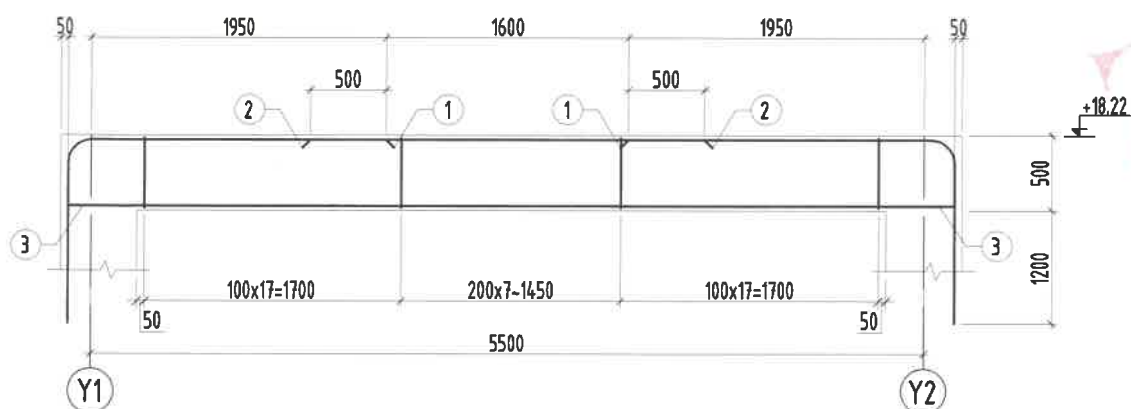
Хэсгийн тодорхойлолт

Поз	1	30
Завар ДН-7		

Цутгамал төмөр бетон бүтээцийн материалын тодорхойлолт

Поз	Тэмдэглэгээ	Нэр		Тоо ш	Жин /кг/		
					Нэгж	Нийт	
<b>Дамнуруу /ДН-7/-н арматур</b>					<b>4</b>	<b>239.6</b>	<b>958.4</b>
1		φ 22	ГОСТ 5781-82* /А400/ L= 4210	8	12.5628	100.503	
2		φ 12	ГОСТ 5781-82* /А400/ L= 3000	4	2.66344	10.6538	
3		φ 20	ГОСТ 5781-82* /А400/ L= 6900	4	17.0164	68.0657	
30	хомут	φ 8	ГОСТ 5781-82* /А240/ L= 1500	102	0.59188	60.3714	
<b>Бетон орц, В25</b>					<b>V=1.2x4=4.8м³</b>		

ДАМНУРУУ ДН-8-Н АРМАТУРЧЛАЛ М1:50



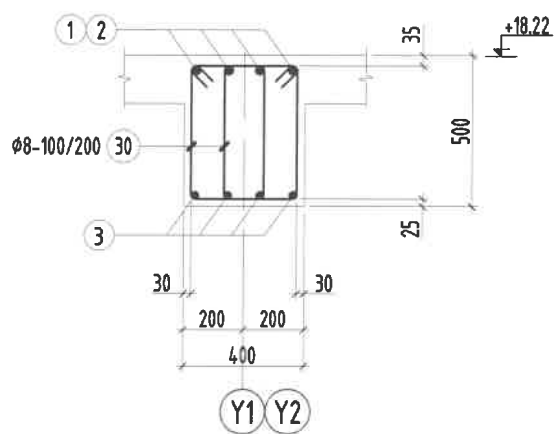
Хэсгийн тодорхойлолт

Поз	1	30
Завар ДН-8		

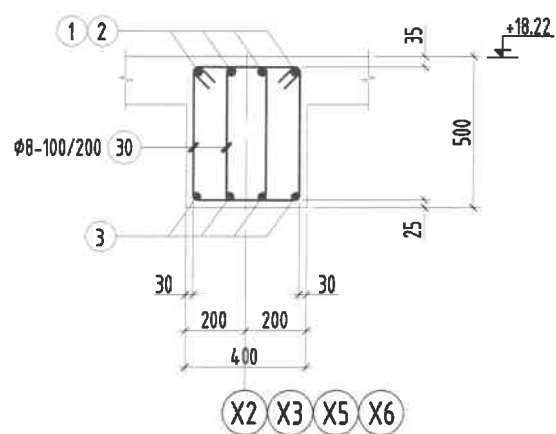
Цутгамал төмөр бетон бүтээцийн материалын тодорхойлолт

Поз	Тэмдэглэгээ	Нэр		Тоо ш	Жин /кг/		
					Нэгж	Нийт	
<b>Дамнуруу /ДН-8/-н арматур</b>					<b>4</b>	<b>210</b>	<b>840</b>
1		φ 22	ГОСТ 5781-82* /А400/ L= 3910	8	11.6676	93.3408	
2		φ 12	ГОСТ 5781-82* /А400/ L= 2600	4	2.30832	9.23327	
3		φ 20	ГОСТ 5781-82* /А400/ L= 5850	4	14.427	57.7079	
30	хомут	φ 8	ГОСТ 5781-82* /А240/ L= 1500	84	0.59188	49.7176	
<b>Бетон орц, В25</b>					<b>V=1x4=4м³</b>		

ДН-7 ОГТЛОЛ М1:25



ДН-8 ОГТЛОЛ М1:25



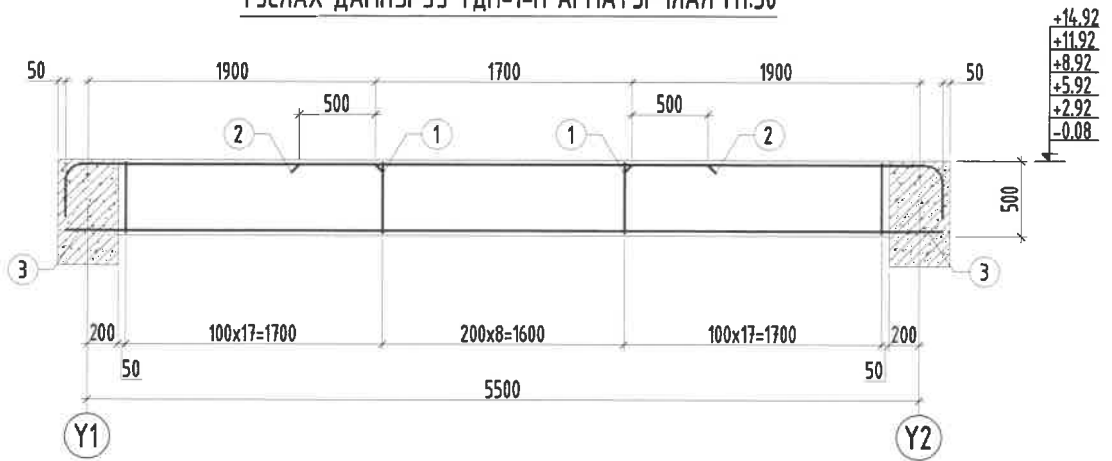
Энэхүү зураг нь "БСМО"ХХК-ийн ОЮУНЫ ӨМЧ тул зохиогчийн зөвшөөрөлгүйгээр өөрчлөх болон ашиглахыг хориглоно.

<p>Хаяг: 630, 2-р хороо "БСМО" ХХК-н байр Утас: 7716139, 9916139, 95103339. И-мэйл: bscmo_ub@yahoo.com, BSCMO@bscmo.mn</p>	НЭГ МАЯГИЙН ЗУРАГ "СЭЛБЭ ДЭД" ТӨВИЙН БАРИЛГАЖИЛТЫН ТӨСӨЛ 5 ДАВХАР 48 АЙЛЫН ОРОН СУУЦНЫ БАРИЛГА Дамнуруу Дн-7, 8-н арматурчлал, материалын түүвэр				
	Захирал	Б.Сүнжидмаа	ЕГ Шифр: ББ-19/2024	Масштаб: М1: 100	Огноо: 2024
	Шалгасан	Б.Сүнжидмаа			
	Инженер	Б.Бат-Эрдэнэ	ТГ Шифр: 	Зургийн дугаар: ББ-21	Хуудас: 53
Гүйцэтгэсэн	Б.Бат-Эрдэнэ				

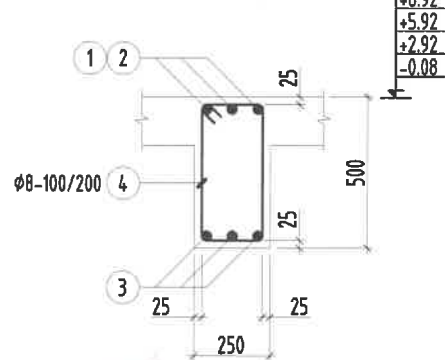


A

ТУСЛАХ ДАМНУРУУ ТДН-1-Н АРМАТУРЧЛАЛ М1:50



ТДН-1 ОГТЛОЛ М1:25



Хэсгийн тодорхойлолт

Поз	1	4
Завар ТДН-1		

Цутгамал төмөр бетон бүтээцийн материалын тодорхойлолт

Поз	Тэмдэглэгээ	Нэр	Тоо		Жин /кг/	
			ш	Нэгж	Нийт	
Туслах дамнуруу /ТДН-1/-н арматур			11	121.6	1338	
1	φ 22	ГОСТ 5781-82* /А400/ L= 2610	6	7.78835	46.7301	
2	φ 12	ГОСТ 5781-82* /А400/ L= 2700	3	2.3971	7.19129	
3	φ 20	ГОСТ 5781-82* /А400/ L= 5800	3	14.3037	42.911	
4	хомц	ГОСТ 5781-82* /А240/ L= 1460	43	0.57609	24.772	
Бетон орц, В25			V=0.64x11=7.04м³			

Энэхүү зураг нь "ББСМО"ХХК-ийн ОЮУНЫ ӨМЧ тул зохиогчийн эвшөөрөлгүйгээр өөрчлөх болон ашиглахыг хориглоно.

Тайлбар:

1. Энэ зургийг ББ-н бусад хуудастай хамт үзнэ.
2. Ажлын арматурын анги А400, А240.
3. Бүтээцийн бетоны анги В25, бетоны марк М350
4. Арматурын хамгаалах үеийн зузаан 25-35мм байна.
5. Цутгамал төмөр бетон бүтээцийг хэв хашмалд бэлтгэж цутгасны дараагаар бетон бэхжилтийн 70-80%-д хүрсэний дараа хэв хашмал босоо тулаасыг авна.
6. Цутгамал бетон, төмөр бетон бүтээцийн ажлыг БНБД 52-02-05-ийн дагуу хийж гүйцэтгэнэ.



НЭГ МАЯГИЙН ЗУРАГ					
"СЭЛБЭ ДЭД" ТӨВИЙН БАРИЛГАЖИЛТЫН ТӨСӨЛ 5 ДАВХАР 48 АЙЛЫН ОРОН СУУЦНЫ БАРИЛГА					
Туслах дамнуруу ТДН-1-н арматурчлал, материалын түүвэр					
Захирал	Б.Сүнжидмаа		ЕГ Шифр:	Масштаб:	Огноо:
Шалгасан	Б.Сүнжидмаа		ББ-19/2024	М1: 100	2024
Инженер	Б.Бат-Эрдэнэ		ТГ Шифр:	Зургийн дугаар:	Хуудас:
Гүйцэтгэсэн	Б.Бат-Эрдэнэ			ББ-22	53

A

B

C

D

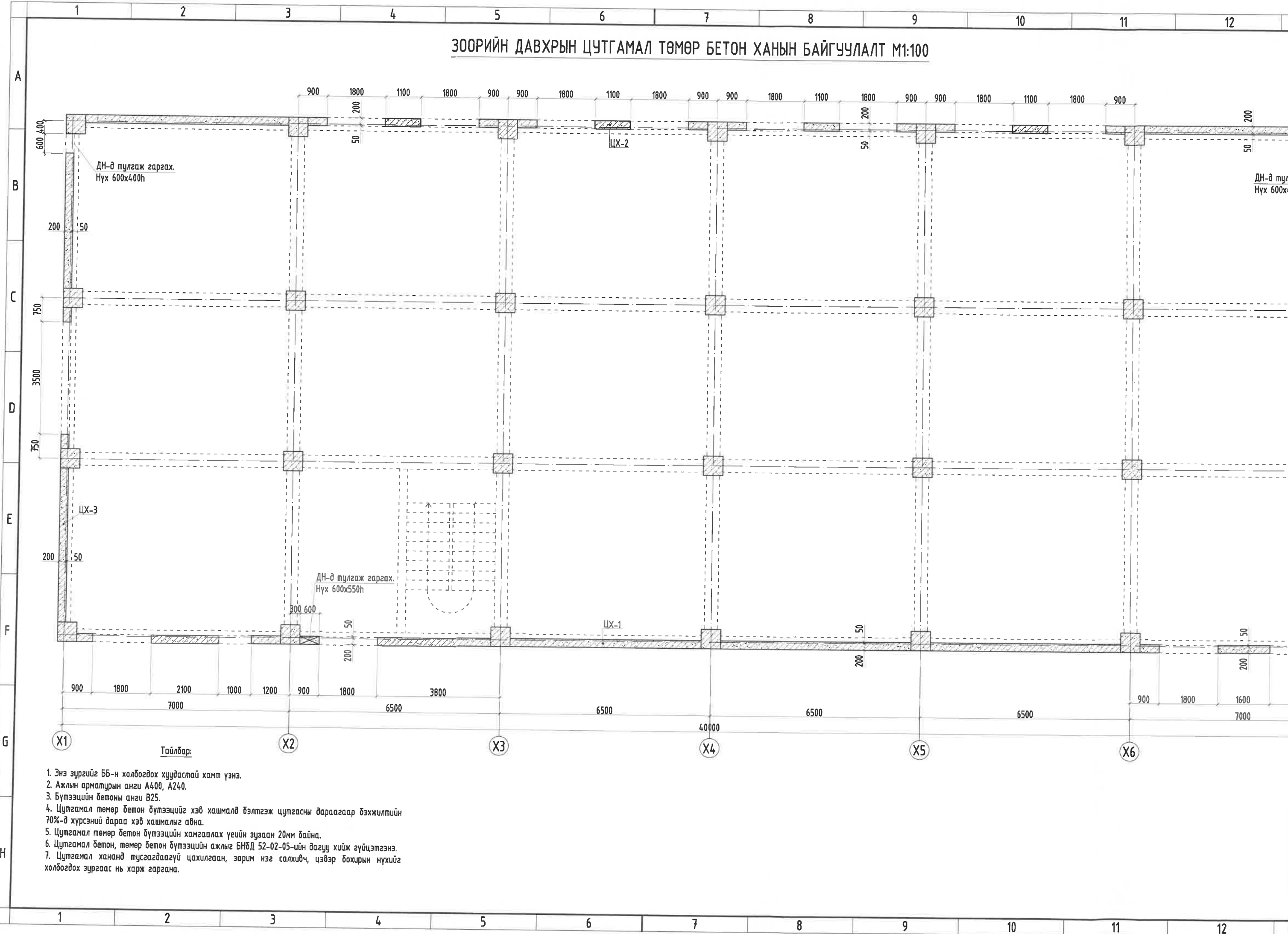
E

F

G

H

# ЗООРИЙН ДАВХРЫН ЦУТГАМАЛ ТӨМӨР БЕТОН ХАНЫН БАЙГУУЛАЛТ М1:100



ДН-д тулгаж гаргах.  
Нүх 600x400h

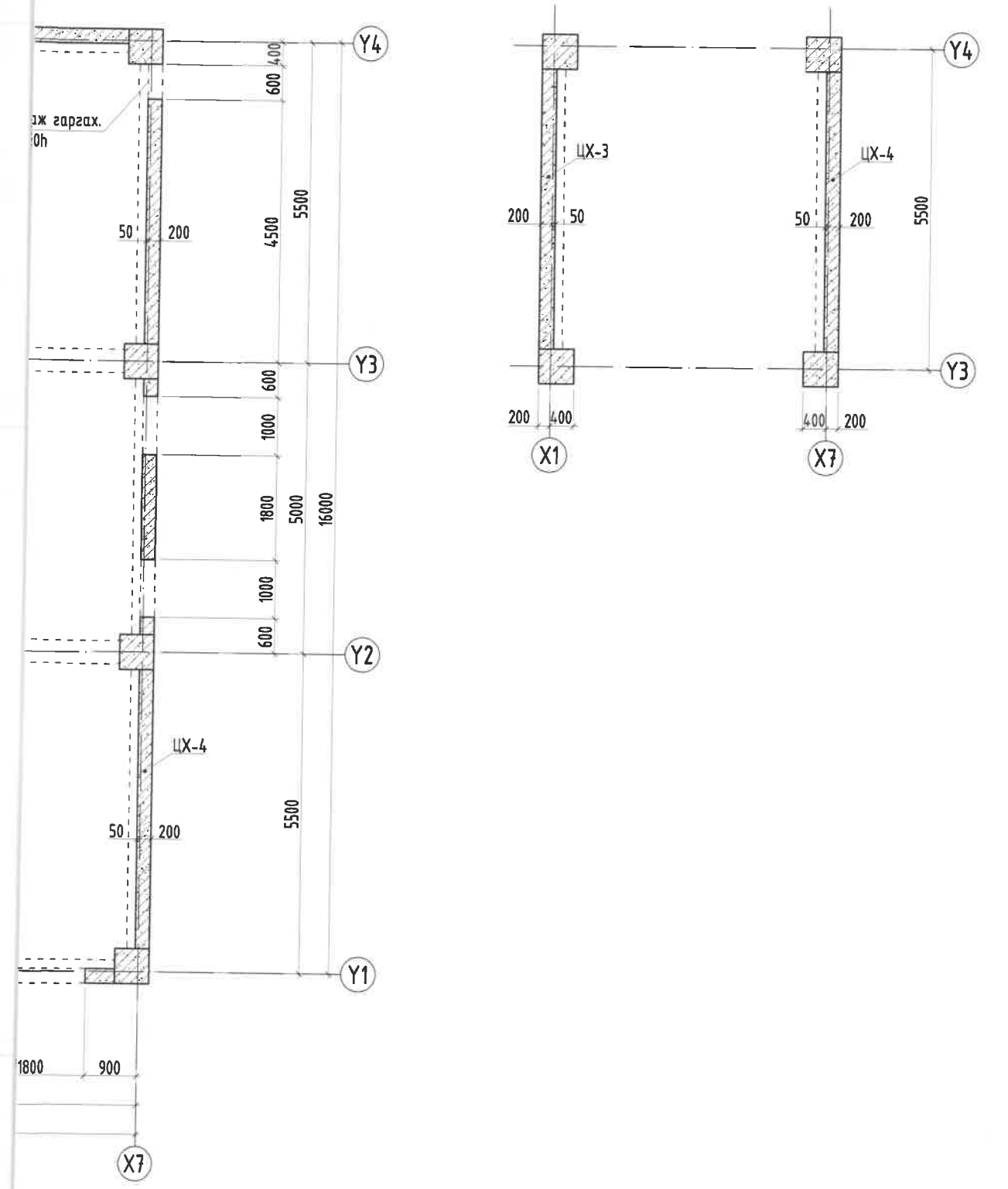
ДН-д тулгаж гаргах.  
Нүх 600x400h

ДН-д тулгаж гаргах.  
Нүх 600x550h

Тайлбар:

1. Энэ зургийг ББ-н холбогдох хуудастай хамт үзнэ.
2. Ажлын арматурын анги А400, А240.
3. Бүтээцийн бетоны анги В25.
4. Цутгамал төмөр бетон бүтээцийг хэв хашмалд бэлтгэж цутгасны дараагаар бэхжилтийн 70%-д хүрсэний дараа хэв хашмалыг авна.
5. Цутгамал төмөр бетон бүтээцийн хамгаалах үеийн зузаан 20мм байна.
6. Цутгамал бетон, төмөр бетон бүтээцийн ажлыг БНБД 52-02-05-ийн дагуу хийж гүйцэтгэнэ.
7. Цутгамал хананд тусгагдаагүй цахилгаан, зарим нэг салхибч, цэвэр бохирын нүхийг холбогдох зургаас нь харж гаргана.

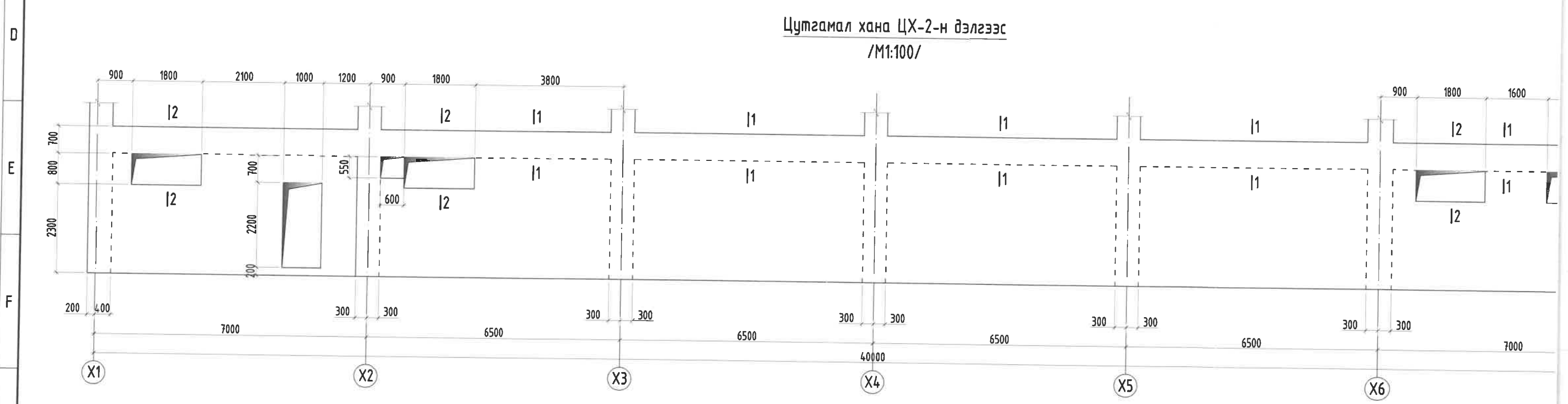
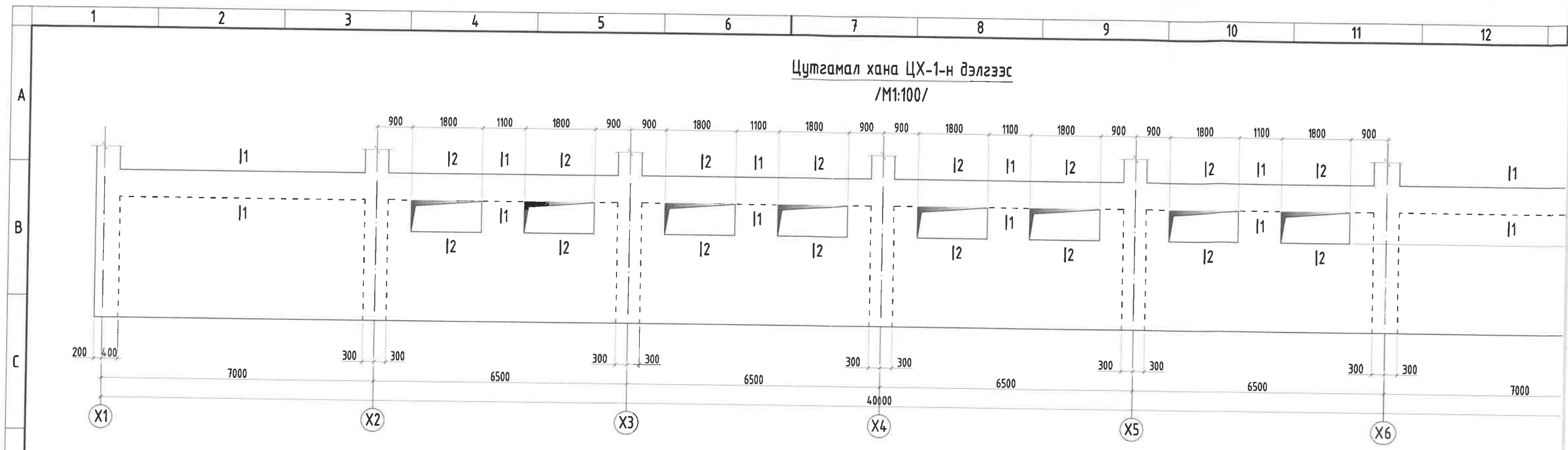
1-5-Р ДАВХРЫН ЦУТГАМАЛ ТӨМӨР БЕТОН ХАНЫН БАЙГУУЛАЛТ М1:100



Энэхүү зураг нь "ББСМО"ХХК-ийн ОЮУНЫ ӨМЧ тул зохиогчийн зөвшөөрөлгүйгээр өөрчлөх болон ашиглахыг хориглоно.

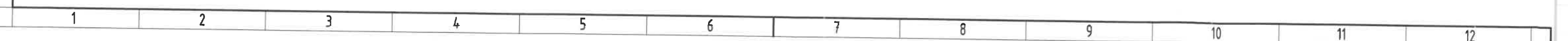
	НЭГ МАЯГИЙН ЗУРАГ "СЭЛБЭ ДЭД" ТӨВИЙН БАРИЛГАЖИЛТЫН ТӨСӨЛ 5 ДАВХАР 4В АЙЛЫН ОРОН СУУЦНЫ БАРИЛГА					
	Зоорь, 1-5-р давхрын цутгамал төмөр бетон ханын байгуулалт					
	Захирал	Б.Сүнжидмаа		ЕГ Шифр:	Масштаб:	Огноо:
	Шалгасан	Б.Сүнжидмаа		ББ-19/2024	М1: 100	2024
Инженер	Б.Бат-Эрдэнэ		ТГ Шифр:	Зургийн дугаар:	Хуудас:	
Гүйцэтгэсэн	Н.Түвшинтөгөлдөр			ББ-23	53	

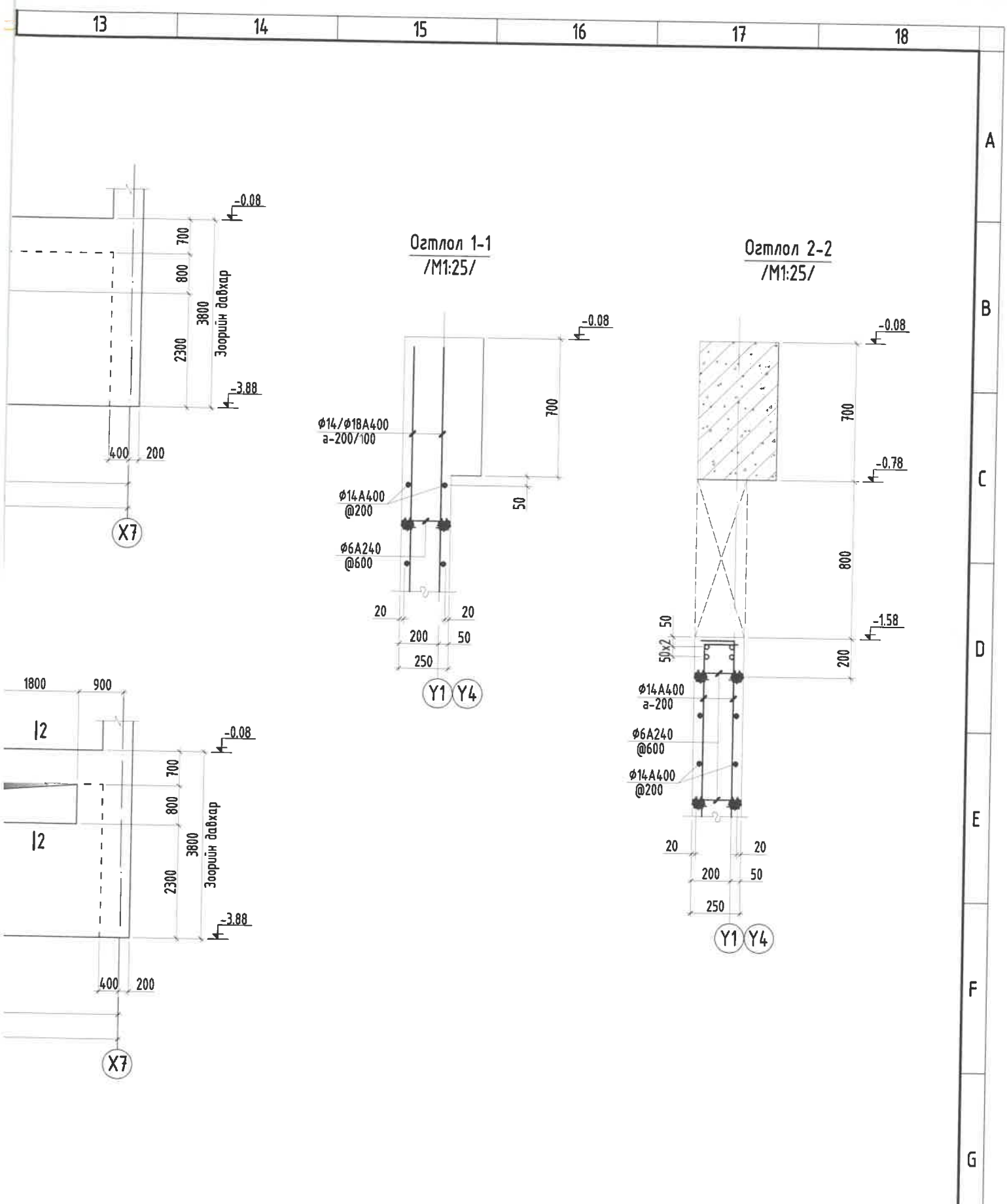
Хаяг: БЗД, 2-р хороо "ББСМО" ХХК-н байр  
 Утас: 77116139, 99116139, 95103339  
 И-мэйл: bbsmo\_ub@yahoo.com, ББББСМО.мн




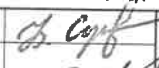

**Тайлбар:**

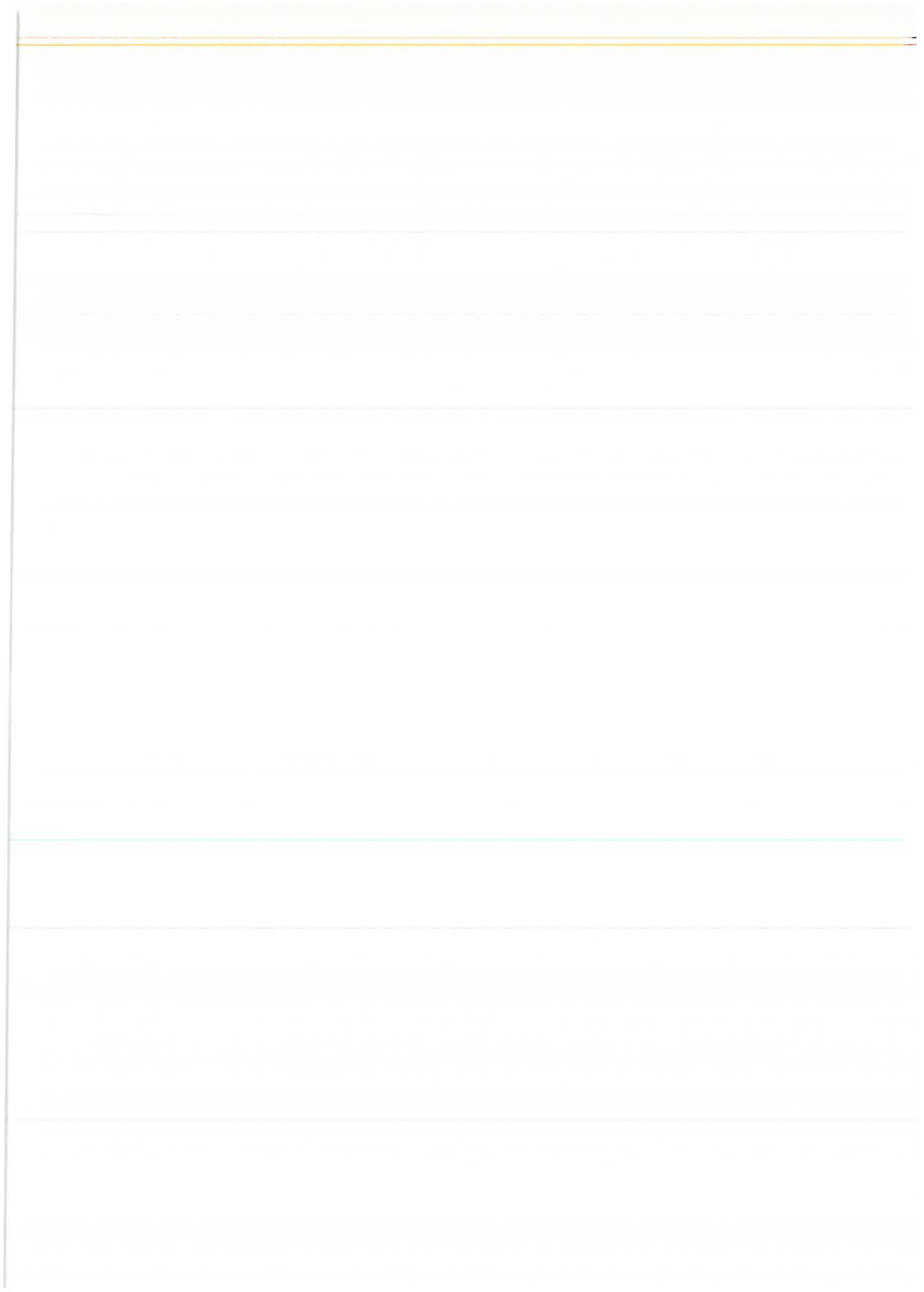
1. Энэ зургийг ББ-н холбогдох хуудастай хамт үзнэ.
2. Ажлын арматурын анги А400, А240.
3. Бүтээцийн бетоны анги В25.
4. Цутгамал төмөр бетон бүтээцийг хэв хашмалд бэлтгэж цутгасны дараагаар бэхжилтийн 70%-д хүрсэний дараа хэв хашмалыг авна.
5. Цутгамал төмөр бетон бүтээцийн хамгаалах үеийн зузаан 20мм байна.
6. Цутгамал бетон, төмөр бетон бүтээцийн ажлыг БНБД 52-02-05-ийн дагуу хийж гүйцэтгэнэ.
7. Цутгамал хананд тусгагдаагүй цахилгаан, зарим нэг салхивч, цэвэр бохирын нүхийг холбогдох зургаас нь харж гаргана.





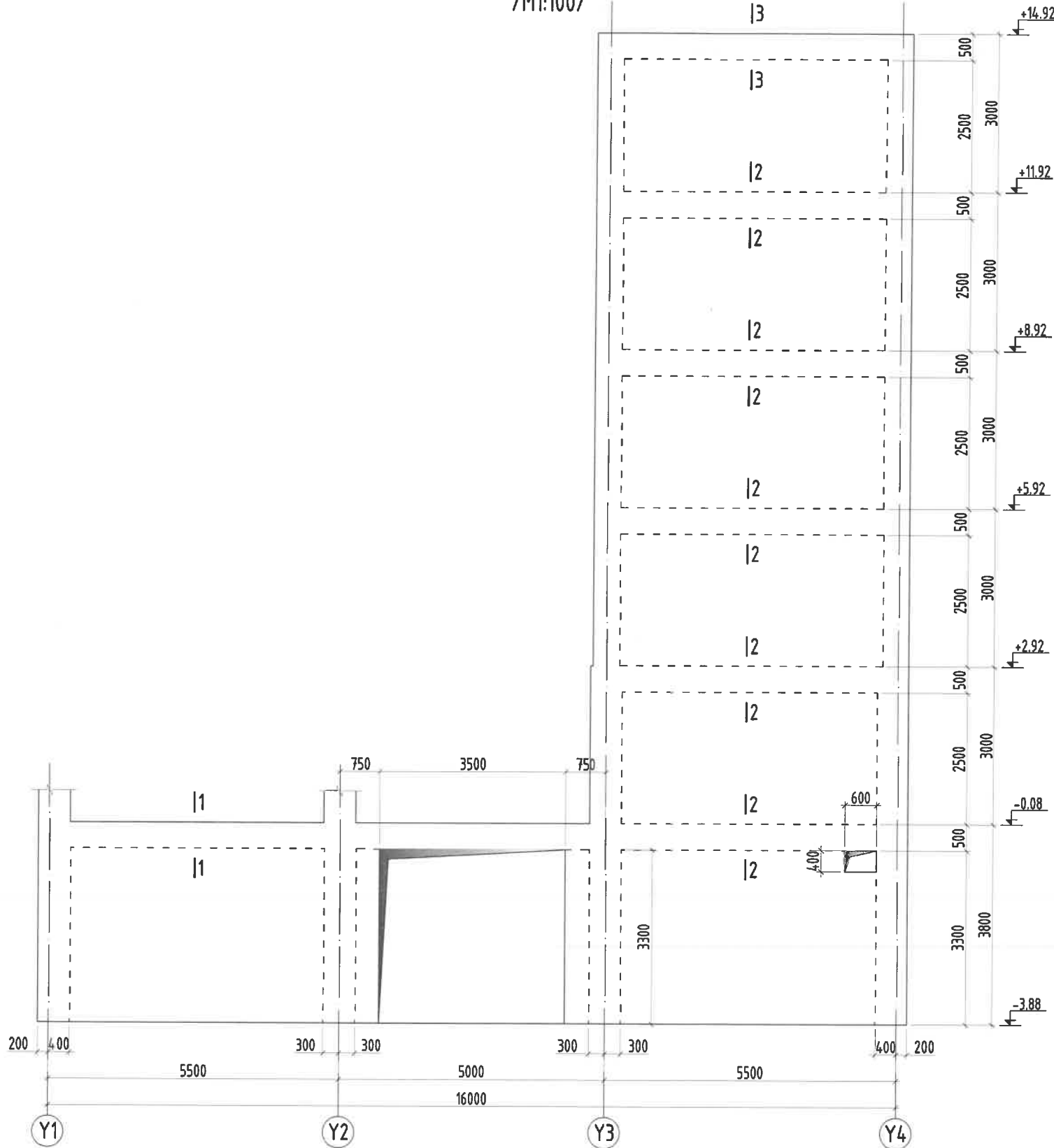
Энэхүү зураг нь "ББСМО"ХХК-ийн ОЮУНЫ ӨМЧ тул зохиогчийн зөвшөөрөлгүйгээр өөрчлөх болон ашиглахыг хориглоно.

 <p>Хаяг: БЗД, 2-р хороо "ББСМО" ХХК-н байр Утас: 7716139, 9916139, 9510339. И-мэйл: bbsmo_ub@yahoo.com, BBSMO.mn</p>	<b>НЭГ МАЯГИЙН ЗУРАГ</b> <b>"СЭЛБЭ ДЭД" ТӨВИЙН БАРИЛГАЖИЛТЫН ТӨСӨЛ 5 ДАВХАР 48 АЙЛЫН ОРОН СУУЦНЫ БАРИЛГА</b> <b>Цутгамал хана ЦХ-1, 2-н дэлгээс, огтлолууд</b>					
	Захирал	Б.Сүнжидмаа		EG Шифр:	Масштаб:	Огноо:
	Шалгасан	Б.Сүнжидмаа		ББ-19/2024	M1:50	2024
	Инженер	Б.Бат-Эрдэнэ		TГ Шифр:	Зургийн дугаар:	Хуудас:
Гүйцэтгэсэн	Н.Түвшинтөгөлдөр	ББ-24		53		

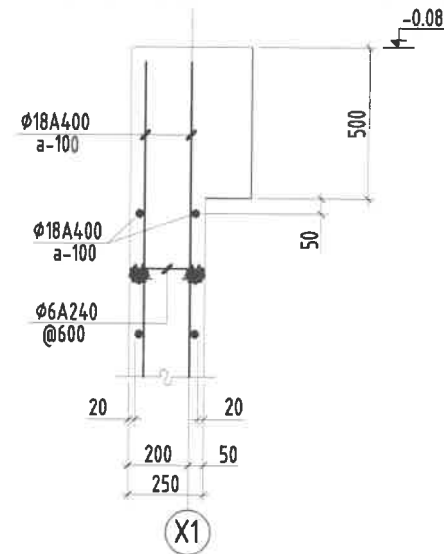


Цутгамал хана ЦХ-3-н дэлгээс

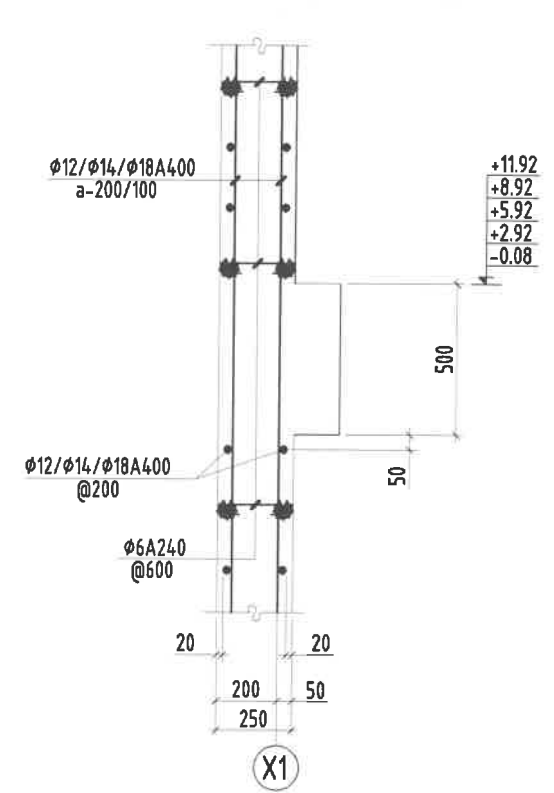
/M1:100/



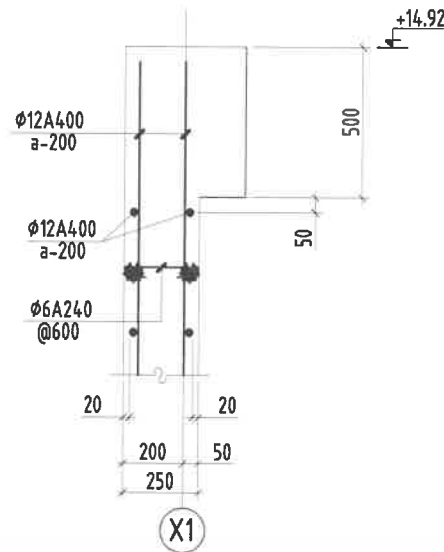
Огтлол 1-1  
/M1:25/



Огтлол 2-2  
/M1:25/



Огтлол 3-3  
/M1:25/



Тайлбар:

1. Энэ зургийг ББ-н холбогдох хуудастай хамт үзнэ.
2. Ажлын арматурын анги А400, А240.
3. Бүтээцийн бетоны анги В25.
4. Цутгамал төмөр бетон бүтээцийг хэв хашмалд бэлтгэж цутгасны дараагаар бэхжилтийн 70%-д хүрсэний дараа хэв хашмалыг авна.
5. Цутгамал төмөр бетон бүтээцийн хамгаалах үеийн зузаан 20мм байна.
6. Цутгамал бетон, төмөр бетон бүтээцийн ажлыг БНБД 52-02-05-ийн дагуу хийж гүйцэтгэнэ.
7. Цутгамал хананд тусгагдаагүй цахилгаан, зарим нэг салхивч, цэвэр бохирын нүхийг холбогдох зургаас нь харж гаргана.

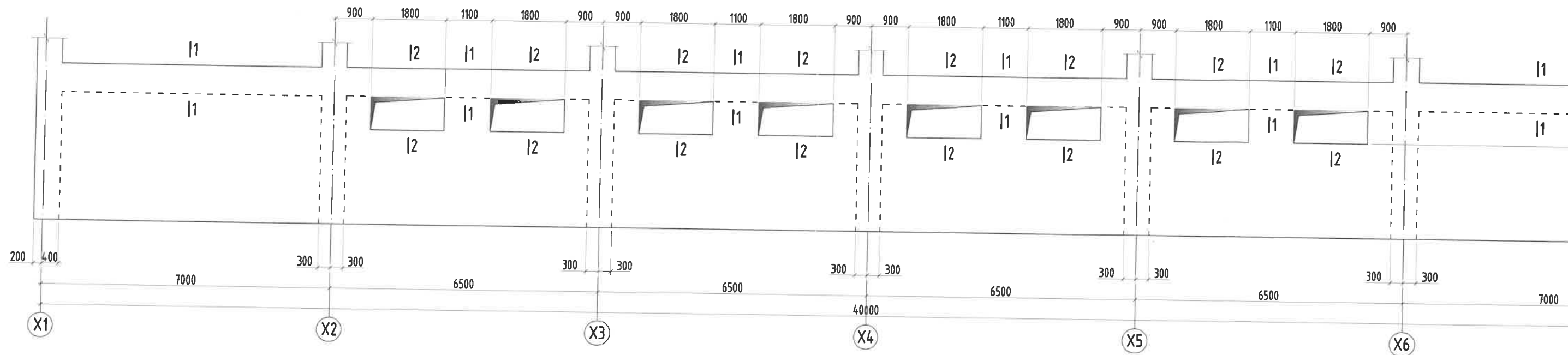
Энэхүү зураг нь "ББСМО"ХХК-ийн ОЮУНЫ ӨМЧ тул зохиогчийн эвшөөрөлгүйгээр өөрчлөх болон ашиглахыг хориглоно.

НЭГ МАЯГИЙН ЗУРАГ "СЭЛБЭ ДЭД" ТӨВИЙН БАРИЛГАЖИЛТЫН ТӨСӨЛ 5 ДАВХАР 48 АЙЛЫН ОРОН СУУЦНЫ БАРИЛГА Цутгамал хана ЦХ-3-н дэлгээс, огтлолууд					
Захирал	Б.Сүнжидмаа	 EG Шифр: ББ-19/2024	Масштаб: М1: 100	Огноо: 2024	Хуудас: 53
Шалгасан	Б.Сүнжидмаа				
Инженер	Б.Бат-Эрдэнэ	 ТГ Шифр:	Зургийн дугаар: ББ-25		
Гүйцэтгэсэн	Н.Түвшинтөгөлдөр				

Хаяг: БЗД, 2-р хороо "ББСМО" ХХК-н байр  
 Утас: 7716139, 9916139, 95103399.  
 И-мэйл: bbsmo\_ub@yahoo.com, BbBBSMO.mn

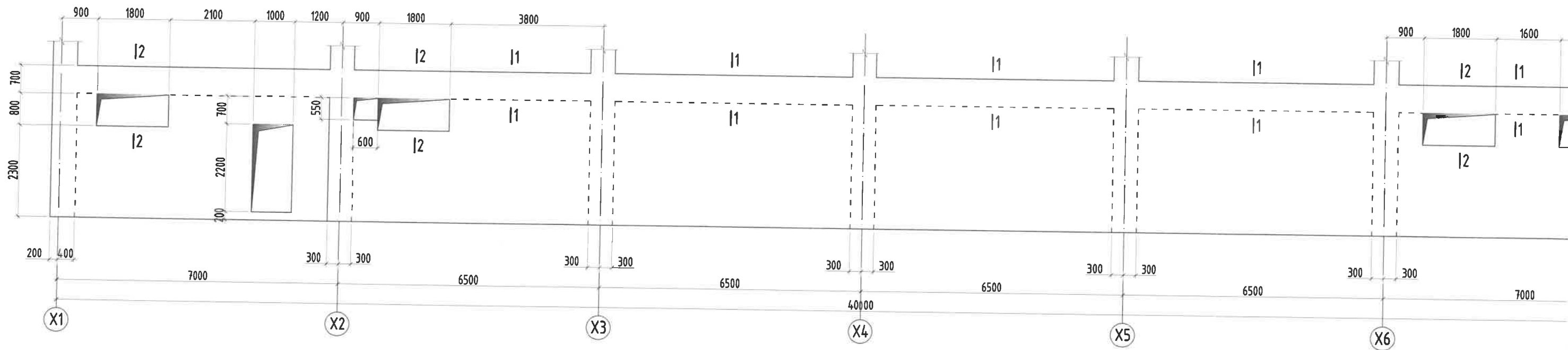
Цутгамал хана ЦХ-1-н дэлгээс

/М1:100/



Цутгамал хана ЦХ-2-н дэлгээс

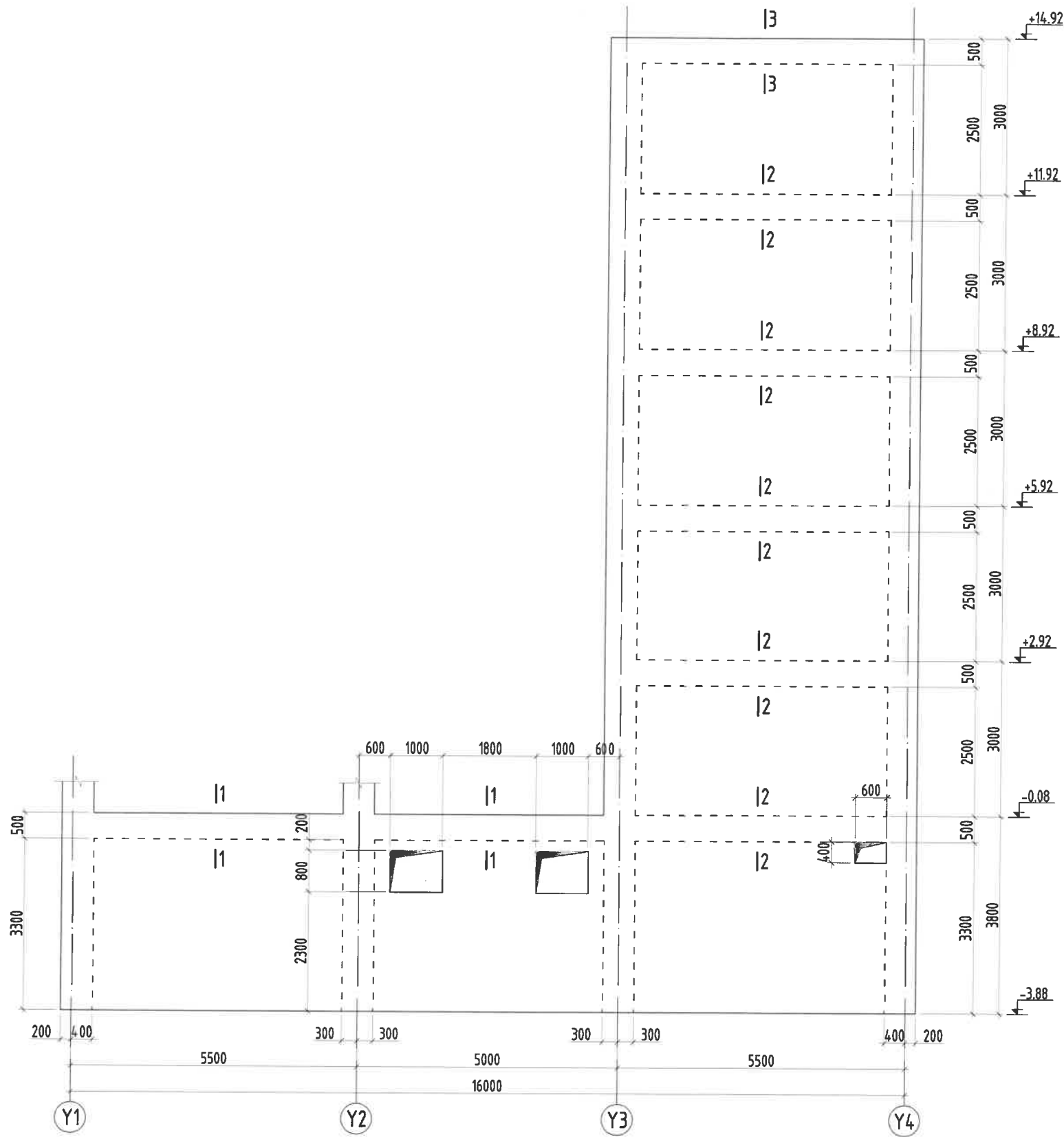
/М1:100/



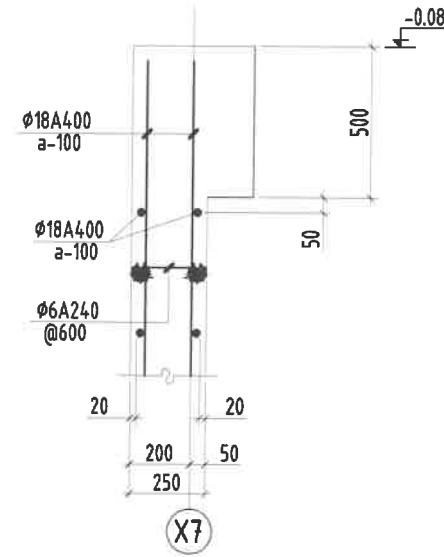
Тайлбар:

1. Энэ зургийг ББ-н холбогдох хуудастай хамт үзнэ.
2. Ажлын арматурын анги А400, А240.
3. Бүтээцийн бетоны анги В25.
4. Цутгамал төмөр бетон бүтээцийг хэв хашмалд бэлтгэж цутгасны дараагаар бэхжилтийн 70%-д хүрсэний дараа хэв хашмалыг авна.
5. Цутгамал төмөр бетон бүтээцийн хамгаалах үеийн зузаан 20мм байна.
6. Цутгамал бетон, төмөр бетон бүтээцийн ажлыг БНБД 52-02-05-ийн дагуу хийж гүйцэтгэнэ.
7. Цутгамал хананд тусгагдаагүй цахилгаан, зарим нэг салхивч, цэвэр бохирын нүхийг холбогдох зургаас нь харж гаргана.

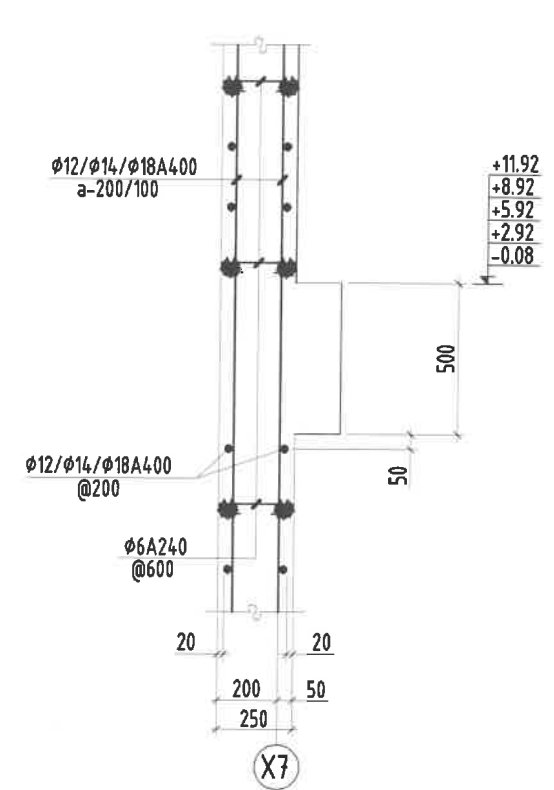
Цутгамал хана ЦХ-4-н дэлгээс  
/М1:100/



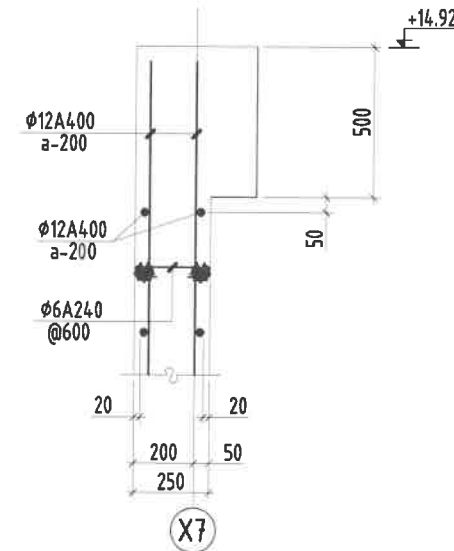
Огтлол 1-1  
/М1:25/



Огтлол 2-2  
/М1:25/



Огтлол 3-3  
/М1:25/



Тайлбар:

1. Энэ зургийг ББ-н холбогдох хуудастай хамт үзнэ.
2. Ажлын арматурын анги А400, А240.
3. Бүтээцийн бетоны анги В25.
4. Цутгамал төмөр бетон бүтээцийг хэв хашмалд бэлтгэж цутгасны дараагаар бэхжилтийн 70%-д хүрсэний дараа хэв хашмалыг авна.
5. Цутгамал төмөр бетон бүтээцийн хамгаалах үеийн зузаан 20мм байна.
6. Цутгамал бетон, төмөр бетон бүтээцийн ажлыг БНБД 52-02-05-ийн дагуу хийж гүйцэтгэнэ.
7. Цутгамал хананд тусгагддаггүй цахилгаан, зарим нэг салхивч, цэвэр бохирын нүхийг холбогдох зургаас нь харж гаргана.

Энэхүү зураг нь "ББСМО"ХХК-ийн ОЮУНЫ ӨМЧ тул зохиогчийн зөвшөөрөлгүйгээр өөрчлөх болон ашиглахыг хориглоно.

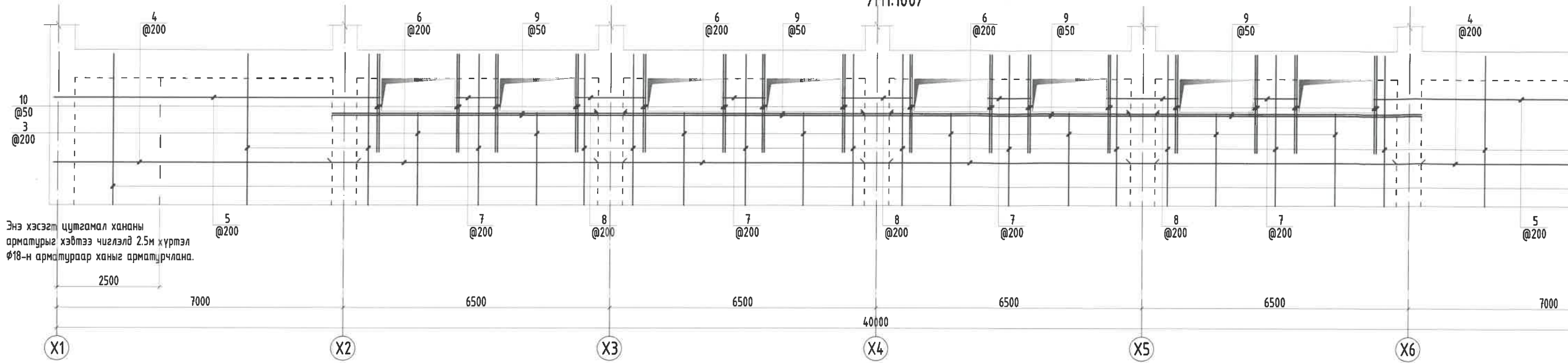
	НЭГ МАЯГИЙН ЗУРАГ "СЭЛБЭ ДЭД" ТӨВИЙН БАРИЛГАЖИЛТЫН ТӨСӨЛ 5 ДАВХАР 48 АЙЛЫН ОРОН СУУЦНЫ БАРИЛГА				
	Цутгамал хана ЦХ-4-н дэлгээс, огтлолууд				
Захирал	Б.Сүнжидмаа		ЕГ Шифр:	Масштаб:	Огноо:
Шалгасан	Б.Сүнжидмаа		ББ-19/2024	М1: 100	2024
Инженер	Б.Бат-Эрдэнэ		ТГ Шифр:	Зургийн дугаар:	Хуудас:
Гүйцэтгэсэн	Н.Түвшинтөгөлдөр		ББ-26	53	

Хаяг: БЗД, 2-р хороо "ББСМО" ХХК-н байр  
Утас: 77116139, 99116139, 95103339.  
И-мэйл: bbsmo\_ub@yahoo.com, БЭ: ББСМО.мн



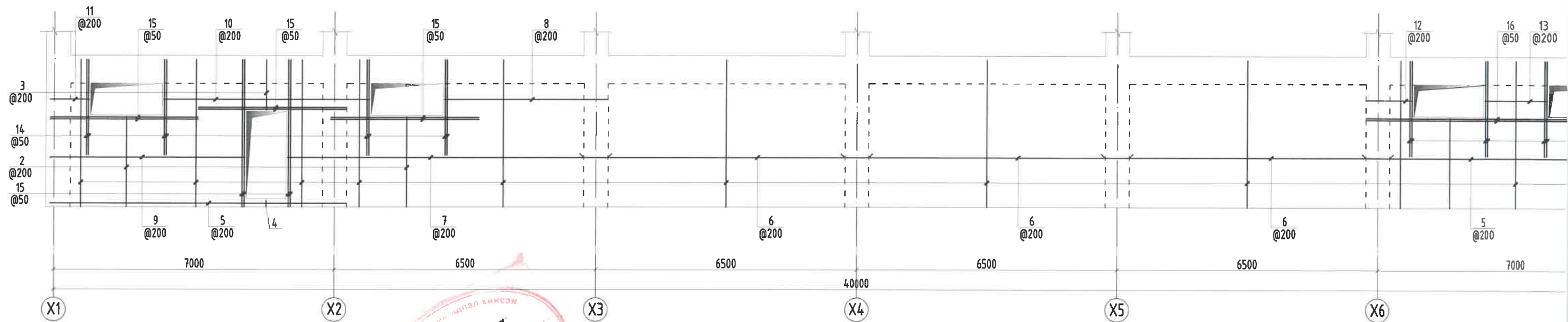
Цутгамал хана ЦХ-1-н арматурчлал

/M1:100/



Цутгамал хана ЦХ-2-н арматурчлал

/M1:100/

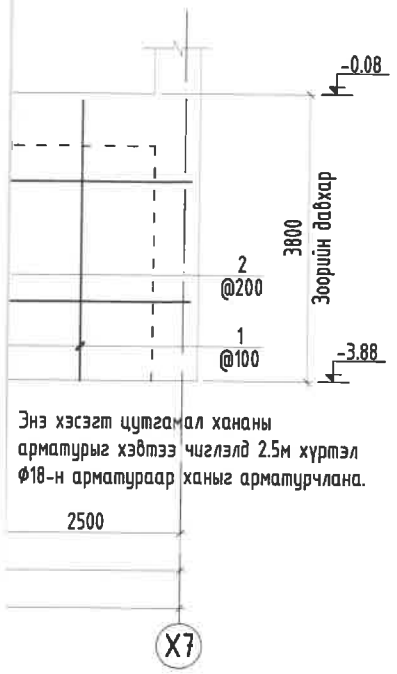


Тайлбар:

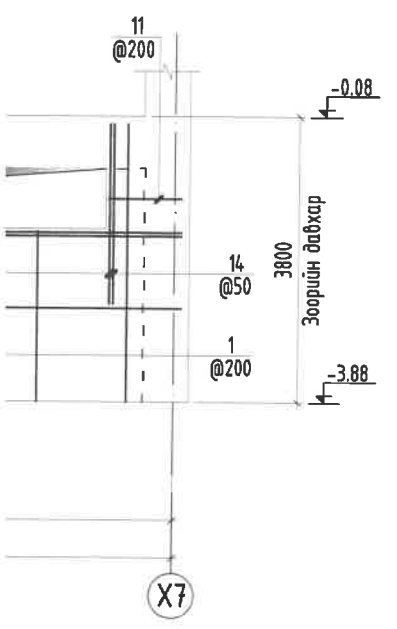
1. Энэ зургийг ББ-н холбогдох хуудастай хамт үзнэ.
2. Ажлын арматурын анги А400, А240.
3. Бүтээцийн бетоны анги В25.
4. Цутгамал төмөр бетон бүтээцийг хэв хашмалд бэлтгэж цутгасны дараагаар бэхжилтийн 70%-д хүрсэний дараа хэв хашмалыг авна.
5. Цутгамал төмөр бетон бүтээцийн хамгаалах үеийн зузаан 20мм байна.
6. Цутгамал бетон, төмөр бетон бүтээцийн ажлыг БНБД 52-02-05-ийн дагуу хийж гүйцэтгэнэ.
7. Цутгамал хананд тусгагддаггүй цахилгаан, зарим нэг салхибч, цэвэр бохирын нүхийг холбогдох зургаас нь харж гаргана.

Хэсгийн тодорхойлолт

Поз	3	5	7	8	44	
Завар ЦХ-1	210 2270	210 7970	210 1040 210	210 1740 210	70 210 70	
Поз	2	3	4	7	8	
Завар ЦХ-2	210 2270	210 1270	210 170	210 7970	210 4070	
	9	10	11	12	13	44
	4870 210	210 5140 210	970 210	1170 210	210 1540 210	70 210 70



Цутгамал төмөр бетон бүтээцийн материалын тодорхойлолт							
Поз	Тэмдэглэгээ	Нэр			Тоо шир	Жин /кг/	
						Нэгж	Нийт
Цутгамал хана ЦХ-1-н армируулагч					1	3807.3	3807.3
1		φ 18	ГОСТ 5781-82* /A400/ L=	3700	84	7.391	620.8
2		φ 14	ГОСТ 5781-82* /A400/ L=	3700	172	4.471	769.0
3		φ 14	ГОСТ 5781-82* /A400/ L=	2480	144	2.997	431.5
4		φ 14	ГОСТ 5781-82* /A400/ L=	7400	44	8.942	393.5
5		φ 14	ГОСТ 5781-82* /A400/ L=	8180	16	9.885	158.2
6		φ 14	ГОСТ 5781-82* /A400/ L=	7100	88	8.580	755.0
7		φ 14	ГОСТ 5781-82* /A400/ L=	1460	32	1.764	56.5
8		φ 14	ГОСТ 5781-82* /A400/ L=	2160	24	2.610	62.6
9	хүчитгэл	φ 18	ГОСТ 5781-82* /A400/ L=	7100	16	14.183	226.9
10	хүчитгэл	φ 18	ГОСТ 5781-82* /A400/ L=	2400	64	4.794	306.8
4,4	Холбоос	φ 6	ГОСТ 5781-82* /A240/ L=	350	340	0.078	26.4
Бетон орц, В25					V=25.18м³		



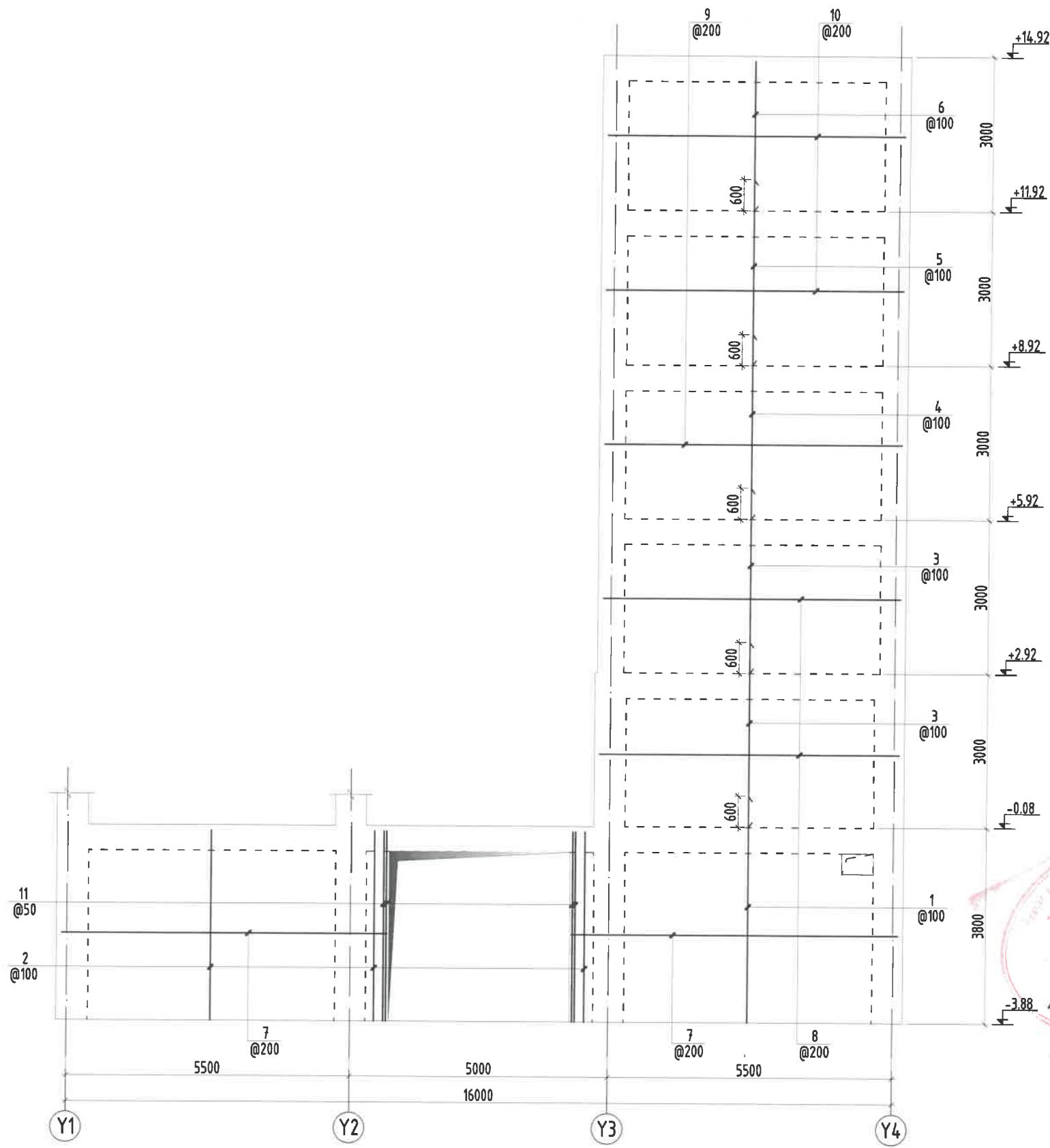
Цутгамал төмөр бетон бүтээцийн материалын тодорхойлолт							
Поз	Тэмдэглэгээ	Нэр			Тоо шир	Жин /кг/	
						Нэгж	Нийт
Цутгамал хана ЦХ-2-н армируулагч					1	3387.6	3387.6
1		φ 14	ГОСТ 5781-82* /A400/ L=	3700	276	4.471	1234.0
2		φ 14	ГОСТ 5781-82* /A400/ L=	2480	72	2.997	215.8
3		φ 14	ГОСТ 5781-82* /A400/ L=	1480	10	1.788	17.9
4		φ 14	ГОСТ 5781-82* /A400/ L=	380	10	0.459	4.6
5		φ 14	ГОСТ 5781-82* /A400/ L=	7400	24	8.942	214.6
6		φ 14	ГОСТ 5781-82* /A400/ L=	7100	96	8.580	823.7
7		φ 14	ГОСТ 5781-82* /A400/ L=	8180	22	9.885	217.5
8		φ 14	ГОСТ 5781-82* /A400/ L=	4280	8	5.172	41.4
9		φ 14	ГОСТ 5781-82* /A400/ L=	5080	22	6.139	135.1
10		φ 14	ГОСТ 5781-82* /A400/ L=	5560	6	6.719	40.3
11		φ 14	ГОСТ 5781-82* /A400/ L=	1180	16	1.426	22.8
12		φ 14	ГОСТ 5781-82* /A400/ L=	1380	8	1.668	13.3
13		φ 14	ГОСТ 5781-82* /A400/ L=	1960	8	2.368	18.9
14	хүчитгэл	φ 18	ГОСТ 5781-82* /A400/ L=	2400	32	4.794	153.4
15	хүчитгэл	φ 18	ГОСТ 5781-82* /A400/ L=	3700	20	7.391	147.8
16	хүчитгэл	φ 18	ГОСТ 5781-82* /A400/ L=	7400	4	14.782	59.1
4,4	Холбоос	φ 6	ГОСТ 5781-82* /A240/ L=	350	352	0.078	27.3
Бетон орц, В25					V=26.07м³		

Энэхүү зураг нь "ББСМО"ХХК-ийн ОЮУНЫ ӨМЧ тул зохиогчийн эвдшөөрөлгүйгээр өөрчлөх болон ашиглахыг хориглоно.



НЭГ МАЯГИЙН ЗУРАГ					
"СЭЛБЭ ДЭД" ТӨВИЙН БАРИЛГАЖИЛТЫН ТӨСӨЛ 5 ДАВХАР 48 АЙЛЫН ОРОН СУУЦНЫ БАРИЛГА					
Цутгамал хана ЦХ-1, 2-н армируулагч, материалын түүвэр					
Захирал	Б.Сүнжидмаа	<i>[Signature]</i>	ЕГ Шифр:	Масштаб:	Огноо:
Шалгасан	Б.Сүнжидмаа	<i>[Signature]</i>	ББ-19/2024	М1:100	2024
Инженер	Б.Бат-Эрдэнэ	<i>[Signature]</i>	ТГ Шифр:	Зургийн дугаар:	Хуудас:
Гүйцэтгэсэн	Н.Түвшинтөгөлдөр	<i>[Signature]</i>		ББ-27	53

Цутгамал хана ЦХ-3-н арматурчлал  
/М1:100/



Хэсгийн тодорхойлолт

Поз	7	44
Эзлвэр ЦХ-3	6320	70 210 70

Цутгамал төмөр бетон бүтээцийн материалын тодорхойлолт

Поз	Тэмдэглэгээ	Нэр		Тоо шир	Жин /кг/		
		Диаметр	Урт		Нэгж	Нийт	
<b>Цутгамал хана ЦХ-3-н арматур</b>					<b>1</b>	<b>5815.3</b>	<b>5815.3</b>
1		φ 18	ГОСТ 5781-82* /A400/ L= 4400	96	8.789	843.8	
2		φ 18	ГОСТ 5781-82* /A400/ L= 3800	108	7.591	819.8	
3		φ 18	ГОСТ 5781-82* /A400/ L= 3600	196	7.191	1409.5	
4		φ 14	ГОСТ 5781-82* /A400/ L= 3600	100	4.350	435.0	
5		φ 12	ГОСТ 5781-82* /A400/ L= 3600	50	3.196	159.8	
6		φ 12	ГОСТ 5781-82* /A400/ L= 2900	50	2.575	128.7	
7		φ 18	ГОСТ 5781-82* /A400/ L= 6530	68	13.044	887.0	
8		φ 18	ГОСТ 5781-82* /A400/ L= 5800	52	11.586	602.5	
9		φ 14	ГОСТ 5781-82* /A400/ L= 5750	26	6.948	180.7	
10		φ 12	ГОСТ 5781-82* /A400/ L= 5750	52	5.105	265.5	
11	хүчлэг	φ 18	ГОСТ 5781-82* /A400/ L= 3700	8	7.391	59.1	
44	Холбоос	φ 6	ГОСТ 5781-82* /A240/ L= 350	308	0.078	23.9	
<b>Бетон орц, В25</b>					<b>V=23.67м³</b>		

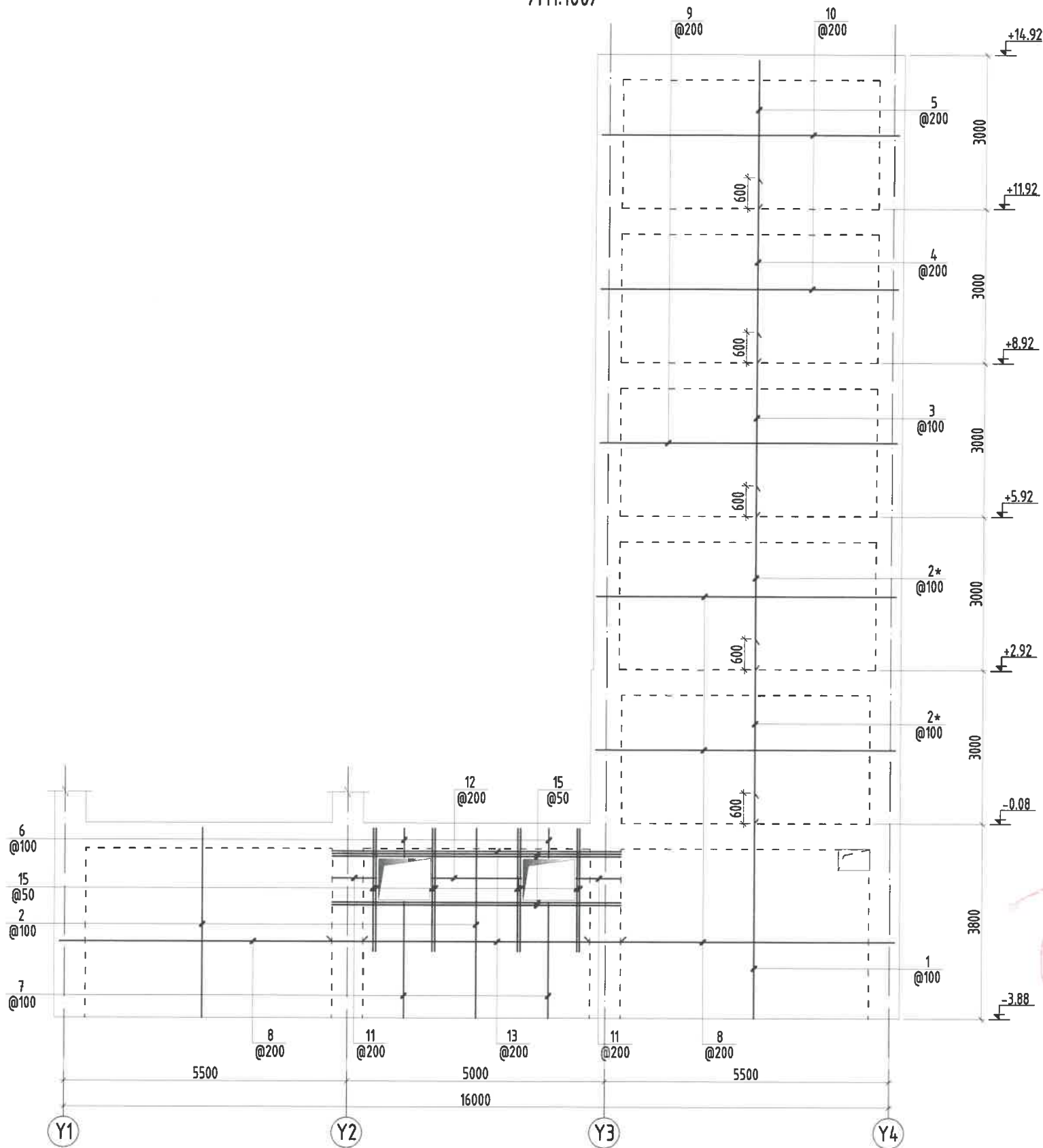
Тайлбар:

1. Энэ зургийг ББ-н холбогдох хуудастай хамт үзнэ.
2. Ажлын арматурын анги А400, А240.
3. Бүтээцийн бетоны анги В25.
4. Цутгамал төмөр бетон бүтээцийг хэв хашмалд бэлтгэж цутгасны дараагаар дэхжилтийн 70%-д хүрсэний дараа хэв хашмалыг авна.
5. Цутгамал төмөр бетон бүтээцийн хамгаалах үеийн зузаан 20мм байна.
6. Цутгамал бетон, төмөр бетон бүтээцийн ажлыг БНБД 52-02-05-ийн дагуу хийж гүйцэтгэнэ.
7. Цутгамал хананд тусгагдаагүй цахилгаан, зарим нэг салхивч, цэвэр бохирын нүхийг холбогдох зургаас нь харж гаргана.

Энэхүү зураг нь "ББСМО"ХХК-ийн ОЮУНЫ ӨМЧ тул зохиогчийн зөвшөөрөлгүйгээр өөрчлөх болон ашиглахыг хориглоно.

	НЭГ МАЯГИЙН ЗУРАГ "СЭЛБЭ ДЭД" ТӨВИЙН БАРИЛГАЖИЛТЫН ТӨСӨЛ 5 ДАВХАР 48 АЙЛЫН ОРОН СУУЦНЫ БАРИЛГА				
	Цутгамал хана ЦХ-3-н арматурчлал, материалын түүвэр				
	Захирал	Б.Сүнжидмаа	Инженер	Б.Бат-Эрдэнэ	Гүйцэтгэгсэн
Шалгасан	Б.Сүнжидмаа	Инженер	Б.Бат-Эрдэнэ	Гүйцэтгэгсэн	Н.Түвшинтөгөлдөр
Шифр:		ББ-19/2024		Масштаб: М1:100	
Шифр:		ТГ Шифр:		Огноо: 2024	
Шифр:		Шифр:		Зургийн дугаар: ББ-28	
Шифр:		Шифр:		Хуудас: 53	

Цутгамал хана ЦХ-4-н арматурчлал  
/М1:100/



Хэсгийн тодорхойлолт

Поз	6	7	11	12	44
Эзлвэр ЦХ-4	570	2270	870	1740	70 210 70

Цутгамал төмөр бетон бүтээцийн материалын тодорхойлолт

Поз	Тэмдэглэгээ	Нэр	Тоо шир	Жин /кг/		
				Нэгж	Нийт	
Цутгамал хана ЦХ-4-н арматур				1	6377.2	6377.2
1	φ 18	ГОСТ 5781-82* /A400/ L= 4400	96	8.789	843.8	
2	φ 18	ГОСТ 5781-82* /A400/ L= 3700	136	7.391	1005.2	
2*	φ 18	ГОСТ 5781-82* /A400/ L= 3600	196	7.191	1409.5	
3	φ 14	ГОСТ 5781-82* /A400/ L= 3600	100	4.350	435.0	
4	φ 12	ГОСТ 5781-82* /A400/ L= 3600	50	3.196	159.8	
5	φ 12	ГОСТ 5781-82* /A400/ L= 2900	50	2.575	128.7	
6	φ 18	ГОСТ 5781-82* /A400/ L= 780	40	1.558	62.3	
7	φ 18	ГОСТ 5781-82* /A400/ L= 2480	40	4.954	198.2	
8	φ 18	ГОСТ 5781-82* /A400/ L= 5800	100	11.586	1158.6	
9	φ 14	ГОСТ 5781-82* /A400/ L= 5750	26	6.948	180.7	
10	φ 12	ГОСТ 5781-82* /A400/ L= 5750	52	5.105	265.5	
11	φ 18	ГОСТ 5781-82* /A400/ L= 1080	16	2.157	34.5	
12	φ 18	ГОСТ 5781-82* /A400/ L= 2160	8	4.315	34.5	
13	φ 18	ГОСТ 5781-82* /A400/ L= 5600	24	11.186	268.5	
14	хүчтгэл	φ 18 ГОСТ 5781-82* /A400/ L= 2400	16	4.794	76.7	
15	хүчтгэл	φ 18 ГОСТ 5781-82* /A400/ L= 5600	8	11.186	89.5	
44	Холбоос	φ 6 ГОСТ 5781-82* /A240/ L= 350	338	0.078	26.3	
Бетон орц, В25				V=26.55м³		

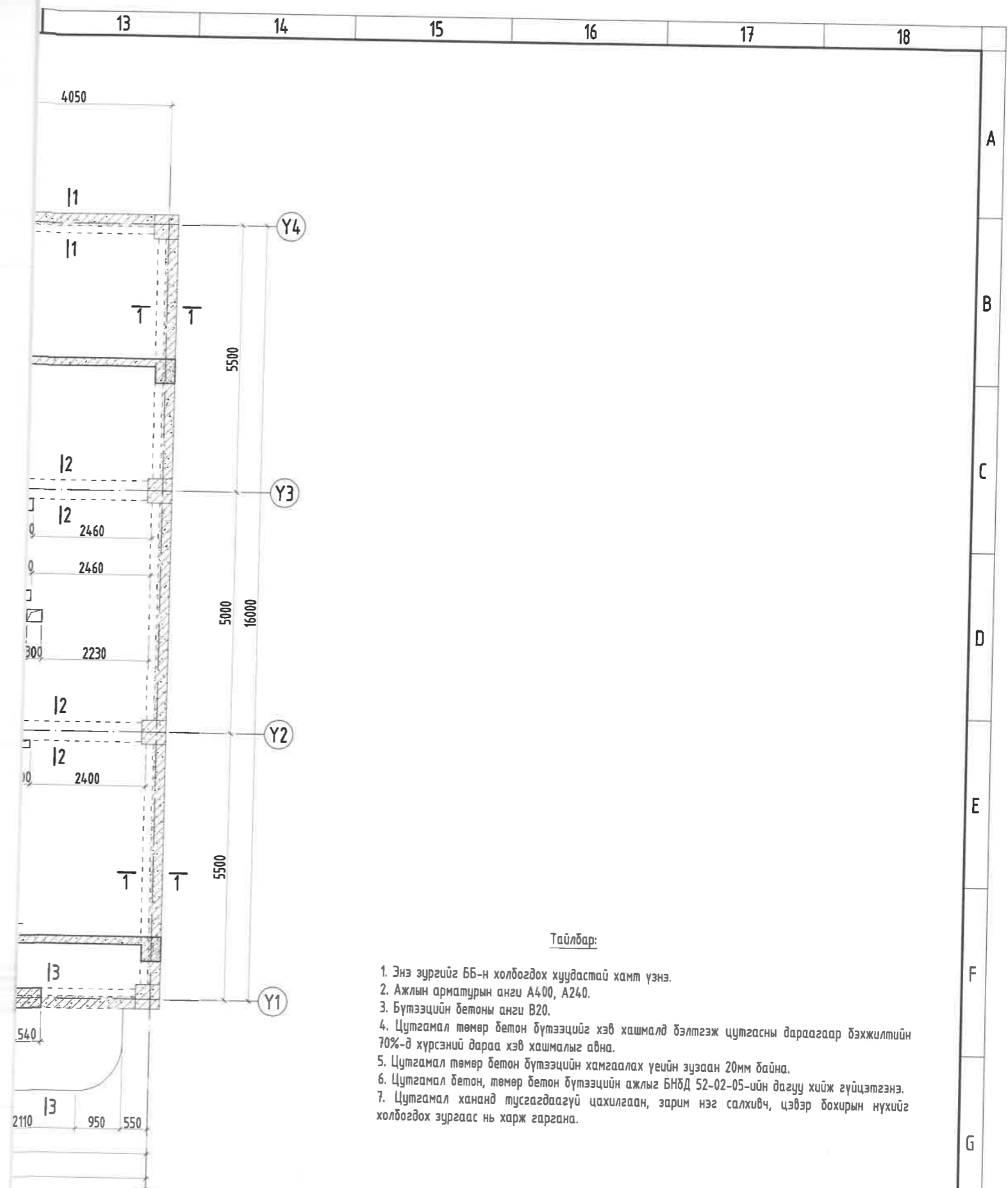
Тайлбар:

- Энэ зургийг ББ-н холбогдох хуудастай хамт үзнэ.
- Ажлын арматурын ангу А400, А240.
- Бүтээцийн бетоны ангу В25.
- Цутгамал төмөр бетон бүтээцийг хэв хашмалд бэлтгэж цутгасны дараагаар дэхжилтийн 70%-д хүрсэний дараа хэв хашмалыг авна.
- Цутгамал төмөр бетон бүтээцийн хамгаалах үеийн зузаан 20мм байна.
- Цутгамал бетон, төмөр бетон бүтээцийн ажлыг БНБД 52-02-05-ийн дагуу хийж гүйцэтгэнэ.
- Цутгамал хананд тусгагдаагүй цахилгаан, зарим нэг салхивч, цэвэр бохирын нүхийг холбогдох зургаас нь харж гаргана.



Энэхүү зураг нь "ББСМО"ХХК-ийн ОЮУНЫ ӨМЧ тул зохиогчийн зөвшөөрөлгүйгээр өөрчлөх болон ашиглахыг хориглоно.

<p>Хаяг: БЗД, 2-р хороо "ББСМО" ХХК-н байр Утас: 77116139, 99116139, 95103339. И-мэйл: bbsmo_ub@yahoo.com, ББББСМО.мн</p>	НЭГ МАЯГИЙН ЗУРАГ "СЭЛБЗ ДЭД" ТӨВИЙН БАРИЛГАЖИЛТЫН ТӨСӨЛ 5 ДАВХАР 48 АЙЛЫН ОРОН СУУЦНЫ БАРИЛГА Цутгамал хана ЦХ-4-н арматурчлал, материалын түүвэр				
	Захирал	Б.Сүнжидмаа	EF Шифр: ББ-19/2024	Масштаб:	Огноо:
	Шалгасан	Б.Сүнжидмаа		М1:100	2024
Инженер	Б.Бат-Эрдэнэ	ТГ Шифр: 	Зургийн дугаар:	Хуудас:	
Гүйцэтгэсэн	Н.Түвшинтөгөлдөр		ББ-29	53	



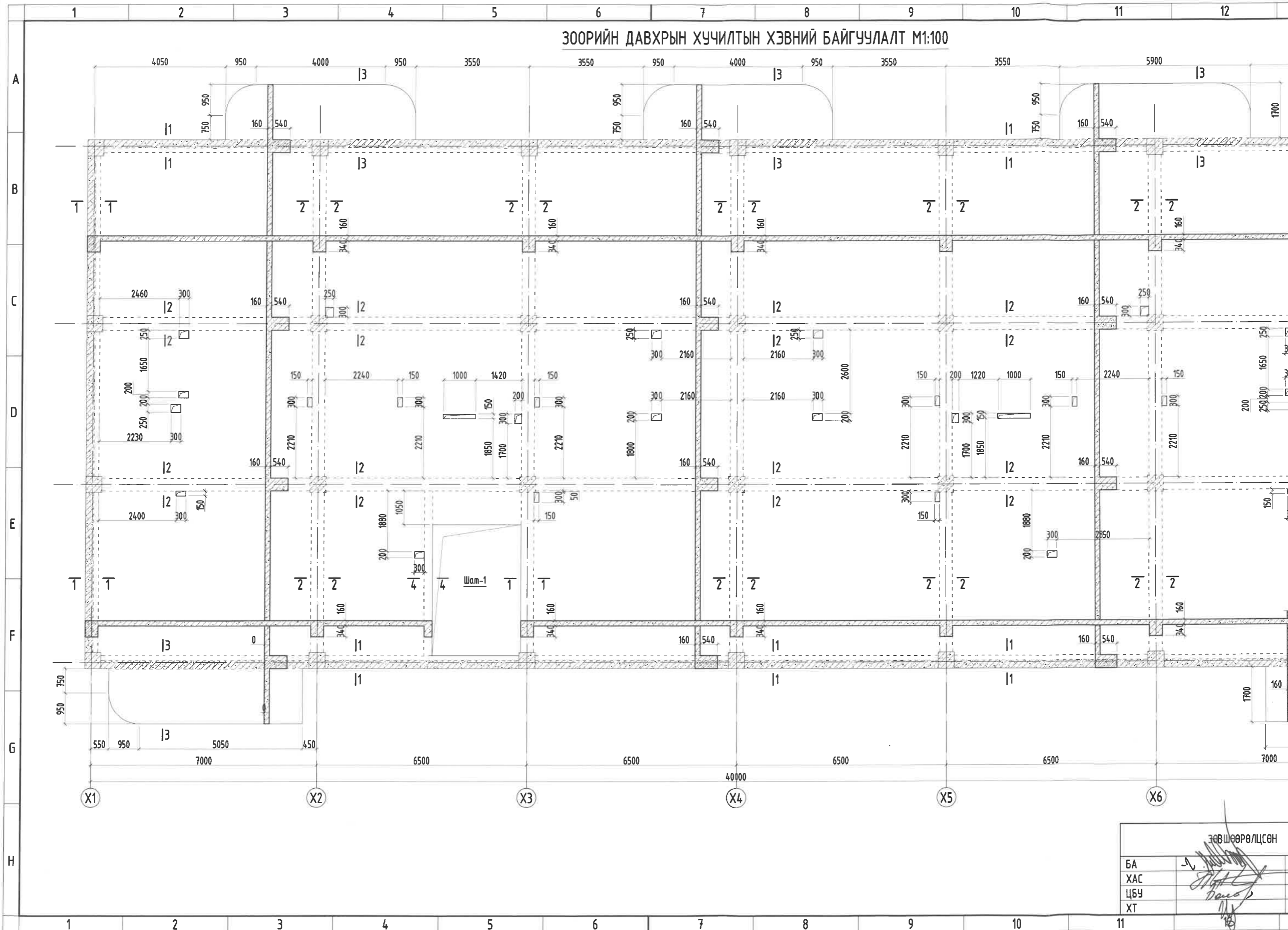
**Тайлбар:**

1. Энэ зургийг ББ-н холбогдох хуудастай хамт үзнэ.
2. Ажлын арматурын анги А400, А240.
3. Бүтээцийн бетоны анги В20.
4. Цутгамал төмөр бетон бүтээцийг хэв хашмалд бэлтгэж цутгасны дараагаар бэхжилтийн 70%-д хүрсэний дараа хэв хашмалыг авна.
5. Цутгамал төмөр бетон бүтээцийн хамгаалах үеийн зураан 20мм байна.
6. Цутгамал бетон, төмөр бетон бүтээцийн ажлыг БНБД 52-02-05-ийн дагуу хийж гүйцэтгэнэ.
7. Цутгамал хананд тусгагдаагүй цахилгаан, зарим нэг салхивч, цэвэр бохирын нүхийг холбогдох зургаас нь харж гаргана.

**X7** Энэхүү зураг нь "ББСМО"ХХК-ийн ОЮУНЫ ӨМЧ тул зохиогчийн эвшөөрөлгүүгээр өөрчлөх болон ашиглахыг хориглоно.

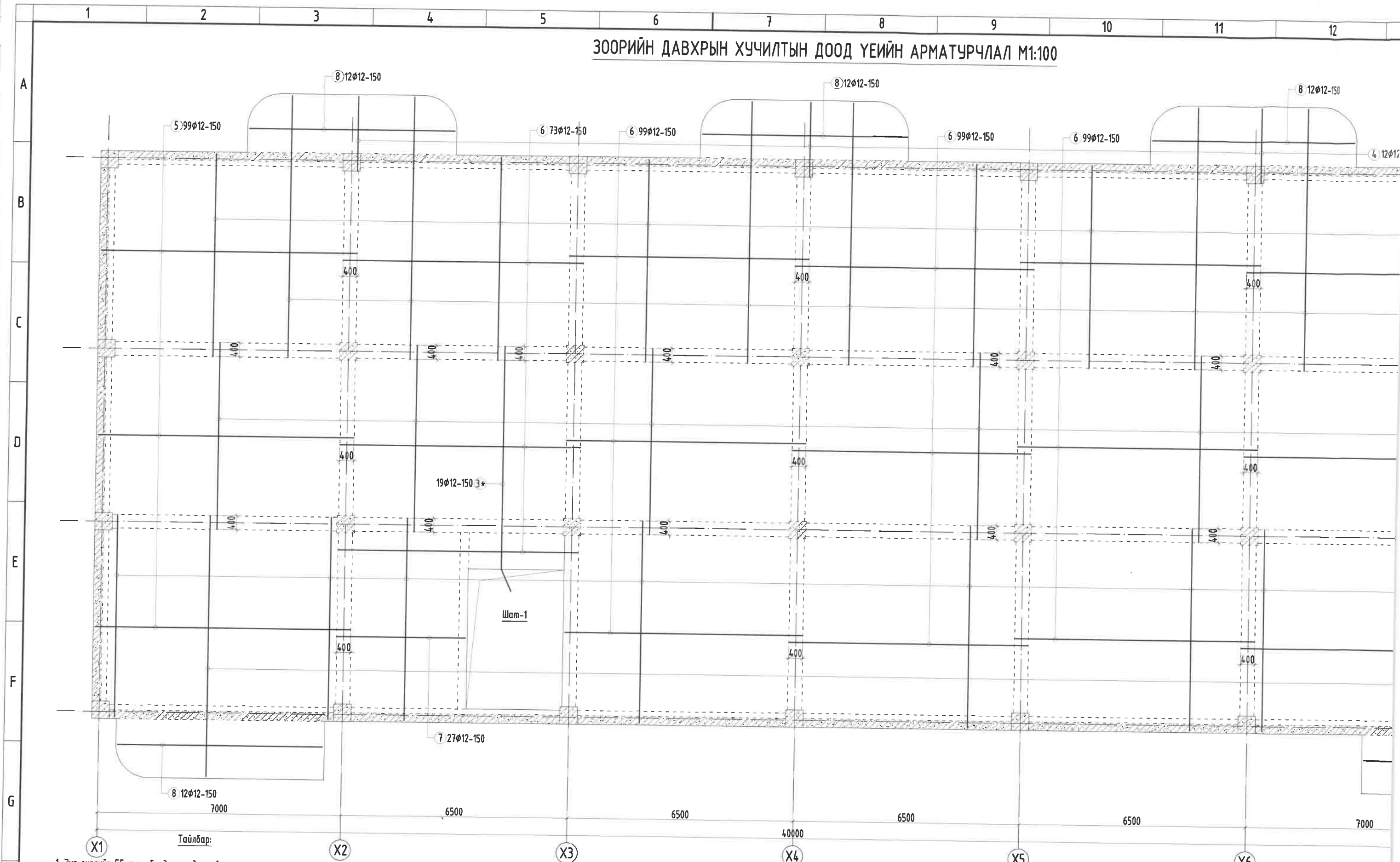
		НЭГ МАЯГИЙН ЗУРАГ "СЭЛБЭ ДЭД" ТӨВИЙН БАРИЛГАЖИЛТЫН ТӨСӨЛ 5 ДАВХАР 48 АЙЛЫН ОРОН СУУЦНЫ БАРИЛГА				
		Зоорийн давхрын хүчилтэн хэвний байгуулалт				
Нямдэлгэр Энхдалай - 2 Болор Эрдэнэчимэг - 1	Хаяг: БЗД, 2-р хороо "ББСМО" ХХК-н байр Утас: 7716139, 9916139, 95103339. И-мэйл: bbsmo_ub@yahoo.com, BBSMO.mn	Захирал Шалгасан Инженер Гүйцэтгэсэн	Б.Сүнжидмаа Б.Сүнжидмаа Б.Бат-Эрдэнэ Н.Түвшинтөгөлдөр	Шифр: ББ-19/2024 ТГ Шифр:	Масштаб: М1:100 Зургийн дугаар: ББ-30	Огноо: 2024 Хуудас: 53

# ЗООРИЙН ДАВХРЫН ХУЧИЛТЫН ХЭВНИЙ БАЙГУУЛАЛТ М1:100

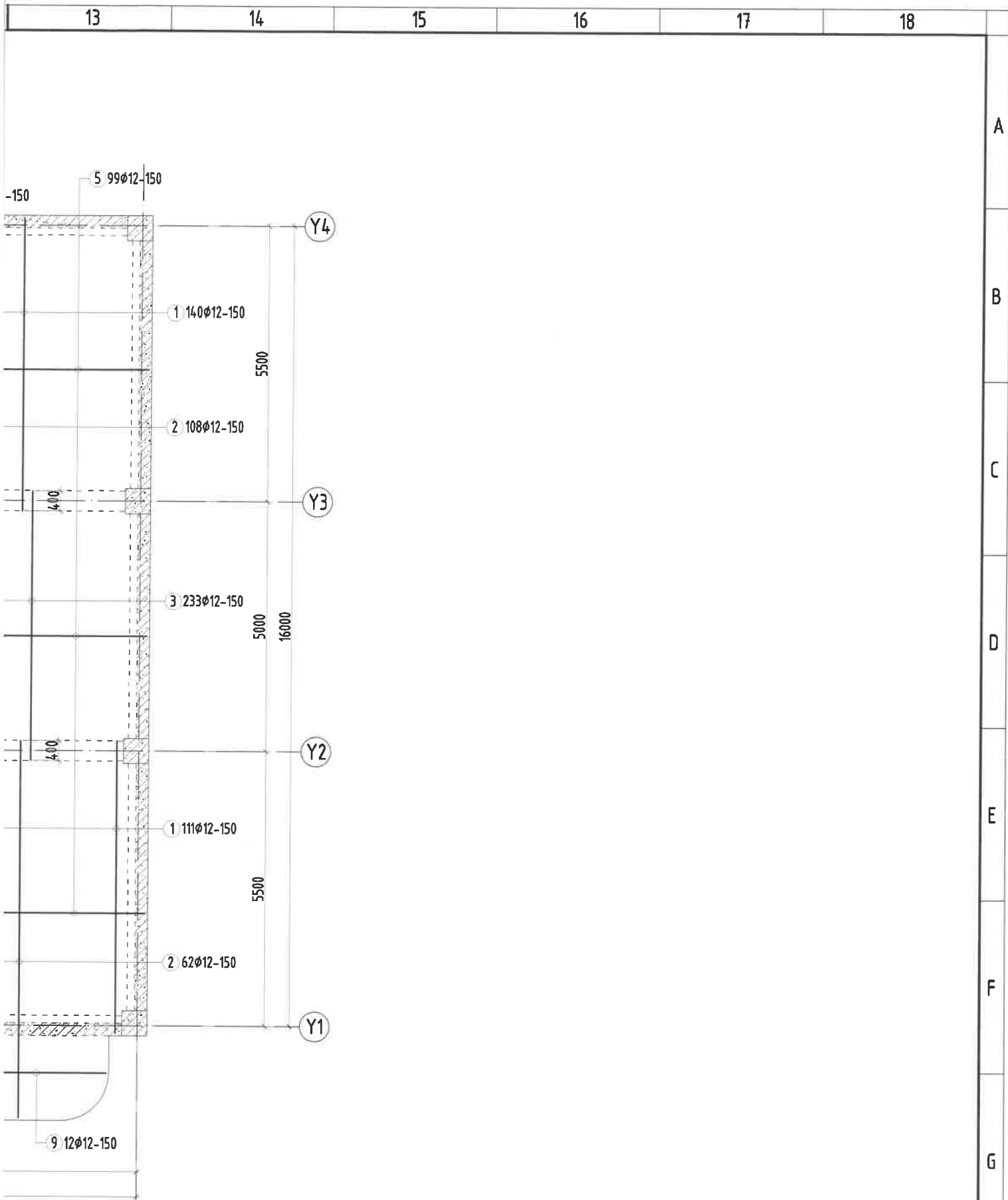


ЭГШӨӨРӨЛЦСӨН	
БА	↓
ХАС	↓
ЦБҮ	↓
ХТ	↓


ЗООРИЙН ДАВХРЫН ХУЧИЛТЫН ДООД ҮЕИЙН АРМАТУРЧЛАЛ М1:100



- Тайлбар:
1. Энэ зургийг ББ-н холбогдох хуудастай хамт үзнэ.
  2. Ажлын арматурын анги А400, А240.
  3. Бүтээцийн бетоны анги В25.
  4. Цутгамал төмөр бетон бүтээцийг хэв хашмалд бэлтгэж цутгасны дараагаар бэхжилтийн 70%-д хүрсэний дараа хэв хашмалыг авна.
  5. Цутгамал төмөр бетон бүтээцийн хамгаалах үеийн зузаан 20мм байна.
  6. Цутгамал бетон, төмөр бетон бүтээцийн ажлыг БНБД 52-02-05-ийн дагуу хийж гүйцэтгэнэ.
  7. Цутгамал хананд тусгагдаагүй цахилгаан, зарим нэг салхибч, цэвэр бохирын нүхийг холбогдох зургаас нь харж гаргана.



X7 Энэхүү зураг нь "ББСМО"ХХК-ийн ОЮУНЫ ӨМЧ тул зохиогчийн зөвшөөрөлгүйгээр өөрчлөх болон ашиглахыг хориглоно.

	НЭГ МАЯГИЙН ЗУРАГ "СЭЛБЭ ДЭД" ТӨВИЙН БАРИЛГАЖИЛТЫН ТӨСӨЛ 5 ДАВХАР 48 АЙЛЫН ОРОН СУУЦНЫ БАРИЛГА				
	Зоорийн давхрын хучилтын доод үеийн арматурчлал				
	Захирал	Б.Сүнжидмаа	Шифр:	Масштаб:	Огноо:
Шалгасан	Б.Сүнжидмаа	ББ-19/2024	M1: 100	2024	
Инженер	Б.Бат-Эрдэнэ	ТГ Шифр:	Зургийн дугаар:	Хуудас:	
Гүйцэтгэсэн	Н.Түвшинтөгөлдөр		ББ-31	53	

Хаяг: БЗД, 2-р хороо "ББСМО" ХХК-н байр  
 Утас: 77116139, 99116139, 95103339.  
 И-мэйл: bbsmo\_ub@yahoo.com, Вэб: BBSMO.mn



# ЗООРИЙН ДАВХРЫН ХУЧИЛТЫН ДЭЭД ҮЕИЙН АРМАТУРЧЛАЛ М1:100

A

B

C

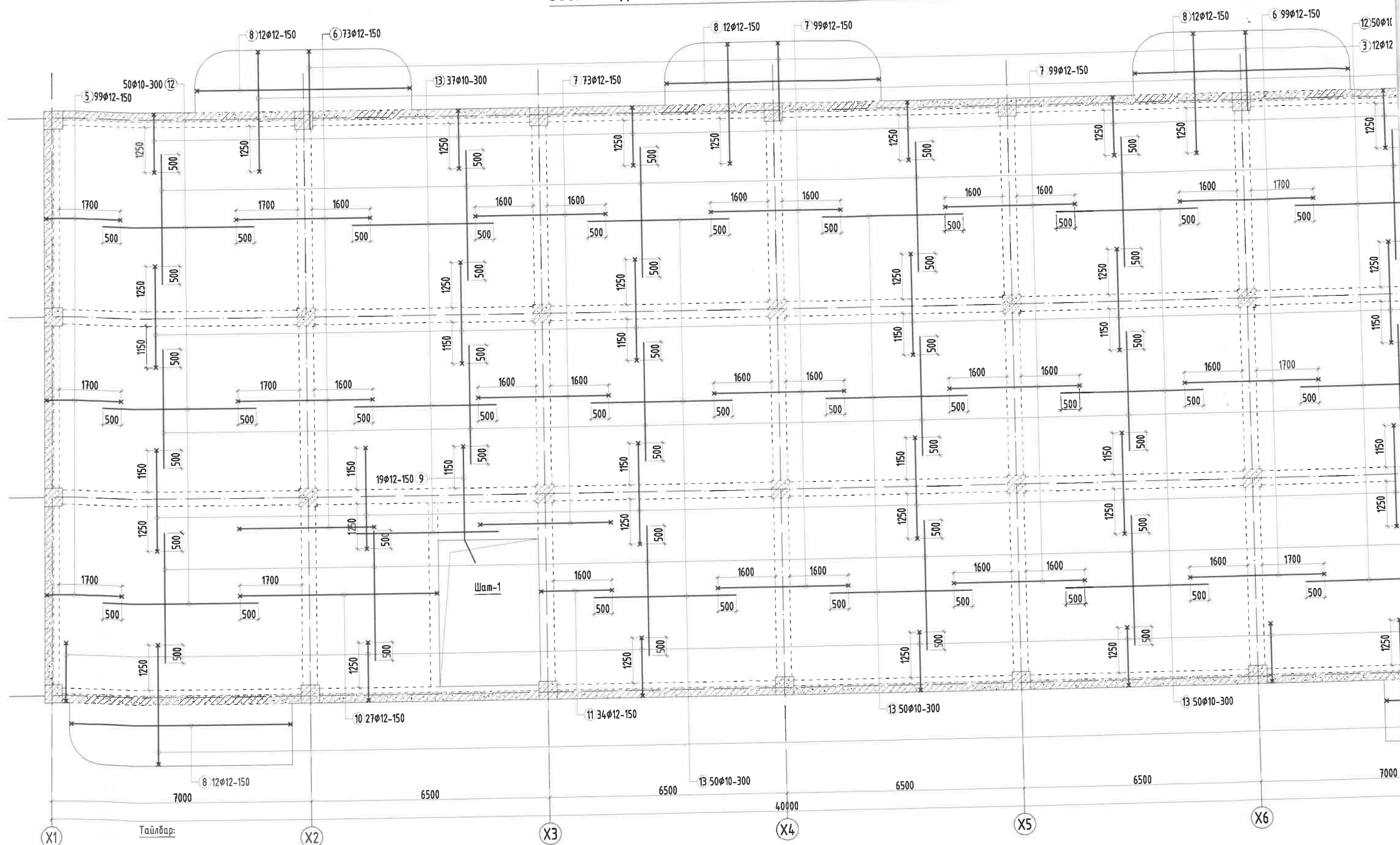
D

E

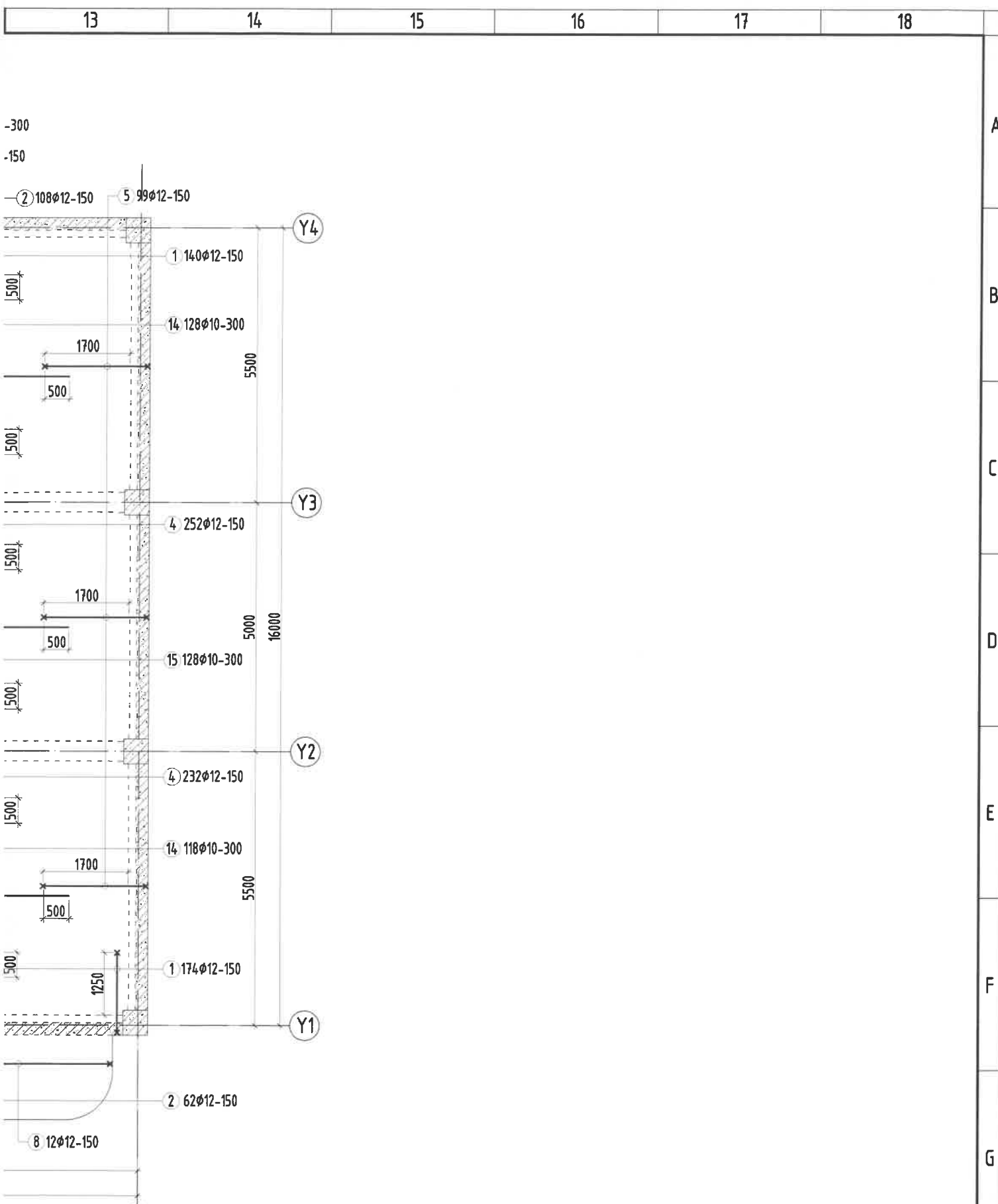
F

G



H



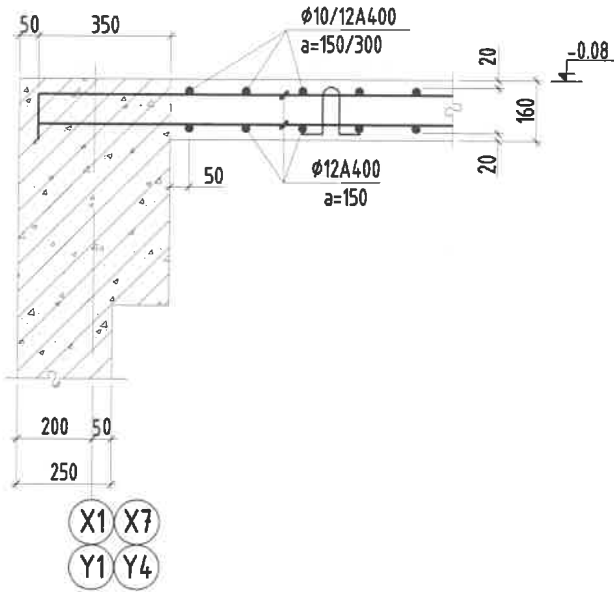
- Тайлбар:
1. Энэ зургийг ББ-н холбогдох хүүдэстэй хамт үзнэ.
  2. Ажлын арматурын анги А400, А240.
  3. Бүтээцийн бетоны анги В25.
  4. Цутгамал төмөр бетон бүтээцийг хэв хашмалд бэлтгэж цутгасны дараагаар бэхжилтийн 70%-д хүрсэний дараа хэв хашмалыг авна.
  5. Цутгамал төмөр бетон бүтээцийн хамгаалах үеийн зузаан 20мм байна.
  6. Цутгамал бетон, төмөр бетон бүтээцийн ажлыг БНД 52-02-05-ийн дагуу хийж гүйцэтгэнэ.
  7. Цутгамал хананд тусгагдаагүй цахилгаан, зарим нэг салхивч, цэвэр бохирын нүхийг холбогдох зургаас нь харж гаргана.



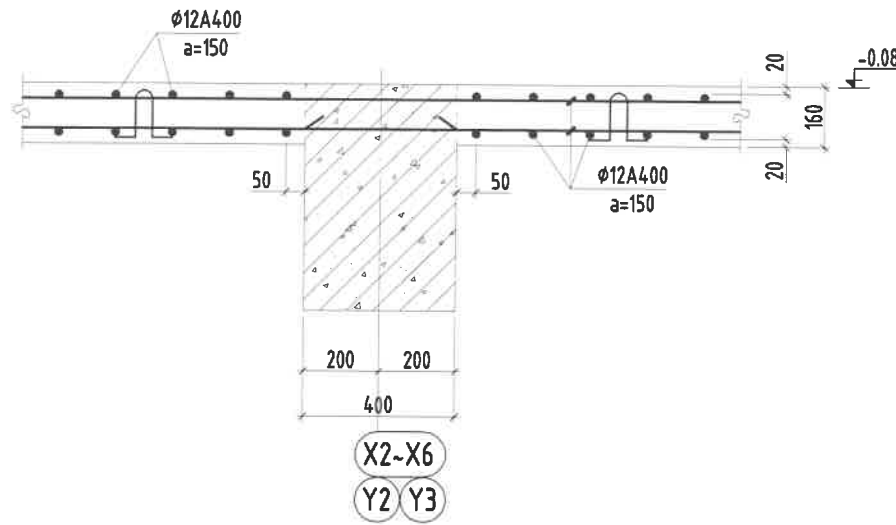
X7 Энэхүү зураг нь "ББСМО"ХХК-ийн ОЮУНЫ ӨМЧ тул зохиогчийн зөвшөөрөлгүйгээр өөрчлөх болон ашиглахыг хориглоно.

 <p>Хаяг: БЗД, 2-р хороо "ББСМО" ХХК-н байр Утас: 77116139, 99116139, 95103339. И-мэйл: bbsmo_ub@yandex.com, BBSMO@bbsmo.mn</p>	НЭГ МАЯГИЙН ЗУРАГ "СЭЛБЭ ДЭД" ТӨВИЙН БАРИЛГАЖИЛТЫН ТӨСӨЛ 5 ДАВХАР 48 АЙЛЫН ОРОН СУУЦНЫ БАРИЛГА					
	Зоорийн давхрын хучилтын дээд үеийн арматурчлал					
	Захирал	Б.Сүнжидмаа		Шифр:	Масштаб:	Огноо:
Шалгасан	Б.Сүнжидмаа	ББ-19/2024		М1: 100	2024	
Инженер	Б.Бат-Эрдэнэ		Шифр:	Зургийн дугаар:	Хуудас:	
Гүйцэтгэсэн	Н.Түвшинтөгөлдөр		ББ-32	53		

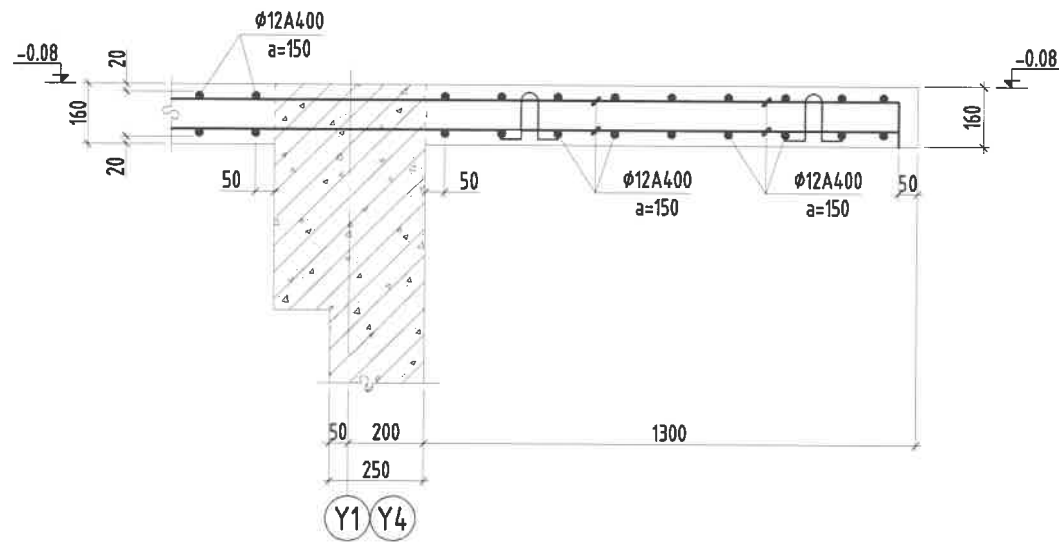
ОГТЛОЛ 1-1 М1:20



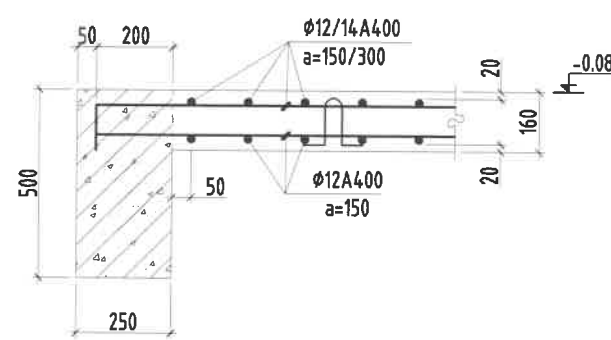
ОГТЛОЛ 2-2 М1:20



ОГТЛОЛ 3-3 М1:20



ОГТЛОЛ 4-4 М1:20



Тайлбар:

1. Энэ зургийг ББ-н бусад хуудастай хамт үзнэ.
2. Ажлын арматурын анги А400, А240.
3. Бүтээцийн бетоны анги В25.
4. Арматурын хамгаалах үеийн зузаан 20мм байна.
5. Цутгамал төмөр бетон бүтээцийг хэв хашмалд бэлтгэж цутгасны дараагаар бэхжилтийн 70%-д хүрсэний дараа хэв хашмалыг авна.
6. Цутгамал хучилтанд хийгдэх дээд ба доод үеийн арматуруудын хоорондын зайг хэмжээнд нь барьж байх зориулалтаар хөндийрүүлэгчийг 1м-н алхамтайгаар хийх ба тоо шрхэгийг газар дээр нь гаргана.
7. Зурагт тусгагдаагүй цэвэр бохир ус, цахилгааны нүхийг холбогдох зургуудаас үзнэ.

Хэсгийн тодорхойлолт

Поз	1	2	3	4	5
Загвар	125 1600 125	125 3300 125	125 2150 125	125 2800 125	125 2050 125
Поз	6	7	8	9	10
Загвар	125 3700 125	125 3600 125	125 5900 125	125 2600 700 125	125 5400 125
Поз	10*	11			
Загвар	125 2960 125	125 1950 125			

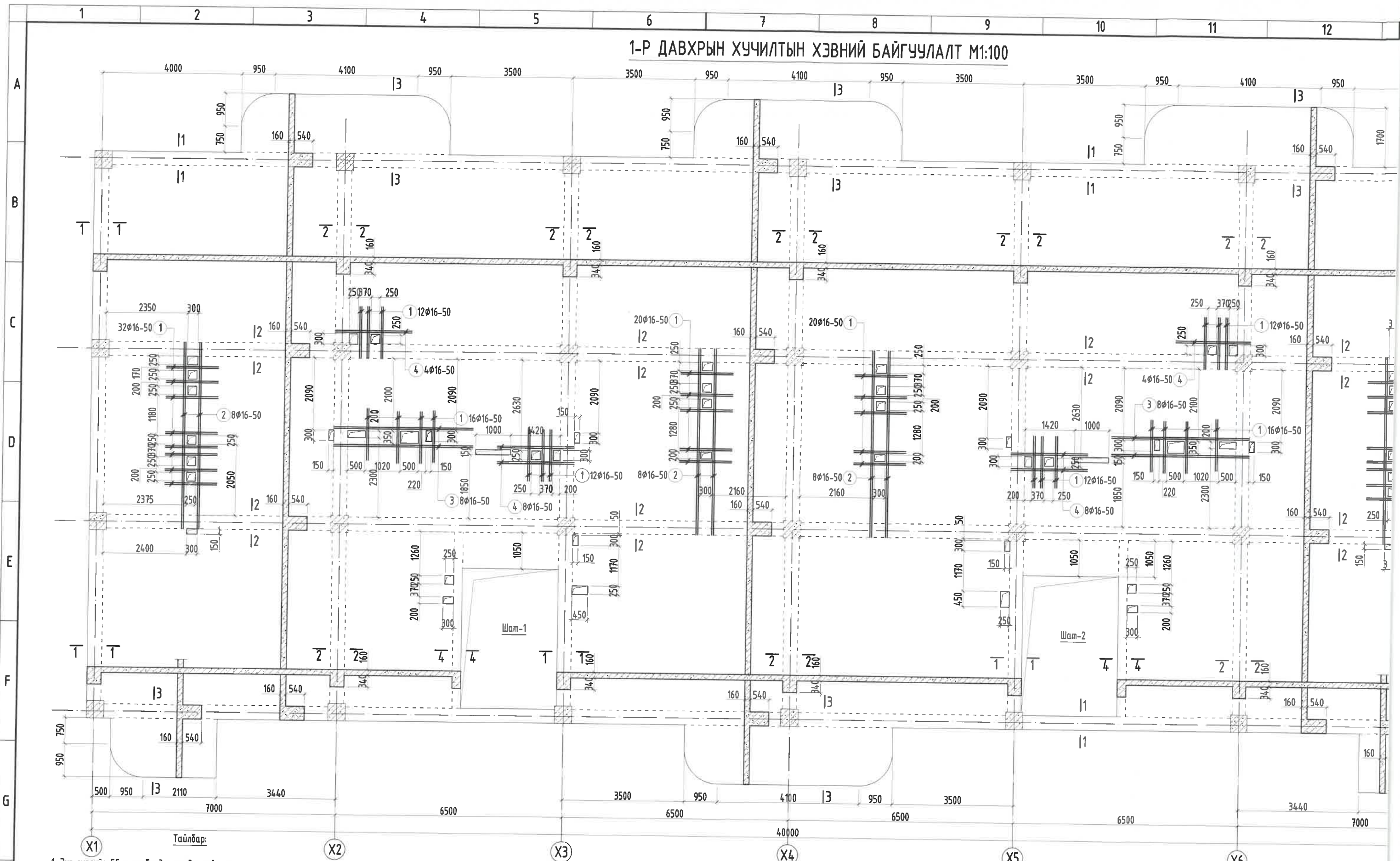
Цутгамал төмөр бетон бүтээцийн материалын тодорхойлолт

Поз	Тэмдэглэгээ	Нэр	Тоо шир	Жин /кг/		
				Нэгж	Нийт	
Зоорийн давхрын хучилтын арматур				1	14 035	14 035
Хучилтын доод үеийн арматур				1	7672	7672
1	φ 12	ГОСТ 5781-82* /А400/ L=	5850	251	5.19371	1303.62
2	φ 12	ГОСТ 5781-82* /А400/ L=	7550	170	6.703	1139.51
3	φ 12	ГОСТ 5781-82* /А400/ L=	5400	233	4.7942	1117.05
3*	φ 12	ГОСТ 5781-82* /А400/ L=	7200	19	6.39226	121.453
4	φ 12	ГОСТ 5781-82* /А400/ L=	2150	12	1.9088	22.9056
5	φ 12	ГОСТ 5781-82* /А400/ L=	7350	198	6.52543	1292.04
6	φ 12	ГОСТ 5781-82* /А400/ L=	6900	370	6.12592	2266.59
7	φ 12	ГОСТ 5781-82* /А400/ L=	3700	27	3.28491	88.6926
8	φ 12	ГОСТ 5781-82* /А400/ L=	5900	48	5.2381	251.429
9	φ 12	ГОСТ 5781-82* /А400/ L=	2960	12	2.62793	31.5352
10	φ 12	ГОСТ 5781-82* /А400/ L=	3200	13	2.84101	36.9331
Хучилтын дээд үеийн арматур				1	6363	6363
1	φ 12	ГОСТ 5781-82* /А400/ L=	1750	314	1.55367	487.854
2	φ 12	ГОСТ 5781-82* /А400/ L=	3550	170	3.15174	535.796
3	φ 12	ГОСТ 5781-82* /А400/ L=	2275	12	2.01978	24.2373
4	φ 12	ГОСТ 5781-82* /А400/ L=	3050	484	2.70783	1310.59
5	φ 12	ГОСТ 5781-82* /А400/ L=	2300	198	2.04197	404.311
6	φ 12	ГОСТ 5781-82* /А400/ L=	3950	172	3.50687	603.181
7	φ 12	ГОСТ 5781-82* /А400/ L=	3850	271	3.41808	926.301
8	φ 12	ГОСТ 5781-82* /А400/ L=	6150	48	5.46006	262.083
9	φ 12	ГОСТ 5781-82* /А400/ L=	3430	19	3.0452	57.8588
10	φ 12	ГОСТ 5781-82* /А400/ L=	5650	27	5.01615	135.436
10*	φ 12	ГОСТ 5781-82* /А400/ L=	3210	12	2.84988	34.1986
11	φ 12	ГОСТ 5781-82* /А400/ L=	2200	34	1.95319	66.4085
12	φ 10	ГОСТ 5781-82* /А240/ L=	4200	100	2.58946	258.946
13	φ 10	ГОСТ 5781-82* /А240/ L=	3900	187	2.4045	449.641
14	φ 10	ГОСТ 5781-82* /А240/ L=	3600	246	2.21954	546.006
15	φ 10	ГОСТ 5781-82* /А240/ L=	3300	128	2.03457	260.425
Бетон орц, В 25					V=95.95м³	

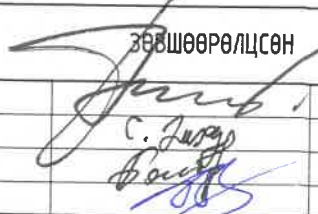
Энэхүү зураг нь "ББСМО"ХХК-ийн ОЮУНЫ ӨМЧ тул зохиогчийн зөвшөөрөлгүйгээр өөрчлөх болон ашиглахыг хориглоно.

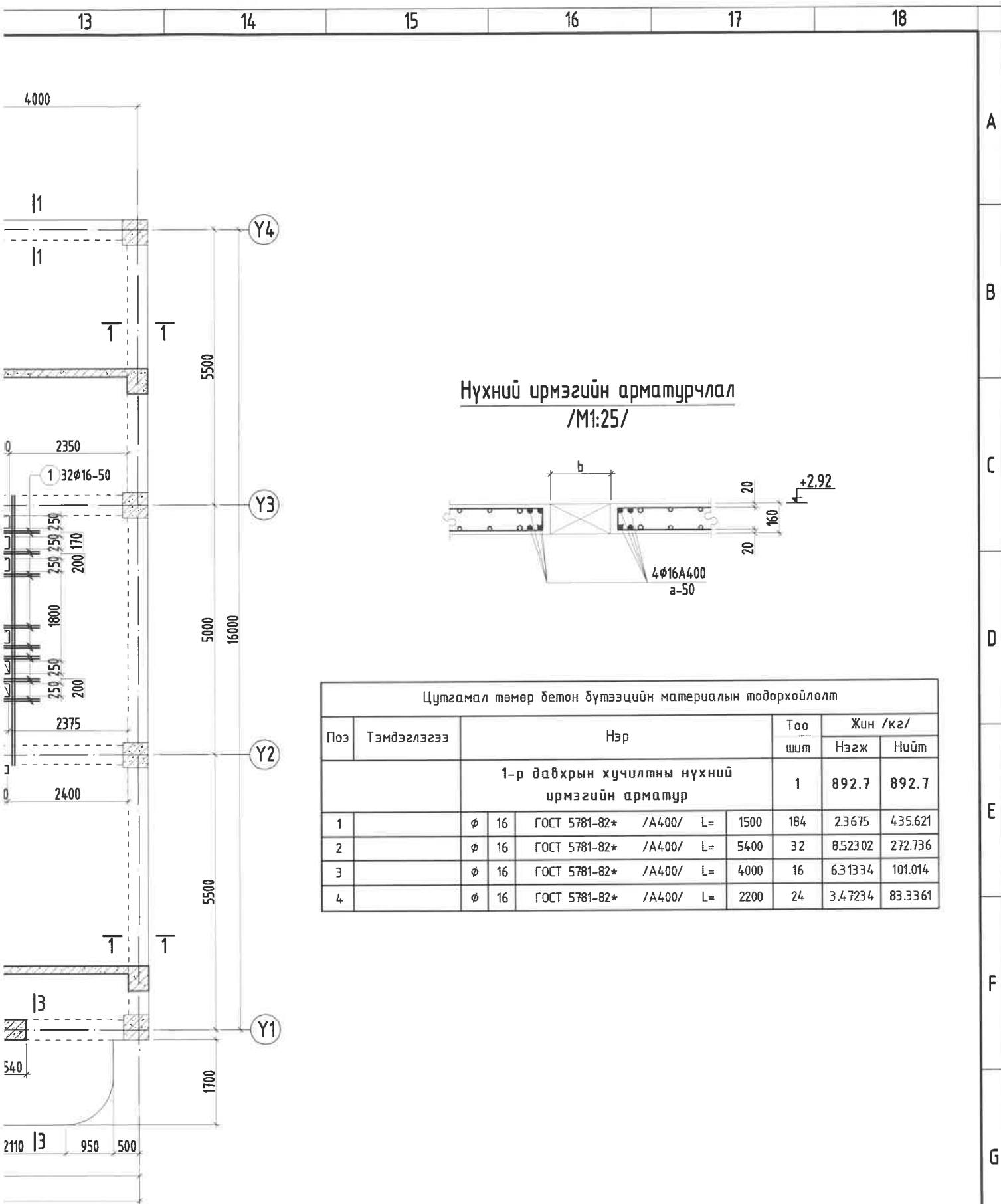
	НЭГ МАЯГИЙН ЗУРАГ "СЭЛБЭ ДЭД" ТӨВИЙН БАРИЛГАЖИЛТЫН ТӨСӨЛ 5 ДАВХАР 48 АЙЛЫН ОРОН СУУЦНЫ БАРИЛГА			
	Зоорийн давхрын хучилтын огтлолууд, материалын түүвэр			
Захирал	Б.Сүнжидмаа	ЕГ Шифр:	Масштаб:	Огноо:
Шалгасан	Б.Сүнжидмаа	ББ-19/2024	М1: 20	2024
Инженер	Б.Бат-Эрдэнэ	ТРШифр:	Зургийн дугаар:	Хуудас:
Гүйцэтгэсэн	Н.Түвшинтөгөлдөр		ББ-33	53

1-Р ДАВХРЫН ХУЧИЛТЫН ХЭВНИЙ БАЙГУУЛАЛТ М1:100

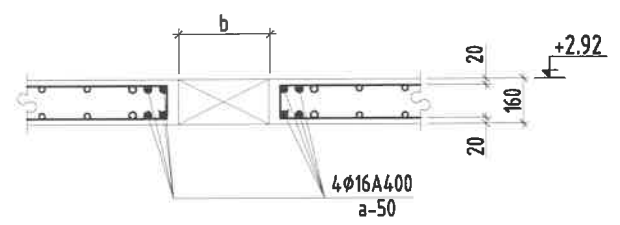


- Тайлбар:
1. Энэ зургийг ББ-н холбогдох хуудастай хамт үзнэ.
  2. Ажлын арматурын анги А400, А240.
  3. Бүтээцийн бетоны анги В20.
  4. Цутгамал төмөр бетон бүтээцийг хэв хашмалд бэлтгэж цутгасны дараагаар бэхжилтийн 70%-д хүрсэний дараа хэв хашмалыг авна.
  5. Цутгамал төмөр бетон бүтээцийн хамгаалах үеийн зузаан 20мм байна.
  6. Цутгамал бетон, төмөр бетон бүтээцийн ажлыг БНБД 52-02-05-ийн дагуу хийж гүйцэтгэнэ.
  7. Цутгамал хананд тусгагдаагүй цахилгаан, зарим нэг салхибч, цэвэр бохирын нүхийг холбогдох зургаас нь харж гаргана.

БА	 ЗӨВШӨӨРӨЛЦСӨН С. Дорж Дорж	Г
ХАС		Г
ЦБУ		Г
ХТ		Г



Нүхний ирмэгийн арматурчлал  
/M1:25/

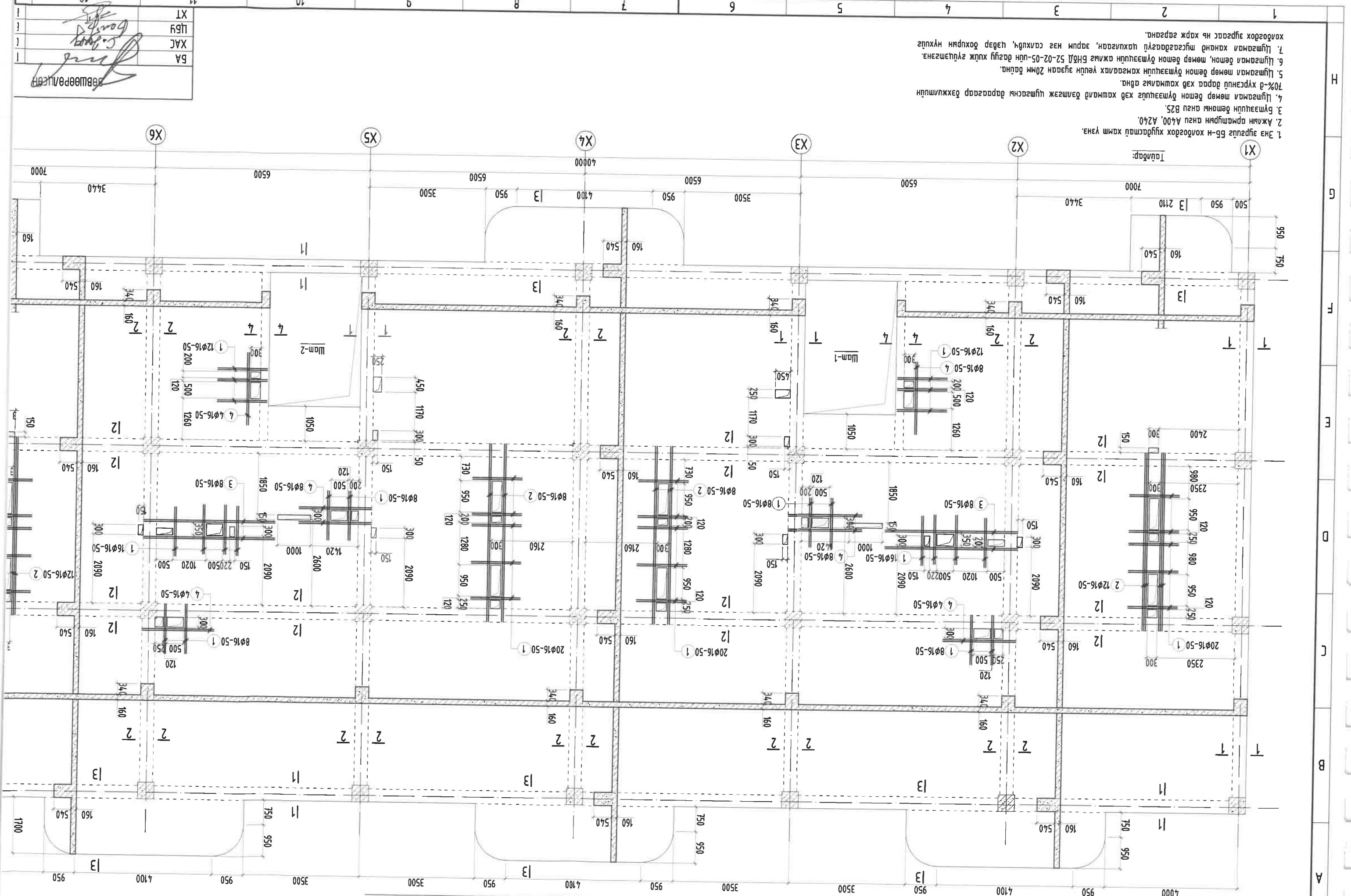


Цутгамал төмөр бетон бүтээцийн материалын тодорхойлолт							
Поз	Тэмдэглэгээ	Нэр			Тоо шлт	Жин /кг/	
						Нэгж	Нийт
1-р давхрын хучилтны нүхний ирмэгийн арматур					1	892.7	892.7
1		φ 16	ГОСТ 5781-82*	/A400/ L= 1500	184	2.3675	435.621
2		φ 16	ГОСТ 5781-82*	/A400/ L= 5400	32	8.52302	272.736
3		φ 16	ГОСТ 5781-82*	/A400/ L= 4000	16	6.31334	101.014
4		φ 16	ГОСТ 5781-82*	/A400/ L= 2200	24	3.47234	83.3361

Х7 Энэхүү зураг нь "ББСМО"ХХК-ийн ОЮУНЫ ӨМЧ тул зохиогчийн зөвшөөрөлгүйгээр өөрчлөх болон ашиглахыг хориглоно.

	<p>НЭГ МАЯГИЙН ЗУРАГ "СЭЛБЭ ДЭД" ТӨВИЙН БАРИЛГАЖИЛТЫН ТӨСӨЛ 5 ДАВХАР 48 АЙЛЫН ОРОН СУУЦНЫ БАРИЛГА</p>					
	<p>1-р давхрын хучилтын хэвний байгуулалт</p>					
Нямдэлгэр	Захирал	Б.Сүнжидмаа	Б.Сүрб	ЕГ Шифр:	Масштаб:	Огноо:
Энхдалай	Шалгасан	Б.Сүнжидмаа		ББ-19/2024	M1: 100	2024
Болор	Инженер	Б.Бат-Эрдэнэ		ТГ Шифр:	Зургийн дугаар:	Хуудас:
Эрдэнэчимэг	Гүйцэтгэсэн	Н.Түвшинтөгөлдөр			ББ-34	53

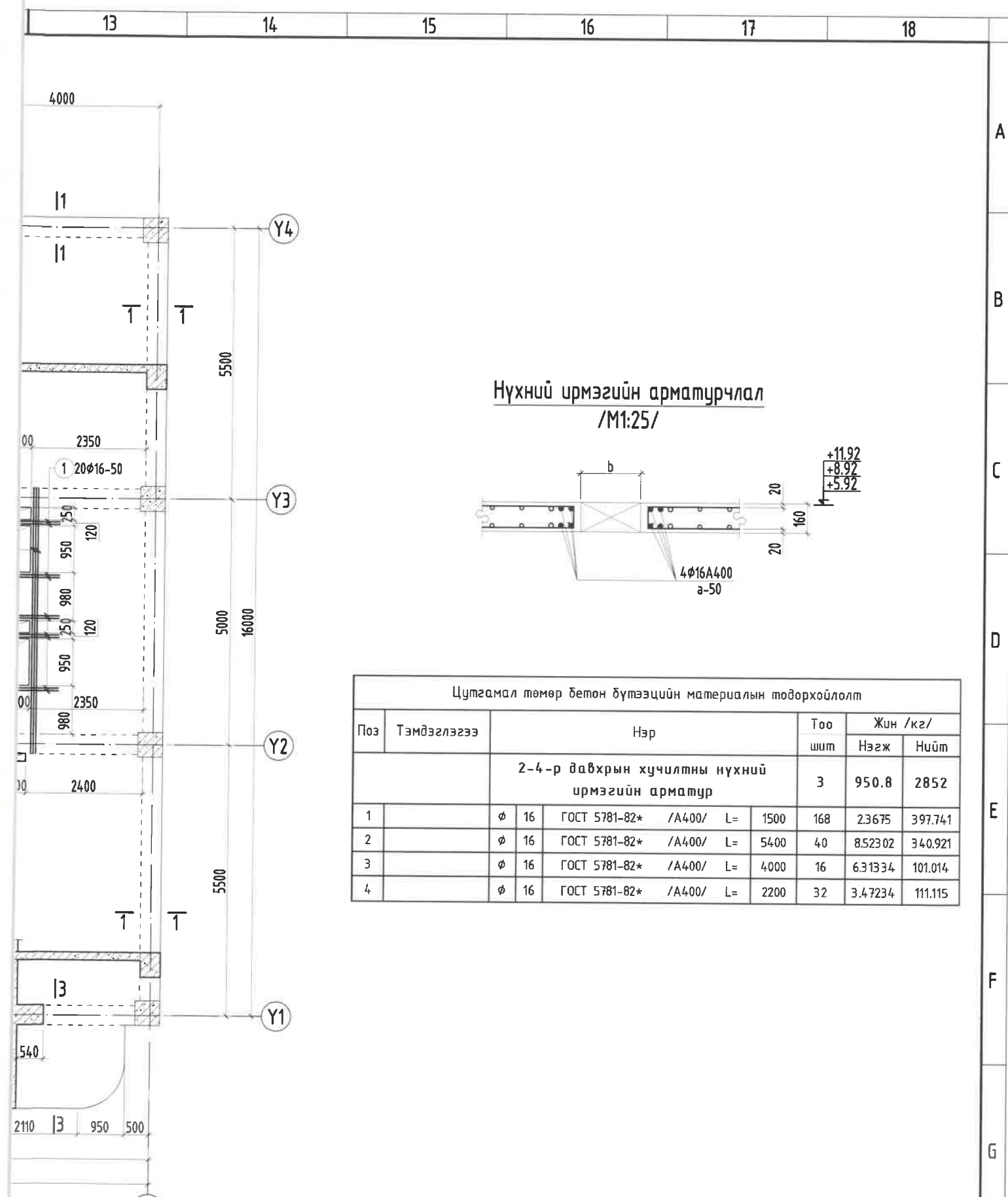
2-4-Р ДАВХРЫН ХҮЧИЛТҮЙН ХЭВНИЙ БАЙГУУЛАЛТ М:100



1. Энэ зурванд б5-н хольгодох хийдэгсний хамт үзэнэ.
2. Ажлын орматнурын анги А400, А240.
3. Бүтээцийн бетоны анги В25.
4. Цугаарал төмөр бетон бүтээцийг хэд хамтанд бэлтгэж цугсагсны дараагаар бэхжилтийн 70%-д хүрсний дараа хэд хамтанд байна.
5. Цугаарал төмөр бетон бүтээцийг хамгаалах үедийн зураг А400, А240-ийн дагуу хийж гүйцэтгэнэ.
6. Цугаарал төмөр, төмөр бетон бүтээцийн ажлын БНД 52-02-05-ийн дагуу хийж гүйцэтгэнэ.
7. Цугаарал хондой тусгаарлагдуй цахилгаан, зарим нэг санхүү, цагаар бохирдм нухцд хольгодох зурвас нь харж гаргана.

Тайлбар:

BA	С. Дорж
XAC	С. Дорж
ЦБЭ	С. Дорж
XT	С. Дорж



Цутгамал төмөр бетон бүтээцийн материалын тодорхойлолт

Поз	Тэмдэглэгээ	Нэр	Тоо шим	Жин /кг/	
				Нэгж	Нийт
2-4-р давхрын хучилтны нүхний ирмэгийн арматур			3	950.8	2852
1		φ 16 ГОСТ 5781-82* /А400/ L= 1500	168	2.3675	397.741
2		φ 16 ГОСТ 5781-82* /А400/ L= 5400	40	8.52302	340.921
3		φ 16 ГОСТ 5781-82* /А400/ L= 4000	16	6.31334	101.014
4		φ 16 ГОСТ 5781-82* /А400/ L= 2200	32	3.47234	111.115

Энэхүү зураг нь "ББСМО"ХХК-ийн ОЮУНЫ ӨМЧ тул зохиогчийн зөвшөөрөлгүйгээр өөрчлөх болон ашиглахыг хориглоно.

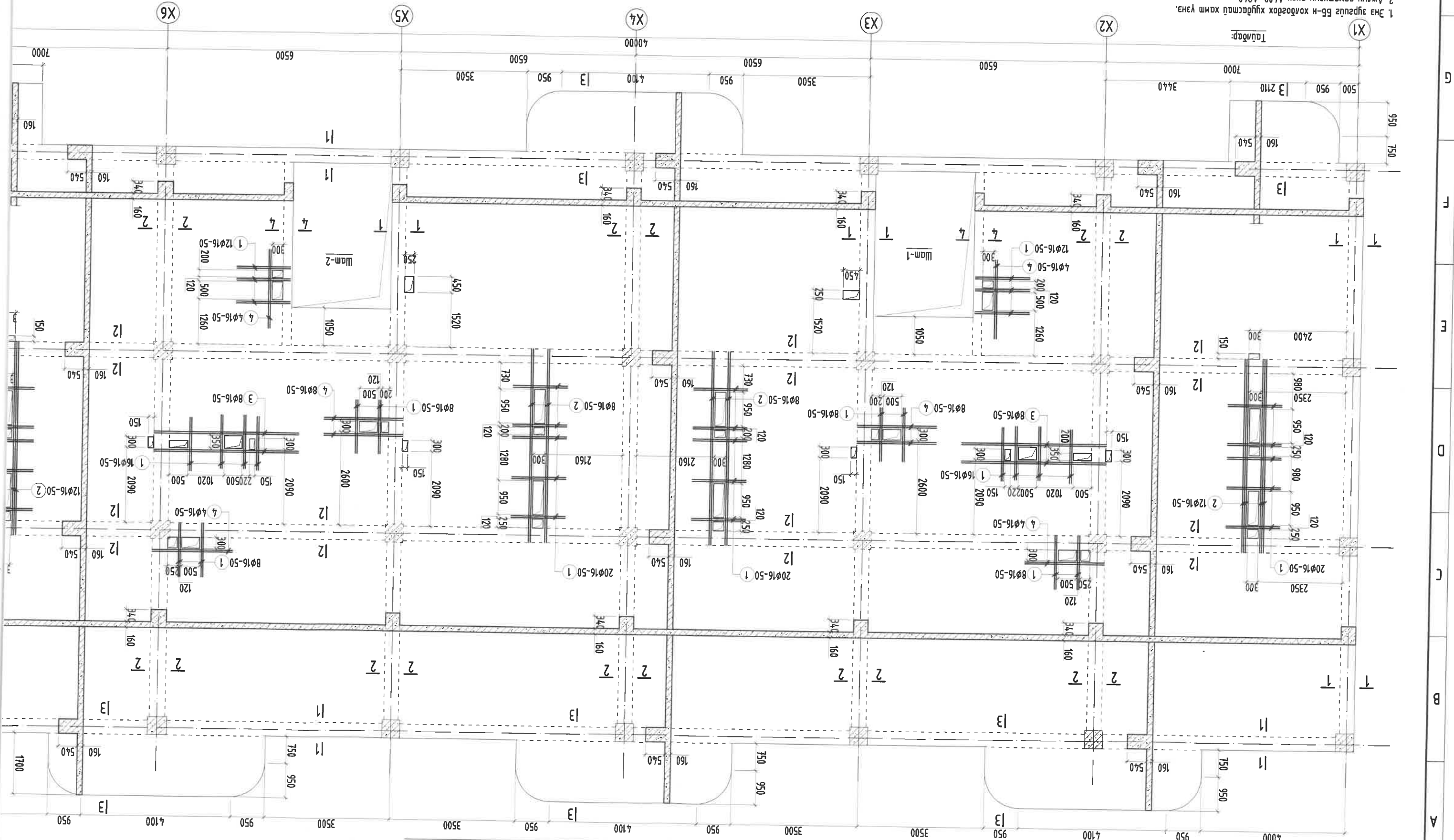
НЭГ МАЯГИЙН ЗУРАГ  
"СЭЛБЭ ДЭД" ТӨВИЙН БАРИЛГАЖИЛТЫН ТӨСӨЛ 5 ДАВХАР 48 АЙЛЫН ОРОН СУУЦНЫ БАРИЛГА

2-4-р давхрын хучилтын хэвний байгуулалт

.Нямдэлгэр .Энхдалай	Захирал Шалгасан	Б.Сүнжидмаа	EF Шифр: ББ-19/2024	Масштаб: М1: 100	Огноо: 2024
		Б.Сүнжидмаа			
.Болор .Эрдэнэчимэг	Инженер Гүйцэтгэгсэн	Б.Бат-Эрдэнэ	ТГ Шифр:	Зургийн дугаар: ББ-35	Хуудас: 53
		Н.Түвшинтөгөлдөр			

Хаяг: 63Д, 2-р хороо "ББСМО" ХХК-н байр  
Утас: 7716609, 9916609, 95103339.  
И-мэйл: bbsmo\_ub@yahoo.com, ББББСМО.mn

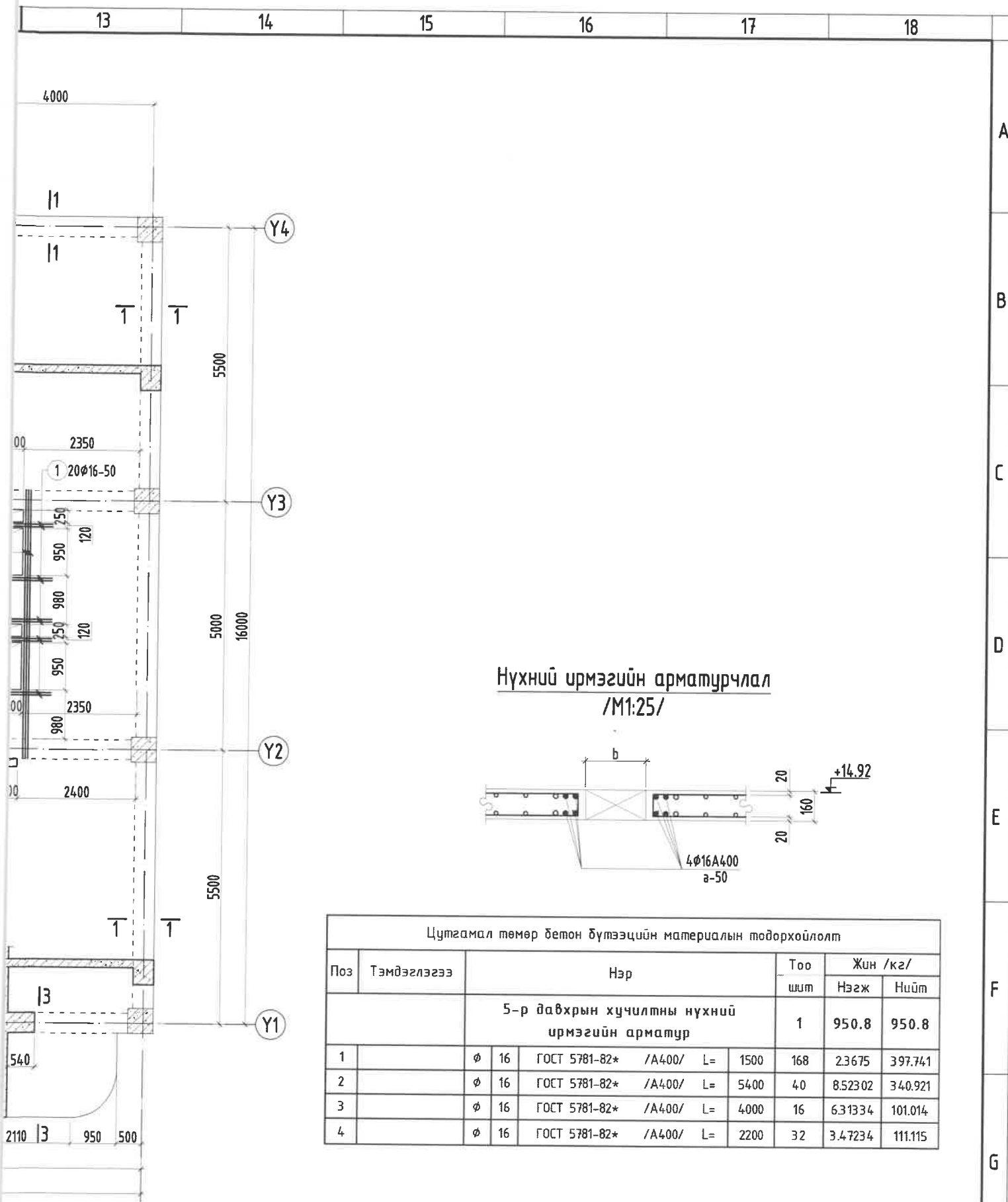
5-Р ДАВХРЫН ХҮҮНИЛТЭЙН ХЭВНИЙ БАЙГУУЛАЛТ М:1:100



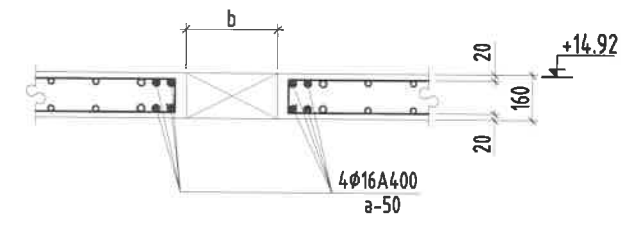
1. Энэ зургууд 5-р хөлдөгдөх хийдэгсэдэй хамт үзэнэ.
2. Ажлын орматруудын ангуй А4.00, А2.40.
3. Бүтээцийн бетоны ангуй В25.
4. Цугамал төмөр бетон бүтээцийг хэд хаммайд бэлтгэж цугамал дарааар бүтээхийг хүлээнэ.
5. Цугамал төмөр бетон бүтээцийн үндсэн ангуй А4.00, А2.40-ийн дагуу хийж гүйцэтгэнэ.
6. Цугамал бетон, төмөр бетон бүтээцийн ажлын БНД 52-02-05-ийн дагуу хийж гүйцэтгэнэ.
7. Цугамал хаманд мусгагдахгүй цахилгаан, зарим нэг санхуйд, цэвэр бохирдлын хувиуд хөлдөгдөх зургаар нь харж гаргана.

BA	ХАС	ЦСБ	ХТ
ЭБШӨРӨ/ЦСӨН			





Нүхний ирмэгийн арматурчлал  
/M1:25/

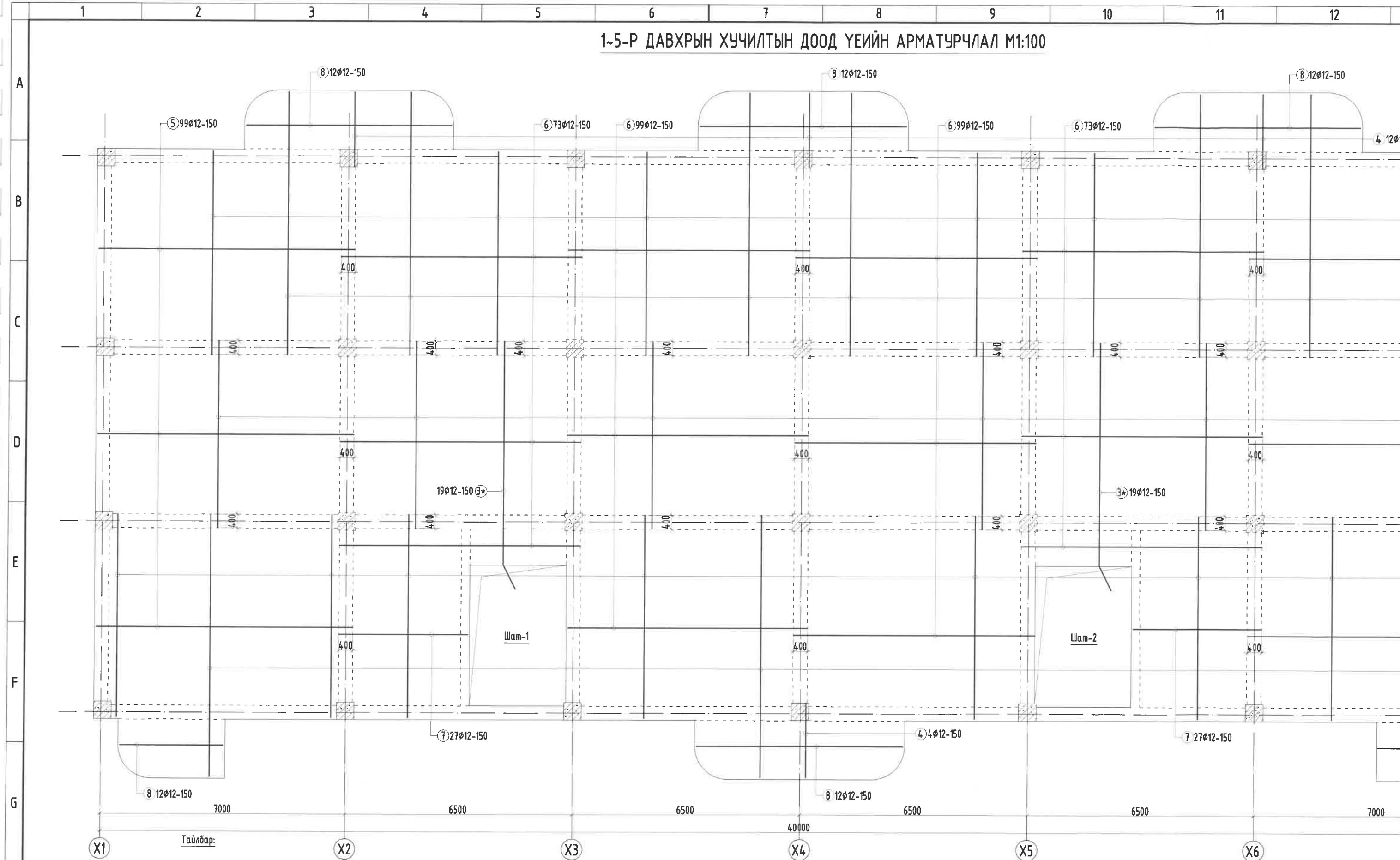


Цутгамал төмөр бетон бүтээцийн материалын тодорхойлолт							
Поз	Тэмдэглэгээ	Нэр			Тоо	Жин /кг/	
					шилт	Нэгж	Нийт
		5-р давхрын хучилтны нүхний ирмэгийн арматур			1	950.8	950.8
1		φ 16	ГОСТ 5781-82*	/A400/ L= 1500	168	2.3675	397.741
2		φ 16	ГОСТ 5781-82*	/A400/ L= 5400	40	8.52302	340.921
3		φ 16	ГОСТ 5781-82*	/A400/ L= 4000	16	6.31334	101.014
4		φ 16	ГОСТ 5781-82*	/A400/ L= 2200	32	3.47234	111.115

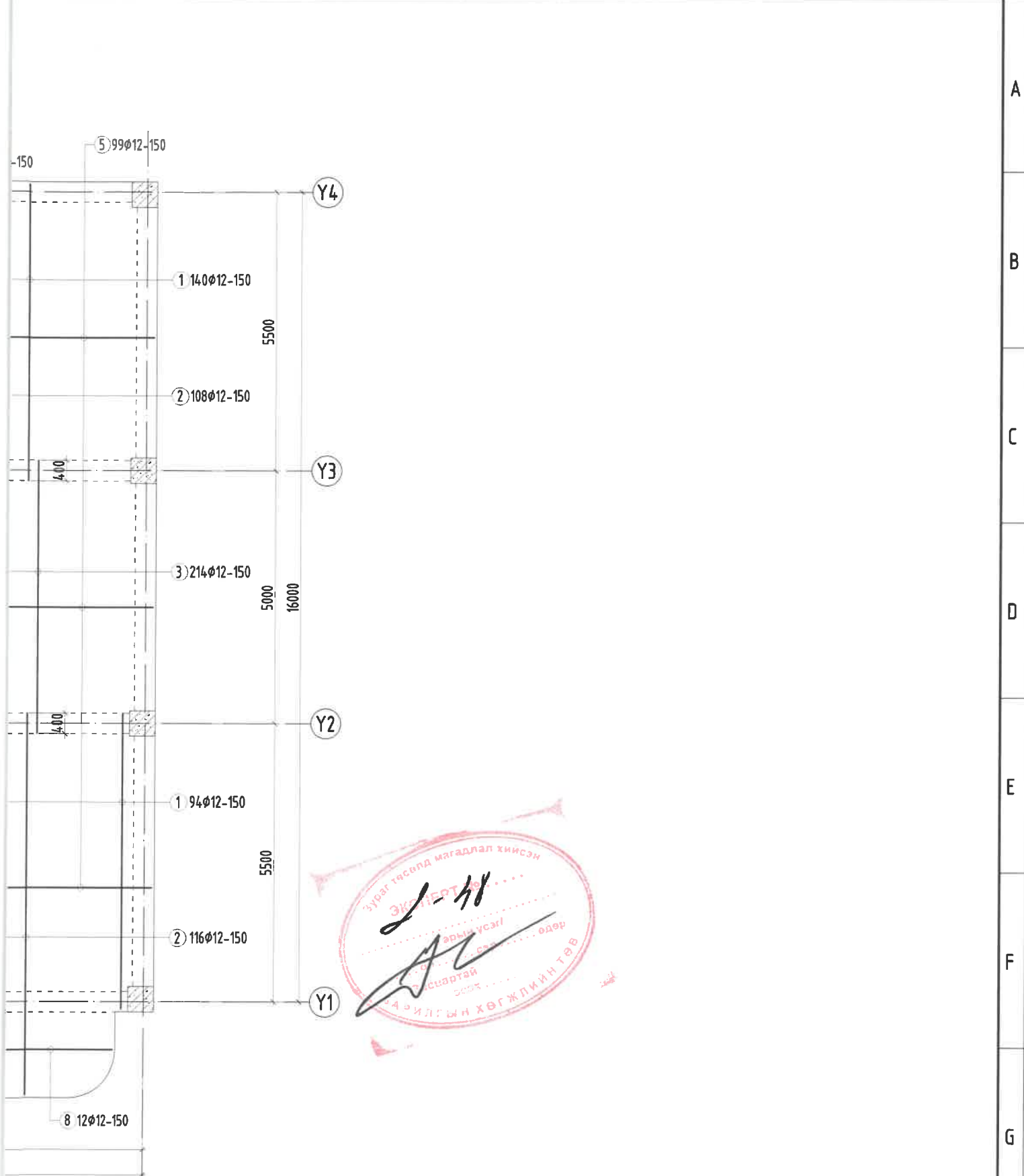
Энэхүү зураг нь "ББСМО"ХХК-ийн ОЮУНЫ ӨМЧ тул зохиогчийн зөвшөөрөлгүйгээр өөрчлөх болон ашиглахыг хориглоно.

НЭГ МАЯГИЙН ЗУРАГ "СЭЛБЭ ДЭД" ТӨВИЙН БАРИЛГАЖИЛТЫН ТӨСӨЛ 5 ДАВХАР 48 АЙЛЫН ОРОН СУУЦНЫ БАРИЛГА					
5-р давхрын хучилтын хэвний байгуулалт					
Нямдэлгэр	Захирал	Б.Сүнжидмаа	ЕГ Шифр:	Масштаб:	Огноо:
Энхдалай	Шалгасан	Б.Сүнжидмаа	ББ-19/2024	M1: 100	2024
Б.Болор	Инженер	Б.Бат-Эрдэнэ	ТГ Шифр:	Зургийн дугаар:	Хуудас:
Б.Эрдэнэчимэг	Гүйцэтгэсэн	Н.Түвшинтөгөлдөр		ББ-36	53


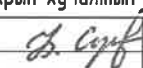
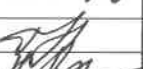
1-5-Р ДАВХРЫН ХУЧИЛТЫН ДООД ҮЕИЙН АРМАТУРЧЛАЛ М1:100



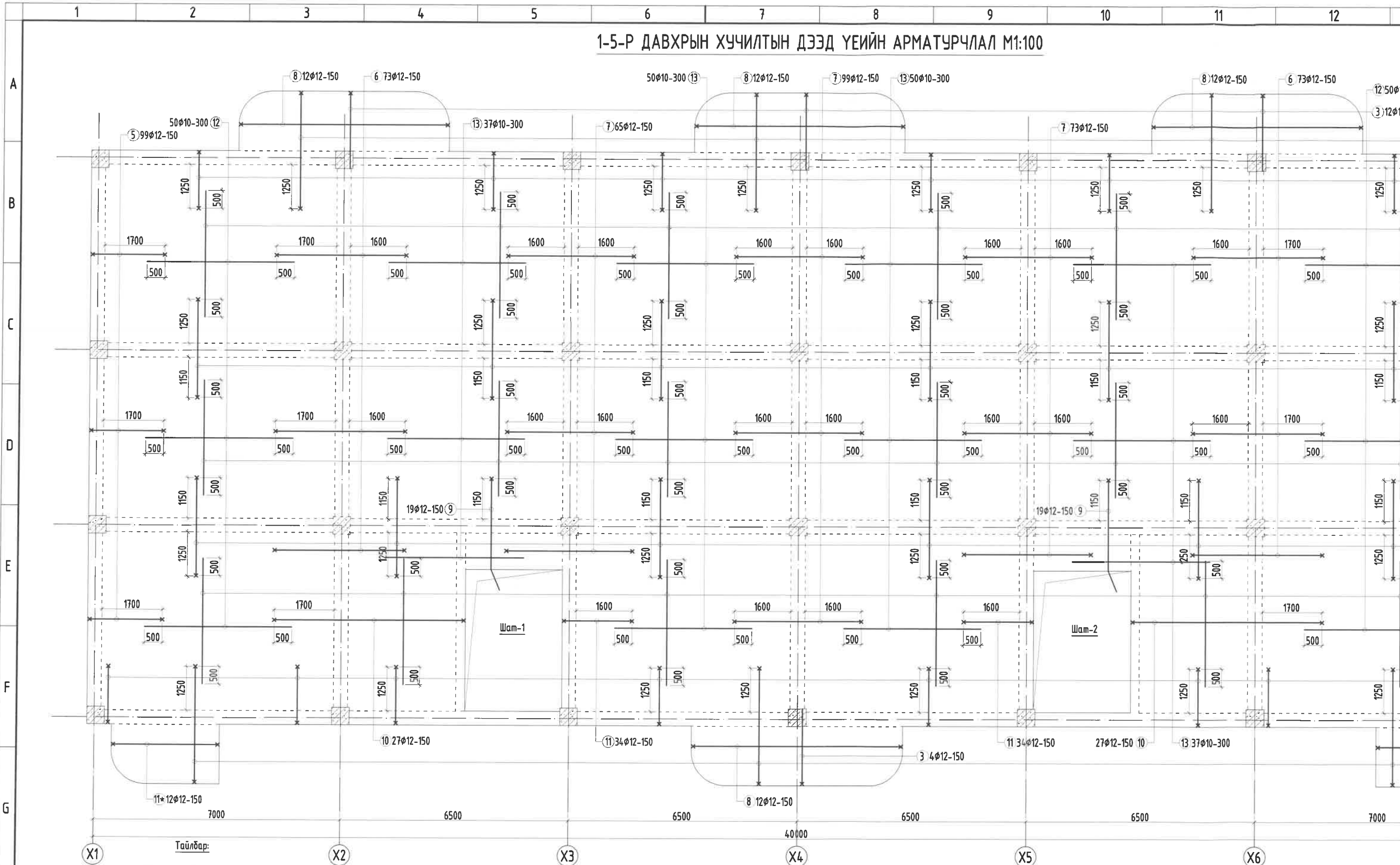
- Тайлбар:
1. Энэ зургийг ББ-н холбогдох хуудастай хамт үзнэ.
  2. Ажлын арматурын анги А400, А240.
  3. Бүтээцийн бетоны анги В25.
  4. Цутгамал төмөр бетон бүтээцийг хэв хашмалд бэлтгэж цутгасны дараагаар бэхжилтийн 70%-д хүрсэний дараа хэв хашмалыг авна.
  5. Цутгамал төмөр бетон бүтээцийн хамгаалах үеийн зузаан 20мм байна.
  6. Цутгамал бетон, төмөр бетон бүтээцийн ажлыг БНБД 52-02-05-ийн дагуу хийж гүйцэтгэнэ.
  7. Цутгамал хананд тусгагдаагүй цахилгаан, зарим нэг салхибч, цэвэр бохирын нүхийг холбогдох зургаас нь харж гаргана.



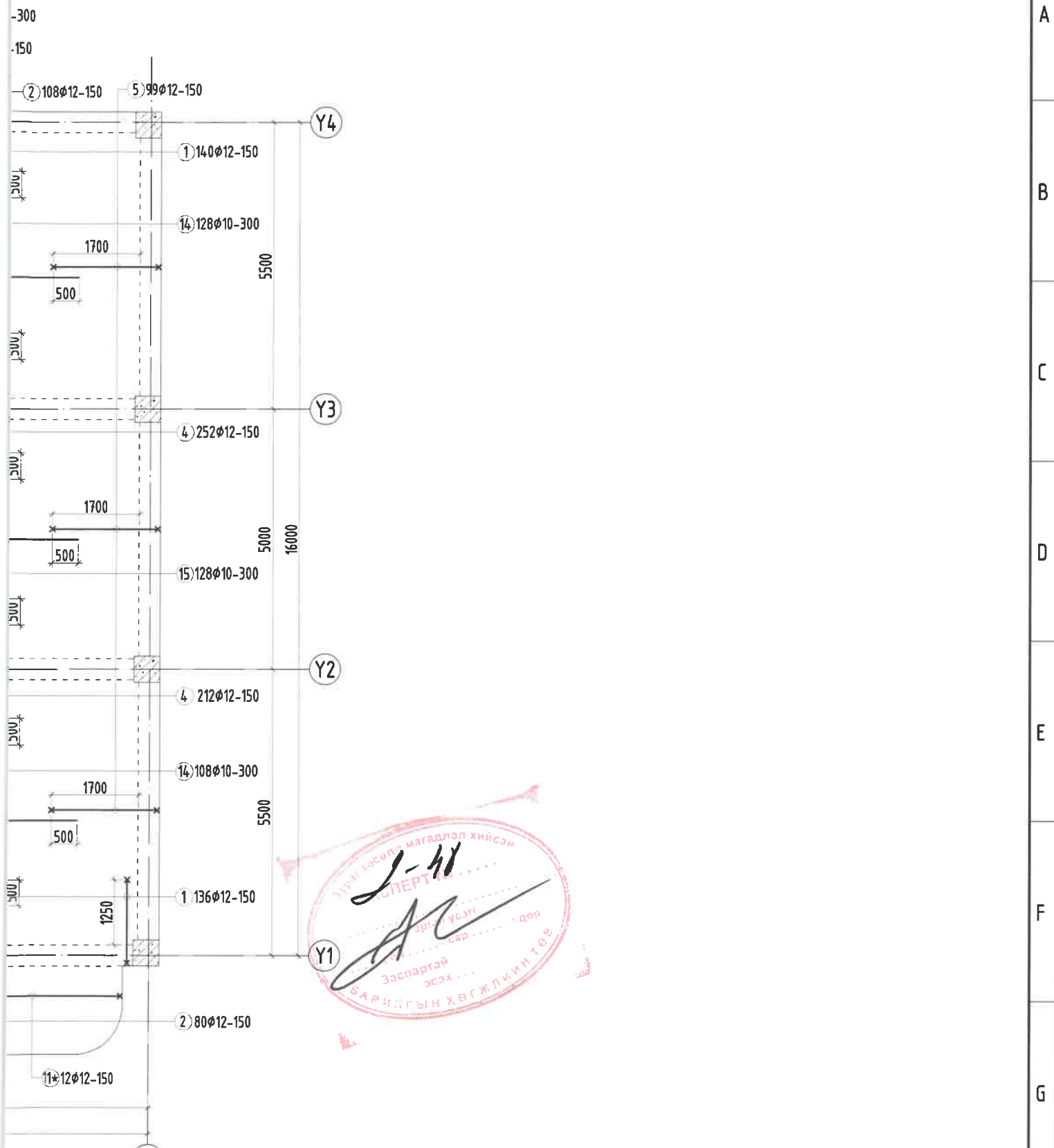
X7 Энэхүү зураг нь "ББСМО"ХХК-ийн ОЮУНЫ ӨМЧ тул зохиогчийн зөвшөөрөлгүйгээр өөрчлөх болон ашиглахыг хориглоно.

	НЭГ МАЯГИЙН ЗУРАГ "СЭЛБЭ ДЭД" ТӨВИЙН БАРИЛГАЖИЛТЫН ТӨСӨЛ 5 ДАВХАР 48 АЙЛЫН ОРОН СУУЦНЫ БАРИЛГА				
	1-5-р давхрын хучилтын доод үеийн арматурчлал				
Захирал	Б.Сүнжидмаа	 ТГ Шифр: ББ-19/2024	Масштаб:	Огноо:	
Шалгасан	Б.Сүнжидмаа		М1: 100	2024	
Инженер	Б.Бат-Эрдэнэ	 ТГ Шифр: ББ-37	Зургийн дугаар:	Хуудас:	
Гүйцэтгэсэн	Н.Түвшинтөгөлдөр		ББ-37	53	


# 1-5-Р ДАВХРЫН ХУЧИЛТЫН ДЭЭД ҮЕИЙН АРМАТУРЧЛАЛ М1:100



- Тайлбар:
1. Энэ зургийг ББ-н холбогдох хуудастай хамт үзнэ.
  2. Ажлын арматурын анги А400, А240.
  3. Бүтээцийн бетоны анги В25.
  4. Цутгамал төмөр бетон бүтээцийг хэв хашмалд бэлтгэж цутгасны дараагаар бэхжилтийн 70%-д хүрсэний дараа хэв хашмалыг авна.
  5. Цутгамал төмөр бетон бүтээцийн хамгаалах үеийн зузаан 20мм байна.
  6. Цутгамал бетон, төмөр бетон бүтээцийн ажлыг БНБД 52-02-05-ийн дагуу хийж гүйцэтгэнэ.
  7. Цутгамал хананд тусгагдаагүй цахилгаан, зарим нэг салхибч, цэвэр бохирын нүхийг холбогдох зургаас нь харж гаргана.

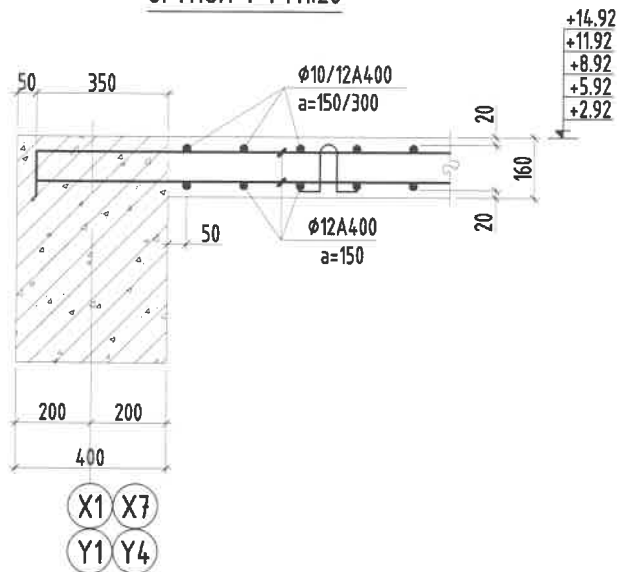


Энэхүү зураг нь "ББСМО"ХХК-ийн ОЮУНЫ ӨМЧ тул зохиогчийн эвдшөөрөлгүйгээр өөрчлөх болон ашиглахыг хориглоно.

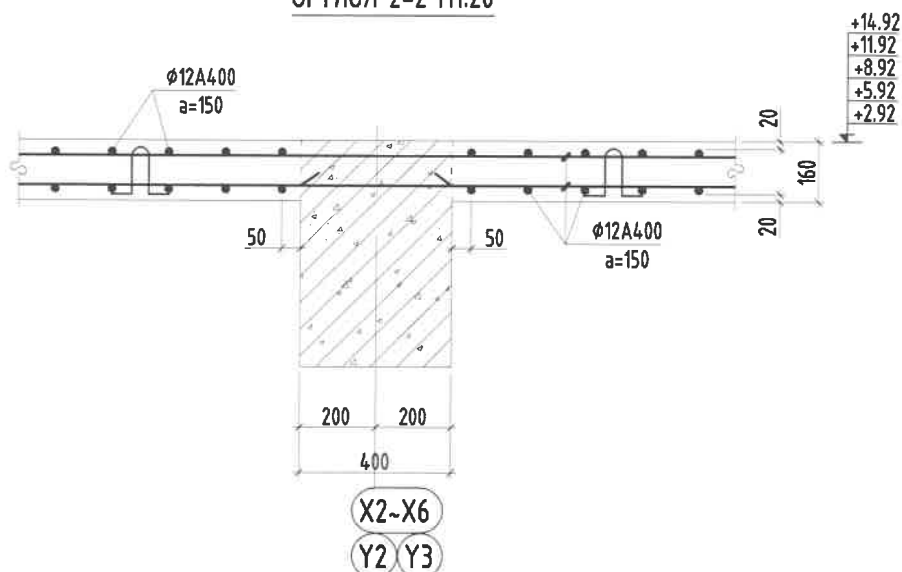
	НЭГ МАЯГИЙН ЗУРАГ "СЭЛБЭ ДЭД" ТӨВИЙН БАРИЛГАЖИЛТЫН ТӨСӨЛ 5 ДАВХАР 48 АЙЛЫН ОРОН СУУЦНЫ БАРИЛГА 1-5-р давхрын хучилтын дээд үеийн арматурчлал				
	Захирал	Б.Сүнжидмаа	Шифр:	Масштаб:	Огноо:
Шалгасан	Б.Сүнжидмаа	ББ-19/2024	М1: 100	2024	
Инженер	Б.Бат-Эрдэнэ	ТГ Шифр:	Зургийн дугаар:	Хуудас:	
Гүйцэтгэсэн	Н.Түвшинтөгөлдөр		ББ-38	53	

Хаяг: БЗД, 2-р хороо "ББСМО" ХХК-н байр  
 Утас: 77116139, 99116139, 95103339.  
 И-мэйл: bbsmo\_ub@yahoo.com, ББСМО.мн

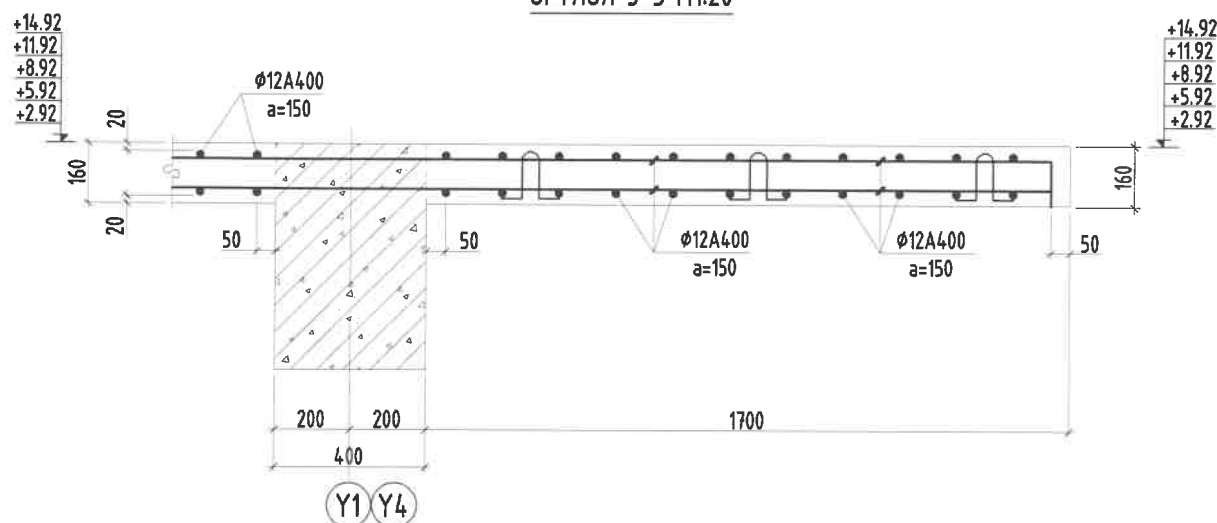
ОГТЛОЛ 1-1 М1:20



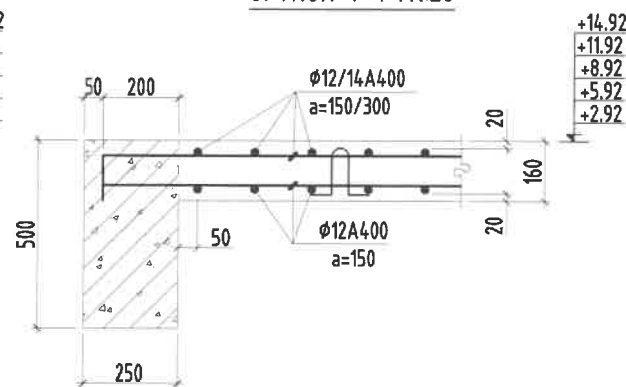
ОГТЛОЛ 2-2 М1:20



ОГТЛОЛ 3-3 М1:20



ОГТЛОЛ 4-4 М1:20



Хэсгийн тодорхойлолт

Поз	1	2	3	4	5
Засвар	125 1600 125	125 3300 125	2150 125	125 2800 125	125 2050 125
Поз	6	7	8	9	10
Засвар	125 3700 125	125 3600 125	125 5900 125	125 2600 125	125 5400 125
Поз	11	11*			
Засвар	125 1950 125	125 2960 125			

Цутгамал төмөр бетон бүтээцийн материалын тодорхойлолт

Поз	Тэмдэглэгээ	Нэр	Тоо шир	Жин /кг/		
				Нэгж	Нийт	
1-5-р давхрын хучилтын арматур				5	14345	71727
Хучилтын доод үеийн арматур				1	7970.1	7970.1
1	φ 12	ГОСТ 5781-82* /A400/ L= 5850	234	5193712	1215329	
2	φ 12	ГОСТ 5781-82* /A400/ L= 7550	224	6702996	1501471	
3	φ 12	ГОСТ 5781-82* /A400/ L= 5400	214	4794196	1025958	
3*	φ 12	ГОСТ 5781-82* /A400/ L= 7200	38	6392261	2429059	
4	φ 12	ГОСТ 5781-82* /A400/ L= 2150	16	19088	305408	
5	φ 12	ГОСТ 5781-82* /A400/ L= 7350	198	6525434	1292036	
6	φ 12	ГОСТ 5781-82* /A400/ L= 6900	344	6125917	2107316	
7	φ 12	ГОСТ 5781-82* /A400/ L= 3700	54	3284912	1773853	
8	φ 12	ГОСТ 5781-82* /A400/ L= 5900	72	5238103	3771434	
Хучилтын дээд үеийн арматур				1	6375.3	6375.3
1	φ 12	ГОСТ 5781-82* /A400/ L= 1750	276	1553675	4288142	
2	φ 12	ГОСТ 5781-82* /A400/ L= 3550	188	315174	5925271	
3	φ 12	ГОСТ 5781-82* /A400/ L= 2275	16	2019777	3231643	
4	φ 12	ГОСТ 5781-82* /A400/ L= 3050	464	2707833	1256434	
5	φ 12	ГОСТ 5781-82* /A400/ L= 2300	198	2041972	4043105	
6	φ 12	ГОСТ 5781-82* /A400/ L= 3950	146	3506866	5120024	
7	φ 12	ГОСТ 5781-82* /A400/ L= 3850	245	3418084	8374306	
8	φ 12	ГОСТ 5781-82* /A400/ L= 6150	48	5460057	2620827	
9	φ 12	ГОСТ 5781-82* /A400/ L= 3430	38	3045202	1157177	
10	φ 12	ГОСТ 5781-82* /A400/ L= 5650	54	501615	2708721	
11	φ 12	ГОСТ 5781-82* /A400/ L= 2200	68	1953191	132817	
11*	φ 12	ГОСТ 5781-82* /A400/ L= 3210	24	2849883	683972	
12	φ 10	ГОСТ 5781-82* /A240/ L= 4200	100	2589458	2589458	
13	φ 10	ГОСТ 5781-82* /A240/ L= 3900	174	2404496	4183824	
14	φ 10	ГОСТ 5781-82* /A240/ L= 3600	236	2219535	5238103	
15	φ 10	ГОСТ 5781-82* /A240/ L= 3300	128	2034574	2604255	
Бетон орц, В25				V=93.24	x5=466.2	м³



Тайлбар:

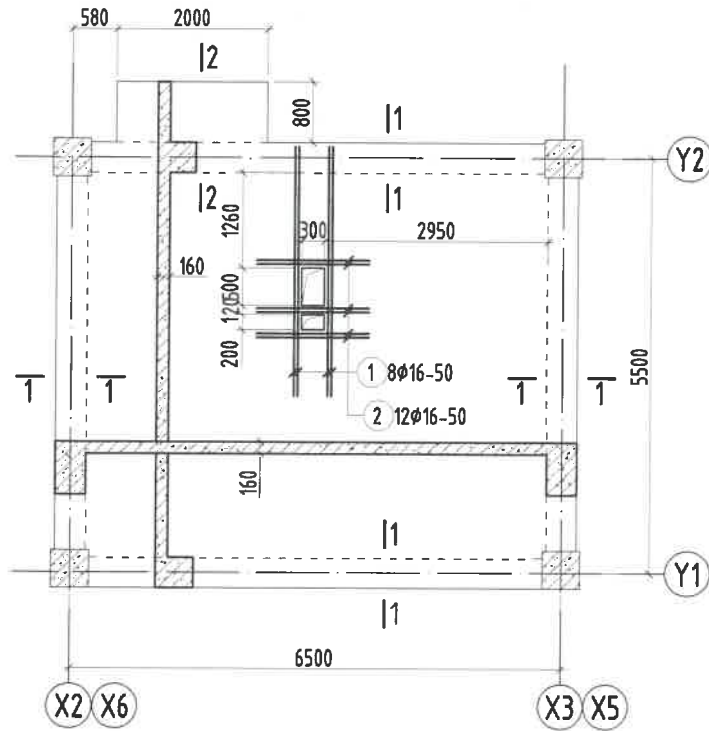
- Энэ зургийг ББ-н дусад хуудастай хамт үзнэ.
- Ажлын арматурын анги А400, А240.
- Бүтээцийн бетоны анги В25.
- Арматурын хамгаалах үеийн зузаан 20мм байна.
- Цутгамал төмөр бетон бүтээцийг хэв хашмалд бэлтгэж цутгасны дараагаар бэхжилтийн 70%-д хүрсэний дараа хэв хашмалыг авна.
- Цутгамал хучилтанд хийгдэх дээд ба доод үеийн арматуруудын хоорондын зайг хэмжээнд нь барьж байх зориулалтаар хөндийрүүлэгчийг 1м-н алхамтайгаар хийх ба тоо ширхэгийг газар дээр нь гаргана.
- Зурагт тусгагдаагүй цэвэр бохир ус, цахилгааны нүхийг холбогдох зургуудаас үзнэ.

Энэхүү зураг нь "ББСМО"ХХК-ийн ОЮУНЫ ӨМЧ тул зохиогчийн зөвшөөрөлгүйгээр өөрчлөх болон ашиглахыг хориглоно.

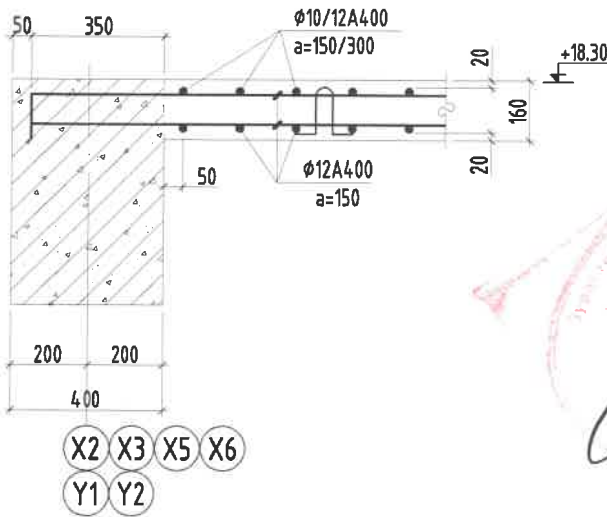
<p>НЭГ МАЯГИЙН ЗУРАГ "СЭЛБЭ ДЭД" ТӨВИЙН БАРИЛГАЖИЛТЫН ТӨСӨЛ 5 ДАВХАР 48 АЙЛЫН ОРОН СУУЦНЫ БАРИЛГА 1-5-р давхрын хучилтын огтлолууд, материалын түүвэр</p>					
Захирал	Б.Сүнжидмаа	Шифр:	ББ-19/2024	Масштаб:	М1:20
Шалгасан	Б.Сүнжидмаа	ТГ Шифр:	Зургийн дугаар:	ББ-39	Огноо:
Инженер	Б.Бат-Эрдэнэ				2024
Гүйцэтгэсэн	Н.Түвшинтөгөлдөр				Хуудас:
					53

Хаяв: БЗД, 2-р хороо "ББСМО" ХХК-н байр  
Утас: 7716139, 9916139, 95103339  
И-мэйл: bbsmo\_ub@yahoo.com, БЗД: BBSMO.mn

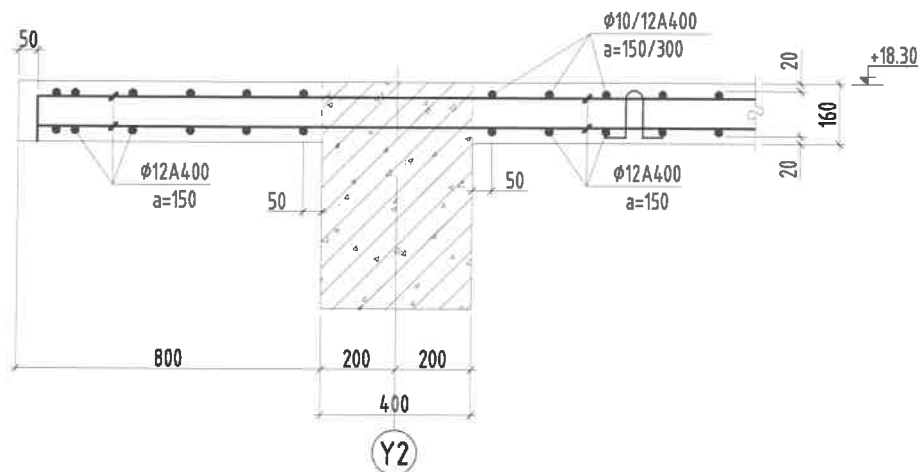
ТЕХНИКИЙН ДАВХРЫН ХУЧИЛТЫН  
ХЭВНИЙ БАЙГУУЛАЛТ М1:100



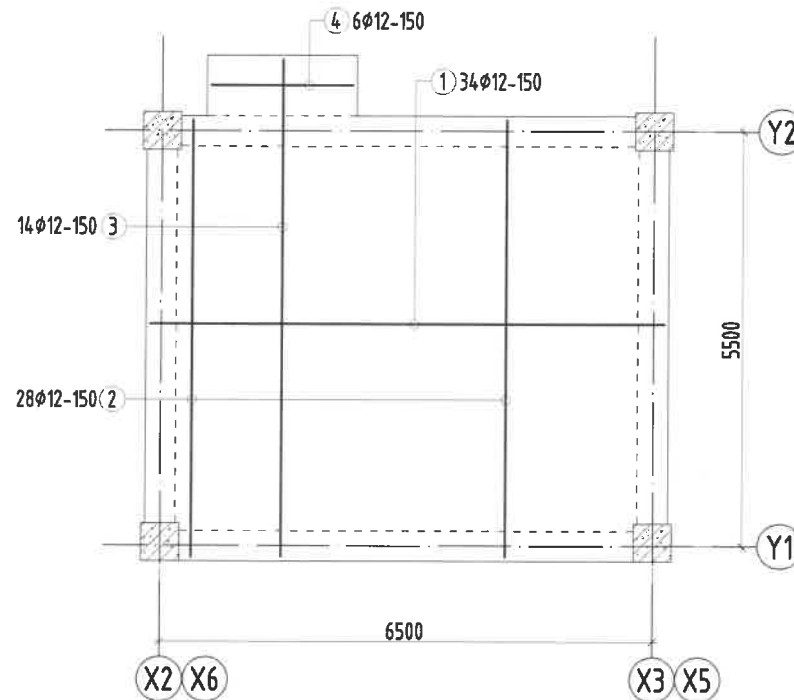
ОГТЛОЛ 1-1 М1:20



ОГТЛОЛ 2-2 М1:20



ТЕХНИКИЙН ДАВХРЫН ХУЧИЛТЫН  
ДООД ҮЕИЙН АРМАТУРЧЛАЛ М1:100



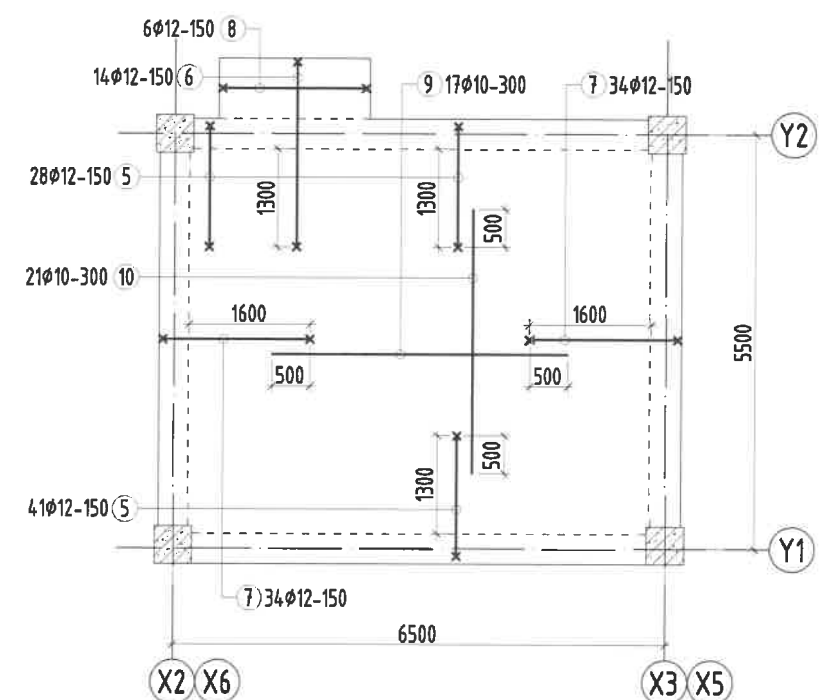
Хэсгийн тодорхойлолт

Поз	5	6
Загвар		
Поз	7	8
Загвар		

Тайлбар:

1. Энэ зургийг ББ-н холбогдох хуудастай хамт үзнэ.
2. Ажлын арматурын анги А400, А240.
3. Бүтээцийн бетоны анги В25.
4. Цутгамал төмөр бетон бүтээцийг хэв хашмалд бэлтгэж цутгасны дараагаар бэхжилтийн 70%-д хүрсэний дараа хэв хашмалыг адна.
5. Цутгамал төмөр бетон бүтээцийн хамгаалах үеийн зузаан 20мм байна.
6. Цутгамал бетон, төмөр бетон бүтээцийн ажлыг БНБД 52-02-05-ийн дагуу хийж гүйцэтгэнэ.
7. Цутгамал хананд тусгагдаагүй цахилгаан, зарим нэг салхивч, цэвэр бохирын нүхийг холбогдох зургаас нь харж гаргана.

ТЕХНИКИЙН ДАВХРЫН ХУЧИЛТЫН  
ДЭЭД ҮЕИЙН АРМАТУРЧЛАЛ М1:100



Цутгамал төмөр бетон бүтээцийн материалын тодорхойлолт

Поз	Тэмдэглэгээ	Нэр	Тоо		Жин /кг/	
			шмт	Нэгж	Нийт	
Техникийн давхрын хучилтын нүхний урмэгийн арматур			1	70.08	70.08	
1	φ 16	ГОСТ 5781-82* /А400/ L= 3300	8	5.20851	41.6681	
2	φ 16	ГОСТ 5781-82* /А400/ L= 1500	12	2.3675	28.4101	

Цутгамал төмөр бетон бүтээцийн материалын тодорхойлолт

Поз	Тэмдэглэгээ	Нэр	Тоо		Жин /кг/	
			шмт	Нэгж	Нийт	
Техникийн давхрын хучилтын арматур			2	818.95	1637.9	
Хучилтын доод үеийн арматур			1	441.6	441.6	
1	φ 12	ГОСТ 5781-82* /А400/ L= 6800	34	6.037136	205.2626	
2	φ 12	ГОСТ 5781-82* /А400/ L= 5800	28	5.149322	144.181	
3	φ 12	ГОСТ 5781-82* /А400/ L= 6600	14	5.859573	82.03402	
4	φ 12	ГОСТ 5781-82* /А400/ L= 1900	6	1.686847	10.12108	
Хучилтын дээд үеийн арматур			1	377.35	377.35	
5	φ 12	ГОСТ 5781-82* /А400/ L= 1850	69	1.642456	113.3295	
6	φ 12	ГОСТ 5781-82* /А400/ L= 2700	14	2.397098	33.55937	
7	φ 12	ГОСТ 5781-82* /А400/ L= 2200	68	1.953191	132.817	
8	φ 12	ГОСТ 5781-82* /А400/ L= 2150	6	1.9088	11.4528	
9	φ 10	ГОСТ 5781-82* /А400/ L= 3900	17	2.404496	40.87644	
10	φ 10	ГОСТ 5781-82* /А240/ L= 3500	21	2.157881	45.31551	
Бетон орц, В 25					V=5.24 x 2= 10.48м³	

Энэхүү зураг нь "ББСМО"ХХК-ийн ОЮУНЫ ӨМЧ тул зохиогчийн зөвшөөрөлгүйгээр өөрчлөх болон ашиглахыг хориглоно.

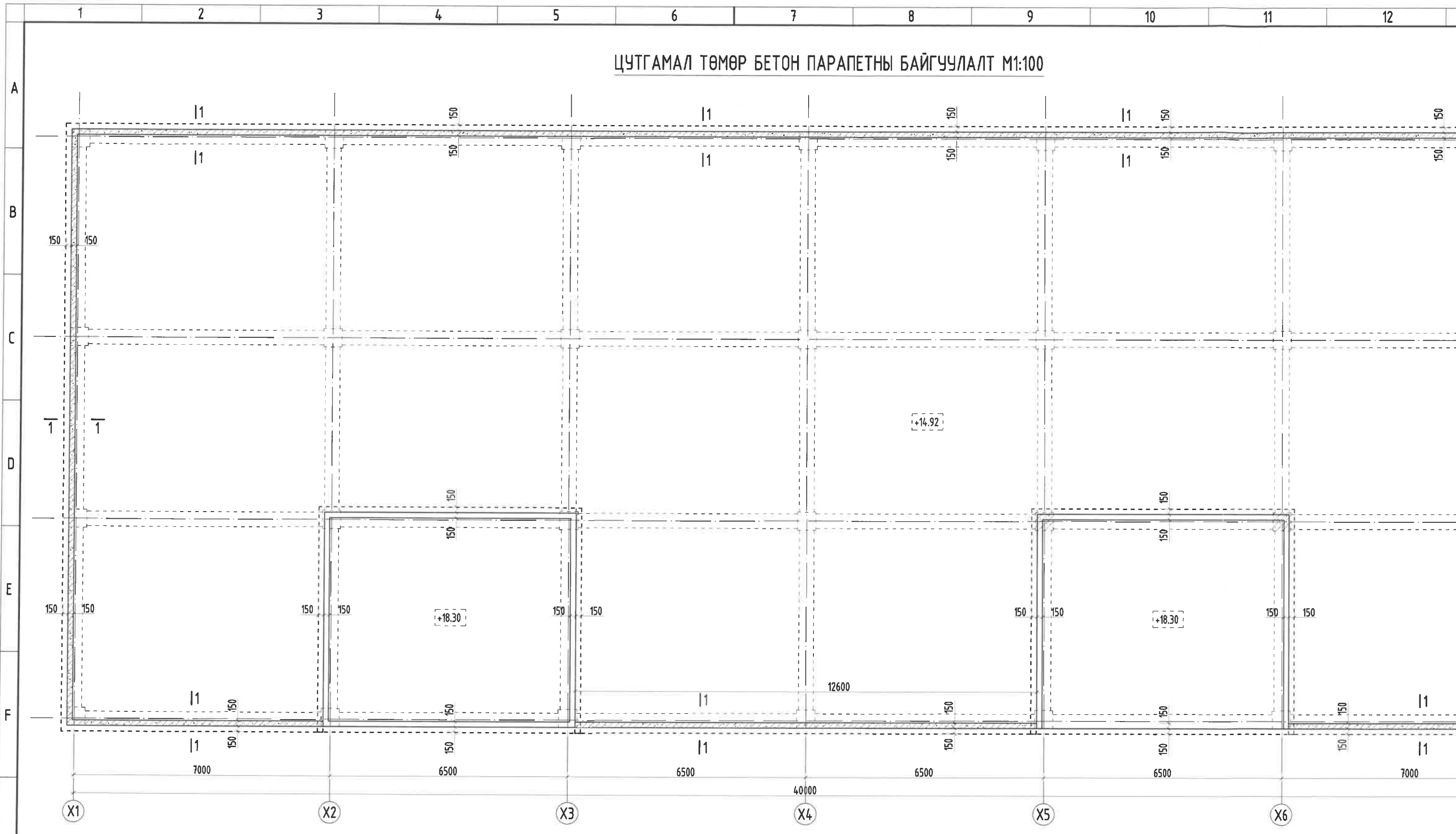
ЗӨВШӨӨРӨЛЦСӨН	
БА	Г.Нямдэлгэр
ХАС	С.Энхдалай
ЦБУ	Б.Болор
ХТ	Б.Эрдэнэчимэг

**ББСМО**  
БҮТЭЭГИЙН ӨМЧИЙН ХӨДӨӨЛӨӨН ТӨВ

Хаяв: 63.Д. 2-р хороо "ББСМО" ХХК-н байр  
Утас: 7711609, 99116139, 95103339.  
И-мэйл: bbsmo\_ub@yahoo.com, BbS-BBSMO.mn

НЭГ МАЯГИЙН ЗУРАГ "СЭЛБЭ ДЭД" ТӨВИЙН БАРИЛГАЖИЛТЫН ТӨСӨЛ 5 ДАВХАР 48 АЙЛЫН ОРОН СУУЦНЫ БАРИЛГА					
Техникийн давхрын хучилтын хэвний байгуулалт, арматурчлал, огтлолууд, материалын түүвэр					
Захирал	Б.Сүнжидмаа	ЕГ Шифр:	Масштаб:	Огноо:	
Шалгасан	Б.Сүнжидмаа	ББ-19/2024	М1:100	2024	
Инженер	Б.Бат-Эрдэнэ	ТГ Шифр:	Зургийн дугаар:	Хуудас:	
Гүйцэтгэсэн	Н.Түвшинтөгөлдөр		ББ-40	53	

ЦУТГАМАЛ ТӨМӨР БЕТОН ПАРАПЕТНЫ БАЙГУУЛАЛТ М1:100

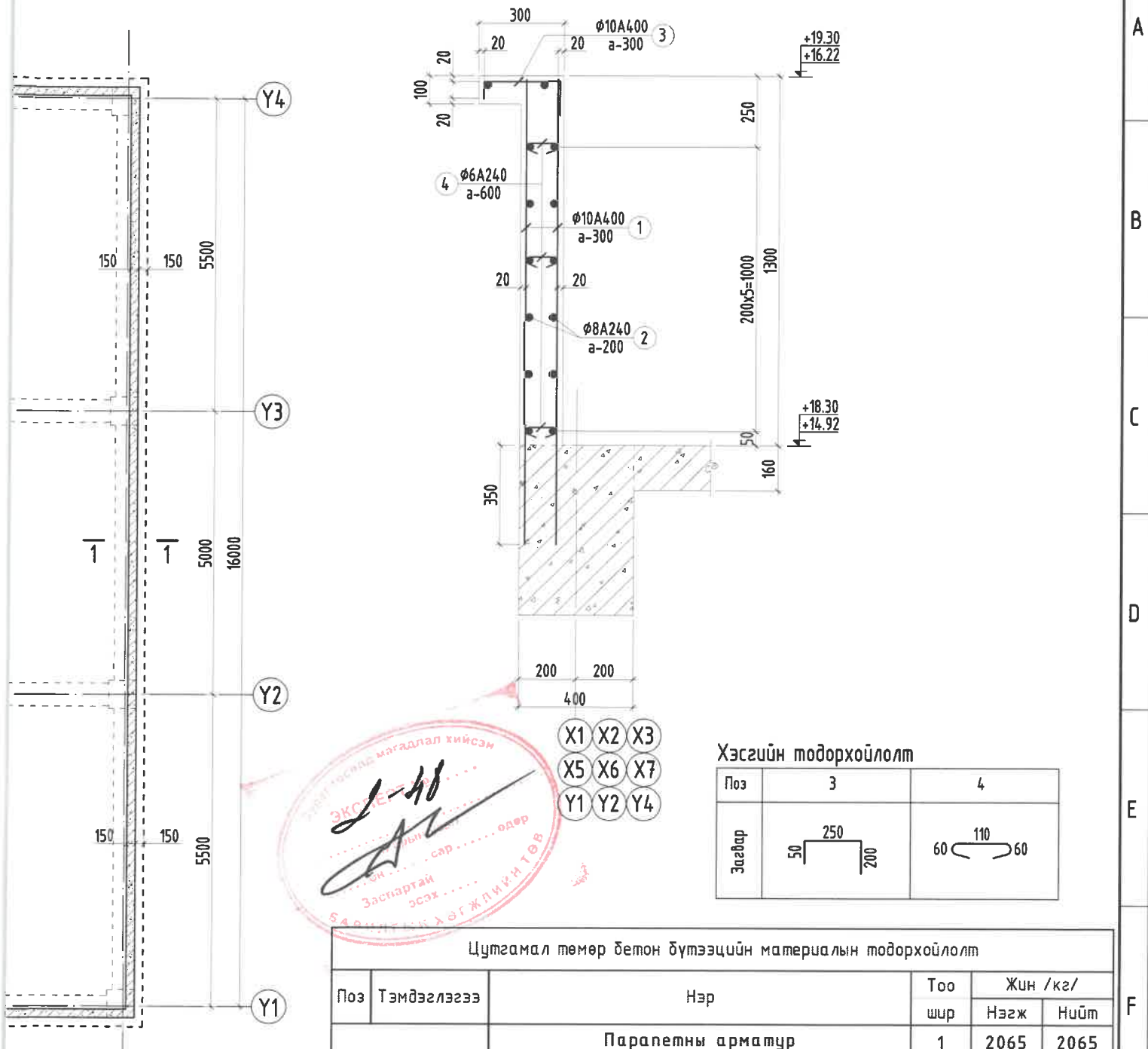


Тайлбар:

1. Энэ зургийг ББ-н бусад хуудастай хамт үзнэ.
2. Ажлын арматурын анги А400, А240.
3. Бүтээцийн бетоны анги В25.
4. Арматурын хангаалах үеийн зузаан 20мм байна.
5. Цутгамал төмөр бетон бүтээцийг хэв хашмалд бэлтгэж цутгасны дараагаар бэхжилтийн 70%-д хүрсэний дараа хэв хашмалыг авна.
6. Цутгамал бетон, төмөр бетон бүтээцийн ажлыг БНБД 52-02-05-ийн дагуу хийж гүйцэтгэнэ.



ОГТЛОЛ 1-1 М1:20



Хэсгийн тодорхойлолт

Поз	3	4
Эзлэл	50 250 200	60 110 60

Цутгамал төмөр бетон бүтээцийн материалын тодорхойлолт

Поз	Тэмдэглэгээ	Нэр	Тоо		Жин /кг/	
			шир	Нэгж	Нийт	
Паралетны арматур			1	2065	2065	
1	φ 10	ГОСТ 5781-82* /A400/ L= 1640	1000	1.01112	1011.12	
2	φ 8	ГОСТ 5781-82* /A240/ L= 12000	182	4.73501	861.772	
3	φ 10	ГОСТ 5781-82* /A400/ L= 500	500	0.30827	154.134	
4	холбоос	φ 6 ГОСТ 5781-82* /A240/ L= 230	750	0.05105	38.287	
Бетон орц, В 25			V=31.5м³			

Энэхүү зураг нь "ББСМО"ХХК-ийн ОЮУНЫ ӨМЧ тул зохиогчийн зөвшөөрөлгүйгээр өөрчлөх болон ашиглахыг хориглоно.

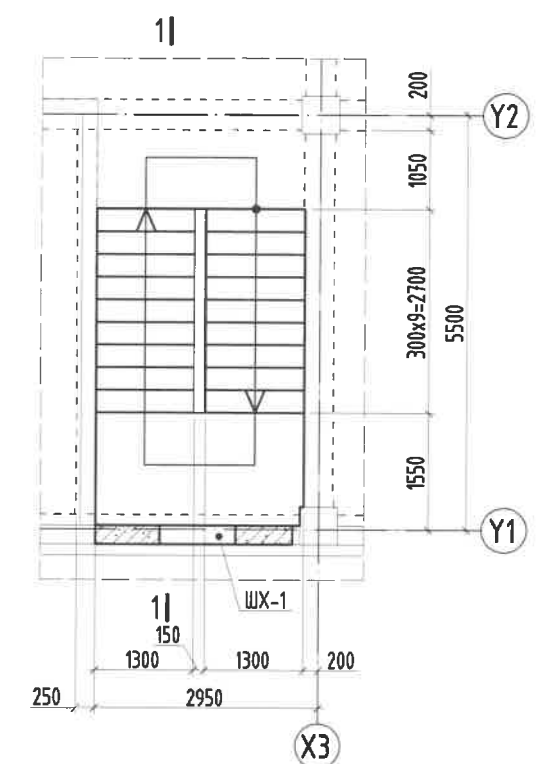
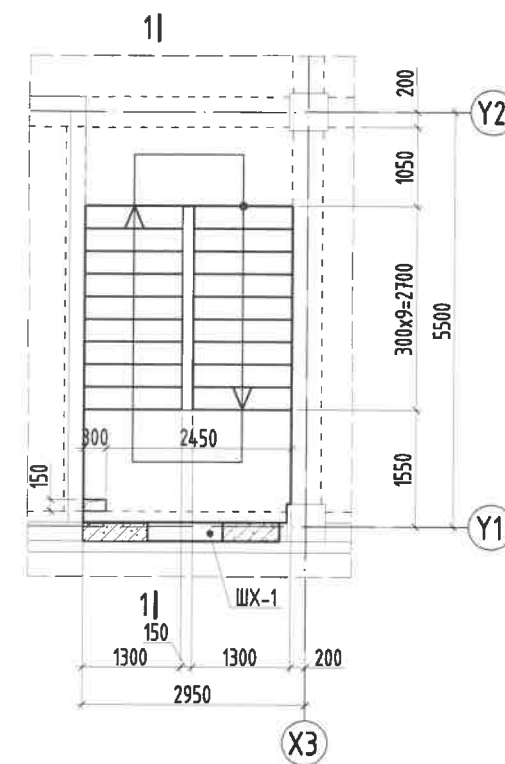
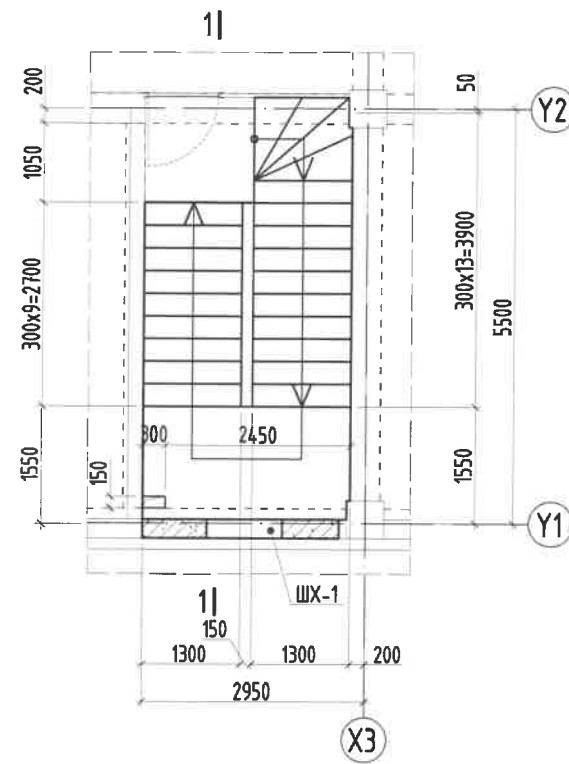
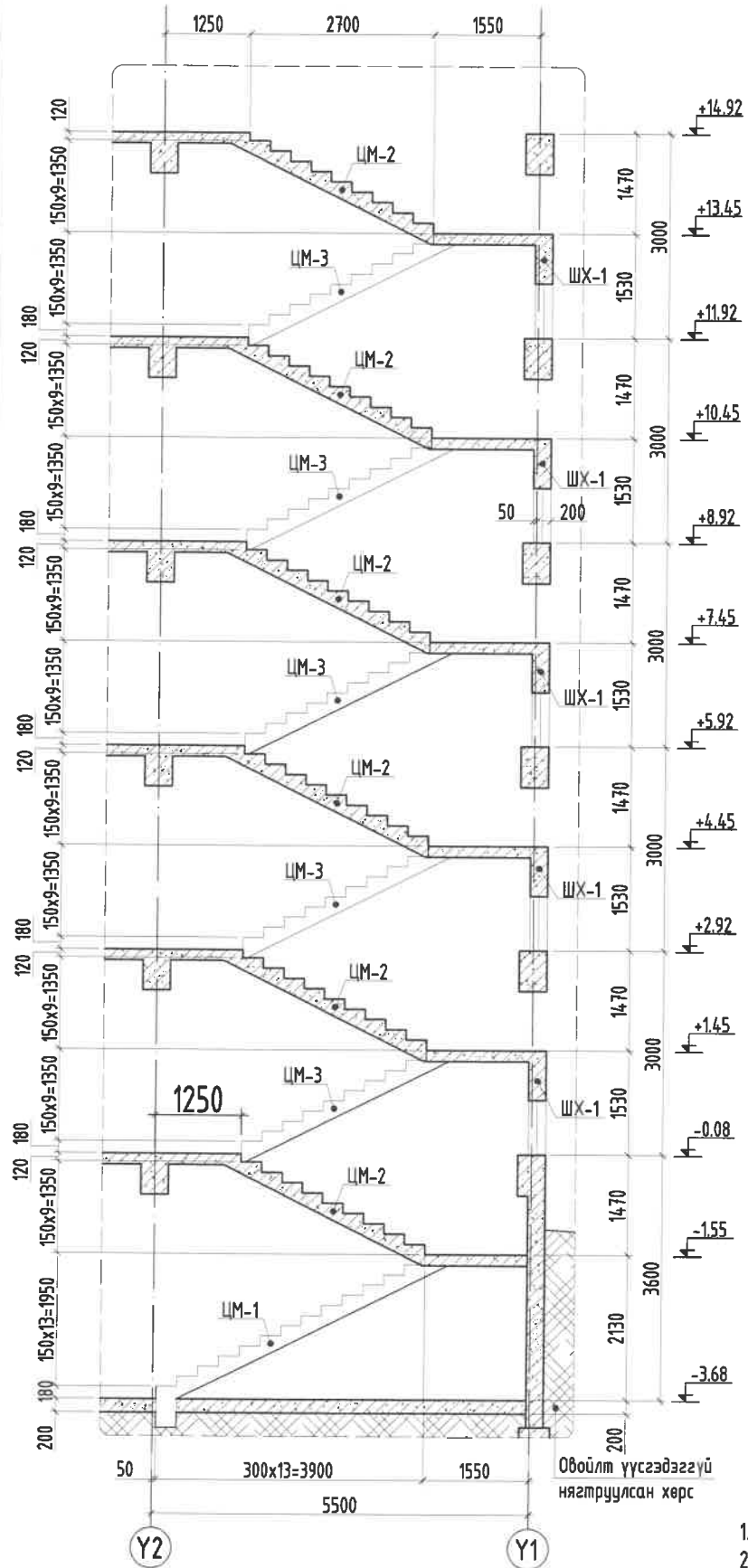
<p>Хаяг: БЗД, 2-р хороо "ББСМО" ХХК-н байр Утас: 7716139, 99116139, 95103339 И-мэйл: bbsmo_ub@yahoo.com, BbBBSMO.mn</p>	НЭГ МАЯГИЙН ЗУРАГ "СЭЛБЭ ДЭД" ТӨВИЙН БАРИЛГАЖИЛТЫН ТӨСӨЛ 5 ДАВХАР 48 АЙЛЫН ОРОН СУУЦНЫ БАРИЛГА Цутгамал төмөр бетон паралетны байгуулалт, огтлол 1-1, материалын түүвэр				
	Захирал	Б.Сүнжидмаа	ET Шифр:	Масштаб:	Огноо:
	Шалгасан	Б.Сүнжидмаа	ББ-19/2024	М1: 100	2024
Инженер	Б.Бат-Эрдэнэ	ТГ Шифр:	Зургийн дугаар:	Хуудас:	
Гүйцэтгэсэн	Н.Түвшинтөгөлдөр	ББ-41	53		

ОГТЛОЛ 1-1 М1:100

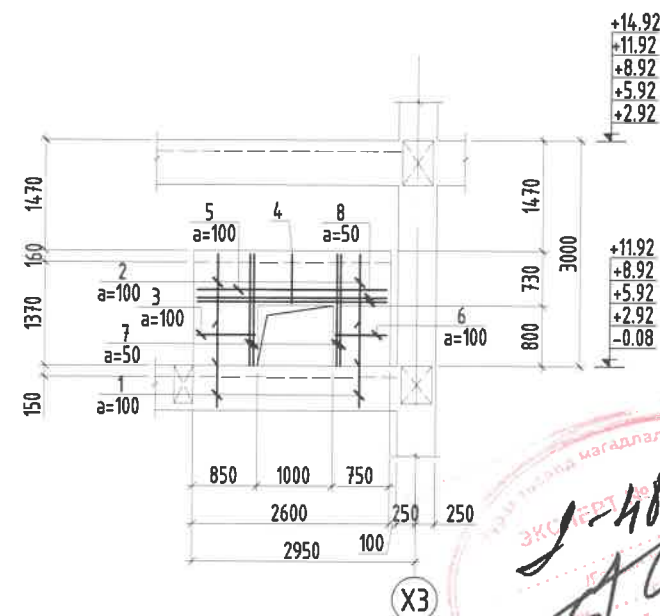
ЗООРИЙН ДАВХРЫН ШАТ-1-Н БАЙГУУЛАЛТ М1:100

1-5-Р ДАВХРЫН ШАТ-1-Н БАЙГУУЛАЛТ М1:100

ТЕХНИКИЙН ДАВХРЫН ШАТ-1-Н БАЙГУУЛАЛТ М1:100



ШАТНЫ ХАНА ШХ-1-Н АРМАТУРЧЛАЛ М1:100



ХЭСГИЙН ТОДОРХОЙЛОЛТ

Поз	2	3, 6	4	9
Завгар	250	1480	770 180 180 670	250 590 200 590 200 75 200 75

Цутгамал төмөр бетон бүтээцийн материалын тодорхойлолт

Поз	Тэмдэглэгээ	Нэр	Тоо		Жин /кг/	
			шм	Нэгж	Нийт	Нийт
Шатны хананы арматур			5	218.3	1092	
1	φ 14	ГОСТ 5781-82* /A4.00/ L= 1150	28	1.38968	38.9109	
2	φ 14	ГОСТ 5781-82* /A4.00/ L= 1730	28	2.09056	58.5356	
3	φ 14	ГОСТ 5781-82* /A4.00/ L= 950	14	1.14799	16.0719	
4	φ 14	ГОСТ 5781-82* /A4.00/ L= 1040	20	1.25675	25.135	
5	φ 14	ГОСТ 5781-82* /A4.00/ L= 2500	10	3.02103	30.2103	
6	φ 14	ГОСТ 5781-82* /A4.00/ L= 850	14	1.02715	14.3801	
7	хүчтгээл φ 16	ГОСТ 5781-82* /A4.00/ L= 1450	8	2.28859	18.3087	
8	хүчтгээл φ 16	ГОСТ 5781-82* /A4.00/ L= 2500	4	3.94584	15.7834	
9	холбоос φ 6	ГОСТ 5781-82* /A24.0/ L= 350	13	0.07768	1.00989	
Бетон орц, В25			V=0.75x5=3.75м³			

Тайлбар:

1. Энэ зургийг ББ-н бусад хуудастай хамт үзнэ.
2. Цутгамал төмөр бетон шатны ажлын арматурын анги А400.
3. Шатны төмөр бетон бүтээцийн бетоны анги В25.
4. Шатны төмөр бетон бүтээцийн хамгаалах үеийн зузаан 30мм байна.
5. Шатны төмөр бетон бүтээцийн хэв хашмалд бэлтгэж цутгасны дараагаар дэхжилтийн бат дэхийн 70%-д хүрсэний дараа хэв хашмалыг авна.
6. Цутгамал төмөр бетон хийцийн ажлын БНБД 52-02-05-ын дагуу хийж гүйцэтгэнэ.

Энэхүү зураг нь "ББСМО"ХХК-ийн ОЮУНЫ ӨМЧ түл зохиогчийн зөвшөөрөлгүйгээр өөрчлөх болон ашиглахыг хориглоно.

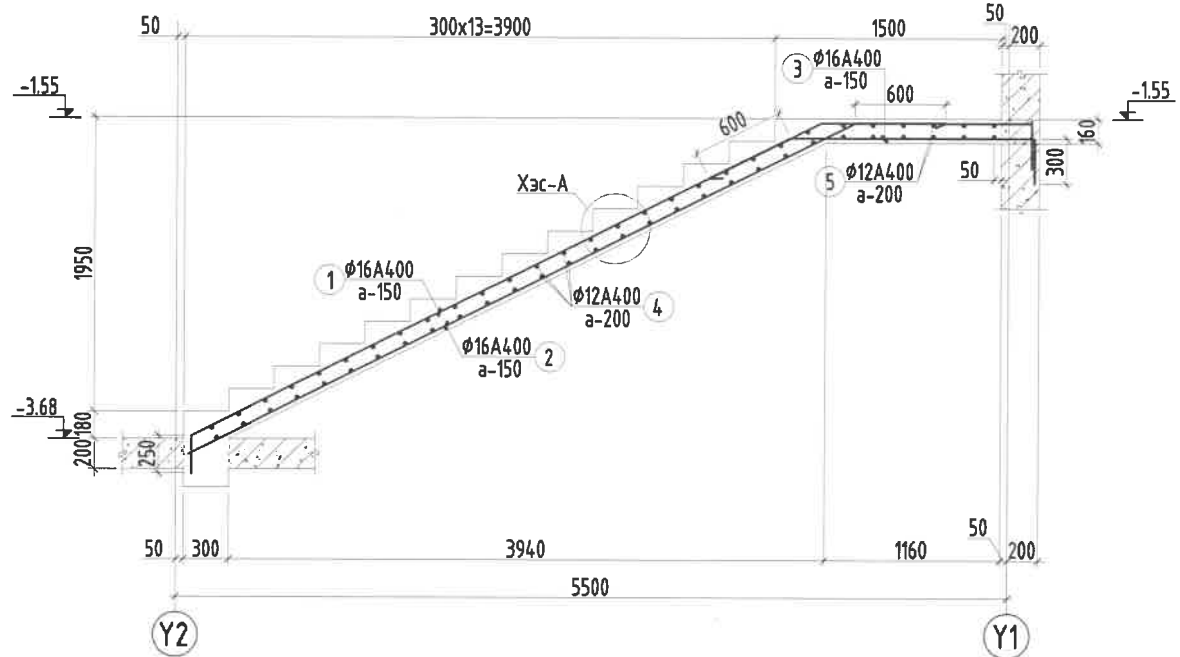
НЭГ МАЯГИЙН ЗУРАГ  
"СЭЛБЭ ДЭД" ТӨВИЙН БАРИЛГАЖИЛТЫН ТӨСӨЛ 5 ДАВХАР 48 АЙЛЫН ОРОН СУУЦНЫ БАРИЛГА

Зоорь,1-5,техникийн давхрын шат-1-н байгуулалт, огтлол 1-1, ШХ-1-н арматурчлал, материалын түүвэр

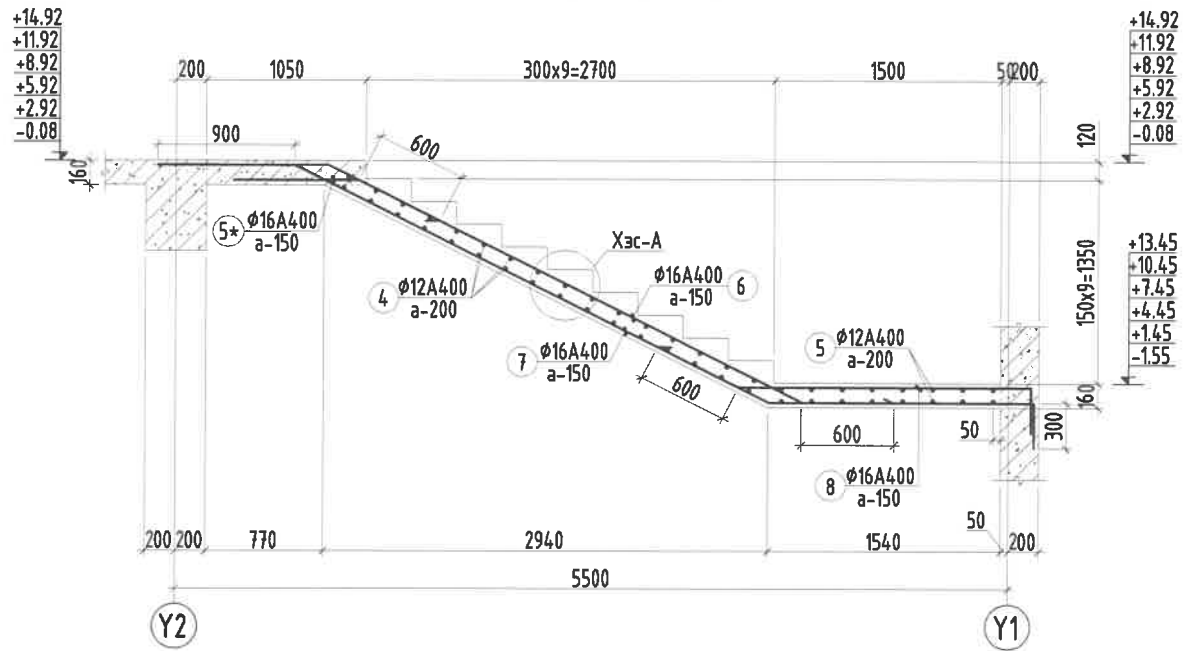
Захирал	Б.Сүнжидмаа	EG Шифр:	Масштаб:	Огноо:
Шалгасан	Б.Сүнжидмаа	ББ-19/2024	М1: 100	2024
Инженер	Б.Бат-Эрдэнэ	ТГ Шифр:	Зургийн дугаар:	Хуудас:
Гүйцэтгэсэн	Н.Түвшинтөгөлдөр		ББ-42	53

Хаяв: БЗД, 2-р хороо "ББСМО" ХХК-н байр  
Утас: 77116139, 99116139, 95103339.  
И-мэйл:bbismo\_ub@yahoo.com, БЗД.ББСМО.мн

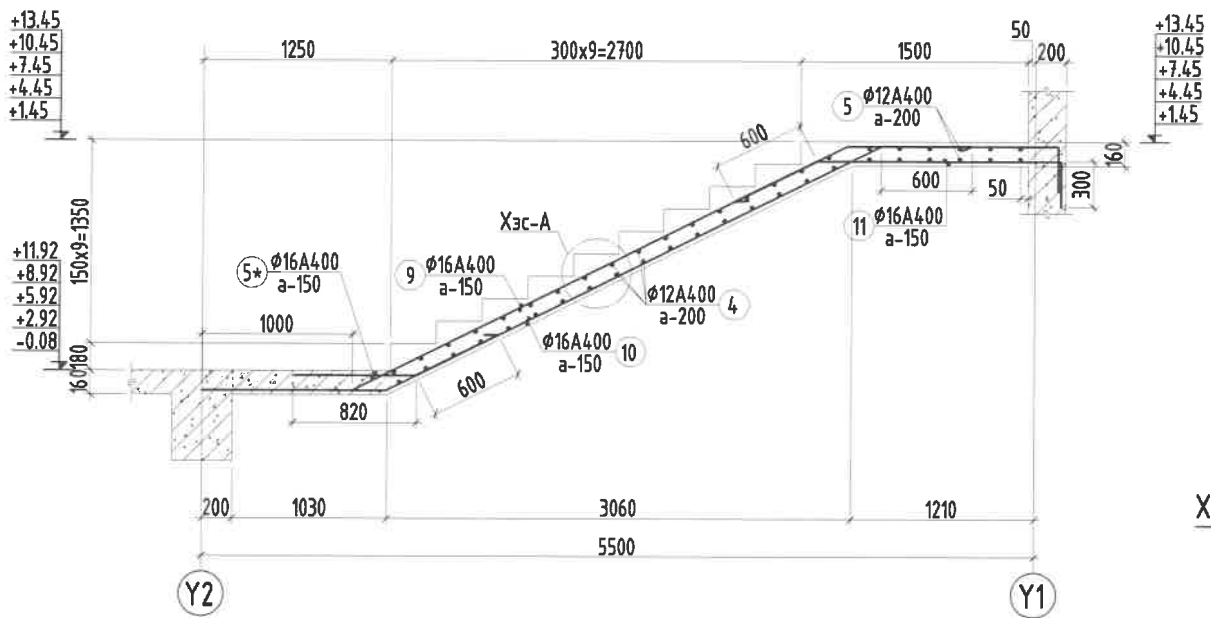
ЦУТГАМАЛ МАРШ ЦМ-1-Н АРМАТУРЧЛАЛ М1:50



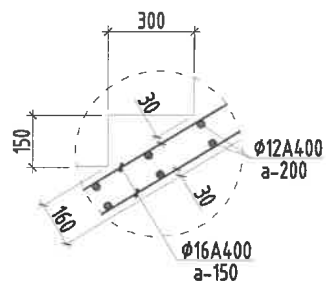
ЦУТГАМАЛ МАРШ ЦМ-2-Н АРМАТУРЧЛАЛ М1:50



ЦУТГАМАЛ МАРШ ЦМ-3-Н АРМАТУРЧЛАЛ М1:50



ХЭСЭГЛЭЛ-А М1:25



Тайлбар:

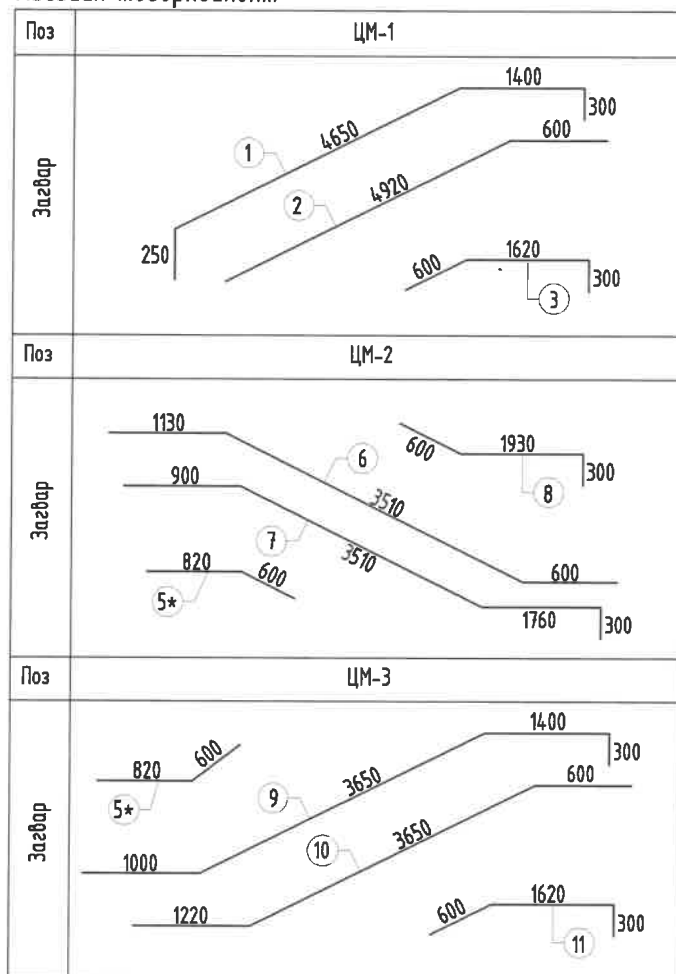
- Энэ зургийг ББ-н бусад хуудастай хамт үзнэ.
- Цутгамал төмөр бетон шатны ажлын арматурын ангу А400.
- Шатны төмөр бетон бүтээцийн бетоны ангу В25.
- Шатны төмөр бетон бүтээцийн хамгаалах үеийн зузаан 30мм байна.
- Шатны төмөр бетон бүтээцийн хэв хашмалд бэлтгэж цутгасны дараагаар бэхжилтийн бат бэхийн 70%-д хүрсэний дараа хэв хашмалыг авна.
- Цутгамал төмөр бетон хийцийн ажлын БНБД 52-02-05-ын дагуу хийж гүйцэтгэнэ.

Энэхүү зураг нь "ББСМО"ХХК-ийн ОЮУНЫ ӨМЧ тул зохиогчийн зөвшөөрөлгүйгээр өөрчлөх болон ашиглахыг хориглоно.

НЭГ МАЯГИЙН ЗУРАГ "СЭЛБЭ ДЭД" ТӨВИЙН БАРИЛГАЖИЛТЫН ТӨСӨЛ 5 ДАВХАР 48 АЙЛЫН ОРОН СУЧЦНЫ БАРИЛГА					
Цутгамал марш ЦМ-1, ЦМ-2, ЦМ-3-н арматурчлал, хэсэглэл-А					
Захирал	Б.Сүнжидмаа	<i>[Signature]</i>	ЕТ Шифр:	Масштаб:	Огноо:
Шалгасан	Б.Сүнжидмаа		ББ-19/2024	М1:50	2024
Инженер	Б.Бат-Эрдэнэ	<i>[Signature]</i>	ТГ Шифр:	Зургийн дугаар:	Хуудас:
Гүйцэтгэсэн	Н.Түвшинтөгөлдөр	<i>[Signature]</i>		ББ-43	53

Хаяг: БЗД, 2-р хороо "ББСМО" ХХК-н байр  
Утас: 7716139, 9916139, 95103339.  
И-мэйл: bbsmo\_ult@yahoo.com, БЗБ.ББСМО.ОН

Хэсгийн тодорхойлолт



Цутгамал төмөр бетон хийцийн материалын тодорхойлолт							
Поз	Тэмдэг-лэгээ	Нэр			Тоо	Жин/кг/	
						Шир	Нэгж
		Цутгамал төмөр бетон Шат-1-н арматур			1	4936	4936
		Цутгамал марш ЦМ-1			1	2456	2456
1	φ 16	A400 ГОСТ 5781-82*	L=	5750	9	9.1	81.7
2	φ 16	A400 ГОСТ 5781-82*	L=	4850	9	7.7	68.9
3	φ 16	A400 ГОСТ 5781-82*	L=	2520	9	4.0	35.8
4	φ 12	A400 ГОСТ 5781-82*	L=	1250	408	1.1	452.8
5	φ 12	A400 ГОСТ 5781-82*	L=	2700	96	2.4	230.1
		Цутгамал марш ЦМ-2			6	227	1360
5*	φ 16	A400 ГОСТ 5781-82*	L=	1420	9	2.2	20.2
6	φ 16	A400 ГОСТ 5781-82*	L=	5240	9	8.3	74.4
7	φ 16	A400 ГОСТ 5781-82*	L=	6470	9	10.2	91.9
8	φ 16	A400 ГОСТ 5781-82*	L=	2830	9	4.5	40.2
		Цутгамал марш ЦМ-3			5	224	1119
5*	φ 16	A400 ГОСТ 5781-82*	L=	1420	9	2.2	20.2
9	φ 16	A400 ГОСТ 5781-82*	L=	6350	9	10.0	90.2
10	φ 16	A400 ГОСТ 5781-82*	L=	5470	9	8.6	77.7
11	φ 16	A400 ГОСТ 5781-82*	L=	2520	9	4.0	35.8
	Шат-1	Бетон орц, В25			V=17.9м <sup>3</sup>		

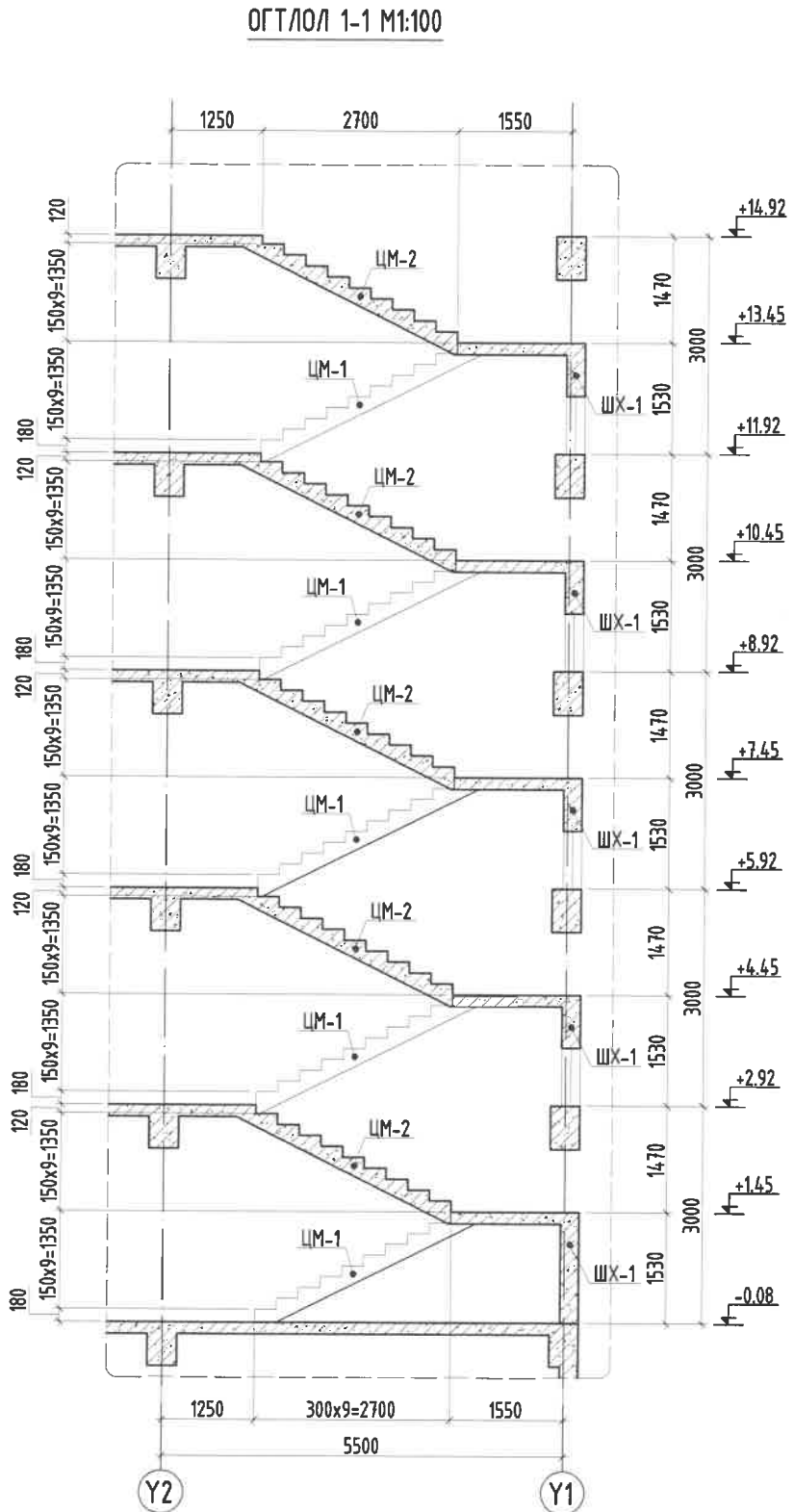
Тайлбар:

1. Энэ зургийг ББ-н дусад хуудастай хамт үзнэ.
2. Цутгамал төмөр бетон шатны ажлын арматурын анги А400.
3. Шатны төмөр бетон бүтээцийн бетоны анги В25.
4. Шатны төмөр бетон бүтээцийн хамгаалах үеийн зузаан 30мм байна.
5. Шатны төмөр бетон бүтээцийн хэв хашмалд дэлгэж цутгасны дараагаар дэхжилтийн бат бэхийн 70%-д хүрсэний дараа хэв хашмалыг авна.
6. Цутгамал төмөр бетон хийцийн ажлын БНБД 52-02-05-ын дагуу хийж гүйцэтгэнэ.

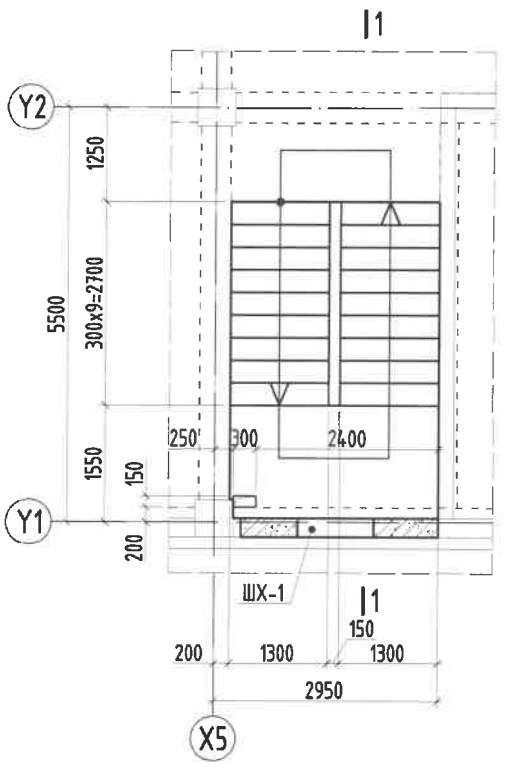
Энэхүү зураг нь "ББСМО"ХХК-ийн ОЮУНЫ ӨМЧ тул зохиогчийн зөвшөөрөлгүйгээр өөрчлөх болон ашиглахыг хориглоно.

НЭГ МАЯГИЙН ЗУРАГ					
"СЭЛБЭ ДЭД" ТӨВИЙН БАРИЛГАЖИЛТЫН ТӨСӨЛ 5 ДАВХАР 48 АЙЛЫН ОРОН СУУЦНЫ БАРИЛГА					
Цутгамал төмөр бетон шатны материалын түүвэр					
Захирал	Б.Сүнжидмаа	<i>Б. Сүнжидмаа</i>	ЕГ Шифр:	Масштаб:	Огноо:
Шалгасан	Б.Сүнжидмаа	<i>Б. Сүнжидмаа</i>	ББ-19/2024	М1:1	2024
Инженер	Б.Бат-Эрдэнэ	<i>Б. Бат-Эрдэнэ</i>	ТГ Шифр:	Зургийн дугаар:	Хуудас:
Гүйцэтгэсэн	Н.Түвшинтөгөлдөр	<i>Н. Түвшинтөгөлдөр</i>		ББ-44	53

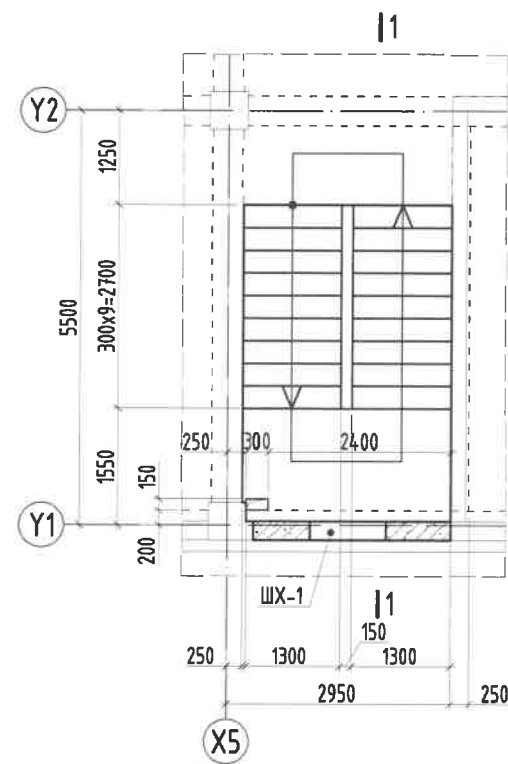
Хаяг: БЗД, 2-р хороо "ББСМО" ХХК-н байр  
Утас: 77116139, 99116139, 99193339.  
И-мэйл: bbsmo\_ub@yahoo.com, БЗД.ББСМО.тн



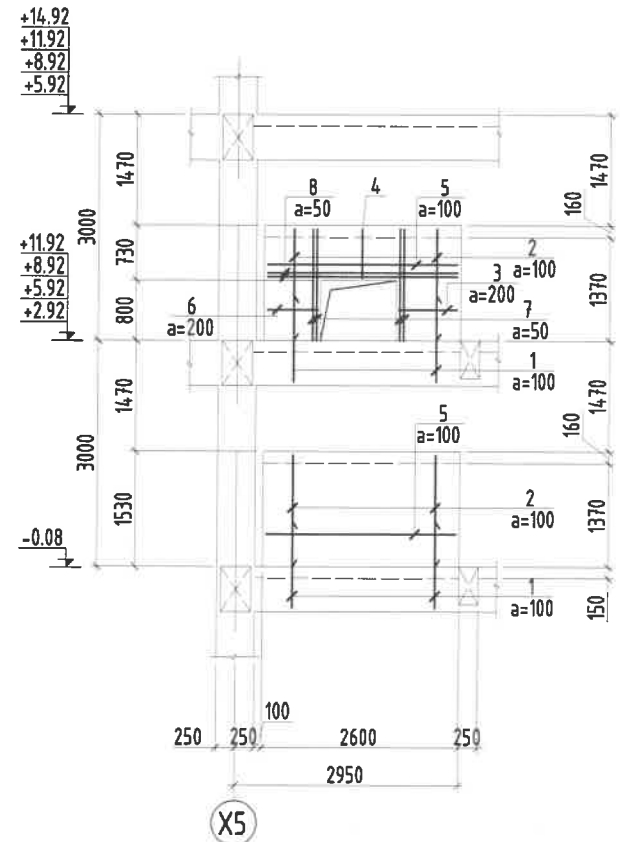
1-5-Р ДАВХРЫН ШАТ-1-Н БАЙГУУЛАЛТ М1:100



ТЕХНИКИЙН ДАВХРЫН ШАТ-1-Н БАЙГУУЛАЛТ М1:100



ШАТНЫ ХАНА ШХ-1-Н АРМАТУРЧЛАЛ М1:100



ХЭСГИЙН ТОДОРХОЙЛОЛТ

Поз	2	3, 6	4	9
Эзлвэр				

Поз	Тэмдэглэгээ	Нэр	Тоо	
			шт	Жин /кг/
<b>Цутгамал төмөр бетон бүтээцийн материалын тодорхойлолт</b>				
			1	850.1
<b>Шатны хананы арматур</b>				
1	∅ 14	ГОСТ 5781-82* /A4.00/ L= 1150	134	1.38968
2	∅ 14	ГОСТ 5781-82* /A4.00/ L= 1730	134	2.09056
3	∅ 14	ГОСТ 5781-82* /A4.00/ L= 950	42	1.14799
4	∅ 14	ГОСТ 5781-82* /A4.00/ L= 1100	60	1.32925
5	∅ 14	ГОСТ 5781-82* /A4.00/ L= 2500	58	3.02103
6	∅ 14	ГОСТ 5781-82* /A4.00/ L= 850	42	1.02715
7	хүчтгэл ∅ 16	ГОСТ 5781-82* /A4.00/ L= 1400	8	2.20967
8	хүчтгэл ∅ 16	ГОСТ 5781-82* /A4.00/ L= 2500	4	3.94584
9	холбоос ∅ 6	ГОСТ 5781-82* /A24.0/ L= 350	51	0.07768
<b>Бетон орц, В25</b>			<b>V=3.20м³</b>	

Тайлбар:

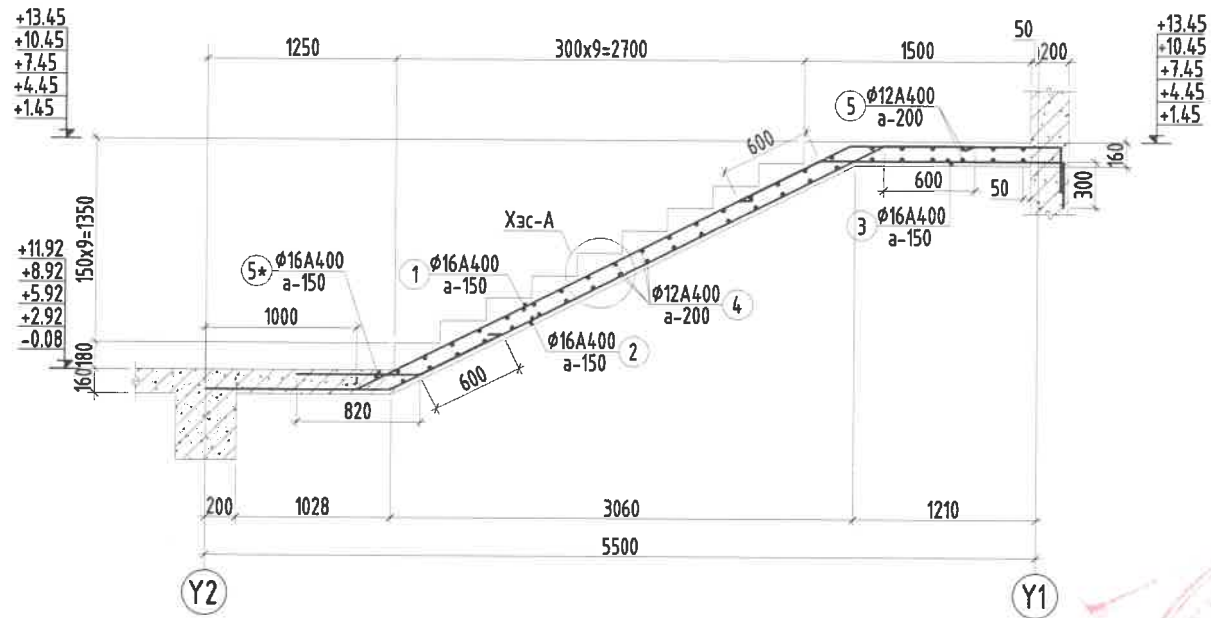
1. Энэ зургийг ББ-н бусад хуудастай хамт үзнэ.
2. Цутгамал төмөр бетон шатны ажлын арматурын анги А400.
3. Шатны төмөр бетон бүтээцийн бетоны анги В25.
4. Шатны төмөр бетон бүтээцийн хамгаалах үеийн зузаан 30мм байна.
5. Шатны төмөр бетон бүтээцийн хэв хашмалд бэлтгэж цутгасны дараагаар дэжжилтийн бат бэхийн 70%-д хүрсэний дараа хэв хашмалыг авна.
6. Цутгамал төмөр бетон хийцийн ажлын БНБД 52-02-05-ын дагуу хийж гүйцэтгэнэ.

Энэхүү зураг нь "ББСМО"ХХК-ийн ОЮУНЫ ӨМЧ түл зохиогчийн зөвшөөрөлгүйгээр өөрчлөх болон ашиглахыг хориглоно.

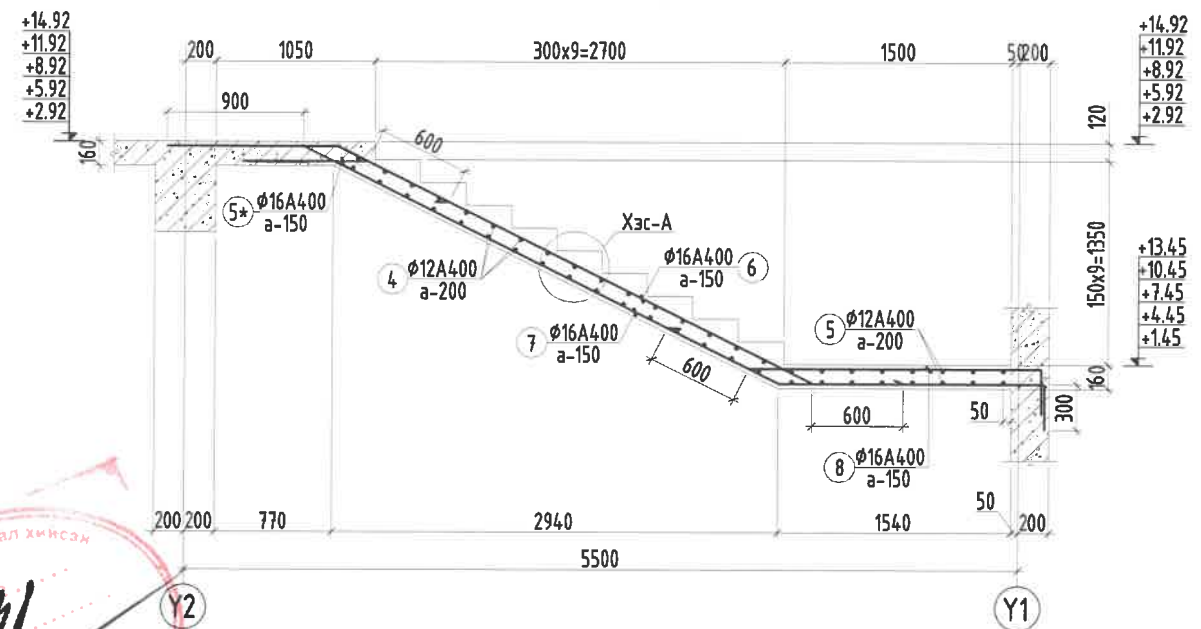
	НЭГ МАЯГИЙН ЗУРАГ		
	"СЭЛБЭ ДЭД" ТӨВИЙН БАРИЛГАЖИЛТЫН ТӨСӨЛ 5 ДАВХАР 48 АЙЛЫН ОРОН СУУЦНЫ БАРИЛГА		
1-5, техникийн давхрын Шат-2-н байгуулалт, огтлол 1-1, ШХ-1-н арматурчлал, материалын түүвэр			
Захирал	Б.Сүнжидмаа		EF Шифр: ББ-19/2024
Шалгасан	Б.Сүнжидмаа		Масштаб: М1: 100
Инженер	Б.Бат-Эрдэнэ		Огноо: 2024
Гүйцэтгэсэн	Н.Түвшинтөгөлдөр		ТГ Шифр: Зургийн дугаар: ББ-45
			Хуудас: 53

Хууч: БЗД, 2-р хороо "ББСМО" ХХК-н байр  
Утас: 7711639, 9911639, 9519339.  
И-мэйл: bbsmo\_ub@yahoo.com, ББББСМО.мн

ЦУТГАМАЛ МАРШ ЦМ-1-Н АРМАТУРЧЛАЛ М1:50



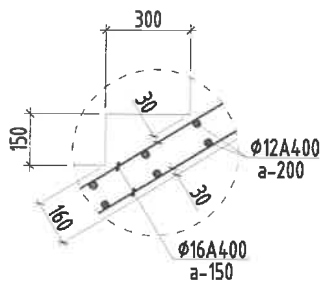
ЦУТГАМАЛ МАРШ ЦМ-2-Н АРМАТУРЧЛАЛ М1:50



Хэсгийн тодорхойлолт

Поз	ЦМ-1
Зарвар	
Поз	ЦМ-2
Зарвар	

ХЭСЭГЛЭЛ-А М1:25



Тайлбар:

1. Энэ зургийг ББ-н дусад хуудастай хамт үзнэ.
2. Цутгамал төмөр бетон шатны ажлын арматурын анги А400.
3. Шатны төмөр бетон бүтээцийн бетоны анги В25.
4. Шатны төмөр бетон бүтээцийн хамгаалах үеийн зузаан 30мм байна.
5. Шатны төмөр бетон бүтээцийн хэв хашмалд бэлтгэж цутгасны дараагаар бэхжилтийн бат бэхийн 70%-д хүрсэний дараа хэв хашмалыг авна.
6. Цутгамал төмөр бетон хийцийн ажлын БНД 52-02-05-ын дагуу хийж гүйцэтгэнэ.

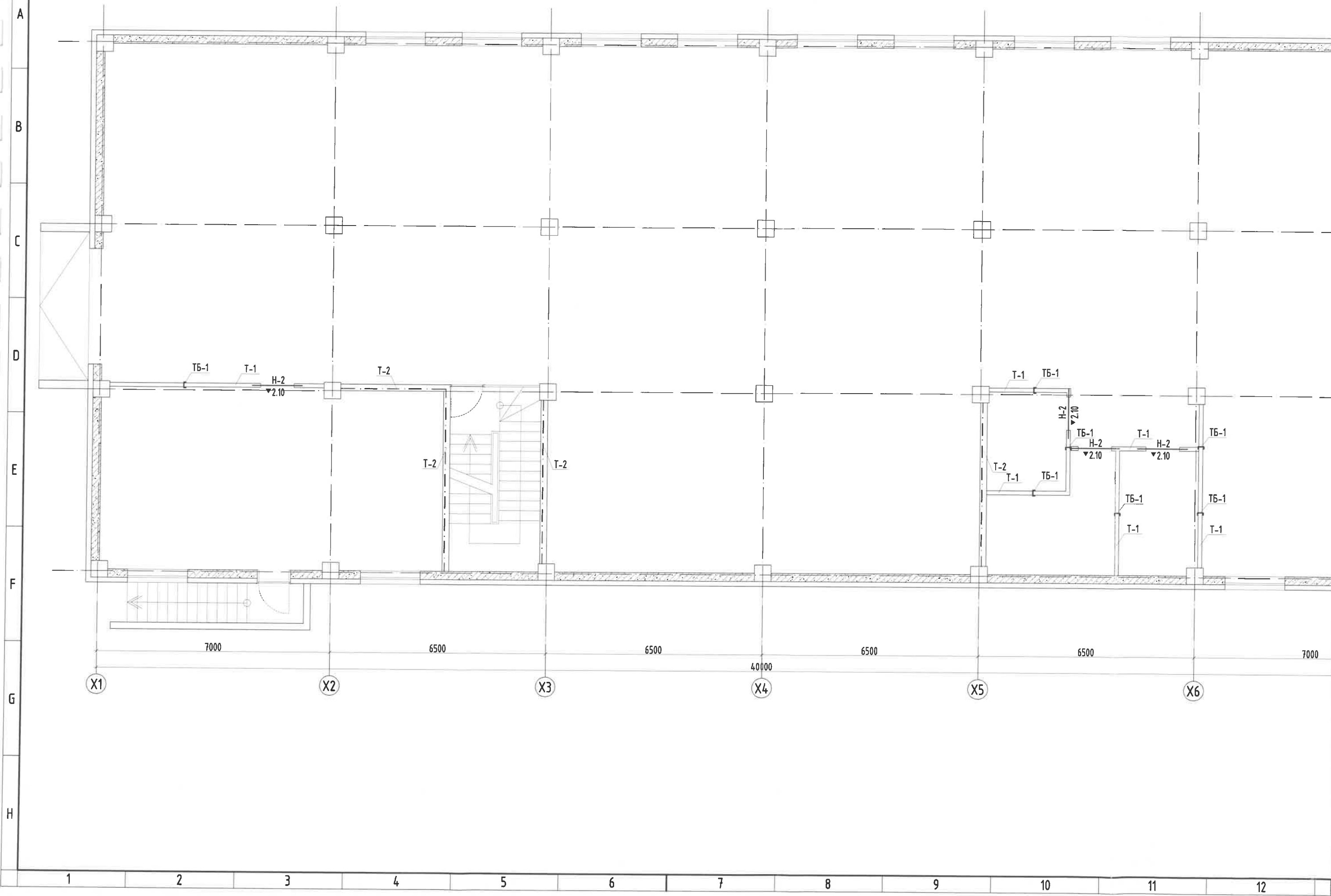
Цутгамал төмөр бетон хийцийн материалын тодорхойлолт

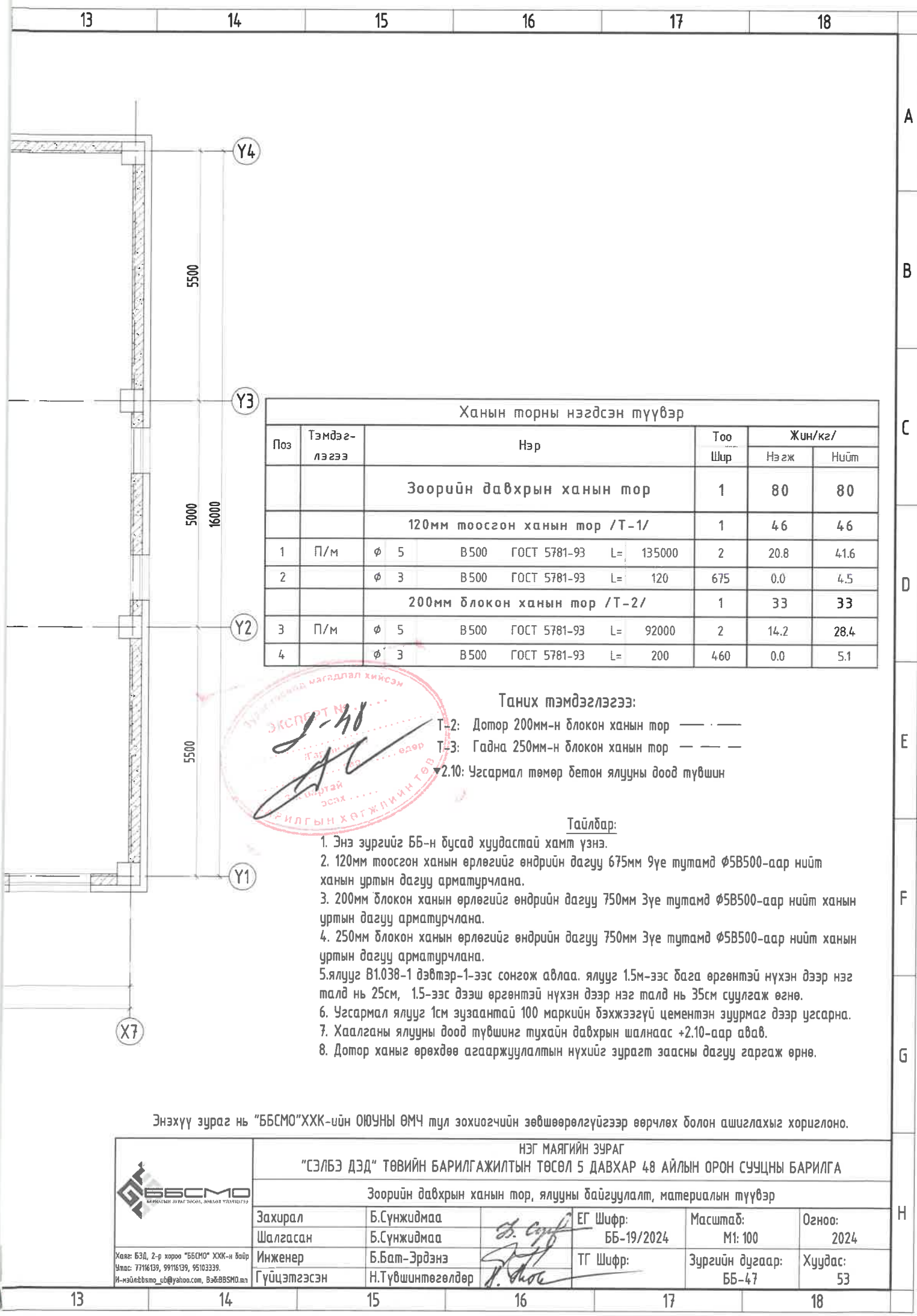
Поз	Тэмдэг-лэгээ	Нэр	Тоо	Жин/кг/		
				Шир	Нэгж	Нийт
		Цутгамал төмөр бетон Шат-2-н арматур	1		2810	2810
		Цутгамал марш ЦМ-1	1		1677	1677
1	$\phi 16$	A400 ГОСТ 5781-82* L= 6350	45	10.0	451.0	
2	$\phi 16$	A400 ГОСТ 5781-82* L= 5470	45	8.6	388.5	
3	$\phi 16$	A400 ГОСТ 5781-82* L= 2520	45	4.0	179.0	
4	$\phi 12$	A400 ГОСТ 5781-82* L= 1250	330	1.1	366.2	
5	$\phi 16$	A400 ГОСТ 5781-82* L= 2700	80	2.4	191.8	
5*	$\phi 16$	A400 ГОСТ 5781-82* L= 1420	45	2.2	100.9	
		Цутгамал марш ЦМ-2	5		227	1133
5*	$\phi 16$	A400 ГОСТ 5781-82* L= 1420	9	2.2	20.2	
6	$\phi 16$	A400 ГОСТ 5781-82* L= 5230	9	8.3	74.3	
7	$\phi 16$	A400 ГОСТ 5781-82* L= 6470	9	10.2	91.9	
8	$\phi 16$	A400 ГОСТ 5781-82* L= 2830	9	4.5	40.2	
		Шат-2 Бетон орц, В25				V=14.7м3

Энэхүү зураг нь "ББСМО"ХХК-ийн ОЮУНЫ ӨМЧ тул зохиогчийн зөвшөөрөлгүйгээр өөрчлөх болон ашиглахыг хориглоно.

НЭГ МАЯГИЙН ЗУРАГ					
"СЭЛБЭ ДЭД" ТӨВИЙН БАРИЛГАЖИЛТЫН ТӨСӨЛ 5 ДАВХАР 48 АЙЛЫН ОРОН СУУЦНЫ БАРИЛГА					
Цутгамал марш ЦМ-1, ЦМ-2-н арматурчлал, хэсэглэл-А, материалын түүвэр					
Захирал	Б.Сүнжидмаа	EG Шифр:	ББ-19/2024	Масштаб:	М1:50
Шалгасан	Б.Сүнжидмаа	Инженер	Б.Бат-Эрдэнэ	Огноо:	2024
Хуан:	БЗД, 2-р хороо "ББСМО" ХХК-н байр	Гүйцэтгэсэн	Н.Түвшинтөгөлдөр	Зургийн дугаар:	ББ-46
Утас:	7716139, 9916139, 95103339			Хуудас:	53
И-мэйл:	bbssmo_ub@yahoo.com, BbBBSMO.mn				

ЗООРИЙН ДАВХРЫН ХАНЫН ТОР, ЯЛУУНЫ БАЙГУУЛАЛТ М1:100





Ханын торны нэгдсэн түүвэр										
Поз	Тэмдэглэгээ	Нэр					Тоо Шур	Жин/кг/		
		Нэгж	Нийт			Нэгж		Нийт		
		Зоорийн давхрын ханын тор					1	80	80	
		120мм тоосгон ханын тор /Т-1/					1	46	46	
1	П/м	φ 5	В500	ГОСТ 5781-93	L= 135000	2	20.8	41.6		
2		φ 3	В500	ГОСТ 5781-93	L= 120	675	0.0	4.5		
		200мм блокон ханын тор /Т-2/					1	33	33	
3	П/м	φ 5	В500	ГОСТ 5781-93	L= 92000	2	14.2	28.4		
4		φ 3	В500	ГОСТ 5781-93	L= 200	460	0.0	5.1		



**Таних тэмдэглэгээ:**

- Т-2: Дотор 200мм-н блокон ханын тор
- Т-3: Гадна 250мм-н блокон ханын тор
- 2.10: Үгсармал төмөр бетон ялууны доод түвшин

**Тайлбар:**

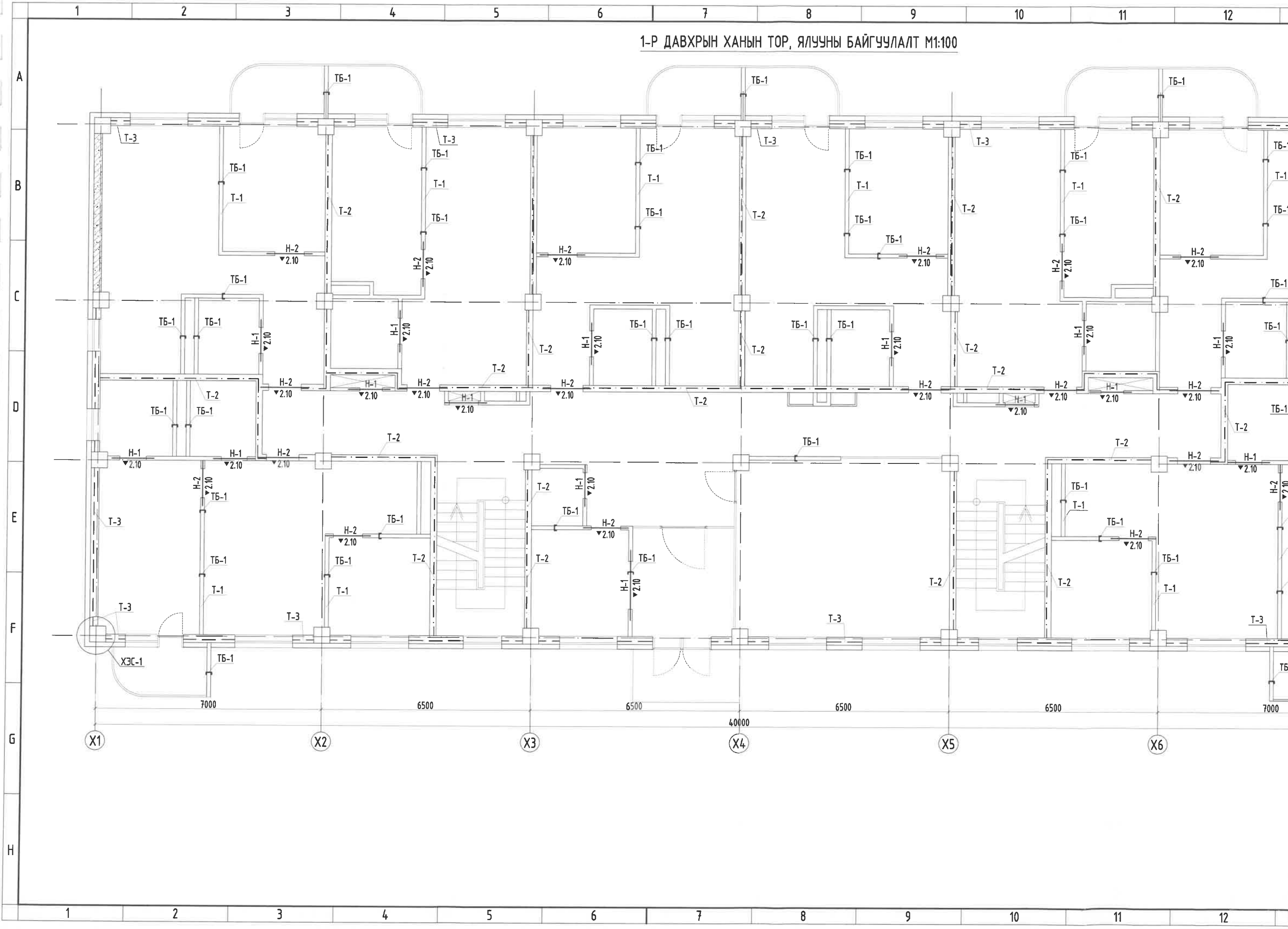
- Энэ зургийг ББ-н бусад хуудастай хамт үзнэ.
- 120мм тоосгон ханын өрлөгийг өндрийн дагуу 675мм 9үе тутамд φ5В500-аар нийт ханын уртын дагуу арматурчлана.
- 200мм блокон ханын өрлөгийг өндрийн дагуу 750мм 3үе тутамд φ5В500-аар нийт ханын уртын дагуу арматурчлана.
- 250мм блокон ханын өрлөгийг өндрийн дагуу 750мм 3үе тутамд φ5В500-аар нийт ханын уртын дагуу арматурчлана.
- ялууг В1.038-1 дэвтэр-1-ээс сонгож авлаа. ялууг 1.5м-ээс бага өргөнтэй нүхэн дээр нэг талд нь 25см, 1.5-ээс дээш өргөнтэй нүхэн дээр нэг талд нь 35см суулгаж өгнө.
- Үгсармал ялууг 1см зузаантай 100 маркийн бэхжээгүй цементэн зуурмаг дээр үгсарна.
- Хаалганы ялууны доод түвшинг тухайн давхрын шалнаас +2.10-аар авав.
- Дотор ханыг өрөхдөө агааржуулалтын нүхийг зурагт заасны дагуу гаргаж өрнө.

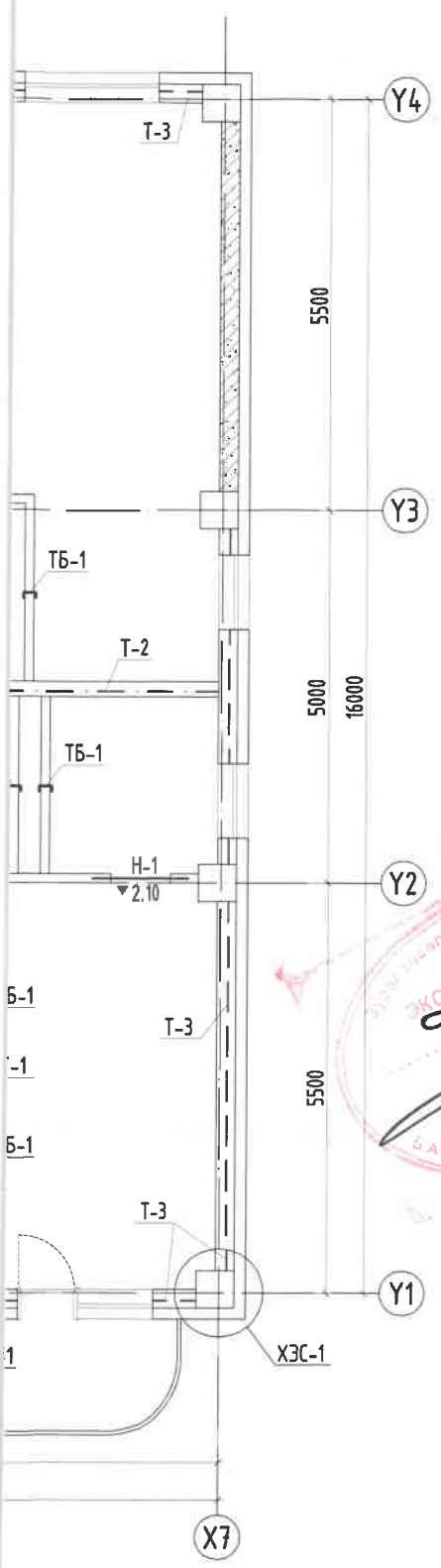
Энэхүү зураг нь "ББСМО"ХХК-ийн ОЮУНЫ ӨМЧ тул зохиогчийн зөвшөөрөлгүйгээр өөрчлөх болон ашиглахыг хориглоно.

<p>Утас: 77116139, 99116139, 95103339. И-мэйл: bbsmo_ub@yahoo.com, BbBBSMO.mn</p>	<b>НЭГ МАЯГИЙН ЗУРАГ</b> <b>"СЭЛБЭ ДЭД" ТӨВИЙН БАРИЛГАЖИЛТЫН ТӨСӨЛ 5 ДАВХАР 48 АЙЛЫН ОРОН СУУЦНЫ БАРИЛГА</b>				
	<b>Зоорийн давхрын ханын тор, ялууны байгуулалт, материалын түүвэр</b>				
	Захирал	Б.Сүнжидмаа	EG Шифр:	Масштаб:	Огноо:
Шалгасан	Б.Сүнжидмаа	ББ-19/2024	M1: 100	2024	
Инженер	Б.Бат-Эрдэнэ	ТГ Шифр:	Зургийн дугаар:	Хуудас:	
Гүйцэтгэсэн	Н.Түвшинтөгөлдөр		ББ-47	53	



1-Р ДАВХРЫН ХАНЫН ТОР, ЯЛУУНЫ БАЙГУУЛАЛТ М1:100





Ханын торны нэгдсэн түүвэр								
Поз	Тэмдэг-лэгээ	Нэр				Тоо Шир	Жин/ка/	
		Нэгж	Нийт	Нэгж	Нийт			
1-р давхрын ханын тор						1	446	446
120мм тоосгон ханын тор /Т-1/						1	181	181
1	П/м	φ 5	B500	ГОСТ 5781-93	L= 530000	2	81.7	163.4
2		φ 3	B500	ГОСТ 5781-93	L= 120	2650	0.0	17.6
200мм блокон ханын тор /Т-2/						1	135	135
3	П/м	φ 5	B500	ГОСТ 5781-93	L= 370000	2	57.0	114.1
4		φ 3	B500	ГОСТ 5781-93	L= 200	1850	0.0	20.5
250мм блокон ханын тор /Т-3/						1	130	130
5	П/м	φ 5	B500	ГОСТ 5781-93	L= 345000	2	53.2	106.4
6		φ 3	B500	ГОСТ 5781-93	L= 250	1725	0.0	23.9



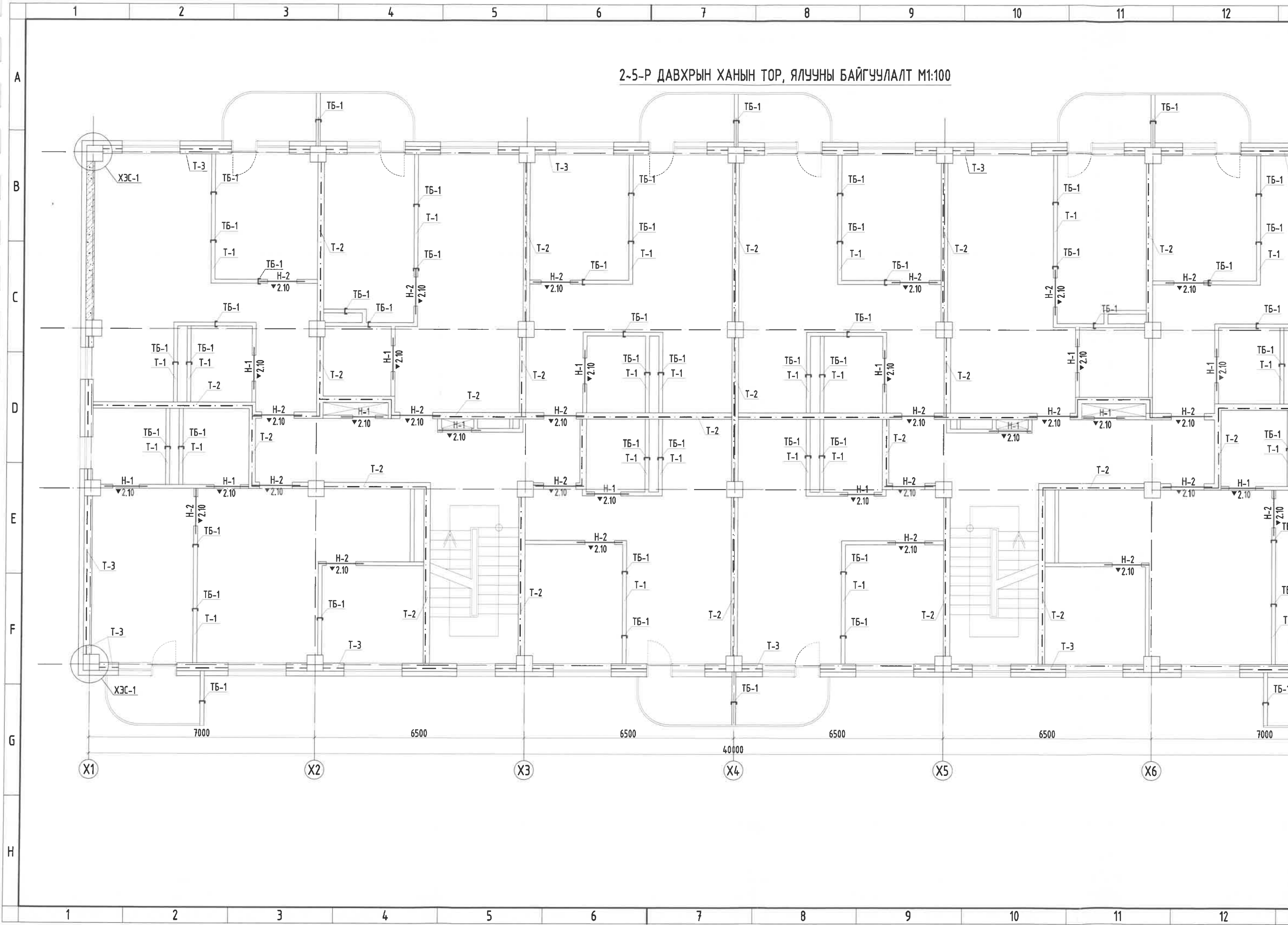
**Таних тэмдэглэгээ:**  
 Т-2: Дотор 200мм-н блокон ханын тор — — —  
 Т-3: Гадна 250мм-н блокон ханын тор — — —  
 ▼2.10: Үзсармал төмөр бетон ялууны доод түвшин

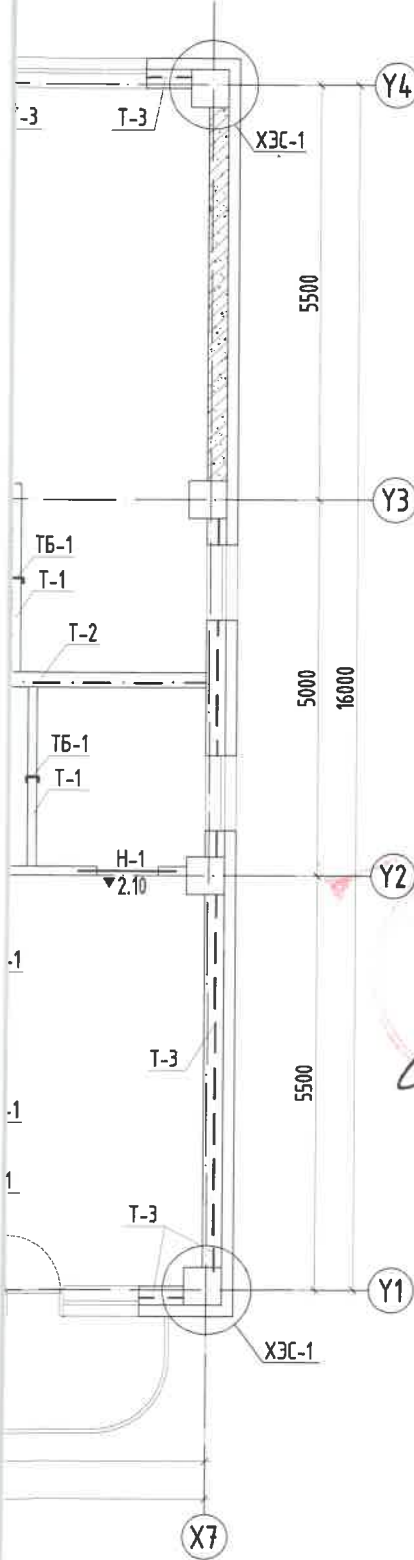
- Тайлбар:**
- Энэ зургийг ББ-н бусад хуудастай хамт үзнэ.
  - 120мм тоосгон ханын өрлөгийг өндрийн дагуу 675мм 9үе тутамд φ5B500-аар нийт ханын уртын дагуу арматурчлана.
  - 200мм блокон ханын өрлөгийг өндрийн дагуу 750мм 3үе тутамд φ5B500-аар нийт ханын уртын дагуу арматурчлана.
  - 250мм блокон ханын өрлөгийг өндрийн дагуу 750мм 3үе тутамд φ5B500-аар нийт ханын уртын дагуу арматурчлана.
  - ялууг В1.038-1 дэвтэр-1-ээс сонгож авлаа. ялууг 1.5м-ээс бага өргөнтэй нүхэн дээр нэг талд нь 25см, 1.5-ээс дээш өргөнтэй нүхэн дээр нэг талд нь 35см суулгаж өгнө.
  - Үзсармал ялууг 1см зузаантай 100 маркийн бэхжээгүй цементэн зуурмаг дээр үзсарна.
  - Хаалганы ялууны доод түвшинг тухайн давхрын шалнаас +2.10-аар авав.
  - Дотор ханыг өрөхдөө агааржуулалтын нүхийг зурагт заасны дагуу гаргаж өрнө.

Энэхүү зураг нь "ББСМО"ХХК-ийн ОЮУНЫ ӨМЧ тул зохиогчийн зөвшөөрөлгүйгээр өөрчлөх болон ашиглахыг хориглоно.

<p>Хаяг: БЗД, 2-р хороо "ББСМО" ХХК-н байр                  Утас: 7716139, 9916139, 95103339.                  И-хүлээх: bbsmo_sib@yahoo.com, BBSMO.MN</p>	НЭГ МАЯГИЙН ЗУРАГ "СЭЛБЭ ДЭД" ТӨВИЙН БАРИЛГАЖИЛТЫН ТӨСӨЛ 5 ДАВХАР 48 АЙЛЫН ОРОН СУУЦНЫ БАРИЛГА 1-р давхрын ханын тор, ялууны байгуулалт, материалын түүвэр					
	Захирал	Б.Сүнжидмаа	ЕГ Шифр: ББ-19/2024	Масштаб:	Огноо:	
	Шалгасан	Б.Сүнжидмаа		M1: 100	2024	
Инженер	Б.Бат-Эрдэнэ	ТГ Шифр: Зургийн дугаар: ББ-48	Хуудас:			
Гүйцэтгэсэн	Н.Түвшинтөгөлдөр		53			

2-5-Р ДАВХРЫН ХАНЫН ТОР, ЯЛУУНЫ БАЙГУУЛАЛТ М1:100





Ханын торны нэгдсэн түүвэр						
Поэ	Тэмдэглэгээ	Нэр	Тоо Шир	Жин/кг/		
				Нэгж	Нийт	
		2-5-р давхрын ханын тор	4	446	1784	
		120мм тоосгон ханын тор /Т-1/	1	181	181	
1	П/м	φ 5 В500 ГОСТ 5781-93 L= 530000	2	81.7	163.4	
2		φ 3 В500 ГОСТ 5781-93 L= 120	2650	0.0	17.6	
		200мм блокон ханын тор /Т-2/	1	135	135	
3	П/м	φ 5 В500 ГОСТ 5781-93 L= 370000	2	57.0	114.1	
4		φ 3 В500 ГОСТ 5781-93 L= 200	1850	0.0	20.5	
		250мм блокон ханын тор /Т-3/	1	130	130	
5	П/м	φ 5 В500 ГОСТ 5781-93 L= 345000	2	53.2	106.4	
6		φ 3 В500 ГОСТ 5781-93 L= 250	1725	0.0	23.9	



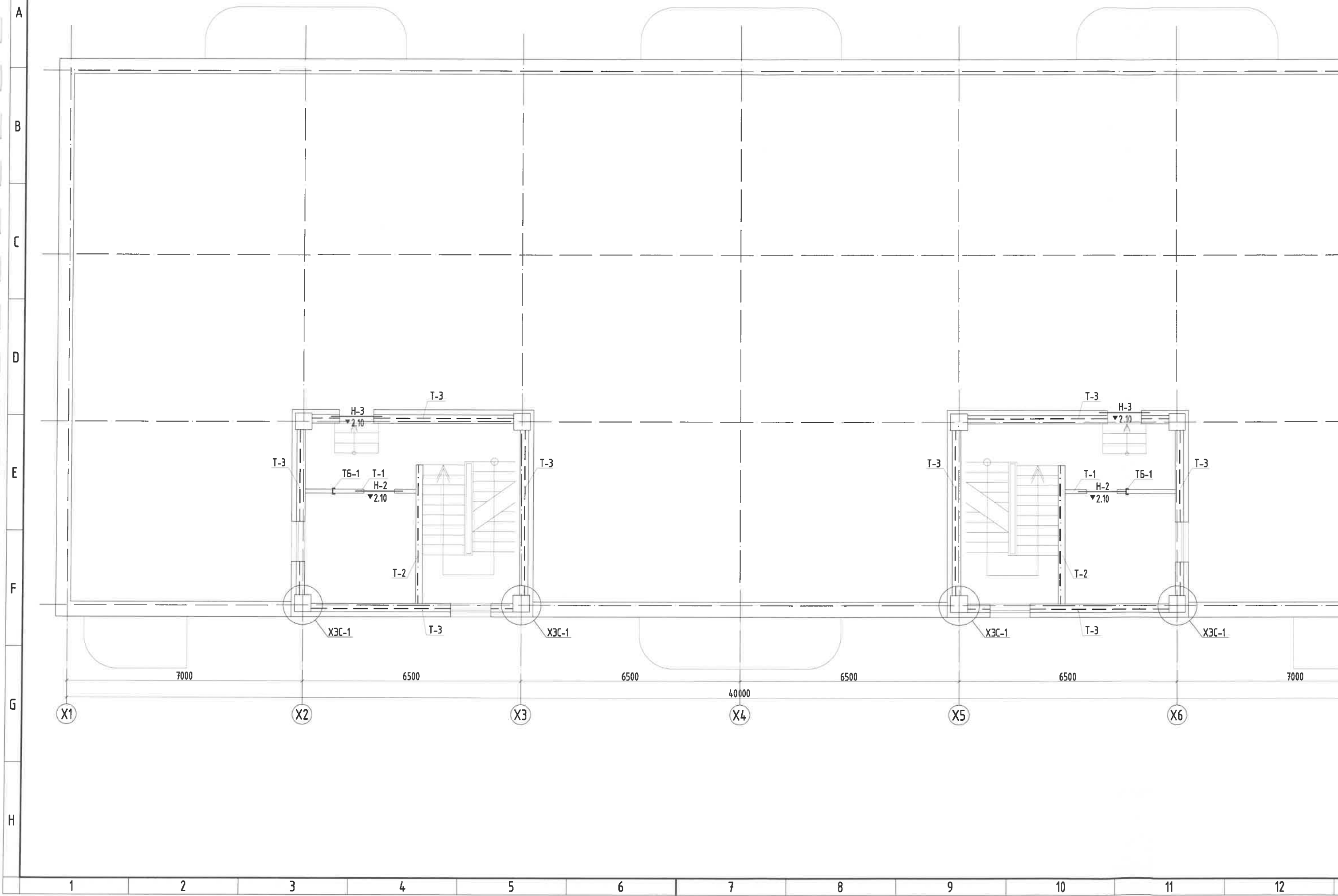
**Таних тэмдэглэгээ:**  
 Т-2: Дотор 200мм-н блокон ханын тор — — — —  
 Т-3: Гадна 250мм-н блокон ханын тор — — — —  
 ▼2.10: Угсармал төмөр бетон ялууны доод түвшин

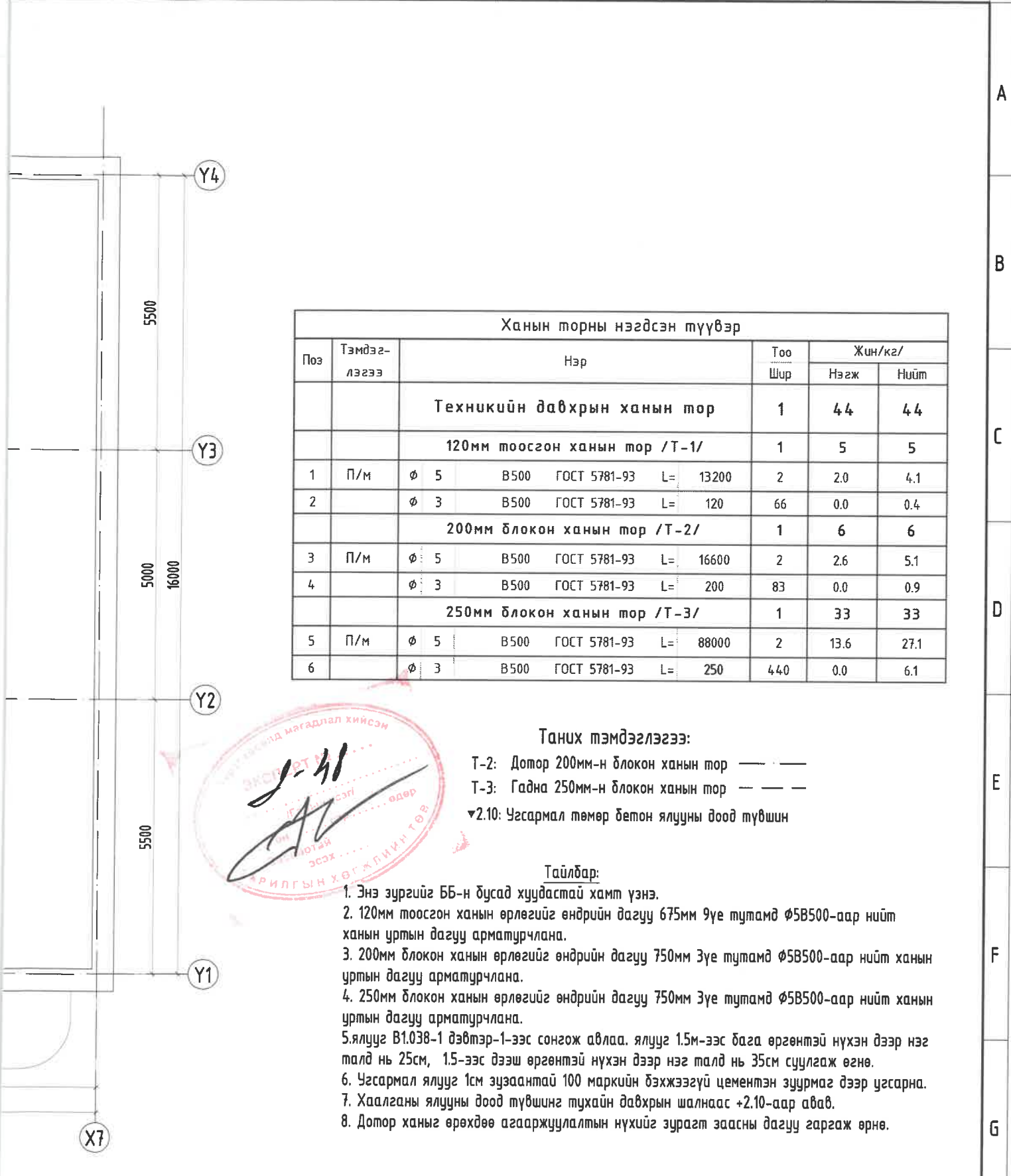
- Тайлбар:**
- Энэ зургийг ББ-н бусад хуудастай хамт үзнэ.
  - 120мм тоосгон ханын өрлөгийг өндрийн дагуу 675мм 9үе тутамд φ5B500-аар нийт ханын уртын дагуу арматурчлана.
  - 200мм блокон ханын өрлөгийг өндрийн дагуу 750мм 3үе тутамд φ5B500-аар нийт ханын уртын дагуу арматурчлана.
  - 250мм блокон ханын өрлөгийг өндрийн дагуу 750мм 3үе тутамд φ5B500-аар нийт ханын уртын дагуу арматурчлана.
  - ялууг В1.038-1 дэвтэр-1-ээс сонгож авлаа. ялууг 1.5м-ээс бага өргөнтэй нүхэн дээр нэг талд нь 25см, 1.5-ээс дээш өргөнтэй нүхэн дээр нэг талд нь 35см суулгаж өгнө.
  - Угсармал ялууг 1см зузаантай 100 маркийн бэхжээгүй цементэн зуурмаг дээр угсарна.
  - Хаалганы ялууны доод түвшинг тухайн давхрын шалнаас +2.10-аар авав.
  - Дотор ханыг өрөхдөө агааржуулалтын нүхийг зурагт заасны дагуу гаргаж өрнө.

Энэхүү зураг нь "ББСМО"ХХК-ийн ОЮУНЫ ӨМЧ тул зохиогчийн зөвшөөрөлгүйгээр өөрчлөх болон ашиглахыг хориглоно.

<p>ББСМО БАРИЛГАЖИЛТЫН ТӨСӨЛ, АНХАА ТУЛАМЖ</p> <p>Хаяг: БЗД, 2-р хороо "ББСМО" ХХК-н байр Утас: 77116139, 99116139, 95103339 И-мэйл: bbsmo_ub@yahoo.com, Bx6BBSMO.mn</p>	НЭГ МАЯГИЙН ЗУРАГ "СЭЛБЭ ДЭД" ТӨВИЙН БАРИЛГАЖИЛТЫН ТӨСӨЛ 5 ДАВХАР 48 АЙЛЫН ОРОН СУУЦНЫ БАРИЛГА				
	2-5-р давхрын ханын тор, ялууны байгуулалт, материалын түүвэр				
	Захирал	Б.Сүнжидмаа	Шалгасан	Б.Сүнжидмаа	Инженер
Гүйцэтгэсэн	Н.Түвшинтөгөлдөр	ET Шифр:	ББ-19/2024	Масштаб:	M1: 100
		ТГ Шифр:	Зургийн дугаар:	Хуудас:	
			ББ-49	53	

ТЕХНИКИЙН ДАВХРЫН ХАНЫН ТОР, ЯЛУУНЫ БАЙГУУЛАЛТ М1:100





Ханын торны нэгдсэн түүвэр									
Поэ	Тэмдэглэгээ	Нэр					Тоо Шир	Жин/кг/	
								Нэгж	Нийт
		<b>Техникийн давхрын ханын тор</b>					1	44	44
		<b>120мм тоосгон ханын тор /Т-1/</b>					1	5	5
1	П/м	∅ 5	B500	ГОСТ 5781-93	L= 13200	2	2.0	4.1	
2		∅ 3	B500	ГОСТ 5781-93	L= 120	66	0.0	0.4	
		<b>200мм блокон ханын тор /Т-2/</b>					1	6	6
3	П/м	∅ 5	B500	ГОСТ 5781-93	L= 16600	2	2.6	5.1	
4		∅ 3	B500	ГОСТ 5781-93	L= 200	83	0.0	0.9	
		<b>250мм блокон ханын тор /Т-3/</b>					1	33	33
5	П/м	∅ 5	B500	ГОСТ 5781-93	L= 88000	2	13.6	27.1	
6		∅ 3	B500	ГОСТ 5781-93	L= 250	440	0.0	6.1	

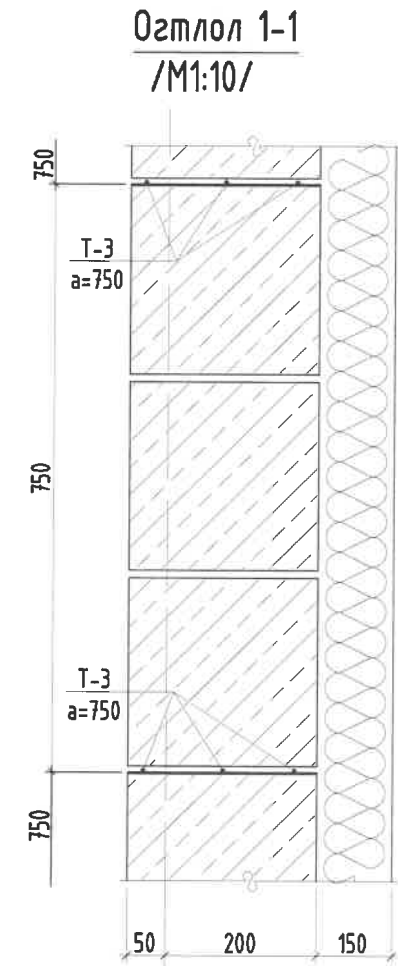
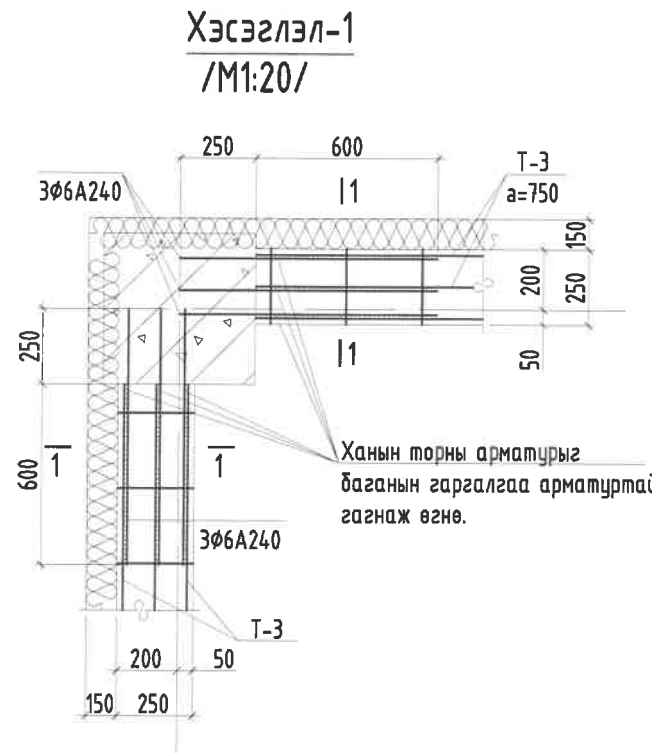
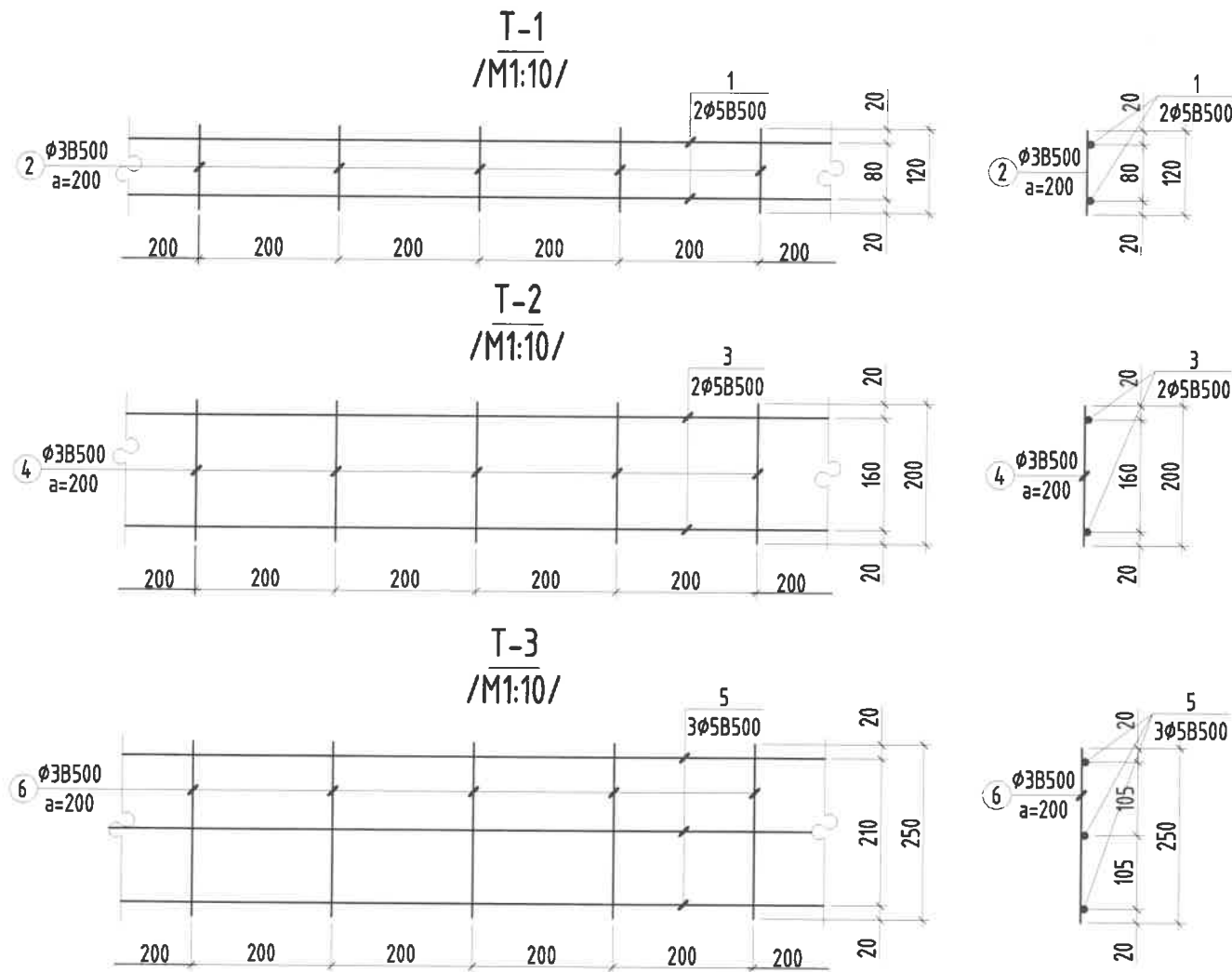


**Таних тэмдэглэгээ:**  
 Т-2: Дотор 200мм-н блокон ханын тор — — —  
 Т-3: Гадна 250мм-н блокон ханын тор — — —  
 ▼2.10: Үгсармал төмөр бетон ялууны доод түвшин

- Тайлбар:**
- Энэ зургийг ББ-н бусад хуудастай хамт үзнэ.
  - 120мм тоосгон ханын өрлөгийг өндрийн дагуу 675мм 9үе тутамд ∅5B500-аар нийт ханын уртын дагуу арматурчлана.
  - 200мм блокон ханын өрлөгийг өндрийн дагуу 750мм 3үе тутамд ∅5B500-аар нийт ханын уртын дагуу арматурчлана.
  - 250мм блокон ханын өрлөгийг өндрийн дагуу 750мм 3үе тутамд ∅5B500-аар нийт ханын уртын дагуу арматурчлана.
  - Ялууг В1.038-1 дэвтэр-1-ээс сонгож авлаа. ялууг 1.5м-ээс бага өргөнтэй нүхэн дээр нэг талд нь 25см, 1.5-ээс дээш өргөнтэй нүхэн дээр нэг талд нь 35см суулгаж өгнө.
  - Үгсармал ялууг 1см зузаантай 100 маркийн бэхжээгүй цементэн зуурмаг дээр үгсарна.
  - Хаалганы ялууны доод түвшинг тухайн давхрын шалнаас +2.10-аар авав.
  - Дотор ханыг өрөхдөө агааржуулалтын нүхийг зурагт заасны дагуу гаргаж өрнө.

Энэхүү зураг нь "ББСМО"ХХК-ийн ОЮУНЫ ӨМЧ тул зохиогчийн зөвшөөрөлгүйгээр өөрчлөх болон ашиглахыг хориглоно.

<p>Хаяг: 63Д, 2-р хороо "ББСМО" ХХК-н байр                  Утас: 7716139, 99116139, 9503339.                  И-мэйл: bbsmo_ub@yahoo.com, BbSBSMO.mn</p>	НЭГ МАЯГИЙН ЗУРАГ "СЭЛБЭ ДЭД" ТӨВИЙН БАРИЛГАЖИЛТЫН ТӨСӨЛ 5 ДАВХАР 48 АЙЛЫН ОРОН СУУЦНЫ БАРИЛГА				
	Техникийн давхрын ханын тор, ялууны байгуулалт, материалын түүвэр				
	Захирал	Б.Сүнжидмаа	ЕГ Шифр:	Масштаб:	Огноо:
Шалгасан	Б.Сүнжидмаа	ББ-19/2024	М1: 100	2024	
Инженер	Б.Бат-Эрдэнэ	ТГ Шифр:	Зургийн дугаар:	Хуудас:	
Гүйцэтгэсэн	Н.Түвшинтөгөлдөр		ББ-50	53	



Ялууны түүвэр:

Нүхний марк	Загвар	Ялууны төрөл	Тоо ширхэг				Нийт
			Зоорь	1 давхар	2-5 давхар	Техник	
Н-1	☒	Я 12.12.8	-	18	64	-	82
Н-2	☒	Я 15.12.14	4	20	88	1	113
Н-3	☒☒	2Я 15.12.14	-	-	-	2	4

Ялууны нэгдсэн түүвэр

Поз	Тэмдэглэгээ	Нэр	Тоо шир	Жин /кг/	
				Нэгж	Нийт
Ялууны нэгдсэн түүвэр			1	9480	9480
	В.1.038-1.дэвтэр-1	Я 12.12.8	82	30	2460
	В.1.038-1.дэвтэр-1	Я 15.12.14	117	60	7020

Тайлбар:

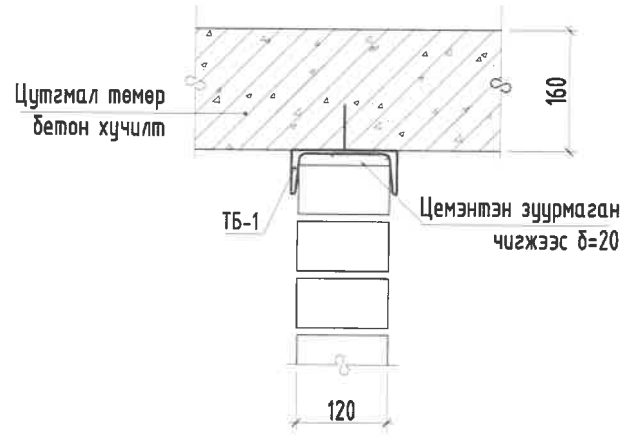
- Энэ зургийг ББ-н бусад хуудастай хамт үзнэ.
- 120мм тоосгон ханын өрлөгийг өндрийн дагуу 675мм 9үе тутамд 5B500-аар нийт ханын уртын дагуу арматурчлана.
- 150,200мм блокон ханын өрлөгийг өндрийн дагуу 750мм 3үе тутамд 5B500-аар нийт ханын уртын дагуу арматурчлана.
- 250мм блокон ханын өрлөгийг өндрийн дагуу 750мм 3үе тутамд 5B500-аар нийт ханын уртын дагуу арматурчлана.
- Ялууг В.1.038-1 дэвтэр-1-ээс сонгож авлаа. ялууг 1.5м-ээс бага өргөнтэй нүхэн дээр нэг талд нь 25см, 1.5-ээс дээш өргөнтэй нүхэн дээр нэг талд нь 35см суулгаж өгнө.
- Чусармал ялууг 1см зузаантай 100 маркийн бэхжээгүй цементэн зуурмаг дээр угсарна.
- Хаалганы ялууны доод түвшинг тухайн давхрын шалнаас +2.10-аар авав.
- Дотор ханыг өрөхдөө агааржуулалтын нүхийг зурагт заасны дагуу гаргаж өрнө.

Энэхүү зураг нь "ББСМО"ХХК-ийн ОЮУНЫ ӨМЧ түл зохиогчийн зөвшөөрөлгүйгээр өөрчлөх болон ашиглахыг хориглоно.

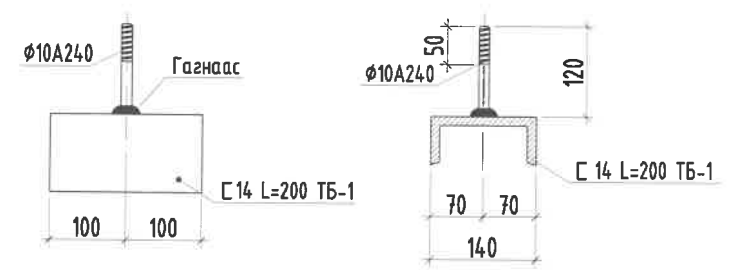
	НЭГ МАЯГИЙН ЗУРАГ "СЭЛБЭЗ ДЭД" ТӨВИЙН БАРИЛГАЖИЛТЫН ТӨСӨЛ 5 ДАВХАР 48 АЙЛЫН ОРОН СУУЦНЫ БАРИЛГА				
	Хэсэглэл-1, тор-1, 2, 3, огтлол 1-1, ялууны материалын түүвэр				
Захирал	Б.Сүнжидмаа		ЕГ Шифр:	Масштаб:	Огноо:
Шалгасан	Б.Сүнжидмаа		ББ-19/2024	М1:10	2024
Инженер	Б.Бат-Эрдэнэ		ТГ Шифр:	Зургийн дугаар:	Хуудас:
Гүйцэтгэсэн	Н.Түвшинтөгөлдөр		ББ-51	53	

Хаяг: 63Д, 2-р хороо "ББСМО" ХХК-н байр  
Утас: 7716139, 9911619, 95103339.  
И-мэйл: bbsmo\_ub@yahoo.com, 63088500.mn

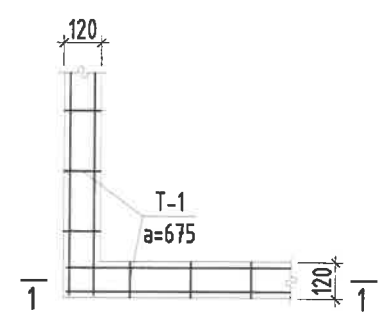
**Хучилт, дамнуруунд хамар хана бэхлэх байдал М1:10**



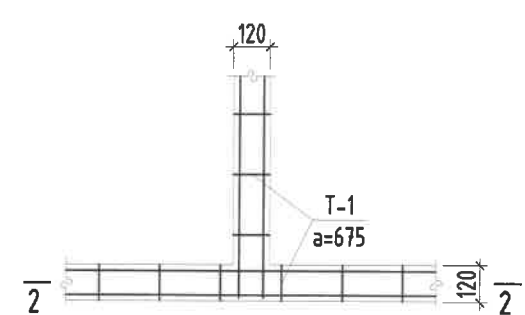
**Төмөр бэхэлгээ ТБ-1 /М1:10/**



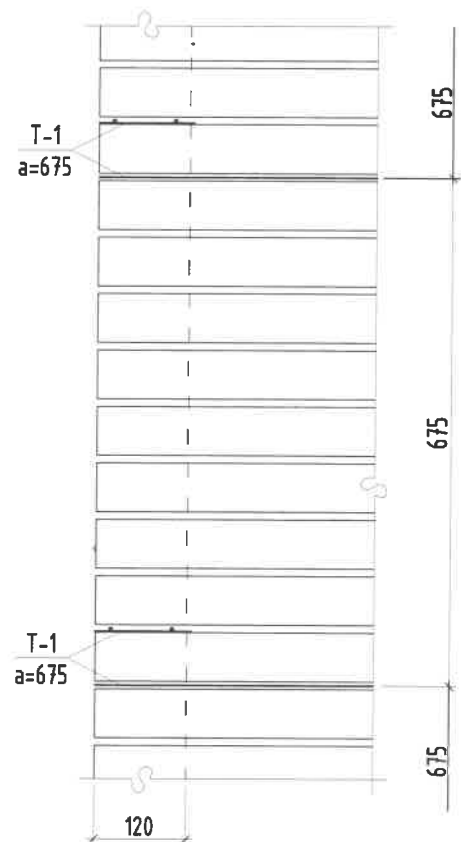
**120мм-н булангийн ханын уулзвар /М1:25/**



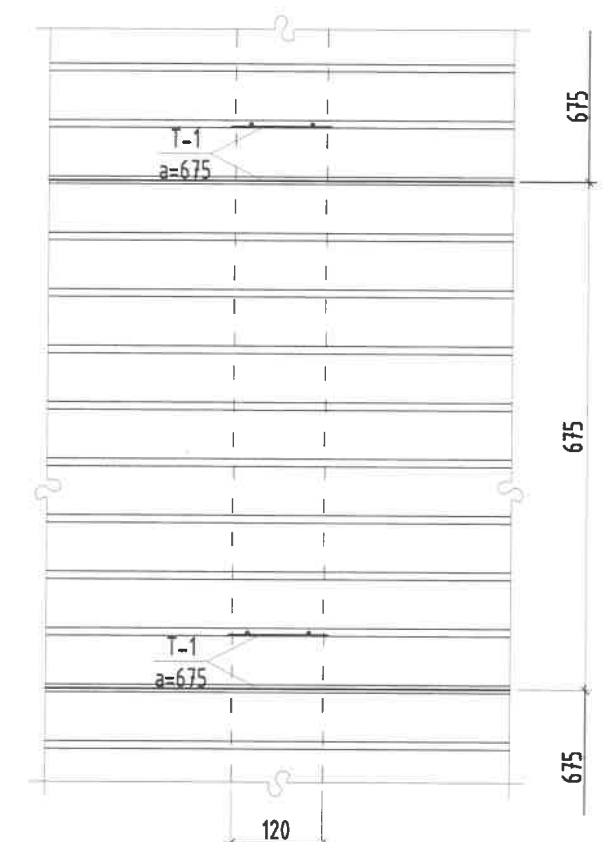
**120мм-н голын ханын уулзвар /М1:25/**



**Огтлол 1-1 /М1:10/**



**Огтлол 2-2 /М1:10/**



**Тайлбар:**

1. Энэ зургийг ББ-н бусад хуудастай хамт үзнэ.
2. 120мм тоосгон ханын өрлөгийг өндрийн дагуу 675мм 9үе тутамд Φ5B500-аар нийт ханын уртын дагуу арматурчлана.
3. 200мм блокон ханын өрлөгийг өндрийн дагуу 750мм 3үе тутамд Φ5B500-аар нийт ханын уртын дагуу арматурчлана.
4. 250мм блокон ханын өрлөгийг өндрийн дагуу 750мм 3үе тутамд Φ5B500-аар нийт ханын уртын дагуу арматурчлана.
5. Ялууг В1.038-1 дэвтэр-1-ээс сонгож авлаа. ялууг 1.5м-ээс бага өргөнтэй нүхэн дээр нэг талд нь 25см, 1.5-ээс дээш өргөнтэй нүхэн дээр нэг талд нь 35см суулгаж өгнө.
6. Чгсармал ялууг 1см зузаантай 100 маркийн бэхжээгүй цементэн зуурмаг дээр угсарна.
7. Хаалганы ялууны доод түвшинг тухайн давхрын шалнаас +2.10-аар авав.
8. Дотор ханыг өрөхдөө агааржуулалтын нүхийг зурагт заасны дагуу гаргаж өрнө.

Энэхүү зураг нь "ББСМО"ХХК-ийн ОЮУНЫ ӨМЧ тул зохиогчийн зөвшөөрөлгүйгээр өөрчлөх болон ашиглахыг хориглоно.

	НЭГ МАЯГИЙН ЗУРАГ "СЭЛБЭ ДЭД" ТӨВИЙН БАРИЛГАЖИЛТЫН ТӨСӨЛ 5 ДАВХАР 48 АЙЛЫН ОРОН СУУЦНЫ БАРИЛГА				
	Ханын уулзварууд, хучилт, дамнуруунд хамар хана бэхлэх байдал, төмөр бэхэлгээ ТБ-1				
Захирал	Б.Сүнжидмаа		ЕГ Шифр:	Масштаб:	Огноо:
Шалгасан	Б.Сүнжидмаа		ББ-19/2024	М1: 10; 25	2024
Инженер	Б.Бат-Эрдэнэ		ТГ Шифр:	Зургийн дугаар:	Хуудас:
Гүйцэтгэсэн	Н.Түвшинтөгөлдөр		ББ-52	53	

Хаяг: БЗД, 2-р хороо "ББСМО" ХХК-н байр  
Утас: 77116139, 99116139, 95103339.  
И-мэйл: bbsmo\_ub@yahoo.com, BbSBSMO.mn