

Улаанбаатар хот  
но 4202

Боловсруулсан: "БРСМО" ХХК-ний захирал... Б. Үнжидмаа  
Инженер... Б. Солонго



НЭГ МАРГИЙН ЗҮРАГ  
СЭМБЭ ДЭД ТӨВИЙН БАРИЛГАЖИЛТЫН ТӨСӨЛ 5 ДАВХАР 48 АЙЛЫН ОРОН СУУЦНЫ БАРИЛГА  
/ХААЛАЛТ, АГААР СЭЛГЭЛТИЙН АЖЛЫН ЗҮРАГ-ХАС/

ШИФР: ББ-19/2024



**АЖЛЫН ЭРГАТ**

Хаяг: 53д, 30-р хороо "БСМО"ХХК-н даар  
 Утас: 77116139, 99116139, 95103339  
 И-мэйл: info@bbsmo.mn  
 bbsmob@bbsmo.mn  
 Бая: ББ5М0.м

**Эхурал**  
 Б.С. Гүнжидмаа

**Инженер**  
 Б.Солонго

**Гүйцэтгэсэн**  
 С.Энхбаяр

**Шалбарсан**  
 Ч.Батбаяр

**НЭГ МАРТИН ЭРГАТ**  
 СЭМБЭ ДЭД ТӨВИЙН БАРИЛГАЖИЛТЭЙН ТӨСӨЛ 5 ДАВХАР  
 48 АЙЛЫН ОРОН СУУЦНЫ БАРИЛГА

**Зургуудын жагсаалт**

**Масштаб:** М: 100  
**Зургуудын дугаар:** ХАС-1  
**Хугацаа:** 28

**ЭТ Шуфр:** ББ-19/2024  
**Огноо:** 2024

Үе шам: АЖЛЫН ЭРГАТ

Энэхүү эргэлт нь "БСМО"ХХК-ийн ОЮУНЫ ӨМЧ мэдээлэл болж үйлдэгдсэн бөгөөд өөрчлөх боломжгүй болж үйлдэгдсэн байна.

**ЭРГИЙН ЖАГСААЛТ**

А/А	ЭРГИЙН НЭР	ТАЙЛААР
22	Асар сэвэлтний ердүн сүстэмийн мөм /С-1,2/	ХАС-22
23	Асар сэвэлтний ердүн сүстэмийн мөм-1	ХАС-23
24	Асар сэвэлтний ердүн сүстэмийн мөм-2	ХАС-24
25	Асар сэвэлтний ердүн сүстэмийн мөм-3	ХАС-25
26	Асар сэвэлтний ердүн сүстэмийн мөм-4	ХАС-26
27	Хэсэглэл-1,2	ХАС-27
28	Хэсэглэл-3,4	ХАС-28

**ЭРГИЙН ЖАГСААЛТ**

А/А	ЭРГИЙН НЭР	ТАЙЛААР
1	Зургуудын жагсаалт	ХАС-1
2	Нүүр хуудас, хашлага хуудгийн үзүүлэлт	ХАС-2
3	Танх тэмдэг, Таилбар дүгнэлт	ХАС-3
4	Тонг төхөөрөмжийн тодорхойлолт	ХАС-4
5	Материалын түүлдэг	ХАС-5
6	Материалын түүлдэг	ХАС-6
7	Материалын түүлдэг	ХАС-7
8	Материалын түүлдэг	ХАС-8
9	Борлуулдаг хашлага материалын сүстэмийн түүлдэг	ХАС-9
10	1-5-р дахрхал хашлага материалын сүстэмийн түүлдэг	ХАС-10
11	1-р дахрхал хашлага материалын сүстэмийн түүлдэг	ХАС-11
12	2-4-р дахрхал хашлага материалын сүстэмийн түүлдэг	ХАС-12
13	5-р дахрхал хашлага материалын сүстэмийн түүлдэг	ХАС-13
14	Техник хуудас материалын сүстэмийн түүлдэг	ХАС-14
15	Борлуулдаг хашлага материалын сүстэмийн мөм	ХАС-15
16	1-5-р дахрхал хашлага материалын сүстэмийн мөм	ХАС-16
17	Борлуулдаг хашлага материалын сүстэмийн түүлдэг	ХАС-17
18	1-р дахрхал хашлага материалын сүстэмийн түүлдэг	ХАС-18
19	2-5-р дахрхал хашлага материалын сүстэмийн түүлдэг	ХАС-19
20	Дээд дахрхал хашлага материалын сүстэмийн түүлдэг	ХАС-20
21	Техник хуудас материалын сүстэмийн түүлдэг	ХАС-21

ХАШЛАГА ХИЙЦИЙН ДУЛААН ТЕХНИКИЙН ҮЗҮҮЛЭЛТ

Д/д	Хашлага хуцгийн нэр	Материал				
		Нэгж	Зураг	ДЛК	Р	
А	Хөр	кг/м <sup>3</sup>	М	Вм/м <sup>2</sup> С	М <sup>2</sup> С/Вм	
		Вм/м <sup>2</sup> С	М <sup>2</sup> С/Вм	Вм/м <sup>2</sup> С	Вм/м <sup>2</sup> С	
Б	Гарна хана /Зорь/	Нэвтрүүлсэн хөрс	-	-	-	
		Бс чулуу тусгаарлагч хар мосон тусралз	1400	0.01	0.27	0.037
		Полистрол дөмөн хөдөөн дулаалагч	700	0.15	0.13	1.15
		ХРС дулаалагч MNS 13164:2011	35	0.05	0.038	1.31
		Төмөр дөмөн цугтамал хана	2500	0.25	1.92	0.13
		Цахиргуулсан шабардлага	1800	0.15	0.76	0.019
		Дулаан дамжуултын цэгзлүүр	-	-	-	0.17
		Метал өнгөтөгөө	-	-	-	-
		Нугуун хөвөн дулаалагч	45	0.15	0.045	3.33
		ALC дөмөн блок	600	0.25	0.14	1.785
В	Гарна хана/1-5-р дахар/	Цахиргуулсан шабардлага	1800	0.15	0.76	0.019
		Өнгөтөгөө	-	-	-	-
		Дулаан дамжуултын цэгзлүүр	-	-	-	0.17
		Метал өнгөтөгөө	-	-	-	-
		Нугуун хөвөн дулаалагч	45	0.15	0.045	3.33
		ALC дөмөн блок	600	0.25	0.14	1.785
		Цахиргуулсан шабардлага	1800	0.15	0.76	0.019
		Өнгөтөгөө	-	-	-	-
		Дулаан дамжуултын цэгзлүүр	-	-	-	0.17
		Метал өнгөтөгөө	-	-	-	-
С	Хуучим	Нэвтрүүлсэн хөрс	-	-	-	
		Бс чулуу тусгаарлагч хар мосон тусралз	1400	0.05-0.25	0.27	0.18
		Керамзит дөмөн налгуулагч	1400	0.05-0.25	0.27	0.18
		Полистрол дулаалагч	40	0.25	0.041	6.09
		Цир, ус тусгаарлагч 1 үе хар пергамин	1400	0.001	0.27	0.003
		Цахиргуулсан шабардлага	1800	0.02	0.76	0.019
		Цугтамал хуучим	2500	0.16	1.92	0.083
		Цахиргуулсан шабардлага	1800	0.02	0.76	0.019
		Өнгөтөгөө	-	-	-	-
		Дулаан дамжуултын цэгзлүүр	-	-	-	0.17
Д	Гарна халагч	Цонх	-	-	-	
		Гарна халагч	-	-	-	
		Дулаан дамжуултын цэгзлүүр	-	-	-	
		Өнгөтөгөө	-	-	-	
		Дулаан дамжуултын цэгзлүүр	-	-	-	
Е	Ажлын зэрэг	Харгал	0.17	-	0.17	
		Инженер	0.17	-	0.17	
		Түүгшээтсэгч	0.17	-	0.17	
		Шаарсан	0.17	-	0.17	
		Харгал	0.17	-	0.17	
F	Ажлын зэрэг	Харгал	0.17	-	0.17	
		Инженер	0.17	-	0.17	
		Түүгшээтсэгч	0.17	-	0.17	
		Шаарсан	0.17	-	0.17	
		Харгал	0.17	-	0.17	

Энэхүү зурга нь "БСМО"ХХК-ийн ОЮУНЫ ӨМЧ тул зохих зохих зөвшөөрөлгүйгээр өөрчлөх болон ашиглахад хоргодоно.

Үе шам:

Хаяг: БЗД, 30-р хороо "БСМО"ХХК-н дарг  
Утас: 7716139, 99116139  
М-мэдээ: 95103339  
info@bsmo.mn  
bbsmo@bsmo.com  
Бат: BBSMO.mn

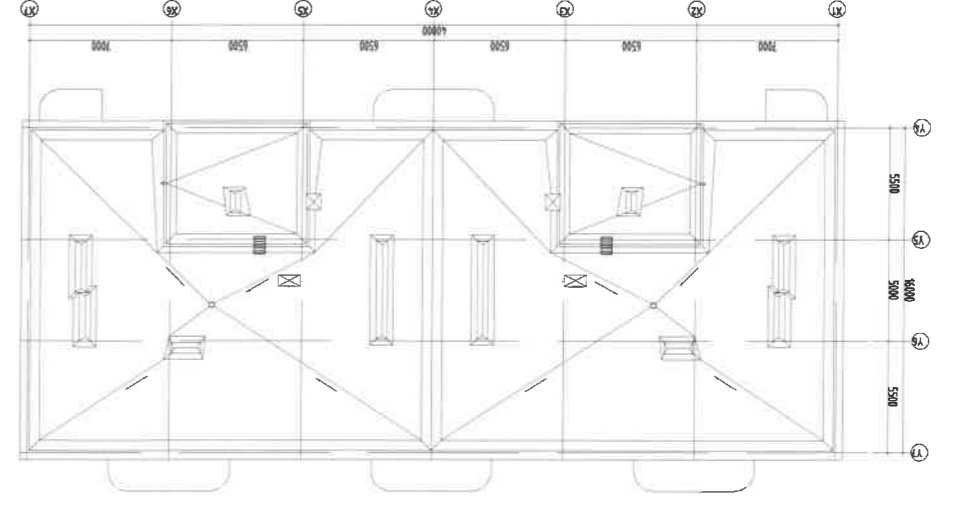
Захрал  
Б-Түнжидмаа

Инженер  
Б.Сомонго

Масштаб: М:100  
Зургийн дугаар: ХАС-2  
Хугацаа: 28

ЭТ Шуур: ББ-19/2024  
ТТ Шуур: Огноо: 2024

ХАС-Н ТОЙМ БАЙГУУЛАЛТ М:50



ХАС-ЫН ЗҮРАТ АШИГЛАСАН НОРМАТИВ БАРИМТ БИЧҮҮД

Тэмдэглээ	Нэр
БНД 23-01-09	Баруун хэрэгж гур амьсгал ба геофизикийн үзүүлэлт
БНД 23-103-10	Баруун нягн дулаан хамгаалагчийн мөвдөлөм
БНД 25-01-20	Баруун нягн дулаан хамгаалагч
БНД 31-03-03	Олон нийм, иргэдийн баруун
БНД 40-06-16	Дотор сантехникийн систем

ХАС-ЫН ЗҮРАТ АШИГЛАСАН СТАНДАРТЫН ЖАГСААЛТ

Тэмдэглээ	Нэр
MNS 3240:2013	Халам, агаар сэлгэлт, кондиционерын системийн ажлын зурга
MNS 3333:2013	Халам, агаар сэлгэлт, кондиционер, хөргөлтийн системийн машин тэмдэг
ГОСТ 3262-75	Халамлын системийн гад хөдөө
ГОСТ 17375-2001	Халамлын системийн хөдөөм /эргэлт /өмдөл/
ГОСТ 17376-2001	Халамлын системийн хөдөөм /угардлагач/
ГОСТ 17378-2001	Халамлын системийн хөдөөм /шилдэр/
ГОСТ 19904-74	Агаар дамжуулах гөлмөн мөвөр хоолой

ХАЛААЛТ, АГААР СЭЛГЭЛТИЙН СИСТЕМИЙН ҮНДСЭН ҮЗҮҮЛЭЛТ

Баруун дагууламжийн нэр	У, м <sup>3</sup> /мембрант /°С/	Халаам	Агаар сэлгэлт	Халуун ус хангамж	Бүд	Хүмэн зарцуулалт /кВт/	Даралмын /Па/	ДУЛААН АЧААЛАЛ Вм			
								Эзэлхүүн	Гарна агаарын	-39°С	
Зоориун дахар	17580	-	-	-	-	-	-	6197.38	-	-	3336.3
1-5-р дахар /БШ-1-с БШ-6/	78329	-	-	-	-	-	-	7226.6	-	-	72960
1-5-р дахар /БШ-7-с БШ-12/	168869	-	-	-	-	-	-	-	-	-	12147.2
Нийм	9600	-	-	-	-	-	-	-	-	-	290286





АГАР СОРОХ СИСТЕМИЙН СЭНХҮҮДИЙН ТЕХНИКИЙН ҮЗҮҮЛЭЛТ

Д/д	Системийн мэдээлэл	Системийн мөө	Үйлчилж буй өрөөний нэр	Систем байрлах буй өрөөний нэр	Сэнхүү		Цахивсагч хөвөгчүүдийн			
					мөрөл	дүмээж	даралт	чадал	эр/мин	В/моо/Ц
1	1	1	4	5	6	7	8	9	10	11
2	2	1	Авто зогсоол	Авто зогсоол	2000	414	1.004	1450	400/1/50	11
3	3	13	Ариун цэврийн өрөө	Ариун цэврийн өрөөний таванзанд	50	120	0.04	-	230/1/50	
3	3-3-15	13	Ариун цэврийн өрөө	Ариун цэврийн өрөөний таванзанд	50	120	0.04	-	230/1/50	

АГААР СЭЛГЭЛТИЙН СИСТЕМИЙН ТЭМДЭГЛЭГЭЭ

Тэмдэглэгээ	Системийн төрөл	Асар оруулах механизм систем	Асар-халаалтын аргасал	Асарын хөшүү	Ариун ажиллагаатай асар өсөх систем	Ариун ажиллагаатай асар сорох систем	Хөрсөмийн систем	Хөрсөмийн машин
AOC								
ACC		Асар сорох механик ажиллагаатай систем						
XA			Асар-халаалтын аргасал					
AX				Асарын хөшүү				
EOC					Ариун ажиллагаатай асар өсөх систем			
ECC						Ариун ажиллагаатай асар сорох систем		
X							Хөрсөмийн систем	
XM								Хөрсөмийн машин

ХАЛААЛТЫН СИСТЕМИЙН ТЭМДЭГЛЭГЭЭ

Тэмдэглэгээ	Элементийн нэр	Халаалтын системийн досоо шугам	Халаалтын системийн гол досоо шугам	Халаалтын системийн хуваарилалт	Хөвөгчээс арга шугам
BM					
BSM					
CS					
XX					
MSM					

Энэхүү зурга нь "БСЦМО"ХХК-ийн өмчлөх болон ашиглах зорилгоор зөвшөөрөгдсөн бөгөөд өөрөөр ашиглах зорилгоор хэргэжээ.

Үе шам: АЖЛЫН ЗҮРГАТ

Хаяг: БЗД, 30-р хороо "БСЦМО"ХХК-н байр  
 Утас: 77116139, 99116139  
 Н-мэдээ: 95103339  
 И-мэдээ: info@bbsmo.mn  
 Email: bbsmo08@mail.com  
 Бат: BBSMO.mn

Б.Сүхжидмаа  
 Инженер  
 Б.Олонгоо  
 С.Энхбаяр  
 Шалгарсан  
 Түүхтэйгээр  
 Шалгарсан

НЭГ МААРИН ЗҮРГАТ  
 СЭНХҮЭ ДЭД ТӨВИЙН БАРИЛГАЖИЛТИЙН ТӨСӨЛ 5 ДАВХАР  
 48 АЙЛЫН ОРОН СУУЦЛИЙН БАРИЛГА  
 Тонгос мөхөөрөмжийн үзүүлэлт

Масштаб: М: 100  
 Зургийн дугаар: ХАС-4  
 Хугацаа: 28

ЭТ Шуфр: ББ-19/2024  
 ТТ Шуфр: 2024

Д/Д	ГОСТ, марка	Материал	Т00	Назк жин к2	Таубар
1	ГОСТ 3262-75	Тан хоолой ф15	89.0	1.28	г/м
2	"	Тан хоолой ф20	138.0	1.66	"
3	"	Тан хоолой ф25	129.0	2.39	"
4	"	Тан хоолой ф32	110	3.09	"
5	Armstrong i=0.035 Вт/м²С	Хоолойн дулаалга ф15	79.0	"	"
6	"	Хоолойн дулаалга ф20	138.0	"	"
7	"	Хоолойн дулаалга ф25	129.0	"	"
8	"	Хоолойн дулаалга ф32	110	"	"
9	ГОСТ 17375-2001	Омбоф ф15	4.0	0.06	м
10	"	Омбоф ф20	14	0.08	"
11	"	Омбоф ф25	16	0.16	"
12	"	Омбоф ф32	14	0.26	"
13	ГОСТ 17376-2001	Гүрдбагсч ф20-ф15-ф20	12	0.42	м
14	"	Гүрдбагсч ф25-ф15-ф25	8	0.35	"
15	"	Гүрдбагсч ф32-ф20-ф32	2	1.10	"
16	ГОСТ 17378-2001	Шужбар ф15-ф20	4	0.07	м
17	"	Шужбар ф20-ф25	2	0.12	"
18	"	Шужбар ф25-ф32	2	0.17	"
19	ГОСТ 17375-2001	Ткоф ф15	11	0.12	м
20	ОВЕНТРОР	Балансын хаам ф32 /USV-I/	1	"	"
21	"	Балансын хаам ф32 /USV-PV/	1	"	"
22	"	Балансын хаам ф20 /USV-I/	1	"	"
23	"	Балансын хаам ф20 /USV-PV/	1	"	"
24	"	FC дугуйгагч бөмбөгсөн хаам ф15	4	"	м
25	Ган резинг	Ган резинг, n=2 Q=1760Вт ф100	6	"	м
26	"	Ган резинг, n=2 Q=1170Вт ф100	6	"	м
27	"	Хуу дагач	12	"	м
28	"	Бөмбөгсөн хаам ф15	12	"	м
29	"	Термометр бөмбөгч ф15	12	"	м
30	"	Бөмбөгсөн хаам ф20	2	"	м
31	"	Бөмбөгсөн хаам ф32	2	"	м
32	"	Бөмбөгсөн хаам ф15	24	"	м

Материалын түүбэр

Д/Д	ГОСТ, марка	Материал	Т00	Назк жин к2	Таубар
1	ГОСТ 3262-75	Тан хоолой ф15	38.0	1.28	г/м
2	"	Тан хоолой ф20	203.0	1.66	"
3	"	Тан хоолой ф25	113.0	2.39	"
4	"	Тан хоолой ф32	51.0	3.09	"
5	"	Тан хоолой ф40	19.0	3.84	"
6	"	Тан хоолой ф50	69.0	4.88	"
7	PEX-AL-PEX	Хүднцэр хоолой ф16	254.0	"	"
8	Armstrong i=0.035 Вт/м²С	Хоолойн дулаалга ф15	25.0	"	"
9	"	Хоолойн дулаалга ф20	180.0	"	"
10	"	Хоолойн дулаалга ф25	113.0	"	"
11	"	Хоолойн дулаалга ф32	51.0	"	"
12	"	Хоолойн дулаалга ф40	19.0	"	"
13	"	Хоолойн дулаалга ф50	69.0	"	"
14	PEX-AL-PEX	Хүднцэр хоолой ф16	254.0	"	"

Материалын түүбэр

АЖЛЫН ЭВРАГ

Хаяг: БЗД, 30-р хороо "БСМО"ХХК-н дарг  
Утас: 77116139, 99116139, 95103339  
И-мэйл: info@bsmo.mn  
bsmo08@gmail.com  
Байр: ББСМО,мн

БСМО

Эхлүүлэгч: Б.Сүхбаатар  
Инженер: Б.Солонго  
Гүйцэтгэгч: С.Энхбаяр  
Шалгалт: Ш.Амарсүх

Материалын түүбэр

Масштаб: М1:100  
Эргүүлэн дугаар: ХАС-5  
Хугацаа: 28  
ЭТ Шуфр: ББ-19/2024  
Огноо: 2024

Үе шат: АЖЛЫН ЭВРАГ

Хэнхүү зүгээс нь "БСМО"ХХК-ийн ОЮУНЫ ӨМЧ туйл зохиогчийн зөвшөөрөлгүйгээр өөрчлөх болон ашиглахыг хорголно.

Үе шат:	АЖЛЫН ЭВРАГ
11	12

А/А	ГОСТ, марка	Материал	Тоо	Нэгж жин кг	Тайвбар
15	ГОСТ 17375-2001	Дмбоф φ15	16	0.06	м
16	"	Дмбоф φ20	88	0.08	"
17	"	Дмбоф φ25	46	0.16	"
18	"	Дмбоф φ32	27	0.26	"
19	"	Дмбоф φ40	2	0.36	"
20	"	Дмбоф φ50	4	0.67	"
21	ГОСТ 17375-2001	Ккоб φ20	39	0.17	м
22	"	Ккоб φ25	8	0.32	"
23	"	Ккоб φ32	4	0.52	"
24	ГОСТ 17378-2001	Шижбар φ15-φ20	4	0.07	м
25	"	Шижбар φ20-φ25	20	0.12	"
26	"	Шижбар φ25-φ32	8	0.17	"
27	"	Шижбар φ32-φ40	4	0.25	"
28	"	Шижбар φ40-φ50	4	0.42	"
29	ГОСТ 17376-2001	Грбднэгч φ15-φ15-φ15	4	0.30	м
30	"	Грбднэгч φ20-φ15-φ20	28	0.42	"
31	"	Грбднэгч φ25-φ15-φ25	38	0.35	"
32	"	Грбднэгч φ20-φ20-φ20	8	0.37	"
33	"	Грбднэгч φ32-φ25-φ32	2	1.10	"
34	"	Грбднэгч φ40-φ25-φ40	2	1.40	"
35	"	Грбднэгч φ40-φ32-φ40	4	1.40	"
36	"	Грбднэгч φ50-φ20-φ50	4	2.20	"
37	"	Грбднэгч φ50-φ25-φ50	6	2.20	"
38	"	Грбднэгч φ50-φ32-φ50	2	2.20	"
39	КОРАДО	VK22-05-05 Q=926Bm /Доорос/	83		м
40	"	VK22-05-08 Q=1481Bm /Доорос/	29		м
41	"	VK22-05-10 Q=1852Bm /Доорос/	10		м
42	"	VK22-05-12 Q=2222Bm /Доорос/	2		м
43	"	VK22-05-05 Q=926Bm /Хажгызгас/	6		м
44	"	VK22-05-08 Q=1481Bm /Хажгызгас/	2		м

Материалын түүвэр

А/А	ГОСТ, марка	Материал	Тоо	Нэгж жин кг	Тайвбар
45	ОВЕНТРОП	Вадаргас англу мифм	16		м
46	"	Бөмбөгөн хаалм φ15	8		"
47	"	Термостат Бенгиль φ15	8		"
48	"	Термостат Бенгиль	128		"
49	"	Хуу абагч φ15	12		"
50	"	Хүдэрлэгч конектор 4 зарсагаатай φ20	11		м
51	"	Хүдэрлэгч конектор 2 зарсагаатай φ20	40		м
52	"	Хүдэрлэгч конекторын хадгараг	51		м
53	"	Хүдэрлэгч конекторын хош шүгш φ20	51		м
54	"	Хүдэрлэгч конекторын бөмбөгөн хаалм φ20	102		м
55	"	Балхсын хаалм φ20 /USV-I/	2		"
56	"	Балхсын хаалм φ20 /USV-PV/	2		"
57	"	Балхсын хаалм φ25 /USV-I/	6		"
58	"	Балхсын хаалм φ25 /USV-PV/	6		"
59	"	Балхсын хаалм φ32 /USV-I/	3		"
60	"	Балхсын хаалм φ32 /USV-PV/	3		"
61	"	Балхсын хаалм φ40 /USV-I/	1		"
62	"	Балхсын хаалм φ40 /USV-PV/	1		"
63	"	Балхсын хаалм φ40 /USV-PV/	24		"

Материалын түүвэр

АЖЛЫН ЭХРАГ

Хаяг: БЗД, 30-р хороо  
"БСМО"ХХК-н баар  
Утас: 7716139, 99116139,  
95103339  
И-мэйл:  
info@bbsmo.mn  
bbsmo@bbsmo.com

БСМО

Зарууа  
Инженер  
Г.Энхтүвшин  
Шалгасан

Масштаб: М1:100  
Эргүүлэн дугаар: ХАС-6  
Хугацаа: 28

ЭТ Шуфр: 55-19/2024  
ТТ Шуфр: 02н00:

12

Энхлүү зургаг нь "БСМО"ХХК-ийн ОЮУНЫ ӨМЧ муга зохиогчид зөвшөөрөгдсөн өөрчлөх болон ашиглахыг хориглоно.

Уг зургаг нь "БСМО"ХХК-ийн ОЮУНЫ ӨМЧ муга зохиогчид зөвшөөрөгдсөн өөрчлөх болон ашиглахыг хориглоно.

Д/а	ГОСТ, марка	Материал	Т00	Нэгж жин к2	Тайлбар
1	ГОСТ 19904-75	Агаар дамжгалах гөлмөн төмөр хоолой 500x300h	2.0	γ/м	
2	"	Агаар дамжгалах гөлмөн төмөр хоолой 400x200h	6.0	γ/м	
3	"	Агаар дамжгалах гөлмөн төмөр хоолой 300x200h	15.0	γ/м	
4	"	Агаар дамжгалах гөлмөн төмөр хоолой 200x200h	49.0	γ/м	
5	Armstrong I=0.035 Bm/м²C	Хоолойн дугаарга 500x300h	4.0	"	
6	"	Омбоод 500x300h	1	"	
7	"	Омбоод 200x200h	5	"	
8	"	Шувуу 500x300h-400x200h	1	"	
9	"	Дарбалз 200x200h-300x200h-400x200h	1	"	
10	"	Гарбалз 300x200h-200x200h-300x200h	1	"	
11	"	Гарбалз 200x200h-300x300h-200x200h	1	"	
12	P200x200h fo=0.4м2	Гарбалз P200x200h	8	"	
13	REMAK	RP 50-30/22-4D L=2000м/цаз, Н=4.1м, N=1450рз/мин, Ny=1.004кВм, U=4.0В	10	"	
14	REMAK DV 50-30	Бөөлөн холбоот 500x300h	2	"	
15	REMAK LKSF 50-30	Абмомат хавхлага 65Bm	1	"	

Материалын мүүдэр

Д/а	ГОСТ, марка	Материал	Т00	Нэгж жин к2	Тайлбар
1	ГОСТ 19904-75	Агаар дамжгалах гөлмөн төмөр хоолой 500x300h	2.0	γ/м	
2	"	Агаар дамжгалах гөлмөн төмөр хоолой 300x200h	21.0	γ/м	
3	"	Агаар дамжгалах гөлмөн төмөр хоолой 200x200h	30.0	γ/м	
4	Armstrong I=0.035 Bm/м²C	Хоолойн дугаарга 500x300h	4.0	"	
5	"	Омбоод 500x300h	1	"	
6	"	Омбоод 200x200h	4	"	
7	"	Шувуу 500x300h-300x200h	1	"	
8	"	Гарбалз 300x200h-200x300h-300x200h	3	"	
9	"	Гарбалз 200x200h-300x300h-200x200h	1	"	
10	P200x200h fo=0.4м2	Гарбалз P200x200h	8	"	
11	REMAK	RP 50-30/22-4D L=2500м/цаз, Н=4.1м, N=1450рз/мин, Ny=1.004кВм, U=4.0В	1	"	
12	REMAK DV 50-30	Бөөлөн холбоот 500x300h	2	"	
13	REMAK LKSF 50-30	Абмомат хавхлага 65Bm	1	"	

Материалын мүүдэр

АЖЛЫН ЭВРАГ

Хаяг: 63д, 30-р хороо "БСЦМО"ХХК-н байр Улаанбаатар, 99116139, 95103339  
 Н-Мэдээ: info@bbsmo.mn, bbsmo08@gmail.com, Бэв: ББСМО.мн

Б.Сүхжидмаа  
 Инженер  
 Б.Солонго  
 С.Энхдаваа  
 Шалсан

НЭГ МААРИН ЭВРАГ  
 СЭМБЭ ДЭД ТӨВИЙН БАРИЛ АЖИЛТЫН ТӨСӨН 5 ДАВХАР  
 48 АИЛЫН ОРОН СУУЦНЫ БАРИЛТА  
 Материалын мүүдэр

Масштаб: М: 100  
 Эргүүлн дугаар: ХАС-7  
 Хугаца: 28

ЭГ Шуфр: ББ-19/2024  
 ТГ Шуфр: 2024

Үе шам: Энэхүү эврал нь "БСЦМО"ХХК-ийн ОЮУНЫ ӨМЧ мүйл хөрүгээр зохиогцсон зөвшөөрөгдүгээр өөрчлөх ёлоон ашиглахыг хорүгөно.

А Б С Д Е F G H 1 2 3 4 5 6 7 8 9 10 11 12

А Б С Д Е F G H 1 2 3 4 5 6 7 8 9 10 11 12



1	ГОСТ, марка	Материал	Тол	Нэгж жин кг	Тайлбар
1	РЕМАК С1-Е1-100	Хөдөөгүүрчин хичун чадал, Ny=4,7 кВм	1		м

Материалын түүвэр

1/1	ГОСТ, марка	Материал	Тол	Нэгж жин кг	Тайлбар
1	ГОСТ 19904-75	Агаар дамжуулах гөлмөн мөмөр хоолой 200x200h /δ=0,5мм/	27,0	г/м	
2	"	Агаар дамжуулах гөлмөн мөмөр хоолой 200x150h /δ=0,5мм/	80,0	"	
3	"	Агаар дамжуулах гөлмөн мөмөр хоолой 150x150h /δ=0,5мм/	215,0	"	
4	Армстронг i=0,035 Вт/м²С	Хоолойн дугаарга 200x200h	25,0	"	
5	Армстронг i=0,035 Вт/м²С	Хоолойн дугаарга 150x150h	29,0	"	
6	"	Дмбод φ150	110	м	
7	"	Шилжбэр 200x150h-200x200h	10	м	
8	"	Шилжбэр 150x150h-200x150h	10	м	
9	"	Үрбанагч 200x200h-150x150h-200x200h	10	м	
10	"	Үрбанагч 200x150h-150x150h-200x150h	24	м	
11	"	Үрбанагч 150x150h-150x150h-150x150h	11	м	
12	"	Экстэй рөшөмүк 408м	59	м	

Материалын түүвэр

1/1	ГОСТ, марка	Материал	Тол	Нэгж жин кг	Тайлбар
1	ГОСТ 19904-75	Агаар дамжуулах гөлмөн мөмөр хоолой 200x200h /δ=0,5мм/	20,0	г/м	
2	"	Агаар дамжуулах гөлмөн мөмөр хоолой 200x150h /δ=0,5мм/	71,0	"	
3	"	Агаар дамжуулах гөлмөн мөмөр хоолой 150x150h /δ=0,5мм/	217,0	"	
4	Армстронг i=0,035 Вт/м²С	Хоолойн дугаарга 200x200h	18,0	"	
5	Армстронг i=0,035 Вт/м²С	Хоолойн дугаарга 150x150h	29,0	"	
6	"	Дмбод φ150	92	м	
7	"	Шилжбэр 200x150h-200x200h	8	м	
8	"	Шилжбэр 150x150h-200x150h	8	м	
9	"	Үрбанагч 200x150h-150x150h-200x150h	8	м	
10	"	Үрбанагч 200x150h-150x150h-200x150h	20	м	
11	"	Үрбанагч 150x150h-150x150h-150x150h	11	м	
12	"	Тараалж P150x150h	51	м	

Материалын түүвэр

Энэхүү зүйл нь "БСМО"ХХК-ийн ОЮУНЫ ӨМЧ гүйцэтгэсэн ажлын үр дүнд гаргасан ажлын гэрээний хэсэг юм. Энэхүү зүйл нь "БСМО"ХХК-ийн ОЮУНЫ ӨМЧ гүйцэтгэсэн ажлын үр дүнд гаргасан ажлын гэрээний хэсэг юм.

Үе шат:  
АЖЛЫН ЗҮРГЭЛ  
Хаяг: 63д, 30-р хороо  
"БСМО"ХХК-н байр  
Утас: 7716139, 9916139,  
95103339  
И-мэйл:  
info@bsmo.mn  
bdbsmo08@gmail.com  
Бат: 885M0.mn



Захирагч: Б.Лунжидмаа  
Инженер: Б.Олонго  
Гүйцэтгэсэн: С.Энхбаяр  
Шалбарсан: Ш.Агсаяа  
НЭГ МАЯГНИН ЗҮРГЭЛ  
СЭМБЭ ДЭД ТӨВИЙН БАРИЛ АЖИЛТЫН ТӨСӨЛ 5 ДАВХАР  
48 АИЛЫН ОРОН СҮЙЦНИЙ БАРИЛГА  
Материалын түүвэр

Масштаб: М:100  
Хугацаа: ХАС-8  
ЭГ Шифр: ББ-19/2024  
Огноо: 2024

# ЗООРИЙН ДАВХРЫН ХАЛААЛТЫН СИСТЕМИЙН БАЙГУУЛАЛТ



<b>Харуулагч:</b> Б.Цэндбаяр	<b>Б.Цэндбаяр</b>
<b>Инженер:</b> Ц.Оюунболор	<b>Ц.Оюунболор</b>
<b>Гүйцэтгэгч:</b> Ц.Энхболор	<b>Ц.Энхболор</b>
<b>Шалбарсан:</b> Ш.Бямбабаяр	<b>Ш.Бямбабаяр</b>
<b>Масштаб:</b> М1:150	
<b>Хугацаа:</b> ХАС-9	
<b>ЭТ Шифр:</b> ББ-19/2024	
<b>Огноо:</b> 2024	

**Зөвшөөрөл/ЦСӨН**

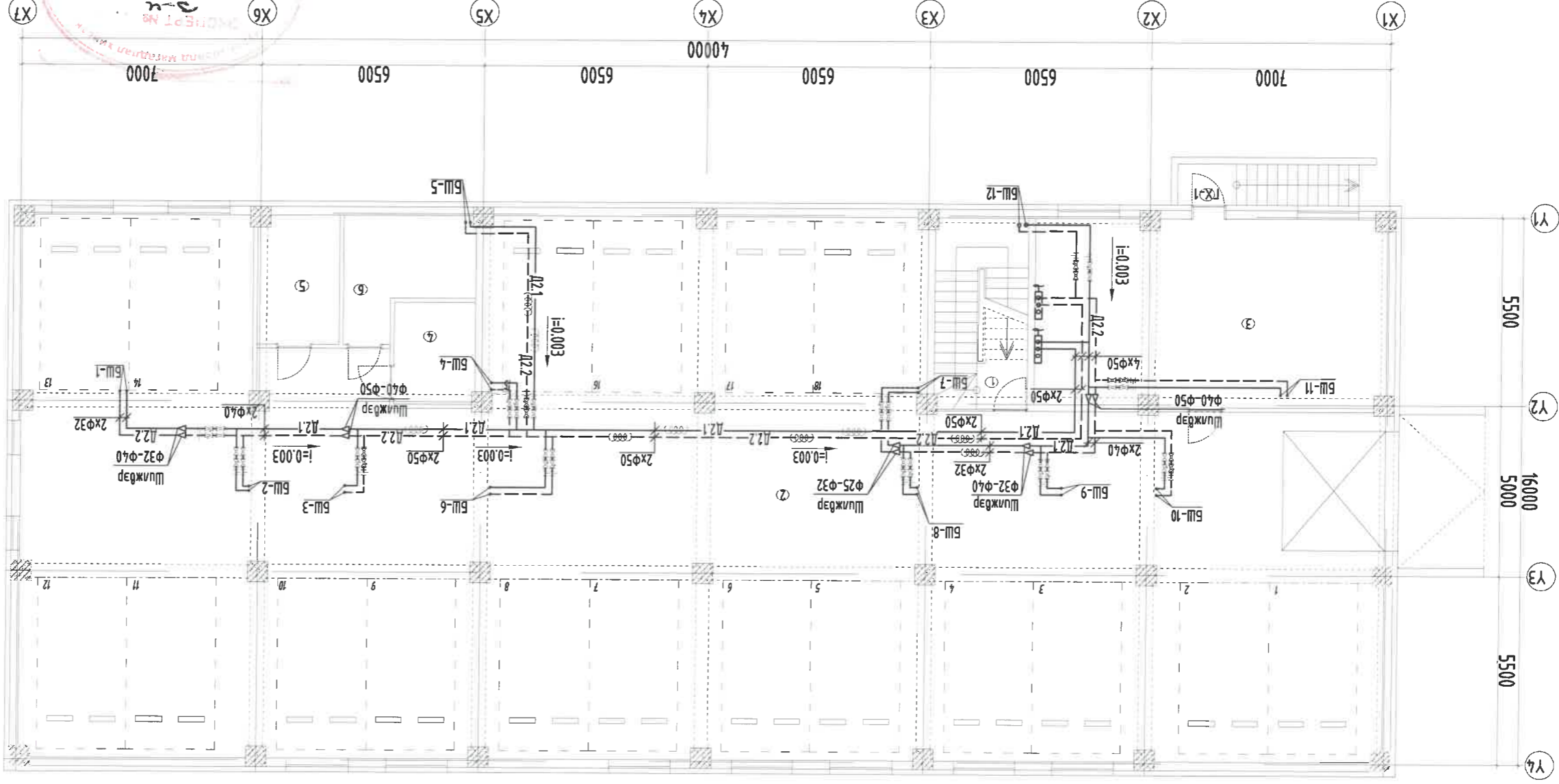
Энэхүү зургагч нь "БСМСО"-ийн ОЮУНЫ ӨМЧ мүүл хөрүгээнд зөвшөөрөгдсөөр өөрчлөх болон ашиглахыг хориглоно.

Тайлбар	Өргөнцөр	Тайлбар
1 Шалбарсан хондил	15.31	16°C
2 Дугааны эрэг	521.59	17°C
3 Үс дугааны өрөг	56.02	12°C
4 Хондилын механик өрөг	7.07	12°C
5 Цахилгааны механик өрөг	8.86	12°C
6 Агуулах	11.23	16°C

Тайлбар	Өргөнцөр	Тайлбар
1 Шалбарсан хондил	620.08	16°C
2 Дугааны эрэг	521.59	17°C
3 Үс дугааны өрөг	56.02	12°C
4 Хондилын механик өрөг	7.07	12°C
5 Цахилгааны механик өрөг	8.86	12°C
6 Агуулах	11.23	16°C

1. Авто зогсоолын халаалтын шгээх шгээх зоорин дахрын мазаар болон шалар үн дулаагаар зургагч засагч чиглэлийн дагуу i=0.003 налуулалт гаргана.
2. Халаалтын системийн байгууламтыг тойм зургагчийн дагуу гаргана.
3. Саар шгээгүүдэд байнгын хаалт, бөмбөгөн хаалт, үс бүлэгээг зургагчийн дагуу гаргана.
4. Зоорин дахрын халаалт хэрэглээг зоорин шалбарсан дах халаалт хэрэглээний доод үрээг 0.7м-р бууруулан гаргана.

1-5-Р ДАВХРЫН ХАЛААЛТЫН СИСТЕМИЙН ТҮГЭЭХ ШЯГАРЫН БАЙГУУЛАЛТ



А.Д	Врөнүд нэр	Талбай	Врөнүд	Ачаага
	м²	кВт	Q	Вт/м²
1	Шамь хонги	15.31	16°C	-
2	Дугаан зоосол	521.59	17°C	15240
3	Ус дугаань өрөө	56.02	12°C	2340
4	Хондоо дохиоллын мехкилд өрөө	7.07	12°C	-
5	Цахилгаань мехкилд өрөө	8.86	12°C	-
6	Азгуулах	11.23	16°C	-

Энэхүү зурга нь "ББСМО"ХХК-ийн ОЮУНЫ ӨМЧ мүй зохихчид зөвшөөрөгчээр өөрчлөх болон шилжүүлэх зорилгоор зориулагдсан.

Зөвшөөрөгчид

BA	Г.Нямдагзар	Г.Бат-Эрдэнэ	Б.Бор	ХТ, ДТ	ХА
Ye шам:	АЖИЙН ЭЗРАГ	Н.Лүрвэжсүрэн	Б.Эрдэнэчимээ	Б.Эрдэнэчимээ	Б.Лүрвэжсүрэн

Хаяг: БЗД, 30-р хороо  
 ББСМО ХХК-н байр  
 Утас: 77116139, 99116139,  
 95103339  
 И-мэйл  
 info@bbsmo.mn  
 bbsmob@bbsmo.com  
 Баяг: ББСМО.мн

Захирал	Б.Лунжидмаа
Инженер	Б.Олонсо
Гүйцэтгэгч	С.Энхдагвал
Шалбарсан	Ч.Батбаяр

ЭЗЭЛ ДЭД ТӨВИЙН БАРИЛГАЖИЛГЭЙН ТӨСӨЛ 5 ДАВХАР  
 48 АИЙН ОРОН СЭЭЛЭЙН БАРИЛГА  
 1-5-р давхрын халаалтын системийн шилжүүлэх зурга

Масштаб:	Зургийн дугаар:	ХАС-10	Хугацаа:
М:1:50	ХАС-10	Хугацаа:	28

ЭТ Шуфр: ББ-19/2024  
 Огноо: 2024

- 1-5-р давхрын халаалтын системийн түгээх шягарын давхар дугаартай зургагт зассан
- Халаалтын системийн шилжүүлэх зургагт гүйцэтгэлийн үзэг үү.
- Салбар шягар болон босоо шягартай давхар дугаартай зургагт зассан.

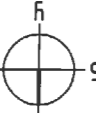
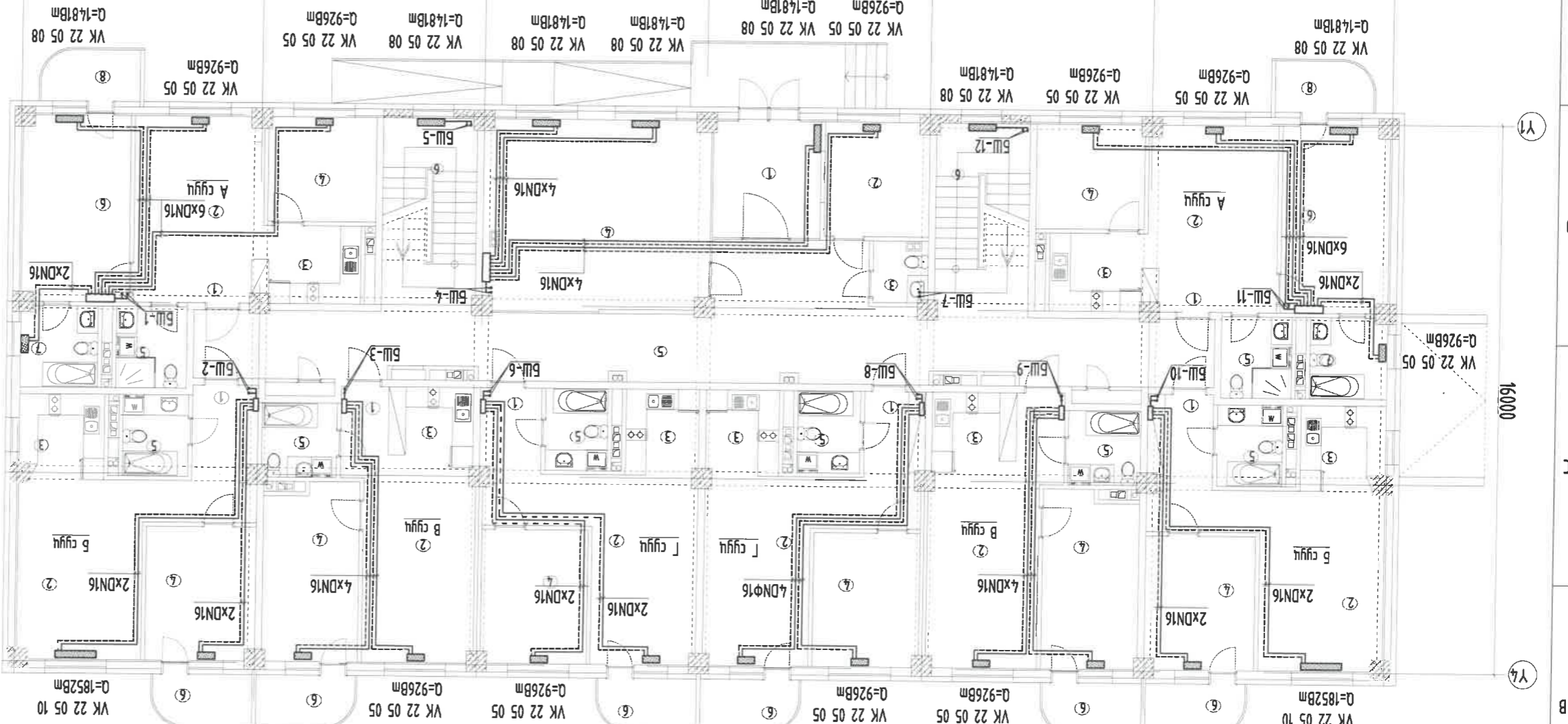
Тайвар

- Халаагч системийн байгуулалтыг тойрч зурагтай гялдуулсан үзэм үгэ.
- Халаах хэрэгсэлцэ шанаагцаа даах хэрэгсэлцн дотоо цмээг 0.2мээр бэлдүүлсэн гүрсэлм хүднэ.

Энхлүү зураг нь "БСМО"ХХК-ийн ОЮУНЫ ӨМЧ мүн зохиогчийн зөвшөөрөлгүдээр өөрчлөх болон ашиглахыг хорголно.

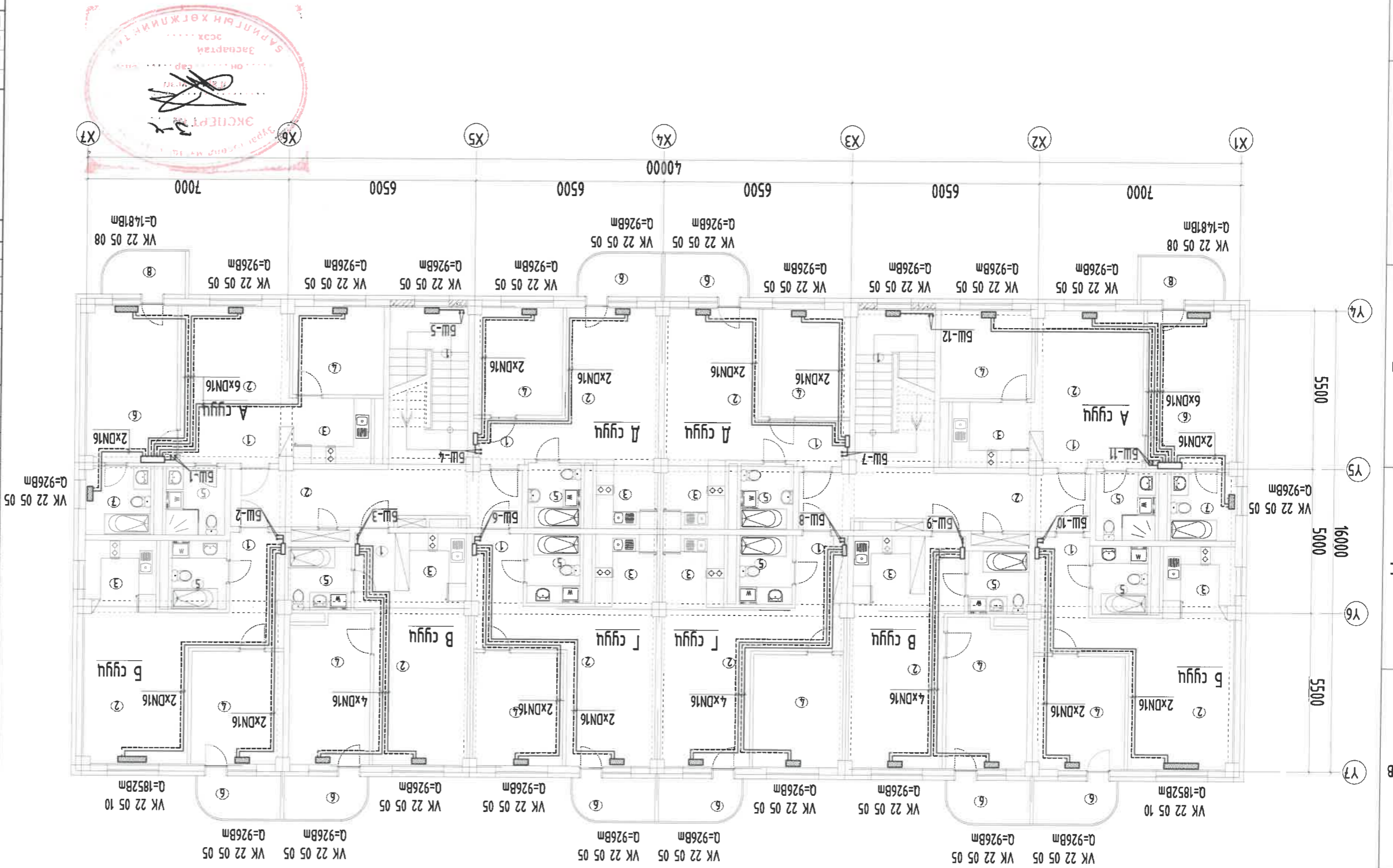


ТОДОРХОЙЛОЛТ				Тайвар	Хэм / м² / км	Q / Вт / м	1-р давхар	10.64	-	1	Гонх	-	-	588.16	
Өргөн нэр				Харуулин өрөө	Хэм	Q / Вт / м	2	10.01	18°C	926	3	Харуулин өрөө	2.84	18°C	926
				Хонгил	Хэм	Q / Вт / м	4	36.43	18°C	2962	4	Хонгил	67.14	16°C	-
				Шатны хонгил x2	Хэм	Q / Вт / м	6	15.45	16°C	2962	6	Шатны хонгил x2	15.45	16°C	2962
				1	Хөдөлгөөн хэсэг	Хэм	Q / Вт / м	2.48	18°C	-	1	Хөдөлгөөн хэсэг	2.48	18°C	-
				2	Зочны хэсэг	Хэм	Q / Вт / м	18.18	20°C	926	2	Зочны хэсэг	18.18	20°C	926
				3	Гал могоо	Хэм	Q / Вт / м	6.09	18°C	-	3	Гал могоо	6.09	18°C	-
				4	Хиймэл өрөө	Хэм	Q / Вт / м	9.57	20°C	926	4	Хиймэл өрөө	9.57	20°C	926
				5	Ариун цэврүүлн өрөө	Хэм	Q / Вт / м	4.87	25°C	926	5	Ариун цэврүүлн өрөө	4.87	25°C	926
				6	Тасм 30%	Хэм	Q / Вт / м	1.39	25°C	926	6	Тасм 30%	1.39	25°C	926
				7	Ариун цэврүүлн өрөө	Хэм	Q / Вт / м	16.93	22°C	1481	7	Ариун цэврүүлн өрөө	16.93	22°C	1481
				8	Тасм 30%	Хэм	Q / Вт / м	1.39	25°C	926	8	Тасм 30%	1.39	25°C	926
				9	Тасм 30%	Хэм	Q / Вт / м	1.39	25°C	926	9	Тасм 30%	1.39	25°C	926
				1	Хөдөлгөөн хэсэг	Хэм	Q / Вт / м	52.44	18°C	-	1	Хөдөлгөөн хэсэг	52.44	18°C	-
				2	Зочны хэсэг	Хэм	Q / Вт / м	26.42	22°C	1852	2	Зочны хэсэг	26.42	22°C	1852
				3	Гал могоо	Хэм	Q / Вт / м	6.05	18°C	-	3	Гал могоо	6.05	18°C	-
				4	Хиймэл өрөө	Хэм	Q / Вт / м	12.36	20°C	926	4	Хиймэл өрөө	12.36	20°C	926
				5	Ариун цэврүүлн өрөө	Хэм	Q / Вт / м	4.52	25°C	926	5	Ариун цэврүүлн өрөө	4.52	25°C	926
				6	Тасм 30%	Хэм	Q / Вт / м	1.39	25°C	926	6	Тасм 30%	1.39	25°C	926
				1	Хөдөлгөөн хэсэг	Хэм	Q / Вт / м	1.90	18°C	-	1	Хөдөлгөөн хэсэг	1.90	18°C	-
				2	Зочны хэсэг	Хэм	Q / Вт / м	21.21	20°C	926	2	Зочны хэсэг	21.21	20°C	926
				3	Гал могоо	Хэм	Q / Вт / м	4.74	18°C	-	3	Гал могоо	4.74	18°C	-
				4	Хиймэл өрөө	Хэм	Q / Вт / м	14.24	20°C	926	4	Хиймэл өрөө	14.24	20°C	926
				5	Ариун цэврүүлн өрөө	Хэм	Q / Вт / м	4.53	25°C	926	5	Ариун цэврүүлн өрөө	4.53	25°C	926
				6	Тасм 30%	Хэм	Q / Вт / м	1.39	25°C	926	6	Тасм 30%	1.39	25°C	926
				1	Хөдөлгөөн хэсэг	Хэм	Q / Вт / м	49.19	18°C	-	1	Хөдөлгөөн хэсэг	49.19	18°C	-
				2	Зочны хэсэг	Хэм	Q / Вт / м	24.49	20°C	926	2	Зочны хэсэг	24.49	20°C	926
				3	Гал могоо	Хэм	Q / Вт / м	5.34	18°C	-	3	Гал могоо	5.34	18°C	-
				4	Хиймэл өрөө	Хэм	Q / Вт / м	12.01	20°C	926	4	Хиймэл өрөө	12.01	20°C	926
				5	Ариун цэврүүлн өрөө	Хэм	Q / Вт / м	4.36	25°C	926	5	Ариун цэврүүлн өрөө	4.36	25°C	926
				6	Тасм 30%	Хэм	Q / Вт / м	1.39	25°C	926	6	Тасм 30%	1.39	25°C	926



1-Р ДАВХРЫН ХААААЛТЫН СИСТЕМНИЙ БАЙГУУЛАЛТ

2-4-р ДАВХРЫН ХААЛААЛТЫН СИСТЕМИЙН БАЙГУУЛАЛТ



Энэхүү зураг нь "БСМО"ХХК-ийн ОЮУНЫ ӨМЧ гүйцэтгэсэн зөвшөөрөгдсөн зураг боловч тусгай хамгаалалтын хууль зөрүүлж болно.

1. Халаалтын системийн байгуулалтын мөн зурагтай уялдуулан үзэн үз. 2. Халаах хэрэгсэлтэй шалнаас бээш халаах хэрэгсэлтийн доор цэвэр 0.2м-ээрш дүүргүүлэн үзсрэм хийнэ.

Төлөө Ачаалах		Өргөн нэр		Хэм Q / Бм / м <sup>2</sup>	
1	Шалны хонгиу х2	15.50	16°C	1852	16°C
2	Хонгиу	19.03	16°C	64.85	18°C
1	Үрхүү хэсэг	2.48	18°C	2.48	18°C
2	30чны хэсэг	18.18	20°C	18.18	20°C
3	Тайм	6.11	18°C	6.11	18°C
4	Шалнаас өрөө	9.59	20°C	9.59	20°C
5	Ариун цэвэр өрөө	4.87	25°C	4.87	25°C
6	Шалнаас өрөө	17.04	22°C	17.04	22°C
7	Ариун цэвэр өрөө	5.34	25°C	5.34	25°C
8	Тасм 30%	1.24	-	1.24	-
1	Үрхүү хэсэг	1.70	18°C	1.70	18°C
2	30чны хэсэг	26.55	22°C	26.55	22°C
3	Тайм	6.11	18°C	6.11	18°C
4	Шалнаас өрөө	9.59	20°C	9.59	20°C
5	Ариун цэвэр өрөө	4.87	25°C	4.87	25°C
6	Шалнаас өрөө	17.04	22°C	17.04	22°C
7	Ариун цэвэр өрөө	5.34	25°C	5.34	25°C
8	Тасм 30%	1.24	-	1.24	-
1	Үрхүү хэсэг	4.79	18°C	4.79	18°C
2	30чны хэсэг	21.28	20°C	21.28	20°C
3	Тайм	4.74	18°C	4.74	18°C
4	Шалнаас өрөө	14.27	20°C	14.27	20°C
5	Ариун цэвэр өрөө	4.56	25°C	4.56	25°C
6	Тасм 30%	1.24	-	1.24	-
1	Үрхүү хэсэг	1.60	18°C	1.60	18°C
2	30чны хэсэг	24.60	20°C	24.60	20°C
3	Тайм	5.36	18°C	5.36	18°C
4	Шалнаас өрөө	12.04	20°C	12.04	20°C
5	Ариун цэвэр өрөө	4.36	25°C	4.36	25°C
6	Тасм 30%	1.24	-	1.24	-
1	Үрхүү хэсэг	4.30	18°C	4.30	18°C
2	30чны хэсэг	18.89	20°C	18.89	20°C
3	Тайм	5.06	18°C	5.06	18°C
4	Шалнаас өрөө	10.99	20°C	10.99	20°C
5	Ариун цэвэр өрөө	4.14	25°C	4.14	25°C
6	Тасм 30%	1.24	-	1.24	-

Масштаб: М1:150  
 Эргүүлэн дугаар: ХАС-12  
 Огноо: 2024

Хаяг: БЗД, 30-р хороо "БСМО"ХХК-н дотор  
 Утас: 77116139, 99116139  
 И-мэйл: info@bbsmo.mn  
 Бэл: ББСМО.мн

Тайлбар: 2-4-р давхар 586.88 хэм Q / Бм / м<sup>2</sup>

1 Шалны хонгиу х2 15.50 16°C 1852

2 Хонгиу 19.03 16°C 64.85

1 Үрхүү хэсэг 2.48 18°C 2.48

2 30чны хэсэг 18.18 20°C 18.18

3 Тайм 6.11 18°C 6.11

4 Шалнаас өрөө 9.59 20°C 9.59

5 Ариун цэвэр өрөө 4.87 25°C 4.87

6 Шалнаас өрөө 17.04 22°C 17.04

7 Ариун цэвэр өрөө 5.34 25°C 5.34

8 Тасм 30% 1.24 - 1.24

1 Үрхүү хэсэг 1.70 18°C 1.70

2 30чны хэсэг 26.55 22°C 26.55

3 Тайм 6.11 18°C 6.11

4 Шалнаас өрөө 9.59 20°C 9.59

5 Ариун цэвэр өрөө 4.87 25°C 4.87

6 Шалнаас өрөө 17.04 22°C 17.04

7 Ариун цэвэр өрөө 5.34 25°C 5.34

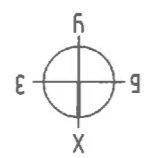
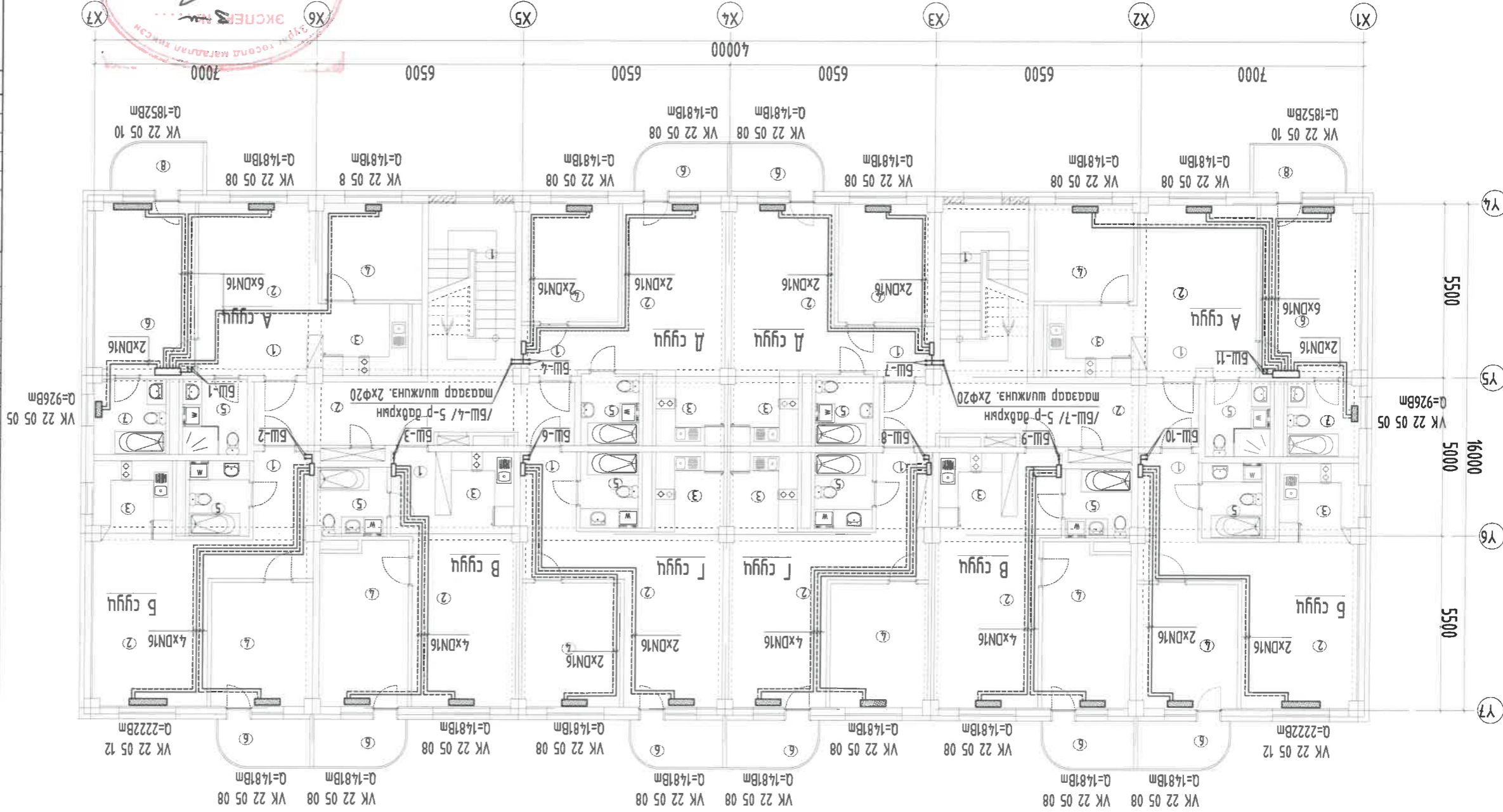
8 Тасм 30% 1.24 - 1.24

2-4-р давхарын халаалалтын системийн байгуулалт  
 48 АЙЛЫН ОРОН СУЙЦНЫ БАРИЛГА  
 НЭГ МААРИН ЭЗРАЛ  
 Шалнаас өрөө  
 Инженер  
 Зочирал

Инженер: Б.Лунжидмаа  
 Зочирал: Б.Лунжидмаа  
 Шалнаас өрөө: Б.Лунжидмаа  
 Инженер: Б.Лунжидмаа  
 Зочирал: Б.Лунжидмаа

Б.А. Лунжидмаа  
 Б.Б. Лунжидмаа  
 Б.В. Лунжидмаа  
 Б.Г. Лунжидмаа  
 Б.Д. Лунжидмаа  
 Б.Е. Лунжидмаа  
 Б.Ж. Лунжидмаа  
 Б.З. Лунжидмаа  
 Б.И. Лунжидмаа  
 Б.Й. Лунжидмаа  
 Б.К. Лунжидмаа  
 Б.Л. Лунжидмаа  
 Б.М. Лунжидмаа  
 Б.Н. Лунжидмаа  
 Б.О. Лунжидмаа  
 Б.П. Лунжидмаа  
 Б.Р. Лунжидмаа  
 Б.С. Лунжидмаа  
 Б.Т. Лунжидмаа  
 Б.У. Лунжидмаа  
 Б.Х. Лунжидмаа  
 Б.Ц. Лунжидмаа  
 Б.Ч. Лунжидмаа  
 Б.Ш. Лунжидмаа  
 Б.Ы. Лунжидмаа  
 Б.Э. Лунжидмаа  
 Б.Ө. Лунжидмаа  
 Б.Х. Лунжидмаа

# 5-р ДАВХРЫН ХААЛААЛТЫН СИСТЕМЫН БАЙГУУЛАЛТ



Төлөөний нэр	Хэм /м <sup>2</sup> /	ХАМ	5-р давхар	Төлөөний нэр		Хэм /м <sup>2</sup> /		ХАМ	
				1	2	3	4	5	6
5-р давхар	586.88	15.50	16°C	-	-	-	-	-	-
Шашны хонгуу х2	15.50	16°C	-	-	-	-	-	-	-
Хонгуу	19.03	16°C	-	-	-	-	-	-	-
А сүүл /3 өрөөл/	64.85	18°C	2.48	18.18	20°C	14.81	6.11	18°C	-
3 Үйлдлийн хэсэг	-	-	2.48	18.18	20°C	14.81	6.11	18°C	-
4 Үйлдлийн хэсэг	-	-	9.59	18.18	20°C	14.81	4.87	25°C	-
5 Үйлдлийн хэсэг	-	-	17.04	22°C	18.52	-	-	-	-
6 Үйлдлийн хэсэг	-	-	5.34	25°C	9.26	-	-	-	-
7 Үйлдлийн хэсэг	-	-	17.04	22°C	18.52	-	-	-	-
8 Үйлдлийн хэсэг	-	-	5.34	25°C	9.26	-	-	-	-
Б сүүл /2 өрөөл/	52.53	17.70	18°C	2.48	18.18	20°C	14.81	6.11	22.22
1 Үйлдлийн хэсэг	-	-	2.48	18.18	20°C	14.81	6.11	18°C	-
2 Үйлдлийн хэсэг	-	-	9.59	18.18	20°C	14.81	4.87	25°C	-
3 Үйлдлийн хэсэг	-	-	17.04	22°C	18.52	-	-	-	-
4 Үйлдлийн хэсэг	-	-	5.34	25°C	9.26	-	-	-	-
5 Үйлдлийн хэсэг	-	-	17.04	22°C	18.52	-	-	-	-
6 Үйлдлийн хэсэг	-	-	5.34	25°C	9.26	-	-	-	-
А сүүл /2 өрөөл/	43.10	18°C	2.78	18.18	20°C	14.81	4.36	25°C	-
1 Үйлдлийн хэсэг	-	-	2.78	18.18	20°C	14.81	4.36	25°C	-
2 Үйлдлийн хэсэг	-	-	9.59	18.18	20°C	14.81	4.87	25°C	-
3 Үйлдлийн хэсэг	-	-	17.04	22°C	18.52	-	-	-	-
4 Үйлдлийн хэсэг	-	-	5.36	18°C	12.04	14.81	-	-	-
5 Үйлдлийн хэсэг	-	-	4.36	25°C	12.04	14.81	-	-	-
6 Үйлдлийн хэсэг	-	-	4.36	25°C	12.04	14.81	-	-	-
А сүүл /2 өрөөл/	12.74	18°C	1.24	18.18	20°C	14.81	1.24	18°C	-
1 Үйлдлийн хэсэг	-	-	1.24	18.18	20°C	14.81	1.24	18°C	-
2 Үйлдлийн хэсэг	-	-	4.36	18°C	12.04	14.81	-	-	-
3 Үйлдлийн хэсэг	-	-	4.36	18°C	12.04	14.81	-	-	-
4 Үйлдлийн хэсэг	-	-	4.36	18°C	12.04	14.81	-	-	-
5 Үйлдлийн хэсэг	-	-	4.36	18°C	12.04	14.81	-	-	-
6 Үйлдлийн хэсэг	-	-	4.36	18°C	12.04	14.81	-	-	-
Тасам 30%	1.24	18°C	1.24	18.18	20°C	14.81	1.24	18°C	-
6 Тасам 30%	-	-	1.24	18.18	20°C	14.81	1.24	18°C	-
7 Үйлдлийн хэсэг	-	-	1.24	18.18	20°C	14.81	1.24	18°C	-
8 Үйлдлийн хэсэг	-	-	1.24	18.18	20°C	14.81	1.24	18°C	-
9 Үйлдлийн хэсэг	-	-	1.24	18.18	20°C	14.81	1.24	18°C	-
10 Үйлдлийн хэсэг	-	-	1.24	18.18	20°C	14.81	1.24	18°C	-
11 Үйлдлийн хэсэг	-	-	1.24	18.18	20°C	14.81	1.24	18°C	-
12 Үйлдлийн хэсэг	-	-	1.24	18.18	20°C	14.81	1.24	18°C	-

Тайлбар  
 1. Халаалтын системийн байгуулалтыг тойм зургийн үндсэн үзэгдэл үзэн үү.  
 2. Халаах хэрэгсэлтэй шилэн өргөс халаах хэрэгсэлтэй нийцүүлэн өргөс 0.2м-рм бүрдүүлж гасралм хийжээ.

Энэхүү зураг нь "БСЦМО" ХХК-ийн ОЮУНЫ ӨМЧ мҮЛ эзэмшсэн зөвшөөрөлгүйгээр өөрчлөх боломжгүй ажлын үр дүнд хэрэглэхэд хориглоно.

Хаяг: БЗД, 30-р хороо  
 "БСЦМО" ХХК-ийн байр  
 Утас: 77116139, 99116139  
 95103339  
 М-аял: info@bbsmo.mn  
 bbsmo08@gmail.com  
 Баян: BBSMO.mn

Залуу: Б.Лүндэнбаяр  
 Инженер: Б.Сонго  
 Гүйцэтгэсэн: С.Мухадау  
 Шалбарсан: Ш.Бамдагзар

ЭНГ МААРИН ЗУРАГ  
 СЭБЭ ДЭД ТӨВИЙН БАГЦЛАЖИЛТЫН ТӨСӨЛ 5 ДАВХАР  
 48 АИЙН ОРОН СУУЦНЫ БАРИЛГА  
 5-р давхарын халаалтын системийн байгуулалт

Масштаб: Зургийн дугаар: ХАС-13  
 М: 150  
 Өгнөө: 2024

ТӨДӨРХӨЙЛОЛТ

А.Д. Өрөөний нэр /м<sup>2</sup>/ ХАМ

1 Шашны хонгуу х2 15.50 16°C

2 Хонгуу 19.03 16°C

3 Үйлдлийн хэсэг 64.85 18°C

4 Үйлдлийн хэсэг 2.48 18°C

5 Үйлдлийн хэсэг 18.18 20°C

6 Үйлдлийн хэсэг 14.81 20°C

7 Үйлдлийн хэсэг 9.59 20°C

8 Үйлдлийн хэсэг 4.87 25°C

9 Үйлдлийн хэсэг 17.04 22°C

10 Үйлдлийн хэсэг 18.52 18.52

11 Үйлдлийн хэсэг 5.34 25°C

12 Үйлдлийн хэсэг 9.26 9.26

13 Үйлдлийн хэсэг 1.24 18°C

14 Үйлдлийн хэсэг 52.53 17.70 18°C

15 Үйлдлийн хэсэг 1.70 18°C

16 Үйлдлийн хэсэг 26.55 22°C

17 Үйлдлийн хэсэг 2.22 22.22

18 Үйлдлийн хэсэг 6.11 18°C

19 Үйлдлийн хэсэг 21.28 20°C

20 Үйлдлийн хэсэг 14.81 14.81

21 Үйлдлийн хэсэг 1.90 18°C

22 Үйлдлийн хэсэг 4.79 18.99

23 Үйлдлийн хэсэг 1.24 18°C

24 Үйлдлийн хэсэг 4.36 25°C

25 Үйлдлийн хэсэг 4.56 25°C

26 Үйлдлийн хэсэг 1.24 18°C

27 Үйлдлийн хэсэг 4.36 25°C

28 Үйлдлийн хэсэг 4.36 25°C

29 Үйлдлийн хэсэг 1.24 18°C

30 Үйлдлийн хэсэг 4.36 25°C

31 Үйлдлийн хэсэг 4.36 25°C

32 Үйлдлийн хэсэг 1.24 18°C

33 Үйлдлийн хэсэг 4.36 25°C

34 Үйлдлийн хэсэг 4.36 25°C

35 Үйлдлийн хэсэг 1.24 18°C

36 Үйлдлийн хэсэг 4.36 25°C

37 Үйлдлийн хэсэг 4.36 25°C

38 Үйлдлийн хэсэг 1.24 18°C

39 Үйлдлийн хэсэг 4.36 25°C

40 Үйлдлийн хэсэг 4.36 25°C

41 Үйлдлийн хэсэг 1.24 18°C

42 Үйлдлийн хэсэг 4.36 25°C

43 Үйлдлийн хэсэг 4.36 25°C

44 Үйлдлийн хэсэг 1.24 18°C

45 Үйлдлийн хэсэг 4.36 25°C

46 Үйлдлийн хэсэг 4.36 25°C

47 Үйлдлийн хэсэг 1.24 18°C

48 Үйлдлийн хэсэг 4.36 25°C

49 Үйлдлийн хэсэг 4.36 25°C

50 Үйлдлийн хэсэг 1.24 18°C

51 Үйлдлийн хэсэг 4.36 25°C

52 Үйлдлийн хэсэг 4.36 25°C

53 Үйлдлийн хэсэг 1.24 18°C

54 Үйлдлийн хэсэг 4.36 25°C

55 Үйлдлийн хэсэг 4.36 25°C

56 Үйлдлийн хэсэг 1.24 18°C

57 Үйлдлийн хэсэг 4.36 25°C

58 Үйлдлийн хэсэг 4.36 25°C

59 Үйлдлийн хэсэг 1.24 18°C

60 Үйлдлийн хэсэг 4.36 25°C

61 Үйлдлийн хэсэг 4.36 25°C

62 Үйлдлийн хэсэг 1.24 18°C

63 Үйлдлийн хэсэг 4.36 25°C

64 Үйлдлийн хэсэг 4.36 25°C

65 Үйлдлийн хэсэг 1.24 18°C

66 Үйлдлийн хэсэг 4.36 25°C

67 Үйлдлийн хэсэг 4.36 25°C

68 Үйлдлийн хэсэг 1.24 18°C

69 Үйлдлийн хэсэг 4.36 25°C

70 Үйлдлийн хэсэг 4.36 25°C

71 Үйлдлийн хэсэг 1.24 18°C

72 Үйлдлийн хэсэг 4.36 25°C

73 Үйлдлийн хэсэг 4.36 25°C

74 Үйлдлийн хэсэг 1.24 18°C

75 Үйлдлийн хэсэг 4.36 25°C

76 Үйлдлийн хэсэг 4.36 25°C

77 Үйлдлийн хэсэг 1.24 18°C

78 Үйлдлийн хэсэг 4.36 25°C

79 Үйлдлийн хэсэг 4.36 25°C

80 Үйлдлийн хэсэг 1.24 18°C

81 Үйлдлийн хэсэг 4.36 25°C

82 Үйлдлийн хэсэг 4.36 25°C

83 Үйлдлийн хэсэг 1.24 18°C

84 Үйлдлийн хэсэг 4.36 25°C

85 Үйлдлийн хэсэг 4.36 25°C

86 Үйлдлийн хэсэг 1.24 18°C

87 Үйлдлийн хэсэг 4.36 25°C

88 Үйлдлийн хэсэг 4.36 25°C

89 Үйлдлийн хэсэг 1.24 18°C

90 Үйлдлийн хэсэг 4.36 25°C

91 Үйлдлийн хэсэг 4.36 25°C

92 Үйлдлийн хэсэг 1.24 18°C

93 Үйлдлийн хэсэг 4.36 25°C

94 Үйлдлийн хэсэг 4.36 25°C

95 Үйлдлийн хэсэг 1.24 18°C

96 Үйлдлийн хэсэг 4.36 25°C

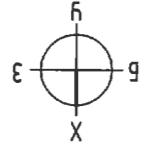
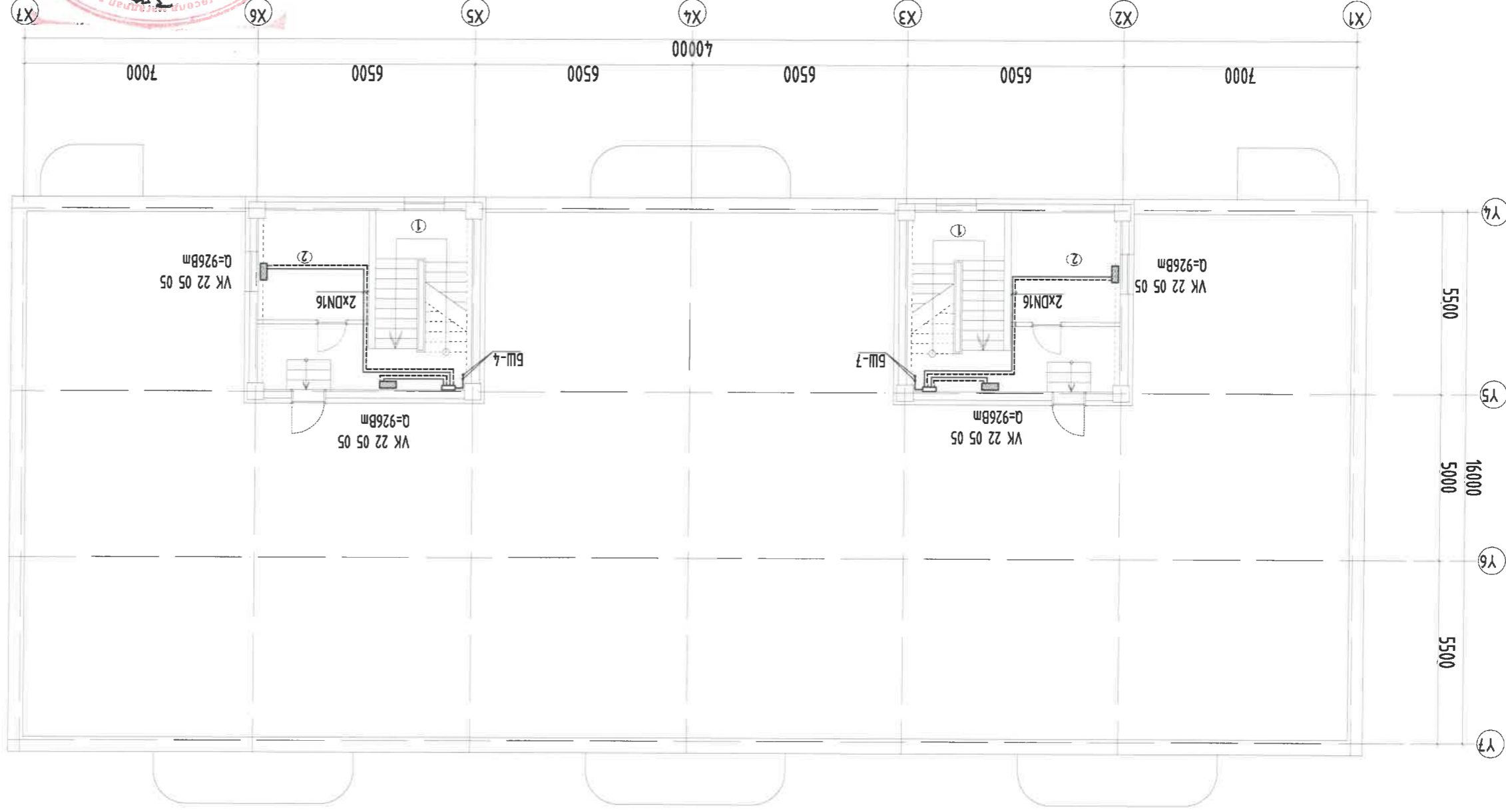
97 Үйлдлийн хэсэг 4.36 25°C

98 Үйлдлийн хэсэг 1.24 18°C

99 Үйлдлийн хэсэг 4.36 25°C

100 Үйлдлийн хэсэг 4.36 25°C

ТЕХНИКИЙН ДАВХРЫН ХАЛААЛТЫН СИСТЕМИЙН БАЙГУУЛАЛТ



ТОДРОХЙОЛЛ			
А.Д	Өрөөний нэр	Тайвруу	Өрөөний
	Тайвруу	Тайвруу	Тайвруу
	м <sup>2</sup>	кв.м	кв.м
Ачаалал Q / Bm/			
1	Техникун дахгар	33.15	16°С
2	Шатны хоногу х2	22.31	12°С
	Техникун өрөө х2	10.84	926
			926

Энхлүү зурга нь "ББСМО"ХХК-ийн ОЮУНЫ ӨМЧ мүү ашаалахыг зохиогчийн зөвшөөрөлгүйгээр өөрчлөх болон ашиглахыг хориглоно.

Зөвшөөрөл/ЦСӨН	
Г.Нямдагвар	Г.Нямдагвар
Б.Бат-Эрдэнэ	Б.Бат-Эрдэнэ
Ц.Бонор	Ц.Бонор
Б.Эрдэнэчимээ	Б.Эрдэнэчимээ
Х.Д. Г.Лүрбэжаргал	Х.Д. Г.Лүрбэжаргал
Үе шам:	

Хаяг: БЗД, 30-р хороо  
"ББСМО"ХХК-н байр  
Утас: 7716139, 99116139,  
95103339  
И-мэйл:  
info@bbsmo.mn  
bbsmo08@gmail.com  
Бая: ББСМО.мн

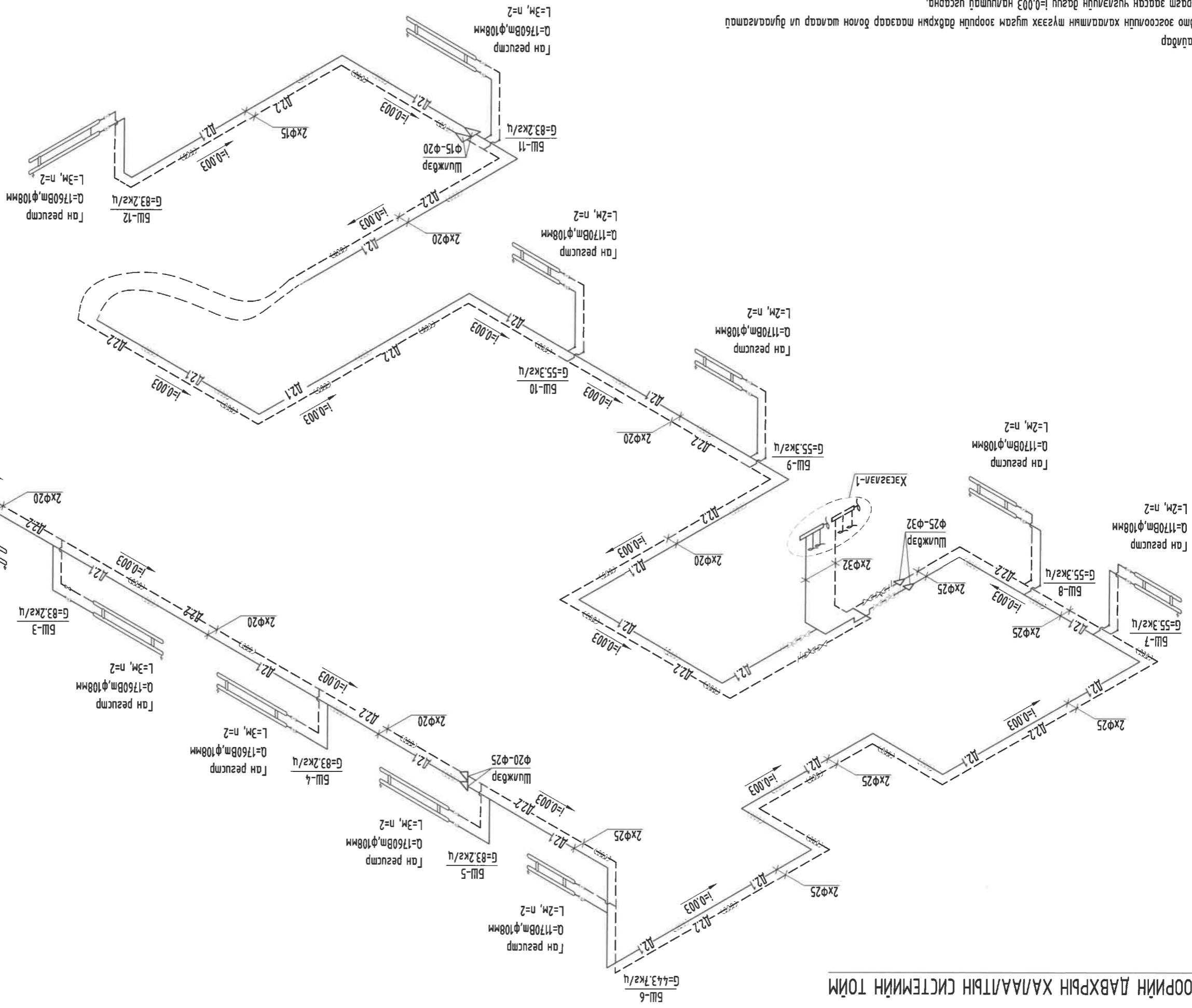
Заруула	Бичиждлага
Инженер	Б.Олонгол
Гүйцэтгэгч	С.Энхдагва
Шаарцагч	Х.Д. Г.Лүрбэжаргал

НЭГ МАРГИЙН ЗУРАГ  
СЭВЭЭ ДЭД ТӨВИЙН БАЙЛТ АЖИЛТИЙН ТӨСӨЛ 5 ДАВХАР  
48 АИ/МН ОРОН СУУЦНЫ БАРИЛГА

Техникун дахгарын халаалтын системийн байгуулалт	
Масштаб:	М: 1:50
Зургийн дугаар:	ХАС-14
Хугацаг:	28
ЭГ Шуфр:	М: 1:50
ТТ Шуфр:	ББ-19/2024
Огноо:	2024

Тайлбар  
1. Халаалтын системийн байгуулалтыг моён зургаатай уялдуулан үзэнэ үү.  
2. Халаах хэрэгсэлцэг шалнаас дээш халаах хэрэгсэлцүүг доод црмээг 0.2м-рм бодирлуулсан үзсрэлм хүзнэ.

ЗООРИЙН ДАВХРЫН ХААЛАЛТЫН СИСТЕМИЙН ТОЙМ



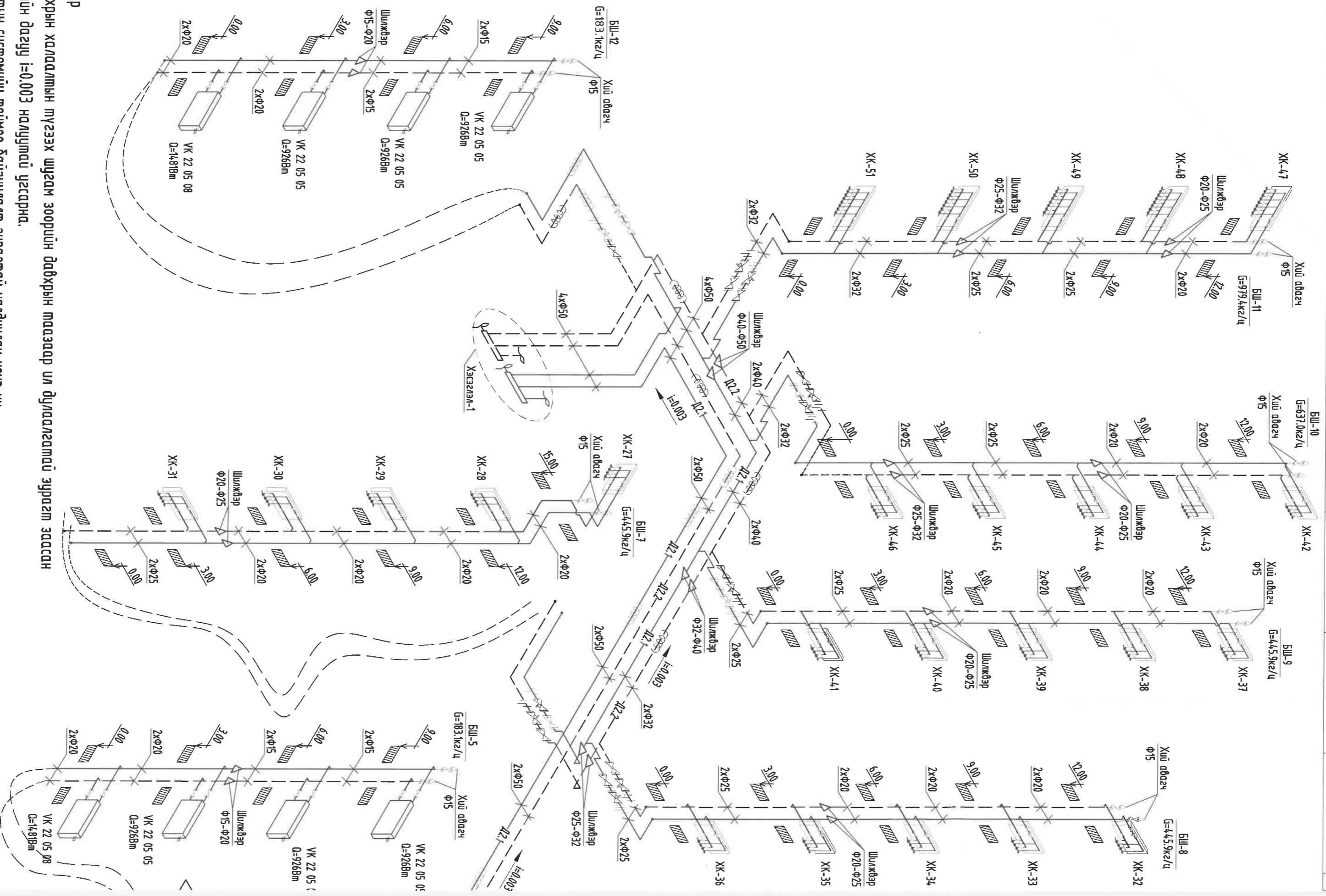
1. Авто зогсоолын хаалгалтын түгээж шугам зоройн давхрын мазар болон шалбар ил дулааргаар зургагч зогсоон чиглэлийн дагуу  $i=0.003$  налуугай гасрагч.
2. Зоройн давхрын хаалгах хэрэгсэлүүг зоройн шалбар гэж хаалгах хэрэгслийн доод црмэг 0.7 метр байрлуулсан гасрагч хийнэ.
3. Хаалгалтын сүсэмхийн томоо байгууламт зургагч ил дууригч уян уу.

Энэхүү зурга нь "БСМО"ХХК-ийн ОЮУНЫ ӨМЧ мүүг зохиогчид зөвшөөрөгдсүгээр өөрчлөх болон ашиглахыг хориглоно.

АЖЛЫН ЗҮРГАГ	
Хаяг: БЗД, 30-р хороо "БСМО"ХХК-н байр Утас: 7716139, 99116139, 95103339 И-мэйл: info@bbsmo.mn bbsmo08@gmail.com Бая: ББСМ.0м	Зохура Б.Сүхжидмаа
Инженер Б.Сонго	И-мэйл: bbsmo08@gmail.com Бая: ББСМ.0м
Гүйцэтгэсэн С.Энхдагуй	Инженер Б.Сонго
Шалбарсан Э.Сүхжидмаа	Инженер Б.Сонго
НЭГ МАРГИЙН ЗҮРГАГ	
СЭВЭЭ ДЭД ТӨВИЙН БАРИЛГАЖИЙГЫН ТӨСӨЛ 5 ДАВХАР	
48 АЙЛМН ОРОН СУУЦНЫ БАРИЛГА	
Зоройн давхрын хаалгалтын сүсэмхийн мүүг	
Масштаб: М: 150	Зургагч дураар: ХАС-15
Хугацаа: 28	Огноо: 2024
ЭГ Шуфр: ББ-19/2024	ТГ Шуфр: Огноо:

А3	8	7	6	5	4	3	2	1
----	---	---	---	---	---	---	---	---



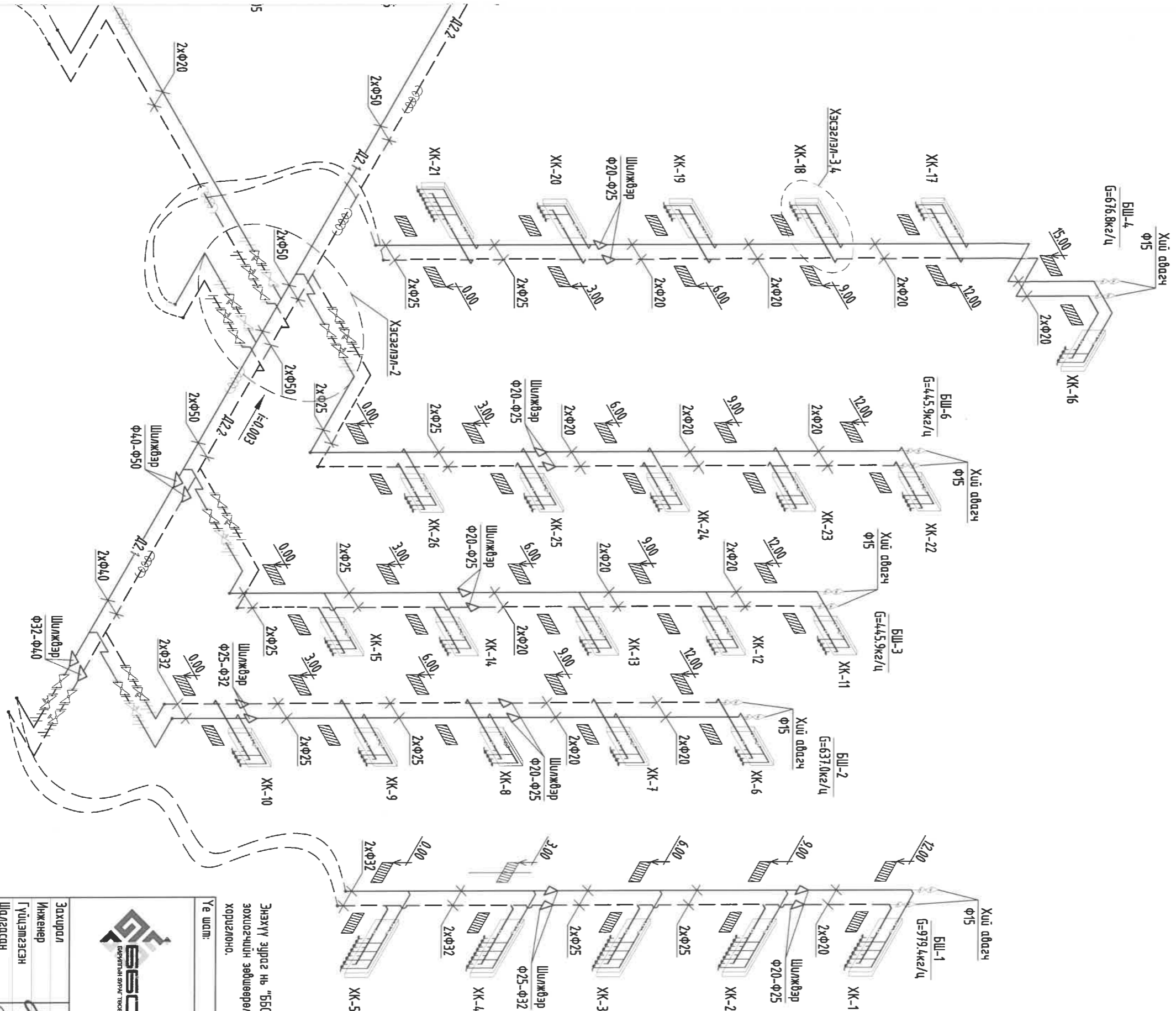


**Тайлбар**


1. 1-5 давхрын халаалтын түгээх шугам зoorцун давхрын таазаар ил дүлаалгатай зурагт заасан чиглэлийн дагуу  $i=0.003$  налуутай угсарна.
2. Халаалтын системийн тоймоо байгуулалт зурагтай уялдуулан үзнэ үү.

Н Г Т П О Р Б А

1-5-Р ДАВХРЫН ХАЛААЛТЫН СИСТЕМИЙН ТОЙМ



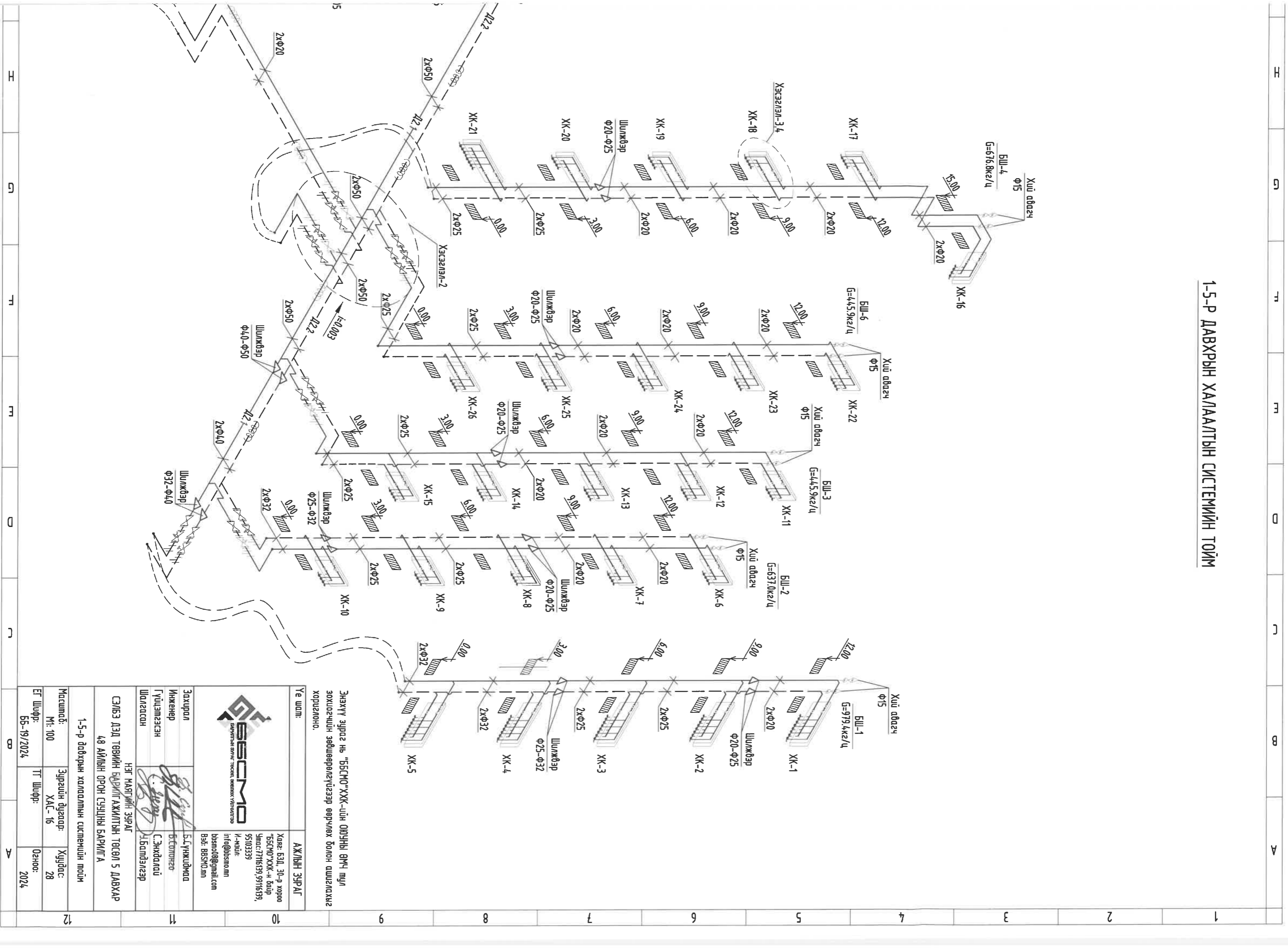
Энэхүү зураг нь "БЭСМО" ХХК-ийн ОЮУНЫ ӨНЧ мэдээлэл зөвшөөрөгчтэйгээр өөрчлөх боломж ашиглахыг хориглоно.

Үе шал:	АЖИЫН ЗУРАГ
 <p>БҮГДЭЛЭЙН ЭРЧИЙН ТӨСӨЛ, АЖИРАЛТЫН ҮЙЛЧИЛГЭЭ</p>	Хаяг: БЗД, 30-р хороо "БЭСМО" ХХК-н байр Утас: 7716139, 9916139, 95103339 И-мэйл: info@besmo.mn bsmno@bmail.com Вэб: BBSMO.mn
Зохирал	Б.Гүнжидмаа
Инженер	Б.Солтогтоо
Гүйцэтгэсэн	С.Энхбаатар
Шалгасан	Д.Батдэлгэр

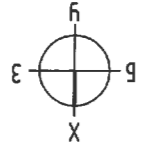
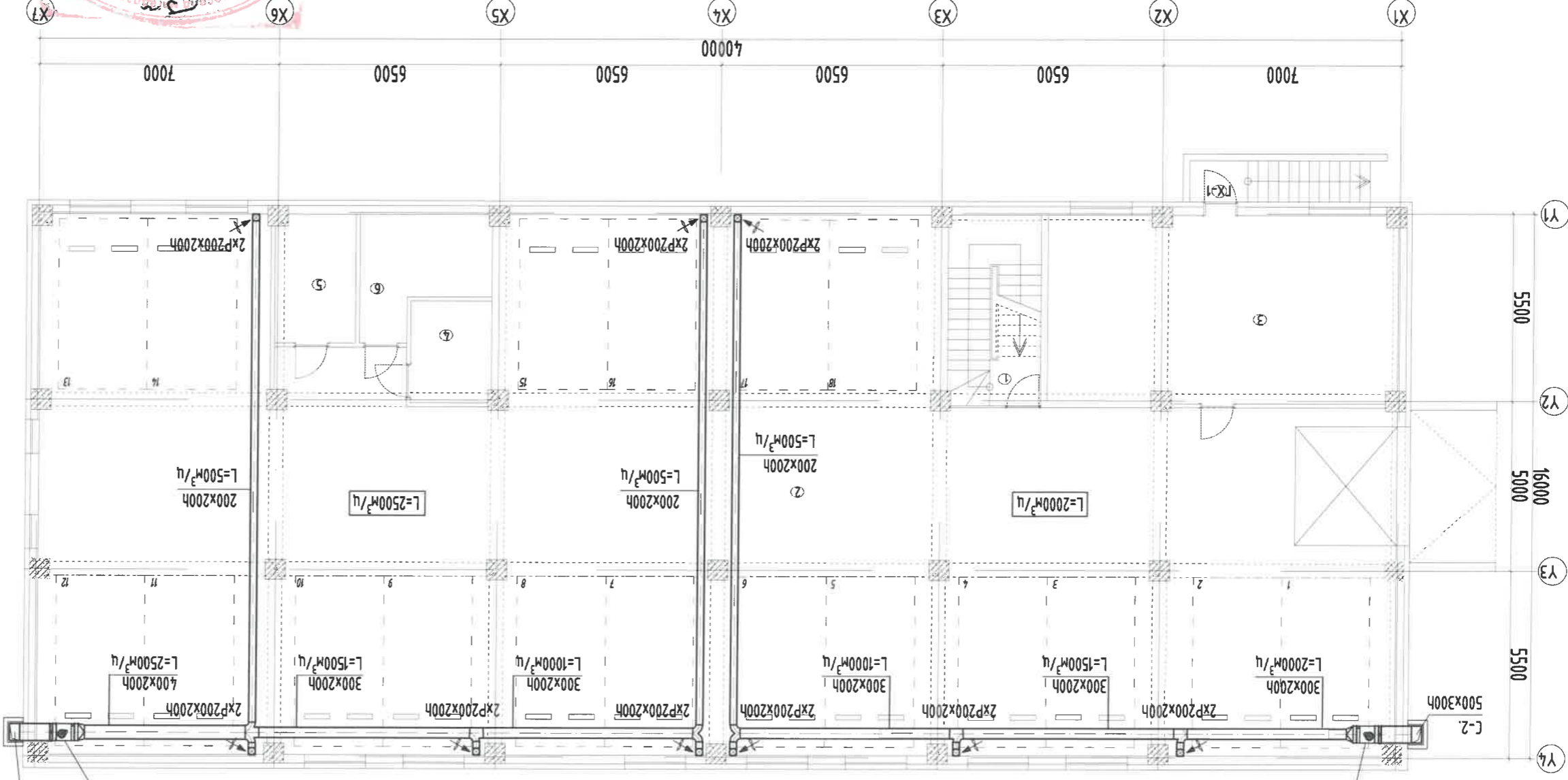
НЭГ МАРГИЙН ЗУРАГ  
 СЭЛБЭЭ ДЭД ТӨВИЙН БҮРЭЛГЭ АЖИЛТЫН ТӨСӨЛ 5 ДАВХАР  
 48 АЙЛЫН ОРОН СУУЦНЫ БАРИЛГА

1-5-р давхрын халаалтын системийн тойм

Масштаб:	Зургийн дугаар:	Хуудас:
М1: 100	ХАС-16	28
ЕГ Шифр:	ТГ Шифр:	Огноо:
ББ-19/2024		2024



ЗООРИЙН ДАВХРЫН АГААР СЭЛЭЛТИЙН СИСТЕМИЙН БАЙГУУЛАЛТ



C-2. RP 50-30/25-4D  
 эрз/мин, Ny=1.004кВм, U=4.00B  
 Автомат хавхлага 65Bm

C-1. RP 50-30/25-4D  
 эрз/мин, Ny=1.004кВм, U=4.00B  
 Автомат хавхлага 65Bm

Агаарын зардал /м³/ү	Өрөөний нэр	Тайвч /м²/	Хэм /м³/ү
620.08	ЗООРИЙН ДАВХАР	15.31	16°C
-	1 Шатны хонги	521.59	7°C
4500	2 Дугаан зогсоол	56.02	12°C
-	3 Үс дулааны өрөө	7.07	12°C
-	4 Холбоо дохиоллын мэхникцийн өрөө	8.86	12°C
-	5 Цахилгааны мэхникцийн өрөө	11.23	16°C
-	6 Агуулах	-	-

Энхлүү агаар нь "ББСМО"ХХК-ийн ОЮУНЫ ӨМЧ мүй хэрэглээний зөвшөөрөлгүйгээр өөрчлөх боломжгүй ажлаар хэрэглэгдэнэ.

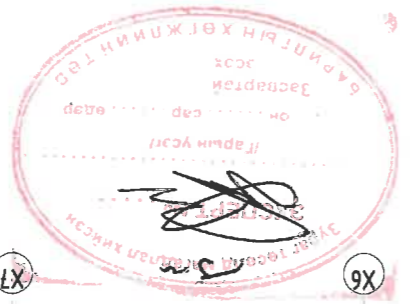
№ шам:	АЖИЙН ЗҮРЭГ
BA	Г.Няндэгэр
ББ	Б.Бат-Эрдэнэ
ББ9	Б.Бонор
ХТ, ДТ	Б.Эрдэнэчимэг
ХД	Н.Лүрбэжаргал

Хаяг: БЗД, 30-р хороо  
 "ББСМО"ХХК-ийн дугар  
 Утас: 77116139, 99116139,  
 95103339  
 М-мэйл:  
 info@bbsmo.mn  
 bbsmo08@gmail.com  
 Баянгийн зурал төсөл, өөрчлөх үйлчилгээ

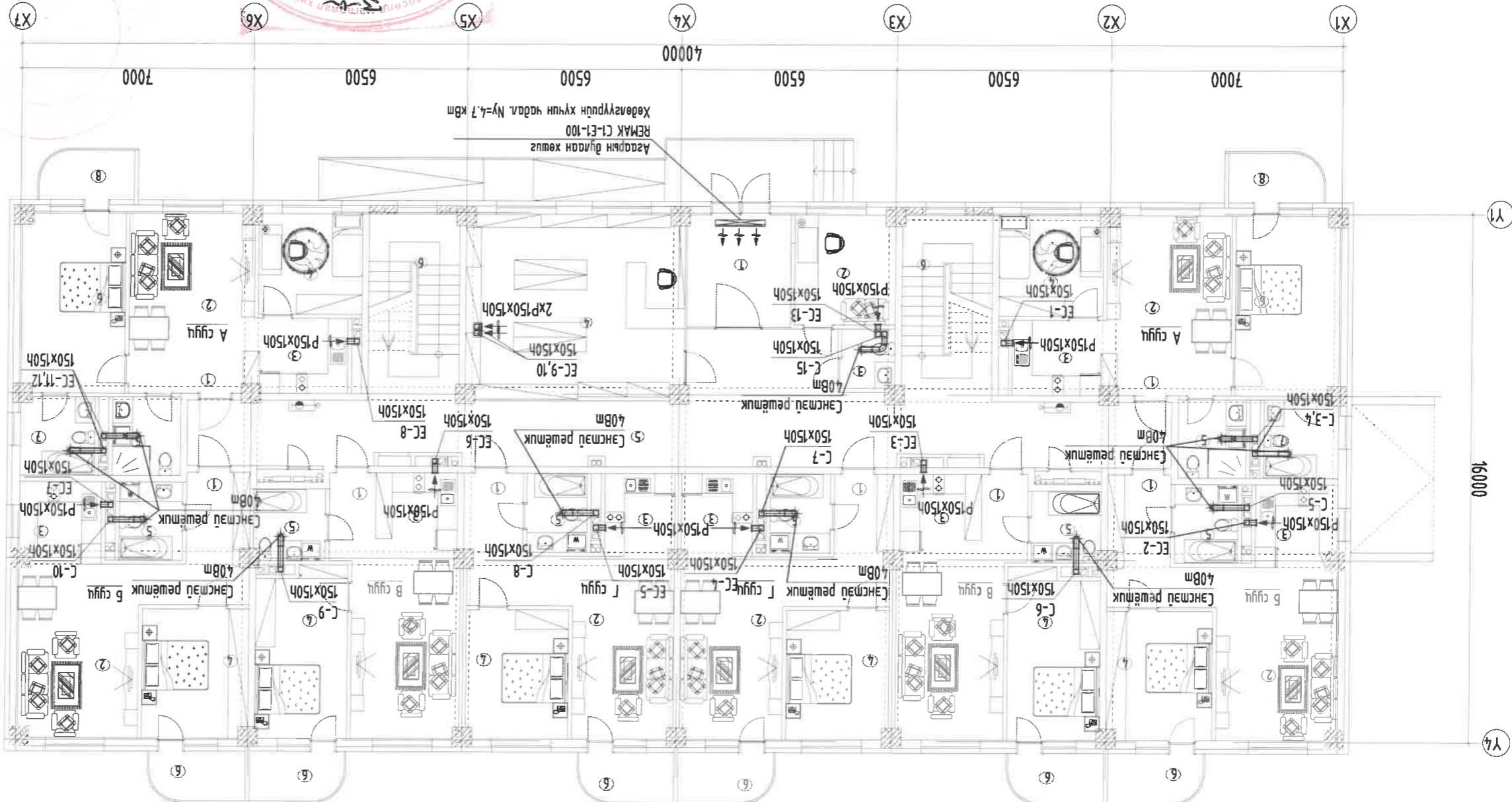
Захураа  
 Б.Лунжидан  
 Инженер  
 Б.Солонго  
 Г.Цэцэгсай  
 Шалгарсан

Масштаб: Эхгүрэл дугаар: ХАС-17  
 М: 150  
 ТТ Шууд: 02нр:  
 2024  
 8  
 7

- Тайлбар
1. Агаар сэлгээлийн дамжгуулах хоолойг дамжгуульд шилжээж ба ороож гусарна.
  2. Агааржуулалтын хоолойг өндөррөх нүх зэрэгээр хамгаалах буюу тээврийн гал мэдэвэрлэлийн нормын мэдээлэлд орохон хянаж гусарна.
  3. Шахтын өргөг мөргөлийн хоорондох эзл 150мм-200мм гусаралт хийнэ.
  4. Агаар сэлгээлийн гусаралтын нийгмэл гянаагч хийж гянаагч хийж гянаагч гусаралт хийнэ үү.



1-Р ДАВХРЫН АГААР СЭЛЭГЛЭЙНИН СИСТЕМИЙН БАЙГУУЛАЛТ



Энэхүү зураг нь "БСЦМО"ХХК-ийн ОЮУНЫ ӨМЧ мэдээллийн зөвшөөрөлтэйгээр өөрчлөх болон ашиглахыг хориглоно.

1. Агаар сэлэлтийн дамжуулах хоолойд дамнуурчид тулгаж ба ороож гусарна.
2. Агааржууламчийн хоолой нөвдрэх хүч зарсая хэвтээг дүгнээцийн гал мэсбэрлэмчийн нормынгоосон хязгаарыг хангах шатдаггүй материаллаар үзжээс хүлэ.
3. Шатны өргөс магадбч хоёрын хоорондох ээл 150мм-200мм гусаралт хүлэ.
4. Агаар сэлэлтийн гусаралтын ажмыг хүлж гүйцэтгэхдээ томд аргагамай гүйлгүүж гусаралт хүлэ үү.

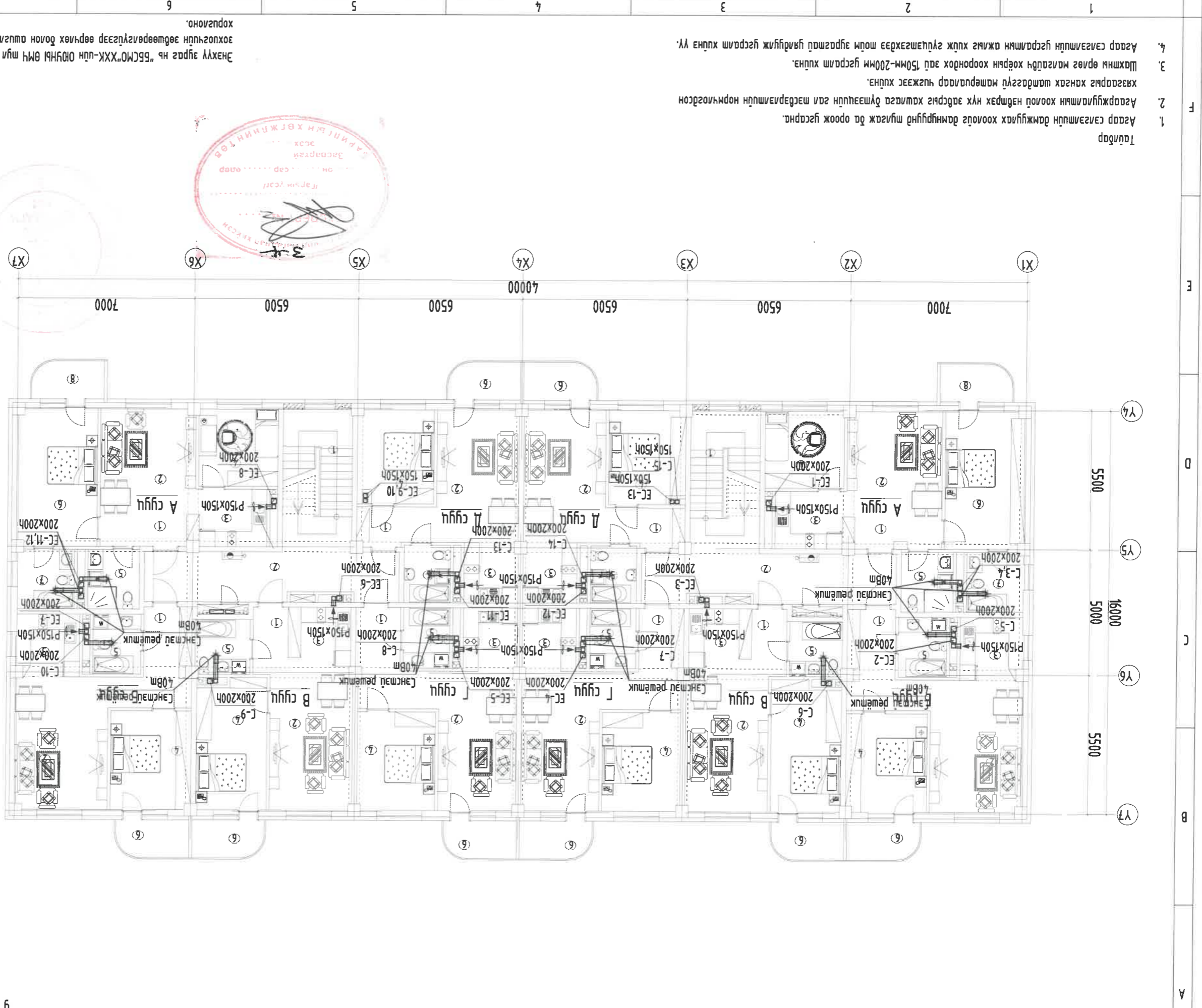
Тодорхойлолт		Өрөөний нэр		Талбай Өрөөний зардал	
Агаарын зардал	г/м³/хү	м²/	хэм	м²/	хэм
1-р давхар	588.16	10.64	18°C	10.01	18°C
1	-	-	-	2.84	25°C
2	-	-	-	36.43	18°C
3	-	-	-	2962	16°C
4	-	-	-	67.14	16°C
5	-	-	-	15.45	16°C
6	-	-	-	66.21	18°C
1	2.48	18°C	-	2.48	18°C
2	18.18	20°C	-	18.18	20°C
3	6.09	18°C	-	6.09	18°C
4	9.57	20°C	-	4.87	25°C
5	4.87	25°C	-	16.93	22°C
6	5.31	25°C	-	5.31	25°C
7	1.39	25°C	-	1.39	25°C
8	1.39	30%	-	1.39	30%
9	52.44	Б сүүц / 2 өрөө /	-	1.90	18°C
1	1.90	18°C	-	21.21	20°C
2	2.74	18°C	-	4.74	18°C
3	14.24	18°C	-	14.24	20°C
4	4.53	25°C	-	4.53	25°C
5	1.39	30%	-	4.919	18°C
6	4.919	18°C	-	1.60	18°C
1	1.60	18°C	-	24.49	20°C
2	24.49	20°C	-	5.34	18°C
3	12.01	20°C	-	12.01	20°C
4	4.36	25°C	-	4.36	25°C
5	4.36	25°C	-	1.39	30%
6	1.39	30%	-	-	-

BA	Г.Нямдагзар	Г.Нямдагзар
ББ	Б.Бат-Эрдэнэ	Б.Бат-Эрдэнэ
БВ	Б.Бор	Б.Бор
БГ	Б.Эрдэнэчимээ	Б.Эрдэнэчимээ
БД	Х.Д	Х.Д
БЕ	Н.Л.Гүрээжаргал	Н.Л.Гүрээжаргал
БЖ	Угшам: АЖ/ИЙН ЗУРАГ	Угшам: АЖ/ИЙН ЗУРАГ
БЗ	Хаяг: БЗД, 30-р хороо	Хаяг: БЗД, 30-р хороо
Б4	Телефон: 77116139, 99116139	Телефон: 77116139, 99116139
Б5	И-мэйл: info@bscmo.mn	И-мэйл: info@bscmo.mn
Б6	Бэл: БСЦМО	Бэл: БСЦМО
Б7	Б.Сүхбаатар	Б.Сүхбаатар
Б8	Инженер	Инженер
Б9	С.Энхбаяр	С.Энхбаяр
Б10	Шагасан	Шагасан
Б11	Масштаб: 1:50	Масштаб: 1:50
Б12	Зургийн дугаар: ХАС-18	Зургийн дугаар: ХАС-18
Б13	Огноо: 2024	Огноо: 2024

Тайлбар

1. Агаар сэлэлтийн дамжуулах хоолойд дамнуурчид тулгаж ба ороож гусарна.
2. Агааржууламчийн хоолой нөвдрэх хүч зарсая хэвтээг дүгнээцийн гал мэсбэрлэмчийн нормынгоосон хязгаарыг хангах шатдаггүй материаллаар үзжээс хүлэ.
3. Шатны өргөс магадбч хоёрын хоорондох ээл 150мм-200мм гусаралт хүлэ.
4. Агаар сэлэлтийн гусаралтын ажмыг хүлж гүйцэтгэхдээ томд аргагамай гүйлгүүж гусаралт хүлэ үү.

2-5-р ДАВХРЫН АГААР СЭЛГЭЛТИЙН СИСТЕМИЙН БАЙГУУЛАЛТ



Энэхүү зураг нь "ББСМО"ХХК-ийн ОЮУНЫ ӨМЧ мэдээлэлээр зөвшөөрөгдсөн зураг болон ашиглагдаж болно.

1. Агаар сэлгэлтийн дамжуулах хоолойг дамнууртунд тиглэж ба ороож угсарна.
2. Агааржууламчийн хоолой нэвтрэх хамгаагч дүмээцийн гал мөсбэрлэмжийн нормчлолдогсон хязгаарыг хангах шаардлаггүй материалар чигжээс хүлээн.
3. Шахмны өргөг малагдлыг хоёрын хоорондох эдг 150мм-200мм угсаралт хүлээн.
4. Агаар сэлгэлтийн угсаралтын ажлын хийж гүйцэтгэхдээ томи зургаанд гүйцүүлж угсаралт хийжнэ үү.

ТӨЛӨРХӨН/ОЛТ		Өрөөний нэр		Талбай		Өрөөний зардал	
А/А	Б/Б	М <sup>2</sup>	М <sup>2</sup>	М <sup>2</sup>	М <sup>2</sup>	М <sup>2</sup>	М <sup>2</sup>
1	1	15.50	16.6	15.50	16.6	586.88	5/М <sup>2</sup> /Н/
2	2	19.03	16.6	19.03	16.6	-	-
3	3	6.11	18.8	6.11	18.8	-	-
4	4	9.59	20.0	9.59	20.0	-	-
5	5	4.87	25.0	4.87	25.0	-	-
6	6	17.04	22.0	17.04	22.0	-	-
7	7	5.34	25.0	5.34	25.0	-	-
8	8	1.24	30%	1.24	30%	-	-
1	1	2.48	18.8	2.48	18.8	-	-
2	2	18.18	20.0	18.18	20.0	-	-
3	3	6.11	18.8	6.11	18.8	-	-
4	4	9.59	20.0	9.59	20.0	-	-
5	5	4.87	25.0	4.87	25.0	-	-
6	6	17.04	22.0	17.04	22.0	-	-
7	7	5.34	25.0	5.34	25.0	-	-
8	8	1.24	30%	1.24	30%	-	-
1	1	1.90	18.8	1.90	18.8	-	-
2	2	21.28	20.0	21.28	20.0	-	-
3	3	4.74	18.8	4.74	18.8	-	-
4	4	14.27	20.0	14.27	20.0	-	-
5	5	4.56	25.0	4.56	25.0	-	-
6	6	1.24	30%	1.24	30%	-	-
1	1	4.920	18.8	4.920	18.8	-	-
2	2	24.60	20.0	24.60	20.0	-	-
3	3	5.36	18.8	5.36	18.8	-	-
4	4	12.04	20.0	12.04	20.0	-	-
5	5	4.36	25.0	4.36	25.0	-	-
6	6	1.24	30%	1.24	30%	-	-
1	1	4.310	18.8	4.310	18.8	-	-
2	2	2.78	18.8	2.78	18.8	-	-
3	3	18.89	20.0	18.89	20.0	-	-
4	4	10.99	20.0	10.99	20.0	-	-
5	5	4.14	25.0	4.14	25.0	-	-
6	6	1.24	30%	1.24	30%	-	-

BA	Г.Нямдагд	Г.Нямдагд	Г.Нямдагд
BB	Б.Ом-Эрэнэ	Б.Ом-Эрэнэ	Б.Ом-Эрэнэ
BC	Б.Ом	Б.Ом	Б.Ом
BD	Б.Эрдэнэчимэг	Б.Эрдэнэчимэг	Б.Эрдэнэчимэг
BE	Х.Д	Х.Д	Х.Д
BF	Угсрал	Угсрал	Угсрал
BG	Инженер	Инженер	Инженер
BH	Гүйцэтгэгч	Гүйцэтгэгч	Гүйцэтгэгч
BI	Шалсан	Шалсан	Шалсан

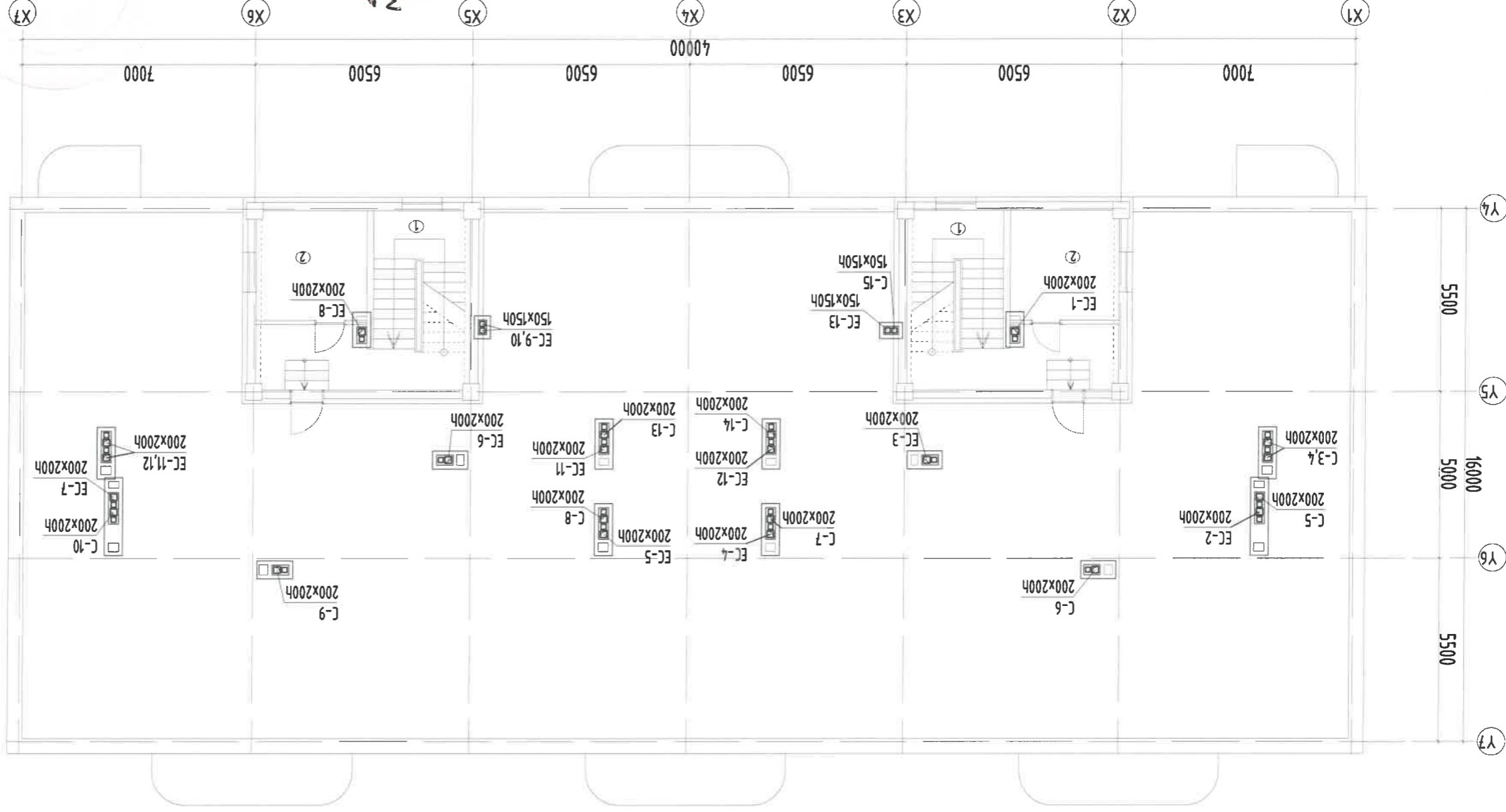
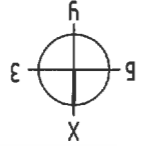
Хаяг: 53, 30-р хороо "ББСМО"ХХК-н байр Улаанбаатар 99116139, 95103339  
 И-мэйл: info@bbsmo.mn, bbsmoe08@gmail.com  
 Бэл: ББСМО.мн

АЖИЛЫН ЭВРАЛ

ББСМО

ББСМО-ХХК-н байр Улаанбаатар 99116139, 95103339

ТЕХНИКИЙ ДАВХРЫН АГААР СЭЛЭЛТИЙН СИСТЕМИЙН БАЙГУУЛАЛТ



1. Агаар сэлэлтийн дамжгуулах хоолойд дамжгуунд шугамж ба ороож гусарна.
2. Агааржуулалтын хоолойд нөдрөх нүх зэврэмж гэмтэлүүдийг гад мэдэвэрлэлтийн нормынгоор хангах шаардлага бүрдүүлж гусарна.
3. Шахны өргөг мэдээлэл хоорондох эзл 150мм-200мм гусаралт хийнэ.
4. Агаар сэлэлтийн гусаралтын ажлын хувьд гусаралт гурвалжин гусаралт хийнэ үү.

**БЕСМО**  
 БАРИЛГА АЖЛАЛЫН ТӨСӨЛ, ЗӨВНӨХ ҮЙЛЧИЙН  
 Н-МЭЛ: 95103339  
 Умсаг: 7716139, 99116139,  
 "БЕСМО" ХХК-н даруу  
 Хаяг: 53А, 30-р хороо  
 info@besmo.mn  
 bbsmo@gmail.com  
 Бэл: BBSMO.mn

**ЭХПРАЛ**  
 Б.Түнжидмаа  
 Инженер  
 Д.Олонго  
 Гүйцэтгэгч  
 Ц.Энхдагва  
 Шаарсан  
 Б.Бамбаяр

Масштаб: М: 150  
 Эргүүлэгч: ХАС-20  
 Хугацаа: 28  
 ТТ Шуфр: 55-19/2024

Хаяг: 53А, 30-р хороо  
 АЖЛЫН ЭХРАЛ  
 Ye зам: ХА, ХТ, АТ, Б.Эрдэнэчимэг, Б.Оюун, Б.Оюун-Эрдэнэ, Г.Нямдагзор

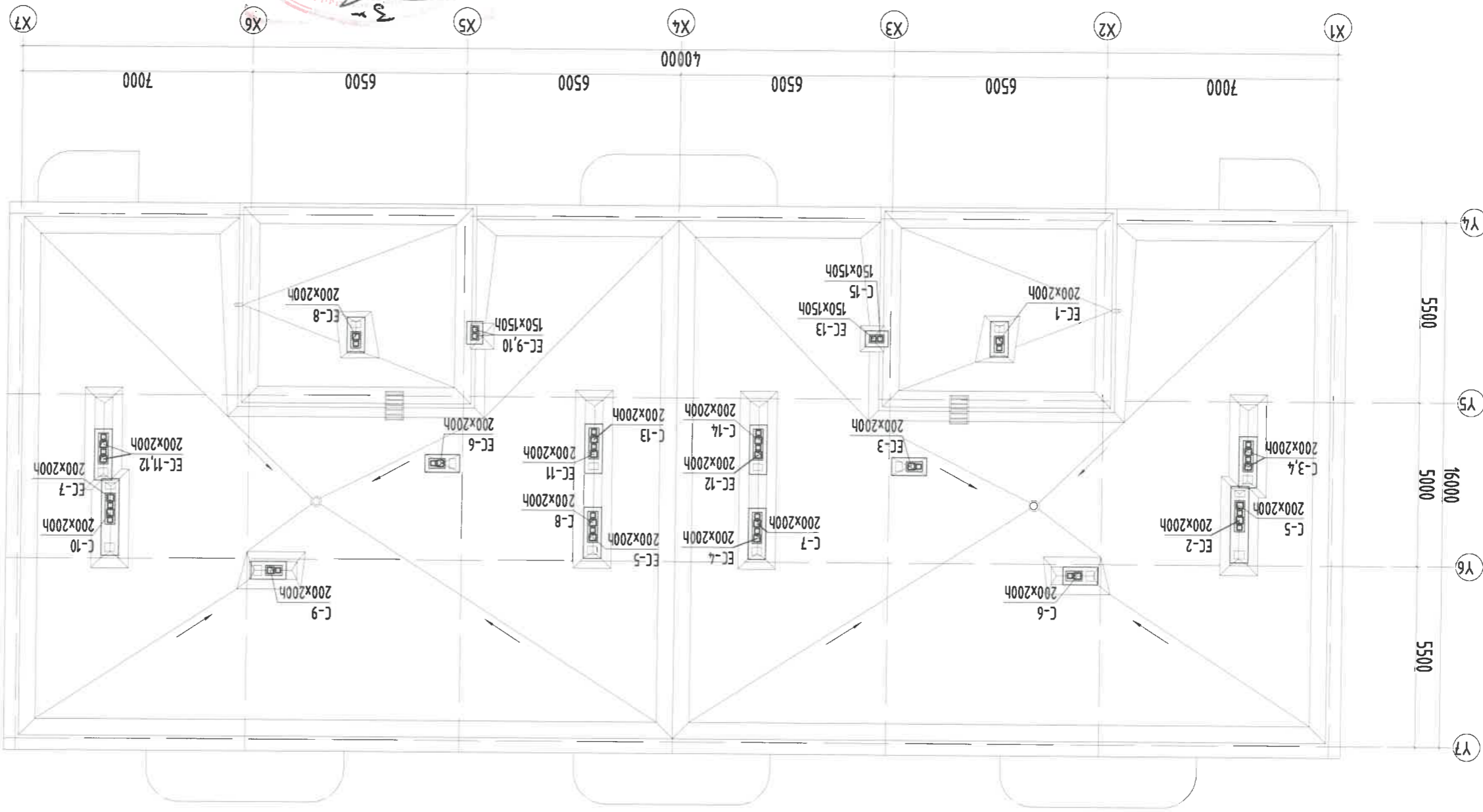
Энэхүү зураг нь "БЕСМО" ХХК-ийн ОЮУНЫ ӨМЧ мэдээлэлээр зөвшөөрөгдсөн өөрчлөх боломжтой шалгах хэрэгсэл.

ТӨДӨРХӨЙЛӨЛТ			
А.Д	Өргөн нэр	Тайлбар	Өргөн хэм / м <sup>2</sup>
1	Техникийн дахгар	33.15	16°C
2	Шахны хоолой х2	22.31	16°C
3	Техникийн өргө х2	10.84	16°C

Тайлбар

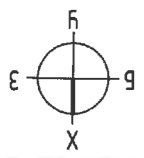
1. Агаар сэлэлтийн дамжгуулах хоолойд дамжгуунд шугамж ба ороож гусарна.
2. Агааржуулалтын хоолойд нөдрөх нүх зэврэмж гэмтэлүүдийг гад мэдэвэрлэлтийн нормынгоор хангах шаардлага бүрдүүлж гусарна.
3. Шахны өргөг мэдээлэл хоорондох эзл 150мм-200мм гусаралт хийнэ.
4. Агаар сэлэлтийн гусаралтын ажлын хувьд гусаралт гурвалжин гусаралт хийнэ үү.

ДЭВРИЙН ДАВХРЫН АГААР СЭЛГЭЛТИЙН СИСТЕМИЙН БАЙГУУЛАЛТ

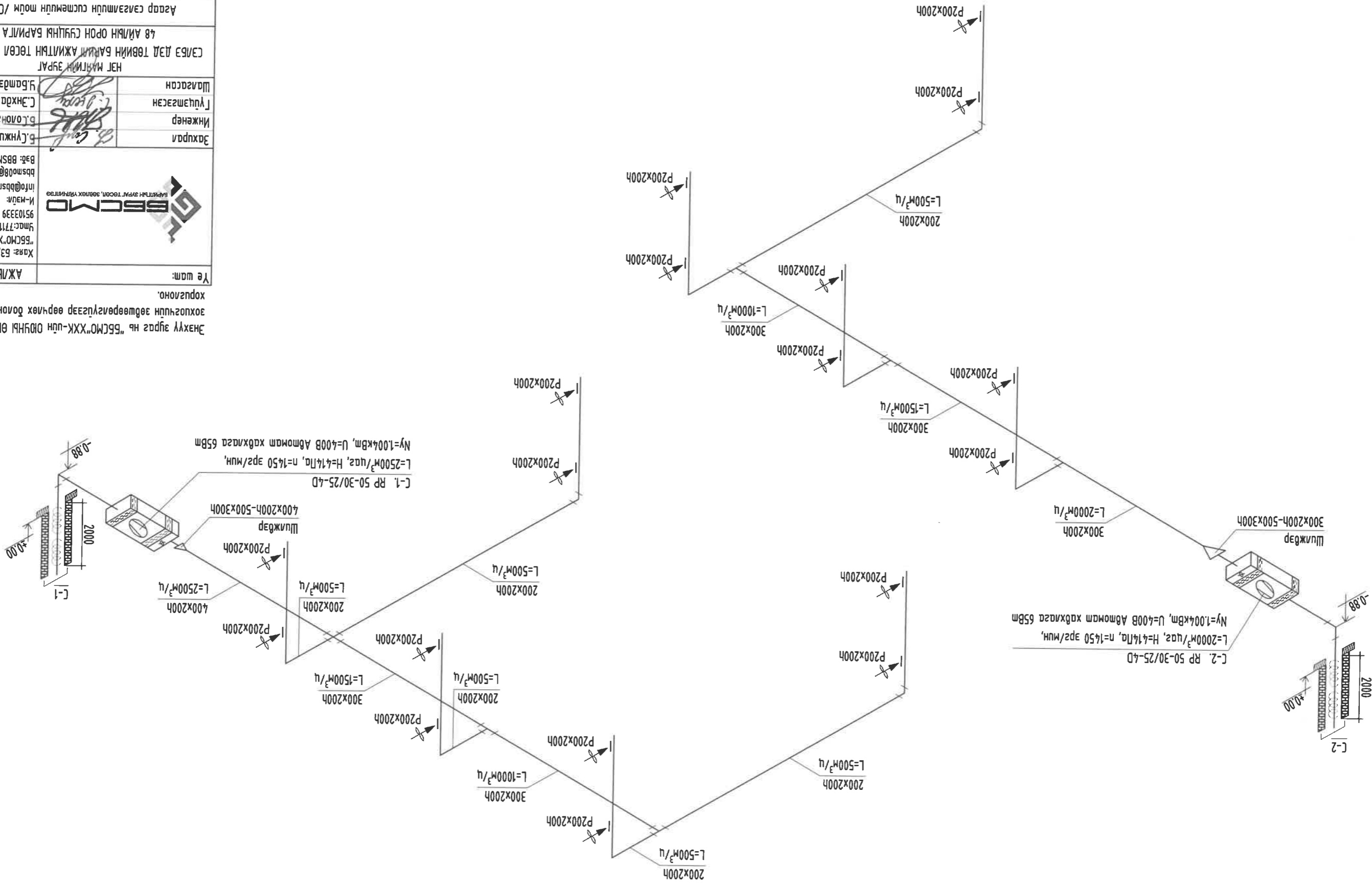


Энэхүү зураг нь "БСМО"ХХК-ийн ОЮУНЫ ӨМЧ мүн хэргээр зориулагдсан бөгөөд өөрөөр ашиглахыг хориглоно.

ЗӨВШӨӨРӨЛ/ЦСӨН	
Г.Нямдагвар	Г.Нямдагвар
Б.Бат-Эрэнэ	Б.Бат-Эрэнэ
Ц.Бор	Ц.Бор
Х.Т.Д	Х.Т.Д
Х.Д	Х.Д
Үе шам:	
АЖЛЫН ЗҮРЛГ	
Хаяг: БЗД, 30-р хороо	
"БСМО"ХХК-н дарг	
Утас: 77116139, 99116139,	
95103339	
И-мэйл:	
info@bsmo.mn	
bsmo08@gmail.com	
Бвб: ББСМО.мн	
Захирал	Б.Сунжидмаа
Инженер	Б.Сонго
Гүйцэтгэгч	С.Энхдагва
Шагасан	Н.Мунхаг
НЭГ НАРГИЙН ЗҮРЛГ	
СЭВЭЭ ДЭД ТӨВИЙН БАЙГУУЛАГЧИЙН ТӨСӨЛ 5 ДАВХАР	
48 АЙЛЫН ОРОН СУУЦНЫ БАРИЛА	
Дээрхүүнд өгөгдсөн баримт баримт	
Масштаб:	М: 1:50
Зургийн дугаар:	ХАС-21
Огноо:	2024
ЭТ Шуфр:	ББ-19/2024



АГАР СЭЛЭЛТИЙН СИСТЕМИЙН ТӨМ /C-1,2/



Энэхүү зураг нь "БСМО"ХХК-ийн ОЮУНЫ ӨМЧ мүнх зохих зүйлсийг зөвшөөрөлтэйгээр өөрчлөх болон ашиглахыг хориглоно.

Үе шам: АЖЛЫН ЗУРАГ

Хаяг: БЗД, 30-р хороо  
 "БСМО"ХХК-н байр  
 Утас: 77116139, 99116139  
 Н-мэдээ: 95103339  
 И-мэдээ: info@bbsmo.mn  
 bbsmo08@gmail.com  
 Вэб: BBSMO.mn



Захураг: Б.Сунжидма  
 Инженер: Б.Олонзо  
 Гүйцэтгэсэн: С.Энхдаваа  
 Шаарсан: Ш.Бамдагзар

НЭГ МАНГИЙН ЗУРАГ  
 СЭЛЭЭ ДЭЛ ТӨВИЙН БАЙТ АЖИЛТИЙН ТӨСӨЛ 5 ДАВХАР  
 48 АЙЛЫН ОРОН СЭЛЭЛТИЙН БАРИЛГА

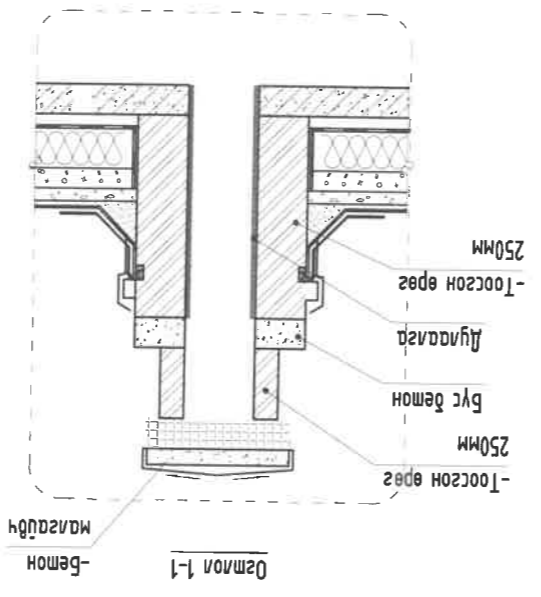
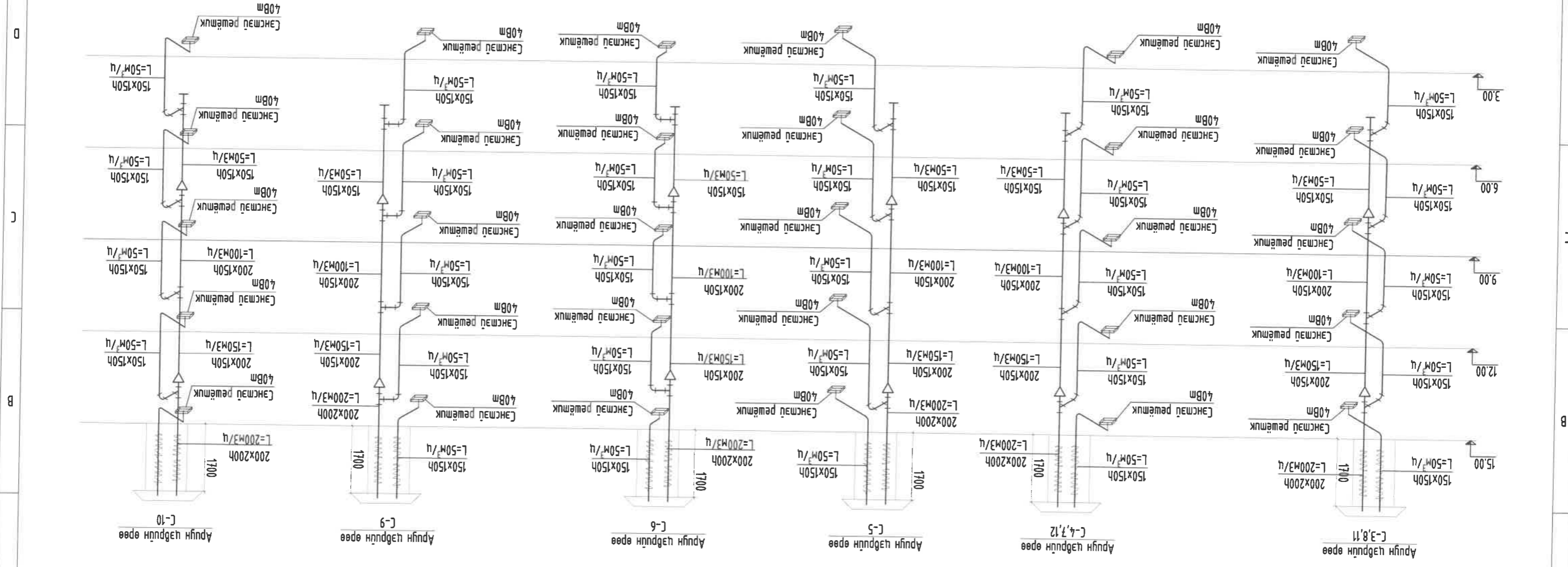
Масштаб: М1:100  
 Эргүүлэн дугаар: ХАС-22  
 ТГ Шуфр: 55-19/2024  
 Огноо: 2024

A B C D E F G H

1 2 3 4 5 6 7 8 9 10 11 12



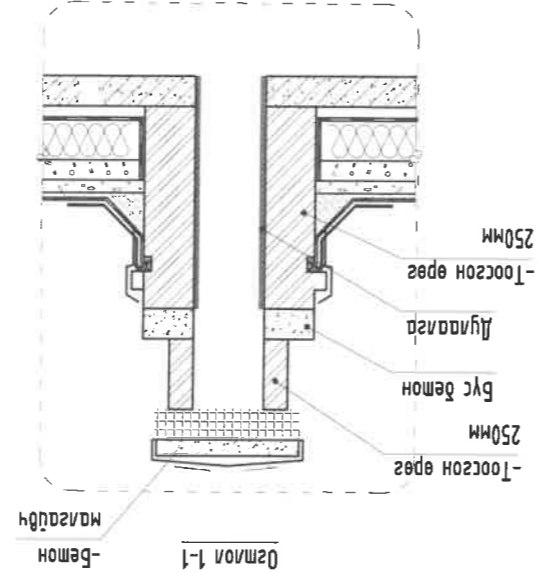
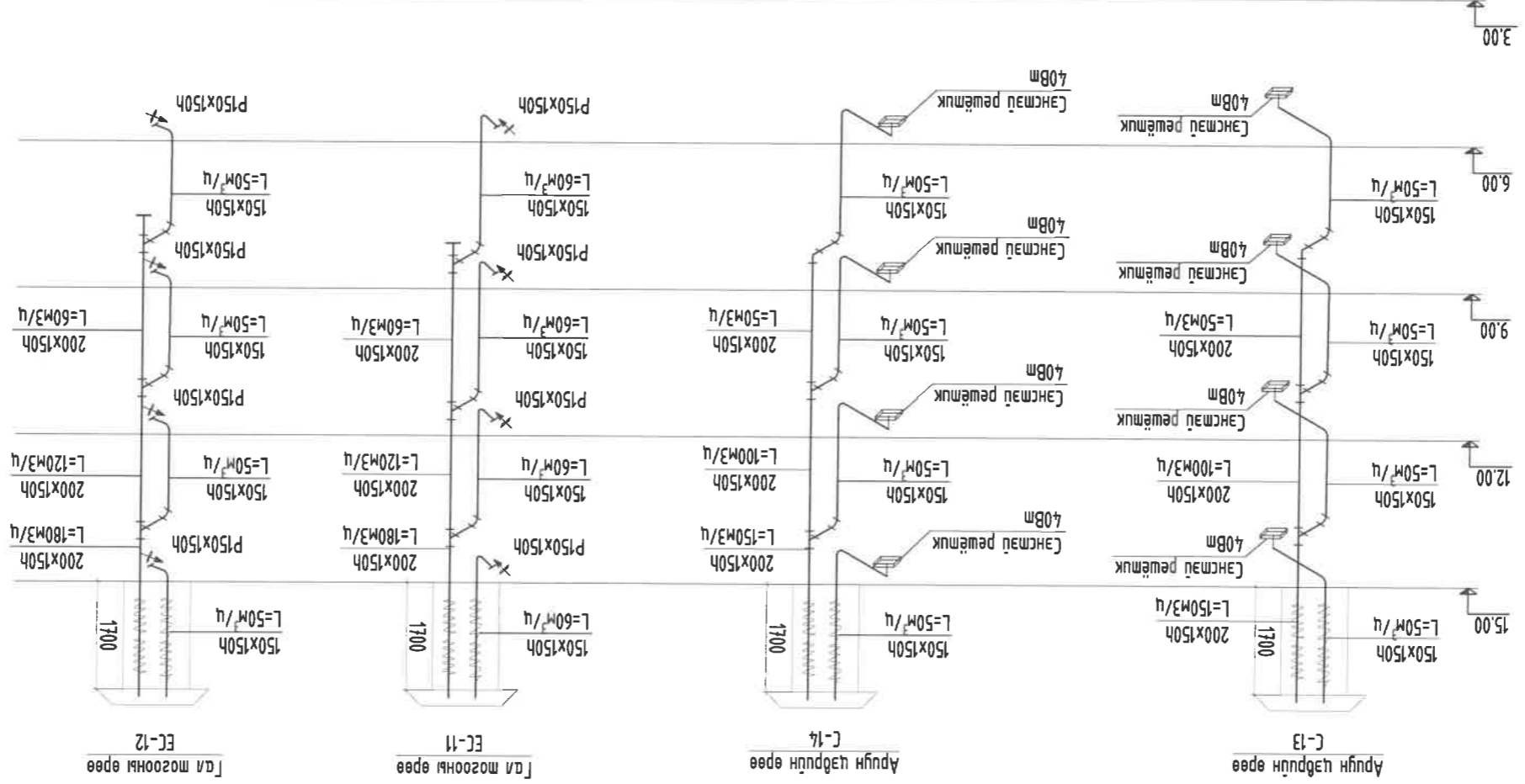
АГААР СЭЛГЭЛТИЙН СИСТЕМИЙН ТОЙМ-1




Тайлбар  
 1. Агаар сэлгэлтийн дамжигуудад хоолойг дамжигуудийг шууд агаар сэлгэлтийн машинд хүргэх хэрэггүй.  
 2. Агааржууламжийн хоолойг өвөрмөц хэмжээний хамгаалалтын бүтээцийг гал мэдвэрлэмжийн нормуноос хязгаарлах хэрэггүй.  
 3. Шахмы өрөөг мэдвэрлэгч хоорондох ээл 150мм-200мм үзвэрлэгч хэрэггүй.  
 4. Цуглуулалтын сүстэмжийн сэдвэрлэгч өвөрмөц хэмжээний хамгаалалтын бүтээцийг гал мэдвэрлэгч хэрэггүй.  
 5. Агаар сэлгэлтийн үзвэрлэгчийн ажлын хэмжээний хамгаалалтын бүтээцийг гал мэдвэрлэгч хэрэггүй.

АЖ/ЫН ЗҮРГЭЛ		Хаяг: БЗД, 30-р хороо "БСЦМО" ХХК-н өдөр Утас: 7716139, 9916139 Факс: 7716139, 9916139 И-мэйл: info@bscmo.mn bscmo08@gmail.com Бүтээгч: БСЦМО.мн	Бичигч: Б.Сүхбаатар Инженер Б.Сүхбаатар	Масштаб: М: 150 Эргүүлэн дүгээр: ХАС-23 Хугацаа: 28	ЭТ Шууд: ББ-19/2024 ТТ Шууд: 02нм: 2024
Үе шал: АЖ/ЫН ЗҮРГЭЛ		Харвал: Б.Сүхбаатар		Агаар сэлгэлтийн сүстэмжийн тойм-1	
Энэхүү зурга нь "БСЦМО" ХХК-ийн ОЮУНЫ ӨМЧ гүйцэтгэлээр өөрчлөгдсөн болон ашиглагдаж болзошгүй.		Харвал: Б.Сүхбаатар		Агаар сэлгэлтийн сүстэмжийн тойм-1	
Харвал: Б.Сүхбаатар		Инженер: Б.Сүхбаатар		Агаар сэлгэлтийн сүстэмжийн тойм-1	
Масштаб: М: 150		Инженер: Б.Сүхбаатар		Агаар сэлгэлтийн сүстэмжийн тойм-1	
Эргүүлэн дүгээр: ХАС-23		Инженер: Б.Сүхбаатар		Агаар сэлгэлтийн сүстэмжийн тойм-1	
Хугацаа: 28		Инженер: Б.Сүхбаатар		Агаар сэлгэлтийн сүстэмжийн тойм-1	

АГААР СЭЛГЭЛТИЙН СИСТЕМИЙН ТӨМ-2

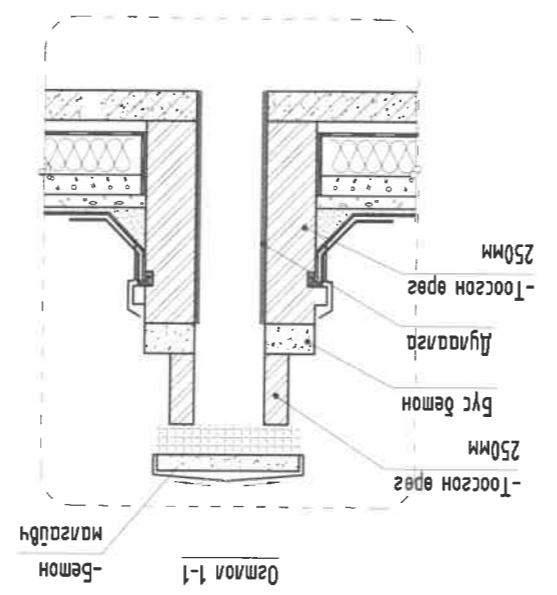
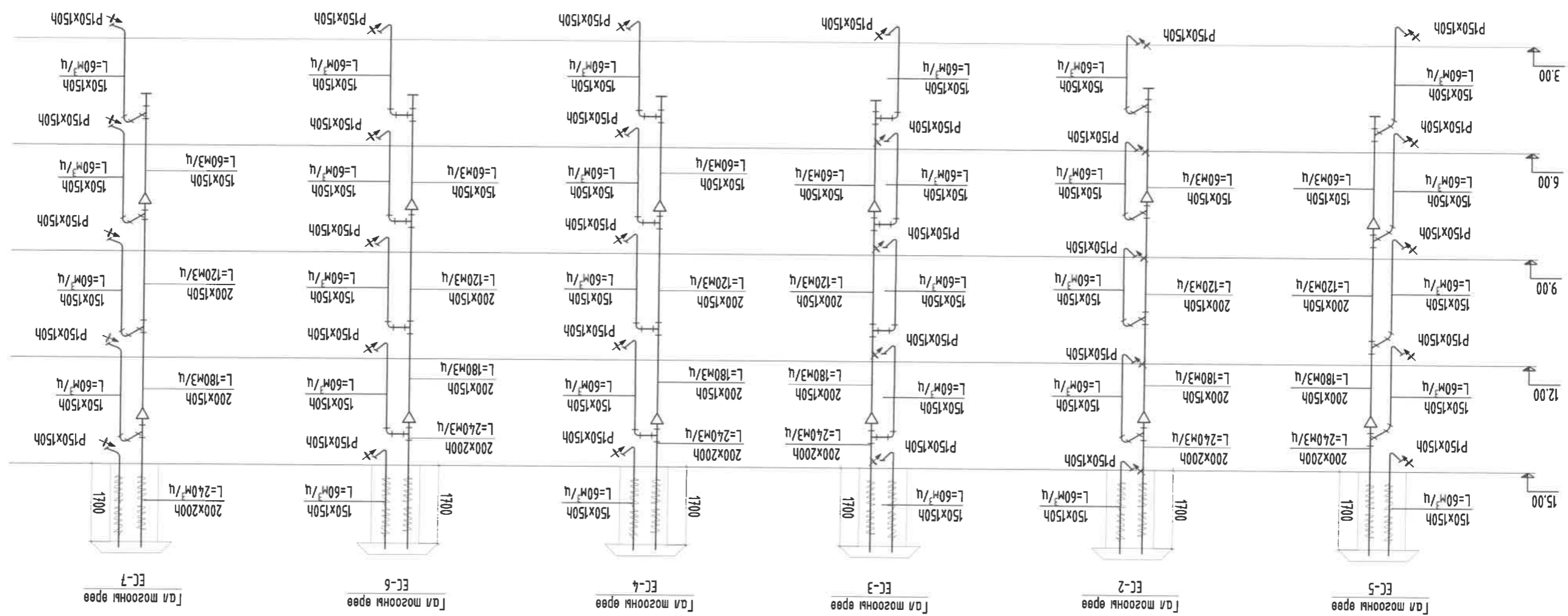


- Тайлбар
1. Агаар сэлгээлтийн дамжуулагч хоолойн дамжруунд мунгаж гусарна.
  2. Агааржуулагчийн хоолойн нэвтрэх нүх эвдсрэг хамгаагч гүмбүүний гал мэдрэгчийн нормынгоосон хязгаарыг хангах шаардлагыг мөрдүүлнэ.
  3. Шахны өргөө мангалдч хоёрын хоорондох эвд 150мм-200мм гусаралт хүчнэ.
  4. Цуглуулгын системийн сандар шугамын өндөрүг нэгжээр дауухаар гусаралт хүчнэ.
  5. Агаар сэлгээлтийн гусаралтын амжилтгүй гэгдэх гүмбүүнийг эвдсрэг гусаралт хүчнэ үү.

Үе шам:	АЖЛЫН ЭВРАГ
Хаяг: 53д, 30-р хороо "БСМО" ХХК-н даар Утас: 7716139, 9916139 И-мэйл: info@bbsmo.mn bbsmo08@gmail.com Вэб: bbsmo.mn	
Эхурал	Б.Сунжидма
Инженер	Б.Солонго
Гүйцэтгэгч	С.Энхдагд
Шаргасан	Чамдэндэр
НЭГ МАРГИЙН ЭВРАГ	
СЭБЭ ДЭД ТӨВИЙН АЖЛЫН ТӨСӨЛ 5 ДАВХАР	
48 АЙЛЫН ОРОН СУУЦНЫ БАРИЛА	
Агаар сэлгээлтийн системийн төм-2	
Масштаб: М:150	Эргүүлэн дугаар: Хугацаг: 28
ТТ Шуфр: 65-19/2024	Огноо: 2024

Энэхүү эврал нь "БСМО" ХХК-ийн ОЮУНЫ ӨМЧ мүн зохих зөвшөөрөлгүйгээр өөрчлөх болон ашиглахыг хориглоно.

АГААР СЭЛЭГЛИЙН СИСТЕМИЙН ТӨЙМ-3

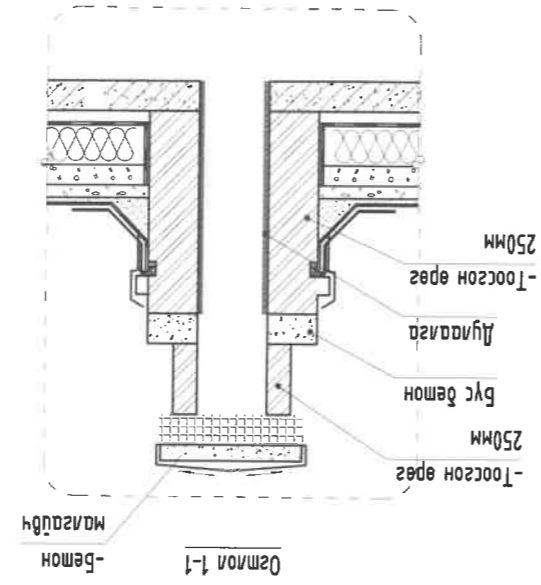
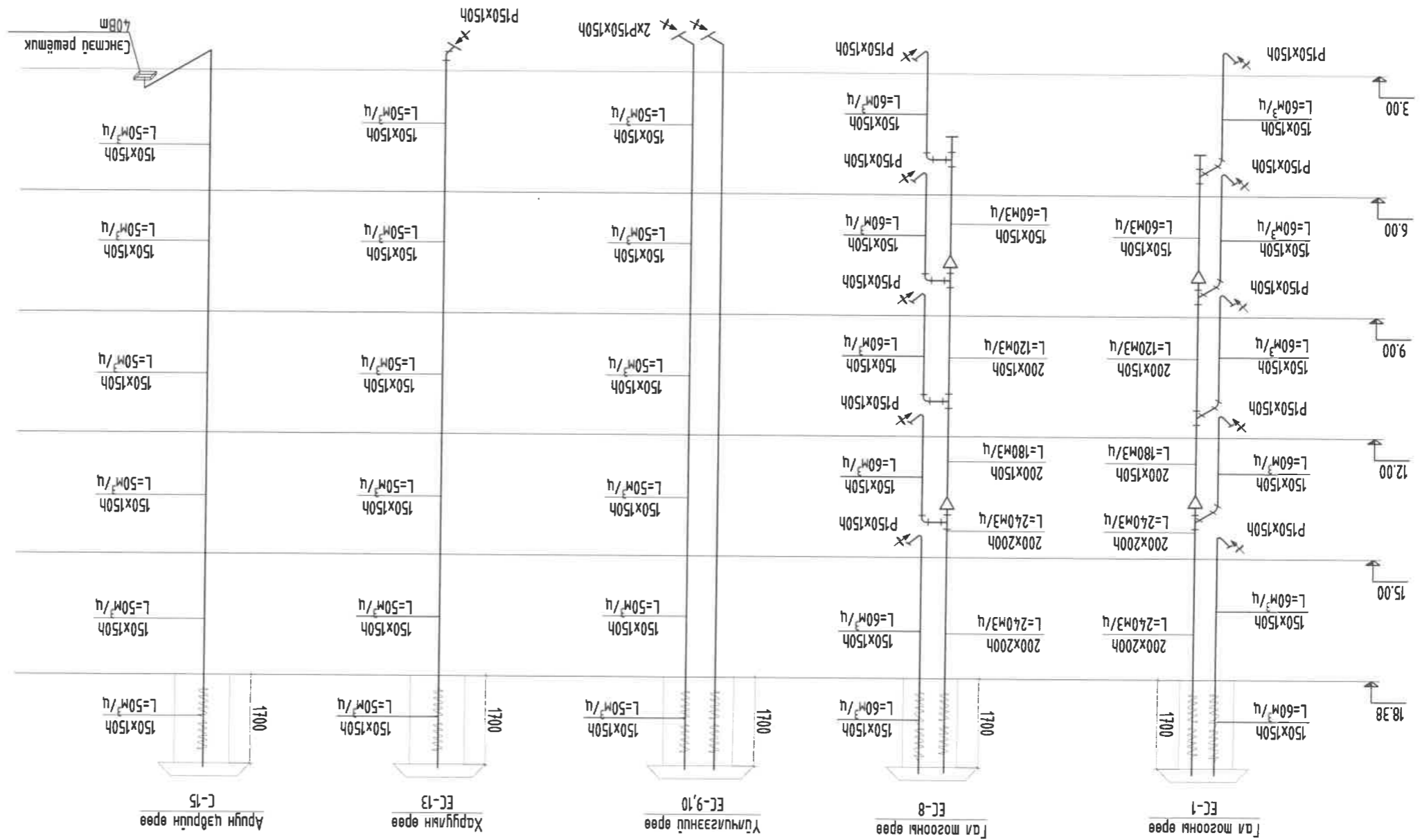


1. Агаар сэлэгслийн бамжигуулах хоолойг дамнруунд тусгаж усарна.  
 2. Агааржуулагчид хөвдөрхөх хашлага бүтээцийн гол мэдэрлийн нормынгоосон хязгаарыг хангах шаардлагыг  
 3. Шахтын өргөгч хөвдөрхөх хоорондох зааг 150мм-200мм усаргал хүднэ.  
 4. Цугуулагчид сүстэмийн сэдвэр шугамын өндөрүгсгээр бахаар усаргал хүднэ.  
 5. Агаар сэлэгслийн усаргалын нийгэмж хувиж гүйцэтгэхдээс дагуулам шугамыг гялдуулж усаргал хүднэ үү.

АЖ/ЫН ЗУРАГ		Хаяг: БЗД, 30-р хороо "БСМО"ХХК-н дару Утас: 77116139, 99116139, 95103339 И-мэйл: info@bbsmo.mn bbsmod@gmail.com Бэл: ББСМО.мн	
Залуул	Б.Цынжуудаа	Инженер	Б.Солонго
Шалсан	Г.Цэнхэдэл	Ц.Энхэдэл	Б.Бамдалар
ЭГШ МАНГИЙН ЗУРАГ		ХААГААР СЭЛЭГЛИЙН СИСТЕМИЙН ТӨЙМ-3	
Масштаб: М: 150		Зургууд дугаар: ХАС-25	
ЭГШ: 65-19/2024		Огноо: 2024	

Энэхүү зураг нь "БСМО"ХХК-ийн ОЮУНЫ ӨМЧ мүйл зохихгүй зөвшөөрөгчээр өөрчлөх болон ашиглахыг хориглоно.

АГААР СЭЛГЭЛТИЙН СИСТЕМИЙН ТӨЙМ-4



- Тайлбар
1. Агаар сэлгэлтийн дамжуулах хоолойг дамжууруудийг тусгаж угсарна.
  2. Агааржуулагчийн хоолой нэвтрэх үүх зэвсгийг хамтага бүтээгчид гал мэтэргэлтийн нормынгоосон хязгаарыг хангах шаардлагыг
  3. Материалаар чигжээс хүлээ.
  4. Шахны өргөг мэлгэлдэг хоёрын хоорондох эзл 150мм-200мм угсаралт хүлээ.
  5. Агаар сэлгэлтийн угсаралтын ажмыг хүлээ гүйцэтгэхдээ байгууламт зургаатай гяндуйж угсаралт хүлээ үү.

АЖ/ЫН ЭВРАГ	Хаяг: БЗЛ, 30-р хороо "БСМО"ХХК-н дагуу Утас: 77116139, 99116139 И-мэл: 95103399 info@bbsmo.mn bbsmo08@mail.com Вэб: bbsmo.mn	Захурагч Б.Гүнжидмаа	Инженер Б.Олонго	Гүйцэтгэгч С.Энхдагвалуу	Шалбарсан Н.Мунхуу	НАГ МАГНИЙ ЭВРАГ СЭНБЭ ДАД ТӨВИЙН БАРИЛГАЖИЛТИЙН ТӨСӨЛ 5 ДАВХАР 48 АЙМЫН ОРОН СҮҮЦНИЙ БАРИЛГА Агаар сэлгэлтийн ердүүн системийн мөд-4	Масштаб: М: 1:50	Эзрүүн дугаар: ХАС-26	ТТ Шуфр: Хуудас:	ЭТ Шуфр: М: 19/2024	Огноо: 2024
-------------	--	-------------------------	---------------------	-----------------------------	-----------------------	--	---------------------	--------------------------	---------------------	------------------------	----------------

Үе шам: АЖ/ЫН ЭВРАГ  
Хаяг: БЗЛ, 30-р хороо "БСМО"ХХК-н дагуу  
Утас: 77116139, 99116139  
И-мэл: 95103399  
info@bbsmo.mn  
bbsmo08@mail.com  
Вэб: bbsmo.mn

Энэхүү зураг нь "БСМО"ХХК-ийн ОЮУНЫ ӨМЧ мүй зохих зохих зөвшөөрөгдсөөр өөрчлөх болон ашиглахыг хориглоно.

АЖ/ЫН ЭВРАГ

Захурагч

Инженер

Гүйцэтгэгч

Шалбарсан

НАГ МАГНИЙ ЭВРАГ

СЭНБЭ ДАД ТӨВИЙН БАРИЛГАЖИЛТИЙН ТӨСӨЛ 5 ДАВХАР

Агаар сэлгэлтийн ердүүн системийн мөд-4

Масштаб: М: 1:50

Эзрүүн дугаар: ХАС-26

ТТ Шуфр: Хуудас:

ЭТ Шуфр: М: 19/2024

Огноо: 2024

1 2 3 4 5 6 7 8 9 10 11 12

A

Б

С

Д

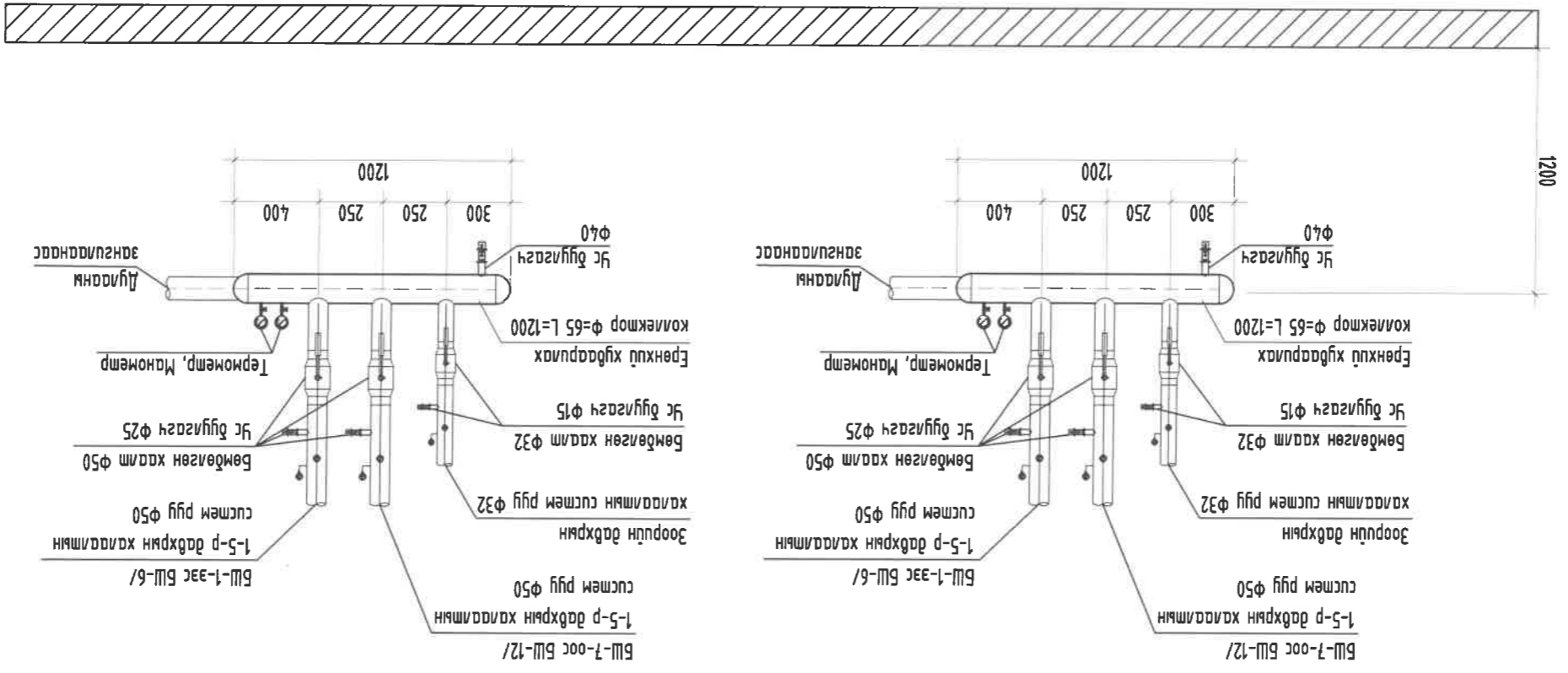
Е

Ф

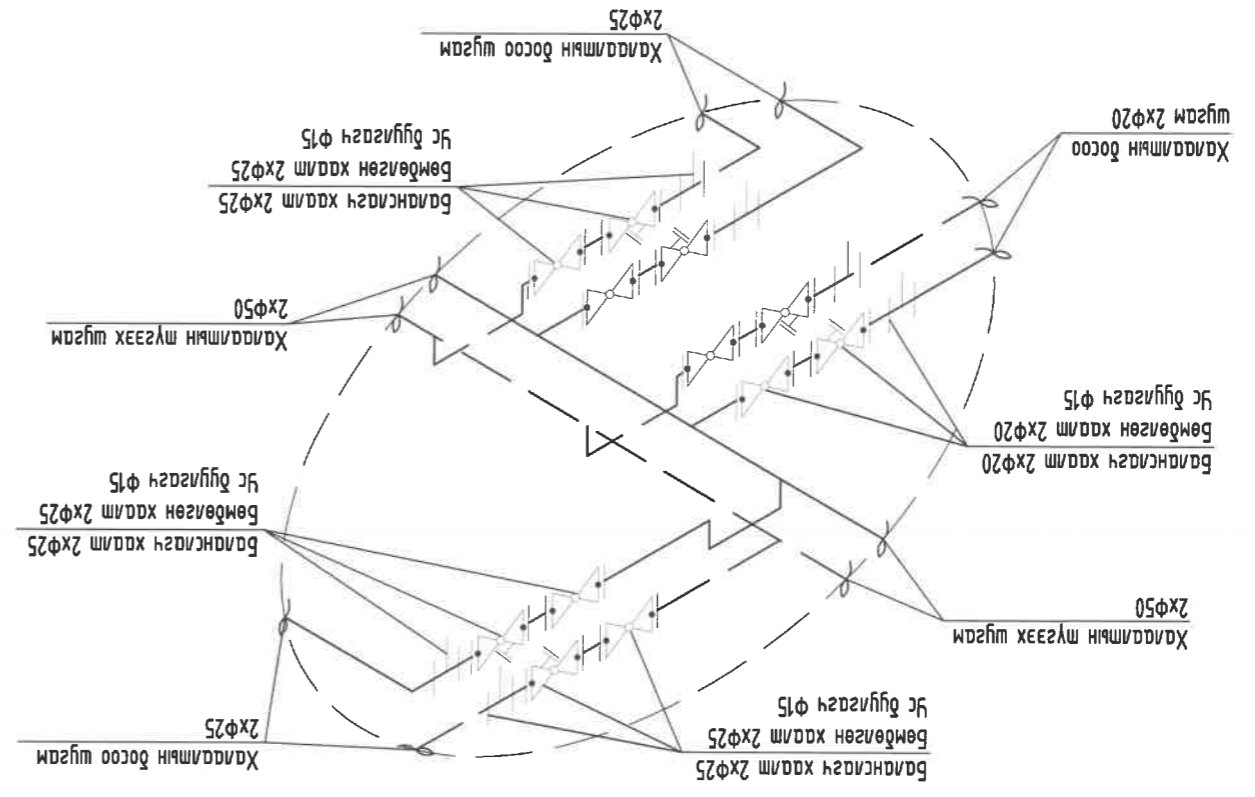
Г

Н

### ХЭСЭГ/АВ-1



### ХЭСЭГ/АВ-2



Энэхүү зурас нь "ББСМО"ХХК-ийн ОЮУНДНЫ ӨМЧ мүн эохлохотой зөвшөөрөгдсөн өөрчлөх болон ашиглахыг хоргодоно.

Үе шам:

АЖЛЫН ЭВРАГ  
 Хаяг: БЗД, 30-р хороо  
 "ББСМО"ХХК-н байр  
 Утас: 77116139, 99116139,  
 95103339  
 И-мэйл:  
 info@bbsmo.mn  
 bbsmob@gmail.com  
 Бат: 88540.mn

Захирал  
 Инженер  
 Б.Олонзо  
 Түгээсээн  
 Шалсагч  
 Н.Мунушагч  
 Шалсагч  
 Ч.Бамбаевэр

НЭГ МАГНИН ЭВРАГ  
 СЭМБЭ ДЭЛ ТӨВИЙН БАРИЛГАЖИЛГЫН ТӨСӨН 5 ДАВХАР  
 48 АЙЛЫН ОРОН СУУЦНЫ БАРИЛГА  
 ХЭСЭГ/АВ-1,2

Масштаб: М: 50  
 Эргүүлн дугаар: ХАС-27  
 Хуудас: 28  
 ET Шуфр: ББ-19/2024  
 TT Шуфр:  
 Огноо: 2024

1 2 3 4 5 6 7 8 9 10 11 12

A

Б

С

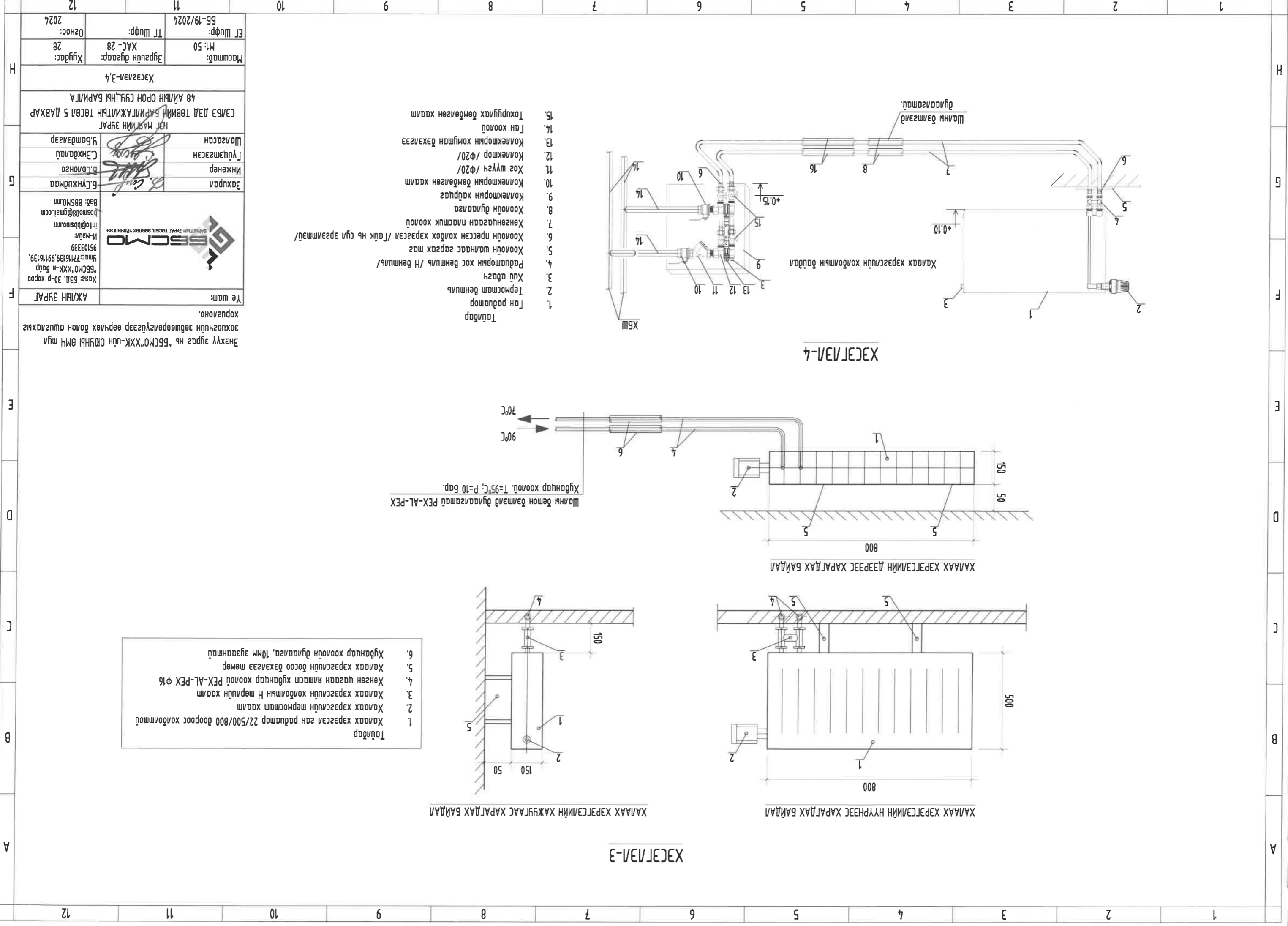
Д

Е

Ф

Г

Н



Хаяг: БЗД, 30-р хороо "БСМО" ХХК-н байр Утас: 77116139, 99116139, 95103339 И-мэйл: info@bsmo.mn bsmo08@gmail.com Байр: ББСМО.мн		Эзэрлэл Б.Сүхбаатар	Инженер Б.Олонгол	Гүйцэтгэгч С.Энхбаяр	Шалгагч У.Батбаяр
АЖИЙН ЗҮРГАГ	Үе шам:	ХЭСЭГ 1/Э-3			
Энэхүү зургийг нь "БСМО" ХХК-ийн ОЮУНЫ ӨМЧ мэдээлэлээр үндэслэн хийжээ. Өөрчлөх боломжгүй гэдгийг анхаарна.					
АЖИЙН ЗҮРГАГ	Үе шам:	ХЭСЭГ 1/Э-4			
ХЭСЭГ 1/Э-4					
ЭЗЭГ 1/Э-4					
Хүднэцэр хоолой: ХАС-28					
Масштаб: М1:50					
ЭГ Шууд: ББ-19/2024					
Огноо: 2024					

1. Радиатор
2. Термостат венгиль
3. Хүй авагч
4. Радиаторын хөс венгиль /Н венгиль/
5. Хоолойн шалнаас гаргах тас
6. Хоолойн персезэн холдох хэрэгсэл /Гайк нь сүүл эргэлтэй/
7. Хөнгөнчлэсэн пластик хоолой
8. Хоолойн дугаар
9. Коллекторын хадгас
10. Коллекторын өмдөлгөөн хаалт
11. Хөг шүлэгч /Ф20/
12. Коллектор /Ф20/
13. Коллекторын нийлэмж хэрэгсэл
14. Газ хоолой
15. Тохиргоолах өмдөлгөөн хаалт

1. Халаах хэрэгсэл ган радиатор 22/500/800 өөрөөс холбогдтой  
 2. Халаах хэрэгсэлийн термостат хаалт  
 3. Халаах хэрэгсэлийн холбогдлын Н төрлийн хаалт  
 4. Хөнгөн цагаан ятамст хүднэцэр хоолой PEX-AL-PEX Ф16  
 5. Халаах хэрэгсэлийн босоо дэхлээг мөмөр  
 6. Хүднэцэр хоолой дугаартай, 10мм эгээрэмтэй

ХАЛААХ ХЭРЭГСЭЛИЙН ХАЖУГААС ХАРАГДАХ БАЙДАЛ

ХАЛААХ ХЭРЭГСЭЛИЙН НҮҮРЭЭС ХАРАГДАХ БАЙДАЛ

ХАЛААХ ХЭРЭГСЭЛИЙН ДЭЭРЭС ХАРАГДАХ БАЙДАЛ

ХЭСЭГ 1/Э-4

90°C  
70°C

Шалны бөмбөг дугаартай PEX-AL-PEX  
Хүднэцэр хоолой, T=95°C; P=10 бар.

Халаах хэрэгсэлийн холбогдлын өмдөлгөөн

Шалны бөмбөг дугаартай