

1	2	3	4	5	6	7	8	9	10	11	12
А	Б	В	Г	Д	Е	Ж	З	И	Й	К	Л



СЭЛБЭ ДЭД ТӨВИЙН БАРИЛГАЖИЛТЫН ТӨСӨЛ 5 ДАВХАР 48 АЙЛЫН ОРОН СУУЦНЫ БАРИЛГА

НЭГ МАРГИЙН ЗҮРАГ

/ЦЭВЭР БОХИР ҮСНЭ АЖИЛ ЗҮРАГ-ЦЭВЭР/

ШИФР: ББ-19/2024

Боловсруулсан: "БРСМО" ХХК-ний ерөнхий захирал
 Б.Гүнжидмаа

Мэргэшсэн илгээгч: Б.Болор

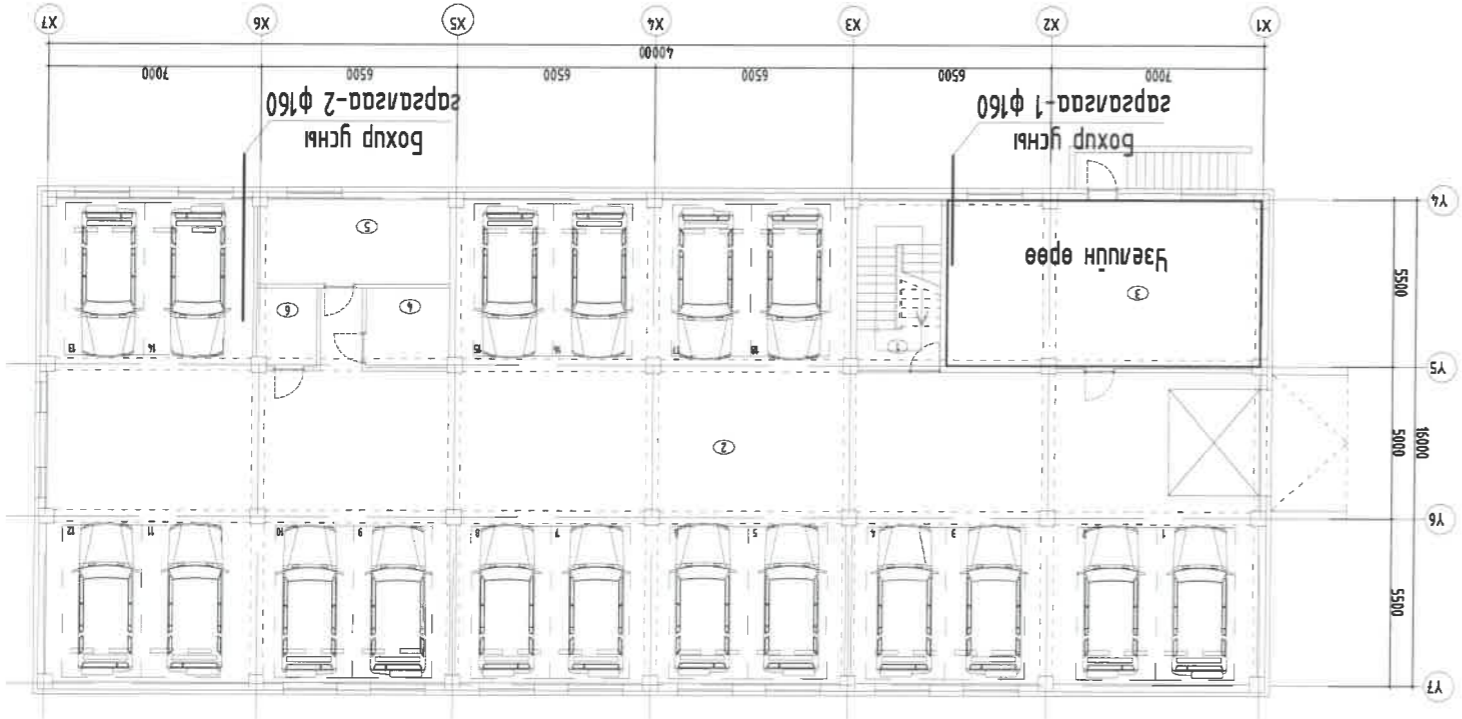


Улаанбаатар хот
 2024 он

ЗҮРГИЙН ЖАГСААЛТ

№	Зургууд нэр	Хүдсэмж марк
1	Зургууд жагсаалт, бүрдүүч, мооцооны үзүүлэлт	ЦБҮ-1
2	Танх тэмдэг	ЦБҮ-2
3	Тайлбар дүгц	ЦБҮ-3
4	Цэвэр усны материалны шүүвэр-1	ЦБҮ-4
5	Цэвэр усны материалны шүүвэр-2, Галын усны материалны шүүвэр	ЦБҮ-5
6	Галын тэрэгх сэрүүжүүлэх системийн материалны шүүвэр	ЦБҮ-6
7	Бохор, борооны усны материалны шүүвэр	ЦБҮ-6*
8	Зорилго бүхий халуун, эргэлт, хүлээн, эргэлт, галын усны материалны шүүвэр	ЦБҮ-7
9	Зорилго бүхий автомашин галын тэрэгх сэрүүжүүлэх системийн шүүвэр	ЦБҮ-8
10	1-р давхрын халуун, хүлээн, эргэлт, галын усны материалны шүүвэр	ЦБҮ-9
11	2-р давхрын халуун, хүлээн, эргэлт, галын усны материалны шүүвэр	ЦБҮ-10
12	3-5-р давхрын халуун, хүлээн, эргэлт, галын усны материалны шүүвэр	ЦБҮ-11
13	Зорилго бүхий бохор ус эргүүлэх системийн шүүвэр	ЦБҮ-12
14	Зорилго бүхий бохор усны материалны шүүвэр	ЦБҮ-13
15	1-р давхрын бохор усны материалны шүүвэр	ЦБҮ-14
16	2-5-р давхрын бохор усны материалны шүүвэр	ЦБҮ-15
17	Дээрх бохор усны материалны шүүвэр	ЦБҮ-16
18	Халуун, хүлээн, эргэлт, галын усны материалны шүүвэр-1	ЦБҮ-17
19	Халуун, хүлээн, эргэлт, галын усны материалны шүүвэр-2	ЦБҮ-18
20	Халуун, хүлээн, эргэлт, галын усны материалны шүүвэр-3	ЦБҮ-19
21	Халуун, хүлээн, эргэлт, галын усны материалны шүүвэр-4	ЦБҮ-20
22	Эргэлт, галын усны материалны шүүвэр	ЦБҮ-21
23	Халуун, хүлээн, эргэлт, галын усны материалны шүүвэр-5	ЦБҮ-22
24	Галын тэрэгх сэрүүжүүлэх системийн шүүвэр	ЦБҮ-23
25	Галын тэрэгх сэрүүжүүлэх системийн зарчмын схем	ЦБҮ-24
26	Бохор усны материалны шүүвэр-1	ЦБҮ-25
27	Бохор усны материалны шүүвэр-2	ЦБҮ-26
28	Бохор усны материалны шүүвэр-3	ЦБҮ-27
29	Бохор усны материалны шүүвэр-4	ЦБҮ-29
30	Борооны усны материалны шүүвэр	ЦБҮ-30

БАРИЛГЫН БҮДЭВЧ, М1:300



СИСТЕМИЙН ТООЦООНЫ ҮЗҮҮЛЭЛТ

Цусманд нэр	Оромтой шаврах барилт (м³/цаг)	м³/хон	м³/цаг	л/сек	Галын үед	Цахилгаан хөдөл	Тайлбар	Тооцоом зардал									
								Цэвэр ус (ер)	Хүлээн ус У1	Халуун ус Д3	Бохор ус Б1	Халуун ус Д3	Хүлээн ус У1	Бохор ус Б1			
								42.2	3.96	1.95	-	-	-	-	-	-	-
								42.2	3.96	1.95	-	-	-	-	-	-	-
								29.5	1.78	0.93	5.0	-	-	-	-	-	-
								12.7	1.74	0.97	-	-	-	-	-	-	-
								42.2	3.96	1.95	-	-	-	-	-	-	-

Халуун усны шаврах дулааны ачаалал Q=104400 ккал/цаг (12147.2 Вт)

Энэхүү зурга нь "БСМО" ХХК-ийн ОЮУНЫ ӨМЧ мэдээлэлээр зөвшөөрөгдсөн бөгөөд өөрөөр ашиглахад хориглоно.

ЭЭГ МАРГИЙН ЗУРАГ
СЭЛБЭ ДЭД ТӨВИЙН БАРИЛГАЖЛИЛТЫН ТӨСӨЛ 5 ДАВХАР 48 АЙЛЫН ОРОН СЭЧЛЭЛЭЙ БАРИЛГА

МОНГОЛ УЛАС
УВГАЖИРГАА
Б.ЛҮНЖИРГАА



Хэрэглэгч: Хүдсэмж 30	Масштаб: М1	ЭТ Шууд: ББ-19/2024	ТТ Шууд: Б.ЛҮНЖИРГАА	МОНГОЛ УЛАС УВГАЖИРГАА Б.ЛҮНЖИРГАА	МОНГОЛ УЛАС УВГАЖИРГАА Б.ЛҮНЖИРГАА	МОНГОЛ УЛАС УВГАЖИРГАА Б.ЛҮНЖИРГАА	МОНГОЛ УЛАС УВГАЖИРГАА Б.ЛҮНЖИРГАА
Огноо: 2024	Масштаб: М1	ЭТ Шууд: ББ-19/2024	ТТ Шууд: Б.ЛҮНЖИРГАА	МОНГОЛ УЛАС УВГАЖИРГАА Б.ЛҮНЖИРГАА	МОНГОЛ УЛАС УВГАЖИРГАА Б.ЛҮНЖИРГАА	МОНГОЛ УЛАС УВГАЖИРГАА Б.ЛҮНЖИРГАА	МОНГОЛ УЛАС УВГАЖИРГАА Б.ЛҮНЖИРГАА

58	Угтах клапан ф32	1	м
59	Угтах клапан ф40	1	м
60	Угтах клапан ф80	8	м
61	Угтах клапан ф100	1	м
62	Манометр	5	м
63	Термометр	2	м
64	Адман хуш дагч	4	м
65	Хоолойн ненонолууртаан дулаага ф20	193.0	ү/м
66	Хоолойн ненонолууртаан дулаага ф25	88.0	ү/м
67	Хоолойн ненонолууртаан дулаага ф32	83.0	ү/м
68	Хоолойн ненонолууртаан дулаага ф40	53.0	ү/м
69	Хоолойн ненонолууртаан дулаага ф80	14.0	ү/м
70	Хоолойн ненонолууртаан дулаага ф100	13.0	ү/м
71	Юүлэх ф20	2	м
72	Юүлэх ф25	1	м
73	Цэвэр усны өргөмшүүн насос L=18.5МЭ/ү,N=4.0кВт H=4.14м /дэвтэмж хгдурсагчтай/	1	м
74	Цэвэр усны нөөцүүн сав V=26.0м3	1	м
75	Эс хоолойн хамсаалагчтай дүрхбүч дн16 /дулаага/	1556.0	ү/м
76	Хоолойн дэхлээг дн16	663	ү/м
77	Госм 3262-75	77	м
78	Хоолойн дэхлээг ф25	40	м
79	Хоолойн дэхлээг ф32	39	м
80	Хоолойн дэхлээг ф40	22	м
81	Хоолойн дэхлээг ф80	6	м
82	Хоолойн дэхлээг ф100	6	м
83	Усгах крап шлангийн үрм е=70м ф25	1	м

ЦЭВЭР УСНЫ МАТЕРИАЛЫН ТҮҮВЭР-2

1	Госм, марк мул	2	3	Тоо, шур	Нэгж жин	Тайлбар
1	Цапрсан ган яндан ф50	Госм 3262-75	7.0	ү/м		
2	Цапрсан ган яндан ф70	Госм 8946-75	60.0	ү/м		
3	Ган омбоц ф50	Госм 8946-75	6	м		
4	Ган омбоц ф70	Госм 8946-75	5	м		
5	Шувбар ф50x70	Госм 8946-75	2	м		
6	Халм ф70	Госм 8946-75	1	м		
7	Фланц ф70	Госм 8946-75	2	м		
8	Галын крап шлангийн үрм е=20м ф50	Госм 8946-75	22	м		
9	Галын крапны хэдрцаг /180x600x500h/	Госм 8946-75	2	м		
10	Галын крапны хэдрцаг /180x600x900h/	Госм 8946-75	20	м		

ГАЛЫН УСНЫ МАТЕРИАЛЫН ТҮҮВЭР

Энэхүү зурга нь "ББСМО"ХХК-ийн ОЮУНЫ ӨМЧ мчл зохиогчийн эвдөөрөлгүгээр өөрлөх болон ашиглахыг хориглоно.

НЭГ МАРГИЙН ЗУРАГ
СЭЛБЭ ДЭД ТӨВИЙН БАРИЛГАЖИЛГЫН ТӨСӨЛ 5 ДАВХАР 48 АЙЛЫН ОРОН СУЙЦНЫ БАРИЛГА
Цэвэр усны материалын түүвэр-2

Er. захурагч	Б.Гүнжидмаа	ET Шуфр:	ББ-19/2024	Масштаб:	М1:	Огноо:	2024
Гүйцэтгэгч	Н.Эсээн	ТТ Шуфр:	ББ-19/2024	Эргүүлэн дугаар:	ЦБҮ-5	Хугацаа:	30
Шалбарсан	Ж.Омгонжаргал	Ж.Омгонжаргал					

Хаяг: БЗД 38-д хороо "ББСМО" ХХК-н байр
Утас: 7716139, 99116139, 95043339
Мэйл: bbsmo@gmail.com, hr@bbsmo.mn, bbsmo.mn

ГАЛЫН УСНЫ СПИНК/ЕРИЙН МАТЕРИАЛЫН ТҮҮВЭР

А/а	Госм, марк мул	Материалын нэр	Тоо, шур			Тайвбар
			1	2	3	
1	ГОСТ 3262-75	Цадрсан ган хоолой φ25	134.0	4.0	у/м	
2	----	Цадрсан ган хоолой φ32		4.0	у/м	
3	----	Цадрсан ган хоолой φ50		9.0	у/м	
4	----	Цадрсан ган хоолой φ70		9.0	у/м	
5	----	Цадрсан ган хоолой φ80		13.0	у/м	
6	----	Цадрсан ган хоолой φ100		45.0	у/м	
7	ГОСТ 8946-75	Ган амбод φ25	22		ш	
8	----	Ган амбод φ50	2		ш	
9	Ган амбод φ80	Ган амбод φ80	6		ш	
10	----	Ган амбод φ100	7		ш	
11		Шижар φ32x50	1		ш	
12		Шижар φ50x70	2		ш	
13		Шижар φ70x80	2		ш	
14		Шижар φ80x100	2		ш	
15	30ч 6 др	Хаам φ50	2		ш	
16	УСТ 2047-74	Фанц φ50	4		ш	
17	30ч 6 др	Хаам φ100	6		ш	
18	УСТ 2047-74	Фанц φ100	12		ш	
19		Дохлооны гүрсэл мэдрэгч φ100	1		ком	
20		Спунккерийн хошуу	47		ком	
21		Дарал хэмжигч φ25	1		ш	
22		Хуу гаргах хаам φ25	1		ш	

23	УУ-С100/168φ.04	Хяналтын дохиоллын клапан /цүрдлэсэн зангилага/ φ100	1		ком
24		Галын машинны гүя	2		ком
25		Цахиадан хаам φ100	2		ш
26		Дотор резьдатуй ган холбогч φ25	47		у/м
27	ГОСТ 3262-75	Хоолойн бэхлэгээ φ25	54		ш
28	----	Хоолойн бэхлэгээ φ32	2		ш
29	----	Хоолойн бэхлэгээ φ50	4		ш
30	----	Хоолойн бэхлэгээ φ70	4		ш
31	----	Хоолойн бэхлэгээ φ80	6		ш
32	----	Хоолойн бэхлэгээ φ100	18		ш
33		Сүстем угсаа хаам φ50	1		ш
34		Гүя хоолой холбох толгой dy50	2		ком
35		Гя бугцах клапан φ50	2		ш
36		Гя бугцах клапан φ100	2		ш
37		Манометр	6		ш
38		Термометр	1		ш
39		Юулагч φ25	2		ш
40	марк-CR-5-5	Галын усны спунккерийн тусгах насос L=5.0м3/ц, N=0.75кВт H=33.0м U=220В, 50Гц	1		ком
41	марк-CR-32-2	Галын усны спунккерийн ажлын насос L=25.0м3/ц, N=4.0кВт H=29.6м U=380В, 50Гц	2		ком
42		Даралмад сав 50л	1		ш

Энэхүү зурга нь "ББСМО"ХХК-ийн ОЮУНЫ ӨМЧ мүү зохиогчийн эвдөвөрлүүлээр өөрчлөх болон ашиглахыг хориглоно.

НЭГ МАРГИЙН ЗУРАГ
СЭМБЭ ДЭД ТӨВИЙН БАРИЛГАЖИЛГЫН ТӨСӨЛ 5 ДАВХАР 48 АЙЛЫН ОРОН СҮЯЦУНЫ БАРИЛГА

Галын усны машинны гүя

ББСМО

ББСМО ХХК-ийн ОЮУНЫ ӨМЧ мүү зохиогчийн эвдөвөрлүүлээр өөрчлөх болон ашиглахыг хориглоно.

Код: БЗД, 30-р хороо "ББСМО" ХХК-ийн байр
Уулс: 771633, 991639, 95103333
И-мэйл: bbsmo@bbsmo.mn, info@bbsmo.mn

ББСМО ХХК-ийн ОЮУНЫ ӨМЧ мүү зохиогчийн эвдөвөрлүүлээр өөрчлөх болон ашиглахыг хориглоно.

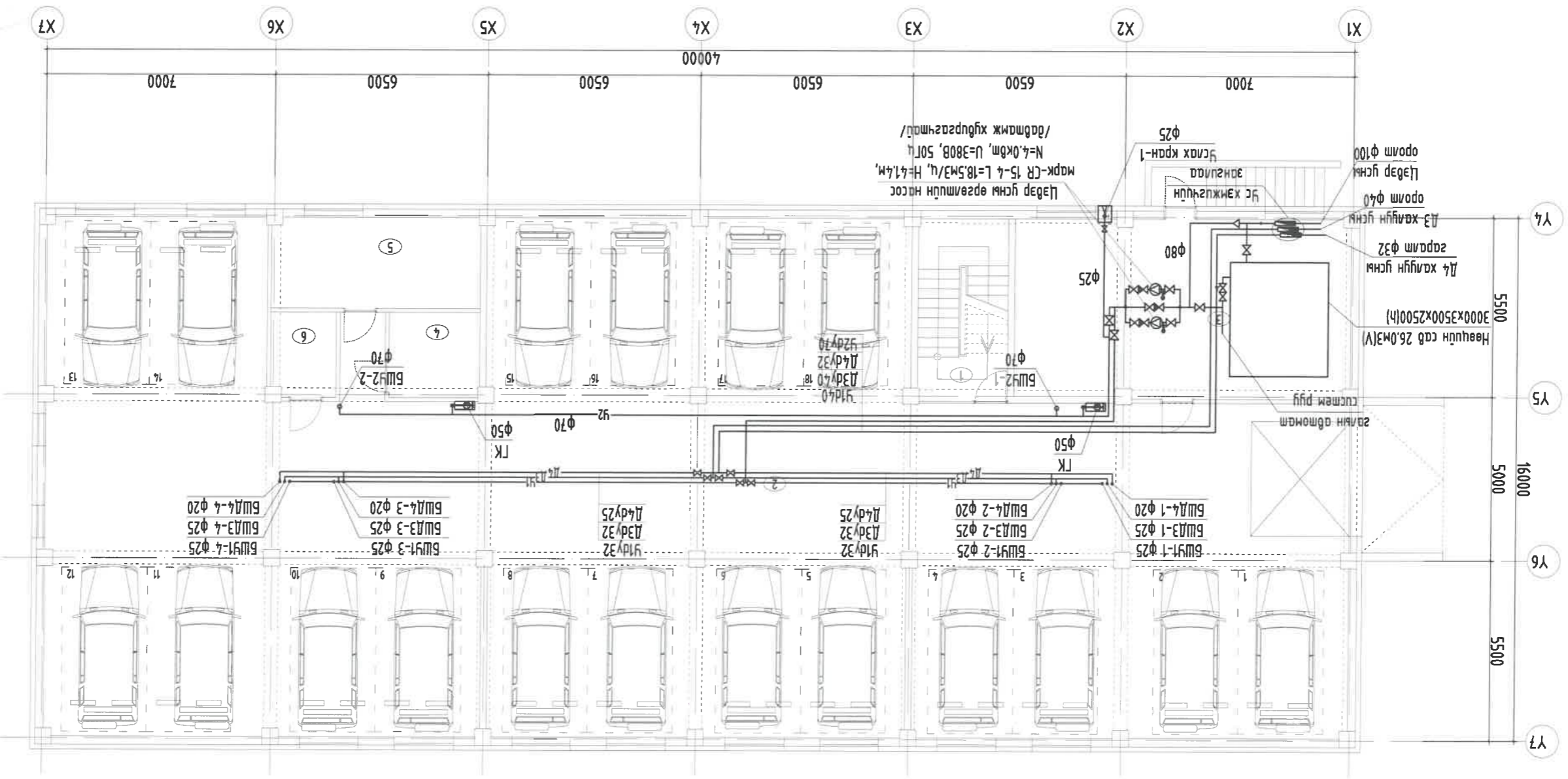
Эр. захирал	Б.Сүхбаатар
Инженер	Б.Болор
Гууцмгэсэн	Б.Болор
Шалгарсан	Б.Омгонжаргал

ЭГ Шуфр:	ББ-19/2024
Масштаб:	М1:
Хугацаа:	2024

ТТ Шуфр:	ЦБГ-6
Хугацаа:	30

ЗООРИЙН ДАВХРЫН ХҮЙТЭН, ХАЛУУН, ЭРЭЛТ, ГАЛЫН УСНЫ ШУАЛГУУЛАЛТ М1:150

Табил	Өрөөний нэр	М ²
1	1-р давхар	589.53
2	Харуулин өрөө	10.06
3	Ариун цэврийн өрөө	2.86
4	Үйлчилгээ	36.81
5	Хонги	66.80
6	Штны хонги х2	15.50

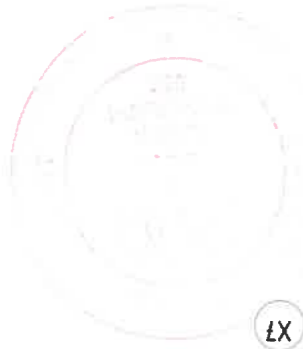


BA	Г.Имбалаар	Хяналт
ББ	Б.Бат-Эрдэнэ	Т.Хяналт
ХАС	С.Хандагдал	Хяналт
XI, ДТ	Б.Эрдэнэчимээс	Хяналт
XII	Н.Лүрбэджаргал	Хяналт

Энэхүү зураг нь "БСМО" ХХК-ийн ОЮУНБ-ийг өмчлөх зорилготой зоогийн хүйтэн, халуун, эрэлт, галын усны шуалгууламт М1:150 нэгт мартийн зураг. СЭЛБЭ ДЭД ТӨВИЙН БАРИЛГАЖИЛТИЙН ТӨСӨЛ 5 ДАВХАР 48 АЙЛЫН ОРОН СҮЙЦНИЙ БАРИЛГА

ЗООРИЙН ДАВХРЫН ХҮЙТЭН, ХАЛУУН, ЭРЭЛТ, ГАЛЫН УСНЫ ШУАЛГУУЛАМТ

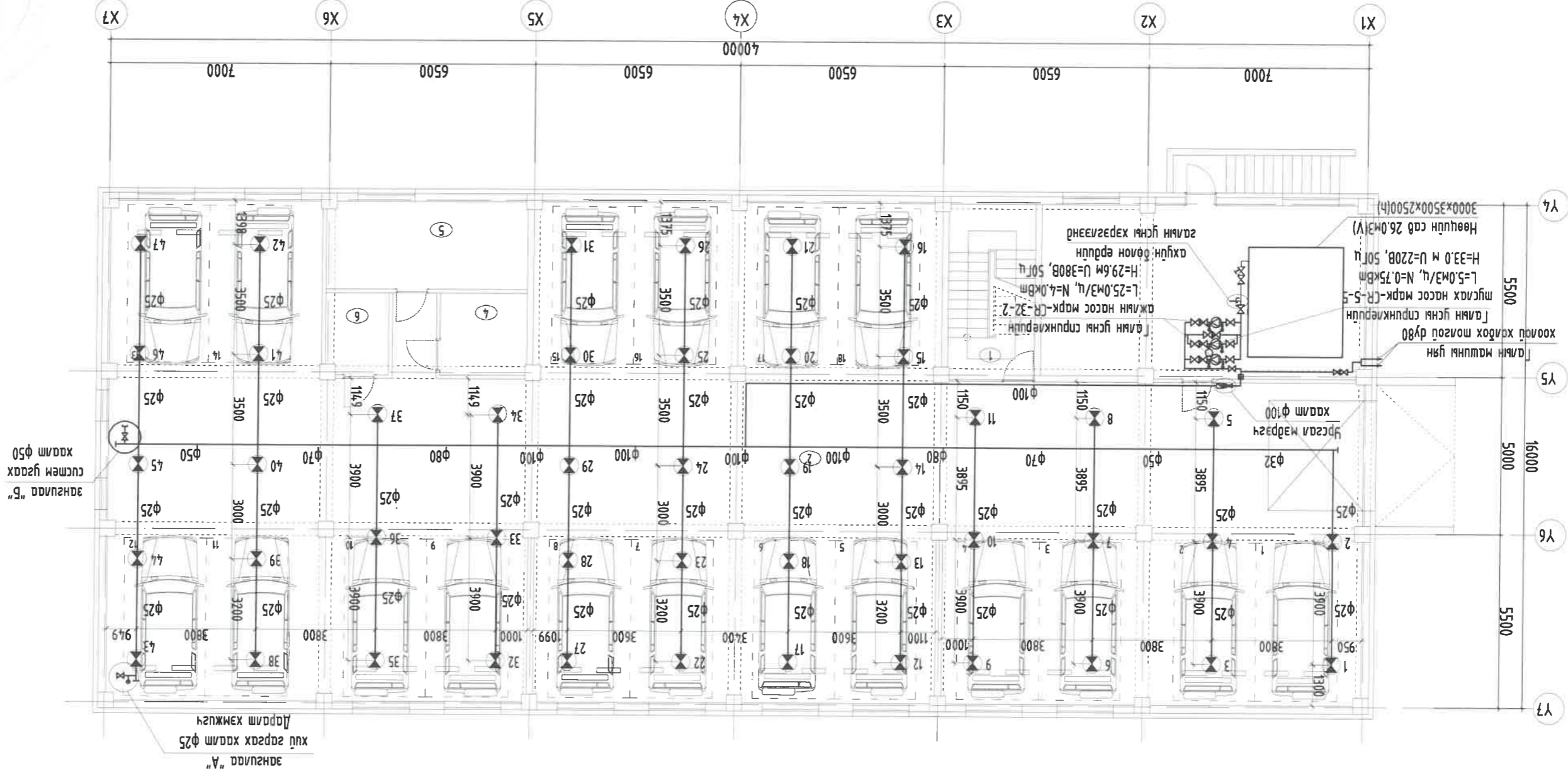
БСМО



ЗӨРИЙН ДАВХРЫН ГАЛ УНТРААХ СПРИНКЛЕРИЙН СИСТЕМИЙН БАЙГУУЛАЛТ М1:150

1 2 3 4 5 6 7 8

A B C D E F



Табал	Өрөөний нэр	М ² /
1	1-р давхар	589.53
2	Харуулин өрөө	10.06
3	Арчигч цэвэрлэх өрөө	2.86
4	Үйлчилгээ	36.81
5	Хонгил	66.80
6	Шашны хонгил x2	15.50

B

C

D

E

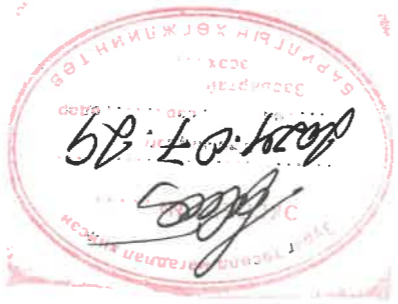
F

АЭ

Энэхүү зураг нь "БСМО" ХХК-ийн ЮУНЦЫ ӨМЧ шүү зохихуудын зөвшөөрөгдүгээр өөрчлөх болон ашиглахыг хориглоно.

НЭГ МАЯГИЙН ЭВРАГ
СЭЛБЭ ДЭД ТӨВИЙН БАРИЛГАЖЛИГЫН ТӨСӨЛ 5 ДАВХАР 48 АЙЛЫН ОРОН СҮЦЛЭН БАРИЛГА

Зориуцсан өрөөний гал унтраах спринклерийн системийн байгуулалт

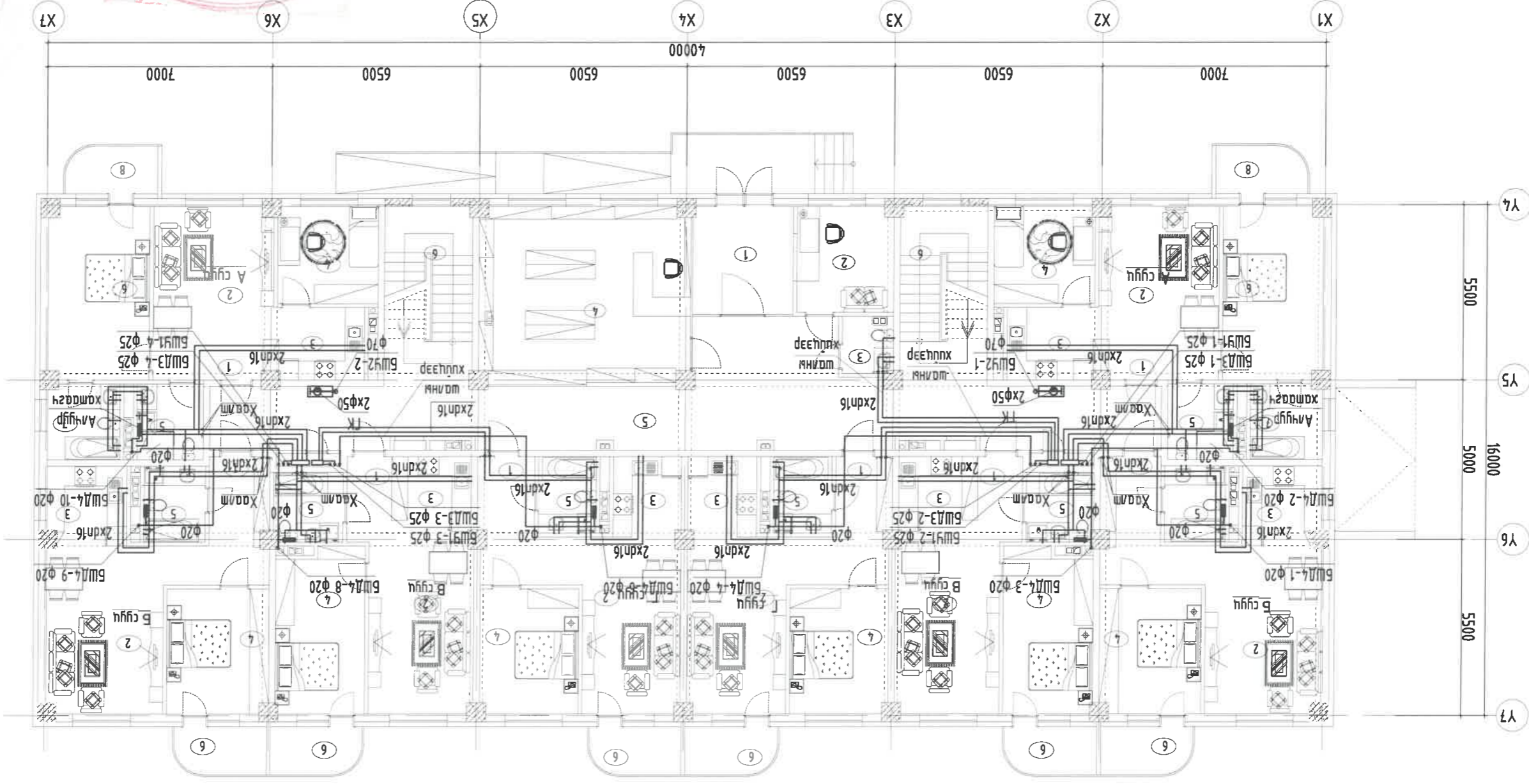


Хуудас: 30	Эзгүүрлийн дугаар: ПБҮ-9	ТТ Шуфр: /	МЭРЛЭГЭЙН ХАМГААЛАГЧИЙН ДАВХАР B.Болор	Шалтсаан Гууцмэсээн	Хаяг: Баян, 30-р хороо "БСМО" ХХК-ийн байр, Улаанбаатар, Монгол улс. Төрийн үйлчилгээний үйлчилгээний төв, 7716189, 95116189, 95133339. И-мэйл: bismoo@bismoo.com, info@bismoo.com.
Огноо: 2024	Масштаб: М1:150	ЕТ Шуфр: ББ-19/2024	Б.Лунжидмаа	Инженер	

BA	Г.Нямдагэр	ХТД	Х.Т.Д.
ББ	Б.Бат-Эрдэнэ	ХАС	С.Энхбаяр
ББ	Б.Эрдэнэчимээг	ХТД	Б.Эрдэнэчимээг
	Х.Т.Д.	ХТД	Х.Т.Д.

ЗӨВШӨӨРӨЛЦӨӨН

1-Р ДАВХРЫН ХҮЙТЭН, ХАЛУУН, ЭРЭЛТ, ГАЛЫН УСНЫ ШҮГАМЫН БАЙГУУЛАЛТ М:1:50



Энэхүү зураг нь "БСМО" ХХК-ийн ЮУНЦБ ӨМ ҮН ШҮ ЗОХИОЛЗУУЦИЙН ЗӨВШӨӨРӨЛЦӨӨР ӨӨРХӨХ БОЛОН АШУУЛАХИЙ ХОРУУЛАЛТ ОНОНО.

ЭНГ МАРГИЙН ЗУРАГ
СЭЛБЭ ДЭД ТӨВИЙН БАРИЛГАЖИЛГЭЙН ТӨСӨЛ 5 ДАВХАР 48 АЙЛЫН ОРОН СУЙЦНЫ БАРИЛГА

2-р давхрын хүйтэн, халуун, эрэлт, галын усны шугамын байгуулалт



ЗӨВШӨӨРӨЛЦӨН

BA	Гянданзэр	<i>[Signature]</i>
BB	Б.бам-Эрдэнэ	<i>[Signature]</i>
XAC	С.Энхдарау	<i>[Signature]</i>
XI, XI	Б.Эрдэнэчимээг	<i>[Signature]</i>
XII	Н.Лүндэгжаргал	<i>[Signature]</i>

Хаж: 630, 30-р хороо "БСМО" ХХК-н байр	
Мэргэжлийн байр: 771133, 9916133, 9533233	
М-уул: bsmo@bsmo.mn, info@bsmo.mn	

Эр. захирал	Б.Лунжидмаа	<i>[Signature]</i>
Инженер	Б.Бонор	<i>[Signature]</i>
Түвшэмтээгч	Б.Бонор	<i>[Signature]</i>
Шалгарсан	Х.Сонгожаргал	<i>[Signature]</i>

ТТ Шуфр:	ББ-19/2024
ET Шуфр:	ББ-19/2024

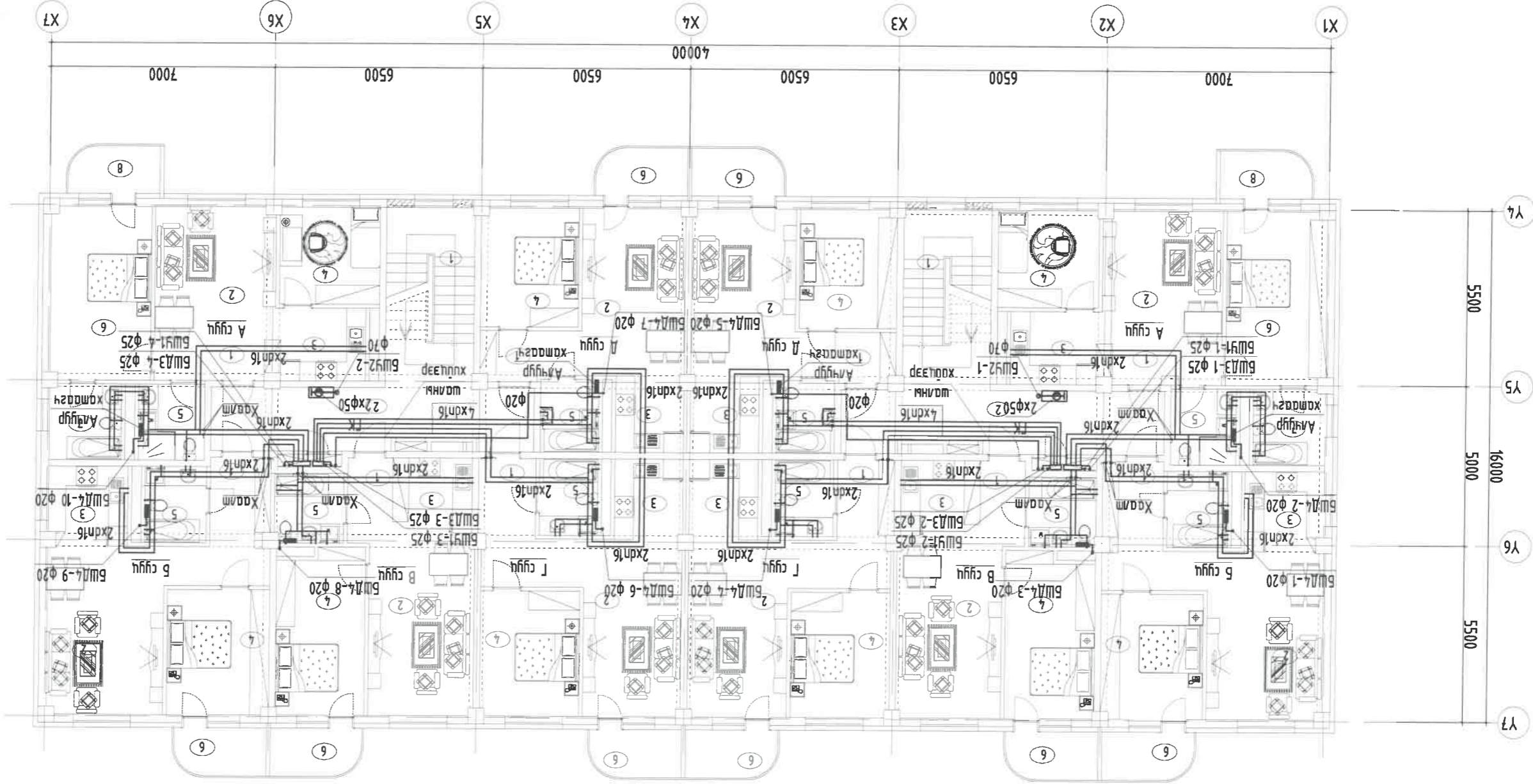
Масштаб:	М:150
Зургийн дугаар:	ПБҮ-10

Огноо:	2024
Хугацаа:	30

Табал	Өрөөний нэр	М ²
1	1-р давхар	589.53
2	Харуулын өрөө	10.06
3	Арчин цэвэрлэн өрөө	2.86
4	Үйлчилгээ	36.81
5	Хонгил	66.80
6	Шамны хонгил х2	15.50
7	А сүүл /3 өрөө/	66.09
1	Үндий хэсэг	2.48
2	Зочны хэсэг	18.18
3	Гал могоо	6.11
4	Үнэмлэгн өрөө	9.59
5	Арчин цэвэрлэн өрөө	4.87
6	Үнэмлэгн өрөө	17.04
7	Арчин цэвэрлэн өрөө	5.34
8	Тайт 30%	1.24
9	Тайт 30%	1.24
1	Үндийн хэсэг	52.53
2	Зочны хэсэг	1.70
3	Гал могоо	26.55
4	Үнэмлэгн өрөө	12.41
5	Арчин цэвэрлэн өрөө	4.52
6	Тайт 30%	1.24
1	Үндийн хэсэг	47.85
2	Зочны хэсэг	1.90
3	Гал могоо	21.28
4	Үнэмлэгн өрөө	4.74
5	Арчин цэвэрлэн өрөө	14.13
6	Тайт 30%	4.56
1	Үндийн хэсэг	49.20
2	Зочны хэсэг	1.60
3	Гал могоо	24.60
4	Үнэмлэгн өрөө	12.04
5	Арчин цэвэрлэн өрөө	4.36
6	Тайт 30%	1.24

А3	8	7	6	5	4	3	2	1
А	Б	С	Д	Е	Ф	Г	Д	А

2-р давхарын хүйтэн, халуун, эрэлт, гарын урсгалын байгууламт М1:150



Тодорхойлолт	
Д.А	Өрөөний нэр
587.16	Тайвч / м ²
15.50	Шалны хонгиу х2
19.03	Хонгиу х2
66.09	А сүүл / 3 өрөөл
2.48	1 Үрднүү хэсэг
18.18	2 Зочны хэсэг
6.11	3 Гал могоо
9.59	4 Үндэсний өрөө
4.87	5 Арвин цэвэрлэн өрөө
17.04	6 Үндэсний өрөө
5.34	7 Арвин цэвэрлэн өрөө
12.4	8 Талт 30%
52.53	9 Талт 30%
1.70	1 Үрднүү хэсэг
26.55	2 Зочны хэсэг
6.11	3 Гал могоо
12.41	4 Үндэсний өрөө
4.52	5 Арвин цэвэрлэн өрөө
1.24	6 Талт 30%
47.85	7 Б сүүл / 2 өрөөл
1.90	1 Үрднүү хэсэг
21.28	2 Зочны хэсэг
4.74	3 Гал могоо
14.13	4 Үндэсний өрөө
4.56	5 Арвин цэвэрлэн өрөө
1.24	6 Талт 30%
49.20	7 А сүүл / 2 өрөөл
1.60	1 Үрднүү хэсэг
24.60	2 Зочны хэсэг
5.36	3 Гал могоо
12.04	4 Үндэсний өрөө
4.36	5 Арвин цэвэрлэн өрөө
1.24	6 Талт 30%
43.38	7 А сүүл / 2 өрөөл
2.78	1 Үрднүү хэсэг
18.89	2 Зочны хэсэг
5.06	3 Гал могоо
11.27	4 Үндэсний өрөө
4.14	5 Арвин цэвэрлэн өрөө
1.24	6 Талт 30%

Энэхүү зургаг нь "БСЦМО" ХХК-ийн үйлдвэрлэлийн өмчийн өмчлөх зориулалтаар зөвшөөрөгдсөн өөрчлөх долоон шугамтайг харуулна.

НЭГ МАРГИЙН ЗУРАГ
СЭНБЭ ДЭД ТӨВИЙН БАРИЛГАЖИЛТИЙН ТӨСӨЛ 5 ДАВХАР 48 АЙЛЫН ОРОН СУЙЦНЫ БАРИЛГА

9-р дараагийн хүйтэн, халуун, эрэлт, гарын урсгалын байгууламт



Хаяг: 631, 30-р хороо "БСЦМО" ХХК-ийн байр
Утас: 771639, 991639, 953339
И-мэйл: bscmo@bscmo.com, info@bscmo.com
BSCMO

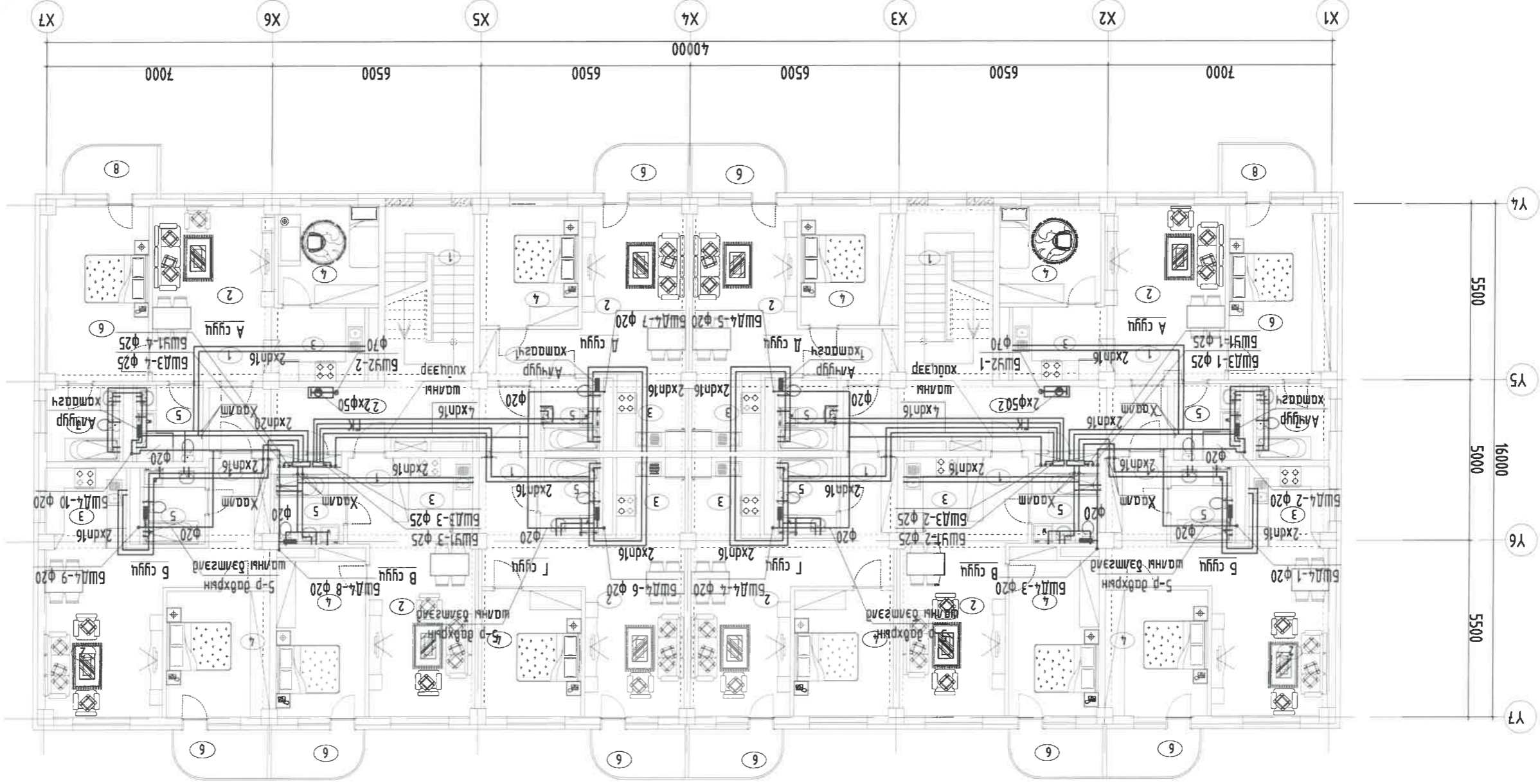
Зөвшөөрөгдсөн

BA	Гамдан-Эрэлт	
ББ	Хонгиу	
ХАС	Б.Эрдэнэчулуул	
ХТ, ДТ	Б.Эрдэнэчулуул	
ХД	Н.Лувдэндорж	



ТТ Шуфф:	Масштаб:	Огноо:
Б.Оюун	М1:150	2024
ЭТ Шуфф:	Масштаб:	Огноо:
Б.Оюун	М1:150	2024
Шалтсаан	Хуудас:	
Гууцмэгсээн	Хуудас:	30

3-5-Р ДАВХРЫН ХҮЙТЭН, ХАЛУУН, ЭРГЭЛТ, ГАЛЫН УСНЫ ШҮГАМЫН БАЙГУУЛАЛТ М1:150



Табдуг	Өрөөний нэр	М ² /
Д.Д	Өрөөний нэр	587.16
	2-5-р давхар	15.50
	Шамны хонгиу х2	19.03
	Хонгиу х2	66.09
	1 Үүднүү хэсэг	2.48
	2 3очны хэсэг	18.18
	3 Гал могоо	6.11
	4 Үндэслэгч өрөө	9.59
	5 Ариун цэврийн өрөө	4.87
	6 Үндэслэгч өрөө	17.04
	7 Ариун цэврийн өрөө	5.34
	8 Тарт 30%	12.4
	9 Тарт 30%	52.53
	1 Үүднүү хэсэг	1.70
	2 3очны хэсэг	26.55
	3 Гал могоо	6.11
	4 Үндэслэгч өрөө	12.41
	5 Ариун цэврийн өрөө	4.52
	6 Тарт 30%	12.4
	7 Б сүүл /2 өрөө/	47.85
	1 Үүднүү хэсэг	1.90
	2 3очны хэсэг	21.28
	3 Гал могоо	4.74
	4 Үндэслэгч өрөө	14.13
	5 Ариун цэврийн өрөө	4.56
	6 Тарт 30%	12.4
	7 Г сүүл /2 өрөө/	49.20
	1 Үүднүү хэсэг	1.60
	2 3очны хэсэг	24.60
	3 Гал могоо	5.36
	4 Үндэслэгч өрөө	12.04
	5 Ариун цэврийн өрөө	4.36
	6 Тарт 30%	12.4
	7 Г сүүл /2 өрөө/	43.38
	1 Үүднүү хэсэг	2.78
	2 3очны хэсэг	18.89
	3 Гал могоо	5.06
	4 Үндэслэгч өрөө	11.27
	5 Ариун цэврийн өрөө	4.74
	6 Тарт 30%	12.4



Энхлүү зургагч нь "БСЦМО" ХХК-ийн ӨМЧ ӨМЧ-ийн гүйцэтгэлээр өөрчлөгдсөн болон шинэчилсэн хөрвөгдсөн.		ЭНГ МАРГИЙН ЭХРЭГ		СЭЛБЭ ДЭД ТӨВИЙН БАРИЛГАЖИЛТИЙН ТӨСӨЛ 5 ДАВХАР 48 АЙЛЫН ОРОН СУУЦНЫ БАРИЛГА	
Хяналт: 59.1-р хороо "БСЦМО" ХХК-ийн ӨМЧ	Утас: 7716139, 9916139, 9916339	М-нэв: bbscmo@bbscmo.mn, info@bbscmo.mn	Б.Борзор	Инженер	Масштаб: М:150
Хуучин зураг: 30	Огноо: 2024	ЭТ Шуфр: ББ-19/2024	Масштаб: М:150	Зургийн дугаар: ЦБҮ-12	Хуучин зураг: 30
Эр захирал		Инженер		ТТ Шуфр:	
Б.Энхбаяр		Б.Борзор		МОНГОН УЛС	
Б.Бат-Эрдэнэ		Б.Борзор		ОТОНХАЛГАЛ	
Г.Янданзар		Б.Борзор		Х.Орлонгорал	
Х.Д.Л		Б.Борзор		Шалгарсан	
Х.Т.Л		Б.Борзор		Гуцмэгсэн	
Х.А.С		Б.Борзор		Шалгарсан	
Б.Б		Б.Борзор		Х.Орлонгорал	
Б.А		Б.Борзор		Х.Орлонгорал	

ЗӨВШӨӨРӨЛСӨН

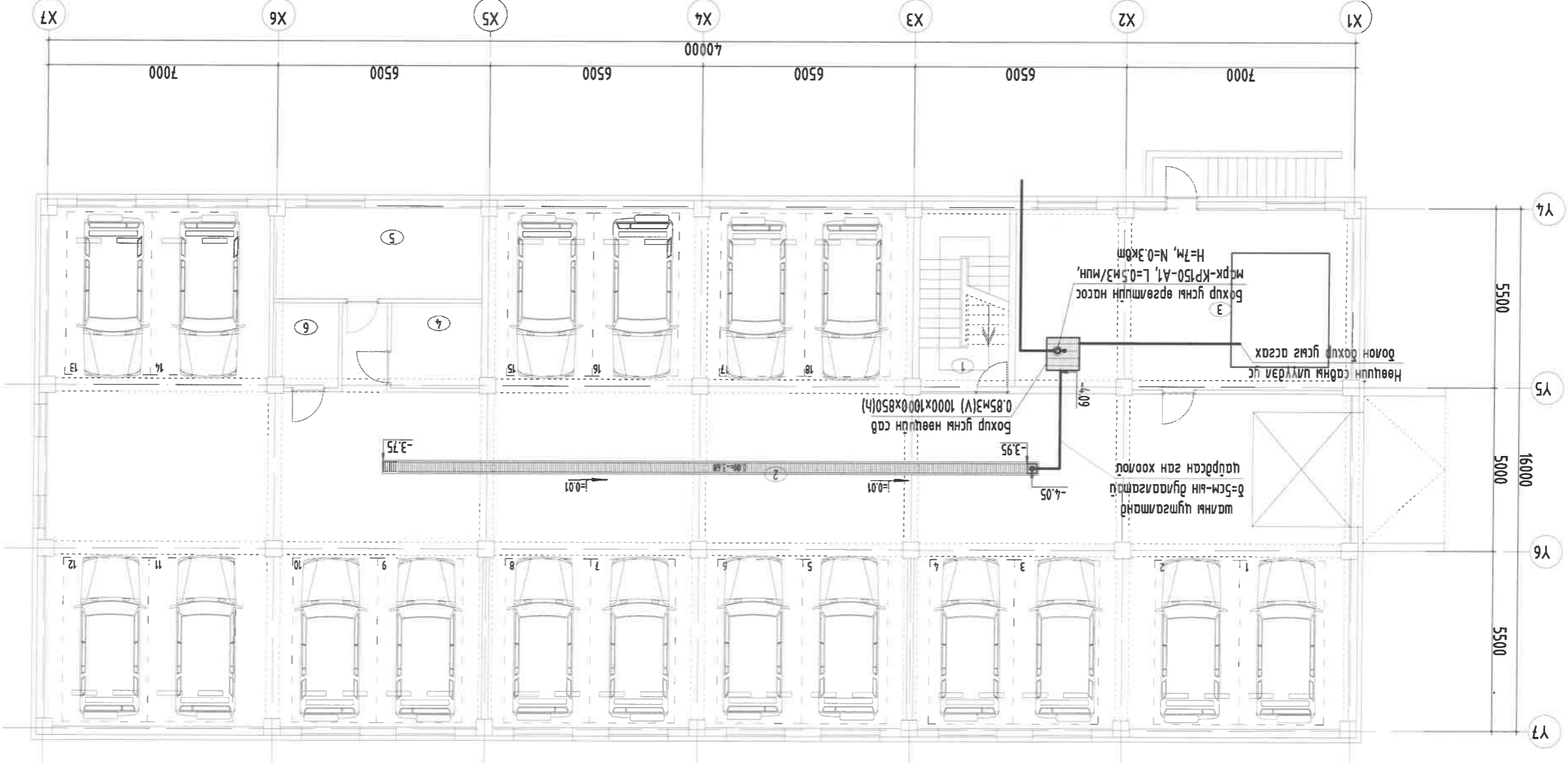
АЗ 8 7 5 4 3 2 1

F E D C B A

8 7 6 5 4 3 2 1

A B C D E F

ЗООРИЙН ДАВХРЫН БОХИР ҮС ЗАЙГУУЛАХ ШҮГЛЭМЭЛТ БАЙГУУЛАЛТ М1:150



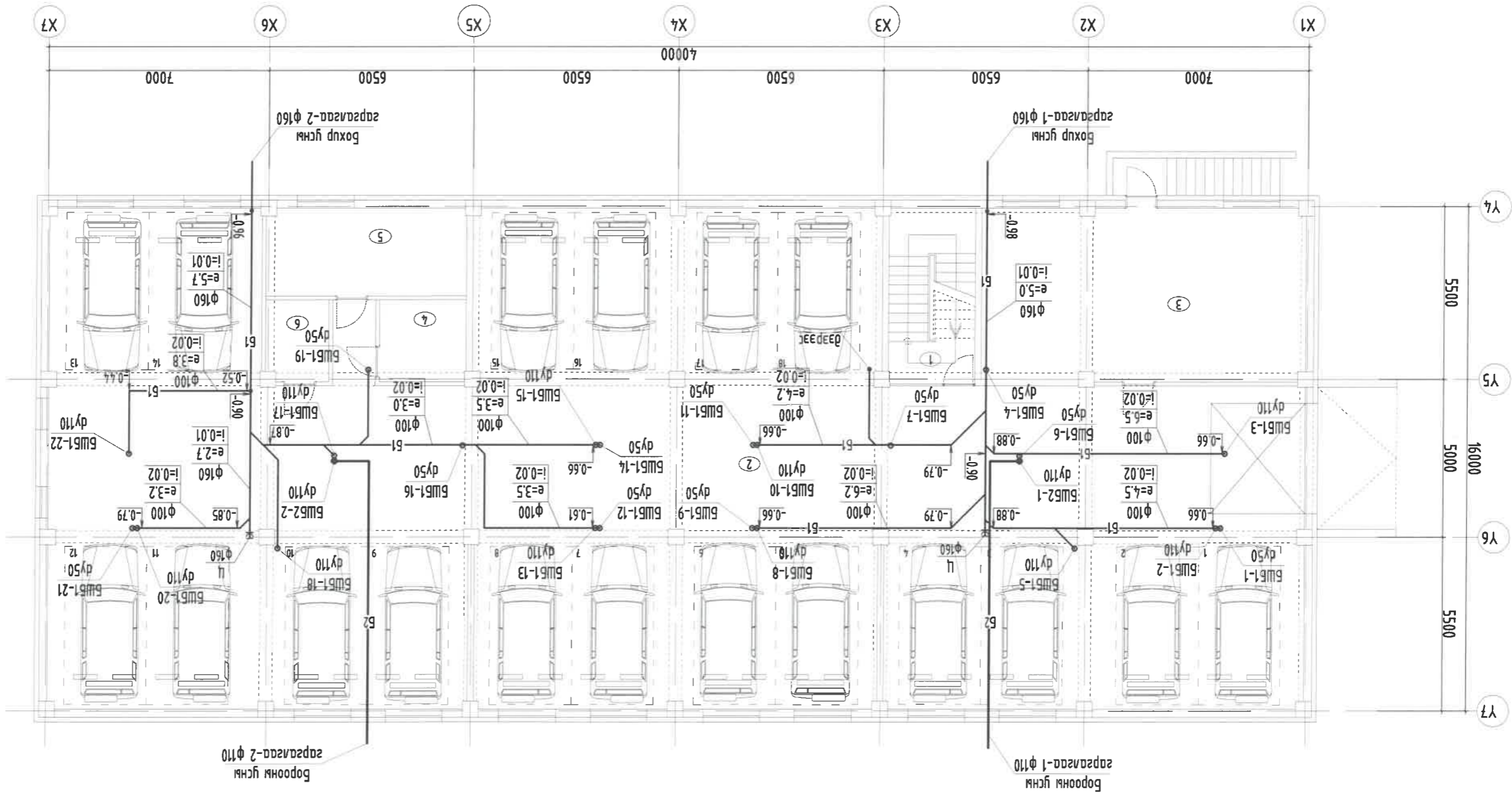
Таблау	Өрөөний нэр	М ² /
1	1-р давхар	589.53
2	Харуулин өрөө	10.66
3	Ариун цэврийн өрөө	2.86
4	Үйлчилгээ	36.81
5	Хонгио	66.80
6	Шатны хонгио х2	15.50



<p>Энэхүү зураг нь "БСЦМО" ХХК-ийн ЮУНЦЫН ӨМЧ шуга зохиогчид зөвшөөрөгдснээр өөрчлөх боломжтой шугаахыг хориглоно.</p> <p>НЭГ МАРГИЙН ЗУРАГ</p> <p>СЭЛБЭ ДЭД ТӨВИЙН БАРИЛГАЖИЛТИЙН ТӨСӨЛ 5 ДАВХАР 48 АЙЛЫН ОРОН СУЙЦНЫ БАРИЛГА</p> <p>Зорчил өөрчлөх болох үс эдгүүлах шугамын дагууламт</p>		<p>БСЦМО</p> <p>СЭЛБЭ ДЭД ТӨВИЙН БАРИЛГАЖИЛТИЙН ТӨСӨЛ 5 ДАВХАР 48 АЙЛЫН ОРОН СУЙЦНЫ БАРИЛГА</p>
<p>Эр. захураа Д.Внжидмаа</p> <p>Инженер Б.Бовор</p> <p>Лүүцэмээсэн Б.Бовор</p> <p>Шалзасан Ж.Омзонжаргал</p>	<p>ТТ Шуфр: ББ-19/2024</p> <p>Масштаб: М1:150</p> <p>Хугацаа: 2024</p>	<p>Ханга БЗД, 30-р хороо "БСЦМО" ХХК-ийн В-ваар Утас: 7716329, 9916329, 9503233 И-мэйл: bismob@bismob.mn, info@bismob.mn</p>

<p>Зөвшөөрөгчтөн</p>	<p>Г.Нямдагзар</p> <p>Б.Бат-Эрдэнэ</p> <p>С.Энхдагва</p> <p>Б.Боржигон</p> <p>Х.А.Т.</p> <p>Х.А.</p>
----------------------	--

ЗООРИЙН ДАВХРЫН БОХИР УСНЫ ШУГАМЫН БАЙГУУЛАЛТ М1:150



Табдуу	Өрөөний нэр	М ²
1	1-р давхар	589.53
2	Харууны өрөө	10.06
3	Ариун цэврийн өрөө	2.86
4	Үйлчилгээ	36.81
5	Хонгиу	66.80
6	Шатны хонгиу х2	15.50



<p>Энэхүү зураг нь "БСМСО" ХХК-ийн ӨМЧ-ийн зохих зүйлийг зөвшөөрөгчлүүгээр өөрчлөх бодол ашиглахыг хориглоно.</p> <p>НЭГ МАРГИЙН ЗУРАГ</p> <p>СЭЛБЭ ДЭД ТӨВИЙН БАРИЛГАЖИЛТИЙН ТӨСӨЛ 5 ДАВХАР 48 АЙЛЫН ОРОН СУУЦНЫ БАРИЛГА</p> <p>ЗООРИЙН ДАВХРЫН БОХИР УСНЫ ШУГАМЫН БАЙГУУЛАЛТ</p>		<p>БСМСО</p> <p>МАРГИЙН ЗУРАГ ТӨСӨЛ, ЗОХИОХ ҮЙЛЧИЛГЭЭ</p>
<p>Эр. захирал Б.Лунжидмаа</p> <p>Инженер Б.Болор</p> <p>Шалгарсан Л.Учиртсэсэн</p>	<p>Хувийн гэрээний үндсэн дээр Б.Болор</p> <p>Хамтран зохиогч Б.Болор</p>	<p>Хувийн гэрээний үндсэн дээр Б.Болор</p> <p>Хамтран зохиогч Б.Болор</p>
<p>Масштаб: М1:150</p> <p>Огноо: 2024</p>	<p>Эх үүсвэр: ББ-19/2024</p> <p>ТТ Шуфр:</p>	<p>Хувийн гэрээний үндсэн дээр Б.Болор</p> <p>Хамтран зохиогч Б.Болор</p>

<p>Зөвшөөрөгч/ЦСӨН</p>	<p>Г.Нямдагзар</p> <p>Б.Бат-Эрдэнэ</p> <p>С.Энхтөрийн</p> <p>Б.Эрдэнэчимээл</p> <p>Н.Л.Гүндэжаргал</p>
<p>BA</p> <p>BB</p> <p>ХАС</p> <p>XI, XII</p>	<p>Хамтран зохиогч Б.Болор</p> <p>Хувийн гэрээний үндсэн дээр Б.Болор</p>

АЭ 8 7 6 5 4 3 2 1

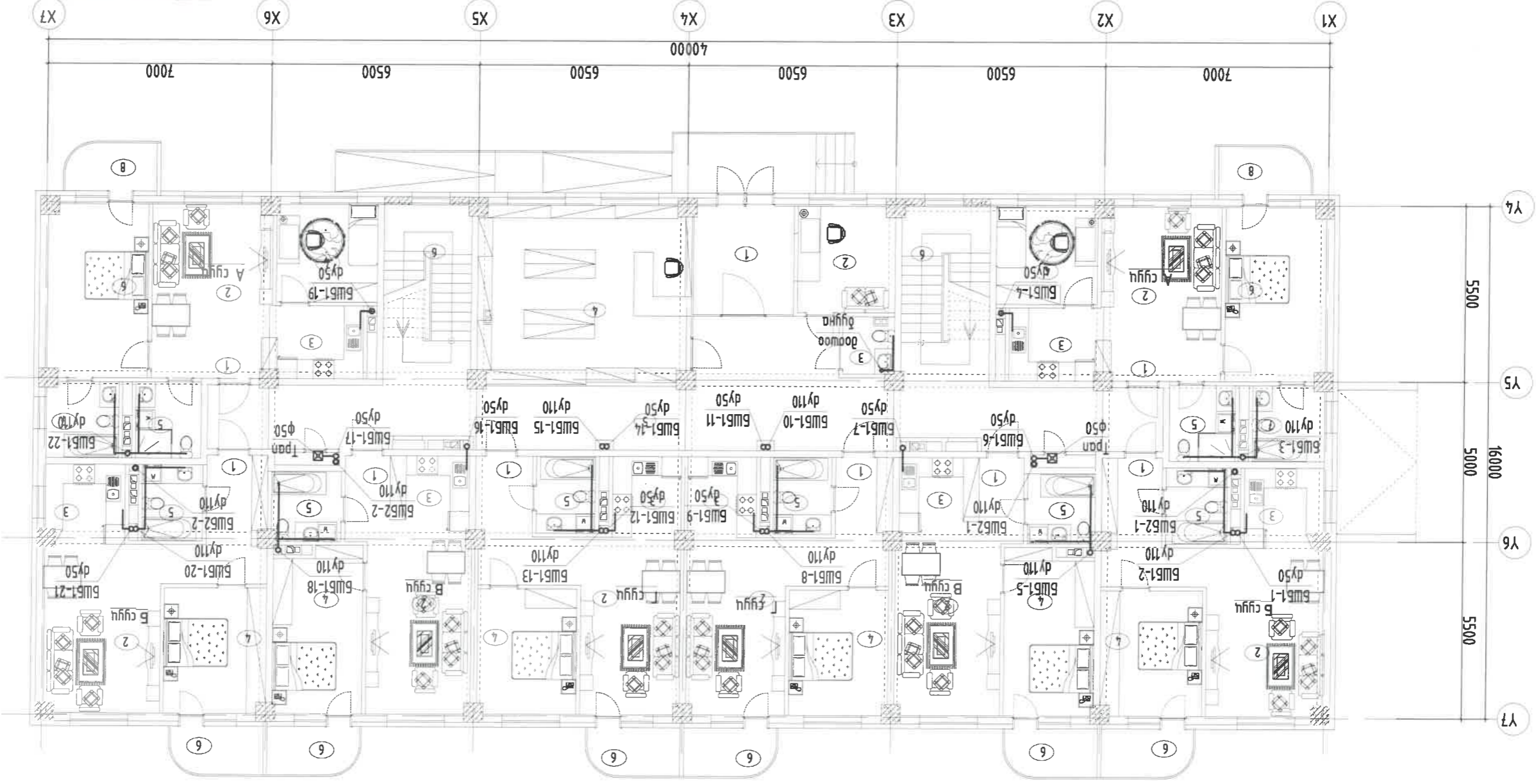
А Б В С Д Е

8 7 6 5 4 3 2 1

1-Р ДАВХАРЫН БОХИР, БОРООНЫ УСЧЫ ШУГАМЫН БАЙГУУЛАЛТ М1:150

8 7 6 5 4 3 2 1

A B C D E F



Табдуу	Өрөөний нэр	М ² /
Д.Д	Өрөөний нэр	589.53
1	1-р давхар	10.66
2	Харуулын өрөө	10.06
3	Арвун цэврүүн өрөө	2.86
4	Уйлалтээ	36.81
5	Хонги	66.80
6	Шашны хонги х2	15.50
7	А сууц /3 өрөө/	66.09
8	Тайт 30%	12.4
9	Тайт 30%	12.4
1	Үндийн хэсэг	1.70
2	Зочны хэсэг	26.55
3	Гал могоо	6.11
4	Умлагын өрөө	9.59
5	Арвун цэврүүн өрөө	4.87
6	Умлагын өрөө	17.04
7	Арвун цэврүүн өрөө	5.34
8	Тайт 30%	12.4
9	Тайт 30%	12.4
1	Үндийн хэсэг	1.90
2	Зочны хэсэг	21.28
3	Гал могоо	4.74
4	Умлагын өрөө	14.13
5	Арвун цэврүүн өрөө	4.56
6	Тайт 30%	12.4
1	Үндийн хэсэг	1.60
2	Зочны хэсэг	24.60
3	Гал могоо	5.36
4	Умлагын өрөө	12.04
5	Арвун цэврүүн өрөө	4.36
6	Тайт 30%	12.4



Энэхүү зураг нь "БСЦМО" ХХК-ийн өмчийн өмчлөх зориулалтаар зөвшөөрөгдсөн бөгөөд нөхөн олговрыг хураахад зориулагдсан.

НЭГ МАРГИЙН ЗУРАГ
СЭБЭЭ ДЭЛ ТӨВИЙН БАРИЛГАЖИЛТИЙН ТӨСӨЛ 5 ДАВХАР 48 АЙЛЫН ОРОН СУУЦНЫ БАРИЛГА

1-р давхрын бохир, борооны усны шугамын байгуулалт

BA	Г.Хандвагзар	Хөдөлгөөн
BB	Б.Бат-Эрдэнэ	Хөдөлгөөн
BAC	С.Эхбарагчид	Хөдөлгөөн
BAD	Б.Эрдэнэчулуул	Хөдөлгөөн
BE	Х.Ганзориг	Хөдөлгөөн
BF	Х.Ганзориг	Хөдөлгөөн

ЭБСЦМО
УЛААН ХАМГАА ГЭМГЭЭГЭЙН ХАМГААГАХ ТӨВРӨГ
Хөдөлгөөн ба хөдөлгөөний тусламжтайгаар хийгдсэн зураг. Хөдөлгөөний тусламжтайгаар хийгдсэн зураг.

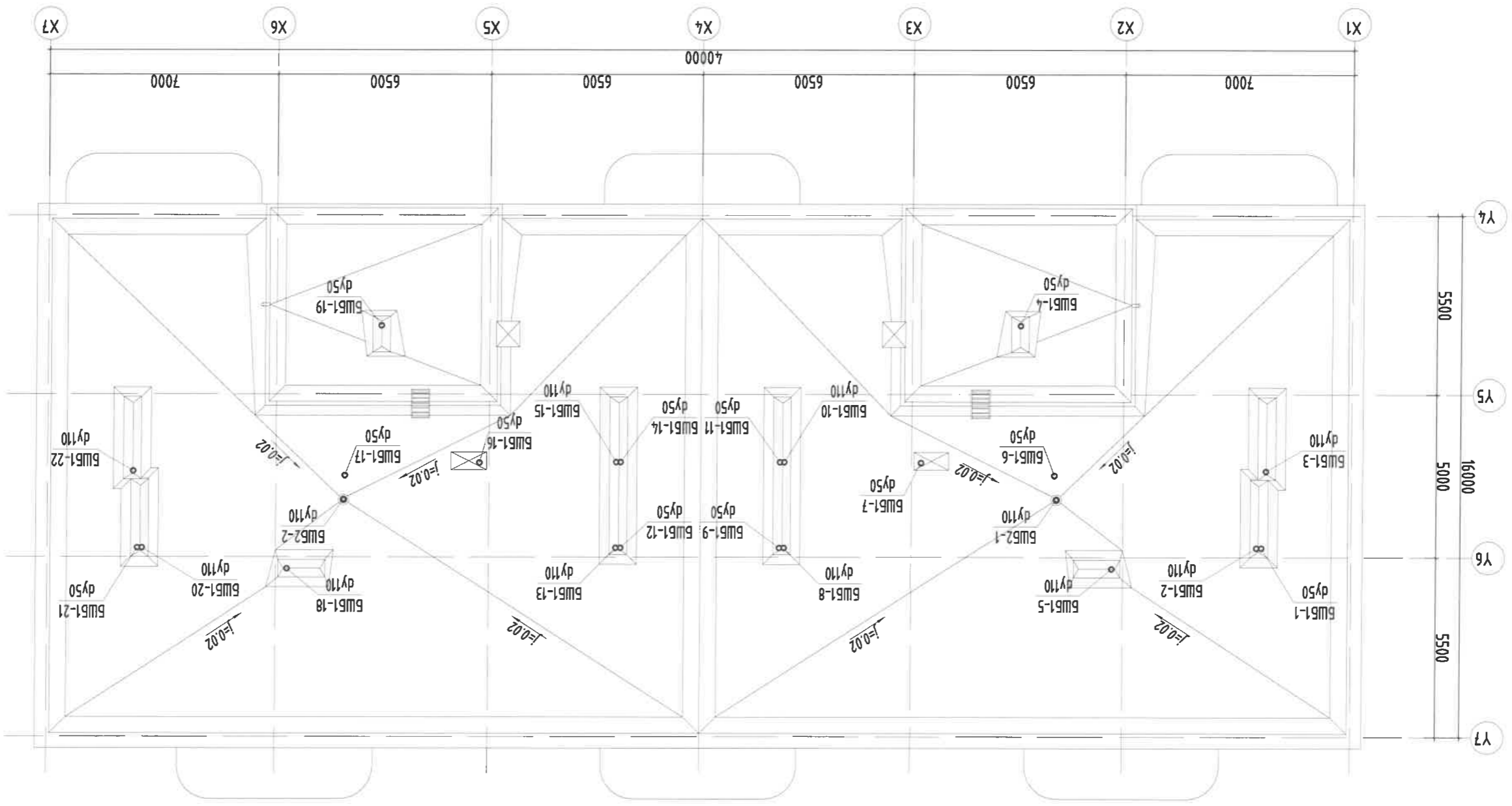
Б.Сүхбаатар
Инженер
Б.Болор
МОНГОЛ УНЦ
ОЙШ, УУС, АЖ АХуйн
ХАМГААГАХ ТӨВРӨГ
Х.Орхонхонжаргал
Утас: 7716193, 9916193, 95103393
И-мэйл: bsbm09@gmail.com, info@bsbmn.com
ББСБСМН

Эцэсний зураг:	Масштаб:	Огноо:
Хүдэс:	М1:150	2024
Эцэсний зураг:	Масштаб:	Огноо:
Хүдэс:	М1:150	2024

8 7 6 5 4 3 2 1

A B C D E F

ДЭВРИЙН БОХИР, БОРООНЫ УСНЫ ШЯГАМЫН БАЙГУУЛАЛТ М:1:50



Энэхүү зураг нь "ББСМО" ХХК-ийн ЮУНБТ ӨМЧ шиг зохиосногийн эвдөрөлгүүцээр өөрчлөх болон шугамдагч хэрэглэнэ.

НЭГ МАЯГИЙН ЭВРАГ
СЭЛБЭ ДЭД ТӨВИЙН БАРИЛГАЖИЛТИЙН ТӨСӨЛ 5 ДАВХАР 48 АЙЛЫН ОРОН СУУЦНЫ БАРИЛГА

Дээрхийн бохир, борооны усны шугамын байгуулалт



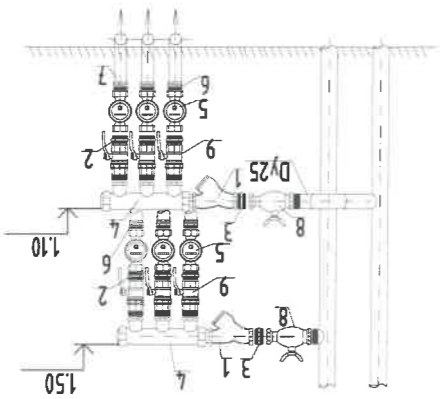
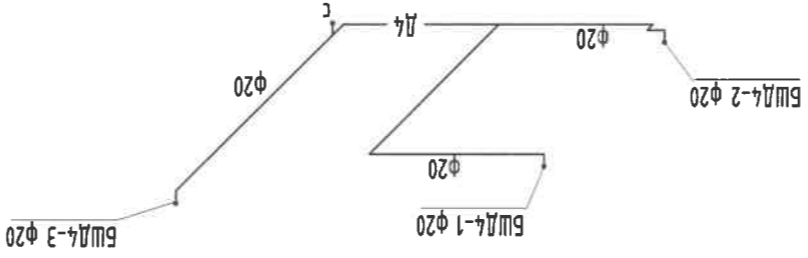
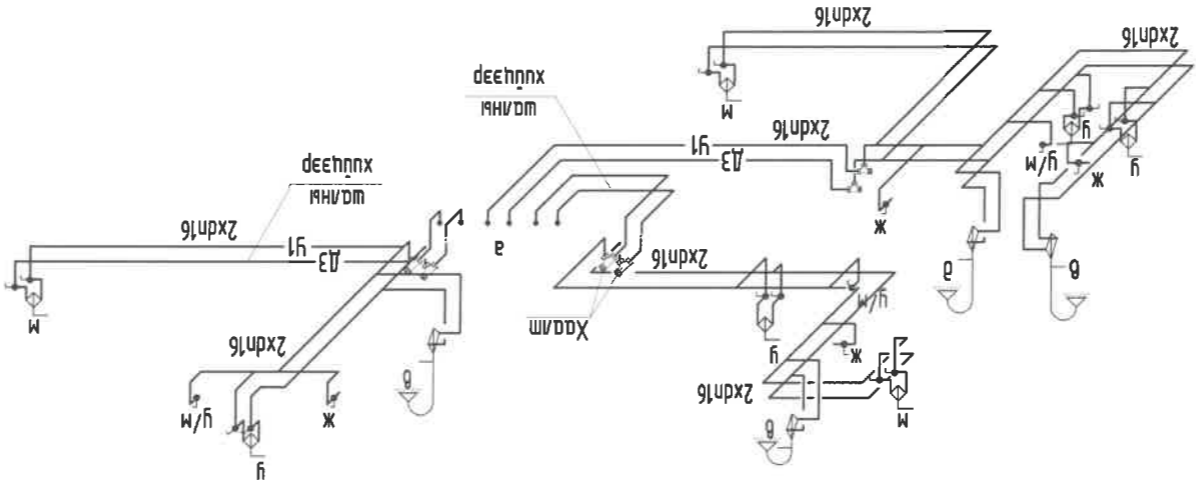
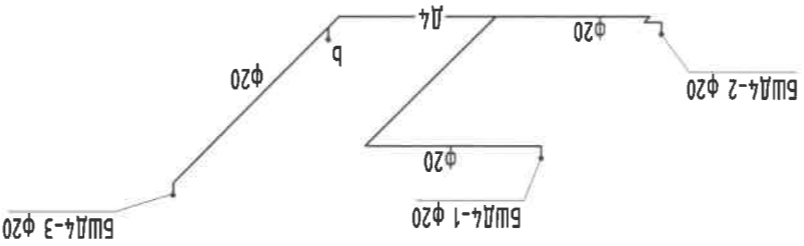
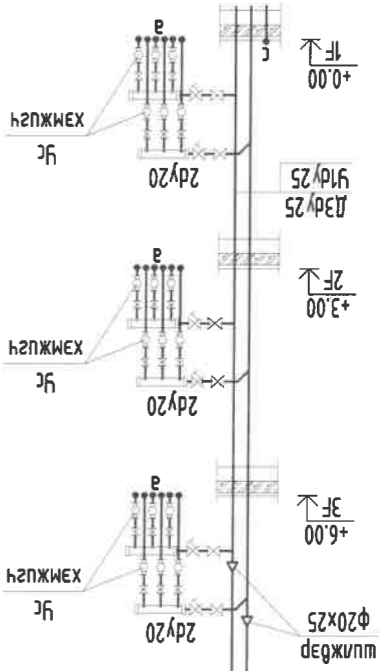
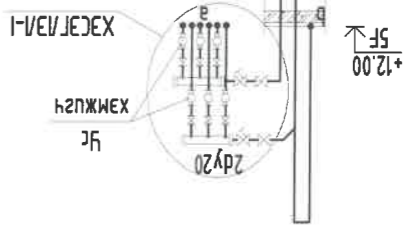
BA	Г.Нямдагзар
BB	Б.Бат-Эрдэнэ
BAC	С.Энхбаяр
BAT, AT	Б.Эрдэнэчимэг
XA	Х.Нягдсүрэн

EP. захурагч	Б.Гунжидмаа
Инженер	Б.Болор
Лүүцэмтэсэн	Б.Болор
Шалтсаан	Х.Омгонжсүрэн
ET Шуфр:	ББ-19/2024
Масштаб:	М:150
Огноо:	2024
Хугаца:	ПБҮ-17
Эзрүүний дугаар:	ПБҮ-17
Хугаца:	30

Architectural drawing grid with columns labeled 1-8 and rows labeled A-F. The drawing area is bounded by these grid lines.

ХАЛЧУН, ХҮЙТЭН, ЭРГЭЛТИЙН ҮСНЭЙ ШУГАМЫН ТОЙМ-1

БШД-1 φ20
БШД-3-1 φ25
БШД-1 φ25



ҮС ХЭМЖИГЧ (ХЭСЭГ/ЭВ-1) (дуулах)

1. Хөг шүүгч φ20
2. 2 мандаа резьдантай пресс хөлдөгч φ15
3. 2 мандаа резьдантай пресс хөлдөгч φ20
4. Ээс хувдарагч Dy20
5. Үсний тоолуур φ15
6. Гадна резьдантай пресс хөлдөгч dn16xφ15
7. Ээс доторлогоотой хувдарагч хоолой dn16
8. Бөмбөлгөн хаалт φ15
9. Бөмбөлгөн хаалт φ20

Энхлүү зургаа нь "БСЦМО" ХХК-ийн ОЮУЧНЫ ӨМЧ ҮНД ЭХЭГЭЭРЭГЭЛЭЭР ӨӨРЧӨХ БОЛОН ШУГАМЫН ХОРУУЛАГА

НЭГ МААГИЙН ЭЗРЭГ
СЭЛБЭ ДЭД ТӨВИЙН БАРИЛГАЖИЛТЫН ТӨСӨЛ 5 ДАВХАР 48 АЙЛЫН ОРОН СУЙЦНЫ БАРИЛГА
Халчун, хүйтэн, эргэлтийн үснэйн шугамын тойм-2

БСЦМО
УЛААНБААТАР УРСГАЛЫН ТЭГЭРХЭЛ
ХААМ, ХУЙ, У/М, М

Ханга: Б.А.Д. 30-р хороо "БСЦМО" ХХК-н байр
Утас: 7716139, 9916139, 9910339
И-мэйл: bsbcmo@gmail.com, info@bsbcmo.mn

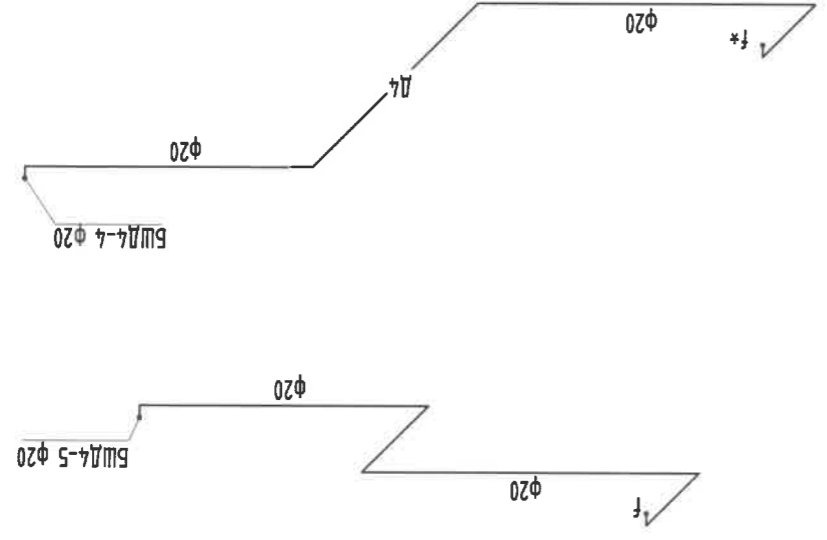
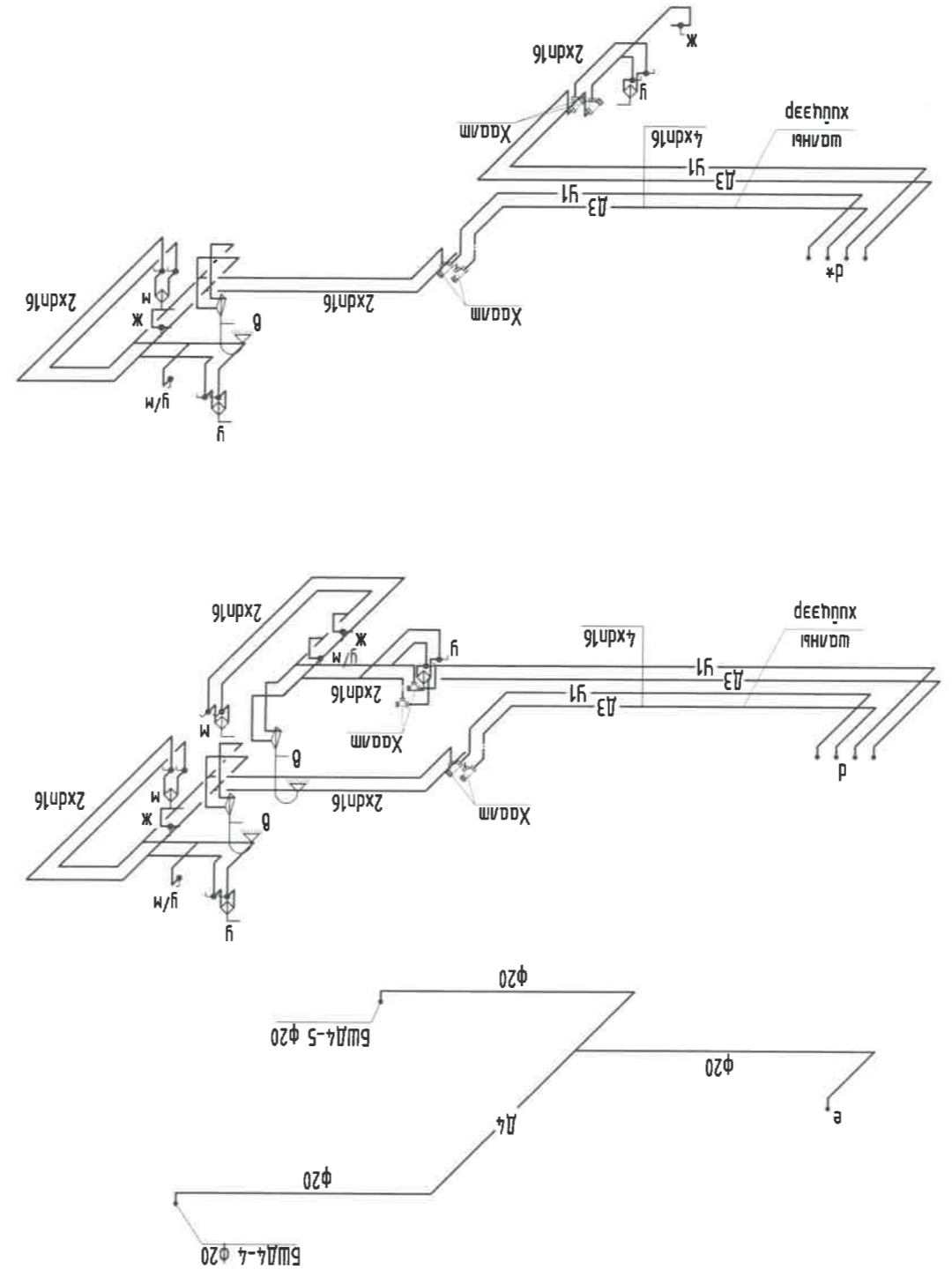
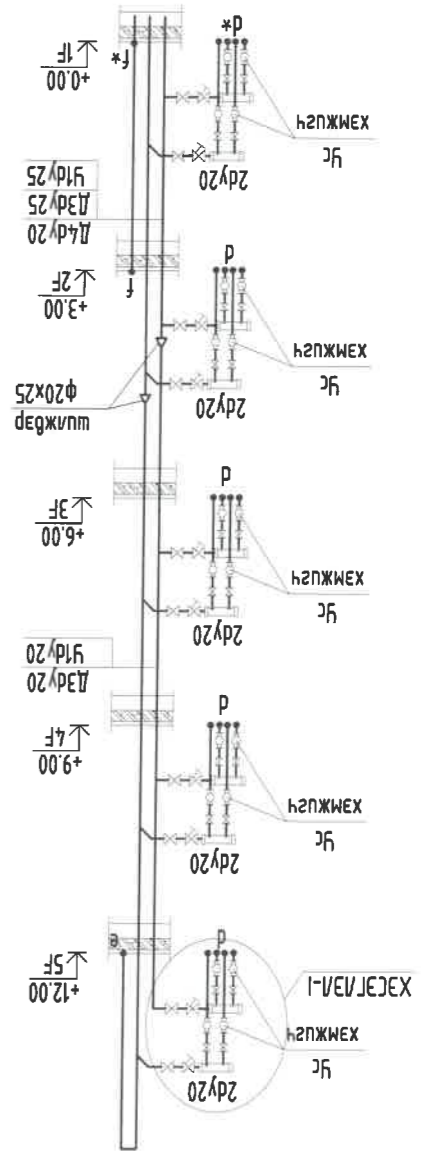
Эр. захурагч	Б.Сүхбаатар
Инженер	Б.Болор
Шалгалт	Б.Болор

ЭТ Шуфр:	ББ-19/2024
Масштаб:	М1:

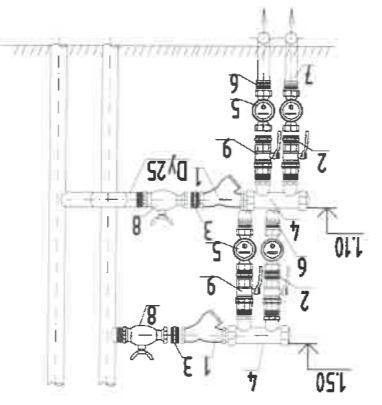
Хугацаа:	ЦБҮ-18
Огноо:	2024

ХАЛВУН, ХҮЙТЭН, ЭРГЭЛТИЙН ҮСНЫ ШУГАМЫН ТОЙМ-2

БШД-2-2 φ20
БШД-3-2 φ25
БШД-1-2 φ25



1. Хог шүгч φ20
2. 2 мадаа резьбамд пресс хондогч φ15
3. 2 мадаа резьбамд пресс хондогч φ20
4. Эс хуваррагч Dy20
5. Үсний моолуур φ15
6. Гадна резьбамд пресс хондогч d16xφ15
7. Эс домроогоотой хуванцар хоолой d16
8. Бөмбөгөн хаалт φ15
9. Бөмбөгөн хаалт φ20



ҮС ХЭМЖИГЧ (ХЭСЭГ/МВ-1) (сүмнх)

Хамт бэлдсэн "БСМО" ХХК-ийн эрх зөвшөөрөгдсөн барилгачид өргөтгөж эвэрлэх болон шинэ хэргийг хэрхэн зохионо.		Хөдөлгөөний үйлдэн, эргэлтийн үсний шугамын тойм-4	
Эр. захирал	Б.Гүнжидмаа	Инженер	Б.Болор
Т.Шуур	Б.Болор	Т.Шуур	Б.Болор
Масштаб:	М1:	Масштаб:	М1:
Огноо:	2024	Хугацаа:	30

БСМО

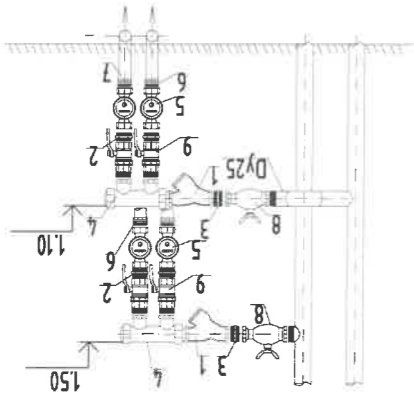
Хамт бэлдсэн "БСМО" ХХК-ийн эрх зөвшөөрөгдсөн барилгачид өргөтгөж эвэрлэх болон шинэ хэргийг хэрхэн зохионо.

Утас: 7716199, 9916199, 9503339
И-мэйл: bbsmo@bbsmo.com, info@bbsmo.mn

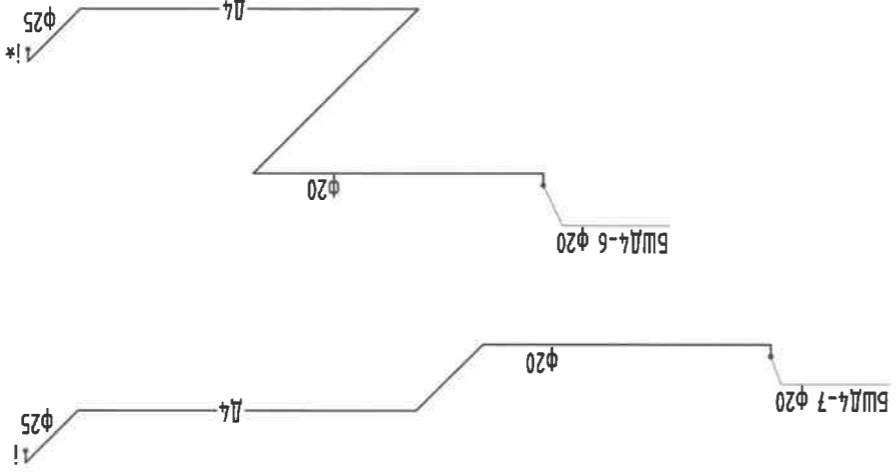
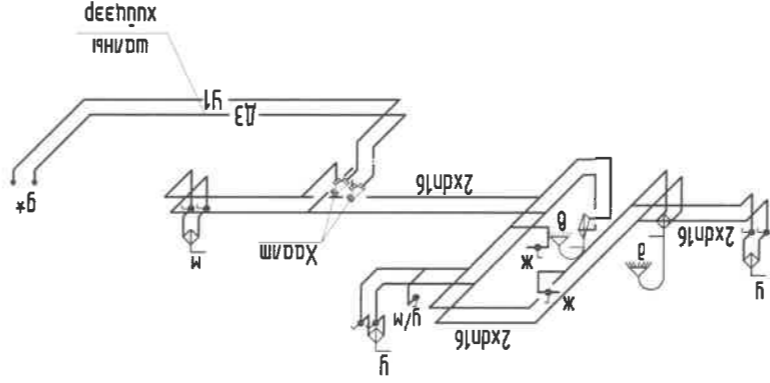
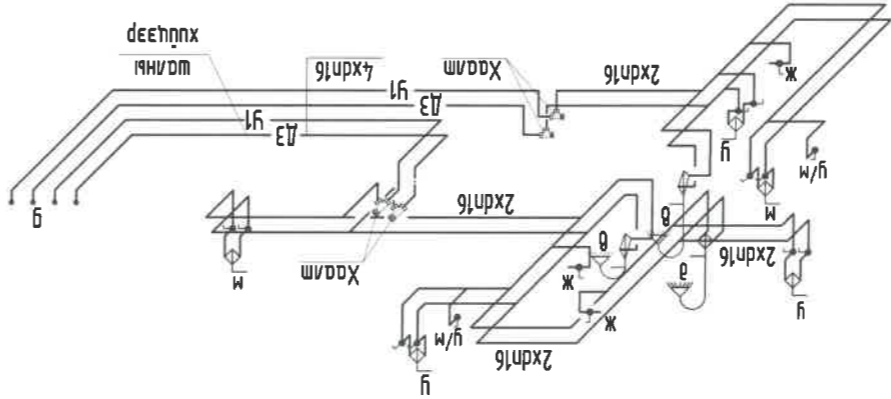
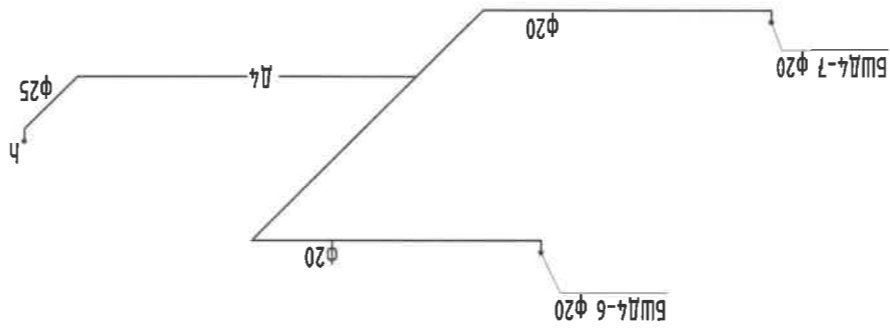


ХАЛВУН, ХҮЙТЭН, ЭРГЭЛТИЙН ҮСНЬ ШАЛГАМЫН ТӨЙМ-3

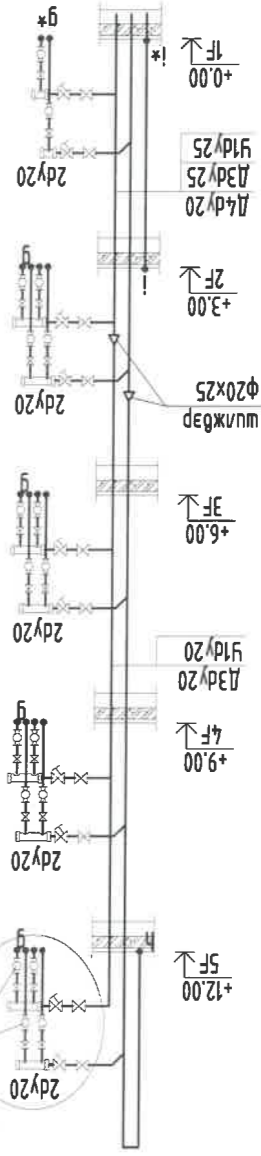
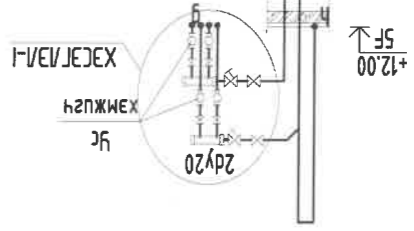
ҮС ХЭМЖИГЧ (ХЭСЭГ/ЭВЛ-1)
(дүлэмж)



1. Хөг шүгч $\phi 20$
2. 2 мадаа резьбатай пресс холбогч $\phi 15$
3. 2 мадаа резьбатай пресс холбогч $\phi 20$
4. Эс хуваарлагч Dy20
5. Нснч моонгуур $\phi 15$
6. Гадна резьбатай пресс холбогч $d16 \times \phi 15$
7. Эс доторлогоотой хуваар хөөлэй $d16$
8. Бөмбөгөн хаалт $\phi 15$
9. Бөмбөгөн хаалт $\phi 20$



БШД-3 $\phi 20$
БШД-3 $\phi 25$
БШГ-3 $\phi 25$



Энхлүү зурга нь "БСМО" ХХК-ийн ОЮУНЫ ӨМЧ ИМЧ аюулгүйн зөвшөөрөлгүйгээр өөрчлөх болон ашиглахыг хорлоно.

НЭГ МАРГИЙН ЗУРАГ
СЭВЭ ДЭД ТӨВИЙН БАРИЛГАЖИЛГЫН ТӨСӨЛ 5 ДАВХАР 48 АЙЛЫН ОРОН СЯЦУНЫ БАРИЛА

Холчир, хүйтэн, эргэлтийн үсний шугамын төм-6



Хаяг: БЗД, 30-р хороо "БСМО" ХХК-н баруун талд
Утас: 7716139, 9916139, 9510339
И-мэйл: bsmo@bmail.com, info@bsmo.mn

Эр. захурагч
Инженер
Шалгарсан

Б.Лүкшүмдаа
Б.Болор
Б.Болор

ET Шуфр:
ТТ Шуфр:

Масштаб:
М1:

Огноо:
2024

Хуудас:
30

А3

F

E

D

C

B

A

8

7

6

5

4

3

2

1

A

B

C

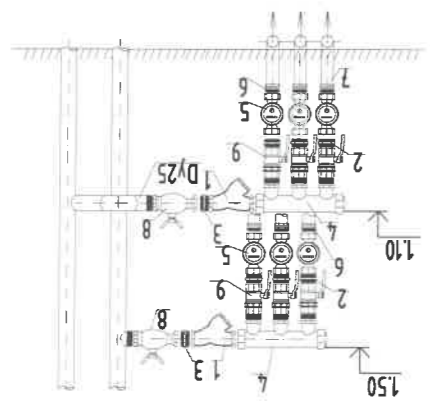
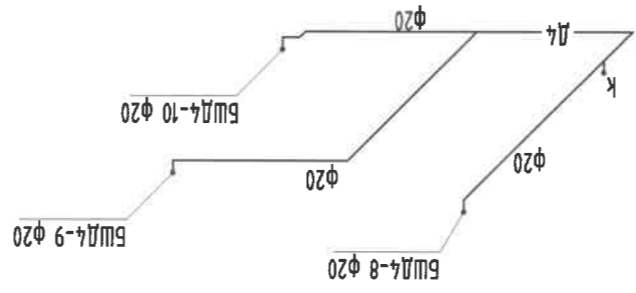
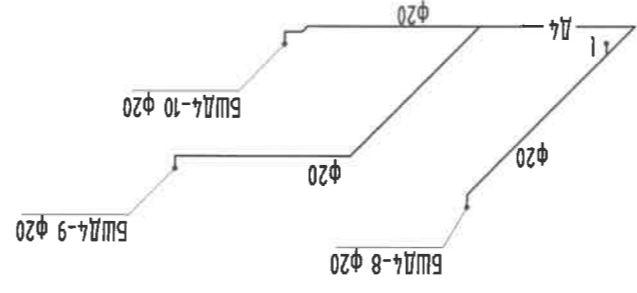
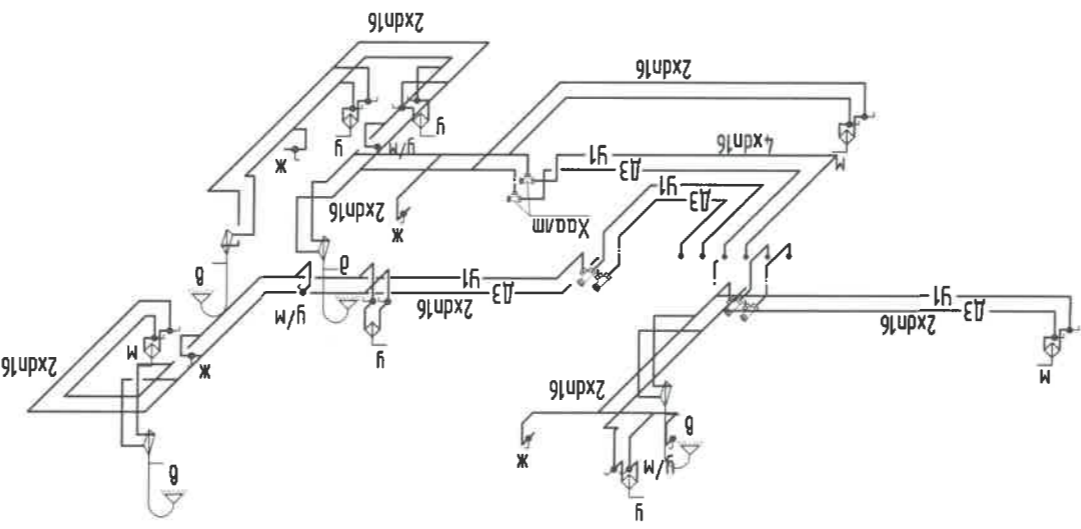
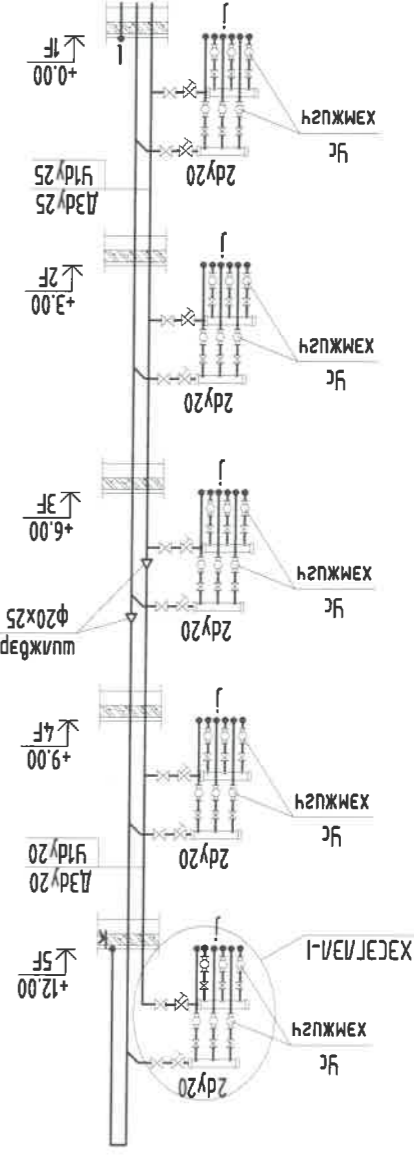
D

E

F

ХАЛПУН, ХҮҮТЭН, ЭРГЭЛТИЙН ҮСНИЙ ШУАЛЫН ТӨЙМ-4

БШД-4 φ20
БШД-3-4 φ25
БШУ-4 φ25



1. Хаг шүүгч φ20
2. Мадаа резьбамд пресс холбогч φ15
3. 2 мадаа резьбамд пресс холбогч φ20
4. Ээс хуваарлагч Dy20
5. Үсны моонуур φ15
6. Гадна резьбамд пресс холбогч dn16xφ15
7. Ээс доторлогоотой хуваагч хоолой dn16
8. Бөмбөгөн хаалт φ15
9. Бөмбөгөн хаалт φ20

ҮС ХЭМЖИГЧ (ХЭСЭГ/ЭВЛ-1)
(дүмнх)

Энэхүү зураг нь "БСМО" ХХК-ийн ОЮУНБ ӨМЧ ИЧ гишээний үйлдвэр өөрөөргүйгээр болон ашиглахыг хориглоно.

НЭГ МАЛГИЙН ЭВРАГ
СЭЛБЭ ДЭД ТӨВИЙН БАРИЛГАЖИЛГЫН ТӨСӨЛ 5 ДАВХАР 48 АЙЛЫН ОРОН СҮҮЦНИЙ БАРИЛГА



Комп. БЭД, 30-р хороо "БСМО" ХХК-н байр
Утас: 771639, 991639, 95103391
И-мэйл: bscmo08@gmail.com, info@bscmo.mn, bscmo.mn

Эр. захирал
Инженер
Түүшээсэн
Шалгарсан

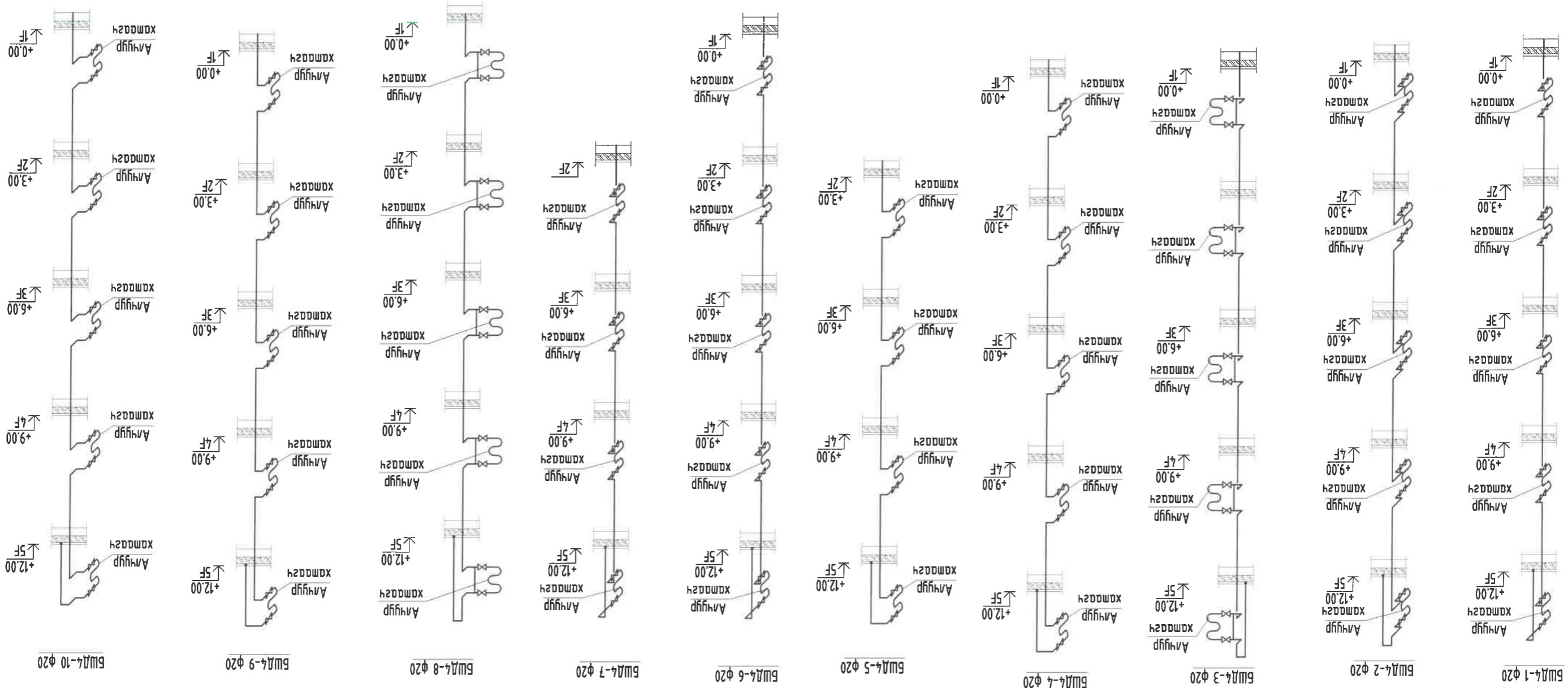
Б.Лүндмаа
Б.Бөтөр
Б.Борзор
Х.Омгонжарзал

ET Шуфр: ББ-19/2024
ТТ Шуфр:

Масштаб: М1
Хугацаа: 2024

Хугацаа: 30

ЭРГЭЛТИЙН ХСНЬ ШУГАМЫН ТОЙМ



Хөнгүү зурга нь "БСМО" ХХК-ийн үйлдвэрлэлийн үйлчилгээний байрны хөрөнгийн хөрөнгө.

ЭЛТ МАГЛИЙН ЗҮРГА
СЭЛБЭ ДЭЛ ТӨВИЙН БАРИЛГАЖИЛТИЙН ТӨСӨЛ 5 ДАВХАР 48 АЙЛЫН ОРОН СУУЦНЫ БАРИЛГА

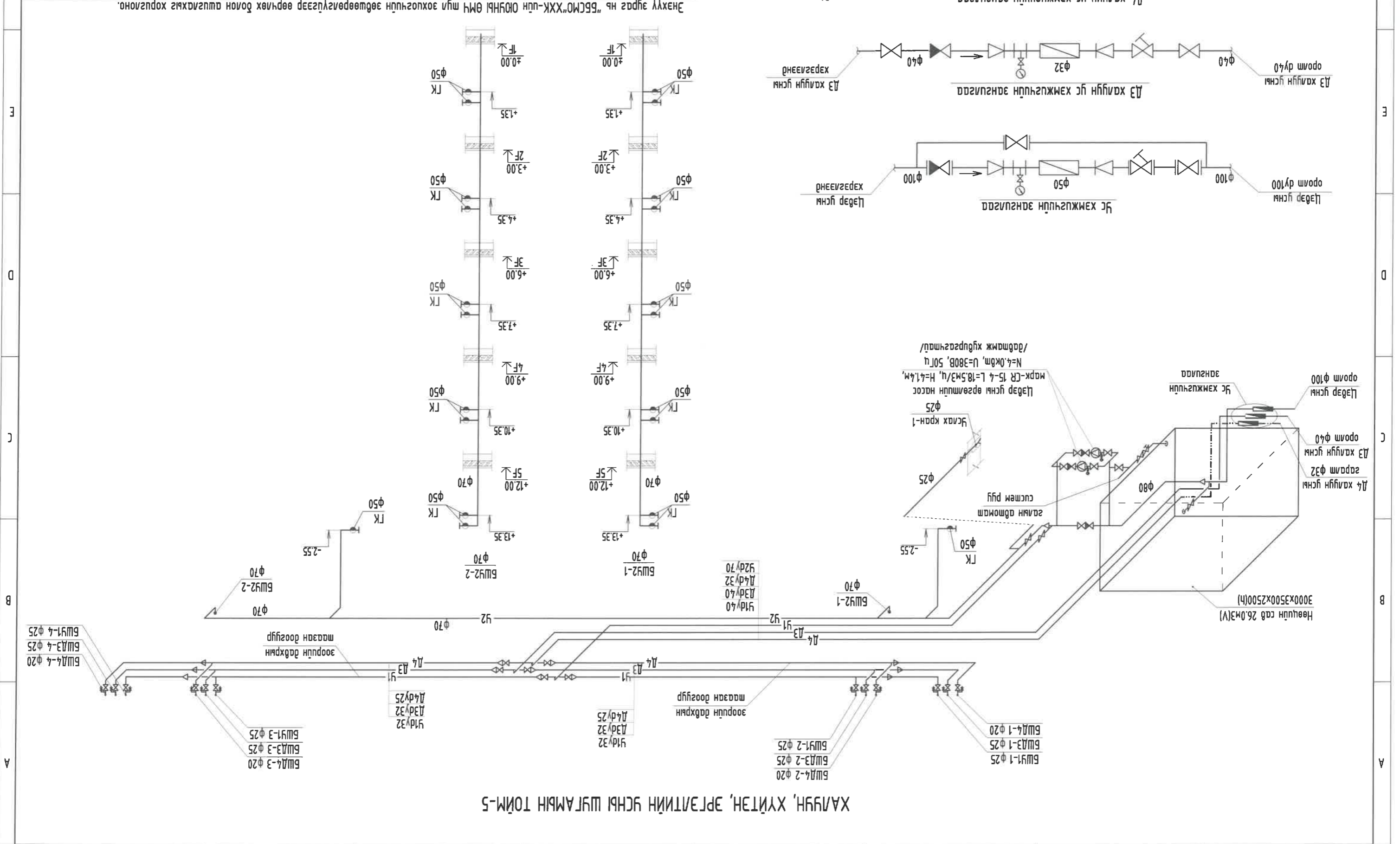


Б.С.МОНГОЛ
Инженер
ТТ Шүфр: Б.Болор
Холбоо: 7716139, 9916139, 9510339
Хаяг: БЗД, 30-д хороо "БСМО" ХХК-ийн байр
Утас: 7716139, 9916139, 9510339
И-мэйл: bsmo00@gmail.com, info@bsmo.mn

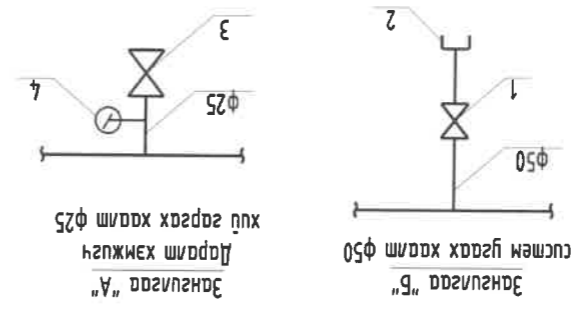
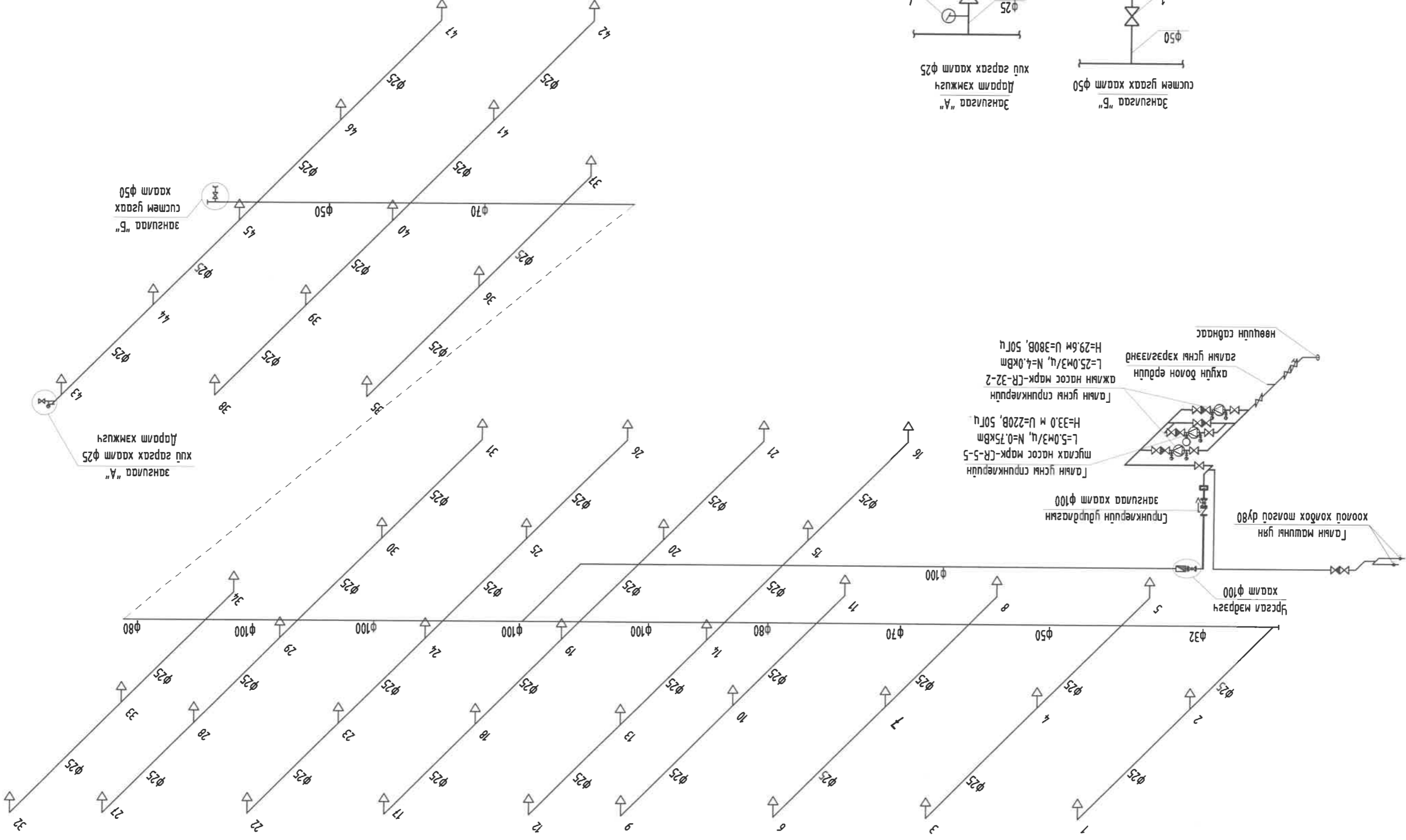
Эргэлтийн гүсний шугамын тойм-2

8	7	6	5	4	3	2	1
Хугацаа: 30	Эзрүүлэгч: ЦБҮ-22	ТТ Шүфр:	Шалгарсан	Гүйцэтгэгч	Инженер	Эр. захирал	
Огноо: 2024	Масштаб: М1	ЭТ Шүфр: 65-19/2024	Холбоо: Б.Болор	Холбоо: Б.Болор	Холбоо: Б.Болор	Холбоо: Б.Болор	

Хяналт хувиан, эргэлтийн үснй шугамын моцм-9	Б.С. Цэнхрэгз Б.С. Цэнхрэгз Б.С. Цэнхрэгз Б.С. Цэнхрэгз	ТТ Шуур: ЦБГ-23 Масштаб: М1 Эргүүлн зураг: 30	Шалгарсан Инженер Ер. захурагч	Хяналт хувиан, эргэлтийн үснй шугамын моцм-9
				Б.С. Цэнхрэгз Б.С. Цэнхрэгз Б.С. Цэнхрэгз



ГЭЛ ҮНТРАХ СПРИНКЛЕРИЙН ҮСНЬ ШҮГАМЫН ТОЙМ



- Тайлбар
- Хамт φ50
 - Үнэ хоолой ховдох ховдогч φ50
 - Хууцгаргах хамт φ25
 - Даралт хэмжигч

Энхлүү зургагч нь "ББСМО" ХХК-ийн ӨМЧ шүл зохилцоогүй эвдөөрөө гүйцээж өөрчлөх болон ашиглахагч хорлуулна.

ББСМО

Хаяг: БЗД, 30-р хороо "ББСМО" ХХК-н байр
 Утас: 7716139, 9916139, 9510339
 И-мэйл: bbsmo@mail.com, info@bbsmo.mn

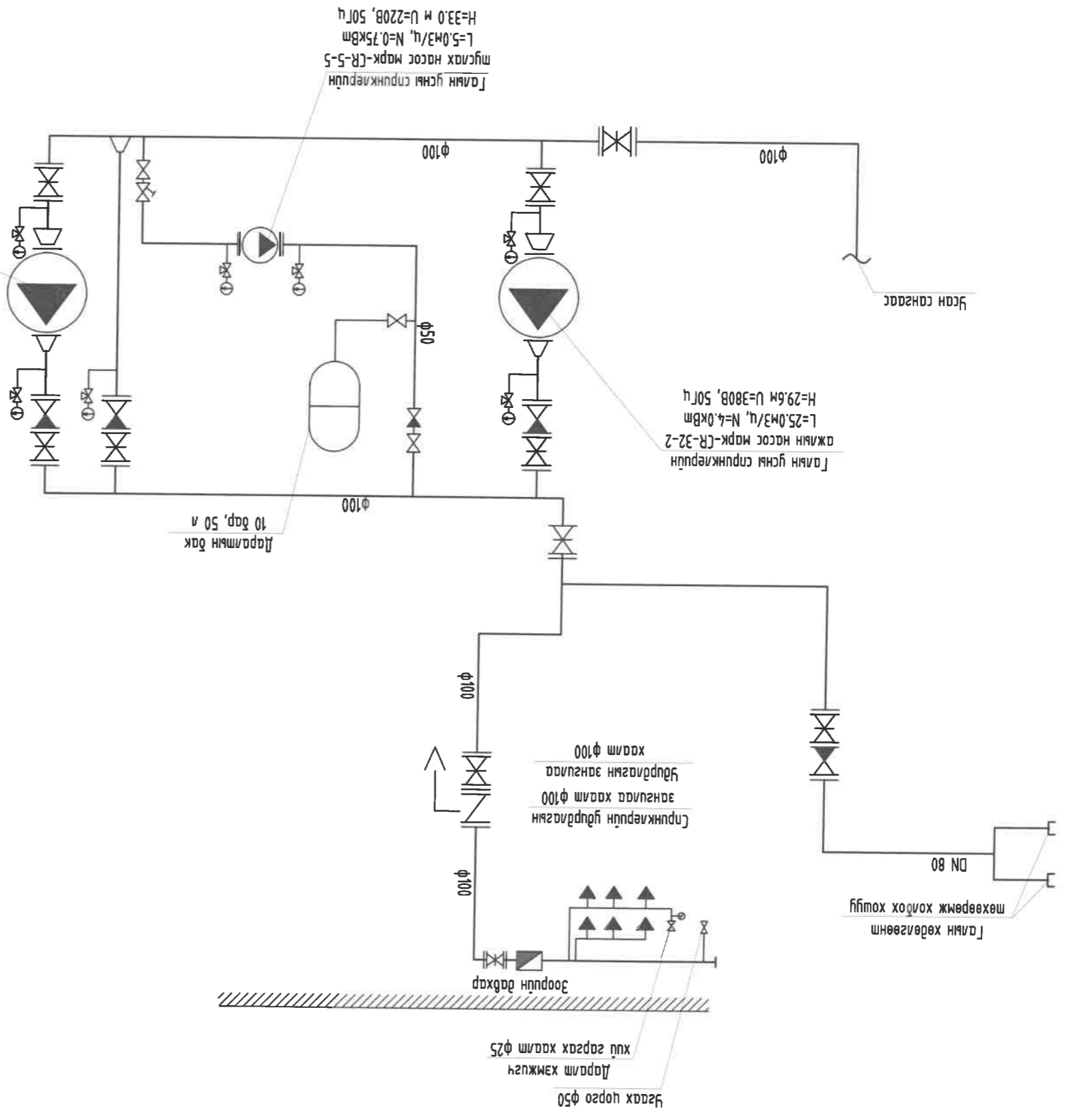
МОНГОЛ УЛС

Төрийн захиргаа
 Б.Гүнжидмаа
 Инженер
 Б.Болор

Шалгарсан
 Г.Цэцэгсэлэн
 Ж.Отгонжаргал

Эргүүлн дугаар: ЦБҮ-24	Масштаб: М1	ЭТ Шуфр: ББ-19/2024	ТТ Шуфр:
Хугацаг: 30	Огноо: 2024	Галын үсгнэ шугамын тойм	

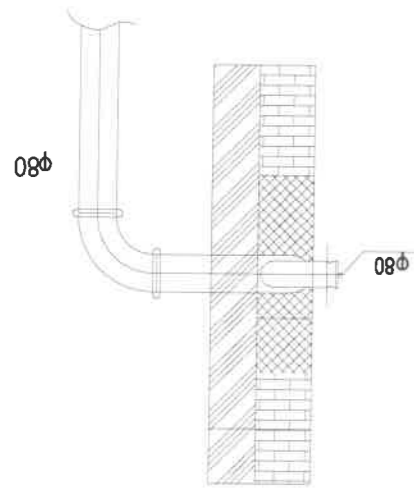
ГАЛЫН УСНЫ СПРИНКЛЕРИЙН ШҮГАМЫН ЗАРЧИМЫН СХЕМ



1. Орон нутгийн галын мөншүүр сэнгэлтэс хамгарч
2. Хоолойн бүрхэмүүдийн нийлэг хөдөлгөөнт шалбаралт хамгаалалт хэргийг хамгаална.
3. Гал эсэргүүцэх системийн шугам хоолой чанартай байхад.
4. Галын насос ажлын үйлчилгээний хамгаалалт хэргийг хамгаална.

Тайлбар

- 1-ух өвч
- 2-мулгуур
- 3-мэнхээ
- 4-эмээл
- 5-пужил
- 6-резиент зөвөөрч
- 7-компенсатор
- 8-шалгах хэргийн хоолой (DN100)
- 9-эргээл хоолой (DN65) хэргийн хоолой ба шалбаралт хамгаалалт хэргийн хоолой
- 10-м хөдөлгөөнт шалбаралт хамгаалалт хэргийн хоолой
- 11-хоолойг 2 шүрхээ
- 12-Засвар үйлчилгээний тас болон нунд хэргийг хамгаална

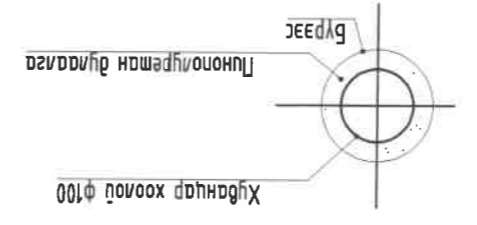


Гална хананд байрлах галын мөхөөрмөж ба машин хоолой тасал

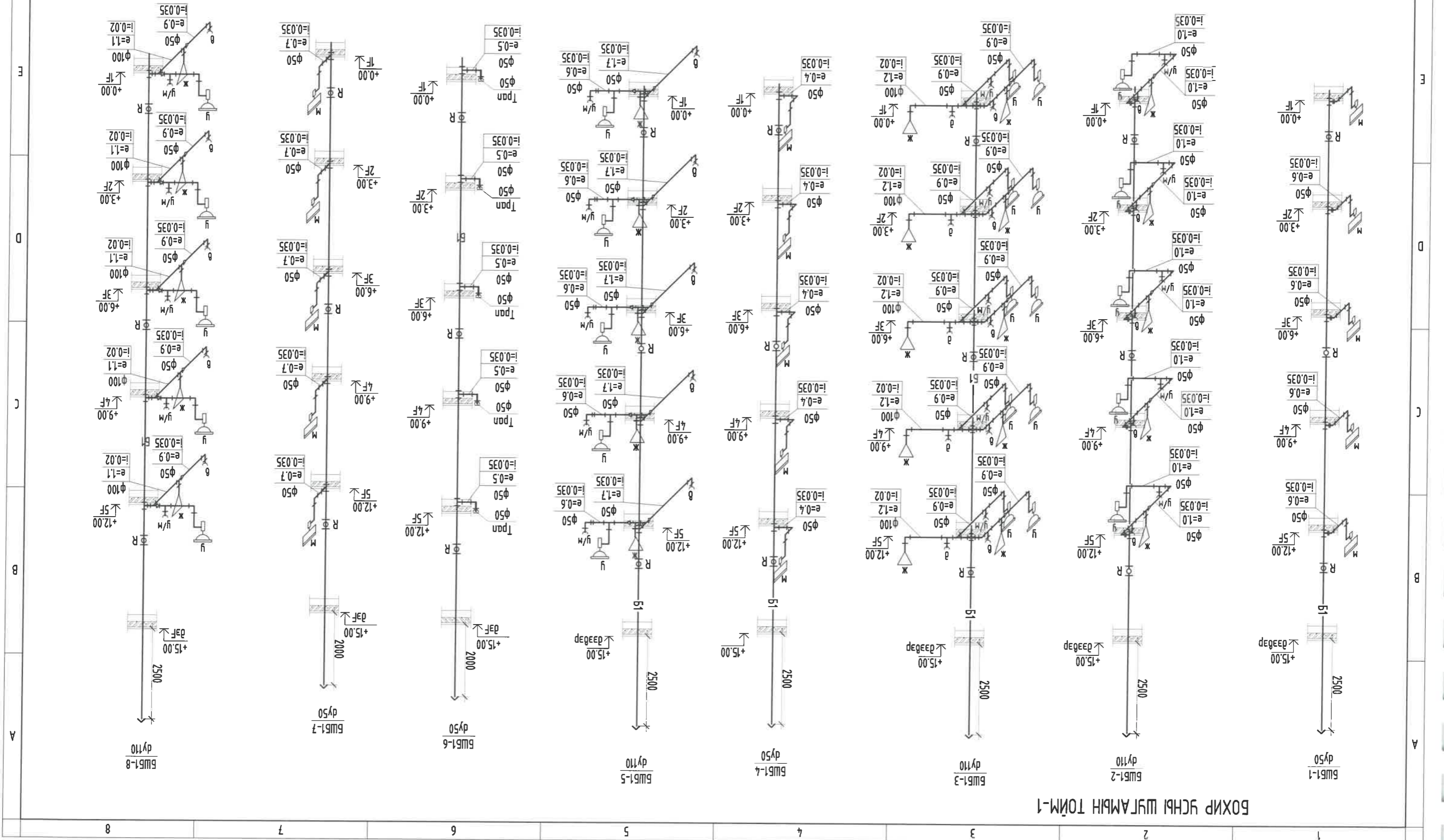
Энхлүү эүрэг нь "БССМО" ХХК-ийн ОЮУНЫ ӨМЧ шүл зохих үүсгэлтэй эвдөөрөвчлүүлээд өөрчлөх болов ашуулахыг хориглоно.			
ЭЛТ МАЯГИЙН ЗУРАГ СЭМБЭ ДЭД ТӨВИЙН БАРИЛГАЖИЛГЭЙН ТӨСӨЛ 5 ДАВХАР 48 АЙЛЫН ОРОН СУЙЦНЫ БАРИЛГА			
Er. захураа	Б.Цэндшатаа	Инженер	Б.Болор
Шалбарсан	Л.Цэндшатаа	Инженер	Б.Болор
ТТ Шүфр:		Ж:омгонжоргал	
Эргүүлн дугаар:	ЦБҮ-25	Хугацаа:	30
Машинд:	М1	Огноо:	2024
ЭГ Шүфр:	ББ-19/2024		

Хаяг: БЗД, 30-р хороо "БССМО" ХХК-н байр
 М-аяг: bbssmo@mail.com, info@bbssmo.mn
 Т-аяг: 7716139, 9916139, 9580339

8	7	6	5	4	3	2	1	БОХИР ҮСНЭ ШҮГАМЫН ТОЙМ-1 ЦЭВЭ ДЭД ТӨВИЙН БАРИЛГАЖИЛТЫН ТӨСӨЛ 5 ДАВХАР 48 АЙЛЫН ОРОН СҮҮЦНЭ БАРИЛА	ЭНХЛҮҮ ЭГРЭГ "БСМО" ХХК-ИЙН ӨМЧ ШҮЛ ЗОХИОНЗООХИЙН ЭДШӨӨРӨЛГҮЭЭР ӨӨРҮӨЛӨХ БОЛОН АШУУЛАХИГ ХОРГУУЛАНО.
Дүнхон: 2024	Масштаб: М1	ЭТ Шүфр: ББ-19/2024	Эргэлтний дугаар: ЦБҮ-26	Хугацаа: 30					




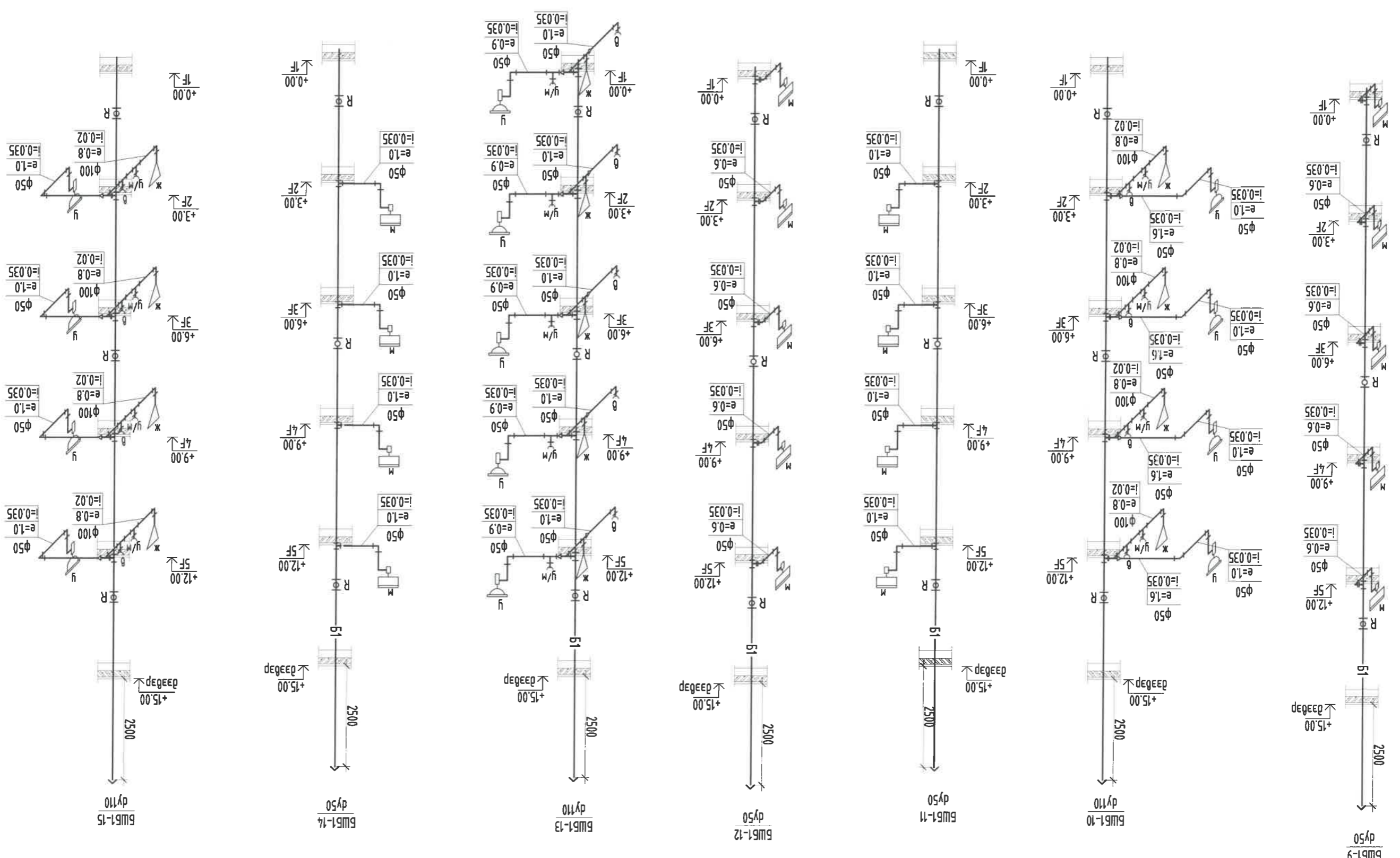
Бохир үснэ досоо шугамын салхууцуйн хэсгийг дүрэмдэглэв.



БОХИР ҮСНЭ ШҮГАМЫН ТОЙМ-1

А3 8 7 6 5 4 3 2 1

Хүндэс: 30	Эзгүрэн дугаар: ЦБҮ-27	ТТ Шуфр:	Шалгарсан	БЭБЭШОМ-и Хаяг: БЗД, 30-д хороо "БЭСМО" ХХК-н байр И-мэйл: ktsn006@yandex.com, info@bbsmo.mn, Утас: 7716139, 9916139, 95103339
Огноо: 2024	Масштаб: М1	ЕТ Шуфр: ББ-19/2024	Инженер: Б.Болор	Б.Болор
			Б.Сүхбаатар	Б.Сүхбаатар
Бохир усны шугамын томь-2				
ЭНХЛҮҮ ЭГРЭГ нь "БЭСМО" ХХК-ийн ОЮУНЫ ӨМЧ ИЛНЭЭГЭЙДЭЭР ӨӨРЧЛӨХ БОЛОН АШИГЛАХЫГ ХОРГОЛНО.				
НЭГ МАГЛИН ЭХЛЭГ СЭЛЭЭ ДЭД ТӨВИЙН БАРИЛГАЖИЛГЫН ТӨСӨЛ 5 ДАВХАР 48 АИЛЫН ОРОН СУЙЦНЫ БАРИЛГА				



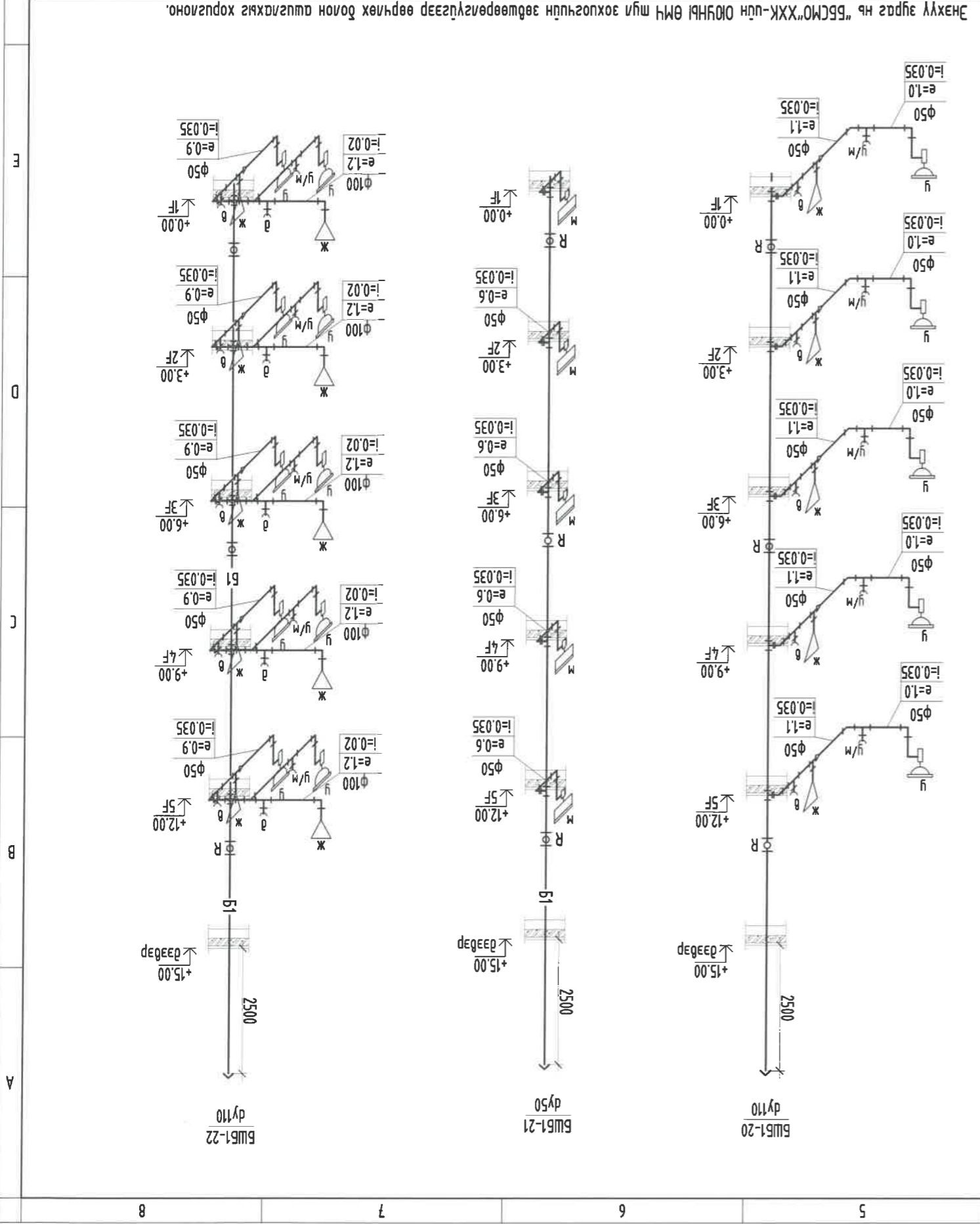
БОХИР УСНЫ ШУГАМЫН ТОМЬ-2

А

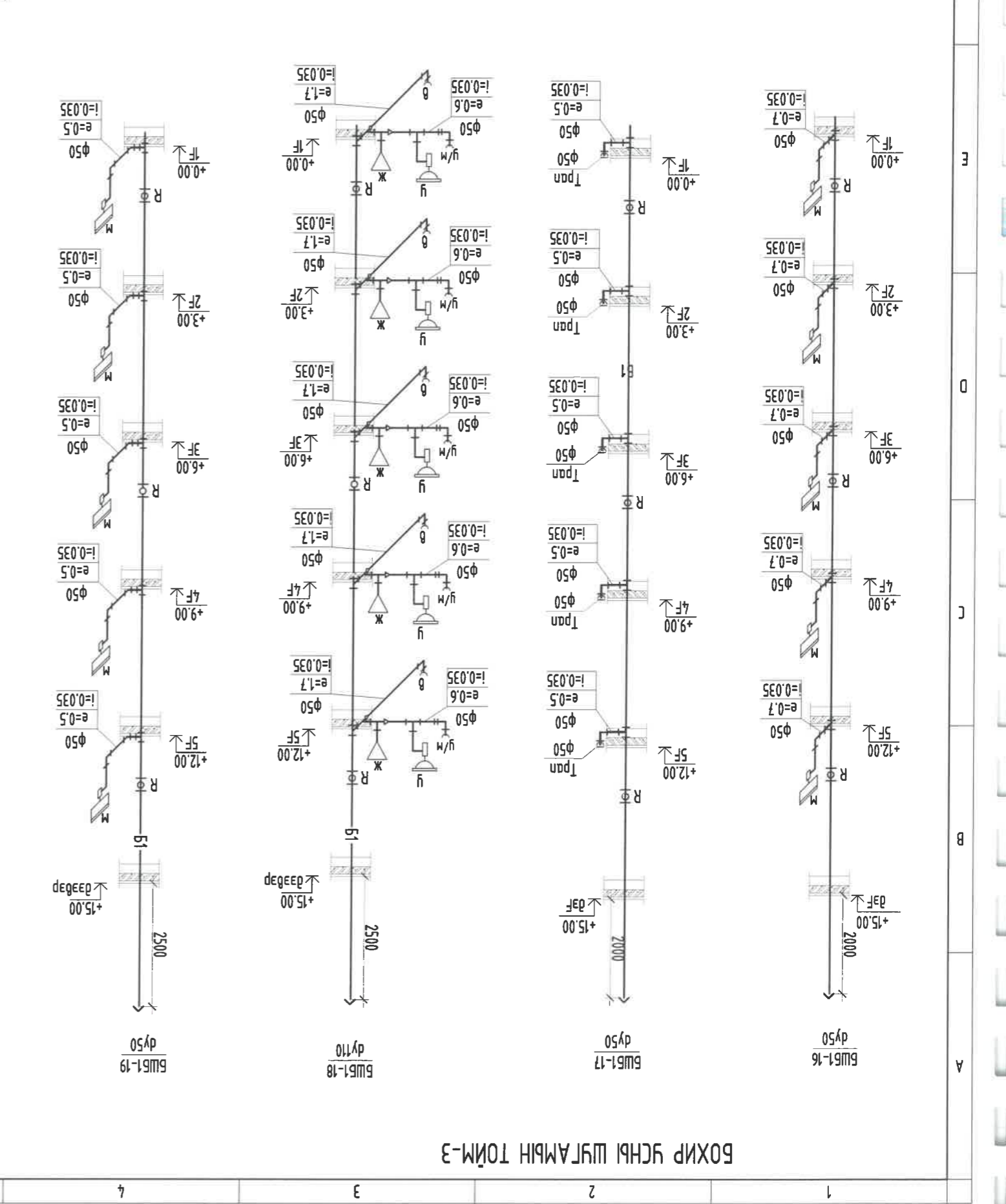
8 7 6 5 4 3 2 1

А В С D E F

ЭНХЛЭГ 30 Хугацаа: 2024		Б.Болор М.М.		Б.Болор Б.Болор		Б.Болор Б.Болор		Б.Болор Б.Болор		Б.Болор Б.Болор	
30 Хугацаа: 2024		Б.Болор М.М.		Б.Болор Б.Болор		Б.Болор Б.Болор		Б.Болор Б.Болор		Б.Болор Б.Болор	
30 Хугацаа: 2024		Б.Болор М.М.		Б.Болор Б.Болор		Б.Болор Б.Болор		Б.Болор Б.Болор		Б.Болор Б.Болор	
30 Хугацаа: 2024		Б.Болор М.М.		Б.Болор Б.Болор		Б.Болор Б.Болор		Б.Болор Б.Болор		Б.Болор Б.Болор	

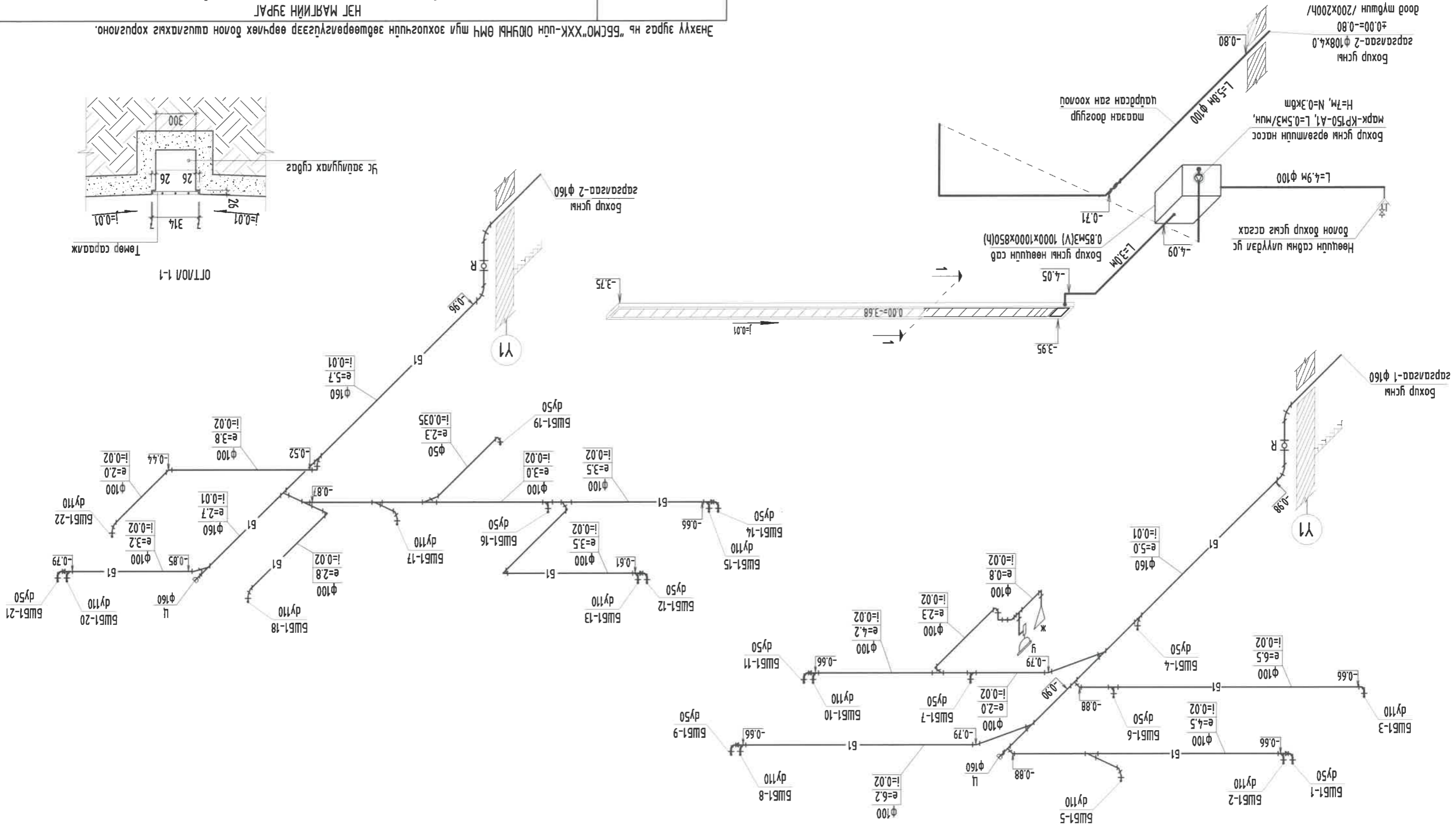


ЭНХЛЭГ 30 Хугацаа: 2024		Б.Болор М.М.		Б.Болор Б.Болор		Б.Болор Б.Болор		Б.Болор Б.Болор		Б.Болор Б.Болор	
30 Хугацаа: 2024		Б.Болор М.М.		Б.Болор Б.Болор		Б.Болор Б.Болор		Б.Болор Б.Болор		Б.Болор Б.Болор	
30 Хугацаа: 2024		Б.Болор М.М.		Б.Болор Б.Болор		Б.Болор Б.Болор		Б.Болор Б.Болор		Б.Болор Б.Болор	
30 Хугацаа: 2024		Б.Болор М.М.		Б.Болор Б.Болор		Б.Болор Б.Болор		Б.Болор Б.Болор		Б.Болор Б.Болор	



БОХИР ҮСНЭ ШҮГАМЫН ТОМ-3

БОХИР ҮСНҮ ШҮГАМЫН ТӨЙМ-4



Энэхүү зураг нь "БСЦМО" ХХК-ийн ОЮУНЫ ӨМЧ мүү зохиогчид зөвшөөрөгдсээр өөрчлөх болон шилжлэхгэй хориглоно.



Хаяг: БЗД, 39-о хэргээ "БСЦМО" ХХК-н байр
Утас: 7716139, 9916139, 9510339
И-мэйл: bscmo@bseil.com, bscmo@bseil.mn

Эр. захурагч
Инженер
Шалгарсан
ТТ Шуфр:
Эргүүлэн дураар:
Хуудас: 30

Б.Болор
Б.Болор
МТ
Масштаб:
Огноо: 2024

ЭНГ МАЯГИЙН ЗУРАГ
СЭВЭЭ ДЭД ТӨВИЙН БАРИЛГАЖИЛГЫН ТӨСӨЛ 5 ДАВХАР 48 АЙЛЫН ОРОН СҮҮЦНЭЙ БАРИЛГА

Бохир усны шугамын төйм-4

A, B, C, D, E, F, 1, 2, 3, 4, 5, 6, 7, 8

Ханга: БЗД, 30-р хороо "БСМО" ХХК-н байр Утас: 7711139, 9916139, 9510339 И-мэйл: bsmo@bismail.com, info@bismail.com БЭБЭСМ-ийн		Болов		Болов	
Ижтэй: Шилэгчид		Ижтэй: Шилэгчид		Ижтэй: Шилэгчид	
ТТ Шууд: Б.Орзонжаргал		ТТ Шууд: Б.Орзонжаргал		ТТ Шууд: Б.Орзонжаргал	
Эргэлтийн дугаар: ЛБЗ-30		Эргэлтийн дугаар: ЛБЗ-30		Эргэлтийн дугаар: ЛБЗ-30	
Хугацаа: 30		Хугацаа: 30		Хугацаа: 30	
Огноо: 2024		Огноо: 2024		Огноо: 2024	
Масштаб: М1		Масштаб: М1		Масштаб: М1	
ЭТ Шууд: ББ-19/2024		ЭТ Шууд: ББ-19/2024		ЭТ Шууд: ББ-19/2024	



Энэхүү зураг нь "БСМО" ХХК-ийн ОЮУНБЫ ӨМЧ гүйцэтгэлийн зөвшөөрөгдсөн өөрчлөх болон шинэчлэх ажлаар хийгдсэн. Энэ ажлыг зохион байгуулж, хянаж, гүйцэтгэх ажлыг хариуцах үүрэгтэй байхыг зарчмын гэрээнд заагдсан.

