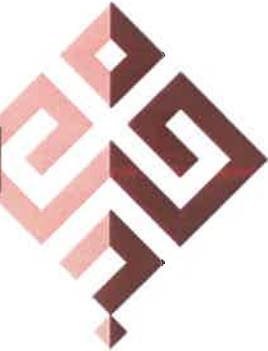


СЭЛБЭ ДЭД ТӨВИЙН БАРИЛГАЖИЛТЫН ТӨСӨЛ 5 ДАВХАР 48 АЙЛЫН ОРОН СУУЦНЫ БАРИЛГА

НЭГ МАРГИЙН ЗҮРЭГ ТӨСӨЛ /АЖЛЫН ЗҮРЭГ/

МОНГОЛ УЛС
 САРИЛГА, ХОТ БАИГУУЛАЛТЫН ДАА
 БАРИЛГЫН ХӨГЖЛИЙН ТӨВ
 Марадлын хөгжлийн нэгтгэл
 Бүтэцлийн хөгжлийн нэгтгэл
 МАГАДЛАЛ ХИЛГЭЭ
 Марадлан харуулсан
 тусгийн дарга
 /Гарын үсэг/
 2024 оны 08 сарын 06 өдөр

БАРИЛГЫН ЗҮРЭГ ТӨСӨВ, ЗӨВЛӨХ ҮЙЛЧИЛГЭЭ



ШИФР: ББ-19/2024

МОНГОЛ УЛС
 ОНГОЙ БАЙГУУЛ
 ЕРӨНХИЙ ГАЗАР
 ХЯНАСАН

ЗӨвшөөрөгчтөн:

Ардан мушаал	07	04	Гарын үсэг	Б.Масрагчид	07-09-289	Ардан мушаал	Гарын үсэг	Б.Сүхжидмаа
Ардан мушаал	07	04	Гарын үсэг	М.Мунхсайраг	10-15-08/132/1976	Ардан мушаал	Гарын үсэг	Л.Хосбаяр

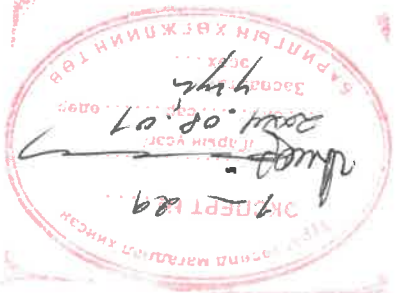
БОЛОВСРУУЛСАН: Гүүцэмээч

Үндснээр хөм 2024 он

ЗООРИЙН ДАВХРЫН БАЙГУУЛАЛТ

ТӨДӨРХӨНЛӨЛТ

Д.д	Өрөөний нэр	Тайврал	Шалны мөрөн /м ² /
1	Зорилын дахвар	619.92	15.31
2	Дулаан зогсоол	521.59	53.47
3	3с дулааны өрөө	53.47	Бетон
4	Хондоо дохиоллын механикийн өрөө	7.07	Бетон
5	Лихисаганы механикийн өрөө	8.86	Бетон
6	Агуулах	11.23	Бетон
7	Тасагжуулах хонгиу	2.39	Бетон



1. Энэ хувьдсгэм ба-8-12 хамт үзнэ.
2. Дотор заслыг ерөнхий тайлбардас.
3. Ханамны дүгнэлт ба-13д үзнэ.
4. Цонхны схем шуудруул ба-16д үзнэ.
5. Хаангааны схем шуудруул ба-16д үзнэ.
6. Төвөр бетон цугсагдал ханамны зургааламь ба-цүн зургаамь хамт үзнэ.

ЗӨВШӨӨРӨЛЦӨН

ББ	З.Батхууц	Б.Лонго
ХАС	Б.Эрдэнэчимэг	Б.Лонго
ХТ, ДТ	Б.Эрдэнэчимэг	Б.Лонго
ХД	Н.Лүрбэжарал	

Энэхүү зургаг нь "БСМО"ХХК-ийн ОЮУНЫ ӨМЧ тул зохих зургагчид зөвшөөрөгдсээр өөрчлөх ёгоно.

Үе шам:

Хаяг: БЗД, 2-р хороо "БСМО"ХХК-н даар
 Утас: 77116139, 99116139
 Email: info@bsmo.mn
 ББСМО-ийн мэдээлэл: info@bsmo.mn

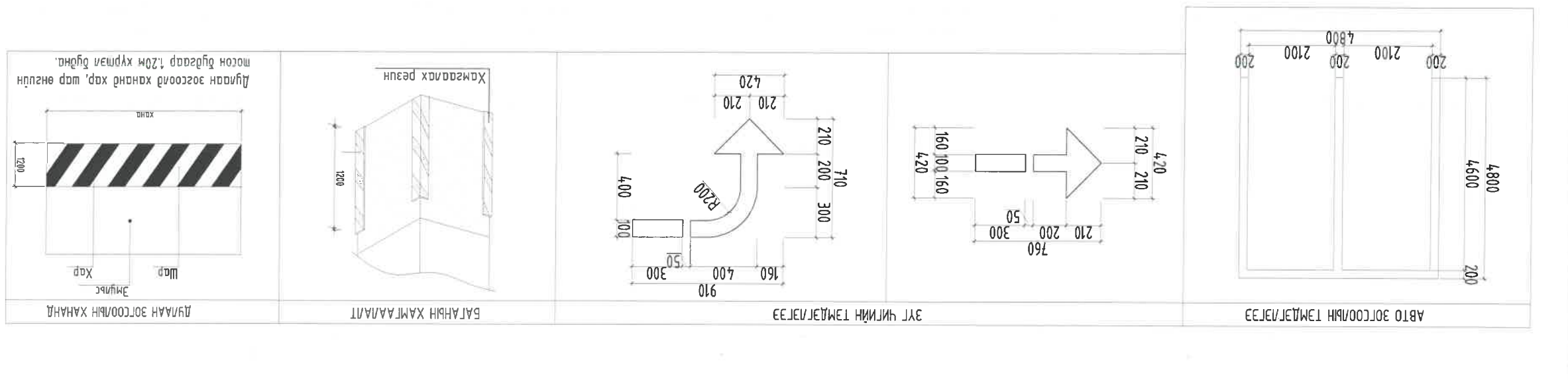
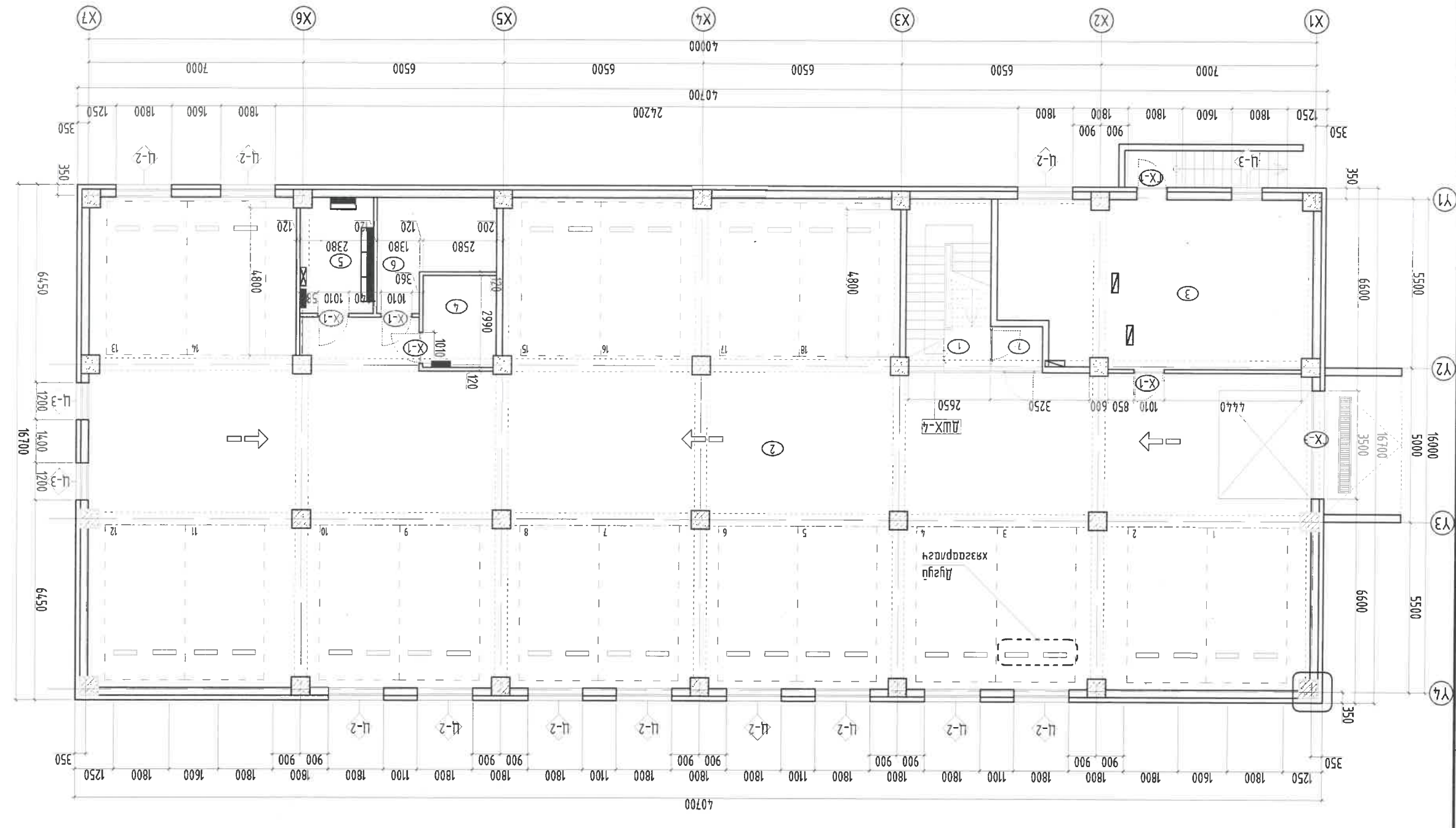


Б.Сүхбаатар	Б.Сүхбаатар
Г.Нямдагзор	Г.Нямдагзор
Г.Нямдагзор	Г.Нямдагзор
Г.Нямдагзор	Г.Нямдагзор
Ч.Масар	Ч.Масар

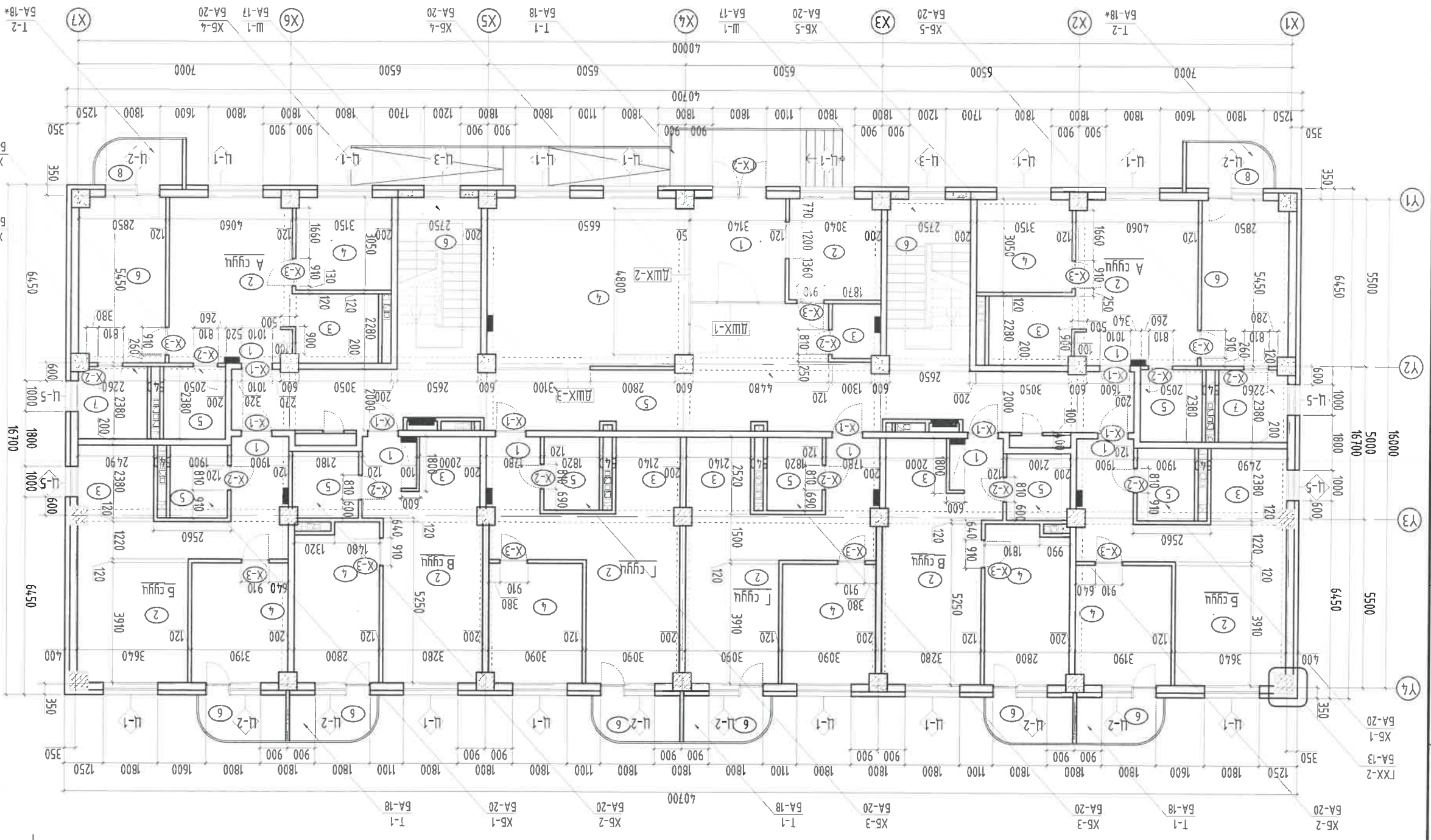
НЭГ МАРГИЙН ЗУРАГ
 "СЭЛБЭ ДЭД" ТӨВИЙН 5 ДАВХАР 48 АЙЛЫН ОРОН СУУЦ

Зорилын дахварын байгууламш

Масштаб: М:1:50	ТТ Шуфр: ББ-19/2024
Хувьдас: 26	Огноо: 2024



- Таблица
1. Энэ хүйцэс БА-8-12 хамт үзнэ.
 2. Дотор засагс ерөнхий тайлбарас.
 3. Хамань дүшүүс БА-13д үзнэ.
 4. Цонхны схем шүүбрүүс БА-16д үзнэ.
 5. Хамань схем шүүбрүүс БА-16д үзнэ.
 6. Төмөр бөмөр цугтамса хамань зураглалы.
 - ББ-цүн зураглал хамт үзнэ.



1-р ДАВХРЫН БАЙГУУЛАЛТ

ТӨДӨРХӨН/ОЛЛТ

Шалны Табца Шөрөл /м²/

1-р давхар 588.16 Чийгч

2 Хөргүүлэн өрөө 10.01 Паркэм

3 Ариун цэврүүн өрөө 2.84 Пана

4 Үйлдвээ 36.43 Чийгч

5 Хонги 67.14 Чийгч

6 Шатны хонгиул х2 15.45 Чийгч

1 Үүднүү хэсэг 2.29 Пана

2 Зочны хэсэг 19.12 Паркэм

3 Га могоо 6.99 Паркэм

4 Штлагын өрөө 9.57 Паркэм

5 Ариун цэврүүн өрөө 4.87 Пана

6 Тэгш 30% 12.4 Чийгч

1 Үүднүү хэсэг 1.90 Пана

2 Зочны хэсэг 2.21 Паркэм

3 Га могоо 4.74 Паркэм

4 Штлагын өрөө 14.24 Паркэм

5 Ариун цэврүүн өрөө 4.53 Пана

6 Тэгш 30% 1.24 Чийгч

1 Үүднүү хэсэг 49.04 Пана

2 Зочны хэсэг 24.49 Паркэм

3 Га могоо 5.34 Паркэм

4 Штлагын өрөө 12.01 Паркэм

5 Ариун цэврүүн өрөө 4.36 Пана

6 Тэгш 30% 1.24 Чийгч

1 Үүднүү хэсэг 1.60 Пана

2 Зочны хэсэг 24.49 Паркэм

3 Га могоо 5.34 Паркэм

4 Штлагын өрөө 12.01 Паркэм

5 Ариун цэврүүн өрөө 4.36 Пана

6 Тэгш 30% 1.24 Чийгч

1 Үүднүү хэсэг 1.60 Пана

2 Зочны хэсэг 24.49 Паркэм

3 Га могоо 5.34 Паркэм

4 Штлагын өрөө 12.01 Паркэм

5 Ариун цэврүүн өрөө 4.36 Пана

6 Тэгш 30% 1.24 Чийгч



2-5-Р ДАВХРЫН БАЙГУУЛАЛТ

ТӨЛӨРХӨНЛИЙТ

Шалны өргөн хэмжээ / м² / 586.88

1 Шалны хөндөг Х2 15.50

2 Хөндөг Х2 19.03

1 Үндийн хэсэг 2.29

2 Зочны хэсэг 19.72

3 Да могоо 6.19

4 Хамтагын өрөө 9.59

5 Ариун цэврүүн өрөө 4.87

6 Хамтагын өрөө 15.34

7 Ариун цэврүүн өрөө 5.34

8 Тэгш 30% 12.4

1 Үндийн хэсэг 52.53

2 Зочны хэсэг 26.55

3 Да могоо 6.11

4 Хамтагын өрөө 12.41

5 Ариун цэврүүн өрөө 4.52

6 Тэгш 30% 12.4

1 Үндийн хэсэг 47.99

2 Зочны хэсэг 1.90

3 Да могоо 21.28

4 Хамтагын өрөө 4.74

5 Ариун цэврүүн өрөө 4.56

6 Тэгш 30% 12.4

1 Үндийн хэсэг 49.20

2 Зочны хэсэг 4.20

3 Да могоо 1.60

4 Хамтагын өрөө 24.60

5 Ариун цэврүүн өрөө 5.36

6 Тэгш 30% 12.04

1 Үндийн хэсэг 2.78

2 Зочны хэсэг 18.89

3 Да могоо 5.06

4 Хамтагын өрөө 10.99

5 Ариун цэврүүн өрөө 4.74

6 Тэгш 30% 12.4

1 Үндийн хэсэг 18.89

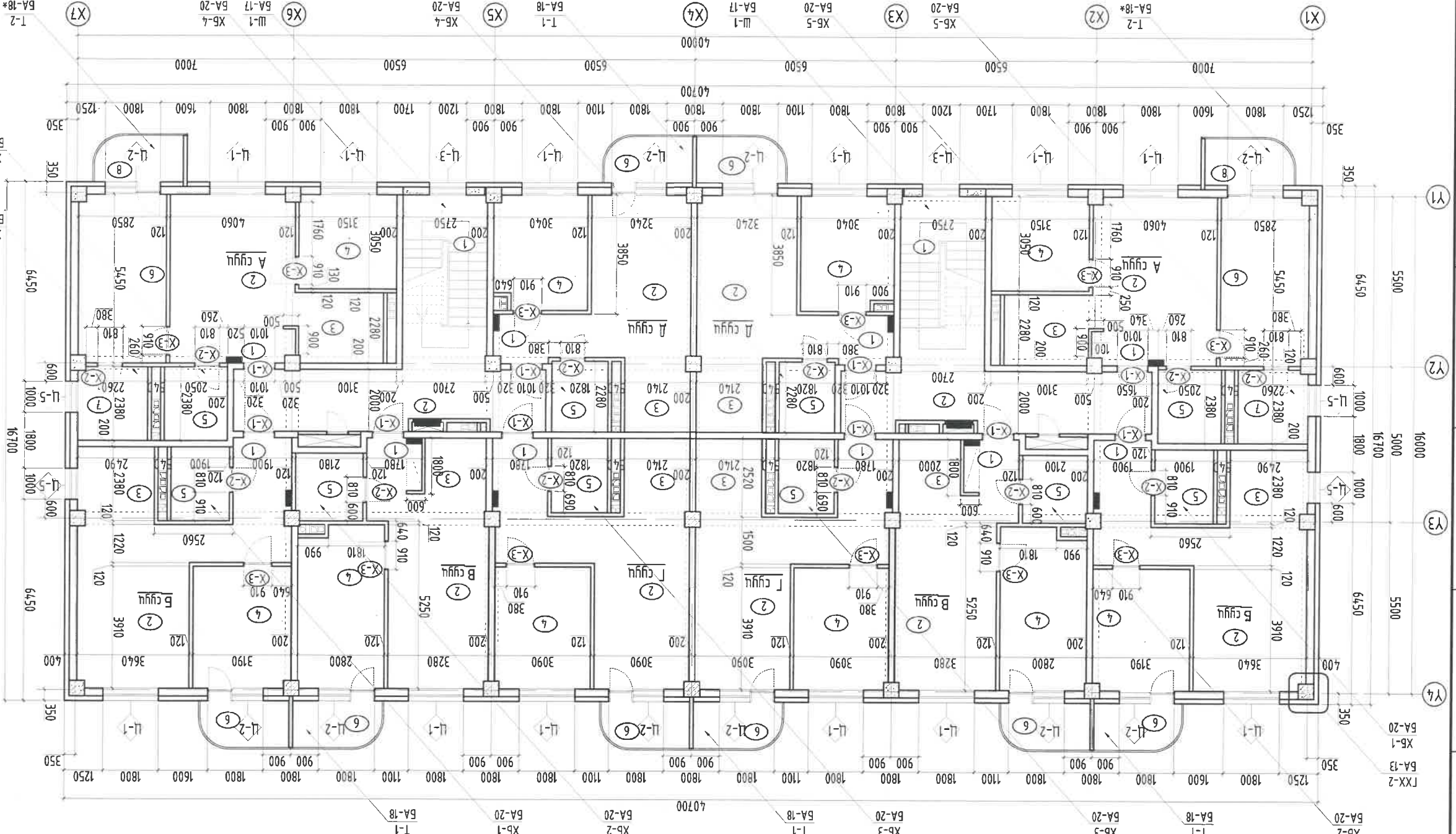
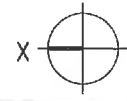
2 Зочны хэсэг 2.78

3 Да могоо 5.06

4 Хамтагын өрөө 10.99

5 Ариун цэврүүн өрөө 4.74

6 Тэгш 30% 12.4



- Тайлбар
1. Энэ хувьцааг БА-8-12 хамт үзэнэ.
 2. Дотор заслыг ерөнхий тайлбардаг.
 3. Хөндөгний дүмшлэл БА-13д үзэнэ.
 4. Цонхны схем шүүврийг БА-16д үзэнэ.
 5. Хөндөгний схем шүүврийг БА-16д үзэнэ.
 6. Төмөр бетон цугсаамаг хөндөгний зураглалыг.
 - ББ-ийн зураглалыг хамт үзэнэ.



БСЦМО-ХХК-н даруу
 Хаяг: БЗД, 2-р хороо
 Утас: 77116139, 99116139
 И-мэйл: bbsmo@bbsmo.mn
 bbsmo@gmail.com

БСЦМО
 22-108

Харгал: Б.Цыжирмаа
 Архитектор
 Г.Хамбагзар
 Г.Хамбагзар
 Шалбарсан
 НАГ МАЯГИЙН ЗУРАГ

"СЭБЭ ДЭЛ" ТӨВИЙН 5 ДАВХАР 48 АЙЛЫН ОРОН СҮЦЛ

Масштаб: Зургийн дугаар: БА-5
 Хугацаа: 26

ЭТ Шуфр: ББ-19/2024
 Огноо: 2024

Үе шат: АЖИЛЫН ЗУРАГ

Хөндөгний зураг нь БСЦМО-ХХК-ийн ОЮУНЫ ӨМЧ мүүжээг хамгаалах зорилгоор зөвшөөрөгдсөн өөрчлөх боломжтой хөндөгний зураг.

ХАЦ: Б.Оюунго
 ХТ, АТ: Б.Эрдэнэчимэг
 ХД: Н.Лувдэндорж

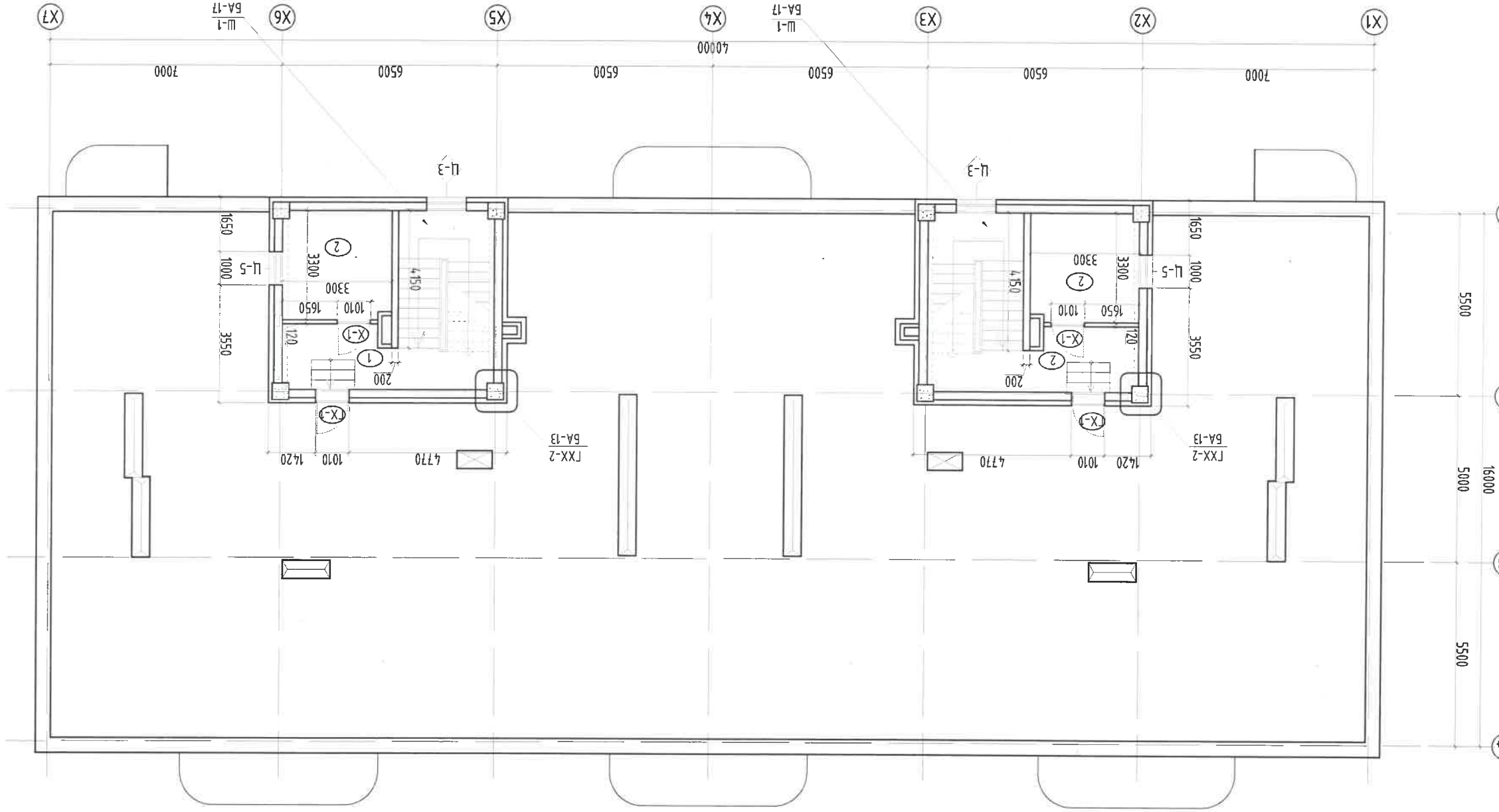
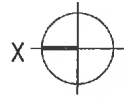
Зөвшөөрөгдсөн

Үе шат	Тайлбар	Метр	Метр
1	Үндийн хэсэг	1.90	1.70
2	Зочны хэсэг	21.28	26.55
3	Да могоо	4.74	6.11
4	Хамтагын өрөө	4.56	12.41
5	Ариун цэврүүн өрөө	4.56	4.52
6	Тэгш 30%	12.4	12.4
1	Үндийн хэсэг	47.99	1.90
2	Зочны хэсэг	1.90	21.28
3	Да могоо	5.06	6.11
4	Хамтагын өрөө	10.99	12.41
5	Ариун цэврүүн өрөө	4.74	4.56
6	Тэгш 30%	12.4	12.4
1	Үндийн хэсэг	49.20	4.20
2	Зочны хэсэг	4.20	4.20
3	Да могоо	1.60	1.60
4	Хамтагын өрөө	24.60	24.60
5	Ариун цэврүүн өрөө	5.36	5.36
6	Тэгш 30%	12.04	12.04
1	Үндийн хэсэг	2.78	2.78
2	Зочны хэсэг	18.89	18.89
3	Да могоо	5.06	5.06
4	Хамтагын өрөө	10.99	10.99
5	Ариун цэврүүн өрөө	4.74	4.74
6	Тэгш 30%	12.4	12.4

ТЕХНИКИЙН ДАВХРЫН БАЙГУУЛАЛТ

ТӨДӨРХӨЙЛӨЛТ

Д.Д	Талбай нэр	Талбай /м ² /	Шарил мөрөл
	Өрөөний нэр		
	Техникүйн давхар	66.30	
	Шатны хонгил х2	22.31	Чигүү
	Техникүйн өрөө х2	10.84	Чигүү



1. Энэ хувьдсг БА-8-12 хамт үзнэ.
2. Дотор засагч өрөөний талбардасг
3. Хананы дүмцүүг БА-13д үзнэ.
4. Цонхны схем түүврийг БА-16д үзнэ.
5. Хавсгалны схем түүврийг БА-16д үзнэ.
6. Төмөр бетон цугталма хананы зургаалагч
- ББ-ийн зургаатай хамт үзнэ.

ББ	З.Батхууз	Б.Солонго - 3
ХАС	С.Оюун	Б.Эрдэнэчулуэг
ХТ, ДТ		Н.Лүүрдагсал

Энэхүү зургагч нь "ББСМО"ХХК-ийн ОЮУНЫ ӨМЧ мүйл зохих зургагчийн зөвшөөрөлгүйгээр өөрчлөх боломжгүй хэргээр хийгдсэн.

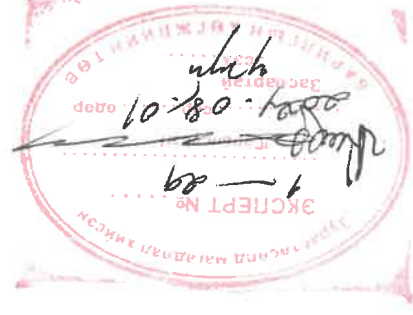
Үе шат: АЖЛЫН ЗУРАГ

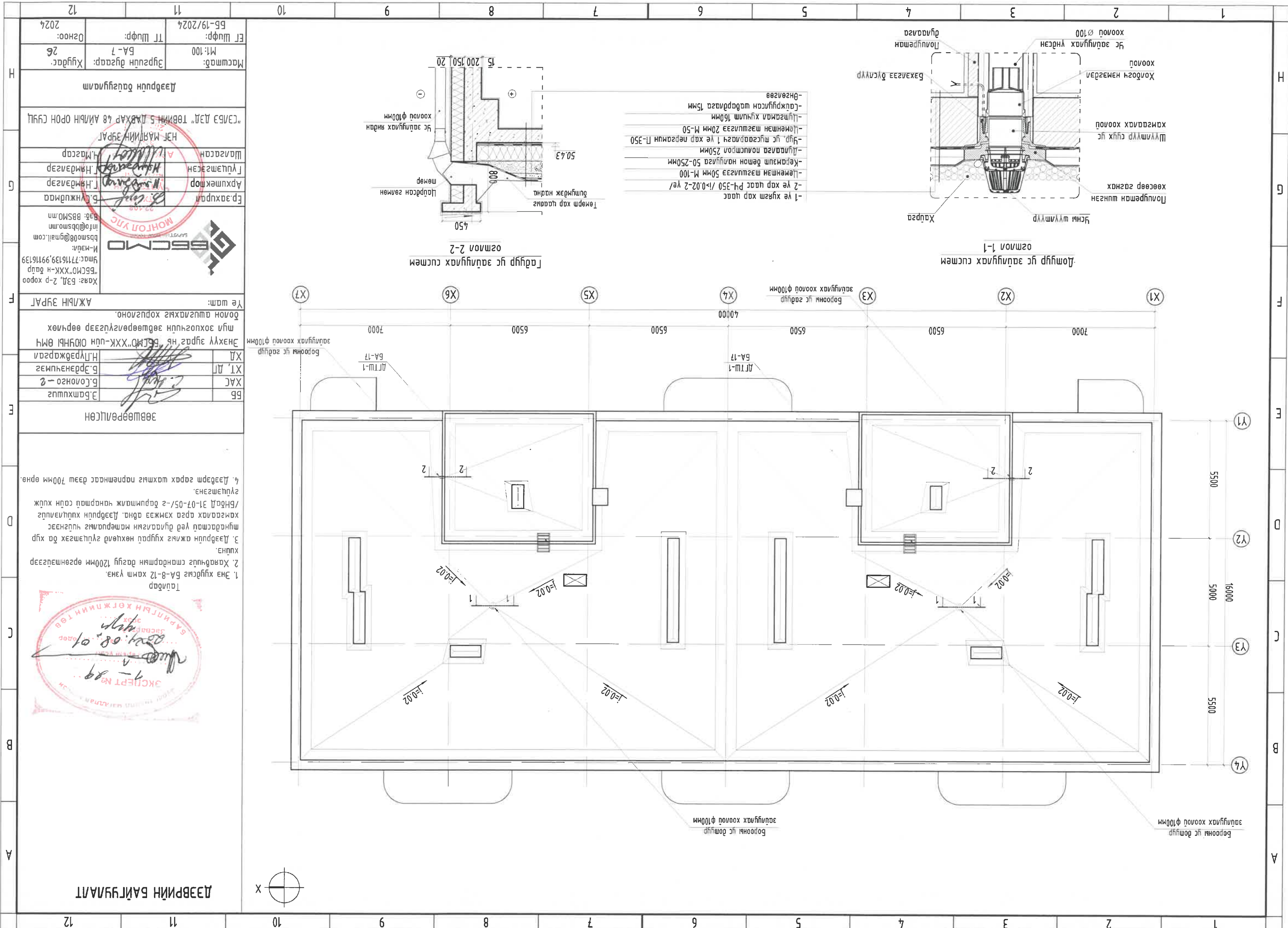
Хаяг: БЗД, 2-р хороо "ББСМО"ХХК-н багц Утас: 77116139, 99116139
 И-мэйл: bbsmo@bbsmo.mn
 bbsmo@bbsmo.mn
 bbsmo@bbsmo.mn

Б.Захираа
 А.Хумбагдор
 Г.Хумбагдор
 Ш.Масган

НЭГ МААГИЙН ЗУРАГ

Техникүйн давхрын байгууламт
 Масштаб: М:100
 Зургийн дугаар: БА-6
 ТГ Шуфр: 55-19/2024
 Огноо: 2024





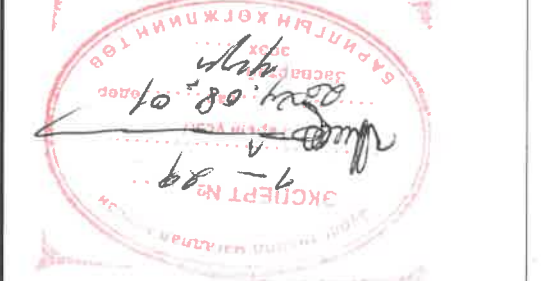
-1	Угасмал хар цаас	1-й вариант хар цаас
-2	Хар цаас Р-350 /1-0.02-2 үе/	
	Лөмөнцөр мазшлага 50мм М-100	
	Керемит бетон наагуула 50-250мм	
	Гуунага полустрон 250мм	
	Гур, үс муссааргаж 1 үе хар пергамин П-350	
	Лөмөнцөр мазшлага 20мм М-50	
	Лүгэмал хууил 160мм	
	Цэвэржүүлэгч шавардлага 15мм	
	Өнгөлөө	

Төмрөг үс задгуулах цусмем
Төмрөг хар цаасыг
дүгнэж наах
50.43
450
80.0
15
200 150 20
Хар цаасны өндөр
Хар цаасны өндөр

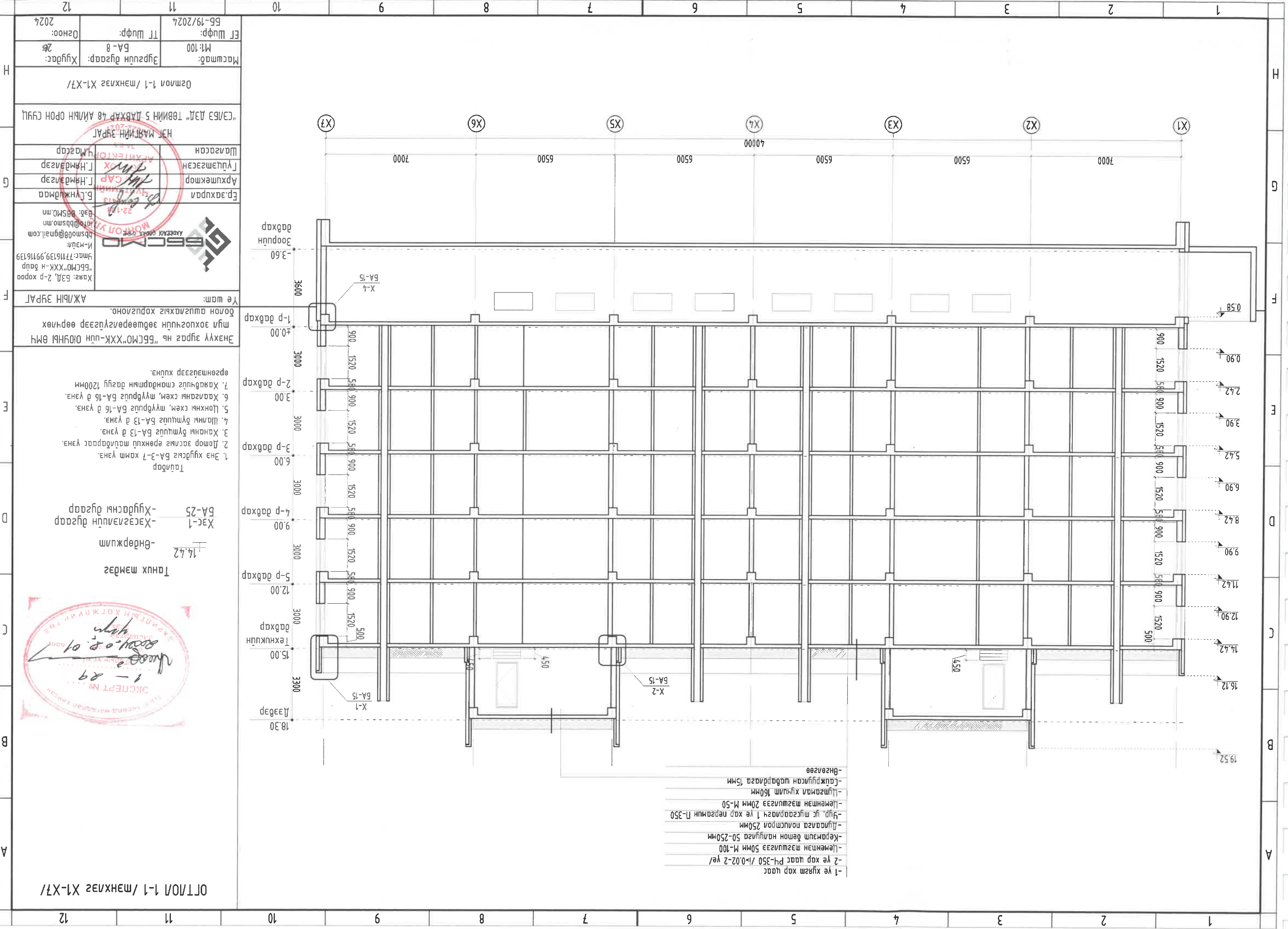
Төмрөг үс задгуулах цусмем
Төмрөг хар цаасыг
дүгнэж наах
50.43
450
80.0
15
200 150 20
Хар цаасны өндөр
Хар цаасны өндөр

BB	Зөвшөөрөлцөн	Б.Сонгоо - 2	ХАС
XI, XII	Б.Зоригчпилээ	ХТ, ДТ	ХТ, ДТ
XIII	Н.Лүүрэвжаргал		

1. Энэ хувцсыг БА-8-12 хамт үзнэ.
2. Харьцууц стандартын дагуу 1200мм өргөтгөлдээр
хүндэ.
3. Дээдний ажлыг хуурай нөхөөр гүйцэтгэх ба хур
мундагтай үед дугаарлагчын материал гүйцэтгэж
хажмаараа харж хажмаараа хуурай нөхөөр гүйцэтгэж
/БНБД 31-07-05/-2 баримтаж чанартай сайн хулж
гүйцэтгэнэ.
4. Дээдний гэрэх шахмалыг нарвентнаас дээш 700мм өрнө.



ДЭЭВРИЙН БАЙГУУЛАЛТ



- 1-ye хязм хар цаас
- 2-ye хар цаас P4-350 /f>0.02-2 ye/
- Lемента мазулагаа 50мм M-100
- Керазит бетон налуугаа 50-250мм
- Лигалага нолсрон 250мм
- Шр, үр мусгаарлагч 1-ye хар пергамин П-350
- Lемента мазулагаа 20мм M-50
- Цүгэмал хүчлэмт 160мм
- Cайжруулсан шабарлагаа 15мм
- Өнгөлгөө

ОГТ/ЛОА 1-1/МЭНХЛЭЭ Х1-Х7/

Танх мэдээ

Өндөржилт

Хэс-1
-Хэсэглэлийн дугаар

BA-25
-Хугдасны дугаар

14.42

3.00

Тайлбар

1. Энэ хугдас ба 3-7 хамт үзэнэ.

2. Дотор засныг ерөнхий тайлбаргаас үзэнэ.

3. Хананы дүмцүүс ба-13 д үзэнэ.

4. Шалны дүмцүүс ба-13 д үзэнэ.

5. Ланхны схем, мүүрүүс ба-16 д үзэнэ.

6. Хаалганы схем, мүүрүүс ба-16 д үзэнэ.

7. Харвчлалыг стандартын дагуу 1200мм өргөмнөлдгээр хүлээнэ.

Энэхүү зурга нь "ББСМО"ХХК-ийн ОЮУНЫ ӨМЧ мүүг зохиогчийн зөвшөөрөлгүйгээр өөрчлөх болон ашиглахыг хориглоно.

Үе шат: АЖИЛЫН ЗВРАГ

Хаяг: БЗД, 2-р хороо "ББСМО"ХХК-н баруу талд
Утас: 77116139, 99116139
И-мэйл: bbsmo@bbsmo.mn
bbsmo@bbsmo.mn
bbsmo@bbsmo.com



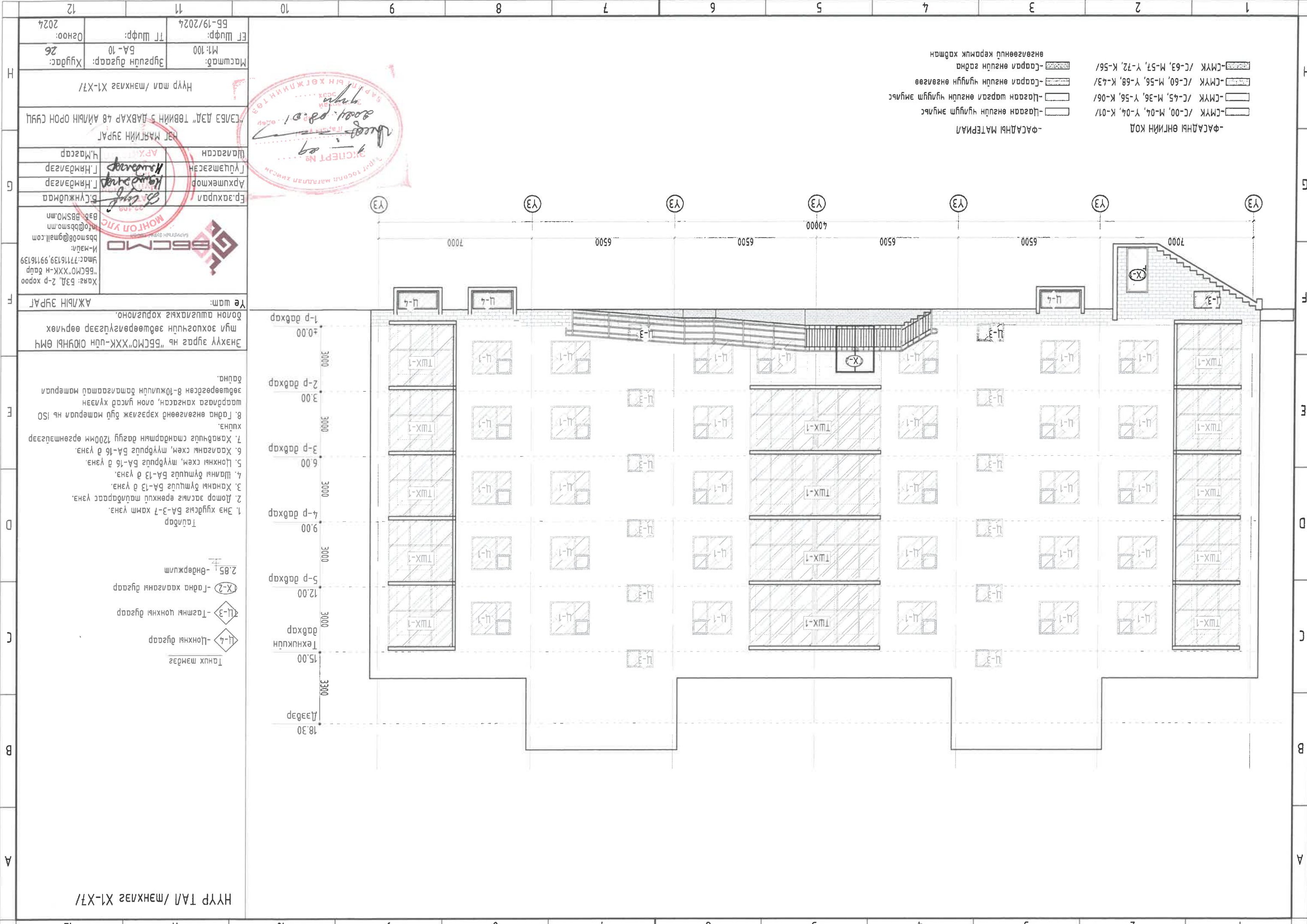
Б.Гүнжидма
Г.Нямдэлээр
Г.Нямдэлээр
Г.Нямдэлээр
Г.Нямдэлээр
Шалсан

НЭГ МАШИНЫ ЗВРАГ
"СЭЛБЭ ДЭД" ТӨВИЙН 5 ДАВХАР 48 АИЛЫН ОРОН СУЙЦ

Осмон 1-1 /МЭНХЛЭЭ Х1-Х7/

Масштаб: М1:100
Зургийн дугаар: БА-8
Хугдас: 26

ЭГ Шуфр: ББ-19/2024
ТТ Шуфр: 2024



- ФАСАДНЫ ӨНГИЙН КОД**
- -СМҮК /С-00, М-04, Ү-04, К-01/
 - -СМҮК /С-45, М-36, Ү-56, К-06/
 - -Цагаан шаргал өнгөтэй чийгшлэг эмгэлэг
 - -Цагаан өнгөтэй чийгшлэг эмгэлэг
 - -СМҮК /С-60, М-56, Ү-68, К-43/
 - -СМҮК /С-63, М-57, Ү-72, К-56/
- ФАСАДНЫ МАТЕРИАЛ**
- -Цагаан шаргал өнгөтэй чийгшлэг эмгэлэг
 - -Цагаан өнгөтэй чийгшлэг эмгэлэг
 - -Цагаан өнгөтэй гадна
 - -Өнгөтэй керамик хөдмөн

Хаяг: БЗД, 2-р хороо "ББСМО" ХХК-н байр Улаанбаатар, 77116139, 99116139 Мэйл: bbsmo@bbsmo.mn bbsmo08@gmail.com bbsmo@bbsmo.mn	Харуулах Б.Сүхбаатар	Ариуламж А.Хамбаев	Масштап 1:100	ЭГ Шууд: 55-19/2024
Хаяг: БЗД, 2-р хороо "ББСМО" ХХК-н байр Улаанбаатар, 77116139, 99116139 Мэйл: bbsmo@bbsmo.mn bbsmo08@gmail.com bbsmo@bbsmo.mn	Эрх зүйн үйлчилгээний байр Б.Сүхбаатар	Туслах үйлчилгээний байр А.Хамбаев	Туслах үйлчилгээний байр А.Хамбаев	Туслах үйлчилгээний байр А.Хамбаев

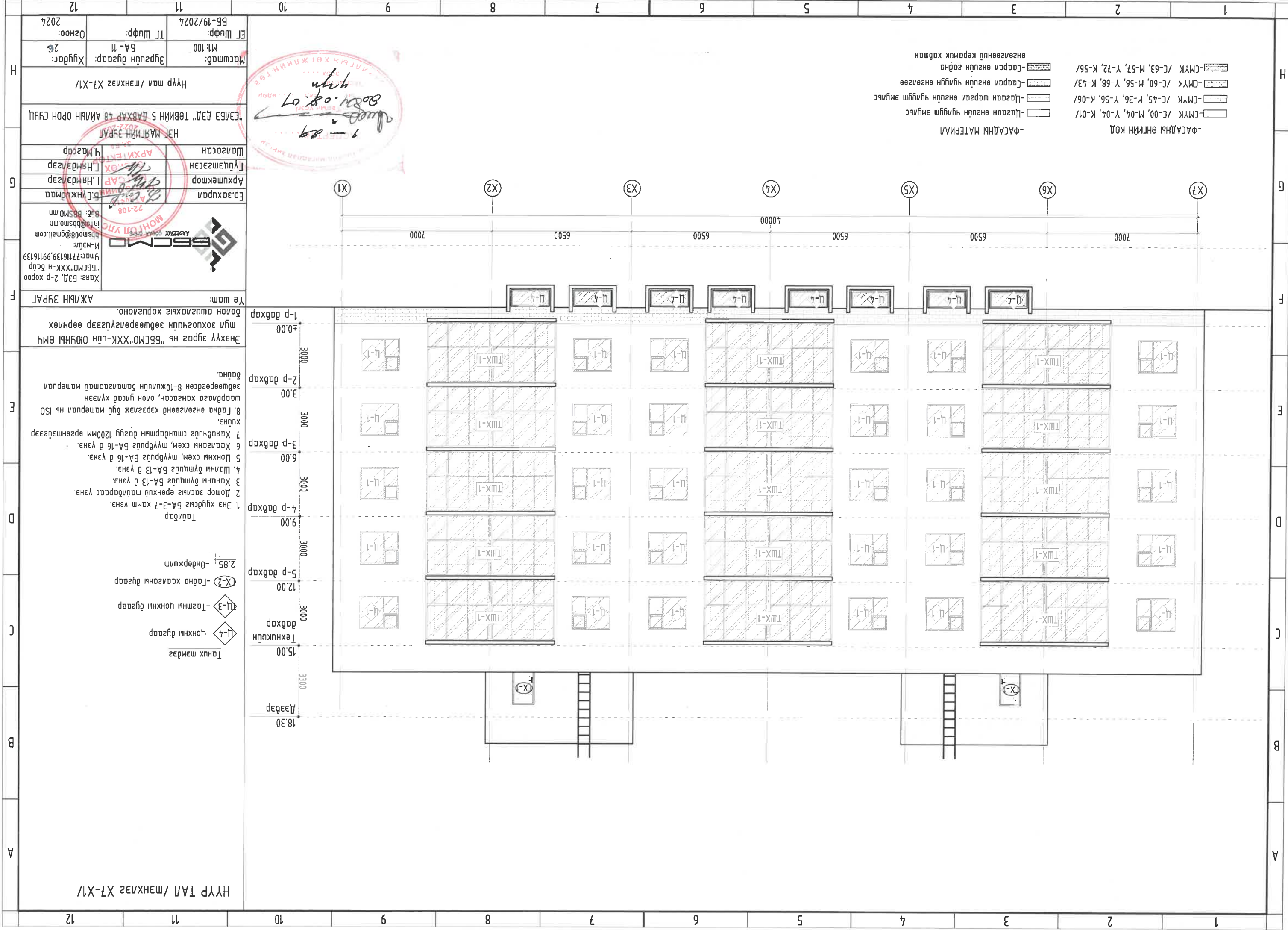
Танх мандэг

- -Цонхны дугаар
- -Тэгш цонхны дугаар
- -Гадна хаагслийн дугаар

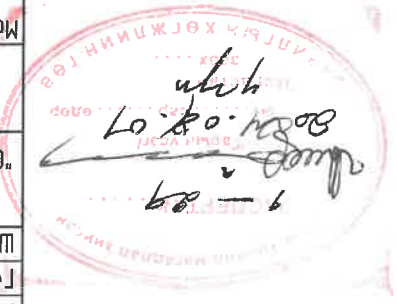
2.85 -Өндөршил

Табар
1. Энэ хуудсыг БА-3-7 хамт үзнэ.
2. Дотор засмал ерөнхий мэдээлэл үзнэ.
3. Холын дүмтүүд БА-13 д үзнэ.
4. Шааны дүмтүүд БА-13 д үзнэ.
5. Цонхны схем, мүүрүүд БА-16 д үзнэ.
6. Хаагслийн схем, мүүрүүд БА-16 д үзнэ.
7. Хэрэгжүүлэх стандартын дагуу 1200мм өргөжүүлэгээр хүлээн.
8. Гадна өнгөтэй хэрэглэж буй материал нь ISO стандартын дагуу, олон нон үсэгд хүлээн зөвшөөрөгдсөн 8-10ж/м²-ийн багасгагч материал багасгагч материал.

Харуулах үйлчилгээний байр
А.Хамбаев



- ФАСАДНЫ ӨНГИЙН КОД**
- -Цагаан өнгний чиглүлт эмгильс
 - -Цагаан шарал өнгний чиглүлт эмгильс
 - -Цагаан өнгний чиглүлт өнгөлөө
 - -Цагаан өнгний чиглүлт өнгөлөө
 - -СМҮК /С-63, М-57, Y-72, К-56/
 - -СМҮК /С-60, М-56, Y-68, К-43/
 - -СМҮК /С-45, М-36, Y-56, К-06/
 - -СМҮК /С-00, М-04, Y-04, К-01/
- ФАСАДНЫ МАТЕРИАЛ**
- -Цагаан өнгний чиглүлт эмгильс
 - -Цагаан шарал өнгний чиглүлт эмгильс
 - -Цагаан өнгний чиглүлт өнгөлөө
 - -Цагаан өнгний чиглүлт өнгөлөө
 - -СМҮК /С-63, М-57, Y-72, К-56/
 - -СМҮК /С-60, М-56, Y-68, К-43/
 - -СМҮК /С-45, М-36, Y-56, К-06/
 - -СМҮК /С-00, М-04, Y-04, К-01/



Танх мандэг

- П-4 -Цонхны дугаар
- П-3 -Тогшны цонхны дугаар
- Х-2 -Гадна харагданы дугаар

2.85 -Өндөржилт

Тайлбар

1. Энэ хувьцааг БА-3-7 хамт үзэнэ.
2. Дотор засагч ерөнхий тайлбардаас үзэнэ.
3. Хонаны дүгнэлт БА-13 д үзэнэ.
4. Шарны дүгнэлт БА-13 д үзэнэ.
5. Цонхны схем, шүүрлийг БА-16 д үзэнэ.
6. Харагданы схем, шүүрлийг БА-16 д үзэнэ.
7. Харагдлыг стандартны нягн дэгүү 1200мм өргөнөмтэйгээр үзэнэ.
8. Гадна өнгөлөөнд хэрэглэж буй материал нь ISO шаардлага хангасан, олон улсад хүлээн зөвшөөрөгдөх 8-10 жилийн баталгаатай материал болно.

Энхлүү зургаг нь "БСЦМО"ХХК-ийн ОЮУНЫ ӨМЧ мүй зохихчүүд зөвшөөрөгдүгээр өөрчлөх болон ашиглахыг хориглоно.

Үе шат: АЖЛЫН ЭВРАГ

Н

Масштаб: М1:100
Эзүүшн дугаар: БА-11
Хугацаа: 2024

ЭТ Шүфр: ББ-19/2024
ТТ Шүфр: Огноо: 2024

Нүүр тал /мөнхлэг Х7-Х1/

НЭГ МАЯГИЙН ЭВРАГ

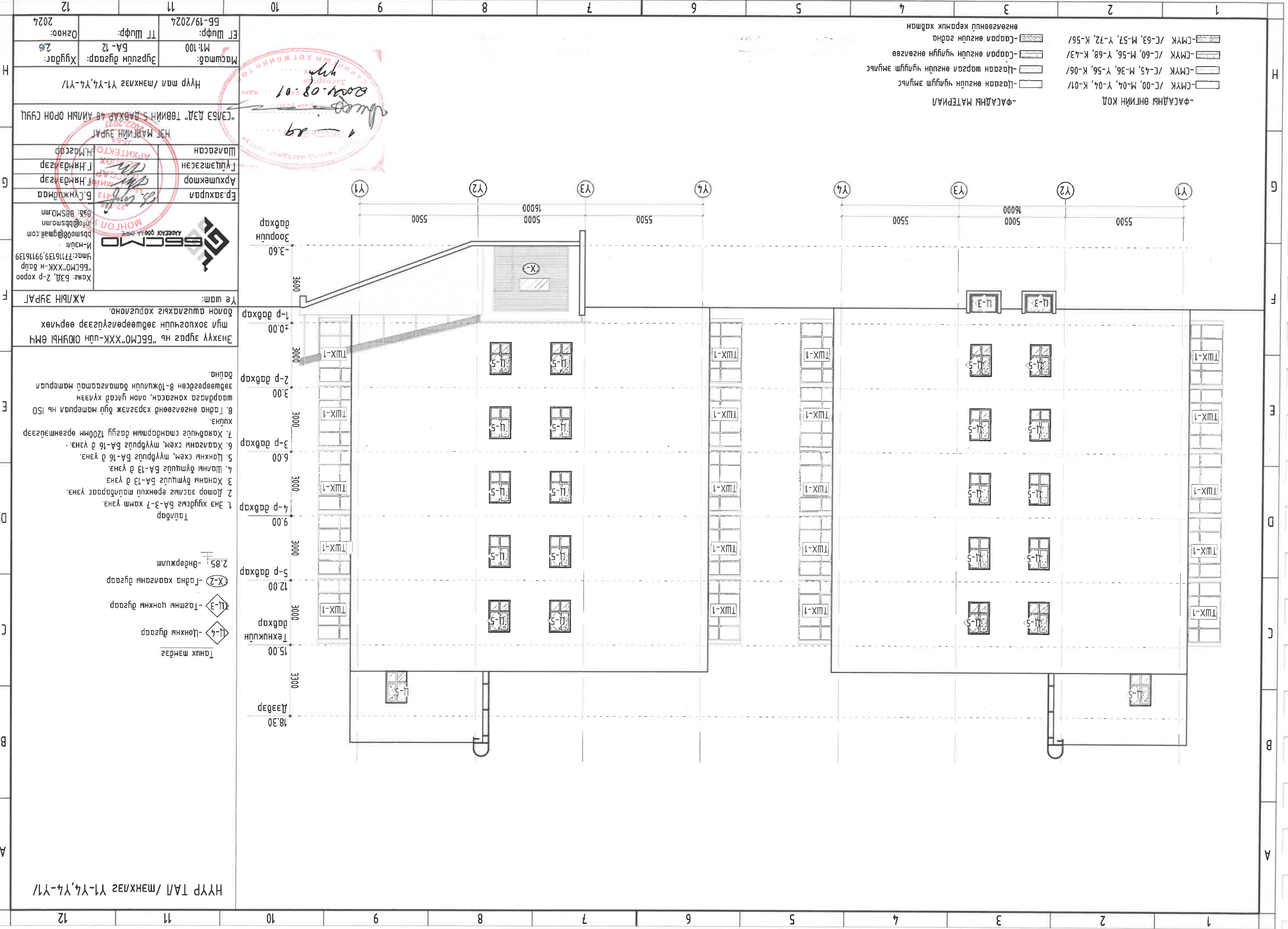
Эр.ахураа
Б.Цэнхрэг
Г.Нямдэг
Архитектор
Г.Нямдэг
Г.Нямдэг
Л.Нямдэг
Ч.Масар

Шалсан
Масаран

И-мэд: БСЦМО
Утас: 7716139, 99116139
И-мэйл: info@bscmo.mn
in@bscmo.mn
Бэл. БСЦМО

Хаяг: БЗД, 2-р хороо "БСЦМО"ХХК-н байр
Утас: 7716139, 99116139
И-мэйл: info@bscmo.mn
in@bscmo.mn
Бэл. БСЦМО

Нүүр тал /мөнхлэг Х7-Х1/



НҮҮР ТАЛ /МАНХЛЭГ Ү1-Ү4, Ү4-Ү1/

Танх мандэг

□-4 - Цонхны дугаар

□-3 - Тасны цонхны дугаар

□-2 - Гадна хааганы дугаар

2.85 I - Өндөржилт

Талбар

1. Энэ хугацаг ба-3-7 хамт үзэнэ.

2. Дотор заслыг ерөнхий мэдээлэл үзнэ.

3. Хөдөлгөөний бүтцийг ба-13 д үзнэ.

4. Шалны бүтцийг ба-13 д үзнэ.

5. Цонхны схем, мүүрүүг ба-16 д үзнэ.

6. Хаалганы схем, мүүрүүг ба-16 д үзнэ.

7. Харьцууц стандартын дагуу 120мм өргөжмөлдөгдөг

хүлээн.

8. Гадна өнгөлгөөнд хэрэглэж буй материал нь ISO

тааргалд хангасан, олон үндэст хувиар

зөвшөөрөгдсөн 8-10 жилийн баталгаатай материал

бүтэн.

Энхлүү зүгдэг нь "ББСМО"ХХК-ийн ОЮУЧНЫ ӨМЧ

мүл зохих үндэст зөвшөөрөгдсөн өөрчлөх

болон ашиглахыг хориглоно.

Үе шат: АЖЛИЙН ЗҮРГЭЛ

Хаяг: БЗД, 2-р хороо
"ББСМО"ХХК-н байр
Утас: 77116139, 99116139
И-мэйл:
info@bbsmo.mn
bbsmo08@gmail.com
Бэл: ББСМО.мн

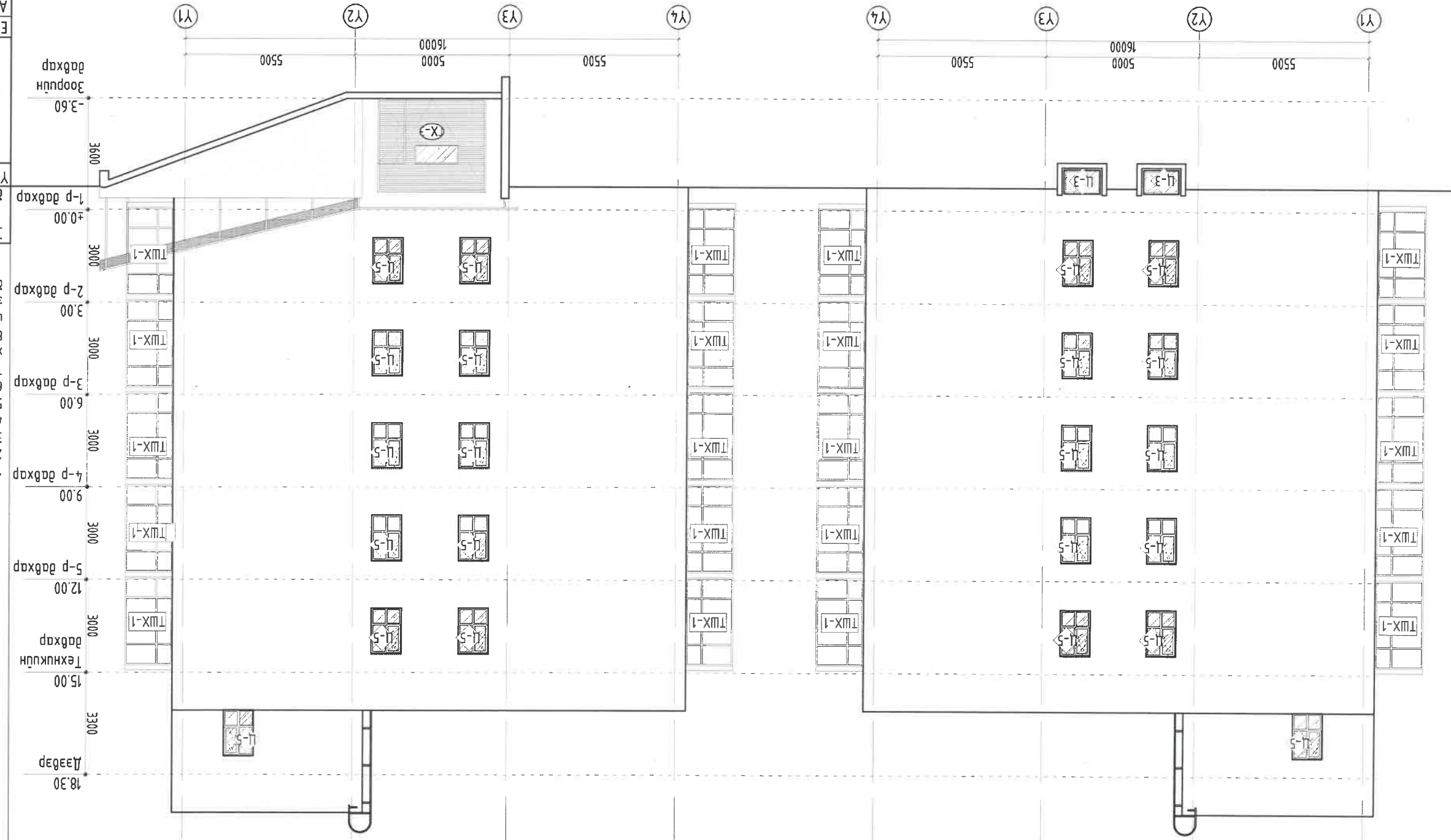



Б.Лүнжидмаа
Архитектор
Г.Няндар
Г.Няндар
Г.Няндар
Шансаан
НЭГ МАГНИН ЗҮРГЭЛ

"СЭВЭ ДЭД" ТӨВИЙН 5 ДАВХАР 48 АИЙН ОРОН СУУЦ

НҮҮР ТАЛ /МАНХЛЭГ Ү1-Ү4, Ү4-Ү1/

Масштаб: М1:100
Эргүүлэн дугаар: БА-12
Хугацаг: 2024
ЭТ Шуфр: ББ-19/2024
Огноо: 2024



12	11	10	9	8	7	6	5	4	3	2	1
Масштаб: М1:25 Элемент дугаар: БА-13 Хугацаа: 26		ET Шүфр: 55-19/2024 ТТ Шүфр:		Огноо: 2024							
Гадна хана ГХХ-1,2, хамар хана ба шалны доторхойлолт											
"СЭБЭ ДЭЛ" ТӨВИЙН 5 ДАВХАГ ТУ ТАМГАЙН ОРОН СУЦЛ											
НЭГ МАГНИН ЭЗРАГ											
Шалсаан											
Гүйцэтгэсэн											
Архитектор											
Б.Сүмбэр											
											
Үе шат: АЖЛЫН ЭВРАГ											
Энэхүү зургаг нь "БСЦМО" ХХК-ийн ОЮУНЫ ӨМГ мүй зохих зөвшөөрөлгүйгээр өөрчлөх болон ашиглахыг хориглоно.											

1. Энэ хугацааг БА-3-6 хамт үзнэ. 2. Дотор засламыг ерөнхий тайлбардаас үзнэ.

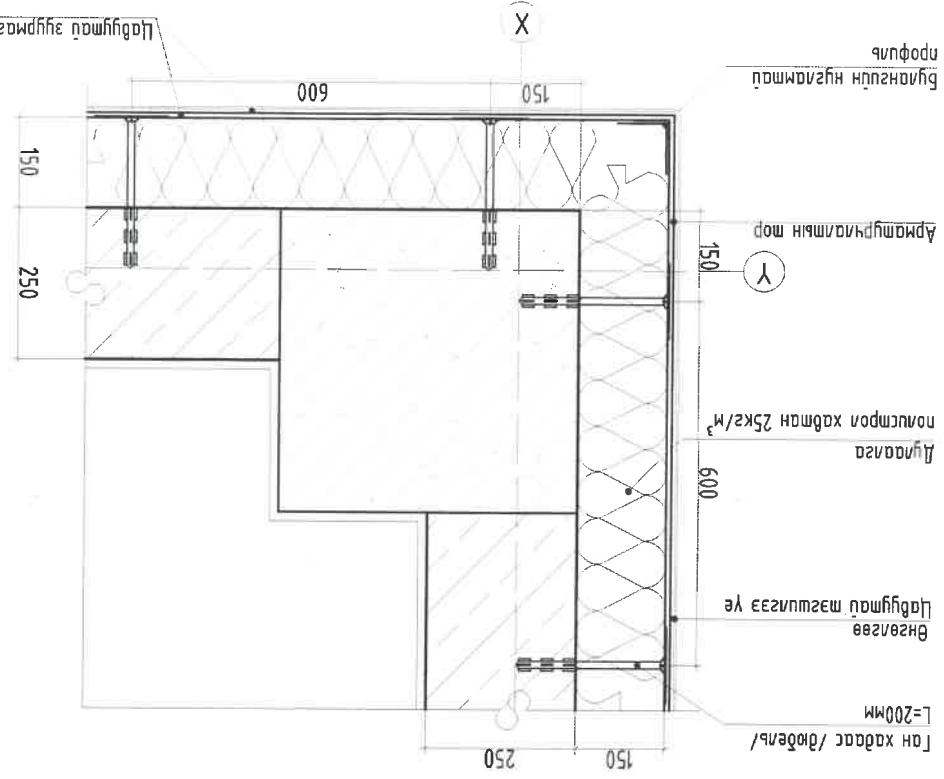
Тайлбар

А	Б	В	С	Д	Е	Г	Т	Н	
Өгөгдсөн бетон 4.5см / Үс тусгаарлагч 0.5см / Халааж наана, SBS / Үс тусгаарлагч материал / Бетон шал	- Керамик хавтан 600x600мм 10мм - Барьцалдугуйлагч элс, цементэн зүүмэс 10мм - Үс тусгаарлагч 5мм / Халааж наана, SBS үс тусгаарлагч материал / Бетон шал	- Паркет / Олон үлсэн сандармаг хангасан, 8-10жигүүдн дамалсамад / 1.5см - Зөөвөр, дэвтэр 0.5см - Бетон тэвшлэгээ 6см - Бетон шал	- Чугуйн хавтан - Барьцалдугуйлагч элс, цементэн зүүмэс 2см	- Цутгамал хучилт 15см - Бетон тэвшлэгээ 5см - Цутгамал хучилт 15см					

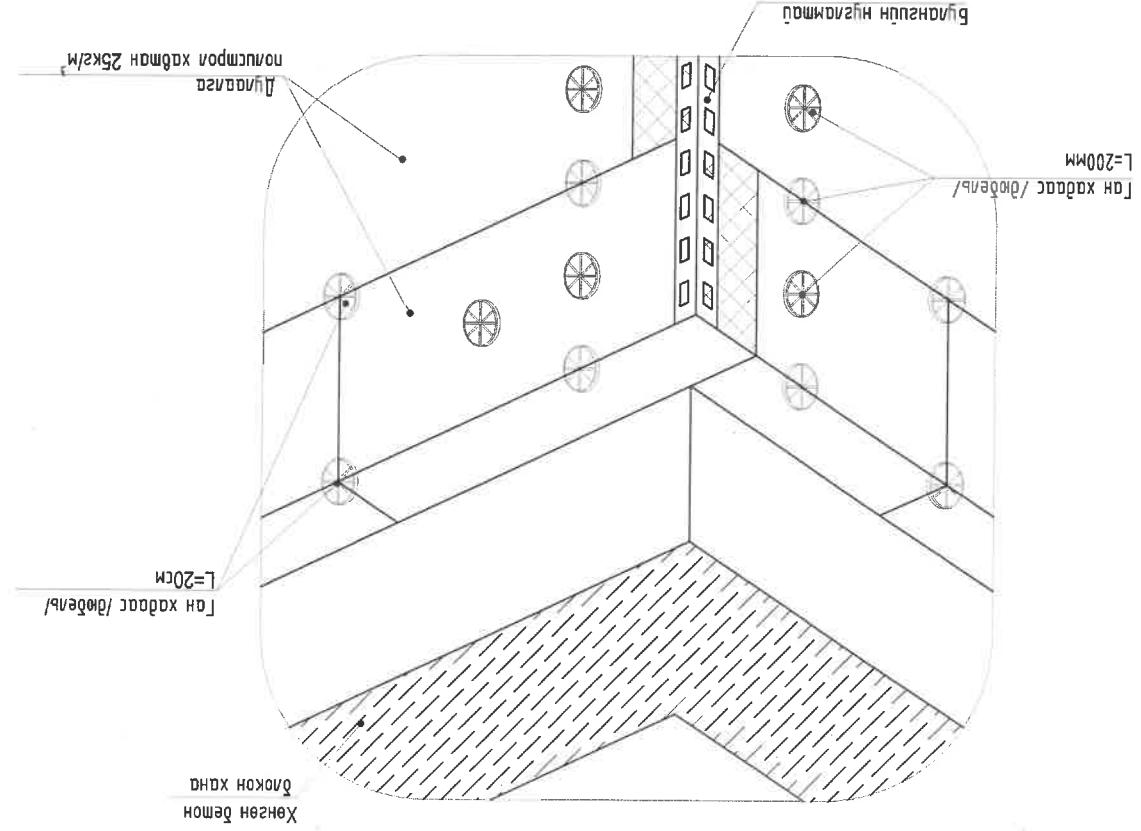
ШАЛНЫ ТОДОРХОЙЛОЛТ М1:25											
А/Д	Ханын дүмц	Ханын схем	1	2	3	4					
Хэрэглээ	Ханын дүмц	Ханын схем	- Өгөгдсөн бетон 4.5см / Үс тусгаарлагч 0.5см / Халааж наана, SBS / Үс тусгаарлагч материал / Бетон шал	- Керамик хавтан 600x600мм 10мм - Барьцалдугуйлагч элс, цементэн зүүмэс 10мм - Үс тусгаарлагч 5мм / Халааж наана, SBS үс тусгаарлагч материал / Бетон шал	- Паркет / Олон үлсэн сандармаг хангасан, 8-10жигүүдн дамалсамад / 1.5см - Зөөвөр, дэвтэр 0.5см - Бетон тэвшлэгээ 6см - Бетон шал	- Чугуйн хавтан - Барьцалдугуйлагч элс, цементэн зүүмэс 2см	- Цутгамал хучилт 15см - Бетон тэвшлэгээ 5см - Цутгамал хучилт 15см				

Гадна ханын тодорхойлолт											
А	Б	В	С	Д	Е	Г	Т	Н			
Д/А	Ханын дүмц	Ханын схем	ГХХ-1	ГХХ-2	Хэсэглэл-1	Хэсэглэл-2	Хэсэглэл-3	Хэсэглэл-4			
Хэрэглээ	Ханын дүмц	Ханын схем	Нягтрүүлсан хөрс Үс чийг тусгаарлагч хар мөсөн түрхлэг 2-3 үе Полистерол бетон дугаалаа 150мм ХПС дугаалаа 50мм Төгрөг бетон цутгамал хана 250мм Өнгөлсөө	- Чугуйн амгальс өнгөлсөө - Тормой шавардаага 25мм - Хөөсөн дугаалаа 150мм - АЛС бетон блок 250 мм - Цайжруулсан шавардаага 15мм - Өнгөлсөө	- Өнгөлсөө - Цайжруулсан шавардаага 15мм - АЛС блок хана 150мм - Цайжруулсан шавардаага 15мм - Өнгөлсөө	- Өнгөлсөө - Тосгон өрөг хана 120мм - Цайжруулсан шавардаага 15мм - Өнгөлсөө	- Керамик хавтан 10мм - Цайжруулсан шавардаага 10мм - Тосгон өрөг хана 120мм - Цайжруулсан шавардаага 15мм - Өнгөлсөө	- Өнгөлсөө - Цайжруулсан шавардаага 15мм - АЛУ цайжруулсан шавардаага 15мм - Өнгөлсөө	Агуун чэдрүүд өрөг хана Мусгаарлагч хана		

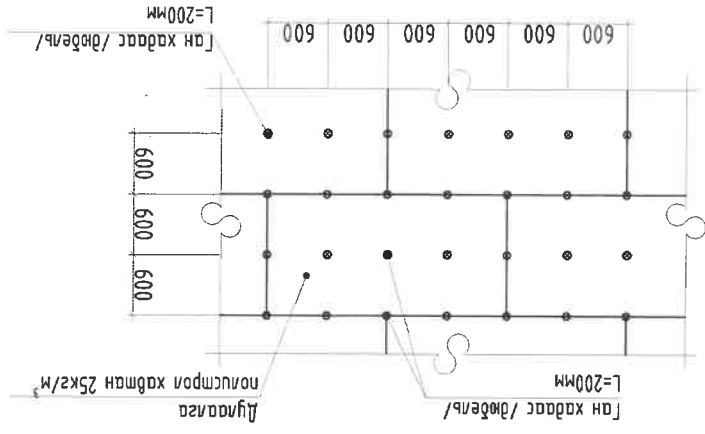
1-ТЕХНИКИЙН ДАВХРЫН ДУЛААЛГЫН
БҮЛЭН ХЭСЭГ БАХАЛГЭЭНИЙ СХЕМ



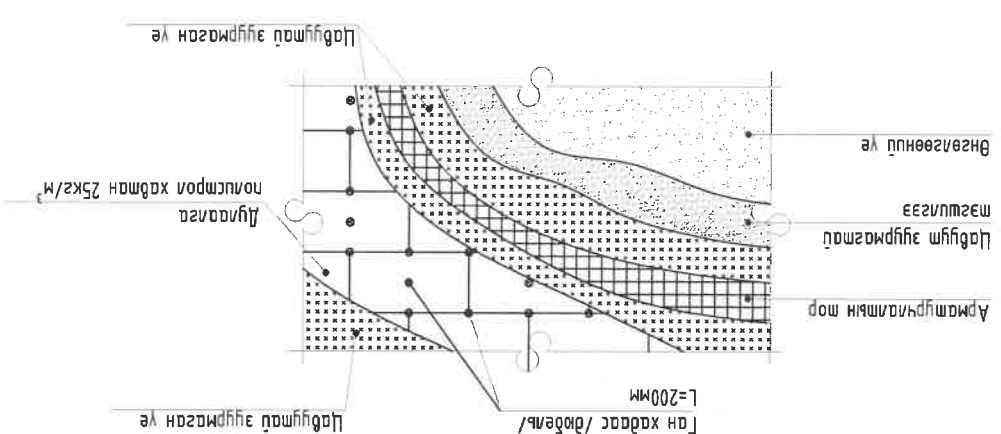
ХАРАГДАХ БАЙДАЛ



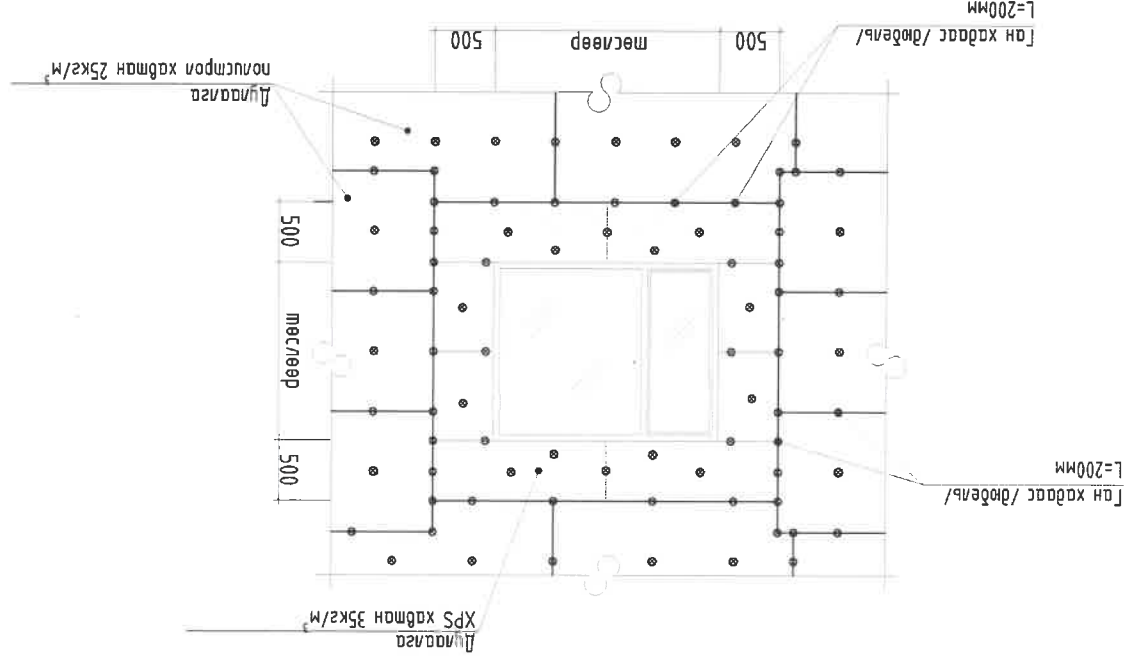
ХАНЫН БАХАЛГЭЭНИЙ СХЕМ



ХАНЫН ДУЛААЛГЫН ӨНГӨЛГӨӨНИЙ СХЕМ



ЦОНХНЫ ХАНЫН ДУЛААЛГЫН ӨНГӨЛГӨӨНИЙ СХЕМ



Таагар

1. Энэ хуудсыг БА-4-В хамт үзнэ.
2. Дулаалагчны хөвсгөөр хавтан нь 25кг/м³ нягтралаар гад мэдэрмэл MNS 13163:2011 Баруулын дулаан тусгаарлах материал, шохмог полистрол (XPS) бүтээгдэхүүний механикийн шаардлага, дулаан тусгаарлах материал, Хөвсөн нөхөн мөшгөрний гуульбарын эвд нь 1-1,5мм иххгүй байна. Эвсвэр эцэг шавраар механикийн шаардлага стандартыг хангасан байна.
3. Гадна дулаалагчны ажлыг амьгууль ажиллагааны дүрмийг баримтлан хийж гууцмэгнэ. Дулаалагчны хавтангийн гуульбарын эвд нь 1-1,5мм иххгүй байна. Эвсвэр эцэг шавраар бөглөж болохгүй.
4. Цонхны нүхний гадна цмэгэ дагуу 50мм өргөмтлэгээр XPS хавтан галаас хамгаалах үеийг хийж өгнө.
5. Гадна дулаалагчны ажлын орчны хэм -5°C их болон хангын гадаргууд борооны чийг унах үед ажлыг зогсооно.
6. Дулаалагчны материалны зурагны зөв үзэмж болж, Ган хавдас нь хавтангийн гадаргуугаас 1мм иххгүй байна.
7. Дулаалагчны материал мөшгөөр гүйж мэгшилж өгнө. Дулаан тусгаарлагчийг усарамлын явцад эвдэргэ эмтгэхээс хамгаалж өгнө.

Энэхүү зураг нь "БСМО"ХХК-ийн ОЮУНЫ ӨМЧ мэт зохиогчийн зөвшөөрөгдүгээр өөрчлөх боломжгүй ажлын зурагтай адилтгахыг хориглоно.

Үе шат: АЖЛЫН ЗУРАГ

Хаяг: БЗД, 2-р хороо "БСМО"ХХК-н байр Үнэмлэх: 77116139, 99116139
М-мэд: info@bsmo.mn, bsmo08@gmail.com
Бэл: БЗМО.мн

Б.Сүхбаатар
А.Хамбаев
Л.Нямдэлгэр
Л.Нямдэлгэр
Шалсан
Ч.Масар

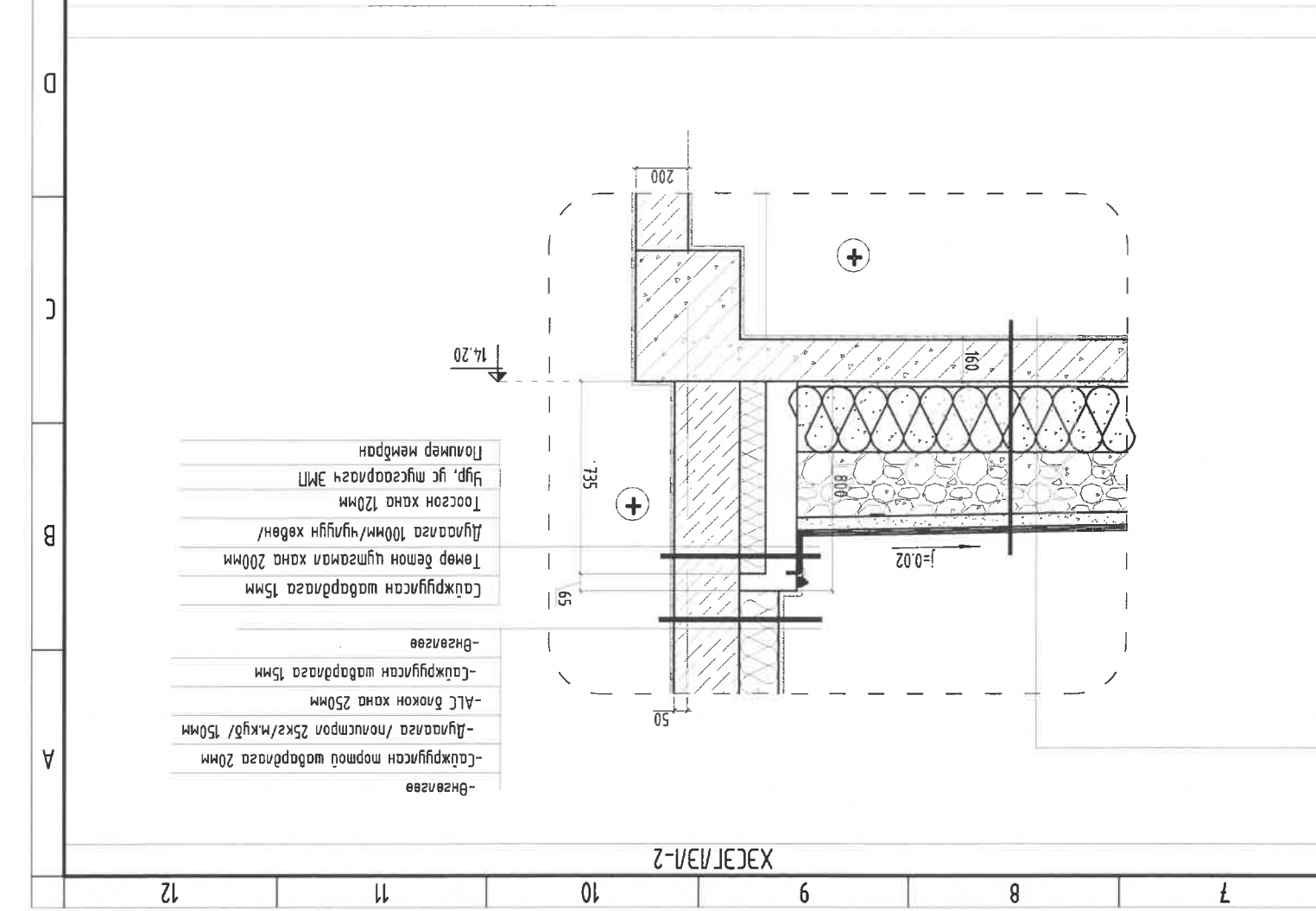
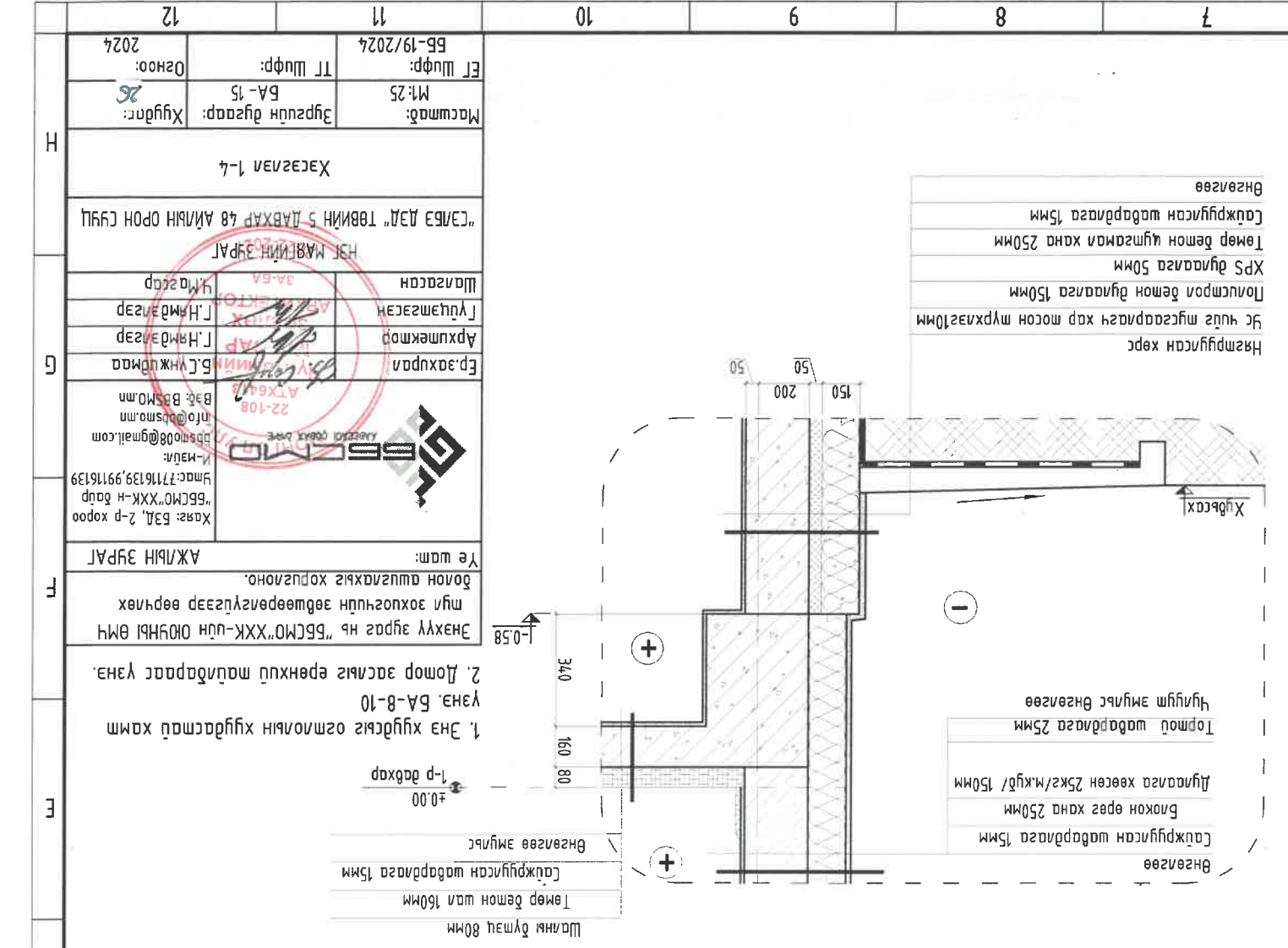
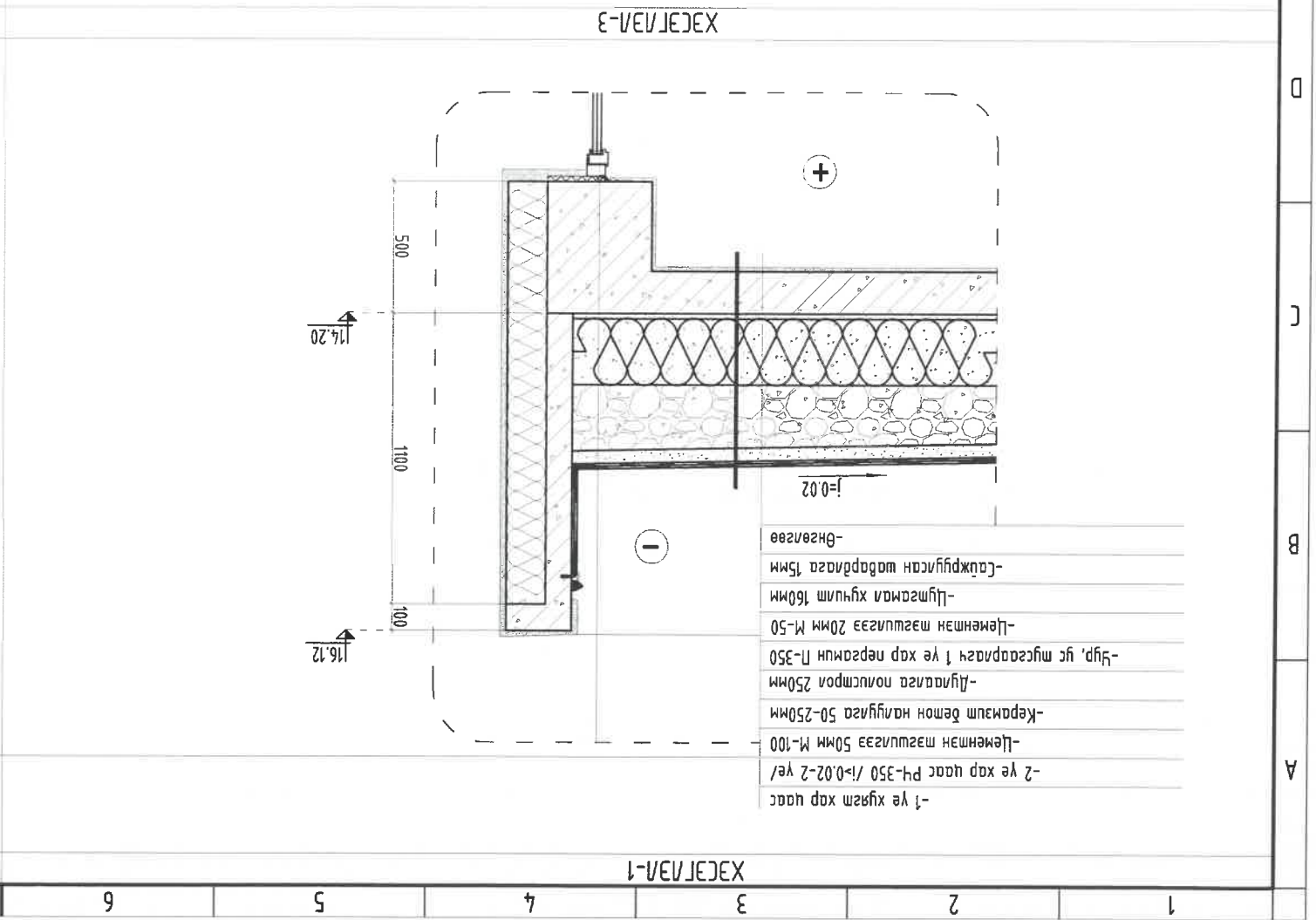
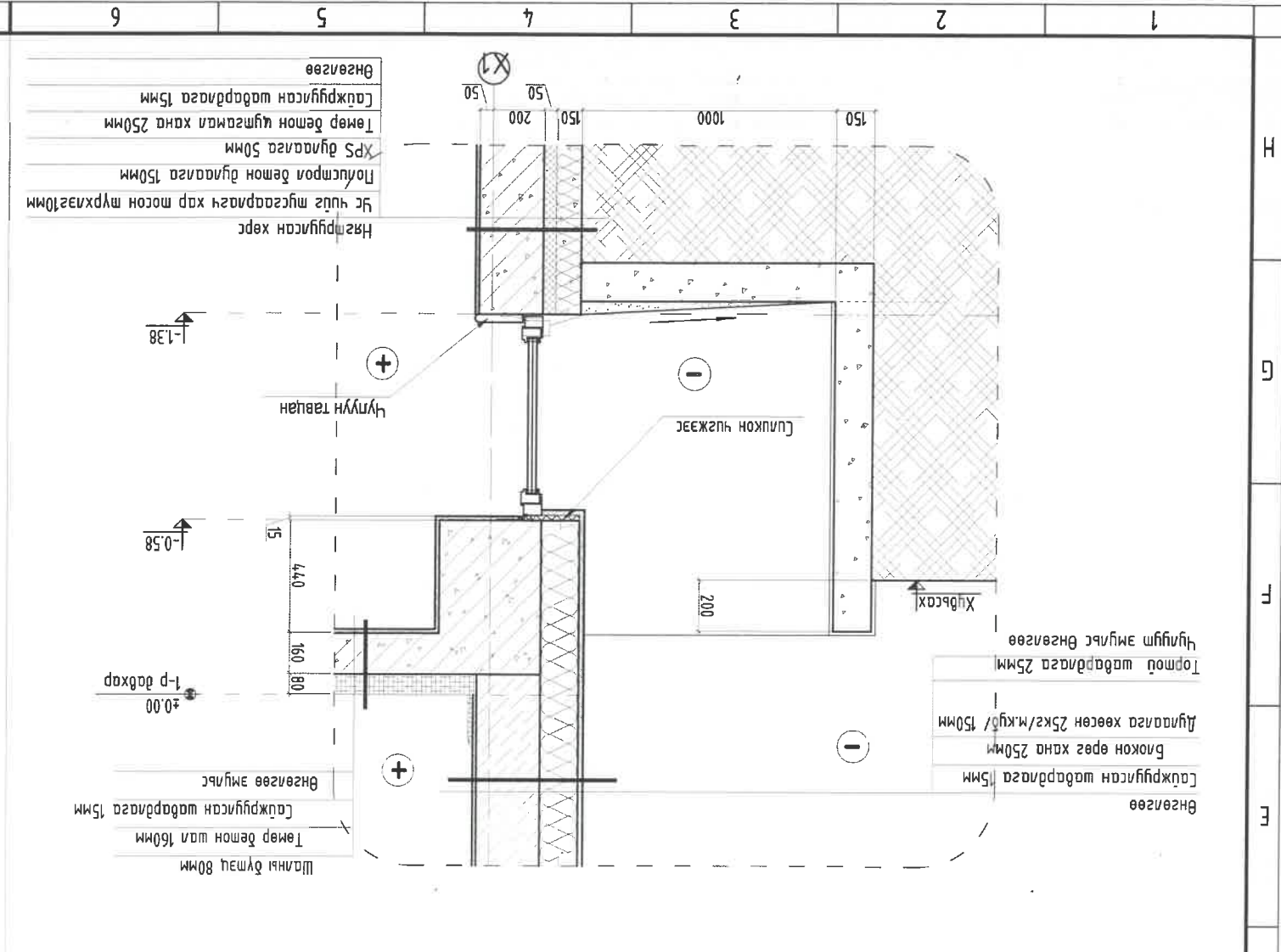
НЭГ МАЯГНИЙ ЗУРАГ

"СЭБЭ ДЭД" ТӨВИЙН 5 ДАВХАР 48 АИМЫН ОРОН СУУЦ

Гадна хангын дулаалагчны нягн бэхлээг, схем

Масштаб: М1:100
Эргүүлэн зураг: Хуудас: 26
ТТ Шуур: БА-14
Огноо: 2024

ББ-19/2024



Хэсэг: 1-4
Масштаб: М1:25
Эргүүлэн дүрсэл: БА-15
ТТ Шуфр: ББ-19/2024
Огноо: 2024

АЖЛЫН ЭВРАЛ

Хаяг: БЗД, 2-р хороо "БСМО"ХХК-н байр Улаанбаатар хот, дүүрэг Засаг захиргааны 10-р хороо, БЗД, 7116139, 99116139

Мэдээлэл: Баян: БЗД, 7116139, 99116139 Эхлэл: 22-108 info@bcsmo.mn

БСМО-ХХК-ийн ОЮУНЫ ӨМЧ

Энэхүү зураг нь "БСМО"ХХК-ийн ОЮУНЫ ӨМЧ болон ажлынханыг хөрвүүлэн, үргэлжлүүлэн зохиосон.

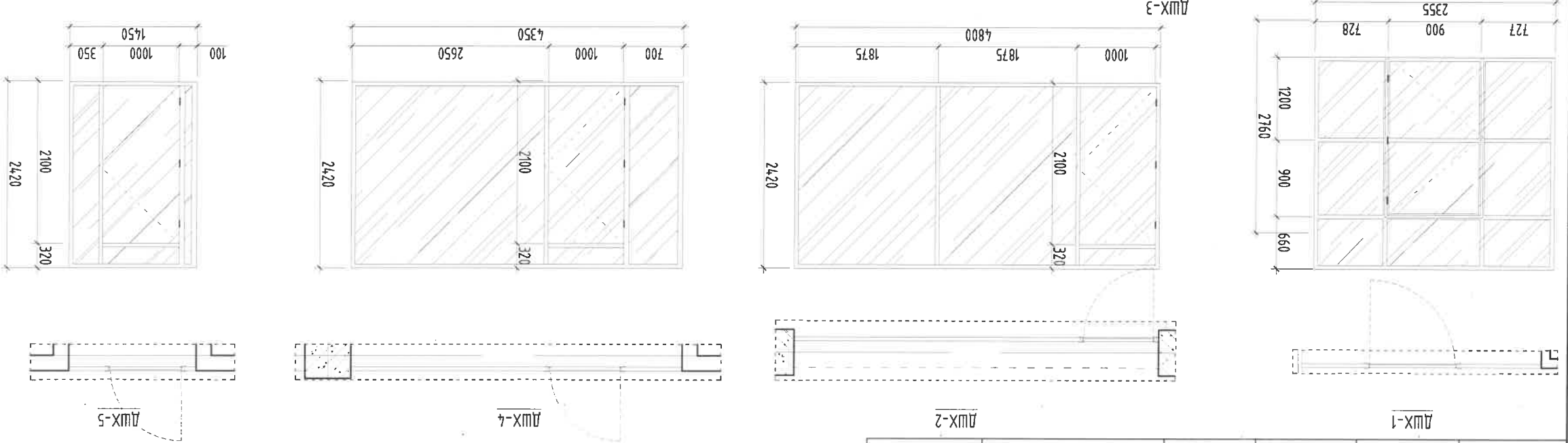
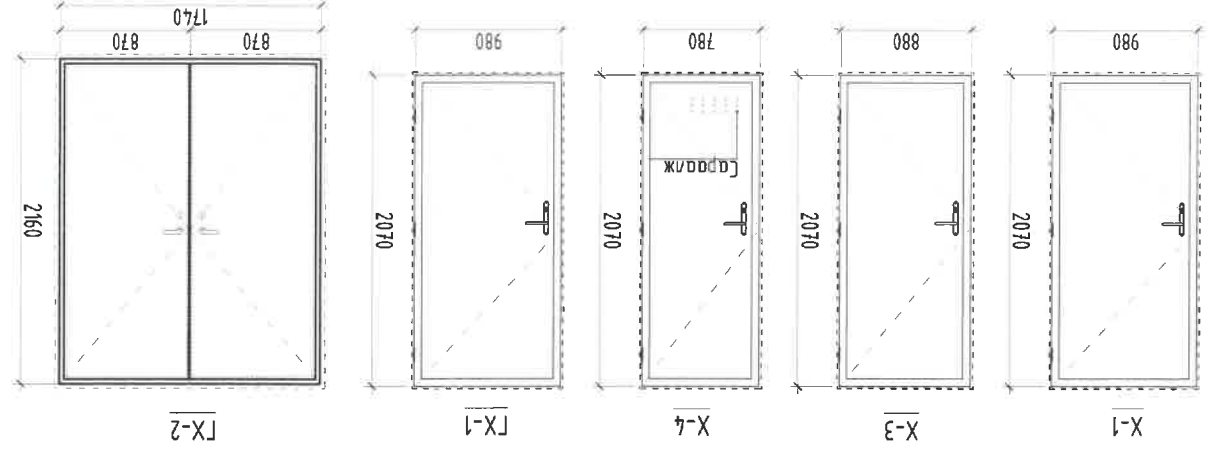
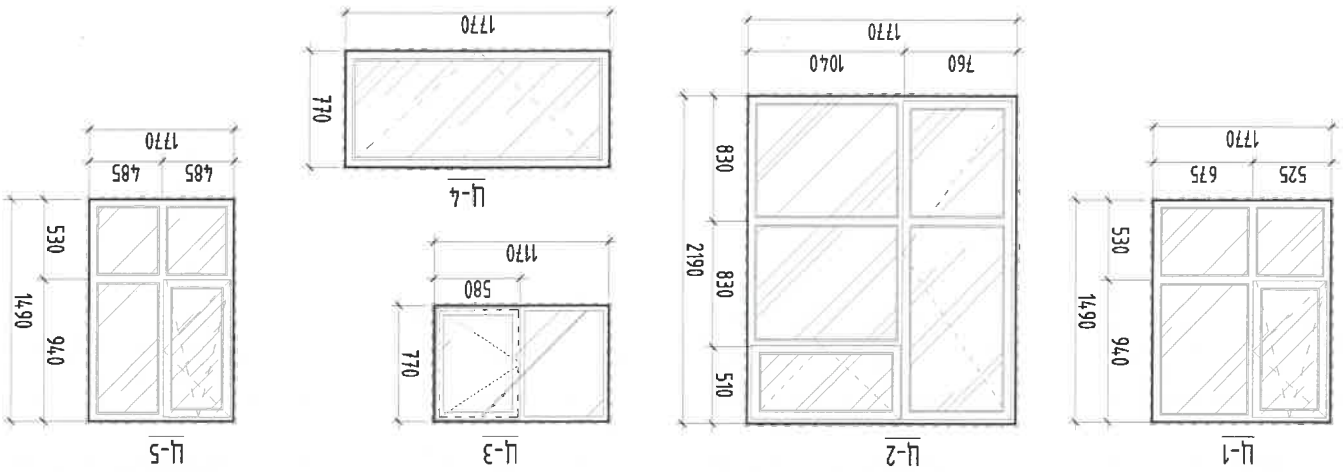
АЖЛЫН ЭВРАЛ

Хэсэг: 2-А

Хэсэг: 2-В

Дөбхөп / ID	Зорлуун дөбхөп	1-р дөбхөп	2-5-р дөбхөп	Техникийн дөбхөп	Нийэм	Нүхний хэмжээ	Тайлбар
Ц-5	-	4	16	-	22	1800x1520/ч/	Цонхны рам нь цагаан өнгөтэй дөх да рамны зурагтай 50мм-ээс дээшгүй 3 дөбхөп шүтэй дөхөм төвөгшөөдөг. Цонхны өнгөтэй нь хэвгээр гэрэлтэй дөхөм. Цонхны дугаар дамжмалын эсрэггүй 165 M ² °C/Вт ба MNS EN 5802:2007 барууны цонх , механикийн шаардлага стандартыг хангасан дөх шаардлагатай
Ц-4	Зорлуун дөбхөп	9	2	-	11	1800x800/ч/	
Ц-3	-	3	-	-	49	1200x800/ч/	
Ц-2	-	-	40	-	62	1800x2220/ч/	
Ц-1	-	-	48	-	62	1800x1520/ч/	

Дөбхөп / ID	Өнцөг	Материал	Төмөр		Модон		Цагаан		Хүрэн	Хар	Дугуйлагдсан шугаарламтал өртөмөг өнгөтэй
			Баруун	Зүүн	Баруун	Зүүн	Баруун	Зүүн			
ЦХ-1	2	Төмөр	-	-	-	-	-	-	-	1	Дугуйлагдсан шугаарламтал өртөмөг өнгөтэй
ЦХ-2	5	Модон	-	-	5	5	-	-	-	1	Дугуйлагдсан шугаарламтал өртөмөг өнгөтэй
ЦХ-3	6	Модон	-	-	5	5	-	-	-	1	Дугуйлагдсан шугаарламтал өртөмөг өнгөтэй
ЦХ-4	5	Модон	-	-	5	5	-	-	-	1	Дугуйлагдсан шугаарламтал өртөмөг өнгөтэй
ЦХ-5	20	Модон	20	24	24	24	-	-	-	1	Дугуйлагдсан шугаарламтал өртөмөг өнгөтэй
ЦХ-6	5	Модон	5	5	5	5	-	-	-	1	Дугуйлагдсан шугаарламтал өртөмөг өнгөтэй
ЦХ-7	28	Модон	28	29	29	29	-	-	-	1	Дугуйлагдсан шугаарламтал өртөмөг өнгөтэй
ЦХ-8	30	Модон	30	29	29	29	-	-	-	1	Дугуйлагдсан шугаарламтал өртөмөг өнгөтэй
ЦХ-9	28	Модон	28	29	29	29	-	-	-	1	Дугуйлагдсан шугаарламтал өртөмөг өнгөтэй



Тайлбар
 1. Энэ хүлээн авах ба-3-15 хамт үзнэ.
 2. Хаагаа, цонхны өнгө загварыг захиалагчийн хүсэлтийн дагуу зохиогчийн зөвшөөрлийн үндсэн дээр өөрчилж болно. Ингэхдээ Монгол улсын стандарт MNS 0531-2002 барууны модон хаагаа, цонх, загсийн хаагаа механикийн шаардлага, MNS 5830-2007 барууны хуванцаар /PVC/ цонх, хаагаа механикийн шаардлага, чандарыг хангасан цонх хаагаа сонгоно.
 3. Хаагаа, цонхны загварыг биед 01-55-05 Хаагаа, цонхны ажлын норм бүртгэл доршигчиг гүйцэтгэнэ. Загвар эдг шүүлтүүн хөөсөөр чигжиж дугаарлана.
 4. Цонхны загварыг чиглүүлд байрлуулж байгаа бөгөөд. Хаагаа цонхны шүүлтүүний нийм хэмжээний 1-р дөбхөп моо нийм хэмжээг гүйцэтгэж болно.

Энэхүү зураг нь "ББСМО"ХХК-ийн ОЮУНЫ ӨМЧ шиг зохих зүйлсийг өөртөө гүйцэтгэж өгөхөд болно. Энэ шийдлийг АЖИЙН ЗУРАГ

Хаяг: БЗД, 2-р хороо
 "ББСМО"ХХК-н байр
 Утас: 7716139, 99116139
 Мэйл: info@bbsmo.mn
 bbsmo8@gmail.com
 БЗБ: ББСМО.мн

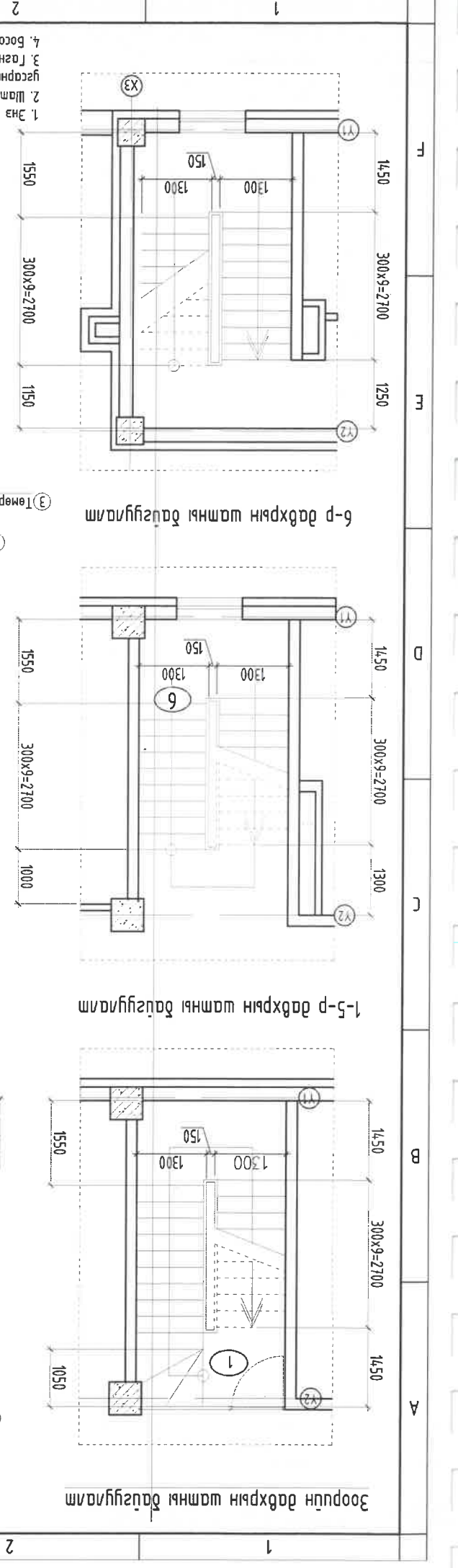
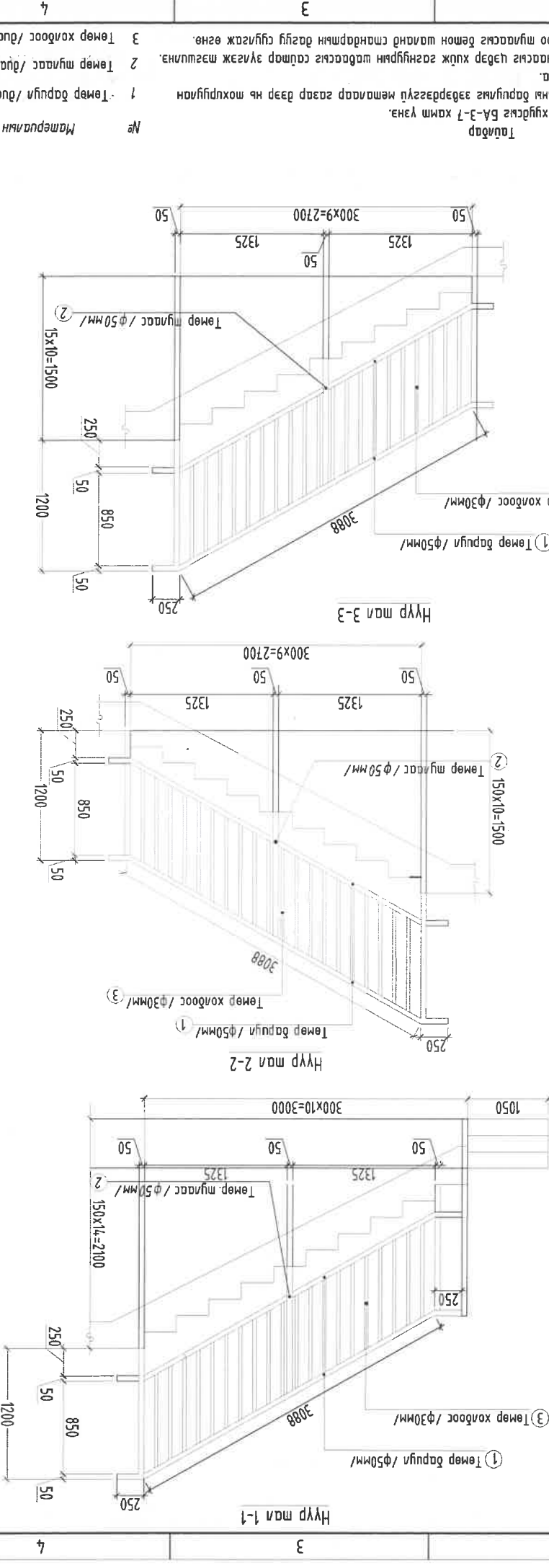
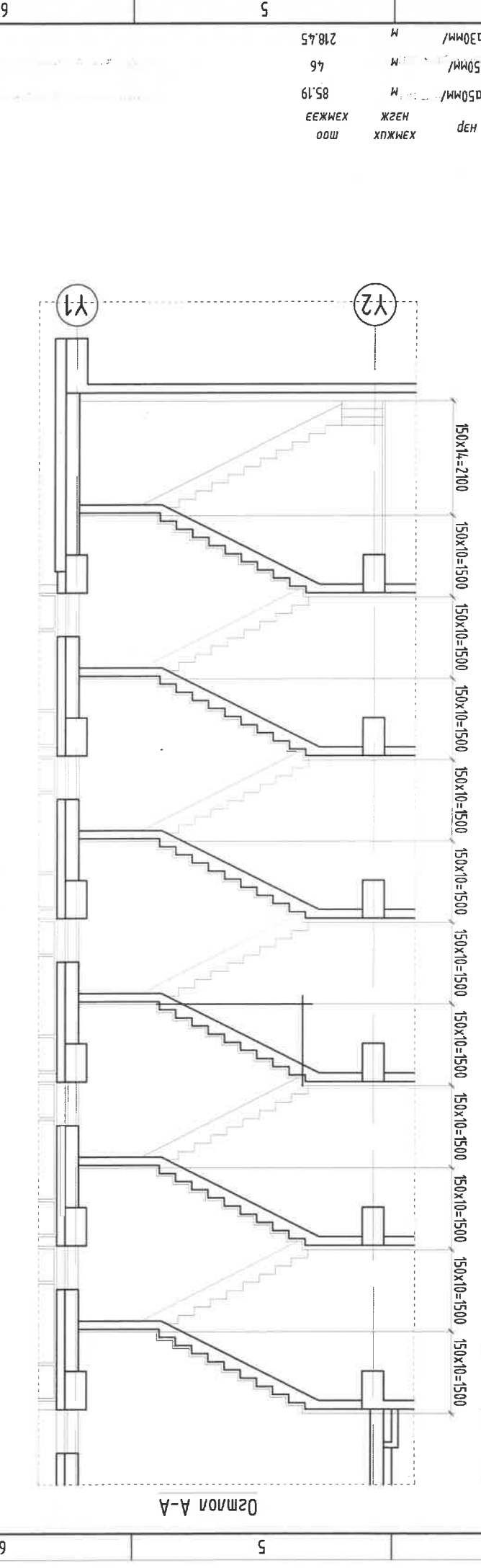
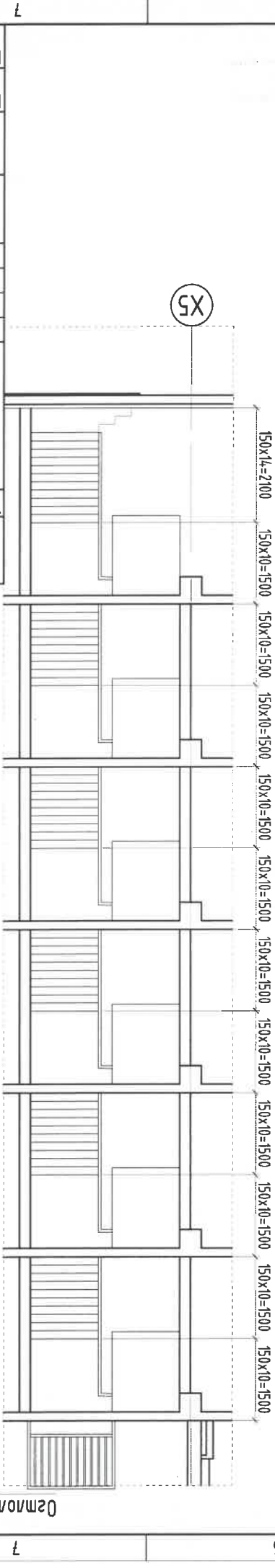
Б.Ц.Н.Ж.У.М.А.
 Л.Нямдагзор
 Л.Нямдагзор
 Ч.Масар

Масштаб: М1:50
 Зургийн дугаар: БА-16
 Хуудас: 28

Т.Шуур: 02ноо: 2024

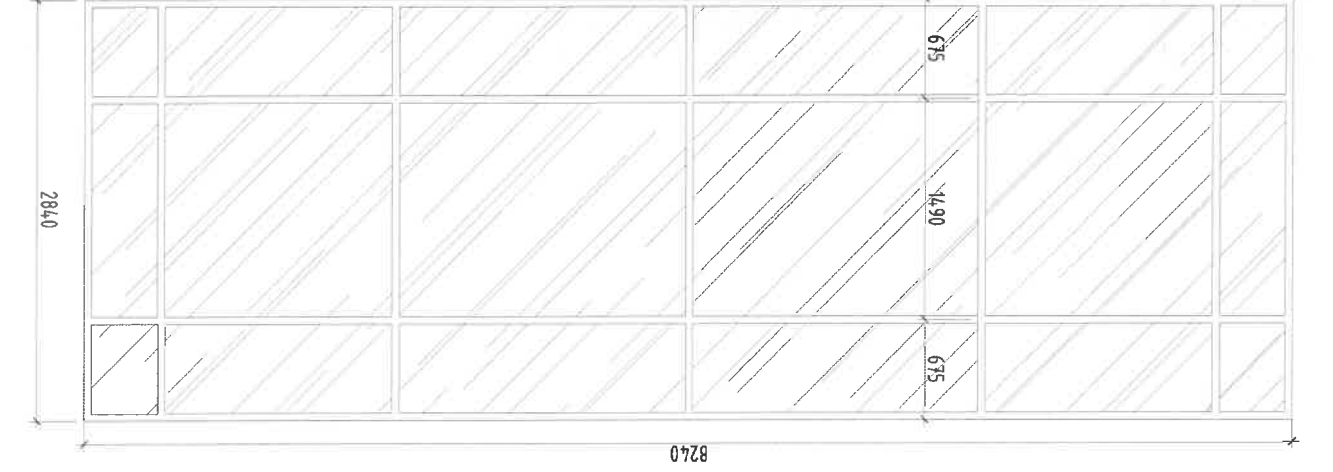
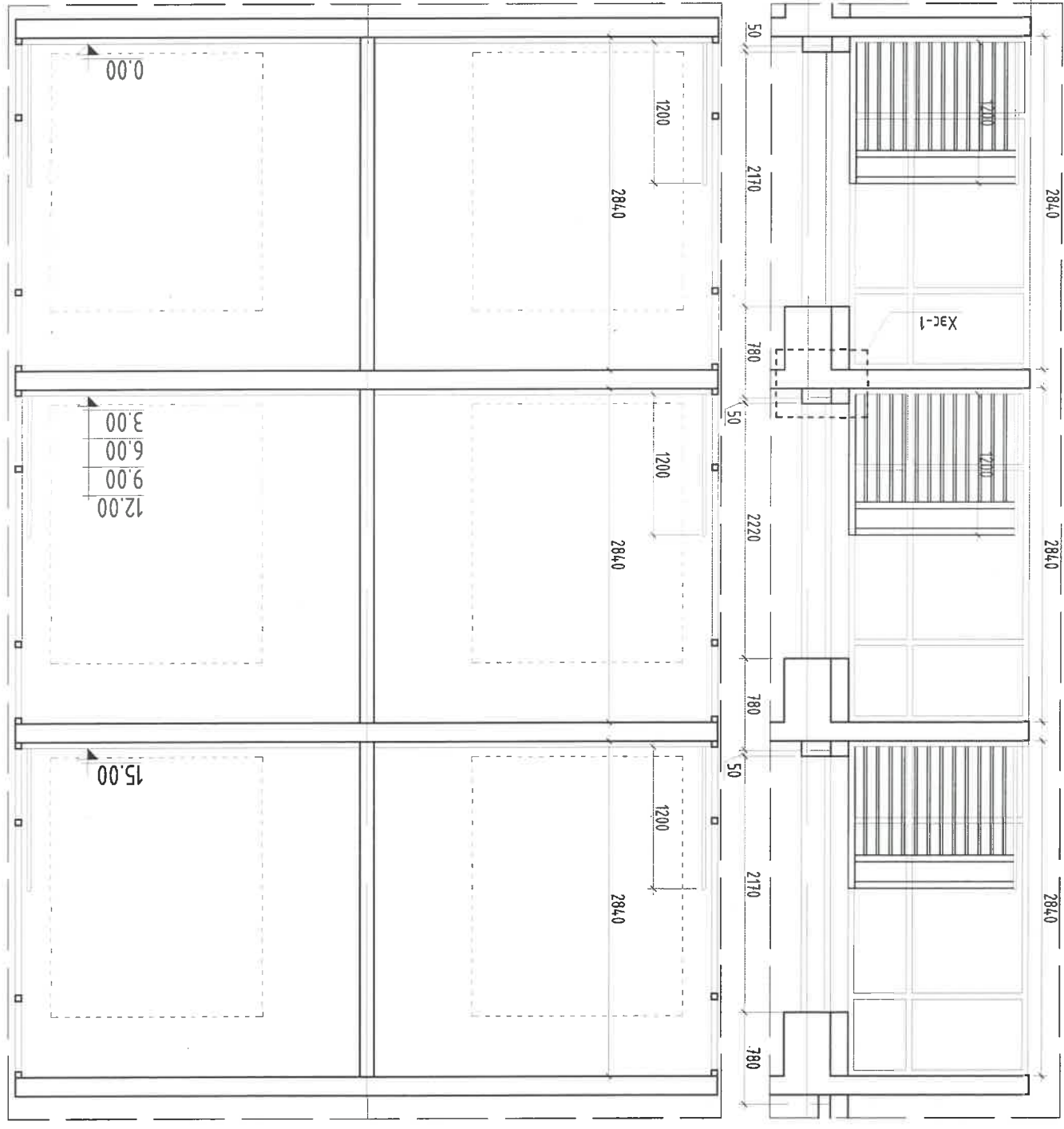
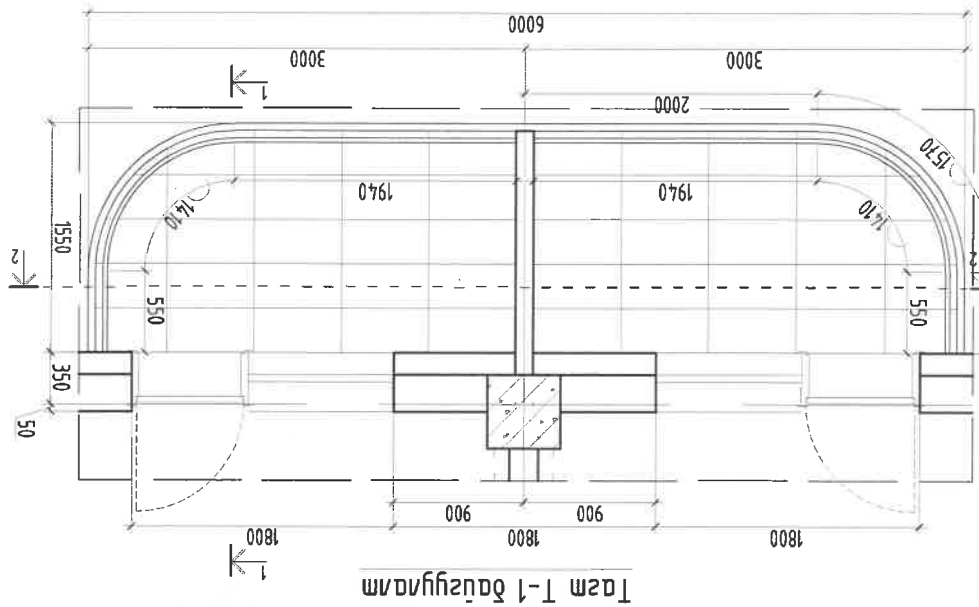
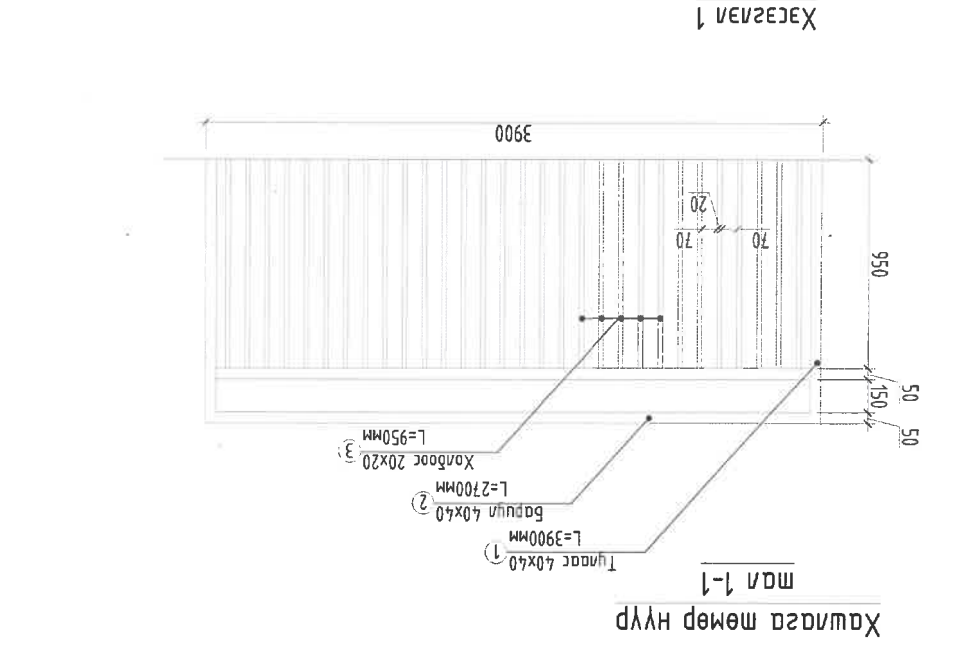
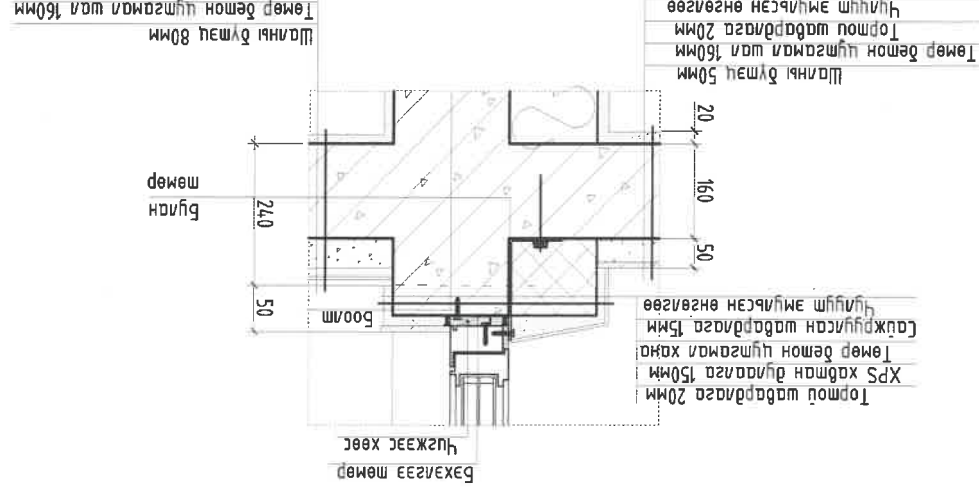
55-19/2024

A3	8	Энэхүү зураг нь "БСМО"ХХК-ийн ОЮУНЫ ӨМЧ мэтгэл зөвшөөрөгчид өөрчлөх болон ашиглахыг хориглоно.	АЖЛЫН ЭВРЭГ	Үе шат: Хаяг: БЗД, 2-р хороо "БСМО"ХХК-н байр Утас: 7716139, 99116139 И-мэйл: bsmob8@gmail.com in@bbsm.com Бэл: ББСМО.мн	Эрх зурвал Д.Цынцормаа Г.Нямдэлэр Архитектор Г.Нямдэлэр Г.Цэцэгсээн Шалгарсан АРХИТЕКТУР НЭГ МАЯГИЙН ЭВРЭГ	Масштаб: М1:100 Эргүүлэн дугаар: БА-17 Хугацаа: 2024	65-19/2024 ТТ Шуфр: 02ноо:	7	8
		Шам Ш-1 байгуулам, осмол "СЭНБЭ ДЭД" ТӨВИЙН 5 ДАВХАР 48 АИЙН ОРОН СУЦЦ							



№	Материалын нэр	Хэмжээ	Тоо
1	Төмөр баруул /φ50мм/	М	85.19
2	Төмөр мулаас /φ50мм/	М	46
3	Төмөр халбаас /φ30мм/	М	218.45

- Тайлбар
1. Энэ хугацааг БА-3-7 хамт үзэн.
 2. Шатны баруулыг эвдрэлдээгүй мембраноор газар дээр нь мохиргуулан гусарна.
 3. Галдасны цагдөр хүйж гасгнурын шалдасны сэтгээр зүгээж тэгшлэнэ.
 4. Босоо мулаасыг бөмбөг шонд стандартын дагуу суулгаж өгнө.



Энэхүү зургийг нь "БСЦМО"ХХК-ийн ОЮУНЫ ӨМЧ мэдээллийг үндэслэн зурсан бөгөөд өөрчлөх болон ашиглахаг хориглоно.

АЖЛЫН ЭВРАТ

Хаяг: БЗД, 2-р хороо
"БСЦМО"ХХК-н байр
Утас: 7716139, 99116139
Мэйл: bbsmo@gmail.com
bbsmo@mail.com
info@bbsmo.mn
Бат: БСЦМО.мн

Б.Сүхбаатар
Б.Сүхбаатар

А.Хүтээгч
А.Хүтээгч

Ч.Масар
Ч.Масар

НЭГ МАГНИН ЭВРАТ
"СЭНЭГ ЭЛ" ТӨВИЙН 5 ЦАВХАР 78 АИМЫН ОРОН СУУЦ
Тэгш Т-1 байгуулам, өгмөл, нүүр мөл

Масштаб: М:50
Зургийн дугаар: БА-18
Хугацаа: 26
Өдөр: 2024

БС-19/2024
ТТ Шууд: 2024

Тайлбар

1. Энэ хугацаг ба 3-9, 9 хамт үзэнэ.
2. Дотор заслын ажлыг ерөнхий мэдлээр үзэнэ.
3. Хана хэсгэлэлт ба 15д үзэнэ.
4. Шалны хэсгэлэлт ба 27-29д үзэнэ.
5. Тэгш асарын шалыг 5-р дараар эхлэн суурьлуулна.
6. Тэгш ханы өнгөлж шаварсан дараа эмчлсэн дугаар бүрднэ.
7. Материалын мүүдрүүд 1 тасгаар бодож гаргасан мэдээлэлт хэмжээг таамагтай мөсөөр үржүүлж бодно.

1	Тэгш шалын хадм	М2	23,40
2	Тугаас 40x40 L=3900мм	М	2
3	Баруул 40x40 L=2700мм	М	9
4	Хондогс 20x20 L=950мм	М	8
5	Хугуун шал 300x600мм	М2	5

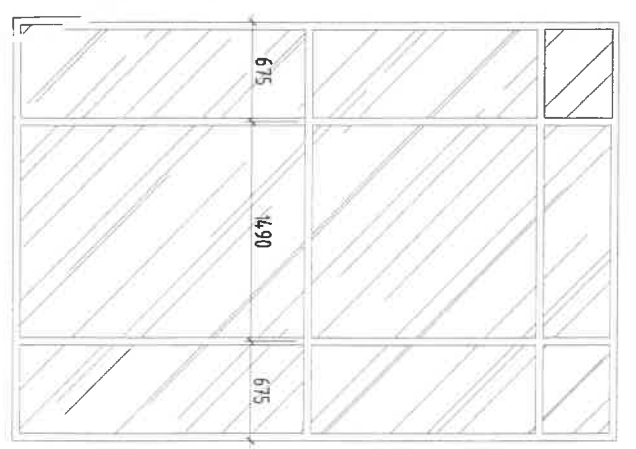
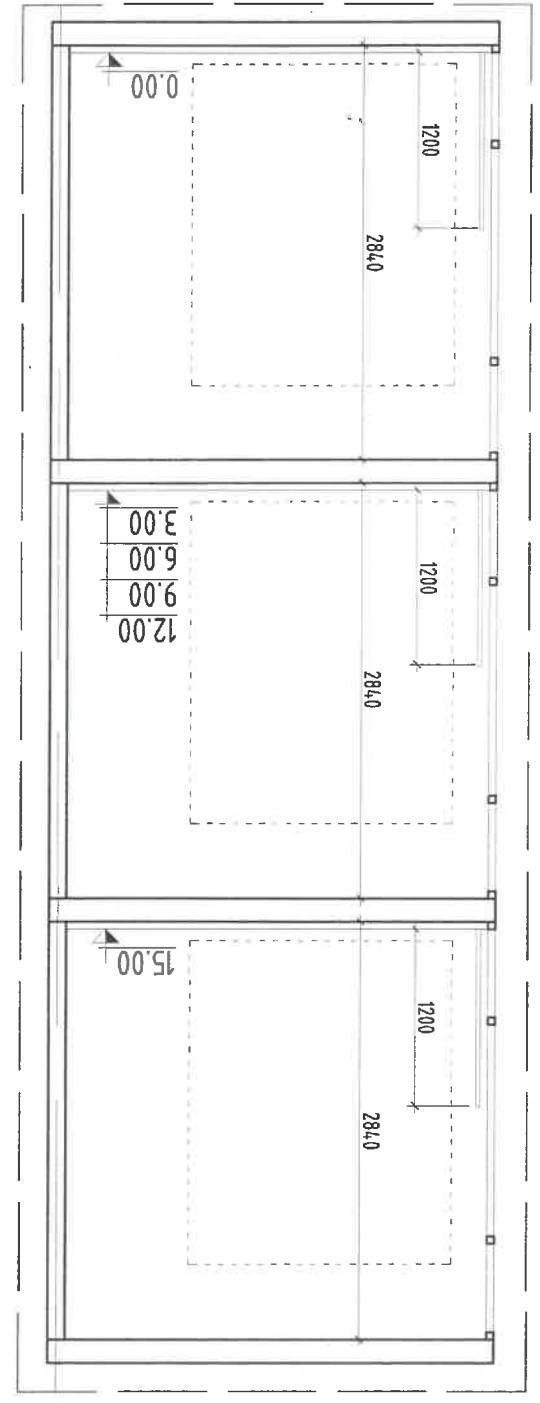
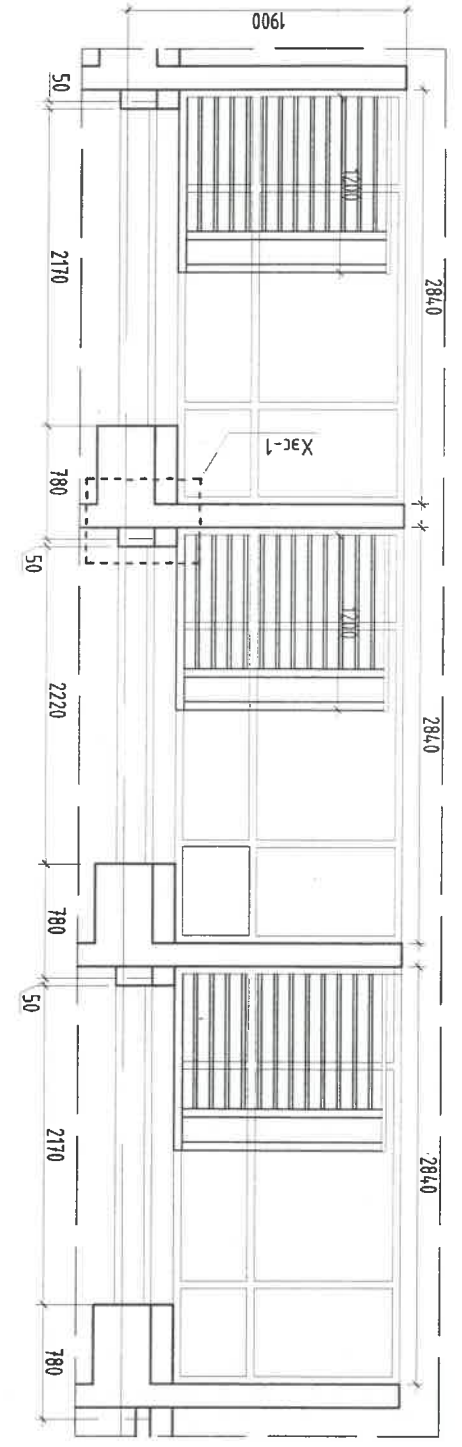
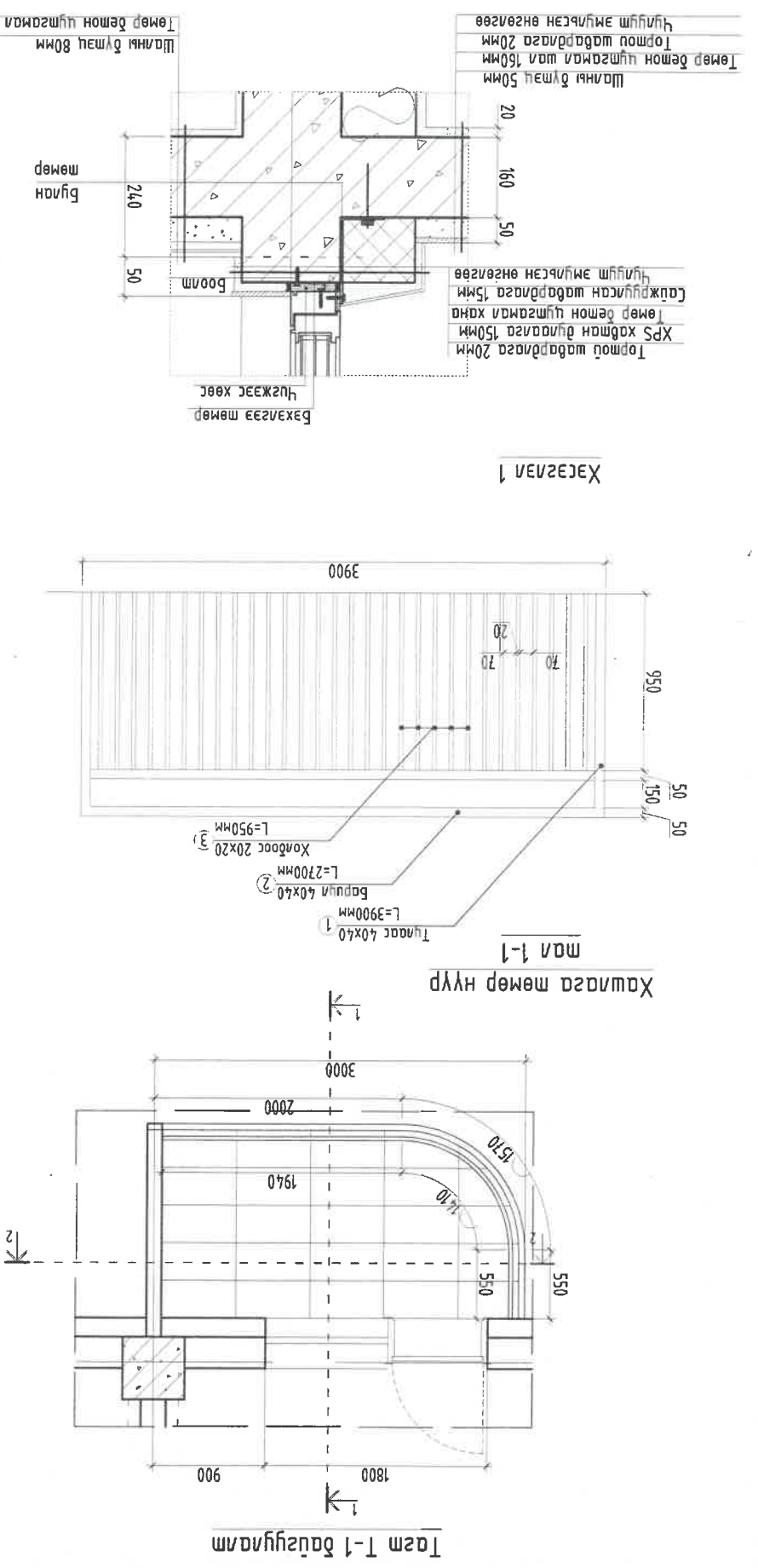
Материалын нэр

Хэмжих шүргэж Тoo

Оршом 2-2

Оршом 1-1

Тэгш Т-1 байгуулам



<p>Хая: БЗД, 2-р хороо "БСМО"ХХ-н баруун талд Улаанбаатар хот, Сүхбаатар дүүрэг, 116139, 99116139 И-мэйл: bbsmo@bbsmo.mn, bbsmo08@gmail.com ТУХАА: Б.Нинжидма, А.Хангалзан, Г.Нандамзор, Г.Нандамзор, Ч.Масар</p> <p>МОНГОЛ УИХ АЖИЛ ГАРЫН ЗҮРГАГ</p>		<p>Масштаб: М1:50 Зургийн дугаар: БА-18*</p>	<p>Тасм Т-1 байгуулам, осмон, нүүр тал</p>
<p>Урьдчилсан төсвийн үнэ: 26.000.000.000 Төсвийн үнэ: 26.000.000.000</p>		<p>ТТ Шууд: ББ-19/2024 Огноо: 2024</p>	<p>Тасм Т-1 байгуулам, осмон, нүүр тал</p>
<p>Энэхүү зурга нь "БСМО"ХХ-ийн эзэмшил, өмчлөх болон бусад зориулалтаар зөвшөөрөгдсөн зурга юм.</p> <p>АЖИЛЫН ЗҮРГАГ</p>		<p>Хая: БЗД, 2-р хороо "БСМО"ХХ-н баруун талд Улаанбаатар хот, Сүхбаатар дүүрэг, 116139, 99116139 И-мэйл: bbsmo@bbsmo.mn, bbsmo08@gmail.com ТУХАА: Б.Нинжидма, А.Хангалзан, Г.Нандамзор, Г.Нандамзор, Ч.Масар</p>	<p>Масштаб: М1:50 Зургийн дугаар: БА-18*</p>

№	Төрөл	Материал	Хэмжээ	Талбай
1	Тасмны шилэн хаалга	Тасмны шилэн хаалга	М2	23.40
2	Тугаас	Тугаас 40x40 L=3900мм	М	2
3	Баруун	Баруун 40x40 L=2700мм	М	9
4	Ховдоос	Ховдоос 20x20 L=950мм	М	8
5	Чулуун шал	Чулуун шал 300x600мм	М2	5

Материалын шугарал

Материалын нэр

Хэмжих

ТОО

Талбай

1. Энэ хувьцаа нь БА-3-8/9 хамт үзэнэ.

2. Дотор засгийн ажлын ерөнхий шугарал.

3. Хана хэсгэлэлт БА-15д үзэнэ.

4. Шалны хэсгэлэлт БА-27-29д үзэнэ.

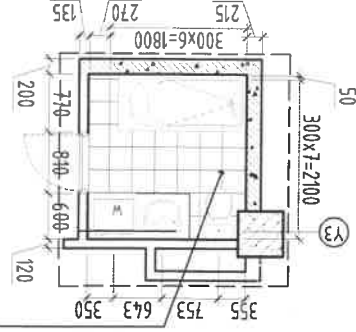
5. Тасмны өвөрмөц шилэн хаалга 5-р өвөрмөц эхлэн сурьцангуй.

6. Тасмны ханга өнгөж шугаралны дараа амьтсан бүлгээр бүтэнэ.

7. Материалын шугарал 1 тасмнар бодож гаргасан тул нийт мөс хэмжээг шагнаж мөсгөр үржүүлж бодно.

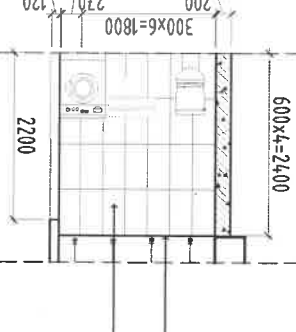
ХЭСЭГЧИЛСЭН БАЙГУУЛАЛТ-4

Керамик хабман 300x300мм
Цагаан шарга өнгүцн



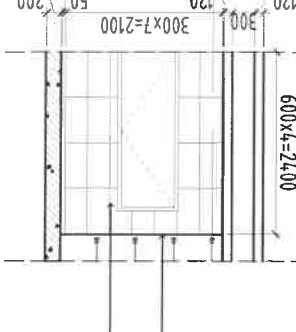
ХАНЫН ДЭЛГЭЭС -А

Дүүжин шээг
Керамик хабман 600x300мм



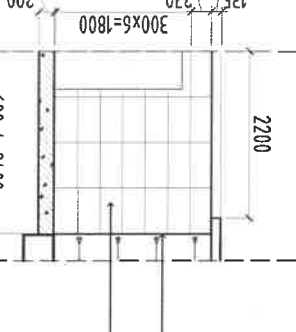
ХАНЫН ДЭЛГЭЭС -Б

Дүүжин шээг
Керамик хабман 600x300мм



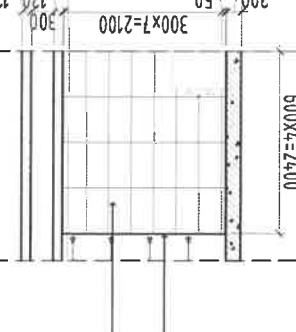
ХАНЫН ДЭЛГЭЭС -Б

Дүүжин шээг
Керамик хабман 600x300мм



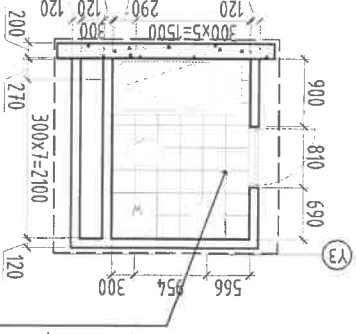
ХАНЫН ДЭЛГЭЭС -Г

Дүүжин шээг
Керамик хабман 600x300мм



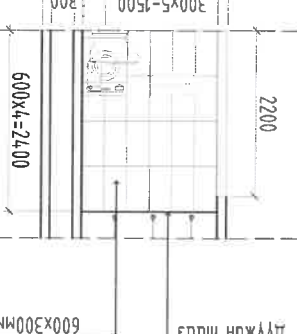
ХЭСЭГЧИЛСЭН БАЙГУУЛАЛТ-5

Керамик хабман 300x300мм
Цагаан шарга өнгүцн



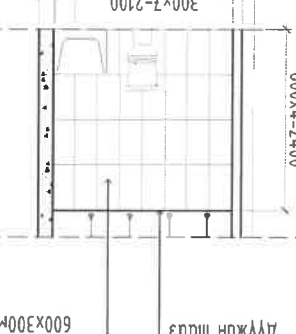
ХАНЫН ДЭЛГЭЭС -А

Дүүжин шээг
Керамик хабман 600x300мм



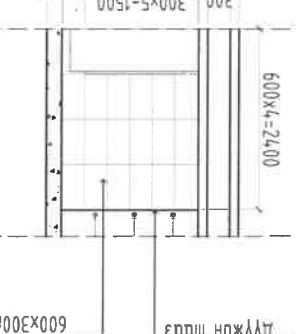
ХАНЫН ДЭЛГЭЭС -Б

Дүүжин шээг
Керамик хабман 600x300мм



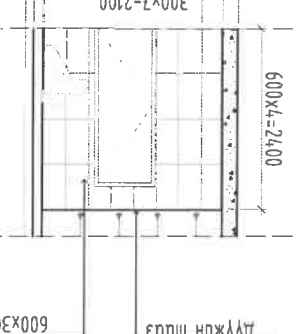
ХАНЫН ДЭЛГЭЭС -Б

Дүүжин шээг
Керамик хабман 600x300мм



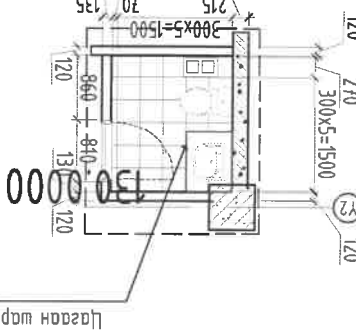
ХАНЫН ДЭЛГЭЭС -Г

Дүүжин шээг
Керамик хабман 600x300мм



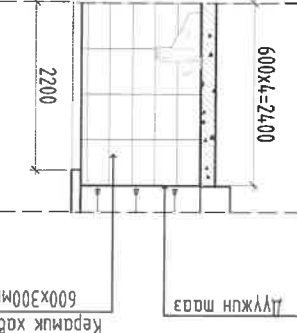
ХЭСЭГЧИЛСЭН БАЙГУУЛАЛТ-6

Керамик хабман 300x300мм
Цагаан шарга өнгүцн



ХАНЫН ДЭЛГЭЭС -А

Дүүжин шээг
Керамик хабман 600x300мм



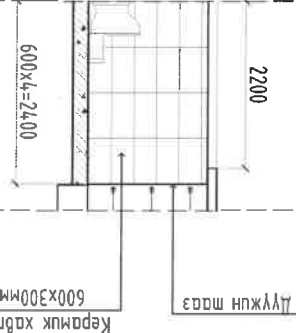
ХАНЫН ДЭЛГЭЭС -Б

Дүүжин шээг
Керамик хабман 600x300мм



ХАНЫН ДЭЛГЭЭС -Б

Дүүжин шээг
Керамик хабман 600x300мм



ХАНЫН ДЭЛГЭЭС -Г

Дүүжин шээг
Керамик хабман 600x300мм



Энэхүү зураг нь "БСМО"ХХК-ийн ОЮУНЫ ӨМЧ
иш үйлдвэрлэлд зориулагдсан бөгөөд өөрчлөх
болон шилжүүлэхийг хориглоно.
Үе шам: АЖ/ЫН ЗУРАГ

Хаяг: БЗЛ, 2-р хороо
"БСМО"ХХК-н байр
Утас: 77116139, 99116139
И-мэйл:
bbsmo@bbsmo.mn
info@bbsmo.mn
bbsmo@mail.com

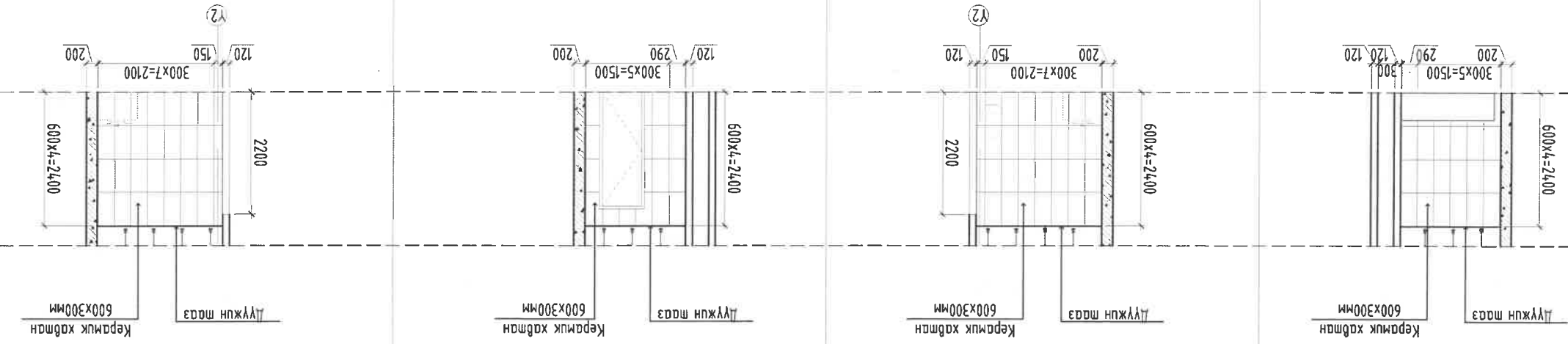
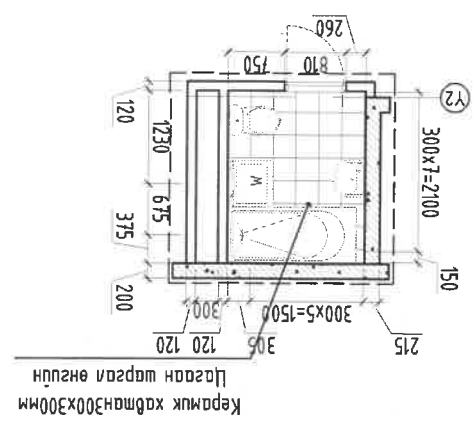
БСМО
АМБЕТХИЙ ГЭРЭЛ ӨНР-Э
МОНГОЛ УЛС

Б.Сүрэнжав
А.Сүрэнжав
Г.Сүрэнжав
А.Сүрэнжав

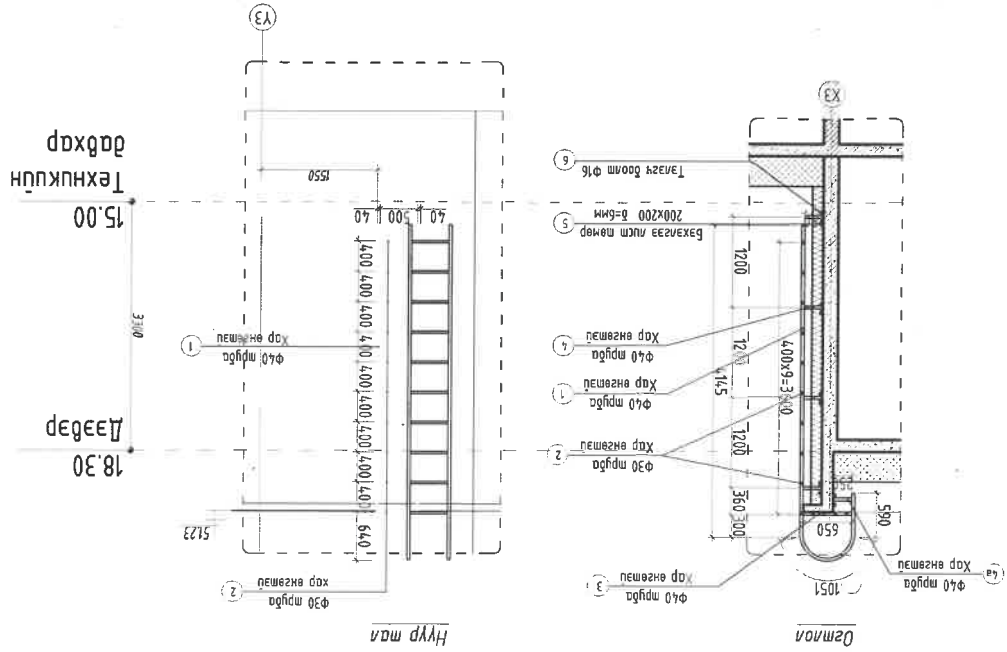
Масштаб: М1:100
Эргүүлэн дүгээр: БА-20
ТТ Шуфр:
Огноо: 2024

Хэсэгчилсэн байгуулалт ХБ 4-б
"СЭВЭ ДЭЛ" ТӨВИЙН 5 ДАВХАР 48 АЙЛЫН ОРОН СУЯЛ
НЭГ МАЯГИЙН ЗУРАГ

Масштаб: М1:100
Эргүүлэн дүгээр: БА-20
ТТ Шуфр:
Огноо: 2024



Дэвэрт гэрэх мөвөр шам ДТШ-1



Дэвэрт гэрэх мөвөр шамны материалын мүүдэр

Тог	Материалын нэр	Хэмжих нэгж	Тоо
1	Труба Ф40 L=6185	м	2
2	Труба Ф30 L=500	м	15
3	Труба Ф40 L=650	м	2
4	Труба Ф40 L=250	м	8
4а	Труба Ф40 L=250	м	2
5	Бэхлэгээ нугсм 200x200 Ø=6мм	м	10
6	Тэнгэр доомт Ф16	м	40

Тайлбар
 1. Энэ хуудасыг БА-3,7,9-10 хамт үзэнэ.
 2. Газард хийж суурилуулж шалбарсан гэдгийг баталж үзэх шаардлагатай.
 3. Шам нь хар өнгөний /СМҮК С-075,М-068,Ү-067,К-088/ байх ба маргэжлийн хяналтын шилжүүлэгээр баталгаажсан зориулалтын бүлгээр 2 үе бүрэн.
 4. Шамны мөврийн гэнгийн ангуй нь С235 байна.

Энэхүү зургаг нь "БСМО" ХХК-ийн ОЮУНЫ ӨМЧ нүү зохих хэргийг зөвшөөрөх үүднээс өөрчлөх боломжтой гэдгийг мэдэгдэж байна.

Үе шам:

АЖЛЫН ЗҮРГАГ

Хаяг: БЗД, 2-р хороо "БСМО" ХХК-н байр
 Утас: 77116139, 99116139
 И-мэйл: bbsmo@bbsmo.mn, bbsmoo@gmail.com
 Т: 99116139, 99116139
 22-108
 БЗД: БСМО.мн

Б.Ц.ҮНЖИДМАА
 Эр.закхураа

А.Х.ХИТЭГ
 Архитектор

Г.Н.М.ЭНЭ
 Г.Н.М.ЭНЭ

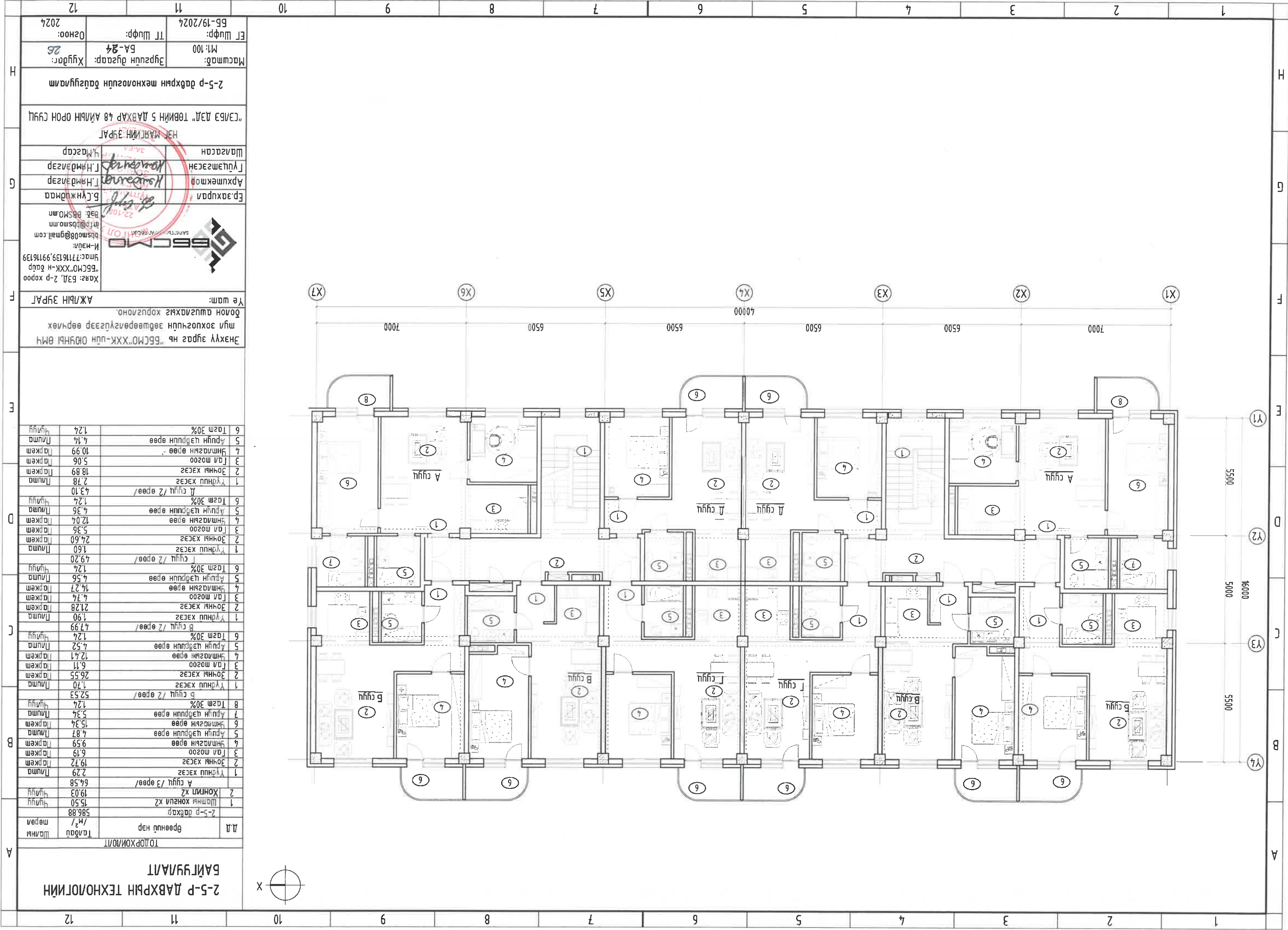
М.М.А.А.А.
 Ч.М.А.С.А.

Шалбарсан
 МОНГОЛ УЛС
 АМБЕКДИ ГОВ АА 0111

Масштаб: М:100
 Эргүүлэн дугаар: БА-21
 Хуудас: Хуудас: 26

Өдөр: 02нөө: 2024
 ET Шууд: ББ-19/2024





Таблау		Толорхойлолт	
А.1	Өрөөний нэр	Тайлбар	М ² /
1	2-5-р давхар	586.88	Ч/хүү
1	Шонги хонгиу х2	15.50	Ч/хүү
2	Хонги х2	19.03	Ч/хүү
1	Үрхүү хэсэг	2.29	Л/м
2	Зочны хэсэг	19.72	Л/м
3	Ла могоо	6.19	Л/м
4	Хамгагын өрөө	9.59	Л/м
5	Хамгагын өрөө	4.87	Л/м
6	Хамгагын өрөө	15.34	Л/м
7	Ариун цэвэрн өрөө	5.34	Л/м
8	Тэгш 30%	1.24	Ч/хүү
1	Үрхүү хэсэг	1.70	Л/м
2	Зочны хэсэг	26.55	Л/м
3	Ла могоо	6.11	Л/м
4	Хамгагын өрөө	12.41	Л/м
5	Хамгагын өрөө	4.52	Л/м
6	Тэгш 30%	1.24	Ч/хүү
1	Үрхүү хэсэг	4.799	Л/м
2	Зочны хэсэг	1.90	Л/м
3	Ла могоо	21.28	Л/м
4	Хамгагын өрөө	14.27	Л/м
5	Хамгагын өрөө	4.56	Л/м
6	Тэгш 30%	1.24	Ч/хүү
1	Үрхүү хэсэг	4.920	Л/м
2	Зочны хэсэг	1.60	Л/м
3	Ла могоо	24.60	Л/м
4	Хамгагын өрөө	5.36	Л/м
5	Хамгагын өрөө	12.04	Л/м
6	Тэгш 30%	4.36	Л/м
1	Үрхүү хэсэг	4.310	Л/м
2	Зочны хэсэг	2.78	Л/м
3	Ла могоо	18.89	Л/м
4	Хамгагын өрөө	5.06	Л/м
5	Хамгагын өрөө	10.99	Л/м
6	Тэгш 30%	4.44	Л/м
7	Ариун цэвэрн өрөө	4.14	Л/м
8	Тэгш 30%	1.24	Ч/хүү

Энэхүү зурга нь "БСМО"ХХК-ийн ОЮУНЫ ӨМЧ илүү зохиогчийн эвдөрлөгээр өөрчлөх ёгтон дүнгээр хийгдсэн байна.

АЖЛЫН ЗҮРГАГ

Хаяг: БЗД, 2-р хороо "БСМО"ХХК-н дагуу
 Утас: 77116139, 99116139
 И-мэйл: bbsmo08@gmail.com
 И-фэйл: bbsmo.mn

БСМО

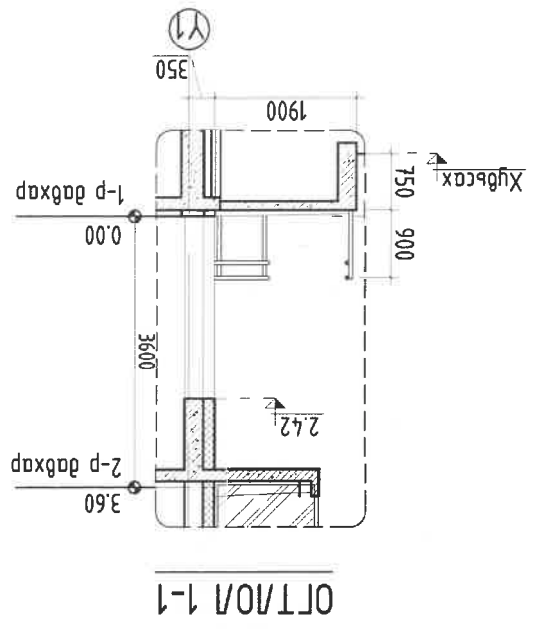
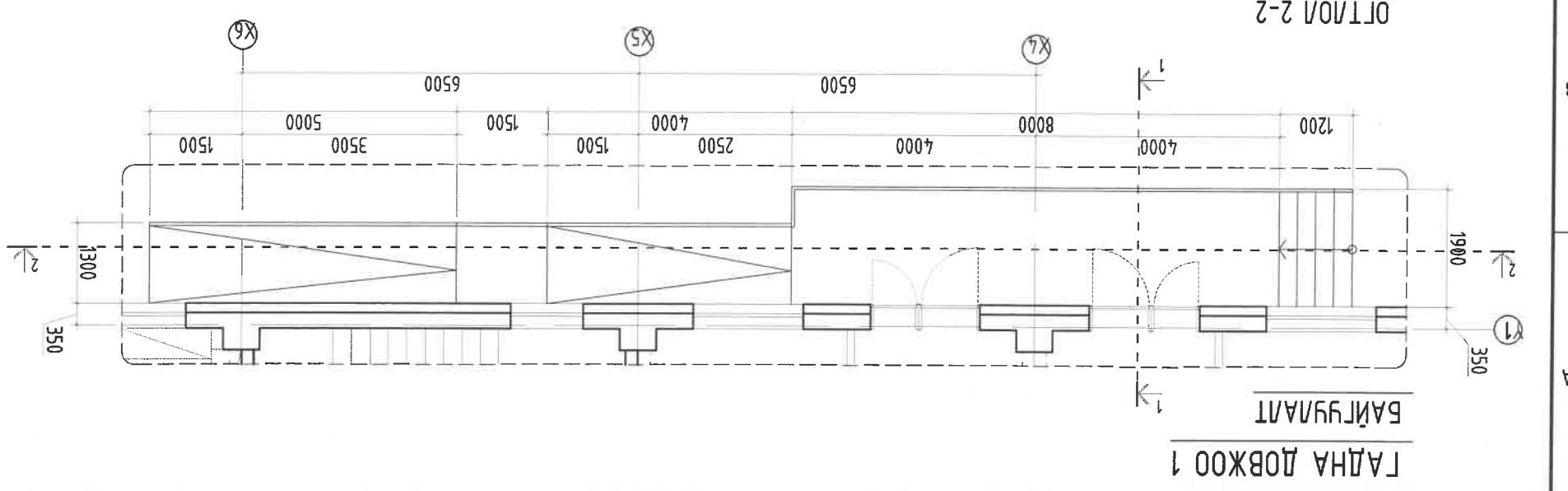
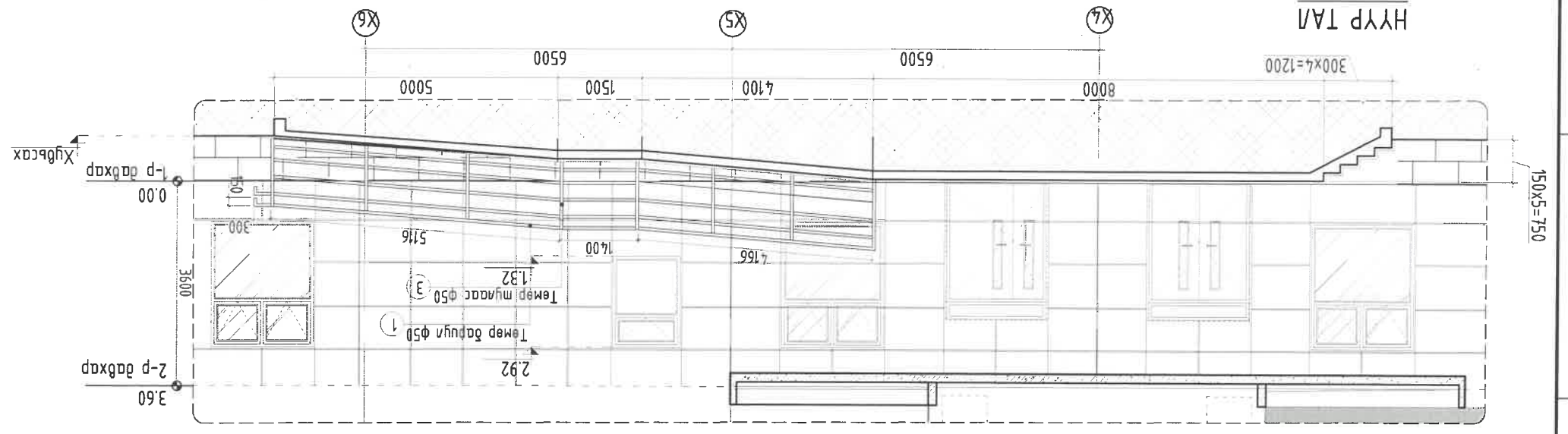
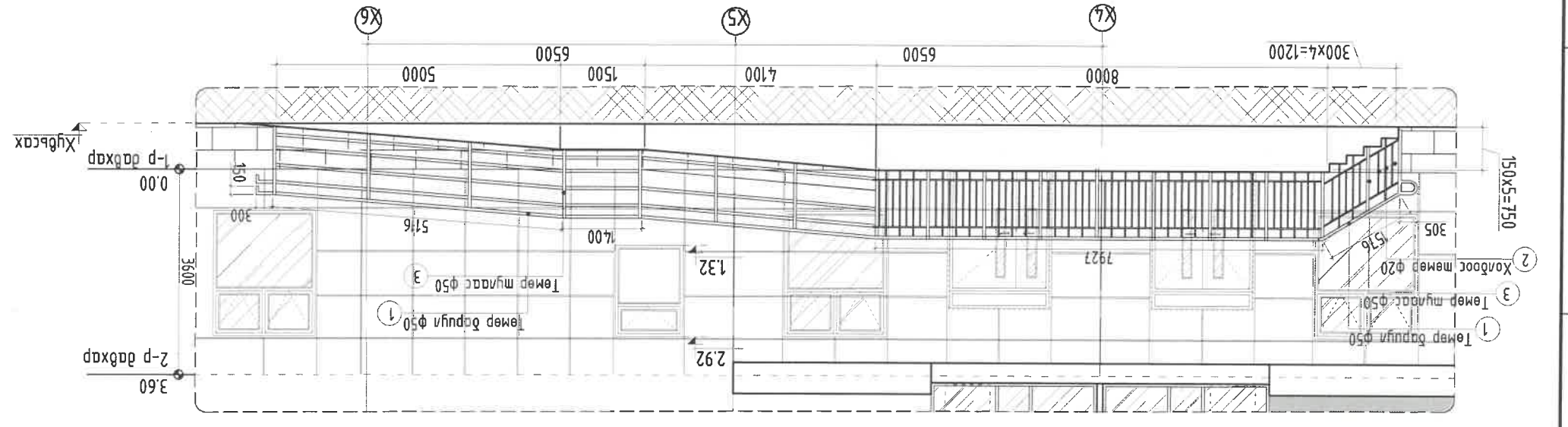
Б.С.Гүнжидма
 Г.Нямдэнзэр
 Г.Нямдэнзэр
 Ш.Масар

МАШТАД
 М:100
 М:100
 М:100

Т.Шуур: 55-19/2024
 Т.Шуур: 5А-24
 Огноо: 2024

Масштаб: 2-5-р давхрын технологийн байгуулалт
 "СЭВЭ ДЭЛ" ТӨВИЙН 5 ДАВХАР 48 АИЛЫН ОРОН СУУЦ
 НЭГ МАРЛИН ЗҮРГАГ

1. Энэ хуудасны БА-3-4 хамт үзнэ.
2. Ганцамыг хамтарч гүйцэтгэх ажлаас хамгаалсан баруун гадаргуугийг чиглүүдээр өгсөнөө.
3. Баруун гадаргуугийг 15 м-н өргөнтэй бөмбөн харах хуудасны үзэсрэн.
4. Шатны баруун гадаргуугийг зөвхөн үзэсрэнээр үзэж болно.
5. Ганцамыг цэвэр хуудасны гадаргуугийг шалгахад саад болж байгааг ажлаас хасуулах.



№/А	Хэмжээ	Материалын нэр	М	Ш	Төмөр мулаас / дугаар
1	118.80	Төмөр дэргүүн / дугаар	м		
2	60.65	Холбоос мөмөр / дугаар	м		
3	31.20	Төмөр мулаас / дугаар	ш		

Энэхүү зураг нь "БСМО" ХХК-ийн ОЮУНЫ ӨМЧ мүү хэрэгсэлээр өөрчлөх болон ашиглахыг хориглоно.

Үе шам: АЖ/ЫН ЗУРАГ

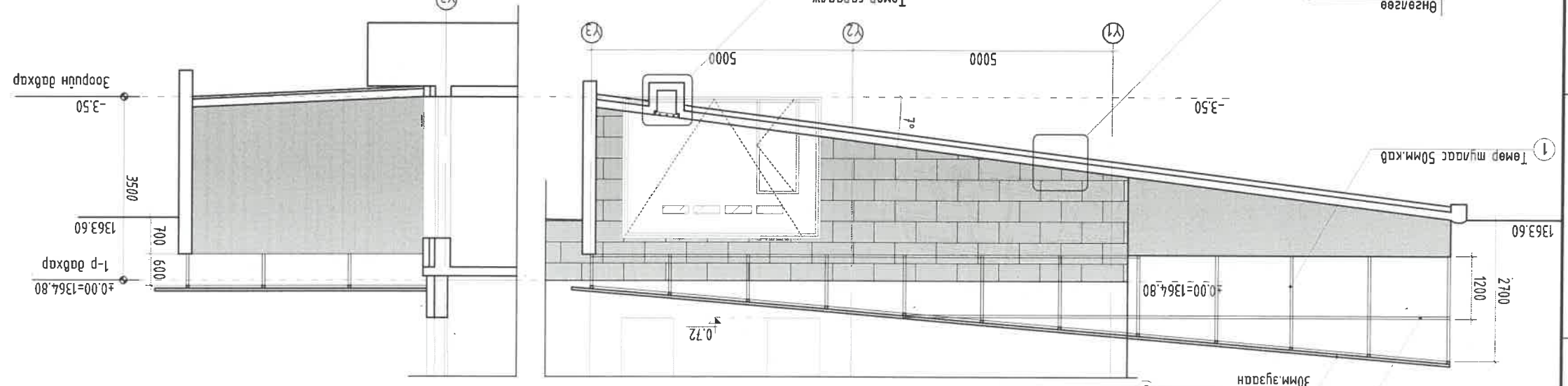
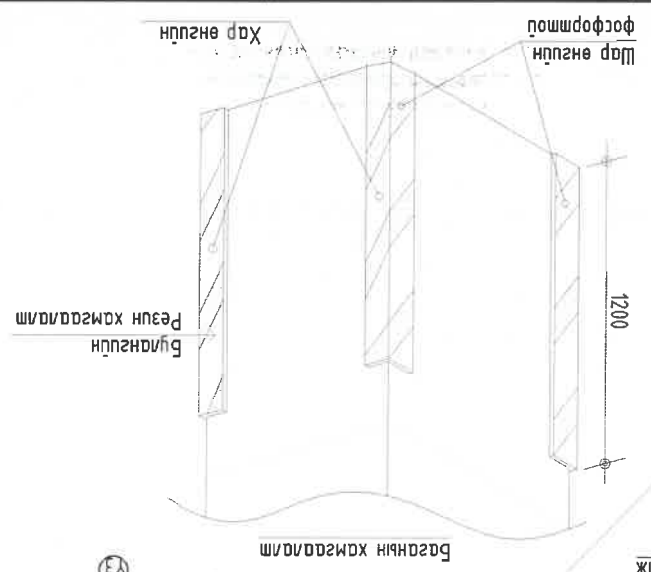
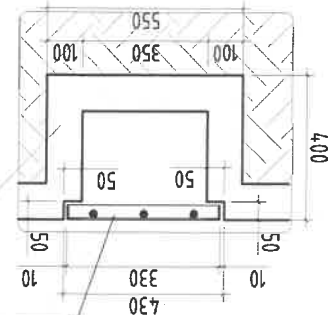
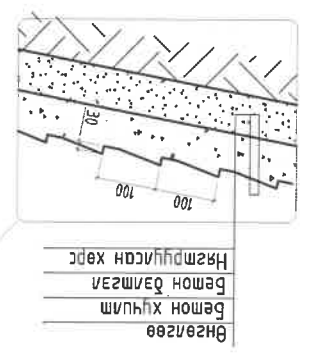
БСМО
АЖЕЛАЛ ГЭВЭХ ӨНЭ
ИТЭ@БСМО.МН
БЭБ: БСМО.МН
Б.Гүнжидмаа
Архитектор
Г.Нямдагзор
Г.Нямдагзор
Шалсан
М.Масар

Хаяг: БЗД, 2-р хороо "БСМО" ХХК-н баруун талд
Утас: 77116139, 99116139
И-мэйл: итэ@бсмо.мн
БЭБ: БСМО.МН
bbsmo08@gmail.com

Масштаб: М1:100	Эргүүлэн дугаар: БА-25	Хуудас: 26
ЭТ Шуфр: 65-19/2024	ТТ Шуфр:	Огноо: 2024

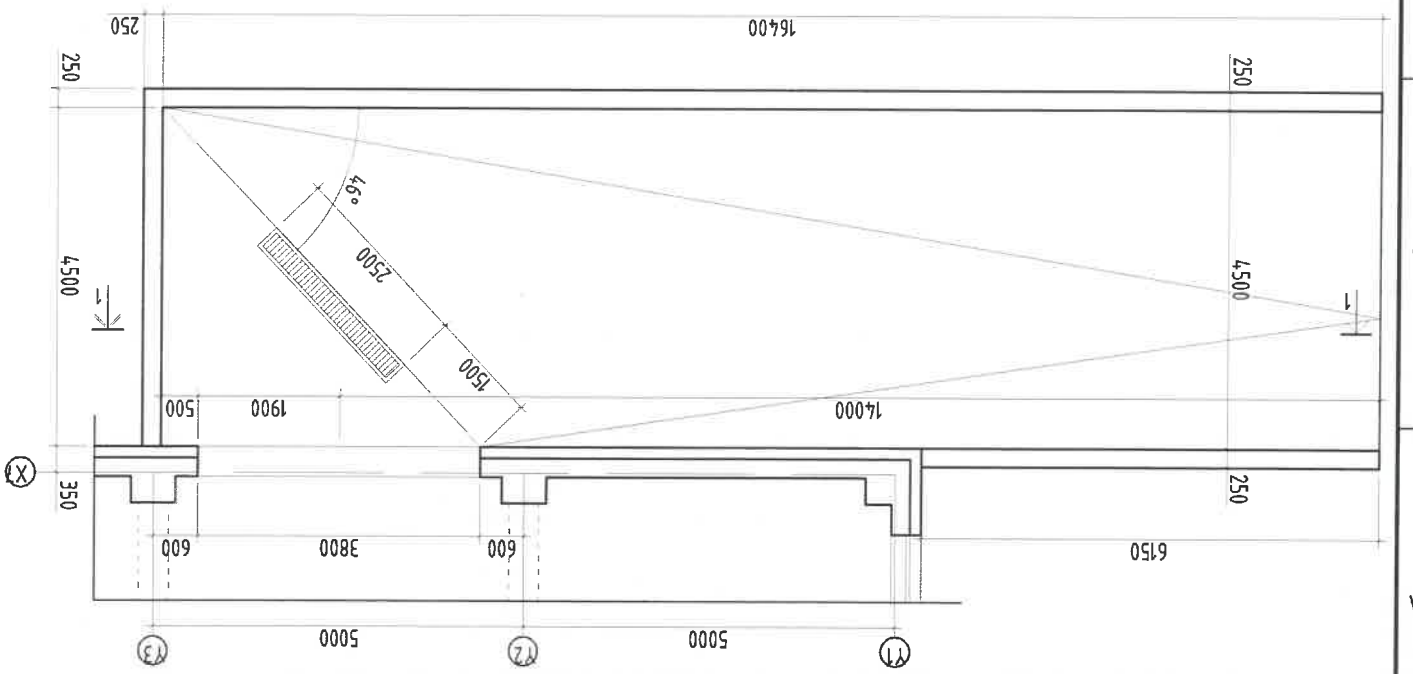
Гадна доржгоо 1-1
"СЭЛЭЭ ДЭД" ТӨВИЙН 5 ДАВХАР 48 АЙЛЫН ОРОН СУУЦ
НЭГ МАЯГИЙН ЗУРАГ

1. Энэ хувьцаасыг БА-3, хамт үз.
2. Дугаан зогсоолын хамныг шагнаас 1,2м фосфортой бүдгээр бүднэ.
3. Багаан, цугмал хамны црээг, дугуйн хязгаарлагчиг зориуламтын резинээр хийнэ.
4. Зогсоол долоон чиг заах тэмдэглээг цагаан өнгийн фосфортой бүдгээр бүднэ.
5. Гадна гандууны дотор хаманд 0,7 м өндөрэй шар өнгийн фосфортой бүдгээр бүднэ.
6. Гадна гандууны хамнага хамнагч хөрстэй харууц хэсэгт үс тусгаарлагч хар мосон шүрхлэг 2 үе шүрхлэнэ.

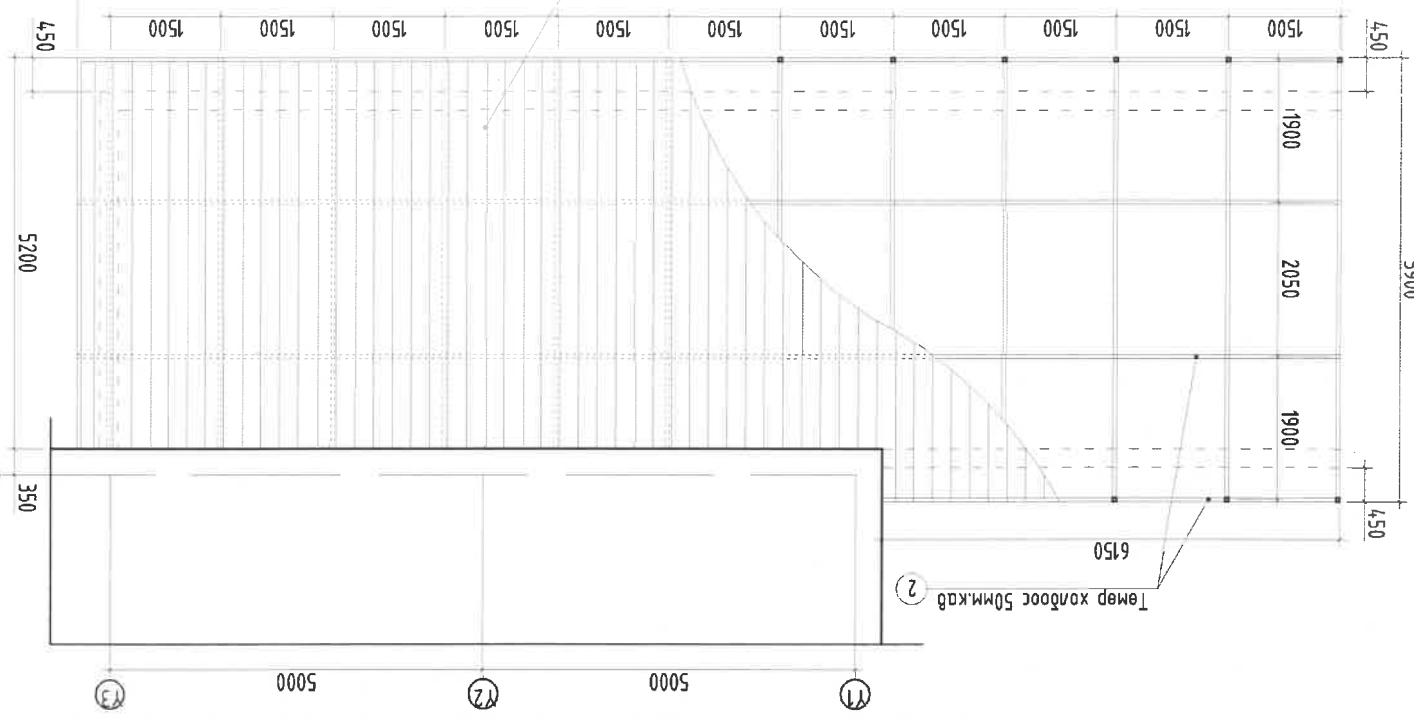


Өсгөрүүн 1-1

Өсгөрүүн 2-2



6-р Өнжгийн гандууны дэвсгэрийн зураг



6-р Өнжгийн гандууны дэвсгэрийн зураг

Материалын нэр		Хэмжих нэгж	Тоо ширхэг
1	Төмөр мүүлд /50мм.каб/	ш	32
2	Төмөр хольоос /50мм.каб/	м	27.2
3	Полкарбонат хамтан	м	113.2

Энхлүү зурга нь "БСМО"ХХ-ийн ОЮУНЫ ӨМЧ
мүл зохих зүйлс өөртөө гүйцэтгэж өөрчлөх
долоон ашуулахыг хориглоно.

Үе шам: АЖ/ЫН ЗУРАГ

Хаяг: БЗД, 2-р хороо
"БСМО"ХХ-н дару
И-мэл: dbsmo8@gmail.com
dbsmo8@bbsmo.mn
info@bbsmo.mn
БЗБ, ББСМО.мн

Б.Гүнжидмаа
Г.Нямдагзар
Г.Нямдагзар
Г.Нямдагзар
Шалсан

НЭГ МАГНИЙ ЗУРАГ

Масштаб: М1:100
Эзрүүн дугаар: БА-26
Хувьцаа: 26

ET Шуфр: ББ-19/2024
TT Шуфр: OSНОО:
2024