



ШИФР: ББ-17/2024

НЭГ МАЯГИЙН ЗУРАГ  
СЭЛБЭЭ ДЭД ТӨВИЙН БАРИЛГАЖИЛТЫН ТӨСӨЛ 9 ДАВХАР  
70 АЙЛЫН ОРОН СУУЦНЫ БАРИЛГА  
/БАРИЛГА БҮТЭЭЦИЙН АЖЛЫН ЗУРАГ-ББ/

Монгол улсын зөвлөх инженер..... Б.Сунжидмаа

Инженер..... Б.Ганзориг

Улаанбаатар хот  
2024 он

№	Зургийн нэр	Марк	№	Зургийн нэр	Марк
01.	Зургийн жагсаалт	ББ-01	65.	Цутгамал хана ЦХ-2-н огтлолууд	ББ-65
02.	Тайлбар бичиг	ББ-02	66.	Цутгамал хана ЦХ-2-н материалын түүвэр	ББ-66
03.	Инженер геологийн зүсэлт 1-Г, (тайлбар бичиг)	ББ-03	67.	Цутгамал хана ЦХ-3 дэлгээс, огтлолууд	ББ-67
04.	Нил хавтан суурийн байгуулалт, Огтлол 1-1; 2-2	ББ-04	68.	Цутгамал хана ЦХ-3 арматурчлал	ББ-68
05.	Суурийн огтлол 3-3; 4-4; 5-5	ББ-05	69.	Цутгамал хана ЦХ-3 нүхний үрмэгийн арматурчлал, огтлолууд, материалын түүвэр	ББ-69
06.	Нил хавтан суурийн доод үеийн арматурчлал, Түүвэр	ББ-06	70.	Цутгамал хана ЦХ-4 дэлгээс, огтлолууд	ББ-70
07.	Нил хавтан суурийн доод үеийн нэмэлт арматурчлал, Түүвэр	ББ-07	71.	Цутгамал хана ЦХ-4 арматурчлал	ББ-71
08.	Нил хавтан суурийн дээд үеийн арматурчлал, Түүвэр	ББ-08	72.	Цутгамал хана ЦХ-4 нүхний үрмэгийн арматурчлал, огтлолууд, материалын түүвэр	ББ-72
09.	Нил хавтан суурийн дээд үеийн нэмэлт арматурчлал, Түүвэр	ББ-09	73.	Цутгамал хана ЦХ-5 дэлгээс, арматурчлал	ББ-73
10.	Нил хавтан суурийн гургалсаа арматурын байгуулалт, Огтлол 1-1; 2-2; 3-3; 4-4, Түүвэр	ББ-10	74.	Цутгамал хана ЦХ-5 нүхний үрмэгийн арматурчлал, огтлолууд	ББ-74
11.	Нил хавтан суурийн центрийн арматурын дайршил, Огтлол 1-1; 2-2, Түүвэр	ББ-11	75.	Цутгамал хана ЦХ-5-н огтлолууд, материалын түүвэр	ББ-75
12.	Суурийн арматурчлалын огтлол 1-1; 2-2, Хэсэглэл-1	ББ-12	76.	Цутгамал хана ЦХ-6 дэлгээс, арматурчлал, огтлолууд	ББ-76
13.	Суурийн арматурчлалын огтлол 3-3; 4-4; 5-5, Хэсэглэл-2, Түүвэр	ББ-13	77.	Цутгамал хана ЦХ-6 материалын түүвэр	ББ-77
14.	Нил хавтан суурийн гургалсаа арматурын байгуулалт, Огтлол 1-1; 2-2; 3-3; 4-4, Түүвэр	ББ-14	78.	Цутгамал хана ЦХ-7, 8 арматурчлал, огтлолууд, материалын түүвэр	ББ-78
15.	Багана /Б-1; 2; 3/-н гургалсаа арматурчлал, Огтлол 1-1; 2-2; 3-3	ББ-15	79.	Зоорийн давхрын хучилтын хэвний байгуулалт	ББ-79
16.	Багана /Б-3/-н огтлол 4-4; 5-5, Түүвэр	ББ-16	80.	Зоорийн давхрын хучилтын доод үеийн арматурчлал	ББ-80
17.	Зоорийн давхрын багана, дамнурууны байгуулалт	ББ-17	81.	Зоорийн давхрын хучилтын дээд үеийн арматурчлал	ББ-81
18.	1-р давхрын багана, дамнурууны байгуулалт	ББ-18	82.	Зоорийн давхрын хучилтын огтлолууд, материалын түүвэр	ББ-82
19.	2-4-р давхрын багана, дамнурууны байгуулалт	ББ-19	83.	1-р давхрын хучилтын хэвний байгуулалт	ББ-83
20.	5-8-р давхрын багана, дамнурууны байгуулалт	ББ-20	84.	2-3-р давхрын хучилтын хэвний байгуулалт	ББ-84
21.	9-р давхрын багана, дамнурууны байгуулалт	ББ-21	85.	4-5-р давхрын хучилтын хэвний байгуулалт	ББ-85
22.	Техникийн давхрын багана, дамнурууны байгуулалт	ББ-22	86.	6-8-р давхрын хучилтын хэвний байгуулалт	ББ-86
23.	"Х1"; "Х4"; "Х7"-н тэнхлэгийн дагуух рамны дайршил	ББ-23	87.	1-8-р давхрын хучилтын доод үеийн арматурчлал	ББ-87
24.	"Х2-Х3"; "Х5-Х6"-н тэнхлэгийн дагуух рамны дайршил	ББ-24	88.	1-8-р давхрын хучилтын дээд үеийн арматурчлал	ББ-88
25.	"У1"-н тэнхлэгийн дагуух рамны дайршил	ББ-25	89.	1-8-р давхрын хучилтын огтлолууд, материалын түүвэр	ББ-89
26.	"У2"-н тэнхлэгийн дагуух рамны дайршил	ББ-26	90.	9-р давхрын хучилтын хэвний байгуулалт	ББ-90
27.	"У3"-н тэнхлэгийн дагуух рамны дайршил	ББ-27	91.	9-р давхрын хучилтанд гарах суурийн нэмэлт арматурчлал	ББ-91
28.	"У4"-н тэнхлэгийн дагуух рамны дайршил	ББ-28	92.	9-р давхрын хучилтын доод үеийн арматурчлал	ББ-92
29.	Багана /Б-1/-н арматурчлал, Огтлолууд	ББ-29	93.	9-р давхрын хучилтын дээд үеийн арматурчлал	ББ-93
30.	Багана /Б-2/-н арматурчлал, Огтлолууд	ББ-30	94.	9-р давхрын хучилтанд гарах суурийн байгуулалт, арматурчлал, түүвэр	ББ-94
31.	Багана /Б-3/-н арматурчлал	ББ-31	95.	9-р давхрын хучилтын огтлолууд, материалын түүвэр	ББ-95
32.	Багана /Б-3/-н огтлолууд, материалын түүвэр	ББ-32	96.	Техникийн давхрын хучилтын хэвний байгуулалт	ББ-96
33.	Багана /Б-4/-н арматурчлал	ББ-33	97.	Техникийн давхрын хучилтын доод үеийн арматурчлал	ББ-97
34.	Багана /Б-4/-н огтлолууд, материалын түүвэр	ББ-34	98.	Техникийн давхрын хучилтын дээд үеийн арматурчлал	ББ-98
35.	Багана /Б-5/-н арматурчлал, Огтлолууд	ББ-35	99.	Техникийн давхрын хучилтын огтлолууд, материалын түүвэр	ББ-99
36.	Багана /Б-6/-н арматурчлал, Огтлолууд	ББ-36	100.	Лифтны хучилтын хэвний байгуулалт, арматурчлал, материалын түүвэр	ББ-100
37.	Багана /Б-1; 2; 5; 6/-н материалын түүвэр	ББ-37	101.	Цутгамал төмөр бетон паркетны байгуулалт	ББ-101
38.	Дамнуруу /Дн-1; 2/-н арматурчлал	ББ-38	102.	Цутгамал төмөр бетон паркетны огтлолууд, материалын түүвэр	ББ-102
39.	Дамнуруу /Дн-1; 2/-н огтлолууд, материалын түүвэр	ББ-39	103.	Зорь,1-9,техникийн давхрын шат-1-н байгуулалт, огтлол 1-1	ББ-103
40.	Дамнуруу /Дн-1*; 1**; 5*/-н арматурчлал, Огтлолууд	ББ-40	104.	Цутгамал марш ЦМ-1-4, 6-н арматурчлал	ББ-104
41.	Дамнуруу /Дн-1*; 1**; 5*/-н материалын түүвэр	ББ-41	105.	Цутгамал марш ЦМ-4, 5-н арматурчлал, хэсэглэл-А, Шатны дамнуруу ШДн-1	ББ-105
42.	Дамнуруу /Дн-5; 6/-н арматурчлал, Огтлолууд, материалын түүвэр	ББ-42	106.	Цутгамал төмөр бетон шатны материалын түүвэр	ББ-106
43.	Дамнуруу /Дн-9; 10/-н арматурчлал	ББ-43	107.	Зоорийн давхрын ханын тор, ялууны байгуулалт, материалын түүвэр	ББ-107
44.	Дамнуруу /Дн-9; 10/-н огтлолууд, материалын түүвэр	ББ-44	108.	1-р давхрын ханын тор, ялууны байгуулалт, материалын түүвэр	ББ-108
45.	Дамнуруу /Дн-3; 4; 7/-н арматурчлал, Огтлолууд	ББ-45	109.	2-9-р давхрын ханын тор, ялууны байгуулалт, материалын түүвэр	ББ-109
46.	Дамнуруу /Дн-8; 11; 12/-н арматурчлал, Огтлолууд	ББ-46	110.	Техникийн давхрын ханын тор, ялууны байгуулалт, материалын түүвэр	ББ-110
47.	Дамнуруу /Дн-3; 4; 7; 8; 11; 12/-н материалын түүвэр	ББ-47	111.	Ханын уулзварууд	ББ-111
48.	Дамнуруу /Дн-13; 14; 15/-н арматурчлал, Огтлолууд, материалын түүвэр	ББ-48	112.	Тор 1-3, Төмөр бетон бэхлэлээ ТБ-1, 2, хэсэглэлүүд	ББ-112
49.	Дамнуруу /Дн-16; 17/-н арматурчлал, Огтлолууд, материалын түүвэр	ББ-49	113.	Гадна дэвжээ ГД-1, огтлолууд, материалын түүвэр	ББ-113
50.	Туслах дамнуруу /ГДн-1; 2/-н арматурчлал, Огтлолууд, материалын түүвэр	ББ-50	114.	Гадна дэвжээ ГД-2, огтлолууд, материалын түүвэр	ББ-114
51.	Зоорийн давхрын цутгамал ханын хэвний байгуулалт	ББ-51	115.	Гадна пандус ГП-1, огтлол 1-1, материалын түүвэр	ББ-115
52.	1-р давхрын цутгамал ханын хэвний байгуулалт	ББ-52	Нийт хуудас ББ-115		
53.	2-9-р давхрын цутгамал ханын хэвний байгуулалт	ББ-53			
54.	Техникийн давхрын цутгамал ханын хэвний байгуулалт	ББ-54			
55.	Цутгамал хана ЦХ-1 дэлгээс	ББ-55			
56.	Цутгамал хана ЦХ-1 босоо арматурчлал	ББ-56			
57.	Цутгамал хана ЦХ-1 хөндлөн арматурчлал	ББ-57			
58.	Цутгамал хана ЦХ-1 нүхний үрмэгийн арматурчлал	ББ-58			
59.	Цутгамал хана ЦХ-1-н огтлолууд	ББ-59			
60.	Цутгамал хана ЦХ-1-н материалын түүвэр	ББ-60			
61.	Цутгамал хана ЦХ-2 дэлгээс	ББ-61			
62.	Цутгамал хана ЦХ-2 босоо арматурчлал	ББ-62			
63.	Цутгамал хана ЦХ-2 хөндлөн арматурчлал	ББ-63			
64.	Цутгамал хана ЦХ-2 нүхний үрмэгийн арматурчлал	ББ-64			

Зургийн жагсаалт

Зургийн жагсаалт

Энэхүү зураг нь "ББСМО"ХХК-ийн ОЮУНЫ ӨМЧ тул зохиогчийн эвштөрөлгөүгээр өөрчлөх болон ашиглахыг хориглоно.

НЭГ МАЯГИЙН ЗЭРАГ



СЭЛБЭ ДЭД ТӨВИЙН БАРИЛ АЖИЛТЫН ТӨСӨЛ 9 ДАВХАР 70 АЙЛЫН ОРОН СУУЦНЫ БАРИЛГА

Зургийн жагсаалт		Үе шат:
Ер. Захирал	Б.Сүнжидмаа	А3
Шалгасан	Б.Сүнжидмаа	Огноо: 2024
Инженер	Б.Ганзориг	Мс: 1
Гүйцэтгэгч	Б.Ганзориг	Зургийн дугаар: ББ-01
Е	Г	Н

## Тайлбар бичиг

### Ерөнхий хэсэг:

Сэлбэ дэд төв орчмын гэр хорооллыг дахин төлөвлөх орон сууцжуулах төслийн хүрээнд Чингэлтэй дүүрэг 14; 18-р хороо, Сүхбаатар дүүрэг 14-р хорооны нутаг дэвсгэр 158га талбайд зориулсан нэг маягийн орон сууцны барилгын 70 айлтай зоорь бүхий 9 давхар барилга.

Барилгын бүтээцийн зургийг Барилга архитектурын зургийн даалгаврыг үндэслэн байгаль цаг уурын дараах нөхцөлд тохируулан боловсруулав.

Үүнд:

- Гадна агаарын тооцооны температур -33.6°C
- Цасны ачаалал 50 кг/м<sup>2</sup>
- Салхины ачаалал 42 кг/м<sup>2</sup>
- Газар хөдлөлийн зэрэг 8 балл (Хөрсний оргил хурдатгал PGA=143-190см/с<sup>2</sup>)

Барилгын статик ба динамик тооцоог Украин улсын LIRA 10.10x64 программаар тооцов. ID:992313539

Барилга нь 40.0x16.0м хэмжээтэй зоорь бүхий 9 давхар барилгийн даацын үндсэн бүтээц нь цутгамал төмөр бетон аргат бүтээц байхаар зурагт тусгав. Барилгын харууцлагын зэрэглэл-3.

Буурь: “ББСМО” ХХК-ийн захиалгаар Улаанбаатар хотын Чингэлтэй дүүргийн 18-р хорооны нутаг дэвсгэрт баригдах Сэлбэ дэд төвийн барилгажилтын төслийн цогцолбор барилгын талбайд инженер-геологийн судалгааны ажлыг 2024 оны 07-р сард байгуулсан гэрээ болон техникийн даалгаврыг үндэслэн “Топ гео техник” ХХК гүйцэтгэж инженер-геологийн дүгнэлт боловсруулав. Инженер геологийн “Топ гео техник” ХХК-д хийсэн архив №2024/111, ЗТ18-239/24 дугаартай инженер геологийн дүгнэлтийг үндэслэн боловсруулав. Судалгааны талбайд Плейстоцен-Голоцены настай, аллюви-пролюви, элюви-делювийн гаралтай хатуугаас хагас хатуу урсамтгайн үзүүлэлттэй шавранцар, шавранцар чигжээстэй хайрган ул хөрс хүчлж тархсан байна. Судалгааны өрөмдсөн /2024.07.01-06/ 7.00-10.00 метрийн гүнтэй цооногт ул хөрсний ус 1.80-3.50 м-т илэрч, 0.90-3.00 м-т тогтсон. Ус агуулагч хурдас нь шавранцар чигжээстэй хайрган ул хөрс болно. Хөрсний ус нь хур борооны ус болон голын усаар тэжээгдэх бөгөөд хур бороо элбэгтэй зун намрын сард усны тэжээл нэмэгдэж хөрсний усны түвшин 0.5-1.50 м-р хэлбэлзэнэ. Хөрснүүдийн инженер-геологийн судалгааны дүгнэлтийг суурь суулгалтын тайлбар бичгээс харна. Хөрснүүдийн шинж чанарыг ББ-03-р хуудсанд үзнэ. Суурийн нүхийг ухахад гарсан асгамал хөрсөөр суурийг буцааж чигжиж болохгүй. Овойлт үүсгэдэггүй хөрсийг 20см тутамд нягтруулж чигжинэ. Асгамал хөрсийг барилгын талбайгаас зайлуулах шаардлагатай. Суурийн котлованыг нээсний дараа инженер-геологич, зургийн зохиогч нараар хяналт хийлгэсний дараа суурийн угсралтын ажлыг эхлэх шаардлагатай. Суурь суух буурь хөрс нь зурагт зааснаас шинж чанар үзүүлэлтээрээ зөрүүтэй өөр төрлийн хөрс болон асгаас хөрс, нүх, одоо байгаа шугам сүлжээ зэрэг зүйл илэрвэл холбогдох хүмүүст мэдэгдэж, техникийн шийдэл гаргуулах хэрэгтэй.

Суурь: Барилгын суурийг цутгамал төмөр бетон хавтан (70см) суурьтай байхаар гүйцэтгэнэ. Бетоны анги В25, дагуу ажлын арматурын анги А400, хөндлөн ажлын арматурын анги А240. Цутгамал төмөр бетон суурийн доор 10см зузаан (В10) бетон бэлтгэл, Ус тусгаарлах материал /мембран/, 5см зузаан (В10) бетон бэлтгэл хийнэ. Котлованыг механизаар ухахдаа суурь суулгах төслийн түвшингээс дээш 20-30см дутуу ухаж түүнээс доош төслийн түвшин хүртэл гараар ухах хэрэгтэй. Суурийн нүхийг ухах болон суурь цутгалтын ажлыг гүйцэтгэх явцад буурь хөрсийг хур борооны ус ба гадаргуугийн уснаас хамгаалах, хөрсний усанд алтлуулахгүй байж хамгаалах шаардлагатай. Суурийн нүхийг барилга угсралтын явцад уснаас хамгаалах зорилгоор дээгүүр нь ус үл нэвтрүүлэх материалаар хүчлж байх шаардлагатай. Хэрэв суурийн нүхэнд ус орсон нөхцөлд яаралтай зайлуулбал зохино. Барилгын суурийн ул хөрс нь хөрсний усны түвшинээс шалтгаалан овойлт үүсгэх магадлалтай тул буурь хөрсийг газар хөлдөөхөөс өмнө намар ухаж, ил задгай орхихгүй байхыг анхаарна уу. Суурийн нүхийг ухах өвлийн нөхцөлд барилга угсралтын ажлыг зогсоон ил задгай орхих тохиолдолд суурийн нүхэнд нэмэлт дулаалга хийх, давхар хөрсөөр хүчлж зэрэг нэмэлт арга хэмжээг авч зохиогч инженертэй зөвшилцөх зайлшгүй шаардлагатай. Суурийн нүхийг ухах явцад барилга угсралтын ажлыг гүйцэтгэгч байгууллага суурийн нүхний хажуу хөрсийг эргийн нуралтаас хамгаалах арга хэмжээ авах шаардлагатай.

Уг барилгыг цутгамал төмөр бетон баганан суурьтай байхаар төлөвлөв. Цутгамал төмөр бетон баганан суурийн бетоны анги В25, арматурын анги ГОСТ 5781-82-ийн шаардлага хангасан А400, А240 байна. Суурийн дор 100мм зузаантай бетон бэлтгэлийг В10 ангийн бетоноор хийнэ. Суурийн улны түвшин дэх ус тусгаарлах төмөр бетон хавтангын доор болон зоорийн ханын гадаргууд ус тусгаарлах мембран материалыг зурагт заасны дагуу болон технологийн дагуу хүчлж суурийн огтлолд харуулсны дагуу 50мм зузаантай бетон бэлтгэлийг хийнэ. Барилгын талбайд хөрсний ус илэрсэн тул барилгын суурь болон зоорийн давхрын бүтээцийг хөрсний уснаас хамгаалах, ашиглалтын явцад зоорийн давхарт хөрсний ус, гадаргын ус орохоос хамгаалах зорилгоор суурь болон зоорийн давхрын бүтээцүүдэд ус үл нэвтрүүлэх нэмэлт бүхий бетон хэрэглэнэ. Бетоны ус үл нэвтрүүлэлтийн марк нь “Барилгын бүтээцийг эвдрэлтээс хамгаалах төлөвлөлт” БНБД 20-02-11-д заасны дагуу W8 маркын онцгой бага нэвтрүүлэлттэй бетон байна. Суурийн угсралтын ажлыг гүйцэтгэх явцад гадна агаарын температур хасах болсон үед барилгын нийт суурийн доорх буурь хөрсийг хөлдөөхөөс хамгаалах арга (нэмэлт дулаалга хийх эсвэл +5°C-д оруулах, суурийн гадна талд хөрсөөр хүчлж) арга хэмжээ авбал зохино. Барилгыг барьж ашиглалтанд ортол буурь хөрсийг хөлдөөхийг хориглоно. Барилгын газар доорх бүтээцийн угсралтын ажлыг хийж гүйцэтгэхдээ “Барилгын газар шороо ба буурь, суурийн ажил” БНБД 50-02-17-г мөрдлөг болгон ажиллана.

Барилгын суурийн нүхийг бүрэн ухаж дууссаны дараа буурь хөрсөнд инженер геологийн болон зураг төсөл зохиогчийн хяналт хийлгэж, ге суух түвшнийг тодорхойлуулж, хяналт хийлгэсний дараа суурийн бэлтгэл бетоныг авах ажилруу шилжих шаардлагатай.

Мембран ус тусгаарлагчийг гадны механик үйлчлэлээс хамгаалах зорилгоор MNS 13164:2011 стандартад тусгасан хөөсөн шахмал полист тусгаарлагчийн гадна талаар 50мм зузаантай хийхээр тусгасан. Хөрсний хажуугийн даралтын үйлчлэлд тэсвэртэй байх шаардлага шугаман хэв гажилт үзүүлэх шахалтын хүчний үйлчлэл болон шахалтын бат бэхийн шатлалаар CS(10/Y)300-аас доошгүй шатлалын харгалзах шаардлага нь >300кПа байна. XPS хавтангийн удаан хугацааны туршид бүрэн живүүлэх үеийн ус шингээлтийн ангилал Y шаардлага нь эзэлхүүний %-иар <0.7 байхыг шаардана. Буцаан булалтыг зоорийн хананын гадаргууд шүргэх хүчдэл үүсгэхгүй байх хэсэг огт агуулаагүй элсээр чигжигдсэн хайргархаг бүтэцтэй хөрсөөр хийх шаардлагатай. Буцаан булах хөрсийг 20см тутамд нягтруулсан хөрсний нягт 1.65г/см3-ээс багагүй байна.

ЦУТГАМАЛ ТӨМӨР БЕТОН РАМ: Барилгын даацын үндсэн бүтээц нь цутгамал төмөр бетон рам байна. Цутгамал арматур болон бетоныг хэрэглэнэ. Цутгамал төмөр бетон рамын бетоны анги В25, ажлын арматурын анги ГОСТ 5781-А240 ангийн арматуртай байхаар төлөвлөв. Бетон цутгалтын ажлыг гүйцэтгэхдээ “Цутгамал бетон, төмөр бетон бүтээц” БНБД 52-102-04-ийн холбогдох заалтуудын дагуу хийж гүйцэтгэнэ.

ХУЧИЛТ: Цутгамал төмөр бетон хучилтын зузаан 160мм байна. Цахилгаан, сантехникийн шугам хоолойн нүхийг зу хэсэгт зурагт үзүүлсний дагуу нэмэлт арматурчлал хийнэ. Цутгамал хучилтанд нэмэлтээр гарах нүхнүүдийг холбо зургуудыг хооронд нь сайтар уялдуулж шалгах шаардлагатай. Цутгамал төмөр бетон хучилтыг дамнуруутай хамт нэг угсрах явцад уг бүтээцтэй холбогдох цутгамал ханын гаргалгаа арматуруудыг зурагт үзүүлсний дагуу байрлуул гадаргуу нь тэгш байх ба бат бөх, тогтвортой нөхцлийг хангасан, технологийн ачааллыг даах чадвартай байна. бетоны анги В25, ажлын арматурын анги ГОСТ 5781-82-ийн шаардлага хангасан А400, А240 ангийн арматуртай бай ажлыг гүйцэтгэхдээ “Цутгамал бетон, төмөр бетон бүтээц” БНБД 52-02-05, “Цутгамал төмөр бетон бүтээц” 52-102-04-ийн холбогдох заалтуудын дагуу хийж гүйцэтгэнэ.

ШАТ: Цутгамал төмөр бетон шаттай байхаар төлөвлөв. Шатны маршийг зурагт тусгасан бетон болон арматурыг арматурчилж, цутгамал төмөр бетон рамтай хамт цутгана.

ХАНА: Зоорийн давхрын гадна хана 250мм зузаан В25 ангийн төмөр бетон хана байна. Барилгын гадна хана нь 2 зузаан тоосго, 200мм-н зузаан блок хана байна. Дотор хананд ашиглах тоосго нь “Керамик тоосго ба гулдмай техн шаардлага хангасан байх ба тоосгоны эзлэхүүн жин нь 1800кг/м<sup>3</sup>, тоосгоны марк 75 ба түүнээс дээш, зуурмагийн марк гадна хананд ашиглах блок нь “Автоклавын хийт төмөр бетон эдлэхүүн” MNS 12602:2019-н шаардлага хангасан байх ба М50 маркын блок байна. Барилгын гадна дулаалганд 150мм зузаантай MNS 13163:2011 стандартад тусгасан хөөсөн по Дотор ханын торыг тоосгон хананд өрлөгийн өндрийн дагуу 675мм буюу 9-н үе тутамд, блок гадна хананд 750мм уртын дагуу зурагт заасны дагуу арматурчлана. Өргийн ажилд хэвтээ болон босоо чиглүүлэгч угсыг тогтмол шалгаж, чанартай гүйцэтгэвэл зохино. Өргийн ажил гүйцэтгэхдээ өрөгт бүтээцийн норм дүрэм БНБД 51-02-05-н холбогдох за зэрэг-II, суналтын түр зуурын эсэргүүцэл 180кПа>Rсун>120кПа байна. Суналтын түр зуурын эсэргүүцлийн нормчлогдсон байгаа эсэхийг барилга угсралтын явцад туршилтаар тогтоож баталгаажуулсан байх шаардлагатай. Гадна, дотор анкерласан арматуртай зурагт заасны дагуу гагнаж бэхлж өгнө.

ЯЛУУ: Хананд угсармал төмөр бетон ялуу суулгана. Ялууг 1.5м-ээс бага урттай нүхэн дээр 25см, 1.5м-ээс багагүйгээр суулгана. Угсармал төмөр бетон ялууг 100 маркийн жигд тараасан бэхжээгүй цементэн зуурмаг дээр угсар

ГАДНА ДОВЖОО, ПАНДУС: Гадна довжоо, пандусыг сайтар нягтруулсан овойлт үүсгэдэггүй элс хайрган хөрсөн д Дараа нь 20мм зузаан цементэн өнгөлгөө хийх хэрэгтэй.

ХАЯАВЧ: Барилгын эргэн тойронд сайтар нягтруулсан хөрсөн дээр 100см өргөнтэй В10 ангийн бетон хаявчийг б зургийн дагуу хийж өгнө. Хаявчийн доор 25см зузаан ус шингээх хайрга дэвсгэнэ.

дизийн эрх бүхий байгууллагаар суурь

**МАТЕРИАЛ:**

Барилгын цутгамал хийц бүтээцүүдэд доор дурдаснаас доошгүй ангийн материал хэрэглэвэл зохино.

Суурийн бэлтгэл бетон	B10 (M150)
Хавтан суурь	B25 (M350)
Рам, хучилт, шат	B25 (M350)
Төмөр бетон хана	B25 (M350)
Ажлын арматур	A400 ГОСТ 5781-82
Хомцот	A240 ГОСТ 5781-82

**АНХААРАХ ЗҮЙЛС:**

Барилгын захиалагч ба гүйцэтгэгч байгууллагуудад дор дурьдсан зөвлөмжийг өгч байна.

- Зураг төсөлд тусгасан материалуудын үзүүлэлтүүдийг мөрдөхөөс гадна бетоныг бэлтгэх заавар, цутгах технологи, бетоны арчилгаа болон бетоныг гүний болон хавтгай доргиураар сайтар нягтруулах хэрэгтэй. Бетоныг сорьцын шоогуур шалгаххаас гадна цутгасан бетоныг сараас дээш хугацааны дараа хэт авианы багаж хэрэгсэл, цохилтын алх зэргээр бат бэхийг нь тогтоолгож далд ажлын актанд тэмдэглэж байвал зохино.
- Зураг төсөлд тусгагдсанаас өөр төрлийн арматур хэрэглэх бол түүний тооцооны үзүүлэлтүүдийг зохих эрх бүхий хөндлөнгийн мэргэжлийн байгууллагаар тодорхойлуулж зураг төсөл зохиогч байгууллагаас зөвшөөрөл авах хэрэгтэй. Эвлтэй болон тоос, шороо, тасстой арматур хэрэглэхийг хориглоно. Суурь, багана, хана, дамнуруу, хучилт, шатны арматурын диаметр, урт, тэдгээрийн зөрүүлэг, байрлал зэргийг ажлын зурагтай тохирч байгаа болон цутгалтын ажлын үед шилжиж хөдлөхгүй байхыг захиалагч, гүйцэтгэгч байгууллагын эрх бүхий төлөөлөгчид шалган үзэж акт үйлдэн, зохиогч инженерт үзүүлсний дараа цутгалтын ажил эхлэх хэрэгтэй. Арматурын байрлал зураг төсөлд тусгагдсанаас гажих зөрүү нь БНБД 52-02-05-д зааснаас хэтэрч болохгүй.
- Зураг төсөлд тооцсон арматур хэрэглэх үед арматурын тооцооны үзүүлэлтүүдийн бичиг, мөн талбай дээр буусан арматураас дээрх 2-д заасан сорьцын шинжилгээг хийлгэж зохиогч инженерт шалгуулсны дараа барилга угсралтын ажлыг эхэлнэ.
- Цутгамал төмөр бетон бүтээцийн хэв хашмал нь MNS 3173, MNS 3852, MNS 5121 стандартын шаардлагуудыг хангаж, цутгалтын ачааг даахаар, хөдөлгөөнгүй, бетон зуурмаг гоожих зай завсаргүй байх ёстой. Төмөр бетон рам ба хучилтыг хоногийн дундаж температур +5°C-с доошгүй үед гүйцэтгэнэ.
- Хоногийн дундаж температур +5°C-с бага буюу өдөрт 0°C-с илүү дулаарахгүй болсон үед бетон цутгалтын ажил хийх бол өвлийн нөхцөлд бетон цутгах технологийн карт боловсруулан зохиогч инженерт шалгуулан зөвшилцсөний дараа бетоны ажлыг өвлийн нөхцөлд гүйцэтгэх эсэхийг тогтооно. БНБД 52-02-05-н 9-р бүлэг
- Агаарын харьцангуй чийгшил 50%-аас бага, температур +25°C-с дээш байвал хуурай халуун орчин гэж тооцон БНБД 52-02-05-н 10-р бүлгийн заалтуудыг баримтлана.
- Барилгын хэвтээ ба босоо чиглэлийн хэмжээсийг нарийн шалгаж багана эгц босоо байдлаас хазайхаас сэргийлж талбайн геодезийн инженерийг байнга ажиллуулбал зохино.
- Барилгын ажил гүйцэтгэх аюултай бүсийг тогтоон гадны хөдөлгөөнөөс хамгаалж барилгын өндрөөс ямарваа нэгэн зүйл унахаас хамгаалж саравч хийх зэргээр БНБД 12-03-04, БНБД 12-04-06-г мөрдөх хэрэгтэй. Барилгын ажил эхлэх гүйцэтгэх хугацаанд хөдөлмөр хамгаалал, аюулгүй ажиллагааг харуулсан мэргэжилтэнг байнга ажиллуулбал зохино. Захиалагчийн талаас барилгын чанарт хяналт тавих байнгын төлөөлөгч томилон ажиллуулах нь зүйтэй.
- Төмөр бетон хийцүүдийн бетон зуурмагаас БНБД 52-02-05, БНБД 52-01-10-д заасны дагуу дээж авч бетоны анги зураг төслийн дагуу B25 ангид хүрч байгаа эсэхийг лабораторид тодорхойлуулбал зохино. Бетоноос 9 ширхэг шоо авч 7, 14, 28 хоногийн үеийн бат бэхийг тодорхойлуулна. Бетоноос мөн 12 ширхэг шоо авч 14, 28 хоногийн үеийн бат бэхийг тодорхойлуулж болно, ингэхдээ 6-н ширхэг шоог нь усанд бэхжүүлэн, үлдсэн 6-н ширхэг шоог талбай дээр бүтээцүүдтэй ижил орчинд бэхжүүлэн 14, 28 хоногийн үеийн бат бэхийг тодорхойлуулж болно.
- Бетон бат бэхийнхээ 70-80%-г хангахаас өмнө хэв хашмал, босоо түр тулаасыг суллаж болохгүй.

**САНАМЖ:**

Төмөр бетон цутгамал бүтээцийн угсралтын ажлыг хийж гүйцэтгэхээс өмнө ажлын зурагтай нэг бүрчлэн танилцаж, ашиглах норм, дүрэм, стандартуудыг судалж, тодотгосны дараа угсралтын ажлыг гүйцэтгэж эхлэх шаардлагатай. Цутгамал төмөр бетон бүтээцийн угсралтын ажлыг гүйцэтгэхдээ арматурчлалыг зурагт үзүүлсний дагуу гүйцэтгэх ба арматурыг нугалах, анкерлах, хэв хашмал бэлтгэх, бетон цутгахдаа "Бетон ба урьдчилан хүчтээгээгүй арматуртай төмөр бетон бүтээц" БД 52-105-10, "Цутгамал төмөр бетон бүтээцийн ажил гүйцэтгэх заавар" БД 52-102-04 болон бетон зуурмаг, элс, хайрга, цемент, эдгээр материалуудыг хэрэглэхтэй холбогдсон бусад барилгын норм ба дүрэм, барилгын дүрэм, стандартуудыг чанд баримтлан ажиллавал зохино.

**Барилгын бүтээцийн тооцоонд дараах норматив баримт бичгүүдийн шаардлагыг баримтлав.**

- "Ачаалал ба үйлчлэл" БНБД 20-04-17
- "Барилгын бүтээц ба дуурийн найдваршил ерөнхий шаардлага" БНБД 20-01-11
- "Газар хөдлөлтийн бүс нутагт барилга төлөвлөх барилгын норм ба дүрэм" БНБД 22-01-21
- "Барилга байгууламжийн дуурь, суурийн зураг төсөл зохиох норм ба дүрэм" БНБД 50-01-16
- "Бетон ба төмөр бетон бүтээц" БНБД 52-01-10
- "Цутгамал бетон, төмөр бетон бүтээц" БНБД 52.02.05
- "Бетон ба урьдчилсан хүчтээгээгүй арматуртай төмөр бетон бүтээц" БД 52-105-10
- "Барилгын бүтээцийг эвдрэлтээс хамгаалах төлөвлөлт" БНБД 20-02-11
- "Цутгамал төмөр бетон араз бүтээцийн хийц хэсэглэлийн альбом" Г.1.000-1Г
- Барилгын бүтээцийн шугаман статик, динамик тооцоог ЛИРА 10.10 программаар тооцлоо.

**Арматуруудын гангийн анги болон механик үзүүлэлт**

Стандарт	Гангийн анги	Урсгалын хязгаар (МПа)	Бат бэхийн хязгаар (Мпа)
MNS JIS G 3112 : 2002	SR 235	235	380
	SD390	390	560
ГОСТ 5781 - 82	A-I (A240)	235	373
	A-III (A400)	390	590
GB 1499.2-2007	HRB335	335	455
	HRB400	400	540

**Арматуруудын диаметр болон тооцооны талбайн харгалзах утгууд**

Орос /ГОСТ 5781-82/		Хятад /GB 1499.2-2007/		Монгол /MNS JIS G 3112:2002/	
Диаметр /мм/	Тооцооны талбай /см2/	Диаметр /мм/	Тооцооны талбай /см2/	Диаметр /мм/	Тооцооны талбай /см2/
6	0.283	6	0.283	6	0.3167
8	0.503	8	0.503		
10	0.785	10	0.785	10	0.7133
12	1.131	12	1.131	13	1.2670
14	1.539	14	1.539		
16	2.011	16	2.011	16	1.9860
18	2.545	18	2.545	19	2.8650
20	3.142	20	3.142		
22	3.801	22	3.801	22	3.8710
25	4.909	25	4.909	25	5.0670
28	6.158	28	6.158	29	6.4240

Энэхүү зураг нь "ББСМО"ХХК-ийн ОЮУНЫ ӨМЧ тул зохиогчийн зөвшөөрөлгүйгээр өөрчлөх болон ашиглахыг хориглоно.

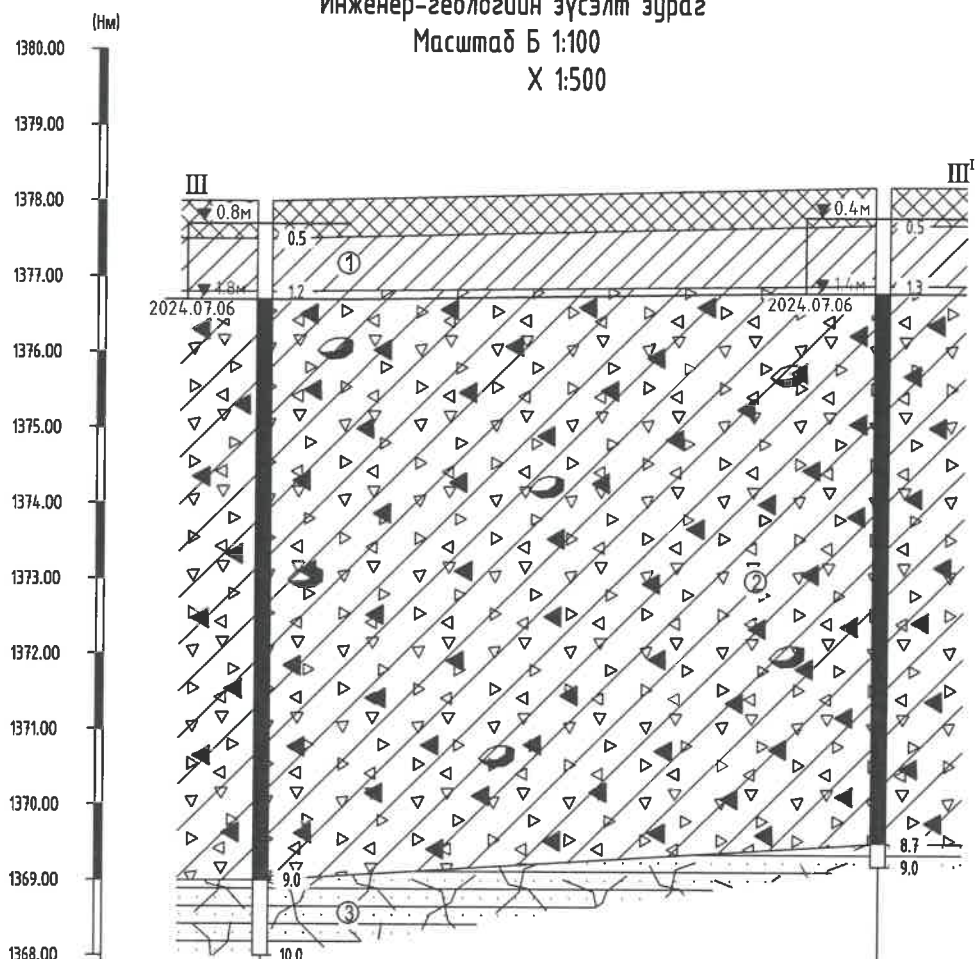
**НЭГ МАЯГИЙН ЗУРАГ**  
**СЭЛБЭ ДЭД ТӨВИЙН БАРИЛГАЖИЛТЫН ТӨСӨЛ 9 ДАВХАР 70 АЙЛЫН ОРОН СУУЦНЫ БАРИЛГА**

Тайлбар бичиг

Ер. Захирал	Б.Сүнжидмаа	ЕГ Шифр:	Масштаб:
Шалгасан	Б.Сүнжидмаа	ББ-17/2024	M:1
Инженер	Б.Ганзориг	ТГ Шифр:	Зургийн дугаар:
Гүйцэтгэсэн	Б.Ганзориг		ББ-02

Үе шат: А3  
Огноо: 2024  
Хуудас: 115

Инженер-геологийн зүсэлт зураг  
Масштаб Б 1:100  
Х 1:500



Цооногийн дугаар	Ц-9	Ц-8
Амсрын ойролцоо өндөржилт, м	1378.00	1378.20
Цооног хоорондын зай, м	40.79м	

Таних тэмдэг



Үүсмэл хөрс: Хүний үйл ажиллагаагаар үүссэн хар саарал өнгөтэй шаварлаг үүсмэл хөрс.

①



Шавранцар ул хөрс ( $арQ_{1,2}$ ): Плейстоцен-Голоцены настай, аллюви-пролювийн гаралтай, хагас хатуу урсамтгайн үзүүлэлттэй, хар саарал өнгөтэй шавранцар ул хөрс.

②



Шавранцар чигжээстэй хайрган ул хөрс ( $едQ_{1,2}$ ): Плейстоцен-Голоцены настай, элюви-делювийн гаралтай, хатуугаас хагас хатуу урсамтгайн үзүүлэлттэй, бор шаргал өнгөтэй шавранцар чигжээстэй хайрган ул хөрс. /Бул чулуутай/

③



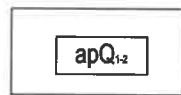
Өгөршсөн элсэн чулуу ( $C_{1,2}$ ): Доод-Дунд Карбоны настай, ан цавархаг сулавтар өгөршсөн, хөх саарал өнгөтэй элсэн чулуу.



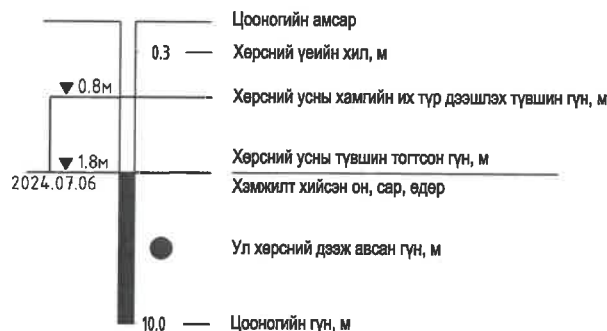
Инженер-геологийн зүсэлтийн дугаар



Хөрсний үеийн дугаар



Ул хөрсний нас, гарал үүслийн индекс



Хөрсний төлөв байдал

Шавранцар ул хөрс	Шавранцар чигжээстэй хайрган ул хөрс
	Хатуу
Хагас хатуу	Хагас хатуу

Тайлбар:

- Судалгааны талбайд үүсмэл хөрс 0.50-0.80 метрийн зузаантай тархсан, үүсмэл хөрсний доороос 3 төрлийн хурдас хуримтлал илэрсэн, геоморфологийн хувьд налуу гадаргуутай, шавранцар ул хөрс нь хүчтэй овойлттой, шавранцар чигжээстэй хайрган ул хөрс нь сулавтар овойлттой, ул хөрсний ус илэрсэн эзгээс шалтгаалан уг барилгажих талбай нь инженер-геологийн төвөгшлийн ангиллаар дунд зэргийн нөхцөлтэй бүсэд хамаарч байна.
- Судалгааны талбайд тархсан буурь хөрсний физик, механик шинж чанарын норматив тооцооны үзүүлэлтийг доор үзүүлэв.

Физик шинж чанарын үзүүлэлт	Индекс	Хэмжих нэгж	Хөрсний үеийн дугаар		
			ИГЭ-1	ИГЭ-2	ИГЭ-3
Байгалийн чийг	W		0.202	0.110	
Урсгалын хязгаар	WL		0.293	0.208	
Имрэгдлийн хязгаар	WP		0.186	0.125	
Уян налархайн тоо	JP		0.107	0.083	
Хатуу хэсгийн нягт	ps	г/см <sup>3</sup>	2.71	2.71	
Эзэлхүүний нягт	p	г/см <sup>3</sup>	2.00	2.13	2.55
Хуурай хэсгийн нягт	pd	г/см <sup>3</sup>	1.66	1.92	
Сүвшил	n	%	38.72	29.19	
Сүвшлийн илтгэлцүүр	e		0.636	0.414	
Чийглэгийн зэрэг	Sr		0.86	0.70	
Консистенц	IL		0.15	<0-0.25	

Хөрсний төрөл	Зууралдалтын хүч, кПа		Дотоод үрэлтийн өнцөг, градус		Хэв гажилтын модуль, МПа	Тооцооны эсэргүүцэл, кПа
	Сп1	Сп2	φ'	φ''		
ИГЭ-1	31	20.7	23	20	21	280
ИГЭ-2	24	16	41	35.6	41	450
ИГЭ-3						500

- Барилга барихаар сонгосон талбайд өрөмдсөн /2024.07.01-06/ 7.00-10.00 метрийн гүнтэй цооногт ул хөрсний ус 1.80-3.50 м-т илэрч, 0.90-3.00 м-т тогтсон. Судалгааны талбайд ус агуулагч хурдас нь шавранцар чигжээстэй хайрган ул хөрс болно. Хөрсний ус нь хур борооны ус болон голын усаар тэжээгдэх бөгөөд хур бороо элбэгтэй зун намрын сард усны тэжээл нэмэгдэж хөрсний усны түвшин 0.5-1.50 м-р хэлбэлзэнэ.

- Улирлын хөлдөлтийн норматив гүн нь.

Шавранцар ул хөрс - 2.57м  
Шавранцар чигжээстэй хайрган ул хөрс - 3.67м

- Улирлын хөлдөлтийн бүсэд:

Шавранцар ул хөрс - Хүчтэй овойлттой  
Шавранцар чигжээстэй хайрган ул хөрс - Сулавтар овойлттой

- Газар шорооны ажлын зэрэг гэсгэлэн нөхцөлд гар аргаар малтахад:

Шавранцар ул хөрс - II  
Шавранцар чигжээстэй хайрган ул хөрс - IV  
Өгөршсөн элсэн чулуу - V-VII

- Тус талбай нь газар хөдлөлийн 8 баллын бүсэд байрлана. Хөрсний оргил хурдатгал  $RGA=143-190\text{см/с}^2$

- Барилгын суурийн нүхийг ухсаны дараа буурь хөрсний хяналт хийлгэх шаардлагатай.

Энэхүү зураг нь "ББСМО"ХХК-ийн ОЮУНЫ ӨМЧ тул зохиогчийн эвдшөөрөлгүйгээр өөрчлөх болон ашиглахыг хориглоно.

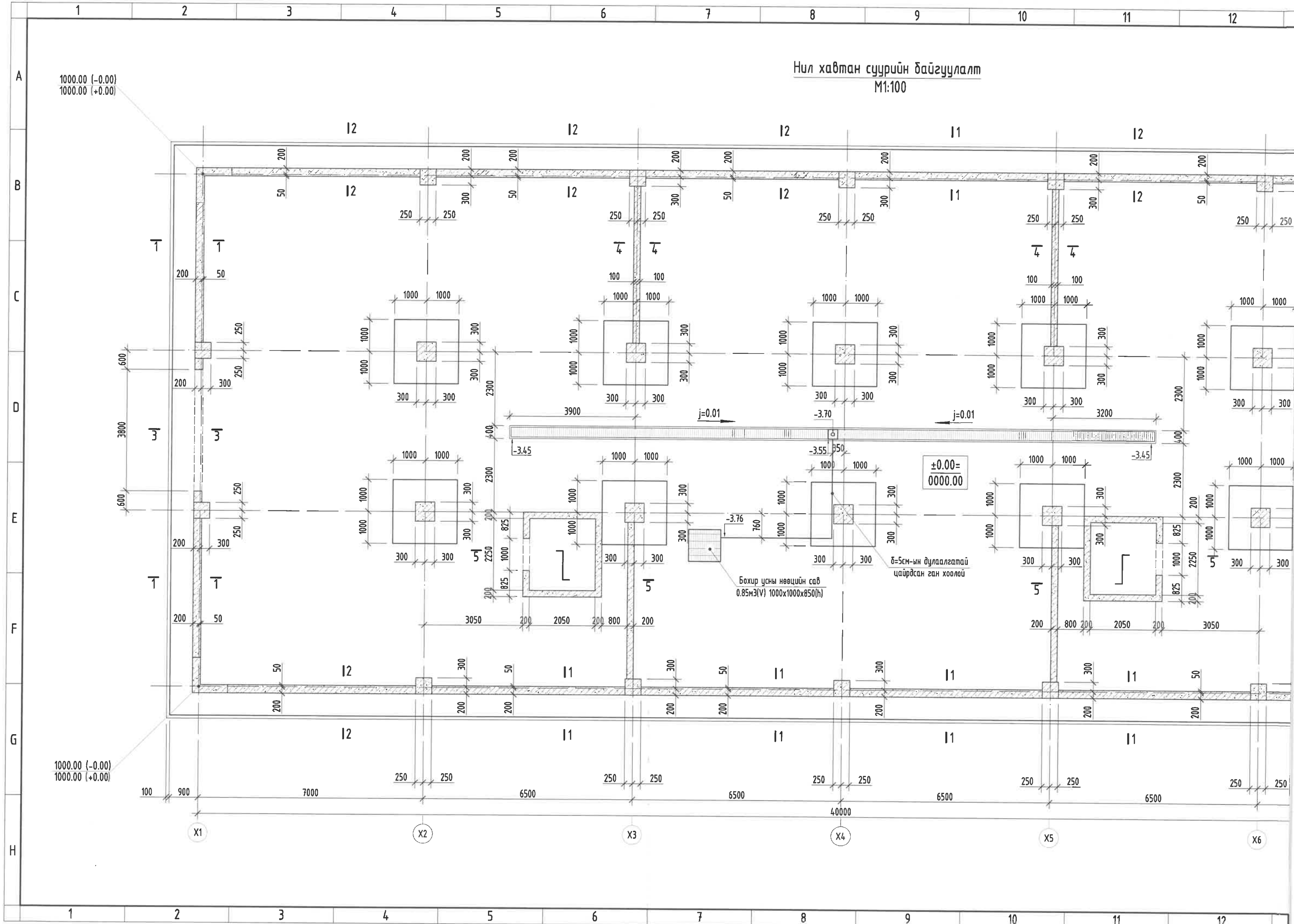
НЭГ МАЯГИЙН ЗУРАГ  
СЭЛБЭ ДЭД ТӨВИЙН БАРИЛГАЖИЛТЫН ТӨСӨЛ 9 ДАВХАР 70 АЙЛЫН ОРОН СУУЦНЫ БАРИЛГА

Суурь суулгалтын түвшин, инженер геологийн тайлбар

Ер. Захирал	Б.Сүнжидмаа	Шифр:	Масштаб:	Үе шат:
Шалгасан	Б.Сүнжидмаа	ББ-17/2024	М: 100	А3
Инженер	Б.Ганзориг	ТГ Шифр:	Огноо:	2024
Гүйцэтгэсэн	Б.Ганзориг		Зургийн дугаар:	Хуудас:
			ББ-03	115

Утас: 77116139, 99116139, 95103339.  
И-хэв:bbbsmo\_lib@yahoo.com, 895885850.mn

Нил хавтан суурийн байгуулалт  
M1:100



1000.00 (-0.00)  
1000.00 (+0.00)

1000.00 (-0.00)  
1000.00 (+0.00)

±0.00=  
0000.00

Бохир усны нөөцийн сав  
0.85м³(V) 1000x1000x850(н)

δ=5см-ын дулаалгатай  
цайрдсан ган хоолой

j=0.01

j=0.01

X1

X2

X3

X4

X5

X6

T-T

T-T

4-4

4-4

4-4

4-4

3-3

3-3

5-5

5-5

5-5



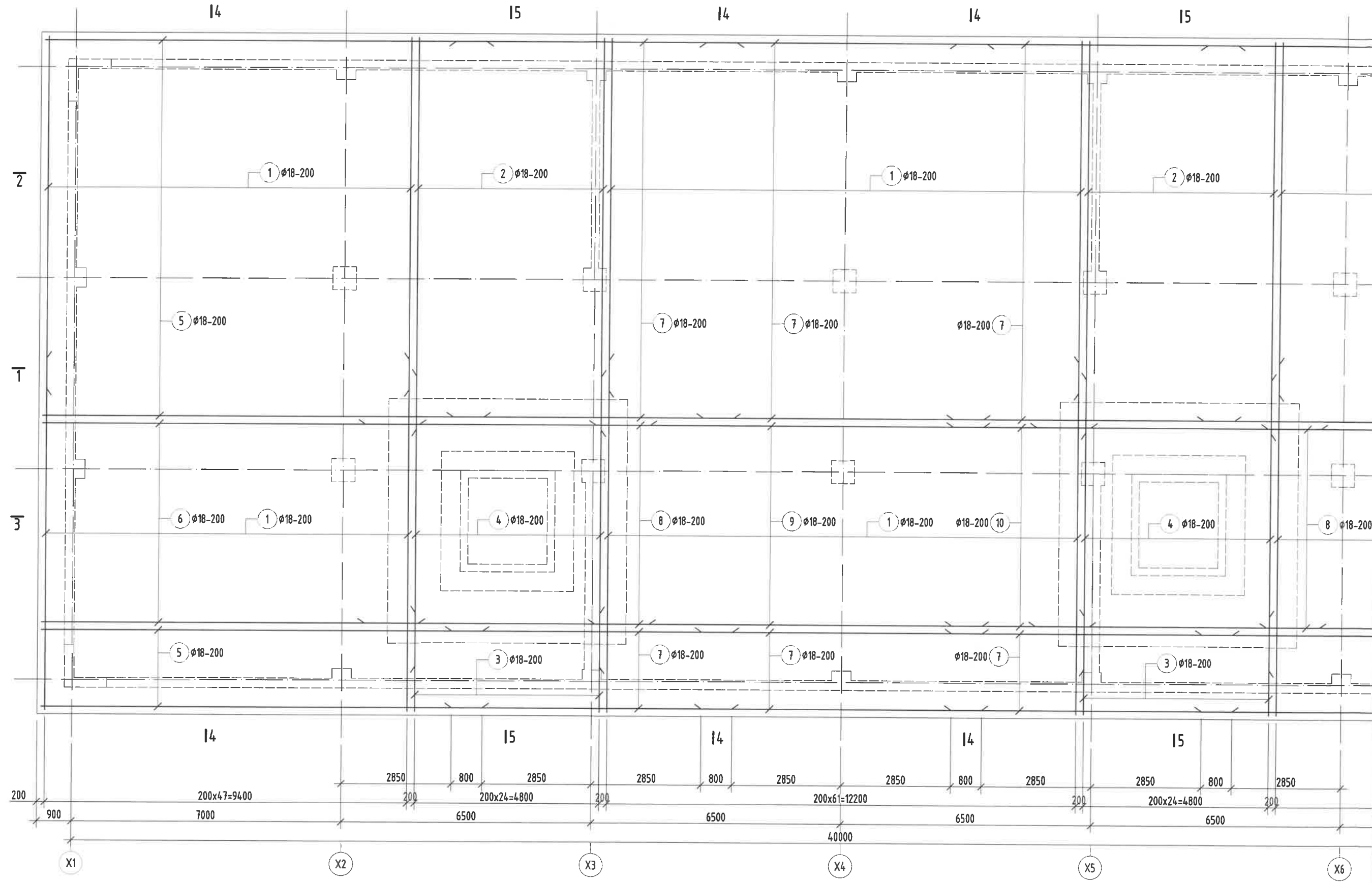




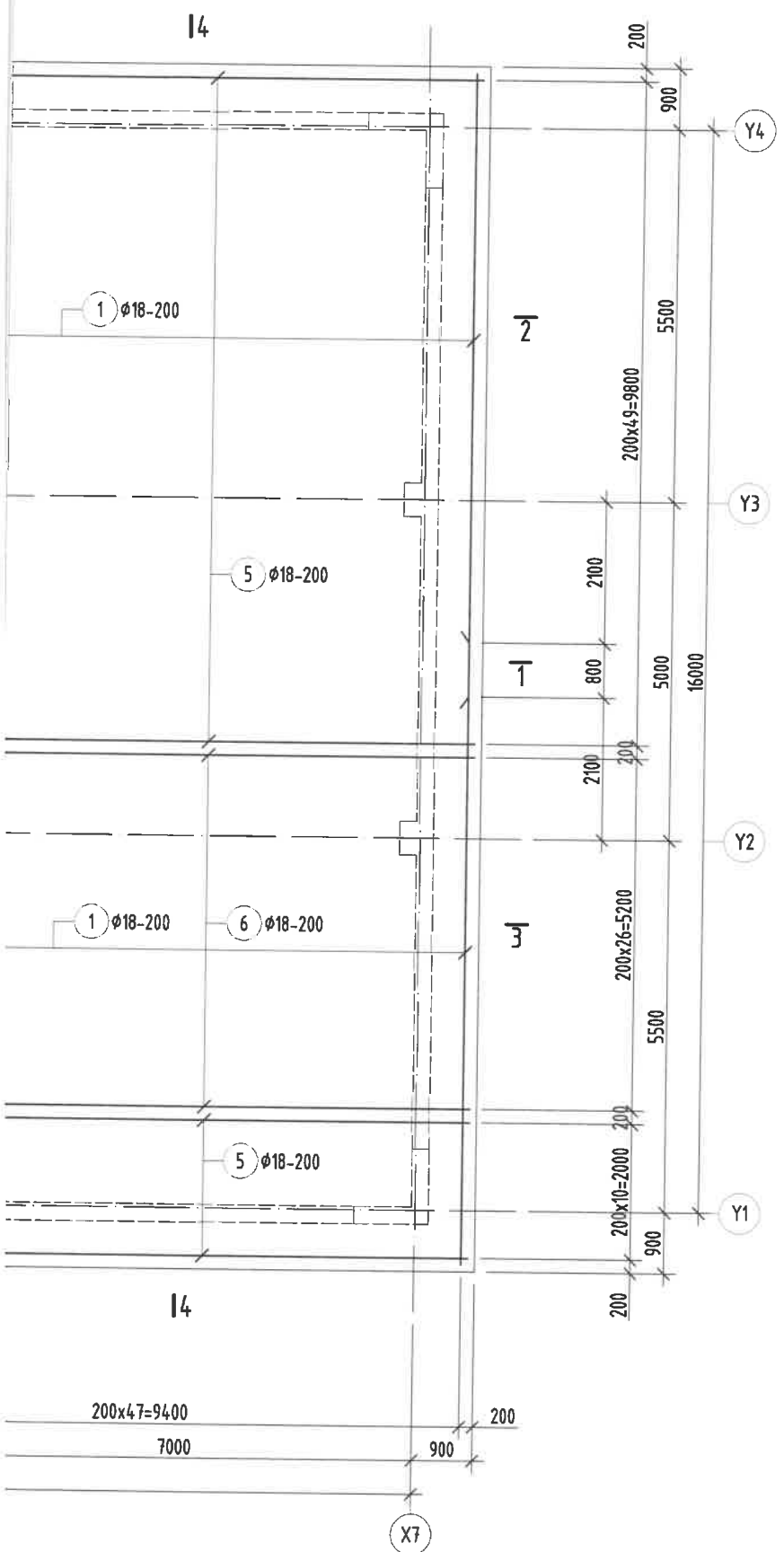
1 2 3 4 5 6 7 8 9 10 11 12

Нил хавтан суурийн доод үеийн арматурчлал  
M1:100

A  
B  
C  
D  
E  
F  
G  
H



1 2 3 4 5 6 7 8 9 10 11 12



Хэсгийн тодорхойлолт

Поз	1	2	3	4	5	6	8
Засвар							

Цутгамал төмөр бетон бүтээцийн материалын тодорхойлолт						
Поз	Тэмдэглэгээ	Нэр	Тоо		Жин /кг/	
			ширхэг	Нэгж	Нийт	
Суурийн доод үеийн арматур			1	16667	16667	
1		φ 18 ГОСТ 5781-82* /A400/ L= 9600	316	19.1768	6059.86	
2		φ 18 ГОСТ 5781-82* /A400/ L= 10700	50	21.3741	1068.71	
3		φ 18 ГОСТ 5781-82* /A400/ L= 3000	50	5.99275	299.637	
4		φ 18 ГОСТ 5781-82* /A400/ L= 8800	50	17.5787	878.936	
5		φ 18 ГОСТ 5781-82* /A400/ L= 12000	122	23.971	2924.46	
6		φ 18 ГОСТ 5781-82* /A400/ L= 10200	54	20.3753	1100.27	
7		φ 18 ГОСТ 5781-82* /A400/ L= 7300	183	14.5823	2668.57	
8		φ 18 ГОСТ 5781-82* /A400/ L= 8600	54	17.1792	927.677	
9		φ 18 ГОСТ 5781-82* /A400/ L= 10100	27	20.1756	544.741	
10		φ 18 ГОСТ 5781-82* /A400/ L= 3600	27	7.19129	194.165	

Тайлбар:

- Энэ зургийг ББ-н холбогдох хуудастай хамт үзнэ.
- Ажлын арматурын анги А400, А240.
- Бүтээцийн бетоны анги В25.
- Цутгамал төмөр бетон бүтээцийг хэв хашмалд бэлтгэж цутгасны дараагаар бэхжилтийн 70%-д хүрсэний дараа хэв хашмалыг авна.
- Цутгамал бетон, төмөр бетон бүтээцийн ажлыг БНБД 52-02-05-ийн дагуу хийж гүйцэтгэнэ.
- Цутгамал төмөр бетон бүтээцийн ажил гүйцэтгэх заавар БД52-102-04-ийн заалтуудыг баримталж ажил гүйцэтгэнэ.



Энэхүү зураг нь "ББСМО"ХХК-ийн ОЮУНЫ ӨМЧ тул зохиогчийн зөвшөөрөлгүйгээр өөрчлөх болон ашиглахыг хориглоно.

	НЭГ МАЯГИЙН ЗУРАГ СЭЛБЭ ДЭД ТӨВИЙН БАРИЛГАЖИЛТЫН ТӨСӨЛ 9 ДАВХАР 70 АЙЛЫН ОРОН СУУЦНЫ БАРИЛГА				
	Нил хавтан суурийн доод үеийн арматурчлал, Түүвэр				
	Үе шат: А3				
Ер. Захирал Шалгасан Инженер Гүйцэтгэсэн	Б.Сүнжидмаа Б.Сүнжидмаа Б.Ганзориг Б.Ганзориг	Шифр: ББ-17/2024	Масштаб: М1:100	Огноо: 2024	Хуудас: 115

H	Хугацаа: 2024	Эргэлтийн дугаар: ББ-07	Т.Шуфр: <i>[Signature]</i>	Б.Ганзориг	Инженер	Б.Ганзориг	Б.Ганзориг	Б.Ганзориг	Б.Ганзориг	Б.Ганзориг	Б.Ганзориг
	Огноо: 2024	Масштаб: М1:100	Т.Шуфр: ББ-17/2024	Б.Ганзориг	Инженер	Б.Ганзориг	Б.Ганзориг	Б.Ганзориг	Б.Ганзориг	Б.Ганзориг	Б.Ганзориг
	Үе шат: АЗ	Нива хавтгаан сүүлийн доод үеийн нэмэлт арматурчлан, Түүвэр									
	НЭГ МАЯГИЙН ЗУРАГ СЭВЭ ДЭД ТӨВИЙН БАРИЛГАЖИЛГЫН ТӨСӨЛ 9 ДАВХАР 70 АЙЛЫН ОРОН СУУЦНЫ БАРИЛГА										

Энэхүү зураг нь "БСМО" ХХК-ийн ОЮУНЫ ӨМЧ мэдээллийн зөвшөөрөгдсөн өөрчлөх болон шилжүүлэхийг хориглоно.

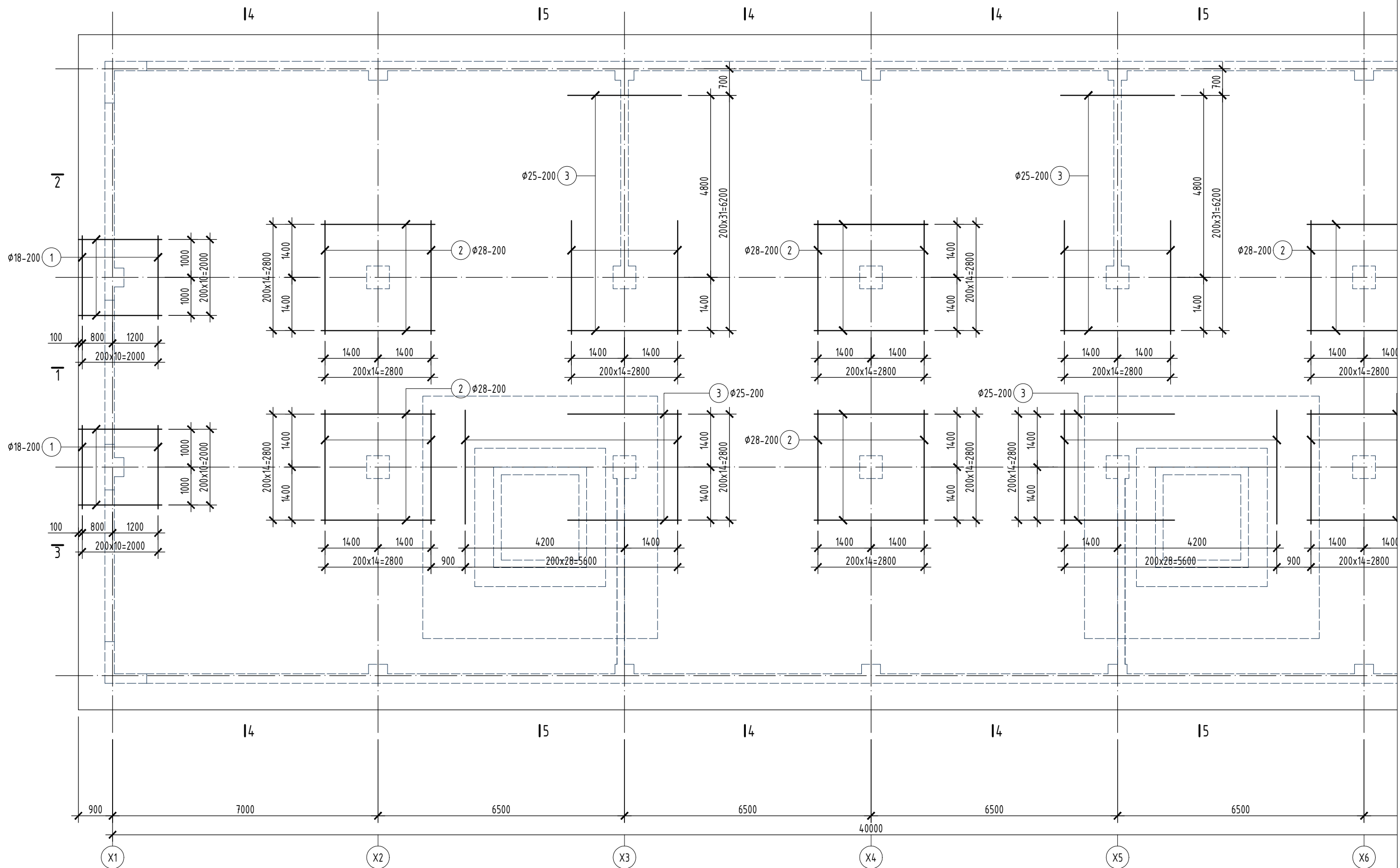


Лоз	Тэмдэглэл	Нэр		Тоо	Нэгж	Нийлэм		
		Шуудан	Нэгж					
3		φ	25	ГОСТ 5781-82* / A400 / L=	3000	182	115601	2103.93
2		φ	28	ГОСТ 5781-82* / A400 / L=	3000	180	14501	2610.17
1		φ	18	ГОСТ 5781-82* / A400 / L=	2200	44	4.39468	193.366
			1	Сүүлийн доод үеийн нэмэлт арматур		4907	4907	

- Тайлбар:
- Энэ зурагт ББ-н хөндөгдөх хугацаанд хамт үзнэ.
  - Ажлын арматурчлан агуу А400, А240.
  - Бүтээцийн бетоны агуу В25.
  - Цугааруулам төмөр бетон бүтээцийг хэд хэд хамтаар байтгаж цугласны дараагаар бэхжүүлсэн 70%-д хүрээний дараа хэд хамтаар байна.
  - Цугааруулам төмөр бетон бүтээцийн ажлын гүйцэтгэл.
  - Цугааруулам төмөр бетон бүтээцийн ажлын гүйцэтгэл зөвдөр.

Нил хавтан суурийн доод үеийн нэмэлт арматурчлал

M1:100



1 2 3 4 5 6 7 8 9 10 11 12

Нил хавтан суурийн дээд үеийн арматурчлал  
M1:100

A

B

C

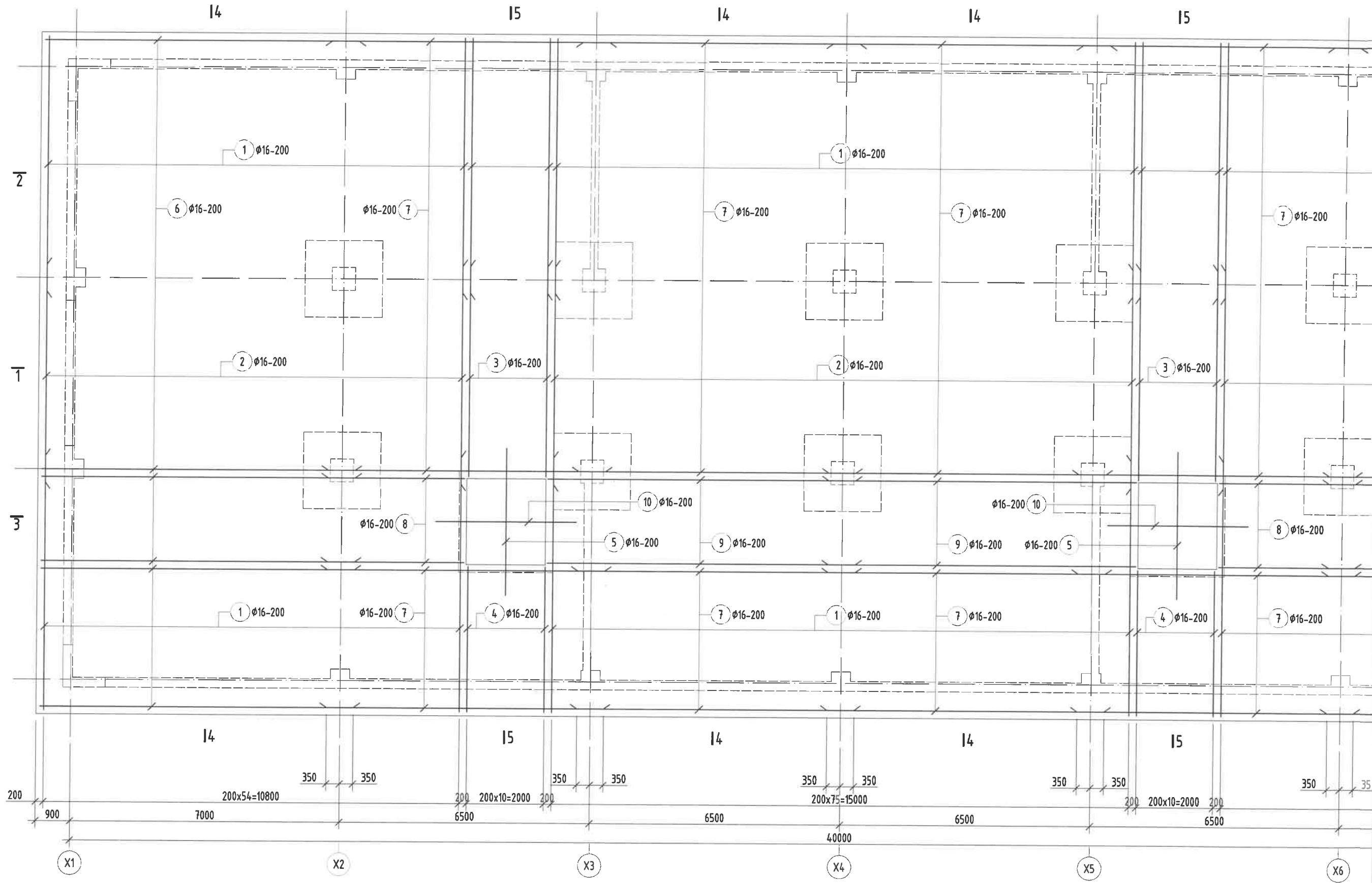
D

E

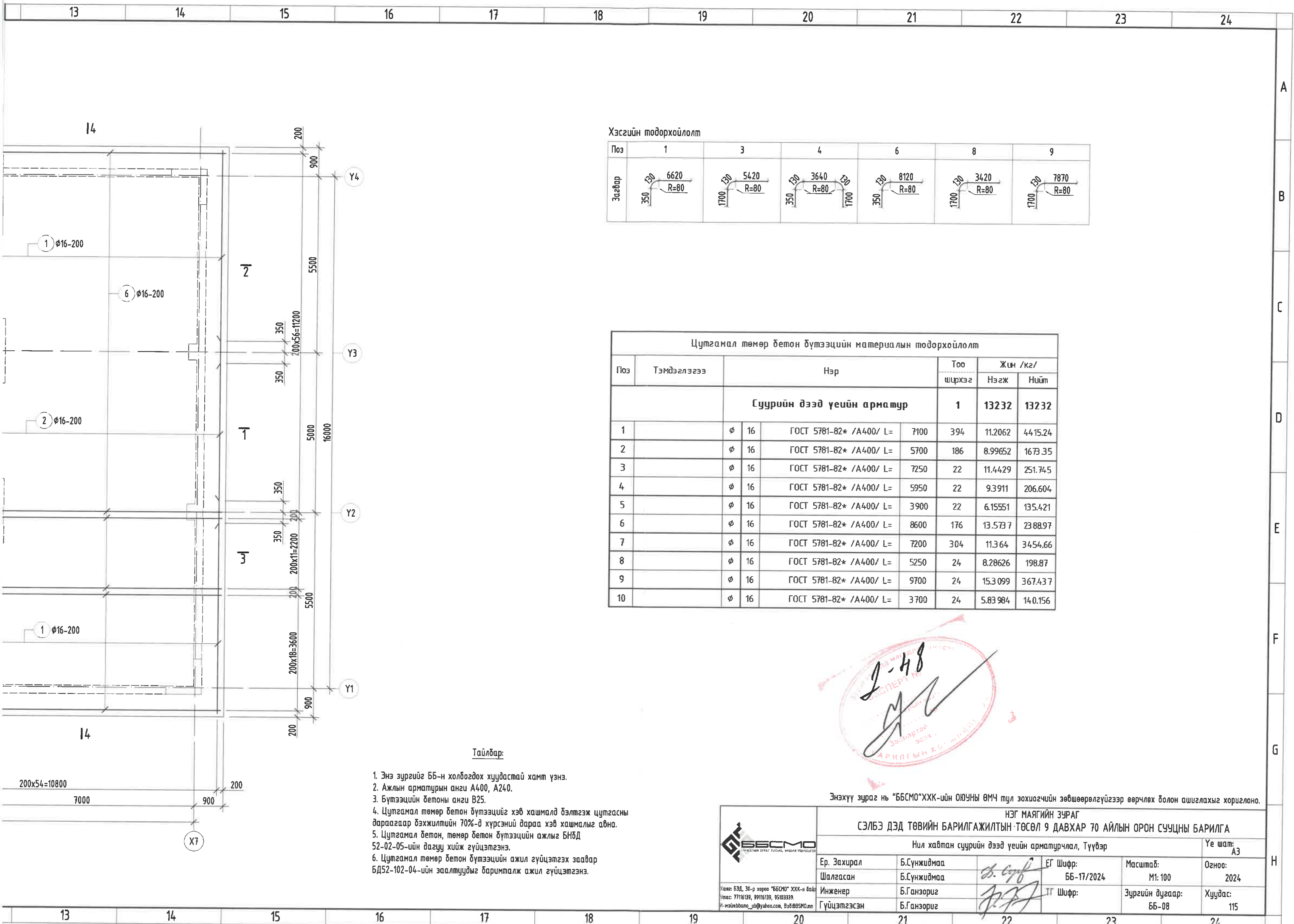
F

G

H



1 2 3 4 5 6 7 8 9 10 11 12



Хэсгийн тодорхойлолт

Поз	1	3	4	6	8	9
Эсвэр						

Цутгамал төмөр бетон бүтээцийн материалын тодорхойлолт

Поз	Тэмдэглэгээ	Нэр	Тоо		Жин /кг/	
			Шүрхэг	Нэгж	Нийлм	
Сүүрийн дээд үеийн арматур			1	13232	13232	
1		φ 16 ГОСТ 5781-82* /A400/ L= 7100	394	11.2062	4415.24	
2		φ 16 ГОСТ 5781-82* /A400/ L= 5700	186	8.99652	1673.35	
3		φ 16 ГОСТ 5781-82* /A400/ L= 7250	22	11.4429	251.745	
4		φ 16 ГОСТ 5781-82* /A400/ L= 5950	22	9.3911	206.604	
5		φ 16 ГОСТ 5781-82* /A400/ L= 3900	22	6.15551	135.421	
6		φ 16 ГОСТ 5781-82* /A400/ L= 8600	176	13.5737	2388.97	
7		φ 16 ГОСТ 5781-82* /A400/ L= 7200	304	11.364	3454.66	
8		φ 16 ГОСТ 5781-82* /A400/ L= 5250	24	8.28626	198.87	
9		φ 16 ГОСТ 5781-82* /A400/ L= 9700	24	15.3099	367.437	
10		φ 16 ГОСТ 5781-82* /A400/ L= 3700	24	5.83984	140.156	

Тайлбар:

1. Энэ зургийг ББ-н холбогдох хуудастай хамт үзнэ.
2. Ажлын арматурын анги А400, А240.
3. Бүтээцийн бетоны анги В25.
4. Цутгамал төмөр бетон бүтээцийг хэв хашмалд бэлтгэж цутгасны дараагаар бэхжилтийн 70%-д хүрсэний дараа хэв хашмалыг авна.
5. Цутгамал төмөр бетон бүтээцийн ажлыг БНБД 52-02-05-ийн дагуу хийж гүйцэтгэнэ.
6. Цутгамал төмөр бетон бүтээцийн ажил гүйцэтгэх заавар БД52-102-04-ийн заалтуудыг баримталж ажил гүйцэтгэнэ.

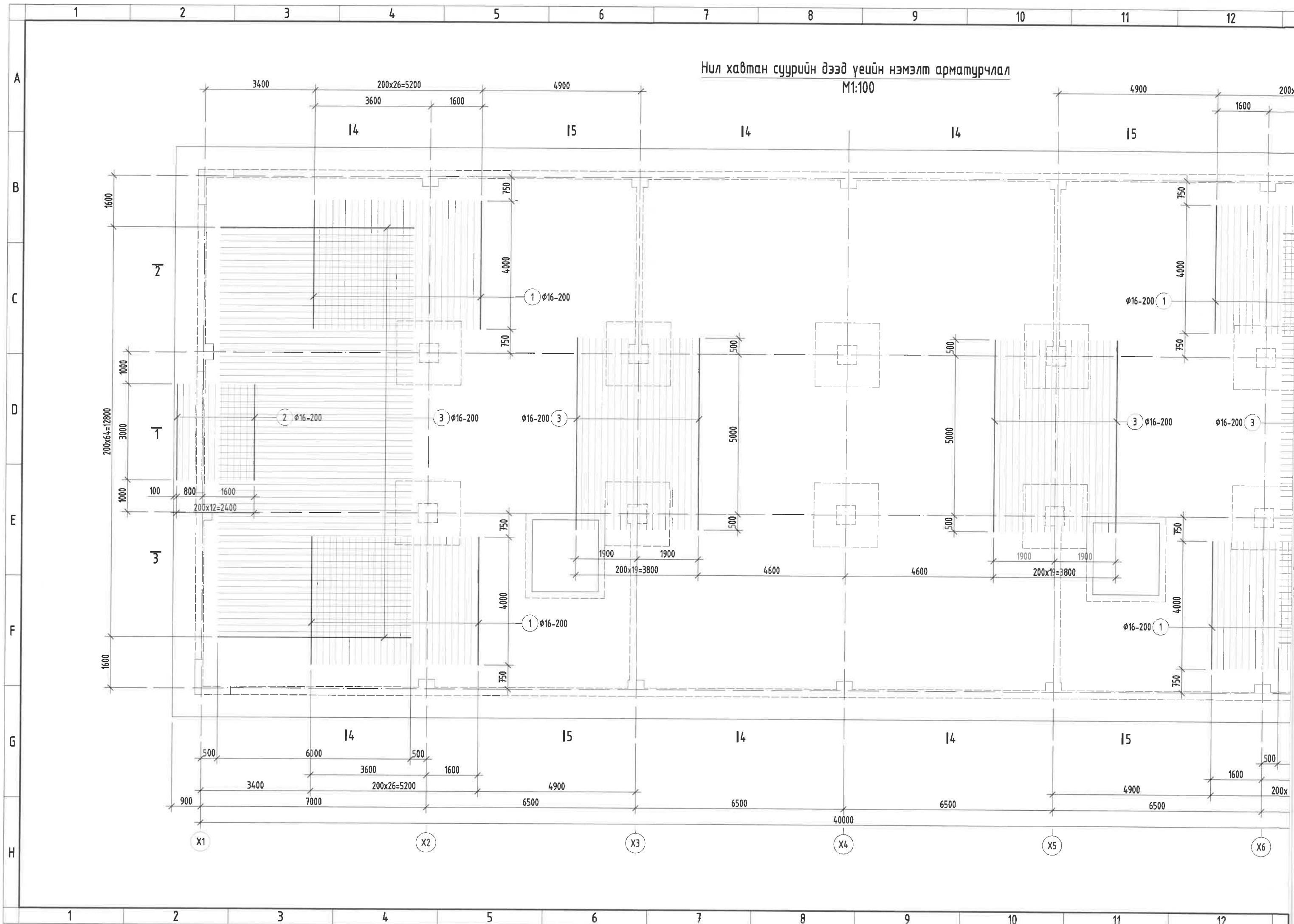


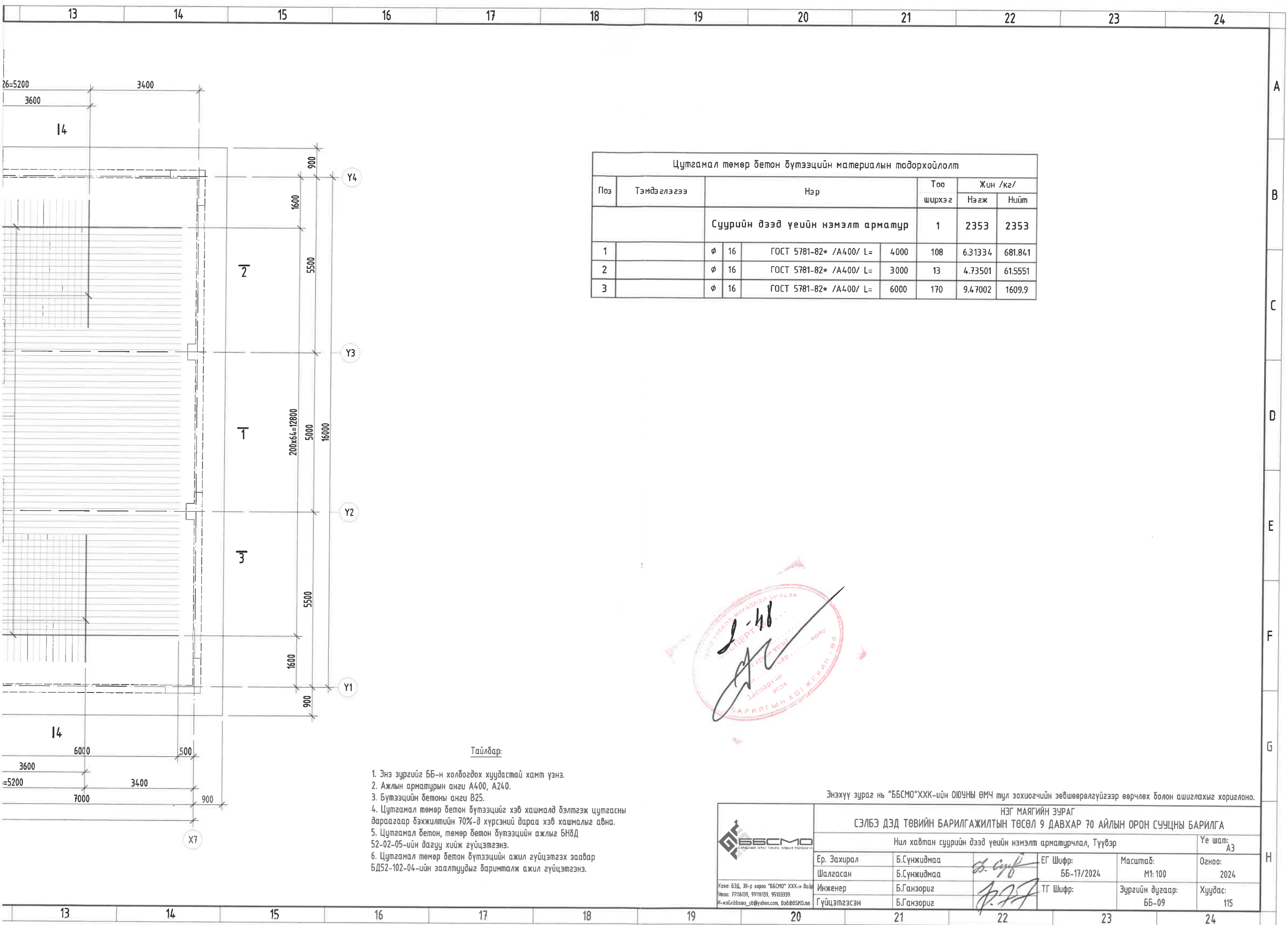
Энэхүү зураг нь "ББСМО"ХХК-ийн ОЮУНЫ ӨМЧ тул зохиогчийн зөвшөөрөлгүйгээр өөрчлөх болон ашиглахыг хориглоно.

НЭГ МАЯГИЙН ЗУРАГ					
СЭЛБЭ ДЭД ТӨВИЙН БАРИЛГАЖИЛТЫН ТӨСӨЛ 9 ДАВХАР 70 АЙЛЫН ОРОН СУУЦНЫ БАРИЛГА					
Нил хавтан сүүрийн дээд үеийн арматурчлал, Түүвэр					Үе шат: АЗ
Ер. Захирал	Б.Сүнжидмаа		ЕГ Шифр:	Масштаб:	Огноо:
Шалгасан	Б.Сүнжидмаа		ББ-17/2024	М1:100	2024
Инженер	Б.Ганзориг		ТГ Шифр:	Зургийн дугаар:	Хуудас:
Гүйцэтгэсэн	Б.Ганзориг		ББ-08	115	

Хаяг: БЗД, 30-р хороо "ББСМО" ХХК-н байр  
 Утас: 77116139, 99116139, 95103339  
 И-мэйл: bbsmo\_ub@yahoo.com, ББСМО.мн

Нил хавтан суурийн дээд үеийн нэмэлт арматурчлал  
M1:100





**Цутгамал төмөр бетон бүтээцийн материалын тодорхойлолт**

Поз	Тэмдэглэгээ	Нэр		Тоо ширхэг	Жин /кг/	
					Нагж	Нийт
<b>Суурийн дээд үеийн нэмэлт арматур</b>				1	2353	2353
1		φ 16	ГОСТ 5781-82* /A400/ L= 4000	108	6.31334	681.841
2		φ 16	ГОСТ 5781-82* /A400/ L= 3000	13	4.73501	61.5551
3		φ 16	ГОСТ 5781-82* /A400/ L= 6000	170	9.47002	1609.9

**Тайлбар:**

1. Энэ зургийг ББ-н холбогдох хуудастай хамт үзнэ.
2. Ажлын арматурын анги А400, А240.
3. Бүтээцийн бетоны анги В25.
4. Цутгамал төмөр бетон бүтээцийг хэв хашмалд дэлтгэж цутгасны дараагаар бэхжилтийн 70%-д хүрсэний дараа хэв хашмалыг авна.
5. Цутгамал бетон, төмөр бетон бүтээцийн ажлыг БНБД 52-02-05-ийн дагуу хийж гүйцэтгэнэ.
6. Цутгамал төмөр бетон бүтээцийн ажил гүйцэтгэх заавар БД52-102-04-ийн заалтуудыг баримталж ажил гүйцэтгэнэ.

Энэхүү зураг нь "ББСМО"ХХК-ийн ОЮУНЫ ӨМЧ тул зохиогчийн зөвшөөрөлгүйгээр өөрчлөх болон ашиглахыг хориглоно.

	<b>НЭГ МАЯГИЙН ЗУРАГ</b>					
	<b>СЭЛБЭ ДЭД ТӨВИЙН БАРИЛГАЖИЛТЫН ТӨСӨЛ 9 ДАВХАР 70 АЙЛЫН ОРОН СУУЦНЫ БАРИЛГА</b>					
	Нил хавтан суурийн дээд үеийн нэмэлт арматурчлал, Түүвэр					Үе шат: АЗ
	Ер. Захирал	Б.Сүнжидмаа		ЕГ Шифр:	Масштаб:	Огноо:
Шалгасан	Б.Сүнжидмаа	ББ-17/2024		М1:100	2024	
Инженер	Б.Ганзориг		ТГ Шифр:	Зургийн дугаар:	Хуудас:	
Гүйцэтгэсэн	Б.Ганзориг		ББ-09	ББ-09	115	

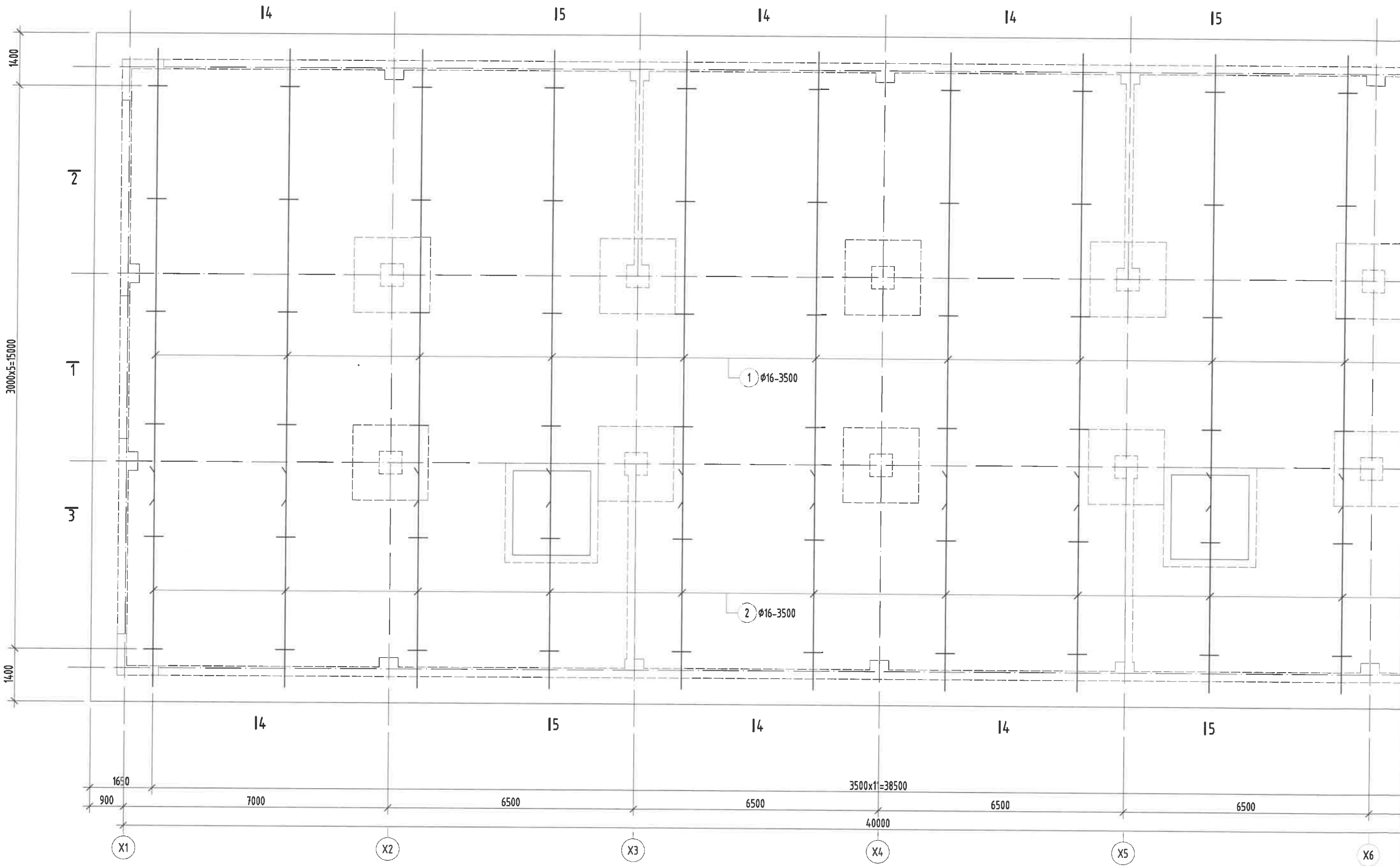
Хаяг: БЗД, 30-р хороо "ББСМО" ХХК-н байр  
 Утас: 77116139, 95116139, 95103339  
 И-мэйл: bbsmo\_ub@yahoo.com, BBE@BBSMO.nn



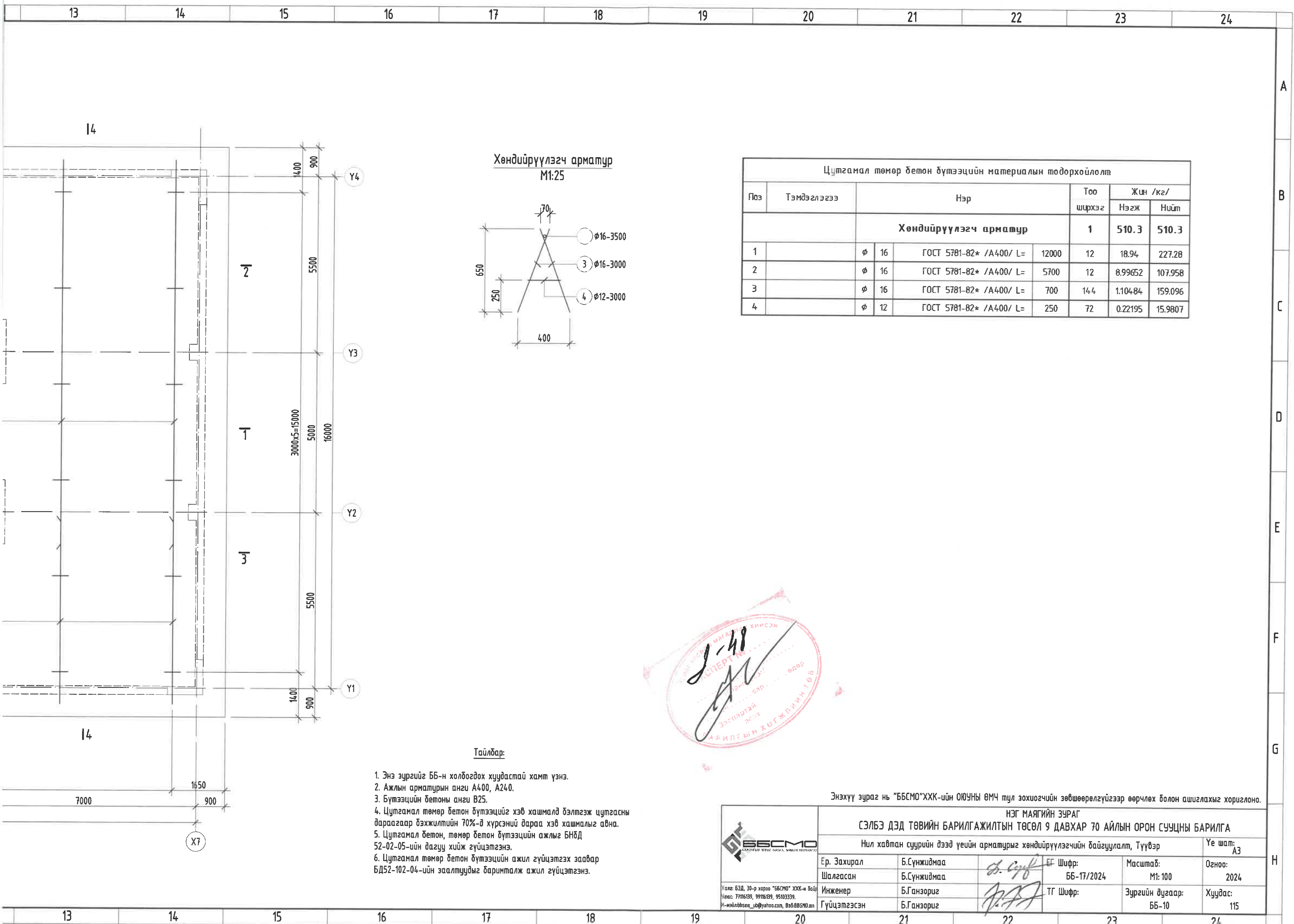
1 2 3 4 5 6 7 8 9 10 11 12

Нил хавтан суурийн дээд үеийн арматурыг хөндийрүүлэгчийн  
байгуулалт М1:100

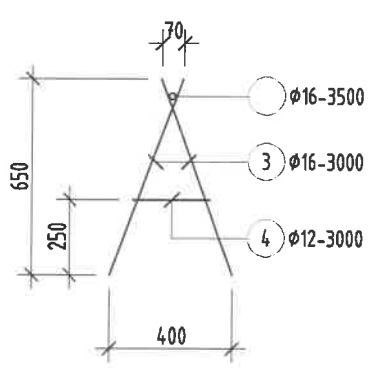
A  
B  
C  
D  
E  
F  
G  
H



1 2 3 4 5 6 7 8 9 10 11 12



**Хөндийрүүлэгч арматур  
M1:25**



Цутгамал төмөр бетон бүтээцийн материалын тодорхойлолт							
№	Тэмдэглэгээ	Нэр			Тоо шүрхэг	Жин /кг/	
						Нэгж	Нийт
<b>Хөндийрүүлэгч арматур</b>					<b>1</b>	<b>510.3</b>	<b>510.3</b>
1		φ 16	ГОСТ 5781-82* /A400/ L=	12000	12	18.94	227.28
2		φ 16	ГОСТ 5781-82* /A400/ L=	5700	12	8.99652	107.958
3		φ 16	ГОСТ 5781-82* /A400/ L=	700	14.4	1.10484	159.096
4		φ 12	ГОСТ 5781-82* /A400/ L=	250	72	0.22195	15.9807



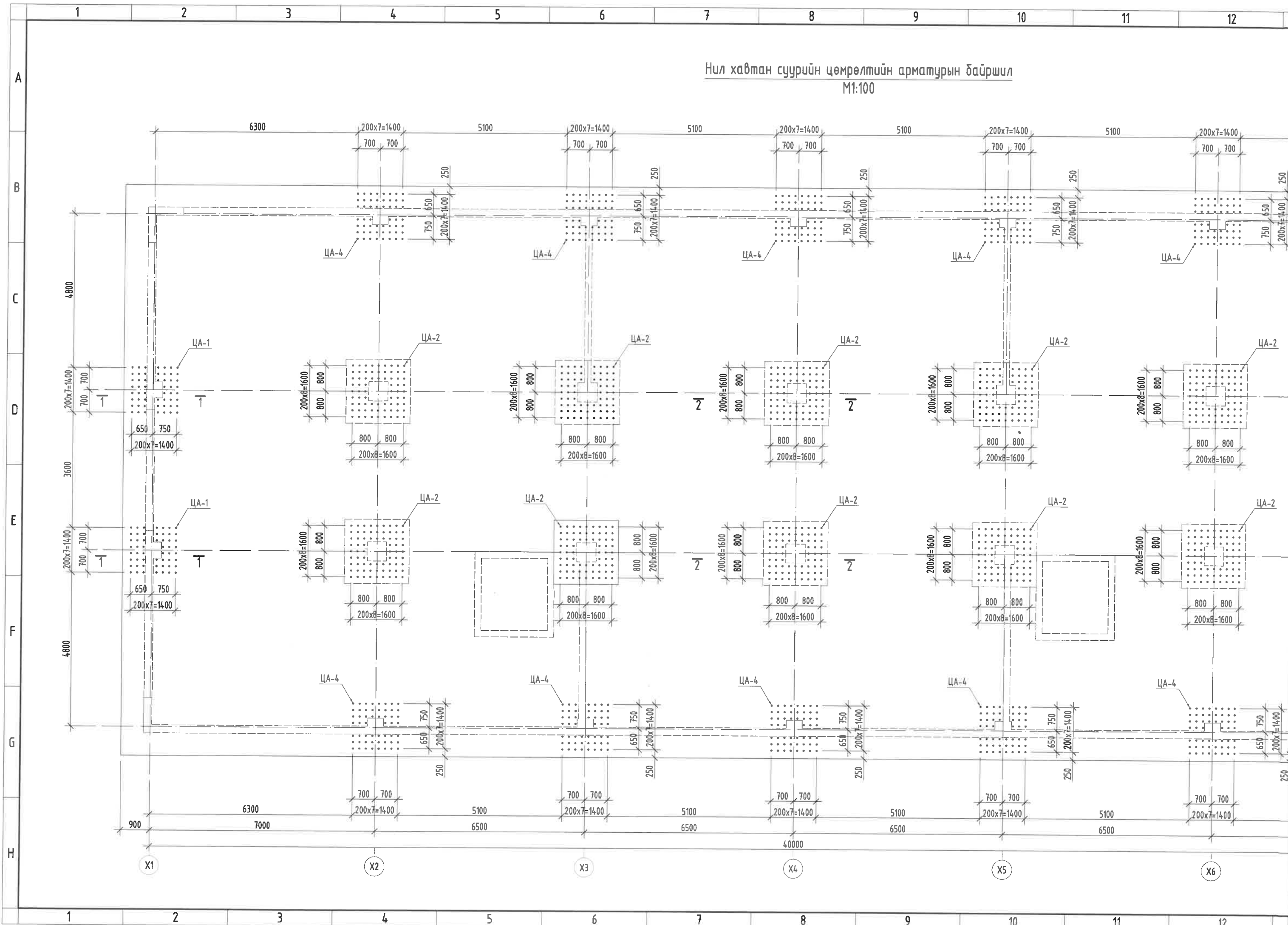
**Тайлбар:**

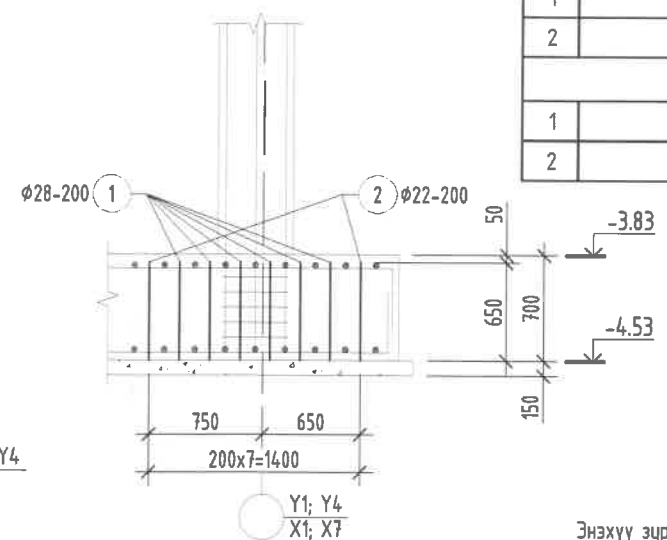
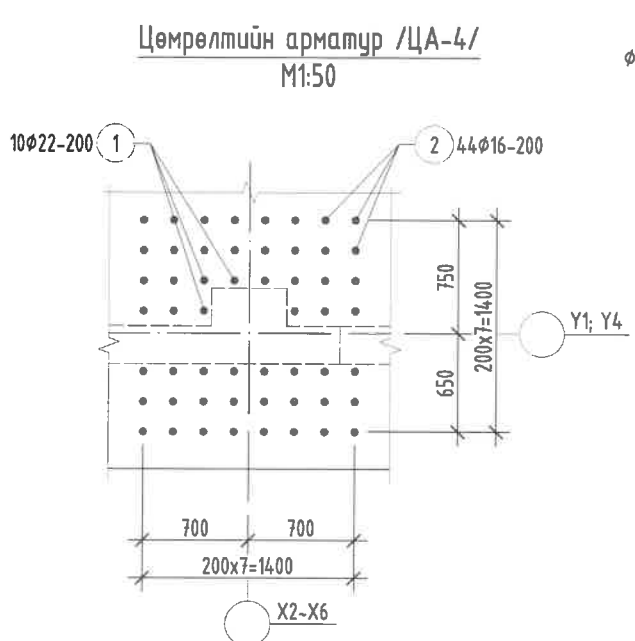
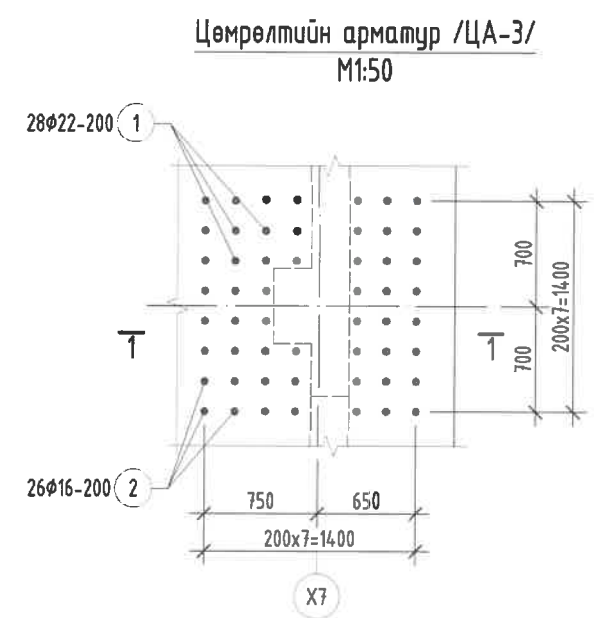
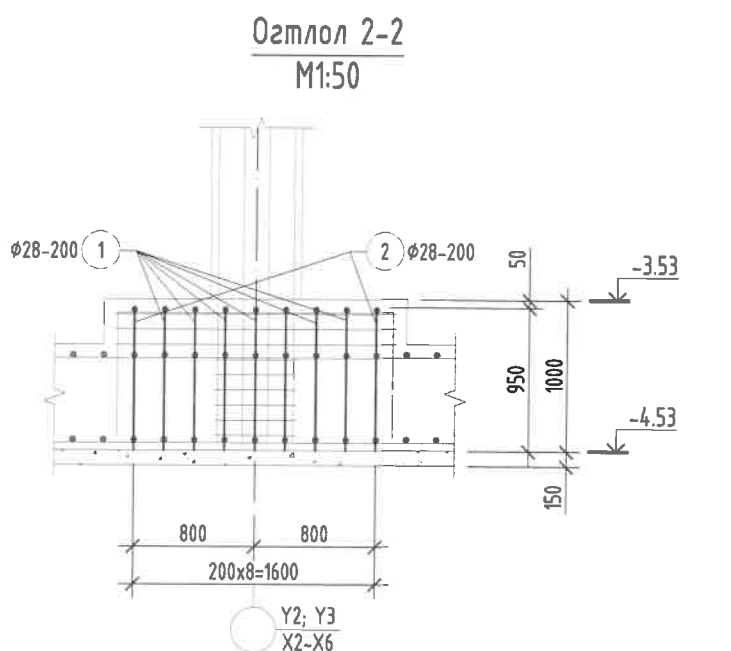
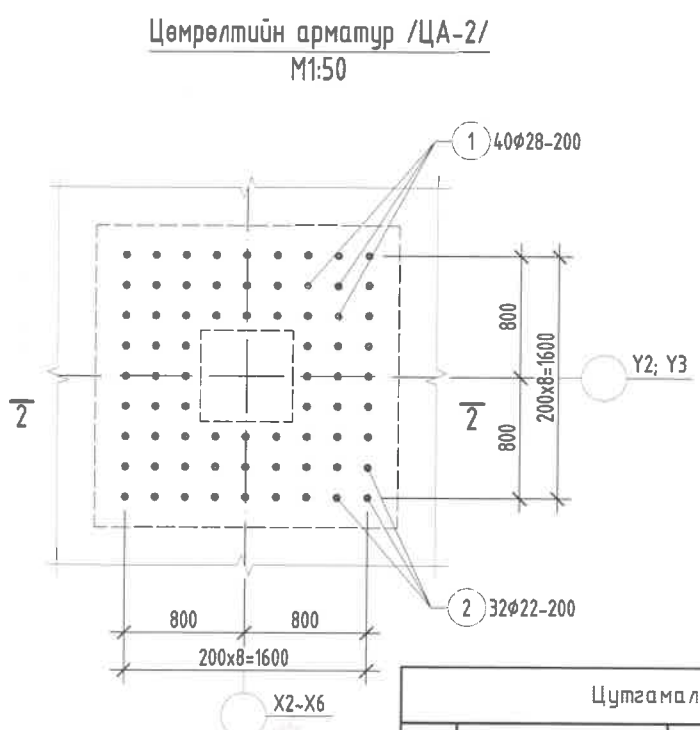
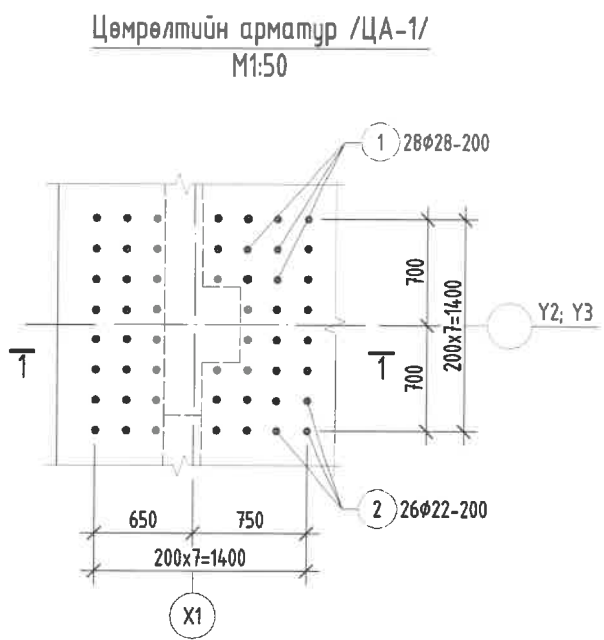
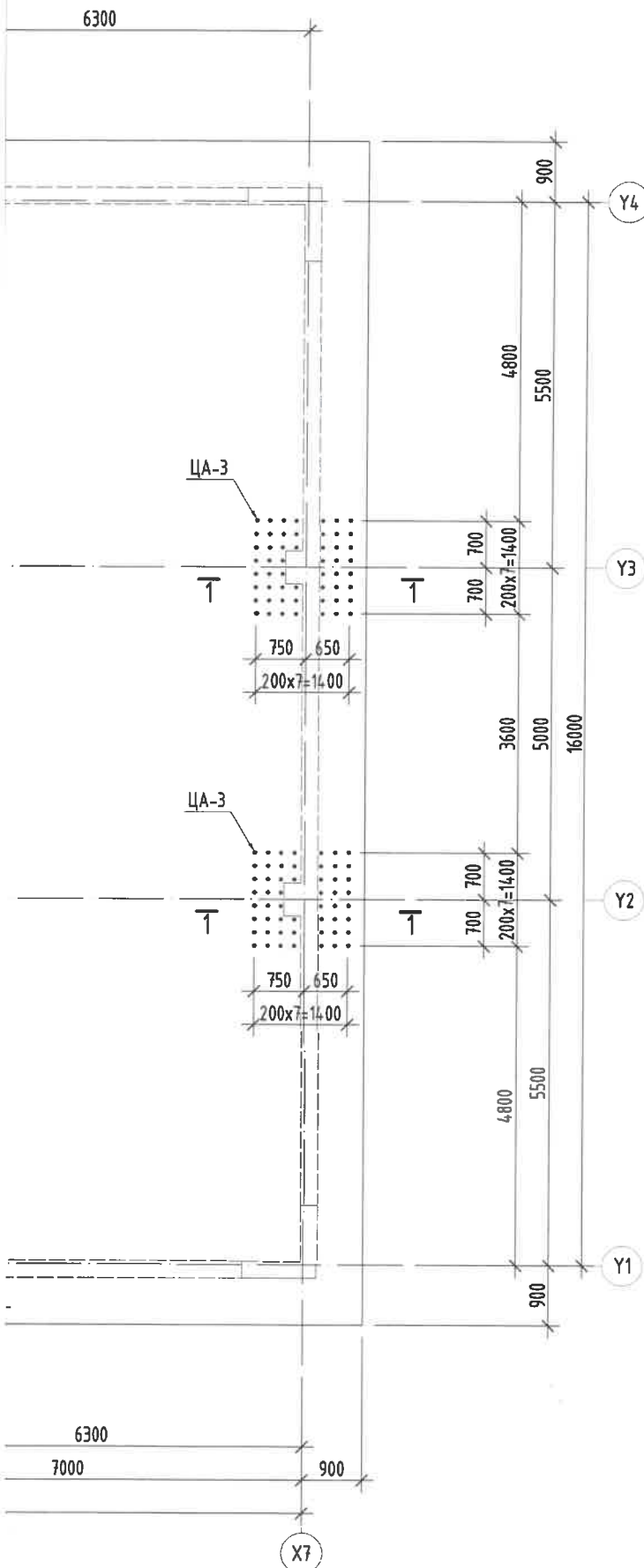
1. Энэ зургийг ББ-н холбогдох хуудастай хамт үзнэ.
2. Ажлын арматурын анги А400, А240.
3. Бүтээцийн бетоны анги В25.
4. Цутгамал төмөр бетон бүтээцийг хэв хашмалд бэлтгэж цутгасны дараагаар бэхжилтийн 70%-д хүрсний дараа хэв хашмалыг авна.
5. Цутгамал бетон, төмөр бетон бүтээцийн ажлыг БНД 52-02-05-ийн дагуу хийж гүйцэтгэнэ.
6. Цутгамал төмөр бетон бүтээцийн ажил гүйцэтгэх заавар БД52-102-04-ийн заалтуудыг баримталж ажил гүйцэтгэнэ.

Энэхүү зураг нь "ББСМО"ХХК-ийн ОЮУНЫ ӨМЧ тул зохиогчийн зөвшөөрөлгүйгээр өөрчлөх болон ашиглахыг хориглоно.

НЭГ МАЯГИЙН ЗУРАГ СЭЛБЭ ДЭД ТӨВИЙН БАРИЛГАЖИЛТЫН ТӨСӨЛ 9 ДАВХАР 70 АЙЛЫН ОРОН СУУЦНЫ БАРИЛГА					
Нил хавтан суурийн дээд үеийн арматурыг хөндийрүүлэгчийн байгуулалт, Түүвэр					Үе шат: АЗ
Ер. Захирал	Б.Сүнжидмаа	Шалгасан	Б.Сүнжидмаа	Инженер	Б.Ганзориг
Гүйцэтгэгсэн	Б.Ганзориг	Шифр:	ББ-17/2024	ТГ Шифр:	ББ-10
Хаяг: 63Д, 30-р хороо "ББСМО" ХХК-н байр Утас: 7716139, 9916139, 95103339. И-мэйл: bbsmo_ub@yahoo.com, BbSBSMO.mn	Масштаб:	Огноо:	Хуудас:		
	M1:100	2024	115		

Нил хавтан суурийн цөмрөлтийн арматурын байршил  
M1:100





Цутгамал төмөр бетон бүтээцийн материалын тодорхойлолт

Поз	Тэмдэглэгээ	Нэр	Тоо ширхэг	Жин /кг/		
				Нэгж	Нийт	
Цөмрөлтийн арматур				1	3828	3828
ЦА-1				2	138.4	276.8
1	φ 28	ГОСТ 5781-82* /A400/ L= 650	28	3.14188	87.9725	
2	φ 22	ГОСТ 5781-82* /A400/ L= 650	26	1.93963	50.4303	
ЦА-2				10	274.4	274.4
1	φ 28	ГОСТ 5781-82* /A400/ L= 950	40	4.59197	183.679	
2	φ 22	ГОСТ 5781-82* /A400/ L= 950	32	2.83484	90.7149	
ЦА-3				2	80.98	162
1	φ 22	ГОСТ 5781-82* /A400/ L= 650	28	1.93963	54.3096	
2	φ 16	ГОСТ 5781-82* /A400/ L= 650	26	1.02592	26.6739	
ЦА-4				10	64.54	645.4
1	φ 22	ГОСТ 5781-82* /A400/ L= 650	10	1.93963	19.3963	
2	φ 16	ГОСТ 5781-82* /A400/ L= 650	44	1.02592	45.1404	

- Тайлбар:
- Энэ зургийг ББ-н холбогдох хуудастай хамт үзнэ.
  - Ажлын арматурын анги А400, А240.
  - Бүтээцийн бетоны анги В25.
  - Цутгамал төмөр бетон бүтээцийг хэв хашмалд бэлтгэж цутгасны дараагаар бэхжилтийн 70%-д хүрсэний дараа хэв хашмалыг авна.
  - Цутгамал бетон, төмөр бетон бүтээцийн ажлыг БНБД 52-02-05-ийн дагуу хийж гүйцэтгэнэ.
  - Цутгамал төмөр бетон бүтээцийн ажил гүйцэтгэх заавар БД52-102-04-ийн заалтуудыг баримталж ажил гүйцэтгэнэ.

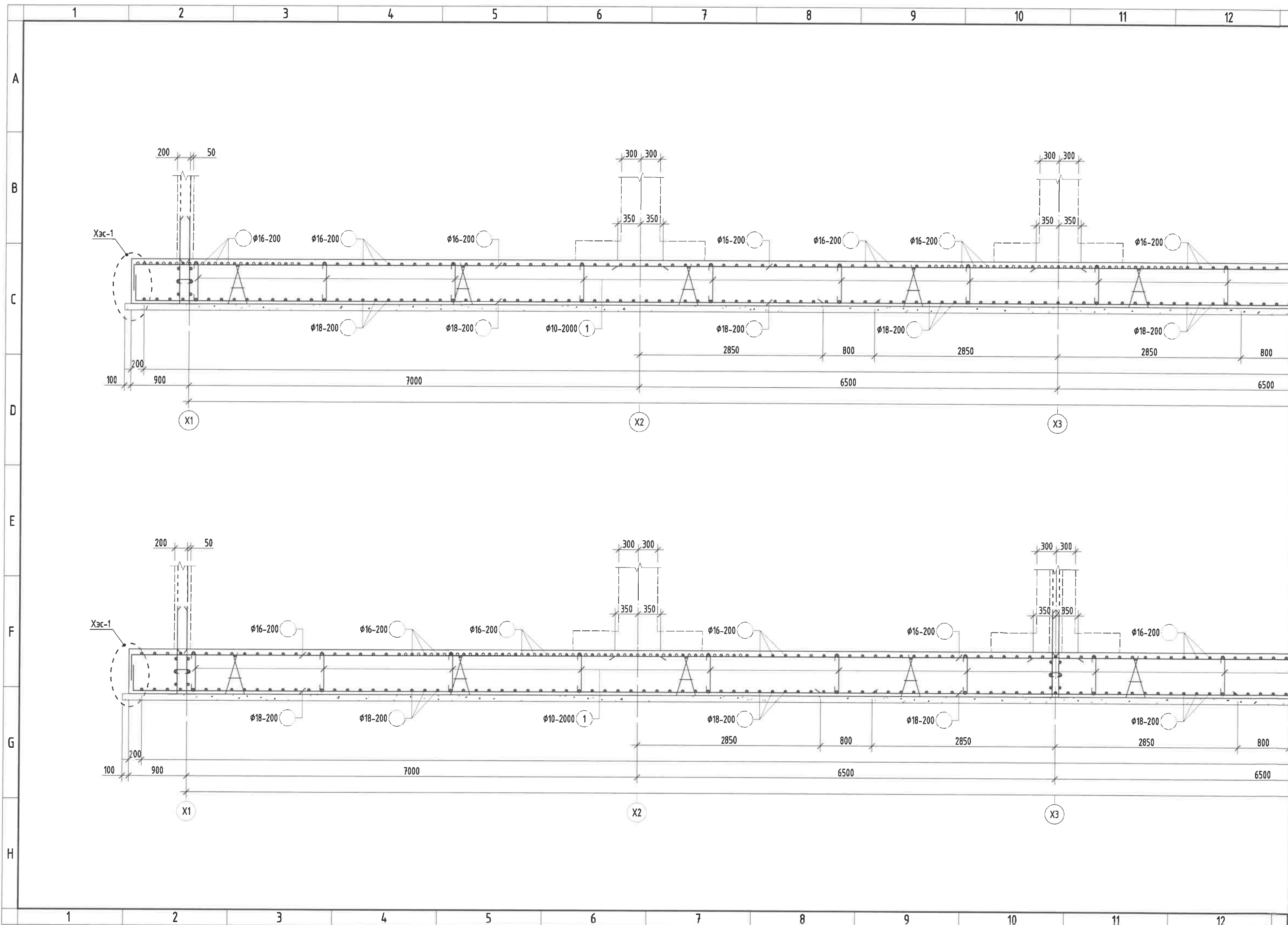
Энэхүү зураг нь "ББСМО"ХХК-ийн ОЮУНЫ ӨМЧ тул зохиогчийн зөвшөөрөлгүйгээр өөрчлөх болон ашиглахыг хориглоно.

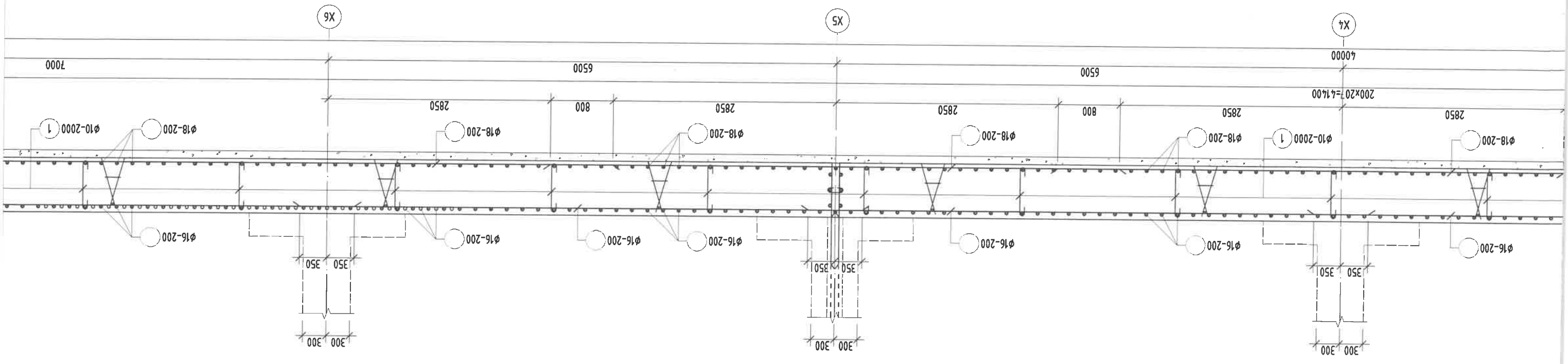
НЭГ МАЯГИЙН ЗУРАГ  
СЭЛБЭ ДЭД ТӨВИЙН БАРИЛГАЖИЛТЫН ТӨСӨЛ 9 ДАВХАР 70 АЙЛЫН ОРОН СУУЦНЫ БАРИЛГА

Нил хавтан суурийн цөмрөлтийн арматурын байршил, Огтлол 1-1; 2-2, Түүвэр

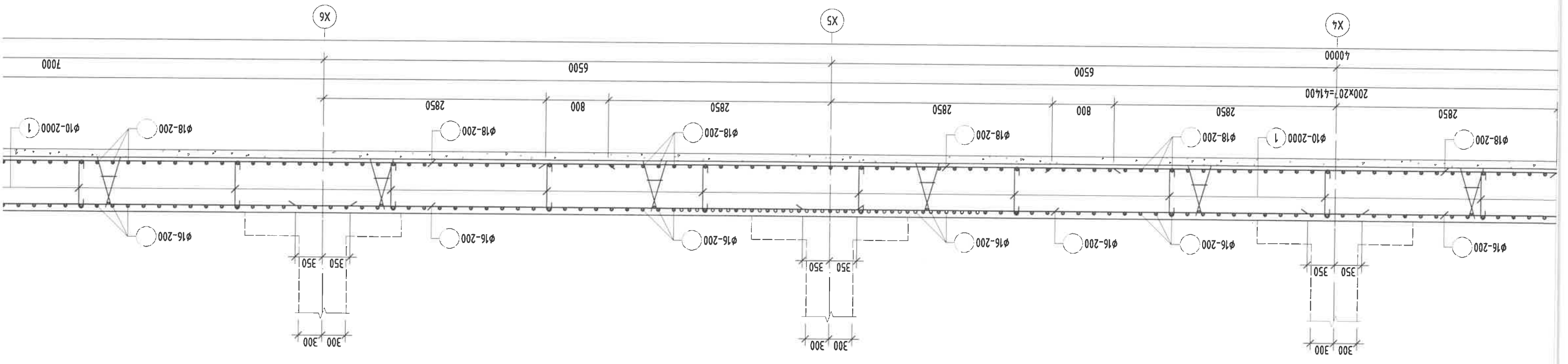
Ер. Захирал	Б.Сүнжидмаа	ЕГ Шифр:	Масштаб:	Огноо:
Шалгасан	Б.Сүнжидмаа	ББ-17/2024	M1:100	2024
Инженер	Б.Ганзориг	ТГ Шифр:	Зургийн дугаар:	Хуудас:
Гүйцэтгэсэн	Б.Ганзориг		ББ-11	115

Үе шат: АЗ

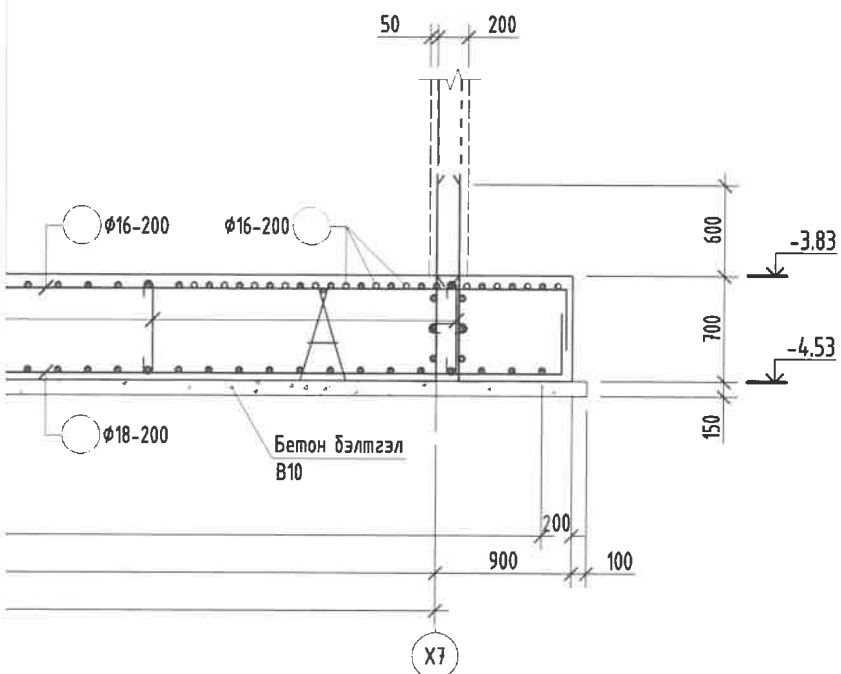




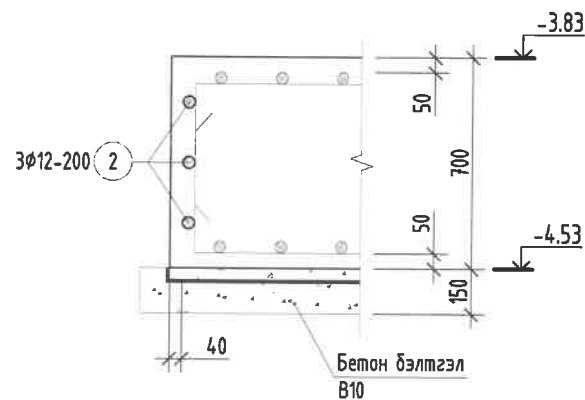
Qsmov 2-2  
M1:50



Qsmov 1-1  
M1:50

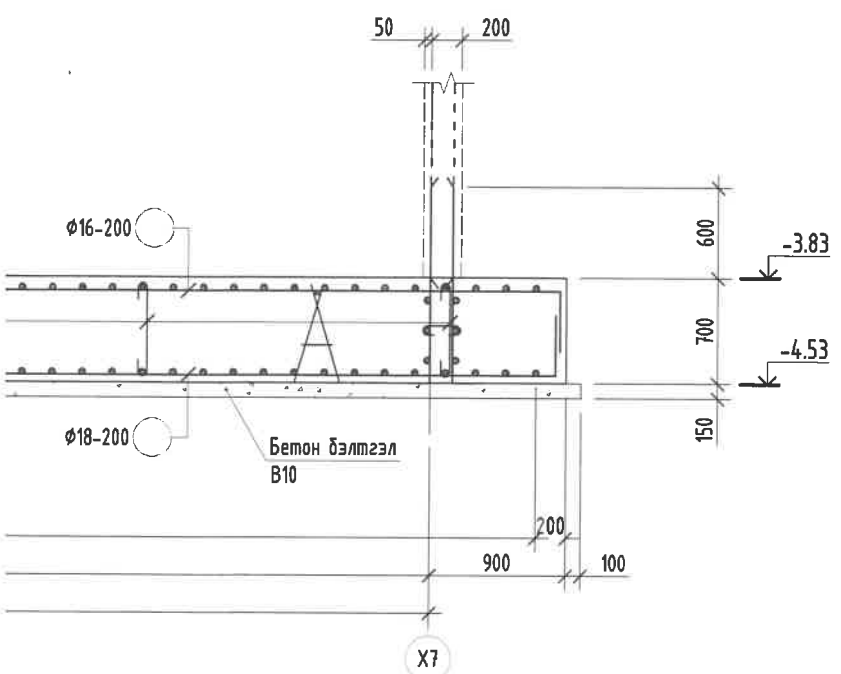


Хэсэглэл-1  
M1:25



Хэсгийн тодорхойлолт

Поз	1
Засвар	

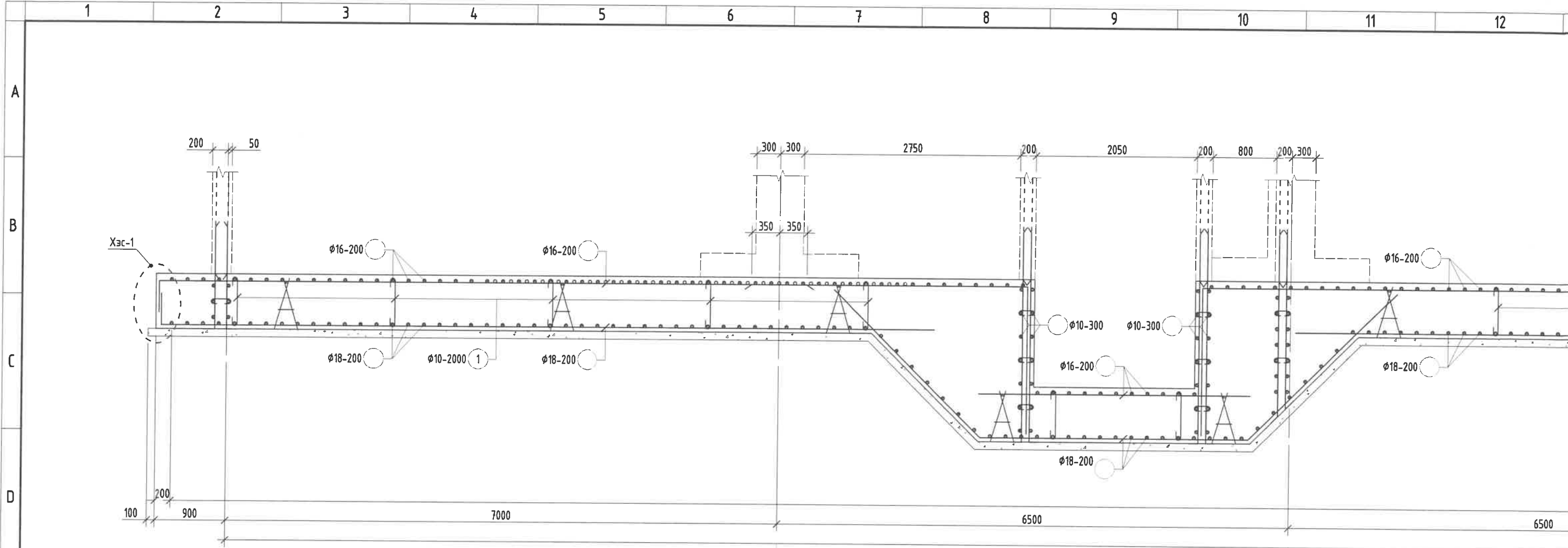


Тайлбар:

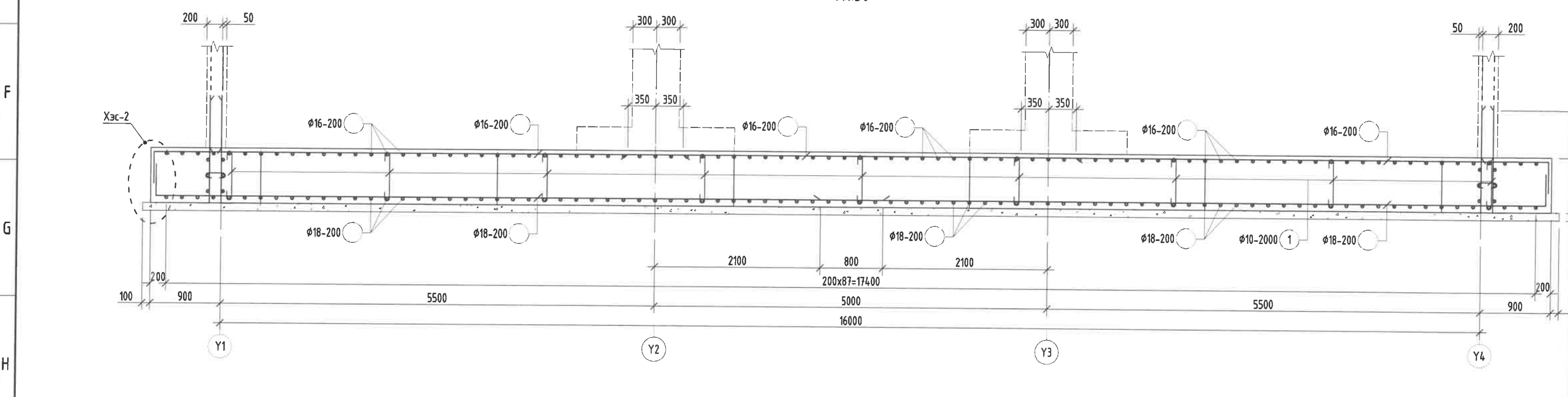
1. Энэ зургийг ББ-н холбогдох хуудастай хамт үзнэ.
2. Ажлын арматурын анги А400, А240.
3. Бүтээцийн бетоны анги В25.
4. Цутгамал төмөр бетон бүтээцийг хэв хашмалд бэлтгэж цутгасны дараагаар бэхжилтийн 70%-д хүрсэний дараа хэв хашмалыг авна.
5. Цутгамал бетон, төмөр бетон бүтээцийн ажлыг БНБД 52-02-05-ийн дагуу хийж гүйцэтгэнэ.
6. Цутгамал төмөр бетон бүтээцийн ажил гүйцэтгэх заавар БДС2-102-04-ийн заалтуудыг баримталж ажил гүйцэтгэнэ.

Энэхүү зураг нь "ББСМО"ХХК-ийн ОЮУНЫ ӨМЧ тул зохиогчийн зөвшөөрөлгүйгээр өөрчлөх болон ашиглахыг хориглоно.

	НЭГ МАЯГИЙН ЗУРАГ				
	СЭЛБЭ ДЭД ТӨВИЙН БАРИЛГАЖИЛТЫН ТӨСӨЛ 9 ДАВХАР 70 АЙЛЫН ОРОН СУУЦНЫ БАРИЛГА				
	Суурийн арматурчлалын огтлол 1-1; 2-2, Хэсэглэл-1				Үе шам: А3
Ер. Захирал	Б.Сүнжидмаа		ЕГ Шифр:	Масштаб:	Огноо:
Шалгасан	Б.Сүнжидмаа		ББ-17/2024	M1:50	2024
Инженер	Б.Ганзориг		ТГ Шифр:	Зургийн дугаар:	Хуудас:
Гүйцэтгэсэн	Б.Ганзориг		ББ-12	115	

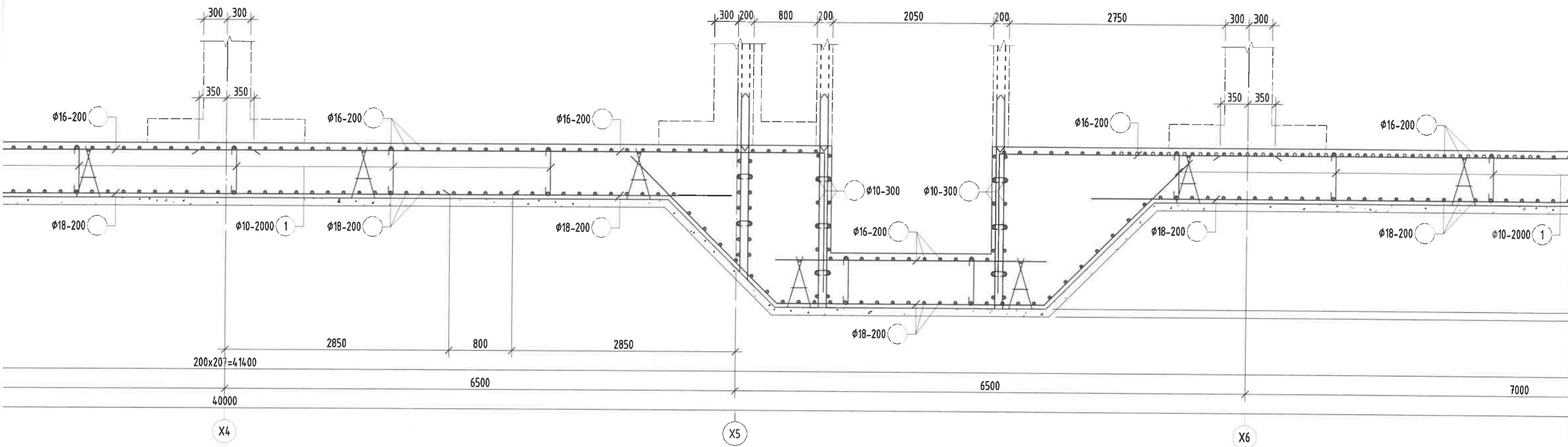


Огтлол 4-4  
M1:50

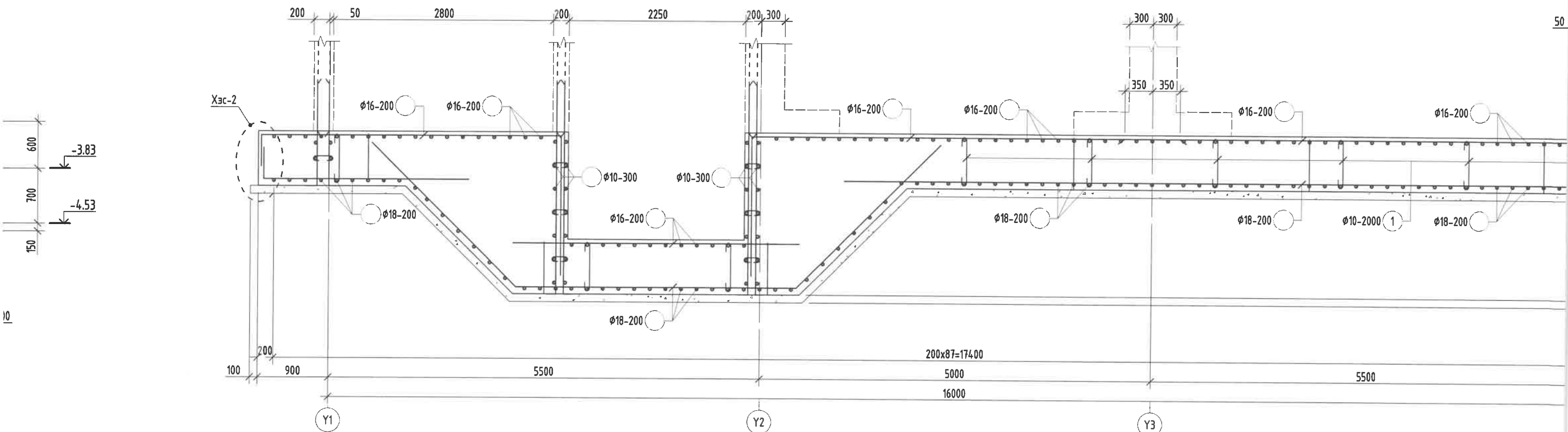


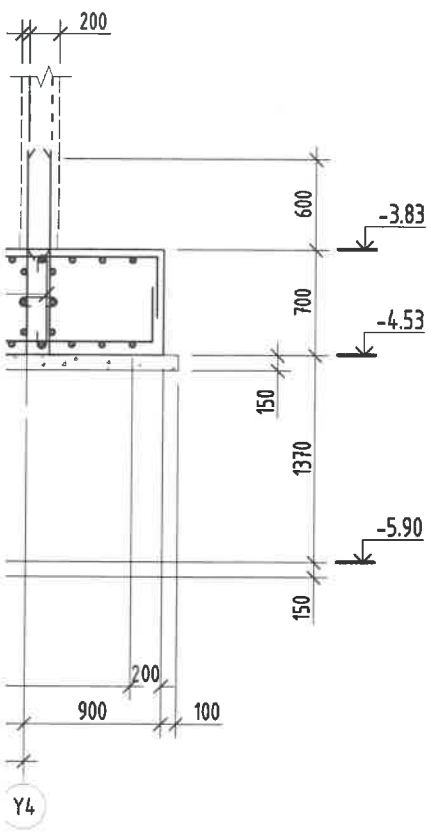
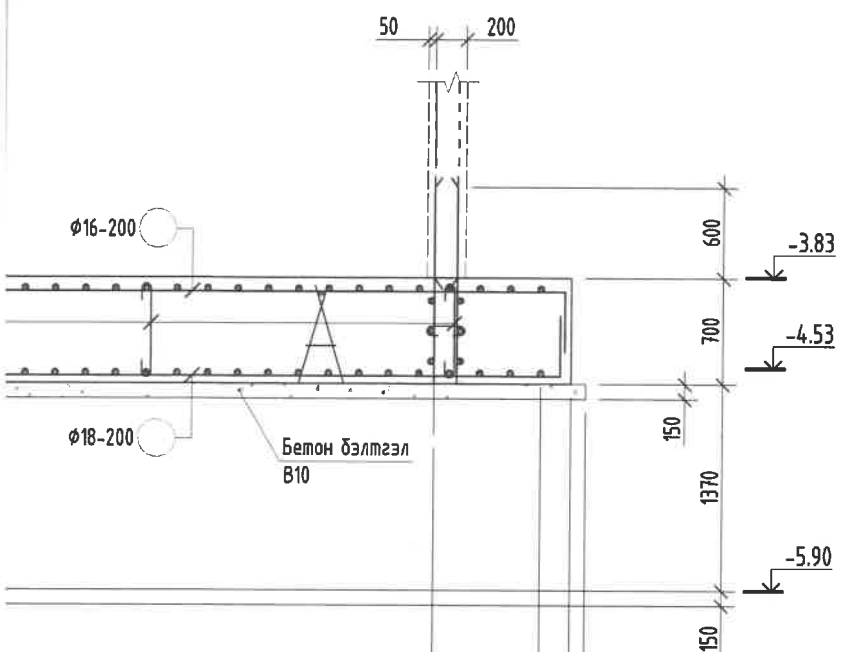


Огтлол 3-3  
M1:50



Огтлол 5-5  
M1:50





**Цутгамал төмөр бетон бүтээцийн материалын тодорхойлолт**

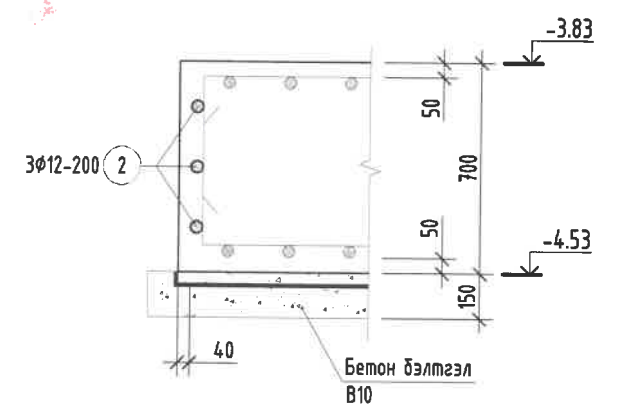
Поз	Тэмдэглэгээ	Нэр	Тоо ширхэг	Жин /кг/	
				Нэгж	Нийт
Нил хавтан суурийн арматур			1	433.6	433.6
Холбоос арматур			1	82	82
1		φ 10 ГОСТ 5781-82* /A400/ L= 700	190	0.43158	81.9995
Суурийн хажуу ирмэгийн арматур			1	351.6	351.6
2		φ 12 ГОСТ 5781-82* /A400/ L= 12000	33	10.6538	351.574
Суурийн бетон орц, В25			V=565.9м³		
Суурийн бетон бэлтгэлийн орц, В10			V=113.4м³		
Шалны бетон орц, В15			V=91.8м³		

**Хэсгийн тодорхойлолт**

Поз	1
Заавар	



**Хэсэглэл-2**  
M1:25



**Тайлбар:**

1. Энэ зургийг ББ-н холбогдох хуудастай хамт үзнэ.
2. Ажлын арматурын анги А400, А240.
3. Бүтээцийн бетоны анги В25.
4. Цутгамал төмөр бетон бүтээцийг хэв хашмалд бэлтгэж цутгасны дараагаар бэхжилтийн 70%-д хүрсэний дараа хэв хашмалыг авна.
5. Цутгамал бетон, төмөр бетон бүтээцийн ажлыг БНБД 52-02-05-ийн дагуу хийж гүйцэтгэнэ.
6. Цутгамал төмөр бетон бүтээцийн ажил гүйцэтгэх заавар БД52-102-04-ийн заалтуудыг баримталж ажил гүйцэтгэнэ.

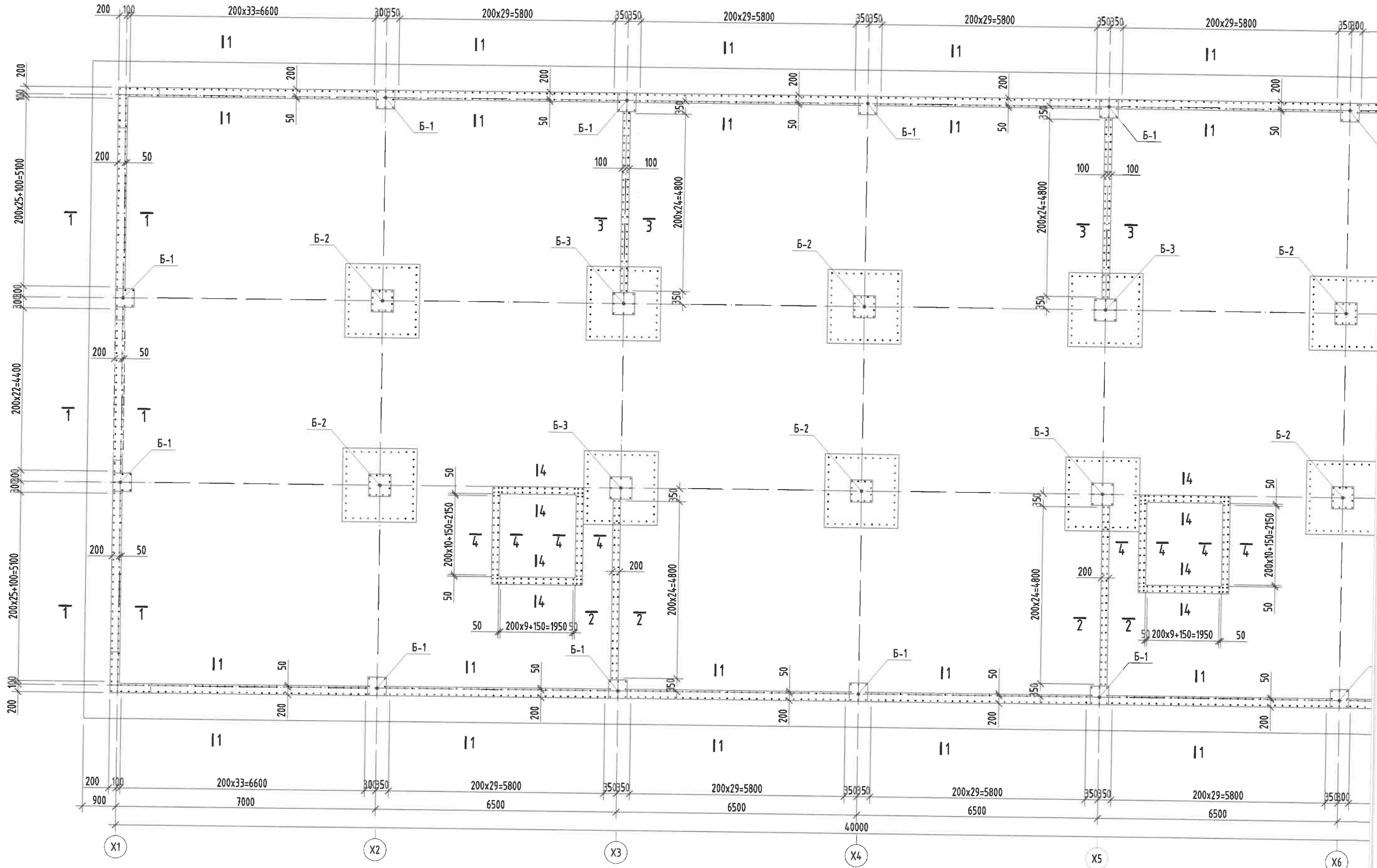
Энэхүү зураг нь "ББСМО"ХХК-ийн ОЮУНЫ ӨМЧ тул зохиогчийн зөвшөөрөлгүйгээр өөрчлөх болон ашиглахыг хориглоно.

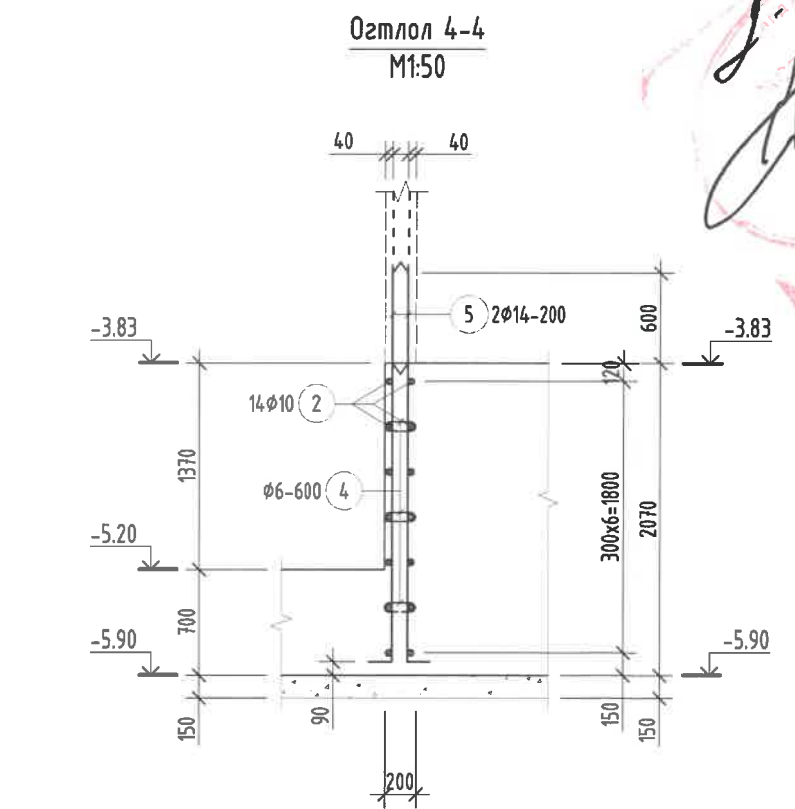
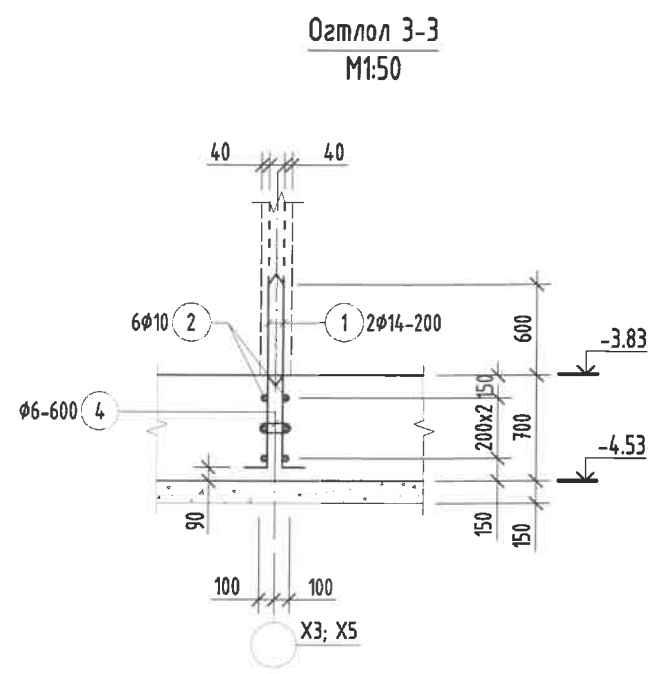
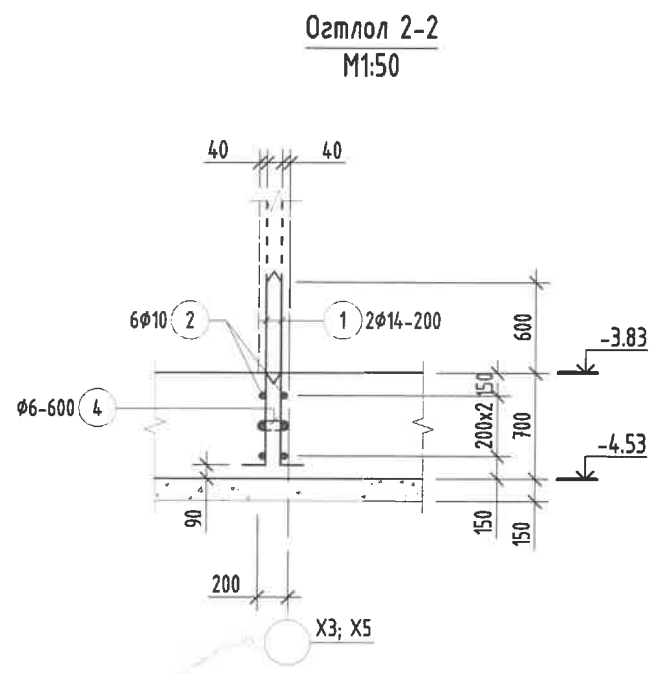
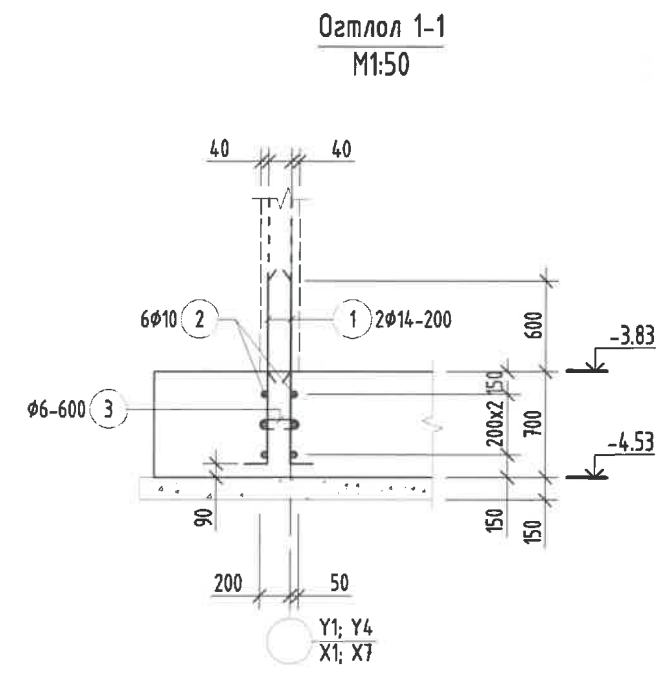
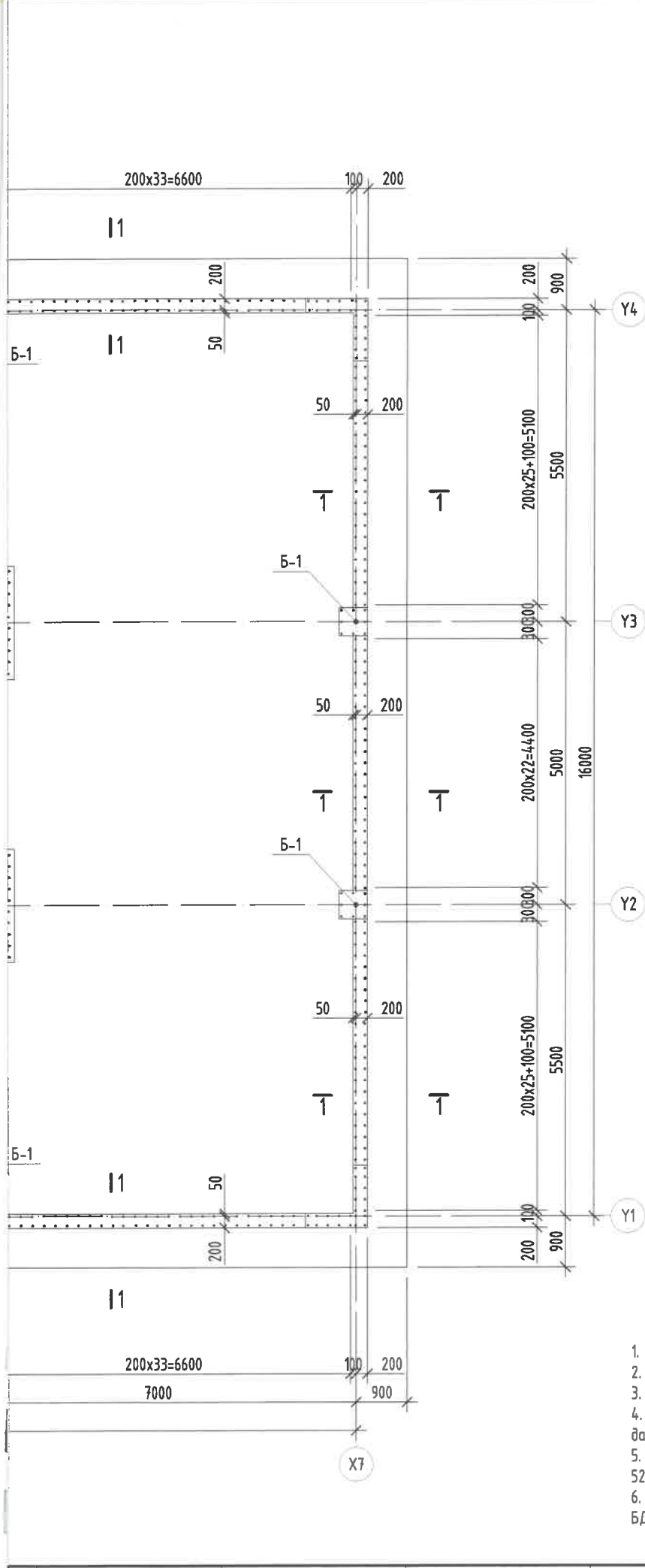
**НЭГ МАЯГИЙН ЗУРАГ**  
**СЭЛБЭ ДЭД ТӨВИЙН БАРИЛГАЖИЛТЫН ТӨСӨЛ 9 ДАВХАР 70 АЙЛЫН ОРОН СУУЦНЫ БАРИЛГА**

Суурийн арматурчлалын огтлол 3-3; 4-4; 5-5, Хэсэглэл-2, Түүвэр				Үе шат: А3	
Ер. Захирал	Б.Сүнжидмаа	ЕГ Шифр:	Масштаб:	Огноо:	
Шалгасан	Б.Сүнжидмаа	ББ-17/2024	M1:50	2024	
Инженер	Б.Ганзориг	ТГ Шифр:	Зургийн дугаар:	Хуудас:	
Гүйцэтгэсэн	Б.Ганзориг		ББ-13	115	

Хаяг: БЗД, 30-р хороо "ББСМО" ХХК-н байр  
Утас: 77116139, 99116139, 95103339  
И-мэйл: bbsmo\_id@yahoo.com, ББСМО.мн

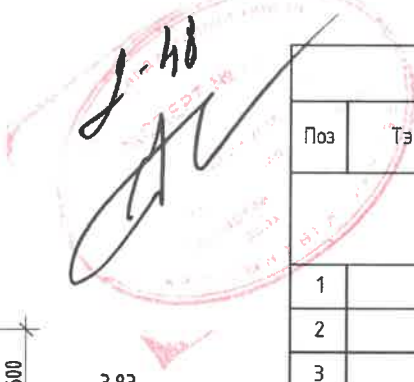
Нил хавтан суурийн гаргалгаа арматурын байгуулалт  
M1:100





Тайлбар:

1. Энэ зургийг ББ-н холбогдох хуудастай хамт үзнэ.
2. Ажлын арматурын анги А400, А240.
3. Бүтээцийн бетоны анги В25.
4. Цутгамал төмөр бетон бүтээцийг хэв хашмалд бэлтгэж цутгасны дараагаар бэхжилтийн 70%-д хүрсэний дараа хэв хашмалыг авна.
5. Цутгамал бетон, төмөр бетон бүтээцийн ажлыг БНБД 52-02-05-ийн дагуу хийж гүйцэтгэнэ.
6. Цутгамал төмөр бетон бүтээцийн ажил гүйцэтгэх заавар БДС2-102-04-ийн заалтуудыг баримталж ажил гүйцэтгэнэ.



Цутгамал төмөр бетон бүтээцийн материалын тодорхойлолт

Поз	Тэмдэглэгээ	Нэр	Тоо ширхэг	Жин /кг/	
				Нэгж	Нийт
<b>Цутгамал хананы гаргалгаа арматур</b>					
			1	374.4	374.4
1		φ 14 ГОСТ 5781-82* /А400/ L= 1400	1176	1.69178	1989.53
2		φ 10 ГОСТ 5781-82* /А400/ L= 12000	90	7.39845	665.861
3	Холбоос	φ 6 ГОСТ 5781-82* /А240/ L= 320	168	0.07103	11.9322
4	Холбоос	φ 6 ГОСТ 5781-82* /А240/ L= 270	128	0.05993	7.67071
5		φ 14 ГОСТ 5781-82* /А400/ L= 2800	316	3.38356	1069.2

Хэсгийн тодорхойлолт

Поз	1	3	4	5
Загвар				

Энэхүү зураг нь "ББСМО"ХХК-ийн ОЮУНЫ ӨМЧ тул зохиогчийн зөвшөөрөлгүйгээр өөрчлөх болон ашиглахыг хориглоно.

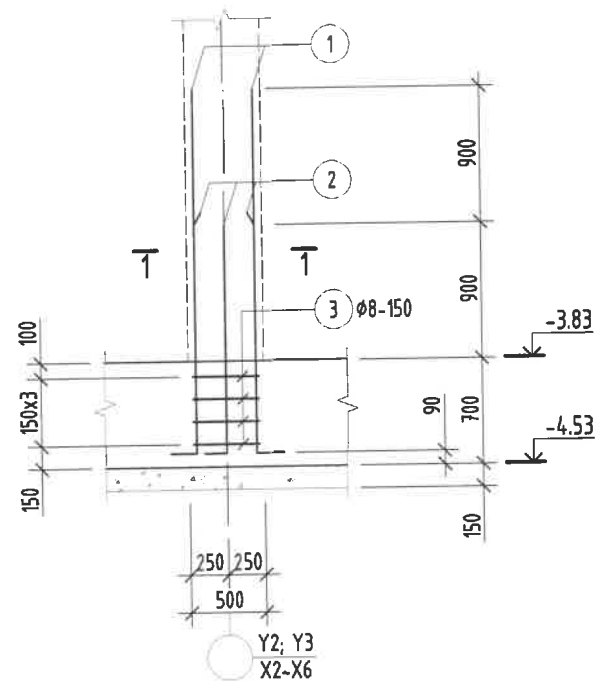
**НЭГ МАЯГИЙН ЗУРАГ**  
**СЭЛБЭ ДЭД ТӨВИЙН БАРИЛГАЖИЛТЫН ТӨСӨЛ 9 ДАВХАР 70 АЙЛЫН ОРОН СУУЦНЫ БАРИЛГА**

Нил хавтан суурийн гаргалгаа арматурын байгуулалт, Огтлол 1-1; 2-2; 3-3; 4-4, Түүвэр

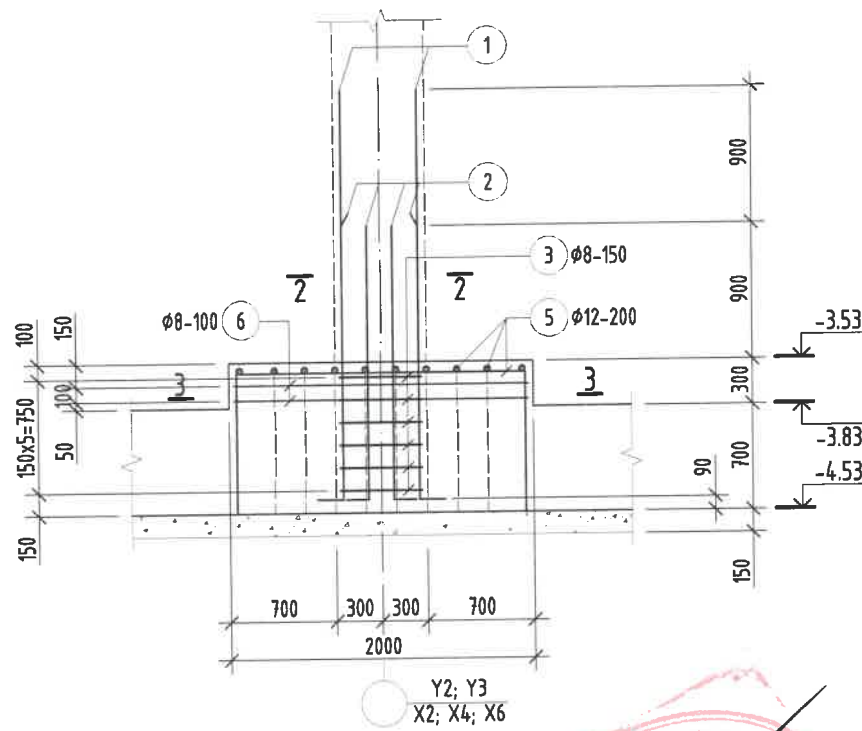
Ер. Захирал		Б.Сүнжидмаа	 ӨГ Шифр: ББ-17/2024	Масштаб:	Ye шат:
Шалгасан		Б.Сүнжидмаа		М1:100	А3
Инженер		Б.Ганзориг	 ТГ Шифр:	Огноо:	Хуудас:
Гүйцэтгэсэн		Б.Ганзориг		2024	ББ-14

Хаяг: БЗД, 30-р хороо "ББСМО" ХХК-н байр  
Утас: 77116139, 99116199, 95103339.  
И-мэйл: bbsmc\_ub@yahoo.com, ББББСМО.mn

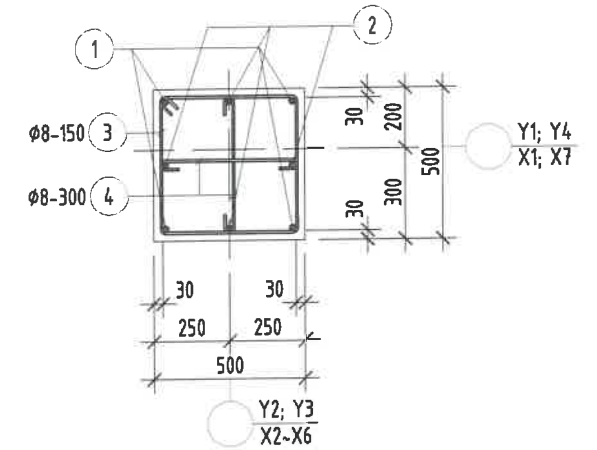
Багана /Б-1/-н гаргалгаа арматурчлал  
M1:50



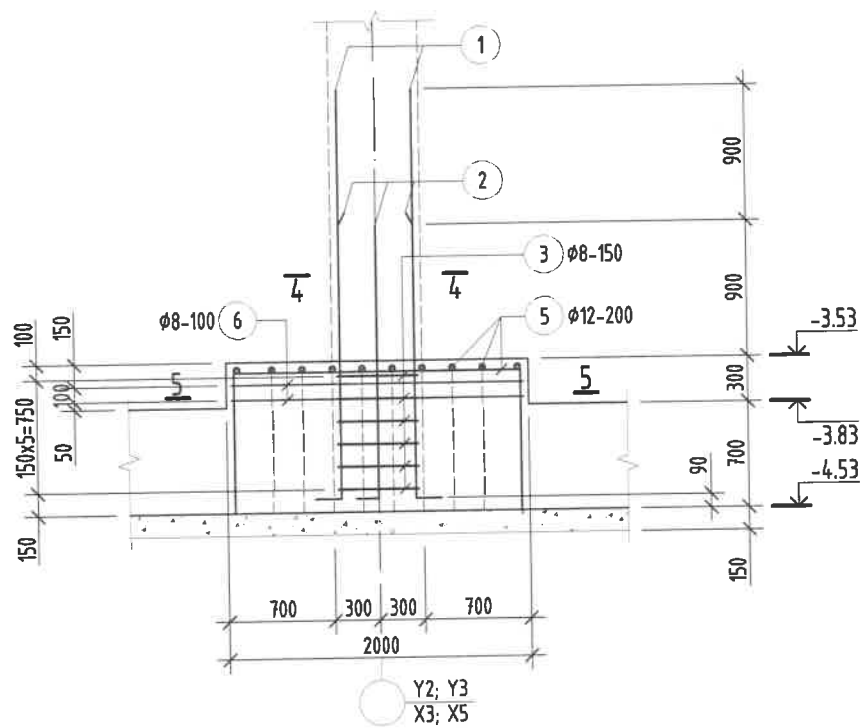
Багана /Б-2/-н гаргалгаа арматурчлал  
M1:50



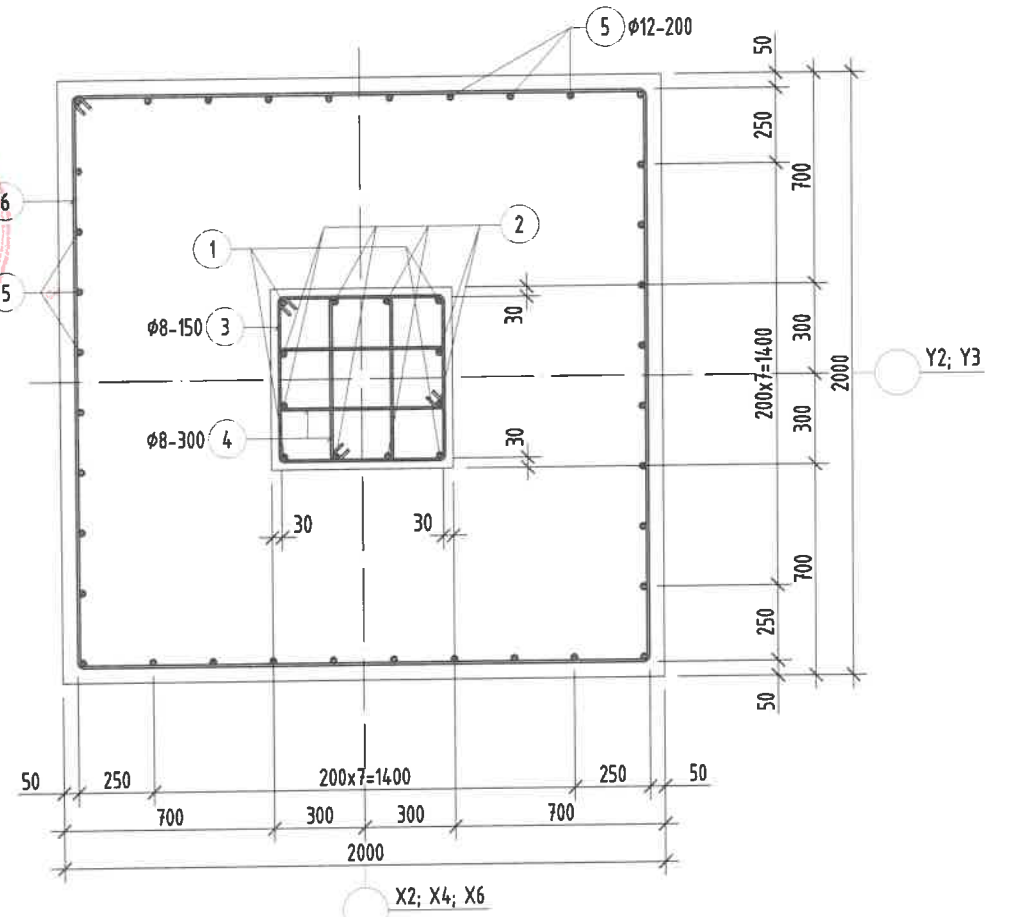
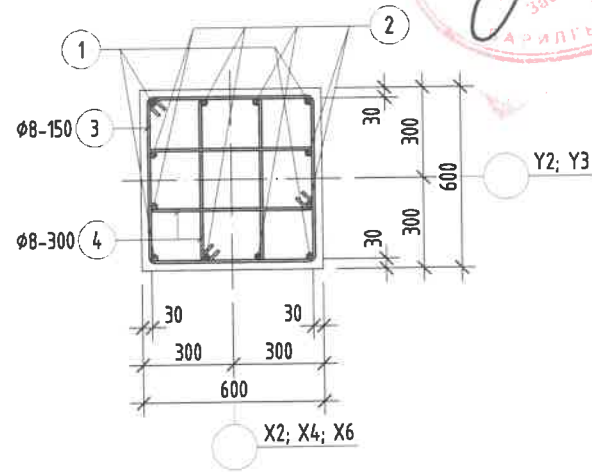
Огтлол 1-1  
M1:25



Багана /Б-3/-н гаргалгаа арматурчлал  
M1:50



Огтлол 2-2  
M1:25



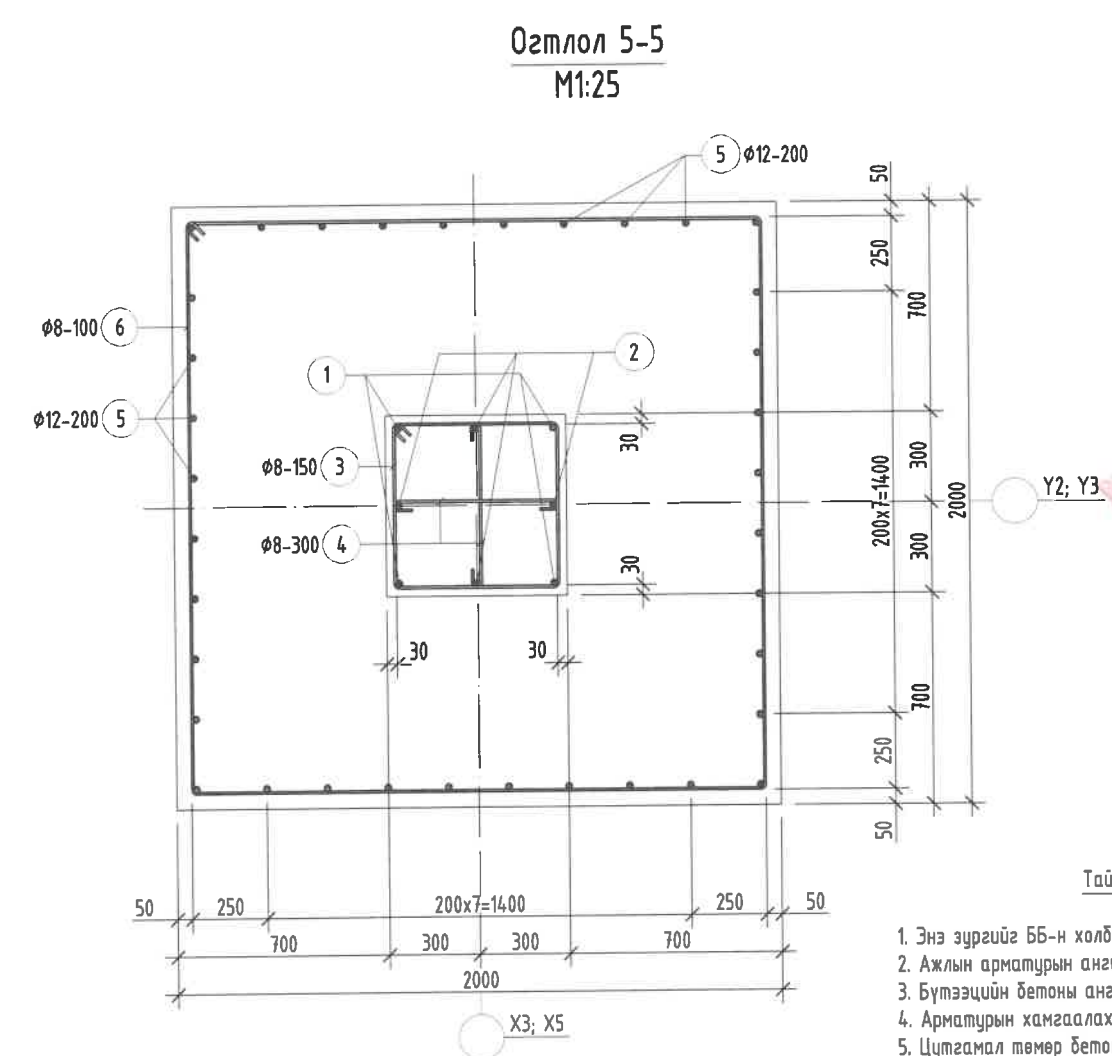
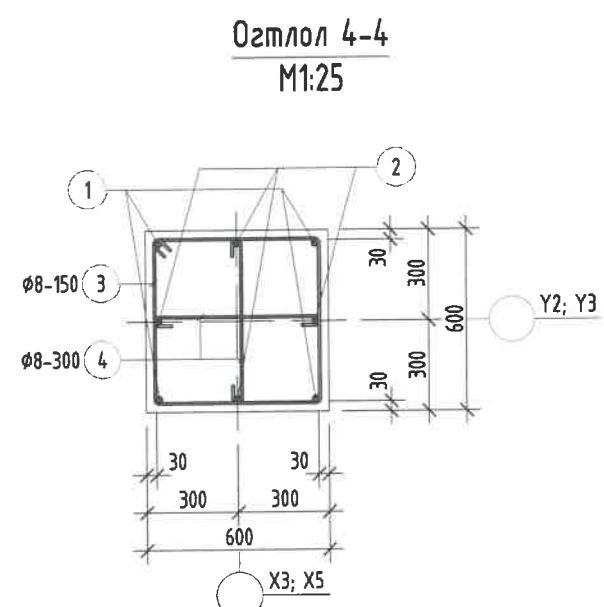
Тайлбар:

1. Энэ зургийг ББ-н холбогдох хуудастай хамт үзнэ.
2. Ажлын арматурын анги А400, А240.
3. Бүтээцийн бетоны анги В25.
4. Арматурын хамгаалах үеийн зураан 50мм байна.
5. Цутгамал төмөр бетон бүтээцийг хэв хашмалд бэлтгэж цутгасны дараагаар бэхжилтийн 70%-д хүрсэний дараа хэв хашмалыг авна.
6. Цутгамал бетон, төмөр бетон бүтээцийн ажлыг БНБД 52-02-05-ийн дагуу хийж гүйцэтгэнэ.

Энэхүү зураг нь "ББСМО"ХХК-ийн ОЮУНЫ ӨМЧ тул зохиогчийн зөвшөөрөлгүйгээр өөрчлөх болон ашиглахыг хориглоно.

НЭГ МАЯГИЙН ЗУРАГ					
СЭЛБЭ ДЭД ТӨВИЙН БАРИЛГАЖИЛТЫН ТӨСӨЛ 9 ДАВХАР 70 АЙЛЫН ОРОН СУУЦНЫ БАРИЛГА					
Багана /Б-1; 2; 3/-н гаргалгаа арматурчлал, Огтлол 1-1; 2-2; 3-3					Үе шат:
					А3
Ер. Захирал	Б.Сүнжидмаа	[Signature]	ЕГ Шифр:	Масштаб:	Огноо:
Шалгасан	Б.Сүнжидмаа		ББ-17/2024	М1:50	2024
Инженер	Б.Ганзориг	[Signature]	ТГ Шифр:	Зургийн дугаар:	Хуудас:
Гүйцэтгэсэн	Б.Ганзориг			ББ-15	115

Утас: 63Д, 30-р хороо "ББСМО" ХХК-н байр  
Утас: 77116139, 99116139, 95103339  
И-хэйл:bbsmo\_sib@yahoo.com, ББББСМО.мн



- Тайлбар:**
- Энэ зургийг ББ-н холбогдох хуудастай хамт үзнэ.
  - Ажлын арматурын анги А400, А240.
  - Бүтээцийн бетоны анги В25.
  - Арматурын хамгаалах үеийн зузаан 50мм байна.
  - Цутгамал төмөр бетон бүтээцийг хэд хашмалд бэлтгэж цутгасны дараагаар бэхжилтийн 70%-д хүрсэний дараа хэд хашмалыг авна.
  - Цутгамал бетон, төмөр бетон бүтээцийн ажлыг БНӨД 52-02-05-ийн дагуу хийж гүйцэтгэнэ.

**Цутгамал төмөр бетон бүтээцийн материалын тодорхойлолт**

Поз	Тэмдэглэгээ	Нэр	Тоо		
			шүрхэг	Нэгж	Нийт
<b>Суурийн гаргалгаа арматур</b>			<b>1</b>	<b>2268</b>	<b>2268</b>
<b>Багана /Б-1/</b>			<b>14</b>	<b>56.43</b>	<b>790.1</b>
1	φ 22	ГОСТ 5781-82* /А400/ L= 2650	4	7.90771	31.6308
2	φ 22	ГОСТ 5781-82* /А400/ L= 1750	4	5.22207	20.8883
3	Хөмүүт φ 8	ГОСТ 5781-82* /А240/ L= 1920	4	0.7576	3.03041
4	Холбоос φ 8	ГОСТ 5781-82* /А240/ L= 560	4	0.22097	0.88387
<b>Багана /Б-2/</b>			<b>6</b>	<b>158.6</b>	<b>951.3</b>
1	φ 22	ГОСТ 5781-82* /А400/ L= 2950	4	8.80292	35.2117
2	φ 22	ГОСТ 5781-82* /А400/ L= 2050	8	6.11729	48.9383
3	Хөмүүт φ 8	ГОСТ 5781-82* /А240/ L= 2320	6	0.91543	5.49261
4	Хөмүүт φ 8	ГОСТ 5781-82* /А240/ L= 1680	6	0.6629	3.97741
5	φ 12	ГОСТ 5781-82* /А400/ L= 3680	18	3.26716	58.8088
6	Хөмүүт φ 8	ГОСТ 5781-82* /А240/ L= 7760	2	3.06197	6.12394
<b>Багана /Б-3/</b>			<b>4</b>	<b>131.7</b>	<b>526.7</b>
1	φ 22	ГОСТ 5781-82* /А400/ L= 2950	4	8.80292	35.2117
2	φ 22	ГОСТ 5781-82* /А400/ L= 2050	4	6.11729	24.4691
3	Хөмүүт φ 8	ГОСТ 5781-82* /А240/ L= 2320	6	0.91543	5.49261
4	Холбоос φ 8	ГОСТ 5781-82* /А240/ L= 660	6	0.26043	1.56255
5	φ 12	ГОСТ 5781-82* /А400/ L= 3680	18	3.26716	58.8088
6	Хөмүүт φ 8	ГОСТ 5781-82* /А240/ L= 7760	2	3.06197	6.12394

**Хэсгийн тодорхойлолт**

Поз	1	2	3	4		
Загвар /Б-1/						
Поз	1	2	3	4	5	6
Загвар /Б-2/						
Поз	1	2	3	4	5	6
Загвар /Б-3/						

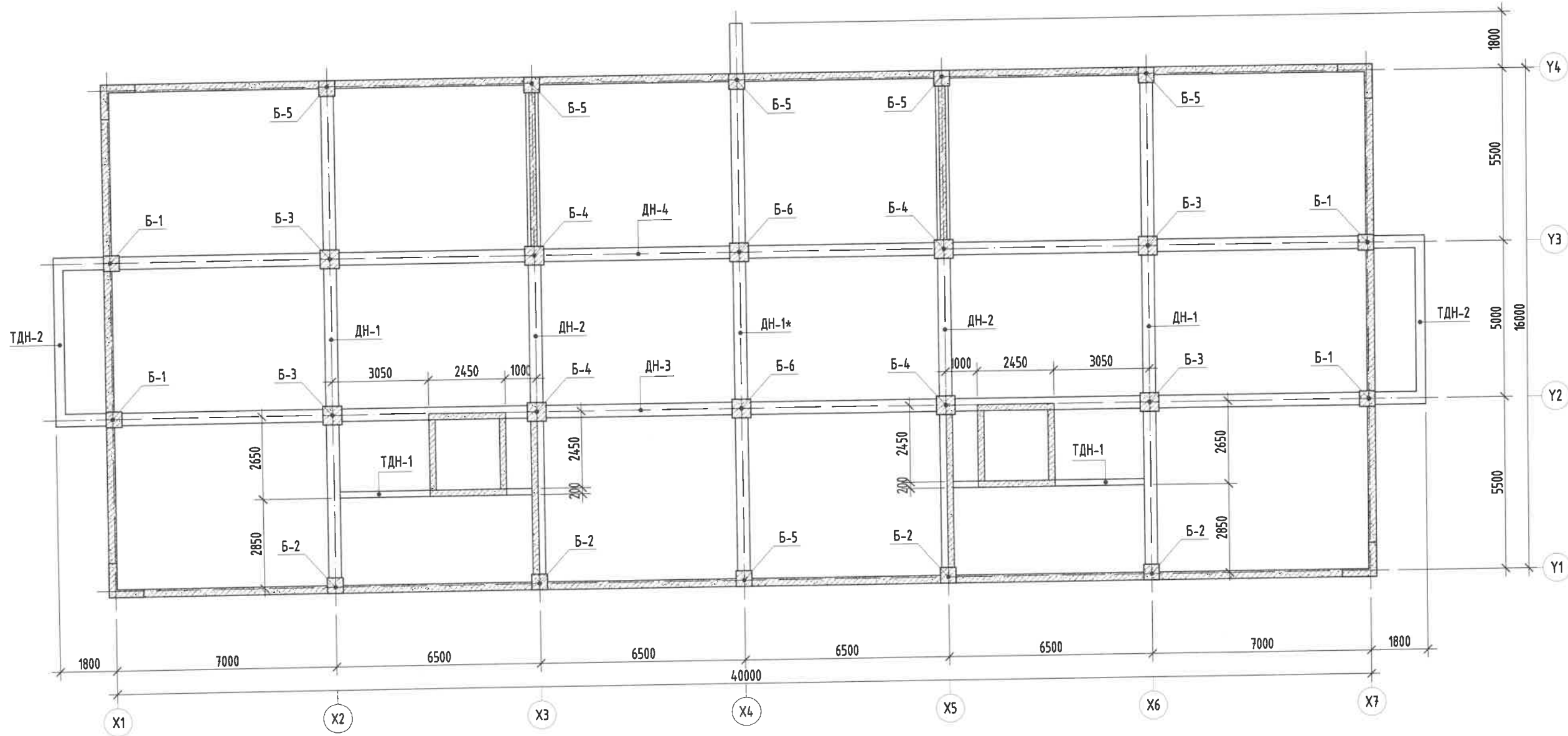
Энэхүү зураг нь "ББСМО"ХХК-ийн ОЮУНЫ ӨМЧ түл зохиогчийн зөвшөөрөлгүйгээр өөрчлөх болон ашиглахыг хориглоно.

**НЭГ МАЯГИЙН ЗУРАГ**  
**СЭЛБЭ ДЭД ТӨВИЙН БАРИЛГАЖИЛТЫН ТӨСӨЛ 9 ДАВХАР 70 АЙЛЫН ОРОН СУУЦНЫ БАРИЛГА**

Багана /Б-3/-н огтлол 4-4; 5-5, Түүвэр

	Ер. Захирал	Б.Сүнжидмаа	ЕЕ Шифр: ББ-17/2024	Масштаб: М1:25	Огноо: 2024
	Шалгасан	Б.Сүнжидмаа			
Хаяг: БЗД, 30-р хороо "ББСМО" ХХК-н байр Утас: 77116139, 99116139, 95103339 И-хүн: bbsmo_yb@yahoo.com, БЗБ:ББСМО.мн	Инженер	Б.Ганзориг	ТГ Шифр: [Signature]	Зургийн дугаар: ББ-16	Хуудас: 115
	Гүйцэтгэсэн	Б.Ганзориг			

Зоорийн давхрын багана, дамнуурууны байгуулалт  
M1:150



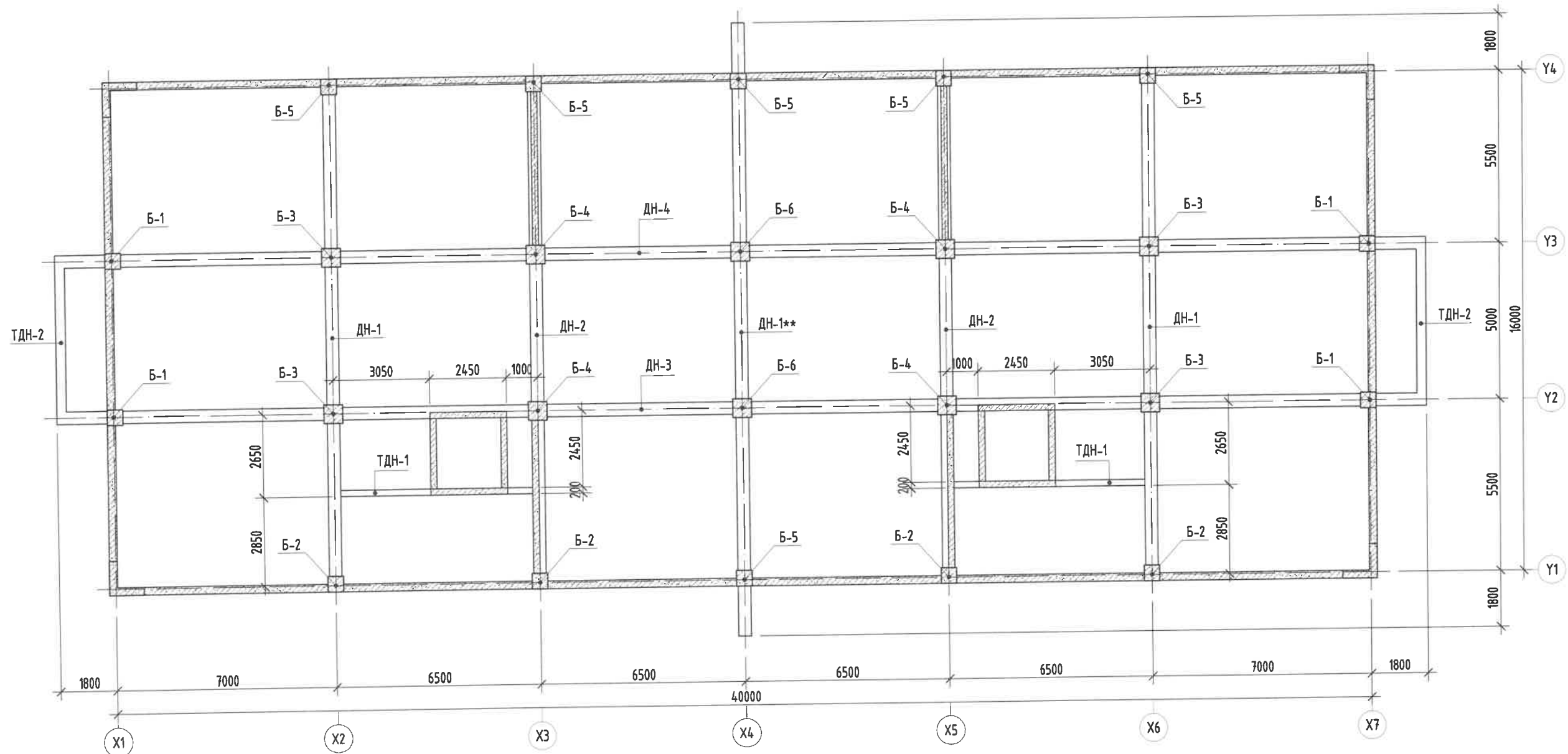
Тайлбар:

1. Энэ зургийг ББ-н холбогдох хуудастай хамт үзнэ.
2. Ажлын арматурын анги А400, А240.
3. Бүтээцийн бетоны анги В25.
4. Арматурын хамгаалах үеийн зузаан 30мм байна.
5. Цутгамал төмөр бетон бүтээцийг хэв хашмалд бэлтгэж цутгасны дараагаар бэхжилтийн 70%-д хүрсэний дараа хэв хашмалыг авна.
6. Цутгамал бетон, төмөр бетон бүтээцийн ажлыг БНБД 52-02-05-ийн дагуу хийж гүйцэтгэнэ.

Энэхүү зураг нь "ББСМО"ХХК-ийн ОЮУНЫ ӨМЧ тул зохиогчийн зөвшөөрөлгүйгээр өөрчлөх болон ашиглахыг хориглоно.

		НЭГ МАЯГИЙН ЗУРАГ СЭЛБЭ ДЭД ТӨВИЙН БАРИЛГАЖИЛТЫН ТӨСӨЛ 9 ДАВХАР 70 АЙЛЫН ОРОН СУУЦНЫ БАРИЛГА			
		Зоорийн давхрын багана, дамнуурууны байгуулалт			Үе шат: А3
Ер. Захирал	Б.Сүнжидмаа		Шифр:	Масштаб:	Огноо:
Шалгасан	Б.Сүнжидмаа		ББ-17/2024	М1:150	2024
Инженер	Б.Ганзориг		Шифр:	Зургийн дугаар:	Хуудас:
Гүйцэтгэсэн	Б.Ганзориг		ББ-17	115	

1-р давхрын багана, дамнурууны байгуулалт  
М1:150



Тайлбар:

1. Энэ зургийг ББ-н холбогдох хуудастай хамт үзнэ.
2. Ажлын арматурын анги А400, А240.
3. Бүтээцийн бетоны анги В25.
4. Арматурын хамгаалах үеийн зузаан 30мм байна.
5. Цутгамал төмөр бетон бүтээцийг хэв хашмалд бэлтгэж цутгасны дараагаар бэхжилтийн 70%-д хүрсэний дараа хэв хашмалыг авна.
6. Цутгамал бетон, төмөр бетон бүтээцийн ажлыг БНБД 52-02-05-ийн дагуу хийж гүйцэтгэнэ.

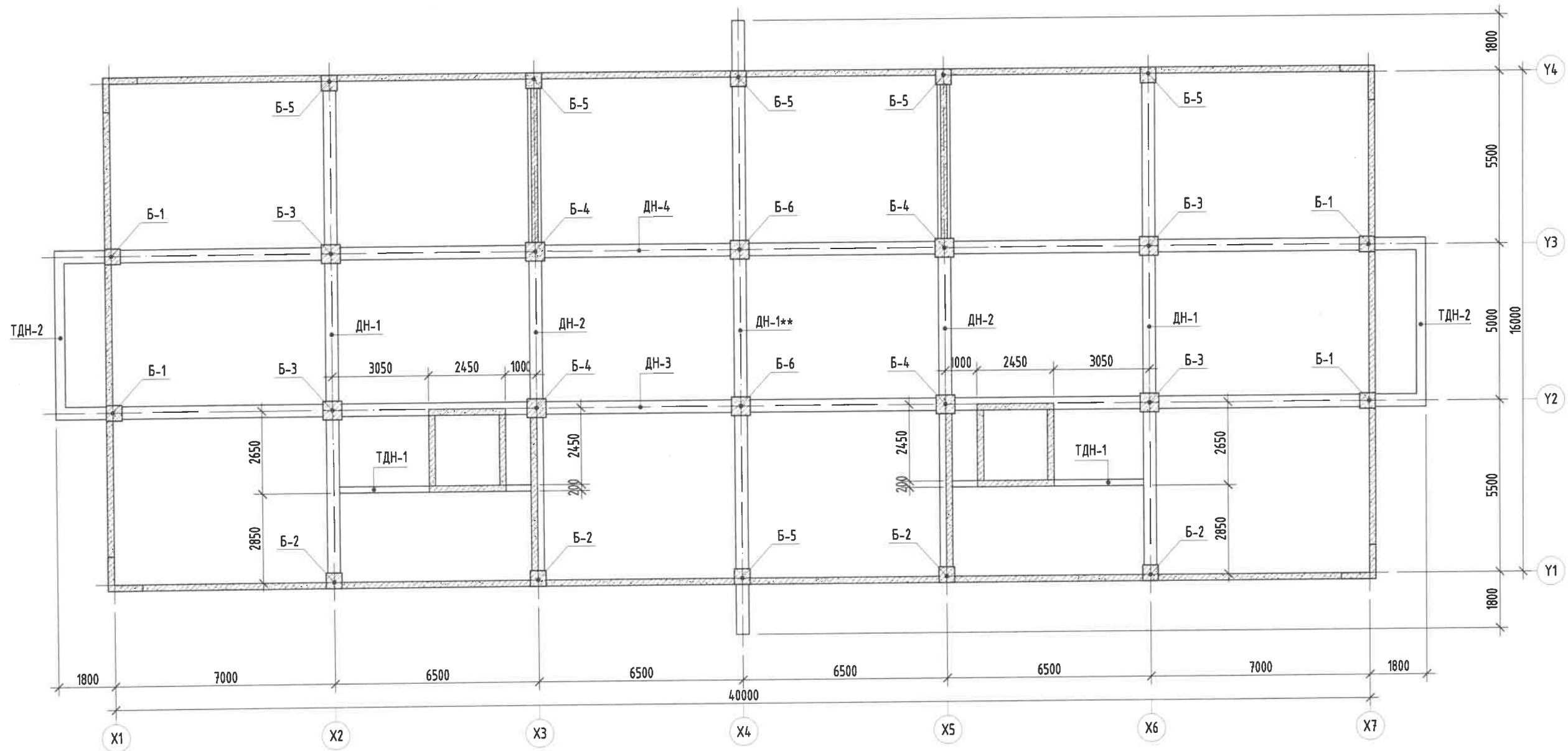
Энэхүү зураг нь "ББСМО"ХХК-ийн ОЮУНЫ ӨМЧ тул зохиогчийн зөвшөөрөлгүйгээр өөрчлөх болон ашиглахыг хориглоно.

НЭГ МАЯГИЙН ЗУРАГ СЭЛБЭ ДЭД ТӨВИЙН БАРИЛГАЖИЛТЫН ТӨСӨЛ 9 ДАВХАР 70 АЙЛЫН ОРОН СУУЦНЫ БАРИЛГА					
1-р давхрын багана, дамнурууны байгуулалт					Үе шат: А3
Ер. Захирал	Б.Сүнжидмаа	 EG Шифр: ББ-17/2024	Масштаб:	Огноо:	
Шалгасан	Б.Сүнжидмаа		М1:150	2024	
Инженер	Б.Ганзориг	 TG Шифр:	Зургийн дугаар:	Хуудас:	
Гүйцэтгэсэн	Б.Ганзориг		ББ-18	115	

Утас: 63Д, 30-р хороо "ББСМО" ХХК-н байр  
Утас: 7716139, 99116139, 95103339.  
E-mail: bbsmo\_08@yahoo.com, bbsmo@bbsmo.mn



2-4-р давхрын багана, дамнурууны байгуулалт  
M1:150



Тайлбар:

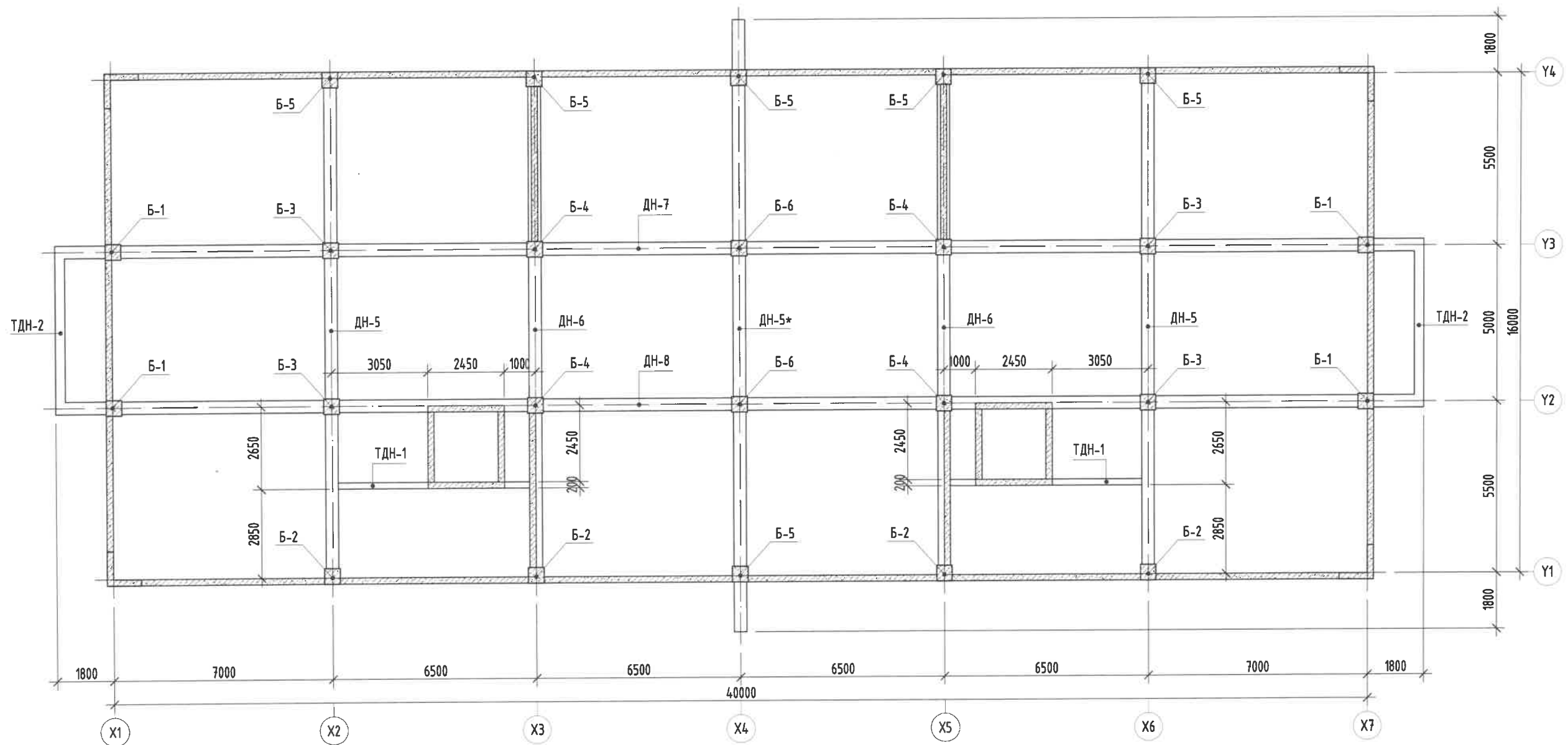
1. Энэ зургийг ББ-н холбогдох хуудастай хамт үзнэ.
2. Ажлын арматурын анги А400, А240.
3. Бүтээцийн бетоны анги В25.
4. Арматурын хамгаалах үеийн зузаан 30мм байна.
5. Цутгамал төмөр бетон бүтээцийг хэв хашмалд бэлтгэж цутгасны дараагаар бэхжилтийн 70%-д хүрсэний дараа хэв хашмалыг авна.
6. Цутгамал бетон, төмөр бетон бүтээцийн ажлыг БНБД 52-02-05-ийн дагуу хийж гүйцэтгэнэ.

Энэхүү зураг нь "ББСМО"ХХК-ийн ОЮУНЫ ӨМЧ тул захирагчийн эвшөөрөлгүйгээр өөрчлөх болон ашиглахыг хориглоно.

		НЭГ МАЯГИЙН ЗУРАГ СЭЛБЭ ДЭД ТӨВИЙН БАРИЛГАЖИЛТЫН ТӨСӨЛ 9 ДАВХАР 70 АЙЛЫН ОРОН СУУЦНЫ БАРИЛГА			
		2-4-р давхрын багана, дамнурууны байгуулалт			Үе шат: А3
Ер. Захирал Шалгасан	Б.Сүнжидмаа Б.Сүнжидмаа		Шифр: ББ-17/2024	Масштаб: M1:150	Огноо: 2024
Инженер Гүйцэтгэгсэн	Б.Ганзориг Б.Ганзориг			Шифр: 	Зургийн дугаар: ББ-19

Утас: 63Д, 30-р хороо "ББСМО" ХХК-н байр  
Утас: 7716139, 9911639, 95103339  
Э-мэйл: bbsmo\_uk@yahoo.com, ӨзББСМО.ан


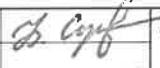
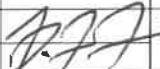
5-8-р давхрын багана, дамнурууны байгуулалт  
M1:150



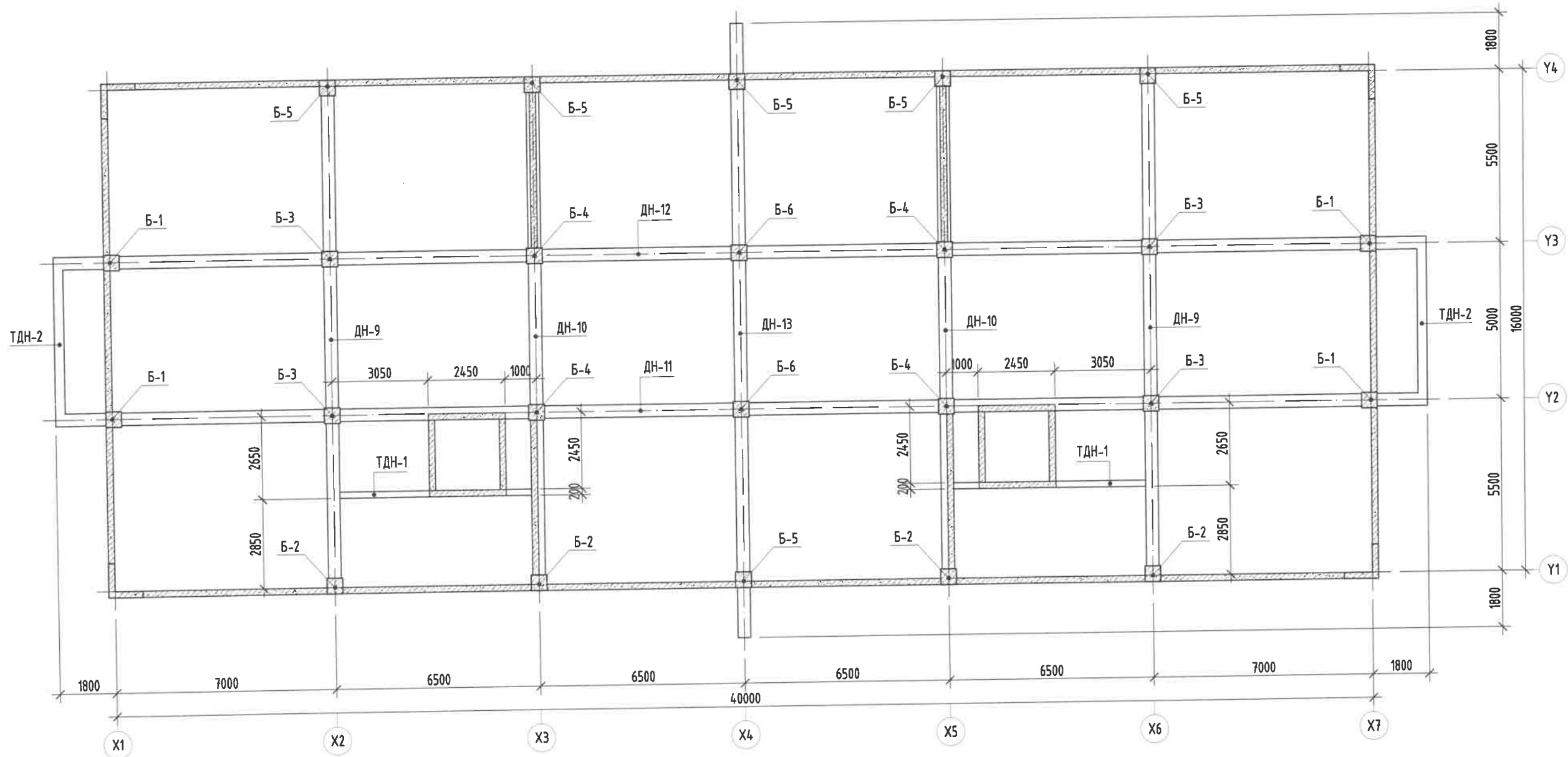
Тайлбар:

1. Энэ зургийг ББ-н холбогдох хуудастай хамт үзнэ.
2. Ажлын арматурын анги А400, А240.
3. Бүтээцийн бетоны анги В25.
4. Арматурын хамгаалах үеийн зузаан 30мм байна.
5. Цутгамал төмөр бетон бүтээцийг хэв хашмалд бэлтгэж цутгасны дараагаар бэхжилтийн 70%-д хүрсэний дараа хэв хашмалыг авна.
6. Цутгамал бетон, төмөр бетон бүтээцийн ажлыг БНБД 52-02-05-ийн дагуу хийж гүйцэтгэнэ.

Энэхүү зураг нь "ББСМО"ХХК-ийн ОЮУНЫ ӨМЧ тул зохиогчийн зөвшөөрөлгүйгээр өөрчлөх болон ашиглахыг хориглоно.

 <p>ББСМО БҮГДЭМ ӨӨРӨГ ТӨСӨЛ, АЖЛАХ ҮЙЛЧЛЭЛЭГ</p> <p>Утас: 77116139, 99116139, 95103339. И-мэйл: bbsmo_ub@yahoo.com, 99bbsmo.mn</p>	НЭГ МАЯГИЙН ЗУРАГ СЭЛБЭ ДЭД ТӨВИЙН БАРИЛГАЖИЛТЫН ТӨСӨЛ 9 ДАВХАР 70 АЙЛЫН ОРОН СУУЦНЫ БАРИЛГА					
	5-8-р давхрын багана, дамнурууны байгуулалт					Үе шат: АЗ
	Ер. Захирагч Шалгасан Инженер Гүйцэтгэсэн	Б.Сүнжидмаа Б.Сүнжидмаа Б.Ганзориг Б.Ганзориг	 	ET Шифр: ББ-17/2024 ТГ Шифр:	Масштаб: М1:150 Зургийн дугаар: ББ-20	Огноо: 2024 Хуудас: 115


9-р давхрын багана, дамнурууны байгуулалт  
М1:150



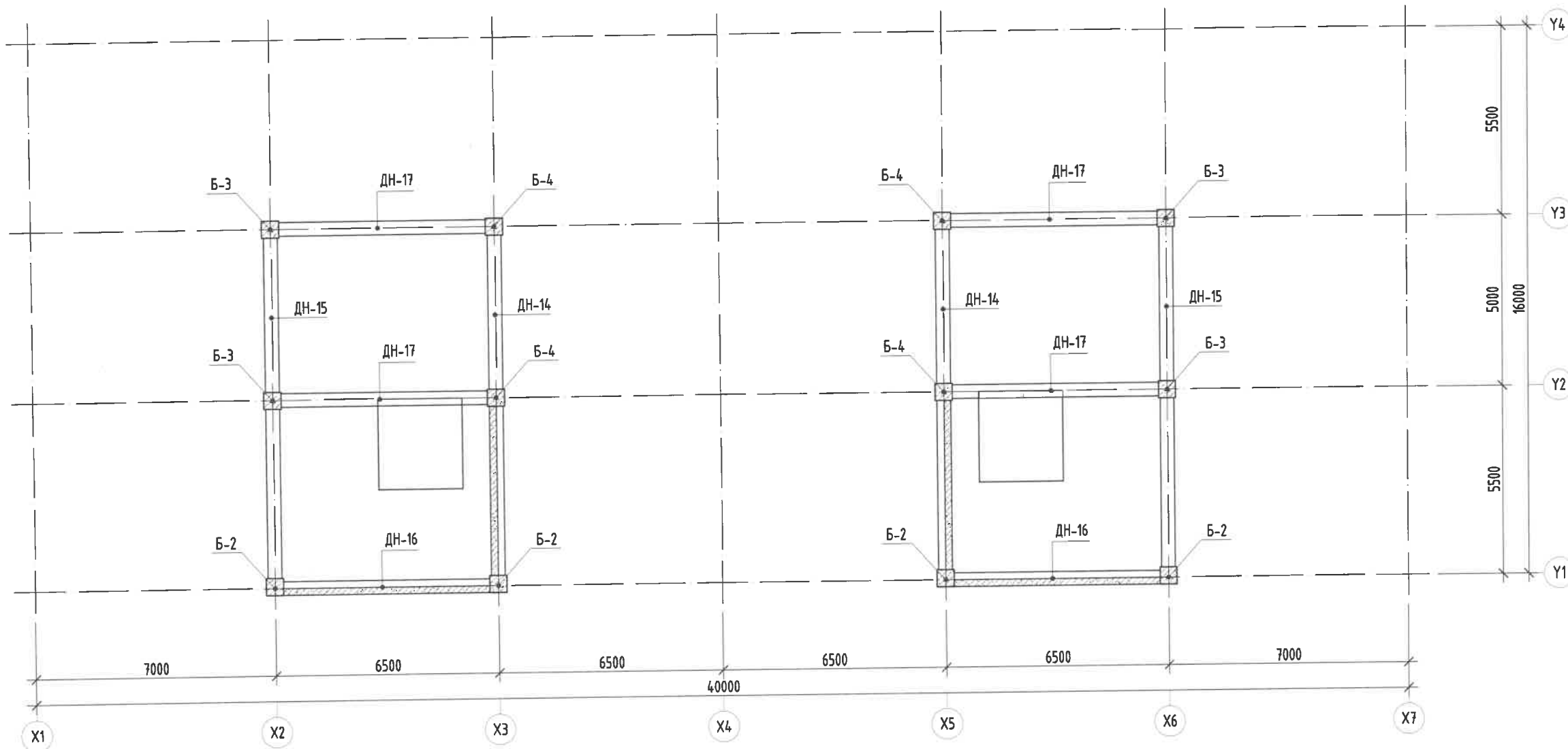
Тайлбар:

1. Энэ зургийг ББ-н холбогдох хуудастай хамт үзнэ.
2. Ажлын арматурын анги А400, А240.
3. Бүтээцийн бетоны анги В25.
4. Арматурын хамгаалах үеийн зузаан 30мм байна.
5. Цутгамал төмөр бетон бүтээцийг хэв хашмалд бэлтгэж цутгасны дараагаар бэхжилтийн 70%-д хүрсэний дараа хэв хашмалыг авна.
6. Цутгамал бетон, төмөр бетон бүтээцийн ажлыг БНБД 52-02-05-ийн дагуу хийж гүйцэтгэнэ.

Энэхүү зураг нь "ББСМО"ХХК-ийн ОЮУНЫ ӨМЧ тул зохиогчийн зөвшөөрөлгүйгээр өөрчлөх болон ашиглахыг хориглоно.

 Утас: 63Д, 30-р хороо "ББСМО" ХХК-н байр Утас: 7716139, 9916139, 95103339 И-мэйл: bbsmo_ub@yahoo.com, BbSBSMO.mn	НЭГ МАЯГИЙН ЗУРАГ СЭЛБЭ ДЭД ТӨВИЙН БАРИЛГАЖИЛТЫН ТӨСӨЛ 9 ДАВХАР 70 АЙЛЫН ОРОН СУУЦНЫ БАРИЛГА				
	9-р давхрын багана, дамнурууны байгуулалт				Үе шат: А3
	Ер. Захирал Шалгасан	Б.Сүнжидмаа Б.Сүнжидмаа	ЕГ Шифр: ББ-17/2024	Масштаб: М1:150	Огноо: 2024
	Инженер Гүйцэтгэсэн	Б.Ганзориг Б.Ганзориг	ТГ Шифр: ББ-21	Зургийн дугаар: ББ-21	Хуудас: 115


Техникийн давхрын багана, дамнурууны байгуулалт  
М1:150



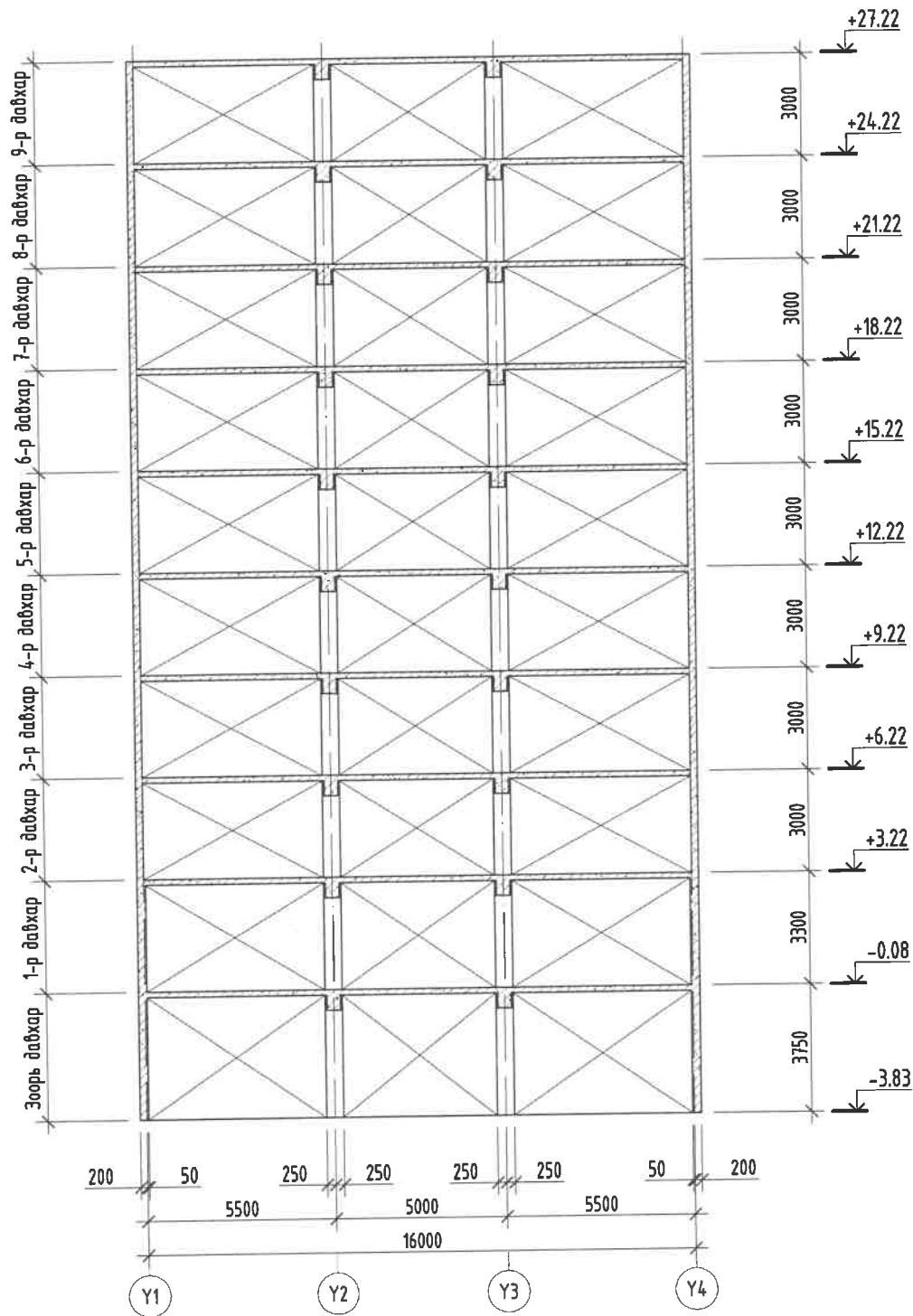
Тайлбар:

1. Энэ зургийг ББ-н холбогдох хуудастай хамт үзнэ.
2. Ажлын арматурын анги А400, А240.
3. Бүтээцийн бетоны анги В25.
4. Арматурын хамгаалах үеийн зузаан 30мм байна.
5. Цутгамал төмөр бетон бүтээцийг хэв хашмалд бэлтгэж цутгасны дараагаар бэхжилтийн 70%-д хүрсэний дараа хэв хашмалыг авна.
6. Цутгамал бетон, төмөр бетон бүтээцийн ажлыг БНБД 52-02-05-ийн дагуу хийж гүйцэтгэнэ.

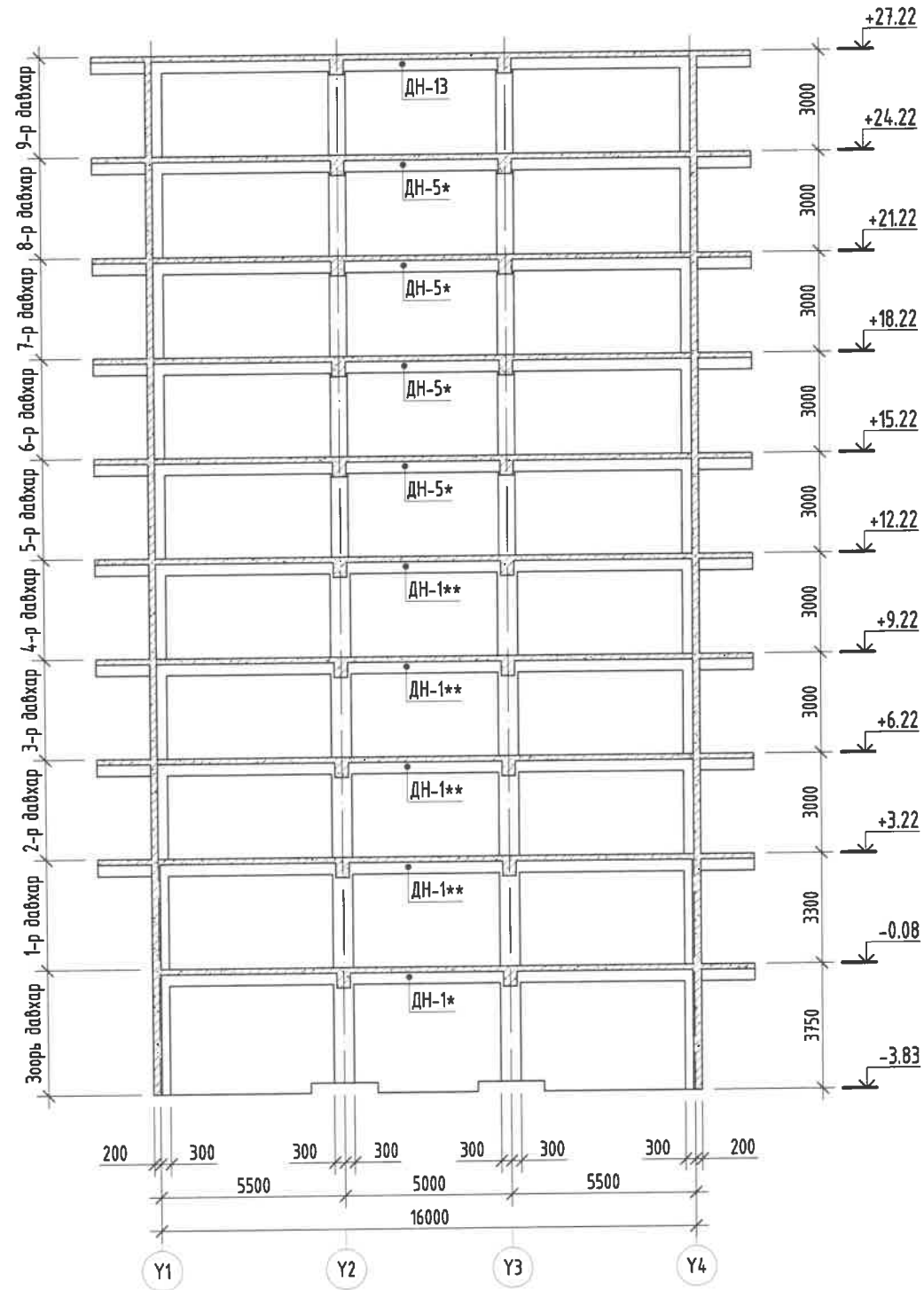
Энэхүү зураг нь "ББСМО"ХХК-ийн ОЮУНЫ ӨМЧ тул зохиогчийн зөвшөөрөлгүйгээр өөрчлөх болон ашиглахыг хориглоно.

 Утас: 630, 30-р хороо "ББСМО" ХХК-н байр Утас: 77116139, 99116139, 95103339 И-мэйл: bbsmo_ub@yahoo.com, 03@bbsmo.mn	НЭГ МАЯГИЙН ЗУРАГ СЭЛБЭ ДЭД ТӨВИЙН БАРИЛГАЖИЛТЫН ТӨСӨЛ 9 ДАВХАР 70 АЙЛЫН ОРОН СУУЦНЫ БАРИЛГА					
	Техникийн давхрын багана, дамнурууны байгуулалт				Үе шат:	А3
	Ер. Захирал	Б.Сүнжидмаа	EG Шифр:	Масштаб:	Огноо:	
Шалгасан	Б.Сүнжидмаа	ББ-17/2024	М1:150	2024		
Инженер	Б.Ганзориг	ТГ Шифр:	Зургийн дугаар:	Хуудас:		
Гүйцэтгэсэн	Б.Ганзориг		ББ-22	115		

"X1"; "X7"-н тэнхлэгийн дагуух рамын  
байршил М1:200



"X4"-н тэнхлэгийн дагуух рамын  
байршил М1:200



Тайлбар:

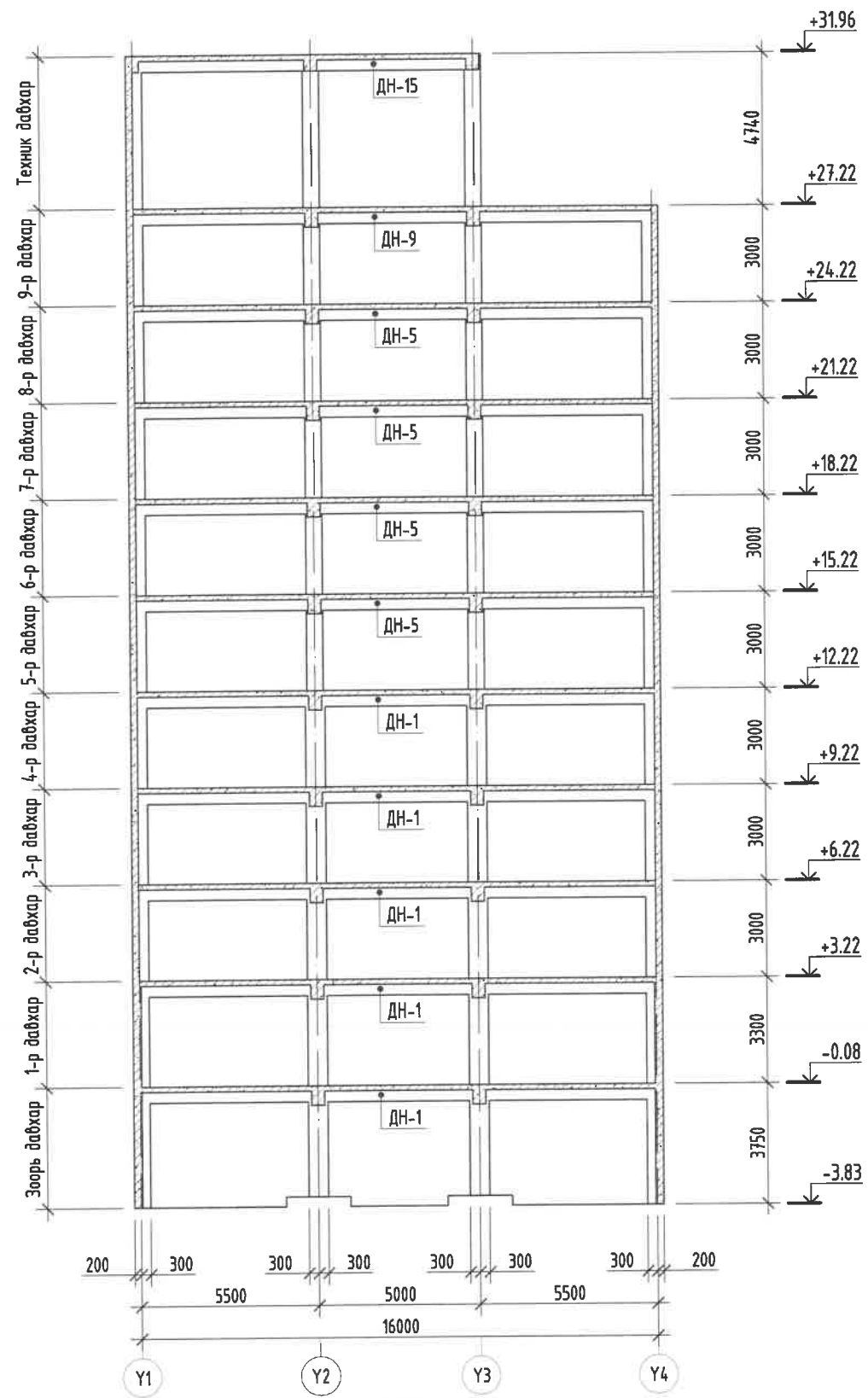
1. Энэ зургийг ББ-н холбогдох хуудастай хамт үзнэ.
2. Ажлын арматурын анги А400, А240.
3. Бүтээцийн бетоны анги В25.
4. Арматурын хамгаалах үеийн зузаан 30мм байна.
5. Цутгамал төмөр бетон бүтээцийг хэв хашмалд бэлтгэж цутгасны дараагаар бэхжилтийн 70%-д хүрсэний дараа хэв хашмалыг авна.
6. Цутгамал бетон, төмөр бетон бүтээцийн ажлыг БНБД 52-02-05-ийн дагуу хийж гүйцэтгэнэ.

Энэхүү зураг нь "ББСМО"ХХК-ийн ОЮУНЫ ӨМЧ тул зохиогчийн зөвшөөрөлгүйгээр өөрчлөх болон ашиглахыг хориглоно.

	НЭГ МАЯГИЙН ЗУРАГ СЭЛБЭ ДЭД ТӨВИЙН БАРИЛГАЖИЛТЫН ТӨСӨЛ 9 ДАВХАР 70 АЙЛЫН ОРОН СУУЦНЫ БАРИЛГА					
	"X1"; "X4"; "X7"-н тэнхлэгийн дагуух рамын байршил					Үе шат: АЗ
	Ер. Захирал Шалгасан Инженер Гүйцэтгэсэн	Б.Сүнжидмаа Б.Сүнжидмаа Б.Ганзориг Б.Ганзориг		ӨГ Шифр: ББ-17/2024 ТГ Шифр:	Масштаб: М1:200 Зургийн дугаар: ББ-23	Огноо: 2024 Хуудас: 115

Хаяг: БЗД, 30-р хороо "ББСМО" ХХК-н байр  
 Утас: 7716139, 99116139, 95163339  
 И-хэл: bbsmo\_tb@yahoo.com, Bb6BBSMO.mn

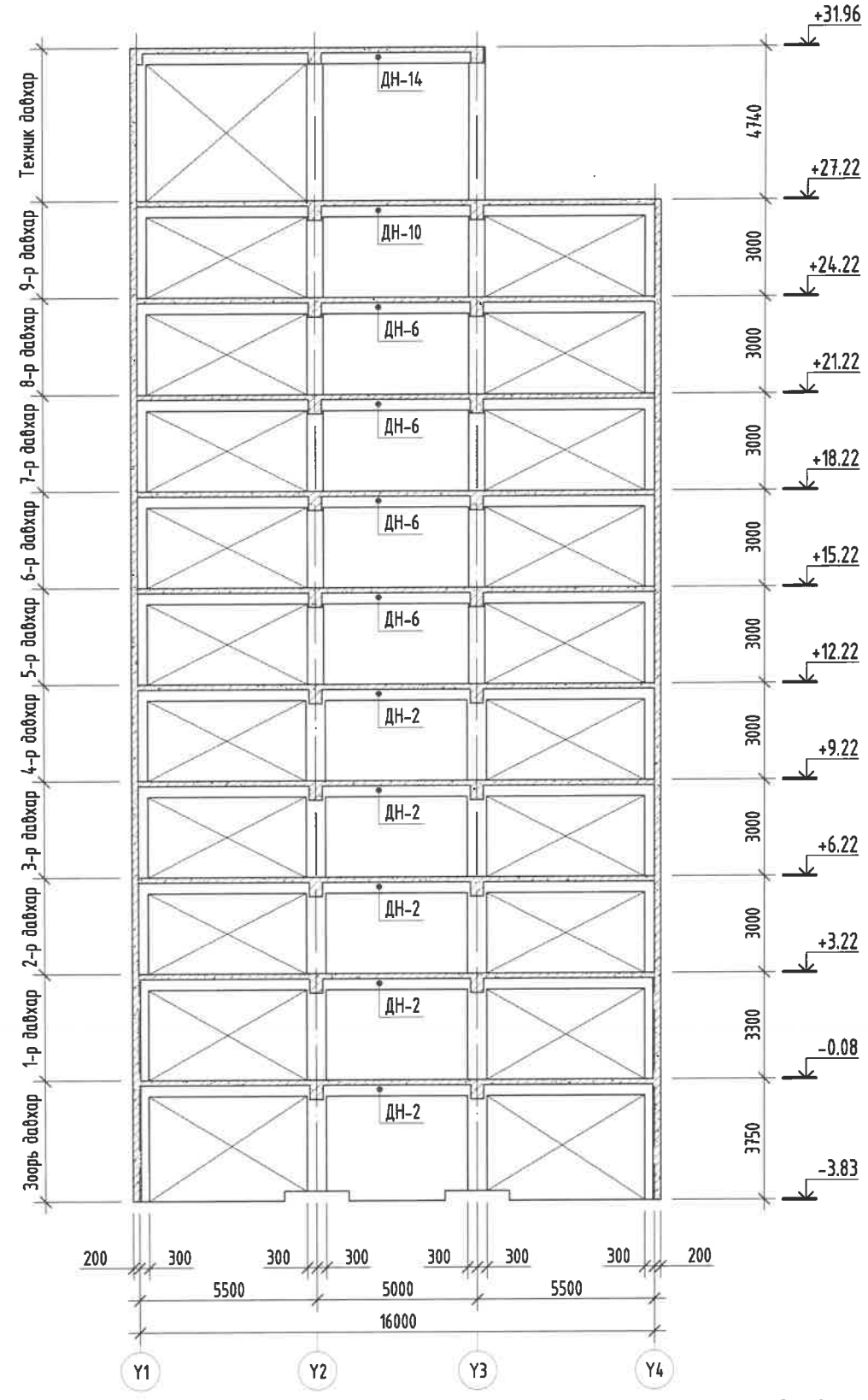
"Х2"; "Х6"-н тэнхлэгийн дагуух рамын  
байршил М1:200




Тайлбар:

1. Энэ зургийг ББ-н холбогдох хуудастай хамт үзнэ.
2. Ажлын арматурын ангуй А400, А240.
3. Бүтээцийн бетоны ангуй В25.
4. Арматурын хамгаалах үеийн зузаан 30мм байна.
5. Цутгамал төмөр бетон бүтээцийг хэв хашмалд бэлтгэж цутгасны дараагаар бэхжилтийн 70%-д хүрсэний дараа хэв хашмалыг авна.
6. Цутгамал бетон, төмөр бетон бүтээцийн ажлыг БНБД 52-02-05-ийн дагуу хийж гүйцэтгэнэ.

"Х3"; "Х5"-н тэнхлэгийн дагуух рамын  
байршил М1:200

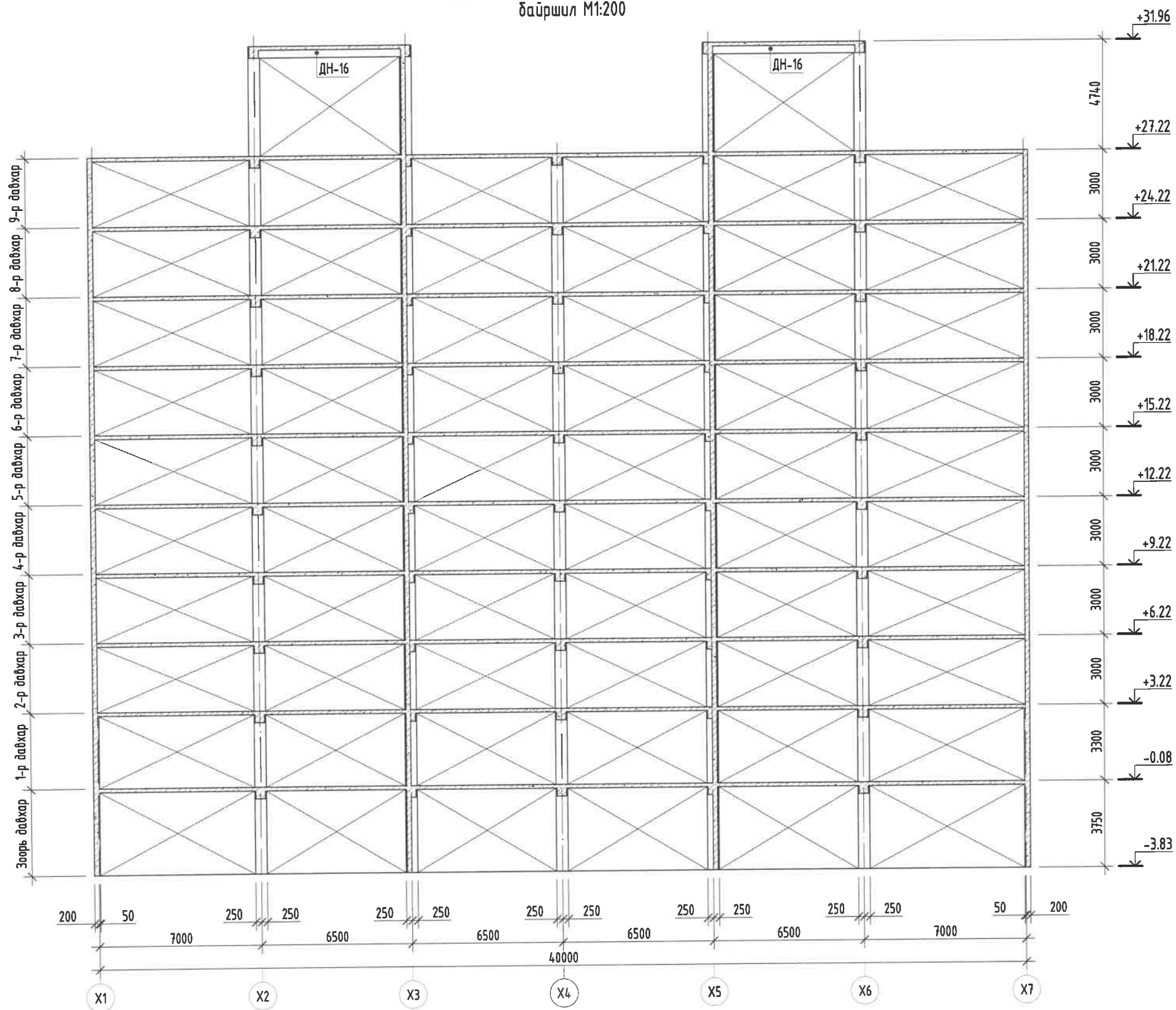


Энэхүү зураг нь "ББСМО"ХХК-ийн ОЮУНЫ ӨМЧ түл зохиогчийн зөвшөөрөлгүйгээр өөрчлөх болон ашиглахыг хориглоно.

		НЭГ МАЯГИЙН ЗУРАГ СЭЛБЭ ДЭД ТӨВИЙН БАРИЛГАЖИЛТЫН ТӨСӨЛ 9 ДАВХАР 70 АЙЛЫН ОРОН СУУЦНЫ БАРИЛГА		
		"Х2-Х3"; "Х5-Х6"-н тэнхлэгийн дагуух рамын байршил		
Ер. Захирал Шалгасан Инженер Гүйцэтгэсэн	Б.Сүнжидмаа Б.Сүнжидмаа Б.Ганзориг Б.Ганзориг	Ө.Сүрб ТГ Шифр: ББ-17/2024	Масштаб: М1: 200 Зургийн дугаар: ББ-24	Огноо: 2024 Хуудас: 115

Хаяг: БЗД, 30-р хороо "ББСМО" ХХК-н байр  
 Утас: 77116139, 99116139, 95103339  
 И-мэйл: bbsmo\_ub@yahoo.com, 99688850.mn

"Ү1"-н тэнхлэгийн дагуух рамын  
байршил М1:200



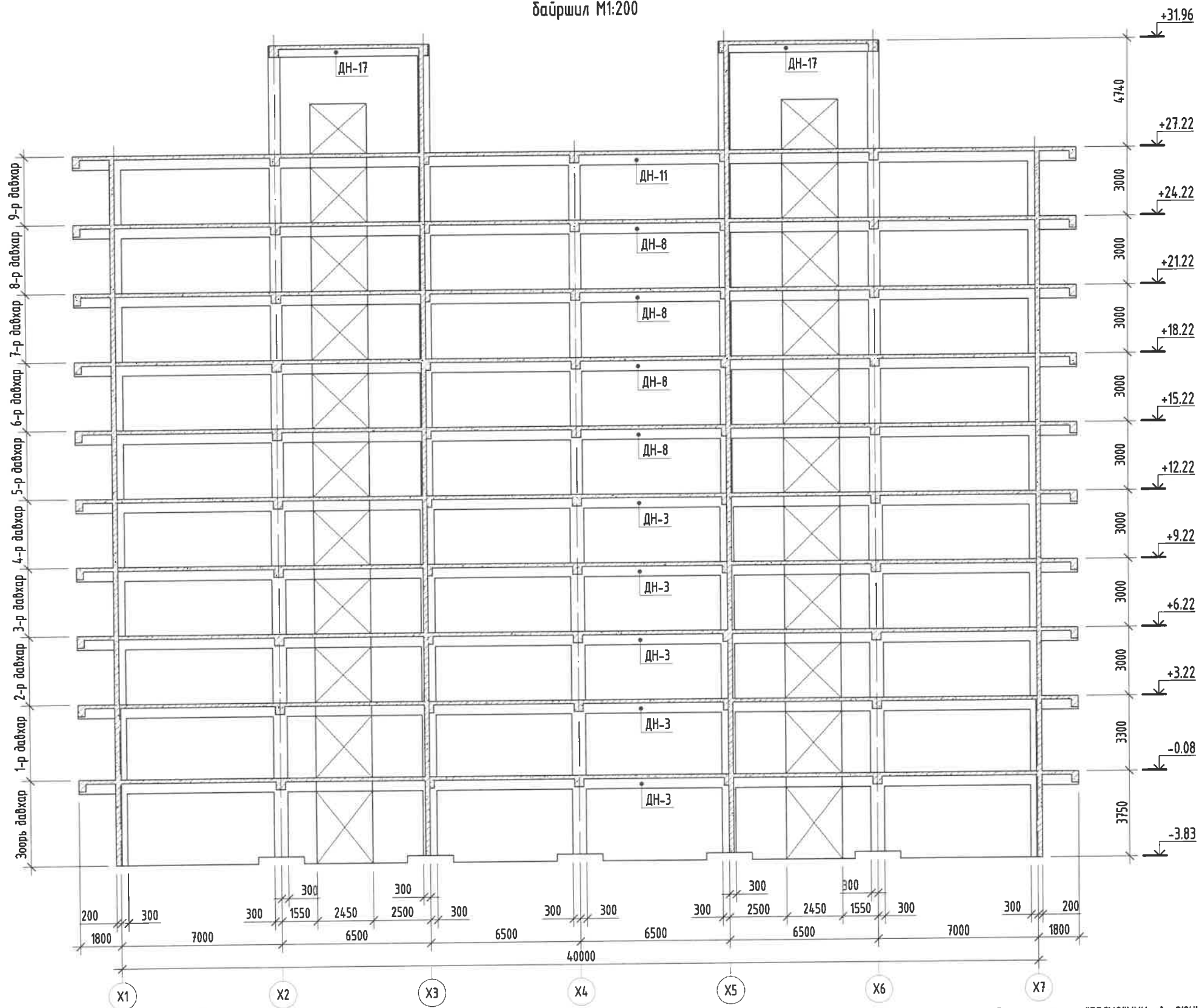
Тайлбар:

1. Энэ зургийг ББ-н холбогдох хуудастай хамт үзнэ.
2. Ажлын арматурын анги А400, А240.
3. Бүтээцийн бетоны анги В25.
4. Арматурын хамгаалах үеийн зузаан 30мм байна.
5. Цутгамал төмөр бетон бүтээцийг хэв хашмалд бэлтгэж цутгасны дараагаар бэхжилтийн 70%-д хүрсэний дараа хэв хашмалыг авна.
6. Цутгамал бетон, төмөр бетон бүтээцийн ажлыг БНБД 52-02-05-ийн дагуу хийж гүйцэтгэнэ.

Энэхүү зураг нь "ББСМО"ХХК-ийн ОЮУНЫ ӨМЧ тул зохиогчийн зөвшөөрөлгүйгээр өөрчлөх болон ашиглахыг хориглоно.

		НЭГ МАЯГИЙН ЗУРАГ СЭЛБЭ ДЭД ТӨВИЙН БАРИЛГАЖИЛТЫН ТӨСӨЛ 9 ДАВХАР 70 АЙЛЫН ОРОН СУУЦНЫ БАРИЛГА		
		"Ү1"-н тэнхлэгийн дагуух рамын байршил		
Ер. Захирал Шалгасан	Б.Сүнжидмаа Б.Сүнжидмаа	ТГ Шифр: ББ-17/2024	Масштаб: М1: 200	Огноо: 2024
Инженер Гүйцэтгэгсэн	Б.Ганзориг Б.Ганзориг	ТГ Шифр:	Зургийн дугаар: ББ-25	Хуудас: 115


"Ү2"-н тэнхлэгийн дагуух рамын  
байршил М1:200



Тайлбар:

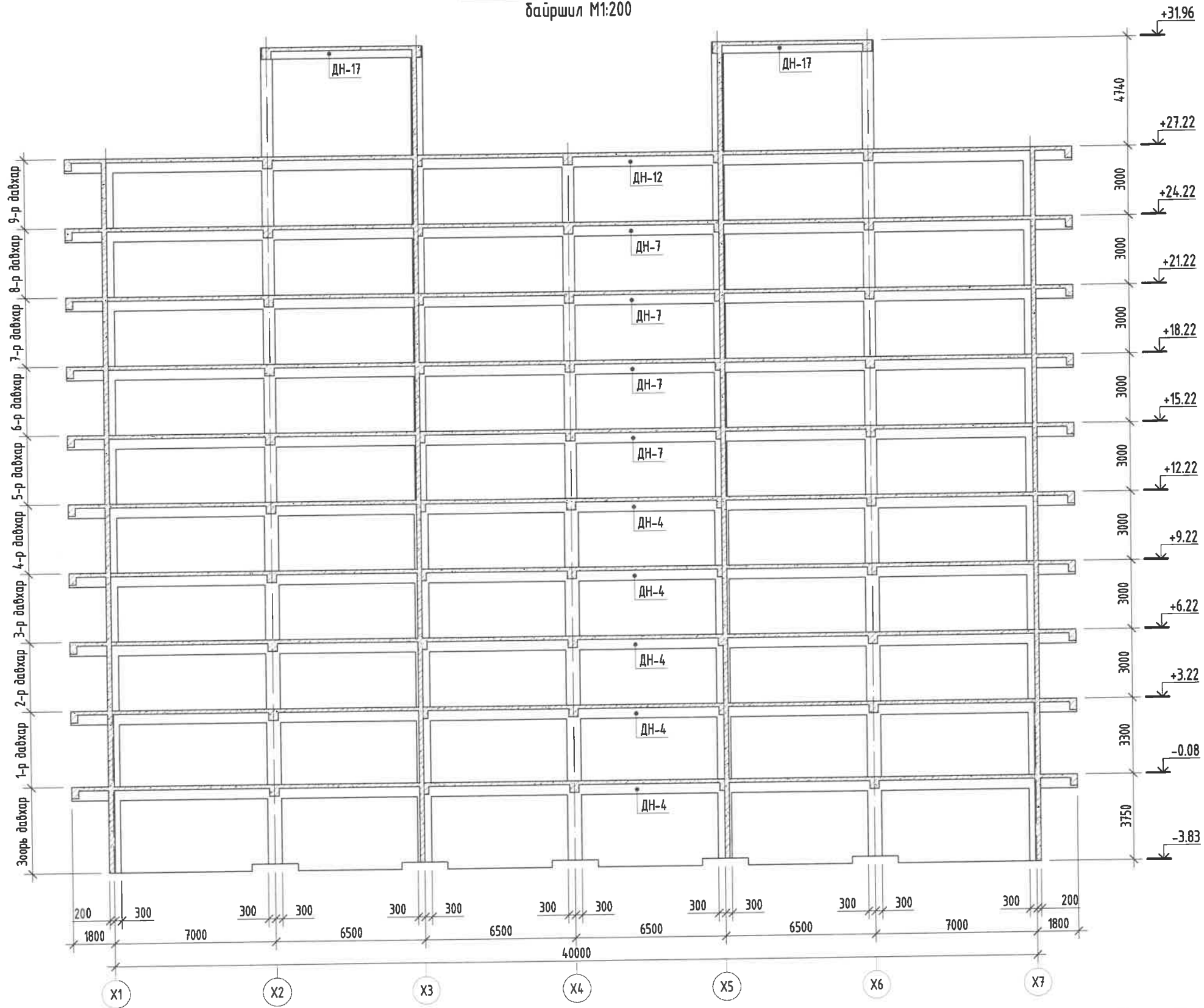
1. Энэ зургийг ББ-н холбогдох хуудастай хамт үзнэ.
2. Ажлын арматурын анги А400, А240.
3. Бүтээцийн бетоны анги В25.
4. Арматурын хамгаалах үеийн зузаан 30мм байна.
5. Цутгамал төмөр бетон бүтээцийг хэв хашмалд бэлтгэж цутгасны дараагаар бэхжилтийн 70%-д хүрсэний дараа хэв хашмалыг авна.
6. Цутгамал бетон, төмөр бетон бүтээцийн ажлыг БНБД 52-02-05-ийн дагуу хийж гүйцэтгэнэ.

Энэхүү зураг нь "ББСМО"ХХК-ийн ОЮУНЫ ӨМЧ тул зохиогчийн эвшөөрөлгүйгээр өөрчлөх болон ашиглахыг хориглоно.

		НЭГ МАЯГИЙН ЗУРАГ СЭЛБЭ ДЭД ТӨВИЙН БАРИЛГАЖИЛТЫН ТӨСӨЛ 9 ДАВХАР 70 АЙЛЫН ОРОН СУУЦНЫ БАРИЛГА			
		"Ү2"-н тэнхлэгийн дагуух рамын байршил			
Ер. Захирал Шалгасан	Б.Сүнжидмаа Б.Сүнжидмаа	Шифр: ББ-17/2024	Масштаб: М1: 200	Үе шат: А3	Огноо: 2024
Инженер Гүйцэтгэсэн	Б.Ганзориг Б.Ганзориг	Шифр: ББ-26	Зургийн дугаар: ББ-26	Хуудас: 115	



"ҮЗ"-н тэнхлэгийн дагуух рамын  
байршил М1:200



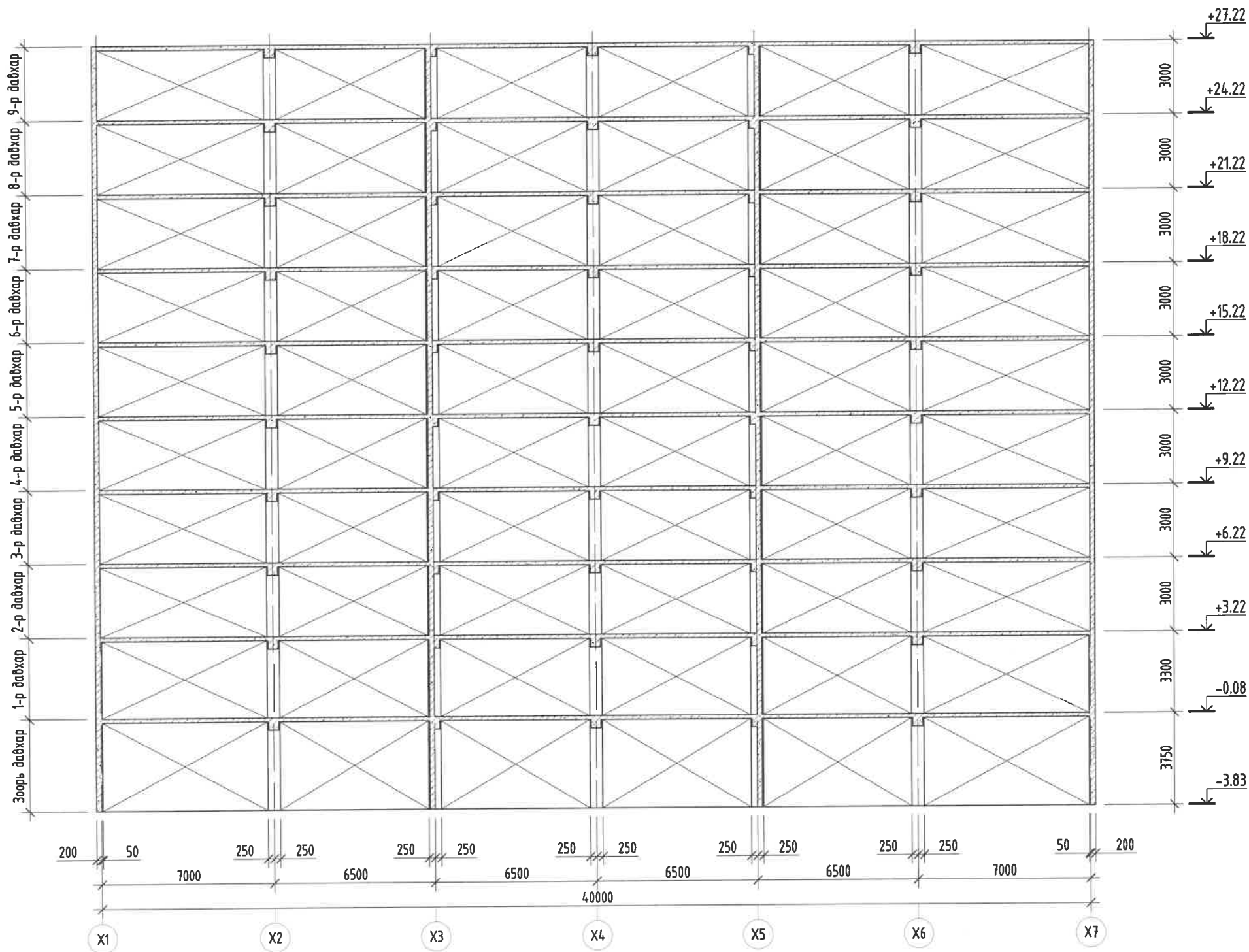
Тайлбар:

1. Энэ зургийг ББ-н холбогдох хуудастай хамт үзнэ.
2. Ажлын арматурын анги А400, А240.
3. Бүтээцийн бетоны анги В25.
4. Арматурын хамгаалах үеийн зузаан 30мм байна.
5. Цутгамал төмөр бетон бүтээцийг хэв хашмалд бэлтгэж цутгасны дараагаар бэхжилтийн 70%-д хүрсэний дараа хэв хашмалыг авна.
6. Цутгамал бетон, төмөр бетон бүтээцийн ажлыг БНБД 52-02-05-ийн дагуу хийж гүйцэтгэнэ.

Энэхүү зураг нь "ББСМО"ХХК-ийн ОЮУНЫ ӨМЧ тул зохиогчийн эвсгөөрөлгүүгээр өөрчлөх болон ашиглахыг хориглоно.

	НЭГ МАЯГИЙН ЗУРАГ				
	СЭЛБЭ ДЭД ТӨВИЙН БАРИЛГАЖИЛТЫН ТӨСӨЛ 9 ДАВХАР 70 АЙЛЫН ОРОН СУУЦНЫ БАРИЛГА				
	"ҮЗ"-н тэнхлэгийн дагуух рамын байршил				
	Үе шат: А3				
Ер. Захирал	Б.Сүнжидмаа		EF Шифр:	Масштаб:	Огноо:
Шалгасан	Б.Сүнжидмаа		ББ-17/2024	М1:200	2024
Инженер	Б.Ганзориг		ТГ Шифр:	Зургийн дугаар:	Хуудас:
Гүйцэтгэсэн	Б.Ганзориг		ББ-27	115	


"Ү4"-н тэнхлэгийн дагуух рамын  
байршил М1:200



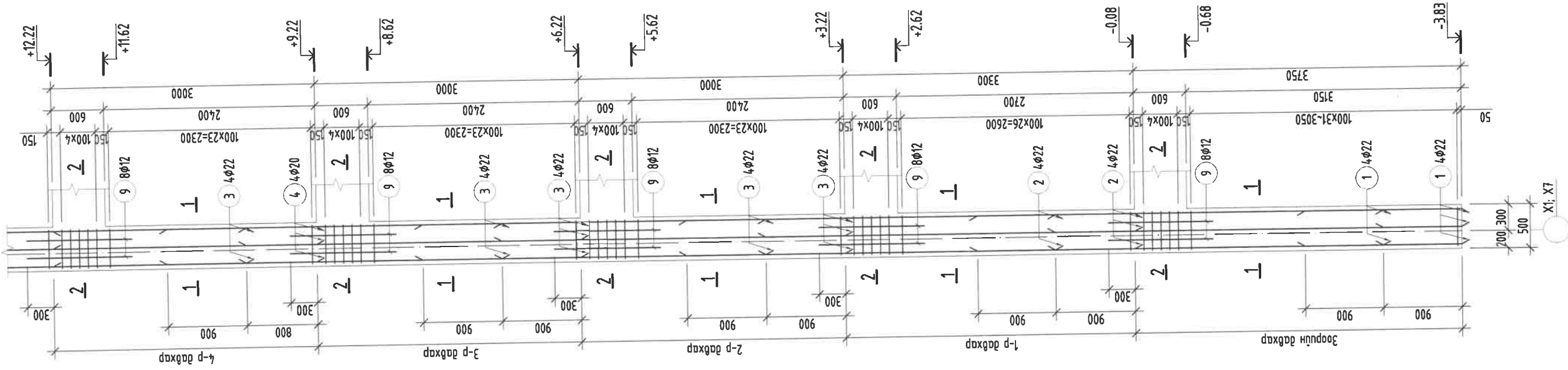
**Тайлбар:**

1. Энэ зургийг ББ-н холбогдох хуудастай хамт үзнэ.
2. Ажлын арматурын анги А400, А240.
3. Бүтээцийн бетоны анги В25.
4. Арматурын хамгаалах үеийн зузаан 30мм байна.
5. Цутгамал төмөр бетон бүтээцийг хэв хашмалд бэлтгэж цутгасны дараагаар бэхжилтийн 70%-д хүрсэний дараа хэв хашмалыг авна.
6. Цутгамал бетон, төмөр бетон бүтээцийн ажлыг БНБД 52-02-05-ийн дагуу хийж гүйцэтгэнэ.

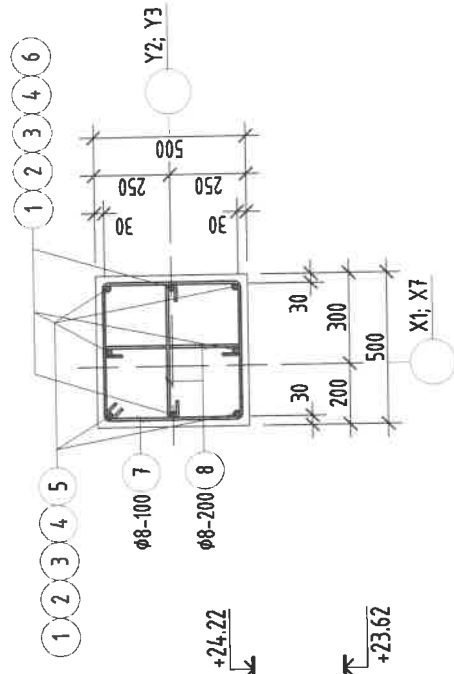
Энэхүү зураг нь "ББСМО"ХХК-ийн ОЮУНЫ ӨМЧ тул зохиогчийн зөвшөөрөлгүйгээр өөрчлөх болон ашиглахыг хориглоно.

 <p>Улаа: 63Д, 30-р хороо "ББСМО" ХХК-н байр Телефон: 7711609, 99116199, 95103339. И-мэйл: bbsmo_ub@yahoo.com, bbsmo@bbsmo.mn</p>	НЭГ МАЯГИЙН ЗУРАГ СЭЛБЭ ДЭД ТӨВИЙН БАРИЛГАЖИЛТЫН ТӨСӨЛ 9 ДАВХАР 70 АЙЛЫН ОРОН СУУЦНЫ БАРИЛГА					
	"Ү4"-н тэнхлэгийн дагуух рамын байршил					Үе шат: АЗ
	Ер. Захирал Шалгасан	Б.Сүнжидмаа Б.Сүнжидмаа	<i>Б. Сүнжидмаа</i>	ЕГ Шифр: ББ-17/2024	Масштаб: М1:200	Огноо: 2024
Инженер Гүйцэтгэсэн	Б.Ганзориг Б.Ганзориг	<i>Б. Ганзориг</i>	ТГ Шифр:	Зургийн дугаар: ББ-28	Хуудас: 115	

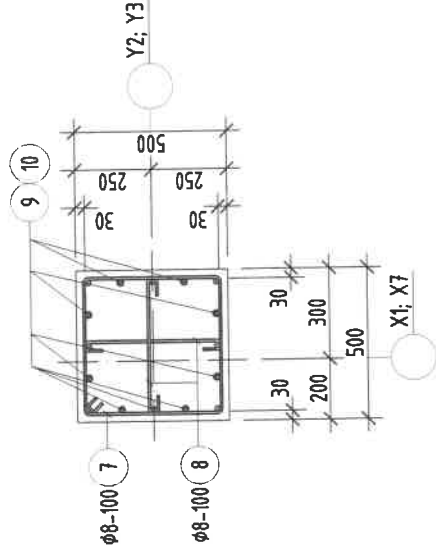
Багана /Б-1/-н арматурчлал  
M1:50



Озмлол 1-1  
M1:25



Озмлол 2-2  
M1:25



Хэсгийн тодорхойлолт

Поэ	5	6
Засвар	1990 R=160	2790 R=160
Поэ	7	8
Засвар	520 440	520 440

Тайлбар:

- Энэ зургийг ББ-н холбогдох хуудастай хамт үзнэ.
- Ажлын арматурын анги А400, А240.
- Бүтээцийн бетоны анги В25.
- Арматурын хамгаалах үеийн зузаан 30мм байна.
- Цутгемал төмөр бетон бүтээцийг хэв хашмалд бэлтгэж цутгасны дараагаар бэхжилтийн 70%-д хүрсэний дараа хэв хашмалыг авна.
- Цутгемал бетон, төмөр бетон бүтээцийн ажлыг БНБД 52-02-05-ийн дагуу хийж гүйцэтгэнэ.

Энэхүү зураг нь "ББСМО" ХХК-ийн ОЮУЧНЫ ӨМЧ тул зохиогчийн эдбөөрөлгөөгээр өөрчлөх болон ашиглахыг хориглоно.

НЭГ МАЯГИЙН ЗУРАГ

СЭЛБЭЭ ДЭД ТӨВИЙН БАРИЛГАЖИЛТЫН ТӨСӨЛ 9 ДАВХАР 70 АЙМЫН ОРОН СУУЦНЫ БАРИЛГА

Багана /Б-1/-н арматурчлал, Озмлолүүд



Мэрг. БЭД, 30-р хороо "ББСМО" ХХК-н байр  
Утас: 7118159, 9916399, 9503339  
И-мэйл: bbsmo\_@info.tbc.mn, bbsmo@bbsmo.mn

Ер. Захирагч  
Шалгалсан  
Инженер  
Гүйцэтгэгч

Б.Сүнжидмаа  
Б.Сүнжидмаа  
Б.Ганзориг  
Б.Ганзориг

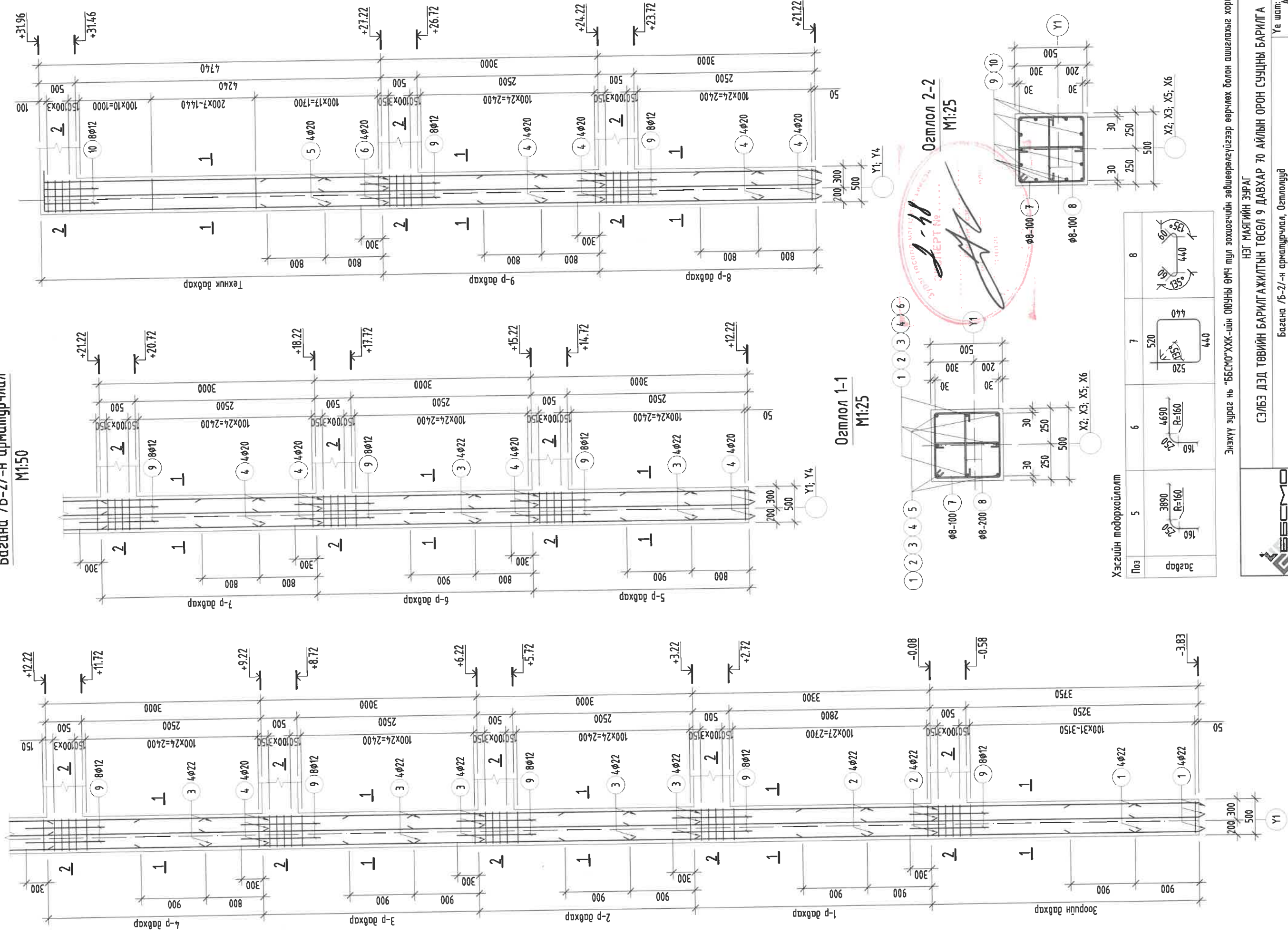
ЕГ Шифр:  
ТТ Шифр:

Масштаб:  
Зургийн дугаар:

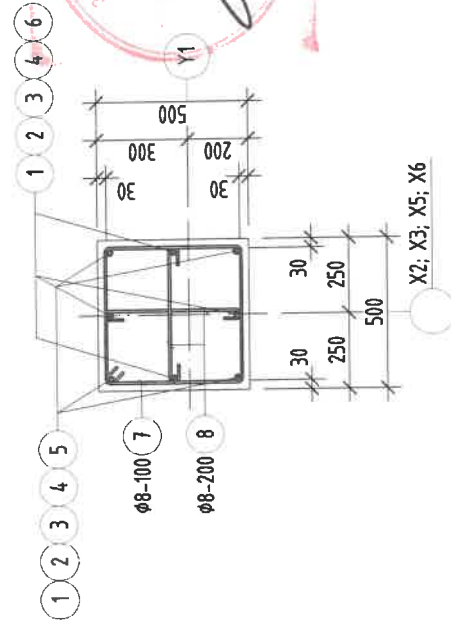
Өгөг: 2024  
Хуудас: 115

Үе шалт: АЗ  
М: 50  
ББ-17/2024  
ББ-29

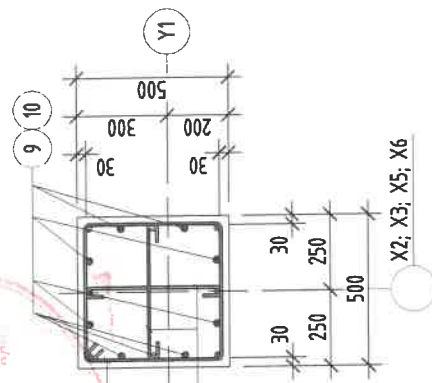
Багана /Б-2/-н арматурчлал  
M1:50



Огтлол 1-1  
M1:25



Огтлол 2-2  
M1:25



Хэсгийн тодорхойлол

Поз	5	6	7	8
Завхар	3890 R=160	4690 R=160	520 R=135	440 R=50

Энэхүү зураг нь "БЭСМО"-ХХК-ийн ОЮУНЫ ӨМТ тул зохиогчийн эздийнхөөр хийгдсэн бөгөөд өөрчлөх болон ашиглахыг хориглоно.

НЭГ МАЯГИЙН ЗУРАГ

СЭЛБЭЗ ДЭД ТӨВИЙН БАРИЛАЖИЛТЫН ТӨСӨЛ 9 ДАВХАР 70 АЙЛЫН ОРОН СУУЦНЫ БАРИЛА

Багана /Б-2/-н арматурчлал, Огтлол

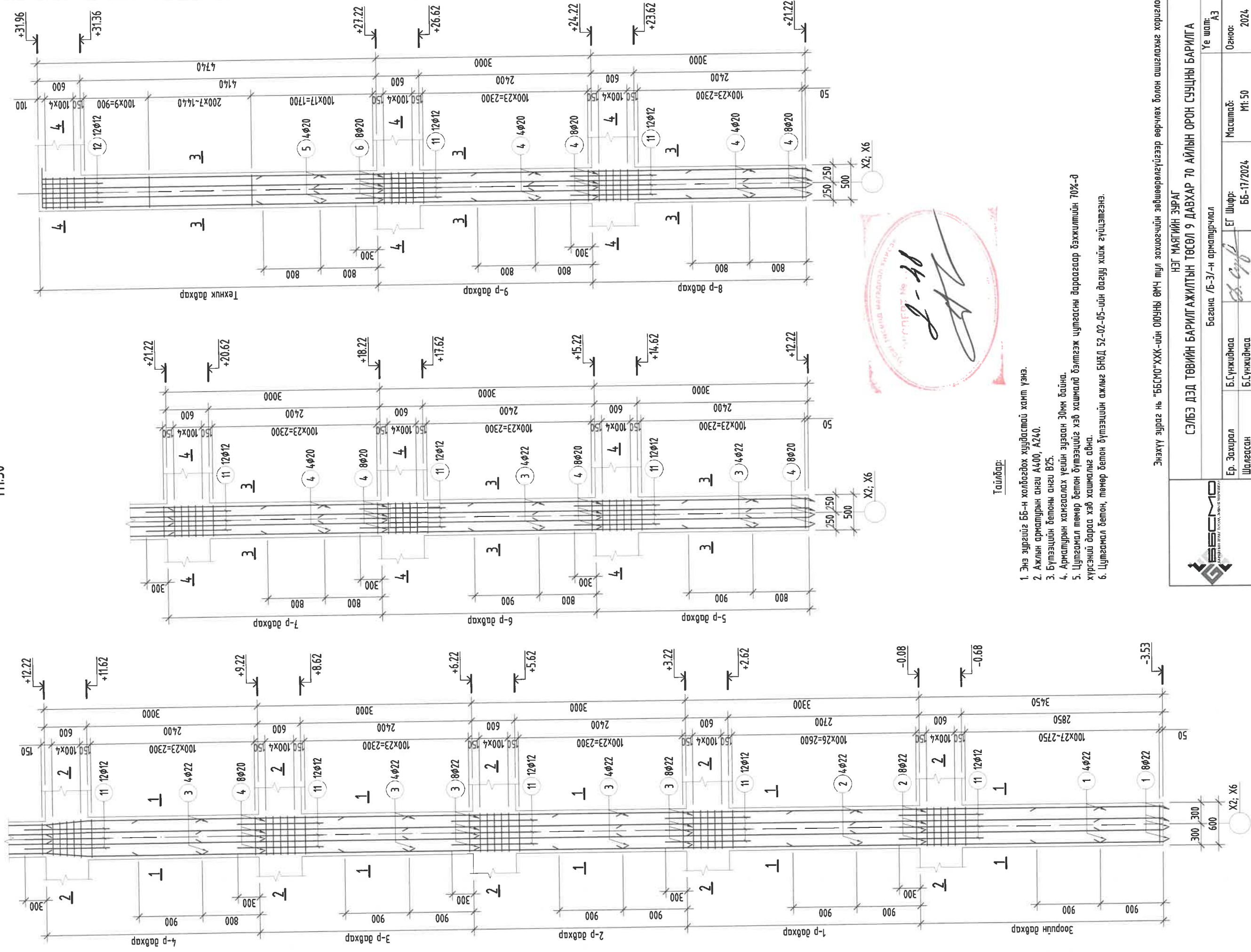
Үе шат: АЗ

Ер. Засхирал	Б.Сүнжидмаа	Масштаб:	М1:50	Огноо:	2024
Шалгарсан	Б.Сүнжидмаа	ББ-17/2024		Зургийн дугаар:	Худас: ББ-30
Инженер	Б.Ганзориг	ТТ Шифр:		Хуудас:	115
Гүйцэтгэсэн	Б.Ганзориг				



Хаяг: 630, 30-р хороо, "БЭСМО" ХХК-н байр  
Утас: 771839, 991639, 950339  
И-майл: besmo\_llc@yandex.kk, besmo@yandex.kk

Багана /Б-3/-н арматурчлал  
М1:50



Тайлбар:

1. Энэ зургийг ББ-н холбогдох хуудастай хамт үзнэ.
2. Ажлын арматурын анги А400, А240.
3. Бүтээцийн бетоны анги В25.
4. Арматурын хамгаалах үеийн зургаан 30мм байна.
5. Цугтамал төмөр бетон бүтээцийг хэв хашмалд бэлтгэж цугтамал дараагаар бэхжилтийн 70%-д хүрсэний дараа хэв хашмалыг авна.
6. Цугтамал бетон, төмөр бетон бүтээцийн ажлыг БНБД 52-02-05-ийн дагуу хийж гүйцэтгэнэ.

Энэхүү зураг нь "ББСМО" ХХК-ийн ОЮУНЫ ӨМЧ тул зохиогчийн эдшөөрөлгүгээр өөрчлөх болон ашиглахыг хориглоно.

НЭГ МАЯГИЙН ЗУРАГ

СЭЛБЭЭ ДЭД ТӨВИЙН БАРИЛГАЖИЛТЫН ТӨСӨЛ 9 ДАВХАР 70 АЙМЫН ОРОН СУУЦНЫ БАРИГА



Багана /Б-3/-н арматурчлал

Ер. Захирагч	Б.Сүмбидмаа	ЕГ Шүфр:	Масштаб:	Үе шалт:
Шалсан	Б.Сүмбидмаа	ББ-17/2024	М1:50	Огноо:
Инженер	Б.Ганзориг	ТГ Шүфр:	Зургийн дугаар:	Хуудас:
Гүйцэтгэгч	Б.Ганзориг		ББ-31	115

12

А

В

С

Д

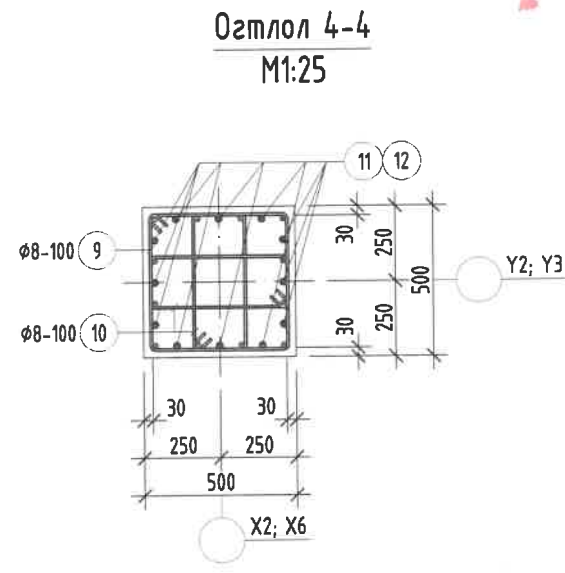
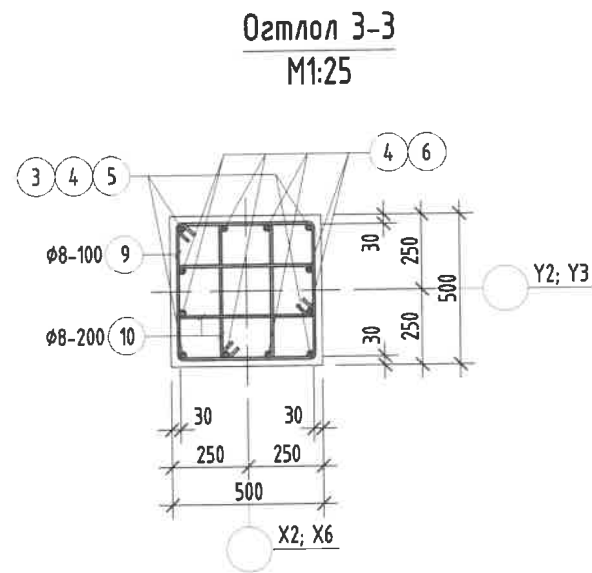
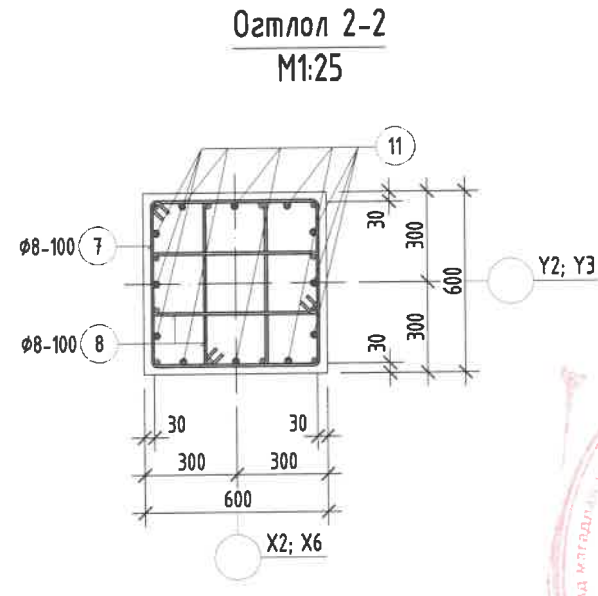
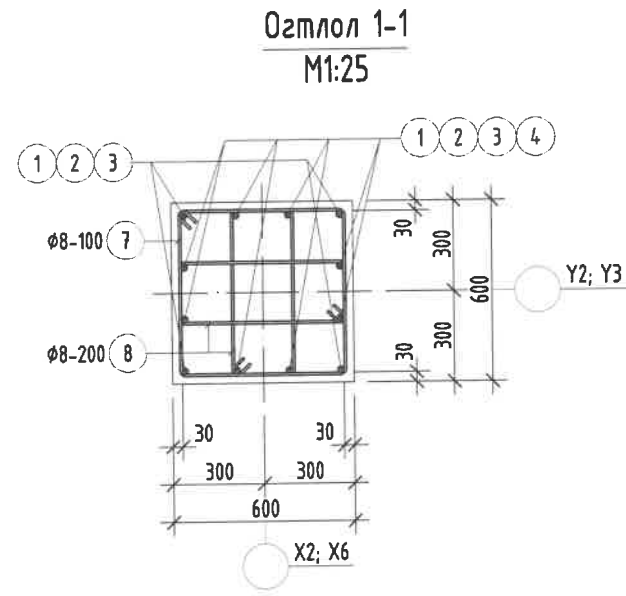
Е

Г

Н

11

12



Хэсгийн тодорхойлолт

Поз	5	6	7
Загвар			
Поз	8	9	10
Загвар			



Цутгамал төмөр бетон бүтээцийн материалын тодорхойлолт

Поз	Тэмдэглэгээ	Нэр	Тоо		Жин /кг/	
			ширхэг	Нэгж	Нийт	
Багана /Б-3/-н арматур			4	2094	8376	
1	φ 22	ГОСТ 5781-82* /A400/ L= 4400	12	13.1298	157.557	
2	φ 22	ГОСТ 5781-82* /A400/ L= 4200	12	12.533	150.396	
3	φ 22	ГОСТ 5781-82* /A400/ L= 3900	36	11.6378	418.959	
4	φ 20	ГОСТ 5781-82* /A400/ L= 3800	60	9.37137	562.282	
5	φ 20	ГОСТ 5781-82* /A400/ L= 4300	4	10.6044	42.4178	
6	φ 20	ГОСТ 5781-82* /A400/ L= 5100	8	12.5774	100.619	
7	хомцот φ 8	ГОСТ 5781-82* /A240/ L= 2320	154	0.91543	140.977	
8	хомцот φ 8	ГОСТ 5781-82* /A240/ L= 1680	178	0.6629	117.996	
9	хомцот φ 8	ГОСТ 5781-82* /A240/ L= 1920	186	0.7576	140.914	
10	хомцот φ 8	ГОСТ 5781-82* /A240/ L= 1420	222	0.56031	124.389	
11	хүчитгэл φ 12	ГОСТ 5781-82* /A400/ L= 1200	120	1.06538	127.845	
12	хүчитгэл φ 12	ГОСТ 5781-82* /A400/ L= 900	12	0.79903	9.58839	
Бетон орц, В 25			V=10.7x4=42.8м³			

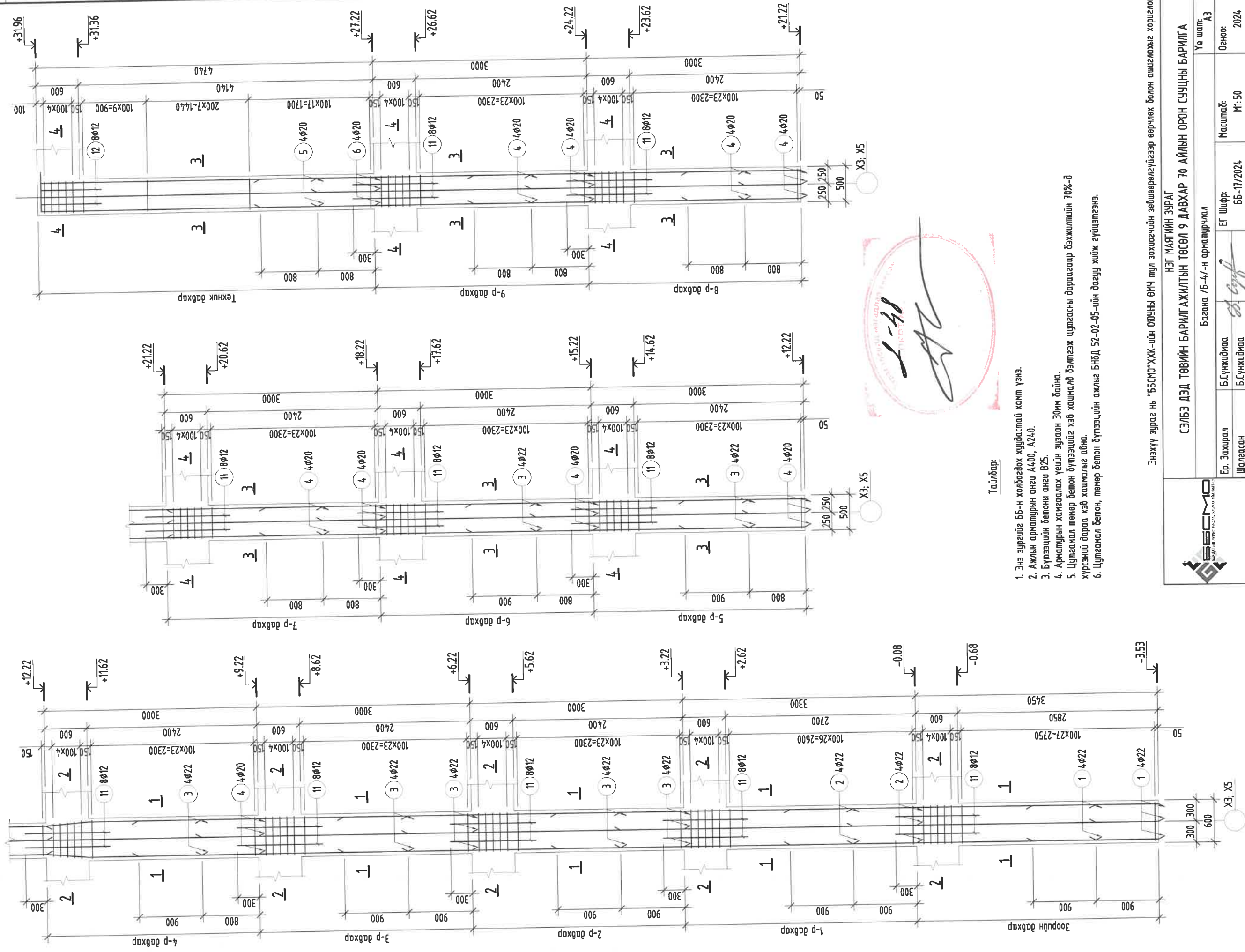
Тайлбар:

1. Энэ зургийг ББ-н холбогдох хуудастай хамт үзнэ.
2. Ажлын арматурын анги А400, А240.
3. Бүтээцийн бетоны анги В25.
4. Арматурын хамгаалах үеийн зузаан 30мм байна.
5. Цутгамал төмөр бетон бүтээцийг хэв хашмалд бэлтгэж цутгасны дараагаар бэхжилтийн 70%-д хүрсэний дараа хэв хашмалыг авна.
6. Цутгамал бетон, төмөр бетон бүтээцийн ажлыг БНБД 52-02-05-ийн дагуу хийж гүйцэтгэнэ.

Энэхүү зураг нь "ББСМО"ХХК-ийн ОЮУНЫ ӨМЧ тул зохиогчийн эвдшөөрөлгүйгээр өөрчлөх болон ашиглахыг хориглоно.

	НЭГ МАЯГИЙН ЗУРАГ				
	СЭЛБЭ ДЭД ТӨВИЙН БАРИЛГАЖИЛТЫН ТӨСӨЛ 9 ДАВХАР 70 АЙЛЫН ОРОН СУУЦНЫ БАРИЛГА				
	Багана /Б-3/-н огтлолууд, Материалын түүвэр				
Ер. Захирал	Б.Сүнжидмаа	Инженер	Б.Ганзориг	Гүйцэтгэгсэн	Б.Ганзориг
Шалгасан	Б.Сүнжидмаа	Инженер	Б.Ганзориг	Гүйцэтгэгсэн	Б.Ганзориг
Хаяг: БЗД, 30-р хороо "ББСМО" ХХК-н байр	Утас: 77116139, 99116139, 95103339.	И-хүй: bbsmo_ub@yahoo.com, БЗБ-89890.mn	Шифр: ББ-17/2024	Масштаб: М1:25	Огноо: 2024
Шифр: ББ-17/2024	Масштаб: М1:25	Огноо: 2024	Шифр: ББ-32	Зургийн дугаар: ББ-32	Хуудас: 115

Багана /Б-4/-н арматурчлал  
M1:50



Тайлбар:

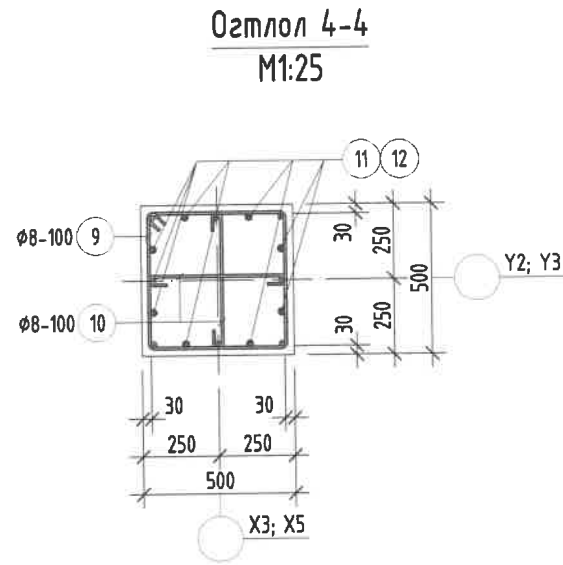
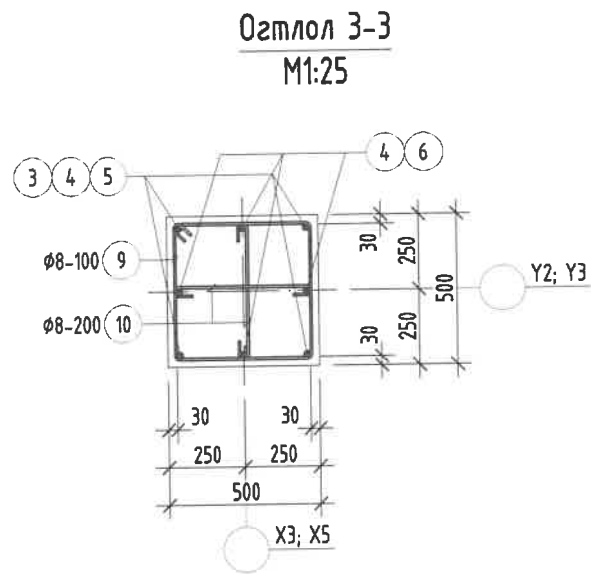
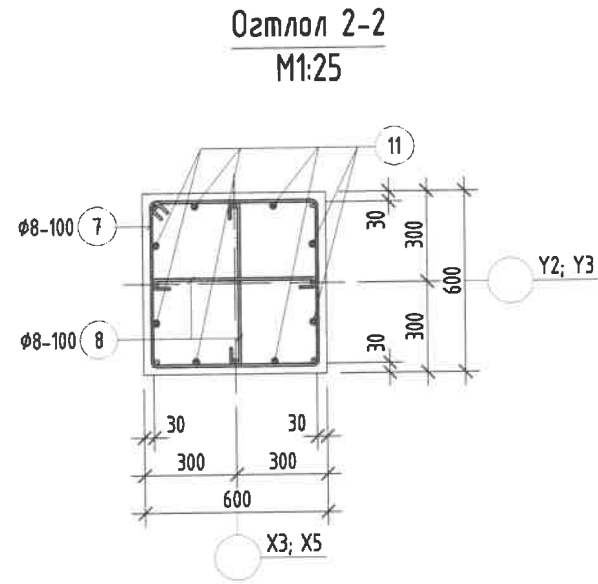
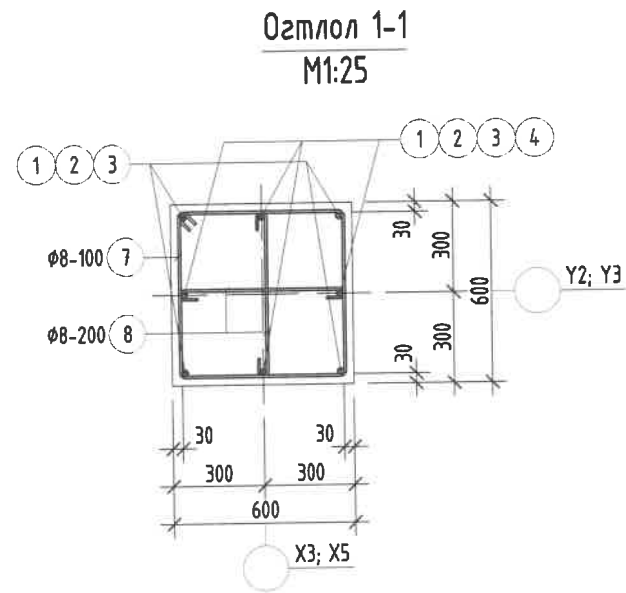
1. Энэ зургийг ББ-н холбогдох хуудастай хамт үзнэ.
2. Ажлын арматурын анги А400, А240.
3. Бүтээцийн бетоны анги В25.
4. Арматурын хамгаалах үеийн зургаан 30мм байна.
5. Цутгемал төмөр бетон бүтээцийг хэв хашмалд бэлтгэж цутгасны дараагаар бэхжилтийн 70%-д хүрсэний дараа хэв хашмалыг авна.
6. Цутгемал бетон, төмөр бетон бүтээцийн ажлыг БНБД 52-02-05-ийн дагуу хийж гүйцэтгэнэ.

Энэхүү зураг нь "БЭСМО"-ХХК-ийн ӨМЧ тул зохиогчийн эдшөөрөлгөөгээр өөрчлөх болон ашиглахыг хориглоно.

НЭГ МАЯГИЙН ЗУРАГ

СЭЛБЭЗ ДЭД ТӨВИЙН БАРИЛГАЖИЛТЫН ТӨСӨЛ 9 ДАВХАР 70 АЙМЫН ОРОН СУУЦНЫ БАРИЛГА

		Багана /Б-4/-н арматурчлал		Үе шалт: АЗ
Ер. Захирагч	Б.Сүнжидмаа	ЕГ Шифр:	ББ-17/2024	Огноо: 2024
Шалгагч	Б.Сүнжидмаа	М: 50		Хуудас: 115
Инженер	Б.Ганзориг	ТТ Шифр:		Зургийн дугаар: ББ-33
Гүйцэтгэгч	Б.Ганзориг			



Хэсгийн тодорхойлолт

Поз	5	6	7
Завгар			
Поз	8	9	10
Завгар			

Цутгамал төмөр бетон бүтээцийн материалын тодорхойлолт

Поз	Тэмдэглэгээ	Нэр	Тоо		Жин /кг/	
			ширхэг	Нэгж	Нийт	
Багана /Б-4/-н арматур			4	14.40	5759	
1	Ø 22	ГОСТ 5781-82* /A400/ L= 4800	8	14.3234	114.587	
2	Ø 22	ГОСТ 5781-82* /A400/ L= 4200	8	12.533	100.264	
3	Ø 22	ГОСТ 5781-82* /A400/ L= 3900	28	11.6378	325.857	
4	Ø 20	ГОСТ 5781-82* /A400/ L= 3800	36	9.37137	337.369	
5	Ø 20	ГОСТ 5781-82* /A400/ L= 4300	4	10.6044	42.4178	
6	Ø 20	ГОСТ 5781-82* /A400/ L= 5100	4	12.5774	50.3095	
7	хомцот	Ø 8 ГОСТ 5781-82* /A240/ L= 2320	154	0.91543	140.977	
8	холбоос	Ø 8 ГОСТ 5781-82* /A240/ L= 660	178	0.26043	46.3557	
9	хомцот	Ø 8 ГОСТ 5781-82* /A240/ L= 1920	186	0.7576	140.914	
10	холбоос	Ø 8 ГОСТ 5781-82* /A240/ L= 560	222	0.22097	49.0547	
11	хүчтгэл	Ø 12 ГОСТ 5781-82* /A400/ L= 1200	80	1.06538	85.2302	
12	хүчтгэл	Ø 12 ГОСТ 5781-82* /A400/ L= 900	8	0.79903	6.39226	
Бетон орц, В25			V=10.7x4=42.8м³			

Тайлбар:

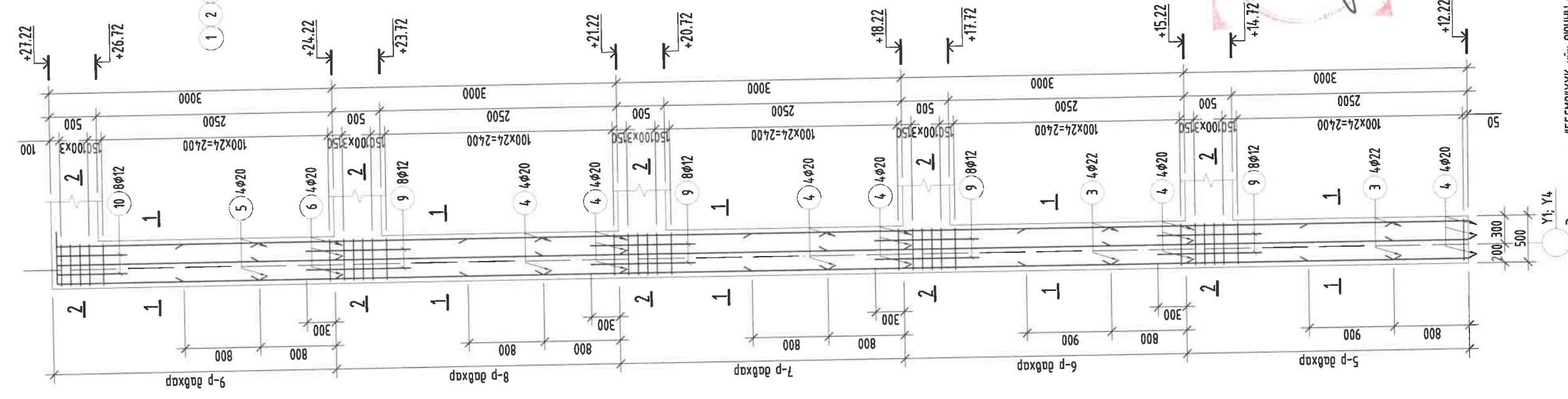
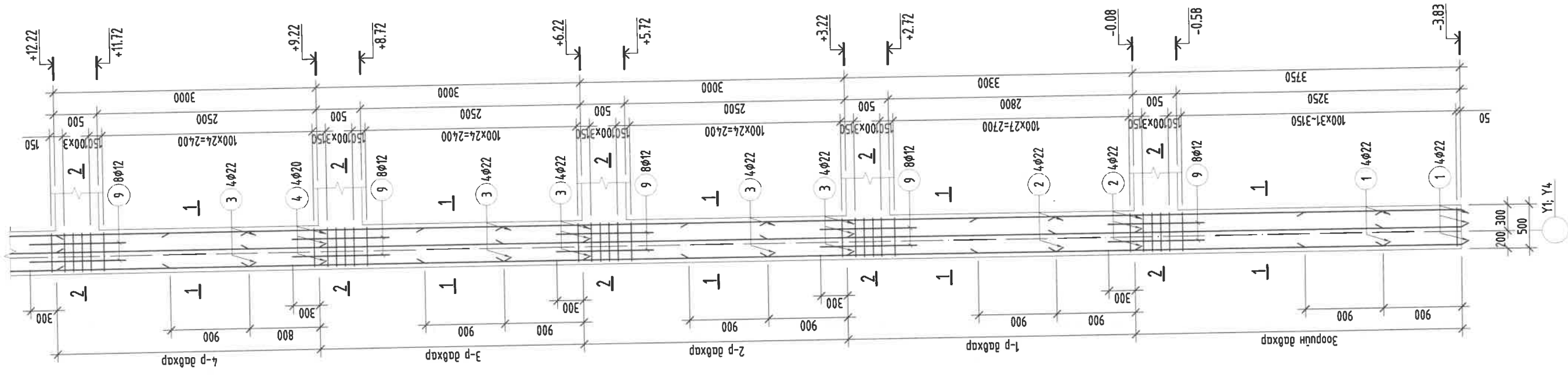
1. Энэ зургийг ББ-н холбогдох хуудастай хамт үзнэ.
2. Ажлын арматурын ангш А400, А240.
3. Бүтээцийн бетоны ангш В25.
4. Арматурын хамгаалах үеийн зузаан 30мм байна.
5. Цутгамал төмөр бетон бүтээцийг хэв хашмалд бэлтгэж цутгасны дараагаар бэхжилтийн 70%-д хүрсэний дараа хэв хашмалыг авна.
6. Цутгамал бетон, төмөр бетон бүтээцийн ажлыг БНБД 52-02-05-ийн дагуу хийж гүйцэтгэнэ.

Энэхүү зураг нь "ББСМО"ХХК-ийн ОЮУНЫ ӨМЧ тул зохиогчийн эвбшөөрөлгүйгээр өөрчлөх болон ашиглахыг хориглоно.

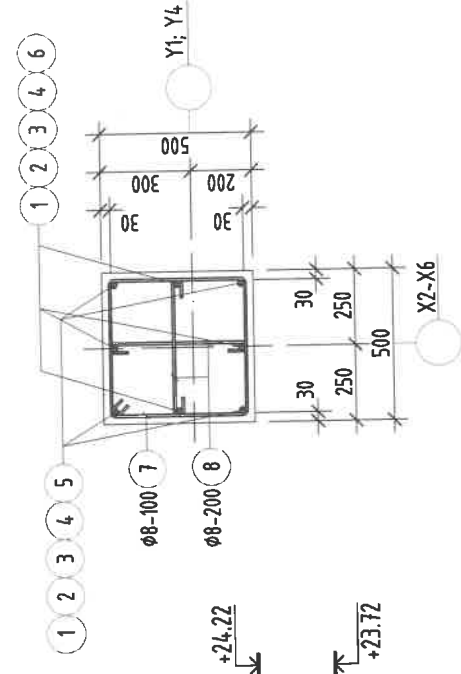
	<p>НЭГ МАЯГИЙН ЗУРАГ СЭЛБЭ ДЭД ТӨВИЙН БАРИЛГАЖИЛТЫН ТӨСӨЛ 9 ДАВХАР 70 АЙЛЫН ОРОН СУУЦНЫ БАРИЛГА</p>				
	Багана /Б-4/-н огтлолууд, Материалын түүвэр				Үе шат: А3
	Ер. Захирал	Б.Сүнжидмаа	ЕГ Шифр:	Масштаб:	Огноо:
Шалгасан	Б.Сүнжидмаа	ББ-17/2024	М1:25	2024	
Инженер	Б.Ганзориг	ТГ Шифр:	Зургийн дугаар:	Хуудас:	
Гүйцэтгэсэн	Б.Ганзориг		ББ-34	115	



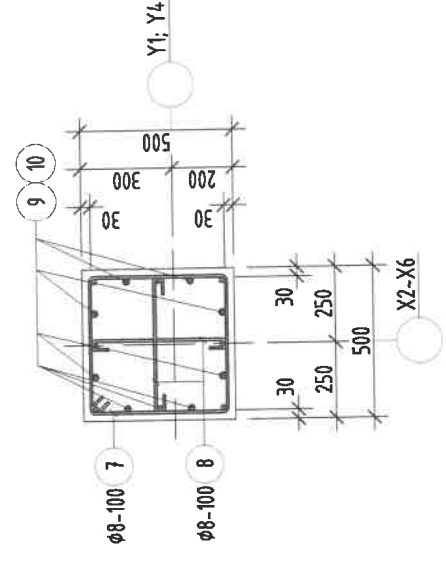
Багана /Б-5/-н арматурчлал  
M1:50



Озмлол 1-1  
M1:25



Озмлол 2-2  
M1:25



Хэсгийн тодорхойлолт

Поз	5	6
Забар	1990 R=160	2790 R=160
Поз	7	8
Забар	520 440	520 440

Тайлбар:

- Энэ зургийг ББ-н холбогдох хуудастай хамт үзнэ.
- Ажлын арматурын анги А400, А240.
- Бүрэлзлийн бетоны анги В25.
- Арматурын хамгаалах үеийн зураг 30мм байна.
- Цутгалан төмөр бетон бүрэлзлийг хэв хамгаалд бэлтгэж цутгасны дараагаар бэхжилтийн 70%-д хүрсэний дараа хэв хамгаалыг авна.
- Цутгалан бетон, төмөр бетон бүрэлзлийн ажлыг БНБД 52-02-05-ийн дагуу хийж гүйцэтгэнэ.

Энэхүү зураг нь "ББСМО"ХХК-ийн ОЮУНЫ ӨМЧ тул зохиогчийн эвдөрлөггүйгээр өөрчлөх болон ашиглахыг хориглоно.

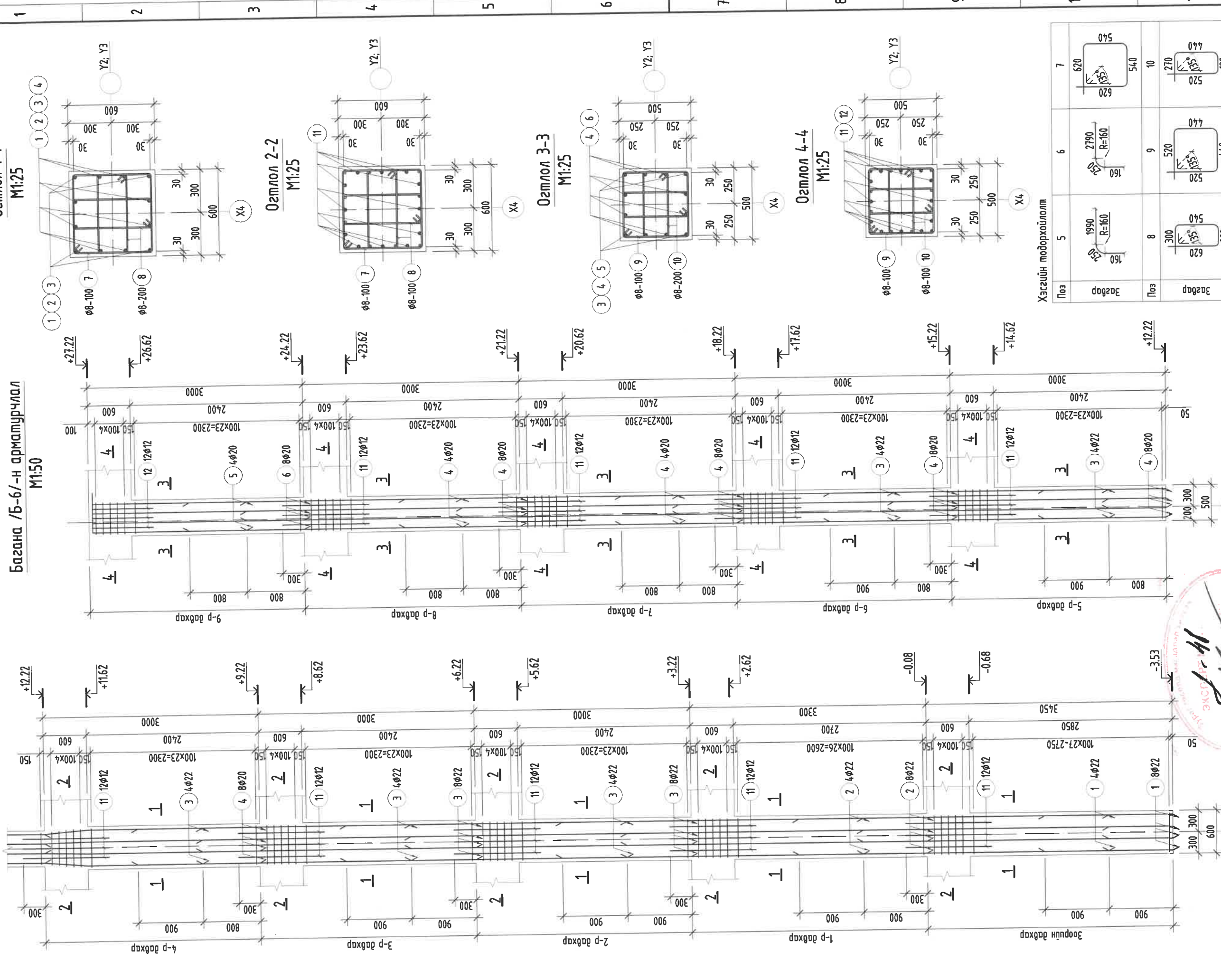
НЭГ МАЯГИЙН ЗУРАГ

СЭЛБЭЭ ДЭД ТӨВИЙН БАРИЛГАЖИЛТЫН ТӨСӨЛ 9 ДАВХАР 70 АЙЛЫН ОРОН СУУЦНЫ БАРИЛГА



Багана /Б-5/-н арматурчлал, Озмлол	Багана /Б-5/-н арматурчлал, Озмлол	Багана /Б-5/-н арматурчлал, Озмлол	Багана /Б-5/-н арматурчлал, Озмлол
Ер. Захирагч	Б.Сүнжидмаа	ЕГ Шифр:	Масштаб:
Шалгасан	Б.Сүнжидмаа	ББ-17/2024	М1:50
Инженер	Б.Ганзориг	ТТ Шифр:	Зургийн дугаар:
Гүйцэтгэгчэн	Б.Ганзориг		ББ-35

Үе шат:	А3
Огноо:	2024
Хуудас:	115



Тайлбар:  
 Энэхүү зураг нь "БСМО" ХХК-ийн ОЮУНЫ ӨМЧ тул зохиогчийн эрхөөрөөр өөрчлөх болон ашиглахыг хориглоно.

1. Энэ зургийг ББ-н холбогдох хуудастай хамт үзнэ.
2. Ажлын арматурын анги А400, А240.
3. Бүтээцийн бетоны анги В25.
4. Арматурын хамгаалах үеийн зураас 30мм байна.
5. Цутгагч төмөр бетон бүтээцийг хэв хашмал бэлтгэж цутгаасны дараагаар бэхжилтийн 70%-д хүрсэний дараа хэв хашмалыг авна.
6. Цутгагч бетон, төмөр бетон бүтээцийн ажлыг БНБД 52-02-05-ийн дагуу хийж гүйцэтгэнэ.

**БСМО**  
 БСМУЙМАС  
 Б.Сүмжидмаа  
 Б.Сүмжидмаа  
 Б.Санзориг  
 Б.Санзориг

Хэргийн тодорхойлолт

Поз	5	6	7
Задвар	1990 R=160	2790 R=160	540
Поз	8	9	10
Задвар	300 R=160	520	270
	620	440	190

НЭГ МАЯГИЙН ЗУРАГ  
 СЭЛБЭЭ ДЭД ТӨВИЙН БАРИГАХИЙТЭЙН ТӨСӨЛ 9 ДАВХАР 70 АЙЛЫН ОРОН СУУЦНЫ БАРИГА

Багана /Б-6/-н арматурчлал		Багана /Б-6/-н арматурчлал, Огтлол	
Ер. Захирал	Б.Сүмжидмаа	ЕГ Шурф	М:1:50
Шалгалсан	Б.Сүмжидмаа	М:1:50	2024
Инженер	Б.Санзориг	ТГ Шурф	Зургийн дугаар: ББ-36
Гүйцэтгэсэн	Б.Санзориг	Үе шал	АЗ

Цутгамал төмөр бетон бүтээцийн материалын тодорхойлолт							
Поз	Тэмдэглэгээ	Нэр			Тоо ширхэг	Жин /кг/	
						Нэгж	Нийт
Багана /Б-1/-н арматур					4	1250	5000
1		φ 22	ГОСТ 5781-82* /A400/ L=	4800	8	14.3234	114.587
2		φ 22	ГОСТ 5781-82* /A400/ L=	4200	8	12.533	100.264
3		φ 22	ГОСТ 5781-82* /A400/ L=	3900	28	11.6378	325.857
4		φ 20	ГОСТ 5781-82* /A400/ L=	3800	28	9.37137	262.398
5		φ 20	ГОСТ 5781-82* /A400/ L=	2400	4	5.91876	23.675
6		φ 20	ГОСТ 5781-82* /A400/ L=	3200	4	7.89168	31.5667
7	хомцт	φ 8	ГОСТ 5781-82* /A240/ L=	1920	304	0.7576	230.311
8	холбоос	φ 8	ГОСТ 5781-82* /A240/ L=	560	354	0.22097	78.2223
9	хүчлэг	φ 12	ГОСТ 5781-82* /A400/ L=	1200	72	1.06538	76.7071
10	хүчлэг	φ 12	ГОСТ 5781-82* /A400/ L=	900	8	0.79903	6.39226
Бетон орц, В25					V=7.7x4=30.8м³		

Цутгамал төмөр бетон бүтээцийн материалын тодорхойлолт							
Поз	Тэмдэглэгээ	Нэр			Тоо ширхэг	Жин /кг/	
						Нэгж	Нийт
Багана /Б-5/-н арматур					6	1239	7435
1		φ 22	ГОСТ 5781-82* /A400/ L=	4800	8	14.3234	114.587
2		φ 22	ГОСТ 5781-82* /A400/ L=	4200	8	12.533	100.264
3		φ 22	ГОСТ 5781-82* /A400/ L=	3900	28	11.6378	325.857
4		φ 20	ГОСТ 5781-82* /A400/ L=	3800	28	9.37137	262.398
5		φ 20	ГОСТ 5781-82* /A400/ L=	2400	4	5.91876	23.675
6		φ 20	ГОСТ 5781-82* /A400/ L=	3200	4	7.89168	31.5667
7	хомцт	φ 8	ГОСТ 5781-82* /A240/ L=	1920	304	0.7576	230.311
8	холбоос	φ 8	ГОСТ 5781-82* /A240/ L=	560	334	0.22097	73.803
9	хүчлэг	φ 12	ГОСТ 5781-82* /A400/ L=	1100	72	0.9766	70.3149
10	хүчлэг	φ 12	ГОСТ 5781-82* /A400/ L=	900	8	0.79903	6.39226
Бетон орц, В25					V=7.7x6=46.2м³		

Цутгамал төмөр бетон бүтээцийн материалын тодорхойлолт							
Поз	Тэмдэглэгээ	Нэр			Тоо ширхэг	Жин /кг/	
						Нэгж	Нийт
Багана /Б-2/-н арматур					4	1401	5605
1		φ 22	ГОСТ 5781-82* /A400/ L=	4800	8	14.3234	114.587
2		φ 22	ГОСТ 5781-82* /A400/ L=	4200	8	12.533	100.264
3		φ 22	ГОСТ 5781-82* /A400/ L=	3900	28	11.6378	325.857
4		φ 20	ГОСТ 5781-82* /A400/ L=	3800	36	9.37137	337.369
5		φ 20	ГОСТ 5781-82* /A400/ L=	4300	4	10.6044	42.4178
6		φ 20	ГОСТ 5781-82* /A400/ L=	5100	4	12.5774	50.3095
7	хомцт	φ 8	ГОСТ 5781-82* /A240/ L=	1920	344	0.7576	260.615
8	холбоос	φ 8	ГОСТ 5781-82* /A240/ L=	560	386	0.22097	85.2933
9	хүчлэг	φ 12	ГОСТ 5781-82* /A400/ L=	1100	80	0.9766	78.1276
10	хүчлэг	φ 12	ГОСТ 5781-82* /A400/ L=	900	8	0.79903	6.39226
Бетон орц, В25					V=8.9x4=35.6м³		

Цутгамал төмөр бетон бүтээцийн материалын тодорхойлолт							
Поз	Тэмдэглэгээ	Нэр			Тоо ширхэг	Жин /кг/	
						Нэгж	Нийт
Багана /Б-6/-н арматур					2	1867	3735
1		φ 22	ГОСТ 5781-82* /A400/ L=	4800	12	14.3234	171.881
2		φ 22	ГОСТ 5781-82* /A400/ L=	4200	12	12.533	150.396
3		φ 22	ГОСТ 5781-82* /A400/ L=	3900	36	11.6378	418.959
4		φ 20	ГОСТ 5781-82* /A400/ L=	3800	48	9.37137	449.826
5		φ 20	ГОСТ 5781-82* /A400/ L=	2400	4	5.91876	23.675
6		φ 20	ГОСТ 5781-82* /A400/ L=	3200	8	7.89168	63.1334
7	хомцт	φ 8	ГОСТ 5781-82* /A240/ L=	2320	154	0.91543	140.977
8	хомцт	φ 8	ГОСТ 5781-82* /A240/ L=	1680	178	0.6629	117.996
9	хомцт	φ 8	ГОСТ 5781-82* /A240/ L=	1920	146	0.7576	110.61
10	хомцт	φ 8	ГОСТ 5781-82* /A240/ L=	1420	170	0.56031	95.2526
11	хүчлэг	φ 12	ГОСТ 5781-82* /A400/ L=	1200	108	1.06538	115.061
12	хүчлэг	φ 12	ГОСТ 5781-82* /A400/ L=	900	12	0.79903	9.58839
Бетон орц, В25					V=9.5x2=19.0м³		

**Тайлбар:**

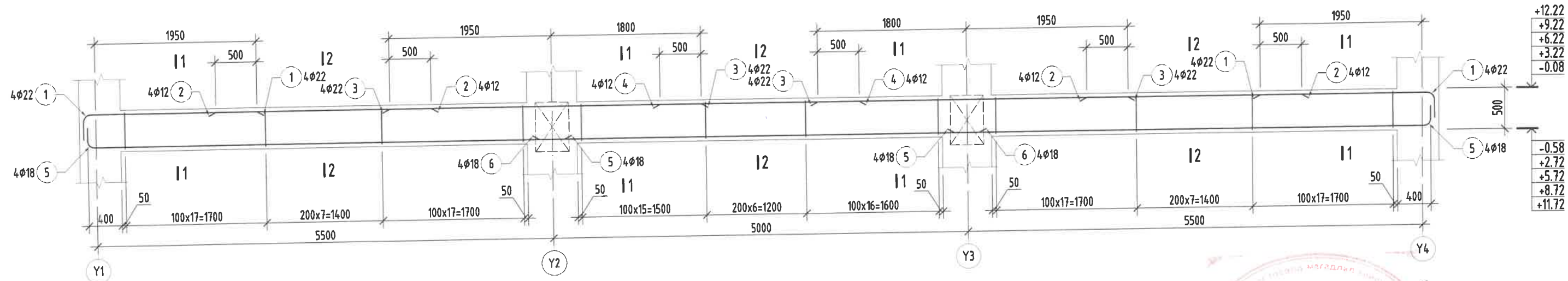
1. Энэ зургийг ББ-н холбогдох хуудастай хамт үзнэ.
2. Ажлын арматурын анги А400, А240.
3. Бүтээцийн бетоны анги В25.
4. Арматурын хамгаалах үеийн зузаан 30мм байна.
5. Цутгамал төмөр бетон бүтээцийг хэв хашмалд бэлтгэж цутгасны дараагаар бэхжилтийн 70%-д хүрсэний дараа хэв хашмалыг авна.
6. Цутгамал бетон, төмөр бетон бүтээцийн ажлыг БНБД 52-02-05-ийн дагуу хийж гүйцэтгэнэ.

Энэхүү зураг нь "ББСМО"ХХК-ийн ОЮУНЫ ӨМЧ тул зохиогчийн эвшөөрөлгүйгээр өөрчлөх болон ашиглахыг хориглоно.

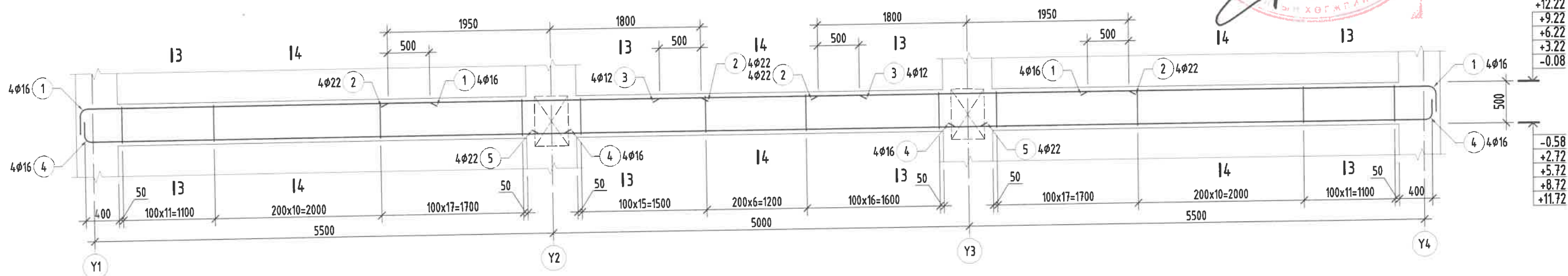
НЭГ МАЯГИЙН ЗУРАГ					
СЭЛБЭ ДЭД ТӨВИЙН БАРИЛГАЖИЛТЫН ТӨСӨЛ 9 ДАВХАР 70 АЙЛЫН ОРОН СУУЦНЫ БАРИЛГА					
Багана /Б-1; 2; 5; 6/-н материалын түүвэр					Үе шат:
Ер. Захирал	Б.Сүнжидмаа	<i>Б.Сүнжидмаа</i>	EG Шифр:	Масштаб:	Огноо:
Шалгасан	Б.Сүнжидмаа	<i>Б.Сүнжидмаа</i>	ББ-17/2024	М:1	2024
Инженер	Б.Ганзориг	<i>Б.Ганзориг</i>	ГГ Шифр:	Зургийн дугаар:	Хуудас:
Гүйцэтгэсэн	Б.Ганзориг	<i>Б.Ганзориг</i>		ББ-37	115

Улаанбаатар, 30-р хороо "ББСМО" ХХК-н байр  
 Утас: 7716199, 9916199, 9503339.  
 И-мэйл: bbsmo\_ub@yahoo.com, bbsbsmo.mn

Дамнууруу /ДН-1/-н арматурчлал  
М1:50



Дамнууруу /ДН-2/-н арматурчлал  
М1:50

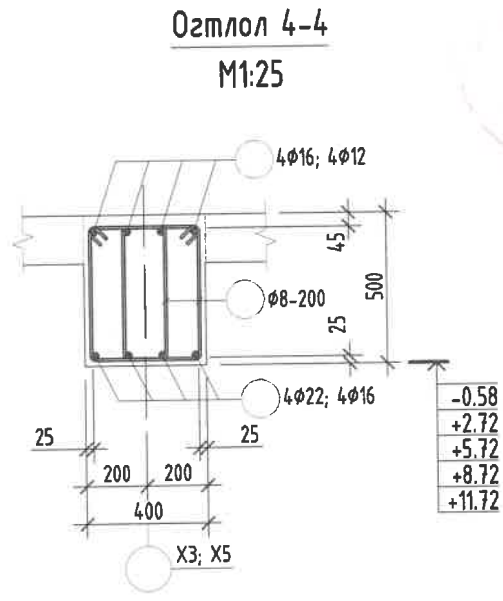
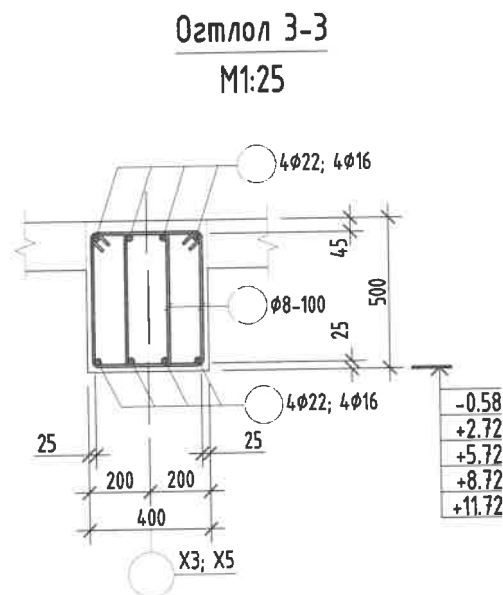
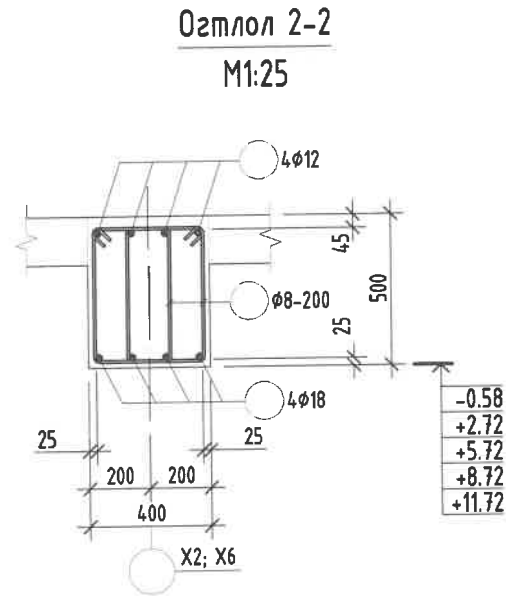
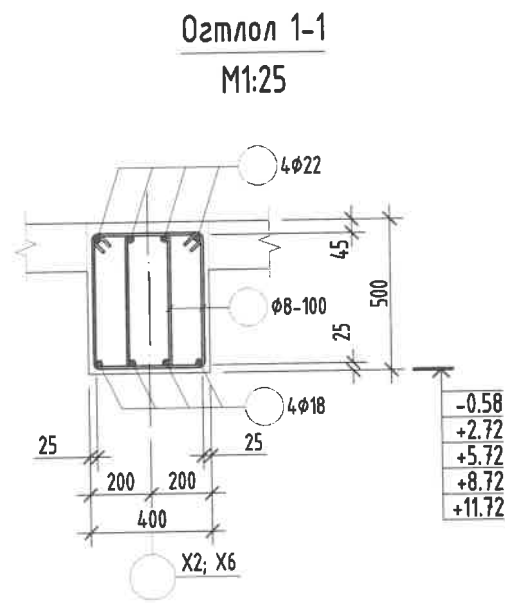


Тайлбар:

1. Энэ зургийг ББ-н холбогдох хуудастай хамт үзнэ.
2. Ажлын арматурын анги А400, А240.
3. Бүтээцийн бетоны анги В25.
4. Арматурын хамгаалах үеийн зузаан 25мм байна.
5. Цутгамал төмөр бетон бүтээцийг хэв хашмалд бэлтгэж цутгасны дараагаар бэхжилтийн 70%-д хүрсэний дараа хэв хашмалыг авна.
6. Цутгамал бетон, төмөр бетон бүтээцийн ажлыг БНБД 52-02-05-ийн дагуу хийж гүйцэтгэнэ.

Энэхүү зураг нь "ББСМО"ХХК-ийн ОЮУНЫ ӨМЧ тул зохиогчийн зөвшөөрөлгүйгээр өөрчлөх болон ашиглахыг хориглоно.

НЭГ МАЯГИЙН ЗУРАГ СЭЛБЭ ДЭД ТӨВИЙН БАРИЛГАЖИЛТЫН ТӨСӨЛ 9 ДАВХАР 70 АЙЛЫН ОРОН СУУЦНЫ БАРИЛГА Дамнууруу /Дн-1; 2/-н арматурчлал					
				Ye шам:	А3
Ер. Захирал	Б.Сүнжидмаа	EG Шифр:	Масштаб:	Огноо:	
Шалгасан	Б.Сүнжидмаа	ББ-17/2024	М1:50	2024	
Инженер	Б.Ганзориг	TГ Шифр:	Зургийн дугаар:	Хуудас:	
Гүйцэтгэсэн	Б.Ганзориг		ББ-38	115	



Цутгамал төмөр бетон бүтээцийн материалын тодорхойлолт

Поз	Тэмдэглэгээ	Нэр		Тоо ширхэг	Жин /кг/		
					Нэгж	Нийт	
					<b>4 66.7</b>	<b>4 66.7</b>	
				<b>Дамнуруу /ДН-1/-н арматур</b>			
1	φ 22	ГОСТ 5781-82* /А400/ L=	2700	8	8.05691	64.4553	
2	φ 12	ГОСТ 5781-82* /А400/ L=	2600	8	2.30832	18.4665	
3	φ 22	ГОСТ 5781-82* /А400/ L=	3800	8	11.3394	90.7149	
4	φ 12	ГОСТ 5781-82* /А400/ L=	2400	4	2.13075	8.52302	
5	φ 18	ГОСТ 5781-82* /А400/ L=	6000	8	11.9855	95.8839	
6	φ 18	ГОСТ 5781-82* /А400/ L=	5300	4	10.5872	42.3487	
7	хомцот	φ 8	ГОСТ 5781-82* /А240/ L=	1520	244	0.59977	146.343
				<b>Бетон орц, В 25</b>		<b>V=2.8x10=28.0м³</b>	

Цутгамал төмөр бетон бүтээцийн материалын тодорхойлолт

Поз	Тэмдэглэгээ	Нэр		Тоо ширхэг	Жин /кг/		
					Нэгж	Нийт	
					<b>4 34.2</b>	<b>4 34.2</b>	
				<b>Дамнуруу /ДН-2/-н арматур</b>			
1	φ 16	ГОСТ 5781-82* /А400/ L=	4500	8	7.10251	56.8201	
2	φ 22	ГОСТ 5781-82* /А400/ L=	3800	8	11.3394	90.7149	
3	φ 12	ГОСТ 5781-82* /А400/ L=	2400	4	2.13075	8.52302	
4	φ 16	ГОСТ 5781-82* /А400/ L=	6000	8	9.47002	75.7601	
5	φ 22	ГОСТ 5781-82* /А400/ L=	5300	4	15.8154	63.2617	
6	хомцот	φ 8	ГОСТ 5781-82* /А240/ L=	1520	232	0.59977	139.146
				<b>Бетон орц, В 25</b>		<b>V=2.8x10=28.0м³</b>	

Хэсгийн тодорхойлолт

Поз	1	5	7
Загвар /ДН-1/			
Поз	1	4	6
Загвар /ДН-2/			

Тайлбар:

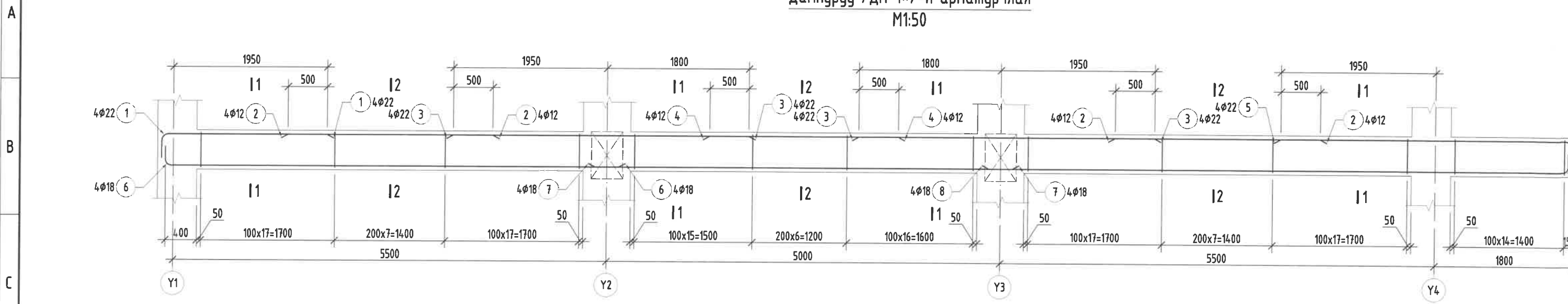
- Энэ зургийг ББ-н холбогдох хуудастай хамт үзнэ.
- Ажлын арматурын анги А400, А240.
- Бүтээцийн бетоны анги В25.
- Арматурын хамгаалах үеийн зузаан 25мм байна.
- Цутгамал төмөр бетон бүтээцийг хэв хашмалд бэлтгэж цутгасны дараагаар дэвжлтийн 70%-д хүрсэний дараа хэв хашмалыг авна.
- Цутгамал бетон, төмөр бетон бүтээцийн ажлыг БНБД 52-02-05-ийн дагуу хийж гүйцэтгэнэ.

Энэхүү зураг нь "ББСМО"ХХК-ийн ОЮУНЫ ӨМЧ тул зохиогчийн эвшөөрөлгүйгээр өөрчлөх болон ашиглахыг хориглоно.

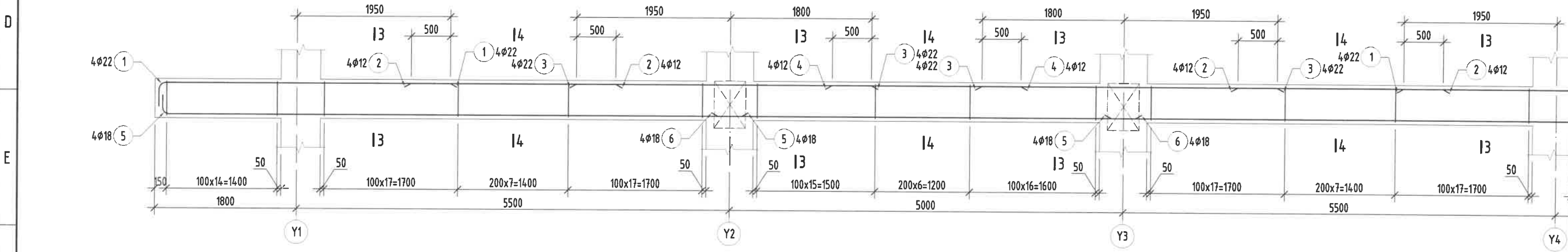
НЭГ МАЯГИЙН ЗУРАГ					
СЭЛБЭ ДЭД ТӨВИЙН БАРИЛГАЖИЛТЫН ТӨСӨЛ 9 ДАВХАР 70 АЙЛЫН ОРОН СУУЦНЫ БАРИЛГА					
Дамнуруу /ДН-1; 2/-н огтлолууд, Материалын түүвэр					Үе шат:
Ер. Захирал	Б.Сүнжидмаа	Шалгасан	Б.Сүнжидмаа	Инженер	Б.Ганзориг
Гүйцэтгэсэн	Б.Ганзориг	Гүйцэтгэсэн	Б.Ганзориг	Гүйцэтгэсэн	Б.Ганзориг
EG Шифр: ББ-17/2024			Масштаб: М1:25		
ТГ Шифр:			Зургийн дугаар: ББ-39		Огноо: 2024
					Хуудас: 115

1 2 3 4 5 6 7 8 9 10 11 12

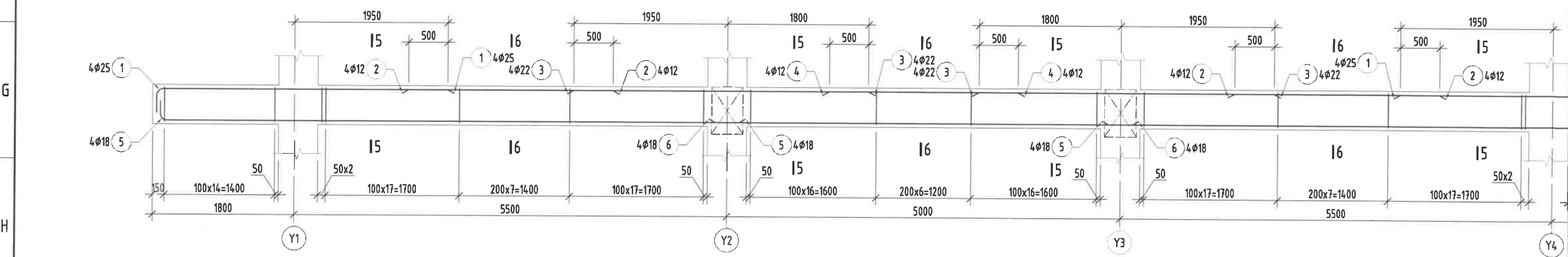
Дамнууу /ДН-1\*/-н арматурчлал  
М1:50



Дамнууу /ДН-1\*\*\*/-н арматурчлал  
М1:50

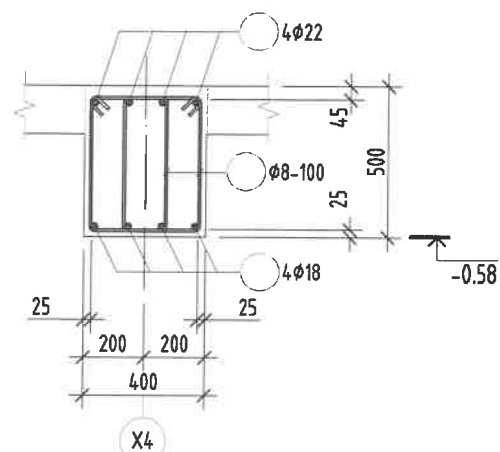


Дамнууу /ДН-5\*/-н арматурчлал  
М1:50

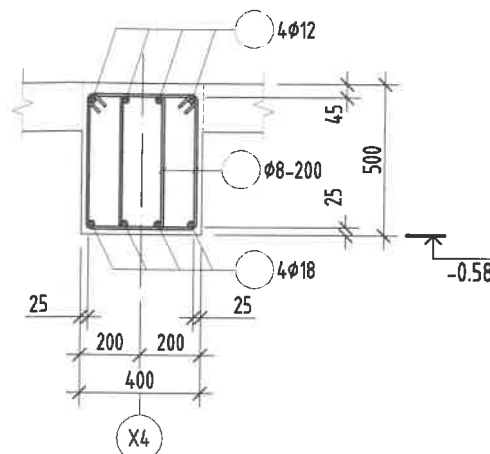


1 2 3 4 5 6 7 8 9 10 11 12

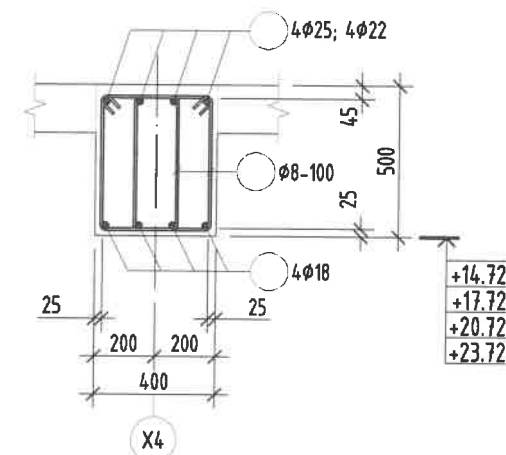
Огтлол 1-1  
M1:25



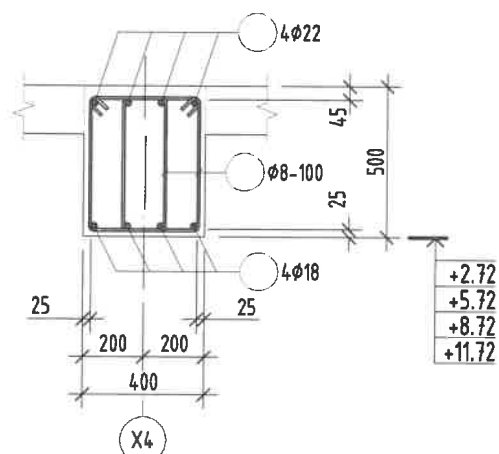
Огтлол 2-2  
M1:25



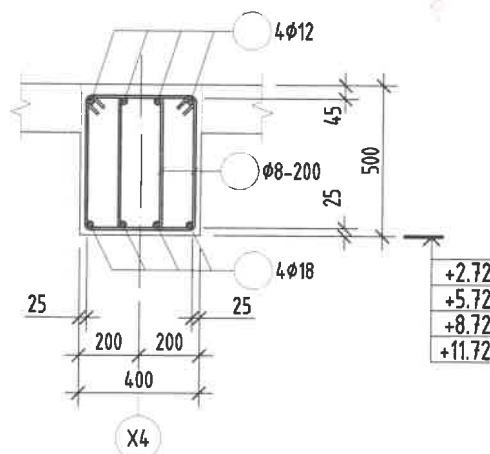
Огтлол 5-5  
M1:25



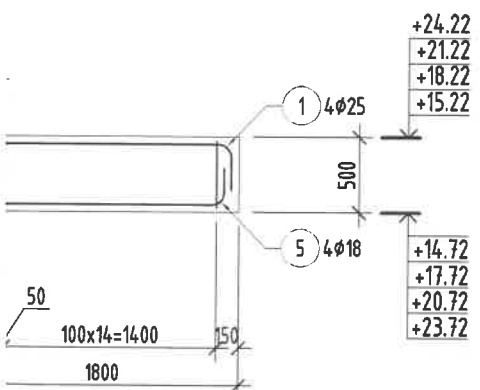
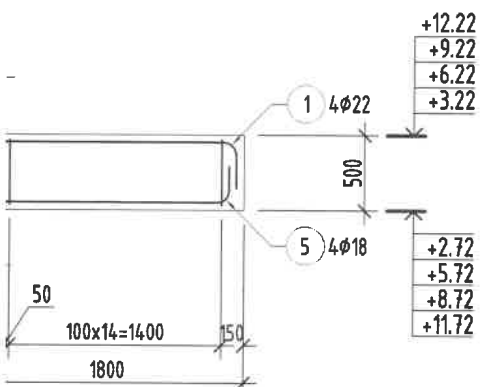
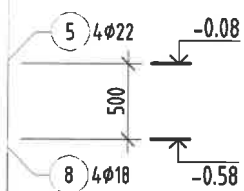
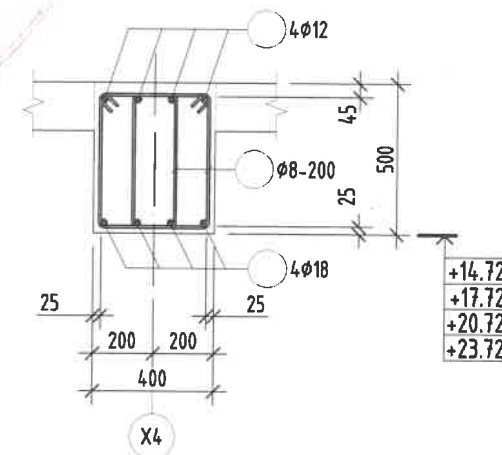
Огтлол 3-3  
M1:25



Огтлол 4-4  
M1:25



Огтлол 6-6  
M1:25



Тайлбар:

1. Энэ зургийг ББ-н холбогдох хуудастай хамт үзнэ.
2. Ажлын арматурын анги А400, А240.
3. Бүтээцийн бетоны анги В25.
4. Арматурын хамгаалах үеийн зузаан 25мм байна.
5. Цутгамал төмөр бетон бүтээцийг хэв хашмалд бэлтгэж цутгасны дараагаар бэхжилтийн 70%-д хүрсэний дараа хэв хашмалыг адна.
6. Цутгамал бетон, төмөр бетон бүтээцийн ажлыг БНБД 52-02-05-ийн дагуу хийж гүйцэтгэнэ.

Энэхүү зураг нь "ББСМО"ХХК-ийн ОЮУНЫ ӨМЧ тул зохиогчийн зөвшөөрөлгүйгээр өөрчлөх болон ашиглахыг хориглоно.

<p>Утас: 77116139, 99116139, 95103339. И-нэйл: bbsmo_ub@yahoo.com, BBSBBSMO.mn</p>	НЭГ МАЯГИЙН ЗУРАГ СЭЛБЭ ДЭД ТӨВИЙН БАРИЛГАЖИЛТЫН ТӨСӨЛ 9 ДАВХАР 70 АЙЛЫН ОРОН СУУЦНЫ БАРИЛГА				Үе шат: АЗ
	Даннуруу /Дн-1*; 1**; 5*/-н арматурчлал, Огтлолууд				Огноо: 2024
	Ер. Захирал Шалгасан Инженер Гүйцэтгэгсэн	Б.Сүнжидмаа Б.Сүнжидмаа Б.Ганзориг Б.Ганзориг	EG Шифр: ББ-17/2024 Шифр:	Масштаб: М1:50 Зургийн дугаар: ББ-40	Хуудас: 115

Цутгамал төмөр бетон бүтээцийн материалын тодорхойлолт							
Поз	Тэмдэглэгээ	Нэр			Тоо	Жин /кг/	
					ширхэг	Нэгж	Нийт
Дамнуруу /ДН-1*/-н арматур					1	513	513
1		φ 22	ГОСТ 5781-82* /А400/ L=	2700	4	8.05691	32.2277
2		φ 12	ГОСТ 5781-82* /А400/ L=	2600	8	2.30832	18.4665
3		φ 22	ГОСТ 5781-82* /А400/ L=	3800	8	11.3394	90.7149
4		φ 12	ГОСТ 5781-82* /А400/ L=	2400	4	2.13075	8.52302
5		φ 22	ГОСТ 5781-82* /А400/ L=	4000	4	11.9362	47.7447
6		φ 18	ГОСТ 5781-82* /А400/ L=	6000	4	11.9855	47.942
7		φ 18	ГОСТ 5781-82* /А400/ L=	5300	4	10.5872	42.3487
8		φ 18	ГОСТ 5781-82* /А400/ L=	7600	4	15.1816	60.7265
9	хомц	φ 8	ГОСТ 5781-82* /А240/ L=	1520	274	0.59977	164.336
Бетон орц, В25					V=3.1м <sup>3</sup>		

Цутгамал төмөр бетон бүтээцийн материалын тодорхойлолт							
Поз	Тэмдэглэгээ	Нэр			Тоо	Жин /кг/	
					ширхэг	Нэгж	Нийт
Дамнуруу /ДН-1**/-н арматур					4	559.3	2237
1		φ 22	ГОСТ 5781-82* /А400/ L=	4000	8	11.9362	95.4893
2		φ 12	ГОСТ 5781-82* /А400/ L=	2600	8	2.30832	18.4665
3		φ 22	ГОСТ 5781-82* /А400/ L=	3800	8	11.3394	90.7149
4		φ 12	ГОСТ 5781-82* /А400/ L=	2400	4	2.13075	8.52302
5		φ 18	ГОСТ 5781-82* /А400/ L=	7600	8	15.1816	121.453
6		φ 18	ГОСТ 5781-82* /А400/ L=	5300	4	10.5872	42.3487
7	хомц	φ 8	ГОСТ 5781-82* /А240/ L=	1520	304	0.59977	182.329
Бетон орц, В25					V=3.4x4=13.6м <sup>3</sup>		

Хэсгийн тодорхойлолт

Поз	1	5	6	8	9
Загвар /ДН-1*/					
Поз	1	5	7		
Загвар /ДН-1**/					
Поз	1	5	7		
Загвар /ДН-5*/					

Тайлбар:

- Энэ зургийг ББ-н холбогдох хуудастай хамт үзнэ.
- Ажлын арматурын анги А400, А240.
- Бүтээцийн бетоны анги В25.
- Арматурын хамгаалах үеийн зузаан 25мм байна.
- Цутгамал төмөр бетон бүтээцийг хэв хашмалд бэлтгэж цутгасны дараагаар бэхжилтийн 70%-д хүрсэний дараа хэв хашмалыг авна.
- Цутгамал бетон, төмөр бетон бүтээцийн ажлыг БНБД 52-02-05-ийн дагуу хийж гүйцэтгэнэ.

Цутгамал төмөр бетон бүтээцийн материалын тодорхойлолт							
Поз	Тэмдэглэгээ	Нэр			Тоо	Жин /кг/	
					ширхэг	Нэгж	Нийт
Дамнуруу /ДН-5*/-н арматур					4	593.8	2375
1		φ 25	ГОСТ 5781-82* /А400/ L=	4100	8	15.7988	126.39
2		φ 12	ГОСТ 5781-82* /А400/ L=	2600	8	2.30832	18.4665
3		φ 22	ГОСТ 5781-82* /А400/ L=	3800	8	11.3394	90.7149
4		φ 12	ГОСТ 5781-82* /А400/ L=	2400	4	2.13075	8.52302
5		φ 18	ГОСТ 5781-82* /А400/ L=	7600	8	15.1816	121.453
6		φ 18	ГОСТ 5781-82* /А400/ L=	5300	4	10.5872	42.3487
7	хомц	φ 8	ГОСТ 5781-82* /А240/ L=	1520	310	0.59977	185.928
Бетон орц, В25					V=3.5x4=14.0м <sup>3</sup>		

Энэхүү зураг нь "ББСМО"ХХК-ийн ОЮУНЫ ӨМЧ тул захирагчийн зөвшөөрөлгүйгээр өөрчлөх болон ашиглахыг хориглоно.

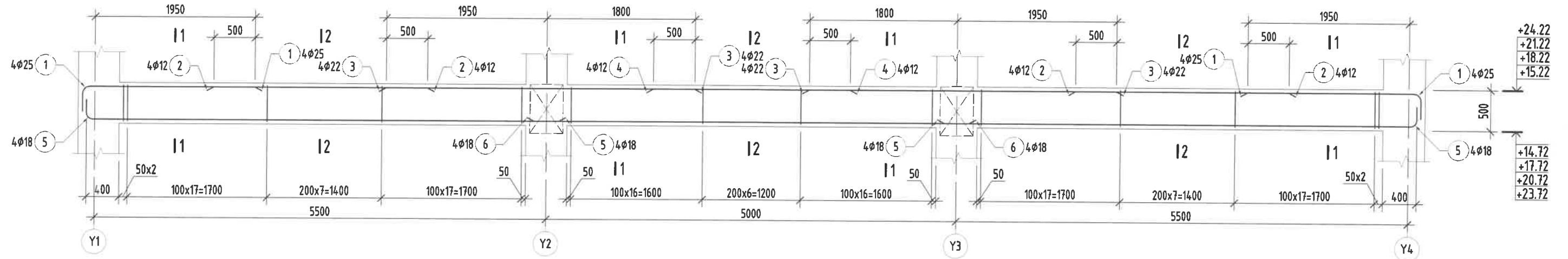
НЭГ МАЯГИЙН ЗУРАГ					
СЭЛБЭ ДЭД ТӨВИЙН БАРИЛГАЖИЛТЫН ТӨСӨЛ 9 ДАВХАР 70 АЙЛЫН ОРОН СУЧУЦНЫ БАРИЛГА					
Дамнуруу /ДН-1*; 1**; 5*/-н материалын түүвэр					Үе шат:
Ер. Захирал	Б.Сүнжидмаа		ЕГ Шифр:	Масштаб:	Огноо:
Шалгасан	Б.Сүнжидмаа		ББ-17/2024	М: 1	2024
Инженер	Б.Ганзориг		ТГ Шифр:	Зургийн дугаар:	Хуудас:
Гүйцэтгэсэн	Б.Ганзориг			ББ-41	115



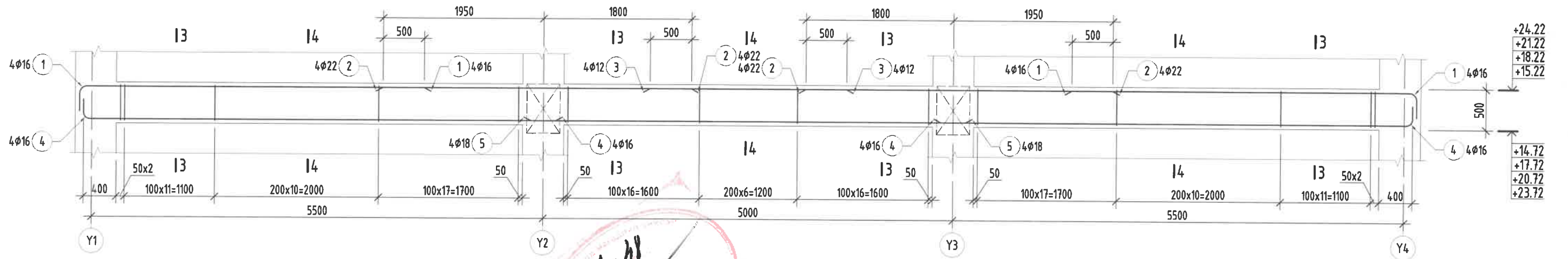
1 2 3 4 5 6 7 8 9 10 11 12

A  
B  
C  
D  
E  
F  
G  
H

Дамнууу /ДН-5/-н арматурчлал  
M1:50



Дамнууу /ДН-6/-н арматурчлал  
M1:50



*Handwritten signature and red circular stamp.*

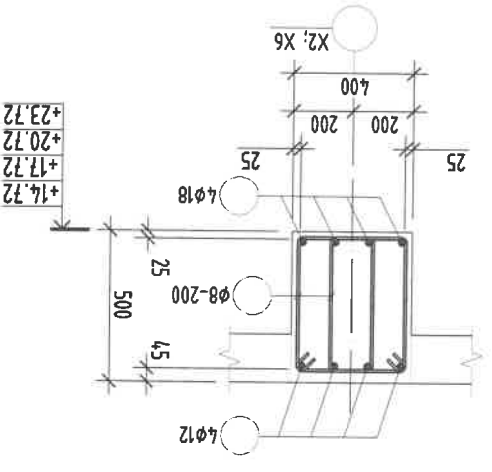
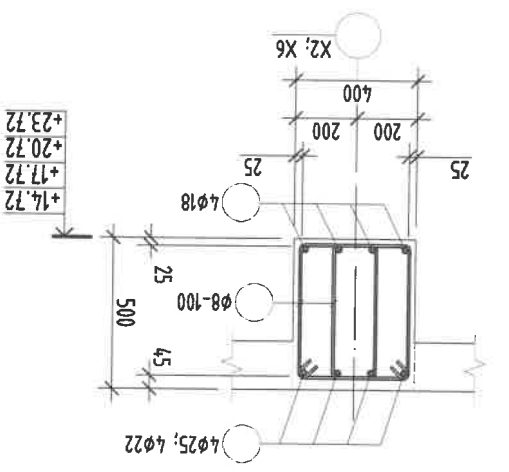
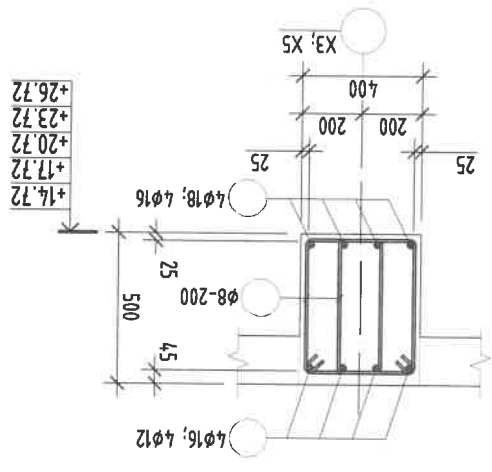
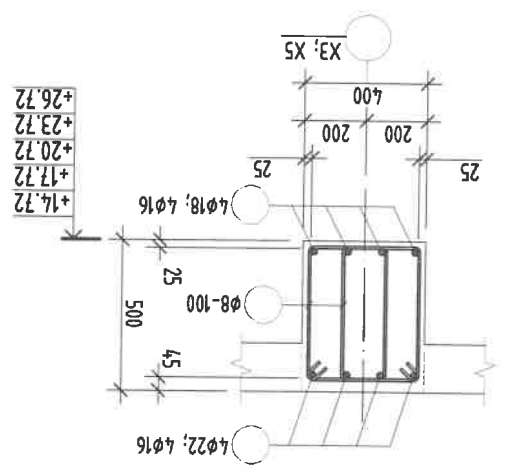
Хэсгийн тодорхойлолт

Поз	1	5	7
Завар /ДН-5/			
Поз	1	4	6
Завар /ДН-6/			

1 2 3 4 5 6 7 8 9 10 11 12

1. Энэ зургийг б-н ховдогодох хуудастай хамт үзнэ.
2. Ажлын арматурын анги А400, А240.
3. Бүтээцийн бетоны анги В25.
4. Арматурын хамгаалах үеийн зураг 25мм байна.
5. Цугаарал төмөр бетон бүтээцийг хэд хэд хамтайд бэлтгэж цугсааны дараагаар бэхжүүлэхийг 70%-д хүргэний дараа хэд хэд хамтайд гүйцэтгэнэ.
6. Цугаарал төмөр бетон бүтээцийн ажмыг БНД 52-02-05-ийн дагуу хийж гүйцэтгэнэ.

Тайлбар:



Лоз	Тэмдэглэл	Нэр		Төрөл		Жин /кг/	Төрөл
		Хүрээ	Нэгж	Төрөл	Төрөл		
Цугаарал төмөр бетон бүтээцийн материалын мэдэрхлөл							
		Дамнуу / ДН-6/-н арматур				8	
1	φ 16	ГОСТ 5781-82* /А400/ L=	4500	8	7.10251	56.8201	
2	φ 22	ГОСТ 5781-82* /А400/ L=	3800	8	11.3394	90.7149	
3	φ 12	ГОСТ 5781-82* /А400/ L=	2400	4	2.13075	8.52302	
4	φ 16	ГОСТ 5781-82* /А400/ L=	6000	8	9.47002	75.7601	
5	φ 18	ГОСТ 5781-82* /А400/ L=	5300	4	10.5872	42.3487	
6	φ 8	ГОСТ 5781-82* /А240/ L=	1520	238	0.59977	142.745	V=2.9x8=23.2м³

Лоз	Тэмдэглэл	Нэр		Төрөл		Жин /кг/	Төрөл
		Хүрээ	Нэгж	Төрөл	Төрөл		
Цугаарал төмөр бетон бүтээцийн материалын мэдэрхлөл							
		Дамнуу / ДН-5/-н арматур				8	
1	φ 25	ГОСТ 5781-82* /А400/ L=	2800	8	10.7894	86.3153	
2	φ 12	ГОСТ 5781-82* /А400/ L=	2600	8	2.30832	18.4665	
3	φ 22	ГОСТ 5781-82* /А400/ L=	3800	8	11.3394	90.7149	
4	φ 12	ГОСТ 5781-82* /А400/ L=	2400	4	2.13075	8.52302	
5	φ 18	ГОСТ 5781-82* /А400/ L=	6000	8	11.9855	95.8839	
6	φ 18	ГОСТ 5781-82* /А400/ L=	5300	4	10.5872	42.3487	
7	φ 8	ГОСТ 5781-82* /А240/ L=	1520	250	0.59977	149.942	V=2.9x8=23.2м³

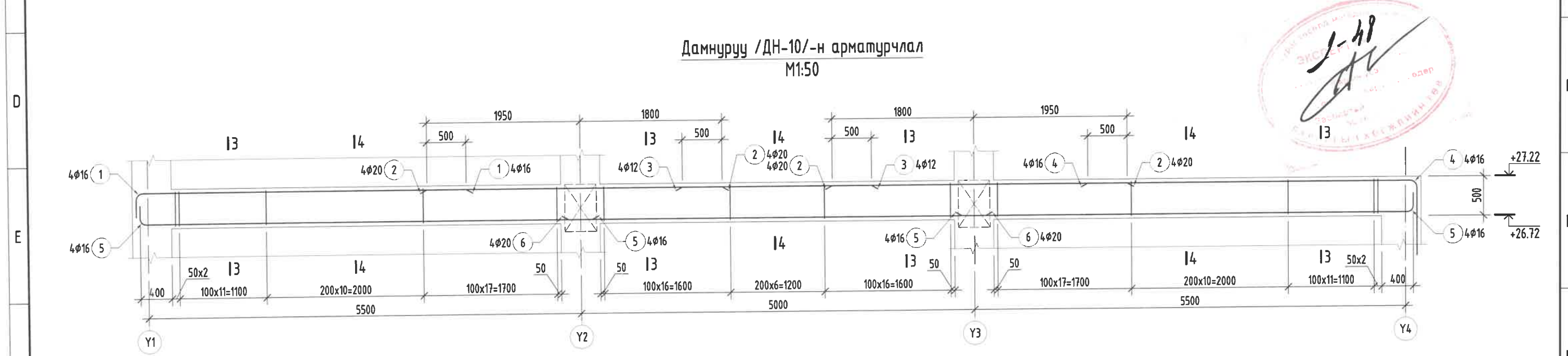
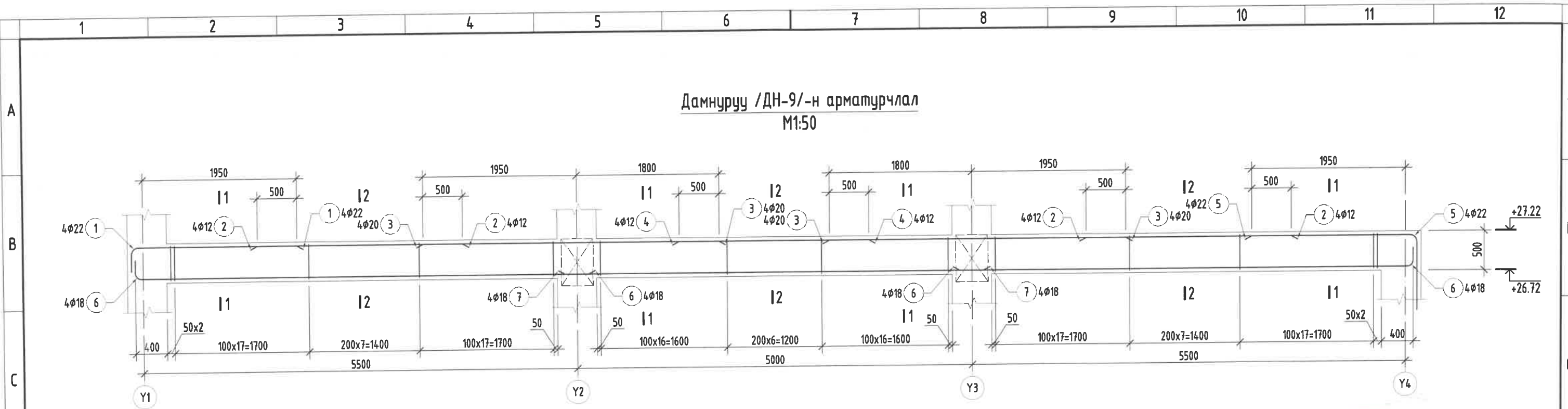
Н	Энэхүү зураг нь "БСМО" ХХК-ийн өмч мөн зохиогчийн зөвшөөрлийгээр өөрчлөх болон ашиглахыг хориглоно.
Г	НЭГ МАРГИЙН ЗУРАГ СЭВЭЭ ДЭД ТӨВИЙН БАРИЛГАЖИЛГЫН ТӨСӨЛ 9 ДАВХАР 70 АЙЛЫН ОРОН СҮЙЛНИЙ БАРИЛГА Материалын мүүлдэр
Ф	Үе шам: А3
Е	Огноо: 2024
Д	Масштаб: М1:50
С	Хугацаа: 66-42
В	Хугацаа: 115
А	24



Утас: 7716139, 9916139, 95103339  
 Э-хуудал: info@bscmo.com, bsbcmo@bscmo.com

13 14 15 16 17 18 19 20 21 22 23 24

13 14 15 16 17 18 19 20 21 22 23 24

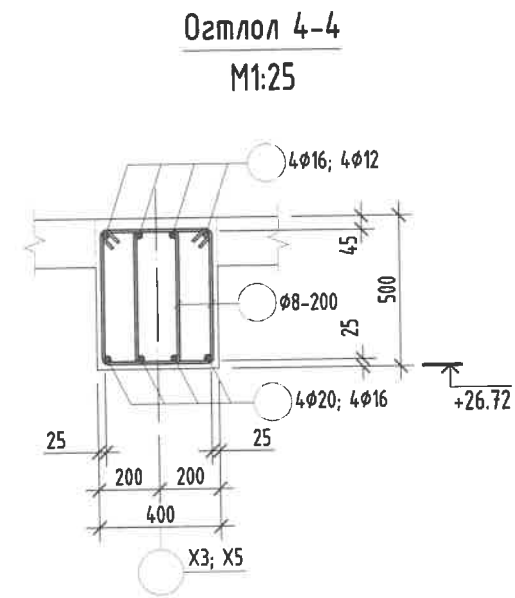
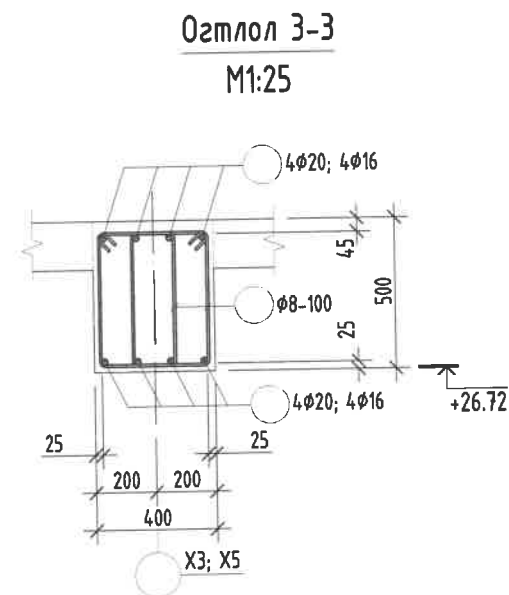
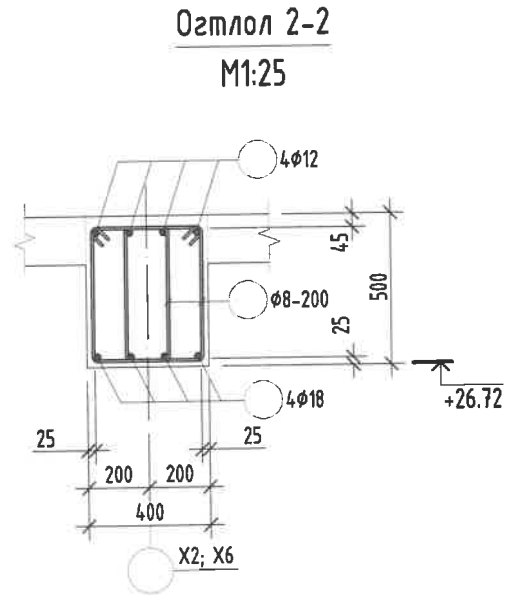
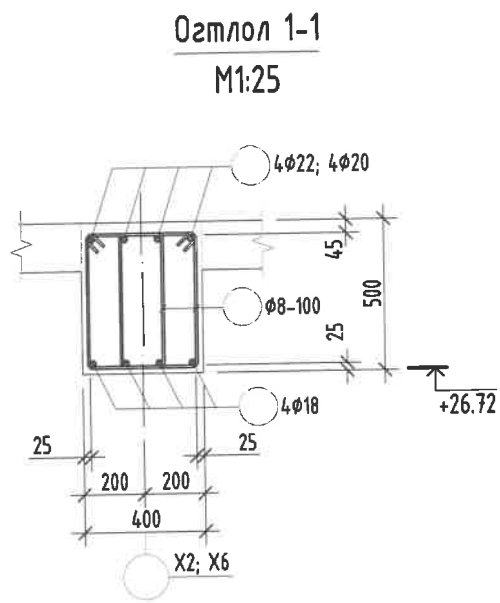


**Тайлбар:**

1. Энэ зургийг ББ-н холбогдох хуудастай хамт үзнэ.
2. Ажлын арматурын анги А400, А240.
3. Бүтээцийн бетоны анги В25.
4. Арматурын хамгаалах үеийн зузаан 25мм байна.
5. Цутгамал төмөр бетон бүтээцийг хэд хашмалд бэлтгэж цутгасны дараагаар бэхжилтийн 70%-д хүрсэний дараа хэд хашмалыг авна.
6. Цутгамал бетон, төмөр бетон бүтээцийн ажлыг БНБД 52-02-05-ийн дагуу хийж гүйцэтгэнэ.

Энэхүү зураг нь "ББСМО"ХХК-ийн ОЮУНЫ ӨМЧ тул зохиогчийн эвшөөрөлгүүгээр өөрчлөх болон ашиглахыг хориглоно.

<p>Утас: 63Д, 30-р хороо "ББСМО" ХХК-н байр Телефон: 7716139, 9916139, 95103339 И-мэйл: bbsmo_ub@yahoo.com, BBSMO.mn</p>	<b>НЭГ МАЯГИЙН ЗУРАГ</b> <b>СЭЛБЭ ДЭД ТӨВИЙН БАРИЛГАЖИЛТЫН ТӨСӨЛ 9 ДАВХАР 70 АЙЛЫН ОРОН СУУЦНЫ БАРИЛГА</b> Дамнууруу /Дн-9; 10/-н арматурчлал					Үе шат: А3
	Ер. Захирал Шалгасан	Б.Сүнжидмаа Б.Сүнжидмаа		ЕГ Шифр: ББ-17/2024	Масштаб: М1:50	Огноо: 2024
	Инженер Гүйцэтгэгсэн	Б.Ганзориг Б.Ганзориг		ТГ Шифр:	Зургийн дугаар: ББ-43	Хуудас: 115



Хэсгийн тодорхойлолт

Поз	1	5	6	8
Эсвэр /Дн-9/				
Поз	1	4	5	7
Эсвэр /Дн-10/				

Тайлбар:

- Энэ зургийг ББ-н холбогдох хуудастай хамт үзнэ.
- Ажлын арматурын анги А400, А240.
- Бүтээцийн бетоны анги В25.
- Арматурын хамгаалах үеийн зузаан 25мм байна.
- Цутгамал төмөр бетон бүтээцийг хэв хашмалд бэлтгэж цутгасны дараагаар бэхжилтийн 70%-д хүрсэний дараа хэв хашмалыг авна.
- Цутгамал бетон, төмөр бетон бүтээцийн ажлыг БНБД 52-02-05-ийн дагуу хийж гүйцэтгэнэ.

Цутгамал төмөр бетон бүтээцийн материалын тодорхойлолт

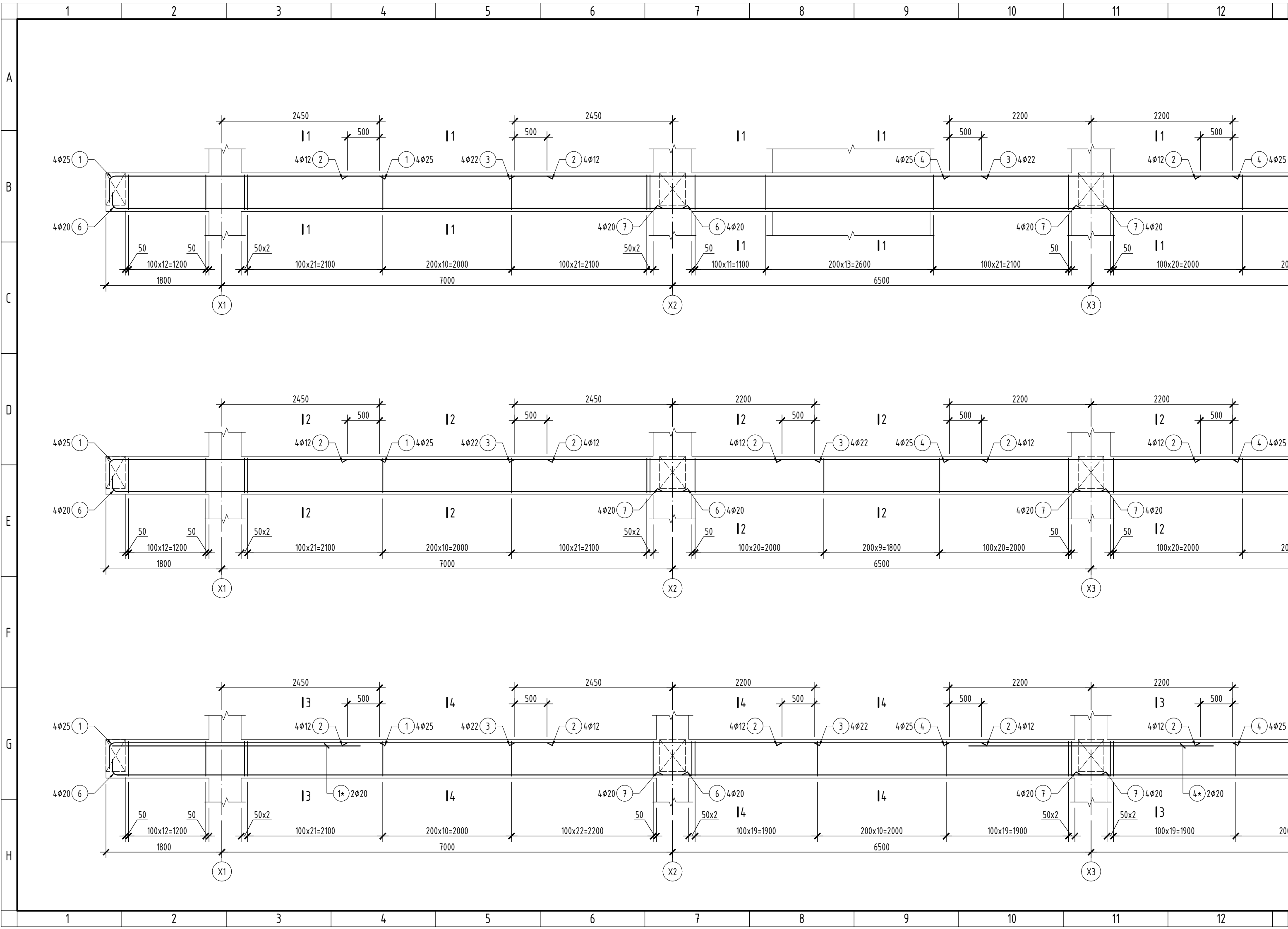
Поз	Тэмдэглэгээ	Нэр	Тоо ширхэг	Жин /кг/		
				Нэгж	Нийт	
<b>Дамнуруу /ДН-9/-н арматур</b>				<b>2</b>	<b>464.1</b>	<b>928.3</b>
1	φ 22	ГОСТ 5781-82* /А400/ L= 2700	4	8.05691	32.2277	
2	φ 12	ГОСТ 5781-82* /А400/ L= 2600	8	2.30832	18.4665	
3	φ 20	ГОСТ 5781-82* /А400/ L= 3800	8	9.37137	74.971	
4	φ 12	ГОСТ 5781-82* /А400/ L= 2400	4	2.13075	8.52302	
5	φ 22	ГОСТ 5781-82* /А400/ L= 3500	4	10.4441	41.7766	
6	φ 18	ГОСТ 5781-82* /А400/ L= 6000	8	11.9855	95.8839	
7	φ 18	ГОСТ 5781-82* /А400/ L= 5300	4	10.5872	42.3487	
8	хомцол	φ 8	ГОСТ 5781-82* /А240/ L= 1520	250	0.59977	149.942
<b>Бетон орц, В25</b>				<b>V=2.9x2=5.8м<sup>3</sup></b>		

Цутгамал төмөр бетон бүтээцийн материалын тодорхойлолт

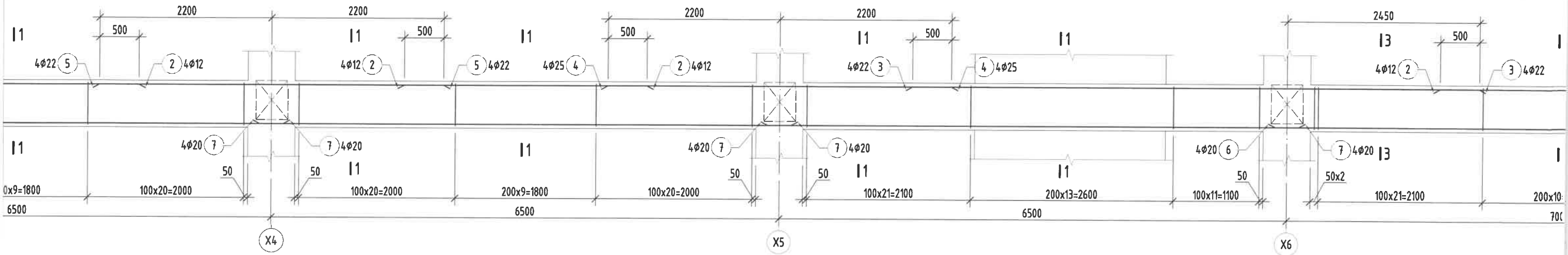
Поз	Тэмдэглэгээ	Нэр	Тоо ширхэг	Жин /кг/		
				Нэгж	Нийт	
<b>Дамнуруу /ДН-10/-н арматур</b>				<b>2</b>	<b>416.2</b>	<b>832.3</b>
1	φ 16	ГОСТ 5781-82* /А400/ L= 4500	4	7.10251	28.4101	
2	φ 20	ГОСТ 5781-82* /А400/ L= 3800	8	9.37137	74.971	
3	φ 12	ГОСТ 5781-82* /А400/ L= 2400	4	2.13075	8.52302	
4	φ 16	ГОСТ 5781-82* /А400/ L= 5300	4	8.36518	33.4607	
5	φ 16	ГОСТ 5781-82* /А400/ L= 6000	8	9.47002	75.7601	
6	φ 20	ГОСТ 5781-82* /А400/ L= 5300	4	13.0706	52.2824	
7	хомцол	φ 8	ГОСТ 5781-82* /А240/ L= 1520	238	0.59977	142.745
<b>Бетон орц, В25</b>				<b>V=2.9x2=5.8м<sup>3</sup></b>		

Энэхүү зураг нь "ББСМО"ХХК-ийн ОЮУНЫ ӨМЧ тул зохиогчийн зөвшөөрөлгүйгээр өөрчлөх болон ашиглахыг хориглоно.

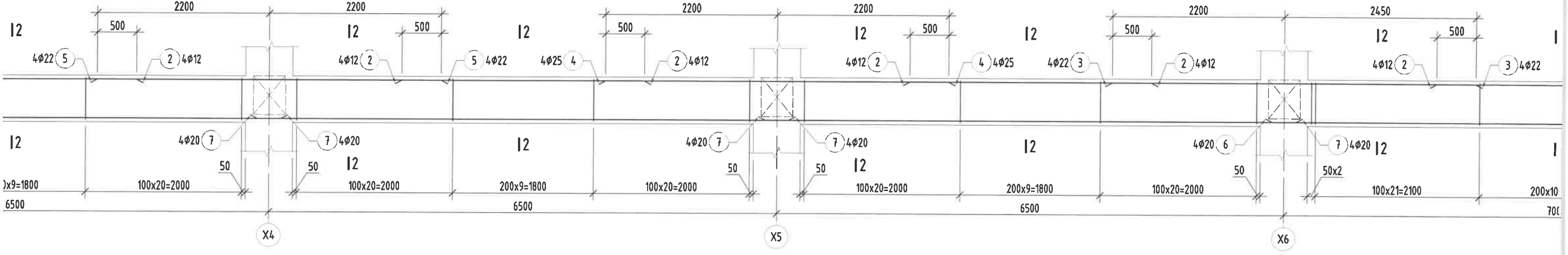
	<b>НЭГ МАЯГИЙН ЗУРАГ</b> <b>СЭЛБЭ ДЭД ТӨВИЙН БАРИЛГАЖИЛТЫН ТӨСӨЛ 9 ДАВХАР 70 АЙЛЫН ОРОН СУУЦНЫ БАРИЛГА</b>				
	Дамнуруу /Дн-9; 10/-н огтлолууд, Материалын түүвэр				Ye шам: А3
	Ер. Захирал	Б.Сүнжидмаа	Шифр:	ББ-17/2024	Масштаб:
Шалгасан	Б.Сүнжидмаа	Инженер	Б.Ганзориг	Зургийн дугаар:	ББ-44
Гүйцэтгэсэн	Б.Ганзориг	Хуудас:	115	Огноо:	2024



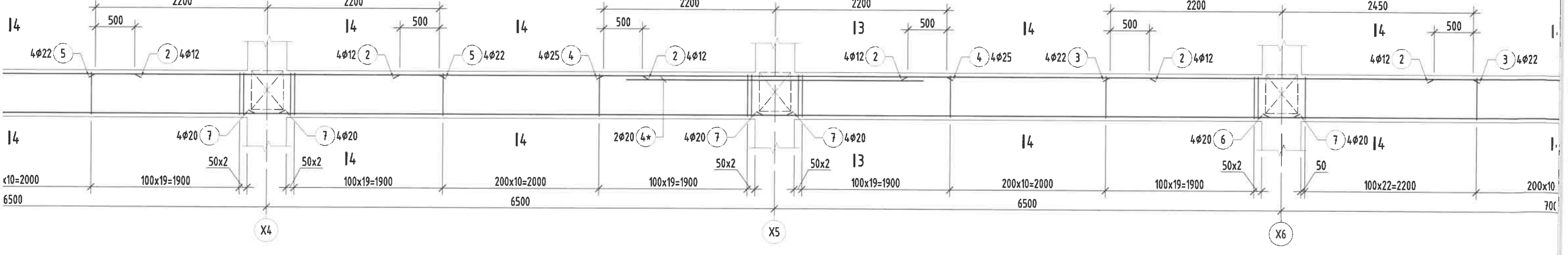
Дамнууу /ДН-3/-н арматурчлал  
М1:50

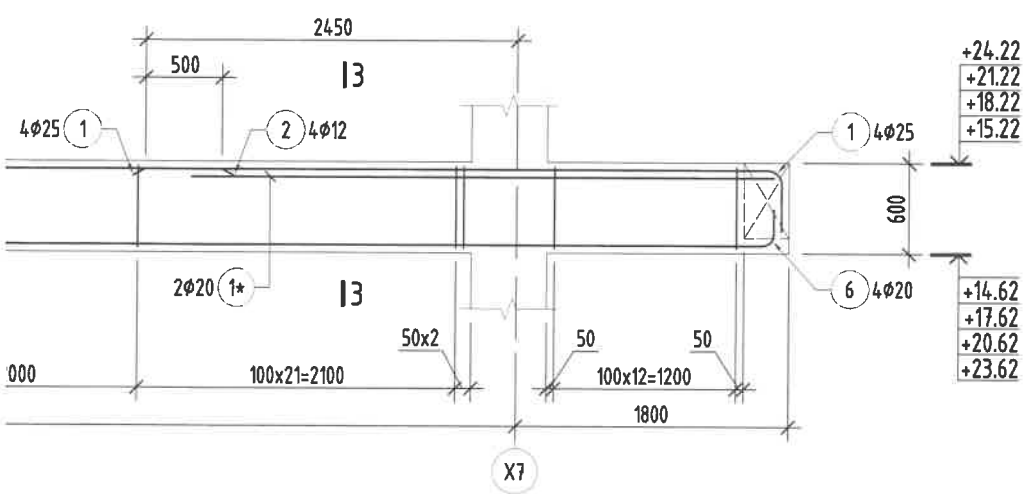
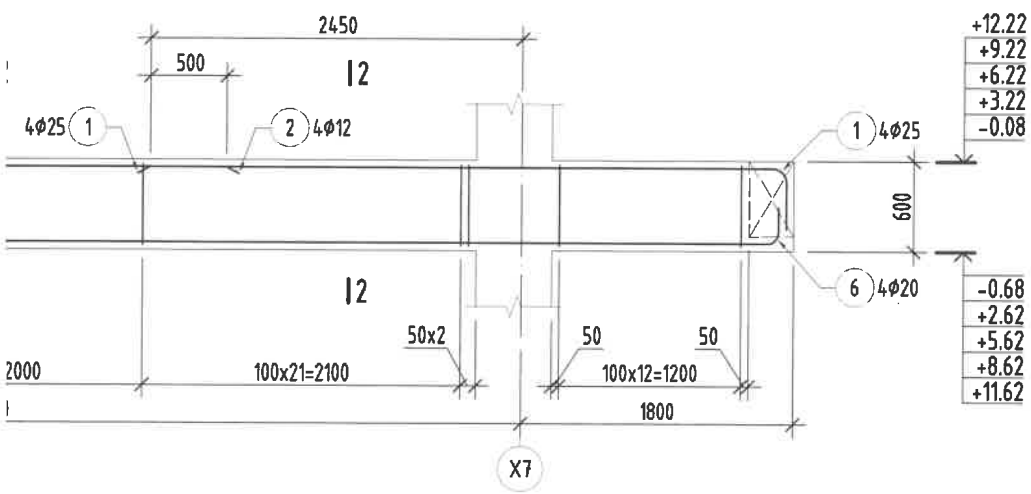
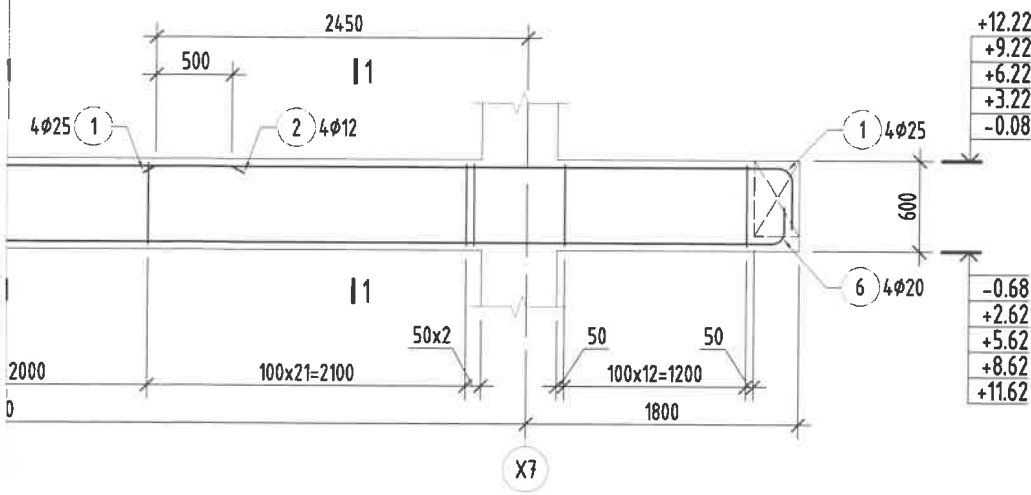


Дамнууу /ДН-4/-н арматурчлал  
М1:50



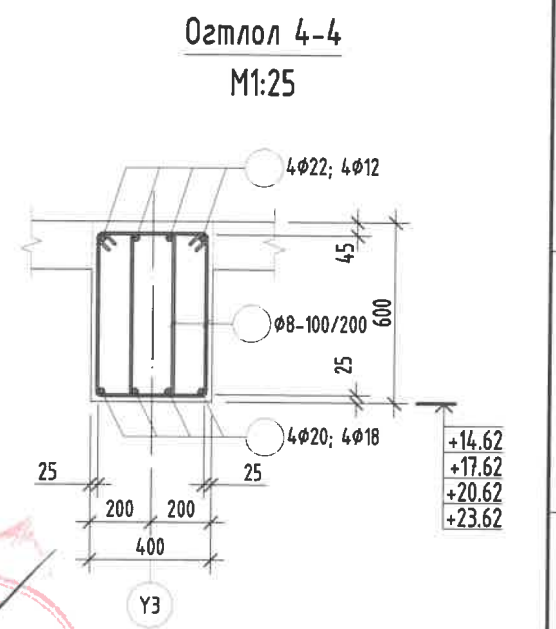
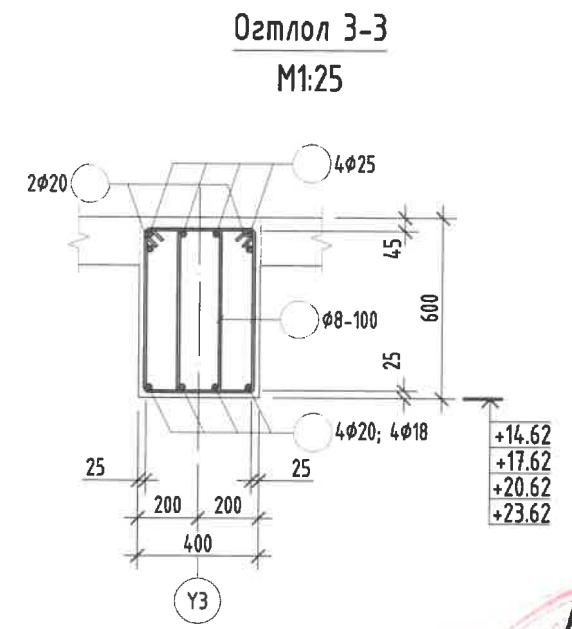
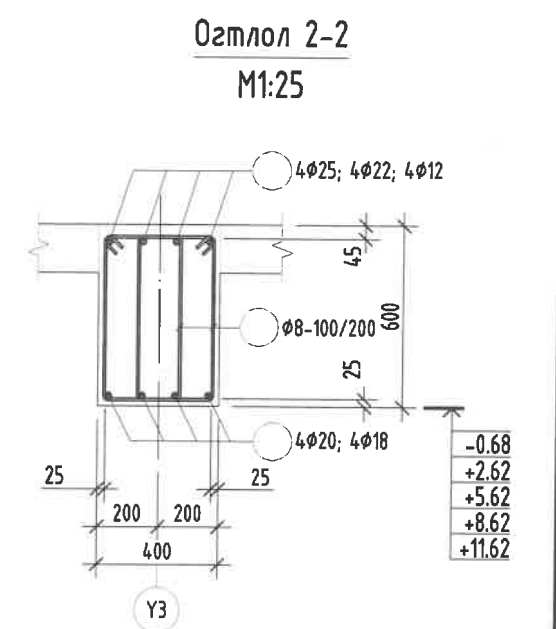
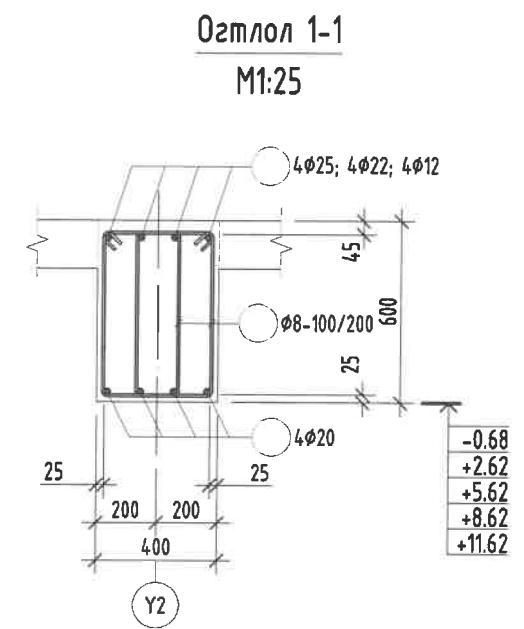
Дамнууу /ДН-7/-н арматурчлал  
М1:50





Хэсгийн тодорхойлолт

Поз	1	6	8
Забар /Дн-3/			
Поз	1	6	8
Забар /Дн-4/			
Поз	1	6	8
Забар /Дн-7/			

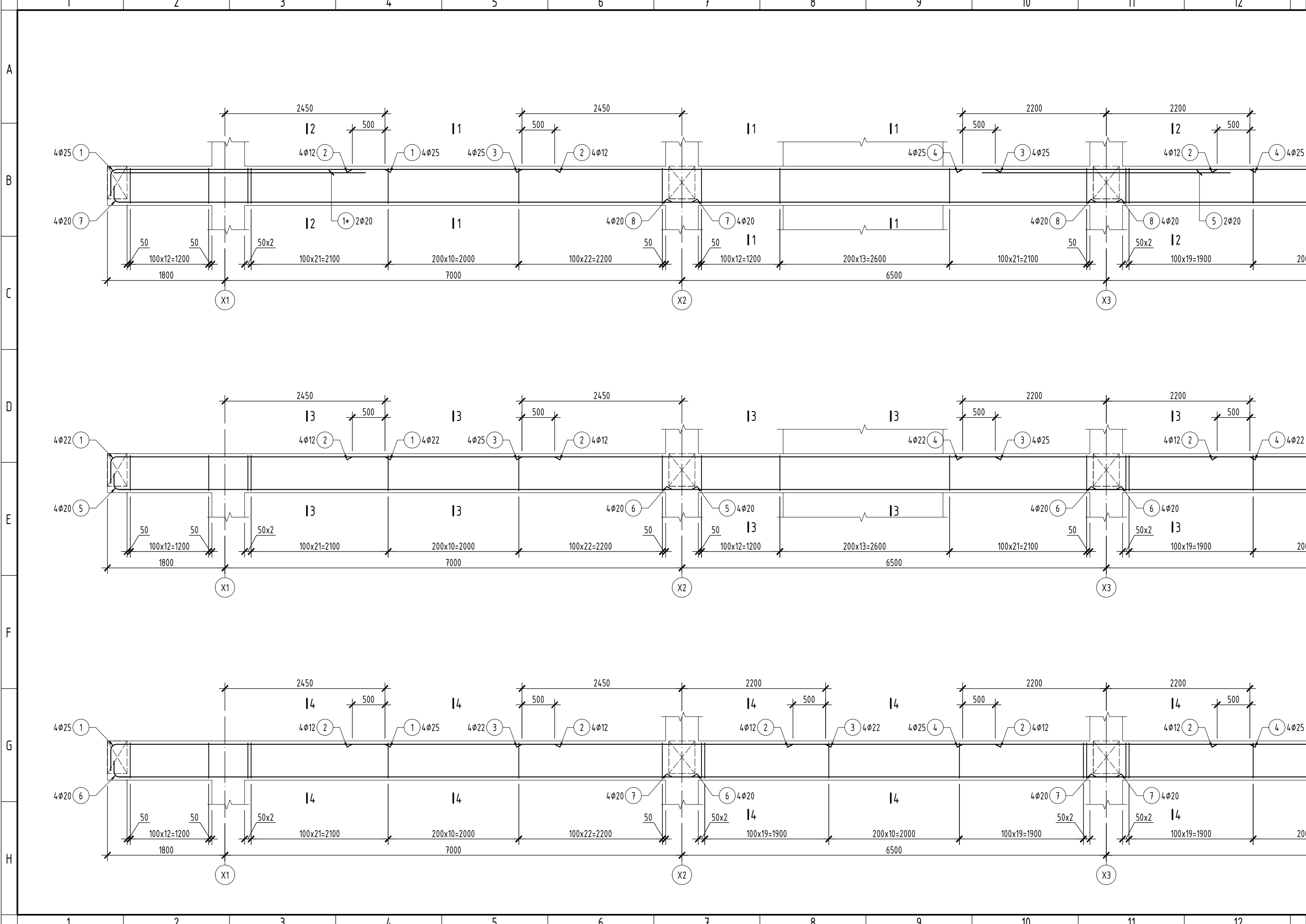


Тайлбар:

1. Энэ зургийг ББ-н холбогдох хуудастай хамт үзнэ.
2. Ажлын арматурын анги А400, А240.
3. Бүтээцийн бетоны анги В25.
4. Арматурын хамгаалах үеийн зузаан 25мм байна.
5. Цутгамал төмөр бетон бүтээцийг хэв хашмалд бэлтгэж цутгасны дараагаар бэхжилтийн 70%-д хүрсэний дараа хэв хашмалыг авна.
6. Цутгамал бетон, төмөр бетон бүтээцийн ажлыг БНБД 52-02-05-ийн дагуу хийж гүйцэтгэнэ.

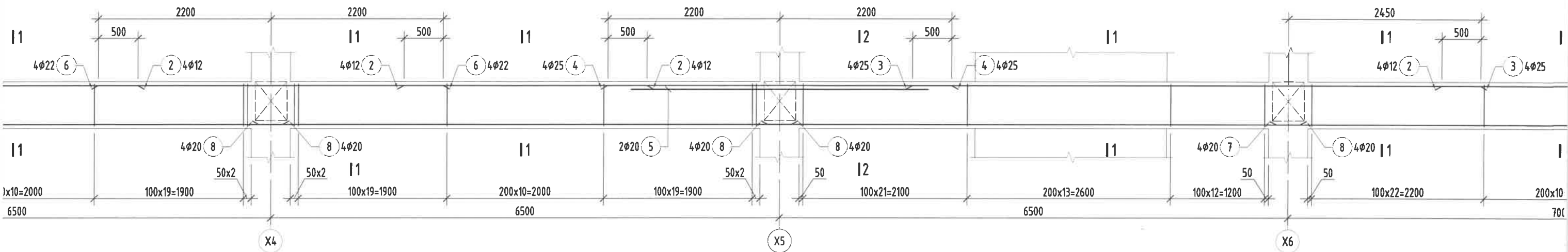
Энэхүү зураг нь "ББСМО"ХХК-ийн ОЮУНЫ ӨМЧ тул зохиогчийн зөвшөөрөлгүйгээр өөрчлөх болон ашиглахыг хориглоно.

НЭГ МАЯГИЙН ЗУРАГ					
СЭЛБЭ ДЭД ТӨВИЙН БАРИЛГАЖИЛТЫН ТӨСӨЛ 9 ДАВХАР 70 АЙЛЫН ОРОН СУУЦНЫ БАРИЛГА					
Дамнуруу /Дн-3; 4; 7/-н арматурчлал, Огтлолууд					Үе шат: А3
Ер. Захирал Шалгасан	Б.Сүнжидмаа		ЕГ Шифр: ББ-17/2024	Масштаб: M1:50	Огноо: 2024
Инженер Гүйцэтгэсэн	Б.Ганзориг		ТГ Шифр:	Зургийн дугаар: ББ-45	Хуудас: 115

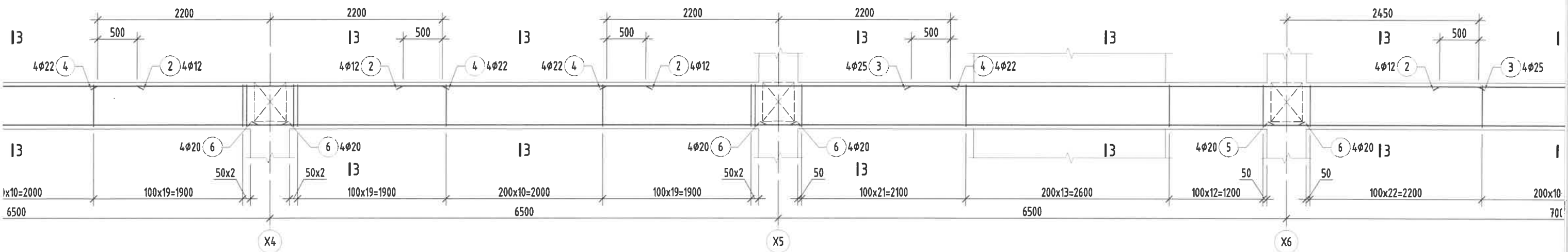




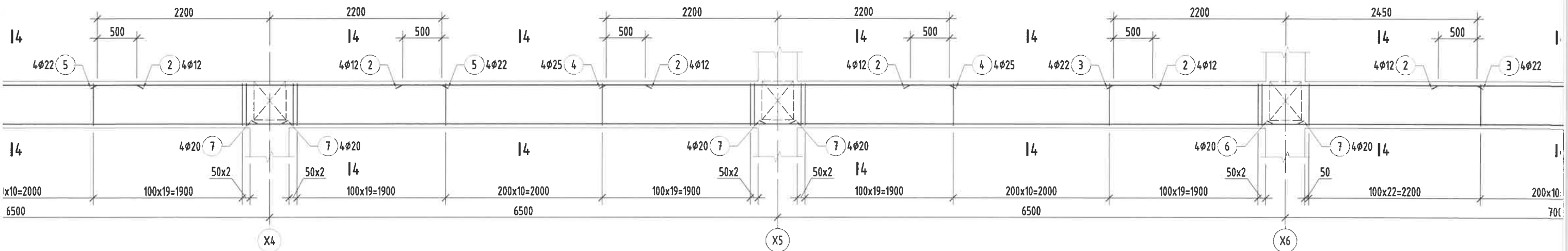
Дамнууу /ДН-8/-н арматурчлал  
M1:50

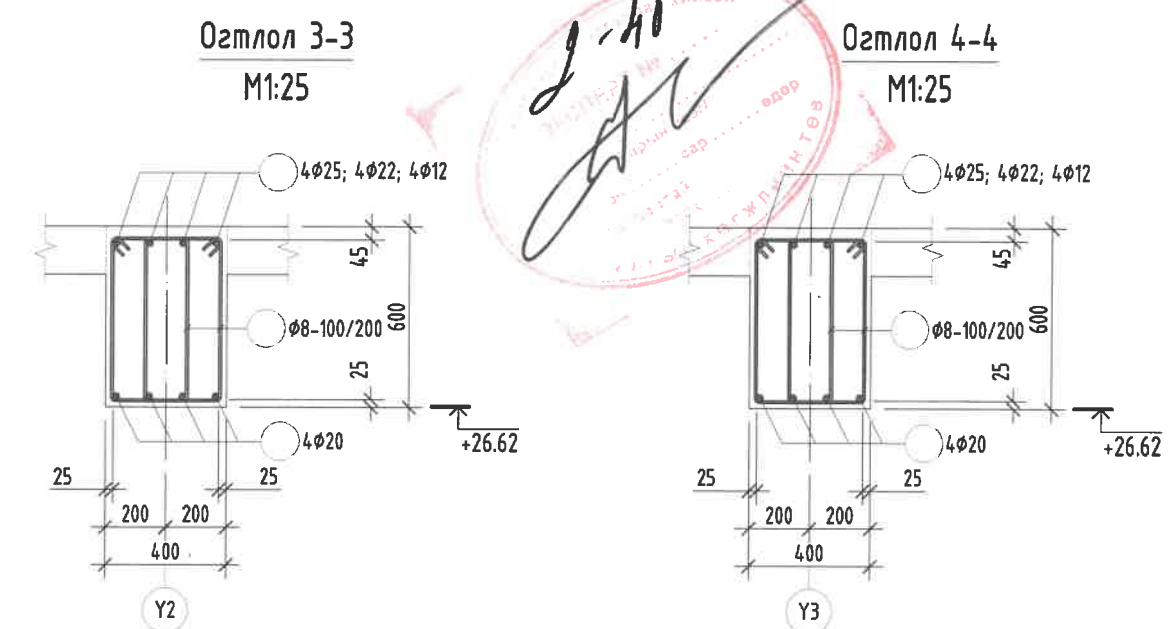
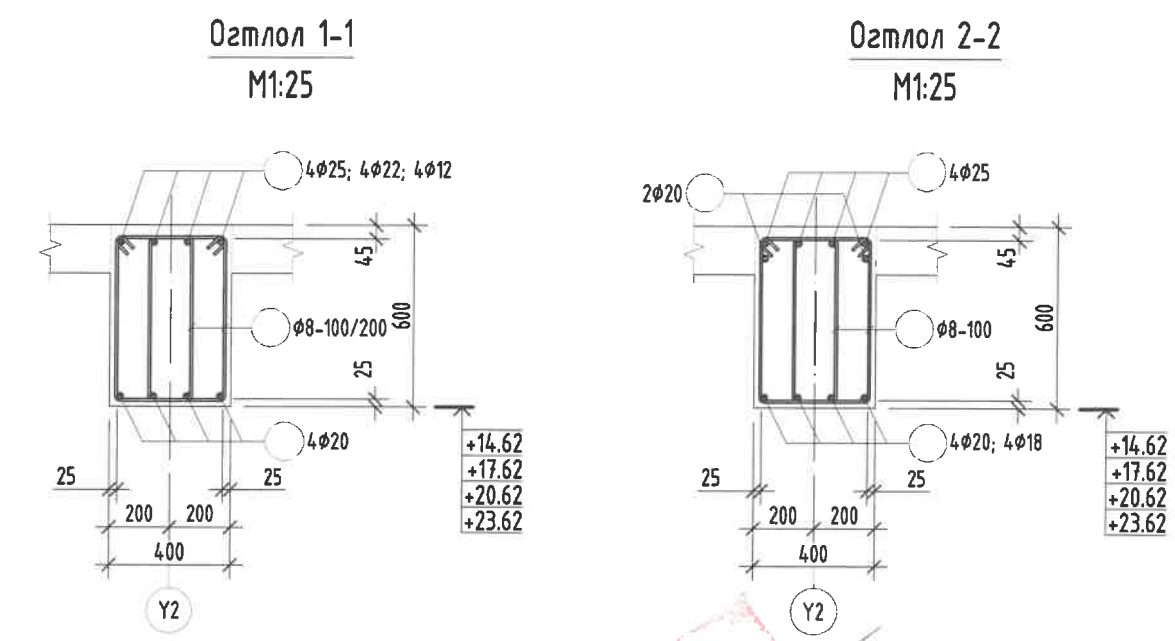
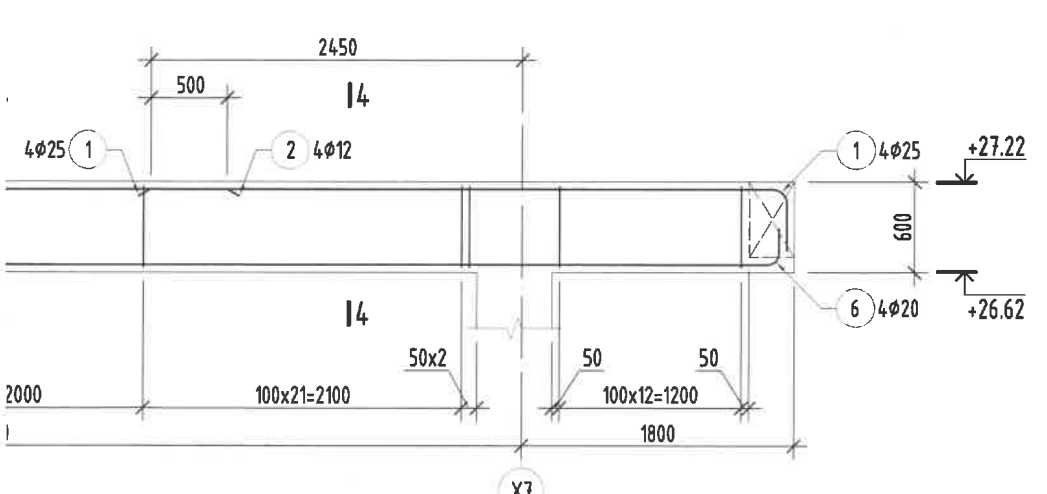
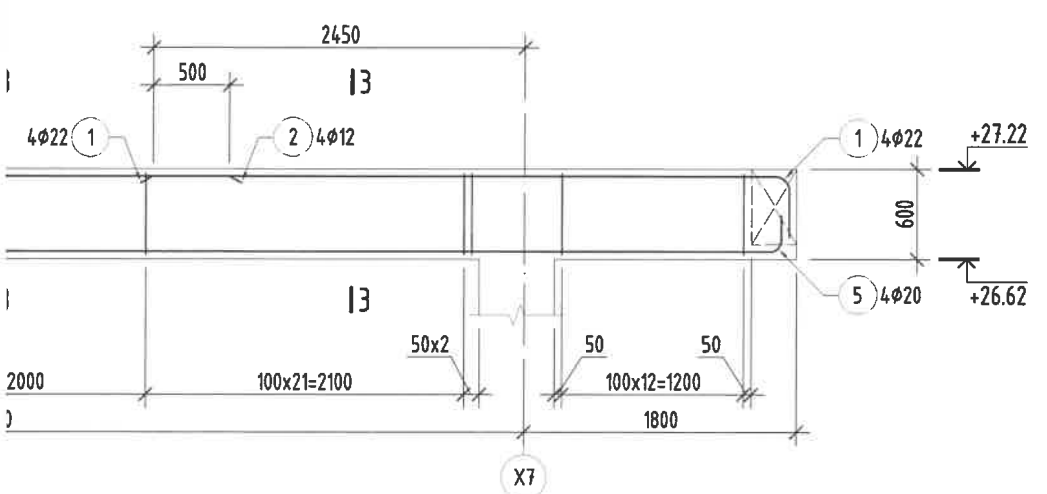
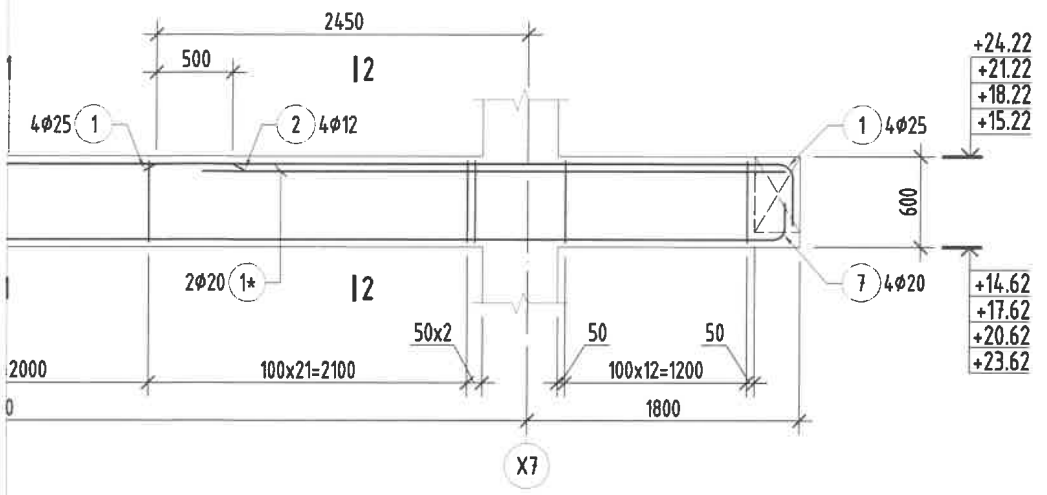


Дамнууу /ДН-11/-н арматурчлал  
M1:50



Дамнууу /ДН-12/-н арматурчлал  
M1:50





*Handwritten signature and red circular stamp.*

Хэсгийн тодорхойлолт

Поз	1	7	9
Загвар / Дн-8/			
Поз	1	5	7
Загвар / Дн-11/			
Поз	1	6	8
Загвар / Дн-12/			

Тайлбар:

1. Энэ зургийг ББ-н холбогдох хуудастай хамт үзнэ.
2. Ажлын арматурын анги А400, А240.
3. Бүтээцийн бетоны анги В25.
4. Арматурын хамгаалах үеийн зүзаан 25мм байна.
5. Цутгамал төмөр бетон бүтээцийг хэв хашмалд бэлтгэж цутгасны дараагаар бэхжилтийн 70%-д хүрсэний дараа хэв хашмалыг авна.
6. Цутгамал бетон, төмөр бетон бүтээцийн ажлыг БНБД 52-02-05-ийн дагуу хийж гүйцэтгэнэ.

Энэхүү зураг нь "ББСМО"ХХК-ийн ОЮУНЫ ӨМЧ тул зохиогчийн зөвшөөрөлгүйгээр өөрчлөх болон ашиглахыг хориглоно.

	НЭГ МАЯГИЙН ЗУРАГ СЭЛБЭ ДЭД ТӨВИЙН БАРИЛГАЖИЛТЫН ТӨСӨЛ 9 ДАВХАР 70 АЙЛЫН ОРОН СУУЦНЫ БАРИЛГА			Үе шат: А3
	Дамнуруу /Дн-8; 11; 12/-н арматурчлал, Огтлолууд			
Ер. Захирал	Б.Сүнжидмаа	ЕГ Шифр:	Масштаб:	Огноо:
Шалгасан	Б.Сүнжидмаа	ББ-17/2024	М1: 50	2024
Инженер	Б.Ганзориг	ТГ Шифр:	Зургийн дугаар:	Хуудас:
Гүйцэтгэсэн	Б.Ганзориг		ББ-46	115

Цутгамал төмөр бетон бүтээцийн материалын тодорхойлолт

Поз	Тэмдэглэгээ	Нэр			Тоо		
					ширхэг	Жин /кг/	
					5	14.44	7220
<b>Дамнуруу /ДН-3/-н арматур</b>							
1		φ 25	ГОСТ 5781-82* /А400/ L=	4600	8	17.7255	141.804
2		φ 12	ГОСТ 5781-82* /А400/ L=	3100	16	2.75222	44.0356
3		φ 22	ГОСТ 5781-82* /А400/ L=	7300	8	21.7835	174.268
4		φ 25	ГОСТ 5781-82* /А400/ L=	4400	8	16.9548	135.638
5		φ 22	ГОСТ 5781-82* /А400/ L=	4400	4	13.1298	52.5191
6		φ 20	ГОСТ 5781-82* /А400/ L=	9100	8	22.442	179.536
7		φ 20	ГОСТ 5781-82* /А400/ L=	6800	16	16.7698	268.317
8	хомуу	φ 8	ГОСТ 5781-82* /А240/ L=	1720	660	0.67868	447.932
<b>Бетон орц, В25</b>					V=9.5x5=47.5м <sup>3</sup>		

Цутгамал төмөр бетон бүтээцийн материалын тодорхойлолт

Поз	Тэмдэглэгээ	Нэр			Тоо		
					ширхэг	Жин /кг/	
					5	14.12	7061
<b>Дамнуруу /ДН-4/-н арматур</b>							
1		φ 25	ГОСТ 5781-82* /А400/ L=	4600	8	17.7255	141.804
2		φ 12	ГОСТ 5781-82* /А400/ L=	3100	24	2.75222	66.0534
3		φ 22	ГОСТ 5781-82* /А400/ L=	4700	8	14.025	112.2
4		φ 25	ГОСТ 5781-82* /А400/ L=	4400	8	16.9548	135.638
5		φ 22	ГОСТ 5781-82* /А400/ L=	4400	4	13.1298	52.5191
6		φ 20	ГОСТ 5781-82* /А400/ L=	9100	8	22.442	179.536
7		φ 20	ГОСТ 5781-82* /А400/ L=	6800	16	16.7698	268.317
8	хомуу	φ 8	ГОСТ 5781-82* /А240/ L=	1720	672	0.67868	456.076
<b>Бетон орц, В25</b>					V=9.5x5=47.5м <sup>3</sup>		

Цутгамал төмөр бетон бүтээцийн материалын тодорхойлолт

Поз	Тэмдэглэгээ	Нэр			Тоо		
					ширхэг	Жин /кг/	
					4	14.93	5970
<b>Дамнуруу /ДН-7/-н арматур</b>							
1		φ 25	ГОСТ 5781-82* /А400/ L=	4600	8	17.7255	141.804
1*		φ 20	ГОСТ 5781-82* /А400/ L=	3800	4	9.37137	37.4855
2		φ 12	ГОСТ 5781-82* /А400/ L=	3100	24	2.75222	66.0534
3		φ 22	ГОСТ 5781-82* /А400/ L=	4700	8	14.025	112.2
4		φ 25	ГОСТ 5781-82* /А400/ L=	4400	8	16.9548	135.638
4*		φ 20	ГОСТ 5781-82* /А400/ L=	3800	4	9.37137	37.4855
5		φ 22	ГОСТ 5781-82* /А400/ L=	4400	4	13.1298	52.5191
6		φ 20	ГОСТ 5781-82* /А400/ L=	9100	8	22.442	179.536
7		φ 20	ГОСТ 5781-82* /А400/ L=	6800	16	16.7698	268.317
8	хомуу	φ 8	ГОСТ 5781-82* /А240/ L=	1720	680	0.67868	461.505
<b>Бетон орц, В25</b>					V=9.5x4=38.0м <sup>3</sup>		

Тайлбар:

- Энэ зургийг ББ-н холбогдох хуудастай хамт үзнэ.
- Ажлын арматурын анги А400, А240.
- Бүтээцийн бетоны анги В25.
- Арматурын хамгаалах үеийн зузаан 25мм байна.
- Цутгамал төмөр бетон бүтээцийг хэд хашмалд бэлтгэж цутгасны дараагаар бэхжилтийн 70%-д хүрсэний дараа хэд хашмалыг авна.
- Цутгамал бетон, төмөр бетон бүтээцийн ажлыг БНБД 52-02-05-ийн дагуу хийж гүйцэтгэсэн.

Цутгамал төмөр бетон бүтээцийн материалын тодорхойлолт

Поз	Тэмдэглэгээ	Нэр			Тоо		
					ширхэг	Жин /кг/	
					4	1573	6290
<b>Дамнуруу /ДН-8/-н арматур</b>							
1		φ 25	ГОСТ 5781-82* /А400/ L=	4600	8	17.7255	141.804
1*		φ 20	ГОСТ 5781-82* /А400/ L=	3800	4	9.37137	37.4855
2		φ 12	ГОСТ 5781-82* /А400/ L=	3100	16	2.75222	44.0356
3		φ 25	ГОСТ 5781-82* /А400/ L=	7300	8	28.1295	225.036
4		φ 25	ГОСТ 5781-82* /А400/ L=	4400	8	16.9548	135.638
5		φ 20	ГОСТ 5781-82* /А400/ L=	3800	4	9.37137	37.4855
6		φ 22	ГОСТ 5781-82* /А400/ L=	4400	4	13.1298	52.5191
7		φ 20	ГОСТ 5781-82* /А400/ L=	9100	8	22.442	179.536
8		φ 20	ГОСТ 5781-82* /А400/ L=	6800	16	16.7698	268.317
9	хомуу	φ 8	ГОСТ 5781-82* /А240/ L=	1720	664	0.67868	450.647
<b>Бетон орц, В25</b>					V=9.5x4=38.0м <sup>3</sup>		

Цутгамал төмөр бетон бүтээцийн материалын тодорхойлолт

Поз	Тэмдэглэгээ	Нэр			Тоо		
					ширхэг	Жин /кг/	
					1	14.33	14.33
<b>Дамнуруу /ДН-11/-н арматур</b>							
1		φ 22	ГОСТ 5781-82* /А400/ L=	4500	8	13.4282	107.426
2		φ 12	ГОСТ 5781-82* /А400/ L=	3100	16	2.75222	44.0356
3		φ 25	ГОСТ 5781-82* /А400/ L=	7300	8	28.1295	225.036
4		φ 22	ГОСТ 5781-82* /А400/ L=	4400	12	13.1298	157.557
5		φ 20	ГОСТ 5781-82* /А400/ L=	9100	8	22.442	179.536
6		φ 20	ГОСТ 5781-82* /А400/ L=	6800	16	16.7698	268.317
7	хомуу	φ 8	ГОСТ 5781-82* /А240/ L=	1720	664	0.67868	450.647
<b>Бетон орц, В25</b>					V=9.5м <sup>3</sup>		

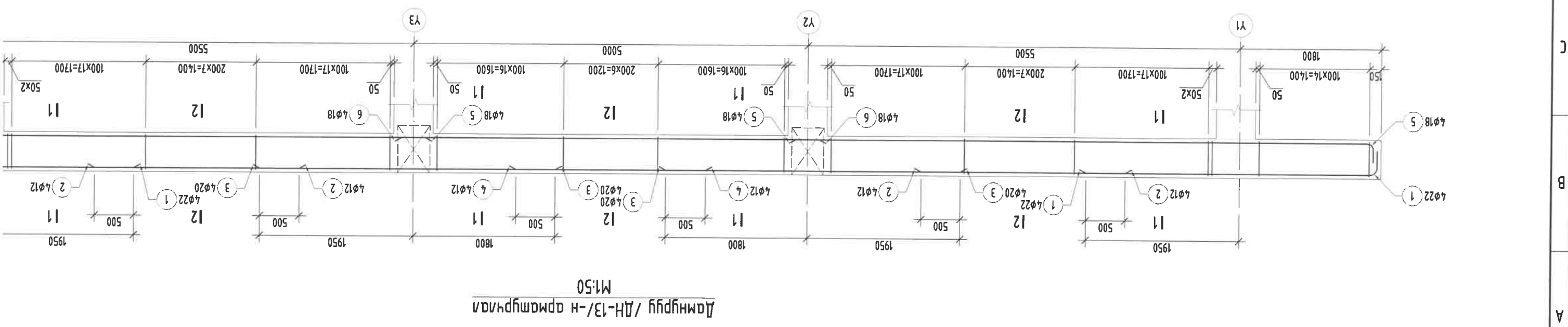
Цутгамал төмөр бетон бүтээцийн материалын тодорхойлолт

Поз	Тэмдэглэгээ	Нэр			Тоо		
					ширхэг	Жин /кг/	
					1	1386	1386
<b>Дамнуруу /ДН-12/-н арматур</b>							
1		φ 25	ГОСТ 5781-82* /А400/ L=	4600	8	17.7255	141.804
2		φ 12	ГОСТ 5781-82* /А400/ L=	3100	24	2.75222	66.0534
3		φ 22	ГОСТ 5781-82* /А400/ L=	4700	8	14.025	112.2
4		φ 25	ГОСТ 5781-82* /А400/ L=	4400	8	16.9548	135.638
5		φ 22	ГОСТ 5781-82* /А400/ L=	4400	4	13.1298	52.5191
6		φ 20	ГОСТ 5781-82* /А400/ L=	7500	8	18.4961	147.969
7		φ 20	ГОСТ 5781-82* /А400/ L=	6800	16	16.7698	268.317
8	хомуу	φ 8	ГОСТ 5781-82* /А240/ L=	1720	680	0.67868	461.505
<b>Бетон орц, В25</b>					V=9.5м <sup>3</sup>		

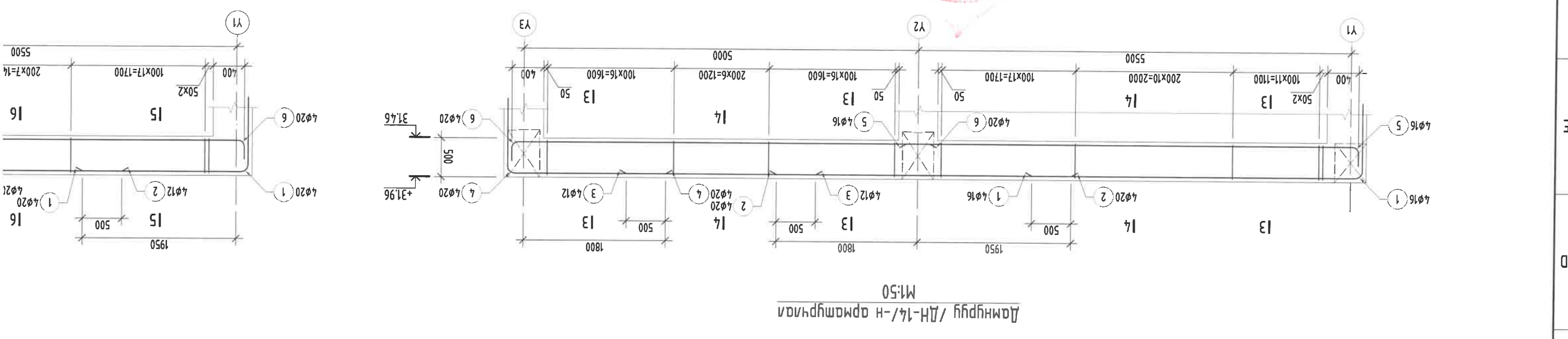
Энэхүү зураг нь "ББСМО"ХХК-ийн ОЮУНЫ ӨМЧ тул зохиогчийн эвбшөөрөлгүйгээр өөрчлөх болон ашиглахыг хориглоно.

НЭГ МАЯГИЙН ЗУРАГ				
СЭЛБЭ ДЭД ТӨВИЙН БАРИЛГАЖИЛТЫН ТӨСӨЛ 9 ДАВХАР 70 АЙЛЫН ОРОН СУУЦНЫ БАРИЛГА				
Дамнуруу /ДН-3; 4; 7; 8; 11; 12/-н материалын түүвэр				Үе шат: АЗ
Ер. Захирал	Б.Сүнжидмаа	ЕГ Шифр:	Масштаб: М1:1	
Шалгасан	Б.Сүнжидмаа	ББ-17/2024		Огноо: 2024
Инженер	Б.Ганзориг	ТГ Шифр:	Зургийн дугаар: ББ-47	Хуудас: 115
Гүйцэтгэсэн	Б.Ганзориг			

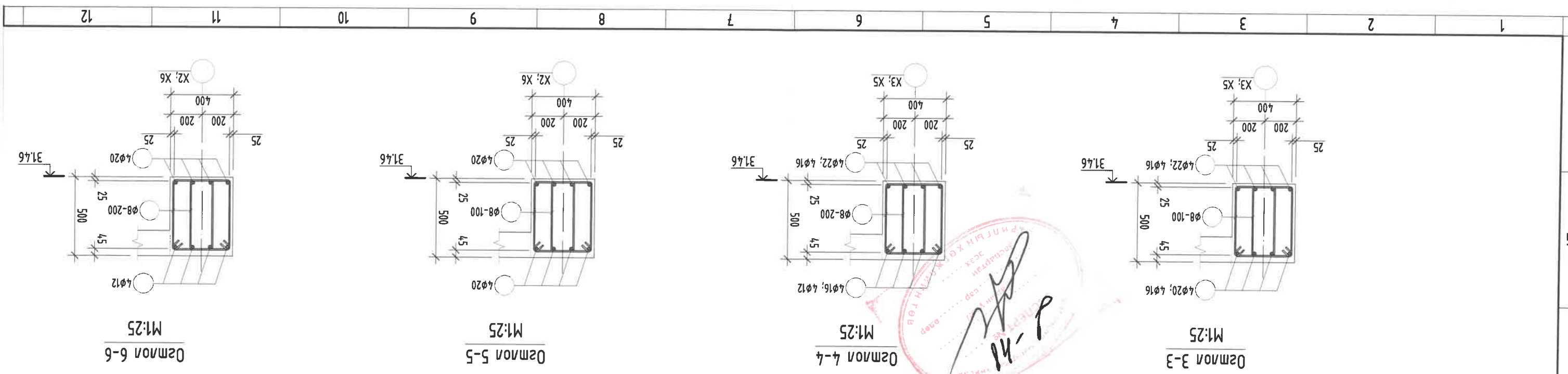
1 2 3 4 5 6 7 8 9 10 11 12



Лестница /ЛН-13/-н срамагырнал  
M1:50



Лестница /ЛН-14/-н срамагырнал  
M1:50



Озмол 3-3  
M1:25

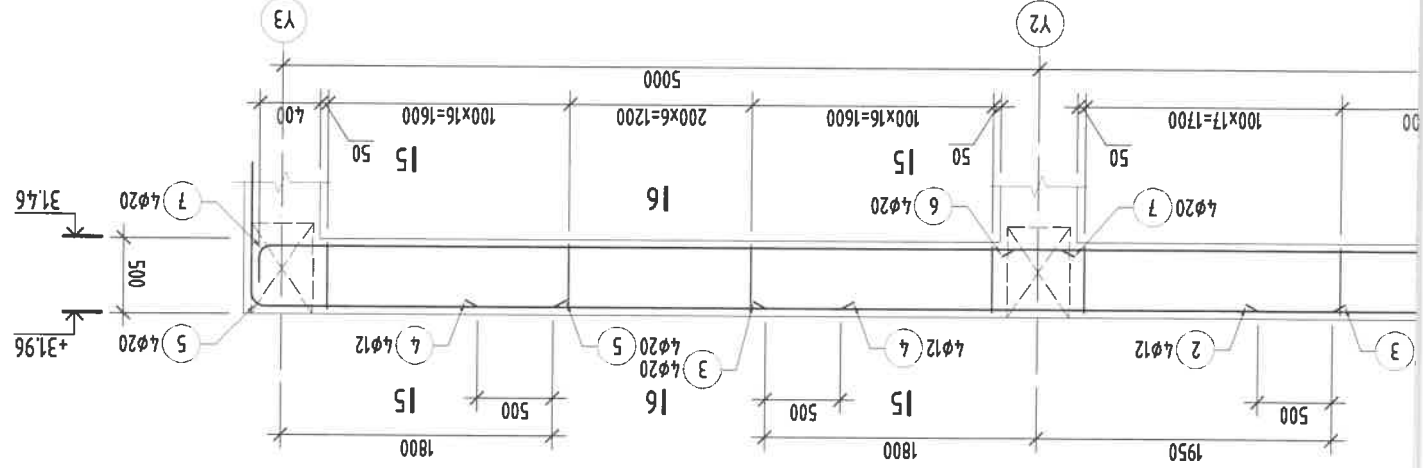
Озмол 4-4  
M1:25

Озмол 5-5  
M1:25

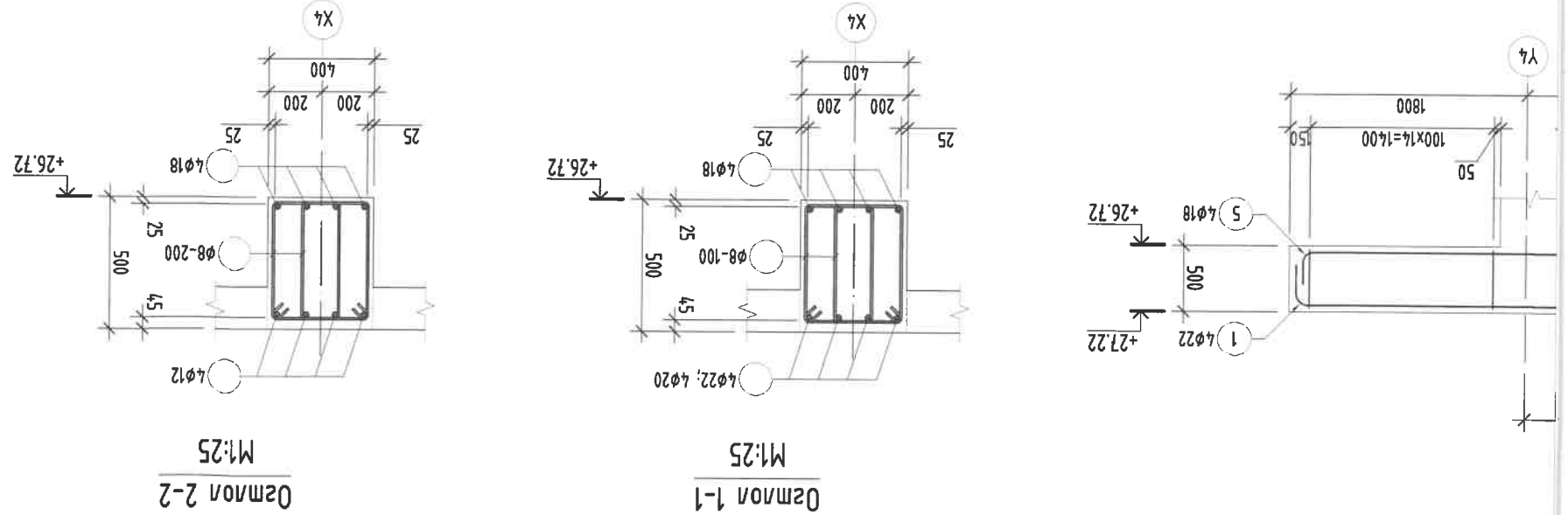
A B C D E F G H

Забор / Дн-15/	1	120 R=160	120 R=160	5590	5140	250 430
Забор / Дн-14/	1	1050 R=80	120 R=160	5670	5140	250 430
Забор / Дн-13/	1	200 R=180	120 R=160	7260	5140	250 430
Пояс	1	120 R=160	120 R=160	5590	5140	250 430
Пояс	4	120 R=160	120 R=160	5670	5140	250 430
Пояс	5	120 R=160	120 R=160	7260	5140	250 430
Пояс	6	120 R=160	120 R=160	5590	5140	250 430
Пояс	7	120 R=160	120 R=160	5140	5140	250 430
Пояс	8	120 R=160	120 R=160	5590	5140	250 430

Хэсгийн модорхойлолт



Дамнуу / Дн-15/-н оршмургын M1:50



Оршмол 2-2 M1:25

Оршмол 1-1 M1:25

1. Энэ зурванд бБ-н хондогдох хурдасмад хамт үзэнэ.
2. Ажлын оршмургын анги А400, А240.
3. Бүтээцийн төмөр ангуу B25.
4. Арматурын хамгаалах үеийн зурагын 25мм бодина.
5. Цугаарал мөмөр бетон бүтээцийг хэд хамгаалай бэлгэж цугласны дараагаар бэхжилтийн 70%-д хүрсний дараа хэд хамгаалай гадна.
6. Цугаарал бетон, мөмөр бетон бүтээцийн ажлыг бНБД 52-02-05-ийн дагуу хийж гүйцэтгэнэ.

Тайлбар:



13	14	15	16	17	18	19	20	21	22	23	24
Эр. Захирал	Б.Сүхбаатар	М.Сүхбаатар	Б.Сүхбаатар	Б.Сүхбаатар	Б.Сүхбаатар	Б.Сүхбаатар	Б.Сүхбаатар	Б.Сүхбаатар	Б.Сүхбаатар	Б.Сүхбаатар	Б.Сүхбаатар
Т.Шуур	Б.Сүхбаатар	Б.Сүхбаатар	Б.Сүхбаатар	Б.Сүхбаатар	Б.Сүхбаатар	Б.Сүхбаатар	Б.Сүхбаатар	Б.Сүхбаатар	Б.Сүхбаатар	Б.Сүхбаатар	Б.Сүхбаатар
Масштаб:	М: 50	М: 50	М: 50	М: 50	М: 50	М: 50	М: 50	М: 50	М: 50	М: 50	М: 50
Огноо:	М: 50	М: 50	М: 50	М: 50	М: 50	М: 50	М: 50	М: 50	М: 50	М: 50	М: 50
Хугацаа:	М: 50	М: 50	М: 50	М: 50	М: 50	М: 50	М: 50	М: 50	М: 50	М: 50	М: 50
Үе шат:	М: 50	М: 50	М: 50	М: 50	М: 50	М: 50	М: 50	М: 50	М: 50	М: 50	М: 50

Таблица 2	Наименование	Дамнуу / Дн-15/-н оршмург		Таблица 2	Наименование	Бетон опр., В25	
		Жин /кг/	Наж			Мудхэс	Жин /кг/
1	φ 20	3400	4	1	φ 16	5300	4
2	φ 12	2600	4	2	φ 20	3800	4
3	φ 20	3800	4	3	φ 12	2400	4
4	φ 12	2400	4	4	φ 20	3300	4
5	φ 20	3300	4	5	φ 20	3000	4
6	φ 20	6000	4	6	φ 16	6000	4
7	φ 20	5550	4	7	φ 20	5550	4
8	φ 8	1520	164	8	φ 8	1520	158
				V=1.9x2=3.8м³			

Таблица 3	Наименование	Дамнуу / Дн-14/-н оршмург		Таблица 3	Наименование	Бетон опр., В25	
		Жин /кг/	Наж			Мудхэс	Жин /кг/
1	φ 16	5300	4	1	φ 16	5300	4
2	φ 20	3800	4	2	φ 20	3800	4
3	φ 12	2400	4	3	φ 12	2400	4
4	φ 20	3300	4	4	φ 20	3300	4
5	φ 16	6000	4	5	φ 16	6000	4
6	φ 20	5550	4	6	φ 20	5550	4
7	φ 8	1520	158	7	φ 8	1520	158
				V=1.9x2=3.8м³			

Таблица 4	Наименование	Дамнуу / Дн-13/-н оршмург		Таблица 4	Наименование	Бетон опр., В25	
		Жин /кг/	Наж			Мудхэс	Жин /кг/
1	φ 22	4000	8	1	φ 22	4000	8
2	φ 12	2600	8	2	φ 12	2600	8
3	φ 20	3800	8	3	φ 20	3800	8
4	φ 12	2400	4	4	φ 12	2400	4
5	φ 18	7600	8	5	φ 18	7600	8
6	φ 18	7600	4	6	φ 18	7600	4
7	φ 8	1520	310	7	φ 8	1520	310
				V=3.5м³			

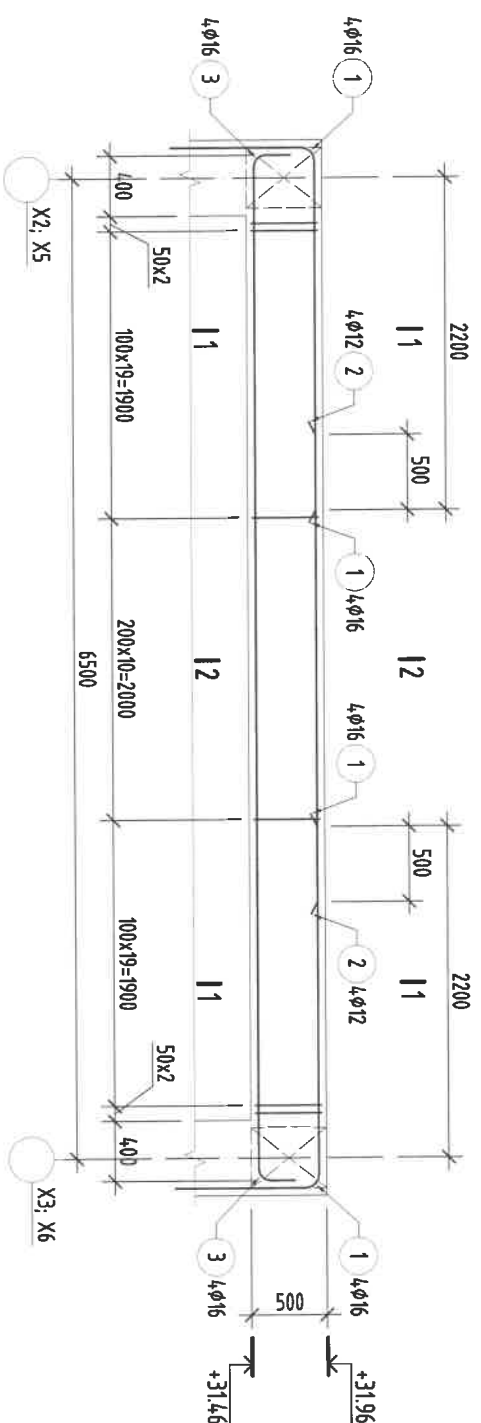
Цугаарал мөмөр бетон бүтээцийн материалын модорхойлолт

Цугаарал мөмөр бетон бүтээцийн материалын модорхойлолт

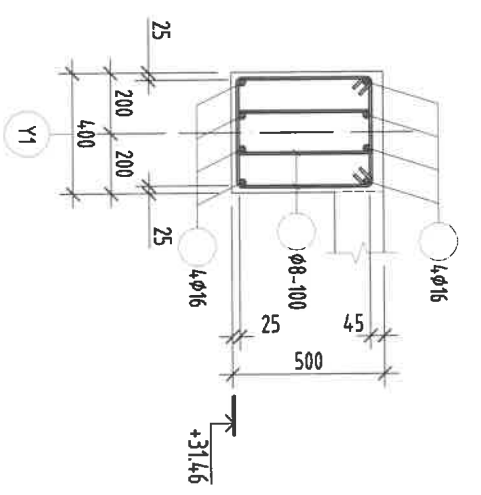
Цугаарал мөмөр бетон бүтээцийн материалын модорхойлолт

Цугаарал мөмөр бетон бүтээцийн материалын модорхойлолт

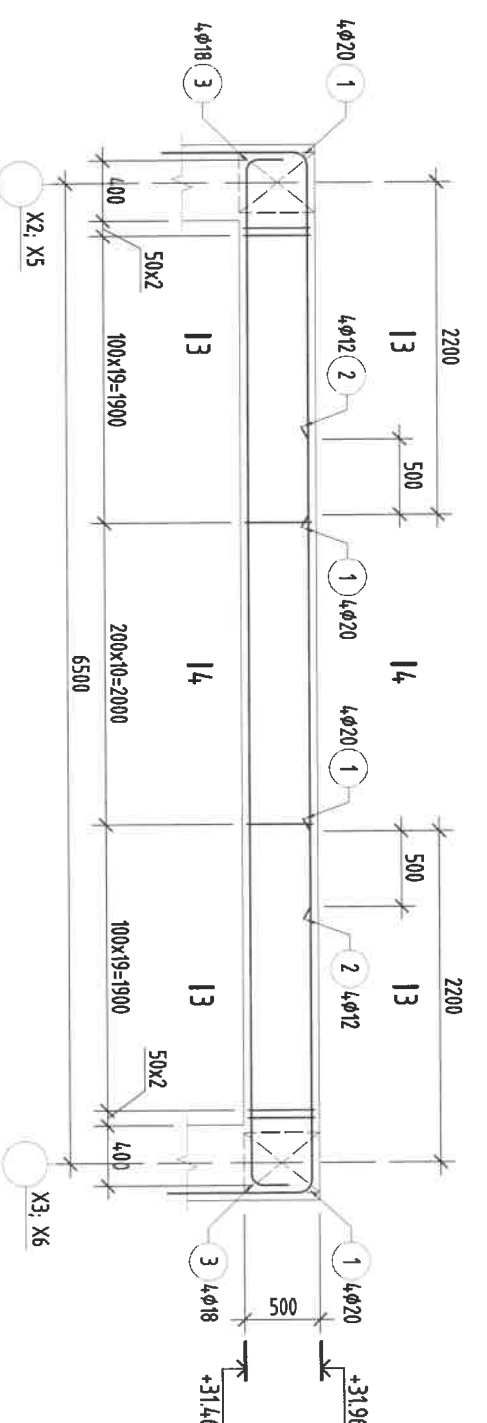
Дамнуруу /ДН-16/-н арматурчлал  
М1:50



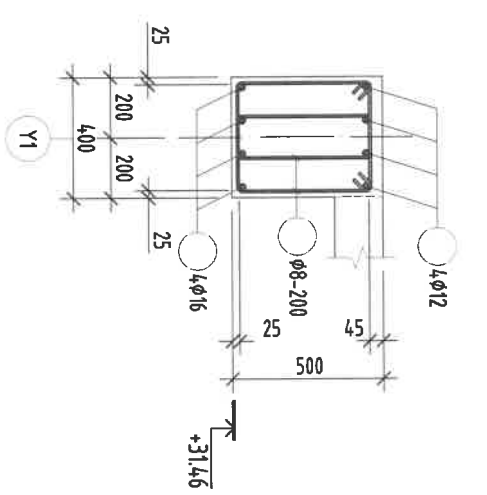
Озмол 1-1  
М1:25



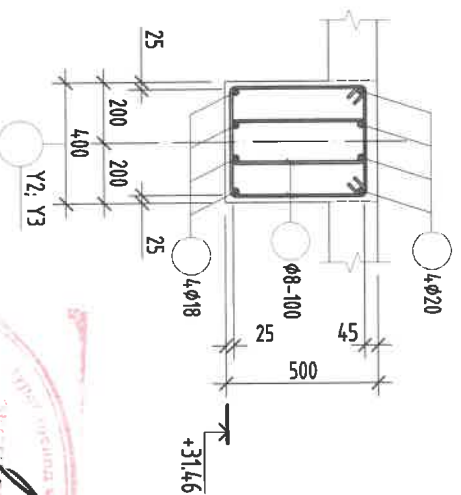
Дамнуруу /ДН-17/-н арматурчлал  
М1:50



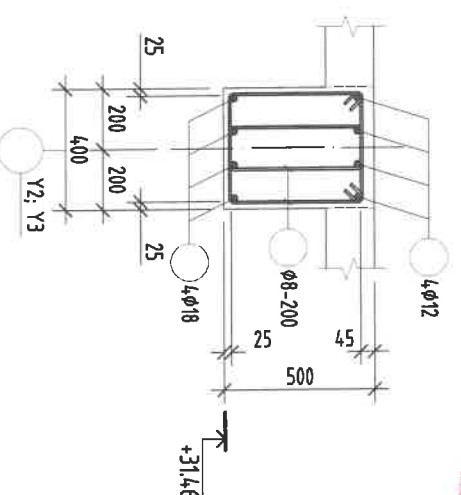
Озмол 2-2  
М1:25



Озмол 3-3  
М1:25



Озмол 4-4  
М1:25



Цугтамал мөмөр бетон бүтээцийн материалын мэдээлэл			
Поз	Тэмдэглэгээ	Нэр	Тоо
Дамнуруу /ДН-16/-н арматур			
1	16	ГОСТ 5781-82* /А400/ L=	8
2	12	ГОСТ 5781-82* /А400/ L=	4
3	16	ГОСТ 5781-82* /А400/ L=	4
4	хончим	ГОСТ 5781-82* /А240/ L=	102
Бетон орц, В25			V=1.2x2=2.4м³

Цугтамал мөмөр бетон бүтээцийн материалын мэдээлэл			
Поз	Тэмдэглэгээ	Нэр	Тоо
Дамнуруу /ДН-17/-н арматур			
1	20	ГОСТ 5781-82* /А400/ L=	8
2	12	ГОСТ 5781-82* /А400/ L=	4
3	18	ГОСТ 5781-82* /А400/ L=	4
4	хончим	ГОСТ 5781-82* /А240/ L=	102
Бетон орц, В25			V=1.2x4=4.8м³

Хэсгийн мэдээлэл			
Поз	Загвар / ДН-16/	Поз	Загвар / ДН-17/
1		1	
3		3	
4		4	

- Тайлбар:
- Энэ зарцгийг ББ-н холбогдох хуудастай хамт үзнэ.
  - Ажлын арматурын явцуу А400, А240.
  - Бүтээцийн бетоны ангил В25.
  - Арматурын хангаалах үеийн зааган 25мм байна.
  - Цугтамал мөмөр бетон бүтээцийг хэд хэд хамгаалд бэлтгэж цугтамал дарсагаар бэхжилтийн 70%-д хүрсний дараа хэд хэд хамгаалаг авна.
  - Цугтамал бетон, мөмөр бетон бүтээцийн ажлыг БНБД 52-02-05-ийн дагуу хийж гүйцэтгэнэ.

Энэхүү зарц нь "ББСМО" ХХК-ийн ОЮУНЫ ӨМЧ тусгай зориулалтын зөвшөөрөгчүүдээр өөрчлөх болон ашиглахыг хориглоно.

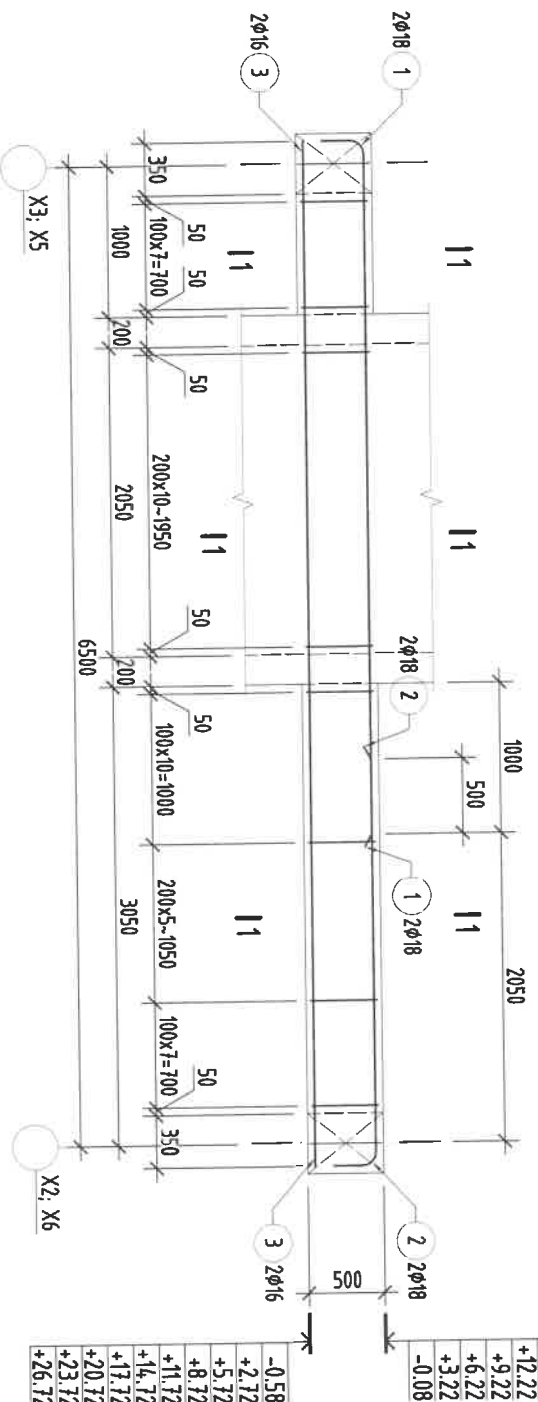
**ББСМО**  
Урьдчилан захиалга, хангалттай үйлчилгээ

СЭМБЭ ДЭД ТӨВИЙН БАРИЛГА АЖИЛТЫН ТӨСӨЛ 9 ДАВХАР 70 АЙЛЫН ОРОН СЭЦЦЭН БАРИЛГА

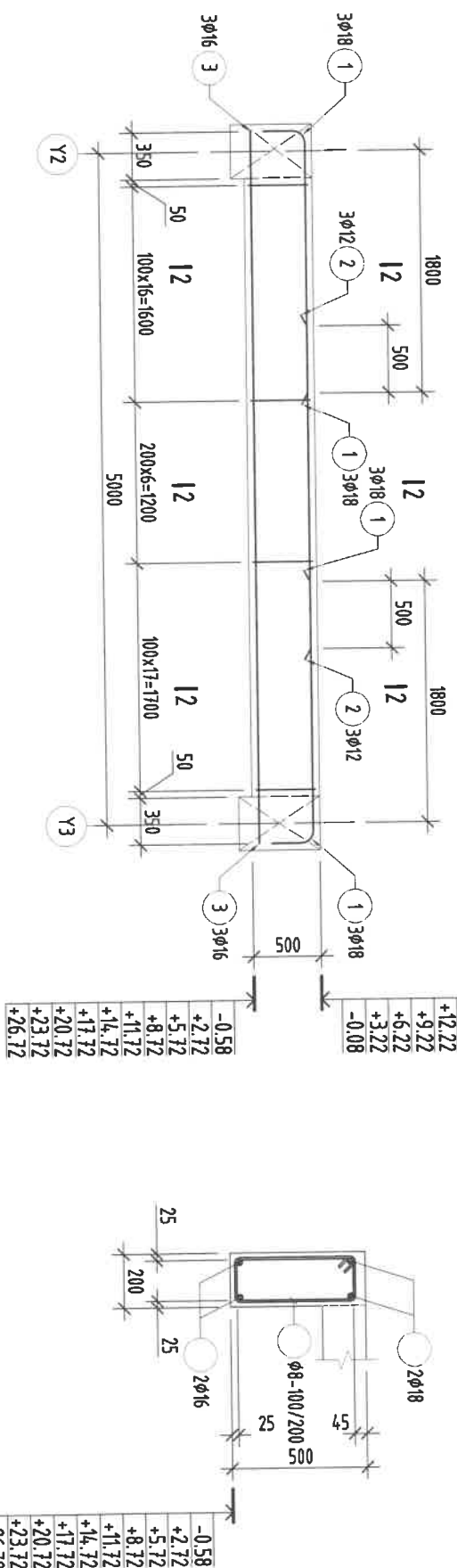
Дамнуруу /ДН-16/-н арматурчлал, Озмолууд, Материалын түүвэр

Ер. Захирагч	Б.Сүхжидна	ЕГ Шифр:	ББ-17/2024	Масштаб:	М1:50	Огноо:	2024
Шалгагч	Б.Сүхжидна	Инженер	Б.Гинзориг	ТГ Шифр:		Зургийн дугаар:	ББ-49
Инженер	Б.Гинзориг	Гүйцэтгэгч	Б.Гинзориг			Хуудас:	115

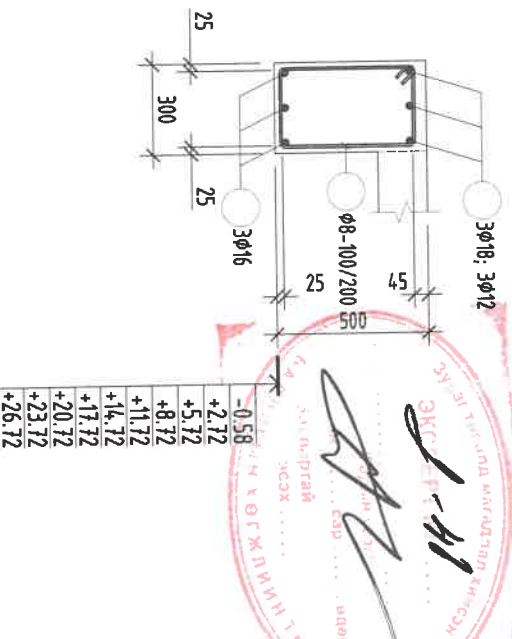
Туслах дамнуруу /ТДН-1/-н арматурчлал  
М1:50



Туслах дамнуруу /ТДН-2/-н арматурчлал  
М1:50



Огтлол 2-2  
М1:25



Цугтамал мөмөр бетон бүтээцийн материалын модорхойлолт

Поэ	Тэмдэглэгээ	Нэр	Тоо	Жин /кг/
<b>Туслах дамнуруу /ТДН-1/-н арматур</b>				
1	φ 18	ГОСТ 5781-82* /А400/ L=	2	9.88803 19.7761
2	φ 18	ГОСТ 5781-82* /А400/ L=	2	6.09262 12.1852
3	φ 16	ГОСТ 5781-82* /А400/ L=	2	10.7327 21.4654
4	хонгил	ГОСТ 5781-82* /А240/ L=	4.2	0.52085 21.8757
				V=0.3x20=6.0м³

Хэсгийн модорхойлолт

Поэ	1	2	4
Зогвар /ТДН-1/			
Поэ	1	2	4
Зогвар /ТДН-2/			

Тайлбар:

- Энэ зурагт ББ-н холбогдох хурдаснау хамт үзнэ.
- Ажлын ормашуурын ангу А400, А240.
- Бүтээцийн бетоны ангу В25.
- Арматурын хамсаалах үеийн зураг 25мм байна.
- Цугтамал мөмөр бетон бүтээцийг хэд хашмагд бэлтгэж цугласны дараагаар бэхжилтийн 70%-д хүрсэний дараа хэд хашмагд агна.
- Цугтамал бетон, мөмөр бетон бүтээцийн ажлыг БНБД 52-02-05-ийн дагуу хийж гүйцэтгэнэ.

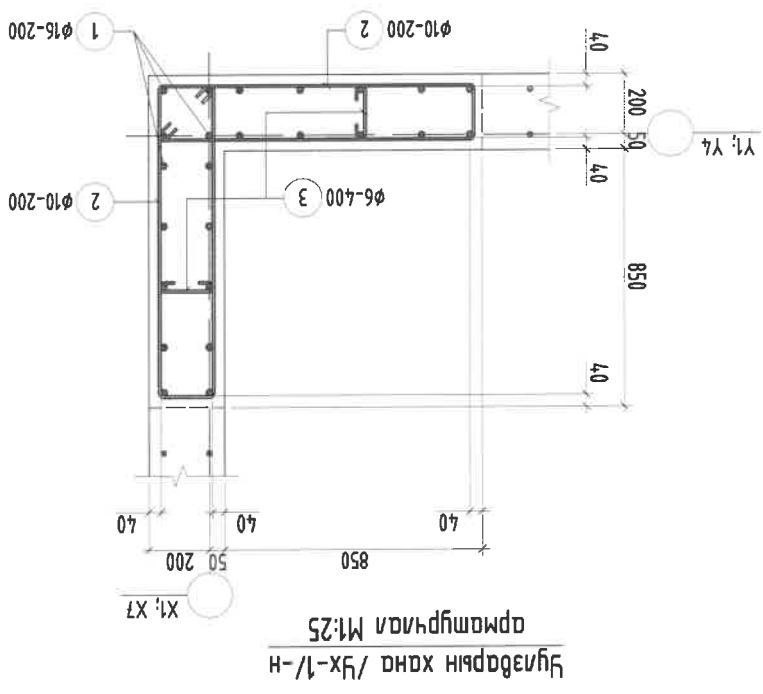
Энэхүү зураг нь "ББСНО"ХХК-ийн ОЮУНЫ ӨНЧ тул захирагчийн зөвшөөрөлдүгээр өөрчлөх болон ашиглахаг хориглоно.

НЭГ МАЯГИЙН ЗЭРЛЭГ  
СЭЛБЭ ДЭД ТӨВИЙН БАРИЛГАЖИЛТЫН ТӨСӨЛ 9 ДАВХАР 70 АЙМЫН ОРОН СУЦНЫ БАРИЛГА

Туслах дамнуруу /ТДН-1, 2/-н арматурчлал, Огтлолдууд, Материалын түвдэр		Үе шэл: АЗ	
Бр Захирагч	Б.Сүмжидмаа	ЕГ Шуфр:	Масштаб: М1:50
Шалгасан	Б.Сүмжидмаа	ББ-17/2024	Огноо: 2024
Инженер	Б.Ганзориг	ТГ Шуфр:	Хурдас: 115
Гүйцэтгэгч	Б.Ганзориг	Зурагчид дугаар:	ББ-50



Хувь ББД, Энд харах "ББСНО" ХХК-н байр  
Улаанбаатар, Төв, 971059, 971059, 971059  
М-чингэлсэл, Дорнод, Баянгол

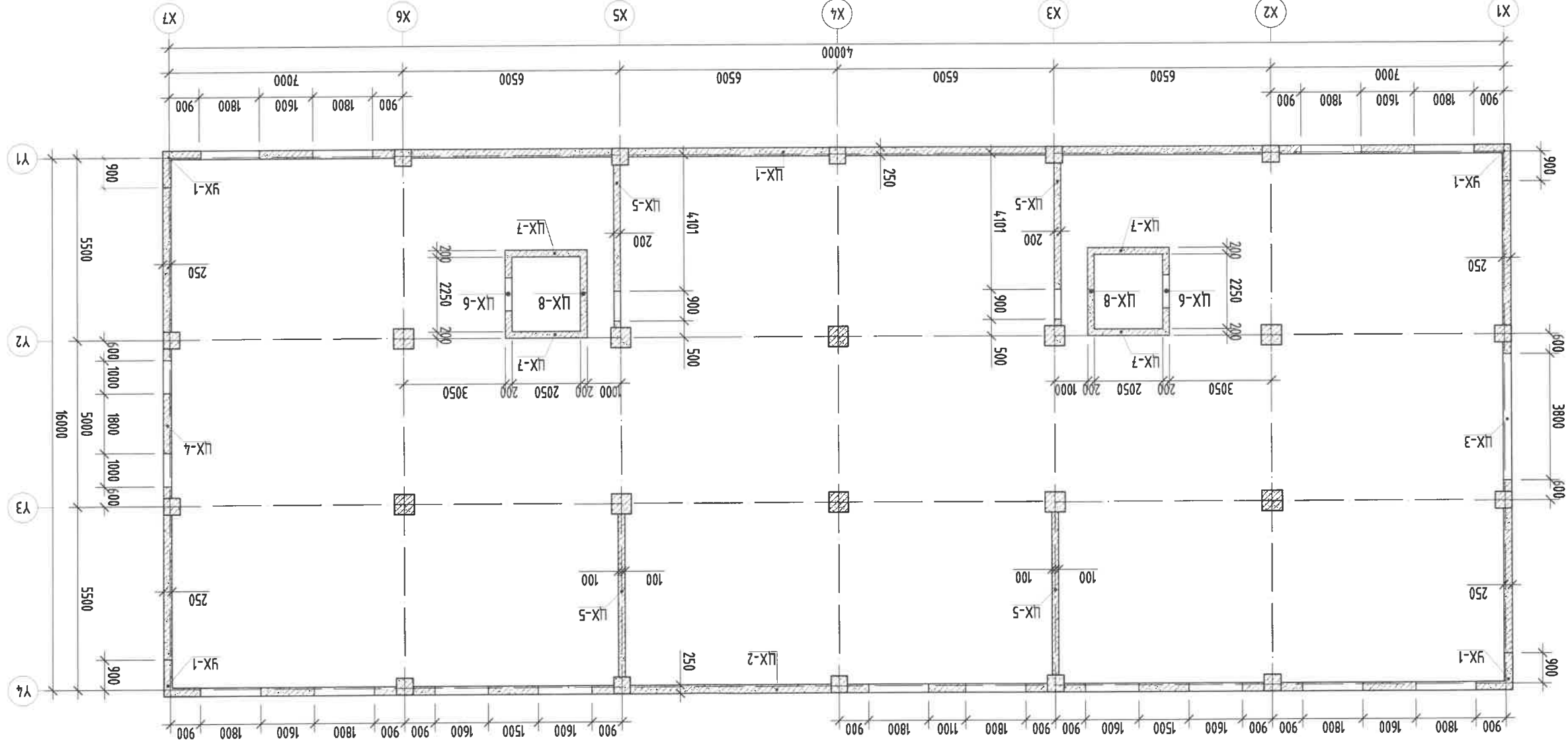


Хэсгийн модорхойлолт

Лоз	Залбар
2	1120 270 1020 270
3	70 170 70

Тайлбар:

1. Энэ зургууд ББ-н холбогдох хувиарсайд хамт үзнэ.
2. Ажлын арматурын аягуу А400, А240.
3. Бүтээгдэх бөмөр бетон аягуу В25.
4. Арматурын хамгаалах үеийн зургаан 20-30мм бодна.
5. Цуглармал мөмөр бетон бүтээгдэхүүнд гэд хамгаалах бэлтгэлж цугларсан
6. Цуглармал мөмөр бетон бүтээгдэхүүн ажлын БНДД
7. 52-02-05-ийн дагуу хувиарсайд гүйцэтгэнэ.



Зорилго дахрын цуглармал хананы хэвний дагуулам

Лоз	Тэмдэглэгээ	Нэр	Төр	Нэгж	Товчлол
			М	кг/м	
Цуглармал мөмөр бетон бүтээгдэхүүн материалын модорхойлолт					
Зорилго дахрын цуглармал хананы арматур					
			М	кг/м	
Цуглармал хана /УХ-1/-					
1	φ 16	ГОСТ 5781-82* /А400/ L=	4.350	24	6.86576
2	φ 10	ГОСТ 5781-82* /А240/ L=	2.580	40	1.59067
3	φ 6	ГОСТ 5781-82* /А240/ L=	3.10	20	0.06881
1					164.778
4					229.8
1					919.1
1					919.1
Жин /кг/					
Нэгж					
Товчлол					
Нэгж					

Энэхүү зургаа нь "БСМСО" ХХК-ийн ОЮУНД ӨМЧ мэдээллийн зөвшөөрөлгүйгээр өөрчлөх болон ашиглахыг хориглоно.

СЭ/БЗ ДЭД ТӨВИЙН БАРИЛГАЖИЛТИЙН ТӨСӨЛ 9 ДАВХАР 70 АЙЛЫН ОРОН СҮҮЦНЭ БАРИЛГА

Зорилго дахрын цуглармал хананы хэвний дагуулам

Харгал	Б.Гүнжидмаа	ЭТ Шуфр:	ББ-17/2024	Масштаб:	М: 150	Огноо:	2024
Шалгарсан	Б.Гүнжидмаа	ЭТ Шуфр:	ББ-17/2024	Масштаб:	М: 150	Огноо:	2024
Инженер	Б.Гүнжидмаа	ЭТ Шуфр:	ББ-17/2024	Масштаб:	М: 150	Огноо:	2024
Гүйцэтгэсэн	Э.Иварагмаа	ЭТ Шуфр:	ББ-17/2024	Масштаб:	М: 150	Огноо:	2024



Хаяг: БЗД, ЗӨ-Ф хороо "БСМСО" ХХК-н байр  
Утас: 771139, 991139, 991339.  
И-мэйл: bsmsob@yandex.kg, bsmsob@mail.com, bsmsob@mail.ru

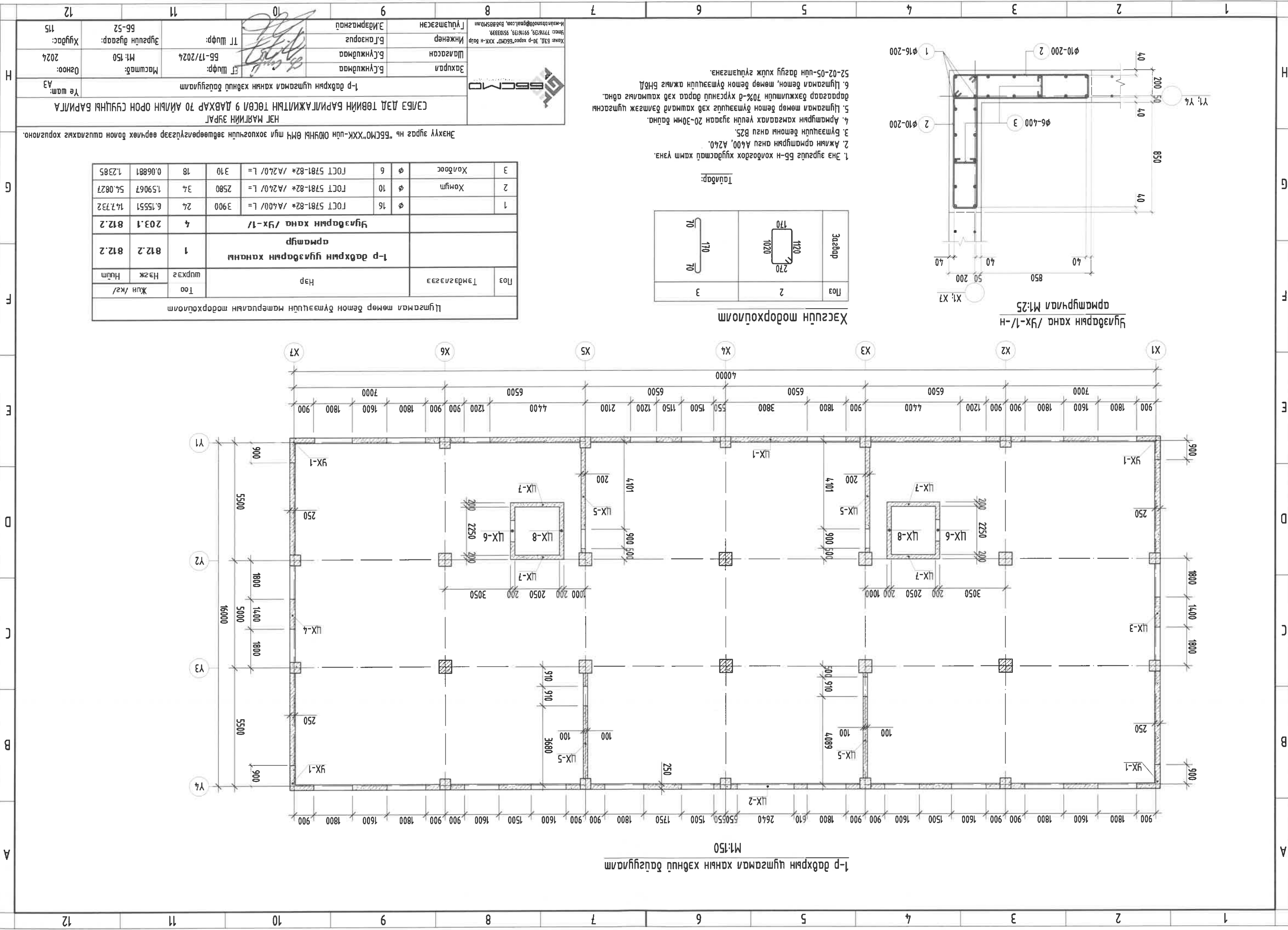
12 11 10 9 8 7 6 5 4 3 2 1

Н Г Ф Е Д С В А

12 11 10 9 8 7 6 5 4 3 2 1

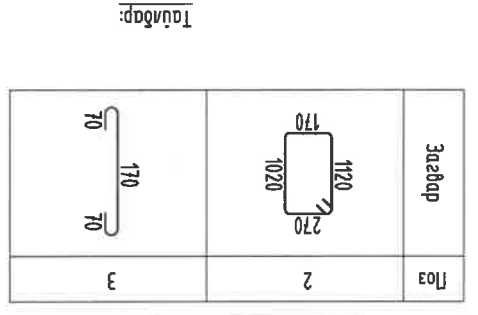
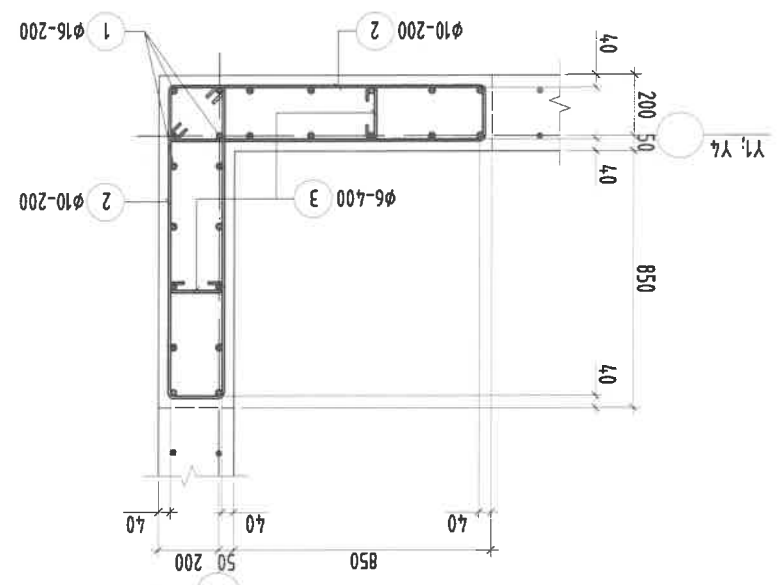
Н Г Ф Е Д С В А





1-р давхрагын цугтасгал хянганы хэвний дагуулагдм  
M1:150

Уч-1-ийн андны нийлэгшлэл M1:25



1. Энэ зургууд б5-н ховдогдох хуудасмау хамт үзнэ.
2. Ажлын орматурын анги А400, А240.
3. Бүтээцийн бетонны анги В25.
4. Арматурын хамгаалах үелэн зураг 20-30мм байна.
5. Цугтасгал мөмөр бетон бүтээцийг хэв хамгаалд бэлтгэж цугтасгана.
6. Цугтасгал бетон, мөмөр бетон бүтээцийн ажмыг бНБД.
- 52-02-05-ийн дагуу хийж гүйцэтгэнэ.

Цугтасгал мөмөр бетон бүтээцийн материалын мэдээлэл					
Лоз	Тэмдэглэгээ	Нэр	Шурхэг	Наж	Нийлм
		Тон	Жин /кг/		
1-р давхрагын учирдварын хананы арматур		4	203.1	812.2	812.2
Учирдварын хана /Уч-1/		4	203.1	812.2	812.2
1	φ 16	ГОСТ 5781-82* /А400/ L=	3900	24	6.15551
2	φ 10	ГОСТ 5781-82* /А240/ L=	2580	34	1.59067
3	φ 6	ГОСТ 5781-82* /А240/ L=	310	18	0.06881
Холбоос		6	ГОСТ 5781-82* /А240/ L=	310	1.2385

Хянгын БЭД, 30-р хороо "БСМО" ХХК-ийн байр  
Утас: 7716139, 9916139, 9503339  
И-мэйл: bbsmo@bbsmo.com, bbsmo@mail.ru

Захирал	Б.Сүхбаатар	Б.Сүхбаатар	Б.Сүхбаатар
Шалбарсан	Б.Сүхбаатар	Б.Сүхбаатар	Б.Сүхбаатар
Инженер	Б.Сүхбаатар	Б.Сүхбаатар	Б.Сүхбаатар
Гүйцэтгэсэн	Б.Сүхбаатар	Б.Сүхбаатар	Б.Сүхбаатар

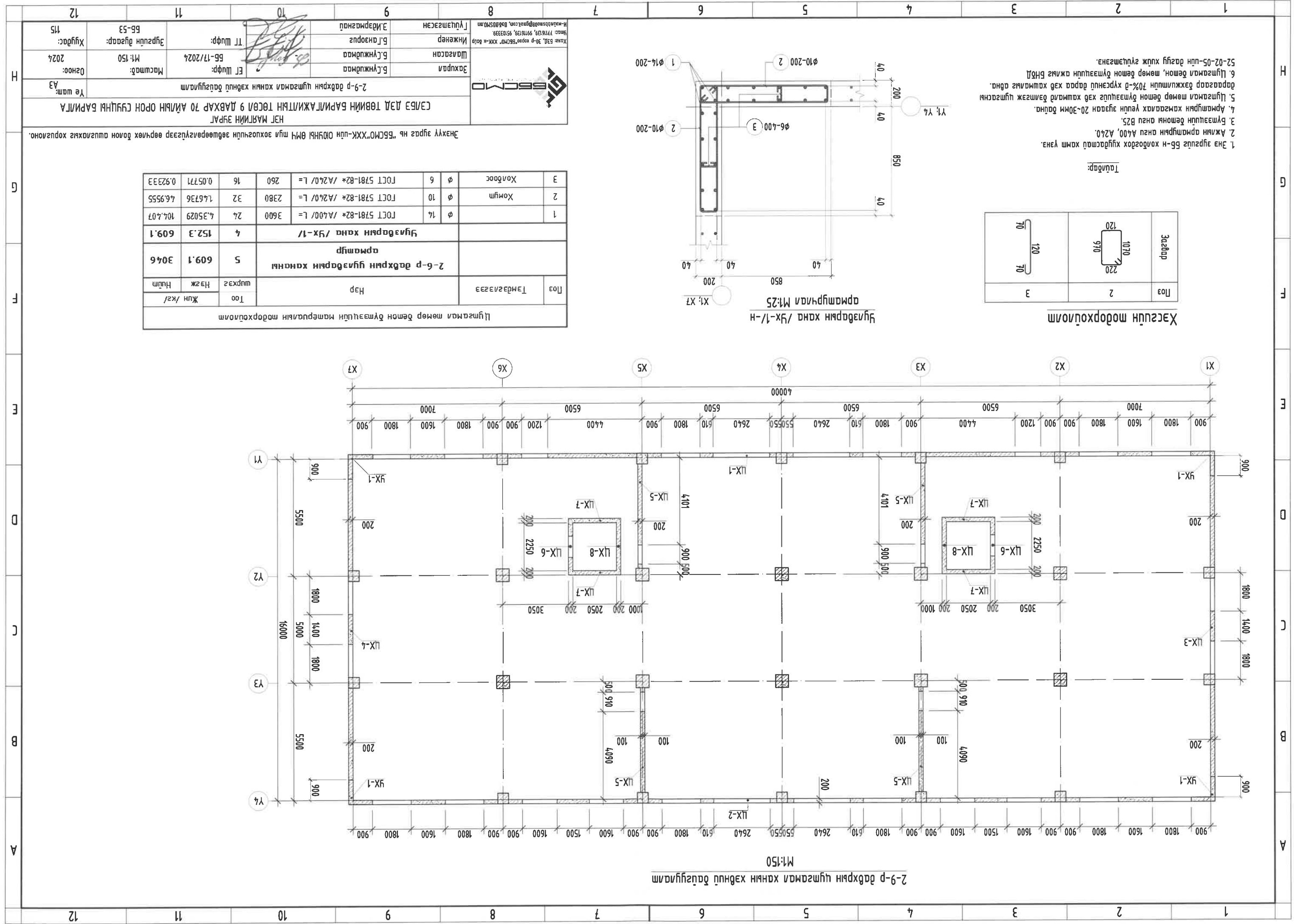
Т.Шифр: 65-17/2024  
Масштаб: М1:50  
Хугацаа: 65-52  
Хугацаа: 115  
Огноо: 2024  
Үе шат: А3

1-р давхрагын цугтасгал хянганы хэвний дагуулагдм

НЭГ МАГНИЙ ЗУРАГ

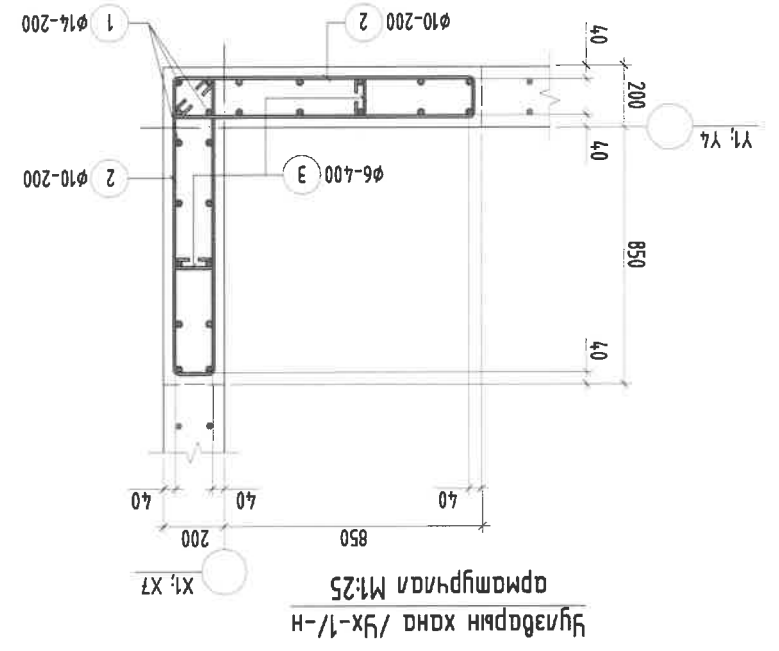
СЭЛБЭЭ ДЭД ТӨВИЙН БАРИЛГАЖИЛТЫН ТӨСӨЛ 9 ДАВХАР 70 АЙЛЫН ОРОН СУУЦНЫ БАРИЛГА

Энэхүү зураг нь "БСМО" ХХК-ийн ОЮУНЫ ӨМЧ мэт зохиогчийн зөвшөөрөгдсүгээр өөрчлөх болон ашиглаж хянагдана.



Тайлбар	Цэвэр	Тайлбар
1	120 1070 220 970	2
2	70 120 70	3

1. Энэ зургийг ББ-н холбогдох хуульцотой хамт үзэнэ.
  2. Ажлын арматурын ангуй А400, А240.
  3. Бүтээцийн бетонны ангуй В25.
  4. Арматурын хамгаалах үеийн зурагын 20-30мм байна.
  5. Цутгамал мөмөр бетон бүтээцийг хэв хамгаалд бэлтгэж цутгасны дараагаар бэхжилтийн 70%-д хүрсний дараа хэв хамгаалыг авна.
  6. Цутгамал бетон, мөмөр бетон бүтээцийн ажлын БНБД.
- 52-02-05-ийн дагуу хийж гүйцэтгэсэн.



Төрөл	Тэмдэглэл	Нэр	Шуудан	Нэгж	Тоо	Жин /кг/
Цутгамал мөмөр бетон бүтээцийн материалын тодорхойлолт	Тамдасгал	Нэр	Шуудан	Нэгж	1	Жин /кг/
					2	Тоо
					3	Жин /кг/
					4	Тоо
					5	Жин /кг/
2-6-р дахрын цуцгарын хананых						
Цуцгарын хана /УХ-1/						
1	φ 14	ГОСТ 5781-82* /А400/ L= 3600	24	4.35029	104.407	609.1
2	φ 10	ГОСТ 5781-82* /А240/ L= 2380	32	14.6736	46.9555	609.1
3	φ 6	ГОСТ 5781-82* /А240/ L= 260	16	0.05771	0.92333	609.1

Энэхүү зураг нь "ББСМО" ХХК-ийн ОЮУНЫ ӨМЧ мэдээллийн зөвшөөрөлтэйгээр өөрчлөх болон ашиглахыг хориглоно.

ЭЗГ МАГГИЙН ЭРАГ  
СЭ/БЭ ДЭД ТӨВИЙН БАРИЛ АЖИЛТЫН ТӨСӨЛ 9 ДАВХАР 70 АЙЛЫН ОРОН СҮҮЦНЭЙ БАРИЛГА

2-9-р дахрын цутгамал ханан хэвний дүгнэлт

Ханан: БЭД, 30-р хороо "ББСМО" ХХК-н байр  
Масштаб: 1:150  
Эргүүлэн дугаар: ББ-53  
Хугацаа: 115

Харгал: Б.Лунжидмаа  
Шалгарсан: Б.Лунжидмаа  
Инженер: Б.Лунжидмаа  
Эндэргэлт: Э.Идрмагнал

Утас: 7716139, 9916139, 9916339  
И-мэйл: bbbmo@bbsmo.com, bbbmo@mail.ru

- Энэ зурвиг ББ-н хөндөгдөх хурдтай хамт үзэнэ.
- Ажлын арматурын анги А400, А240.
- Бүтээцийн бөмөр бөмөр анги В25.
- Арматурын хамгаалах үеийн зураг 20-30мм байна.
- Цуцгамаг мөмөр бөмөр бүтээцийг хэв хамгаалд бэлтгэж цуцгасна.
- Цуцгамаг бөмөр, мөмөр бөмөр бүтээцийн ажлын БНД.
- Цуцгамаг бөмөр, мөмөр бөмөр бүтээцийн ажлын БНД.
- 52-02-05-ийн дагуу хийж гүйцэтгэнэ.

ББСМО

Хаяг: БЗЛ, 30-р хороо "ББСМО" ХХК-н байр  
Утас: 771619, 991619, 9510339  
И-мэйл: bbsmo@bbsmo.com, bbsmo@mail.ru

Эхлэвч	Б.Гүнжидмаа
Шаарцагч	Б.Гүнжидмаа
Инженер	Б.Ганзориг
Гүйцэтгэгч	Э.Мидармаа

Холбоо: 5781-82\* / А240 / L=

ЭНГЭ ДЭД ТӨВИЙН БАРИЛГАЖИЛГЫН ТӨСӨЛ 9 ДАВХАР 70 АЙЛЫН ОРОН СҮҮЦНЭЙ БАРИЛГА

ЭНГЭ МАЯГИЙН ЗУРАГ

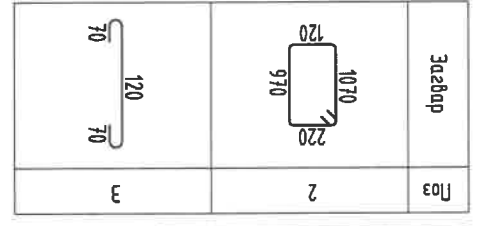
Техникийн дэвхрэн цуцгамаг хангын хэвний дэвхүүлэм

Үе шат: А3

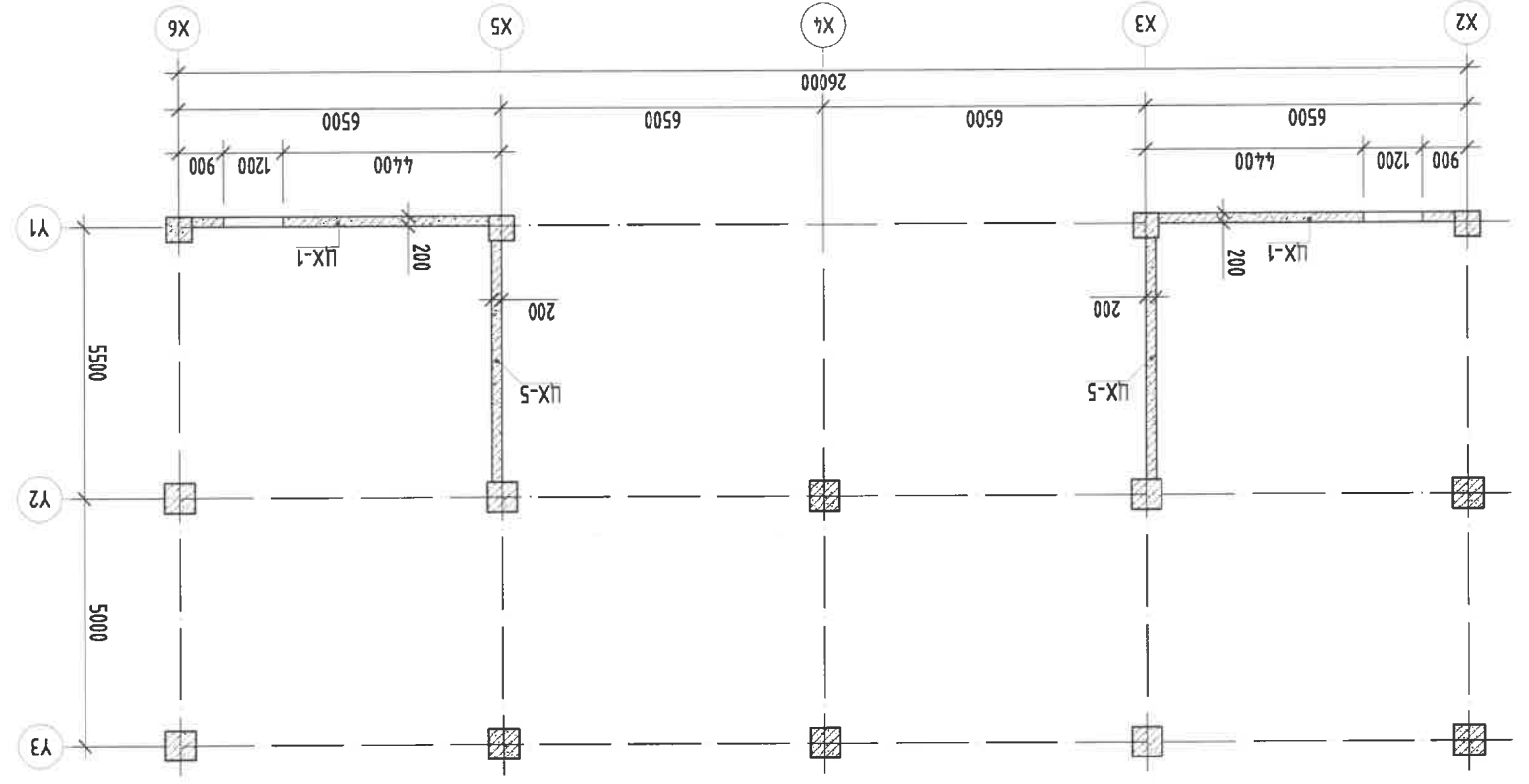
Огноо:	Мн. 150
Хугацаа:	ББ-54

Энэхүү зураг нь "ББСМО" ХХК-ийн өмч мэдээлэл болон хөндөгдөх хурдтай хамт үзэнэ.

Тайлбар:



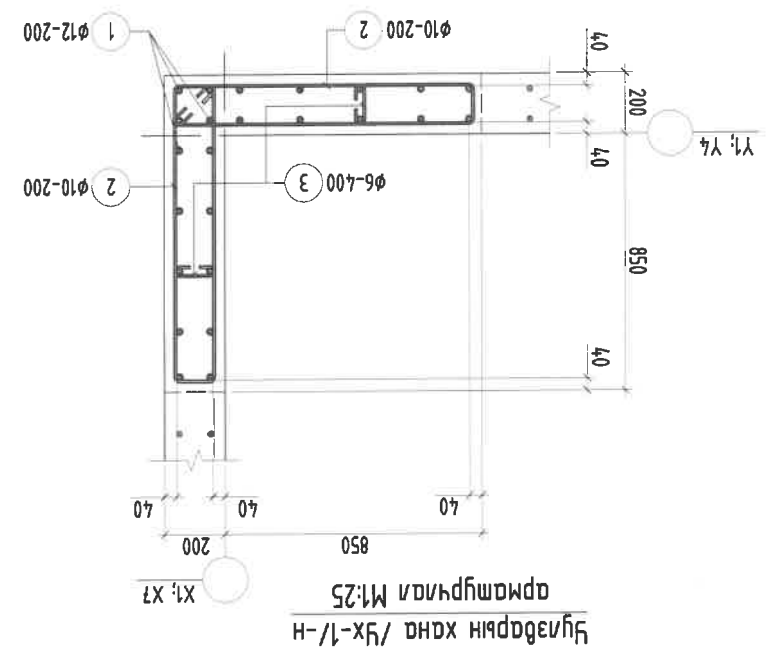
Хэсгийн модорхойлолт



Техникийн дэвхрэн цуцгамаг хангын хэвний дэвхүүлэм М1:150

Төрөл	Тэмдэглэгээ	Нэр	9-р дэвхрэн гүйцэтгэлийн ханганы арматур	
			шүрхэг	Нэгж
			1	545.2
			4	136.3
Гүйцэтгэлийн ханга /ЦХ-1/				
1			12	3.68443
2			10	1.46736
3			6	0.05771
Цуцгамаг мөмөр бөмөр бүтээцийн материалын модорхойлолт				
			Төө	Жин /кг/
			шүрхэг	Нэгж
			16	0.05771
			32	1.46736
			24	3.68443
			4	136.3
Гүйцэтгэлийн ханга /ЦХ-1/				
1			12	3.68443
2			10	1.46736
3			6	0.05771
Цуцгамаг мөмөр бөмөр бүтээцийн материалын модорхойлолт				
			Төө	Жин /кг/
			шүрхэг	Нэгж
			16	0.05771
			32	1.46736
			24	3.68443
			4	136.3

Төрөл	Тэмдэглэгээ	Нэр	7, 8-р дэвхрэн гүйцэтгэлийн ханганы арматур	
			шүрхэг	Нэгж
			2	498.3
			4	124.6
Гүйцэтгэлийн ханга /ЦХ-1/				
1			12	3.68443
2			10	1.46736
3			6	0.05771
Цуцгамаг мөмөр бөмөр бүтээцийн материалын модорхойлолт				
			Төө	Жин /кг/
			шүрхэг	Нэгж
			16	0.05771
			32	1.46736
			24	3.68443
			4	124.6



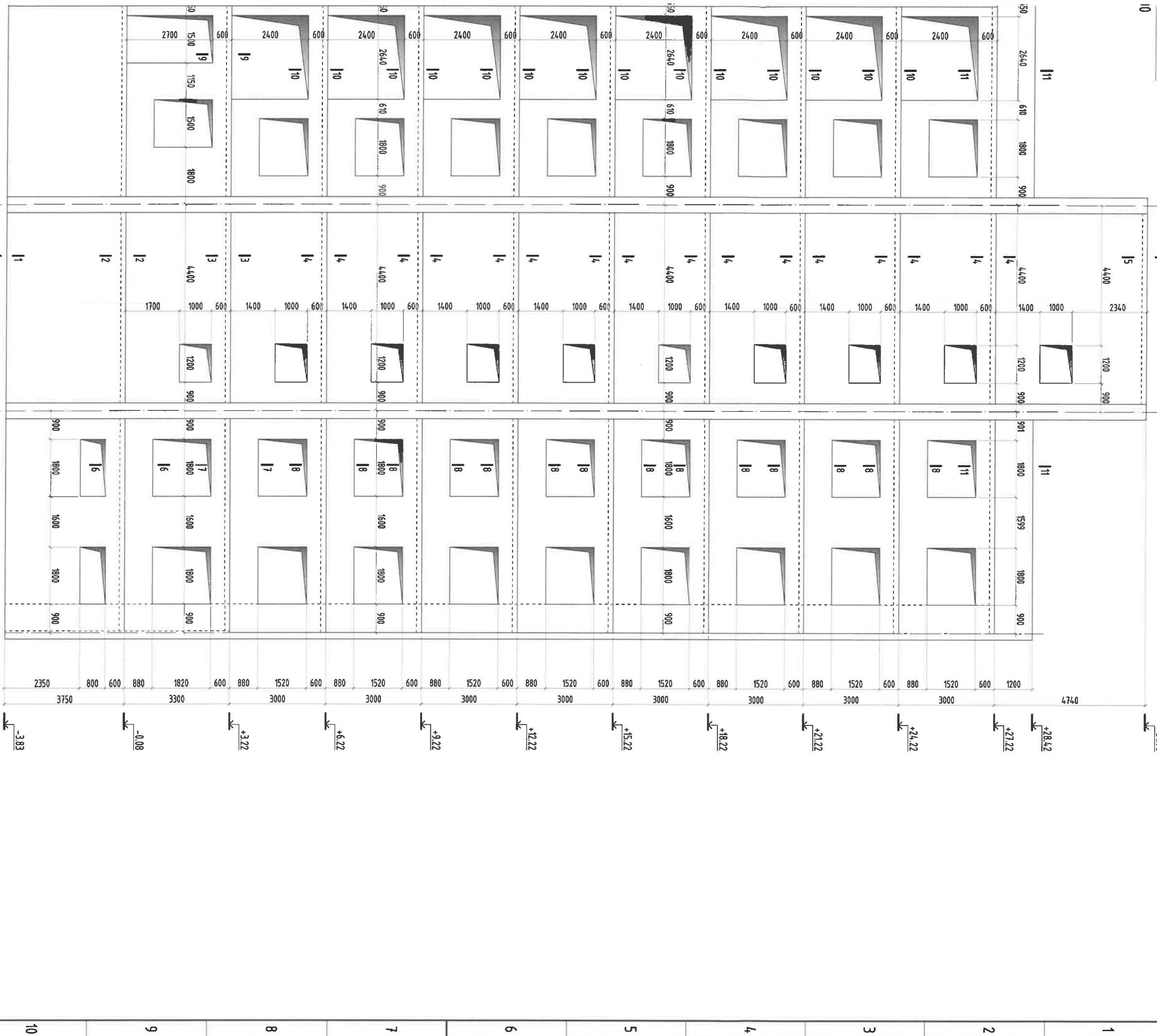
Гүйцэтгэлийн ханга /ЦХ-1/-н арматурчлал М1:25



Цугтамал ханд  
М:1:1

Тайлбар:

1. Энэ зурагийг ББ-н холбогдох худалдаатай хамт үзэнэ.
2. Ажлын орнголтийн ангил А4,00, А2,40.
3. Бүтээцийн бетоны ангил В25.
4. Арнгалтийн хангаараах үеийн зурагын 20-30мм байна.
5. Цугтамал төмөр бетон бүтээцдээ хэд хамгаалд дэлгэж цугтамал дараагаар бэхжилтийн 70%-д хүрсний дараа хэд хамгаалыг адна.
6. Цугтамал бетон, төмөр бетон бүтээцийн ажлаа БНБД 52-02-05-ийн дагуу хийж гүйцэтгэнэ.



Энэхүү зураг нь "БСМО" ХХК-ийн ОЮУНЫ ӨНЧ мэдээлэлээр үндэслэн зурсан бөгөөд өөрчлөх болон ашиглахыг хориглоно.

		Цугларчиг хана ЦХ-1 Өзгөжээс		Үе шат: АЗ	
		<p align="center"><b>СЭБЭЗ ДЭД ТӨВИЙН БАРИЛГ АЖИЛТЫН ТӨСӨЛ 9 ДАВХАР 70 АМЛЫН ОРОН СҮҮЦНЭ БАРИЛГА</b></p> <p align="center">НЭГ МАЛГИЙН ЗУРАГ</p>			
Зохиол	Б.Сүмбидмаа	ЭГ Шифр:	ББ-17/2024	Масштаб:	М: 100
Шалбарсан	Б.Сүмбидмаа	Инженер	Б.Ганзориг	Зургийн дугаар:	ББ-55
Гүйцэтгэсэн	Э.Ивэрмэгэдий	ТГ Шифр:		Хувьдас:	1/5

Холбоо: Б.Сүмбидмаа, Утас: 7716199, 9916319, 9916333, И-мэйл: bscmo@bcsco.mn, bscmo.mn

А

В

С

Д

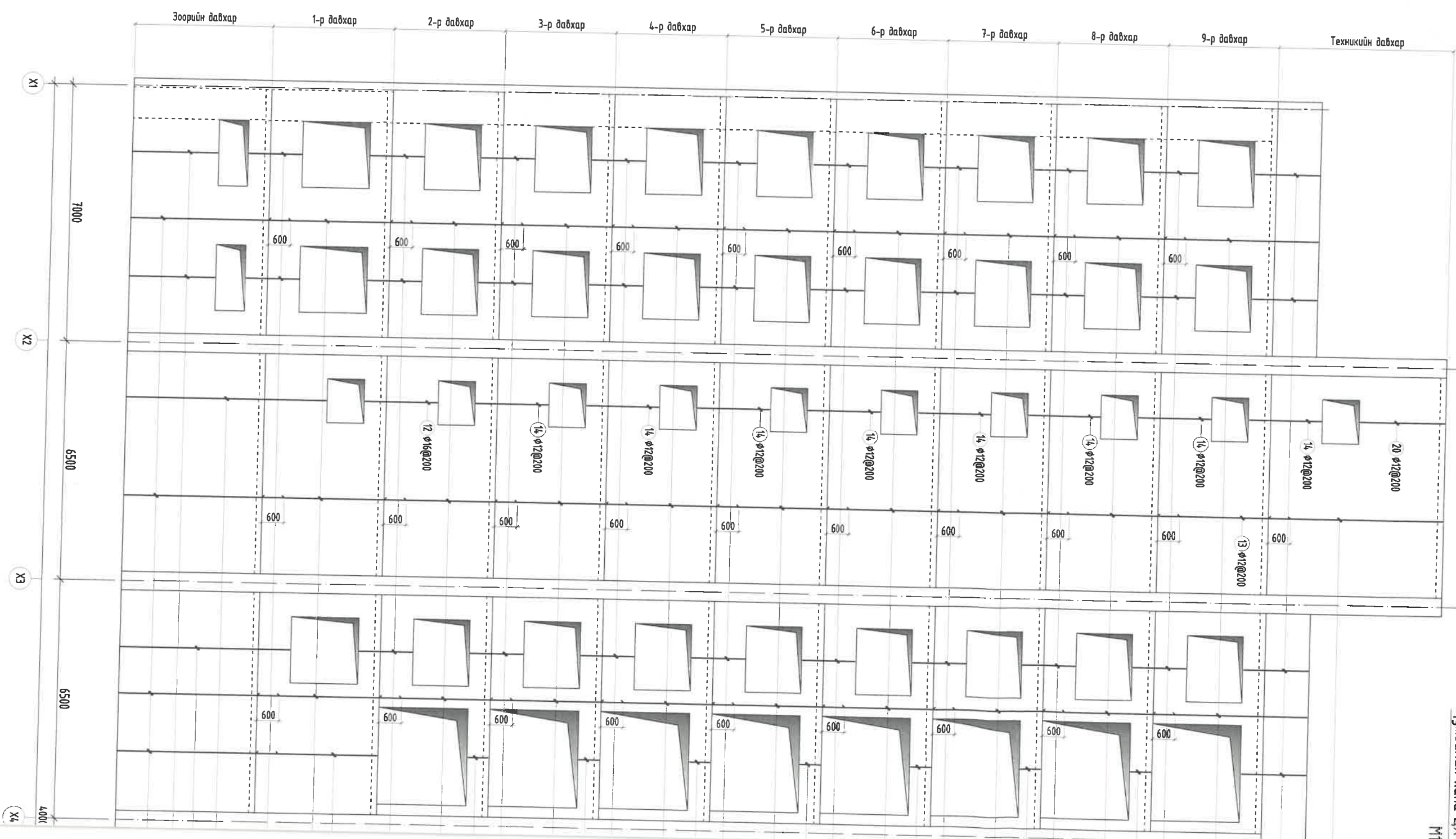
Е

Ф

Г

Н

Цугаамал хана ЦХ-М1



Тайлбар:

1. Энэ зурагийг ББ-н хоёрдогдох хуудастай хамт үзнэ.
2. Ажлын оршилруудын огцол А400, А240.
3. Бүтээцийн бетоны өнцөг В7.5.
4. Арматурын хамгаалах үеийн зузаан 20-30мм байна.
5. Цугаамал мөмөр бетон бүтээцийг хэд хашмагд бэлтгэж цугаасны дараагаар дэхжүүлсний 70%-д хурстний дараа хэд хашмагдлыг авна.
6. Цугаамал бетон, мөмөр бетон бүтээцийн ажлыг БНБД 52-02-05-ийн дагуу хийж гүйцэтгэнэ.

12

11

10

9

8

7

6

5

4

3

2

1

А

В

С

Д

Е

Ф

Г

Н

X1

X2

X3

X4

7000

6500

6500

4000

Зоорийн давхар

1-р давхар

2-р давхар

3-р давхар

4-р давхар

5-р давхар

6-р давхар

7-р давхар

8-р давхар

9-р давхар

Техникийн давхар

600

600

600

600

600

600

600

600

600

600

600

600

600

600

600

600

600

600

600

600

600

600

600

600

600

600

600

12  $\phi 16 @ 200$

14  $\phi 12 @ 200$

14  $\phi 12 @ 200$

14  $\phi 12 @ 200$

14  $\phi 12 @ 200$

14  $\phi 12 @ 200$

14  $\phi 12 @ 200$

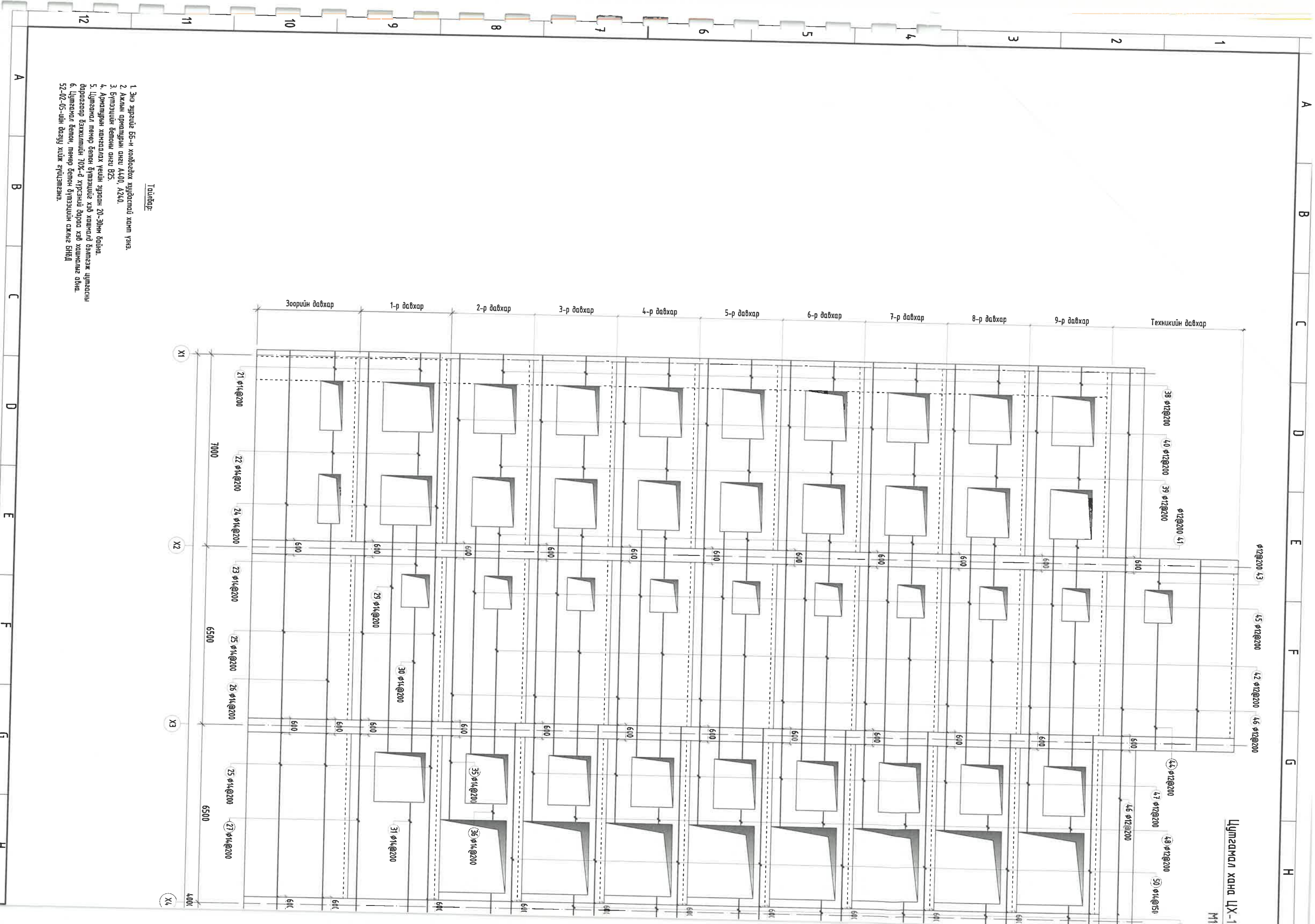
14  $\phi 12 @ 200$

14  $\phi 12 @ 200$

20  $\phi 12 @ 200$

13  $\phi 12 @ 200$





Цугамагал хана ЦХ-1

М1:

Тайлбар:

1. Энэ зурагца ББ-н хойдогодох хуудастай хамт үзнэ.
2. Ажлын оршилтурын анги АА00, А240.
3. Бүтээцийн бетоны анги В25.
4. Арматурын хянагдах үеийн зураг 20-ЭФм байна.
5. Цугамагал мөвөр бетон бүтээгдээ хэд хамгаалд бэлтгэж цугласны бардгаар бэхжилтийн 70%-д хүрсний дараа хэд хамгаалаг байна.
6. Цугамагал бетон, мөвөр бетон бүтээцийн сжлэг БНД 52-02-05-ийн дагуу хийж гүйцэтгэнэ.




Хөндлөн арматурчлал

00



Энэхүү зураг нь "БССТО"ХХК-ийн ОУУНЫ ӨНЧ мэдээлэлд үндэслэн зөвшөөрөгдсөн өөрчлөх болон ашиглахыг хориглоно.

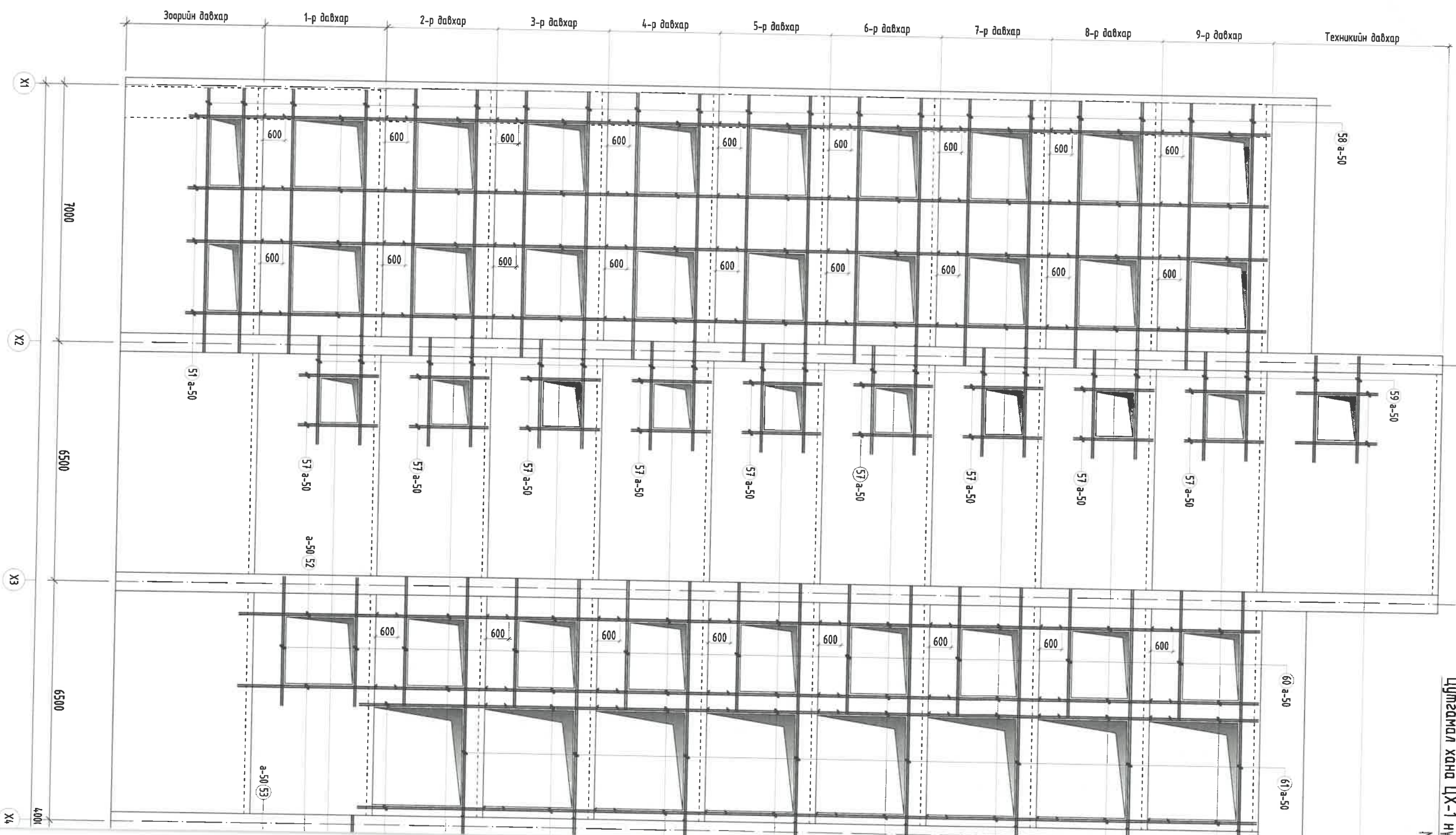
		Цугаарал ханга ЦХ-1 хөндлөн арматурчлал		Үе шат: АЗ	
		СЭБЭ ДЭД ТӨВИЙН БАРИЛГА ХИЙЛТЭЙН ТӨСӨЛ 9 ДАВХАР 70 АМЛЫН ОРОН СУУЦНЫ БАРИЛГА НЭГ МАЛГИЙН ЗУРАГ			
Захирагч	Б.Сүмбуйндаа	ЕГ Шүфр:	БС-ТТ/2024	Масштаб:	М1:100
Шалбарсан	Б.Сүмбуйндаа	Инженер	Б.Ганзориг	Зургийн бусад:	5Б-57
Гүйцэтгэсэн	ЭМБэржиданай	ТТ Шүфр:		Хугацаа:	115

Handwritten signature and red circular stamp of the design organization.

A B C D E F G H

Цугсагал хана ЦХ-1 нүүх

M:1

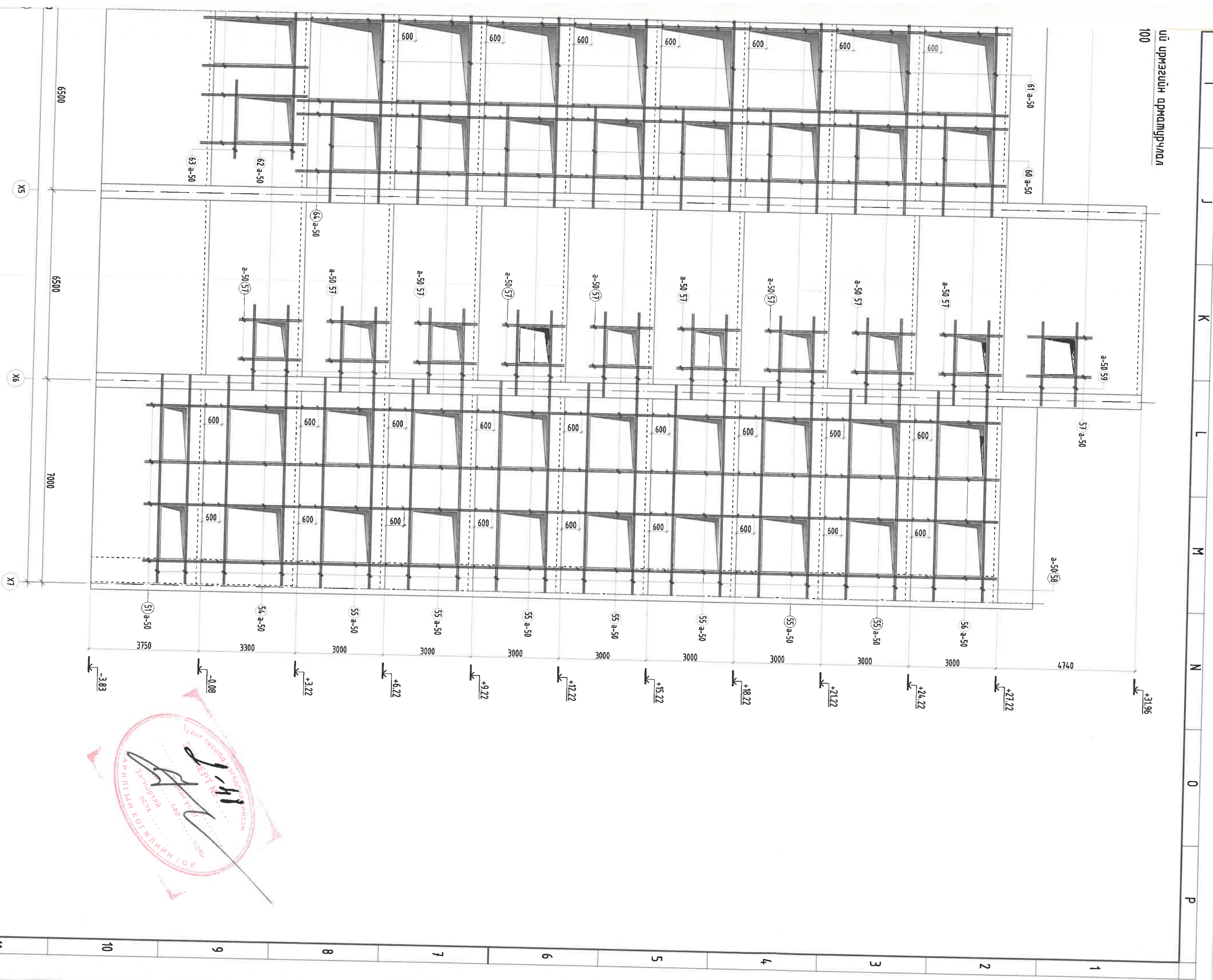


Тайлбар:

1. Энэ зурагцаг ББ-н холбоодох хувиартай хамт үзнэ.
2. Ажлын орнамлын ангил А400, А240.
3. Бүтээцийн бетоны ангил В25.
4. Арматурын хамгаалах үеийн зурагын 20-30мм байна.
5. Цугсагал мөмөр бетон бүтээгдээг хэд хэсгийг дэлгэж цугсагалыг дараагаар бэхжилтийн 70%-д хүрсний дараа хэд хэсгийг авна.
6. Цугсагал бетон, мөмөр бетон бүтээгдээг ажлааг БНӨД 52-02-05-ийн дагуу хийж гүйцэтгэнэ.

12 11 10 9 8 7 6 5 4 3 2 1

A B C D E F G H



Энэхүү зураг нь "БСМО"ХХК-ийн ОЮУНЫ ӨНЧ мэдээлэлээр үндэслэн зөвшөөрөгдсөн өөрчлөх болон ашиглахыг хориглоно.



Цулгандал хаяг ЦХ-1 нүүхний црмэзүйн организурчлал		НЭГ МАЛГИЙН ЗУРАГ	
<b>СЭБЭ ДЭД ТӨВИЙН БАРИЛГ АЖИЛТЫН ТӨСӨЛ 9 ДАВХАР 70 МИЛЫН ОРОН СУУЦНЯ БАРИЛГА</b>			
Зохирол	Б.Сүмжидмаа	ЕГ Шифр:	Масштаб:
Шалгалсан	Б.Сүмжидмаа	ББ-17/2024	М:100
Инженер	Б.Ганзориг	ТГ Шифр:	Зургийн дугаар:
Гүйцэтгэсэн	Элбэргэнэгийн		ББ-58
		Үе шил:	Огноо:
		А3	2024
		Хугацаа:	115

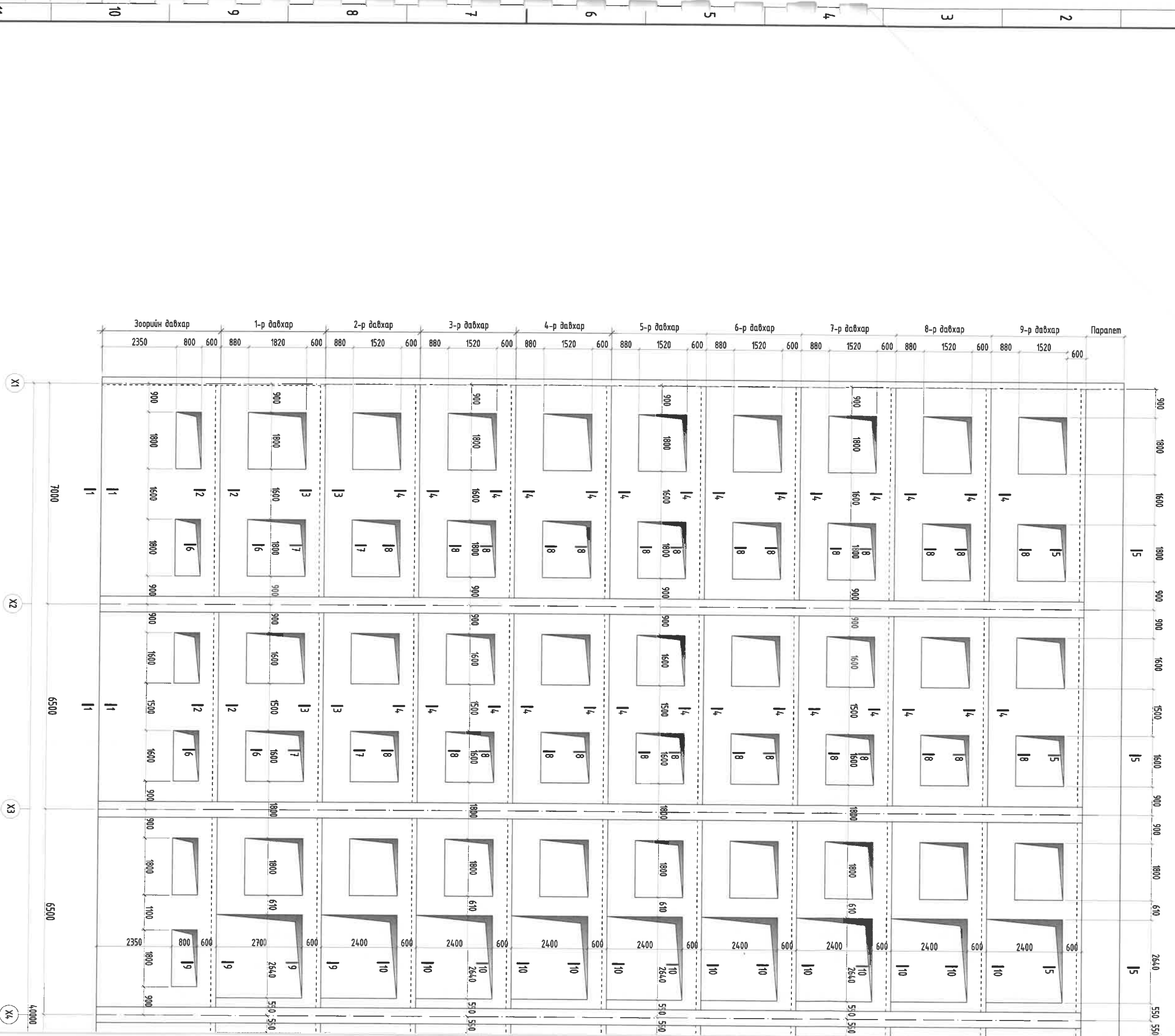
Хаяг БЗД, 39-д зургаас бүрдэх ХХК-ийн байр  
Уулс ТУВБЗ, 971639, 5803333  
Индустриал/Industrial zone, Davaaivshim





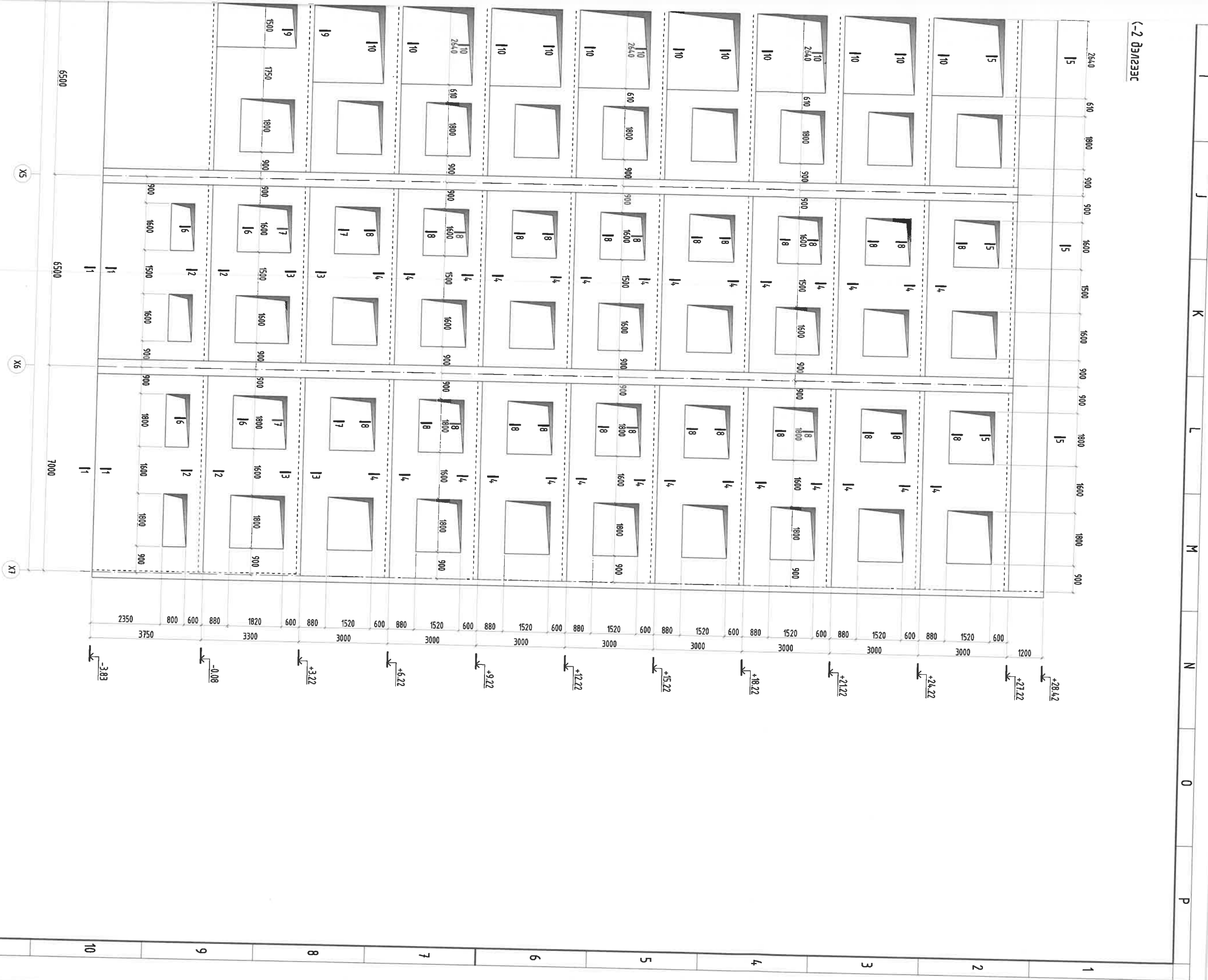
A B C D E F G H

Цугсагал хана Д  
М:100



Тайлбар:

1. Энэ зурагийг ББ-н хайгуулах хуудастай хамт үзнэ.
2. Ажлын оршилгүйн агаар А400, А240.
3. Бүтээцийн төлөний агаар В25.
4. Арматурын хангалдах үеийн зураг 20-30мм байна.
5. Цугсагал мөнгөр бетон бүтээцийг хэл хамгийн багцаа хэл хамгаалах арга.
6. Цугсагал бетон, мөнгөр бетон бүтээцийн ажлаа БНБД 52-02-05-ийн дагуу хийж гүйцэтгэнэ.



Энэхүү зураг нь "БСМО" ХХК-ийн ОУЧНЫ ӨМЧ мэдээлэлд үндэслэн зөвшөөрөгдсөн өөрчлөх болон ашиглахыг хориглоно.



НЭГ МАЛГИЙН ЗУРАГ  
СЭЛБЭ ДЭД ТӨВИЙН БАРИЛГАЖИЛГЫН ТӨСӨЛ 9 ДАВХАР 70 АЙЛЫН ОРОН СҮҮЦНЭЙ БАРИЛГА

Захирагч		Б.Сүмийада		Цугаарал хана ЦХ-2 Өнөгзэс		Үе шил: АЗ	
Шалбарсан		Б.Сүмийада		ТТ Шифр: ББ-17/2024		Масштаб: М: 100	
Инженер		Б.Ганзориг		ТТ Шифр:		Эргэлийн дугаар: ББ-61	
Гүйцэтгэгч		ЭМБЕРГАНДИ		Хүндэтгэсэн:		Огноо: 2024	
Хаяг: БЗД, Эл. мэдээлэл БСМО ХХК-ийн Өмч		Утас: 771839, 971839, 9518333		И-мэйл: bsmono@bsmono.com, bsmono@bsmono.com		Хүндэтгэсэн: 115	

A B C D E F G H

Цугтамал хана ЦХ-2 э  
M1:10C

1

2

3

4

5

6

7

8

9

10

11

12



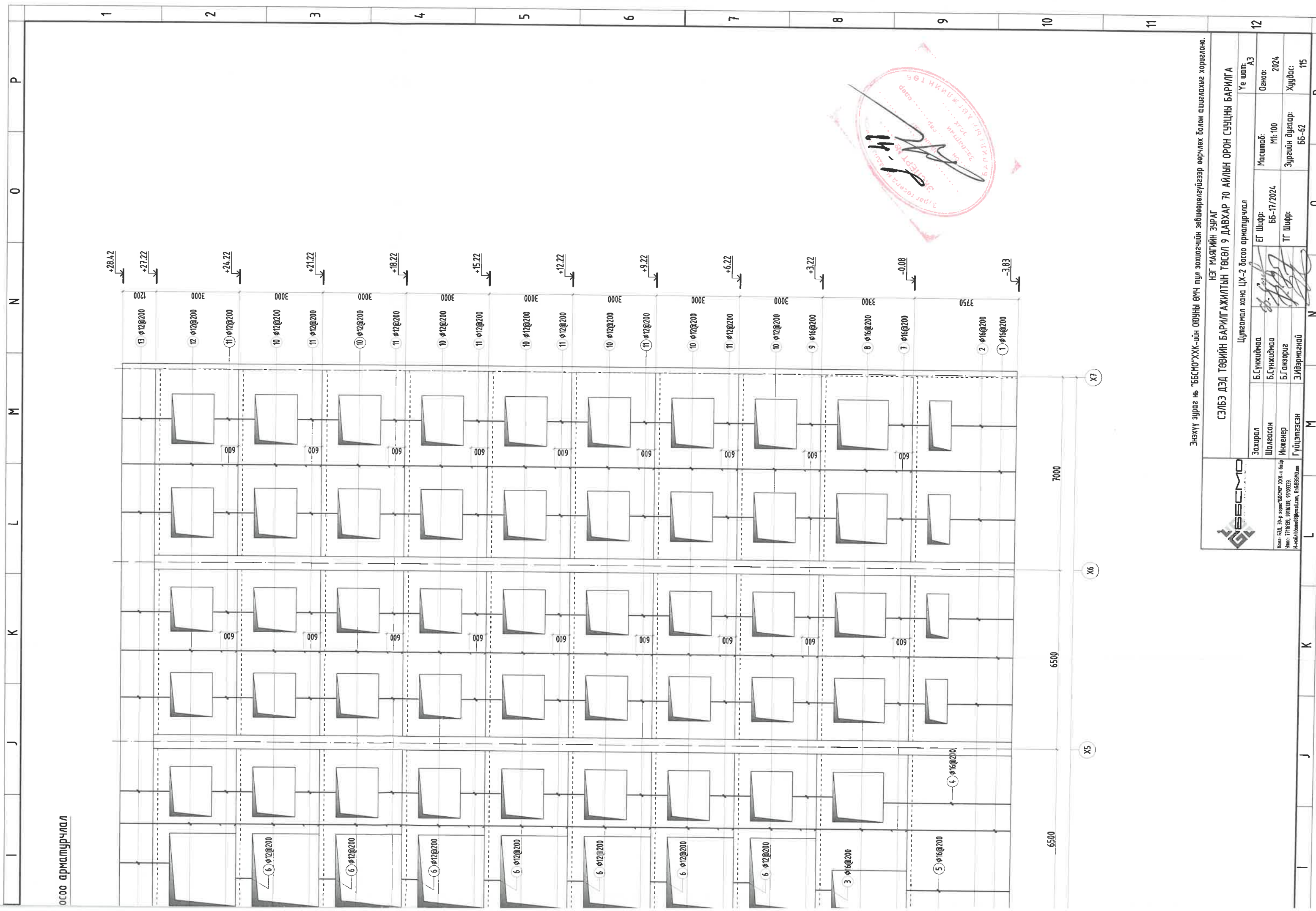
ЗООРИЙН ДАВХАР  
1-р давхар  
2-р давхар  
3-р давхар  
4-р давхар  
5-р давхар  
6-р давхар  
7-р давхар  
8-р давхар  
9-р давхар  
Паралет

Тайлбар:

1. Энэ зургийг ББ-н холбогдох хуудастай хамт үзнэ.
2. Ажлын орматурын анги А400, А240.
3. Бүтээцийн бетоны анги В25.
4. Арматурын хангалал үеийн зураг 20-30мм байна.
5. Цугтамал төмөр бетон бүтээцийг хэв хашмалд бэлтгэж цугтамал дараагаар бүхжүүлтийн 70%-д хүрсэний дараа хэв хашмалыг авна.
6. Цугтамал бетон, төмөр бетон бүтээцийн ажлыг БНД 52-02-05-ийн дагуу хийж гүйцэтгэнэ.

A B C D E F G H





ОСОО АРМАТУРЧЛАЛ

Энэхүү зураг нь "БСМО"ХХК-ийн ОЮУНЫ ӨМЧ тул зохиогчийн эдбөөрөөлөгдсөөр өөрчлөх болон ашиглахыг хориглоно.  
 НЭГ МАЯГИЙН ЗУРАГ  
 СЭЛБЭ ДЭД ТӨВИЙН БАРИЛГАЖИЛТЫН ТӨСӨЛ 9 ДАВХАР 70 АЙЛЫН ОРОН СҮҮЦНИ БАРИЛГА



Захирагч	Б.Сүмжидмаа	Цугаарал хана ЦХ-2 босоо арматурчлал	Үе шалт:	АЗ
Шалгасан	Б.Сүмжидмаа		ЕГ Шифр:	ББ-17/2024
Инженер	Б.Ганзориг		Масштаб:	М1:100
Гүйцэтгэгч	Э.Ивэрмагнай		Зургийн дугаар:	ББ-62
			Огноо:	2024
			Хуудас:	115

1 2 3 4 5 6 7 8 9 10 11 12

X5 X6 X7

6500 6500 7000

0 0 0



Цугтамал хана ЦХ-2 хэ  
M1:101

Тайлбар:

1. Энэ зургийг ББ-н холбогдох хүдвэстэй хамт үзнэ.
2. Ажлын арматурын ангил А400, А240.
3. Бүтээцийн бетоны ангил В25.
4. Арматурын хамгаалах үеийн зузаан 20-30мм байн.
5. Цугтамал төмөр бетон бүтээцийг хэв хашмалд бэлтгэж цугамсны дараагаар дэвжлтийн 70%-д хүрсэний дараа хэв хашмалыг авна.
6. Цугтамал бетон, төмөр бетон бүтээцийн ажлыг БНБД 52-02-05-ийн дагуу хийж гүйцэтгэнэ.

НӨЛӨН АРМАТУРЧЛАЛ

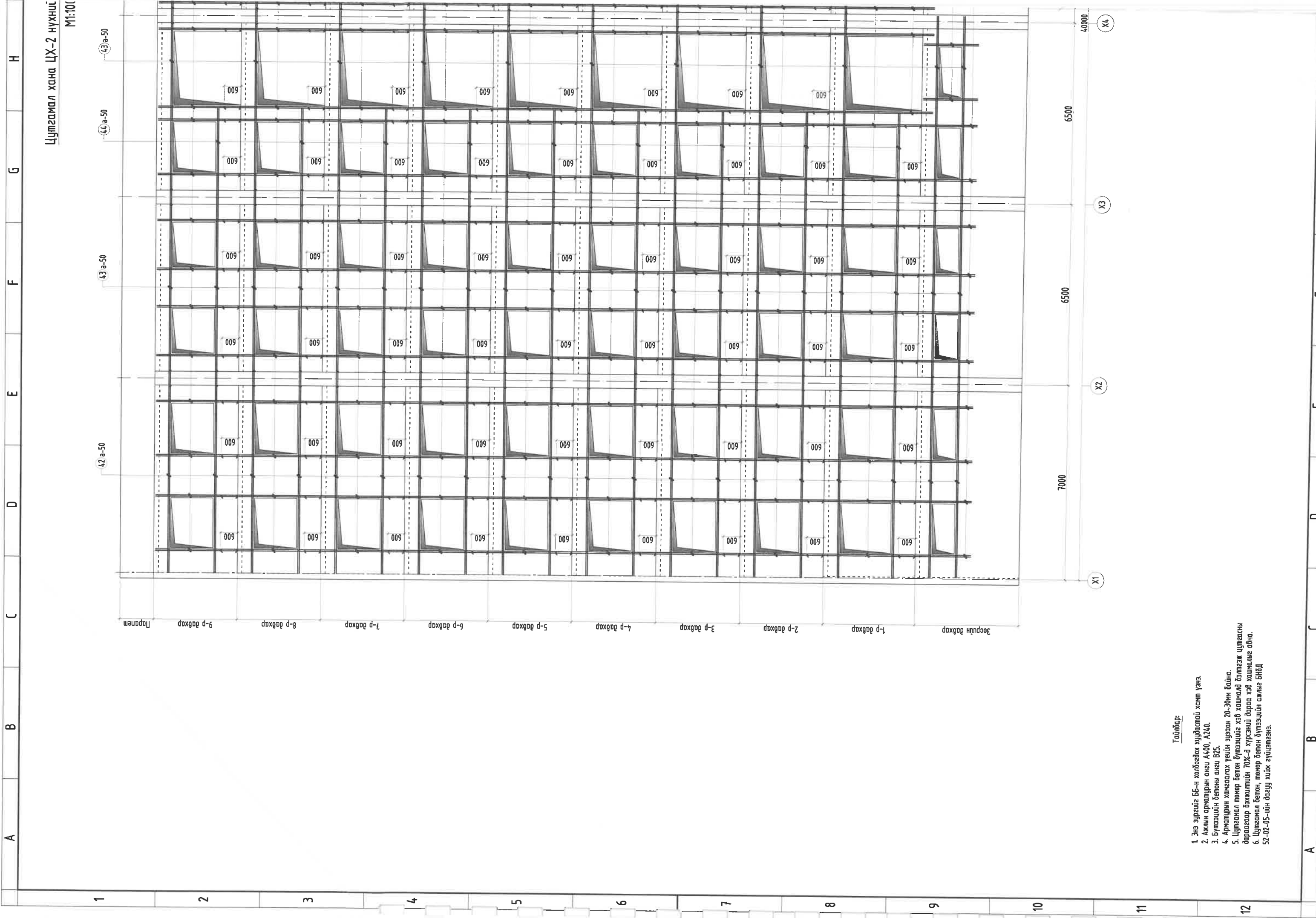


Энэхүү зураг нь "ББСМО"ХХК-ийн ОЮУНЫ ӨМЧ тул зохиогчийн зөвшөөрөлгүйгээр өөрчлөх болон ашиглахыг хориглоно.  
 НЭГ МАЯГИЙН ЗУРАГ

ББСМО  
 Хаяг: 530, 30-р хороо "ББСМО" ХХК-ий байр  
 Утас: 7716331, 9716357, 9583339  
 И-майл: bbsmo@bbsmo.com, bbsmo@bbsmo.mn

Цэцэгэмал хана ЦХ-2 хөндлөн арматурчлал		Масштаб:	М1: 100	Үе шат:	А3
Зохиол	Б.Сүмжидмаа	Б.Сүмжидмаа	М1: 100	Огноо:	2024
Шалгасан	Б.Сүмжидмаа	Б.Сүмжидмаа	М1: 100	Зургийн дугаар:	115
Инженер	Б.Ганзориг	Б.Ганзориг	М1: 100	Хуудас:	115
Гүйцэтгэсэн	Э.Ивэрмагнай	Э.Ивэрмагнай	М1: 100		

СЭЛБЭЭ ДЭД ТӨВИЙН БАРИЛГАЖИЛГЫН ТӨСӨЛ 9 ДАВХАР 70 АЙЛЫН ОРОН СУУЦНЫ БАРИЛГА



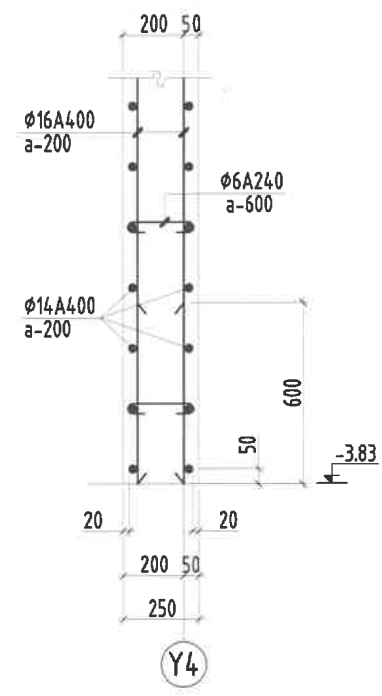
Цулгамал хана ЦХ-2 нүхний  
М1:100

Тайлбар:

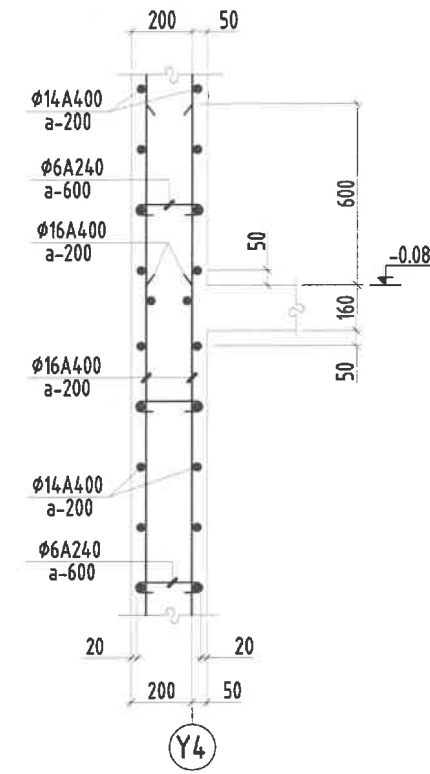
1. Энэ зургийг ББ-н холбогдох худалдаатай хамт үзнэ.
2. Ажлын арматурын анги А400, А240.
3. Бүтээцийн бетоны анги В25.
4. Арматурын хамгаалах үеийн зураан 20-30мм байна.
5. Цулгамал төмөр бетон бүтээцийг хэв хашмалд бэлтгэж цугласны дараагаар бэхжилтийн 70%-г хүрсэний дараа хэв хашмалыг авна.
6. Цулгамал бетон, төмөр бетон бүтээцийн ажлыг БНБД 52-02-05-ийн дагуу хийж гүйцэтгэнэ.



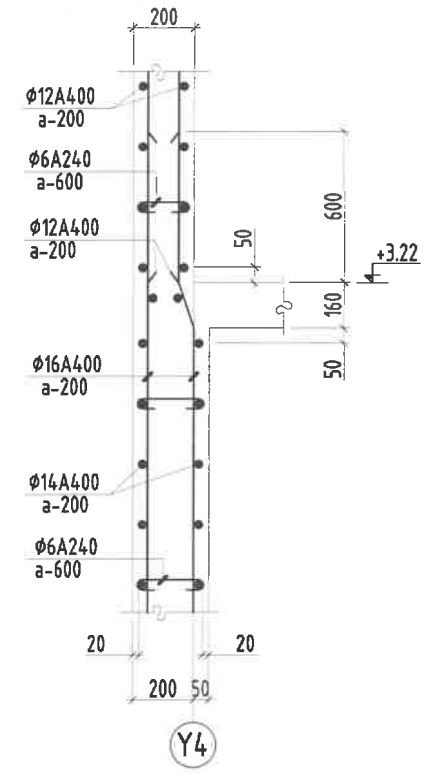
ОГТЛОЛ 1-1 М1:25



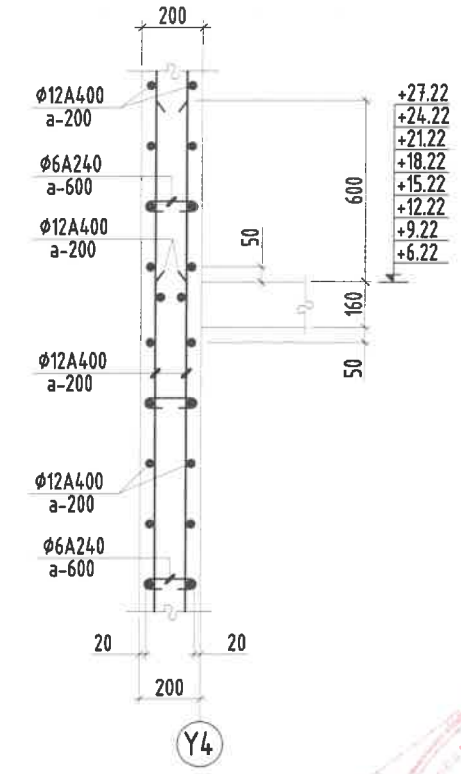
ОГТЛОЛ 2-2 М1:25



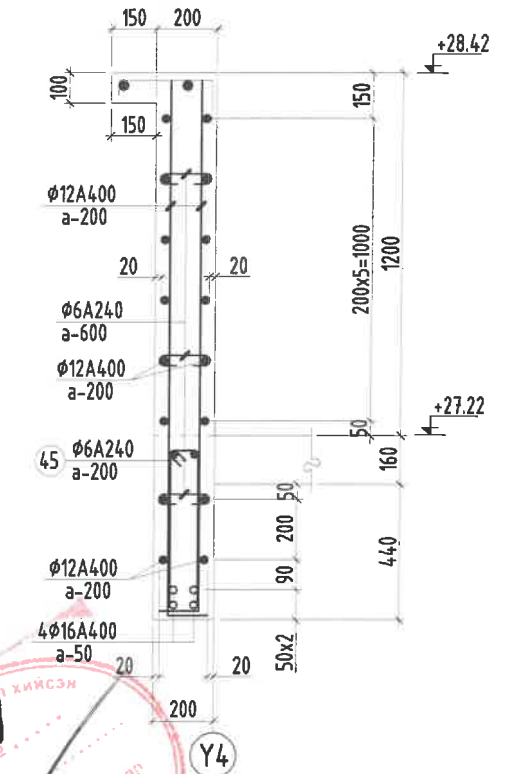
ОГТЛОЛ 3-3 М1:25



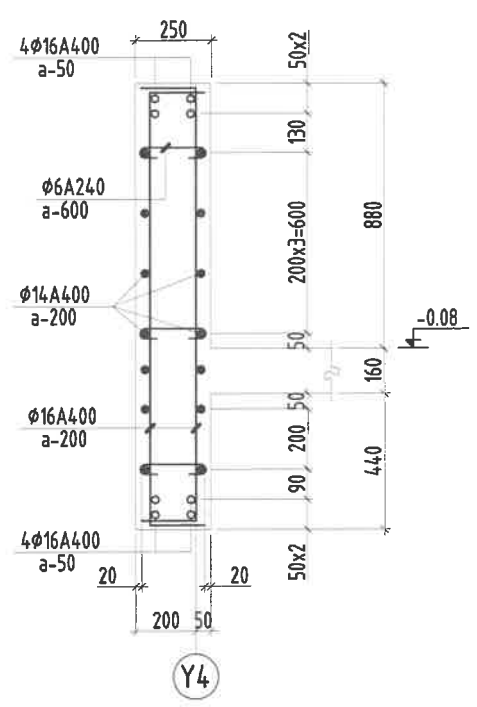
ОГТЛОЛ 4-4 М1:25



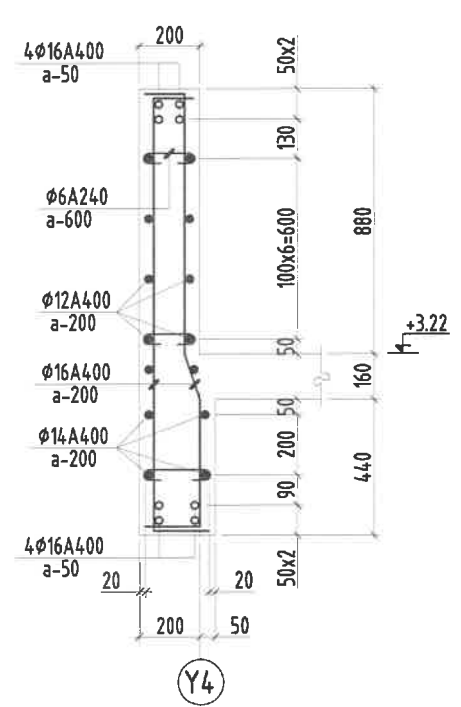
ОГТЛОЛ 5-5 М1:25



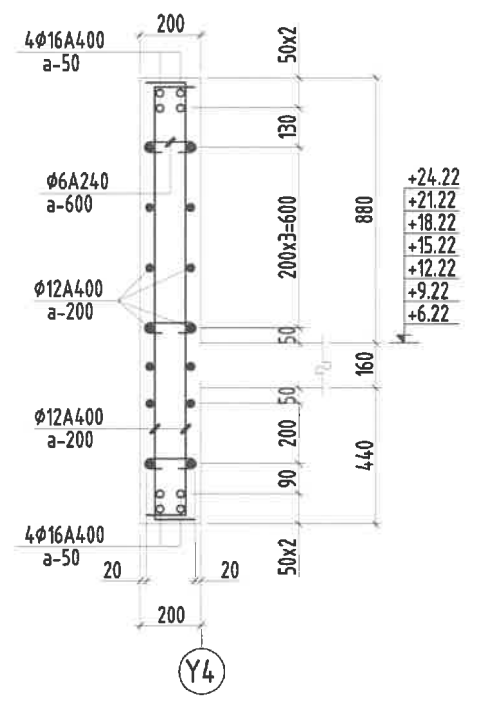
ОГТЛОЛ 6-6 М1:25



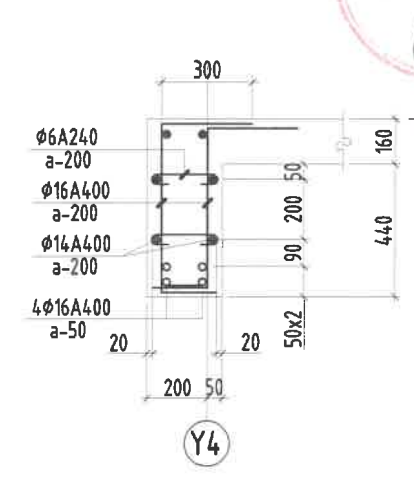
ОГТЛОЛ 7-7 М1:25



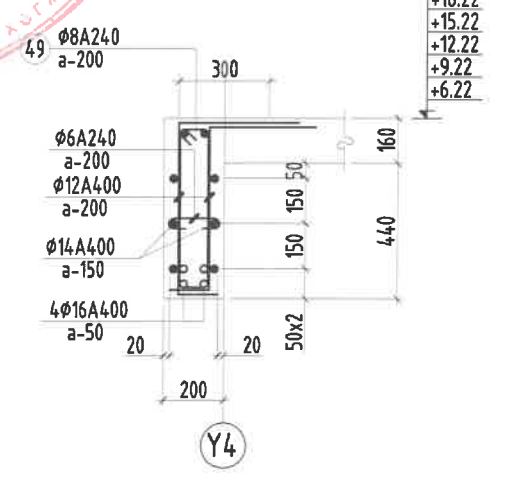
ОГТЛОЛ 8-8 М1:25



ОГТЛОЛ 9-9 М1:25



ОГТЛОЛ 10-10 М1:25



Тайлбар:

1. Энэ зургийг ББ-н дүсэд хуудастай хамт үзнэ.
2. Ажлын арматурын анги А400, А240.
3. Бүтээцийн бетоны анги В25, бетоны марк М350
4. Арматурын хамгаалах үеийн зузаан 20-30мм байна.
5. Цутгамал төмөр бетон бүтээцийг хэв хашмалд бэлтгэж цутгасны дараагаар бэхжилтийн 70%-д хүрсэний дараа хэв хашмалыг авна.
6. Цутгамал бетон, төмөр бетон бүтээцийн ажлыг хийж гүйцэтгэхдээ БНБД 52-02-05, БД 52-102-04-н холбогдох заалтуудыг мөрдөн ажиллана.

Энэхүү зураг нь "ББСМО"ХХК-ийн ОЮУНЫ ӨМЧ тул зохиогчийн зөвшөөрөлгүйгээр өөрчлөх болон ашиглахыг хориглоно.

<p>Хаяг: БЗД, 30-р хороо "ББСМО" ХХК-н байр Утас: 7716139, 9916139, 9510339. И-мэйл: bbsmo08@gmail.com, БЗД.ББСМО.мн</p>	НЭГ МАЯГИЙН ЗУРАГ СЭЛБЭ ДЭД ТӨВИЙН БАРИЛГАЖИЛТЫН ТӨСӨЛ 9 ДАВХАР 70 АЙЛЫН ОРОН СУУЦНЫ БАРИЛГА				
	Цутгамал хана ЦХ-2-н огтлолууд				Үе шат: А3
	Захирал	Б.Сүнжидмаа	EG Шифр:	Масштаб:	Огноо:
Шалгасан	Б.Сүнжидмаа	ББ-17/2024	М1:25	2024	
Инженер	Б.Ганзориг	ТГ Шифр:	Зургийн дугаар:	Хуудас:	
Гүйцэтгэсэн	Э.Ивэрмагнай		ББ-65	115	

**Хэсгийн тодорхойлолт**

Поэ	Тэмдэглэгээ	Нэр	Тоо шм	Жин /кг/	
				Нэгж	Нийм
		<b>Цутгамал хана /ЦХ-2/-н арматур</b>	<b>1</b>	<b>29453.7</b>	<b>29454</b>
1	дагуу	φ 16 ГОСТ 5781-82* /А400/ L= 4350	120	6.9	823.9
2	дагуу	φ 16 ГОСТ 5781-82* /А400/ L= 2480	172	3.9	673.3
3	дагуу	φ 16 ГОСТ 5781-82* /А400/ L= 1020	62	1.6	99.8
4	дагуу	φ 16 ГОСТ 5781-82* /А400/ L= 4780	18	7.5	135.8
5	дагуу	φ 16 ГОСТ 5781-82* /А400/ L= 4000	16	6.3	101.0
6	дагуу	φ 12 ГОСТ 5781-82* /А400/ L= 970	392	0.9	337.6
7	дагуу	φ 16 ГОСТ 5781-82* /А400/ L= 1780	154	2.8	432.7
8	дагуу	φ 16 ГОСТ 5781-82* /А400/ L= 3900	120	6.2	738.7
9	дагуу	φ 16 ГОСТ 5781-82* /А400/ L= 1730	172	2.7	469.6
10	дагуу	φ 12 ГОСТ 5781-82* /А400/ L= 3600	840	3.2	2684.7
11	дагуу	φ 12 ГОСТ 5781-82* /А400/ L= 1680	1204	1.5	1795.8
12	дагуу	φ 12 ГОСТ 5781-82* /А400/ L= 4150	120	3.7	442.1
13	дагуу	φ 12 ГОСТ 5781-82* /А400/ L= 1880	228	1.7	380.6
14	хөндлөн	φ 14 ГОСТ 5781-82* /А400/ L= 1400	48	1.7	81.2
15	хөндлөн	φ 14 ГОСТ 5781-82* /А400/ L= 7680	88	9.3	816.7
16	хөндлөн	φ 14 ГОСТ 5781-82* /А400/ L= 1900	48	2.3	110.2
17	хөндлөн	φ 14 ГОСТ 5781-82* /А400/ L= 2100	88	2.5	223.3
18	хөндлөн	φ 14 ГОСТ 5781-82* /А400/ L= 7000	160	8.5	1353.4
19	хөндлөн	φ 14 ГОСТ 5781-82* /А400/ L= 1800	48	2.2	104.4
20	хөндлөн	φ 14 ГОСТ 5781-82* /А400/ L= 1400	32	1.7	54.1
21	хөндлөн	φ 14 ГОСТ 5781-82* /А400/ L= 3780	8	4.6	36.5
22	хөндлөн	φ 14 ГОСТ 5781-82* /А400/ L= 910	16	1.1	17.6
23	хөндлөн	φ 14 ГОСТ 5781-82* /А400/ L= 2050	16	2.5	39.6
24	хөндлөн	φ 14 ГОСТ 5781-82* /А400/ L= 4930	8	6.0	47.7
25	хөндлөн	φ 14 ГОСТ 5781-82* /А400/ L= 8600	8	10.4	83.1
26	хөндлөн	φ 12 ГОСТ 5781-82* /А400/ L= 1320	256	1.2	300.0
27	хөндлөн	φ 12 ГОСТ 5781-82* /А400/ L= 7650	248	6.8	1684.4
28	хөндлөн	φ 12 ГОСТ 5781-82* /А400/ L= 1900	256	1.7	431.8
29	хөндлөн	φ 12 ГОСТ 5781-82* /А400/ L= 2100	512	1.9	954.6
30	хөндлөн	φ 12 ГОСТ 5781-82* /А400/ L= 1700	256	1.5	386.4
31	хөндлөн	φ 12 ГОСТ 5781-82* /А400/ L= 7000	276	6.2	1715.3
32	хөндлөн	φ 12 ГОСТ 5781-82* /А400/ L= 1300	192	1.2	221.6
33	хөндлөн	φ 12 ГОСТ 5781-82* /А400/ L= 810	256	0.7	184.1
34	хөндлөн	φ 14 ГОСТ 5781-82* /А400/ L= 7000	128	8.5	1082.7
35	нүхний црмэг	φ 16 ГОСТ 5781-82* /А400/ L= 2600	72	4.1	295.5
36	нүхний црмэг	φ 16 ГОСТ 5781-82* /А400/ L= 2000	8	3.2	25.3
37	нүхний црмэг	φ 16 ГОСТ 5781-82* /А400/ L= 4300	20	6.8	135.7
38	нүхний црмэг	φ 16 ГОСТ 5781-82* /А400/ L= 3650	4	5.8	23.0
39	нүхний црмэг	φ 16 ГОСТ 5781-82* /А400/ L= 3900	76	6.2	467.8
40	нүхний црмэг	φ 16 ГОСТ 5781-82* /А400/ L= 3600	672	5.7	3818.3
41	нүхний црмэг	φ 16 ГОСТ 5781-82* /А400/ L= 2950	96	4.7	447.0
42	нүхний црмэг	φ 16 ГОСТ 5781-82* /А400/ L= 7500	160	11.8	1894.0
43	нүхний црмэг	φ 16 ГОСТ 5781-82* /А400/ L= 7000	240	11.0	2651.6
44	нүхний црмэг	φ 16 ГОСТ 5781-82* /А400/ L= 3500	68	5.5	375.6
45	хонцол	φ 8 ГОСТ 5781-82* /А240/ L= 1500	218	0.6	129.0
46	холбоос	φ 6 ГОСТ 5781-82* /А240/ L= 350	600	0.1	46.6
47	холбоос	φ 6 ГОСТ 5781-82* /А240/ L= 300	1500	0.1	99.9
<b>Бетон орц, В25</b>				<b>V=182м³</b>	

Поэ	2	3	4	5	6
Загвар	180 2300 180	540 300 540 300	180 4600 180	3700 300	540 130 540 300
Поэ	7	9	11	13	14
Загвар	1420 180	1420 180	1420 130	1750 130	1040 180 1040 180
Поэ	15	16	17	19	20
Загвар	7500 180	1540 180	1740 180	1440 180	1040 180
Поэ	21	22	23	24	25
Загвар	3600 180	550 180	1690 180	4750 180	8240 180
Поэ	26	27	28	29	30
Загвар	1040 130 1040 130	7500 150	1540 130	1740 130	1440 130
Поэ	32	33	45	46	47
Загвар	1040 130	550 130	240 590 160	210 70	70 160 70

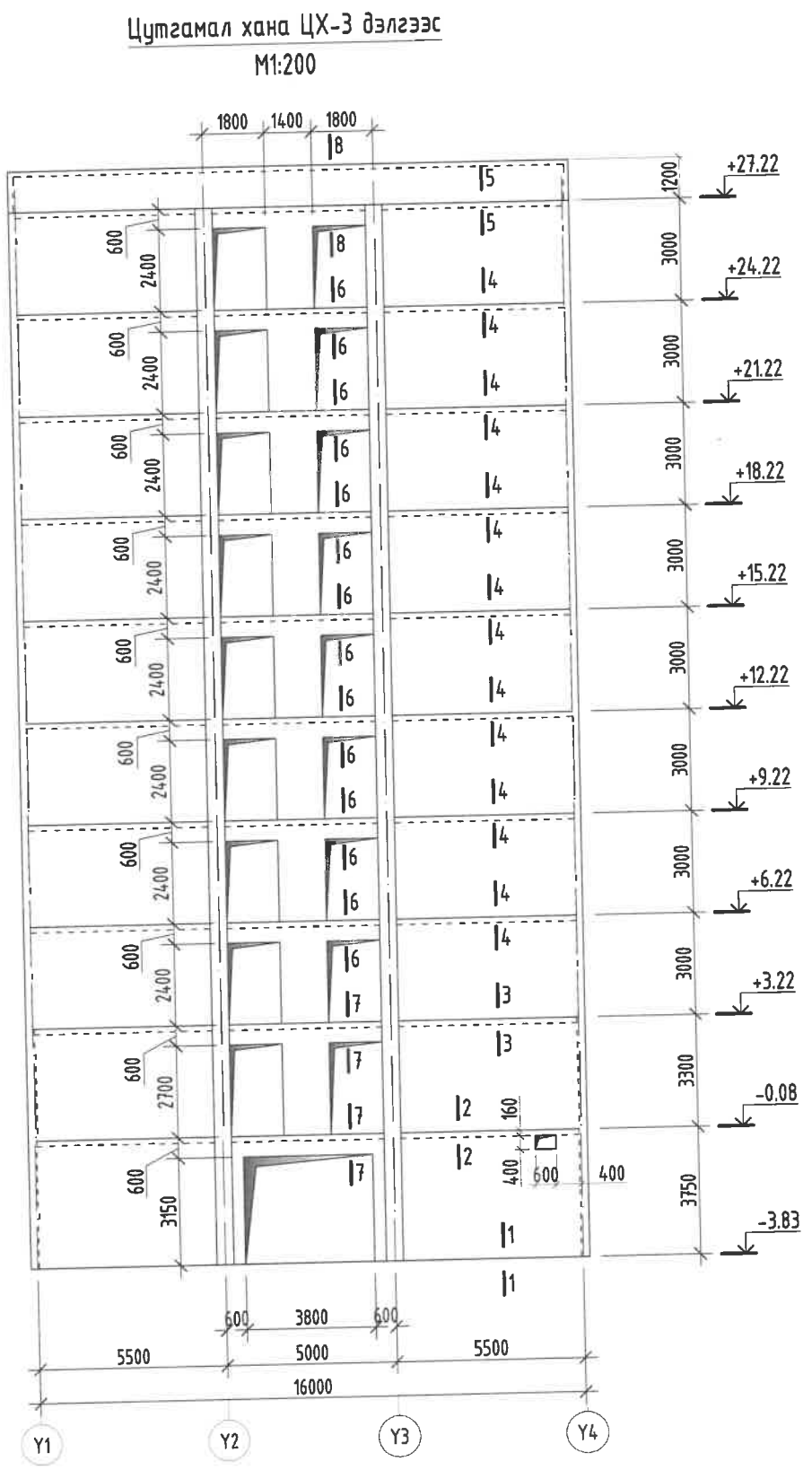
- Энэ зургийг ББ-н бусад хүүдэстэй хамт үзнэ.
- Ажлын арматурын анги А400, А240.
- Бүтээцийн бетоны анги В25, бетоны марк М350
- Арматурын хамгаалах үеийн зузаан 20-30мм байна.
- Цутгамал төмөр бетон бүтээцийг хэв хашмалд дэлтгэж цутгасны дараагаар бэхжилтийн 70%-д хүрсэний дараа хэв хашмалыг авна.
- Цутгамал бетон, төмөр бетон бүтээцийн ажлыг хийж гүйцэтгэхдээ БНБД 52-02-05, БД 52-02-04-н холбогдох заалтуудыг мөрдөн ажиллана.

**Тайлбар:**

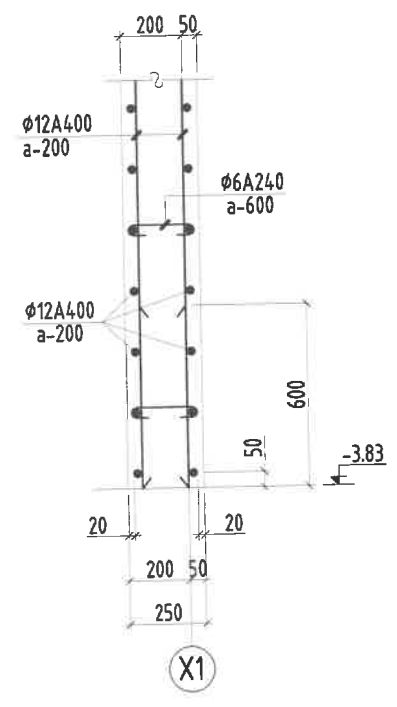
- Энэхүү зураг нь "ББСМО"ХХК-ийн ОЮУНЫ ӨМЧ тул зохиогчийн зөвшөөрөлгүйгээр өөрчлөх болон ашиглахыг хориглоно.



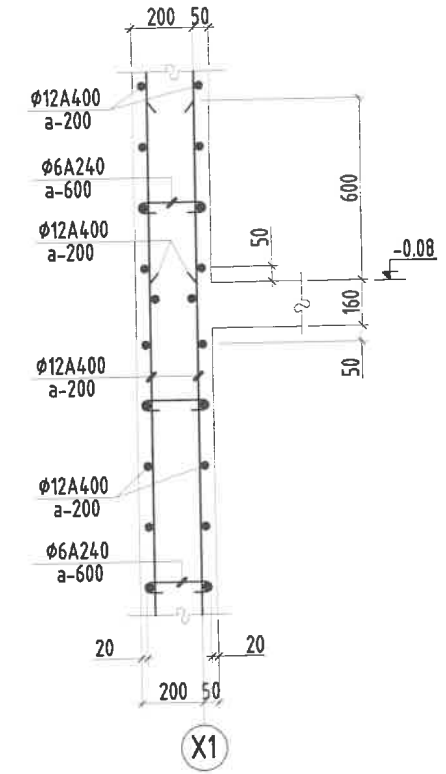
НЭГ МАЯГИЙН ЗУРАГ	
СЭЛБЭ ДЭД ТӨВИЙН БАРИГАЖИЛТЫН ТӨСӨЛ 9 ДАВХАР 70 АЙЛЫН ОРОН СУУЦНЫ БАРИЛГА	
Захирал	Цутгамал хана ЦХ-2-н материалын түүвэр
Шалгасан	Б.Сүржидийаа
Инженер	Б.Сүржидийаа
Гүйцэтгэсэн	Эмдэрмагнай
Масштаб:	М1: 25
Шифр:	ББ-17/2024
Зургийн дугаар:	ББ-66
Үе шат:	А3
Огноо:	2024
Хуудас:	115



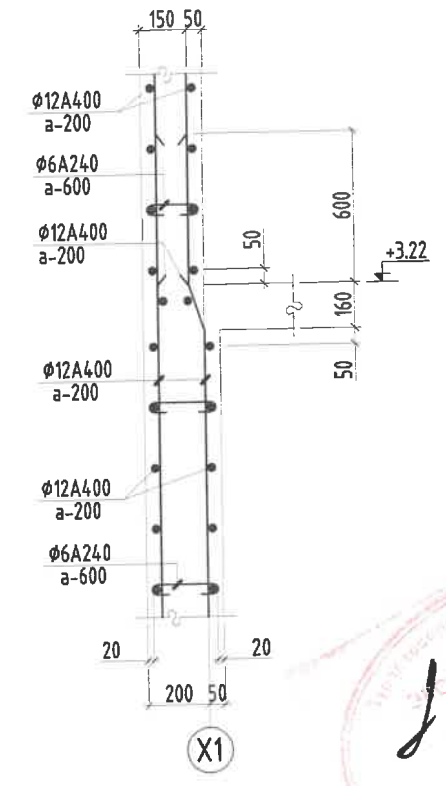
ОГТЛОЛ 1-1 М1:25



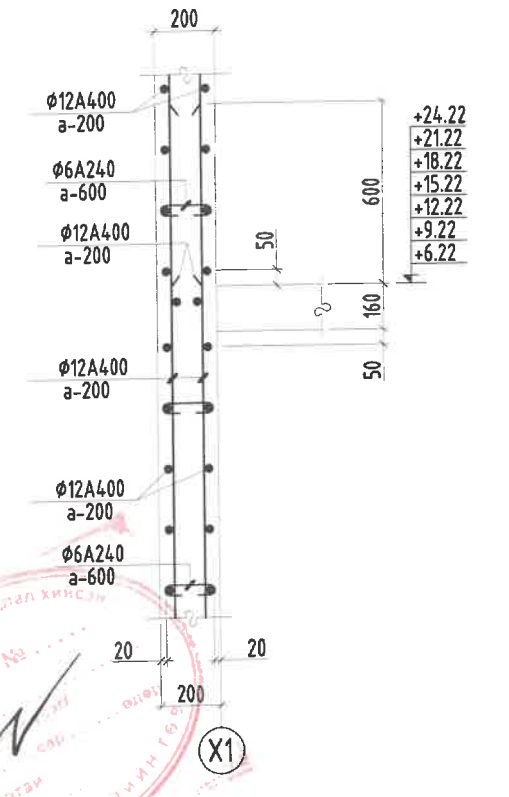
ОГТЛОЛ 2-2 М1:25



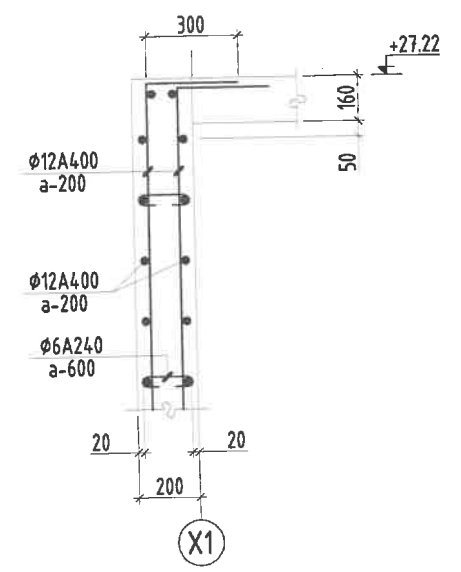
ОГТЛОЛ 3-3 М1:25



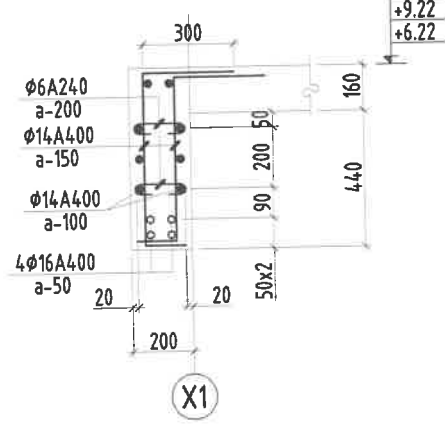
ОГТЛОЛ 4-4 М1:25



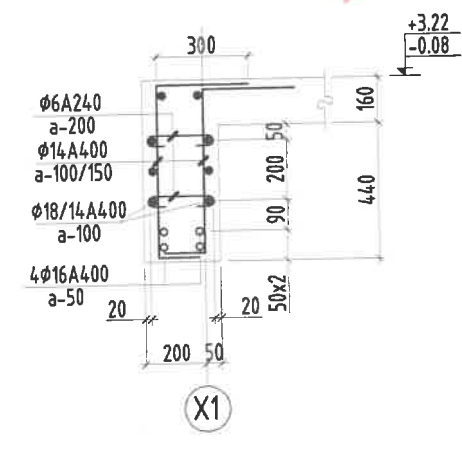
ОГТЛОЛ 5-5 М1:25



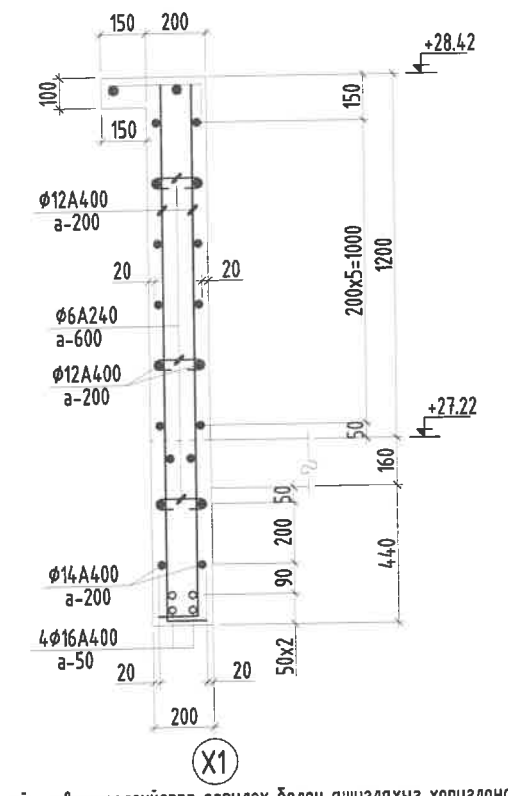
ОГТЛОЛ 6-6 М1:25



ОГТЛОЛ 7-7 М1:25



ОГТЛОЛ 8-8 М1:25



Тайлбар:

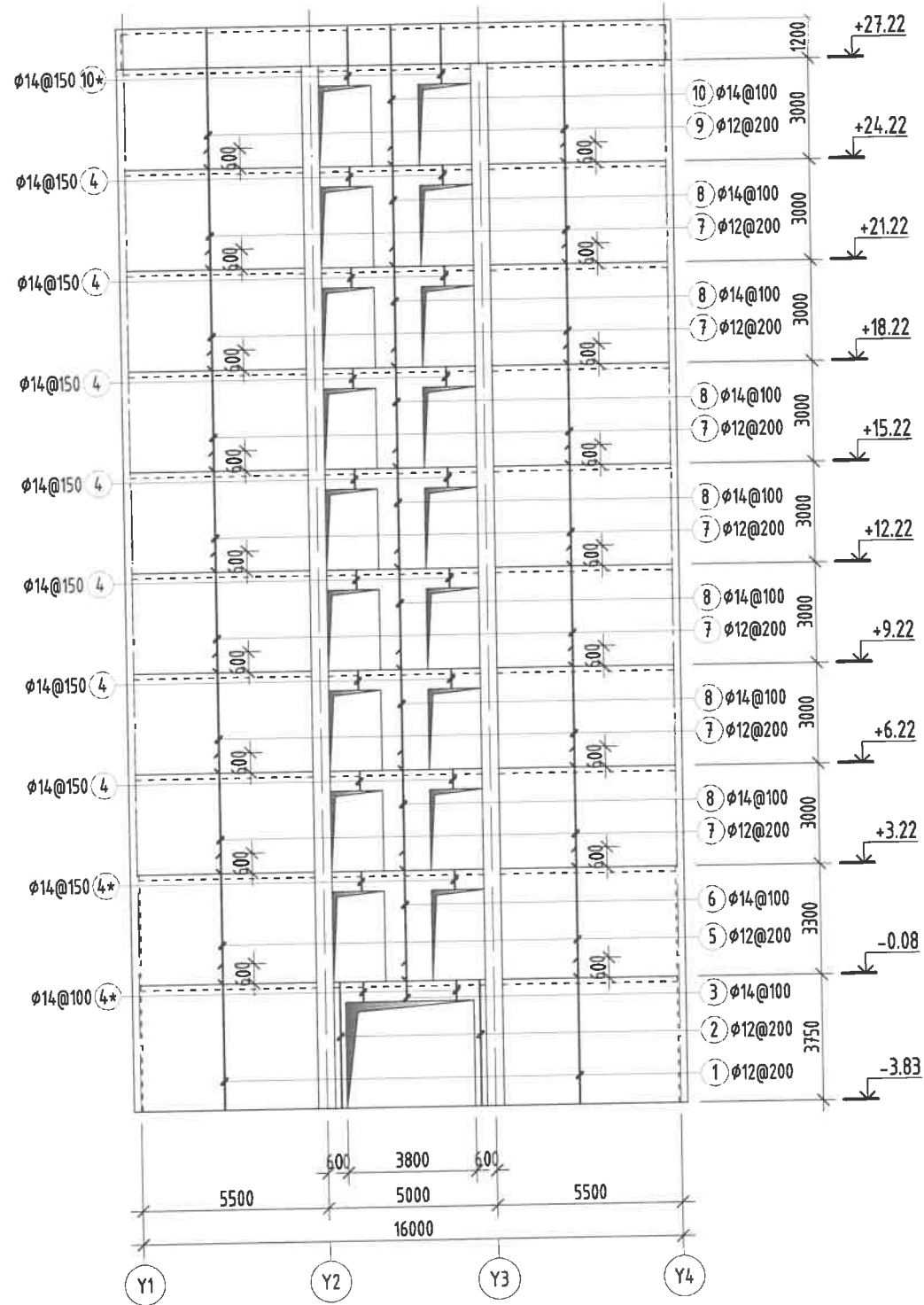
1. Энэ зургийг ББ-н холбогдох хуудастай хамт үзнэ.
2. Ажлын арматурын анги А400, А240.
3. Бүтээцийн бетоны анги В25.
4. Арматурын хамгаалах үеийн зузаан 20-30мм байна.
5. Цутгамал төмөр бетон бүтээцийг хэв хашмалд бэлтгэж цутгасны дараагаар бэхжилтийн 70%-д хүрсэний дараа хэв хашмалыг авна.
6. Цутгамал бетон, төмөр бетон бүтээцийн ажлыг БНБД 52-02-05-ийн дагуу хийж гүйцэтгэнэ.

Энэхүү зураг нь "ББСМО"ХХК-ийн ОЮУНЫ ӨМЧ тул зохиогчийн зөвшөөрөлгүйгээр өөрчлөх болон ашиглахыг хориглоно.

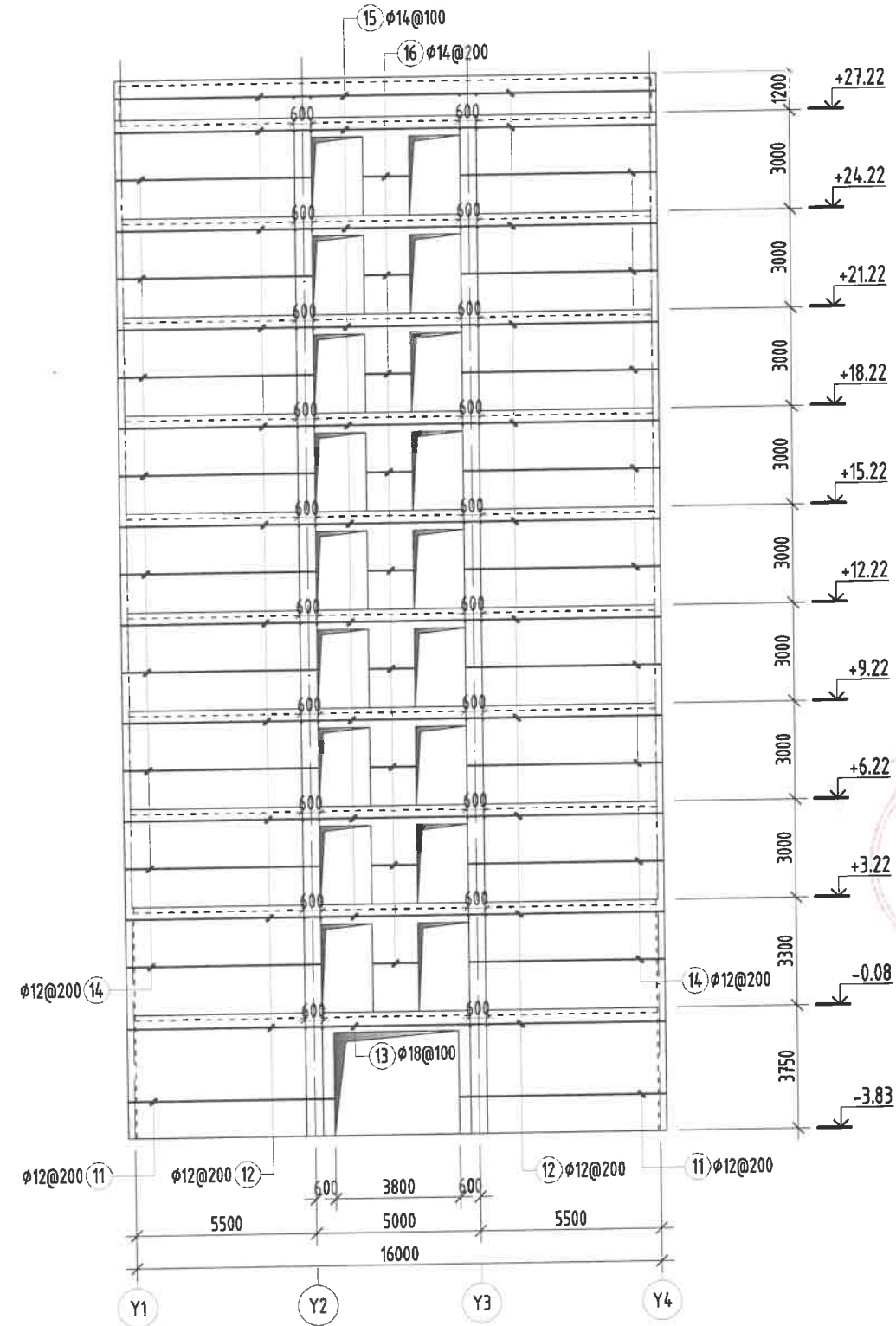
		НЭГ МАЯГИЙН ЗУРАГ "СЭЛБЭ ДЭД" ТӨВИЙН 9 ДАВХАР 70 АЙЛЫН ОРОН СУУЦ Цутгамал хана ЦХ-3 дэлгээс, огтлолууд			Ye шат: А3
		Захирал Шалгасан Инженер Гүйцэтгэсэн	Б.Сүнжидмаа Б.Сүнжидмаа Б.Ганзориг Э.Батхишиг	EG Шифр: ББ-17/2024 ТГ Шифр:	Масштаб: М1: 200 Зургийн дугаар: ББ-67



Цутгамал хана ЦХ-3 босоо арматурчлал  
M1:200




Цутгамал хана ЦХ-3 хөндлөн арматурчлал  
M1:200



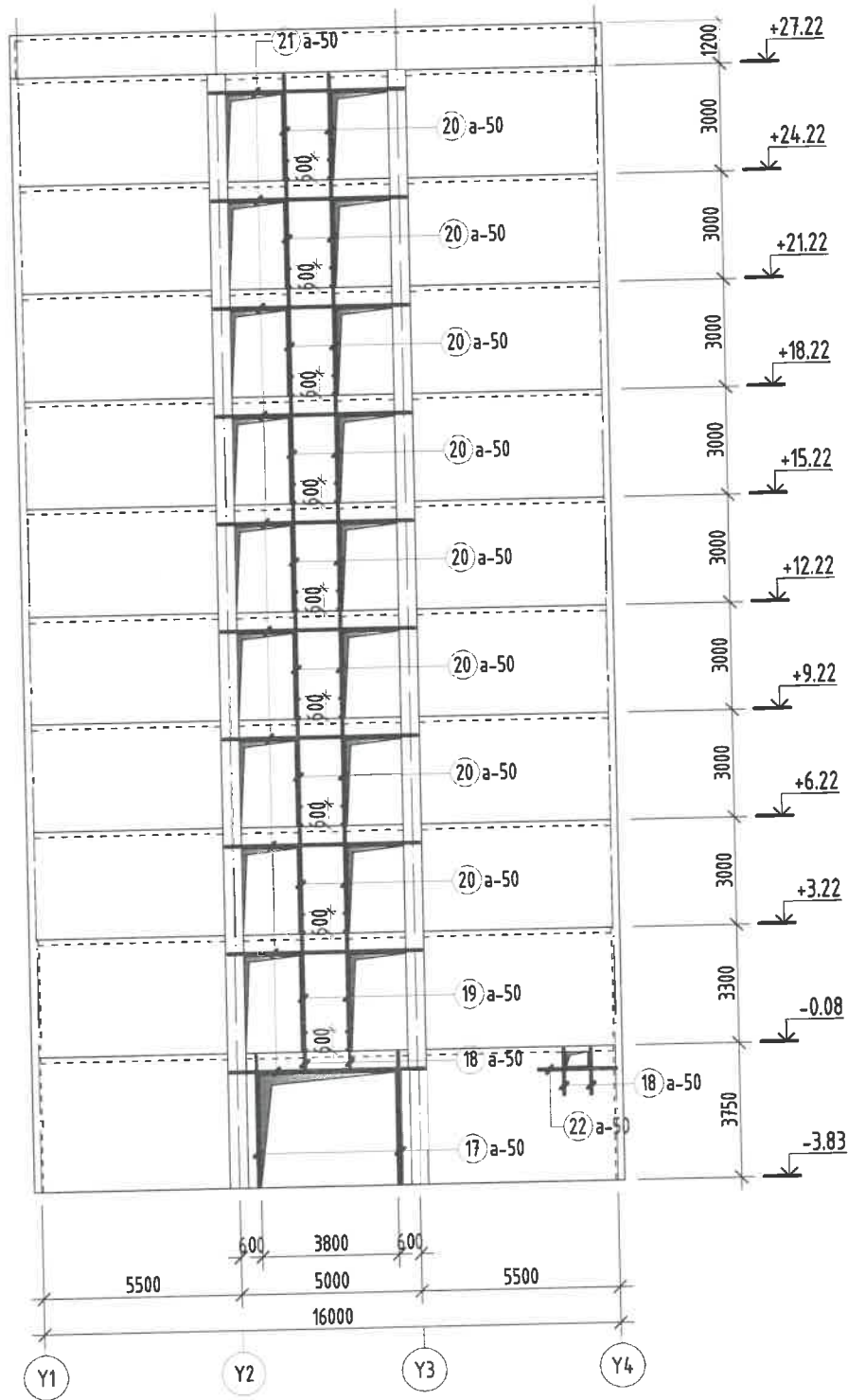
Тайлбар:

1. Энэ зургийг ББ-н холбогдох хуудастай хамт үзнэ.
2. Ажлын арматурын анги А400, А240.
3. Бүтээцийн бетоны анги В25.
4. Арматурын хамгаалах үеийн зузаан 20-30мм байна.
5. Цутгамал төмөр бетон бүтээцийг хэв хашмалд бэлтгэж цутгасны дараагаар бэхжилтийн 70%-д хүрсэний дараа хэв хашмалыг авна.
6. Цутгамал бетон, төмөр бетон бүтээцийн ажлыг БНБД 52-02-05-ийн дагуу хийж гүйцэтгэнэ.

Энэхүү зураг нь "ББСМО"ХХК-ийн ОЮУНЫ ӨМЧ тул зохиогчийн эвдшөөрөлгүйгээр өөрчлөх болон ашиглахыг хориглоно.

 <p>Улаа: БЗД, 30-р хороо "ББСМО" ХХК-н өндөр Телефон: 77116139, 99116139, 95103339. E-mail: bbbsmo08@gmail.com, BBSMO.mn</p>	НЭГ МАЯГИЙН ЗУРАГ "СЭЛБЭ ДЭД" ТӨВИЙН 9 ДАВХАР 70 АЙЛЫН ОРОН СУУЦ Цутгамал хана ЦХ-3 арматурчлал				Үе шат: А3
	Захирал	Б.Сүнжидмаа	EG Шифр:	Масштаб:	Огноо:
	Шалгасан	Б.Сүнжидмаа	ББ-17/2024	M1:200	2024
Инженер	Б.Ганзориг	ТГ Шифр:	Зургийн дугаар:	Хуудас:	
Гүйцэтгэсэн	Э.Батхушиг		ББ-68	115	

Цутгамал хана ЦХ-3 нүхний ирмэгийн арматурчлал  
M1:200



Тайлбар:

1. Энэ зургийг ББ-н холбогдох хуудастай хамт үзнэ.
2. Ажлын арматурын анги А400, А240.
3. Бүтээцийн бетоны анги В25.
4. Арматурын хамгаалах үеийн зузаан 20-30мм байна.
5. Цутгамал төмөр бетон бүтээцийг хэв хашмалд бэлтгэж цутгасны дараагаар бэхжилтийн 70%-д хүрсэний дараа хэв хашмалыг авна.
6. Цутгамал бетон, төмөр бетон бүтээцийн ажлыг БНБД 52-02-05-ийн дагуу хийж гүйцэтгэнэ.

Хэсгийн тодорхойлолт

Поз	2	3	4*	4	10*
Засвар	3720	1170	540	540	1720
Поз	11	12	14	16	30
Засвар	6240	5970	5890	1340	70
	150	150	150	130	210
					70
					160
					70

Цутгамал төмөр бетон бүтээцийн материалын тодорхойлолт

Поз	Тэмдэглэгээ	Нэр		Тоо шим	Жин /кг/		
		Нэгж	Нийт		Нэгж	Нийт	
Цутгамал хана /ЦХ-3/-н арматур					1	11050.7	11051
1	дагуу	φ 12	ГОСТ 5781-82* /А400/ L= 4350	108	3.9	417.1	
2	дагуу	φ 12	ГОСТ 5781-82* /А400/ L= 4020	12	3.6	42.8	
3	дагуу	φ 14	ГОСТ 5781-82* /А400/ L= 1350	26	1.6	42.4	
4	дагуу	φ 14	ГОСТ 5781-82* /А400/ L= 970	308	1.2	361.0	
4*	дагуу	φ 14	ГОСТ 5781-82* /А400/ L= 1020	92	1.2	113.4	
5	дагуу	φ 12	ГОСТ 5781-82* /А400/ L= 3900	108	3.5	373.9	
6	дагуу	φ 14	ГОСТ 5781-82* /А400/ L= 3900	26	4.7	122.5	
7	дагуу	φ 12	ГОСТ 5781-82* /А400/ L= 3600	756	3.2	2416.3	
8	дагуу	φ 14	ГОСТ 5781-82* /А400/ L= 3600	182	4.4	791.8	
9	дагуу	φ 12	ГОСТ 5781-82* /А400/ L= 4150	108	3.7	397.9	
10	дагуу	φ 14	ГОСТ 5781-82* /А400/ L= 4150	26	5.0	130.4	
10*	дагуу	φ 14	ГОСТ 5781-82* /А400/ L= 1850	44	2.2	98.4	
11	хөндлөн	φ 12	ГОСТ 5781-82* /А400/ L= 6570	64	5.8	373.3	
12	хөндлөн	φ 12	ГОСТ 5781-82* /А400/ L= 6120	148	5.4	804.1	
13	хөндлөн	φ 18	ГОСТ 5781-82* /А400/ L= 5600	8	11.2	89.5	
14	хөндлөн	φ 12	ГОСТ 5781-82* /А400/ L= 6040	472	5.4	2531.1	
15	хөндлөн	φ 14	ГОСТ 5781-82* /А400/ L= 5600	86	6.8	582.0	
16	хөндлөн	φ 14	ГОСТ 5781-82* /А400/ L= 1600	236	1.9	456.3	
17	нүхний ирмэг	φ 16	ГОСТ 5781-82* /А400/ L= 3700	8	5.8	46.7	
18	нүхний ирмэг	φ 16	ГОСТ 5781-82* /А400/ L= 1300	16	2.1	32.8	
19	нүхний ирмэг	φ 16	ГОСТ 5781-82* /А400/ L= 3900	8	6.2	49.2	
20	нүхний ирмэг	φ 16	ГОСТ 5781-82* /А400/ L= 3600	64	5.7	363.6	
21	нүхний ирмэг	φ 16	ГОСТ 5781-82* /А400/ L= 5400	40	8.5	340.9	
22	нүхний ирмэг	φ 16	ГОСТ 5781-82* /А400/ L= 2200	4	3.5	13.9	
30	холбоос	φ 6	ГОСТ 5781-82* /А240/ L= 350	180	0.1	14.0	
31	холбоос	φ 6	ГОСТ 5781-82* /А240/ L= 300	680	0.1	45.3	
Бетон орц, В25					V=85.5м³		

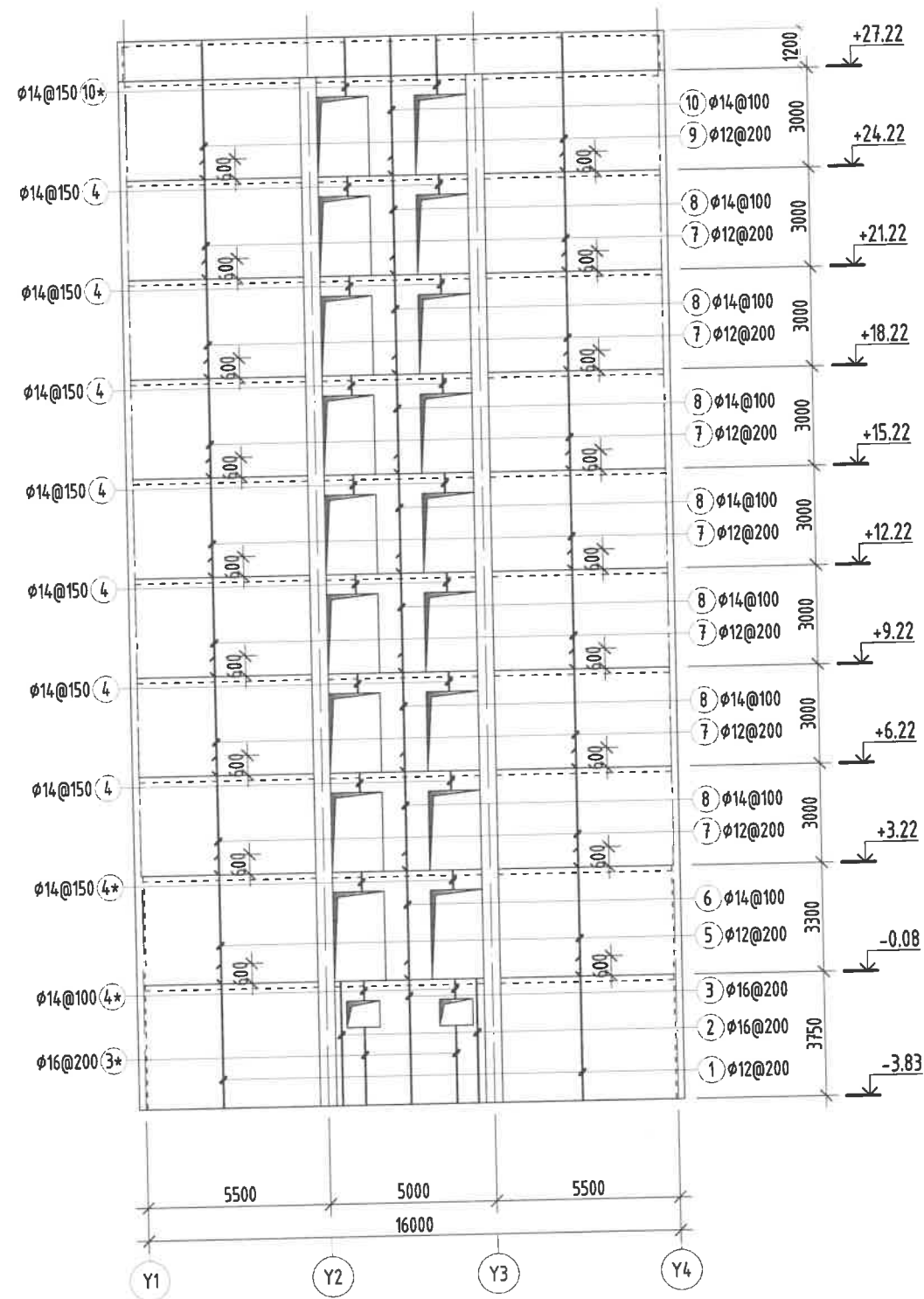
Энэхүү зураг нь "ББСМО"ХХК-ийн ОЮУНЫ ӨМЧ тул зохиогчийн зөвшөөрөлгүйгээр өөрчлөх болон ашиглахыг хориглоно.

НЭГ МАЯГИЙН ЗУРАГ "СЭЛБЭ ДЭД" ТӨВИЙН 9 ДАВХАР 70 АЙЛЫН ОРОН СУУЦ			
Цутгамал хана ЦХ-3 нүхний ирмэгийн арматурчлал, материалын түүвэр			Ye шам: А3
Захирал	Б.Сүнжидмаа	EG Шифр:	Масштаб: М1:200
Шалгасан	Б.Сүнжидмаа	ББ-17/2024	Огноо: 2024
Инженер	Б.Ганзориг	ТГ Шифр:	Зургийн дугаар: ББ-69
Гүйцэтгэсэн	Э.Батхшиг		Хуудас: 115

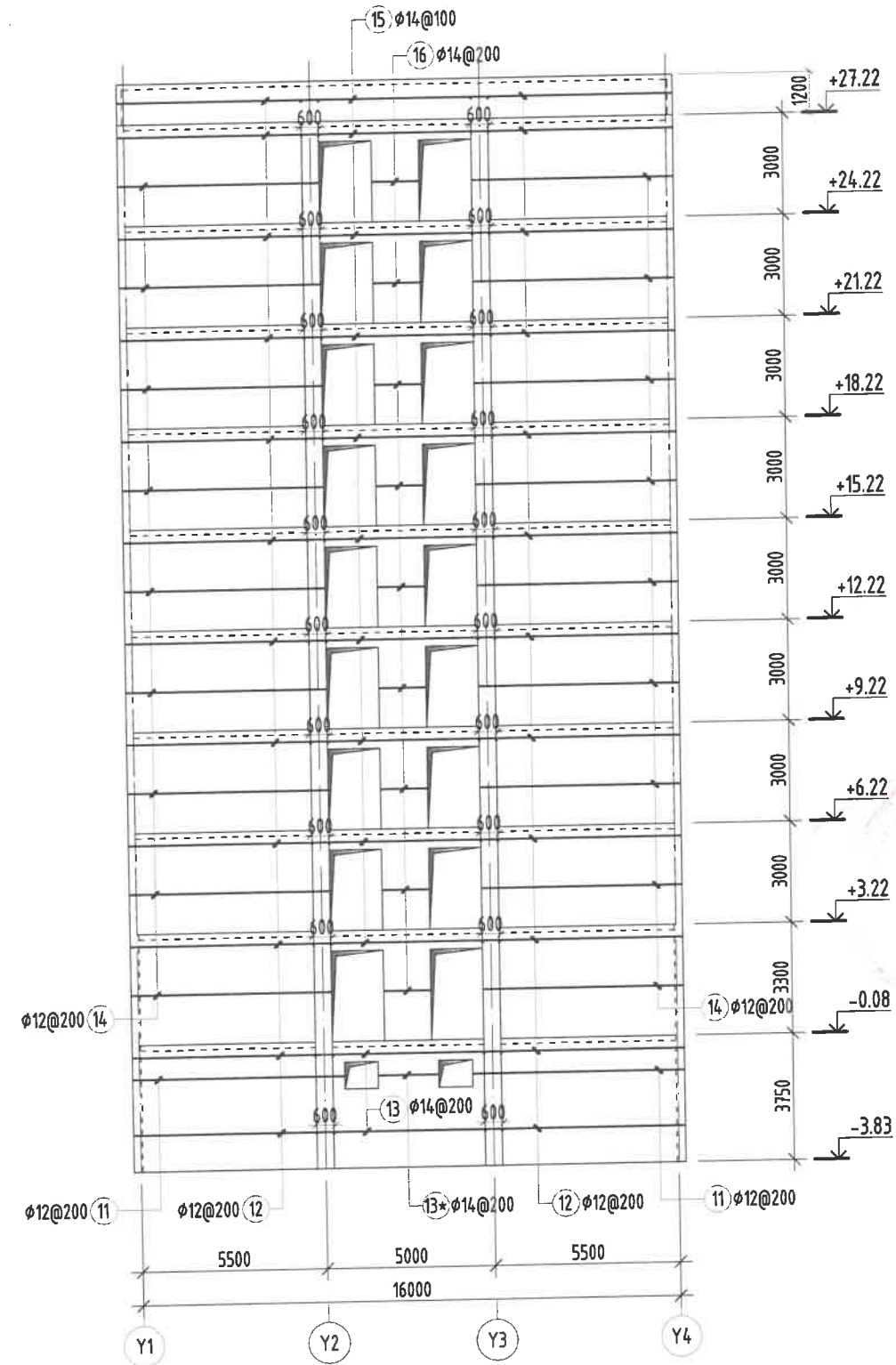
Улаанбаатар, 30-р хороо "ББСМО" ХХК-н байр  
Утас: 7716139, 9916139, 95103399.  
И-хэл:bbcsmo08@gmail.com, Бэв:ББСМО.мн



Цутгамал хана ЦХ-4 босоо арматурчлал  
M1:200



Цутгамал хана ЦХ-4 хөндлөн арматурчлал  
M1:200



Handwritten signature and red official stamp of the design organization.

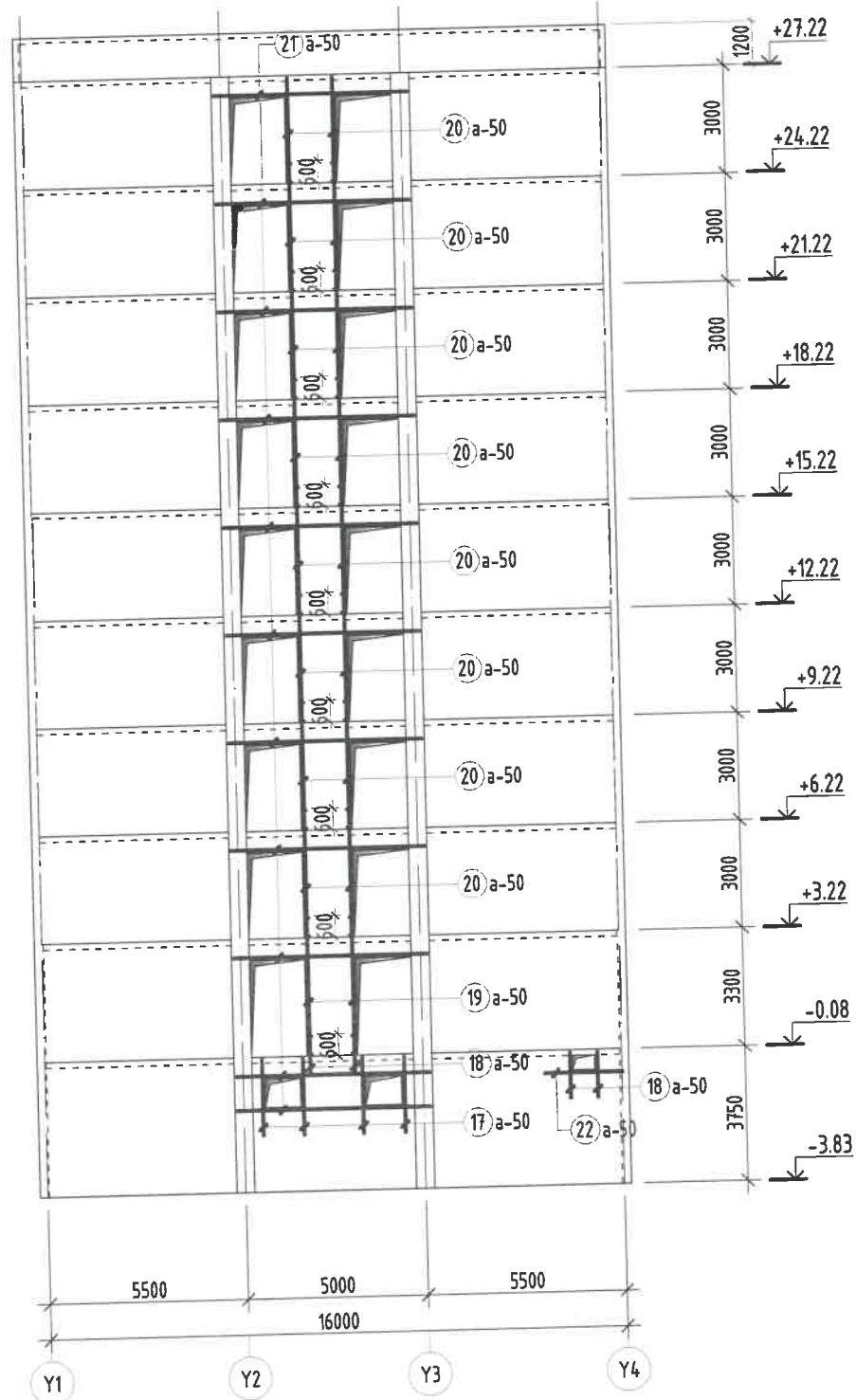
Тайлбар:

1. Энэ зургийг ББ-н холбогдох хуудастай хамт үзнэ.
2. Ажлын арматурын анги А400, А240.
3. Бүтээцийн бетоны анги В25.
4. Арматурын хамгаалах үеийн зузаан 20-30мм байна.
5. Цутгамал төмөр бетон бүтээцийг хэв хашмалд бэлтгэж цутгасны дараагаар бэхжилтийн 70%-д хүрсэний дараа хэв хашмалыг авна.
6. Цутгамал бетон, төмөр бетон бүтээцийн ажлыг БНБД 52-02-05-ийн дагуу хийж гүйцэтгэнэ.

Энэхүү зураг нь "ББСМО"ХХК-ийн ОЮУНЫ ӨМЧ тул зохиогчийн зөвшөөрөлгүйгээр өөрчлөх болон ашиглахыг хориглоно.

		НЭГ МАЯГИЙН ЗУРАГ "СЭЛБЭ ДЭД" ТӨВИЙН 9 ДАВХАР 70 АЙЛЫН ОРОН СУУЦ Цутгамал хана ЦХ-4 арматурчлал			Үе шам:	A3
		Захирал	Б.Сүнжидмаа	EG Шифр:	Масштаб:	Огноо:
Шалгасан	Б.Сүнжидмаа	Инженер	Б.Ганзориг	ББ-17/2024	М1:200	2024
Гүйцэтгэсэн	З.Батхишиг	ТГ Шифр:	Зургийн дугаар:	ББ-71	Хуудас:	115

Цутгамал хана ЦХ-4 нүхний ирмэгийн арматурчлал  
M1:200



Тайлбар:

1. Энэ зургийг ББ-н холбогдох хуудастай хамт үзнэ.
2. Ажлын арматурын анги А400, А240.
3. Бүтээцийн бетоны анги В25.
4. Арматурын хамгаалах үеийн зузаан 20-30мм байна.
5. Цутгамал төмөр бетон бүтээцийг хэв хашмалд бэлтгэж цутгасны дараагаар бэхжилтийн 70%-д хүрсэний дараа хэв хашмалыг авна.
6. Цутгамал бетон, төмөр бетон бүтээцийн ажлыг БНБД 52-02-05-ийн дагуу хийж гүйцэтгэнэ.

Хэсгийн модорхойлолт

Поз	2	3*	4*	4	10*	11
Завар	3720	2320	180 540 300	130 540 300	130 1720	150 6240 180
Поз	12	13*	14	16	30	31
Завар	150 5970	180 1740 180	150 5890	130 1340 130	210 70 70	160 70 70

Цутгамал төмөр бетон бүтээцийн материалын модорхойлолт

Поз	Тэмдэглэгээ	Нэр	Тоо шим	Жин /кг/		
				Нэгж	Нийт	
Цутгамал хана /ЦХ-4/-н арматур				1	11617.4	11617
1	дагуу	φ 12 ГОСТ 5781-82* /А400/ L= 4350	108	3.9	417.1	
2	дагуу	φ 16 ГОСТ 5781-82* /А400/ L= 4020	12	6.3	76.1	
3	дагуу	φ 16 ГОСТ 5781-82* /А400/ L= 4350	20	6.9	137.3	
3*	дагуу	φ 16 ГОСТ 5781-82* /А400/ L= 2500	24	3.9	94.7	
4	дагуу	φ 14 ГОСТ 5781-82* /А400/ L= 970	308	1.2	361.0	
4*	дагуу	φ 14 ГОСТ 5781-82* /А400/ L= 1020	88	1.2	108.5	
5	дагуу	φ 12 ГОСТ 5781-82* /А400/ L= 3900	108	3.5	373.9	
6	дагуу	φ 14 ГОСТ 5781-82* /А400/ L= 3900	26	4.7	122.5	
7	дагуу	φ 12 ГОСТ 5781-82* /А400/ L= 3600	756	3.2	2416.3	
8	дагуу	φ 14 ГОСТ 5781-82* /А400/ L= 3600	182	4.4	791.8	
9	дагуу	φ 12 ГОСТ 5781-82* /А400/ L= 4150	108	3.7	397.9	
10	дагуу	φ 14 ГОСТ 5781-82* /А400/ L= 4150	26	5.0	130.4	
10*	дагуу	φ 14 ГОСТ 5781-82* /А400/ L= 1850	44	2.2	98.4	
11	хөндлөн	φ 12 ГОСТ 5781-82* /А400/ L= 6570	20	5.8	116.7	
12	хөндлөн	φ 12 ГОСТ 5781-82* /А400/ L= 6120	196	5.4	1065.0	
13	хөндлөн	φ 14 ГОСТ 5781-82* /А400/ L= 5600	54	6.8	365.4	
13*	хөндлөн	φ 14 ГОСТ 5781-82* /А400/ L= 2100	10	2.5	25.4	
14	хөндлөн	φ 12 ГОСТ 5781-82* /А400/ L= 6040	472	5.4	2531.1	
15	хөндлөн	φ 14 ГОСТ 5781-82* /А400/ L= 5600	86	6.8	582.0	
16	хөндлөн	φ 14 ГОСТ 5781-82* /А400/ L= 1600	236	1.9	456.3	
17	нүхний ирмэг	φ 16 ГОСТ 5781-82* /А400/ L= 2150	16	3.4	54.3	
18	нүхний ирмэг	φ 16 ГОСТ 5781-82* /А400/ L= 1300	16	2.1	32.8	
19	нүхний ирмэг	φ 16 ГОСТ 5781-82* /А400/ L= 3900	8	6.2	49.2	
20	нүхний ирмэг	φ 16 ГОСТ 5781-82* /А400/ L= 3600	64	5.7	363.6	
21	нүхний ирмэг	φ 16 ГОСТ 5781-82* /А400/ L= 5400	44	8.5	375.0	
22	нүхний ирмэг	φ 16 ГОСТ 5781-82* /А400/ L= 2200	4	3.5	13.9	
30	холбоос	φ 6 ГОСТ 5781-82* /А240/ L= 350	200	0.1	15.5	
31	холбоос	φ 6 ГОСТ 5781-82* /А240/ L= 300	680	0.1	45.3	
Бетон орц, В25				V=88.0м <sup>3</sup>		

Энэхүү зураг нь "ББСМО"ХХК-ийн ОЮУНЫ ӨМЧ тул зохиогчийн зөвшөөрөлгүйгээр өөрчлөх болон ашиглахыг хориглоно.

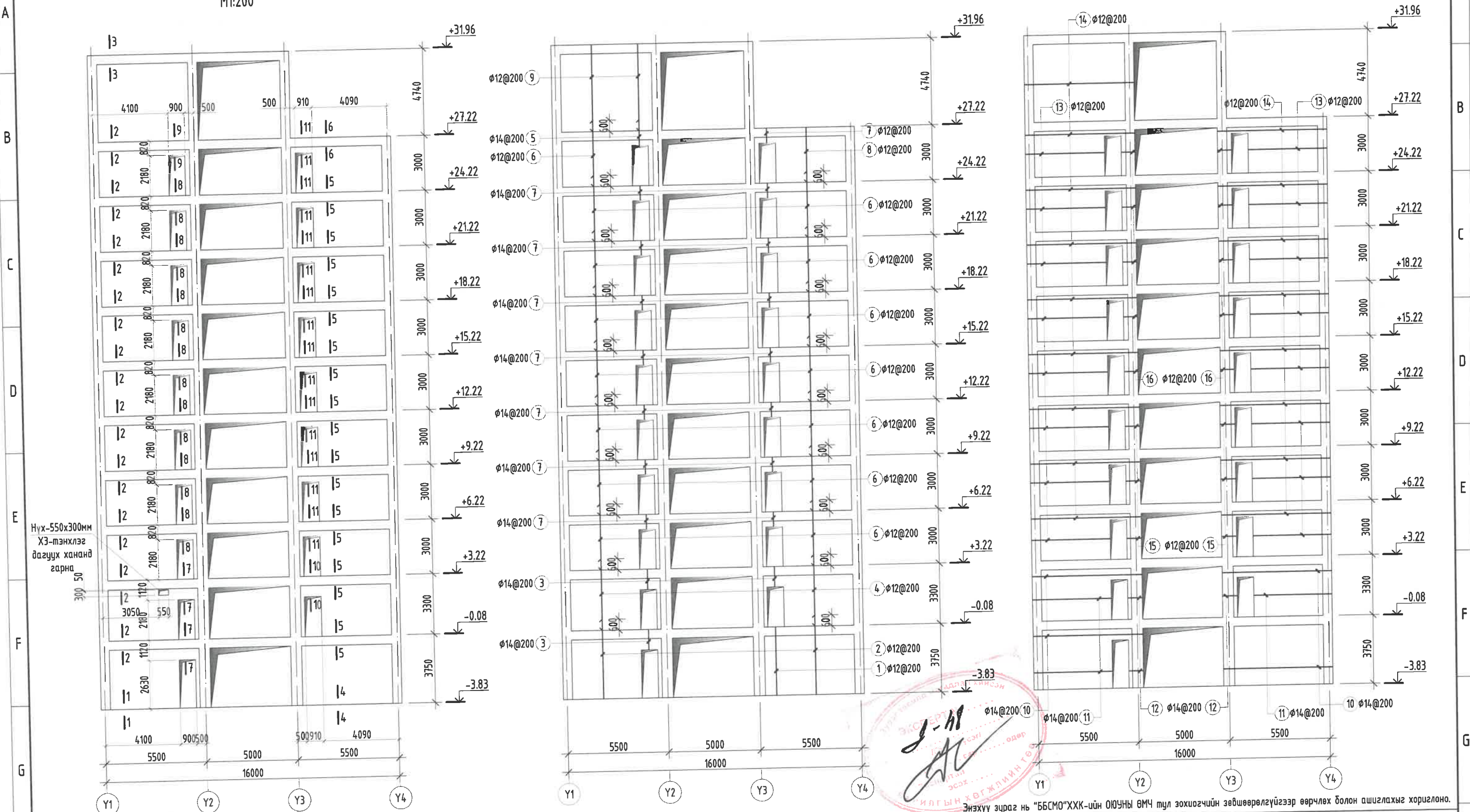
НЭГ МАЯГИЙН ЗУРАГ "СЭЛБЭ ДЭД" ТӨВИЙН 9 ДАВХАР 70 АЙЛЫН ОРОН СУУЦ					
Цутгамал хана ЦХ-4 нүхний ирмэгийн арматурчлал, огтлолууд, материалын түүвэр					Үе шат: АЗ
Захирал	Б.Сүнжидмаа	ЕГ Шифр: ББ-17/2024	Масштаб: М1:200	Огноо: 2024	
Шалгасан	Б.Сүнжидмаа	ТГ Шифр:	Зургийн дугаар: ББ-72	Хуудас: 115	
Инженер	Б.Ганзориг				
Гүйцэтгэсэн	Э.Батхушиг				

Хаяг: БЗД, 30-р хороо "ББСМО" ХХК-н байр  
Утас: 7716139, 9916139, 95103339  
E-mail: info@bbsmo.com, bbs@bbsmo.mn

Цутгамал хана ЦХ-5 дэлгээс  
M1:200

Цутгамал хана ЦХ-5 босоо арматурчлал  
M1:200

Цутгамал хана ЦХ-5 хөндлөн арматурчлал  
M1:200



Нүх-550x300мм  
ХЗ-тэнхлэг  
дагуух хананд  
гарна

ЭЗЭС-РТ  
АДЛГААНИЭСЭН  
ЭЗЭС  
ИЛГЫН ХӨГЖЛИЙН ТӨС

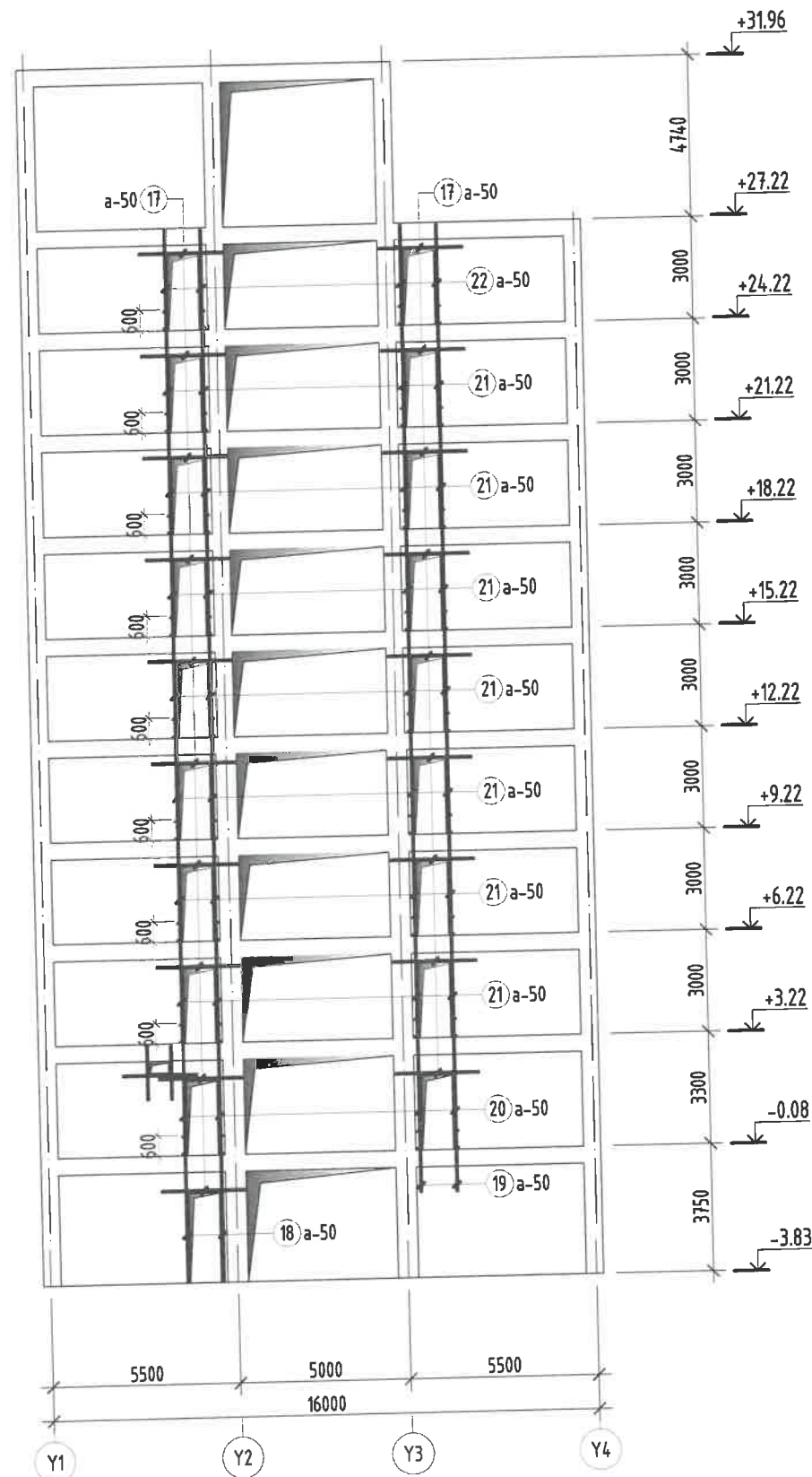
Энэхүү зураг нь "ББСМО" ХХК-ийн ОЮУНЫ ӨМЧ тул зохиогчийн зөвшөөрөлгүйгээр өөрчлөх болон ашиглахыг хориглоно.

- Тайлбар:
1. Энэ зургийг ББ-н холбогдох хуудастай хамт үзнэ.
  2. Ажлын арматурын анги А400, А240.
  3. Бүтээцийн бетоны анги В25.
  4. Арматурын хамгаалах үеийн зузаан 20-30мм байна.
  5. Цутгамал төмөр бетон бүтээцийг хэв хашмалд бэлтгэж цутгасны дараагаар бэхжилтийн 70%-д хүрсэний дараа хэв хашмалыг авна.
  6. Цутгамал бетон, төмөр бетон бүтээцийн ажлыг БНБД 52-02-05-ийн дагуу хийж гүйцэтгэнэ.



НЭГ МАЯГИЙН ЗУРАГ "СЭЛБЭ ДЭД" ТӨВИЙН 9 ДАВХАР 70 АЙЛЫН ОРОН СУУЦ Цутгамал хана ЦХ-5 дэлгээс, арматурчлал			
Захирал	Б.Сүнжидмаа	ET Шифр:	Масштаб: М1:200
Шаласан	Б.Сүнжидмаа	ББ-17/2024	Огноо: 2024
Инженер	Б.Ганзориг	ТГ Шифр:	Зургийн дугаар: ББ-73
Гүйцэтгэсэн	Э.Батхшиг		Хуудас: 115
			Ye шам: А3

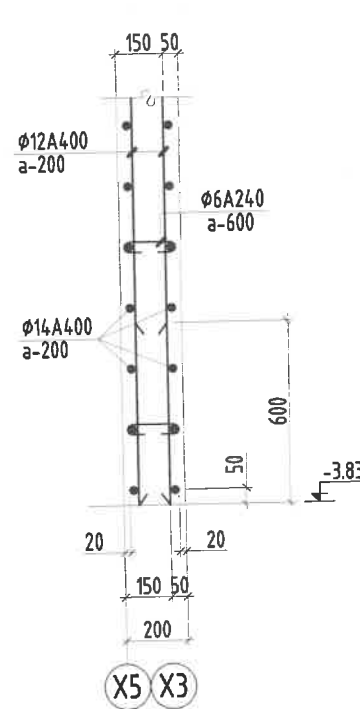
Цутгамал хана ЦХ-5 нүхний ирмэгийн арматурчлал  
M1:200



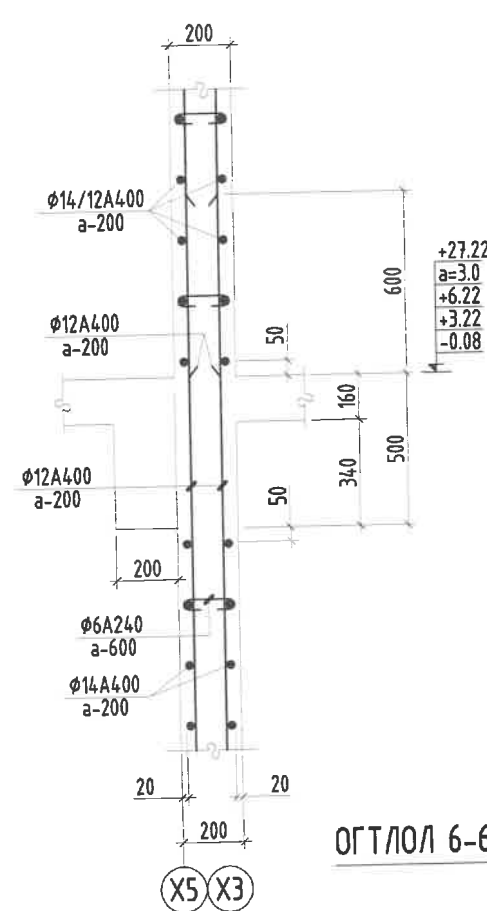
Тайлбар:

1. Энэ зургийг ББ-н холбогдох хуудастай хамт үзнэ.
2. Ажлын арматурын анги А400, А240.
3. Бүтээцийн бетоны анги В25.
4. Арматурын хамгаалах үеийн зузаан 20-30мм байна.
5. Цутгамал төмөр бетон бүтээцийг хэв хашмалд бэлтгэж цутгасны дараагаар бэхжилтийн 70%-д хүрсэний дараа хэв хашмалыг авна.
6. Цутгамал бетон, төмөр бетон бүтээцийн ажлыг БНБД 52-02-05-ийн дагуу хийж гүйцэтгэнэ.

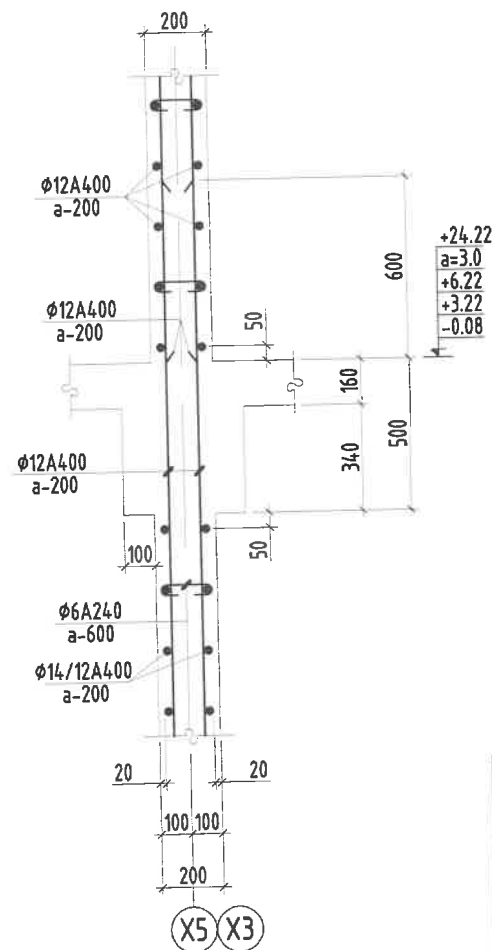
ОГТЛОЛ 1-1 M1:25



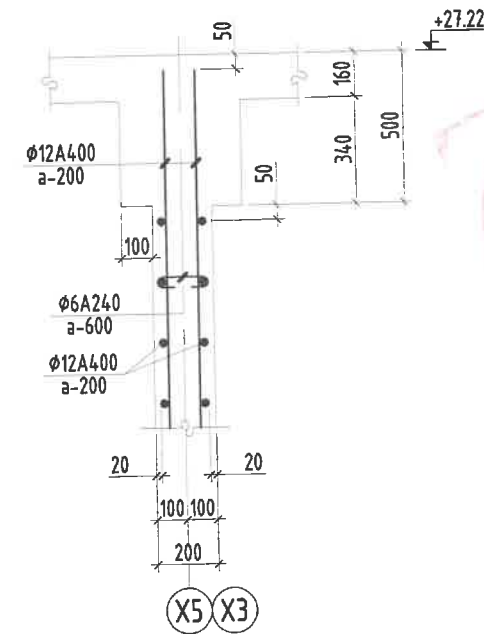
ОГТЛОЛ 2-2 M1:25



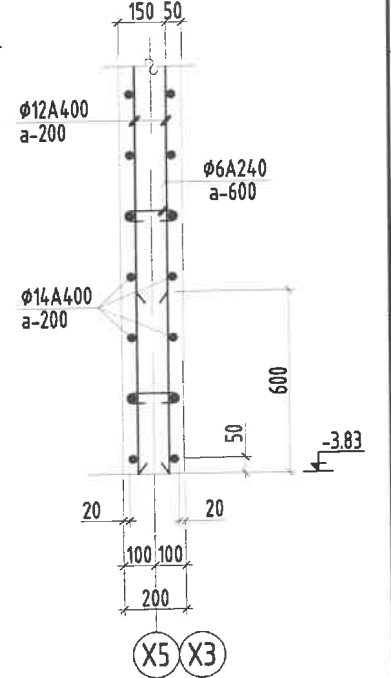
ОГТЛОЛ 5-5 M1:25



ОГТЛОЛ 6-6 M1:25



ОГТЛОЛ 4-4 M1:25

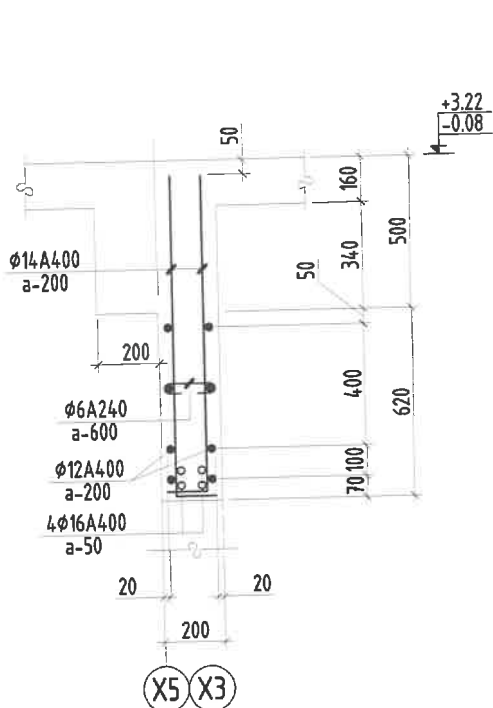


Энэхүү зураг нь "ББСМО"ХХК-ийн ОЮУНЫ ӨМЧ тул зохиогчийн зөвшөөрөлгүйгээр өөрчлөх болон ашиглахыг хориглоно.

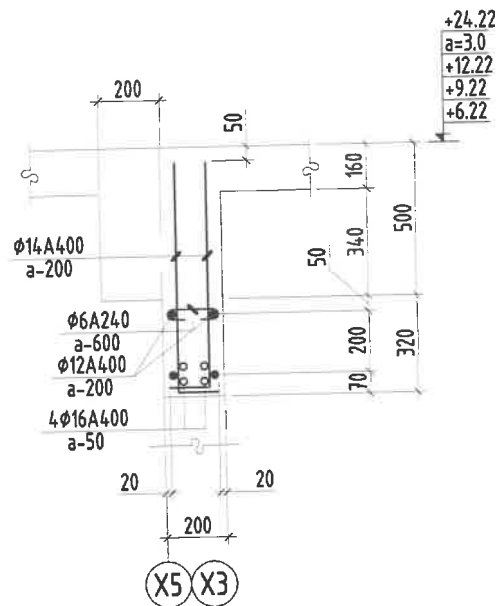
НЭГ МАЯГИЙН ЗУРАГ		"СЭЛБЭ ДЭД" ТӨВИЙН 9 ДАВХАР 70 АЙЛЫН ОРОН СУУЦ	
Цутгамал хана ЦХ-5 нүхний ирмэгийн арматурчлал, огтлолууд			Үе шат: А3
Захирал	Б.Сүнжидмаа	ЕГ Шифр: ББ-17/2024	Масштаб: М1: 25
Шалгасан	Б.Сүнжидмаа	ТГ Шифр:	Огноо: 2024
Инженер	Б.Ганзориг		Хуудас: 115
Гүйцэтгэсэн	Э.Батхшиг		Зургийн дугаар: ББ-74

Улаанбаатар, 30-р хороо "ББСМО" ХХК-н байр  
Утас: 77116139, 99116139, 95103339  
И-хэв:bbzmo08@gmail.com, БЗБ:ББСМО.мн

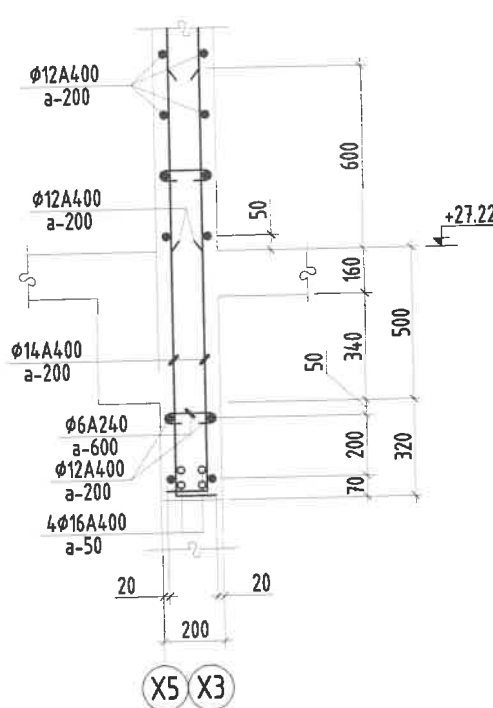
ОГТЛОЛ 7-7 М1:25



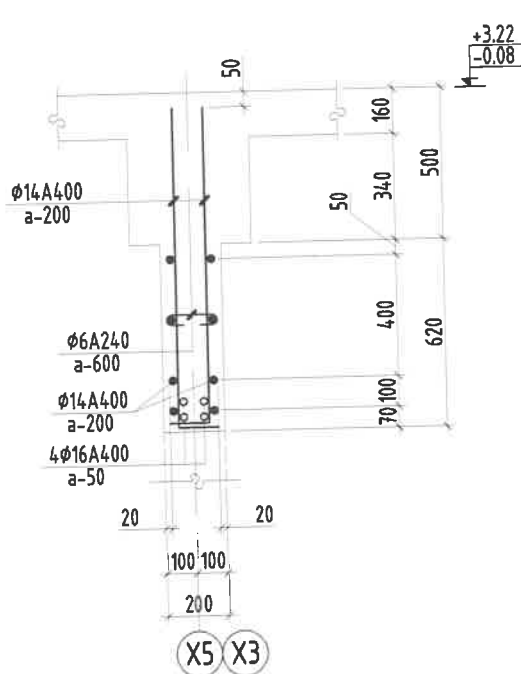
ОГТЛОЛ 8-8 М1:25



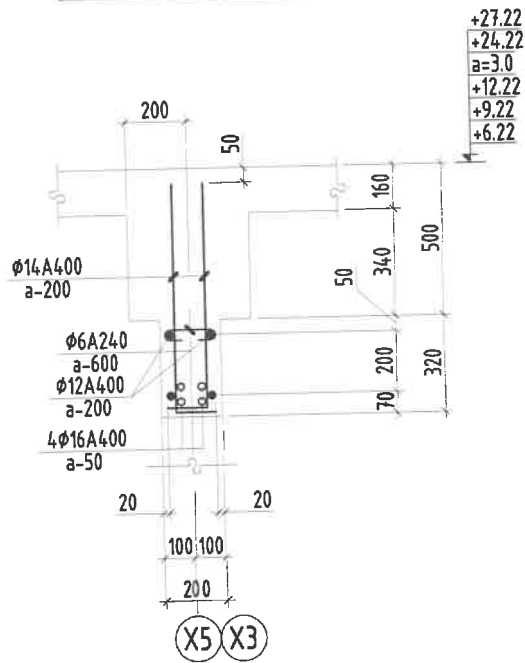
ОГТЛОЛ 9-9 М1:25



ОГТЛОЛ 10-10 М1:25



ОГТЛОЛ 11-11 М1:25



Тайлбар:

- Энэ зургийг ББ-н холбогдох хуудастай хамт үзнэ.
- Ажлын арматурын анги А400, А240.
- Бүтээцийн бетоны анги В25.
- Арматурын хамгаалах үеийн зузаан 20-30мм байна.
- Цутгамал төмөр бетон бүтээцийг хэв хашмалд бэлтгэж цутгасны дараагаар бэхжилтийн 70%-д хүрсэний дараа хэв хашмалыг авна.
- Цутгамал бетон, төмөр бетон бүтээцийн ажлыг БНБД 52-02-05-ийн дагуу хийж гүйцэтгэнэ.

Хэсгийн тодорхойлолт

Поэ	3	5	7	11	12
Засвар	1060	1400	760	4240	740
Поэ	13	15	16	31	
Засвар	4240	740	690	160	70

Цутгамал төмөр бетон бүтээцийн материалын тодорхойлолт

Поэ	Тэмдэглэгээ	Нэр			Тоо шим	Жин /кг/	
		Цутгамал хана /ЦХ-5/-н арматур	2	Нэгж		Нийт	
1	дагуу	φ 12	ГОСТ 5781-82* /А400/ L= 3700	10	3.3	32.8	
2	дагуу	φ 12	ГОСТ 5781-82* /А400/ L= 4350	84	3.9	324.4	
3	дагуу	φ 14	ГОСТ 5781-82* /А400/ L= 1190	30	1.4	43.1	
4	дагуу	φ 12	ГОСТ 5781-82* /А400/ L= 3900	84	3.5	290.8	
5	дагуу	φ 14	ГОСТ 5781-82* /А400/ L= 1530	10	1.8	18.5	
6	дагуу	φ 12	ГОСТ 5781-82* /А400/ L= 3600	630	3.2	2013.6	
7	дагуу	φ 14	ГОСТ 5781-82* /А400/ L= 890	150	1.1	161.3	
8	дагуу	φ 12	ГОСТ 5781-82* /А400/ L= 2950	42	2.6	110.0	
9	дагуу	φ 12	ГОСТ 5781-82* /А400/ L= 4700	52	4.2	217.0	
10	дагуу	φ 14	ГОСТ 5781-82* /А400/ L= 5940	50	7.2	358.9	
11	хөндлөн	φ 14	ГОСТ 5781-82* /А400/ L= 4370	76	5.3	401.3	
12	хөндлөн	φ 14	ГОСТ 5781-82* /А400/ L= 870	76	1.1	79.9	
13	хөндлөн	φ 12	ГОСТ 5781-82* /А400/ L= 4370	384	3.9	1489.8	
14	хөндлөн	φ 12	ГОСТ 5781-82* /А400/ L= 5890	108	5.2	564.8	
15	хөндлөн	φ 12	ГОСТ 5781-82* /А400/ L= 870	144	0.8	111.2	
16	хөндлөн	φ 12	ГОСТ 5781-82* /А400/ L= 820	240	0.7	174.7	
17	нүхний ирмэг	φ 16	ГОСТ 5781-82* /А400/ L= 2450	76	3.9	293.9	
18	нүхний ирмэг	φ 16	ГОСТ 5781-82* /А400/ L= 4350	8	6.9	54.9	
19	нүхний ирмэг	φ 16	ГОСТ 5781-82* /А400/ L= 1200	8	1.9	15.2	
20	нүхний ирмэг	φ 16	ГОСТ 5781-82* /А400/ L= 3900	16	6.2	98.5	
21	нүхний ирмэг	φ 16	ГОСТ 5781-82* /А400/ L= 3600	112	5.7	636.4	
22	нүхний ирмэг	φ 16	ГОСТ 5781-82* /А400/ L= 2950	16	4.7	74.5	
31	холбоос	φ 6	ГОСТ 5781-82* /А240/ L= 300	600	0.1	40.0	
Бетон орц, В25					V=48.0x2=96.0 м³		



Энэхүү зураг нь "ББСМО"ХХК-ийн ОЮУНЫ ӨМЧ тул зохиогчийн зөвшөөрөлгүйгээр өөрчлөх болон ашиглахыг хориглоно.

НЭГ МАЯГИЙН ЗУРАГ  
"СЭЛБЭ ДЭД" ТӨВИЙН 9 ДАВХАР 70 АЙЛЫН ОРОН СУУЦ

Цутгамал хана ЦХ-5-н огтлолууд, материалын түүвэр

Захирал	Б.Сүнжидмаа	ЕГ Шифр:	ББ-17/2024	Масштаб:	М1:200	Огноо:	2024
Шалгасан	Б.Сүнжидмаа	ТГ Шифр:		Зургийн дугаар:	ББ-75	Хуудас:	115
Инженер	Б.Ганзориг						
Гүйцэтгэсэн	Э.Батхууз						

Утас: 77116139, 99116139, 95103339  
Email: info@bbsmo.com, bbs@bbsmo.mn



Цутгамал хана ЦХ-6 дэлгээс

Цутгамал хана ЦХ-6 арматурчлал

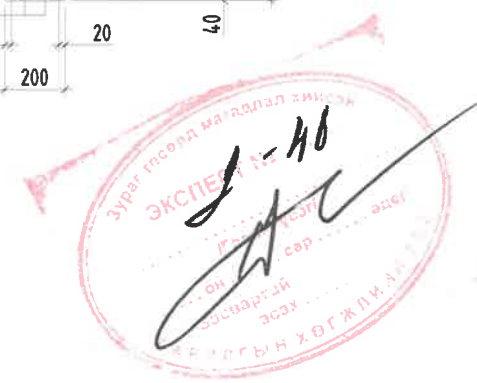
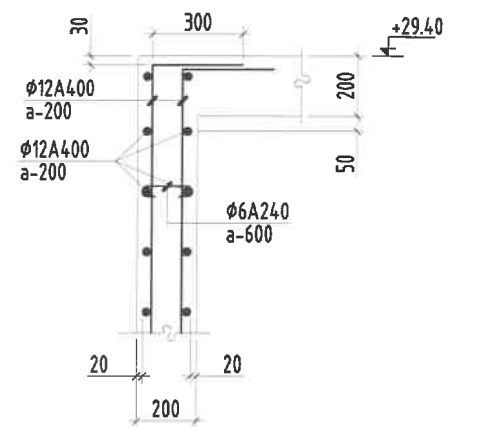
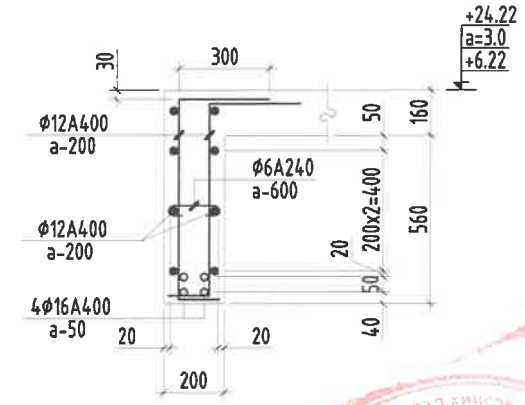
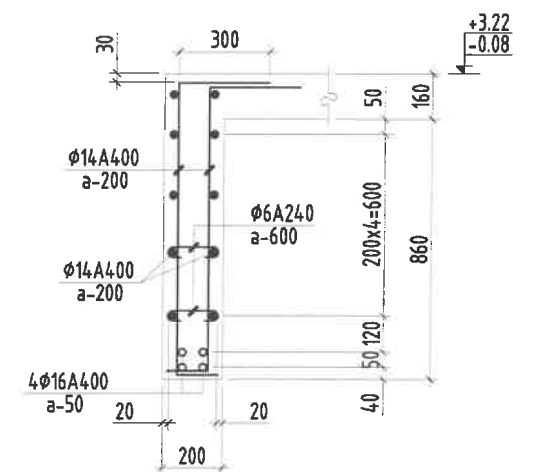
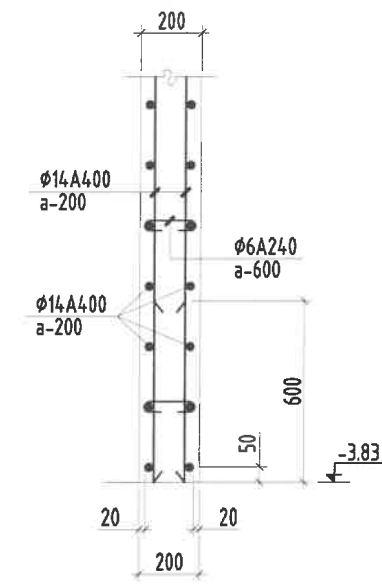
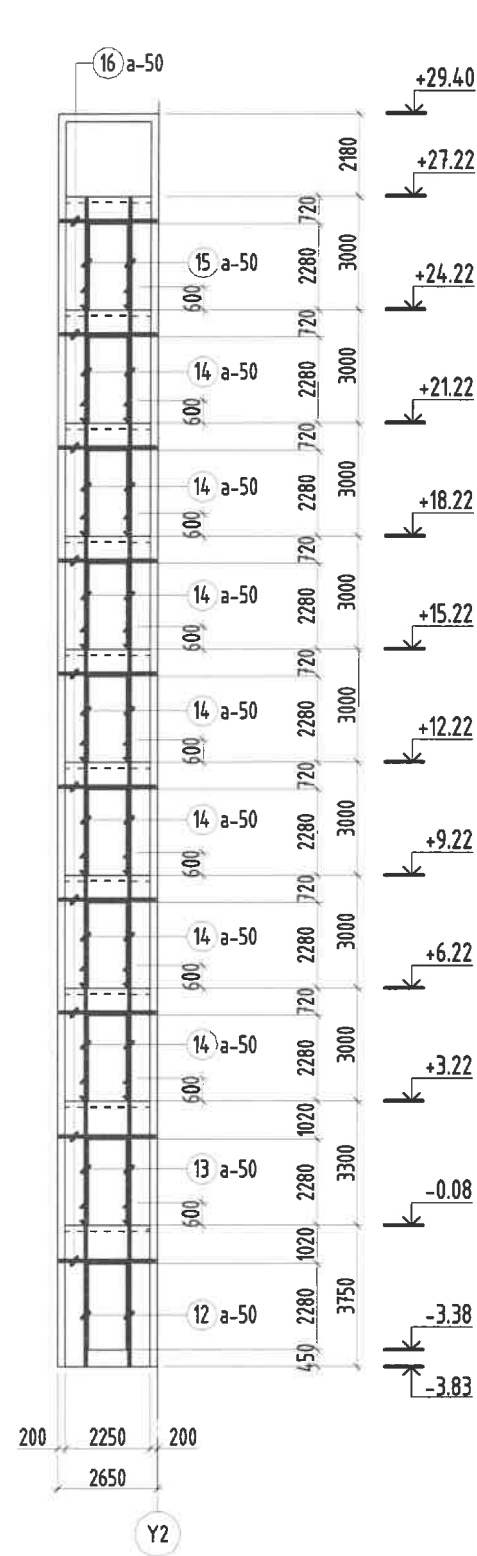
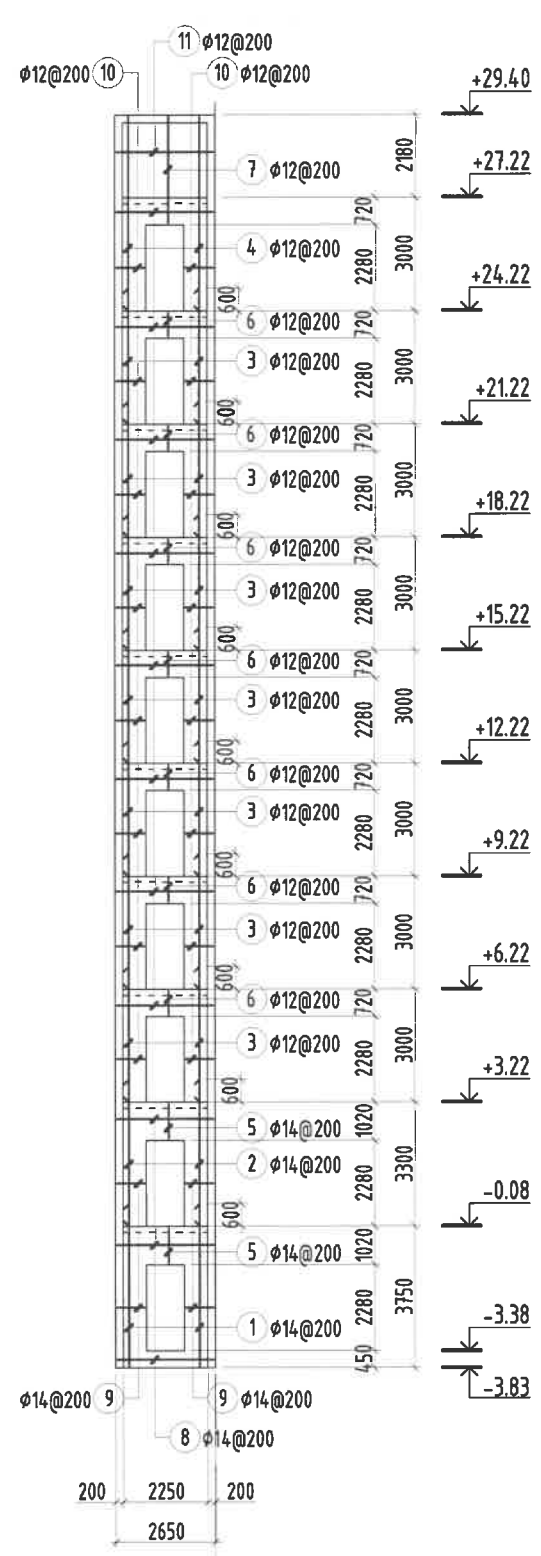
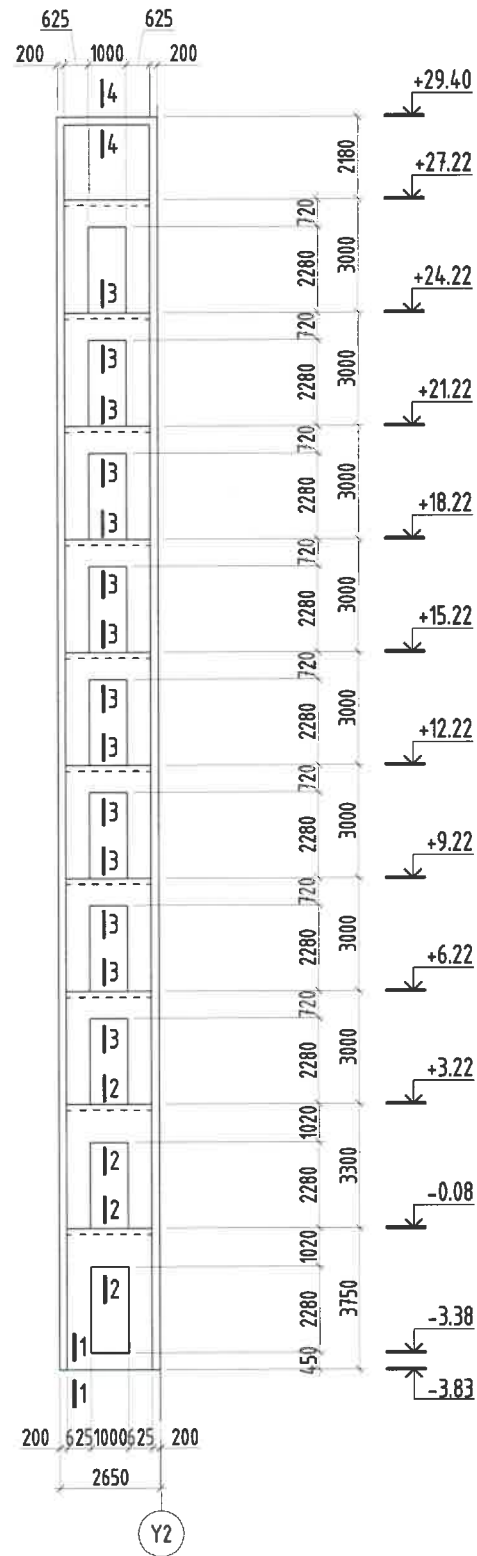
Цутгамал хана ЦХ-6 нүхний ирмэгийн арматурчлал

ОГТЛОЛ 1-1 М1:25

ОГТЛОЛ 2-2 М1:25

ОГТЛОЛ 3-3 М1:25

ОГТЛОЛ 4-4 М1:25



Тайлбар:

1. Энэ зургийг ББ-н холбогдох хуудастай хамт үзнэ.
2. Ажлын арматурын анги А400, А240.
3. Бүтээцийн бетоны анги В25.
4. Арматурын хамгаалах үеийн зузаан 20-30мм байна.
5. Цутгамал төмөр бетон бүтээцийг хэв хашмалд бэлтгэж цутгасны дараагаар бэхжилтийн 70%-д хүрсэний дараа хэв хашмалыг авна.
6. Цутгамал бетон, төмөр бетон бүтээцийн ажлыг БНБД 52-02-05-ийн дагуу хийж гүйцэтгэнэ.

Энэхүү зураг нь "ББСМО"ХХК-ийн ОЮУНЫ ӨМЧ тул зохиогчийн зөвшөөрөлгүйгээр өөрчлөх болон ашиглахыг хориглоно.

		НЭГ МАЯГИЙН ЗУРАГ СЭЛБЭ ДЭД ТӨВИЙН БАРИЛГАЖИЛТЫН ТӨСӨЛ 9 ДАВХАР 70 АЙЛЫН ОРОН СУУЦНЫ БАРИЛГА			
		Цутгамал хана ЦХ-6 дэлгээс, арматурчлал, огтлолууд			
Захирал	Б.Сүнжидмаа		EG Шифр:	Масштаб:	Үе шат:
Шалгасан	Б.Сүнжидмаа		ББ-17/2024	М1: 200	Огноо:
Инженер	Б.Ганзориг		TG Шифр:	Зургийн дугаар:	Хуудас:
Гүйцэтгэсэн	Э.Идэрмагнай		ББ-76	115	

Хаяг: 53Д, 30-р хороо "ББСМО" ХХК-н өвөр  
 Утас: 77116139, 99116135, 95103339.  
 И-хуй: bbsmo0@gmail.com, Вэ: BBSMO.mn

**Хэсгийн модорхойлолт**

Поз	4	5, 6	7
Загвар			
Поз	8, 11	9	17
Загвар			

Цутгамал төмөр бетон бүтээцийн материалын модорхойлолт								
Поз	Тэмдэглэгээ	Нэр				Тоо шит	Жин /кг/	
		Цутгамал хана /ЦХ-6/-н арматур					Нэгж	Нийт
Цутгамал хана /ЦХ-6/-н арматур						2	2329.0	4658
1	дагуу	φ	14	ГОСТ 5781-82* /A400/ L=	4350	20	5.3	105.1
2	дагуу	φ	14	ГОСТ 5781-82* /A400/ L=	3900	20	4.7	94.3
3	дагуу	φ	12	ГОСТ 5781-82* /A400/ L=	3600	140	3.2	447.5
4	дагуу	φ	12	ГОСТ 5781-82* /A400/ L=	5450	20	4.8	96.8
5	дагуу	φ	12	ГОСТ 5781-82* /A400/ L=	1400	20	1.2	24.9
6	дагуу	φ	12	ГОСТ 5781-82* /A400/ L=	1400	70	1.2	87.0
7	дагуу	φ	12	ГОСТ 5781-82* /A400/ L=	3150	10	2.8	28.0
8	хөндлөн	φ	14	ГОСТ 5781-82* /A400/ L=	2900	26	3.5	91.1
9	хөндлөн	φ	14	ГОСТ 5781-82* /A400/ L=	1070	96	1.3	124.1
10	хөндлөн	φ	12	ГОСТ 5781-82* /A400/ L=	1070	384	0.9	364.8
11	хөндлөн	φ	12	ГОСТ 5781-82* /A400/ L=	2900	86	2.6	221.4
12	нүхний урмэг	φ	16	ГОСТ 5781-82* /A400/ L=	4450	8	7.0	56.2
13	нүхний урмэг	φ	16	ГОСТ 5781-82* /A400/ L=	3900	8	6.2	49.2
14	нүхний урмэг	φ	16	ГОСТ 5781-82* /A400/ L=	3600	56	5.7	318.2
15	нүхний урмэг	φ	16	ГОСТ 5781-82* /A400/ L=	3000	8	4.7	37.9
16	нүхний урмэг	φ	16	ГОСТ 5781-82* /A400/ L=	2550	40	4.0	161.0
17	холбоос	φ	6	ГОСТ 5781-82* /A240/ L=	300	324	0.1	21.6
Бетон орц, В25						V=13x2=26м³		

**Тайлбар:**

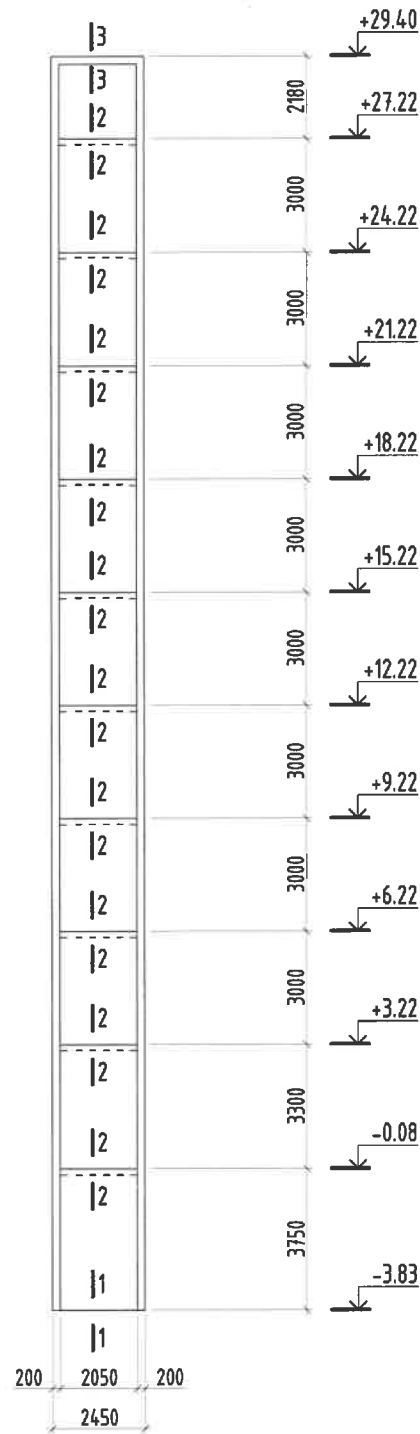
1. Энэ зургийг ББ-н холбогдох хуудастай хамт үзнэ.
2. Ажлын арматурын анги А400, А240.
3. Бүтээцийн бетоны анги В25.
4. Арматурын хамгаалах үеийн зузаан 20-30мм байна.
5. Цутгамал төмөр бетон бүтээцийг хэв хашмалд бэлтгэж цутгасны дараагаар бэхжилтийн 70%-д хүрсэний дараа хэв хашмалыг авна.
6. Цутгамал бетон, төмөр бетон бүтээцийн ажлыг БНБД 52-02-05-ийн дагуу хийж гүйцэтгэнэ.

Энэхүү зураг нь "ББСМО"ХХК-ийн ОЮУНЫ ӨМЧ тул зохиогчийн зөвшөөрөлгүйгээр өөрчлөх болон ашиглахыг хориглоно.

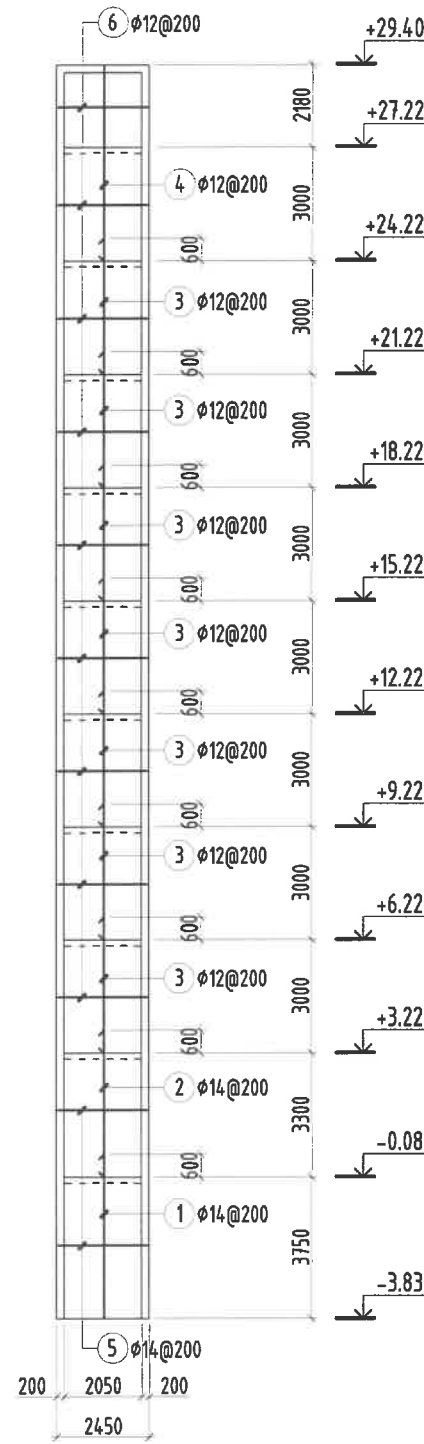
НЭГ МАЯГИЙН ЗУРАГ					
СЭЛБЭ ДЭД ТӨВИЙН БАРИЛГАЖИЛТЫН ТӨСӨЛ 9 ДАВХАР 70 АЙЛЫН ОРОН СУУЦНЫ БАРИЛГА					
Цутгамал хана ЦХ-6 материалын түүвэр					Үе шат:
Захирал	Б.Сүнжидмаа		ЕГ Шифр:	Масштаб:	Огноо:
Шалгасан	Б.Сүнжидмаа		ББ-17/2024	М1: 25	2024
Инженер	Б.Ганзориг		ТГ Шифр:	Зургийн дугаар:	Хуудас:
Гүйцэтгэсэн	Э.Идэрмагнай			ББ-77	115

Хаяг: 63д, 30-р хороо "ББСМО" ХХК-н байр  
Утас: 77116139, 99115199, 95103339  
И-хэв:bbsmo01@gmail.com, Вх:ББСМО.мн

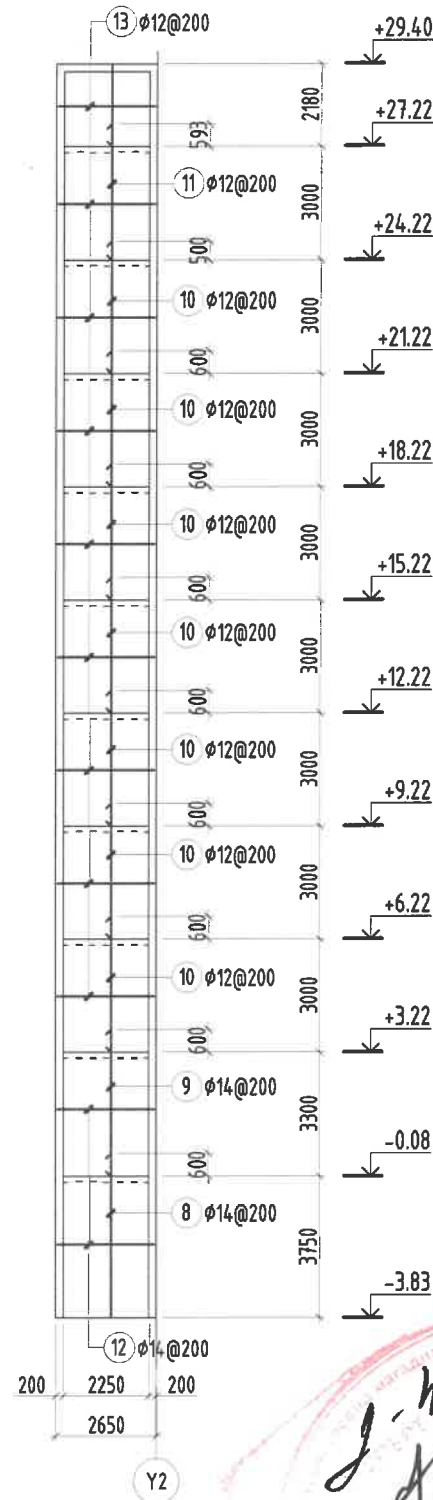
Цутгамал хана ЦХ-7 дэлгээс  
M1:200



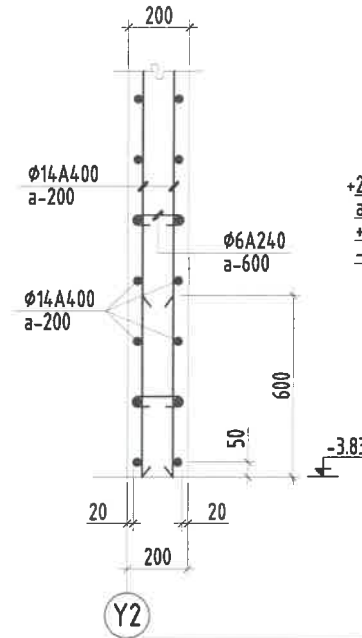
Цутгамал хана ЦХ-7 арматурчлал  
M1:200



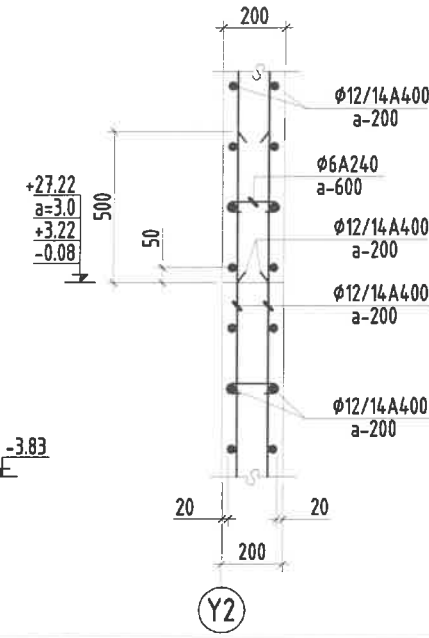
Цутгамал хана ЦХ-8 арматурчлал  
M1:200



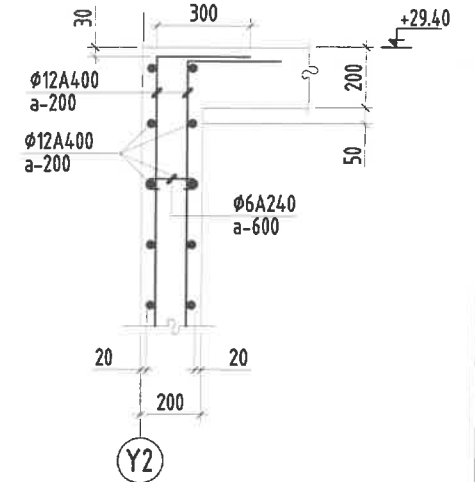
ОГТЛОЛ 1-1 M1:25



ОГТЛОЛ 2-2 M1:25



ОГТЛОЛ 3-3 M1:25



Цутгамал төмөр бетон бүтээцийн материалын тодорхойлолт

Поз	Тэмдэглэгээ	Нэр				Тоо шит	Жин /кг/	
		Диаметр	Төрөл	Урт	Нэгж		Нийт	
Цутгамал хана /ЦХ-7/-н арматур						4	1623.2	64.93
1	дагуу	φ 14	ГОСТ 5781-82* /A400/	L= 4350	20	5.3	105.1	
2	дагуу	φ 14	ГОСТ 5781-82* /A400/	L= 3900	20	4.7	94.3	
3	дагуу	φ 12	ГОСТ 5781-82* /A400/	L= 3600	140	3.2	447.5	
4	дагуу	φ 12	ГОСТ 5781-82* /A400/	L= 5450	20	4.8	96.8	
5	хөндлөн	φ 14	ГОСТ 5781-82* /A400/	L= 2700	74	3.3	241.4	
6	хөндлөн	φ 12	ГОСТ 5781-82* /A400/	L= 2700	260	2.4	623.2	
7	холбоос	φ 6	ГОСТ 5781-82* /A240/	L= 300	224	0.1	14.9	
Бетон орц, В25						V=13.6x4=54.4 м³		

Цутгамал төмөр бетон бүтээцийн материалын тодорхойлолт

Поз	Тэмдэглэгээ	Нэр				Тоо шит	Жин /кг/	
		Диаметр	Төрөл	Урт	Нэгж		Нийт	
Цутгамал хана /ЦХ-8/-н арматур						2	2062.8	412.6
8	дагуу	φ 14	ГОСТ 5781-82* /A400/	L= 4350	30	5.3	157.7	
9	дагуу	φ 14	ГОСТ 5781-82* /A400/	L= 3900	30	4.7	141.4	
10	дагуу	φ 12	ГОСТ 5781-82* /A400/	L= 3600	210	3.2	671.2	
11	дагуу	φ 12	ГОСТ 5781-82* /A400/	L= 5450	30	4.8	145.2	
12	хөндлөн	φ 14	ГОСТ 5781-82* /A400/	L= 2900	74	3.5	259.3	
13	хөндлөн	φ 12	ГОСТ 5781-82* /A400/	L= 2900	260	2.6	669.4	
14	холбоос	φ 6	ГОСТ 5781-82* /A240/	L= 300	280	0.1	18.6	
Бетон орц, В25						V=15x2=30 м³		

Хэсгийн тодорхойлолт

Поз	4	5, 6	7
Завар	300	150	160
Поз	11	12, 13	14
Завар	300	150	160

Тайлбар:

- Энэ зургийг ББ-н холбогдох хуудастай хамт үзнэ.
- Ажлын арматурын анги А400, А240.
- Бүтээцийн бетоны анги В25.
- Арматурын хамгаалах үеийн зузаан 20-30мм байна.
- Цутгамал төмөр бетон бүтээцийг хэв хашмалд бэлтгэж цутгасны дараагаар бэхжилтийн 70%-д хүрсэний дараа хэв хашмалыг авна.
- Цутгамал бетон, төмөр бетон бүтээцийн ажлыг БНБД 52-02-05-ийн дагуу хийж гүйцэтгэнэ.

Энэхүү зураг нь "ББСМО"ХХК-ийн ОЮУНЫ ӨМЧ тул зохиогчийн эвшөөрөлгүгээр өөрчлөх болон ашиглахыг хориглоно.

НЭГ МАЯГИЙН ЗУРАГ  
СЭЛБЭ ДЭД ТӨВИЙН БАРИЛГАЖИЛТЫН ТӨСӨЛ 9 ДАВХАР 70 АЙЛЫН ОРОН СУУЦНЫ БАРИЛГА

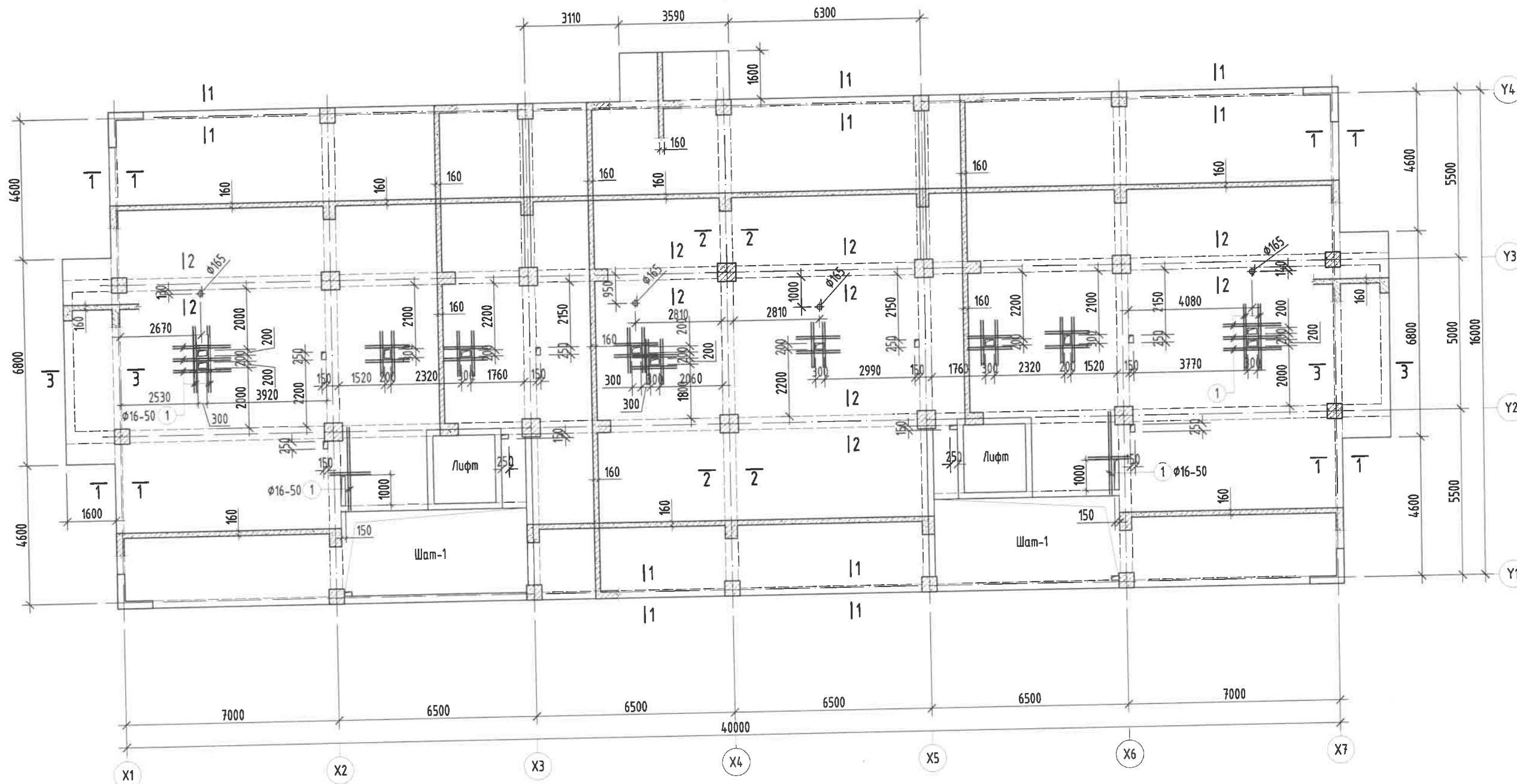
Цутгамал хана ЦХ-7, 8 арматурчлал, огтлолууд, материалын түүвэр

Захирал	Б.Сүнжидмаа	Шифр:	ББ-17/2024	Масштаб:	M1: 200	Огноо:	2024	
Шалгасан	Б.Сүнжидмаа	Инженер	Б.Ганзориг	ТГ Шифр:	Зургийн дугаар:	ББ-78	Хуудас:	115
Гүйцэтгэсэн	Э.Идэрмагнай							

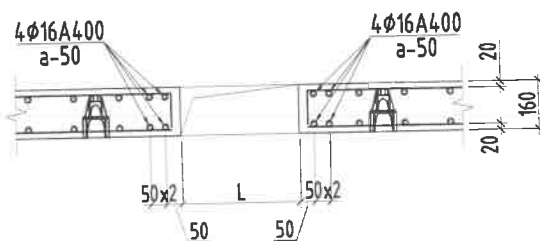
Хаяг: БЗД, 30-р хороо "ББСМО" ХХК-н байр  
Утас: 77116139, 99116139, 95103339  
И-мэйл: bbsmo08@gmail.com, BbSBSMO.mn

Зоорийн давхрын хучилтын хэвний байгуулалт

M1:150



Хүчитгэл арматурчлал M1:25



Тайлбар:

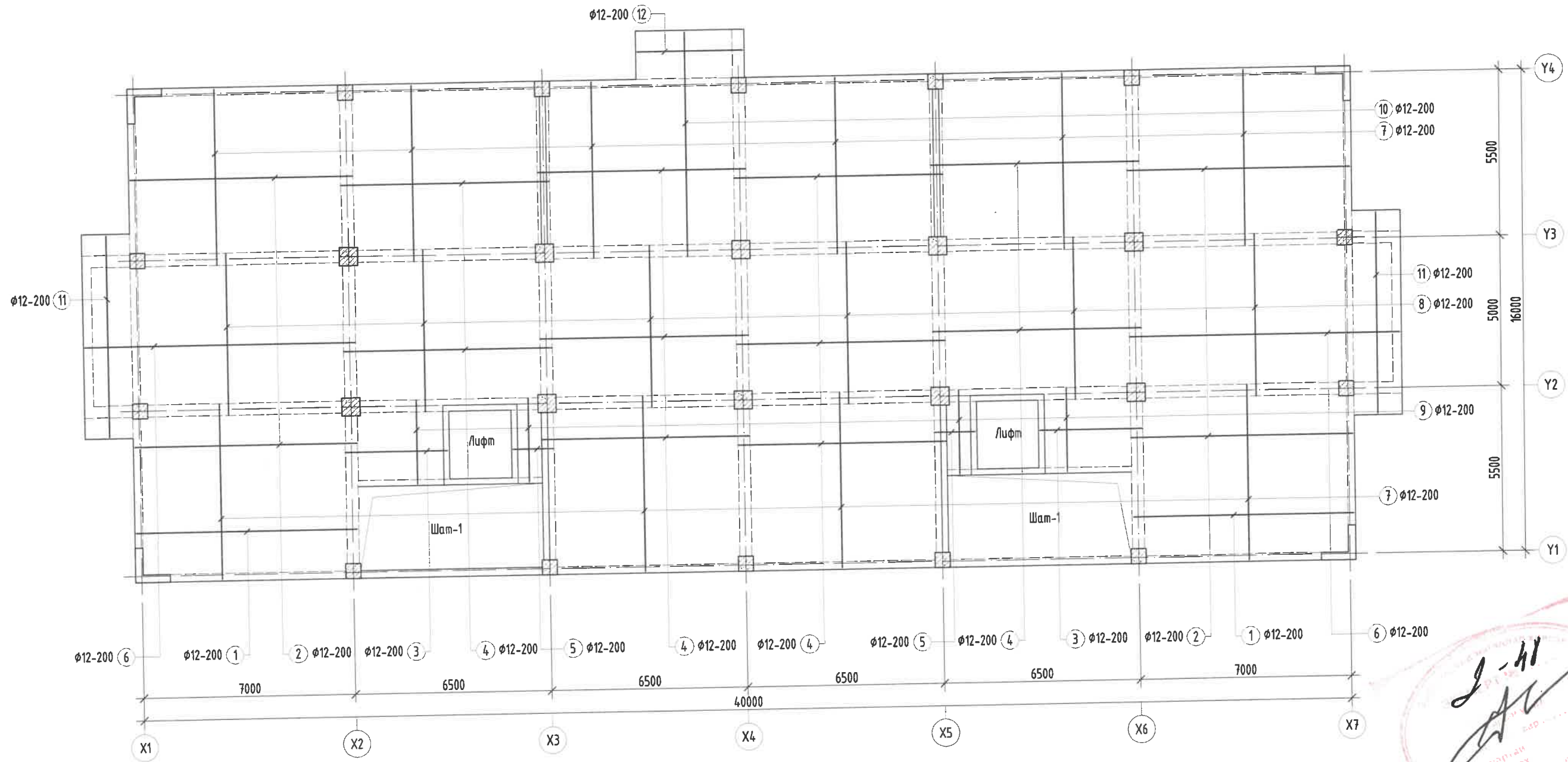
1. Энэ зургийг ББ-н холбогдох хуудастай хамт үзнэ.
2. Ажлын арматурын анги А400, А240.
3. Бүтээцийн бетоны анги В25.
4. Цутгамал төмөр бетон бүтээцийг хэв хашмалд бэлтгэж цутгасны дараагаар бэхжилтийн 70%-д хүрсэний дараа хэв хашмалыг авна.
5. Цутгамал төмөр бетон бүтээцийн хамгаалах үеийн зузаан 20мм байна.
6. Цутгамал бетон, төмөр бетон бүтээцийн ажлыг БНБД 52-02-05-ийн дагуу хийж гүйцэтгэнэ.
7. Цутгамал хучилтанд тусгагдаагүй цахилгаан, зарим нэг салхивч, цэвэр бохирын нүхийг холбогдох зургаас нь харж гаргана.

Цутгамал төмөр бетон хийцийн материалын тодорхойлолт						
Поз	Тэмдэглэгээ	Тоо	Жин /Кг/		Төрөл	Тайлбар
			Шур	Нэгж		
<b>Зоорийн давхрын хүчитгэлийн арматур</b>						
1	φ 16	ГОСТ 5781-82* /А400/ L= 2200	20	3.5	69.4	
2	φ 16	ГОСТ 5781-82* /А400/ L= 1500	112	2.4	265.2	

Энэхүү зураг нь "ББСМО"ХХК-ийн ОЮУНЫ ӨМЧ тул зохиогчийн эвшөөрөлгүүгээр өөрчлөх болон ашиглахыг хориглоно.

ЭВШӨӨРӨЛЦСӨН			НЭГ МАЯГИЙН ЗУРАГ СЭЛБЭ ДЭД ТӨВИЙН БАРИЛГАЖИЛТЫН ТӨСӨЛ 9 ДАВХАР 70 АЙЛЫН ОРОН СУУЦНЫ БАРИЛГА		
БА	ЦБУ	ХАС	ХТ, ДГ	ХД	Инженер
Д.Наранхүү	Б.Болор	С.Энхдалай	Б.Эрдэнэчимэг	Н.Пүрэвжаргал	Э.Батхшиг
			ТГ Шифр: ББ-17/2024 Масштаб: М1: 100 Огноо: 2024		
Өмч: 63А, 30-р хороо "ББСМО" ХХК-н байр Утас: 77116139, 99116139, 95103339 И-мэйл: bbsmo06@gmail.com, ББСМО.МН			Зургийн дугаар: ББ-79 Хуудас: 115		


Зоорийн давхрын хучилтын доод үеийн арматурчлал  
M1:150



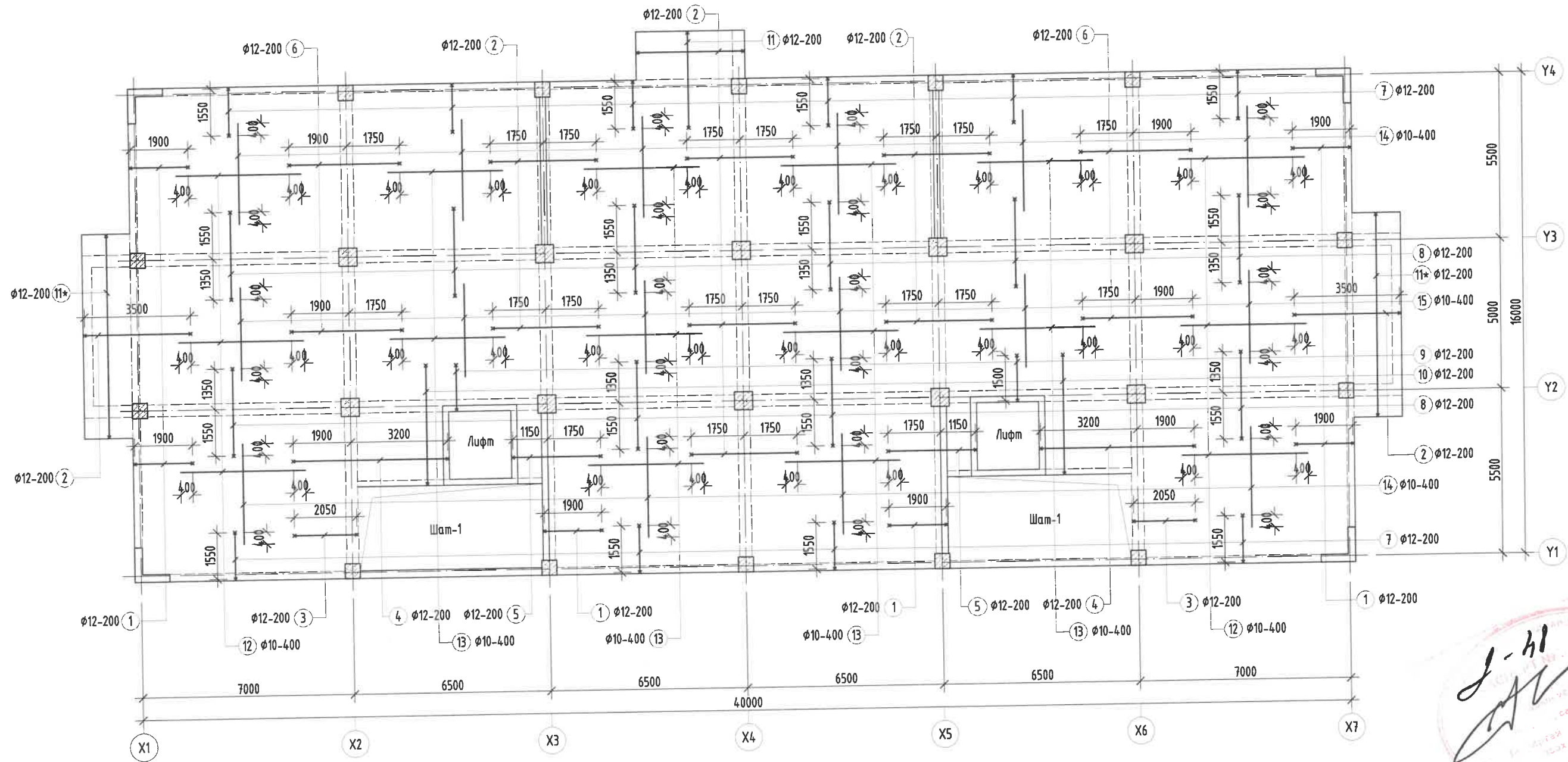
Тайлбар:

1. Энэ зургийг ББ-н холбогдох хуудастай хамт үзнэ.
2. Ажлын арматурын анги А400, А240.
3. Бүтээцийн бетоны анги В25.
4. Цутгамал төмөр бетон бүтээцийг хэв хашмалд бэлтгэж цутгасны дараагаар бэхжилтийн 70%-д хүрсэний дараа хэв хашмалыг авна.
5. Цутгамал төмөр бетон бүтээцийн хамгаалах үеийн зузаан 20мм байна.
6. Цутгамал бетон, төмөр бетон бүтээцийн ажлыг БНБД 52-02-05-ийн дагуу хийж гүйцэтгэнэ.
7. Цутгамал хучилтанд тусгагдаагүй цахилгаан, зарим нэг салхивч, цэвэр бохирын нүхийг холбогдох зургаас нь харж гаргана.

Энэхүү зураг нь "ББСМО" ХХК-ийн ОЮУНЫ ӨМЧ тул зохиогчийн зөвшөөрөлгүйгээр өөрчлөх болон ашиглахыг хориглоно.

НЭГ МАЯГИЙН ЗУРАГ					
СЭЛБЭ ДЭД ТӨВИЙН БАРИЛГАЖИЛТЫН ТӨСӨЛ 9 ДАВХАР 70 АЙЛЫН ОРОН СУУЦНЫ БАРИЛГА					
Зоорийн давхрын хучилтын доод үеийн арматурчлал					
 Утас: 63Д, 30-р хороо "ББСМО" ХХК-н байр Утас: 77116139, 99116139, 95103339 И-мэйл: bbsmo08@gmail.com, ВэйББСМО.мн	Захирал	Б.Сүнжидмаа	EG Шифр:	Масштаб:	Огноо:
	Шалгасан	Б.Сүнжидмаа	ББ-17/2024	M1: 100	2024
	Инженер	Б.Ганзориг	TГ Шифр:	Зургийн дугаар:	Хуудас:
	Гүйцэтгэсэн	Э.Батхушиг		ББ-80	115

Зоорийн давхрын хучилтын дээд үеийн арматурчлал  
M1:150



Тайлбар:

1. Энэ зургийг ББ-н холбогдох хуудастай хамт үзнэ.
2. Ажлын арматурын анги А400, А240.
3. Бүтээцийн бетоны анги В25.
4. Цутгамал төмөр бетон бүтээцийг хэв хашмалд бэлтгэж цутгасны дараагаар бэхжилтийн 70%-д хүрсэний дараа хэв хашмалыг авна.
5. Цутгамал төмөр бетон бүтээцийн хамгаалах үеийн зузаан 20мм байна.
6. Цутгамал бетон, төмөр бетон бүтээцийн ажлыг БНБД 52-02-05-ийн дагуу хийж гүйцэтгэнэ.
7. Цутгамал хучилтанд тусгагдаагүй цахилгаан, зарим нэг салхибч, цэвэр бохирын нүхийг холбогдох зургаас нь харж гаргана.

Энэхүү зураг нь "ББСМО"ХХК-ийн ОЮУНЫ ӨМЧ тул зохиогчийн зөвшөөрөлгүйгээр өөрчлөх болон ашиглахыг хориглоно.

НЭГ МАЯГИЙН ЗУРАГ		СЭЛБЭ ДЭД ТӨВИЙН БАРИЛГАЖИЛТЫН ТӨСӨЛ 9 ДАВХАР 70 АЙЛЫН ОРОН СУУЦНЫ БАРИЛГА		
Зоорийн давхрын хучилтын дээд үеийн арматурчлал				
Захирал	Б.Сүнжидмаа	EG Шифр:	Масштаб:	Огноо:
Шалгасан	Б.Сүнжидмаа	ББ-17/2024	M1: 100	2024
Инженер	Б.Ганзориг	ТГ Шифр:	Зургийн дугаар:	Хуудас:
Гүйцэтгэсэн	Э.Батхишиг		ББ-81	115

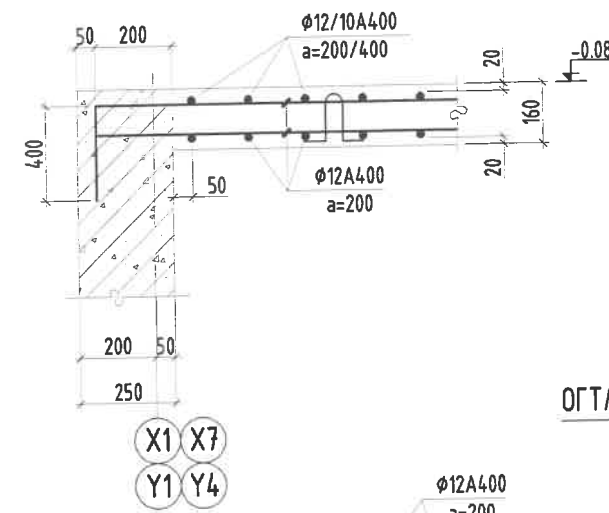
Хэсгийн тодорхойлолт

Поз	1	2	3	4	5	6	7
Засвар	400 1900 120	120 3500 120	120 2050 200	120 5100 400	400 2900 120	120 3650 120	120 1550 400
Поз	8	9	10	11	11*		
Засвар	120 2900 120	120 1500 400	200 3950 120	120 3150 120	120 6700 120		

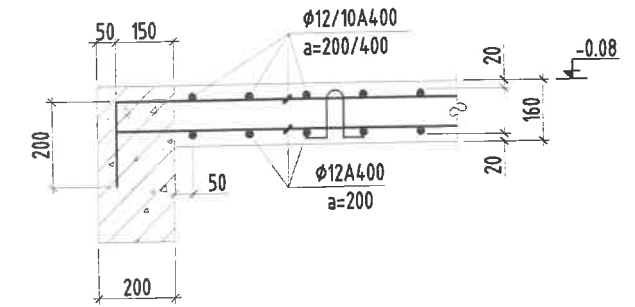
Цутгамал төмөр бетон бүтээцийн материалын тодорхойлолт

Поз	Тэмдэглэгээ	Нэр	Тоо		Жин /кг/	
			шр	Нэгж	Нийт	Нийт
Зоорийн давхрын хучилтын арматур			1	10219	10219	
Хучилтын доод үеийн арматур			1	5666	5666	
1	φ 12	ГОСТ 5781-82* /A400/ L=	7300	30	6.48104	194.431
2	φ 12	ГОСТ 5781-82* /A400/ L=	7350	64	6.52543	417.628
3	φ 12	ГОСТ 5781-82* /A400/ L=	3400	24	3.01857	72.4456
4	φ 12	ГОСТ 5781-82* /A400/ L=	6900	258	6.12592	1580.49
5	φ 12	ГОСТ 5781-82* /A400/ L=	1350	24	1.19855	28.7652
6	φ 12	ГОСТ 5781-82* /A400/ L=	8950	64	7.94594	508.54
7	φ 12	ГОСТ 5781-82* /A400/ L=	5850	310	5.19371	1610.05
8	φ 12	ГОСТ 5781-82* /A400/ L=	5400	194	4.7942	930.074
9	φ 12	ГОСТ 5781-82* /A400/ L=	2800	40	2.48588	99.4352
10	φ 12	ГОСТ 5781-82* /A400/ L=	7450	17	6.61421	112.442
11	φ 12	ГОСТ 5781-82* /A400/ L=	6700	14	5.94835	83.277
12	φ 12	ГОСТ 5781-82* /A400/ L=	3500	9	3.10735	27.9661
Хучилтын дээд үеийн арматур			1	4554	4554	
1	φ 12	ГОСТ 5781-82* /A400/ L=	2420	122	2.14851	262.118
2	φ 12	ГОСТ 5781-82* /A400/ L=	3740	253	3.32042	840.067
3	φ 12	ГОСТ 5781-82* /A400/ L=	2370	30	2.10412	63.1236
4	φ 12	ГОСТ 5781-82* /A400/ L=	5620	24	4.98952	119.748
5	φ 12	ГОСТ 5781-82* /A400/ L=	3420	24	3.03632	72.8718
6	φ 12	ГОСТ 5781-82* /A400/ L=	3890	102	3.4536	352.267
7	φ 12	ГОСТ 5781-82* /A400/ L=	2070	310	1.83778	569.71
8	φ 12	ГОСТ 5781-82* /A400/ L=	3140	334	2.78774	931.104
9	φ 12	ГОСТ 5781-82* /A400/ L=	2020	22	1.79338	39.4545
10	φ 12	ГОСТ 5781-82* /A400/ L=	4270	30	3.79097	113.729
11	φ 12	ГОСТ 5781-82* /A400/ L=	3390	17	3.00969	51.1647
11*	φ 12	ГОСТ 5781-82* /A400/ L=	6940	14	6.16143	86.26
12	φ 10	ГОСТ 5781-82* /A240/ L=	4150	80	2.55863	204.69
13	φ 10	ГОСТ 5781-82* /A240/ L=	3800	132	2.34284	309.255
14	φ 10	ГОСТ 5781-82* /A240/ L=	3350	168	2.0654	346.987
15	φ 10	ГОСТ 5781-82* /A240/ L=	3100	100	1.91127	191.127
Бетон орц, В 25			V=87.0м <sup>3</sup>			

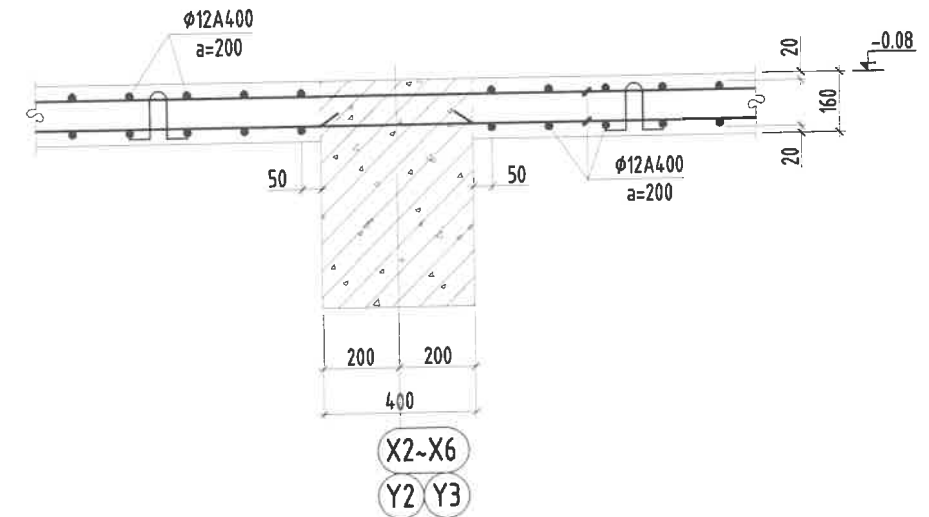
ОГТЛОЛ 1-1 М1:20



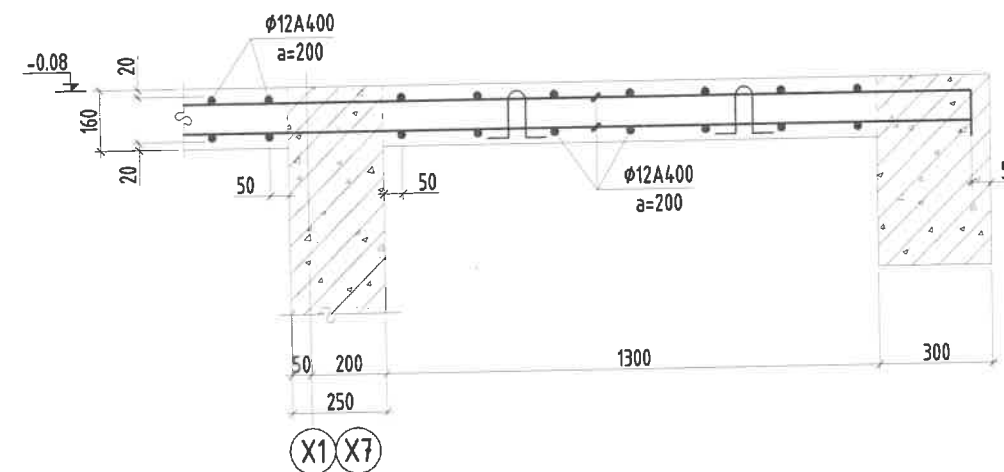
ОГТЛОЛ 4-4 М1:20



ОГТЛОЛ 2-2 М1:20



ОГТЛОЛ 3-3 М1:20



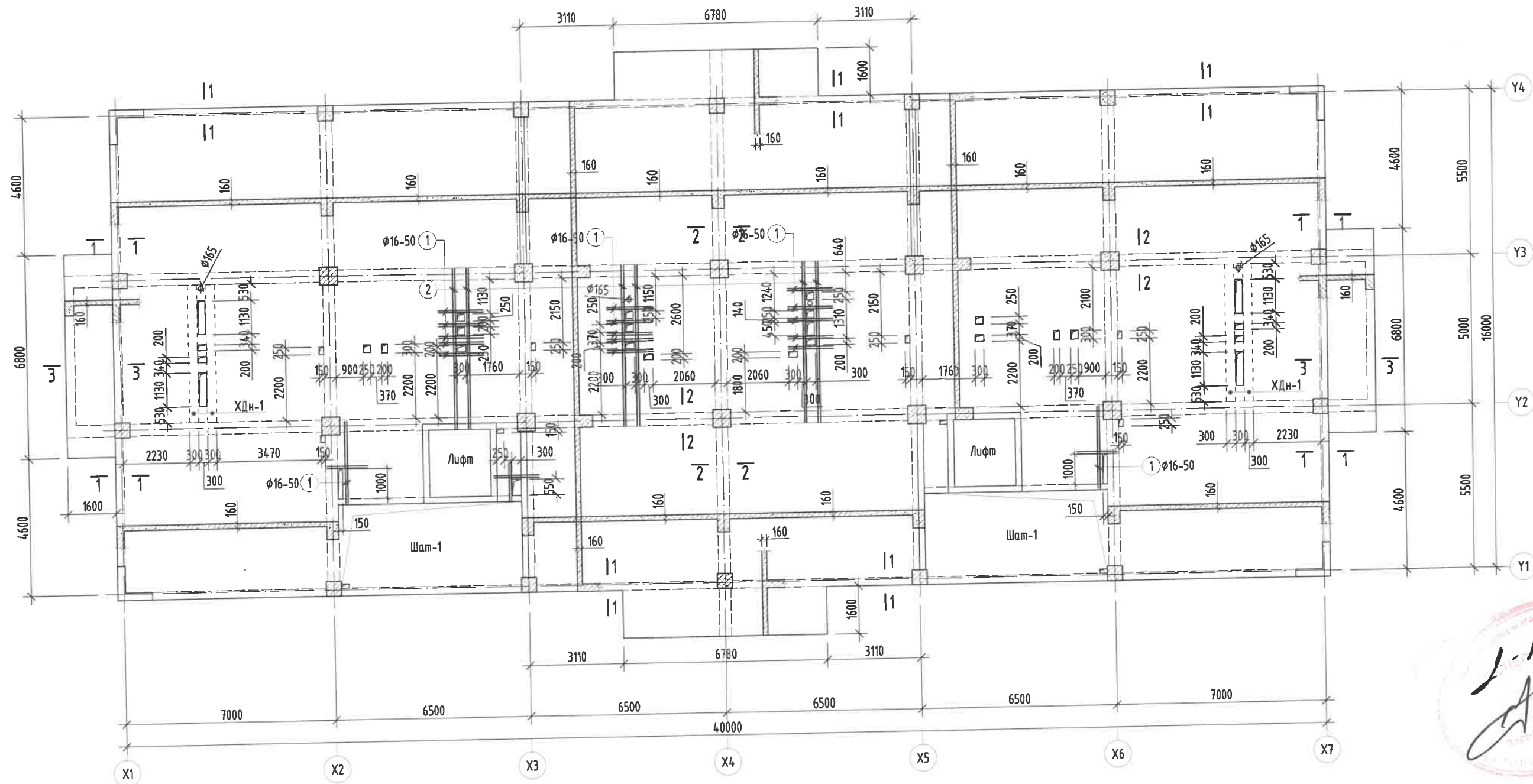
Энэхүү зураг нь "ББСМО" ХХК-ийн ОЮУНЫ ӨМЧ тул зохиогчийн зөвшөөрөлгүйгээр өөрчлөх болон ашиглахыг хориглоно.

НЭГ МАЯГИЙН ЗУРАГ					
СЭЛБЭ ДЭД ТӨВИЙН БАРИЛГАЖИЛТЫН ТӨСӨЛ 9 ДАВХАР 70 АЙЛЫН ОРОН СУУЦНЫ БАРИЛГА					
Зоорийн давхрын хучилтын, огтлолууд, материалын түүвэр					
Захирал	Б.Сүнжидмаа	<i>[Signature]</i>	ЕГ Шифр:	Масштаб:	Огноо:
Шалгасан	Б.Сүнжидмаа	<i>[Signature]</i>	ББ-17/2024	М1: 100	2024
Инженер	Б.Ганзориг	<i>[Signature]</i>	ТГ Шифр:	Зургийн дугаар:	Хуудас:
Гүйцэтгэсэн	Э.Батхшиг	<i>[Signature]</i>		ББ-82	115

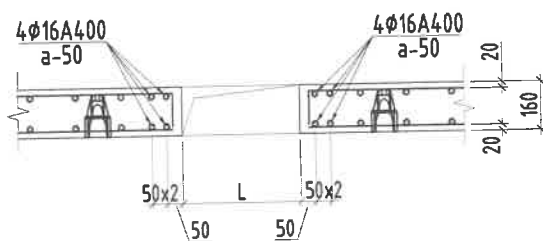
Хаяг: БЗД, 30-р хороо "ББСМО" ХХК-н байр  
Утас: 77116139, 99116139, 95103339  
И-хэйл: bbsmo08@gmail.com, Вэ: BBSMO.mn

1-р давхрын хучилтын хэвний байгуулалт

M1:150



Хүчитгэл арматурчлал M1:25



Тайлбар:

1. Энэ зургийг ББ-н холбогдох хуудастай хамт үзнэ.
2. Ажлын арматурын анги А400, А240.
3. Бүтээцийн бетоны анги В25.
4. Цутгамал төмөр бетон бүтээцийг хэв хашмалд бэлтгэж цутгасны дараагаар бэхжилтийн 70%-д хүрсэний дараа хэв хашмалыг авна.
5. Цутгамал төмөр бетон бүтээцийн хамгаалах үеийн зузаан 20мм байна.
6. Цутгамал бетон, төмөр бетон бүтээцийн ажлыг БНБД 52-02-05-ийн дагуу хийж гүйцэтгэнэ.
7. Цутгамал хучилтанд тусгагдаагүй цахилгаан, зарим нэг салхивч, цэвэр бохирын нүхийг холбогдох зургаас нь харж гаргана.

Цутгамал төмөр бетон хийцийн материалын тодорхойлолт				
Поз	Тэмдэглэгээ	Тоо	Жин /Кг/	
			Шур	Нэгж Нийт
<b>1-р давхрын хүчитгэлийн арматур</b>				
1	φ 16 ГОСТ 5781-82* /А400/ L= 1500	68	2.4	161.0
2	φ 16 ГОСТ 5781-82* /А400/ L= 5400	24	8.5	204.6

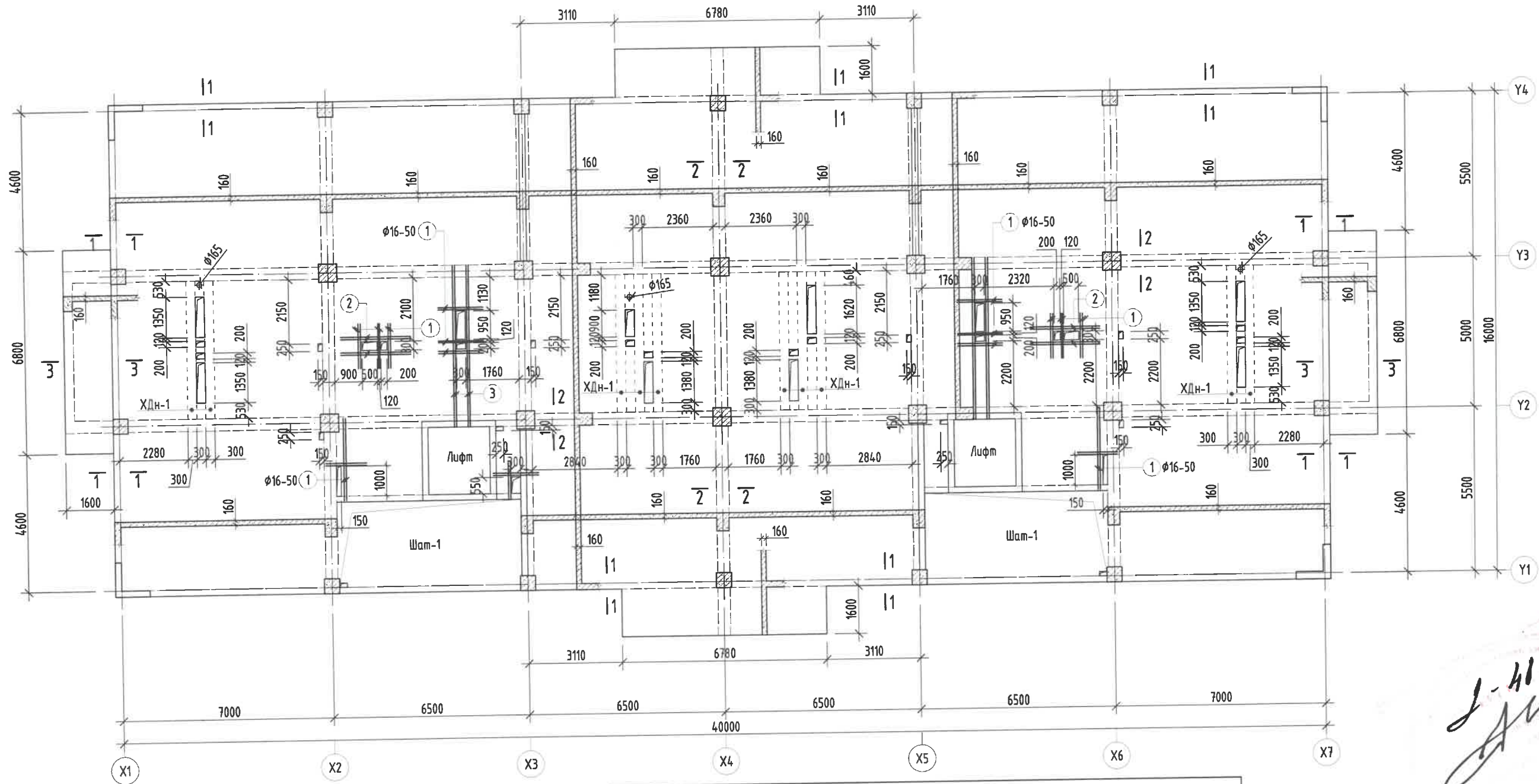
Энэхүү зураг нь "ББСМО"ХХК-ийн ОЮУНЫ ӨМЧ тул зохиогчийн зөвшөөрөлгүйгээр өөрчлөх болон ашиглахыг хориглоно.

ЗӨВШӨӨРӨЛЦСӨН		НЭГ МАЯГИЙН ЗУРАГ СЭЛБЭ ДЭД ТӨВИЙН БАРИЛГАЖИЛТЫН ТӨСӨЛ 9 ДАВХАР 70 АЙЛЫН ОРОН СУУЦНЫ БАРИЛГА 1-9-р давхрын хучилтын хэвний байгуулалт				
БА	Д.Наранхүү	Захирал	Б.Сүнжидмаа	ЕТ Шифр:	Масштаб:	Огноо:
ЦБУ	Б.Болор	Шалгасан	Б.Сүнжидмаа	ББ-17/2024	M1: 100	2024
ХАС	С.Энхдалай	Инженер	Б.Ганзориг	ТГ Шифр:	Зургийн дугаар:	Хуудас:
ХТ, ДГ	Б.Эрдэнэчимэг	Гүйцэтгэсэн	Э.Батхушиг		ББ-83	115
ХД	Н.Пүрэвжаргал					

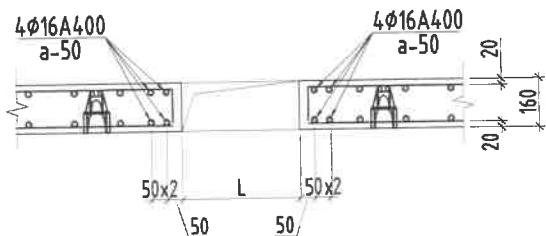


2-3-р давхрын хучилтын хэвний байгуулалт

M1:150



Хүчитгэл арматурчлал M1:25



Тайлбар:

1. Энэ зургийг ББ-н холбогдох хуудастай хамт үзнэ.
2. Ажлын арматурын анги А400, А240.
3. Бүтээцийн бетоны анги В25.
4. Цутгамал төмөр бетон бүтээцийг хэв хашмалд бэлтгэж цутгасны дараагаар бэхжилтийн 70%-д хүрсэний дараа хэв хашмалыг авна.
5. Цутгамал төмөр бетон бүтээцийн хамгаалах үеийн зузаан 20мм байна.
6. Цутгамал бетон, төмөр бетон бүтээцийн ажлыг БНБД 52-02-05-ийн дагуу хийж гүйцэтгэнэ.
7. Цутгамал хучилтанд тусгагдаагүй цахилгаан, зарим нэг салхибч, цэвэр бохирын нүхийг холбогдох зургаас нь харж гаргана.

Цутгамал төмөр бетон хийцийн материалын тодорхойлолт						
Поз	Тэмдэглэгээ	Тоо	Жин /Кг/		Шур	Нийт
			Нэгж	Нийт		
<b>2-3-р давхрын хүчитгэлийн арматур</b>						
1	φ 16 ГОСТ 5781-82* /А400/ L= 1500	48	2.4	113.6		
2	φ 16 ГОСТ 5781-82* /А400/ L= 2400	16	3.8	60.6		
3	φ 16 ГОСТ 5781-82* /А400/ L= 5400	16	8.5	136.4		

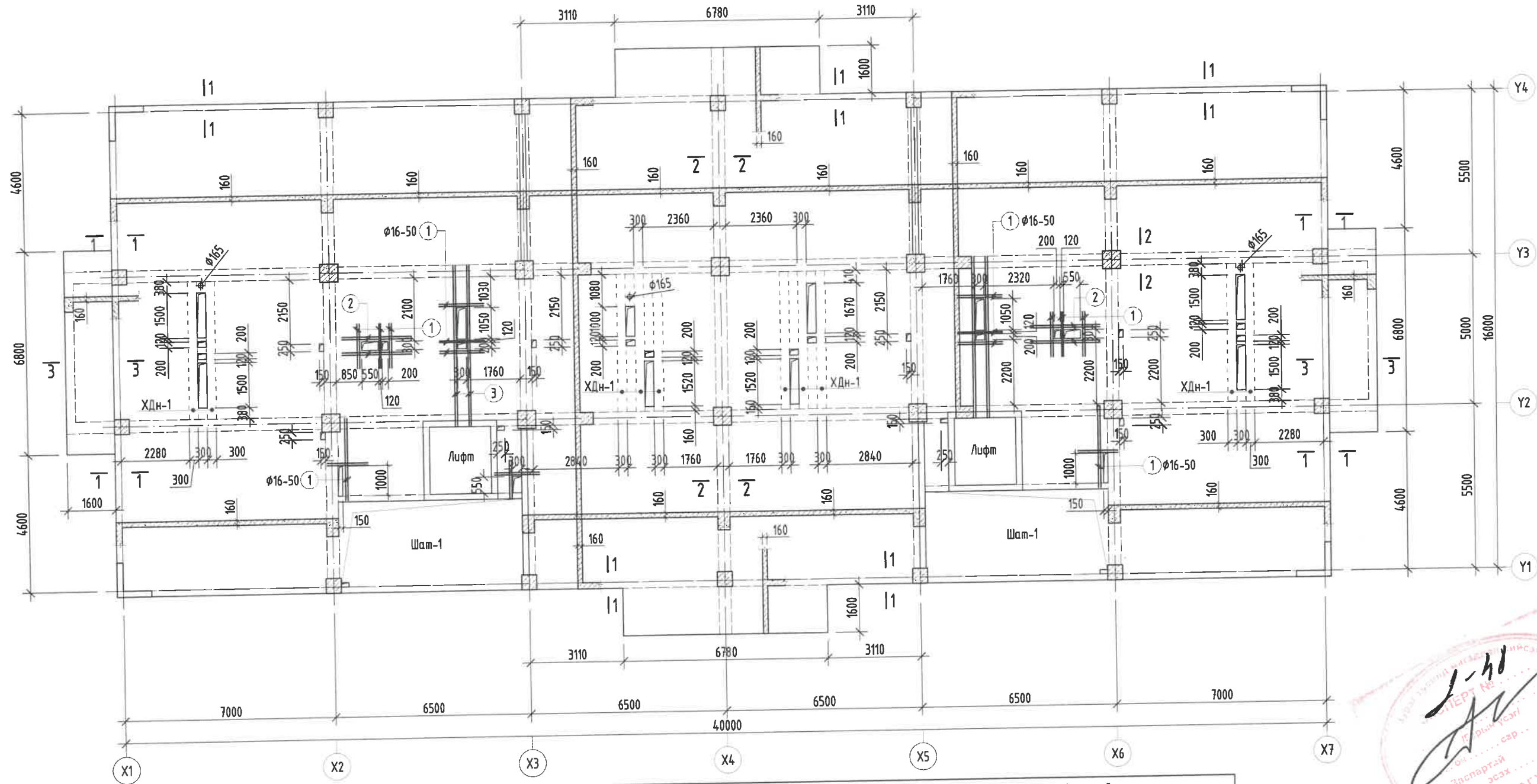
Энэхүү зураг нь "ББСМО"ХХК-ийн ОЮУНЫ ӨМЧ тул зохиогчийн зөвшөөрөлгүйгээр өөрчлөх болон ашиглахыг хориглоно.

ЗӨВШӨӨРӨЛЦСӨН			НЭГ МАЯГИЙН ЗУРАГ СЭЛБЭ ДЭД ТӨВИЙН БАРИЛГАЖИЛТЫН ТӨСӨЛ 9 ДАВХАР 70 АЙЛЫН ОРОН СУУЦНЫ БАРИЛГА 2-3-р давхрын хучилтын хэвний байгуулалт		
БА	<i>[Signature]</i>	Д.Наранхүү	Захирал	Б.Сүнжидмаа	EG Шифр: ББ-17/2024
ЦБУ	<i>[Signature]</i>	Б.Болор	Шалгасан	Б.Сүнжидмаа	Масштаб: М1:100
ХАС	<i>[Signature]</i>	С.Энхдалай	Инженер	Б.Ганзориг	Огноо: 2024
ХТ, ДГ	<i>[Signature]</i>	Б.Эрдэнэчимэг	Гүйцэтгэсэн	Э.Батхшиг	ТГ Шифр: Зургийн дугаар: ББ-84
ХД	<i>[Signature]</i>	Н.Пүрэвжаргал			Хуудас: 115

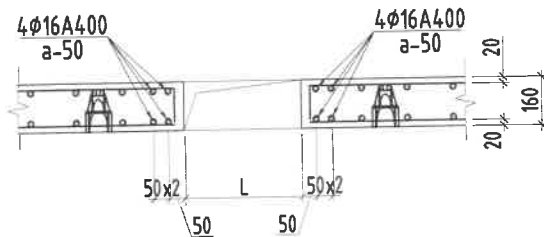
*[Handwritten signature]*

4-5-р давхрын хучилтын хэвний байгуулалт

M1:150



Хүчитгэл арматурчлал M1:25



Цутгамал төмөр бетон хийцийн материалын тодорхойлолт

Поз	Тэмдэглэгээ	Тоо Шур	Жин /Кг/	
			Нэгж	Нийт
<b>4-5-р давхрын хүчитгэлийн арматур</b>				
1	φ 16 ГОСТ 5781-82* /A400/ L= 1500	48	2.4	113.6
2	φ 16 ГОСТ 5781-82* /A400/ L= 2400	16	3.8	60.6
3	φ 16 ГОСТ 5781-82* /A400/ L= 5400	16	8.5	136.4

- Таилбар:
- Энэ зургийг ББ-н холбогдох хуудастай хамт үзнэ.
  - Ажлын арматурын анги А400, А240.
  - Бүтээцийн бетоны анги В25.
  - Цутгамал төмөр бетон бүтээцийг хэв хашмалд бэлтгэж цутгасны дараагаар бэхжилтийн 70%-д хүрсэний дараа хэв хашмалыг авна.
  - Цутгамал төмөр бетон бүтээцийн хамгаалах үеийн зузаан 20мм байна.
  - Цутгамал бетон, төмөр бетон бүтээцийн ажлыг БНБД 52-02-05-ийн дагуу хийж гүйцэтгэнэ.
  - Цутгамал хучилтанд тусгагдаагүй цахилгаан, зарим нэг салхибч, цэвэр бохирын нүхийг холбогдох зургаас нь харж гаргана.

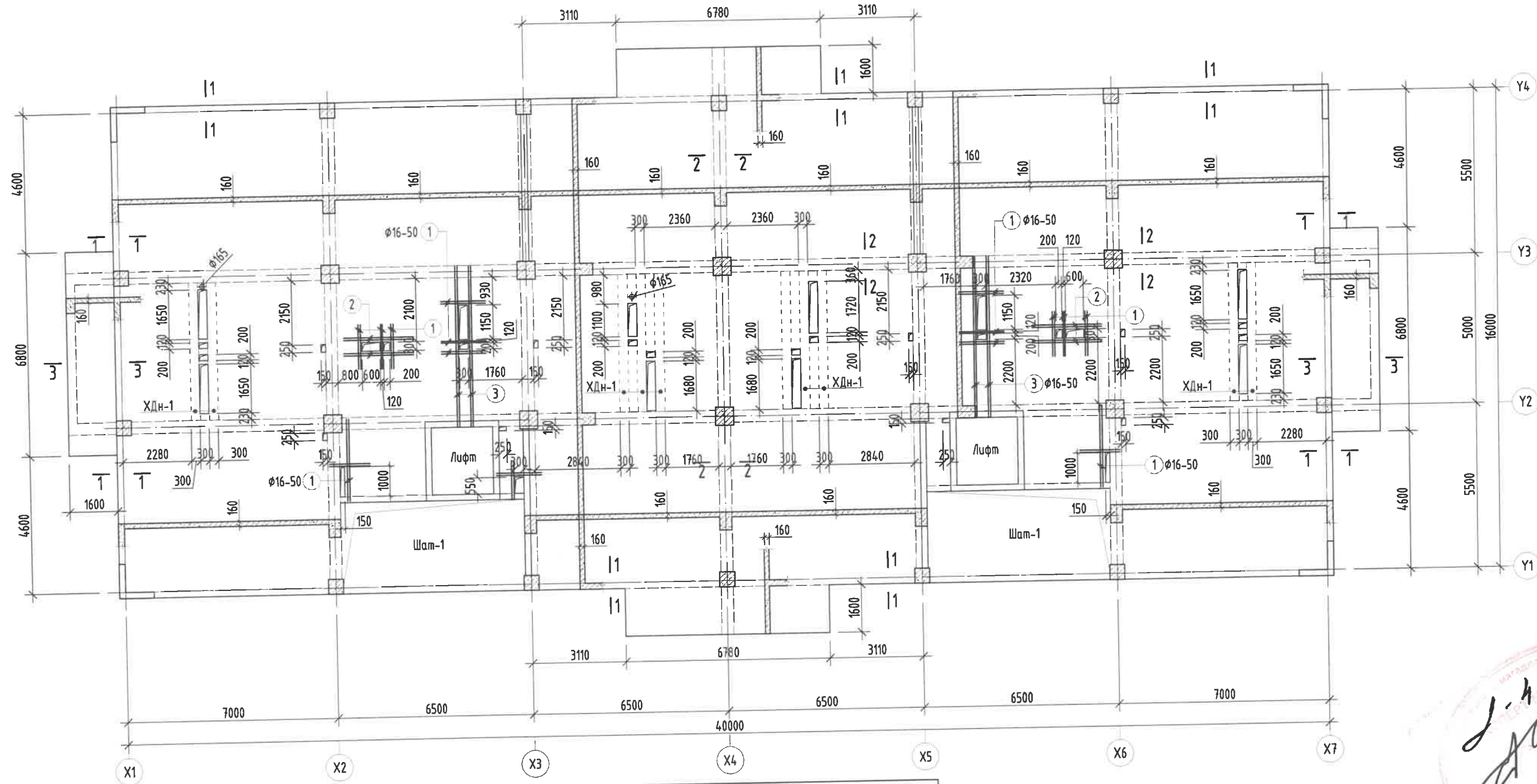
Энэхүү зураг нь "ББСМО"ХХК-ийн ОЮУНЫ ӨМЧ тул зохиогчийн зөвшөөрөлгүйгээр өөрчлөх болон ашиглахыг хориглоно.



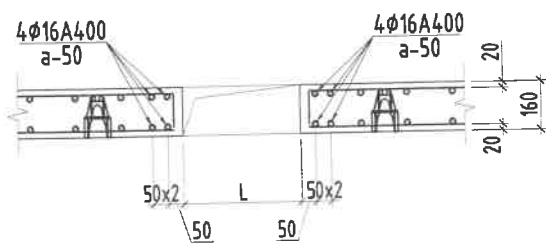
ЗӨВШӨӨРӨЛЦСӨН			НЭГ МАЯГИЙН ЗУРАГ		
БА	ЦБУ	ХАС	Захирал	Б.Сүнжидмаа	ЕГ Шифр: ББ-17/2024
ХТ, ДГ	ХД		Шалгасан	Б.Сүнжидмаа	Масштаб: М1: 100
			Инженер	Б.Ганзориг	Огноо: 2024
			Гүйцэтгэсэн	Э.Батхушиг	Зургийн дугаар: ББ-85
					Хуудас: 115
Д.Наранхүү Б.Болор С.Энхдалай Б.Эрдэнэчимэг Н.Пүрэвжаргал			СЭЛБЗ ДЭД ТӨВИЙН БАРИЛГАЖИЛТЫН ТӨСӨЛ 9 ДАВХАР 70 АЙЛЫН ОРОН СУУЦНЫ БАРИЛГА 4-5-р давхрын хучилтын хэвний байгуулалт		

6-8-р давхрын хучилтын хэвний байгуулалт

M1:150



Хүчитгэл арматурчлал M1:25



Тайлбар:

1. Энэ зургийг ББ-н холбогдох хуудастай хамт үзнэ.
2. Ажлын арматурын анги А400, А240.
3. Бүтээцийн бетоны анги В25.
4. Цутгамал төмөр бетон бүтээцийг хэв хашмалд бэлтгэж цутгасны дараагаар бэхжилтийн 70%-д хүрсэний дараа хэв хашмалыг авна.
5. Цутгамал төмөр бетон бүтээцийн хамгаалах үеийн зузаан 20мм байна.
6. Цутгамал бетон, төмөр бетон бүтээцийн ажлыг БНБД 52-02-05-ийн дагуу хийж гүйцэтгэнэ.
7. Цутгамал хучилтанд тусгагдаагүй цахилгаан, зарим нэг салхивч, цэвэр бохирын нүхийг холбогдох зургаас нь харж гаргана.

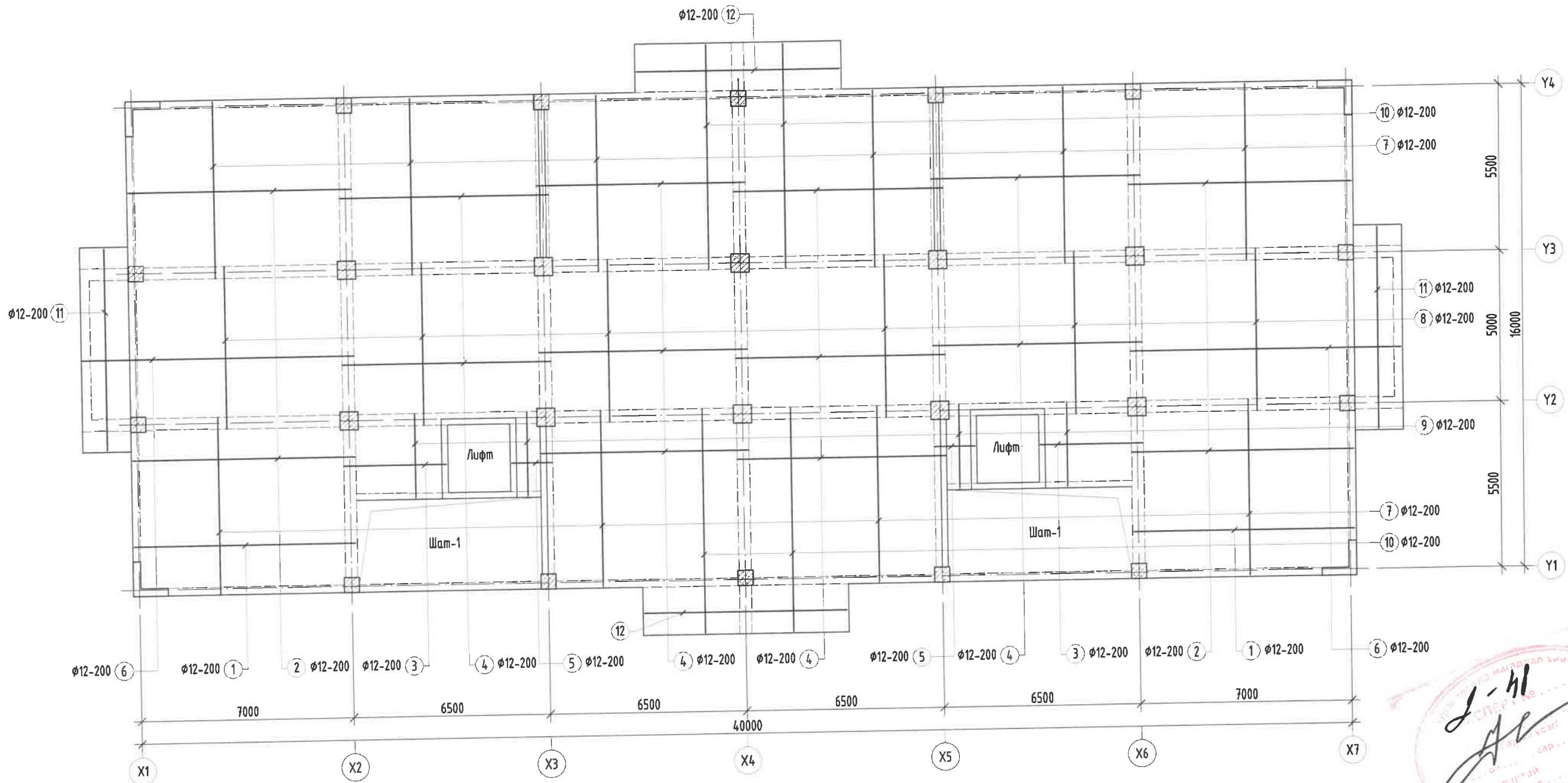
Цутгамал төмөр бетон хийцийн материалын тодорхойлолт						
Поз	Тэмдэглэгээ	Тоо	Жин /Кг/			
			Шир	Нэгж	Нийт	
<b>6-8-р давхрын хүчитгэлийн арматур</b>						
1	φ 16	ГОСТ 5781-82* /А400/ L= 1500	48	2.4	113.6	
2	φ 16	ГОСТ 5781-82* /А400/ L= 2400	16	3.8	60.6	
3	φ 16	ГОСТ 5781-82* /А400/ L= 5400	16	8.5	136.4	

Энэхүү зураг нь "ББСМО"ХХК-ийн ОЮУНЫ ӨМЧ тул зохиогчийн зөвшөөрөлгүйгээр өөрчлөх болон ашиглахыг хориглоно.

ЗӨВШӨӨРӨЛЦӨН			НЭГ МАЯГИЙН ЗУРАГ СЭЛБЭЭ ДЭД ТӨВИЙН БАРИЛГАЖИЛТЫН ТӨСӨЛ 9 ДАВХАР 70 АЙЛЫН ОРОН СУУЦНЫ БАРИЛГА					
			6-8-р давхрын хучилтын хэвний байгуулалт					
БА	<i>[Signature]</i>	Д.Наранхүү -2	Захирал	Б.Сүнжидмаа	<i>[Signature]</i>	EG Шифр:	Масштаб:	Огноо:
ЦБУ	<i>[Signature]</i>	Б.Болор	Шалгасан	Б.Сүнжидмаа	<i>[Signature]</i>	ББ-17/2024	M1: 100	2024
ХАС	<i>[Signature]</i>	С.Энхдалай	Инженер	Б.Ганзориг	<i>[Signature]</i>	ТГ Шифр:	Зургийн дугаар:	Хуудас:
ХТ, ДГ	<i>[Signature]</i>	Б.Эрдэнэчимэг	Гүйцэтгэсэн	Э.Батхушиг	<i>[Signature]</i>		ББ-86	115
ХД	<i>[Signature]</i>	Н.Пүрэвжаргал						

Хаяг: БЗД, 30-р хороо "ББСМО" ХХК-н байр  
Утас: 77116139, 99116139, 95103339.  
E-mail: baibbsmo08@gmail.com, BbBBSMO.mn


1-9-р давхрын хучилтын доод үеийн арматурчлал  
M1:150



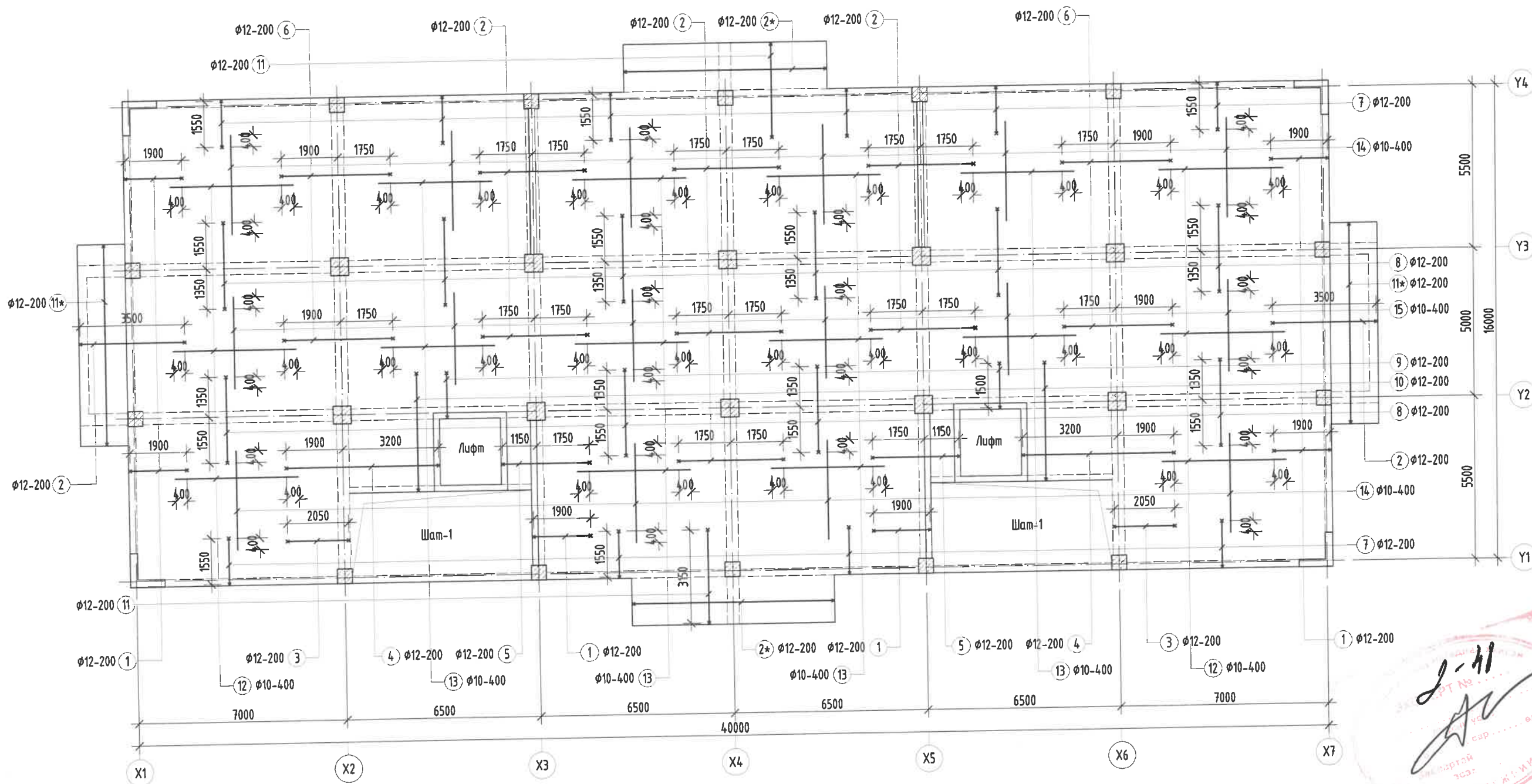
Тайлбар:

1. Энэ зургийг ББ-н холбогдох хуудастай хамт үзнэ.
2. Ажлын арматурын анги А400, А240.
3. Бүтээцийн бетоны анги В25.
4. Цутгамал төмөр бетон бүтээцийг хэв хашмалд бэлтгэж цутгасны дараагаар бэхжилтийн 70%-д хүрсэний дараа хэв хашмалыг авна.
5. Цутгамал төмөр бетон бүтээцийн хамгаалах үеийн зузаан 20мм байна.
6. Цутгамал бетон, төмөр бетон бүтээцийн ажлыг БНБД 52-02-05-ийн дагуу хийж гүйцэтгэнэ.
7. Цутгамал хучилтанд тусгагдаагүй цахилгаан, зарим нэг салхивч, цэвэр бохирын нүхийг холбогдох зургаас нь харж гаргана.

Энэхүү зураг нь "ББСМО"ХХК-ийн ОЮУНЫ ӨМЧ тул зохиогчийн зөвшөөрөлгүйгээр өөрчлөх болон ашиглахыг хориглоно.

НЭГ МАЯГИЙН ЗУРАГ					
СЭЛБЭ ДЭД ТӨВИЙН БАРИЛГАЖИЛТЫН ТӨСӨЛ 9 ДАВХАР 70 АЙЛЫН ОРОН СУУЦНЫ БАРИЛГА					
1-8-р давхрын хучилтын доод үеийн арматурчлал					
 Утас: 63Д, 30-р хороо "ББСМО" ХХК-н байр Утас: 77116139, 99116139, 95103339 E-mail: info@bbsmo.com, info@bbsmo.mn	Захирал	Б.Сүнжидмаа	ЕГ Шифр:	Масштаб:	Огноо:
	Шалгасан	Б.Сүнжидмаа	ББ-17/2024	M1: 100	2024
	Инженер	Б.Ганзориг	ТГ Шифр:	Зургийн дугаар:	Хуудас:
	Гүйцэтгэсэн	Э.Батхушиг		ББ-87	115

1-9-р давхрын хучилтын дээд үеийн арматурчлал  
M1:150



Тайлбар:

- Энэ зургийг ББ-н холбогдох хуудастай хамт үзнэ.
- Ажлын арматурын анги А400, А240.
- Бүтээцийн бетоны анги В25.
- Цутгамал төмөр бетон бүтээцийг хэв хашмалд бэлтгэж цутгасны дараагаар бэхжилтийн 70%-д хүрсэний дараа хэв хашмалыг авна.
- Цутгамал төмөр бетон бүтээцийн хамгаалах үеийн зузаан 20мм байна.
- Цутгамал бетон, төмөр бетон бүтээцийн ажлыг БНБД 52-02-05-ийн дагуу хийж гүйцэтгэнэ.
- Цутгамал хучилтанд тусгагдаагүй цахилгаан, зарим нэг салхивч, цэвэр бохирын нүхийг холбогдох зургаас нь харж гаргана.

Энэхүү зураг нь "ББСМО"ХХК-ийн ОЮУНЫ ӨМЧ тул зохиогчийн зөвшөөрөлгүйгээр өөрчлөх болон ашиглахыг хориглоно.

НЭГ МАЯГИЙН ЗУРАГ				
СЭЛБЭ ДЭД ТӨВИЙН БАРИЛГАЖИЛТЫН ТӨСӨЛ 9 ДАВХАР 70 АЙЛЫН ОРОН СУУЦНЫ БАРИЛГА				
1-8-р давхрын хучилтын дээд үеийн арматурчлал				
	Захирал	Б.Сүнжидмаа	ЕГ Шифр:	Масштаб:
	Шалгасан	Б.Сүнжидмаа	ББ-17/2024	М1: 100
	Инженер	Б.Ганзориг	ТГ Шифр:	Огноо:
	Гүйцэтгэсэн	Э.Батхушиг	Зургийн дугаар:	Хуудас:
			ББ-88	115

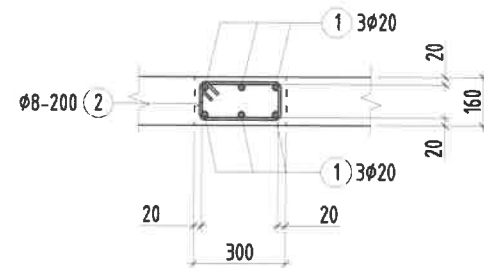
Хэсгийн тодорхойлолт

Поз	1	2	3	4	5	6
Эзвэр	400 1900 120	120 3500 120	120 2050 200	120 5100 400	400 2900 120	120 3650 120
Поз	7	8	9	10	11	2*
Эзвэр	120 1550 400	120 2900 120	120 1500 400	200 3950 120	120 3150 120	120 6680 120
						11*
						120 6700 120

Цутгамал төмөр бетон бүтээцийн материалын тодорхойлолт

Поз	Тэмдэглэгээ	Нэр	Тоо		Жин /кг/	
			шүр	Нэгж	Нийт	Нийт
1-8-р давхрын хучилтын арматур			8	10346	82772	
Хучилтын доод үеийн арматур			1	5756	5756	
1	φ 12	ГОСТ 5781-82* /A400/ L= 7300	30	6.48104	194.431	
2	φ 12	ГОСТ 5781-82* /A400/ L= 7350	126	6.52543	822.205	
3	φ 12	ГОСТ 5781-82* /A400/ L= 3400	24	3.01857	72.4456	
4	φ 12	ГОСТ 5781-82* /A400/ L= 6900	258	6.12592	1580.49	
5	φ 12	ГОСТ 5781-82* /A400/ L= 1350	24	1.19855	28.7652	
6	φ 12	ГОСТ 5781-82* /A400/ L= 8950	64	7.94594	508.54	
7	φ 12	ГОСТ 5781-82* /A400/ L= 5850	170	5.19371	882.931	
8	φ 12	ГОСТ 5781-82* /A400/ L= 5400	194	4.7942	930.074	
9	φ 12	ГОСТ 5781-82* /A400/ L= 2800	40	2.48588	99.4352	
10	φ 12	ГОСТ 5781-82* /A400/ L= 7400	68	6.56982	446.748	
11	φ 12	ГОСТ 5781-82* /A400/ L= 6700	14	5.94835	83.277	
12	φ 12	ГОСТ 5781-82* /A400/ L= 6680	18	5.9306	106.751	
Хучилтын дээд үеийн арматур			1	4590	4590	
1	φ 12	ГОСТ 5781-82* /A400/ L= 2420	122	2.14851	262.118	
2	φ 12	ГОСТ 5781-82* /A400/ L= 3740	262	3.32042	869.951	
2*	φ 12	ГОСТ 5781-82* /A400/ L= 6920	18	6.14367	110.586	
3	φ 12	ГОСТ 5781-82* /A400/ L= 2370	30	2.10412	63.1236	
4	φ 12	ГОСТ 5781-82* /A400/ L= 5620	24	4.98952	119.748	
5	φ 12	ГОСТ 5781-82* /A400/ L= 3420	24	3.03632	72.8718	
6	φ 12	ГОСТ 5781-82* /A400/ L= 3890	102	3.4536	352.267	
7	φ 12	ГОСТ 5781-82* /A400/ L= 2070	170	1.83778	312.422	
8	φ 12	ГОСТ 5781-82* /A400/ L= 3140	334	2.78774	931.104	
9	φ 12	ГОСТ 5781-82* /A400/ L= 2020	22	1.79338	39.4545	
10	φ 12	ГОСТ 5781-82* /A400/ L= 4270	30	3.79097	113.729	
11	φ 12	ГОСТ 5781-82* /A400/ L= 3390	68	3.00969	204.659	
11*	φ 12	ГОСТ 5781-82* /A400/ L= 6940	14	6.16143	86.26	
12	φ 10	ГОСТ 5781-82* /A240/ L= 4150	80	2.55863	204.69	
13	φ 10	ГОСТ 5781-82* /A240/ L= 3800	132	2.34284	309.255	
14	φ 10	ГОСТ 5781-82* /A240/ L= 3350	168	2.0654	346.987	
15	φ 10	ГОСТ 5781-82* /A240/ L= 3100	100	1.91127	191.127	
Бетон орц, В 25			V=90.0x8=720.0м³			

Хучилтан дундах дамнуруу /ХДн-1/-н арматурчлал М1:25



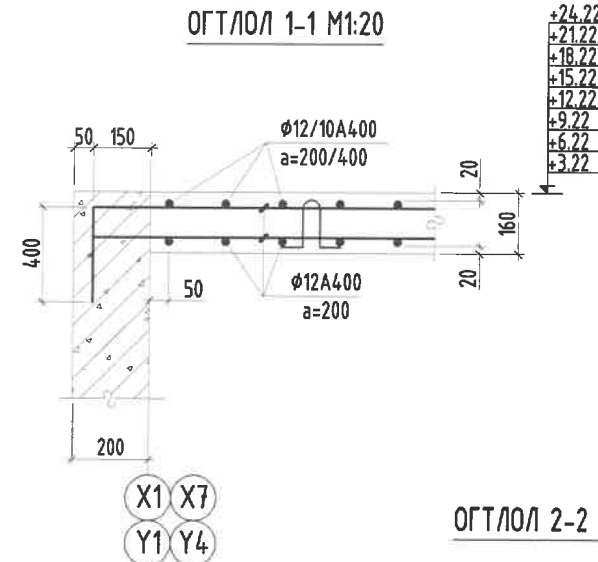
Хэсгийн тодорхойлолт

Поз	2
Эзвэр	200 340 120 260

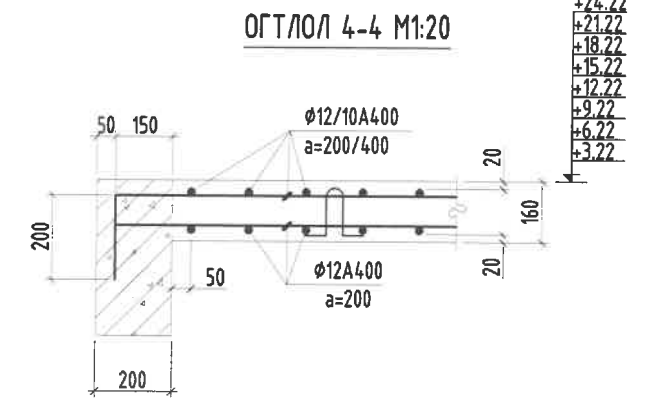
Цутгамал төмөр бетон бүтээцийн материалын тодорхойлолт

Поз	Тэмдэглэгээ	Нэр	Тоо		Жин /кг/	
			шүрхэг	Нэгж	Нийт	Нийт
1-8-р давхрын хучилтан дундах дамнурууны арматур			54	87.14	4705	
1	φ 20	ГОСТ 5781-82* /A400/ L= 5300	6	13.0706	78.4236	
2	Хомьт	φ 8	920	0.36302	8.71242	

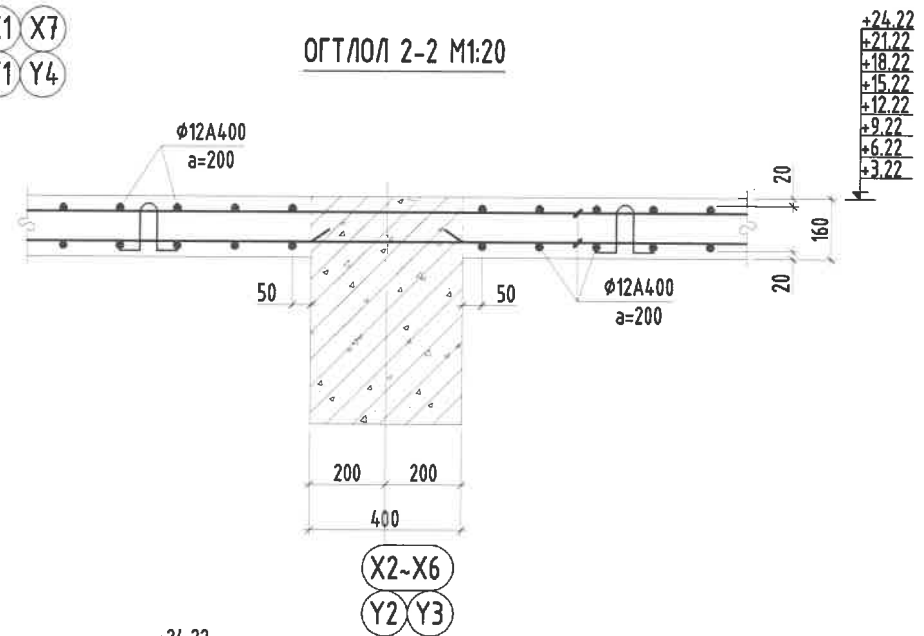
ОГТЛОЛ 1-1 М1:20



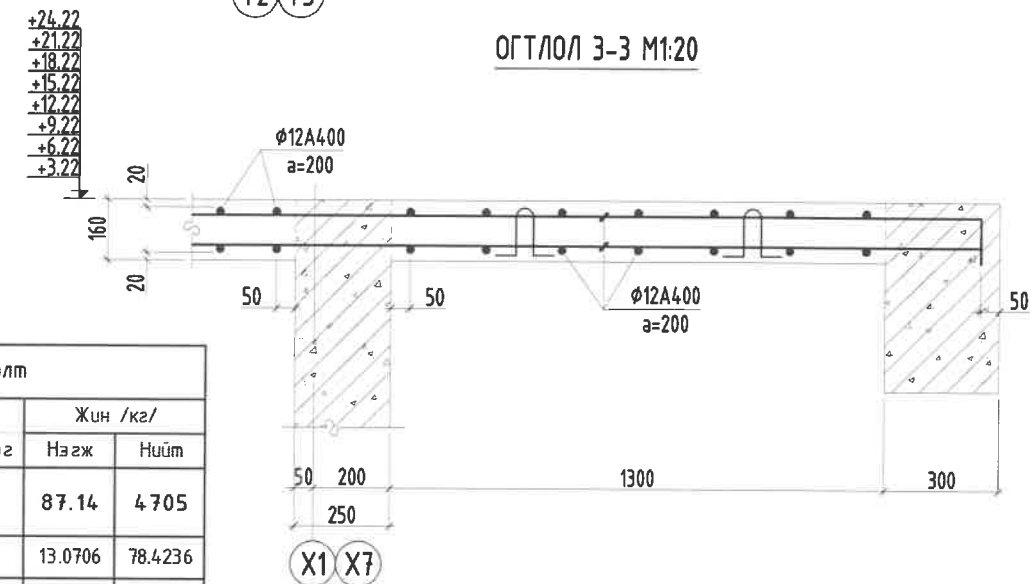
ОГТЛОЛ 4-4 М1:20



ОГТЛОЛ 2-2 М1:20



ОГТЛОЛ 3-3 М1:20

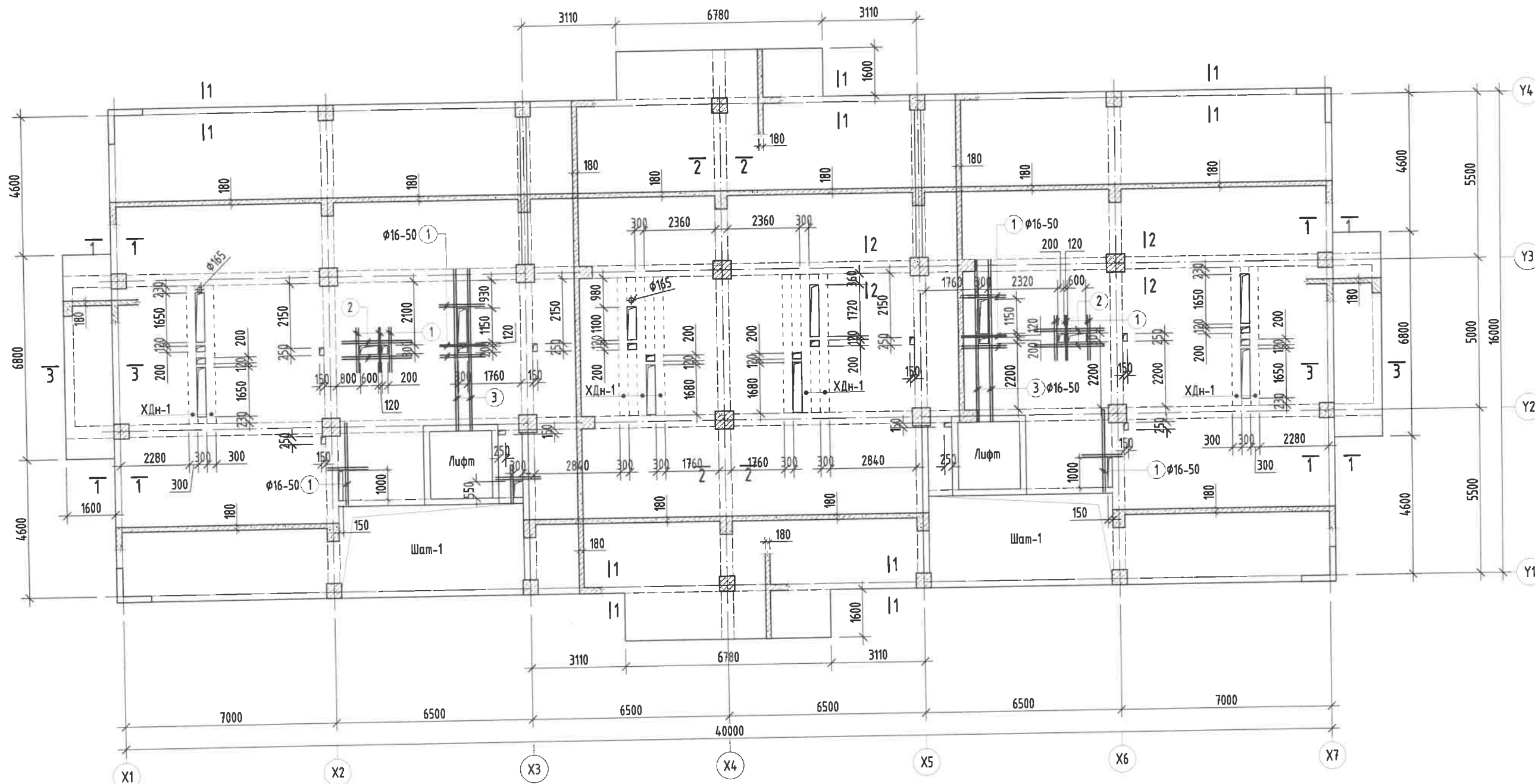


Энэхүү зураг нь "ББСМО"ХХК-ийн ОЮУНЫ ӨМЧ тул зохиогчийн зөвшөөрөлгүйгээр өөрчлөх болон ашиглахыг хориглоно.

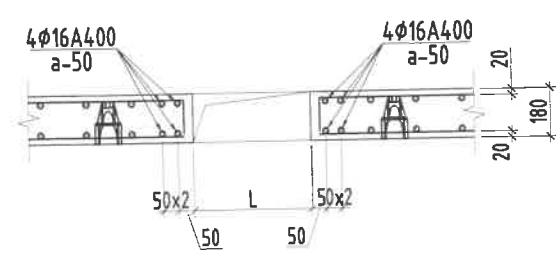
	НЭГ МАЯГИЙН ЗУРАГ				
	СЭЛБЭ ДЭД ТӨВИЙН БАРИЛГАЖИЛТЫН ТӨСӨЛ 9 ДАВХАР 70 АЙЛЫН ОРОН СУУЦНЫ БАРИЛГА				
	1-8-р давхрын хучилтын огтлолууд, материалын түүвэр				
	Захирал	Б.Сүнжидмаа	ЕГ Шифр:	Масштаб:	Огноо:
Шалгасан	Б.Сүнжидмаа	ББ-17/2024	М1:100	2024	
Инженер	Б.Ганзориг	ТГ Шифр:	Зургийн дугаар:	Хуудас:	
Гүйцэтгэсэн	Э.Батхушиг		ББ-89	115	

9-р давхрын хучилтын хэвний байгуулалт

M1:150



Хүчитгэл арматурчлал M1:25



Тайлбар:

1. Энэ зургийг ББ-н холбогдох хуудастай хамт үзнэ.
2. Ажлын арматурын анги А400, А240.
3. Бүтээцийн бетоны анги В25.
4. Цутгамал төмөр бетон бүтээцийг хэв хашмалд бэлтгэж цутгасны дараагаар дэхжилтийн 70%-д хүрсэний дараа хэв хашмалыг авна.
5. Цутгамал төмөр бетон бүтээцийн хамгаалах үеийн зузаан 20мм байна.
6. Цутгамал бетон, төмөр бетон бүтээцийн ажлыг БНБД 52-02-05-ийн дагуу хийж гүйцэтгэнэ.
7. Цутгамал хучилтанд тусгагдаагүй цахилгаан, зарим нэг салхибч, цэвэр бохирын нүхийг холбогдох зургаас нь харж гаргана.

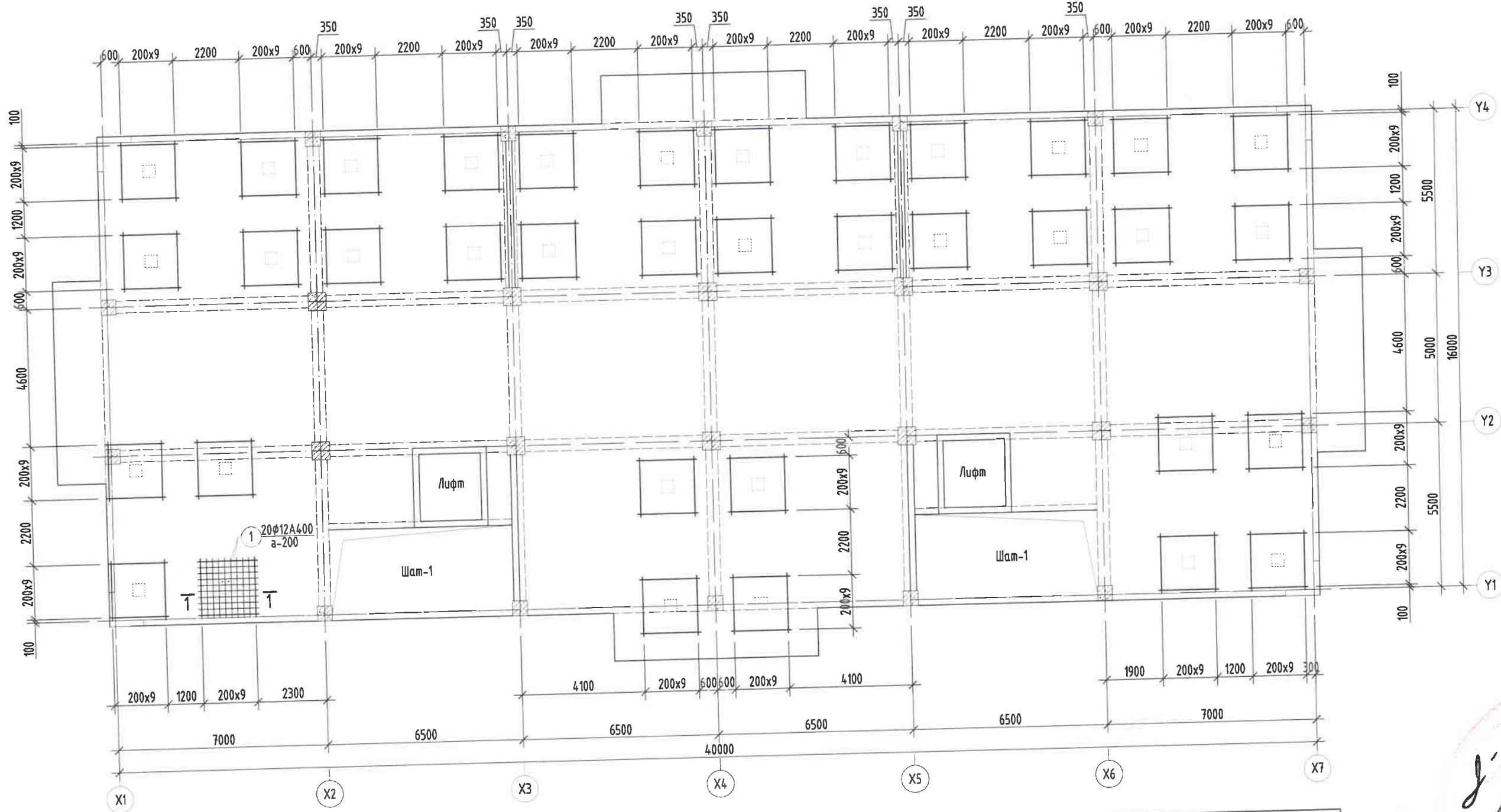
Цутгамал төмөр бетон хийцийн материалын тодорхойлолт						
Поз	Тэмдэглэгээ	Тоо	Жин /Kg/		Тоо	Шур
			Нэгж	Нийт		
<b>9-р давхрын хүчитгэлийн арматур</b>						
1	φ 16	ГОСТ 5781-82* /А400/ L= 1500	48	2.4	113.6	
2	φ 16	ГОСТ 5781-82* /А400/ L= 2400	16	3.8	60.6	
3	φ 16	ГОСТ 5781-82* /А400/ L= 5400	16	8.5	136.4	

Энэхүү зураг нь "ББСМО"ХХК-ийн ОЮУНЫ ӨМЧ тул зохиогчийн эвдшөөрөлгүйгээр өөрчлөх болон ашиглахыг хориглоно.

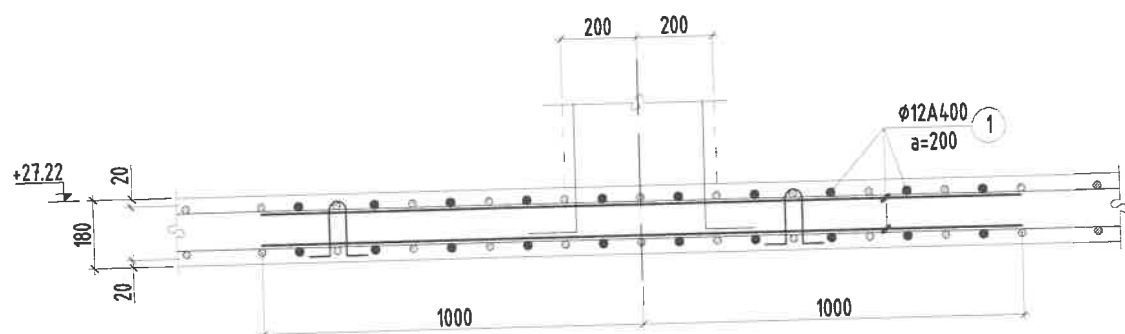
ЗӨВШӨӨРӨЛЦСӨН			НЭГ МАЯГИЙН ЗУРАГ СЭЛБЭ ДЭД ТӨВИЙН БАРИЛГАЖИЛТЫН ТӨСӨЛ 9 ДАВХАР 70 АЙЛЫН ОРОН СУУЦНЫ БАРИЛГА 9-р давхрын хучилтын хэвний байгуулалт					
БА	<i>[Signature]</i>	Д.Наранхүү		Захирал	Б.Сүнжидмаа	ӨГ Шифр: ББ-17/2024	Масштаб: М1:100	Огноо: 2024
ЦБУ	<i>[Signature]</i>	Б.Болор		Шалгасан	Б.Сүнжидмаа			
ХАС	<i>[Signature]</i>	С.Энхдалай		Инженер	Б.Ганзориг	ТГ Шифр: 	Зургийн дугаар: ББ-90	Хуудас: 115
ХТ, ДГ	<i>[Signature]</i>	Б.Эрдэнэчимэг		Гүйцэтгэсэн	Э.Батхшиг			
ХД	<i>[Signature]</i>	Н.Пүрэвжаргал						

9-р давхрын хучилтанд гарах суурийн нэмэлт арматурчлал

M1:150



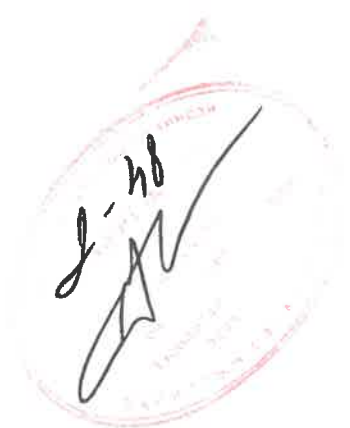
ОГТ/ЛОЛ 1-1 M1:20



Цутгамал төмөр бетон хийцийн материалын тодорхойлолт					
Поз	Тэмдэглэгээ	Тоо	Жин /Кг/		
			Шир	Нэгж Нийт	
	9-р давхрын хучилтын нэмэлт арматур	36	36	1278	
1	φ 12 ГОСТ 5781-82* /А400/ L= 2000	20	1.8	35.5	

Энэхүү зураг нь "ББСМО"ХХК-ийн ОЮУНЫ ӨМЧ тул зохиогчийн зөвшөөрөлгүйгээр өөрчлөх болон ашиглахыг хориглоно.

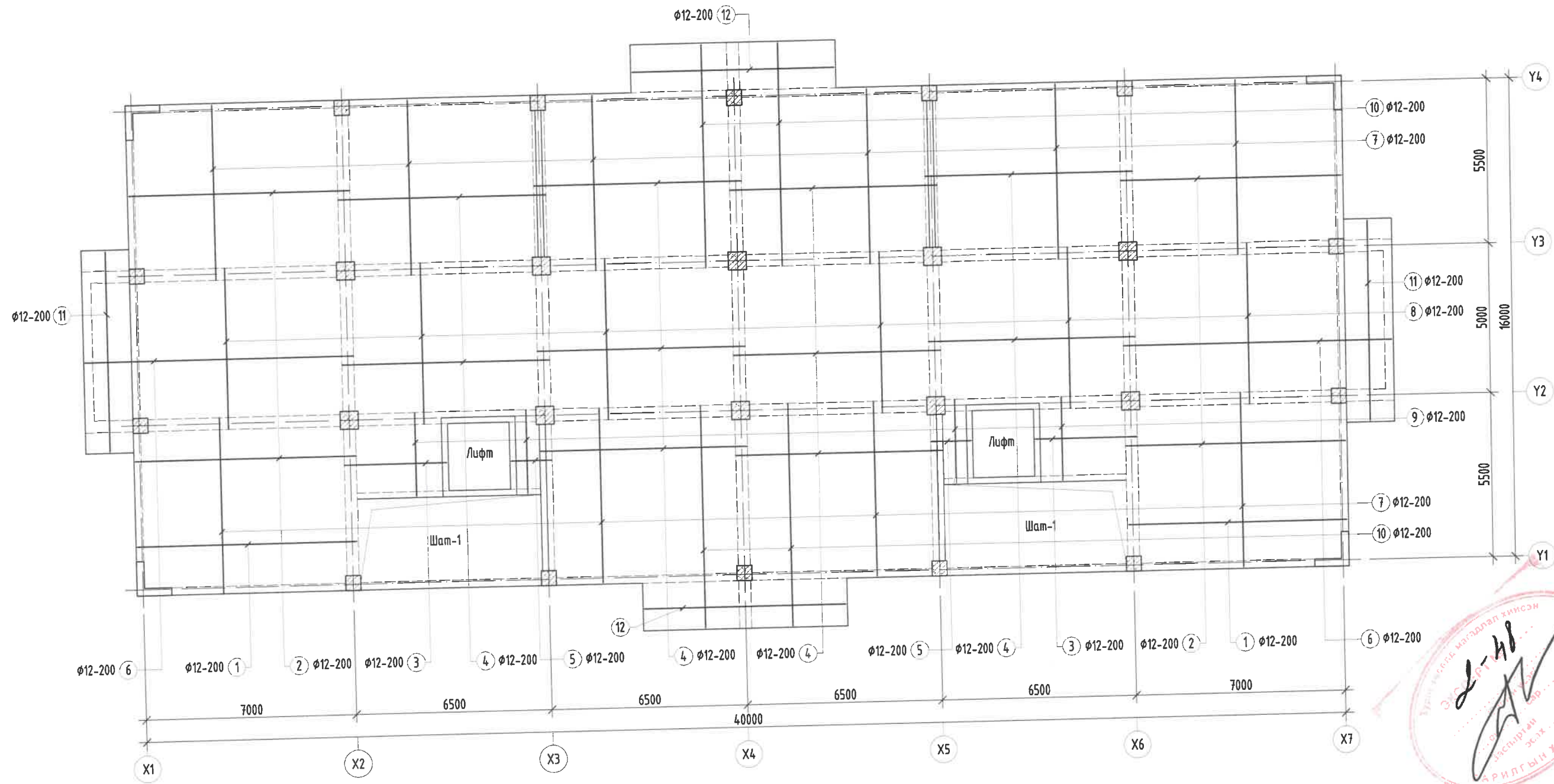
НЭГ МАЯГИЙН ЗУРАГ					
СЭЛБЭ ДЭД ТӨВИЙН БАРИЛГАЖИЛТЫН ТӨСӨЛ 9 ДАВХАР 70 АЙЛЫН ОРОН СУУЦНЫ БАРИЛГА					
9-р давхрын хучилтанд гарах суурийн нэмэлт арматурчлал					
Захирал	Б.Сүнжидмаа	Б.Сүр	EG Шифр:	Масштаб:	Огноо:
Шалгасан	Б.Сүнжидмаа	Б.Сүр	ББ-17/2024	M1: 100	2024
Инженер	Б.Ганзориг	Б.Сүр	ТГ Шифр:	Зургийн дугаар:	Хуудас:
Гүйцэтгэсэн	Э.Батхшиг	Э.Батхшиг		ББ-91	115



Утас: БЗД, 30-р хороо "ББСМО" ХХК-н байр  
 Факс: 77116139, 99116139, 95103339  
 E-mail: bbsmo08@gmail.com, BBSMO.MN



9-р давхрын хучилтын доод үеийн арматурчлал  
M1:150



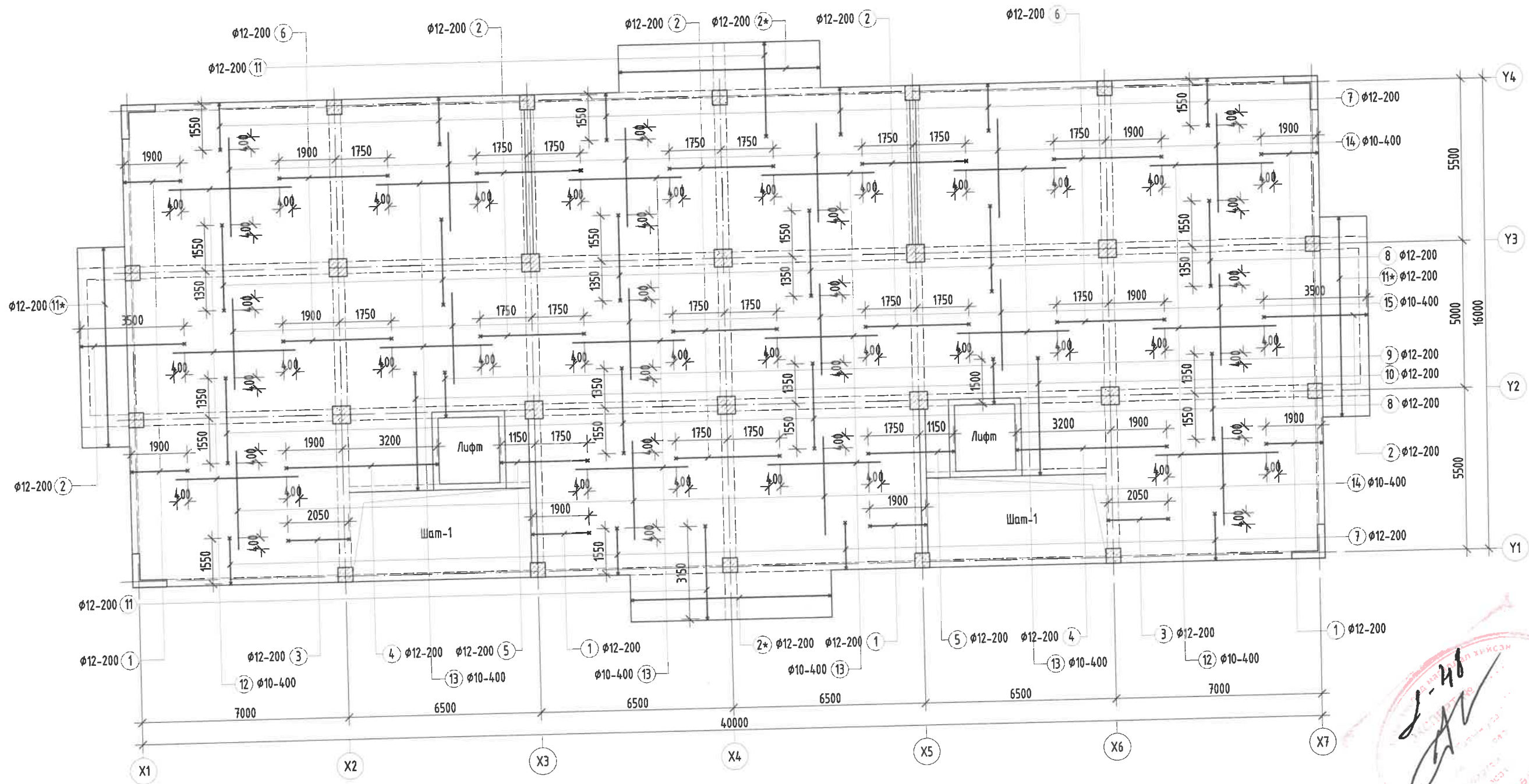
Тайлбар:

1. Энэ зургийг ББ-н холбогдох хуудастай хамт үзнэ.
2. Ажлын арматурын анги А400, А240.
3. Бүтээцийн бетоны анги В25.
4. Цутгамал төмөр бетон бүтээцийг хэв хашмалд бэлтгэж цутгасны дараагаар бэхжилтийн 70%-д хүрсэний дараа хэв хашмалыг авна.
5. Цутгамал төмөр бетон бүтээцийн хамгаалах үеийн зузаан 20мм байна.
6. Цутгамал бетон, төмөр бетон бүтээцийн ажлыг БНБД 52-02-05-ийн дагуу хийж гүйцэтгэнэ.
7. Цутгамал хучилтанд тусгагдаагүй цахилгаан, зарим нэг салхивч, цэвэр бохирын нүхийг холбогдох зургаас нь харж гаргана.

Энэхүү зураг нь "ББСМО"ХХК-ийн ОЮУНЫ ӨМЧ тул зохиогчийн зөвшөөрөлгүйгээр өөрчлөх болон ашиглахыг хориглоно.

ББСМО		НЭГ МАЯГИЙН ЗУРАГ		
СЭЛБЭ ДЭД ТӨВИЙН БАРИЛГАЖИЛТЫН ТӨСӨЛ 9 ДАВХАР 70 АЙЛЫН ОРОН СУУЦНЫ БАРИЛГА		9-р давхрын хучилтын доод үеийн арматурчлал		
Захирал	Б.Сүнжидмаа	ЕГ Шифр:	Масштаб:	Огноо:
Шалгасан	Б.Сүнжидмаа	ББ-17/2024	M1: 100	2024
Инженер	Б.Ганзориг	ТГ Шифр:	Зургийн дугаар:	Хуудас:
Гүйцэтгэсэн	Э.Батхшиг		ББ-92	115

9-р давхрын хучилтын дээд үеийн арматурчлал  
M1:150



Тайлбар:

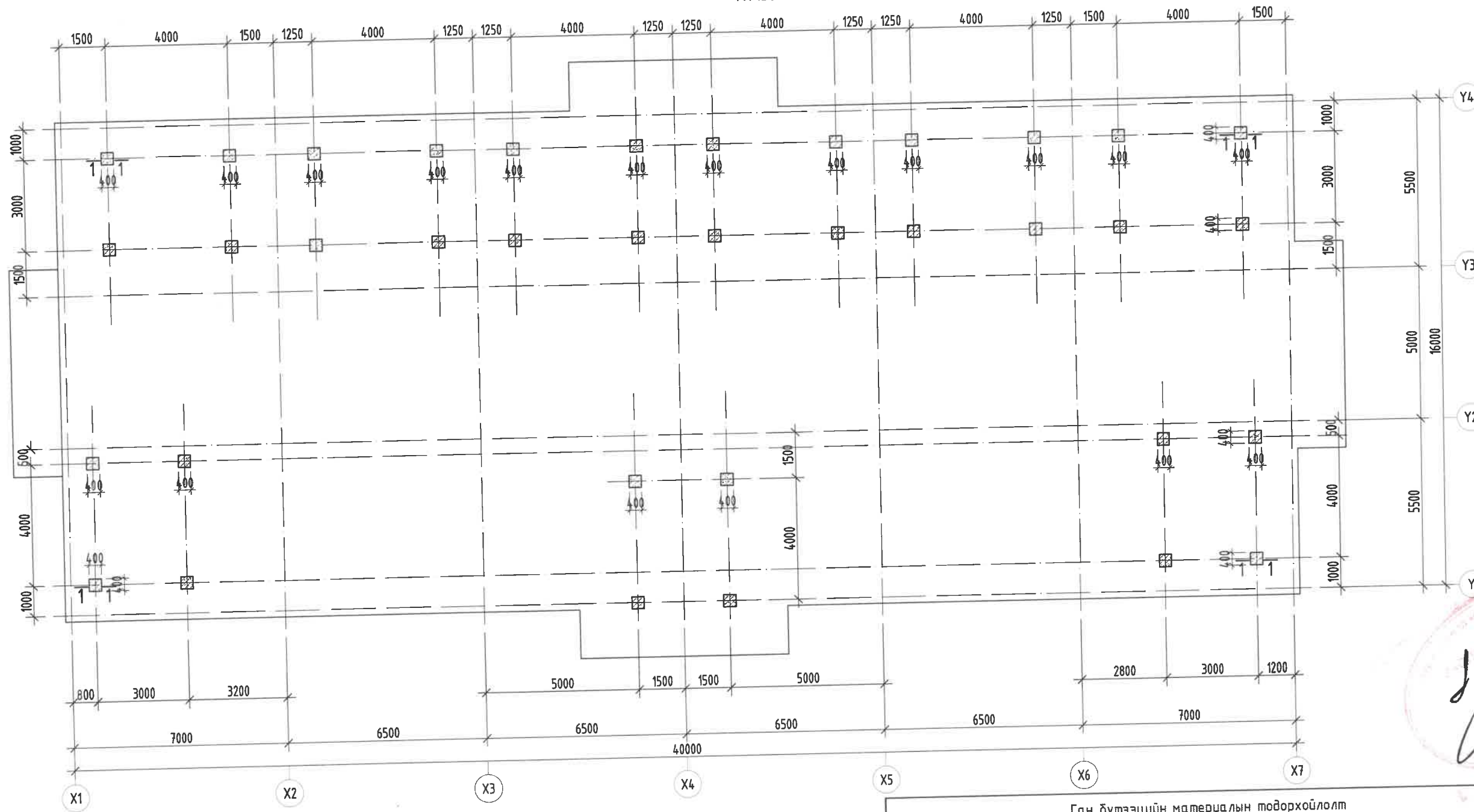
1. Энэ зургийг ББ-н холбогдох хуудастай хамт үзнэ.
2. Ажлын арматурын анги А400, А240.
3. Бүтээцийн бетоны анги В25.
4. Цутгамал төмөр бетон бүтээцийг хэв хашмалд бэлтгэж цутгасны дараагаар бэхжилтийн 70%-д хүрсэний дараа хэв хашмалыг авна.
5. Цутгамал төмөр бетон бүтээцийн хамгаалах үеийн зузаан 20мм байна.
6. Цутгамал бетон, төмөр бетон бүтээцийн ажлыг БНБД 52-02-05-ийн дагуу хийж гүйцэтгэнэ.
7. Цутгамал хучилтанд тусгагддаггүй цахилгаан, зарим нэг салхибч, цэвэр бохирын нүхийг холбогдох зургаас нь харж гаргана.

Энэхүү зураг нь "ББСМО"ХХК-ийн ОЮУНЫ ӨМЧ тул зохиогчийн эвдшөөрөлгүйгээр өөрчлөх болон ашиглахыг хориглоно.

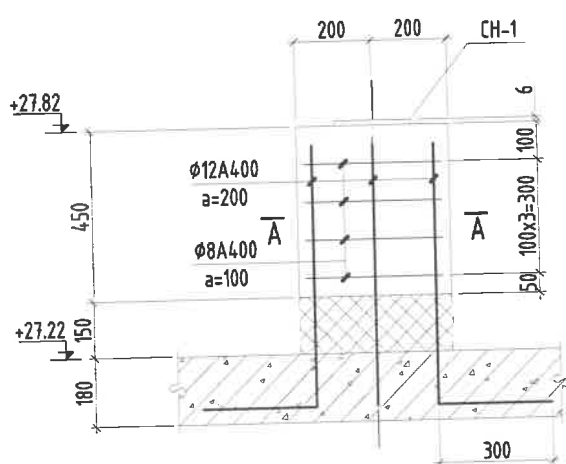
		НЭГ МАЯГИЙН ЗУРАГ СЭЛБЭ ДЭД ТӨВИЙН БАРИЛГАЖИЛТЫН ТӨСӨЛ 9 ДАВХАР 70 АЙЛЫН ОРОН СУУЦНЫ БАРИЛГА			
		9-р давхрын хучилтын дээд үеийн арматурчлал			
Захирал	Б.Сүнжидмаа	ЕГ Шифр:	Масштаб:	Огноо:	
Шалгасан	Б.Сүнжидмаа	ББ-17/2024	M1:100	2024	
Инженер	Б.Ганзориг	ТГ Шифр:	Зургийн дугаар:	Хуудас:	
Гүйцэтгэсэн	Э.Батхишиг		ББ-93	115	

9-р давхрын хучилтанд гарах нарны зайн хураагуурын суурийн байгуулалт

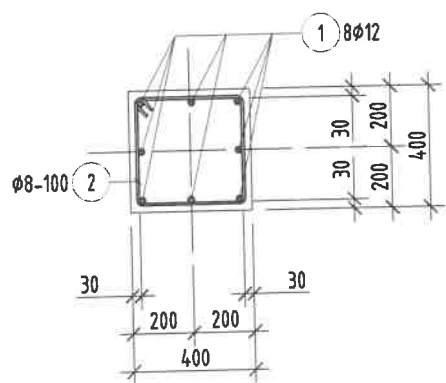
M1:150



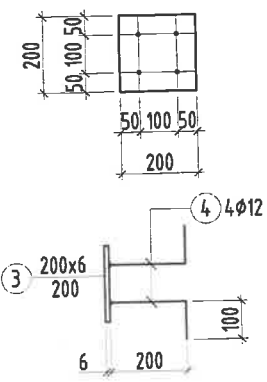
ОГТЛОЛ 1-1 M1:20



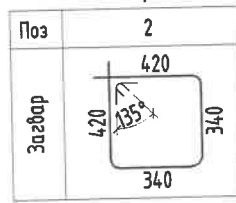
ОГТЛОЛ А-А M1:20



СН-1 M1:20



Хэсгийн тодорхойлолт



Ган бүтээцийн материалын тодорхойлолт						
Поз	Тэмдэглэгээ	Нэр	Тоо шир	Жин /кг/		
				Нэгж	Нийт	
Материалын түүвэр				36	11.4	409.9
1	φ 12	ГОСТ 5781-82* /A400/ L=	850	8	0.755	6.037
2	φ 8	ГОСТ 5781-82* /A240/ L=	1520	4	0.600	2.399
3	Лист	200x6	200	1	1.884	1.884
4	φ 12	ГОСТ 5781-82* /A400/ L=	300	4	0.266	1.065
Бетон орц, В20				V=2.60м3		

Энэхүү зураг нь "ББСМО"ХХК-ийн ОЮУНЫ ӨМЧ тул зохиогчийн эвдөөрөлгүүгээр өөрчлөх болон ашиглахыг хориглоно.

НЭГ МАЯГИЙН ЗУРАГ  
СЭЛБЭ ДЭД ТӨВИЙН БАРИЛГАЖИЛТЫН ТӨСӨЛ 9 ДАВХАР 70 АЙЛЫН ОРОН СУУЦНЫ БАРИЛГА  
9-р давхрын хучилтанд гарах нарны зайн хураагуурын суурийн байгуулалт, арматурчлал, түүвэр

	Захирал	Б.Сүнжидмаа	ЕГ Шифр:	ББ-17/2024	Масштаб:	M1:100	Огноо:	2024
	Шалгасан	Б.Сүнжидмаа	ТГ Шифр:		Зургийн дугаар:	ББ-94	Хуудас:	115
Инженер	Б.Ганзориг							
Гүйцэтгэсэн	Э.Батхшиг							

Улаа: БЗД, 30-р хороо "ББСМО" ХХК-н байр  
Утас: 77116139, 99116139, 95103339.  
У-найлбbsmo08@gmail.com, Бv6:895M0.mn

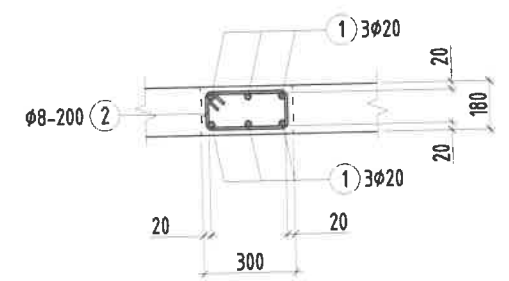
Хэсгийн тодорхойлолт

Поз	1	2	3	4	5	6
Загвар	1900	3500	2050	5100	2900	3650
Поз	7	8	9	10	11	2*
Загвар	1550	2900	1500	3950	3150	6680
						11*
						6700

Цутгамал төмөр бетон бүтээцийн материалын тодорхойлолт

Поз	Тэмдэглэгээ	Нэр	Тоо шир	Жин /кг/	
				Нэгж	Нийт
9-р давхрын хучилтын арматур			1	10382	10382
Хучилтын доод үеийн арматур			1	5756	5756
1	φ 12	ГОСТ 5781-82* /A400/ L= 7300	30	6.48104	194.431
2	φ 12	ГОСТ 5781-82* /A400/ L= 7350	126	6.52543	822.205
3	φ 12	ГОСТ 5781-82* /A400/ L= 3400	24	3.01857	72.4456
4	φ 12	ГОСТ 5781-82* /A400/ L= 6900	258	6.12592	1580.49
5	φ 12	ГОСТ 5781-82* /A400/ L= 1350	24	1.19855	28.7652
6	φ 12	ГОСТ 5781-82* /A400/ L= 8950	64	7.94594	508.54
7	φ 12	ГОСТ 5781-82* /A400/ L= 5850	170	5.19371	882.931
8	φ 12	ГОСТ 5781-82* /A400/ L= 5400	194	4.7942	930.074
9	φ 12	ГОСТ 5781-82* /A400/ L= 2800	40	2.48588	99.4352
10	φ 12	ГОСТ 5781-82* /A400/ L= 7400	68	6.56982	446.748
11	φ 12	ГОСТ 5781-82* /A400/ L= 6700	14	5.94835	83.277
12	φ 12	ГОСТ 5781-82* /A400/ L= 6680	18	5.9306	106.751
Хучилтын дээд үеийн арматур			1	4626	4626
1	φ 12	ГОСТ 5781-82* /A400/ L= 2440	122	2.16627	264.284
2	φ 12	ГОСТ 5781-82* /A400/ L= 3780	262	3.35594	879.256
2*	φ 12	ГОСТ 5781-82* /A400/ L= 6960	18	6.17919	111.225
3	φ 12	ГОСТ 5781-82* /A400/ L= 2390	30	2.12188	63.6563
4	φ 12	ГОСТ 5781-82* /A400/ L= 5640	24	5.00727	120.175
5	φ 12	ГОСТ 5781-82* /A400/ L= 3440	24	3.05408	73.2979
6	φ 12	ГОСТ 5781-82* /A400/ L= 3930	102	3.48911	355.889
7	φ 12	ГОСТ 5781-82* /A400/ L= 2090	170	1.85553	315.44
8	φ 12	ГОСТ 5781-82* /A400/ L= 3180	334	2.82325	942.965
9	φ 12	ГОСТ 5781-82* /A400/ L= 2040	22	1.81114	39.8451
10	φ 12	ГОСТ 5781-82* /A400/ L= 4290	30	3.80872	114.262
11	φ 12	ГОСТ 5781-82* /A400/ L= 3430	68	3.0452	207.074
11*	φ 12	ГОСТ 5781-82* /A400/ L= 6980	14	6.19694	86.7572
12	φ 10	ГОСТ 5781-82* /A240/ L= 4150	80	2.55863	204.69
13	φ 10	ГОСТ 5781-82* /A240/ L= 3800	132	2.34284	309.255
14	φ 10	ГОСТ 5781-82* /A240/ L= 3350	168	2.0654	346.987
15	φ 10	ГОСТ 5781-82* /A240/ L= 3100	100	1.91127	191.127
Бетон орц, В 25			V = 101.50 м³		

Хучилтан дундах дамнуруу /ХДн-1/-н арматурчлал М1:25



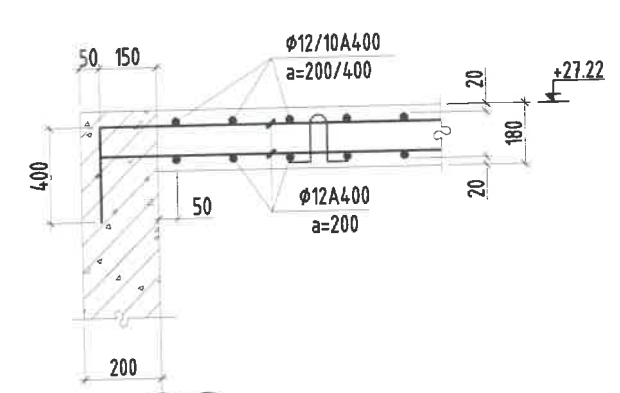
Хэсгийн тодорхойлолт

Поз	2
Загвар	340 220 260

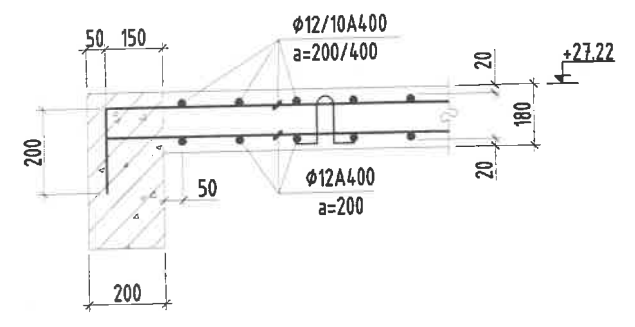
Цутгамал төмөр бетон бүтээцийн материалын тодорхойлолт

Поз	Тэмдэглэгээ	Нэр	Тоо ширхэг	Жин /кг/	
				Нэгж	Нийт
9-р давхрын хучилтан дундах дамнурууны арматур			10	87.51	875.1
1	φ 20	ГОСТ 5781-82* /A400/ L= 5300	6	13.0706	78.4236
2	Хомут φ 8	ГОСТ 5781-82* /A240/ L= 960	24	0.3788	9.09122

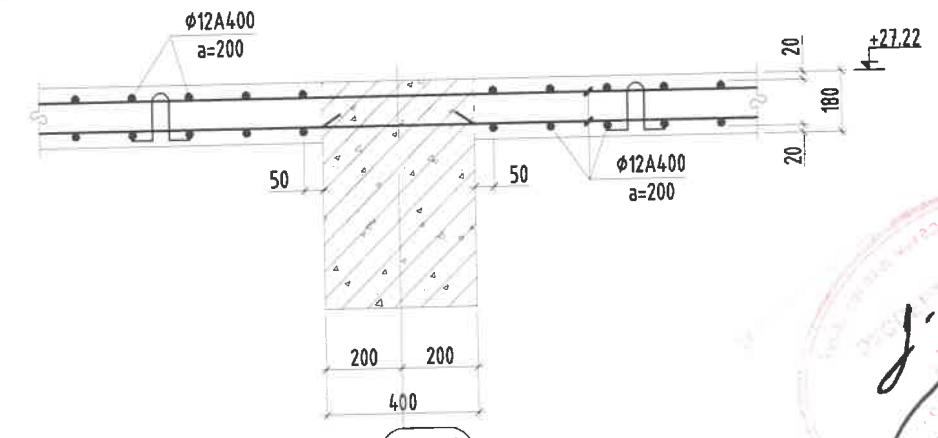
ОГТЛОЛ 1-1 М1:20



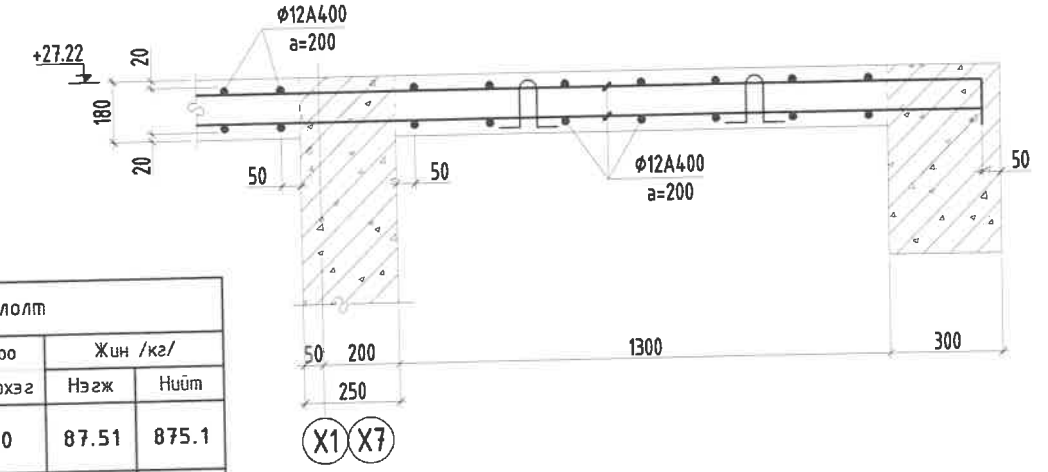
ОГТЛОЛ 4-4 М1:20



ОГТЛОЛ 2-2 М1:20



ОГТЛОЛ 3-3 М1:20



Энэхүү зураг нь "ББСМО"ХХК-ийн ОЮУНЫ ӨМЧ тул зохиогчийн зөвшөөрөлгүйгээр өөрчлөх болон ашиглахыг хориглоно.

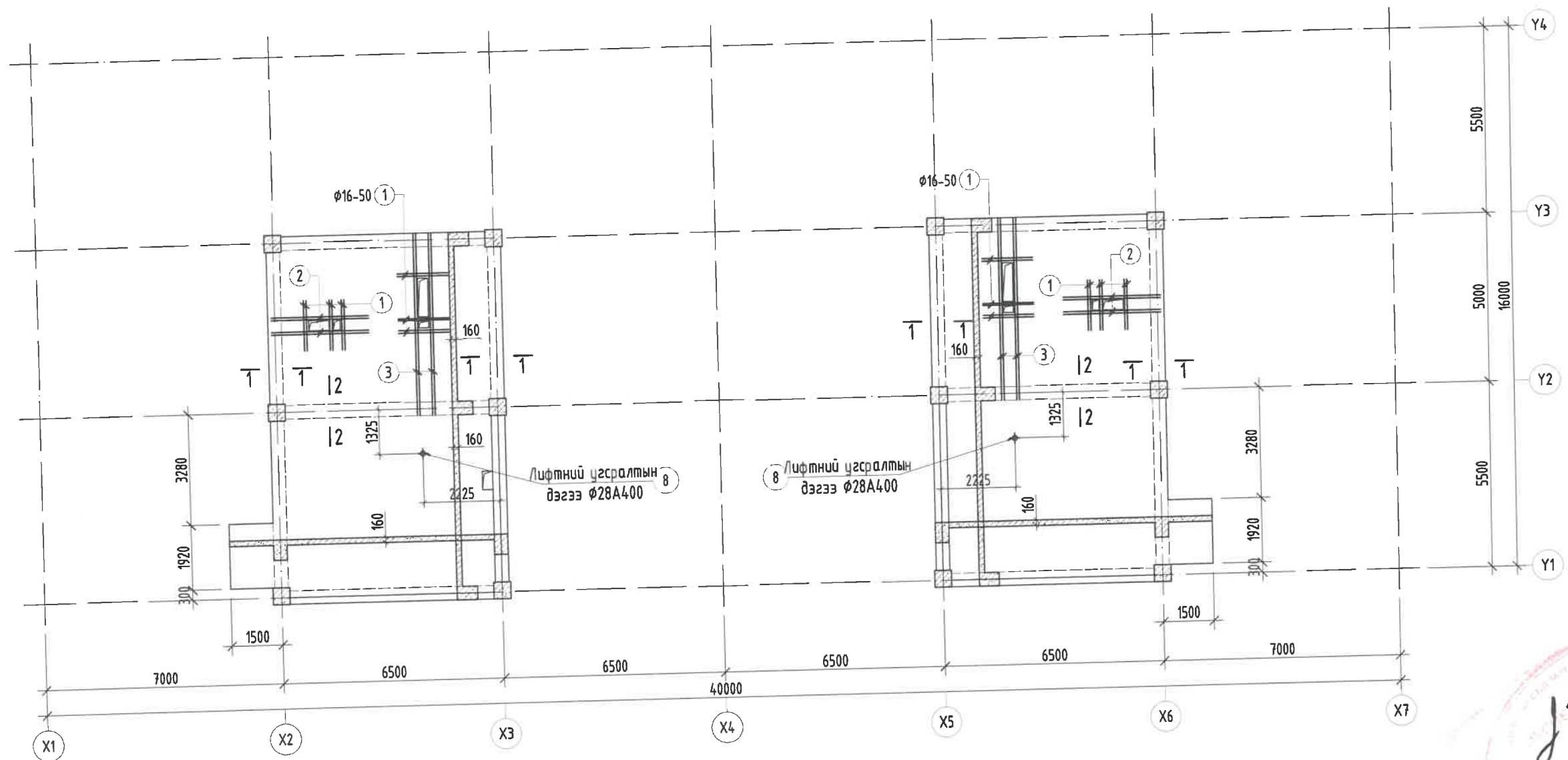
НЭГ МАЯГИЙН ЗУРАГ  
СЭЛБЭ ДЭД ТӨВИЙН БАРИЛГАЖИЛТЫН ТӨСӨЛ 9 ДАВХАР 70 АЙЛЫН ОРОН СУУЦНЫ БАРИЛГА

9-р давхрын хучилтын огтлолууд, материалын түүвэр

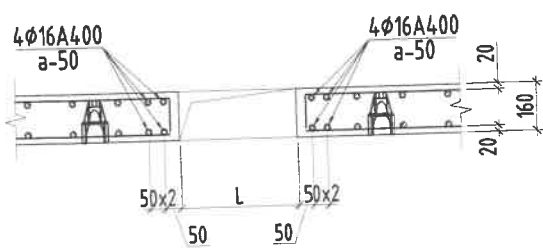
Захирал	Б.Сүнжидмаа	ЕГ Шифр:	ББ-17/2024	Масштаб:	M1:100	Огноо:	2024
Шалгасан	Б.Сүнжидмаа	ТГ Шифр:		Зургийн дугаар:	ББ-95	Хуудас:	115
Инженер	Б.Ганзориг						
Гүйцэтгэсэн	Э.Батхишиг						

ББСМО  
Улаанбаатар, 30-р хороо "ББСМО" ХХК-н байр  
Утас: 77116139, 99116139, 95103339  
У-нэйл: bbsmo09@gmail.com, БэбББСМО.он

Техникийн давхрын хучилтын хэвний байгуулалт  
M1:150



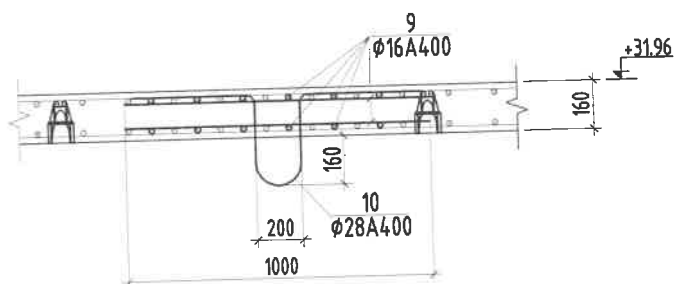
Хүчитгэл арматурчлал M1:25



Тайлбар:

- Энэ зургийг ББ-н холбогдох хуудастай хамт үзнэ.
- Ажлын арматурын анги А400, А240.
- Бүтээцийн бетоны анги В25.
- Цутгамал төмөр бетон бүтээцийг хэв хашмалд бэлтгэж цутгасны дараагаар бэхжилтийн 70%-д хүрсэний дараа хэв хашмалыг авна.
- Цутгамал төмөр бетон бүтээцийн хамгаалах үеийн зузаан 20мм байна.
- Цутгамал бетон, төмөр бетон бүтээцийн ажлыг БНБД 52-02-05-ийн дагуу хийж гүйцэтгэнэ.
- Цутгамал хучилтанд тусгагдаагүй цахилгаан, зарим нэг салхибч, цэвэр бохирын нүхийг холбогдох зургаас нь харж гаргана.

ЛИФТНИЙ УГСРАЛТЫН ДЭГЭЭ АРМАТУРЧЛАЛ M1:25



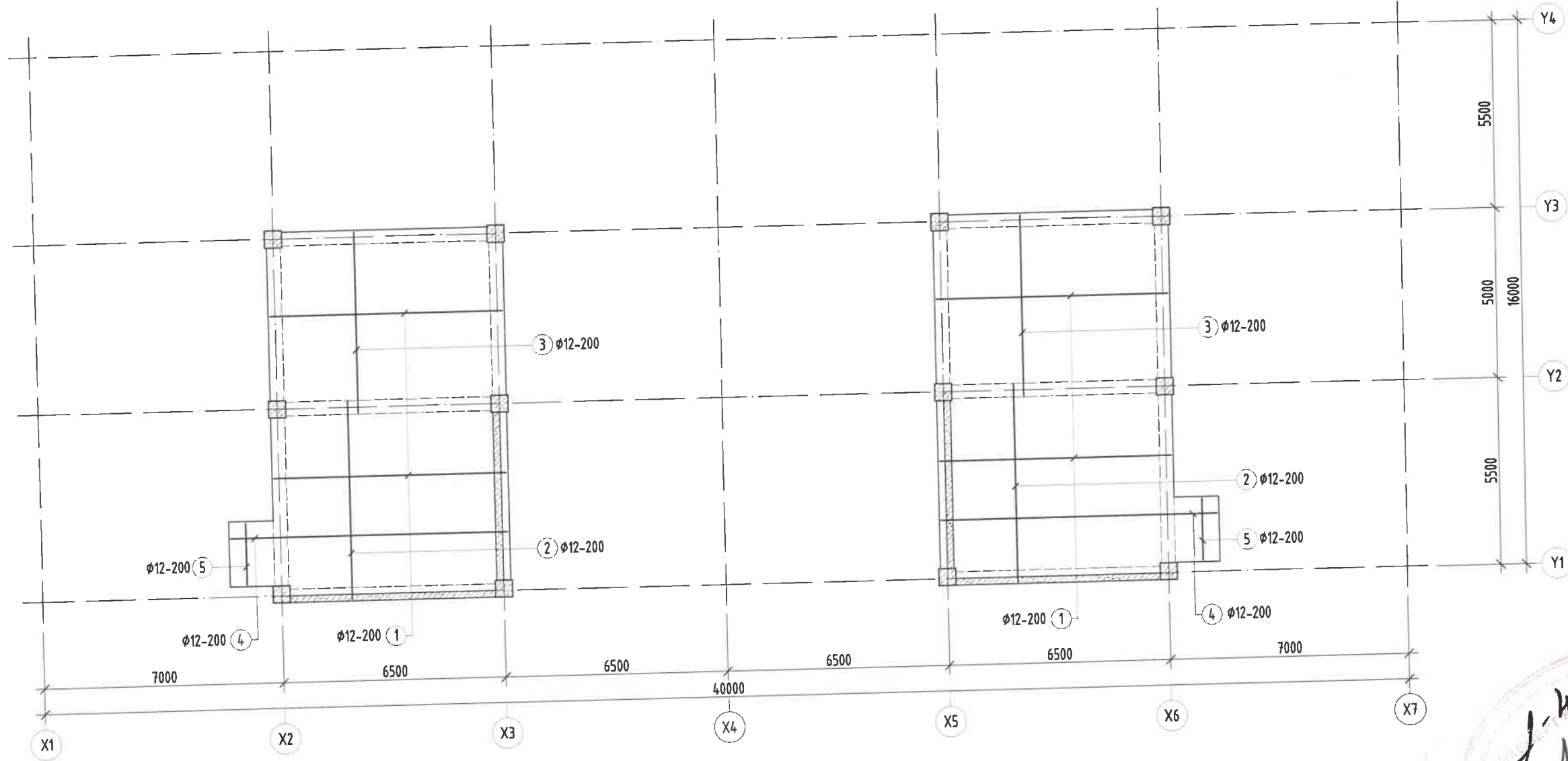
Цутгамал төмөр бетон хийцийн материалын тодорхойлолт					
Поз	Тэмдэглэгээ	Тоо			
		Шыр	Жин /Кз/ Нэгж	Нийт	
Техникийн давхрын хүчитгэлийн арматур					
1	φ 16	ГОСТ 5781-82* /А400/ L= 1500	48	2.4	113.6
2	φ 16	ГОСТ 5781-82* /А400/ L= 2800	16	4.4	70.7
3	φ 16	ГОСТ 5781-82* /А400/ L= 5400	16	8.5	136.4

Энэхүү зураг нь "ББСМО"ХХК-ийн ОЮУНЫ ӨМЧ тул зохиогчийн зөвшөөрөлгүйгээр өөрчлөх болон ашиглахыг хориглоно.

ЗӨВШӨӨРӨЛЦСӨН		НЭГ МАЯГИЙН ЗУРАГ СЭЛБЭ ДЭД ТӨВИЙН БАРИЛГАЖИЛТЫН ТӨСӨЛ 9 ДАВХАР 70 АЙЛЫН ОРОН СУУЦНЫ БАРИЛГА Техникийн давхрын хучилтын хэвний байгуулалт				
БА	Д.Наранхүү	Захирал	Б.Сүнжидмаа	ЕГ Шифр:	Масштаб:	Огноо:
ЦБУ	Б.Болор	Шалгасан	Б.Сүнжидмаа	ББ-17/2024	M1:100	2024
ХАС	С.Энхдалай	Инженер	Б.Ганзориг	ТГ Шифр:	Зургийн дугаар:	Хуудас:
ХТ, ДГ	Б.Эрдэнэчимэг	Гүйцэтгэсэн	Э.Батхишиг		ББ-96	115
ХД	Н.Пүрэвжаргал					



1-р давхрын хучилтын доод үеийн арматурчлал  
M1:150



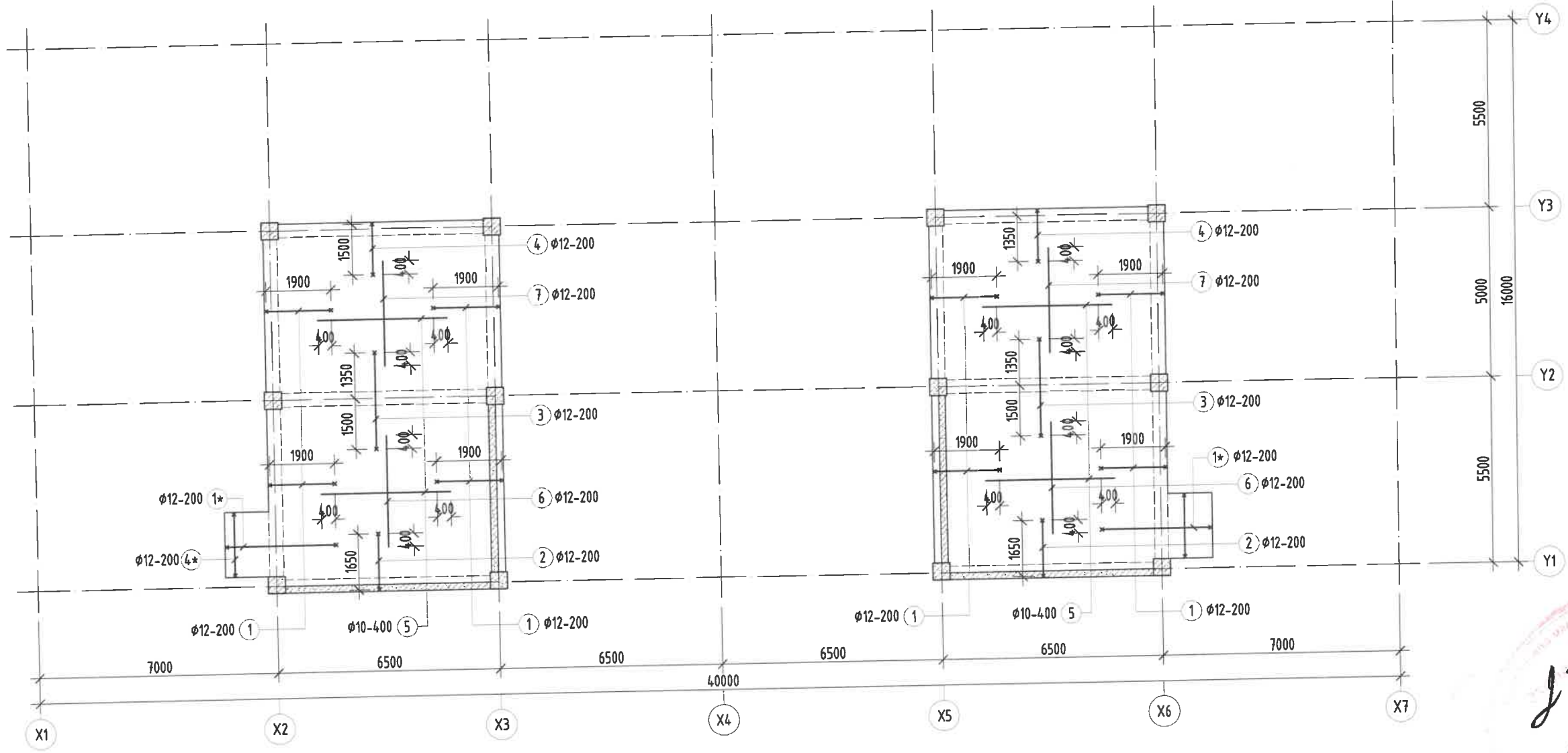
Тайлбар:

- Энэ зургийг ББ-н холбогдох хуудастай хамт үзнэ.
- Ажлын арматурын анги А400, А240.
- Бүтээцийн бетоны анги В25.
- Цутгамал төмөр бетон бүтээцийг хэд хашмалд бэлтгэж цутгасны дараагаар бэхжилтийн 70%-д хүрсэний дараа хэд хашмалыг авна.
- Цутгамал төмөр бетон бүтээцийн хамгаалах үеийн зузаан 20мм байна.
- Цутгамал бетон, төмөр бетон бүтээцийн ажлыг БНБД 52-02-05-ийн дагуу хийж гүйцэтгэнэ.
- Цутгамал хучилтанд тусгагдаагүй цахилгаан, зарим нэг салхибч, цэвэр бохирын нүхийг холбогдох зургаас нь харж гаргана.

Энэхүү зураг нь "ББСМО"ХХК-ийн ОЮУНЫ ӨМЧ тул зохиогчийн эвдшөөрөлгүйгээр өөрчлөх болон ашиглахыг хориглоно.

ББСМО		НЭГ МАЯГИЙН ЗУРАГ		
СЭЛБЭ ДЭД ТӨВИЙН БАРИЛГАЖИЛТЫН ТӨСӨЛ 9 ДАВХАР 70 АЙЛЫН ОРОН СУУЦНЫ БАРИЛГА		Техникийн давхрын хучилтын доод үеийн арматурчлал		
Захирал	Б.Сүнжидмаа	ЕГ Шифр:	Масштаб:	Огноо:
Шалгасан	Б.Сүнжидмаа	ББ-17/2024	M1:100	2024
Инженер	Б.Ганзориг	ТГ Шифр:	Зургийн дугаар:	Хуудас:
Гүйцэтгэсэн	Э.Батхушиг		ББ-97	115

1-р давхрын хучилтын дээд үеийн арматурчлал  
M1:150

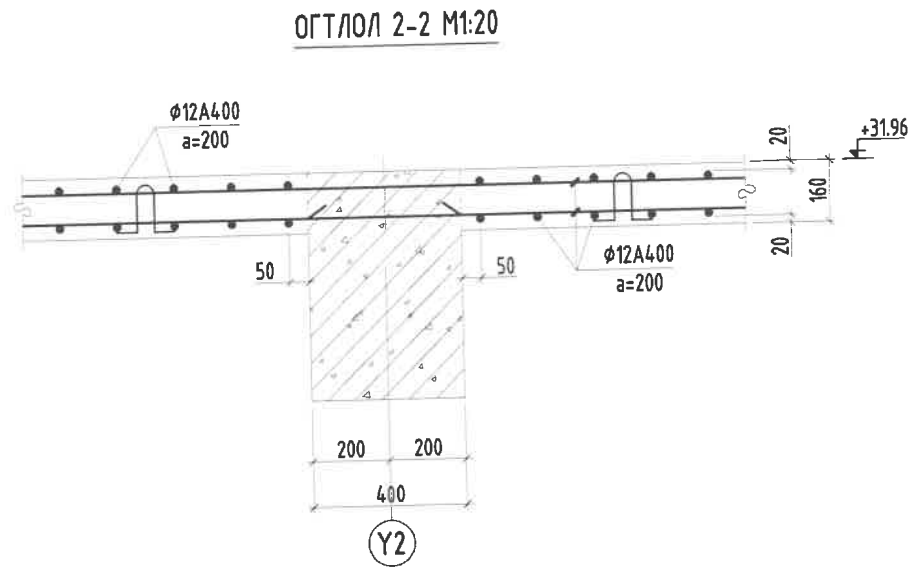
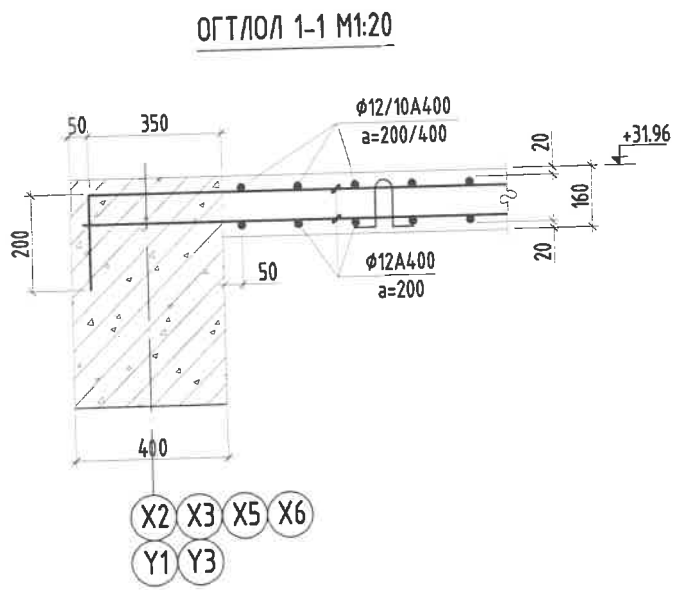


Тайлбар:

1. Энэ зургийг ББ-н холбогдох хуудастай хамт үзнэ.
2. Ажлын арматурын анги А400, А240.
3. Бүтээцийн бетоны анги В25.
4. Цутгамал төмөр бетон бүтээцийг хэв хашмалд бэлтгэж цутгасны дараагаар дэхжилтийн 70%-д хүрсэний дараа хэв хашмалыг авна.
5. Цутгамал төмөр бетон бүтээцийн хамгаалах үеийн зузаан 20мм байна.
6. Цутгамал бетон, төмөр бетон бүтээцийн ажлыг БНБД 52-02-05-ийн дагуу хийж гүйцэтгэнэ.
7. Цутгамал хучилтанд тусгагдаагүй цахилгаан, зарим нэг салхибч, цэвэр бохирын нүхийг холбогдох зургаас нь харж гаргана.

Энэхүү зураг нь "ББСМО"ХХК-ийн ОЮУНЫ ӨМЧ тул зохиогчийн зөвшөөрөлгүйгээр өөрчлөх болон ашиглахыг хориглоно.

	НЭГ МАЯГИЙН ЗУРАГ СЭЛБЭ ДЭД ТӨВИЙН БАРИЛГАЖИЛТЫН ТӨСӨЛ 9 ДАВХАР 70 АЙЛЫН ОРОН СУУЦНЫ БАРИЛГА					
	Техникийн давхрын хучилтын дээд үеийн арматурчлал					
	Захирал	Б.Сүнжидмаа	<i>Б. Сунжидмаа</i>	ЕГ Шифр:	Масштаб:	Огноо:
	Шалгасан	Б.Сүнжидмаа		ББ-17/2024	M1:100	2024
Инженер	Б.Ганзориг	<i>Б. Ганзориг</i>	ТГ Шифр:	Зургийн дугаар:	Хуудас:	
Гүйцэтгэсэн	Э.Батхшиг	<i>Э. Батхшиг</i>		ББ-98	115	



Хэсгийн тодорхойлолт

Поз	1	1*	2	3	4	4*
Зогвар	1900	3200	1650	2850	1500	1820
	200	120	200	120	200	120

Цутгамал төмөр бетон бүтээцийн материалын тодорхойлолт

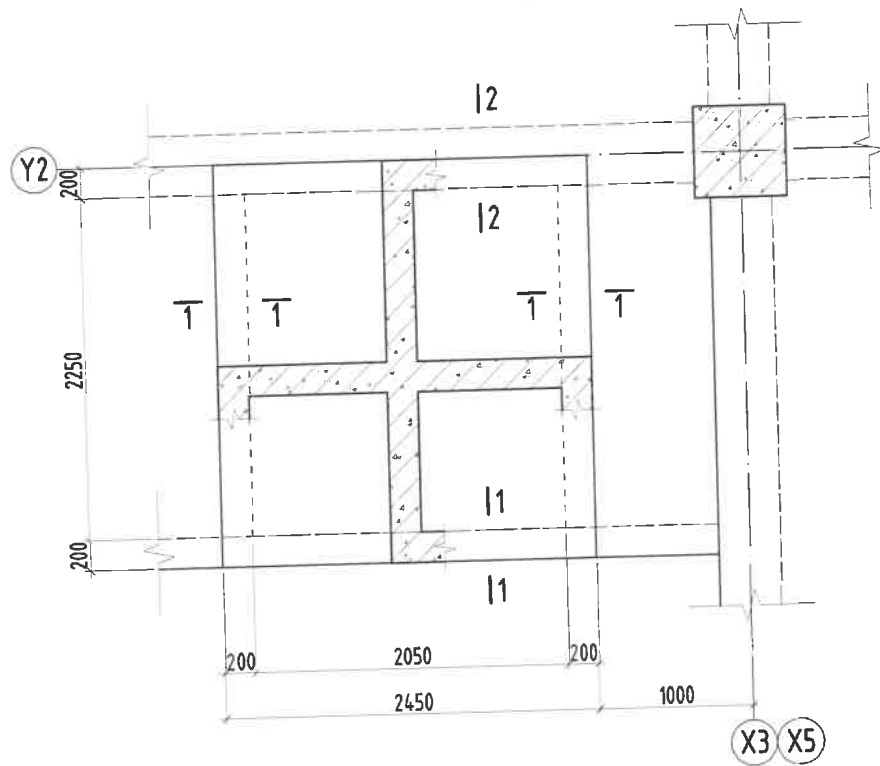
Поз	Тэмдэглэгээ	Нэр	Тоо		Жин /кг/	
			швр	Нэгж	Нийт	
		Техникийн давхрын хучилтын арматур	1	2383	2383	
		Хучилтын доод үеийн арматур	1	1266	1266	
1	φ 12	ГОСТ 5781-82* /A400/ L= 6800	80	6.03714	482.971	
2	φ 12	ГОСТ 5781-82* /A400/ L= 5850	62	5.19371	322.01	
3	φ 12	ГОСТ 5781-82* /A400/ L= 5350	62	4.74981	294.488	
4	φ 12	ГОСТ 5781-82* /A400/ L= 8100	20	7.19129	143.826	
5	φ 12	ГОСТ 5781-82* /A400/ L= 1820	14	1.61582	22.6215	
		Хучилтын дээд үеийн арматур	1	1117	1117	
1	φ 12	ГОСТ 5781-82* /A400/ L= 2220	180	1.97095	354.771	
1*	φ 12	ГОСТ 5781-82* /A400/ L= 3440	20	3.05408	61.0816	
2	φ 12	ГОСТ 5781-82* /A400/ L= 1970	62	1.74899	108.438	
3	φ 12	ГОСТ 5781-82* /A400/ L= 3090	62	2.74335	170.087	
4	φ 12	ГОСТ 5781-82* /A400/ L= 1820	62	1.61582	100.181	
4*	φ 12	ГОСТ 5781-82* /A400/ L= 2060	14	1.8289	25.6046	
5	φ 10	ГОСТ 5781-82* /A400/ L= 3800	50	2.34284	117.142	
6	φ 10	ГОСТ 5781-82* /A400/ L= 3300	32	2.03457	65.1064	
7	φ 10	ГОСТ 5781-82* /A400/ L= 3100	32	1.91127	61.1605	
8	Дэгээ	φ 28 ГОСТ 5781-82* /A400/ L= 1600	2	7.73385	15.4677	
9	Хүчлэг	φ 16 ГОСТ 5781-82* /A400/ L= 1000	24	1.57834	37.8801	
		Бетон орц, В25				V=20.0м <sup>3</sup>

Энэхүү зураг нь "ББСМО"ХХК-ийн ОЮУНЫ ӨМЧ тул зохиогчийн зөвшөөрөлгүйгээр өөрчлөх болон ашиглахыг хориглоно.

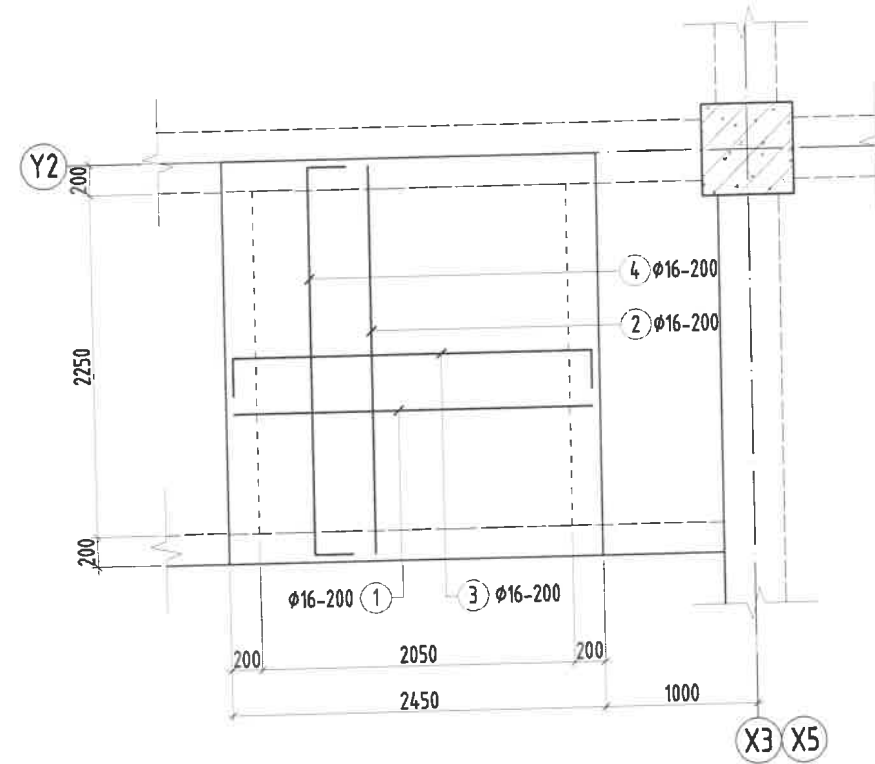
НЭГ МАЯГИЙН ЗУРАГ		СЭЛБЭ ДЭД ТӨВИЙН БАРИЛГАЖИЛТЫН ТӨСӨЛ 9 ДАВХАР 70 АЙЛЫН ОРОН СУУЦНЫ БАРИЛГА	
Техникийн давхрын хучилтын огтлолууд, материалын түүвэр			
Захирал	Б.Сүнжидмаа	ЕГ Шифр:	Масштаб:
Шалгасан	Б.Сүнжидмаа	ББ-17/2024	М1: 100
Инженер	Б.Ганзориг	ТГ Шифр:	Огноо:
Гүйцэтгэсэн	Э.Батхшиг		2024
		Зургийн дугаар:	Хуудас:
		ББ-99	115



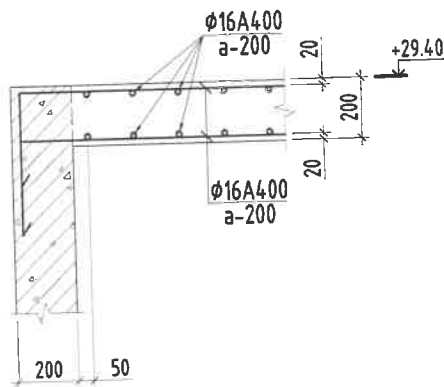
Лифтний хучилтын хэвний байгуулалт  
М1:50



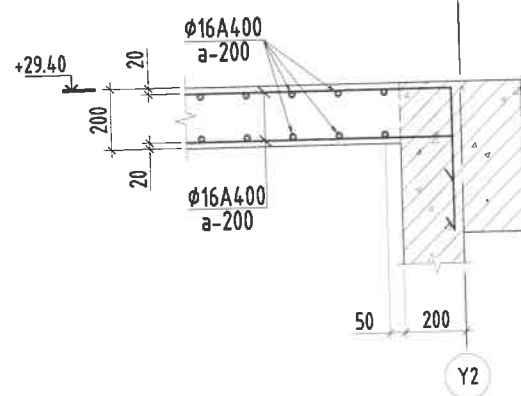
Лифтний хучилтын арматурчлал  
М1:50



Огтлол 1-1 М1:25



Огтлол 2-2 М1:25



Хэсгийн модорхойлолт

Поз	3	4
Хучилт	2350	2550
	550	550

Цутгамал төмөр бетон хийцийн материалын модорхойлолт

Поз	Тэмдэглэгээ	Нэр	Тоо Шир	Жин /Kg/	
				Нэгж	Нийт
		Лифтний хучилтын арматур	1	217	217
		Хучилтын доод үеийн арматур	1	89	89
1	φ 16	ГОСТ 5781-82* /A400/ L= 2350	12	3.7	44.5
2	φ 16	ГОСТ 5781-82* /A400/ L= 2550	11	4.0	44.3
		Хучилтын дээд үеийн арматур	1	129	129
3	φ 16	ГОСТ 5781-82* /A400/ L= 3450	12	5.4	65.3
4	φ 16	ГОСТ 5781-82* /A400/ L= 3650	11	5.8	63.4
Бетоны орц, В25				V=1.30м³	

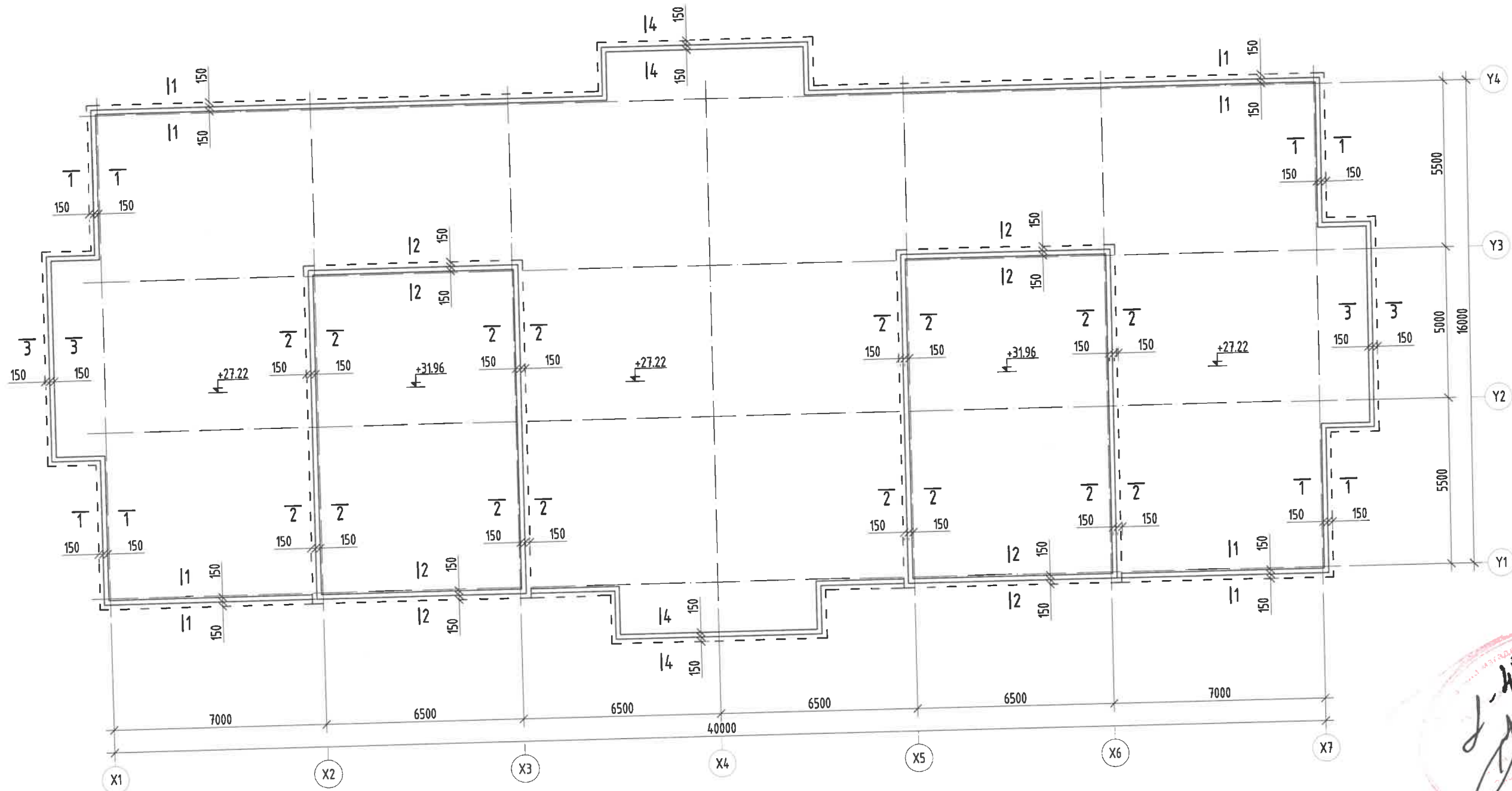
Энэхүү зураг нь "ББСМО"ХХК-ийн ОЮУНЫ ӨМЧ тул зохиогчийн зөвшөөрөлгүйгээр өөрчлөх болон ашиглахыг хориглоно.

Тайлбар:

1. Энэ зургийг ББ-н холбогдох хуудастай хамт үзнэ.
2. Ажлын арматурын анги А400, А240.
3. Бүтээцийн бетоны анги В25.
4. Цутгамал төмөр бетон бүтээцийг хэв хашмалд бэлтгэж цутгасны дараагаар бэхжилтийн 70%-д хүрсэний дараа хэв хашмалыг авна.
5. Цутгамал төмөр бетон бүтээцийн хамгаалах үеийн зузанд 20мм байна.
6. Цутгамал бетон, төмөр бетон бүтээцийн ажлыг БНБД 52-02-05-ийн дагуу хийж гүйцэтгэнэ.
7. Цутгамал хучилтанд тусгагдаагүй цахилгаан, зарим нэг салхивч, цэвэр бохирын нүхийг холбогдох зургаас нь харж гаргана.

НЭГ МАЯГИЙН ЗУРАГ		СЭЛБЭ ДЭД ТӨВИЙН БАРИЛГАЖИЛТЫН ТӨСӨЛ 9 ДАВХАР 70 АЙЛЫН ОРОН СУУЦНЫ БАРИЛГА	
Техникийн давхрын хучилтын хэвний байгуулалт			
Захирал	Б.Сүнжидмаа	ЕГ Шифр:	Масштаб:
Шалгасан	Б.Сүнжидмаа	ББ-17/2024	М1: 100
Инженер	Б.Ганзориг	ТГ Шифр:	Огноо:
Гүйцэтгэсэн	Э.Батхшиг	Зургийн дугаар:	2024
		ББ-100	Хуудас:
			115

Цутгамал төмөр бетон паранетны байгуулалт  
M1:150

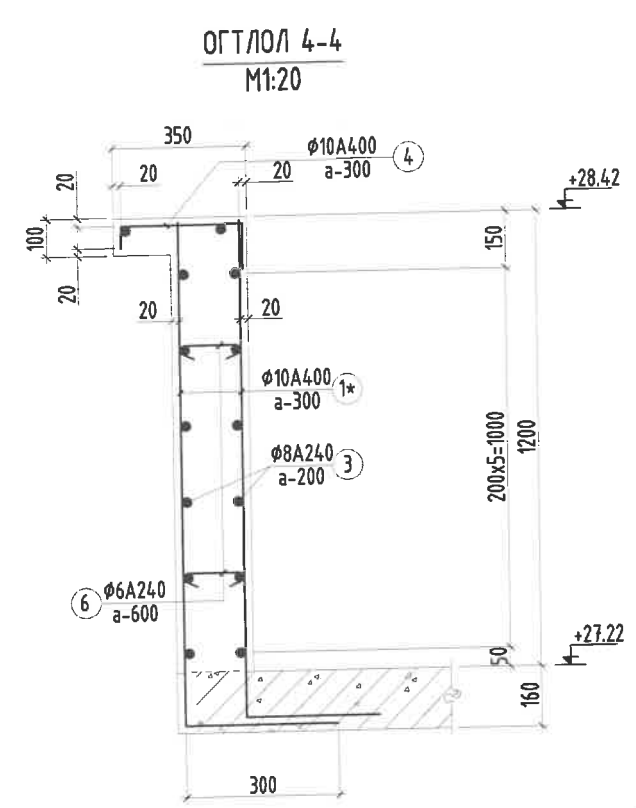
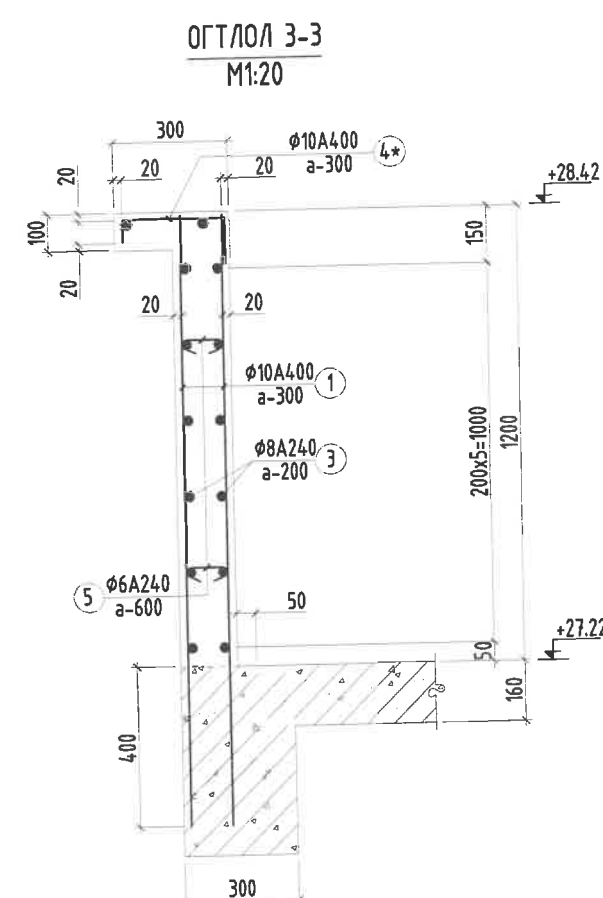
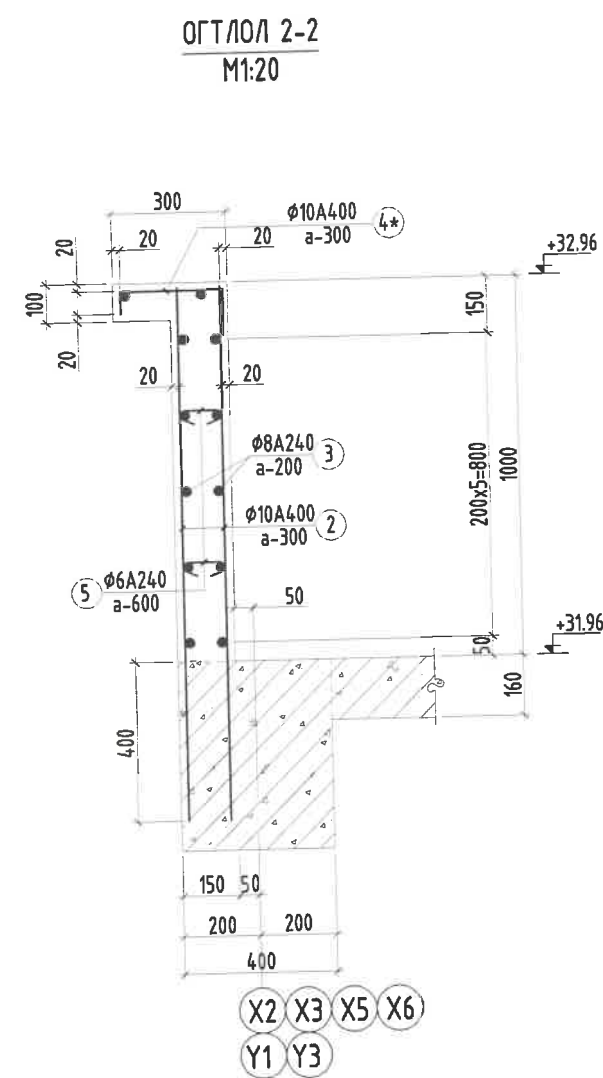
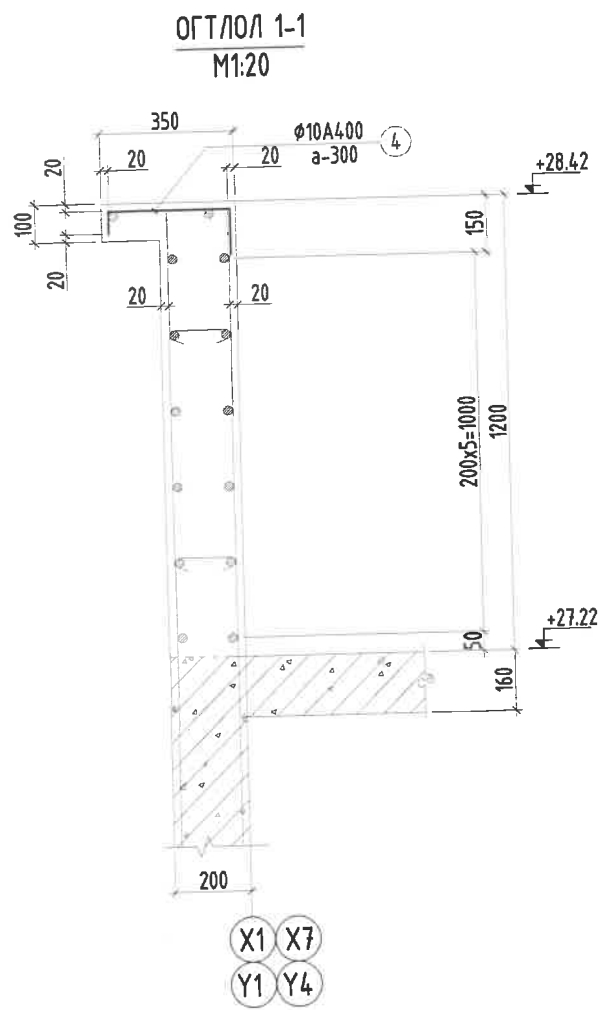


Тайлбар:

1. Энэ зургийг ББ-н холбогдох хуудастай хамт үзнэ.
2. Ажлын арматурын анги А400, А240.
3. Бүтээцийн бетоны анги В25.
4. Цутгамал төмөр бетон бүтээцийг хэв хашмалд бэлтгэж цутгасны дараагаар бэхжилтийн 70%-д хүрсэний дараа хэв хашмалыг авна.
5. Цутгамал төмөр бетон бүтээцийн хамгаалах үеийн зузаан 20мм байна.
6. Цутгамал бетон, төмөр бетон бүтээцийн ажлыг БНБД 52-02-05-ийн дагуу хийж гүйцэтгэнэ.
7. Цутгамал хучилтанд тусгагдаагүй цахилгаан, зарим нэг салхивч, цэвэр бохирын нүхийг холбогдох зургаас нь харж гаргана.

Энэхүү зураг нь "ББСМО"ХХК-ийн ОЮУНЫ ӨМЧ тул зохиогчийн зөвшөөрөлгүйгээр өөрчлөх болон ашиглахыг хориглоно.

	НЭГ МАЯГИЙН ЗУРАГ СЭЛБЭ ДЭД ТӨВИЙН БАРИЛГАЖИЛТЫН ТӨСӨЛ 9 ДАВХАР 70 АЙЛЫН ОРОН СУУЦНЫ БАРИЛГА				
	Техникийн давхрын хучилтын хэвний байгуулалт				
	Захирал	Б.Сүнжидмаа	EG Шифр:	Масштаб:	Огноо:
Шалгасан	Б.Сүнжидмаа	ББ-17/2024	M1:100	2024	
Инженер	Б.Ганзориг	ТГ Шифр:	Зургийн дугаар:	Хуудас:	
Гүйцэтгэсэн	Э.Батхишиг		ББ-101	115	



Хэсгийн тодорхойлолт

Поз	1*	4	4*	5	6
Эсвэр	1300 300	50 300 200	50 250 200	60 110 60	60 160 60

Цутгамал төмөр бетон бүтээцийн материалын тодорхойлолт						
Поз	Тэмдэглэгээ	Нэр	Тоо		Жин /кг/	
			шир	Нэгж	Нийт	
<b>Паралетны арматур</b>						
1	φ 10	ГОСТ 5781-82* /A400/ L= 1550	160	0.95563	152.901	
1*	φ 10	ГОСТ 5781-82* /A400/ L= 1600	140	0.98646	138.104	
2	φ 10	ГОСТ 5781-82* /A400/ L= 1350	480	0.83233	399.516	
3	п/м	φ 8 ГОСТ 5781-82* /A240/ L= 12000	200	4.73501	947.002	
4	φ 10	ГОСТ 5781-82* /A400/ L= 550	370	0.33391	125.465	
4*	φ 10	ГОСТ 5781-82* /A400/ L= 500	230	0.30827	70.9018	
5	холбоос	φ 6 ГОСТ 5781-82* /A240/ L= 230	230	0.05105	11.7413	
6	холбоос	φ 6 ГОСТ 5781-82* /A240/ L= 280	340	0.06215	21.13	
<b>Бетон орц, В15</b>					<b>V=18.0м³</b>	

Тайлбар:

- Энэ зургийг ББ-н холбогдох хуудастай хамт үзнэ.
- Ажлын арматурын анги А400, А240.
- Бүтээцийн бетоны анги В25.
- Цутгамал төмөр бетон бүтээцийг хэв хашмалд бэлтгэж цутгасны дараагаар бэхжилтийн 70%-д хүрсэний дараа хэв хашмалыг авна.
- Цутгамал төмөр бетон бүтээцийн хамгаалах үеийн зузаан 20мм байна.
- Цутгамал бетон, төмөр бетон бүтээцийн ажлыг БНБД 52-02-05-ийн дагуу хийж гүйцэтгэнэ.
- Цутгамал хучилтанд тусгагддаггүй цахилгаан, зарим нэг салхибч, цэвэр бохирын нүхийг холбогдох зургаас нь харж гаргана.

Энэхүү зураг нь "ББСМО"ХХК-ийн ОЮУНЫ ӨМЧ тул зохиогчийн эвшөөрөлгүйгээр өөрчлөх болон ашиглахыг хориглоно.

Утас: 63Д, 30-р хороо "ББСМО" ХХК-н байр  
Утас: 77116139, 59116139, 95103339.  
E-mail: bbbsmo09@gmail.com, BaE.BBSMO.mn

НЭГ МАЯГИЙН ЗУРАГ  
СЭЛБЭ ДЭД ТӨВИЙН БАРИЛГАЖИЛТЫН ТӨСӨЛ 9 ДАВХАР 70 АЙЛЫН ОРОН СУУЦНЫ БАРИЛГА

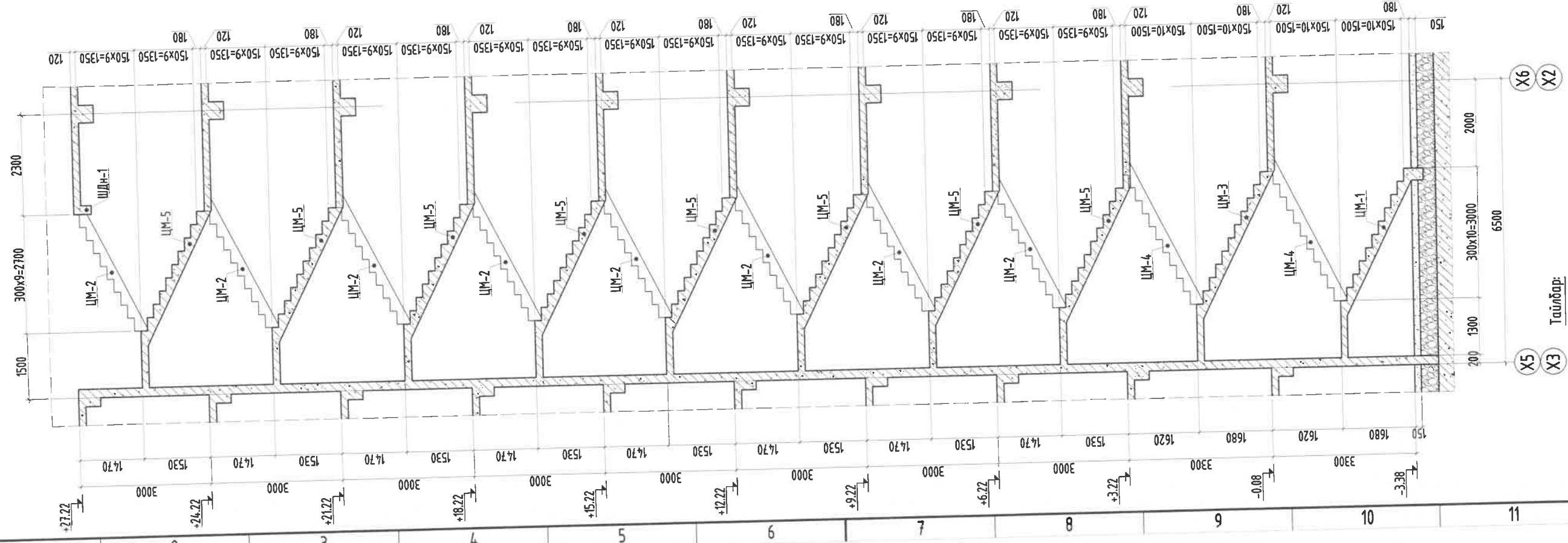
Техникийн давхрын хучилтын хэвний байгуулалт

Захирал	Б.Сүнжидмаа	EG Шифр:	Масштаб:	Огноо:
Шалгасан	Б.Сүнжидмаа	ББ-17/2024	M1: 100	2024
Инженер	Б.Ганзориг	ТГ Шифр:	Зургийн дугаар:	Хуудас:
Гүйцэтгэсэн	Э.Батхишиг		ББ-102	115

11

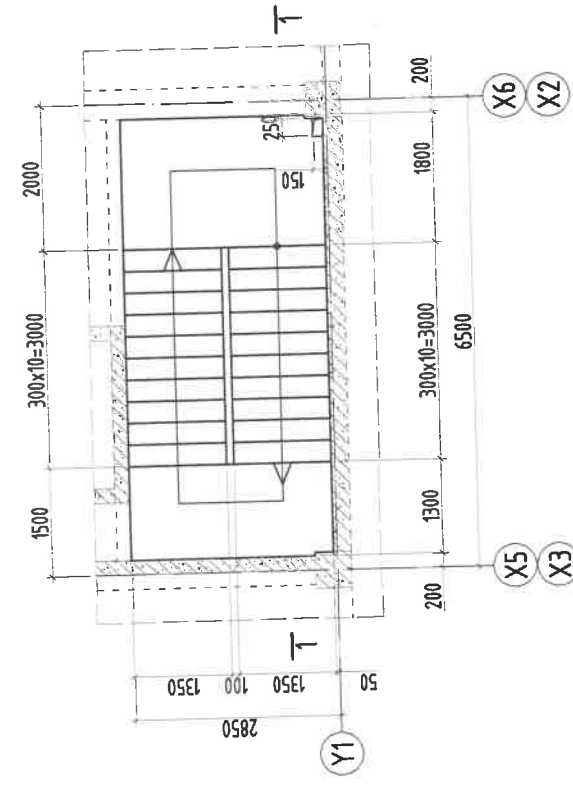
12

ОГТЛОЛ 1-1 М1:100

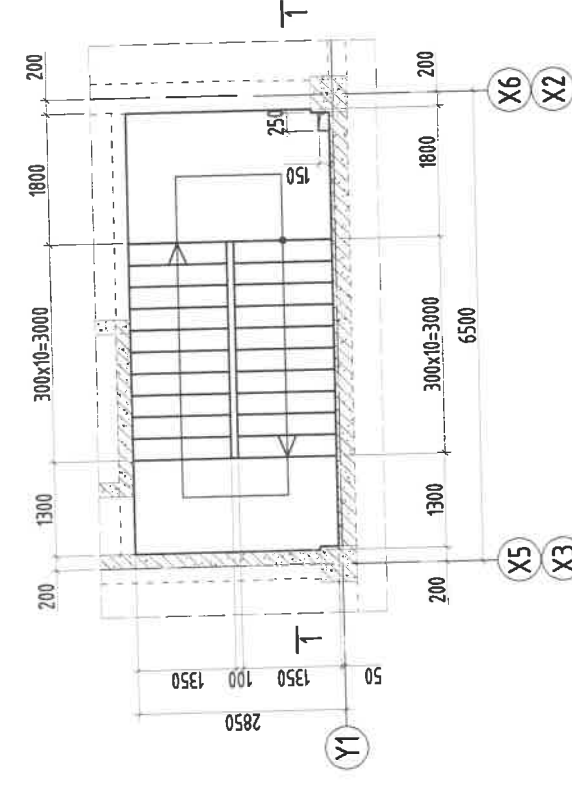


- Тайлбар:
- Энэ зургийг ББ-н дусад худастай хамт үзнэ.
  - Цутгамал төмөр бетон шатны ажлын арматурын ангу А400.
  - Шатны төмөр бетон бүтээцийн бетоны ангу В25.
  - Шатны төмөр бетон бүтээцийн хамгаалах үеийн зузаан 30мм байна.
  - Шатны төмөр бетон бүтээцийн хэв хашмалд дэлгэж цутгасны дараагаар бэхжилтийн бат дэхийн 70%-д хүрсэний дараа хэв хашмалыг авна.
  - Цутгамал төмөр бетон хийцийн ажлын БНӨД 52-02-05-ын дагуу хийж гүйцэтгэнэ.

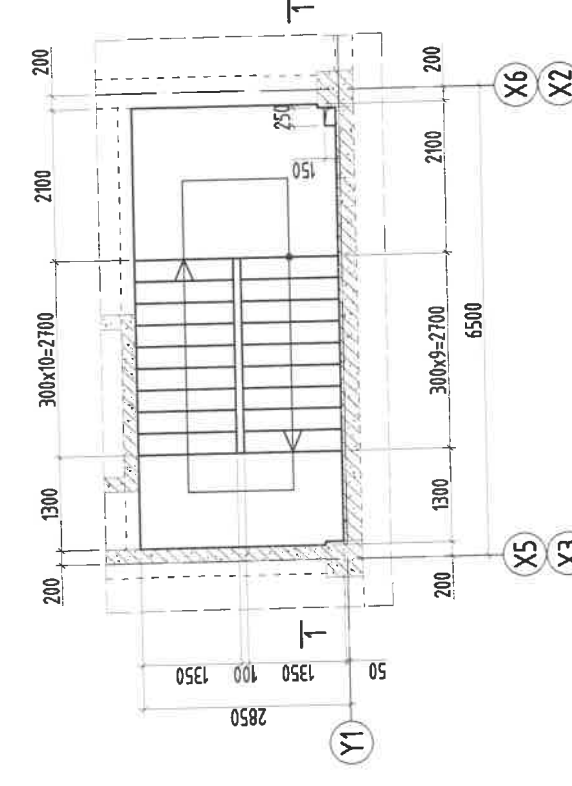
ЗООРИЙН ДАВХРЫН ШАТ-1-Н БАЙГУУЛАЛТ М1:100



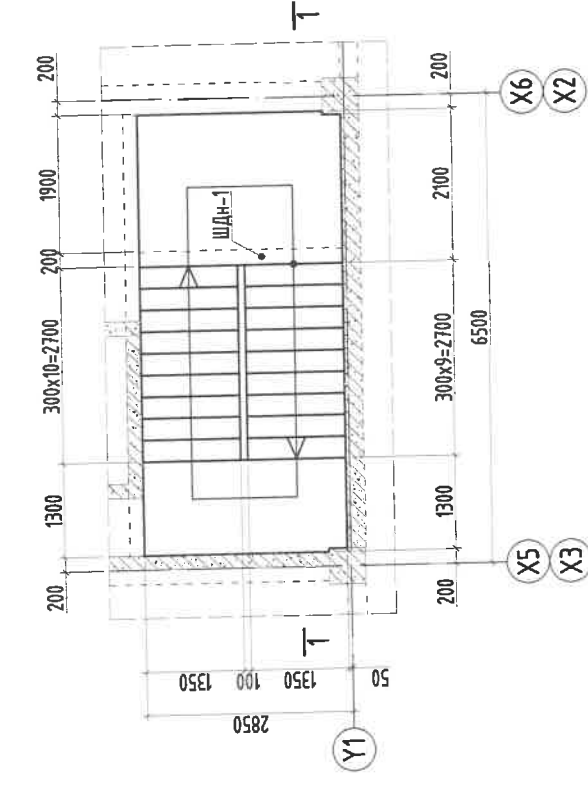
1-Р ДАВХРЫН ШАТ-1-Н БАЙГУУЛАЛТ М1:100



2-9-Р ДАВХРЫН ШАТ-1-Н БАЙГУУЛАЛТ М1:100



ТЕХНИКИЙН ДАВХРЫН ШАТ-1-Н БАЙГУУЛАЛТ М1:100



Энэхүү зураг нь "ББСМО"ХХК-ийн ОЮУНЫ ӨМЧ тул зохиогчийн эдшөөрөлөгүүдээр өөрчлөх болон ашиглахыг хориглоно.

НЭГ МАЯГИЙН ЭУРАГ

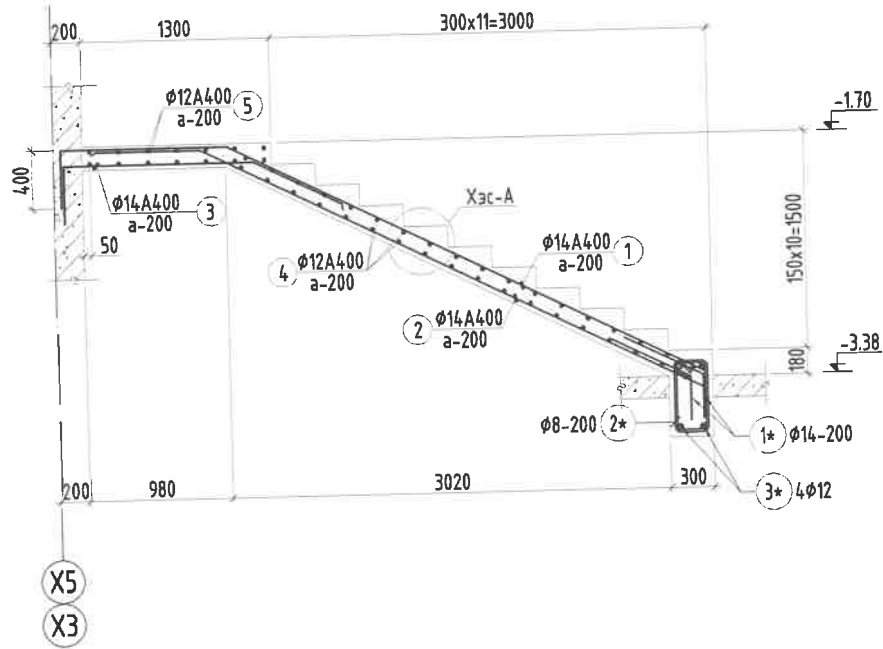
СЭЛБЭЗ ДЭД ТӨВИЙН БАРИЛГАЖИЛТЫН ТӨСӨЛ 9 ДАВХАР 70 АЙЛЫН ОРОН СУУЦНЫ БАРИЛГА

Захирагч	Б.Сүмжидмаа	Масштаб:	Орноо:
Шалгалсан	Б.Сүмжидмаа	М1:105	2024
Инженер	Б.Ганзориг	Эзгүйн дугаар:	Хуудас:
Гүйцэтгэгч	Э.Батхшиг	ББ-103	115

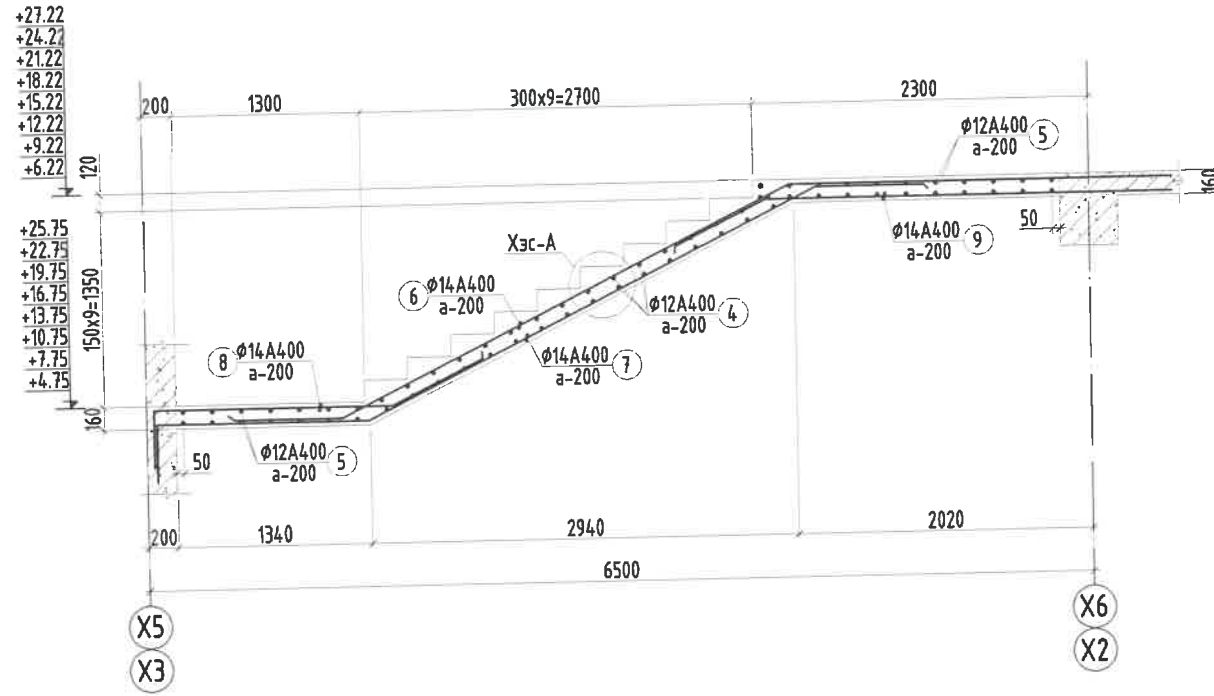
Зорь, 1-9, техникүйн давхрын шат-1-н байгуулалт, остлол 1-1

Хаяг: 53А, 3-р хороо "ББСМО" ХХК-ийн байр  
 Утас: 7716189, 9116898, 9510333  
 E-mail: bbsmo@bbsmo.com, bbsmo@bbsmo.com

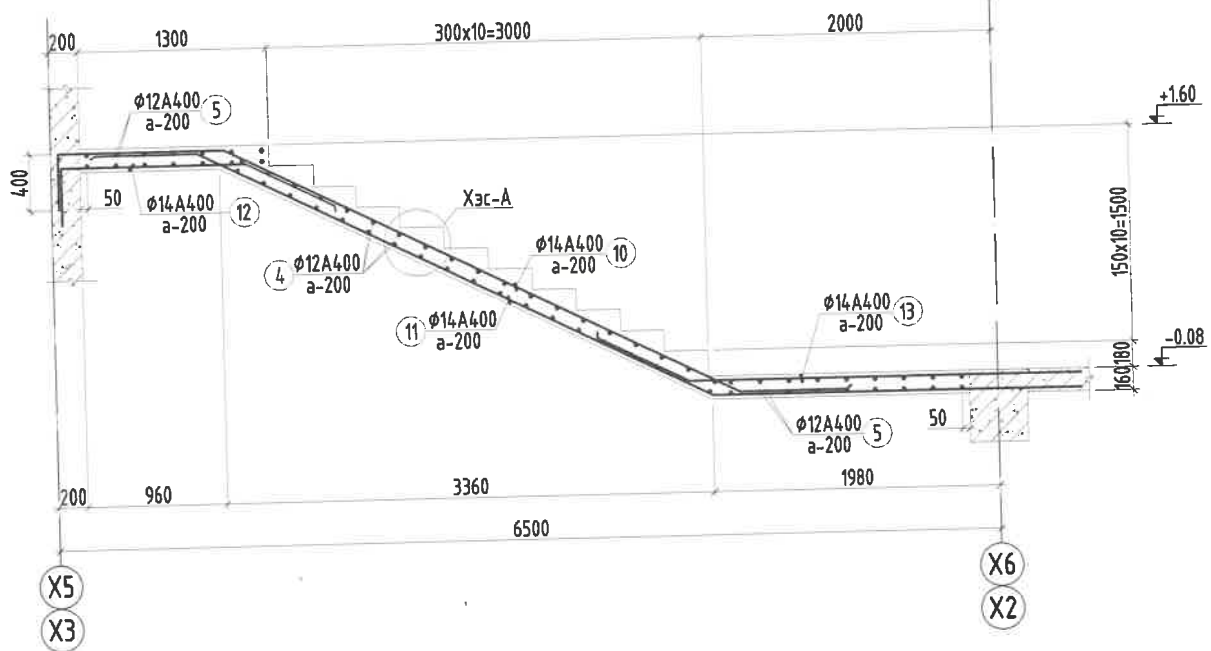
ЦУТГАМАЛ МАРШ ЦМ-1-Н АРМАТУРЧЛАЛ М1:50



ЦУТГАМАЛ МАРШ ЦМ-2-Н АРМАТУРЧЛАЛ М1:50



ЦУТГАМАЛ МАРШ ЦМ-3-Н АРМАТУРЧЛАЛ М1:50



Тайлбар:

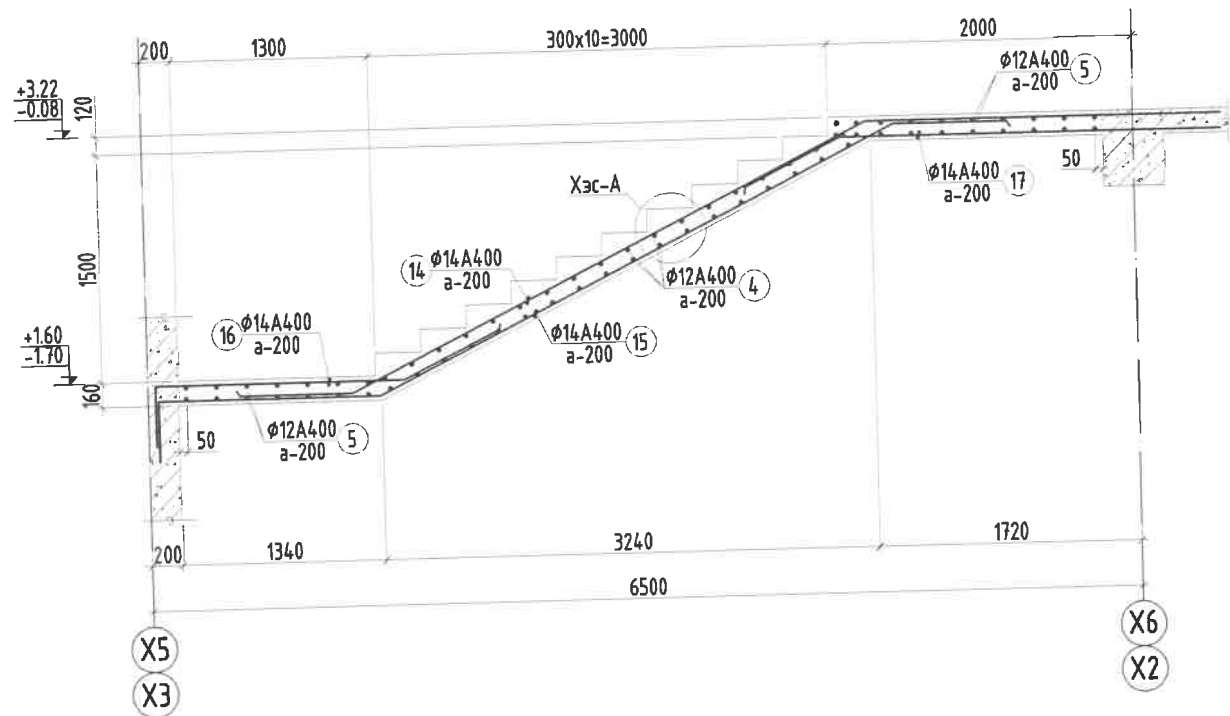
1. Энэ зургийг ББ-н бусад хуудастай хамт үзнэ.
2. Цутгамал төмөр бетон шатны ажлын арматурын анги А400.
3. Шатны төмөр бетон бүтээцийн бетоны анги В25.
4. Шатны төмөр бетон бүтээцийн хамгаалах үеийн зузаан 30мм байна.
5. Шатны төмөр бетон бүтээцийн хэв хашмалд бэлтгэж цутгасны дараагаар бэхжилтийн бат бэхийн 70%-д хүрсэний дараа хэв хашмалыг авна.
6. Цутгамал төмөр бетон хийцийн ажлын БНБД 52-02-05-ын дагуу хийж гүйцэтгэнэ.



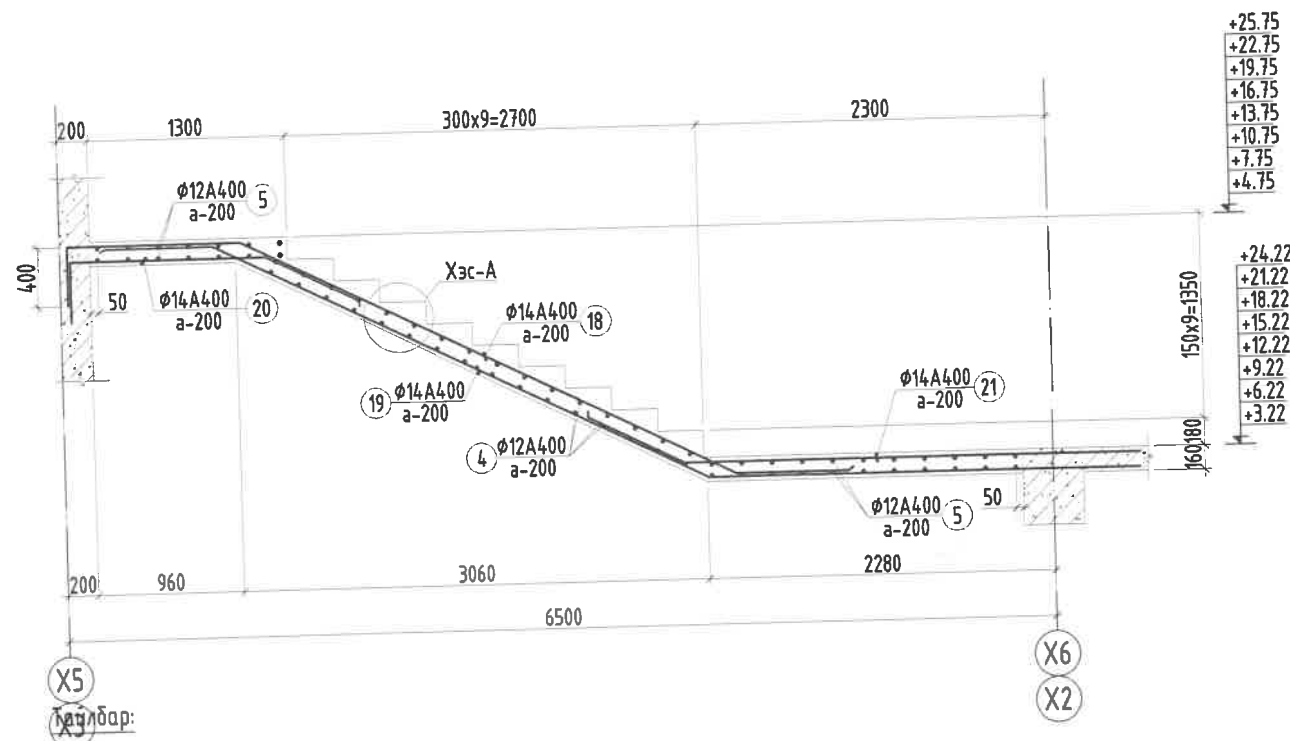
Энэхүү зураг нь "ББСМО"ХХК-ийн ОЮУНЫ ӨМЧ тул зохиогчийн эвдсөөрөлгүүгээр өөрчлөх болон ашиглахыг хориглоно.

		НЭГ МАЯГИЙН ЗУРАГ СЭЛБЭ ДЭД ТӨВИЙН БАРИЛГАЖИЛТЫН ТӨСӨЛ 9 ДАВХАР 70 АЙЛЫН ОРОН СУУЦНЫ БАРИЛГА			
		Цутгамал марш ЦМ-1-3-н арматурчлал			
Захирал	Б.Сүнжидмаа		ЕГ Шифр:	Масштаб:	Огноо:
Шалгасан	Б.Сүнжидмаа		ББ-17/2024	М1: 100	2024
Инженер	Б.Ганзориг		ТГ Шифр:	Зургийн дугаар:	Хуудас:
Гүйцэтгэсэн	Э.Батхушиг		ББ-104	115	

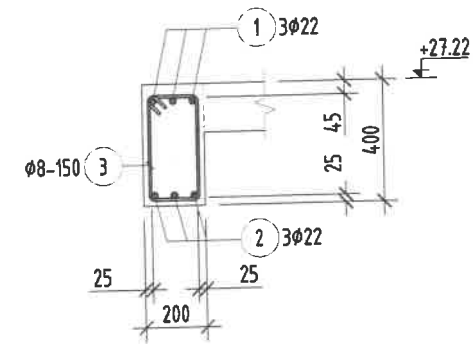
ЦУТГАМАЛ МАРШ ЦМ-4-Н АРМАТУРЧЛАЛ М1:50



ЦУТГАМАЛ МАРШ ЦМ-5-Н АРМАТУРЧЛАЛ М1:50



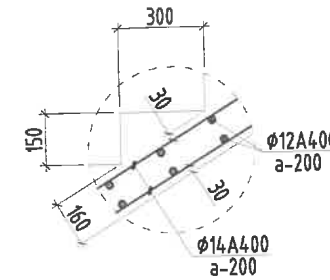
Шатны дамнуруу /ШДн-1/-н арматурчлал М1:25



Хэсгийн тодорхойлолт

Поз	1	3
Загвар / Дн-1/		

ХЭСЭГЛЭЛ-А М1:25



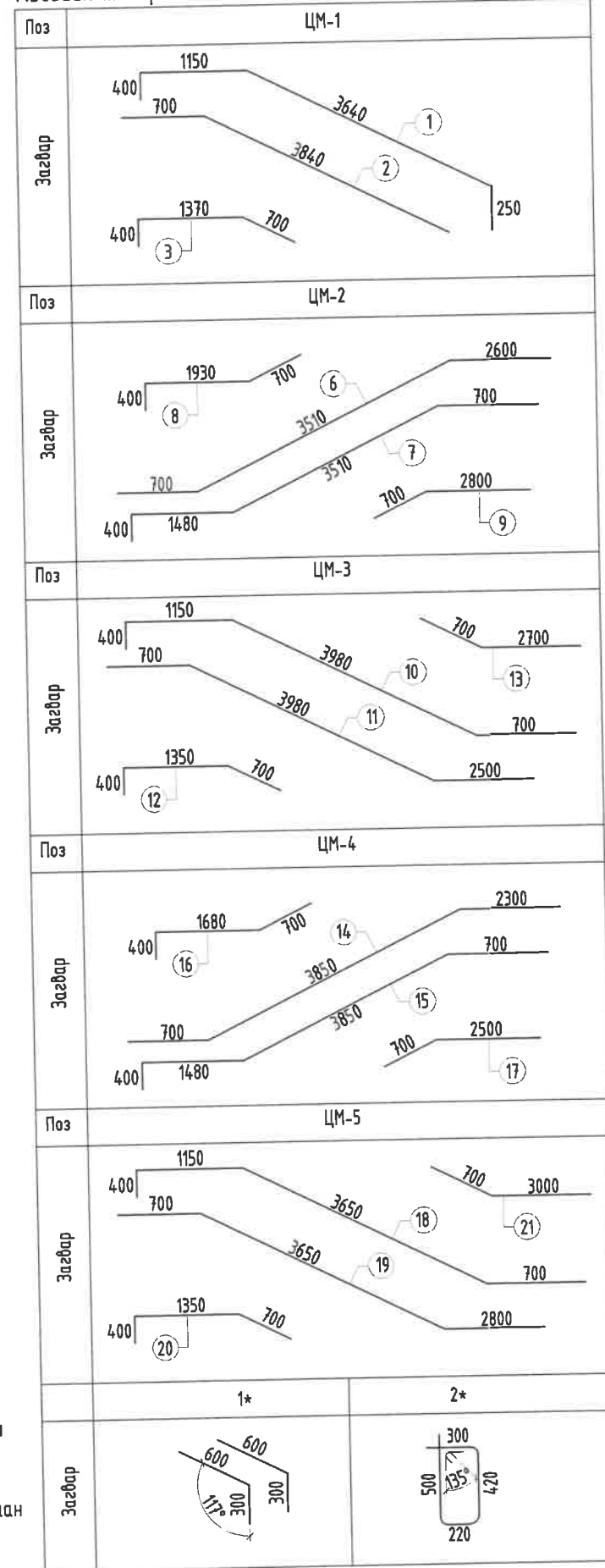
Цутгамал төмөр бетон бүтээцийн материалын тодорхойлолт					
Поз	Тэмдэглэгээ	Нэр	Тоо ширхэг	Жин /кг/	
				Нэгж	Нийт
Шатны дамнуруу /ШДн-1/-н арматур			2	69.99	14.0
1	$\phi 22$	ГОСТ 5781-82* /A400/ L= 3730	3	11.1305	33.3914
2	$\phi 22$	ГОСТ 5781-82* /A400/ L= 3150	3	9.39973	28.1992
3	хонц	$\phi 8$ ГОСТ 5781-82* /A240/ L= 1120	19	0.44193	8.39675
Бетон орц, В25			V=0.225x2=0.50м <sup>3</sup>		

Энэхүү зураг нь "ББСМО"ХХК-ийн ОЮУНЫ ӨМЧ тул зохиогчийн зөвшөөрөлгүйгээр өөрчлөх болон ашиглахыг хориглоно.

НЭГ МАЯГИЙН ЗУРАГ					
СЭЛБЭ ДЭД ТӨВИЙН БАРИЛГАЖИЛТЫН ТӨСӨЛ 9 ДАВХАР 70 АЙЛЫН ОРОН СУУЦНЫ БАРИЛГА					
Цутгамал марш ЦМ-4, 5-н арматурчлал, хэсэглэл-А, Шатны дамнуруу ШДн-1					
Захирал	Б.Сүнжидмаа	Б.Сүр	ЕТ Шифр:	Масштаб:	Огноо:
Шалгасан	Б.Сүнжидмаа		ББ-17/2024	М1:50	2024
Инженер	Б.Ганзориг		ТГ Шифр:	Зургийн дугаар:	Хуудас:
Гүйцэтгэсэн	Э.Батхууц			ББ-105	115

- Энэ зургийг ББ-н дүсэд хуудастай хамт үзнэ.
- Цутгамал төмөр бетон шатны ажлын арматурын анги А400.
- Шатны төмөр бетон бүтээцийн бетоны анги В25.
- Шатны төмөр бетон бүтээцийн хамгаалах үеийн зузаан 30мм байна.
- Шатны төмөр бетон бүтээцийн хэв хашмалд бэлтгэж цутгасны дараагаар бэхжилтийн бат бэхийн 70%-д хүрсэний дараа хэв хашмалыг авна.
- Цутгамал төмөр бетон хийцийн ажлын БНБД 52-02-05-ын дагуу хийж гүйцэтгэнэ.

Хэсгийн модорхойлолт



Тайлбар:

1. Энэ зургийг ББ-н бусад хуудастай хамт үзнэ.
2. Цутгамал төмөр бетон шатны ажлын арматурын ангү А400.
3. Шатны төмөр бетон бүтээцийн бетоны ангү В25.
4. Шатны төмөр бетон бүтээцийн хамгаалах үеийн зузаан 30мм байна.
5. Шатны төмөр бетон бүтээцийн хэв хашмалд бэлтгэж цутгасны дараагаар бэхжилтийн бат бэхийн 70%-д хүрсэний дараа хэв хашмалыг авна.
6. Цутгамал төмөр бетон хийцийн ажлын БНБД 52-02-05-ын дагуу хийж гүйцэтгэнэ.

Цутгамал төмөр бетон хийцийн материалын модорхойлолт

Поз	Тэмдэг-лэгдээ	Нэр	Тоо		Жин/кг/	
			Шир	Нэгж	Нийт	
		Цутгамал төмөр бетон Шат-1-н арматур	2	6309	12618	
		Цутгамал марш ЦМ-1	1	2763	2763	
1*	φ 14	A400 ГОСТ 5781-82* L= 900	16	1.1	17.4	
2*	φ 8	A240 ГОСТ 5781-82* L= 1440	14	0.6	8.0	
3*	φ 12	A400 ГОСТ 5781-82* L= 3000	4	2.7	10.7	
1	φ 14	A400 ГОСТ 5781-82* L= 5440	8	6.6	52.6	
2	φ 14	A400 ГОСТ 5781-82* L= 4540	8	5.5	43.9	
3	φ 14	A400 ГОСТ 5781-82* L= 2470	8	3.0	23.9	
4	φ 12	A400 ГОСТ 5781-82* L= 1300	670	1.2	773.3	
5	φ 12	A400 ГОСТ 5781-82* L= 2950	700	2.6	1833.3	
		Цутгамал марш ЦМ-2	8	188	1503	
6	φ 14	A400 ГОСТ 5781-82* L= 6810	8	8.2	65.8	
7	φ 14	A400 ГОСТ 5781-82* L= 6090	8	7.4	58.9	
8	φ 14	A400 ГОСТ 5781-82* L= 3030	8	3.7	29.3	
9	φ 14	A400 ГОСТ 5781-82* L= 3500	8	4.2	33.8	
		Цутгамал марш ЦМ-3	1	186	186	
10	φ 14	A400 ГОСТ 5781-82* L= 6230	8	7.5	60.2	
11	φ 14	A400 ГОСТ 5781-82* L= 7180	8	8.7	69.4	
12	φ 14	A400 ГОСТ 5781-82* L= 2450	8	3.0	23.7	
13	φ 14	A400 ГОСТ 5781-82* L= 3400	8	4.1	32.9	
		Цутгамал марш ЦМ-4	2	186	372	
14	φ 14	A400 ГОСТ 5781-82* L= 6850	8	8.3	66.2	
15	φ 14	A400 ГОСТ 5781-82* L= 6430	8	7.8	62.2	
16	φ 14	A400 ГОСТ 5781-82* L= 2780	8	3.4	26.9	
17	φ 14	A400 ГОСТ 5781-82* L= 3200	8	3.9	30.9	
		Цутгамал марш ЦМ-5	8	186	1485	
18	φ 14	A400 ГОСТ 5781-82* L= 5900	8	7.1	57.0	
19	φ 14	A400 ГОСТ 5781-82* L= 7150	8	8.6	69.1	
20	φ 14	A400 ГОСТ 5781-82* L= 2450	8	3.0	23.7	
21	φ 14	A400 ГОСТ 5781-82* L= 3700	8	4.5	35.8	
	Шат-1	Бетон орц, В25	V=34x2=68.0м <sup>3</sup>			

Энэхүү зураг нь "ББСМО"ХХК-ийн ОЮУНЫ ӨМЧ тул зохиогчийн зөвшөөрөлгүйгээр өөрчлөх болон ашиглахыг хориглоно.

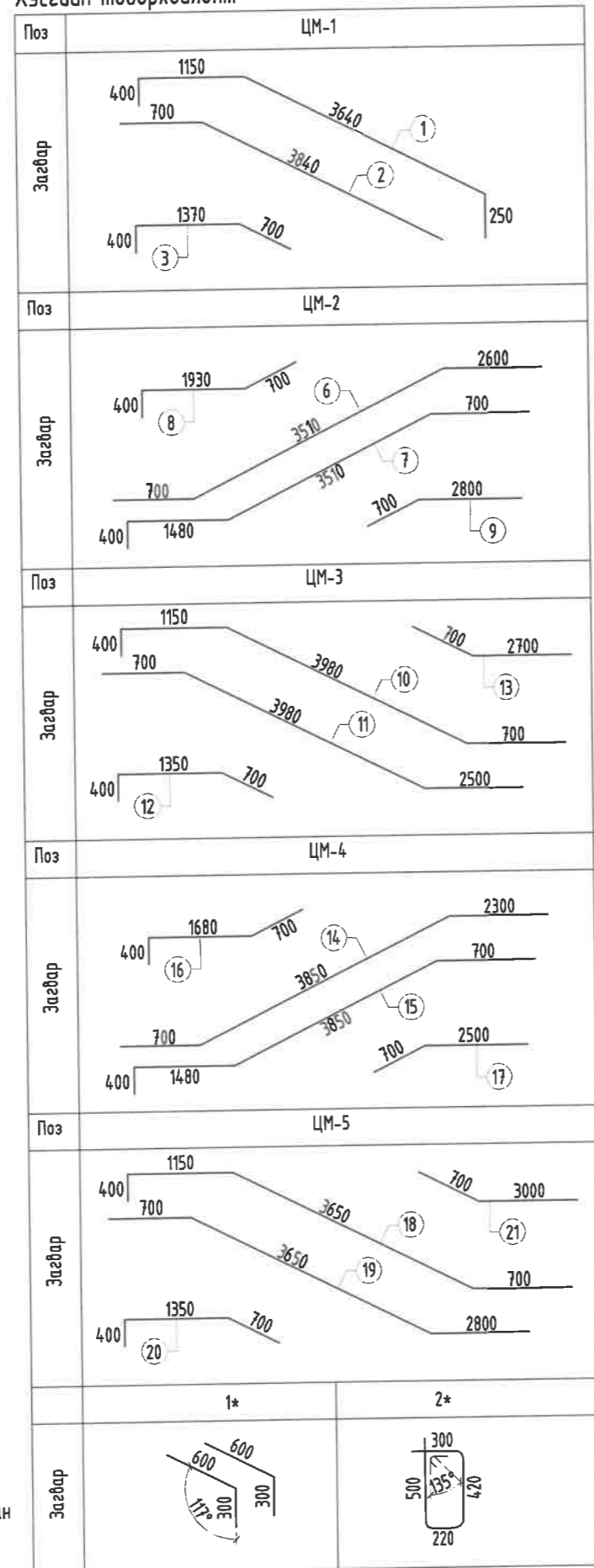
НЭГ МАЯГИЙН ЗУРАГ  
СЭЛБЭ ДЭД ТӨВИЙН БАРИЛГАЖИЛТЫН ТӨСӨЛ 9 ДАВХАР 70 АЙЛЫН ОРОН СУУЦНЫ БАРИЛГА

Цутгамал төмөр бетон шатны материалын түүвэр

Захирал	Б.Сүнжидмаа	EG Шифр:	ББ-17/2024	Масштаб:	M1:100	Огноо:	2024
Шалгасан	Б.Сүнжидмаа	ТГ Шифр:		Зургийн дугаар:	ББ-106	Хуудас:	115
Инженер	Б.Ганзориг						
Гүйцэтгэсэн	Э.Батхушиг						

Улаанбаатар хот, 30-р хороо "ББСМО" ХХК-н байр  
Утас: 77116139, 99115139, 95103339  
И-хэл:bbbmo08@gmail.com, BbBBSMO.mn

Хэсгийн тодорхойлолт



Тайлбар:

1. Энэ зургийг ББ-н бусад хуудастай хамт үзнэ.
2. Цутгамал төмөр бетон шатны ажлын арматурын анги А400.
3. Шатны төмөр бетон бүтээцийн бетоны анги В25.
4. Шатны төмөр бетон бүтээцийн хамгаалах үеийн зузаан 30мм байна.
5. Шатны төмөр бетон бүтээцийн хэв хашмалд бэлтгэж цутгасны дараагаар бэхжилтийн бат бэхийн 70%-д хүрсэний дараа хэв хашмалыг авна.
6. Цутгамал төмөр бетон хийцийн ажлын БНБД 52-02-05-ын дагуу хийж гүйцэтгэнэ.

Цутгамал төмөр бетон хийцийн материалын тодорхойлолт

Поз	Тэмдэг-лэгдээ	Нэр	Тоо		Жин/кг/	
			Шир	Нэгж	Нийт	
		Цутгамал төмөр бетон Шат-1-н арматур	2	6309	12618	
		Цутгамал марш ЦМ-1	1	2763	2763	
1*	φ 14	A400 ГОСТ 5781-82* L= 900	16	1.1	17.4	
2*	φ 8	A240 ГОСТ 5781-82* L= 1440	14	0.6	8.0	
3*	φ 12	A400 ГОСТ 5781-82* L= 3000	4	2.7	10.7	
1	φ 14	A400 ГОСТ 5781-82* L= 5440	8	6.6	52.6	
2	φ 14	A400 ГОСТ 5781-82* L= 4540	8	5.5	43.9	
3	φ 14	A400 ГОСТ 5781-82* L= 2470	8	3.0	23.9	
4	φ 12	A400 ГОСТ 5781-82* L= 1300	670	1.2	773.3	
5	φ 12	A400 ГОСТ 5781-82* L= 2950	700	2.6	1833.3	
		Цутгамал марш ЦМ-2	8	188	1503	
6	φ 14	A400 ГОСТ 5781-82* L= 6810	8	8.2	65.8	
7	φ 14	A400 ГОСТ 5781-82* L= 6090	8	7.4	58.9	
8	φ 14	A400 ГОСТ 5781-82* L= 3030	8	3.7	29.3	
9	φ 14	A400 ГОСТ 5781-82* L= 3500	8	4.2	33.8	
		Цутгамал марш ЦМ-3	1	186	186	
10	φ 14	A400 ГОСТ 5781-82* L= 6230	8	7.5	60.2	
11	φ 14	A400 ГОСТ 5781-82* L= 7180	8	8.7	69.4	
12	φ 14	A400 ГОСТ 5781-82* L= 2450	8	3.0	23.7	
13	φ 14	A400 ГОСТ 5781-82* L= 3400	8	4.1	32.9	
		Цутгамал марш ЦМ-4	2	186	372	
14	φ 14	A400 ГОСТ 5781-82* L= 6850	8	8.3	66.2	
15	φ 14	A400 ГОСТ 5781-82* L= 6430	8	7.8	62.2	
16	φ 14	A400 ГОСТ 5781-82* L= 2780	8	3.4	26.9	
17	φ 14	A400 ГОСТ 5781-82* L= 3200	8	3.9	30.9	
		Цутгамал марш ЦМ-5	8	186	1485	
18	φ 14	A400 ГОСТ 5781-82* L= 5900	8	7.1	57.0	
19	φ 14	A400 ГОСТ 5781-82* L= 7150	8	8.6	69.1	
20	φ 14	A400 ГОСТ 5781-82* L= 2450	8	3.0	23.7	
21	φ 14	A400 ГОСТ 5781-82* L= 3700	8	4.5	35.8	
	Шат-1	Бетон орц, В25	V=34x2=68.0м3			

Энэхүү зураг нь "ББСМО"ХХК-ийн ОЮУНЫ ӨМЧ тул зохиогчийн зөвшөөрөлгүйгээр өөрчлөх болон ашиглахыг хориглоно.

НЭГ МАЯГИЙН ЗУРАГ  
СЭЛБЭ ДЭД ТӨВИЙН БАРИЛГАЖИЛТЫН ТӨСӨЛ 9 ДАВХАР 70 АЙЛЫН ОРОН СУУЦНЫ БАРИЛГА

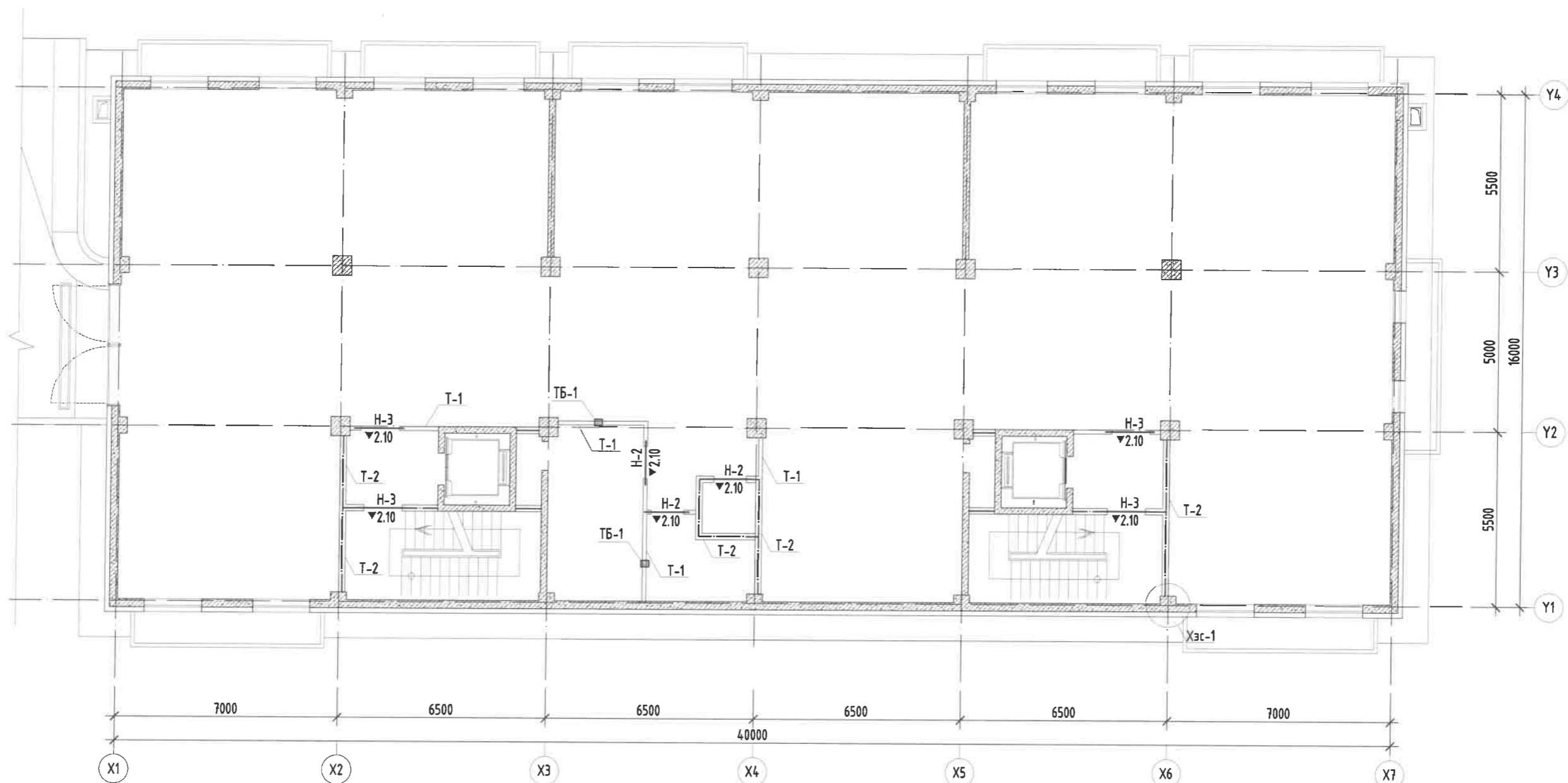
Цутгамал төмөр бетон шатны материалын түүвэр

Захирал	Б.Сүнжидмаа	EG Шифр:	Масштаб:	Огноо:
Шалгасан	Б.Сүнжидмаа	ББ-17/2024	M: 100	2024
Инженер	Б.Ганзориг	ТГ Шифр:	Зургийн дугаар:	Хуудас:
Гүйцэтгэсэн	Э.Батхушиг		ББ-106	115

ББСМО ХХК  
Улаанбаатар хот, 10-р хороо  
Телефон: 77116139, 99116139, 95103339  
И-мэйл: bbsmo08@gmail.com, bbsmo08.com



Зоорийн давхрын ханын тор, ялууны байгуулалт М1:150



Тайлбар:

- Энэ зургийг ББ-н бусад хуудастай хамт үзнэ.
- 120мм тоосгон ханын өрлөгийг өндрийн дагуу 675мм 9үе тутамд  $\Phi$ 58500-аар нийт ханын уртын дагуу арматурчлана.
- 150, 200мм блокон ханын өрлөгийг өндрийн дагуу 500мм 2үе тутамд  $\Phi$ 58500-аар нийт ханын уртын дагуу арматурчлана.
- 250 мм блокон ханын өрлөгийг өндрийн дагуу 500мм 2үе тутамд  $\Phi$ 58500-аар нийт ханын уртын дагуу арматурчлана.
- ялууг В1.038-1 дэвтэр-1-ээс сонгож авлаа. ялууг 1.5м-ээс бага өргөнтэй нүхэн дээр нэг талд нь 25см, 1.5-ээс дээш өргөнтэй нүхэн дээр нэг талд нь 35см суулгаж өгнө.
- Угсармал ялууг 1см зузаантай 100 маркийн бэхжээгүй цементэн зуурмаг дээр угсарна.
- Хаалганы ялууны доод түвшинг тухайн давхрын шалнаас +2.10-аар авав.
- Дотор ханыг өрөхдөө агааржуулалтын нүхийг зурагт заасны дагуу гаргаж өрнө.
- Төмөр бэхлээний алхам  $a=1.5-2м$

Таних тэмдэглэгээ:

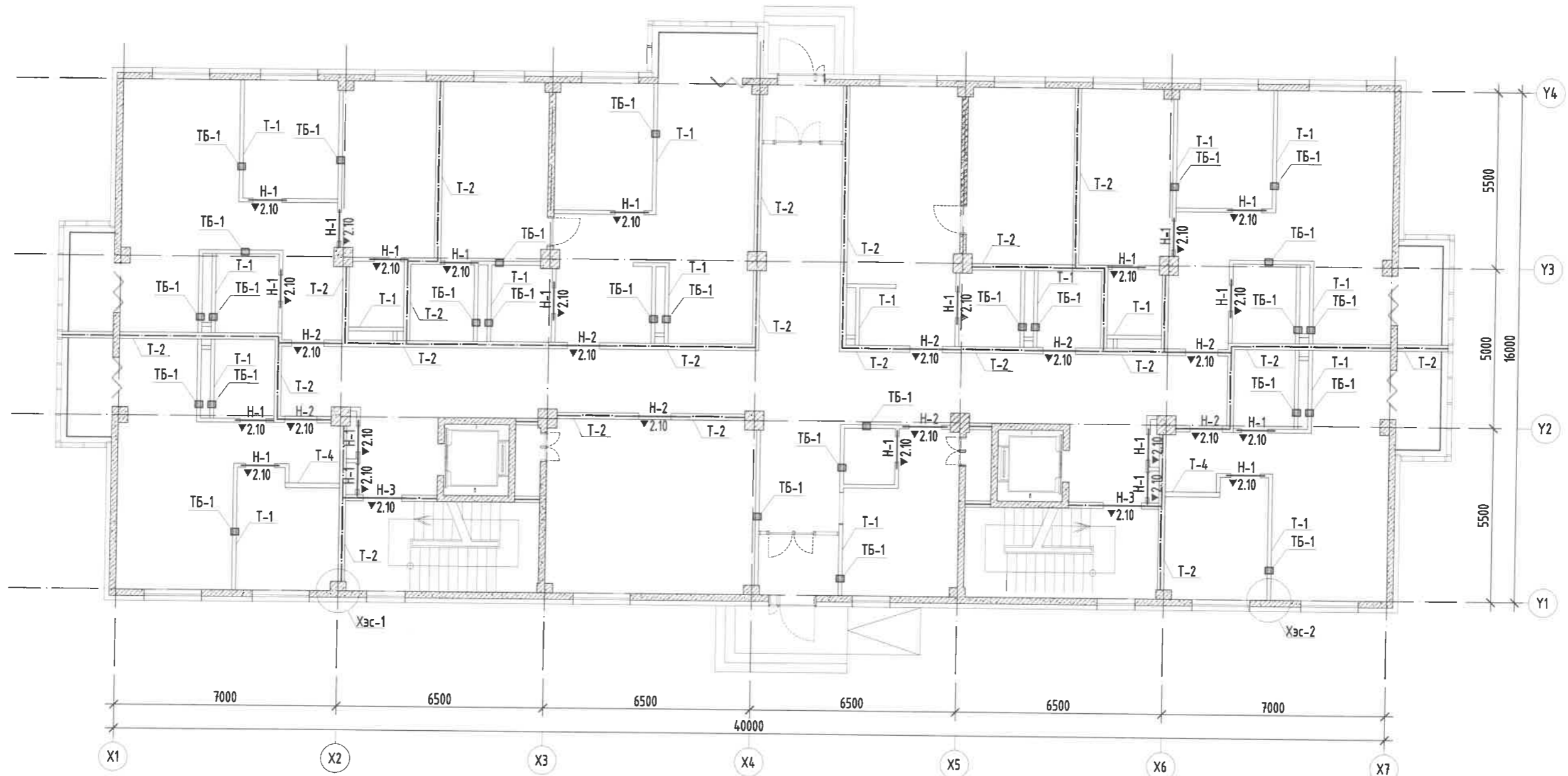
- T-2: 200мм-н блокон ханын тор
- T-3: 250мм-н блокон ханын тор
- ▼2.10: Чэгсармал төмөр бетон ялууны доод түвшин

Энэхүү зураг нь "ББСМО"ХХК-ийн ОЮУНЫ ӨМЧ тул зохиогчийн зөвшөөрөлгүйгээр өөрчлөх болон ашиглахыг хориглоно.

Ханын торны нэгдсэн түүвэр							
Поз	Тэмдэглэгээ	Нэр			Тоо	Жин/кг/	
		Шир	Нэгж	Нийт			
		Зоорийн давхрын ханын тор			1	76	76
		120мм тоосгон ханын тор /Т-1/			1	20	20
1	П/м	$\Phi$ 5	B500	ГОСТ 5781-93 L= 58500	2	9.0	18.0
2		$\Phi$ 3	B500	ГОСТ 5781-93 L= 120	293	0.0	2.0
		200мм блокон ханын тор /Т-2/			1	56	56
3	П/м	$\Phi$ 5	B500	ГОСТ 5781-93 L= 153900	2	23.7	47.4
4		$\Phi$ 3	B500	ГОСТ 5781-93 L= 200	770	0.0	8.5

<p>Хаяг: 63д, 30-р хороо "ББСМО" ХХК-н байр Утас: 7716139, 9916139, 95103339. E-mail: bbsmo08@gmail.com, bbsbbsmo.mn</p>	НЭГ МАЯГИЙН ЗУРАГ СЭЛБЭ ДЭД ТӨВИЙН БАРИЛГАЖИЛТЫН ТӨСӨЛ 9 ДАВХАР 70 АЙЛЫН ОРОН СУУЦНЫ БАРИЛГА					
	Зоорийн давхрын ханын тор, ялууны байгуулалт, материалын түүвэр					
	Захирал	Б.Сүнжидмаа	EG Шифр:	ББ-17/2024	Масштаб:	М1: 100
	Шалгасан	Б.Сүнжидмаа	ТГ Шифр:		Огноо:	2024
Инженер	Б.Ганзориг	Зургийн дугаар:	ББ-107	Хуудас:	115	
Гүйцэтгэсэн	Э.Батхушиг					

1-р давхрын ханын тор, ялууны байгуулалт М1:150



Тайлбар:

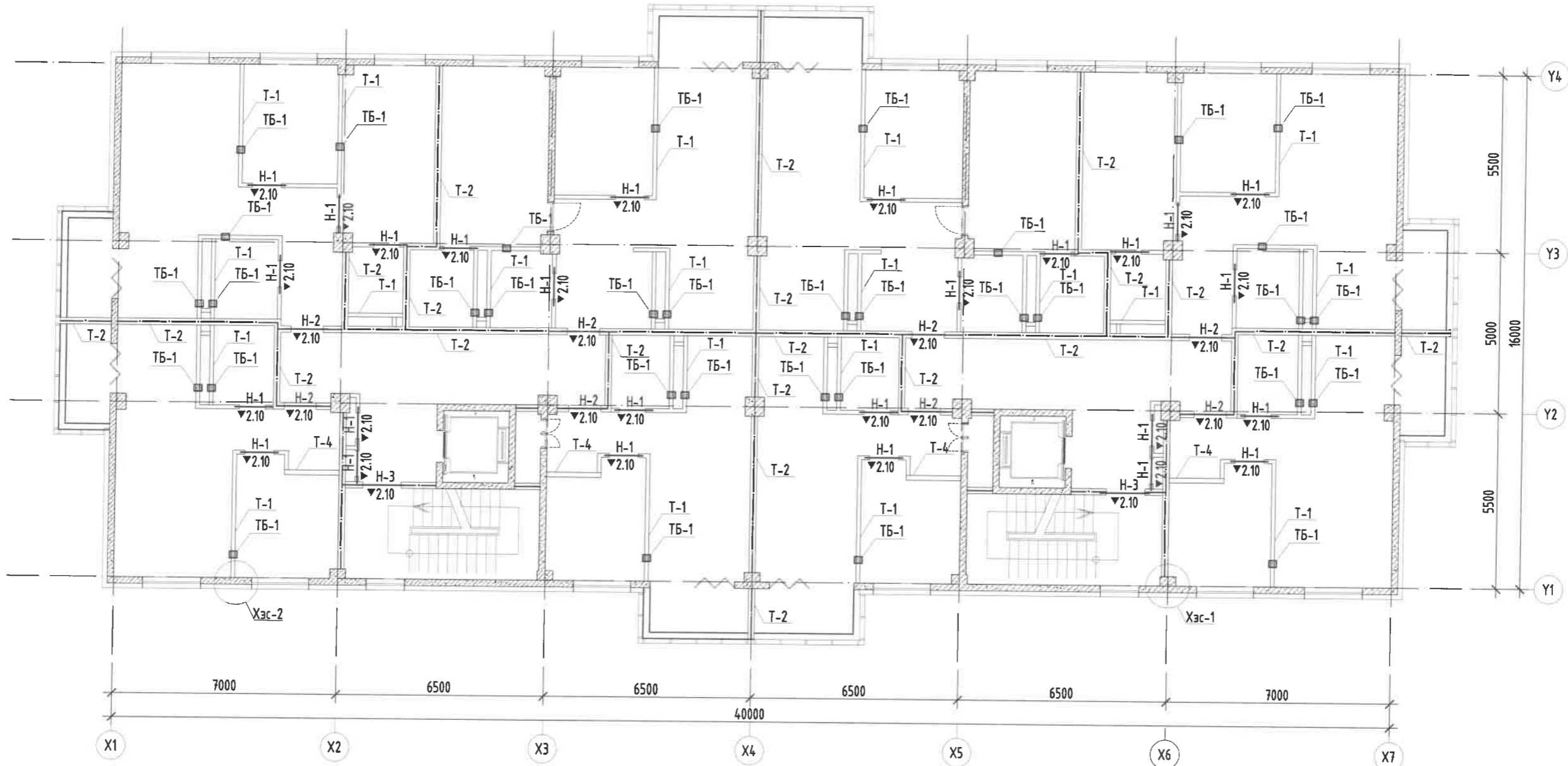
Ханын торны нэгдсэн түүвэр								
Поз	Тэмдэг-лэгээ	Нэр			Тоо			
					Шир	Нэгж	Нийт	
<b>1-р давхрын ханын тор</b>					<b>1</b>	<b>357</b>	<b>357</b>	
<b>120мм тоосгон ханын тор /Т-1/</b>					<b>1</b>	<b>162</b>	<b>162</b>	
1	П/м	φ 5	B500	ГОСТ 5781-93	L= 4744.00	2	73.1	146.2
2		φ 3	B500	ГОСТ 5781-93	L= 120	2372	0.0	15.8
<b>200мм блокон ханын тор /Т-2/</b>					<b>1</b>	<b>188</b>	<b>188</b>	
3	П/м	φ 5	B500	ГОСТ 5781-93	L= 5181.00	2	79.9	159.7
4		φ 3	B500	ГОСТ 5781-93	L= 200	2591	0.0	28.7
<b>150мм блокон ханын тор /Т-4/</b>					<b>1</b>	<b>6</b>	<b>6</b>	
3	П/м	φ 5	B500	ГОСТ 5781-93	L= 172.00	2	2.7	5.3
4		φ 3	B500	ГОСТ 5781-93	L= 150	86	0.0	0.7

- Таних тэмдэглэгээ:**
- Т-2: 200мм-н блокон ханын тор
  - Т-3: 250мм-н блокон ханын тор
  - ▼2.10: Үгсармал төмөр бетон ялууны доод түвшин
1. Энэ зургийг ББ-н бусад хуудастай хамт үзнэ.
  2. 120мм тоосгон ханын өрлөгийг өндрийн дагуу 675мм 9үе тутамд φ5B500-аар нийт ханын уртын дагуу арматурчлана.
  3. 150, 200мм блокон ханын өрлөгийг өндрийн дагуу 500мм 2үе тутамд φ5B500-аар нийт ханын уртын дагуу арматурчлана.
  4. 250 мм блокон ханын өрлөгийг өндрийн дагуу 500мм 2үе тутамд φ5B500-аар нийт ханын уртын дагуу арматурчлана.
  5. ялууг В1.03В-1 дэвтэр-1-ээс сонгож авлаа. ялууг 1.5м-ээс бага өргөнтэй нүхэн дээр нэг талд нь 25см, 1.5-ээс дээш өргөнтэй нүхэн дээр нэг талд нь 35см суулгаж өгнө.
  6. Үгсармал ялууг 1см зузаантай 100 маркийн бэхжээгүй цементэн зуурмаг дээр угсарна.
  7. Хаалганы ялууны доод түвшинг тухайн давхрын шалнаас +2.10-аар авав.
  8. Дотор ханыг өрөхдөө агааржуулалтын нүхийг зурагт заасны дагуу гаргаж өрнө.
  9. Төмөр бэхлэгээний алхам а=1.5-2м

Энэхүү зураг нь "ББСМО"ХХК-ийн ОЮУНЫ ӨМЧ тул зохиогчийн зөвшөөрөлгүйгээр өөрчлөх болон ашиглахыг хориглоно.

	НЭГ МАЯГИЙН ЗУРАГ				
	СЭЛБЭ ДЭД ТӨВИЙН БАРИЛГАЖИЛТЫН ТӨСӨЛ 9 ДАВХАР 70 АЙЛЫН ОРОН СУУЦНЫ БАРИЛГА				
1-р давхрын ханын тор, ялууны байгуулалт, материалын түүвэр					
Захирал	Б.Сүнжидмаа		Шифр:	Масштаб:	Огноо:
Шалгасан	Б.Сүнжидмаа		ББ-17/2024	M1: 100	2024
Инженер	Б.Ганзориг		ТГ Шифр:	Зургийн дугаар:	Хуудас:
Гүйцэтгэсэн	Э.Батхушиг		ББ-108	115	

2-9-р давхрын ханын тор, ялууны байгуулалт М1:150



Тайлбар:

1. Энэ зургийг ББ-н бусад хуудастай хамт үзнэ.
2. 120мм тоосгон ханын өрлөгийг өндрийн дагуу 675мм 9үе тутамд  $\Phi 5B500$ -аар нийт ханын уртын дагуу арматурчлана.
3. 150, 200мм блок ханын өрлөгийг өндрийн дагуу 500мм 2үе тутамд  $\Phi 5B500$ -аар нийт ханын уртын дагуу арматурчлана.
4. 250 мм блок ханын өрлөгийг өндрийн дагуу 500мм 2үе тутамд  $\Phi 5B500$ -аар нийт ханын уртын дагуу арматурчлана.
5. ялууг В1.038-1 дэвтэр-1-ээс сонгож авлаа. ялууг 1.5м-ээс бага өргөнтэй нүхэн дээр нэг талд нь 25см, 1.5-ээс дээш өргөнтэй нүхэн дээр нэг талд нь 35см суулгаж өгнө.
6. Угсармал ялууг 1см зузаантай 100 маркийн бэхжээгүй цементэн зуурмаг дээр угсарна.
7. Хаалганы ялууны доод түвшинг тухайн давхрын шалнаас +2.10-аар авав.
8. Дотор ханыг өрөхдөө агааржуулалтын нүхийг зурагт заасны дагуу гаргаж өрнө.
9. Төмөр бэхлэгээний алхам  $a=1.5-2m$

Таних тэмдэглэгээ:

- Т-2: 200мм-н блок ханын тор
- Т-3: 250мм-н блок ханын тор
- ▼2.10: Угсармал төмөр бетон ялууны доод түвшин

Энэхүү зураг нь "ББСМО"ХХК-ийн ОЮУНЫ ӨМЧ тул зохиогчийн зөвшөөрөлгүйгээр өөрчлөх болон ашиглахыг хориглоно.

Поз	Тэмдэг-лэгдээ	Нэр				Тоо	Жин/кг/	
		Шир	Нэгж	Нийт	Шир		Нэгж	Нийт
		2-9-р давхрын ханын тор				8	406	3246
		120мм тоосгон ханын тор /Т-1/				1	190	190
1	П/м	φ	5	B500 ГОСТ 5781-93 L=	556520	2	85.8	171.6
2		φ	3	B500 ГОСТ 5781-93 L=	120	2783	0.0	18.5
		150мм блок ханын тор /Т-4/				1	12	12
7	П/м	φ	5	B500 ГОСТ 5781-93 L=	34400	2	5.3	10.6
8		φ	3	B500 ГОСТ 5781-93 L=	150	172	0.0	1.4
		200мм блок ханын тор /Т-2/				1	204	204
3	П/м	φ	5	B500 ГОСТ 5781-93 L=	559700	2	86.3	172.5
4		φ	3	B500 ГОСТ 5781-93 L=	200	2799	0.0	31.1

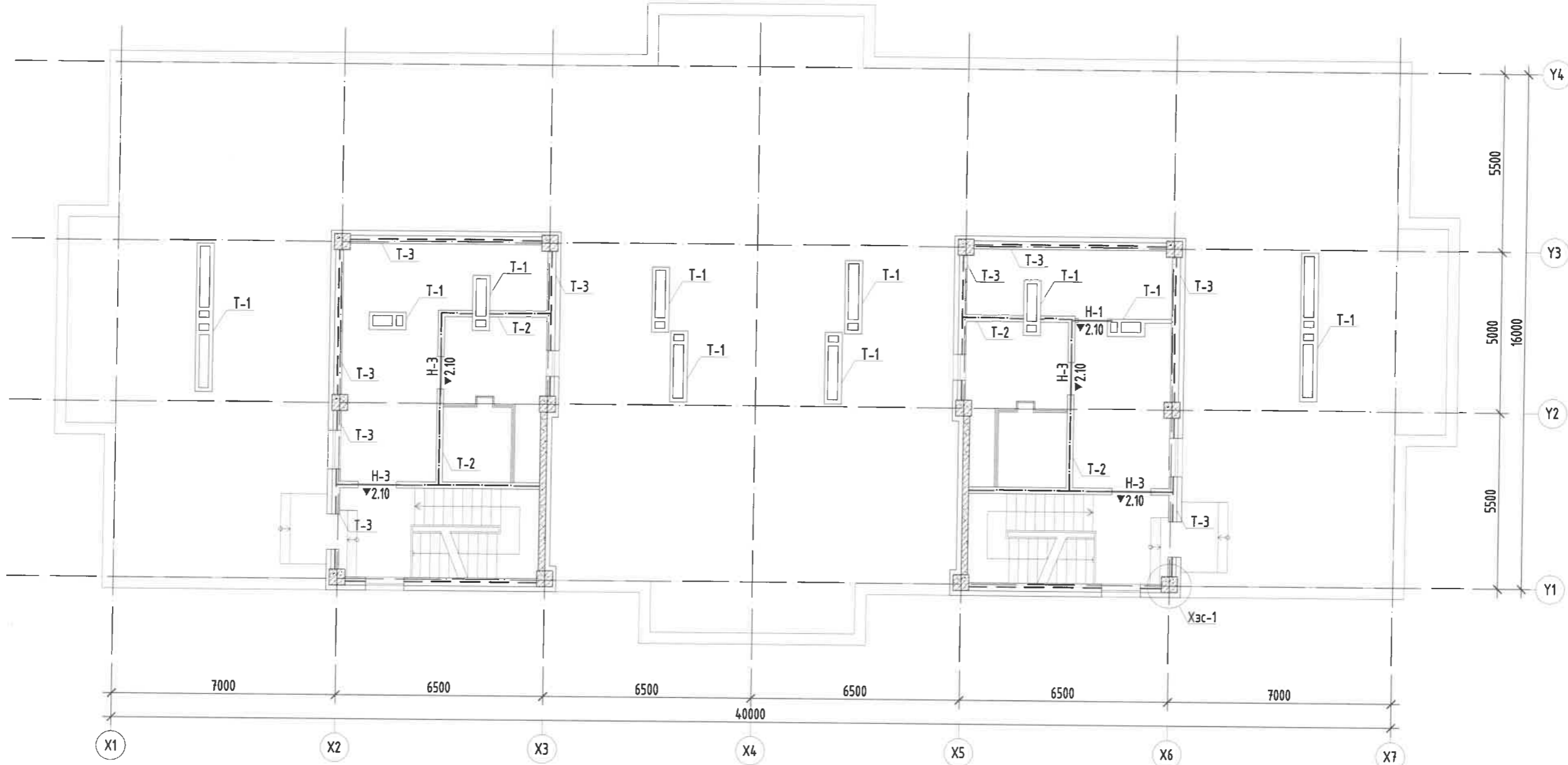
НЭГ МАЯГИЙН ЗУРАГ  
СЭЛБЗ ДЭД ТӨВИЙН БАРИЛГАЖИЛТЫН ТӨСӨЛ 9 ДАВХАР 70 АЙЛЫН ОРОН СУУЦНЫ БАРИЛГА

2-9-р давхрын ханын тор, ялууны байгуулалт, материалын түүвэр

Захирал	Б.Сүнжидмаа	EG Шифр:	Масштаб:	Огноо:
Шалгасан	Б.Сүнжидмаа	ББ-17/2024	M1: 100	2024
Инженер	Б.Ганзориг	ТГ Шифр:	Зургийн дугаар:	Хуудас:
Гүйцэтгэсэн	Э.Батхушиг		ББ-109	115

Хаяг: БЗД, 30-р хороо "ББСМО" ХХК-н байр  
Телефон: 77116139, 99116139, 95103339.  
E-mail: bbsmo08@gmail.com, bbsmo08@mn

Техникийн давхрын ханын тор, ялууны байгуулалт М1:150



Ялууны түүвэр:


Нүхний марк	Загвар	Ялууны төрөл	Тоо ширхэг				Нийт
			Зоорь	1-давхар	2-9-дав	Тех дав	
Н-1	☒	Я 12.12.8	-	21	27x8=216	1	238
Н-2	☒	Я 15.12.14	3	9	8x8=64	-	76
Н-3	☒	Я 18.12.14	4	2	2x8=16	4	26

Ялууны нэгдсэн түүвэр

Поз	Тэмдэглэгээ	Нэр	Тоо шир	Жин /кг/	
				Нэгж	Нийт
Ялууны нэгдсэн түүвэр			1	13520	13520
	В.1.038-1.дэвтэр-1	Я 12.12.8	238	30	7140
	В.1.038-1.дэвтэр-1	Я 15.12.14	76	60	4560
	В.1.038-1.дэвтэр-1	Я 18.12.14	26	70	1820

Поз	Тэмдэглэгээ	Нэр			Тоо шир	Жин/кг/	
		Тоо	Нэгж	Нийт			
Техникийн давхрын ханын тор					5	229	1145
120мм тоосгон ханын тор /Т-1/					1	81	81
1	П/м	φ 5	В500 ГОСТ 5781-93 L= 237720	2	36.6	73.3	
2		φ 3	В500 ГОСТ 5781-93 L= 120	1189	0.0	7.9	
200мм блокон ханын тор /Т-2/					1	50	50
7	П/м	φ 5	В500 ГОСТ 5781-93 L= 142600	2	22.0	44.0	
8		φ 3	В500 ГОСТ 5781-93 L= 150	713	0.0	5.9	
250мм блокон ханын тор /Т-3/					1	98	98
3	П/м	φ 5	В500 ГОСТ 5781-93 L= 259500	2	40.0	80.0	
4		φ 3	В500 ГОСТ 5781-93 L= 250	1298	0.0	18.0	

Энэхүү зураг нь "ББСМО"ХХК-ийн ОЮУНЫ ӨМЧ тул зохиогчийн зөвшөөрөлгүйгээр өөрчлөх болон ашиглахыг хориглоно.



**BBSMO**  
БҮГДЭЛЭГ  
БҮТЭЦ  
БҮСЭТ

Хаяг: 63Д, 30-р хороо "ББСМО" ХХК-н байр  
Телефон: 77116199, 99116199, 95103339  
Э-хувилбар: bbsmo08@gmail.com, 832-83580.mn

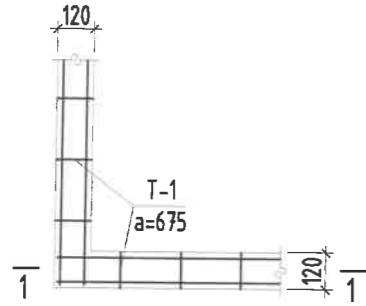
НЭГ МАЯГИЙН ЗУРАГ  
СЭЛБЭ ДЭД ТӨВИЙН БАРИЛГАЖИЛТЫН ТӨСӨЛ 9 ДАВХАР 70 АЙЛЫН ОРОН СУУЦНЫ БАРИЛГА

Техникийн давхрын ханын тор, ялууны байгуулалт, материалын түүвэр

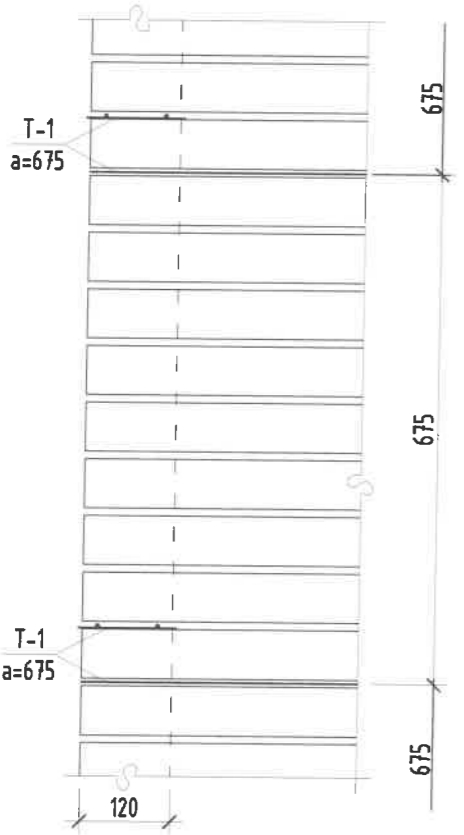
Захирал	Б.Сүнжидмаа	EG Шифр:	Масштаб:	Огноо:
Шалгасан	Б.Сүнжидмаа	ББ-17/2024	M1: 100	2024
Инженер	Б.Ганзориг	ТГ Шифр:	Зургийн дугаар:	Хуудас:
Гүйцэтгэсэн	Э.Батхуишг		ББ-110	115

ХТ

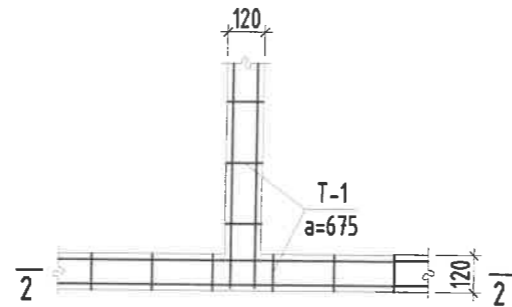
120мм-н дулангийн ханын уулзвар  
/M1:25/



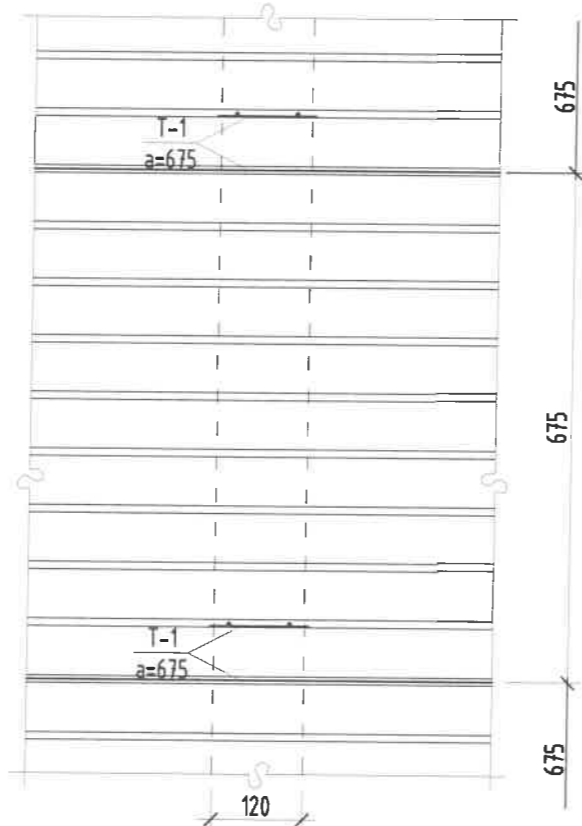
Огтлол 1-1  
/M1:10/



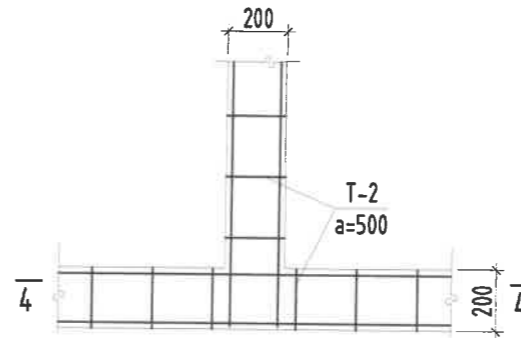
120мм-н голын ханын уулзвар  
/M1:25/



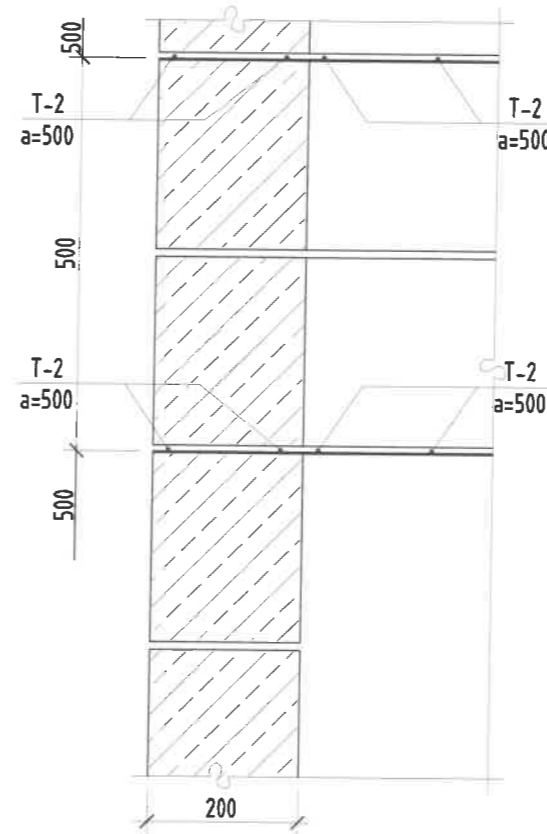
Огтлол 2-2  
/M1:10/



200мм-н голын ханын уулзвар  
/M1:25/



Огтлол 4-4  
/M1:10/



Таних тэмдэглэгээ:

- T-2: 200мм-н блок ханын тор
- T-3: 250мм-н блок ханын тор
- ▼2.10: Цэгсэрмал төмөр бетон ялууны доод түвшин

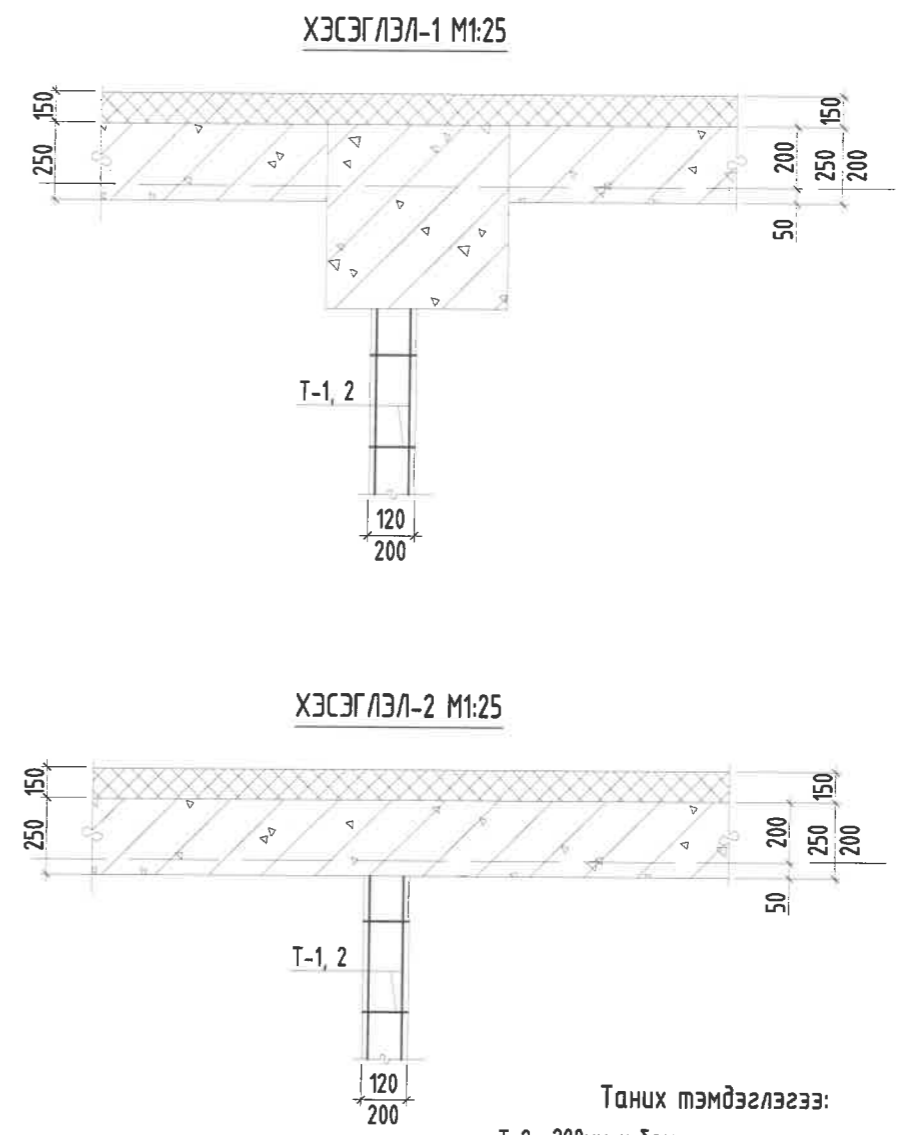
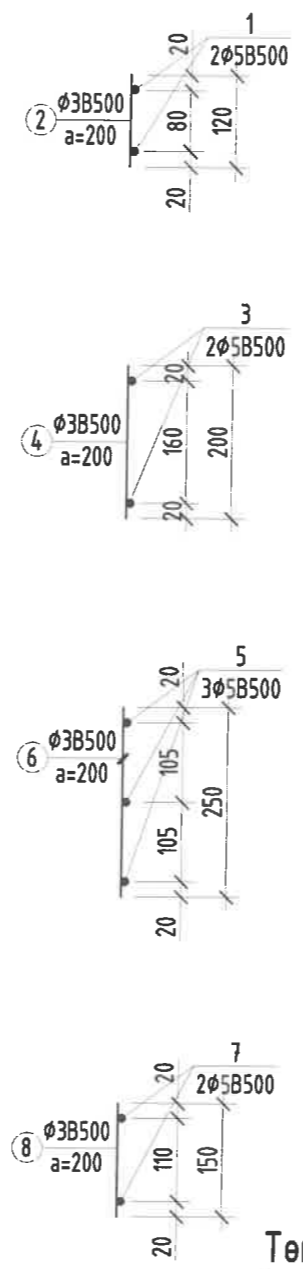
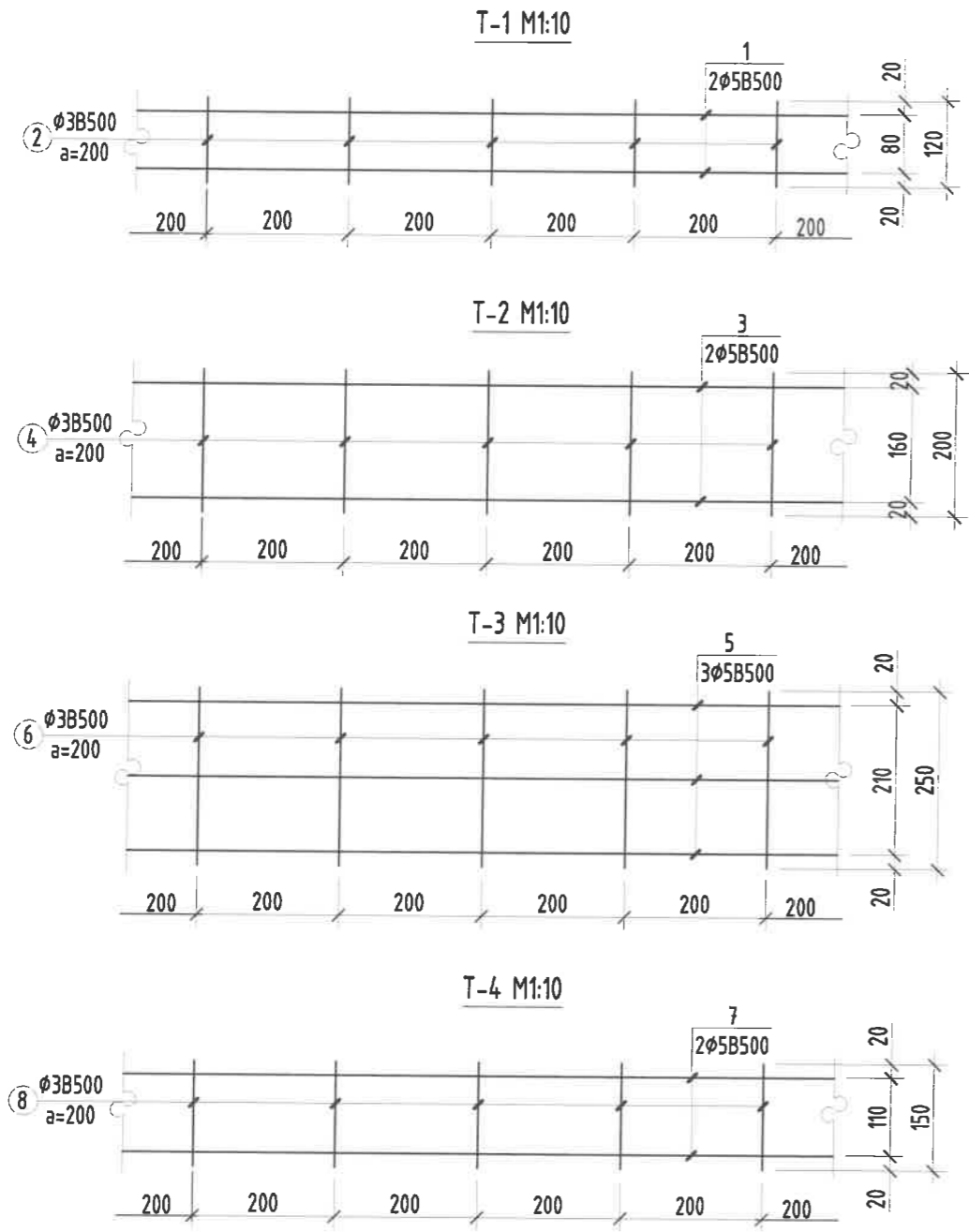
Тайлбар:

1. Энэ зургийг ББ-н бусад хуудастай хамт үзнэ.
2. 120мм тоосгон ханын өрлөгийг өндрийн дагуу 675мм 9үе тутамд  $\phi 5B500$ -аар нийт ханын уртын дагуу арматурчлана.
3. 150, 200мм блок ханын өрлөгийг өндрийн дагуу 500мм 2үе тутамд  $\phi 5B500$ -аар нийт ханын уртын дагуу арматурчлана.
4. 250 мм блок ханын өрлөгийг өндрийн дагуу 500мм 2үе тутамд  $\phi 5B500$ -аар нийт ханын уртын дагуу арматурчлана.
5. Ялууг В1.038-1 дэвтэр-1-ээс сонгож авлаа. ялууг 1.5м-ээс бага өргөнтэй нүхэн дээр нэг талд нь 25см, 1.5-ээс дээш өргөнтэй нүхэн дээр нэг талд нь 35см суулгаж өгнө.
6. Цэгсэрмал ялууг 1см зузаантай 100 маркийн бэхжээгүй цементэн зуурмаг дээр цугсарна.
7. Хаалганы ялууны доод түвшинг тухайн давхрын шалнаас +2.10-аар авав.
8. Дотор ханыг өрөхдөө агааржуулалтын нүхийг зурагт заасны дагуу гаргаж өрнө.
9. Төмөр бэхлэгээний алхам  $a=1.5-2m$

Энэхүү зураг нь "ББСМО"ХХК-ийн ОЮУНЫ ӨМЧ тул зохиогчийн зөвшөөрөлгүйгээр өөрчлөх болон ашиглахыг хориглоно.

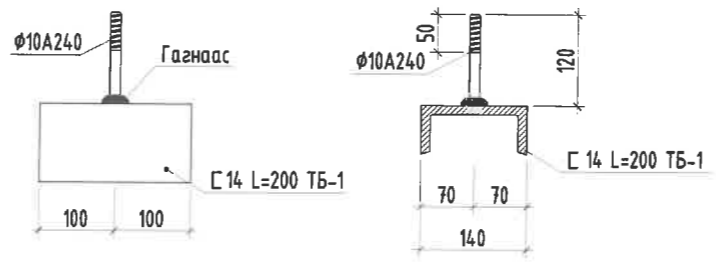
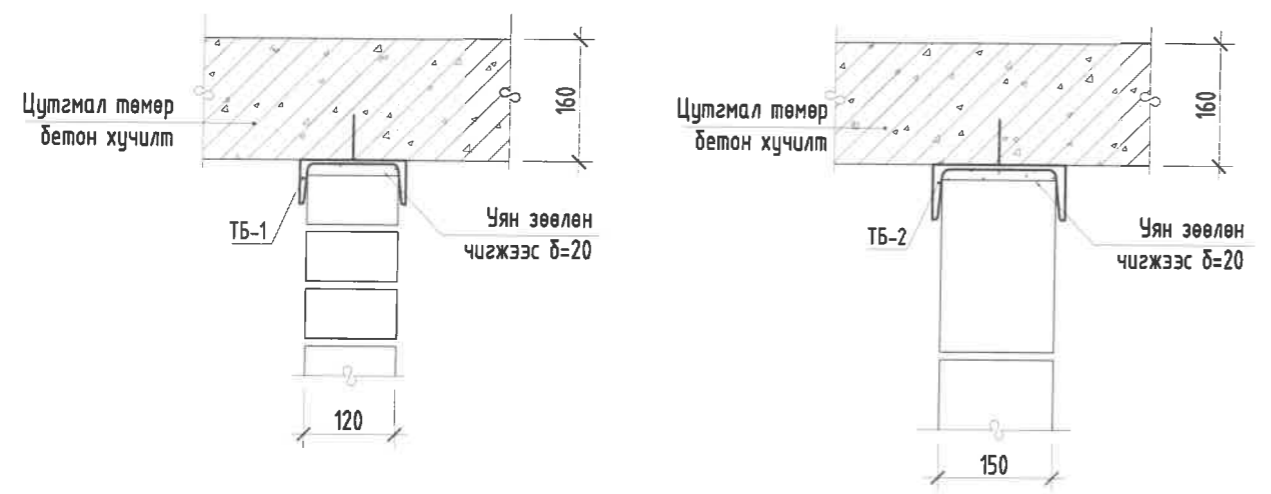
	НЭГ МАЯГИЙН ЗУРАГ				
	СЭЛБЭ ДЭД ТӨВИЙН БАРИЛГАЖИЛТЫН ТӨСӨЛ 9 ДАВХАР 70 АЙЛЫН ОРОН СУУЦНЫ БАРИЛГА				
	Ханын уулзварууд				
Захирал	Б.Сүнжидмаа		Шифр:	Масштаб:	Огноо:
Шалгасан	Б.Сүнжидмаа		ББ-17/2024	M1: 100	2024
Инженер	Б.Ганзориг		ТГ Шифр:	Зургийн дугаар:	Хуудас:
Гүйцэтгэсэн	Э.Батхишиг		ББ-111	115	

Утас: 5311, 39-р хороо "ББСМО" ХХК-н байр  
Тел: 7715139, 99116139, 95103339.  
E-mail: nuubbsmo08@gmail.com, ББСМО.мн



**Таних тэмдэглэгээ:**  
 Т-2: 200мм-н блок ханы тор  
 Т-3: 250мм-н блок ханы тор  
 ▼2.10: Чугармал төмөр бетон ялууны доод түвшин

**Хучилт, дамнуруунд хамар хана бэхлэх байдал  
 М1:10**



- Энэ зургийг ББ-н бусад хуудастай хамт үзнэ.
- 120мм тоосгон ханы өрлөгийг өндрийн дагуу 675мм 9үе тутамд φ5B500-аар нийт ханын уртын дагуу арматурчлана.
- 150, 200мм блок ханы өрлөгийг өндрийн дагуу 500мм 2үе тутамд φ5B500-аар нийт ханын уртын дагуу арматурчлана.
- 250 мм блок ханы өрлөгийг өндрийн дагуу 500мм 2үе тутамд φ5B500-аар нийт ханын уртын дагуу арматурчлана.
- ялууг В1.038-1 дэвтэр-1-ээс сонгож авлаа. ялууг 1.5м-ээс бага өргөнтэй нүхэн дээр нэг талд нь 25см, 1.5-ээс дээш өргөнтэй нүхэн дээр нэг талд нь 35см суулгаж өгнө.
- Чугармал ялууг 1см зузаантай 100 маркийн бэхжээгүй цементэн зуурмаг дээр угсарна.
- Хаалганы ялууны доод түвшинг тухайн давхрын шалнаас +2.10-аар авав.
- Дотор ханыг өрөхдөө агааржуулалтын нүхийг зурагт заасны дагуу гаргаж өрнө.
- Төмөр бэхлээний алхам а=1.5-2м

Энэхүү зураг нь "ББСМО"ХХК-ийн ОЮУНЫ ӨМЧ тул зохиогчийн зөвшөөрөлгүйгээр өөрчлөх болон ашиглахыг хориглоно.

НЭГ МАЯГИЙН ЗУРАГ					
СЭЛБЭ ДЭД ТӨВИЙН БАРИЛГАЖИЛТЫН ТӨСӨЛ 9 ДАВХАР 70 АЙЛЫН ОРОН СУУЦНЫ БАРИЛГА					
Тор 1-4, Төмөр бетон бэхлээ ТБ-1, хэсэглэлүүд					
Захирал	Б.Сүнжидмаа	<i>[Signature]</i>	ЕГ Шифр: ББ-17/2024	Масштаб: М1:100	Огноо: 2024
	Шалгасан				
Инженер	Б.Ганзориг	<i>[Signature]</i>	ТГ Шифр:	Зургийн дугаар: ББ-112	Хуудас: 115
Гүйцэтгэсэн	Э.Батхшиг				

Утас: 6311, 30-р хороо "ББСМО" ХХК-н байр  
 Төв засаг захиргааны газар, 9916139, 95103339.  
 E-mail: bbsmo08@gmail.com, ББСМО.мн