

Улаанбаатар хот
2024 он

Боловсруулсан:
"БРСМО" ХХК-ний захирал, Б.Үнжидмаа
Инженер, Б.Солонсо



СЭМБЭ ДЭД ТӨВИЙН БАРИЛГАЖИЛТЫН ТӨСӨЛ 9 ДАВХАР 70 АЙЛЫН ОРОН СУУЦНЫ БАРИЛГА
НЭГ МАРГИЙН ЗҮРАГ
/ХААЛАЛТ, АГААР СЭЛГЭЛТИЙН АЖЛЫН ЗҮРАГ-ХАС/

ШИФР: ББ-17/2024



БАРИЛГЫН ЗҮРАГ ТӨСӨЛ, ЗӨВЛӨХ ҮЙЛЧИЛГЭЭ

ЗҮРГИЙН ЖАГСГАЛТ

Д/д	ЗҮРГИЙН НЭР	ТАЙЛААР
1	Зургуйн жагсаалт	ХАС-1
2	Нүүр хуудас	ХАС-2
3	Танх мэдэг	ХАС-3
4	Тайлбар бүчээ	ХАС-4
5	Тонг мөхөөрмжийн мөдөрхөлийн	ХАС-5
6	Материалын мүүдэр	ХАС-6
7	Материалын мүүдэр	ХАС-7
8	Материалын мүүдэр	ХАС-8
9	Материалын мүүдэр	ХАС-9
10	Зоруйн дахрын халаамтын сүстмийн дагуулам	ХАС-10
11	1-р дахрын халаамтын шүүсэг шүүсэг дагуулам	ХАС-11
12	1-р дахрын халаамтын сүстмийн дагуулам	ХАС-12
13	2-5-р дахрын халаамтын сүстмийн дагуулам	ХАС-13
14	6-8-р дахрын халаамтын сүстмийн дагуулам	ХАС-14
15	9-р дахрын халаамтын сүстмийн дагуулам	ХАС-15
16	Техникийн дахрын халаамтын сүстмийн дагуулам	ХАС-16
17	Зоруйн дахрын халаамтын сүстмийн моём	ХАС-17
18	1-9-р дахрын халаамтын сүстмийн моём	ХАС-18
19	Хэсэг-1,2	ХАС-19
20	Хэсэг-3,4	ХАС-20
21	Зоруйн дахрын асар сэлэмийн дагуулам	ХАС-21
22	1-р дахрын асар сэлэмийн дагуулам	ХАС-22
23	2-3-р дахрын асар сэлэмийн дагуулам	ХАС-23
24	4-5-р дахрын асар сэлэмийн дагуулам	ХАС-24
25	6-9-р дахрын асар сэлэмийн дагуулам	ХАС-25
26	Техникийн дахрын асар сэлэмийн дагуулам	ХАС-26
27	Дээрүйн дахрын асар сэлэмийн дагуулам	ХАС-27
28	Авто зогсоомын асар сэлэмийн моём /C-14,15/	ХАС-28
29	Асар сэлэмийн сүстмийн моём-1	ХАС-29
30	Асар сэлэмийн сүстмийн моём-2	ХАС-30
31	Асар сэлэмийн сүстмийн моём-3	ХАС-31
32	Асар сэлэмийн сүстмийн моём-4	ХАС-32

Энхүү зурга нь "БСМО"ХХК-ийн өндөр шатны менежерийн хамт олон хамтаар зохиогдсон зургуудын үндсэн дээр хийгдсэн байна.

Үе шам:
АЖЛЫН ЗҮРАГ
Хаяг: БЗД, 30-р хороо
"БСМО"ХХК-н дар
Утас: 77116139, 99116139,
95103339
И-мэйл:
info@bsmo.mn
bbsmo08@gmail.com
Баянзүрх дүүрэг, 10-р хороо,
БСМО ХХК-ийн байр



Зургаа
Инженер
C.Энхбаяр
Шалбар
Энх
МАНГИН ЗҮРАГ
Б.Сүхбаатар
D.Олонзо
C.Энхбаяр
Уламдлар

Масштаб: М1:100
Хуудас: ХАС-1
Эргүүлн дугаар: ХАС-1
ТТ Шуфр: 55-17/2024
Огноо: 2024

А Б В С Д Е Ф Г Н

1 2 3 4 5 6 7 8 9 10 11 12

ТАНИХ ТЭМДЭГ

Тэмдэглэгээ	Багуулам	Тол	
	— D21	— D21	- Халаалтын өвөг шугам
	— D22	— D22	- Халаалтын буцах шугам
			- Хамаа хэрэгсэл, термостат бөмбөлг
	БШ	БШ	- Халаалтын босоо шугам
			- Хүйн крантай халаах хэрэгсэл
			- Резерв
			- Балхсын хаам, ус буулгагч
	0.003	0.003	- Халаалтын шугамын налуу
	P150	P150	- Агаар сорох тор
			- Агаар сэлгэлтийн хоолой /агаар сорох/
	C-1	C-1	- Агаар сорох механик сүстэм
	0-1	0-1	- Агаар оруулах механик сүстэм
			- Галын клапан
			- Агаар оруулах төхөөрөмж
			- Агаар оруулах төхөөрөмж
			- Агаар сорох төхөөрөмж

ХАС-ЫН ЗҮРАГТ АШИГЛАСАН НОРМАТИВ БАРИМТ БИЧҮҮД

Тэмдэглэгээ	Нэр	Тайлбар
БНБД 23-01-09	Барилгад хэрэглэх уур амьсгал ба геофизикийн үзүүлэлт	
БНБД 23-103-10	Барилгын дугаан хамгаалагчийн төлбөлөг	
БНБД 25-01-20	Барилгын дугаан хамгаалагч	
БНБД 31-03-03	Олон нийт, иргэний барилга	
БНБД 40-06-16	Дотор сантехникийн сүстэм	

ХАС-ЫН ЗҮРАГТ АШИГЛАСАН СТАНДАРТЫН ЖАГСААЛТ

Тэмдэглэгээ	Нэр	Тайлбар
МНС 3240:2013	Халаалт, агаар сэлгэлт, кондиционерын сүстэмийн ажлын зурга	
МНС 3240:2013	Халаалт, агаар сэлгэлт, кондиционерын сүстэмийн ажлын зурга	
МНС 3333:2013	Халаалт, агаар сэлгэлт, кондиционер, хөргөлтийн сүстэмийн таних мэдээ	
ГОСТ 3262-75	Халаалтын сүстэмийн ган хоолой	
ГОСТ 17375-2001	Халаалтын сүстэмийн хоолом /эргэлт /омбо/	
ГОСТ 17376-2001	Халаалтын сүстэмийн хоолом /гуравдугч/	
ГОСТ 17378-2001	Халаалтын сүстэмийн хоолом /шажар/	
ГОСТ 19904-74	Агаар дамжуулах гөлмөн мөмөр хоолой	

Энэхүү зурга нь "БСЦМО"ХХК-ийн ОЮУНЫ ӨМЧ мүйл эзлэхүүний зөвшөөрөгдсөн өөрчлөх болон ашиглахын хөрүүлэлт.

Үе шам: АЖЛЫН ЗҮРАГТ

Хаяг: БЗД, 30-р хороо "БСЦМО"ХХК-н байр
Утас: 77116139, 99116139, 95103339
И-мэйл: info@bscmo.mn
bscmo8@gmail.com
Бэл: БСЦМО.мн



Захураг: Б.Гүнжидмаа
Инженер: Б.Солонго
Гүйцэтгэгч: С.Энхдагва
Шалсан: Ш.Амгалан

НЭГ МАЯГ ИЙН ЗҮРАГТ
СЭНЭ ДЭЛ ТӨВИЙН БАРИМТ АЖИЛТЫН ТӨСӨЛ 9 ДАВХАР
70 АЙЛЫН ОРОН СУУЦНЫ БАРИМТ

Таних мэдээ

Масштаб: М1:100
Эргүүлэн дугаар: ХАС-3
Хугацаа: 32

ET Шуфр: ББ-17/2024
IT Шуфр: 2024

АГАР СОРОХ СИСТЕМИЙН СЭНГҮҮДИЙН ТЕХНИКИЙН ҮЗҮҮЛЭЛТ

А/а	Системийн тэмдэг	Системийн мөр	Үйлчилж буй өрөөний нэр	Систем бүрлэж буй өрөөний нэр	Сэнсүү				Цахилгаан хөдөлгүүрийн		
					мөрөл	дүмээж	дарам	чадал	эрэмт	цахилгаан	
1	2	3	4	5	6	7	8	9	10	11	
1	C-14	1	Авто зогсоол	Авто зогсоол	Цубаг	2500	181	1.004	1450	400/150	400/150
2	C-15	1	Авто зогсоол	Авто зогсоол	Цубаг	2000	116	1.004	1450	400/150	400/150
3	C-13	13	Аргун цэврийн өрөө	Аргун цэврийн өрөөний тээвэр	Цубаг	50	120	0.04	-	230/150	230/150

АГАР СЭЛЭВЭЛТИЙН СИСТЕМИЙН ТЭМДЭГЛЭГЭЭ

Системийн мөрөл	Тэмдэглэгээ
Агаар оруулах механик систем	A0C
Агаар сорох механик ажиглагдахад систем	A0C
Агаар-халаалтын асрагш	XA
Агаарын хөвшиг	AX
Ердийн ажиглагдахад агаар өсөх систем	E0C
Ердийн ажиглагдахад агаар сорох систем	E0C
Хөргөлтийн систем	X
Хөргөлтийн машин	XM

ХАЛААЛТЫН СИСТЕМИЙН ТЭМДЭГЛЭГЭЭ

Элементийн нэр	Тэмдэглэгээ
Халаалтын системийн босоо шугам	БШ
Халаалтын системийн гол босоо шугам	ГШ
Цаборлах хэргүүг	СХ
Халаалтын хувааруулагч	ХХ
Хэдгээ салаа шугам	ХСШ

Эдгээр үзвэр нь "БСМО"ХХК-ийн өмч мэдээлэл бөгөөд түүнийг зөвхөн өөрсөнтэйгээ ашиглахад зориулсан юм. Хуульчилсан үйлчилгээ.

АЖЛЫН ЭВРАГ
 Үе шам:
 Хаяг: БЗД, 30-р хороо
 "БСМО"ХХК-н дарг
 Утас: 77116139, 99116139,
 95103339
 И-мэйл:
 info@bsmo.mn
 dbsmob@gmail.com
 Вэб: BSMO.mn



Эхлүүлэгч
 Инженер
 С.Энхтүвшин
 Шалбарсан
 НЭГ МАЯГИЙН ЭВРАГ
 70 АИЛЫН ОРОН СҮҮЦҮЙНХ БАРИЛА

Тонгс төхөөрөмжийн үзүүлэлт
 Масштаб: М: 100
 Эргүүлэн буцаар: ХАС-5
 Хугацаа: 32
 Огноо: 2024
 ET Шуфр: ББ-17/2024
 ТТ Шуфр:

А/А	ГОСТ, марка	Материал	Т00	Нэгж жин кг	Тайвар
1	ГОСТ 3262-75	тан хоолой φ15	65.0	1.28	у/м
2	"	тан хоолой φ20	89.0	1.66	у/м
3	"	тан хоолой φ25	176.0	2.39	у/м
4	"	тан хоолой φ32	15.0	3.09	у/м
5	Armstrong I=0.035 Bm/M ² C	Хоолойн дугаарга φ15	55.0		у/м
6	"	Хоолойн дугаарга φ20	89.0		у/м
7	"	Хоолойн дугаарга φ25	176.0		у/м
8	"	Хоолойн дугаарга φ32	15.0		у/м
9	ГОСТ 17375-2001	Дмбод φ15	4.2	0.06	м
10	"	Дмбод φ20	24	0.08	"
11	"	Дмбод φ25	29	0.16	"
12	"	Дмбод φ32	6	0.26	"
13	ГОСТ 17376-2001	Гярдбагч φ20-φ15-φ20	8	0.42	м
14	"	Гярдбагч φ25-φ15-φ25	8	0.35	"
15	"	Гярдбагч φ32-φ25-φ32	2	1.10	"
16	ГОСТ 17378-2001	Шижвар φ15-φ20	4	0.07	м
17	"	Шижвар φ20-φ25	4	0.12	"
18	"	Шижвар φ25-φ32	2	0.17	"
19	ГОСТ 17375-2001	Скоб φ15	10	0.12	м
20	OVENTROP	Балганын хаалм φ32 /USV-I/	1		"
21	"	Балганын хаалм φ32 /USV-PV/	1		"
22	"	Балганын хаалм φ25 /USV-PV/	1		"
23	"	Балганын хаалм φ25 /USV-PV/	1		"
24	"	Хүс дбагч Бөмбөгөн хаалм φ15	4		м
25	Ган ресурпр	L=3м, n=2 Q=1760Bm φ100	10		м
26	"	Хүс дбагч	10		м
27	"	Бөмбөгөн хаалм φ15	10		м
28	"	Термосмат Бенгиль φ15	10		м
29	"	Бөмбөгөн хаалм φ32	2		м
30	"	Бөмбөгөн хаалм φ25	2		м
31	"	Бөмбөгөн хаалм мфм	20		м

Материалын мүүдэр

А/А	ГОСТ, марка	Материал	Т00	Нэгж жин кг	Тайвар
1	ГОСТ 3262-75	тан хоолой φ15	60.0	1.28	у/м
2	"	тан хоолой φ20	110.0	1.66	у/м
3	"	тан хоолой φ25	140.0	2.39	у/м
4	"	тан хоолой φ32	130.0	3.09	у/м
5	"	тан хоолой φ40	160.0	3.84	у/м
6	"	тан хоолой φ50	310	4.88	у/м
7	"	тан хоолой φ65	70.0	7.05	у/м
8	PEX-AL-PEX	Хябнаар хоолой φ16	4270.0		у/м
9	Armstrong I=0.035 Bm/M ² C	Хоолойн дугаарга φ15	38.0		у/м
10	"	Хоолойн дугаарга φ20	110.0		у/м
11	"	Хоолойн дугаарга φ25	140.0		у/м
12	"	Хоолойн дугаарга φ32	130.0		у/м
13	"	Хоолойн дугаарга φ40	160.0		у/м
14	"	Хоолойн дугаарга φ50	310		у/м
15	"	Хоолойн дугаарга φ65	70.0		у/м

Материалын мүүдэр

Халаалтын систем /1-9-р дэвхар/

Энэхүү гурвал нь "БСМО"ХХК-ийн ОЮУНЫ ӨМЧ гүйцэтгэсэн ажлын үр дүнд гаргасан бөгөөд үүнийг өөрчлөх боломжгүй гэдгийг нотлох баримт бичгээр баталжээ.

Үе шам:

АЖЛЫН ЭЗРАГ
Хаяг: БЗД, 30-р хороо
"БСМО"ХХК-н дотор
Утас: 7716139, 99116139,
95103339
И-мэйл:
info@bbsmo.mn
bbsmo@bbsmo.mn
bbsmo@bbsmo.com



Захирал
Б.Гүнжидмаа
Инженер
Б.Олонго
Гүйцэтгэгч
С.Энхбаяр
Шалсан
Ч.Бамдэлэр

Материалын мүүдэр
ЭЗЛЭЭ ДЭД ТӨВИЙН БАРИМТ АЖЛЫН ТӨСӨЛ 9 ДАВХАР
70 АИЛЫН ОРОН СУУЦНЫ БАРИМТ

Масштаб: М1:100
Эргүүлэн дугаар: ХАС-6
Хугацаа: 32
ЭТ Шууд: 66-17/2024
Огноо: 2024

№ п/п	Гост, марка	Материал	Тол	Низж жун	Таудар
16	ГОСТ 17375-2001	Дмбод ф20	102	0.08	м
17	"	Дмбод ф32	16	0.26	м
18	"	Дмбод ф40	40	0.36	м
19	"	Дмбод ф65	12	1.50	м
20	ГОСТ 17375-2001	Ккоб ф15	10	0.12	м
21	"	Ккоб ф20	38	0.17	м
22	ГОСТ 17378-2001	Шижбар ф15-ф20	4	0.07	м
23	"	Шижбар ф20-ф25	16	0.07	м
24	"	Шижбар ф25-ф32	16	0.12	м
25	"	Шижбар ф32-ф40	12	0.17	м
26	"	Шижбар ф40-ф50	4	0.25	м
27	"	Шижбар ф50-ф65	4	0.42	м
28	ГОСТ 17376-2001	Грбднзгн ф15-ф15	6	0.30	м
29	"	Грбднзгн ф20-ф15-ф20	8	0.37	м
30	"	Грбднзгн ф20-ф20-ф20	24	0.42	м
31	"	Грбднзгн ф25-ф20-ф25	40	0.46	м
32	"	Грбднзгн ф32-ф20-ф32	40	1.10	м
33	"	Грбднзгн ф40-ф20-ф40	48	1.40	м
34	"	Грбднзгн ф50-ф40-ф50	4	2.20	м
35	"	Грбднзгн ф65-ф40-ф65	4	2.20	м
36	"	Грбднзгн ф65-ф32-ф65	4	2.20	м
37	КОРАДО	VK22-05-05 Q=9268m /Дюорос/	118		м
38	"	VK22-05-08 Q=14818m /Дюорос/	40		м
39	"	VK22-05-10 Q=18528m /Дюорос/	4		м
40	"	VK33-03-14 Q=24468m /Дюорос/	69		м
41	"	VK22-05-05 Q=9268m /Хажыгасас/	8		м
42	"	VK22-05-08 Q=14818m /Хажыгасас/	2		м
43	OVENTROP	Обдарагз анзлу мфш	20		м
44	"	Бөбөнзгөн хаалм ф15	20		м
45	"	Термостат Бенмилль ф15	10		м
46	"	Кул абазгн ф15	10		м
47	"	Термостат Бенмилль	231		м
48	"	Бенмилль	231		м
49	"	Хгбарднзгн конлктор 4 сарзанагатам ф20	18		м
50	"	Хгбарднзгн конлктор 3 сарзанагатам ф20	36		м
51	"	Хгбарднзгн конлктор 2 сарзанагатам ф20	18		м
52	"	Хгбарднзгн конлкторын хайрзг	72		м
53	"	Хгбарднзгн конлкторын хоз шылзг ф20	72		м

Материалын мылдар

№/п	Гост, марка	Материал	Тол	Низж жун	Таудар
54	"	Хгбарднзгн конлкторын бөбөнзгөн хаалм ф20	144		м
55	"	Балансны хаалм ф20 /USV-I/	2		м
56	"	Балансны хаалм ф20 /USV-PV/	2		м
59	"	Балансны хаалм ф32 /USV-I/	2		м
60	"	Балансны хаалм ф32 /USV-PV/	2		м
61	"	Балансны хаалм ф40 /USV-I/	6		м
62	"	Балансны хаалм ф40 /USV-PV/	6		м
63	"	Бөбөнзгөн хаалм ф20	4		м
64	"	Бөбөнзгөн хаалм ф32	4		м
65	"	Бөбөнзгөн хаалм ф40	12		м
66	"	Бөбөнзгөн хаалм ф15	20		м
67	"	Бөбөнзгөн хаалм ф25	15		м
1	ГОСТ 3262-75	Ган хоолой ф80	4.0	8.34	г/м
2	"	Ган хоолой ф65	6.0	7.05	г/м
3	"	Ган хоолой ф32	6.0	1.66	г/м
4	"	Бөбөнзгөн хаалм ф65	4		м
5	"	Бөбөнзгөн хаалм ф32	4		м
6	"	Бөбөнзгөн хаалм ф40	6		м
7	"	Бөбөнзгөн хаалм ф15	2		м
8	"	Термометр	8		м
9	"	Манометр	8		м

Материалын мылдар

АЖЛЫН ЭВРАГ	Ye wam:
Хаяг: БЗД, 30-р хороо	ББСМО"ХХК-н бэлд
Утас: 7716139,99116139,	95103339
И-мэйл:	info@bbsmo.mn
	bbsmo08@gmail.com
	ББСМО
	БЭЛГЭЛЭЛЭН ЭВРАГ ТӨСӨЛ, БОЛӨХ ҮЙЛЧИЛЭЭ
Захураа	Б.Цынжидмаа
Инженер	Б.Сонгоо
Гүйцэтгэгч	С.Энхдараа
Шагсаан	У.Бамбылар
НЭГЭЛЭЛЭН ЭВРАГ	СЭБЭ ДЭД ТӨВИЙН БАРИЛГАЖИЛГЭН ТӨСӨЛ 9 ДАВХАР
	70 АИЛЫН ОРОН СУУЦНЫ БАРИЛА
Масштаб:	М1:100
Эгзүүлн дугаар:	Хядаг: 32
ТТ Шуфр:	Огноо: 2024
ББ-17/2024	12

Энхлүү эврал нь "ББСМО"ХХК-ийн ОЮУНЫ ӨМЧ мүйл зохууцны зөвшөөрөгдсөн өөрчлөх болон ашиглахыг хорголно.

Материалын мылдар

АЖЛЫН ЭВРАГ	Ye wam:
Хаяг: БЗД, 30-р хороо	ББСМО"ХХК-н бэлд
Утас: 7716139,99116139,	95103339
И-мэйл:	info@bbsmo.mn
	bbsmo08@gmail.com
	ББСМО
	БЭЛГЭЛЭН ЭВРАГ ТӨСӨЛ, БОЛӨХ ҮЙЛЧИЛЭЭ
Захураа	Б.Цынжидмаа
Инженер	Б.Сонгоо
Гүйцэтгэгч	С.Энхдараа
Шагсаан	У.Бамбылар
НЭГЭЛЭЛЭН ЭВРАГ	СЭБЭ ДЭД ТӨВИЙН БАРИЛГАЖИЛГЭН ТӨСӨЛ 9 ДАВХАР
	70 АИЛЫН ОРОН СУУЦНЫ БАРИЛА
Масштаб:	М1:100
Эгзүүлн дугаар:	Хядаг: 32
ТТ Шуфр:	Огноо: 2024
ББ-17/2024	11

Материалын мылдар

АЖЛЫН ЭВРАГ	Ye wam:
Хаяг: БЗД, 30-р хороо	ББСМО"ХХК-н бэлд
Утас: 7716139,99116139,	95103339
И-мэйл:	info@bbsmo.mn
	bbsmo08@gmail.com
	ББСМО
	БЭЛГЭЛЭН ЭВРАГ ТӨСӨЛ, БОЛӨХ ҮЙЛЧИЛЭЭ
Захураа	Б.Цынжидмаа
Инженер	Б.Сонгоо
Гүйцэтгэгч	С.Энхдараа
Шагсаан	У.Бамбылар
НЭГЭЛЭЛЭН ЭВРАГ	СЭБЭ ДЭД ТӨВИЙН БАРИЛГАЖИЛГЭН ТӨСӨЛ 9 ДАВХАР
	70 АИЛЫН ОРОН СУУЦНЫ БАРИЛА
Масштаб:	М1:100
Эгзүүлн дугаар:	Хядаг: 32
ТТ Шуфр:	Огноо: 2024
ББ-17/2024	10

Материалын мылдар

АЖЛЫН ЭВРАГ	Ye wam:
Хаяг: БЗД, 30-р хороо	ББСМО"ХХК-н бэлд
Утас: 7716139,99116139,	95103339
И-мэйл:	info@bbsmo.mn
	bbsmo08@gmail.com
	ББСМО
	БЭЛГЭЛЭН ЭВРАГ ТӨСӨЛ, БОЛӨХ ҮЙЛЧИЛЭЭ
Захураа	Б.Цынжидмаа
Инженер	Б.Сонгоо
Гүйцэтгэгч	С.Энхдараа
Шагсаан	У.Бамбылар
НЭГЭЛЭЛЭН ЭВРАГ	СЭБЭ ДЭД ТӨВИЙН БАРИЛГАЖИЛГЭН ТӨСӨЛ 9 ДАВХАР
	70 АИЛЫН ОРОН СУУЦНЫ БАРИЛА
Масштаб:	М1:100
Эгзүүлн дугаар:	Хядаг: 32
ТТ Шуфр:	Огноо: 2024
ББ-17/2024	9

Материалын мылдар

АЖЛЫН ЭВРАГ	Ye wam:
Хаяг: БЗД, 30-р хороо	ББСМО"ХХК-н бэлд
Утас: 7716139,99116139,	95103339
И-мэйл:	info@bbsmo.mn
	bbsmo08@gmail.com
	ББСМО
	БЭЛГЭЛЭН ЭВРАГ ТӨСӨЛ, БОЛӨХ ҮЙЛЧИЛЭЭ
Захураа	Б.Цынжидмаа
Инженер	Б.Сонгоо
Гүйцэтгэгч	С.Энхдараа
Шагсаан	У.Бамбылар
НЭГЭЛЭЛЭН ЭВРАГ	СЭБЭ ДЭД ТӨВИЙН БАРИЛГАЖИЛГЭН ТӨСӨЛ 9 ДАВХАР
	70 АИЛЫН ОРОН СУУЦНЫ БАРИЛА
Масштаб:	М1:100
Эгзүүлн дугаар:	Хядаг: 32
ТТ Шуфр:	Огноо: 2024
ББ-17/2024	8

Материалын мылдар

АЖЛЫН ЭВРАГ	Ye wam:
Хаяг: БЗД, 30-р хороо	ББСМО"ХХК-н бэлд
Утас: 7716139,99116139,	95103339
И-мэйл:	info@bbsmo.mn
	bbsmo08@gmail.com
	ББСМО
	БЭЛГЭЛЭН ЭВРАГ ТӨСӨЛ, БОЛӨХ ҮЙЛЧИЛЭЭ
Захураа	Б.Цынжидмаа
Инженер	Б.Сонгоо
Гүйцэтгэгч	С.Энхдараа
Шагсаан	У.Бамбылар
НЭГЭЛЭЛЭН ЭВРАГ	СЭБЭ ДЭД ТӨВИЙН БАРИЛГАЖИЛГЭН ТӨСӨЛ 9 ДАВХАР
	70 АИЛЫН ОРОН СУУЦНЫ БАРИЛА
Масштаб:	М1:100
Эгзүүлн дугаар:	Хядаг: 32
ТТ Шуфр:	Огноо: 2024
ББ-17/2024	7

Материалын мылдар

АЖЛЫН ЭВРАГ	Ye wam:
Хаяг: БЗД, 30-р хороо	ББСМО"ХХК-н бэлд
Утас: 7716139,99116139,	95103339
И-мэйл:	info@bbsmo.mn
	bbsmo08@gmail.com
	ББСМО
	БЭЛГЭЛЭН ЭВРАГ ТӨСӨЛ, БОЛӨХ ҮЙЛЧИЛЭЭ
Захураа	Б.Цынжидмаа
Инженер	Б.Сонгоо
Гүйцэтгэгч	С.Энхдараа
Шагсаан	У.Бамбылар
НЭГЭЛЭЛЭН ЭВРАГ	СЭБЭ ДЭД ТӨВИЙН БАРИЛГАЖИЛГЭН ТӨСӨЛ 9 ДАВХАР
	70 АИЛЫН ОРОН СУУЦНЫ БАРИЛА
Масштаб:	М1:100
Эгзүүлн дугаар:	Хядаг: 32
ТТ Шуфр:	Огноо: 2024
ББ-17/2024	6

Материалын мылдар

АЖЛЫН ЭВРАГ	Ye wam:
Хаяг: БЗД, 30-р хороо	ББСМО"ХХК-н бэлд
Утас: 7716139,99116139,	95103339
И-мэйл:	info@bbsmo.mn
	bbsmo08@gmail.com
	ББСМО
	БЭЛГЭЛЭН ЭВРАГ ТӨСӨЛ, БОЛӨХ ҮЙЛЧИЛЭЭ
Захураа	Б.Цынжидмаа
Инженер	Б.Сонгоо
Гүйцэтгэгч	С.Энхдараа
Шагсаан	У.Бамбылар
НЭГЭЛЭЛЭН ЭВРАГ	СЭБЭ ДЭД ТӨВИЙН БАРИЛГАЖИЛГЭН ТӨСӨЛ 9 ДАВХАР
	70 АИЛЫН ОРОН СУУЦНЫ БАРИЛА
Масштаб:	М1:100
Эгзүүлн дугаар:	Хядаг: 32
ТТ Шуфр:	Огноо: 2024
ББ-17/2024	5

Материалын мылдар

АЖЛЫН ЭВРАГ	Ye wam:
Хаяг: БЗД, 30-р хороо	ББСМО"ХХК-н бэлд
Утас: 7716139,99116139,	95103339
И-мэйл:	info@bbsmo.mn
	bbsmo08@gmail.com
	ББСМО
	БЭЛГЭЛЭН ЭВРАГ ТӨСӨЛ, БОЛӨХ ҮЙЛЧИЛЭЭ
Захураа	Б.Цынжидмаа
Инженер	Б.Сонгоо
Гүйцэтгэгч	С.Энхдараа
Шагсаан	У.Бамбылар
НЭГЭЛЭЛЭН ЭВРАГ	СЭБЭ ДЭД ТӨВИЙН БАРИЛГАЖИЛГЭН ТӨСӨЛ 9 ДАВХАР
	70 АИЛЫН ОРОН СУУЦНЫ БАРИЛА
Масштаб:	М1:100
Эгзүүлн дугаар:	Хядаг: 32
ТТ Шуфр:	Огноо: 2024
ББ-17/2024	4

Материалын мылдар

АЖЛЫН ЭВРАГ	Ye wam:
Хаяг: БЗД, 30-р хороо	ББСМО"ХХК-н бэлд
Утас: 7716139,99116139,	95103339
И-мэйл:	info@bbsmo.mn
	bbsmo08@gmail.com
	ББСМО
	БЭЛГЭЛЭН ЭВРАГ ТӨСӨЛ, БОЛӨХ ҮЙЛЧИЛЭЭ
Захураа	Б.Цынжидмаа
Инженер	Б.Сонгоо
Гүйцэтгэгч	С.Энхдараа
Шагсаан	У.Бамбылар
НЭГЭЛЭЛЭН ЭВРАГ	СЭБЭ ДЭД ТӨВИЙН БАРИЛГАЖИЛГЭН ТӨСӨЛ 9 ДАВХАР
	70 АИЛЫН ОРОН СУУЦНЫ БАРИЛА
Масштаб:	М1:100
Эгзүүлн дугаар:	Хядаг: 32
ТТ Шуфр:	Огноо: 2024
ББ-17/2024	3

Материалын мылдар

АЖЛЫН ЭВРАГ	Ye wam:
Хаяг: БЗД, 30-р хороо	ББСМО"ХХК-н бэлд
Утас: 7716139,99116139,	95103339
И-мэйл:	info@bbsmo.mn
	bbsmo08@gmail.com
	ББСМО
	БЭЛГЭЛЭН ЭВРАГ ТӨСӨЛ, БОЛӨХ ҮЙЛЧИЛЭЭ
Захураа	Б.Цынжидмаа
Инженер	Б.Сонгоо
Гүйцэтгэгч	С.Энхдараа
Шагсаан	У.Бамбылар
НЭГЭЛЭЛЭН ЭВРАГ	СЭБЭ ДЭД ТӨВИЙН БАРИЛГАЖИЛГЭН ТӨСӨЛ 9 ДАВХАР
	70 АИЛЫН ОРОН СУУЦНЫ БАРИЛА
Масштаб:	М1:100
Эгзүүлн дугаар:	Хядаг: 32
ТТ Шуфр:	Огноо: 2024
ББ-17/2024	2

Материалын мылдар

АЖЛЫН ЭВРАГ	Ye wam:
Хаяг: БЗД, 30-р хороо	ББСМО"ХХК-н бэлд
Утас: 7716139,99116139,	95103339
И-мэйл:	info@bbsmo.mn
	bbsmo08@gmail.com
	ББСМО
	БЭЛГЭЛЭН ЭВРАГ ТӨСӨЛ, БОЛӨХ ҮЙЛЧИЛЭЭ
Захураа	Б.Цынжидмаа
Инженер	Б.Сонгоо
Гүйцэтгэгч	С.Энхдараа
Шагсаан	У.Бамбылар
НЭГЭЛЭЛЭН ЭВРАГ	СЭБЭ ДЭД ТӨВИЙН БАРИЛГАЖИЛГЭН ТӨСӨЛ 9 ДАВХАР
	70 АИЛЫН ОРОН СУУЦНЫ БАРИЛА
Масштаб:	М1:100
Эгзүүлн дугаар:	Хядаг: 32

№/Д	ГОСТ, марка	Материал	Т00	Нэгж жин кг	Тайлбар
1	РЕМАК С1-Е1-100	Хөдөөгүүрүүд хүчин чадал, $N_y=4,7$ кВм	2		
Агаар сэнгэмийн систем /Дугаарны хөшөг/					

№/Д	ГОСТ, марка	Материал	Т00	Нэгж жин кг	Тайлбар
1	ГОСТ 19904-90	Агаар дамжуулах гөлмөн мөмөр хоолой 300x200h / $\delta=0,7$ мм/	115,0		
2	"	Агаар дамжуулах гөлмөн мөмөр хоолой 250x200h / $\delta=0,5$ мм/	106,0		
3	"	Агаар дамжуулах гөлмөн мөмөр хоолой 200x150h / $\delta=0,5$ мм/	106,0		
4	"	Агаар дамжуулах гөлмөн мөмөр хоолой 150x150h / $\delta=0,5$ мм/	435,0		
5	"	Агаар дамжуулах гөлмөн мөмөр хоолой 200x200h / $\delta=0,5$ мм/	21,0		
6	"	Агаар дамжуулах гөлмөн мөмөр хоолой $\phi 100$ / $\delta=0,5$ мм/	35,0		
7	Armstrong i=0,035 Bm/ m^2 C	Хоолойн дугаарга 500x200h	27,0		
8	Armstrong i=0,035 Bm/ m^2 C	Хоолойн дугаарга 150x150h	27,0		
9	"	Дмбод 150x150	120		
10	"	Дмбод 200x200	2		
11	"	Шувбар 250x200h-300x200h	17		
12	"	Шувбар 200x150h-250x200h	17		
13	"	Шувбар 150x150h-200x150h	14		
14	"	Гярднагч 300x200h-150x150h-300x200h	24		
15	"	Гярднагч 300x200h- $\phi 100$ -300x200h	27		
16	"	Гярднагч 250x200h-150x150h-250x200h	16		
17	"	Гярднагч 250x200h- $\phi 100$ -250x200h	18		
18	"	Гярднагч 200x150h-150x150h-200x150h	16		
19	"	Гярднагч 200x150h- $\phi 100$ -200x150h	18		
20	"	Гярднагч 150x150h-150x150h-150x150h	7		
21	"	Гярднагч 150x150h- $\phi 100$ -150x150h	7		
22	P150x150h fo=0,0225m2	Цараанж P150x150h	71		
23	P200x200h fo=0,04m2	Цараанж P200x200h	2		

Материалын шүүдэр

Материалын шүүдэр

№/Д	ГОСТ, марка	Материал	Т00	Нэгж жин кг	Тайлбар
1	ГОСТ 19904-90	Агаар дамжуулах гөлмөн мөмөр хоолой 300x200h / $\delta=0,7$ мм/	136,0		
2	"	Агаар дамжуулах гөлмөн мөмөр хоолой 250x200h / $\delta=0,5$ мм/	86,0		
3	"	Агаар дамжуулах гөлмөн мөмөр хоолой 200x150h / $\delta=0,5$ мм/	86,0		
4	"	Агаар дамжуулах гөлмөн мөмөр хоолой 150x150h / $\delta=0,5$ мм/	400,0		
5	Armstrong i=0,035 Bm/ m^2 C	Хоолойн дугаарга 300x200h	29,0		
6	Armstrong i=0,035 Bm/ m^2 C	Хоолойн дугаарга 150x150h	30,0		
7	"	Дмбод 150x150	214		
8	"	Шувбар 250x200h-300x200h	13		
9	"	Шувбар 200x150h-250x200h	13		
10	"	Шувбар 150x150h-200x150h	10		
11	"	Гярднагч 300x200h-150x150h-300x200h	39		
12	"	Гярднагч 250x200h-150x150h-250x200h	26		
13	"	Гярднагч 200x150h-150x150h-200x150h	26		
14	"	Гярднагч 150x150h-150x150h-150x150h	10		
15	"	Энхэдү рөшөтүк 40Bm	107		

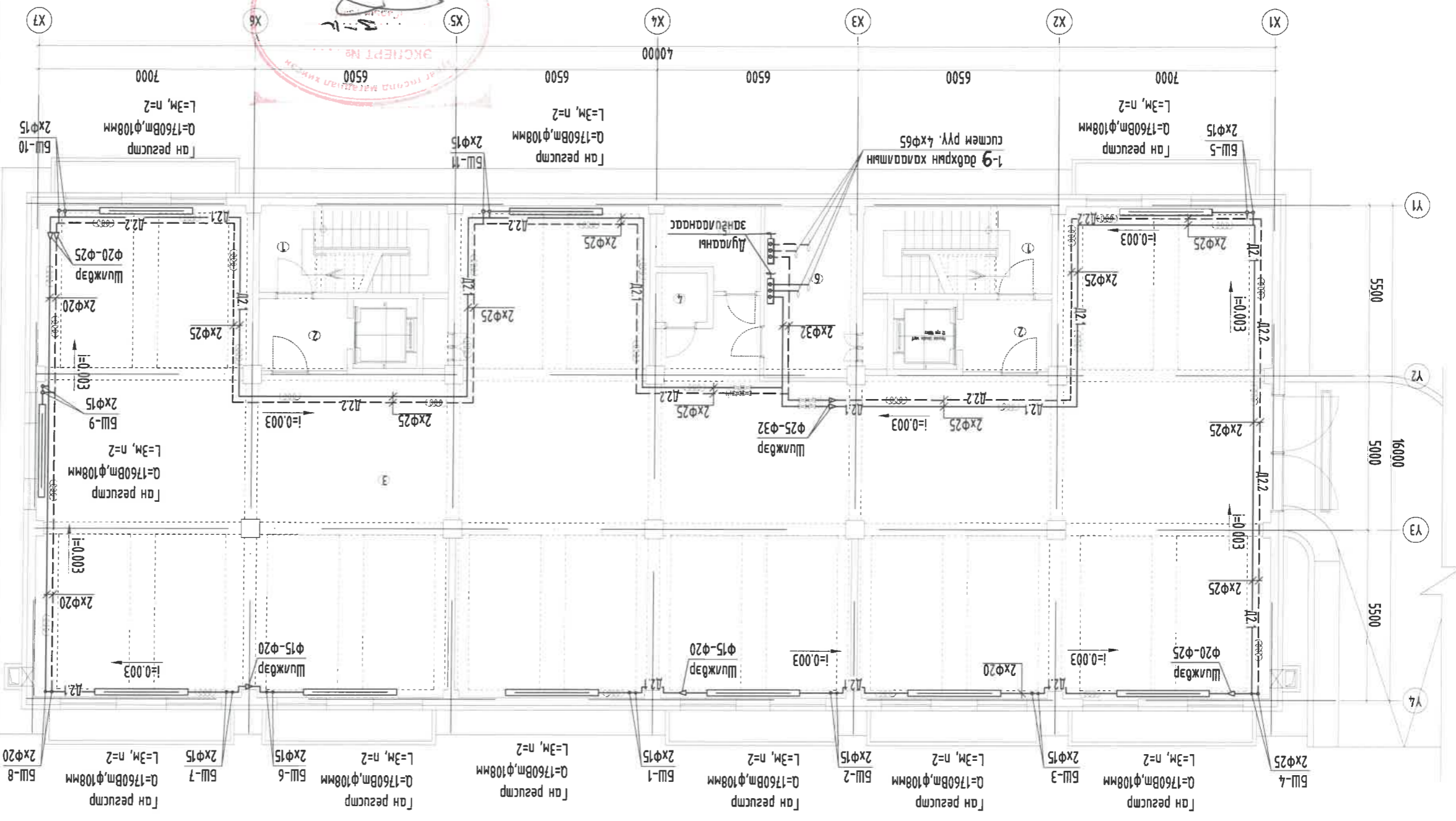
Энхүү зурга нь "ББСМО"ХХК-ийн ОЮУНЫ ӨМЧ мүйл зохих зүйцүүд зөвшөөрөгчдөө өөрчлөх болон ашиглахыг хорьсонго.

АЖИЫН ЗҮРГЭ
Хаяг: БЗД, 30-р хороо
"ББСМО"ХХК-н дарг
Утас: 7716139,99116139,
95103339
И-мэйл:
info@bbsmo.mn
bbsmo08@gmail.com
Баб: ББСМО.мн



Захирал	Инженер	Б.Цогзорго
Гүйцэтгэсэн	Ц.Энхбаяр	
Шалгасан	Шамбадзар	
НЭГ МАРГИЙН ЗҮРГЭ		
СЭВЭ ДЭД ТӨВИЙН БАРИЛГАЖИЛГЫН ТӨСӨЛ 9 ДАВХАР		
70 АИЙН ОРОН СУУЦНЫ БАРИЛГА		
Материалын шүүдэр		
Масштаб:	М: 100	
Эргүүл дугаар:	ХАС- 9	
Хугаца:	32	
ЭТ Шуфр:	ББ-17/2024	
Огноо:	2024	

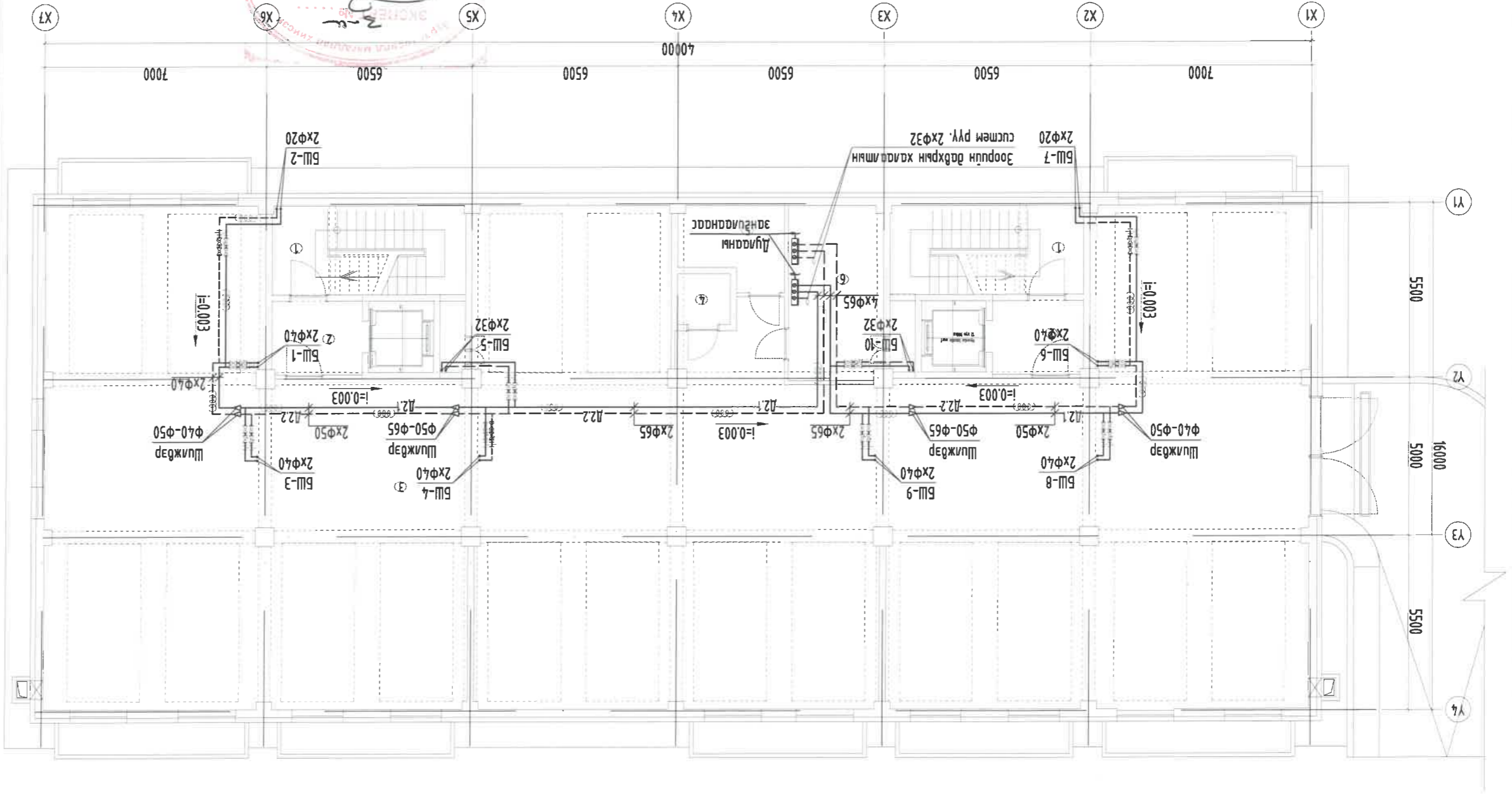
ЗООРИЙН ДАВХРЫН ХААЛАЛТЫН СИСТЕМИЙН БАЙГУУЛАЛТ



1. Авто зогсоолын хаалганыг тусгах замаар зориун давхрын мэдвэр болон шалар үн дуулагдахтай зургах замаас чөлөөлүүлж дагуу $i=0.003$ налууцай угсарна.
2. Хаалганыг сүлжмэлийн байгуулалтын тойм зургаатай уялдуулан унаа үү.
3. Салбар шугамуудад болонхон хаалм, бөмбөгөн хаалм, гүс бүхэлдэгчид зургуун дагуу угсарна.
4. Зориун давхрын хаалах хэрэгсэлийг зориун шалнаас бээж хаалах хэрэгсэлийн доод црмэг 0.7метр байрлуулж угсаралт хийнэ.

A3	8	7	6	5	4	3	2	1
	8	7	6	5	4	3	2	1
F	ЭТ Шифр: ББ-17/2024		МТ: 150		Хүндэт: ХАС-10		Огноо: 2024	
	Масштаб: Зургуун дугаар: ХАС-10		ЭТ Шифр: ББ-17/2024		МТ: 150		Огноо: 2024	
E	Зориун давхрын хаалагч системийн байгуулалт		Зориун давхрын хаалагч системийн байгуулалт		Зориун давхрын хаалагч системийн байгуулалт		Зориун давхрын хаалагч системийн байгуулалт	
	70 АЙРЫН ОРОН СҮҮЦНЭ БАРИЛА		70 АЙРЫН ОРОН СҮҮЦНЭ БАРИЛА		70 АЙРЫН ОРОН СҮҮЦНЭ БАРИЛА		70 АЙРЫН ОРОН СҮҮЦНЭ БАРИЛА	
D	Энхлүү зүгэд нь "БСЦМО"ХХК-ийн ОЮУНДЫН ӨМЧ мүү хохоргоно.		Энхлүү зүгэд нь "БСЦМО"ХХК-ийн ОЮУНДЫН ӨМЧ мүү хохоргоно.		Энхлүү зүгэд нь "БСЦМО"ХХК-ийн ОЮУНДЫН ӨМЧ мүү хохоргоно.		Энхлүү зүгэд нь "БСЦМО"ХХК-ийн ОЮУНДЫН ӨМЧ мүү хохоргоно.	
	Зөвшөөрөлдөгч		Зөвшөөрөлдөгч		Зөвшөөрөлдөгч		Зөвшөөрөлдөгч	
C	Хангалттай		Хангалттай		Хангалттай		Хангалттай	
	Хангалттай		Хангалттай		Хангалттай		Хангалттай	
B	Зориун давхар		Зориун давхар		Зориун давхар		Зориун давхар	
	Зориун давхар		Зориун давхар		Зориун давхар		Зориун давхар	
A	Тодорхойлолт		Тодорхойлолт		Тодорхойлолт		Тодорхойлолт	
	Тодорхойлолт		Тодорхойлолт		Тодорхойлолт		Тодорхойлолт	

1-9-Р ДАВХРЫН ХААЛАЛТЫН СИСТЕМИЙ ТҮГЭЭХ ШУГАМЫН БАЙГУУЛАЛТ



1. 1-9-р давхрын хаалаалтын системийн түгээх шугамын зорилгын ниймэл зорилгын зардал зогсоон үзүүлж байгуулах зардал.
2. Хаалаалтын системийн байгуулалтын шийдвэр гаргах зардал.
3. Салбар шугам болон бусад шугамуудад байнгын хамши, бөмбөгөөс ашиглах зардал.



Масштаб: М1:150	Эргүүлж өгөдөг: ХАС-11	Хугацаа: 2024
ЭТ Шуфр: ББ-17/2024	ТТ Шуфр:	Огноо: 2024

ББСМО
 БҮГДЭЛЭГ АЖИЛЛАХ КӨМӨГӨ
 Төрийн захирлын тушаалаар
 1995 оны 11 сар 11-ийн
 95103339
 Утас: 7716139, 99116139,
 7716139
 М-нул: info@bbsmo.mn
 bbsmo@mail.com
 Баян: ББСМО.мн

Хаяг: БЗД, 30-р хороо
 "ББСМО" ХХК-н байр
 Утас: 7716139, 99116139,
 7716139
 М-нул: info@bbsmo.mn
 bbsmo@mail.com
 Баян: ББСМО.мн

Харгал: Б.Цыжирбаяр
 Инженер
 Ц.Хандсүрэн
 Гүйцэтгэгч
 Ш.Арсан
 Үе шам: АЖИЛЫН ЗУРАГ

Энэхүү зураг нь "ББСМО" ХХК-ийн ОЮУЧЛЫ ӨМЧ мэдээлэл зохих үндсэн зөвшөөрөлгүйгээр өөрчлөх болон ашиглахыг хориглоно.

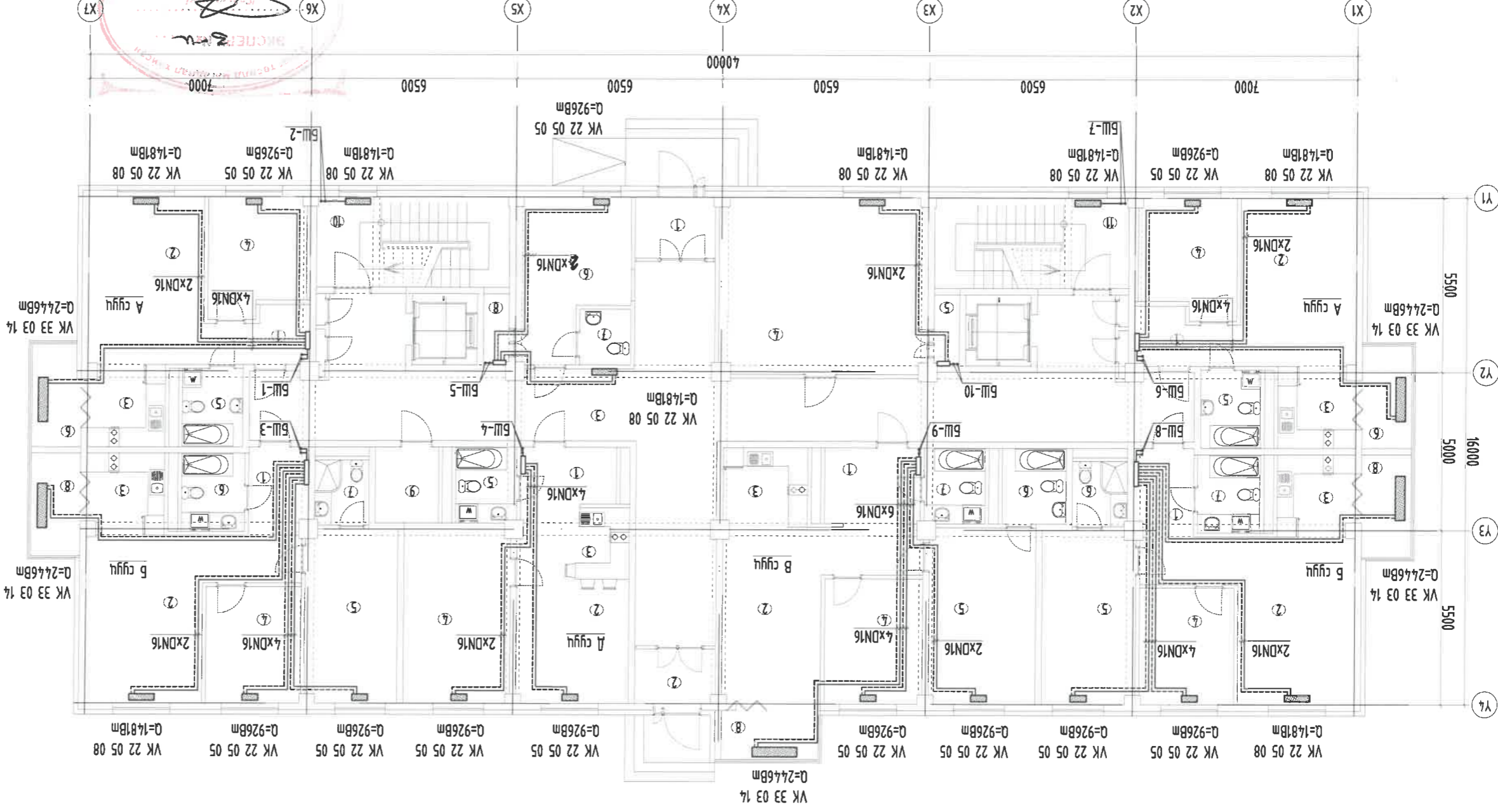
ЭВБШӨӨРӨЛЦӨН

ТӨДӨРХӨЙ/ОЛТ

Табал Ачаала	Өрөөний нэр	Q / Bm ² / Q / Bm	598,65
1	Шатны хонгил х2	17,05	16°C
2	Хонгил х2	7,19	16°C
3	Дугаан зоосол	525,09	7°C
4	Хонгооны өрөө	4,31	12°C
5	Цахиргааны өрөө	9,43	12°C
6	Хаягч дугааны өрөө	15,65	12°C

А	1	2	3	4	5	6	7	8
Б	1	2	3	4	5	6	7	8
В	1	2	3	4	5	6	7	8
Г	1	2	3	4	5	6	7	8
Д	1	2	3	4	5	6	7	8
Е	1	2	3	4	5	6	7	8
Ж	1	2	3	4	5	6	7	8
З	1	2	3	4	5	6	7	8
И	1	2	3	4	5	6	7	8
Й	1	2	3	4	5	6	7	8
К	1	2	3	4	5	6	7	8
Л	1	2	3	4	5	6	7	8
М	1	2	3	4	5	6	7	8
Н	1	2	3	4	5	6	7	8
О	1	2	3	4	5	6	7	8
П	1	2	3	4	5	6	7	8
Р	1	2	3	4	5	6	7	8
С	1	2	3	4	5	6	7	8
Т	1	2	3	4	5	6	7	8
У	1	2	3	4	5	6	7	8
Ф	1	2	3	4	5	6	7	8
Х	1	2	3	4	5	6	7	8
Ц	1	2	3	4	5	6	7	8
Ч	1	2	3	4	5	6	7	8
Ш	1	2	3	4	5	6	7	8
Ъ	1	2	3	4	5	6	7	8
ь	1	2	3	4	5	6	7	8
Э	1	2	3	4	5	6	7	8
Ө	1	2	3	4	5	6	7	8
У	1	2	3	4	5	6	7	8
Ф	1	2	3	4	5	6	7	8
Х	1	2	3	4	5	6	7	8
Ц	1	2	3	4	5	6	7	8
Ч	1	2	3	4	5	6	7	8
Ш	1	2	3	4	5	6	7	8
Ъ	1	2	3	4	5	6	7	8
ь	1	2	3	4	5	6	7	8
Э	1	2	3	4	5	6	7	8
Ө	1	2	3	4	5	6	7	8
У	1	2	3	4	5	6	7	8
Ф	1	2	3	4	5	6	7	8
Х	1	2	3	4	5	6	7	8
Ц	1	2	3	4	5	6	7	8
Ч	1	2	3	4	5	6	7	8
Ш	1	2	3	4	5	6	7	8
Ъ	1	2	3	4	5	6	7	8
ь	1	2	3	4	5	6	7	8
Э	1	2	3	4	5	6	7	8
Ө	1	2	3	4	5	6	7	8
У	1	2	3	4	5	6	7	8
Ф	1	2	3	4	5	6	7	8
Х	1	2	3	4	5	6	7	8
Ц	1	2	3	4	5	6	7	8
Ч	1	2	3	4	5	6	7	8
Ш	1	2	3	4	5	6	7	8
Ъ	1	2	3	4	5	6	7	8
ь	1	2	3	4	5	6	7	8
Э	1	2	3	4	5	6	7	8
Ө	1	2	3	4	5	6	7	8
У	1	2	3	4	5	6	7	8
Ф	1	2	3	4	5	6	7	8
Х	1	2	3	4	5	6	7	8
Ц	1	2	3	4	5	6	7	8
Ч	1	2	3	4	5	6	7	8
Ш	1	2	3	4	5	6	7	8
Ъ	1	2	3	4	5	6	7	8
ь	1	2	3	4	5	6	7	8
Э	1	2	3	4	5	6	7	8
Ө	1	2	3	4	5	6	7	8
У	1	2	3	4	5	6	7	8
Ф	1	2	3	4	5	6	7	8
Х	1	2	3	4	5	6	7	8
Ц	1	2	3	4	5	6	7	8
Ч	1	2	3	4	5	6	7	8
Ш	1	2	3	4	5	6	7	8
Ъ	1	2	3	4	5	6	7	8
ь	1	2	3	4	5	6	7	8
Э	1	2	3	4	5	6	7	8
Ө	1	2	3	4	5	6	7	8
У	1	2	3	4	5	6	7	8
Ф	1	2	3	4	5	6	7	8
Х	1	2	3	4	5	6	7	8
Ц	1	2	3	4	5	6	7	8
Ч	1	2	3	4	5	6	7	8
Ш	1	2	3	4	5	6	7	8
Ъ	1	2	3	4	5	6	7	8
ь	1	2	3	4	5	6	7	8
Э	1	2	3	4	5	6	7	8
Ө	1	2	3	4	5	6	7	8
У	1	2	3	4	5	6	7	8
Ф	1	2	3	4	5	6	7	8
Х	1	2	3	4	5	6	7	8
Ц	1	2	3	4	5	6	7	8
Ч	1	2	3	4	5	6	7	8
Ш	1	2	3	4	5	6	7	8
Ъ	1	2	3	4	5	6	7	8
ь	1	2	3	4	5	6	7	8
Э	1	2	3	4	5	6	7	8
Ө	1	2	3	4	5	6	7	8
У	1	2	3	4	5	6	7	8
Ф	1	2	3	4	5	6	7	8
Х	1	2	3	4	5	6	7	8
Ц	1	2	3	4	5	6	7	8
Ч	1	2	3	4	5	6	7	8
Ш	1	2	3	4	5	6	7	8
Ъ	1	2	3	4	5	6	7	8
ь	1	2	3	4	5	6	7	8
Э	1	2	3	4	5	6	7	8
Ө	1	2	3	4	5	6	7	8
У	1	2	3	4	5	6	7	8
Ф	1	2	3	4	5	6	7	8
Х	1	2	3	4	5	6	7	8
Ц	1	2	3	4	5	6	7	8
Ч	1	2	3	4	5	6	7	8
Ш	1	2	3	4	5	6	7	8
Ъ	1	2	3	4	5	6	7	8
ь	1	2	3	4	5	6	7	8
Э	1	2	3	4	5	6	7	8
Ө	1	2	3	4	5	6	7	8
У	1	2	3	4	5	6	7	8
Ф	1	2	3	4	5	6	7	8
Х	1	2	3	4	5	6	7	8
Ц	1	2	3	4	5	6	7	8
Ч	1	2	3	4	5	6	7	8
Ш	1	2	3	4	5	6	7	8
Ъ	1	2	3	4	5	6	7	8
ь	1	2	3	4	5	6	7	8
Э	1	2	3	4	5	6	7	8
Ө	1	2	3	4	5	6	7	8
У	1	2	3	4	5	6	7	8
Ф	1	2	3	4	5	6	7	8
Х	1	2	3	4	5	6	7	8
Ц	1	2	3	4	5	6	7	8
Ч	1	2	3	4	5	6	7	8
Ш	1	2	3	4	5	6	7	8
Ъ	1	2	3	4	5	6	7	8
ь	1	2	3	4	5	6	7	8
Э	1	2	3	4	5	6	7	8
Ө	1	2	3	4	5	6	7	8
У	1	2	3	4	5	6	7	8
Ф	1	2	3	4	5	6	7	8
Х	1	2	3	4	5	6	7	8
Ц	1	2	3	4	5	6	7	8
Ч	1	2	3	4	5	6	7	8
Ш	1	2	3	4	5	6	7	8
Ъ	1	2	3	4	5	6	7	8
ь	1	2	3	4	5	6	7	8
Э	1	2	3	4	5	6	7	8
Ө	1	2	3	4	5	6	7	8
У	1	2	3	4	5	6	7	8
Ф	1	2	3	4	5	6	7	8
Х	1	2	3	4	5	6	7	8
Ц	1	2	3	4	5	6	7	8
Ч	1							

1-Р ДАВХРЫН ХААЛАЛТЫН СИСТЕМИЙ БАЙГУУЛАЛТ



ЗӨВШӨӨРӨЛСӨН



ХА	Д.Наранхүү
ХТ, ДТ	Б.Ганзориг
ЦБЭ	Б.Болор
ББ	Б.Эрдэнэчимэг
БА	Н.Лүрбэжаргал

ЭНГ МААЛИН ЭВРАГ
СЭБЭ ДЭД ТӨВИЙН БАРИЛГАЖИЛТИЙН ТӨСӨЛ 9 ДАВХАР
70 АЙЛЫН ОРОН СҮҮЦНИЙ БАРИЛА

1-р давхрын халаалтын системийн байгуулалт

Масштаб: М:150
Эргүүлэн дугаар: ХАС-12
Огноо: 2024

Хаяг: БЗД, 30-р хороо
"БСМО" ХХК-н даруу
Утас: 77116139, 99116139,
95103339
info@bsmo.mn
bdbsmo@gmail.com
Бая: БВБМО.мн

Захирал
Б.Сүмбэрмаа
Инженер
Б.Олонго
Гүйцэтгэгч
С.Энхдалай
Шалгарсан
М.Сүхбаатар

Үе шат: АЖИЛЫН ЭВРАГ
хоргоолоно.
Энэхүү эврал нь "БСМО" ХХК-ийн ОЮУНЫ ӨМЧ мүүл
зохиогчид зөвшөөрөгдсөөр өөрчлөх болон ашиглахыг
хоргоолоно.

Д.Д	Өрөөний нэр	Талбай /м²/	Хэм /Q/Бм/
1	Гонх	4.86	16°C
2	Гонх	4.38	16°C
3	Хонгиу	100.72	16°C
4	Бярдаржигуулах өрөө	36.28	18°C
5	Агуулах	1.79	16°C
6	Оффис	15.90	18°C
7	Арвун чэдрүүн өрөө	2.86	20°C
8	Агуулах	1.79	16°C
9	Агуулах	4.80	16°C
10	Шатны хонгиу-1	17.35	16°C
11	Шатны хонгиу-2	17.35	16°C
1	Үрдүүл хэсэг	5.28	18°C
2	Зочны хэсэг	19.32	22°C
3	Гал могоо	6.57	18°C
4	Химлэгын өрөө	11.02	20°C
5	Химлэгын өрөө	15.89	20°C
6	Арвун чэдрүүн өрөө	3.52	25°C
7	Арвун чэдрүүн өрөө	4.91	25°C
8	Лодж	5.03	20°C
1	Үрдүүл хэсэг	7.51	18°C
2	Зочны хэсэг	22.38	22°C
3	Гал могоо	6.60	18°C
4	Химлэгын өрөө	12.19	20°C
5	Химлэгын өрөө	18.57	20°C
6	Арвун чэдрүүн өрөө	4.80	25°C
7	Арвун чэдрүүн өрөө	4.57	25°C
8	Лодж	4.71	20°C
1	Үрдүүл хэсэг	5.43	18°C
2	Зочны хэсэг	13.82	20°C
3	Гал могоо	8.07	18°C
4	Химлэгын өрөө	18.32	20°C
5	Арвун чэдрүүн өрөө	4.57	25°C

Тодорхойлолт

1-р давхар

208.08

8

7

6

5

4

3

2

1

А

Б

В

Г

Д

Е

8

7

6

5

4

3

2

1

А

Б

В

Г

Д

Е

8

7

6

5

4

3

2

1

А

Б

В

Г

Д

Е

8

7

6

5

4

3

2

1

А

Б

В

Г

Д

Е

8

7

6

5

4

3

2

1

А

Б

В

Г

Д

Е

8

7

6

5

4

3

2

1

А

Б

В

Г

Д

Е

8

7

6

5

4

3

2

1

А

Б

В

Г

Д

Е

8

7

6

5

4

3

2

1

А

Б

В

Г

Д

Е

8

7

6

5

4

3

2

1

А

Б

В

Г

Д

Е

8

7

6

5

4

3

2

1

А

Б

В

Г

Д

Е

8

7

6

5

4

3

2

1

А

Б

В

Г

Д

Е

8

7

6

5

4

3

2

1

А

Б

В

Г

Д

Е

8

7

6

5

4

3

2

1

А

Б

В

Г

Д

Е

8

7

6

5

4

3

2

1

А

Б

В

Г

Д

Е

8

7

6

5

4

3

2

1

А

Б

В

Г

Д

Е

8

7

6

5

4

3

2

1

А

Б

В

Г

Д

Е

8

7

6

5

4

3

2

1

А

Б

В

Г

Д

Е

8

7

6

5

4

3

2

1

А

Б

В

Г

Д

Е

8

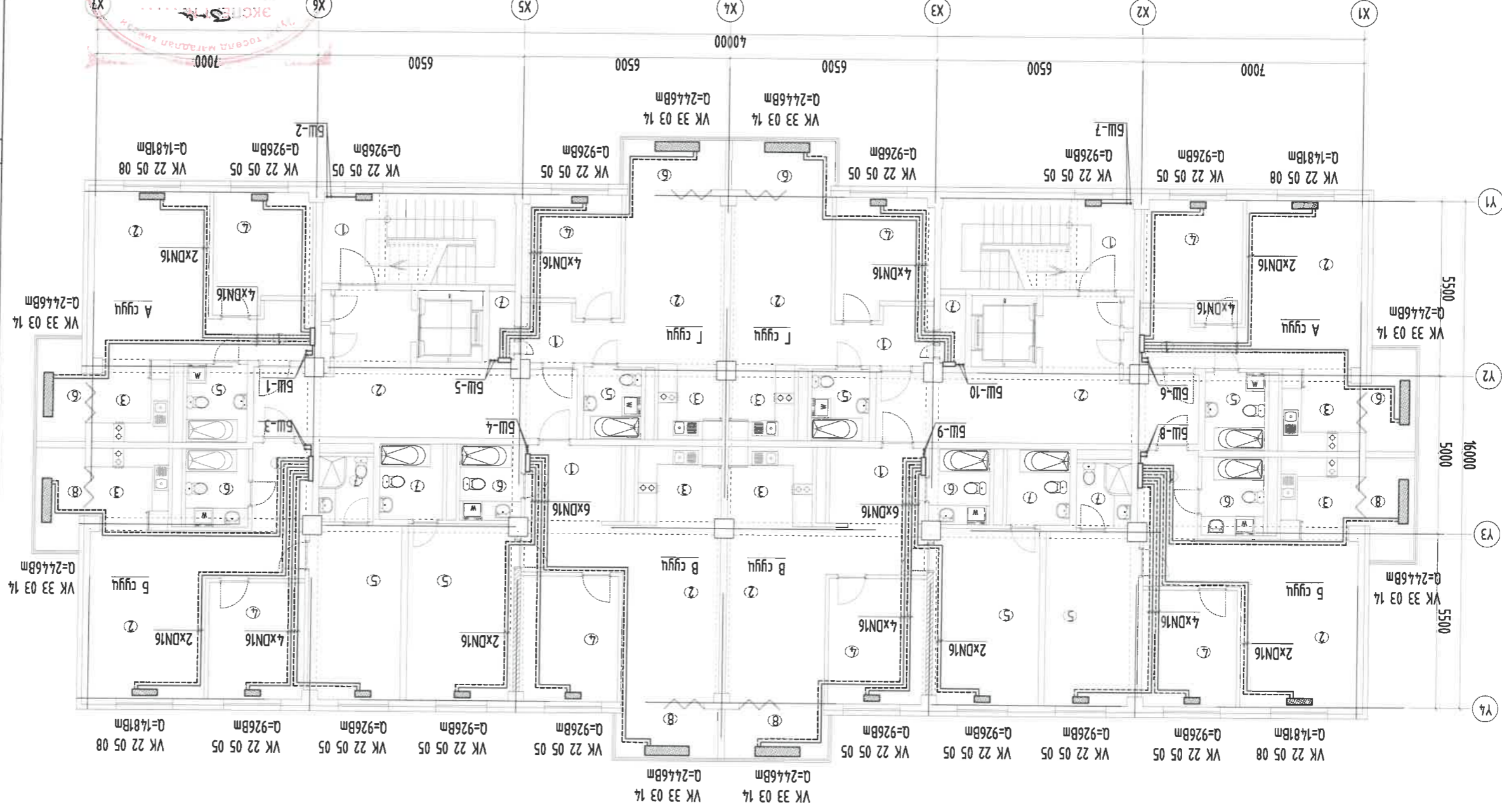
7

6

5

4

2-5-Р ДАВХРЫН ХАМГААЛТЫН СИСТЕМЫН БАЙГУУЛАЛТ



Төлөөний нэр		Тайлбар	Хэм / м ²	Хэм / Бм/хэм
1	Хонгиу х2		27.93	16°C
2	Шатны хонгиу х2		17.35	16°C
1	2-5-р давхар х2		45.28	16°C
1	Үлдүүл хэсэг		5.28	18°C
2	Зочны хэсэг		19.32	22°C
3	Гал могоо		6.57	18°C
4	Үндэсний өрөө		11.02	20°C
5	Үндэсний өрөө		15.89	20°C
6	Арвин чэдрүүл өрөө		3.52	25°C
7	Арвин чэдрүүл өрөө		4.91	25°C
8	Лодж		5.03	20°C
1	Үлдүүл хэсэг		7.51	18°C
2	Зочны хэсэг		22.38	22°C
3	Гал могоо		6.60	18°C
4	Үндэсний өрөө		12.19	20°C
5	Үндэсний өрөө		18.57	20°C
6	Арвин чэдрүүл өрөө		4.80	25°C
7	Арвин чэдрүүл өрөө		4.57	25°C
8	Лодж		4.71	20°C
1	Үлдүүл хэсэг		48.77	18°C
1	Үлдүүл хэсэг		5.15	18°C
2	Зочны хэсэг		17.15	20°C
3	Гал могоо		4.79	18°C
4	Үндэсний өрөө		10.98	20°C
5	Арвин чэдрүүл өрөө		4.14	25°C
6	Лодж		4.77	18°C
7	Арвин чэдрүүл өрөө		1.79	18°C

А.1	Өрөөний нэр	Тайлбар	Хэм / м ²	Хэм / Бм/хэм
1	2-5-р давхар х2		45.28	16°C
2	Шатны хонгиу х2		17.35	16°C
1	Хонгиу х2		27.93	16°C
1	Үлдүүл хэсэг		5.28	18°C
2	Зочны хэсэг		19.32	22°C
3	Гал могоо		6.57	18°C
4	Үндэсний өрөө		11.02	20°C
5	Үндэсний өрөө		15.89	20°C
6	Арвин чэдрүүл өрөө		3.52	25°C
7	Арвин чэдрүүл өрөө		4.91	25°C
8	Лодж		5.03	20°C
1	Үлдүүл хэсэг		7.51	18°C
2	Зочны хэсэг		22.38	22°C
3	Гал могоо		6.60	18°C
4	Үндэсний өрөө		12.19	20°C
5	Үндэсний өрөө		18.57	20°C
6	Арвин чэдрүүл өрөө		4.80	25°C
7	Арвин чэдрүүл өрөө		4.57	25°C
8	Лодж		4.71	20°C
1	Үлдүүл хэсэг		48.77	18°C

А.2	Өрөөний нэр	Тайлбар	Хэм / м ²	Хэм / Бм/хэм
1	Хонгиу х2		27.93	16°C
2	Шатны хонгиу х2		17.35	16°C
1	2-5-р давхар х2		45.28	16°C
1	Үлдүүл хэсэг		5.28	18°C
2	Зочны хэсэг		19.32	22°C
3	Гал могоо		6.57	18°C
4	Үндэсний өрөө		11.02	20°C
5	Үндэсний өрөө		15.89	20°C
6	Арвин чэдрүүл өрөө		3.52	25°C
7	Арвин чэдрүүл өрөө		4.91	25°C
8	Лодж		5.03	20°C
1	Үлдүүл хэсэг		7.51	18°C
2	Зочны хэсэг		22.38	22°C
3	Гал могоо		6.60	18°C
4	Үндэсний өрөө		12.19	20°C
5	Үндэсний өрөө		18.57	20°C
6	Арвин чэдрүүл өрөө		4.80	25°C
7	Арвин чэдрүүл өрөө		4.57	25°C
8	Лодж		4.71	20°C
1	Үлдүүл хэсэг		48.77	18°C

Энэхүү зураг нь "БСМО"ХХК-ийн ОЮУНЫ ӨМЧ гүйцэтгэсэн зохих зохих зөвшөөрөлгүйгээр өөрчлөх болон ашиглахыг хориглоно.

АЖЛЫН ЗУРАГ

Хаяг: БЗД, 30-р хороо "БСМО"ХХК-н байр
Утас: 7716139, 9916139
И-мэйл: info@bsmo.mn
bbsmo08@gmail.com
Баянзүрх дүүргийн 10 дугаар хороо

Засурагч: Б.Сүхжидмаа
Инженер: Б.Солонго
Гүйцэтгэгч: С.Энхдагвал
Шаарцагч: Ш.Амарсүх

ЭГТ МАЯГИЙН ЗУРАГ
СЭМБЭ ДЭД ТӨВИЙН БАРИЛГАЖИЛТЫН ТӨСӨЛ 9 ДАВХАР
70 АИЙН ОРОН СЭЦҮҮН БАРИЛГА

2-5-р давхрын хамгаалтын системийн байгуулалт

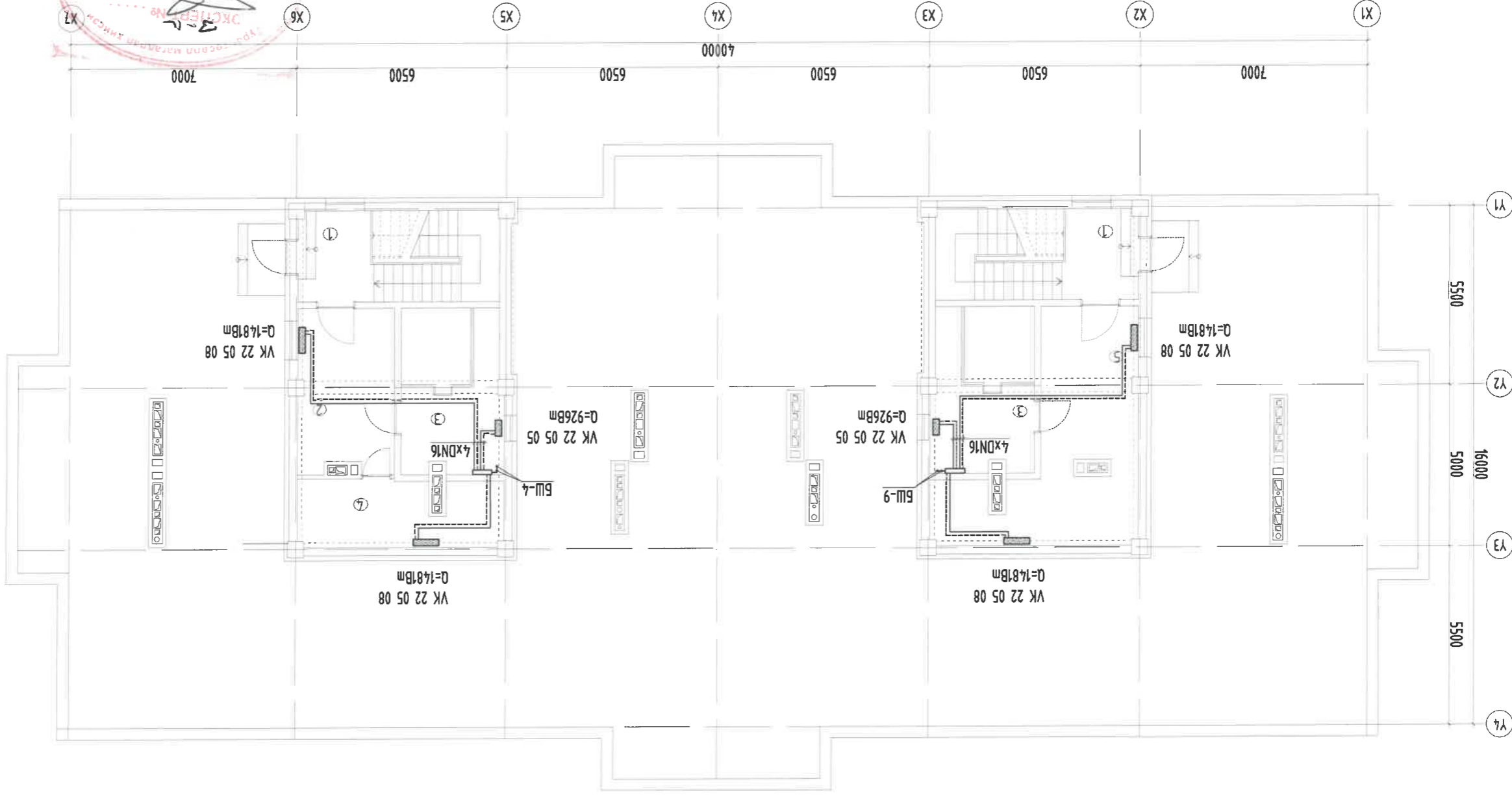
Масштаб: М: 1:50
ТТ Шуфр: ББ-17/2024
Огноо: 2024

Тайлбар

1. Хамгаалтын системийн байгуулалтыг мөн зургаанд үндэслэн үзвэл үү.

2. Хамгаалтын системийн байгуулалтыг дээш хамгаалтын доод үрмэг 0.2 метр дүүргүүлэн гасрагч хүлээн.

ТЕХНИКҮЙН ДАВХРЫН ХАЛААЛТЫН СИСТЕМИЙН БАЙГУУЛАЛТ



- Тайлбар
- Халаалтын системийн байгуулалтыг тойм зурагтай уялдуулан үзэж үз.
 - Халаах хэрэгслийг шалнаас дээш халаах хэрэгслийн нийт црмэг 0.2м-рм байрлуулсан үзсрэлм хүлэж.

Эхлүүлэгч	Б.Лунжидмаа
Инженер	Б.Сонинсо
Гүйцэтгэгч	С.Энхдалай
Шалбарсан	Б.Бамбаяр
НЭГ/МАГЛИЙН ЗУРАГ	
СЭЛБЭ ДЭД ТӨВИЙН БАРИЛГАЖИЛГЫН ТӨСӨЛ 9 ДАВХАР	
70 АИЛЫН ОРОН СУУЦНЫ БАРИЛГА	
Техникийн давхрын халаалтын системийн байгуулалт	
Масштаб:	М1:150
Эргүүлэх дугаар:	ХАС-16
Хугацаа:	32
ЭТ Шууд:	55-17/2024
Огноо:	2024

Хаяг:	БЗД, 30-р хороо
Утас:	7716139, 9916139
И-мэйл:	info@bbsmo.mn
Бүтээгч:	ББСМО ХХК-н даур
Хүний нэр:	Д.Наранхүү
Б.Г.анхоргуу:	Б.Болор
Б.Эрдэнэчимээс:	ХТ, ДТ
Н.Гүрбэжаргал:	ХД
Үе шам:	АЖИЛЫН ЗУРАГ

Табуйн өргөн	Q / Bm	м ² / хэм
Техникийн давхар	61.40	17.43
Хонгиу	27.92	16°C
Техникийн өрөө	16.05	12°C
Техникийн өрөө	926	

Энэхүү зураг нь "ББСМО" ХХК-ийн ОЮУНЫ ӨМЧ мүйл хөрөнгийн зөвшөөрөлгүйгээр өөрчлөх болон ашиглахыг хориглоно.

АЗ 8 7 6 5 4 3 2 1

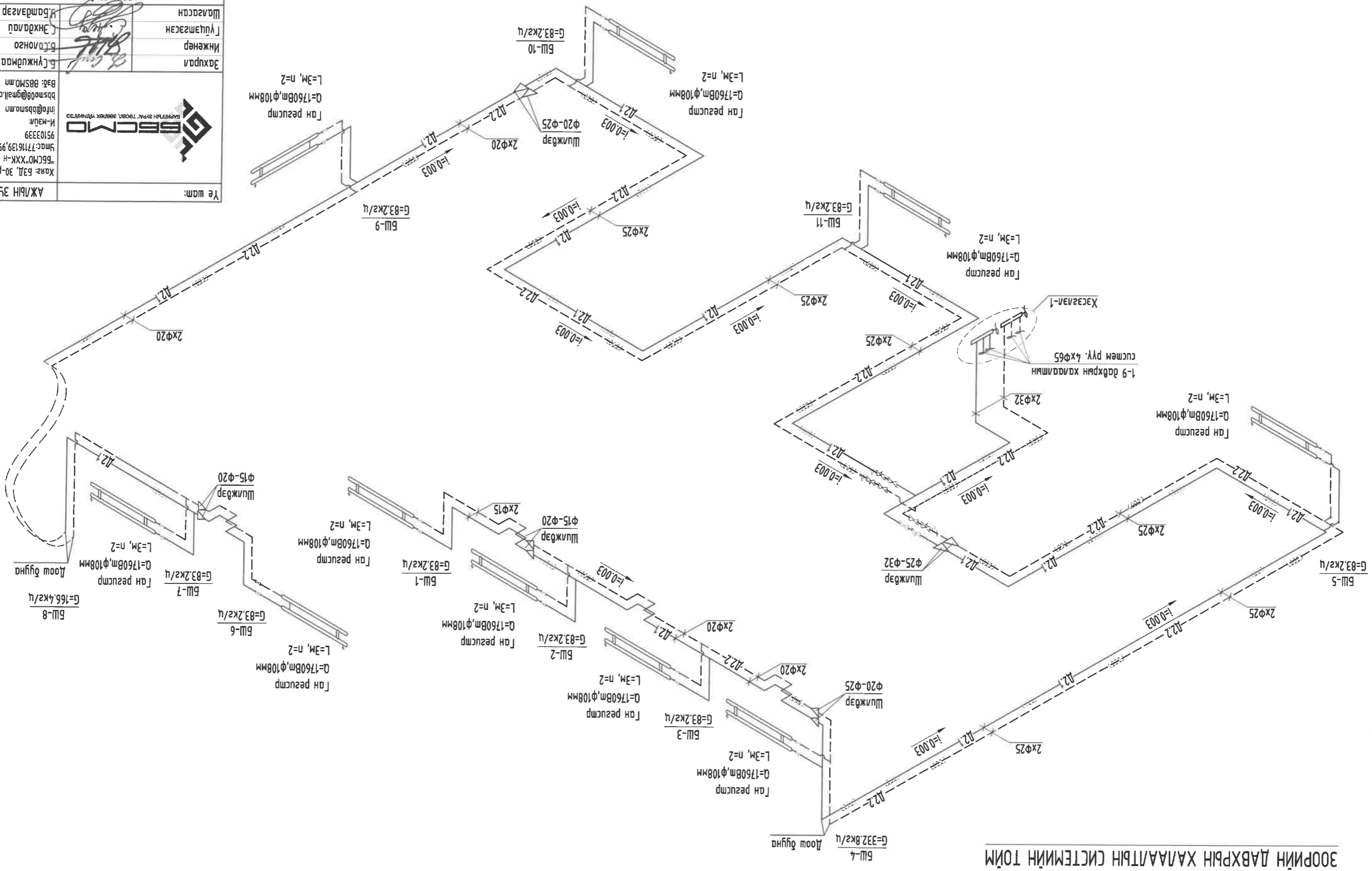
7 6 5 4 3 2 1

7 6 5 4 3 2 1

8 7 6 5 4 3 2 1

F E D C B A

ЗООРИН ДАВХРЫН ХАЛААЛТЫН СИСТЕМИЙН ТОЙМ

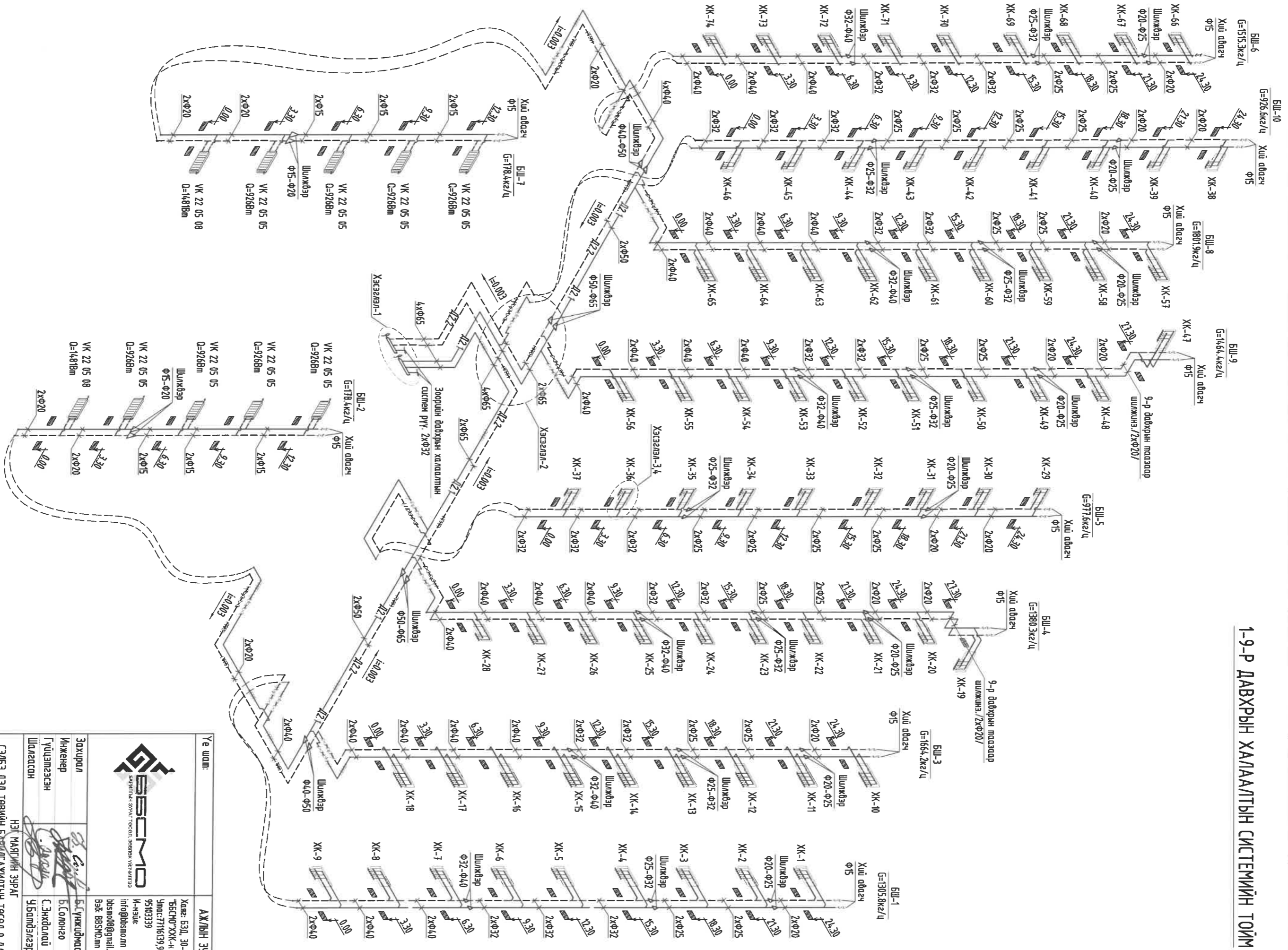


Тайлбар
 1. Аймг зогсоолууд халаалтын шугам зорилгын дахь шалбарал болон хоног үн дугаартай
 зургагт зогсоолуудын үзүүлэлтүүдийг $i=0.003$ налуулж үзсэн.
 2. Зорилгын дахь халаалтын шалбарал хэрэгсэл зорилгын шалбарал хэрэгсэл болон цэвэр 0.7м-р
 дагуулан үзсэн.
 3. Халаалтын системийн тооцоо дагуулан зургагт үзүүлэлт үзсэн үү.

Энэхүү зургаг нь "ББСМО" ХХК-ийн ОЮУН-ЫН ӨМЧ гүйцэтгэсэн зохиогчид зөвшөөрөгдсөн өөрчлөх болон нэмэлт ажлаа хийж
 корпоруудын.


АЖЛЫН ЗҮРГЭЛТ	Хаяг: БЗД, 30-р хороо "ББСМО" ХХК-н дагуу Утас: 7716139, 9916139 И-мэйл: info@bbsmo.mn Бүтээгч: ББСМО-м	Залуу Инженер Гүйцэтгэгч Шалбарал	Хэрэглэгч: ББСМО-м
Үе шал:	ББСМО	Инженер Гүйцэтгэгч Шалбарал	Хэрэглэгч: ББСМО-м
Масштаб: М1:150	Эргүүлэн үзсэн: ХАС-17	Хуудас: 32	Огноо: 2024
ЭЗЭГ ШУФР: ББ-17/2024			
ЭЗЭГ ШУФР: ББ-17/2024			
ЗООРИН ДАВХРЫН ХАЛААЛТЫН СИСТЕМИЙН ТОЙМ			
70 АЙМЫН ОРОН СУУЦНЫ БАРИЛГА			
СЭВЭГ ДЭЛ ТӨВИЙН БАРИЛГАЖИЛГЭЙН ТӨСӨЛ 9 ДАВХАР			
ЭНГ МАЛСЫН ЗҮРГЭЛТ			

1-9-Р ДАВХРЫН ХАЛАЛТЫН СИСТЕМИЙН ТОЙМ



1. 1-9 давхрын халаалтын түгээх шугам зоорийн давхрын таазаар ил бүрдээгээтэй зургааг зоогсон чиглэлийн дагуу ≤ 0.003 налуутай гасарна.
2. Халаалтын системийн тоймоо байгуулалт зургааг үндэцүүлэн үзнэ үү.

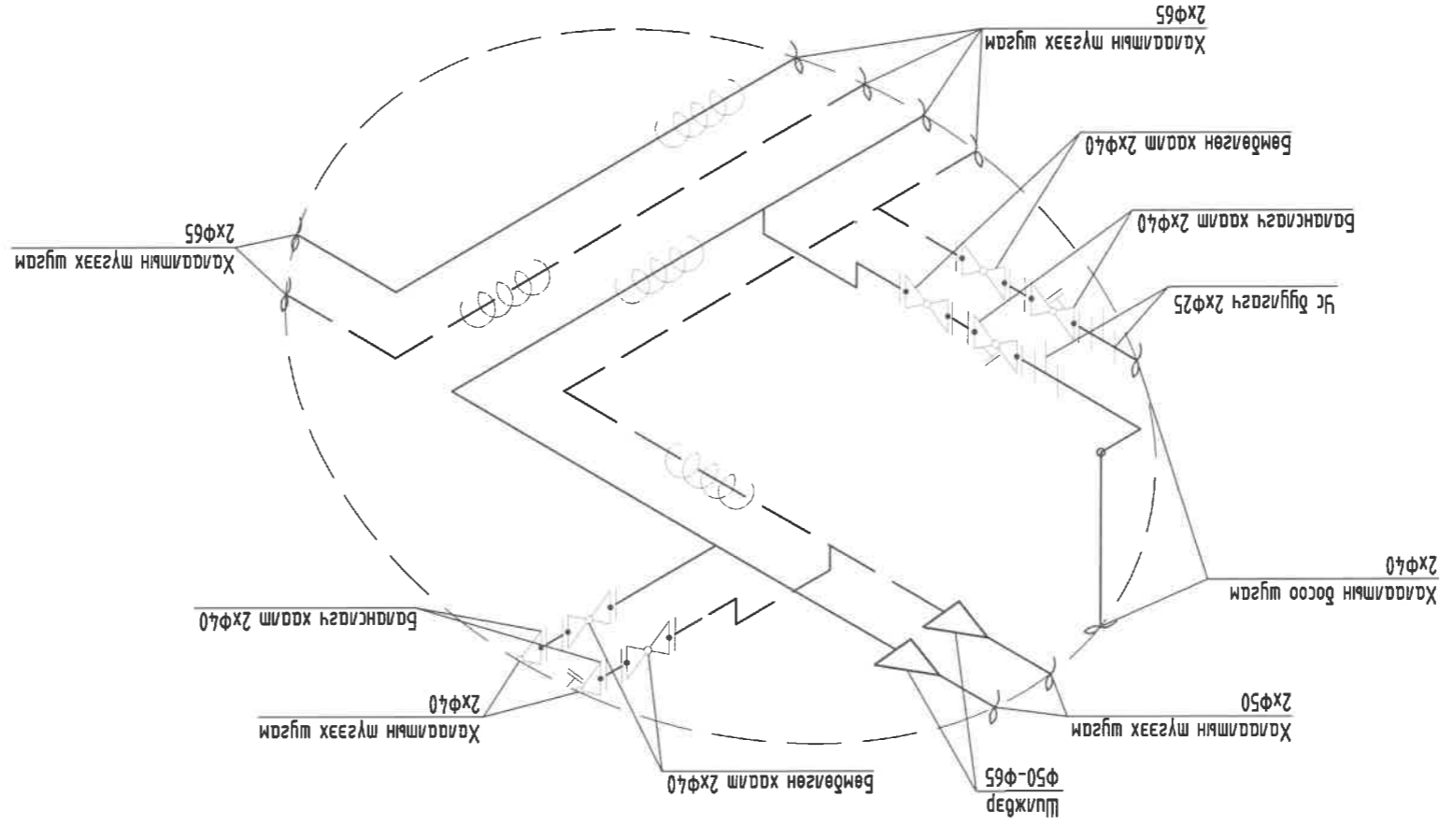
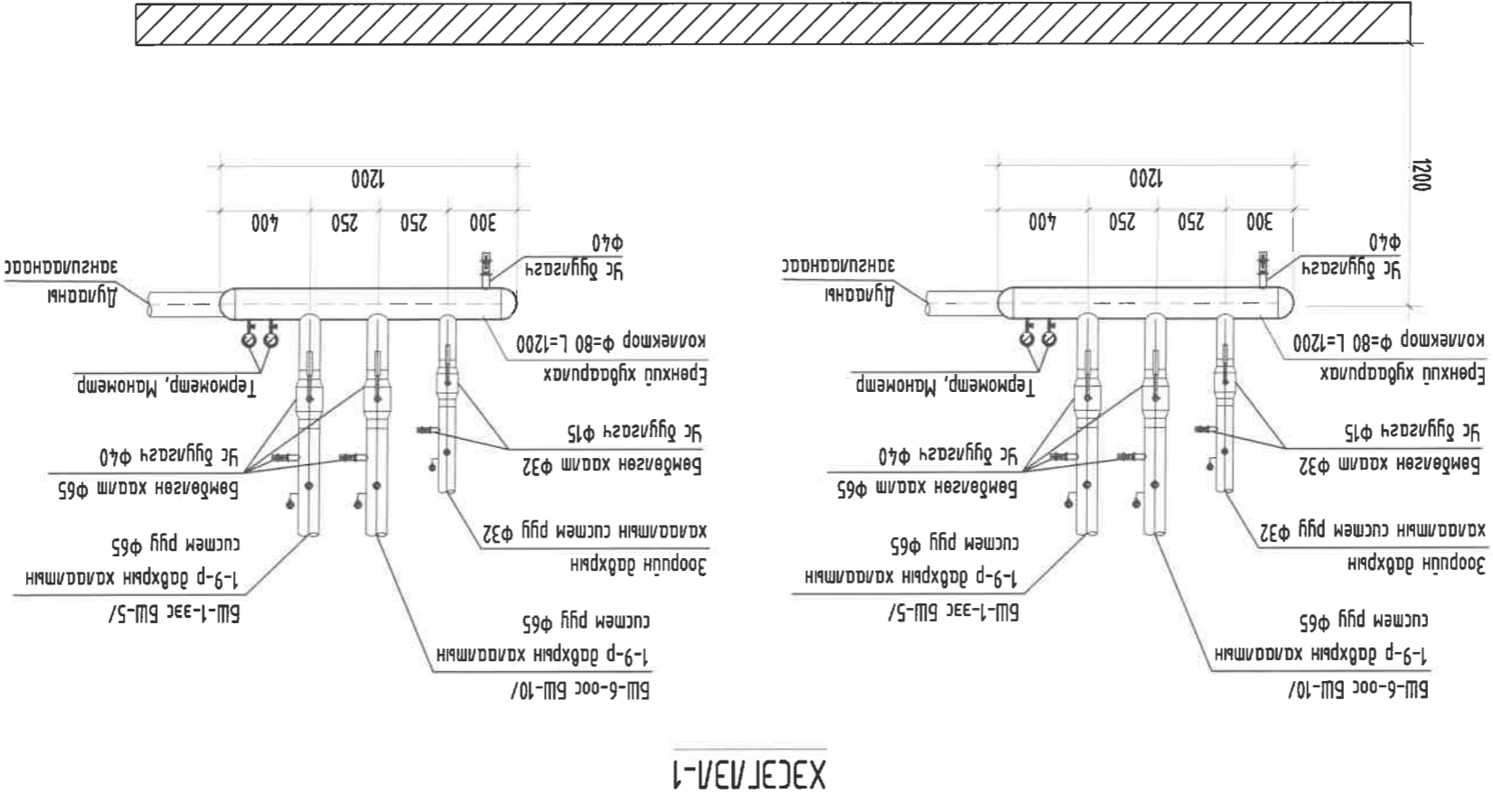
Энэхүү зургаа нь "БСМО"-ХХ-ийн ОЮУЧЫ ӨМЧ түл захирагчийн зөвшөөрөгдүцлээр өөрчлөх болон ашиглахыг хориглоно.

Үе шат:	АЖЛЫН ЗУРАГ
 <p>БСМО БАЙГУУЛГАНЫ ЗУРАГ ТӨСӨЛ, АЖЛАХ ҮЙЛЧИЙГ ЭЗ</p>	<p>Хаяг: БЗД, 30-р хороо "БСМО"-ХХ-ий байр Утас: 7716139, 9916139, 95103339 И-мэйл: info@bsmo.mn bsmo06@pmail.com Вэб: BSMO.mn</p>
Захирал	Б.Сүхбайтма
Инженер	Б.Солонго
Гүйцэтгэсэн	С.Энхдалай
Шалгасан	Ч.Бандэлзэр
<p>НЭГ МАЯГИЙН ЗУРАГ СЭНБЭ ДЭД ТӨВИЙН БАЙГУУЛГА АЖЛЫН ТӨСӨЛ 9 ДАВХАР 70 АИЛЫН ОРОН СҮЭЦНЭ БАРИЛГА</p>	
<p>1-9-р давхрын халаалтын системийн тойм</p>	
Масштаб:	Зургийн дугаар:
М: 200	ХАС-18
ET Шифр:	ТГ Шифр:
ББ-17/2024	Огноо: 2024

12	11	10	9	8	7	6	5	4	3	2	1	
ET Шифр: 55-17/2024 Огноо: 2024		Машинд: М1: 50 Зургийн дугаар: ХАС-19 Хугацаа: 32		Хэсэглэл-1,2								
70 АИЛЫН ОРОН СҮҮЦНИЙ БАРИЛГА СЭМБЭ ДЭД ТӨВИЙН БАРИЛГАЖИЛТИЙН ТӨСӨЛ 9 ДАВХАР												
ЭТ МАШИНЫ ЭХЭГ												
Захирал Б.Цыжидмаа		Инженер Б.Олонзо		Гүйцэтгэгч С.Энхбаяр		Шаарсан Э.Самбуузар		ӨГ ӨГ ӨГ ӨГ				
Үе шам: АЖЛЫН ЭХЭГ		Хаяг: БЗД, 30-р хороо "БСМО"ХХК-н байр Утас: 7716139, 99116139, 95103339 И-мэйл: info@bsmo.mn bsmo08@gmail.com Бая: BBSMO.mn										
БСМО БАРИЛГАЖИЛТИЙН ТӨСӨЛ 9 ДАВХАР												

Энэхүү зураг нь "БСМО"ХХК-ийн ОЮУНЫ ӨМЧ муга зохиогчийн зөвшөөрөлтэйгээр өөрчлөх болон ашиглахыг хориглоно.

12	11	10	9	8	7	6	5	4	3	2	1
Хэсэглэл-1											
Хэсэглэл-2											



12	11	10	9	8	7	6	5	4	3	2	1
----	----	----	---	---	---	---	---	---	---	---	---

12	11	10	9	8	7	6	5	4	3	2	1
----	----	----	---	---	---	---	---	---	---	---	---

12	11	10	9	8	7	6	5	4	3	2	1
----	----	----	---	---	---	---	---	---	---	---	---

12	11	10	9	8	7	6	5	4	3	2	1
----	----	----	---	---	---	---	---	---	---	---	---

12	11	10	9	8	7	6	5	4	3	2	1
----	----	----	---	---	---	---	---	---	---	---	---

12	11	10	9	8	7	6	5	4	3	2	1
----	----	----	---	---	---	---	---	---	---	---	---

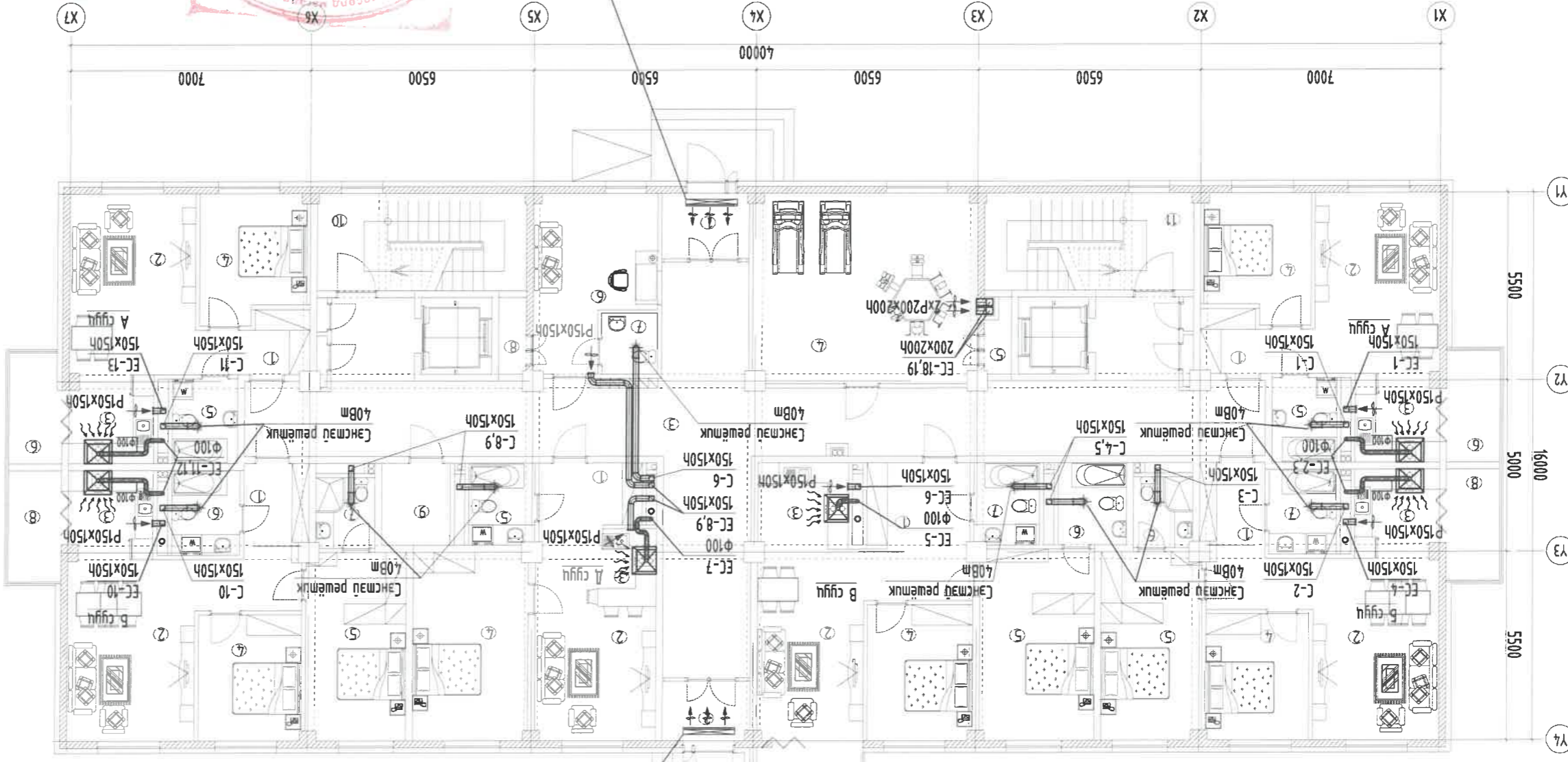
12	11	10	9	8	7	6	5	4	3	2	1
----	----	----	---	---	---	---	---	---	---	---	---

12	11	10	9	8	7	6	5	4	3	2	1
----	----	----	---	---	---	---	---	---	---	---	---

12	11	10	9	8	7	6	5	4	3	2	1
----	----	----	---	---	---	---	---	---	---	---	---

12	11	10	9	8	7	6	5	4	3	2	1
----	----	----	---	---	---	---	---	---	---	---	---

1-Р ДАВХРЫН АГААР СЭЛЭГЛИЙН СИСТЕМИЙН БАЙГУУЛАЛТ



BA	Д.Наранхуу	Масштаб: М:150	ЭГ Шууд: ББ-17/2024	ХАА
BB	Б.Ганзориг	Масштаб: М:150	ЭГ Шууд: ББ-17/2024	ХТ, ДТ
BC	Б.Бат	Масштаб: М:150	ЭГ Шууд: ББ-17/2024	ХТ, ДТ
BD	Б.Бат	Масштаб: М:150	ЭГ Шууд: ББ-17/2024	ХТ, ДТ
BE	Б.Бат	Масштаб: М:150	ЭГ Шууд: ББ-17/2024	ХТ, ДТ
BF	Б.Бат	Масштаб: М:150	ЭГ Шууд: ББ-17/2024	ХТ, ДТ

ЭЗЭВШӨӨРӨЛЦӨН

Хөдөөгүүрийн хүчин чадал, Ny=4,7 кВт
 Асарын дугаар хөшүүрэг
 REMAK CI-EI-100

Хөдөөгүүрийн хүчин чадал, Ny=4,7 кВт
 Асарын дугаар хөшүүрэг
 REMAK CI-EI-100

Тодорхойлолт	Талбай өрөөний зардал / м ² / хэм	Талбай өрөөний зардал / м ² / хэм	1-р давхар
1 Гонх	4.86	16°C	1
2 Гонх	4.38	16°C	2
3 Хонгуу	100.72	16°C	3
4 Бявдржүүлэх өрөө	36.28	18°C	4
5 Агуулах	1.79	16°C	5
6 Оффис	15.90	18°C	6
7 Ариун цэврийн өрөө	2.86	20°C	7
8 Агуулах	1.79	16°C	8
9 Агуулах	4.80	16°C	9
10 Шатны хонгуу-1	17.35	16°C	10
11 Шатны хонгуу-2	17.35	16°C	11
1 Агуулах	5.28	18°C	1
2 Зочны хэсэг	19.32	22°C	2
3 Гал могоо	6.57	18°C	3
4 Химнагийн өрөө	11.02	20°C	4
5 Химнагийн өрөө	15.89	20°C	5
6 Ариун цэврийн өрөө	3.52	25°C	6
7 Ариун цэврийн өрөө	4.91	25°C	7
8 Лодж	5.03	20°C	8
1 Үрхүү хэсэг	7.51	18°C	1
2 Зочны хэсэг	22.38	22°C	2
3 Гал могоо	6.60	18°C	3
4 Химнагийн өрөө	12.19	20°C	4
5 Химнагийн өрөө	18.57	20°C	5
6 Ариун цэврийн өрөө	4.80	25°C	6
7 Ариун цэврийн өрөө	4.57	25°C	7
8 Лодж	4.71	20°C	8
1 Үрхүү хэсэг	5.43	18°C	1
2 Зочны хэсэг	13.82	20°C	2
3 Гал могоо	8.07	18°C	3
4 Химнагийн өрөө	18.32	20°C	4
5 Ариун цэврийн өрөө	4.57	25°C	5
6 Ариун цэврийн өрөө	4.57	25°C	6

Энэхүү зураг нь "ББСМО" ХХК-ийн ОЮУНЫ ӨМЧ мүн
 зохиогчийн эдэвшөөргүйгээр өөрчлөх болон ашиглахыг
 хориглоно.

АЖУУЙН ЭЗРАГ

Хаяг: БЗД, 30-р хороо
 "ББСМО" ХХК-н даруу
 Утас: 77116139, 99116139,
 95103339
 М-нуу: info@bbsmo.mn
 bbsmo08@gmail.com
 Баянзүрх дүүрэг, 10-р хороо

Эхлүүлсэн
 Инженер
 Д.Сонгоо

Зохирол
 Б.Сүхжидмаа

Масштаб: М:150
 ЭГ Шууд: ББ-17/2024

Огноо: 2024

Тодорхойлолт

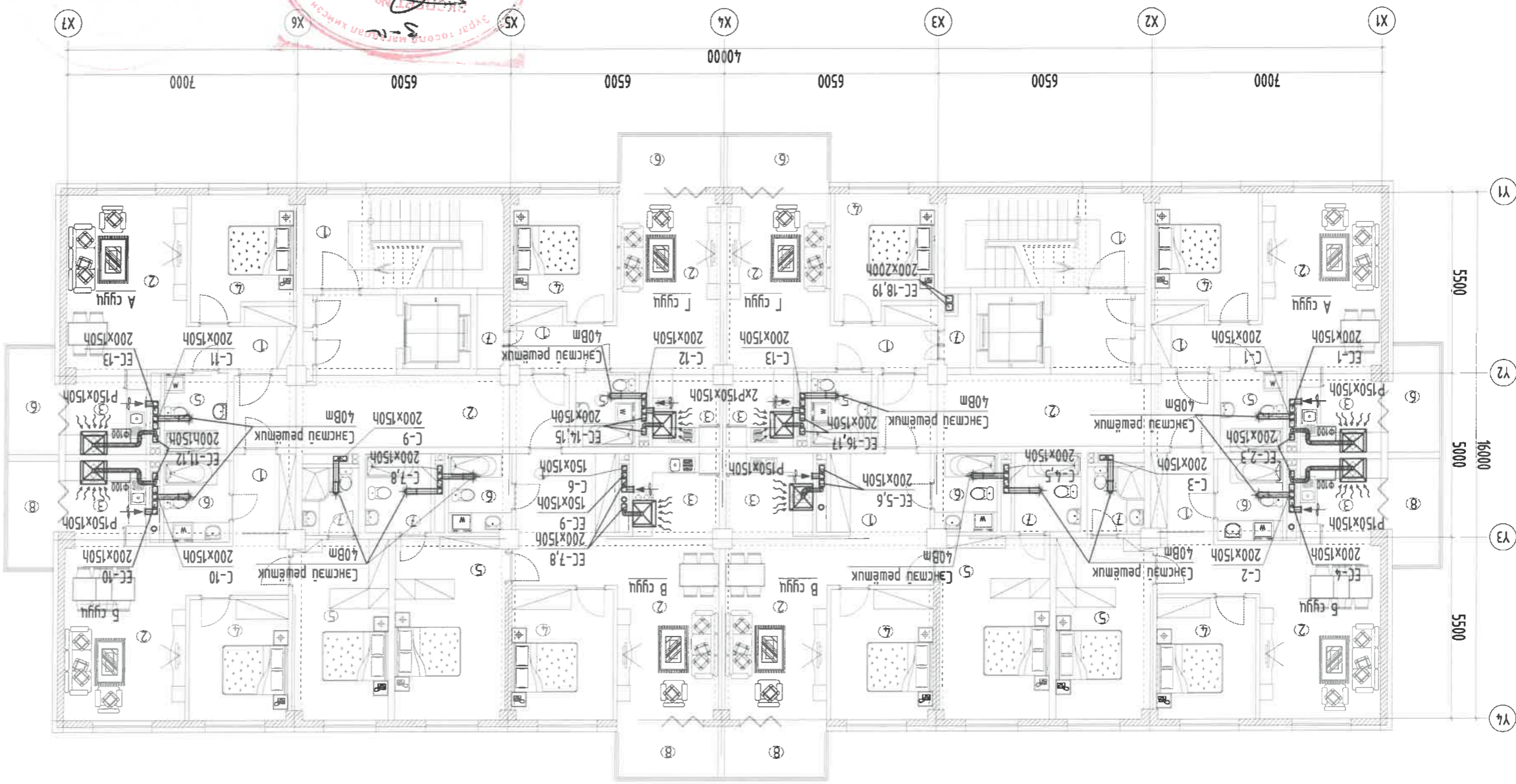
1. Агаар сэлэгшилтийн дамжуулах хоолойг баянзүрхдүү мушгаж ба ороож гусарна.
 2. Агааржуулагчийн хоолойг нэвтрэх гүжээг хамгаалах дүгээгүүрийн гал мээрлэлтийн нормын зорилгоор хязгаарлах хангах шатлагдсан шаардлагаар чигжээг хүлээн.
 3. Шатны өргөг малавдч хоёрдугаар хоолойгоор эвд 150мм-200мм гусаралт хүлээн.
 4. Агаар сэлэгшилтийн гусаралтын ажлын гүжээг гусаралт гүжээгээр мушгаж гусаралт хүлээн үү.

Таалбар

1-р ДАВХРЫН АГААР СЭЛЭГЛИЙН СИСТЕМИЙН БАЙГУУЛАЛТ

Тодорхойлолт

2-3-р ДАВХРЫН АГААР СЭЛЭГЛИЙН СИСТЕМИЙН БАЙГУУЛАЛТ



ЭВШӨӨРӨЛСӨН

ТӨДӨРХӨЙ/НОЛТ		Тайвны өргөн		Тайвны гүн	
Агаарны зардал	г/м³/н	м²/н	м³/н	м²/н	м³/н
1	Хонгуул х2	27.93	16°C	45.28	16°C
2	Шалны хонгуул х2	17.35	16°C	52.28	16°C
1	Үднүүд хэсэг	5.28	18°C	19.32	22°C
2	Зочны хэсэг	19.32	18°C	11.37	20°C
3	Гал могоо	6.57	18°C	6.57	18°C
4	Үймдэгийн өрөө	11.02	20°C	15.89	20°C
5	Үймдэгийн өрөө	15.89	20°C	3.52	25°C
6	Арвун чэдрүүн өрөө	4.91	25°C	5.03	20°C
8	Лодж	5.03	20°C	81.33	18°C
1	Үднүүд хэсэг	7.51	18°C	7.51	18°C
2	Зочны хэсэг	22.38	22°C	22.38	22°C
3	Гал могоо	6.60	18°C	6.60	18°C
4	Үймдэгийн өрөө	12.19	20°C	18.57	20°C
5	Үймдэгийн өрөө	18.57	20°C	4.80	25°C
6	Арвун чэдрүүн өрөө	4.80	25°C	4.57	25°C
7	Арвун чэдрүүн өрөө	4.57	25°C	4.71	20°C
8	Лодж	4.71	20°C	4.877	18°C
1	Үднүүд хэсэг	5.15	18°C	5.15	18°C
2	Зочны хэсэг	17.15	20°C	17.15	20°C
3	Гал могоо	4.79	18°C	4.79	18°C
4	Үймдэгийн өрөө	10.98	20°C	4.14	25°C
5	Арвун чэдрүүн өрөө	4.14	25°C	4.77	18°C
6	Лодж	4.77	18°C	-	-
7	Азгуулах	1.79	18°C	-	-

Энэхүү зургаг нь "ББСМО"ХХК-ийн ОЮУЧНЫ ӨМЧ мэдээлэлээр зөвшөөрөгдсөн бөгөөд өөрчлөх болон ашиглахыг хориглоно.

АЖААХ АГААР
Хаяг: БЗД, 30-р хороо
"ББСМО"ХХК-н дарга
Утас: 77116139, 99116139,
95103339
Мэйл:
info@bbsmo.mn
bbsmo08@gmail.com
bbsmo08@gmail.com



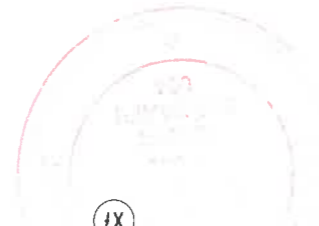
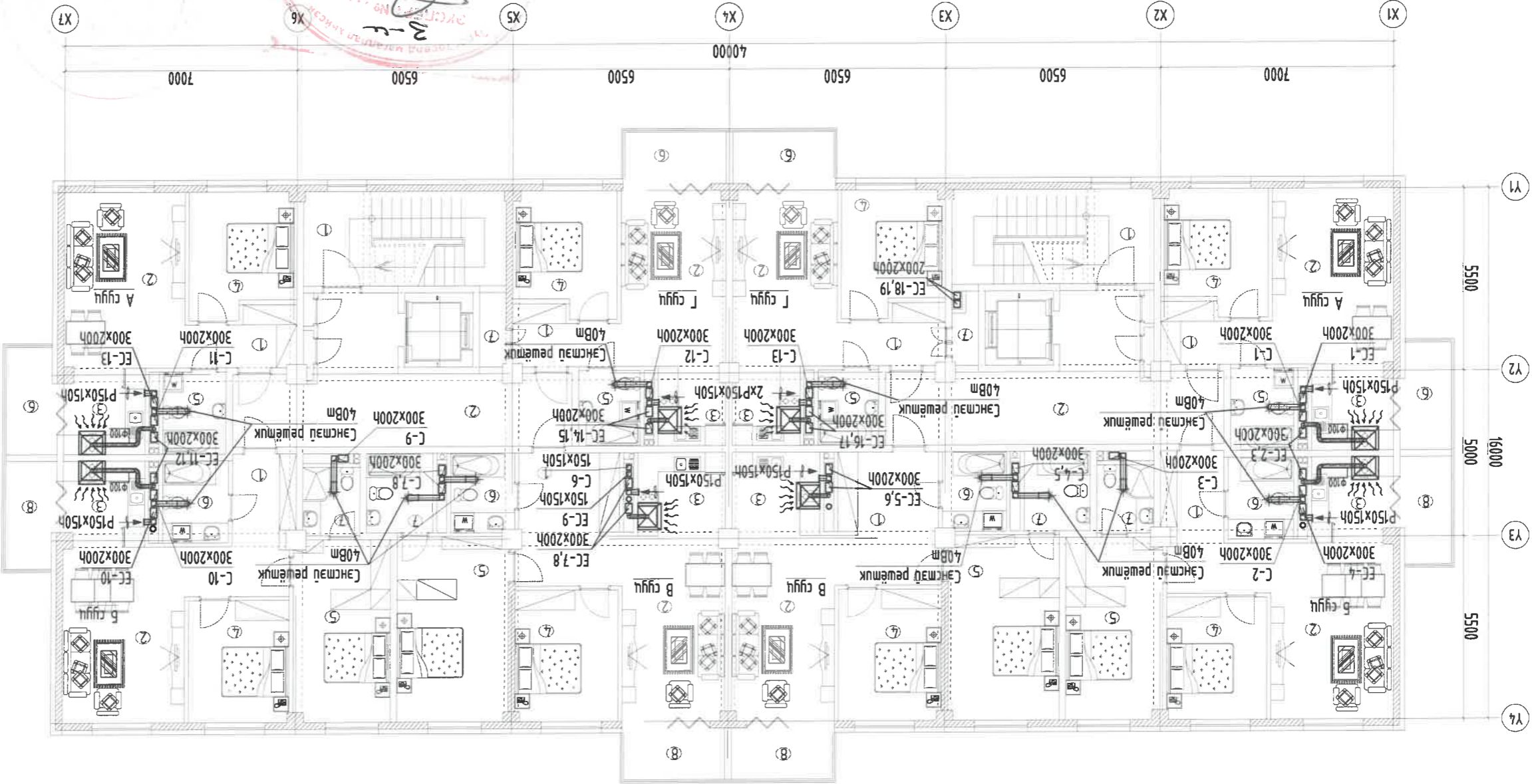
Захирал
Инженер
Инженер
Шалбарсан
Мэргэжлээр

НЭГ МААГИЙН ЗУРАГ
СЭЛЭВЭ ДЭД ТӨВИЙН БАРИЛГАЖИЛГЭЙН ТӨСӨЛ 9 ДАВХАР
70 АМЬН ОРОН СУУЦНЫ БАРИЛА

BA	Д.Наранхүү	Масштаб:	М: 1:50	ЭТ Шуфр:	ББ-17/2024	Огноо:	2024
BB	Б.Ганзориг	Хугацаа:	ХАС-23	ТТ Шуфр:			
CB	Б.Бонор						
CT, DT	Б.Эрдэнэчимэг						
XD	Н.Лүндэсжавзгал						

1. Агаар сэлэлтийн дамжуулах хоолойд дамруудыг шилжээж да ороож угсарна.
2. Агааржуулагчийн хоолойд нэвтрэх нүх зэвсгээр хамгаалах бүтээцийг гал мэдэрлэлийн нормын зөвшөөрсөн хязгарыг хангах шаардлагыг мөрдүүлж чигжээг хийнэ.
3. Шалны өргөг малагдлыг хоорондох зааг 150мм-200мм угсарал хийнэ.
4. Агаар сэлэлтийн угсаралтай ажлын хэргийг гүйцэтгэхдээ тойм зургаатай гүйцэтгэж угсарал хийнэ үү.

6-9-Р ДАВХРЫН АГААР СЭЛЭГЛЭЛИЙН СИСТЕМИЙН БАЙГУУЛАЛТ



ЗӨВШӨӨРӨЛЦӨН

ХТ, АТ	ХТ, АТ	ХТ, АТ
Б.Бор	Б.Бор	Б.Бор
Б.Анзор	Б.Анзор	Б.Анзор
Д.Харанхүү	Д.Харанхүү	Д.Харанхүү

1. Агаар сэлэлтийн дамжуулах хоолойг дамжруудыг тусгаж ба ороож гасарна.
 2. Агааржүүлалтын хоолой нөвдрэх үхэвсрэг хашлага бүтээцийн гал тасарламжийн нормынгоосдогсон хэрэгсэрийг хангах шатдагдлуу машруулаар чигжээс хүлцэн
 3. Шахны өргөг могооноо хоорондох эвд 150мм-200мм гасарал хүлцэн
 4. Агаар сэлэлтийн гасаралын нийцлийг хийж гүйцэтгэхдээ тооц эргэсгэмэл гүйцүлж гасарал хүлцэн үү.

Масштаб:	М1:150	ЭГ Шуфр:	55-17/2024
Хүндэс:	ХАС-25	ТТ Шуфр:	02ноо: 2024

6-9-р давхрын агаар сэлэлтийн системийн байгуулалт
 70 АИМЫН ОРОН СУУЦНЫ БАРИЛА

Захирал	Б.Сүхбаатар
Инженер	Б.Олонзо
Гүйцэтгэсэн	С.Энхбаяр
Шалгарсан	Ч.Батбаяр

БРСМО
 БАРИЛГА, ХӨГЖИЛТ, АРХИТЕКТУРЫН АГААР
 Хаяг: БЗД, 30-р хороо "БРСМО" ХХК-н байр
 Утас: 77116139, 99116139
 М-нууд: info@brsmo.mn, brsmo08@mail.com, brsmo@brsmo.mn

АЖЛЫН ЭВРАГ

Энэхүү эвсэг нь "БРСМО" ХХК-ийн ОЮУНЫ ӨМЧ мүүх хөрөнгийн эвдөөрөгддөг нөхцөл нөхцөлөөр зохиогдоно.

Агаарын зардал	Өрөөний нэр	Өрөөний гадаргуу / м ²	Хэм / м ³ /ү	6-9-р давхар х2	1	2	3	4	5	6	7	8
45.28	Хонгуу х2	27.93	16°C	1	27.93	16°C	-	-	-	-	-	-
52.28	Шамны хонгуу х2	17.35	16°C	2	17.35	16°C	-	-	-	-	-	-
52.28	А сүүц / 2 өрөө / х2	52.28	18°C	1	5.28	18°C	-	-	-	-	-	-
19.32	3 да могоо	6.57	18°C	3	6.57	18°C	-	-	-	-	-	-
11.37	4	11.37	20°C	4	11.37	20°C	-	-	-	-	-	-
15.89	5	15.89	20°C	5	15.89	20°C	-	-	-	-	-	-
3.52	6	3.52	25°C	6	3.52	25°C	-	-	-	-	-	-
4.91	7	4.91	25°C	7	4.91	25°C	-	-	-	-	-	-
5.03	8	5.03	20°C	8	5.03	20°C	-	-	-	-	-	-
76.26	Б сүүц / 3 өрөө / х2	76.26	18°C	1	5.17	18°C	-	-	-	-	-	-
24.15	2	24.15	22°C	2	24.15	22°C	-	-	-	-	-	-
6.57	3	6.57	18°C	3	6.57	18°C	-	-	-	-	-	-
11.02	4	11.02	20°C	4	11.02	20°C	-	-	-	-	-	-
15.89	5	15.89	20°C	5	15.89	20°C	-	-	-	-	-	-
3.52	6	3.52	25°C	6	3.52	25°C	-	-	-	-	-	-
4.91	7	4.91	25°C	7	4.91	25°C	-	-	-	-	-	-
5.03	8	5.03	20°C	8	5.03	20°C	-	-	-	-	-	-
81.33	В сүүц / 3 өрөө / х2	81.33	18°C	1	7.51	18°C	-	-	-	-	-	-
22.38	2	22.38	22°C	2	22.38	22°C	-	-	-	-	-	-
6.60	3	6.60	18°C	3	6.60	18°C	-	-	-	-	-	-
12.19	4	12.19	20°C	4	12.19	20°C	-	-	-	-	-	-
18.57	5	18.57	20°C	5	18.57	20°C	-	-	-	-	-	-
4.80	6	4.80	25°C	6	4.80	25°C	-	-	-	-	-	-
4.57	7	4.57	25°C	7	4.57	25°C	-	-	-	-	-	-
4.71	8	4.71	20°C	8	4.71	20°C	-	-	-	-	-	-
48.77	Г сүүц / 2 өрөө / х2	48.77	18°C	1	5.15	18°C	-	-	-	-	-	-
17.15	2	17.15	20°C	2	17.15	20°C	-	-	-	-	-	-
4.79	3	4.79	18°C	3	4.79	18°C	-	-	-	-	-	-
10.98	4	10.98	20°C	4	10.98	20°C	-	-	-	-	-	-
4.14	5	4.14	25°C	5	4.14	25°C	-	-	-	-	-	-
4.77	6	4.77	-	6	4.77	-	-	-	-	-	-	-
-	7	-	18°C	7	-	18°C	-	-	-	-	-	-

ТӨДӨРХӨЙЛӨЛТ

8 7 6 5 4 3 2 1

8 7 6 5 4 3 2 1

А3

А3

А3

А3

А3

А3

А3

А3

А3

А3

А3

А3

А3

А3

А3

А3

А3

А3

А3

А3

А3

А3

А3

А3

А3

А3

А3

А3

А3

А3

А3

А3

А3

А3

А3

А3

А3

А3

А3

А3

А3

А3

А3

А3

А3

А3

А3

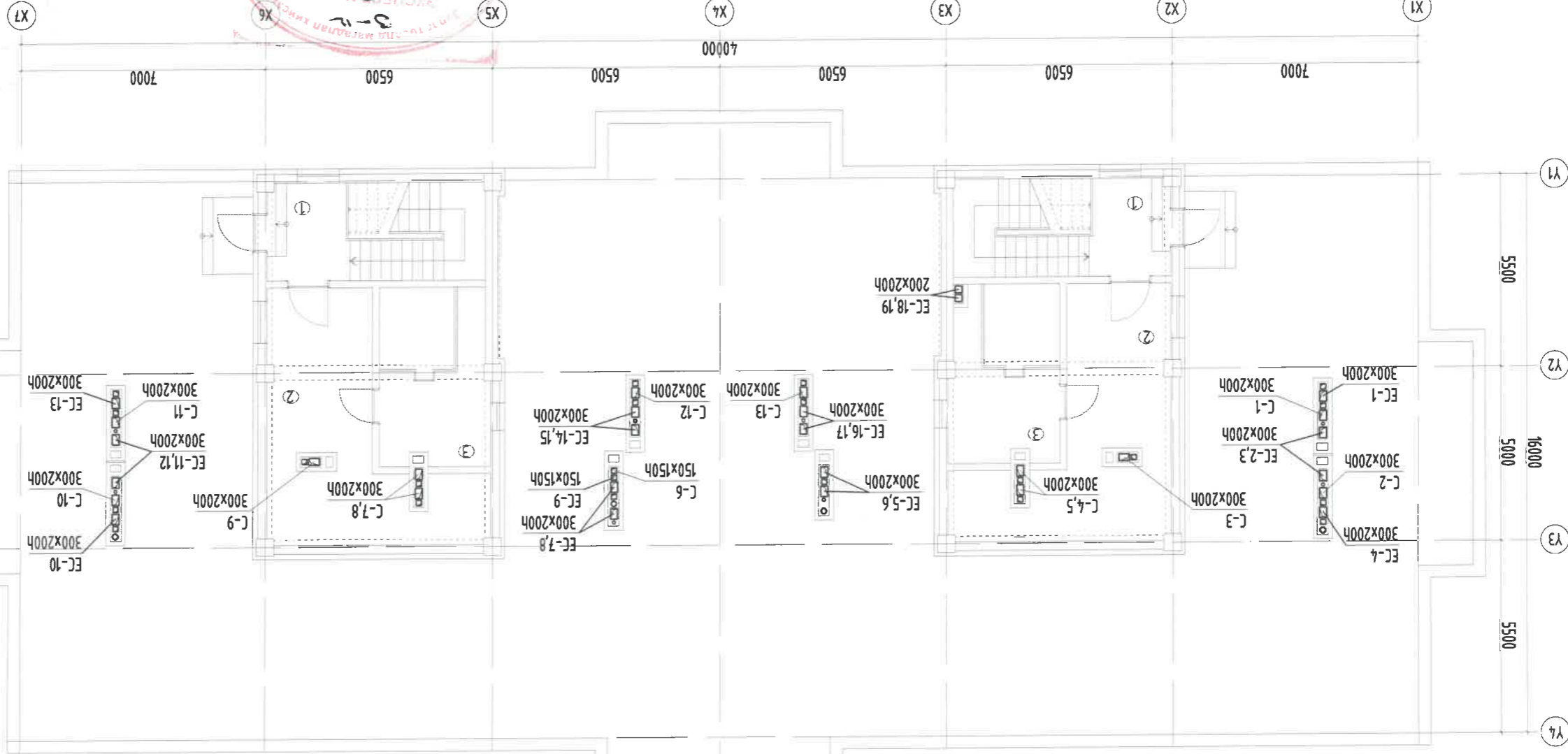
А3

А3

1 2 3 4 5 6 7 8

А Б В С Д Е Ф

ТЕХНИКИЙН ДАВХРЫН АГААР СЭЛГЭЛТИЙН СИСТЕМИЙН БАЙГУУЛАЛТ



- Тайлбар
1. Агаар сэлгээний дамжуулах хоолойг дамнруунд шилгэж ба ороож үгсрэнэ.
 2. Агааржуулагчийн хоолой нэвтрэх хамгааг дүгээцийн гал мэдэвэрлэмжийн нормчлолдоосон хязгарыг хангах шалтгаар чигжээс хүлэнэ.
 3. Шалтны өргөг малагдлыг хоорондох зааг 150мм-200мм үгсрэлт хүлэнэ.
 4. Агаар сэлгээний үгсрэлтийн ажлыг хийж гүйцэтгэхдээ шон зурагтай гяндуйлж үгсрэлт хүлэнэ үү.



Эхлүүлэгч:	Б.Лунжидмаа
Инженер:	Б.Олонго
Гүйцэтгэгч:	С.Энхдалай
Шалбарсан:	Ш.Агасан
ТЭГ НААРИЙН ЗУРАГ	
СЭМБЭ ДЭД ТӨВИЙН БАРИЛГАЖИЛТИЙН ТӨСӨЛ 9 ДАВХАР	
70 АЙМЫН ОРОН СУУЦНЫ БАРИЛГА	
Техникийн давхрын агаар сэлгээний системийн байгуулалт	
Масштаб:	М1: 150
Зургийн дугаар:	ХАС-26
ТТ Шуфр:	ББ-17/2024
Огноо:	2024

Харгалуу

Б.Ганзориг

ЦБВ

Б.Эрдэнэчимэг

ХТ, ДТ

ХД

АЖИМЫН ЗУРАГ

Үе шам:

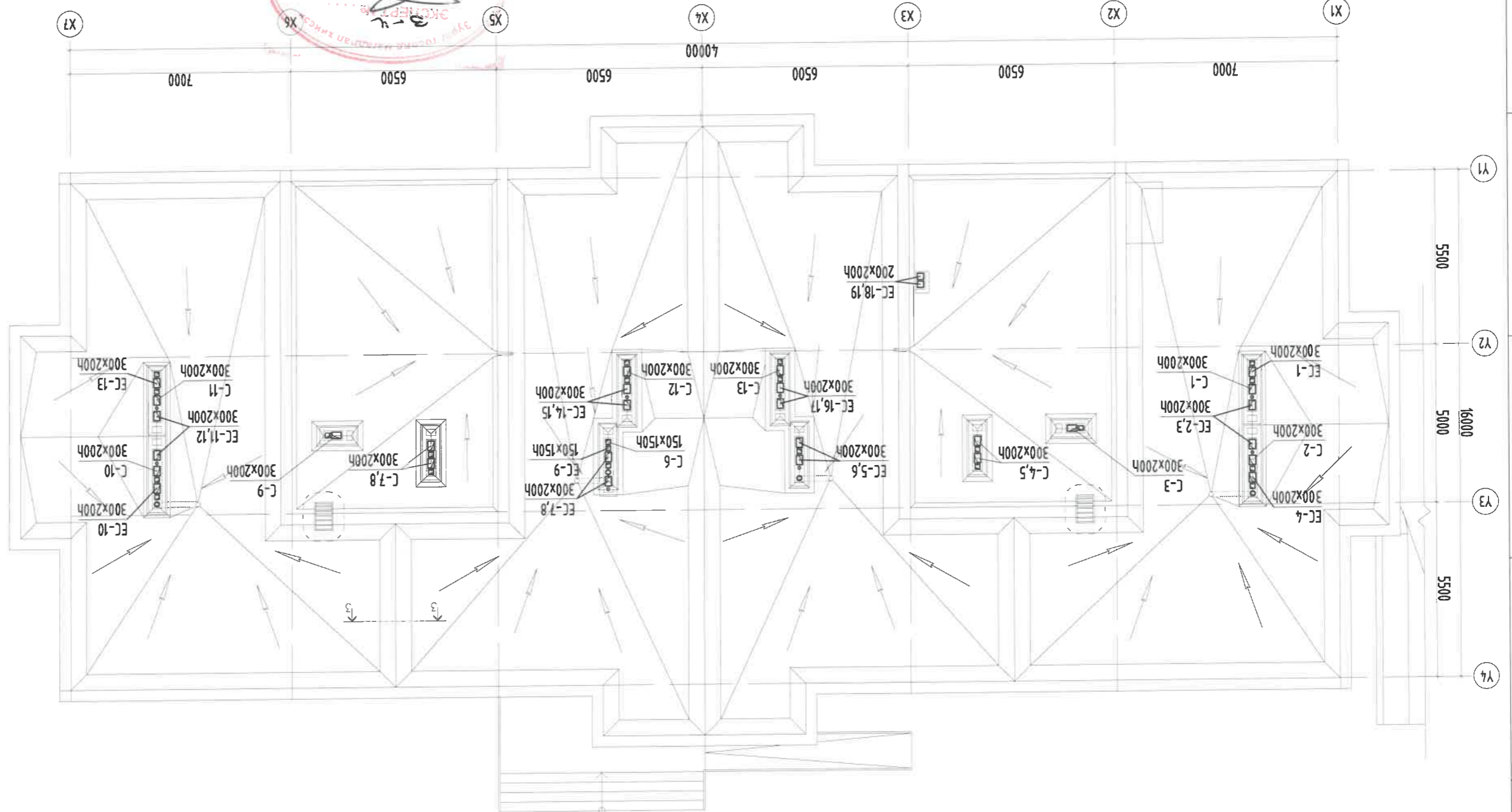
Энэхүү зураг нь "ББСМО"ХХК-ийн ОЮУНЫ ӨМЧ мүй эрхэлсэн зохих зүйлсээр өөрчлөх болон шилжүүлэх хөрвүүлсэн.

Зөвшөөрөгдсөн

А. Д.	Тайвц	Өрөөний зардал	Төрийн зардал
1	Шалтны хонгил х2	17.43	16°C
2	Хонгил х2	27.92	16°C
3	Техникийн өрөө х2	16.05	12°C
		61.40	
	Техникийн давхар х2		

А. Д.	Өрөөний зардал	Төрийн зардал
1	Шалтны хонгил х2	17.43
2	Хонгил х2	27.92
3	Техникийн өрөө х2	16.05
		61.40
	Техникийн давхар х2	

ДЭВРИЙН ДАВХРЫН АГААР СЭЛГЭЛТИЙН СИСТЕМИЙН БАЙГУУЛАЛТ

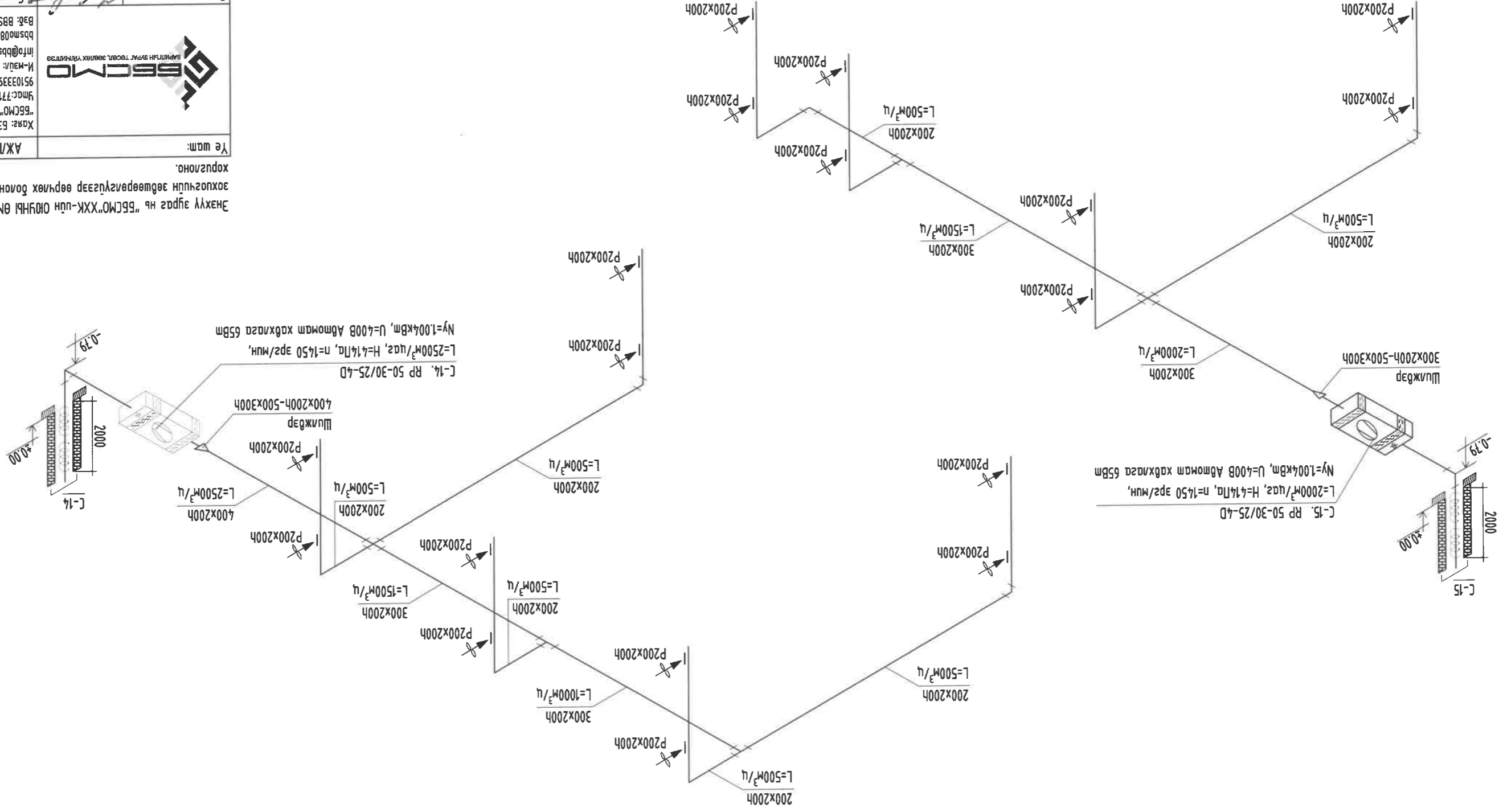


ЭХЭГ		ЭХЭГ 2024.05.17	
МАСШТАБ: М1:150 ХУДАС: ХАС-27		ТТ ШУФР: ББ-17/2024	
ДЭВРИЙН ДАВХРЫН АГААР СЭЛГЭЛТИЙН СИСТЕМИЙН БАЙГУУЛАЛТ			
СЭЛЭГ ДЭД ТӨВИЙН БАЙГУУЛАХ АЖИРААГААНЫ ТӨСӨЛ 9 ДАВХАР			
70 АЙМЫН ОРОН СЭЛЭГЭЛТИЙН БАРИЛГА			
2024.05.17			
ЗАСГАЛ Б.СЭЛЭГЭЛТИЙН	ИНЖЕНЕР Б.СЭЛЭГЭЛТИЙН	ГЭМЭЭГЭСЭН С.СЭЛЭГЭЛТИЙН	ШАЛГАСАН Б.СЭЛЭГЭЛТИЙН
ББСМ-ийн лого, нэр, мэдээлэл			
Үе шат: АЖИРЫН ЭХЭГ			
БА Д.ХАРАХУУ	ББ Г.АНЗОРУС	ББ Б.БОЛОР	ББ Б.ЭРДЭНЧУМЭГ
ХААГА: БЗД, 30-р хороо "ББСМ" ХХК-н байр Утас: 77116139, 99116139 М-мэйл: info@bbsm.mn Email: bbsm08@gmail.com ББ: BBSM.com			

Энэхүү зураг нь "ББСМ" ХХК-ийн ОЮУНЫ ӨМЧ мүйл эзхүүлэн зөвшөөрөгдсөн өөрчлөх болон ашиглахыг зориглоно.

ЗӨВШӨӨРӨЛЦӨН

АВТО ЗОРСОУЛЫН АГААР СЭЛГЭЛТИЙН ТӨМӨР /С-14,15/

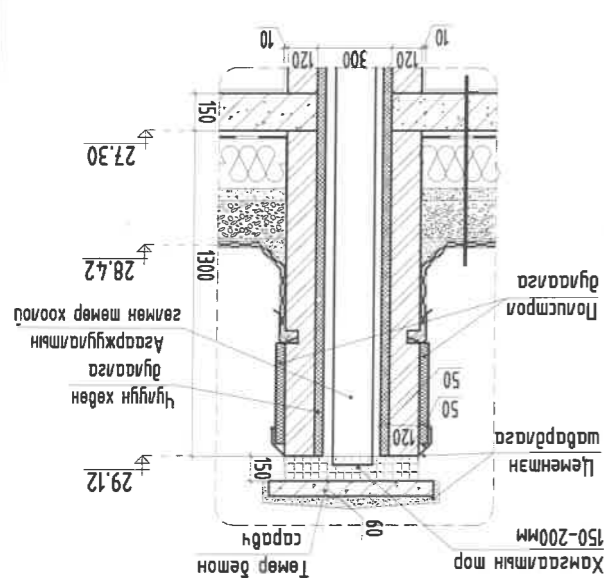
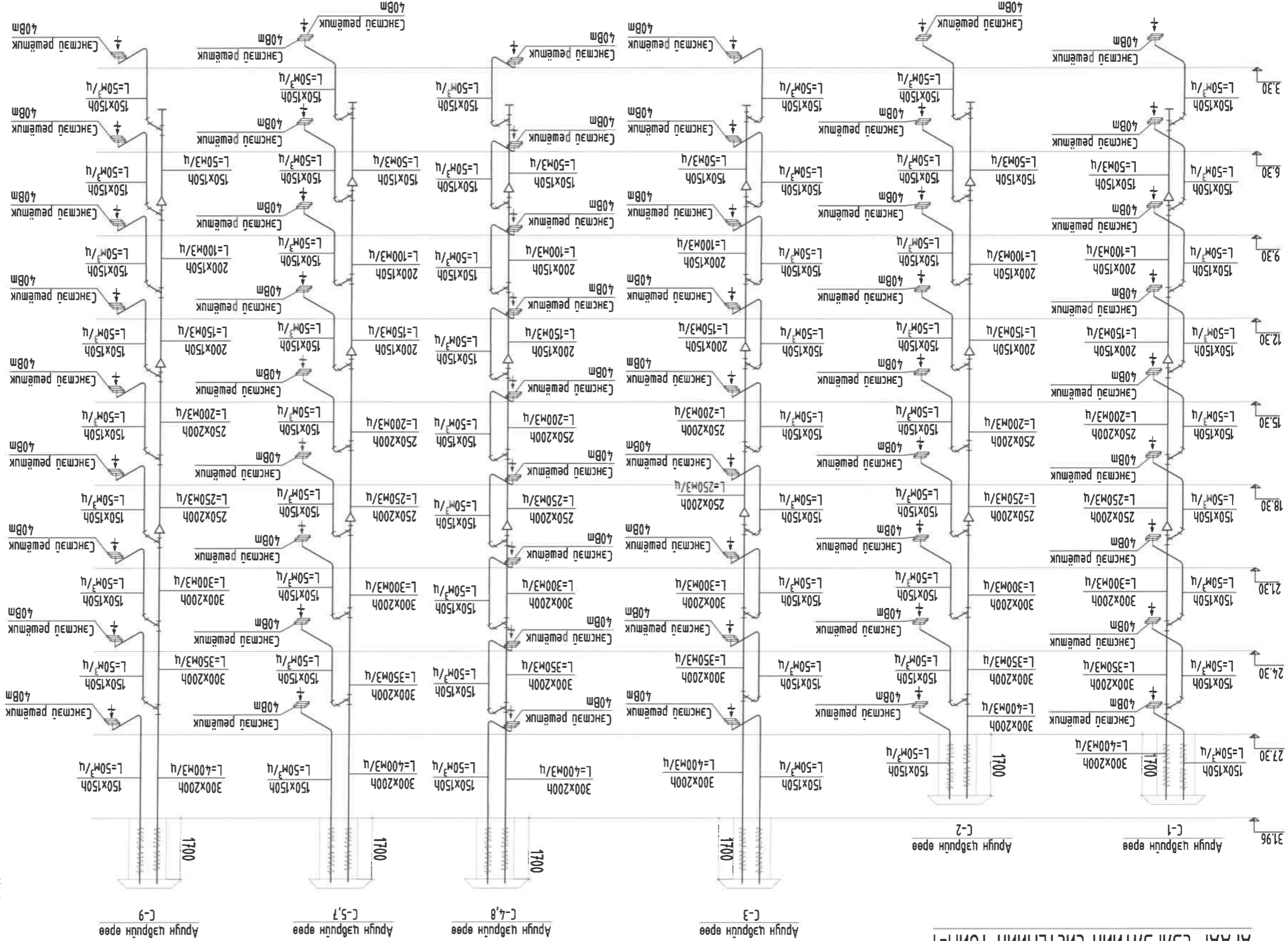


Энэхүү зураг нь "БСМО"ХХК-ийн ОЮУНЫ ӨМЧ мүнх
зохиогчийн эвдөөрөгцүүлээд өөрчлөх боломжтой агуулгын
хөрүглөгч.

АЖЛЫН ЗУРАГ
Үе шам:

Хаяг: БЗД, 30-р хороо "БСМО"ХХК-н байр Утас: 7716139, 9916139, 95103339 И-мэйл: info@bsmo.mn bbsmo08@gmail.com Байр: БСМО.мн	Захирал Б.Цынжуудмаа	Инженер Б.Олонзо	Гүйцэтгэсэн С.Энхбаатар	Шалгарсан Б.Бямбажар	НЭГ МАЯГИЙН ЗЯРАГ СЭНЭГ ДЭД ТӨВИЙН БАРИЛГАХИЙН ТӨСӨЛ 9 ДАВХАР 70 АЙЛЫН ОРОН СУУЦНЫ БАРИЛГА Агаар сэлгээний системийн мөм /С-14,15/	Масштаб: М1:100	Эргүүлэн дугаар: ХАС-28	Хугацаг: 32	ЭГ Шуфр: М1:100	ТГ Шуфр: 55-17/2024	Огноо: 2024
---	-------------------------	---------------------	----------------------------	-------------------------	---	--------------------	----------------------------	----------------	--------------------	------------------------	----------------

АГАР СЭГЭЭЛИЙН СИСТЕМИЙН ТОМ-1



Цахууцлын явдан хоолой
Огтлол 1-1

АЖЛЫН ЭВРАГ		Хаяг: БЗД, 30-р хороо "БСМО" ХХК-н байр Утас: 7716139, 9916139, 9510339 И-мэйл: info@bbsmo.mn bbsmo08@gmail.com Б.Сүхбаатар	
Эх сурвалж		Инженер Д.Олонгол Д.Сүхбаатар Ш.Амарсанаа	
Масштаб: М1:150		Эргүүлэн дугаар: ХАС-29	
Т.Т. Шуур: 65-17/2024		Огноо: 2024	

Тайлбар
1. Агаар сэгээлийн дамжигуудад хоолойг дэмжүүлж байгааг харгалзан үзвэл хэргийг хянах шаардлагагүй.
2. Агаар сэгээлийн хоолойг нэвтрэх хамгаалагч байршилд гол мэдээллийн нормын дагуу хязгаарлах шаардлагагүй.
3. Шахмат өргөгч хоорондох заалт 150мм-200мм үзвэл хянагдахгүй.
4. Цуглуулгатай системийн холбоо нэвтрэх хамгаалагч байршилд үзвэл хянагдахгүй.
5. Агаар сэгээлийн үзвэл хянагдахгүй.

Үе шам: АЖЛЫН ЭВРАГ
Хаяг: БЗД, 30-р хороо
"БСМО" ХХК-н байр
Утас: 7716139, 9916139,
9510339
И-мэйл:
info@bbsmo.mn
bbsmo08@gmail.com
Б.Сүхбаатар

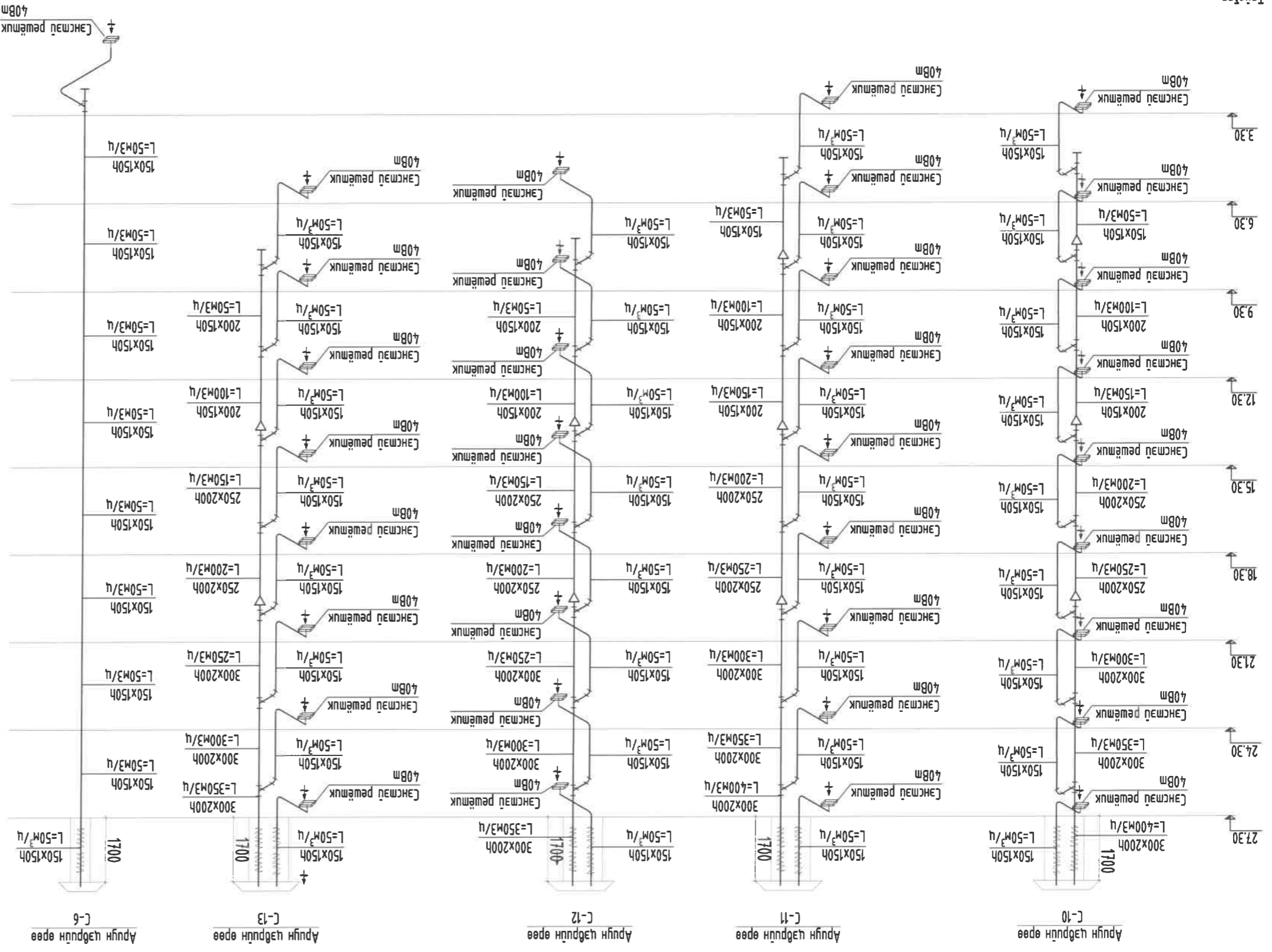
Энэхүү агаар сэгээлийн системийн төслийг "БСМО" ХХК-ийн ОЮУНЫ ӨМЧ мэдээллийн системийн төслийн хүрээнд хийж байгааг хариуцсан байна.

Харгалсан
Инженер
Д.Олонгол
Д.Сүхбаатар
Ш.Амарсанаа

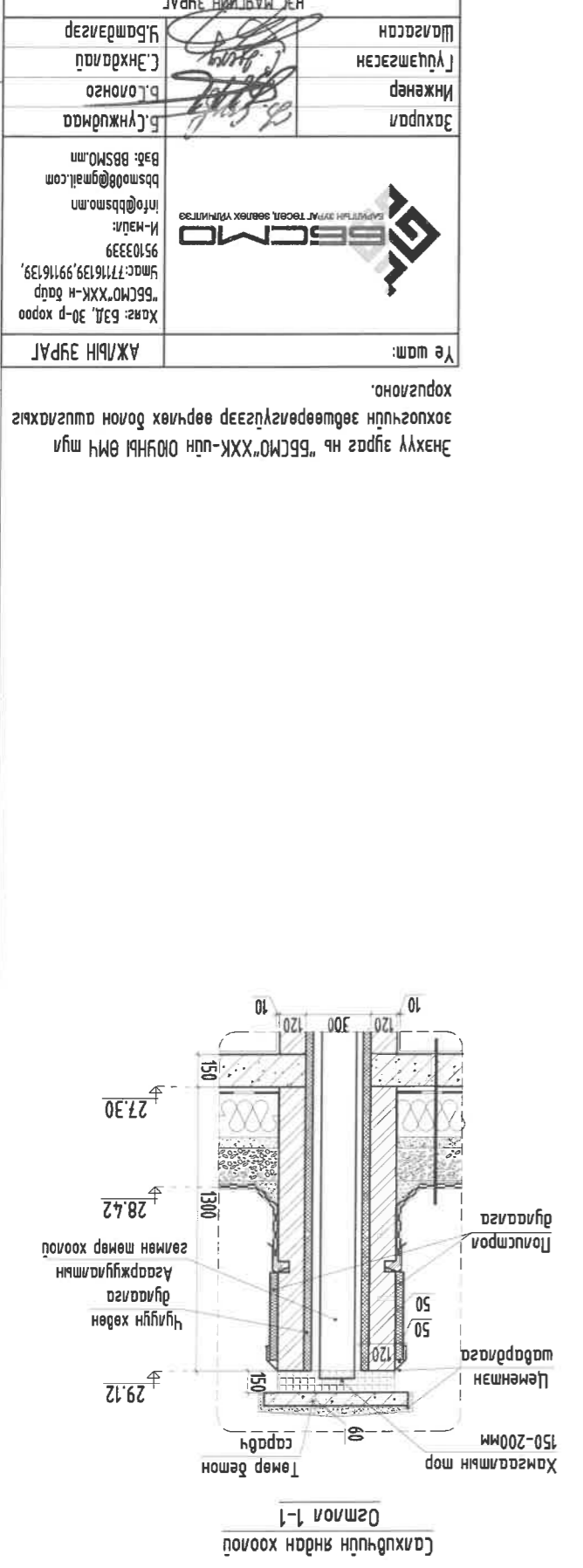
Масштаб: М1:150
Эргүүлэн дугаар: ХАС-29
Т.Т. Шуур: 65-17/2024
Огноо: 2024

Агаар сэгээлийн системийн том-1
Огтлол 1-1

АГАР СЭГЭЭЛИЙН СИСТЕМИЙН ТОМ-2



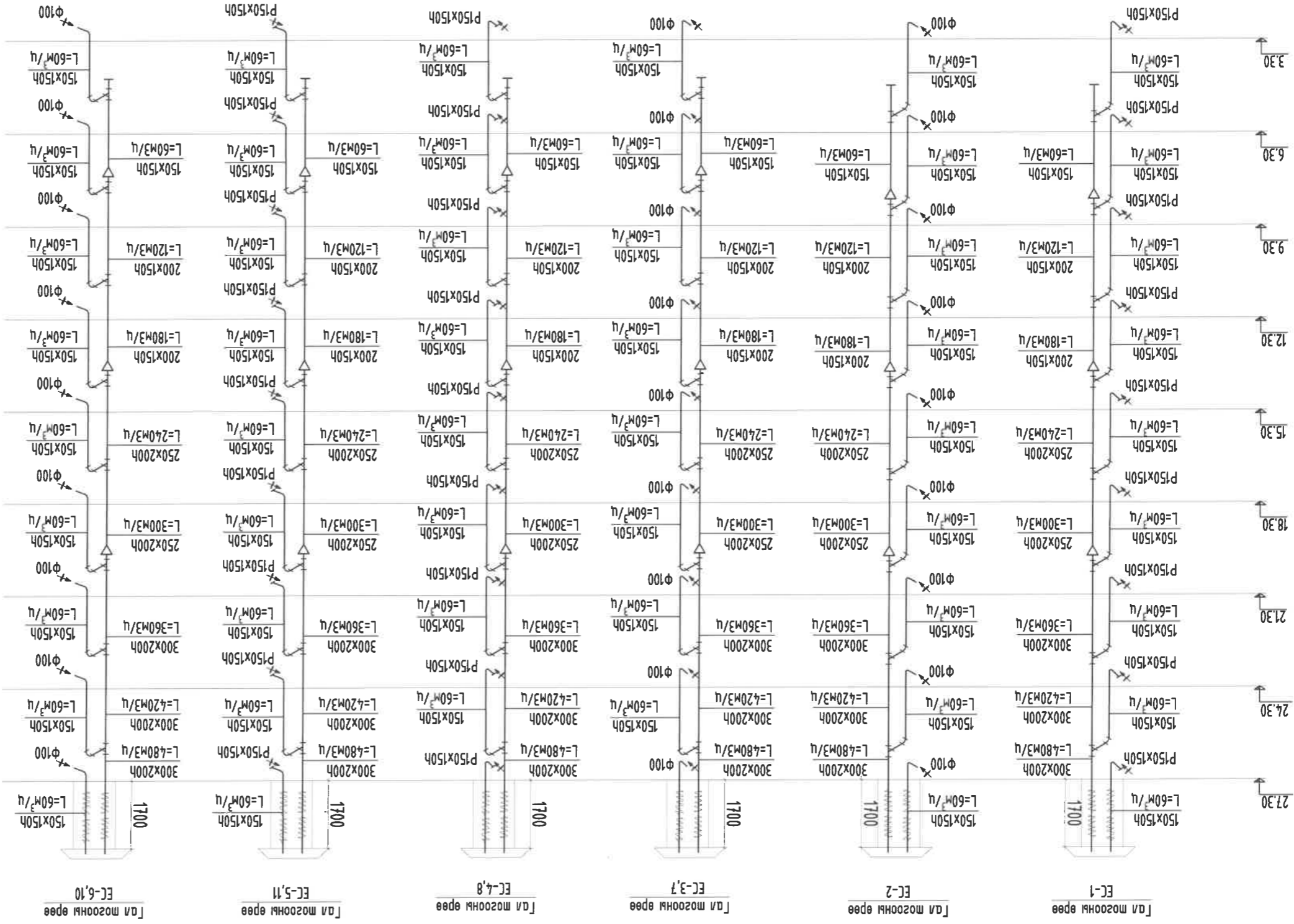
- Тайлбар
1. Агаар сэгээлийн дамжуулах хоолойд дамжирчигдуй мулгаж үгсрэлт хийхэд Агааржүүлалтын хоолой нөвдөрхөх хамгаалагч бүтээцийг гал тэсвэрлэлтийн нормынгоосон хязгаарыг хангах шаардлагыг хангахад үү.
 2. Агаар сэгээлийн системийн сэдвэр шугамын нөвдөрхөгч тэгээр бахаар үгсрэлт хийхэд.
 3. Шохомыг өргөөг малагддаг хоёрын хоорондох эвд 150мм-200мм үгсрэлт хийхэд.
 4. Цуглуулалтын системийн сэдвэр шугамын нөвдөрхөгч тэгээр бахаар үгсрэлт хийхэд.
 5. Агаар сэгээлийн үгсрэлтийн хувиж хувиж гүйцэтгэгдээг багдуулалт зүгээр үндийж үгсрэлт хийхэд үү.



№ шам:	АЖИЙН ЭРГАТ
Хаяг: 63д, 30-р хороо "БСМО"ХХК-н байр Умсаг: 77116139, 99116139 95103339 И-мэйл: info@bbsmo.mn bbsmo08@gmail.com Вэб: BBSMO.mn	Эхлүүлэгч: Б.Гүнжидмаа Инженер: Д.Оюунгоо Түүхэмсэгч: Ц.Энхдагдал Шалбарсан: Ч.Бамдагзар ҮН МАНИЙН ЭРГАТ
Масштаб: М:150	ТТ Шууд: 65-17/2024
Хүндэс: ХАС-30	Огноо: 2024
Агаар сэгээлийн системийн том-2	
Шохомыг өргөөг малагддаг хоёрын хоорондох эвд 150мм-200мм үгсрэлт хийхэд.	
Цуглуулалтын системийн сэдвэр шугамын нөвдөрхөгч тэгээр бахаар үгсрэлт хийхэд.	
Агаар сэгээлийн хоолой нөвдөрхөгч хамгаалагч бүтээцийг гал тэсвэрлэлтийн нормынгоосон хязгаарыг хангах шаардлагыг хангахад үү.	

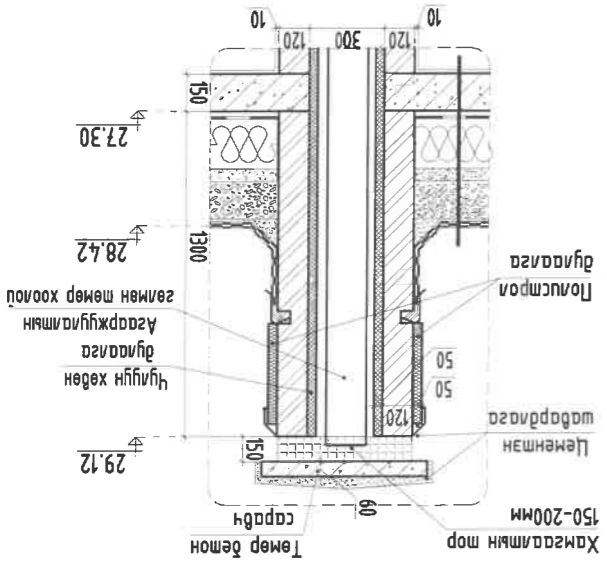
Энхлүү эргэлт нь "БСМО"ХХК-ийн ОЮУНЫ ӨМЧ мүй эрх зүйлээр зөвшөөрөгдсүгээр өөрчлөх болон ашиглахыг хоршуулна.

АГААР СЭГЭЭЛТИЙН СИСТЕМИЙН ТӨМ-3



1. Агаар сэгээлтний дамжигууд хоолойг дамжигуудыг муугаж үгсэрнэ.
2. Агааржигуудын хоолой нэвтрэх нүх зарсрыг хашлага бүтээцийн гал мэдэрлэлтийн нормондосон хязгарыг хангах шаардлага.
3. Шахны өргөг мэдэгдэх хоёрын хоорондох эвд 150мм-200мм үгсэрлэлт хүннэ.
4. Цугилуулгачтай сүсмийн сэдэр шугамын өндөрцөг гэгээр бахаар үгсэрлэлт хүннэ.
5. Агаар сэгээлтний үгсэрлэлтийн ажлын хүлж гүйцэтгэхдээ бүтээгдээт үгсэрлэлт үгсэрлэлт үгсэрлэлт хүннэ үү.

Осмон 1-1



Энэхүү зураг нь "БСМО"-ийн ОЮУНЫ ӨМЧ мүн хөршлөгчид зориулсан зураг юм. Энэ зураг нь "БСМО"-ийн ОЮУНЫ ӨМЧ мүн хөршлөгчид зориулсан зураг юм.

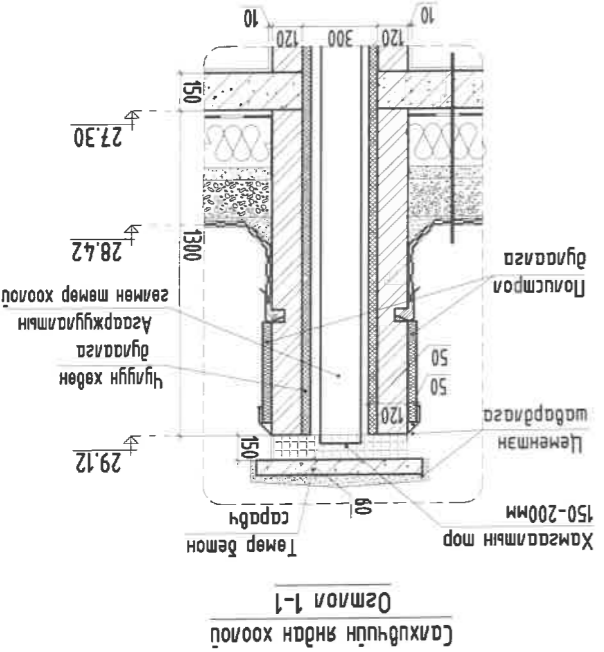
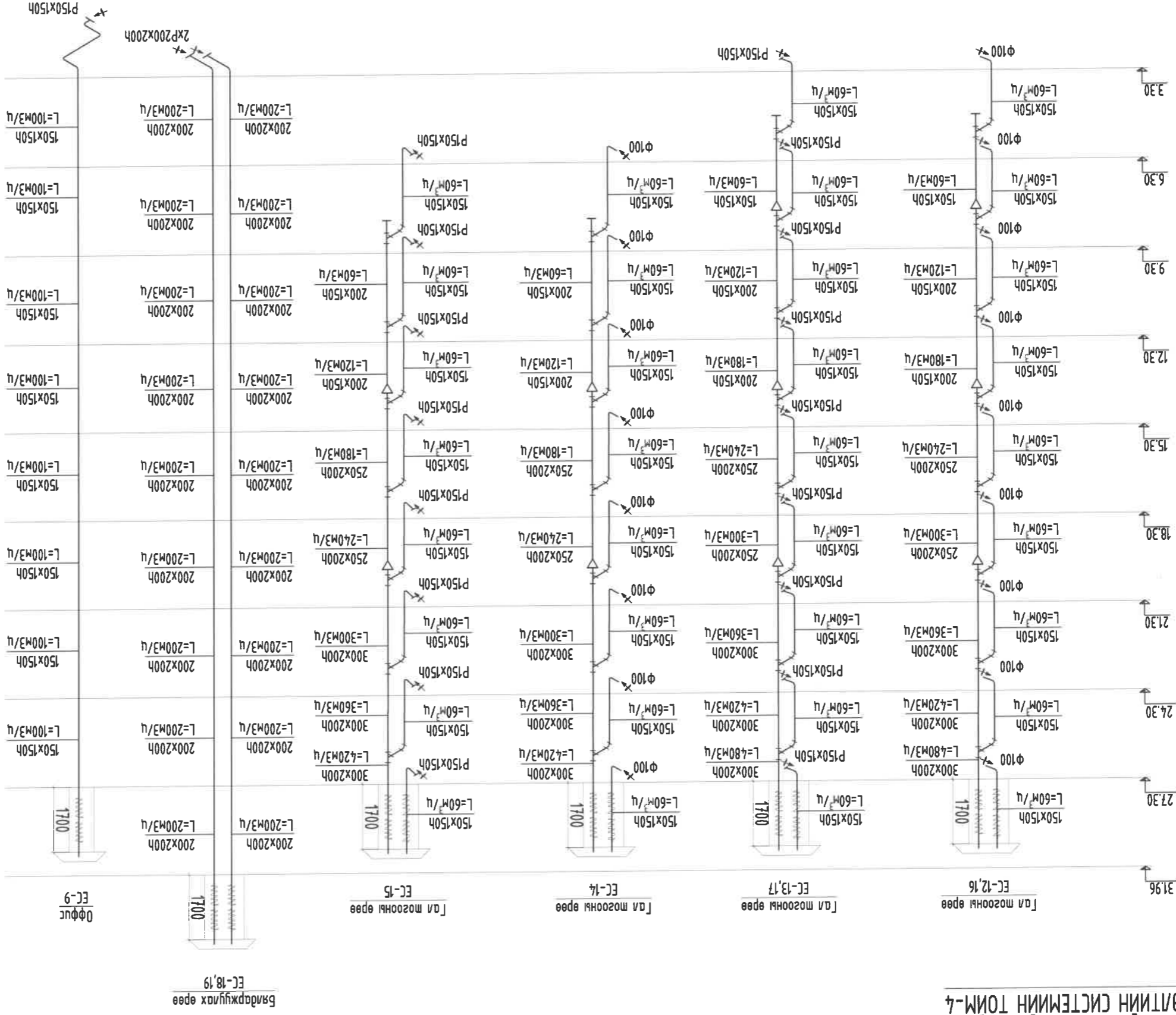
АЖ/ЫН ЭВРАГ
Хаяг: 63д, 30-р хороо
"БСМО"-ХХК-н баар
Утас: 77116139, 99116139,
95103339
И-мэйл:
info@bsmo.mn
bsmo08@gmail.com
Бая: ББСМ0.мн

Захураа
Б.Г. Гунжидмаа
Инженер
Б.Сонгоо
Цэцэгсээн
Ц.Энхбаяр
Шалгарсан
ЭЛ МАНГИЙН ЭВРАГ

Масштаб: М: 150
Хугацаа: Хугацаа: ХАС-31
Эргүүлэн үгсэрлэлт
ЭТ Шуфр: 55-17/2024
Огноо: 2024

А3 8 7 6 5 4 3 2 1

АГААР СЭЛГЭЛТИЙН СИСТЕМИЙН ТОЙМ-4



АЖИЙН ЭВРАГ		Хаяг: БЗД, 30-р хороо "БСМО"ХХК-н баар Утас: 7116139, 99116139 95103339 И-мэйл: info@bbsmo.mn bbsmob@gmail.com	
Захурагч	Инженер	Б.Олонго	Б.Энхжидмаа
Шалгарсан	Гүйцэтгэсэн	С.Энхдагвал	Н.Бамбаевээр
УЯМ: АЖИЙН ЭВРАГ			
Энэхүү эврал нь "БСМО"ХХК-ийн ОЮУНЫ ӨМЧ мүй зохиогчийн эдшөөрөөгүйдээ өөрчлөх болон ашиглахыг хорголно.			
Үе шам:	АЖИЙН ЭВРАГ	Хаяг: БЗД, 30-р хороо "БСМО"ХХК-н баар Утас: 7116139, 99116139 95103339 И-мэйл: info@bbsmo.mn bbsmob@gmail.com	Б.Энхжидмаа
Масштаб:	М1: 150	Эвралын дугаар:	ХАС-32
ТТ Шуфр:	М1: 150	ТТ Шуфр:	ХАС-32
ЭТ Шуфр:	М1: 150	ЭТ Шуфр:	ХАС-32
Масштаб:	М1: 150	Хугацаг:	2024
ЭТ Шуфр:	М1: 150	Огноо:	2024

1. Агаар сэлгэлтийн дамжуулах хоолойг баянгууригчид мугааж гасранд.
2. Агааржуулагчийн хоолойг нэвтрэх нүх эвсрэг хамгаагч гүйцэтгэлийн нормчлолтоосон хязгаарыг хангах шаардлагыг хангах.
3. Шалны өргөгч маягдлыг хоорондох эвд 150мм-200мм гасралт хүлээн.
4. Цулгунгагчид сүтэмшигч сабар шугамын өндөрцөг нэгжээр бахаар гасралт хүлээн.
5. Агаар сэлгэлтийн гасралтын ажамт хийж гүйцэтгэхээр багцугуулагч эвсрэгид гүйцэтгэж гасралт хүлээн үү.