



ШИФР: ББ-18/2024

НЭГ МАЯГИЙН ЗУРАГ
"СЭЛБЭЭ ДЭД" ТӨВИЙН БАРИЛГАЖИЛТЫН ТӨСӨЛ
5 ДАВХАР 48 АЙЛЫН ОРОН СУУЦНЫ БАРИЛГА
/БАРИЛГА БҮТЭЭЦИЙН АЖЛЫН ЗУРАГ-ББ/

Монгол улсын зөвлөх инженер..... Б.Сүнжидмаа

Инженер..... Б.Бат-Эрдэнэ



Улаанбаатар хот
2024 он

Зургийн жагсаалт

№	Зургийн нэр	Марк
1.	Зургийн жагсаалт	ББ-1
2.	Тайлбар бичиг	ББ-2
3.	Тайлбар бичиг	ББ-3
4.	Суурь суулгалтын түвшин, инженер геологийн тайлбар	ББ-4
5.	Суурийн байгуулалт	ББ-5
6.	Огтлол 1-1, ШС-1-н арматурчлал, материалын түүвэр	ББ-6
7.	Багаанан суурь БС-1-н арматурчлал, огтлол, материалын түүвэр	ББ-7
8.	Багаанан суурь БС-2-н арматурчлал, огтлол, материалын түүвэр	ББ-8
9.	Багаанан суурь БС-3-н арматурчлал, огтлол, материалын түүвэр	ББ-9
10.	Зоорийн давхрын багана, дамнурууны байгуулалт	ББ-10
11.	1-р давхрын багана, дамнурууны байгуулалт	ББ-11
12.	2-4-р давхрын багана, дамнурууны байгуулалт	ББ-12
13.	5-р давхар, техникийн давхрын багана, дамнурууны байгуулалт	ББ-13
14.	Багана Б-1-н арматурчлал, материалын түүвэр	ББ-14
15.	Багана Б-2-н арматурчлал, материалын түүвэр	ББ-15
16.	Багана Б-3-н арматурчлал, материалын түүвэр	ББ-16
17.	Дамнуруу Дн-1-н арматурчлал, материалын түүвэр	ББ-17
18.	Дамнуруу Дн-2-н арматурчлал, материалын түүвэр	ББ-18
19.	Дамнуруу Дн-3, 4-н арматурчлал, материалын түүвэр	ББ-19
20.	Дамнуруу Дн-5, 6-н арматурчлал, материалын түүвэр	ББ-20
21.	Дамнуруу Дн-7, 8-н арматурчлал, материалын түүвэр	ББ-21
22.	Туслах дамнуруу ТДн-1-н арматурчлал, материалын түүвэр	ББ-22
23.	Зоорь, 1-5-р давхрын цутгамал төмөр бетон ханын байгуулалт	ББ-23
24.	Цутгамал хана ЦХ-1, 2-н дэлгээс, огтлолууд	ББ-24
25.	Цутгамал хана ЦХ-3-н дэлгээс, огтлолууд	ББ-25
26.	Цутгамал хана ЦХ-4-н дэлгээс, огтлолууд	ББ-26
27.	Цутгамал хана ЦХ-1, 2-н арматурчлал, материалын түүвэр	ББ-27
28.	Цутгамал хана ЦХ-3-н арматурчлал, материалын түүвэр	ББ-28
29.	Цутгамал хана ЦХ-4-н арматурчлал, материалын түүвэр	ББ-29
30.	Зоорийн давхрын хучилтын хэвний байгуулалт	ББ-30
31.	Зоорийн давхрын хучилтын доод үеийн арматурчлал	ББ-31
32.	Зоорийн давхрын хучилтын дээд үеийн арматурчлал	ББ-32
33.	Зоорийн давхрын хучилтын огтлолууд, материалын түүвэр	ББ-33
34.	1-р давхрын хучилтын хэвний байгуулалт	ББ-34
35.	2-4-р давхрын хучилтын хэвний байгуулалт	ББ-35
36.	5-р давхрын хучилтын хэвний байгуулалт	ББ-36
37.	1-5-р давхрын хучилтын доод үеийн арматурчлал	ББ-37
38.	1-5-р давхрын хучилтын дээд үеийн арматурчлал	ББ-38
39.	1-5-р давхрын хучилтын огтлолууд, материалын түүвэр	ББ-39
40.	Техникийн давхрын хучилтын хэвний байгуулалт, арматурчлал, огтлолууд, материалын түүвэр	ББ-40

Зургийн жагсаалт

№	Зургийн нэр	Марк
41.	Цутгамал төмөр бетон парпетны байгуулалт, огтлол 1-1, материалын түүвэр	ББ-41
42.	Зоорь, 1-5, техникийн давхрын шат-1-н байгуулалт, огтлол 1-1, ШХ-1-н арматурчлал, материалын түүвэр	ББ-42
43.	Цутгамал марш ЦМ-1, ЦМ-2, ЦМ-3-н арматурчлал, хэсэглэл-А	ББ-43
44.	Цутгамал төмөр бетон шатны материалын түүвэр	ББ-44
45.	1-5, техникийн давхрын Шат-2-н байгуулалт, огтлол 1-1, ШХ-1-н арматурчлал, материалын түүвэр	ББ-45
46.	Цутгамал марш ЦМ-1, ЦМ-2-н арматурчлал, хэсэглэл-А, материалын түүвэр	ББ-46
47.	Зоорийн давхрын ханын тор, ялууны байгуулалт, материалын түүвэр	ББ-47
48.	1-р давхрын ханын тор, ялууны байгуулалт, материалын түүвэр	ББ-48
49.	2-5-р давхрын ханын тор, ялууны байгуулалт, материалын түүвэр	ББ-49
50.	Техникийн давхрын ханын тор, ялууны байгуулалт, материалын түүвэр	ББ-50
51.	Хэсэглэл-1, тор-1, 2, 3, огтлол 1-1, ялууны материалын түүвэр	ББ-51
52.	Ханын уулзварууд, хучилт, дамнуруунд хамар хана бэхлэх байдал, төмөр бэхлэгээ ТБ-1;2	ББ-52
53.	Гадна довжоо, гадна пандус ГД-1, ГП-1-н байгуулалт, огтлолууд, материалын түүвэр	ББ-53

Энэхүү зураг нь "ББСМО"ХХК-ийн ОЮУНЫ ӨМЧ тул зохиогчийн эвшөөрөлзгүүгээр өөрчлөх болон ашиглахыг хориглоно.

	НЭГ МАЯГИЙН ЗУРАГ "СЭЛБЭ ДЭД" ТӨВИЙН БАРИЛГАЖИЛТЫН ТӨСӨЛ 5 ДАВХАР 48 АЙЛЫН ОРОН СУУЦНЫ БАРИЛГА					
	Зургийн жагсаалт					
	Захирал	Б.Сүнжидмаа		ЕГ Шифр:	Масштаб:	Огноо:
	Шалгасан	Б.Сүнжидмаа		ББ-18/2024	М1: 100	2024
Инженер	Б.Бат-Эрдэнэ		ТГ Шифр:	Зургийн дугаар:	Хуудас:	
Гүйцэтгэсэн	Б.Бат-Эрдэнэ			ББ-1	53	

ТАЙЛБАР БИЧИГ:

ЕРӨНХИЙ ХЭСЭГ: Сэлбэ дэд төв орчмын гэр хорооллыг дахин төлөвлөх орон сууцжуулах төслийн хүрээнд Чингэлтэй дүүрэг 14; 18-р хороо, Сүхбаатар дүүрэг 14-р хорооны нутаг дэвсгэр 158га талбайд зориулсан нэг маягийн орон сууцны барилгын 48 айлтай зоорь бүхий 5 давхар барилга.

БАРИЛГА БАРИХ ТАЛБАЙН ЦАГ УУРЫН ҮНДСЭН ҮЗҮҮЛЭЛТ:

Гадна агаарын тооцооны температур	-33.6° C
Цасны ачаалал	50кг/м2
Салхины ачаалал	42кг/м2
Газар хөдлөлийн балл	8 балл (Хөрсний оргил хурдатгал PGA=143-190см/с²)

ИНЖЕНЕР ГЕОЛОГИ:

Уг барилга бүтээцийн зураг төслийг инженер геологийн "Топ гео техник" ХХК-д хийсэн архив №2024/111, ЗТ18-239/24 дугаартай инженер геологийн дүгнэлтийг үндэслэн боловсруулав.

Хөрсний физик-механик шинж чанарын үзүүлэлт, суурь суулгалтын түвшин зэрэг үзүүлэлтүүдийг ББ-4-р хуудсаас үзнэ үү.

ГЕОЛОГИЙН ТОГТОЦ:

Судалгааны талбайд Плейстоцен-Голоцены настай, аллюви-пролюви, элюви-делювийн гаралтай хатуугаас хагас хатуу урсамтгайн үзүүлэлттэй шавранцар, шавранцар чигжээстэй хайрган ул хөрс хучиж тархсан байна.

ГИДРОГЕОЛОГИЙН НӨХЦӨЛ:

Судалгааны өрөмдсөн /2024.07.01-06/ 7.00-10.00 метрийн гүнтэй цооногт ул хөрсний ус 1.80-3.50 м-т илэрч, 0.90-3.00 м-т тогтсон.

Судалгааны талбайд ус агуулагч хурдас нь шавранцар чигжээстэй хайрган ул хөрс болно. Хөрсний ус нь хур борооны ус болон голын усаар тэжээгдэх бөгөөд хур бороо элбэгтэй зун намрын сард усны тэжээл нэмэгдэж хөрсний усны түвшин 0.5-1.50 м-р хэлбэлзэнэ.

СУУРЬ:

Төлөвлөж буй барилга нь зоорьтой, тэнхлэгээрээ 40.0x16.0м хэмжээтэй 5-н давхар барилга. Барилгын суурийг ИГЭ-2 дугаартай шавранцар чигжээстэй хайрган хөрсөнд суухаар тооцсон. Барилга барих талбайн хөрсний шинж чанараас хамааран суурийн улны талдай суурь суух гүн харилцан адилгүй байх тул нэг маягийн зургийг холболт хийхэд зураг төслийн компанитай зөвшилцөх шаардлагатай. Суурийн нүхийг механизмаар ухагдаа суурь суух төслийн түвшингээс 20-30см дутуу ухаж, төслийн түвшин хүртэл гараар ухах хэрэгтэй. Суурийн нүхийг ухах болон суурь цутгалтын ажлыг гүйцэтгэх явцад буурь хөрсийг хур борооны ус ба гадаргуугийн уснаас хамгаалах, хөрсний усанд адтуулахгүй байж хамгаалах шаардлагатай. Суурийн нүхийг барилга цусралтын явцад уснаас хамгаалах зорилгоор дээгүүр нь ус үл нэвтрүүлэх материалаар хучиж байх шаардлагатай. Хэрэв суурийн нүхэнд ус орсон нөхцөлд яаралтай зайлуулбал зохино.

Барилгын суурийн ул хөрс нь хөрсний усны түвшин, чийг нэмэгдэх зэргээс шалтгаалан хүчтэй овойлт үүсгэх магадлалтай тул буурь хөрсийг газар хөлдөөхөөс өмнө намар ухаж, ул задгай орхихгүй байхыг анхаарна уу. Суурийн нүхийг ухан өвлийн нөхцөлд барилга цусралтын ажлыг зогсоон ул задгай орхих тохиолдолд суурийн нүхэнд нэмэлт дулаалга хийх, давхар хөрсөөр хучих зэрэг нэмэлт арга хэмжээг авч зохиогч инженертэй зөвшилцөх зайлшгүй шаардлагатай. Суурийн нүхийг ухах явцад барилга цусралтын ажлыг гүйцэтгэхэд байгууллага суурийн нүхний хажуу хөрсийг эргийн нурултаас хамгаалах арга хэмжээ авах шаардлагатай.

Уг барилгыг цутгамал төмөр бетон баганан суурьтай байхаар төлөвлөв. Цутгамал төмөр бетон баганан суурийн бетоны анги В25, арматурын анги ГОСТ 5781-82-ийн шаардлага хангасан А400, А240 байна. Суурийн дор 100мм зузаантай бетон бэлтгэлийг В10 ангийн бетоноор хийнэ. Суурийн улны түвшин дэх ус тусгаарлах төмөр бетон хавтангын доор болон зоорийн ханын гадаргууд ус тусгаарлах мембран материалыг зурагт заасны дагуу болон технологийн дагуу хучиж суурийн огтлолд харуулсны дагуу 50мм зузаантай бетон бэлтгэлийг хийнэ. Барилгын талбайд хөрсний ус илэрсэн тул барилгын суурь болон зоорийн давхрын бүтээцийг хөрсний уснаас хамгаалах, ашиглалтын явцад зоорийн давхарт хөрсний ус, гадаргын ус орохоос хамгаалах зорилгоор суурь болон зоорийн давхрын бүтээцүүдэд ус үл нэвтрүүлэх нэмэлт бүхий бетон хэрэглэнэ. Бетоны ус үл нэвтрүүлэлтийн марк нь "Барилгын бүтээцийг эвдрэлтээс хамгаалах төлөвлөлт" БНБД 20-02-11-д заасны дагуу W8 маркын онцгой бага нэвтрүүлэлттэй бетон байна.

Суурийн цусралтын ажлыг гүйцэтгэх явцад гадна агаарын температур хасах болсон үед барилгын нийт суурийн доорх буурь хөрсийг хөлдөөхөөс хамгаалах арга (нэмэлт дулаалга хийх эсвэл +5°C-д орлуулах, суурийн гадна талд хөрсөөр хучих) арга хэмжээ авбал зохино. Барилгыг барьж ашиглалтанд ортол буурь хөрсийг хөлдөөхийг хориглоно. Барилгын газар доорх бүтээцийн цусралтын ажлыг хийж гүйцэтгэхдээ "Барилгын газар шороо ба буурь, суурийн ажил" БНБД 50-02-17-г мөрдлөг болгон ажиллана.

Барилгын суурийн нүхийг дүрэн ухаж дууссаны дараа буурь хөрсөнд инженер геологийн болон зураг төсөл зохиогчийн хяналт хийлгэж, геодизийн эрх бүхий байгууллагаар суурь суух түвшнийг тодорхойлуулж, хяналт хийлгэсний дараа суурийн бэлтгэл бетоныг авах ажилруу шилжих шаардлагатай.

Мембран ус тусгаарлагчийг гадны механик үйлчлэлээс хамгаалах зорилгоор MNS 13164:2011 стандартад тусгасан хөөсөн шахмал полистрол XPS хавтан дулаалгыг мембран ус тусгаарлагчийн гадна талаар 50мм зузаантай хийхээр тусгасан. Хөрсний хажуугийн даралтын үйлчлэлд тэсвэртэй байх шаардлагаар дээрх стандартад тусгасан 10%-ийн шугаман хэд гажилт үзүүлэх шахалтын хүчний үйлчлэл болон шахалтын бат бэхийн шатлалаар CS(10/Y)300-аас доошгүй шатлалын XPS хавтанг хэрэглэнэ. Уг шатлалд харгалзах шаардлага нь >300кПа байна. XPS хавтангийн удаан хугацааны туршид дүрэн жिवүүлэх үеийн ус шингээлтийн ангилал WL(T)0.7 байна. Уг ангилалд харгалзах шаардлага нь эзэлхүүний %-иар <0.7 байхыг шаардана. Буцаан дулаалгыг зоорийн хананын гадаргууд шүргэх хүчдэл үүсгэхгүй байх зорилгоор овойлт үүсгэхгүй, шаварлаг хэсэг огт агуулаагүй элсээр чигжигдсэн хайргархаг бүтэцтэй хөрсөөр хийх шаардлагатай. Буцаан дулаах хөрсийг 20см тутам технологийн дагуу үечлэн нягтруулна. Нягтруулсан хөрсний нягт 1.65гp/см3-ээс багагүй байна.

ЦУТГАМАЛ ТӨМӨР БЕТОН РАМ:

Барилгын даацын үндсэн бүтээц нь цутгамал төмөр бетон рам байна. Цутгамал төмөр бетон рамд зурагт заасан арматур болон бетоныг хэрэглэнэ. Цутгамал төмөр бетон рамын бетоны анги В25, ажлын арматурын анги ГОСТ 5781-82-ийн шаардлага хангасан А400, А240 ангийн арматуртай байхаар төлөвлөв. Бетон цутгалтын ажлыг гүйцэтгэхдээ "Цутгамал бетон, төмөр бетон бүтээц" БНБД 52-02-05, "Цутгамал төмөр бетон бүтээцийн ажил гүйцэтгэх заавар" БД 52-102-04-ийн холбогдох заалтуудын дагуу хийж гүйцэтгэнэ.

ХУЧИЛТ:

Цутгамал төмөр бетон хучилтын зузаан 160мм байна. Цахилгаан, сантехникийн шугам хоолойн нүхийг зургийн дагуу гаргаж, гарах нүхний хэсэгт зурагт үзүүлсний дагуу нэмэлт арматурчлал хийнэ. Цутгамал хучилтанд нэмэлтээр гарах нүхнүүдийг холбогдох БА, ЦБУ, ХАС, ХТ, ДГ зэрэг зургуудыг хооронд нь сайтар уялдуулж шалгах шаардлагатай. Цутгамал төмөр бетон хучилтыг дамнуруутай хамт нэг хэв хашмалд цутгана. Арматурыг угсрах явцад уг бүтээцтэй холбогдох цутгамал ханын гаргалгаа арматуруудыг зурагт үзүүлсний дагуу байрлуулах шаардлагатай. Хэв хашмалын гадаргуу нь тэгш байх ба бат бөх, тогтвортой нөхцлийг хангасан, технологийн ачааллыг даах чадвартай байна. Цутгамал төмөр бетон хучилтын бетоны анги В25, ажлын арматурын анги ГОСТ 5781-82-ийн шаардлага хангасан А400, А240 ангийн арматуртай байхаар төлөвлөв. Бетон цутгалтын ажлыг гүйцэтгэхдээ "Цутгамал бетон, төмөр бетон бүтээц" БНБД 52-02-05, "Цутгамал төмөр бетон бүтээцийн ажил гүйцэтгэх заавар" БД 52-102-04-ийн холбогдох заалтуудын дагуу хийж гүйцэтгэнэ.

ШАТ:

Цутгамал төмөр бетон шаттай байхаар төлөвлөв. Шатны маршийг зурагт тусгасан бетон болон арматурыг хэрэглэн зурагт үзүүлсний дагуу арматурчилж, цутгамал төмөр бетон рамтай хамт цутгана.

ХАНА:

Зоорийн давхрын гадна хана 250мм зузаан В25 ангийн төмөр бетон хана байна. Барилгын гадна хана нь 250мм-н блок, дотор хана нь 120мм зузаан тоосго, 200мм-н зузаан блок хана байна. Дотор хананд ашиглах тоосго нь "Керамик тоосго ба гулдмай техникийн шаардлага" MNS 0138:2010-н шаардлага хангасан байх ба тоосгоны эзлэхүүн жин нь 1800кг/м³, тоосгоны марк 75 ба түүнээс дээш, зуурмагийн марк 50-с багагүй байна. Дотор болон гадна хананд ашиглах блок нь "Автоклавын хийт төмөр бетон эдлэхүүн" MNS 12602:2019-н шаардлага хангасан байх ба блокны эзлэхүүн жин нь 600кг/м³, М50 маркын блок байна. Барилгын гадна дулаалганд 150мм зузаантай MNS 13163:2011 стандартад тусгасан хөөсөн полистрол EPS дулаалгыг ашиглана. Дотор ханын торыг тоосгон хананд өрлөгийн өндрийн дагуу 675мм буюу 9-н үе тутамд, блок хананд 750мм буюу 3-н үе тутамд нийт ханын уртын дагуу зурагт заасны дагуу арматурчлана. Өргийн ажилд хэвтээ болон босоо чиглүүлэгч утсыг тогтмол шалгаж, шалгах хэрэгслийн хяналтын доор чанартай гүйцэтгэвэл зохино. Өргийн ажил гүйцэтгэхдээ өрөгт бүтээцийн норм дүрэм БНБД 51-02-05-н холбогдох заалтуудыг баримталж хийнэ. Өргийн зэрэг-II, суналтын түр зуурын эсэргүүцэл 180кПа>Rcун>120кПа байна. Суналтын түр зуурын эсэргүүцлийн нормчлогдсон утсыг зурагт заагдсан хэмжээнд байгаа эсэхийг барилга цусралтын явцад туршилтаар тогтоож баталгаажуулсан байх шаардлагатай. Гадна, дотор ханын торыг баганаруу өрөмдөж анкерласан арматуртай зурагт заасны дагуу гагнаж бэхлэх өгнө.

ЯЛУУ:

Хананд угсармал төмөр бетон ялуу суулгана. Ялууг 1.5м-ээс бага урттай нүхэн дээр 25см, 1.5м-ээс их урттай нүхэн дээр 35см-ээс багагүйгээр суулгана. Угсармал төмөр бетон ялууг 100 маркийн жигд тараасан бэхжээгүй цементэн зуурмаг дээр угсарна.

ГАДНА ДОВЖОО, ПАНДУС:

Гадна довжоо, пандусыг сайтар нягтруулсан овойлт үүсгэдэггүй элс хайрган хөрсөн дээр В10 ангийн бетоноор цутгана. Дараа нь 20мм зузаан цементэн өнгөлгөө хийх хэрэгтэй.

ХАЯАВЧ:


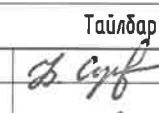

Барилгын эргэн тойронд сайтар нягтруулсан хөрсөн дээр 100см өргөнтэй В10 ангийн бетон хаявчийг барилгаас гадагш налуутай (i=0.02) зургийн дагуу хийж өгнө. Хаявчийн доор 25см зузаан ус шингээх хайрга дэвсгэнэ.

МАТЕРИАЛ:

Барилгын цутгамал хийц бүтээцүүдэд доор дурдаснаас доошгүй ангийн материал хэрэглэвэл зохино.

Суурийн бэлтгэл бетон	В10 (М150)
Баганан суурь	В25 (М350)
Рам, хучилт, шат	В25 (М350)
Төмөр бетон хана	В25 (М350)
Ажлын арматур	А400 ГОСТ 5781-82
Хонцум	А240 ГОСТ 5781-82

Энэхүү зураг нь "ББСМО"ХХК-ийн ОЮУНЫ ӨМЧ тул зохиогчийн зөвшөөрөлгүйгээр өөрчлөх болон ашиглахыг хориглоно.

	НЭГ МАЯГИЙН ЗУРАГ "СЭЛБЭ ДЭД" ТӨВИЙН БАРИЛГАЖИЛТЫН ТӨСӨЛ 5 ДАВХАР 48 АЙЛЫН ОРОН СУУЦНЫ БАРИЛГА					
	Тайлбар бичиг					
	Захирал	Б.Сүнжидмаа		Шифр:	Масштаб:	Огноо:
	Шалгасан	Б.Сүнжидмаа		ББ-18/2024	М1: 100	2024
Инженер	Б.Бат-Эрдэнэ		ТГ Шифр:	Зургийн дугаар:	Хуудас:	
Гүйцэтгэсэн	Б.Бат-Эрдэнэ		ББ-2	53		

Хаяг: БЗД, 2-р хороо "ББСМО" ХХК-н байр
 Утас: 7716139, 9916139, 9510333.
 И-мэйл: bscmo_ub@yahoo.com, b36@b36mo.mn

АНХААРАХ ЗҮЙЛС:

Барилгын захиалагч ба гүйцэтгэгч байгууллагуудад дор дурьдсан зөвлөмжийг өгч байна.

- Зураг төсөлд тусгасан материалуудын үзүүлэлтүүдийг мөрдөхөөс гадна бетоныг бэлтгэх заавар, цутгах технологи, бетоны арчилгаа болон бетоныг гүний болон хавтгай доргуураар сайтар нягтруулах хэрэгтэй. Бетоныг сорьцын шоогоор шалгах аас гадна цутгасан бетоныг сараас дээш хугацааны дараа хэт авианы багаж хэрэгсэл, цохилтын алх зэргээр бат бэхийг нь тогтоолгож далд ажлын актанд тэмдэглэж байвал зохино.
- Зураг төсөлд тусгагдсанаас өөр төрлийн арматур хэрэглэх бол түүний тооцооны үзүүлэлтүүдийг зохих эрх бүхий хөндлөнгийн мэргэжлийн байгууллагаар тодорхойлуулж зураг төсөл зохиогч байгууллагаас зөвшөөрөл авах хэрэгтэй. Эвдтэй болон тоос, шороо, тостой арматур хэрэглэхийг хориглоно. Суурь, багана, хана, дамнууруу, хучилт, шатны арматурын диаметр, урт, тэдгээрийн зөрүүлэг, байрлал зэргийг ажлын зурагтай тохирч байгаа болон цутгалтын ажлын үед шилжиж хөдлөхгүй байхыг захиалагч, гүйцэтгэгч байгууллагын эрх бүхий төлөөлөгчид шалган үзэж акт үйлдэн, зохиогч инженерт үзүүлсний дараа цутгалтын ажил эхлэх хэрэгтэй. Арматурын байрлал зураг төсөлд тусгагдсанаас гажих зөрүү нь БНБД 52-02-05-д зааснаас хэтэрч болохгүй.
- Зураг төсөлд тооцсон арматур хэрэглэх үед арматурын тооцооны үзүүлэлтүүдийн бичиг, мөн талбай дээр буусан арматураас дээрх 2.-д заасан сорьцын шинжилгээг хийлгэж зохиогч инженерт шалгуулсны дараа барилга угсралтын ажлыг эхэлнэ.
- Цутгамал төмөр бетон бүтээцийн хэв хашмал нь MNS 3173, MNS 3852, MNS 5121 стандартын шаардлагуудыг хангаж, цутгалтын ачааг даахаар, хөдөлгөөнгүй, бетон зуурмаг зоожиж эвч завсаргүй байх ёстой. Төмөр бетон рам ба хучилтыг хоногийн дундаж температур +5°C-с доошгүй үед гүйцэтгэнэ.
- Хоногийн дундаж температур +5°C-с бага буюу өдөрт 0°C-с илүү дулаарахгүй болсон үед бетон цутгалтын ажил хийх бол өвлийн нөхцөлд бетон цутгах технологийн карт боловсруулан зохиогч инженерт шалгуулан зөвшилцсөний дараа бетоны ажлыг өвлийн нөхцөлд гүйцэтгэх эсэхийг тогтооно. БНБД 52-02-05-н 9-р бүлэг
- Агаарын харьцангуй чийгшил 50%-аас бага, температур +25°C-с дээш байвал хуурай халуун орчин гэж тооцон БНБД 52-02-05-н 10-р бүлгийн заалтуудыг баримтлана.
- Барилгын хэвтээ ба босоо чиглэлийн хэмжээсийг нарийн шалгаж багана эгц босоо байдлаас хазайхаас сэргүүлж талбайн геодезийн инженерийг байнга ажиллуулбал зохино.
- Барилгын ажил гүйцэтгэх аюултай бүсийг тогтоон гадны хөдөлгөөнөөс хамгаалж барилгын өндрөөс ямарваа нэгэн зүйлс унахаас хамгаалж сарагч хийх зэргээр БНБД 12-03-04, БНБД 12-04-06-г мөрдөж хэрэгтэй. Барилгын ажил эхлэх гүйцэтгэх хугацаанд хөдөлмөр хамгаалал, аюулгүй ажиллагааг харуулсан мэргэжилтэнг байнга ажиллуулбал зохино. Захиалагчийн талаас барилгын чанарт хяналт тавих байнгын төлөөлөгч томилон ажиллуулах нь зүйтэй.
- Төмөр бетон хийцүүдийн бетон зуурмагаас БНБД 52-02-05, БНБД 52-01-10-д заасны дагуу дээж авч бетоны анги зураг төслийн дагуу В25 ангид хүрч байгаа эсэхийг лабораторид тодорхойлуулбал зохино. Бетоноос 9 ширхэг шоо авч 7, 14, 28 хоногийн үеийн бат бэхийг тодорхойлуулна. Бетоноос мөн 12 ширхэг шоо авч 14, 28 хоногийн үеийн бат бэхийг тодорхойлуулж болно, ингэхдээ 6-н ширхэг шоог нь усанд бэхжүүлэн, үлдсэн 6-н ширхэг шоог талбай дээр бүтээцүүдтэй ижил орчинд бэхжүүлэн 14, 28 хоногийн үеийн бат бэхийг тодорхойлуулж болно.
- Бетон бат бэхийнхээ 70-80%-г хангахаас өмнө хэв хашмал, босоо түр тулаасыг суллаж болохгүй.

САНАМЖ:

Төмөр бетон цутгамал бүтээцийн угсралтын ажлыг хийж гүйцэтгэхээс өмнө ажлын зурагтай нэг бүрчлэн танилцаж, ашиглах норм, дүрэм, стандартуудыг судалж, тодотгосны дараа угсралтын ажлыг гүйцэтгэж эхлэх шаардлагатай. Цутгамал төмөр бетон бүтээцийн угсралтын ажлыг гүйцэтгэхдээ арматурчлалыг зурагт үзүүлсний дагуу гүйцэтгэх ба арматурыг нугалах, анкерлах, хэв хашмал бэлтгэх, бетон цутгахдаа "Бетон ба урьдчилан хүчитгээгүй арматуртай төмөр бетон бүтээц" БД 52-105-10, "Цутгамал төмөр бетон бүтээцийн ажил гүйцэтгэх заавар" БД 52-102-04 болон бетон зуурмаг, элс, хайрга, цемент, эдгээр материалуудыг хэрэглэхтэй холбогдсон бусад барилгын норм ба дүрэм, барилгын дүрэм, стандартуудыг чанд баримтлан ажиллавал зохино.

Барилгын бүтээцийн тооцоонд дараах норматив баримт бичгүүдийн шаардлагыг баримтлав.

- "Ачаалал ба үйлчлэл" БНБД 20-04-17
- "Газар хөдлөлтийн бүс нутагт барилга төлөвлөх барилгын норм ба дүрэм" БНБД 22-01-21
- "Барилга байгууламжийн буурь, суурийн зураг төсөл зохиох норм ба дүрэм" БНБД 50-01-16
- "Бетон ба төмөр бетон бүтээц" БНБД 52-01-10
- "Бетон ба урьдчилсан хүчитгээгүй арматуртай төмөр бетон бүтээц" БД 52-105-10
- "Барилгын бүтээцийг эвдрэлтээс хамгаалах төлөвлөлт" БНБД 20-02-11
- "Цутгамал төмөр бетон агаар бүтээцийн хийц хэсэглэлийн альбом" Г1.000-1Г
- Барилгын бүтээцийн шугаман статик, динамик тооцоог ЛИРА 10.10 программаар тооцооло.



Арматуруудын гангийн анги болон механик үзүүлэлт

Стандарт	Гангийн анги	Урсгалын хязгаар (МПа)	Бат бэхийн хязгаар (Мпа)
MNS JIS G 3112 : 2002	SR 235	235	380
	SD390	390	560
ГОСТ 5781 - 82	A-I (A240)	235	373
	A-III (A400)	390	590
GB 1499.2-2007	HRB335	335	455
	HRB400	400	540

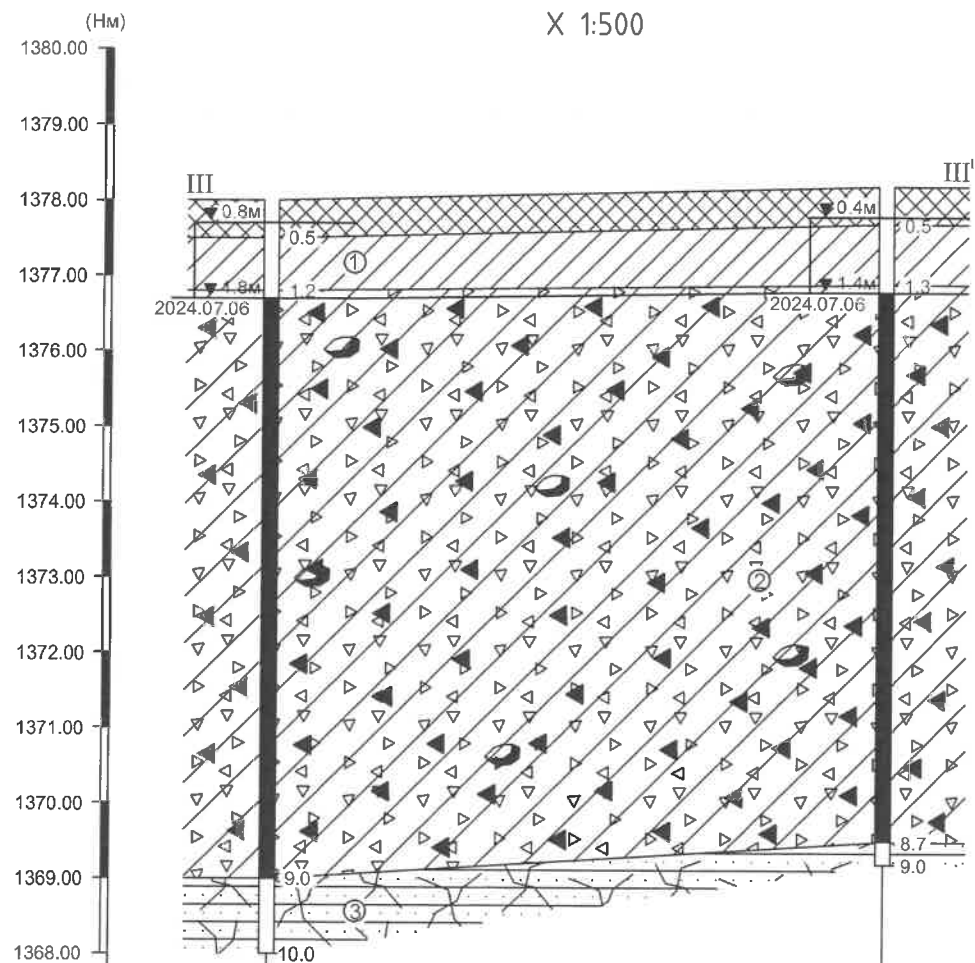
Арматуруудын диаметр болон тооцооны талбайн харгалзах үтгүүд

Орос /ГОСТ 5781-82/		Хятад /GB 1499.2-2007/		Монгол /MNS JIS G 3112:2002/	
Диаметр /мм/	Тооцооны талбай /см2/	Диаметр /мм/	Тооцооны талбай /см2/	Диаметр /мм/	Тооцооны талбай /см2/
6	0.283	6	0.283	6	0.3167
8	0.503	8	0.503		
10	0.785	10	0.785	10	0.7133
12	1.131	12	1.131	13	1.2670
14	1.539	14	1.539		
16	2.011	16	2.011	16	1.9860
18	2.545	18	2.545	19	2.8650
20	3.142	20	3.142		
22	3.801	22	3.801	22	3.8710
25	4.909	25	4.909	25	5.0670
28	6.158	28	6.158	29	6.4240

Энэхүү зураг нь "ББСМО"ХХК-ийн ОЮУНЫ ӨМЧ тул зохиогчийн зөвшөөрөлгүйгээр өөрчлөх болон ашиглахыг хориглоно.

 <p>Хаяг: БЗН, 2-р хороо "ББСМО" ХХК-н байр Утас: 7716139, 9911619, 9510339 И-мэйл: bbsmo_uk@yahoo.com, Bb66BSMO.mn</p>	НЭГ МАЯГИЙН ЗУРАГ "СЭЛБЭ ДЭД" ТӨВИЙН БАРИЛГАЖИЛТЫН ТӨСӨЛ 5 ДАВХАР 48 АЙЛЫН ОРОН СУУЦНЫ БАРИЛГА					
	Тайлбар бичиг					
Захирал	Б.Сүнжидмаа	 ҮГ Шуфр: ББ-18/2024	Масштаб: М1: 100	Огноо: 2024	Хуудас: 53	
Шалгасан	Б.Сүнжидмаа					
Инженер	Б.Бат-Эрдэнэ	 ТГ Шуфр:	Зургийн дугаар: ББ-3			
Гүйцэтгэсэн	Б.Бат-Эрдэнэ					

Инженер-геологийн зүсэлт зураг
Масштаб Б 1:100
Х 1:500



Цооногийн дугаар	Ц-9	Ц-8
Амсрын ойролцоо өндөржилт, м	1378.00	1378.20
Цооног хоорондын зай, м	40.79м	

Таних тэмдэг



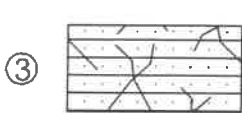
Үүсмэл хөрс: Хүний үйл ажиллагаагаар үүссэн хар саарал өнгөтэй шаварлаг үүсмэл хөрс.



Шавранцар ул хөрс (арQ₁₋₂): Плейстоцен-Голоцены настай, аллюви-пролювийн гаралтай, хагас хатуу урсамтгайн үзүүлэлттэй, хар саарал өнгөтэй шавранцар ул хөрс.



Шавранцар чигжээстэй хайрган ул хөрс (едQ₁₋₂): Плейстоцен-Голоцены настай, элюви-делювийн гаралтай, хатуугаас хагас хатуу урсамтгайн үзүүлэлттэй, бор шаргал өнгөтэй шавранцар чигжээстэй хайрган ул хөрс. /Бул чулуутай/



Өгөршсөн элсэн чулуу (C₁₋₂): Доод-Дунд Карбоны настай, ан цавархаг сулавтар өгөршсөн, хөх саарал өнгөтэй элсэн чулуу.



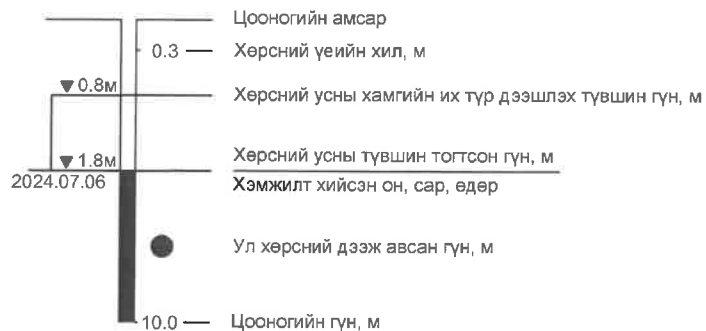
Инженер-геологийн зүсэлтийн дугаар



Хөрсний үеийн дугаар



Ул хөрсний нас, гарал үүслийн индекс



Хөрсний төлөв байдал

Шавранцар ул хөрс	Шавранцар чигжээстэй хайрган ул хөрс
Хагас хатуу	Хагас хатуу

Тайлбар:

- Судалгааны талбайд үүсмэл хөрс 0.50-0.80 метрийн зузаантай тархсан, үүсмэл хөрсний доороос 3 төрлийн хурдас хуримтлал илэрсэн, геоморфологийн хувьд налуу гадаргуутай, шавранцар ул хөрс нь хүчтэй обойлттой, шавранцар чигжээстэй хайрган ул хөрс нь сулавтар обойлттой, ул хөрсний ус илэрсэн зэргээс шалтгаалан уг барилгажих талбай нь инженер-геологийн төвөгшлийн ангиллаар дунд зэргийн нөхцөлтэй бүсэд хамаарч байна.
- Судалгааны талбайд тархсан буурь хөрсний физик, механик шинж чанарын норматив тооцооны үзүүлэлтийг доор үзүүлэв.

Физик шинж чанарын үзүүлэлт	Индекс	Хэмжих нэгж	Хөрсний үеийн дугаар	Хөрсний үеийн дугаар	Хөрсний үеийн дугаар
			ИГЭ-1	ИГЭ-2	ИГЭ-3
Байгалийн чийг	W		0.202	0.110	
Урсгалын хязгаар	WL		0.293	0.208	
Имрэгдлийн хязгаар	WP		0.186	0.125	
Уян налархайн тоо	JP		0.107	0.083	
Хатуу хэсгийн нягт	ρ _s	г/см ³	2.71	2.71	
Эзэлхүүний нягт	ρ	г/см ³	2.00	2.13	2.55
Хуурай хэсгийн нягт	ρ _d	г/см ³	1.66	1.92	
Сүвшил	n	%	38.72	29.19	
Сүвшлийн илтгэлцүүр	e		0.636	0.414	
Чийглэгийн зэрэг	S _r		0.86	0.70	
Консистенц	IL		0.15	<0-0.25	

Хөрсний төрөл	Зууралдалтын хүч, кПа		Дотоод үрэлтийн өнцөг, градус		Хэв гажилтын модуль, МПа	Тооцооны эсэргүүцэл, кПа
	C _{n1}	C _{n2}	φ'	φ''		
ИГЭ-1	31	20.7	23	20	21	280
ИГЭ-2	24	16	41	35.6	41	450
ИГЭ-3						500

- Барилга барихаар сонгосон талбайд өрөмдсөн /2024.07.01-06/ 7.00-10.00 метрийн гүнтэй цооногт ул хөрсний ус 1.80-3.50 м-т илэрч, 0.90-3.00 м-т тогтсон. Судалгааны талбайд ус агуулагч хурдас нь шавранцар чигжээстэй хайрган ул хөрс болно. Хөрсний ус нь хур борооны ус болон голын усаар тэжээгдэх бөгөөд хур бороо элбэгтэй зун намрын сард усны тэжээл нэмэгдэж хөрсний усны түвшин 0.5-1.50 м-р хэлбэлзэнэ.

4. Улирлын хөлдөлтийн норматив гүн нь.

- Шавранцар ул хөрс - 2.57м
- Шавранцар чигжээстэй хайрган ул хөрс - 3.67м

5. Улирлын хөлдөлтийн бүсэд:

- Шавранцар ул хөрс - Хүчтэй обойлттой
- Шавранцар чигжээстэй хайрган ул хөрс - Сулавтар обойлттой

6. Газар шорооны ажлын зэрэг гэсгэлэн нөхцөлд гар аргаар малтахад:

- Шавранцар ул хөрс - II
- Шавранцар чигжээстэй хайрган ул хөрс - IV
- Өгөршсөн элсэн чулуу - V-VII

7. Тус талбай нь газар хөдлөлийн 8 баллын бүсэд байрлана. Хөрсний оргил хурдатгал PGA=143-190см/с²

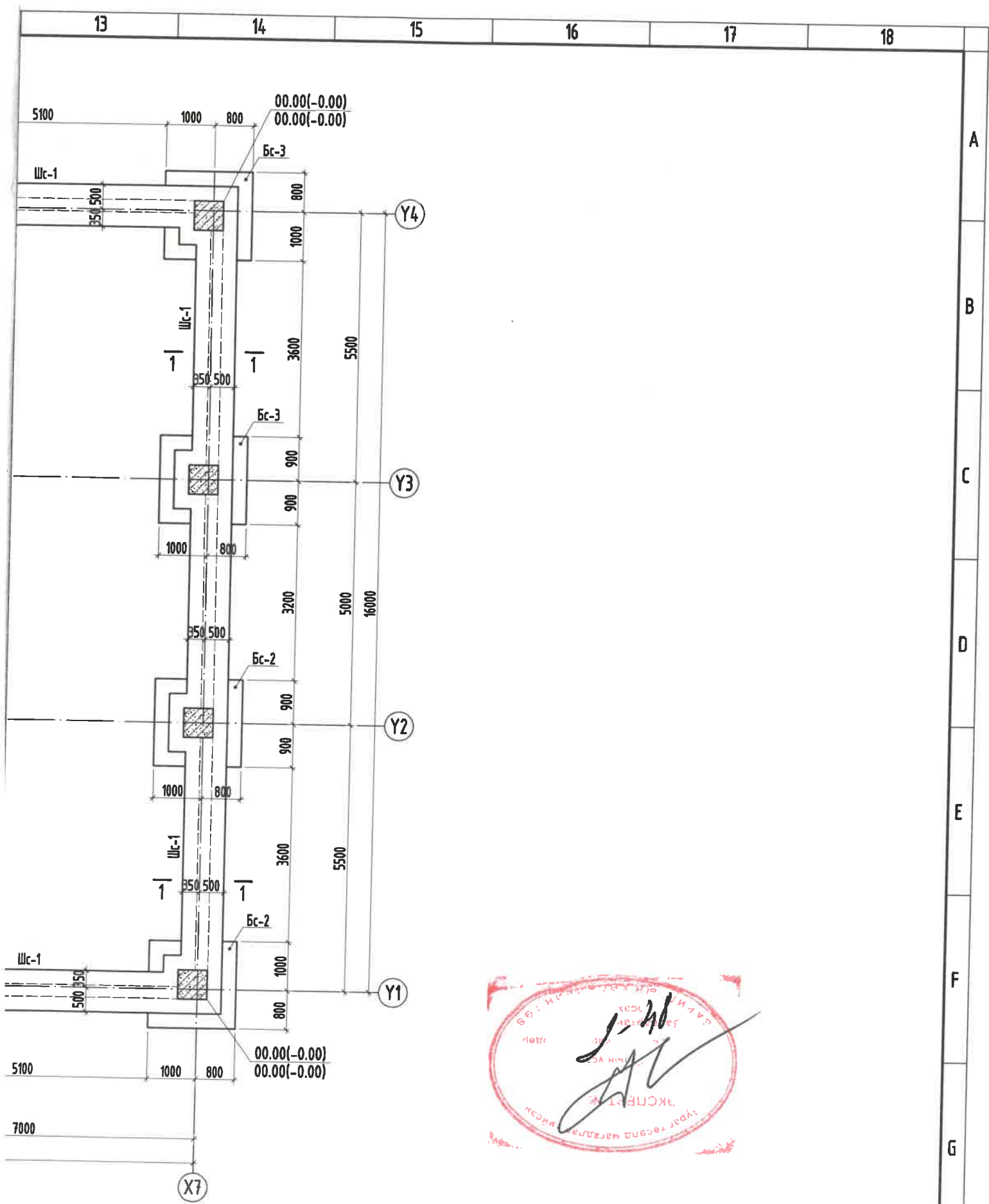
8. Барилгын суурийн нүхийг ухсаны дараа буурь хөрсний хяналт хийлгэх шаардлагатай.

Энэхүү зураг нь "ББСМО"ХХК-ийн ОЮУНЫ ӨМЧ тул зохиогчийн эвшөөрөлгүйгээр өөрчлөх болон ашиглахыг хориглоно.



Хаяв: БЗД, 2-р хороо "ББСМО" ХХК-н Буйр
Утас: 7716139, 9916139, 9510339.
И-хэл: bbssmo_06@yahoo.com, 936-BBSMO.mn

НЭГ МАЯГИЙН ЗУРАГ "СЭЛБЭ ДЭД" ТӨВИЙН БАРИЛГАЖИЛТЫН ТӨСӨЛ 5 ДАВХАР 48 АЙЛЫН ОРОН СУУЦНЫ БАРИЛГА					
Суурь суулгалтын түвшин, инженер геологийн тайлбар					
Захирал	Б.Сүнжидмаа	[Signature]	ET Шифр:	Масштаб:	Огноо:
Шалгасан	Б.Сүнжидмаа		ББ-18/2024	М1: 100	2024
Инженер	Б.Бат-Эрдэнэ	[Signature]	TГ Шифр:	Зургийн дугаар:	Хуудас:
Гүйцэтгэсэн	Б.Бат-Эрдэнэ		ББ-4	53	



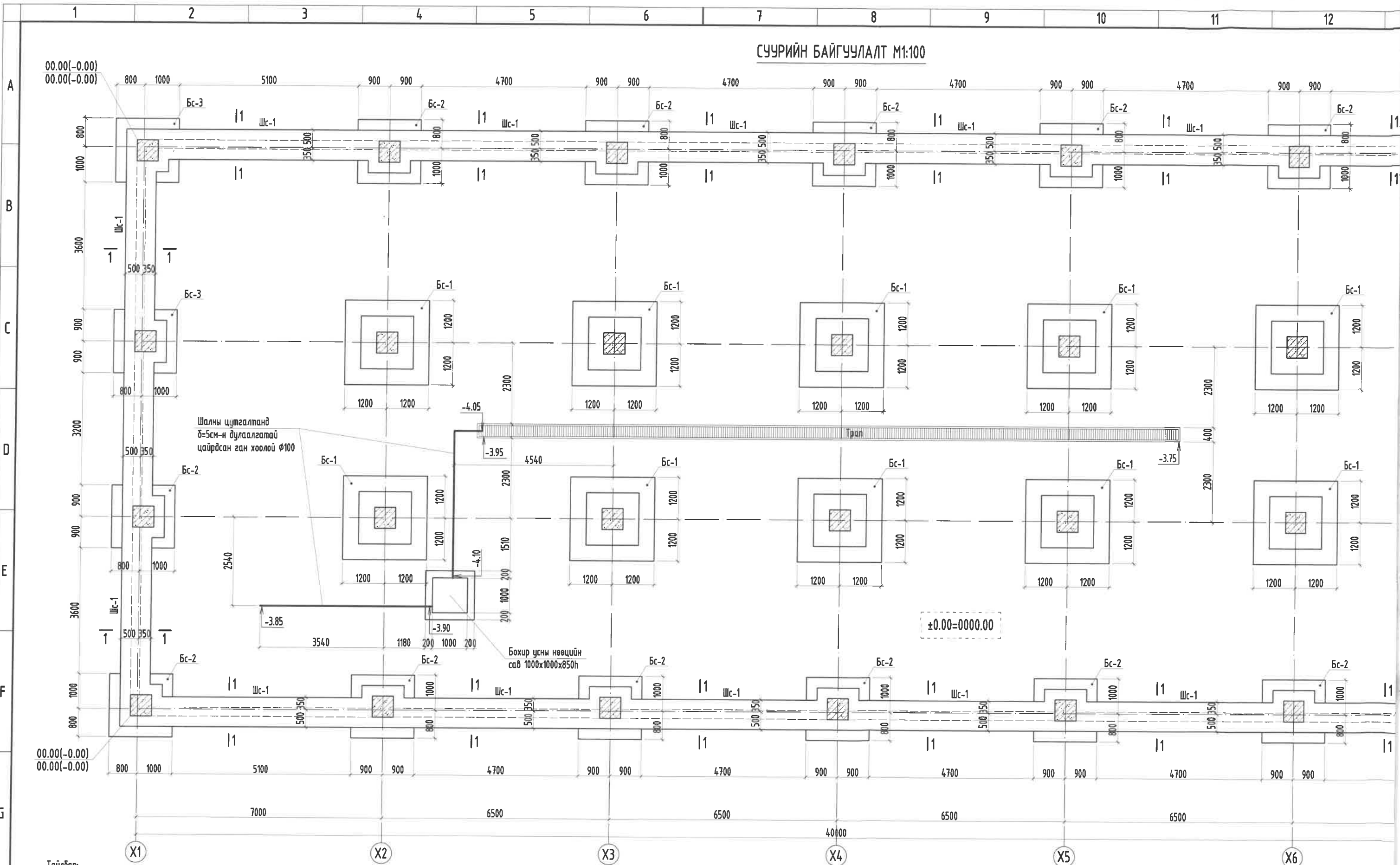
Энэхүү зураг нь "ББСМО"ХХК-ийн ОЮУНЫ ӨМЧ тул зохиогчийн зөвшөөрөлгүйгээр өөрчлөх болон ашиглахыг хориглоно.



НЭГ МАЯГИЙН ЗУРАГ "СЭЛБЭ ДЭД" ТӨВИЙН БАРИЛГАЖИЛТЫН ТӨСӨЛ 5 ДАВХАР 48 АЙЛЫН ОРОН СУУЦНЫ БАРИЛГА Суурийн байгуулалт				
Захирал	Б.Сүнжидмаа	EG Шифр:	Масштаб:	Огноо:
Шалгасан	Б.Сүнжидмаа	ББ-18/2024	М1: 100	2024
Инженер	Б.Бат-Эрдэнэ	ТГ Шифр:	Зургийн дугаар:	Хуудас:
Гүйцэтгэсэн	Б.Бат-Эрдэнэ		ББ-5	53

Холбоо: БЗД, 2-р хороо "ББСМО" ХХК-н байр
 Утас: 7716539, 9916539, 95102339
 И-мэйл: bbsmo_ua@yandex.com, bbsmo@bbsmo.mn

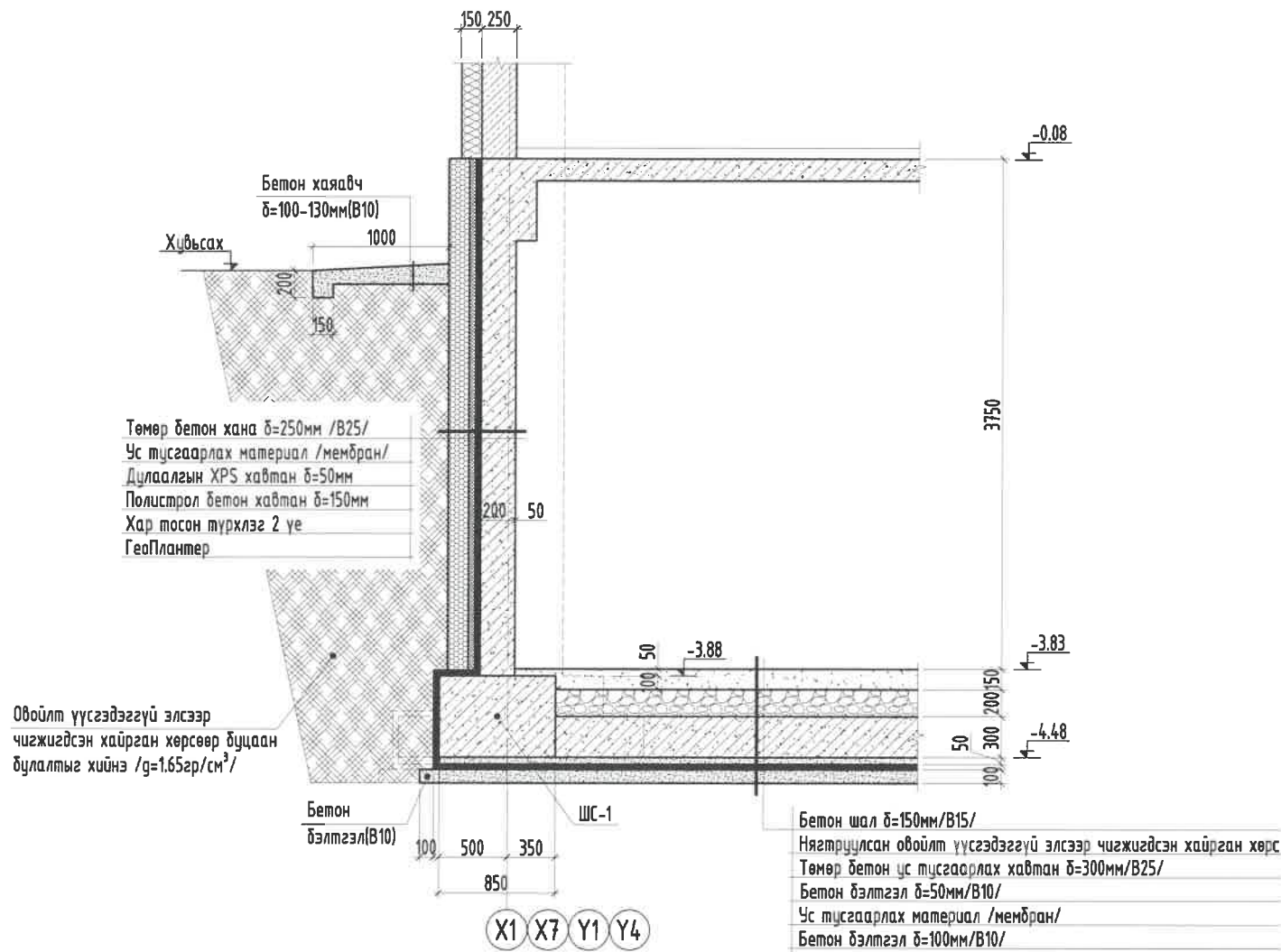
СУУРИЙН БАЙГУУЛАЛТ М1:100



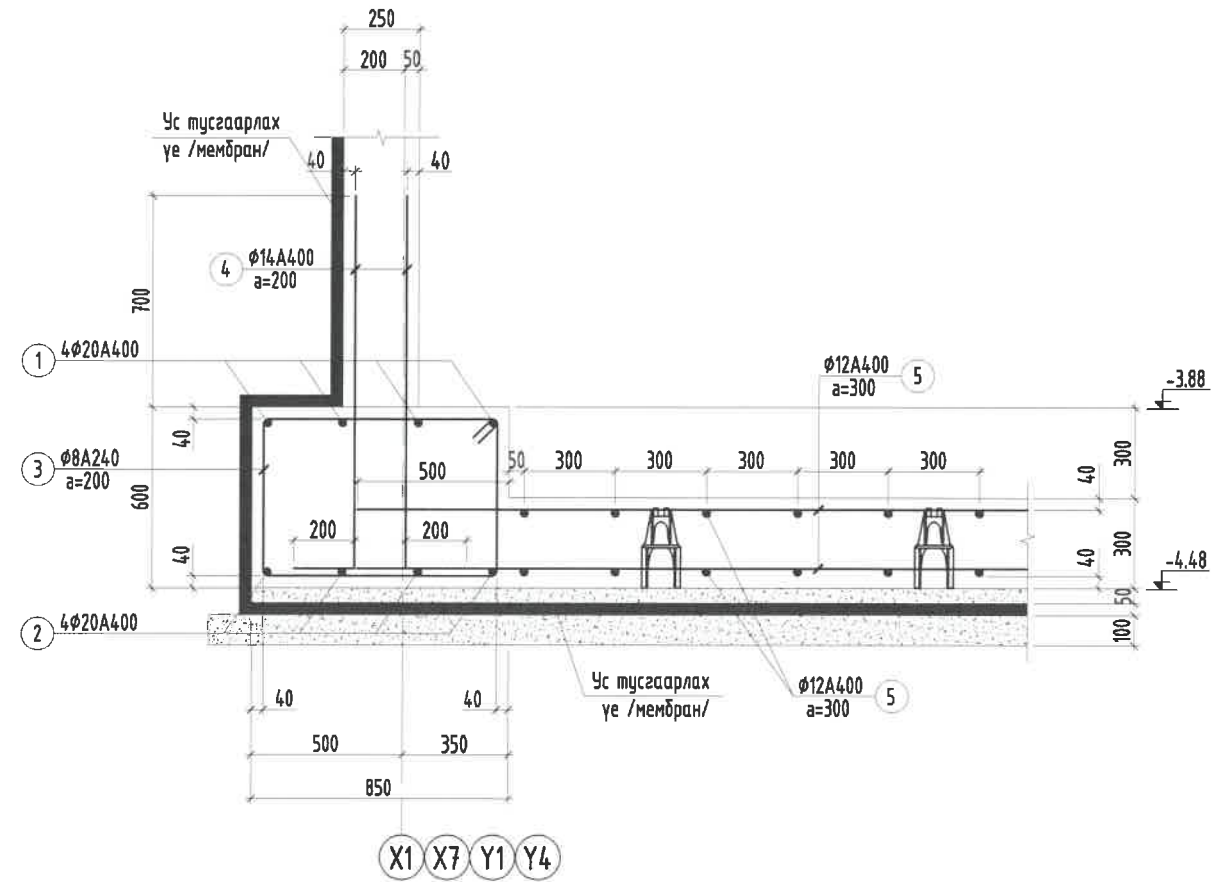
Тайлбар:

1. Энэ зургийг ББ-н бусад хуудастай хамт үзнэ.
2. Суурийн ажлын арматурын ангил А400.
3. Суурийн бетоны ангил В25, бетоны марк М350
4. Суурийн ажлын арматурыг хамгаалах үеийн зузаан 50мм байна.
5. Цутгамал бетоны ажлыг БНБД 52-02-05-ын дагуу хийж гүйцэтгэнэ.
6. Суурь болон зорийн хананд зурагт үзүүлсний дагуу хөрсний уснаас хамгаалах ус тусгаарлах мембран материалыг технологийн дагуу ашиглана.
7. Буцаан дулалтыг одойлт үүсгэдэггүй элс хайрган хөрсийг 20см тутамд нягтруулж чигжинэ.
8. Барилгын хөрстэй харьцаж дүй хэсгийн бетоны ус үл нэвтрүүлэлтийн марк W=6, бетон зуурмагт ус нэвчлтийн эсрэг тохирох нэмэлтийг хийнэ.

Огтлол 1-1 М1:50



ШС-1, ус тусгаарлах хавтангийн арматурчлал М1:50



Хэсгийн тодорхойлолт

Поз	3	4
Засвар		

Цутгамал төмөр бетон бүтээцийн материалын тодорхойлолт

Поз	Тэмдэглэгээ	Нэр	Тоо шир	Жин /кг/	
				Нэгж	Нийт
				ШС-1, ус тусгаарлах хавтан арматур	
1	L=у/м	φ 20	ГОСТ 5781-82* /А400/ L= 114000	4	281.141 1124.56
2	L=у/м	φ 20	ГОСТ 5781-82* /А400/ L= 114000	4	281.141 1124.56
3	хомут	φ 8	ГОСТ 5781-82* /А240/ L= 2740	460	1.08116 4.97334
4	Ханын гаргалгаа	φ 14	ГОСТ 5781-82* /А400/ L= 1450	1028	1.7522 1801.26
5	L=у/м	φ 12	ГОСТ 5781-82* /А400/ L= 12000	400	10.6538 4.26151
ШС-1, ус тусгаарлах хавтан			Бетон орц, В25	V=227м³	
Бетон бэлтгэл			Бетон орц, В10	V=107.5м³	
Бетон шал			Бетон орц, В15	V=95.5м³	

Энэхүү зураг нь "ББСМО"ХХК-ийн ОЮУНЫ ӨМЧ тул зохиогчийн зөвшөөрөлгүйгээр өөрчлөх болон ашиглахыг хориглоно.

Тайлбар:

- Энэ зургийг ББ-н дусад хуудастай хамт үзнэ.
- Суурийн ажлын арматурын анги А400.
- Суурийн бетоны анги В25, бетоны марк М350
- Суурийн ажлын арматурыг хамгаалах үеийн зузаан 50мм байна.
- Цутгамал бетоны ажлыг БНБД 52-02-05-ын дагуу хийж гүйцэтгэнэ.
- Суурь болон зоорийн хананд зурагт үзүүлсний дагуу хөрсний уснаас хамгаалах ус тусгаарлах мембран материалыг технологийн дагуу ашиглана.
- Буцаан булалтыг овойлт үүсгэдэггүй элс хайрган хөрсийг 20см тутамд нягтруулж чигжинэ.
- Барилгын хөрстэй харьцаж буй хэсгийн бетоны ус үл нэвтрүүлэлтийн марк W=6, бетон зуурмагт ус нэвчилтийн эсрэг тохирох нэмэлтийг хийнэ.



НЭГ МАЯГИЙН ЗУРАГ
"СЭЛБЭ ДЭД" ТӨВИЙН БАРИЛГАЖИЛТЫН ТӨСӨЛ 5 ДАВХАР 48 АЙЛЫН ОРОН СУУЦНЫ БАРИЛГА

Огтлол 1-1, ШС-1-н арматурчлал, материалын түүвэр

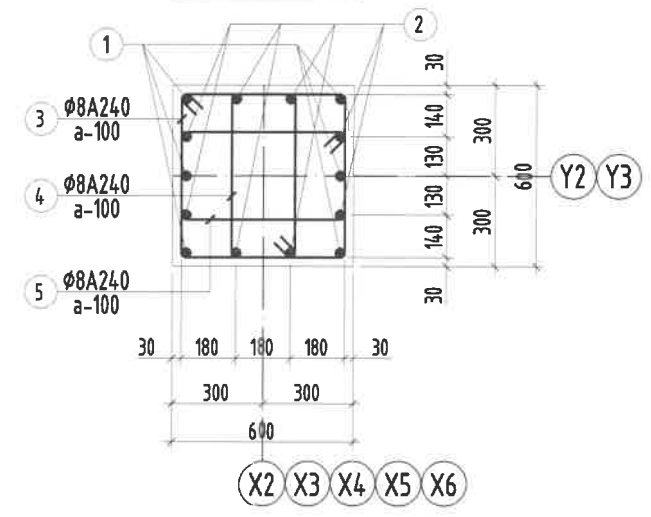
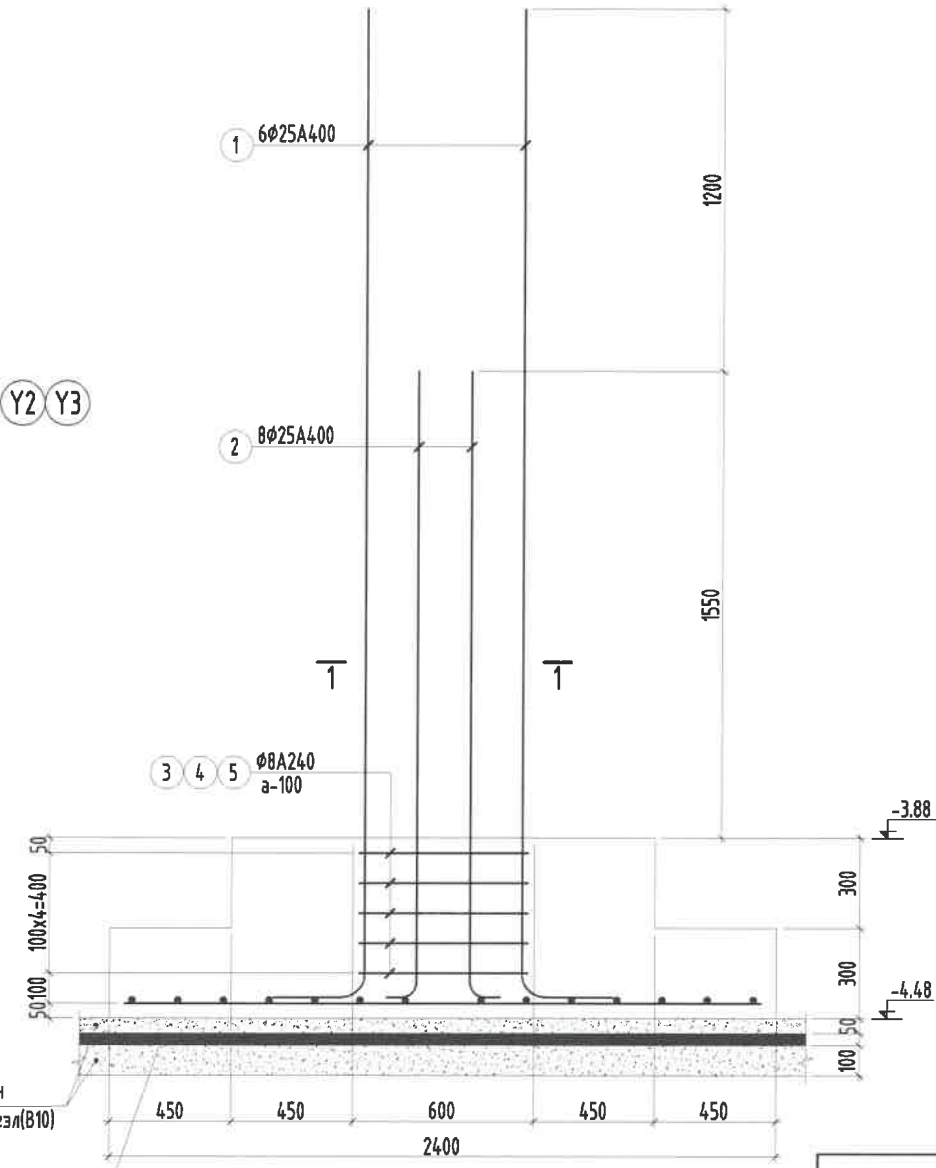
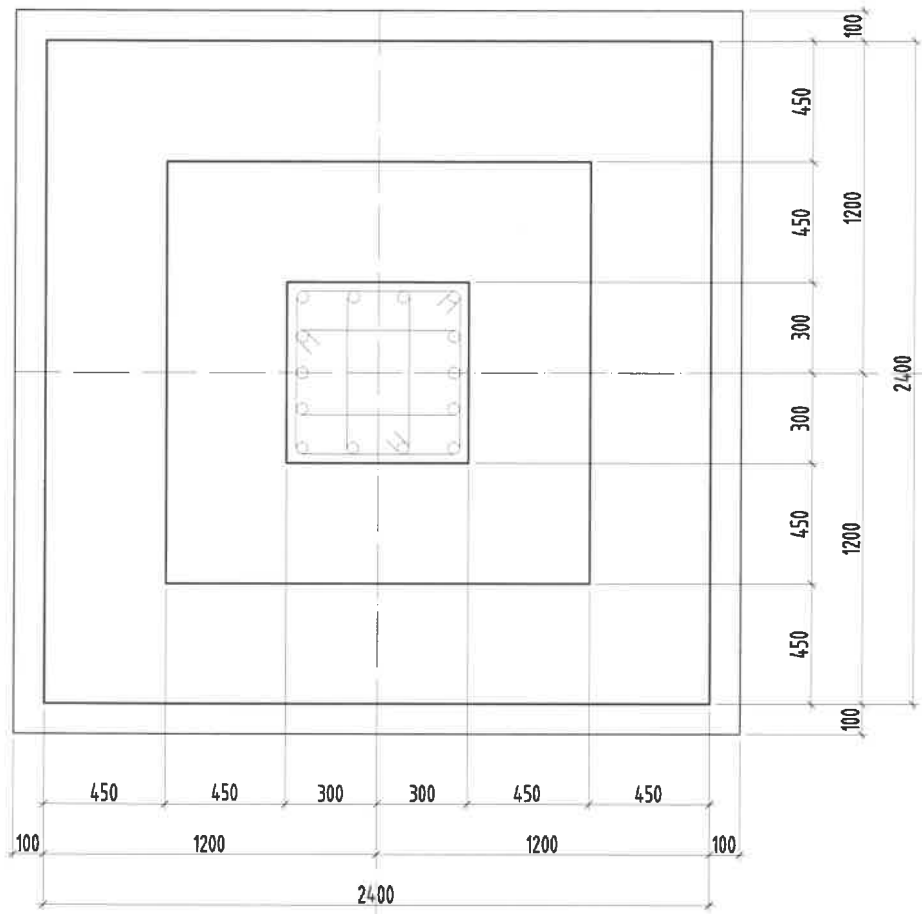
Захирал	Б.Сүнжидмаа		ЕГ Шифр:	Масштаб:	Огноо:
Шалгасан	Б.Сүнжидмаа		ББ-18/2024	М1: 100	2024
Инженер	Б.Бат-Эрдэнэ		ТГ Шифр:	Зургийн дугаар:	Хуудас:
Гүйцэтгэсэн	Б.Бат-Эрдэнэ			ББ-6	53

Хаяв: 63Д, 2-р хороо "ББСМО" ХХК-н Өндөр
Утас: 7716139, 99115139, 95103339
И-мэйл: bbsmo_ub@yahoo.com, 82685590.mn

Баганан суурь БС-1
/М1:25/

БС-1 арматурчлал
/М1:25/

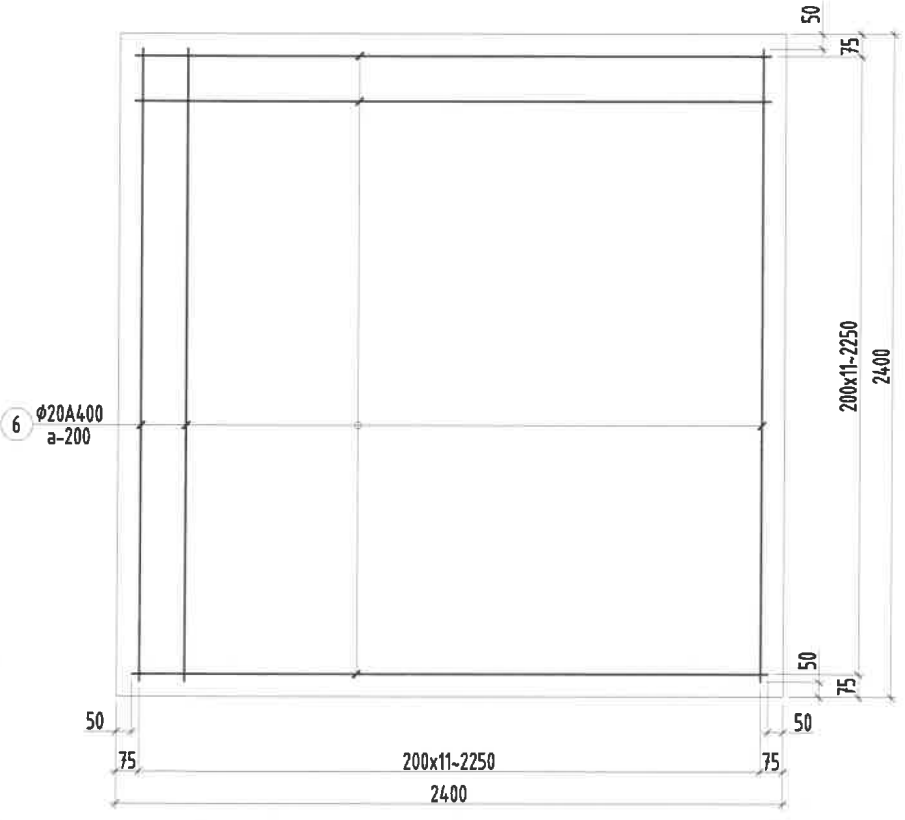
ОГТЛОЛ 1-1 М1:25



Хэсгийн тодорхойлолт

Поз	1	2	3
Зөвөр			
Поз	4	5	
Зөвөр			

БС-1-н улны арматур
/М1:25/



Цутгамал төмөр бетон бүтээцийн материалын тодорхойлолт				
Поз	Тэмдэглэгээ	Нэр	Тоо	
			шир	Жин /кг/
Баганан суурь /БС-1/-н арматур			10	308
1		φ 25 ГОСТ 5781-82* /А400/ L= 3660	6	14.1033
2		φ 25 ГОСТ 5781-82* /А400/ L= 2460	8	9.47926
3	хомут	φ 8 ГОСТ 5781-82* /А240/ L= 2320	5	0.91543
4	хомут	φ 8 ГОСТ 5781-82* /А240/ L= 1660	5	0.65501
5	хомут	φ 8 ГОСТ 5781-82* /А240/ L= 1820	5	0.71814
6	улын арматур	φ 20 ГОСТ 5781-82* /А400/ L= 2300	24	5.67215
Бетон орц, В25			V=2.4x10=24м³	

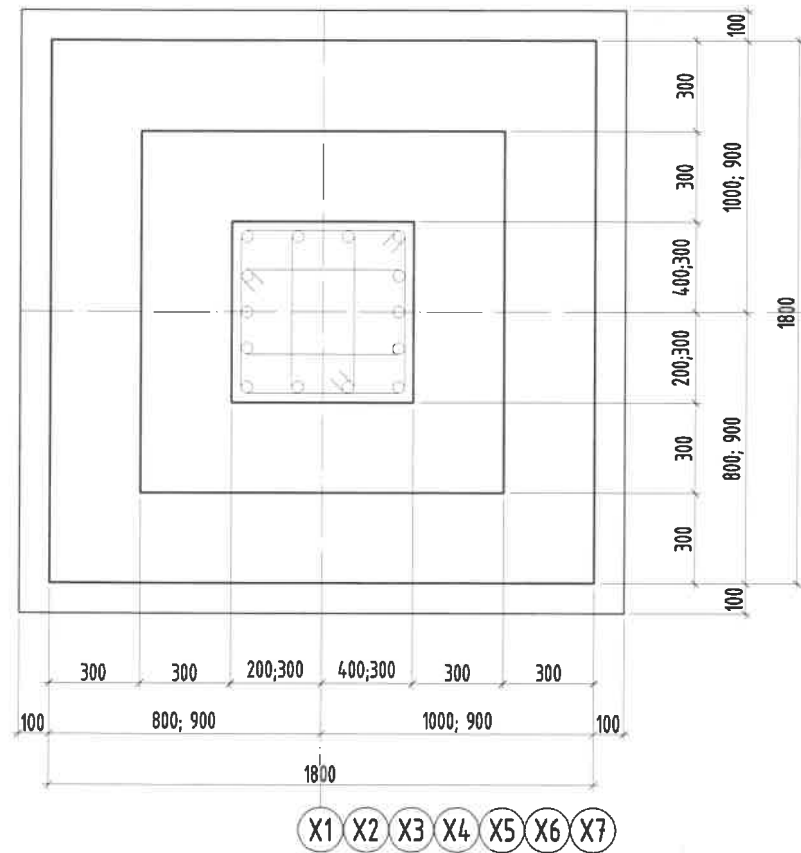


Энэхүү зураг нь "ББСМО"ХХК-ийн ОЮУНЫ ӨМЧ тул зохиогчийн зөвшөөрөлгүйгээр өөрчлөх болон ашиглахыг хориглоно.

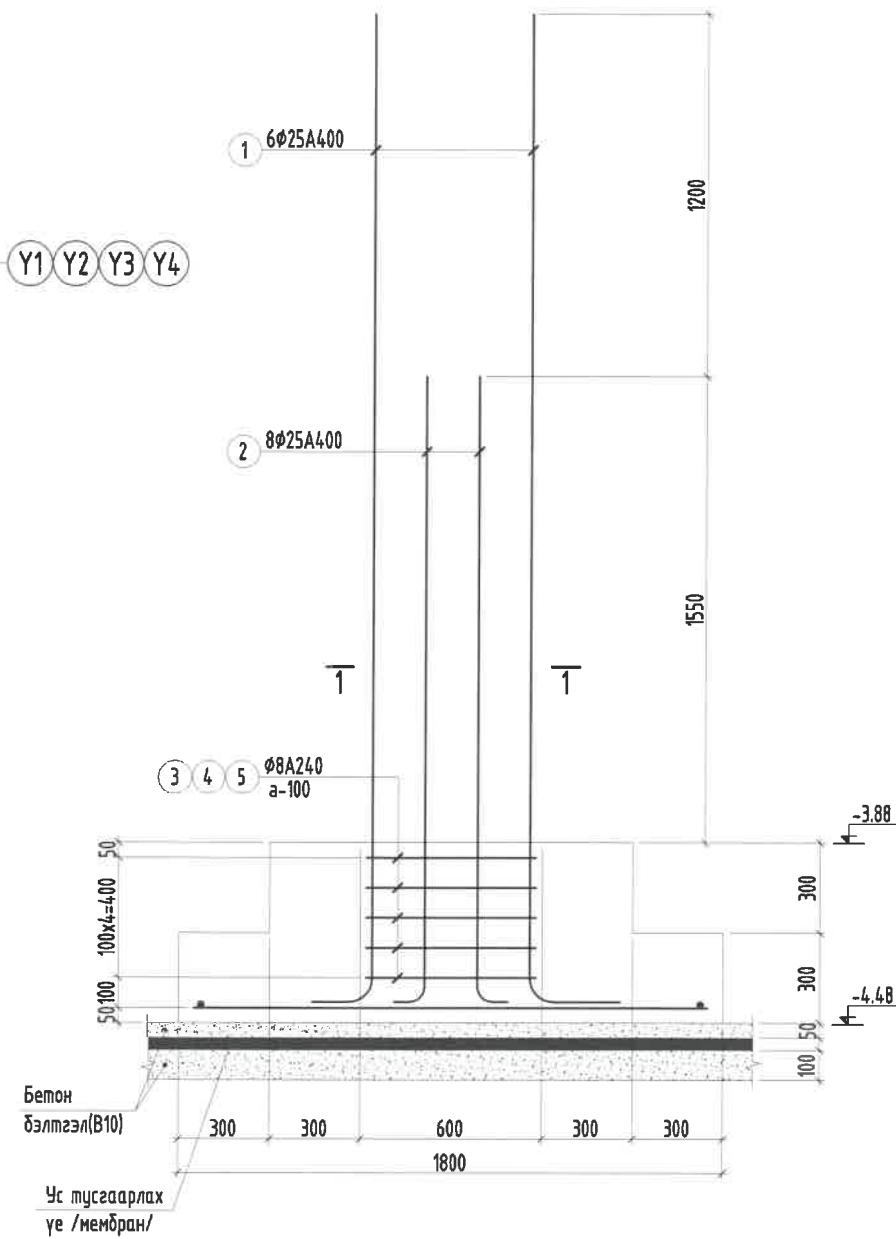
	НЭГ МАЯГИЙН ЗУРАГ "СЭЛБЭ ДЭД" ТӨВИЙН БАРИЛГАЖИЛТЫН ТӨСӨЛ 5 ДАВХАР 48 АЙЛЫН ОРОН СУУЦНЫ БАРИЛГА			
	Баганан суурь БС-1-н арматурчлал, огтлол, материалын түүвэр			
	Захирал	Б.Сүнжидмаа	ЕГ Шифр: ББ-18/2024	Масштаб: М1: 100
	Шалгасан	Б.Сүнжидмаа		
Инженер	Б.Бат-Эрдэнэ	ТГ Шифр: ББ-7	Огноо: 2024	
Гүйцэтгэсэн	Б.Бат-Эрдэнэ			Зургийн дугаар: ББ-7

Хаяг: 63Д, 2-р хороо "ББСМО" ХХК-н байр
Утас: 7716139, 99116139, 95103339
И-мэйл: bbcmo_ub@yahoo.com, ББСМО@msn.com

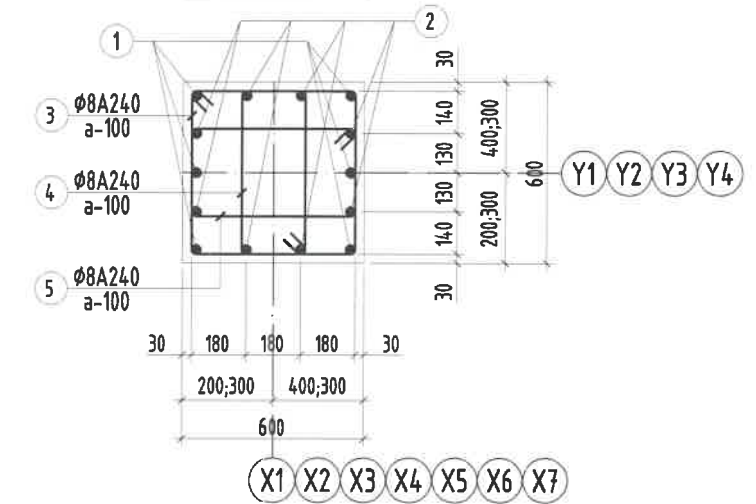
Баганан суурь БС-2
/М1:25/



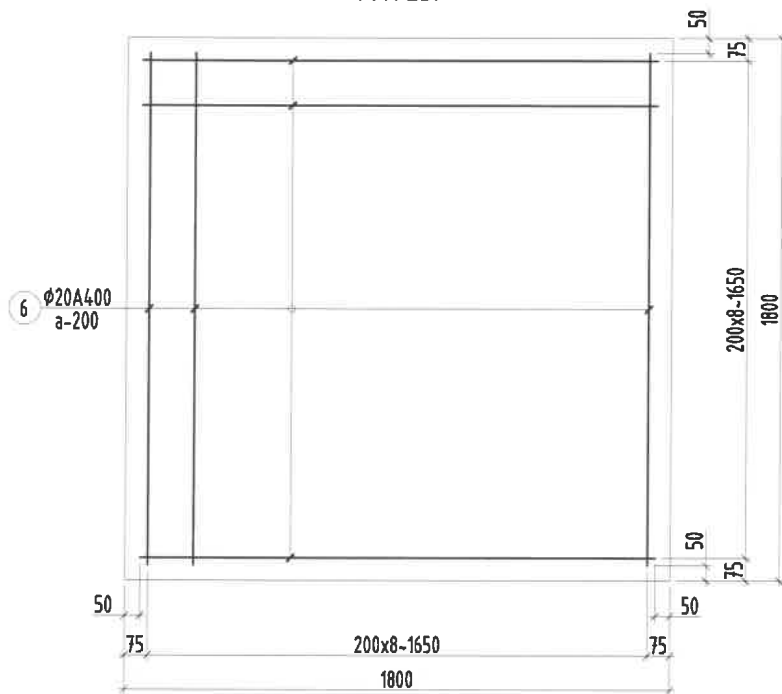
БС-2 арматурчлал
/М1:25/



ОГТЛОЛ 1-1 М1:25



БС-2-н улны арматур
/М1:25/



Хэсгийн тодорхойлолт

Поз	1	2	3
Зэввэр			
Поз	4	5	
Зэввэр			

Цутгамал төмөр бетон бүтээцийн материалын тодорхойлолт

Поз	Тэмдэглэгээ	Нэр	Тоо шир	Жин /кг/		
				Нэгж	Нийт	
Баганан суурь /БС-2/-н арматур				14	247.4	3463
1		φ 25 ГОСТ 5781-82* /А400/ L= 3660	6	14.1033	84.6198	
2		φ 25 ГОСТ 5781-82* /А400/ L= 2460	8	9.47926	75.8341	
3	хомут	φ 8 ГОСТ 5781-82* /А240/ L= 2320	5	0.91543	4.57717	
4	хомут	φ 8 ГОСТ 5781-82* /А240/ L= 1660	5	0.65501	3.27505	
5	хомут	φ 8 ГОСТ 5781-82* /А240/ L= 1820	5	0.71814	3.59071	
6	улын арматур	φ 20 ГОСТ 5781-82* /А400/ L= 1700	18	4.19246	75.4642	
Бетон орц, В25				V=1.4x14=19.6 м³		



Энэхүү зураг нь "ББСМО"ХХК-ийн ОЮУНЫ ӨМЧ тул зохиогчийн эвшөөрөлгүйгээр өөрчлөх болон ашиглахыг хориглоно.



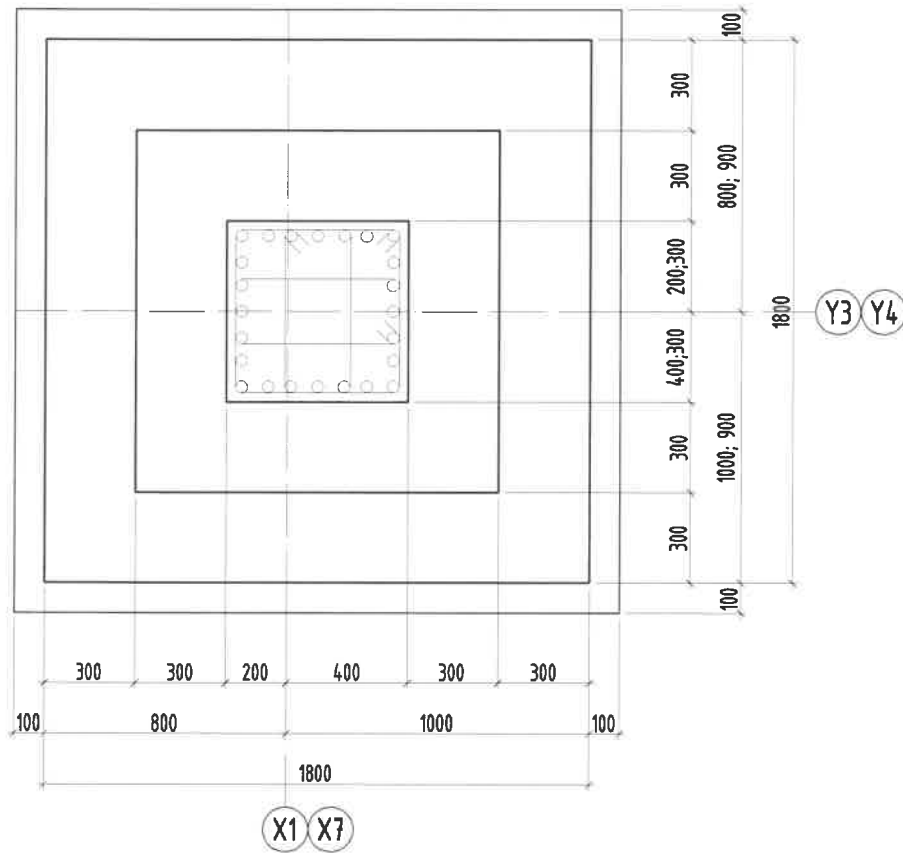
НЭГ МАЯГИЙН ЗУРАГ
"СЭЛБЗ ДЭД" ТӨВИЙН БАРИЛГАЖИЛТЫН ТӨСӨЛ 5 ДАВХАР 48 АЙЛЫН ОРОН СУУЦНЫ БАРИЛГА

Баганан суурь БС-2-н арматурчлал, огтлол, материалын түүвэр

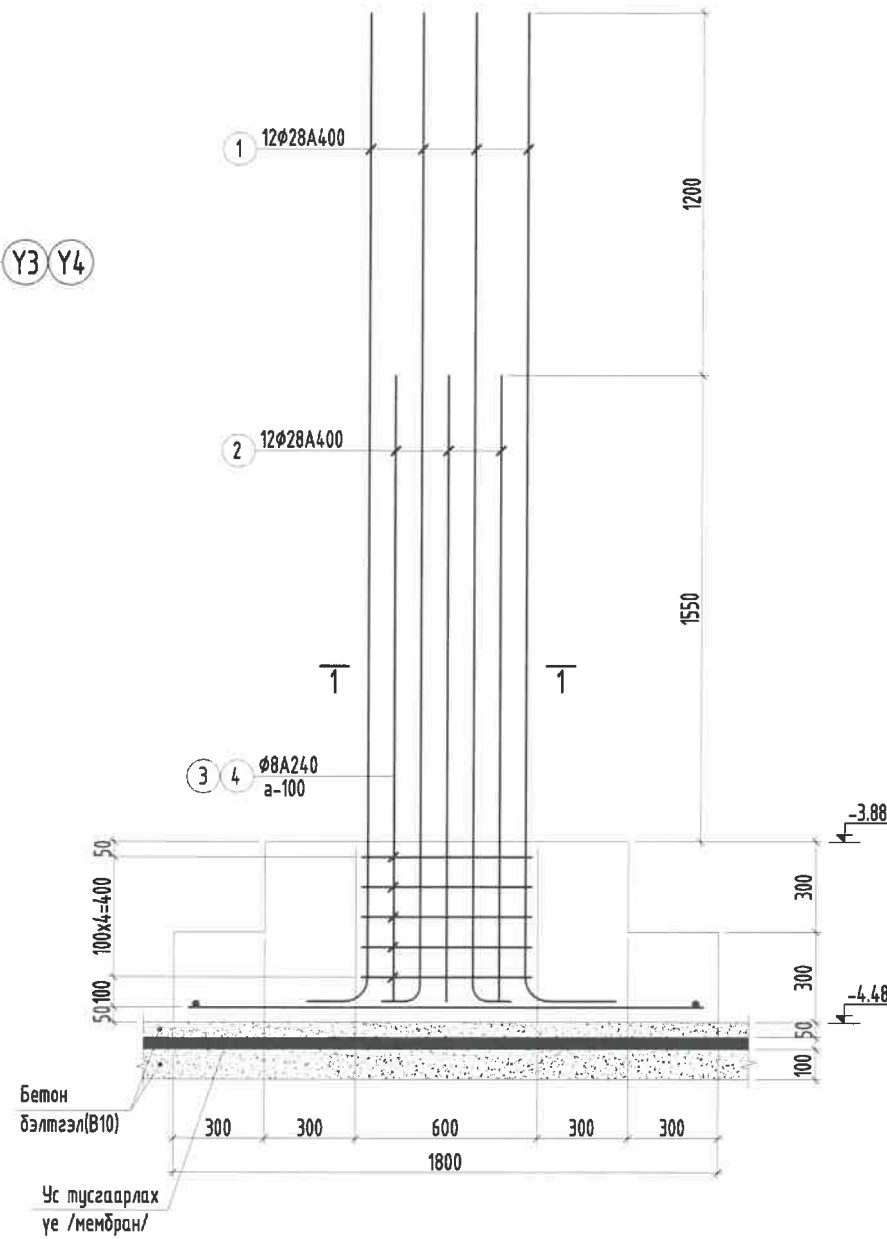
Захирал	Б.Сүнжидмаа	[Signature]	ЕГ Шифр: ББ-18/2024	Масштаб: М1: 100	Огноо: 2024
Шалгасан	Б.Сүнжидмаа				
Инженер	Б.Бат-Эрдэнэ	[Signature]	ТГ Шифр:	Зургийн дугаар: ББ-8	Хуудас: 53
Гүйцэтгэсэн	Б.Бат-Эрдэнэ				

Хаяг: БЗД, 2-р хороо "ББСМО" ХХК-н байр
Утас: 7716159, 9916139, 95103339.
И-мэйл: bbsmo_ub@yahoo.com, ББ: ББСМО.мн

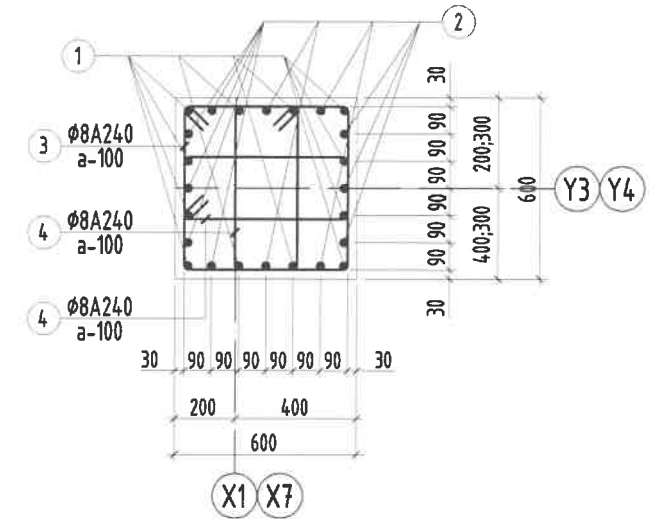
Баганан суурь БС-3
/М1:25/



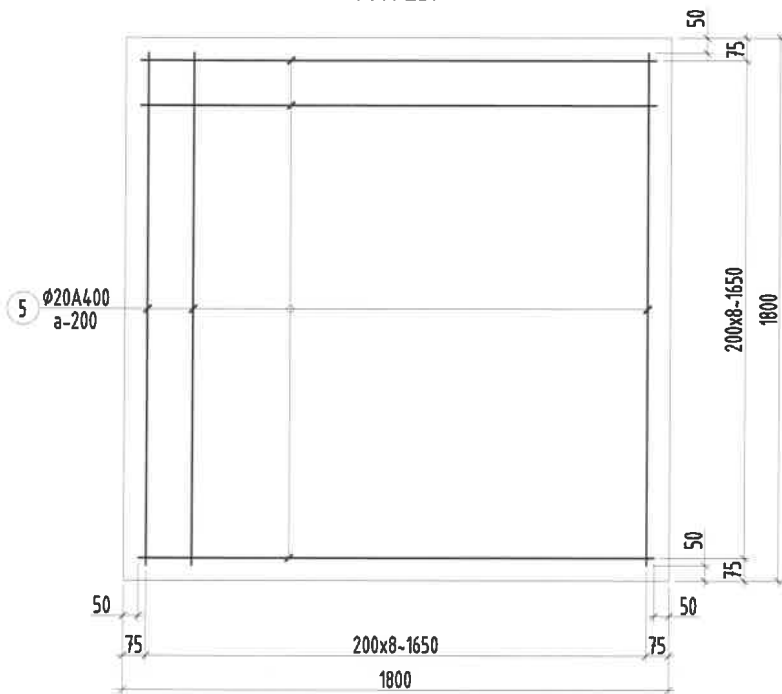
БС-3 арматурчлал
/М1:25/



ОГТЛОЛ 1-1 М1:25



БС-3-н улны арматур
/М1:25/



Хэсгийн тодорхойлолт

Поз	1	2	3	4
Завбар				

Цутгамал төмөр бетон бүтээцийн материалын тодорхойлолт

Поз	Тэмдэглэгээ	Нэр			Тоо шир	Жин /кг/		
		Нэгж	Нэгж	Нийт				
Баганан суурь /БС-3/-н арматур						4	441.6	1766
1		φ 28	ГОСТ 5781-82* /А400/ L=	3660	12	17.6912	212.294	
2		φ 28	ГОСТ 5781-82* /А400/ L=	2460	12	11.8908	142.689	
3	хомуут	φ 8	ГОСТ 5781-82* /А240/ L=	2320	5	0.91543	4.57717	
4	хомуут	φ 8	ГОСТ 5781-82* /А240/ L=	1660	10	0.65501	6.5501	
5	улын арматур	φ 20	ГОСТ 5781-82* /А400/ L=	1700	18	4.19246	75.4642	
Бетон орц, В25						V=1.4x4=5.6м³		



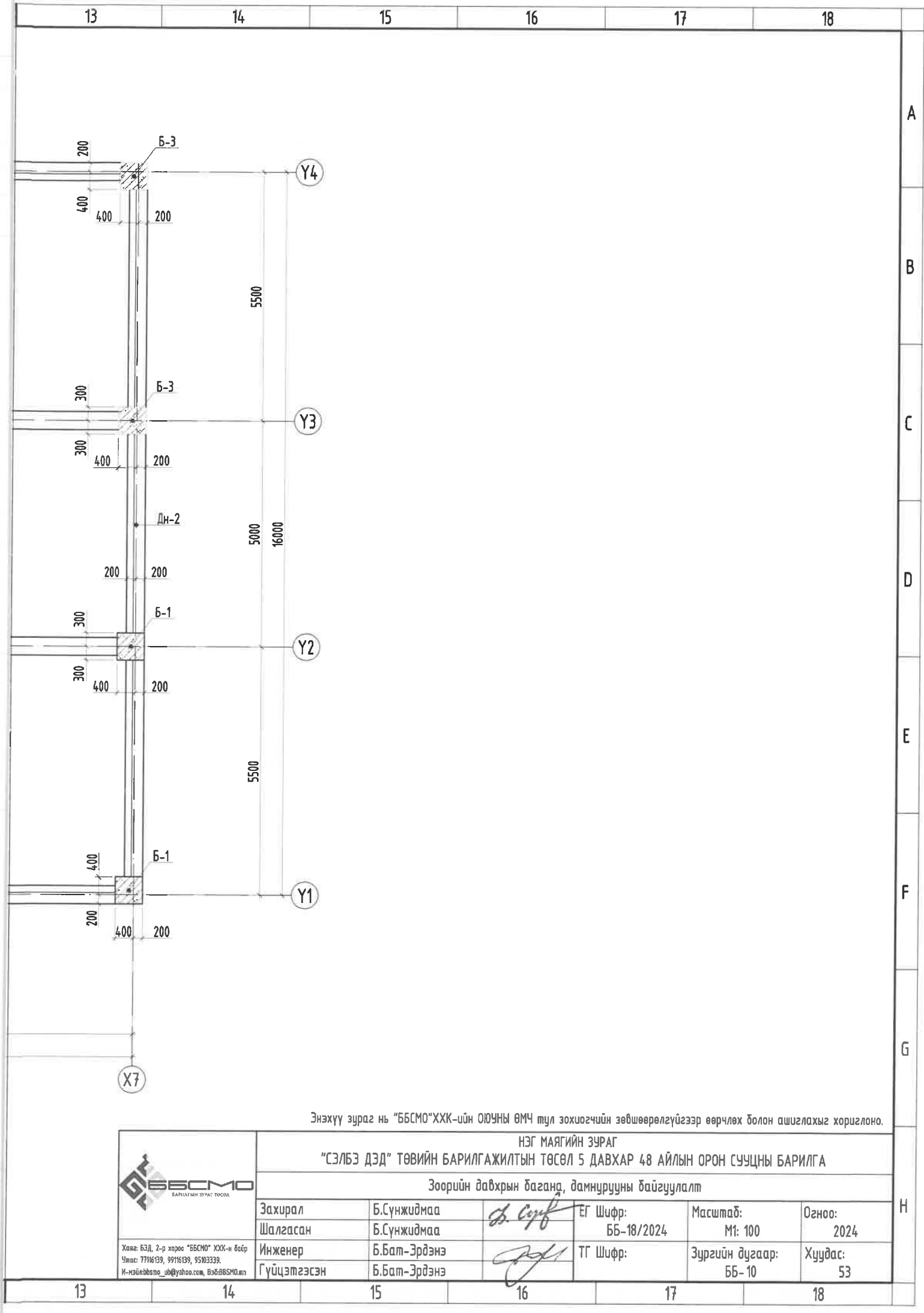
Энэхүү зураг нь "БСМО"ХХК-ийн ОЮУНЫ ӨМЧ тул зохиогчийн зөвшөөрөлгүйгээр өөрчлөх болон ашиглахыг хориглоно.



НЭГ МАЯГИЙН ЗУРАГ
"СЭЗБЗ ДЭД" ТӨВИЙН БАРИЛГАЖИЛТЫН ТӨСӨЛ 5 ДАВХАР 48 АЙЛЫН ОРОН СУУЦНЫ БАРИЛГА

Баганан суурь БС-3-н арматурчлал, огтлол, материалын түүвэр

Захирал	Б.Сүнжидмаа		ЕГ Шифр:	Масштаб:	Огноо:
Шалгасан	Б.Сүнжидмаа		ББ-18/2024	М1: 100	2024
Инженер	Б.Бат-Эрдэнэ		ТГ Шифр:	Зургийн дугаар:	Хуудас:
Гүйцэтгэсэн	Б.Бат-Эрдэнэ		ББ-9	53	

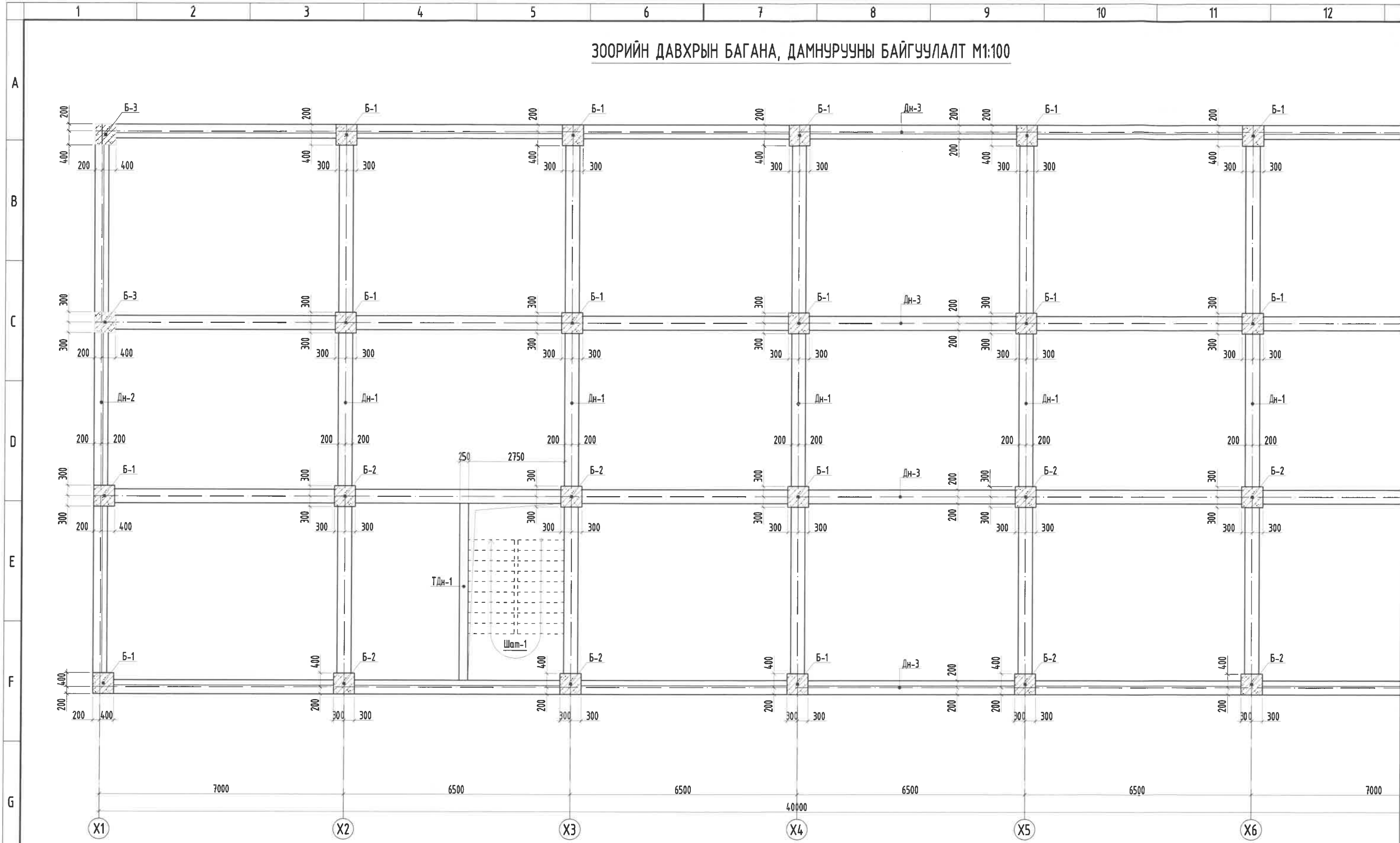


Энэхүү зураг нь "ББСМО"ХХК-ийн ОЮУНЫ ӨМЧ тул зохиогчийн зөвшөөрөлгүйгээр өөрчлөх болон ашиглахыг хориглоно.

	НЭГ МАЯГИЙН ЗУРАГ "СЭЛБЭ ДЭД" ТӨВИЙН БАРИЛГАЖИЛТЫН ТӨСӨЛ 5 ДАВХАР 48 АЙЛЫН ОРОН СУУЦНЫ БАРИЛГА Зоорийн давхрын багана, дамнурууны байгуулалт					
	Захирал	Б.Сүнжидмаа		ЕГ Шифр:	Масштаб:	Огноо:
	Шалгасан	Б.Сүнжидмаа		ББ-18/2024	М1: 100	2024
Инженер	Б.Бат-Эрдэнэ		ТГ Шифр:	Зургийн дугаар:	Хуудас:	
Гүйцэтгэсэн	Б.Бат-Эрдэнэ			ББ-10	53	

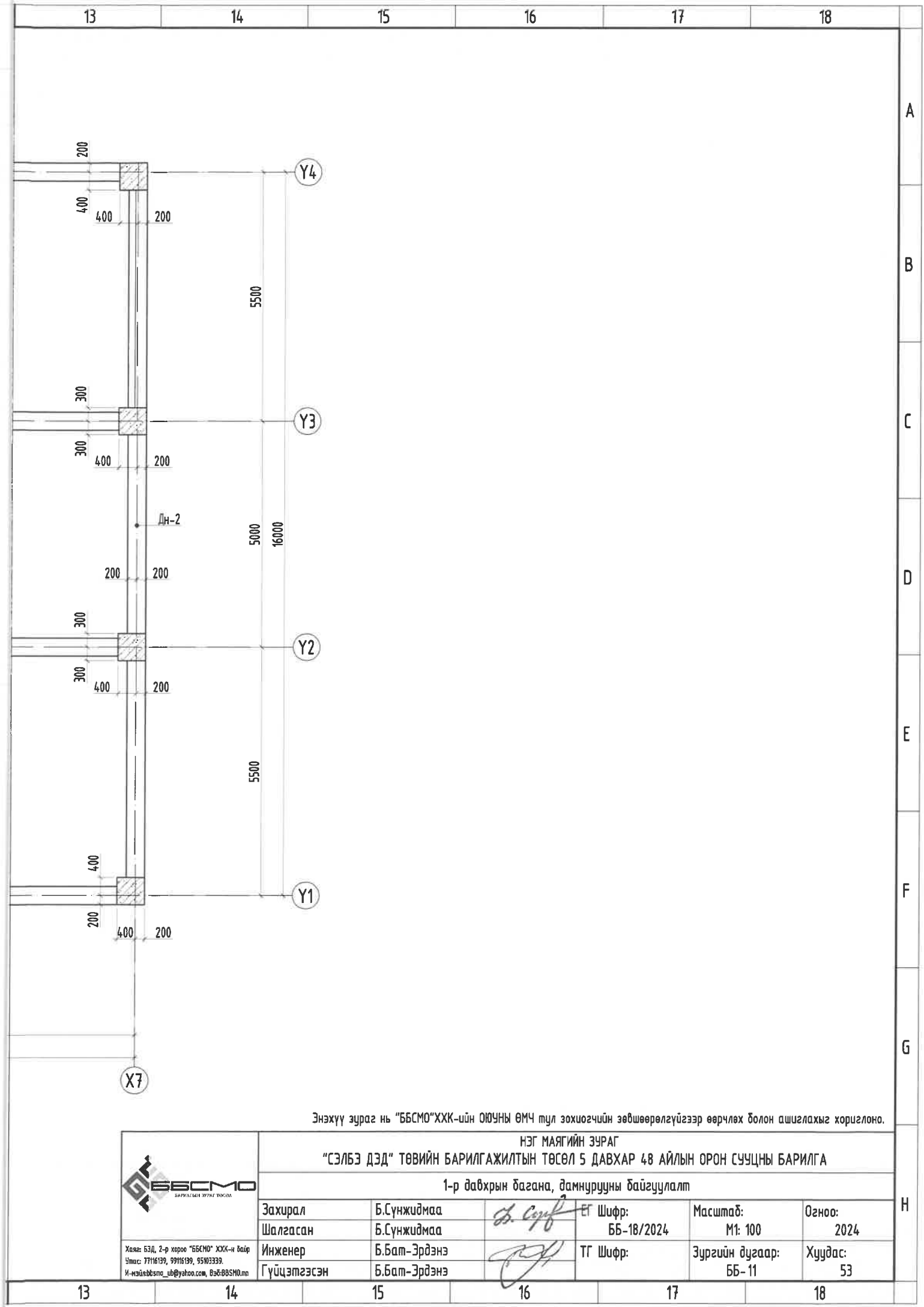
Хаяг: БЗД, 2-р хороо "ББСМО" ХХК-н байр
 Утас: 77116139, 99116139, 95033339
 И-мэйл: bbsmo_ub@yahoo.com, ББСМО.мн

ЗООРИЙН ДАВХРЫН БАГАНА, ДАМНУРУУНЫ БАЙГУУЛАЛТ М1:100


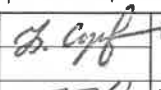



Тайлбар:

1. Энэ зургийг ББ-н бусад хуудастай хамт үзнэ.
2. Ажлын арматурын анги А400, А240.
3. Бүтээцийн бетоны анги В25, бетоны марк М350
4. Арматурын хамгаалах үеийн зузаан 25-35мм байна.
5. Цутгамал төмөр бетон бүтээцийг хэв хашмалд бэлтгэж цутгасны дараагаар бэхжилтийн 70-80%-д хүрсэний дараа хэв хашмал, босоо тулаасыг авна.
6. Цутгамал бетон, төмөр бетон бүтээцийн ажлыг БНБД 52-02-05-ийн дагуу хийж гүйцэтгэнэ.

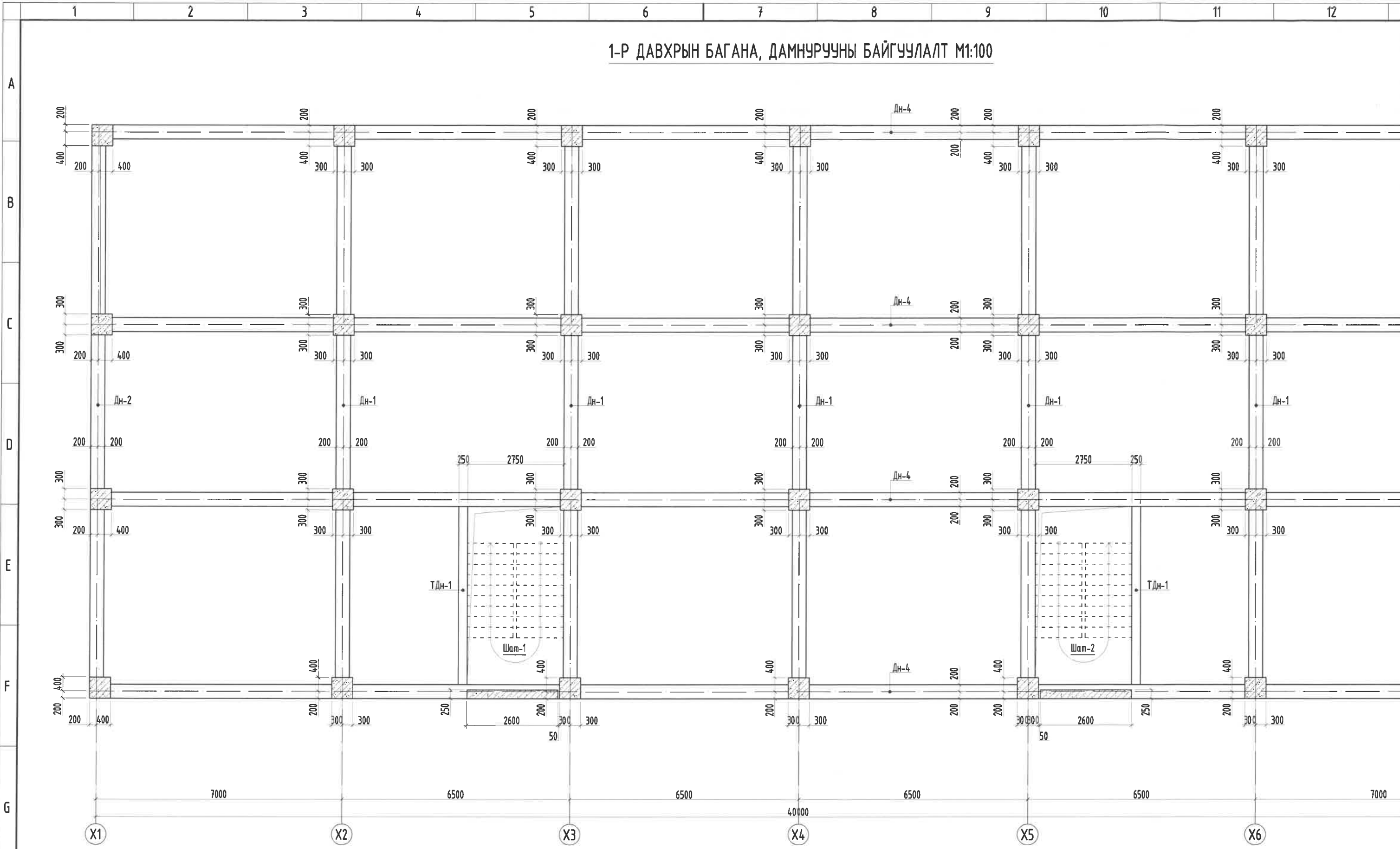


Энэхүү зураг нь "ББСМО"ХХК-ийн ОЮУНЫ ӨМЧ тул зохиогчийн зөвшөөрөлгүйгээр өөрчлөх болон ашиглахыг хориглоно.

	НЭГ МАЯГИЙН ЗУРАГ "СЭЛБЭ ДЭД" ТӨВИЙН БАРИЛГАЖИЛТЫН ТӨСӨЛ 5 ДАВХАР 48 АЙЛЫН ОРОН СУУЦНЫ БАРИЛГА 1-р давхрын багана, дамнурууны байгуулалт					
	Захирал	Б.Сүнжидмаа		Шифр:	Масштаб:	Огноо:
	Шалгасан	Б.Сүнжидмаа		ББ-18/2024	М1: 100	2024
Инженер	Б.Бат-Эрдэнэ		ТГ Шифр:	Зургийн дугаар:	Хуудас:	
Гүйцэтгэсэн	Б.Бат-Эрдэнэ		ББ-11	53		

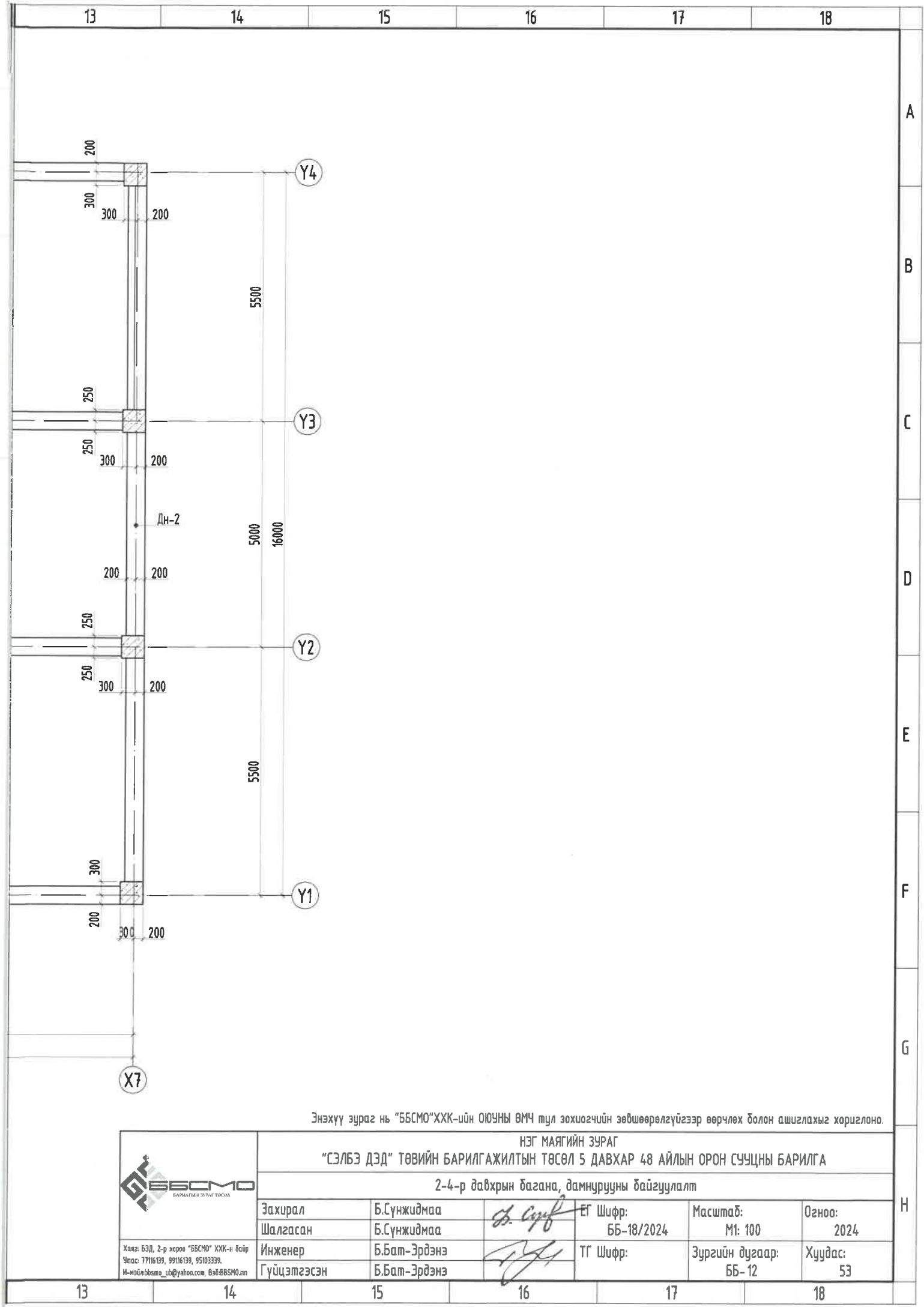
Хаяв: 63д, 2-р хороо "ББСМО" ХХК-н Дайр
 Утас: 7716139, 99115139, 9503339
 И-мэйл: bbsmo_ub@yahoo.com, 636-885N0.mn

1-Р ДАВХРЫН БАГАНА, ДАМНУРУУНЫ БАЙГУУЛАЛТ М1:100



Тайлбар:

1. Энэ зургийг ББ-н бусад хуудастай хамт үзнэ.
2. Ажлын арматурын анги А400, А240.
3. Бүтээцийн бетоны анги В25, бетоны марк М350
4. Арматурын хамгаалах үеийн зузаан 25-35мм байна.
5. Цутгамал төмөр бетон бүтээцийг хэв хашмалд бэлтгэж цутгасны дараагаар бэхжилтийн 70-80%-д хүрсэний дараа хэв хашмал, босоо тулаасыг авна.
6. Цутгамал бетон, төмөр бетон бүтээцийн ажлыг БНБД 52-02-05-ийн дагуу хийж гүйцэтгэнэ.

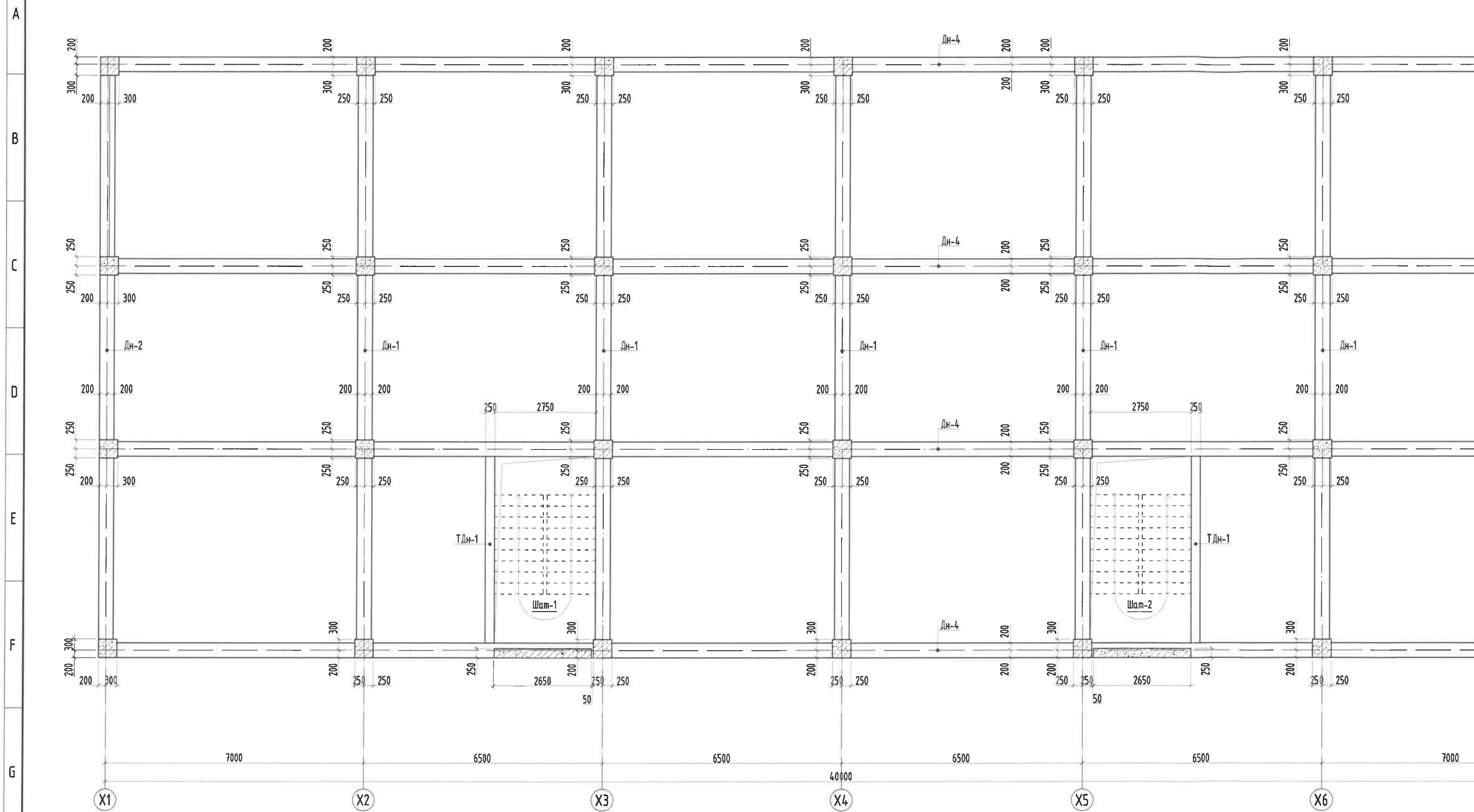


Энэхүү зураг нь "ББСМО"ХХК-ийн ОЮУНЫ ӨМЧ тул зохиогчийн зөвшөөрөлгүйгээр өөрчлөх болон ашиглахыг хориглоно.

	НЭГ МАЯГИЙН ЗУРАГ "СЭЛБЭ ДЭД" ТӨВИЙН БАРИЛГАЖИЛТЫН ТӨСӨЛ 5 ДАВХАР 48 АЙЛЫН ОРОН СУУЦНЫ БАРИЛГА 2-4-р давхрын багана, дамнурууны байгуулалт					
	Захирал	Б.Сүнжидмаа		ЕГ Шифр:	Масштаб:	Огноо:
	Шалгасан	Б.Сүнжидмаа		ББ-18/2024	М1: 100	2024
Инженер	Б.Бат-Эрдэнэ		ТГ Шифр:	Зургийн дугаар:	Хуудас:	
Гүйцэтгэсэн	Б.Бат-Эрдэнэ			ББ-12	53	

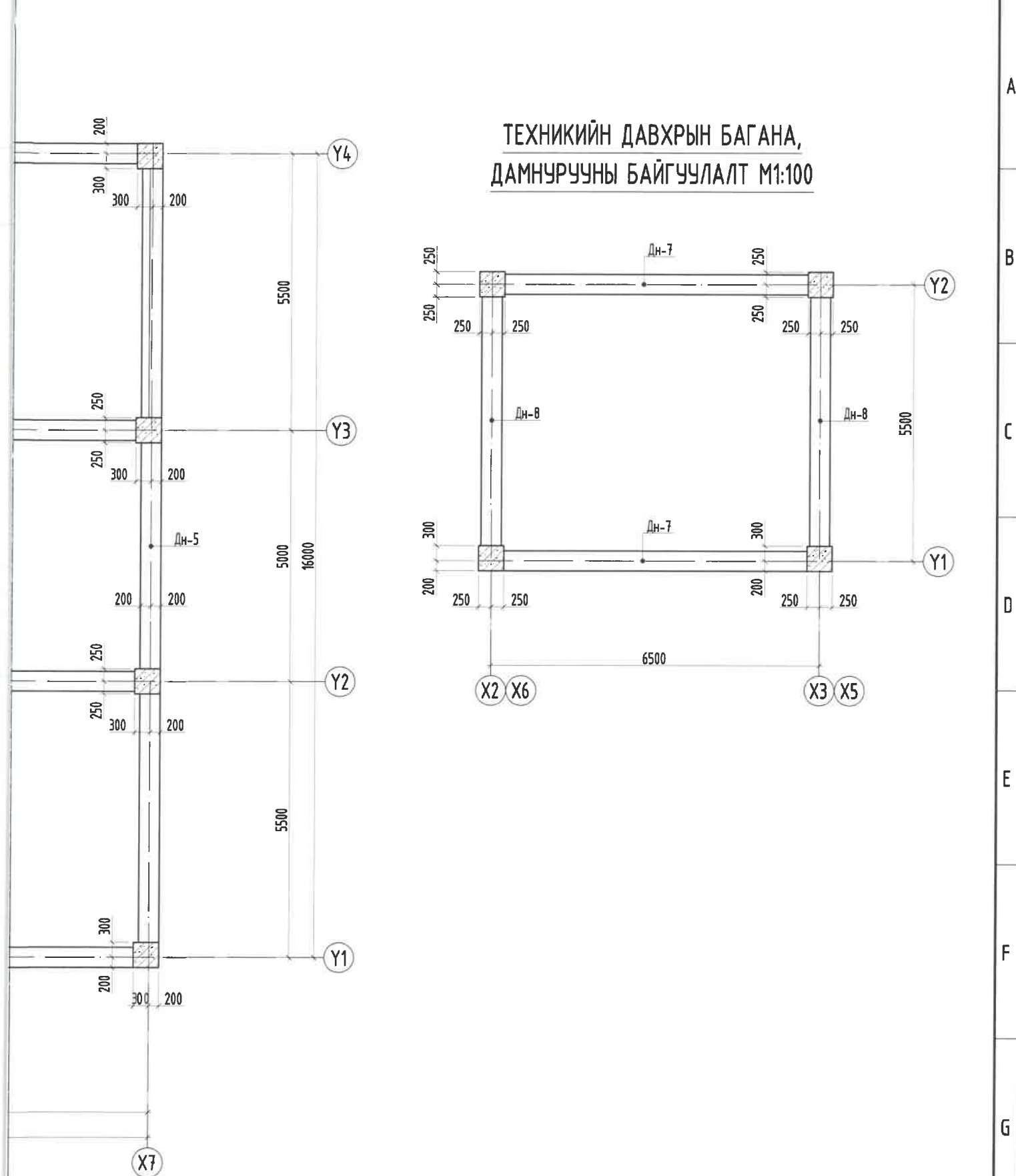
Хаяг: 630, 2-р хороо "ББСМО" ХХК-н өсгөр
 Утас: 7716139, 9916139, 95103339.
 И-мэйл: bbsmo_ub@yahoo.com, 630-BBSMO.mn

2-4-Р ДАВХРЫН БАГАНА, ДАМНУРУУНЫ БАЙГУУЛАЛТ М1:100




Тайлбар:

1. Энэ зургийг ББ-н бусад хуудастай хамт үзнэ.
2. Ажлын арматурын анги А400, А240.
3. Бүтээцийн бетоны анги В25, бетоны марк М350
4. Арматурын хамгаалах үеийн зузаан 25-35мм байна.
5. Цутгамал төмөр бетон бүтээцийг хэв хашмалд бэлтгэж цутгасны дараагаар бэхжилтийн 70-80%-д хүрсэний дараа хэв хашмал, босоо тулаасыг авна.
6. Цутгамал бетон, төмөр бетон бүтээцийн ажлыг БНБД 52-02-05-ийн дагуу хийж гүйцэтгэнэ.

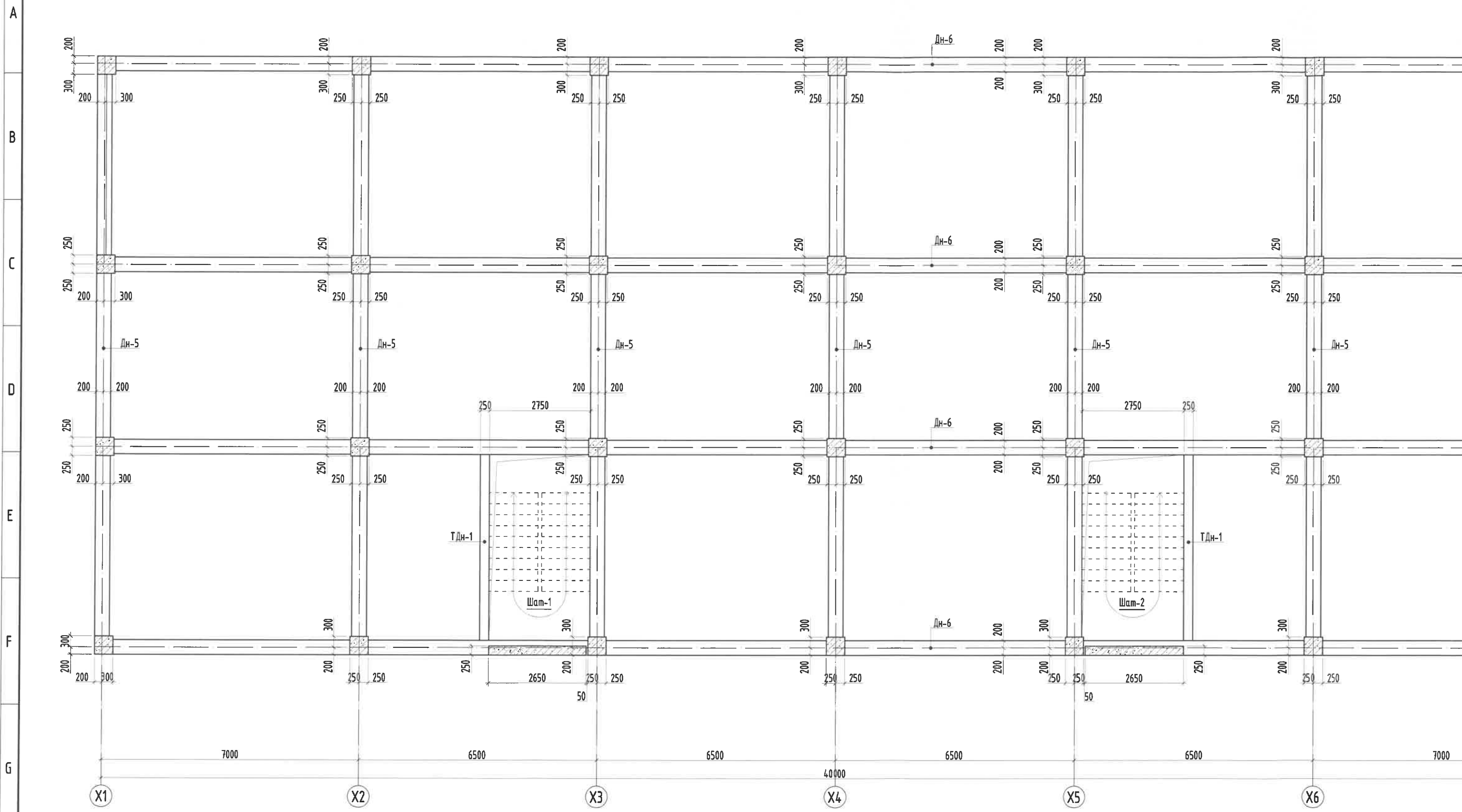


**ТЕХНИКИЙН ДАВХРЫН БАГАНА,
ДАМНУРУУНЫ БАЙГУУЛАЛТ М1:100**

Энэхүү зураг нь "ББСМО"ХХК-ийн ОЮУНЫ ӨМЧ тул зохиогчийн зөвшөөрөлгүйгээр өөрчлөх болон ашиглахыг хориглоно.

 ББСМО БАРИЛГАЙН ЭЗРАГ ТОНСНА Хаяг: 63Д, 2-р хороо "ББСМО" ХХК-н байр Утас: 77116139, 99116439, 95103339 И-мэйл: bbsmo_ub@yahoo.com, bbsmo@bbsmo.mn	НЭГ МАЯГИЙН ЗУРАГ "СЭЛБЭ ДЭД" ТӨВИЙН БАРИЛГАЖИЛТЫН ТӨСӨЛ 5 ДАВХАР 48 АЙЛЫН ОРОН СУУЦНЫ БАРИЛГА 5-р давхар, техникийн давхрын багана, дамнурууны байгуулалт					
	Захирал	Б.Сүнжидмаа	<i>[Signature]</i>	ЕГ Шифр:	Масштаб:	Огноо:
	Шалгасан	Б.Сүнжидмаа		ББ-18/2024	М1: 100	2024
	Инженер	Б.Бат-Эрдэнэ	<i>[Signature]</i>	ТГ Шифр:	Зургийн дугаар:	Хуудас:
Гүйцэтгэсэн	Б.Бат-Эрдэнэ			ББ-13	53	

5-Р ДАВХРЫН БАГАНА, ДАМНУРУУНЫ БАЙГУУЛАЛТ М1:100



Тайлбар:

1. Энэ зургийг ББ-н бусад хуудастай хамт үзнэ.
2. Ажлын арматурын анги А400, А240.
3. Бүтээцийн бетоны анги В25, бетоны марк М350
4. Арматурын хамгаалах үеийн зузаан 25-35мм байна.
5. Цутгамал төмөр бетон бүтээцийг хэв хашмалд бэлтгэж цутгасны дараагаар бэхжилтийн 70-80%-д хүрсэний дараа хэв хашмал, босоо тулаасыг авна.
6. Цутгамал бетон, төмөр бетон бүтээцийн ажлыг БНБД 52-02-05-ийн дагуу хийж гүйцэтгэнэ.

Хэсгийн модорхойлолт

Поз	6	7	8	9	10
Завгар					
Поз	11	12	13	14	15
Завгар					

Цутгамал төмөр бетон бүтээцийн материалын модорхойлолт

Поз	Гэмдэглэгээ	Нэр			Тоо шир	Жин /кг/	
						Нэгж	Нийт
Багана /Б-1/-н арматур					16	14.34	2294.1
1		φ	25	ГОСТ 5781-82* /А400/ L= 3950	6	15.2208	91.3246
2		φ	25	ГОСТ 5781-82* /А400/ L= 8200	8	31.5975	252.78
3		φ	25	ГОСТ 5781-82* /А400/ L= 7200	6	27.7442	166.465
4		φ	25	ГОСТ 5781-82* /А400/ L= 7200	8	27.7442	221.954
5		φ	22	ГОСТ 5781-82* /А400/ L= 7200	4	21.4851	85.9404
6		φ	22	ГОСТ 5781-82* /А400/ L= 5760	8	17.1881	137.505
7		φ	22	ГОСТ 5781-82* /А400/ L= 2760	4	8.23596	32.9438
8	хомуц	φ	8	ГОСТ 5781-82* /А240/ L= 2320	68	0.91543	62.2496
9	хомуц	φ	8	ГОСТ 5781-82* /А240/ L= 1660	68	0.65501	44.5406
10	хомуц	φ	8	ГОСТ 5781-82* /А240/ L= 1820	68	0.71814	48.8337
11	хомуц	φ	8	ГОСТ 5781-82* /А240/ L= 1920	30	0.7576	22.728
12	хомуц	φ	8	ГОСТ 5781-82* /А240/ L= 1380	30	0.54453	16.3358
13	хомуц	φ	8	ГОСТ 5781-82* /А240/ L= 1540	30	0.60766	18.2298
14	хомуц	φ	8	ГОСТ 5781-82* /А240/ L= 1920	89	0.7576	67.4265
15	хомуц	φ	8	ГОСТ 5781-82* /А240/ L= 1380	178	0.54453	96.9256
16	Хүчитгэл	φ	12	ГОСТ 5781-82* /А400/ L= 1100	60	0.9766	58.5957
17	Хүчитгэл	φ	12	ГОСТ 5781-82* /А400/ L= 850	12	0.75464	9.0557
Бетон орц, В 25					V=5.45x16=87.2м³		

Энэхүү зураг нь "ББСМО"ХХК-ийн ОЮУНЫ ӨМЧ тул зохиогчийн зөвшөөрөлгүйгээр өөрчлөх болон ашиглахыг хориглоно.

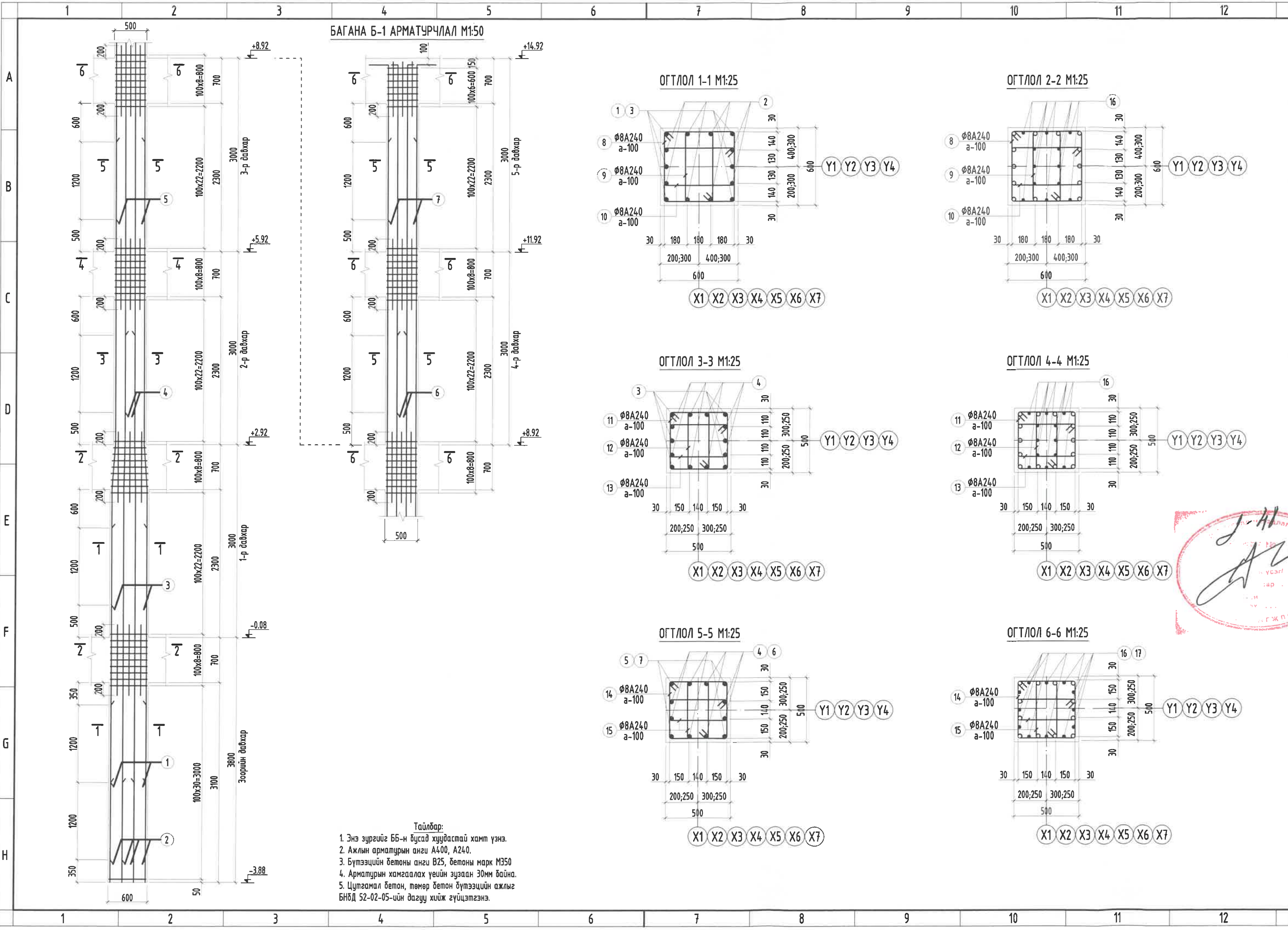


НЭГ МАЯГИЙН ЗУРАГ
"СЭЛБЭ ДЭД" ТӨВИЙН БАРИЛГАЖИЛТЫН ТӨСӨЛ 5 ДАВХАР 48 АЙЛЫН ОРОН СУУЦНЫ БАРИЛГА

Багана Б-1-н арматурчлал, материалын түүвэр

Захирал	Б.Сүнжидмаа		EF Шифр:	Масштаб:	Огноо:
Шалгасан	Б.Сүнжидмаа		ББ-18/2024	М1: 100	2024
Инженер	Б.Бат-Эрдэнэ		ТГ Шифр:	Зургийн дугаар:	Хуудас:
Гүйцэтгэсэн	Б.Бат-Эрдэнэ		ББ-14	53	

Хаяг: БЗД, 2-р хороо "ББСМО" ХХК-н байр
Утас: 7716139, 59116139, 95103339.
И-мэйл: bbsmo_ub@yahoo.com, BBSMO.mn



БАГАНА Б-1 АРМАТУРЧЛАЛ М1:50

- Тайлбар:
1. Энэ зургийг ББ-н бусад хуудастай хамт үзнэ.
 2. Ажлын арматурын анги А400, А240.
 3. Бүтээцийн бетоны анги В25, бетоны марк М350
 4. Арматурын хамгаалах үеийн зузаан 30мм байна.
 5. Цутгамал бетон, төмөр бетон бүтээцийн ажлыг БНБД 52-02-05-ийн дагуу хийж гүйцэтгэнэ.



Хэсгийн тодорхойлолт

Поз	7	7*	8	9	10
Зазвар					
Поз	11	12	13	14	15
Зазвар					

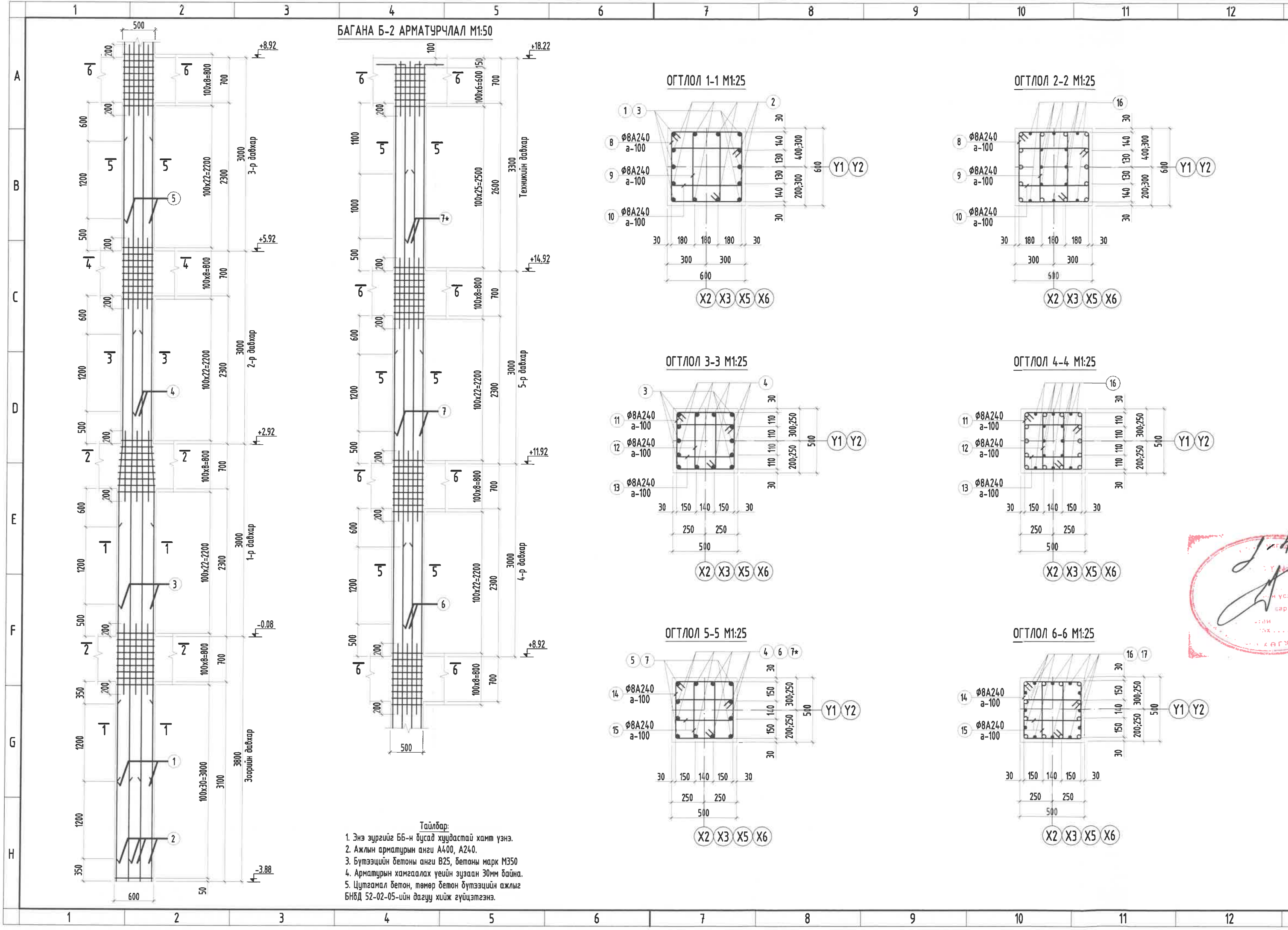
Цутгамал төмөр бетон бүтээцийн материалын тодорхойлолт

Поз	Тэмдэглэгээ	Нэр				Тоо шир	Жин /кг/	
		Багана /Б-2/-н арматур	Тоо	Нэгж	Нийт			
		Багана /Б-2/-н арматур				8	1636	13087
1		∅ 25	ГОСТ 5781-82*	/А400/ L= 3950	6	15.2208	91.3246	
2		∅ 25	ГОСТ 5781-82*	/А400/ L= 8200	8	31.5975	252.78	
3		∅ 25	ГОСТ 5781-82*	/А400/ L= 7200	6	27.7442	166.465	
4		∅ 25	ГОСТ 5781-82*	/А400/ L= 7200	8	27.7442	221.954	
5		∅ 22	ГОСТ 5781-82*	/А400/ L= 7200	4	21.4851	85.9404	
6		∅ 22	ГОСТ 5781-82*	/А400/ L= 7000	8	20.8883	167.106	
7		∅ 22	ГОСТ 5781-82*	/А400/ L= 6060	4	18.0833	72.3332	
7*		∅ 20	ГОСТ 5781-82*	/А400/ L= 3060	8	7.54642	60.3714	
8	хомцот	∅ 8	ГОСТ 5781-82*	/А240/ L= 2320	68	0.91543	62.2496	
9	хомцот	∅ 8	ГОСТ 5781-82*	/А240/ L= 1660	68	0.65501	44.5406	
10	хомцот	∅ 8	ГОСТ 5781-82*	/А240/ L= 1820	68	0.71814	48.8337	
11	хомцот	∅ 8	ГОСТ 5781-82*	/А240/ L= 1920	30	0.7576	22.728	
12	хомцот	∅ 8	ГОСТ 5781-82*	/А240/ L= 1380	30	0.54453	16.3358	
13	хомцот	∅ 8	ГОСТ 5781-82*	/А240/ L= 1540	30	0.60766	18.2298	
14	хомцот	∅ 8	ГОСТ 5781-82*	/А240/ L= 1920	122	0.7576	92.4274	
15	хомцот	∅ 8	ГОСТ 5781-82*	/А240/ L= 1380	244	0.54453	132.864	
16	Хүчитгэл	∅ 12	ГОСТ 5781-82*	/А400/ L= 1100	72	0.9766	70.3149	
17	Хүчитгэл	∅ 12	ГОСТ 5781-82*	/А400/ L= 850	12	0.75464	9.0557	
Бетон орц, В25						V=6.28x8=50.3м³		

Энэхүү зураг нь "ББСМО"ХХК-ийн ОЮУНЫ ӨМЧ тул зохиогчийн зөвшөөрөлгүйгээр өөрчлөх болон ашиглахыг хориглоно.

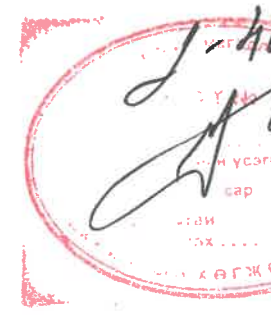
НЭГ МАЯГИЙН ЗУРАГ					
"СЭЛБЭ ДЭД" ТӨВИЙН БАРИЛГАЖИЛТЫН ТӨСӨЛ 5 ДАВХАР 48 АЙЛЫН ОРОН СУУЦНЫ БАРИЛГА					
Багана Б-2-н арматурчлал, материалын түүвэр					
Захирал	Б.Сүнжидмаа		ЕГ Шифр:	Масштаб:	Огноо:
Шалгасан	Б.Сүнжидмаа		ББ-18/2024	М: 100	2024
Инженер	Б.Бат-Эрдэнэ		ТГ Шифр:	Зургийн дугаар:	Хуудас:
Гүйцэтгэсэн	Б.Бат-Эрдэнэ		ББ-15	53	

Хаяг: БЗД, 2-р хороо "ББСМО" ХХК-н байр
Утас: 7716199, 89116199, 9503339
И-мэйл: bbsmo_gh@yahoo.com, 89688580.mn



БАГАНА Б-2 АРМАТУРЧЛАЛ М1:50

- Тайлбар:
1. Энэ зургийг ББ-н бусад хүүдэстэй хамт үзнэ.
 2. Ажлын арматурын анги А400, А240.
 3. Бүтээцийн бетоны анги В25, бетоны марк М350
 4. Арматурын хамгаалах үеийн зузаан 30мм байна.
 5. Цутгамал бетон, төмөр бетон бүтээцийн ажлыг БНБД 52-02-05-ийн дагуу хийж гүйцэтгэнэ.



Хэсгийн тодорхойлолт

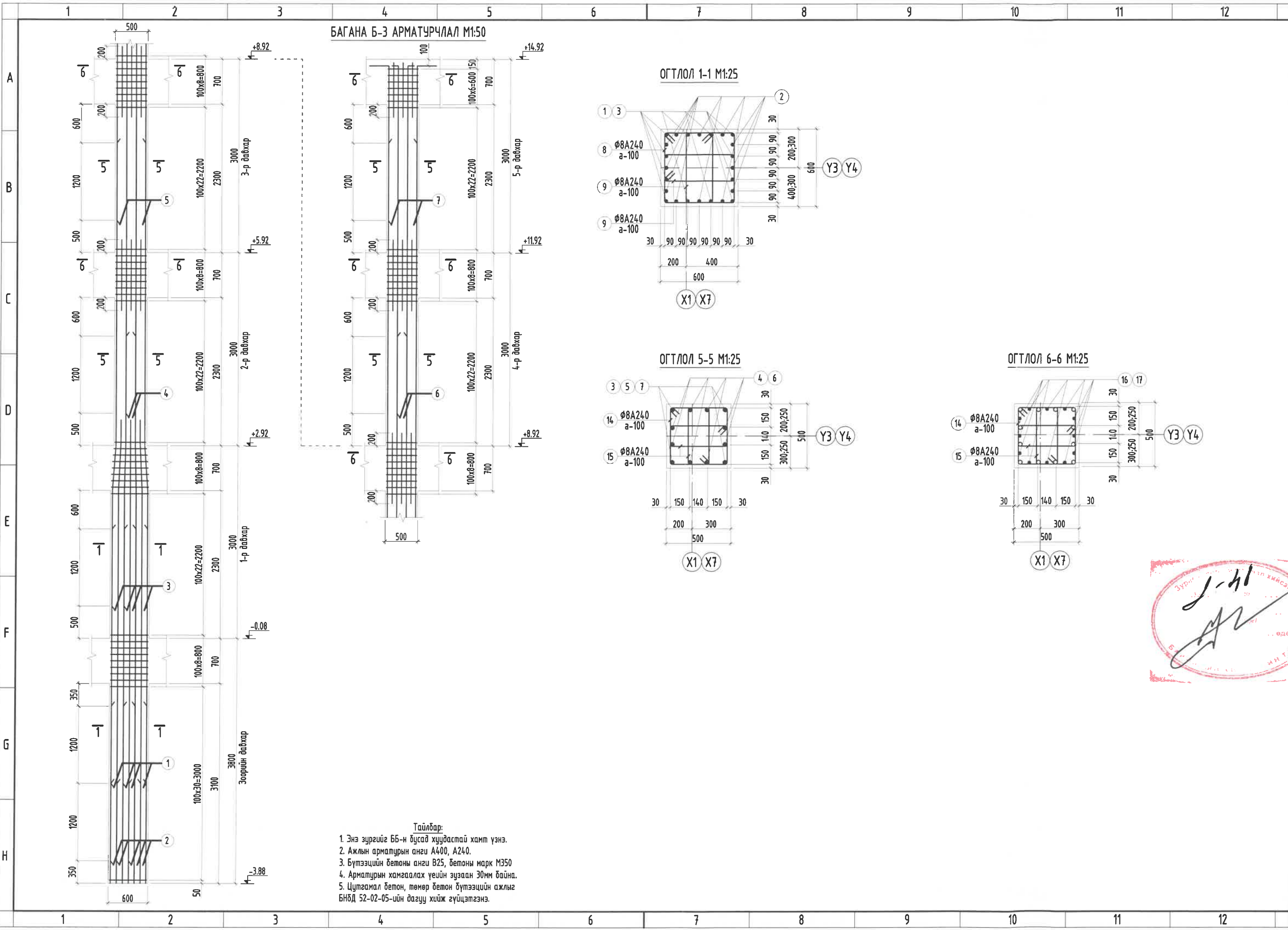
Поз	6	7	8	9
Засвар				
Поз	14	15		
Засвар				

Цутгамал төмөр бетон бүтээцийн материалын тодорхойлолт

Поз	Тэмдэглэгээ	Нэр			Тоо шир	Жин /кг/	
						Нэгж	Нийт
Багана /Б-3/-н арматур					4	1963	7851
1		φ 28	ГОСТ 5781-82*	/А400/ L= 3950	12	19.0929	229.115
2		φ 28	ГОСТ 5781-82*	/А400/ L= 6850	12	33.1105	397.326
3	L=7200 4ш, L=4200 8ш	φ 28	ГОСТ 5781-82*	/А400/ L= 7200	12	34.8023	417.628
4		φ 25	ГОСТ 5781-82*	/А400/ L= 7200	8	27.7442	221.954
5		φ 25	ГОСТ 5781-82*	/А400/ L= 7200	4	27.7442	110.977
6		φ 22	ГОСТ 5781-82*	/А400/ L= 5760	8	17.1881	137.505
7		φ 22	ГОСТ 5781-82*	/А400/ L= 2760	4	8.23596	32.9438
8	хомцот	φ 8	ГОСТ 5781-82*	/А240/ L= 2320	68	0.91543	62.2496
9	хомцот	φ 8	ГОСТ 5781-82*	/А240/ L= 1660	136	0.65501	89.0813
14	хомцот	φ 8	ГОСТ 5781-82*	/А240/ L= 1920	119	0.7576	90.1546
15	хомцот	φ 8	ГОСТ 5781-82*	/А240/ L= 1380	238	0.54453	129.597
16	Хүчитгэл	φ 12	ГОСТ 5781-82*	/А400/ L= 1100	36	0.9766	35.1574
17	Хүчитгэл	φ 12	ГОСТ 5781-82*	/А400/ L= 850	12	0.75464	9.0557
Бетон орц, В25					V=5.45x4=21.8м³		

Энэхүү зураг нь "ББСМО"ХХК-ийн ОЮУНЫ ӨМЧ тул зохиогчийн эвшөөрөлгүйгээр өөрчлөх болон ашиглахыг хориглоно.

<p>Хаяг: 636, 2-р хороо "ББСМО" ХХК-н Өвөр Утас: 7716139, 99116139, 95103339. И-мэйл: bbsmo_ub@yahoo.com, 636BBSMO.mn</p>	НЭГ МАЯГИЙН ЗУРАГ "СЭЛБЭ ДЭД" ТӨВИЙН БАРИЛГАЖИЛТЫН ТӨСӨЛ 5 ДАВХАР 48 АЙЛЫН ОРОН СУУЦНЫ БАРИЛГА Багана Б-3-н арматурчлал, материалын түүвэр					
	Захирал	Б.Сүнжидмаа		ЕГ Шифр:	Масштаб:	Огноо:
	Шалгасан	Б.Сүнжидмаа		ББ-18/2024	М1: 100	2024
	Инженер	Б.Бат-Эрдэнэ		ТГ Шифр:	Зургийн дугаар:	Хуудас:
Гүйцэтгэсэн	Б.Бат-Эрдэнэ			ББ-16	53	



БАГАНА Б-3 АРМАТУРЧЛАЛ М1:50

ОГТЛОЛ 1-1 М1:25

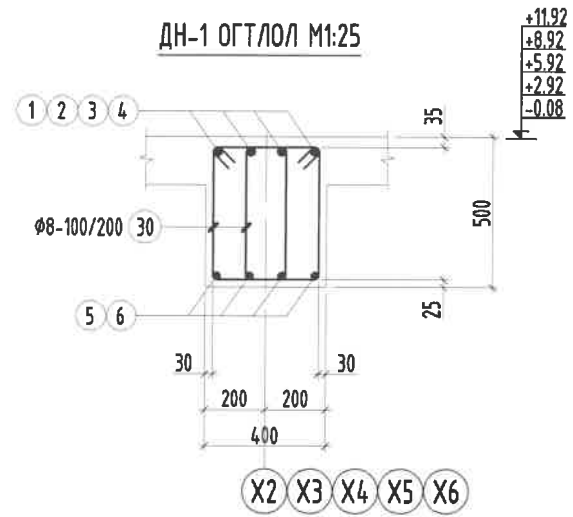
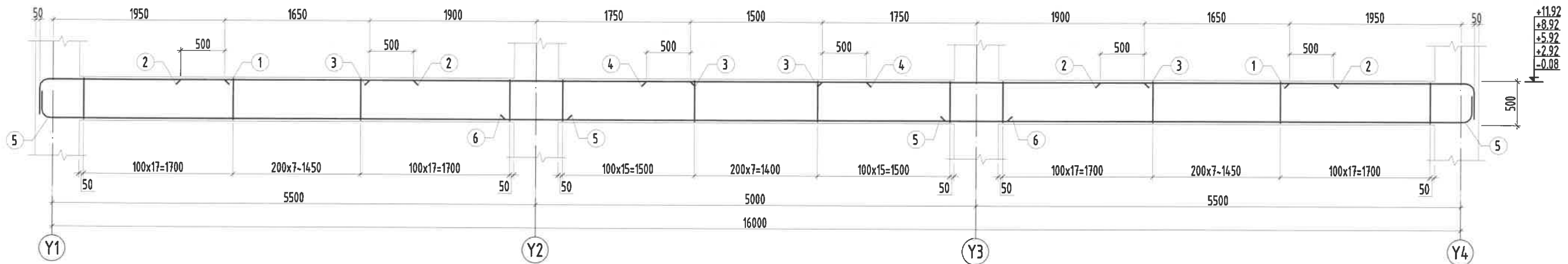
ОГТЛОЛ 5-5 М1:25

ОГТЛОЛ 6-6 М1:25

- Тайлбар:
1. Энэ зургийг ББ-н бусад хуудастай хамт үзнэ.
 2. Ажлын арматурын анги А400, А240.
 3. Бүтээцийн бетоны анги В25, бетоны марк М350
 4. Арматурын хамгаалах үеийн зузаан 30мм байна.
 5. Цуггамал бетон, төмөр бетон бүтээцийн ажлыг БНБД 52-02-05-ийн дагуу хийж гүйцэтгэнэ.



ДАМНУРУУ ДН-1-Н АРМАТУРЧЛАЛ М1:50



Хэсгийн тодорхойлолт

Поз	1	5	30
Засагвар ДН-1			

Цутгамал төмөр бетон бүтээцийн материалын тодорхойлолт

Поз	Тэмдэглэгээ	Нэр		Тоо	Жин /кг/	
		ш	Нэгж		Нийт	
Дамнуруу /ДН-1/-н арматур						
1	∅ 22	ГОСТ 5781-82*	/А400/ L= 2760	8	8.23596	65.8876
2	∅ 12	ГОСТ 5781-82*	/А400/ L= 2650	8	2.35271	18.8217
3	∅ 25	ГОСТ 5781-82*	/А400/ L= 3650	8	14.0648	112.518
4	∅ 12	ГОСТ 5781-82*	/А400/ L= 2500	4	2.21954	8.87814
5	∅ 20	ГОСТ 5781-82*	/А400/ L= 6460	8	15.9313	127.451
6	∅ 20	ГОСТ 5781-82*	/А400/ L= 5700	4	14.0571	56.2282
30	хомц	∅ 8	ГОСТ 5781-82* /А240/ L= 1500	24.4	0.59188	14.4.4.18
Бетон орц, В25				V=2.88x25=72м³		

Энэхүү зураг нь "ББСМО"ХХК-ийн ОЮУНЫ ӨМЧ тул зохиогчийн зөвшөөрөлгүйгээр өөрчлөх болон ашиглахыг хориглоно.

- Тайлбар:**
- Энэ зургийг ББ-н бусад хуудастай хамт үзнэ.
 - Ажлын арматурын анги А400, А240.
 - Бүтээцийн бетоны анги В25, бетоны марк М350
 - Арматурын хамгаалах үеийн зузаан 25-35мм байна.
 - Цутгамал төмөр бетон бүтээцийг хэв хашмалд бэлтгэж цутгасны дараагаар бетон дэжжилтийн 70-80%-д хүрсэний дараа хэв хашмал босоо туслаасыг авна.
 - Цутгамал бетон, төмөр бетон бүтээцийн ажлыг БНБД 52-02-05-ийн дагуу хийж гүйцэтгэнэ.

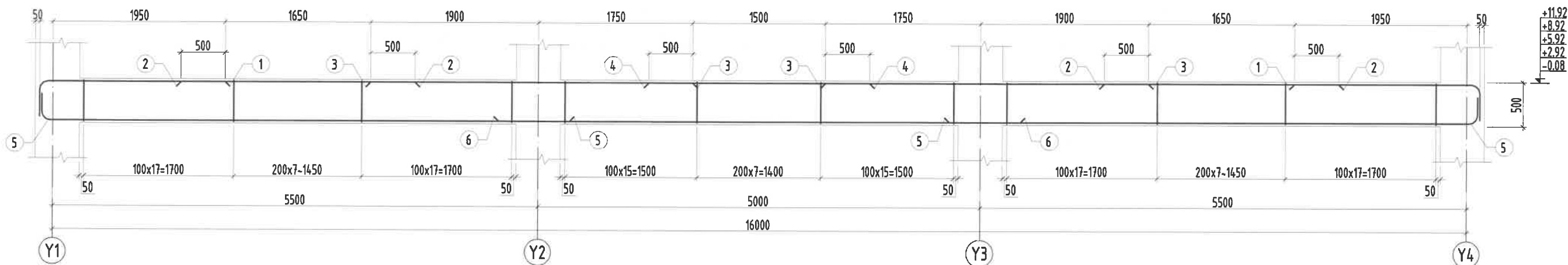
НЭГ МАЯГИЙН ЗУРАГ

"СЭЛБЭ ДЭД" ТӨВИЙН БАРИЛГАЖИЛТЫН ТӨСӨЛ 5 ДАВХАР 48 АЙЛЫН ОРОН СУУЦНЫ БАРИЛГА

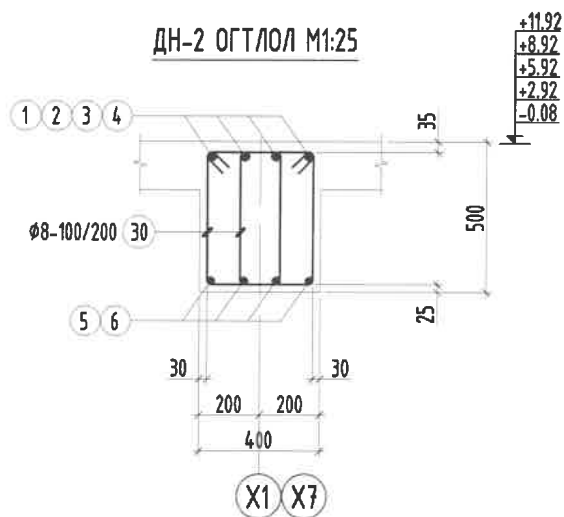
Дамнуруу Дн-1-н арматурчлал, материалын түүвэр

Захирал	Б.Сүнжидмаа	EG Шифр:	ББ-18/2024	Масштаб:	М1: 100	Огноо:	2024
Шалгасан	Б.Сүнжидмаа	Инженер	Б.Бат-Эрдэнэ	ТГ Шифр:	Зургийн дугаар:	Хуудас:	53
Гүйцэтгэсэн	Б.Бат-Эрдэнэ				ББ-17		

ДАМНУРУУ ДН-2-Н АРМАТУРЧЛАЛ М1:50



ДН-2 ОГТЛОЛ М1:25



Хэсгийн тодорхойлолт

Поз	1	5	30
Зөвхөн ДН-2			

Цутгамал төмөр бетон бүтээцийн материалын тодорхойлолт

Поз	Тэмдэглэгээ	Нэр		Тоо	Жин /кг/	
		ш	Нэгж		Нийт	
Дамнуруу /ДН-2/-н арматур						
1	φ 22	ГОСТ 5781-82* /А400/ L= 2760	8	8.23596	65.8876	
2	φ 12	ГОСТ 5781-82* /А400/ L= 2650	8	2.35271	18.8217	
3	φ 25	ГОСТ 5781-82* /А400/ L= 3650	8	14.0648	112.518	
4	φ 12	ГОСТ 5781-82* /А400/ L= 2500	4	2.21954	8.87814	
5	φ 18	ГОСТ 5781-82* /А400/ L= 6460	8	12.9044	103.235	
6	φ 22	ГОСТ 5781-82* /А400/ L= 5900	4	17.6058	70.4234	
30	хөмүт	ГОСТ 5781-82* /А240/ L= 1500	244	0.59188	14.4.18	
Бетон орц, В25				V=2.88x10=28.8м³		

Энэхүү зураг нь "ББСМО"ХХК-ийн ОЮУНЫ ӨМЧ түл зохиогчийн зөвшөөрөлгүйгээр өөрчлөх болон ашиглахыг хориглоно.

Тайлбар:

- Энэ зургийг ББ-н бусад хуудастай хамт үзнэ.
- Ажлын арматурын анги А400, А240.
- Бүтээцийн бетоны анги В25, бетоны марк М350
- Арматурын хамгаалах үеийн зузаан 25-35мм байна.
- Цутгамал төмөр бетон бүтээцийг хэв хашмалд бэлтгэж цутгасны дараагаар бетон дэхжилтийн 70-80%-д хүрсэний дараа хэв хашмал босоо туглаасыг авна.
- Цутгамал бетон, төмөр бетон бүтээцийн ажлыг БНБД 52-02-05-ийн дагуу хийж гүйцэтгэнэ.



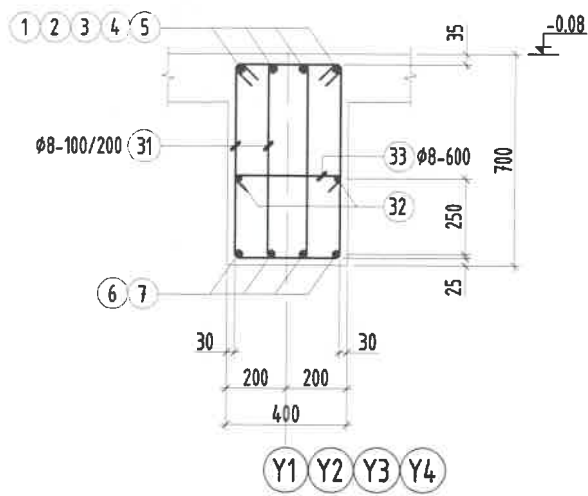
НЭГ МАЯГИЙН ЗУРАГ
"СЭЛБЭ ДЭД" ТӨВИЙН БАРИЛГАЖИЛТЫН ТӨСӨЛ 5 ДАВХАР 48 АЙЛЫН ОРОН СУУЦНЫ БАРИЛГА

Дамнуруу Дн-2-н арматурчлал, материалын түүвэр

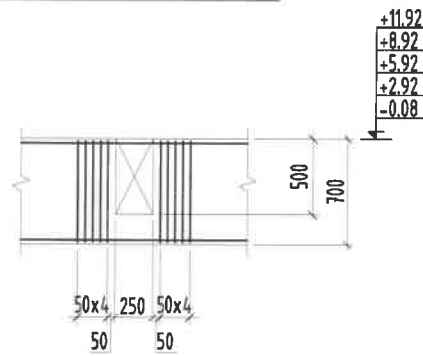
Захирал	Б.Сүнжидмаа	ЕГ Шифр:	ББ-18/2024	Масштаб:	М1: 100	Огноо:	2024	
Шалгасан	Б.Сүнжидмаа	Инженер	Б.Бат-Эрдэнэ	ТГ Шифр:	Зургийн дугаар:	ББ-18	Хуудас:	53
Гүйцэтгэсэн	Б.Бат-Эрдэнэ							

Хол: БЗД, 2-р хороо "ББСМО" ХХК-н Өсүр
Утас: 7716139, 5916139, 95103339.
И-мэйл: bbsmo_oh@yahoo.com, bbsmo@bbsmo.mn

ДН-3 ОГТЛОЛ М1:25



Гол дамнуруу, туслах дамнурууны уулзвар хэсэгт хомутны алхам зурагт заасны дагуу 50мм-н алхамтай хийгдэнэ М1:50



Хэсгийн тодорхойлолт

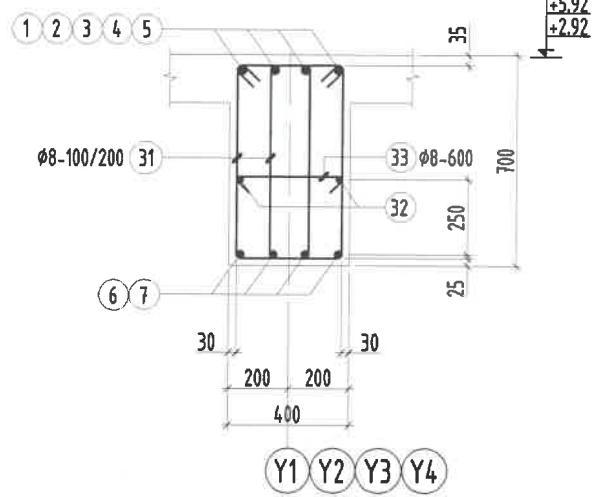
Поз	1	6	31	33
Эзлвэр ДН-3				

Цутгамал төмөр бетон бүтээцийн материалын тодорхойлолт

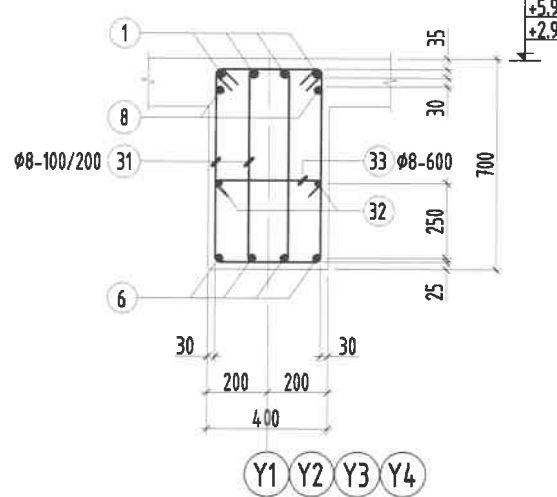
Поз	Тэмдэглэгээ	Нэр			Тоо ш	Жин /кг/	
		Нэгж	Нэгж	Нийт			
Дамнуруу /ДН-3/-н арматур					4	1516	6065
1	φ 25	ГОСТ 5781-82*	/А400/ L= 3260	8	12.562	100.496	
2	φ 12	ГОСТ 5781-82*	/А400/ L= 3150	8	2.79661	22.3729	
3	φ 25	ГОСТ 5781-82*	/А400/ L= 4650	8	17.9181	143.345	
4	φ 12	ГОСТ 5781-82*	/А400/ L= 3000	16	2.66344	42.6151	
5	φ 25	ГОСТ 5781-82*	/А400/ L= 4500	12	17.3401	208.081	
6	φ 20	ГОСТ 5781-82*	/А400/ L= 8060	8	19.8772	159.017	
7	φ 20	ГОСТ 5781-82*	/А400/ L= 7400	16	18.2495	291.992	
31	хомут φ 8	ГОСТ 5781-82*	/А240/ L= 1900	620	0.74971	464.82	
32	L=ц/м φ 12	ГОСТ 5781-82*	/А400/ L= 40000	2	35.5126	71.0251	
33	φ 8	ГОСТ 5781-82*	/А240/ L= 510	62	0.20124	12.4767	
Бетон орц, В25					V=10.34x4=41.4м³		



ДН-4 ОГТЛОЛ М1:25



ДН-4 ОГТЛОЛ 1-1 М1:25



Цутгамал төмөр бетон бүтээцийн материалын тодорхойлолт

Поз	Тэмдэглэгээ	Нэр			Тоо ш	Жин /кг/	
		Нэгж	Нэгж	Нийт			
Дамнуруу /ДН-4/-н арматур					16	1740	27837
1	φ 25	ГОСТ 5781-82*	/А400/ L= 3260	8	12.562	100.496	
2	φ 12	ГОСТ 5781-82*	/А400/ L= 3150	8	2.79661	22.3729	
3	φ 28	ГОСТ 5781-82*	/А400/ L= 4650	8	22.4765	179.812	
4	φ 12	ГОСТ 5781-82*	/А400/ L= 3000	16	2.66344	42.6151	
5	φ 28	ГОСТ 5781-82*	/А400/ L= 4500	12	21.7514	261.017	
6	φ 22	ГОСТ 5781-82*	/А400/ L= 8060	8	24.0514	192.411	
7	φ 22	ГОСТ 5781-82*	/А400/ L= 7400	16	22.0819	353.311	
8	φ 25	ГОСТ 5781-82*	/А400/ L= 2560	4	9.8646	39.4584	
31	хомут φ 8	ГОСТ 5781-82*	/А240/ L= 1900	620	0.74971	464.82	
32	L=ц/м φ 12	ГОСТ 5781-82*	/А400/ L= 40000	2	35.5126	71.0251	
33	φ 8	ГОСТ 5781-82*	/А240/ L= 510	62	0.20124	12.4767	
Бетон орц, В25					V=10.34x16=165.5м³		

Хэсгийн тодорхойлолт

Поз	1	6	8	31	33
Эзлвэр ДН-4					

Энэхүү зураг нь "ББСМО"ХХК-ийн ОЮУНЫ ӨМЧ тул зохиогчийн зөвшөөрөлгүйгээр өөрчлөх болон ашиглахыг хориглоно.



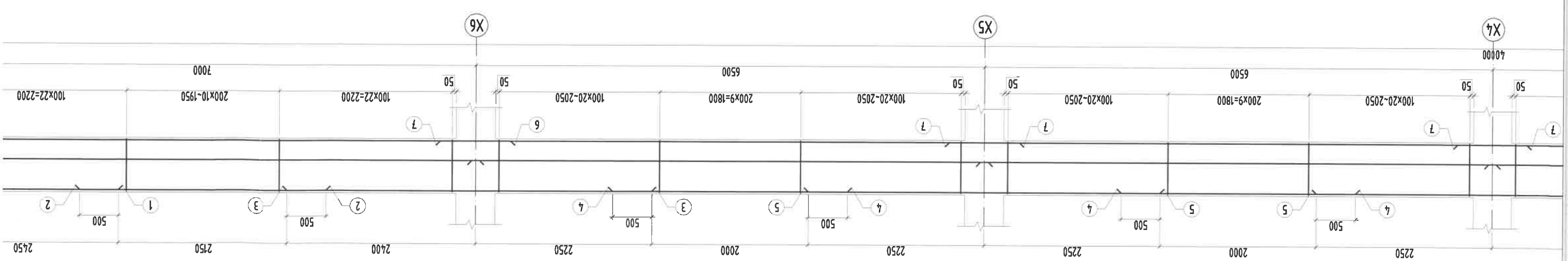
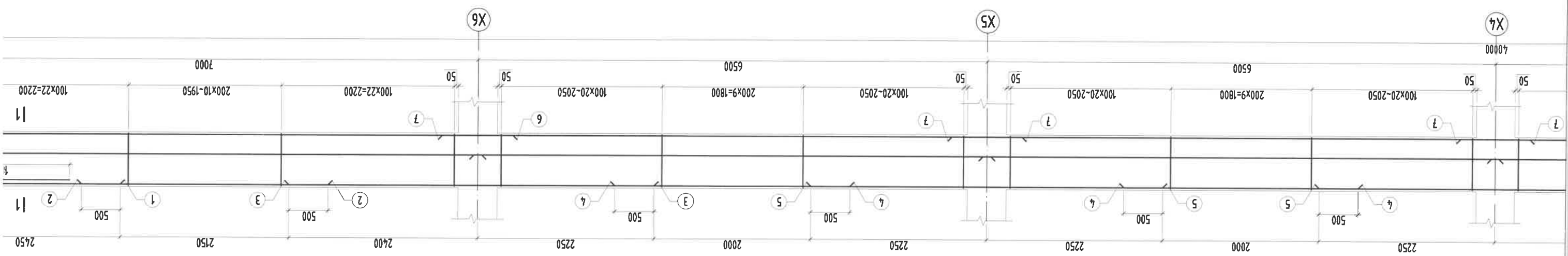
НЭГ МАЯГИЙН ЗУРАГ
"СЭЛБЭ ДЭД" ТӨВИЙН БАРИЛГАЖИЛТЫН ТӨСӨЛ 5 ДАВХАР 48 АЙЛЫН ОРОН СУУЦНЫ БАРИЛГА

Дамнуруу Дн-3, 4-н арматурчлал, материалын түүвэр

Захирал	Б.Сүнжидмаа	ET Шифр:	Масштаб:	Огноо:
Шалгасан	Б.Сүнжидмаа	ББ-18/2024	М1: 100	2024
Инженер	Б.Бат-Эрдэнэ	ТГ Шифр:	Зургийн дугаар:	Хуудас:
Гүйцэтгэсэн	Б.Бат-Эрдэнэ		ББ-19	53

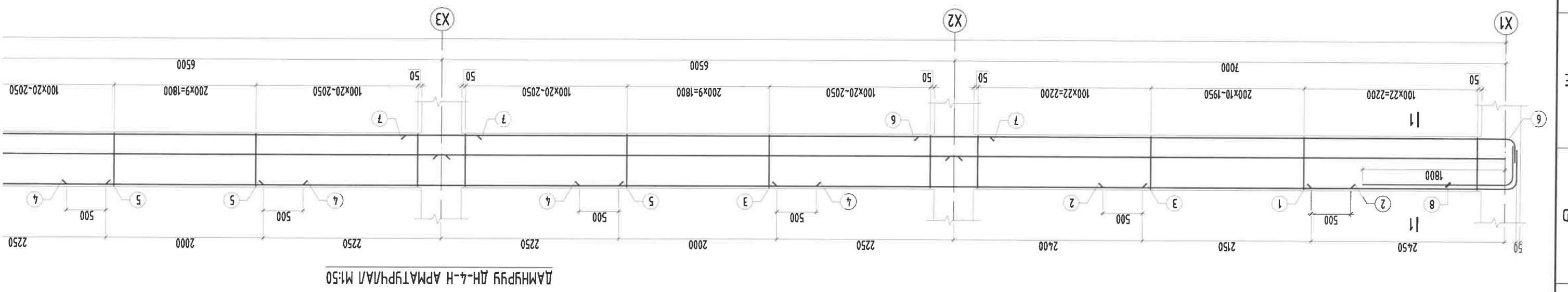
Хаяг: БЗД, 2-р хороо "ББСМО" ХХК-н Вайр
Утас: ТТ16435, 9916139, 95103339.
И-мэйл: bbsmo_uf@yandex.com, bbsmo@bbsmo.mn

13 14 15 16 17 18 19 20 21 22 23 24

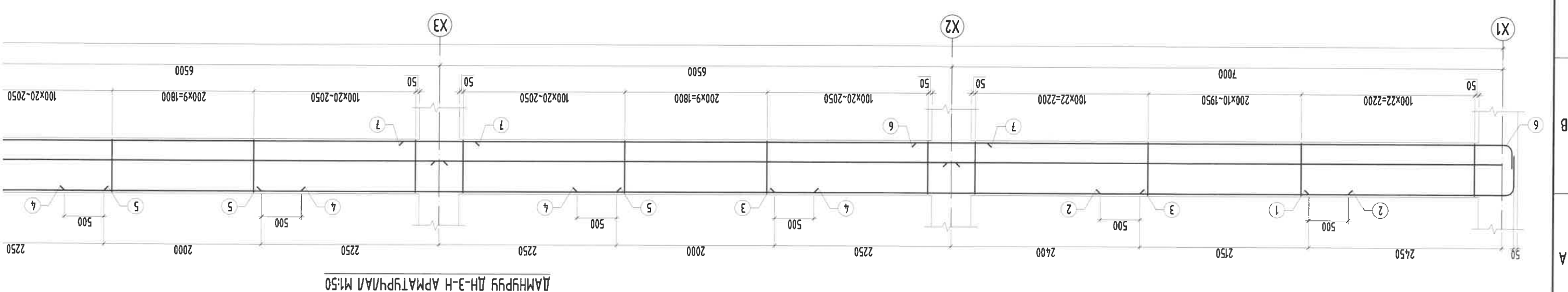


13 14 15 16 17 18 19 20 21 22 23 24

- Табар:
1. Энэ зурагц ББ-н бүсэд хийгдсэнтэй хамт үзэнэ.
 2. Ажлын арматурын ангуй А400, А240.
 3. Бүтээцийн бетоны ангуй В25, бетоны марк М350
 4. Арматурын хамгаалах үеийн зүвэрэн 25-35мм байдла.
 5. Цугаарал төмөр бетонон бүтээцийг хэд хамгаал байлгэж цугласны дараагаар бетон дэжлүүлн 70-80%-д хүрэнцүү дараа хэд хамгаал босоо туглаасны айна.
 6. Цугаарал бетон, төмөр бетонон бүтээцийн ажлыг БНД 52-02-05-үийн дагуу хийж гүйцэтгэнэ.



ДАННУРУУ ДН-4-Н АРМАТУРЧУЛАЛ М1:50

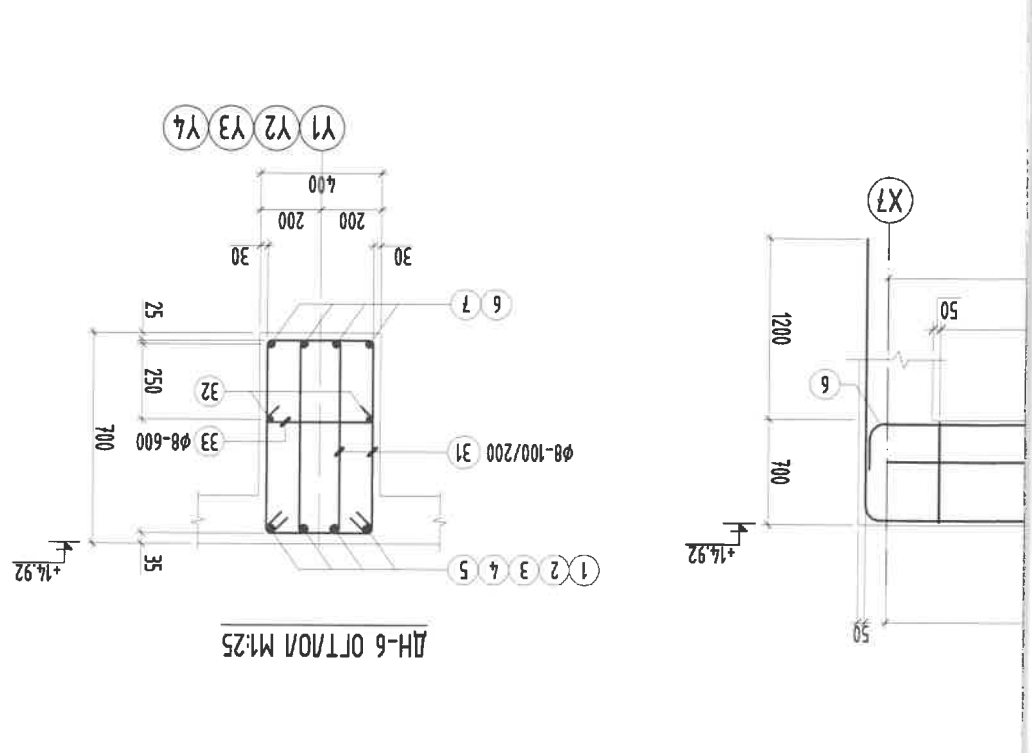
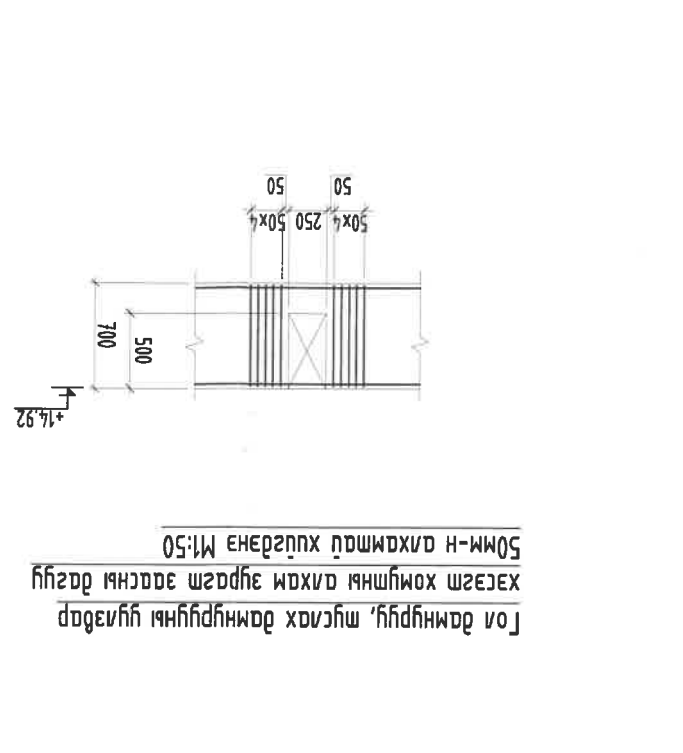


ДАННУРУУ ДН-3-Н АРМАТУРЧУЛАЛ М1:50

H	Характеристики бетона	Класс: В25, 2-й класс прочности в сжатии	Марка: В25
	Характеристики арматуры	Марка: А500С	Диаметр: 10 мм
Инженер: [Подпись]		Масштаб: М1:100	Дата: 18/02/2024
Проект: [Подпись]		Масштаб: М1:100	Дата: 18/02/2024
Задача: Проектирование и изготовление железобетонной опоры для прохода кабеля.			
Описание: Опора для прохода кабеля, выполненная из бетона класса В25 с арматурой класса А500С.			

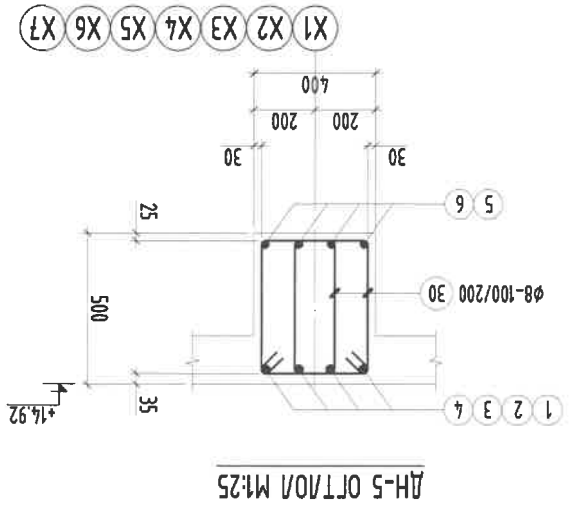
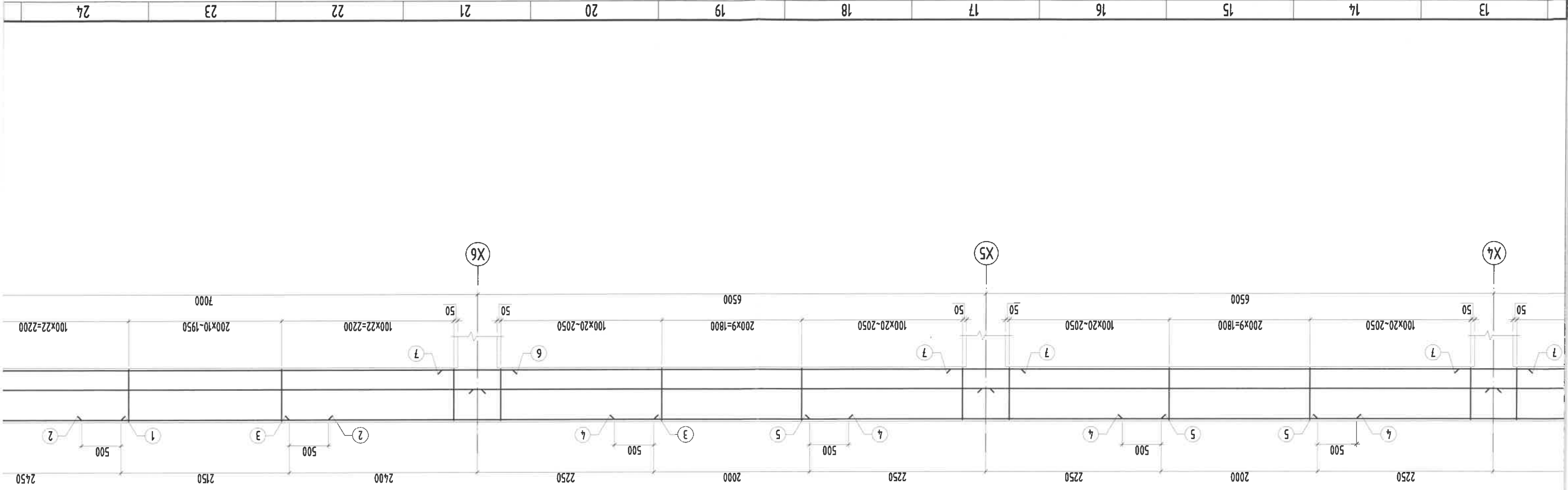
Проект: "СЭБЗ ДЭД" ТӨВИЙН БАРИЛГАЖИЛГЫН ТӨСӨЛ 5 ДАВХАР 48 АЙЛЫН ОРОН СУУЦНЫ БАРИЛГА
 НЭГ МАРГИЙН ЭВРАГ
 Энхлүү эвдрэг нь "БСМО" ХХК-ийн ОЮУНЫ ӨМЧ мүүг зохиогчид өгдөгөөр явуулагдаж өөрчлөх болон ашиглахыг хориглоно.

Г	ЭЗ	Диаметр	Длина	Объем	Бетон		
					Объем	Масса	
F	33	8	8	0.20124	12.4767		
	32	12	2	35.5126	71.0251		
	31	8	620	0.74971	464.82		
	7	20	16	18.2495	291.992		
	6	20	8	19.8772	159.017		
	5	25	12	17.3401	208.081		
	4	12	16	2.66344	42.6151		
	3	25	8	17.9181	143.345		
	2	12	8	2.79661	22.3729		
	1	22	8	13.7564	110.051		
	E	Дамнуур / ДН-6/-н арматур		4	1526	6103	
		Төс	Нэг	Төг	Жин /кг/		

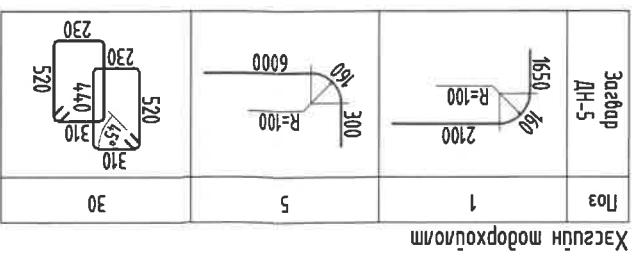


D	Төс	Хэсгийн тодорхойлолт	
		Хэсэг	ДН-6
C	1	1850	2600
	6	300	7600
	31	720	720
	33	350	80

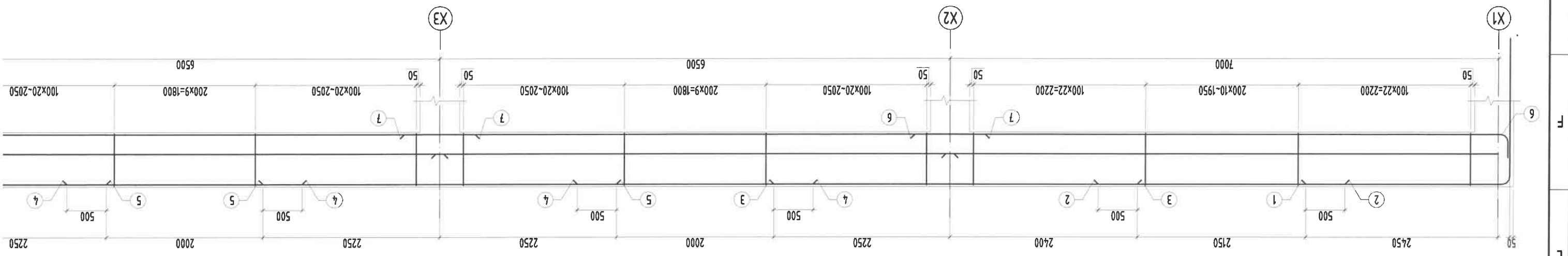
Арматурын гажуудлын тооцоо:			
Арматурын гажуудлын тооцоо:	Арматурын гажуудлын тооцоо:	Арматурын гажуудлын тооцоо:	Арматурын гажуудлын тооцоо:
Арматурын гажуудлын тооцоо:	Арматурын гажуудлын тооцоо:	Арматурын гажуудлын тооцоо:	Арматурын гажуудлын тооцоо:
Арматурын гажуудлын тооцоо:	Арматурын гажуудлын тооцоо:	Арматурын гажуудлын тооцоо:	Арматурын гажуудлын тооцоо:



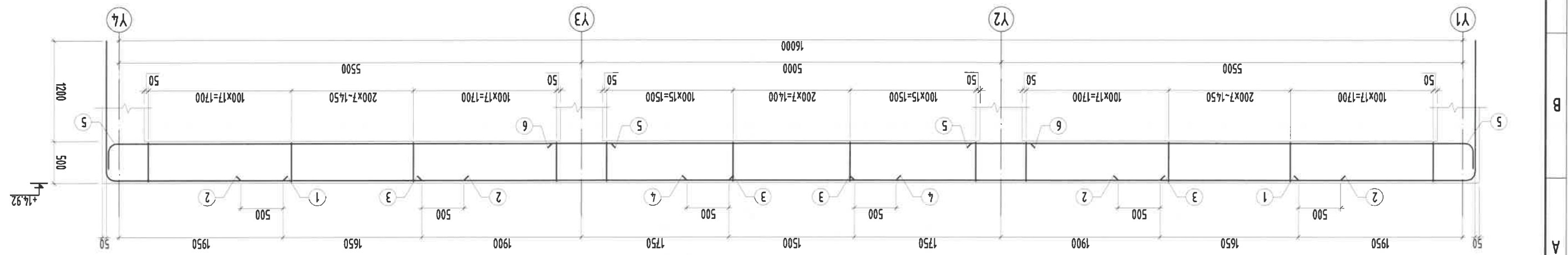
Лоз Тамбалазээ		Нэр		Дамнуурь / ДН-5/-н ардмьур		Жин /кг/		Хаж /м/		Хүлм	
30	комм	Ø	8	ГОСТ 5781-82*	/A240/	L=	1500	244	0.59188	144.418	
6		Ø	20	ГОСТ 5781-82*	/A400/	L=	5700	4	14.0571	56.2282	
5		Ø	20	ГОСТ 5781-82*	/A400/	L=	6460	8	15.9313	127.451	
4		Ø	12	ГОСТ 5781-82*	/A400/	L=	2500	4	2.21954	8.87814	
3		Ø	25	ГОСТ 5781-82*	/A400/	L=	3650	8	14.0648	112.518	
2		Ø	12	ГОСТ 5781-82*	/A400/	L=	2650	8	2.35271	18.8217	
1		Ø	22	ГОСТ 5781-82*	/A400/	L=	3910	8	11.6676	93.3408	
								7	561.7	3932	
Цугамал төмөр бетон дүгээлүүн материалын модорхойломт											
V=2.88x7=20.2м³											



- Тайлбар:
1. Энэ зургийг ББ-н бүсэд хийгдсэний хамт үзэнэ.
 2. Ажлын арматурны ангуй А400, А240.
 3. Бүтээцийн бетон нь нуман В25, бетонны марк М350.
 4. Арматурын хамгаалах үеийн зузаан 25-35мм байна.
 5. Цугаарал мөмөр бетон бүтээцийг хөв хашмагд босоо туйлаас хэв өднө.
 6. Цугаарал бетон, мөмөр бетон бүтээцийн ажмыг БНБД 52-02-05-ийн дагуу хийж гүйцэтгэнэ.



ДАНХУРҮҮ ДН-6-Н АРМАТУРЧУЛАЛ М:50



ДАНХУРҮҮ ДН-5-Н АРМАТУРЧУЛАЛ М:50

- Толдор:
- Энэ зургууд ББ-н бүсэд хийгдсэний хамт үзэнэ.
 - Ажлын орматрурын ангуй А400, А240.
 - Бүтээцийн төмөр бетоний ангуй В25, төмөр марк М350.
 - Арматурын хамгаалах үеийн зүгээр 25-35мм байна.
 - Цугаага мөмөр бетон бүтээцийг хэд хашмагд байгмагд байгмагд мөмөр бетон 70-80%-г хүрэнцүү дараа хэд хашмагд босоо муураасгай авна.
 - Цугаага бетон, мөмөр бетон бүтээцийн ажмагд БНД 52-02-05-ун дагуу хууж гууцмагдэнэ.

Хаяг: БЗД, 2-р хороо "БСМО" ХХК-н байр
Улаанбаатар, Улсуурхуулуулал, Баянзүрх
Утас: 771619, 991619, 950339
Мэйл: bscmo@bys.com, bscmo.mn

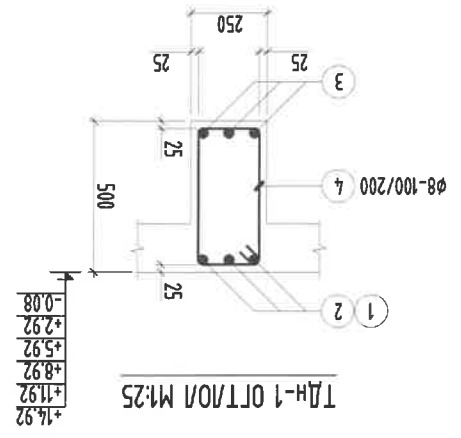
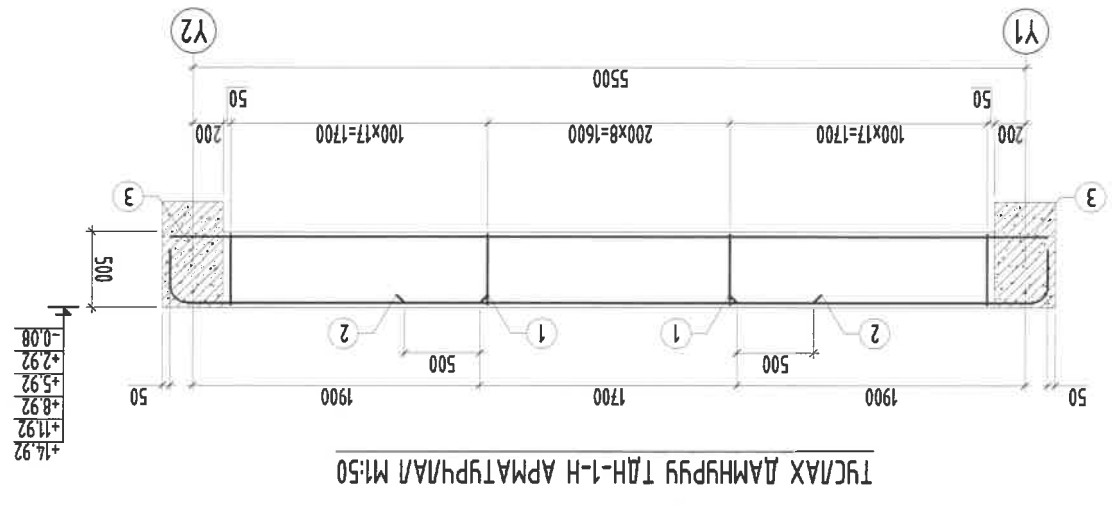
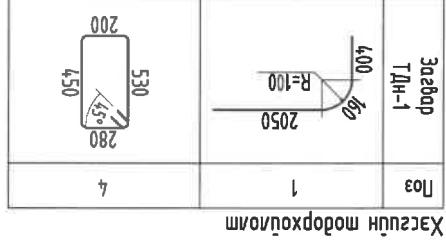
БСМО
Баянзүрх

Эхлүүлэгч Б.Лунжидмаа	Масштаб: М: 100	Огноо: 2024
Ижтэй Б.Лунжидмаа	Эхлүүлэгч: ББ-22	Хуудас: 53
ТТ Шурф: ББ-18/2024	ТТ Шурф:	

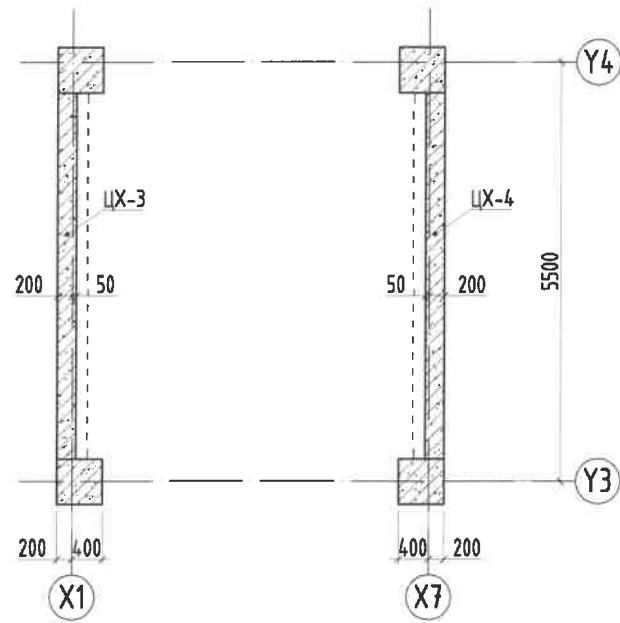
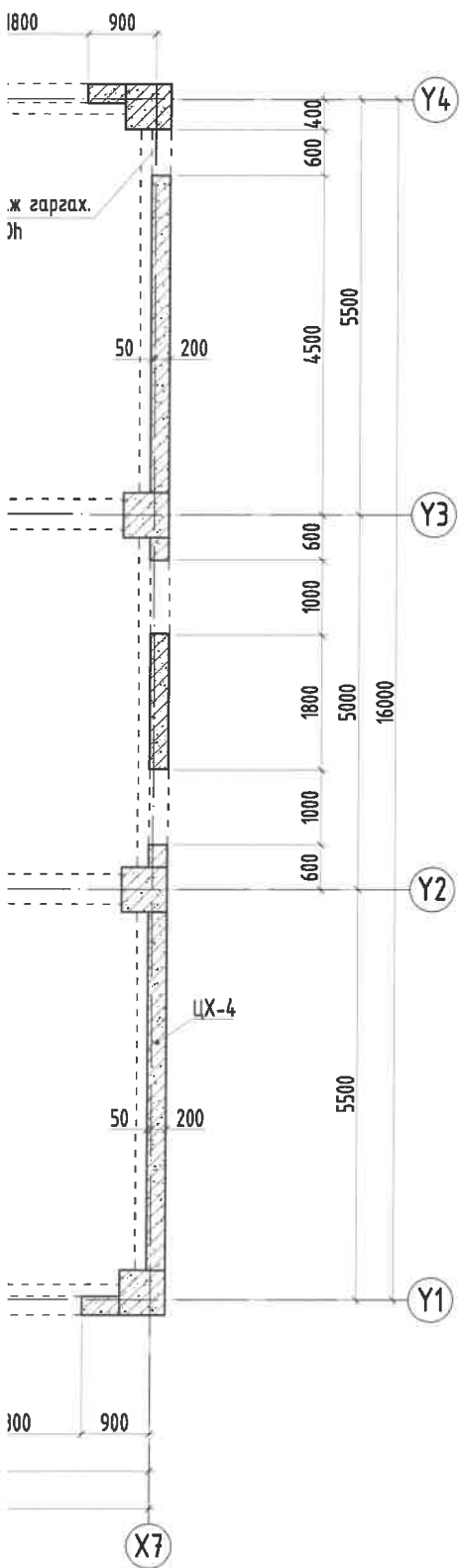
Туслах дамнууруу ТДН-1-н орматурчмагд, маатрууламч мүүдэр
"СЭВЭ ДЭД" ТӨВИЙН БАРИЛГАЖИЛТИЙН ТӨСӨЛ 5 ДАВХАР 48 АЙЛЫН ОРОН СУУЦНЫ БАРИЛГА
НЭГ МАГИЙН ЗУРАГ

Энэхүү зураг нь "БСМО" ХХК-ун ОИУНЫ ӨМЧ мүү зохлогчид зөвшөөрөгдсүүдээр өөрчлөх болон ашигласмагд хоршуулмагд.

Цугаага мөмөр бетон бүтээцийн маатрууламч модорхолломч	
Төр	Тэмдэгч
Нэр	Төр
м	Нэжж
Төр	Жуун /кг/
Туслах дамнууруу /ТДН-1/-н орматурч	
1	22
2	12
3	20
4	8
Бетон орч, В25	
1	2610
2	2700
3	23971
4	719129
5	78835
6	78835
7	78835
8	78835
9	78835
10	78835
11	78835
12	78835
V=0.64x11=7.04м ³	



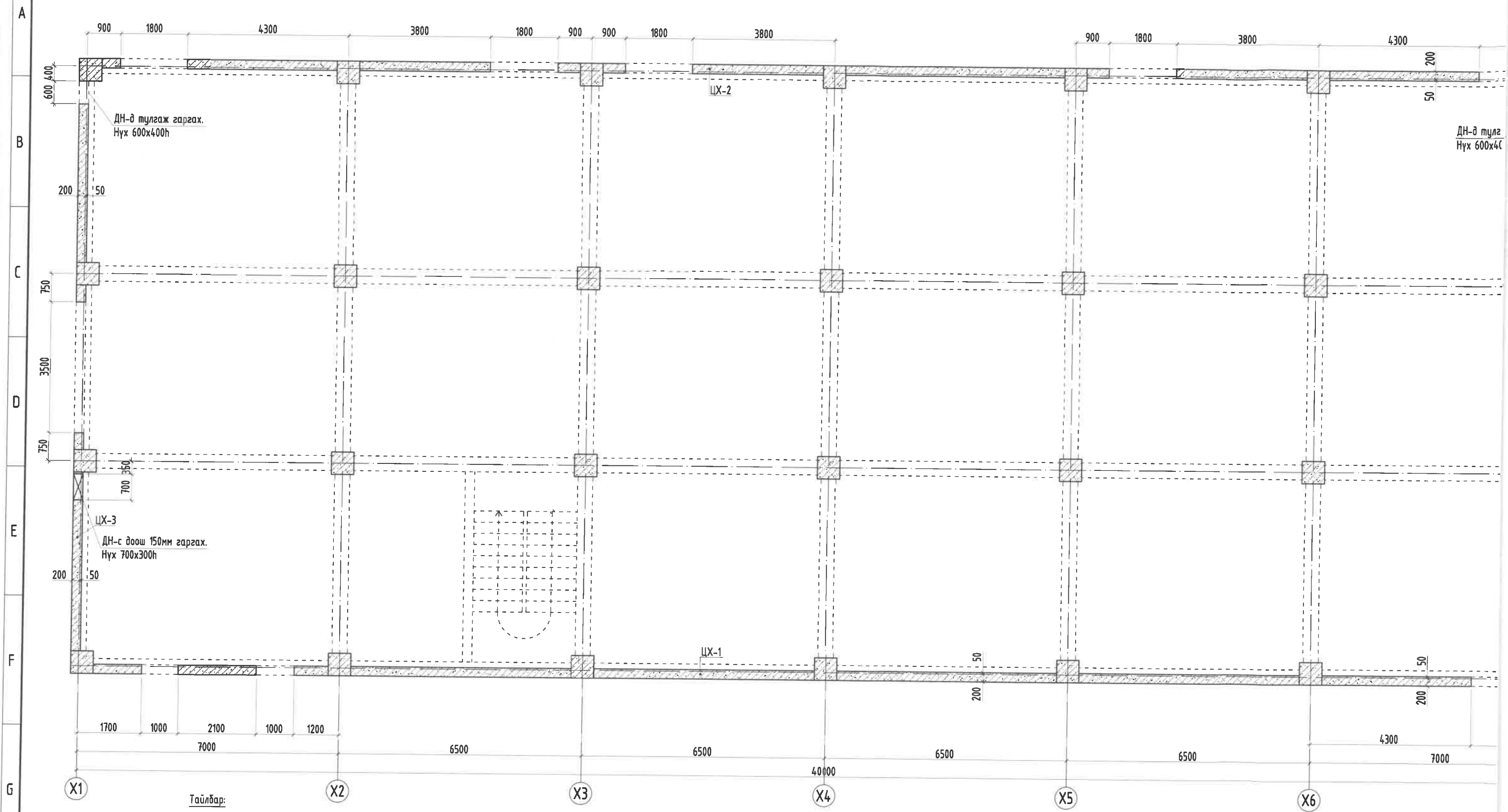
1-5-Р ДАВХРЫН ЦУТГАМАЛ ТӨМӨР БЕТОН ХАНЫН БАЙГУУЛАЛТ М1:100



Энэхүү зураг нь "ББСМО"ХХК-ийн ОЮУНЫ ӨМЧ тул зохиогчийн зөвшөөрөлгүйгээр өөрчлөх болон ашиглахыг хориглоно.

	НЭГ МАЯГИЙН ЗУРАГ "СЭЛБЭ ДЭД" ТӨВИЙН БАРИЛГАЖИЛТЫН ТӨСӨЛ 5 ДАВХАР 48 АЙЛЫН ОРОН СУУЦНЫ БАРИЛГА				
	Зоорь, 1-5-р давхрын цутгамал төмөр бетон ханын байгуулалт				
	Захирал	Б.Сүнжидмаа	<i>Б.Сүнжидмаа</i>	ЕГ Шифр:	Масштаб:
Шалгасан	Б.Сүнжидмаа		ББ-18/2024	М1:100	2024
Инженер	Б.Бат-Эрдэнэ	<i>Б.Бат-Эрдэнэ</i>	ТГ Шифр:	Зургийн дугаар:	Хуудас:
Гүйцэтгэсэн	Н.Түвшинтөгөлдөр	<i>Н.Түвшинтөгөлдөр</i>		ББ-23	53

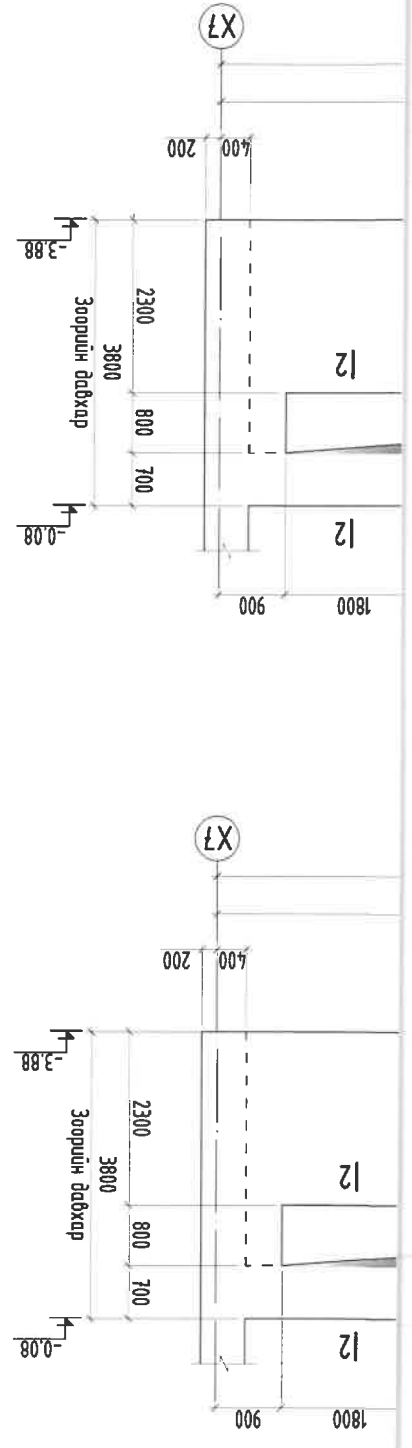
ЗООРИЙН ДАВХРЫН ЦУТГАМАЛ ТӨМӨР БЕТОН ХАНЫН БАЙГУУЛАЛТ М1:100



Тайлбар:

1. Энэ зургийг ББ-н холбогдох хуудастай хамт үзнэ.
2. Ажлын арматурын анги А400, А240.
3. Бүтээцийн бетоны анги В25.
4. Цутгамал төмөр бетон бүтээцийг хэд хашмалд бэлтгэж цутгасны дараагаар бэхжилтийн 70%-д хүрсэний дараа хэв хашмалыг авна.
5. Цутгамал төмөр бетон бүтээцийн хамгаалах үеийн зузаан 20мм байна.
6. Цутгамал бетон, төмөр бетон бүтээцийн ажлыг БНБД 52-02-05-ийн дагуу хийж гүйцэтгэнэ.
7. Цутгамал хананд тусгагдаагүй цахилгаан, зарим нэг салхибч, цэвэр бохирын нүхийг холбогдох зургаас нь харж гаргана.

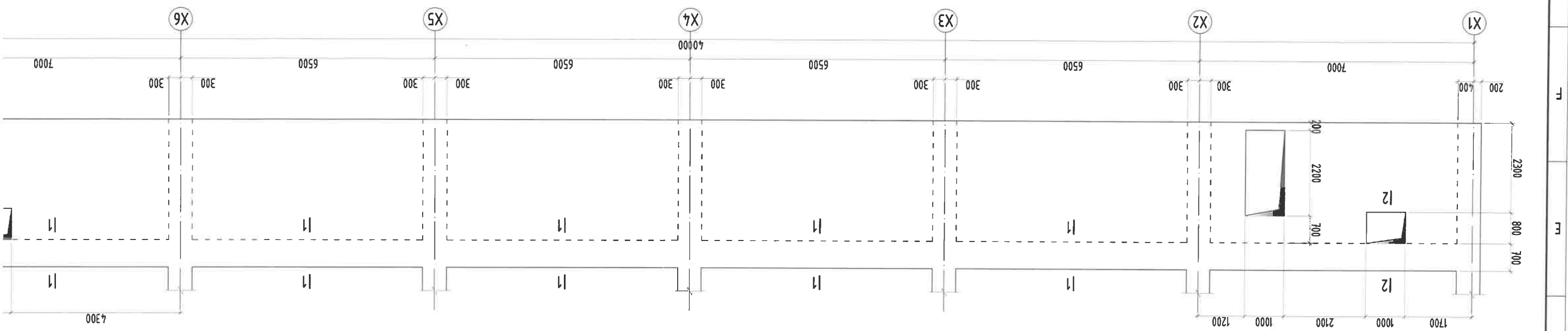
	13	14	15	16	17	18
			Захрал Б.Гүнжидмаа	ET Шурф: ББ-18/2024	Масштаб: М1:50	Огноо: 2024
	Хөгжсн ЗР-р хороо "БСМО" ХХК-н Бэлдэг Утас: 7716139, 9916139, 9516339 И-мэйл: info@bcsmo.com, bcsmo@bcsmo.mn		Инженер Б.Бат-Эрдэнэ	И.Түвшинтөгсөдөр И.Түвшинтөгсөдөр	ТТ Шурф: ББ-24	Хуудас: 53
	ЭНГ МАГНИН ЭВРАГ "СЭБЭ ДЭД" ТӨВИЙН БАРИЛГАЖИЛТИЙН ТӨСӨЛ 5 ДАВХАР 48 АЙЛЫН ОРОН СУУЦНЫ БАРИЛГА Цугаарма хана ЦХ-1, 2-н дэвээс, огомолууд					
	Энэхүү зураг нь "БСМО" ХХК-ийн ОЮУНЫ ӨМЧ мэдээллийн үндсэн дээр өөрчлөгдсөн бөгөөд орон сууцны барилга болон шилжүүлэх хөдөлгөөнийг хангахад зориулагдсан.					
A						
B						
C						
D						
E						
F						
G						
H						



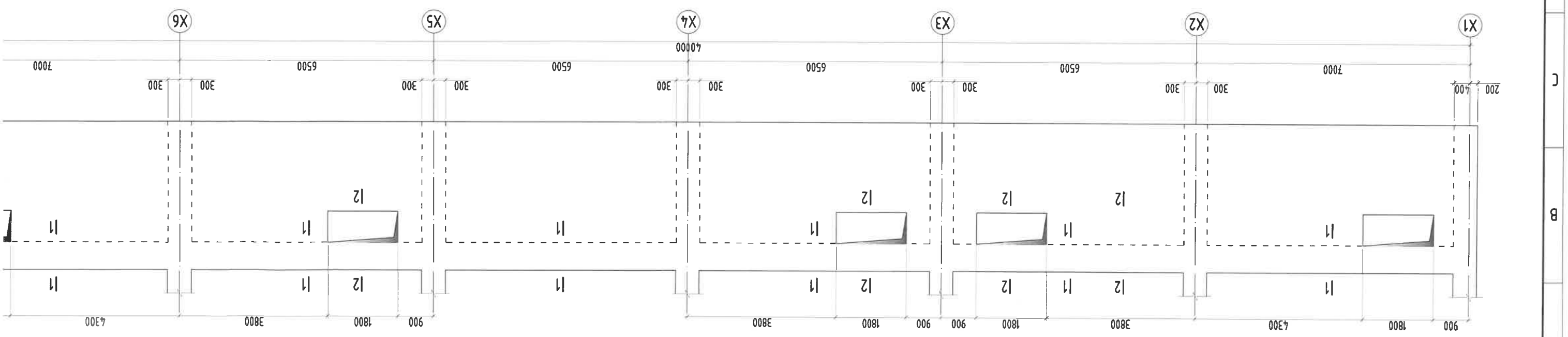
1 2 3 4 5 6 7 8 9 10 11 12

1. Энэ зургууд б5-н хондогдох хуудастай хамт үэнэ.
2. Ажлын арматурын анги А400, А240.
3. Бүтээцийн бетоны анги В25.
4. Лигсамаг төмөр бетон бүтээцийг хэв хамтаар бүтээх цугтасны дараагаар бүтээхгүйн 70%-д хүрсний дараа хэв хамтаар үеийн агуулах 20мм байна.
5. Лигсамаг төмөр бетон бүтээцийн хамгаалах үеийн агуулах 20мм байна.
6. Лигсамаг бетон, төмөр бетон бүтээцийн ажлын бүтээлийн 52-02-05-ийн дагуу бүтээгдэнэ.
7. Лигсамаг хонд мусгарагдсугуй цахилгаан, зарим нэг санхүүгч, цэвэр дохиурын хуудас гүйцэтгэнэ.

Тайлбар:



Лигсамаг хонд LX-2-н бүтээгдэхүүн /M:100/



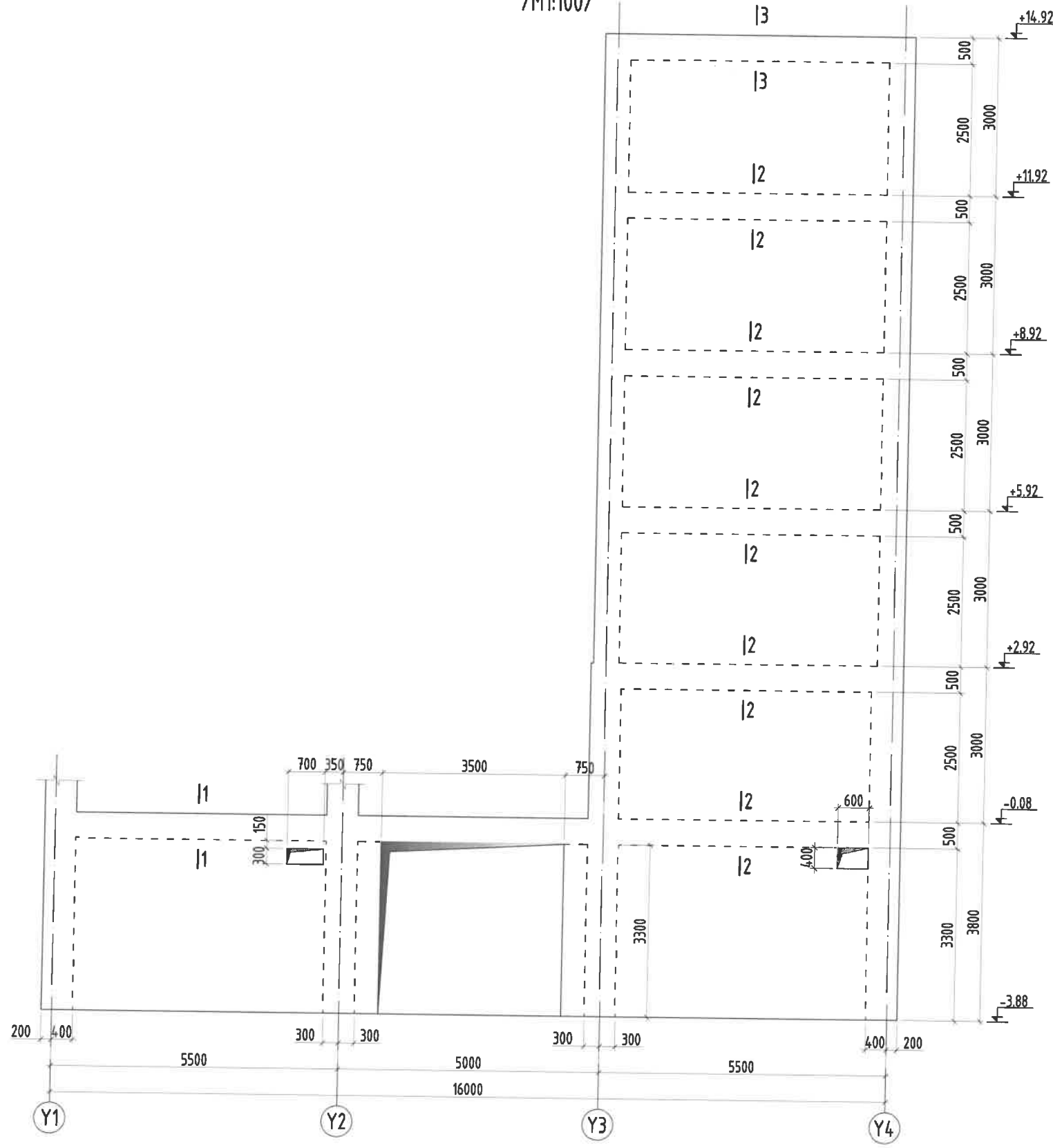
Лигсамаг хонд LX-1-н бүтээгдэхүүн /M:100/

1 2 3 4 5 6 7 8 9 10 11 12

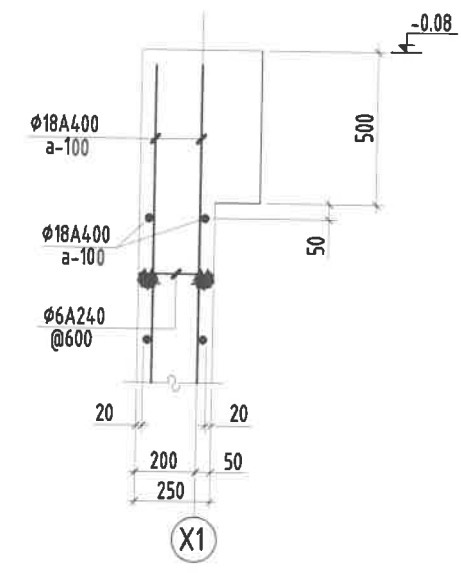
H
G
F
E
D
C
B
A

Цутгамал хана ЦХ-3-н дэлгээс

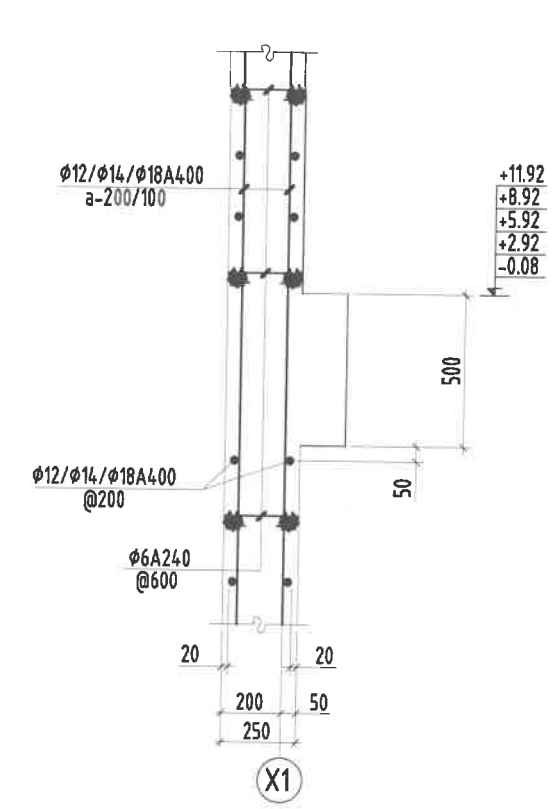
/M1:100/



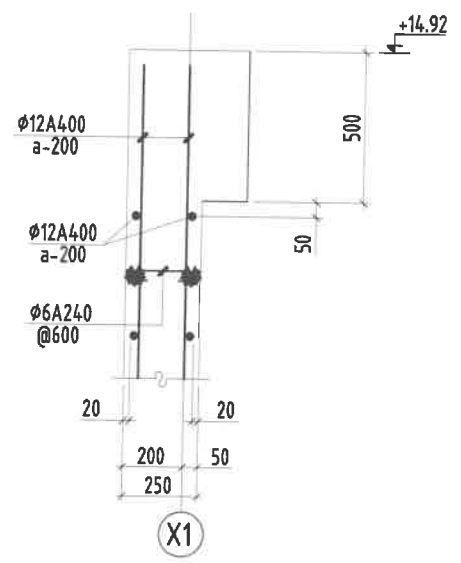
Огтлол 1-1
/M1:25/



Огтлол 2-2
/M1:25/



Огтлол 3-3
/M1:25/

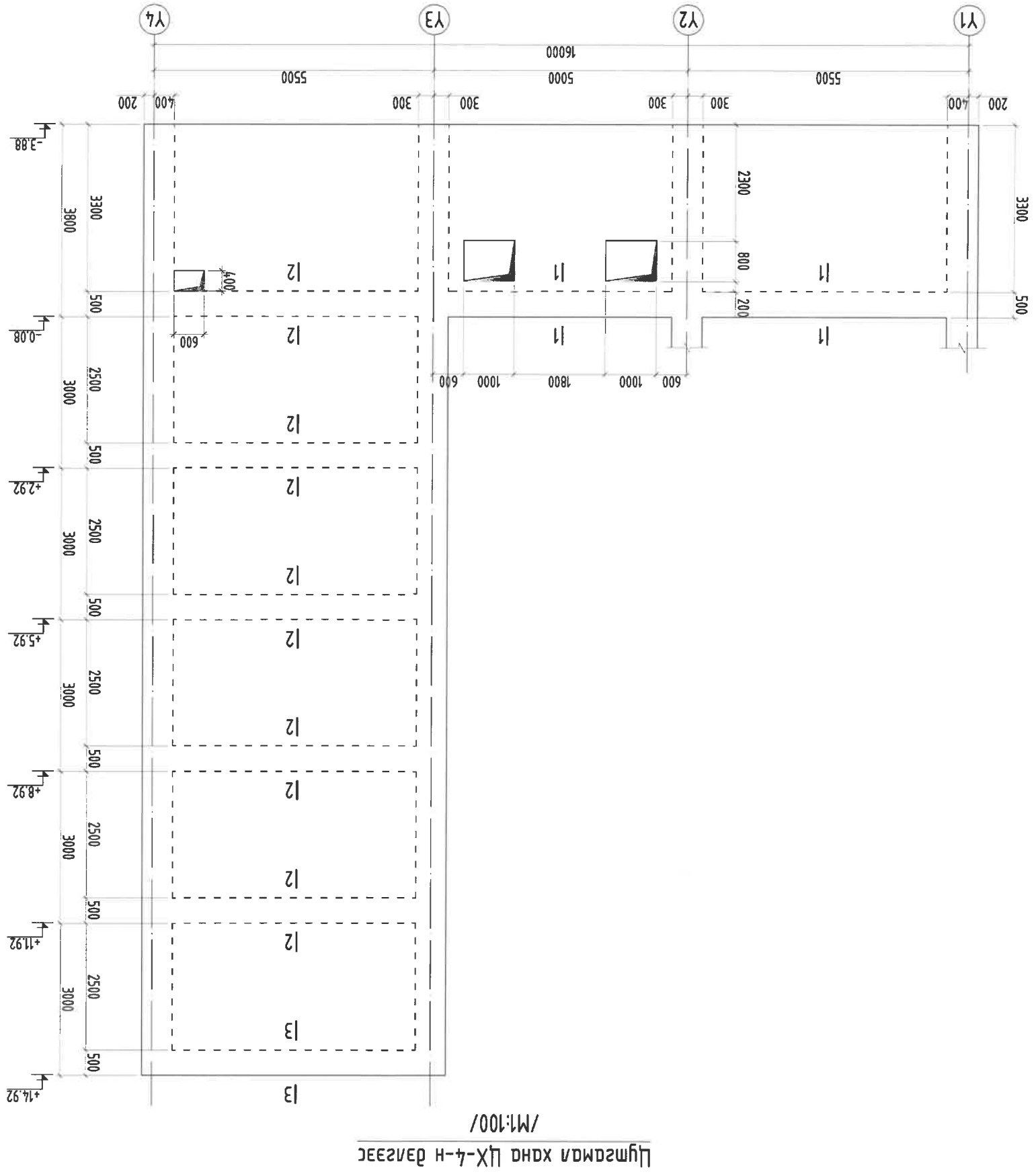


Тайлбар:

1. Энэ зургийг ББ-н холбогдох хуудастай хамт үзнэ.
2. Ажлын арматурын анги А400, А240.
3. Бүтээцийн бетоны анги В25.
4. Цутгамал төмөр бетон бүтээцийг хэв хашмалд бэлтгэж цутгасны дараагаар бэхжилтийн 70%-д хүрсэний дараа хэв хашмалыг авна.
5. Цутгамал төмөр бетон бүтээцийн хамгаалах үеийн зузаан 20мм байна.
6. Цутгамал бетон, төмөр бетон бүтээцийн ажлыг БНБД 52-02-05-ийн дагуу хийж гүйцэтгэнэ.
7. Цутгамал хананд тусгагдаагүй цахилгаан, зарим нэг салхивч, цэвэр бохирын нүхийг холбогдох зургаас нь харж гаргана.

Энэхүү зураг нь "ББСМО"ХХК-ийн ОЮУНЫ ӨМЧ тул зохиогчийн эвшөөрөлгүйгээр өөрчлөх болон ашиглахыг хориглоно.

<p>Хаяг: БЗД, 36-р хороо "ББСМО" ХХК-н байр Утас: 7716139, 59116139, 95103339 И-хэвлэл: bbsmo_ub@yahoo.com, БББ-ББСМО.мн</p>	НЭГ МАЯГИЙН ЗУРАГ "СЭЛБЭ ДЭД" ТӨВИЙН БАРИЛГАЖИЛТЫН ТӨСӨЛ 5 ДАВХАР 48 АЙЛЫН ОРОН СУУЦНЫ БАРИЛГА Цутгамал хана ЦХ-3-н дэлгээс, огтлолууд					
	Захирал	Б.Сүнжидмаа		ET Шифр:	Масштаб:	Огноо:
	Шалгасан	Б.Сүнжидмаа		ББ-18/2024	M1: 100	2024
Инженер	Б.Бат-Эрдэнэ		ТГ Шифр:	Зургийн дугаар:	Хуудас:	
Гүйцэтгэсэн	Н.Түвшинтөгөлдөр			ББ-25	53	

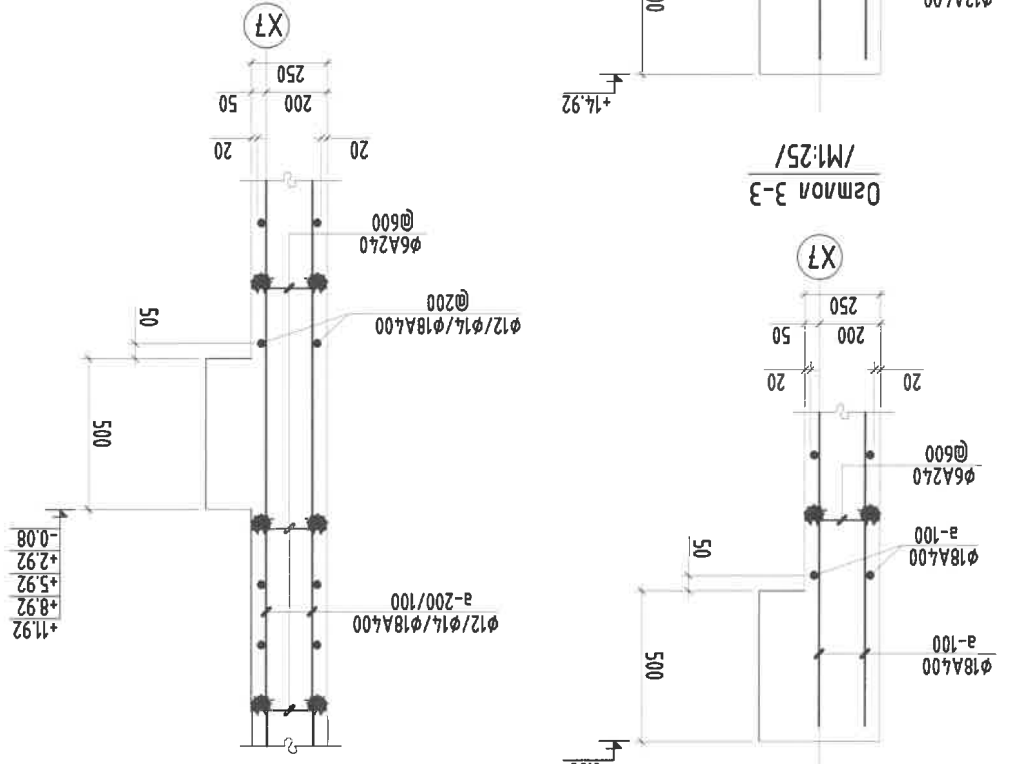


ЦУМГАМАН ХАНД ЦХ-4-Н ДЭВЭЭС /M:100/

Осмон 1-1 /M:25/

Осмон 3-3 /M:25/

Осмон 2-2 /M:25/



1. Энэ зургууд бс-н холбогдох хуудасмад хамт үнэн.
2. Ажлын арматурын ангуй А400, А240.
3. Бүтээгдүүлн дөмөнгийн ангуй В25.
4. Цугтамал мөмөр дөмөн бүтээгдүүлн хэв хамтаар дэмгэж цугтамсын дараагаар дэжжүүлнүүдн 70%-д хүрээгүд дараа хэв хамтаар гийг авна.
5. Цугтамал мөмөр дөмөн бүтээгдүүлн хамтаарлах үеүдн зүгээрн 20мм бунна.
6. Цугтамал дөмөн, мөмөр дөмөн бүтээгдүүлн ажлыг БНБД 52-02-05-үүдн дэжүүлн гүйцэтгэнэ.
7. Цугтамал хамтаарн д мугсаагаагагүд цахилгаан, зарим нэг санхүүдч, цэвэр бохорын гүхүүд холбогдох зүгсаагч нь харж гарана.

Тайлбар:

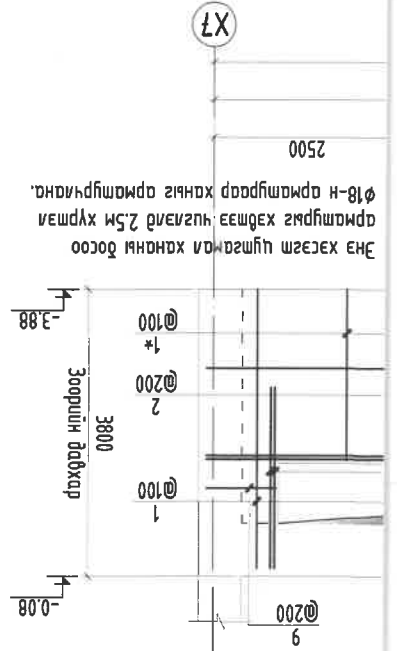
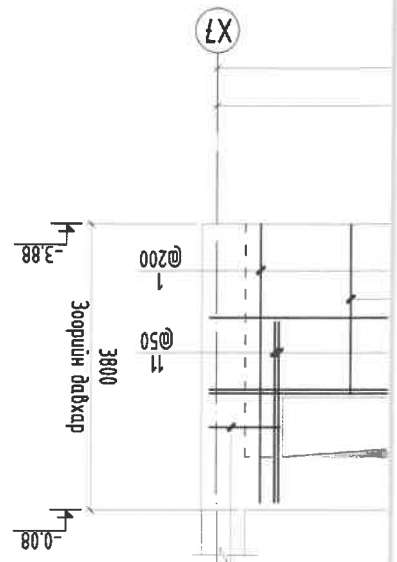
Энэхүү зурга нь "БСМО"ХХК-үүдн ОЮУНЫ ӨМЧ муги зохиогчүүдн зөвшөөрөлгүдээр өөрчлөх болон ашиглахыг хориглоно.



Хангалт: 30-р хороо "БСМО" ХХК-н байр Утас: 771639, 991639, 9516339 И-мэйл: bsmo_nj@yandex.com, bsmo@bsmo.mn		Инженер Б.ам-Эрдэнэ		ИТ Шурф: Б.Ам-Эрдэнэ		Н.Түвшинтөвшөөр	
Захрал Б.Лунжидма		Шалгарал Б.Лунжидма		ЭТ Шурф: Б.Ам-Эрдэнэ		Масштаб: М1:100	
Огноо: 2024		Хугацаа: ББ-26		Хугацаа: ББ-26		Хугацаа: ББ-26	

НЭГ МАРГИЙН ЗУРАГ
"СЭЛБЭ ДЭД" ТӨВИЙН БАРИЛГАЖИЛГЫН ТӨСӨН 5 ДАВХАР 48 АЙЛЫН ОРОН СУУЦНЫ БАРИЛГА
Цугтамал ханга ЦХ-4-н дэвэсэг, огомолууд

13	14	15	16	17	18																																																																																																																																		
<p>Хатгал, 30-р хороо "БСМО" ХХК-н байр Холц: 7718139, 9916132, 95103329 И-мөббэйм, info@bscmo.com, БаябСМО.мн</p> <p>Инженер Б.Лүгжидма Б.Ом-Эрдэнэ</p> <p>Н.Түвшинтөсөөдөр</p> <p>Хуудас: 53 Огноо: 2024</p>																																																																																																																																							
<p>Энхлүү зургаг нь "БСМО" ХХК-ийн ОЮУНЫ ӨМЧ мшг зохицуулгын зөвшөөрөгдсөн өөрчлөх болон ашиглахыг хорголно.</p>																																																																																																																																							
<p>НЭГ МАГНИЙ ЭВРАГ "СЭЛБЭ ДЭД" ТӨВИЙН БАРИЛГАЖИЛГЫН ТӨСӨЛ 5 ДАВХАР 48 АЙЛЫН ОРОН СҮҮЦНИЙ БАРИЛГА Цугсамаг хана ЦХ-1, 2-н арматурчлал, материалын мүүдэр</p>																																																																																																																																							
<p>Цугсамаг мөмөр бөмөр бүтээгдэхүүн материалын модорхойлолт</p> <table border="1"> <tr> <td>Поз</td> <td>Тэмдэглэлээ</td> <td>Нэр</td> <td>Түү</td> <td>Нэгж</td> <td>Нүүм</td> </tr> <tr> <td></td> <td></td> <td></td> <td>Тоо</td> <td>Нэгж</td> <td>Нүүм</td> </tr> <tr> <td></td> <td></td> <td></td> <td>Жин /кг/</td> <td></td> <td></td> </tr> </table> <p>Цугсамаг хана ЦХ-2-н арматур</p> <table border="1"> <tr> <td>1</td> <td>φ</td> <td>14</td> <td>ГОСТ 5781-82* /A400/ L=</td> <td>3700</td> <td>306</td> <td>4.471</td> <td>1368.2</td> </tr> <tr> <td>2</td> <td>φ</td> <td>14</td> <td>ГОСТ 5781-82* /A400/ L=</td> <td>2450</td> <td>36</td> <td>2.961</td> <td>106.6</td> </tr> <tr> <td>3</td> <td>φ</td> <td>14</td> <td>ГОСТ 5781-82* /A400/ L=</td> <td>1450</td> <td>10</td> <td>1.752</td> <td>17.5</td> </tr> <tr> <td>4</td> <td>φ</td> <td>14</td> <td>ГОСТ 5781-82* /A400/ L=</td> <td>350</td> <td>10</td> <td>0.423</td> <td>4.2</td> </tr> <tr> <td>5</td> <td>φ</td> <td>14</td> <td>ГОСТ 5781-82* /A400/ L=</td> <td>7400</td> <td>24</td> <td>8.942</td> <td>214.6</td> </tr> <tr> <td>6</td> <td>φ</td> <td>14</td> <td>ГОСТ 5781-82* /A400/ L=</td> <td>7100</td> <td>102</td> <td>8.580</td> <td>875.1</td> </tr> <tr> <td>7</td> <td>φ</td> <td>14</td> <td>ГОСТ 5781-82* /A400/ L=</td> <td>8150</td> <td>22</td> <td>9.849</td> <td>216.7</td> </tr> <tr> <td>8</td> <td>φ</td> <td>14</td> <td>ГОСТ 5781-82* /A400/ L=</td> <td>5050</td> <td>22</td> <td>6.102</td> <td>134.3</td> </tr> <tr> <td>9</td> <td>φ</td> <td>14</td> <td>ГОСТ 5781-82* /A400/ L=</td> <td>4750</td> <td>14</td> <td>5.740</td> <td>80.4</td> </tr> <tr> <td>10</td> <td>φ</td> <td>14</td> <td>ГОСТ 5781-82* /A400/ L=</td> <td>1150</td> <td>16</td> <td>1.390</td> <td>22.2</td> </tr> <tr> <td>11</td> <td>φ</td> <td>18</td> <td>ГОСТ 5781-82* /A400/ L=</td> <td>2400</td> <td>16</td> <td>4.794</td> <td>76.7</td> </tr> <tr> <td>12</td> <td>φ</td> <td>18</td> <td>ГОСТ 5781-82* /A400/ L=</td> <td>3700</td> <td>12</td> <td>7.391</td> <td>88.7</td> </tr> <tr> <td>13</td> <td>φ</td> <td>18</td> <td>ГОСТ 5781-82* /A400/ L=</td> <td>7400</td> <td>8</td> <td>14.782</td> <td>118.3</td> </tr> <tr> <td>14</td> <td>φ</td> <td>6</td> <td>ГОСТ 5781-82* /A240/ L=</td> <td>350</td> <td>330</td> <td>0.078</td> <td>25.6</td> </tr> </table> <p>Бөмөр оуц, В25</p> <p>V = 28.06 м³</p>						Поз	Тэмдэглэлээ	Нэр	Түү	Нэгж	Нүүм				Тоо	Нэгж	Нүүм				Жин /кг/			1	φ	14	ГОСТ 5781-82* /A400/ L=	3700	306	4.471	1368.2	2	φ	14	ГОСТ 5781-82* /A400/ L=	2450	36	2.961	106.6	3	φ	14	ГОСТ 5781-82* /A400/ L=	1450	10	1.752	17.5	4	φ	14	ГОСТ 5781-82* /A400/ L=	350	10	0.423	4.2	5	φ	14	ГОСТ 5781-82* /A400/ L=	7400	24	8.942	214.6	6	φ	14	ГОСТ 5781-82* /A400/ L=	7100	102	8.580	875.1	7	φ	14	ГОСТ 5781-82* /A400/ L=	8150	22	9.849	216.7	8	φ	14	ГОСТ 5781-82* /A400/ L=	5050	22	6.102	134.3	9	φ	14	ГОСТ 5781-82* /A400/ L=	4750	14	5.740	80.4	10	φ	14	ГОСТ 5781-82* /A400/ L=	1150	16	1.390	22.2	11	φ	18	ГОСТ 5781-82* /A400/ L=	2400	16	4.794	76.7	12	φ	18	ГОСТ 5781-82* /A400/ L=	3700	12	7.391	88.7	13	φ	18	ГОСТ 5781-82* /A400/ L=	7400	8	14.782	118.3	14	φ	6	ГОСТ 5781-82* /A240/ L=	350	330	0.078	25.6
Поз	Тэмдэглэлээ	Нэр	Түү	Нэгж	Нүүм																																																																																																																																		
			Тоо	Нэгж	Нүүм																																																																																																																																		
			Жин /кг/																																																																																																																																				
1	φ	14	ГОСТ 5781-82* /A400/ L=	3700	306	4.471	1368.2																																																																																																																																
2	φ	14	ГОСТ 5781-82* /A400/ L=	2450	36	2.961	106.6																																																																																																																																
3	φ	14	ГОСТ 5781-82* /A400/ L=	1450	10	1.752	17.5																																																																																																																																
4	φ	14	ГОСТ 5781-82* /A400/ L=	350	10	0.423	4.2																																																																																																																																
5	φ	14	ГОСТ 5781-82* /A400/ L=	7400	24	8.942	214.6																																																																																																																																
6	φ	14	ГОСТ 5781-82* /A400/ L=	7100	102	8.580	875.1																																																																																																																																
7	φ	14	ГОСТ 5781-82* /A400/ L=	8150	22	9.849	216.7																																																																																																																																
8	φ	14	ГОСТ 5781-82* /A400/ L=	5050	22	6.102	134.3																																																																																																																																
9	φ	14	ГОСТ 5781-82* /A400/ L=	4750	14	5.740	80.4																																																																																																																																
10	φ	14	ГОСТ 5781-82* /A400/ L=	1150	16	1.390	22.2																																																																																																																																
11	φ	18	ГОСТ 5781-82* /A400/ L=	2400	16	4.794	76.7																																																																																																																																
12	φ	18	ГОСТ 5781-82* /A400/ L=	3700	12	7.391	88.7																																																																																																																																
13	φ	18	ГОСТ 5781-82* /A400/ L=	7400	8	14.782	118.3																																																																																																																																
14	φ	6	ГОСТ 5781-82* /A240/ L=	350	330	0.078	25.6																																																																																																																																
<p>Цугсамаг мөмөр бөмөр бүтээгдэхүүн материалын модорхойлолт</p> <table border="1"> <tr> <td>Поз</td> <td>Тэмдэглэлээ</td> <td>Нэр</td> <td>Түү</td> <td>Нэгж</td> <td>Нүүм</td> </tr> <tr> <td></td> <td></td> <td></td> <td>Тоо</td> <td>Нэгж</td> <td>Нүүм</td> </tr> <tr> <td></td> <td></td> <td></td> <td>Жин /кг/</td> <td></td> <td></td> </tr> </table> <p>Цугсамаг хана ЦХ-1-н арматур</p> <table border="1"> <tr> <td>1</td> <td>φ</td> <td>18</td> <td>ГОСТ 5781-82* /A400/ L=</td> <td>3700</td> <td>16</td> <td>7.391</td> <td>118.3</td> </tr> <tr> <td>1*</td> <td>φ</td> <td>18</td> <td>ГОСТ 5781-82* /A400/ L=</td> <td>2450</td> <td>72</td> <td>4.894</td> <td>352.4</td> </tr> <tr> <td>2</td> <td>φ</td> <td>14</td> <td>ГОСТ 5781-82* /A400/ L=</td> <td>3700</td> <td>250</td> <td>4.471</td> <td>1117.8</td> </tr> <tr> <td>3</td> <td>φ</td> <td>14</td> <td>ГОСТ 5781-82* /A400/ L=</td> <td>2450</td> <td>54</td> <td>2.961</td> <td>159.9</td> </tr> <tr> <td>4</td> <td>φ</td> <td>14</td> <td>ГОСТ 5781-82* /A400/ L=</td> <td>7400</td> <td>44</td> <td>8.942</td> <td>393.5</td> </tr> <tr> <td>5</td> <td>φ</td> <td>14</td> <td>ГОСТ 5781-82* /A400/ L=</td> <td>4750</td> <td>16</td> <td>5.740</td> <td>91.8</td> </tr> <tr> <td>6</td> <td>φ</td> <td>14</td> <td>ГОСТ 5781-82* /A400/ L=</td> <td>7100</td> <td>96</td> <td>8.580</td> <td>823.7</td> </tr> <tr> <td>7</td> <td>φ</td> <td>14</td> <td>ГОСТ 5781-82* /A400/ L=</td> <td>4250</td> <td>16</td> <td>5.136</td> <td>82.2</td> </tr> <tr> <td>8</td> <td>φ</td> <td>14</td> <td>ГОСТ 5781-82* /A400/ L=</td> <td>2100</td> <td>8</td> <td>2.538</td> <td>20.3</td> </tr> <tr> <td>9</td> <td>φ</td> <td>14</td> <td>ГОСТ 5781-82* /A400/ L=</td> <td>1150</td> <td>16</td> <td>1.390</td> <td>22.2</td> </tr> <tr> <td>10</td> <td>φ</td> <td>18</td> <td>ГОСТ 5781-82* /A400/ L=</td> <td>4200</td> <td>20</td> <td>8.390</td> <td>167.8</td> </tr> <tr> <td>11</td> <td>φ</td> <td>18</td> <td>ГОСТ 5781-82* /A400/ L=</td> <td>2400</td> <td>40</td> <td>4.794</td> <td>191.8</td> </tr> <tr> <td>14</td> <td>φ</td> <td>6</td> <td>ГОСТ 5781-82* /A240/ L=</td> <td>350</td> <td>340</td> <td>0.078</td> <td>26.4</td> </tr> </table> <p>Бөмөр оуц, В25</p> <p>V = 26.26 м³</p>						Поз	Тэмдэглэлээ	Нэр	Түү	Нэгж	Нүүм				Тоо	Нэгж	Нүүм				Жин /кг/			1	φ	18	ГОСТ 5781-82* /A400/ L=	3700	16	7.391	118.3	1*	φ	18	ГОСТ 5781-82* /A400/ L=	2450	72	4.894	352.4	2	φ	14	ГОСТ 5781-82* /A400/ L=	3700	250	4.471	1117.8	3	φ	14	ГОСТ 5781-82* /A400/ L=	2450	54	2.961	159.9	4	φ	14	ГОСТ 5781-82* /A400/ L=	7400	44	8.942	393.5	5	φ	14	ГОСТ 5781-82* /A400/ L=	4750	16	5.740	91.8	6	φ	14	ГОСТ 5781-82* /A400/ L=	7100	96	8.580	823.7	7	φ	14	ГОСТ 5781-82* /A400/ L=	4250	16	5.136	82.2	8	φ	14	ГОСТ 5781-82* /A400/ L=	2100	8	2.538	20.3	9	φ	14	ГОСТ 5781-82* /A400/ L=	1150	16	1.390	22.2	10	φ	18	ГОСТ 5781-82* /A400/ L=	4200	20	8.390	167.8	11	φ	18	ГОСТ 5781-82* /A400/ L=	2400	40	4.794	191.8	14	φ	6	ГОСТ 5781-82* /A240/ L=	350	340	0.078	26.4								
Поз	Тэмдэглэлээ	Нэр	Түү	Нэгж	Нүүм																																																																																																																																		
			Тоо	Нэгж	Нүүм																																																																																																																																		
			Жин /кг/																																																																																																																																				
1	φ	18	ГОСТ 5781-82* /A400/ L=	3700	16	7.391	118.3																																																																																																																																
1*	φ	18	ГОСТ 5781-82* /A400/ L=	2450	72	4.894	352.4																																																																																																																																
2	φ	14	ГОСТ 5781-82* /A400/ L=	3700	250	4.471	1117.8																																																																																																																																
3	φ	14	ГОСТ 5781-82* /A400/ L=	2450	54	2.961	159.9																																																																																																																																
4	φ	14	ГОСТ 5781-82* /A400/ L=	7400	44	8.942	393.5																																																																																																																																
5	φ	14	ГОСТ 5781-82* /A400/ L=	4750	16	5.740	91.8																																																																																																																																
6	φ	14	ГОСТ 5781-82* /A400/ L=	7100	96	8.580	823.7																																																																																																																																
7	φ	14	ГОСТ 5781-82* /A400/ L=	4250	16	5.136	82.2																																																																																																																																
8	φ	14	ГОСТ 5781-82* /A400/ L=	2100	8	2.538	20.3																																																																																																																																
9	φ	14	ГОСТ 5781-82* /A400/ L=	1150	16	1.390	22.2																																																																																																																																
10	φ	18	ГОСТ 5781-82* /A400/ L=	4200	20	8.390	167.8																																																																																																																																
11	φ	18	ГОСТ 5781-82* /A400/ L=	2400	40	4.794	191.8																																																																																																																																
14	φ	6	ГОСТ 5781-82* /A240/ L=	350	340	0.078	26.4																																																																																																																																
<p>Цугсамаг мөмөр бөмөр бүтээгдэхүүн материалын модорхойлолт</p> <table border="1"> <tr> <td>Поз</td> <td>Тэмдэглэлээ</td> <td>Нэр</td> <td>Түү</td> <td>Нэгж</td> <td>Нүүм</td> </tr> <tr> <td></td> <td></td> <td></td> <td>Тоо</td> <td>Нэгж</td> <td>Нүүм</td> </tr> <tr> <td></td> <td></td> <td></td> <td>Жин /кг/</td> <td></td> <td></td> </tr> </table> <p>Цугсамаг хана ЦХ-1-н арматур</p> <table border="1"> <tr> <td>1</td> <td>φ</td> <td>18</td> <td>ГОСТ 5781-82* /A400/ L=</td> <td>3700</td> <td>16</td> <td>7.391</td> <td>118.3</td> </tr> <tr> <td>1*</td> <td>φ</td> <td>18</td> <td>ГОСТ 5781-82* /A400/ L=</td> <td>2450</td> <td>72</td> <td>4.894</td> <td>352.4</td> </tr> <tr> <td>2</td> <td>φ</td> <td>14</td> <td>ГОСТ 5781-82* /A400/ L=</td> <td>3700</td> <td>250</td> <td>4.471</td> <td>1117.8</td> </tr> <tr> <td>3</td> <td>φ</td> <td>14</td> <td>ГОСТ 5781-82* /A400/ L=</td> <td>2450</td> <td>54</td> <td>2.961</td> <td>159.9</td> </tr> <tr> <td>4</td> <td>φ</td> <td>14</td> <td>ГОСТ 5781-82* /A400/ L=</td> <td>7400</td> <td>44</td> <td>8.942</td> <td>393.5</td> </tr> <tr> <td>5</td> <td>φ</td> <td>14</td> <td>ГОСТ 5781-82* /A400/ L=</td> <td>4750</td> <td>16</td> <td>5.740</td> <td>91.8</td> </tr> <tr> <td>6</td> <td>φ</td> <td>14</td> <td>ГОСТ 5781-82* /A400/ L=</td> <td>7100</td> <td>96</td> <td>8.580</td> <td>823.7</td> </tr> <tr> <td>7</td> <td>φ</td> <td>14</td> <td>ГОСТ 5781-82* /A400/ L=</td> <td>4250</td> <td>16</td> <td>5.136</td> <td>82.2</td> </tr> <tr> <td>8</td> <td>φ</td> <td>14</td> <td>ГОСТ 5781-82* /A400/ L=</td> <td>2100</td> <td>8</td> <td>2.538</td> <td>20.3</td> </tr> <tr> <td>9</td> <td>φ</td> <td>14</td> <td>ГОСТ 5781-82* /A400/ L=</td> <td>1150</td> <td>16</td> <td>1.390</td> <td>22.2</td> </tr> <tr> <td>10</td> <td>φ</td> <td>18</td> <td>ГОСТ 5781-82* /A400/ L=</td> <td>4200</td> <td>20</td> <td>8.390</td> <td>167.8</td> </tr> <tr> <td>11</td> <td>φ</td> <td>18</td> <td>ГОСТ 5781-82* /A400/ L=</td> <td>2400</td> <td>40</td> <td>4.794</td> <td>191.8</td> </tr> <tr> <td>14</td> <td>φ</td> <td>6</td> <td>ГОСТ 5781-82* /A240/ L=</td> <td>350</td> <td>340</td> <td>0.078</td> <td>26.4</td> </tr> </table> <p>Бөмөр оуц, В25</p> <p>V = 26.26 м³</p>						Поз	Тэмдэглэлээ	Нэр	Түү	Нэгж	Нүүм				Тоо	Нэгж	Нүүм				Жин /кг/			1	φ	18	ГОСТ 5781-82* /A400/ L=	3700	16	7.391	118.3	1*	φ	18	ГОСТ 5781-82* /A400/ L=	2450	72	4.894	352.4	2	φ	14	ГОСТ 5781-82* /A400/ L=	3700	250	4.471	1117.8	3	φ	14	ГОСТ 5781-82* /A400/ L=	2450	54	2.961	159.9	4	φ	14	ГОСТ 5781-82* /A400/ L=	7400	44	8.942	393.5	5	φ	14	ГОСТ 5781-82* /A400/ L=	4750	16	5.740	91.8	6	φ	14	ГОСТ 5781-82* /A400/ L=	7100	96	8.580	823.7	7	φ	14	ГОСТ 5781-82* /A400/ L=	4250	16	5.136	82.2	8	φ	14	ГОСТ 5781-82* /A400/ L=	2100	8	2.538	20.3	9	φ	14	ГОСТ 5781-82* /A400/ L=	1150	16	1.390	22.2	10	φ	18	ГОСТ 5781-82* /A400/ L=	4200	20	8.390	167.8	11	φ	18	ГОСТ 5781-82* /A400/ L=	2400	40	4.794	191.8	14	φ	6	ГОСТ 5781-82* /A240/ L=	350	340	0.078	26.4								
Поз	Тэмдэглэлээ	Нэр	Түү	Нэгж	Нүүм																																																																																																																																		
			Тоо	Нэгж	Нүүм																																																																																																																																		
			Жин /кг/																																																																																																																																				
1	φ	18	ГОСТ 5781-82* /A400/ L=	3700	16	7.391	118.3																																																																																																																																
1*	φ	18	ГОСТ 5781-82* /A400/ L=	2450	72	4.894	352.4																																																																																																																																
2	φ	14	ГОСТ 5781-82* /A400/ L=	3700	250	4.471	1117.8																																																																																																																																
3	φ	14	ГОСТ 5781-82* /A400/ L=	2450	54	2.961	159.9																																																																																																																																
4	φ	14	ГОСТ 5781-82* /A400/ L=	7400	44	8.942	393.5																																																																																																																																
5	φ	14	ГОСТ 5781-82* /A400/ L=	4750	16	5.740	91.8																																																																																																																																
6	φ	14	ГОСТ 5781-82* /A400/ L=	7100	96	8.580	823.7																																																																																																																																
7	φ	14	ГОСТ 5781-82* /A400/ L=	4250	16	5.136	82.2																																																																																																																																
8	φ	14	ГОСТ 5781-82* /A400/ L=	2100	8	2.538	20.3																																																																																																																																
9	φ	14	ГОСТ 5781-82* /A400/ L=	1150	16	1.390	22.2																																																																																																																																
10	φ	18	ГОСТ 5781-82* /A400/ L=	4200	20	8.390	167.8																																																																																																																																
11	φ	18	ГОСТ 5781-82* /A400/ L=	2400	40	4.794	191.8																																																																																																																																
14	φ	6	ГОСТ 5781-82* /A240/ L=	350	340	0.078	26.4																																																																																																																																

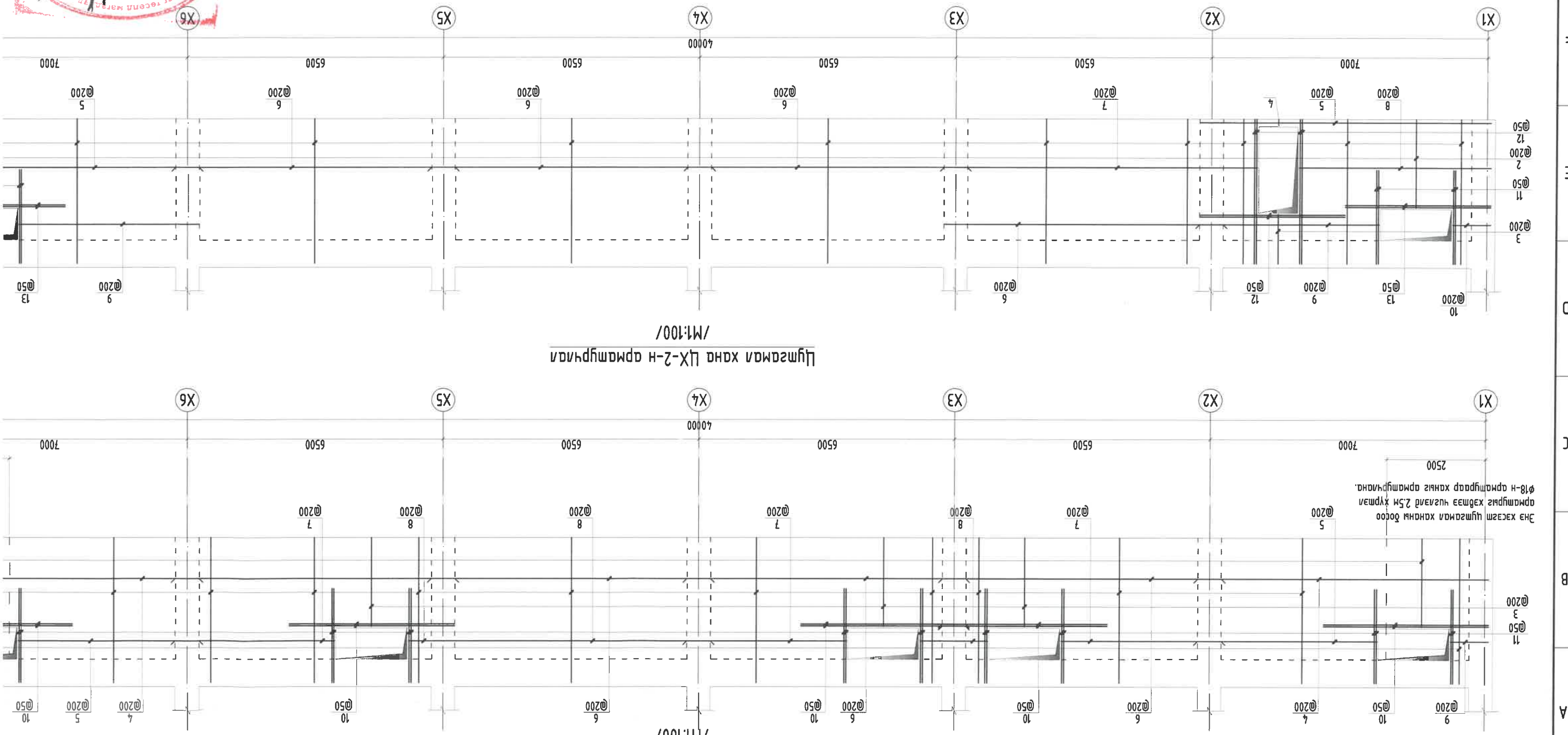


1. Энэ зурванд б5-н холбогдох хуудасны хамт үзнэ.
2. Ажлын арматурын анги А400, А240.
3. Бүтээцийн төмөр бетонийн анги В25.
4. Цугтамал төмөр бетон бүтээцийг хэв хамралд бэлтгэж цугасгачны дараагаар бэхлүүлнэ 70%-д хүрсний дараа хэв хамралыг авчна.
5. Цугтамал төмөр бетон бүтээцийн хамралыг үеийн зурагн 20мм данга.
6. Цугтамал төмөр бетон бүтээцийн ажлыг БНД 52-02-05-ийн дагуу хийж гүйцэтгэнэ.
7. Цугтамал ханд мугсаадагдуй цахилгаан, зарим нэг санхүүгч, цэвэр бохирдлын нүхэнд холбогдох зурвас нь харж гаргана.

Тайлбар:

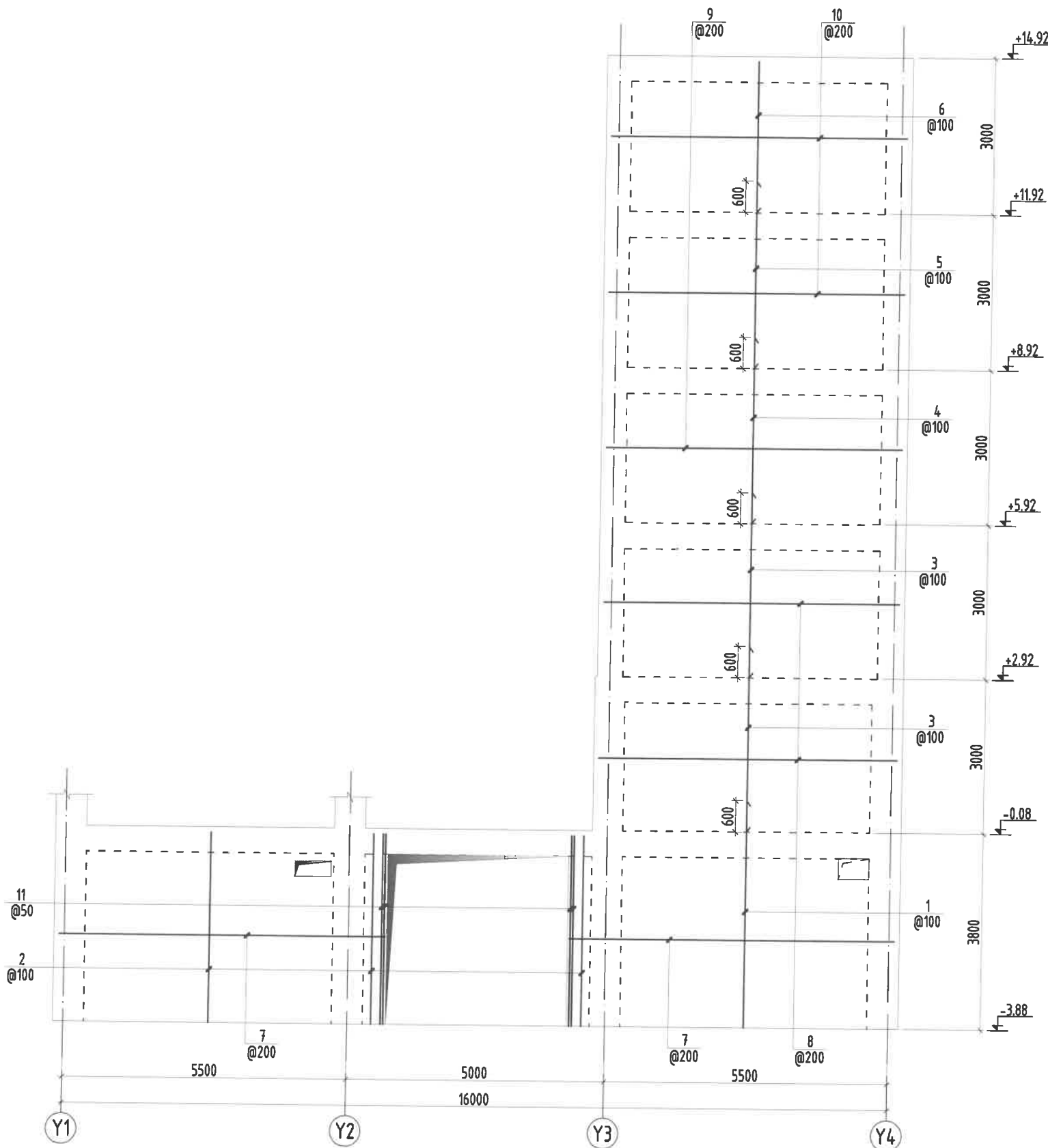
Хэсгийн модорхойлолт

Цэвэр ЦХ-2	Цэвэр ЦХ-1
180	180
2270	2270
180	180
1270	2270
180	180
170	4570
180	180
7970	4070
180	180
4870	1740
180	180
4570	970
180	180
970	70
70	70
44	44



Энэ хэсэгт цугтамал хананы дотоо арматурчлал хэргээ чухалд 2.5м хүртэл φ18-н арматурчлал хангыг арматурчлална.

Цутгамал хана ЦХ-3-н арматурчлал
/М1:100/



Хэсгийн тодорхойлолт

Поз	7	44
Засвар ЦХ-3	210	70
	6320	210

Цутгамал төмөр бетон бүтээцийн материалын тодорхойлолт

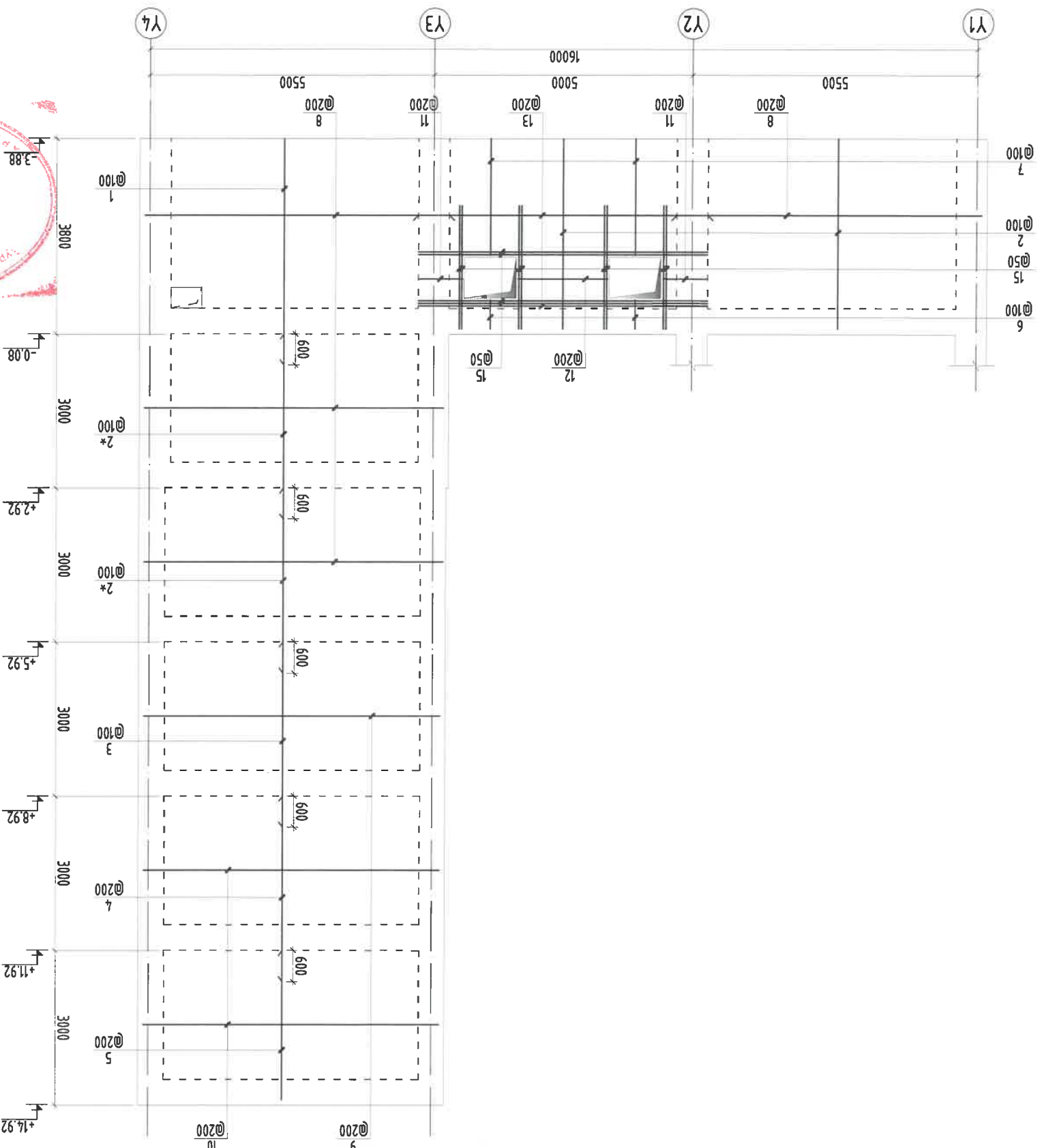
Поз	Тэмдэглэгээ	Нэр	Тоо шир	Жин /кг/		
				Нэгж	Нийт	
Цутгамал хана ЦХ-3-н арматур				1	5815.3	5815.3
1		φ 18 ГОСТ 5781-82* /A400/ L= 4400	96	8.789	843.8	
2		φ 18 ГОСТ 5781-82* /A400/ L= 3800	108	7.591	819.8	
3		φ 18 ГОСТ 5781-82* /A400/ L= 3600	196	7.191	1409.5	
4		φ 14 ГОСТ 5781-82* /A400/ L= 3600	100	4.350	435.0	
5		φ 12 ГОСТ 5781-82* /A400/ L= 3600	50	3.196	159.8	
6		φ 12 ГОСТ 5781-82* /A400/ L= 2900	50	2.575	128.7	
7		φ 18 ГОСТ 5781-82* /A400/ L= 6530	68	13.044	887.0	
8		φ 18 ГОСТ 5781-82* /A400/ L= 5800	52	11.586	602.5	
9		φ 14 ГОСТ 5781-82* /A400/ L= 5750	26	6.948	180.7	
10		φ 12 ГОСТ 5781-82* /A400/ L= 5750	52	5.105	265.5	
11	хүчлэгэл	φ 18 ГОСТ 5781-82* /A400/ L= 3700	8	7.391	59.1	
44	Холбоос	φ 6 ГОСТ 5781-82* /A240/ L= 350	308	0.078	23.9	
Бетон орц, В25				V=23.67м³		

Тайлбар:

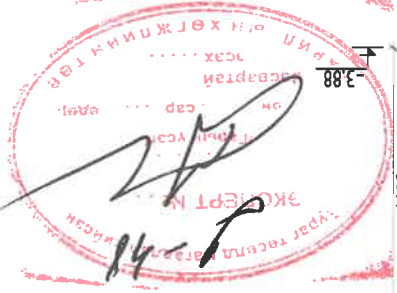
- Энэ зургийг ББ-н холбогдох хуудастай хамт үзнэ.
- Ажлын арматурын ангу А400, А240.
- Бүтээцийн бетоны ангу В25.
- Цутгамал төмөр бетон бүтээцийг хэв хашмалд бэлтгэж цутгасны дараагаар бэхжилтийн 70%-д хүрсэний дараа хэв хашмалыг авна.
- Цутгамал төмөр бетон бүтээцийн хамгаалах үеийн зузаан 20мм байна.
- Цутгамал бетон, төмөр бетон бүтээцийн ажлыг БНБД 52-02-05-ийн дагуу хийж гүйцэтгэнэ.
- Цутгамал хананд тусгагдаагүй цахилгаан, зарим нэг салхибч, цэвэр бохирын нүхийг холбогдох зургаас нь харж гаргана.

Энэхүү зураг нь "ББСМО"ХХК-ийн ОЮУНЫ ӨМЧ тул зохиогчийн эвшөөрөлгүйгээр өөрчлөх болон ашиглахыг хориглоно.

	НЭГ МАЯГИЙН ЗУРАГ "СЭЛБЭ ДЭД" ТӨВИЙН БАРИЛГАЖИЛТЫН ТӨСӨЛ 5 ДАВХАР 48 АЙЛЫН ОРОН СУУЦНЫ БАРИЛГА				
	Цутгамал хана ЦХ-3-н арматурчлал, материалын түүвэр				
	Захирал	Б.Сүнжидмаа	Шалгасан	Б.Сүнжидмаа	Инженер
Гүйцэтгэсэн	Н.Түвшинтөгөлдөр	EG Шифр:	ББ-18/2024	ТГ Шифр:	Зургийн дугаар: ББ-28
Масштаб: М1:100 Огноо: 2024			Хуудас: 53		



Лигсама хана ЛХ-4-н орматурвал /M:100/



Лигсама мөрөөр бетон бүлээцүүн материалын модорхойлолт			Табар:	
Табар	Тамдэглээ	Нэр	Түү	Жун /кг/
1	φ	ГОСТ 5781-82* /A400/ L=	4400	843.8
2	φ	ГОСТ 5781-82* /A400/ L=	3700	1005.2
2*	φ	ГОСТ 5781-82* /A400/ L=	3600	1409.5
3	φ	ГОСТ 5781-82* /A400/ L=	3600	435.0
4	φ	ГОСТ 5781-82* /A400/ L=	3600	159.8
5	φ	ГОСТ 5781-82* /A400/ L=	2900	128.7
6	φ	ГОСТ 5781-82* /A400/ L=	780	62.3
7	φ	ГОСТ 5781-82* /A400/ L=	2480	198.2
8	φ	ГОСТ 5781-82* /A400/ L=	5800	1158.6
9	φ	ГОСТ 5781-82* /A400/ L=	5750	180.7
10	φ	ГОСТ 5781-82* /A400/ L=	5750	265.5
11	φ	ГОСТ 5781-82* /A400/ L=	1080	34.5
12	φ	ГОСТ 5781-82* /A400/ L=	2160	34.5
12	φ	ГОСТ 5781-82* /A400/ L=	2160	34.5
13	φ	ГОСТ 5781-82* /A400/ L=	5600	268.5
14	φ	ГОСТ 5781-82* /A400/ L=	2400	76.7
14	φ	ГОСТ 5781-82* /A400/ L=	2400	76.7
15	φ	ГОСТ 5781-82* /A400/ L=	5600	89.5
4*	φ	ГОСТ 5781-82* /A240/ L=	350	26.3

Бетон орц, B25 $V = 26.55 м^3$

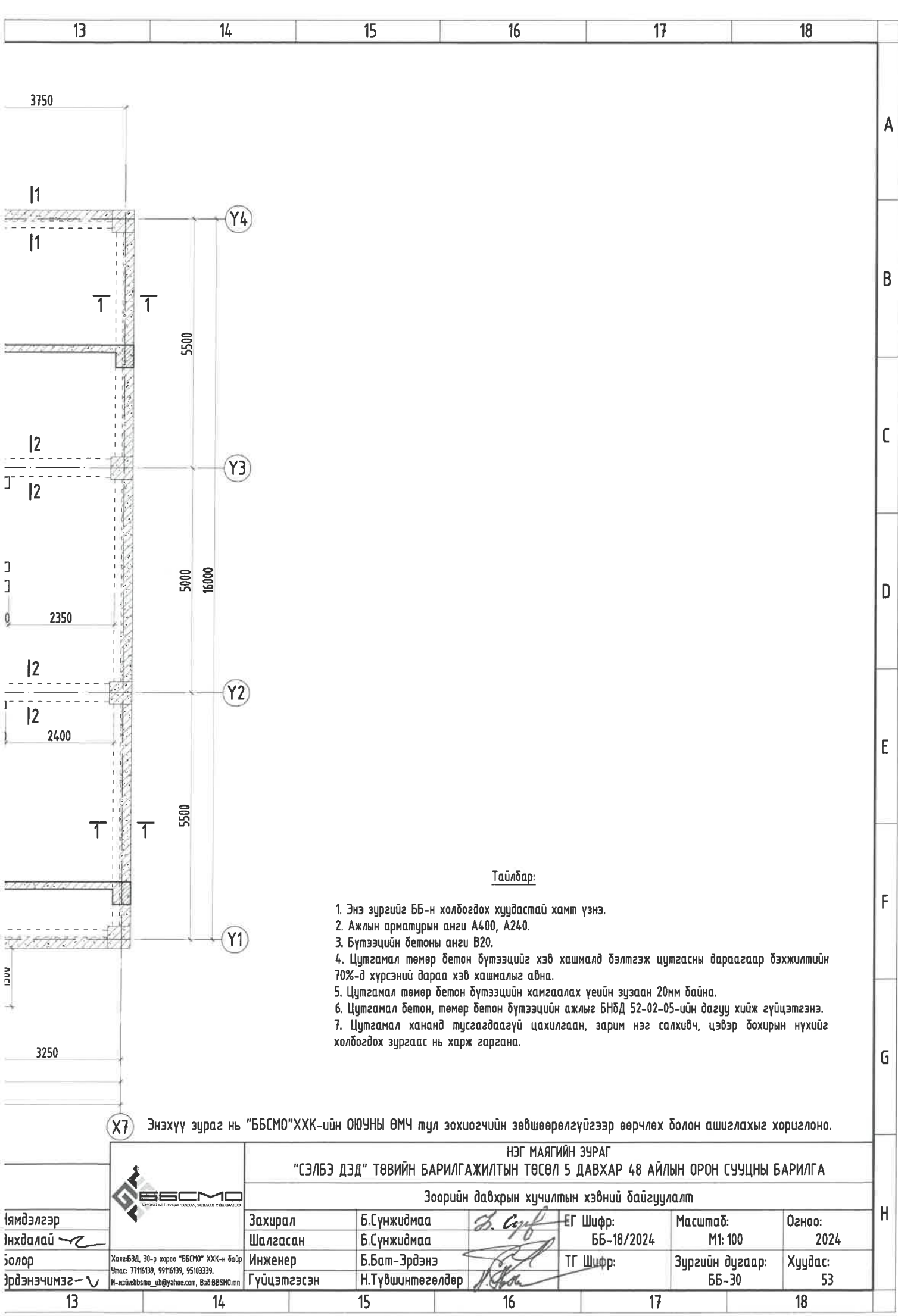
1. Энэ зургийг ББ-н холбогдох хуудастай хамт үзэн.
 2. Ажлын орматурын анги А400, А240.
 3. Бүлээцүүн бетоны анги В25.
 4. Лигсама мөрөөр бетон бүлээцүүг хэв хашмалд бэлтгэж цугласны дараагаар дэхжүүлэхийн 70%-д хүрсний дараа хэв хашмалыг авна.
 5. Лигсама мөрөөр бетон бүлээцүүн хамгаалах үеийн зугаан 20мм байна.
 6. Лигсама мөрөөр бетон бүлээцүүн ажмыг БНБД 52-02-05-үүн дэгийг хулиуцмезэнэ.
 7. Лигсама хананд мэгсэгдээгүй цахилгаан, зарим нэг салхууц, цэдэр бокрын нухууг холбогдох зургаас нь харж гарана.

Энэхүү зурга нь "БСМО"ХХК-ийн ЮУНЦЫ ӨМЧ-ийн зохиогчид зөвшөөрөгдүүлгээр өөрчлөх болон ашиглахыг хориглоно.

НЭГ МАГИЙН ЗУРАГ
 "СЭЛЭ ДЭД" ТӨВИЙН БАРИЛГАЖИЛГЭЙН ТӨСӨЛ 5 ДАВХАР 4-8 АЙЛЫН ОРОН СҮҮЦНЭЙ БАРИЛГА
 Лигсама хана ЛХ-4-н орматурвал, материалын түүрэг

Харвал Б.Гунжидма Шансаан Инженер	Лигсама хана ЛХ-4-н орматурвал Инженер Б.Бат-Эрдэнэ	ТТ Шурф: ББ-18/2024	Хуудас: ББ-29
Хуудас: 2024	Огноо: М1.100		

БСМО



Тайлбар:

1. Энэ зургийг ББ-н холбогдох хуудастай хамт үзнэ.
2. Ажлын арматурын анги А400, А240.
3. Бүтээцийн бетоны анги В20.
4. Цутгамал төмөр бетон бүтээцийг хэв хашмалд бэлтгэж цутгасны дараагаар бэхжилтийн 70%-д хүрсэний дараа хэв хашмалыг авна.
5. Цутгамал төмөр бетон бүтээцийн хамгаалах үеийн зузаан 20мм байна.
6. Цутгамал бетон, төмөр бетон бүтээцийн ажлыг БНБД 52-02-05-ийн дагуу хийж гүйцэтгэнэ.
7. Цутгамал хананд тусгагдаагүй цахилгаан, зарим нэг салхивч, цэвэр бохирын нүхийг холбогдох зургаас нь харж гаргана.

X7 Энэхүү зураг нь "ББСМО"ХХК-ийн ОЮУНЫ ӨМЧ тул зохиогчийн эвдшөөрөлгүйгээр өөрчлөх болон ашиглахыг хориглоно.

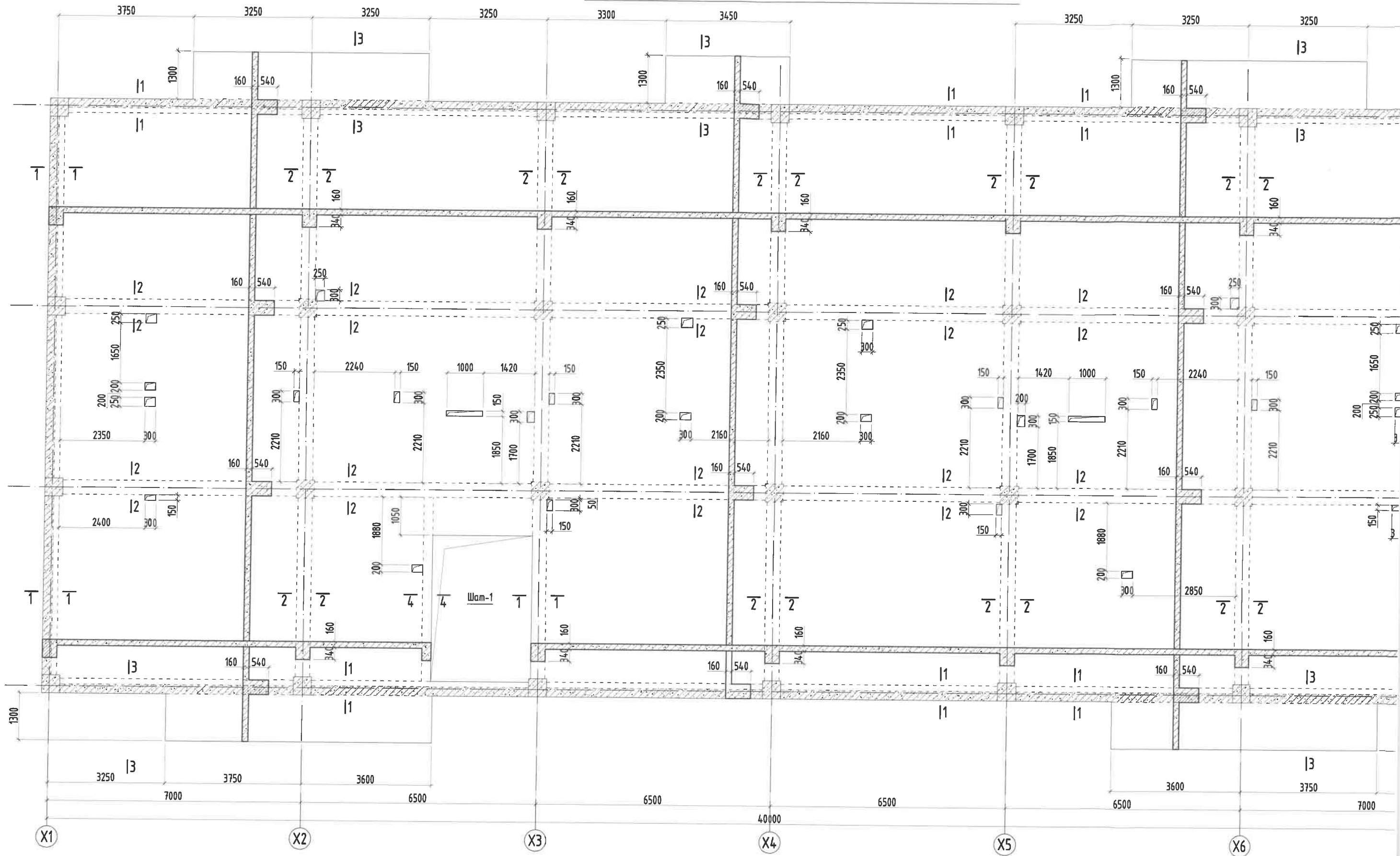
НЭГ МАЯГИЙН ЗУРАГ
"СЭЛБЭ ДЭД" ТӨВИЙН БАРИЛГАЖИЛТЫН ТӨСӨЛ 5 ДАВХАР 48 АЙЛЫН ОРОН СУУЦНЫ БАРИЛГА

Зоорийн давхрын хучилтын хэвний байгуулалт

Төмөр Инхдалай Золор Эрдэнэчимэг	Хаяг: БЗД, 36-р хороо "ББСМО" ХХК-н байр Утас: 77116139, 99116139, 95103339. И-хэй: bbsmo_ub@yahoo.com, БЭББСМО.мн	Захирал	Б.Сүнжидмаа	ЭГ Шифр: ББ-18/2024	Масштаб: М1:100	Огноо: 2024
		Шалгасан	Б.Сүнжидмаа			
		Инженер	Б.Бат-Эрдэнэ	ТГ Шифр:	Зургийн дугаар: ББ-30	Хуудас: 53
		Гүйцэтгэсэн	Н.Түвшинтөгөлдөр			

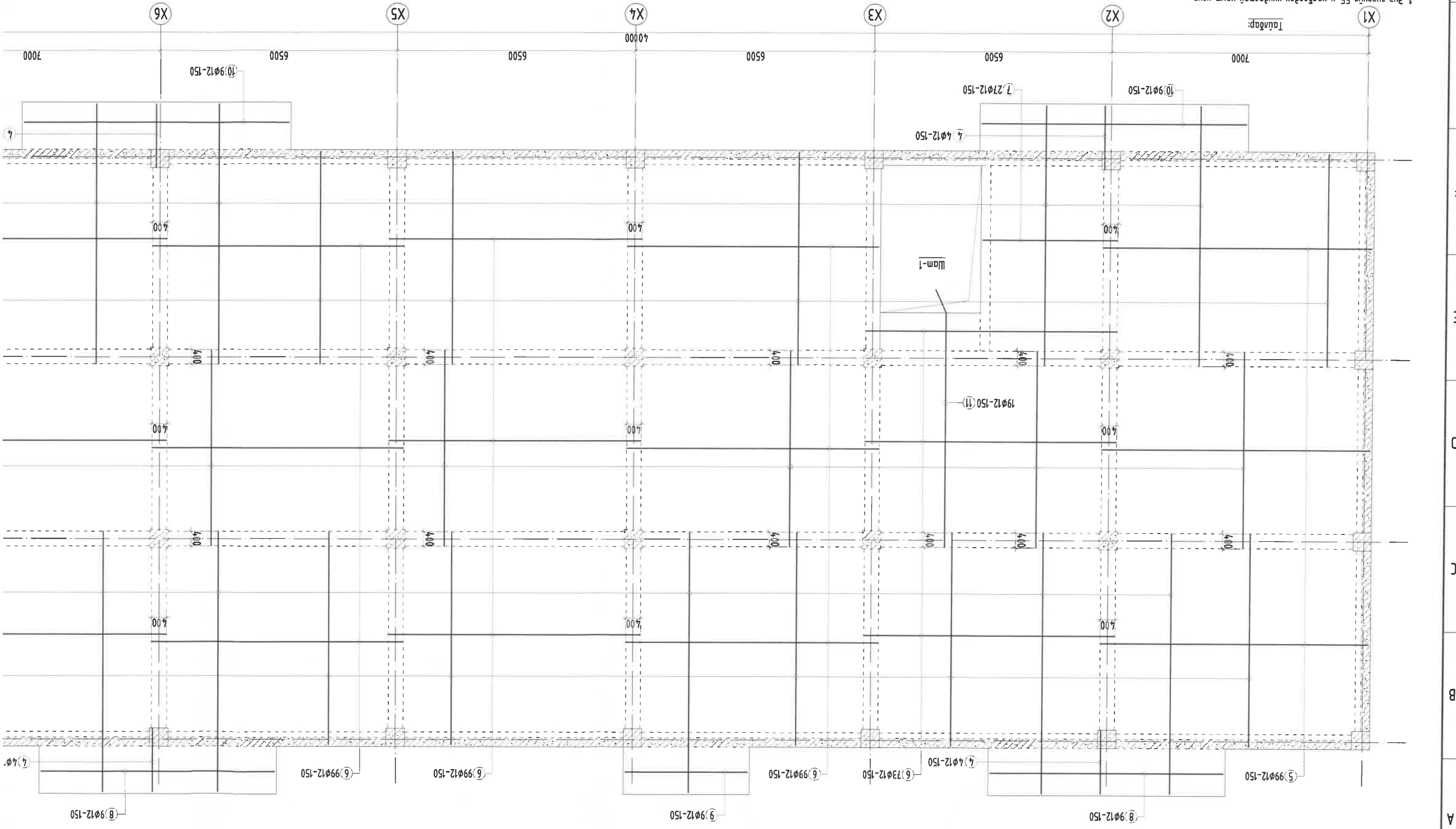
A
B
C
D
E
F
G
H

ЗООРИЙН ДАВХРЫН ХУЧИЛТЫН ХЭВНИЙ БАЙГУУЛАЛТ М1:100



ЗӨВШӨӨРӨЛЦСӨН	
БА	Г
ХАС	Г
ЦБУ	Г
ХТ	Г

ЭОРИЙН ДАВХРЫН ХҮЧИЛТБЫН ДООД ҮЙНИН АРМАТУРЛААЛ М1:100



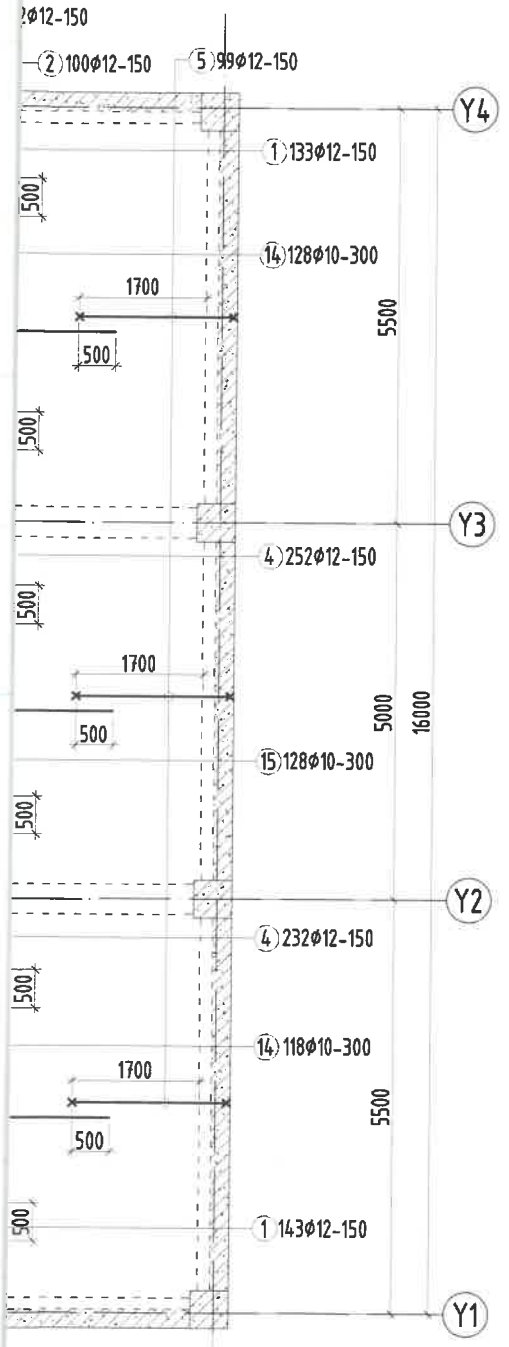
Тайлбар:

1. Энэ зургуулс бб-н хөлдөөдөг хувьдасгай хамт үзнэ.
2. Ажлын арматурын анги А400, А240.
3. Бүтээцийн бетонны анги В25.
4. Цугаарал мөмөр бетон бүтээцийг хэв хамгаалд бэлтгэж цугаарсны дараагаар бэхжүүлнэ.
5. Цугаарал мөмөр бетон бүтээцийн хамгаалах үеийн зузаан 20мм байна.
6. Цугаарал бетон, мөмөр бетон бүтээцийн ажлын бНБД 52-02-05-ийн дагуу хийж гүйцэтгэнэ.
7. Цугаарал хамгаал түгээгдээгүй цахилгаан, эвэрлэн нэг салхилуу, цэвэр бохирдм нүүхлэг хөлдөөдөг зургаас нь харж гаргана.

1 2 3 4 5 6 7 8 9 10 11 12

A B C D E F G H

1 2 3 4 5 6 7 8 9 10 11 12

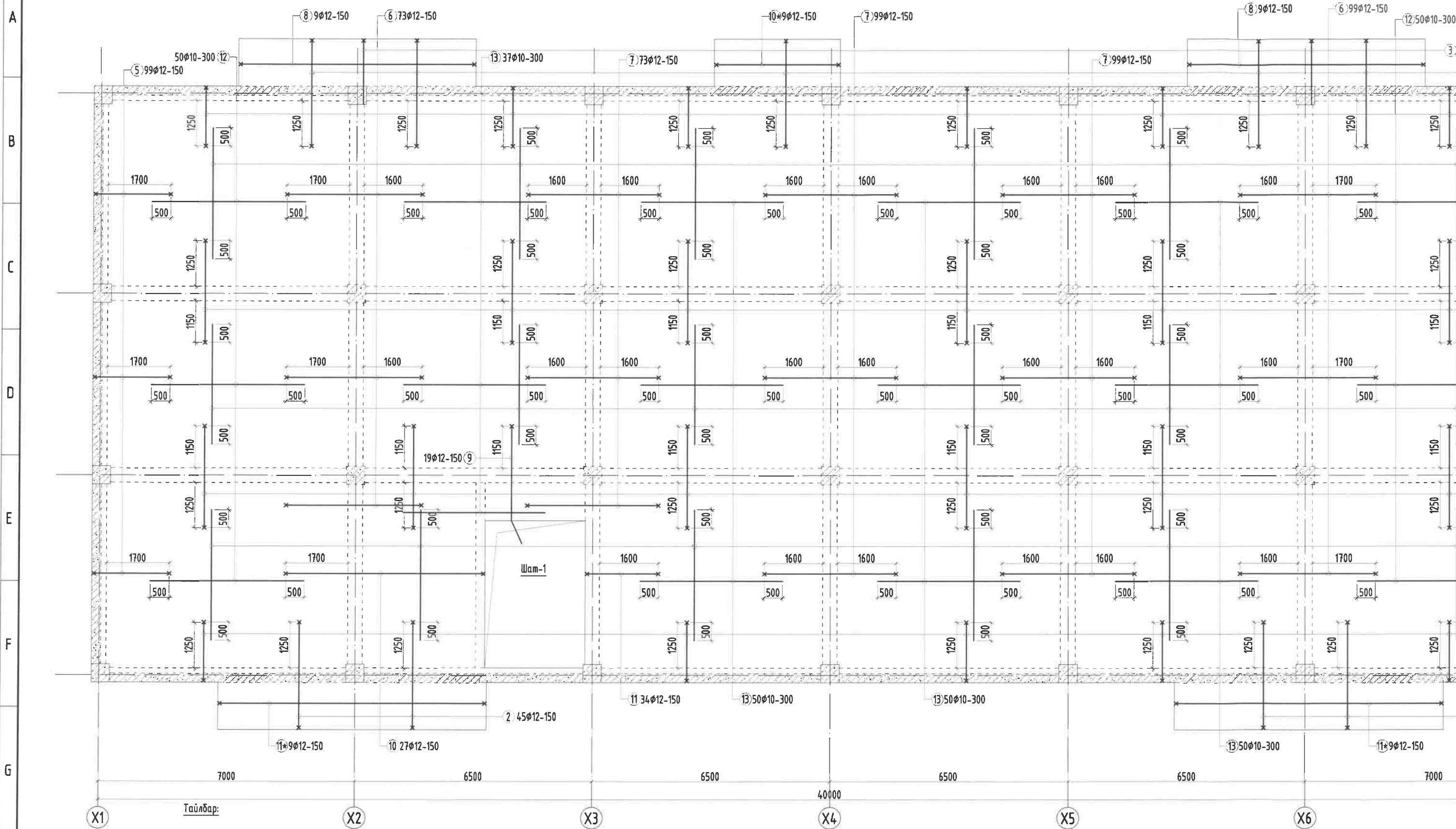


2) 47φ12-150

X7 Энэхүү зураг нь "БСМО"ХХК-ийн ОЮУНЫ ӨМЧ түл зохиогчийн зөвшөөрөлгүйгээр өөрчлөх болон ашиглахыг хориглоно.

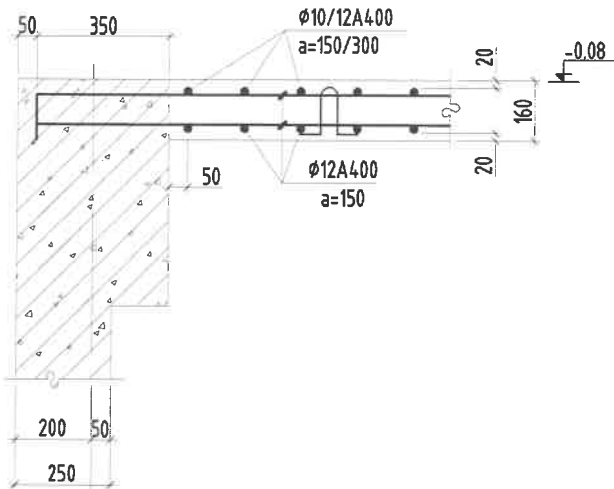
	НЭГ МАЯГИЙН ЗУРАГ "СЭЛБЭ ДЭД" ТӨВИЙН БАРИЛГАЖИЛТЫН ТӨСӨЛ 5 ДАВХАР 48 АЙЛЫН ОРОН СУУЦНЫ БАРИЛГА				
	Зоорийн давхрын хучилтын дээд үеийн арматурчлал				
Захирал	Б.Сүнжидмаа	<i>[Signature]</i>	ЕГ Шифр:	Масштаб:	Огноо:
Шалгасан	Б.Сүнжидмаа		ББ-18/2024	М1: 100	2024
Инженер	Б.Бат-Эрдэнэ	<i>[Signature]</i>	ТГ Шифр:	Зургийн дугаар:	Хуудас:
Гүйцэтгэсэн	Н.Түвшинтөгөлдөр	<i>[Signature]</i>		ББ-32	53

ЗООРИЙН ДАВХРЫН ХУЧИЛТЫН ДЭЭД ҮЕИЙН АРМАТУРЧЛАЛ М1:100

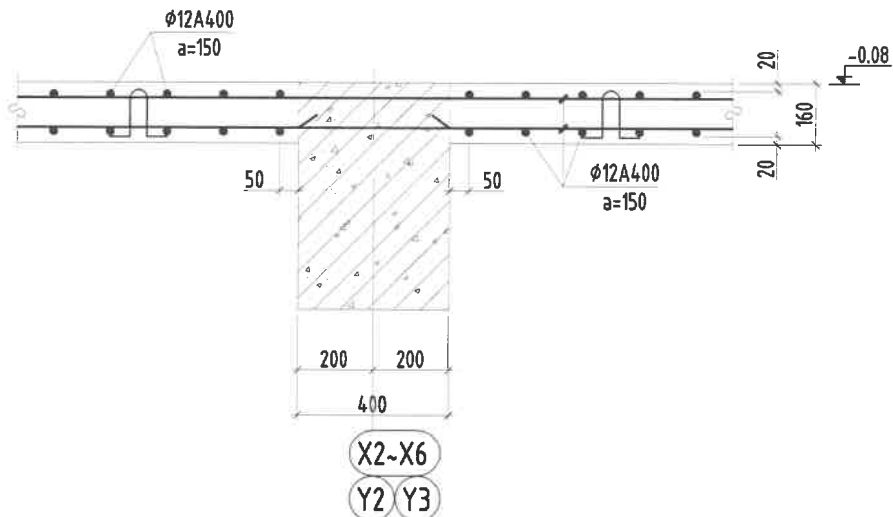


- Тайлбар:
1. Энэ зургийг ББ-н холбогдох хуудастай хамт үзнэ.
 2. Ажлын арматурын анги А400, А240.
 3. Бүтээцийн бетоны анги В25.
 4. Цутгамал төмөр бетон бүтээцийг хэв хашмалд бэлтгэж цутгасны дараагаар бэхжилтийн 70%-д хүрсэний дараа хэв хашмалыг авна.
 5. Цутгамал төмөр бетон бүтээцийн хамгаалах үеийн зузаан 20мм байна.
 6. Цутгамал бетон, төмөр бетон бүтээцийн ажлыг БНБД 52-02-05-ийн дагуу хийж гүйцэтгэнэ.
 7. Цутгамал хананд тусгагдаагүй цахилгаан, зарим нэг салживч, цэвэр бохирын нүхийг холбогдох зургаас нь харж гаргана.

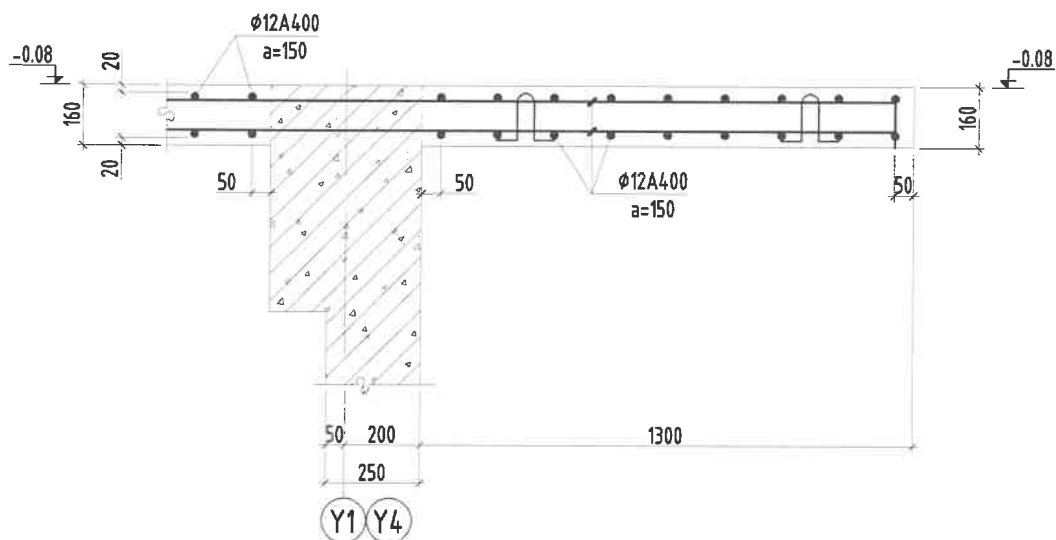
ОГТЛОЛ 1-1 М1:20



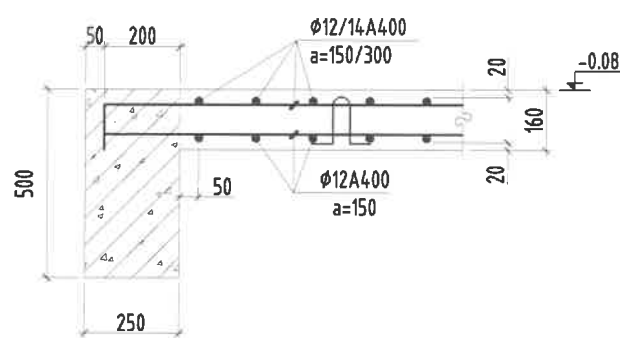
ОГТЛОЛ 2-2 М1:20



ОГТЛОЛ 3-3 М1:20



ОГТЛОЛ 4-4 М1:20



Тайлбар:

1. Энэ зургийг ББ-н дусад хуудастай хамт үзнэ.
2. Ажлын арматурын анги А400, А240.
3. Бүтээцийн бетоны анги В25.
4. Арматурын хамгаалах үеийн зузаан 20мм байна.
5. Цутгамал төмөр бетон бүтээцийг хэв хашмалд бэлтгэж цутгасны дараагаар бэхжилтийн 70%-д хүрсэний дараа хэв хашмалыг авна.
6. Цутгамал хучилтанд хийгдэх дээд ба доод үеийн арматуруудын хоорондын зайг хэмжээнд нь барьж байх зориулалтаар хөндийрүүлэгчийг 1м-н алхамтайгаар хийх ба тоо ширхэгийг газар дээр нь гаргана.
7. Зурагт тусгагдаагүй цэвэр бохир ус, цахилгааны нүхийг холбогдох зургуудаас үзнэ.

Хэсгийн тодорхойлолт

Поз	1	2	3	4	5
Загвар	125 1600 125	125 2900 125	125 1750 125	125 2800 125	125 2050 125
Поз	6	7	8	9	10
Загвар	125 3700 125	125 3600 125	125 6400 125	125 2600 700 125	125 5400 125
Поз	10*	11	11*		
Загвар	125 3350 125	125 1950 125	125 7250 125		

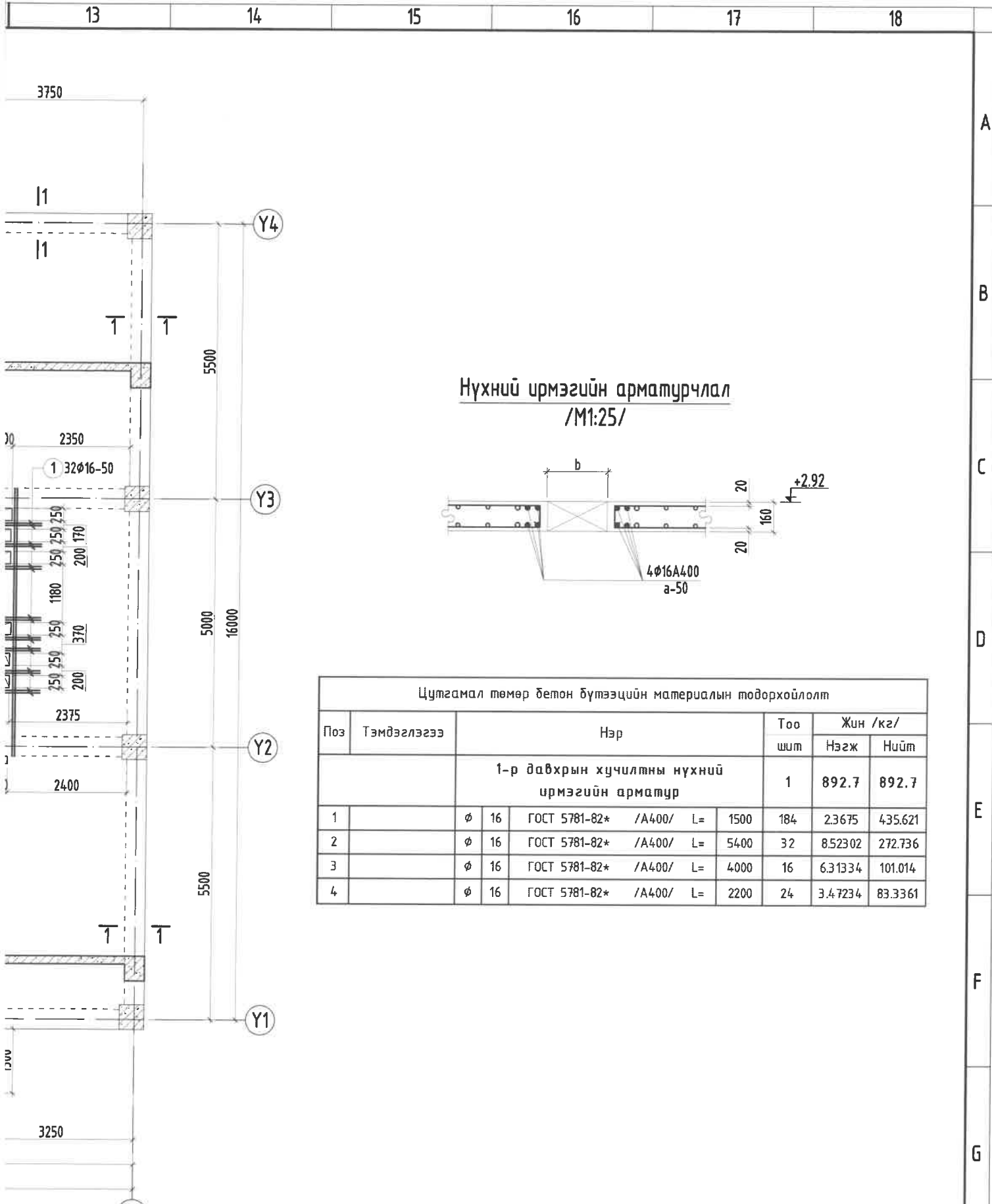
Цутгамал төмөр бетон бүтээцийн материалын тодорхойлолт

Поз	Тэмдэглэгээ	Нэр	Тоо		
			шир	Нэгж	Нийт
Зоорийн давхрын хучилтын арматур			1	14 074	14 074
Хучилтын доод үеийн арматур			1	7808	7808
1	φ 12	ГОСТ 5781-82* /А400/ L= 5850	276	5.19371	1433.46
2	φ 12	ГОСТ 5781-82* /А400/ L= 7150	192	6.34787	1218.79
3	φ 12	ГОСТ 5781-82* /А400/ L= 5400	233	4.7942	1117.05
4	φ 12	ГОСТ 5781-82* /А400/ L= 1750	16	1.55367	24.8588
5	φ 12	ГОСТ 5781-82* /А400/ L= 7350	198	6.52543	1292.04
6	φ 12	ГОСТ 5781-82* /А400/ L= 6900	370	6.12592	2266.59
7	φ 12	ГОСТ 5781-82* /А400/ L= 3700	27	3.28491	88.6926
8	φ 12	ГОСТ 5781-82* /А400/ L= 6400	18	5.68201	102.276
9	φ 12	ГОСТ 5781-82* /А400/ L= 3350	9	2.97418	26.7676
10	φ 12	ГОСТ 5781-82* /А400/ L= 7250	18	6.43665	115.86
11	φ 12	ГОСТ 5781-82* /А400/ L= 7200	19	6.39226	121.453
Хучилтын дээд үеийн арматур			1	6 266	6 266
1	φ 12	ГОСТ 5781-82* /А400/ L= 1750	276	1.55367	428.814
2	φ 12	ГОСТ 5781-82* /А400/ L= 3150	192	2.79661	536.95
3	φ 12	ГОСТ 5781-82* /А400/ L= 1875	16	1.66465	26.6344
4	φ 12	ГОСТ 5781-82* /А400/ L= 3050	484	2.70783	1310.59
5	φ 12	ГОСТ 5781-82* /А400/ L= 2300	198	2.04197	404.311
6	φ 12	ГОСТ 5781-82* /А400/ L= 3950	172	3.50687	603.181
7	φ 12	ГОСТ 5781-82* /А400/ L= 3850	271	3.41808	926.301
8	φ 12	ГОСТ 5781-82* /А400/ L= 6650	18	5.90396	106.271
9	φ 12	ГОСТ 5781-82* /А400/ L= 3430	19	3.0452	57.8588
10	φ 12	ГОСТ 5781-82* /А400/ L= 5650	27	5.01615	135.436
10*	φ 12	ГОСТ 5781-82* /А400/ L= 3600	9	3.19613	28.7652
11	φ 12	ГОСТ 5781-82* /А400/ L= 2200	34	1.95319	66.4085
11*	φ 12	ГОСТ 5781-82* /А400/ L= 7500	18	6.65861	119.855
12	φ 10	ГОСТ 5781-82* /А240/ L= 4200	100	2.58946	258.946
13	φ 10	ГОСТ 5781-82* /А240/ L= 3900	187	2.4045	449.641
14	φ 10	ГОСТ 5781-82* /А240/ L= 3600	246	2.21954	546.006
15	φ 10	ГОСТ 5781-82* /А240/ L= 3300	128	2.03457	260.425
Бетон орц, В25				V=96.32м³	

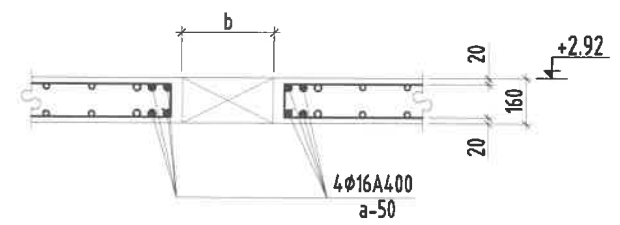
Энэхүү зураг нь "ББСМО"ХХК-ийн ОЮУНЫ ӨМЧ түл зохиогчийн зөвшөөрөлгүйгээр өөрчлөх болон ашиглахыг хориглоно.

	НЭГ МАЯГИЙН ЗУРАГ "СЭЛБЭ ДЭД" ТӨВИЙН БАРИЛГАЖИЛТЫН ТӨСӨЛ 5 ДАВХАР 48 АЙЛЫН ОРОН СУУЦНЫ БАРИЛГА				
	Зоорийн давхрын хучилтын огтлолууд, материалын түүвэр				
Захирал	Б.Сүнжидмаа		ЕГ Шифр:	Масштаб:	Огноо:
Шалгасан	Б.Сүнжидмаа		ББ-18/2024	М1:20	2024
Инженер	Б.Бат-Эрдэнэ		ТГ Шифр:	Зургийн дугаар:	Хуудас:
Гүйцэтгэсэн	Н.Түвшинтөгөлдөр		ББ-33	53	

Хаяг: БЗД, 30-р хороо "ББСМО" ХХК-н байр
 Утас: 77716139, 99116139, 99103339.
 И-мэйл: bbsmo_ub@yahoo.com, bbs.bbsmo.mn



Нүхний ирмэгийн арматурчлал
/M1:25/



Цутгамал төмөр бетон бүтээцийн материалын тодорхойлолт							
Поз	Тэмдэглэгээ	Нэр			Тоо шлт	Жин /кг/	
						Нэгж	Нийт
1-р давхрын хучилтны нүхний ирмэгийн арматур					1	892.7	892.7
1		φ 16	ГОСТ 5781-82*	/A400/ L= 1500	184	23675	435.621
2		φ 16	ГОСТ 5781-82*	/A400/ L= 5400	32	852302	272.736
3		φ 16	ГОСТ 5781-82*	/A400/ L= 4000	16	631334	101.014
4		φ 16	ГОСТ 5781-82*	/A400/ L= 2200	24	347234	83.3361

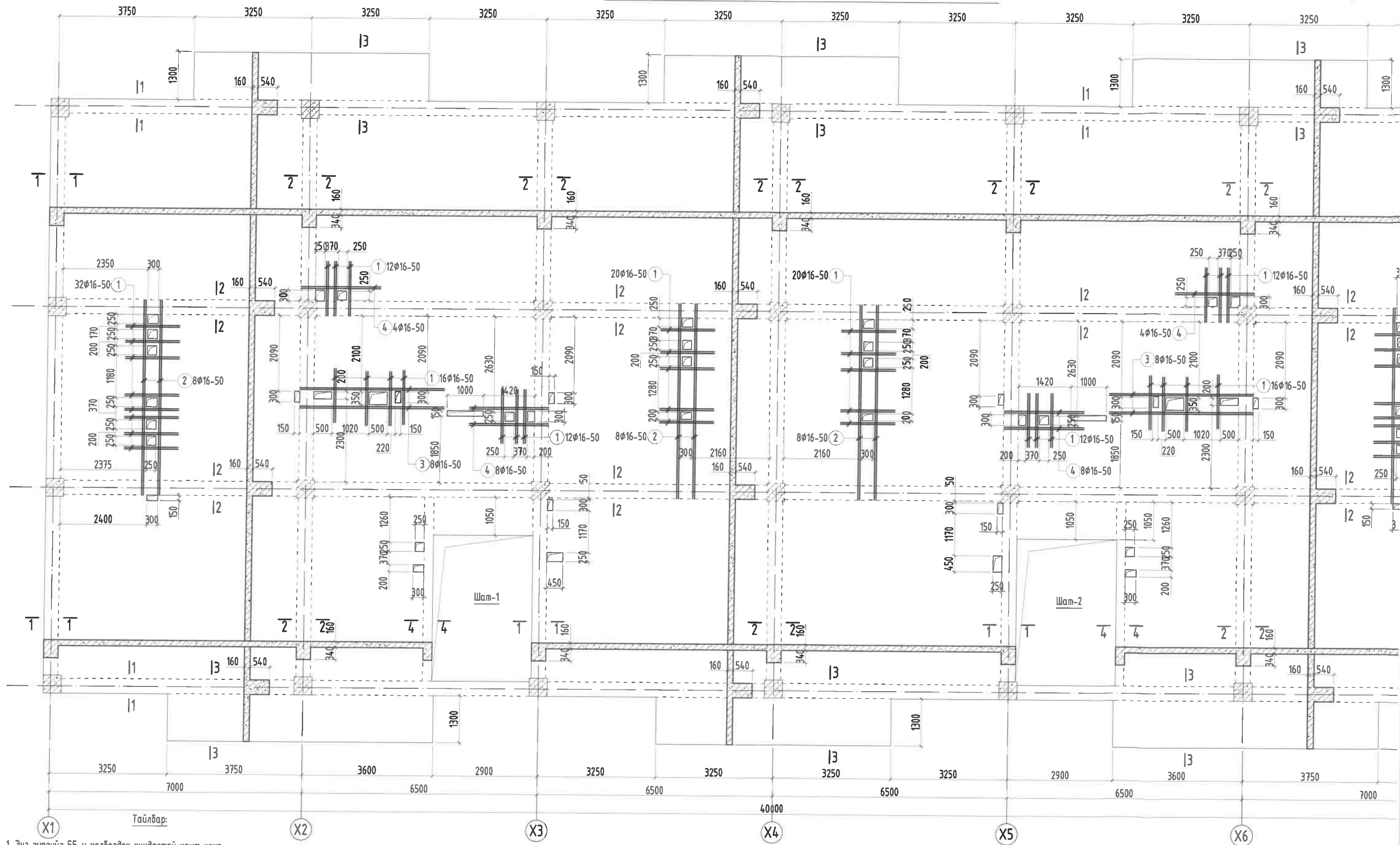
X7 Энэхүү зураг нь "ББСМО"ХХК-ийн ОЮУНЫ ӨМЧ тул зохиогчийн эвдшөөрөлгүйгээр өөрчлөх болон ашиглахыг хориглоно.

	НЭГ МАЯГИЙН ЗУРАГ "СЭЛБЭ ДЭД" ТӨВИЙН БАРИЛГАЖИЛТЫН ТӨСӨЛ 5 ДАВХАР 4В АЙЛЫН ОРОН СУУЦНЫ БАРИЛГА 1-р давхрын хучилтын хэвний байгуулалт					
	Захирал	Б.Сүнжидмаа		ЕГ Шифр:	Масштаб:	Огноо:
	Шалгасан	Б.Сүнжидмаа		ББ-18/2024	M1: 100	2024
Инженер	Б.Бат-Эрдэнэ		ТГ Шифр:	Зургийн дугаар:	Хуудас:	
Гүйцэтгэсэн	Н.Түвшинтөгөлдөр			ББ-34	53	

Ямдэлгэр
нхдалай
олор
рдэнэчимэг

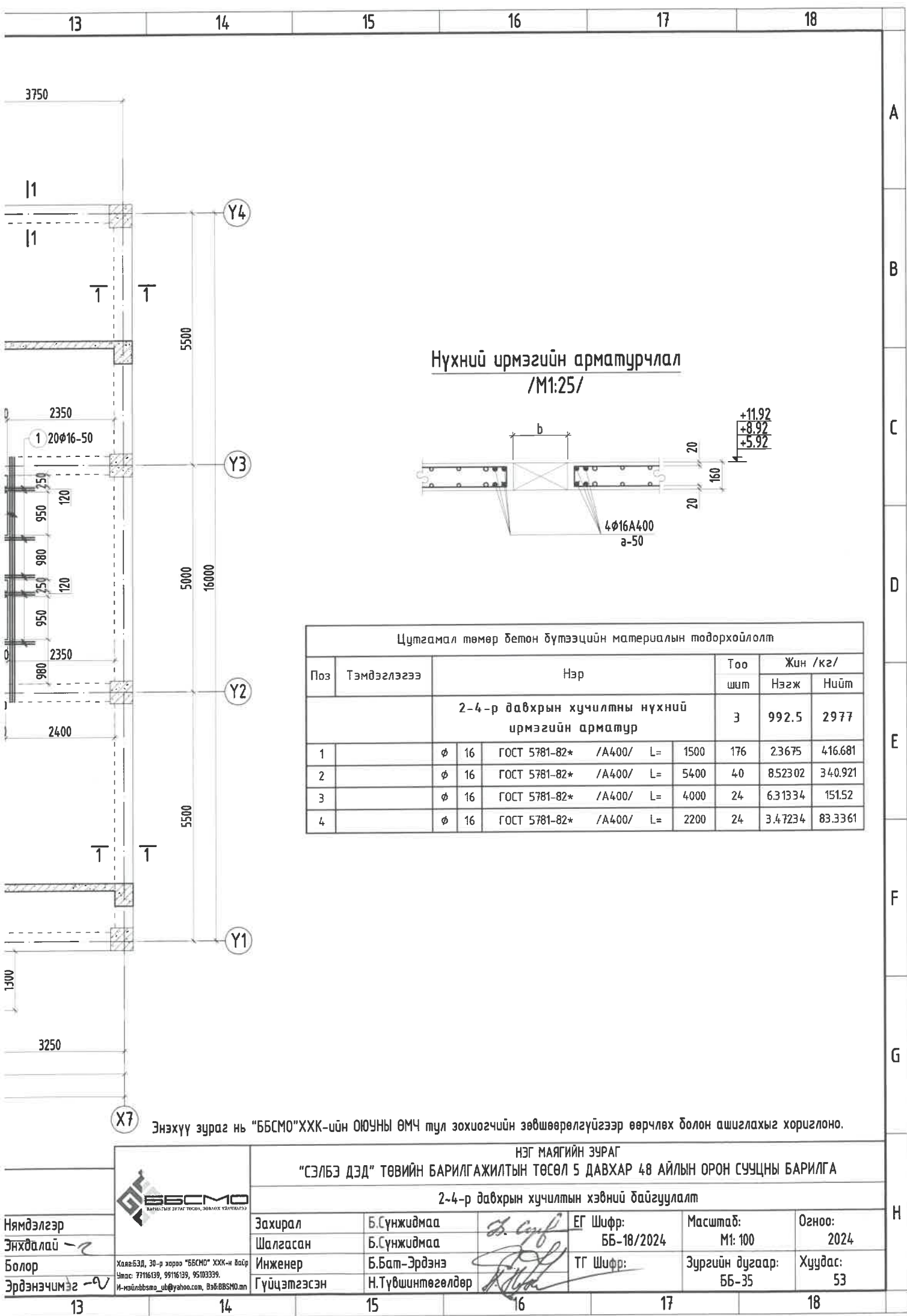
A
B
C
D
E
F
G
H

1-Р ДАВХРЫН ХУЧИЛТЫН ХЭВНИЙ БАЙГУУЛАЛТ М1:100



- Тайлбар:
1. Энэ зургийг ББ-н холбогдох хуудастай хамт үзнэ.
 2. Ажлын арматурын анги А400, А240.
 3. Бүтээцийн бетоны анги В20.
 4. Цутгамал төмөр бетон бүтээцийг хэв хашмалд бэлтгэж цутгасны дараагаар бэхжилтийн 70%-д хүрсэний дараа хэв хашмалыг авна.
 5. Цутгамал төмөр бетон бүтээцийн хамгаалах үеийн зузаан 20мм байна.
 6. Цутгамал бетон, төмөр бетон бүтээцийн ажлыг БНБД 52-02-05-ийн дагуу хийж гүйцэтгэнэ.
 7. Цутгамал хананд тусгагдаагүй цахилгаан, зарим нэг салхибч, цэвэр бохирын нүхийг холбогдох зургаас нь харж гаргана.

ЗӨВШӨӨРӨЛЦСӨН		
БА	<i>[Signature]</i>	1
ХАС	<i>[Signature]</i>	1
ЦБҮ	<i>[Signature]</i>	1
ХТ	<i>[Signature]</i>	1



X7 Энэхүү зураг нь "ББСМО"ХХК-ийн ОЮУНЫ ӨМЧ тул зохиогчийн зөвшөөрөлгүйгээр өөрчлөх болон ашиглахыг хориглоно.

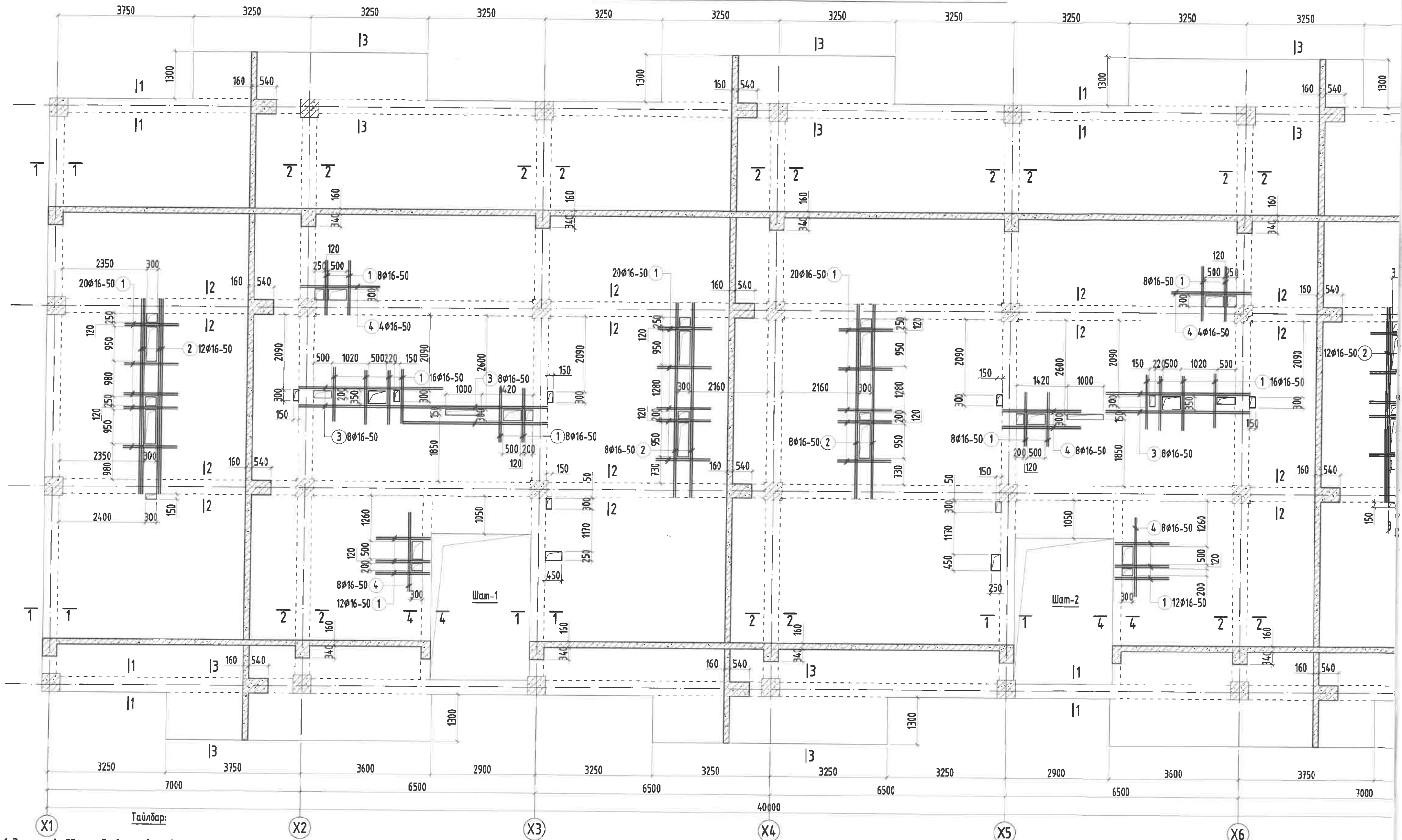
НЭГ МАЯГИЙН ЗУРАГ
"СЭЛБЭ ДЭД" ТӨВИЙН БАРИЛГАЖИЛТЫН ТӨСӨЛ 5 ДАВХАР 48 АЙЛЫН ОРОН СУУЦНЫ БАРИЛГА

2-4-р давхрын хучилтын хэвний байгуулалт

Нямдэлгэр	Захирал	Б.Сүнжидмаа	ЕГ Шифр:	Масштаб:	Огноо:
Энхдалай	Шалгасан	Б.Сүнжидмаа	ББ-18/2024	M1: 100	2024
Болор	Инженер	Б.Бат-Эрдэнэ	ТГ Шифр:	Зургийн дугаар:	Хуудас:
Эрдэнэчимэг	Гүйцэтгэсэн	Н.Түвшинтөгөлдөр		ББ-35	53

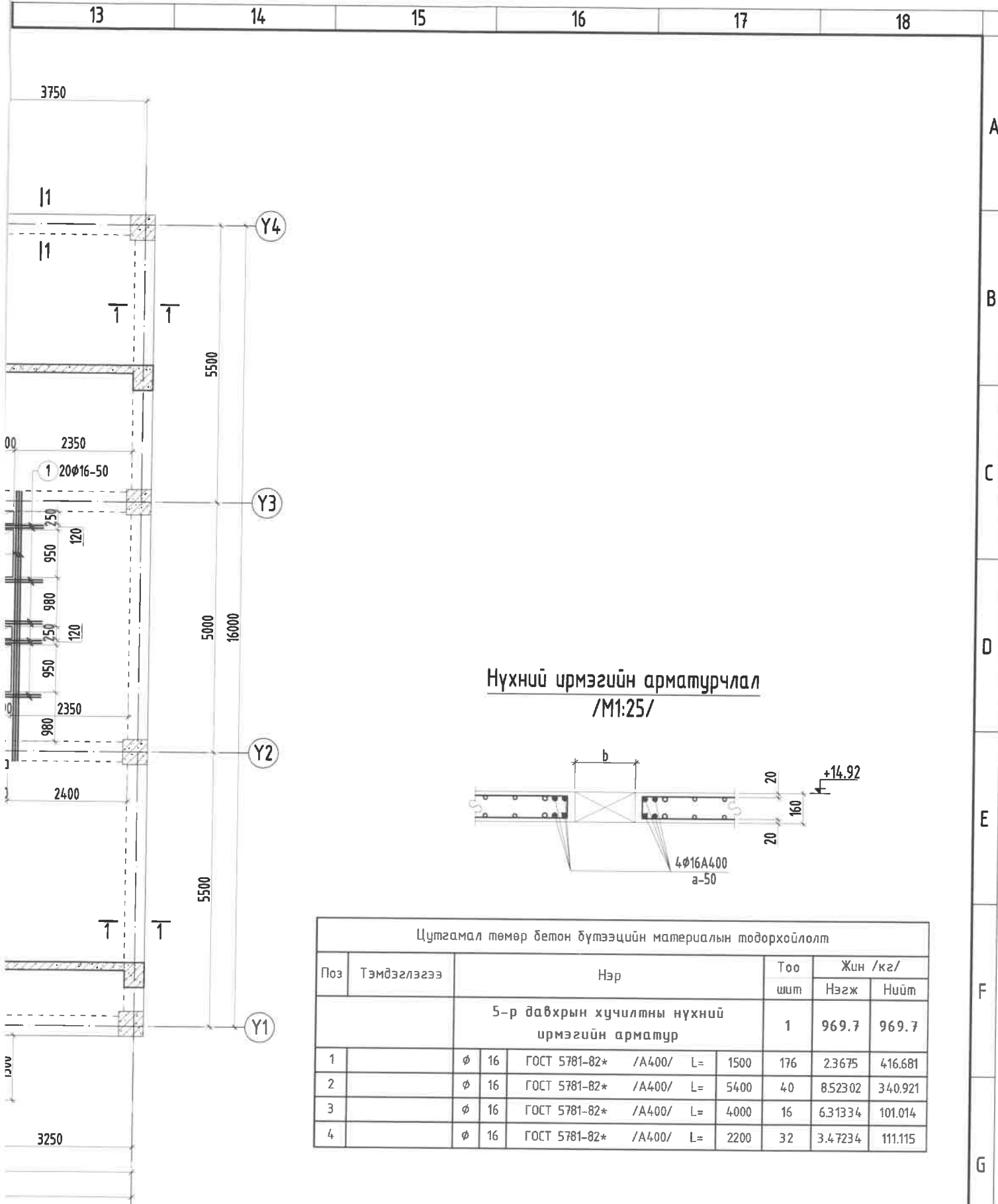
Хаяг: БЗД, 30-р хороо "ББСМО" ХХК-н байр
Утас: 77116139, 99116139, 95103339.
И-мэйл: bbsmo_ub@yahoo.com, bbs-bbsmo.mn

2-4-Р ДАВХРЫН ХУЧИЛТЫН ХЭВНИЙ БАЙГУУЛАЛТ М1:100

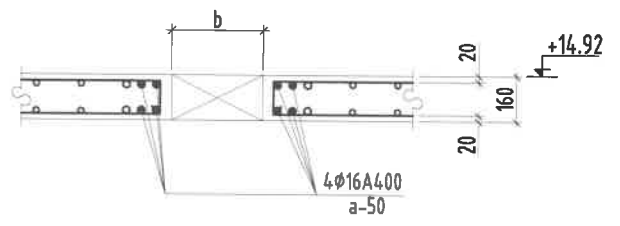


- Тайлбар:
1. Энэ зургийг ББ-н холбогдох хуудастай хамт үзнэ.
 2. Ажлын арматурын анги А400, А240.
 3. Бүтээцийн бетоны анги В25.
 4. Цутгамал төмөр бетон бүтээцийг хэд хашмалд бэлтгэж цутгасны дараагаар бэхжилтийн 70%-д хүрсэний дараа хэд хашмалыг авна.
 5. Цутгамал төмөр бетон бүтээцийн хамгаалах үеийн зузаан 20мм байна.
 6. Цутгамал бетон, төмөр бетон бүтээцийн ажлыг БНБД 52-02-05-ийн дагуу хийж гүйцэтгэнэ.
 7. Цутгамал хананд тусгагдаагүй цахилгаан, зарим нэг салхивч, цэвэр бохирын нүхийг холбогдох зургаас нь харж гаргана.

ЗӨВШӨӨРӨЛЦСӨН	
БА	✓
ХАС	✓
ЦБУ	✓
ХТ	✓



Нүхний ирмэгийн арматурчлал
/М1:25/



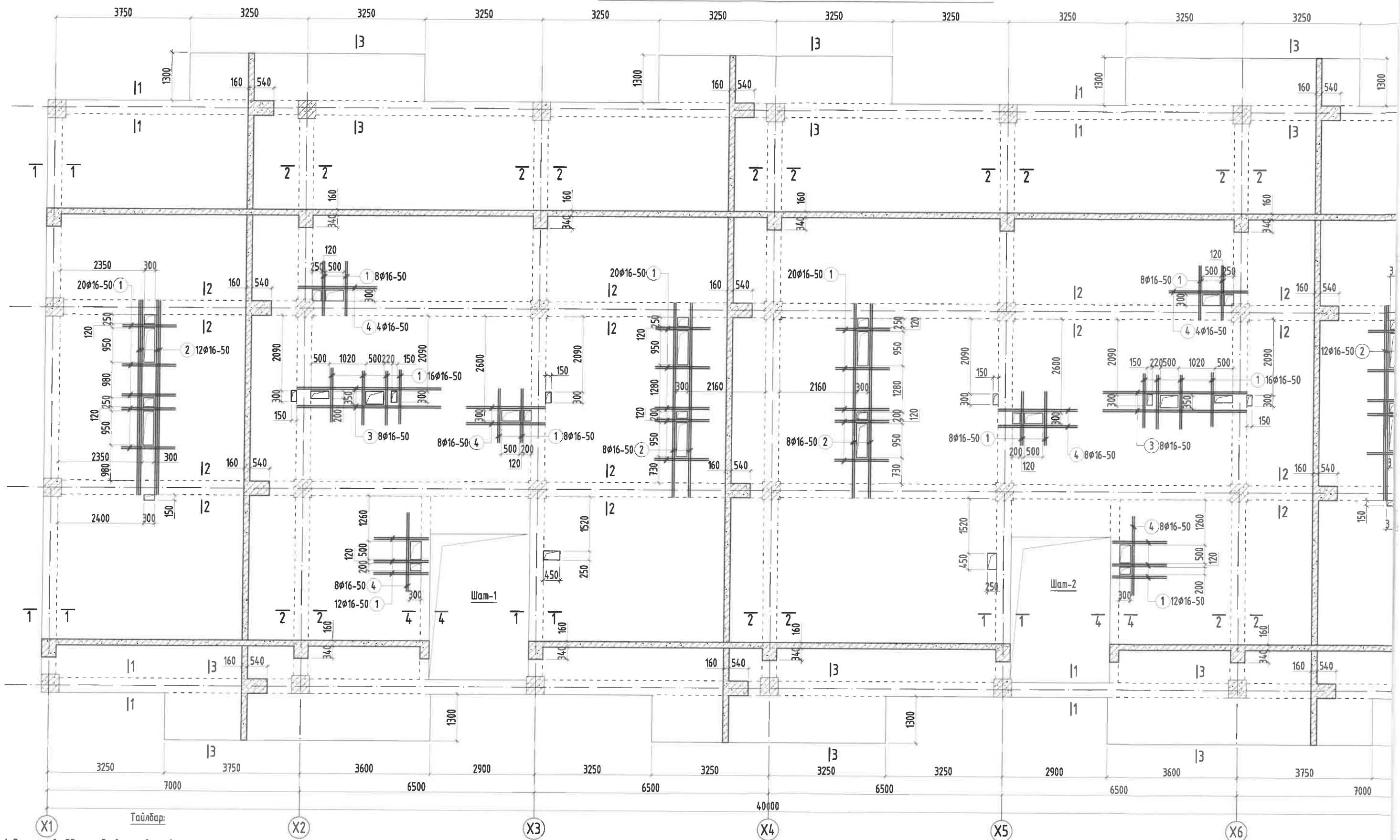
Цутгамал төмөр бетон бүтээцийн материалын тодорхойлолт							
Поз	Тэмдэглэгээ	Нэр			Тоо		
					шил	Нэгж	Нийт
		5-р давхрын хучилтны нүхний ирмэгийн арматур			1	969.7	969.7
1		φ 16	ГОСТ 5781-82*	/A400/ L= 1500	176	2.3675	416.681
2		φ 16	ГОСТ 5781-82*	/A400/ L= 5400	40	8.52302	340.921
3		φ 16	ГОСТ 5781-82*	/A400/ L= 4000	16	6.31334	101.014
4		φ 16	ГОСТ 5781-82*	/A400/ L= 2200	32	3.47234	111.115

X7 Энэхүү зураг нь "ББСМО"ХХК-ийн ОЮУНЫ ӨМЧ тул зохиогчийн зөвшөөрөлгүйгээр өөрчлөх болон ашиглахыг хориглоно.

	НЭГ МАЯГИЙН ЗУРАГ "СЭЛБЭ ДЭД" ТӨВИЙН БАРИЛГАЖИЛТЫН ТӨСӨЛ 5 ДАВХАР 4В АЙЛЫН ОРОН СУУЦНЫ БАРИЛГА 5-р давхрын хучилтын хэвний байгуулалт				
	Захирал	Б.Сүнжидмаа	EG Шифр:	Масштаб:	Огноо:
	Шалгасан	Б.Сүнжидмаа	ББ-18/2024	М1: 100	2024
олор	Хаяг: БЗД, 30-р хороо "ББСМО" ХХК-н байр Утас: 77116339, 99116139, 95163339	Инженер	Б.Бат-Эрдэнэ	ТГ Шифр:	Зургийн дугаар:
рдэнэчлэмэг	И-хүн: bbsmo_ub@yahoo.com, ББСМО.мн	Гүйцэтгэсэн	Н.Түвшинтөгөлдөр	ББ-36	Хуудас: 53

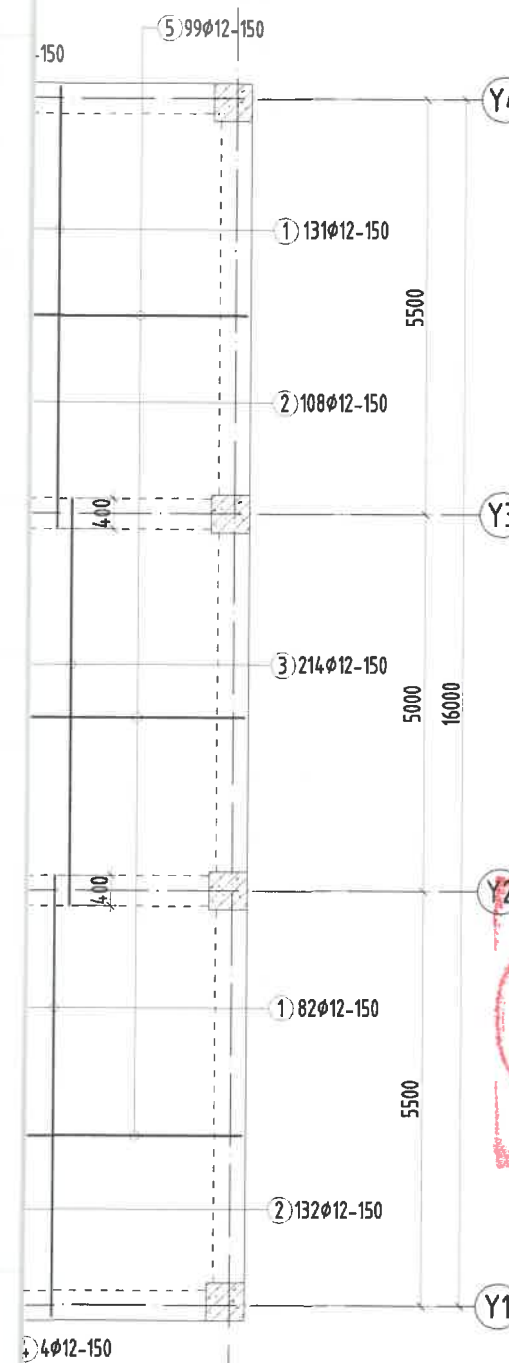
A
B
C
D
E
F
G
H

5-Р ДАВХРЫН ХУЧИЛТЫН ХЭВНИЙ БАЙГУУЛАЛТ М1:100


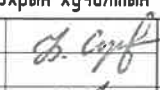



- Тайлбар:
1. Энэ зургийг ББ-н холбогдох хуудастай хамт үзнэ.
 2. Ажлын арматурын анги А400, А240.
 3. Бүтээцийн бетоны анги В25.
 4. Цутгамал төмөр бетон бүтээцийг хэв хашмалд бэлтгэж цутгасны дараагаар бэхжилтийн 70%-д хүрсэний дараа хэв хашмалыг авна.
 5. Цутгамал төмөр бетон бүтээцийн хамгаалах үеийн зузаан 20мм байна.
 6. Цутгамал бетон, төмөр бетон бүтээцийн ажлыг БНД 52-02-05-ийн дагуу хийж гүйцэтгэнэ.
 7. Цутгамал хананд тусгагдаагүй цахилгаан, зарим нэг салхивч, цэвэр бохирын нүхийг холбогдох зургаас нь харж гаргана.

ЗӨВШӨӨРӨЛЦӨН		
БА	<i>[Signature]</i>	
ХАС	<i>[Signature]</i>	
ЦБУ	<i>[Signature]</i>	
ХТ	<i>[Signature]</i>	

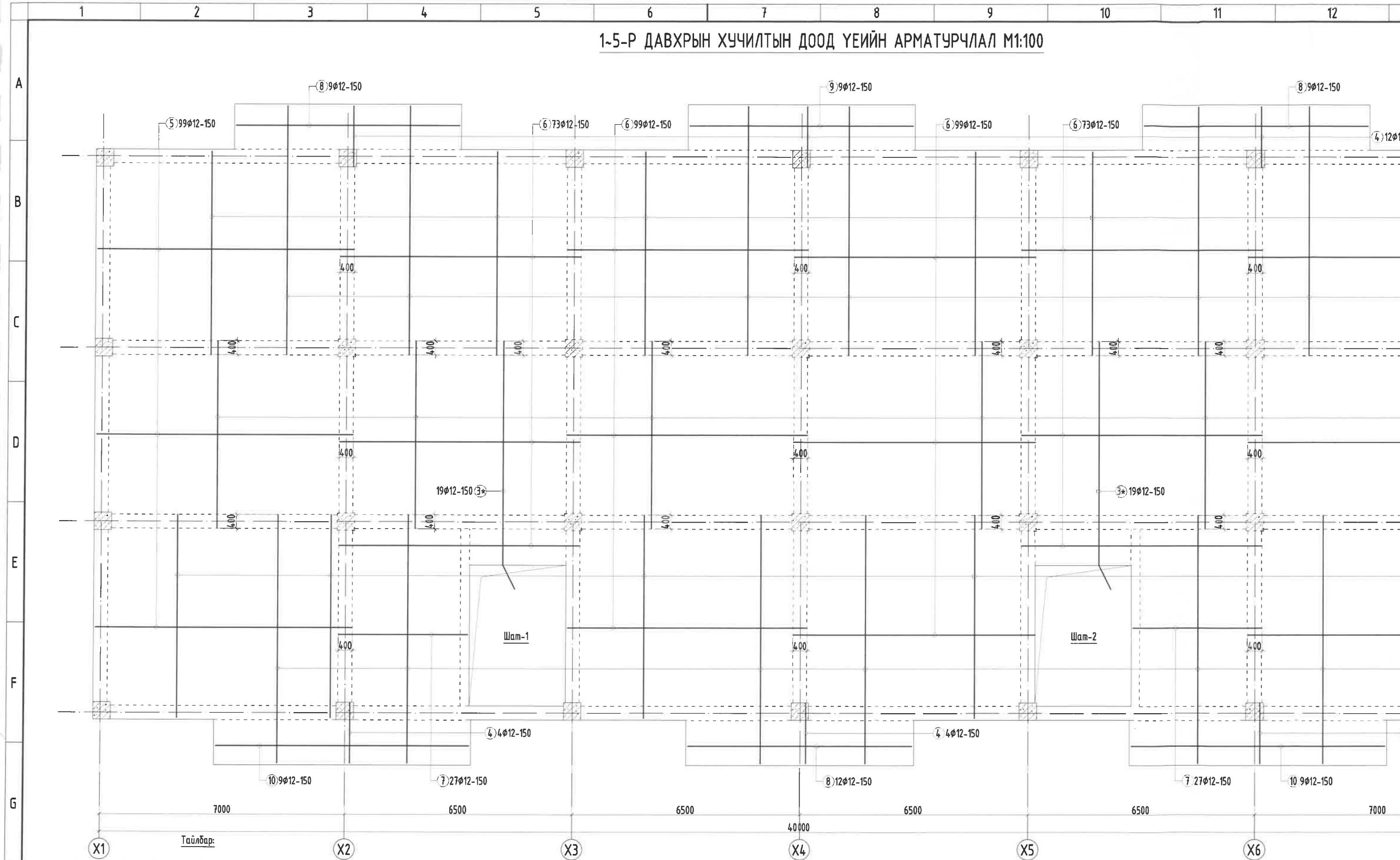


X7 Энэхүү зураг нь "БСМО"ХХК-ийн ОЮУНЫ ӨМЧ түл зохиогчийн зөвшөөрөлгүйгээр өөрчлөх болон ашиглахыг хориглоно.

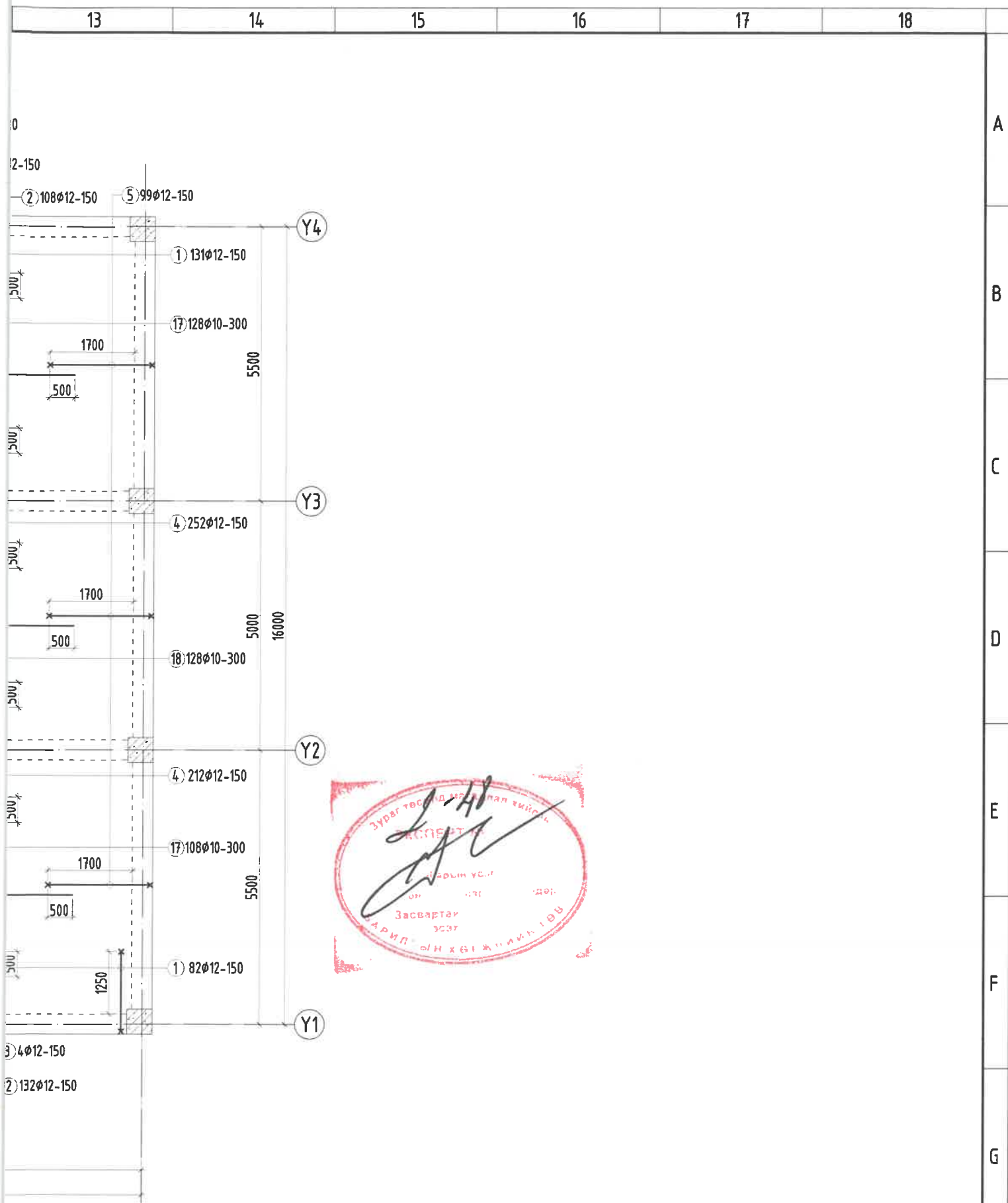
	НЭГ МАЯГИЙН ЗУРАГ "СЭЛБЭ ДЭД" ТӨВИЙН БАРИЛГАЖИЛТЫН ТӨСӨЛ 5 ДАВХАР 48 АЙЛЫН ОРОН СУУЦНЫ БАРИЛГА 1-5-р давхрын хучилтын доод үеийн арматурчлал								
	Захирал	Б.Сүнжидмаа		ТГ Шифр:	ББ-18/2024	Масштаб:	М1: 100	Огноо:	2024
Шалгасан	Б.Сүнжидмаа		Инженер	Б.Бат-Эрдэнэ	ТГ Шифр:	Зургийн дугаар:	ББ-37	Хуудас:	53
Гүйцэтгэсэн	Н.Түвшинтөгөлдөр								

Хаяг: БЗД, 30-р хороо "БСМО" ХХК-н байр
 Утас: 771639, 991639, 95103339
 И-мэйл: bsmo_00@yahoo.com, БЗДБСМО.мп


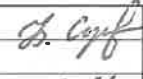

1-5-Р ДАВХРЫН ХУЧИЛТЫН ДООД ҮЕИЙН АРМАТУРЧЛАЛ М1:100



- Тайлбар:
1. Энэ зургийг ББ-н холбогдох хуудастай хамт үзнэ.
 2. Ажлын арматурын анги А400, А240.
 3. Бүтээцийн бетоны анги В25.
 4. Цутгамал төмөр бетон бүтээцийг хэв хашмалд бэлтгэж цутгасны дараагаар бэхжилтийн 70%-д хүрсэний дараа хэв хашмалыг авна.
 5. Цутгамал төмөр бетон бүтээцийн хамгаалах үеийн зузаан 20мм байна.
 6. Цутгамал бетон, төмөр бетон бүтээцийн ажлыг БНБД 52-02-05-ийн дагуу хийж гүйцэтгэнэ.
 7. Цутгамал хананд тусгагдаагүй цахилгаан, зарим нэг салхибч, цэвэр бохирын нүхийг холбогдох зургаас нь харж гаргана.

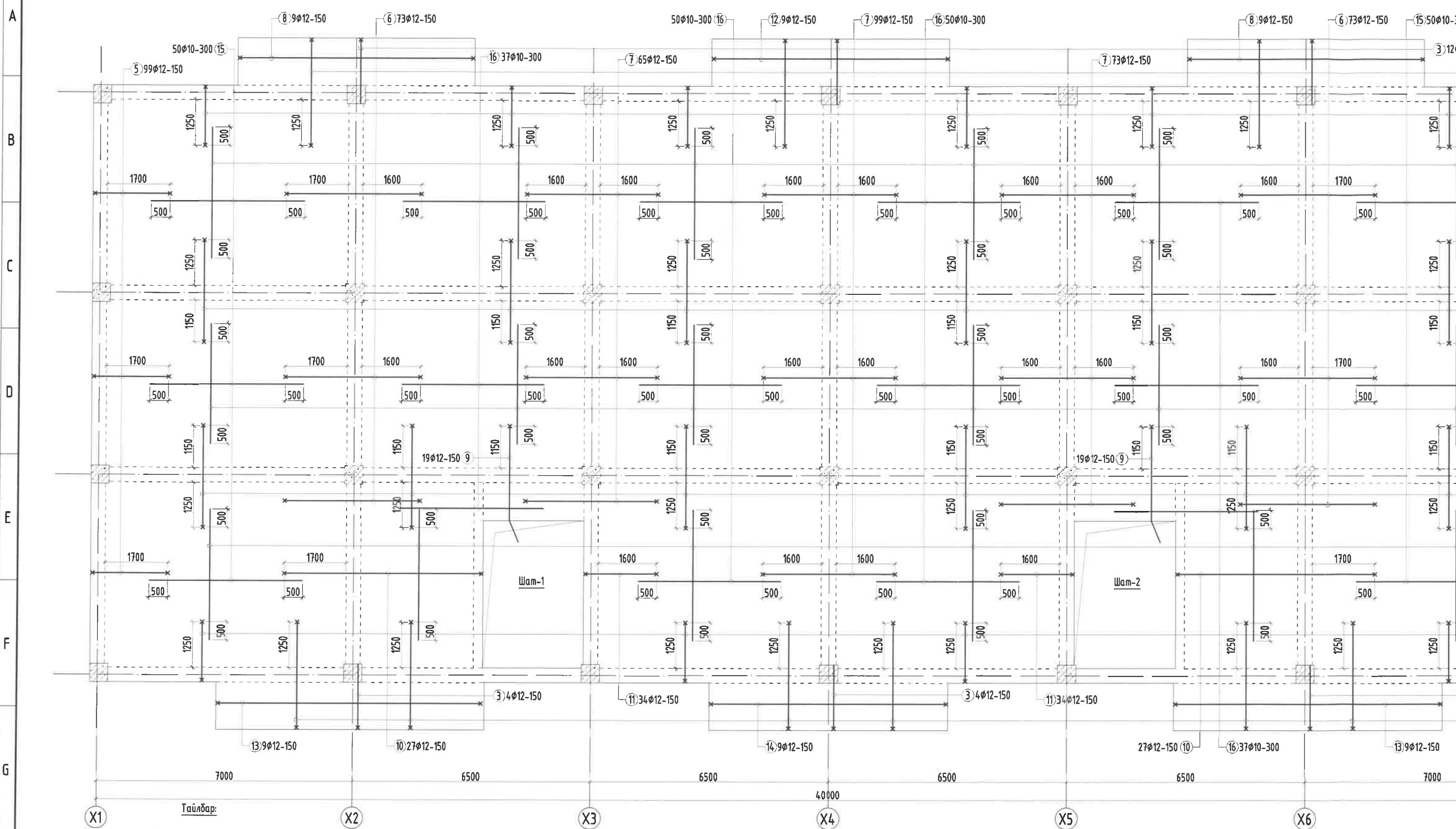


Энэхүү зураг нь "ББСМО"ХХК-ийн ОЮУНЫ ӨМЧ тул зохиогчийн зөвшөөрөлгүйгээр өөрчлөх болон ашиглахыг хориглоно.

	НЭГ МАЯГИЙН ЗУРАГ "СЭЛБЭ ДЭД" ТӨВИЙН БАРИЛГАЖИЛТЫН ТӨСӨЛ 5 ДАВХАР 4Ө АЙЛЫН ОРОН СУУЦНЫ БАРИЛГА 1-5-р давхрын хучилтын дээд үеийн арматурчлал								
	Захирал	Б.Сүнжидмаа		Шифр:	ББ-18/2024	Масштаб:	M1: 100	Огноо:	2024
	Шалгасан	Б.Сүнжидмаа		ТГ Шифр:		Зургийн дугаар:	ББ-38	Хуудас:	53
Инженер	Б.Бат-Эрдэнэ								
Гүйцэтгэсэн	Н.Түвшинтөгөлдөр								

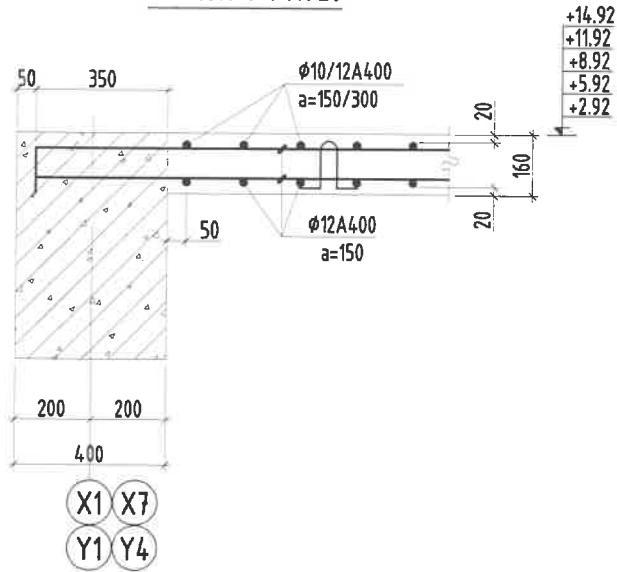
Хаяв: БЗД, 30-р хороо "ББСМО" ХХК-н байр
 Утас: 77116139, 99116139, 95103339
 И-хэв: bbsmo_ub@yahoo.com, БЗБ-ББСМО.мн

1-5-Р ДАВХРЫН ХУЧИЛТЫН ДЭЭД ҮЕИЙН АРМАТУРЧЛАЛ М1:100

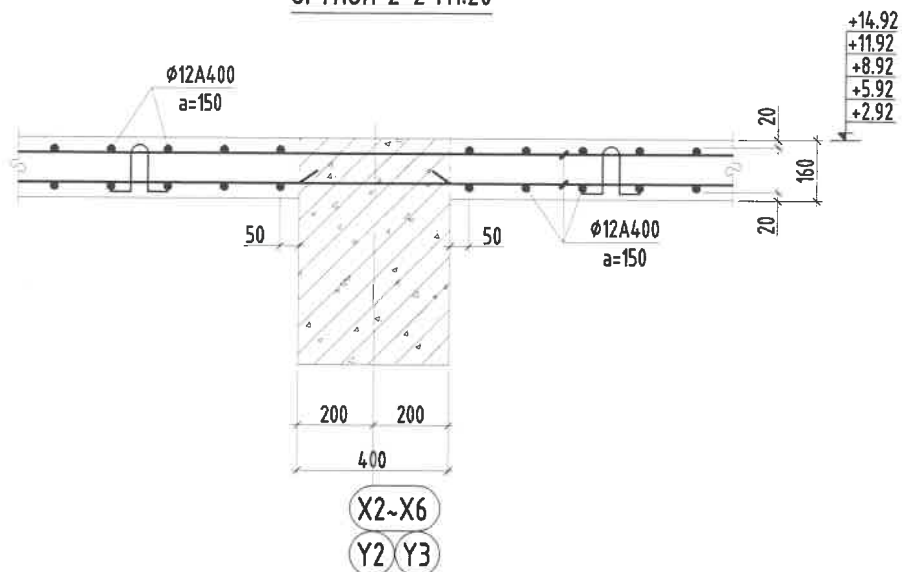


- Тайлбар:
1. Энэ зургийг ББ-н холбогдох хуудастай хамт үзнэ.
 2. Ажлын арматурын анги А400, А240.
 3. Бүтээцийн бетоны анги В25.
 4. Цутгамал төмөр бетон бүтээцийг хэв хашмалд бэлтгэж цутгасны дараагаар бэхжилтийн 70%-д хүрсэний дараа хэв хашмалыг авна.
 5. Цутгамал төмөр бетон бүтээцийн хамгаалах үеийн зузаан 20мм байна.
 6. Цутгамал бетон, төмөр бетон бүтээцийн ажлыг БНБД 52-02-05-ийн дагуу хийж гүйцэтгэнэ.
 7. Цутгамал хананд тусгагдаагүй цахилгаан, зарим нэг салхибч, цэвэр бохирын нүхийг холбогдох зургаас нь харж гаргана.

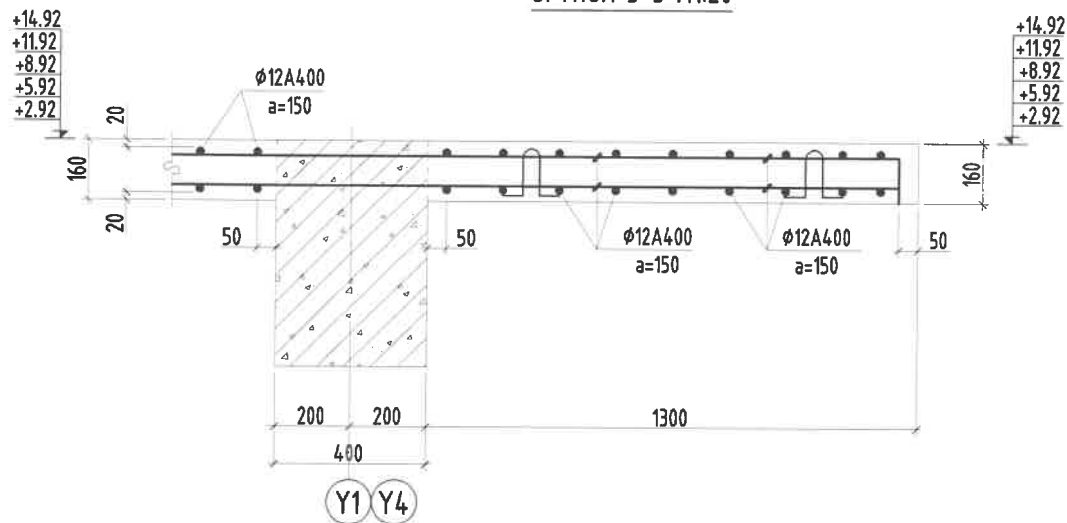
ОГТЛОЛ 1-1 М1:20



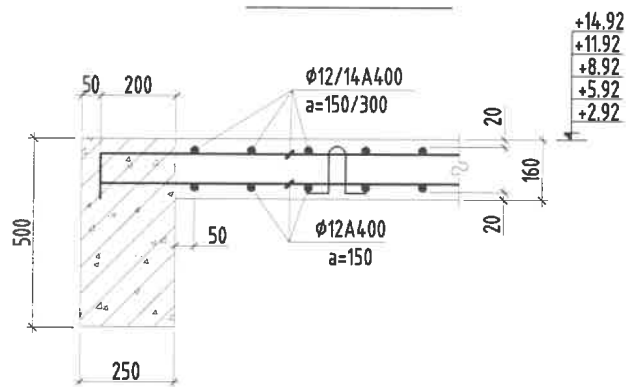
ОГТЛОЛ 2-2 М1:20



ОГТЛОЛ 3-3 М1:20



ОГТЛОЛ 4-4 М1:20



Хэсгийн тодорхойлолт

Поз	1	2	3	4	5
Засвар	125 1600 125	125 3300 125	125 1750 125	125 2800 125	125 2050 125
Поз	6	7	8	9	10
Засвар	125 3700 125	125 3600 125	125 6400 125	125 2600 700 125	125 5400 125
Поз	11	12	13	14	
Засвар	125 1950 125	125 6400 125	125 7200 125	125 6400 125	

Цутгамал төмөр бетон бүтээцийн материалын тодорхойлолт

Поз	Тэмдэглэгээ	Нэр	Тоо шир	Жин /кг/		
				Нэгж	Нийт	
1-5-р давхрын хучилтын арматур				5	14314	71568
Хучилтын доод үеийн арматур				1	7911.9	7911.9
1	φ 12	ГОСТ 5781-82* /A400/ L= 5850	213	5.193712	1106.261	
2	φ 12	ГОСТ 5781-82* /A400/ L= 7550	240	6.702996	1608.719	
3	φ 12	ГОСТ 5781-82* /A400/ L= 5400	214	4.794196	1025.958	
3*	φ 12	ГОСТ 5781-82* /A400/ L= 7200	38	6.392261	242.9059	
4	φ 12	ГОСТ 5781-82* /A400/ L= 1750	24	1.553675	37.28819	
5	φ 12	ГОСТ 5781-82* /A400/ L= 7350	198	6.525434	1292.036	
6	φ 12	ГОСТ 5781-82* /A400/ L= 6900	344	6.125917	2107.316	
7	φ 12	ГОСТ 5781-82* /A400/ L= 3700	54	3.284912	177.3853	
8	φ 12	ГОСТ 5781-82* /A400/ L= 6090	18	5.406788	97.32218	
9	φ 12	ГОСТ 5781-82* /A400/ L= 6280	9	5.575472	50.17925	
10	φ 12	ГОСТ 5781-82* /A400/ L= 7130	18	6.330114	113.9421	
11	φ 12	ГОСТ 5781-82* /A400/ L= 6580	9	5.841817	52.57635	
Хучилтын дээд үеийн арматур				1	6401.8	6401.8
1	φ 12	ГОСТ 5781-82* /A400/ L= 1750	213	1.553675	330.9327	
2	φ 12	ГОСТ 5781-82* /A400/ L= 3550	224	3.15174	705.9898	
3	φ 12	ГОСТ 5781-82* /A400/ L= 1975	24	1.753433	42.08239	
4	φ 12	ГОСТ 5781-82* /A400/ L= 3050	464	2.707833	1256.434	
5	φ 12	ГОСТ 5781-82* /A400/ L= 2300	198	2.041972	404.3105	
6	φ 12	ГОСТ 5781-82* /A400/ L= 3950	146	3.506866	512.0024	
7	φ 12	ГОСТ 5781-82* /A400/ L= 3850	245	3.418084	837.4306	
8	φ 12	ГОСТ 5781-82* /A400/ L= 6650	18	5.903964	106.2713	
9	φ 12	ГОСТ 5781-82* /A400/ L= 3430	38	3.045202	115.7177	
10	φ 12	ГОСТ 5781-82* /A400/ L= 5650	54	5.01615	270.8721	
11	φ 12	ГОСТ 5781-82* /A400/ L= 2200	68	1.953191	132.817	
12	φ 12	ГОСТ 5781-82* /A400/ L= 6650	9	5.903964	53.13567	
13	φ 12	ГОСТ 5781-82* /A400/ L= 7450	18	6.614215	119.0559	
14	φ 12	ГОСТ 5781-82* /A400/ L= 6650	9	5.903964	53.13567	
15	φ 10	ГОСТ 5781-82* /A240/ L= 4200	100	2.589458	258.9458	
16	φ 10	ГОСТ 5781-82* /A240/ L= 3900	174	2.404496	418.3824	
17	φ 10	ГОСТ 5781-82* /A240/ L= 3600	236	2.219535	523.8103	
18	φ 10	ГОСТ 5781-82* /A240/ L= 3300	128	2.034574	260.4255	
Бетон орц, В 25				V=94.87x5=474.35м³		



Тайлбар:

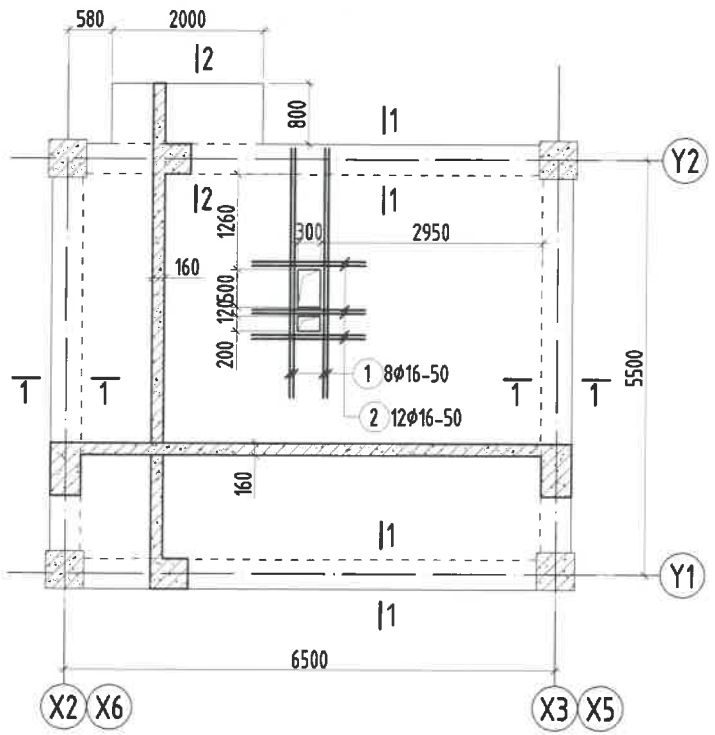
- Энэ зургийг ББ-н бусад хуудастай хамт үзнэ.
- Ажлын арматурын анги А400, А240.
- Бүтээцийн бетоны анги В25.
- Арматурын хамгаалах үеийн зузаан 20мм байна.
- Цутгамал төмөр бетон бүтээцийг хэв хашмалд бэлтгэж цутгасны дараагаар бэхжилтийн 70%-д хүрсэний дараа хэв хашмалыг авна.
- Цутгамал хучилтанд хийгдэх дээд ба доод үеийн арматуруудын хоорондын зайг хэмжээнд нь барьж байх зориулалтаар хөндийрүүлэгчийг 1м-н алхамтайгаар хийх ба тоо ширхэгийг газар дээр нь гаргана.
- Зурагт тусгагдаагүй цэвэр бохир ус, цахилгааны нүхийг холбогдох зургуудаас үзнэ.

Энэхүү зураг нь "ББСМО"ХХК-ийн ОЮУНЫ ӨМЧ түл зохиогчийн зөвшөөрөлгүйгээр өөрчлөх болон ашиглахыг хориглоно.

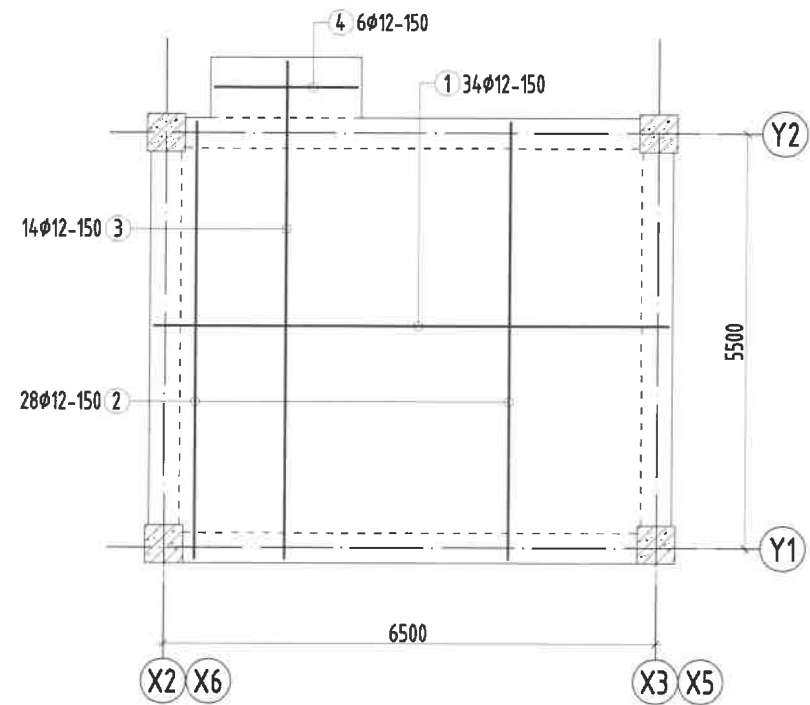
<p align="center">НЭГ МАЯГИЙН ЗУРАГ "СЭЛБЭ ДЭД" ТӨВИЙН БАРИЛГАЖИЛТЫН ТӨСӨЛ 5 ДАВХАР 48 АЙЛЫН ОРОН СУЧЦНЫ БАРИЛГА</p> <p align="center">1-5-р давхрын хучилтын огтлолууд, материалын түүвэр</p>					
Захирал	Б.Сүнжидмаа		EG Шифр:	Масштаб:	Огноо:
Шалгасан	Б.Сүнжидмаа		ББ-18/2024	М1:20	2024
Инженер	Б.Бат-Эрдэнэ		TГ Шифр:	Зургийн дугаар:	Хуудас:
Гүйцэтгэсэн	Н.Түвшинтөгөлдөр		ББ-39	53	

Хөвөгч: ББСМО, 30-р хороо "ББСМО" ХХК-н байр
Утас: 7717639, 9911639, 95103339.
И-мэйл: bbsmo_ub@yahoo.com, 82688880.mn

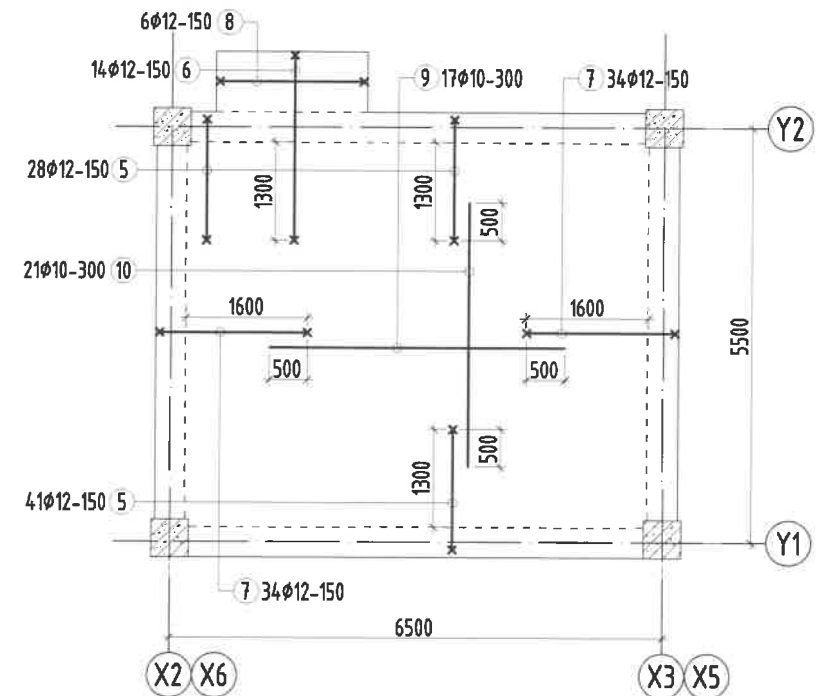
ТЕХНИКИЙН ДАВХРЫН ХУЧИЛТЫН
ХЭВНИЙ БАЙГУУЛАЛТ М1:100



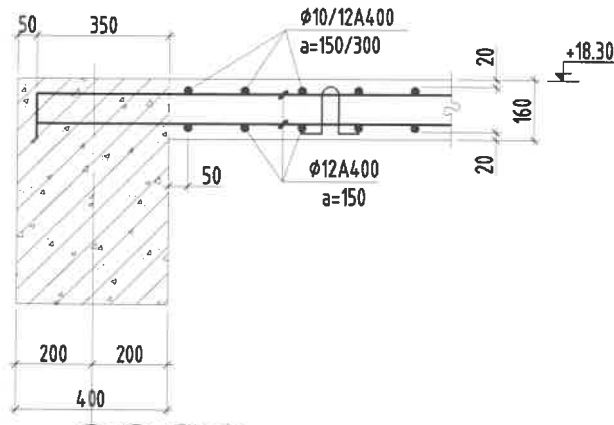
ТЕХНИКИЙН ДАВХРЫН ХУЧИЛТЫН
ДООД ҮЕИЙН АРМАТУРЧЛАЛ М1:100



ТЕХНИКИЙН ДАВХРЫН ХУЧИЛТЫН
ДЭЭД ҮЕИЙН АРМАТУРЧЛАЛ М1:100

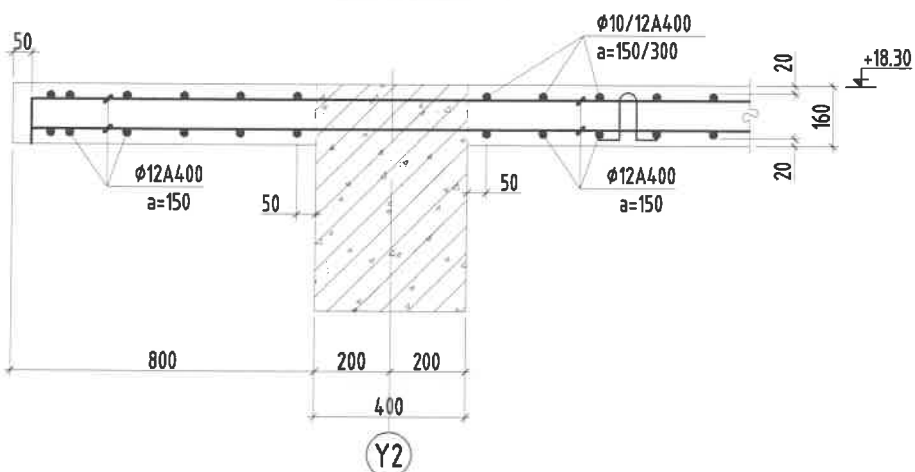


ОГТЛОЛ 1-1 М1:20



X2 X3 X5 X6
Y1 Y2

ОГТЛОЛ 2-2 М1:20



Хэсгийн тодорхойлолт

Поз	5	6
Загвар	125 1600 125	125 2450 125
Поз	7	8
Загвар	125 1950 125	125 1900 125

Тайлбар:

- Энэ зургийг ББ-н холбогдох хуудастай хамт үзнэ.
- Ажлын арматурын ангы А400, А240.
- Бүтээцийн бетоны ангы В25.
- Цутгамал төмөр бетон бүтээцийг хэв хашмалд бэлтгэж цутгасны дараагаар дэхжилтийн 70%-д хүрсэний дараа хэв хашмалыг авна.
- Цутгамал төмөр бетон бүтээцийн хамгаалах үеийн зузаан 20мм байна.
- Цутгамал бетон, төмөр бетон бүтээцийн ажлыг БНБД 52-02-05-ийн дагуу хийж гүйцэтгэнэ.
- Цутгамал хананд тусгагдаагүй цахилгаан, эарим нэг салхивч, цэвэр бохирын нүхийг холбогдох зургаас нь харж гаргана.

Цутгамал төмөр бетон бүтээцийн материалын тодорхойлолт

Поз	Тэмдэглэгээ	Нэр	Тоо		Жин /кг/	
			шил	Нэгж	Нийт	
Техникийн давхрын хучилтны нүхний урмэгийн арматур			1	70.08	70.08	
1	φ 16	ГОСТ 5781-82* /А400/ L= 3300	8	5.20851	41.6681	
2	φ 16	ГОСТ 5781-82* /А400/ L= 1500	12	2.3675	28.4101	

Цутгамал төмөр бетон бүтээцийн материалын тодорхойлолт

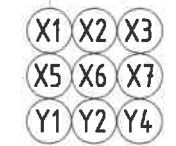
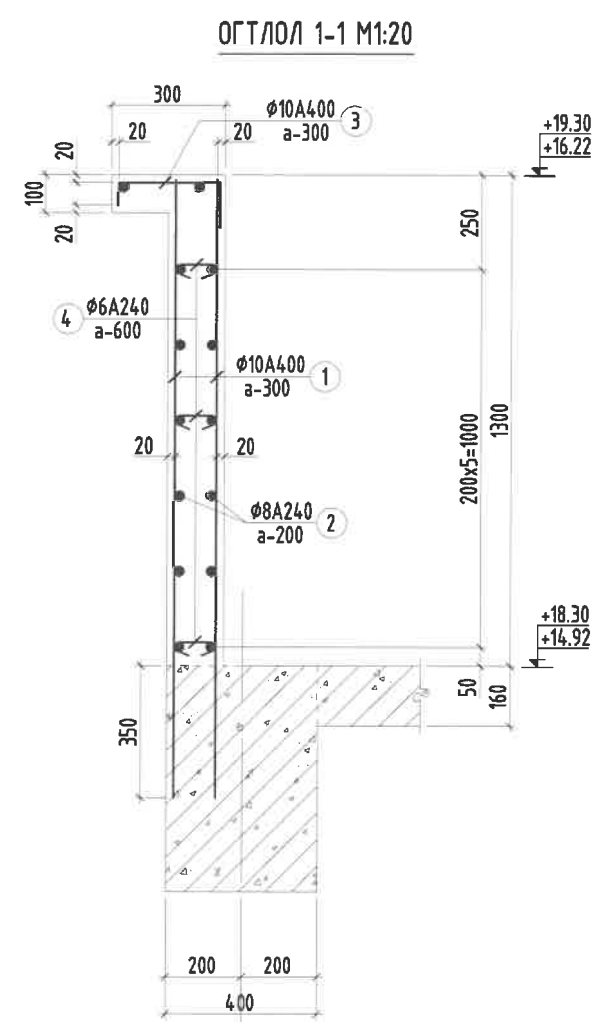
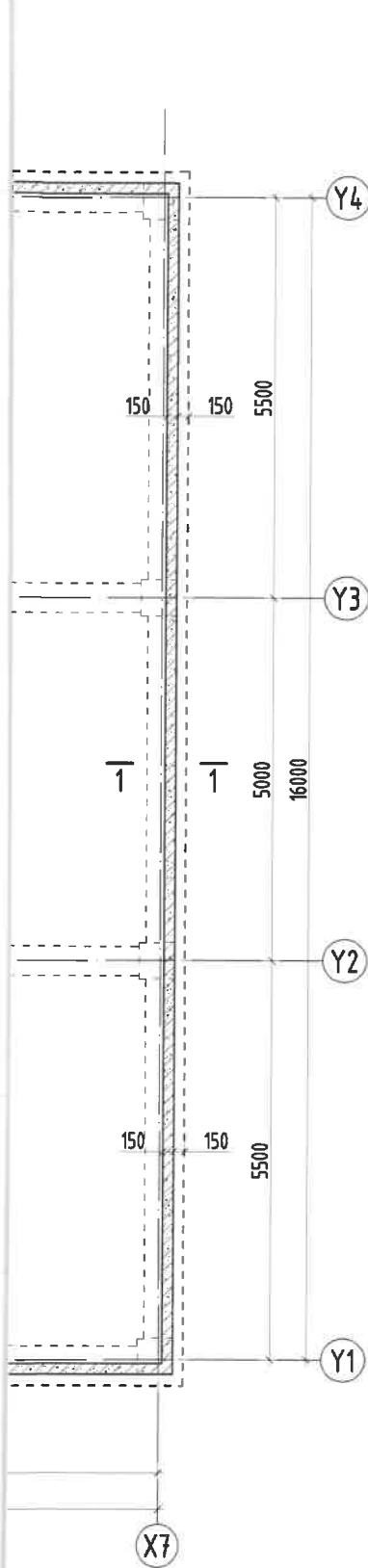
Поз	Тэмдэглэгээ	Нэр	Тоо		Жин /кг/	
			шир	Нэгж	Нийт	
Техникийн давхрын хучилтын арматур			2	818.95	1637.9	
Хучилтын доод үеийн арматур			1	441.6	441.6	
1	φ 12	ГОСТ 5781-82* /А400/ L= 6800	34	6.037136	205.2626	
2	φ 12	ГОСТ 5781-82* /А400/ L= 5800	28	5.149322	144.181	
3	φ 12	ГОСТ 5781-82* /А400/ L= 6600	14	5.859573	82.03402	
4	φ 12	ГОСТ 5781-82* /А400/ L= 1900	6	1.686847	10.12108	
Хучилтын дээд үеийн арматур			1	377.35	377.35	
5	φ 12	ГОСТ 5781-82* /А400/ L= 1850	69	1.642456	113.3295	
6	φ 12	ГОСТ 5781-82* /А400/ L= 2700	14	2.397098	33.55937	
7	φ 12	ГОСТ 5781-82* /А400/ L= 2200	68	1.953191	132.817	
8	φ 12	ГОСТ 5781-82* /А400/ L= 2150	6	1.9088	11.4528	
9	φ 10	ГОСТ 5781-82* /А400/ L= 3900	17	2.404496	40.87644	
10	φ 10	ГОСТ 5781-82* /А240/ L= 3500	21	2.157881	45.31551	
Бетон орц, В 25				V=5.24x2=10.48м³		

Энэхүү зураг нь "ББСМО"ХХК-ийн ОЮУНЫ ӨМЧ тул зохиогчийн зөвшөөрөлгүйгээр өөрчлөх болон ашиглахыг хориглоно.

ЗӨВШӨӨРӨЛЦСӨН	
БА	Г.Нямдэлгэр
ХАС	С.Энхдалай
ЦБУ	Б.Болор
ХТ	Б.Эрдэнэчимэг

ББСМО
 Хөдөө-53Д, 30-р хороо "ББСМО" ХХК-н байр
 Утас: 77116139, 99116139, 95103339.
 И-мэйл: bbbsmo_ub@yahoo.com, bbbsmo@bbbsmo.mn

НЭГ МАЯГИЙН ЗУРАГ "СЗЛБЗ ДЭД" ТӨВИЙН БАРИЛГАЖИЛТЫН ТӨСӨЛ 5 ДАВХАР 48 АЙЛЫН ОРОН СУУЦНЫ БАРИЛГА				
Техникийн давхрын хучилтын хэвний байгуулалт, арматурчлал, огтлолууд, материалын түүвэр				
Захирал	Б.Сүнжидмаа	ЕГ Шифр:	Масштаб:	Огноо:
Шалгасан	Б.Сүнжидмаа	ББ-18/2024	М1:100	2024
Инженер	Б.Бат-Эрдэнэ	ТГ Шифр:	Зургийн дугаар:	Хуудас:
Гүйцэтгэсэн	Н.Түвшинтөгөлдөр		ББ-40	53



Хэсгийн тодорхойлолт

Поз	3	4
Загвар		

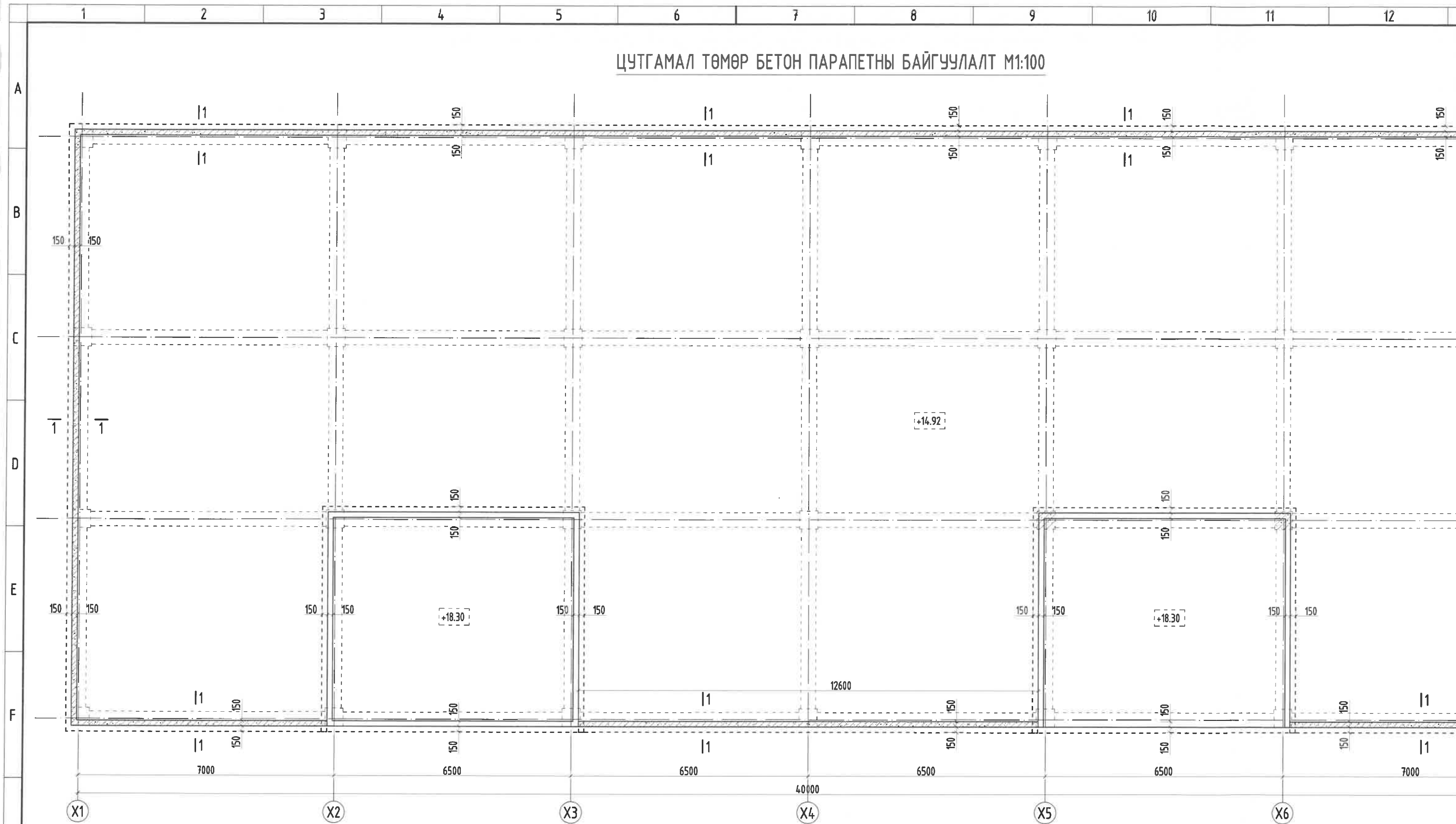
Цутгамал төмөр бетон бүтээцийн материалын тодорхойлолт								
Поз	Тэмдэглэгээ	Нэр				Тоо шир	Жин /кг/ Нийт	
		Төрөл	Тусгал	Урвал	Нэгж		Нийт	
Паралетны арматур						1	2065	2065
1	φ 10	ГОСТ 5781-82*	/A400/	L= 1640	1000	1.01112	1011.12	
2	φ 8	ГОСТ 5781-82*	/A240/	L= 12000	182	4.73501	861.772	
3	φ 10	ГОСТ 5781-82*	/A400/	L= 500	500	0.30827	154.134	
4	холбоос	φ 6	ГОСТ 5781-82*	/A240/ L= 230	750	0.05105	38.287	
Бетон орц, В25						V=31.5м³		

Энэхүү зураг нь "ББСМО"ХХК-ийн ОЮУНЫ ӨМЧ тул зохиогчийн зөвшөөрөлгүйгээр өөрчлөх болон ашиглахыг хориглоно.



НЭГ МАЯГИЙН ЗУРАГ "СЭЛБЭ ДЭД" ТӨВИЙН БАРИЛГАЖИЛТЫН ТӨСӨЛ 5 ДАВХАР 48 АЙЛЫН ОРОН СУУЦНЫ БАРИЛГА					
Цутгамал төмөр бетон паралетны байгуулалт, огтлол 1-1, материалын түүвэр					
Захирал	Б.Сүнжидмаа		ЕГ Шифр:	Масштаб:	Огноо:
Шалгасан	Б.Сүнжидмаа		ББ-18/2024	M1:100	2024
Инженер	Б.Бат-Эрдэнэ		ТГ Шифр:	Зургийн дугаар:	Хуудас:
Гүйцэтгэсэн	Н.Түвшинтөгөлдөр			ББ-41	53

ЦУТГАМАЛ ТӨМӨР БЕТОН ПАРАПЕТНЫ БАЙГУУЛАЛТ М1:100



Тайлбар:

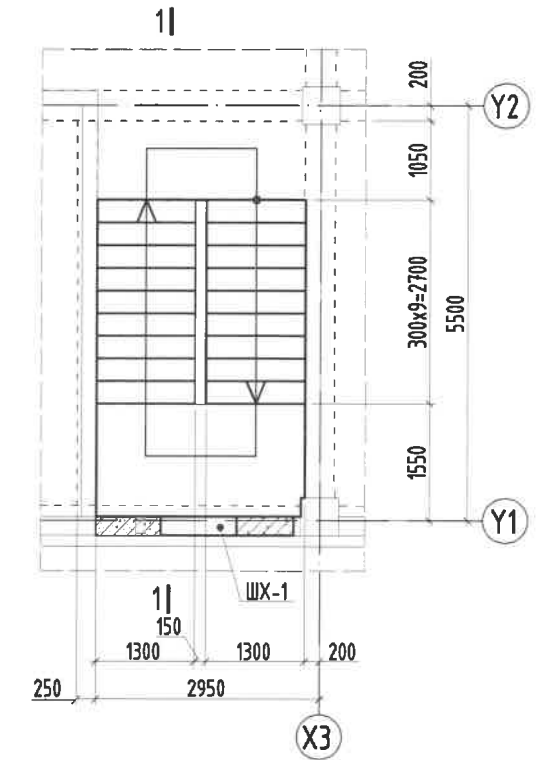
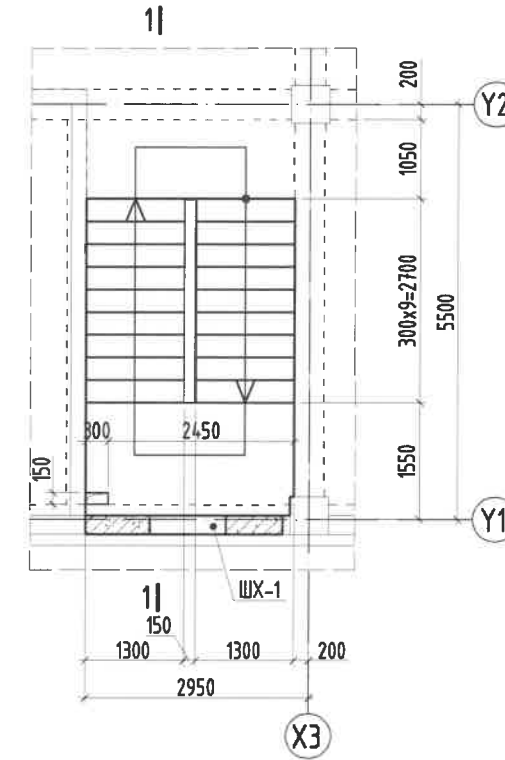
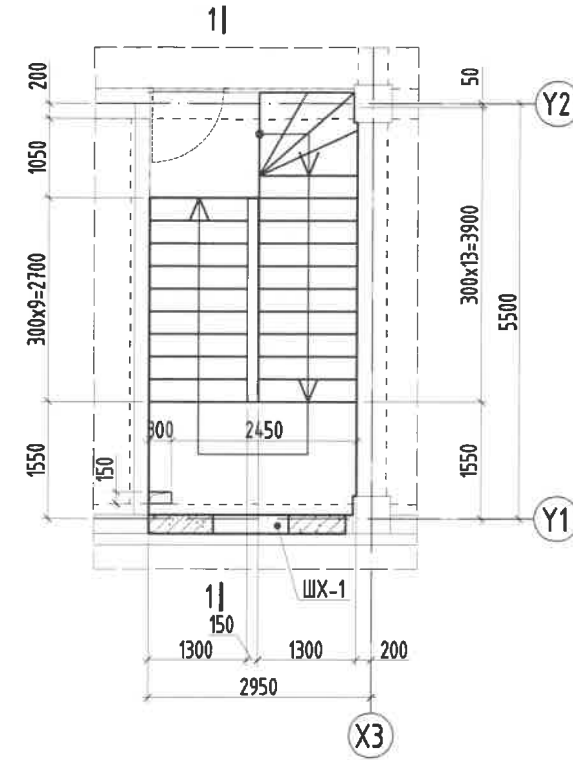
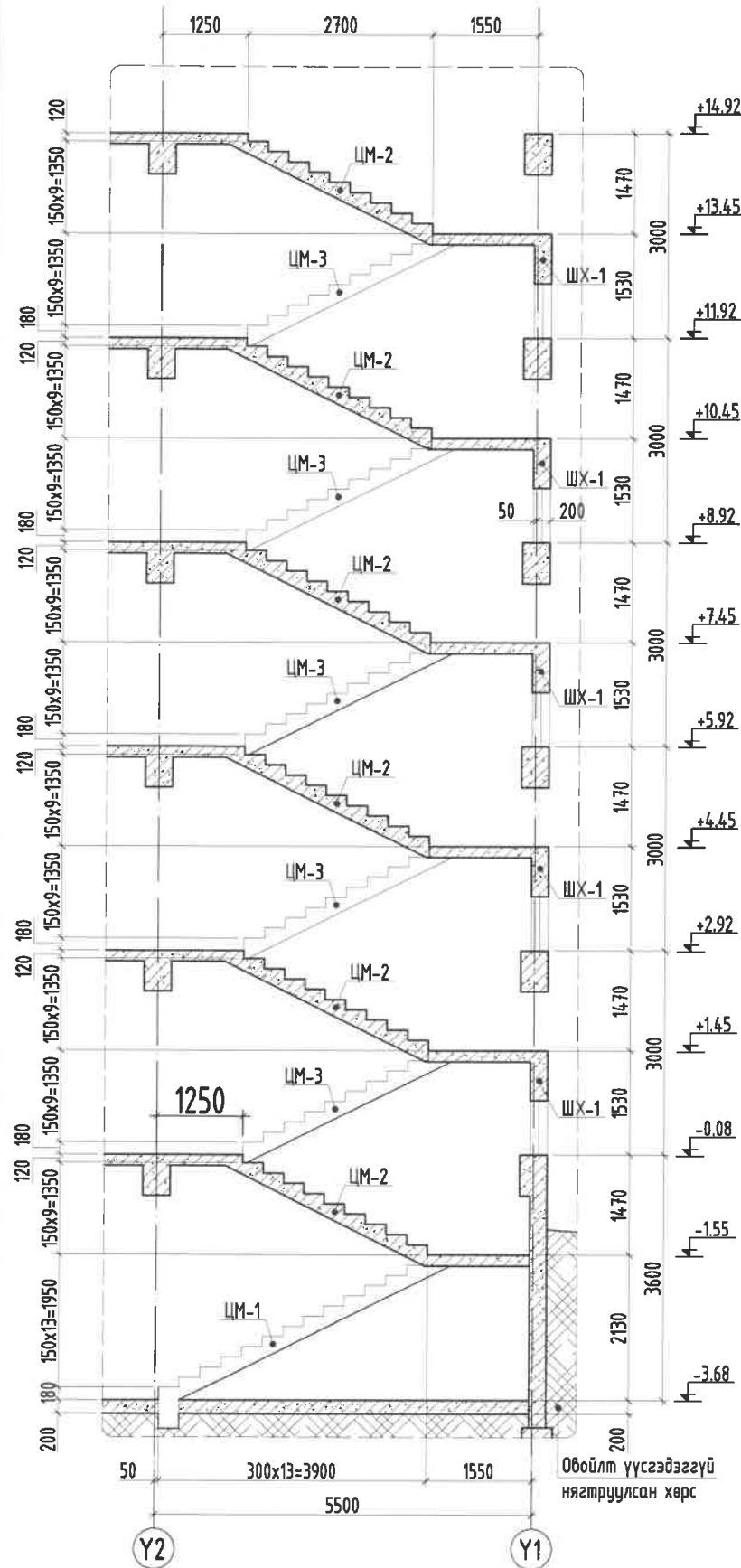
1. Энэ зургийг ББ-н бусад хуудастай хамт үзнэ.
2. Ажлын арматурын анги А400, А240.
3. Бүтээцийн бетоны анги В25.
4. Арматурын хамгаалах үеийн зузаан 20мм байна.
5. Цутгамал төмөр бетон бүтээцийг хэв хашмалд дэлтгэж цутгасны дараагаар бэхжилтийн 70%-д хүрсэний дараа хэв хашмалыг авна.
6. Цутгамал бетон, төмөр бетон бүтээцийн ажлыг БНБД 52-02-05-ийн дагуу хийж гүйцэтгэнэ.

ОГТЛОЛ 1-1 М1:100

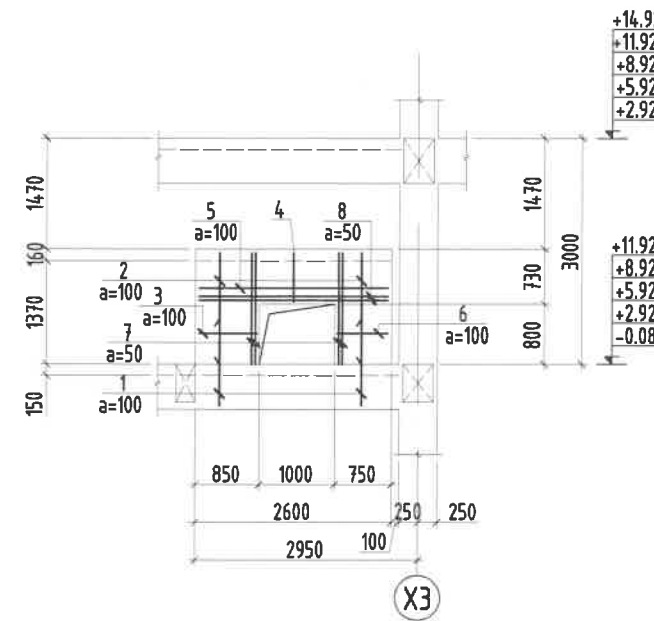
ЗООРИЙН ДАВХРЫН ШАТ-1-Н БАЙГУУЛАЛТ М1:100

1-5-Р ДАВХРЫН ШАТ-1-Н БАЙГУУЛАЛТ М1:100

ТЕХНИКИЙН ДАВХРЫН ШАТ-1-Н БАЙГУУЛАЛТ М1:100



ШАТНЫ ХАНА ШХ-1-Н АРМАТУРЧЛАЛ М1:100



ХЭСГИЙН ТОДОРХОЙЛОЛТ

Поз	2	3, 6	4	9
Загвар	250 1480	770 180 180 670	250 250 590 200 200 590	75 200 75

Цутгамал төмөр бетон бүтээцийн материалын тодорхойлолт

Поз	Тэмдэглэгээ	Нэр		Тоо шит	Жин /кг/	
		Нэр	Тоо		Нэгж	Нийт
Шатны хананы арматур						
				5	218.3	1092
1	φ 14	ГОСТ 5781-82* /А400/ L=	1150	28	1.38968	38.9109
2	φ 14	ГОСТ 5781-82* /А400/ L=	1730	28	2.09056	58.5356
3	φ 14	ГОСТ 5781-82* /А400/ L=	950	14	1.14799	16.0719
4	φ 14	ГОСТ 5781-82* /А400/ L=	1040	20	1.25675	25.135
5	φ 14	ГОСТ 5781-82* /А400/ L=	2500	10	3.02103	30.2103
6	φ 14	ГОСТ 5781-82* /А400/ L=	850	14	1.02715	14.3801
7	хүчитгэл φ 16	ГОСТ 5781-82* /А400/ L=	1450	8	2.28859	18.3087
8	хүчитгэл φ 16	ГОСТ 5781-82* /А400/ L=	2500	4	3.94584	15.7834
9	холбоос φ 6	ГОСТ 5781-82* /А240/ L=	350	13	0.07768	1.00989
Бетон орц, В25					V=0.75x5=3.75м³	

Тайлбар:

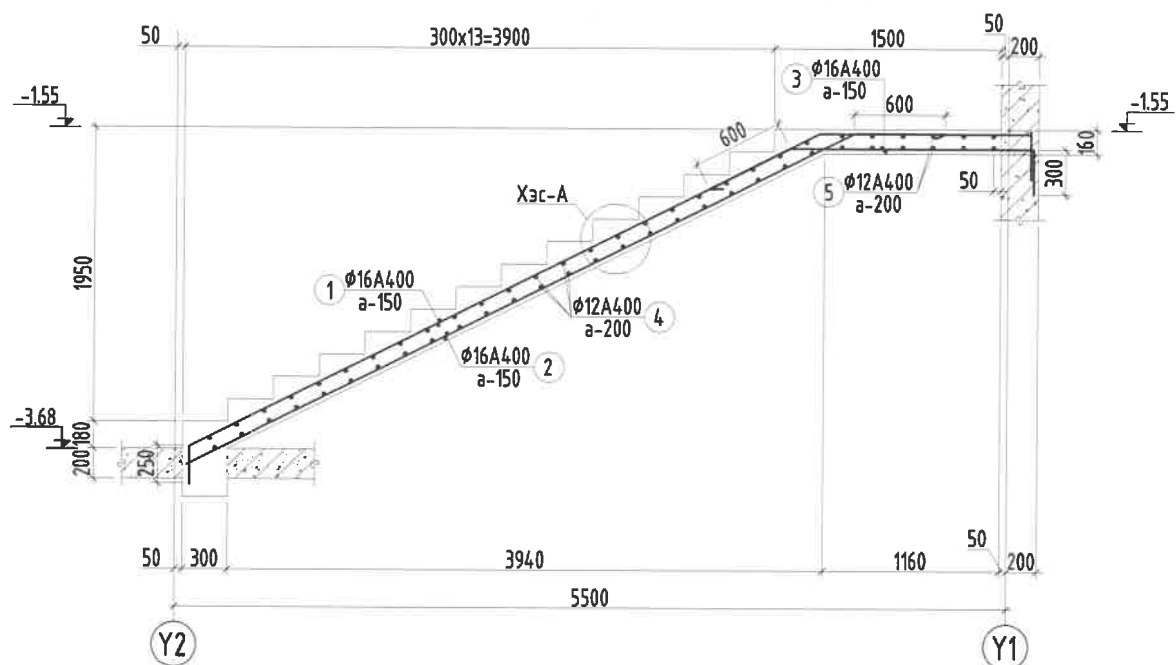
- Энэ зургийг ББ-н бусад хуудастай хамт үзнэ.
- Цутгамал төмөр бетон шатны ажлын арматурын анги А400.
- Шатны төмөр бетон бүтээцийн бетоны анги В25.
- Шатны төмөр бетон бүтээцийн хамгаалах үеийн зузаан 30мм байна.
- Шатны төмөр бетон бүтээцийн хэв хашмалд бэлтгэж цутгасны дараагаар бэхжилтийн бат бэхийн 70%-д хүрсэний дараа хэв хашмалыг авна.
- Цутгамал төмөр бетон хийцийн ажлын БНБД 52-02-05-ын дагуу хийж гүйцэтгэнэ.

Энэхүү зураг нь "ББСМО"ХХК-ийн ОЮУНЫ ӨМЧ тул зохиогчийн зөвшөөрөлгүйгээр өөрчлөх болон ашиглахыг хориглоно.

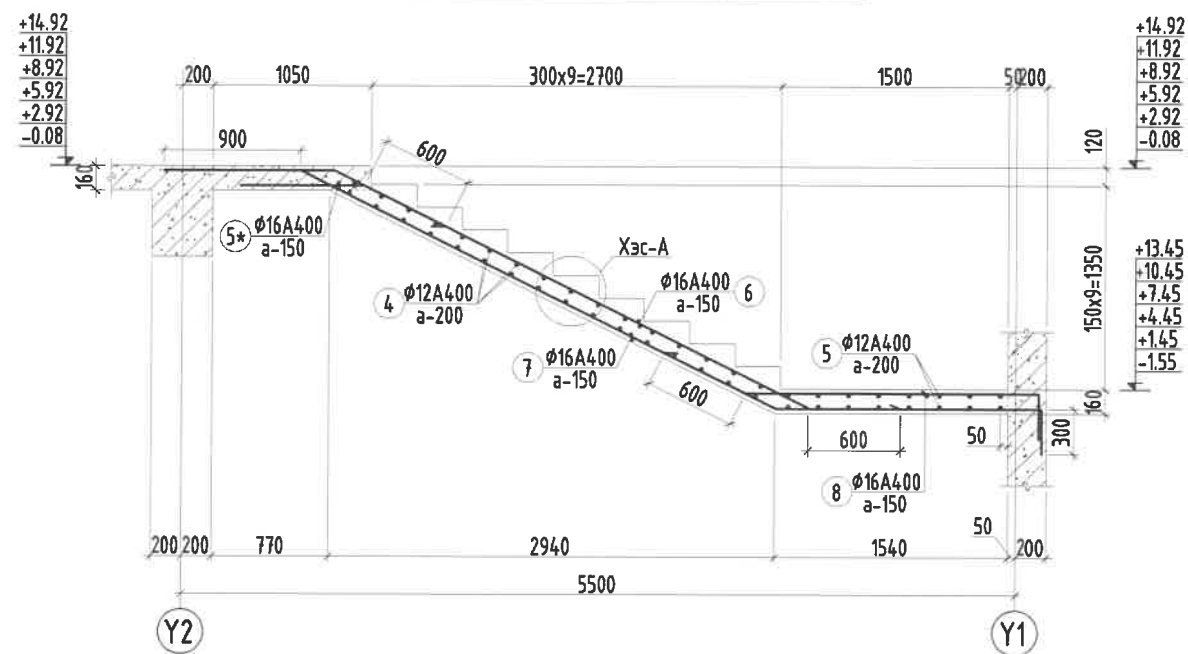
НЭГ МАЯГИЙН ЗУРАГ					
"СЭЛБЭ ДЭД" ТӨВИЙН БАРИЛГАЖИЛТЫН ТӨСӨЛ 5 ДАВХАР 48 АЙЛЫН ОРОН СУУЦНЫ БАРИЛГА					
Зоорь, 1-5, техникийн давхрын шат-1-н байгуулалт, огтлол 1-1, ШХ-1-н арматурчлал, материалын түүвэр		ЕГ Шифр:	Масштаб:	Огноо:	
Захирал	Б.Сүнжидмаа	ББ-18/2024	М1:100	2024	
Шалгасан	Б.Сүнжидмаа				
Инженер	Б.Бат-Эрдэнэ	ТГ Шифр:	Зургийн дугаар:	Хуудас:	
Гүйцэтгэсэн	Н.Түвшинтөгөлдөр		ББ-42	53	

Хаяг: БЗД, 30-р хороо "ББСМО" ХХК-н байр
Утас: 7716139, 9916139, 95103339.
И-мэйл: bbsmo_ib@yahoo.com, ББСМО.НН

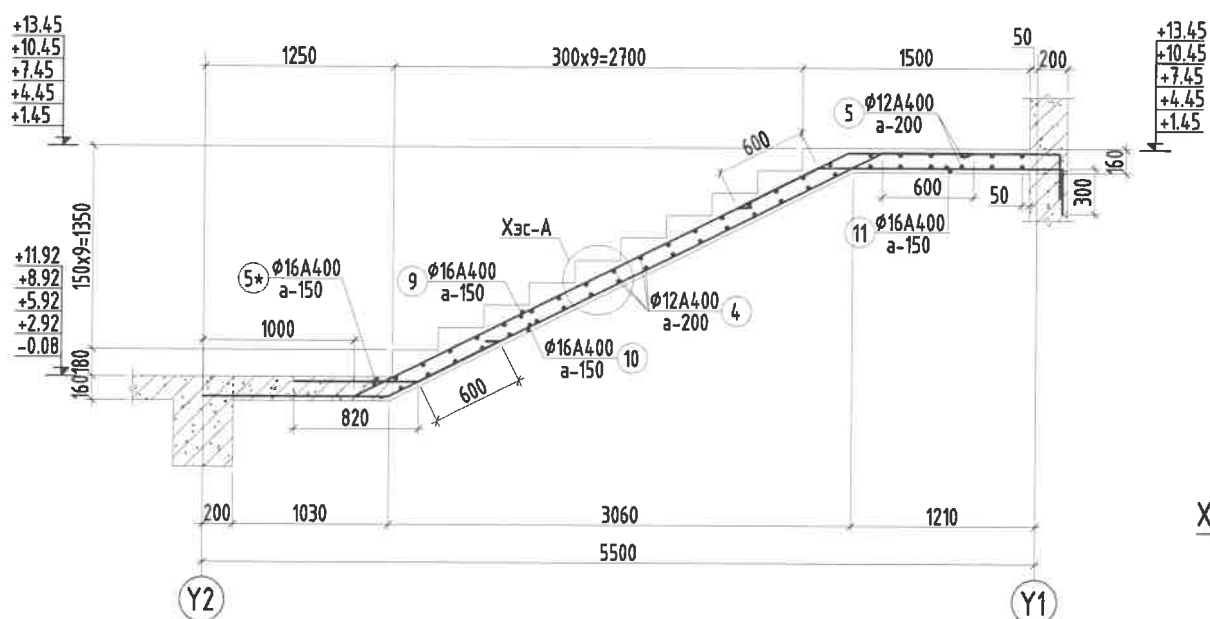
ЦУТГАМАЛ МАРШ ЦМ-1-Н АРМАТУРЧЛАЛ М1:50



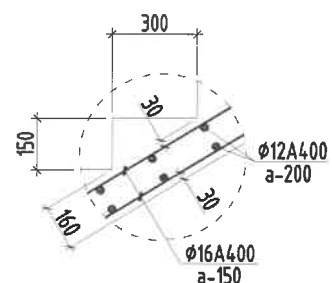
ЦУТГАМАЛ МАРШ ЦМ-2-Н АРМАТУРЧЛАЛ М1:50



ЦУТГАМАЛ МАРШ ЦМ-3-Н АРМАТУРЧЛАЛ М1:50



ХЭСЭГ ЛЭЛ-А М1:25



Тайлбар:

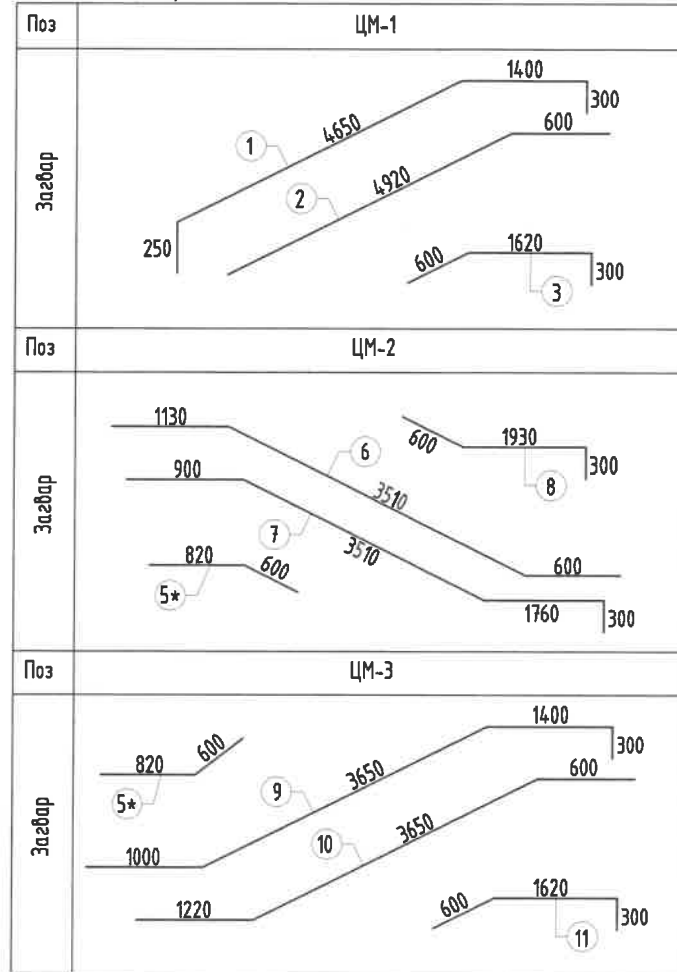
1. Энэ зургийг ББ-н бусад хуудастай хамт үзнэ.
2. Цутгамал төмөр бетон шатны ажлын арматурын анги А400.
3. Шатны төмөр бетон бүтээцийн бетоны анги В25.
4. Шатны төмөр бетон бүтээцийн хамгаалах үеийн зузаан 30мм байна.
5. Шатны төмөр бетон бүтээцийн хэв хашмалд бэлтгэж цутгасны дараагаар бэхжилтийн бат бэхийн 70%-д хүрсэний дараа хэв хашмалыг авна.
6. Цутгамал төмөр бетон хийцийн ажлын БНБД 52-02-05-ын дагуу хийж гүйцэтгэнэ.

Энэхүү зураг нь "ББСМО"ХХК-ийн ОЮУНЫ ӨМЧ тул зохиогчийн зөвшөөрөлгүйгээр өөрчлөх болон ашиглахыг хориглоно.

	НЭГ МАЯГИЙН ЗУРАГ "СЭЛБЭ ДЭД" ТӨВИЙН БАРИЛГАЖИЛТЫН ТӨСӨЛ 5 ДАВХАР 48 АЙЛЫН ОРОН СУУЦНЫ БАРИЛГА				
	Цутгамал марш ЦМ-1, ЦМ-2, ЦМ-3-н арматурчлал, хэсэглэл-А				
	Захирал	Б.Сүнжидмаа		ЕГ Шифр:	Масштаб:
Шалгасан	Б.Сүнжидмаа		ББ-18/2024	М1:50	2024
Инженер	Б.Бат-Эрдэнэ		ТГ Шифр:	Зургийн дугаар:	Хуудас:
Гүйцэтгэсэн	Н.Түвшинтөгөлдөр			ББ-43	53

Хаяг: БЗД, 30-р хороо "ББСМО" ХХК-н байр
 Улаанбаатар 77116139, 99116139, 95103339.
 И-мэйл: bbsmo_ub@yahoo.com, BbS.BBSMO.mn

Хэсгийн тодорхойлолт



Цутгамал төмөр бетон хийцийн материалын тодорхойлолт								
Поз	Тэмдэглэгээ	Нэр				Тоо	Жин/кг/	
							Шур	Нэгж
		Цутгамал төмөр бетон Шат-1-н арматур				1	4936	4936
		Цутгамал марш ЦМ-1				1	2456	2456
1	φ 16	A400	ГОСТ 5781-82*	L=	5750	9	9.1	81.7
2	φ 16	A400	ГОСТ 5781-82*	L=	4850	9	7.7	68.9
3	φ 16	A400	ГОСТ 5781-82*	L=	2520	9	4.0	35.8
4	φ 12	A400	ГОСТ 5781-82*	L=	1250	408	1.1	452.8
5	φ 12	A400	ГОСТ 5781-82*	L=	2700	96	2.4	230.1
		Цутгамал марш ЦМ-2				6	227	1360
5*	φ 16	A400	ГОСТ 5781-82*	L=	1420	9	2.2	20.2
6	φ 16	A400	ГОСТ 5781-82*	L=	5240	9	8.3	74.4
7	φ 16	A400	ГОСТ 5781-82*	L=	6470	9	10.2	91.9
8	φ 16	A400	ГОСТ 5781-82*	L=	2830	9	4.5	40.2
		Цутгамал марш ЦМ-3				5	224	1119
5*	φ 16	A400	ГОСТ 5781-82*	L=	1420	9	2.2	20.2
9	φ 16	A400	ГОСТ 5781-82*	L=	6350	9	10.0	90.2
10	φ 16	A400	ГОСТ 5781-82*	L=	5470	9	8.6	77.7
11	φ 16	A400	ГОСТ 5781-82*	L=	2520	9	4.0	35.8
	Шат-1	Бетон орц, В25				V=17.9м3		

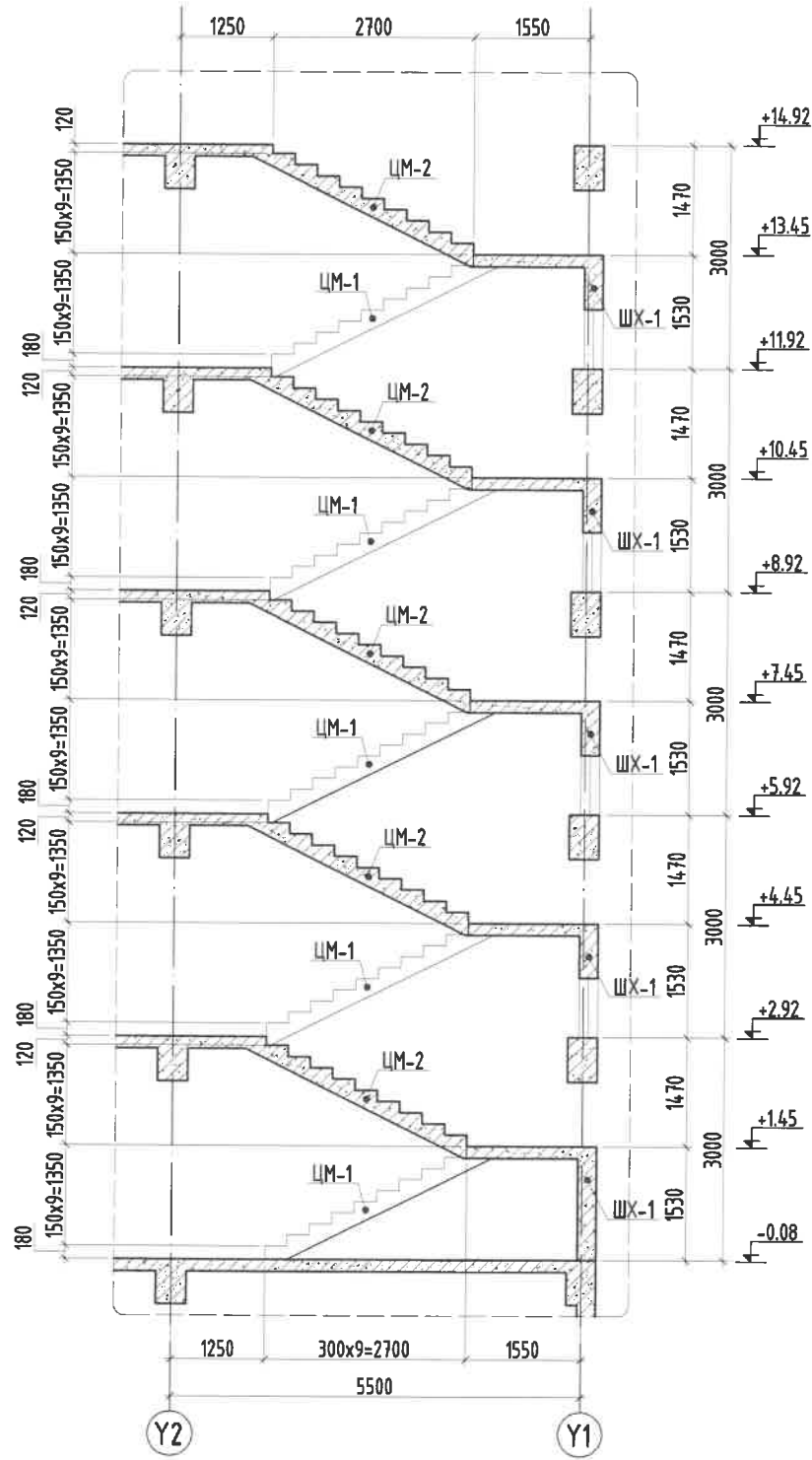
Тайлбар:

- Энэ зургийг ББ-н дусад хуудастай хамт үзнэ.
- Цутгамал төмөр бетон шатны ажлын арматурын анги А400.
- Шатны төмөр бетон бүтээцийн бетоны анги В25.
- Шатны төмөр бетон бүтээцийн хамгаалах үеийн зузаан 30мм байна.
- Шатны төмөр бетон бүтээцийн хэв хашмалд бэлтгэж цутгасны дараагаар бэхжилтийн бат бэхийн 70%-д хүрсэний дараа хэв хашмалыг авна.
- Цутгамал төмөр бетон хийцийн ажлын БНБД 52-02-05-ын дагуу хийж гүйцэтгэнэ.

Энэхүү зураг нь "ББСМО"ХХК-ийн ОЮУНЫ ӨМЧ тул зохиогчийн зөвшөөрөлгүйгээр өөрчлөх болон ашиглахыг хориглоно.

	НЭГ МАЯГИЙН ЗУРАГ				
	"СЭЛБЭ ДЭД" ТӨВИЙН БАРИЛГАЖИЛТЫН ТӨСӨЛ 5 ДАВХАР 48 АЙЛЫН ОРОН СУУЦНЫ БАРИЛГА				
	Цутгамал төмөр бетон шатны материалын түүвэр				
	Захирал	Б.Сүнжидмаа	<i>[Signature]</i>	ЕГ Шифр:	Масштаб:
Шалгасан	Б.Сүнжидмаа		ББ-18/2024	Огноо:	
Инженер	Б.Бат-Эрдэнэ	<i>[Signature]</i>	ТГ Шифр:	Зургийн дугаар:	
Гүйцэтгэсэн	Н.Түвшинтөгөлдөр	<i>[Signature]</i>		ББ-44	
Хаяг: БЗД, 30-р хороо "ББСМО" ХХК-н байр Утас: 77116139, 99116139, 95183339. И-мэйл: bbsmo_ub@yahoo.com, BBSMO.MN			Хуудас:	53	

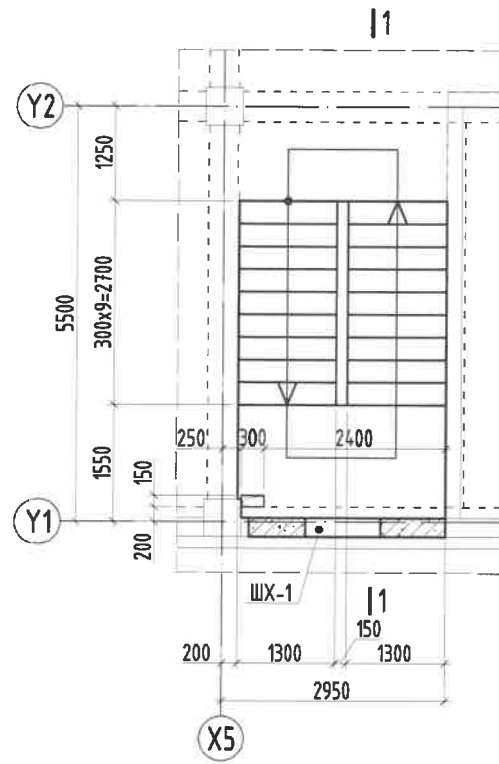
ОГТЛОЛ 1-1 М1:100



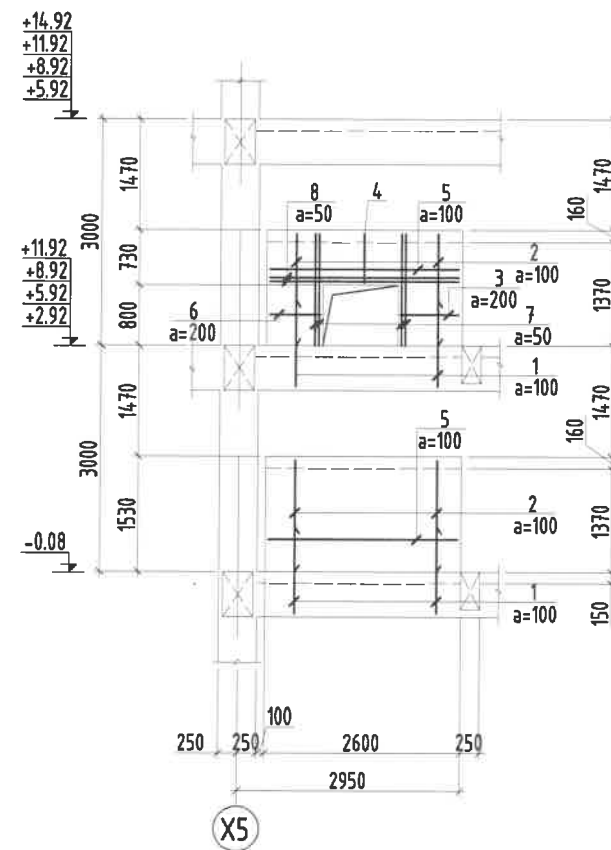
Тайлбар:

- Энэ зургийг ББ-н бусад хуудастай хамт үзнэ.
- Цутгамал төмөр бетон шатны ажлын арматурын анги А400.
- Шатны төмөр бетон бүтээцийн бетоны анги В25.
- Шатны төмөр бетон бүтээцийн хамгаалах үеийн зузаан 30мм байна.
- Шатны төмөр бетон бүтээцийн хэв хашмалд бэлтгэж цутгасны дараагаар дэжжилтийн бат бэхийн 70%-д хүргэний дараа хэв хашмалыг авна.
- Цутгамал төмөр бетон хийцийн ажлын БНБД 52-02-05-ын дагуу хийж гүйцэтгэнэ.

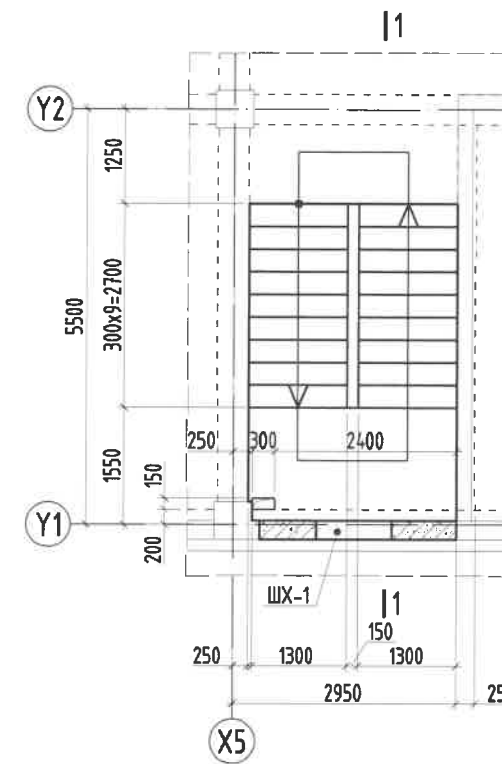
1-5-Р ДАВХРЫН ШАТ-1-Н БАЙГУУЛАЛТ М1:100



ШАТНЫ ХАНА ШХ-1-Н АРМАТУРЧЛАЛ М1:100



ТЕХНИКИЙН ДАВХРЫН ШАТ-1-Н БАЙГУУЛАЛТ М1:100



ХЭСГИЙН ТОДОРХОЙЛОЛТ

Поз	2	3, 6	4	9
Загвар	250 1480	770 180 180 670	250 650 200 200	75 200 75

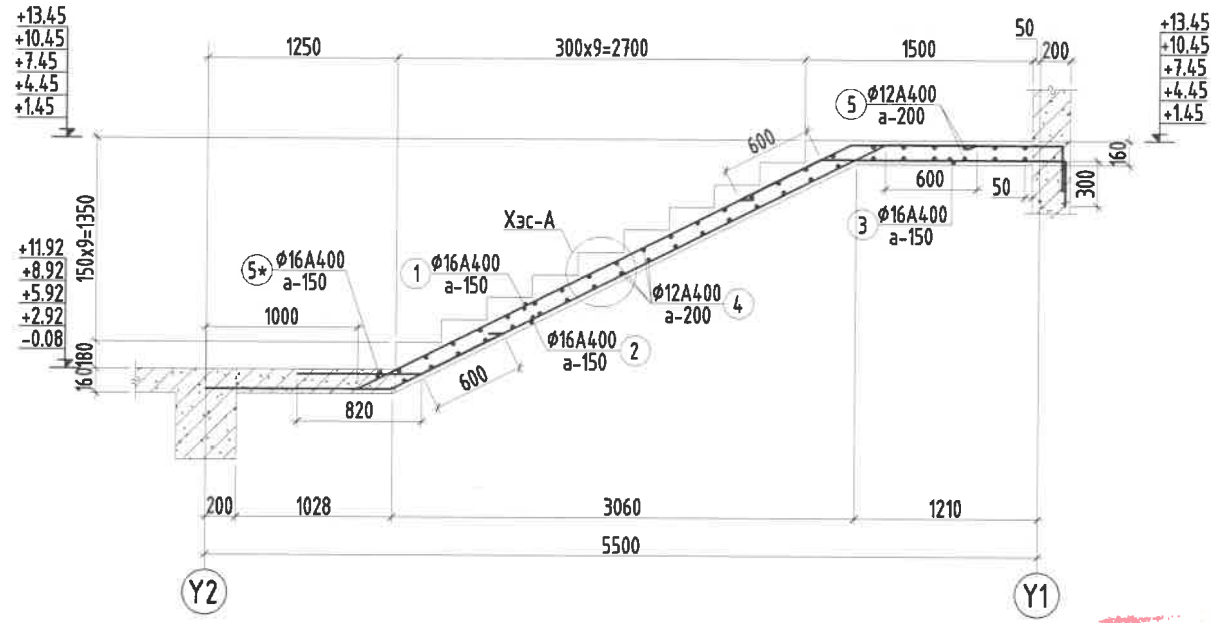
Цутгамал төмөр бетон бүтээцийн материалын тодорхойлолт						
Поз	Тэмдэглэгээ	Нэр	Тоо шим	Жин /кг/		
				Нэгж	Нийт	
Шатны хананы арматур						
			1	850.1	850.1	
1	φ 14	ГОСТ 5781-82* /А400/ L= 1150	134	1.38968	186.217	
2	φ 14	ГОСТ 5781-82* /А400/ L= 1730	134	2.09056	280.134	
3	φ 14	ГОСТ 5781-82* /А400/ L= 950	42	1.14799	48.2157	
4	φ 14	ГОСТ 5781-82* /А400/ L= 1100	60	1.32925	79.7553	
5	φ 14	ГОСТ 5781-82* /А400/ L= 2500	58	3.02103	175.22	
6	φ 14	ГОСТ 5781-82* /А400/ L= 850	42	1.02715	43.1404	
7	хүчтгэл	φ 16 ГОСТ 5781-82* /А400/ L= 1400	8	2.20967	17.6774	
8	хүчтгэл	φ 16 ГОСТ 5781-82* /А400/ L= 2500	4	3.94584	15.7834	
9	холбоос	φ 6 ГОСТ 5781-82* /А240/ L= 350	51	0.07768	3.96187	
Бетон орц, В 25				V=3.20м³		

Энэхүү зураг нь "ББСМО"ХХК-ийн ОЮУНЫ ӨМЧ тул зохиогчийн эвшөөрөлгүүгээр өөрчлөх болон ашиглахыг хориглоно.

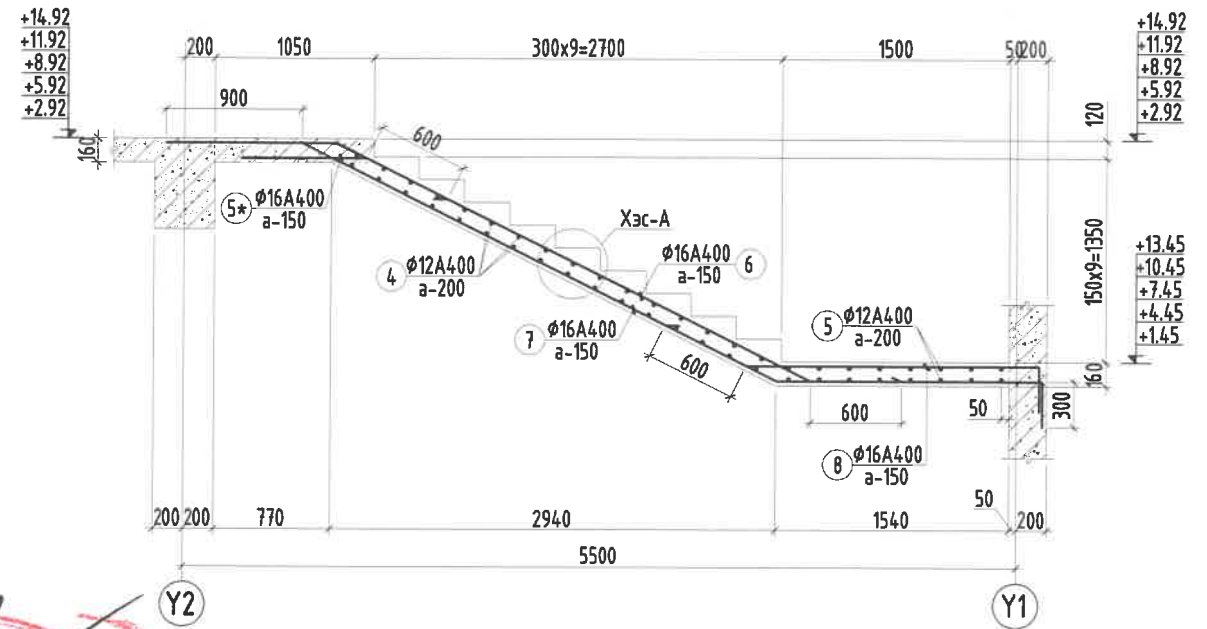
"СЭЛБЭ ДЭД" ТӨВИЙН БАРИЛГАЖИЛТЫН ТӨСӨЛ 5 ДАВХАР 48 АЙЛЫН ОРОН СУУЦНЫ БАРИЛГА					
1-5,техникийн давхрын Шат-2-н байгуулалт, огтлол 1-1, ШХ-1-н арматурчлал, материалын түүвэр					
Захирал	Б.Сүнжидмаа	ЕГ Шифр:	ББ-18/2024	Масштаб:	М1: 100
Шалгасан	Б.Сүнжидмаа	Инженер	Б.Бат-Эрдэнэ	Зургийн дугаар:	ББ-45
Хүлээн зөвшөөрсөн	Н.Түвшинтөгөлдөр	Гүйцэтгэсэн	Н.Түвшинтөгөлдөр	Хуудас:	53

Халхбүд, 30-р хороо "ББСМО" ХХК-н байр
Утас: 77116139, 99116139, 95103339.
И-мэйл: bbsmo_ub@yahoo.com, ББББСМО.мн

ЦУТГАМАЛ МАРШ ЦМ-1-Н АРМАТУРЧЛАЛ М1:50



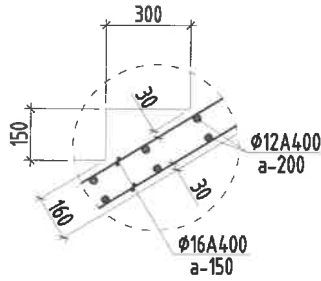
ЦУТГАМАЛ МАРШ ЦМ-2-Н АРМАТУРЧЛАЛ М1:50



Хэсгийн тодорхойлолт

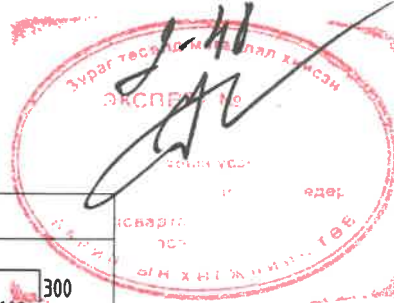
Поз	ЦМ-1
Засвар	
Поз	ЦМ-2
Засвар	

ХЭСЭГЛЭЛ-А М1:25



Тайлбар:

- Энэ зургийг ББ-н дусад хуудастай хамт үзнэ.
- Цутгамал төмөр бетон шатны ажлын арматурын анги А400.
- Шатны төмөр бетон бүтээцийн бетоны анги В25.
- Шатны төмөр бетон бүтээцийн хамгаалах үеийн зузаан 30мм байна.
- Шатны төмөр бетон бүтээцийн хэв хашмалд бэлтгэж цутгасны дараагаар бэхжилтийн бат бэхийн 70%-д хүрсэний дараа хэв хашмалыг авна.
- Цутгамал төмөр бетон хийцийн ажлын БНД 52-02-05-ын дагуу хийж гүйцэтгэнэ.

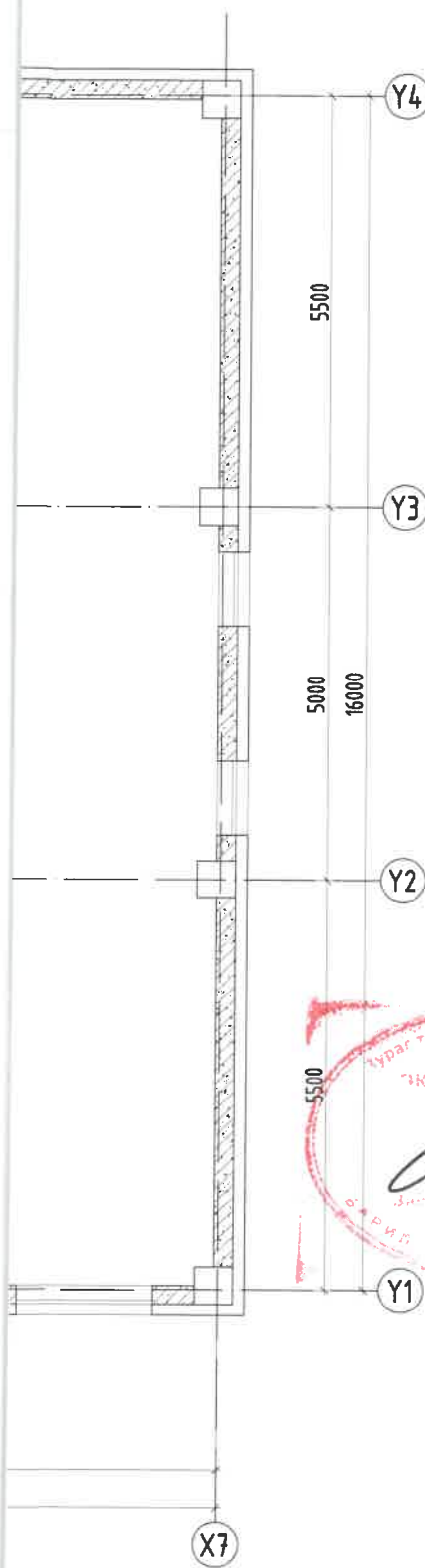


Цутгамал төмөр бетон хийцийн материалын тодорхойлолт

Поз	Тэмдэглэгээ	Нэр	Тоо	Жин/кг/	
				Шур	Нэгж
Цутгамал төмөр бетон Шат-2-н арматур			1	2810	2810
Цутгамал марш ЦМ-1			1	1677	1677
1	φ 16	A400 ГОСТ 5781-82* L= 6350	45	10.0	451.0
2	φ 16	A400 ГОСТ 5781-82* L= 5470	45	8.6	388.5
3	φ 16	A400 ГОСТ 5781-82* L= 2520	45	4.0	179.0
4	φ 12	A400 ГОСТ 5781-82* L= 1250	330	1.1	366.2
5	φ 12	A400 ГОСТ 5781-82* L= 2700	80	2.4	191.8
5*	φ 16	A400 ГОСТ 5781-82* L= 1420	45	2.2	100.9
Цутгамал марш ЦМ-2			5	227	1133
5*	φ 16	A400 ГОСТ 5781-82* L= 1420	9	2.2	20.2
6	φ 16	A400 ГОСТ 5781-82* L= 5230	9	8.3	74.3
7	φ 16	A400 ГОСТ 5781-82* L= 6470	9	10.2	91.9
8	φ 16	A400 ГОСТ 5781-82* L= 2830	9	4.5	40.2
Шат-2 Бетон орц, В25			V=14.7м ³		

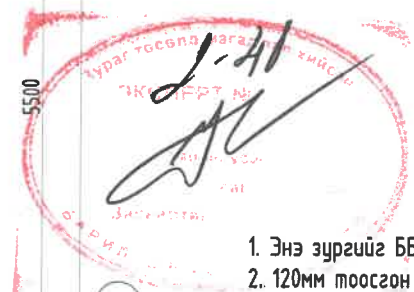
Энэхүү зураг нь "ББСМО"ХХК-ийн ОЮУНЫ ӨМЧ тул зохиогчийн зөвшөөрөлгүйгээр өөрчлөх болон ашиглахыг хориглоно.

"СЭЛБЭ ДЭД" ТӨВИЙН БАРИЛГАЖИЛТЫН ТӨСӨЛ 5 ДАВХАР 48 АЙЛЫН ОРОН СУУЦНЫ БАРИЛГА					
Цутгамал марш ЦМ-1, ЦМ-2-н арматурчлал, хэсэглэл-А, материалын түүвэр					
Захирал	Б.Сүнжидмаа	<i>[Signature]</i>	ЕГ Шифр:	ББ-18/2024	Масштаб: М1:50
Шалгасан	Б.Сүнжидмаа	<i>[Signature]</i>	ТГ Шифр:		Огноо: 2024
Инженер	Б.Бат-Эрдэнэ	<i>[Signature]</i>	Зургийн дугаар:	ББ-46	Хуудас: 53
Гүйцэтгэсэн	Н.Түвшинтөгөлдөр	<i>[Signature]</i>			



Ханын торны нэгдсэн түүвэр

Поз	Тэмдэглэгээ	Нэр	Тоо	Жин/кг/	
				Шур	Нэгж
Зоорийн давхрын ханын тор			1	80	80
120мм тоосгон ханын тор /Т-1/			1	4.6	4.6
1	П/м	φ 5 В500 ГОСТ 5781-93 L= 135000	2	20.8	41.6
2		φ 3 В500 ГОСТ 5781-93 L= 120	675	0.0	4.5
200мм блокон ханын тор /Т-2/			1	33	33
3	П/м	φ 5 В500 ГОСТ 5781-93 L= 92000	2	14.2	28.4
4		φ 3 В500 ГОСТ 5781-93 L= 200	460	0.0	5.1



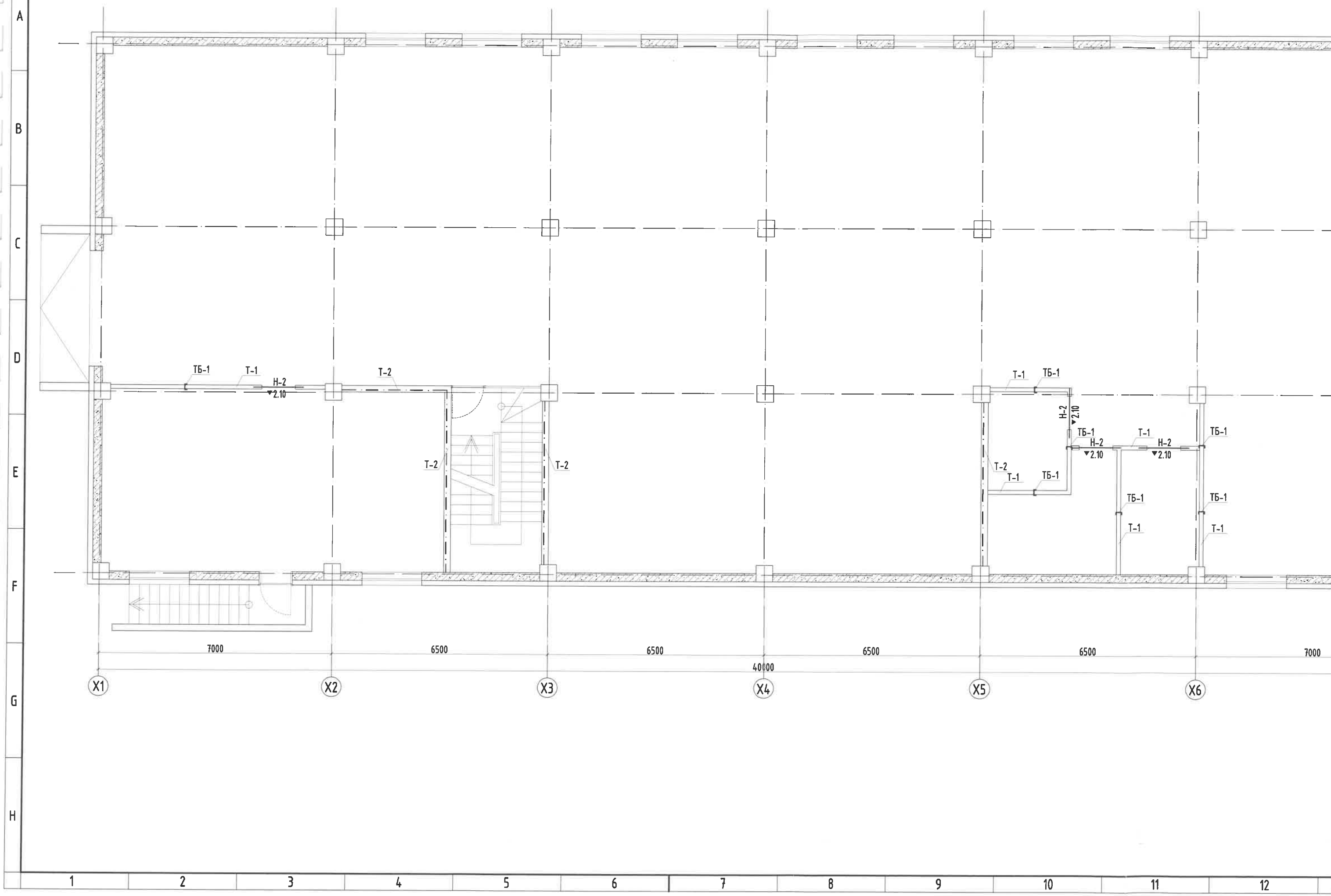
Таних тэмдэглэгээ:
 Т-2: Дотор 200мм-н блокон ханын тор — — —
 Т-3: Гадна 250мм-н блокон ханын тор — — —
 ▼2.10: Чгсармал төмөр бетон ялууны доод түвшин

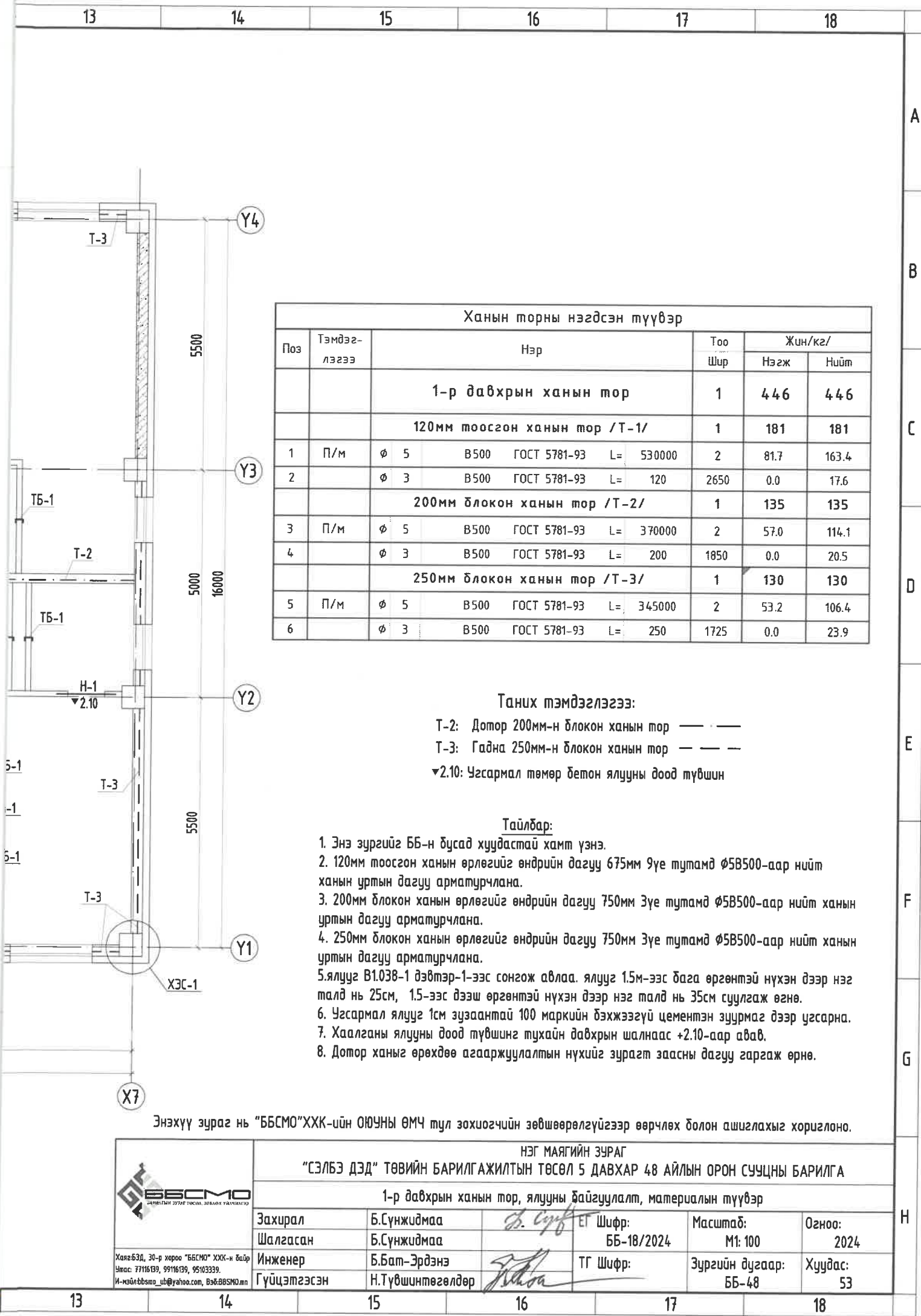
- Тайлбар:**
- Энэ зургийг ББ-н дусад хуудастай хамт үзнэ.
 - 120мм тоосгон ханын өрлөгийг өндрийн дагуу 675мм 9үе тутамд φ5В500-аар нийт ханын уртын дагуу арматурчлана.
 - 200мм блокон ханын өрлөгийг өндрийн дагуу 750мм 3үе тутамд φ5В500-аар нийт ханын уртын дагуу арматурчлана.
 - 250мм блокон ханын өрлөгийг өндрийн дагуу 750мм 3үе тутамд φ5В500-аар нийт ханын уртын дагуу арматурчлана.
 - ялууг В1.038-1 дэдтэр-1-ээс сонгож авлаа. ялууг 1.5м-ээс бага өргөнтэй нүхэн дээр нэг талд нь 25см, 1.5-ээс дээш өргөнтэй нүхэн дээр нэг талд нь 35см суулгаж өгнө.
 - Чгсармал ялууг 1см зузаантай 100 маркийн бэхжээгүй цементэн зуурмаг дээр угсарна.
 - Хаалганы ялууны доод түвшинг тухайн давхрын шалнаас +2.10-аар авав.
 - Дотор ханыг өрөхдөө агааржуулалтын нүхийг зурагт заасны дагуу гаргаж өрнө.

Энэхүү зураг нь "ББСМО"ХХК-ийн ОЮУНЫ ӨМЧ тул зохиогчийн зөвшөөрөлгүйгээр өөрчлөх болон ашиглахыг хориглоно.

<p>Хаяг: БЗД, 30-р хороо "ББСМО" ХХК-н байр Утас: 77116139, 99116139, 95103339. И-мэйл: bbsmo_ub@yahoo.com, ББСМО.мн</p>	НЭГ МАЯГИЙН ЗУРАГ "СЭЛБЭ ДЭД" ТӨВИЙН БАРИЛГАЖИЛТЫН ТӨСӨЛ 5 ДАВХАР 48 АЙЛЫН ОРОН СУУЦНЫ БАРИЛГА					
	Зоорийн давхрын ханын тор, ялууны байгуулалт, материалын түүвэр					
	Захирал	Б.Сүнжидмаа	Инженер	Б.Бат-Эрдэнэ	Гүйцэтгэгсэн	Н.Түвшинтөгөлдөр
	Шалгасан	Б.Сүнжидмаа	ТГ Шифр:	ББ-18/2024	Масштаб:	М1:100
			Огноо:	2024		
			Зургийн дугаар:	ББ-47		
			Хуудас:	53		

ЗООРИЙН ДАВХРЫН ХАНЫН ТОР, ЯЛУУНЫ БАЙГУУЛАЛТ М1:100





Ханын торны нэгдсэн түүвэр

Поз	Тэмдэг-лэгээ	Нэр			Тоо Шур	Жин/кг/		
						Нэгж	Нийт	
1-р давхрын ханын тор						1	446	446
120мм тоосгон ханын тор /Т-1/						1	181	181
1	П/м	φ 5	В500	ГОСТ 5781-93	L= 530000	2	81.7	163.4
2		φ 3	В500	ГОСТ 5781-93	L= 120	2650	0.0	17.6
200мм блокон ханын тор /Т-2/						1	135	135
3	П/м	φ 5	В500	ГОСТ 5781-93	L= 370000	2	57.0	114.1
4		φ 3	В500	ГОСТ 5781-93	L= 200	1850	0.0	20.5
250мм блокон ханын тор /Т-3/						1	130	130
5	П/м	φ 5	В500	ГОСТ 5781-93	L= 345000	2	53.2	106.4
6		φ 3	В500	ГОСТ 5781-93	L= 250	1725	0.0	23.9

Таних тэмдэглэгээ:
 Т-2: Дотор 200мм-н блокон ханын тор — — — —
 Т-3: Гадна 250мм-н блокон ханын тор — — — —
 ▼2.10: Үзсармал төмөр бетон ялууны доод түвшин

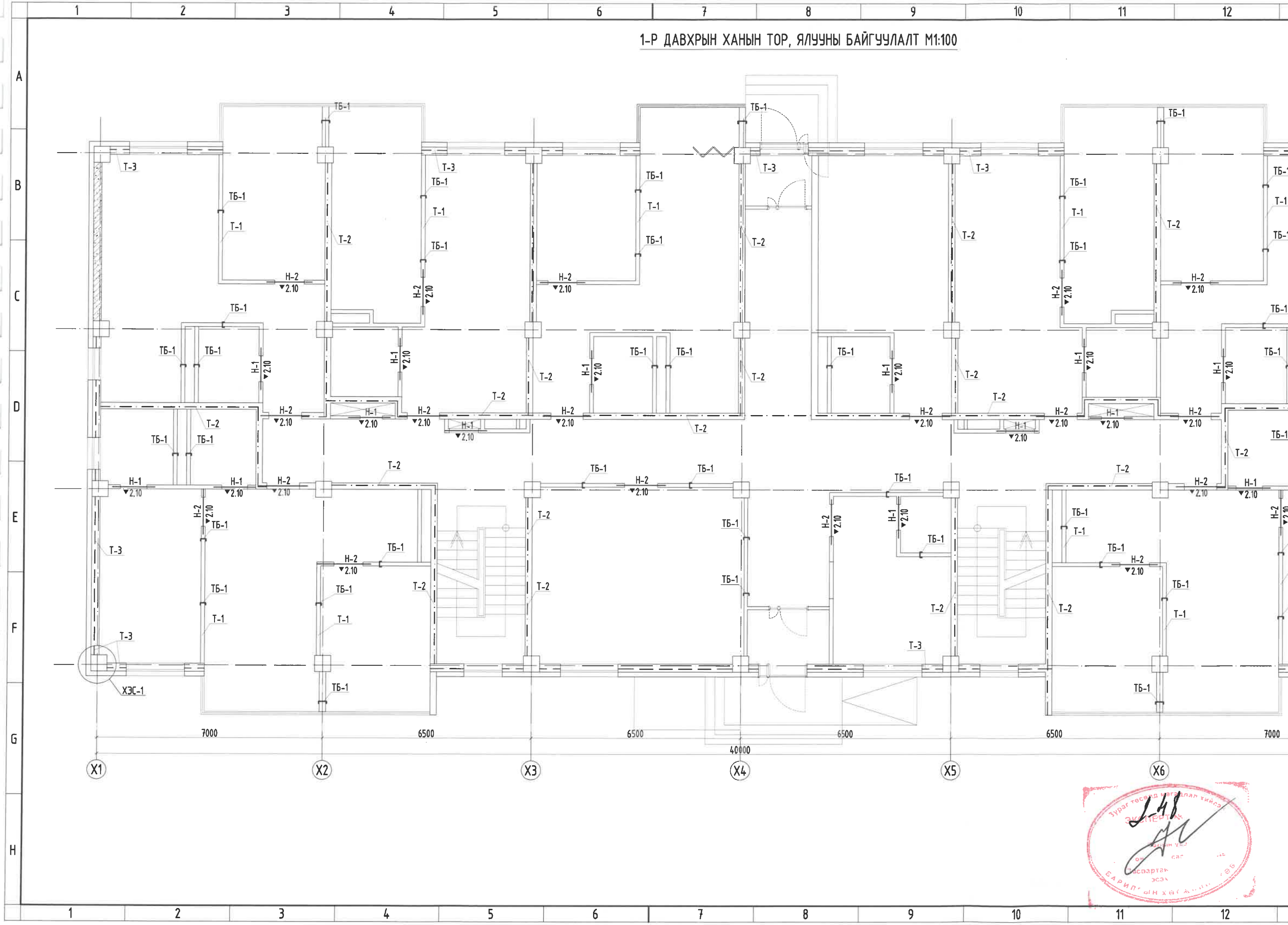
- Тайлбар:**
- Энэ зургийг ББ-н бусад хуудастай хамт үзнэ.
 - 120мм тоосгон ханын өрлөгийг өндрийн дагуу 675мм 9үе тутамд φ5В500-аар нийт ханын уртын дагуу арматурчлана.
 - 200мм блокон ханын өрлөгийг өндрийн дагуу 750мм 3үе тутамд φ5В500-аар нийт ханын уртын дагуу арматурчлана.
 - 250мм блокон ханын өрлөгийг өндрийн дагуу 750мм 3үе тутамд φ5В500-аар нийт ханын уртын дагуу арматурчлана.
 - ялууг В1.03В-1 дэвтэр-1-ээс сонгож авлаа. ялууг 1.5м-ээс бага өргөнтэй нүхэн дээр нэг талд нь 25см, 1.5-ээс дээш өргөнтэй нүхэн дээр нэг талд нь 35см суулгаж өгнө.
 - Үзсармал ялууг 1см зузаантай 100 маркийн бэхжээгүй цементэн зуурмаг дээр үзсарна.
 - Хаалганы ялууны доод түвшинг тухайн давхрын шалнаас +2.10-аар авав.
 - Дотор ханыг өрөхдөө агааржуулалтын нүхийг зурагт заасны дагуу гаргаж өрнө.

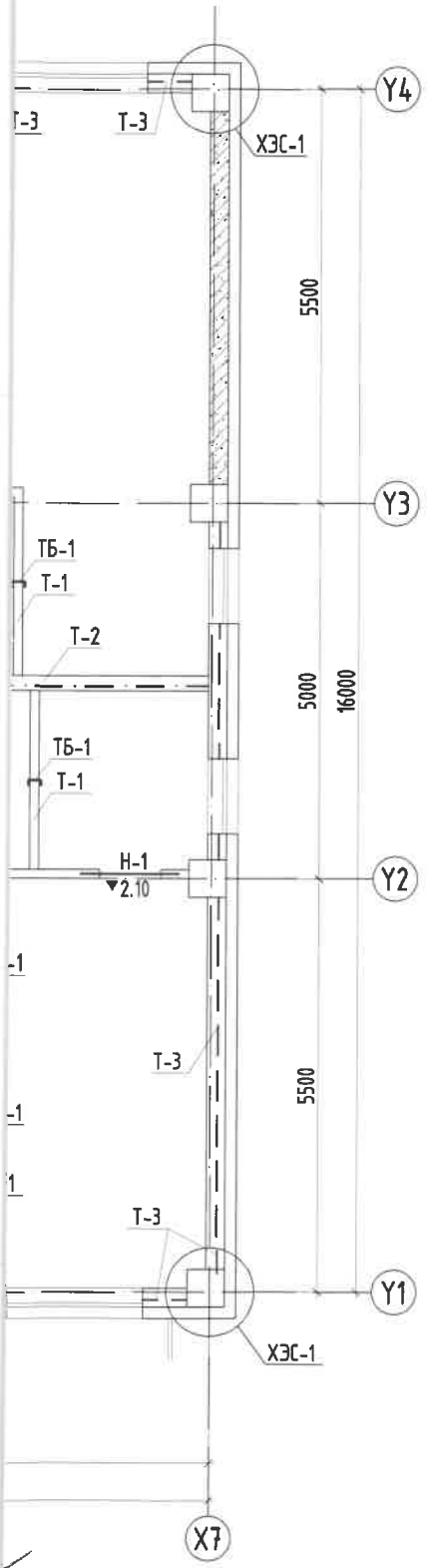
Энэхүү зураг нь "ББСМО"ХХК-ийн ОЮУНЫ ӨМЧ тул зохиогчийн зөвшөөрөлгүйгээр өөрчлөх болон ашиглахыг хориглоно.

	НЭГ МАЯГИЙН ЗУРАГ "СЭЛБЭ ДЭД" ТӨВИЙН БАРИЛГАЖИЛТЫН ТӨСӨЛ 5 ДАВХАР 48 АЙЛЫН ОРОН СУУЦНЫ БАРИЛГА				
	1-р давхрын ханын тор, ялууны байгуулалт, материалын түүвэр				
	Захирал	Б.Сүнжидмаа	<i>Б. Сүнжидмаа</i>	ET Шифр:	Масштаб:
Шалгасан	Б.Сүнжидмаа		ББ-18/2024	M1: 100	2024
Инженер	Б.Бат-Эрдэнэ	<i>Б. Бат-Эрдэнэ</i>	ТГ Шифр:	Зургийн дугаар:	Хуудас:
Гүйцэтгэгсэн	Н.Түвшинтөгөлдөр	<i>Н. Түвшинтөгөлдөр</i>		ББ-48	53

Хаяг: 63Д, 30-р хороо "ББСМО" ХХК-н байр
 Утас: 77116139, 99116139, 95103339
 И-мэйл: bbsmo_ub@yahoo.com, BbBBSMO.mn

1-Р ДАВХРЫН ХАНЫН ТОР, ЯЛУУНЫ БАЙГУУЛАЛТ М1:100





Ханын торны нэгдсэн түүвэр								
Поз	Тэмдэглэгээ	Нэр				Тоо Шир	Жин/кг/	
		Нэгж	Нийт	Нэгж	Нийт			
		2-5-р давхрын ханын тор				4	446	1784
		120мм тоосгон ханын тор /Т-1/				1	181	181
1	П/м	φ 5	В500	ГОСТ 5781-93	L= 530000	2	81.7	163.4
2		φ 3	В500	ГОСТ 5781-93	L= 120	2650	0.0	17.6
		200мм блок ханын тор /Т-2/				1	135	135
3	П/м	φ 5	В500	ГОСТ 5781-93	L= 370000	2	57.0	114.1
4		φ 3	В500	ГОСТ 5781-93	L= 200	1850	0.0	20.5
		250мм блок ханын тор /Т-3/				1	130	130
5	П/м	φ 5	В500	ГОСТ 5781-93	L= 345000	2	53.2	106.4
6		φ 3	В500	ГОСТ 5781-93	L= 250	1725	0.0	23.9

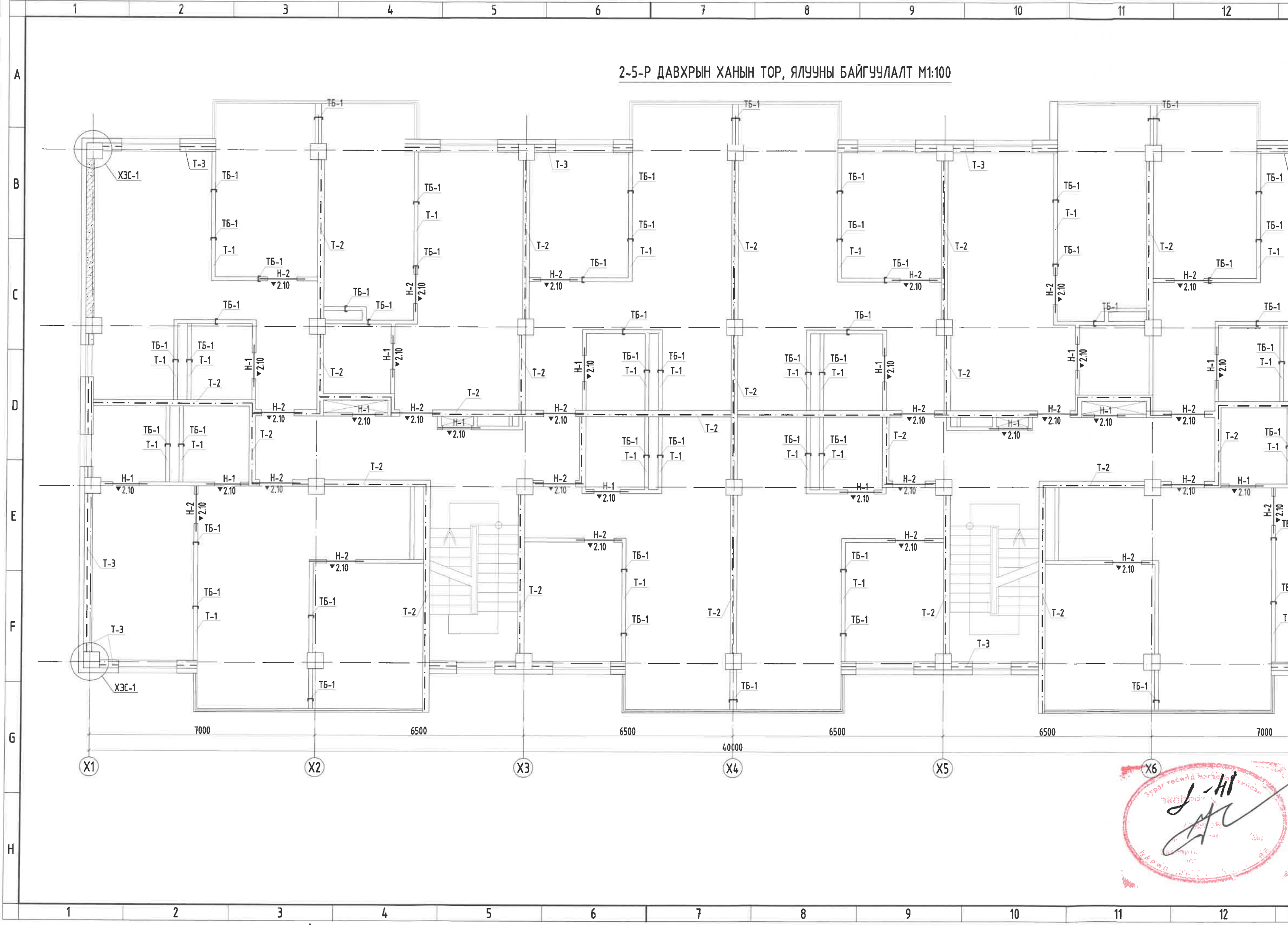
Таних тэмдэглэгээ:
 Т-2: Дотор 200мм-н блок ханын тор — — — —
 Т-3: Гадна 250мм-н блок ханын тор - - - -
 ▼2.10: Үгсармал төмөр бетон ялууны доод түвшин

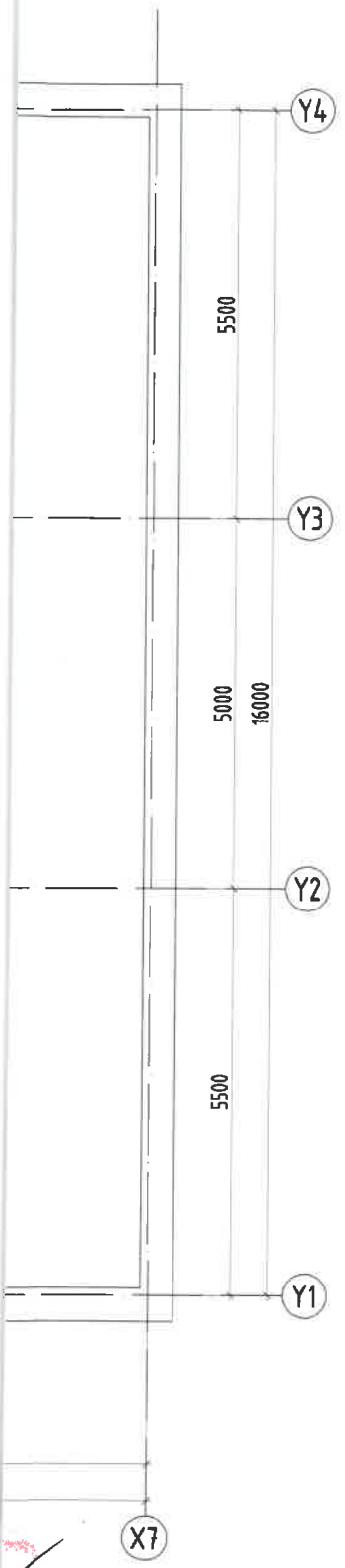
- Тайлбар:**
- Энэ зургийг ББ-н дусад хуудастай хамт үзнэ.
 - 120мм тоосгон ханын өрлөгийг өндрийн дагуу 675мм 9үе тутамд φ58500-аар нийт ханын уртын дагуу арматурчлана.
 - 200мм блок ханын өрлөгийг өндрийн дагуу 750мм 3үе тутамд φ58500-аар нийт ханын уртын дагуу арматурчлана.
 - 250мм блок ханын өрлөгийг өндрийн дагуу 750мм 3үе тутамд φ58500-аар нийт ханын уртын дагуу арматурчлана.
 - ялууг В1.038-1 дэвтэр-1-ээс сонгож авлаа. ялууг 1.5м-ээс бага өргөнтэй нүхэн дээр нэг талд нь 25см, 1.5-ээс дээш өргөнтэй нүхэн дээр нэг талд нь 35см суулгаж өгнө.
 - Үгсармал ялууг 1см зузаантай 100 маркийн бэхжээгүй цементэн зуурмаг дээр үгсарна.
 - Хаалганы ялууны доод түвшинг тухайн давхрын шалнаас +2.10-аар авав.
 - Дотор ханыг өрөхдөө агааржуулалтын нүхийг зурагт заасны дагуу гаргаж өрнө.

Энэхүү зураг нь "ББСМО"ХХК-ийн ОЮУНЫ ӨМЧ тул зохиогчийн зөвшөөрөлгүйгээр өөрчлөх болон ашиглахыг хориглоно.

<p>Хаяв:БЗД, 30-р хороо "ББСМО" ХХК-н байр Утас: 7716139, 9911639, 9510339. И-хэвлэл:bbmo_ub@yahoo.com, 03688880.mn</p>	НЭГ МАЯГИЙН ЗУРАГ "СЭЛБЭ ДЭД" ТӨВИЙН БАРИЛГАЖИЛТЫН ТӨСӨЛ 5 ДАВХАР 48 АЙЛЫН ОРОН СУУЦНЫ БАРИЛГА				
	2-5-р давхрын ханын тор, ялууны байгуулалт, материалын түүвэр				
	Захирал	Б.Сүнжидмаа	Шалгасан	Б.Сүнжидмаа	Инженер
Гүйцэтгэсэн	Н.Түвшинтөгөлдөр	Шифр:	ББ-18/2024	Масштаб:	М1:100
		ТГ Шифр:		Зургийн дугаар:	ББ-49
				Огноо:	2024
				Хуудас:	53

2-5-Р ДАВХРЫН ХАНЫН ТОР, ЯЛУУНЫ БАЙГУУЛАЛТ М1:100






Ханын торны нэгдсэн түүвэр									
Поз	Тэмдэглэгээ	Нэр					Тоо Шир	Жин/кг/	
								Нэгж	Нийт
		Техникийн давхрын ханын тор					1	4.4	4.4
		120мм тоосгон ханын тор /Т-1/					1	5	5
1	П/м	φ 5	B500	ГОСТ 5781-93	L= 13200	2	2.0	4.1	
2		φ 3	B500	ГОСТ 5781-93	L= 120	66	0.0	0.4	
		200мм блокон ханын тор /Т-2/					1	6	6
3	П/м	φ 5	B500	ГОСТ 5781-93	L= 16600	2	2.6	5.1	
4		φ 3	B500	ГОСТ 5781-93	L= 200	83	0.0	0.9	
		250мм блокон ханын тор /Т-3/					1	33	33
5	П/м	φ 5	B500	ГОСТ 5781-93	L= 88000	2	13.6	27.1	
6		φ 3	B500	ГОСТ 5781-93	L= 250	440	0.0	6.1	

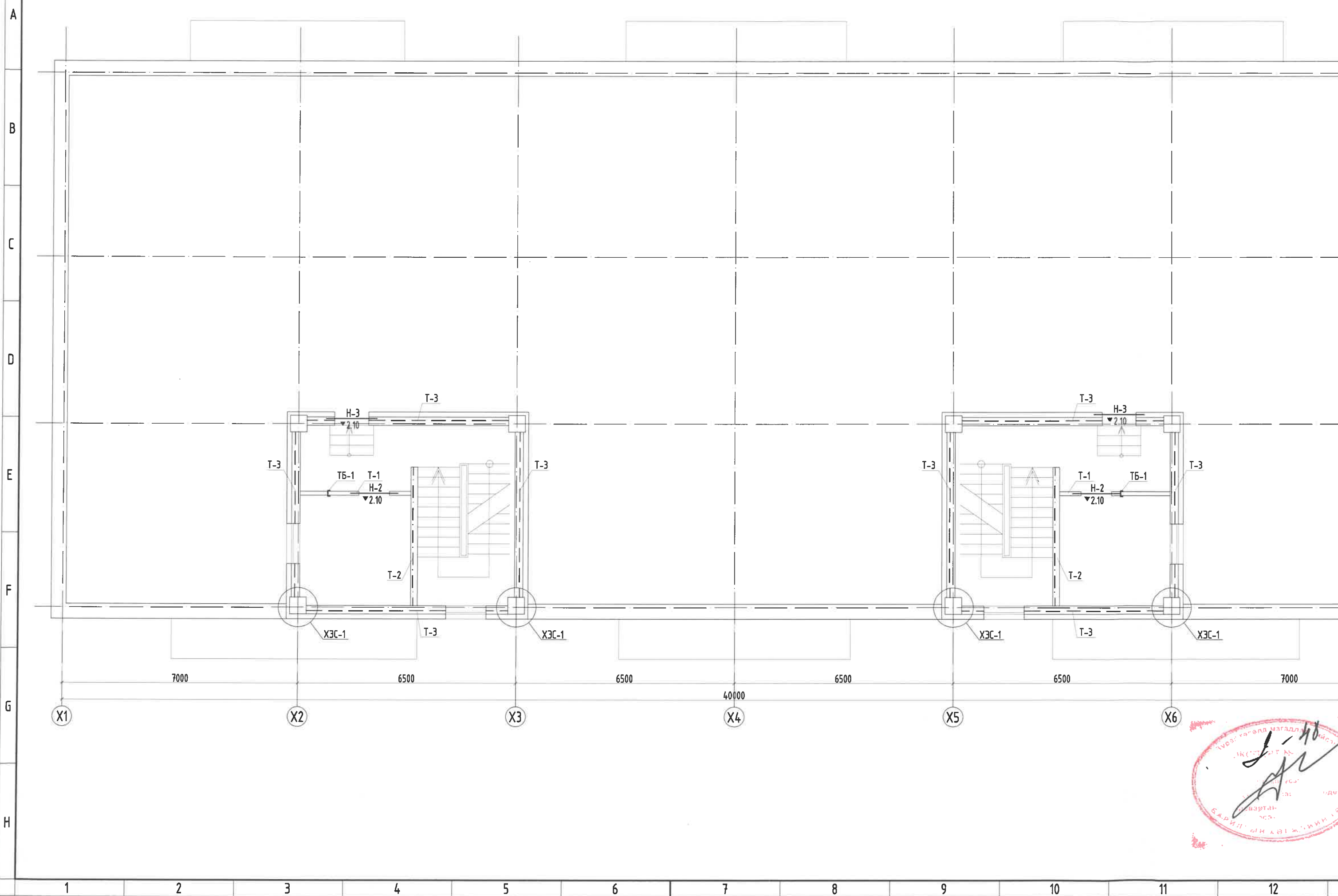
Таних тэмдэглэгээ:
 Т-2: Дотор 200мм-н блокон ханын тор — — — —
 Т-3: Гадна 250мм-н блокон ханын тор — — — —
 ▼2.10: Үгсармал төмөр бетон ялууны доод түвшин

- Тайлбар:**
- Энэ зургийг ББ-н бусад хуудастай хамт үзнэ.
 - 120мм тоосгон ханын өрлөгийг өндрийн дагуу 675мм 9үе тутамд φ5B500-аар нийт ханын уртын дагуу арматурчлана.
 - 200мм блокон ханын өрлөгийг өндрийн дагуу 750мм 3үе тутамд φ5B500-аар нийт ханын уртын дагуу арматурчлана.
 - 250мм блокон ханын өрлөгийг өндрийн дагуу 750мм 3үе тутамд φ5B500-аар нийт ханын уртын дагуу арматурчлана.
 - ялууг B1.038-1 дэвтэр-1-ээс сонгож авлаа. ялууг 1.5м-ээс бага өргөнтэй нүхэн дээр нэг талд нь 25см, 1.5-ээс дээш өргөнтэй нүхэн дээр нэг талд нь 35см суулгаж өгнө.
 - Үгсармал ялууг 1см зузаантай 100 маркийн бэхжээгүй цементэн зуурмаг дээр угсарна.
 - Хаалганы ялууны доод түвшинг тухайн давхрын шалнаас +2.10-аар авав.
 - Дотор ханыг өрөхдөө агааржуулалтын нүхийг зурагт заасны дагуу гаргаж өрнө.

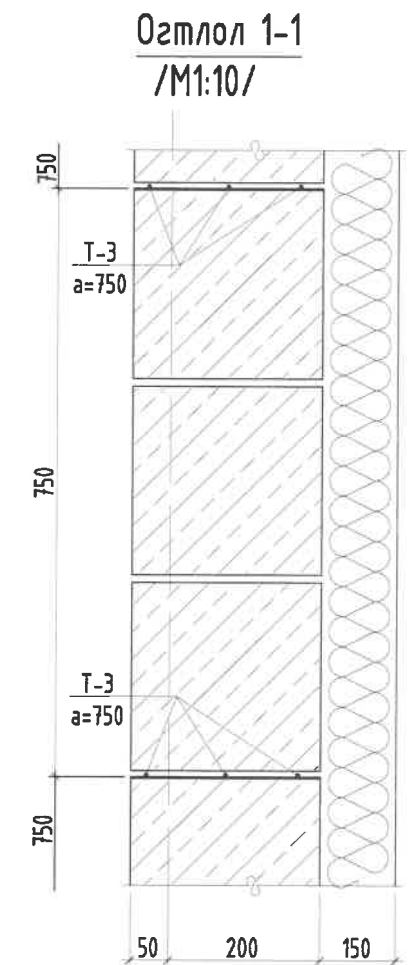
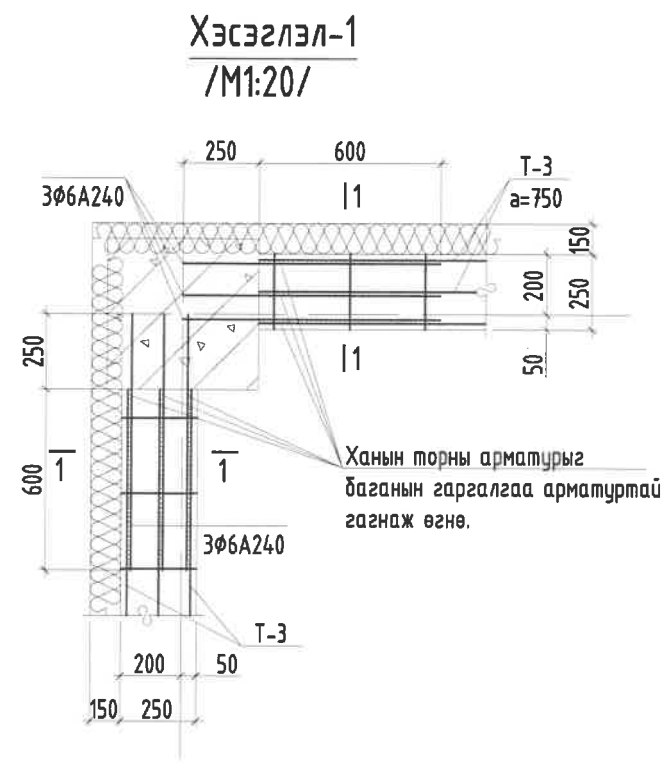
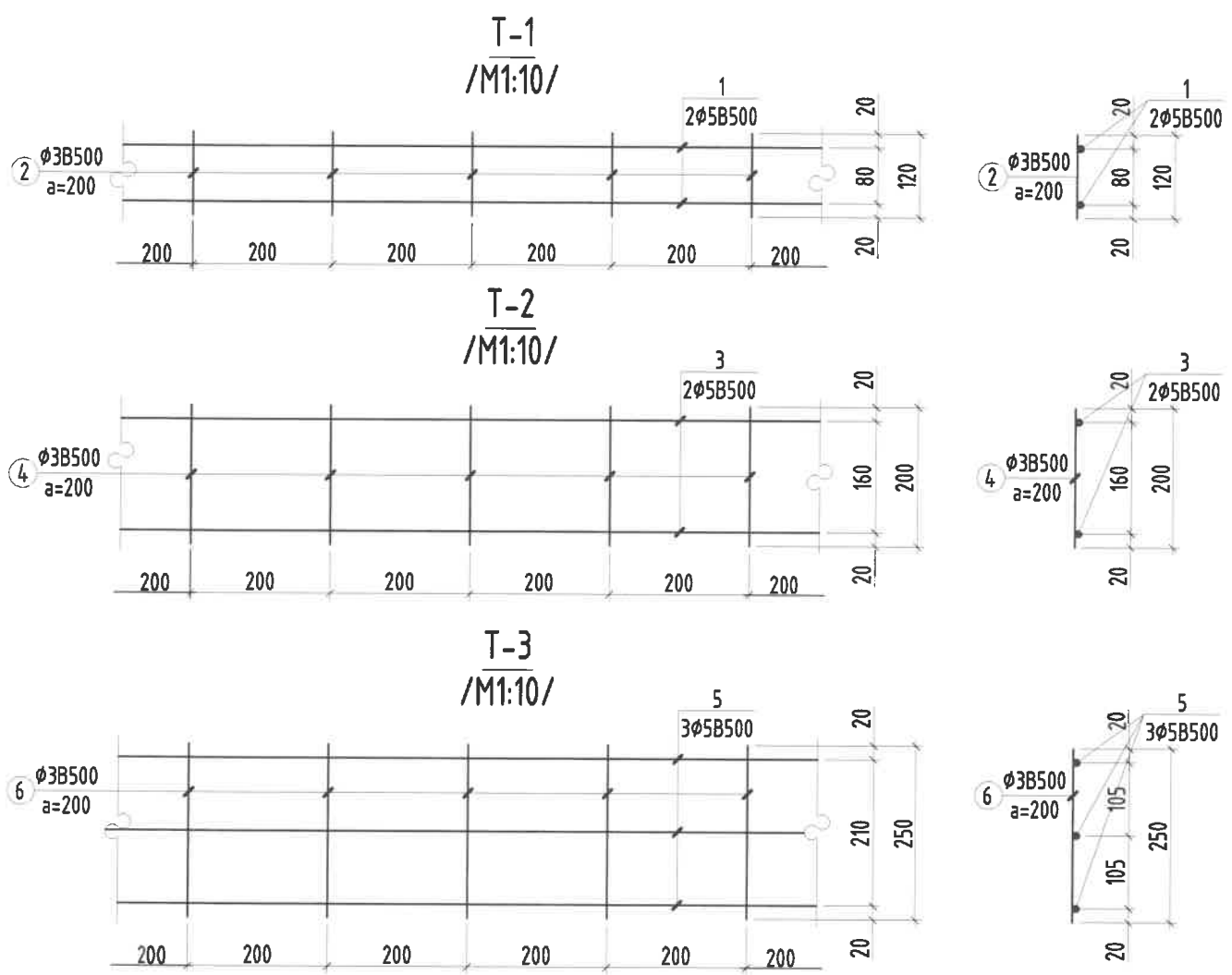
Энэхүү зураг нь "ББСМО"ХХК-ийн ОЮУНЫ ӨМЧ тул зохиогчийн зөвшөөрөлгүйгээр өөрчлөх болон ашиглахыг хориглоно.

 ББСМО БАРИЛГАЙН ЗУРАГ ТӨСӨЛ, АНГАХ ТУЛАГА Хаяг: 63Д, 39-р хороо "ББСМО" ХХК-н байр Утас: 77116139, 99116139, 95103339 И-мэйл: bbsmo_ub@yandex.com, BBSMO.MP	НЭГ МАЯГИЙН ЗУРАГ "СЭЛБЭ ДЭД" ТӨВИЙН БАРИЛГАЖИЛТЫН ТӨСӨЛ 5 ДАВХАР 48 АЙЛЫН ОРОН СУЦЦНЫ БАРИЛГА				
	Техникийн давхрын ханын тор, ялууны байгуулалт, материалын түүвэр				
Захирал	Б.Сүнжидмаа	<i>Б.Сүнжидмаа</i>	ЕГ Шифр:	Масштаб:	Огноо:
Шалгасан	Б.Сүнжидмаа		ББ-18/2024	М1: 100	2024
Инженер	Б.Бат-Эрдэнэ	<i>Б.Бат-Эрдэнэ</i>	ТГ Шифр:	Зургийн дугаар:	Хуудас:
Гүйцэтгэсэн	Н.Түвшинтөгөлдөр	<i>Н.Түвшинтөгөлдөр</i>		ББ-50	53

ТЕХНИКИЙН ДАВХРЫН ХАНЫН ТОР, ЯЛУУНЫ БАЙГУУЛАЛТ М1:100



Handwritten signature and a red circular stamp. The stamp contains text in Mongolian, including "Б.АРИН" and "1998" (partially visible).



Тайлбар:

- Энэ зургийг ББ-н бусад хуудастай хамт үзнэ.
- 120мм тоосгон ханын өрлөгийг өндрийн дагуу 675мм 9үе тутамд φ5B500-аар нийт ханын уртын дагуу арматурчлана.
- 150,200мм блокон ханын өрлөгийг өндрийн дагуу 750мм 3үе тутамд φ5B500-аар нийт ханын уртын дагуу арматурчлана.
- 250мм блокон ханын өрлөгийг өндрийн дагуу 750мм 3үе тутамд φ5B500-аар нийт ханын уртын дагуу арматурчлана.
- ялууг В.1.038-1 дэвтэр-1-ээс сонгож авлаа. ялууг 1.5м-ээс бага өргөнтэй нүхэн дээр нэг талд нь 25см, 1.5-ээс дээш өргөнтэй нүхэн дээр нэг талд нь 35см суулгаж өгнө.
- Часармал ялууг 1см зузаантай 100 маркийн бэхжээгүй цементэн зуурмаг дээр угсарна.
- Хаалганы ялууны доод түвшинг тухайн давхрын шалнаас +2.10-аар авав.
- Дотор ханыг өрөхдөө агааржуулалтын нүхийг зурагт заасны дагуу гаргаж өрнө.

Ялууны түүвэр:

Нүхний марк	Загвар	Ялууны төрөл	Тоо ширхэг				Нийт
			Зоорь	1 давхар	2-5 давхар	Техник	
Н-1	☒	Я 12.12.8	-	15	64	-	79
Н-2	☒	Я 15.12.14	4	18	88	1	110
Н-3	☒☒	2Я 15.12.14	-	-	-	2	4

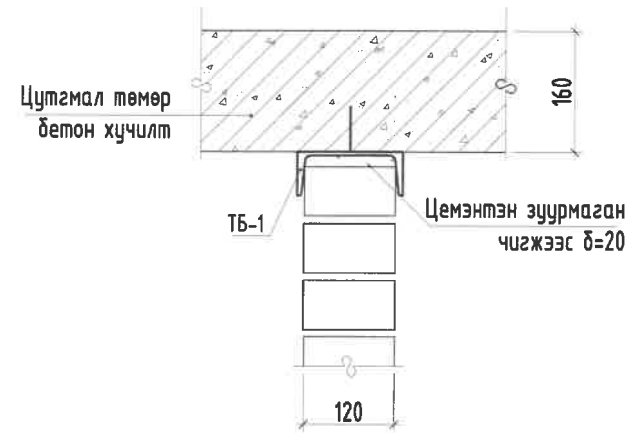
Ялууны нэгдсэн түүвэр

Поз	Тэмдэглэгээ	Нэр	Тоо шир	Жин /кг/	
				Нэгж	Нийт
Ялууны нэгдсэн түүвэр			1	9210	9210
	В.1.038-1.дэвтэр-1	Я 12.12.8	79	30	2370
	В.1.038-1.дэвтэр-1	Я 15.12.14	114	60	6840

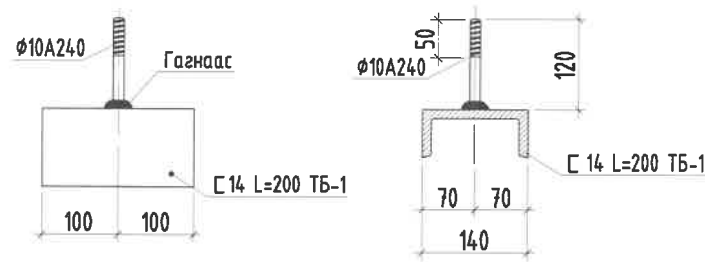
Энэхүү зураг нь "ББСМО"ХХК-ийн ОЮУНЫ ӨМЧ тул зохиогчийн зөвшөөрөлгүйгээр өөрчлөх болон ашиглахыг хориглоно.

	НЭГ МАЯГИЙН ЗУРАГ "СЭЛБЭ ДЭД" ТӨВИЙН БАРИЛГАЖИЛТЫН ТӨСӨЛ 5 ДАВХАР 48 АЙЛЫН ОРОН СУУЦНЫ БАРИЛГА				
	Хэсэглэл-1, тор-1, 2, 3, огтлол 1-1, ялууны материалын түүвэр				
	Захирал	Б.Сүнжидмаа	EG Шифр:	Масштаб:	Огноо:
	Шалгасан	Б.Сүнжидмаа	ББ-18/2024	M1: 10	2024
Инженер	Б.Бат-Эрдэнэ	ТГ Шифр:	Зургийн дугаар:	Хуудас:	
Гүйцэтгэсэн	Н.Түвшинтөгөлдөр		ББ-51	53	

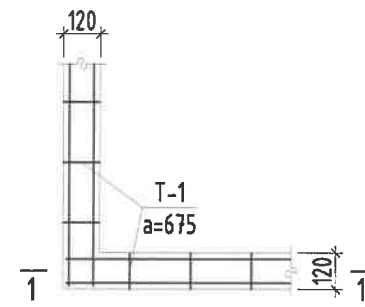
**Хучилт, дамнуруунд хамар хана бэхлэх
байдал M1:10**



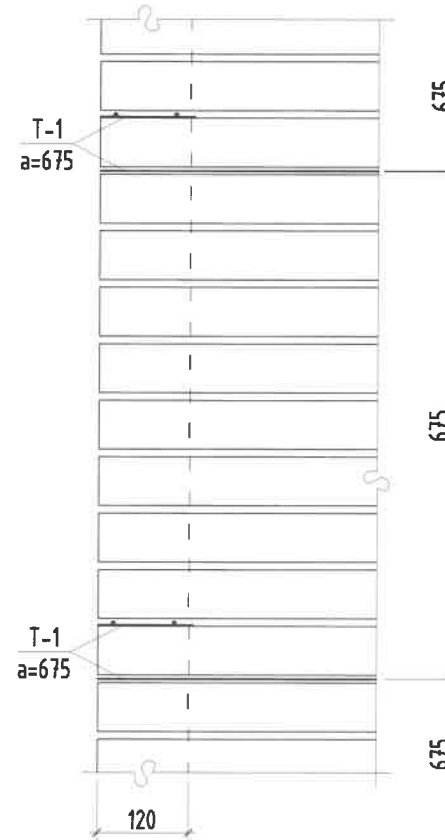
**Төмөр бэхэлгээ ТБ-1
/M1:10/**



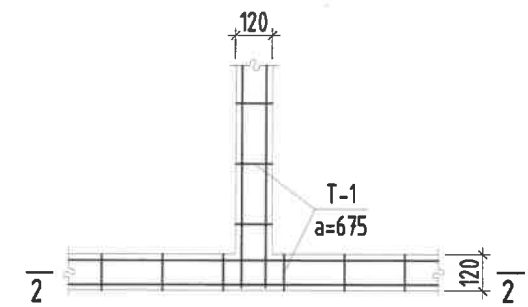
**120мм-н дулангийн ханын уулзвар
/M1:25/**



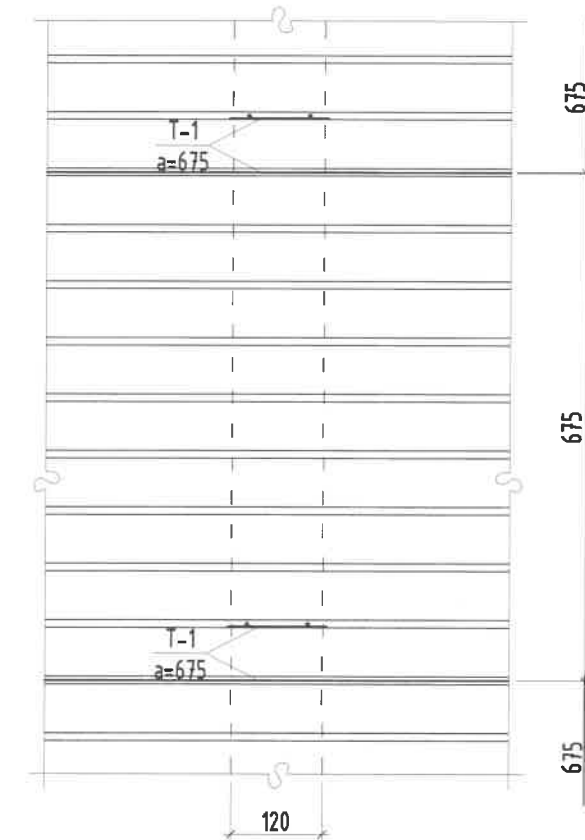
**Огтлол 1-1
/M1:10/**



**120мм-н голын ханын уулзвар
/M1:25/**



**Огтлол 2-2
/M1:10/**



Тайлбар:

1. Энэ зургийг ББ-н бусад хуудастай хамт үзнэ.
2. 120мм тоосгон ханын өрлөгийг өндрийн дагуу 675мм 9үе тутамд $\phi 5B500$ -аар нийт ханын уртын дагуу арматурчлана.
3. 200мм блок ханын өрлөгийг өндрийн дагуу 750мм 3үе тутамд $\phi 5B500$ -аар нийт ханын уртын дагуу арматурчлана.
4. 250мм блок ханын өрлөгийг өндрийн дагуу 750мм 3үе тутамд $\phi 5B500$ -аар нийт ханын уртын дагуу арматурчлана.
5. ялууг В1.03В-1 дэвтэр-1-ээс сонгож авлаа. ялууг 1.5м-ээс бага өргөнтэй нүхэн дээр нэг талд нь 25см, 1.5-ээс дээш өргөнтэй нүхэн дээр нэг талд нь 35см суулгаж өгнө.
6. Угсармал ялууг 1см зузаантай 100 маркийн бэхжээгүй цементэн зуурмаг дээр угсарна.
7. Хаалганы ялууны доод түвшинг тухайн давхрын шалнаас +2.10-аар авав.
8. Дотор ханыг өрөхдөө агааржуулалтын нүхийг зурагт заасны дагуу гаргаж өрнө.

Энэхүү зураг нь "ББСМО"ХХК-ийн ОЮУНЫ ӨМЧ тул зохиогчийн зөвшөөрөлгүйгээр өөрчлөх болон ашиглахыг хориглоно.

	НЭГ МАЯГИЙН ЗУРАГ "СЭЛБЭ ДЭД" ТӨВИЙН БАРИЛГАЖИЛТЫН ТӨСӨЛ 5 ДАВХАР 48 АЙЛЫН ОРОН СУУЦНЫ БАРИЛГА Ханын уулзварууд, хучилт, дамнуруунд хамар хана бэхлэх байдал, төмөр бэхэлгээ ТБ-1												
	Захирал	Б.Сүнжидмаа	Шалгасан	Б.Сүнжидмаа	Инженер	Б.Бат-Эрдэнэ	Гүйцэтгэсэн	Н.Түвшинтөгөлдөр	Шифр:	ББ-18/2024	Масштаб:	M1: 10; 25	Огноо:
Хаяг: БЗД, 30-р хороо "ББСМО" ХХК-н байр Утас: 77116139, 99116139, 95103339 И-хэйл: bbsmo_ub@yahoo.com, БЗБ@BBSMO.MN								ТГ Шифр:		Зургийн дугаар:	ББ-52	Хуудас:	53