

12

11

10

9

8

7

6

5

4

3

2

1

H

G

F

E

D

C

B

A

H

G

F

E

D

C

B

A

Улаанбаатар хот
но 42024 он

Боловсруулсан: **Б.Солонго**
 "ББСМО" ХХК-ний захирал **Б. Үнжидмаа**
 Инженер **Б.Солонго**



СЭЛБЭ ДЭД ТӨВИЙН БАРИЛГАЖИЛТЫН ТӨСӨЛ 5 ДАВХАР 48 АЙЛЫН ОРОН СУУЦНЫ БАРИЛГА
 НЭГ МАРГИЙН ЭУРАГ /ХААААЛТ, АГААР СЭЛГЭЛТИЙН АЖИЙН ЭУРАГ-ХАС/

ШИФР: ББ-18/2024



12

11

10

9

8

7

6

5

4

3

2

1

1	Эргүүлн жасгаар	ХАС-1
2	Нүүр хуудас, хашааг хуудгийн үзүүлэлт	ХАС-2
3	Танх мэдээ, Таувар дугаар	ХАС-3
4	Тонг мөхөөрөмжийн тодорхойлолт	ХАС-4
5	Материалын шүүвэр	ХАС-5
6	Материалын шүүвэр	ХАС-6
7	Материалын шүүвэр	ХАС-7
8	Материалын шүүвэр	ХАС-8
9	Доорхуйн гадархын няншилгаар судамгийн үзүүлэлт	ХАС-9
10	1-5-р гадархын няншилгаар судамгийн үзүүлэлт	ХАС-10
11	1-р гадархын няншилгаар судамгийн үзүүлэлт	ХАС-11
12	2-4-р гадархын няншилгаар судамгийн үзүүлэлт	ХАС-12
13	5-р гадархын няншилгаар судамгийн үзүүлэлт	ХАС-13
14	Техникийн гадархын няншилгаар судамгийн үзүүлэлт	ХАС-14
15	Доорхуйн гадархын няншилгаар судамгийн үзүүлэлт	ХАС-15
16	1-5-р гадархын няншилгаар судамгийн үзүүлэлт	ХАС-16
17	Доорхуйн гадархын няншилгаар судамгийн үзүүлэлт	ХАС-17
18	1-р гадархын няншилгаар судамгийн үзүүлэлт	ХАС-18
19	2-5-р гадархын няншилгаар судамгийн үзүүлэлт	ХАС-19
20	1-ээдхуйн гадархын няншилгаар судамгийн үзүүлэлт	ХАС-20
21	Техникийн гадархын няншилгаар судамгийн үзүүлэлт	ХАС-21

ЭРГИЙН ЖАГСААЛТ

ЭРГИЙН НЭР ТАЙЛААР

1	Эргүүлн жасгаар	ХАС-1
2	Нүүр хуудас, хашааг хуудгийн үзүүлэлт	ХАС-2
3	Танх мэдээ, Таувар дугаар	ХАС-3
4	Тонг мөхөөрөмжийн тодорхойлолт	ХАС-4
5	Материалын шүүвэр	ХАС-5
6	Материалын шүүвэр	ХАС-6
7	Материалын шүүвэр	ХАС-7
8	Материалын шүүвэр	ХАС-8
9	Доорхуйн гадархын няншилгаар судамгийн үзүүлэлт	ХАС-9
10	1-5-р гадархын няншилгаар судамгийн үзүүлэлт	ХАС-10
11	1-р гадархын няншилгаар судамгийн үзүүлэлт	ХАС-11
12	2-4-р гадархын няншилгаар судамгийн үзүүлэлт	ХАС-12
13	5-р гадархын няншилгаар судамгийн үзүүлэлт	ХАС-13
14	Техникийн гадархын няншилгаар судамгийн үзүүлэлт	ХАС-14
15	Доорхуйн гадархын няншилгаар судамгийн үзүүлэлт	ХАС-15
16	1-5-р гадархын няншилгаар судамгийн үзүүлэлт	ХАС-16
17	Доорхуйн гадархын няншилгаар судамгийн үзүүлэлт	ХАС-17
18	1-р гадархын няншилгаар судамгийн үзүүлэлт	ХАС-18
19	2-5-р гадархын няншилгаар судамгийн үзүүлэлт	ХАС-19
20	1-ээдхуйн гадархын няншилгаар судамгийн үзүүлэлт	ХАС-20
21	Техникийн гадархын няншилгаар судамгийн үзүүлэлт	ХАС-21
22	Агар сэргээгчийн системийн мөм /C-1,2/	ХАС-22
23	Агар сэргээгчийн системийн мөм-1	ХАС-23
24	Агар сэргээгчийн системийн мөм-2	ХАС-24
25	Агар сэргээгчийн системийн мөм-3	ХАС-25
26	Агар сэргээгчийн системийн мөм-4	ХАС-26
27	Хэсэг-1,2	ХАС-27
28	Хэсэг-3,4	ХАС-28

ЭРГИЙН ЖАГСААЛТ

ЭРГИЙН НЭР ТАЙЛААР

Энэхүү аргачлал нь "ББСМО"ХХК-ийн ОЮУНЫ ӨМЧ шүүлтүүр зориулалтаар зориулагдсан бөгөөд өөрчлөх боломжгүй гэдгээр хариуцлагатай болно.

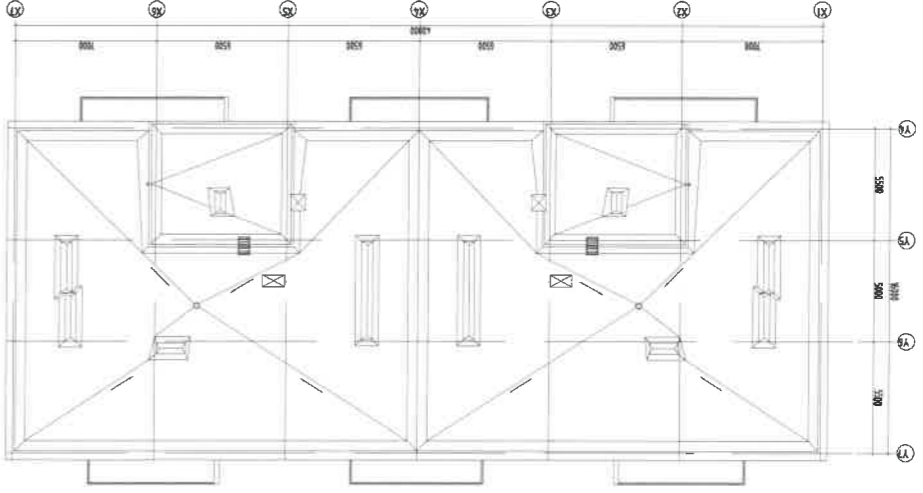
Үе шам: АЖИЛЫН ЭРГАТ

Хаяг: БЗД, 30-р хороо "ББСМО"ХХК-н байр
Утас: 77116139, 99116139
И-мэйл: info@bbsmo.mn
bbsmo08@gmail.com
Бэлтгэгч: ББСМО

Эхлүүлэгч: Б.Ц. ҮНЖИДМАА
Инженер: Б.Ц.ОНОГО
Гүйцэтгэгч: С.ЭНХДОРЖ
Шалбар: Ш.БАМБАЕВЭР

Масштаб: М: 100
Хугацаа: ХАС-1
Эргүүлн жасгаар: ХАС-1
ТТ Шифр: ББ-18/2024
Огноо: 2024

ХАС-Н ТОЙМ БАЙГУУЛАЛТ М:50



ХАС-ЫН ЗҮРАГТ АШИГЛАСАН НОРМАТИВ БАРИМТ БИЧҮҮГД

Тэмдэглэгээ	Нэр	ТАЙЛАГ
БНБД 23-01-09	Баруунд хэрэглэх гур амыгаа да геофундацийн үзүүлэмт	
БНБД 23-103-10	Баруунд дугуйнаа хамсааламтай мөвдөлт	
БНБД 25-01-20	Баруунд дугуйнаа хамсаалам	
БНБД 31-03-03	Олон нийт, ирээдүй баруунд	
БНБД 40-06-16	Аотор санхөмжүүлэх сүсем	

ХАС-ЫН ЗҮРАГТ АШИГЛАСАН СТАНДАРТЫН ЖАГСААЛТ

Тэмдэглэгээ	Нэр	ТАЙЛАГ
MNS 3240:2013	Халамт, агаар сэлгэмт, кондиционерын системийн ажлын зүгэс	
MNS 3240:2013	Халамт, агаар сэлгэмт, кондиционерын системийн ажлын зүгэс	
MNS 3333:2013	Халамт, агаар сэлгэмт, кондиционер, хөргөлийн системийн таних мэдээ	
ГОСТ 3262-75	Халамтын системийн ган хоолой	
ГОСТ 17375-2001	Халамтын системийн хоолом /эргэдэгч/	
ГОСТ 17376-2001	Халамтын системийн хоолом /зүгэдэгч/	
ГОСТ 17378-2001	Халамтын системийн хоолом /шунжар/	
ГОСТ 19904-74	Агаар дамжуулах системийн хоолой	

ХАЛААЛТ, АГААР СЭЛГЭЛИЙН СИСТЕМИЙН ҮНДСЭН ҮЗҮҮЛЭЛТ

Баруунд байгууламжийн нэр	Эзэлхүүн V, /м ³ /	Гадна газарын V, /м ³ /	Халамт	Агаар сэлгэмт	Халуун ус хангамж	Бүтэц	Хүйтэн зарцууламт /кВт/	Даралмн агаардал /Па/
Зоориул байхар			17580			-		6197.38
1-5-р байхар /БШ-1-с БШ-6/			122890			-		5883.04
1-5-р байхар /БШ-7-с БШ-12/			131054			-		4583.09
Нийт	9600				1214.72		392941	



ХАШАГА ХИЙЛИЙН ДУЛААН ТЕХНИКИЙН ҮЗҮҮЛЭЛТ

Материал	Нэгж	Тусламт		Тусламт	Тусламт	Тусламт	Тусламт	Тусламт	Тусламт		
		Эзвэл	QKK								
Хашаа хүйтний нэр	D/D	Hгм	кг/м ³	M	Вм/М ² С	М ² С/Вм	Вм/М ² С	Вм/М ² С	R	K	
											Эзвэл
Хүйтм	3										
Гадна хана /Зоорь/	1	Хашаа хүйтний нэр	1400	0.01	0.27	0.037	0.15	1.15	700	0.15	1.15
		Тусламт бетон хөвөн дулаалаа	700	0.15	0.13	0.037	1.15	700	0.15	1.15	700
		ХПС дулаалаа MNS 13164:2011	35	0.05	0.038	1.31	35	0.05	0.038	1.31	35
Гадна хана /1-5-р байхар/	2	Хашаа хүйтний нэр	45	0.15	0.045	3.33	45	0.15	0.045	3.33	45
		АЛС бетон блок	600	0.25	0.14	1.785	600	0.25	0.14	1.785	600
		Тусламт бетон цугтамга хана	2500	0.25	1.92	0.13	2500	0.25	1.92	0.13	2500
Хүйтм	3										
		Тусламт бетон цугтамга хана	1800	0.02	0.76	0.019	1800	0.02	0.76	0.019	1800
		Тусламт бетон цугтамга хана	1800	0.02	0.76	0.019	1800	0.02	0.76	0.019	1800
Гадна халаа	4										
		Тусламт бетон цугтамга хана	1800	0.05	0.76	0.019	1800	0.05	0.76	0.019	1800
		Тусламт бетон цугтамга хана	1800	0.05	0.76	0.019	1800	0.05	0.76	0.019	1800
Цонх	5										
		Тусламт бетон цугтамга хана	1800	0.05	0.76	0.019	1800	0.05	0.76	0.019	1800
		Тусламт бетон цугтамга хана	1800	0.05	0.76	0.019	1800	0.05	0.76	0.019	1800

АЖИЛЫН ЗҮРАГ

Хаяг: БЗД, 30-р хороо "БСМО"ХХК-н бэлд
Утас: 77116139, 99116139
М-мэл: 95103339
info@bbsmo.mn
bbsmo08@gmail.com
bbsmo.mn

БСМО
БЭРИЙН ЗӨВЛӨЛ, ЗӨВЛӨХ ҮЙЛЧИЛГЭЭ

Эхээр
Инженер
Гүйцэтгэгч
Шарсан

Б.Луундмаа
Б.Сонго
С.Сандаг
У.Бадамдар

Машаб: М:100
Эргэлтийн дугаар: ХАС-2
IT Шуур: ББ-18/2024
Огноо: 2024

Энхэн зургыг нь "БСМО"ХХК-ийн ОЮУНЫ ӨМЧ гүйцэтгэх зургаас нь "БСМО"ХХК-ийн ОЮУНЫ ӨМЧ гүйцэтгэх зургаас гаргасно.

Хүтэж: 2024

АГАР СОРОХ СИСТЕМИЙН СЭНХҮҮДИЙН ТЕХНИКИЙН ҮЗҮҮЛЭЛТ

Д/в	Системийн мэдээлэл/МЭМЭЭ	Системийн мөр	Үйлчилж буй өрөөний нэр	Систем даараж буй өрөөний нэр	Сэнхүү		Цахивсаан хөвөгшүүрүүн									
					мөрөл	дүмээмж	дарам	чадал	эр/мин	В/моо/Ц	6	7	8	9	10	11
1	2	3	4	5	6	7	8	9	10	11	12					
					Арун цэврийн өрөөний маананд	Арун цэврийн өрөө	Арун зогсоол	Арун зогсоол	Арун зогсоол	Арун зогсоол	Арун зогсоол	Арун зогсоол				
1	1	1	1	1	Арун зогсоол	Арун зогсоол	Арун зогсоол	Арун зогсоол	Арун зогсоол	Арун зогсоол	Арун зогсоол					
2	2	1	1	1	Арун зогсоол	Арун зогсоол	Арун зогсоол	Арун зогсоол	Арун зогсоол	Арун зогсоол	Арун зогсоол					
3	3-3-15	13	13	13	Арун цэврийн өрөө	Арун цэврийн өрөө	Арун цэврийн өрөө	Арун цэврийн өрөө	Арун цэврийн өрөө	Арун цэврийн өрөө	Арун цэврийн өрөө					

АГАР СЭЛГЭЛИЙН СИСТЕМИЙН ТЭМДЭГЛЭГЭЭ

Тэмдэглэлээ	Системийн мөрөл
A0C	Агаар оруулах механик систем
A0C	Агаар сорох механик ажиллагаатай систем
XA	Агаар-халаалтын ажрагч
AX	Агаарын хөшүүр
E0C	Эрдүүн ажиллагаатай агаар есэх систем
E0C	Эрдүүн ажиллагаатай агаар сорох систем
X	Хөргөмшлийн систем
XM	Хөргөмшлийн машин

ХАЛААЛТЫН СИСТЕМИЙН ТЭМДЭГЛЭГЭЭ

Тэмдэглэлээ	Элементийн нэр
B0M	Халаалтын системийн босоо шугам
B0M	Халаалтын системийн гол босоо шугам
CX	Габоррах хайрцаг
XX	Халаалтын хийгдэвэрлэлэгч
XCX	Хөдөөгээ содон шугам

Энэхүү арга нь "ББСМО"ХХК-ийн ОЮУНЫ ӨМЧ шийтгэлээр үндэслэсэн бөгөөд өөрчлөх боломжтой системийн үндэслэлээс өөрчлөгдсөн.

Үе шам: АЖЛЫН ЗҮРАГ

Хаяг: БЗД, 30-р хороо
"ББСМО"ХХК-н байр
Утас: 7716139, 99116139,
95103339
И-мэйл:
info@bbsmo.mn
bbsmo08@gmail.com
Байр: ББСМО.mn

Захуурагч	Б.С. Гүнжидмаа
Инженер	Б. Лонгор
Гүйцэтгэгч	С. Энхбаяр
Шаргасан	Ч. Дамдавжар
НЭГ МАРГИЙН ЗҮРАГ	
СЭЛЭГЭЭ ДЭЛД ТӨВНИЙН БАРИЛГАЖИЛТИЙН ТӨСӨЛ 5 ДАВХАР 4.8 АЙЛЫН ОРОН СЭЛЭГЭЭ БАРИЛГА	
Тонгос мөхөөрөмжийн үзүүлэлт	
Масштаб: М: 100	Хугацаа: 28
ЭГ Шугам: ББ-18/2024	ТГ Шугам: ХАС-4
ЭЗННОО: 2024	

Д/А	ГОСТ, марка	Материал	Т00	Нэгж жин кг	Тайлбар
1	ГОСТ 3262-75	Ган хоолой Ф15	89.0	1.28	γ/м
2	"	Ган хоолой Ф20	138.0	1.66	"
3	"	Ган хоолой Ф25	129.0	2.39	"
4	"	Ган хоолой Ф32	11.0	3.09	"
5	Армстронг I=0.035 Вт/м²С	Хоолойн дугаарга Ф15	79.0		"
6	"	Хоолойн дугаарга Ф20	138.0		"
7	"	Хоолойн дугаарга Ф25	129.0		"
8	"	Хоолойн дугаарга Ф32	11.0		"
9	ГОСТ 17375-2001	Омбод Ф15	4.0	0.06	м
10	"	Омбод Ф20	14	0.08	"
11	"	Омбод Ф25	16	0.16	"
12	"	Омбод Ф32	14	0.26	"
13	ГОСТ 17376-2001	Гүрбэлгэгч Ф20-Ф15-Ф20	12	0.42	м
14	"	Гүрбэлгэгч Ф25-Ф15-Ф25	8	0.35	"
15	"	Гүрбэлгэгч Ф32-Ф20-Ф32	2	1.10	"
16	ГОСТ 17378-2001	Шувтар Ф15-Ф20	4	0.07	м
17	"	Шувтар Ф20-Ф25	2	0.12	"
18	"	Шувтар Ф25-Ф32	2	0.17	"
19	ГОСТ 17375-2001	Скоб Ф15	11	0.12	м
20	ОВЕНТРОП	Балхсын хаалм Ф32 /USV-I/	1		"
21	"	Балхсын хаалм Ф32 /USV-PV/	1		"
22	"	Балхсын хаалм Ф20 /USV-I/	1		"
23	"	Балхсын хаалм Ф20 /USV-PV/	1		"
24	"	Цэ дугаарга бөмбөлгөн хаалм Ф15	4		м
25	Ган резистр	L=3м, n=2 Q=1760Вт Ф100	6		м
26	"	L=2м, n=2 Q=1170Вт Ф100	6		м
27	"	Хуу дагач	12		м
28	"	Бөмбөлгөн хаалм Ф15	12		м
29	"	Термостат бөмбөлгө Ф15	12		м
30	"	Бөмбөлгөн хаалм Ф20	2		м
31	"	Бөмбөлгөн хаалм Ф32	2		м
32	"	Задарга агналу муфм	24		м

Материалын мүүдэр

Д/А	ГОСТ, марка	Материал	Т00	Нэгж жин кг	Тайлбар
1	ГОСТ 3262-75	Ган хоолой Ф15	56.0	1.28	γ/м
2	"	Ган хоолой Ф20	155.0	1.66	"
3	"	Ган хоолой Ф25	146.0	2.39	"
4	"	Ган хоолой Ф32	142.0	3.09	"
5	"	Ган хоолой Ф40	27.0	3.84	"
6	"	Ган хоолой Ф50	20.0	4.88	"
7	"	Ган хоолой Ф65	75.0	7.05	"
8	PEX-AL-PEX	Хүднцэр хоолой DN16	2540.0		"
9	Армстронг I=0.035 Вт/м²С	Хоолойн дугаарга Ф15	45.0		"
10	"	Хоолойн дугаарга Ф20	125.0		"
11	"	Хоолойн дугаарга Ф25	146.0		"
12	"	Хоолойн дугаарга Ф32	142.0		"
13	"	Хоолойн дугаарга Ф40	27.0		"
14	"	Хоолойн дугаарга Ф50	20.0		"
15	"	Хоолойн дугаарга Ф65	75.0		"

Материалын мүүдэр

Д/А	ГОСТ, марка	Материал	Т00	Нэгж жин кг	Тайлбар
1	ГОСТ 3262-75	Хаалалтын систем /1-5-р давхар/			

Энэхүү зураг нь "БСЦМО"ХХК-ийн ОЮУНЫ ӨМЧ мэт зохиогчийн зөвшөөрөгдсөөр өөрчлөх боломжтой хөрвөгдсөн.



Хаяг: БЗД, 30-р хороо
"БСЦМО"ХХК-н даруу
Утас: 77116139, 99116139,
95103339
М-мэд: info@bscmo.mn
bscmo08@gmail.com
Вэб: BSOMO.mn

Захирал	Б.Лунжидмаа
Инженер	Б.Олонзо
Гүйцэтгэгч	С.Энхдагва
Шагасан	У.Батбаяр

УТ МАРИН ЗУРАГ
СЭБЭ ДЭД ТӨВИЙН БАТЛГАЖИЛТЫН ТӨӨЛ 5 ДАВХАР
48 АИЛЫН ОРОН СУЙЦНЫ БАРИЛА

Масштаб:	М1:100
Эргүүлн дугаар:	ХАС-5
Хугацаг:	28
ТТ Шуфр:	ББ-18/2024
Огноо:	2024

№ п/п	ГОСТ, марка	Материал	Т00	Нзж жун кг	Тайбар
16	ГОСТ 17375-2001	Омбод ф15	32	0.06	м
17	"	Омбод ф20	110	0.08	"
18	"	Омбод ф32	65	0.26	"
19	"	Омбод ф40	11	0.36	"
20	"	Омбод ф50	2	0.67	"
21	"	Омбод ф65	14	1.50	"
22	"	Каб ф25	8	0.32	"
23	"	Каб ф32	2	0.52	"
24	ГОСТ 17378-2001	Шувбар ф15-ф20	8	0.07	м
25	"	Шувбар ф20-ф25	16	0.07	"
26	"	Шувбар ф25-ф32	20	0.12	"
27	"	Шувбар ф32-ф40	4	0.17	"
28	"	Шувбар ф40-ф50	4	0.25	"
29	"	Шувбар ф50-ф65	4	0.42	"
30	ГОСТ 17376-2001	Грбднэгч ф15-ф15-ф15	8	0.30	м
31	"	Грбднэгч ф20-ф15-ф20	8	0.42	"
32	"	Грбднэгч ф20-ф20-ф20	16		"
33	"	Грбднэгч ф25-ф20-ф25	44		"
34	"	Грбднэгч ф32-ф20-ф32	30		"
35	"	Грбднэгч ф40-ф32-ф40	2		"
36	"	Грбднэгч ф50-ф32-ф50	4		"
37	"	Грбднэгч ф65-ф20-ф65	4		"
38	"	Грбднэгч ф65-ф32-ф65	6		"
39	"	Грбднэгч ф65-ф40-ф65	2		"
40	КОРАЛО	VK22-05-05 Q=926Bm / Дооросч/	37		м
41	"	VK22-05-08 Q=1481Bm / Дооросч/	9		м
42	"	VK22-05-10 Q=1852Bm / Дооросч/	16		м
43	"	VK22-05-12 Q=2222Bm / Дооросч/	4		м
44	"	VK33-03-33 Q=2795Bm / Дооросч/	57		м
45	"	VK22-05-05 Q=926Bm / Хажуугаасч/	6		м
46	"	VK22-05-08 Q=1481Bm / Хажуугаасч/	2		м
47	OVENTROP	Эадарбаг ахзгал муфм	16		м
48	"	Бөмбөгөн хаам ф15	16		м
49	"	Термослам Бенмилъ ф15	8		м
50	"	Хуи абгач ф15	12		м
51	"	Термослам Бенмилъ	123		м

Материалын мүүдэр

№/п	ГОСТ, марка	Материал	Т00	Нзж жун кг	Тайбар
52	"	Н Бенмилъ	123		м
53	"	Хүдэрлэгч конлктор 4 гаргалсаатау ф20	11		м
54	"	Хүдэрлэгч конлктор 2 гаргалсаатау ф20	40		м
55	"	Хүдэрлэгч конлкторын хэдүгэс	51		м
56	"	Хүдэрлэгч конлкторын хоз шүүгч ф20	51		м
57	"	Хүдэрлэгч конлкторын бөмбөгөн хаам ф20	102		м
58	"	Балансын хаам ф20 /USV-I/	2		м
59	"	Балансын хаам ф20 /USV-PV/	2		м
60	"	Балансын хаам ф32 /USV-I/	8		м
61	"	Балансын хаам ф32 /USV-PV/	8		м
62	"	Балансын хаам ф40 /USV-I/	2		м
63	"	Балансын хаам ф40 /USV-PV/	2		м
64	"	Бөмбөгөн хаам ф20	4		м
65	"	Бөмбөгөн хаам ф32	16		м
66	"	Бөмбөгөн хаам ф40	4		м
67	"	Цс дугилгэгч бөмбөгөн хаам ф15	20		м
68	"	Цс дугилгэгч бөмбөгөн хаам ф25	4		м

Материалын мүүдэр

Энэхүү зураг нь "ББСМО"ХХК-ийн ОЮУНЫ ӨМЧ мүүдэр зохиогчийн зөвшөөрөгдсөн өөрчлөх болон ашиглахыг хориглоно.

Үе шам: АЖЛЫН ЭВРАГ

Хаяг: БЗД, 30-д хороо "ББСМО"ХХК-н дагуу
Утас: 7716139, 99116139
И-мэйл: info@bbsmo.mn
bbsmo08@gmail.com

Б.Гүнжидмаа
Инженер
Б.Олонзог
С.Энхдалуу
Шалгарсан
НАГ МАГЛИН ЭВРАГ
48 АИ/ЛЫН ОРОН СЭҮҮЦЛЭХ БАРИЛГА

Материалын мүүдэр

Масштаб: М1:100
Эгзгүүр дугаар: ХАС-6
Хугацаа: 28

ЭТ Шуфр: 55-18/2024
ТТ Шуфр: 2024

№/а	ГОСТ, марка	Материал	Тол	Назж жун кс	Таулар
1	ГОСТ 19904-75	Агар дамжуулах гөмөн мөвөр хоолой 500x300	2.0	у/м	
2	"	Агар дамжуулах гөмөн мөвөр хоолой 400x200	6.0	у/м	
3	"	Агар дамжуулах гөмөн мөвөр хоолой 300x200	15.0	у/м	
4	"	Агар дамжуулах гөмөн мөвөр хоолой 200x200	49.0	у/м	
5	Armstrong i=0.035 Bm/M ² C	Хоолойн дулаана 500x300	4.0	"	
6	"	Дмбод 500x300	1	"	
7	"	Дмбод 200x200	5	"	
8	"	Шувдар 500x300-400x200	1	"	
9	"	Дарбагч 200x200-300x200-400x200	1	"	
10	"	Дарбагч 300x200-200x200-300x200	1	"	
11	"	Дарбагч 200x200-300x300-200x200	1	"	
12	P200x200h fo=0.04m2	Дарбаж P200x200	10	"	
13	REMAK	RP 50-30/22-4D L=2000m ² /qaz, H=4.17m, n=1450rpm/мин, Ny=1.004кВм, U=400В	1	"	
14	REMAK DV 50-30	Бөөлөн холбоос 500x300	2	"	
15	REMAK LKSF 50-30	Адматм хадхлага 65Bm	1	"	

Материалын түүвэр

№/а	ГОСТ, марка	Материал	Тол	Назж жун кс	Таулар
1	ГОСТ 19904-75	Агар дамжуулах гөмөн мөвөр хоолой 500x300	2.0	у/м	
2	"	Агар дамжуулах гөмөн мөвөр хоолой 300x200	21.0	"	
3	"	Агар дамжуулах гөмөн мөвөр хоолой 200x200	30.0	"	
4	Armstrong i=0.035 Bm/M ² C	Хоолойн дулаана 500x300	4.0	"	
5	"	Дмбод 500x300	1	"	
6	"	Дмбод 200x200	4	"	
7	"	Шувдар 500x300-300x200	1	"	
8	"	Дарбагч 300x200-200x300-300x200	3	"	
9	"	Дарбагч 200x200-300x300-200x200	1	"	
10	P200x200h fo=0.04m2	Дарбаж P200x200	8	"	
11	REMAK	RP 50-30/22-4D L=2500m ² /qaz, H=4.17m, n=1450rpm/мин, Ny=1.004кВм, U=400В	1	"	
12	REMAK DV 50-30	Бөөлөн холбоос 500x300	2	"	
13	REMAK LKSF 50-30	Адматм хадхлага 65Bm	1	"	

Материалын түүвэр

Энэхүү зүгээг нь "БСМО"ХХК-ийн ОЮУНЫ ӨМЧ түүг зохиогчид зөвшөөрөгдсээр өөрчлөх болон ашиглахыг хориглоно.

Үе шат: АЖЛЫН ЗҮРГЭЛТ
 Хаяг: БЗД, 30-р хороо "БСМО"ХХК-н байр
 Утас: 77116139, 99116139
 М-мэйл: info@bbsmo.mn
 Email: bbsmo08@gmail.com
 Вэб: bbsmo.mn



Захурагч: Б. Үнжидмаа
 Инженер: Б. Олоонго
 Гүйцэтгэгч: С. Энхдалай
 Шаарсан: Б. Дамбалзэр

Материалын түүвэр
 СЭМБЭ ДЭД ТӨВИЙН БАРИЛГАЖИЛГЭЙН ТӨСӨЛ 5 ДАВХАР
 48 АЙЛЫН ОРОН СҮЛЦИЙН БАРИЛГА

Масштаб: М: 100
 Зургийн дугаар: ХАС-7
 Хугацаа: 28
 ТГ Шуфр: ББ-18/2024
 Огноо: 2024

1	РЕМАК С1-Е1-100	Хөдөөгүүрүүн хүйчн чадал, Ny=4,7 кВт	2	ш
Агаар сэнгэмийн сүсгэм (Агуулах хөвүс)				
Д/д	ГОСТ, марк	Материал	Тоо	Нэгж жин, кг
		Таудар		

Агаар сэнгэмийн сүсгэм /С-3,4,5,6,7,8,9,10,11,12,13,14,15/				
Д/д	ГОСТ, марк	Материал	Тоо	Нэгж жин, кг
		Таудар		
1	ГОСТ 19904-75	Агаар дамжуулах гөлмөн мөнөр хоолой 200x200h /δ=0,5мм/	27,0	г/м
2	"	Агаар дамжуулах гөлмөн мөнөр хоолой 200x150h /δ=0,5мм/	80,0	"
3	"	Агаар дамжуулах гөлмөн мөнөр хоолой 150x150h /δ=0,5мм/	275,0	"
4	Агстронг I=0,035 Вм/м ² С	Хоолойн дуулаага 200x200h	25,0	"
5	Агстронг I=0,035 Вм/м ² С	Хоолойн дуулаага 150x150h	29,0	"
6	"	Омбод φ150	110	ш
7	"	Шижбар 200x150h-200x200h	10	ш
8	"	Шижбар 150x150h-200x150h	10	ш
9	"	Шижбар 200x200h-150x150h-200x200h	10	ш
10	"	Шижбар 200x150h-150x150h-200x150h	24	ш
11	"	Шижбар 150x150h-150x150h-150x150h	11	ш
12	"	Энхэмд рөшөүк 40Bm	59	ш

Материалын мүүдэр

Агаар сэнгэмийн сүсгэм /С-1,2,3,4,5,6,7,8,9,10,11,12,13/				
Д/д	ГОСТ, марк	Материал	Тоо	Нэгж жин, кг
		Таудар		
1	ГОСТ 19904-75	Агаар дамжуулах гөлмөн мөнөр хоолой 200x200h /δ=0,5мм/	20,0	г/м
2	"	Агаар дамжуулах гөлмөн мөнөр хоолой 200x150h /δ=0,5мм/	71,0	"
3	"	Агаар дамжуулах гөлмөн мөнөр хоолой 150x150h /δ=0,5мм/	217,0	"
4	Агстронг I=0,035 Вм/м ² С	Хоолойн дуулаага 200x200h	18,0	"
5	Агстронг I=0,035 Вм/м ² С	Хоолойн дуулаага 150x150h	29,0	"
6	"	Омбод φ150	92	ш
7	"	Шижбар 200x150h-200x200h	8	ш
8	"	Шижбар 150x150h-200x150h	8	ш
9	"	Шижбар 200x150h-150x150h-200x150h	8	ш
10	"	Шижбар 200x150h-150x150h-200x150h	20	ш
11	"	Шижбар 150x150h-150x150h-150x150h	11	ш
12	"	Тараалж P150x150h	51	ш

Материалын мүүдэр

АЖИЫН ЭҮРЭГ

Үе шам:

Хаяг: БЗД, 30-р хороо "БСМО"ХХК-н байр Улаанбаатар, 99116139, 99116139, 95103339

И-мэйл: info@bbsmo.mn, bbsmo08@gmail.com

Баяг: BBSMO.mn

Зохирал: Б.Сунжидмаа

Инженер: Д.Олонго

Гүйцэтгэгч: С.Энхдалай

Шалгарсан: Д.Бамбаяр

НЭГ МАГНИН ЭҮРЭГ

СЭМБЭ ДЭД ТӨВИЙН БАРИЛГАЖИЛТИЙН ТӨСӨЛ 5 ДАВХАР

48 АЙЛЫН ОРОН СУУЦНИЙ БАРИЛГА

Материалын мүүдэр

Масштаб: М1:100

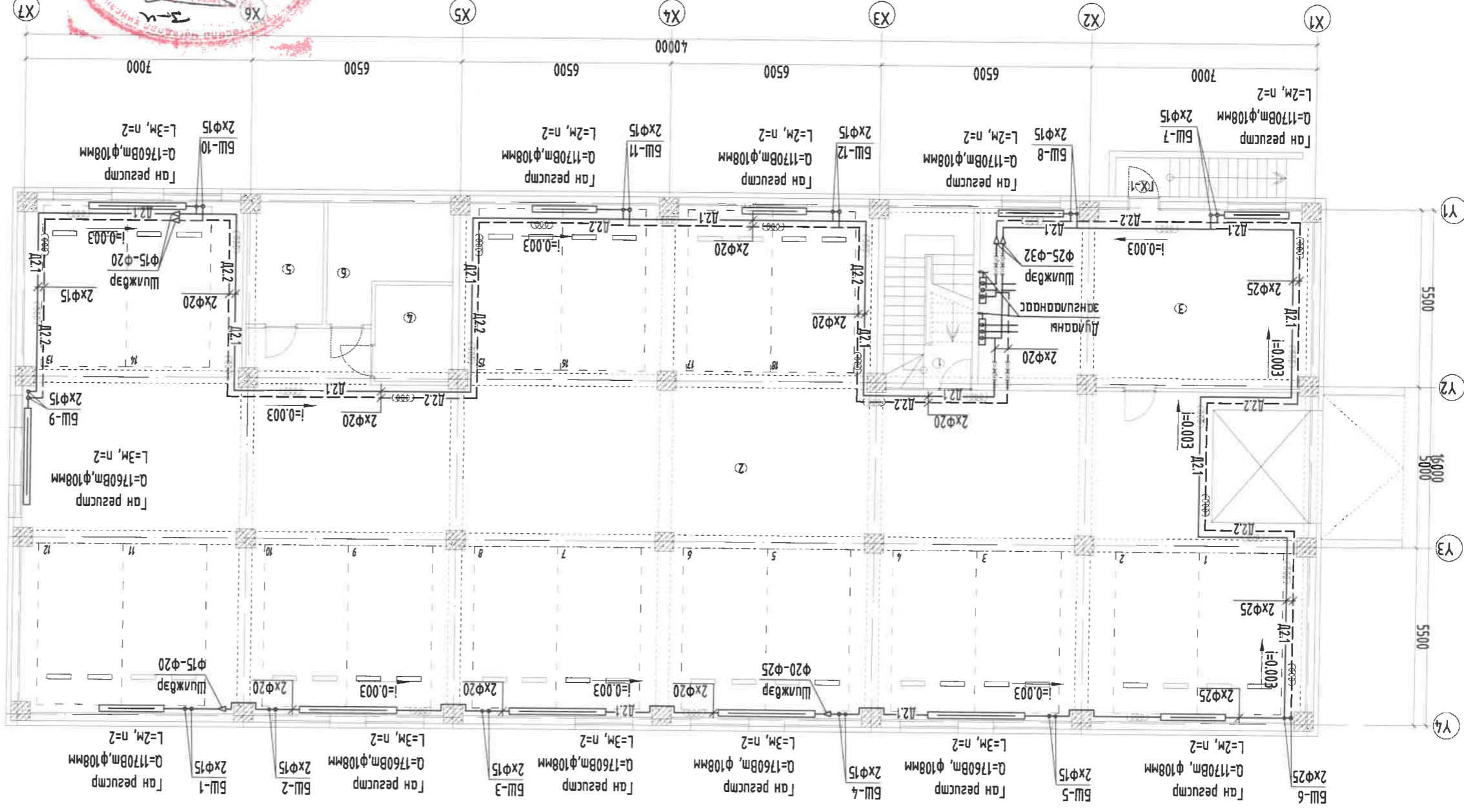
Эргүүлч дугаар: ХАС-8

ТГ Шуфр: ББ-18/2024

Огноо: 2024

Энэхүү эүрэг нь "БСМО"ХХК-ийн ОЮУНЫ ӨМЧ мүү зохиогчийн эвдөөрөөргүдээр өөрчлөх боломж ашиглахыг хорьсонго.

ЗООРИЙН ДАВХРЫН ХАЛААЛТЫН СИСТЕМИЙН БАЙГУУЛАЛТ



Тайлбар
 1. Авто зоогсоолын халааллын түгээх зоруйн давхрын мадвар болон шалаар нь бүтээгдсэн байршил
 2. Халааллын сүстэмжийн давхрыг системийн шалтгааныг үндэслэн үзвэрээр үзсэн байна.
 3. Салбар шугамуудад байршлын халаалт, төмөрлөгөөн халаалт, үс бүтээгдсэн зоруйн дагуу үзсэн байна.
 4. Зоруйн давхрын халаалт хэрэгсэлгүй зоруйн шалтгааныг өөрчлөхөөр зоруйн дагуу үзсэн байна.

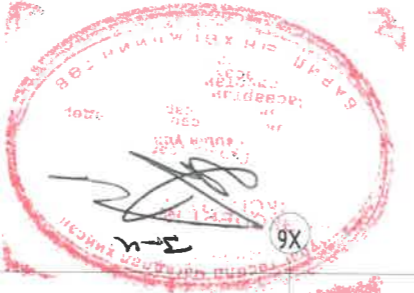
ЭТ ШУФР:	ББ-18/2024	Огноо:	2024
Масштаб:	М:150	Хүндэтгэсэн:	ХАС-9
Зоруйн давхрын халааллын системийн байгуулалт 48 АИЙН ОРОН СЭҮҮЦНИ БАРИЛТА СЭБЭ ДЭД ТӨВИЙН БАРИЛТАЖИЛТЫН ТӨСӨЛ 5 ДАВХАР НЭГ МАРИН ЭЗРАЛ			
Заруулагч	Б.Сүхбаатар	Инженер	Б.Солонго
Мэдээлэл	ББСМО-ХХК-ийн дарга Хаяг: БЗД, 30-р хороо Утас: 77116139, 99116139 Email: info@bbsmo.mn, bbsmo08@gmail.com, bbsmo08@mail.ru		
Хөдөлгөөний эзэмшүүлэгч	ББСМО-ХХК-ийн дарга Хаяг: БЗД, 30-р хороо Утас: 77116139, 99116139 Email: info@bbsmo.mn, bbsmo08@gmail.com, bbsmo08@mail.ru		
Төлөөлөгч	Б.Солонго Б.Сүхбаатар		
ХА	Н.Лүрэнжавсала		
ХБ	Б.Эрдэнэчимэг		
ХВ	Б.Болор		
ХГ	Б.Бат-Эрдэнэ		
ХД	Г.Нямдагзар		

Энэхүү зураг нь "ББСМО"ХХК-ийн ОЮУНЫ ӨМЧ мүн хөрөнгийн зохих зоруйн зөвшөөрөгчээр өөрчлөх болон ашиглахыг хориглоно.

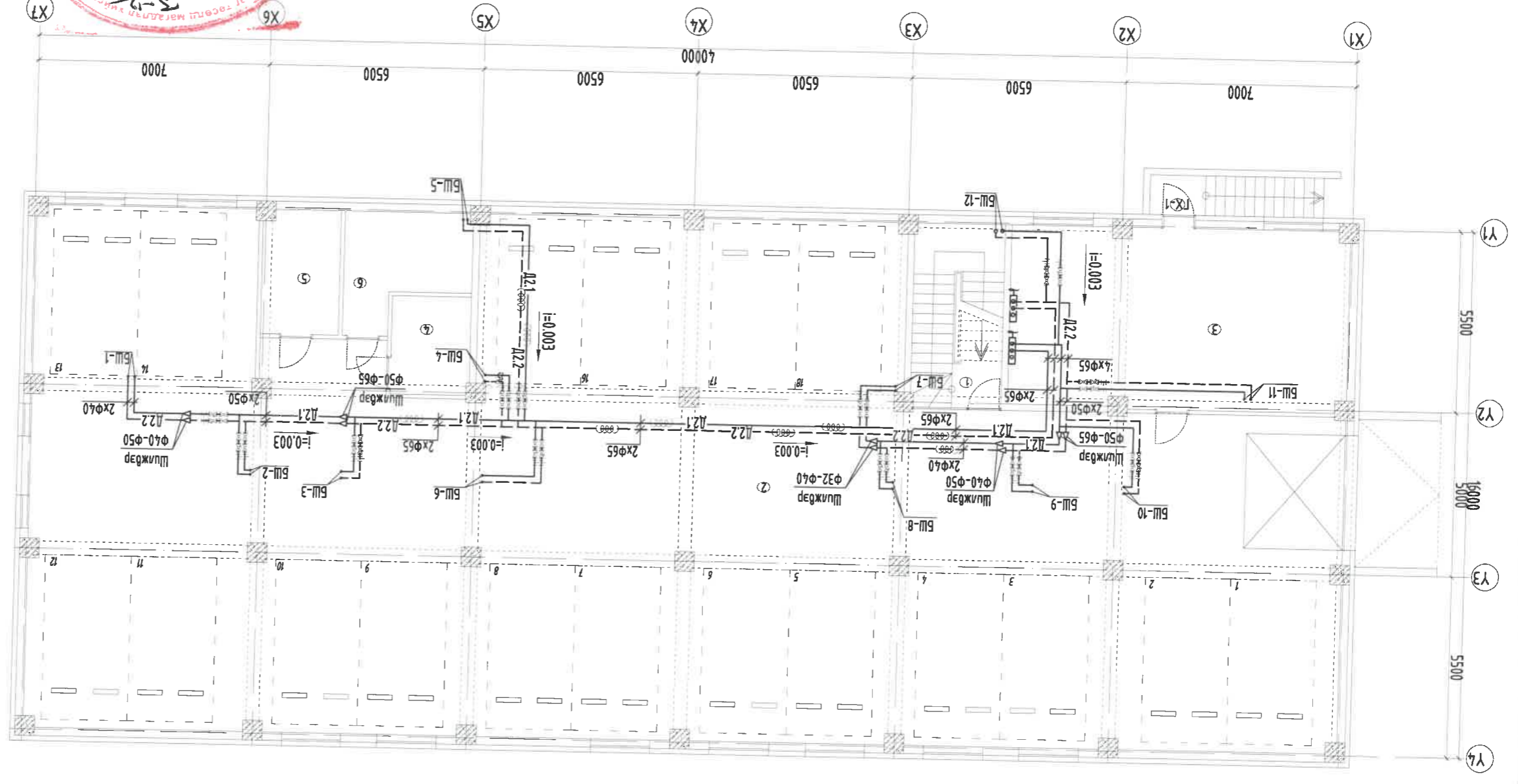
ЗӨВШӨӨРӨЛЦӨН

Тайлбар	Өрөөний нэр	Тайлбар	Өрөөний нэр
1	Шалны хонгио	15.31	16°C
2	Агуу тусгаар	521.59	7°C
3	Ус дулааны өрөө	56.02	12°C
4	Холбоо дохиоллын механикийн өрөө	7.07	12°C
5	Цахилгааны механикийн өрөө	8.86	12°C
6	Агуу тусгаар	11.23	16°C

А.Д	Өрөөний нэр	Тайлбар	Өрөөний нэр
1	Шалны хонгио	15.31	16°C
2	Агуу тусгаар	521.59	7°C
3	Ус дулааны өрөө	56.02	12°C
4	Холбоо дохиоллын механикийн өрөө	7.07	12°C
5	Цахилгааны механикийн өрөө	8.86	12°C
6	Агуу тусгаар	11.23	16°C



1-5-Р ДАВХРЫН ХАЛААЛТЫН СИСТЕМИЙН ТҮГЭЭХ ШУГАМЫН БАЙГУУЛАЛТ



- 1-5-р давхрын халаалтын системийн түгээх шугам зорцуулсан давхрын шараар буурагсаагүй зургаар зурсан.
- Халаалтын системийн буурагсаагүй шугам зорцуулсан давхрын шараар буурагсаагүй зургаар зурсан.
- Сайбар шугам болон босоо шугамуудад багасмал нягт хамш, бөмбөгөн хамш, үс бүлэгээр зургууд зурсан.



BA	Г.Нямдагдор	Харгал
BB	Б.Бат-Эрдэнэ	Инженер
BC	Б.Дорно	Инженер
BD	Б.Эрдэнэчимэг	Инженер
BE	Н.Лүүржавсала	Инженер
BF	Х.Ажлын зурга	Инженер

Эвсгөөрөөлсөн

Энэхүү зураг нь "БСМО"ХХК-ийн ОЮУНЫ ӨМЧ мчл зохиогчид зөвшөөрөгдсөөр өөрчлөх болон шугамлахыг хориглоно.

Табуй өргөнүүд	Ачаалагч	Q / Bm ²	хэм	Q / Bm ²
1	Шатны хонгуу	15.31	16°C	-
2	Лууван зогсоол	521.59	7°C	1524.0
3	Ус дуулааны өрөө	56.02	12°C	234.0
4	Холбоо дохиоллын мэхний өрөө	7.07	12°C	-
5	Цахилгааны мэхний өрөө	8.86	12°C	-
6	Агуулах	11.23	16°C	-

ТОДОРХОЙЛОЛТ

Өргөнүүд нар	Табуй өргөнүүд
Зорцуулсан давхар	620.08
Шатны хонгуу	15.31
Лууван зогсоол	521.59
Ус дуулааны өрөө	56.02
Холбоо дохиоллын мэхний өрөө	7.07
Цахилгааны мэхний өрөө	8.86
Агуулах	11.23

Масштаб:	М: 1:50	Т.Шуфр:	ББ-18/2024
Хугацаг:	ХАС-10	Т.Шуфр:	Огноо: 2024
Зурагч:	Хүснэгт	Хүснэгт:	

ЭНГ МАЯГИЙН ЗУРАГ
СЭМБЭ ДЭЛ ТӨВИЙН БАРИЛГАЖИЛГЭЙН ТӨСӨЛ 5 ДАВХАР
48 АЙЛЫН ОРОН СУУЦНЫ БАРИЛГА
1-5-р давхрын халаалтын түгээх шугамын системийн байгуулалт

Захураагч: Б.Сүхбаатар
Инженер: Б.Олонгол
Гууцагчаар: С.Энхбаяр
Шалбарсан: Д.Батбаяр

Харгал: БЗД, 30-р хороо
"БСМО"ХХК-н байр
Утас: 77116139, 99116139,
95103339
И-мэйл:
info@bbsmo.mn
bbsmo08@gmail.com
Бат: ББШО.мн

1-Р ДАВХРЫН ХААААЛТЫН СИСТЕМИЙН БАЙГУУЛАЛТ

ТӨДӨР ХОЙЛОЛТ

А.Д.	Өрөөний нэр	Тайлбар	Ачаалал	Q / Бм/хэм
1	Гонх-1		4.30	-
2	Гонх-2		3.20	-
3	Хонгуу		83.68	1481
4	Цуцрагжуулах өрөө		36.15	2962
5	Оффис		18.40	926
6	Шатны хонгуу-1		15.50	1481
7	Шатны хонгуу-2		15.50	1481
1	Үднүү хэсэг	A cyyн / 3 өрөө / x2	73.31	-
2	3оным хэсэг		21.72	2795
3	Ган мозоо		6.74	1852
4	Үндэсний өрөө		17.04	1852
5	Ариун цэвэрний өрөө		5.34	926
6	Үндэсний өрөө		15.19	2795
7	Ариун цэвэрний өрөө		4.87	2795
1	Үднүү хэсэг	B cyyн / 2 өрөө / x2	58.86	-
2	3оным хэсэг		19.03	1852
3	Ган мозоо		6.10	1852
4	Үндэсний өрөө		19.98	2795
5	Ариун цэвэрний өрөө		4.52	2795
1	Үднүү хэсэг	F cyyн / 2 өрөө / x2	52.55	-
2	3оным хэсэг		9.20	1852
3	Ган мозоо		21.59	2795
4	Үндэсний өрөө		12.04	926
5	Ариун цэвэрний өрөө		4.36	926
1	Үднүү хэсэг	E cyyн / 1 өрөө / x2	31.05	-
2	3оным хэсэг, Ган мозоо		22.25	926
3	Ариун цэвэрний өрөө		4.36	250C
4	Үднүү хэсэг		4.74	-
5	Ариун цэвэрний өрөө		4.36	250C

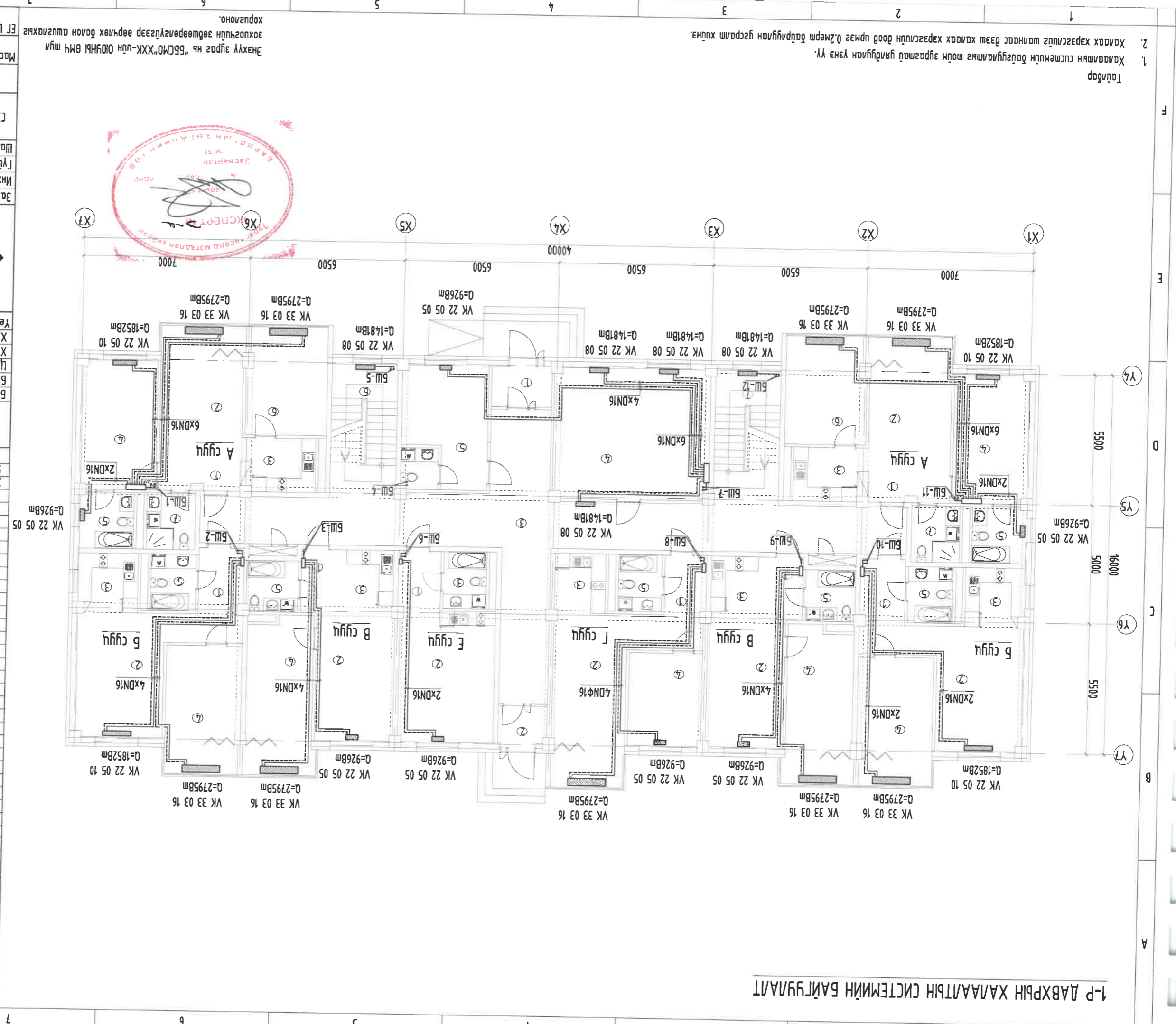
А	Б	В	С	Д	Е	Г
1	1	1	1	1	1	1
2	2	2	2	2	2	2
3	3	3	3	3	3	3
4	4	4	4	4	4	4
5	5	5	5	5	5	5

Г.Няндвалзар	Б.Бат-Эрдэнэ	Б.Солонсо	Г.Шажмагсай	Шарсан	Мэргэжлийн Зүрэл
Б.Бат-Эрдэнэ	Б.Солонсо	Г.Шажмагсай	Шарсан	Мэргэжлийн Зүрэл	ХАГ-11
Б.Бат-Эрдэнэ	Б.Солонсо	Г.Шажмагсай	Шарсан	Мэргэжлийн Зүрэл	ХАГ-11
Б.Бат-Эрдэнэ	Б.Солонсо	Г.Шажмагсай	Шарсан	Мэргэжлийн Зүрэл	ХАГ-11
Б.Бат-Эрдэнэ	Б.Солонсо	Г.Шажмагсай	Шарсан	Мэргэжлийн Зүрэл	ХАГ-11
Б.Бат-Эрдэнэ	Б.Солонсо	Г.Шажмагсай	Шарсан	Мэргэжлийн Зүрэл	ХАГ-11

Хаяг: БЗД-ЗӨ-р хороо "БСЦМО"ХХК-н баруун талд байрладаг. Утас: 77116139, 99116139. И-мэйл: info@bbscm.com, info@bbscm.mn, bbscm08@gmail.com

БСЦМО
БҮСЭТ ЭРЭГЛИЙН ЭВЭЛЭЛТ

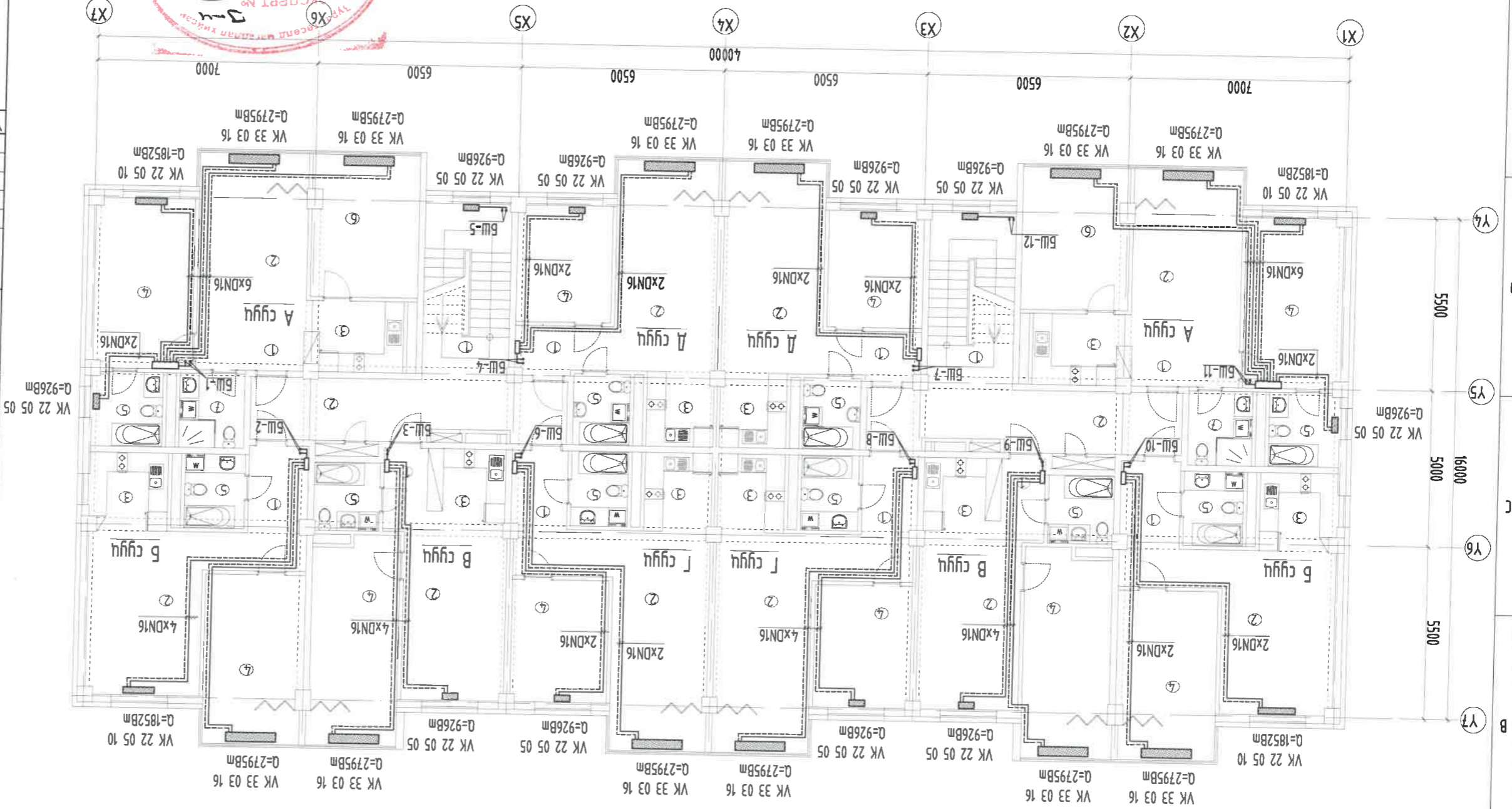
Захирагч: Б.Ц.Уянжирмаа
Инженер: Б.Солонсо
Гүйцэтгэгч: Г.Шажмагсай
Шарсан: Ш.Мэргэжлийн Зүрэл
Масштаб: М1:150
ТГ Шугарч: ББ-18/2024
Огноо: 2024



1. Хамгааллын системийн байгуулалтыг тойм зургартай гялдуулан үзэн үү.
2. Хамгаалх хэрэгсэлтийг шалнаас дээш хамгаалх хэрэгсэлтийн доод цэвэр 0.2мєрт байрлуулсан угсралт хүчин.

Энэхүү зургаг нь "БСЦМО"ХХК-ийн ЮУНХБ ӨМЧ мүй зохихгүй эвбөрөөргүйгээр өөрчлөх болон ашиглахаг хяргаглана.

2-4-р ДАВХРЫН ХААЛАЛТЫН СИСТЕМИЙН БАЙГУУЛАЛТ



1. Халааллын системийн байгуулалтыг тойм зургийд гурвалжин үзэг үү.
 2. Халаалх хэрэгсэлцэг шалнаас дээш халаалх хэрэгсэлцлийг доор үзэж 0.2м-рм бүрвүүлэн үзэснэ хийгээ.

Тайлбар	Өрөөний нэр	Хэм / м ²	Хэм / м ²
А.1	2-4-р давхар х2	34.52	16°C
	Шатны хонгуу х2	15.50	16°C
	Хонгуу х2	19.02	16°C
1	А сүүл / 3 өрөө / х2	73.79	18°C
2	Зочны хэсэг	21.72	20°C
3	Тал могоо	7.02	18°C
4	Шталагийн өрөө	17.04	22°C
5	Арвун цэвэрлэх өрөө	5.34	25°C
6	Шталагийн өрөө	15.39	20°C
7	Арвун цэвэрлэх өрөө	4.87	25°C
	Б сүүл / 2 өрөө / х2	58.86	18°C
1	Үндийн хэсэг	9.23	18°C
2	Зочны хэсэг	19.03	22°C
3	Тал могоо	6.10	18°C
4	Шталагийн өрөө	19.98	20°C
5	Арвун цэвэрлэх өрөө	4.52	25°C
	Г сүүл / 2 өрөө / х2	50.72	18°C
1	Үндийн хэсэг	3.57	18°C
2	Зочны хэсэг	17.55	20°C
3	Тал могоо	6.62	18°C
4	Шталагийн өрөө	18.42	20°C
5	Арвун цэвэрлэх өрөө	4.56	25°C
	Д сүүл / 2 өрөө / х2	46.96	18°C
1	Үндийн хэсэг	4.71	18°C
2	Зочны хэсэг	21.78	20°C
3	Тал могоо	5.06	18°C
4	Шталагийн өрөө	11.27	25°C
5	Арвун цэвэрлэх өрөө	4.14	25°C

BA	Гамдангар	Мэдээлэл
BB	Б.бам-Эрдэнэ	Мэдээлэл
BC	Б.болор	Мэдээлэл
BD	Б.Эрдэнэчимэг	Мэдээлэл
BE	Х.Н.Х	Мэдээлэл
BF	Х.Н.Х	Мэдээлэл

Энэхүү зургаг нь "БСМО"ХХК-ийн ОЮУНЫ ӨМЧ мүйл зохих зориулалтаар өөрөөр гүйцэтгэхээр өөрсөрсөргөөр болон ашигласна хянаж хариуцаж байна.

BA	Гамдангар	Мэдээлэл
BB	Б.бам-Эрдэнэ	Мэдээлэл
BC	Б.болор	Мэдээлэл
BD	Б.Эрдэнэчимэг	Мэдээлэл
BE	Х.Н.Х	Мэдээлэл
BF	Х.Н.Х	Мэдээлэл

BA	Гамдангар	Мэдээлэл
BB	Б.бам-Эрдэнэ	Мэдээлэл
BC	Б.болор	Мэдээлэл
BD	Б.Эрдэнэчимэг	Мэдээлэл
BE	Х.Н.Х	Мэдээлэл
BF	Х.Н.Х	Мэдээлэл

BA	Гамдангар	Мэдээлэл
BB	Б.бам-Эрдэнэ	Мэдээлэл
BC	Б.болор	Мэдээлэл
BD	Б.Эрдэнэчимэг	Мэдээлэл
BE	Х.Н.Х	Мэдээлэл
BF	Х.Н.Х	Мэдээлэл

Тодорхойлолт

5-р ДАВХРЫН ХААЛААЛТЫН СИСТЕМИЙН БАЙГУУЛАЛТ

8	7	6	5	4	3	2	1
---	---	---	---	---	---	---	---

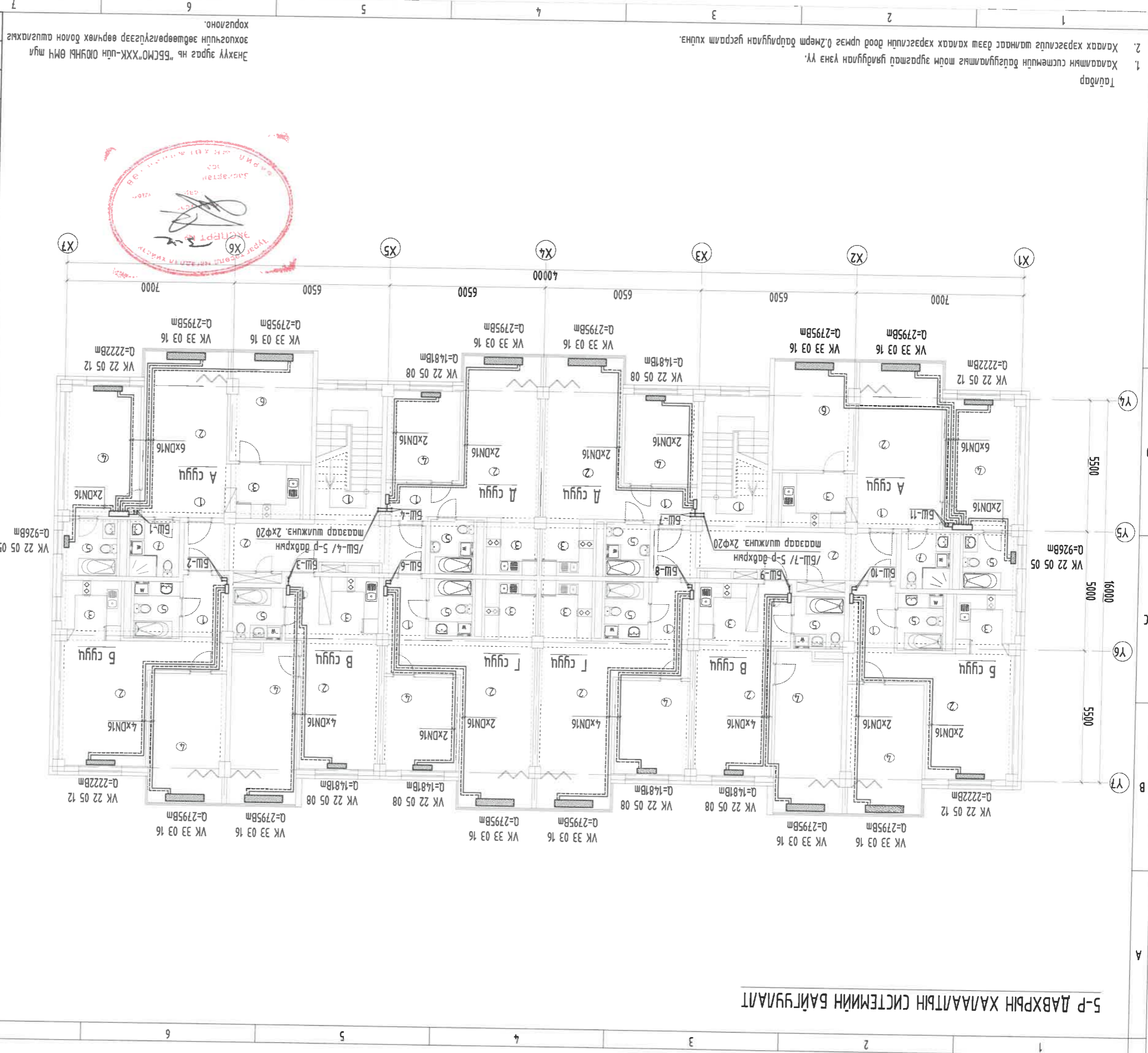
Таблицы параметров воздуха и теплоносителя:

Таблицы параметров воздуха	Таблицы параметров теплоносителя
1. Шагн хонгуул х2	1. Шагн хонгуул х2
15.50 16°C	15.50 16°C
19.02 16°C	19.02 16°C
2. Хонгуул х2	2. Хонгуул х2
21.72 20°C	21.72 20°C
2.02 18°C	2.02 18°C
17.04 22°C	17.04 22°C
3. Гал могоо	3. Гал могоо
2.41 18°C	2.41 18°C
2.61 18°C	2.61 18°C
21.72 20°C	21.72 20°C
1. Үднүү хэсэг	1. Үднүү хэсэг
19.03 22°C	19.03 22°C
2. Зочны хэсэг	2. Зочны хэсэг
6.10 18°C	6.10 18°C
19.98 20°C	19.98 20°C
3. Гал могоо	3. Гал могоо
4.52 25°C	4.52 25°C
4.56 25°C	4.56 25°C
5. Ариун цэврийн өрөө	5. Ариун цэврийн өрөө
58.86 25°C	58.86 25°C
9.23 18°C	9.23 18°C
1. Үднүү хэсэг	1. Үднүү хэсэг
19.03 22°C	19.03 22°C
2. Зочны хэсэг	2. Зочны хэсэг
21.59 20°C	21.59 20°C
5.36 18°C	5.36 18°C
17.55 20°C	17.55 20°C
2. Зочны хэсэг	2. Зочны хэсэг
14.81 20°C	14.81 20°C
6.62 18°C	6.62 18°C
18.42 20°C	18.42 20°C
4.56 25°C	4.56 25°C
5. Ариун цэврийн өрөө	5. Ариун цэврийн өрөө
52.55 25°C	52.55 25°C
5. Ариун цэврийн өрөө / 2 өрөө / х2	5. Ариун цэврийн өрөө / 2 өрөө / х2
50.72 25°C	50.72 25°C
3.57 18°C	3.57 18°C
1. Үднүү хэсэг	1. Үднүү хэсэг
17.55 20°C	17.55 20°C
2. Зочны хэсэг	2. Зочны хэсэг
14.81 20°C	14.81 20°C
5.36 18°C	5.36 18°C
12.04 20°C	12.04 20°C
4.36 25°C	4.36 25°C
5. Ариун цэврийн өрөө	5. Ариун цэврийн өрөө
4.14 25°C	4.14 25°C
1. Үднүү хэсэг	1. Үднүү хэсэг
4.71 18°C	4.71 18°C
21.78 20°C	21.78 20°C
2. Зочны хэсэг	2. Зочны хэсэг
2.795 20°C	2.795 20°C
5.06 18°C	5.06 18°C
11.27 20°C	11.27 20°C
4. Үднүү хэсэг	4. Үднүү хэсэг
14.81 20°C	14.81 20°C
5. Ариун цэврийн өрөө	5. Ариун цэврийн өрөө

Table with 2 columns: Type of room (e.g., Living room, Kitchen, Bathroom), Temperature (°C), and Flow rate (kg/h).

Table with 2 columns: Room number (BA, BB, BBV, BBV, BBA, BBA) and Name of room.

Table with 2 columns: Room number (BA, BB, BBV, BBV, BBA, BBA) and Name of room.



Тайлбар
 1. Халаалтын системийн байгуулалтыг модон зургийг гэрэлтүүлэн үзэж үз.
 2. Халаах хэрэгсэлтэй шалнаас дээш халаах хэрэгсэлтэй ноод цэвэр 0.2мэрм байрлуулсан үгсрэлт хийхээ.

Энэхүү зургийг зурсан нь "БСМО"ХХК-ийн ОЮУНЫ ӨМЧ мүү зохихчүйн зөвшөөрөгчлүүгээр өөрчлөх боломж алга хуульчилж хэрэглэж болохгүй.

Тогрохойлолт
 Өрөөний нэр
 5-р давхар х2
 34.52
 15.50 16°C
 19.02 16°C
 2. Хонгуул х2
 21.72 20°C
 2.02 18°C
 17.04 22°C
 4. Үднүү хэсэг
 2.41 18°C
 21.72 20°C
 1. Үднүү хэсэг
 19.03 22°C
 2. Зочны хэсэг
 6.10 18°C
 19.98 20°C
 3. Гал могоо
 4.52 25°C
 4.56 25°C
 5. Ариун цэврийн өрөө
 58.86 25°C
 9.23 18°C
 1. Үднүү хэсэг
 19.03 22°C
 2. Зочны хэсэг
 21.59 20°C
 5.36 18°C
 17.55 20°C
 2. Зочны хэсэг
 14.81 20°C
 6.62 18°C
 18.42 20°C
 4.36 25°C
 5. Ариун цэврийн өрөө
 50.72 25°C
 3.57 18°C
 1. Үднүү хэсэг
 17.55 20°C
 2. Зочны хэсэг
 14.81 20°C
 5.36 18°C
 12.04 20°C
 4.36 25°C
 5. Ариун цэврийн өрөө
 4.14 25°C
 1. Үднүү хэсэг
 4.71 18°C
 21.78 20°C
 2. Зочны хэсэг
 2.795 20°C
 5.06 18°C
 11.27 20°C
 4. Үднүү хэсэг
 14.81 20°C
 5. Ариун цэврийн өрөө

ТЕХНИКНИН ДАВХРЫН ХАЛААЛТЫН СИСТЕМИЙН БАЙГУУЛАЛТ



- Тайлбар
- Халаалтын системийн байгуулалтыг мойн зургаатай уялдуулан үзэн үз.
 - Халаах хэрэгслийг шалнаас дээш халаах хэрэгслийн доод цэргэ 0.2м-рш дагуулан усралш хүлээ.

Масштаб: М:150
 Эргэлтийн дугаар: ХАС-14
 Хуудас: 28
 ТТ Шуфр: 55-18/2024
 Огноо: 2024

Техникчин дэвхрэн халаалтын системийн байгууламт

48 АИМЫН ОРОН СУУЦНЫ БАРИЛГА

СЭВЭ ДЭД ТӨВИЙН БАРИЛГАЖИЛТИЙН ТӨСӨЛ 5 ДАВХАР

НЭГ МАРСИЙН ЭВРАГ

Захурагч	Б.Сүхжинмаа
Инженер	Б.Солонго
Гүйцэтгэгч	С.Энхдаваа
Шалбар	Б.Батбаяр

Хаяг: 53д, 30-р хороо "БСМО"ХХК-н дотор
 Умсаг: 7716139,9916139, 9510339
 Н-мэдл: info@bsmo.mn, bsmono@gmail.com, Баяр: BSMO.mn

BA	Г.Нямдагвар
BB	Б.Бат-Эрдэнэ
BC	Б.Болор
BD	Б.Эрдэнэчимэг
BE	Н.Пүрэвжаргал

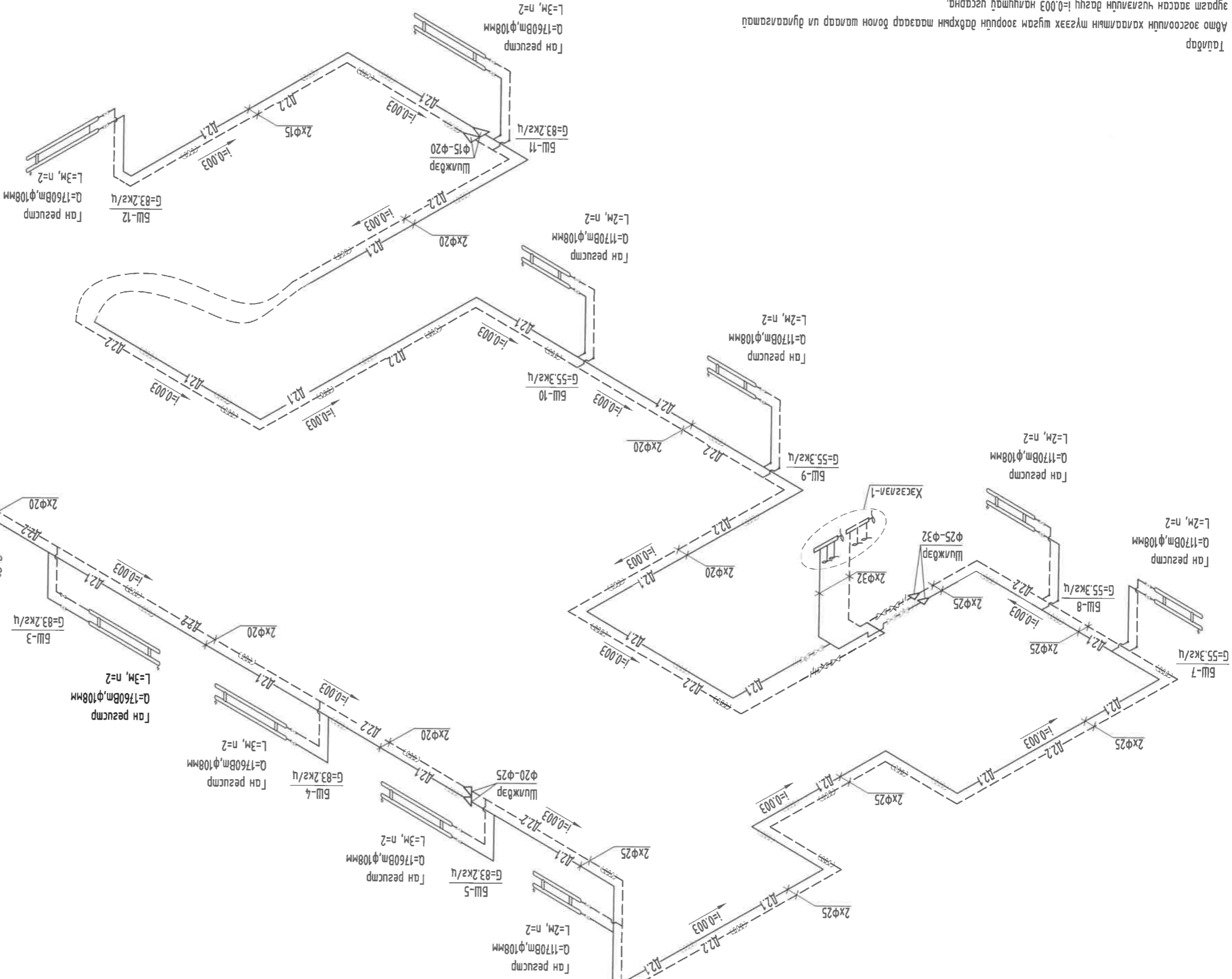
Үе шам: АЖЛЫН ЭВРАГ

Энэхүү зураг нь "БСМО"ХХК-ийн ОЮУНЫ ӨМЧ муга зохиогчийн зөвшөөрөлгүйгээр өөрчлөх боломжгүй ажлаар хэрэглэгдэнэ.

ЗӨВШӨӨРӨЛ/ЦӨН

8	7	6	5	4	3	2	1
8	7	6	5	4	3	2	1

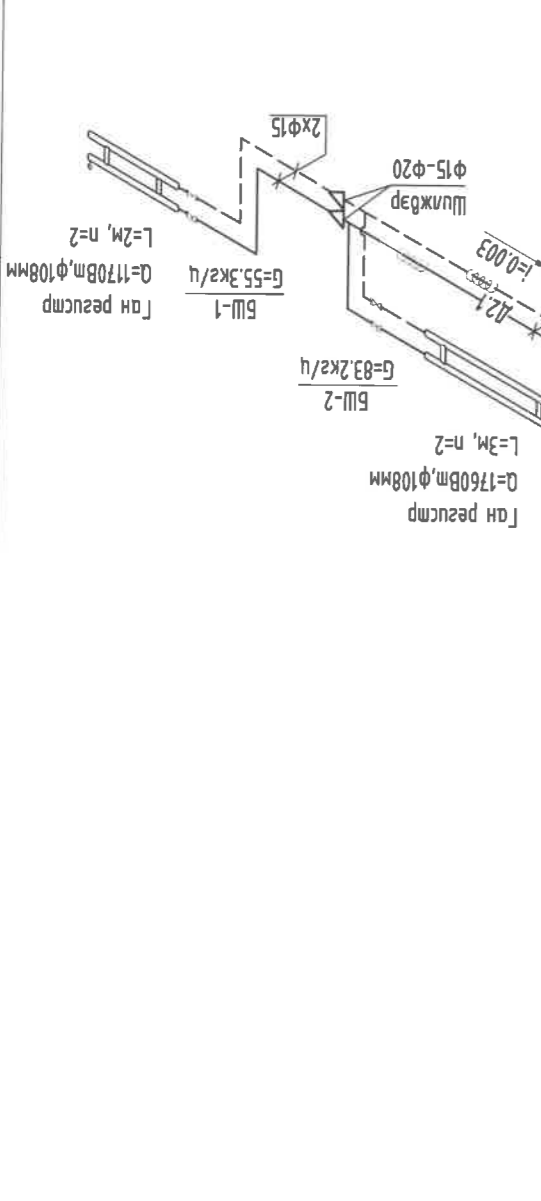
ЗООРИЙН ДАВХРЫН ХАЛААЛТЫН СИСТЕМИЙН ТОЙМ

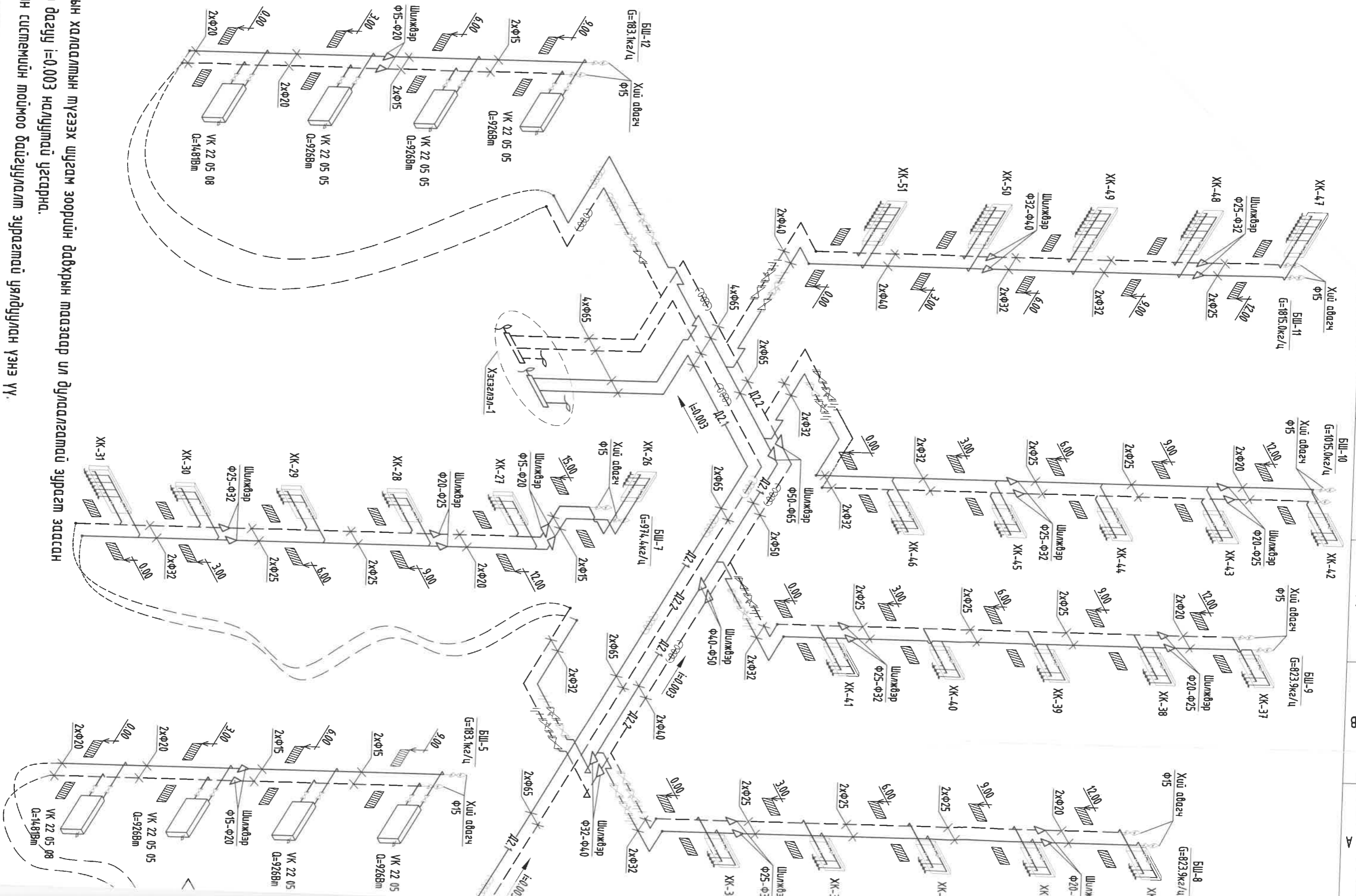


1. Авто загсруулцын халаалтын түгээх шугам зориулч дахрын шаваар болон шаваар үй дулаалагдай
 2. Зориулч дахрын халаах хэрэгслийг зориулч шагнаас бээ халаах хэрэгслийг доод үрмэг 0,7метр
 3. Даруулан угсралт хүчээ
- Халаалтын системийн тохиоо дагуулан зургатай гявдуулан үзэнэ үү.

Ажлын зураг	Хаяг: БЗД, 30-р хороо "БСМО"ХХК-н даур Утас: 7716139, 99116139 95103339 И-мэйл: info@bsmo.mn bsmob@bsmo.mn	Захирал Б.Сүхжинбаяр	Инженер Б.Солонго	Гүйцэтгэгч С.Энхдаваа	Шалсагч Н.Маврин	Масштаб: М1:150	Эргүүлч дугаар: ХАС-15	ТТ Шуур: ББ-18/2024	8
-------------	--	-------------------------	----------------------	--------------------------	---------------------	--------------------	---------------------------	------------------------	---

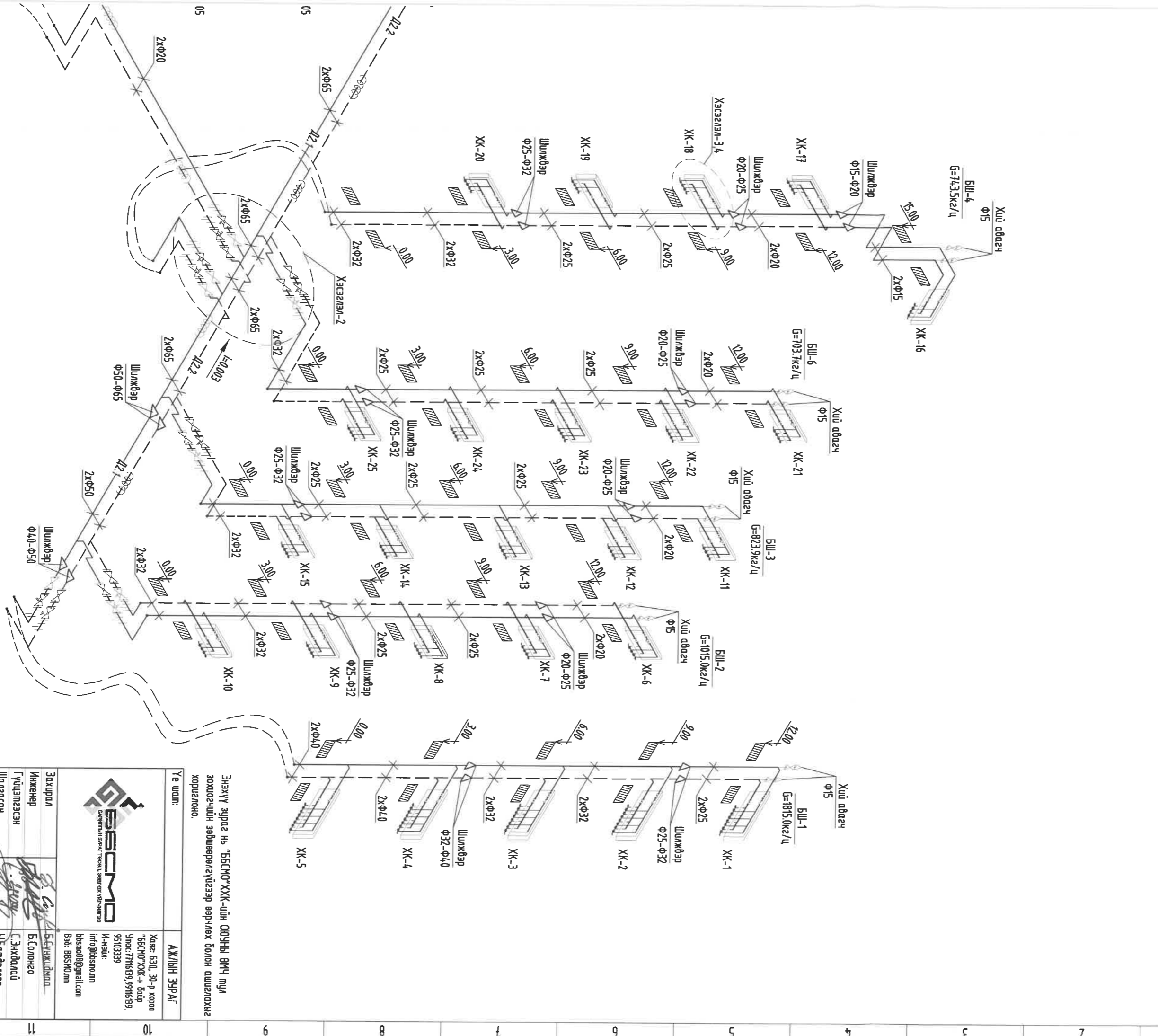
Энэхүү зураг нь "БСМО"ХХК-ийн ОЮУНЫ ӨМЧ мүйл зохих зөвшөөрөгдсүүлээр өөрчлөх болон ашиглахыг хорьсонго.





1. 1-5 давхрын халдлагын түгээх шугам зoorийн давхрын тaaзаар ил дүндэлгэмтэй зурагл зaсaгн чүгэллийн дагуу i=0.003 нaлцүмтэй гeсaрнa.
2. Халдaглын cүcтeмийн тoймoo бaйгуулaлм зүрaгэмтэй үндүцлaн үэнэ үү.

1-5-Р ДАВХРЫН ХАЛГАЛТЫН СИСТЕМИЙН ТОЙМ



Энэхүү зураг нь "БССТМО"-ХХК-ийн ОРОУНЫ ӨНЧ мэдээлэл зохих зориулалтаар зөвшөөрөгдсөнөөр өөрчлөх болон ашиглахыг хориглоно.

Үе шал:	АЖЛЫН ЗУРАГ
Хаяг: 53 д, 30-р хороо "БССТМО" ХХК-н байр Утас: 7716139, 99116139, 95103339 И-мэйл: info@bsscm.mn bsscm08@mail.com Вэб: BBSMO.mn	

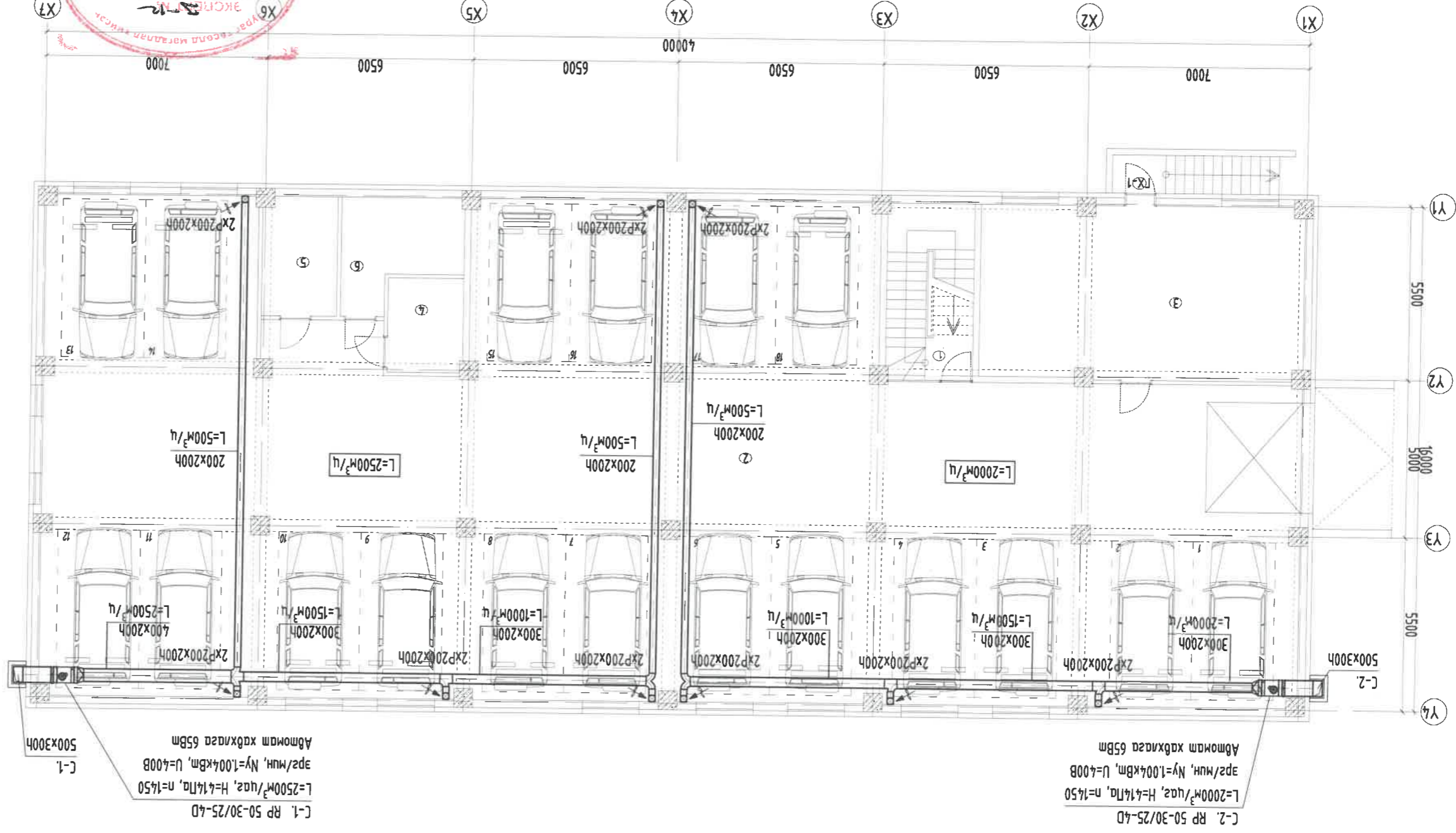
Захирал	Б.Сүхбаатар
Инженер	Б.Солонго
Гүйцэтгэсэн	С.Энхболд
Шалдсан	У.Самбалзэр

НЭГ МЭРГИЙН ЗУРАГ
СЭЛБЭ ДЭЛ ТӨВИЙН БАРИЛТ АЖИЛТЫН ТӨСӨЛ 5 ДАВХАР
4/8 АИЛЫН ОРОН СЭЦЦЭН БАРИЛТ А

1-5-р давхрын халгалтын системийн тойм

Масштаб: М: 100	Зургийн дугаар: ХАС-16	Хугацаа: 28
ЭГ Шифр: Б5-18/2024	ТГ Шифр:	Огноо: 2024

ЗООРИЙН ДАВХРЫН АГААР СЭЛГЭЛТИЙН СИСТЕМИЙН БАЙГУУЛАЛТ



Тайлбар
 1. Агаар сэлгээний дамжуулах хоолойг дамжуурын шугамж ба ороож үгсрэнэ.
 2. Агааржууламжийн хоолой нэвтрэх хашлага бүтээцийн гол мэдээллийн нормчлолдогсон хэсгээр хангах шаардлагыг мөрдөх үүсгэсэн үү.
 3. Шахны өргөг мэдээллийг хоорондох эд 150мм-200мм үгсрэлт хийнэ.
 4. Агаар сэлгээний үгсрэлтийн ажлын хийж гүйцэтгэхдээ тойм зурагтай гяндуйж үгсрэлт хийж үү.

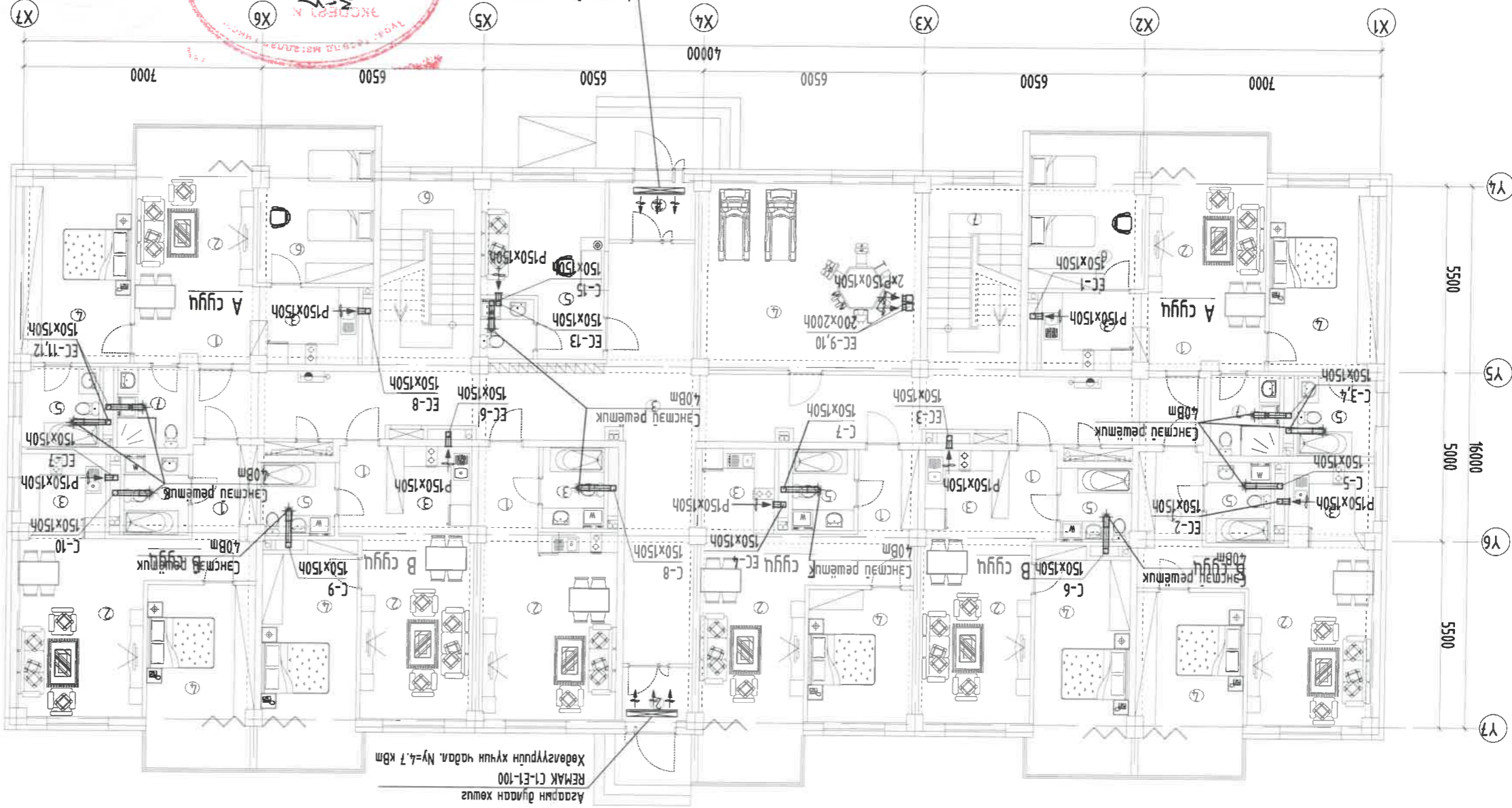
ТАДОРХОЙЛОЛТ		
Агаарын зардал	Өрөөний нэр	г/м³/ч
1	Шахны хонгуу	15.31
2	Дулаан зогсоол	521.59
3	Ус дулаан өгөө	56.02
4	Холодоо дохиоллын механикийн өгөө	1.07
5	Цахилгааны механикийн өгөө	8.86
6	Агуулах	11.23
16°C		
12°C		
12°C		
12°C		
12°C		
4500		
15.31		
620.08		
ЗООРИЙН ДАВХАР		
1	Шахны хонгуу	
2	Дулаан зогсоол	
3	Ус дулаан өгөө	
4	Холодоо дохиоллын механикийн өгөө	
5	Цахилгааны механикийн өгөө	
6	Агуулах	
12°C		
12°C		
12°C		
12°C		
4500		
15.31		
620.08		
ЗОРИЙН ДАВХАРЫН АГААР СЭЛГЭЛТИЙН СИСТЕМИЙН БАЙГУУЛАЛТ		
Агаарын зардал	Өрөөний нэр	г/м³/ч
1	Шахны хонгуу	15.31
2	Дулаан зогсоол	521.59
3	Ус дулаан өгөө	56.02
4	Холодоо дохиоллын механикийн өгөө	1.07
5	Цахилгааны механикийн өгөө	8.86
6	Агуулах	11.23
16°C		
12°C		
12°C		
12°C		
4500		
15.31		
620.08		

Захирал	Инженер	Б.Гүнжидмаа
Гүйцэтгэсэн	Б.Сонго	Уламдэлгээр
ӨМНӨН БАЙГУУЛАГААНЫ ТӨСӨЛ БИРЛЭГ 48 АЙМЫН ОРОН СУЙЦУЛЖИЙ БАРИЛА ЗООРИЙН ДАВХРЫН АГААР СЭЛГЭЛТИЙН СИСТЕМИЙН БАЙГУУЛАЛТ		
Масштаб:	М: 1:50	ЭЗЭРХЭН ӨГСӨР: ХАС - 17
ТТ Шугр:	ББ-18/2024	Огноо: 2024

ББСМО
 БУЛАГААНЫ АРГААЖЛАЛЫН ХЭМЖЭЭГЧИЙН ХЕВЧИЛГЭЭНИЙ ТӨСӨЛ БИРЛЭГ
 И-мэйл: info@bbsmo.mn
 Эх үүсвэр: 95103339
 Хаяг: БЗД, 30-р хороо "ББСМО" ХХК-н баруун талд
 Утас: 7716139, 9916139
 Email: bbsmo08@gmail.com

ХАЖИЙН ЭВРАТ
 ӨМӨН БАЙГУУЛАГААНЫ ТӨСӨЛ БИРЛЭГ
 ХАЖИЙН ЭВРАТ
 ХАЖИЙН ЭВРАТ
 ХАЖИЙН ЭВРАТ

1-Р ДАВХРЫН АГААР СЭЛЭЛТИЙН СИСТЕМИЙН БАЙГУУЛАЛТ



Тайлбар
 1. Агаар сэлэлтийн дамжигуудад хоологд дамнууртунд тусгаж да ороож гасарна.
 2. Агааржууламчийн хоолойд нэвтрэх хамтага дүмээцийн гал мэсбарламчийн нормчлолдогсон хязгаарыг хангах шатдаггүй намаршуулаар үзэгжээс хүчнэ.
 3. Шамны өрөөг магадгүй хоорондоо эад 150мм-200мм гасралт хүчнэ.
 4. Агаар сэлэлтийн гасралтын амжигмг хүж гүйцэтгэхдээ мойн зүрэгтэй гүйлгүж гасралт хүчнэ үү.

Энэхүү зурга нь "БСМО"ХХК-ийн ОЮУНЫ ӨМЧ мүй зохлогчийн эвдөөрөгүдээр өөрчлөх болон ашиглахыг хорлуулна.

Тодорхойлолт		Өрөөний нэр		Тайвч	Хэм	Агаарын зардал
		м ²	г/м ³ /ч	г/м ³	г/м ³ /ч	г/м ³ /ч
1-р давхар		176,73		4,30	-	-
1		Гонх-1		4,30	-	-
2		Гонх-2		3,20	-	-
3		Хонгул		83,68	16°C	-
4		Хууржжүүлэх өрөө		36,15	20°C	4,00
5		Оффис		18,40	18°C	1,00
6		Шамны хонгул-1		15,50	16°C	-
7		Шамны хонгул-2		15,50	16°C	-
1		Үднүү хэсэг		2,41	18°C	-
2		Зочны хэсэг		21,72	20°C	-
3		Гал могоо		6,74	18°C	-
4		Хнмдгийн өрөө		17,04	22°C	-
5		Арвин цэвэрлэн өрөө		5,34	25°C	-
6		Хнмдгийн өрөө		15,19	20°C	-
7		Арвин цэвэрлэн өрөө		4,87	25°C	-
1		Үднүү хэсэг		9,23	18°C	-
2		Зочны хэсэг		19,03	22°C	-
3		Гал могоо		6,10	18°C	-
4		Хнмдгийн өрөө		19,98	20°C	-
5		Арвин цэвэрлэн өрөө		4,52	25°C	-
6		Хнмдгийн өрөө		18,42	20°C	-
7		Арвин цэвэрлэн өрөө		4,56	25°C	-
1		Үднүү хэсэг		9,20	18°C	-
2		Зочны хэсэг		21,59	20°C	-
3		Гал могоо		5,36	18°C	-
4		Хнмдгийн өрөө		12,04	20°C	-
5		Арвин цэвэрлэн өрөө		4,36	25°C	-
1		Үднүү хэсэг		4,44	18°C	-
2		Зочны хэсэг, Гал могоо		22,25	20°C	60
5		Арвин цэвэрлэн өрөө		4,36	25°C	50

ЭВШӨӨРӨЛЦӨН

БСМО
 БҮЛЭГЧИЛ ГҮРЭГ ТӨСӨЛ, ЗӨВЛӨХ ҮЙЛЧИЛЭЭ
 info@bsmo.mn
 info@bsmo.mn
 bsmo08@gmail.com
 Баянзүрх д. 30-р хороо
 "БСМО" ХХК-н дарг
 Утас: 7716139, 9916139
 Факс: 9510339
 Н.Мун

Захирал
 Инженер
 Гүйцэтгэгч
 Шагсагч

ХАМДАГААР
 Г.Нямдагзар
 Б.Бат-Эрдэнэ
 Ц.Бор
 Б.Эрдэнэчимэг
 Х.Д.Н.Д
 Х.Д.Н.Д

Үе шам:
 АЖИЙН ЗУРАГ
 Г.Нямдагзар

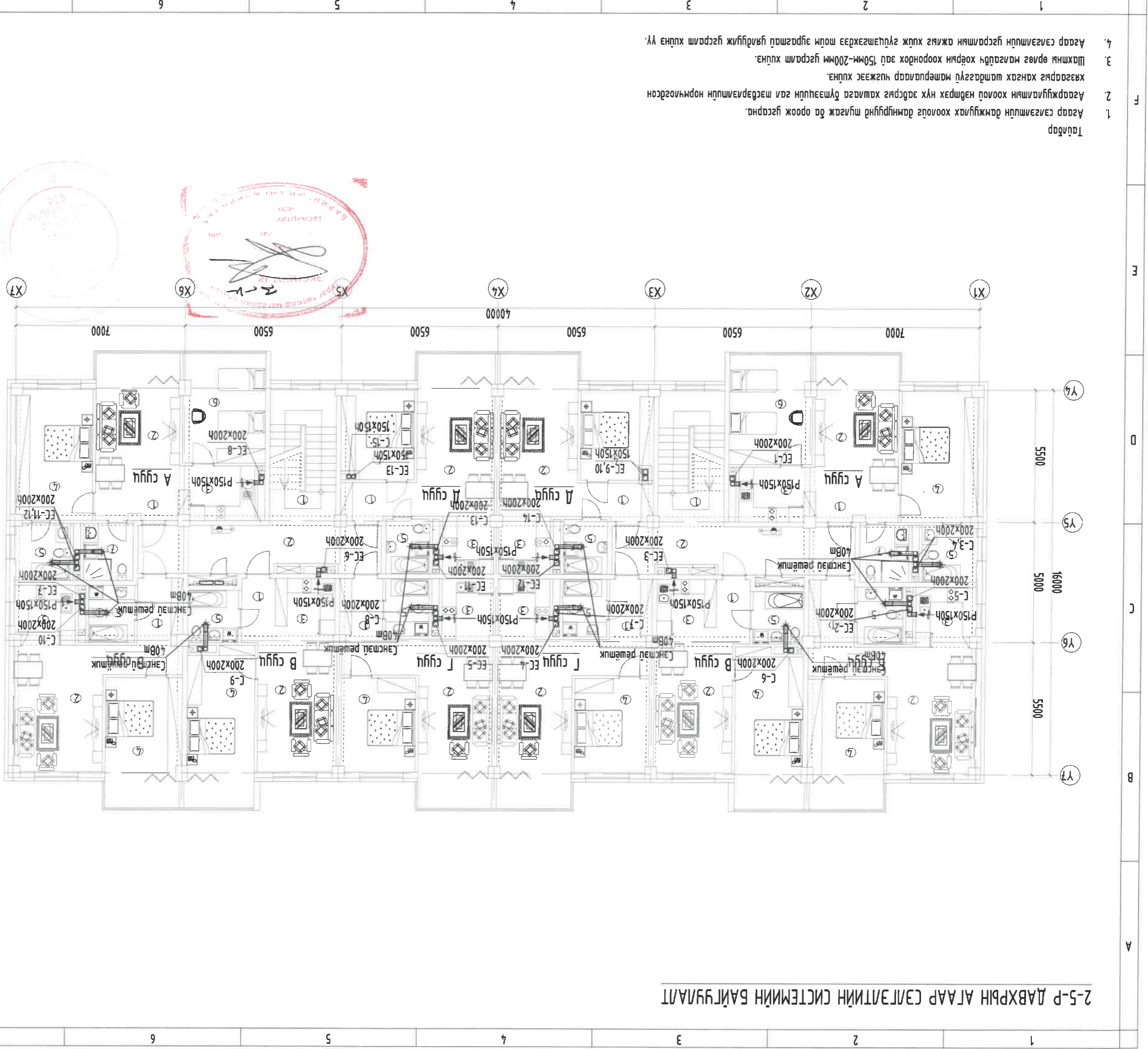
Масштаб: М:150
 ТГ Шуфр: 65-18/2024
 Эргүүлн дугаар: ХАС-18
 Огноо: 2024

1-р давхрын агаар сэлэлтийн системийн байгуулалт
 48 АЙМЫН ОРОН СУУЦНЫ БАРИЛГА
 СЭЛЭЛЭЛТ ТӨВИЙН БАРИЛГА ЖИЛТИЙН ТӨСӨЛ 5 ДАВХАР
 УТ: МАЯГИЙН ЗУРАГ

А3 8 7 6 5 4 3 2 1

F E D C B A

2-5-р ДАВХРЫН АГААР СЭЛГЭЛТИЙН СИСТЕМИЙН БАЙГУУЛАЛТ



1. Агаар сэлгэлтийн дамжлага хоолойг дамжуулах тусгаж ба ороож гасрагд.
2. Агааржууламчийн хоолой нөврэх хашааг дүмээлийн гал мэдэрлэлийн нормчлолгоосон.
3. Шахны өрвөг малагддаг хоёрдугаар хөргөн хөргөх эвч 150мм-200мм гүсрэлт хүцэнэ.
4. Агаар сэлгэлтийн гүсрэлтийн ажлын хийж гүйцэтгэхдээ мөн зургаанд үндэжигж гүсрэлт хүцэнэ үү.

Тайлбар

ТӨДӨРХӨЙ/НОЛТ		Агаарын зардал	
А.Д.	Өрөөний нэр	Тайлбар	Өрөөний зардал /м ² /
1	2-5-р давхар хэсэг	34.52	15.50
2	Хангина хэсэг	19.02	16.0
3	Хангина хэсэг	73.79	19.02
1	Үднүүд хэсэг	2.41	18.0
2	Зочны хэсэг	21.72	20.0
3	Гал могоо	17.02	18.0
4	Хангина хэсэг	17.04	22.0
5	Ариун цэвэрний өрөө	5.34	25.0
6	Хангина хэсэг	15.39	20.0
7	Ариун цэвэрний өрөө	4.87	25.0
1	Үднүүд хэсэг	9.23	18.0
2	Зочны хэсэг	19.03	22.0
3	Гал могоо	6.10	18.0
4	Хангина хэсэг	19.98	20.0
5	Ариун цэвэрний өрөө	4.52	25.0
1	Үднүүд хэсэг	50.72	50.0
2	Зочны хэсэг	3.57	18.0
3	Гал могоо	17.55	20.0
4	Хангина хэсэг	18.42	20.0
5	Ариун цэвэрний өрөө	4.56	25.0
1	Үднүүд хэсэг	9.20	18.0
2	Зочны хэсэг	21.59	20.0
3	Гал могоо	5.36	18.0
4	Хангина хэсэг	12.04	20.0
5	Ариун цэвэрний өрөө	4.36	25.0
1	Үднүүд хэсэг	4.71	18.0
2	Зочны хэсэг	21.78	20.0
3	Гал могоо	5.06	18.0
4	Хангина хэсэг	11.27	20.0
5	Ариун цэвэрний өрөө	4.14	25.0

Энэхүү зурга нь "БСМО"ХХК-ийн ОЮУНЫ ӨНЧ мүй

зохиогчийн зөвшөөрөлгүйгээр өөрчлөх боломж ашиглахыг хориглоно.

ЗӨВШӨӨРӨЛСӨН

BA	Г.Нямдагзар	Г.Нямдагзар
BB	Б.Бат-Эрдэнэ	Б.Бат-Эрдэнэ
BC	Ц.Бор	Ц.Бор
BD	Б.Эрдэнэчимэг	Б.Эрдэнэчимэг
BE	Х.Д	Х.Д
BF	Н.Н.Ирээдэврэгэл	Н.Н.Ирээдэврэгэл

Үе шам: АЖИЛЫН ЗУРАГ

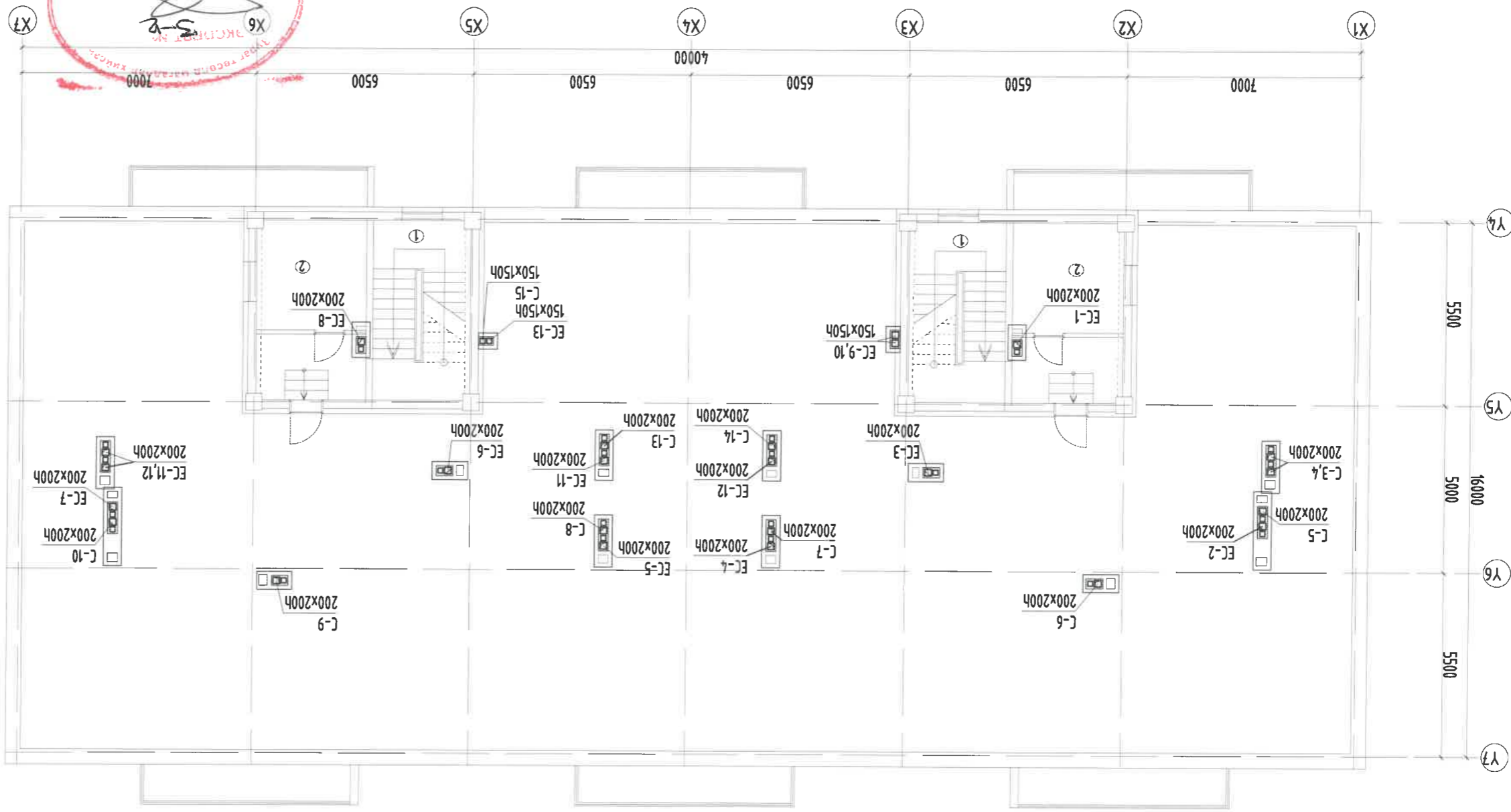
Хаяг: БЗД, 30-р хороо "БСМО"ХХК-н байр 95103339
 Утас: 7716139, 9916139, 9916139
 И-мэйл: info@bbsmo.mn
 bbsmo08@gmail.com
 Вэб: bbsmo.mn

Зохирол: Б.Лунжидмаа
 Инженер: Д.Одонго
 Гүйцэтгэсэн: С.Энхдалай
 Шаарсан: Ш.Бамдагзар

ЭЦ Шууд: 55-18/2024
 Масштаб: М1:150
 Хугацаа: 28
 Огноо: 2024



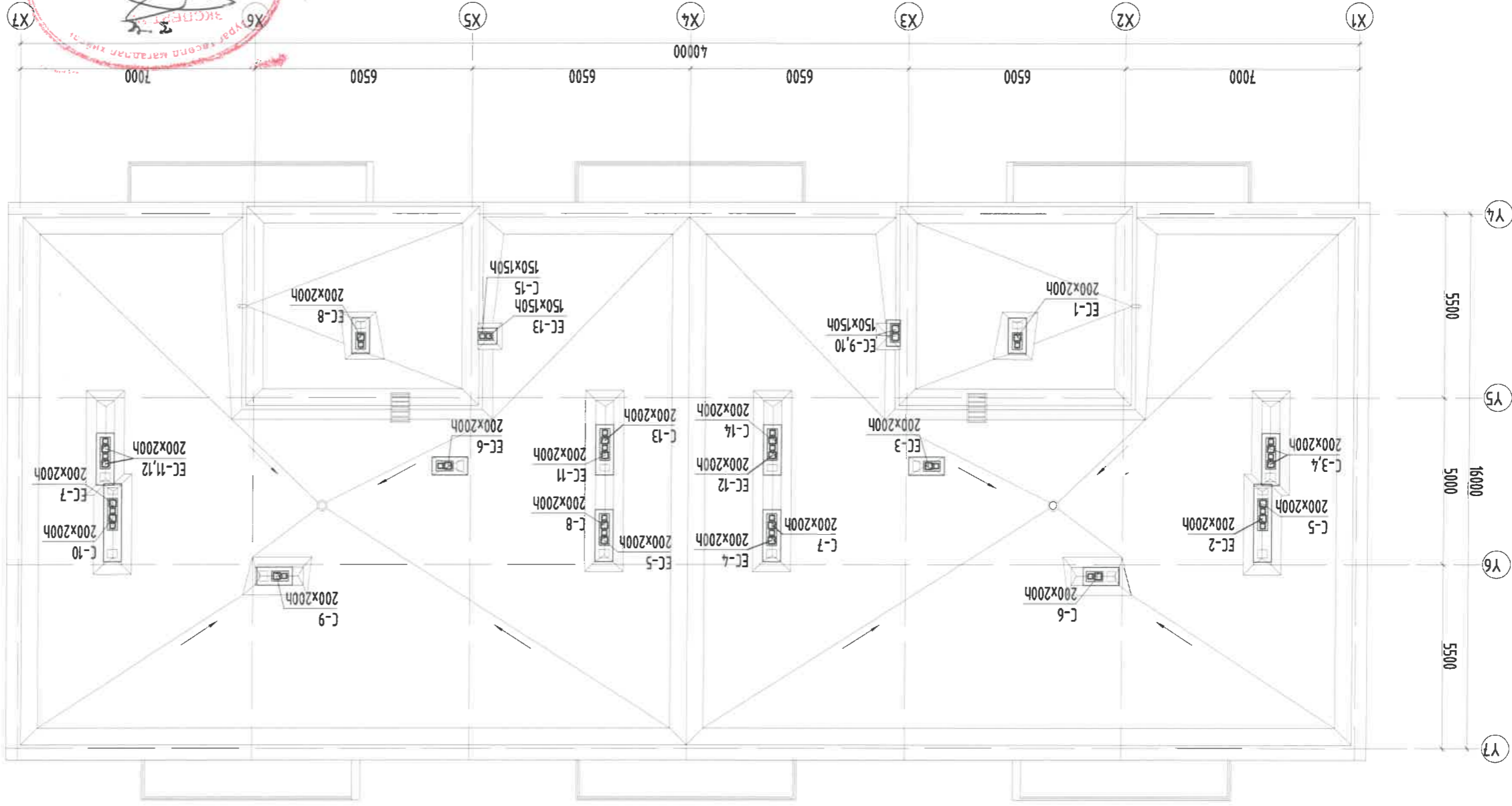
ТЕХНИКНИЙ ДАВХРЫН АГААР СЭЛГЭЛТИЙН СИСТЕМНИЙ БАЙГУУЛАЛТ



- Тайлбар
1. Агаар сэлгээтний давхрын хоолойг дамжуулах мулсаж ба ороож гусарна.
 2. Агааржууламчийн хоолойг нөмрөх хамгаалагчийг агаар дамжуулах гал мэдэрлэлийн нормчлолтоос хязгаарлах хамгаалагчийг шаардлагаар чусгаж хуцна.
 3. Шахны өргөс малавдч хоёрын хоорондох эвд 150мм-200мм гусаралт хуцна.
 4. Агаар сэлгээтний гусаралтын ажлын хийж гүйцэтгэхдээ тооцогдсон гурвалж гусаралт хуцна уу.

Агарын зардал Б		Өрөөний нэр		Талбай /м²/		Өрөөний хэм		Агарын зардал Б /м²/ц/	
Төгрөг		Төгрөг		Төгрөг		Төгрөг		Төгрөг	
1		1 Шахны хонгил х2		22.31		16°C		-	
2		2 Техникын өрөө х2		10.84		16°C		-	
Д.Д		Өрөөний нэр		Талбай /м²/		Өрөөний хэм		Агарын зардал Б /м²/ц/	
Техникын давхар		Техникын давхар		33.15		16°C		-	
1		1 Шахны хонгил х2		22.31		16°C		-	
2		2 Техникын өрөө х2		10.84		16°C		-	
<p>Энхлүү зургаа нь "БСМСО"ХХК-ийн ОЮУНЫ ӨМЧ муга зохионхуучин зөвшөөрөгчээр өөрчлөх боловч ашиглахад хялбар болгох зорилготой.</p> <p>Зөвшөөрөл/ЦСӨН</p> <p>Г.Нямдагвар Б.Бат-Эрдэнэ Ц.Бор Б.Эрдэнэчуузал Х.Д.Н.Л.П Б.Н.Л.П Х.Д.Н.Л.П Х.Д.Н.Л.П</p> <p>АЖЛЫН ЗУРАГ</p> <p>Хаяг: БЗД, 30-р хороо "БСМСО"ХХК-н байр Утас: 77116139, 99116139 М-айл: info@bsmo.mn bsmo08@gmail.com Баяр: БСМСО.мн</p> <p>Зурвал Инженер Ц.Энхбаяр Шагсад</p> <p>ЭЗТ МАТНИЙ ЗУРАГ СЭЛБЭЭ ДЭД ТӨВИЙН БАРИЛГАЖИЛГЭЙН ТӨСӨЛ 5 ДАВХАР 48 АИЛЫН ОРОН СЭЭЦЭН БАРИЛГА Техникын давхрын агаар сэлгээтний системийн байгуулалт</p> <p>Масштаб: М:150 Зургийн дугаар: ХАС-20 Хугацаа: 28 ЭТ Шуфр: ББ-18/2024 Огноо: 2024</p>									

ДЭВРИЙН ДАВХРЫН АГААР СЭЛГЭЛТИЙН СИСТЕМИЙН БАЙГУУЛАЛТ



Энхлүү зүйр нь "БСЦМО"ХХК-ийн ОЮУНЫ ӨМЧ муга зохихгүйн зөвшөөрөлгүйгээр өөрчлөх боломжтой ашиглахыг хориглоно.

ЗӨВШӨӨРӨЛЦӨН

BA	Г.Нямдагзар
ББ	Б.Бат-Эрдэнэ
БВ	Б.Болор
БГ	Б.Эрдэнэчимэг
БД	Х.Н.Н.Н.
БЕ	Х.Н.Н.Н.
БЖ	Х.Н.Н.Н.
БЗ	Х.Н.Н.Н.
Б4	Х.Н.Н.Н.
Б5	Х.Н.Н.Н.
Б6	Х.Н.Н.Н.
Б7	Х.Н.Н.Н.
Б8	Х.Н.Н.Н.
Б9	Х.Н.Н.Н.
Б0	Х.Н.Н.Н.

Хаяг: БЗД, 30-р хороо
"БСЦМО"ХХК-ийн байр
Утас: 77116139, 99116139,
95103339
И-мэйл:
info@bscmo.mn
bscmo08@gmail.com
Бэл: ББСМ0.мн



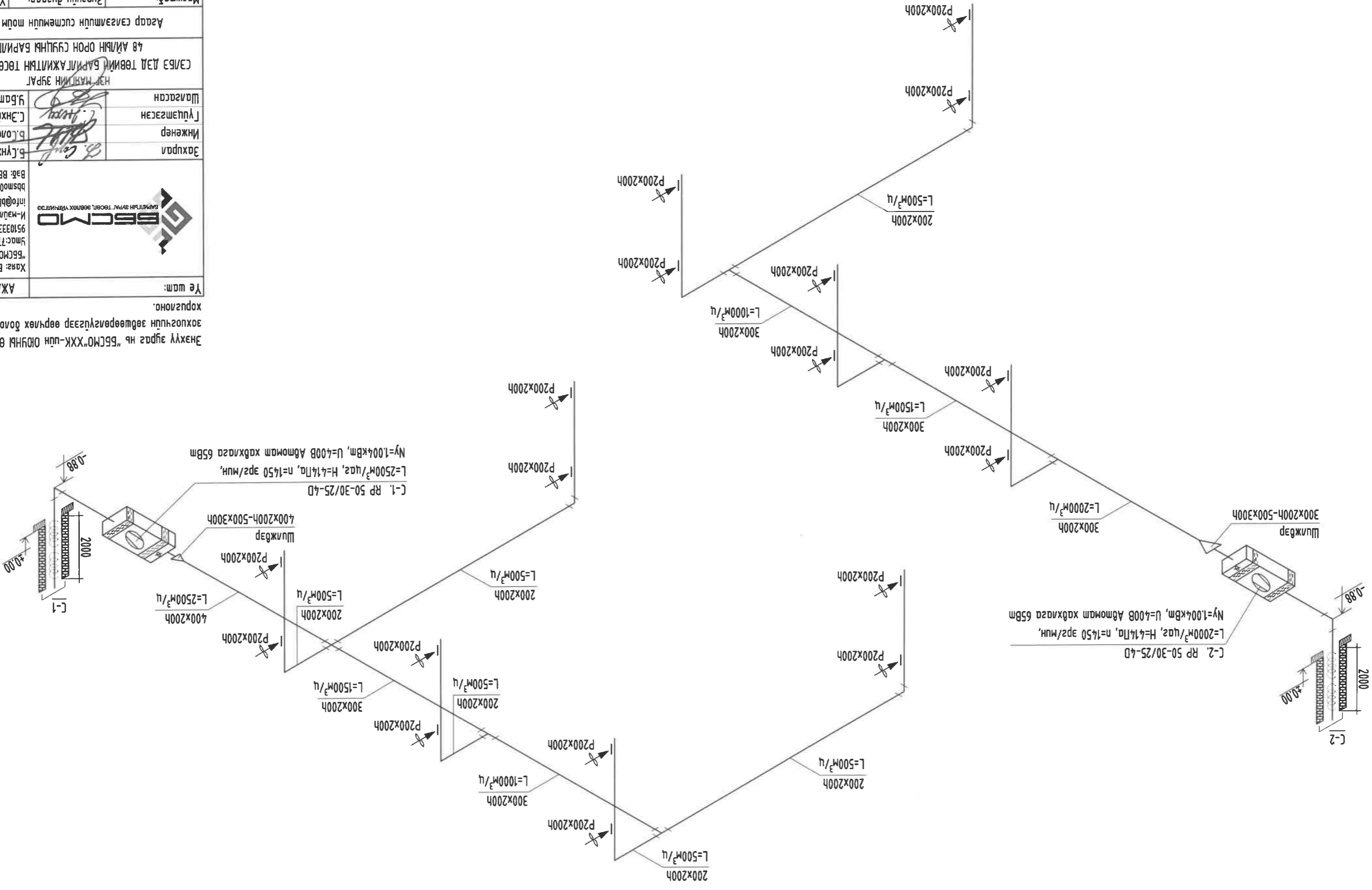
Захурагч: Б.Лунжидмаа
Инженер: Б.Солонго
Гүйцэтгэгч: С.Энхдагвал
Шаарцсан: Ч.Батдагзар

НЭГ МАРГИЙН ЭВРАГ
СЭБЭЭ ДЭД ТӨВИЙН БАРИЛГАЖИЛТИЙН ТӨГӨЛ 5 ДАВХАР
48 АЙЛЫН ОРОН СУУЦНЫ БАРИЛГА
ДЭВРИЙН ДАВХРЫН АГААР СЭЛГЭЛТИЙН СИСТЕМИЙН БАЙГУУЛАЛТ

Масштаб: М1: 150
Эргүүлэн дүгээр: ХАС-21
Хугацаа: 28
ЭТ Шуфр: ББ-18/2024
Огноо: 2024

А3	8	7	6	5	4	3	2	1
А	Б	В	Г	Д	Е	Ж	З	И

АГАР СЭГЭЭЛИЙН СИСТЕМИЙН ТӨМ /C-1,2/



Энэхүү зураг нь "БСМО"ХХК-ийн ОЮУНЫ ӨМЧ мэдээлэлээр зөвхөн зохиогчдын зөвшөөрлийг үндэслэн зохиогчдын хувьцаагүй хөрөнгийн хувьцаагчид зориулагдсан бөгөөд бусад зориулалтаар ашиглахыг хориглоно.

Үе шам: АЖЛЫН ЗУРАГ

Хаяг: БЗД, 30-р хороо "БСМО"ХХК-н байр
Утас: 7716139, 9916139
И-мэйл: info@bsmo.mn
bsmo08@gmail.com
ББ: БСМО.мн



Захирал: Б.Гунжидмаа
Инженер: Б.Лонго
Гүйцэтгэл: С.Энхбаатар
Шалсан: У.Батбаяр

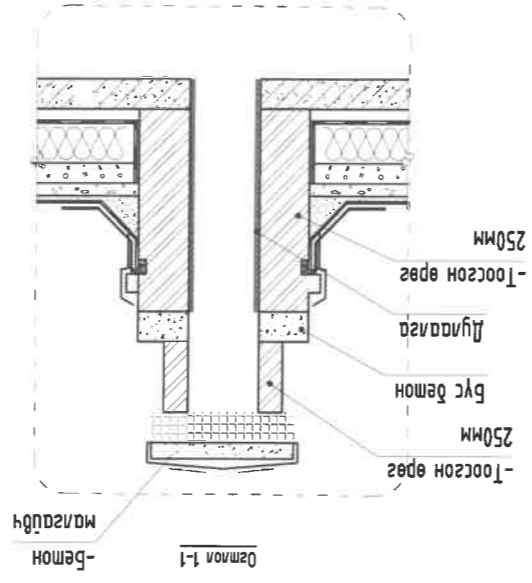
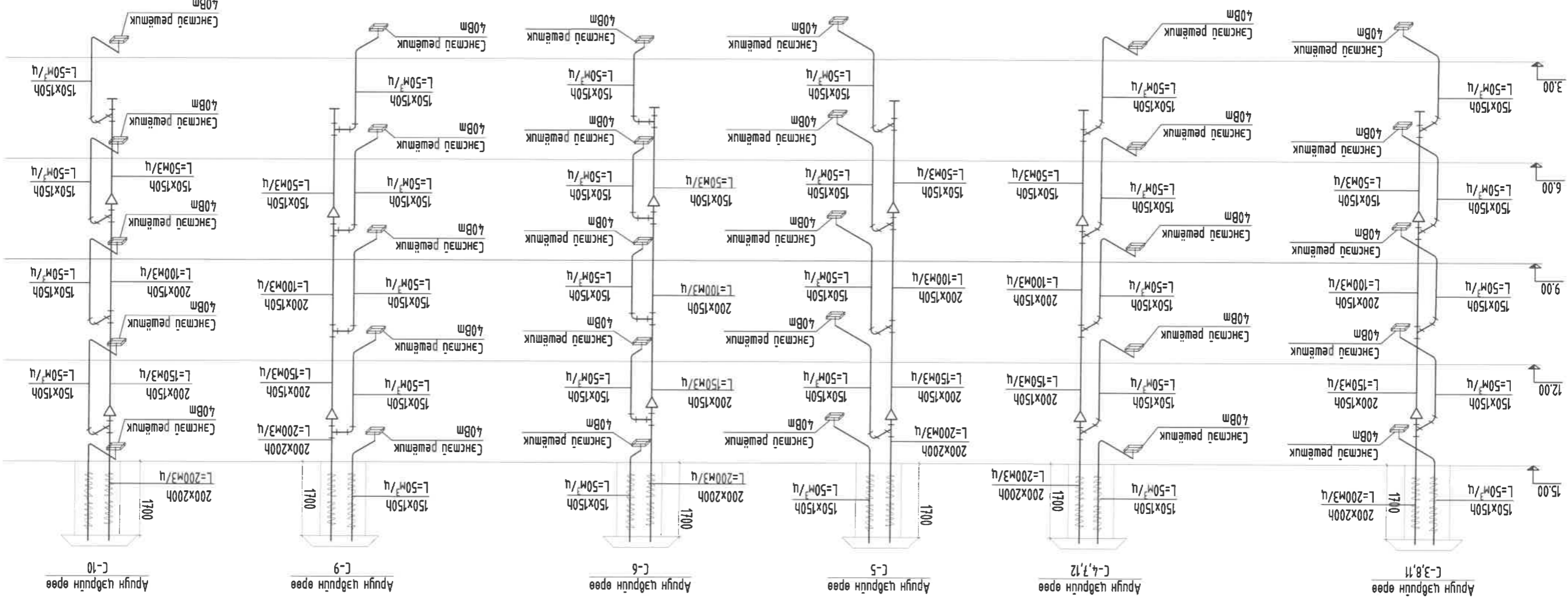
НЭГ ТАНГИЙН ЗУРАГ
СЭЛЭЭ ДЭЛ ТӨВИЙН БАРИЛГАЖИЛТИЙН ТӨСӨЛ 5 ДАВХАР
48 АЙЛЫН ОРОН СУУЦНЫ БАРИЛГА
Агаар сэлгээний системийн төм /C-1,2/

Масштаб: М1:100
Эргүүлэн дугаар: ХАС-22
Хугацаа: 28
ТТ Шуфр: ББ-18/2024
Огноо: 2024

А B C D E F G H

1 2 3 4 5 6 7 8 9 10 11 12

АГААР СЭЛГЭЛТИЙН СИСТЕМИЙН ТӨЙМ-1

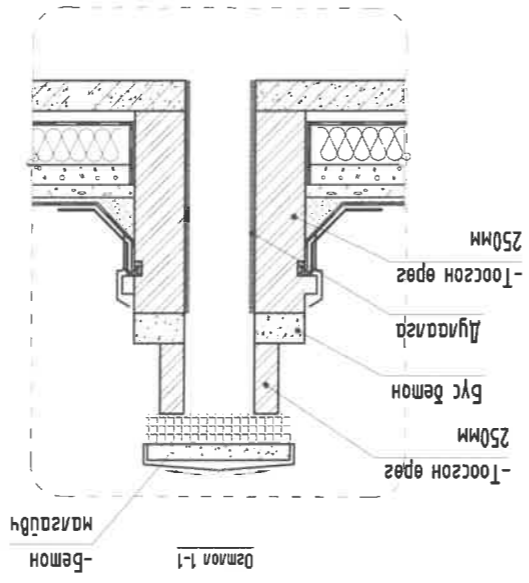
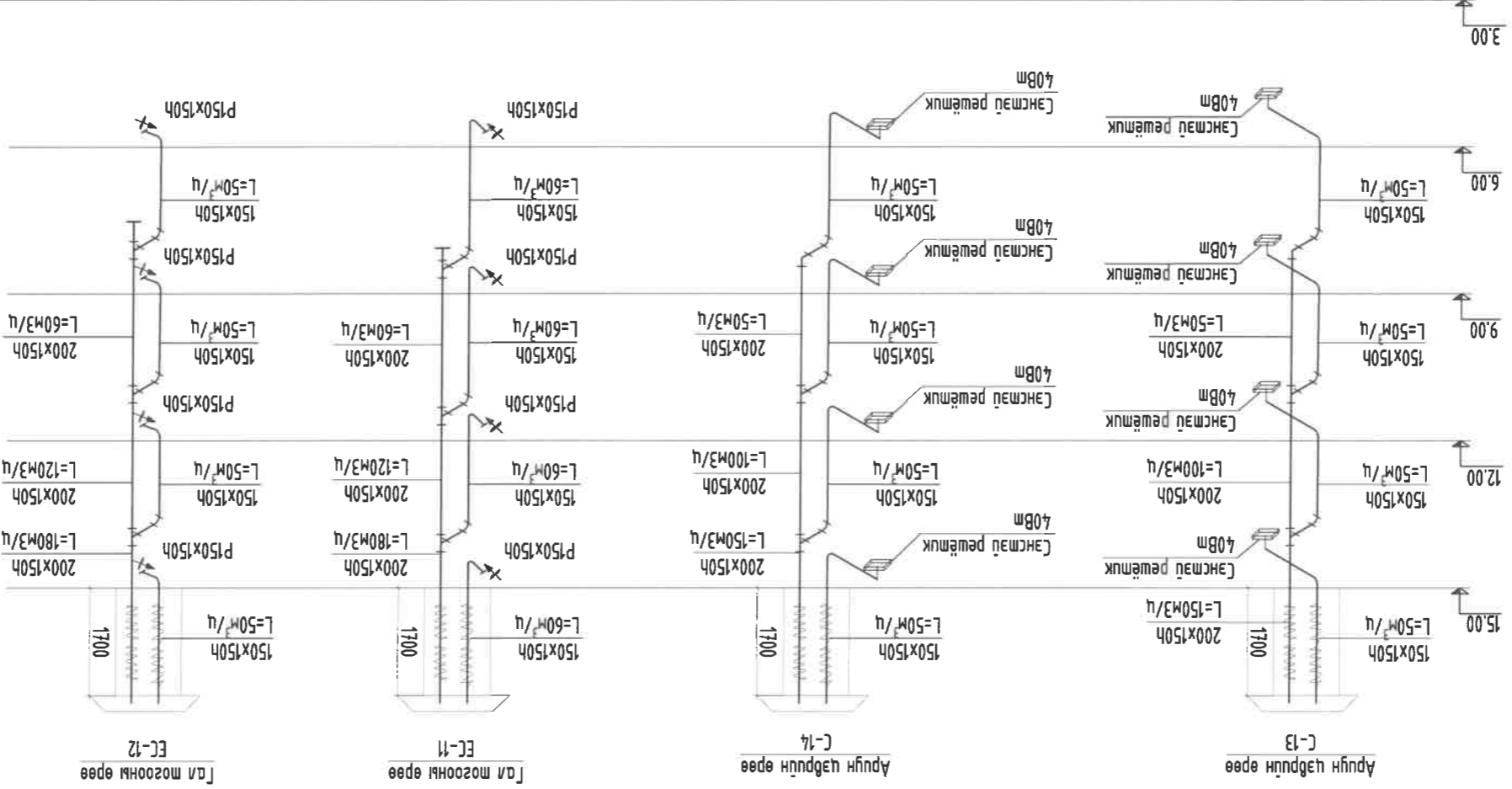


1. Агаар сэлгээлтний дамжгуулах хоолойг дамжрууныг мушгаж гасраха.
2. Агааржүүлалтын хоолойг нөвтрэх хашлага бүтээцүүд гал мэдэрлэлтийн нормынгоосон хязгаарыг хангах шаардлагыг мөхөөрөөр үзгэжээс хүлээ.
3. Шахтын өрөөг магаарьд хоорондох эвд 150мм-200мм гүсрэлт хүлээ.
4. Цугуулагчтай сүстэмийн салбар шугамын өнөөрүүг гэгээр байхаар гүсрэлт хүлээ.
5. Агаар сэлгээлтний гүсрэлтийн амжилт хүлээ гүцүгээхдээ дагуулам эгдрэмд гүндүүж гүсрэлт хүлээ үү.

АЖЛЫН ЭВРАТ		Хаяг: БЗД, 30-р хороо "БСМО"ХХК-н байр Утас: 7716139, 9916139 И-мэйл: info@bsmo.mn bdbmod@gmail.com Бэл: BBSMO.mn	
Захирал	Б.Цыжидмаа	Инженер	Б.Олонго
Мэдээлэл	Ц.Энхбаяр	Шалгарсан	Б.Орвогзор
ЭСЭВЭЭ ДЭД ТӨВИЙН БАРИЛГАЖИЛТИЙН ТӨСӨЛ 5 ДАВХАР		ЭНЭ МАТЕРИАЛ ЭВРАТ	
Агаар сэлгээлтний сүстэмийн төйм-1		Масштаб:	М1:150
		Зургийн дугаар:	ХАС-23
		ТТ Шуфр:	ББ-18/2024
		Огноо:	2024

Энэхүү эвраг нь "БСМО"ХХК-ийн ОЮУНЫ ӨМЧ мүй зохихуудын зөвшөөрөгдүгээр өөрөөх болон шугамуудыг хэрэглэнэ.

АГАР СЭЛЭГЛИЙН СИСТЕМНИЙ ТОЙМ-2



1. Агаар сэлэглийн дамжуулах хоолойд дамнуурчид мглаж угсарна.
2. Агааржууламчид хоолойд нэвтрэх хэмжээг хамгаах чухал үүрэг гүйцэтгэнэ.
3. Шахны өрөг малагдч хоорондох эвд 150мм-200мм угсаралт хүнэ.
4. Цуглуулгачид сүсмийн сабар мугаар өндөрцөг нэвтрэх угсаралт хүнэ.
5. Агаар сэлэглийн угсаралтын ажлын хил гүйцэтгэхдээ бэлгэцүүлэлт эргэсний үндэж угсаралт хүнэ үү.

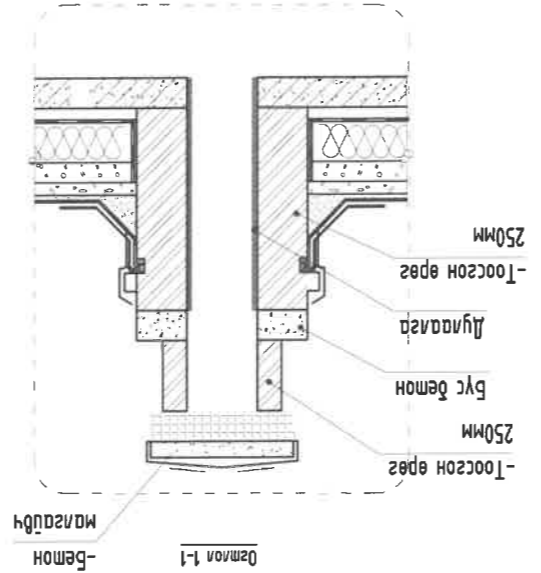
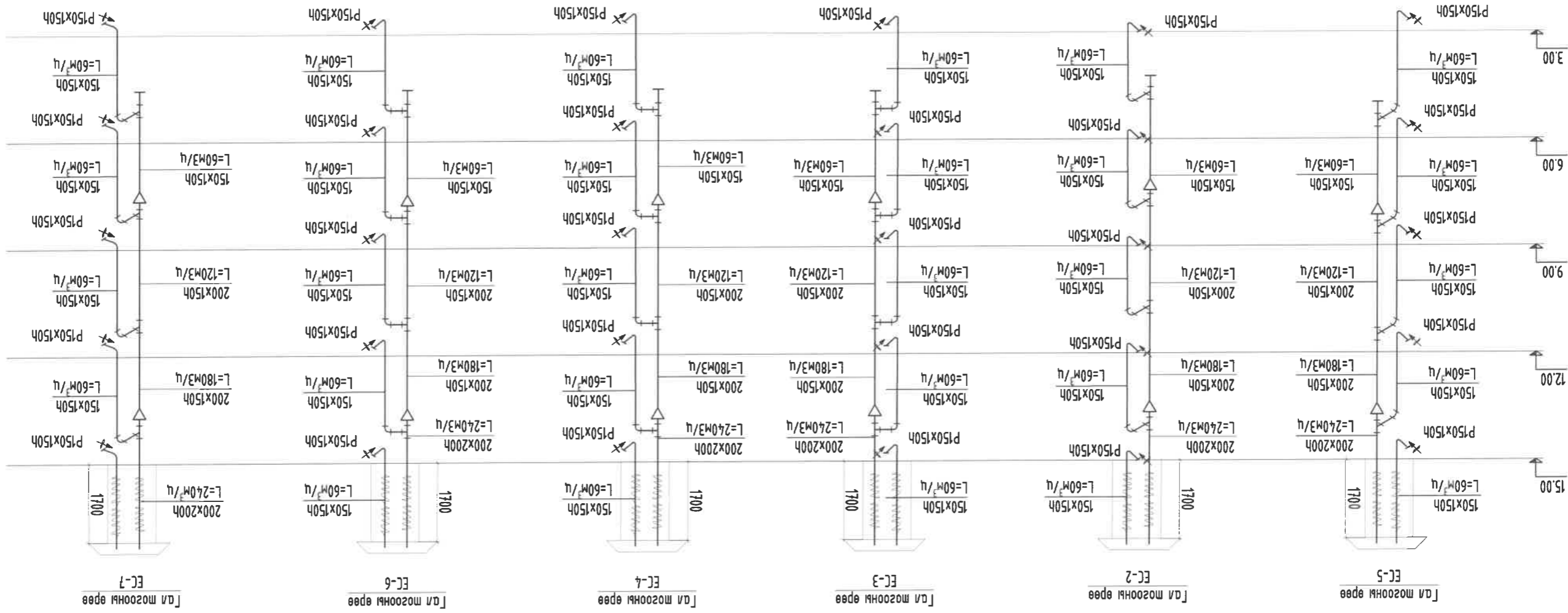
Тайлбар

Энхлүү эгзэг нь "БСЦМО"ХХК-ийн ОЮУНЫ ӨМЧ мүн
зохиогчийн эвдөөрөгчээр өөрчлөгдсөн болон шуудангай
хоругдана.

АЖ/ЫН ЭРПАГ	Хаяг: БЗД, 30-р хороо "БСЦМО"ХХК-н даур Утас: 7716139, 99116139, 95103339 М-ийн: info@bscmo.mn bscmo08@gmail.com Бэл: ББСН0.мн
Захирал	Б.Лунжидмаа
Инженер	Б.Оюунгоо
Гүйцэтгэсэн	С.Энхбаяр
Шалгарсан	С.Энхбаяр
ЭГТ МАРИЙН ЭРПАГ	ЭГТ МАРИЙН ЭРПАГ
СЭВЭЭ ДЭЛ ТӨВИЙН БАРИЛГАЖИЛГЭЙН ТӨСӨЛ 5 ДАВХАР	СЭВЭЭ ДЭЛ ТӨВИЙН БАРИЛГАЖИЛГЭЙН ТӨСӨЛ 5 ДАВХАР
Агаар сэлэглийн сүсмийн тойм-2	Агаар сэлэглийн сүсмийн тойм-2
Масштаб: М: 150	Масштаб: М: 150
Хугацаа: Хугацаа: 28	Хугацаа: Хугацаа: 28
ТТ Шуур: ТТ Шуур: 65-18/2024	ТТ Шуур: ТТ Шуур: 65-18/2024
Огноо: 2024	Огноо: 2024

А3	8	7	6	5	4	3	2	1
----	---	---	---	---	---	---	---	---

АГААР СЭЛЭГЭЛТИЙН СИСТЕМИЙН ТОЙМ-3

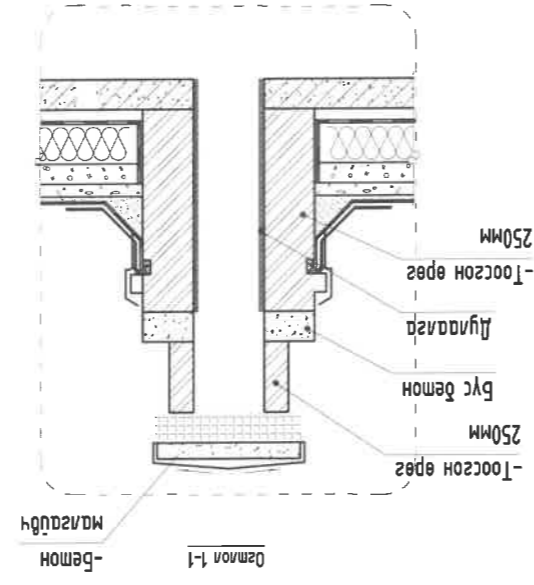
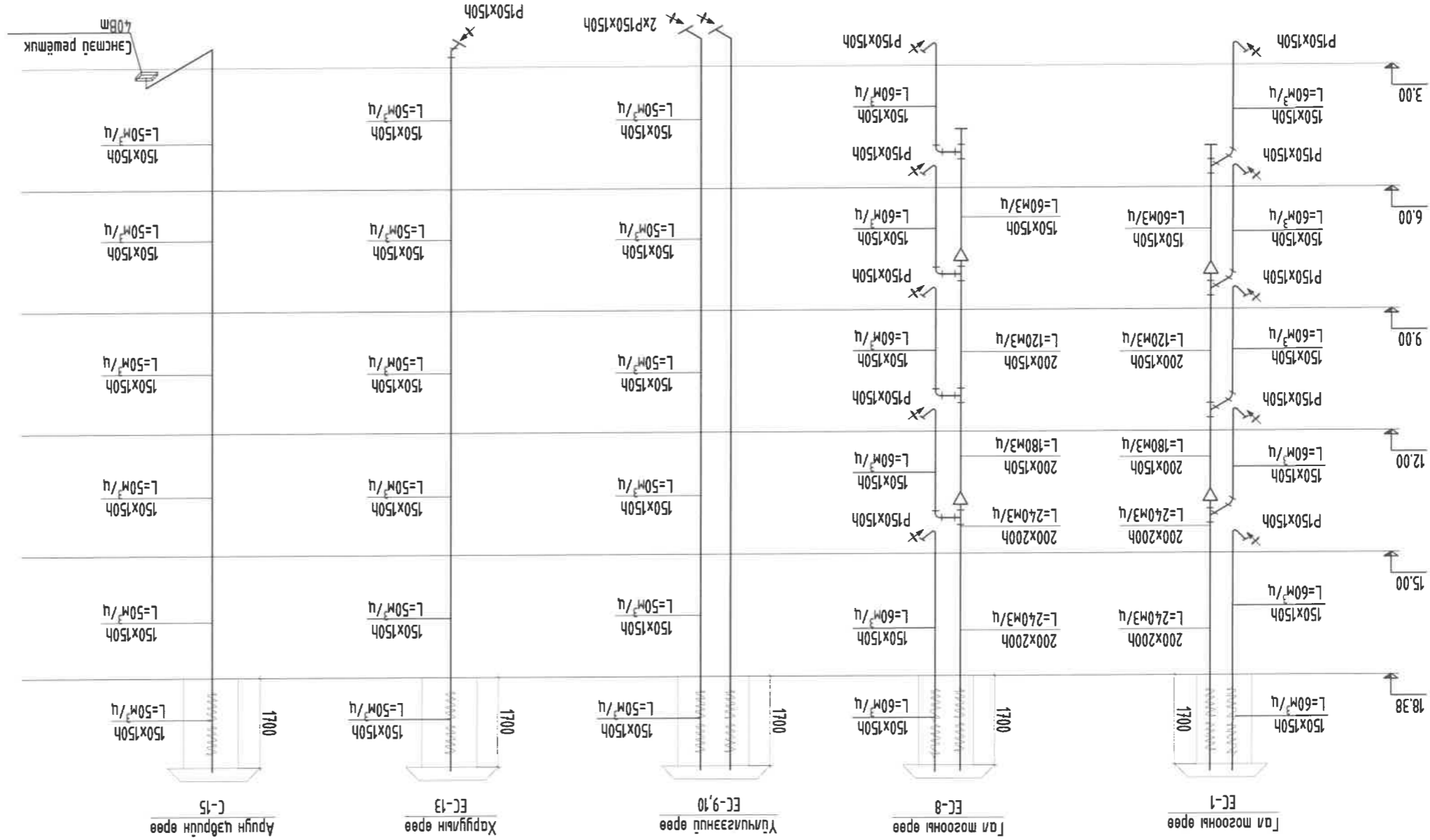


1. Агаар сэлэгэлтийн дамжгуулах хоолойг дамжруугийг мулгаж гусраар.
2. Агааржүүлалтын хоолой нэвтрэх нүх эвдрэж хавьага бүтээцийн гол мэдэрлэлийн нормлогдсон хязгарыг хангах шаардлыг.
3. Шахны өрвөг малгагчид хоёрын хоорондох эвд 150мм-200мм гусралм хүчнэ.
4. Цугуулагчтай сүсгэмийн нийлэн гадаргууг нэвтрүүлж гусралм хүчнэ.
5. Агаар сэлэгэлтийн гусралмийн ажмыг хуш гугуулагчтай гургагчид гургагчид гусралм хүчнэ үү.

АЖИЙН ЭРГАГ		Хая: БЗЛ, 30-р хороо "БСЦМО"ХХК-н бусад Умаа: 7716139, 9916139, 95103339 И-мэйл: info@bbsmo.mn bbsmo@gmail.com Бэл: BBSMO.mn	
Эхурвал	Б.Унжидмаа	Инженер	Б.Солонго
Шаарсан	Г.Уламзэвэгн	Ц.Энхбаяр	Б.Батбаяр
НЭГ МАРГИЙН ЭРГАГ		СЭВЭГ ДЭД ТӨВИЙН БАРИЛ АЖИЛТИЙН ТӨСӨЛ 5 ДАВХАР	
Агаар сэлэгэлтийн өрвийн сүсгэмийн тойм-3		Масштаб: М: 150	Эргүүлэн гусраар: ХАС-25
Т.Шуфр:	ББ-18/2024	Т.Шуфр:	Огноо: 2024

Энэхүү эргэг нь "БСЦМО"ХХК-ийн ОЮУНЫ ӨМЧ мүүг зохиосон зөвшөөрөгчид өөрчлөх боломжгүй ажиллагаа хэрэгжүүлнэ.

АГААР СЭЛГЭЛТИЙН СИСТЕМИЙН ТОЙМ-4

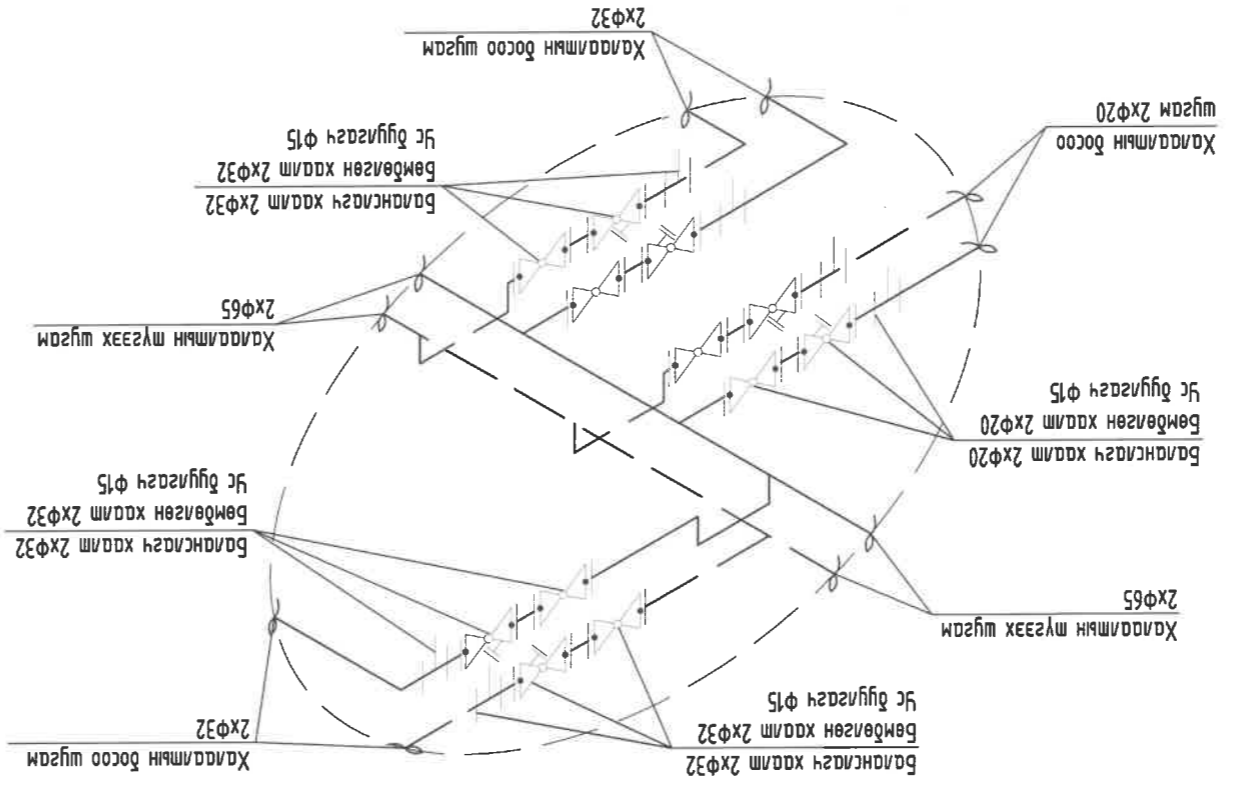
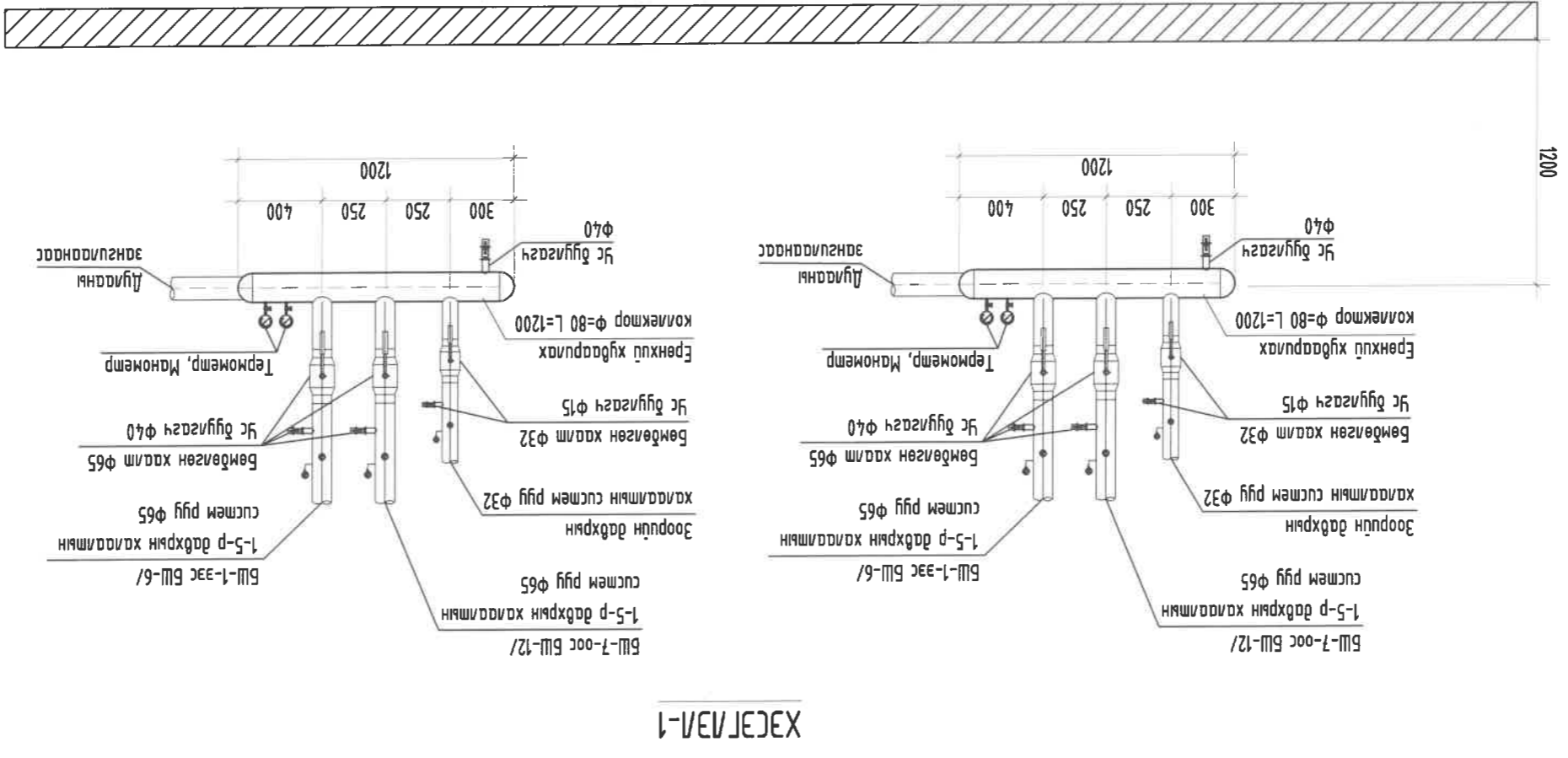


1. Агаар сэлгэлтийн дамжуулах хоолойд дамнуурчид мугааж үгсэрнэ.
2. Агааржуулагчийн хоолойд нэвтрэх нүх эвдсэргэ хамгаалагч вүгээний гал мэдэрлэлийн нормынлогдсон хязгарыг хангах шаардлагыг хангана.
3. Шахны өрөг магадбч хоёрын хоорондох ээд 150мм-200мм үгсэрлм хүднэ.
4. Цуглуулгачтай сүстемийн сабар шугамын өндөртэй нэгмөрт сабар үгсэрлм хүднэ.
5. Агаар сэлгэлтийн үгсэрлмийн ажмыг хүлж гүйцэтгэхэдээ багцууламт зургагт гяндуйлж үгсэрлм хүднэ үү.

<p>Хаяг: БЗД, 30-р хороо "БСМО"ХХК-н байр Умсаг: 7716139, 9916139, 95103339 И-мэйл: info@bsmo.mn bbsm08@gmail.com Бэл: BBSMO.mn</p>		<p>Эхлүүлэгч Инженер С.Энхбаатар Уламжлалт Шарсан</p>	
<p>Агаар сэлгэлтийн ердийн сүстемийн тойм-4</p>			
<p>Масштаб: М: 150</p>		<p>Эргүүлэн дугаар: ХАС- 26</p>	
<p>Хуудас: 28</p>		<p>ТТ Шуфр: 55-18/2024</p>	
<p>Огноо: 2024</p>		<p>Агаар сэлгэлтийн системийн барилга</p>	

Энэхүү зурга нь "БСМО"ХХК-ийн ОЮУНЫ ӨМЧ муга зохиосон зөвшөөрөгдсөөр өөрчлөх боломжтой агуулгатай болно.

<p>АЖИЛЫН ЗҮРГАГ</p>		<p>Үе шам:</p>	
<p>Харуулин өрөг EC-15</p>		<p>Харуулин өрөг EC-13</p>	
<p>Тамчигээний өрөг EC-9,10</p>		<p>Гал могооны өрөг EC-8</p>	
<p>Гал могооны өрөг EC-1</p>		<p>Гал могооны өрөг EC-1</p>	



Үе шам:	АЖЛЫН ЭВРАГ	
	Хаяг: БЗД, 30-р хороо "БСМО"ХХК-н байр Утас: 7716139, 99116139, 95103339 И-мэйл: info@bbsmo.mn bbsmob@gmail.com Байр: БBSMO.mn	
Захрал	Б.Сунжидма	Б.Сунжидма
Гүйцэтгэсэн	С.Энхдагуй	С.Энхдагуй
Шалгарсан	Х.Батбаяр	Х.Батбаяр
НЭГ МАЛГИН ЭВРАГ СЭБЭ ДЭД ТӨВИЙН БАРИЛГАЖИЛТИЙН ТӨСӨЛ 5 ДАВХАР 48 АЙЛЫН ОРОН СУУЦНЫ БАРИЛА		
Хэсэг: ЭВЭМ-1,2		
Масштаб:	М1:50	Эргүүлэн дүгээр: ХАС-27
ЭТ Шуфр:	ББ-18/2024	ТТ Шуфр:
Огноо:	2024	Хугаца:

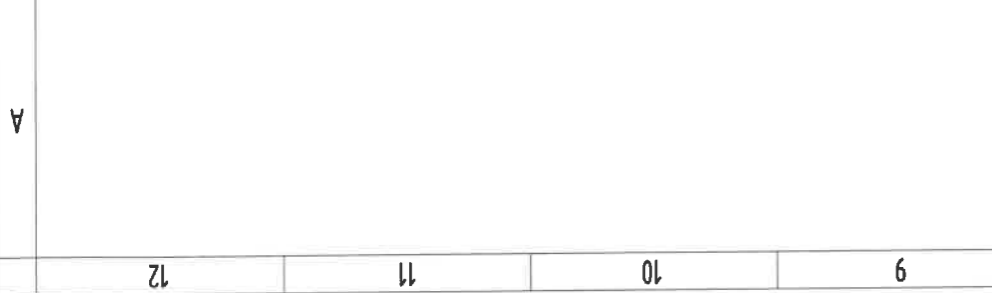
Энэхүү зураг нь "БСМО"ХХК-ийн ОЮУНЫ ӨМЧ мэдээлэлээр үндэслэн зөвшөөрөгдсөн бөгөөд онооно.

H	Масштаб: М: 50	Эргүүлэн дуудар: ХАС-28	ТТ Шифр: ББ-18/2024	ЭГ Шифр: ББ-18/2024
	Хугаца: 28	Огноо: 2024		
G	Хэсэг: ХАС-28-3,4			
	СЭМБЭ ДЭД ТӨВИЙН БАРИЛГАЖИЛТЭЙ ТӨСӨЛ 5 ДАВХАР			
	НЭГ НАЯН ЭРАГ			
	Шалбар	Мэргэжлээр	Мэргэжлээр	Мэргэжлээр
	Гүйцэтгэгч	Инженер	Инженер	Инженер
F	Захирал	Б.Гунжидмаа		
	Үе шам:	АЖЛЫН ЭРАГ		

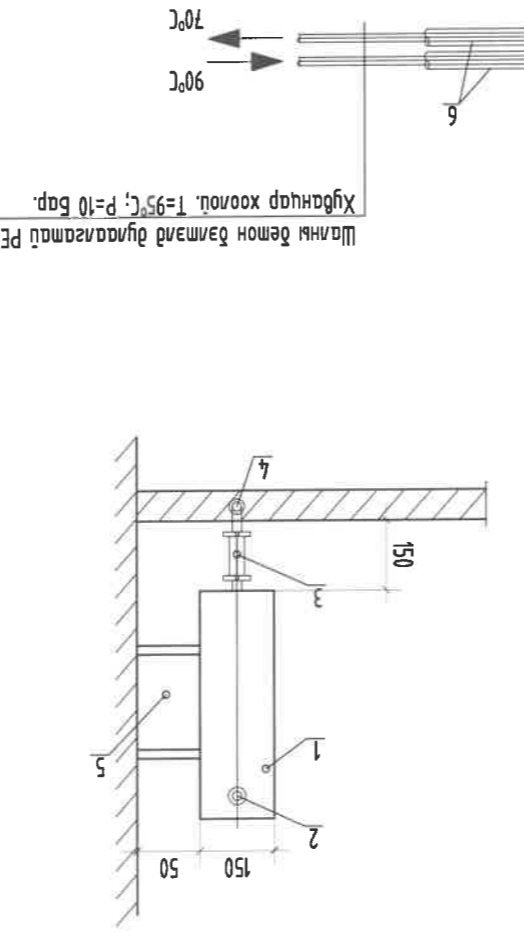
Энэхүү зураг нь "ББСМО"ХХК-ийн ОЮУНЫ ӨМЧ муга зохиогчид өгөгдсөн зураг өөрчлөх болон ашиглахыг хориглоно.

Хаяг: БЗД, 30-р хороо
 "ББСМО"ХХК-ийн байр
 Утас: 7716139, 9916139
 95103339
 И-мэйл: info@bbsmo.mn
 bbsmo08@gmail.com
 Вэб: bbsmo.mn

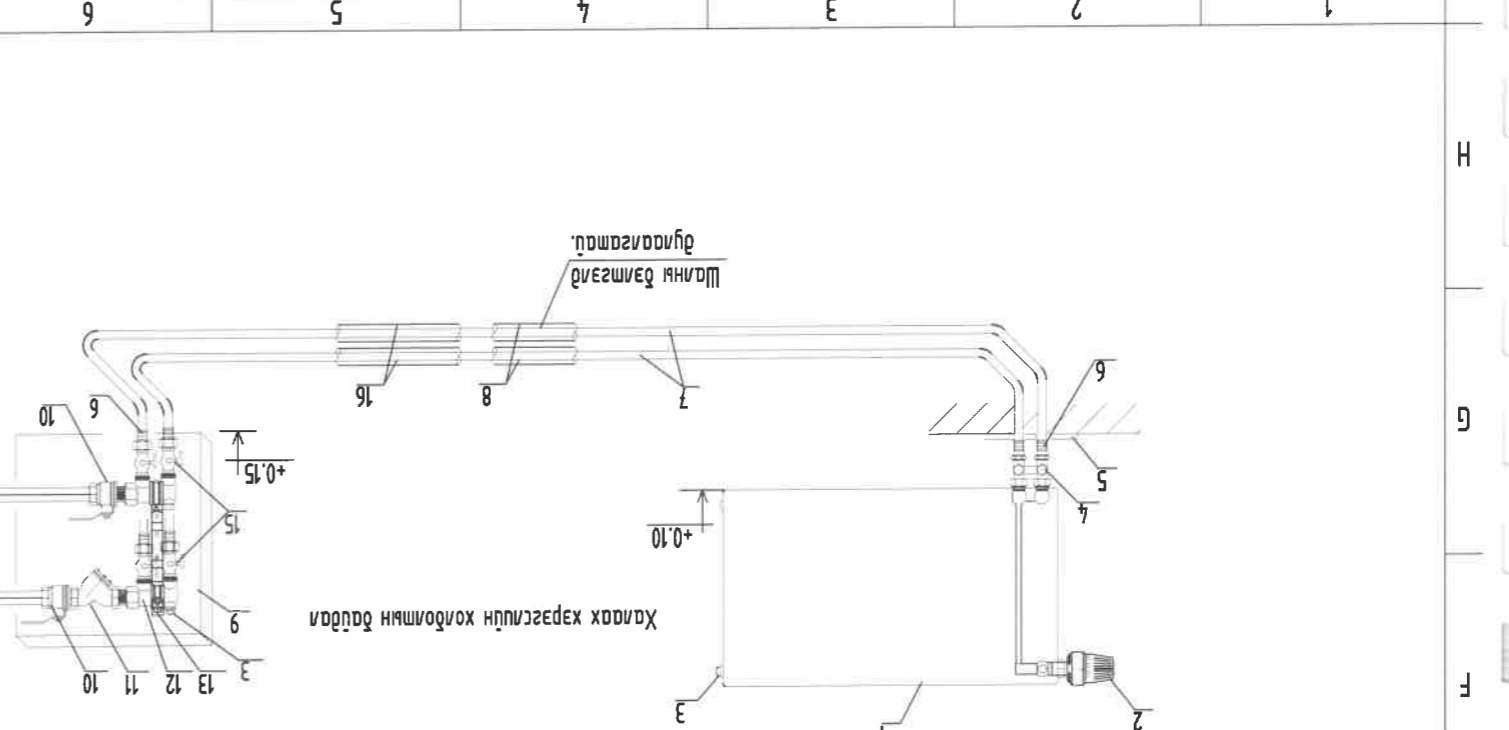
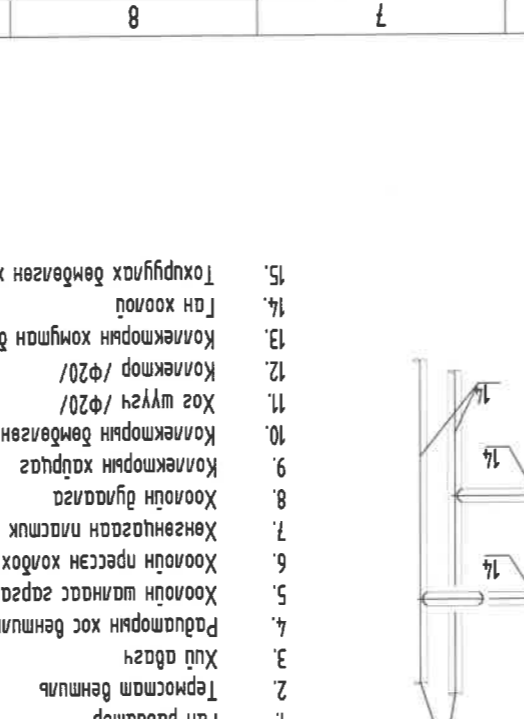
- | | |
|----|---|
| 1. | Халах хэрэгсэл гэн радиатор 22/500/800 доороос холбогчтой |
| 2. | Халах хэрэгсэлд төрөгсөмт хадам |
| 3. | Халах хэрэгсэлд холбогчтойн Н төрлийн хадам |
| 4. | Хөнгөн цагаан ялтас хувцар хоолой РХ-АЛ-РХХ Ф16 |
| 5. | Халах хэрэгсэлд босоо дэхлээг мөмөр |
| 6. | Хувцар хоолой дулаалга, 10мм зузаантай |



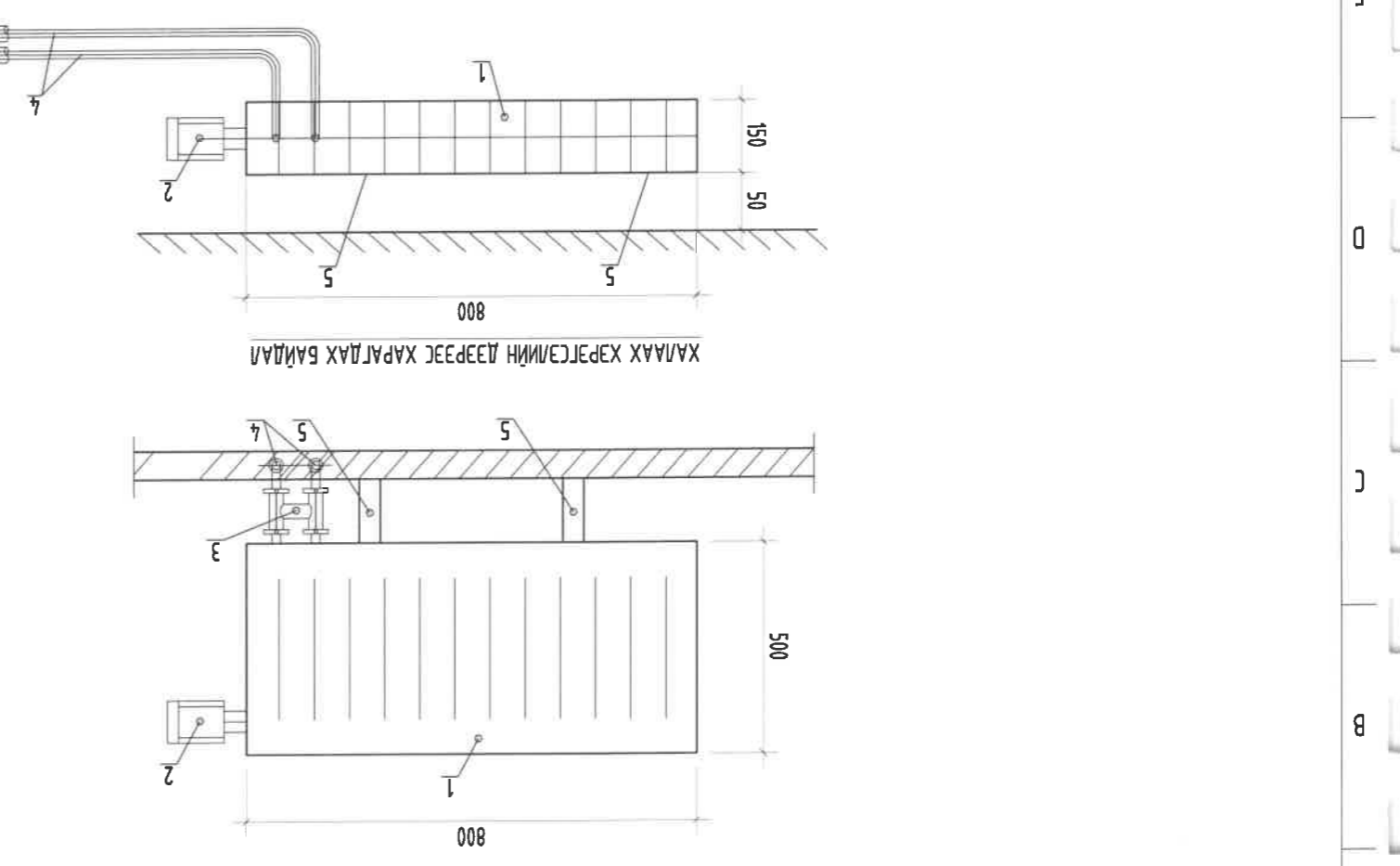
ХЭСЭГ 13А-3
 ХАЛАХ ХЭРЭГСЭЛИЙН ХАЖУГААС ХАРАГДАХ БАЙДАЛ



ХЭСЭГ 13А-4
 ХАЛАХ ХЭРЭГСЭЛИЙН ДЭЭРЭС ХАРАГДАХ БАЙДАЛ



ХЭСЭГ 13А-4
 ХАЛАХ ХЭРЭГСЭЛИЙН ХОЛБОГЧИЙН БАЙДАЛ



ХЭСЭГ 13А-4
 ХАЛАХ ХЭРЭГСЭЛИЙН ДУЛААГААГАЙ

- | | |
|-----|---|
| 1. | Гэн радиатор |
| 2. | Төрөгсөмт венгиль |
| 3. | Хүл дбагч |
| 4. | Радиаторын хос венгиль /Н венгиль/ |
| 5. | Хоолойн шалнаас гаргах заг |
| 6. | Хоолойн пресэн хойд хэрэгсэл /Гайк нь сүл эрэгшилтэй/ |
| 7. | Хөнгөн цагаан ялтас хоолой |
| 8. | Хоолойн дулаалга |
| 9. | Коллекторын хайрцаг |
| 10. | Коллекторын бөмбөлөгөн хадам |
| 11. | Хөг шүүгч /Ф20/ |
| 12. | Коллектор /Ф20/ |
| 13. | Коллекторын хөмгөмт дэхлээг |
| 14. | Гэн хоолой |
| 15. | Тохируулах бөмбөлөгөн хадам |