

СЭМБЭ ДЭД ТӨВИЙН БАРИЛГАЖИЛТЫН ТӨСӨЛ 5 ДАВХАР 48 АЙЛЫН ОРОН СУУЦНЫ БАРИЛГА

/ЦЭВЭР БОХИР УСНЫ АЖЛЫН ЗҮРГЭ-ЦЭВЭ/

НЭГ МАРГИЙН ЗҮРГЭ



БАРИЛТЫН ЗҮРГЭ ТӨСӨЛ

ШИФР: ББ-18/2024

Боловсруулсан: "ББСМО" ХХК-ний ерөнхий захирал...
Мэргэсэн ижтэйр...
Боловс

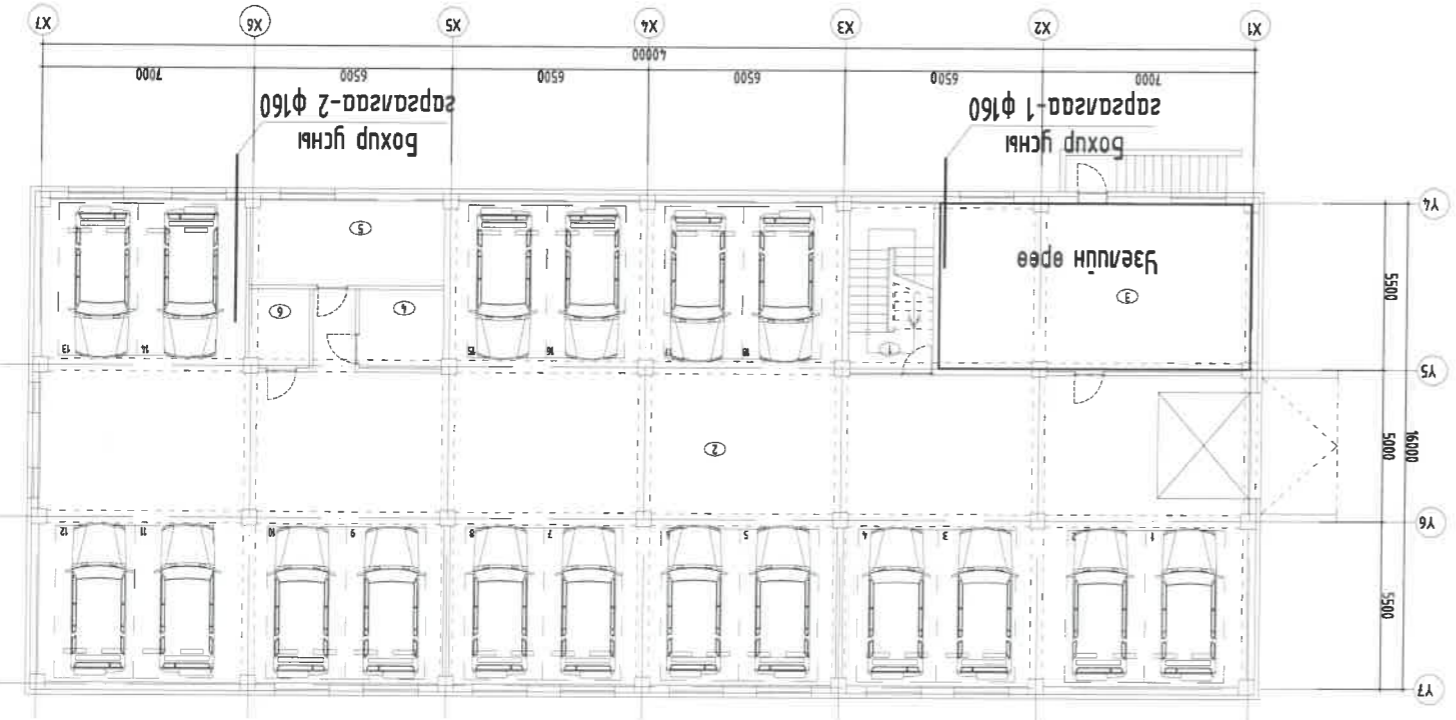


Улаанбаатар хот
2024 он

ЭРТИН ЖАГСААЛТ

| № | Эргүүлн нэр | Хувьдасны марк |
|----|--|----------------|
| 1 | Эргүүлн жагсаалт, бүрдүүрч, моцоононы үзүүлэлт | ЦБҮ-1 |
| 2 | Танх мөндөг | ЦБҮ-2 |
| 3 | Тайврал буюу | ЦБҮ-3 |
| 4 | Цэвэр усны математикийн шүүвэр-1 | ЦБҮ-4 |
| 5 | Цэвэр усны математикийн шүүвэр-2, Галын усны математикийн шүүвэр | ЦБҮ-5 |
| 6 | Гал унтраах снруктуруудын усны математикийн шүүвэр | ЦБҮ-6 |
| 7 | Бохор, борооны усны математикийн шүүвэр | ЦБҮ-6* |
| 8 | Зоорилд өдөрхрхрхн хаилуун, хүлээн, эргэлт, галын усны математикийн шүүвэр | ЦБҮ-7 |
| 9 | Зоорилд өдөрхрхрхн автом шат гал унтраах снруктуруудын сусемшилд бүтээгдүүлэлт | ЦБҮ-8 |
| 10 | 1-р өдөрхрхрхн хаилуун, хүлээн, эргэлт, галын усны математикийн шүүвэр | ЦБҮ-9 |
| 11 | 2-р өдөрхрхрхн хаилуун, хүлээн, эргэлт, галын усны математикийн шүүвэр | ЦБҮ-10 |
| 12 | 3-5-р өдөрхрхрхн хаилуун, хүлээн, эргэлт, галын усны математикийн шүүвэр | ЦБҮ-11 |
| 13 | Зоорилд өдөрхрхрхн бохор ус эвдүүлүүрхрхн хаилуун бүтээгдүүлэлт | ЦБҮ-12 |
| 14 | Зоорилд өдөрхрхрхн бохор усны математикийн шүүвэр | ЦБҮ-13 |
| 15 | 1-р өдөрхрхрхн бохор усны математикийн шүүвэр | ЦБҮ-14 |
| 16 | 2-5-р өдөрхрхрхн бохор усны математикийн шүүвэр | ЦБҮ-15 |
| 17 | Цэвэр усны математикийн шүүвэр | ЦБҮ-16 |
| 18 | Халуун, хүлээн, эргэлтүүрхрхн бохор усны математикийн шүүвэр-1 | ЦБҮ-17 |
| 19 | Халуун, хүлээн, эргэлтүүрхрхн бохор усны математикийн шүүвэр-2 | ЦБҮ-18 |
| 20 | Халуун, хүлээн, эргэлтүүрхрхн бохор усны математикийн шүүвэр-3 | ЦБҮ-19 |
| 21 | Халуун, хүлээн, эргэлтүүрхрхн бохор усны математикийн шүүвэр-4 | ЦБҮ-20 |
| 22 | Эргэлтүүрхрхн бохор усны математикийн шүүвэр | ЦБҮ-21 |
| 23 | Халуун, хүлээн, эргэлтүүрхрхн бохор усны математикийн шүүвэр-5 | ЦБҮ-22 |
| 24 | Гал унтраах автом шат сусемшилд бүтээгдүүлэлт | ЦБҮ-23 |
| 25 | Гал унтраах автом шат сусемшилд зарчмын схем | ЦБҮ-24 |
| 26 | Бохор усны математикийн шүүвэр-1 | ЦБҮ-25 |
| 27 | Бохор усны математикийн шүүвэр-2 | ЦБҮ-26 |
| 28 | Бохор усны математикийн шүүвэр-3 | ЦБҮ-27 |
| 29 | Бохор усны математикийн шүүвэр-4 | ЦБҮ-29 |
| 30 | Борооны усны математикийн шүүвэр | ЦБҮ-30 |

БАРИЛГЫН БҮДҮҮВЧ. М1:300



СИСТЕМИЙН ТООЦООНЫ ҮЗҮҮЛЭЛТ

| Тусгемшил нэр | Ороомой шардах даралт | м ³ /хон | м ³ /цаг | л/сек | Галын үед | Цахуулан хөвөл | Тайврал | Тооцоом зардал | | | | | | |
|---------------|-----------------------|---------------------|---------------------|-------|-----------|----------------|---------|----------------|--------------|--------------|----------------|---|---|---|
| | | | | | | | | Цэвэр ус (ер) | Хүлээн ус Ү1 | Халуун ус Д3 | Бохор ус Б1 | Халуун усанд шаардагдах дулааны ачаалал Q=104400 ккал/цаг (121417.2 Вт) | | |
| | | | | | | | | 42.2 | 3.96 | 1.95 | - | - | - | - |
| | | | | | | | | 42.2 | 3.96 | 1.95 | 41.4м (4.14ам) | - | - | - |
| | | | | | | | | 29.5 | 1.78 | 0.93 | 5.0 | - | - | - |
| | | | | | | | | 12.7 | 1.74 | 0.97 | - | - | - | - |
| | | | | | | | | 42.2 | 3.96 | 1.95 | - | - | - | - |

Энэхүү зураг нь "БСМО" ХХК-ийн ОЮУНЫ ӨМЧ мшг зохиогчид өгөгдсөн зураглалын үзүүлэлт, моцоононы үзүүлэлт

НЭГ МАРИЙН ЭВРАГ
СЭЛБЭ ДЭД ТӨВИЙН БАРИЛГАЖИЛГЫН ТӨСӨЛ 5 ДАВХАР 48 АЙЛЫН ОРОН СУУЦНЫ БАРИЛГА

Эргүүлн жагсаалт, бүрдүүрч, моцоононы үзүүлэлт



Эр. захирал
Инженер
Гууцмэсэн

Масштаб: М1:
Огноо: 2024

Хувьдас: ЦБҮ-1

Хувьдас: ЦБҮ-1

Хувьдас: ЦБҮ-1

Хувьдас: ЦБҮ-1

Хувьдас: ЦБҮ-1

Хувьдас: ЦБҮ-1

Хувьдас: ЦБҮ-1

Хувьдас: ЦБҮ-1

Хувьдас: ЦБҮ-1

Хувьдас: ЦБҮ-1

Хувьдас: ЦБҮ-1

Хувьдас: ЦБҮ-1

Хувьдас: ЦБҮ-1

Хувьдас: ЦБҮ-1

Хувьдас: ЦБҮ-1

Хувьдас: ЦБҮ-1

Хувьдас: ЦБҮ-1

Хувьдас: ЦБҮ-1

Хувьдас: ЦБҮ-1

Хувьдас: ЦБҮ-1

Хувьдас: ЦБҮ-1

Хувьдас: ЦБҮ-1

Хувьдас: ЦБҮ-1

Хувьдас: ЦБҮ-1

Хувьдас: ЦБҮ-1

Хувьдас: ЦБҮ-1

Хувьдас: ЦБҮ-1

Хувьдас: ЦБҮ-1

Хувьдас: ЦБҮ-1

Хувьдас: ЦБҮ-1

Хувьдас: ЦБҮ-1

ТАНИХ ТЭМДЭГ

| | | | | | | | |
|---|---|---|--|--|--|--|--|
| 1 | 2 | 3 | 4 | 5 | 6 | 7 | 8 |
| А | Б | В | Г | Д | Е | Ж | З |
| Хүлэмж гэгсэн босоо шугам Бүхгүйгээр Тогм | Хүлэмж гэгсэн босоо шугам Бүхгүйгээр Тогм | Халиу гэгсэн эргэмийн босоо шугам БШ1 БШ4 БШ13 БШ14 БШ1 БШ2 | Хүлэмж гэгсэн босоо шугам (Эс хоолой) Ү1 Босоо шугам БШ1 БШ4 БШ13 БШ14 БШ1 БШ2 | Халиу гэгсэн эргэмийн босоо шугам (Эс хоолой) А3 Босоо шугам БШ1 БШ4 БШ13 БШ14 БШ1 БШ2 | Хүлэмж гэгсэн босоо шугам (Эс хоолой) Ү1 Босоо шугам БШ1 БШ4 БШ13 БШ14 БШ1 БШ2 | Халиу гэгсэн эргэмийн босоо шугам (Эс хоолой) А3 Босоо шугам БШ1 БШ4 БШ13 БШ14 БШ1 БШ2 | Халиу гэгсэн эргэмийн босоо шугам (Эс хоолой) А3 Босоо шугам БШ1 БШ4 БШ13 БШ14 БШ1 БШ2 |

СПРИНКЛЕРИЙН СИСТЕМИЙН ТАНИХ ТЭМДЭГ

| | | | | | | | |
|---|---|---|--|--|--|--|--|
| 1 | 2 | 3 | 4 | 5 | 6 | 7 | 8 |
| А | Б | В | Г | Д | Е | Ж | З |
| Хүлэмж гэгсэн босоо шугам Бүхгүйгээр Тогм | Хүлэмж гэгсэн босоо шугам Бүхгүйгээр Тогм | Халиу гэгсэн эргэмийн босоо шугам БШ1 БШ4 БШ13 БШ14 БШ1 БШ2 | Хүлэмж гэгсэн босоо шугам (Эс хоолой) Ү1 Босоо шугам БШ1 БШ4 БШ13 БШ14 БШ1 БШ2 | Халиу гэгсэн эргэмийн босоо шугам (Эс хоолой) А3 Босоо шугам БШ1 БШ4 БШ13 БШ14 БШ1 БШ2 | Хүлэмж гэгсэн босоо шугам (Эс хоолой) Ү1 Босоо шугам БШ1 БШ4 БШ13 БШ14 БШ1 БШ2 | Халиу гэгсэн эргэмийн босоо шугам (Эс хоолой) А3 Босоо шугам БШ1 БШ4 БШ13 БШ14 БШ1 БШ2 | Халиу гэгсэн эргэмийн босоо шугам (Эс хоолой) А3 Босоо шугам БШ1 БШ4 БШ13 БШ14 БШ1 БШ2 |

Энэхүү зурга нь "ББСМО"ХХК-ийн ОЮУНЬИ ӨМЧ гүй зохих зүйлээс өөрөөр өргөлдөөнд оролцохгүйгээр төлөвөлжүүлж баригдсан байна. ЭЗБЭ ДЭД ТӨВИЙН БАРИЛАЖИЛТЫН ТӨСӨЛ 5 ДАВХАР 48 АЙЛЫН ОРОН СУУЦНЬИ БАРИЛА

ТАНИХ ТЭМДЭГ

МОНГОЛ УЛС

ХАМГААГАХ АНГАМ

МОНГОЛ УЛС
ХАМГААГАХ АНГАМ
ОРОН СУУЦНЬИ БАРИЛАЖИЛТЫН ТӨСӨЛ 5 ДАВХАР 48 АЙЛЫН ОРОН СУУЦНЬИ БАРИЛА

Б.Овоор

Инженер

Эр. захураа

Шалбарсан

Х.Оршоононхоржав

ТТ Шууд: 55-18/2024

Маштаа: М1

Огноо: 2024

Хугацаа: 30

Хамгаалагч: ӨМЧ ӨМЧ ӨМЧ

Харгалсан: ӨМЧ ӨМЧ ӨМЧ

Харгалсан: ӨМЧ ӨМЧ ӨМЧ

Харгалсан: ӨМЧ ӨМЧ ӨМЧ

Харгалсан: ӨМЧ ӨМЧ ӨМЧ

Харгалсан: ӨМЧ ӨМЧ ӨМЧ

ТАЙЛАР БИЧИЛ

СЭЛЭЭ ДЭЛ ТӨВИЙН БАРИЛГАЖИЛГЭЙН ТӨСӨЛ 5 ДАВХАР 48 АЙНЫ ОРОН СУУЦНЫЙ БАРИЛГА

Эндэл үүсгэвэр үргэлжлүүлж байгаа төсөл нь... гүйцэтгэх үүрэг нь...

Тийм учраас төсвийн зардал хэрэглэнэ гэдэг нь... төсвийн зардал хэрэглэнэ...

Урьдчилсан гүйцэтгэлээр төсвийн зардал хэрэглэнэ гэдэг нь... төсвийн зардал хэрэглэнэ...

Төсвийн зардал хэрэглэнэ гэдэг нь... төсвийн зардал хэрэглэнэ...

| | | | | | | | | |
|---|---|---|---|---|------------------------------------|----------------------|--------------------|----|
| 1 | 2 | 3 | 4 | 5 | 6 | 7 | 8 | АЗ |
| | | | | Харьяа Төрөл Мэргэжир Мэдээлэл | Эрх зөвшөөрөл Эгнэлт Тайлбар | Эх үүсвэр Тайлбар | Хугацаа Тайлбар | |
| | | | | Харьяа Төрөл Мэргэжир Мэдээлэл | Эрх зөвшөөрөл Эгнэлт Тайлбар | Эх үүсвэр Тайлбар | Хугацаа Тайлбар | |



8 7 6 5 4 3 2 1

A B C D E F

ЦЭВЭР ҮСНЫ МАТЕРИАЛЫН ТҮҮВЭР-1

| Д/а | Үст, марк мун | Материалын нэр | Тоо, шур | | | Тайлбар |
|-----|---------------|---|----------|-------|-----|---------|
| | | | 1 | 2 | 3 | |
| 1 | CTX | Эвс хоолой dn16x1.5 | 1556.0 | 0.10 | у/м | |
| 2 | | Пресс бүлэгн dn16 90° | 1395 | 0.1 | ш | |
| 3 | | Пресс гурвалзгч dn16x16 | 330 | 0.015 | ш | |
| 4 | | Бөмбөгөн хаалм dn20/дугнагшуйн/ | 322 | 0.12 | ш | |
| 5 | | Сугуйгүрэмн дэхэлгээс төмөр /прессстэй холбогч/ | 59 | | ш | |
| 6 | | Усааргүрэмн дэхэлгээ төмөр /прессстэй холбогч/ | 59 | | ш | |
| 7 | | Молкны дэхэлгээ төмөр /прессстэй холбогч/ | 47 | | ш | |
| 8 | | Ванн, Адушны дэхэлгээ төмөр /прессстэй холбогч/ | 58 | | ш | |
| 9 | Sanco | Үян эвс хоолой φ20 | 193.0 | | у/м | |
| 10 | | Үян эвс хоолой φ25 | 88.0 | 2.46 | у/м | |
| 11 | | Үян эвс хоолой φ32 | 83.0 | | у/м | |
| 12 | | Үян эвс хоолой φ40 | 53.0 | | у/м | |
| 13 | | Үян эвс хоолой φ80 | 14.0 | | у/м | |
| 14 | | Үян эвс хоолой φ100 | 13.0 | | у/м | |
| 15 | | Үян эвс оймбо φ20 | 232 | 0.146 | ш | |
| 16 | | Үян эвс оймбо φ25 | 12 | 0.229 | ш | |
| 17 | | Үян эвс оймбо φ32 | 7 | | ш | |
| 18 | | Үян эвс оймбо φ40 | 10 | | ш | |
| 19 | | Үян эвс оймбо φ80 | 6 | | ш | |
| 20 | | Үян эвс оймбо φ100 | 5 | | ш | |
| 21 | | Бөмбөгөн хаалх бөмбөлөг φ20 | 70 | | ш | |
| 22 | | Бөмбөгөн хаалх бөмбөлөг φ25 | 8 | | ш | |
| 23 | | Бөмбөгөн хаалх бөмбөлөг φ32 | 4 | | ш | |
| 24 | | Бөмбөгөн хаалх бөмбөлөг φ40 | 6 | | ш | |
| 25 | | Хаалм φ80 | 6 | | ш | |
| 26 | | Фланц φ80 | 18 | | ш | |
| 27 | | Хаалм φ100 | 4 | | ш | |
| 28 | | Фланц φ100 | 14 | | ш | |
| 29 | | Шувтар φ20x25 | 10 | | ш | |

| Д/а | Үст, марк мун | Материалын нэр | Тоо, шур | | | Тайлбар |
|-----|---------------|---|----------|---|-----|---------|
| | | | 1 | 2 | 3 | |
| 30 | | Шувтар φ25x32 | 8 | | ш | |
| 31 | | Шувтар φ32x40 | 6 | | ш | |
| 32 | | Шувтар φ70x80 | 1 | | ш | |
| 33 | | Шувтар φ80x100 | 1 | | ш | |
| 34 | | Шувтар φ50x100 | 2 | | ш | |
| 35 | | Анхур хамсагч | 48 | | ш | |
| 36 | | Үян холбоос /сугуйгүр да хөмбөгч/ | 59 | | ком | |
| 37 | | Үсэм 23759-85 | 59 | | ком | |
| 38 | | Молкны үс холгуч | 47 | | ком | |
| 39 | | Ванн, Адушны үс холгуч | 58 | | ком | |
| 40 | | Хүлшэн үснэ үс хэмжигч φ15 /аул да ахуйн хэрэглээний/ | 48 | | ш | |
| 41 | | Хадгуй үснэ үс хэмжигч φ15 /аул да ахуйн хэрэглээний/ | 48 | | ш | |
| 42 | | Хос шүлэгч φ20 | 39 | | ш | |
| 43 | | Змалдаа реэдамд нэг холбогч φ15 | 98 | | ш | |
| 44 | | Змалдаа реэдамд нэг холбогч φ20 | 39 | | ш | |
| 45 | | Бөмбөгөн хаалх бөмбөлөг φ15 | 98 | | ш | |
| 46 | | Бөмбөгөн хаалх бөмбөлөг φ20 | 39 | | ш | |
| 47 | | Коллектор dy20 | 39 | | ш | |
| 48 | | Гансаас хйрдандаргуй шувтар φ15xdn20 | 98 | | ш | |
| 49 | | Хүлшэн үснэ үс хэмжигч φ15 /аул да ахуйн хэрэглээний/ | 1 | | ш | |
| 50 | | Хадгуй үснэ үс хэмжигч φ15 /аул да ахуйн хэрэглээний/ | 1 | | ш | |
| 51 | | Бүлэгшүүцэн бөмбөгөн хаалм dn20 | 60 | | ш | |
| 52 | | Хүлшэн үснэ үс хэмжигч φ50 | 1 | | ш | |
| 53 | | Д3 хадгуй үснэ үс хэмжигч φ32 | 1 | | ш | |
| 54 | | Д4 хадгуй үснэ үс хэмжигч φ25 | 1 | | ш | |
| 55 | | Хос шүлэгч φ32 | 1 | | ш | |
| 56 | | Хос шүлэгч φ40 | 1 | | ш | |
| 57 | | Хос шүлэгч φ100 | 2 | | ш | |

Энэхүү зургагч нь "БСМО"ХХК-ийн ОЮУНЫ ӨМЧ шүү зохицууцд эвдөрөөргүйгээр өөрчлөх болон ашиглахыг хорьсон.

ЭНГ МАГГИЙН ЗУРАГ
 СЭВЭ ДЭЛ ТӨВИЙН БАРИЛХИЛТЫН ТӨСӨН 5 ДАВХАР 48 АЙЛЫН ОРОН СУЙЦЫН БАРИЛГА
 ЦЭВЭР ҮСНЭ МАТЕРИАЛЫН ТҮҮВЭР-1

БСМО
 Б.Сүхбаатар
 Б.Болор
 Б.Болор

Инженер
 ТТ Шуур: 55-18/2024
 М: 2024

Эргүүлэгч
 ТТ Шуур: 55-18/2024
 М: 2024

Хураар: 30

| | | | | |
|----|--|---------------------|-----|---|
| 58 | Уг дугах килан φ32 | 1 | м | |
| 59 | Уг дугах килан φ40 | 1 | м | |
| 60 | Уг дугах килан φ80 | 8 | м | |
| 61 | Уг дугах килан φ100 | 1 | м | |
| 62 | Манометр | 5 | м | |
| 63 | Термометр | 2 | м | |
| 64 | Автомат хуш дагач | 4 | м | |
| 65 | Хоолойн ненонолууртаан дулаага φ20 | 193.0 | ү/м | |
| 66 | Хоолойн ненонолууртаан дулаага φ25 | 88.0 | ү/м | |
| 67 | Хоолойн ненонолууртаан дулаага φ32 | 83.0 | ү/м | |
| 68 | Хоолойн ненонолууртаан дулаага φ40 | 53.0 | ү/м | |
| 69 | Хоолойн ненонолууртаан дулаага φ80 | 14.0 | ү/м | |
| 70 | Хоолойн ненонолууртаан дулаага φ100 | 13.0 | ү/м | |
| 71 | Юулах φ20 | 2 | м | |
| 72 | Юулах φ25 | 1 | м | |
| 73 | Ледэр үхчлэг өргөлтийн насос [18.5МВ/ү, N=4.0КВм H=4.4м /dabтамж хуьдүрэгэчмал/ | 1 | м | |
| 74 | Цедэр үхчлэг нь өвчлийн саб V=26.0м3 | 1 | м | |
| 75 | Ээс хоолойн хамгааламлын бүрхдүрч дн16 /дулаага/ | 1556.0 | ү/м | |
| 76 | Хоолойн дэхлээг дн16 | 663 | ү/м | |
| 77 | Госм 3262-75 | Хоолойн дэхлээг φ20 | 77 | м |
| 78 | Хоолойн дэхлээг φ25 | 40 | м | |
| 79 | Хоолойн дэхлээг φ32 | 39 | м | |
| 80 | Хоолойн дэхлээг φ40 | 22 | м | |
| 81 | Хоолойн дэхлээг φ80 | 6 | м | |
| 82 | Хоолойн дэхлээг φ100 | 6 | м | |
| 83 | Усгах крап шлангийн үрм e=70м φ25 | 1 | м | |

ЦЭВЭР ҮСНЭ МАТЕРИАЛЫН ТҮҮВЭР-2

| | | | | | | |
|----|-----------------------------------|-----------------------------------|-----------------------------------|----------|----------|---------|
| 1 | Госм, марк мул | 2 | 3 | Тоо, шур | Нэгж жин | Тайлбар |
| 1 | Цацсан ган яндан φ50 | Госм 3262-75 | Цацсан ган яндан φ50 | 7.0 | ү/м | |
| 2 | Цацсан ган яндан φ70 | Госм 8946-75 | Цацсан ган яндан φ70 | 60.0 | ү/м | |
| 3 | Ган омбоц φ50 | Госм 8946-75 | Ган омбоц φ50 | 6 | м | |
| 4 | Ган омбоц φ70 | Госм 8946-75 | Ган омбоц φ70 | 5 | м | |
| 5 | Шуужвар φ50x70 | Шуужвар φ50x70 | Шуужвар φ50x70 | 2 | м | |
| 6 | Халм φ70 | Халм φ70 | Халм φ70 | 1 | м | |
| 7 | Фланц φ70 | Фланц φ70 | Фланц φ70 | 2 | м | |
| 8 | Галын крап шлангийн үрм e=20м φ50 | Галын крап шлангийн үрм e=20м φ50 | Галын крап шлангийн үрм e=20м φ50 | 22 | м | |
| 9 | Галын крап шлангийн үрм e=20м φ50 | Галын крап шлангийн үрм e=20м φ50 | Галын крап шлангийн үрм e=20м φ50 | 2 | м | |
| 10 | Галын крап шлангийн үрм e=20м φ50 | Галын крап шлангийн үрм e=20м φ50 | Галын крап шлангийн үрм e=20м φ50 | 20 | м | |

ГАЛЫН ҮСНЭ МАТЕРИАЛЫН ТҮҮВЭР

Энхлүү зургаг нь "БССТО"ХХК-ийн ОЮУНЫ ӨМЧ мшг захиралын эвдшөрөлгүүдээр өөрчлөх болон ашиглахыг хорлоно.

НЭГ МАГЛИН ЭВРАГ
СЭЛБЭ ДЭД ТӨВИЙН БАРИЛ АЖИЛТИЙН ТӨСӨЛ 5 ДАВХАР 48 АЙЛЫН ОРОН СУЙЦНЫ БАРИЛГА
ЦЭВЭР ҮСНЭ МАТЕРИАЛЫН ТҮҮВЭР-2

БССТО

Б.Гүнжидмаа
Инженер
ТТ Шурф: Б.Бовор
Маштаб: М1
Огноо: 2024

Хаяг БЗД, 30-р хороо "БССТО" ХХК-н дагуу
Утас: 7716139, 9916139, 95.03333
И-мэйл: bsm@bssm.kg, info@bssm.kg

Шалгалтын үр дүнг
ТТ Шурф: Б.Бовор
Маштаб: М1
Огноо: 2024

Хугацаа: 30

ГАЛЫН УСНЫ СПРИНКЛЕРИЙН МАТЕРИАЛЫН ТҮҮВЭР

| А/а | Госм, марк мул | Материалын нэр | Тоо, шир | Нэгж жин | Галын сүстем | | |
|-----|----------------|-----------------------------|----------|----------|--------------|---|---|
| | | | | | 1 | 2 | 3 |
| 1 | ГОСТ 3262-75 | Цадрсан ган хоолой φ25 | 134.0 | ү/м | | | |
| 2 | ---- | Цадрсан ган хоолой φ32 | 4.0 | ү/м | | | |
| 3 | ---- | Цадрсан ган хоолой φ50 | 9.0 | ү/м | | | |
| 4 | ---- | Цадрсан ган хоолой φ70 | 9.0 | ү/м | | | |
| 5 | ---- | Цадрсан ган хоолой φ80 | 13.0 | ү/м | | | |
| 6 | ---- | Цадрсан ган хоолой φ100 | 45.0 | ү/м | | | |
| 7 | ГОСТ 8946-75 | Ган оймод φ25 | 22 | ш | | | |
| 8 | ---- | Ган оймод φ50 | 2 | ш | | | |
| 9 | ---- | Ган оймод φ80 | 6 | ш | | | |
| 10 | ---- | Ган оймод φ100 | 7 | ш | | | |
| 11 | | Шувбар φ32x50 | 1 | ш | | | |
| 12 | | Шувбар φ50x70 | 2 | ш | | | |
| 13 | | Шувбар φ70x80 | 2 | ш | | | |
| 14 | | Шувбар φ80x100 | 2 | ш | | | |
| 15 | 30ч 6 др | Харам φ50 | 2 | ш | | | |
| 16 | УСТ 2047-74 | Фланц φ50 | 4 | ш | | | |
| 17 | 30ч 6 др | Харам φ100 | 6 | ш | | | |
| 18 | УСТ 2047-74 | Фланц φ100 | 12 | ш | | | |
| 19 | | Дохиоллын үрсэл мөргөч φ100 | 1 | ком | | | |
| 20 | | Спрунклерийн хошуу | 47 | ком | | | |
| 21 | | Даралт хэмжигч φ25 | 1 | ш | | | |
| 22 | | Хуу саргал хаам φ25 | 1 | ш | | | |

| | | | | | | | |
|----|-----------------|--|----|-----|--|--|--|
| 23 | УУ-С100/16Бφ.04 | Хяналтын дохиоллын клапан үүрдгэгийн зангиулага/φ100 | 1 | ком | | | |
| 24 | | Галын машинны гуя хоолой хоолой могой dу80 | 2 | ком | | | |
| 25 | | Цахилгаан хаам φ100 | 2 | ш | | | |
| 26 | | Домор резбамал ган хоолой φ25 | 47 | ү/м | | | |
| 27 | ГОСТ 3262-75 | Хоолойн бэхлэгээ φ25 | 54 | ш | | | |
| 28 | ---- | Хоолойн бэхлэгээ φ32 | 2 | ш | | | |
| 29 | ---- | Хоолойн бэхлэгээ φ50 | 4 | ш | | | |
| 30 | ---- | Хоолойн бэхлэгээ φ70 | 4 | ш | | | |
| 31 | ---- | Хоолойн бэхлэгээ φ80 | 6 | ш | | | |
| 32 | ---- | Хоолойн бэхлэгээ φ100 | 18 | ш | | | |
| 33 | | Сүстем угсаа хаам φ50 | 1 | ш | | | |
| 34 | | Гуя хоолой хоолой могой dу50 | 2 | ком | | | |
| 35 | | Үл бугцах клапан φ50 | 2 | ш | | | |
| 36 | | Үл бугцах клапан φ100 | 2 | ш | | | |
| 37 | | Манометр | 6 | ш | | | |
| 38 | | Термометр | 1 | ш | | | |
| 39 | | Юулагч φ25 | 2 | ш | | | |
| 40 | марк-СР-5-5 | Галын усны спринклерийн тусгах насос L=5.0мЭ/ү, N=0.75кВт H=33.0м U=220В, 50Гц | 1 | ком | | | |
| 41 | марк-СР-32-2 | Галын усны спринклерийн ажмын насос L=25.0мЭ/ү, N=4.0кВт H=29.6м U=380В, 50Гц | 2 | ком | | | |
| 42 | | Даралтад сав 50л | 1 | ш | | | |

Энэхүү гурвал "БСМО"ХХК-ийн ОЮУНЫ ӨМЧ шил зохиогчийн эвдөөрөлгүүдээр өөрчлөх болон ашиглахыг хориглоно.

НЭГ МАГЛИЙН ЭВРАГ
СЭВЭ ДЭД ТӨВИЙН БАРИЛАЖЛИГЫН ТӨСӨЛ 5 ДАВХАР 48 АЙЛЫН ОРОН СҮҮЦНИЙ БАРИЛА

Галын усны материалын түүвэр

| | | | | | | | |
|--|-------------------------------|-------------|-------------|-------------|-------------|-------------|-------------|
| Хаяг: Баян-Уул хороо "БСМО" ХХК-н байр Утас: 771639, 9916139, 9510339 И-мэйл: bsmo@smil.com, info@bsmo.mn, bsmo.mn | Б. захирал 11-1122 АТХ 462 | Б.Лунжидмаа | Б.Лунжидмаа | Б.Лунжидмаа | Б.Лунжидмаа | Б.Лунжидмаа | Б.Лунжидмаа |
| Инженер | Б.Лунжидмаа | Б.Лунжидмаа | Б.Лунжидмаа | Б.Лунжидмаа | Б.Лунжидмаа | Б.Лунжидмаа | Б.Лунжидмаа |
| Гууцмэгсээн | Б.Лунжидмаа | Б.Лунжидмаа | Б.Лунжидмаа | Б.Лунжидмаа | Б.Лунжидмаа | Б.Лунжидмаа | Б.Лунжидмаа |
| Шалгарсан | Б.Лунжидмаа | Б.Лунжидмаа | Б.Лунжидмаа | Б.Лунжидмаа | Б.Лунжидмаа | Б.Лунжидмаа | Б.Лунжидмаа |
| ТТ Шуур: | Б.Лунжидмаа | Б.Лунжидмаа | Б.Лунжидмаа | Б.Лунжидмаа | Б.Лунжидмаа | Б.Лунжидмаа | Б.Лунжидмаа |
| ЭТ Шуур: | Б.Лунжидмаа | Б.Лунжидмаа | Б.Лунжидмаа | Б.Лунжидмаа | Б.Лунжидмаа | Б.Лунжидмаа | Б.Лунжидмаа |
| Масштаб: | М1: | М1: | М1: | М1: | М1: | М1: | М1: |
| Огноо: | 2024 | 2024 | 2024 | 2024 | 2024 | 2024 | 2024 |
| Хугацаа: | 16У-6 | 16У-6 | 16У-6 | 16У-6 | 16У-6 | 16У-6 | 16У-6 |

| | | | | | | | | |
|----|---|---|---|---|---|---|---|---|
| А3 | 8 | 7 | 6 | 5 | 4 | 3 | 2 | 1 |
|----|---|---|---|---|---|---|---|---|

| № | Төрөл, шир | Төр, шир | Нэжж жин | Тайвар |
|----|-----------------------------|--|----------|--------|
| 1 | РВС | Бохир усны хувцандар хоолой φ50 | 415.0 | у/м |
| 2 | РВС | Бохир усны хувцандар хоолой φ110 | 353.0 | у/м |
| 3 | РВС | Бохир усны хувцандар хоолой φ160 | 27.0 | у/м |
| 4 | ----- | Тэгш гурвалгагч L90° φ50x50 | 98 | м |
| 5 | ----- | Тэгш гурвалгагч L90° φ100x100 | 107 | 0.37 |
| 6 | ----- | Тэгш гурвалгагч L90° φ50x100 | 56 | 0.21 |
| 7 | ----- | Тэгш гурвалгагч L90° φ100x160 | 7 | 0.21 |
| 8 | ----- | Тэгш гурвалгагч L90° φ50x160 | 1 | 0.21 |
| 9 | ----- | Тэгш гурвалгагч L45° φ100x100 | 9 | м |
| 10 | ----- | Тэгш гурвалгагч L45° φ50x100 | 4 | м |
| 11 | ----- | Тэгш гурвалгагч L45° φ100x100 | 101 | м |
| 12 | ----- | Омбод φ50 L45° | 17 | 0.05 |
| 13 | ----- | Омбод φ100 L45° | 47 | м |
| 14 | ----- | Омбод φ160 L45° | 8 | м |
| 15 | ----- | Ковно L90° φ50 | 184 | 0.05 |
| 16 | ----- | Ковно L90° φ100 | 43 | 0.21 |
| 17 | ----- | Шалгах машина φ50 | 36 | м |
| 18 | ----- | Шалгах машина φ100 | 30 | 0.35 |
| 19 | ----- | Шалгах машина φ160 | 2 | м |
| 20 | ----- | Шажар φ50x100 | 75 | м |
| 21 | Госм 22847-74 | Тэгш гурвалгагч машина жорлон /тэгш гурвалгагч хамт/ | 59 | ком |
| 22 | Мокса 2 эрэмтэй сүфоны хамт | Мокса 2 эрэмтэй сүфоны хамт | 47 | ком |
| 23 | Госм 23759-73 | Лонх хөвдөрмэй насосмагссан сүфоны машина гурвалгагч | 59 | ком |
| 24 | Банн, дүү сүфоны хамт | Банн, дүү сүфоны хамт | 58 | ком |

БОХИР УСНЫ МАТЕРИАЛЫН ТҮҮВЭР

Госм, марк мун

Материалын нэр

1

2

Төр, шир

4

5

Тайвар

1 2 3 4 5 6

| № | Төрөл, шир | Материалын нэр | Төр, шир | Нэжж жин | Тайвар |
|----|---------------------------|--------------------------------------|----------|----------|--------|
| 25 | РВС | Бэхлээ φ50 | 165 | м | |
| 26 | РВС | Бэхлээ φ110 | 140 | м | |
| 27 | РВС | Бэхлээ φ160 | 11 | м | |
| 28 | δ=50мм | Хоолойн пенополиуретан дугаалга φ50 | 33.0 | у/м | |
| 29 | δ=50мм | Хоолойн пенополиуретан дугаалга φ100 | 28.0 | у/м | |
| 30 | Магадбч φ50 | Магадбч φ50 | 12 | м | |
| 31 | Магадбч φ100 | Магадбч φ100 | 10 | м | |
| 32 | Тран φ50 /унэр даргачтай/ | Тран φ50 /унэр даргачтай/ | 10 | м | |

ЗООРИЙН ДАВХРЫН БОХИР УСНЫ МАТЕРИАЛЫН ТҮҮВЭР

| № | Госм, марк мун | Материалын нэр | Төр, шир | Нэжж жин | Тайвар |
|---|----------------------|---|----------|----------|--------|
| 1 | Госм 3262-75 | Цадрсан ган яндан φ100 | 20.0 | у/м | |
| 2 | Үн дугаар κланг φ100 | Үн дугаар κланг φ100 | 1 | м | |
| 3 | УСТ 2047-74 | Фланц φ100 | 4 | м | |
| 4 | 30ч б др | Халм φ100 | 1 | м | |
| 5 | Марк-КР150-А1 | Бохир усны эргэлтийн насос L=0.5м3/мин; H=7м; хөдөлгүүрийн чадал 0.3кВт | 1 | м | |
| 6 | | Бохир усны нөөцлийн сав 0.85м3(V) 1000x1000x850(н) | 1 | м | |
| 7 | Ган омбод φ100 | Ган омбод φ100 | 5 | м | |
| 8 | δ=50мм | Хоолойн пенополиуретан дугаалга φ100 | 17.0 | у/м | |

БОРООНЫ УСНЫ МАТЕРИАЛЫН ТҮҮВЭР

| № | Госм, марк мун | Материалын нэр | Төр, шир | Нэжж жин | Тайвар |
|---|----------------|-------------------------|----------|----------|--------|
| 1 | Госм 3262-75 | Цадрсан ган хоолой φ100 | 52.0 | 0.17 | у/м |
| 2 | Омбод φ100 | Омбод φ100 | 6 | м | |
| 3 | Юулуур φ100 | Юулуур φ100 | 2 | м | |
| 4 | Бэхлээ φ110 | Бэхлээ φ110 | 22 | м | |

Энэхүү зурга нь "ББСМО"ХХК-ийн ОЮУНЫ ӨНЧ шиг захирлын өвшөөргөлтүүдээр өөрчлөх болон шалгахыг хориглоно.

НЭГ МАЯГИЙН ЭХРЭГ
СЭВЭЭ ДЭД ТӨВИЙН БАРИЛАЖИЛТЫН ТӨСӨН 5 ДАВХАР 48 АЙЛЫН ОРОН СҮЙЦНИЙ БАРИЛА

БОИР, БОРООНЫ УСНЫ МАТЕРИАЛЫН ТҮҮВЭР

МОНГОЛ ХАА

Б.Юнжидмаа
Инженер

М.Болор
Мэргэжлийн байр

Д.Болор
Б.Болор

МЭРГЭЖИЙН БАРИЛАХ АШИЖЛАХ
ЭНГЭРИЙН ХАА

Шалгасан
Инженер

Хаяг: 52/1, 30-р хороо "ББСМО" ХХК-н байр
Н-ууд: 7716130, 9916130, 9516330
М-ууд: bbmm@bbmm.com.mn, info@bbmm.com.mn

ББСМО

Хуудас: 30
Огноо: 2024
М: 55-18/2024
ЦСН-7
Эхлүүлн дугаар: Хуудас: 30

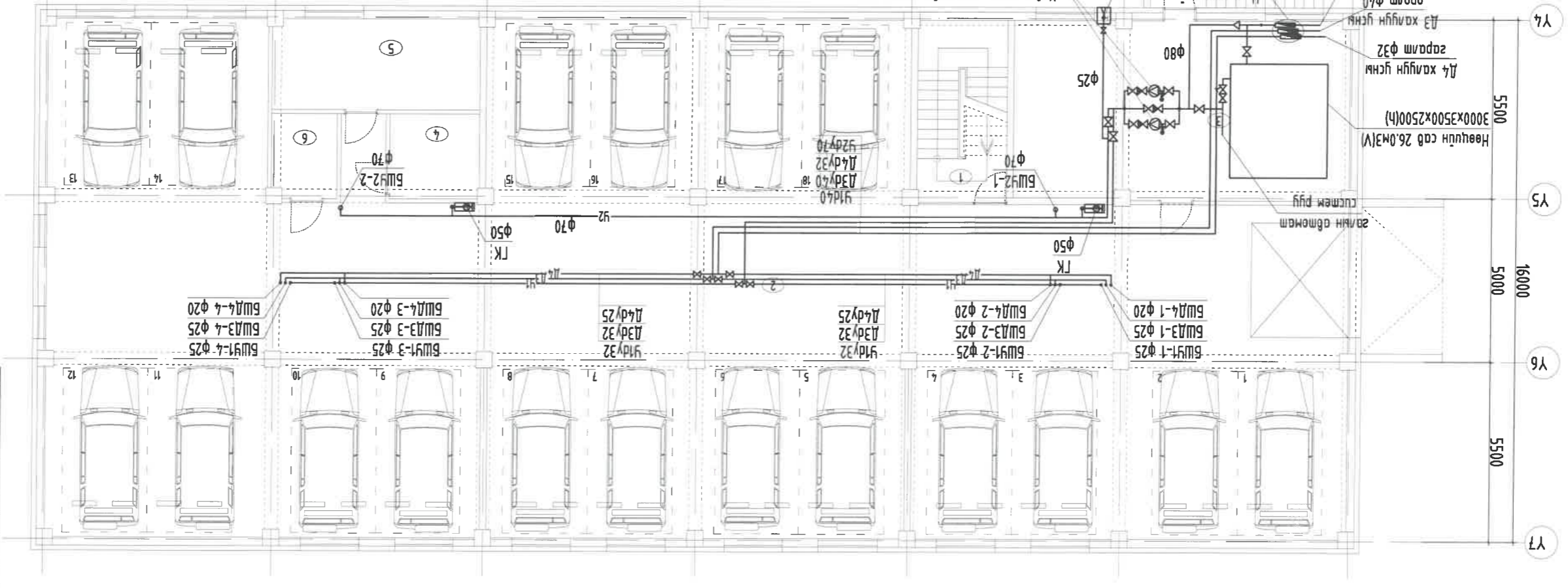
1 2 3 4 5 6 7 8

ЗООРИЙН ДАВХРЫН ХҮЙТЭН, ХАЛЧУН, ЭРЭЭМШ, ГАРЫН ҮСНЭЙ ШАГРЫН БАРИЛГА/Т М:150

1 2 3 4 5 6 7 8

ТОДОРХОЙЛОЛТ

| Табил /м ² / | Өрөөний нэр | Талбай |
|-------------------------|-------------------------------|--------|
| 620.08 | Зоруйн дахгар | 15.31 |
| 521.59 | Шатны хонх | 56.02 |
| 56.02 | Дугаан зогсоол | 7.07 |
| 7.07 | Хороо дохиоллын механикн өрөө | 8.86 |
| 8.86 | Лахиагданы механикн өрөө | 11.23 |
| 11.23 | Агуулах | |



Энэхүү зураг нь "БСМО" ХХК-ийн ОЮУНЫ ӨМЧ шүү зохих зүйцүүдэд өөрчлөгдөж болох агуулгатай хөршлөгдөж болно.

НЭГ МАРГИЙН ЗУРАГ
СЭВЭ ДЭД ТӨВИЙН БАРИЛГАЖИЛГЫН ТӨСӨЛ 5 ДАВХАР 48 АЙЛЫН ОРОН СУУЦНЫ БАРИЛГА

Зоруйн дахгарын хонхын, эрээмш, гарын үснэийн шугамын байгуулалт

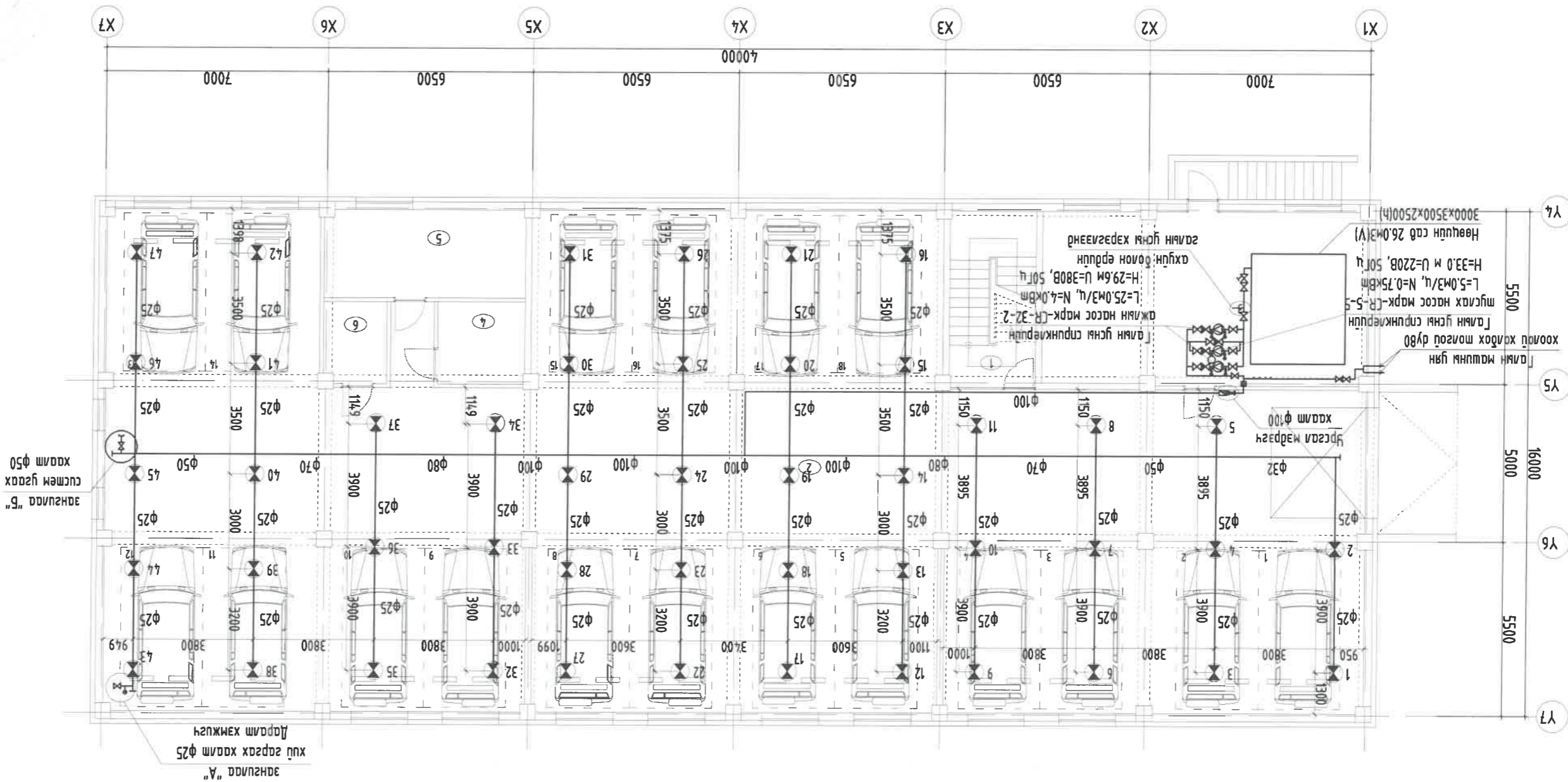
| | | |
|------------------------|---------------------|-------------|
| Хяналт: 30 | Масштаб: М:150 | Огноо: 2024 |
| Эргүүлэн дугаар: ЦБҮ-8 | ТТ Шуфр: ББ-18/2024 | Б.Сүхбаатар |
| Хяналт: 30 | Масштаб: М:150 | Огноо: 2024 |
| Эргүүлэн дугаар: ЦБҮ-8 | ТТ Шуфр: ББ-18/2024 | Б.Сүхбаатар |

| | | | |
|--|---------------------------------|--|---------------------------------|
| ХА | ХТ, ДТ | ХА | ХТ, ДТ |
| БА | ББ | БА | ББ |
| Гамбагзар | Б.ам-Эрдэнэ | Гамбагзар | Б.ам-Эрдэнэ |
| Хяналт: 30-р хороо "БСМО" ХХК-ийн дахгар | Утас: 7716193, 9916193, 9916339 | Хяналт: 30-р хороо "БСМО" ХХК-ийн дахгар | Утас: 7716193, 9916193, 9916339 |
| И-мэйл: bsmo@bismol.com, info@bismol.mn | Бүтээгч: БСМО | И-мэйл: bsmo@bismol.com, info@bismol.mn | Бүтээгч: БСМО |

1 2 3 4 5 6 7 8

А Б В С Д Е Ф

ЗОРИЙН ДАВХРЫН ГАЛ УНТРАХ СПРИНКЛЕРИЙН СИСТЕМИЙН БАЙГУУЛАЛТ М1:150



| Табал /м²/ | Зорчил дараар | 620.08 |
|------------|----------------------------------|--------|
| 1 | Шамны хонги | 15.31 |
| 2 | Лугаан зогсоол | 521.59 |
| 3 | Ус дуулааны өрөө | 56.02 |
| 4 | Холбоо дохиоллын механикийн өрөө | 7.07 |
| 5 | Цахилгааны механикийн өрөө | 8.86 |
| 6 | Агуулах өрөө | 11.23 |

занзлага "Б" систем гүсэх хаам φ50

занзлага "А" хүй гаргах хаам φ25 дарааг хэмжүүг

Галын машин гяа
хоолой хавдах могой дуу
Галын гяны спринклерийн
тусгах насос марк-СР-5-5
L=5.0м3/ц, N=0.75кВт
H=33.0 м U=220В, 50Гц
Нөөцний сав 26.0м3(V)
3000x3500x2500(м)

Галын гяны спринклерийн
ажлын насос марк-СР-32-2
L=25.0м3/ц, N=4.0кВт
H=29.6м U=380В, 50Гц
дахуйн буюу өргийн
сэлүүн гяны хөрсгээгээнд

Энэхүү зураг нь "БСЦМО" ХХК-ийн ЮУНЦЫ ӨМЧ ГМЧ зохиогчийн зөвшөөрөгдсүгээр өөрчлөх боломжтой шугамтай холбоотой.

НЭГ МАРГИЙН ЗУРАГ
СЭЛБЭ ДЭД ТӨВИЙН БАРИЛ АЖИЛТЫН ТӨСӨЛ 5 ДАВХАР 48 АЙЛЫН ОРОН СУУЦНЫ БАРИЛГА

Зорчил дараар 620.08 м²-ийн хонги, 521.59 м²-ийн лугаан зогсоол, 56.02 м²-ийн ус дуулааны өрөө, 7.07 м²-ийн холбоо дохиоллын механикийн өрөө, 8.86 м²-ийн цахилгааны механикийн өрөө, 11.23 м²-ийн агуулах өрөө.

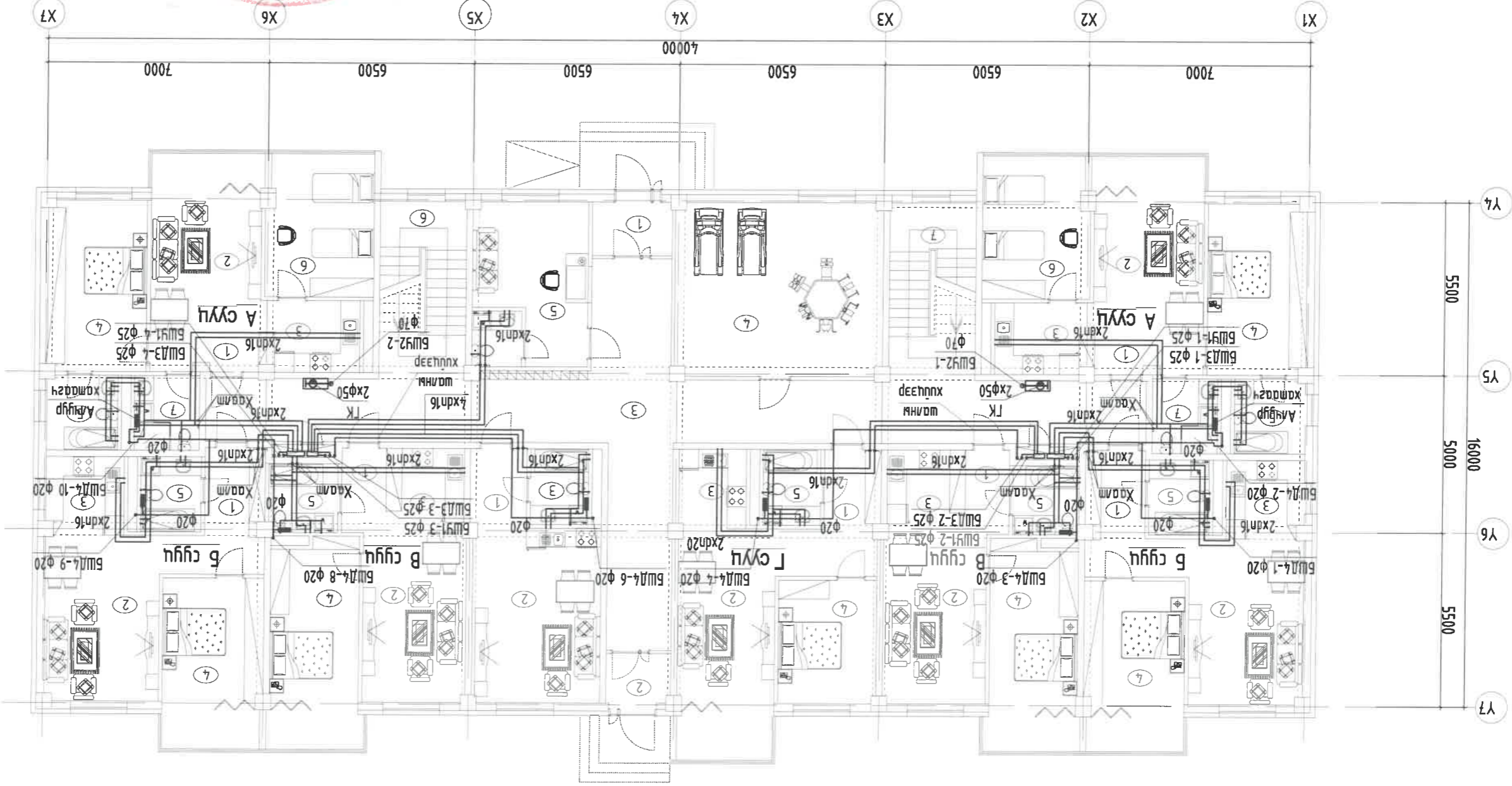


| | | | |
|----|----------------|-----|-----|
| BA | Г.Нямдагвар | ХТ | ХТ |
| BB | Б.Бат-Эрдэнэ | ХАС | ХАС |
| BC | С.Энхбаяр | ХТ | ХТ |
| BD | Б.Эрдэнэчимэг | ХТ | ХТ |
| BE | Х.Илүржавсалан | ХТ | ХТ |



| | | | | | | | | |
|---|---|---|---|---|---|---|---|---|
| 8 | 7 | 6 | 5 | 4 | 3 | 2 | 1 | F |
| 8 | 7 | 6 | 5 | 4 | 3 | 2 | 1 | F |

1-р ДАВХРЫН ХҮЙТЭН, ХАЛУУН, ЭРГЭЛТ, ГАРЫН УСНЫ ШАГРЫН БАЙГУУЛАЛТ М1:150



| ТӨРӨХӨЙЛӨЛТ | | А |
|-------------|--------------------------|--------|
| Д.Д | Өрөөний нэр | 176.73 |
| | 1-р давхар | 4.30 |
| | Гонх-1 | 3.20 |
| | Гонх-2 | 83.68 |
| | Чурагжүүлэх өрөө | 36.15 |
| | Оффис | 18.40 |
| | Шатны хонгуул-1 | 15.50 |
| | Шатны хонгуул-2 | 15.50 |
| | 1 Үрнүү хэсэг | 2.41 |
| | 2 Зочны хэсэг | 21.72 |
| | 3 Гал могоо | 6.74 |
| | 4 Үнэмэгдсэн өрөө | 17.04 |
| | 5 Арвин чөдүүлн өрөө | 5.34 |
| | 6 Үнэмэгдсэн өрөө | 15.19 |
| | 7 Арвин чөдүүлн өрөө | 4.87 |
| | Б сүүл /2 өрөө/ x2 | 58.86 |
| | 1 Үрнүү хэсэг | 9.23 |
| | 2 Зочны хэсэг | 19.03 |
| | 3 Гал могоо | 6.10 |
| | 4 Үнэмэгдсэн өрөө | 19.98 |
| | 5 Арвин чөдүүлн өрөө | 4.52 |
| | Б сүүл /2 өрөө/ x2 | 50.72 |
| | 1 Үрнүү хэсэг | 3.57 |
| | 2 Зочны хэсэг | 17.55 |
| | 3 Гал могоо | 6.62 |
| | 4 Үнэмэгдсэн өрөө | 18.42 |
| | 5 Арвин чөдүүлн өрөө | 4.56 |
| | Г сүүл /2 өрөө/ | 52.55 |
| | 1 Үрнүү хэсэг | 9.20 |
| | 2 Зочны хэсэг | 21.59 |
| | 3 Гал могоо | 5.36 |
| | 4 Үнэмэгдсэн өрөө | 12.04 |
| | 5 Арвин чөдүүлн өрөө | 4.36 |
| | Е сүүл /1 өрөө/ | 31.05 |
| | 1 Үрнүү хэсэг | 4.44 |
| | 2 Зочны хэсэг, Гал могоо | 22.25 |
| | 5 Арвин чөдүүлн өрөө | 4.36 |

Энхлүү зурга нь "БСМО" ХХК-ийн ОЮУНЫ ӨМЧ шүл зохих зүйлсэд зөвшөөрөгдсээр өөрчлөх боломжтой хэргийг харуулж байна.

ЭГЭЭ ДЭД ТӨВИЙН БАРИЛГАЖИЛТЫН ТӨСӨЛ 5 ДАВХАР 48 АЙЛЫН ОРОН СУУЦНЫ БАРИЛГА

НЭГ МАЯГИЙН ЗУРАГ

2-р дахрын хүйтэн, халуун, эргэлт, гарын усны шугамын байгуулалт

БСМО

Хаяг: Баян-Уул хороо "БСМО" ХХК-ийн байр
Утас: 771639, 991639, 951639
И-мэйл: bsmo@bismail.com, info@bismomn.mn, bsmo@bismomn.mn

Эр. захирал: Б.Лундмаа
Инженер: Б.Болор
Тусламжлагч: Х.Омгонжаргал

ТТ Шуфр: 55-18/2024
Масштаб: М1:150
Хугацаа: 30

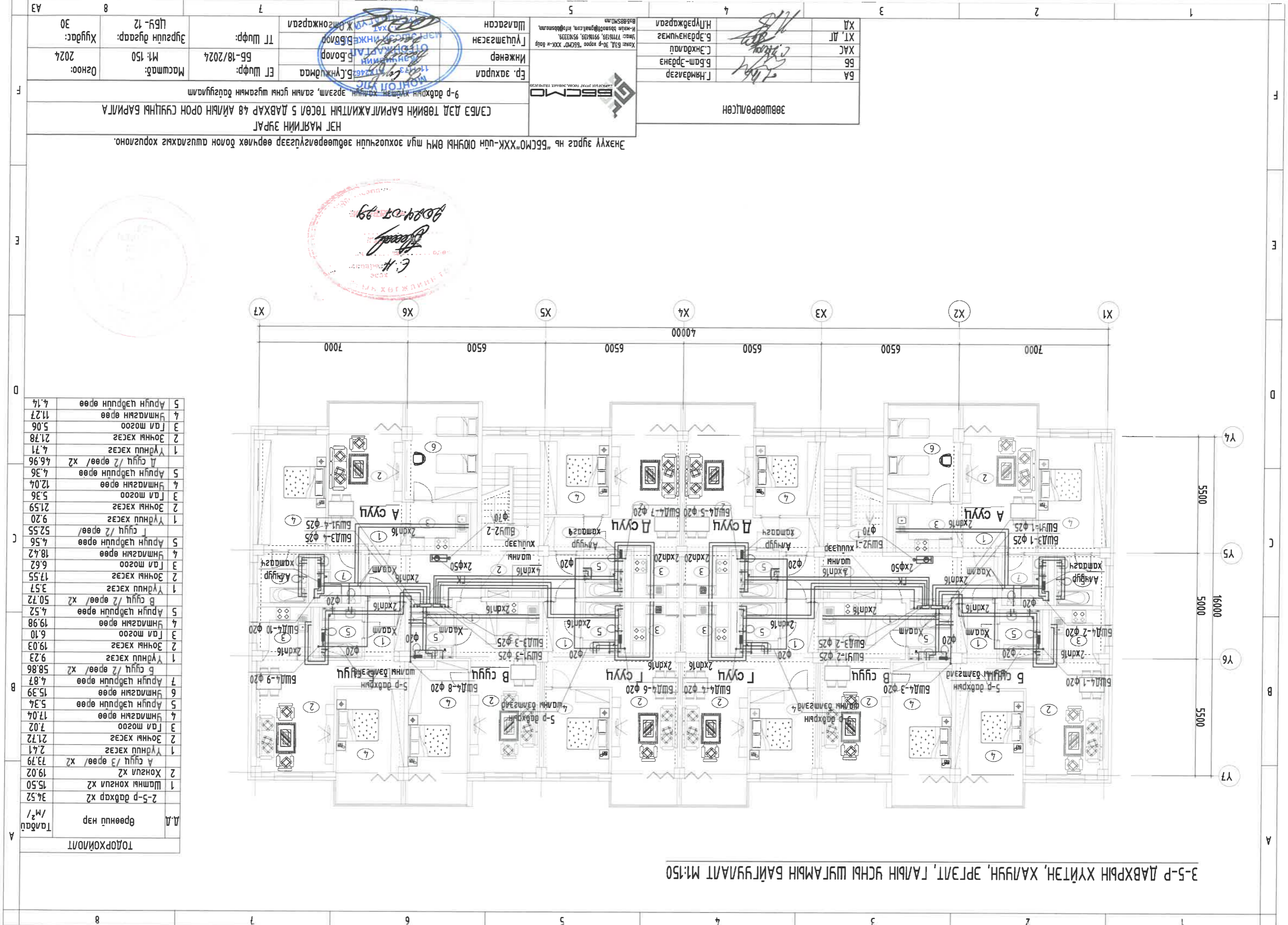
ЗӨВШӨӨРӨЛЦӨН

BA Гамбаар
ББ Б.ам-Эрдэнэ
ХАС С.Энхбаатар
ХТ ДТ Б.Эрдэнэчимээ
ХД Н.Лүндээсэрал

Red circular stamp: **Б.Н**
Date: **2024.07.29**

| | | | |
|---|---|---|----|
| 1 | 7 | 8 | A3 |
| 2 | 7 | 8 | A3 |
| 3 | 7 | 8 | A3 |
| 4 | 7 | 8 | A3 |
| 5 | 7 | 8 | A3 |
| 6 | 7 | 8 | A3 |
| 7 | 7 | 8 | A3 |
| 8 | 7 | 8 | A3 |

3-5-Р ДАВХРЫН ХҮЙТЭН, ХАЛУУН, ЭРГЭЛТ, ГАРЫН УСНЫ ШУГАМЫН БАЙГУУЛАЛТ М1:150



| ТООРХОЙЛОЛТ | |
|----------------------|------------------|
| Өрөөний нэр | М ² / |
| 2-5-р давхар хэсэг | 34.52 |
| 1 Шалны хонгиу хэсэг | 15.50 |
| 2 Хонгиу хэсэг | 19.02 |
| 1 Үрдүүл хэсэг | 2.41 |
| 2 Зочны хэсэг | 21.72 |
| 3 Гал могоо | 7.02 |
| 4 Үндэсний өрөө | 17.04 |
| 5 Үндэсний өрөө | 5.34 |
| 6 Үндэсний өрөө | 15.39 |
| 7 Үндэсний өрөө | 4.87 |
| Б сүүл / 2 өрөө / х2 | 58.86 |
| 1 Үрдүүл хэсэг | 9.23 |
| 2 Зочны хэсэг | 19.03 |
| 3 Гал могоо | 6.10 |
| 4 Үндэсний өрөө | 19.98 |
| 5 Үндэсний өрөө | 4.52 |
| Б сүүл / 2 өрөө / х2 | 50.72 |
| 1 Үрдүүл хэсэг | 3.57 |
| 2 Зочны хэсэг | 17.55 |
| 3 Гал могоо | 6.62 |
| 4 Үндэсний өрөө | 18.42 |
| 5 Үндэсний өрөө | 4.56 |
| Б сүүл / 2 өрөө / х2 | 52.55 |
| 1 Үрдүүл хэсэг | 9.20 |
| 2 Зочны хэсэг | 21.59 |
| 3 Гал могоо | 5.36 |
| 4 Үндэсний өрөө | 12.04 |
| 5 Үндэсний өрөө | 4.36 |
| Б сүүл / 2 өрөө / х2 | 46.96 |
| 1 Үрдүүл хэсэг | 4.71 |
| 2 Зочны хэсэг | 21.78 |
| 3 Гал могоо | 5.06 |
| 4 Үндэсний өрөө | 11.27 |
| 5 Үндэсний өрөө | 4.14 |

Энэхүү зураг нь "ББСМО" ХХК-ийн өмчлөх, хэрэглэх зориулалтаар зөвшөөрөгдсөн өөрчлөх болон шилжүүлэх корпорацийн хөрөнгө.

ЭЛТ МАРГИЙН ЭУРАЛ
СЭЛЭЭ ДЭЛ ТӨВИЙН БАРИЛГАЖИЛГЭЙН ТӨСӨЛ 5 ДАВХАР 48 АЙЛЫН ОРОН СУУЦНЫ БАРИЛГА

9-р дэвхрэн хүйтэн, халуун, эргэлт, шалны усны шугамын байгуулалт

ББСМО ХХК-ийн лого, нэр, мэдээлэл, хаяг, утас, имэйл, вэбсайт, байршил зураг.

Хаяг: Баян, 30-р хороо "ББСМО" ХХК-ийн байр
И-мэйл: bbsmo@bbsmo.tmn.com, info@bbsmo.tmn.com
Утас: 771639, 991639, 953333

ББСМО ХХК-ийн лого, нэр, мэдээлэл, хаяг, утас, имэйл, вэбсайт, байршил зураг.

Хаяг: Баян, 30-р хороо "ББСМО" ХХК-ийн байр
И-мэйл: bbsmo@bbsmo.tmn.com, info@bbsmo.tmn.com
Утас: 771639, 991639, 953333

Хүндэтгэсэн
Инженер
Б.Оюун
МОНГОЛЫН
ДИПЛОМА
Б.Оюун

Шилжсэн
М.Оюун

ХТ Шугам
ББ-18/2024

Масштаб:
М1:150

Эргүүлэн дугаар:
ЦБҮ-12

Хугацаа:
Огноо: 2024

| | | |
|---------|------------|----|
| BA | Гамбагдсан | ХТ |
| ББ | Б.Оюун | ХТ |
| ХАС | С.Хандов | ХТ |
| XI, XII | Б.Оюун | ХТ |
| XI, XII | Б.Оюун | ХТ |

1

2

3

4

5

6

7

8

A

B

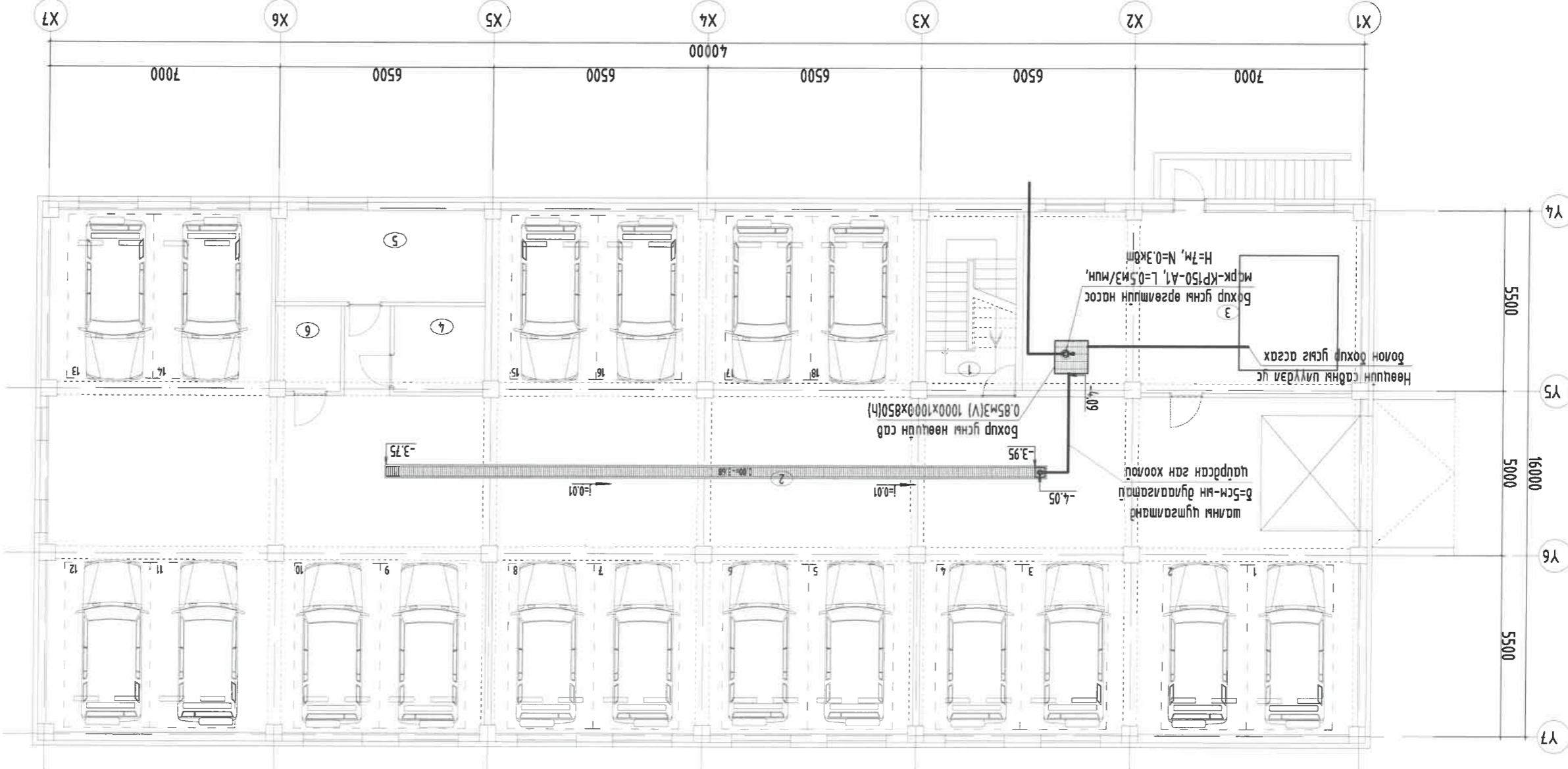
C

D

E

F

ЗООРИН ДАВХРЫН БОХИР ҮС ЗАЙГУУЛАХ ШЯГАМЫН БАЙГУУЛАЛТ М1:150



| Табал / № | Өрөөний нэр | Талбай / м² |
|-----------|---------------------------------|-------------|
| 1 | Зоорин давхар | 620.08 |
| 2 | Шамны хонги | 15.31 |
| 3 | Дулаан зогсоол | 521.59 |
| 4 | Үс дулааны өрөө | 56.02 |
| 5 | Хондоо дохиулын механикийн өрөө | 7.07 |
| 6 | Цахилгааны механикийн өрөө | 8.86 |
| 7 | Агуулах | 11.23 |

Энэхүү зураг нь "БСМО" ХХК-ийн ОЮУНЫ ӨМӨ ИМӨ ШҮЛ ЗОХИОНЦУУЦИ ЗӨВШӨРӨЛГҮЭЭР ВЕРНӨХ БОЛОН АШИГЛАХЫГ ХОРГОНО.

НЭГ МАРГИЙН ЗУРАГ
 СЭВЭ ДЭД ТӨВИЙН БАРИЛГАЖИЛТЫН ТӨСӨЛ 5 ДАВХАР 48 АЙЛЫН ОРОН СУУЦНЫ БАРИЛГА
 Зоорин давхар, бохир ус агуулах шугамын байгуулалт

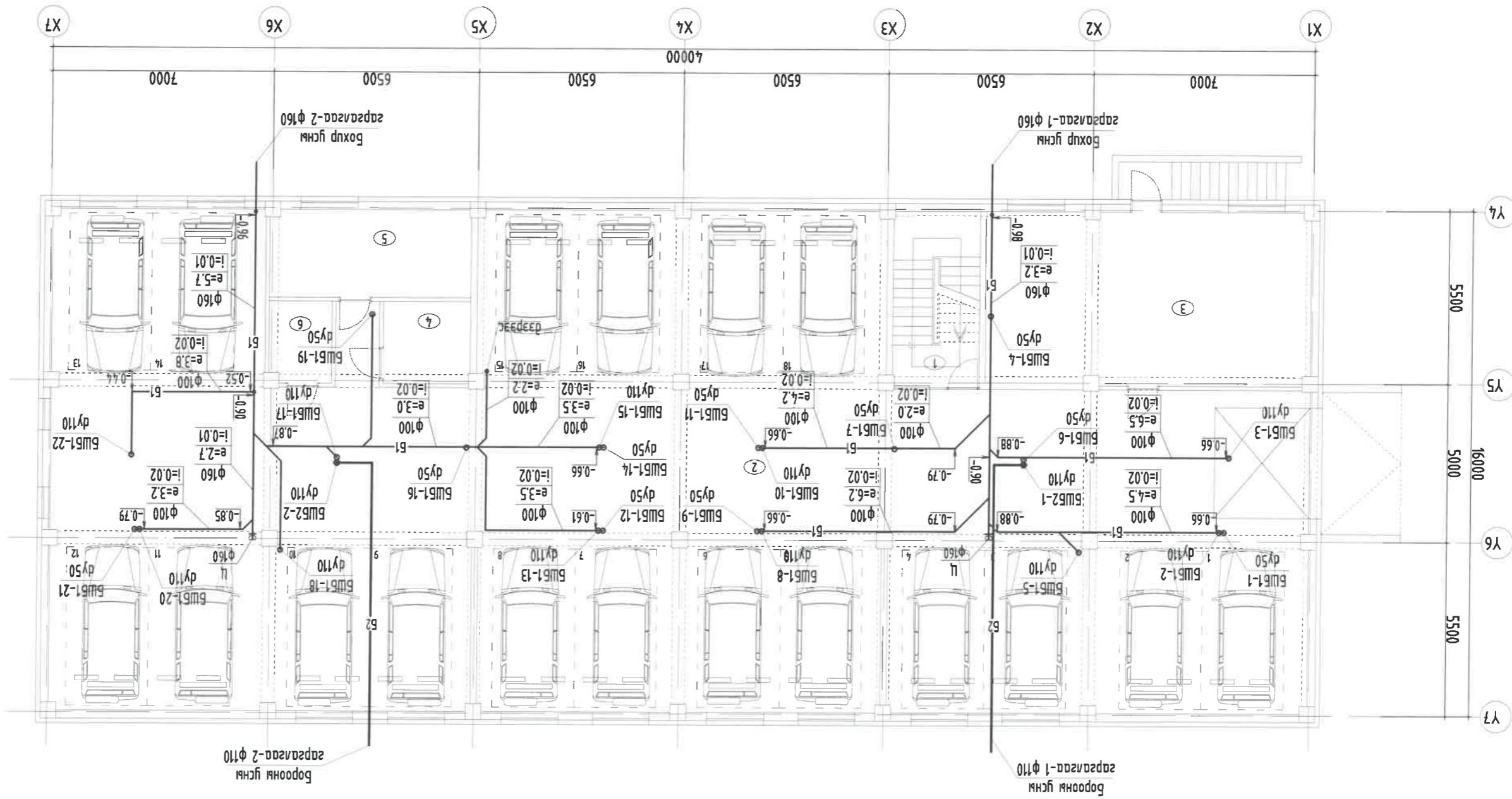
БСМО
 БАРИЛГА ЖУРНАЛ
 ХААН БЭД, 30-р хороо "БСМО" ХХК-н дахир
 Утас: 771629, 7916153, 9510333
 И-мэйл: bbsmo@bbsmo.com, info@bbsmo.mn, bbsmo.mn

| | | |
|---------|----------------|-----------|
| BA | Гиндэлээр | Хуучирсан |
| BB | Бат-Эрдэнэ | Инженер |
| BAC | Сэнхбаяр | Инженер |
| BXT, AT | Б.Эрдэнэчууц | Инженер |
| XA | Х.А. Хуучирсан | Инженер |

| | | | | | |
|----------|-------------|-----------------|--------|----------|------|
| ЭТ Шуфр: | Б.Уянжидмаа | Масштаб: | М1:150 | Огноо: | 2024 |
| ТТ Шуфр: | Б.Овоор | Зургийн дугаар: | ЦБҮ-13 | Хугацаа: | 30 |



ЗООРИЙН ДАВХРЫН БОХИР УСНЫ ШУГАМЫН БАЙГУУЛАЛТ М:150



Энэхүү зураг нь "БССМО" ХХК-ийн ОЮУНЫ ӨМЧ мш зохих зүйлсийг зөвшөөрөгчлөөр өөрчлөх болон шугалгахыг хориглоно.

НЭГ МАРГИЙН ЗУРАГ
СЭВЭ ДЭД ТӨВИЙН БАРИЛГАЖИЛТЭЙ ТӨСӨЛ 5 ДАВХАР 48 АЙЛЫН ОРОН СУУЦНЫ БАРИЛГА

ЗООРИЙН ДАВХРЫН БОХИР УСНЫ ШУГАМЫН БАЙГУУЛАЛТ



| | | |
|--------|----------------|---|
| BA | Гамбал-Эргэнэ | Хант БЭД, 30-р хороо "БСМО" ХХК-ийн дагуу |
| ББ | Б.Бат-Эргэнэ | Утас: 771839, 991639, 9510339 |
| ХАС | С.Хандагвал | И-мэйл: bsmo@bsmo.tslm, info@bsmo.tslm |
| ХТ, АТ | Б.Эрдэнэчимээс | Бэлтгэсэн |
| ХД | Н.Лүндэгжавал | Шалбарсан |

| | | |
|--------------|--------------|----------------|
| EP. захурагч | Б.Сунжидмаа | Масштаб: М:150 |
| Инженер | Б.Болор | Огноо: 2024 |
| Лүүцэмтгэгч | Б.Болор | Хугацаа: 30 |
| Шалбарсан | Х.Омгонжавал | |

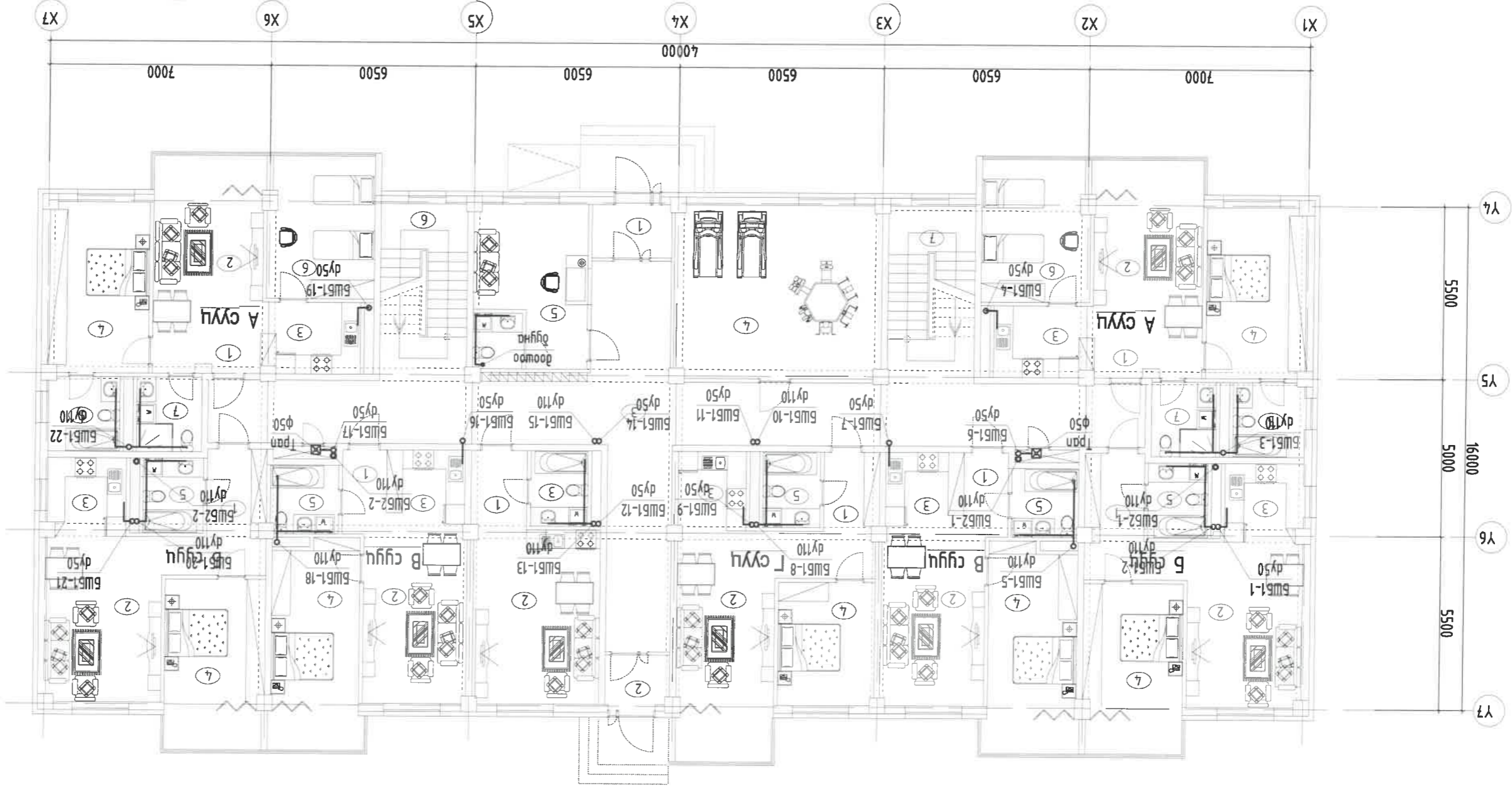
| | | | |
|------------|-----------------------------------|-----------------------------------|--------|
| Табил /м²/ | Өрөөний нэр | Зорилын дараар | 15.31 |
| 620.08 | Өрөөний нэр | Зорилын дараар | 620.08 |
| 1 | Шамны хонги | Шамны хонги | 15.31 |
| 2 | Лууван зогсоол | Лууван зогсоол | 521.59 |
| 3 | Хс дулааны өрөө | Хс дулааны өрөө | 56.02 |
| 4 | Холодоо дохиоллын механикийн өрөө | Холодоо дохиоллын механикийн өрөө | 7.07 |
| 5 | Цахилгааны механикийн өрөө | Цахилгааны механикийн өрөө | 8.86 |
| 6 | Агуулах | Агуулах | 11.23 |

1-р ДАВХРЫН БОХИР, БОРООНЫ УСНЫ ШУГАМЫН БАЙГУУЛАЛТ М:1:50

ТОЛРОХЙОЛОНТ

Табал /м²/ Ерөнхий нэр

| | | |
|----|------------------------|-------|
| 1 | Гонх-1 | 4.30 |
| 2 | Гонх-2 | 3.20 |
| 3 | Хонги | 83.68 |
| 4 | Чирэгжүүлэх өрөө | 36.15 |
| 5 | Оффс | 18.40 |
| 6 | Шатны хонги-1 | 15.50 |
| 7 | Шатны хонги-2 | 15.50 |
| 1 | Үднүү хэсэг | 2.41 |
| 2 | Зочны хэсэг | 21.72 |
| 3 | Гал могоо | 6.74 |
| 4 | Үнэмэгдсэн өрөө | 17.04 |
| 5 | Арвун чөдүүлн өрөө | 5.34 |
| 6 | Үнэмэгдсэн өрөө | 15.19 |
| 7 | Арвун чөдүүлн өрөө | 4.87 |
| 1 | Үднүү хэсэг | 9.23 |
| 2 | Зочны хэсэг | 19.03 |
| 3 | Гал могоо | 6.10 |
| 4 | Үнэмэгдсэн өрөө | 19.98 |
| 5 | Арвун чөдүүлн өрөө | 4.52 |
| 1 | Үднүү хэсэг | 50.72 |
| 2 | Зочны хэсэг | 3.57 |
| 17 | Зочны хэсэг | 17.55 |
| 3 | Гал могоо | 6.62 |
| 4 | Үнэмэгдсэн өрөө | 18.42 |
| 5 | Арвун чөдүүлн өрөө | 4.56 |
| 1 | Үднүү хэсэг | 52.55 |
| 1 | Үднүү хэсэг | 9.20 |
| 2 | Зочны хэсэг | 21.59 |
| 3 | Гал могоо | 5.36 |
| 4 | Үнэмэгдсэн өрөө | 12.04 |
| 5 | Арвун чөдүүлн өрөө | 4.36 |
| 1 | Үднүү хэсэг | 31.05 |
| 1 | Үднүү хэсэг | 4.44 |
| 2 | Зочны хэсэг, Гал могоо | 22.25 |
| 5 | Арвун чөдүүлн өрөө | 4.36 |



ЭНЭГ МАРГИЙН ЗУРАГ
 СЭНБЭ ДЭД ТӨВИЙН БАРИЛГАЖИЛТИЙН ТӨСӨЛ 5 ДАВХАР 48 АЙЛЫН ОРОН СУУЦНЫ БАРИЛГА
 1-р давхрын бохир, борооны усны шуугамын байгуулалт



ЗӨВШӨӨРӨЛЦӨН

| | |
|--------|----------------|
| БА | Гамбагзар |
| ББ | Б.Эрэгзчигээс |
| ХАА | Сэнхдэвэл |
| ХТ, ХТ | Б.Эрэгзчигээс |
| ХА | Н.Лүрвэжжаргал |



| | | | | |
|----|------------|---------------|----------|---------------|
| 5 | Ер захураа | Б.Лунжидма | Б.Болор | МОНГОЛ УЛС |
| 6 | Инженер | Б.Болор | 11-1173 | ОТХА-ийн байр |
| 7 | Шугамсан | Г.Уламтсайсан | Б.Болор | МОНГОЛ УЛС |
| 8 | ТТ Шугам | Ж.Омбоожаргал | Б.Болор | МОНГОЛ УЛС |
| 9 | Масштаб: | М:1:50 | Огноо: | 2024 |
| 10 | Хугацаа: | 15.05-15 | Хугацаа: | 30 |

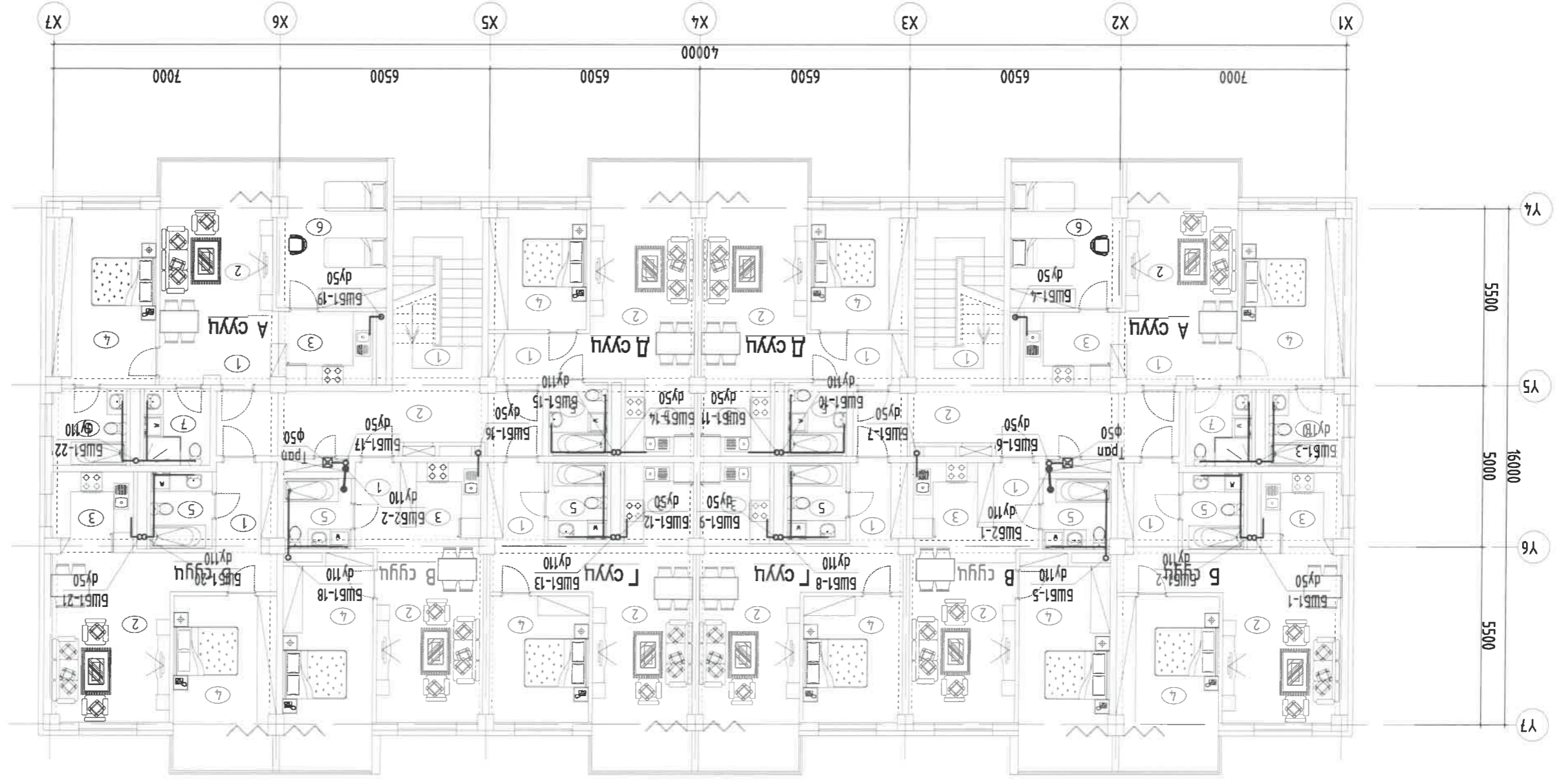
2-9-Р ДАВХРЫН БОХИР, БОРООНЫ УСНЫ ШУГАМЫН БАЙГУУЛАЛТ М1:150

1 2 3 4 5 6 7 8

Толгойлолт

Өрөөний нэр /м²/

| | | |
|---|--------------------|-------|
| 1 | 2-5-р давхар хэсэг | 34.52 |
| 1 | Шалны хонгил хэсэг | 15.50 |
| 2 | Хонгил хэсэг | 19.02 |
| 1 | Үлдүүл хэсэг | 2.41 |
| 2 | Зочны хэсэг | 21.72 |
| 3 | Тал могоо | 7.02 |
| 4 | Үндэслэл өрөө | 17.04 |
| 5 | Ариун цэвэр өрөө | 5.34 |
| 6 | Үндэслэл өрөө | 15.39 |
| 7 | Ариун цэвэр өрөө | 4.87 |
| 1 | Үлдүүл хэсэг | 58.86 |
| 1 | Үлдүүл хэсэг | 9.23 |
| 2 | Зочны хэсэг | 19.03 |
| 3 | Тал могоо | 6.10 |
| 4 | Үндэслэл өрөө | 19.98 |
| 5 | Ариун цэвэр өрөө | 4.52 |
| 1 | Үлдүүл хэсэг | 50.72 |
| 1 | Үлдүүл хэсэг | 3.57 |
| 2 | Зочны хэсэг | 17.55 |
| 3 | Тал могоо | 6.62 |
| 4 | Үндэслэл өрөө | 18.42 |
| 5 | Ариун цэвэр өрөө | 4.56 |
| 1 | Үлдүүл хэсэг | 52.55 |
| 1 | Үлдүүл хэсэг | 9.20 |
| 2 | Зочны хэсэг | 21.59 |
| 3 | Тал могоо | 5.36 |
| 4 | Үндэслэл өрөө | 12.04 |
| 5 | Ариун цэвэр өрөө | 4.36 |
| 1 | Үлдүүл хэсэг | 4.71 |
| 2 | Зочны хэсэг | 21.78 |
| 3 | Тал могоо | 5.06 |
| 4 | Үндэслэл өрөө | 11.27 |
| 5 | Ариун цэвэр өрөө | 4.14 |



Энэхүү зураг нь "БСМО" ХХК-ийн өмчлүүр бүтээгдсэн бөгөөд өөрчлөх болон шилжүүлэх хориглоно.

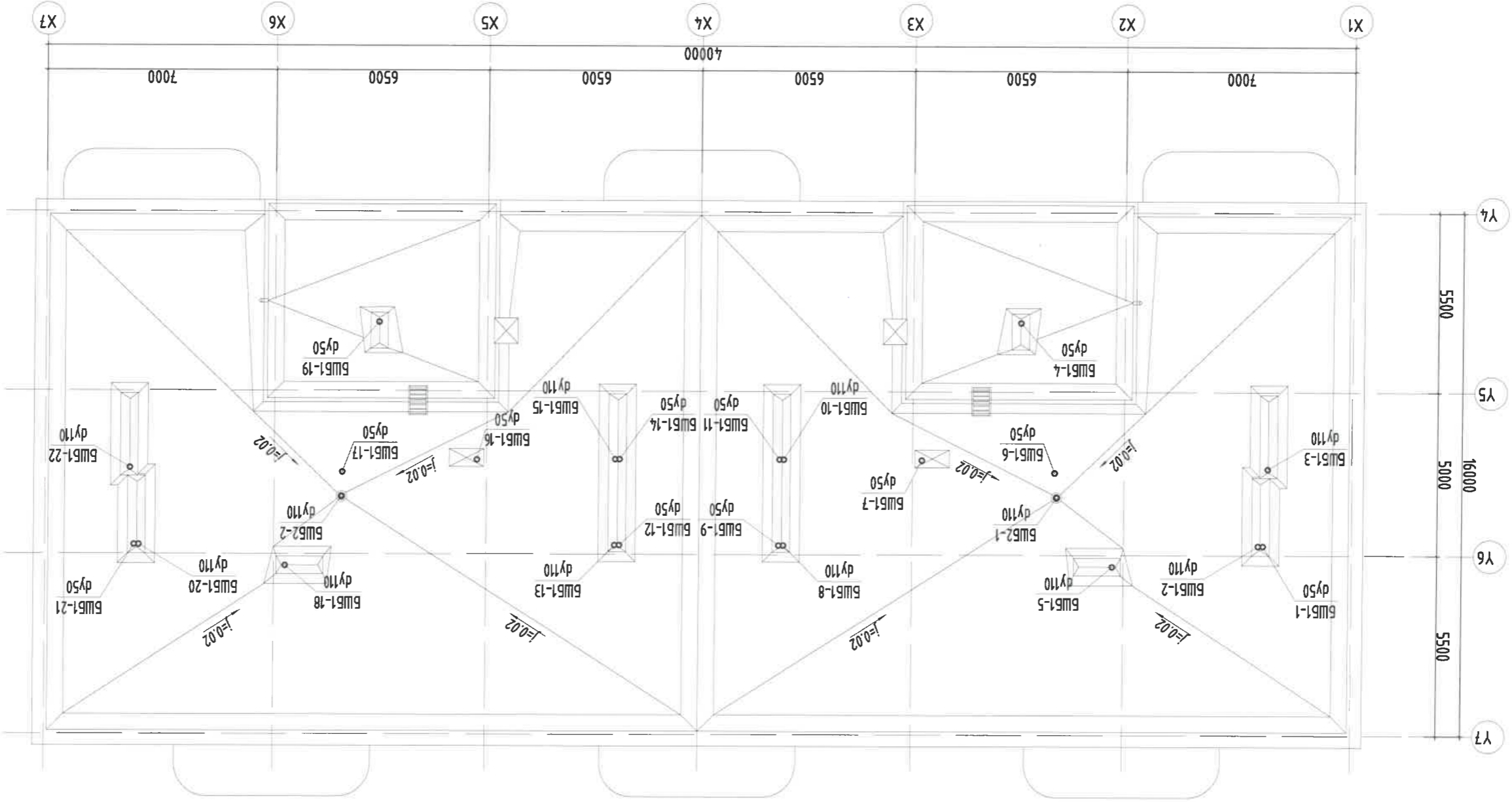
ЭЛТ МАЯГИЙН ЗУРАГ
СЭВЭЭ ДЭД ТӨВИЙН БАРИЛГАЖИЛГЭЙН ТӨСӨЛ 5 ДАВХАР 48 АЙЛЫН ОРОН СҮҮЦНИЙ БАРИЛГА
2-16-р давхрын бохир, борооны усны шуугамын байгуулалт

| | | | | | | | | | |
|--------|----------------|---------|-------------|----------|------------|----------|--------|--------|------|
| BA | Г.Нямдагзар | Инженер | Б.Уянхдамаа | ET Шуфр: | ББ-18/2024 | Масштаб: | М1:150 | Огноо: | 2024 |
| ББ | Б.Бат-Эрдэнэ | Инженер | Б.Уянхдамаа | ET Шуфр: | ББ-18/2024 | Масштаб: | М1:150 | Огноо: | 2024 |
| ХАС | С.Энхбаатар | Инженер | Б.Уянхдамаа | ET Шуфр: | ББ-18/2024 | Масштаб: | М1:150 | Огноо: | 2024 |
| ХТ, ЛТ | Б.Эрдэнэчимэг | Инженер | Б.Уянхдамаа | ET Шуфр: | ББ-18/2024 | Масштаб: | М1:150 | Огноо: | 2024 |
| ХД | Н.Лувдэвжаргал | Инженер | Б.Уянхдамаа | ET Шуфр: | ББ-18/2024 | Масштаб: | М1:150 | Огноо: | 2024 |

1 2 3 4 5 6 7 8

А Б В Г Д Е Ф

ДЭВРИЙН БОХИР, БОРООНЫ УСНЫ ШЯГАМЫН БАЙГУУЛАЛТ М:1:50



Энэхүү зураг нь "БСМО" ХХК-ийн ӨМЧ гишүү зохиогчид зөвшөөрөгдсүгээр өөрчлөх боломжтой хувиар болон шалгалт хийж болно.

НЭГ МАРГИЙН ЗҮРЭГ
СЭМБЭ ДЭД ТӨВИЙН БАРИЛГАЖИЛГЫН ТӨСӨЛ 5 ДАВХАР 48 АЙЛЫН ОРОН СУУЦНЫ БАРИЛГА
Цэвэрлэх бохир, борооны усны шягамын байгуулалт

ЗӨВШӨӨРӨГЦӨН



| | | | |
|--------|----------------|-----|-----|
| ХТ. ДТ | Б.Эрдэнэчимээс | ХТД | ХТД |
| ХАС | С.Энхбаатар | ХТД | ХТД |
| ББ | Б.Бат-Эрдэнэ | ХТД | ХТД |
| БА | Г.Нямдагзар | ХТД | ХТД |

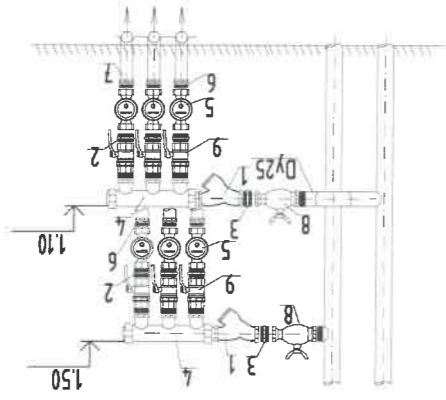
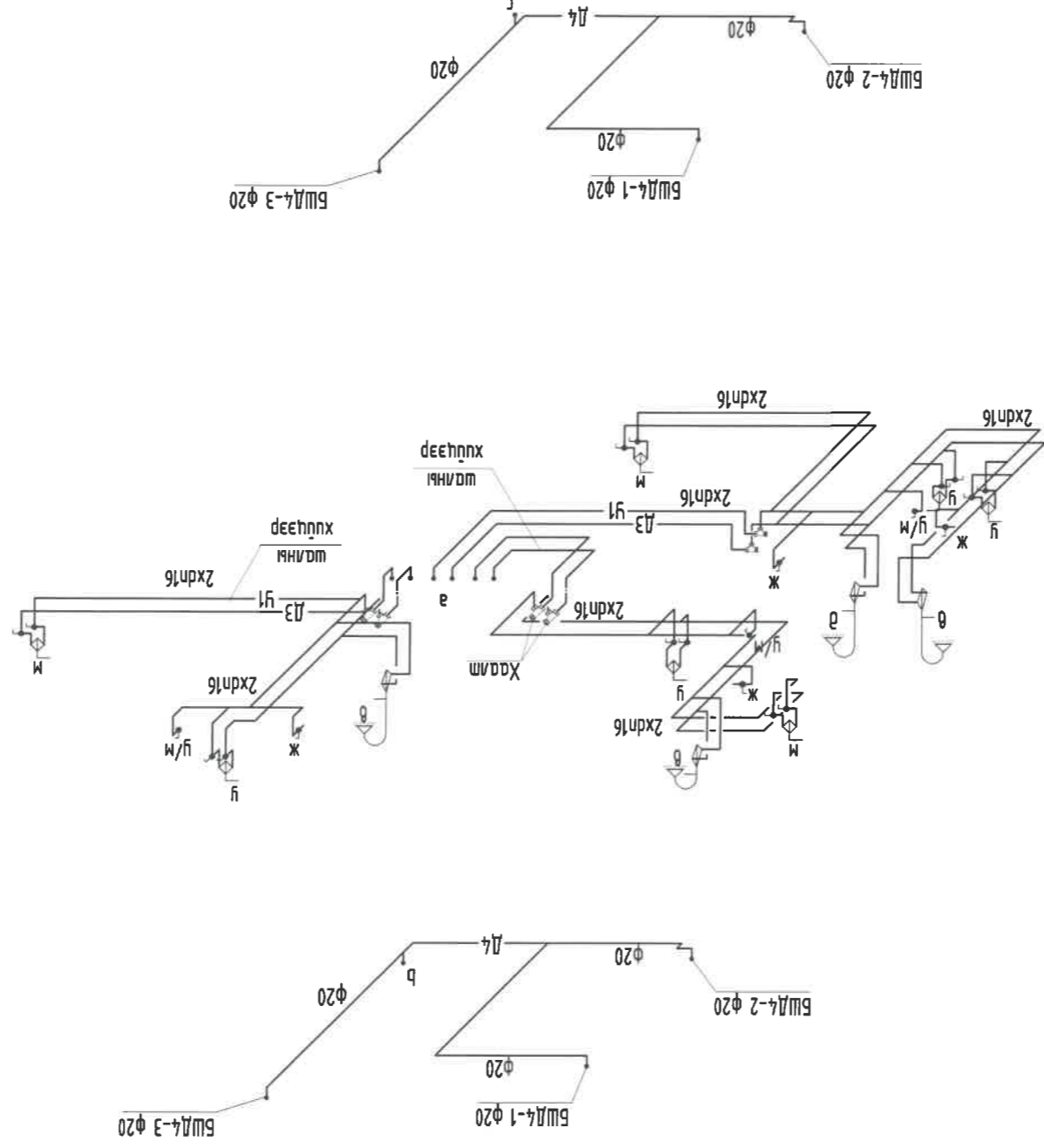
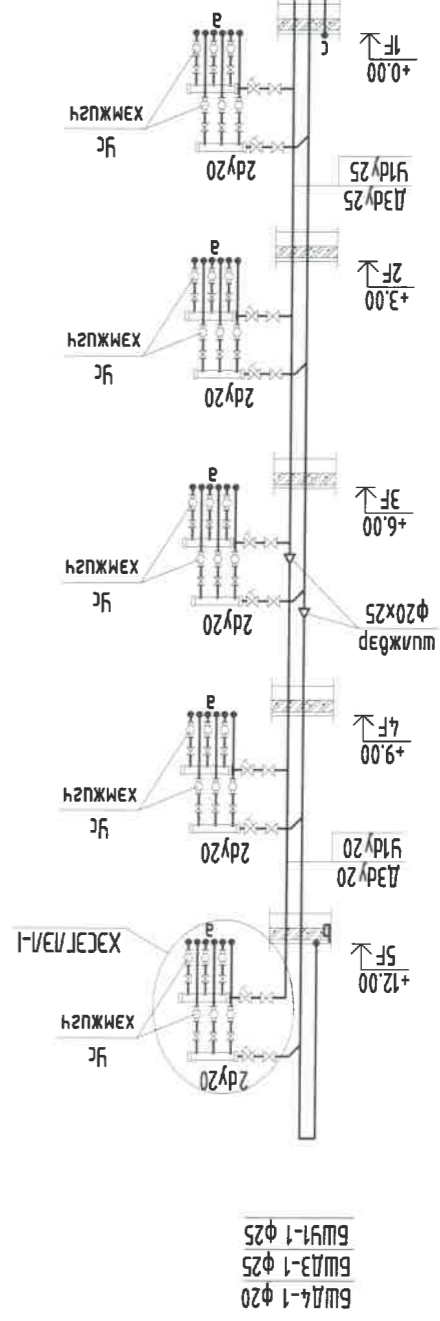
| | | | |
|-------------|-------------|-------------|-------------|
| ER. захирал | Б.Цыгжидмаа | ER. захирал | Б.Цыгжидмаа |
| Г.луучирсан | Б.Болор | Г.луучирсан | Б.Болор |
| Шалбарсан | Б.Болор | Шалбарсан | Б.Болор |

| | | | |
|------------------|--------|------------------|--------|
| Хугацаа: | 30 | Хугацаа: | 30 |
| Огноо: | 2024 | Огноо: | 2024 |
| Масштаб: | М:1:50 | Масштаб: | М:1:50 |
| ЭЗЭГШИЙН ДУГААР: | ЦБҮ-17 | ЭЗЭГШИЙН ДУГААР: | ЦБҮ-17 |

ET Шуфр: ББ-18/2024
 TT Шуфр: Б.Болор
 Ж.Омгонжаргал

Хаяг: БЗД, 30-р хороо "БСМО" ХХК-н байр
 Улаанбаатар, 7716139, 9916139, 9510339
 Email: bsmo@bsmo.com, info@bsmo.mn
 БУ: БСМО

ХАЛУУН, ХҮЙТЭН, ЭРЭЛТИЙН ҮСНЬ ШҮГАМЫН ТОЙМ-1



1. Хөг шүүгч $\phi 20$
2. 2 мандаа резьбамд пресс холбогч $\phi 20$
3. 2 мандаа резьбамд пресс холбогч $\phi 20$
4. Ээс хубуарлагч $Dy20$
5. Үснэ моогуур $\phi 15$
6. Гадна резьбамд пресс холбогч $d16 \times \phi 15$
7. Ээс доморлоготой хубуарлагч хоолой $d16$
8. Бөмбөгөн хаалт $\phi 15$
9. Бөмбөгөн хаалт $\phi 20$



ЭНХЛҮҮ ЭГРЭГ нь "БСМСО" ХХК-ийн ОЮУНЫ ӨМЧ ИТМ ИДНЭЭНД ЭВӨРӨӨРӨЛГҮЭЭР ӨӨРЛӨХ БОЛОН ШИГЭЭХИЙГ ХОРГОЛНО.

НЭГ МАГЛИЙН ЭҮРЭГ
СЭЛБЭ ДЭД ТӨВИЙН БАРИЛГАЖИЛГЭЙН ТӨСӨЛ 5 ДАВХАР 48 АЙЛЫН ОРОН СУУЦНЫ БАРИЛГА

Халуун, хүйтэн, эрэлтийн үснэ шүгэмийн тойм-1



Er. захурагч
Инженер
[Үүцэмгэсэн
Шалгарсан]

Б.Ганзориг
Б.Болор
Ж.Омтөнжирсэл

Er Шурф: ББ-18/2024
ТТ Шурф:

Масштаб: М1
Эгзэгийн дугаар: ЦСҮ-18

Огноо: 2024
Хугацаа: 30

A3

F

E

D

C

B

A

8

7

6

5

4

3

2

1

F

E

D

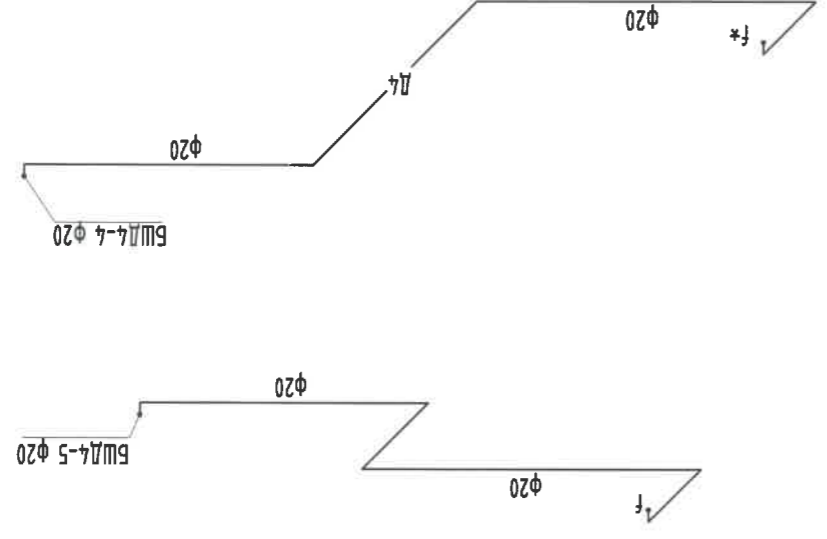
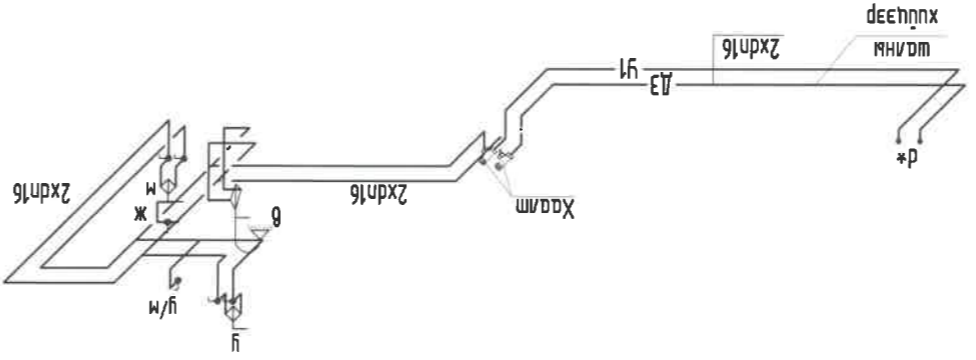
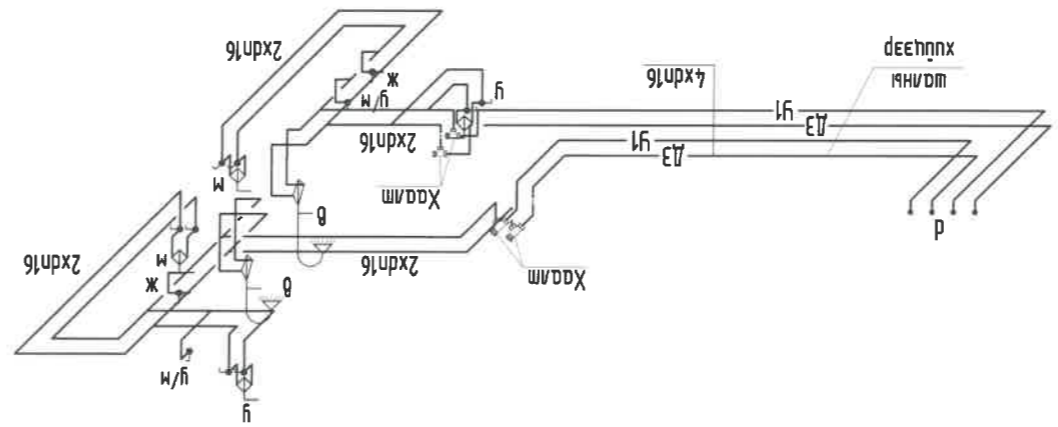
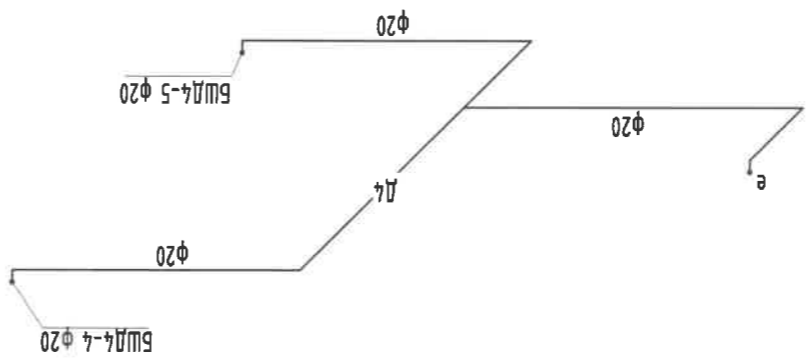
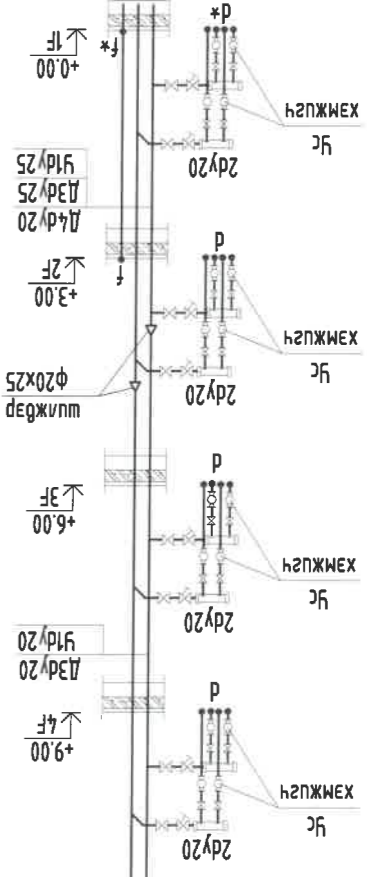
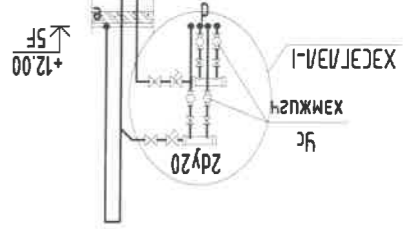
C

B

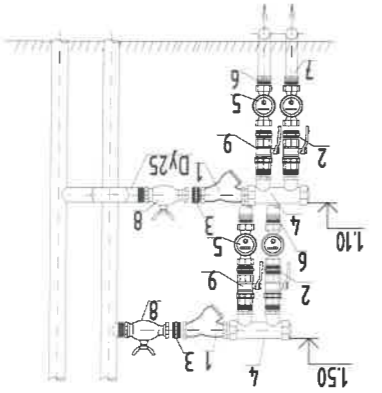
A

ХАЛЧУН, ХҮЙТЭН, ЭРГЭЛТИЙН ҮСНИЙ ШУГАМЫН ТӨЙМ-2

БШД-2
Φ20
БШД-3-2
Φ25
БШД-1-2
Φ25



1. Хаз шүгч Φ20
2. 2 мандаа реэбамд нресс хондогч Φ15
3. 2 мандаа реэбамд нресс хондогч Φ20
4. Ээс хуучрагач Dy20
5. Үснй моолуур Φ15
6. Гадна реэбамд нресс хондогч дн16хΦ15
7. Ээс доморгозоомой хуучраар хондой дн16
8. Бөмбөгсөн хаалт Φ15
9. Бөмбөгсөн хаалт Φ20



ҮС ХАМЖИГЧ (ХЭСЭГ/НЭ-1) (сүлжнх)



ЭНГ МАГЛИЙН ЭУРАГ
СЭЛБЭ ДЭД ТӨВИЙН БАРИЛГАЖИЛТЫН ТӨСӨЛ 5 ДАВХАР 48 АЙЛЫН ОРОН СҮЙЦНЭЙ БАРИЛГА
Халуун, хүйтэн, эргэлтийн үсний шугамын төйм-2

БСМО ХХК-ийн
Болов
Инженер
Л.Цэнхурагч
Болов
Л.Цэнхурагч
Ж.Омзонжаргал
Шалгалсан

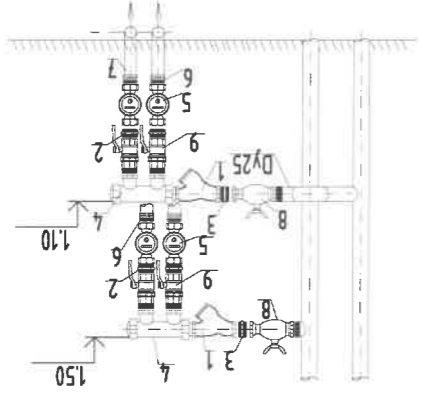
Хаяг: Баян-Золото-Хороо "БСМО" ХХК-ийн байр
Утас: 7716129, 9916129, 9503339
И-мэйл: bscmo@bseil.com, info@bscsmn.mn

Эр. шифр: БС-18/2024
Масштаб: М1
Огноо: 2024
Хуудас: 30

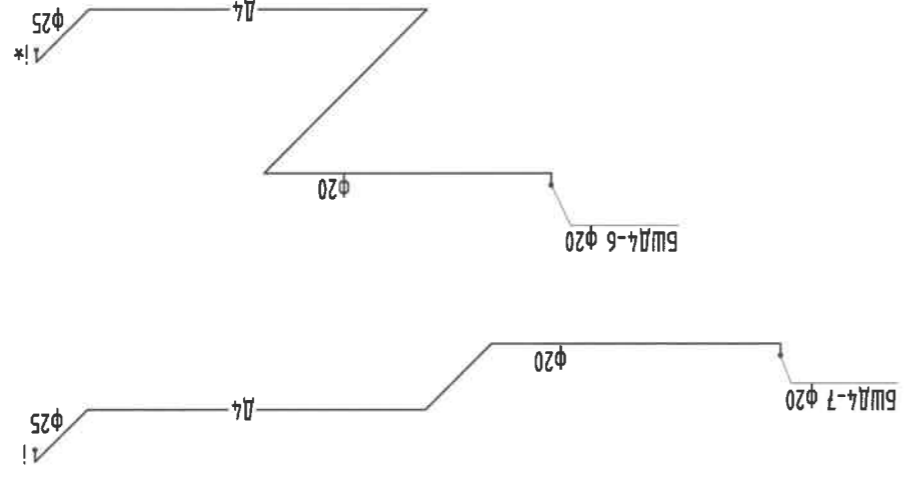
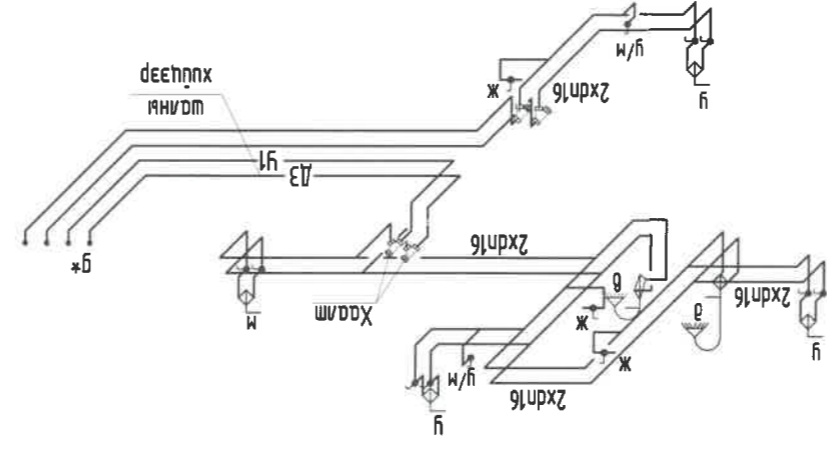
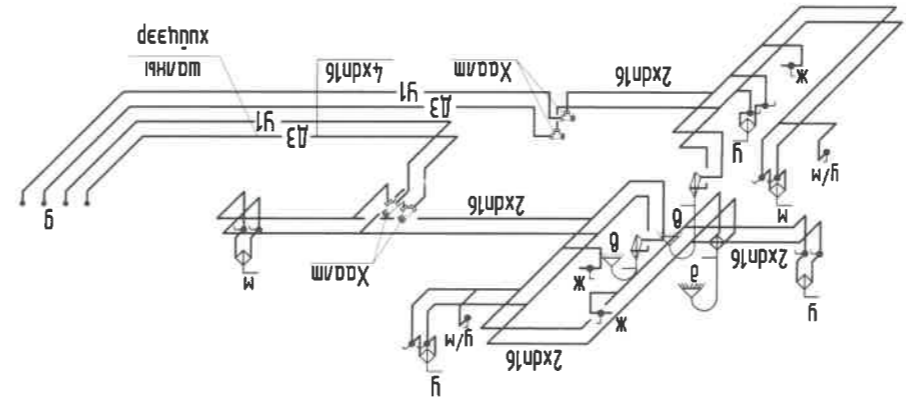
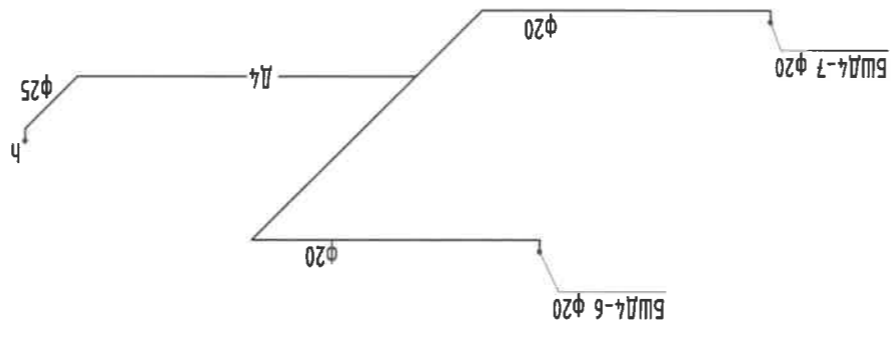
А3
F
E
D
C
B
A

ХАЛЧУН, ХҮҮТЭН, ЭРГЭЛТИЙН ҮСНЬ ШУЛАМЫН ТОЙМ-Э

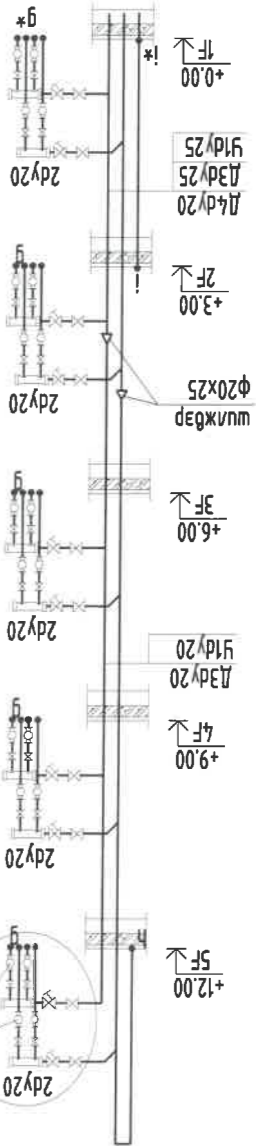
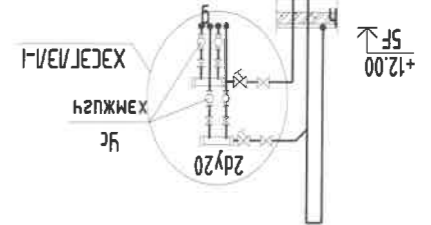
ҮС ХЭМЖИГЧ (ХЭСЭГ/ЭЛ-1) [УЛЫНХ]



1. Хоз шүгч $\varnothing 20$
2. 2 мадаа резьбамд пресс холбогч $\varnothing 15$
3. 2 мадаа резьбамд пресс холбогч $\varnothing 20$
4. Ээс хуваарлагч $\varnothing 20$
5. Үснэ моолуур $\varnothing 15$
6. Гадна резьбамд пресс холбогч $\varnothing 16 \times \varnothing 15$
7. Ээс доморгогомой хуваагч хоолой $\varnothing 16$
8. Бөмбөгөн хаалт $\varnothing 15$
9. Бөмбөгөн хаалт $\varnothing 20$



БШД-3 $\varnothing 20$
БШД-3 $\varnothing 25$
БШД-3 $\varnothing 25$



Энэхүү зураг нь "БСМО" ХХК-ийн 0109НБ ӨМЧ шугаа зохицуулалтын өөрчлөх болон шилжүүлэх ажлыг харуулж байна.

НЭГ МАРГИЙН ЗУРАГ
СЭЛБЭ ДЭД ТӨВИЙН БАРИЛГА ЖИЛГЭЙН ТӨСӨЛ 5 ДАВХАР 48 АЙЛЫН ОРОН СУУЦНЫ БАРИЛГА

Халуун, хүйтэн, эрэгшилдэн үснэ шугамын тойм-Э



Ер. захураг
Инженер

Гүйцэтгэгч
Шалгарсан

ТТ Шүдр.
Эргэлтний дугаар: ЦБҮ-20

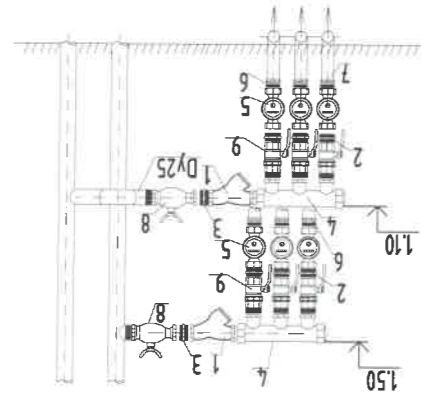
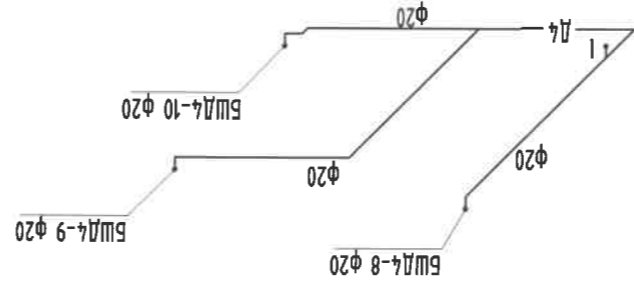
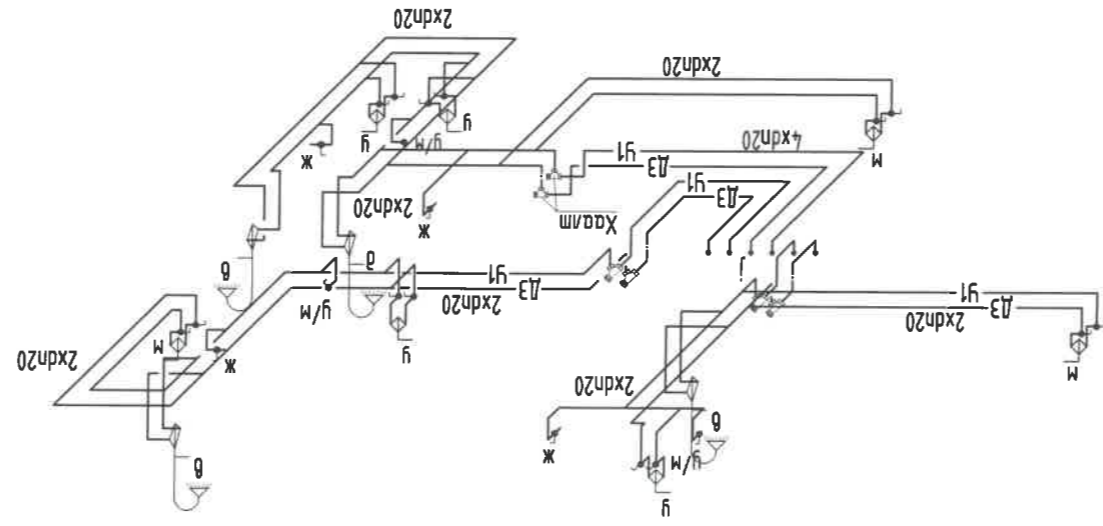
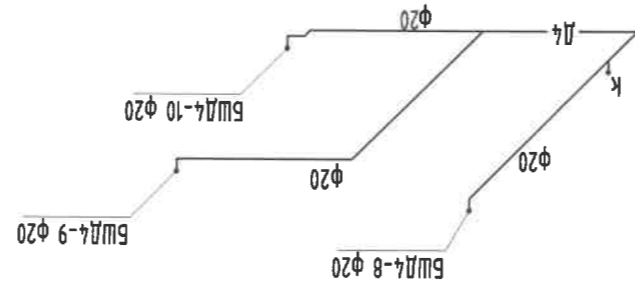
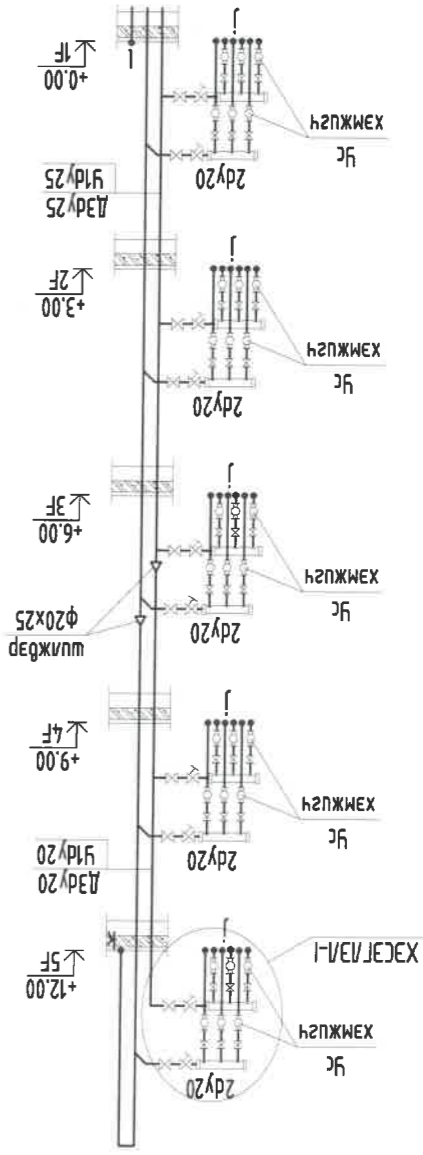
Маштаб: М1
Огноо: 2024

Хүндэс: 30

А3 8 7 6 5 4 3 2 1 А В С D E F

ХАЛУУН, ХҮЛЭН, ЭРЭЛТИЙН ҮСНЬ ШАГРЫН ТОЙМ-4

БШД-4-φ20
БШД-4-φ25
БШД-4-φ25



ҮС ХЭМЖИГЧ (ХЭСЭГ/ВА-1)
(дүмжлэх)

1. Хэс шүүгч φ20
2. 2 мадаа реэбамд нресс хондогч φ15
3. 2 мадаа реэбамд нресс хондогч φ20
4. Зэс хубуарлагч Dy20
5. Үснэ моонгүр φ15
6. Гадна реэбамд нресс хондогч dn16xφ15
7. Зэс доморгоотомой хубуарлагч хоолой dn16
8. Бөмбөгсөн хаалт φ15
9. Бөмбөгсөн хаалт φ20

ЭНЭ МАЯГИЙН ЗУРАГ
СЭЛБЭ ДЭД ТӨВИЙН БАРИЛГАЖИЛГЫН ТӨСӨЛ 5 ДАВХАР 48 АЙЛЫН ОРОН СУЙЦНЫ БАРИЛГА
ХАЛУУН, ХҮЛЭН, ЭРЭЛТИЙН ҮСНЬ ШАГРЫН ТОЙМ-4

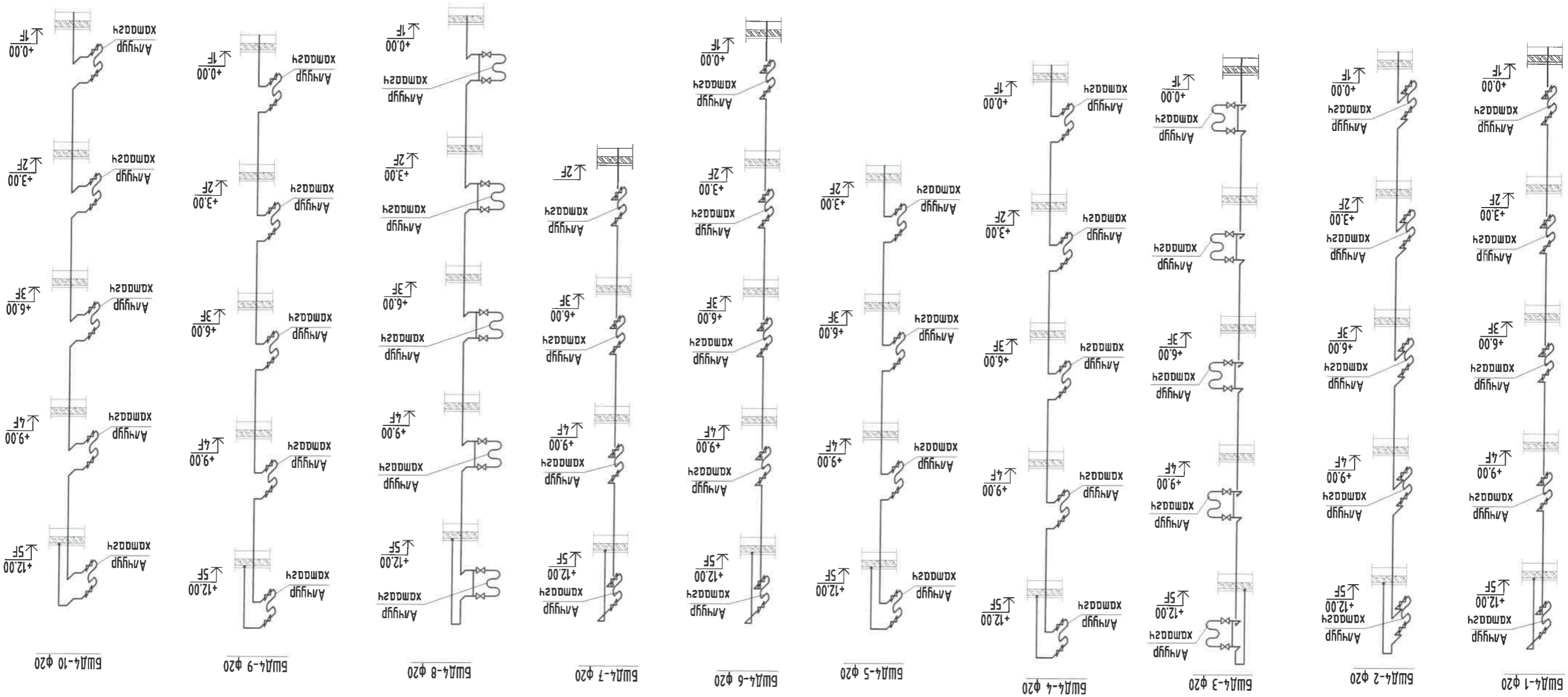


| | | | | |
|-----------------------------|--------------------|---------------------|-----------------|---------------------------|
| Хэр. захирал Б.Гүнжидмаа | Инженер Б.Болор | ТТ Шуфр: Б.Болор | Мэтр Б.Болор | Жуурагч Ж.Цогзонжаргал |
|-----------------------------|--------------------|---------------------|-----------------|---------------------------|

Хаяг: Баян-Зүрх хороо "БСМО" ХХК-н байр
Улаанбаатар, Т-16139, 9916139, 9510339.
Мэйл: bscmo@bscmo.com, info@bscmo.com.
Бэлтгэсэн: 2024.08.18

| | | |
|------------------------|----------------------------|------------------|
| Масштаб: М1: | Эргүүлэн дугаар: ЦББ-21 | Хугацаа: 2024 |
| ЭТ Шуфр: ББ-18/2024 | ТТ Шуфр: | Огноо: 2024 |

ЭРГАЛТИНН ҮСНЭЙ ШАГАРЫН ТӨЙМ




 БСМОН УИЛС
 Б.Сүхбаатар
 Уулзур
 Уулзур
 Уулзур

Эргэлтийн үснэйн шугамын төмөр хөвдөгний зураг

БСМОН УИЛС
 Б.Сүхбаатар
 Уулзур
 Уулзур
 Уулзур

БСМОН УИЛС
 Б.Сүхбаатар
 Уулзур
 Уулзур
 Уулзур

БСМОН УИЛС
 Б.Сүхбаатар
 Уулзур
 Уулзур
 Уулзур

БСМОН УИЛС
 Б.Сүхбаатар
 Уулзур
 Уулзур
 Уулзур

БСМОН УИЛС
 Б.Сүхбаатар
 Уулзур
 Уулзур
 Уулзур

БСМОН УИЛС
 Б.Сүхбаатар
 Уулзур
 Уулзур
 Уулзур

БСМОН УИЛС
 Б.Сүхбаатар
 Уулзур
 Уулзур
 Уулзур

БСМОН УИЛС
 Б.Сүхбаатар
 Уулзур
 Уулзур
 Уулзур

БСМОН УИЛС
 Б.Сүхбаатар
 Уулзур
 Уулзур
 Уулзур

БСМОН УИЛС
 Б.Сүхбаатар
 Уулзур
 Уулзур
 Уулзур

БСМОН УИЛС
 Б.Сүхбаатар
 Уулзур
 Уулзур
 Уулзур

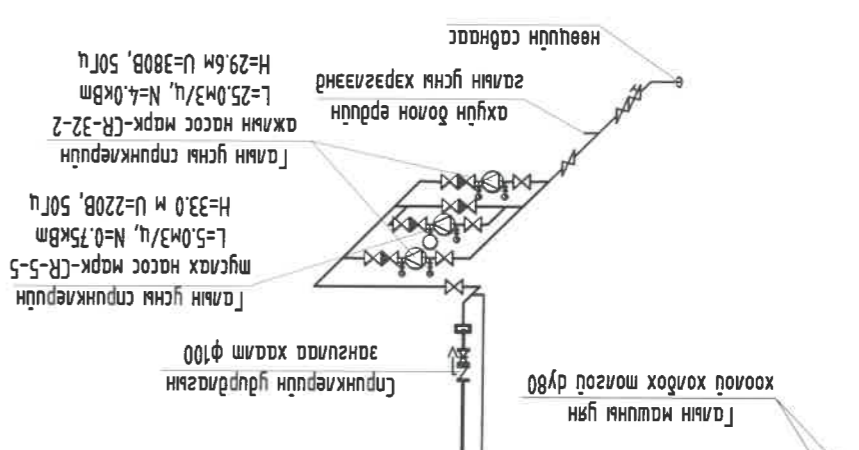
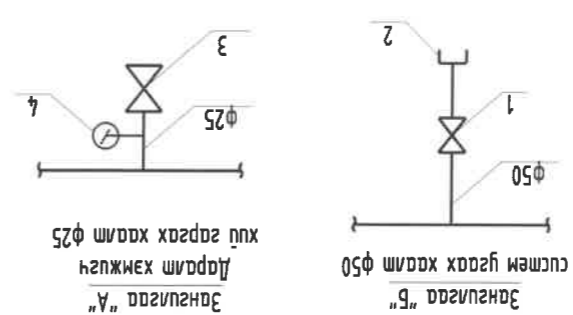
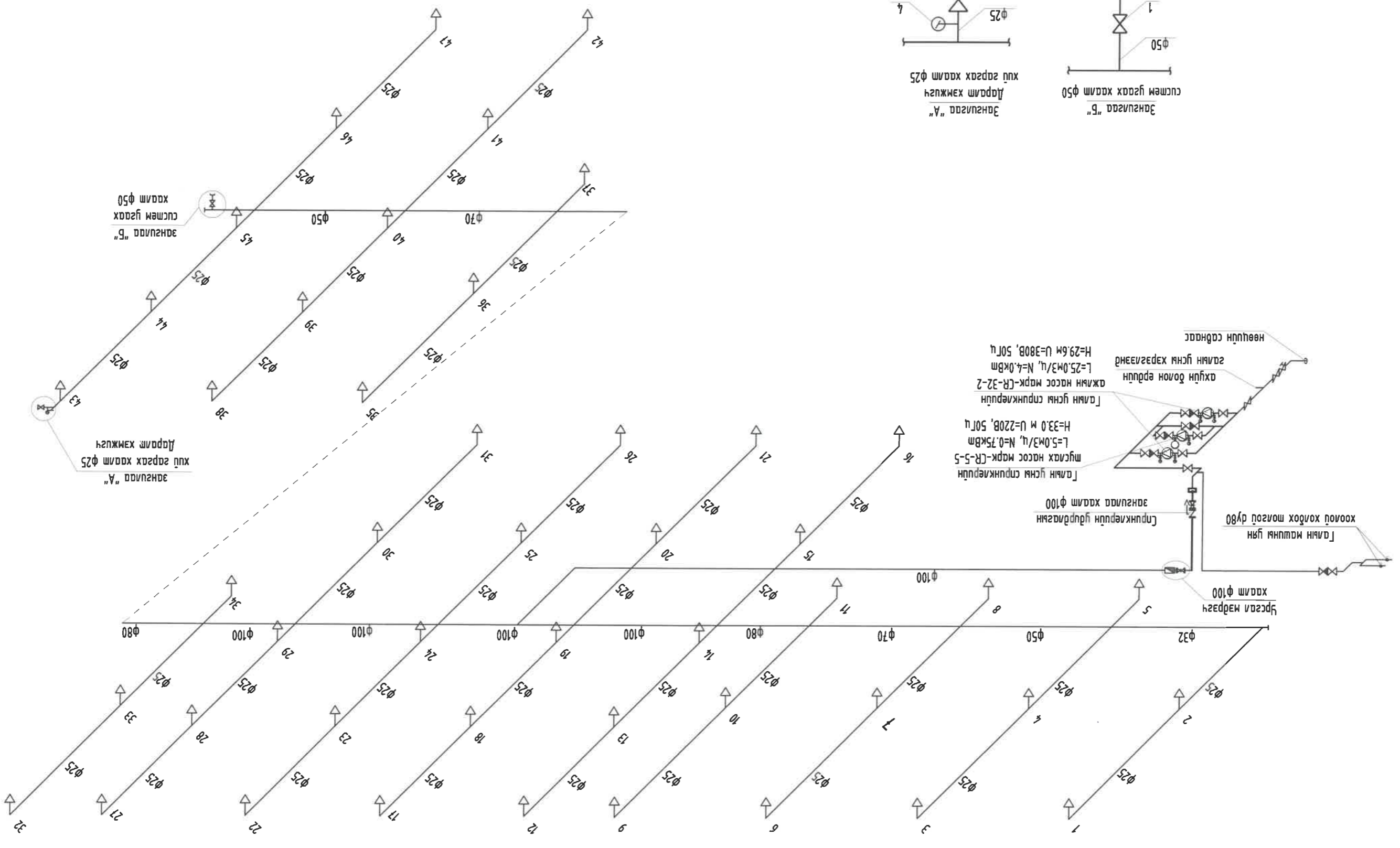
БСМОН УИЛС
 Б.Сүхбаатар
 Уулзур
 Уулзур
 Уулзур

БСМОН УИЛС
 Б.Сүхбаатар
 Уулзур
 Уулзур
 Уулзур

БСМОН УИЛС
 Б.Сүхбаатар
 Уулзур
 Уулзур
 Уулзур

| | | | | | | | | |
|----|---|--------------------------|------------------------|--------------|-------------|--------|--------|--------|
| АЭ | 8 | 7 | 6 | 5 | 4 | 3 | 2 | 1 |
| Ф | Хугацаа: 30 | Эргэлтийн дугаар: ЦБҮ-22 | ТТ Шуфр: Ж.Орзонжаргал | Машинд: М.Г. | Огноо: 2024 | Уулзур | Уулзур | Уулзур |
| Е | Эргэлтийн үснэйн шугамын төмөр хөвдөгний зураг | | | | | | | |
| Д | СЭЛБЭ ДЭД ТӨВИЙН БАРИЛГАЖЛИТНЫ ТӨСӨЛ 5 ДАВХАР 48 АЙЛЫН ОРОН СУЯЦНЫ БАРИЛГА | | | | | | | |
| С | ЭНГЭ МААРИЙН ЭЗРАГ "БСМОН УИЛС" ХХК-НИЙ ОЮУЧНЫ ӨМЧ ШИЭЭХЭЙН ТӨСӨЛ 5 ДАВХАР 48 АЙЛЫН ОРОН СУЯЦНЫ ХОРГУУЛГА | | | | | | | |
| В | Үйлчилгээний байрны зураг 1-ийн үйлчилгээний байрны зураг 2-ийн үйлчилгээний байрны зураг 3-ийн үйлчилгээний байрны зураг 4-ийн үйлчилгээний байрны зураг 5-ийн үйлчилгээний байрны зураг 6-ийн үйлчилгээний байрны зураг 7-ийн үйлчилгээний байрны зураг 8-ийн үйлчилгээний байрны зураг | | | | | | | |
| А | 8 | 7 | 6 | 5 | 4 | 3 | 2 | 1 |

ГАЛ УНТРАХ СПРИНКЛЕРИЙН УСНЫ ШУГАМЫН ТОЙМ



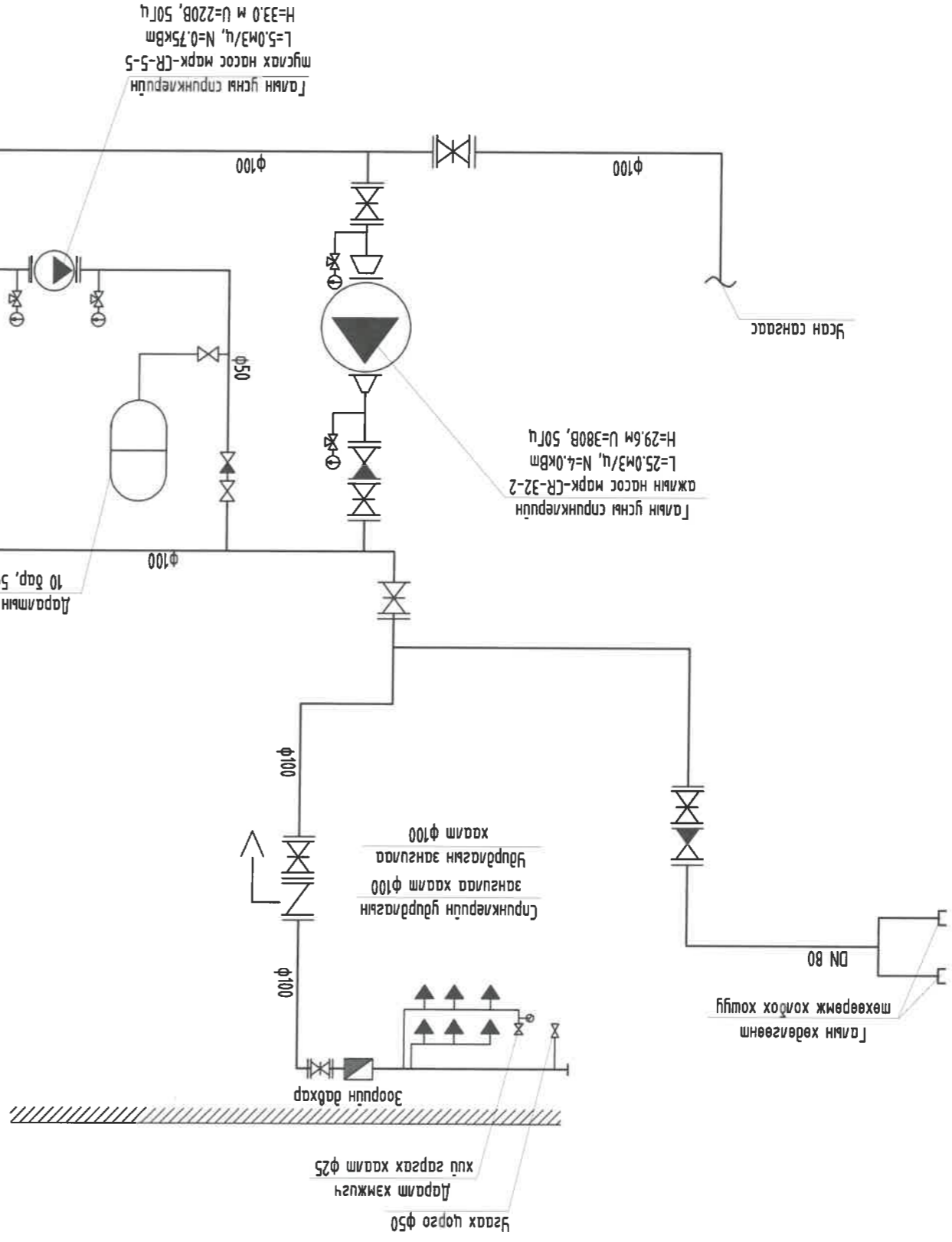
- Тайлбар
1. Хаалт φ50
 2. Үнх хоолой холдох хойдогой φ50
 3. Хуу авах хаалт φ25
 4. Даралт хэмжигч

Энэхүү зураг нь "БСМСО" ХХК-ийн ОЮУЧНЫ ӨМЧ ИМЧ ИНИЙН ШИГЭЭ ХОУСОЛЦИЙН ЗӨВШӨРӨЛГҮЭЭР ӨӨРИЛХ БОЛОН ШУШАЛХАХ ХОРГОЛНО.

НЭГ МАРГИЙН ЗУРАГ
СЭЛБЭ ДЭД ТӨВИЙН БАРИЛГАЖИЛГЫН ТӨСӨЛ 5 ДАВХАР 5 ДАВХАР 48 АЙЛЫН ОРОН СҮЙЦНЭЙ БАРИЛГА
Галын усны шугамын тойм

| | | | | | |
|---|--|---------------------------------|--|-------------------------------------|--|
| <p>Хаяг: Баян, 30-р хороо "БСМСО" ХХК-н байр Утас: 7716139, 9716139, 9510339 И-майл: bsmso08@gmail.com, info@bsmso.mn, bsmso.mn</p> | | <p>Б.Борзор Инженер</p> | | <p>Б.Борзор Инженер</p> | |
| <p>Б.Борзор Мэргэжлийн</p> | | <p>Б.Борзор Мэргэжлийн</p> | | <p>Б.Борзор Мэргэжлийн</p> | |
| <p>ЭТ Шуфр: ББ-18/2024</p> | | <p>ТТ Шуфр:</p> | | <p>Ж.Орхонжаргал Мэргэжлийн</p> | |
| <p>Масштаб: М1:</p> | | <p>Эзрэлтийн дугаар: ЦБҮ-24</p> | | <p>Хугацаа: 30</p> | |
| <p>Огноо: 2024</p> | | | | | |

ГАЛЫН УСНЫ СПУНКК/ЕРИЙН ШҮГАМЫН ЗАРЧИМЫН СХЕМ

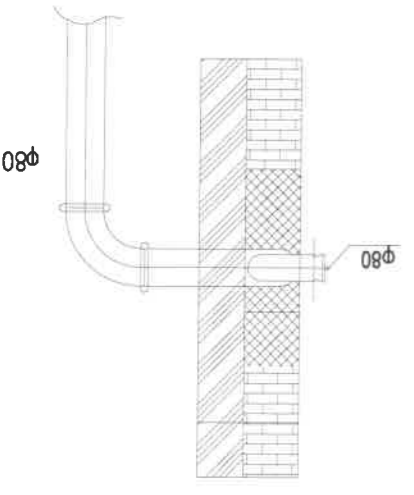


- Орон нутагийн галын машин сонголтос хамарч
- Холоолууруудын шилжүүлэгчээр хангах боловч дотор машин хэмжээг авна.
- Гал эсэргүүцэх системийн шугам хоолой нь чанартай байх.
- Галын насос ажлын үйлчилгээний хамарч хангах боловч дотор байх болно.

Тайлбар

- Хяналтын кабан DN 100
- 1- их due
 - 2- шугуур
 - 3- энхлэг
 - 4- эмэл
 - 5- прыжик
 - 6- резинэн зөөвөр
 - 7- компрессор
 - 8- шалгах хэргэс (DN100) галын хамгаалалт
 - 9- эргэж хөндөгч 10-м хөндөгч хамгаалалт
 - 11- холбогч 2 шугам
 - 12-Зарвар үйлчилгээний загварын жижиг

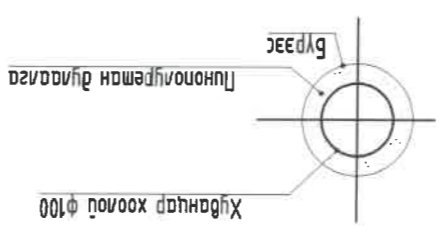
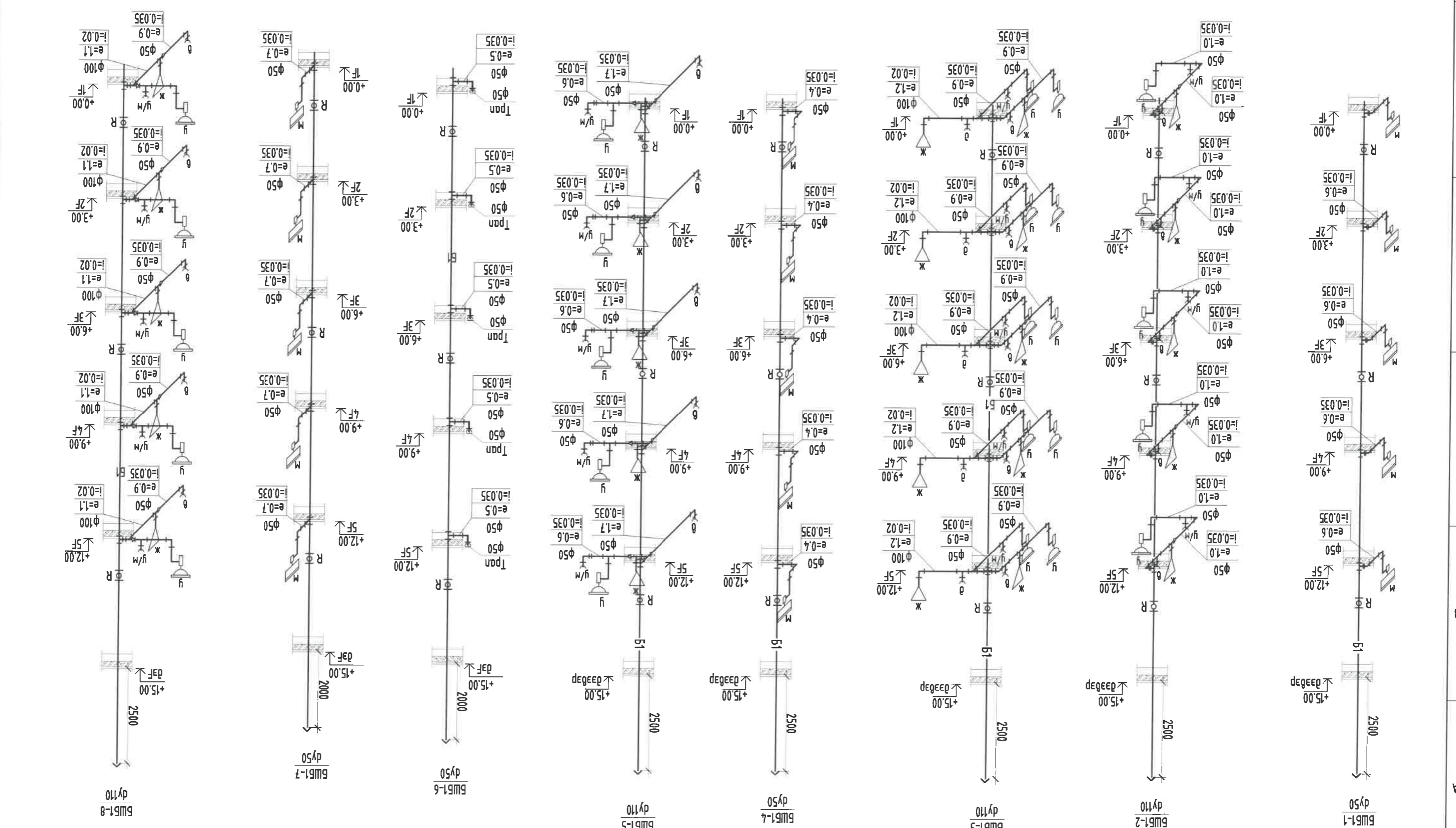
Галын ханд дээрх галын төхөөрөмж ба машин холдох талбай



| | | | |
|---|---------------------------------------|--|-------------------------------------|
| <p>Энхлүү эгзэгч нь "БСМО" ХХК-ийн ЮУНЦ-ийн өмч илүү зохих үндэсний эвдөрөөр үүсгэж эвэрлэх боловч шалгах хоргодоно.</p> <p>НЭГ МАРГИЙН ЗУРАГ</p> <p>СЭЛБЭ ДЭД ТӨВИЙН БАРИЛГАЖИЛТЫН ТӨСӨЛ 5 ДАВХАР 48 АЙЛЫН ОРОН СУЙЦНЫ БАРИЛГА</p> <p>БСМО</p> | | <p>БСМО ХХК-ийн галын усны спункк/ерийн ажлын насос марк-CR-5-5</p> <p>Утас: 7716139, 9711639, 9510339</p> <p>Мэйл: bsmob@gmail.com, info@bsmo.mn</p> <p>Хаяг: БЗД, 30-р хороо "БСМО" ХХК-ийн байр</p> | |
| <p>Эр. захирал</p> <p>Б.Гунжидма</p> | <p>Инженер</p> <p>Б.Болор</p> | <p>Шалтгаан</p> <p>Г.Цэцэгсэлэн</p> | <p>Холбооно</p> <p>Х.Оюунжаргал</p> |
| <p>Масштаб:</p> <p>М1:</p> <p>Огноо:</p> <p>2024</p> | <p>Эзрүүний дугаар:</p> <p>ЦБҮ-25</p> | <p>ТТ Шугам:</p> <p>ББ-18/2024</p> | <p>Хугацаа:</p> <p>30</p> |

| | | | | | | | |
|--|--|--|--|--|--|--|--|
| Проект: 11-11-11 М.П. ООО "БСМО" Улицы: 711619, 991619, 951639 | Инженер: Б.А.А.А. Проект: 11-11-11 | Исполнитель: Б.А.А.А. Проект: 11-11-11 | Проект: 11-11-11 М.П. ООО "БСМО" Улицы: 711619, 991619, 951639 | Штатская | Проект: 11-11-11 М.П. ООО "БСМО" Улицы: 711619, 991619, 951639 | Проект: 11-11-11 М.П. ООО "БСМО" Улицы: 711619, 991619, 951639 | Проект: 11-11-11 М.П. ООО "БСМО" Улицы: 711619, 991619, 951639 |
| | | | | Проект: 11-11-11 М.П. ООО "БСМО" Улицы: 711619, 991619, 951639 | Проект: 11-11-11 М.П. ООО "БСМО" Улицы: 711619, 991619, 951639 | Проект: 11-11-11 М.П. ООО "БСМО" Улицы: 711619, 991619, 951639 | Проект: 11-11-11 М.П. ООО "БСМО" Улицы: 711619, 991619, 951639 |

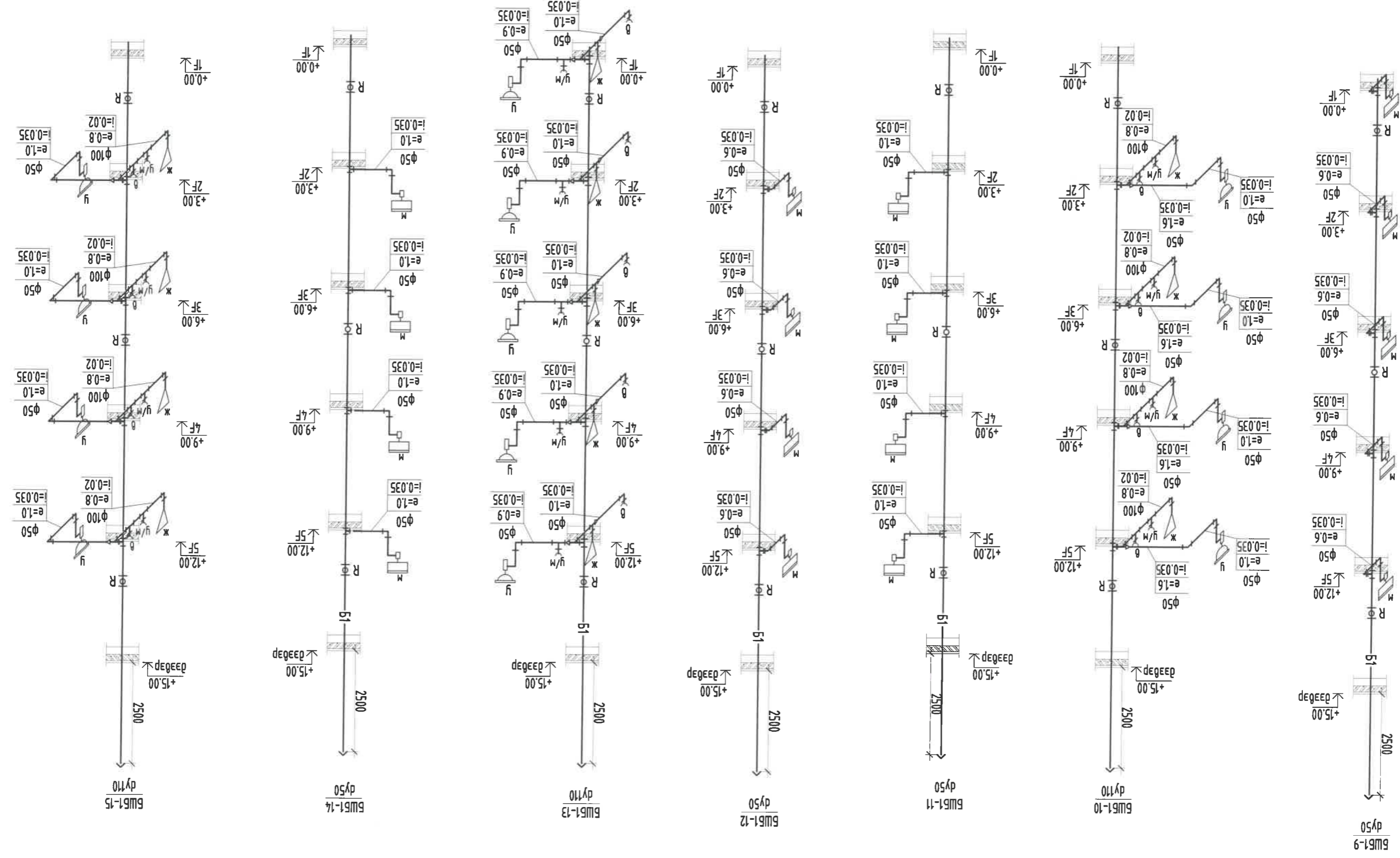
ЭЛЕКТРИЧЕСКАЯ СХЕМА СИСТЕМЫ СИГНАЛИЗАЦИИ ОБЪЕКТА



Бокс учета воды с датчиком температуры

БОКС УЧЕТА ШУКАВЫН ТОЙМ-1

БОХИР ҮСҮМ ШҮАҮЫН ТОҮМ-2



Энхлүү зурга нь "БСМО"ХХК-ийн ОЮУНЫ ӨМЧ ИЧӨ ИДНЭГЭЭНИЙ ЗӨДӨӨРӨЛГҮЭЭР ӨӨРНӨХ БОЛОН АШИХЛАХЯ ХОРГОНО.

ЭНГ МАРГИЙН ЗУРАГ

СЭВЭ ДЭД ТӨВИЙН БАРИЛГАЖЛИГЫН ТӨСӨЛ 5 ДАВХАР 48 АЙЛЫН ОРОН СУУЦНЫ БАРИЛГА

БОХИР ҮСҮМ ШҮАҮЫН ТОҮМ-2



Эр. захураа

Б.болор

Инженер

Б.болор

ET Шуф: ББ-18/2024

Масшаб: М1

Огноо: 2024

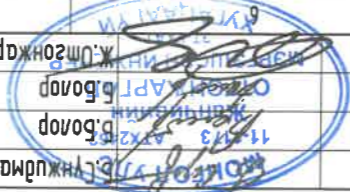
ТТ Шуф:

Зургууд дугаар: ЛБҮ-27

Хугацаа: 30

Хаяг: 521, 30-р хороо "БСМО" ХХК-н байр
Улаанбаатар, 7711639, 9916139, 9510339
И-мэйл: bsmo08@gmail.com, info@bsmo.mn, bsmo.mn

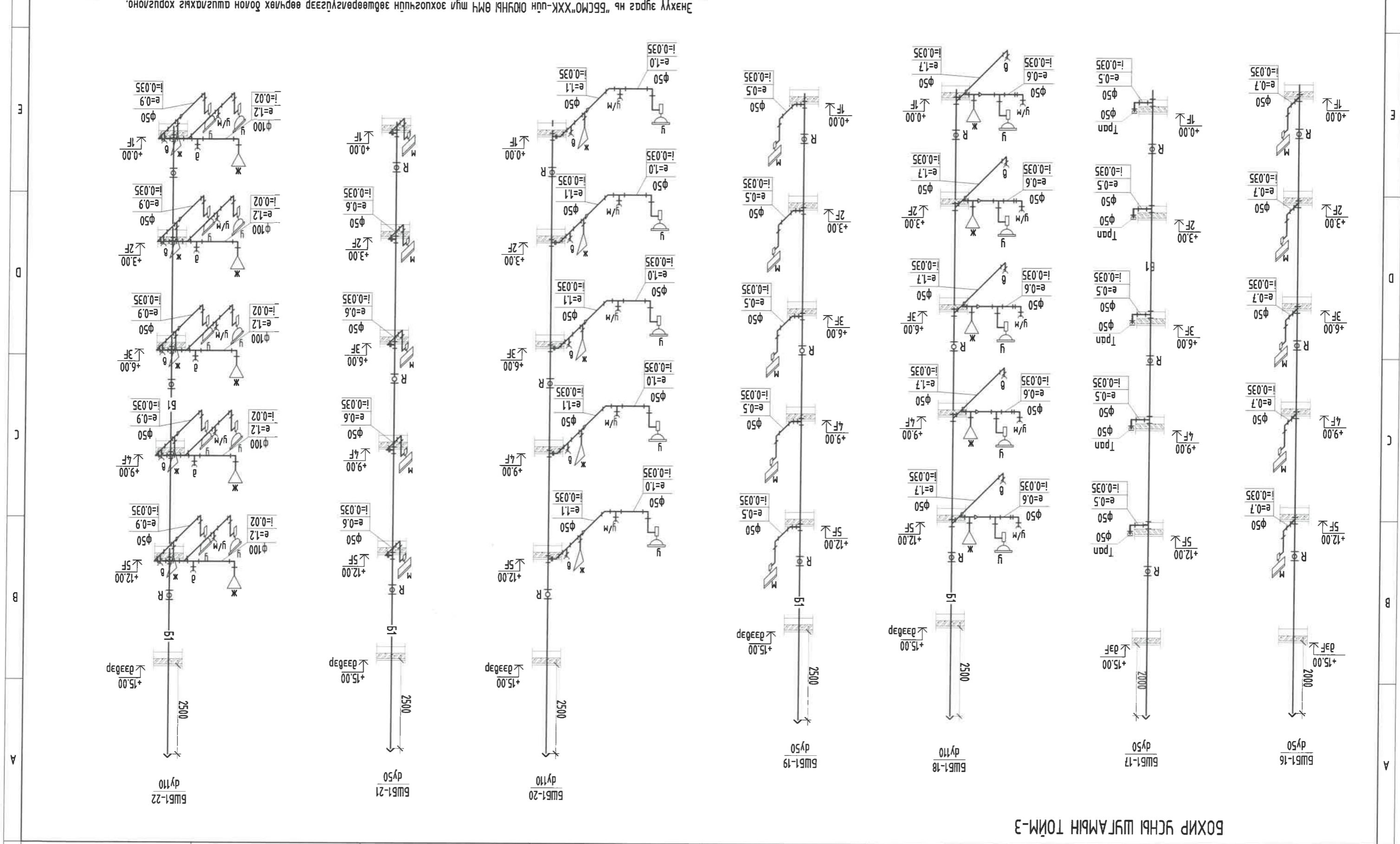
Шалгарсан
Ж.Омгонжаргал



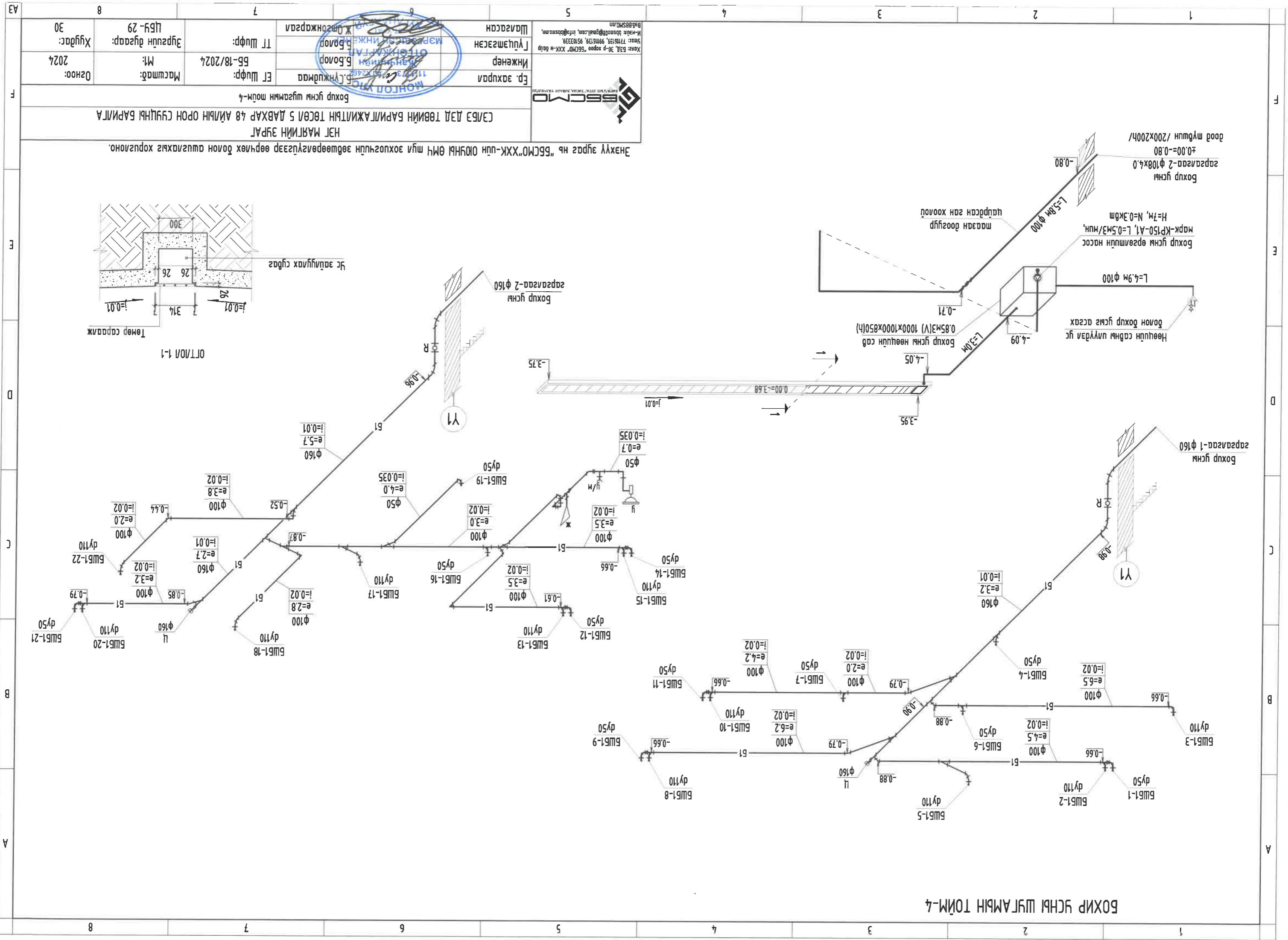
А3
E
D
C
B
A

1
2
3
4
5
6
7
8

| | | | | | | | |
|--|------------------------|---------------------|-------------------------|--|---|---|---|
| 8 | 7 | 6 | 5 | 4 | 3 | 2 | 1 |
| Хугаас: 30 | Эргүүлн үзгaar: ЦБҮ-28 | ТТ Шуфр: | Шалгарсан | М-нар: bsm@bsm.com, info@bsm.com, 95103329 | | | |
| Огноо: 2024 | Машаад: М1 | ET Шуфр: ББ-18/2024 | Инженер: Б.болор | Хаяг: Б.АД, 30-р хороо "БСМО" ХХК-н байр | | | |
| Бохир усны шугамын том-3 | | | EP захирал: Б.Сүхжинмаа | Утас: 7716139, 97116139, 95103329 | | | |
| НЭГ МАРГИЙН ЗУРАГ | | | Б.Сүхжинмаа | Утас: 7716139, 97116139, 95103329 | | | |
| СЭЛБЭ ДЭД ТӨВИЙН БАРИЛГАЖЛИГЫН ТӨСӨЛ 5 ДАВХАР 48 АЙЛЫН ОРОН СУЯЦНЫ БАРИЛГА | | | Б.Сүхжинмаа | Утас: 7716139, 97116139, 95103329 | | | |
| Энэхүү зураг нь "БСМО"ХХК-ийн ЮУНЦЫН ӨМЧ ИТБ ИДНЮУН ИЦ-ийн зохиогчийн үндэсний гэрээгээр өөрчлөгдсөн шалгах хураана. | | | Б.Сүхжинмаа | Утас: 7716139, 97116139, 95103329 | | | |



БОХИР УСНЫ ШУГАМЫН ТОМ-3



BOXIP YCHH ШЯГАМЫН ТОЙМ-4



Энэхүү зургаа нь "БСЦОМ" ХХК-ийн ЮУНЦ-ийн өмч эзэмшдэг өвөрмөц гэрээгээр төвлөрсөн хөрөнгийн ашиглагдах хөрөнгө. ЭСЭБЭ ДЭД ТӨВИЙН БАРИЛГАЖИЛГЭЙН ТӨСӨЛ 5 ДАВХАР 48 АЙЛЫН ОРОН СУУЦНЫ БАРИЛГА

БОХИР УСНЫ ШЯГАМЫН ТОЙМ-4

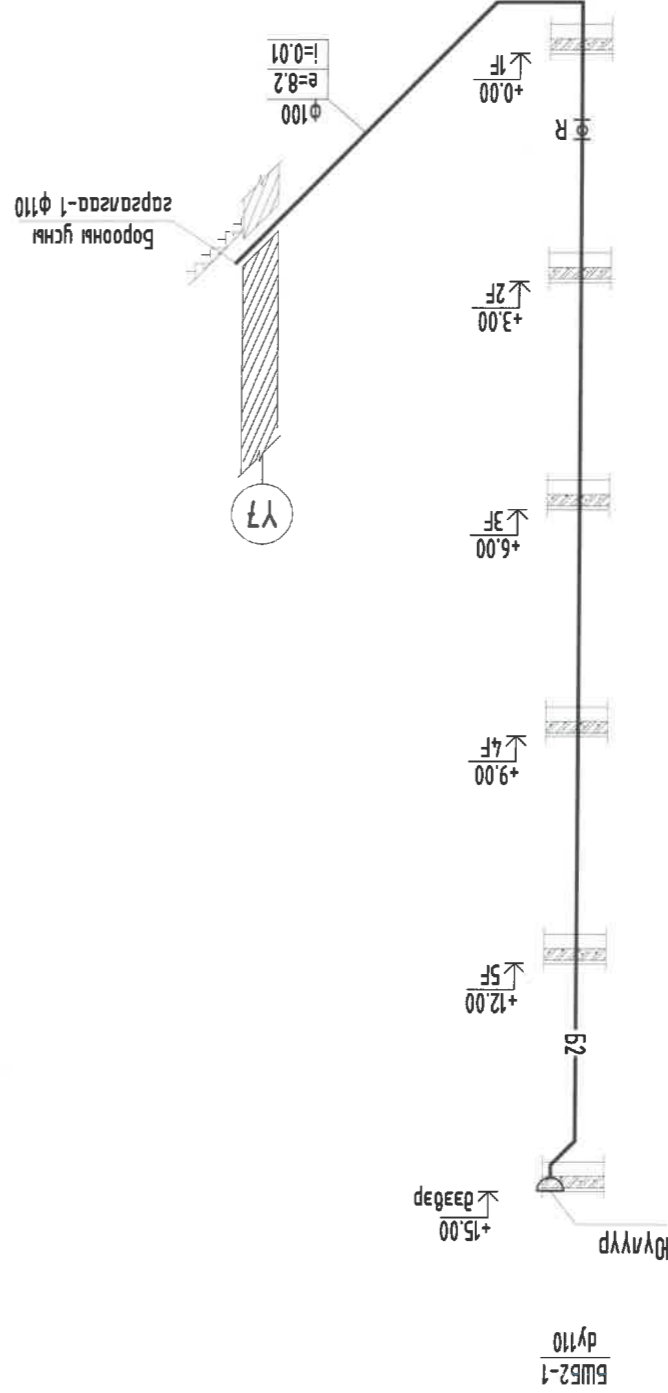
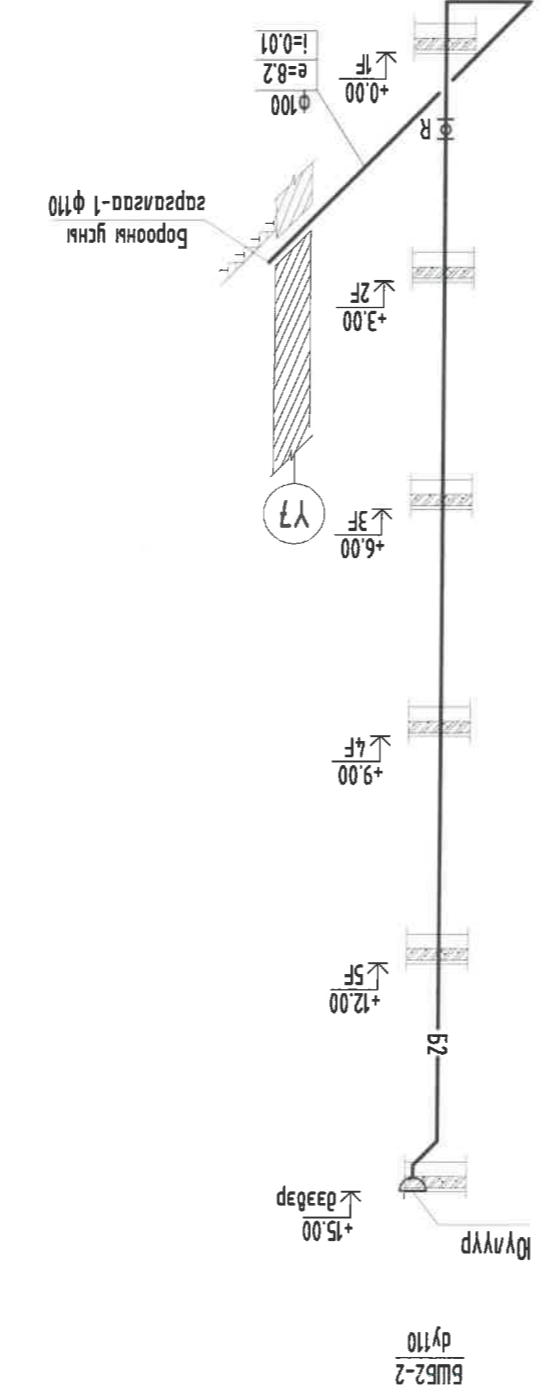
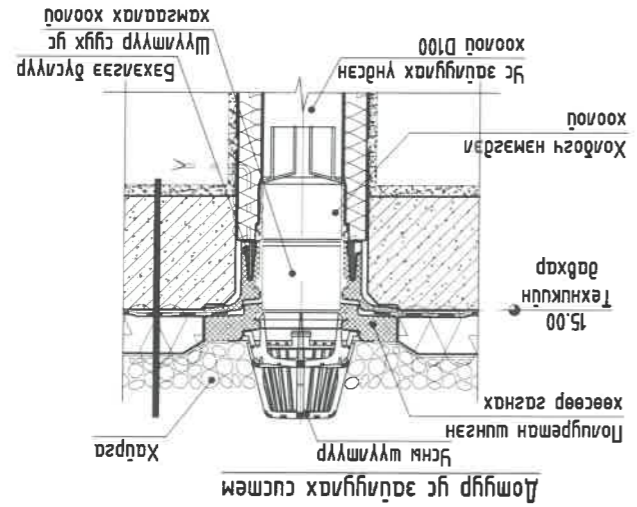
| | | | | | | |
|---|----------------------------|--------------------|----------------------|------------------------|----------------------------|----------------|
| Холбоо барих: 36-р хороо "БСЦОМ" ХХК-ийн байр Улаанбаатар, 711033, 9916139, 95103393 И-мэйл: bscmo@bscmo.mn, info@bcsomo.mn | Эр. захирал Б.Сүхбаатар | Инженер Б.Болор | Шалгарсан Б.Болор | ТТ Шуфр: ББ-18/2024 | Эргүүлэн буцаар: ЛББ-29 | Хугацаа: 30 |
| | | | | Масштаб: М1 | Огноо: 2024 | |

А3
F
E
D
C
B
A

| | | | | | | |
|--|----------------------------|--------------------------------|----------------------------|--------------------------------|------------------------|-------------|
| Хаяг: БЗБ, 30-р хороо "БСЦМО" ХХК-н байр Утас: 7716139, 9916139, 9910339 И-мэйл: bsbcmo@bsbcmo.com, info@bsbcmo.mn | | Бэлэншилтийн хугацаа: 2024 | Бэлэншилтийн ажил: ДТ Шүфр | Бэлэншилтийн төсөл: 65-18/2024 | Бэлэншилтийн мэдээ: М1 | Хугацаа: 30 |
| Бэлэншилтийн хугацаа: 2024 | Бэлэншилтийн ажил: ДТ Шүфр | Бэлэншилтийн төсөл: 65-18/2024 | Бэлэншилтийн мэдээ: М1 | Хугацаа: 30 | Хугацаа: 30 | |



Энэхүү зураг нь "БСЦМО" ХХК-ийн ОЮУН-ын ӨМЧ ИМӨ ИДНЭГДӨӨ ИЦЭЭР ӨӨРЧЛӨХ ДАВХАР 48 АЙЛЫН ОРОН СУУЦНЫ БАРИЛГА



8 7 6 5 4 3 2 1

F
E
D
C
B
A