



ШИФР: ББ-16/2024

НЭГ МАЯГИЙН ЗУРАГ
СЭЛБЭ ДЭД ТӨВИЙН БАРИЛГАЖИЛТЫН ТӨСӨЛ 9 ДАВХАР
87 АЙЛЫН ОРОН СУУЦНЫ БАРИЛГА
/БАРИЛГА БҮТЭЭЦИЙН АЖЛЫН ЗУРАГ-ББ/

Монгол улсын зөвлөх инженер.....Б.Сүнжидмаа

Инженер.....Б.Ганзориг



Улаанбаатар хот
2024 он

А	В	С	Д	Е	Ғ	Н
1	Зургийн жагсаалт					
2	Зургийн жагсаалт					
3	Зургийн жагсаалт					
4	Зургийн жагсаалт					
5	Зургийн жагсаалт					
6	Зургийн жагсаалт					
7	Зургийн жагсаалт					
8	Зургийн жагсаалт					
9	Зургийн жагсаалт					
10	Зургийн жагсаалт					
11	Зургийн жагсаалт					
12	Зургийн жагсаалт					

№	Зургийн жагсаалт	Марк
01.	Зургийн жагсаалт	Б5-01
02.	Тайлбар дичиг	Б5-02
03.	Инженер геологийн зүсэлт 1-1, (тайлбар дичиг)	Б5-03
04.	Нил хабтан суурийн байгуулалт, Огтлол 1-1; 2-2	Б5-04
05.	Суурийн огтлол 3-3; 4-4; 5-5	Б5-05
06.	Нил хабтан суурийн доод үеийн арматурчлал, Түүвэр	Б5-06
07.	Нил хабтан суурийн доод үеийн нэмэлт арматурчлал, Түүвэр	Б5-07
08.	Нил хабтан суурийн дээд үеийн арматурчлал, Түүвэр	Б5-08
09.	Нил хабтан суурийн дээд үеийн нэмэлт арматурчлал, Түүвэр	Б5-09
10.	Нил хабтан суурийн дээд үеийн арматурыг хөндийрүүлэгчийн байгуулалт, Түүвэр	Б5-10
11.	Нил хабтан суурийн цөмрөлтийн арматурын байршил, Огтлол 1-1; 2-2, Түүвэр	Б5-11
12.	Суурийн арматурчлалын огтлол 1-1; 2-2, Хэсгэлэл-1	Б5-12
13.	Суурийн арматурчлалын огтлол 3-3; 4-4; 5-5, Хэсгэлэл-2, Түүвэр	Б5-13
14.	Нил хабтан суурийн гаргалгаа арматурын байгуулалт, Огтлол 1-1; 2-2; 3-3; 4-4, Түүвэр	Б5-14
15.	Багана /Б-1; 2; 3/-н гаргалгаа арматурчлал, Огтлол 1-1; 2-2; 3-3	Б5-15
16.	Багана /Б-3/-н огтлол 4-4; 5-5, Түүвэр	Б5-16
17.	Зоорийн давхрын багана, дамнуурууны байгуулалт	Б5-17
18.	1-р давхрын багана, дамнуурууны байгуулалт	Б5-18
19.	2-4-р давхрын багана, дамнуурууны байгуулалт	Б5-19
20.	5-8-р давхрын багана, дамнуурууны байгуулалт	Б5-20
21.	9-р давхрын багана, дамнуурууны байгуулалт	Б5-21
22.	Техникийн давхрын багана, дамнуурууны байгуулалт	Б5-22
23.	"Х1"; "Х4"; "Х7"-н тэнхлэгийн дагуух рамны байршил	Б5-23
24.	"Х2-Х3"; "Х5-Х6"-н тэнхлэгийн дагуух рамны байршил	Б5-24
25.	"Ү1"-н тэнхлэгийн дагуух рамны байршил	Б5-25
26.	"Ү2"-н тэнхлэгийн дагуух рамны байршил	Б5-26
27.	"Ү3"-н тэнхлэгийн дагуух рамны байршил	Б5-27
28.	"Ү4"-н тэнхлэгийн дагуух рамны байршил	Б5-28
29.	Багана /Б-1/-н арматурчлал, Огтлолүүд	Б5-29
30.	Багана /Б-2/-н арматурчлал, Огтлолүүд	Б5-30
31.	Багана /Б-3/-н арматурчлал	Б5-31
32.	Багана /Б-3/-н огтлолүүд, Материалын түүвэр	Б5-32
33.	Багана /Б-4/-н арматурчлал	Б5-33
34.	Багана /Б-4/-н огтлолүүд, Материалын түүвэр	Б5-34
35.	Багана /Б-5/-н арматурчлал, Огтлолүүд	Б5-35
36.	Багана /Б-6/-н арматурчлал, Огтлолүүд	Б5-36
37.	Багана /Б-1; 2; 5; 6/-н материалын түүвэр	Б5-37
38.	Дамнууруу /Дн-1; 2/-н арматурчлал	Б5-38
39.	Дамнууруу /Дн-1; 2/-н огтлолүүд, Материалын түүвэр	Б5-39
40.	Дамнууруу /Дн-5; 6/-н арматурчлал	Б5-40
41.	Дамнууруу /Дн-5; 6/-н огтлолүүд, Материалын түүвэр	Б5-41
42.	Дамнууруу /Дн-9; 10/-н арматурчлал	Б5-42
43.	Дамнууруу /Дн-9; 10/-н огтлолүүд, Материалын түүвэр	Б5-43
44.	Дамнууруу /Дн-3; 4; 7/-н арматурчлал, Огтлолүүд	Б5-44
45.	Дамнууруу /Дн-8; 11; 12/-н арматурчлал, Огтлолүүд	Б5-45
46.	Дамнууруу /Дн-3; 4; 7; 8; 11; 12/-н материалын түүвэр	Б5-46
47.	Дамнууруу /Дн-13; 14/-н арматурчлал	Б5-47
48.	Дамнууруу /Дн-13; 14/-н огтлолүүд, Материалын түүвэр	Б5-48
49.	Дамнууруу /Дн-16; 17/-н арматурчлал, Огтлолүүд, Материалын түүвэр	Б5-49
50.	Дамнууруу /Дн-15; 1 Дн-1/-н арматурчлал, Огтлолүүд, Материалын түүвэр	Б5-50
51.	Зоорийн давхрын цутгамал ханн хэвний байгуулалт	Б5-51
52.	1-р давхрын цутгамал ханн хэвний байгуулалт	Б5-52
53.	2-9-р давхрын цутгамал ханн хэвний байгуулалт	Б5-53
54.	Техникийн давхрын цутгамал ханн хэвний байгуулалт	Б5-54
55.	Цутгамал хана ЦХ-1 дэлгээс	Б5-55
56.	Цутгамал хана ЦХ-1 босоо арматурчлал	Б5-56
57.	Цутгамал хана ЦХ-1 хөндлөн арматурчлал	Б5-57
58.	Цутгамал хана ЦХ-1 нүхний ирмэгийн арматурчлал	Б5-58
59.	Цутгамал хана ЦХ-1-н огтлолүүд	Б5-59
60.	Цутгамал хана ЦХ-1-н материалын түүвэр	Б5-60
61.	Цутгамал хана ЦХ-2 дэлгээс	Б5-61
62.	Цутгамал хана ЦХ-2 босоо арматурчлал	Б5-62
63.	Цутгамал хана ЦХ-2 хөндлөн арматурчлал	Б5-63
64.	Цутгамал хана ЦХ-2 нүхний ирмэгийн арматурчлал	Б5-64

№	Зургийн нэр	Марк
65.	Цутгамал хана ЦХ-2-н огтлолүүд	Б5-65
66.	Цутгамал хана ЦХ-2-н материалын түүвэр	Б5-66
67.	Цутгамал хана ЦХ-3 дэлгээс, огтлолүүд	Б5-67
68.	Цутгамал хана ЦХ-3 арматурчлал	Б5-68
69.	Цутгамал хана ЦХ-3 нүхний ирмэгийн арматурчлал, огтлолүүд, материалын түүвэр	Б5-69
70.	Цутгамал хана ЦХ-4 дэлгээс, огтлолүүд	Б5-70
71.	Цутгамал хана ЦХ-4 арматурчлал	Б5-71
72.	Цутгамал хана ЦХ-4 нүхний ирмэгийн арматурчлал, огтлолүүд, материалын түүвэр	Б5-72
73.	Цутгамал хана ЦХ-5 дэлгээс, арматурчлал	Б5-73
74.	Цутгамал хана ЦХ-5-н огтлолүүд, материалын түүвэр	Б5-74
75.	Цутгамал хана ЦХ-6 дэлгээс, арматурчлал, огтлолүүд	Б5-75
76.	Цутгамал хана ЦХ-6 материалын түүвэр	Б5-76
77.	Цутгамал хана ЦХ-7, 8 арматурчлал, огтлолүүд, материалын түүвэр	Б5-77
78.	Зоорийн давхрын хучилтын хэвний байгуулалт	Б5-78
79.	Зоорийн давхрын хучилтын доод үеийн арматурчлал	Б5-79
80.	Зоорийн давхрын хучилтын дээд үеийн арматурчлал	Б5-80
81.	Зоорийн давхрын хучилтын огтлолүүд, материалын түүвэр	Б5-81
82.	1-р давхрын хучилтын хэвний байгуулалт	Б5-82
83.	2-3-р давхрын хучилтын хэвний байгуулалт	Б5-83
84.	4-5-р давхрын хучилтын хэвний байгуулалт	Б5-84
85.	6-8-р давхрын хучилтын хэвний байгуулалт	Б5-85
86.	1-8-р давхрын хучилтын доод үеийн арматурчлал	Б5-86
87.	1-8-р давхрын хучилтын дээд үеийн арматурчлал	Б5-87
88.	1-8-р давхрын хучилтын огтлолүүд, материалын түүвэр	Б5-88
89.	9-р давхрын хучилтын хэвний байгуулалт	Б5-89
90.	9-р давхрын хучилтанд гарах суурийн нэмэлт арматурчлал	Б5-90
91.	9-р давхрын хучилтын доод үеийн арматурчлал	Б5-91
92.	9-р давхрын хучилтын дээд үеийн арматурчлал	Б5-92
93.	9-р давхрын хучилтанд гарах нарны эсийн хураагуурын суурийн байгуулалт, түүвэр	Б5-93
94.	9-р давхрын хучилтын огтлолүүд, материалын түүвэр	Б5-94
95.	Техникийн давхрын хучилтын хэвний байгуулалт	Б5-95
96.	Техникийн давхрын хучилтын доод үеийн арматурчлал	Б5-96
97.	Техникийн давхрын хучилтын дээд үеийн арматурчлал	Б5-97
98.	Техникийн давхрын хучилтын огтлолүүд, материалын түүвэр	Б5-98
99.	Лифтын хучилтын хэвний байгуулалт, арматурчлал, материалын түүвэр	Б5-99
100.	Цутгамал төмөр бетон паралетны байгуулалт	Б5-100
101.	Цутгамал төмөр бетон паралетны огтлолүүд, материалын түүвэр	Б5-101
102.	Зорь, 1-9, техникийн давхрын шат-1-н байгуулалт, огтлол 1-1	Б5-102
103.	Цутгамал марш ЦМ-1-4, 6-н арматурчлал	Б5-103
104.	Цутгамал марш ЦМ-4, 5-н арматурчлал, хэсгэлэл-А, Шатны дамнууруу ШДн-1	Б5-104
105.	Цутгамал төмөр бетон шатны материалын түүвэр	Б5-105
106.	Зоорийн давхрын ханн тор, ялууны байгуулалт, материалын түүвэр	Б5-106
107.	1-р давхрын ханн тор, ялууны байгуулалт, материалын түүвэр	Б5-107
108.	2-4-р давхрын ханн тор, ялууны байгуулалт, материалын түүвэр	Б5-108
109.	5-9-р давхрын ханн тор, ялууны байгуулалт, материалын түүвэр	Б5-109
110.	Техникийн давхрын ханн тор, ялууны байгуулалт, материалын түүвэр	Б5-110
111.	Ханн уулбарууд	Б5-111
112.	Тор 1-3, Төмөр бетон бэхлэгээ ТБ-1, 2, хэсгэлэлүүд	Б5-112
113.	Гадна дөбжөө ГД-1, огтлолүүд, материалын түүвэр	Б5-113
114.	Гадна дөбжөө ГД-2, огтлолүүд, материалын түүвэр	Б5-114
115.	Гадна пандус ГП-1, огтлол 1-1, материалын түүвэр Нийт хуудас Б5-115	Б5-115

Энэхүү зураг нь "ББСМО"ХХК-ийн ӨМЧНЫ ӨМЧ тул зохиогчийн эвшөөрөлөгчээр өөрчлөх болон ашиглахыг хориглоно.

НЭГ МАЯГИЙН ЗУРАГ

СЭЛБЭЭ ДЭД ТӨВИЙН БАРИЛГАЖИЛТЫН ТӨСӨЛ 9 ДАВХАР 87 АЙЛЫН ОРОН СУУЦНЫ БАРИЛГА



Зургийн жагсаалт

Ер. Зохирал	Б.Сүнжидмаа	ЕГ Шифр:	Масштаб:	Үе шат:
Шалгалсан	Б.Сүнжидмаа	ББ-16/2024	М1:1	А3
Инженер	Б.Ганзориг	ТГ Шифр:	Зургийн дугаар:	Огноо: 2024
Гүйцэтгэсэн	Б.Ганзориг		ББ-01	Хуудас: 115

А В С Д Е Г Н

Зийн эрх бүхий байгууллагаар суурь ол XPS хавтан дулаалгыг мембран үс дээрх стандартад тусгасан 10%-ийн XPS хавтанг хэрэглэнэ. Үг шатлалд (T)0.7 байна. Үг ангилалд харгалзах орлогор овойлт үүсгэхгүй, шаварлаг технологийн дагуу үечлэн нягтруулна.

МАТЕРИАЛ:

Барилгын цутгамал хийц бүтээцүүдэд доор дурдаснаас доошгүй ангийн материал хэрэглэвэл зохино.

Суурийн бэлтгэл бетон	B10 (M150)
Хавтан суурь	B25 (M350)
Рам, хучилт, шат	B25 (M350)
Төмөр бетон хана	B25 (M350)
Ажлын арматур	A400 ГОСТ 5781-82
Хомц	A240 ГОСТ 5781-82

АНХААРАХ ЗҮЙЛС:

Барилгын захиалагч ба гүйцэтгэгч байгууллагуудад дор дурьдсан зөвлөмжийг өгч байна.

- Зураг төсөлд тусгасан материалуудын үзүүлэлтүүдийг мөрдөхөөс гадна бетоныг бэлтгэх заавар, цутгах технологи, бетоны арчилгаа болон бетоныг гүний болон хавтгай доргиураар сайтар нягтруулах хэрэгтэй. Бетоныг сорьцын шоогоор шалгаххаас гадна цутгасан бетоныг сараас дээш хугацааны дараа хэт авианы багаж хэрэгсэл, цохилтын алх зэргээр бат бэхийг нь тогтоолгож далд ажлын актанд тэмдэглэж байдал зохино.
- Зураг төсөлд тусгагдсанаас өөр төрлийн арматур хэрэглэх бол түүний тооцооны үзүүлэлтүүдийг зохих эрх бүхий хөндлөнгийн мэргэжлийн байгууллагаар тодорхойлуулж зураг төсөл зохиогч байгууллагаас зөвшөөрөл авах хэрэгтэй. Эвдтэй болон тоос, шороо, тостой арматур хэрэглэхийг хориглоно. Суурь, багана, хана, дамнуруу, хучилт, шатны арматурын диаметр, урт, тэдгээрийн зөрүүлэг, байрлал зэргийг ажлын зурагтай тохирч байгаа болон цутгалтын ажлын үед шилжиж хөвлөхгүй байхыг захиалагч, гүйцэтгэгч байгууллагын эрх бүхий төлөөлөгчид шалган үзэж акт үйлдэн, зохиогч инженерт үзүүлсний дараа цутгалтын ажил эхлэх хэрэгтэй. Арматурын байрлал зураг төсөлд тусгагдсанаас гажих зөрүү нь БНБД 52-02-05-д зааснаас хэтэрч болохгүй.
- Зураг төсөлд тооцсон арматур хэрэглэх үед арматурын тооцооны үзүүлэлтүүдийн бичиг, мөн талбай дээр буусан арматураас дээрх 2-д заасан сорьцын шинжилгээг хийлгэж зохиогч инженерт шалгуулсны дараа барилга угсралтын ажлыг эхэлнэ.
- Цутгамал төмөр бетон бүтээцийн хэв хашмал нь MNS 3173, MNS 3852, MNS 5121 стандартын шаардлагуудыг хангаж, цутгалтын ачааг даахаар, хөдөлгөөнгүй, бетон зуурмаг зоожих зай завсаргүй байх ёстой. Төмөр бетон рам ба хучилтыг хоногийн дундаж температур +5°C-с доошгүй үед гүйцэтгэнэ.
- Хоногийн дундаж температур +5°C-с бага буюу өдөрт 0°C-с илүү дулаарахгүй болсон үед бетон цутгалтын ажил хийх бол өвлийн нөхцөлд бетон цутгах технологийн карт боловсруулан зохиогч инженерт шалгуулан зөвшилцсөний дараа бетоны ажлыг өвлийн нөхцөлд гүйцэтгэх эсэхийг тогтооно. БНБД 52-02-05-н 9-р бүлэг
- Агаарын харьцангуй чийгшил 50%-аас бага, температур +25°C-с дээш байвал хуурай халуун орчин гэж тооцон БНБД 52-02-05-н 10-р бүлгийн заалтуудыг баримтлана.
- Барилгын хэвтээ ба босоо чиглэлийн хэмжээсийг нарийн шалгаж багана эгц босоо байдлаас хазайхаас сэргийлж талбайн геодизийн инженерийг байнга ажиллуулбал зохино.
- Барилгын ажил гүйцэтгэх аюултай бүсийг тогтоон гадны хөдөлгөөнөөс хамгаалж барилгын өндрөөс ямарваа нэгэн зүйл унахаас хамгаалж сарагч хийх зэргээр БНБД 12-03-04, БНБД 12-04-06-г мөрдөх хэрэгтэй. Барилгын ажил эхлэх гүйцэтгэх хугацаанд хөдөлмөр хамгаалал, аюулгүй ажиллагааг хариуцсан мэргэжилтэнг байнга ажиллуулбал зохино. Захиалагчийн талаас барилгын чанарт хяналт тавих байнгын төлөөлөгч томилон ажиллуулах нь зүйтэй.
- Төмөр бетон хийцүүдийн бетон зуурмагаас БНБД 52-02-05, БНБД 52-01-10-д заасны дагуу дээж авч бетоны анги зураг төслийн дагуу B25 ангид хүрч байгаа эсэхийг лабораторид тодорхойлуулбал зохино. Бетоноос 9 ширхэг шоо авч 7, 14, 28 хоногийн үеийн бат бэхийг тодорхойлуулна. Бетоноос мөн 12 ширхэг шоо авч 14, 28 хоногийн үеийн бат бэхийг тодорхойлуулж болно, ингэхдээ 6-н ширхэг шоог нь усанд бэхжүүлэн, үлдсэн 6-н ширхэг шоог талбай дээр бүтээцүүдтэй ижил орчинд бэхжүүлэн 14, 28 хоногийн үеийн бат бэхийг тодорхойлуулж болно.
- Бетон бат бэхийнхээ 70-80%-г хангаххаас өмнө хэв хашмал, босоо түр тулаасыг суллаж болохгүй.

САНАМЖ:

Төмөр бетон цутгамал бүтээцийн угсралтын ажлыг хийж гүйцэтгэхээс өмнө ажлын зурагтай нэг бүрчлэн танилцаж, ашиглах норм, дүрэм, стандартуудыг судалж, тодотгосны дараа угсралтын ажлыг гүйцэтгэж эхлэх шаардлагатай. Цутгамал төмөр бетон бүтээцийн угсралтын ажлыг гүйцэтгэхдээ арматурчлалыг зурагт үзүүлсний дагуу гүйцэтгэх ба арматурыг нугалах, анкерлах, хэв хашмал бэлтгэх, бетон цутгахдаа "Бетон ба урьдчилан хүчитгээгүй арматуртай төмөр бетон бүтээц" БД 52-105-10, "Цутгамал төмөр бетон бүтээцийн ажил гүйцэтгэх заавар" БД 52-102-04 болон бетон зуурмаг, элс, хайрга, цемент, эдгээр материалуудыг хэрэглэхтэй холбогдсон бусад барилгын норм ба дүрэм, барилгын дүрэм, стандартуудыг чанд баримтлан ажиллалал зохино.

Барилгын бүтээцийн тооцоонд дараах норматив баримт бичгүүдийн шаардлагыг баримтлав.

- "Ачаалал ба үйлчлэл" БНБД 20-04-17
- "Барилгын бүтээц ба буурийн найдваршил ерөнхий шаардлага" БНБД 20-01-11
- "Газар хөдлөлтийн бүс нутагт барилга төлөвлөх барилгын норм ба дүрэм" БНБД 22-01-21
- "Барилга байгууламжийн буурь, суурийн зураг төсөл зохиох норм ба дүрэм" БНБД 50-01-16
- "Бетон ба төмөр бетон бүтээц" БНБД 52-01-10
- "Цутгамал бетон, төмөр бетон бүтээц" БНБД 52.02.05
- "Бетон ба урьдчилсан хүчитгээгүй арматуртай төмөр бетон бүтээц" БД 52-105-10
- "Барилгын бүтээцийг эзвэрлээс хамгаалах төлөвлөлт" БНБД 20-02-11
- "Цутгамал төмөр бетон араг бүтээцийн хийц хэсэгзлэлийн альбом" Г1.000-1Г

Барилгын бүтээцийн шугаман статик, динамик тооцоог ЛИРА 10.10 программаар тооцооло.

Арматуруудын гангийн анги болон механик үзүүлэлт

Стандарт	Гангийн анги	Урсгалын хязгаар (МПа)	Бат бэхийн хязгаар (Мпа)
MNS JIS G 3112 : 2002	SR 235	235	380
	SD390	390	560
ГОСТ 5781 - 82	A-I (A240)	235	373
	A-III (A400)	390	590
GB 1499.2-2007	HRB335	335	455
	HRB400	400	540

Арматуруудын диаметр болон тооцооны талбайн харгалзах үгзүүд

Орос /ГОСТ 5781-82/		Хятад /GB 1499.2-2007/		Монгол /MNS JIS G 3112:2002/	
Диаметр /мм/	Тооцооны талбай /см2/	Диаметр /мм/	Тооцооны талбай /см2/	Диаметр /мм/	Тооцооны талбай /см2/
6	0.283	6	0.283	6	0.3167
8	0.503	8	0.503		
10	0.785	10	0.785	10	0.7133
12	1.131	12	1.131	13	1.2670
14	1.539	14	1.539		
16	2.011	16	2.011	16	1.9860
18	2.545	18	2.545	19	2.8650
20	3.142	20	3.142		
22	3.801	22	3.801	22	3.8710
25	4.909	25	4.909	25	5.0670
28	6.158	28	6.158	29	6.4240

Энэхүү зураг нь "ББСМО"ХХК-ийн ОЮУНЫ ӨМЧ тул зохиогчийн зөвшөөрөлгүйгээр өөрчлөх болон ашиглахыг хориглоно.

	НЭГ МАЯГИЙН ЗУРАГ СЭЛБЭ ДЭД ТӨВИЙН БАРИЛГАЖИЛТЫН ТӨСӨЛ 9 ДАВХАР 87 АЙЛЫН ОРОН СУУЦНЫ БАРИЛГА				
	Тайлбар бичиг				Үе шат: А3
	Ер. Захирал	Б.Сүнжидмаа	ЕГ Шифр:	ББ-16/2024	Масштаб: М1:1
	Шалгасан	Б.Сүнжидмаа	ТГ Шифр:		Огноо: 2024
Инженер	Б.Ганзориг			Зургийн дугаар: ББ-02	
Гүйцэтгэсэн	Б.Ганзориг			Хуудас: 115	

	1	2	3	4	5	6	7	8	9	10	11	12
A	Тайлбар бичиг											
B	<p><u>Ерөнхий хэсэг:</u></p> <p>Сэлбэ дэд төв орчмын гэр хорооллыг дахин төлөвлөх орон сууцжуулах төслийн хүрээнд Чингэлтэй дүүрэг 14; 18-р хороо, Сүхбаатар дүүрэг 14-р хорооны нутаг дэвсгэр 158га талбайд зориулсан нэг маягийн орон сууцны барилгын 87 айлтай зоорь бүхий 9 давхар барилга.</p> <p>Барилгын бүтээцийн зургийг Барилга архитектурын зургийн даалгаврыг үндэслэн байгаль цаг уурын дараах нөхцөлд тохируулан боловсруулав.</p> <p>Үүнд:</p> <ul style="list-style-type: none"> - Гадна агаарын тооцооны температур -33.6°C - Цасны ачаалал 50 кг/м² - Салхины ачаалал 42 кг/м² - Газар хөдлөлийн зэрэг 8 балл (Хөрсний оргил хурдатгал PGA=143-190см/с²) <p>Барилгын статик ба динамик тооцоог Украин улсын LIRA 10.10x64 программаар тооцов. ID:992313539</p> <p>Барилга нь 40.0x16.0м хэмжээтэй зоорь бүхий 9 давхар барилгийн даацын үндсэн бүтээц нь цутгамал төмөр бетон аргат бүтээц байхаар зурагт тусгав. Барилгын харуцлагын зэрэглэл-3.</p>											
C	<p><u>Буурь:</u> "ББСМО" ХХК-ийн захиалгаар Улаанбаатар хотын Чингэлтэй дүүргийн 18-р хорооны нутаг дэвсгэрт баригдах Сэлбэ дэд төвийн барилгажилтын төслийн цогцолбор барилгын талбайн инженер-геологийн судалгааны ажлыг 2024 оны 07-р сард байгуулсан гэрээ болон техникийн даалгаврыг үндэслэн "Топ гео техник" ХХК гүйцэтгэж инженер-геологийн дүгнэлт боловсруулав. Инженер геологийн "Топ гео техник" ХХК-д хийсэн архив №2024/111, ЗТ18-239/24 дугаартай инженер геологийн дүгнэлтийг үндэслэн боловсруулав. Судалгааны талбайд Плейстоцен-Голоцены настай, алиюви-пролюви, элюви-делювийн гаралтай хатуугаас хагас хатуу урсамтгайн үзүүлэлттэй шавранцар, шавранцар чигжээстэй хайрган ул хөрс хучиж тархсан байна. Судалгааны өрөмдсөн /2024.07.01-06/ 7.00-10.00 метрийн гүнтэй чооногт ул хөрсний ус 1.80-3.50 м-т илэрч, 0.90-3.00 м-т тогтсон. Ус агуулагч хурдас нь шавранцар чигжээстэй хайрган ул хөрс болно. Хөрсний ус нь хур борооны ус болон голын усаар тэжээгдэх бөгөөд хур бороо элбэгтэй зун намрын сард усны тэжээл нэмэгдэж хөрсний усны түвшин 0.5-1.50 м-р хэлбэлзэнэ. Хөрснүүдийн инженер-геологийн судалгааны дүгнэлтийг суурь суулгалтын тайлбар бичгээс харна. Хөрснүүдийн шинж чанарыг ББ-03-р хуудсанд үзнэ. Суурийн нүхийг ухахад гарсан асгамал хөрсөөр суурийг буцааж чигжиж болохгүй. Овойлт үүсгэдэггүй хөрсийг 20см тутамд нягтруулж чигжинэ. Асгамал хөрсийг барилгын талбайгаас зайлуулах шаардлагатай. Суурийн котлованыг нээсний дараа инженер-геологич, зургийн зохиогч нараар хяналт хийлгэсний дараа суурийн угсралтын ажлыг эхлэх шаардлагатай. Суурь суух буурь хөрс нь зурагт зааснаас шинж чанар үзүүлэлтээрээ зөрүүтэй өөр төрлийн хөрс болон асгаас хөрс, нүх, одоо байгаа шугам сүлжээ зэрэг зүйл илэрвэл холбогдох хүмүүст мэдэгдэж, техникийн шийдэл гаргуулах хэрэгтэй.</p>											
D	<p><u>Суурь:</u> Барилгын суурийг цутгамал төмөр бетон хадтан (70см) суурьтай байхаар гүйцэтгэнэ. Бетоны анги В25, дагуу ажлын арматурын анги А400, хөндлөн ажлын арматурын анги А240. Цутгамал төмөр бетон суурийн доор 10см зузаан (В10) бетон бэлтгэл, Ус тусгаарлах материал /мембран/, 5см зузаан (В10) бетон бэлтгэл хийнэ. Котлованыг механизмаар ухахдаа суурь суулгах төслийн түвшингээс дээш 20-30см дутуу ухаж түүнээс доош төслийн түвшин хүртэл гараар ухах хэрэгтэй. Суурийн нүхийг ухах болон суурь цутгалтын ажлыг гүйцэтгэх явцад буурь хөрсийг хур борооны ус ба гадаргуугийн уснаас хамгаалах, хөрсний усанд автуулахгүй байж хамгаалах шаардлагатай. Суурийн нүхийг барилга угсралтын явцад уснаас хамгаалах зорилгоор дээгүүр нь ус үл нэвтрүүлэх материалаар хучиж байх шаардлагатай. Хэрэв суурийн нүхэнд ус орсон нөхцөлд яаралтай зайлуулбал зохино. Барилгын суурийн ул хөрс нь хөрсний усны түвшинээс шалтгаалан овойлт үүсгэх магадлалтай тул буурь хөрсийг газар хөлдөөхөөс өмнө намар ухах, ил задгай орхихгүй байхыг анхаарна уу. Суурийн нүхийг ухан өвлийн нөхцөлд барилга угсралтын ажлыг зогсоон ил задгай орхих тохиолдолд суурийн нүхэнд нэмэлт дулаалга хийх, давхар хөрсөөр хучих зэрэг нэмэлт арга хэмжээг авч зохиогч инженертэй зөвшилцөх зайлшгүй шаардлагатай. Суурийн нүхийг ухах явцад барилга угсралтын ажлыг гүйцэтгэгч байгууллага суурийн нүхний хажуу хөрсийг эргийн нуралтаас хамгаалах арга хэмжээ авах шаардлагатай. Суурийн улны түвшин дэх ус тусгаарлах төмөр бетон хадтангын доор болон зоорийн ханын гадаргууд ус тусгаарлах мембран материалыг зурагт заасны дагуу болон технологийн дагуу хучиж суурийн огтлолд харуулсны дагуу 50мм зузаантай бетон бэлтгэлийг хийнэ. Барилгын талбайд хөрсний ус илэрсэн тул барилгын суурь болон зоорийн давхрын бүтээцийг хөрсний уснаас хамгаалах, ашиглалтын явцад зоорийн давхарт хөрсний ус, гадаргын ус орохоос хамгаалах зорилгоор суурь болон зоорийн давхрын бүтээцүүдэд ус үл нэвтрүүлэх нэмэлт бүхий бетон хэрэглэнэ. Бетоны ус үл нэвтрүүлэлтийн марк нь "Барилгын бүтээцийг ээврэлтээс хамгаалах төлөвлөлт" БНБД 20-02-11-д заасны дагуу W8 маркын онцгой бага нэвтрүүлэлттэй бетон байна. Суурийн угсралтын ажлыг гүйцэтгэх явцад гадна агаарын температур хасах болсон үед барилгын нийт суурийн доорх буурь хөрсийг хөлдөөхөөс хамгаалах арга (нэмэлт дулаалга хийх эсвэл +5°C-д орлуулах, суурийн гадна талд хөрсөөр хучих) арга хэмжээ авбал зохино. Барилгыг барьж ашиглалтанд ортол буурь хөрсийг хөлдөөхийг хориглоно. Барилгын газар доорх бүтээцийн угсралтын ажлыг хийж гүйцэтгэхдээ "Барилгын газар шороо ба буурь, суурийн ажил" БНБД 50-02-17-г мөрдлөг болгон ажиллана.</p>											
E	<p><u>Барилгын суурийн нүхийг ухахад гарсан асгамал хөрсөөр суурийг буцааж чигжиж болохгүй. Овойлт үүсгэдэггүй хөрсийг 20см тутамд нягтруулж чигжинэ. Асгамал хөрсийг барилгын талбайгаас зайлуулах шаардлагатай. Суурийн котлованыг нээсний дараа инженер-геологич, зургийн зохиогч нараар хяналт хийлгэсний дараа суурийн угсралтын ажлыг эхлэх шаардлагатай. Суурь суух буурь хөрс нь зурагт зааснаас шинж чанар үзүүлэлтээрээ зөрүүтэй өөр төрлийн хөрс болон асгаас хөрс, нүх, одоо байгаа шугам сүлжээ зэрэг зүйл илэрвэл холбогдох хүмүүст мэдэгдэж, техникийн шийдэл гаргуулах хэрэгтэй.</u></p>											
F	<p><u>Суурь:</u> Барилгын суурийг цутгамал төмөр бетон хадтан (70см) суурьтай байхаар гүйцэтгэнэ. Бетоны анги В25, дагуу ажлын арматурын анги А400, хөндлөн ажлын арматурын анги А240. Цутгамал төмөр бетон суурийн доор 10см зузаан (В10) бетон бэлтгэл, Ус тусгаарлах материал /мембран/, 5см зузаан (В10) бетон бэлтгэл хийнэ. Котлованыг механизмаар ухахдаа суурь суулгах төслийн түвшингээс дээш 20-30см дутуу ухаж түүнээс доош төслийн түвшин хүртэл гараар ухах хэрэгтэй. Суурийн нүхийг ухах болон суурь цутгалтын ажлыг гүйцэтгэх явцад буурь хөрсийг хур борооны ус ба гадаргуугийн уснаас хамгаалах, хөрсний усанд автуулахгүй байж хамгаалах шаардлагатай. Суурийн нүхийг барилга угсралтын явцад уснаас хамгаалах зорилгоор дээгүүр нь ус үл нэвтрүүлэх материалаар хучиж байх шаардлагатай. Хэрэв суурийн нүхэнд ус орсон нөхцөлд яаралтай зайлуулбал зохино. Барилгын суурийн ул хөрс нь хөрсний усны түвшинээс шалтгаалан овойлт үүсгэх магадлалтай тул буурь хөрсийг газар хөлдөөхөөс өмнө намар ухах, ил задгай орхихгүй байхыг анхаарна уу. Суурийн нүхийг ухан өвлийн нөхцөлд барилга угсралтын ажлыг зогсоон ил задгай орхих тохиолдолд суурийн нүхэнд нэмэлт дулаалга хийх, давхар хөрсөөр хучих зэрэг нэмэлт арга хэмжээг авч зохиогч инженертэй зөвшилцөх зайлшгүй шаардлагатай. Суурийн нүхийг ухах явцад барилга угсралтын ажлыг гүйцэтгэгч байгууллага суурийн нүхний хажуу хөрсийг эргийн нуралтаас хамгаалах арга хэмжээ авах шаардлагатай. Суурийн улны түвшин дэх ус тусгаарлах төмөр бетон хадтангын доор болон зоорийн ханын гадаргууд ус тусгаарлах мембран материалыг зурагт заасны дагуу болон технологийн дагуу хучиж суурийн огтлолд харуулсны дагуу 50мм зузаантай бетон бэлтгэлийг хийнэ. Барилгын талбайд хөрсний ус илэрсэн тул барилгын суурь болон зоорийн давхрын бүтээцийг хөрсний уснаас хамгаалах, ашиглалтын явцад зоорийн давхарт хөрсний ус, гадаргын ус орохоос хамгаалах зорилгоор суурь болон зоорийн давхрын бүтээцүүдэд ус үл нэвтрүүлэх нэмэлт бүхий бетон хэрэглэнэ. Бетоны ус үл нэвтрүүлэлтийн марк нь "Барилгын бүтээцийг ээврэлтээс хамгаалах төлөвлөлт" БНБД 20-02-11-д заасны дагуу W8 маркын онцгой бага нэвтрүүлэлттэй бетон байна. Суурийн угсралтын ажлыг гүйцэтгэх явцад гадна агаарын температур хасах болсон үед барилгын нийт суурийн доорх буурь хөрсийг хөлдөөхөөс хамгаалах арга (нэмэлт дулаалга хийх эсвэл +5°C-д орлуулах, суурийн гадна талд хөрсөөр хучих) арга хэмжээ авбал зохино. Барилгыг барьж ашиглалтанд ортол буурь хөрсийг хөлдөөхийг хориглоно. Барилгын газар доорх бүтээцийн угсралтын ажлыг хийж гүйцэтгэхдээ "Барилгын газар шороо ба буурь, суурийн ажил" БНБД 50-02-17-г мөрдлөг болгон ажиллана.</p>											
G	<p><u>Барилгын суурийн нүхийг ухахад гарсан асгамал хөрсөөр суурийг буцааж чигжиж болохгүй. Овойлт үүсгэдэггүй хөрсийг 20см тутамд нягтруулж чигжинэ. Асгамал хөрсийг барилгын талбайгаас зайлуулах шаардлагатай. Суурийн котлованыг нээсний дараа инженер-геологич, зургийн зохиогч нараар хяналт хийлгэсний дараа суурийн угсралтын ажлыг эхлэх шаардлагатай. Суурь суух буурь хөрс нь зурагт зааснаас шинж чанар үзүүлэлтээрээ зөрүүтэй өөр төрлийн хөрс болон асгаас хөрс, нүх, одоо байгаа шугам сүлжээ зэрэг зүйл илэрвэл холбогдох хүмүүст мэдэгдэж, техникийн шийдэл гаргуулах хэрэгтэй.</u></p>											
H	<p><u>Суурь:</u> Барилгын суурийг цутгамал төмөр бетон хадтан (70см) суурьтай байхаар гүйцэтгэнэ. Бетоны анги В25, дагуу ажлын арматурын анги А400, хөндлөн ажлын арматурын анги А240. Цутгамал төмөр бетон суурийн доор 10см зузаан (В10) бетон бэлтгэл, Ус тусгаарлах материал /мембран/, 5см зузаан (В10) бетон бэлтгэл хийнэ. Котлованыг механизмаар ухахдаа суурь суулгах төслийн түвшингээс дээш 20-30см дутуу ухаж түүнээс доош төслийн түвшин хүртэл гараар ухах хэрэгтэй. Суурийн нүхийг ухах болон суурь цутгалтын ажлыг гүйцэтгэх явцад буурь хөрсийг хур борооны ус ба гадаргуугийн уснаас хамгаалах, хөрсний усанд автуулахгүй байж хамгаалах шаардлагатай. Суурийн нүхийг барилга угсралтын явцад уснаас хамгаалах зорилгоор дээгүүр нь ус үл нэвтрүүлэх материалаар хучиж байх шаардлагатай. Хэрэв суурийн нүхэнд ус орсон нөхцөлд яаралтай зайлуулбал зохино. Барилгын суурийн ул хөрс нь хөрсний усны түвшинээс шалтгаалан овойлт үүсгэх магадлалтай тул буурь хөрсийг газар хөлдөөхөөс өмнө намар ухах, ил задгай орхихгүй байхыг анхаарна уу. Суурийн нүхийг ухан өвлийн нөхцөлд барилга угсралтын ажлыг зогсоон ил задгай орхих тохиолдолд суурийн нүхэнд нэмэлт дулаалга хийх, давхар хөрсөөр хучих зэрэг нэмэлт арга хэмжээг авч зохиогч инженертэй зөвшилцөх зайлшгүй шаардлагатай. Суурийн нүхийг ухах явцад барилга угсралтын ажлыг гүйцэтгэгч байгууллага суурийн нүхний хажуу хөрсийг эргийн нуралтаас хамгаалах арга хэмжээ авах шаардлагатай. Суурийн улны түвшин дэх ус тусгаарлах төмөр бетон хадтангын доор болон зоорийн ханын гадаргууд ус тусгаарлах мембран материалыг зурагт заасны дагуу болон технологийн дагуу хучиж суурийн огтлолд харуулсны дагуу 50мм зузаантай бетон бэлтгэлийг хийнэ. Барилгын талбайд хөрсний ус илэрсэн тул барилгын суурь болон зоорийн давхрын бүтээцийг хөрсний уснаас хамгаалах, ашиглалтын явцад зоорийн давхарт хөрсний ус, гадаргын ус орохоос хамгаалах зорилгоор суурь болон зоорийн давхрын бүтээцүүдэд ус үл нэвтрүүлэх нэмэлт бүхий бетон хэрэглэнэ. Бетоны ус үл нэвтрүүлэлтийн марк нь "Барилгын бүтээцийг ээврэлтээс хамгаалах төлөвлөлт" БНБД 20-02-11-д заасны дагуу W8 маркын онцгой бага нэвтрүүлэлттэй бетон байна. Суурийн угсралтын ажлыг гүйцэтгэх явцад гадна агаарын температур хасах болсон үед барилгын нийт суурийн доорх буурь хөрсийг хөлдөөхөөс хамгаалах арга (нэмэлт дулаалга хийх эсвэл +5°C-д орлуулах, суурийн гадна талд хөрсөөр хучих) арга хэмжээ авбал зохино. Барилгыг барьж ашиглалтанд ортол буурь хөрсийг хөлдөөхийг хориглоно. Барилгын газар доорх бүтээцийн угсралтын ажлыг хийж гүйцэтгэхдээ "Барилгын газар шороо ба буурь, суурийн ажил" БНБД 50-02-17-г мөрдлөг болгон ажиллана.</p>											
	1	2	3	4	5	6	7	8	9	10	11	12

Барилгын суурийн нүхийг бүрэн ухах дууссаны дараа буурь хөрсөнд инженер геологийн болон зураг төсөл зохиогчийн хяналт хийлгэж, зууцан түвшнийг тодорхойлуулж, хяналт хийлгэсний дараа суурийн бэлтгэл бетоныг авах ажилруу шилжих шаардлагатай. Мембран ус тусгаарлагчийг гадны механик үйлчлэлээс хамгаалах зорилгоор MNS 13164:2011 стандартад тусгасан хөөсөн шахмал полисп тусгаарлагчийн гадна талаар 50мм зузаантай хийхээр тусгасан. Хөрсний хажуугийн даралтын үйлчлэлд тэсвэртэй байх шаардлагаас шугаман хэв гажилт үзүүлэх шахалтын хүчний үйлчлэл болон шахалтын бат бэхийн шатлалаар CS(10/Y)300-аас доошгүй шатлалын харгалзах шаардлага нь >300кПа байна. XPS хадтангийн удаан хугацааны туршид бүрэн жīvүүлэх үеийн ус шингээлтийн ангилал шаардлага нь эзлэхүүний %-иар <0.7 байхыг шаардана. Буцаан булалтыг зоорийн хананын гадаргууд шүргэх хүчдэл үүсгэхгүй байх хэсэг огт агуулаагүй элсээр чигжигдсэн хайргархаг бүтэцтэй хөрсөөр хийх шаардлагатай. Буцаан булах хөрсийг 20см тутамд нягтруулсан хөрсний нягт 1.65гр/см3-ээс багагүй байна.

ЦУТГАМАЛ ТӨМӨР БЕТОН РАМ: Барилгын даацын үндсэн бүтээц нь цутгамал төмөр бетон рам байна. Цутгамал арматур болон бетоныг хэрэглэнэ. Цутгамал төмөр бетон рамын бетоны анги В25, ажлын арматурын анги ГОСТ 5781-А240 ангийн арматуртай байхаар төлөвлөв. Бетон цутгалтын ажлыг гүйцэтгэхдээ "Цутгамал бетон, төмөр бетон бүтээц бүтээцийн ажил гүйцэтгэх заавар" БД 52-102-04-ийн холбогдох заалтуудын дагуу хийж гүйцэтгэнэ.

ХУЧИЛТ: Цутгамал төмөр бетон хучилтын зузаан 160мм байна. Цахилгаан, сантехникийн шугам хоолойн нүхийг элс хэсэгт зурагт үзүүлсний дагуу нэмэлт арматурчлал хийнэ. Цутгамал хучилтанд нэмэлтээр гарах нүхнүүдийг холбо зургуудыг хооронд нь сайтар уялдуулж шалгах шаардлагатай. Цутгамал төмөр бетон хучилтыг дамнуруутай хамт нэг угсрах явцад уг бүтээцтэй холбогдох цутгамал ханын гаргалгаа арматуруудыг зурагт үзүүлсний дагуу байрлуу гадаргуу нь тэгш байх ба бат бөх, тогтвортой нөхцлийг хангасан, технологийн ачааллыг даах чадвартай байна. Бетоны анги В25, ажлын арматурын анги ГОСТ 5781-82-ийн шаардлага хангасан А400, А240 ангийн арматуртай байх ажлыг гүйцэтгэхдээ "Цутгамал бетон, төмөр бетон бүтээц" БНБД 52-02-05, "Цутгамал төмөр бетон бүтээц" БНБД 52-102-04-ийн холбогдох заалтуудын дагуу хийж гүйцэтгэнэ.

ШАТ: Цутгамал төмөр бетон шаттай байхаар төлөвлөв. Шатны маршийг зурагт тусгасан бетон болон арматурын арматурчилж, цутгамал төмөр бетон рамтай хамт цутгана.

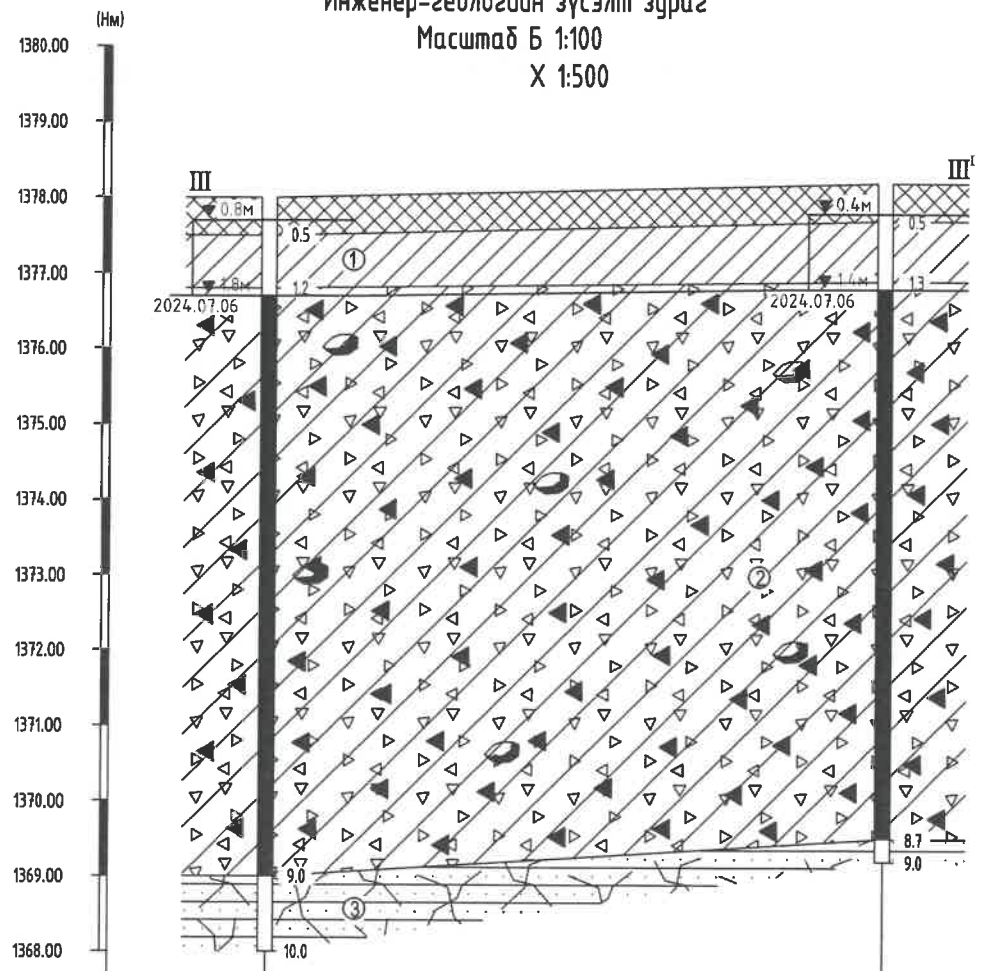
ХАНА: Зоорийн давхрын гадна хана 250мм зузаан В25 ангийн төмөр бетон хана байна. Барилгын гадна хана нь зузаан тоосго, 200мм-н зузаан блок хана байна. Дотор хананд ашиглах тоосго нь "Керамик тоосго ба гулдмай техн шаардлага хангасан байх ба тоосгоны эзлэхүүн жин нь 1800кг/м³, тоосгоны марк 75 ба түүнээс дээш, зуурмагийн марк гадна хананд ашиглах блок нь "Автоклавын хийт төмөр бетон эдлэхүүн" MNS 12602:2019-н шаардлага хангасан байх ба М50 маркын блок байна. Барилгын гадна дулаалганд 150мм зузаантай MNS 13163:2011 стандартад тусгасан хөөсөн по Дотор ханын торыг тоосгон хананд өрлөгийн өндрийн дагуу 675мм буюу 9-н үе тутамд, блок хана хананд 750мм уртын дагуу зурагт заасны дагуу арматурчлана. Өргийн ажилд хэвтээ болон босоо чиглүүлэгч утсыг тогтмол шалгаж, чанартай гүйцэтгэвэл зохино. Өргийн ажил гүйцэтгэхдээ өрөгт бүтээцийн норм дүрэм БНБД 51-02-05-н холбогдох за зэрэг-II, суналтын түр зуурын эсэргүүцэл 180кПа>Rcун≥120кПа байна. Суналтын түр зуурын эсэргүүцлийн нормчлогдсон байгаа эсэхийг барилга угсралтын явцад туршилтаар тогтоож баталгаажуулсан байх шаардлагатай. Гадна, дотор анкерласан арматуртай зурагт заасны дагуу гагнаж бэхэлж өгнө.

ЯЛУУ: Хананд угсармал төмөр бетон ялуу суулгана. Ялууг 1.5м-ээс бага урттай нүхэн дээр 25см, 1.5м-ээс багагүйгээр суулгана. Угсармал төмөр бетон ялууг 100 маркийн жигд тараасан бэхжээгүй цементэн зуурмаг дээр угсар

ГАДНА ДОВЖОО, ПАНДУС: Гадна довжоо, пандусыг сайтар нягтруулсан овойлт үүсгэдэггүй элс хайрган хөрсөн д Дараа нь 20мм зузаан цементэн өнгөлгөө хийх хэрэгтэй.

ХАЯАВЧ: Барилгын эргэн тойронд сайтар нягтруулсан хөрсөн дээр 100см өргөнтэй В10 ангийн бетон хаяавчийг д зургийн дагуу хийж өгнө. Хаяавчийн доор 25см зузаан ус шингээх хайрга дэвсэнэ.

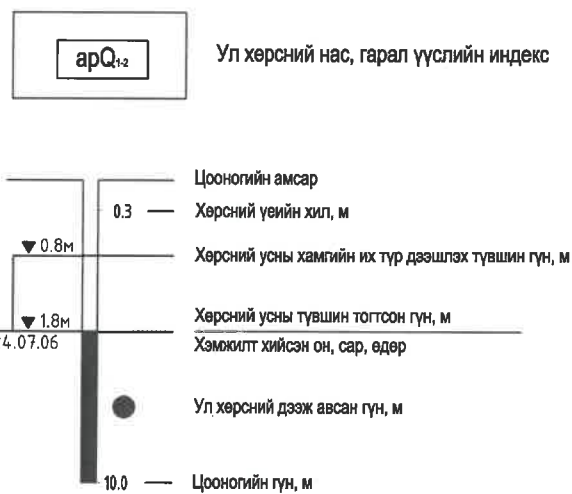
Инженер-геологийн зүсэлт зураг
Масштаб Б 1:100
Х 1:500



Цооногийн дугаар	Ц-9	Ц-8
Амсрын ойролцоо өндөржилт, м	1378.00	1378.20
Цооног хоорондын зай, м	40.79м	

Таних тэмдэг

- ① **Үүсмэл хөрс:** Хүний үйл ажиллагаагаар үүссэн хар саарал өнгөтэй шаварлаг үүсмэл хөрс.
- ② **Шавранцар ул хөрс (арQ_{1,2}):** Плейстоцен-Голоцены настай, аллюви-пролювийн гаралтай, хагас хатуу урсамтгайн үзүүлэлттэй, хар саарал өнгөтэй шавранцар ул хөрс.
- ③ **Шавранцар чигжээстэй хайрган ул хөрс (едQ_{1,2}):** Плейстоцен-Голоцены настай, элюви-делювийн гаралтай, хатуугаас хагас хатуу урсамтгайн үзүүлэлттэй, бор шаргал өнгөтэй шавранцар чигжээстэй хайрган ул хөрс. /Бул чулуутай/
- ④ **Өгөршсөн элсэн чулуу (C_{1,2}):** Доод-Дунд Карбоны настай, ан царвархаг сулавтар өгөршсөн, хөх саарал өнгөтэй элсэн чулуу.



Хөрсний төлөв байдал

Шавранцар ул хөрс	Шавранцар чигжээстэй хайрган ул хөрс
	Хатуу
Хагас хатуу	Хагас хатуу

- I I' Инженер-геологийн зүсэлтийн дугаар
- ① Хөрсний үеийн дугаар

Тайлбар:

- Судалгааны талбайд үүсмэл хөрс 0.50-0.80 метрийн зузаантай тархсан, үүсмэл хөрсний доороос 3 төрлийн хурдас хуримтлал илэрсэн, геоморфологийн хувьд налуу гадаргуутай, шавранцар ул хөрс нь хүчтэй овойлттой, шавранцар чигжээстэй хайрган ул хөрс нь сулавтар овойлттой, ул хөрсний ус илэрсэн ээргээс шалтгаалан уг барилгажих талбай нь инженер-геологийн төвөгшлийн ангиллаар дүнд зэргийн нөхцөлтэй бүсэд хамаарч байна.
- Судалгааны талбайд тархсан буурь хөрсний физик, механик шинж чанарын норматив тооцооны үзүүлэлтийг доор үзүүлэв.

Физик шинж чанарын үзүүлэлт	Индекс	Хэмжих нэгж	Хөрсний үеийн дугаар	Хөрсний үеийн дугаар	Хөрсний үеийн дугаар
			ИГЭ-1	ИГЭ-2	ИГЭ-3
Байгалийн чийг	W		0.202	0.110	
Урсгалын хязгаар	WL		0.293	0.208	
Имрэгдлийн хязгаар	WP		0.186	0.125	
Уян налархайн тоо	JP		0.107	0.083	
Хатуу хэсгийн нягт	ρs	г/см ³	2.71	2.71	
Эзэлхүүний нягт	ρ	г/см ³	2.00	2.13	2.55
Хуурай хэсгийн нягт	ρd	г/см ³	1.66	1.92	
Сүвшил	n	%	38.72	29.19	
Сүвшлийн илтгэлцүүр	e		0.636	0.414	
Чийглэгийн зэрэг	Sp		0.86	0.70	
Консистенц	IL		0.15	<0-0.25	

Хөрсний төрөл	Зуурлалтын хүч, кПа		Дотоод үрэлтийн өнцөг, градус		Хэв гажилтын модуль, МПа	Тооцооны эсэргүүцэл, кПа
	Cn1	Cn2	φ'	φ''		
ИГЭ-1	31	20.7	23	20	21	280
ИГЭ-2	24	16	41	35.6	41	450
ИГЭ-3						500

- Барилга барихаар сонгосон талбайд өрөмдсөн /2024.07.01-06/ 7.00-10.00 метрийн гүнтэй цооногт ул хөрсний ус 1.80-3.50 м-т илэрч, 0.90-3.00 м-т тогтсон. Судалгааны талбайд ус агуулагч хурдас нь шавранцар чигжээстэй хайрган ул хөрс болно. Хөрсний ус нь хур борооны ус болон голын усаар тэжээгдэх бөгөөд хур бороо элбэгтэй зун намрын сард усны тэжээл нэмэгдэж хөрсний усны түвшин 0.5-1.50 м-р хэлбэлзэнэ.

- Улирлын хөлдөлтийн норматив гүн нь.
 - Шавранцар ул хөрс - 2.57м
 - Шавранцар чигжээстэй хайрган ул хөрс - 3.67м
- Улирлын хөлдөлтийн бүсэд:
 - Шавранцар ул хөрс - Хүчтэй овойлттой
 - Шавранцар чигжээстэй хайрган ул хөрс - Сулавтар овойлттой
- Газар шорооны ажлын зэрэг гэсгэлэн нөхцөлд гар аргаар малтахад:
 - Шавранцар ул хөрс - II
 - Шавранцар чигжээстэй хайрган ул хөрс - IV
 - Өгөршсөн элсэн чулуу - V-VII

- Тус талбай нь газар хөдлөлийн 8 баллын бүсэд байрлана. Хөрсний оргил хурдатгал $PGA=143-190\text{см}/\text{с}^2$
- Барилгын суурийн нүхийг ухсаны дараа буурь хөрсний хяналт хийлгэх шаардлагатай. Энэхүү зураг нь "ББСМО"ХХК-ийн ОЮУНЫ ӨМЧ түл зохиогчийн зөвшөөрөлгүйгээр өөрчлөх болон ашиглахыг хориглоно.



Утас: 630, 30-р хороо "ББСМО" ХХК-н байр
Телефон: 77116139, 99116139, 95093339.
E-mail: bbsmo_ub@yahoo.com, BBSMO@am

НЭГ МАЯГИЙН ЗУРАГ
СЭЛБЭ ДЭД ТӨВИЙН БАРИЛГАЖИЛТЫН ТӨСӨЛ 9 ДАВХАР 87 АЙЛЫН ОРОН СУУЦНЫ БАРИЛГА

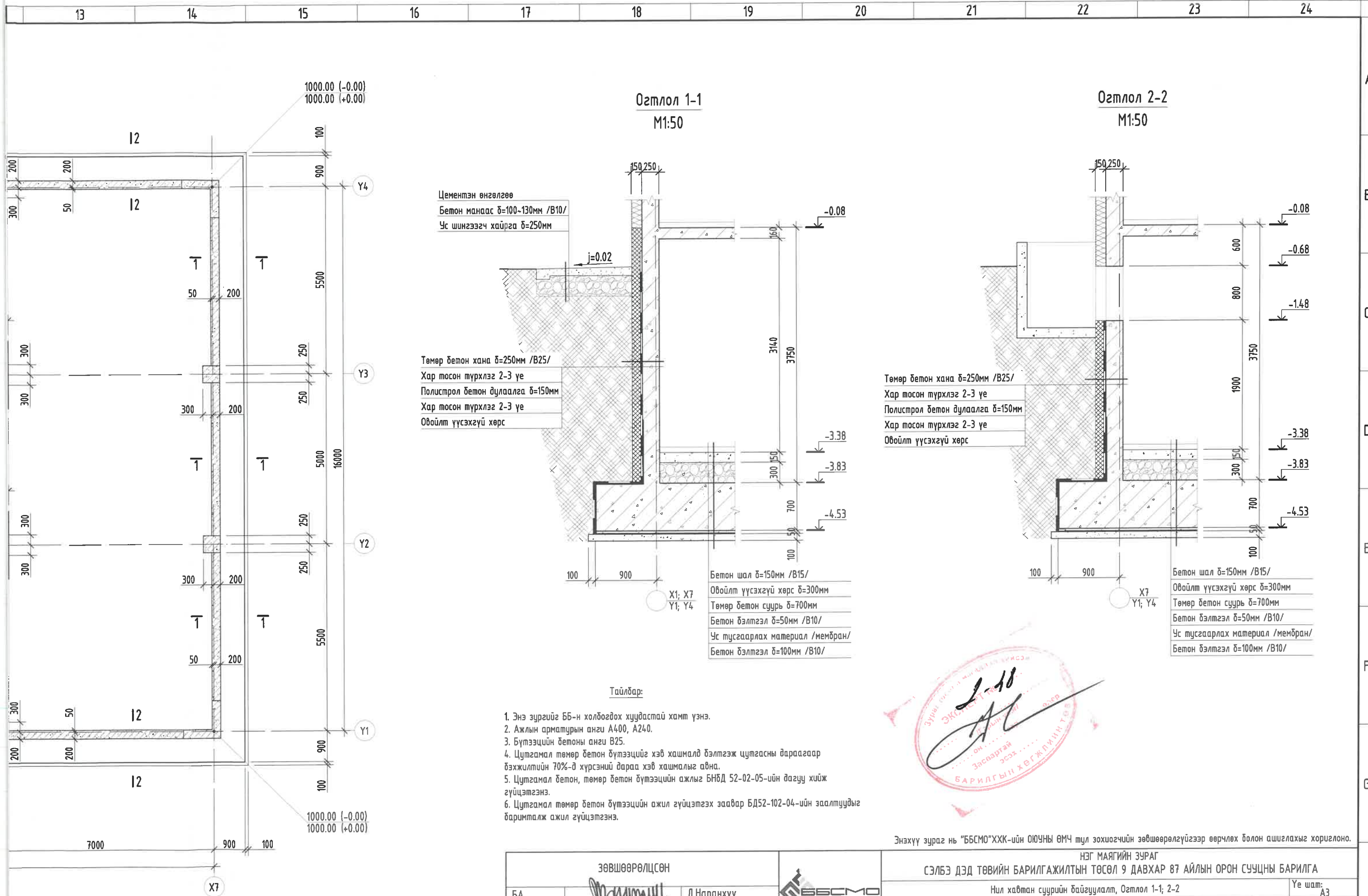
Суурь суулгалтын түвшин, инженер геологийн тайлбар

Ер. Захирал: Б.Сүнжидмаа
Шалгасан: Б.Сүнжидмаа
Инженер: Б.Ганзориг
Гүйцэтгэсэн: Б.Ганзориг

ЕГ Шифр: ББ-16/2024
ТГ Шифр:

Масштаб: М1:100
Зургийн дугаар: ББ-03

Ye шат: А3
Огноо: 2024
Хуудас: 115



Цементэн өнгөлгөө
 Бетон манаас $\delta=100-130\text{мм}$ /B10/
 Ус шингээгч хайрга $\delta=250\text{мм}$

Төмөр бетон хана $\delta=250\text{мм}$ /B25/
 Хар тосон түрхлэг 2-3 үе
 Полистрол бетон дулаалга $\delta=150\text{мм}$
 Хар тосон түрхлэг 2-3 үе
 Овойлт үүсэхгүй хөрс

Бетон шал $\delta=150\text{мм}$ /B15/
 Овойлт үүсэхгүй хөрс $\delta=300\text{мм}$
 Төмөр бетон суурь $\delta=700\text{мм}$
 Бетон бэлтгэл $\delta=50\text{мм}$ /B10/
 Ус тусгаарлах материал /мембран/
 Бетон бэлтгэл $\delta=100\text{мм}$ /B10/

Төмөр бетон хана $\delta=250\text{мм}$ /B25/
 Хар тосон түрхлэг 2-3 үе
 Полистрол бетон дулаалга $\delta=150\text{мм}$
 Хар тосон түрхлэг 2-3 үе
 Овойлт үүсэхгүй хөрс

Бетон шал $\delta=150\text{мм}$ /B15/
 Овойлт үүсэхгүй хөрс $\delta=300\text{мм}$
 Төмөр бетон суурь $\delta=700\text{мм}$
 Бетон бэлтгэл $\delta=50\text{мм}$ /B10/
 Ус тусгаарлах материал /мембран/
 Бетон бэлтгэл $\delta=100\text{мм}$ /B10/

Тайлбар:

1. Энэ зургийг ББ-н холбогдох хуудастай хамт үзнэ.
2. Ажлын арматурын анги А400, А240.
3. Бүтээцийн бетоны анги В25.
4. Цутгамал төмөр бетон бүтээцийг хэв хашмалд бэлтгэж цутгасны дараагаар бэхжилтийн 70%-д хүрсэний дараа хэв хашмалыг авна.
5. Цутгамал бетон, төмөр бетон бүтээцийн ажлыг БНБД 52-02-05-ийн дагуу хийж гүйцэтгэнэ.
6. Цутгамал төмөр бетон бүтээцийн ажил гүйцэтгэх заавар БД52-102-04-ийн заалтуудыг баримталж ажил гүйцэтгэнэ.

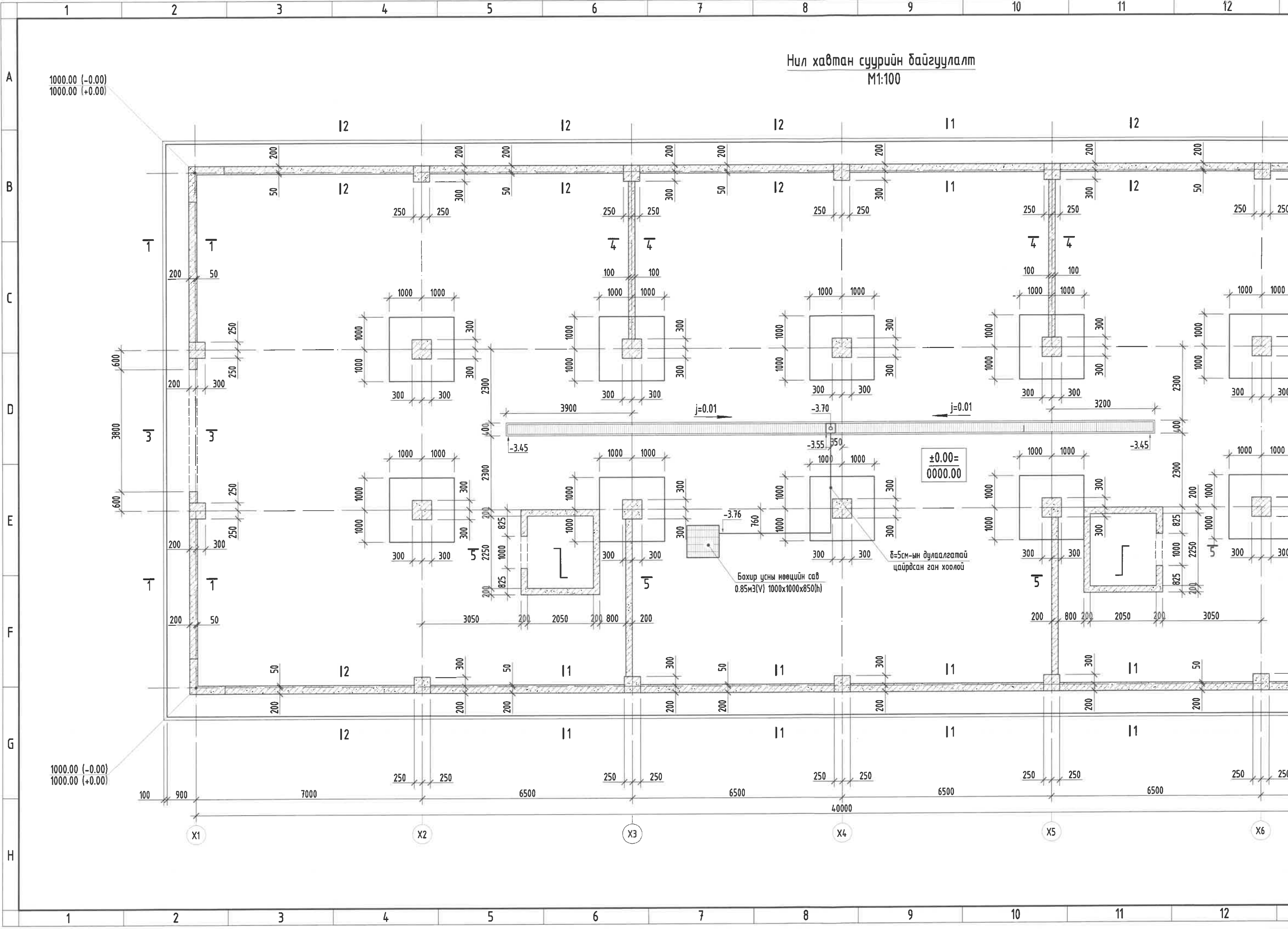


Энэхүү зураг нь "ББСМО"ХХК-ийн ОЮУНЫ ӨМЧ түл зохиогчийн зөвшөөрөлгүйгээр өөрчлөх болон ашиглахыг хориглоно.

ЗӨВШӨӨРӨЛЦСӨН		НЭГ МАЯГИЙН ЗУРАГ		СЭЛБЭ ДЭД ТӨВИЙН БАРИЛГАЖИЛТЫН ТӨСӨЛ 9 ДАВХАР 87 АЙЛЫН ОРОН СУУЦНЫ БАРИЛГА		
БА	Д.Наранхүү	Нил хавтан суурийн байгуулалт, Огтлол 1-1; 2-2				Үе шат: АЗ
ХАС	С.Энхдалай	Ер. Захирал	Б.Сүнжидмаа	ЕГ Шифр:	Масштаб:	Огноо:
ЦБУ	Б.Болор	Шалгасан	Б.Сүнжидмаа	ББ-16/2024	M1:100	2024
ХТ, ДГ	Б.Эрдэнэчимэг	Инженер	Б.Ганзориг	ТГ Шифр:	Зургийн дугаар:	Хуудас:
ХД	Н.Пүрэвжаргал	Гүйцэтгэсэн	Б.Ганзориг		ББ-04	115

Утас: 63Д, 30-р хороо "ББСМО" ХХК-н байр
 Утас: 77116139, 99116139, 95103339.
 И-мэйл: bbsmo_ub@yahoo.com, ББББСМО.мн

Нил хавтан суурийн байгуулалт
M1:100



1000.00 (-0.00)
1000.00 (+0.00)

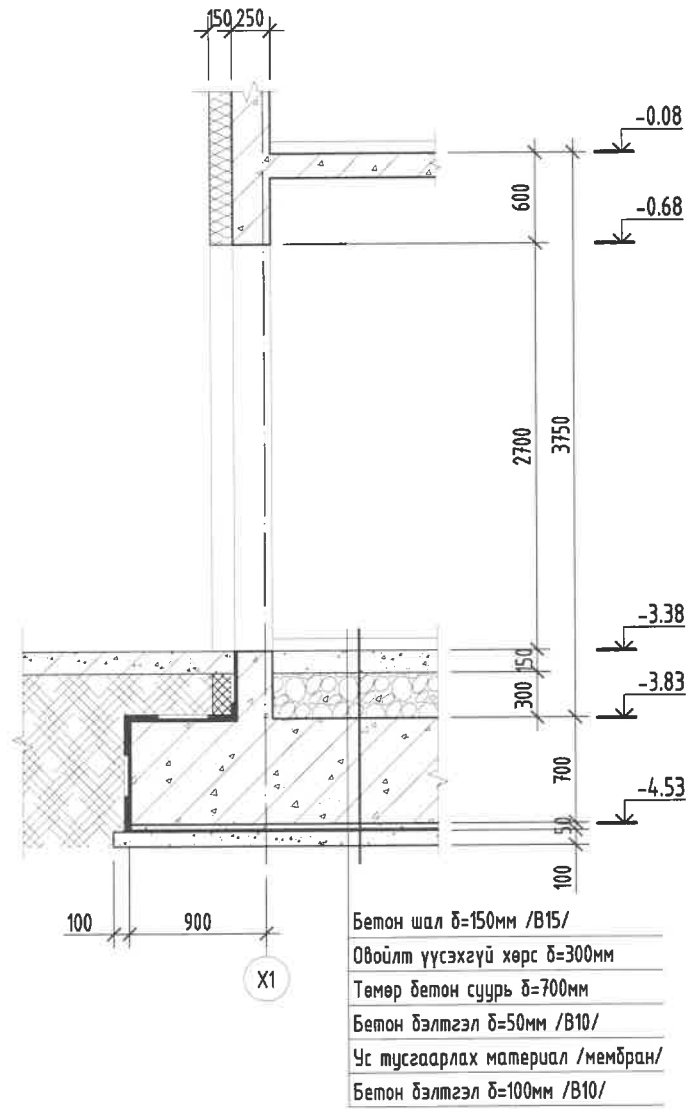
±0.00=
0000.00

Бохир усны нөөцийн сав
0.85м³(V) 1000x1000x850(h)

δ=5см-ын дүлдэлтэй
цайрдсан ган хоолой

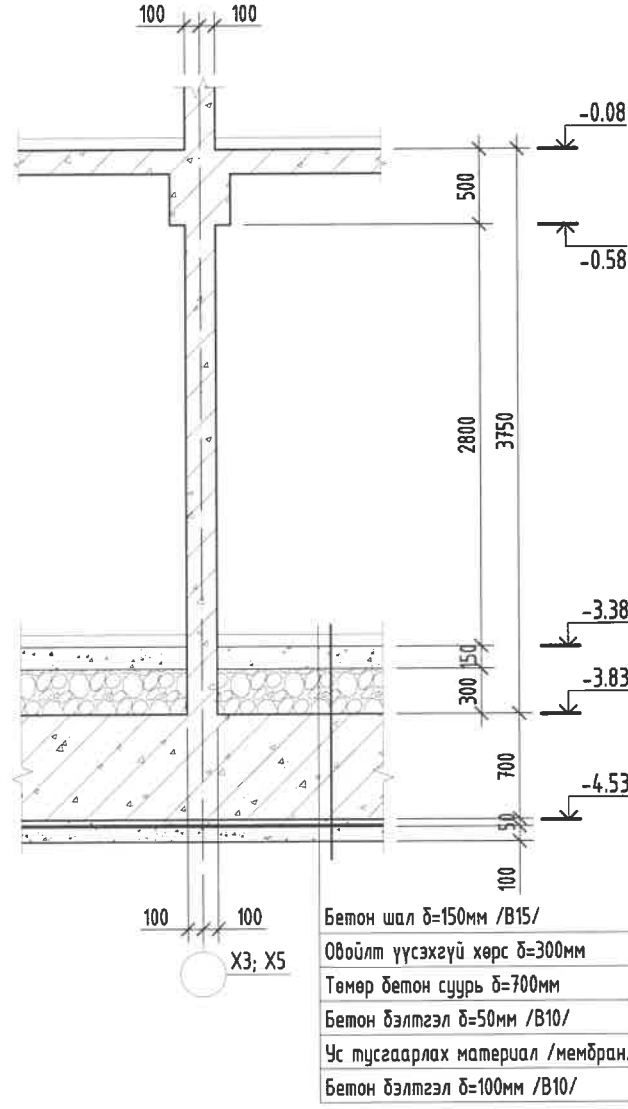
1000.00 (-0.00)
1000.00 (+0.00)

Огтлол 3-3
M1:50



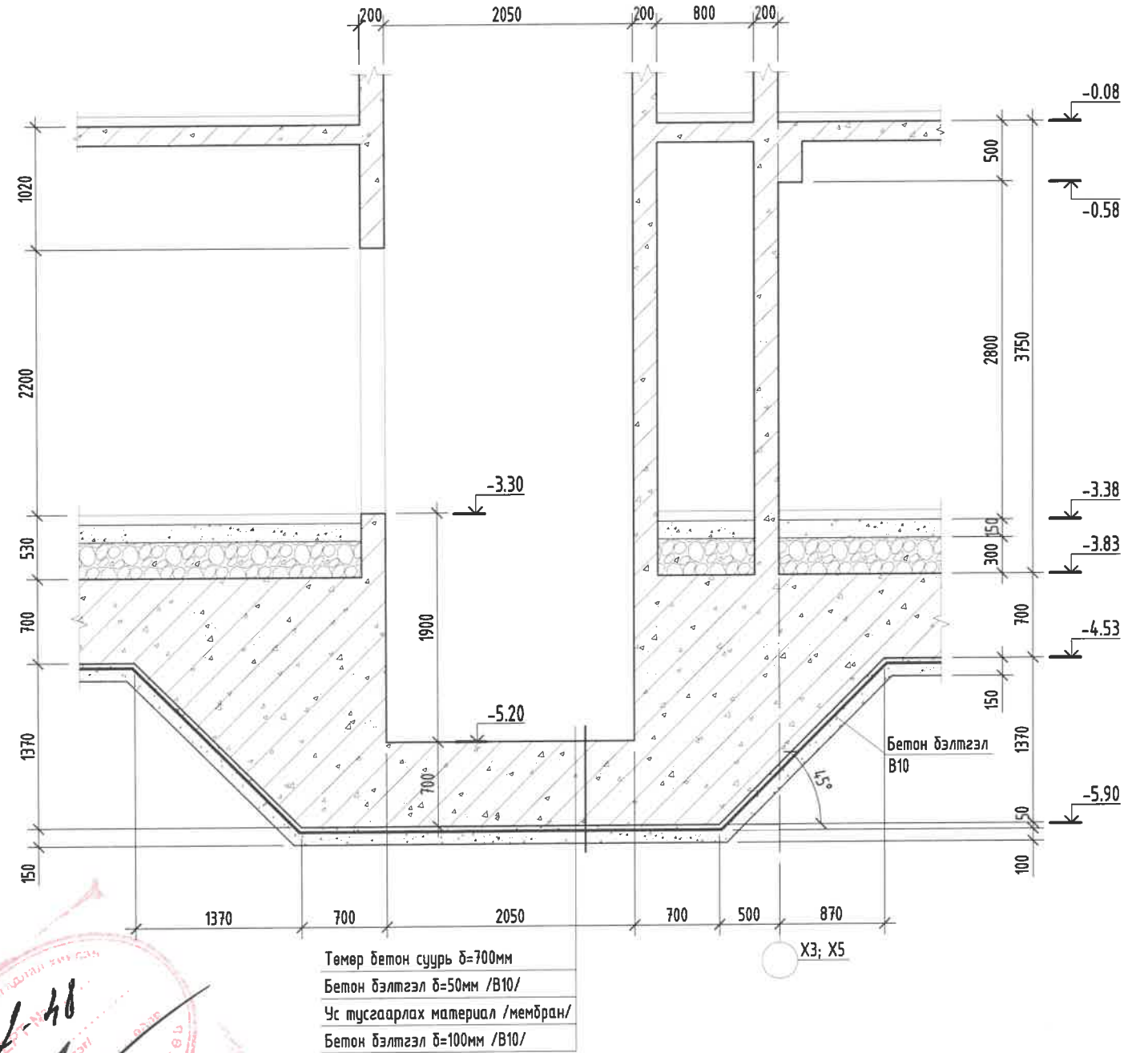
Бетон шал $\delta=150\text{мм}$ /B15/
 Овойлт үүсэхгүй хөрс $\delta=300\text{мм}$
 Төмөр бетон суурь $\delta=700\text{мм}$
 Бетон бэлтгэл $\delta=50\text{мм}$ /B10/
 Ус тусгаарлах материал /мембран/
 Бетон бэлтгэл $\delta=100\text{мм}$ /B10/

Огтлол 4-4
M1:50



Бетон шал $\delta=150\text{мм}$ /B15/
 Овойлт үүсэхгүй хөрс $\delta=300\text{мм}$
 Төмөр бетон суурь $\delta=700\text{мм}$
 Бетон бэлтгэл $\delta=50\text{мм}$ /B10/
 Ус тусгаарлах материал /мембран/
 Бетон бэлтгэл $\delta=100\text{мм}$ /B10/

Огтлол 5-5
M1:50



Төмөр бетон суурь $\delta=700\text{мм}$
 Бетон бэлтгэл $\delta=50\text{мм}$ /B10/
 Ус тусгаарлах материал /мембран/
 Бетон бэлтгэл $\delta=100\text{мм}$ /B10/

Тайлбар:

- Энэ зургийг ББ-н холбогдох хуудастай хамт үзнэ.
- Ажлын арматурын анги А400, А240.
- Бүтээцийн бетоны анги В25.
- Цутгамал төмөр бетон бүтээцийг хэв хашмалд бэлтгэж цутгасны дараагаар бэхжилтийн 70%-д хүрсэний дараа хэв хашмалыг авна.
- Цутгамал бетон, төмөр бетон бүтээцийн ажлыг БНБД 52-02-05-ийн дагуу хийж гүйцэтгэнэ.
- Цутгамал төмөр бетон бүтээцийн ажил гүйцэтгэх заавар БД52-102-04-ийн заалтуудыг баримталж ажил гүйцэтгэнэ.



Энэхүү зураг нь "ББСМО"ХХК-ийн ОЮУНЫ ӨМЧ тул зохиогчийн зөвшөөрөлгүйгээр өөрчлөх болон ашиглахыг хориглоно.

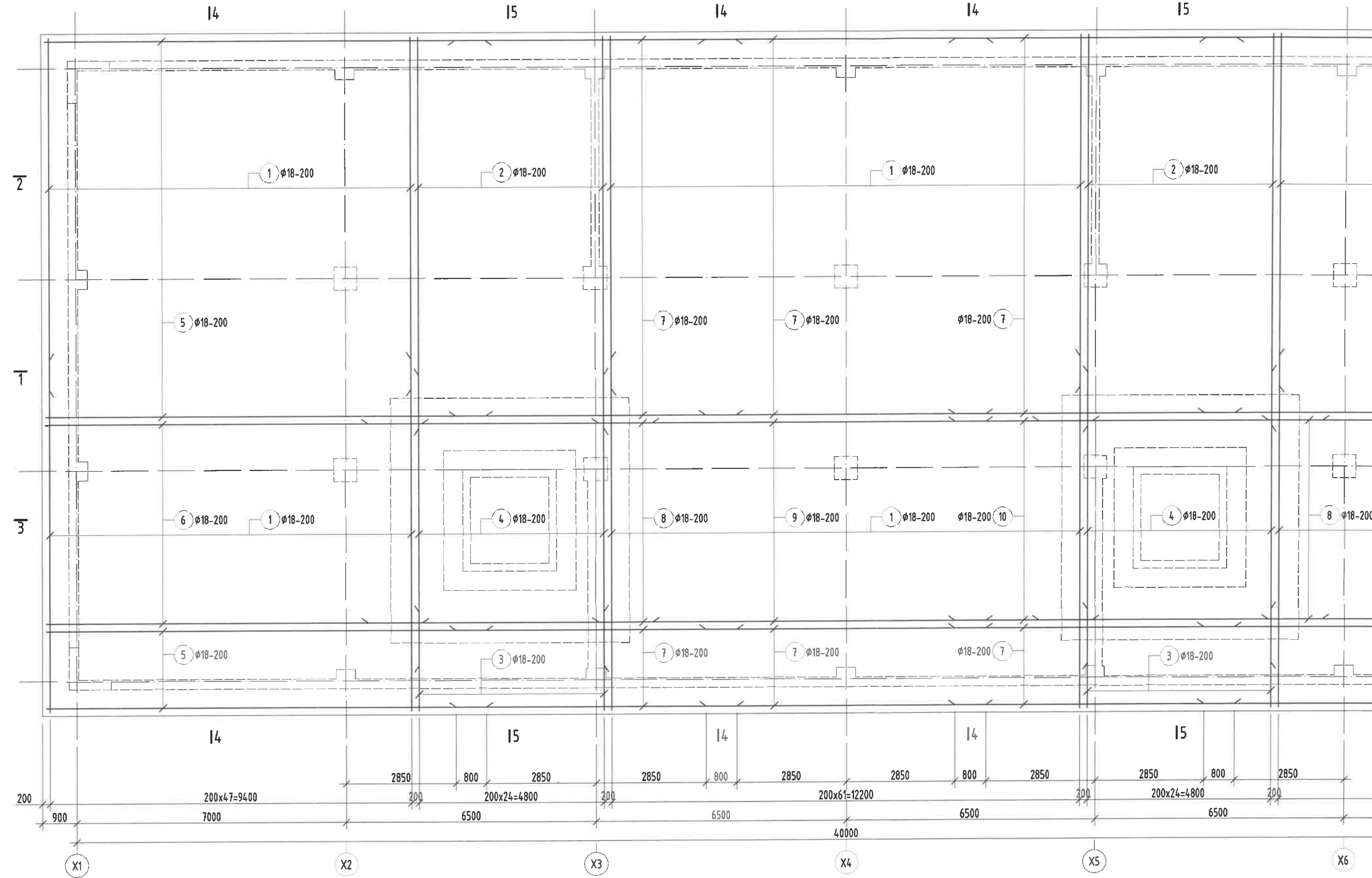
НЭГ МАЯГИЙН ЗУРАГ					
СЭЛБЭ ДЭД ТӨВИЙН БАРИЛГАЖИЛТЫН ТӨСӨЛ 9 ДАВХАР 87 АЙЛЫН ОРОН СУУЦНЫ БАРИЛГА					
Суурийн огтлол 3-3; 4-4; 5-5					Үе шат: А3
Ер. Захирал	Б.Сүнжидмаа	ЕГ Шифр:	Масштаб:	Огноо:	
Шалгасан	Б.Сүнжидмаа	ББ-16/2024	M1:50	2024	
Инженер	Б.Ганзориг	ТГ Шифр:	Зургийн дугаар:	Хуудас:	
Гүйцэтгэсэн	Б.Ганзориг		ББ-05	115	

Улаанбаатар, 30-р хороо "ББСМО" ХХК-н байр
 Утас: 77116139, 99116139, 95103339
 И-мэйл: bbsmo_ub@yahoo.com, ББББСМО.мн

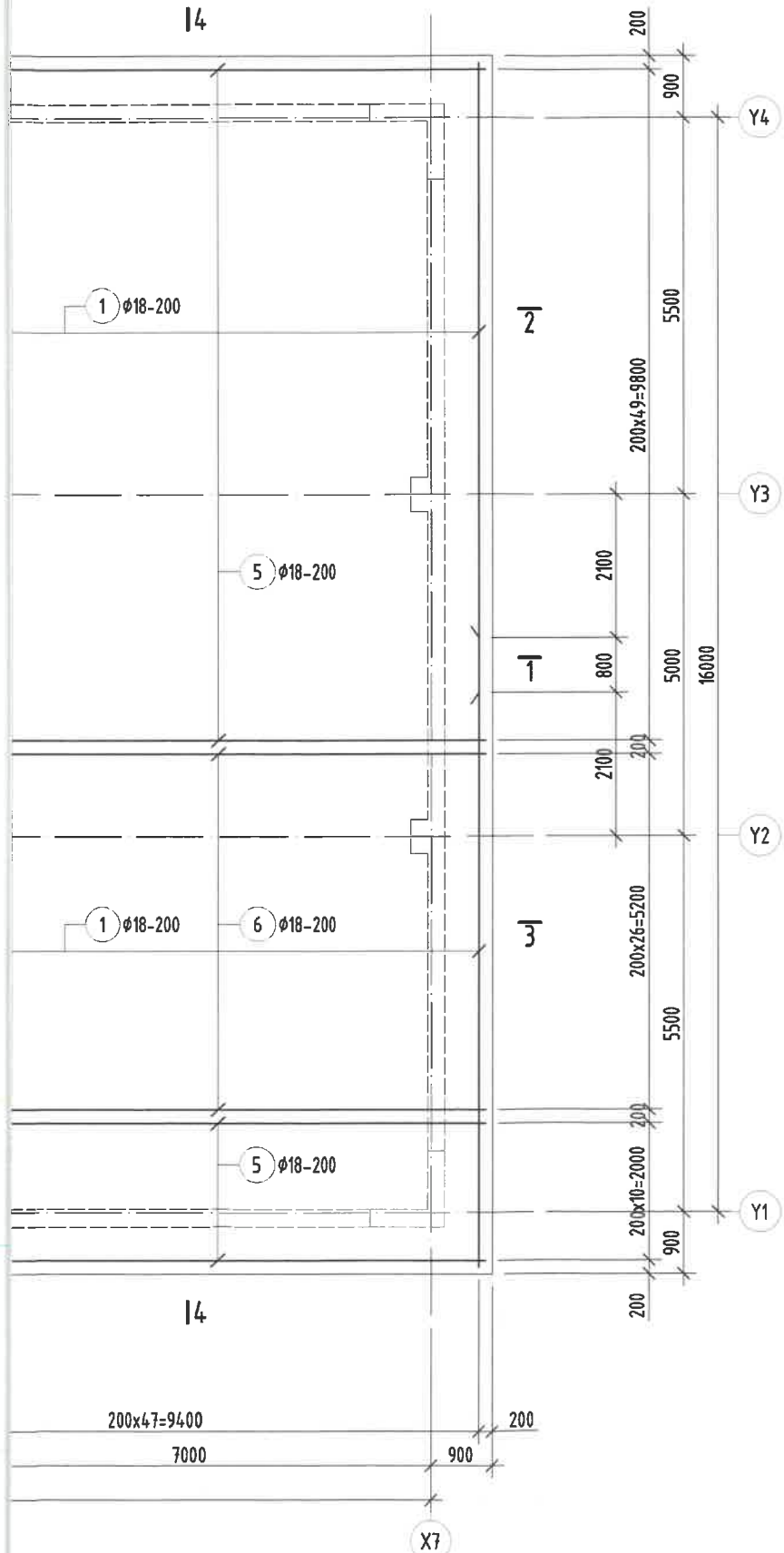
1 2 3 4 5 6 7 8 9 10 11 12

Нил хавтан суурийн доод үеийн арматурчлал
M1:100

A
B
C
D
E
F
G
H



1 2 3 4 5 6 7 8 9 10 11 12



Хэсгийн тодорхойлолт

Поз	1	2	3	4	5	6	8
Эзлвэр							

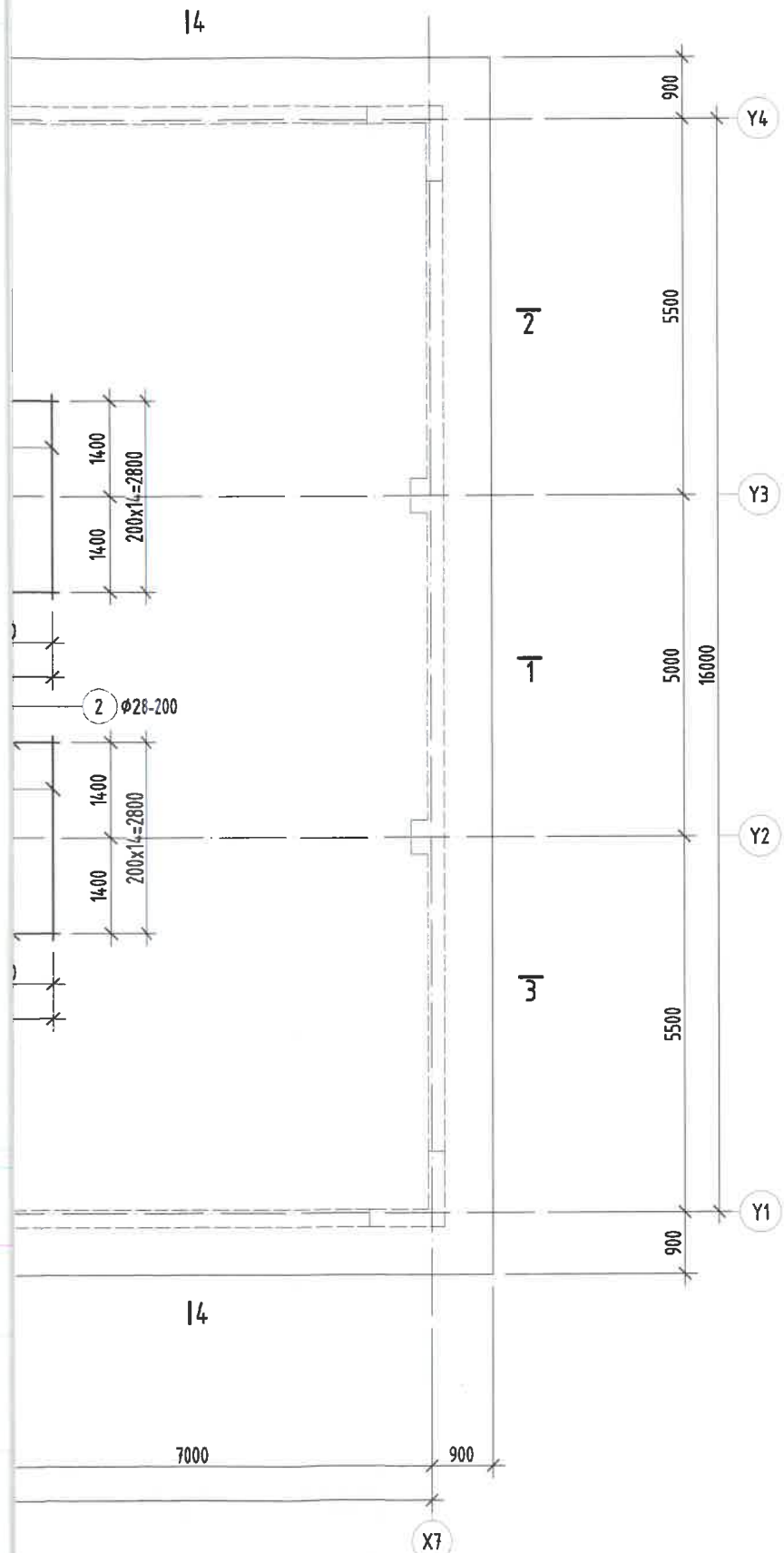
Цутгамал төмөр бетон бүтээцийн материалын тодорхойлолт						
Поз	Тэмдэглэгээ	Нэр		Тоо ширхэг	Жин /кг/	
					Нэгж	Нийт
Суурийн доод үеийн арматур				1	16667	16667
1		φ 18	ГОСТ 5781-82* /A4.00/ L= 9600	316	19.1768	6059.86
2		φ 18	ГОСТ 5781-82* /A4.00/ L= 10700	50	21.3741	1068.71
3		φ 18	ГОСТ 5781-82* /A4.00/ L= 3000	50	5.99275	299.637
4		φ 18	ГОСТ 5781-82* /A4.00/ L= 8800	50	17.5787	878.936
5		φ 18	ГОСТ 5781-82* /A4.00/ L= 12000	122	23.971	2924.46
6		φ 18	ГОСТ 5781-82* /A4.00/ L= 10200	54	20.3753	1100.27
7		φ 18	ГОСТ 5781-82* /A4.00/ L= 7300	183	14.5823	2668.57
8		φ 18	ГОСТ 5781-82* /A4.00/ L= 8600	54	17.1792	927.677
9		φ 18	ГОСТ 5781-82* /A4.00/ L= 10100	27	20.1756	544.741
10		φ 18	ГОСТ 5781-82* /A4.00/ L= 3600	27	7.19129	194.165



1. Энэ зургийг ББ-н холбогдох хуудастай хамт үзнэ.
2. Ажлын арматурын анги А400, А240.
3. Бүтээцийн бетоны анги В25.
4. Цутгамал төмөр бетон бүтээцийг хэд хашмалд бэлтгэж цутгасны дараагаар бэхжилтийн 70%-д хүрсэний дараа хэд хашмалыг авна.
5. Цутгамал бетон, төмөр бетон бүтээцийн ажлыг БНБД 52-02-05-ийн дагуу хийж гүйцэтгэнэ.
6. Цутгамал төмөр бетон бүтээцийн ажил гүйцэтгэх заавар БД52-102-04-ийн заалтуудыг баримталж ажил гүйцэтгэнэ.

Энэхүү зураг нь "ББСМО"ХХК-ийн ОЮУНЫ ӨМЧ тул зохиогчийн эвшөөрөлгүйгээр өөрчлөх болон ашиглахыг хориглоно.

<p>Хаяг: БЗД, 30-р хороо "ББСМО" ХХК-н байр Телефон: 7716139, 9916139, 95103339 E-mail: bbsmo_jb@yahoo.com, BBSMO.mn</p>	НЭГ МАЯГИЙН ЗУРАГ СЭЛБЭ ДЭД ТӨВИЙН БАРИЛГАЖИЛТЫН ТӨСӨЛ 9 ДАВХАР 87 АЙЛЫН ОРОН СУУЦНЫ БАРИЛГА							
	Нил хавтан суурийн доод үеийн арматурчлал, Түүвэр				Үе шат: А3			
	Ер. Захирал	Б.Сүнжидмаа	ЕГ Шифр:	ББ-16/2024	Масштаб:	М1:100	Огноо:	2024
	Шалгасан	Б.Сүнжидмаа	Инженер	Б.Ганзориг	ТГ Шифр:	Зургийн дугаар:	Хуудас:	115
Гүйцэтгэсэн	Б.Ганзориг				ББ-06			



Цутгамал төмөр бетон бүтээцийн материалын тодорхойлолт						
Поз	Тэмдэглэгээ	Нэр	Тоо ширхэг	Жин /кг/		
				Нэгж	Нийт	
		Суурийн доод үеийн нэмэлт арматур	1	4907	4907	
1		φ 18 ГОСТ 5781-82* /A400/ L= 2200	44	4.39468	193.366	
2		φ 28 ГОСТ 5781-82* /A400/ L= 3000	180	14.501	2610.17	
3		φ 25 ГОСТ 5781-82* /A400/ L= 3000	182	11.5601	2103.93	



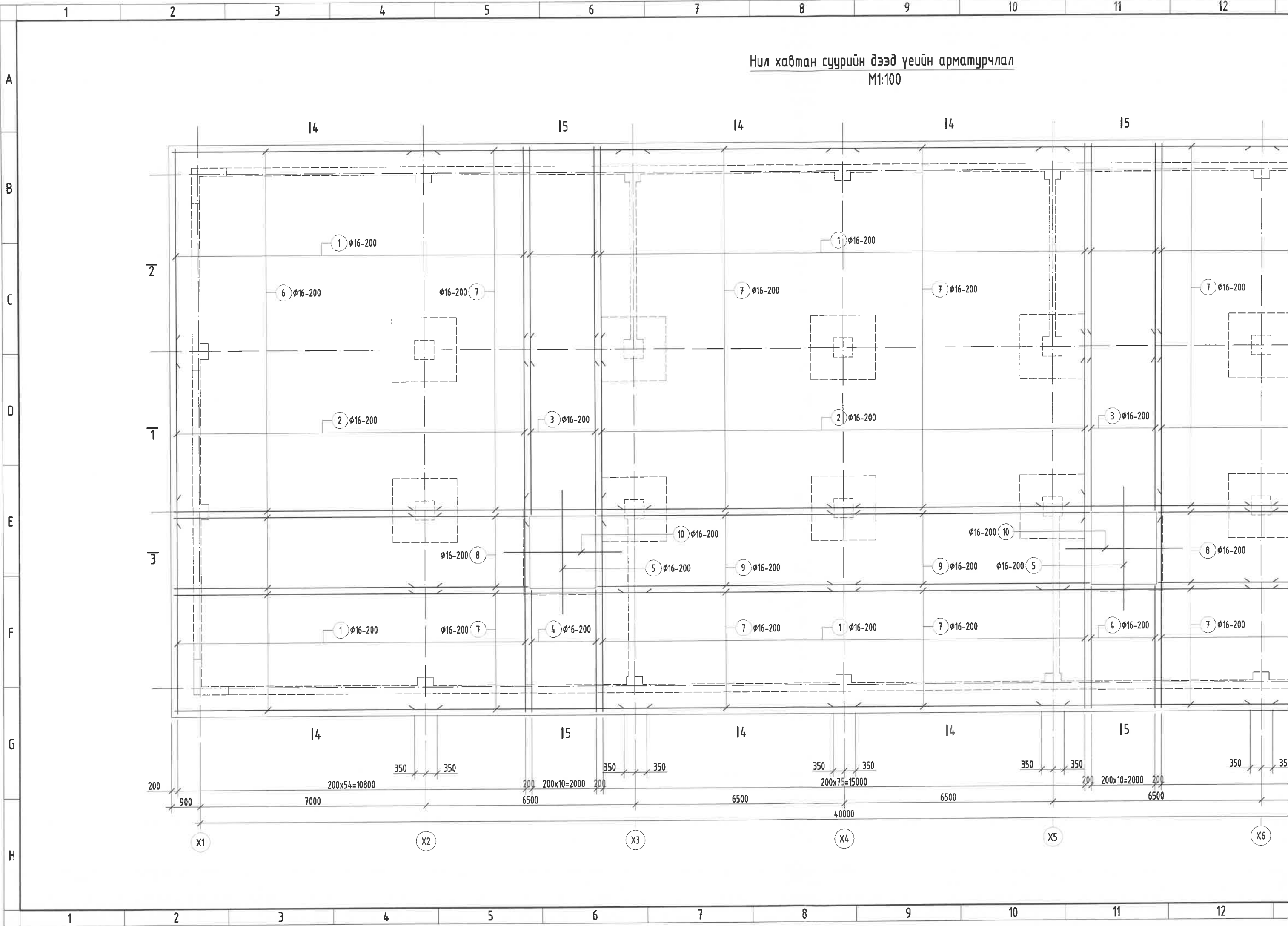
Тайлбар:

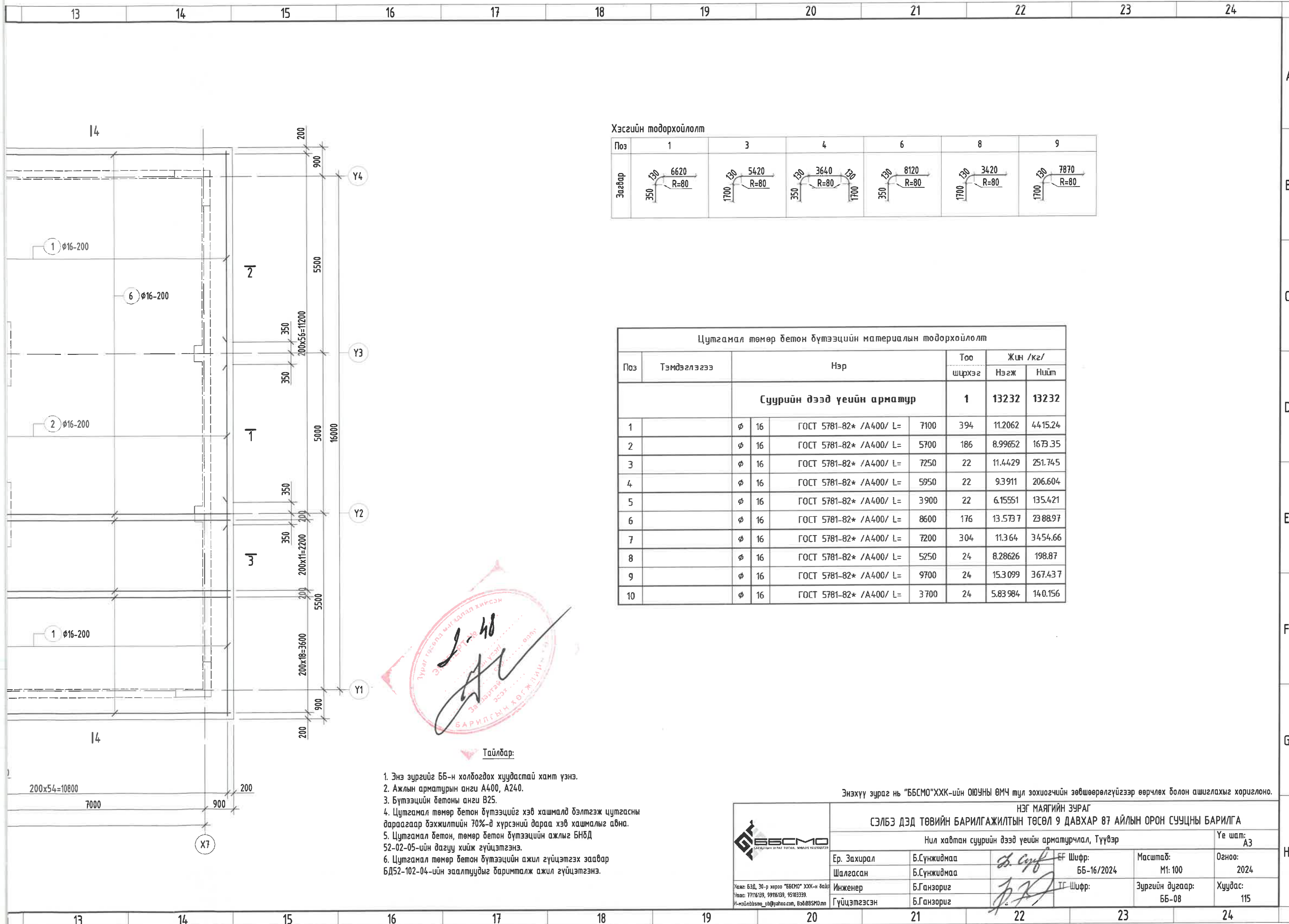
1. Энэ зургийг ББ-н холбогдох хуудастай хамт үзнэ.
2. Ажлын арматурын анги А400, А240.
3. Бүтээцийн бетоны анги В25.
4. Цутгамал төмөр бетон бүтээцийг хэв хашмалд бэлтгэж цутгасны дараагаар бэхжилтийн 70%-д хүрсэний дараа хэв хашмалыг авна.
5. Цутгамал бетон, төмөр бетон бүтээцийн ажлыг БНБД 52-02-05-ийн дагуу хийж гүйцэтгэнэ.
6. Цутгамал төмөр бетон бүтээцийн ажил гүйцэтгэх заавар БДС2-102-04-ийн заалтуудыг баримталж ажил гүйцэтгэнэ.

Энэхүү зураг нь "ББСМО"ХХК-ийн ОЮУНЫ ӨМЧ тул зохиогчийн зөвшөөрөлгүйгээр өөрчлөх болон ашиглахыг хориглоно.

<p>Утас: 63Д, 36-р хороо "ББСМО" ХХК-н байр Телефон: 77116139, 99116139, 95103339 И-мэйл: bbsmo_ub@yahoo.com, 826885M0.mn</p>	СЭЛБЭ ДЭД ТӨВИЙН БАРИЛГАЖИЛТЫН ТӨСӨЛ 9 ДАВХАР 87 АЙЛЫН ОРОН СУУЦНЫ БАРИЛГА				Үе шат: А3
	Нил хавтан суурийн доод үеийн нэмэлт арматурчлал, Түүвэр				
	Ер. Захирал	Б.Сүнжиднаа	<i>Б. Сунжиднаа</i>	ЕГ Шифр: ББ-16/2024	Масштаб: М1:100
Шалгасан	Б.Сүнжиднаа			Зургийн дугаар: ББ-07	Хуудас: 115
Инженер	Б.Ганзориг	<i>Б. Ганзориг</i>	ТГ Шифр:		
Гүйцэтгэсэн	Б.Ганзориг				

Нил хавтан суурийн дээд үеийн арматурчлал
M1:100





Хэсгийн тодорхойлолт

Поз	1	3	4	6	8	9
Эзлвэр						

Цутгамал төмөр бетон бүтээцийн материалын тодорхойлолт

Поз	Тэмдэглэгээ	Нэр	Тоо		Жин /кг/	
			шүрхэг	Нэгж	Нийт	
Суурийн дээд үеийн арматур			1	13232	13232	
1	φ 16	ГОСТ 5781-82* /A400/ L= 7100	394	11.2062	4415.24	
2	φ 16	ГОСТ 5781-82* /A400/ L= 5700	186	8.99652	1673.35	
3	φ 16	ГОСТ 5781-82* /A400/ L= 7250	22	11.4429	251.745	
4	φ 16	ГОСТ 5781-82* /A400/ L= 5950	22	9.3911	206.604	
5	φ 16	ГОСТ 5781-82* /A400/ L= 3900	22	6.15551	135.421	
6	φ 16	ГОСТ 5781-82* /A400/ L= 8600	176	13.5737	2388.97	
7	φ 16	ГОСТ 5781-82* /A400/ L= 7200	304	11.364	3454.66	
8	φ 16	ГОСТ 5781-82* /A400/ L= 5250	24	8.28626	198.87	
9	φ 16	ГОСТ 5781-82* /A400/ L= 9700	24	15.3099	367.437	
10	φ 16	ГОСТ 5781-82* /A400/ L= 3700	24	5.83984	140.156	



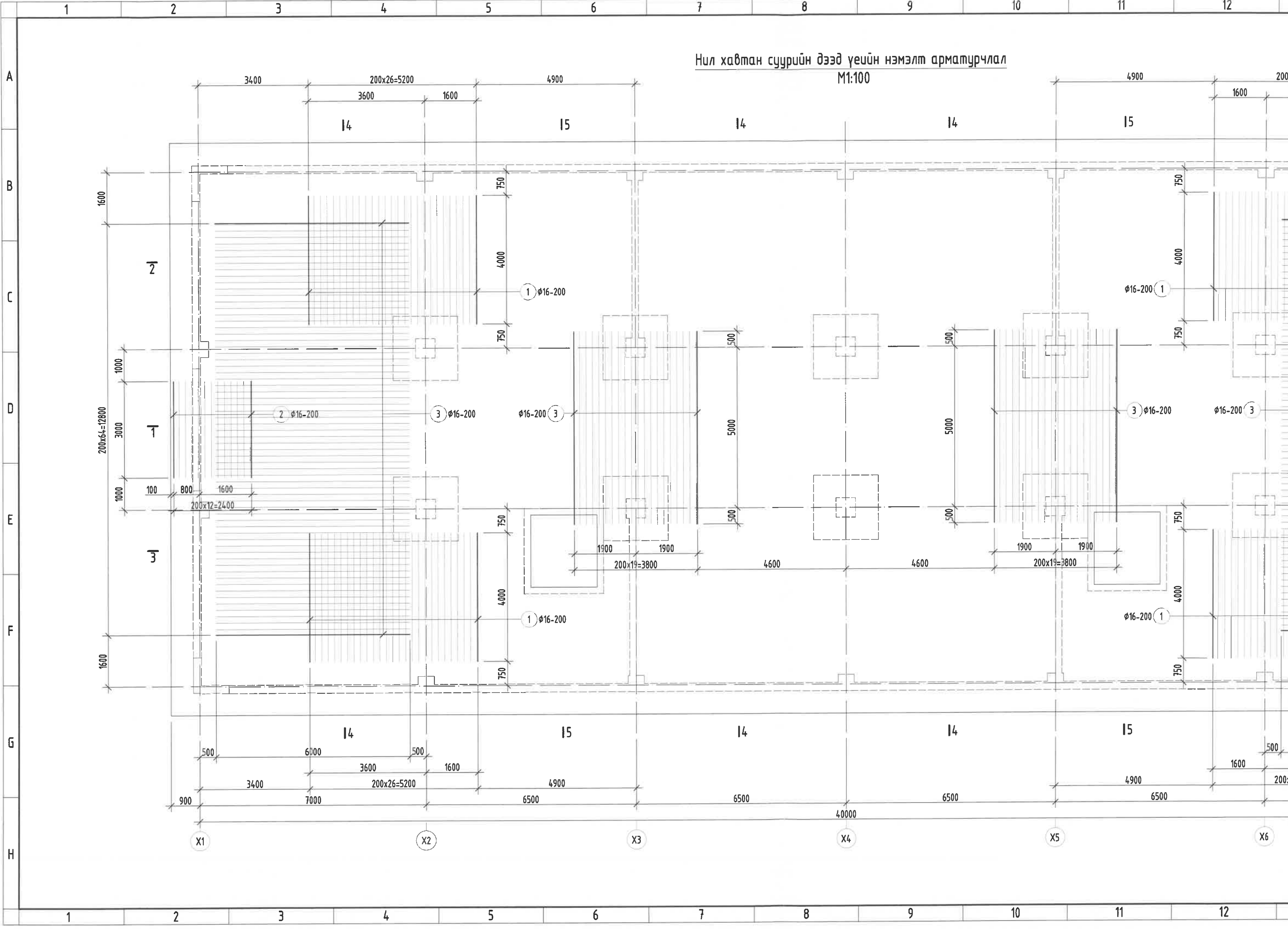
Тайлбар:

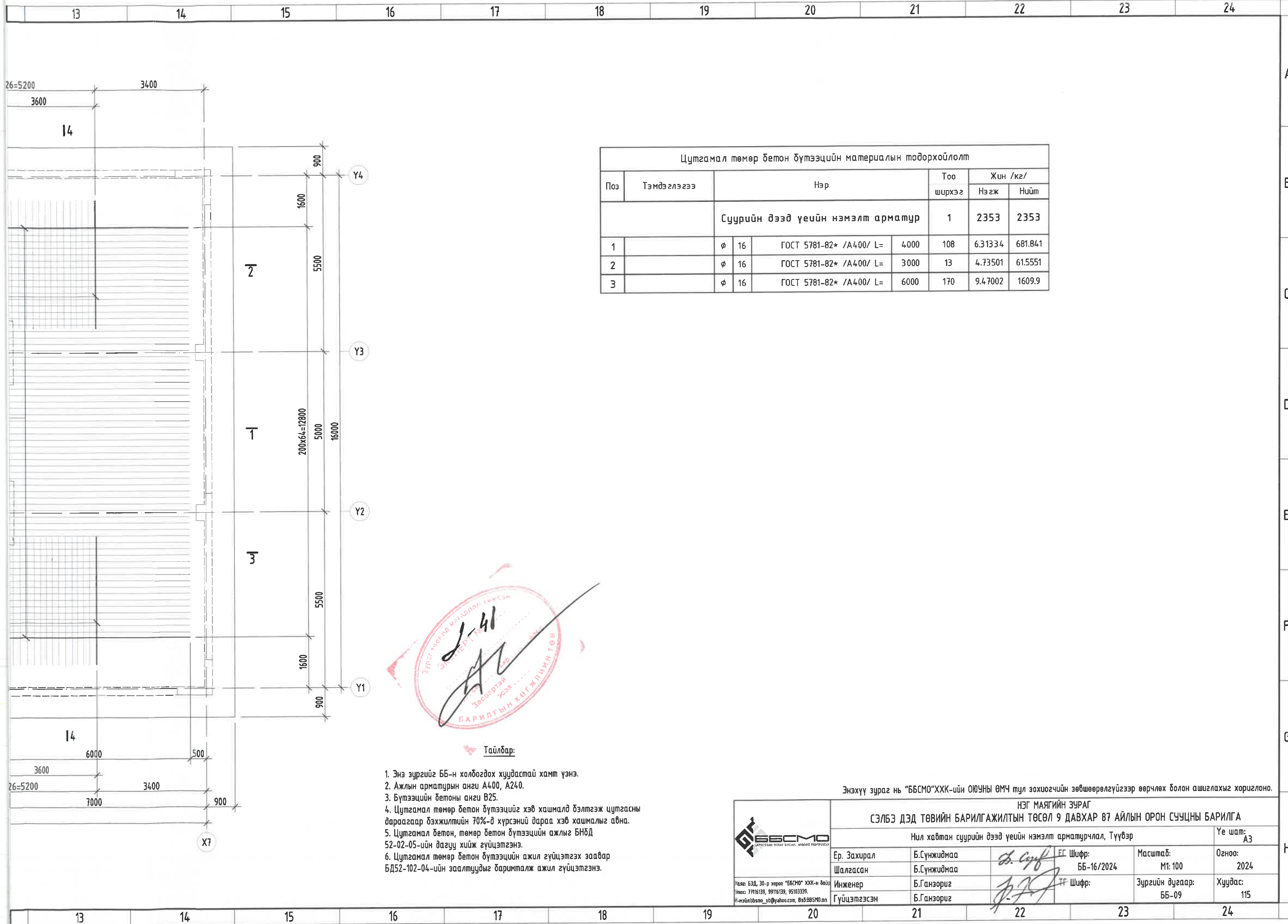
1. Энэ зургийг ББ-н холбогдох хуудастай хамт үзнэ.
2. Ажлын арматурын анги А400, А240.
3. Бүтээцийн бетоны анги В25.
4. Цутгамал төмөр бетон бүтээцийг хэв хашмалд бэлтгэж цутгасны дараагаар бэхжилтийн 70%-д хүрсэний дараа хэв хашмалыг авна.
5. Цутгамал бетон, төмөр бетон бүтээцийн ажлыг БНБД 52-02-05-ийн дагуу хийж гүйцэтгэнэ.
6. Цутгамал төмөр бетон бүтээцийн ажил гүйцэтгэх заавар БДС2-102-04-ийн заалтуудыг баримталж ажил гүйцэтгэнэ.

Энэхүү зураг нь "ББСМО"ХХК-ийн ОЮУНЫ ӨМЧ тул зохиогчийн зөвшөөрөлгүйгээр өөрчлөх болон ашиглахыг хориглоно.

	НЭГ МАЯГИЙН ЗУРАГ СЭЛБ ДЭД ТӨВИЙН БАРИЛГАЖИЛТЫН ТӨСӨЛ 9 ДАВХАР 87 АЙЛЫН ОРОН СУУЦНЫ БАРИЛГА			
	Нил хавтан суурийн дээд үеийн арматурчлал, Түүвэр			
Ер. Захирал Шалгасан Инженер Гүйцэтгэсэн	Б.Сүнжидмаа Б.Сүнжидмаа Б.Ганзориг Б.Ганзориг	Шифр: ББ-16/2024 ТГ Шифр:	Масштаб: М1:100 Зургийн дугаар: ББ-08	Үе шат: АЗ Огноо: 2024 Хуудас: 115

Нил хавтан суурийн дээд үеийн нэмэлт арматурчлал
M1:100





Цутгамал төмөр бетон бүтээцийн материалын тодорхойлолт							
Поз	Тэмдэглэгээ	Нэр		Тоо ширхэг	Жин /кг/		Нийт
					Нэгж	Нийт	
		Суурийн дээд үеийн нэмэлт арматур		1	2353	2353	
1		φ 16	ГОСТ 5781-82* /A400/ L= 4000	108	6.31334	681.841	
2		φ 16	ГОСТ 5781-82* /A400/ L= 3000	13	4.73501	61.5551	
3		φ 16	ГОСТ 5781-82* /A400/ L= 6000	170	9.47002	1609.9	



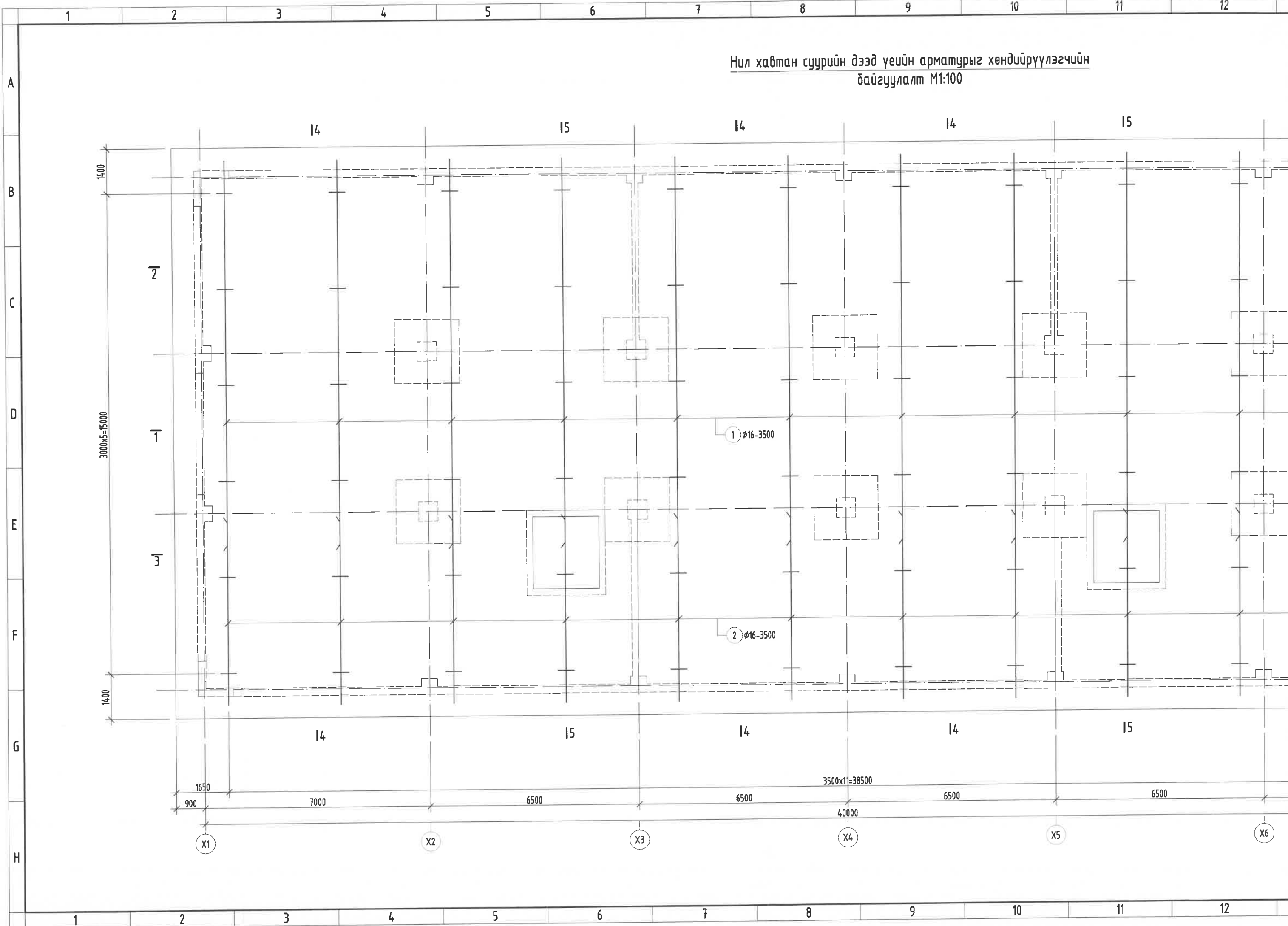
Тайлбар:

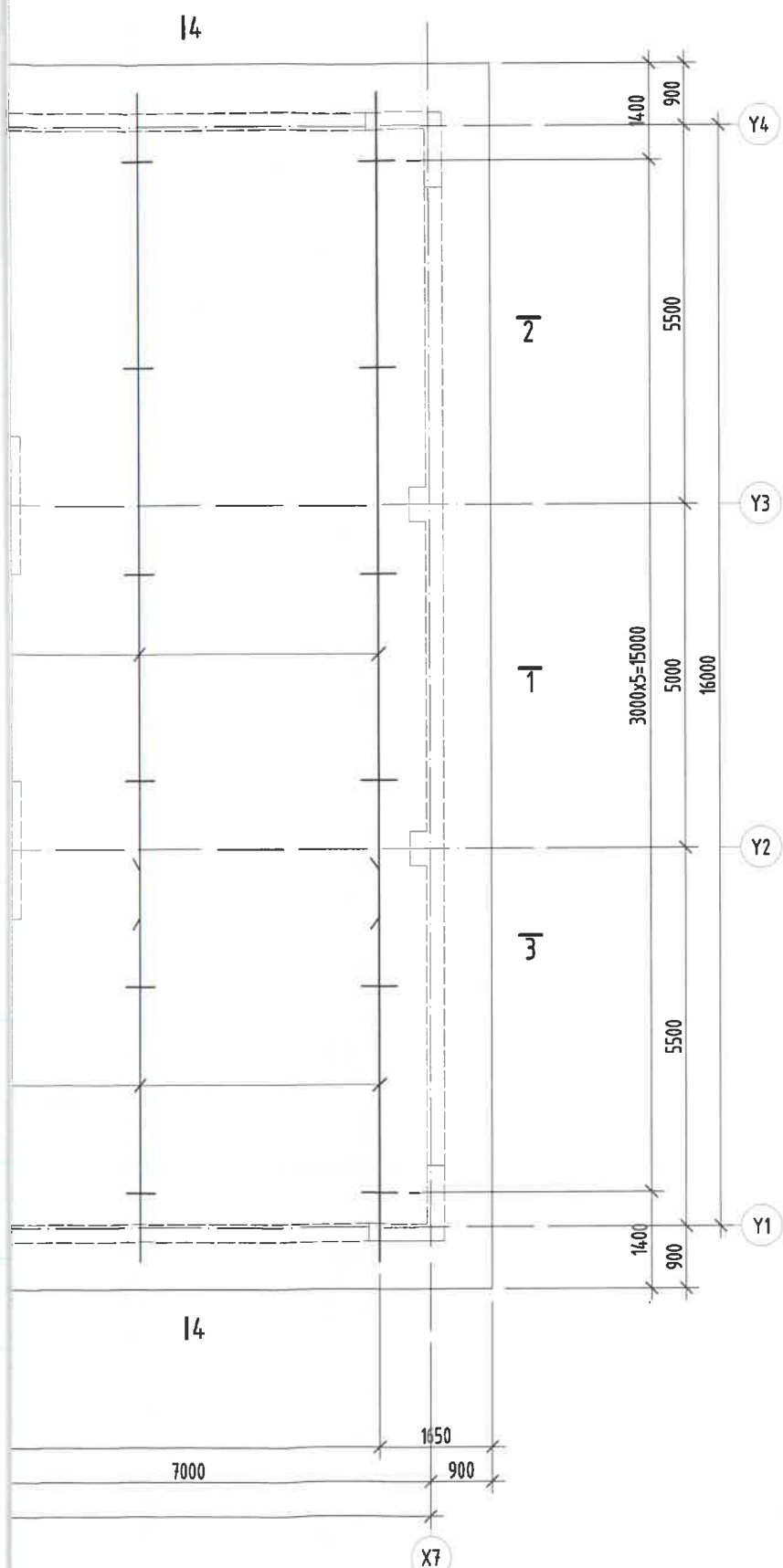
1. Энэ зургийг ББ-н холбогдох хуудастай хамт үзнэ.
2. Ажлын арматурын анги А400, А240.
3. Бүтээцийн бетоны анги В25.
4. Цутгамал төмөр бетон бүтээцийг хэв хашмалд бэлтгэж цутгасны дараагаар бэхжилтийн 70%-д хүрсэний дараа хэв хашмалыг авна.
5. Цутгамал бетон, төмөр бетон бүтээцийн ажлыг БНБД 52-02-05-ийн дагуу хийж гүйцэтгэнэ.
6. Цутгамал төмөр бетон бүтээцийн ажил гүйцэтгэх заавар БД52-102-04-ийн заалтуудыг баримталж ажил гүйцэтгэнэ.

Энэхүү зураг нь "ББСМО"ХХК-ийн ОЮУНЫ ӨМЧ тул зохиогчийн зөвшөөрөлгүйгээр өөрчлөх болон ашиглахыг хориглоно.

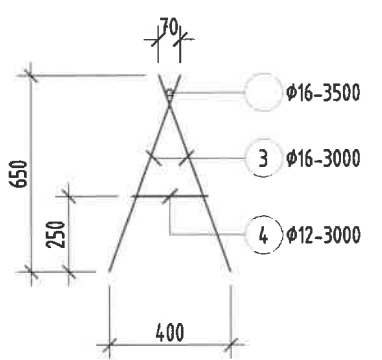
	НЭГ МАЯГИЙН ЗУРАГ СЭЛБЭ ДЭД ТӨВИЙН БАРИЛГАЖИЛТЫН ТӨСӨЛ 9 ДАВХАР 87 АЙЛЫН ОРОН СУУЦНЫ БАРИЛГА				Үе шат: АЗ	
	Нил хавтан суурийн дээд үеийн нэмэлт арматурчлал, Түүвэр					
	Ер. Захирал	Б.Сүнжидмаа		ЕГ Шифр:	Масштаб:	Огноо:
Шалгасан	Б.Сүнжидмаа	ББ-16/2024		М1:100	2024	
Инженер	Б.Ганзориг		Шифр:	Зургийн дугаар:	Хуудас:	
Гүйцэтгэсэн	Б.Ганзориг		ББ-09	ББ-09	115	

Нил хавтан суурийн дээд үеийн арматурыг хөндийрүүлэгчийн
байгуулалт М1:100





**Хөндийрүүлэгч арматур
M1:25**



Тайлбар:

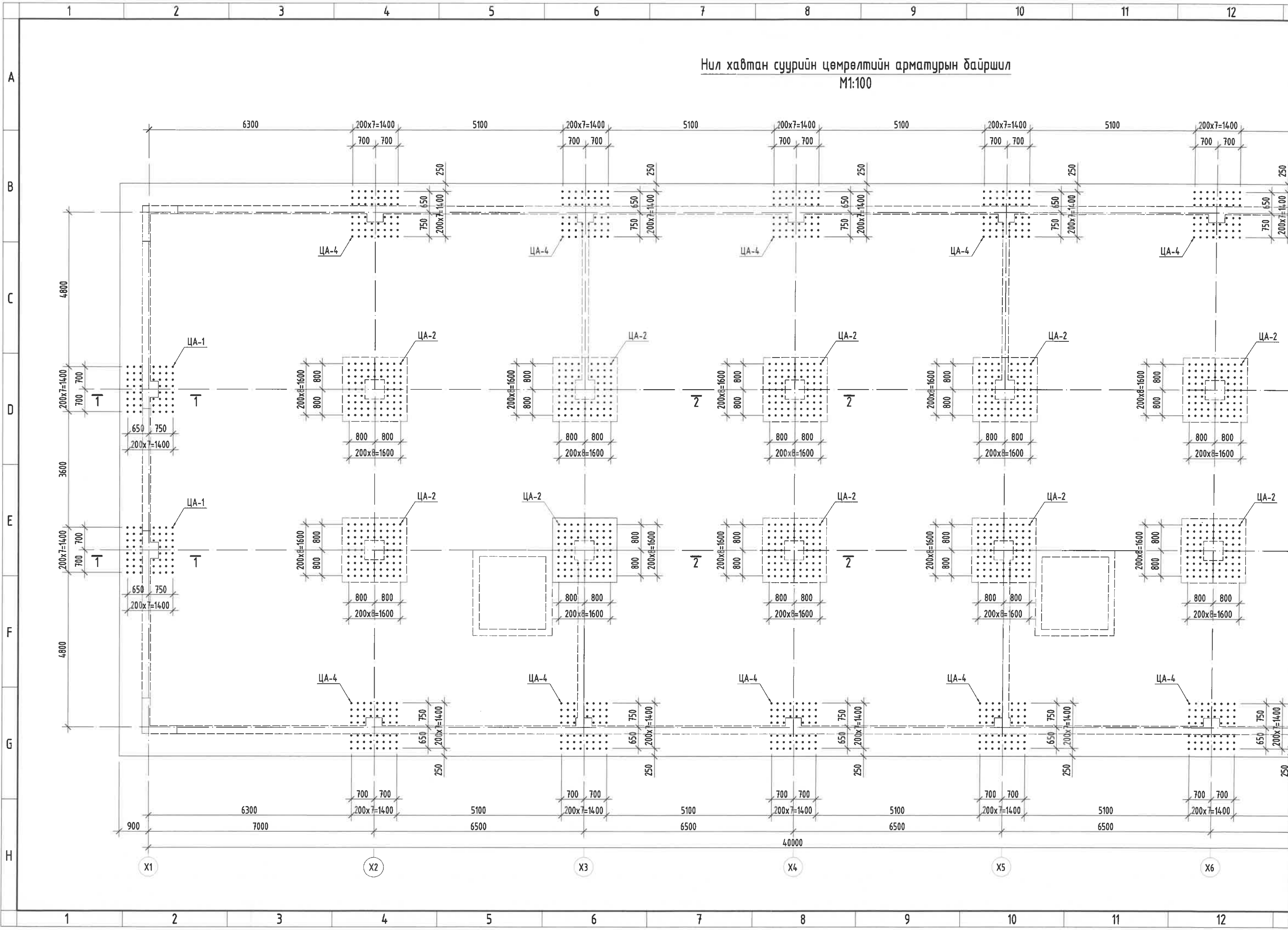
1. Энэ зургийг ББ-н холбогдох хуудастай хамт үзнэ.
2. Ажлын арматурын анги А400, А240.
3. Бүтээцийн бетоны анги В25.
4. Цутгамал төмөр бетон бүтээцийг хэв хашмалд бэлтгэж цутгасны дараагаар бэхжилтийн 70%-д хүрсэний дараа хэв хашмалыг авна.
5. Цутгамал бетон, төмөр бетон бүтээцийн ажлыг БНБД 52-02-05-ийн дагуу хийж гүйцэтгэнэ.
6. Цутгамал төмөр бетон бүтээцийн ажил гүйцэтгэх заавар БД52-102-04-ийн заалтуудыг баримталж ажил гүйцэтгэнэ.

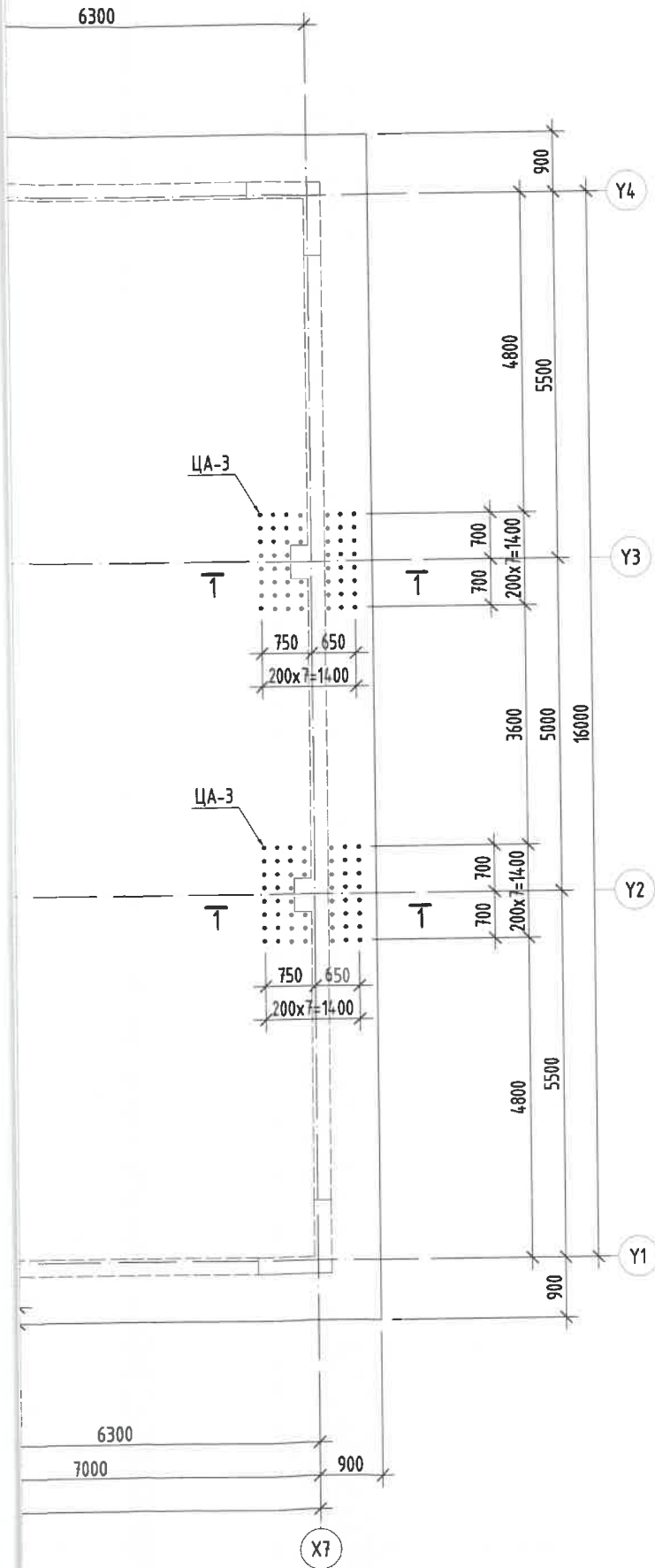
Цутгамал төмөр бетон бүтээцийн материалын тодорхойлолт							
Поз	Тэмдэглэгээ	Нэр			Тоо	Жин /кг/	
					шүрхээ	Нэгж	Нийт
Хөндийрүүлэгч арматур					1	510.3	510.3
1		φ 16	ГОСТ 5781-82* /А400/ L=	12000	12	18.94	227.28
2		φ 16	ГОСТ 5781-82* /А400/ L=	5700	12	8.99652	107.958
3		φ 16	ГОСТ 5781-82* /А400/ L=	700	14.4	1.10484	159.096
4		φ 12	ГОСТ 5781-82* /А400/ L=	250	72	0.22195	15.9807

Энэхүү зураг нь "ББСМО"ХХК-ийн ОЮУНЫ ӨМЧ тул зохиогчийн зөвшөөрөлгүйгээр өөрчлөх болон ашиглахыг хориглоно.

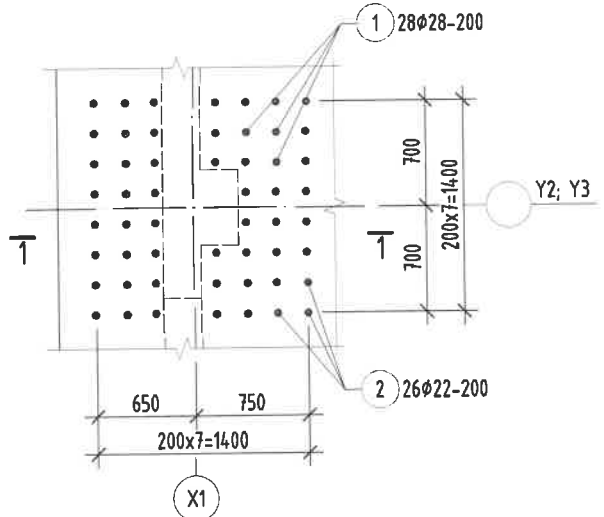
	НЭГ МАЯГИЙН ЗУРАГ СЭЛБЭ ДЭД ТӨВИЙН БАРИЛГАЖИЛТЫН ТӨСӨЛ 9 ДАВХАР 87 АЙЛЫН ОРОН СУУЦНЫ БАРИЛГА					
	Нил хавтан суурийн дээд үеийн арматурыг хөндийрүүлэгчийн байгуулалт, Түүвэр					
	Ер. Захирал	Б.Сүнжидмаа	Инженер	Б.Ганзориг	Гүйцэтгэсэн	Б.Ганзориг
	Шалгасан	Б.Сүнжидмаа	Инженер	Б.Ганзориг	Гүйцэтгэсэн	Б.Ганзориг
Шифр: ББ-16/2024			Шифр:		Масштаб: М1: 100	
Огноо: 2024			Зургийн дугаар: ББ-10		Хуудас: 115	

Нил хавтан суурийн цөмрөлтийн арматурын байршил
M1:100

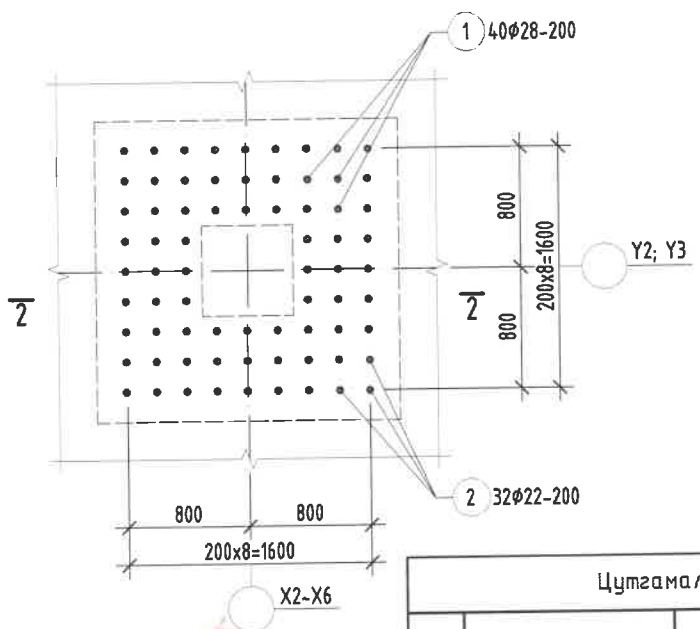




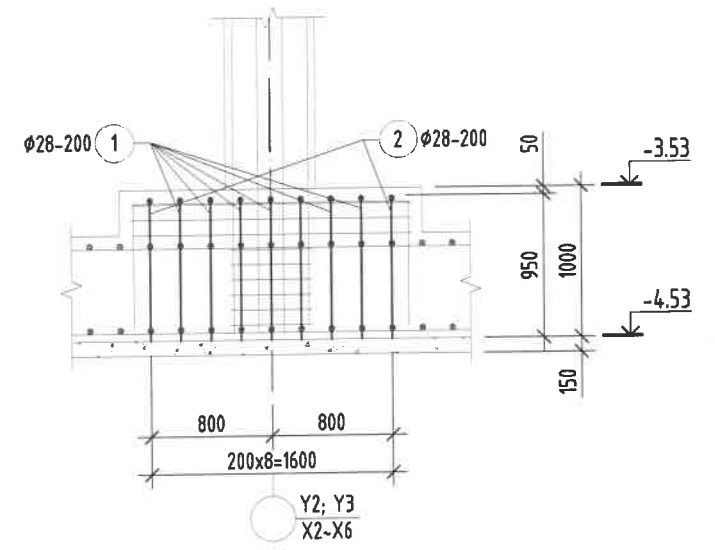
Цөмрөлтийн арматур /ЦА-1/
M1:50



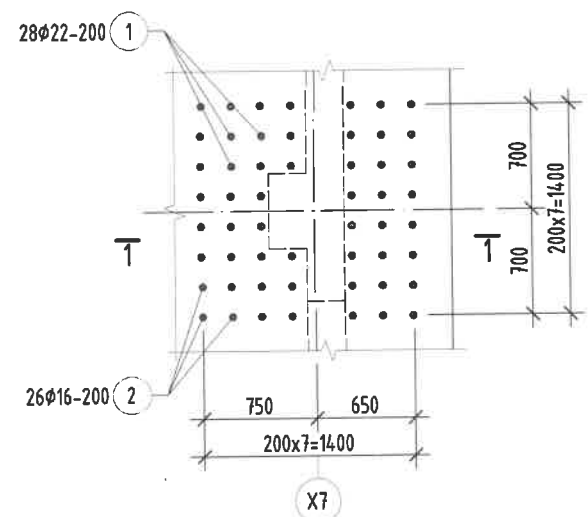
Цөмрөлтийн арматур /ЦА-2/
M1:50



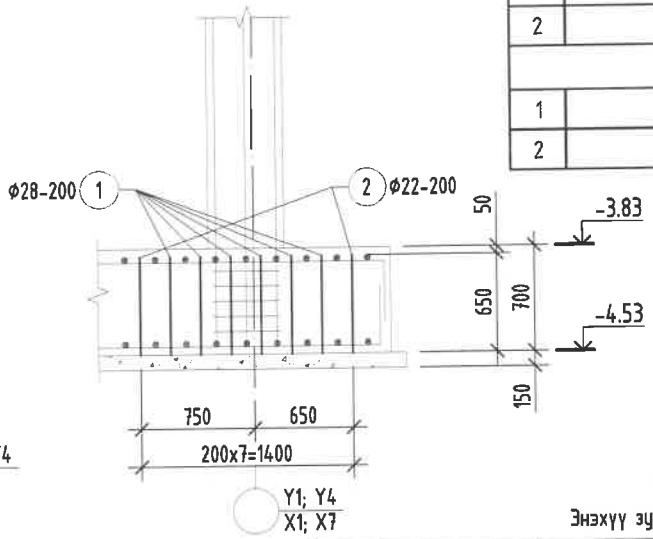
Огтлол 2-2
M1:50



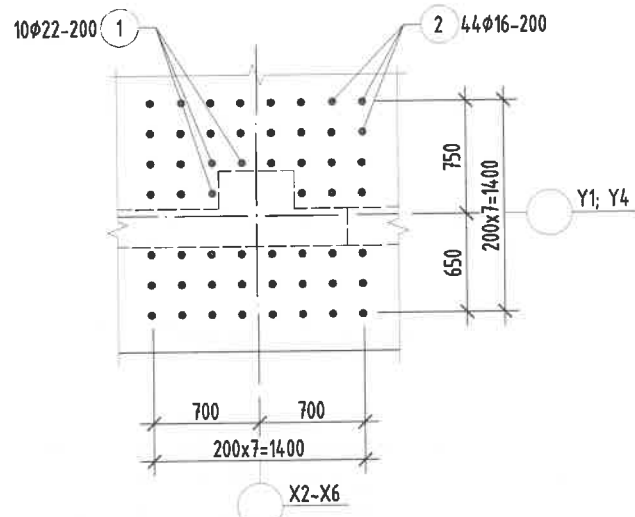
Цөмрөлтийн арматур /ЦА-3/
M1:50



Огтлол 1-1
M1:50



Цөмрөлтийн арматур /ЦА-4/
M1:50



Цутгамал төмөр бетон бүтээцийн материалын тодорхойлолт

Поз	Тэмдэглэгээ	Нэр	Тоо ширхэг	Жин /кг/		
				Нэгж	Нийт	
Цөмрөлтийн арматур				1	3828	3828
ЦА-1				2	138.4	276.8
1	φ 28	ГОСТ 5781-82* /A400/ L= 650	28	3.14188	87.9725	
2	φ 22	ГОСТ 5781-82* /A400/ L= 650	26	1.93963	50.4303	
ЦА-2				10	274.4	274.4
1	φ 28	ГОСТ 5781-82* /A400/ L= 950	40	4.59197	183.679	
2	φ 22	ГОСТ 5781-82* /A400/ L= 950	32	2.83484	90.7149	
ЦА-3				2	80.98	162
1	φ 22	ГОСТ 5781-82* /A400/ L= 650	28	1.93963	54.3096	
2	φ 16	ГОСТ 5781-82* /A400/ L= 650	26	1.02592	26.6739	
ЦА-4				10	64.54	645.4
1	φ 22	ГОСТ 5781-82* /A400/ L= 650	10	1.93963	19.3963	
2	φ 16	ГОСТ 5781-82* /A400/ L= 650	44	1.02592	45.1404	

- Тайлбар:
- Энэ зургийг ББ-н холбогдох хуудастай хамт үзнэ.
 - Ажлын арматурын анги А400, А240.
 - Бүтээцийн бетоны анги В25.
 - Цутгамал төмөр бетон бүтээцийг хэв хашмалд бэлтгэж цутгасны дараагаар бэхжилтийн 70%-д хүрсэний дараа хэв хашмалыг авна.
 - Цутгамал бетон, төмөр бетон бүтээцийн ажлыг БНБД 52-02-05-ийн дагуу хийж гүйцэтгэнэ.
 - Цутгамал төмөр бетон бүтээцийн ажил гүйцэтгэх заавар БД52-102-04-ийн заалтуудыг баримталж ажил гүйцэтгэнэ.

Энэхүү зураг нь "ББСМО"ХХК-ийн ОЮУНЫ ӨМЧ тул зохиогчийн зөвшөөрөлгүйгээр өөрчлөх болон ашиглахыг хориглоно.

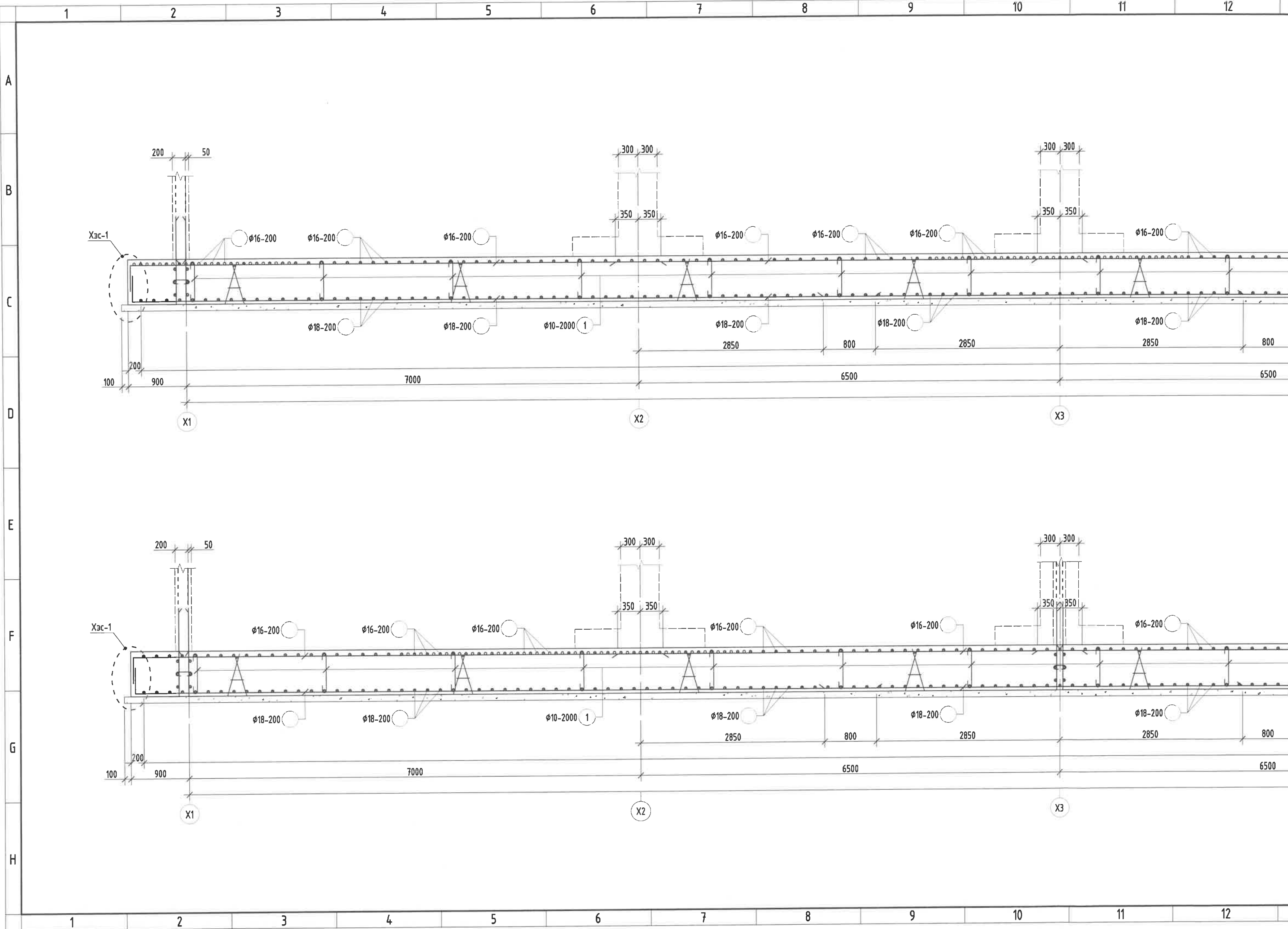
НЭГ МАЯГИЙН ЗУРАГ
СЭЛБЭ ДЭД ТӨВИЙН БАРИЛГАЖИЛТЫН ТӨСӨЛ 9 ДАВХАР 87 АЙЛЫН ОРОН СУУЦНЫ БАРИЛГА

Нил хавтан суурийн цөмрөлтийн арматурын байршил, Огтлол 1-1; 2-2, Түүвэр

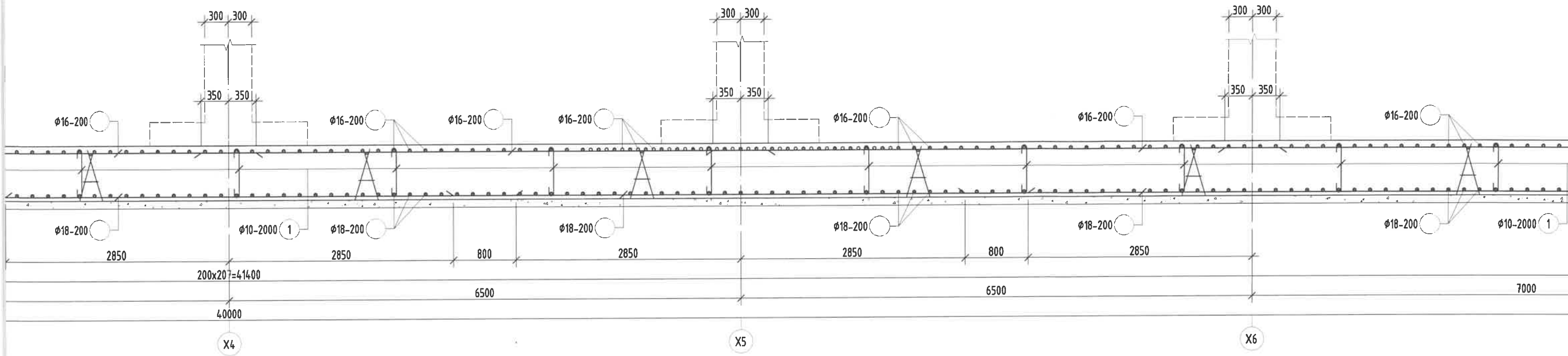
Ye шат: А3

Ер. Захирал	Б.Сүнжидмаа	Шифр: ББ-16/2024	Масштаб: М1: 100	Огноо: 2024
Шалгасан	Б.Сүнжидмаа			
Инженер	Б.Ганзориг	Шифр:	Зургийн дугаар: ББ-11	Хуудас: 115
Гүйцэтгэсэн	Б.Ганзориг			

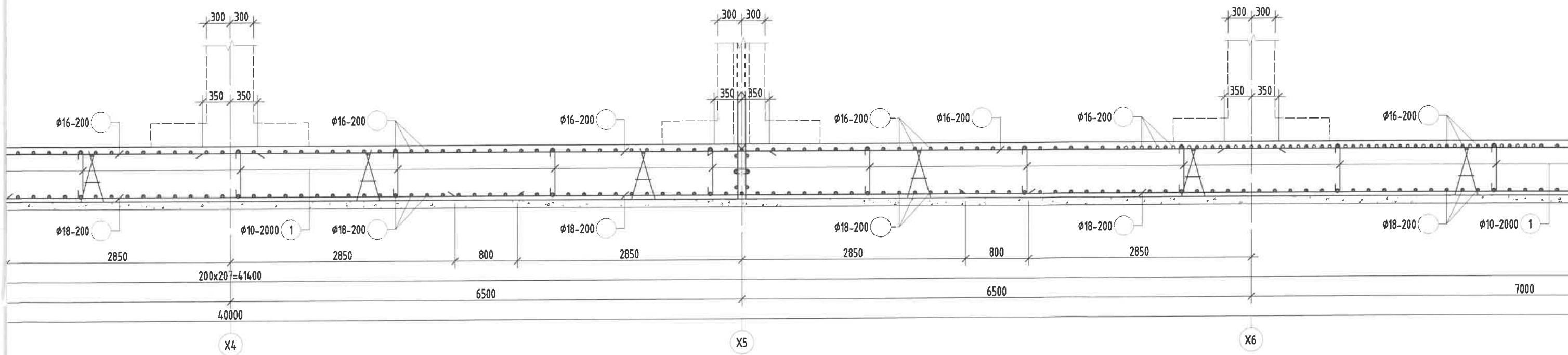
Утас: 6311, 30-р хороо "ББСМО" ХХК-н байр
Утас: 77116139, 99116139, 99103339
E-mail: bbsmo_ub@yahoo.com, 8958858585.mn

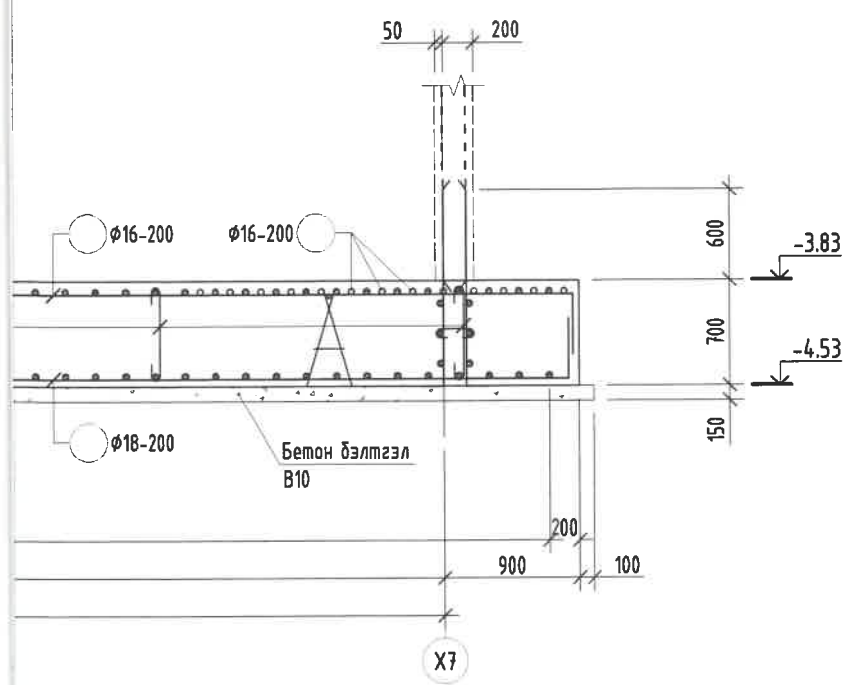


Огтлол 1-1
M1:50

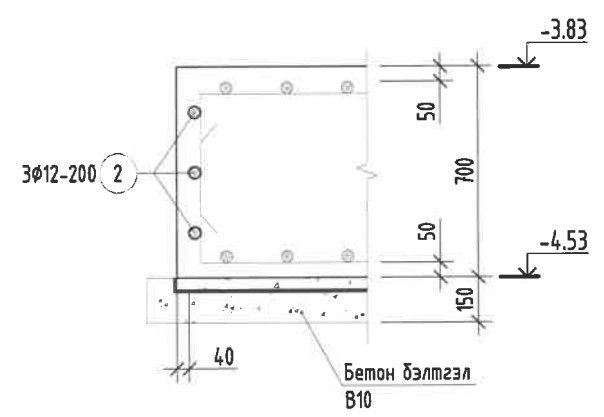


Огтлол 2-2
M1:50



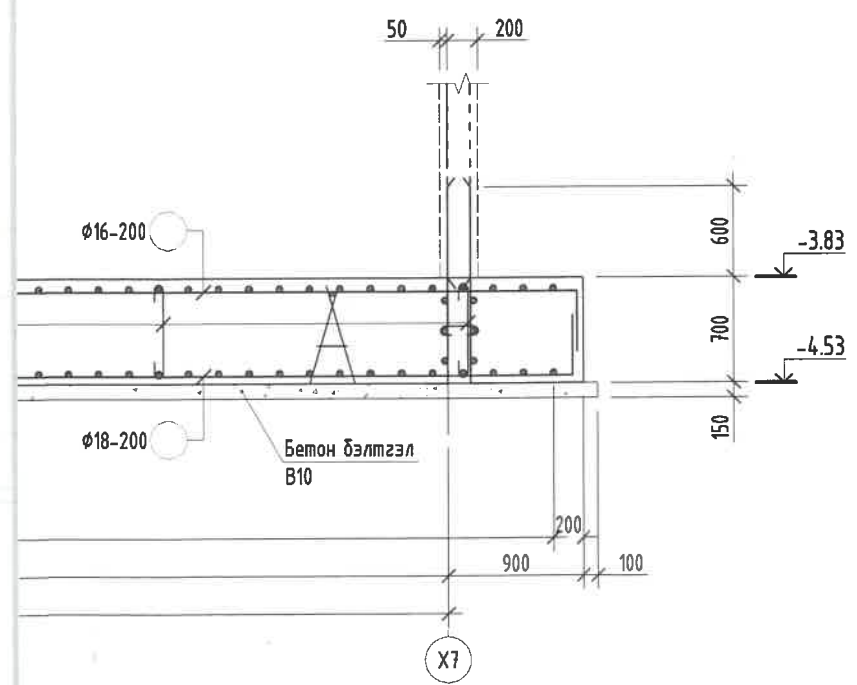


Хэсэглэл-1
M1:25



Хэсгийн тодорхойлолт

Поз	1
Заавар	

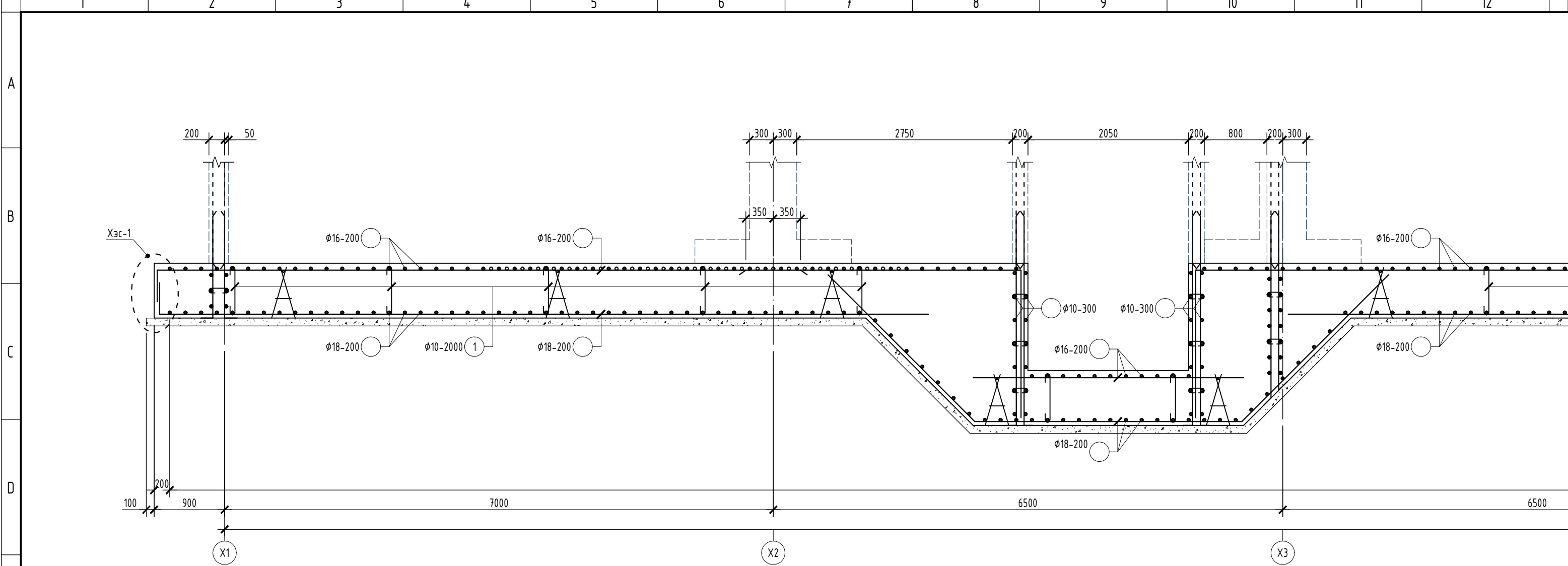


Тайлбар:

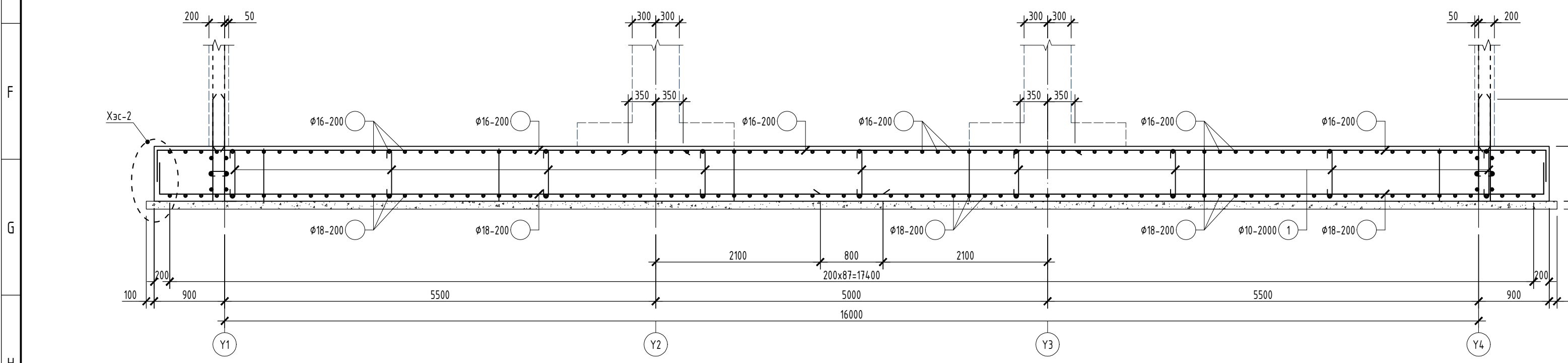
1. Энэ зургийг ББ-н холбогдох хуудастай хамт үзнэ.
2. Ажлын арматурын анги А400, А240.
3. Бүтээцийн бетоны анги В25.
4. Цутгамал төмөр бетон бүтээцийг хэв хашмалд бэлтгэж цутгасны дараагаар бэхжилтийн 70%-д хүрсэний дараа хэв хашмалыг авна.
5. Цутгамал бетон, төмөр бетон бүтээцийн ажлыг БНБД 52-02-05-ийн дагуу хийж гүйцэтгэнэ.
6. Цутгамал төмөр бетон бүтээцийн ажил гүйцэтгэх заавар БД52-102-04-ийн заалтуудыг баримталж ажил гүйцэтгэнэ.

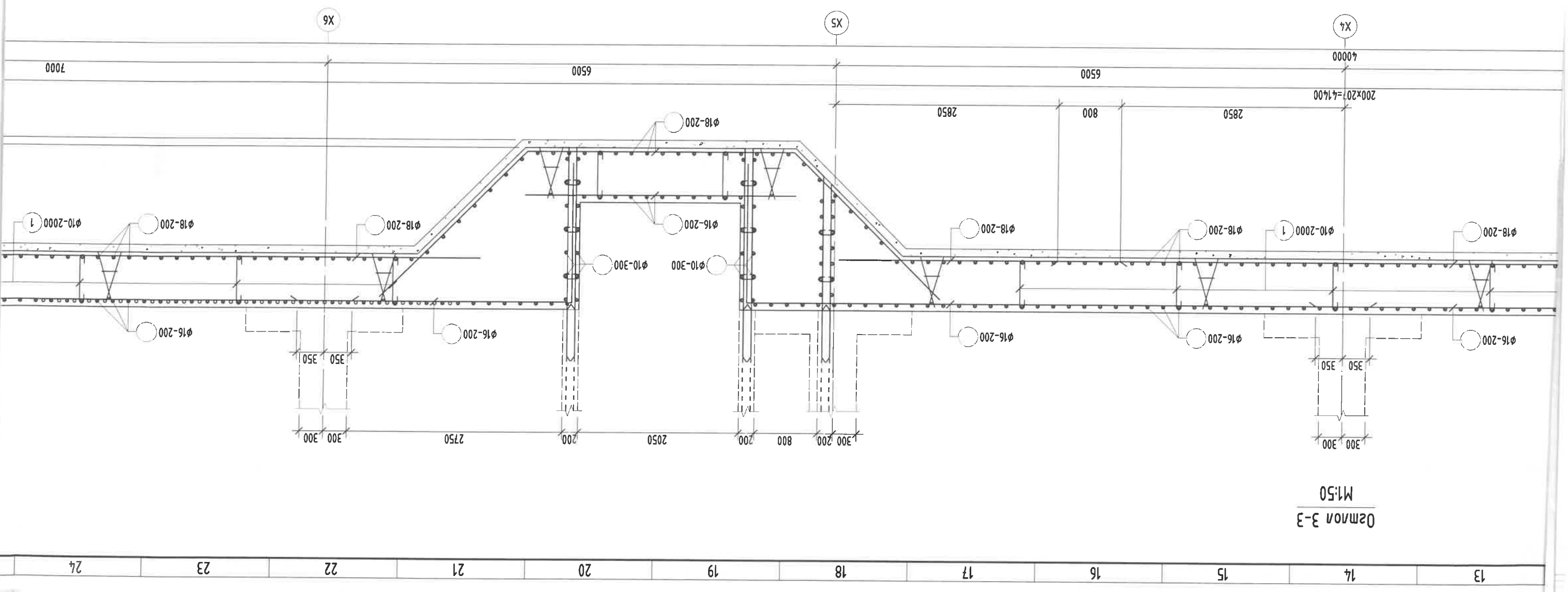
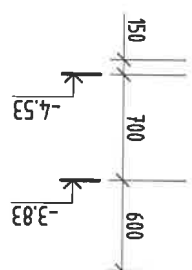
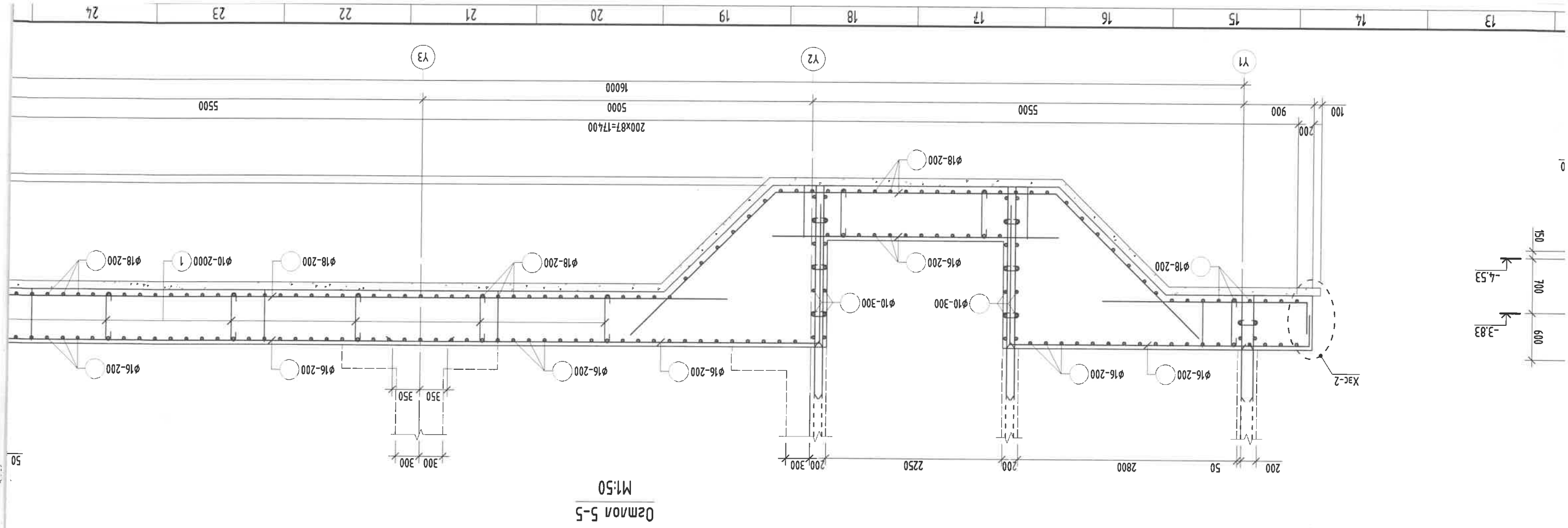
Энэхүү зураг нь "ББСМО"ХХК-ийн ОЮУНЫ ӨМЧ тул зохиогчийн зөвшөөрөлгүйгээр өөрчлөх болон ашиглахыг хориглоно.

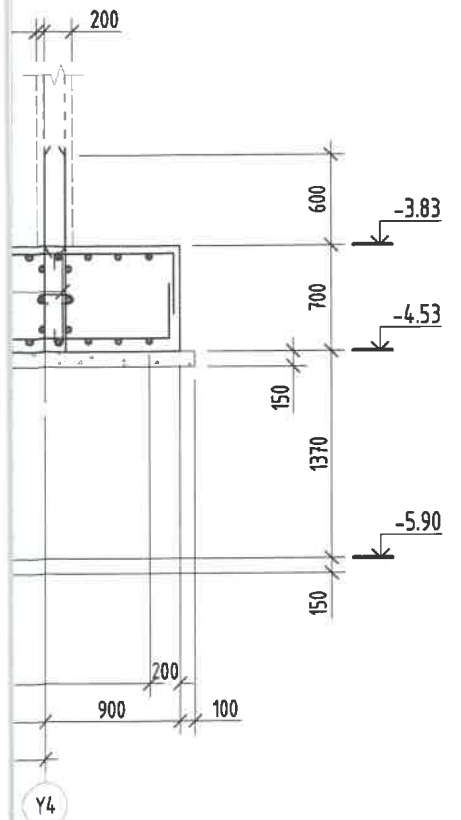
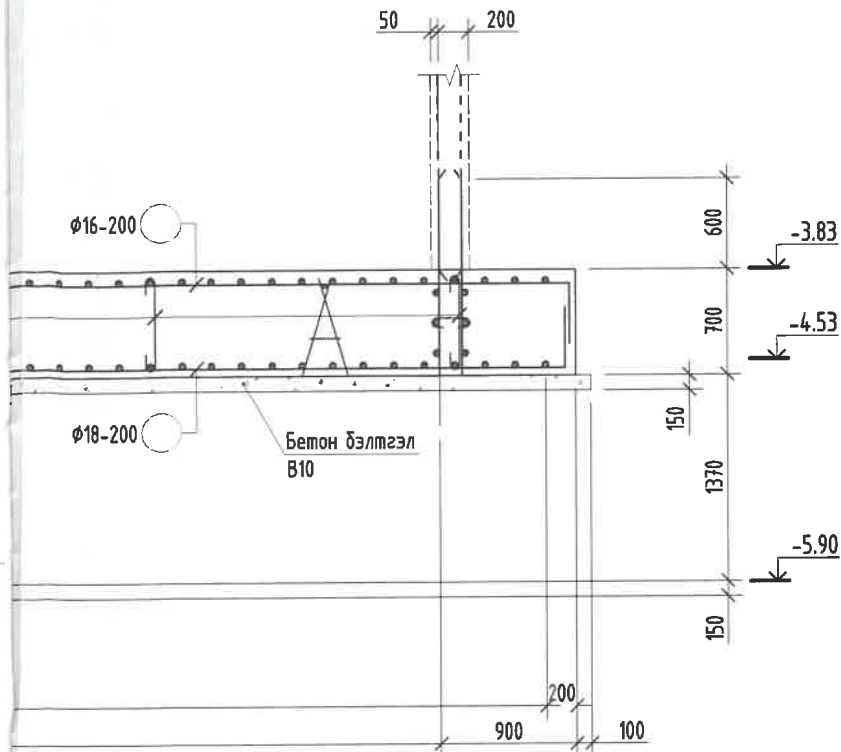
НЭГ МАЯГИЙН ЗУРАГ СЭЛБЭ ДЭД ТӨВИЙН БАРИЛГАЖИЛТЫН ТӨСӨЛ 9 ДАВХАР 87 АЙЛЫН ОРОН СУУЦНЫ БАРИЛГА					
Суурийн арматурчлалын огтлол 1-1; 2-2, Хэсэглэл-1					Үе шат: А3
Ер. Захирал	Б.Сүнжидмаа		EF Шифр:	Масштаб:	Огноо:
Шалгасан	Б.Сүнжидмаа		ББ-16/2024	M1:50	2024
Инженер	Б.Ганзориг		IG Шифр:	Зургийн дугаар:	Хуудас:
Гүйцэтгэсэн	Б.Ганзориг		ББ-12	ББ-12	115



Огтлол 4-4
M1:50







Хэсгийн тодорхойлолт

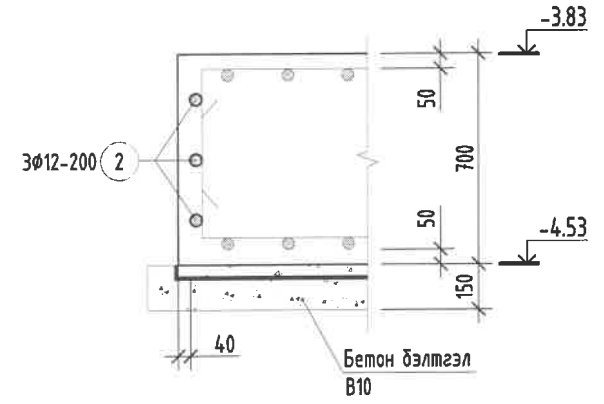
Поз	1
Завар	

Тайлбар:

1. Энэ зургийг ББ-н холбогдох хуудастай хамт үзнэ.
2. Ажлын арматурын анги А400, А240.
3. Бүтээцийн бетоны анги В25.
4. Цутгамал төмөр бетон бүтээцийг хэв хашмалд бэлтгэж цутгасны дараагаар бэхжилтийн 70%-д хүрсэний дараа хэв хашмалыг авна.
5. Цутгамал бетон, төмөр бетон бүтээцийн ажлыг БНБД 52-02-05-ийн дагуу хийж гүйцэтгэнэ.
6. Цутгамал төмөр бетон бүтээцийн ажил гүйцэтгэх заавар БД52-102-04-ийн заалтуудыг баримталж ажил гүйцэтгэнэ.

Цутгамал төмөр бетон бүтээцийн материалын тодорхойлолт					
Поз	Тэмдэглэгээ	Нэр	Тоо ширхэг	Жин /кг/	
				Нэгж	Нийт
		Нил хавтан суурийн арматур	1	433.6	433.6
		Холбоос арматур	1	82	82
1		Ø 10 ГОСТ 5781-82* /А400/ L= 700	190	0.43158	81.9995
		Суурийн хажуу ирмэгийн арматур	1	351.6	351.6
2		Ø 12 ГОСТ 5781-82* /А400/ L= 12000	33	10.6538	351.574
		Суурийн бетон орц, В25		V=565.9м³	
		Суурийн бетон бэлтгэлийн орц, В10		V=113.4м³	
		Шалны бетон орц, В15		V=91.8м³	

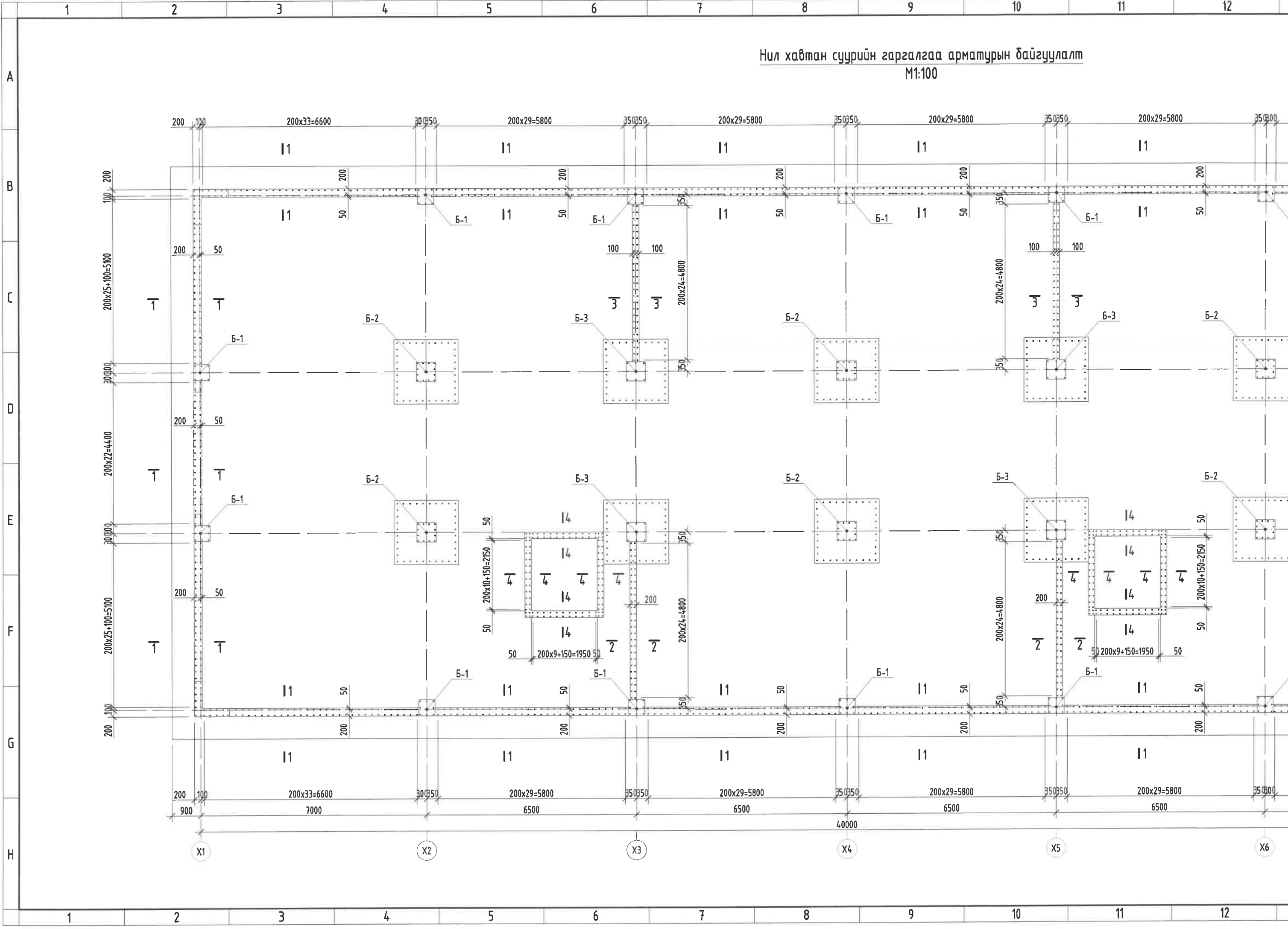
Хэсэглэл-2
М1:25

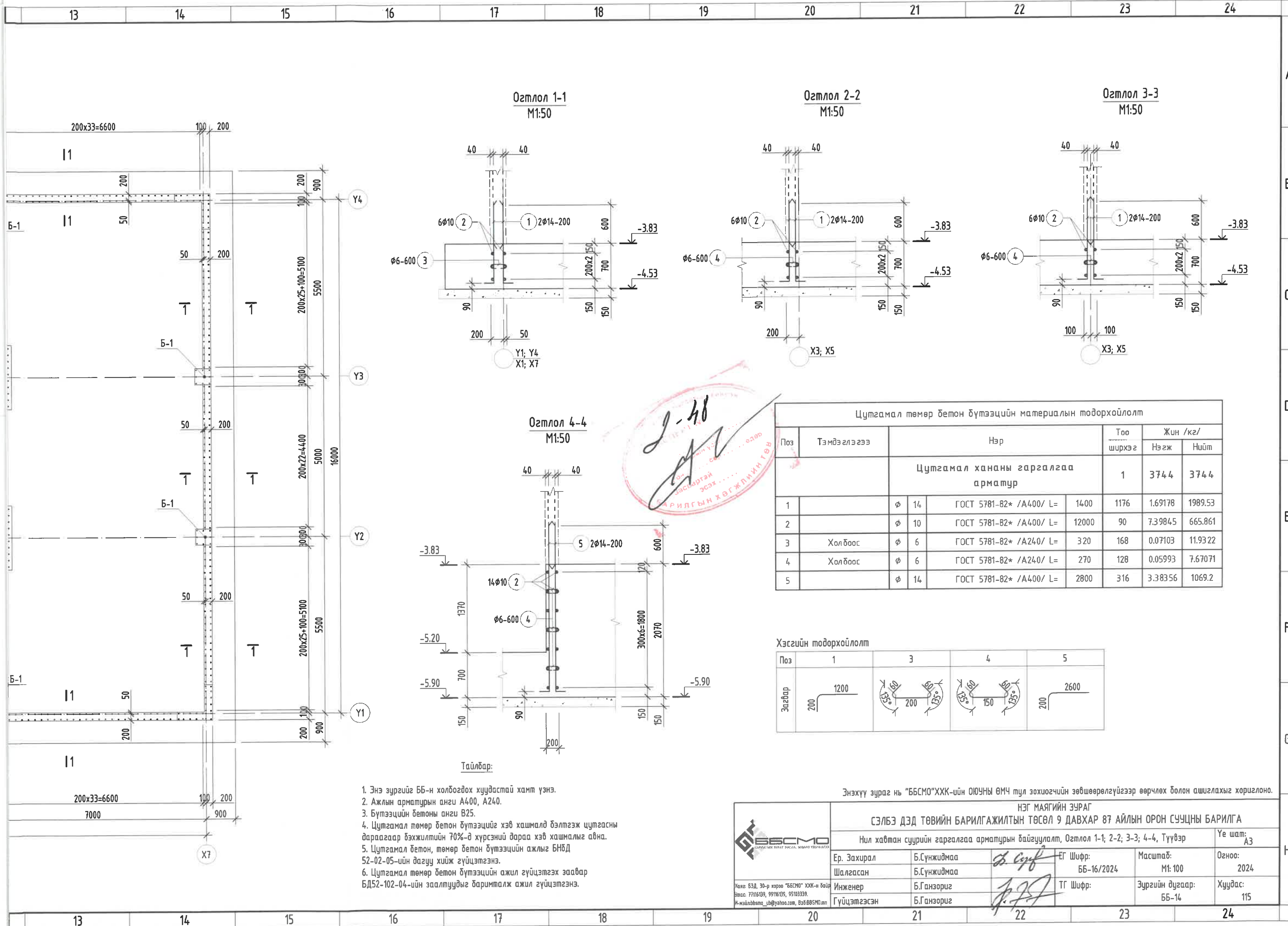


Энэхүү зураг нь "ББСМО"ХХК-ийн ОЮУНЫ ӨМЧ тул зохиогчийн эвбшөөрөлгүйгээр өөрчлөх болон ашиглахыг хориглоно.

НЭГ МАЯГИЙН ЗУРАГ					
СЭЛБЭ ДЭД ТӨВИЙН БАРИЛГАЖИЛТЫН ТӨСӨЛ 9 ДАВХАР 87 АЙЛЫН ОРОН СЧУЦНЫ БАРИЛГА					
Суурийн арматурчлалын огтлол 3-3; 4-4; 5-5, Хэсэглэл-2, Түүвэр					Үе шат: АЗ
Ер. Захирал	Б.Сүнжидмаа		Шифр: ББ-16/2024	Масштаб: М1:50	Огноо: 2024
Шалгасан	Б.Сүнжидмаа		Инженер	Б.Ганзориг	Зургийн дугаар: ББ-13
Гүйцэтгэсэн	Б.Ганзориг		Шифр:		

Нил хавтан суурийн гаргалгаа арматурын байгуулалт
M1:100





Огтлол 1-1
M1:50

Огтлол 2-2
M1:50

Огтлол 3-3
M1:50

Огтлол 4-4
M1:50



Цутгамал төмөр бетон бүтээцийн материалын тодорхойлолт							
Поз	Тэмдэглэгээ	Нэр			Тоо ширхэг	Жин /кг/	
		Нэгж	Нийт	Нэгж		Нийт	
Цутгамал хананы гаргалгаа арматур					1	3744	3744
1	φ 14	ГОСТ 5781-82* /A400/ L=	1400	1176	1.69178	1989.53	
2	φ 10	ГОСТ 5781-82* /A400/ L=	12000	90	7.39845	665.861	
3	Холбоос φ 6	ГОСТ 5781-82* /A240/ L=	320	168	0.07103	11.9322	
4	Холбоос φ 6	ГОСТ 5781-82* /A240/ L=	270	128	0.05993	7.67071	
5	φ 14	ГОСТ 5781-82* /A400/ L=	2800	316	3.38356	1069.2	

Хэсгийн тодорхойлолт				
Поз	1	3	4	5
Эзвэр	200			2600

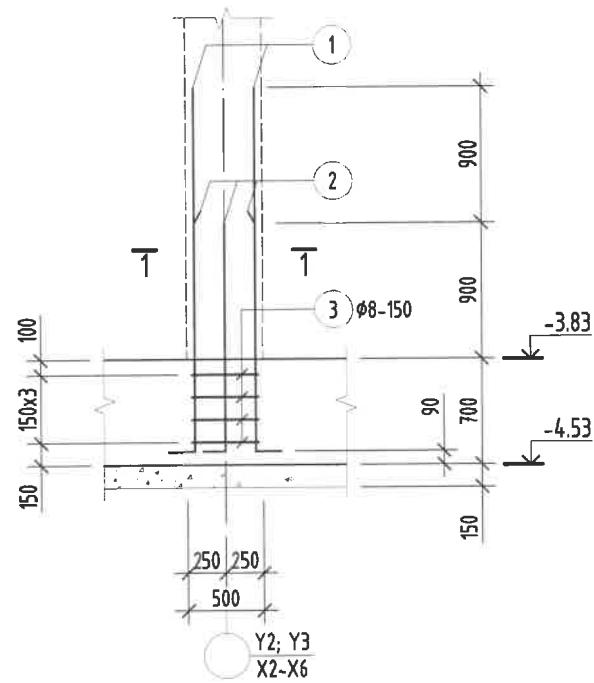
Тайлбар:

- Энэ зургийг ББ-н холбогдох хуудастай хамт үзнэ.
- Ажлын арматурын анги А400, А240.
- Бүтээцийн бетоны анги В25.
- Цутгамал төмөр бетон бүтээцийг хэв хашмалд бэлтгэж цутгасны дараагаар бэхжилтийн 70%-д хүрсэний дараа хэв хашмалыг абна.
- Цутгамал бетон, төмөр бетон бүтээцийн ажлыг БНБД 52-02-05-ийн дагуу хийж гүйцэтгэнэ.
- Цутгамал төмөр бетон бүтээцийн ажил гүйцэтгэх заавар БД52-102-04-ийн заалтуудыг даримталж ажил гүйцэтгэнэ.

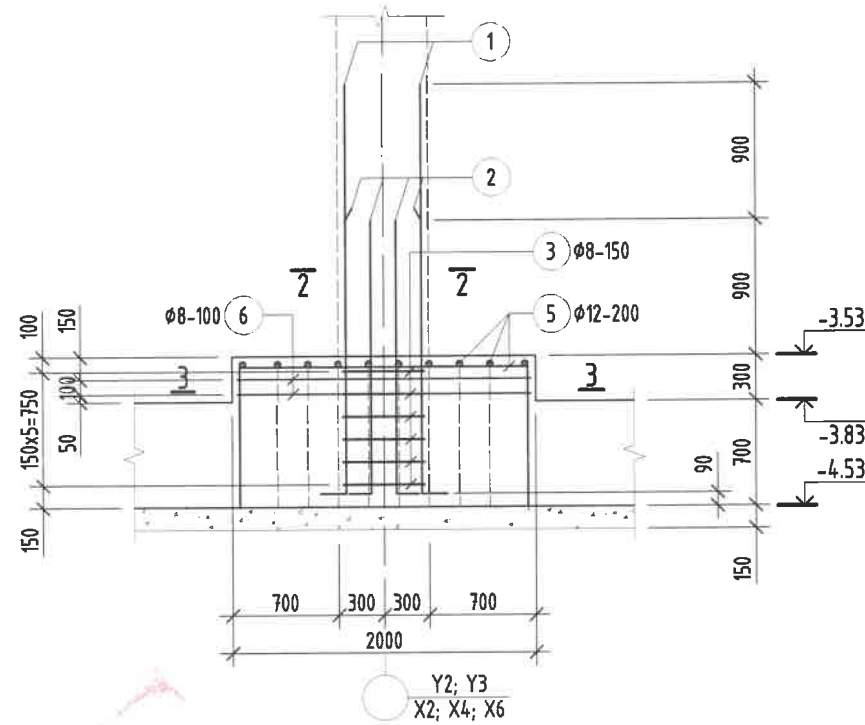
Энэхүү зураг нь "ББСМО"ХХК-ийн ОЮУНЫ ӨМЧ тул зохиогчийн эвбшөөрөлгүйгээр өөрчлөх болон ашиглахыг хориглоно.

	НЭГ МАЯГИЙН ЗУРАГ СЭЛБЭ ДЭД ТӨВИЙН БАРИЛГАЖИЛТЫН ТӨСӨЛ 9 ДАВХАР 87 АЙЛЫН ОРОН СУУЦНЫ БАРИЛГА				
	Нил хавтан суурийн гаргалгаа арматурын байгуулалт, Огтлол 1-1; 2-2; 3-3; 4-4, Түүвэр				
	Ер. Захирал	Б.Сүмбэрбаяр	ЕГ Шифр:	Масштаб:	Огноо:
Шалгасан	Б.Сүмбэрбаяр	ББ-16/2024	М1:100	2024	
Инженер	Б.Ганзориг	ТГ Шифр:	Зургийн дугаар:	Хуудас:	
Гүйцэтгэсэн	Б.Ганзориг		ББ-14	115	

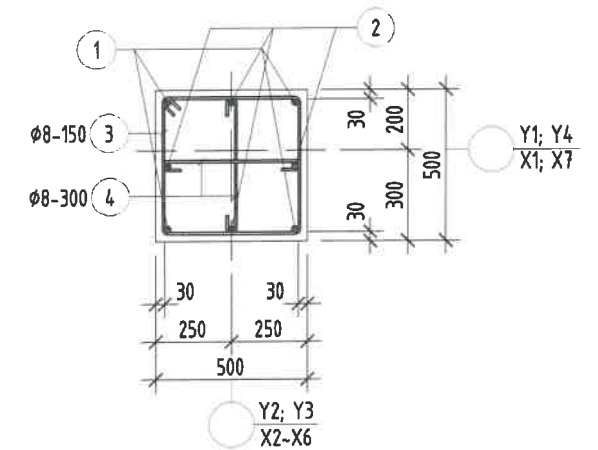
Багана /Б-1/-н гаргалгаа арматурчлал
M1:50



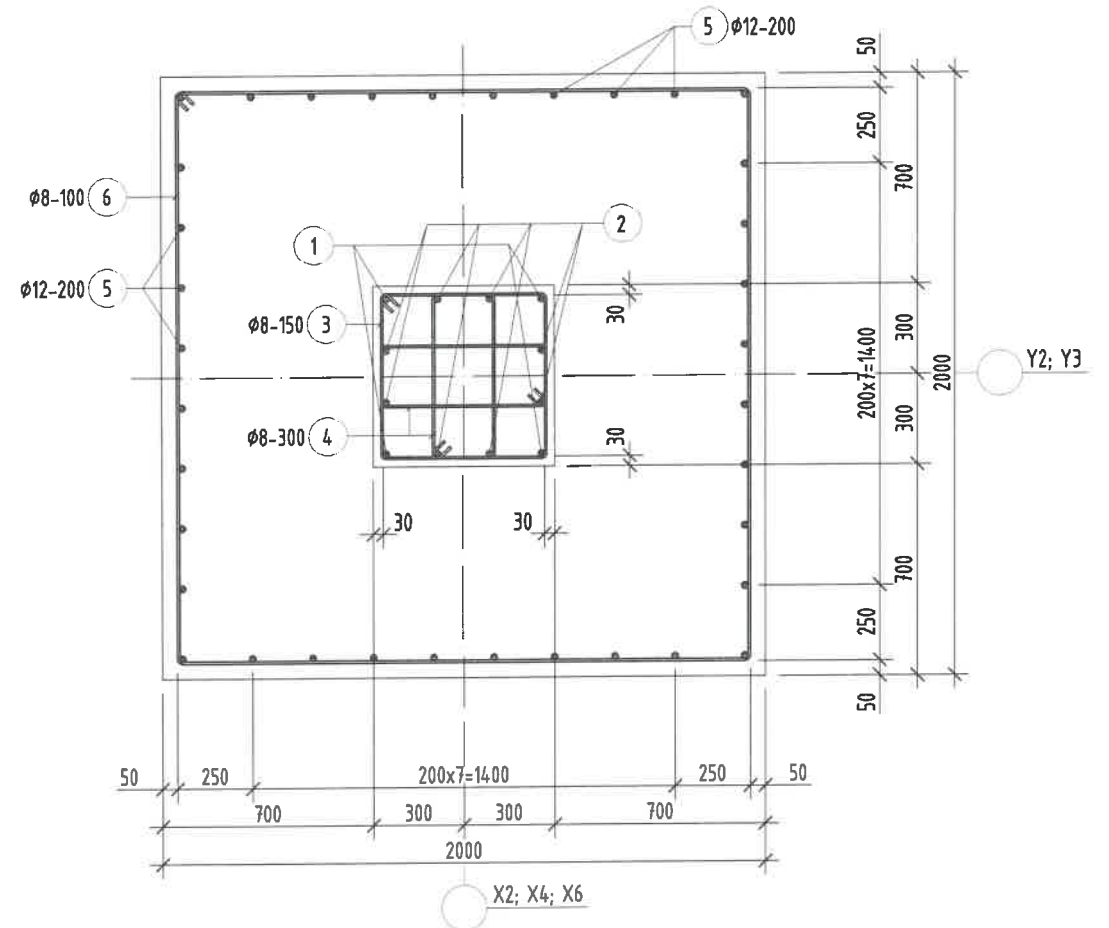
Багана /Б-2/-н гаргалгаа арматурчлал
M1:50



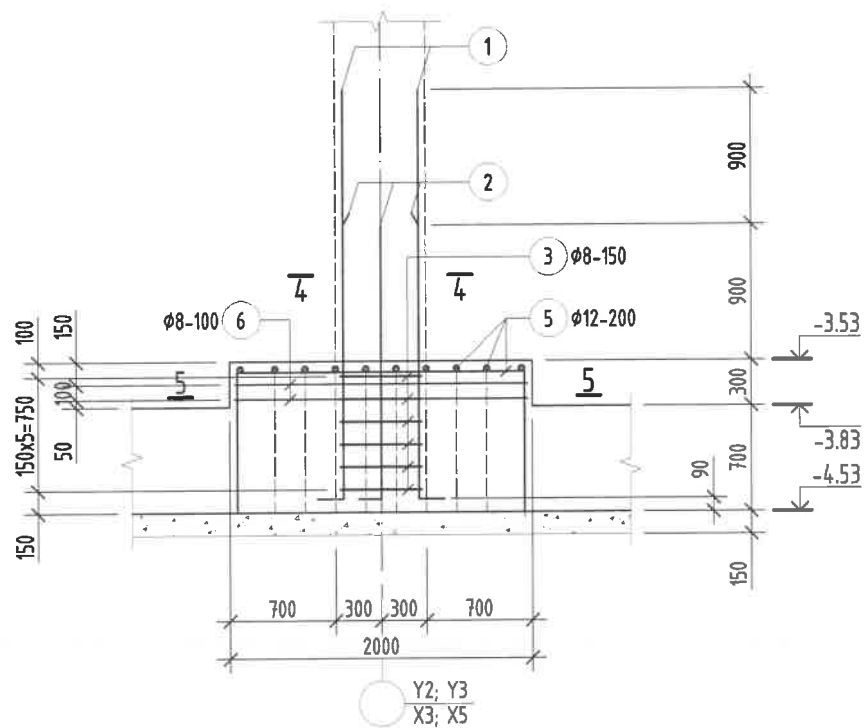
Огтлол 1-1
M1:25



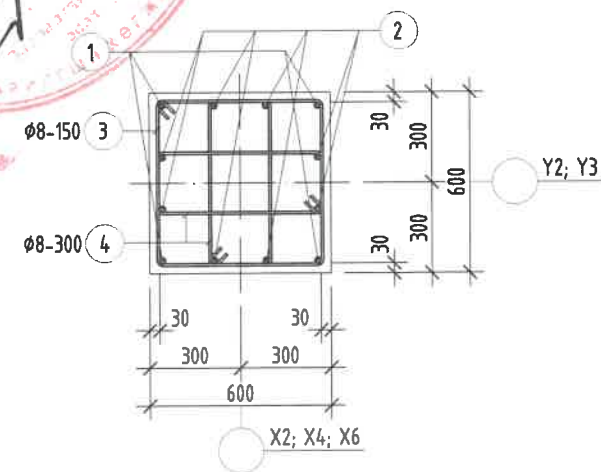
Огтлол 3-3
M1:25



Багана /Б-3/-н гаргалгаа арматурчлал
M1:50




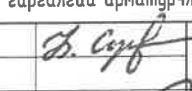

Огтлол 2-2
M1:25

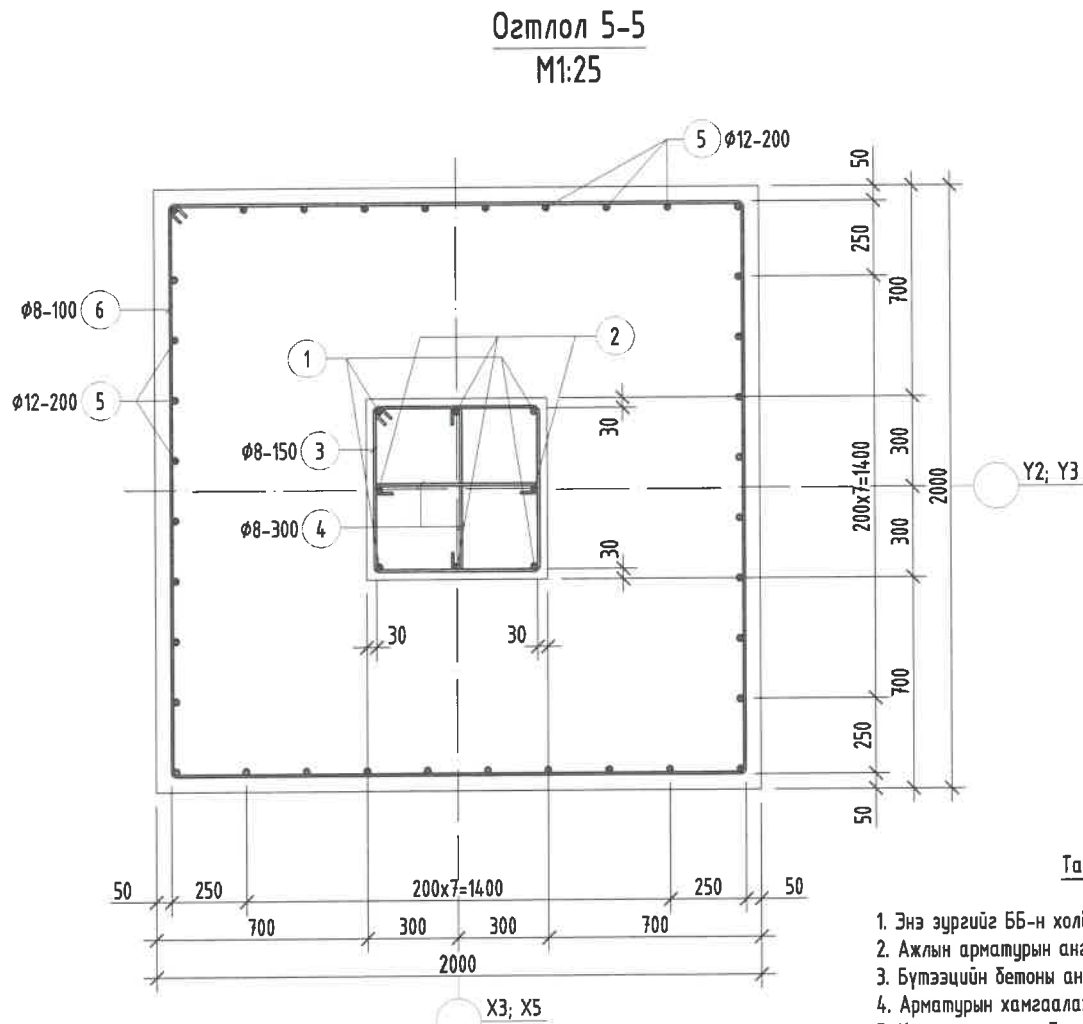
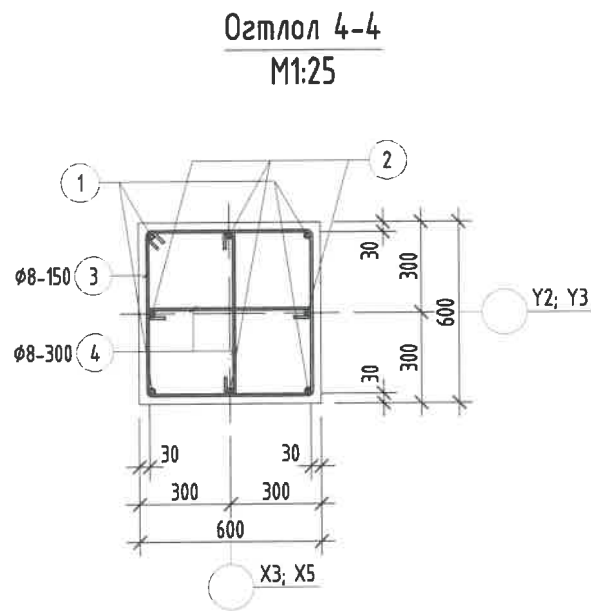


Тайлбар:

1. Энэ зургийг ББ-н холбогдох хуудастай хамт үзнэ.
2. Ажлын арматурын анги А400, А240.
3. Бүтээцийн бетоны анги В25.
4. Арматурын хамгаалах үеийн зузаан 50мм байна.
5. Цутгамал төмөр бетон бүтээцийг хэв хашмалд бэлтгэж цутгасны дараагаар бэхжилтийн 70%-д хүрсэний дараа хэв хашмалыг авна.
6. Цутгамал бетон, төмөр бетон бүтээцийн ажлыг БНБД 52-02-05-ийн дагуу хийж гүйцэтгэнэ.

Энэхүү зураг нь "ББСМО"ХХК-ийн ОЮУНЫ ӨМЧ тул зохиогчийн эвшөөрөлгүйгээр өөрчлөх болон ашиглахыг хориглоно.

		НЭГ МАЯГИЙН ЗУРАГ СЭЛБЭ ДЭД ТӨВИЙН БАРИЛГАЖИЛТЫН ТӨСӨЛ 9 ДАВХАР 87 АЙЛЫН ОРОН СУУЦНЫ БАРИЛГА			
		Багана /Б-1; 2; 3/-н гаргалгаа арматурчлал, Огтлол 1-1; 2-2; 3-3			
Ер. Захирал	Б.Сүнжидмаа		ЕГ Шифр:	Масштаб:	Огноо:
Шалгасан	Б.Сүнжидмаа		ББ-16/2024	M1:50	2024
Инженер	Б.Ганзориг		ТГ Шифр:	Зургийн дугаар:	Хуудас:
Гүйцэтгэсэн	Б.Ганзориг		ББ-15	115	



Тайлбар:

- Энэ зургийг ББ-н холбогдох хуудастай хамт үзнэ.
- Ажлын арматурын анги А400, А240.
- Бүтээцийн бетоны анги В25.
- Арматурын хамгаалах үеийн зузаан 50мм байна.
- Цутгамал төмөр бетон бүтээцийг хэв хашмалд бэлтгэж цутгасны дараагаар бэхжилтийн 70%-д хүрсэний дараа хэв хашмалыг авна.
- Цутгамал бетон, төмөр бетон бүтээцийн ажлыг БНВД 52-02-05-ийн дагуу хийж гүйцэтгэнэ.

Цутгамал төмөр бетон бүтээцийн материалын тодорхойлолт

Поз	Тэмдэглэгээ	Нэр	Тоо		
			шүрхэг	Нэгж	Нийт
Суурийн гаргалгаа арматур			1	2268	2268
Багана /Б-1/			14	56.43	790.1
1	φ 22	ГОСТ 5781-82* /А400/ L= 2650	4	7.90771	31.6308
2	φ 22	ГОСТ 5781-82* /А400/ L= 1750	4	5.22207	20.8883
3	Хөмүт φ 8	ГОСТ 5781-82* /А240/ L= 1920	4	0.7576	3.03041
4	Холбоос φ 8	ГОСТ 5781-82* /А240/ L= 560	4	0.22097	0.88387
Багана /Б-2/			6	158.6	951.3
1	φ 22	ГОСТ 5781-82* /А400/ L= 2950	4	8.80292	35.2117
2	φ 22	ГОСТ 5781-82* /А400/ L= 2050	8	6.11729	48.9383
3	Хөмүт φ 8	ГОСТ 5781-82* /А240/ L= 2320	6	0.91543	5.49261
4	Хөмүт φ 8	ГОСТ 5781-82* /А240/ L= 1680	6	0.6629	3.97741
5	φ 12	ГОСТ 5781-82* /А400/ L= 3680	18	3.26716	58.8088
6	Хөмүт φ 8	ГОСТ 5781-82* /А240/ L= 7760	2	3.06197	6.12394
Багана /Б-3/			4	131.7	526.7
1	φ 22	ГОСТ 5781-82* /А400/ L= 2950	4	8.80292	35.2117
2	φ 22	ГОСТ 5781-82* /А400/ L= 2050	4	6.11729	24.4691
3	Хөмүт φ 8	ГОСТ 5781-82* /А240/ L= 2320	6	0.91543	5.49261
4	Холбоос φ 8	ГОСТ 5781-82* /А240/ L= 660	6	0.26043	1.56255
5	φ 12	ГОСТ 5781-82* /А400/ L= 3680	18	3.26716	58.8088
6	Хөмүт φ 8	ГОСТ 5781-82* /А240/ L= 7760	2	3.06197	6.12394

Хэсгийн тодорхойлолт

Поз	1	2	3	4		
Загвар /Б-1/						
Поз	1	2	3	4	5	6
Загвар /Б-2/						
Поз	1	2	3	4	5	6
Загвар /Б-3/						

Энэхүү зураг нь "ББСМО"ХХК-ийн ОЮУНЫ ӨМЧ тул зохиогчийн зөвшөөрөлгүйгээр өөрчлөх болон ашиглахыг хориглоно.

НЭГ МАЯГИЙН ЗУРАГ
СЭЛБЭ ДЭД ТӨВИЙН БАРИЛГАЖИЛТЫН ТӨСӨЛ 9 ДАВХАР 87 АЙЛЫН ОРОН СУУЦНЫ БАРИЛГА

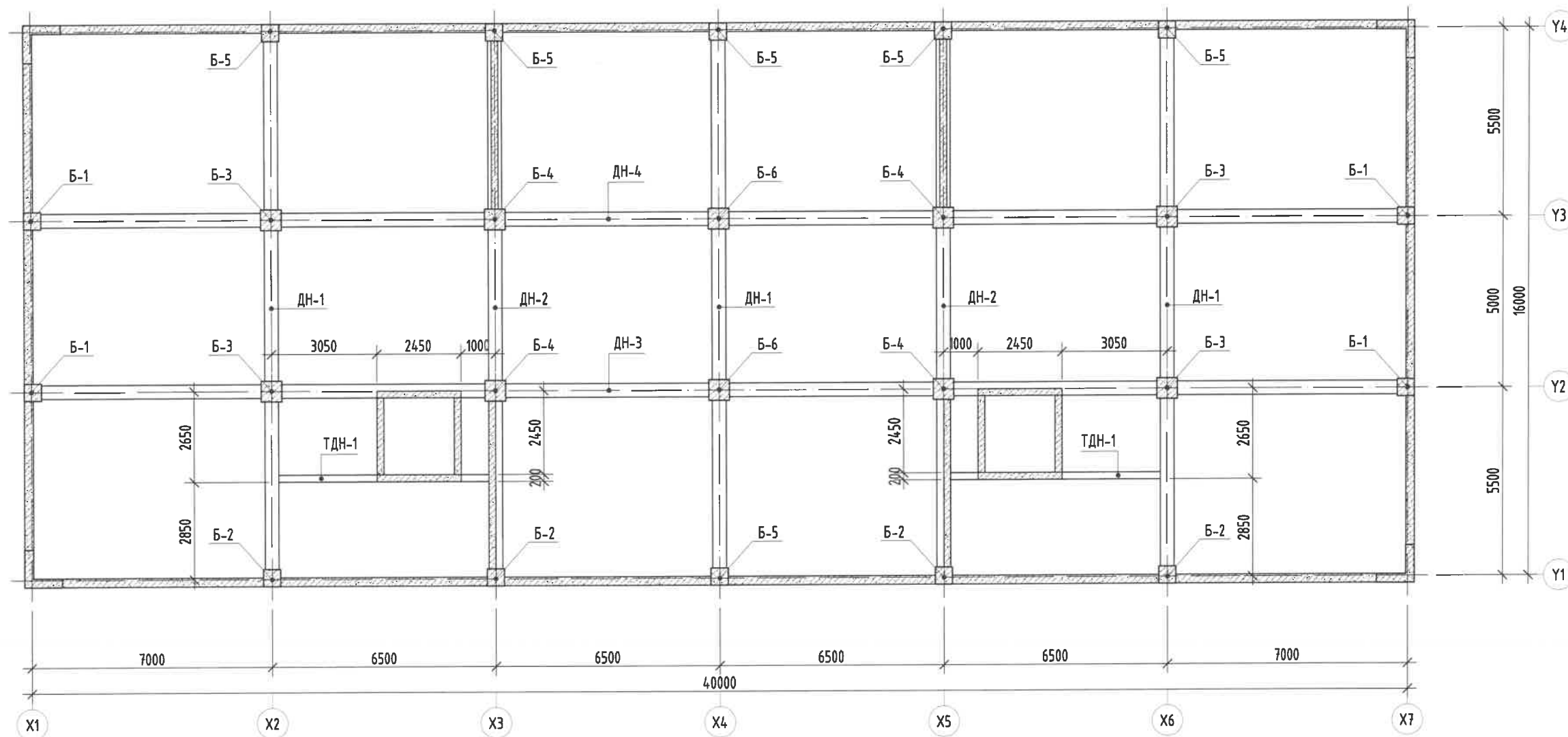
Багана /Б-3/-н огтлол 4-4; 5-5, Түүвэр

	Ер. Захирал	Б.Сүнжидмаа	ТГ Шифр: ББ-16/2024	Масштаб: М1:25	Огноо: 2024
	Шалгасан	Б.Сүнжидмаа			
	Инженер	Б.Ганзориг	ТГ Шифр:	Зургийн дугаар: ББ-16	Хуудас: 115
	Гүйцэтгэсэн	Б.Ганзориг			

Утас: 630, 30-р хороо "ББСМО" ХХК-н байр
Утас: 7711639, 9911639, 9503339.
И-мэйл: bbsmo_ub@yahoo.com, ББ-ББСМО.мн

Зоорийн давхрын багана, дамнурууны байгуулалт

M1:150



Тайлбар:

1. Энэ зургийг ББ-н холбогдох хуудастай хамт үзнэ.
2. Ажлын арматурын анги А400, А240.
3. Бүтээцийн бетоны анги В25.
4. Арматурын хамгаалах үеийн зузаан 30мм байна.
5. Цутгамал төмөр бетон бүтээцийг хэв хашмалд бэлтгэж цутгасны дараагаар бэхжилтийн 70%-д хүрсэний дараа хэв хашмалыг авна.
6. Цутгамал бетон, төмөр бетон бүтээцийн ажлыг БНБД 52-02-05-ийн дагуу хийж гүйцэтгэнэ.

Энэхүү зураг нь "ББСМО"ХХК-ийн ОЮУНЫ ӨМЧ түл зохиогчийн зөвшөөрөлгүйгээр өөрчлөх болон ашиглахыг хориглоно.



НЭГ МАЯГИЙН ЗУРАГ
СЭЛБЭ ДЭД ТӨВИЙН БАРИЛГАЖИЛТЫН ТӨСӨЛ 9 ДАВХАР 87 АЙЛЫН ОРОН СУУЦНЫ БАРИЛГА

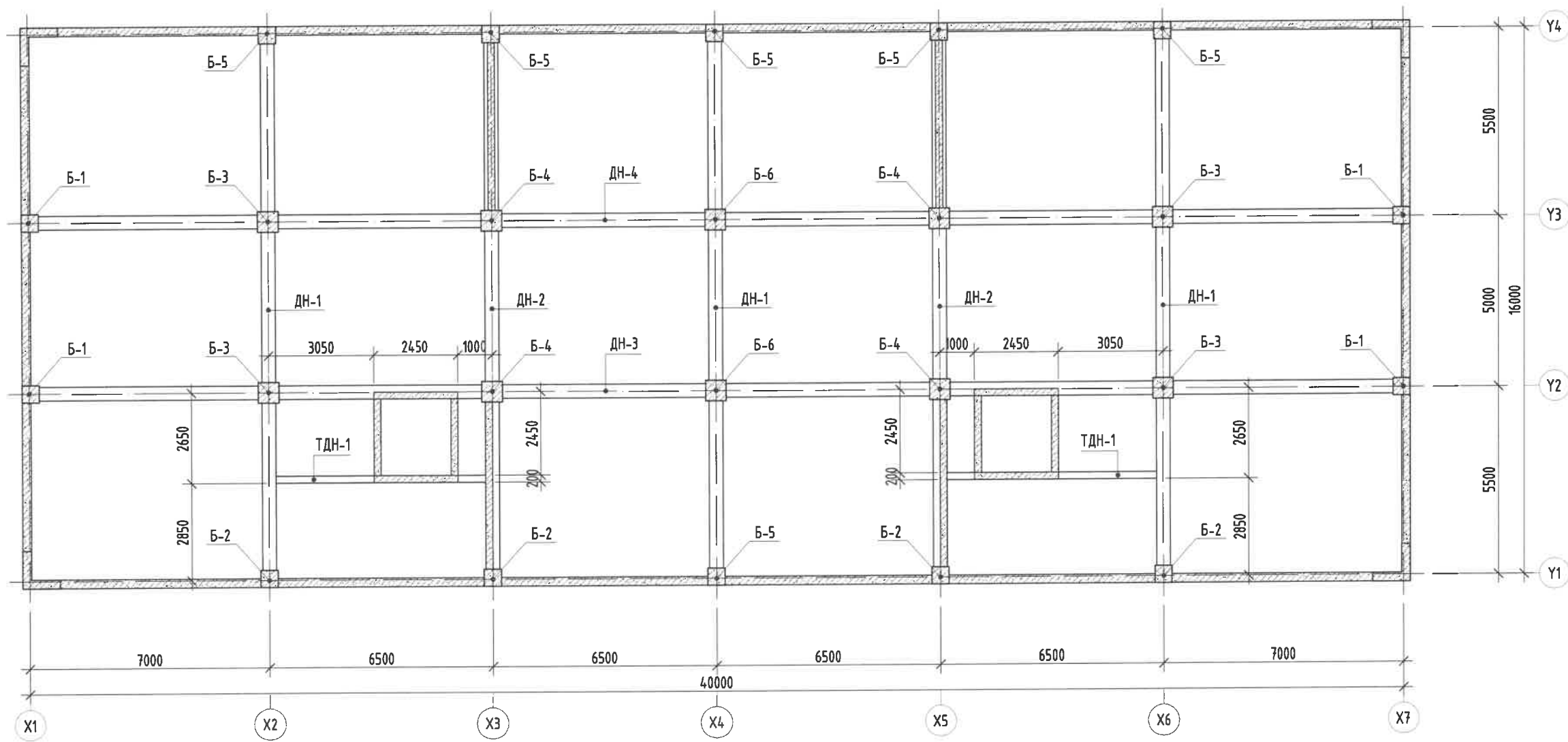
Зоорийн давхрын багана, дамнурууны байгуулалт

Үе шат: АЗ

Ер. Захирал	Б.Сүнжидмаа	ЕГ Шифр:	Масштаб:	Огноо:
Шалгасан	Б.Сүнжидмаа	ББ-16/2024	M1:150	2024
Инженер	Б.Ганзориг	ГГ Шифр:	Зургийн дугаар:	Хуудас:
Гүйцэтгэсэн	Б.Ганзориг		ББ-17	115

Утас: 632, 30-р хороо "ББСМО" ХХК-н байр
Утас: 7716139, 9916139, 95103339
E-mail: bbsmo_ub@yahoo.com, 636BBSMO.mn


1-р давхрын багана, дамнурууны байгуулалт
M1:150



Тайлбар:

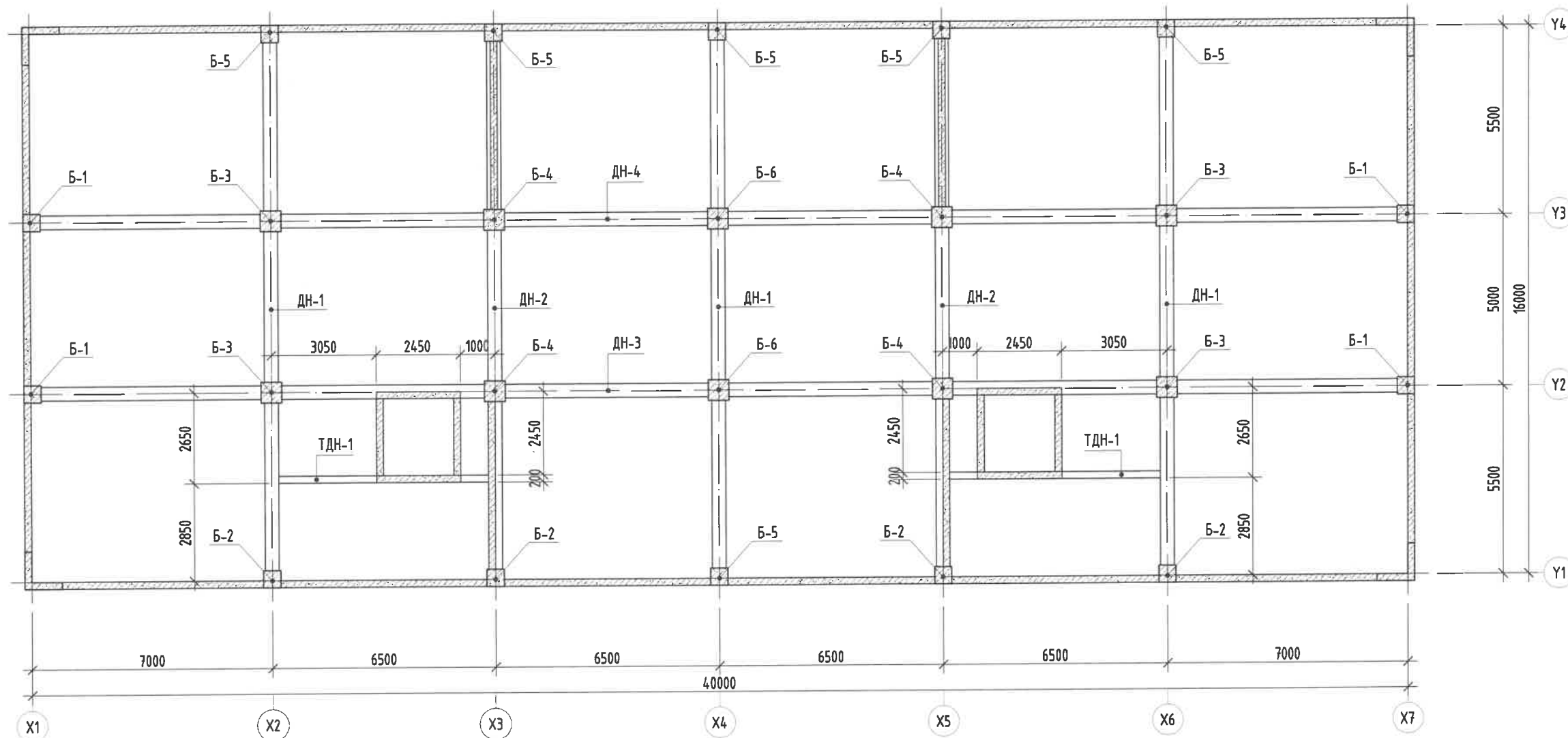
1. Энэ зургийг ББ-н холбогдох хуудастай хамт үзнэ.
2. Ажлын арматурын анги А400, А240.
3. Бүтээцийн бетоны анги В25.
4. Арматурын хамгаалах үеийн зузаан 30мм байна.
5. Цутгамал төмөр бетон бүтээцийг хэв хашмалд бэлтгэж цутгасны дараагаар бэхжилтийн 70%-д хүрсэний дараа хэв хашмалыг авна.
6. Цутгамал бетон, төмөр бетон бүтээцийн ажлыг БНБД 52-02-05-ийн дагуу хийж гүйцэтгэнэ.

Энэхүү зураг нь "ББСМО"ХХК-ийн ОЮУНЫ ӨМЧ тул зохиогчийн зөвшөөрөлгүйгээр өөрчлөх болон ашиглахыг хориглоно.

 <p>Утас: 63Д, 30-р хороо "ББСМО" ХХК-н байр Утас: 7716139, 99116139, 95103339. И-мэйл: bbsmo_ua@yahoo.com, BBSMO@mn</p>	НЭГ МАЯГИЙН ЗУРАГ СЭЛБЭ ДЭД ТӨВИЙН БАРИЛГАЖИЛТЫН ТӨСӨЛ 9 ДАВХАР 87 АЙЛЫН ОРОН СУУЦНЫ БАРИЛГА 1-р давхрын багана, дамнурууны байгуулалт				Үе шат: А3
	Ер. Захирал	Б.Сүнжидмаа	Шифр: ББ-16/2024	Масштаб: М1:150	Огноо: 2024
	Шалгасан	Б.Сүнжидмаа	Инженер	Зургийн дугаар: ББ-18	Хуудас: 115

2-4-р давхрын багана, дамнурууны байгуулалт


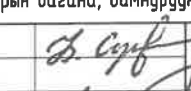

M1:150



Тайлбар:

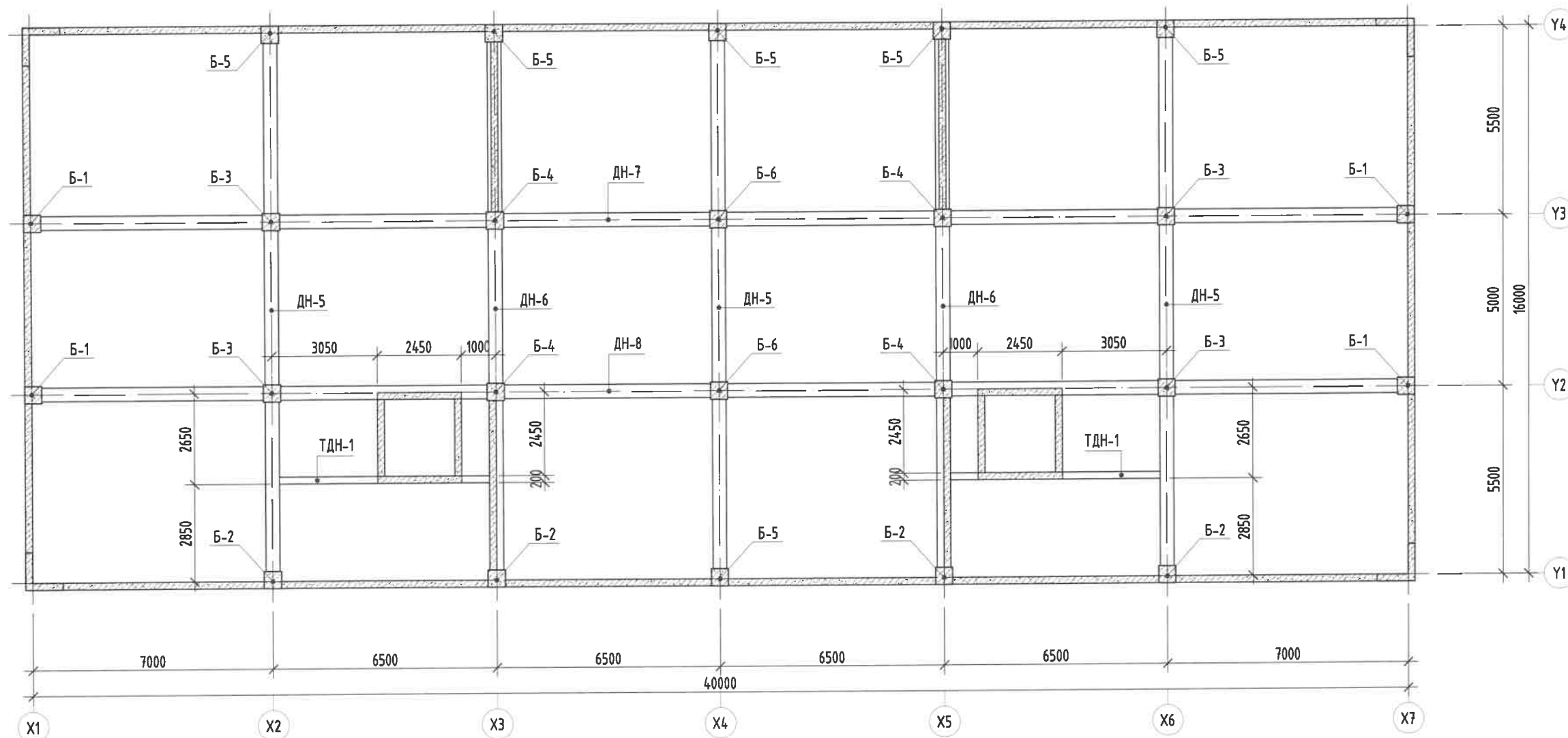
1. Энэ зургийг ББ-н холбогдох хуудастай хамт үзнэ.
2. Ажлын арматурын анги А400, А240.
3. Бүтээцийн бетоны анги В25.
4. Арматурын хамгаалах үеийн зузаан 30мм байна.
5. Цутгамал төмөр бетон бүтээцийг хэв хашмалд бэлтгэж цутгасны дараагаар бэхжилтийн 70%-д хүрсэний дараа хэв хашмалыг авна.
6. Цутгамал бетон, төмөр бетон бүтээцийн ажлыг БНБД 52-02-05-ийн дагуу хийж гүйцэтгэнэ.

Энэхүү зураг нь "ББСМО"ХХК-ийн ОЮУНЫ ӨМЧ тул зохиогчийн эвдшөөрөлгүйгээр өөрчлөх болон ашиглахыг хориглоно.

		НЭГ МАЯГИЙН ЗУРАГ СЭЛБЭ ДЭД ТӨВИЙН БАРИЛГАЖИЛТЫН ТӨСӨЛ 9 ДАВХАР 87 АЙЛЫН ОРОН СУУЦНЫ БАРИЛГА		
		2-4-р давхрын багана, дамнурууны байгуулалт		
Ер. Захирал	Б.Сүнжидмаа	 Шифр: ББ-16/2024	Масштаб:	Огноо:
Шалгасан	Б.Сүнжидмаа		М: 150	2024
Инженер	Б.Ганзориг	 Шифр:	Зургийн дугаар:	Хуудас:
Гүйцэтгэсэн	Б.Ганзориг		ББ-19	115

Утас: 63д, 30-р хороо "ББСМО" ХХК-н байр
 Утас: 7716639, 9911639, 95103339.
 И-мэйл: bbsmo_ub@yahoo.com, Bb@BBSMO.MN


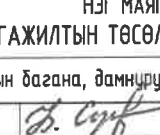
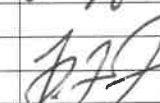
5-8-р давхрын багана, дамнурууны байгуулалт
M1:150



Тайлбар:

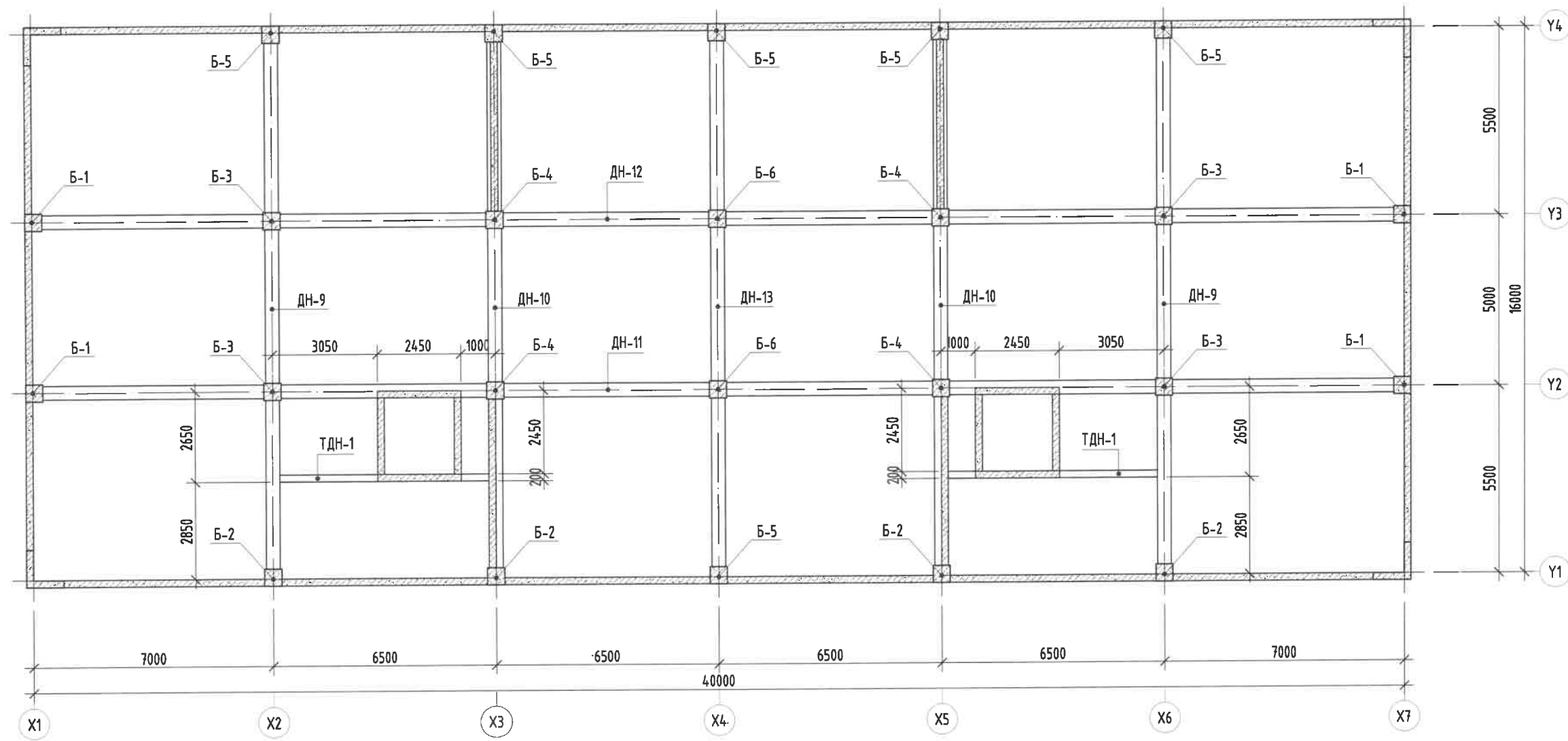
1. Энэ зургийг ББ-н холбогдох хуудастай хамт үзнэ.
2. Ажлын арматурын анги А400, А240.
3. Бүтээцийн бетоны анги В25.
4. Арматурын хамгаалах үеийн зузаан 30мм байна.
5. Цутгамал төмөр бетон бүтээцийг хэв хашмалд бэлтгэж цутгасны дараагаар бэхжилтийн 70%-д хүрсэний дараа хэв хашмалыг авна.
6. Цутгамал бетон, төмөр бетон бүтээцийн ажлыг БНБД 52-02-05-ийн дагуу хийж гүйцэтгэнэ.

Энэхүү зураг нь "ББСМО"ХХК-ийн ОЮУНЫ ӨМЧ тул зохиогчийн эвшөөрөлгүйгээр өөрчлөх болон ашиглахыг хориглоно.

		НЭГ МАЯГИЙН ЗУРАГ СЭЛБЭ ДЭД ТӨВИЙН БАРИЛГАЖИЛТЫН ТӨСӨЛ 9 ДАВХАР 87 АЙЛЫН ОРОН СУУЦНЫ БАРИЛГА			
		5-8-р давхрын багана, дамнурууны байгуулалт			
Ер. Захирал	Б.Сүнжидмаа		ЕГ Шифр:	Масштаб:	Үе шат:
Шалгасан	Б.Сүнжидмаа		ББ-16/2024	M1:150	А3
Инженер	Б.Ганзориг		ТГ Шифр:	Зургийн дугаар:	Огноо:
Гүйцэтгэсэн	Б.Ганзориг		ББ-20	115	2024

Утас: 630, 30-р хороо "ББСМО" ХХК-н байр
Утас: 77116139, 99116139, 95103339.
И-мэйл: bbsmo_ub@yahoo.com, БЗБ-888880.mn


9-р давхрын багана, дамнуууны байгуулалт
М1:150



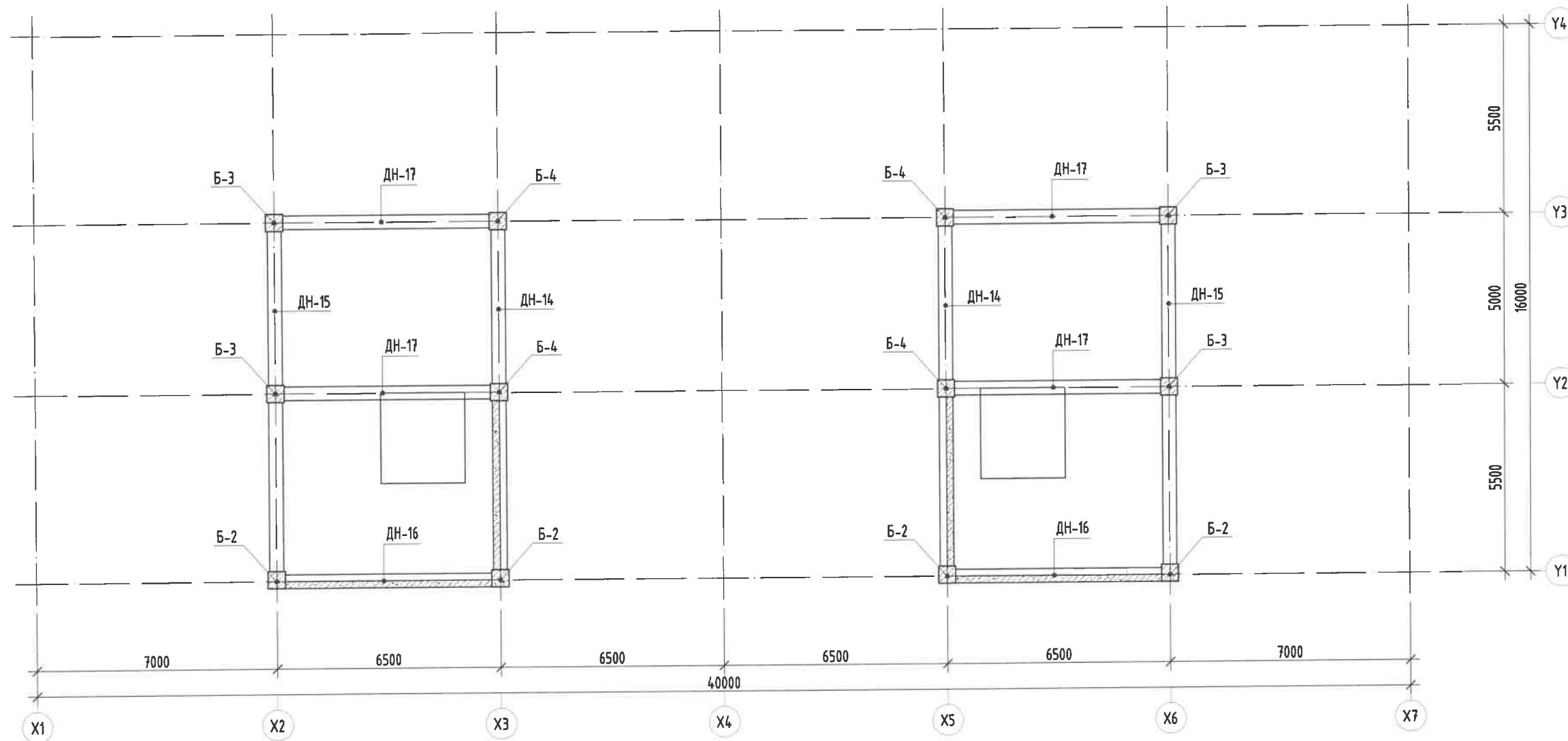
Тайлбар:

1. Энэ зургийг ББ-н холбогдох хуудастай хамт үзнэ.
2. Ажлын арматурын анги А400, А240.
3. Бүтээцийн бетоны анги В25.
4. Арматурын хамгаалах үеийн зузаан 30мм байна.
5. Цутгамал төмөр бетон бүтээцийг хэв хашмалд бэлтгэж цутгасны дараагаар бэхжилтийн 70%-д хүрсэний дараа хэв хашмалыг авна.
6. Цутгамал бетон, төмөр бетон бүтээцийн ажлыг БНБД 52-02-05-ийн дагуу хийж гүйцэтгэнэ.

Энэхүү зураг нь "ББСМО"ХХК-ийн ОЮУНЫ ӨМЧ тул зохиогчийн зөвшөөрөлгүйгээр өөрчлөх болон ашиглахыг хориглоно.

	НЭГ МАЯГИЙН ЗУРАГ СЭЛБЭ ДЭД ТӨВИЙН БАРИЛГАЖИЛТЫН ТӨСӨЛ 9 ДАВХАР 87 АЙЛЫН ОРОН СУУЦНЫ БАРИЛГА			
	9-р давхрын багана, дамнуууны байгуулалт			
Ер. Захирал Шалгасан	Б.Сүнжидмаа Б.Сүнжидмаа	ӨГ Шифр: ББ-16/2024	Масштаб: М1:150	Үе шат: А3
Инженер Гүйцэтгэсэн	Б.Ганзориг Б.Ганзориг	ГТ Шифр: ББ-21	Зургийн дугаар: ББ-21	Огноо: 2024 Хуудас: 115

Техникийн давхрын багана, дамнурууны байгуулалт
М1:150



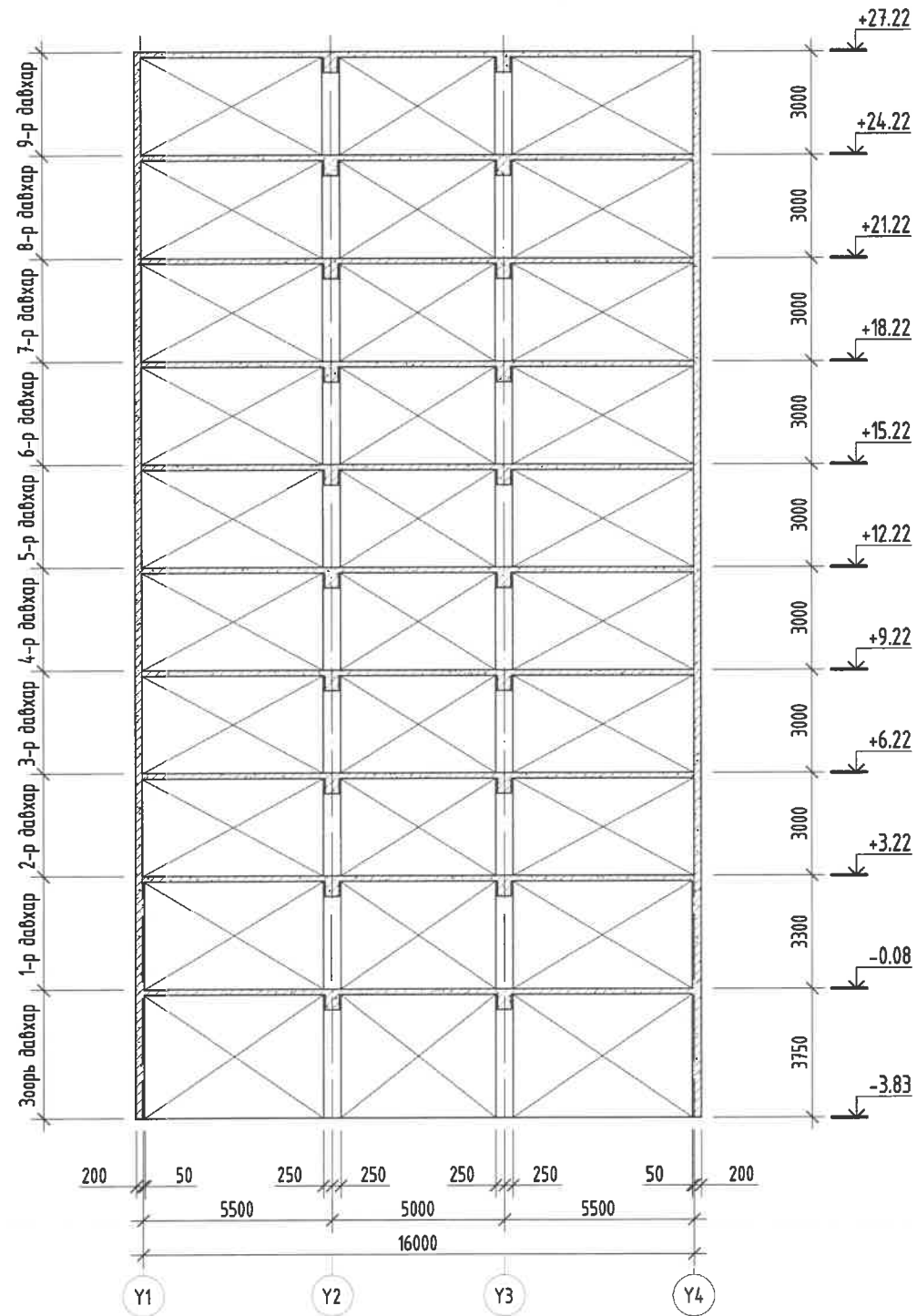
Тайлбар:

1. Энэ зургийг ББ-н холбогдох хуудастай хамт үзнэ.
2. Ажлын арматурын анги А400, А240.
3. Бүтээцийн бетоны анги В25.
4. Арматурын хамгаалах үеийн зузаан 30мм байна.
5. Цутгамал төмөр бетон бүтээцийг хэв хашмалд бэлтгэж цутгасны дараагаар бэхжилтийн 70%-д хүрсэний дараа хэв хашмалыг авна.
6. Цутгамал бетон, төмөр бетон бүтээцийн ажлыг БНБД 52-02-05-ийн дагуу хийж гүйцэтгэнэ.

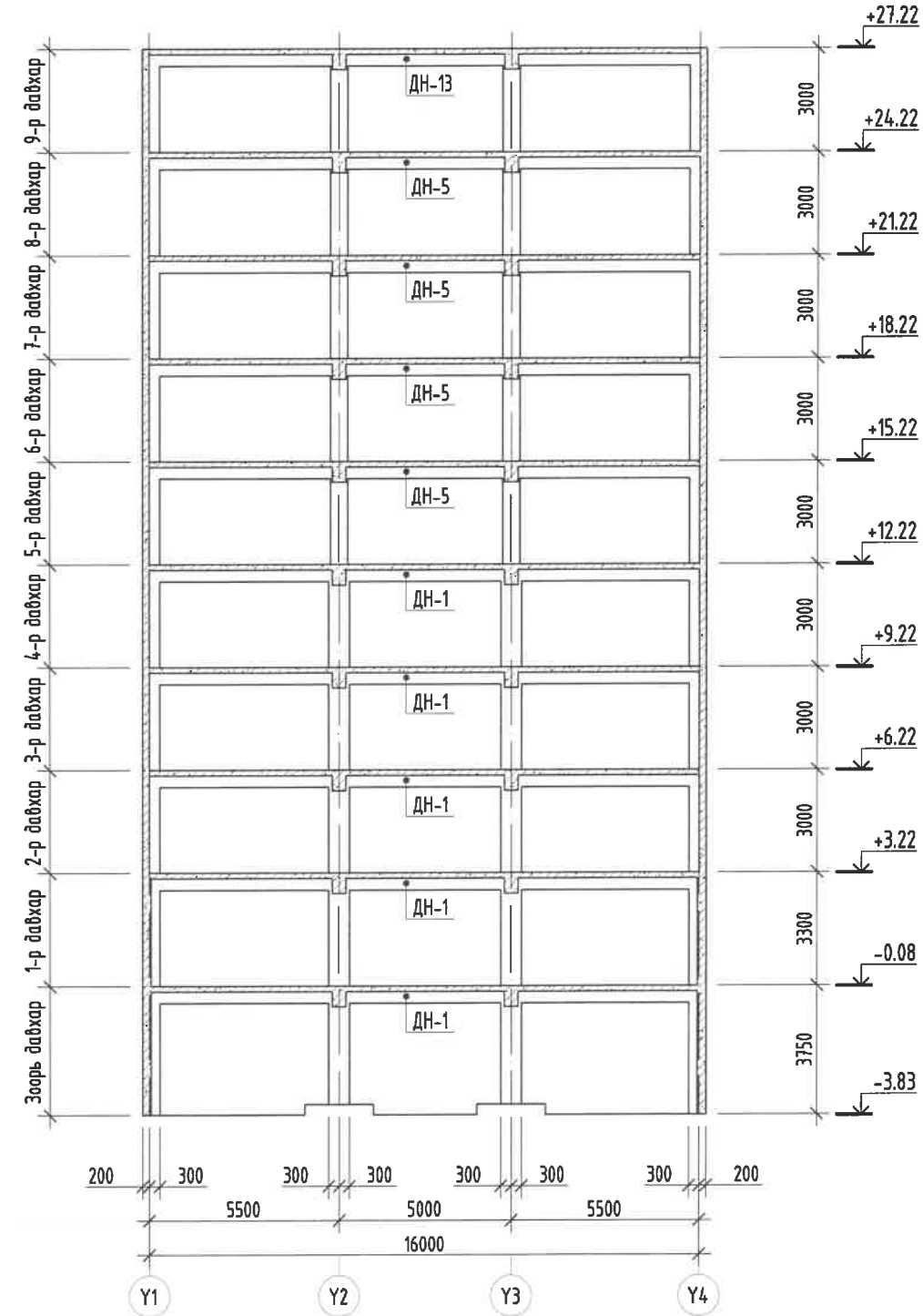
Энэхүү зураг нь "ББСМО"ХХК-ийн ОЮУНЫ ӨМЧ түл зохиогчийн эвшөөрөлгүйгээр өөрчлөх болон ашиглахыг хориглоно.

	НЭГ МАЯГИЙН ЗУРАГ СЭЛБЭ ДЭД ТӨВИЙН БАРИЛГАЖИЛТЫН ТӨСӨЛ 9 ДАВХАР 87 АЙЛЫН ОРОН СУУЦНЫ БАРИЛГА					
	Техникийн давхрын багана, дамнурууны байгуулалт					Үе шат: А3
	Ер. Захирал Шалгасан	Б.Сүнжидмаа Б.Сүнжидмаа		ҮГ Шифр: ББ-16/2024	Масштаб: М1:150	Огноо: 2024
Инженер Гүйцэтгэсэн	Б.Ганзориг Б.Ганзориг		ТГ Шифр:	Зургийн дугаар: ББ-22	Хуудас: 115	

"X1"; "X7"-н тэнхлэгийн дагуух рамын
байршил М1:200



"X4"-н тэнхлэгийн дагуух рамын
байршил М1:200



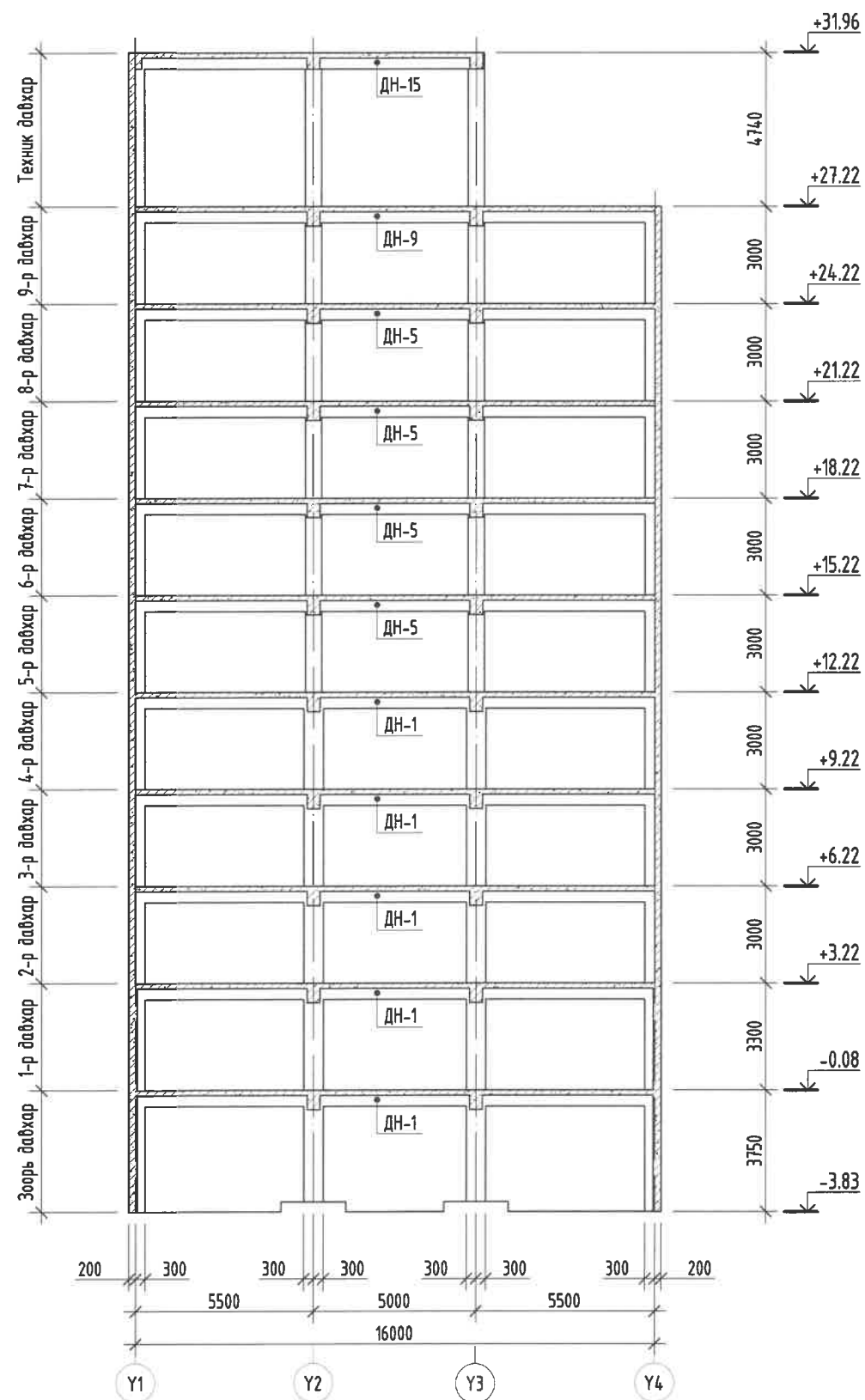
Тайлбар:

1. Энэ зургийг ББ-н холбогдох хуудастай хамт үзнэ.
2. Ажлын арматурын анги А400, А240.
3. Бүтээцийн бетоны анги В25.
4. Арматурын хамгаалах үеийн эзгээн 30мм байна.
5. Цутгамал төмөр бетон бүтээцийг хэв хашмалд бэлтгэж цутгасны дараагаар бэхжилтийн 70%-д хүрсэний дараа хэв хашмалыг авна.
6. Цутгамал бетон, төмөр бетон бүтээцийн ажлыг БНБД 52-02-05-ийн дагуу хийж гүйцэтгэнэ.

Энэхүү зураг нь "ББСМО"ХХК-ийн ОЮУНЫ ӨМЧ тул зохиогчийн зөвшөөрөлгүйгээр өөрчлөх болон ашиглахыг хориглоно.

		НЭГ МАЯГИЙН ЗУРАГ СЭЛБЭ ДЭД ТӨВИЙН БАРИЛГАЖИЛТЫН ТӨСӨЛ 9 ДАВХАР 87 АЙЛЫН ОРОН СУУЦНЫ БАРИЛГА			
		"X1"; "X4"; "X7"-н тэнхлэгийн дагуух рамын байршил			
Ер. Захирал Шалгасан	Б.Сүнжидмаа Б.Сүнжидмаа		ЕГ Шифр: ББ-16/2024	Масштаб: М1:200	Огноо: 2024
Инженер Гүйцэтгэгсэн	Б.Ганзориг Б.Ганзориг		ТГ Шифр: 	Зургийн дугаар: ББ-23	Хуудас: 115
Утас: 63Д, 30-р хороо "ББСМО" ХХК-н байр Утас: 77116139, 99116139, 95103339 E-mail: bbsmo_lib@yahoo.com, ББ-ББСМО.мн					

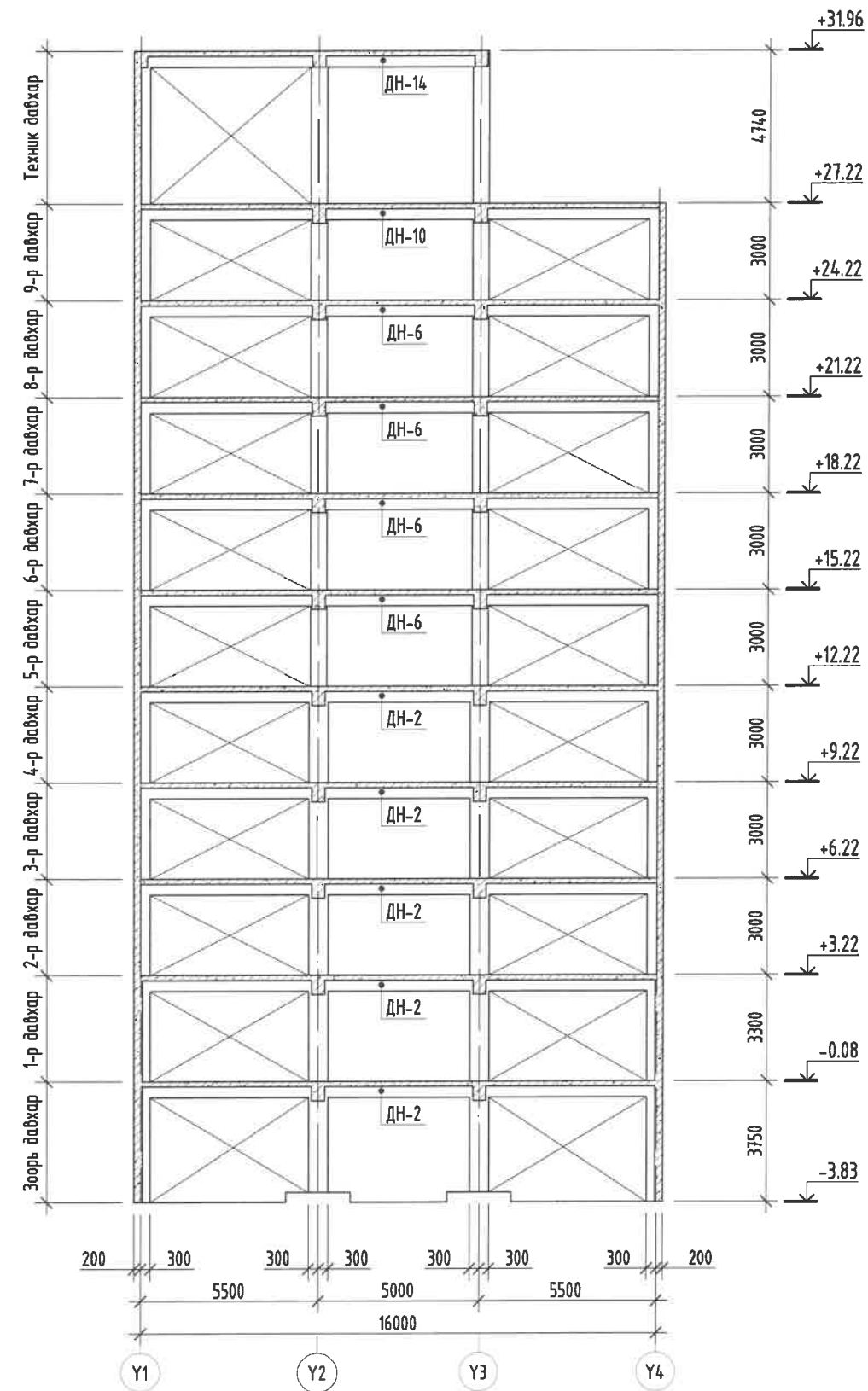
"Х2"; "Х6"-н тэнхлэгийн дагуух рамын
байршил М1:200




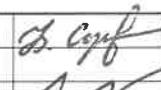
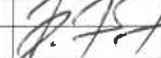
Тайлбар:

1. Энэ зургийг ББ-н холбогдох хуудастай хамт үзнэ.
2. Ажлын арматурын анги А400, А240.
3. Бүтээцийн бетоны анги В25.
4. Арматурын хамгаалах үеийн зузаан 30мм байна.
5. Цутгамал төмөр бетон дүтээцийг хэв хашмалд бэлтгэж цутгасны дараагаар бэхжилтийн 70%-д хүрсэний дараа хэв хашмалыг авна.
6. Цутгамал бетон, төмөр бетон бүтээцийн ажлыг БНД 52-02-05-ийн дагуу хийж гүйцэтгэнэ.

"Х3"; "Х5"-н тэнхлэгийн дагуух рамын
байршил М1:200

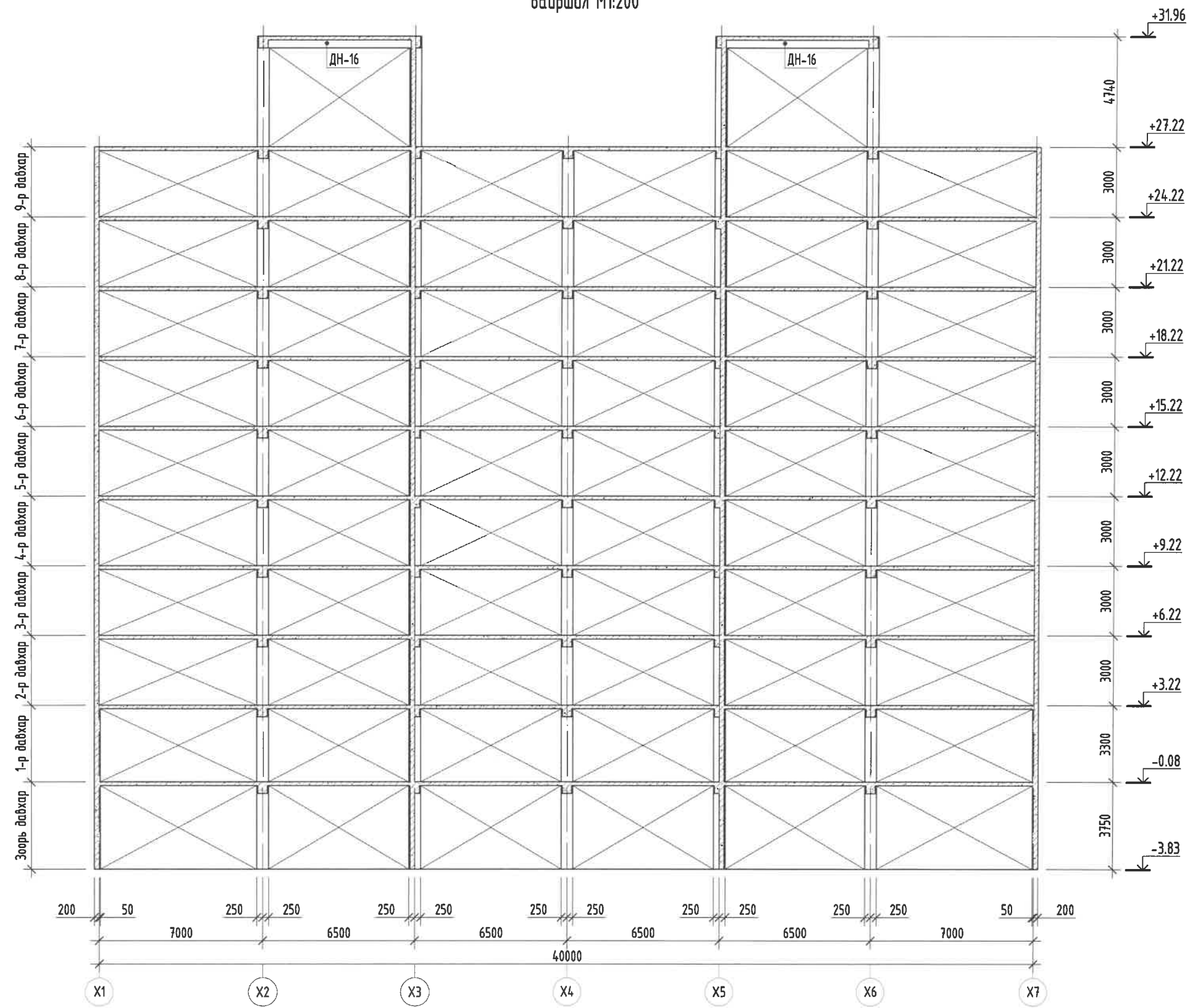


Энэхүү зураг нь "ББСМО"ХХК-ийн ОЮУНЫ ӨМЧ тул зохиогчийн зөвшөөрөлгүйгээр өөрчлөх болон ашиглахыг хориглоно.

		НЭГ МАЯГИЙН ЗУРАГ СЭЛБЭ ДЭД ТӨВИЙН БАРИЛГАЖИЛТЫН ТӨСӨЛ 9 ДАВХАР 87 АЙЛЫН ОРОН СУУЦНЫ БАРИЛГА			
		"Х2-Х3"; "Х5-Х6"-н тэнхлэгийн дагуух рамын байршил			
Ер. Захирал	Б.Сүнжидмаа		ЕГ Шифр:	Масштаб:	Огноо:
Шалгасан	Б.Сүнжидмаа		ББ-16/2024	М1:200	2024
Инженер	Б.Ганзориг		ТГ Шифр:	Зургийн дугаар:	Хуудас:
Гүйцэтгэсэн	Б.Ганзориг		ББ-24	115	

Утас: 63Д, 30-р хороо "ББСМО" ХХК-н байр
 Утас: 77116139, 99116139, 95103339
 E-mail: bbsmo_10@yahoo.com, BbBBSMO.mn

"Ү1"-н тэнхлэгийн дагуух рамын
байршил М1:200



Тайлбар:

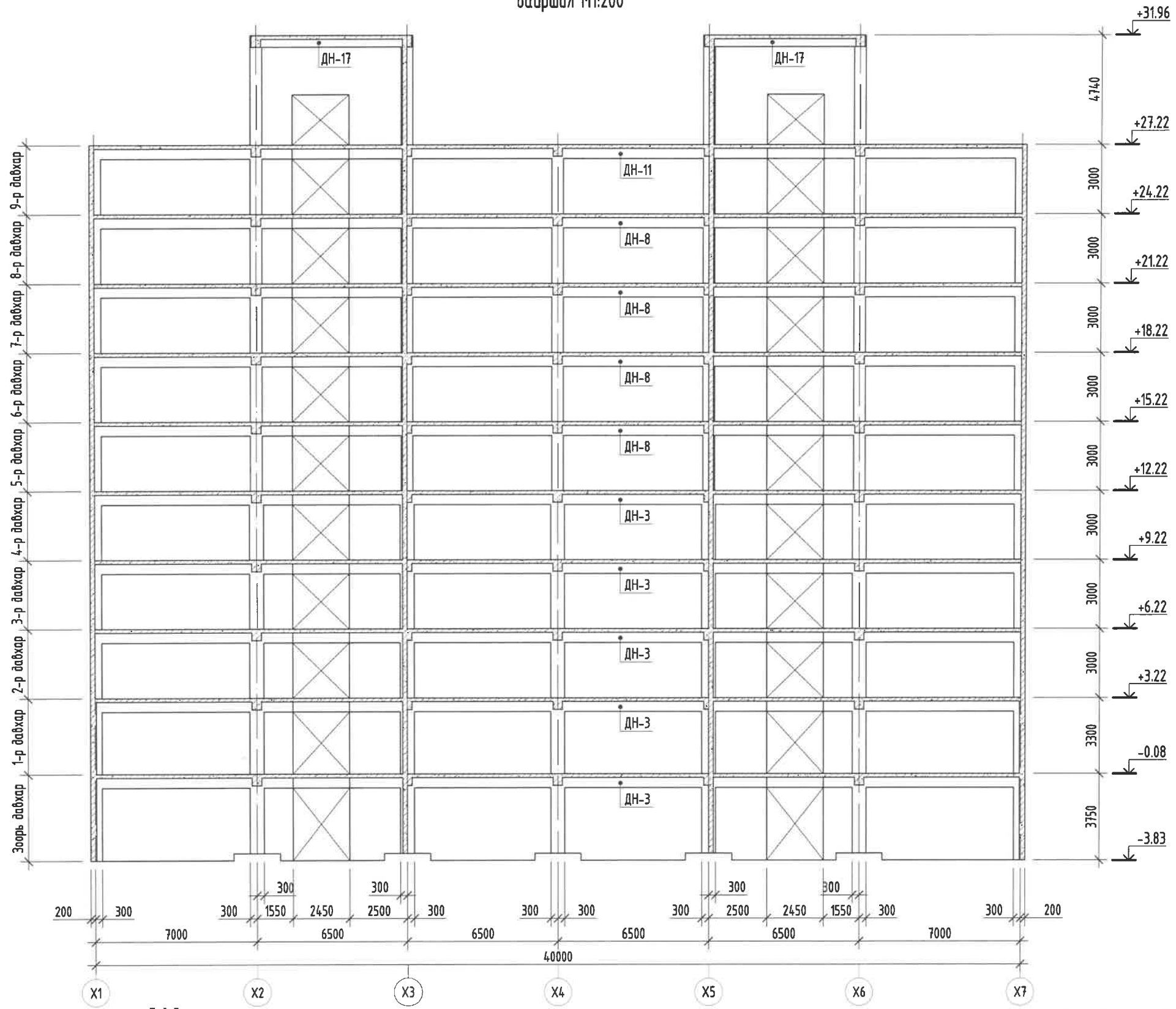
1. Энэ зургийг ББ-н холбогдох хуудастай хамт үзнэ.
2. Ажлын арматурын анги А400, А240.
3. Бүтээцийн бетоны анги В25.
4. Арматурын хамгаалах үеийн зузаан 30мм байна.
5. Цутгамал төмөр бетон бүтээцийг хэв хашмалд бэлтгэж цутгасны дараагаар бэхжилтийн 70%-д хүрсэний дараа хэв хашмалыг авна.
6. Цутгамал бетон, төмөр бетон бүтээцийн ажлыг БНБД 52-02-05-ийн дагуу хийж гүйцэтгэнэ.

Энэхүү зураг нь "ББСМО"ХХК-ийн ОЮУНЫ ӨМЧ тул зохиогчийн зөвшөөрөлгүйгээр өөрчлөх болон ашиглахыг хариглоно.

		НЭГ МАЯГИЙН ЗУРАГ СЭЛБЭ ДЭД ТӨВИЙН БАРИЛГАЖИЛТЫН ТӨСӨЛ 9 ДАВХАР 87 АЙЛЫН ОРОН СУУЦНЫ БАРИЛГА			
		"Ү1"-н тэнхлэгийн дагуух рамын байршил			
Ер. Захирал Шалгасан	Б.Сүнжидмаа Б.Сүнжидмаа	ӨГ Шифр: ББ-16/2024	Масштаб: М1:200	Үе шат: А3	Огноо: 2024
Инженер Гүйцэтгэсэн	Б.Ганзориг Б.Ганзориг	ИГ Шифр: (Signature)	Зургийн дугаар: ББ-25	Хуудас: 115	

Утас: БЗД, 30-р хороо "ББСМО" ХХК-н байр
 Утас: 7716139, 9916139, 95103339
 И-хэв: bbsmo_ub@yahoo.com, БЗБББСМО.мн


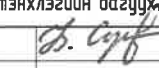
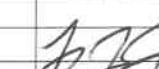
"Y2"-н тэнхлэгийн дагуух рамын
байршил М1:200



Тайлбар:

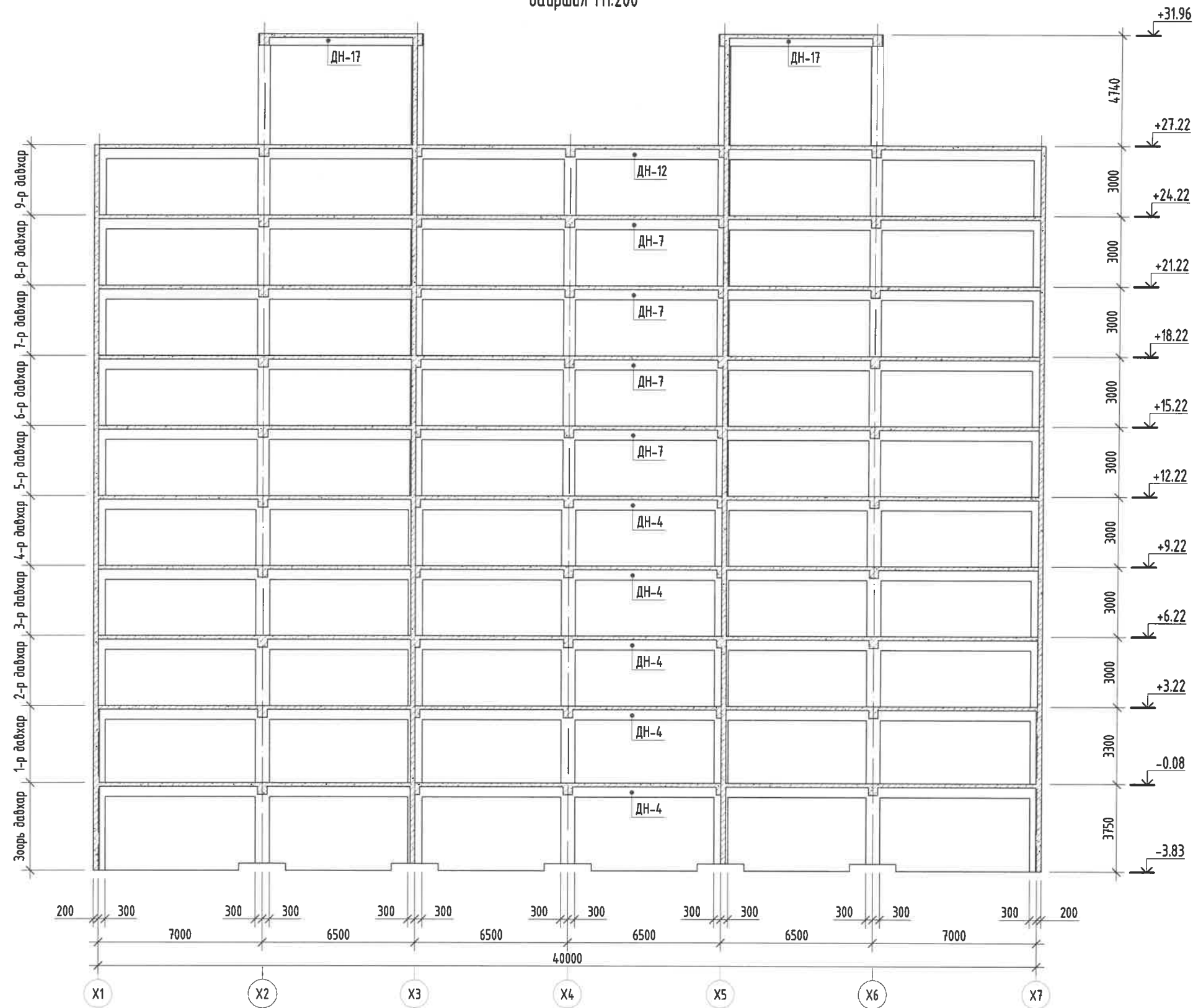
1. Энэ зургийг ББ-н холбогдох хуудастай хамт үзнэ.
2. Ажлын арматурын анги А400, А240.
3. Бүтээцийн бетоны анги В25.
4. Арматурын хамгаалах үеийн зузаан 30мм байна.
5. Цутгамал төмөр бетон бүтээцийг хэв хашмалд бэлтгэж цутгасны дараагаар бэхжилтийн 70%-д хүрсэний дараа хэв хашмалыг авна.
6. Цутгамал бетон, төмөр бетон бүтээцийн ажлыг БНБД 52-02-05-ийн дагуу хийж гүйцэтгэнэ.

Энэхүү зураг нь "ББСМО"ХХК-ийн ОЮУНЫ ӨМЧ тул зохиогчийн зөвшөөрөлгүйгээр өөрчлөх болон ашиглахыг хориглоно.

		НЭГ МАЯГИЙН ЗУРАГ СЭЛБЭ ДЭД ТӨВИЙН БАРИЛГАЖИЛТЫН ТӨСӨЛ 9 ДАВХАР 87 АЙЛЫН ОРОН СУУЦНЫ БАРИЛГА			
		"Y2"-н тэнхлэгийн дагуух рамын байршил			
Ер. Захирал	Б.Сүнжидмаа		ЕГ Шифр:	Масштаб:	Үе шат:
Шалгасан	Б.Сүнжидмаа		ББ-16/2024	М1: 200	Огноо:
Инженер	Б.Ганзориг		ТГ Шифр:	Зургийн дугаар:	Хуудас:
Гүйцэтгэсэн	Б.Ганзориг		ББ-26	115	

Хаяг: БЗД, 30-р хороо "ББСМО" ХХК-н байр
Утас: 7716135, 9911619, 95103339
И-мэйл: bbsmo_ub@yahoo.com, ББББСМО.лн

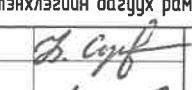

"ҮЗ"-н тэнхлэгийн дагуух рамын
байршил М1:200



Тайлбар:

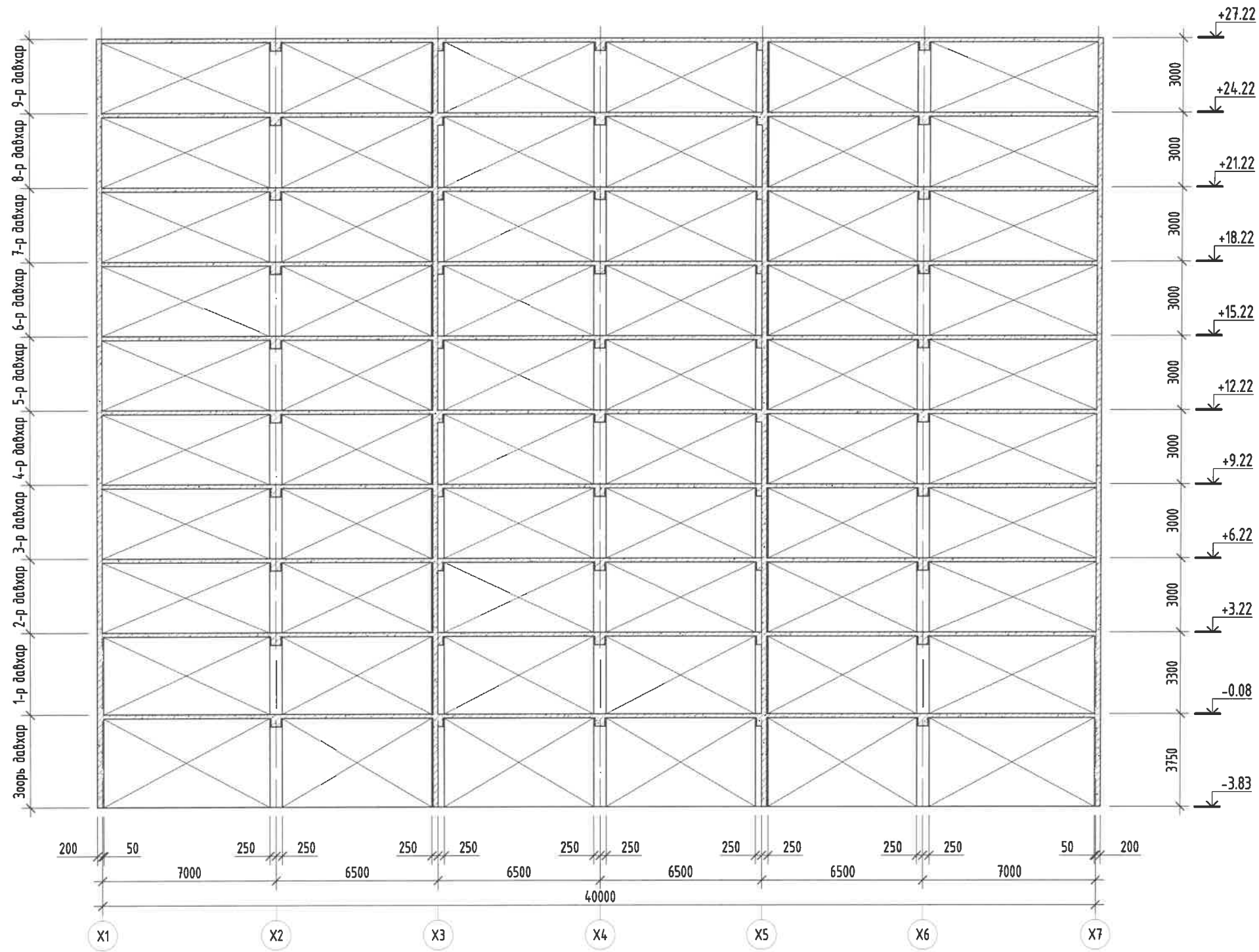
1. Энэ зургийг ББ-н холбогдох хуудастай хамт үзнэ.
2. Ажлын арматурын анги А400, А240.
3. Бүтээцийн бетоны анги В25.
4. Арматурын хамгаалах үеийн зузаан 30мм байна.
5. Цутгамал төмөр бетон бүтээцийг хэв хашмалд бэлтгэж цутгасны дараагаар бэхжилтийн 70%-д хүрсэний дараа хэв хашмалыг авна.
6. Цутгамал бетон, төмөр бетон бүтээцийн ажлыг БНБД 52-02-05-ийн дагуу хийж гүйцэтгэнэ.

Энэхүү зураг нь "ББСМО"ХХК-ийн ОЮУНЫ ӨМЧ тул зохиогчийн эвдшөөрөлгүйгээр өөрчлөх болон ашиглахыг хориглоно.

НЭГ МАЯГИЙН ЗУРАГ СЭЛБЭ ДЭД ТӨВИЙН БАРИЛГАЖИЛТЫН ТӨСӨЛ 9 ДАВХАР 87 АЙЛЫН ОРОН СУУЦНЫ БАРИЛГА					
"ҮЗ"-н тэнхлэгийн дагуух рамын байршил					Үе шат: А3
Ер. Захирал	Б.Сүнжидмаа		ЕГ Шифр:	Масштаб:	Огноо:
Шалгасан	Б.Сүнжидмаа		ББ-16/2024	М1: 200	2024
Инженер	Б.Ганзориг		ТГ Шифр:	Зургийн дугаар:	Хуудас:
Гүйцэтгэсэн	Б.Ганзориг		ББ-27	ББ-27	115

Хаяг: БЗД, 30-р хороо "ББСМО" ХХК-н байр
Утас: 7711639, 99116139, 95103339.
И-мэйл: bbsmo_ub@yahoo.com, Бэл:ББСМО.мн



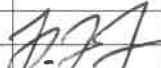
"Ү4"-н тэнхлэгийн дагуух рамын
байршил М1:200



Тайлбар:

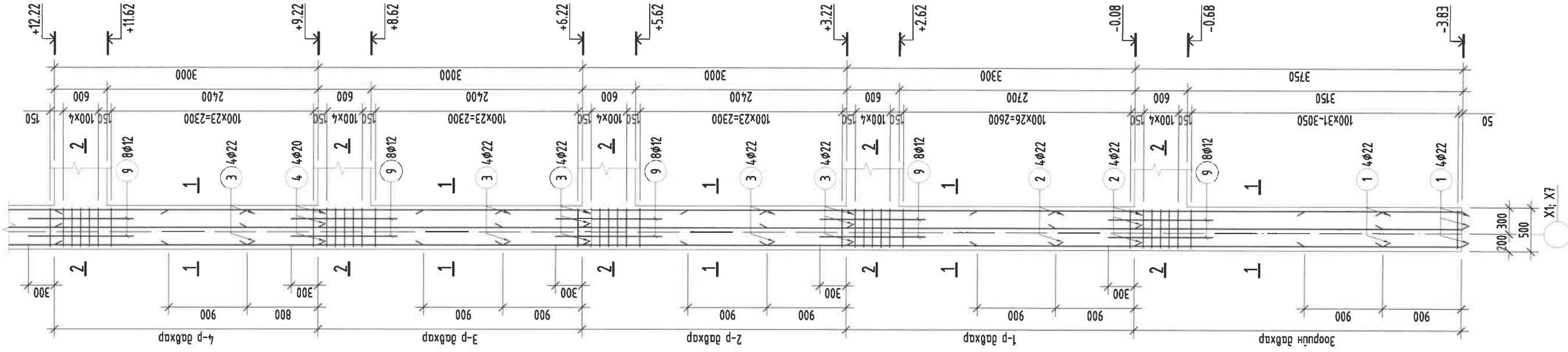
1. Энэ зургийг ББ-н холбогдох хуудастай хамт үзнэ.
2. Ажлын арматурын анги А400, А240.
3. Бүтээцийн бетоны анги В25.
4. Арматурын хамгаалах үеийн зузаан 30мм байна.
5. Цутгамал төмөр бетон бүтээцийг хэв хашмалд бэлтгэж цутгасны дараагаар бэхжилтийн 70%-д хүрсэний дараа хэв хашмалыг авна.
6. Цутгамал бетон, төмөр бетон бүтээцийн ажлыг БНБД 52-02-05-ийн дагуу хийж гүйцэтгэнэ.

Энэхүү зураг нь "ББСМО"ХХК-ийн ОЮУНЫ ӨМЧ тул зохиогчийн эвшөөрөлгүйгээр өөрчлөх болон ашиглахыг хориглоно.

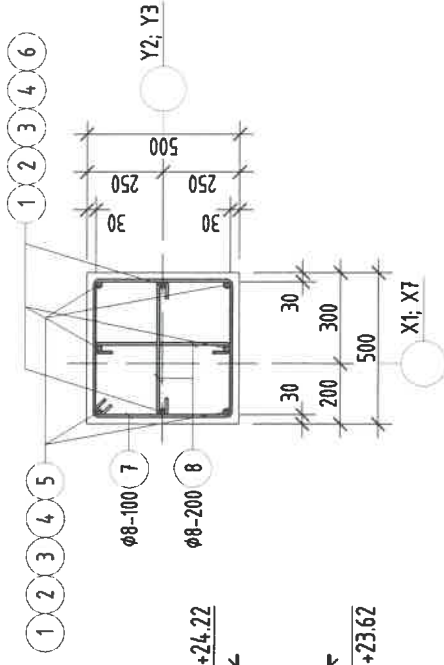
		НЭГ МАЯГИЙН ЗУРАГ СЭЛБЭ ДЭД ТӨВИЙН БАРИЛГАЖИЛТЫН ТӨСӨЛ 9 ДАВХАР 87 АЙЛЫН ОРОН СУУЦНЫ БАРИЛГА			
		"Ү4"-н тэнхлэгийн дагуух рамын байршил			Үе шат: А3
Ер. Захирал Шалгасан	Б.Сүнжидмаа Б.Сүнжидмаа		ЕГ Шифр: ББ-16/2024	Масштаб: М1: 200	Огноо: 2024
Инженер Гүйцэтгэгсэн	Б.Ганзориг Б.Ганзориг			ТГ Шифр:	Зургийн дугаар: ББ-28

Улаанбаатар: 63Д, 30-р хороо "ББСМО" ХХК-н байр
 Утас: 77116139, 59116139, 95103339
 И-хэл: bbtsmo_ub@yahoo.com, ББББСМО.ан

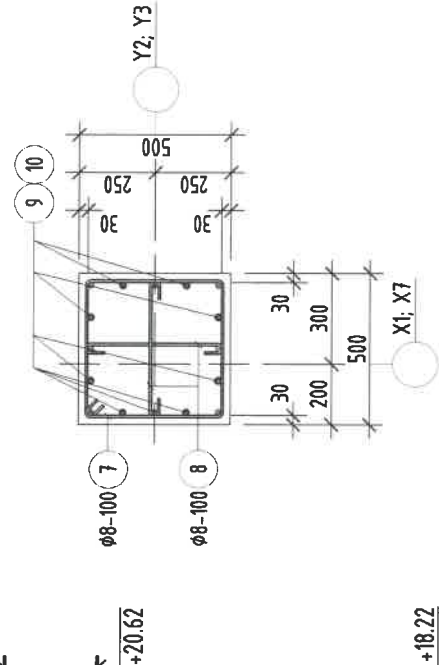
Багана /Б-1/-н арматурчлал
M1:50



Озмлол 1-1
M1:25



Озмлол 2-2
M1:25



Хэсгийн тодорхойлолт

Поз	5	6
Задвар		
Поз	7	8
Задвар		

Тайлбар:

- Энэ зургийг ББ-н холбогдох хуудастай хамт үзнэ.
- Ажлын арматурын анги А400, А240.
- Бүтээцийн бетоны анги В25.
- Арматурын хамгаалах үеийн зузаан 30мм байна.
- Цуцгамал төмөр бетон бүтээцийг хэв хашмалд бэлтгэж цуцгасны дараагаар бэхжилтийн 70%-д хүрсний дараа хэв хашмалыг авна.
- Цуцгамал бетон, төмөр бетон бүтээцийн ажлыг БНБД 52-02-05-ийн дагуу хийж гүйцэтгэнэ.

Энэхүү зураг нь "ББСМО"ХХК-ийн ОЮУЧУ ӨМЧ түл зохиргоогүй зөвшөөрөлгүйгээр өөрчлөх болон ашиглахыг хориглоно.



Хаяг: БЗД, З-р хороо "ББСМО" ХХК-н байр
Утас: 771635, 971635, 951635.
И-мэйл: bbsmo_bf@yandex.com, bbsmo@yandex.com

НЭГ МАЯГИЙН ЗУРАГ
СЭМБЭ ДЭД ТӨВИЙН БАРИЛГАЖИЛТЫН ТӨСӨЛ 9 ДАВХАР 87 АЙЛЫН ОРОН СУУЦНЫ БАРИЛГА

Багана /Б-1/-н арматурчлал Озмлол 1-1

Ер. Захирагч
Шалгасан
Инженер
Гүйцэтгэгч

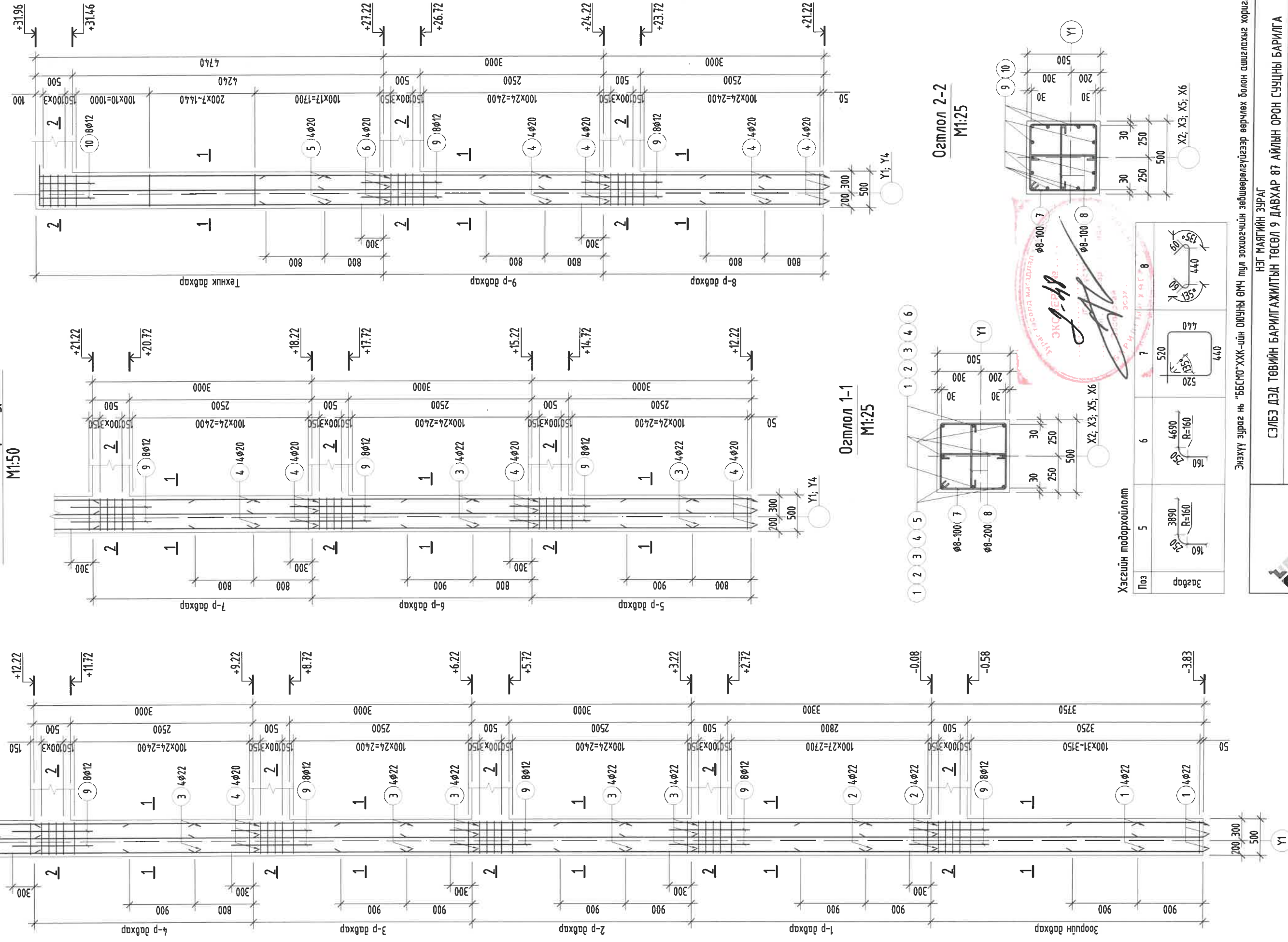
Б.Сүмбидма
Б.Сүмбидма
Б.Ганзориг
Б.Ганзориг

Масштаб:
М1:50

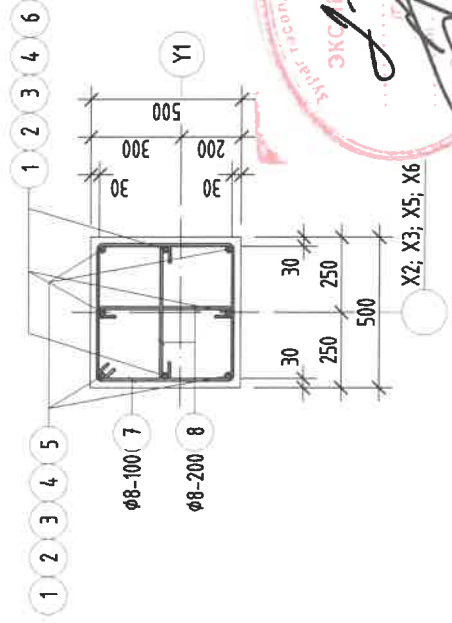
Эзгүйн дугаар:
ББ-29

Үе шат:
АЗ
Огноо:
2024
Хуудас:
115

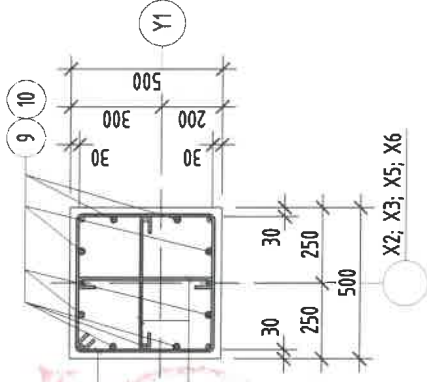
Багана /Б-2/-н арматурчлал



Озмлол 1-1
M1:25



Озмлол 2-2
M1:25



Хэсгийн тодорхойлолт

Поз	5	6	7	8
Завхар	3890 R=160	4690 R=160	520 440	520 440

Энэхүү зураг нь "ББСМО" ХХК-ийн ОЮУНЫ ӨМЧ мэт зохиогчийн зөвшөөрөлгүйгээр өөрчлөх болон ашиглахыг хориглоно.

НЭГ МАЯГИЙН ЗУРАГ

СЭЛЭЗ ДЭД ТӨВИЙН БАРИГАХИЙТЫН ТӨСӨЛ 9 ДАВХАР 87 АЙЛЫН ОРОН СУУЦНЫ БАРИГА

Багана /Б-2/-н арматурчлал, Озмлолүүд

ББСМО
БООГААНЫ ХААМГААЛ
УЛААНБААТАР

Утас: 7716391, 9916391, 9916393
И-мэйл: bbmo_nj@yandex.com, bbmo@bbmo.mn

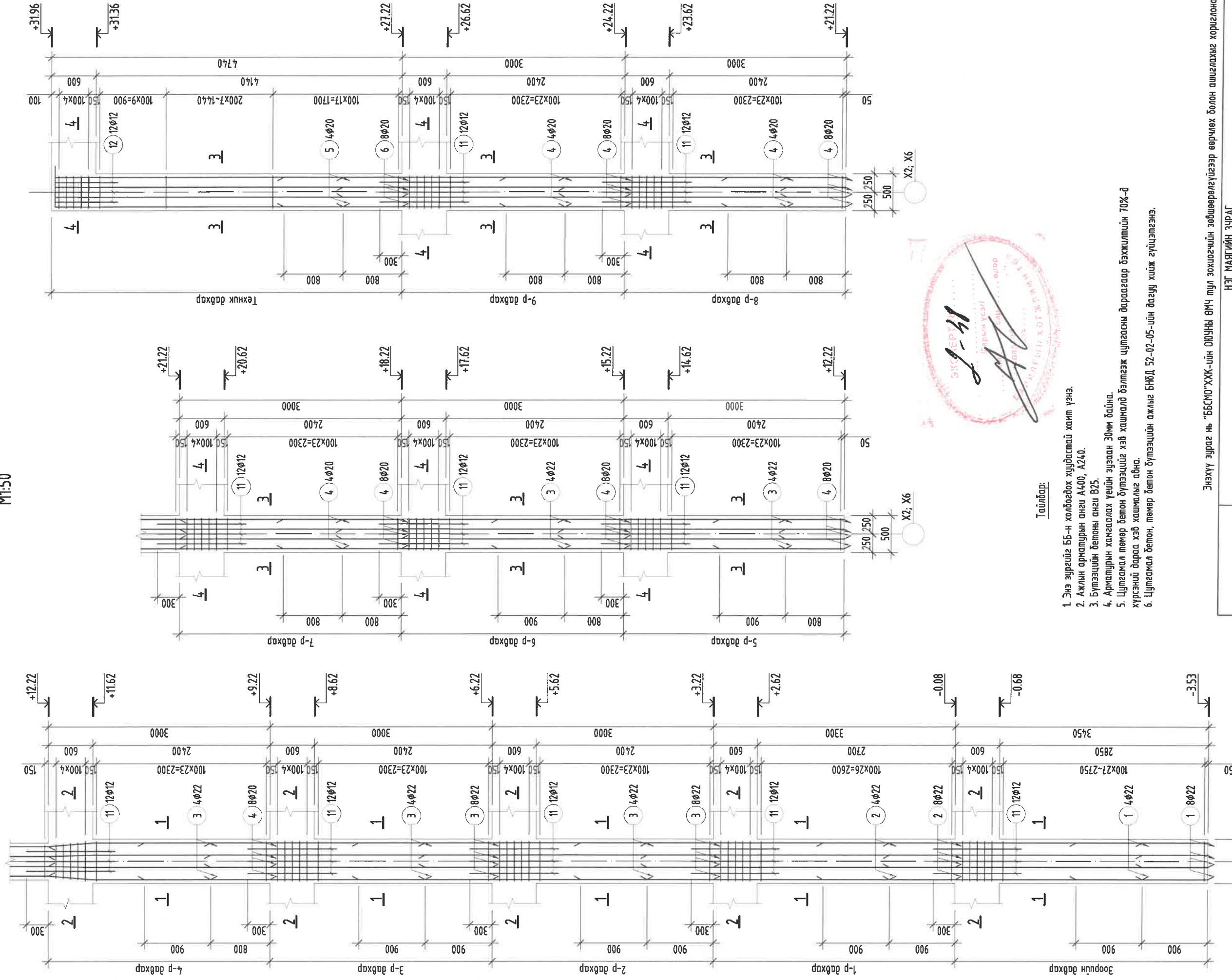
Ер. Захирагч: Шалгалсан
Инженер: Гүйцэтгэсэн

Б.Сүрэнжидмаа
Б.Сүрэнжидмаа
Б.Ганзориг
Б.Ганзориг

Масштаб: M1:50

Огноо: 2024
Хуудас: 115

Багана /Б-3/-н арматурчлал
М1:50



Тайлбар:

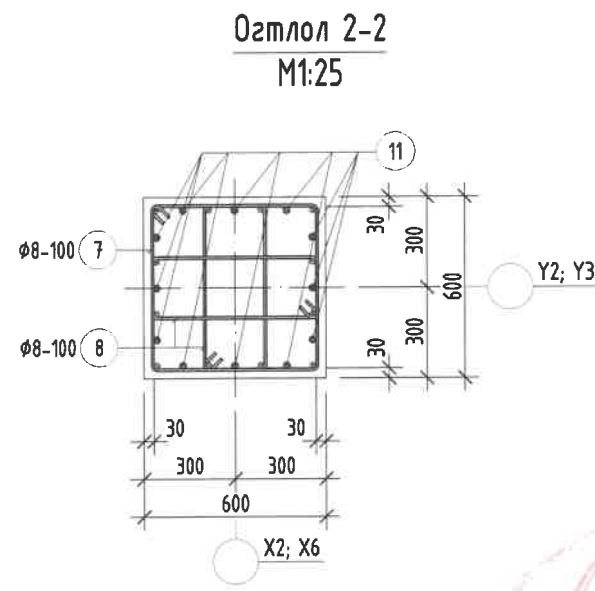
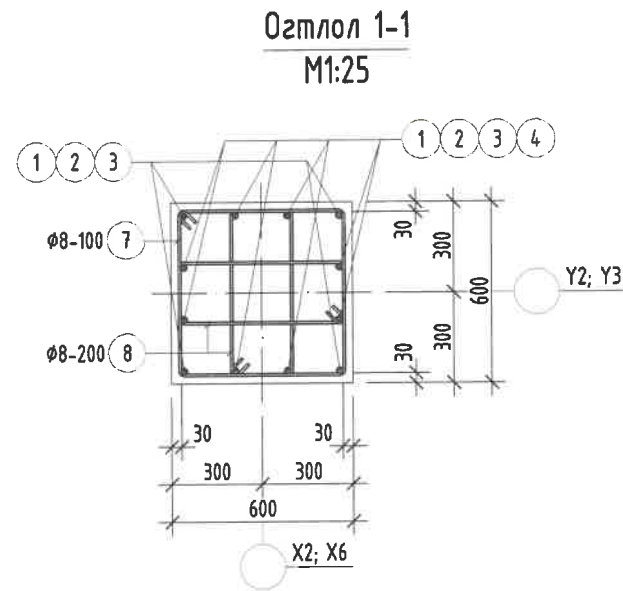
1. Энэ зургийг ББ-н холбоодох хуудастай хамт үзнэ.
2. Ажлын арматурын анги А400, А240.
3. Бүтээцийн бетонч анги В25.
4. Арматурын хамгаалах үеийн зузаан 30мм байна.
5. Цулгемал төмөр бетон бүтээцийг хэв хашмалд дэлгэж цулгемал дараагаар бэхжилтийн 70%-д хүрсэний дараа хэв хашмалыг авна.
6. Цулгемал бетон, төмөр бетон бүтээцийн ажлыг БНБД 52-02-05-ийн дагуу хийж гүйцэтгэнэ.

Энэхүү зураг нь "ББСМО"ХХК-ийн ОЮУНЫ ӨМЧ тул зохиогчийн зөвшөөрөлгүйгээр өөрчлөх болон ашиглахыг хориглоно.



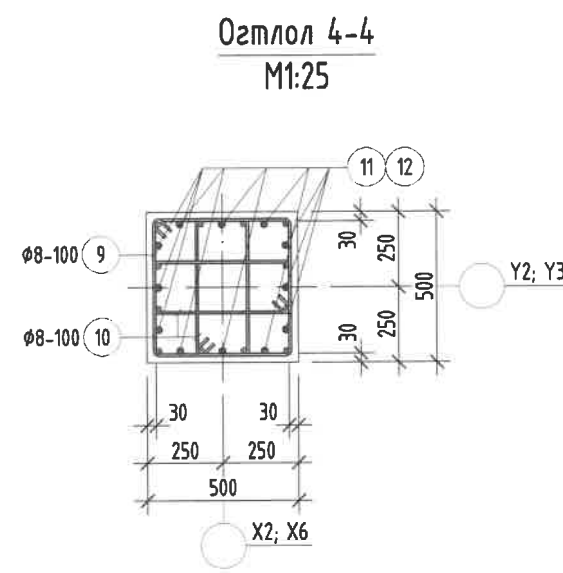
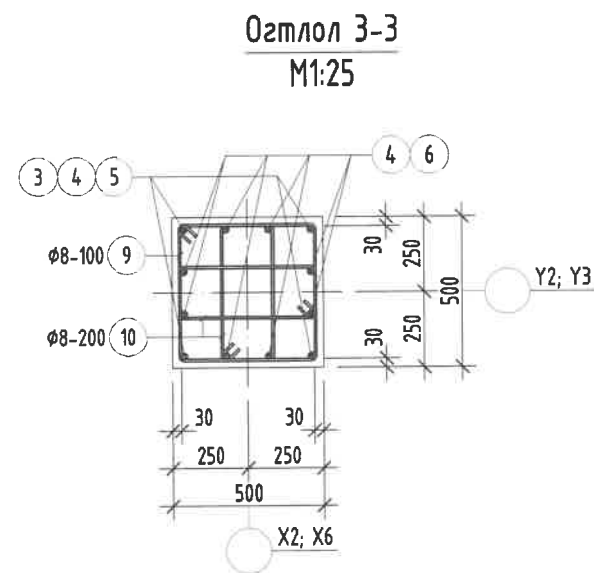
СЭЛБЭ ДЭД ТӨВИЙН БАРИЛГАЖИЛТЫН ТӨСӨЛ 9 ДАВХАР ӨТ АЙЛЫН ОРОН СУУЦНЫ БАРИЛГА		НЭГ МАЯГИЙН ЗУРАГ	
Багана /Б-3/-н арматурчлал	Багана /Б-3/-н арматурчлал	Үе шалт:	А3
Ер. Захирал	Б.Сүмжидмаа	Масштаб:	Огноо:
Шалгасан	Б.Сүмжидмаа	М1:50	2024
Инженер	Б.Ганзориг	Зургийн дугаар:	Хуудас:
Гүйцэтгэсэн	Б.Ганзориг	ББ-31	115

Утас: 6321 31-р хороо "ББСМО" ХХК-н байр
Увс: 7716391, 9916391, 5103339.
И-мэйл: bbsmo_ol@yandex.com, bbsmo@yandex.com



Хэсгийн тодорхойлолт

Поз	5	6	7
Завар			
Поз	8	9	10
Завар			



Цутгамал төмөр бетон бүтээцийн материалын тодорхойлолт

Поз	Тэмдэглэгээ	Нэр	Тоо		Жин /кг/	
			ширхэг	Нэгж	Нийт	
Багана /Б-3/-н арматур			4	2094	8376	
1	φ 22	ГОСТ 5781-82* /A400/ L= 4400	12	13.1298	157.557	
2	φ 22	ГОСТ 5781-82* /A400/ L= 4200	12	12.533	150.396	
3	φ 22	ГОСТ 5781-82* /A400/ L= 3900	36	11.6378	418.959	
4	φ 20	ГОСТ 5781-82* /A400/ L= 3800	60	9.37137	562.282	
5	φ 20	ГОСТ 5781-82* /A400/ L= 4300	4	10.6044	42.4178	
6	φ 20	ГОСТ 5781-82* /A400/ L= 5100	8	12.5774	100.619	
7	хомцот	φ 8 ГОСТ 5781-82* /A240/ L= 2320	154	0.91543	140.977	
8	хомцот	φ 8 ГОСТ 5781-82* /A240/ L= 1680	178	0.6629	117.996	
9	хомцот	φ 8 ГОСТ 5781-82* /A240/ L= 1920	186	0.7576	140.914	
10	хомцот	φ 8 ГОСТ 5781-82* /A240/ L= 1420	222	0.56031	124.389	
11	хүчитгэл	φ 12 ГОСТ 5781-82* /A400/ L= 1200	120	1.06538	127.845	
12	хүчитгэл	φ 12 ГОСТ 5781-82* /A400/ L= 900	12	0.79903	9.58839	
Бетон орц, В25			V=10.7x4=42.8м³			

Тайлбар:

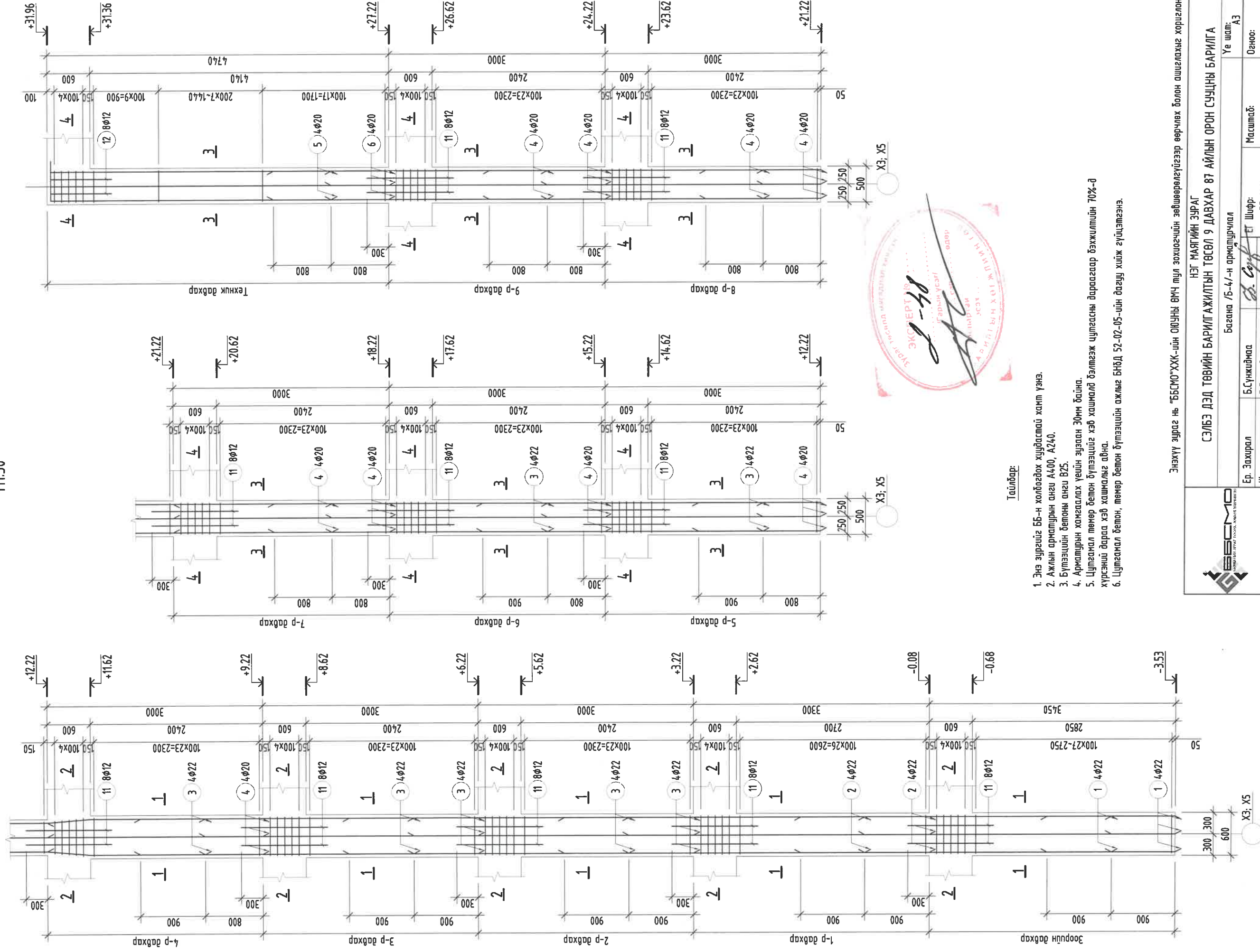
- Энэ зургийг ББ-н холбогдох хуудастай хамт үзнэ.
- Ажлын арматурын анги А400, А240.
- Бүтээцийн бетоны анги В25.
- Арматурын хамгаалах үеийн зузаан 30мм байна.
- Цутгамал төмөр бетон бүтээцийг хэв хашмалд бэлтгэж цутгасны дараагаар бэхжилтийн 70%-д хүрсэний дараа хэв хашмалыг авна.
- Цутгамал бетон, төмөр бетон бүтээцийн ажлыг БНБД 52-02-05-ийн дагуу хийж гүйцэтгэнэ.

Энэхүү зураг нь "ББСМО"ХХК-ийн ОЮУНЫ ӨМЧ тул зохиогчийн зөвшөөрөлгүйгээр өөрчлөх болон ашиглахыг хориглоно.

НЭГ МАЯГИЙН ЗУРАГ					
СЭЛБЭ ДЭД ТӨВИЙН БАРИЛГАЖИЛТЫН ТӨСӨЛ 9 ДАВХАР 87 АЙЛЫН ОРОН СУУЦНЫ БАРИЛГА					
Багана /Б-3/-н огтлолууд, Материалын түүвэр					Үе шат: А3
Ер. Захирал	Б.Сүнжидмаа	ЕГ Шифр:	Масштаб:	Огноо:	
Шалгасан	Б.Сүнжидмаа	ББ-16/2024	М1: 25	2024	
Инженер	Б.Ганзориг	ТГ Шифр:	Зургийн дугаар:	Хуудас:	
Гүйцэтгэсэн	Б.Ганзориг		ББ-32	115	

Хаяг: БЗД, 30-р хороо "ББСМО" ХХК-н байр
Телефон: 77116139, 99116139, 95103339.
И-мэйл: bbsmo_ub@yahoo.com, BbSBSMO.mn

Багана /Б-4/-н арматурчлал
M1:50



Тайлбар:

1. Энэ зургийг ББ-н холбогдох хуудастай хамт үзнэ.
2. Ажлын арматурын анги А400, А240.
3. Бүтээцийн бетоны анги В25.
4. Арматурын хамгаалах үеийн зузаан 30мм байна.
5. Цутгаснал төмөр бетон бүтээцийг хэв хашмалд дэлгэж цутгасны дараагаар дэхжилтийн 70%-д хүрээний дараа хэв хашмалыг авна.
6. Цутгаснал бетон, төмөр бетон бүтээцийн ажлыг БНД 52-02-05-ийн дагуу хийж гүйцэтгэнэ.

Энэхүү зураг нь "ББСМО"-ХХК-ийн ӨМЧ түл зохиогчийн эвдөрлөгүүдээр өөрчлөх болон ашиглахыг хориглоно.

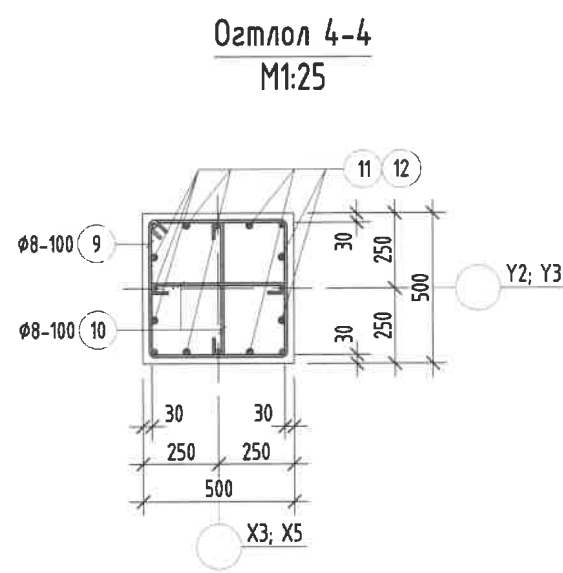
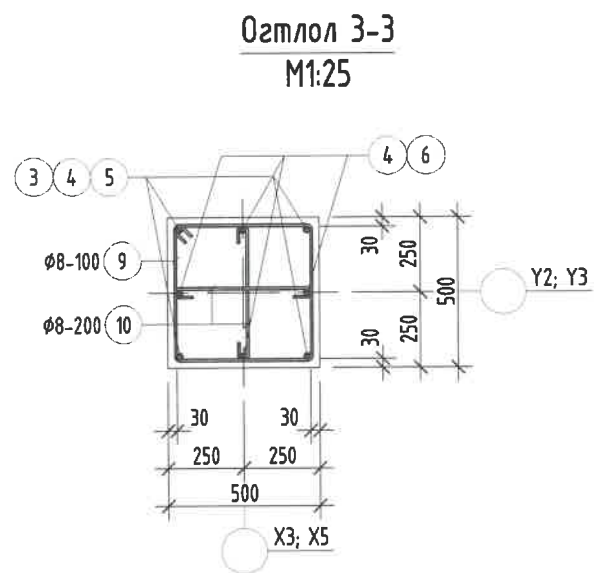
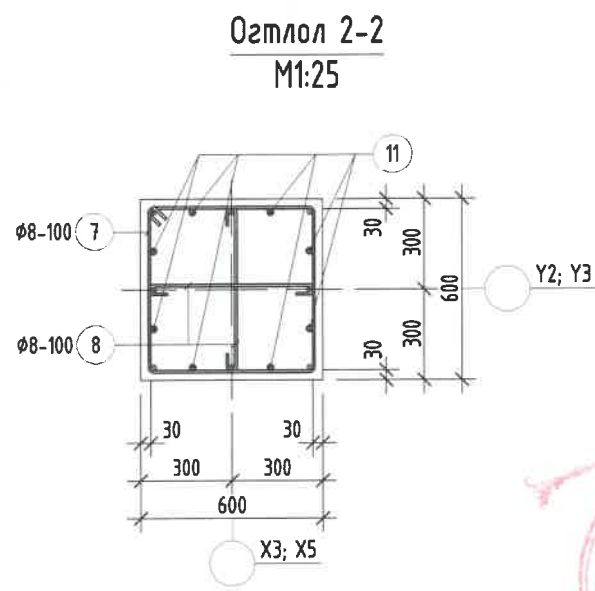
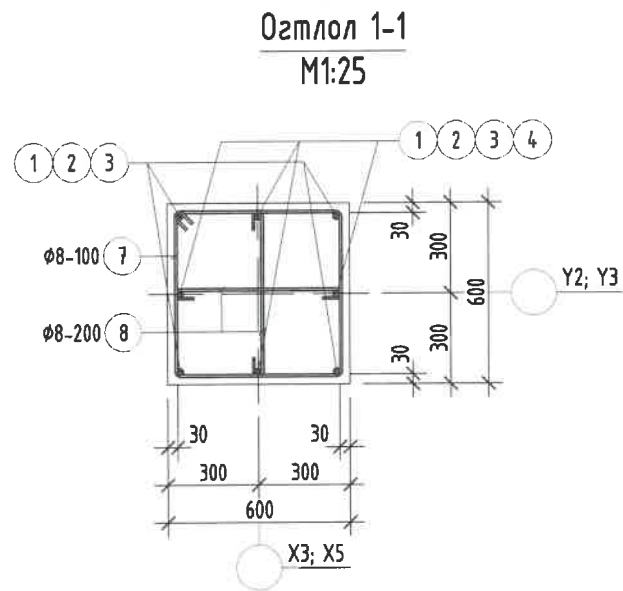


НЭГ МАЯГИЙН ЗУРАГ
СЭЛБЭ ДЭД ТӨВИЙН БАРИЛГАЖИЛТЫН ТӨСӨЛ 9 ДАВХАР 87 АЙЛЫН ОРОН СУУЦНЫ БАРИЛГА

Ер. Захирал	Б.Сунжиймаа	Шофр:	М1:50	Огноо:	2024
Шалгасан	Б.Сунжиймаа	Шофр:	ББ-16/2024	Хуудас:	115
Инженер	Б.Ганзориг	ТТ Шофр:		Зургийн дугаар:	ББ-33
Гүйцэтгэсэн	Б.Ганзориг				

Багана /Б-4/-н арматурчлал

Үе шалт: А3



Хэсгийн тодорхойлолт

Поз	5	6	7
Зазвар			
Поз	8	9	10
Зазвар			



Цутгамал төмөр бетон бүтээцийн материалын тодорхойлолт

Поз	Тэмдэглэгээ	Нэр	Тоо ширхэг	Жин /кг/		
				Нэгж	Нийт	
Багана /Б-4/-н арматур				4	14 40	5759
1	Ø 22	ГОСТ 5781-82* /А400/ L= 4800	8	14.3234	114.587	
2	Ø 22	ГОСТ 5781-82* /А400/ L= 4200	8	12.533	100.264	
3	Ø 22	ГОСТ 5781-82* /А400/ L= 3900	28	11.6378	325.857	
4	Ø 20	ГОСТ 5781-82* /А400/ L= 3800	36	9.37137	337.369	
5	Ø 20	ГОСТ 5781-82* /А400/ L= 4300	4	10.6044	42.4178	
6	Ø 20	ГОСТ 5781-82* /А400/ L= 5100	4	12.5774	50.3095	
7	хомцот	Ø 8 ГОСТ 5781-82* /А240/ L= 2320	154	0.91543	140.977	
8	холбоос	Ø 8 ГОСТ 5781-82* /А240/ L= 660	178	0.26043	46.3557	
9	хомцот	Ø 8 ГОСТ 5781-82* /А240/ L= 1920	186	0.7576	140.914	
10	холбоос	Ø 8 ГОСТ 5781-82* /А240/ L= 560	222	0.22097	49.0547	
11	хүчлэг	Ø 12 ГОСТ 5781-82* /А400/ L= 1200	80	1.06538	85.2302	
12	хүчлэг	Ø 12 ГОСТ 5781-82* /А400/ L= 900	8	0.79903	6.39226	
Бетон орц, В25			V=10.7x4=42.8м³			

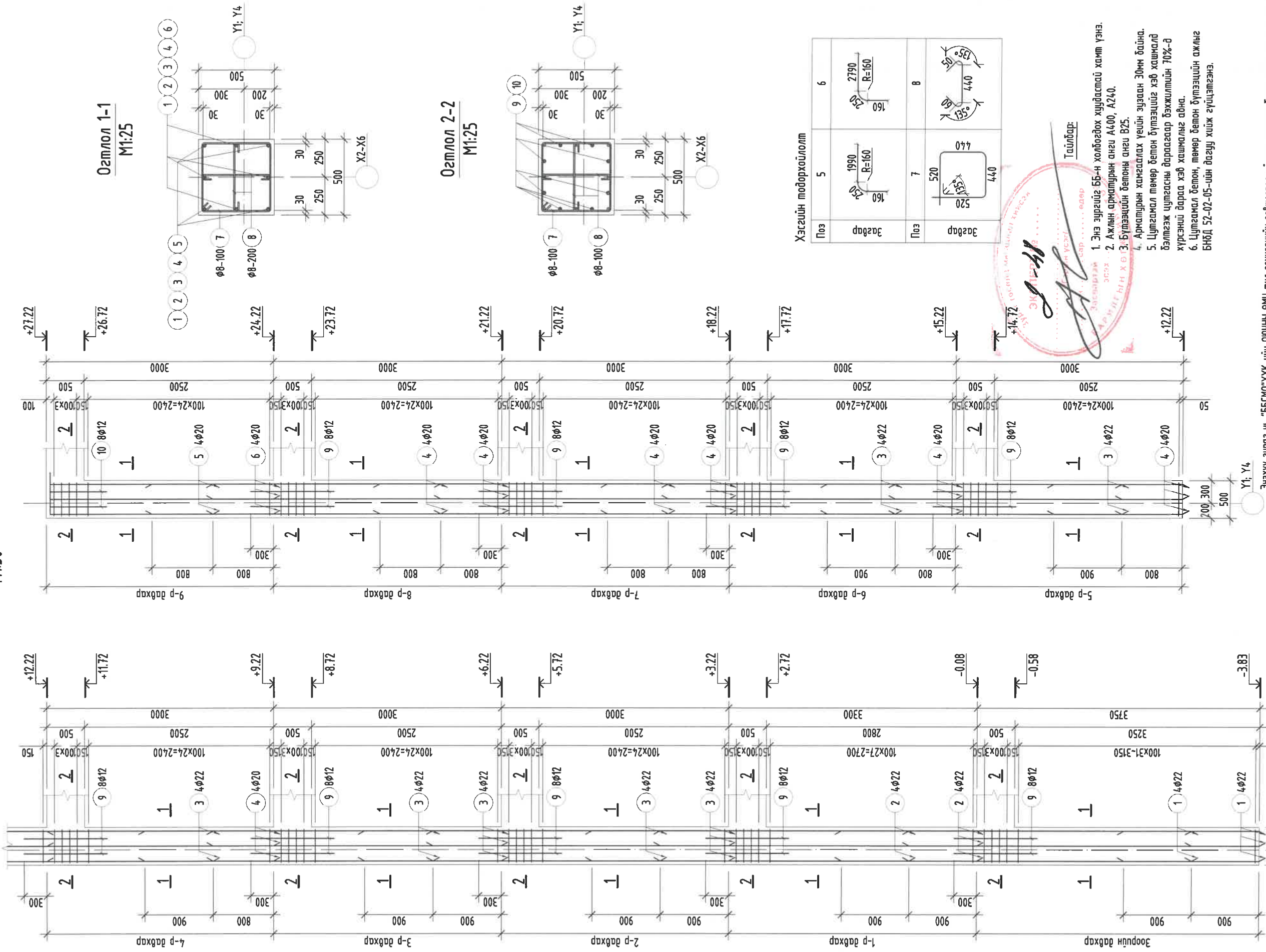
Тайлбар:

1. Энэ зургийг ББ-н холбогдох хуудастай хамт үзнэ.
2. Ажлын арматурын ангс А400, А240.
3. Бүтээцийн бетоны ангс В25.
4. Арматурын хамгаалах үеийн зузаан 30мм байна.
5. Цутгамал төмөр бетон бүтээцийг хэв хашмалд бэлтгэж цутгасны дараагаар бэхжилтийн 70%-д хүрсэний дараа хэв хашмалыг авна.
6. Цутгамал бетон, төмөр бетон бүтээцийн ажлыг БНБД 52-02-05-ийн дагуу хийж гүйцэтгэнэ.

Энэхүү зураг нь "ББСМО"ХХК-ийн ОЮУНЫ ӨМЧ тул зохиогчийн зөвшөөрөлгүйгээр өөрчлөх болон ашиглахыг хориглоно.

	НЭГ МАЯГИЙН ЗУРАГ СЭЛБЭ ДЭД ТӨВИЙН БАРИЛГАЖИЛТЫН ТӨСӨЛ 9 ДАВХАР 87 АЙЛЫН ОРОН СУУЦНЫ БАРИЛГА				
	Багана /Б-4/-н огтлолууд, Материалын түүвэр				Үе шат: А3
	Ер. Захирал	Б.Сүнжидмаа	EG Шифр: ББ-16/2024	Масштаб: М1:25	Огноо: 2024
Шалгасан	Б.Сүнжидмаа	Инженер	Б.Ганзориг	Хуудас: 115	
Гүйцэтгэсэн	Б.Ганзориг	ТГ Шифр:	Зургийн дугаар: ББ-34		

Багана /Б-5/-н арматурчлал
M1:50



Озгмол 1-1
M1:25

Озгмол 2-2
M1:25

Хэсгийн тодорхойлолт

Поз	5	6
Забар		
Поз	7	8
Забар		

Тайлбар:

- Энэ зургийг ББ-н холбогдох хуудастай хамт үзнэ.
- Ажлын арматурын анги А400, А240.
- Бүтээцийн бетоны анги В25.
- Арматурын хамгаалах үеийн зураан 30мм байна.
- Цутгемал төмөр бетон бүтээцийг хэв хашмалд бэлтгэж цутгасны дараагаар бэхжилтийн 70%-д хүрсэний дараа хэв хашмалыг авна.
- Цутгемал бетон, төмөр бетон бүтээцийн ажлыг БНБД 52-02-05-ийн дагуу хийж гүйцэтгэнэ.



Энэхүү зураг нь "ББСМО"ХХК-ийн ОЮУНЫ ӨМЧ тул зохиогчийн зөвшөөрөлгүйгээр өөрчлөх болон ашиглахыг хориглоно.

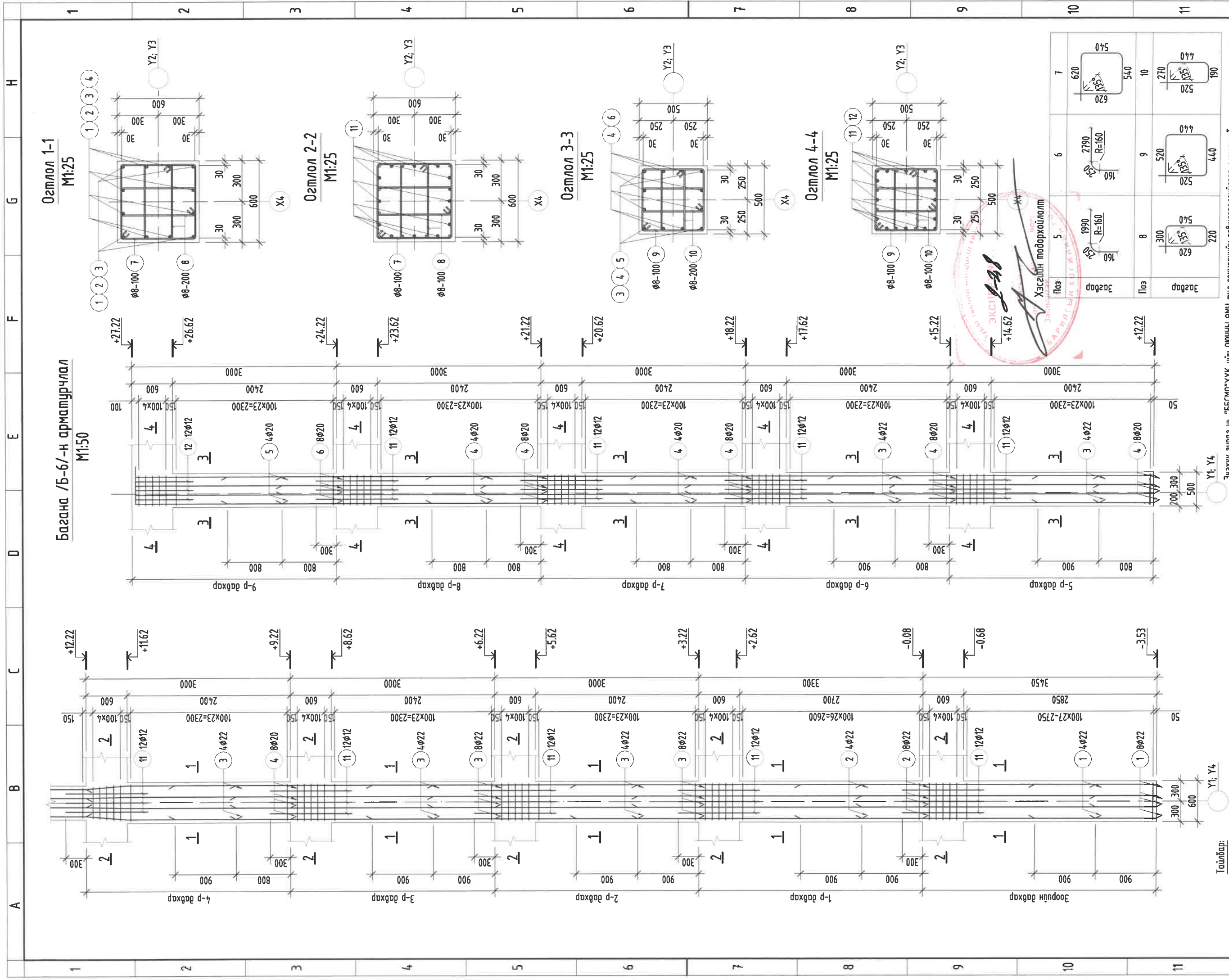
ББСМО
БҮТЭЭГИЙН ӨМЧ
УЛААНБААТАР

Хаяг: 53/1, 30-р хороо "ББСМО" ХХК-н байр
Утас: 771639, 991639, 518333.
И-мэйл: bbmo_ub@yandex.com, bbmo@bbmo.mn

СЭЗБЗ ДЭД ТӨВЙН БАРИГАЖИЛТЫН ТӨСӨЛ 9 ДАВХАР 87 АЙЛЫН ОРОН СУУЦНЫ БАРИЛГА

Багана /Б-5/-н арматурчлал, Озгмолууд

Ер. Захирагч	Б.Сүмжидмаа	Масштаб:	Огноо:
Шалгагсан	Б.Сүмжидмаа	М1:50	2024
Инженер	Б.Ганзориг	Зургийн дугаар:	Хуудас:
Гүйцэтгэсэн	Б.Ганзориг	ББ-35	115



Багана /Б-6/-н арматурчлал
M1:50

Озмлол 1-1
M1:25

Озмлол 2-2
M1:25

Озмлол 3-3
M1:25

Озмлол 4-4
M1:25

Тайлбар:

1. Энэ зургийг ББ-н холбогдох хуудастай хамт үзнэ.
2. Ажлын арматурын анги А400, А240.
3. Бүтээцийн бетоны анги В25.
4. Арматурын хамгаалах үеийн зүүдэн 30мм байна.
5. Цугаарал төмөр бетон бүтээцийг хэв хашмалд бэлтгэж цугаасны дараагаар бэхжилтийн 70%-д хүрсэний дараа хэв хашмалыг авна.
6. Цугаарал бетон, төмөр бетон бүтээцийн ажлыг БНБД 52-02-05-ийн дагуу хийж гүйцэтгэнэ.

Энэхүү зураг нь "ББСМО"ХХК-ийн ОЮУНЫ ӨМЧ тул зохиогчийн зөвшөөрөлгүйгээр өөрчлөх болон ашиглахыг хориглоно.

НЭГ МАЯГИЙН ЗУРАГ
СЭЛБЭ ДЭД ТӨВИЙН БАРИГАЖИЛТЫН ТӨСӨЛ 9 ДАВХАР 87 АЙЛЫН ОРОН СУУЦНЫ БАРИЛГА

Хуучин нэр: ББСМО ХХК-н байр
Утас: 771639, 991639, 500339
И-мэйл: bbsmo_ub@yandex.com, bbsmo500@gmail.com

Ер. Зохиолч	Б.Сүржидам	Масштаб:	M1:50	Өгөнө:	2024
Шалгаан	Б.Сүржидам	ББ-16/2024			
Инженер	Б.Ганзориг	ТТ Шифр:		Зургийн дугаар:	ББ-36
Гүйцэтгэсэн	Б.Ганзориг			Хуудас:	115

Багана /Б-6/-н арматурчлал, Озмлолүүд		Үе шалт:	A3
Ер. Зохиолч	Б.Сүржидам	Масштаб:	M1:50
Шалгаан	Б.Сүржидам	ББ-16/2024	
Инженер	Б.Ганзориг	ТТ Шифр:	
Гүйцэтгэсэн	Б.Ганзориг		

12

Цутгамал төмөр бетон бүтээцийн материалын тодорхойлолт								
Поз	Тэмдэглэгээ	Нэр			Тоо		Жин /кг/	
					ширхэг	Нэгж	Нийт	Нэгж
Багана /Б-1/-н арматур					4	1250	5000	
1		φ 22	ГОСТ 5781-82* /A400/ L=	4800	8	14.3234	114.587	
2		φ 22	ГОСТ 5781-82* /A400/ L=	4200	8	12.533	100.264	
3		φ 22	ГОСТ 5781-82* /A400/ L=	3900	28	11.6378	325.857	
4		φ 20	ГОСТ 5781-82* /A400/ L=	3800	28	9.37137	262.398	
5		φ 20	ГОСТ 5781-82* /A400/ L=	2400	4	5.91876	23.675	
6		φ 20	ГОСТ 5781-82* /A400/ L=	3200	4	7.89168	31.5667	
7	хомц	φ 8	ГОСТ 5781-82* /A240/ L=	1920	304	0.7576	230.311	
8	холбоос	φ 8	ГОСТ 5781-82* /A240/ L=	560	354	0.22097	78.2223	
9	хүчимгэл	φ 12	ГОСТ 5781-82* /A400/ L=	1200	72	1.06538	76.7071	
10	хүчимгэл	φ 12	ГОСТ 5781-82* /A400/ L=	900	8	0.79903	6.39226	
Бетон орц, В25					V=7.7x4=30.8м ³			

Цутгамал төмөр бетон бүтээцийн материалын тодорхойлолт								
Поз	Тэмдэглэгээ	Нэр			Тоо		Жин /кг/	
					ширхэг	Нэгж	Нийт	Нэгж
Багана /Б-5/-н арматур					6	1239	7435	
1		φ 22	ГОСТ 5781-82* /A400/ L=	4800	8	14.3234	114.587	
2		φ 22	ГОСТ 5781-82* /A400/ L=	4200	8	12.533	100.264	
3		φ 22	ГОСТ 5781-82* /A400/ L=	3900	28	11.6378	325.857	
4		φ 20	ГОСТ 5781-82* /A400/ L=	3800	28	9.37137	262.398	
5		φ 20	ГОСТ 5781-82* /A400/ L=	2400	4	5.91876	23.675	
6		φ 20	ГОСТ 5781-82* /A400/ L=	3200	4	7.89168	31.5667	
7	хомц	φ 8	ГОСТ 5781-82* /A240/ L=	1920	304	0.7576	230.311	
8	холбоос	φ 8	ГОСТ 5781-82* /A240/ L=	560	334	0.22097	73.803	
9	хүчимгэл	φ 12	ГОСТ 5781-82* /A400/ L=	1100	72	0.9766	70.3149	
10	хүчимгэл	φ 12	ГОСТ 5781-82* /A400/ L=	900	8	0.79903	6.39226	
Бетон орц, В25					V=7.7x6=46.2м ³			


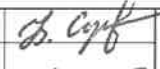

Цутгамал төмөр бетон бүтээцийн материалын тодорхойлолт								
Поз	Тэмдэглэгээ	Нэр			Тоо		Жин /кг/	
					ширхэг	Нэгж	Нийт	Нэгж
Багана /Б-2/-н арматур					4	1401	5605	
1		φ 22	ГОСТ 5781-82* /A400/ L=	4800	8	14.3234	114.587	
2		φ 22	ГОСТ 5781-82* /A400/ L=	4200	8	12.533	100.264	
3		φ 22	ГОСТ 5781-82* /A400/ L=	3900	28	11.6378	325.857	
4		φ 20	ГОСТ 5781-82* /A400/ L=	3800	36	9.37137	337.369	
5		φ 20	ГОСТ 5781-82* /A400/ L=	4300	4	10.6044	42.4178	
6		φ 20	ГОСТ 5781-82* /A400/ L=	5100	4	12.5774	50.3095	
7	хомц	φ 8	ГОСТ 5781-82* /A240/ L=	1920	344	0.7576	260.615	
8	холбоос	φ 8	ГОСТ 5781-82* /A240/ L=	560	386	0.22097	85.2933	
9	хүчимгэл	φ 12	ГОСТ 5781-82* /A400/ L=	1100	80	0.9766	78.1276	
10	хүчимгэл	φ 12	ГОСТ 5781-82* /A400/ L=	900	8	0.79903	6.39226	
Бетон орц, В25					V=8.9x4=35.6м ³			

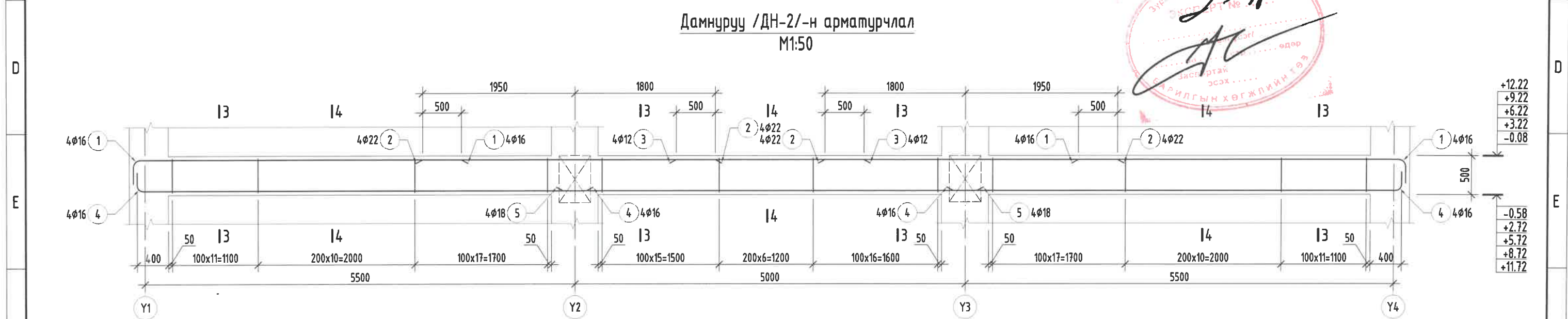
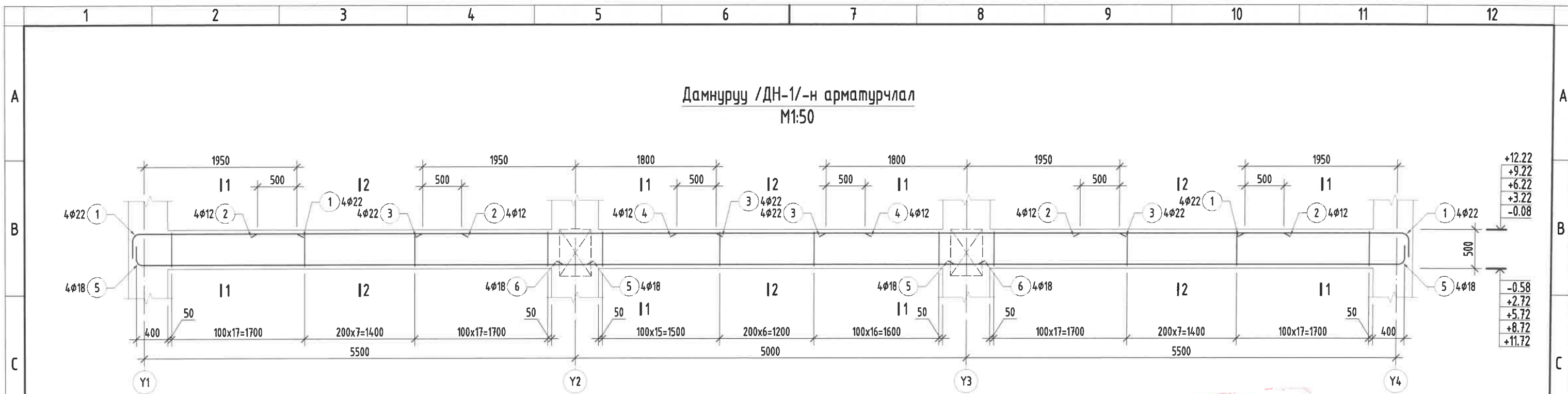
Цутгамал төмөр бетон бүтээцийн материалын тодорхойлолт								
Поз	Тэмдэглэгээ	Нэр			Тоо		Жин /кг/	
					ширхэг	Нэгж	Нийт	Нэгж
Багана /Б-6/-н арматур					2	1867	3735	
1		φ 22	ГОСТ 5781-82* /A400/ L=	4800	12	14.3234	171.881	
2		φ 22	ГОСТ 5781-82* /A400/ L=	4200	12	12.533	150.396	
3		φ 22	ГОСТ 5781-82* /A400/ L=	3900	36	11.6378	418.959	
4		φ 20	ГОСТ 5781-82* /A400/ L=	3800	48	9.37137	449.826	
5		φ 20	ГОСТ 5781-82* /A400/ L=	2400	4	5.91876	23.675	
6		φ 20	ГОСТ 5781-82* /A400/ L=	3200	8	7.89168	63.1334	
7	хомц	φ 8	ГОСТ 5781-82* /A240/ L=	2320	154	0.91543	140.977	
8	хомц	φ 8	ГОСТ 5781-82* /A240/ L=	1680	178	0.6629	117.996	
9	хомц	φ 8	ГОСТ 5781-82* /A240/ L=	1920	146	0.7576	110.61	
10	хомц	φ 8	ГОСТ 5781-82* /A240/ L=	1420	170	0.56031	95.2526	
11	хүчимгэл	φ 12	ГОСТ 5781-82* /A400/ L=	1200	108	1.06538	115.061	
12	хүчимгэл	φ 12	ГОСТ 5781-82* /A400/ L=	900	12	0.79903	9.58839	
Бетон орц, В25					V=9.5x2=19.0м ³			

Тайлбар:

- Энэ зургийг ББ-н холбогдох хуудастай хамт үзнэ.
- Ажлын арматурын ангу А400, А240.
- Бүтээцийн бетоны ангу В25.
- Арматурын хамгаалах үеийн зузаан 30мм байна.
- Цутгамал төмөр бетон бүтээцийг хэв хашмалд бэлтгэж цутгасны дараагаар бэхжилтийн 70%-д хүрсэний дараа хэв хашмалыг авна.
- Цутгамал бетон, төмөр бетон бүтээцийн ажлыг БНБД 52-02-05-ийн дагуу хийж гүйцэтгэнэ.

Энэхүү зураг нь "ББСМО"ХХК-ийн ОЮУНЫ ӨМЧ тул зохиогчийн зөвшөөрөлгүйгээр өөрчлөх болон ашиглахыг хориглоно.

 <p>Утас: 63Д, 30-р хороо "ББСМО" ХХК-н байр Телефон: 77116139, 99116139, 99103339. E-mail: bbsmo_ub@yahoo.com, BBSMO.mn</p>	НЭГ МАЯГИЙН ЗУРАГ СЭЛБЭ ДЭД ТӨВИЙН БАРИЛГАЖИЛТЫН ТӨСӨЛ 9 ДАВХАР 87 АЙЛЫН ОРОН СУУЦНЫ БАРИЛГА					
	Багана /Б-1; 2; 5; 6/-н материалын түүвэр					Үе шат: А3
	Ер. Захирал Шалгасан	Б.Сүнжидмаа Б.Сүнжидмаа	 	ЕГ Шифр: ББ-16/2024	Масштаб: М1:1	Огноо: 2024
Инженер Гүйцэтгэсэн	Б.Ганзориг Б.Ганзориг	ТГ Шифр:		Зургийн дугаар: ББ-37	Хуудас: 115	



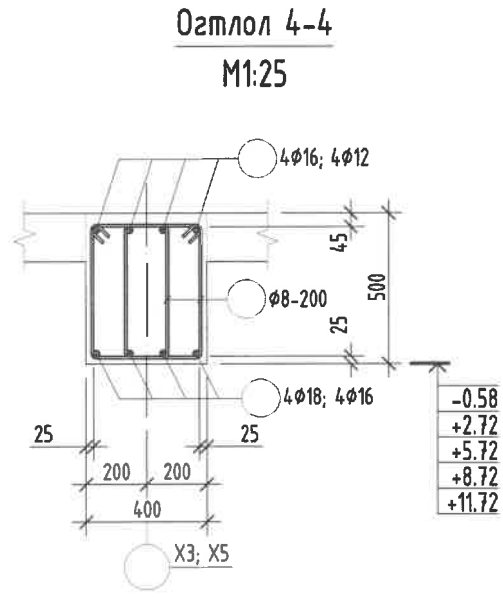
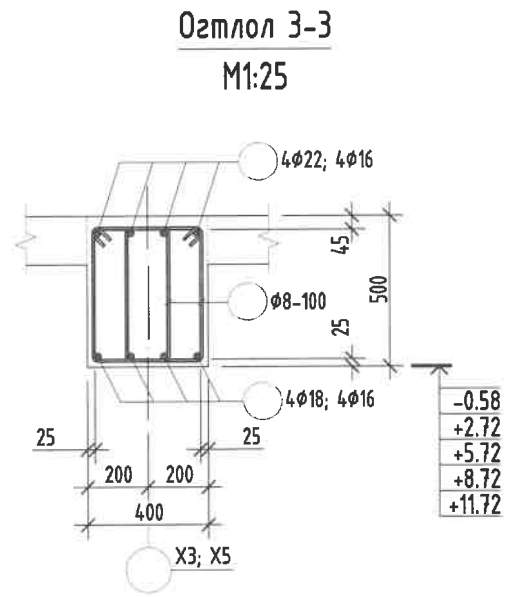
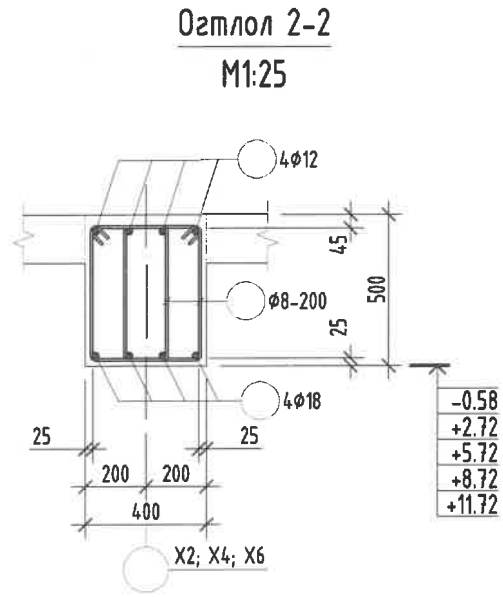
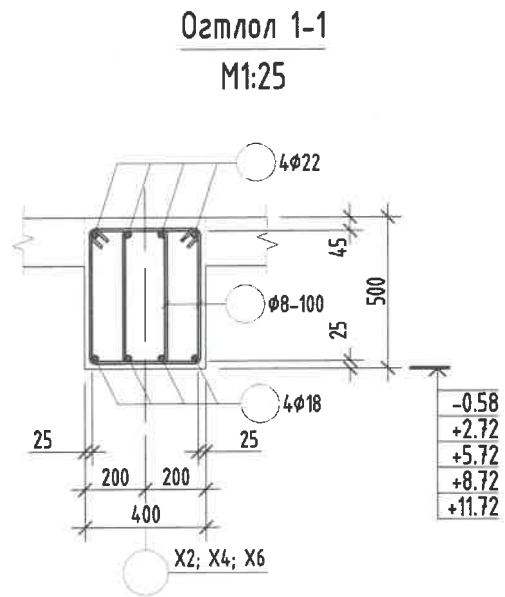
Тайлбар:

1. Энэ зургийг ББ-н холбогдох хуудастай хамт үзнэ.
2. Ажлын арматурын анги А400, А240.
3. Бүтээцийн бетоны анги В25.
4. Арматурын хамгаалах үеийн зузаан 25мм байна.
5. Цутгамал төмөр бетон бүтээцийг хэв хашмалд бэлтгэж цутгасны дараагаар бэхжилтийн 70%-д хүрсэний дараа хэв хашмалыг авна.
6. Цутгамал бетон, төмөр бетон бүтээцийн ажлыг БНБД 52-02-05-ийн дагуу хийж гүйцэтгэнэ.

Энэхүү зураг нь "ББСМО"ХХК-ийн ОЮУНЫ ӨМЧ тул зохиогчийн зөвшөөрөлгүйгээр өөрчлөх болон ашиглахыг хориглоно.

		НЭГ МАЯГИЙН ЗУРАГ СЭЛБЭ ДЭД ТӨВИЙН БАРИЛГАЖИЛТЫН ТӨСӨЛ 9 ДАВХАР 87 АЙЛЫН ОРОН СУУЦНЫ БАРИЛГА			
		Дамнуруу /Дн-1; 2/-н арматурчлал			
Ер. Захирал Шалгасан	Б.Сүнжидмаа Б.Сүнжидмаа	 Инженер Гүйцэтгэгсэн	ӨГ Шифр: ББ-16/2024 ТГ Шифр:	Масштаб: М1: 50 Зургийн дугаар: ББ-38	Үе шат: А3 Огноо: 2024 Хуудас: 115

Утас: 630, 30-р хороо "ББСМО" ХХК-н байр
 Утас: 77116139, 99116139, 95103339.
 И-мэйл: bbsmo_ub@yahoo.com, ББББСМО.мн



Хэсгийн тодорхойлолт

Поз	1	5	7
Загвар /Дн-1/			
Поз	1	4	6
Загвар /Дн-2/			

Тайлбар:

- Энэ зургийг ББ-н холбогдох хуудастай хамт үзнэ.
- Ажлын арматурын анги А400, А240.
- Бүтээцийн бетоны анги В25.
- Арматурын хамгаалах үеийн зузаан 25мм байна.
- Цутгамал төмөр бетон бүтээцийг хэв хашмалд бэлтгэж цутгасны дараагаар бэхжилтийн 70%-д хүрсэний дараа хэв хашмалыг авна.
- Цутгамал бетон, төмөр бетон бүтээцийн ажлыг БНБД 52-02-05-ийн дагуу хийж гүйцэтгэнэ.

Цутгамал төмөр бетон бүтээцийн материалын тодорхойлолт

Поз	Тэмдэглэгээ	Нэр		Тоо ширхэг	Жин /кг/	
					Нэгж	Нийт
Дамнуруу /ДН-1/-н арматур				15	466.7	700.1
1		φ 22	ГОСТ 5781-82* /А400/ L= 2700	8	8.05691	64.4553
2		φ 12	ГОСТ 5781-82* /А400/ L= 2600	8	2.30832	18.4665
3		φ 22	ГОСТ 5781-82* /А400/ L= 3800	8	11.3394	90.7149
4		φ 12	ГОСТ 5781-82* /А400/ L= 2400	4	2.13075	8.52302
5		φ 18	ГОСТ 5781-82* /А400/ L= 6000	8	11.9855	95.8839
6		φ 18	ГОСТ 5781-82* /А400/ L= 5300	4	10.5872	42.3487
7	хомуу	φ 8	ГОСТ 5781-82* /А240/ L= 1520	244	0.59977	146.343
Бетон орц, В25				V=2.8x15=42.0м³		

Цутгамал төмөр бетон бүтээцийн материалын тодорхойлолт

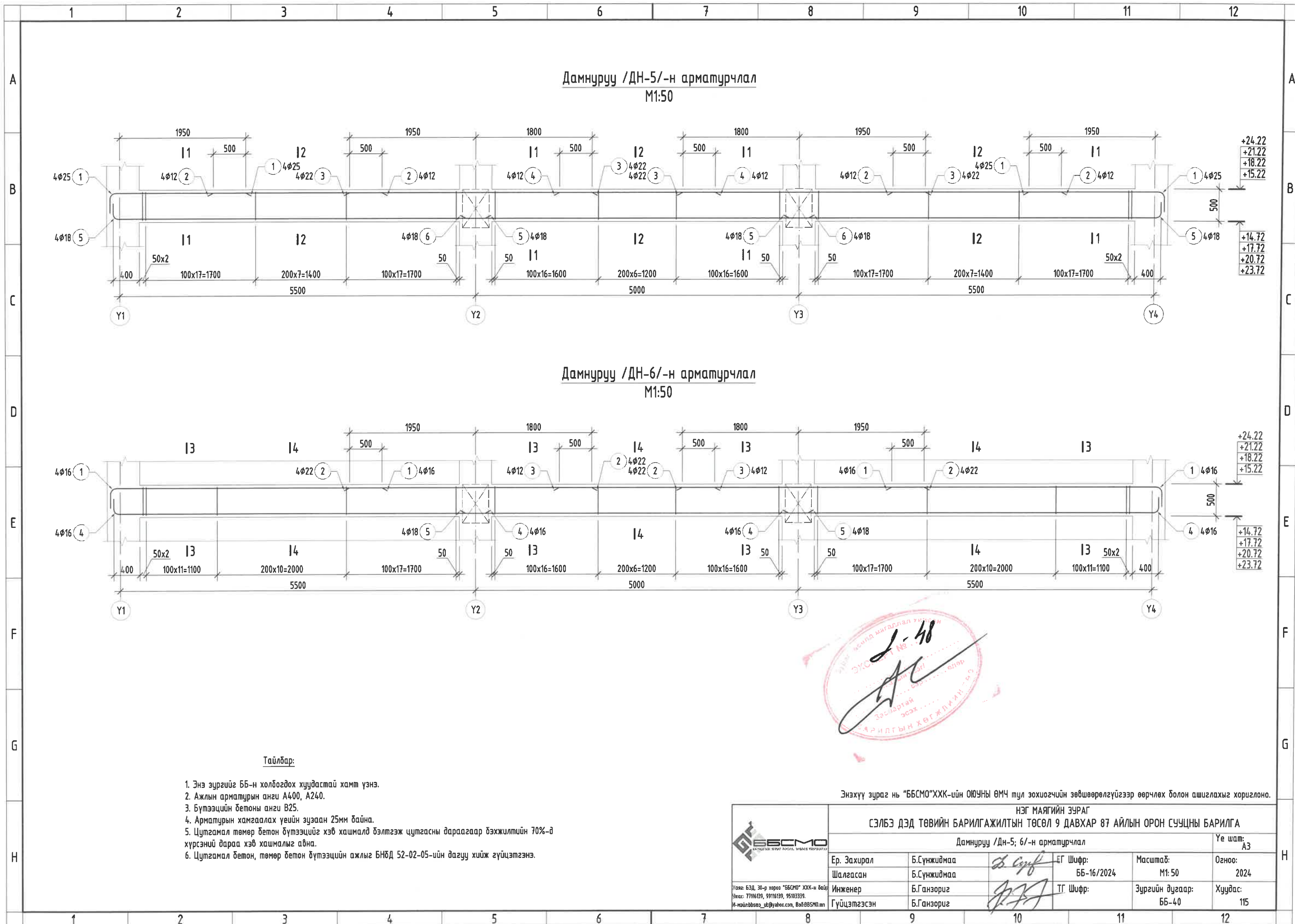
Поз	Тэмдэглэгээ	Нэр		Тоо ширхэг	Жин /кг/	
					Нэгж	Нийт
Дамнуруу /ДН-2/-н арматур				10	413.3	413.3
1		φ 16	ГОСТ 5781-82* /А400/ L= 4500	8	7.10251	56.8201
2		φ 22	ГОСТ 5781-82* /А400/ L= 3800	8	11.3394	90.7149
3		φ 12	ГОСТ 5781-82* /А400/ L= 2400	4	2.13075	8.52302
4		φ 16	ГОСТ 5781-82* /А400/ L= 6000	8	9.47002	75.7601
5		φ 18	ГОСТ 5781-82* /А400/ L= 5300	4	10.5872	42.3487
6	хомуу	φ 8	ГОСТ 5781-82* /А240/ L= 1520	232	0.59977	139.146
Бетон орц, В25				V=2.8x10=28.0м³		



Энэхүү зураг нь "ББСМО"ХХК-ийн ОЮУНЫ ӨМЧ тул зохиогчийн эвбшөөрөлгүйгээр өөрчлөх болон ашиглахыг хориглоно.

НЭГ МАЯГИЙН ЗУРАГ					
СЭЛБЭ ДЭД ТӨВИЙН БАРИЛГАЖИЛТЫН ТӨСӨЛ 9 ДАВХАР 87 АЙЛЫН ОРОН СУУЦНЫ БАРИЛГА					
Дамнуруу /Дн-1; 2/-н огтлолууд, Материалын түүвэр					Үе шат: А3
Ер. Захирал	Б.Сүнжидмаа		ЕГ Шифр:	Масштаб:	Огноо:
Шалгасан	Б.Сүнжидмаа		ББ-16/2024	М1:25	2024
Инженер	Б.Ганзориг		ТГ Шифр:	Зургийн дугаар:	Хуудас:
Гүйцэтгэсэн	Б.Ганзориг		ББ-39	115	

Хаяг: БЗД, 30-р хороо "ББСМО" ХХК-н байр
Утас: 77116339, 99116339, 95103339
И-мэйл: bbsmo_ub@yahoo.com, Bb@BBSMO.mn



Дамнуруу /ДН-5/-н арматурчлал
М1:50

Дамнуруу /ДН-6/-н арматурчлал
М1:50

Тайлбар:

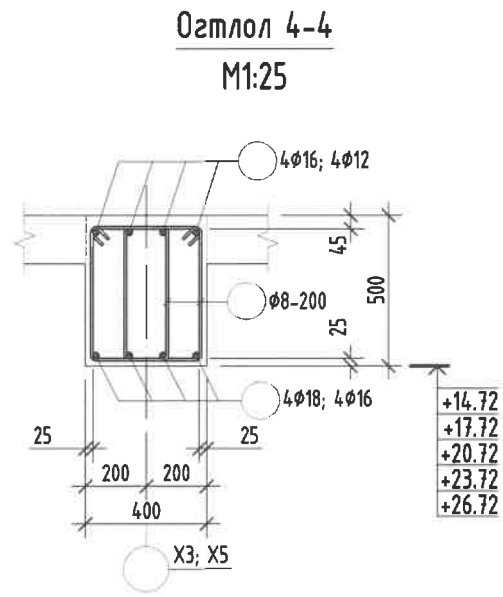
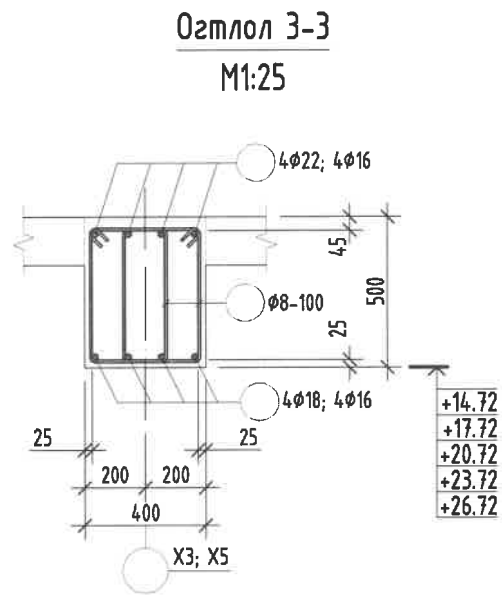
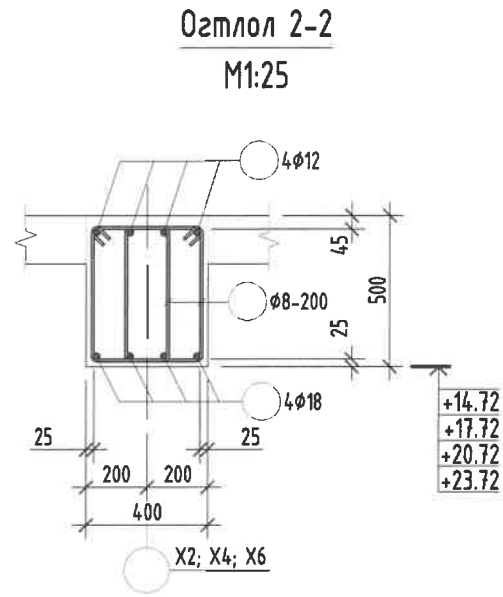
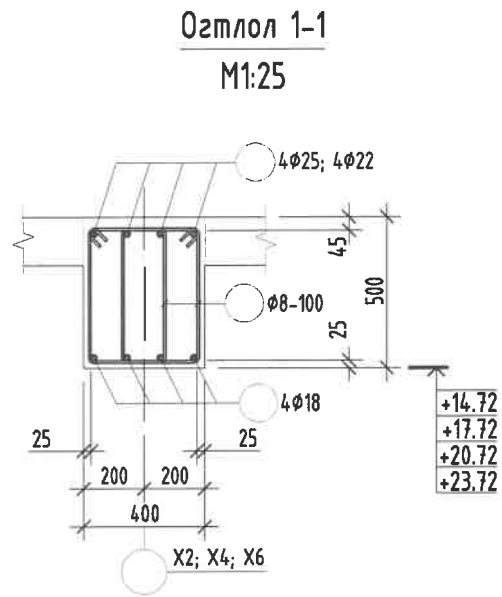
1. Энэ зургийг ББ-н холбогдох хуудастай хамт үзнэ.
2. Ажлын арматурын анги А400, А240.
3. Бүтээцийн бетоны анги В25.
4. Арматурын хамгаалах үеийн зузаан 25мм байна.
5. Цутгамал төмөр бетон бүтээцийг хэв хашмалд бэлтгэж цутгасны дараагаар бэхжилтийн 70%-д хүрсэний дараа хэв хашмалыг авна.
6. Цутгамал бетон, төмөр бетон бүтээцийн ажлыг БНБД 52-02-05-ийн дагуу хийж гүйцэтгэнэ.

Энэхүү зураг нь "ББСМО"ХХК-ийн ОЮУНЫ ӨМЧ тул зохиогчийн зөвшөөрөлгүйгээр өөрчлөх болон ашиглахыг хориглоно.



НЭГ МАЯГИЙН ЗУРАГ					
СЭЛБЭ ДЭД ТӨВИЙН БАРИЛГАЖИЛТЫН ТӨСӨЛ 9 ДАВХАР 87 АЙЛЫН ОРОН СУУЦНЫ БАРИЛГА					
Дамнуруу /Дн-5/-н арматурчлал					Үе шат: А3
Ер. Захирал	Б.Сүнжидмаа	<i>[Signature]</i>	ЕГ Шифр:	Масштаб:	Огноо:
Шалгасан	Б.Сүнжидмаа		ББ-16/2024	М1:50	2024
Инженер	Б.Ганзориг	<i>[Signature]</i>	ТГ Шифр:	Зургийн дугаар:	Хуудас:
Гүйцэтгэсэн	Б.Ганзориг		ББ-40	ББ-40	115

Утас: БЗД, 30-р хороо "ББСМО" ХХК-н байр
Утас: 7716139, 9916139, 95103339
И-мэйл: bbsmo_ut@yahoo.com, BbSBSMO.mn



Хэсгийн тодорхойлолт

Поз	1	5	7
Эгзвэр / ДН-5/			
Поз	1	4	6
Эгзвэр / ДН-6/			

Тайлбар:

- Энэ зургийг ББ-н холбогдох хуудастай хамт үзнэ.
- Ажлын арматурын ангс А400, А240.
- Бүтээцийн бетоны ангс В25.
- Арматурын хамгаалах үеийн зузаан 25мм байна.
- Цутгамал төмөр бетон бүтээцийг хэв хашмалд бэлтгэж цутгасны дараагаар бэхжилтийн 70%-д хүрсэний дараа хэв хашмалыг авна.
- Цутгамал бетон, төмөр бетон бүтээцийн ажлыг БНБД 52-02-05-ийн дагуу хийж гүйцэтгэнэ.

Цутгамал төмөр бетон бүтээцийн материалын тодорхойлолт

Поз	Тэмдэглэгээ	Нэр	Тоо ширхэг	Жин /кг/		
				Нэгж	Нийт	
Дамнуруу /ДН-5/-н арматур				12	492.2	5906
1	φ 25	ГОСТ 5781-82* /А400/ L=	2800	8	10.7894	86.3153
2	φ 12	ГОСТ 5781-82* /А400/ L=	2600	8	2.30832	18.4665
3	φ 22	ГОСТ 5781-82* /А400/ L=	3800	8	11.3394	90.7149
4	φ 12	ГОСТ 5781-82* /А400/ L=	2400	4	2.13075	8.52302
5	φ 18	ГОСТ 5781-82* /А400/ L=	6000	8	11.9855	95.8839
6	φ 18	ГОСТ 5781-82* /А400/ L=	5300	4	10.5872	42.3487
7	хомцт	ГОСТ 5781-82* /А240/ L=	1520	250	0.59977	149.942
Бетон орц, В25				V=2.9x12=34.8м ³		

Цутгамал төмөр бетон бүтээцийн материалын тодорхойлолт

Поз	Тэмдэглэгээ	Нэр	Тоо ширхэг	Жин /кг/		
				Нэгж	Нийт	
Дамнуруу /ДН-6/-н арматур				8	416.9	3335
1	φ 16	ГОСТ 5781-82* /А400/ L=	4500	8	7.10251	56.8201
2	φ 22	ГОСТ 5781-82* /А400/ L=	3800	8	11.3394	90.7149
3	φ 12	ГОСТ 5781-82* /А400/ L=	2400	4	2.13075	8.52302
4	φ 16	ГОСТ 5781-82* /А400/ L=	6000	8	9.47002	75.7601
5	φ 18	ГОСТ 5781-82* /А400/ L=	5300	4	10.5872	42.3487
6	хомцт	ГОСТ 5781-82* /А240/ L=	1520	238	0.59977	142.745
Бетон орц, В25				V=2.9x8=23.2м ³		

Handwritten signature and date: 2-18

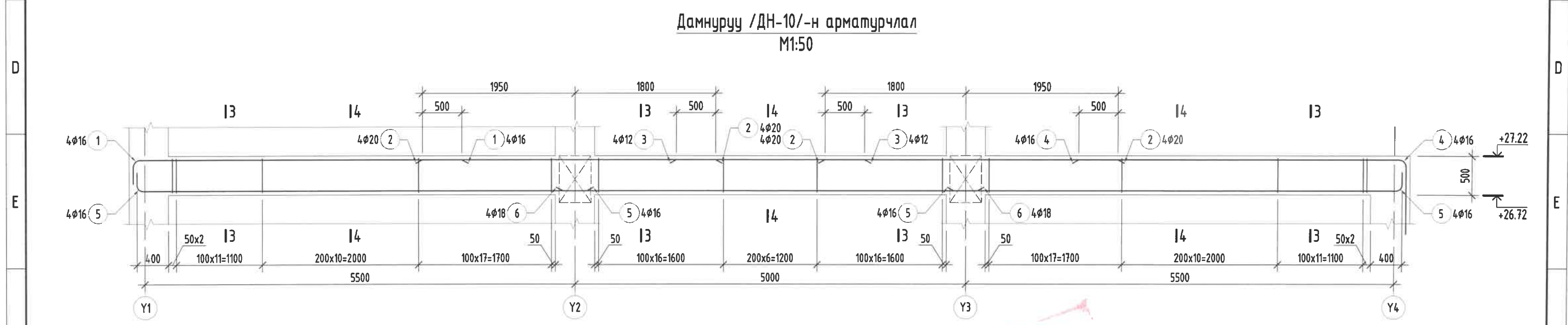
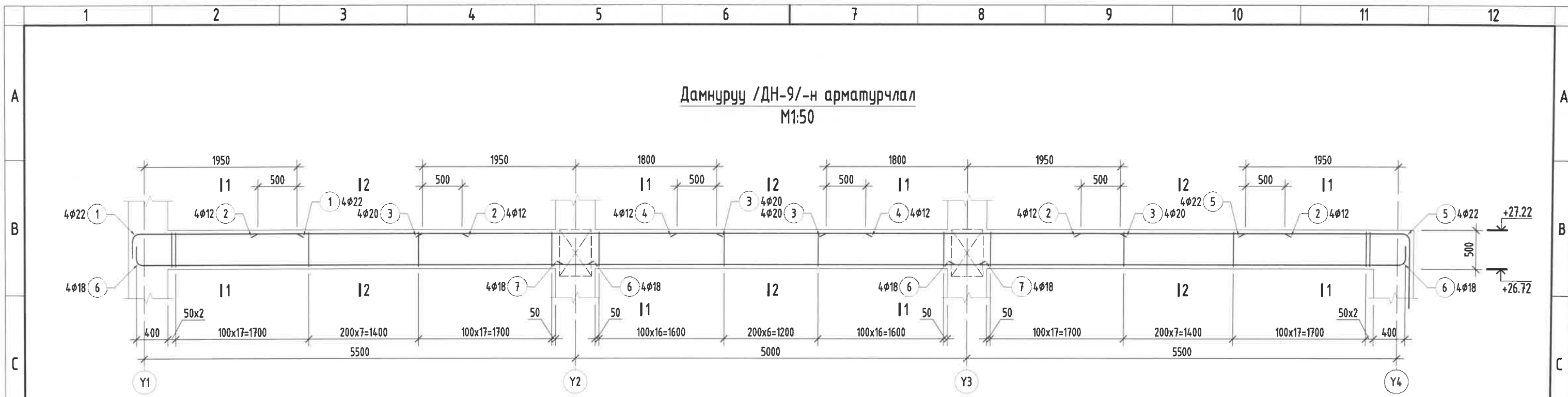
Энэхүү зураг нь "ББСМО"ХХК-ийн ОЮУНЫ ӨМЧ тул зохиогчийн зөвшөөрөлгүйгээр өөрчлөх болон ашиглахыг хориглоно.

НЭГ МАЯГИЙН ЗУРАГ
СЭЛБЭ ДЭД ТӨВИЙН БАРИЛГАЖИЛТЫН ТӨСӨЛ 9 ДАВХАР 87 АЙЛЫН ОРОН СУУЦНЫ БАРИЛГА

Дамнуруу /ДН-5; 6/-н огтлолууд, Материалын түүвэр

Ер. Захирал	Б.Сүнжидмаа	ЕГ Шифр:	Масштаб:	Огноо:
Шалгасан	Б.Сүнжидмаа	ББ-16/2024	M1:25	2024
Инженер	Б.Ганзориг	ТГ Шифр:	Зургийн дугаар:	Хуудас:
Гүйцэтгэсэн	Б.Ганзориг		ББ-41	115

Хаяг: БЗД, 30-р хороо "ББСМО" ХХК-н байр
Утас: 77116139, 99116139, 95103339
E-mail: bb_smo_ub@yahoo.com, Bb@BBSMO.mn



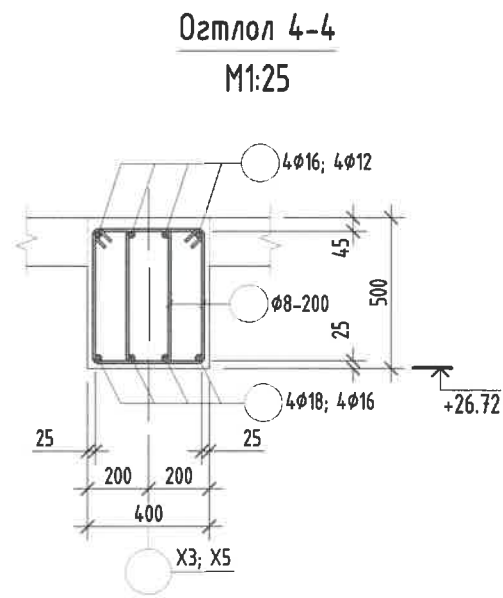
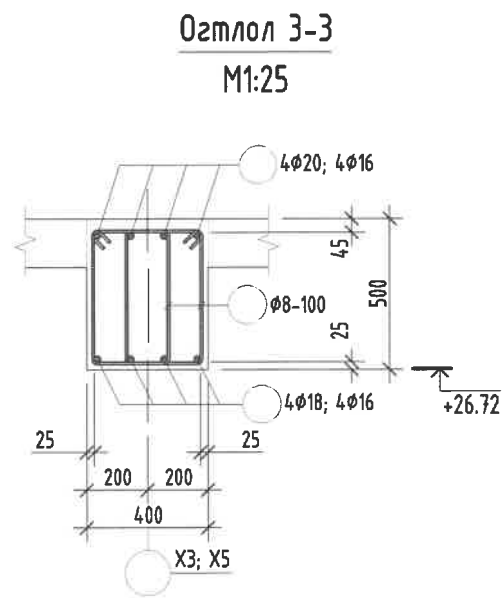
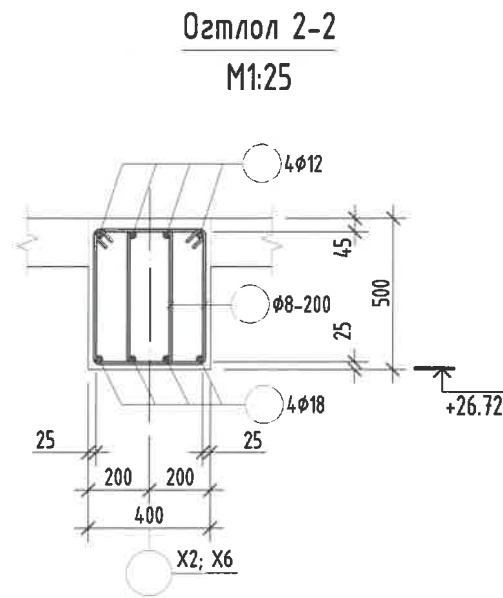
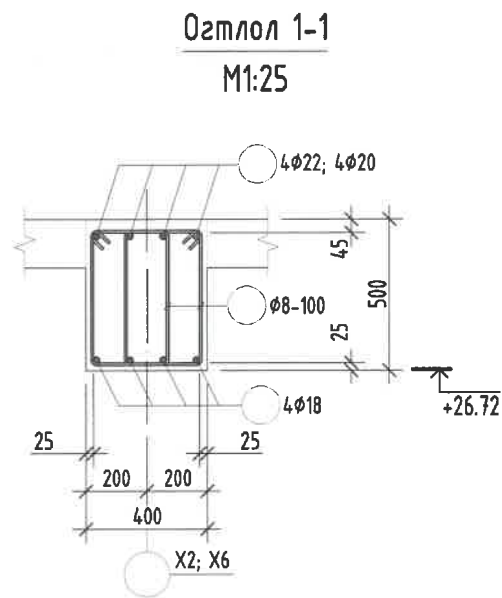
Тайлбар:

1. Энэ зургийг ББ-н холбогдох хуудастай хамт үзнэ.
2. Ажлын арматурын анги А400, А240.
3. Бүтээцийн бетоны анги В25.
4. Арматурын хамгаалах үеийн зузаан 25мм байна.
5. Цутгамал төмөр бетон бүтээцийг хэв хашмалд бэлтгэж цутгасны дараагаар дэхжилтийн 70%-д хүрсэний дараа хэв хашмалыг авна.
6. Цутгамал бетон, төмөр бетон бүтээцийн ажлыг БНБД 52-02-05-ийн дагуу хийж гүйцэтгэнэ.

Энэхүү зураг нь "ББСМО"ХХК-ийн ОЮУНЫ ӨМЧ тул зохиогчийн зөвшөөрөлгүйгээр өөрчлөх болон ашиглахыг хориглоно.

	НЭГ МАЯГИЙН ЗУРАГ СЭЛБЭ ДЭД ТӨВИЙН БАРИЛГАЖИЛТЫН ТӨСӨЛ 9 ДАВХАР 87 АЙЛЫН ОРОН СУУЦНЫ БАРИЛГА					
	Дамнуруу /Дн-9; 10/-н арматурчлал					Үе шат: А3
	Ер. Захирал Шалгасан	Б.Сүнжидмаа Б.Сүнжидмаа		ЕГ Шифр: ББ-16/2024	Масштаб: М1:50	Огноо: 2024
Инженер Гүйцэтгэсэн	Б.Ганзориг Б.Ганзориг	ТГ Шифр: ББ-42		Зургийн дугаар: ББ-42	Хуудас: 115	

Утас: 63Д, 30-р хороо "ББСМО" ХХК-н байр
 Утас: 77116139, 99116139, 95103339.
 И-мэйл: bbsmo_ub@yahoo.com, Өвд-88888888



Хэсгийн тодорхойлолт

Поз	1	5	6	8
Эзгвэр / Дн-9/				
Поз	1	4	5	7
Эзгвэр / Дн-10/				

Тайлбар:

1. Энэ зургийг ББ-н холбогдох хуудастай хамт үзнэ.
2. Ажлын арматурын анги А400, А240.
3. Бүтээцийн бетоны анги В25.
4. Арматурын хамгаалах үеийн зузаан 25мм байна.
5. Цутгамал төмөр бетон бүтээцийг хэв хашмалд бэлтгэж цутгасны дараагаар бэхжилтийн 70%-д хүрсэний дараа хэв хашмалыг авна.
6. Цутгамал бетон, төмөр бетон бүтээцийн ажлыг БНБД 52-02-05-ийн дагуу хийж гүйцэтгэнэ.

Цутгамал төмөр бетон бүтээцийн материалын тодорхойлолт

Поз	Тэмдэглэгээ	Нэр			Тоо		
					шүрхэг	Нэгж	Нийт
Дамнуруу / ДН-9/-н арматур					2	464.1	928.3
1		φ 22	ГОСТ 5781-82* /А400/ L=	2700	4	8.05691	32.2277
2		φ 12	ГОСТ 5781-82* /А400/ L=	2600	8	2.30832	18.4665
3		φ 20	ГОСТ 5781-82* /А400/ L=	3800	8	9.37137	74.971
4		φ 12	ГОСТ 5781-82* /А400/ L=	2400	4	2.13075	8.52302
5		φ 22	ГОСТ 5781-82* /А400/ L=	3500	4	10.4441	41.7766
6		φ 18	ГОСТ 5781-82* /А400/ L=	6000	8	11.9855	95.8839
7		φ 18	ГОСТ 5781-82* /А400/ L=	5300	4	10.5872	42.3487
8	хонцол	φ 8	ГОСТ 5781-82* /А240/ L=	1520	250	0.59977	149.942
Бетон орц, В25					V=2.9x2=5.8м³		

Цутгамал төмөр бетон бүтээцийн материалын тодорхойлолт

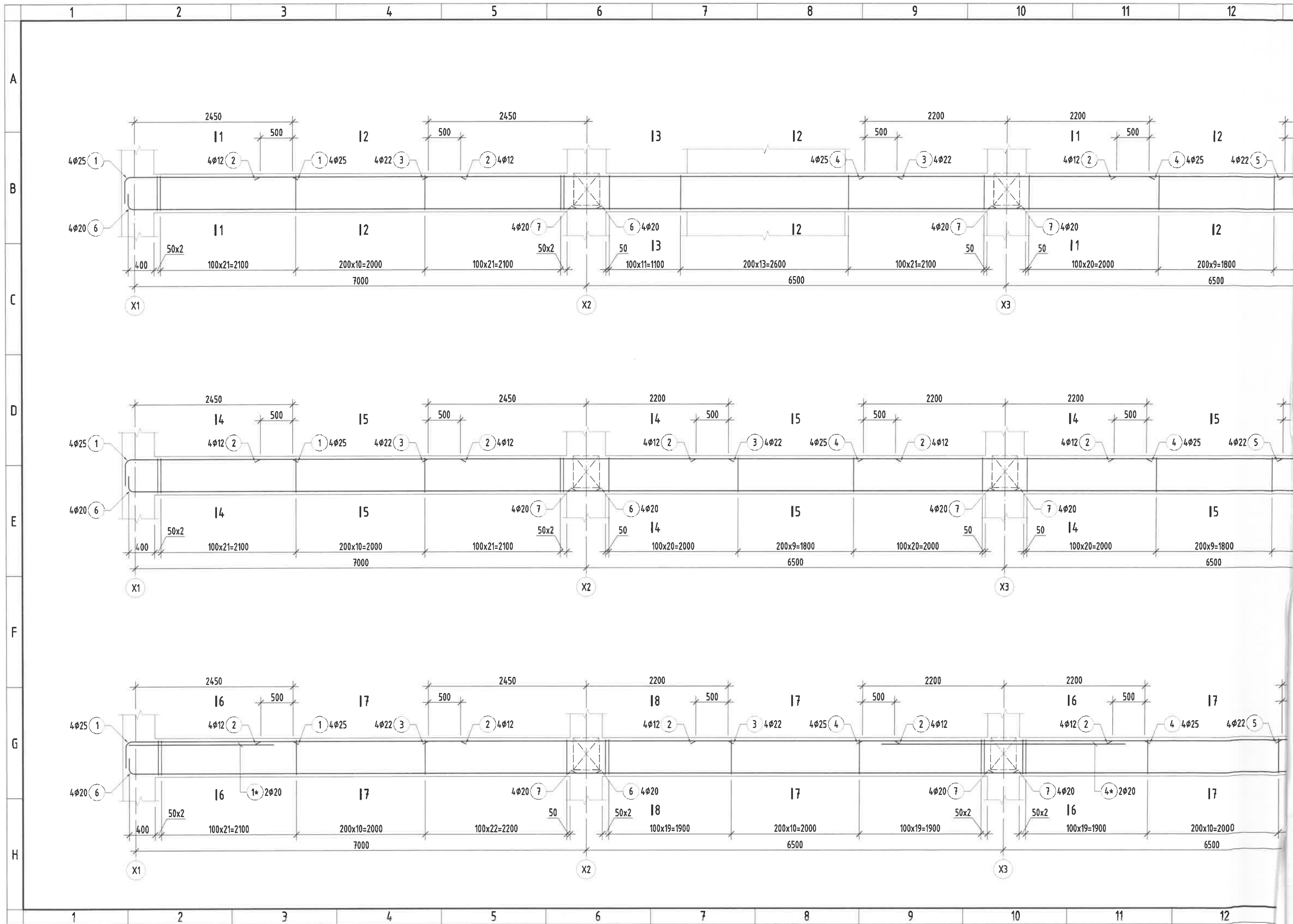
Поз	Тэмдэглэгээ	Нэр			Тоо		
					шүрхэг	Нэгж	Нийт
Дамнуруу / ДН-10/-н арматур					2	406.2	812.4
1		φ 16	ГОСТ 5781-82* /А400/ L=	4500	4	7.10251	28.4101
2		φ 20	ГОСТ 5781-82* /А400/ L=	3800	8	9.37137	74.971
3		φ 12	ГОСТ 5781-82* /А400/ L=	2400	4	2.13075	8.52302
4		φ 16	ГОСТ 5781-82* /А400/ L=	5300	4	8.36518	33.4607
5		φ 16	ГОСТ 5781-82* /А400/ L=	6000	8	9.47002	75.7601
6		φ 18	ГОСТ 5781-82* /А400/ L=	5300	4	10.5872	42.3487
7	хонцол	φ 8	ГОСТ 5781-82* /А240/ L=	1520	238	0.59977	142.745
Бетон орц, В25					V=2.9x2=5.8м³		



Энэхүү зураг нь "ББСМО"ХХК-ийн ОЮУНЫ ӨМЧ тул зохиогчийн зөвшөөрөлгүйгээр өөрчлөх болон ашиглахыг хориглоно.

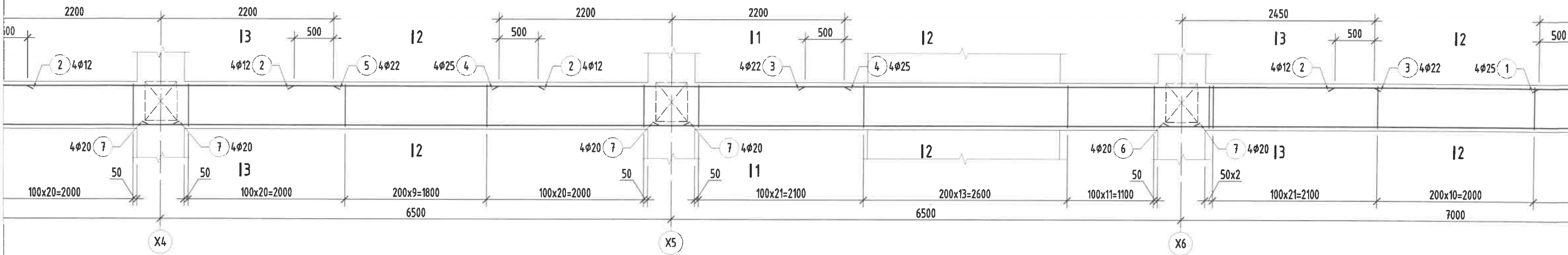
НЭГ МАЯГИЙН ЗУРАГ				
СЭЛБЭ ДЭД ТӨВИЙН БАРИЛГАЖИЛТЫН ТӨСӨЛ 9 ДАВХАР 87 АЙЛЫН ОРОН СУУЦНЫ БАРИЛГА				
Дамнуруу /Дн-9/; 10/-н огтлолууд, Материалын түүвэр				Үе шат: А3
Ер. Захирал	Б.Сүнжидмаа	ЕГ Шифр:	Масштаб:	Огноо:
Шалгасан	Б.Сүнжидмаа	ББ-16/2024	М1:25	2024
Инженер	Б.Ганзориг	ТГ Шифр:	Зургийн дугаар:	Хуудас:
Гүйцэтгэсэн	Б.Ганзориг		ББ-43	115

Хаяг: БЗД, 30-р хороо "ББСМО" ХХК-н байр
Телефон: 7716139, 9911639, 9593339.
И-мэйл: bbsmo_ub@yahoo.com, BBSMO@bbsmo.mn

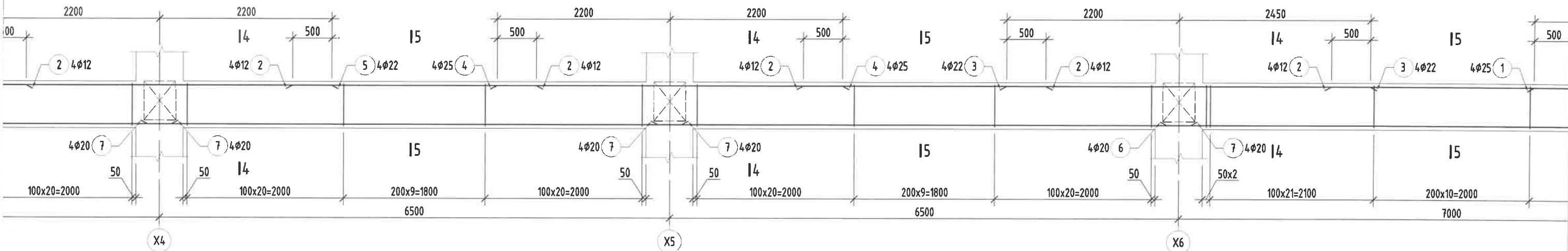


13 14 15 16 17 18 19 20 21 22 23 24

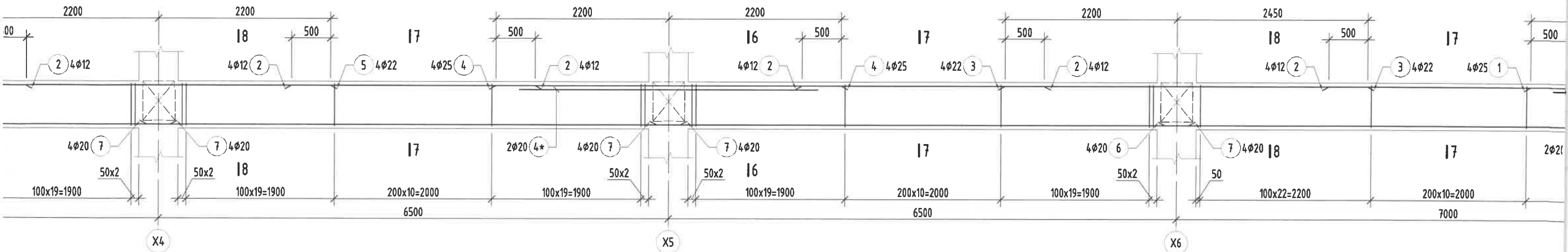
Дамнууу /ДН-3/-н арматурчлал
М1:50



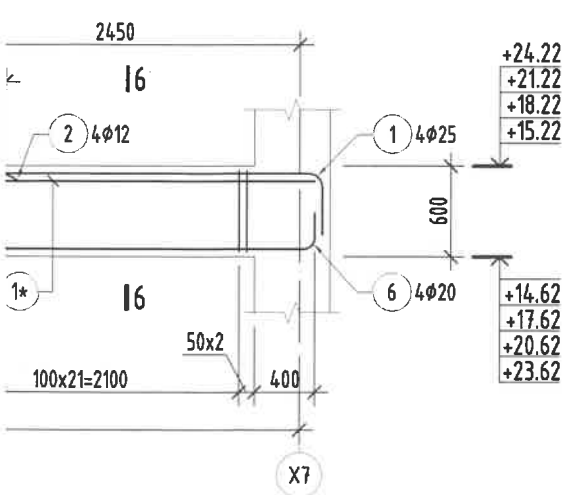
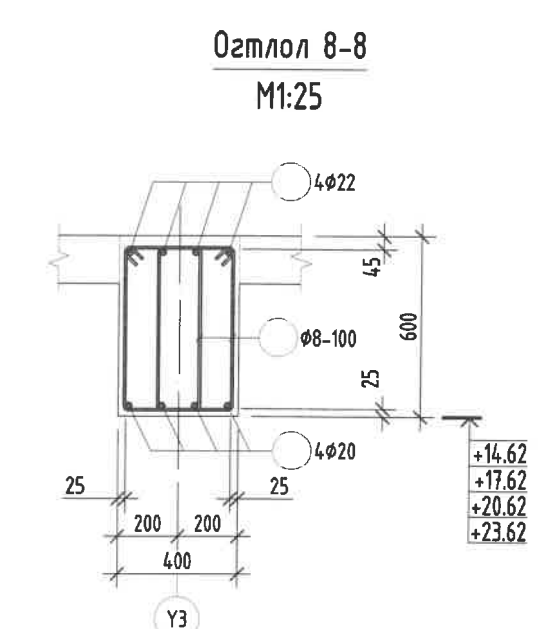
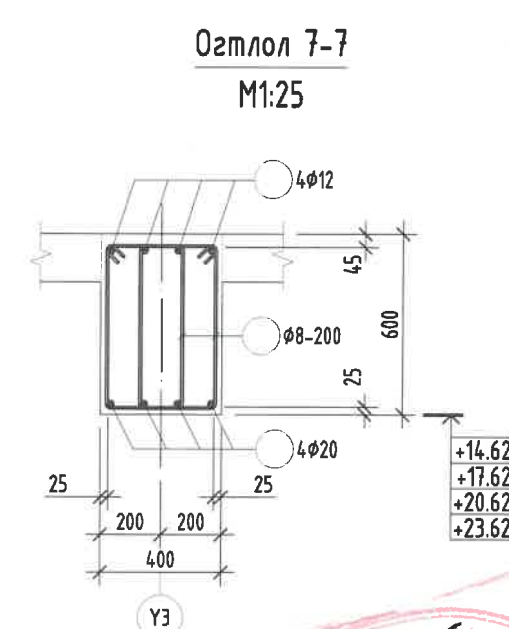
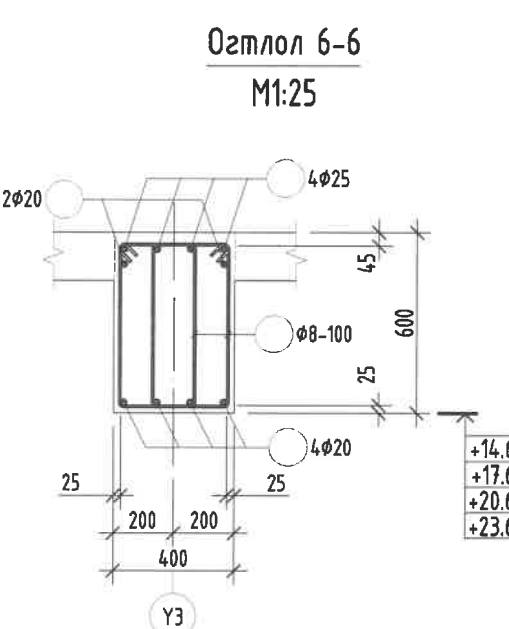
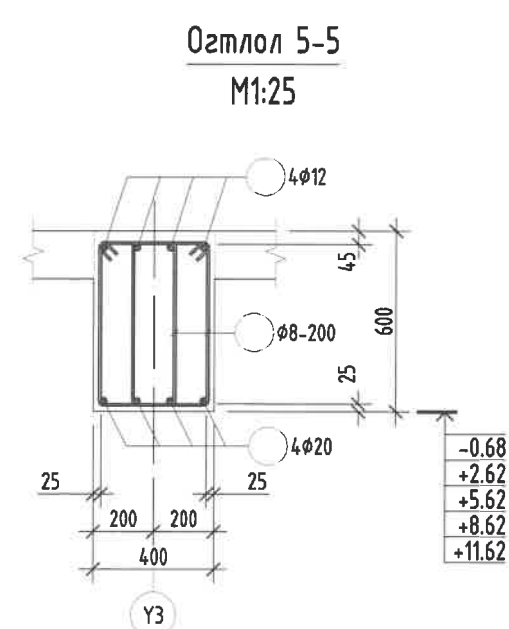
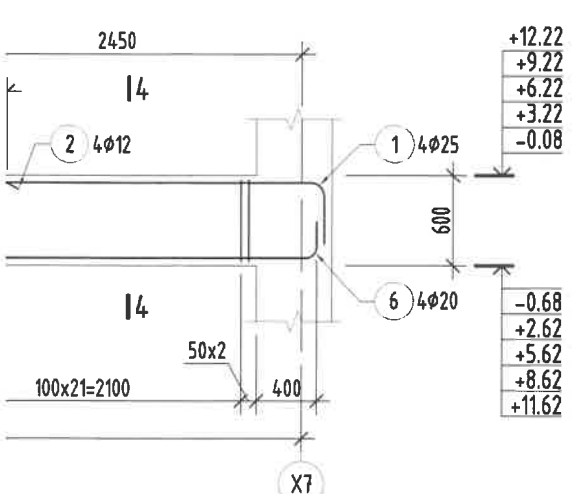
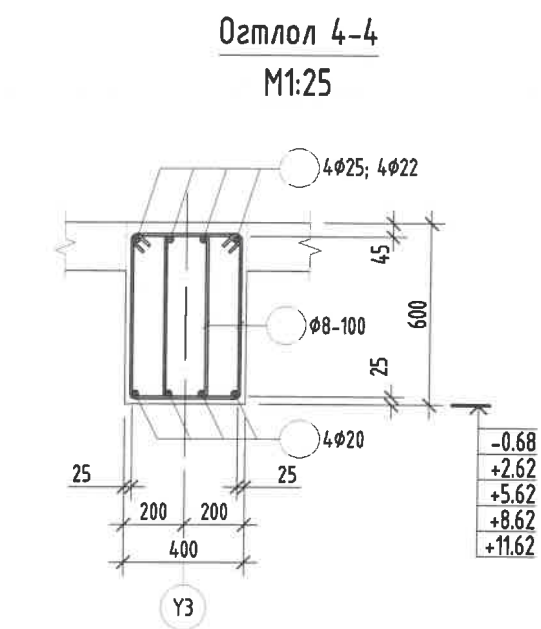
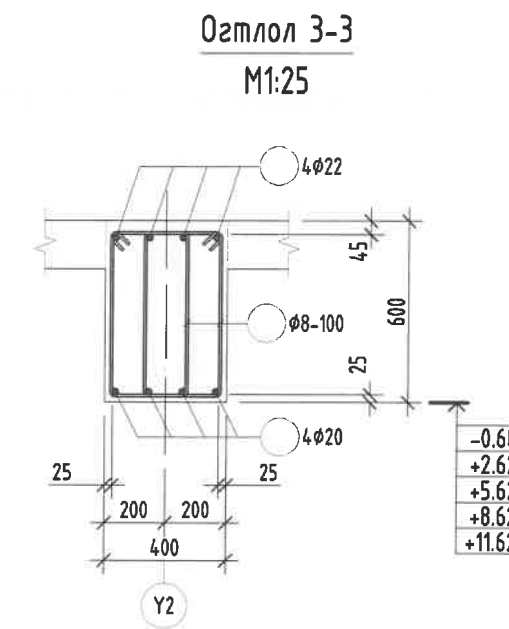
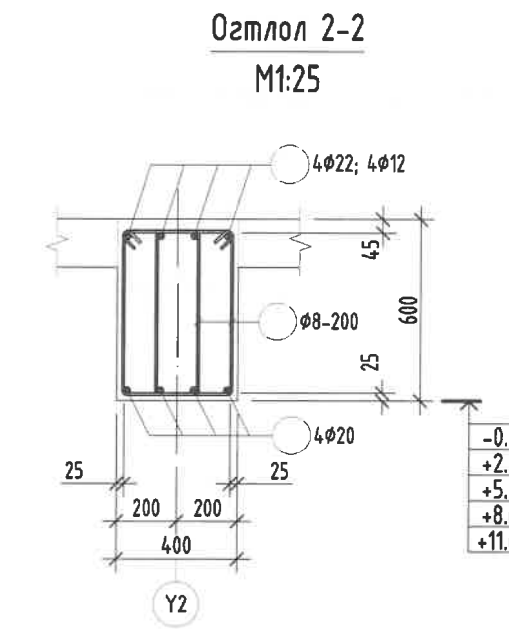
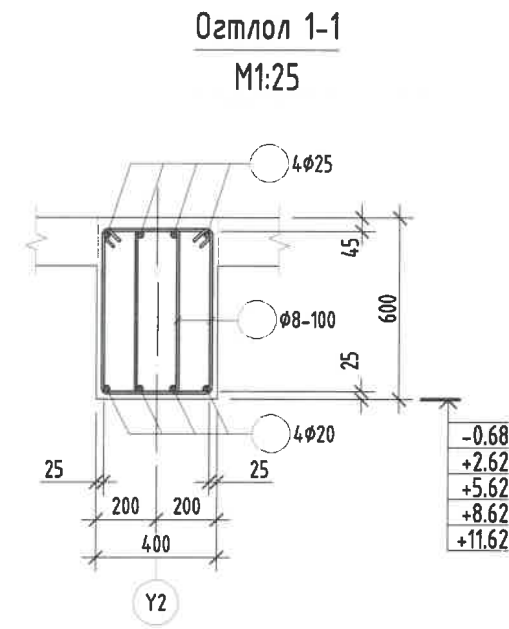
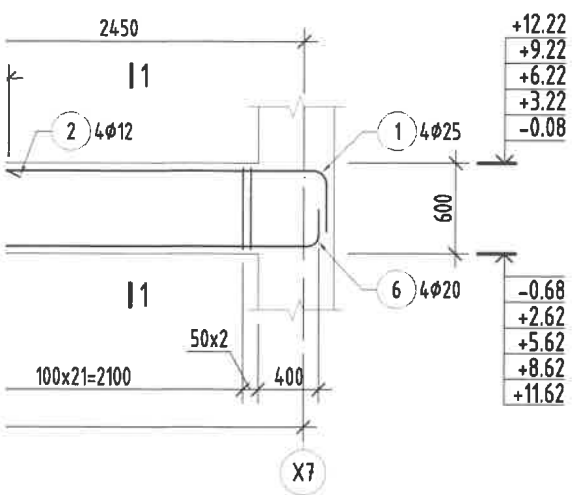
Дамнууу /ДН-4/-н арматурчлал
М1:50



Дамнууу /ДН-7/-н арматурчлал
М1:50



13 14 15 16 17 18 19 20 21 22 23 24



Хэсгийн тодорхойлолт

Поз	1	6	8
Загвар /Дн-3/			
Поз	1	6	8
Загвар /Дн-4/			
Поз	1	6	8
Загвар /Дн-7/			

Тайлбар:

1. Энэ зургийг ББ-н холбогдох хуудастай хамт үзнэ.
2. Ажлын арматурын анги А400, А240.
3. Бүтээцийн бетоны анги В25.
4. Арматурын хамгаалах үеийн зузаан 25мм байна.
5. Цутгамал төмөр бетон бүтээцийг хэв хашмалд бэлтгэж цутгасны дараагаар бэхжилтийн 70%-д хүрсэний дараа хэв хашмалыг авна.
6. Цутгамал бетон, төмөр бетон бүтээцийн ажлыг БНД 52-02-05-ийн дагуу хийж гүйцэтгэнэ.

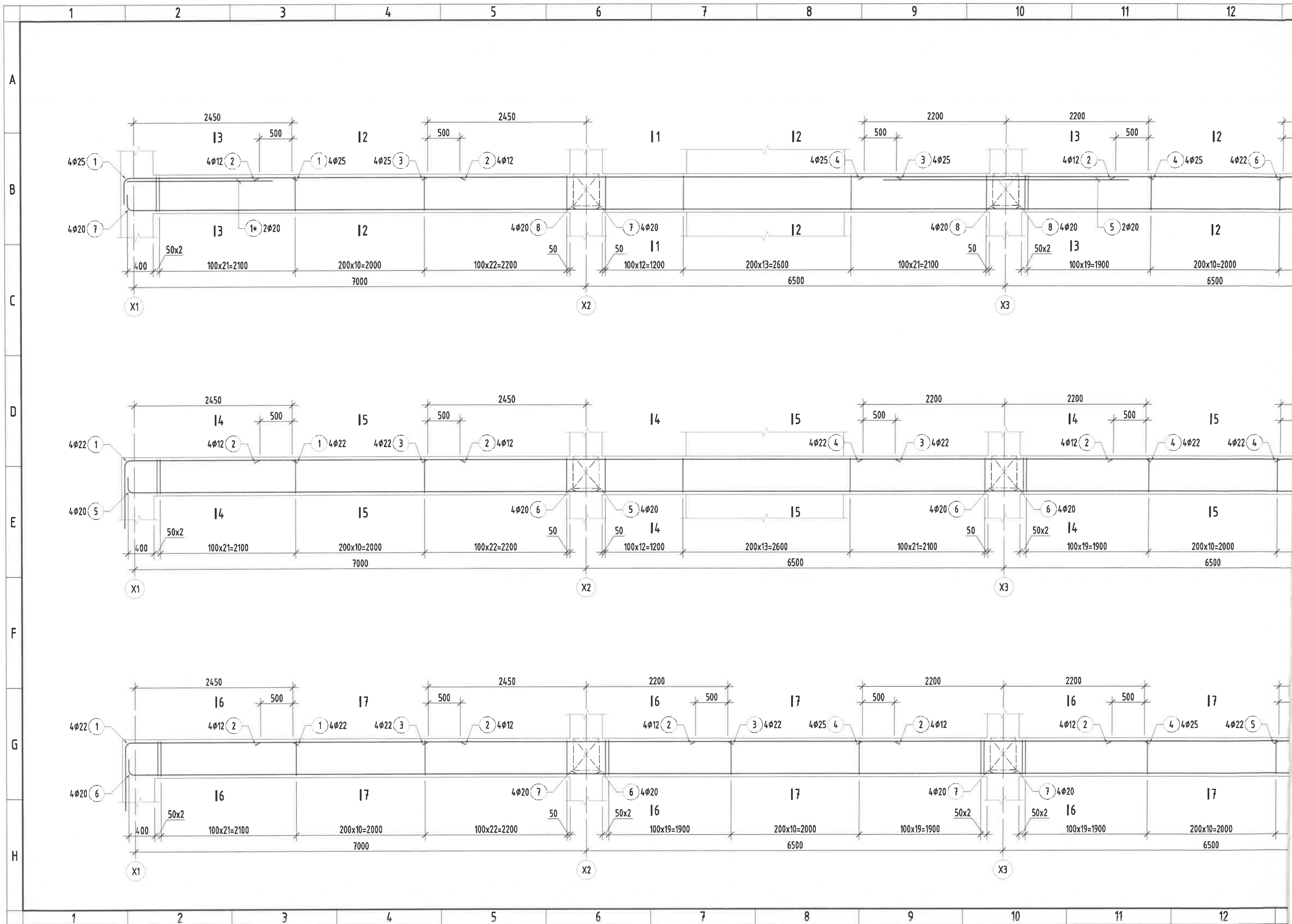
Энэхүү зураг нь "ББСМО"ХХК-ийн ОЮУНЫ ӨМЧ тул зохиогчийн зөвшөөрөлгүйгээр өөрчлөх болон ашиглахыг хориглоно.

НЭГ МАЯГИЙН ЗУРАГ
СЭЛБЭ ДЭД ТӨВИЙН БАРИЛГАЖИЛТЫН ТӨСӨЛ 9 ДАВХАР 87 АЙЛЫН ОРОН СУУЦНЫ БАРИЛГА

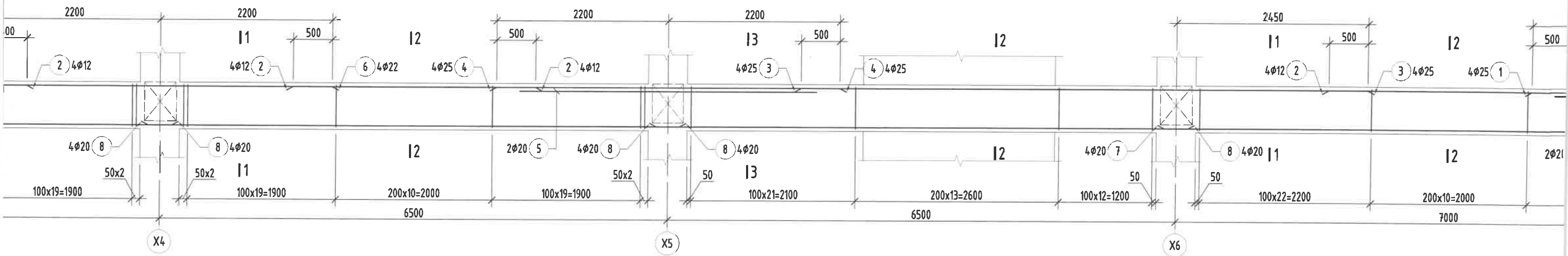
Дамнуруу /Дн-3, 4; 7/-н арматурчлал, Огтлолууд

Ер. Захирал	Б.Сүнжидмаа	EG Шифр:	Масштаб:	Огноо:
Шалгасан	Б.Сүнжидмаа	ББ-16/2024	M1:50	2024
Инженер	Б.Ганзориг	ТГ Шифр:	Зургийн дугаар:	Хуудас:
Гүйцэтгэсэн	Б.Ганзориг		ББ-44	115

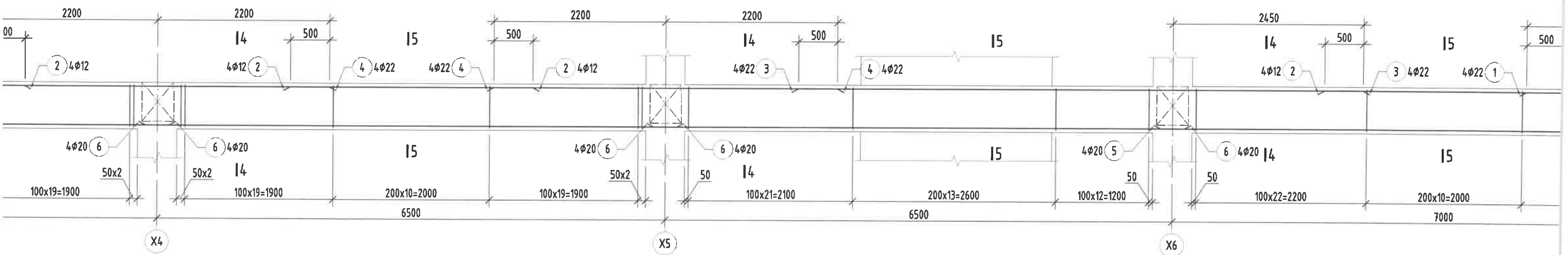
Утас: 63Д, 30-р хороо "ББСМО" ХХК-н байр
Утас: 7711639, 9911639, 95103339
И-мэйл: bbsmo_ub@yahoo.com, ББ-ББСМО.мн



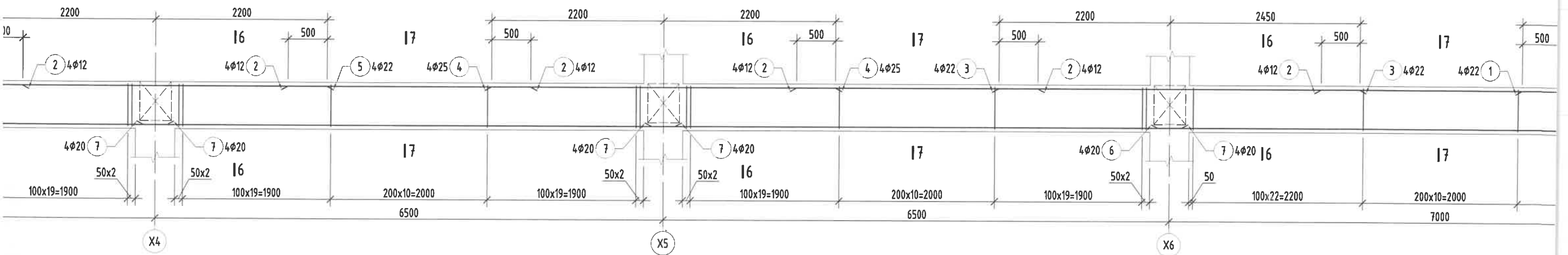
Дамнууу /ДН-8/-н арматурчлал
М1:50

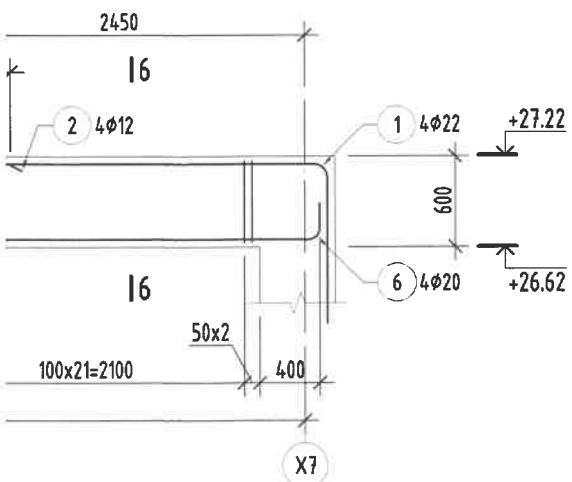
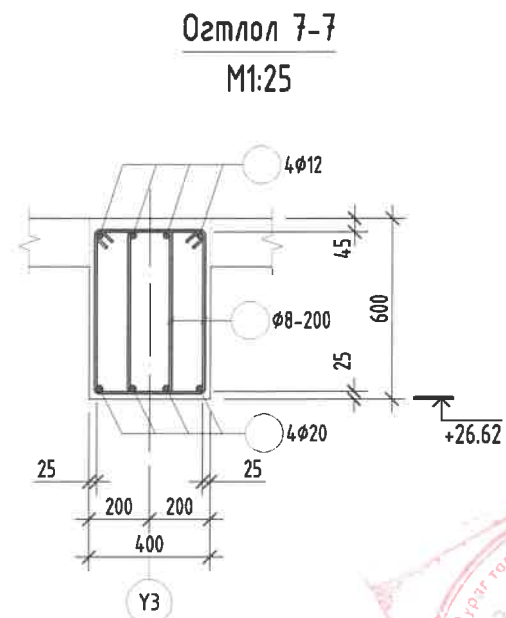
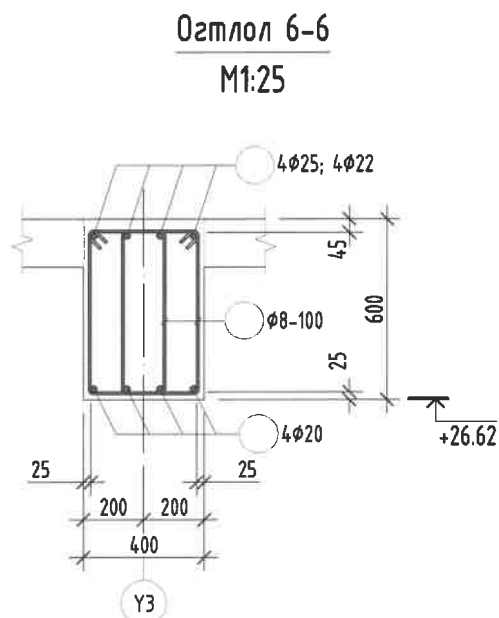
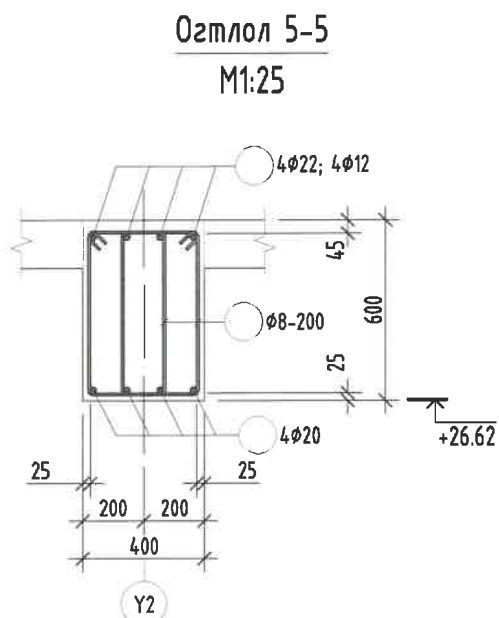
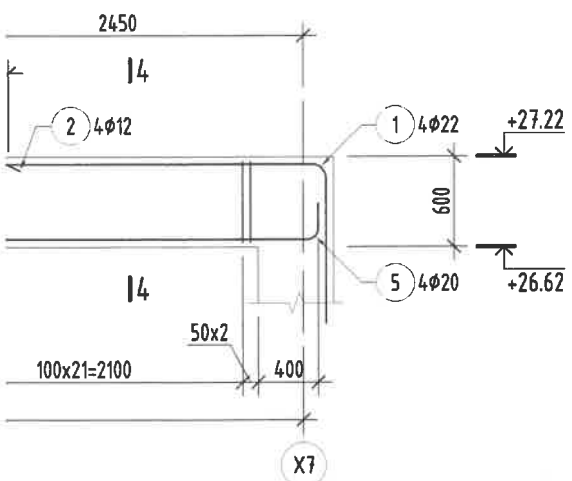
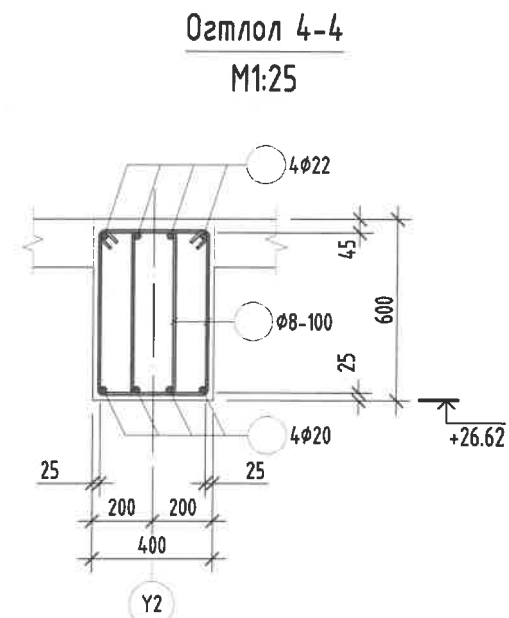
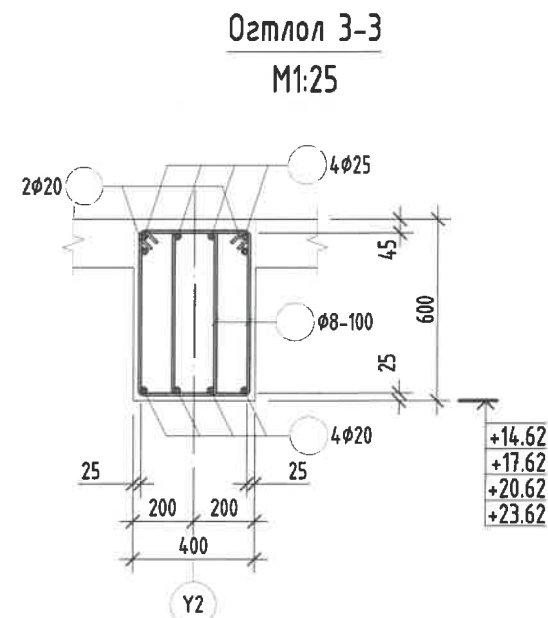
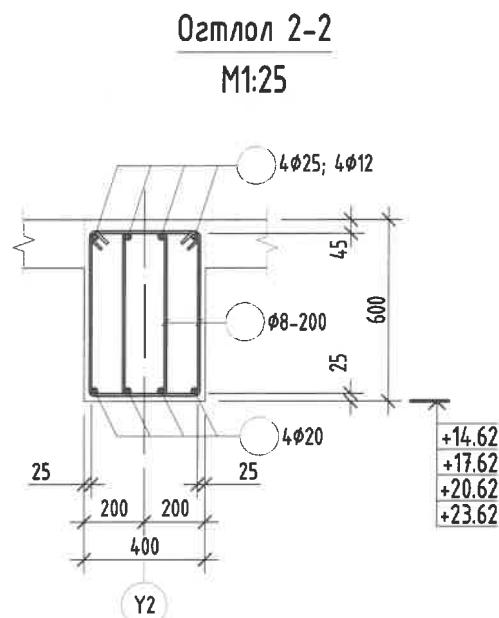
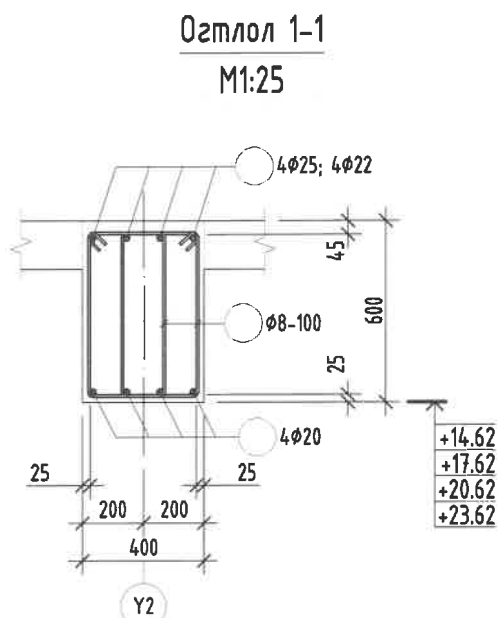
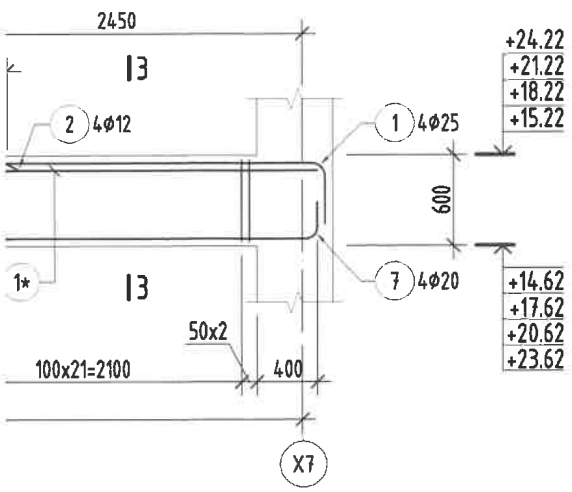


Дамнууу /ДН-11/-н арматурчлал
М1:50



Дамнууу /ДН-12/-н арматурчлал
М1:50





Хэсгийн тодорхойлолт

Поз	1	7	9
Загвар / Дн-8/			
Поз	1	5	7
Загвар / Дн-11/			
Поз	1	6	8
Загвар / Дн-12/			

Тайлбар:

- Энэ зургийг ББ-н холбогдох хуудастай хамт үзнэ.
- Ажлын арматурын анги А400, А240.
- Бүтээцийн бетоны анги В25.
- Арматурын хамгаалах үеийн зузаан 25мм байна.
- Цутгамал төмөр бетон бүтээцийг хэв хашмалд бэлтгэж цутгасны дараагаар бэхжилтийн 70%-д хүрсэний дараа хэв хашмалыг авна.
- Цутгамал бетон, төмөр бетон бүтээцийн ажлыг БНБД 52-02-05-ийн дагуу хийж гүйцэтгэнэ.

Энэхүү зураг нь "ББСМО"ХХК-ийн ОЮУНЫ ӨМЧ тул зохиогчийн зөвшөөрөлгүйгээр өөрчлөх болон ашиглахыг хориглоно.

НЭГ МАЯГИЙН ЗУРАГ СЭЛБЭ ДЭД ТӨВИЙН БАРИЛГАЖИЛТЫН ТӨСӨЛ 9 ДАВХАР 87 АЙЛЫН ОРОН СУУЦНЫ БАРИЛГА					
Дамнуруу /Дн-8, 11; 12/-н арматурчлал, Огтлолууд				Ye шат: А3	
Ер. Захирал	Б.Сүнжидмаа	 ET Шифр: ББ-16/2024	Масштаб: М1:50	Огноо: 2024	
Шалгасан	Б.Сүнжидмаа			Хуудас: 115	
Инженер	Б.Ганзориг	 ТГ Шифр:	Зургийн дугаар: ББ-45	Хуудас: 115	
Гүйцэтгэсэн	Б.Ганзориг				



A

Цутгамал төмөр бетон бүтээцийн материалын тодорхойлолт								
Поз	Тэмдэглэгээ	Нэр			Тоо ширхэг	Жин /кг/		
						Нэгж	Нийт	
Дамнуруу /ДН-3/-н арматур					5	1337	6686	
1		φ 25	ГОСТ 5781-82* /А400/ L=	3300	8	12.7161	101.729	
2		φ 12	ГОСТ 5781-82* /А400/ L=	3100	16	2.75222	44.0356	
3		φ 22	ГОСТ 5781-82* /А400/ L=	7300	8	21.7835	174.268	
4		φ 25	ГОСТ 5781-82* /А400/ L=	4400	8	16.9548	135.638	
5		φ 22	ГОСТ 5781-82* /А400/ L=	4400	4	13.1298	52.5191	
6		φ 20	ГОСТ 5781-82* /А400/ L=	7500	8	18.4961	147.969	
7		φ 20	ГОСТ 5781-82* /А400/ L=	6800	16	16.7698	268.317	
8	хомуу	φ 8	ГОСТ 5781-82* /А240/ L=	1720	608	0.67868	412.64	
Бетон орц, В25					V=8.7x5=43.5м³			

B

Цутгамал төмөр бетон бүтээцийн материалын тодорхойлолт								
Поз	Тэмдэглэгээ	Нэр			Тоо ширхэг	Жин /кг/		
						Нэгж	Нийт	
Дамнуруу /ДН-8/-н арматур					4	1451	5803	
1		φ 25	ГОСТ 5781-82* /А400/ L=	3300	8	12.7161	101.729	
1*		φ 20	ГОСТ 5781-82* /А400/ L=	2300	4	5.67215	22.6886	
2		φ 12	ГОСТ 5781-82* /А400/ L=	3100	16	2.75222	44.0356	
3		φ 25	ГОСТ 5781-82* /А400/ L=	7300	8	28.1295	225.036	
4		φ 25	ГОСТ 5781-82* /А400/ L=	4400	8	16.9548	135.638	
5		φ 20	ГОСТ 5781-82* /А400/ L=	3800	4	9.37137	37.4855	
6		φ 22	ГОСТ 5781-82* /А400/ L=	4400	4	13.1298	52.5191	
7		φ 20	ГОСТ 5781-82* /А400/ L=	7500	8	18.4961	147.969	
8		φ 20	ГОСТ 5781-82* /А400/ L=	6800	16	16.7698	268.317	
9	хомуу	φ 8	ГОСТ 5781-82* /А240/ L=	1720	612	0.67868	415.355	
Бетон орц, В25					V=8.8x4=35.2м³			

A

B

C

Цутгамал төмөр бетон бүтээцийн материалын тодорхойлолт								
Поз	Тэмдэглэгээ	Нэр			Тоо ширхэг	Жин /кг/		
						Нэгж	Нийт	
Дамнуруу /ДН-4/-н арматур					5	1305	6526	
1		φ 25	ГОСТ 5781-82* /А400/ L=	3300	8	12.7161	101.729	
2		φ 12	ГОСТ 5781-82* /А400/ L=	3100	24	2.75222	66.0534	
3		φ 22	ГОСТ 5781-82* /А400/ L=	4700	8	14.025	112.2	
4		φ 25	ГОСТ 5781-82* /А400/ L=	4400	8	16.9548	135.638	
5		φ 22	ГОСТ 5781-82* /А400/ L=	4400	4	13.1298	52.5191	
6		φ 20	ГОСТ 5781-82* /А400/ L=	7500	8	18.4961	147.969	
7		φ 20	ГОСТ 5781-82* /А400/ L=	6800	16	16.7698	268.317	
8	хомуу	φ 8	ГОСТ 5781-82* /А240/ L=	1720	620	0.67868	420.784	
Бетон орц, В25					V=8.7x5=43.5м³			

D

Цутгамал төмөр бетон бүтээцийн материалын тодорхойлолт								
Поз	Тэмдэглэгээ	Нэр			Тоо ширхэг	Жин /кг/		
						Нэгж	Нийт	
Дамнуруу /ДН-11/-н арматур					1	1305	1305	
1		φ 22	ГОСТ 5781-82* /А400/ L=	4100	8	12.2346	97.8766	
2		φ 12	ГОСТ 5781-82* /А400/ L=	3100	16	2.75222	44.0356	
3		φ 22	ГОСТ 5781-82* /А400/ L=	7300	8	21.7835	174.268	
4		φ 22	ГОСТ 5781-82* /А400/ L=	4400	12	13.1298	157.557	
5		φ 20	ГОСТ 5781-82* /А400/ L=	7500	8	18.4961	147.969	
6		φ 20	ГОСТ 5781-82* /А400/ L=	6800	16	16.7698	268.317	
7	хомуу	φ 8	ГОСТ 5781-82* /А240/ L=	1720	612	0.67868	415.355	
Бетон орц, В25					V=8.8м³			

D

E

Цутгамал төмөр бетон бүтээцийн материалын тодорхойлолт								
Поз	Тэмдэглэгээ	Нэр			Тоо ширхэг	Жин /кг/		
						Нэгж	Нийт	
Дамнуруу /ДН-7/-н арматур					4	1371	5483	
1		φ 25	ГОСТ 5781-82* /А400/ L=	3300	8	12.7161	101.729	
1*		φ 20	ГОСТ 5781-82* /А400/ L=	2300	4	5.67215	22.6886	
2		φ 12	ГОСТ 5781-82* /А400/ L=	3100	24	2.75222	66.0534	
3		φ 22	ГОСТ 5781-82* /А400/ L=	4700	8	14.025	112.2	
4		φ 25	ГОСТ 5781-82* /А400/ L=	4400	8	16.9548	135.638	
4*		φ 20	ГОСТ 5781-82* /А400/ L=	3800	4	9.37137	37.4855	
5		φ 22	ГОСТ 5781-82* /А400/ L=	4400	4	13.1298	52.5191	
6		φ 20	ГОСТ 5781-82* /А400/ L=	7500	8	18.4961	147.969	
7		φ 20	ГОСТ 5781-82* /А400/ L=	6800	16	16.7698	268.317	
8	хомуу	φ 8	ГОСТ 5781-82* /А240/ L=	1720	628	0.67868	426.214	
Бетон орц, В25					V=8.8x4=35.2м³			

Цутгамал төмөр бетон бүтээцийн материалын тодорхойлолт								
Поз	Тэмдэглэгээ	Нэр			Тоо ширхэг	Жин /кг/		
						Нэгж	Нийт	
Дамнуруу /ДН-12/-н арматур					1	1307	1307	
1		φ 22	ГОСТ 5781-82* /А400/ L=	4100	8	12.2346	97.8766	
2		φ 12	ГОСТ 5781-82* /А400/ L=	3100	24	2.75222	66.0534	
3		φ 22	ГОСТ 5781-82* /А400/ L=	4700	8	14.025	112.2	
4		φ 25	ГОСТ 5781-82* /А400/ L=	4400	8	16.9548	135.638	
5		φ 22	ГОСТ 5781-82* /А400/ L=	4400	4	13.1298	52.5191	
6		φ 20	ГОСТ 5781-82* /А400/ L=	7500	8	18.4961	147.969	
7		φ 20	ГОСТ 5781-82* /А400/ L=	6800	16	16.7698	268.317	
8	хомуу	φ 8	ГОСТ 5781-82* /А240/ L=	1720	628	0.67868	426.214	
Бетон орц, В25					V=8.8м³			

E

F

G

Тайлбар:

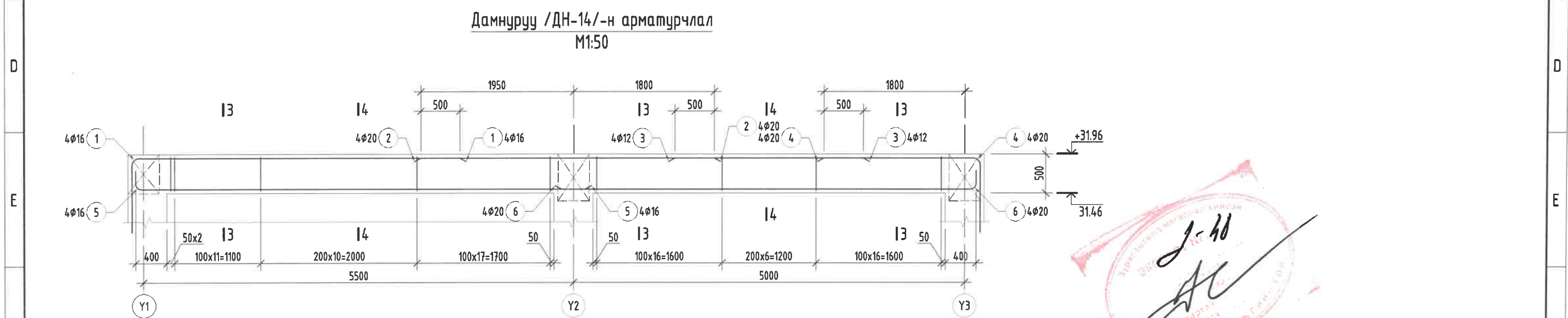
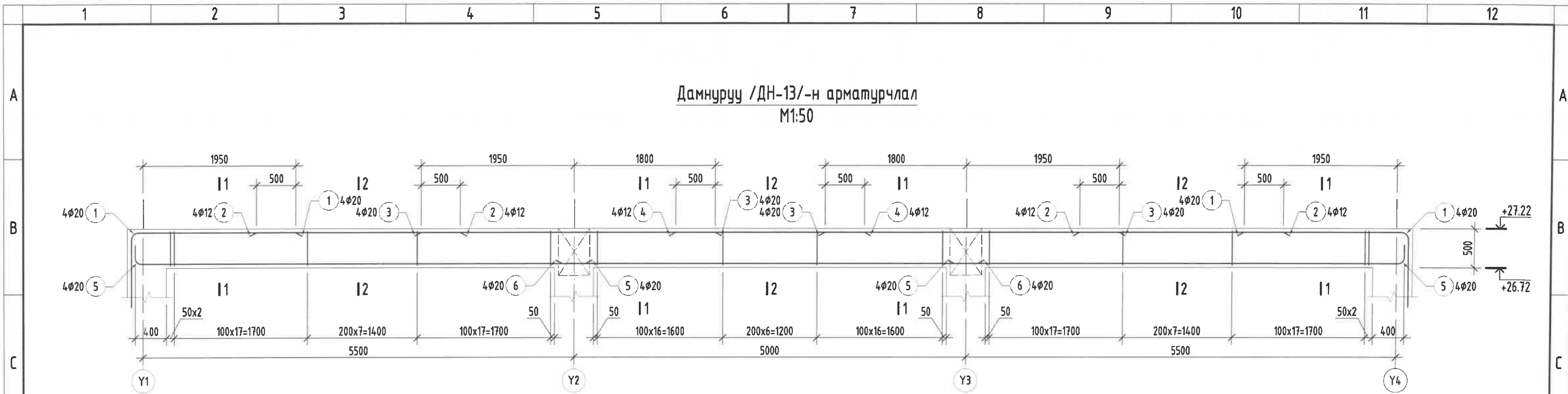
1. Энэ зургийг ББ-н холбогдох хуудастай хамт үзнэ.
2. Ажлын арматурын анги А400, А240.
3. Бүтээцийн бетоны анги В25.
4. Арматурын хамгаалах үеийн зузаан 25мм байна.
5. Цутгамал төмөр бетон бүтээцийг хэв хашмалд бэлтгэж цутгасны дараагаар бэхжилтийн 70%-д хүрсэний дараа хэв хашмалыг авна.
6. Цутгамал бетон, төмөр бетон бүтээцийн ажлыг БНБД 52-02-05-ийн дагуу хийж гүйцэтгэнэ.

H

Энэхүү зураг нь "ББСМО"ХХК-ийн ОЮУНЫ ӨМЧ тул зохиогчийн эвдшөөрөлгүйгээр өөрчлөх болон ашиглахыг хориглоно.

НЭГ МАЯГИЙН ЗУРАГ					
СЭЛБЭ ДЭД ТӨВИЙН БАРИЛГАЖИЛТЫН ТӨСӨЛ 9 ДАВХАР 87 АЙЛЫН ОРОН СУУЦНЫ БАРИЛГА					
Дамнуруу /Дн-3; 4; 7; 8; 11; 12/-н материалын түүвэр					Үе шат: АЗ
Ер. Захирал	Б.Сүнжидмаа	Инженер	Б.Ганзориг	Гүйцэтгэгсэн	Б.Ганзориг
Шалгасан	Б.Сүнжидмаа	Инженер	Б.Ганзориг	Гүйцэтгэгсэн	Б.Ганзориг
Шуфр: ББ-16/2024	Масштаб: М:1	Огноо: 2024	Хуудас: 115	Зургийн дугаар: ББ-46	

H



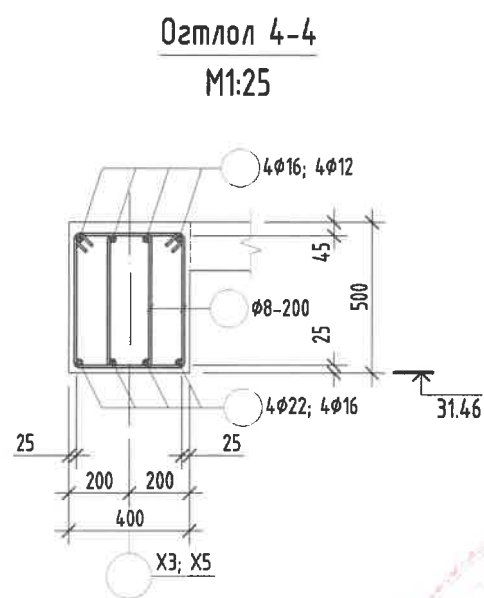
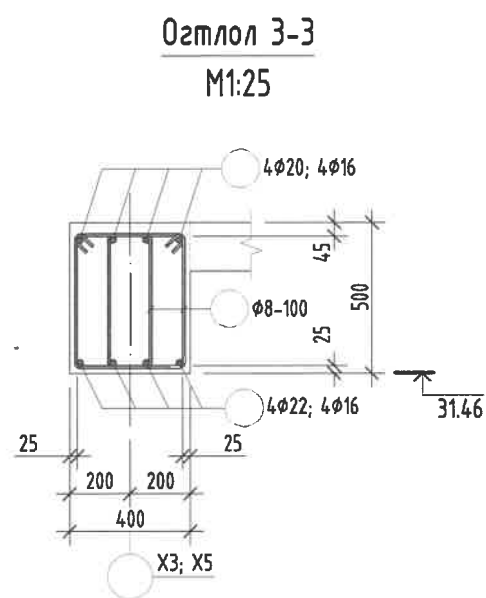
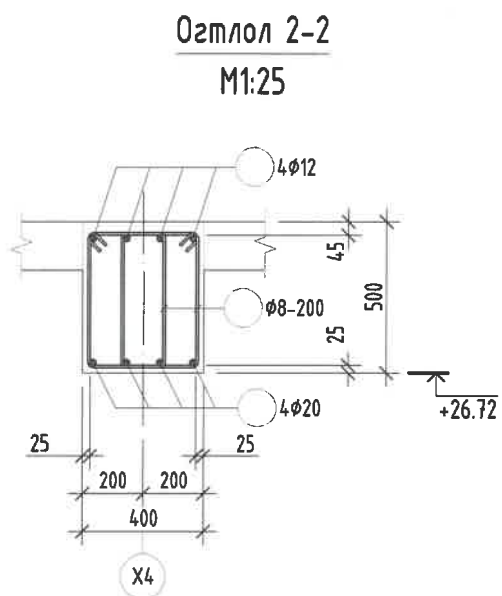
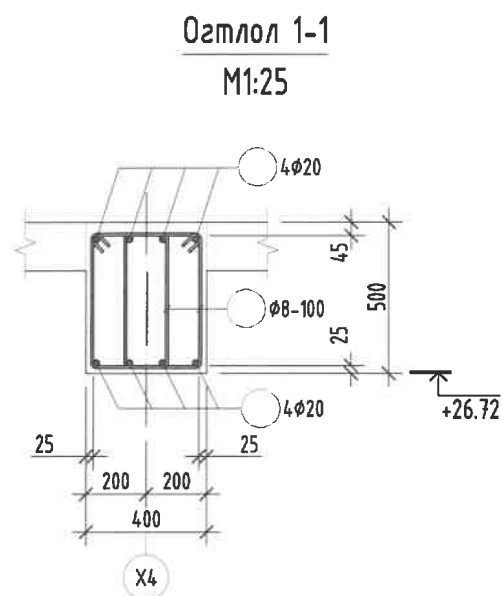
Тайлбар:

1. Энэ зургийг ББ-н холбогдох хуудастай хамт үзнэ.
2. Ажлын арматурын анги А400, А240.
3. Бүтээцийн бетоны анги В25.
4. Арматурын хамгаалах үеийн зузаан 25мм байна.
5. Цутгамал төмөр бетон бүтээцийг хэв хашмалд бэлтгэж цутгасны дараагаар бэхжилтийн 70%-д хүрсэний дараа хэв хашмалыг авна.
6. Цутгамал бетон, төмөр бетон бүтээцийн ажлыг БНБД 52-02-05-ийн дагуу хийж гүйцэтгэнэ.

Энэхүү зураг нь "ББСМО"ХХК-ийн ОЮУНЫ ӨМЧ тул зохиогчийн эвдөөрөлгүйгээр өөрчлөх болон ашиглахыг хориглоно.

		НЭГ МАЯГИЙН ЗУРАГ СЭЛБЭ ДЭД ТӨВИЙН БАРИЛГАЖИЛТЫН ТӨСӨЛ 9 ДАВХАР 87 АЙЛЫН ОРОН СУУЦНЫ БАРИЛГА		
		Дамнууруу /Дн-13; 14/-н арматурчлал		
Ер. Захирал Шалгасан	Б.Сүнжидмаа Б.Сүнжидмаа	Шифр: ББ-16/2024	Масштаб: М1:50	Огноо: 2024
Инженер Гүйцэтгэсэн	Б.Ганзориг Б.Ганзориг	ТГ Шифр: (Signature)	Зургийн дугаар: ББ-47	Хуудас: 115

Хаяг: БЗД, 30-р хороо "ББСМО" ХХК-н байр
 Утас: 77116139, 99116139, 95103339.
 И-мэйл: bbsmo_oh@yahoo.com, БЗБ:ББСМО.мт



Цутгамал төмөр бетон бүтээцийн материалын тодорхойлолт

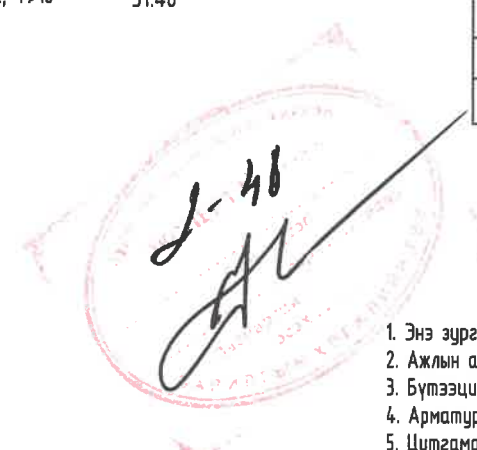
Поз	Тэмдэглэгээ	Нэр	Тоо ширхэг	Жин /кг/		
				Нэгж	Нийт	
Дамнуруу /ДН-13/-н арматур				1	489.6	489.6
1		φ 20 ГОСТ 5781-82* /А400/ L=	3400	8	8.38491	67.0793
2		φ 12 ГОСТ 5781-82* /А400/ L=	2600	8	2.30832	18.4665
3		φ 20 ГОСТ 5781-82* /А400/ L=	3800	8	9.37137	74.971
4		φ 12 ГОСТ 5781-82* /А400/ L=	2400	4	2.13075	8.52302
5		φ 20 ГОСТ 5781-82* /А400/ L=	6000	8	14.7969	118.375
6		φ 20 ГОСТ 5781-82* /А400/ L=	5300	4	13.0706	52.2824
7	хомьт	φ 8 ГОСТ 5781-82* /А240/ L=	1520	250	0.59977	149.942
Бетон орц, В25				V=2.9м³		

Цутгамал төмөр бетон бүтээцийн материалын тодорхойлолт

Поз	Тэмдэглэгээ	Нэр	Тоо ширхэг	Жин /кг/		
				Нэгж	Нийт	
Дамнуруу /ДН-14/-н арматур				2	299.4	598.8
1		φ 16 ГОСТ 5781-82* /А400/ L=	5300	4	8.36518	33.4607
2		φ 20 ГОСТ 5781-82* /А400/ L=	3800	4	9.37137	37.4855
3		φ 12 ГОСТ 5781-82* /А400/ L=	2400	4	2.13075	8.52302
4		φ 20 ГОСТ 5781-82* /А400/ L=	3300	4	8.1383	32.5532
5		φ 16 ГОСТ 5781-82* /А400/ L=	6000	4	9.47002	37.8801
6		φ 20 ГОСТ 5781-82* /А400/ L=	5550	4	13.6871	54.7485
7	хомьт	φ 8 ГОСТ 5781-82* /А240/ L=	1520	158	0.59977	94.7633
Бетон орц, В25				V=1.9x2=3.8м³		

Хэсгийн тодорхойлолт

Поз	1	5	7		
Загвар /ДН-13/					
Поз	1	4	5	6	7
Загвар /ДН-14/					



Тайлбар:

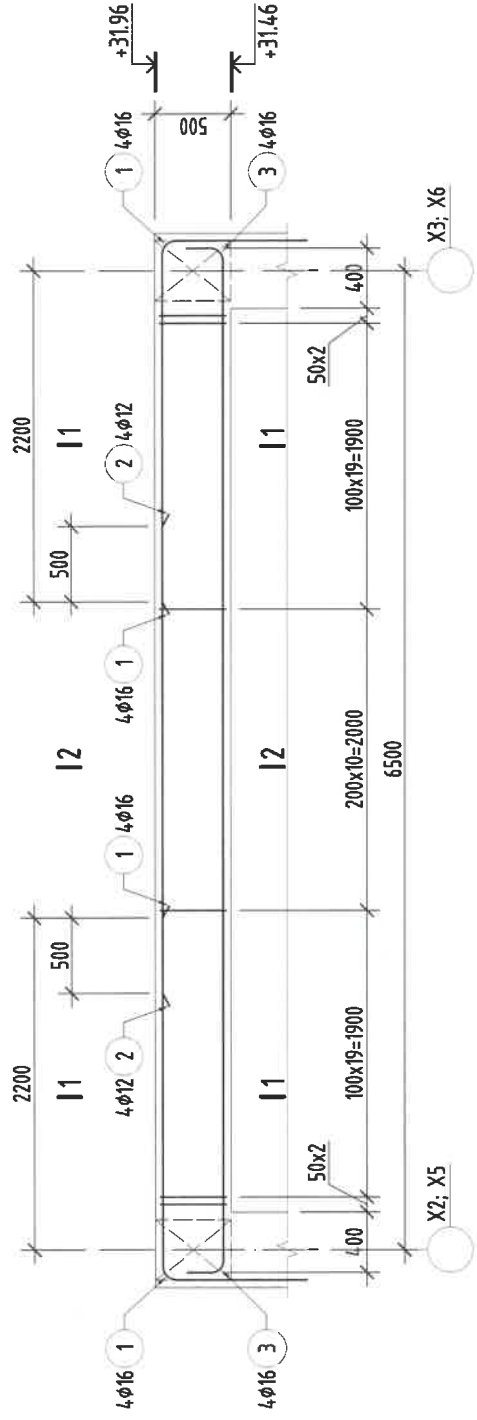
- Энэ зургийг ББ-н холбогдох хуудастай хамт үзнэ.
- Ажлын арматурын анги А400, А240.
- Бүтээцийн бетоны анги В25.
- Арматурын хамгаалах үеийн зузаан 25мм байна.
- Цутгамал төмөр бетон бүтээцийг хэв хашмалд бэлтгэж цутгасны дараагаар бэхжилтийн 70%-д хүрсэний дараа хэв хашмалыг авна.
- Цутгамал бетон, төмөр бетон бүтээцийн ажлыг БНБД 52-02-05-ийн дагуу хийж гүйцэтгэнэ.

Энэхүү зураг нь "ББСМО"ХХК-ийн ОЮУНЫ ӨМЧ тул зохиогчийн зөвшөөрөлгүйгээр өөрчлөх болон ашиглахыг хориглоно.

ББСМО		НЭГ МАЯГИЙН ЗУРАГ		
СЭЛБЭ ДЭД ТӨВИЙН БАРИЛГАЖИЛТЫН ТӨСӨЛ 9 ДАВХАР 87 АЙЛЫН ОРОН СУУЦНЫ БАРИЛГА				
Дамнуруу /ДН-13; 14/-н огтлолууд, Материалын түүвэр				Үе шат: А3
Ер. Захирал	Б.Сүнжидмаа	Шифр:	ББ-16/2024	Масштаб: М1:25
Шалгасан	Б.Сүнжидмаа	Инженер	Б.Ганзориг	Огноо: 2024
Гүйцэтгэсэн	Б.Ганзориг	ТГ Шифр:		Зургийн дугаар: ББ-48
				Хуудас: 115

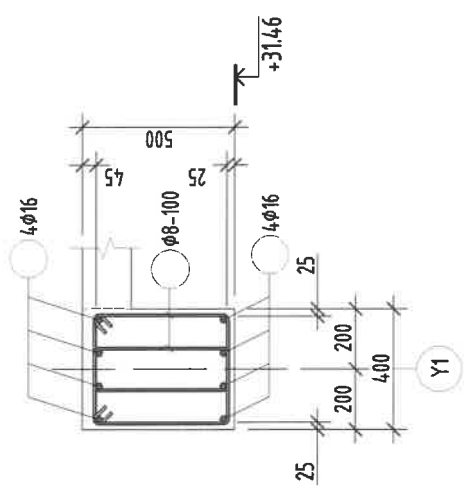
Дамнууруу /ДН-16/-н арматурчлал

M1:50



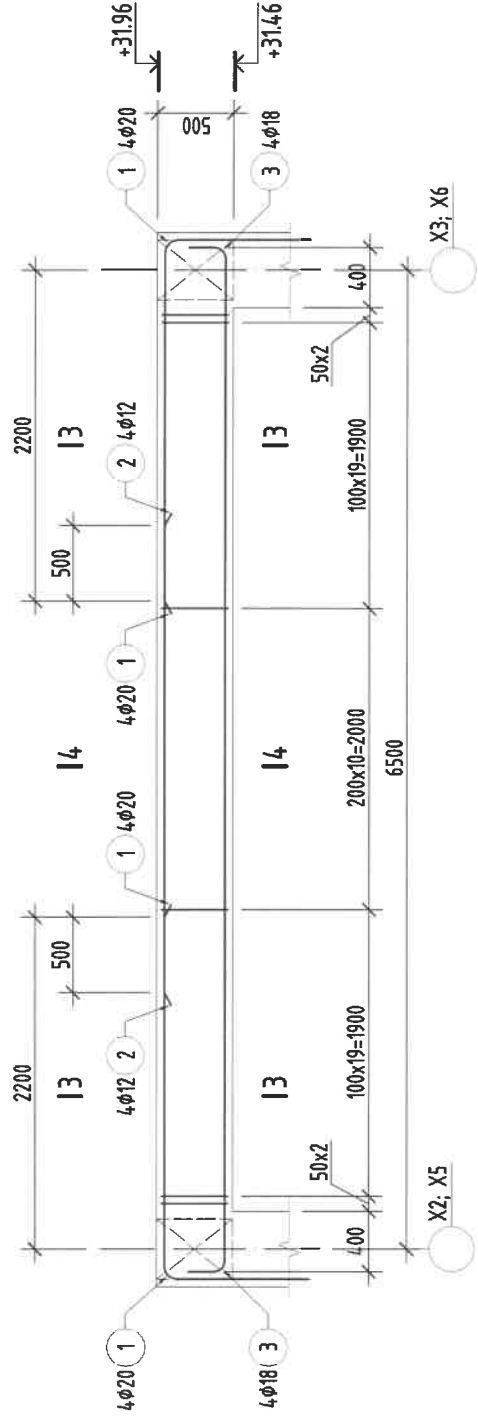
Огтлол 1-1

M1:25



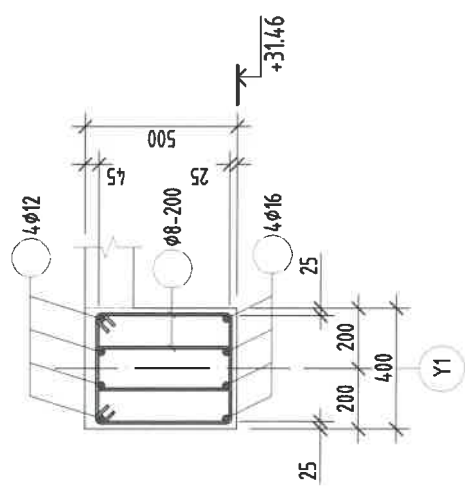
Дамнууруу /ДН-17/-н арматурчлал

M1:50



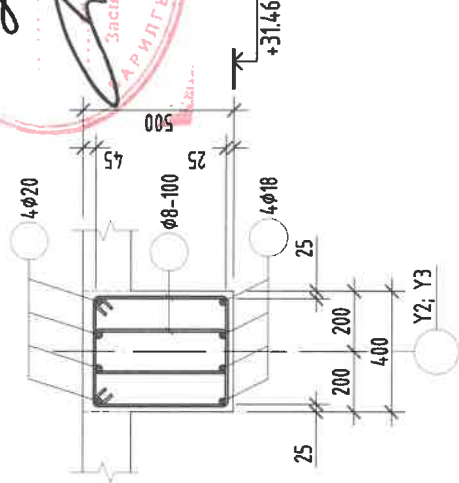
Огтлол 2-2

M1:25



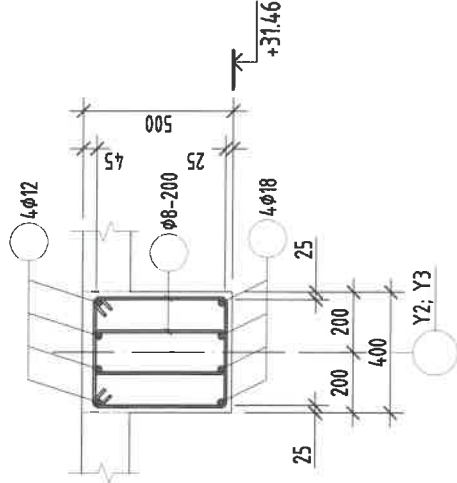
Огтлол 3-3

M1:25



Огтлол 4-4

M1:25



Цугтамал төмөр бетон бүтээцийн материалын тодорхойлолт

Поз	Тэмдэглэгээ	Нэр	Тоо ширхэг	Жин /кг/	
				Нэгж	Нийм
Дамнууруу /ДН-16/-н арматур					
1	φ 16	ГОСТ 5781-82* /А400/ L= 3500	2	162.5	324.9
2	φ 12	ГОСТ 5781-82* /А400/ L= 3100	8	5.52418	44.1934
3	φ 16	ГОСТ 5781-82* /А400/ L= 7300	4	2.75222	11.0089
4	φ 8	ГОСТ 5781-82* /А240/ L= 1520	102	11.5219	4.60874
хомуу				0.59977	61.1763
Бетон орц, В25				V=1.2x4=4.8м³	

Цугтамал төмөр бетон бүтээцийн материалын тодорхойлолт

Поз	Тэмдэглэгээ	Нэр	Тоо ширхэг	Жин /кг/	
				Нэгж	Нийм
Дамнууруу /ДН-17/-н арматур					
1	φ 20	ГОСТ 5781-82* /А400/ L= 3700	8	9.12476	72.998
2	φ 12	ГОСТ 5781-82* /А400/ L= 3100	4	2.75222	11.0089
3	φ 18	ГОСТ 5781-82* /А400/ L= 7300	4	14.5823	58.3294
4	φ 8	ГОСТ 5781-82* /А240/ L= 1520	102	0.59977	61.1763
хомуу				0.59977	61.1763
Бетон орц, В25				V=1.2x4=4.8м³	

Хэсгийн тодорхойлолт

Поз	1	3	4
Завар /ДН-16/			
Поз	1	3	4
Завар /ДН-17/			

Тайлбар:

- Энэ зургийг ББ-н холбогдох хуудастай хамт үзнэ.
- Ажлын арматурын анги А400, А240.
- Бүтээцийн бетоны анги В25.
- Арматурын хамсаалах үеийн зузсан 25мм байна.
- Цугтамал төмөр бетон бүтээцийг хэв хашмалд бэлтгэж цугтамал дараагаар дэжжлийн 70%-д хүрсэний дараа хэв хашмалыг авна.
- Цугтамал бетон, төмөр бетон бүтээцийн ажлыг БНБД 52-02-05-ийн дагуу хийж гүйцэтгэнэ.

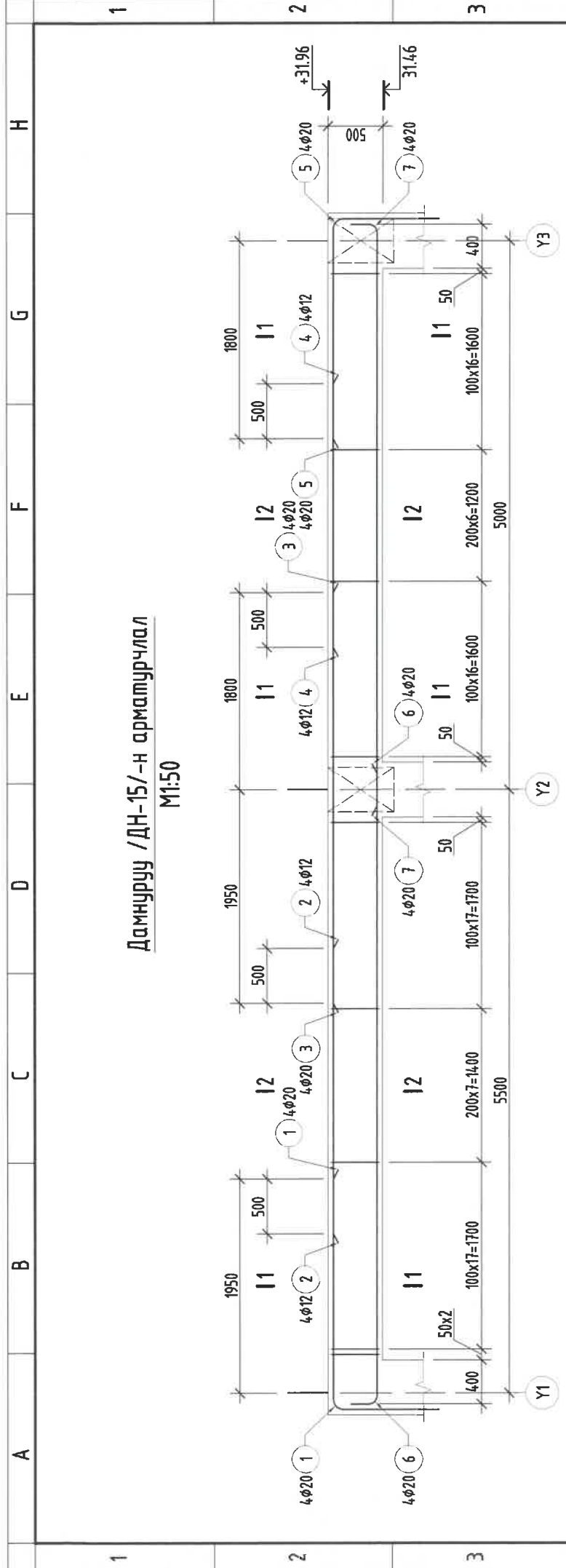
Энэхүү зураг нь "ББСМО"-ийн ОЮУНЫ ӨМЧ тул зохиогчийн зөвшөөрөлгүйгээр өөрчлөх болон ашиглахыг хориглоно.

ББСМО
БҮГДЭМЭД ТӨВИЙН БАРИЛГАЖИЛТЭЙН ТӨСӨЛ 9 ДАВХАР 87 АЙЛЫН ОРОН СУУЦНЫ БАРИЛГА

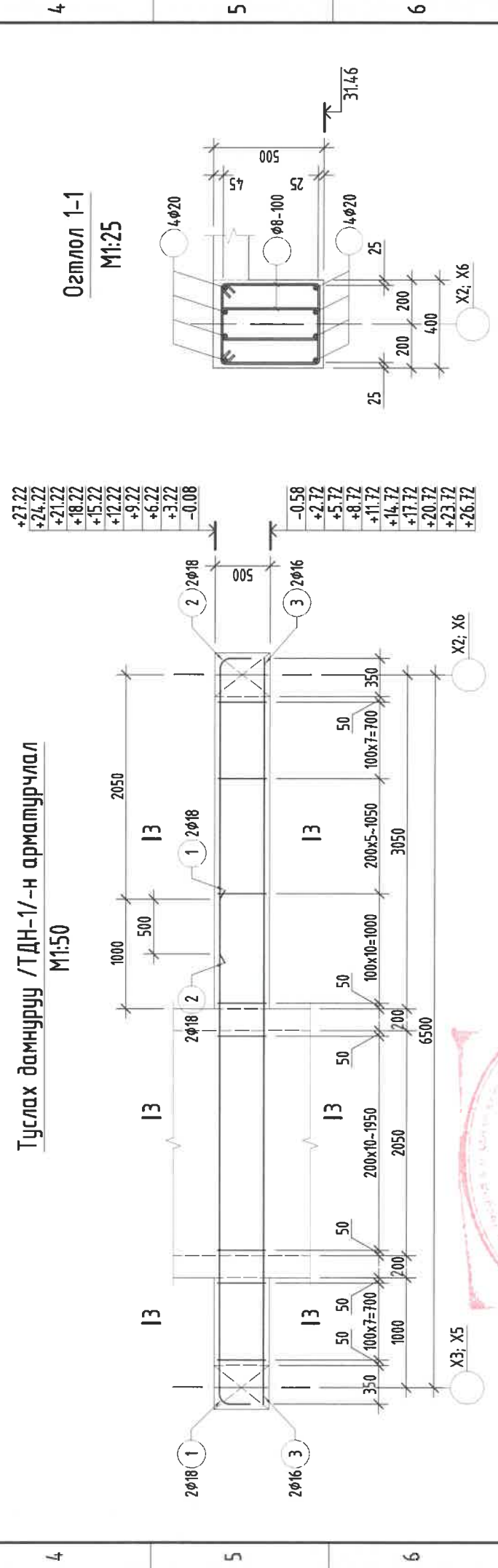
Холбоо: 34-р хороо "ББСМО" ХХК-н байр
Утас: 771629, 991639, 9510339.
И-мэйл: bbsmo@bbsmo.com, bbsmo@bbsmo.mn

НЭГ МАЯГИЙН ЗУРАГ

Дамнууруу /ДН-16/; 17/-н арматурчлал, Огтлолууд, Материалын түгвэр		Үе шал:
Ер. Захирагч	Б.Сүнжидмаа	АЗ
Шалгасан	Б.Сүнжидмаа	Огноо:
Инженер	Б.Ганзориг	М: 50
Гүйцэтгэгч	Б.Ганзориг	Хуудас:
		Масштаб: М1:50
		Эзгийг дуаар: ББ-49
		ТТ Шифр: 115
		ЕГ Шифр: ББ-16/2024
		Огноо: 2024

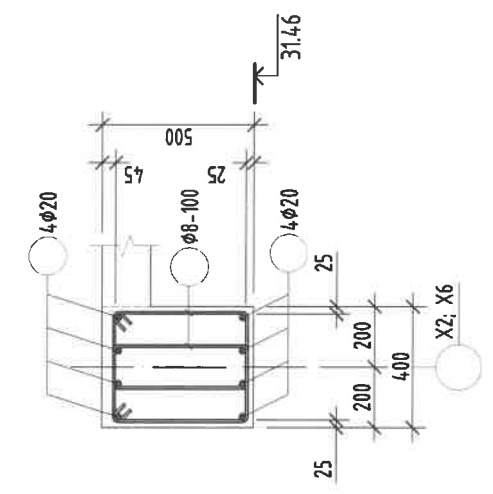


Дамнуруу /ДН-15/-н арматурчлал
M1:50

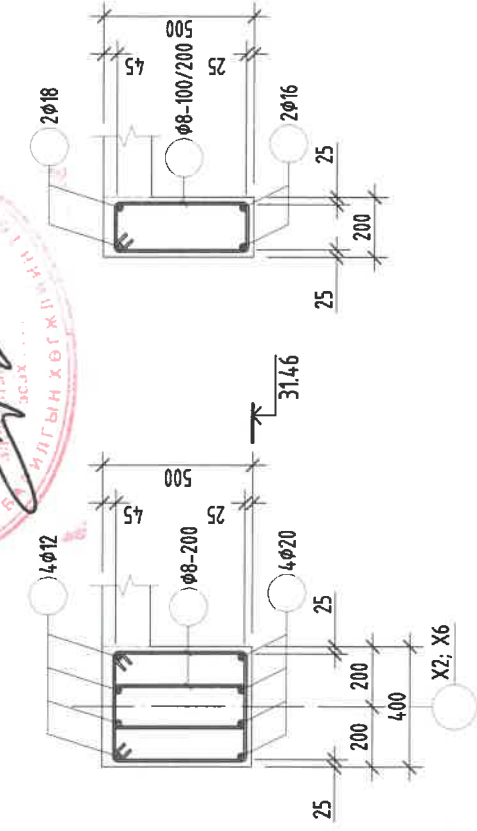


Туслах дамнуруу /ТДН-1/-н арматурчлал
M1:50

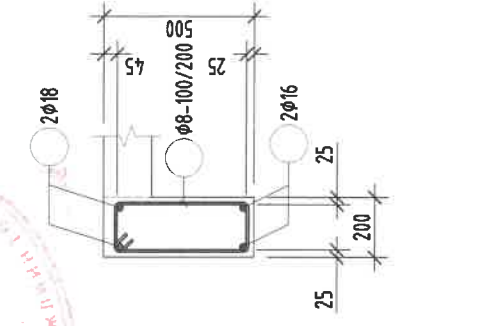
Огтлол 1-1
M1:25



Огтлол 2-2
M1:25



Огтлол 3-3
M1:25



Цутгасмал төмөр бетон бүтээцийн материалын тодорхойлолт

Поз	Тэмдэглэгээ	Нэр	Тоо		Жин /кг/ Нийм
			ширхэг	Нэгж	
Дамнуруу /ДН-15/-н арматур					
1	φ 20	ГОСТ 5781-82* /А400/ L= 3400	2	333.6	667.3
2	φ 12	ГОСТ 5781-82* /А400/ L= 2600	4	8384.91	335396
3	φ 20	ГОСТ 5781-82* /А400/ L= 3800	4	230832	923327
4	φ 12	ГОСТ 5781-82* /А400/ L= 2400	4	937137	374855
5	φ 20	ГОСТ 5781-82* /А400/ L= 3300	4	213075	852302
6	φ 20	ГОСТ 5781-82* /А400/ L= 6000	4	81383	325532
7	φ 20	ГОСТ 5781-82* /А400/ L= 5550	4	14.7969	591876
8	хомжим	ГОСТ 5781-82* /А240/ L= 1520	164	13.6871	54.7485
Бетон орц, В25				0.59977	98.3619
				V=1.9x2=3.8м³	

Хэсгийн тодорхойлолт

Поз	Тэмдэглэгээ	Нэр	Тоо		Жин /кг/ Нийм
			ширхэг	Нэгж	
Туслах дамнуруу /ТДН-1/-н арматур					
1	φ 18	ГОСТ 5781-82* /А400/ L= 4950	2	75.3	1506
2	φ 18	ГОСТ 5781-82* /А400/ L= 3050	2	9.88803	19.7761
3	φ 16	ГОСТ 5781-82* /А400/ L= 6800	2	6.09262	12.1852
4	φ 8	ГОСТ 5781-82* /А240/ L= 1320	42	10.7327	21.4654
Бетон орц, В25				0.52085	21.8757
				V=0.3x20=6.0м³	

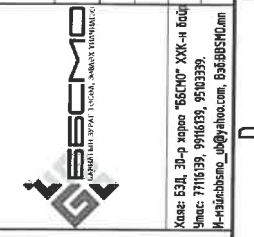
Цутгасмал төмөр бетон бүтээцийн материалын тодорхойлолт

Поз	Тэмдэглэгээ	Нэр	Тоо		Жин /кг/ Нийм
			ширхэг	Нэгж	
Туслах дамнуруу /ДН-15/-н арматурчлал, Огтлолүүд, Материалын түгвэр					
Ер. Захирал	Б.Сунжидмаа	ЕГ Шифр:	Масштаб:	Үе шал:	
Шалгасан	Б.Сунжидмаа	ББ-16/2024	М1:50	Огноо:	2024
Инженер	Б.Ганзориг	ТТ Шифр:	Зургийн дугаар:	Хуудас:	115
Гүйцэтгэсэн	Б.Ганзориг		ББ-50		

Тайлбар:

- Энэ зургийг ББ-н холбогдох хуудастай хамт үзнэ.
- Ажлын арматурын анги А400, А240.
- Бүтээцийн бетоны анги В25.
- Арматурын хамгаалах үеийн зузаан 25мм байна.
- Цутгасмал төмөр бетон бүтээцийг хэв хаммад бэлтгэж цутгасны дараагаар бэхжилтийн 70%-д хүрсэний дараа хэв хасмалыг авна.
- Цутгасмал бетон, төмөр бетон бүтээцийн ажлыг БНБД 52-02-05-ийн дагуу хийж гүйцэтгэнэ.

Энэхүү зураг нь "ББСМО"ХХК-ийн ОЮУНЫ ӨНЧ тул зохиогчийн зөвшөөрөлгүйгээр өөрчлөх болон ашиглахыг хориглоно.



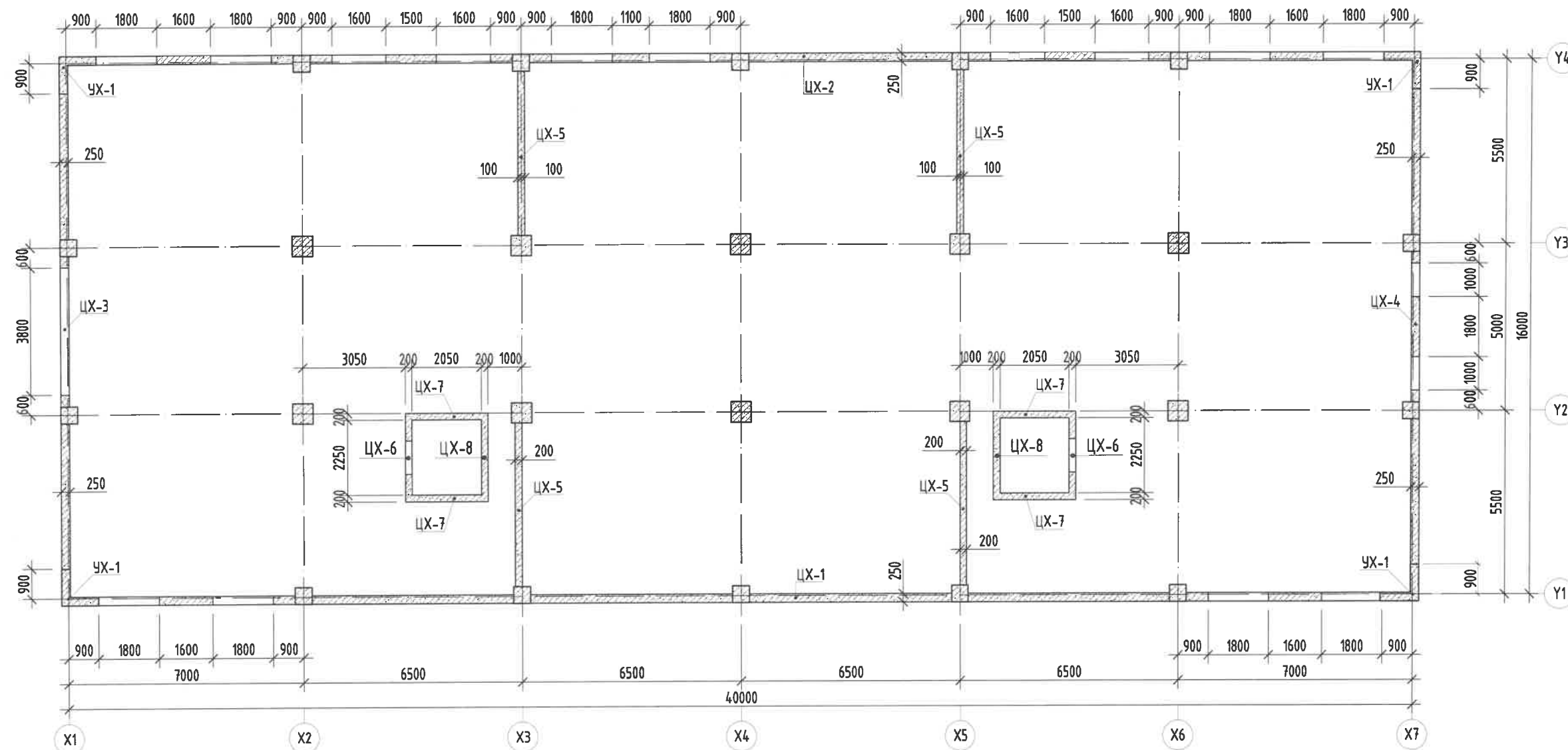
СЭЛБЭ ДЭД ТӨВИЙН БАРИЛГ АЖИЛТЫН ТӨСӨЛ 9 ДАВХАР 87 АЙЛЫН ОРОН СУУЦНЫ БАРИЛГА

Дамнуруу /ДН-15/-н арматурчлал, Огтлолүүд, Материалын түгвэр

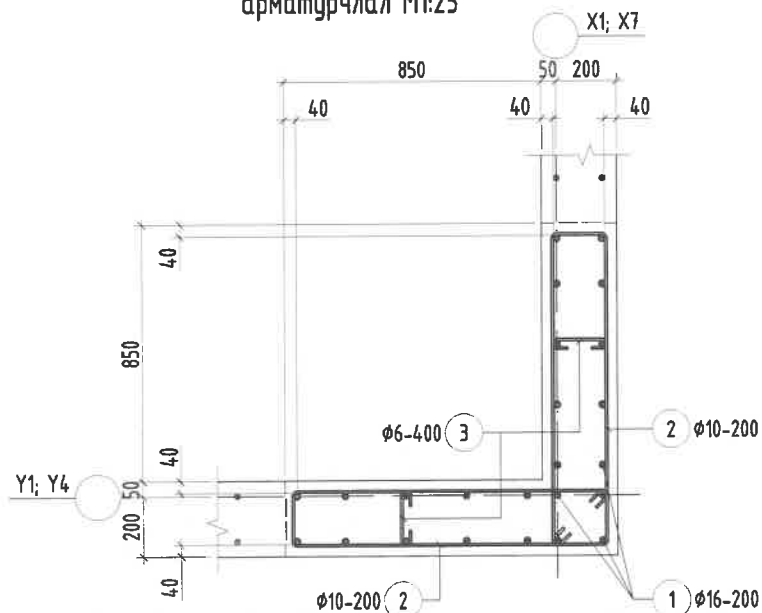
НЭГ МАЯГИЙН ЗУРАГ

Зоорийн давхрын цутгамал ханы хэвний байгуулалт

M1:150



Чулэварын хана /Ух-1/-н
арматурчлал M1:25



Хэсгийн тодорхойлолт

Поз	2	3
Эзгвэр		

Тайлбар:

1. Энэ зургийг ББ-н холбогдох хуудастай хамт үзнэ.
2. Ажлын арматурын анги А400, А240.
3. Бүтээцийн бетоны анги В25.
4. Арматурын хамгаалах үеийн зузаан 20-30мм байна.
5. Цутгамал төмөр бетон бүтээцийг хэв хашмалд бэлтгэж цутгасны дараагаар бэхжилтийн 70%-д хүрсэний дараа хэв хашмалыг авна.
6. Цутгамал бетон, төмөр бетон бүтээцийн ажлыг БНБД 52-02-05-ийн дагуу хийж гүйцэтгэнэ.

Цутгамал төмөр бетон бүтээцийн материалын тодорхойлолт

Поз	Тэмдэглэгээ	Нэр	Тоо ширхэг	Жин /кг/	
				Нэгж	Нийт
Зоорийн давхрын чулэварын хананы арматур			1	919.1	919.1
Чулэварын хана /Ух-1/			4	229.8	919.1
1		φ 16 ГОСТ 5781-82* /А400/ L=	4350	24	6.86576
2	Хомцот	φ 10 ГОСТ 5781-82* /А240/ L=	2580	40	1.59067
3	Холбоос	φ 6 ГОСТ 5781-82* /А240/ L=	310	20	0.06881

Энэхүү зураг нь "ББСМО"ХХК-ийн ОЮУНЫ ӨМЧ тул зохиогчийн эвшөөрөлгүйгээр өөрчлөх болон ашиглахыг хориглоно.

НЭГ МАЯГИЙН ЗУРАГ
СЭЛБЭ ДЭД ТӨВИЙН БАРИЛГАЖИЛТЫН ТӨСӨЛ 9 ДАВХАР 87 АЙЛЫН ОРОН СУУЦНЫ БАРИЛГА

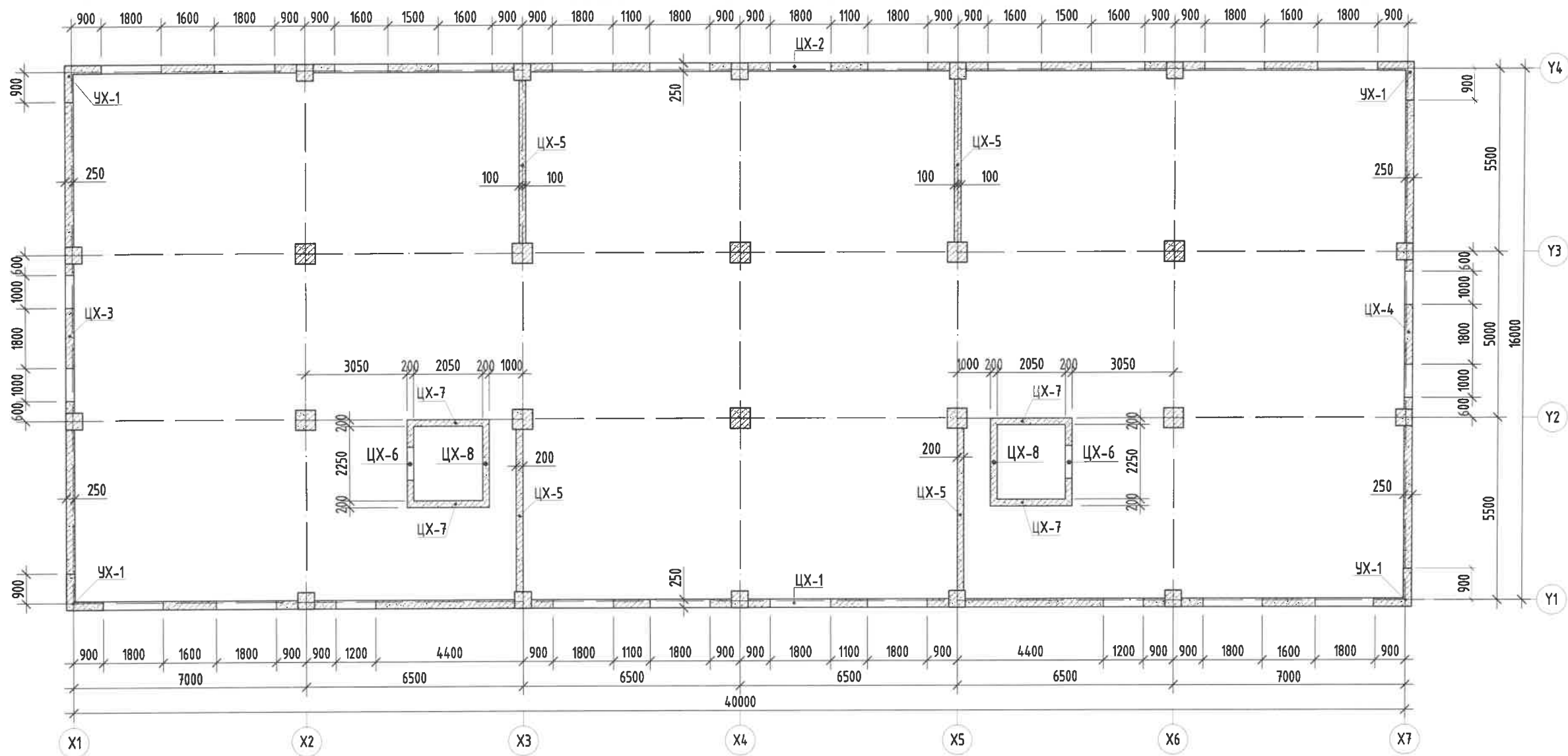
Зоорийн давхрын цутгамал ханын хэвний байгуулалт

	Захирал	Б.Сүнжидмаа	EG Шифр: ББ-16/2024	Масштаб: M1:150	Огноо: 2024
	Шалгасан	Б.Сүнжидмаа			
Инженер	Б.Ганзориг	ТГ Шифр:	Зургийн дугаар: ББ-51	Хуудас: 115	
Гүйцэтгэсэн	Э.Ивэрмагнай				

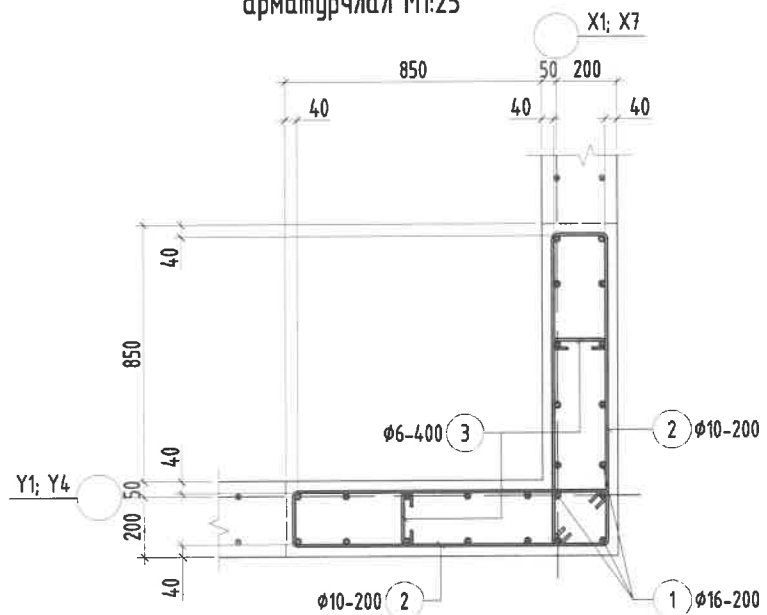
Хаяг: 63Д, 30-р хороо "ББСМО" ХХК-н байр
Утас: 77116139, 99116139, 95103339
И-хэв:bbbsmo08@gmail.com, Вх:ББСМО.мн

1-р давхрын цутгамал ханын хэвний байгуулалт

M1:150



Уулзварын хана /Ух-1/-н
арматурчлал M1:25



Хэсгийн тодорхойлолт

Поз	2	3
Загвар		

Тайлбар:

- Энэ зургийг ББ-н холбогдох хуудастай хамт үзнэ.
- Ажлын арматурын ангуй А400, А240.
- Бүтээцийн бетоны ангуй В25.
- Арматурын хамгаалах үеийн зузаан 20-30мм байна.
- Цутгамал төмөр бетон бүтээцийг хэв хашмалд бэлтгэж цутгасны дараагаар бэхжилтийн 70%-д хүрсэний дараа хэв хашмалыг авна.
- Цутгамал бетон, төмөр бетон бүтээцийн ажлыг БНБД 52-02-05-ийн дагуу хийж гүйцэтгэнэ.

Цутгамал төмөр бетон бүтээцийн материалын тодорхойлолт

Поз	Тэмдэглэгээ	Нэр	Тоо ширхэг	Жин /кг/		
				Нэгж	Нийт	
				1	812.2	812.2
1-р давхрын уулзварын хананы арматур						
Уулзварын хана /Ух-1/				4	203.1	812.2
1		φ 16 ГОСТ 5781-82* /А400/ L= 3900	24	6.15551	147.732	
2	Хамц	φ 10 ГОСТ 5781-82* /А240/ L= 2580	34	1.59067	54.0827	
3	Холбоос	φ 6 ГОСТ 5781-82* /А240/ L= 310	18	0.06881	1.2385	

Энэхүү зураг нь "ББСМО"ХХК-ийн ОЮУНЫ ӨМЧ тул зохиогчийн зөвшөөрөлгүйгээр өөрчлөх болон ашиглахыг хориглоно.

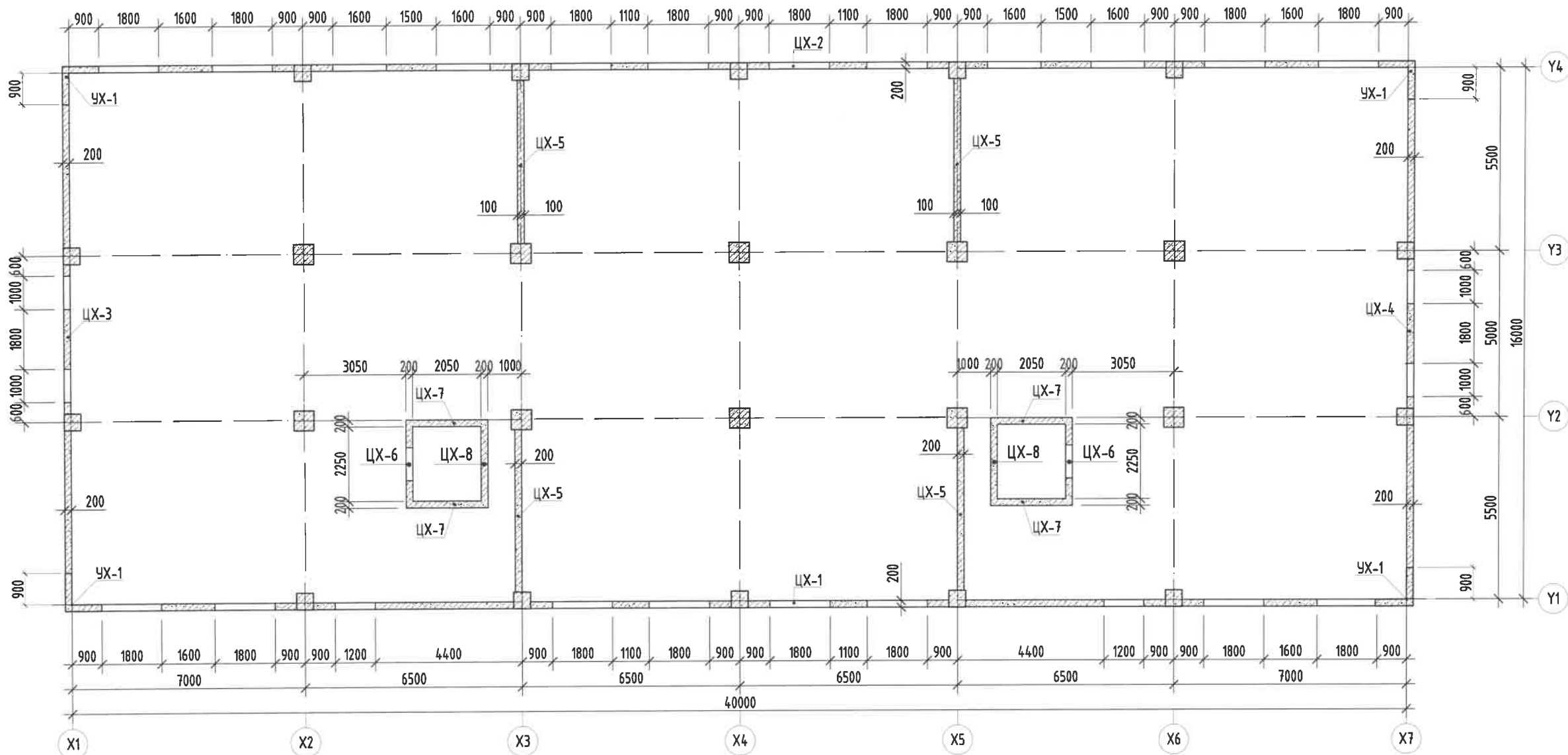


НЭГ МАЯГИЙН ЗУРАГ
СЭЛБЭ ДЭД ТӨВИЙН БАРИЛГАЖИЛТЫН ТӨСӨЛ 9 ДАВХАР 87 АЙЛЫН ОРОН СУУЦНЫ БАРИЛГА

1-р давхрын цутгамал ханын хэвний байгуулалт				Үе шат:
Захирал	Б.Сүнжидмаа	ЭГ Шифр:	ББ-16/2024	А3
Шалгасан	Б.Сүнжидмаа	Масштаб:	M1:150	Огноо:
Инженер	Б.Ганзориг	Зургийн дугаар:	ББ-52	2024
Гүйцэтгэсэн	Э.Идэрмагнай	Хуудас:	115	

2-9-р давхрын цутгамал ханын хэвний байгуулалт

M1:150



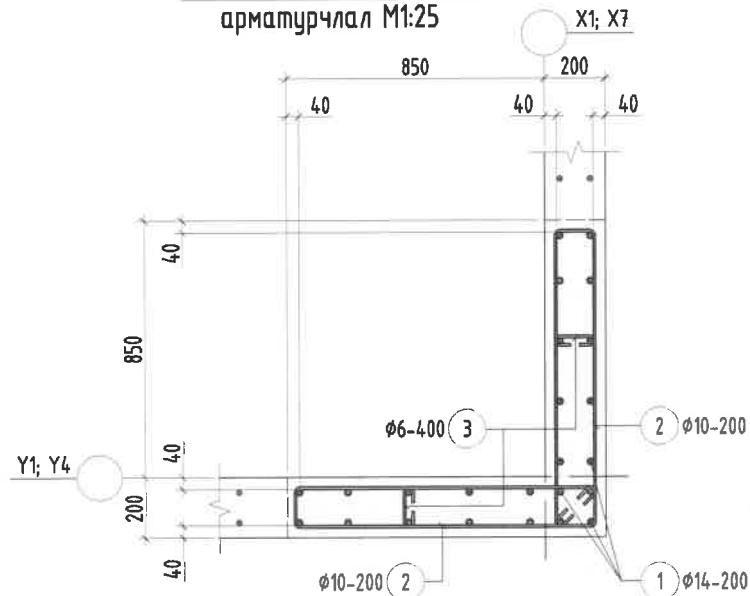
Хэсгийн тодорхойлолт

Поз	2	3
Засвар		

Тайлбар:

- Энэ зургийг ББ-н холбогдох хуудастай хамт үзнэ.
- Ажлын арматурын анги А400, А240.
- Бүтээцийн бетоны анги В25.
- Арматурын хамгаалах үеийн зузаан 20-30мм байна.
- Цутгамал төмөр бетон бүтээцийг хэв хашмалд бэлтгэж цутгасны дараагаар бэхжилтийн 70%-д хүрсэний дараа хэв хашмалыг авна.
- Цутгамал бетон, төмөр бетон бүтээцийн ажлыг БНБД 52-02-05-ийн дагуу хийж гүйцэтгэнэ.

Уулзварын хана /Ух-1/-н арматурчлал M1:25



Цутгамал төмөр бетон бүтээцийн материалын тодорхойлолт

Поз	Тэмдэглэгээ	Нэр	Тоо ширхэг	Жин /кг/	
				Нэгж	Нийт
2-6-р давхрын уулзварын хананы арматур			5	609.1	3046
Уулзварын хана /Ух-1/			4	152.3	609.1
1		φ 14 ГОСТ 5781-82* /А400/ L= 3600	24	4.35029	104.407
2	Хомцут	φ 10 ГОСТ 5781-82* /А240/ L= 2380	32	1.46736	46.9555
3	Холбоос	φ 6 ГОСТ 5781-82* /А240/ L= 260	16	0.05771	0.92333

Энэхүү зураг нь "ББСМО"ХХК-ийн ОЮУНЫ ӨМЧ тул зохиогчийн зөвшөөрөлгүйгээр өөрчлөх болон ашиглахыг хориглоно.

НЭГ МАЯГИЙН ЗУРАГ
СЭЛБЭ ДЭД ТӨВИЙН БАРИЛГАЖИЛТЫН ТӨСӨЛ 9 ДАВХАР 87 АЙЛЫН ОРОН СУУЦНЫ БАРИЛГА

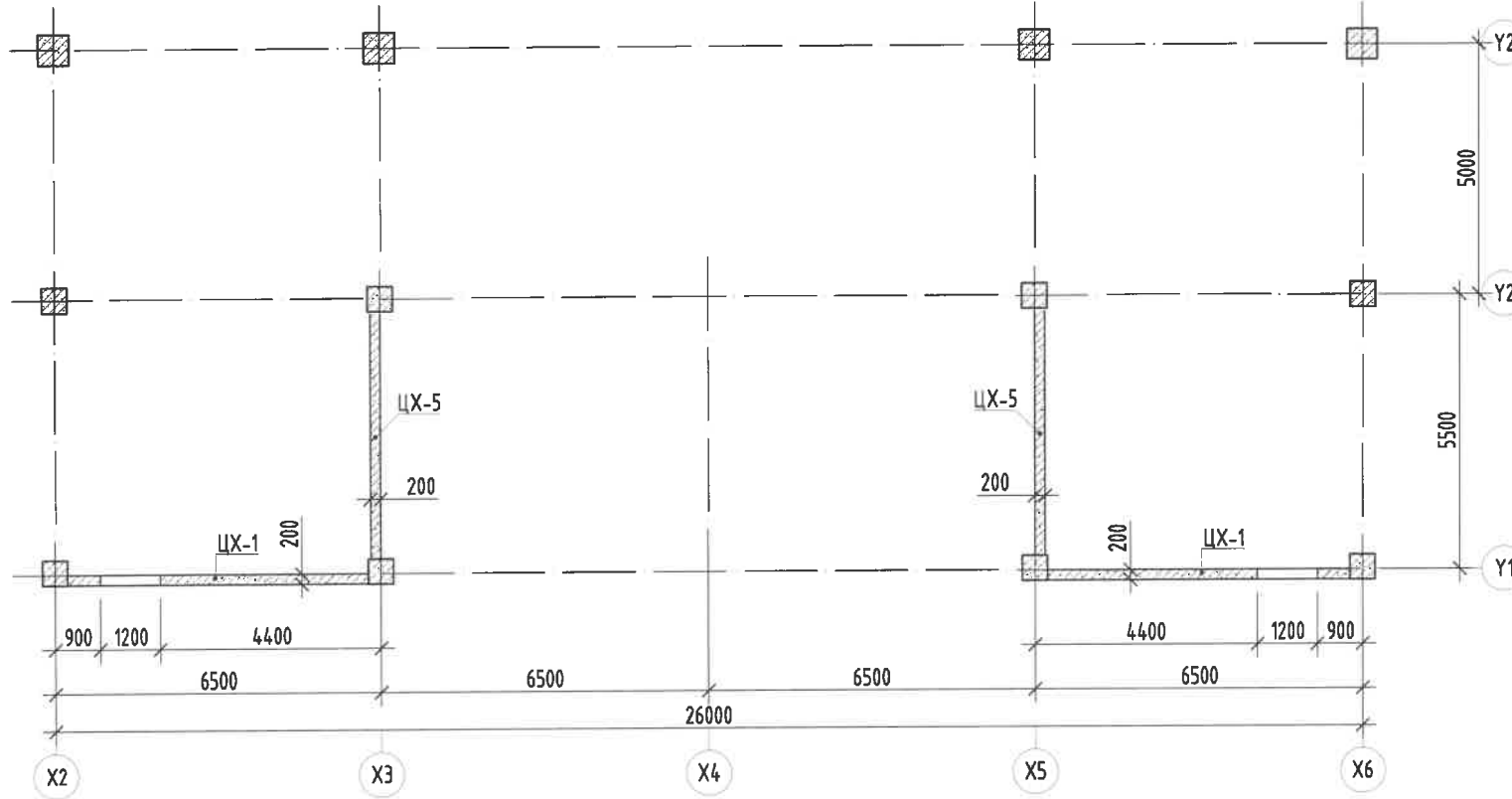
2-9-р давхрын цутгамал ханын хэвний байгуулалт

Үе шат: А3

Захирал	Б.Сүнжидмаа	ЕГ Шифр:	Масштаб:	Огноо:
Шалгасан	Б.Сүнжидмаа	ББ-16/2024	M1:150	2024
Инженер	Б.Ганзориг	ТГ Шифр:	Зургийн дугаар:	Хуудас:
Гүйцэтгэгсэн	Э.Идэрмагнай		ББ-53	115

Хаяг: БЗД, 33-р хороо "ББСМО" ХХК-н Бср
Утас: 77116139, 99116139, 95103339
И-мэйл: ebsmo08@gmail.com, 896885MO.mn

Техникийн давхрын цутгамал ханын хэвний байгуулалт
М1:150



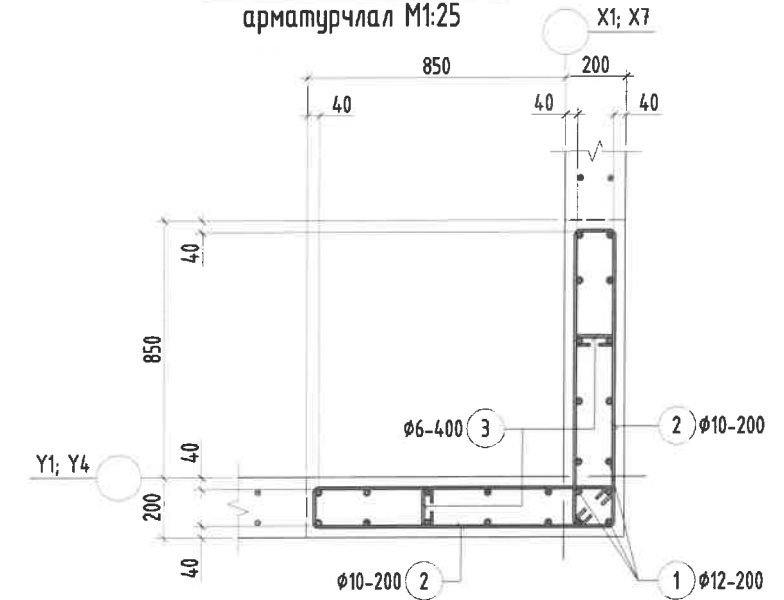
Хэсгийн тодорхойлолт

Поз	2	3
Загвар		

Тайлбар:

1. Энэ зургийг ББ-н холбогдох хуудастай хамт үзнэ.
2. Ажлын арматурын анги А400, А240.
3. Бүтээцийн бетоны анги В25.
4. Арматурын хамгаалах үеийн зузаан 20-30мм байна.
5. Цутгамал төмөр бетон бүтээцийг хэв хашмалд бэлтгэж цутгасны дараагаар бэхжилтийн 70%-д хүрсэний дараа хэв хашмалыг авна.
6. Цутгамал бетон, төмөр бетон бүтээцийн ажлыг БНБД 52-02-05-ийн дагуу хийж гүйцэтгэнэ.

Уулзварын хана /Ух-1/-н
арматурчлал М1:25



Цутгамал төмөр бетон бүтээцийн материалын тодорхойлолт					
Поз	Тэмдэглэгээ	Нэр	Тоо ширхэг	Жин /кг/	
				Нэгж	Нийт
7, 8-р давхрын уулзварын хананы арматур			2	498.3	996.7
Уулзварын хана /Ух-1/			4	124.6	498.3
1		φ 12 ГОСТ 5781-82* /А400/ L= 3600	24	3.19613	76.7071
2	Хомц	φ 10 ГОСТ 5781-82* /А240/ L= 2380	32	1.46736	46.9555
3	Холбоос	φ 6 ГОСТ 5781-82* /А240/ L= 260	16	0.05771	0.92333

Цутгамал төмөр бетон бүтээцийн материалын тодорхойлолт					
Поз	Тэмдэглэгээ	Нэр	Тоо ширхэг	Жин /кг/	
				Нэгж	Нийт
9-р давхрын уулзварын хананы арматур			1	545.2	545.2
Уулзварын хана /Ух-1/			4	136.3	545.2
1		φ 12 ГОСТ 5781-82* /А400/ L= 4150	24	3.68443	88.4263
2	Хомц	φ 10 ГОСТ 5781-82* /А240/ L= 2380	32	1.46736	46.9555
3	Холбоос	φ 6 ГОСТ 5781-82* /А240/ L= 260	16	0.05771	0.92333

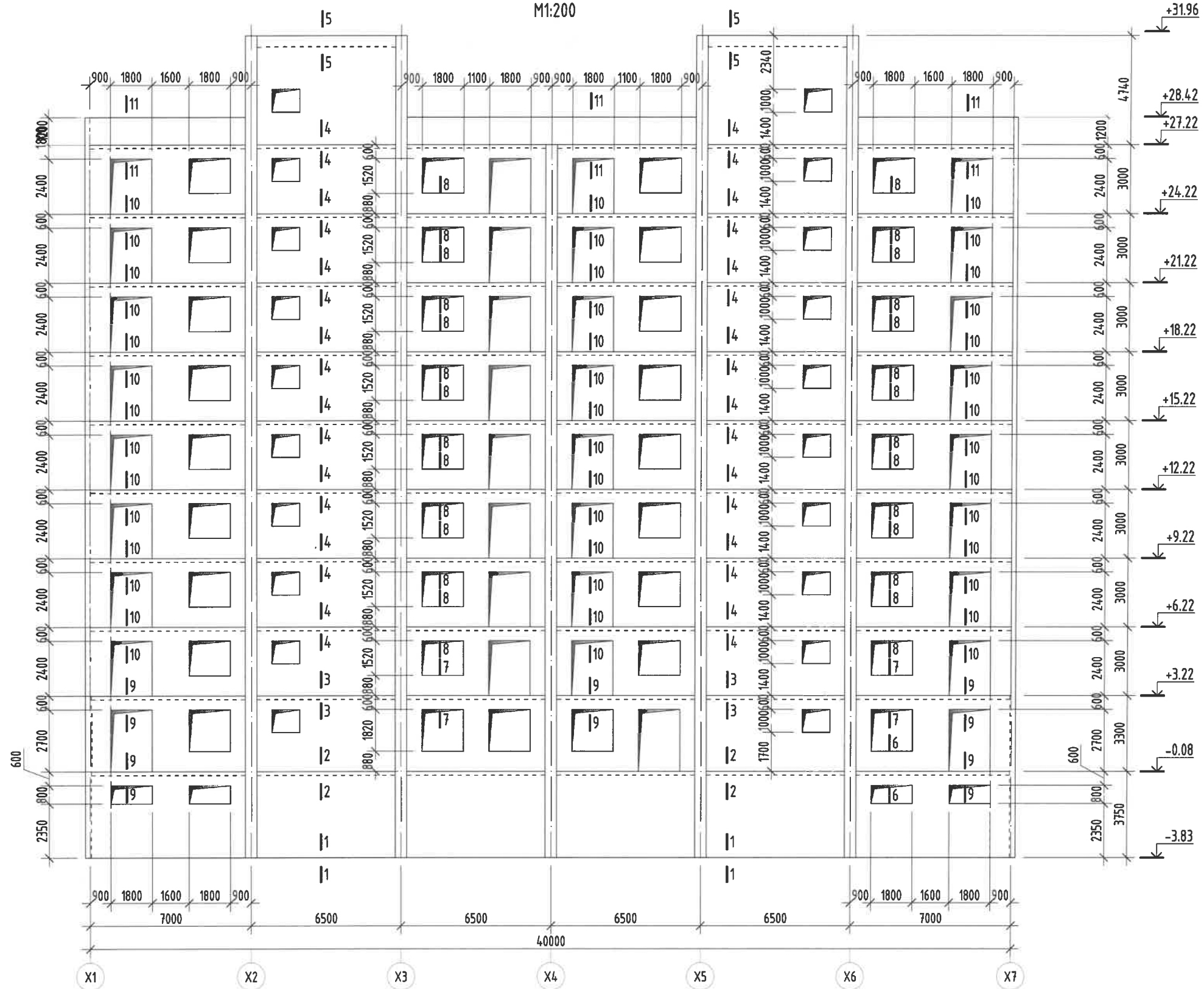
Энэхүү зураг нь "ББСМО"ХХК-ийн ОЮУНЫ ӨМЧ тул зохиогчийн зөвшөөрөлгүйгээр өөрчлөх болон ашиглахыг хориглоно.



НЭГ МАЯГИЙН ЗУРАГ
СЭЛБЭ ДЭД ТӨВИЙН БАРИЛГАЖИЛТЫН ТӨСӨЛ 9 ДАВХАР 87 АЙЛЫН ОРОН СУУЦНЫ БАРИЛГА

Техникийн давхрын цутгамал ханын хэвний байгуулалт				Үе шат:
Захирал	Б.Сүнжидмаа	EG Шифр:	ББ-16/2024	А3
Шалгасан	Б.Сүнжидмаа	Масштаб:	М1:150	Огноо:
Инженер	Б.Ганзориг	Зургийн дугаар:	ББ-54	2024
Гүйцэтгэсэн	Э.Идэрмагнай	Хуудас:	115	

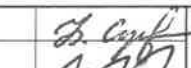

Цутгамал хана ЦХ-1 дэлгээс
M1:200



Тайлбар:

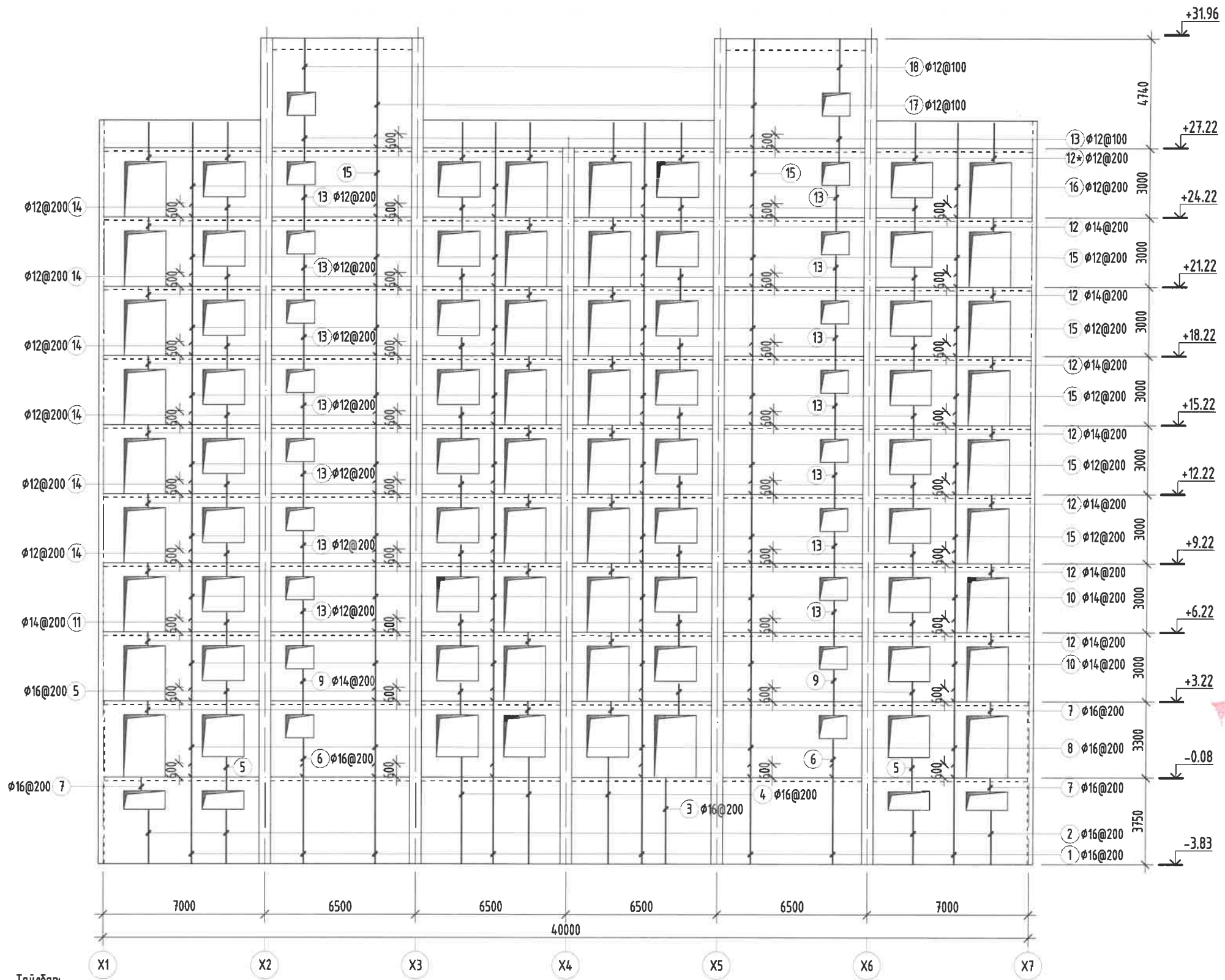
1. Энэ зургийг ББ-н холбогдох хуудастай хамт үзнэ.
2. Ажлын арматурын анги А400, А240.
3. Бүтээцийн бетоны анги В25.
4. Арматурын хамгаалах үеийн зузаан 20-30мм байна.
5. Цутгамал төмөр бетон бүтээцийг хэд хашмалд бэлтгэж цутгасны дараагаар бэхжилтийн 70%-д хүрсэний дараа хэд хашмалыг авна.
6. Цутгамал бетон, төмөр бетон бүтээцийн ажлыг БНБД 52-02-05-ийн дагуу хийж гүйцэтгэнэ.

Энэхүү зураг нь "ББСМО"ХХК-ийн ОЮУНЫ ӨМЧ тул зохиогчийн зөвшөөрөлгүйгээр өөрчлөх болон ашиглахыг хориглоно.

НЭГ МАЯГИЙН ЗУРАГ					
СЭЛБЭ ДЭД ТӨВИЙН БАРИЛГАЖИЛТЫН ТӨСӨЛ 9 ДАВХАР 87 АЙЛЫН ОРОН СУУЦНЫ БАРИЛГА					
Цутгамал хана ЦХ-1 дэлгээс					Үе шат: А3
Захирал	Б.Сүнжидмаа	 ҮГ Шифр: ББ-16/2024	Масштаб:	Огноо:	
Шалгасан	Б.Сүнжидмаа		М1:200	2024	
Инженер	Б.Ганзориг	 ТГ Шифр:	Зургийн дугаар:	Хуудас:	
Гүйцэтгэсэн	Э.Идэрмагнай		ББ-55	115	

Хаяг: БЗД, 30-р хороо "ББСМО" ХХК-н байр
Утас: 77116139, 99116139, 95103339
И-мэйл: bbsmo08@gmail.com, Бэл:ББСМО.мн

Цутгамал хана ЦХ-1 босоо арматурчлал
M1:200



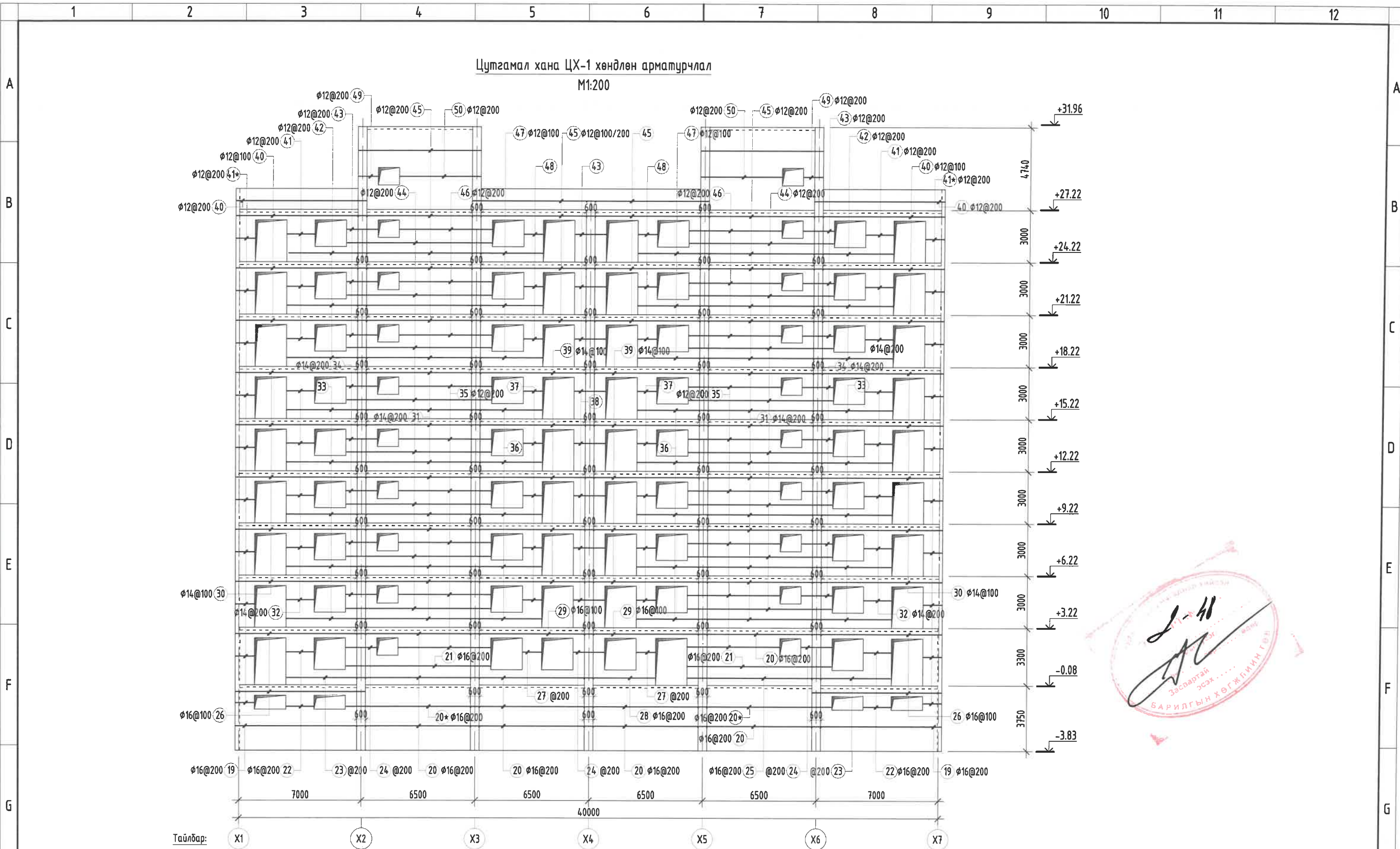
Тайлбар:

1. Энэ зургийг ББ-н холбогдох хуудастай хамт үзнэ.
2. Ажлын арматурын анги А400, А240.
3. Бүтээцийн бетоны анги В25.
4. Арматурын хамгаалах үеийн зузаан 20-30мм байна.
5. Цутгамал төмөр бетон бүтээцийг хэд хашмалд бэлтгэж цутгасны дараагаар бэхжилтийн 70%-д хүрсэний дараа хэд хашмалыг авна.
6. Цутгамал бетон, төмөр бетон бүтээцийн ажлыг БНБД 52-02-05-ийн дагуу хийж гүйцэтгэнэ.

Энэхүү зураг нь "ББСМО"ХХК-ийн ОЮУНЫ ӨМЧ тул зохиогчийн зөвшөөрөлгүйгээр өөрчлөх болон ашиглахыг хориглоно.

НЭГ МАЯГИЙН ЗУРАГ					
СЭЛБЭ ДЭД ТӨВИЙН БАРИЛГАЖИЛТЫН ТӨСӨЛ 9 ДАВХАР 87 АЙЛЫН ОРОН СУУЦНЫ БАРИЛГА					
Цутгамал хана ЦХ-1 босоо арматурчлал					
Үе шал: А3					
Захирал	Б.Сүнжидмаа	[Signature]	ЕГ Шифр:	Масштаб:	Огноо:
Шалгасан	Б.Сүнжидмаа		ББ-16/2024	М1: 200	2024
Инженер	Б.Ганзориг	[Signature]	ТГ Шифр:	Зургийн дугаар:	Хуудас:
Гүйцэтгэсэн	Э.Идэрмагнай		ББ-56	115	

Хаяг: БЗД, 30-р хороо "ББСМО" ХХК-н байр
Утас: 77116139, 99116139, 95103339.
И-мэйл: bbsmo06@gmail.com, ББ-885НО.мн



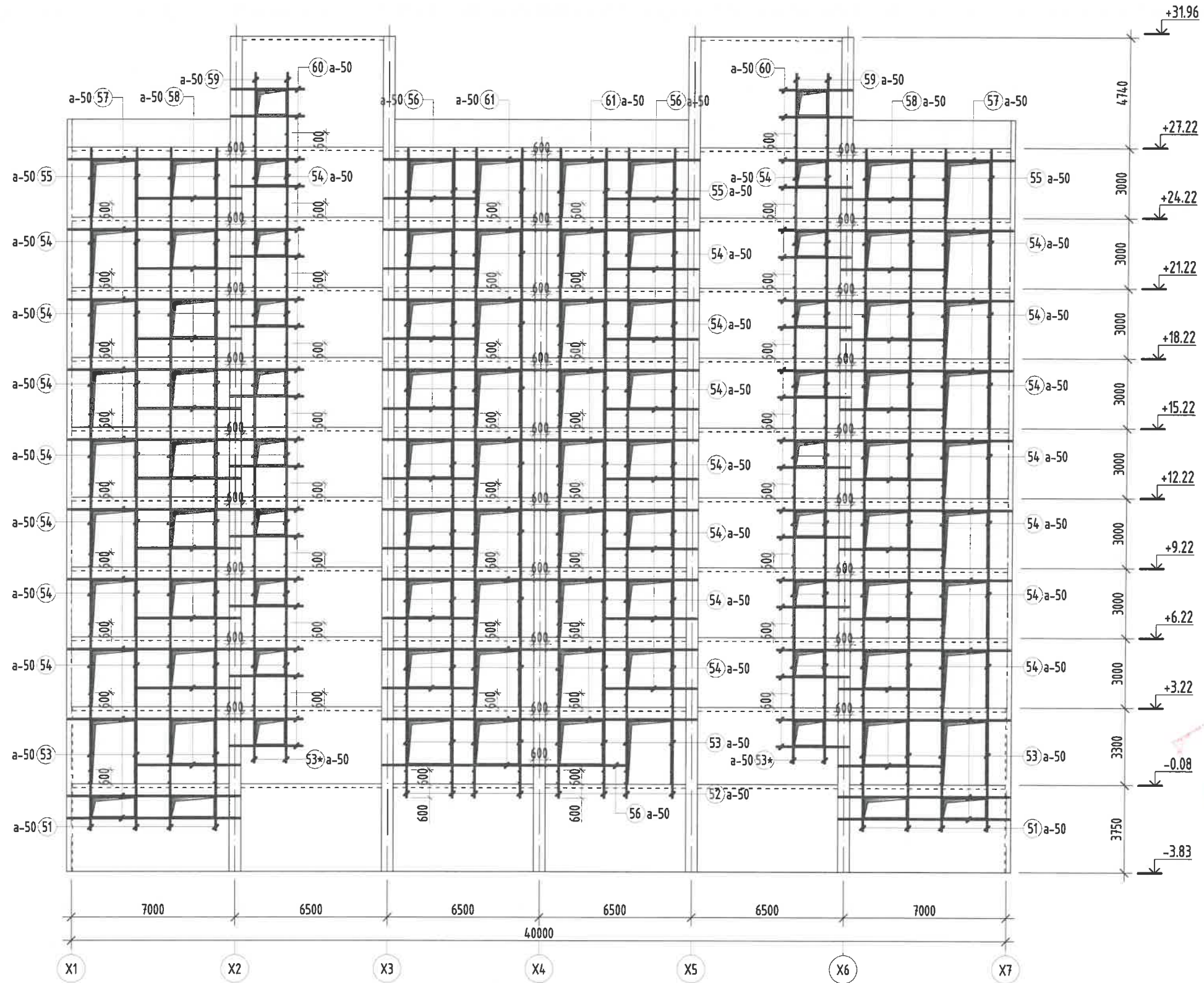
1. Энэ зургийг ББ-н холбогдох хуудастай хамт үзнэ.
2. Ажлын арматурын анги А400, А240.
3. Бүтээцийн бетоны анги В25.
4. Арматурын хамгаалах үеийн зузаан 20-30мм байна.
5. Цутгамал төмөр бетон бүтээцийг хэв хашмалд бэлтгэж цутгасны дараагаар бэхжилтийн 70%-д хүрсэний дараа хэв хашмалыг авна.
6. Цутгамал бетон, төмөр бетон бүтээцийн ажлыг БНБД 52-02-05-ийн дагуу хийж гүйцэтгэнэ.

Энэхүү зураг нь "ББСМО"ХХК-ийн ОЮУНЫ ӨМЧ тул зохиогчийн зөвшөөрөлгүйгээр өөрчлөх болон ашиглахыг хориглоно.

НЭГ МАЯГИЙН ЗУРАГ					
СЭЛБЭ ДЭД ТӨВИЙН БАРИЛГАЖИЛТЫН ТӨСӨЛ 9 ДАВХАР 87 АЙЛЫН ОРОН СУУЦНЫ БАРИЛГА					
Цутгамал хана ЦХ-1 хөндлөн арматурчлал					Үе шат: А3
Захирал	Б.Сүнжидмаа		EG Шифр:	Масштаб:	Огноо:
Шалгасан	Б.Сүнжидмаа		ББ-16/2024	М1:200	2024
Инженер	Б.Ганзориг		ТГ Шифр:	Зургийн дугаар:	Хуудас:
Гүйцэтгэсэн	Э.Идэрмагнай		ББ-57	115	

Хаяг: БЗД, 30-р хороо "ББСМО" ХХК-н байр
Утас: 7716139, 9916139, 95103339.
И-мэйл: bbsmo@gmail.com, БББ-ББСМО.мн

Цутгамал хана ЦХ-1 нүхний ирмэгийн арматурчлал
M1:200



Тайлбар:

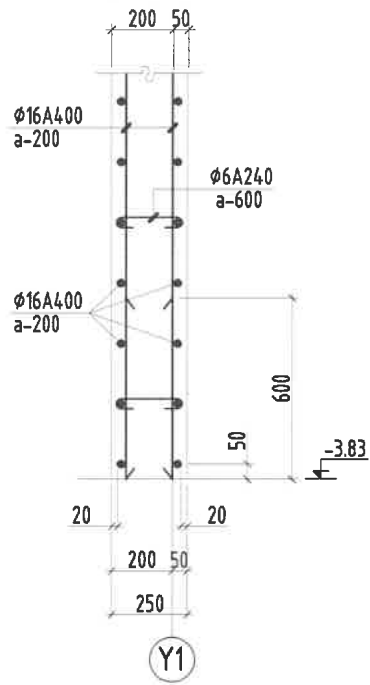
1. Энэ зургийг ББ-н холбогдох хуудастай хамт үзнэ.
2. Ажлын арматурын анги А400, А240.
3. Бүтээцийн бетоны анги В25.
4. Арматурын хамгаалах үеийн зузаан 20-30мм байна.
5. Цутгамал төмөр бетон бүтээцийг хэд хашмалд бэлтгэж цутгасны дараагаар бэхжилтийн 70%-д хүрсэний дараа хэд хашмалыг авна.
6. Цутгамал бетон, төмөр бетон бүтээцийн ажлыг БНБД 52-02-05-ийн дагуу хийж гүйцэтгэнэ.

Энэхүү зураг нь "ББСМО"ХХК-ийн ОЮУНЫ ӨМЧ тул зохиогчийн эвдшөөрөлгүйгээр өөрчлөх болон ашиглахыг хориглоно.

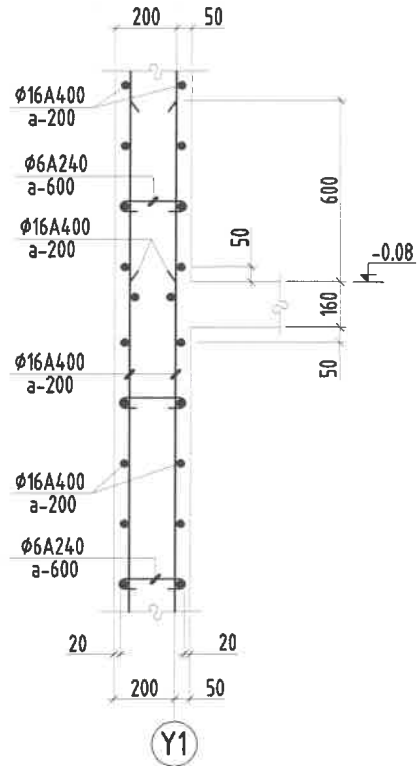


НЭГ МАЯГИЙН ЗУРАГ СЭЛБЭ ДЭД ТӨВИЙН БАРИЛГАЖИЛТЫН ТӨСӨЛ 9 ДАВХАР 87 АЙЛЫН ОРОН СУУЦНЫ БАРИЛГА					
Цутгамал хана ЦХ-1 нүхний ирмэгийн арматурчлал					Үе шат: АЗ
Захирал	Б.Сүнжидмаа	Инженер	Б.Ганзориг	ТГ Шифр: ББ-16/2024	Огноо: 2024
Шалгасан	Б.Сүнжидмаа	Гүйцэтгэсэн	Э.Идэрмагнай	Масштаб: М: 200	Хуудас: 115
Хаяг: БЗД, 30-р хороо "ББСМО" ХХК-н байр Утас: 77116139, 9916139, 95103339 И-нэйлbbsmo08@gmail.com, Вэбbbsmo.mn			Шифр: ББ-16/2024 Зургийн дугаар: ББ-58		

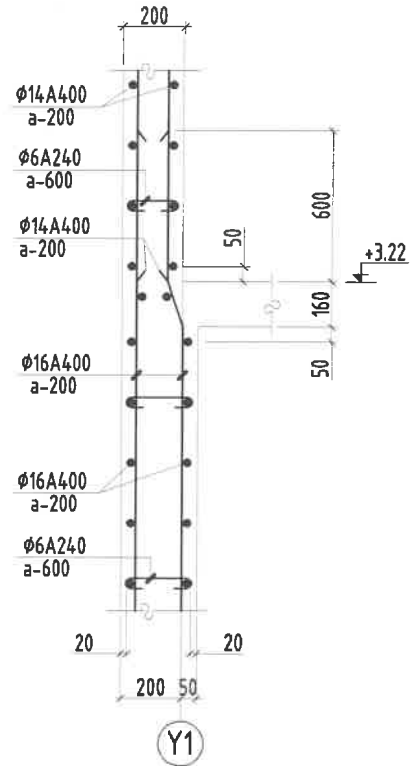
ОГТЛОЛ 1-1 М1:25



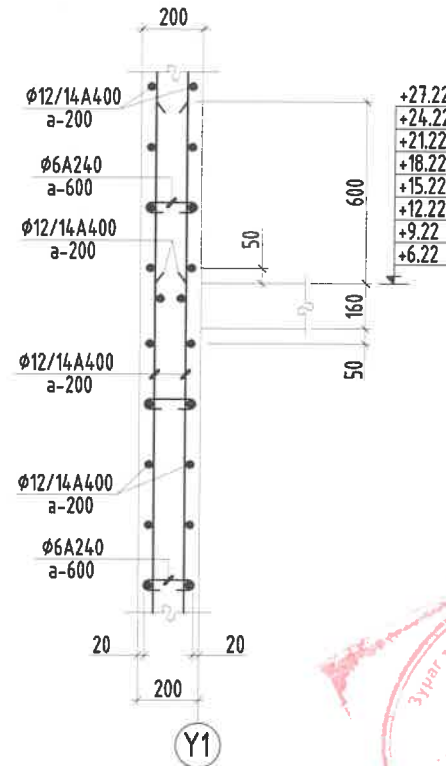
ОГТЛОЛ 2-2 М1:25



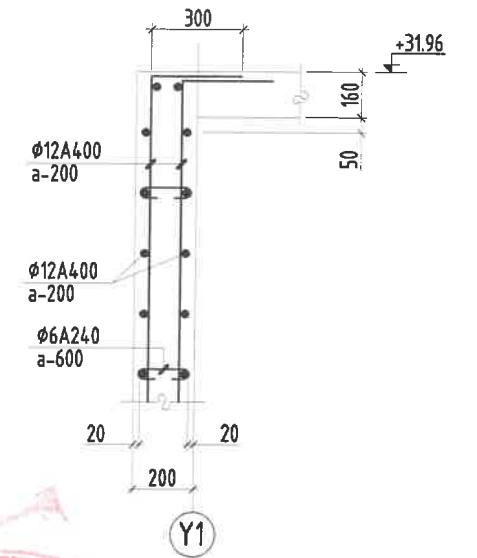
ОГТЛОЛ 3-3 М1:25



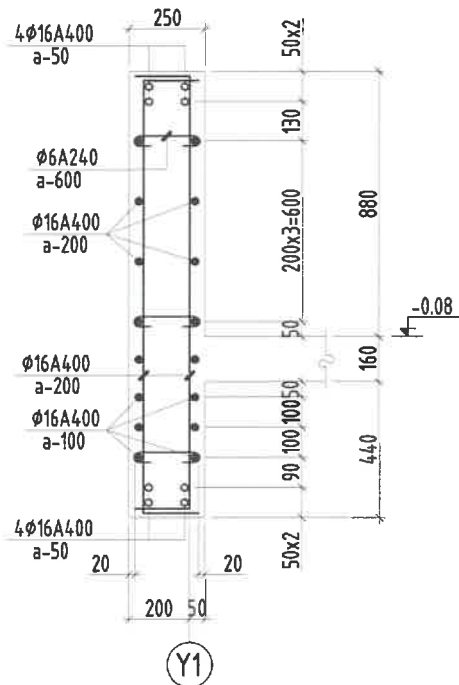
ОГТЛОЛ 4-4 М1:25



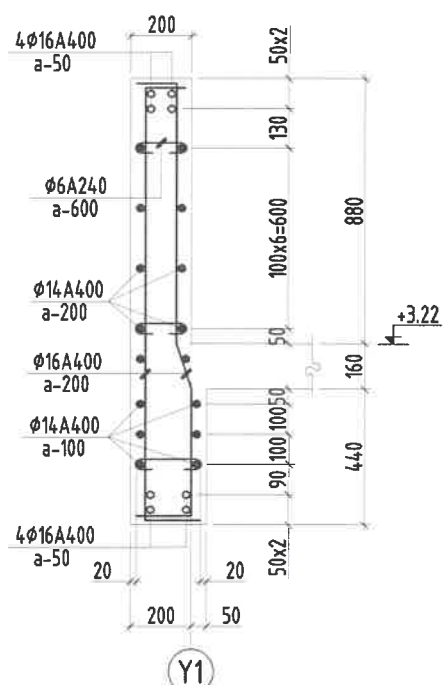
ОГТЛОЛ 5-5 М1:25



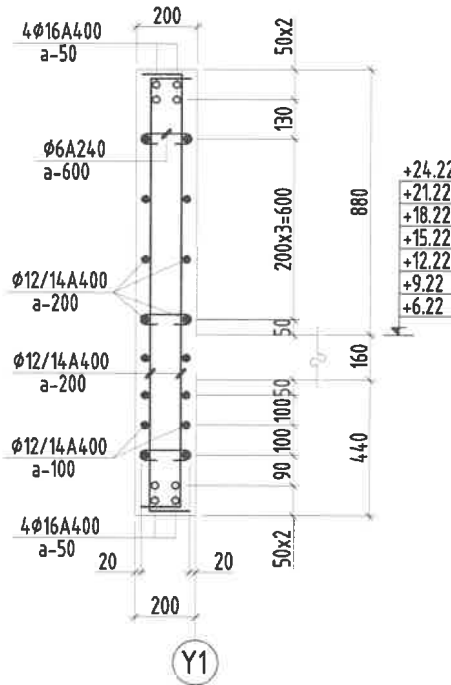
ОГТЛОЛ 6-6 М1:25



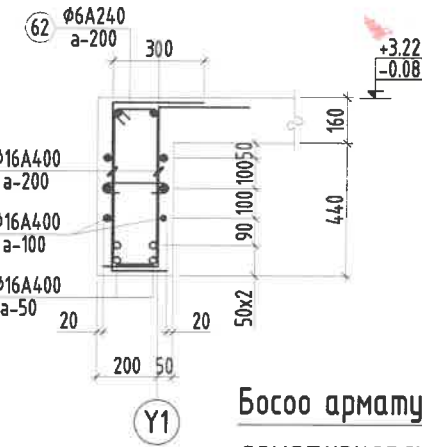
ОГТЛОЛ 7-7 М1:25



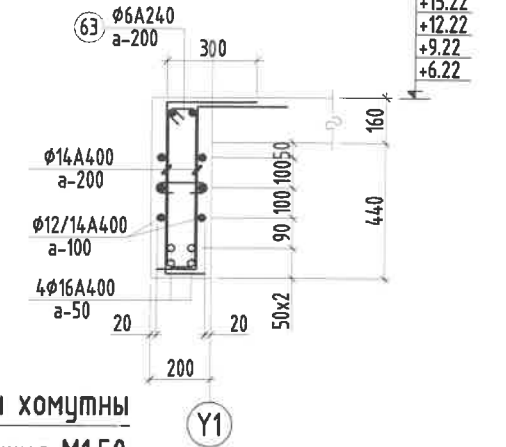
ОГТЛОЛ 8-8 М1:25



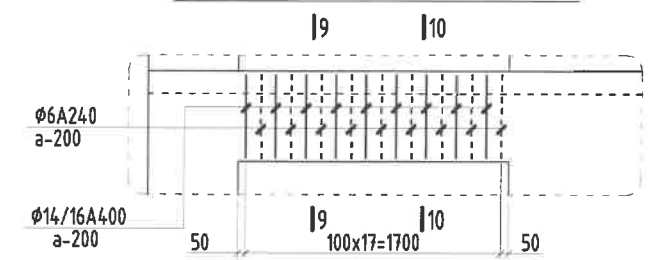
ОГТЛОЛ 9-9 М1:25



ОГТЛОЛ 10-10 М1:25



Босоо арматур болон хомутны арматурчлалын байршил М1:50



Энэхүү зураг нь "ББСМО"ХХК-ийн ОЮУНЫ ӨМЧ тул зохиогчийн зөвшөөрөлгүйгээр өөрчлөх болон ашиглахыг хориглоно.

- Тайлбар:
- Энэ зургийг ББ-н бусад хуудастай хамт үзнэ.
 - Ажлын арматурын ангү А400, А240.
 - Бүтээцийн бетоны ангү В25, бетоны марк М350
 - Арматурын хамгаалах үеийн зузаан 20-30мм байна.
 - Цутгамал төмөр бетон бүтээцийг хэв хашмалд бэлтгэж цутгасны дараагаар бэхжилтийн 70%-д хүрсэний дараа хэв хашмалыг авна.
 - Цутгамал бетон, төмөр бетон бүтээцийн ажлыг хийж гүйцэтгэхдээ БНБД 52-02-05, БД 52-102-04-н холбогдох заалтуудыг мөрдөн ажиллана.

		НЭГ МАЯГИЙН ЗУРАГ СЭЛБЭ ДЭД ТӨВИЙН БАРИЛГАЖИЛТЫН ТӨСӨЛ 9 ДАВХАР 87 АЙЛЫН ОРОН СУУЦНЫ БАРИЛГА		
		Цутгамал хана ЦХ-1-н огтлолууд		
Захирал Шалгасан Инженер Гүйцэтгэсэн	Б.Сүнжидмаа Б.Сүнжидмаа Б.Ганзориг Э.Идэрмагнай	ӨГ Шифр: ББ-16/2024 ТГ Шифр:	Масштаб: М1:25 Зургийн дугаар: ББ-59	Үе шат: А3 Огноо: 2024 Хуудас: 115
Хаяг: 630, 30-р хороо "ББСМО" ХХК-н байр Утас: 77116139, 99116139, 95103339. И-мэйл: bbsmo06@gmail.com, Bb6BBSMO.mn				

Поз	Тэмдэглэгээ	Нэр	Тоо шим	Жин /кг/	
				Нэгж	Нийм
Цутгамал төмөр бетон бүтээцийн материалын тодорхойлолт					
Цутгамал хана /ЦХ-1/-н арматур			1	34.199.4	34.199
1	дагуу	φ 16 ГОСТ 5781-82* /А400/ L= 4350	128	6.9	878.8
2	дагуу	φ 16 ГОСТ 5781-82* /А400/ L= 2450	72	3.9	278.4
3	дагуу	φ 16 ГОСТ 5781-82* /А400/ L= 4100	18	6.5	116.5
4	дагуу	φ 16 ГОСТ 5781-82* /А400/ L= 4830	54	7.6	411.7
5	дагуу	φ 16 ГОСТ 5781-82* /А400/ L= 1700	108	2.7	289.8
6	дагуу	φ 16 ГОСТ 5781-82* /А400/ L= 1800	24	2.8	68.2
7	дагуу	φ 16 ГОСТ 5781-82* /А400/ L= 990	108	1.6	168.8
8	дагуу	φ 16 ГОСТ 5781-82* /А400/ L= 3900	168	6.2	1034.1
9	дагуу	φ 14 ГОСТ 5781-82* /А400/ L= 2250	24	2.7	65.3
10	дагуу	φ 14 ГОСТ 5781-82* /А400/ L= 3600	336	4.4	1461.7
11	дагуу	φ 14 ГОСТ 5781-82* /А400/ L= 1700	72	2.1	147.9
12	дагуу	φ 14 ГОСТ 5781-82* /А400/ L= 990	504	1.2	603.0
12*	дагуу	φ 12 ГОСТ 5781-82* /А400/ L= 1900	148	1.7	249.7
13	дагуу	φ 12 ГОСТ 5781-82* /А400/ L= 2250	192	2.0	383.5
14	дагуу	φ 12 ГОСТ 5781-82* /А400/ L= 1700	432	1.5	652.0
15	дагуу	φ 12 ГОСТ 5781-82* /А400/ L= 3600	932	3.2	2978.8
16	дагуу	φ 12 ГОСТ 5781-82* /А400/ L= 4150	76	3.7	280.0
17	дагуу	φ 12 ГОСТ 5781-82* /А400/ L= 4850	92	4.3	396.1
18	дагуу	φ 12 ГОСТ 5781-82* /А400/ L= 2550	24	2.3	54.3
19	хөндлөн	φ 16 ГОСТ 5781-82* /А400/ L= 7500	52	11.8	615.6
20	хөндлөн	φ 16 ГОСТ 5781-82* /А400/ L= 8300	152	13.1	1991.2
20*	хөндлөн	φ 16 ГОСТ 5781-82* /А400/ L= 7800	20	12.3	246.2
21	хөндлөн	φ 16 ГОСТ 5781-82* /А400/ L= 8540	20	13.5	269.6
22	хөндлөн	φ 16 ГОСТ 5781-82* /А400/ L= 1840	60	2.9	174.2
23	хөндлөн	φ 16 ГОСТ 5781-82* /А400/ L= 4700	16	7.4	118.7
24	хөндлөн	φ 16 ГОСТ 5781-82* /А400/ L= 2040	40	3.2	128.8
25	хөндлөн	φ 16 ГОСТ 5781-82* /А400/ L= 7750	10	12.2	122.3
26	хөндлөн	φ 16 ГОСТ 5781-82* /А400/ L= 7550	32	11.9	381.3
27	хөндлөн	φ 16 ГОСТ 5781-82* /А400/ L= 1340	40	2.1	84.6
28	хөндлөн	φ 16 ГОСТ 5781-82* /А400/ L= 4150	8	6.6	52.4
29	хөндлөн	φ 16 ГОСТ 5781-82* /А400/ L= 7000	16	11.0	176.8
30	хөндлөн	φ 14 ГОСТ 5781-82* /А400/ L= 7550	80	9.1	729.9
31	хөндлөн	φ 14 ГОСТ 5781-82* /А400/ L= 7000	240	8.5	2030.1
32	хөндлөн	φ 14 ГОСТ 5781-82* /А400/ L= 1840	180	2.2	400.2
33	хөндлөн	φ 14 ГОСТ 5781-82* /А400/ L= 4700	80	5.7	454.4
34	хөндлөн	φ 14 ГОСТ 5781-82* /А400/ L= 2040	100	2.5	246.5
35	хөндлөн	φ 12 ГОСТ 5781-82* /А400/ L= 5540	120	4.9	590.2
36	хөндлөн	φ 14 ГОСТ 5781-82* /А400/ L= 4150	80	5.0	401.2
37	хөндлөн	φ 14 ГОСТ 5781-82* /А400/ L= 1340	180	1.6	291.5
38	хөндлөн	φ 14 ГОСТ 5781-82* /А400/ L= 1640	130	2.0	257.6
39	хөндлөн	φ 14 ГОСТ 5781-82* /А400/ L= 7000	80	8.5	676.7
40	хөндлөн	φ 12 ГОСТ 5781-82* /А400/ L= 7550	76	6.7	509.4
41	хөндлөн	φ 12 ГОСТ 5781-82* /А400/ L= 1840	108	1.6	176.4
41*	хөндлөн	φ 12 ГОСТ 5781-82* /А400/ L= 1340	492	1.2	585.3
42	хөндлөн	φ 12 ГОСТ 5781-82* /А400/ L= 4700	48	4.2	200.3
43	хөндлөн	φ 12 ГОСТ 5781-82* /А400/ L= 1640	138	1.5	200.9
44	хөндлөн	φ 12 ГОСТ 5781-82* /А400/ L= 8540	96	7.6	727.9
45	хөндлөн	φ 12 ГОСТ 5781-82* /А400/ L= 7000	288	6.2	1789.8
46	хөндлөн	φ 12 ГОСТ 5781-82* /А400/ L= 5540	60	4.9	295.1
47	хөндлөн	φ 12 ГОСТ 5781-82* /А400/ L= 4150	48	3.7	176.9
48	хөндлөн	φ 12 ГОСТ 5781-82* /А400/ L= 1340	108	1.2	128.5
49	хөндлөн	φ 12 ГОСТ 5781-82* /А400/ L= 1250	20	1.1	22.2
50	хөндлөн	φ 12 ГОСТ 5781-82* /А400/ L= 4750	20	4.2	84.3
51	нүхний ирмэг	φ 16 ГОСТ 5781-82* /А400/ L= 2600	32	4.1	131.3
52	нүхний ирмэг	φ 16 ГОСТ 5781-82* /А400/ L= 1200	32	1.9	60.6
53	нүхний ирмэг	φ 16 ГОСТ 5781-82* /А400/ L= 3900	64	6.2	394.0
53*	нүхний ирмэг	φ 16 ГОСТ 5781-82* /А400/ L= 3000	16	4.7	75.8
54	нүхний ирмэг	φ 16 ГОСТ 5781-82* /А400/ L= 3600	576	5.7	3272.8
55	нүхний ирмэг	φ 16 ГОСТ 5781-82* /А400/ L= 2950	64	4.7	298.0
56	нүхний ирмэг	φ 16 ГОСТ 5781-82* /А400/ L= 4000	68	6.3	429.3
57	нүхний ирмэг	φ 16 ГОСТ 5781-82* /А400/ L= 7500	88	11.8	1041.7
58	нүхний ирмэг	φ 16 ГОСТ 5781-82* /А400/ L= 4500	72	7.1	511.4
59	нүхний ирмэг	φ 16 ГОСТ 5781-82* /А400/ L= 3200	16	5.1	80.8
60	нүхний ирмэг	φ 16 ГОСТ 5781-82* /А400/ L= 3100	160	4.9	782.9
61	нүхний ирмэг	φ 16 ГОСТ 5781-82* /А400/ L= 7000	76	11.0	839.7
62	хочир	φ 8 ГОСТ 5781-82* /А240/ L= 1600	90	0.6	56.8
63	хочир	φ 8 ГОСТ 5781-82* /А240/ L= 1500	324	0.6	191.8
64	холбоос	φ 6 ГОСТ 5781-82* /А240/ L= 350	632	0.1	49.1
65	холбоос	φ 6 ГОСТ 5781-82* /А240/ L= 300	1920	0.1	127.8
Бетон орч, В25			V = 193 м³		

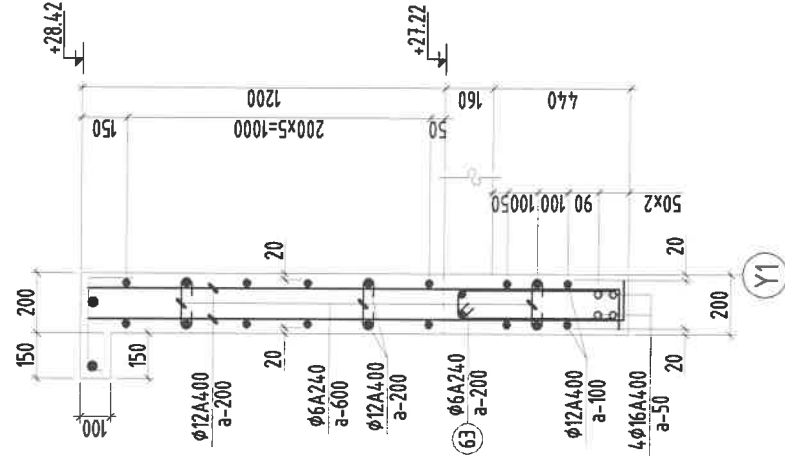
Тайлбар:

- Энэ зургийг Б5-н бүсэд худалдаатай хамт үзнэ.
- Ажлын арматурын анги А400, А240.
- Бүтээцийн бетоны анги В25, бетоны марк М350
- Арматурын хамгаалах үеийн зузаан 20-30мм байна.
- Цутгамал төмөр бетон бүтээцийг хэв хашмалд бэлтгэж цугласны дараагаар дэжлтийн 70%-д хүрсэний дараа хэв хашмалыг авна.
- Цутгамал бетон, төмөр бетон бүтээцийн ажлыг хийж гүйцэтгэхдээ БНБД 52-02-05, БД 52-102-04-н холбогдох заалтуудыг нөрдөн ажиллана.

Хэсгийн тодорхойлолт

Поз	2	3	4	5	6
Засвар	150 2300 300	3800	150 4680 150	1400 150	1650
Поз	7, 12 540 150 540	9, 13 1950 150	12* 1750 150	17	18
Засвар	20* 7650 150	21 8240 150	22, 32, 41 1540 150	23, 33 4700 150	24, 34, 36, 43 2250 150
Поз	25 7600 150	26, 30, 40 8240 150	27, 37, 48 1040 150	28, 36, 47 4000 150	35, 46 5240 150
Поз	41* 1040 150	44 8240 150	49 1100 150	50	62
Засвар	240 590 160	70 210 70	70 160 70	150 4600 150	290 065 210

ОГТ/ЛОЛ 11-11 М1:25



Энэхүү зураг нь "ББСМО"ХХК-ийн ОЮУНЫ ӨНЧ тул захирагчийн зөвшөөрлөгүүдээр өөрчлөх болон ашиглахыг хориглоно.



НЭГ МАЯГИЙН ЗУРАГ

СЭЛБЭ ДЭД ТӨВИЙН БАРИЛГАЖИЛТЫН ТӨСӨЛ 9 ДАВХАР 87 АЙЛЫН ОРОН СУУЦНЫ БАРИЛГА

Цутгамал хана ЦХ-1-н материалын түүвэр

Захирал	Б.Сүнжидмаа	Шифр:	Масштаб:	Үе шал:
Шалгасан	Б.Сүнжидмаа	ББ-16/2024	М1:25	Огноо:
Инженер	Б.Ганзориг	ТГ Шифр:	Зургийн дугаар:	Хуудас:
Гүйцэтгэсэн	Э.Ивэрмагнай		ББ-60	115

А

Б

С

Д

Е

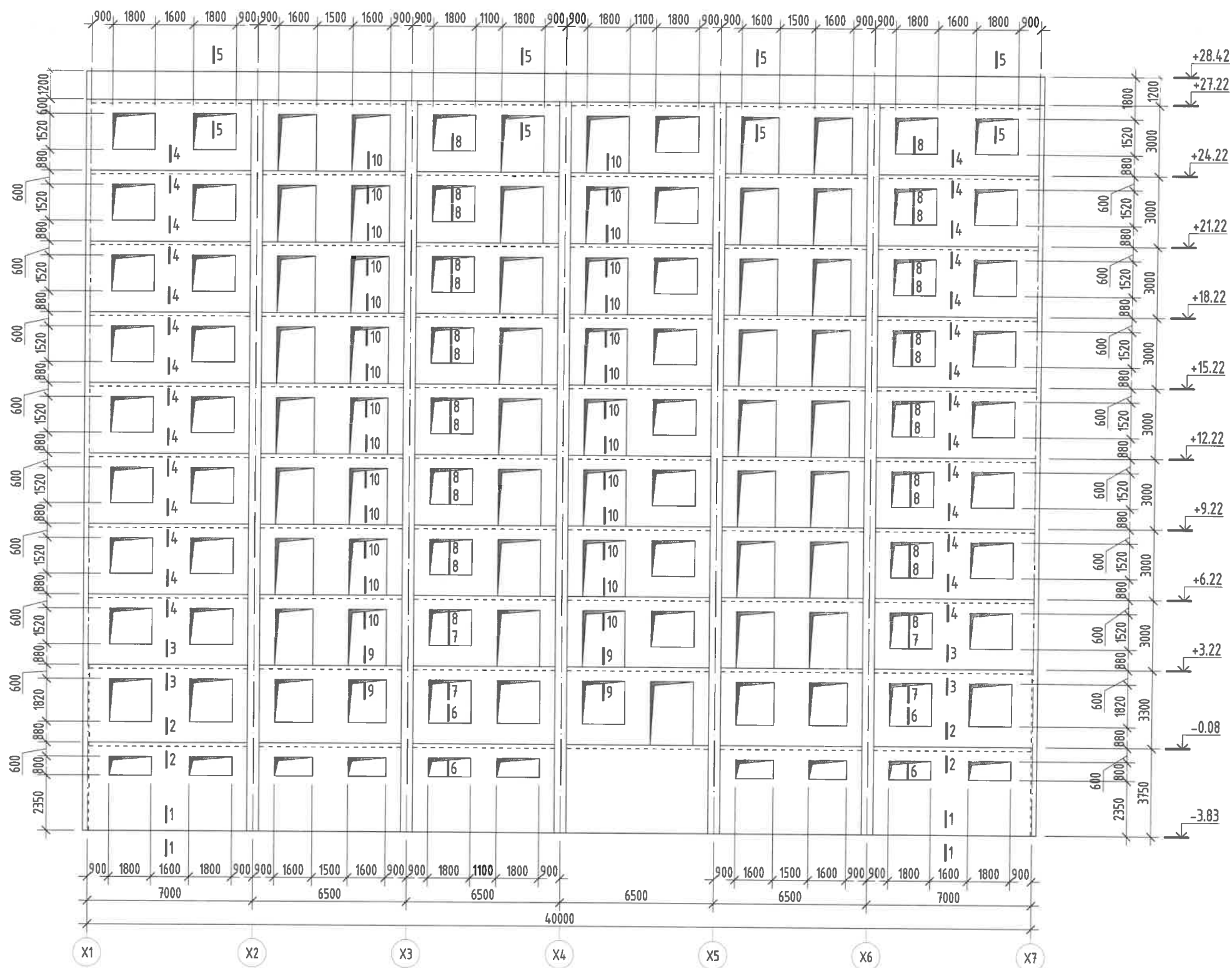
Ү

Г

Н

Цутгамал хана ЦХ-2 дэлгээс

M1:200



Тайлбар:

1. Энэ зургийг ББ-н холбогдох хуудастай хамт үзнэ.
2. Ажлын арматурын анги А400, А240.
3. Бүтээцийн бетоны анги В25.
4. Арматурын хамгаалах үеийн зузаан 20-30мм байна.
5. Цутгамал төмөр бетон бүтээцийг хэв хашмалд бэлтгэж цутгасны дараагаар бэхжилтийн 70%-д хүрсэний дараа хэв хашмалыг авна.
6. Цутгамал бетон, төмөр бетон бүтээцийн ажлыг БНБД 52-02-05-ийн дагуу хийж гүйцэтгэнэ.

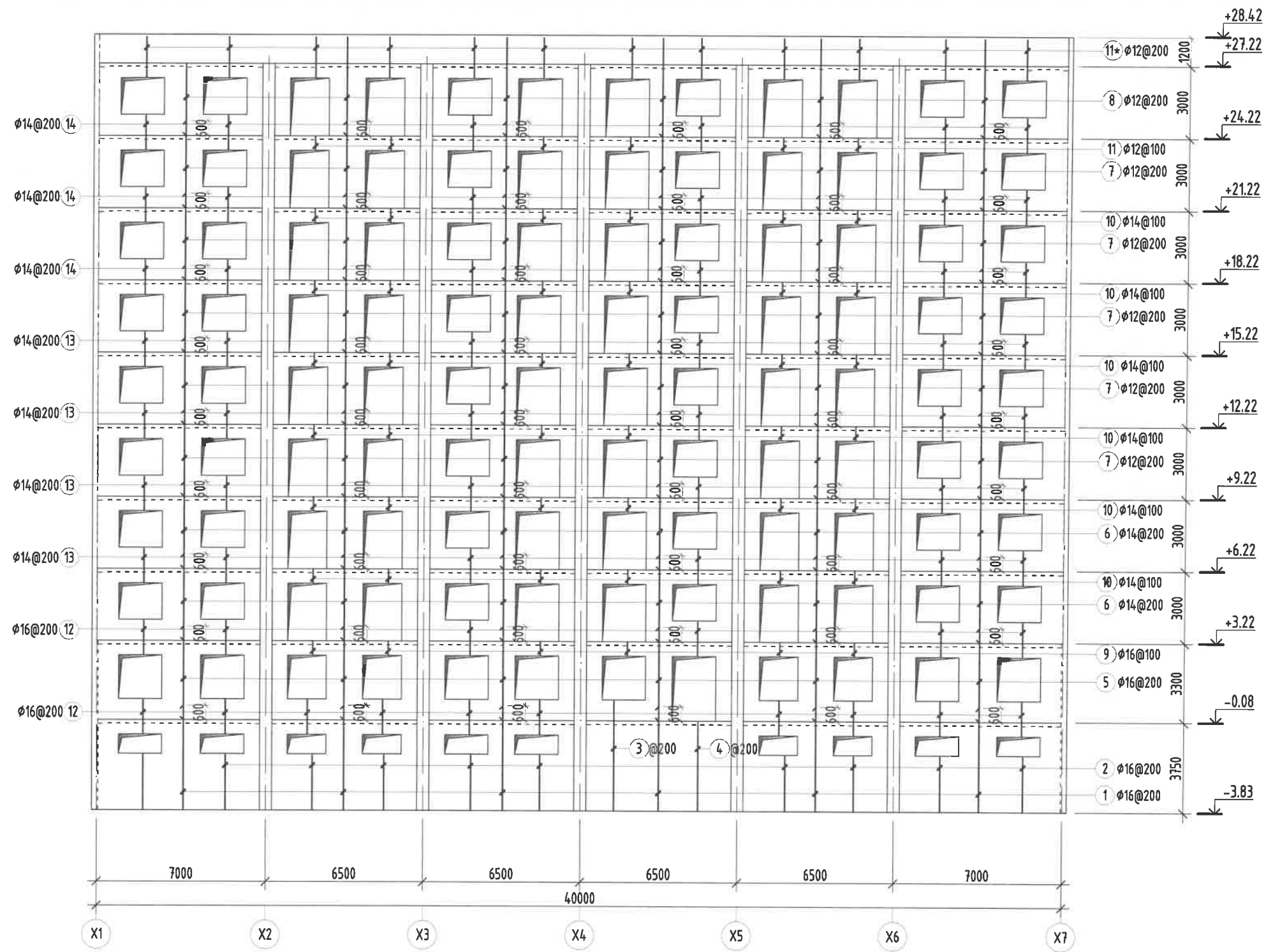
Энэхүү зураг нь "ББСМО"ХХК-ийн ОЮУНЫ ӨМЧ түл зохиогчийн зөвшөөрөлгүйгээр өөрчлөх болон ашиглахыг хориглоно.



НЭГ МАЯГИЙН ЗУРАГ
СЭЛБЭ ДЭД ТӨВИЙН БАРИЛГАЖИЛТЫН ТӨСӨЛ 9 ДАВХАР 87 АЙЛЫН ОРОН СУУЦНЫ БАРИЛГА

Цутгамал хана ЦХ-2 дэлгээс		Үе шам: А3	
Захирал	Б.Сүнжидмаа	EG Шифр:	Масштаб:
Шалгасан	Б.Сүнжидмаа	ББ-16/2024	M1:200
Инженер	Б.Ганзориг	ТГ Шифр:	Зургийн дугаар:
Гүйцэтгэсэн	Э.Идэрмагнай		ББ-61
			Хуудас: 115


Цутгамал хана ЦХ-2 босоо арматурчлал
M1:200

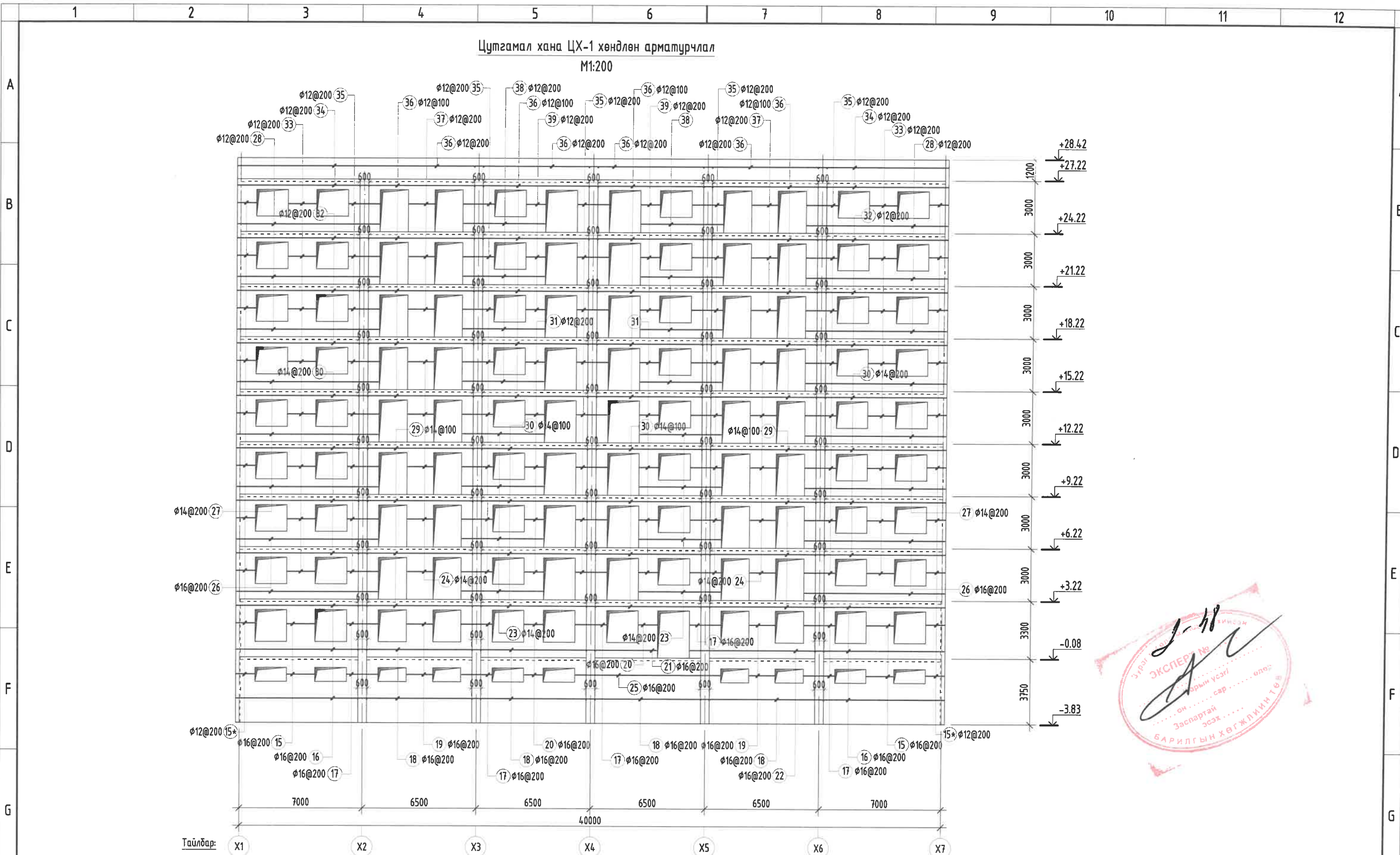


Тайлбар:

1. Энэ зургийг ББ-н холбогдох хуудастай хамт үзнэ.
2. Ажлын арматурын анги А400, А240.
3. Бүтээцийн бетоны анги В25.
4. Арматурын хамгаалах үеийн зузаан 20-30мм байна.
5. Цутгамал төмөр бетон бүтээцийг хэв хашмалд бэлтгэж цутгасны дараагаар бэхжилтийн 70%-д хүрсэний дараа хэв хашмалыг авна.
6. Цутгамал бетон, төмөр бетон бүтээцийн ажлыг БНБД 52-02-05-ийн дагуу хийж гүйцэтгэнэ.

Энэхүү зураг нь "ББСМО"ХХК-ийн ОЮУНЫ ӨМЧ тул зохиогчийн эвшөөрөлгүйгээр өөрчлөх болон ашиглахыг хориглоно.

		НЭГ МАЯГИЙН ЗУРАГ СЭЛБЭ ДЭД ТӨВИЙН БАРИЛГАЖИЛТЫН ТӨСӨЛ 9 ДАВХАР 87 АЙЛЫН ОРОН СУУЦНЫ БАРИЛГА			
		Цутгамал хана ЦХ-2 босоо арматурчлал			
Захирал	Б.Сүнжидмаа	Шифр:	ББ-16/2024	Масштаб:	M1:200
Шалгасан	Б.Сүнжидмаа	ТГ Шифр:		Зургийн дугаар:	ББ-62
Инженер	Б.Ганзориг	Хуудас:	115	Огноо:	2024
Гүйцэтгэсэн	Э.Идэрмагнай	Үе шат:	А3	Хуудас:	115



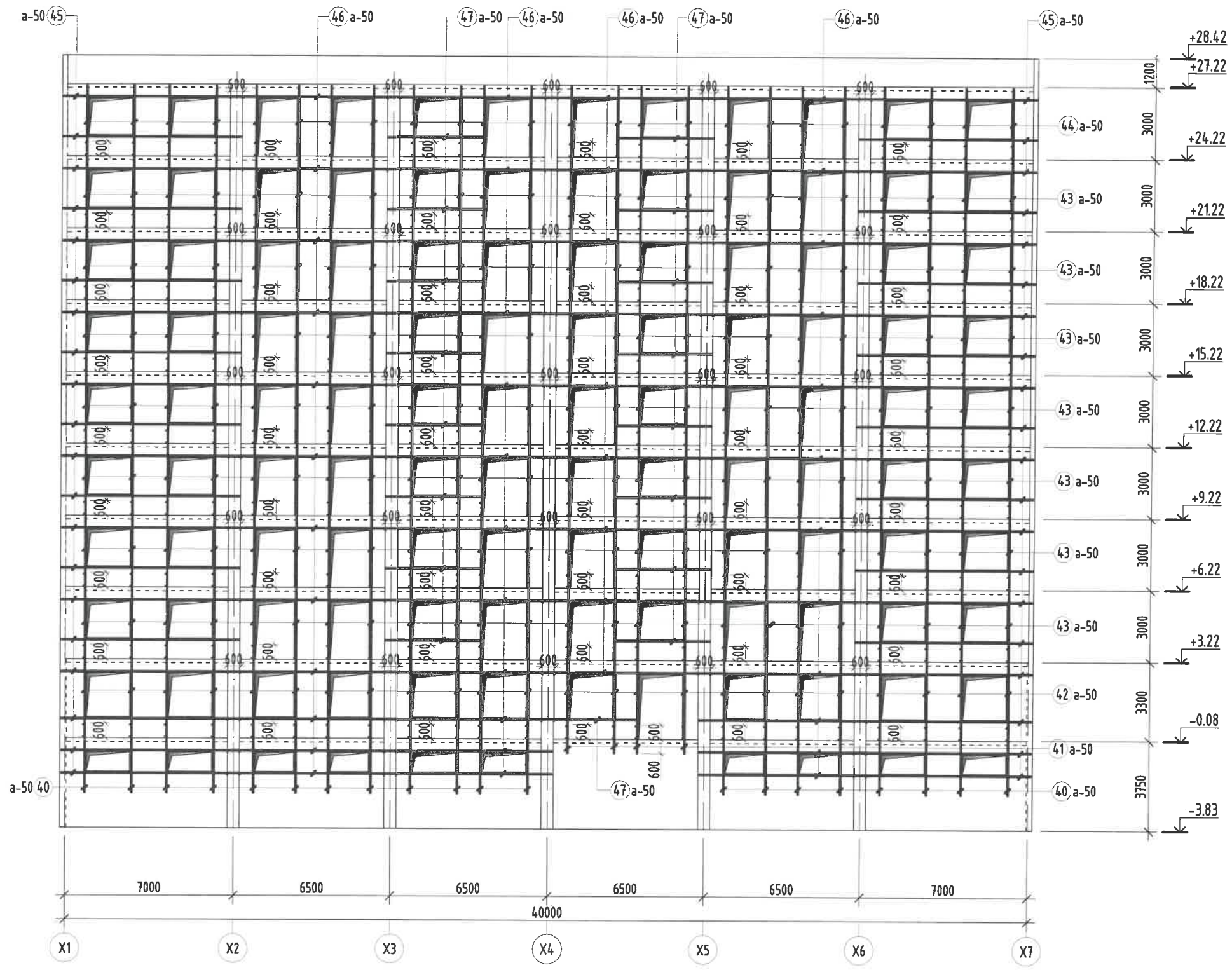
- Тайлбар:
1. Энэ зургийг ББ-н холбогдох хуудастай хамт үзнэ.
 2. Ажлын арматурын анги А400, А240.
 3. Бүтээцийн бетоны анги В25.
 4. Арматурын хамгаалах үеийн зузаан 20-30мм байна.
 5. Цутгамал төмөр бетон бүтээцийг хэв хашмалд бэлтгэж цутгасны дараагаар бэхжилтийн 70%-д хүрсэний дараа хэв хашмалыг авна.
 6. Цутгамал бетон, төмөр бетон бүтээцийн ажлыг БНБД 52-02-05-ийн дагуу хийж гүйцэтгэнэ.

Энэхүү зураг нь "БСМО"ХХК-ийн ОЮУНЫ ӨМЧ тул зохиогчийн эвдшөөрөлгүйгээр өөрчлөх болон ашиглахыг хориглоно.

		НЭГ МАЯГИЙН ЗУРАГ СЭЛБЭ ДЭД ТӨВИЙН БАРИЛГАЖИЛТЫН ТӨСӨЛ 9 ДАВХАР 87 АЙЛЫН ОРОН СУУЦНЫ БАРИЛГА			
		Цутгамал хана ЦХ-2 хөндлөн арматурчлал			
Захирал	Б.Сүнжидмаа		ЕГ Шифр:	Масштаб:	Үе шат:
Шалгасан	Б.Сүнжидмаа		ББ-16/2024	М1:200	А3
Инженер	Б.Ганзориг		ТГ Шифр:	Зургийн дугаар:	Огноо:
Гүйцэтгэсэн	Э.Идэрмагнай		ББ-63	ББ-63	2024
					Хуудас:
					115

Хаяг: БЗД, 30-р хороо "БСМО" ХХК-н байр
Утас: 7716139, 9916139, 95103339.
И-мэйл: bbsmo09@gmail.com, Bb6-BBSMO.mn

Цутгамал хана ЦХ-2 нүхний ирмэгийн арматурчлал
M1:200



Тайлбар:

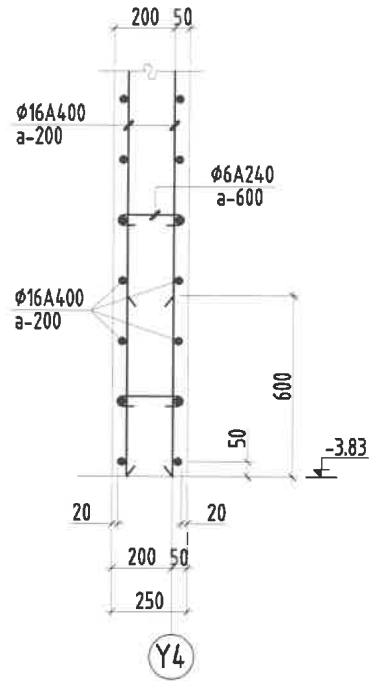
1. Энэ зургийг ББ-н холбогдох хуудастай хамт үзнэ.
2. Ажлын арматурын анги А400, А240.
3. Бүтээцийн бетоны анги В25.
4. Арматурын хамгаалах үеийн зузаан 20-30мм байна.
5. Цутгамал төмөр бетон бүтээцийг хэв хашмалд бэлтгэж цутгасны дараагаар бэхжилтийн 70%-д хүрсэний дараа хэв хашмалыг авна.
6. Цутгамал бетон, төмөр бетон бүтээцийн ажлыг БНБД 52-02-05-ийн дагуу хийж гүйцэтгэнэ.

Энэхүү зураг нь "ББСМО"ХХК-ийн ОЮУНЫ ӨМЧ тул зохиогчийн зөвшөөрөлгүйгээр өөрчлөх болон ашиглахыг хориглоно.

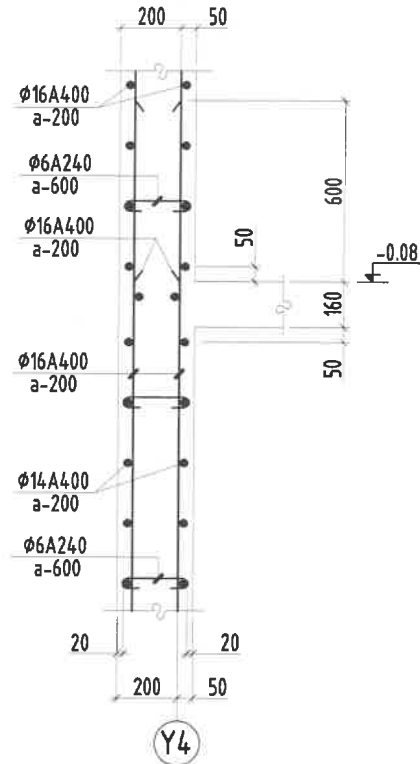
		НЭГ МАЯГИЙН ЗУРАГ СЭЛБЭ ДЭД ТӨВИЙН БАРИЛГАЖИЛТЫН ТӨСӨЛ 9 ДАВХАР 87 АЙЛЫН ОРОН СУУЦНЫ БАРИЛГА			
		Цутгамал хана ЦХ-2 нүхний ирмэгийн арматурчлал			
Захирал	Б.Сүнжидмаа	EG Шифр:	Масштаб:	Үе шат:	
Шалгасан	Б.Сүнжидмаа	ББ-16/2024	M1:200	А3	
Инженер	Б.Ганзориг	ТГ Шифр:	Зургийн дугаар:	Огноо:	
Гүйцэтгэсэн	Э.Идэрмагнай		ББ-64	2024	
				Хуудас:	
				115	

Хаяг: БЗД, 30-р хороо "ББСМО" ХХК-н байр
Утас: 77116139, 99116139, 95103339.
И-мэйл: bbsmo08@gmail.com, BbS.BBSMO.mn

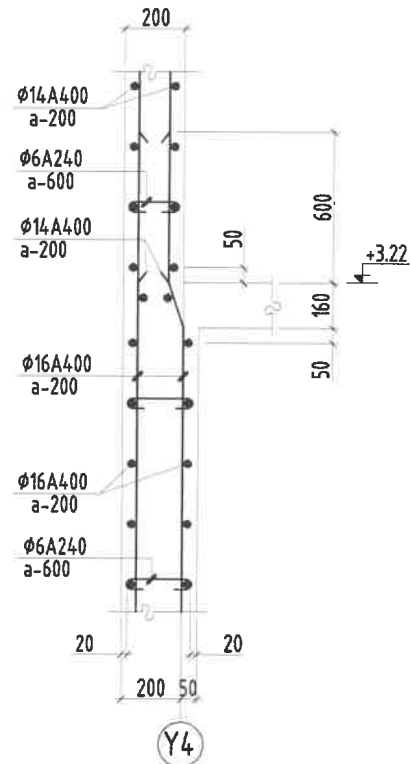
ОГТЛОЛ 1-1 М1:25



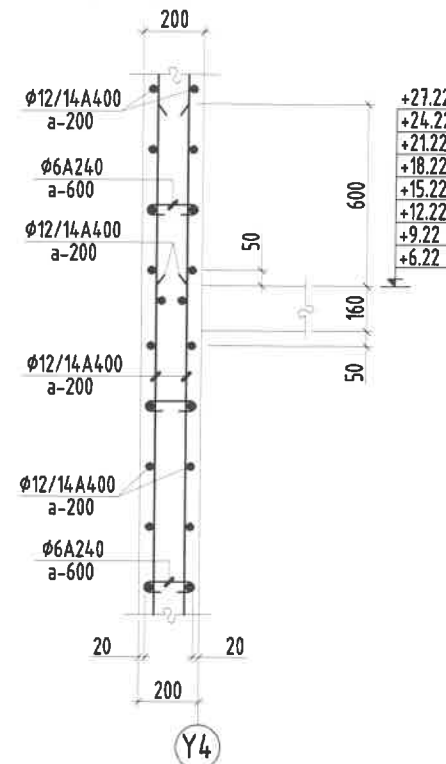
ОГТЛОЛ 2-2 М1:25



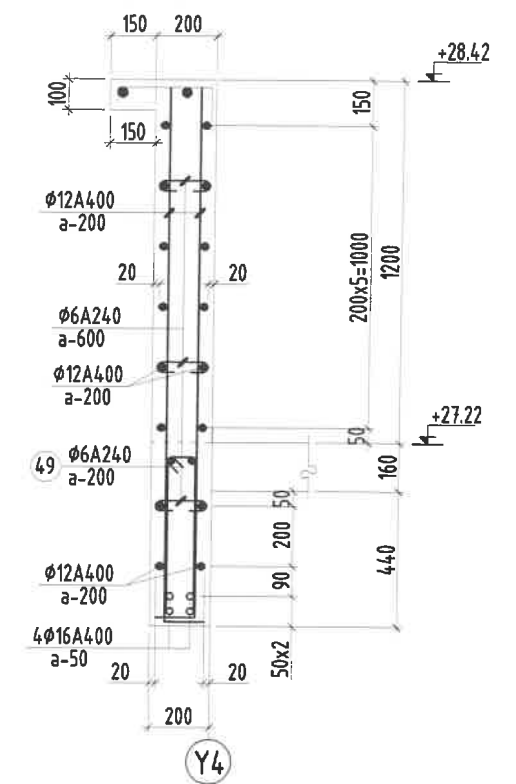
ОГТЛОЛ 3-3 М1:25



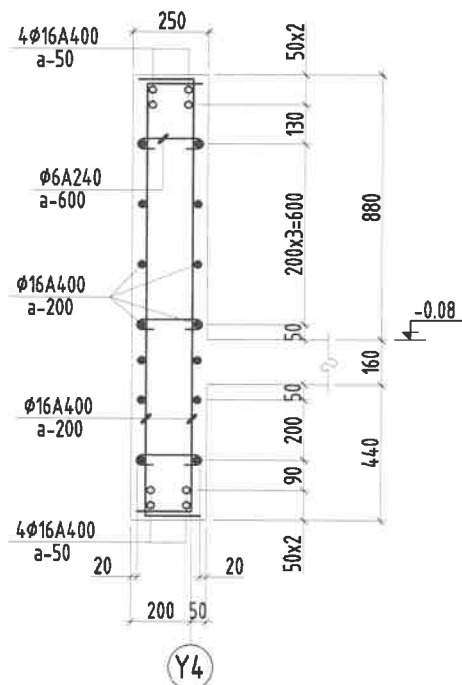
ОГТЛОЛ 4-4 М1:25



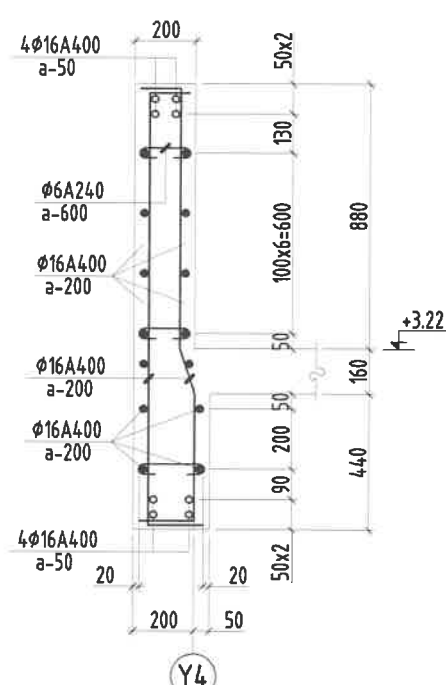
ОГТЛОЛ 5-5 М1:25



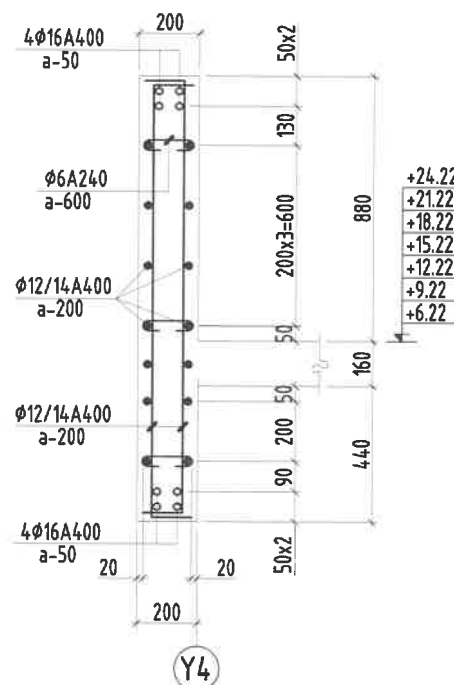
ОГТЛОЛ 6-6 М1:25



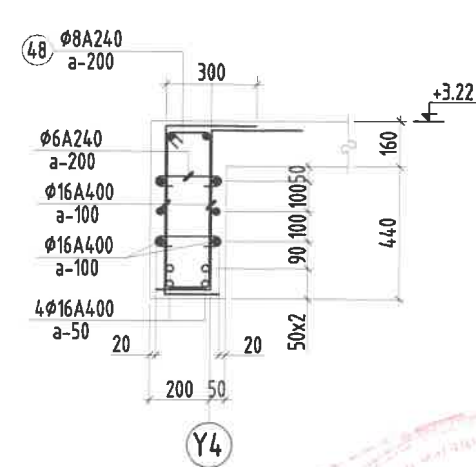
ОГТЛОЛ 7-7 М1:25



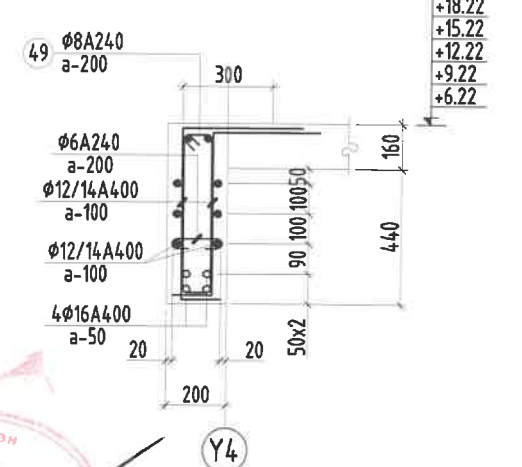
ОГТЛОЛ 8-8 М1:25



ОГТЛОЛ 9-9 М1:25



ОГТЛОЛ 10-10 М1:25



Тайлбар:

- Энэ зургийг ББ-н бусад хуудастай хамт үзнэ.
- Ажлын арматурын анги А400, А240.
- Бүтээцийн бетоны анги В25, бетоны марк М350
- Арматурын хамгаалах үеийн зузаан 20-30мм байна.
- Цутгамал төмөр бетон бүтээцийг хэв хашмалд бэлтгэж цутгасны дараагаар дэжжилтийн 70%-д хүрсэний дараа хэв хашмалыг авна.
- Цутгамал бетон, төмөр бетон бүтээцийн ажлыг хийж гүйцэтгэхдээ БНБД 52-02-05, БД 52-102-04-н холбогдох заалтуудыг мөрдөн ажиллана.

Энэхүү зураг нь "ББСМО"ХХК-ийн ОЮУНЫ ӨМЧ тул зохиогчийн зөвшөөрөлгүйгээр өөрчлөх болон ашиглахыг хориглоно.

	НЭГ МАЯГИЙН ЗУРАГ СЭЛБЭ ДЭД ТӨВИЙН БАРИЛГАЖИЛТЫН ТӨСӨЛ 9 ДАВХАР 87 АЙЛЫН ОРОН СУУЦНЫ БАРИЛГА				
	Цутгамал хана ЦХ-2-н огтлолууд				Үе шат: А3
Захирал	Б.Сүнжидмаа		EG Шифр:	Масштаб:	Огноо:
Шалгасан	Б.Сүнжидмаа		ББ-16/2024	М1:25	2024
Инженер	Б.Ганзориг		ТГ Шифр:	Зургийн дугаар:	Хуудас:
Гүйцэтгэсэн	Э.Идэрмагнай		ББ-65	115	

Хаяг: БЗД, 30-р хороо "ББСМО" ХХК-н байр
 Утас: 7711639, 99116199, 95103399
 И-мэйл: bbsmo08@gmail.com, 036@BBSMO.mn

Поз	Тэмдэглэгээ	Нэр	Тоо шим	Жин /кг/	
				Нэгж	Нийм
1	Цугтамал хана /ЦХ-2/-н арматур	1	324.53.6	324.54	
1	дагуу	φ 16 ГОСТ 5781-82* /А400/ L= 4350	124	6.9	851.4
2	дагуу	φ 16 ГОСТ 5781-82* /А400/ L= 2450	172	3.9	665.1
3	дагуу	φ 16 ГОСТ 5781-82* /А400/ L= 3850	18	6.1	109.4
4	дагуу	φ 16 ГОСТ 5781-82* /А400/ L= 4100	18	6.5	116.5
5	дагуу	φ 16 ГОСТ 5781-82* /А400/ L= 3900	124	6.2	763.3
6	дагуу	φ 14 ГОСТ 5781-82* /А400/ L= 3600	248	4.4	1078.9
7	дагуу	φ 12 ГОСТ 5781-82* /А400/ L= 3600	620	3.2	1981.6
8	дагуу	φ 12 ГОСТ 5781-82* /А400/ L= 4150	124	3.7	456.9
9	дагуу	φ 16 ГОСТ 5781-82* /А400/ L= 990	100	1.6	156.3
10	дагуу	φ 14 ГОСТ 5781-82* /А400/ L= 990	600	1.2	717.8
11	дагуу	φ 12 ГОСТ 5781-82* /А400/ L= 990	100	0.9	87.9
11*	дагуу	φ 12 ГОСТ 5781-82* /А400/ L= 1900	228	1.7	384.6
12	дагуу	φ 16 ГОСТ 5781-82* /А400/ L= 1700	280	2.7	751.3
13	дагуу	φ 14 ГОСТ 5781-82* /А400/ L= 1700	432	2.1	887.5
14	дагуу	φ 12 ГОСТ 5781-82* /А400/ L= 1700	324	1.5	489.0
15	хөндлөн	φ 16 ГОСТ 5781-82* /А400/ L= 1840	60	2.9	174.2
15*	хөндлөн	φ 12 ГОСТ 5781-82* /А400/ L= 1340	348	1.2	414.0
16	хөндлөн	φ 16 ГОСТ 5781-82* /А400/ L= 7700	100	12.2	1215.3
17	хөндлөн	φ 16 ГОСТ 5781-82* /А400/ L= 2040	130	3.2	418.6
18	хөндлөн	φ 16 ГОСТ 5781-82* /А400/ L= 7000	152	11.0	1679.3
19	хөндлөн	φ 16 ГОСТ 5781-82* /А400/ L= 1740	60	2.7	164.8
20	хөндлөн	φ 16 ГОСТ 5781-82* /А400/ L= 1340	50	2.1	105.7
21	хөндлөн	φ 16 ГОСТ 5781-82* /А400/ L= 4150	8	6.6	52.4
22	хөндлөн	φ 16 ГОСТ 5781-82* /А400/ L= 7750	8	12.2	97.9
23	хөндлөн	φ 14 ГОСТ 5781-82* /А400/ L= 4940	64	6.0	382.1
24	хөндлөн	φ 14 ГОСТ 5781-82* /А400/ L= 1740	240	2.1	504.6
25	хөндлөн	φ 16 ГОСТ 5781-82* /А400/ L= 8540	10	13.5	134.8
26	хөндлөн	φ 16 ГОСТ 5781-82* /А400/ L= 8350	32	13.2	421.7
27	хөндлөн	φ 14 ГОСТ 5781-82* /А400/ L= 8350	48	10.1	484.3
28	хөндлөн	φ 12 ГОСТ 5781-82* /А400/ L= 8350	48	7.4	355.8
29	хөндлөн	φ 14 ГОСТ 5781-82* /А400/ L= 7000	128	8.5	1082.7
30	хөндлөн	φ 14 ГОСТ 5781-82* /А400/ L= 7550	64	9.1	583.9
31	хөндлөн	φ 14 ГОСТ 5781-82* /А400/ L= 1340	180	1.6	291.5
32	хөндлөн	φ 12 ГОСТ 5781-82* /А400/ L= 7550	48	6.7	321.7
33	хөндлөн	φ 12 ГОСТ 5781-82* /А400/ L= 1840	288	1.6	470.5
34	хөндлөн	φ 12 ГОСТ 5781-82* /А400/ L= 7550	40	6.7	268.1
35	хөндлөн	φ 12 ГОСТ 5781-82* /А400/ L= 2040	768	1.8	1391.0
36	хөндлөн	φ 12 ГОСТ 5781-82* /А400/ L= 7000	216	6.2	1342.4
37	хөндлөн	φ 12 ГОСТ 5781-82* /А400/ L= 1740	144	1.5	222.5
38	хөндлөн	φ 12 ГОСТ 5781-82* /А400/ L= 4940	64	4.4	280.7
39	хөндлөн	φ 12 ГОСТ 5781-82* /А400/ L= 1340	108	1.2	128.5
40	нүхний црмэг	φ 16 ГОСТ 5781-82* /А400/ L= 2900	80	4.6	366.2
41	нүхний црмэг	φ 16 ГОСТ 5781-82* /А400/ L= 1200	16	1.9	30.3
42	нүхний црмэг	φ 16 ГОСТ 5781-82* /А400/ L= 3900	96	6.2	590.9
43	нүхний црмэг	φ 16 ГОСТ 5781-82* /А400/ L= 3600	672	5.7	3818.3
44	нүхний црмэг	φ 16 ГОСТ 5781-82* /А400/ L= 2950	96	4.7	447.0
45	нүхний црмэг	φ 16 ГОСТ 5781-82* /А400/ L= 7400	160	11.7	1866.8
46	нүхний црмэг	φ 16 ГОСТ 5781-82* /А400/ L= 7000	180	11.0	1988.7
47	нүхний црмэг	φ 16 ГОСТ 5781-82* /А400/ L= 4000	68	6.3	429.3
48	хочимт	φ 8 ГОСТ 5781-82* /А240/ L= 1600	50	0.6	31.6
49	хочимт	φ 8 ГОСТ 5781-82* /А240/ L= 1500	454	0.6	268.7
50	холбоос	φ 6 ГОСТ 5781-82* /А240/ L= 350	600	0.1	46.6
51	холбоос	φ 6 ГОСТ 5781-82* /А240/ L= 300	1216	0.1	81.0
Бетон орц, В25			V=182м³		

Хэсгийн тодорхойлолт

Поз	2	3	4	9, 10, 11	11*
Загар	150 2300	150 3700	300 3800	150 540 300	150 1750
Поз	12, 13, 14	15, 33	15*	16, 30	17, 35
Загар	150 1400	150 1540	150 1040	300 7400	150 1740
Поз	19, 24, 37	20, 31, 39	21	22	23, 38
Загар	150 1440	150 1040	150 4000	150 7600	150 4640
Поз	25	26, 27, 28	30, 32, 34	48	49
Загар	150 8240	150 8050	150 7400	290 590 210	240 015 065 160
Поз	50	51			
Загар	70 210	70 160	70		

- Энэ зургийг ББ-н бусад хуудастай хамт үзнэ.
- Ажлын арматурын анги А400, А240.
- Бүтээцийн бетоны анги В25, бетоны марк М350
- Арматурын хамгаалах үеийн зураан 20-30мм байна.
- Цугтамал төмөр бетон бүтээцийг хэв хашмал дэлгэц цугтамал дараагаар дэвшилтэй 70%-д хүрсэний дараа хэв хашмалг авна.
- Цугтамал бетон, төмөр бетон бүтээцийн ажлыг хийж гүйцэтгэхдээ БНБД 52-02-05, БД 52-102-04-н холбогдох заалтуудыг мөрдөн ажиллана.

Тайлбар:

1. Энэ зургийг ББ-н бусад хуудастай хамт үзнэ.


2. Ажлын арматурын анги А400, А240.

3. Бүтээцийн бетоны анги В25, бетоны марк М350

4. Арматурын хамгаалах үеийн зураан 20-30мм байна.

5. Цугтамал төмөр бетон бүтээцийг хэв хашмал дэлгэц цугтамал дараагаар дэвшилтэй 70%-д хүрсэний дараа хэв хашмалг авна.

6. Цугтамал бетон, төмөр бетон бүтээцийн ажлыг хийж гүйцэтгэхдээ БНБД 52-02-05, БД 52-102-04-н холбогдох заалтуудыг мөрдөн ажиллана.



Хаяг: БЗД, 39-р хороо "БЮКО" ХХК-н байр
Утас: 7716599, 9716598, 9503338
И-мэйл: bscmo@bse.com, bsc66@bse.com

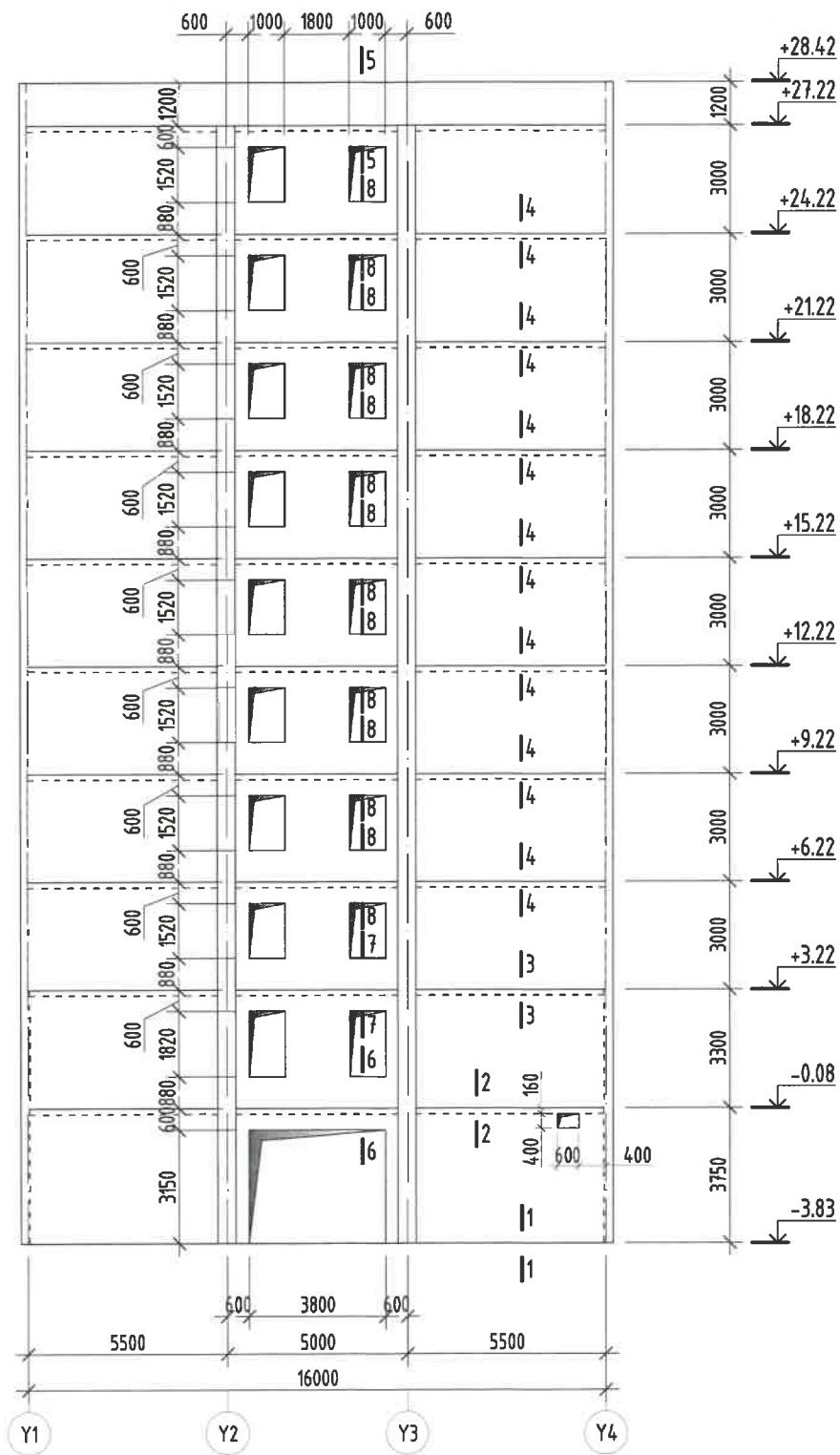
Энэхүү зураг нь "ББСМО" ХХК-ийн ОЮУНЫ ӨМЧ тул зохиогчийн эвшөөрөгчүүдээр өөрчлөх болон ашиглахыг хориглоно.

НЭГ МАЯГИЙН ЗУРАГ

СЭЛБЭ ДЭД ТӨВИЙН БАРИЛГА ЖИЛТИЙН ТӨСӨЛ 9 ДАВХАР 87 АЙЛЫН ОРОН СУУЦНЫ БАРИЛГА

Захирал	Б.Сүнжидмаа	Цугтамал хана ЦХ-2-н материалын түүвэр	Үе шал: А3
Шалгасан	Б.Сүнжидмаа	Масштаб: М1:25	Огноо: 2024
Инженер	Б.Ганзориг	Шифр: ББ-16/2024	Зургийн дугаар: Хүүдас
Гүйцэтгэсэн	Э.Ивэрмагнай	Шифр: 1Г	ББ-66

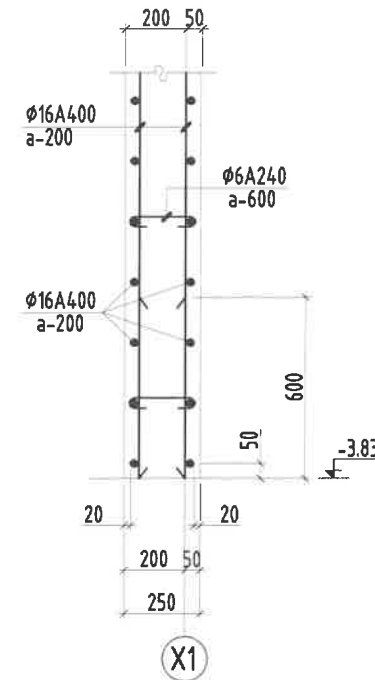
Цутгамал хана ЦХ-3 дэлгээс
M1:200



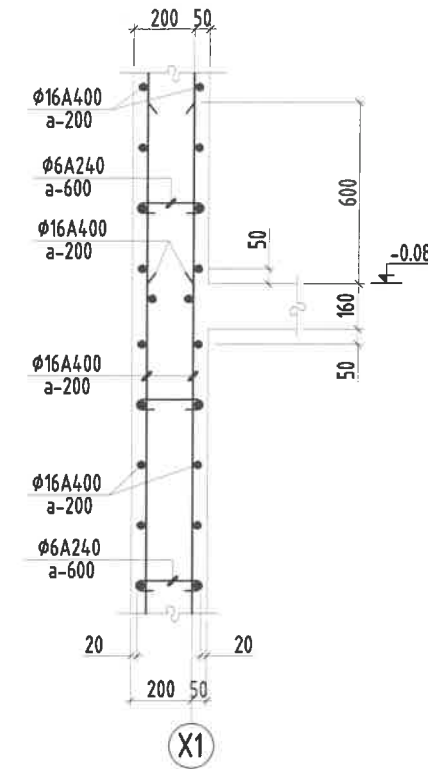
Тайлбар:

1. Энэ зургийг ББ-н холбогдох хуудастай хамт үзнэ.
2. Ажлын арматурын анги А400, А240.
3. Бүтээцийн бетоны анги В25.
4. Арматурын хамгаалах үеийн зузаан 20-30мм байна.
5. Цутгамал төмөр бетон бүтээцийг хэв хашмалд бэлтгэж цутгасны дараагаар бэхжилтийн 70%-д хүрсэний дараа хэв хашмалыг авна.
6. Цутгамал бетон, төмөр бетон бүтээцийн ажлыг БНБД 52-02-05-ийн дагуу хийж гүйцэтгэнэ.

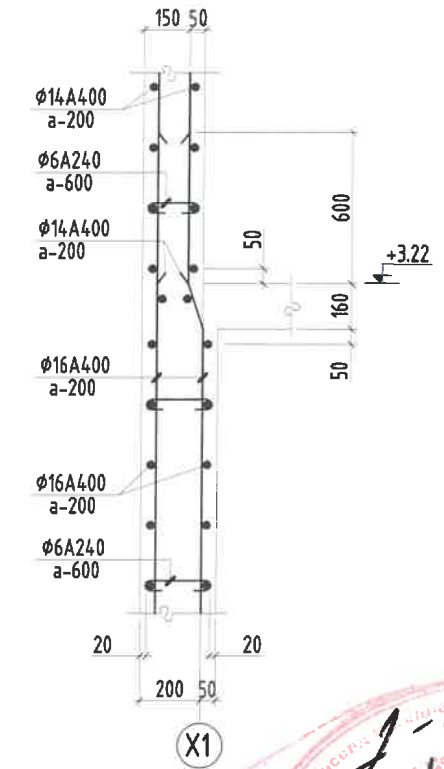
ОГТЛОЛ 1-1 M1:25



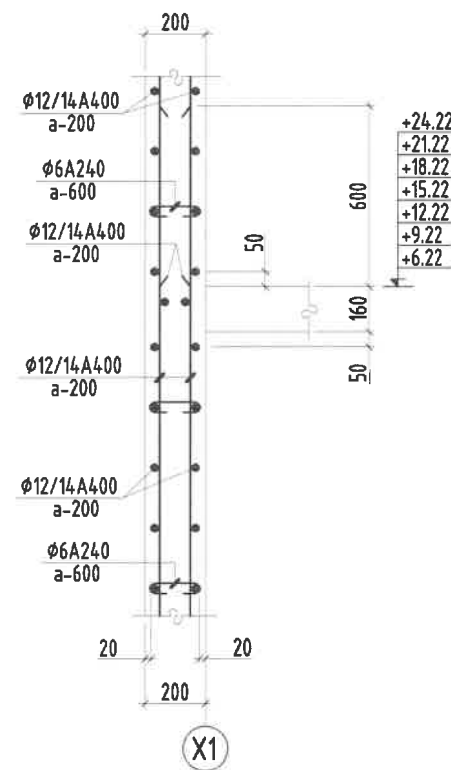
ОГТЛОЛ 2-2 M1:25



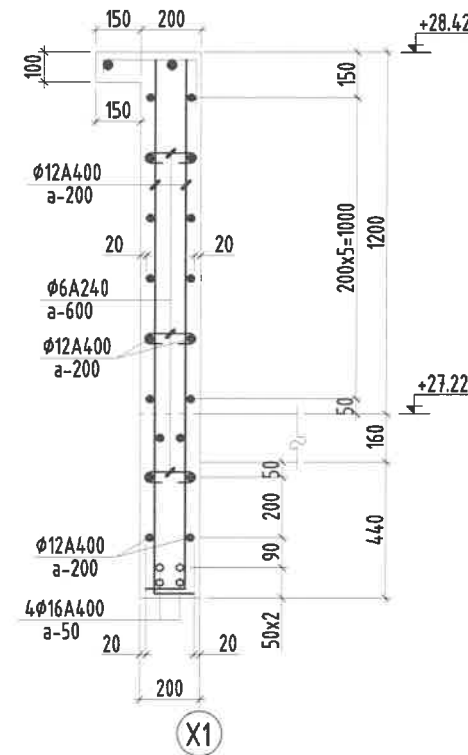
ОГТЛОЛ 3-3 M1:25



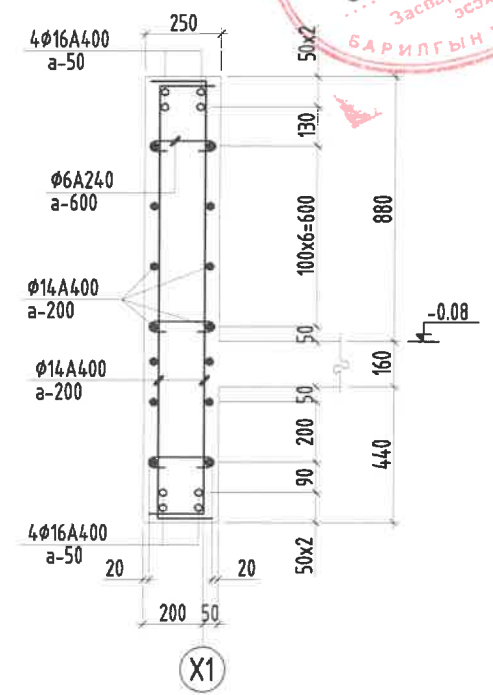
ОГТЛОЛ 4-4 M1:25



ОГТЛОЛ 5-5 M1:25



ОГТЛОЛ 6-6 M1:25

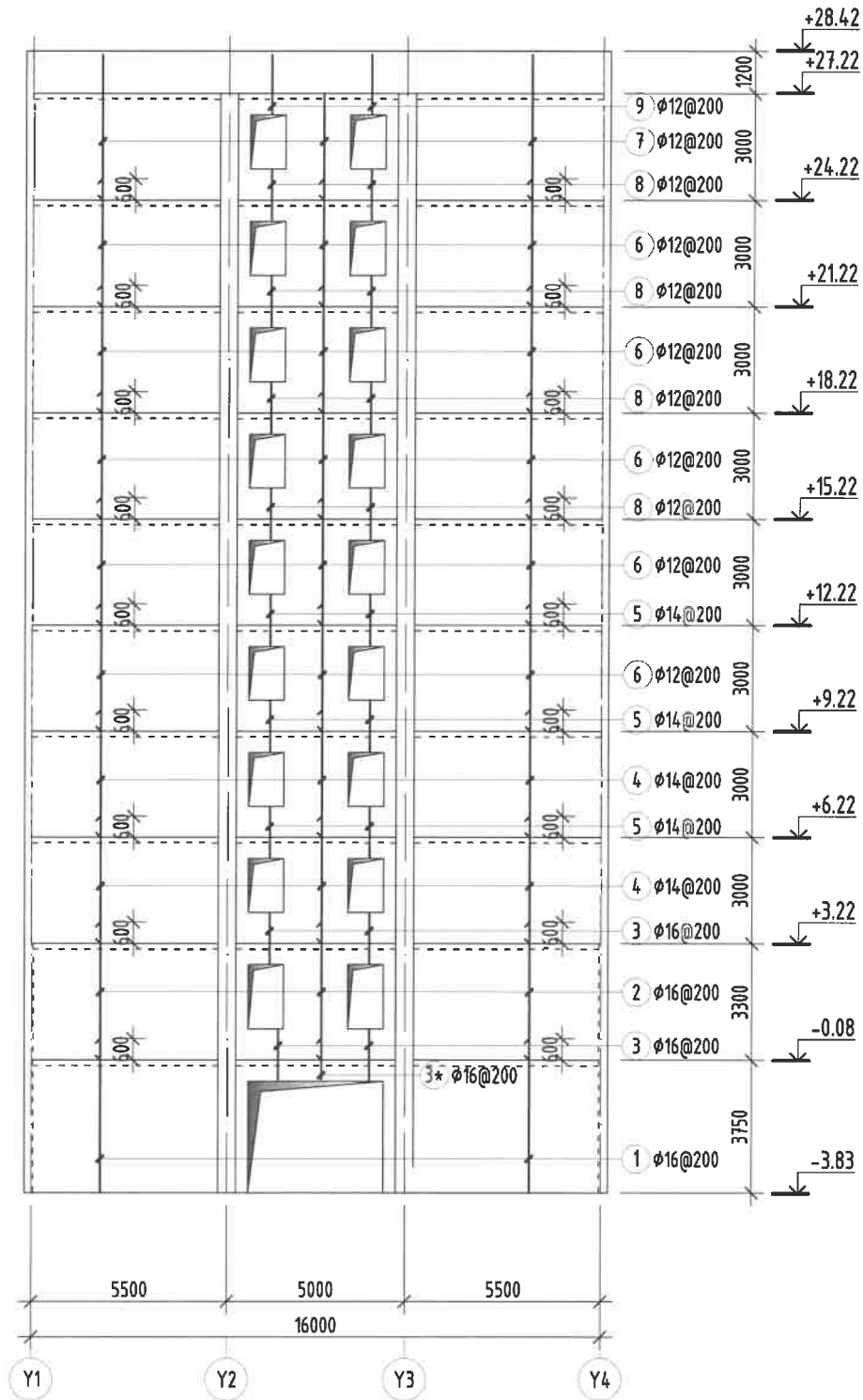


Энэхүү зураг нь "ББСМО"ХХК-ийн ОЮУНЫ ӨМЧ тул зохиогчийн зөвшөөрөлгүйгээр өөрчлөх болон ашиглахыг хориглоно.

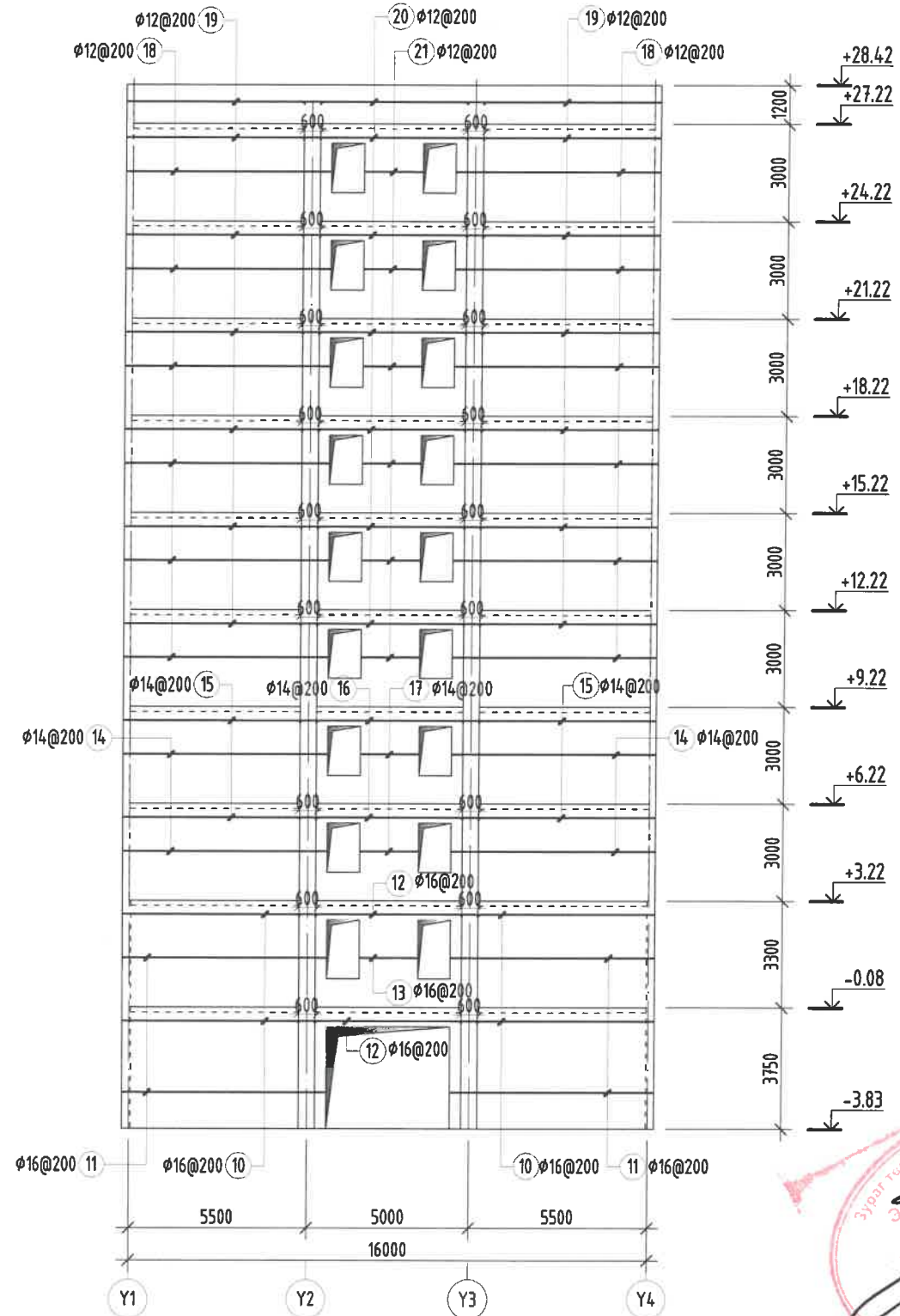
НЭГ МАЯГИЙН ЗУРАГ					
СЭЛБЭ ДЭД ТӨВИЙН БАРИЛГАЖИЛТЫН ТӨСӨЛ 9 ДАВХАР 87 АЙЛЫН ОРОН СУУЦНЫ БАРИЛГА					
Цутгамал хана ЦХ-3 дэлгээс, огтлолууд					
Захирал	Б.Сүнжидмаа	ЕГ Шифр:	ББ-16/2024	Масштаб:	M1: 200
Шалгасан	Б.Сүнжидмаа	ТГ Шифр:		Зургийн дугаар:	ББ-67
Инженер	Б.Ганзориг	Хуудас:	115		
Гүйцэтгэсэн	Э.Идэрмагнай				

Хаяг: БЗД, 30-р хороо "ББСМО" ХХК-н байр
Утас: 77116139, 99116139, 95103339
И-мэйл: bbsmo08@gmail.com, ББББСМО.он

Цутгамал хана ЦХ-3 босоо арматурчлал
M1:200



Цутгамал хана ЦХ-3 хөндлөн арматурчлал
M1:200



Тайлбар:

1. Энэ зургийг ББ-н холбогдох хуудастай хамт үзнэ.
2. Ажлын арматурын анги А400, А240.
3. Бүтээцийн бетоны анги В25.
4. Арматурын хамгаалах үеийн зузаан 20-30мм байна.
5. Цутгамал төмөр бетон бүтээцийг хэд хашмалд бэлтгэж цутгасны дараагаар бэхжилтийн 70%-д хүрсэний дараа хэд хашмалыг авна.
6. Цутгамал бетон, төмөр бетон бүтээцийн ажлыг БНБД 52-02-05-ийн дагуу хийж гүйцэтгэнэ.

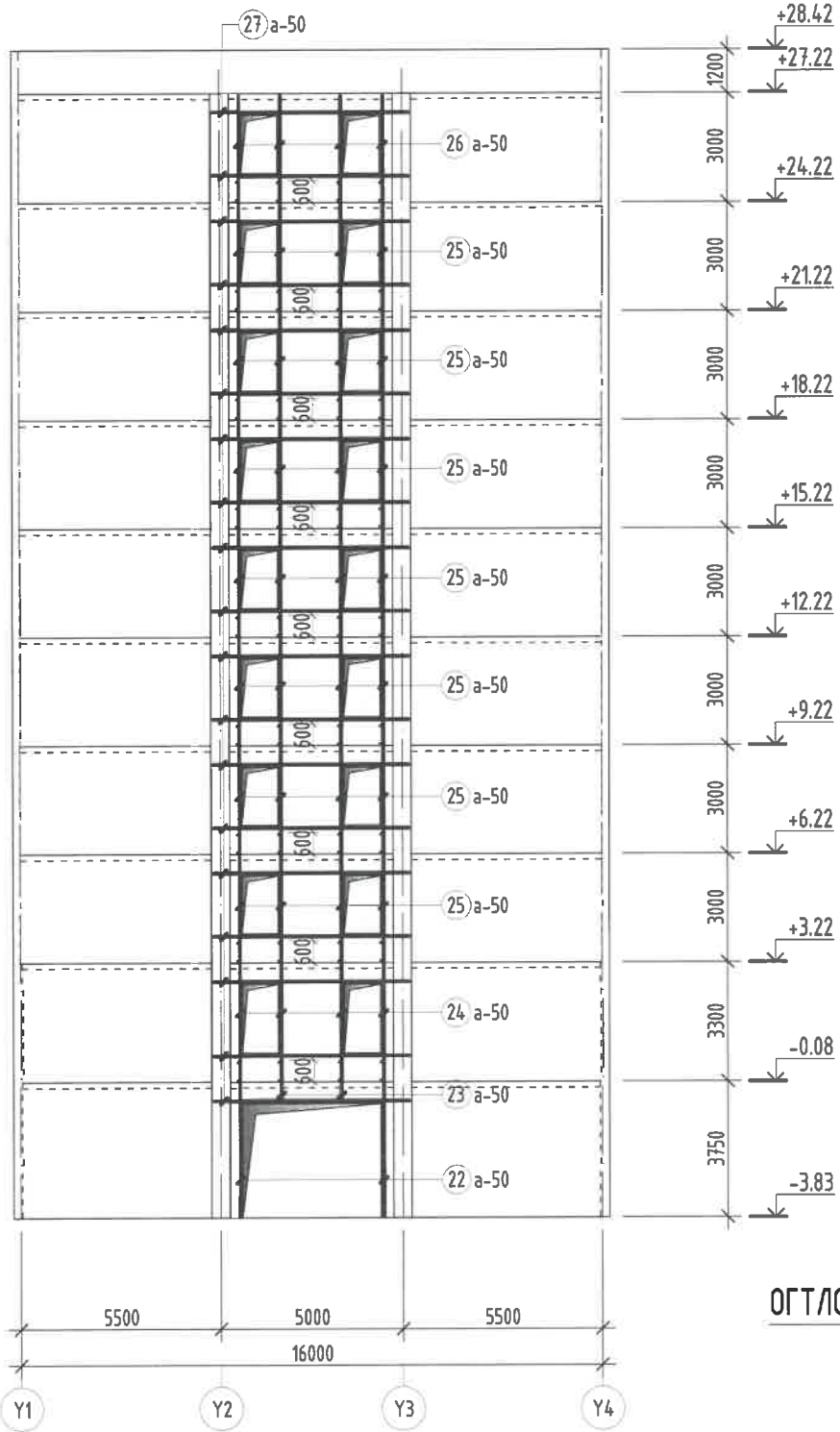
Энэхүү зураг нь "ББСМО"ХХК-ийн ОЮУНЫ ӨМЧ тул зохиогчийн зөвшөөрөлгүйгээр өөрчлөх болон ашиглахыг хориглоно.

НЭГ МАЯГИЙН ЗУРАГ					
СЭЛБЭ ДЭД ТӨВИЙН БАРИЛГАЖИЛТЫН ТӨСӨЛ 9 ДАВХАР 87 АЙЛЫН ОРОН СУУЦНЫ БАРИЛГА					
Цутгамал хана ЦХ-3 арматурчлал					
					Үе шат: А3
Захирал	Б.Сүнжидмаа	ЕГ Шифр:	Масштаб:	Огноо:	
Шалгасан	Б.Сүнжидмаа	ББ-16/2024	M1: 200	2024	
Инженер	Б.Ганзориг	ТГ Шифр:	Зургийн дугаар:	Хуудас:	
Гүйцэтгэсэн	Э.Идэрмагнай		ББ-68	115	

Хаяг: БЗД, 30-р хороо "ББСМО" ХХК-н өлбөр
Утас: 77116139, 99116139, 95103339
И-нэйл: bbsmo08@gmail.com, BbSBSMO.mn

Цутгамал хана ЦХ-3 нүхний ирмэгийн арматурчлал

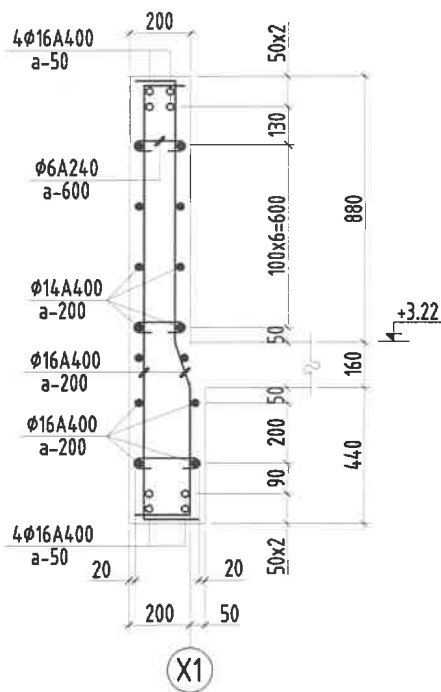
M1:200



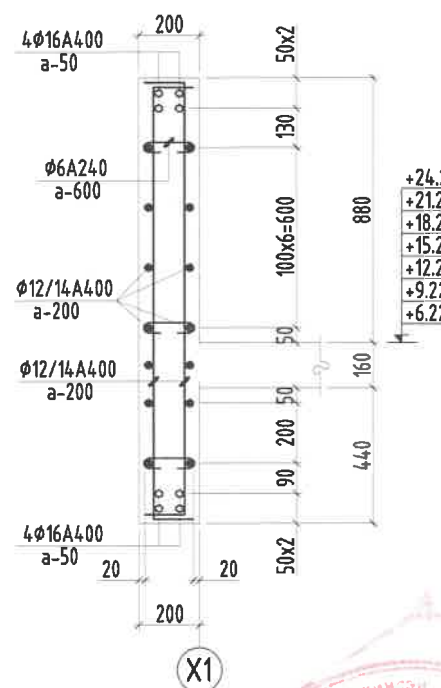
Тайлбар:

1. Энэ зургийг ББ-н холбогдох хуудастай хамт үзнэ.
2. Ажлын арматурын анги А400, А240.
3. Бүтээцийн бетоны анги В25.
4. Арматурын хамгаалах үеийн зузаан 20-30мм байна.
5. Цутгамал төмөр бетон бүтээцийг хэд хашмалд бэлтгэж цутгасны дараагаар бэхжилтийн 70%-д хүрсэний дараа хэд хашмалыг авна.
6. Цутгамал бетон, төмөр бетон бүтээцийн ажлыг БНБД 52-02-05-ийн дагуу хийж гүйцэтгэнэ.

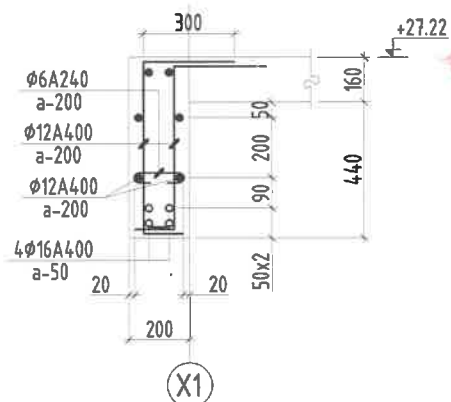
ОГТЛОЛ 7-7 M1:25



ОГТЛОЛ 8-8 M1:25



ОГТЛОЛ 9-9 M1:25



Цутгамал төмөр бетон бүтээцийн материалын тодорхойлолт

Поз	Тэмдэглэгээ	Нэр	Тоо шим	Жин /кг/	
				Нэгж	Нийт
Цутгамал хана /ЦХ-3/-н арматур					
			1	12459.6	12460
1	дагуу	φ 16 ГОСТ 5781-82* /А400/ L= 4350	92	6.9	631.7
2	дагуу	φ 16 ГОСТ 5781-82* /А400/ L= 3900	106	6.2	652.5
3	дагуу	φ 16 ГОСТ 5781-82* /А400/ L= 1700	40	2.7	107.3
3*	дагуу	φ 16 ГОСТ 5781-82* /А400/ L= 1300	14	2.1	28.7
4	дагуу	φ 14 ГОСТ 5781-82* /А400/ L= 3600	212	4.4	922.3
5	дагуу	φ 14 ГОСТ 5781-82* /А400/ L= 1700	60	2.1	123.3
6	дагуу	φ 12 ГОСТ 5781-82* /А400/ L= 3600	530	3.2	1693.9
7	дагуу	φ 12 ГОСТ 5781-82* /А400/ L= 4150	106	3.7	390.5
8	дагуу	φ 12 ГОСТ 5781-82* /А400/ L= 1700	80	1.5	120.7
9	дагуу	φ 12 ГОСТ 5781-82* /А400/ L= 1900	20	1.7	33.7
10	хөндлөн	φ 16 ГОСТ 5781-82* /А400/ L= 6050	40	9.5	382.0
11	хөндлөн	φ 16 ГОСТ 5781-82* /А400/ L= 6500	124	10.3	1272.1
12	хөндлөн	φ 16 ГОСТ 5781-82* /А400/ L= 5500	20	8.7	173.6
13	хөндлөн	φ 16 ГОСТ 5781-82* /А400/ L= 2040	20	3.2	64.4
14	хөндлөн	φ 14 ГОСТ 5781-82* /А400/ L= 6500	72	7.9	565.5
15	хөндлөн	φ 14 ГОСТ 5781-82* /А400/ L= 6050	56	7.3	409.4
16	хөндлөн	φ 14 ГОСТ 5781-82* /А400/ L= 5500	28	6.6	186.1
17	хөндлөн	φ 14 ГОСТ 5781-82* /А400/ L= 2040	36	2.5	88.7
18	хөндлөн	φ 12 ГОСТ 5781-82* /А400/ L= 6500	216	5.8	1246.5
19	хөндлөн	φ 12 ГОСТ 5781-82* /А400/ L= 6050	196	5.4	1052.8
20	хөндлөн	φ 12 ГОСТ 5781-82* /А400/ L= 5500	98	4.9	478.5
21	хөндлөн	φ 12 ГОСТ 5781-82* /А400/ L= 2040	108	1.8	195.6
22	нүхний ирмэг	φ 16 ГОСТ 5781-82* /А400/ L= 4450	8	7.0	56.2
23	нүхний ирмэг	φ 16 ГОСТ 5781-82* /А400/ L= 1150	8	1.8	14.5
24	нүхний ирмэг	φ 16 ГОСТ 5781-82* /А400/ L= 3900	16	6.2	98.5
25	нүхний ирмэг	φ 16 ГОСТ 5781-82* /А400/ L= 3600	112	5.7	636.4
26	нүхний ирмэг	φ 16 ГОСТ 5781-82* /А400/ L= 2950	16	4.7	74.5
27	нүхний ирмэг	φ 16 ГОСТ 5781-82* /А400/ L= 5500	76	8.7	659.7
28	холбоос	φ 6 ГОСТ 5781-82* /А240/ L= 350	284	0.1	22.1
29	холбоос	φ 6 ГОСТ 5781-82* /А240/ L= 300	1168	0.1	77.8
Бетон орц, В25				V=95.5м³	

Хэсгийн тодорхойлолт

Поз	3, 5, 8	3*	9	10, 15, 19
Загвар	1400	1150	1750	5900
Поз	11, 14, 18	13, 17, 21	28	29
Загвар	6200	1740	210	160

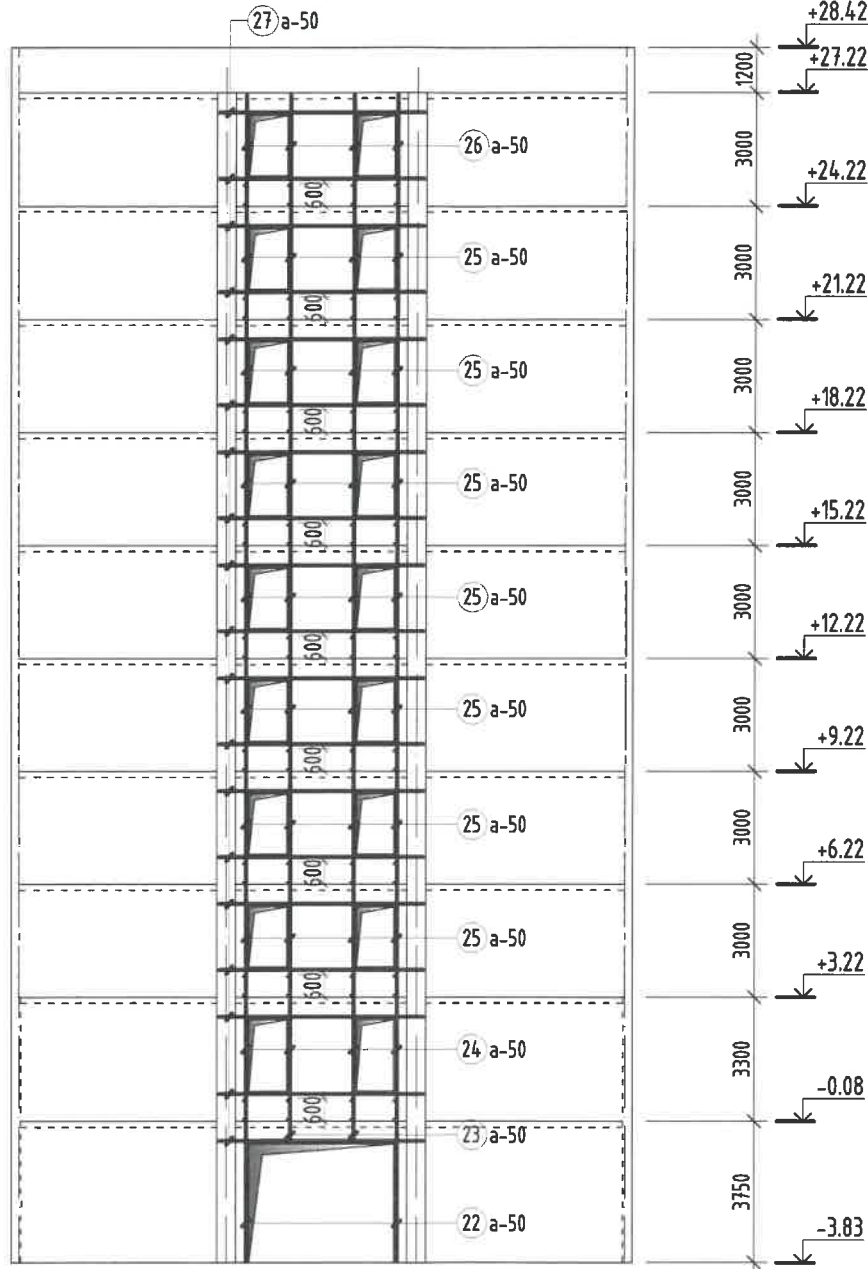
Энэхүү зураг нь "ББСМО"ХХК-ийн ОЮУНЫ ӨМЧ түл зохиогчийн зөвшөөрөлгүйгээр өөрчлөх болон ашиглахыг хориглоно.

Хаяг: БЗЛ, 30-р хороо "ББСМО" ХХК-н байр
Утас: 77116139, 99116139, 95103339
И-хүлээн: bbsmo06@gmail.com, 896-BBSMO.MN

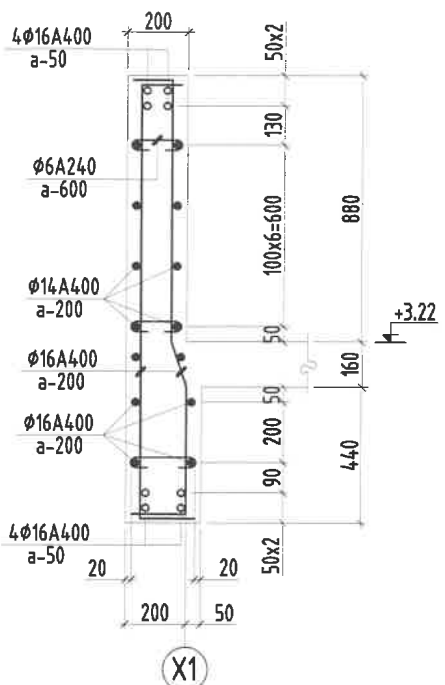
НЭГ МАЯГИЙН ЗУРАГ
СЭЛБЭ ДЭД ТӨВИЙН БАРИЛГАЖИЛТЫН ТӨСӨЛ 9 ДАВХАР 87 АЙЛЫН ОРОН СУУЦНЫ БАРИЛГА

Цутгамал хана ЦХ-3 нүхний ирмэгийн арматурчлал, огтлолууд, материалын түүвэр				Үе шат: А3			
Захираг	Б.Сүнжидмаа	ЕГ Шифр:	ББ-16/2024	Масштаб:	M1:200	Огноо:	2024
Шалгасан	Б.Сүнжидмаа	Инженер	Б.Ганзориг	Зургийн дугаар:	ББ-69	Хуудас:	115
Гүйцэтгэсэн	Э.Идэрмагнай	Гүйцэтгэсэн	Э.Идэрмагнай				

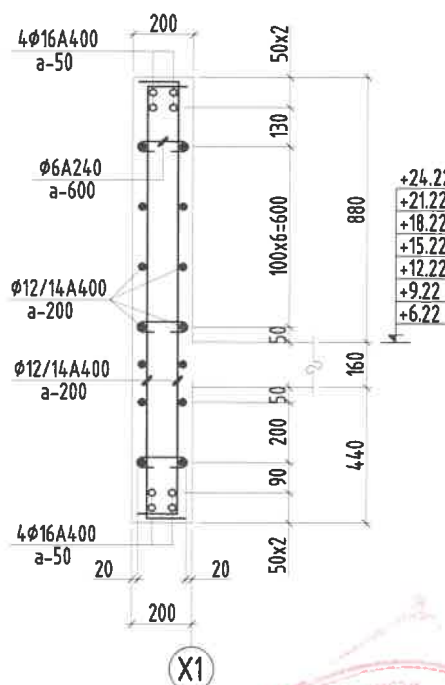
Цутгамал хана ЦХ-3 нүхний үрмэгийн арматурчлал
M1:200



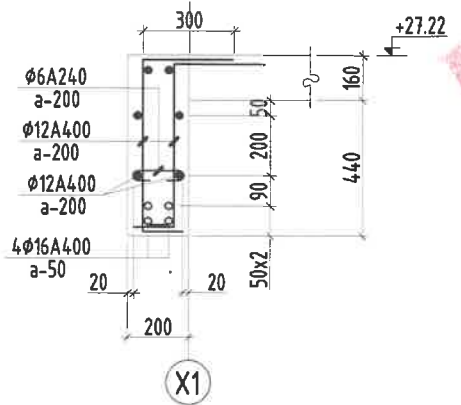
ОГТЛОЛ 7-7 M1:25



ОГТЛОЛ 8-8 M1:25



ОГТЛОЛ 9-9 M1:25



Цутгамал төмөр бетон бүтээцийн материалын тодорхойлолт

Поз	Тэмдэглэгээ	Нэр			Тоо шмт	Жин /кг/	
		Диаметр	Төрөл	Уртал		Нэгж	Нийт
Цутгамал хана /ЦХ-3/-н арматур							
1	дагуу	φ 16	ГОСТ 5781-82* /A400/ L=	4350	92	6.9	631.7
2	дагуу	φ 16	ГОСТ 5781-82* /A400/ L=	3900	106	6.2	652.5
3	дагуу	φ 16	ГОСТ 5781-82* /A400/ L=	1700	40	2.7	107.3
3*	дагуу	φ 16	ГОСТ 5781-82* /A400/ L=	1300	14	2.1	28.7
4	дагуу	φ 14	ГОСТ 5781-82* /A400/ L=	3600	212	4.4	922.3
5	дагуу	φ 14	ГОСТ 5781-82* /A400/ L=	1700	60	2.1	123.3
6	дагуу	φ 12	ГОСТ 5781-82* /A400/ L=	3600	530	3.2	1693.9
7	дагуу	φ 12	ГОСТ 5781-82* /A400/ L=	4150	106	3.7	390.5
8	дагуу	φ 12	ГОСТ 5781-82* /A400/ L=	1700	80	1.5	120.7
9	дагуу	φ 12	ГОСТ 5781-82* /A400/ L=	1900	20	1.7	33.7
10	хөндлөн	φ 16	ГОСТ 5781-82* /A400/ L=	6050	40	9.5	382.0
11	хөндлөн	φ 16	ГОСТ 5781-82* /A400/ L=	6500	124	10.3	1272.1
12	хөндлөн	φ 16	ГОСТ 5781-82* /A400/ L=	5500	20	8.7	173.6
13	хөндлөн	φ 16	ГОСТ 5781-82* /A400/ L=	2040	20	3.2	64.4
14	хөндлөн	φ 14	ГОСТ 5781-82* /A400/ L=	6500	72	7.9	565.5
15	хөндлөн	φ 14	ГОСТ 5781-82* /A400/ L=	6050	56	7.3	409.4
16	хөндлөн	φ 14	ГОСТ 5781-82* /A400/ L=	5500	28	6.6	186.1
17	хөндлөн	φ 14	ГОСТ 5781-82* /A400/ L=	2040	36	2.5	88.7
18	хөндлөн	φ 12	ГОСТ 5781-82* /A400/ L=	6500	216	5.8	1246.5
19	хөндлөн	φ 12	ГОСТ 5781-82* /A400/ L=	6050	196	5.4	1052.8
20	хөндлөн	φ 12	ГОСТ 5781-82* /A400/ L=	5500	98	4.9	478.5
21	хөндлөн	φ 12	ГОСТ 5781-82* /A400/ L=	2040	108	1.8	195.6
22	нүхний үрмэг	φ 16	ГОСТ 5781-82* /A400/ L=	4450	8	7.0	56.2
23	нүхний үрмэг	φ 16	ГОСТ 5781-82* /A400/ L=	1150	8	1.8	14.5
24	нүхний үрмэг	φ 16	ГОСТ 5781-82* /A400/ L=	3900	16	6.2	98.5
25	нүхний үрмэг	φ 16	ГОСТ 5781-82* /A400/ L=	3600	112	5.7	636.4
26	нүхний үрмэг	φ 16	ГОСТ 5781-82* /A400/ L=	2950	16	4.7	74.5
27	нүхний үрмэг	φ 16	ГОСТ 5781-82* /A400/ L=	5500	76	8.7	659.7
28	холбоос	φ 6	ГОСТ 5781-82* /A240/ L=	350	284	0.1	22.1
29	холбоос	φ 6	ГОСТ 5781-82* /A240/ L=	300	1168	0.1	77.8
Бетон орц, В 25						V=95.5м³	

Хэсгийн тодорхойлолт

Поз	3, 5, 8	3*	9	10, 15, 19
Загвар	150 1400 150	150 1150 150	150 1750 150	150 5900 150
Поз	11, 14, 18	13, 17, 21	28	29
Загвар	150 6200 150	150 1740 150	210 70 70	160 70 70

- Тайлбар:
- Энэ зургийг ББ-н холбогдох хуудастай хамт үзнэ.
 - Ажлын арматурын анги А400, А240.
 - Бүтээцийн бетоны анги В25.
 - Арматурын хамгаалах үеийн зузаан 20-30мм байна.
 - Цутгамал төмөр бетон бүтээцийг хэв хашмалд бэлтгэж цутгасан дараагаар бэхжилтийн 70%-д хүрсэний дараа хэв хашмалыг авна.
 - Цутгамал бетон, төмөр бетон бүтээцийн ажлыг БНБД 52-02-05-ийн дагуу хийж гүйцэтгэнэ.

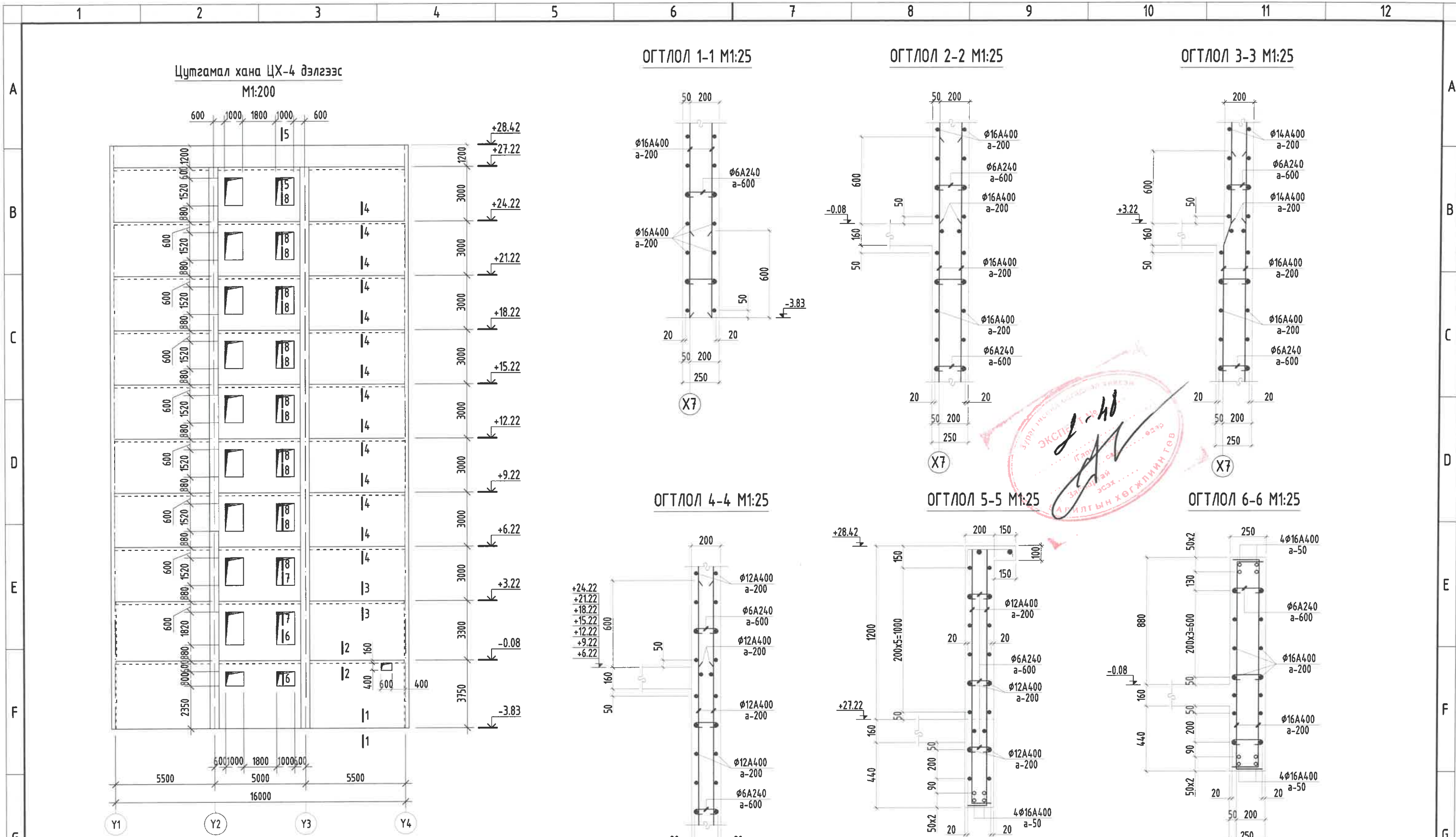


НЭГ МАЯГИЙН ЗУРАГ
СЭЛБЗ ДЭД ТӨВИЙН БАРИЛГАЖИЛТЫН ТӨСӨЛ 9 ДАВХАР 87 АЙЛЫН ОРОН СУУЦНЫ БАРИЛГА

Цутгамал хана ЦХ-3 нүхний үрмэгийн арматурчлал, огтлолууд, материалын түүвэр

Захирал	Б.Сүнжидмаа	ЕГ Шифр:	Масштаб:	Огноо:
Шалгаасан	Б.Сүнжидмаа	ББ-16/2024	M1:200	2024
Инженер	Б.Ганзориг	ТГ Шифр:	Зургийн дугаар:	Хуудас:
Гүйцэтгэсэн	Э.Идэрмагнай		ББ-69	115

Хаяг: БЗД, 30-р хороо "ББСМО" ХХК-н байр
Утас: 77116139, 99116139, 95103339
И-мэйл: bbsmo06@gmail.com, BBSMO.mn



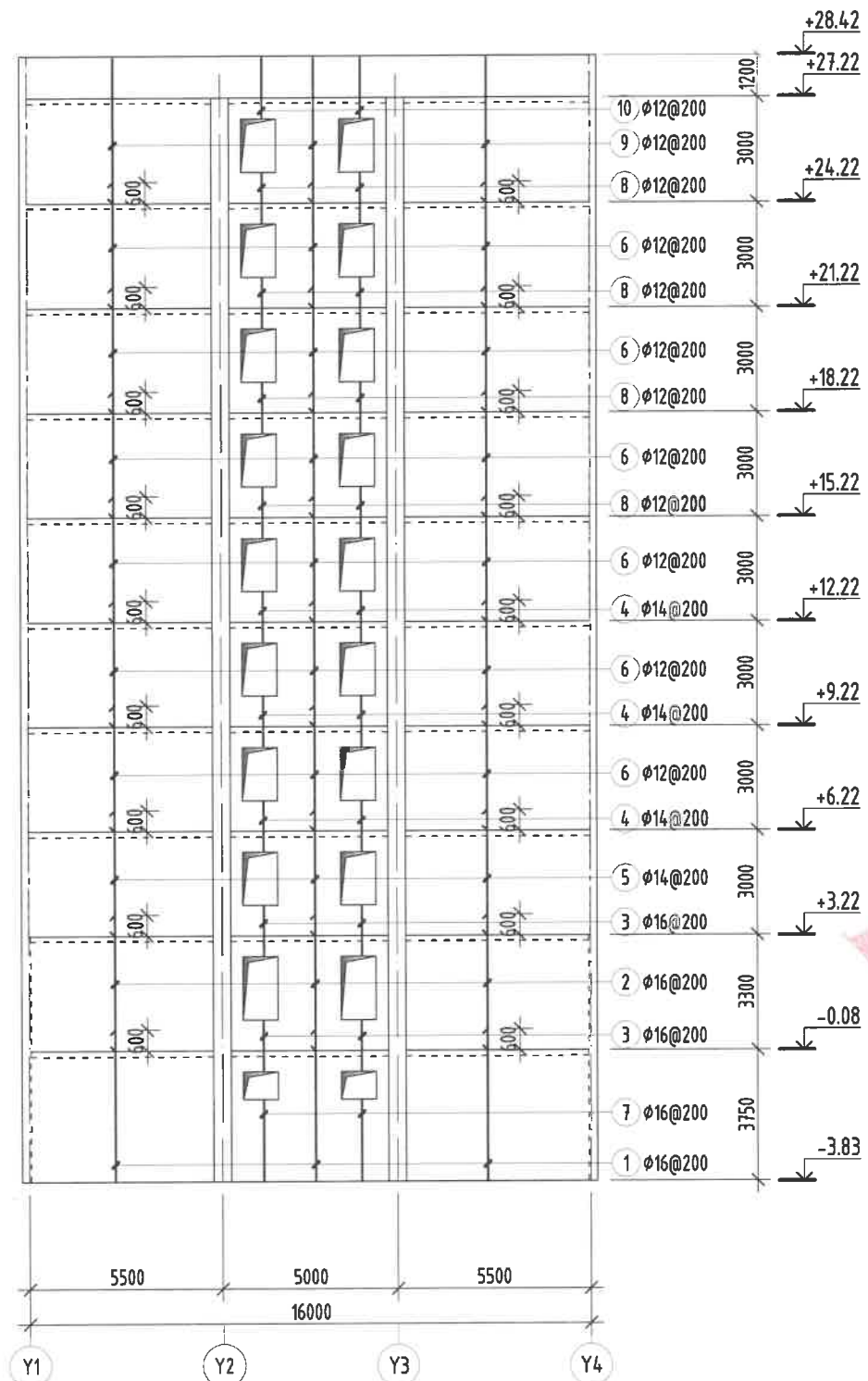
Тайлбар:

1. Энэ зургийг ББ-н холбогдох хуудастай хамт үзнэ.
2. Ажлын арматурын анги А400, А240.
3. Бүтээцийн бетоны анги В25.
4. Арматурын хамгаалах үеийн зузаан 20-30мм байна.
5. Цутгамал төмөр бетон бүтээцийг хэд хашмалд бэлтгэж цутгасны дараагаар бэхжилтийн 70%-д хүрсэний дараа хэд хашмалыг авна.
6. Цутгамал бетон, төмөр бетон бүтээцийн ажлыг БНБД 52-02-05-ийн дагуу хийж гүйцэтгэнэ.

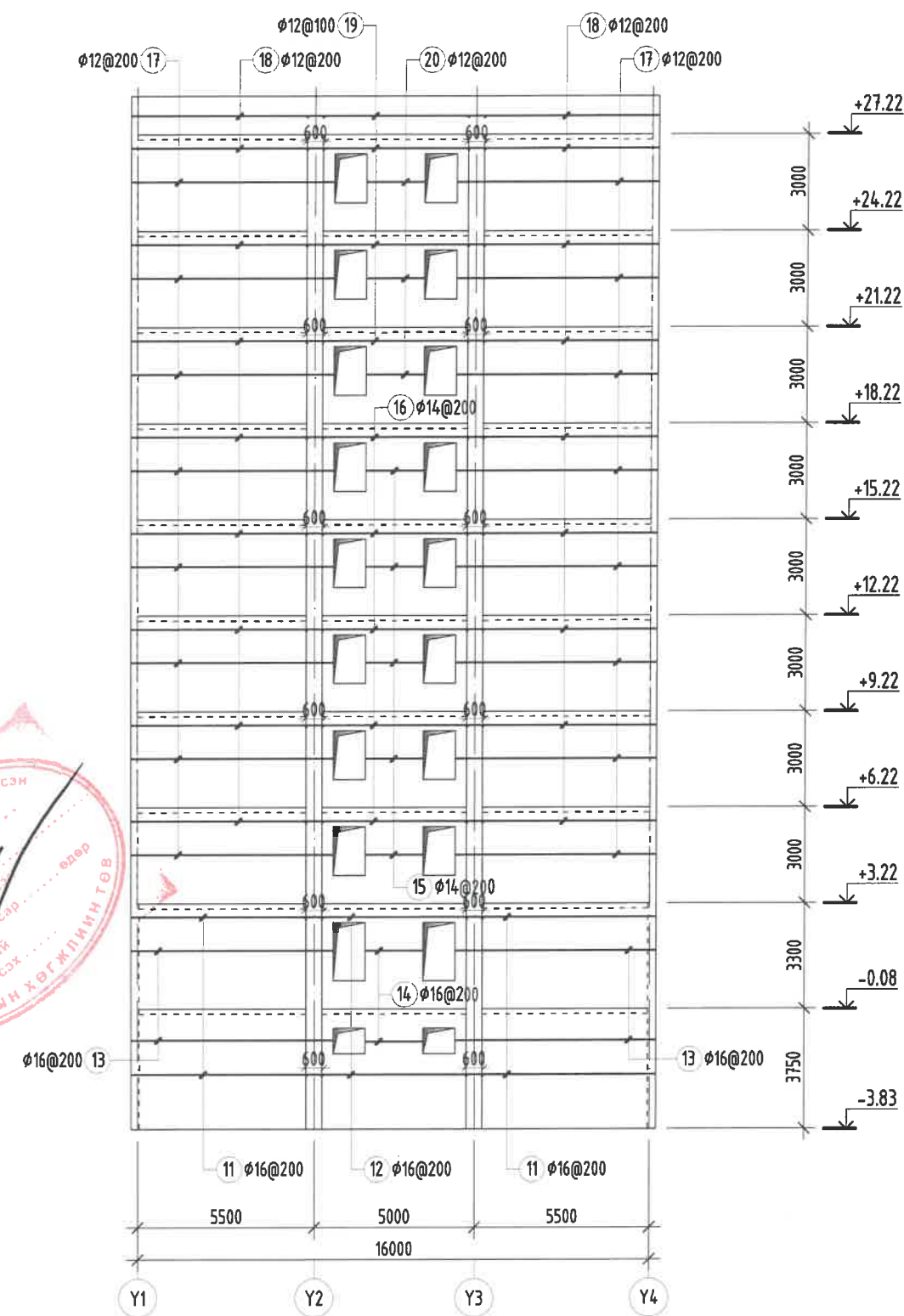
Энэхүү зураг нь "ББСМО"ХХК-ийн ОЮУНЫ ӨМЧ тул зохиогчийн зөвшөөрөлгүйгээр өөрчлөх болон ашиглахыг хориглоно.

		НЭГ МАЯГИЙН ЗУРАГ СЭЛБЭ ДЭД ТӨВИЙН БАРИЛГАЖИЛТЫН ТӨСӨЛ 9 ДАВХАР 87 АЙЛЫН ОРОН СУУЦНЫ БАРИЛГА		
		Цутгамал хана ЦХ-4 дэлгээс, огтлолууд		
Захирал	Б.Сүнжидмаа	Шифр: ББ-16/2024	Масштаб:	Огноо:
Шалгасан	Б.Сүнжидмаа		Шифр:	М1: 200
Инженер	Б.Ганзориг	Шифр:	Зургийн дугаар:	Хуудас:
Гүйцэтгэсэн	Э.Идэрмагнай		ББ-70	115

Цутгамал хана ЦХ-4 босоо арматурчлал
M1:200



Цутгамал хана ЦХ-4 хөндлөн арматурчлал
M1:200



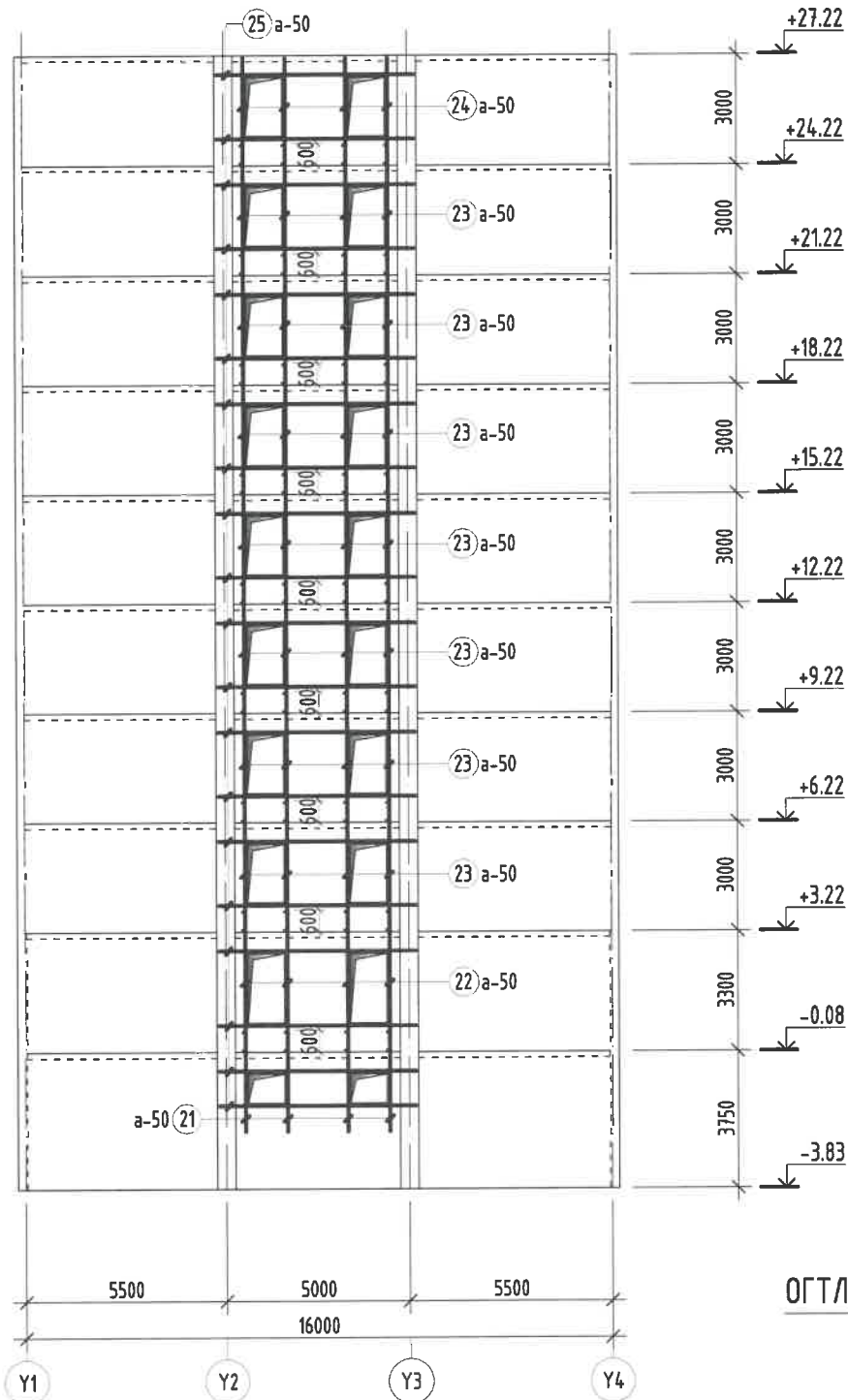
Тайлбар:

1. Энэ зургийг ББ-н холбогдох хуудастай хамт үзнэ.
2. Ажлын арматурын анги А400, А240.
3. Бүтээцийн бетоны анги В25.
4. Арматурын хамгаалах үеийн зузаан 20-30мм байна.
5. Цутгамал төмөр бетон бүтээцийг хэв хашмалд бэлтгэж цутгасны дараагаар бэхжилтийн 70%-д хүрсэний дараа хэв хашмалыг адна.
6. Цутгамал бетон, төмөр бетон бүтээцийн ажлыг БНБД 52-02-05-ийн дагуу хийж гүйцэтгэнэ.

Энэхүү зураг нь "ББСМО"ХХК-ийн ОЮУНЫ ӨМЧ тул зохиогчийн зөвшөөрөлгүйгээр өөрчлөх болон ашиглахыг хориглоно.

		НЭГ МАЯГИЙН ЗУРАГ		
		СЭЛБЭ ДЭД ТӨВИЙН БАРИЛГАЖИЛТЫН ТӨСӨЛ 9 ДАВХАР 87 АЙЛЫН ОРОН СУУЦНЫ БАРИЛГА		
		Цутгамал хана ЦХ-4 арматурчлал		Үе шат: А3
Захирал	Б.Сүнжидмаа	Шалгасан	Б.Сүнжидмаа	Огноо: 2024
Инженер	Б.Ганзориг	Гүйцэтгэсэн	Э.Идэрмагнай	Хуудас: 115
Хаяг: 63Д, 30-р хороо "ББСМО" ХХК-н байр Утас: 77116139, 99115139, 95103339 И-мэйл: bbsmo08@gmail.com, 045.BBSMO.mn		ТГ Шифр: ББ-16/2024 Зургийн дугаар: ББ-71		

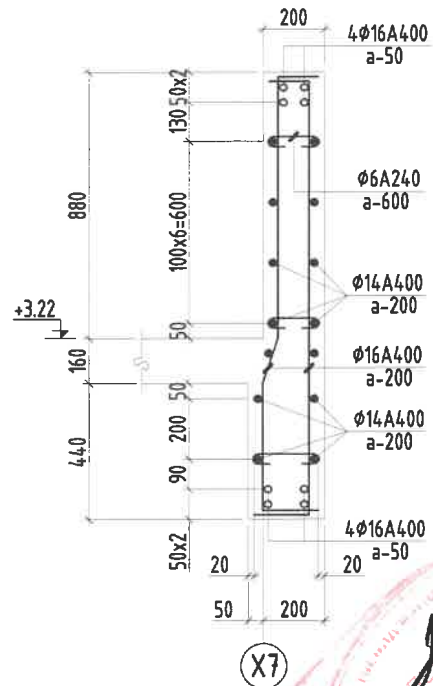
Цутгамал хана ЦХ-4 нүхний ирмэгийн арматурчлал
M1:200



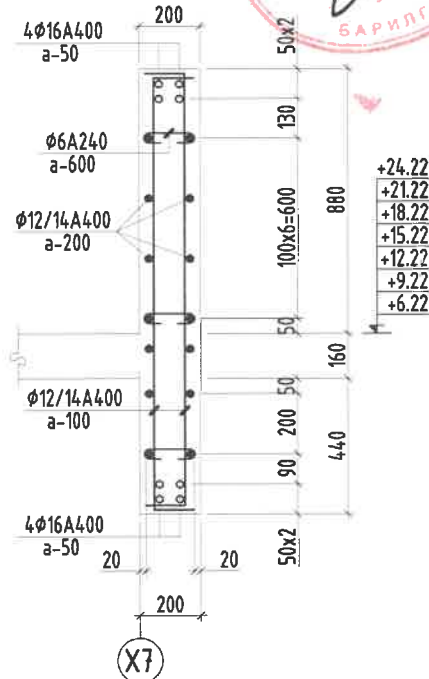
Тайлбар:

1. Энэ зургийг ББ-н холбогдох хуудастай хамт үзнэ.
2. Ажлын арматурын анги А400, А240.
3. Бүтээцийн бетоны анги В25.
4. Арматурын хамгаалах үеийн зузаан 20-30мм байна.
5. Цутгамал төмөр бетон бүтээцийг хэд хашмалд бэлтгэж цутгасны дараагаар бэхжилтийн 70%-д хүрсэний дараа хэд хашмалыг авна.
6. Цутгамал бетон, төмөр бетон бүтээцийн ажлыг БНБД 52-02-05-ийн дагуу хийж гүйцэтгэнэ.

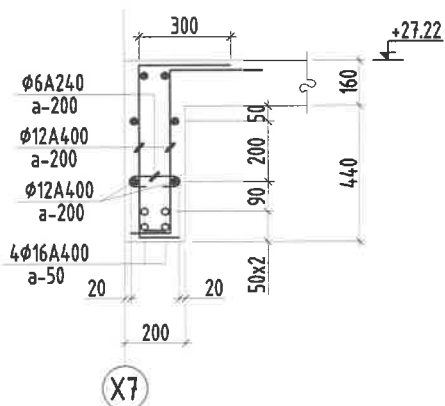
ОГТЛОЛ 7-7 M1:25



ОГТЛОЛ 8-8 M1:25



ОГТЛОЛ 9-9 M1:25



Цутгамал төмөр бетон бүтээцийн материалын тодорхойлолт

Поз	Тэмдэглэгээ	Нэр			Тоо шит	Жин /кг/		
						Нэгж	Нийт	
Цутгамал хана /ЦХ-4/-н арматур						1	12810.2	12810
1	дагуу	φ 16	ГОСТ 5781-82*	/A400/ L= 4350	106	6.9	727.8	
2	дагуу	φ 16	ГОСТ 5781-82*	/A400/ L= 3900	106	6.2	652.5	
3	дагуу	φ 16	ГОСТ 5781-82*	/A400/ L= 1700	40	2.7	107.3	
4	дагуу	φ 14	ГОСТ 5781-82*	/A400/ L= 1700	60	2.1	123.3	
5	дагуу	φ 14	ГОСТ 5781-82*	/A400/ L= 3600	106	4.4	461.1	
6	дагуу	φ 12	ГОСТ 5781-82*	/A400/ L= 3600	636	3.2	2032.7	
7	дагуу	φ 16	ГОСТ 5781-82*	/A400/ L= 2450	20	3.9	77.3	
8	дагуу	φ 12	ГОСТ 5781-82*	/A400/ L= 1700	80	1.5	120.7	
9	дагуу	φ 12	ГОСТ 5781-82*	/A400/ L= 4150	106	3.7	390.5	
10	дагуу	φ 12	ГОСТ 5781-82*	/A400/ L= 1900	20	1.7	33.7	
11	хөндлөн	φ 16	ГОСТ 5781-82*	/A400/ L= 6050	92	9.5	878.5	
12	хөндлөн	φ 16	ГОСТ 5781-82*	/A400/ L= 5500	46	8.7	399.3	
13	хөндлөн	φ 16	ГОСТ 5781-82*	/A400/ L= 6500	60	10.3	615.6	
14	хөндлөн	φ 16	ГОСТ 5781-82*	/A400/ L= 2040	30	3.2	96.6	
15	хөндлөн	φ 14	ГОСТ 5781-82*	/A400/ L= 2040	90	2.5	221.9	
16	хөндлөн	φ 14	ГОСТ 5781-82*	/A400/ L= 5500	70	6.6	465.2	
17	хөндлөн	φ 12	ГОСТ 5781-82*	/A400/ L= 6500	288	5.8	1662.0	
18	хөндлөн	φ 12	ГОСТ 5781-82*	/A400/ L= 6050	252	5.4	1353.6	
19	хөндлөн	φ 12	ГОСТ 5781-82*	/A400/ L= 5500	126	4.9	615.3	
20	хөндлөн	φ 12	ГОСТ 5781-82*	/A400/ L= 2040	54	1.8	97.8	
21	нүхний ирмэг	φ 16	ГОСТ 5781-82*	/A400/ L= 2800	16	4.4	70.7	
22	нүхний ирмэг	φ 16	ГОСТ 5781-82*	/A400/ L= 3900	16	6.2	98.5	
23	нүхний ирмэг	φ 16	ГОСТ 5781-82*	/A400/ L= 3600	112	5.7	636.4	
24	нүхний ирмэг	φ 16	ГОСТ 5781-82*	/A400/ L= 2950	16	4.7	74.5	
25	нүхний ирмэг	φ 16	ГОСТ 5781-82*	/A400/ L= 5500	80	8.7	694.5	
26	холбоос	φ 6	ГОСТ 5781-82*	/A240/ L= 350	324	0.1	25.2	
27	холбоос	φ 6	ГОСТ 5781-82*	/A240/ L= 300	1168	0.1	77.8	
Бетон орц, В25						V=99м³		

Хэсгийн тодорхойлолт

Поз	3, 4, 8	7	10	11, 18
Загвар	150 1400 150	150 2300 150	150 1750 150	150 5900 150
Поз	13, 17	14, 15, 20	26	27
Загвар	150 6200 150	150 1740 150	210 70 70	160 70 70

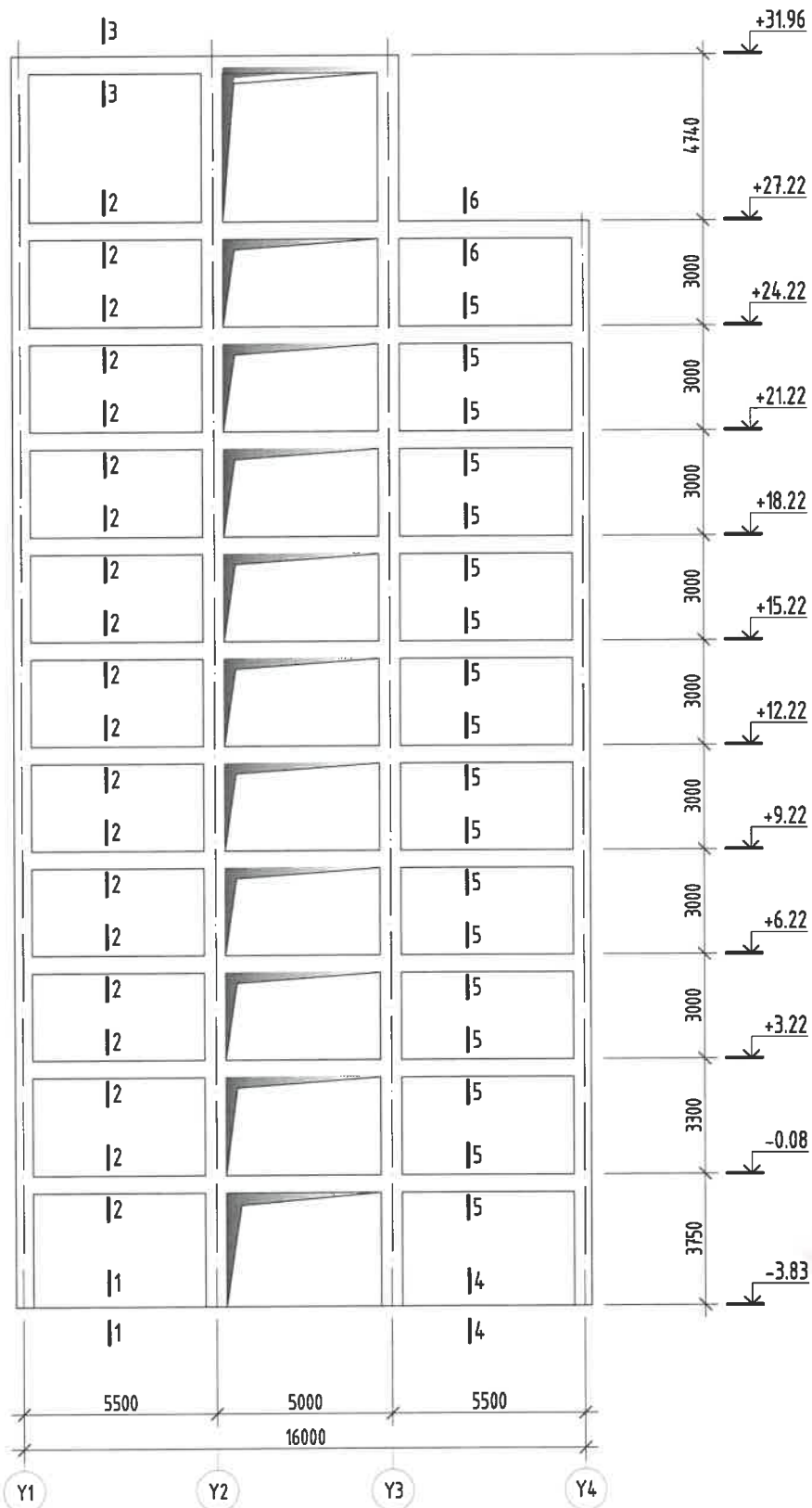
Энэхүү зураг нь "ББСМО"ХХК-ийн ОЮУНЫ ӨМЧ тул зохиогчийн зөвшөөрөлгүйгээр өөрчлөх болон ашиглахыг хориглоно.

НЭГ МАЯГИЙН ЗУРАГ
СЭЛБЭ ДЭД ТӨВИЙН БАРИЛГАЖИЛТЫН ТӨСӨЛ 9 ДАВХАР 87 АЙЛЫН ОРОН СУУЦНЫ БАРИЛГА

Цутгамал хана ЦХ-4 нүхний ирмэгийн арматурчлал, огтлолууд, материалын түүвэр

Захирагч Шалгасан Инженер Гүйцэтгэгсэн	Б.Сүнжидмаа	ТГ Шифр: ББ-16/2024	Масштаб: М1:200	Огноо: 2024
	Б.Сүнжидмаа			
Хаяг: БЗД, 30-р хороо "ББСМО" ХХК-н байр Утас: 7716139, 9916139, 9510339. И-нэйл: bbsmo08@gmail.com, Өв:ББСМО.мн	Б.Сүнжидмаа	ТГ Шифр:	Зургийн дугаар: ББ-72	Хуудас: 115

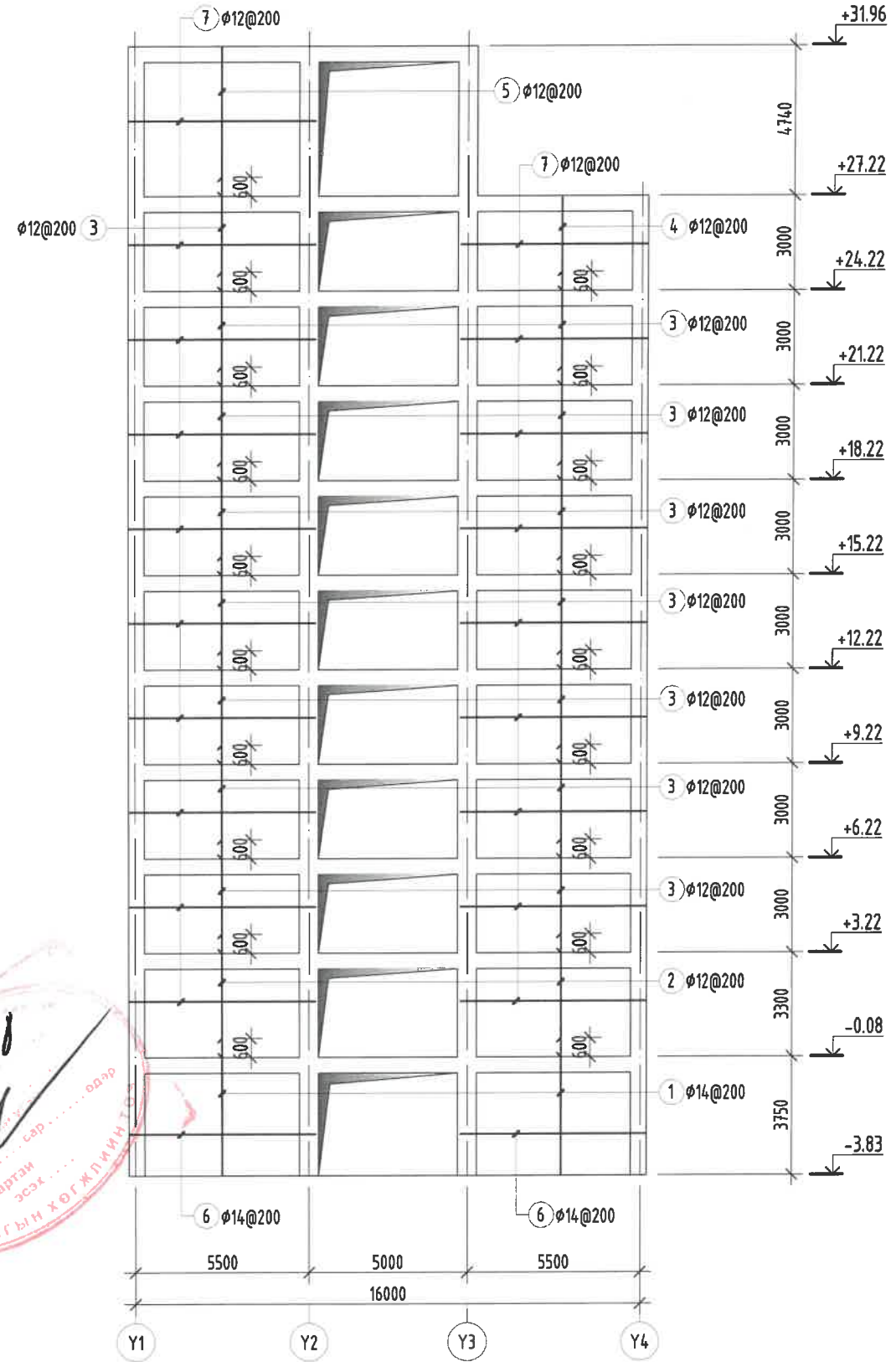
Цутгамал хана ЦХ-5 дэлгээс
M1:200



Тайлбар:

1. Энэ зургийг ББ-н холбогдох хуудастай хамт үзнэ.
2. Ажлын арматурын анги А400, А240.
3. Бүтээцийн бетоны анги В25.
4. Арматурын хамгаалах үеийн зузаан 20-30мм байна.
5. Цутгамал төмөр бетон бүтээцийг хэв хашмалд бэлтгэж цутгасны дараагаар бэхжилтийн 70%-д хүрсэний дараа хэв хашмалыг авна.
6. Цутгамал бетон, төмөр бетон бүтээцийн ажлыг БНБД 52-02-05-ийн дагуу хийж гүйцэтгэнэ.

Цутгамал хана ЦХ-5 арматурчлал
M1:200

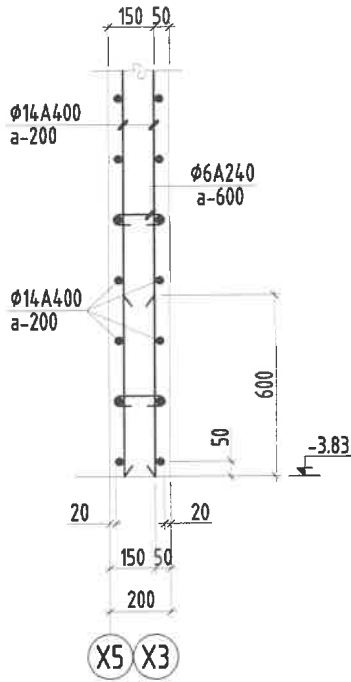


Энэхүү зураг нь "ББСМО"ХХК-ийн ОЮУНЫ ӨМЧ тул зохиогчийн зөвшөөрөлгүйгээр өөрчлөх болон ашиглахыг хориглоно.

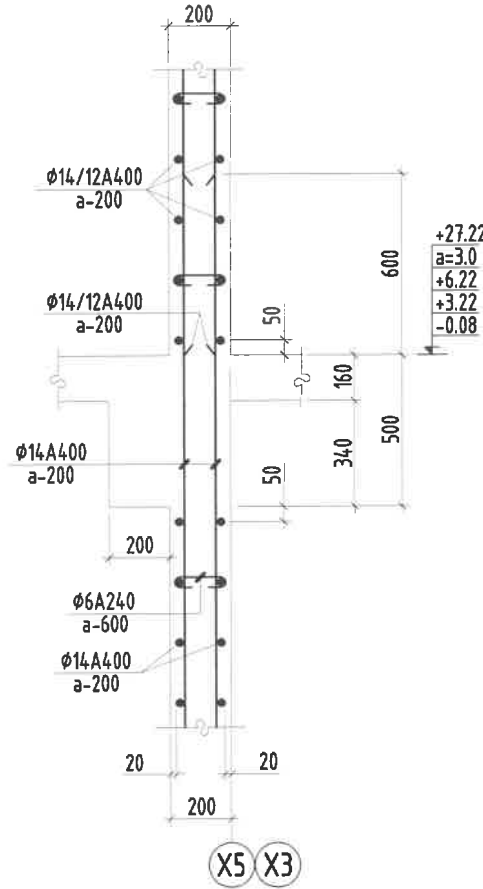
НЭГ МАЯГИЙН ЗУРАГ				
СЭЛБЭ ДЭД ТӨВИЙН БАРИЛГАЖИЛТЫН ТӨСӨЛ 9 ДАВХАР 87 АЙЛЫН ОРОН СУУЦНЫ БАРИЛГА				
Цутгамал хана ЦХ-5 дэлгээс, арматурчлал				Үе шат: А3
Захирал	Б.Сүнжидмаа	ТГ Шифр:	Масштаб:	Огноо:
Шалгасан	Б.Сүнжидмаа	ББ-16/2024	M1:200	2024
Инженер	Б.Ганзориг	ТГ Шифр:	Зургийн дугаар:	Хуудас:
Гүйцэтгэсэн	Э.Идэрмагнай		ББ-73	115

Хаяг: БЗД, 30-р хороо "ББСМО" ХХК-н байр
Утас: 77116139, 99116139, 95103339
И-мэйл: bbsmo08@gmail.com, Өвб:ББСМО.мн

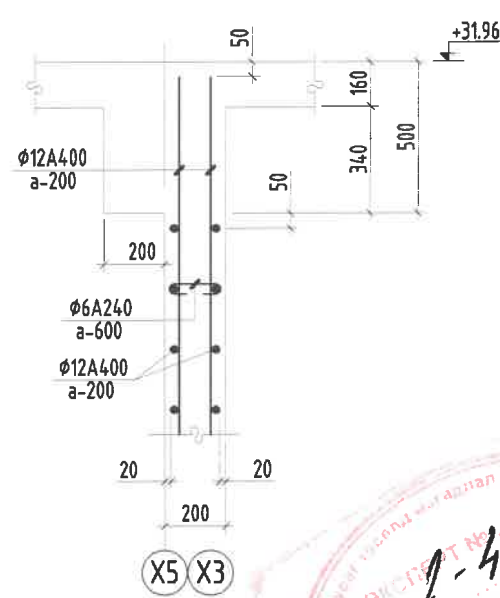
ОГТЛОЛ 1-1 М1:25



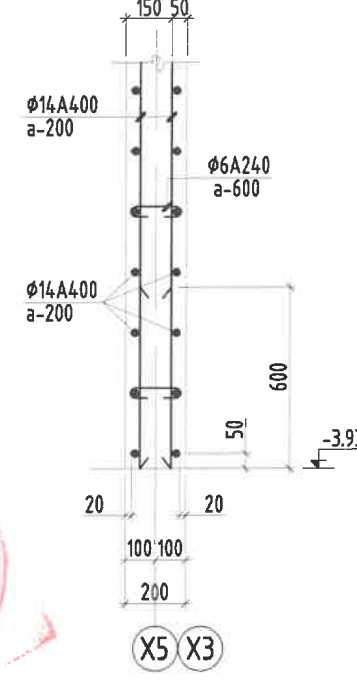
ОГТЛОЛ 2-2 М1:25



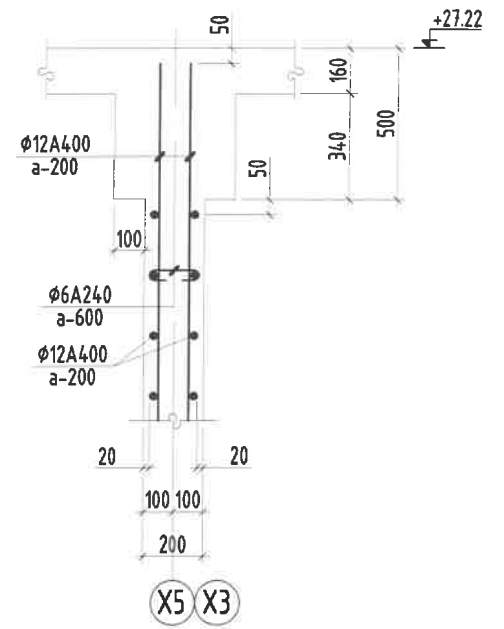
ОГТЛОЛ 3-3 М1:25



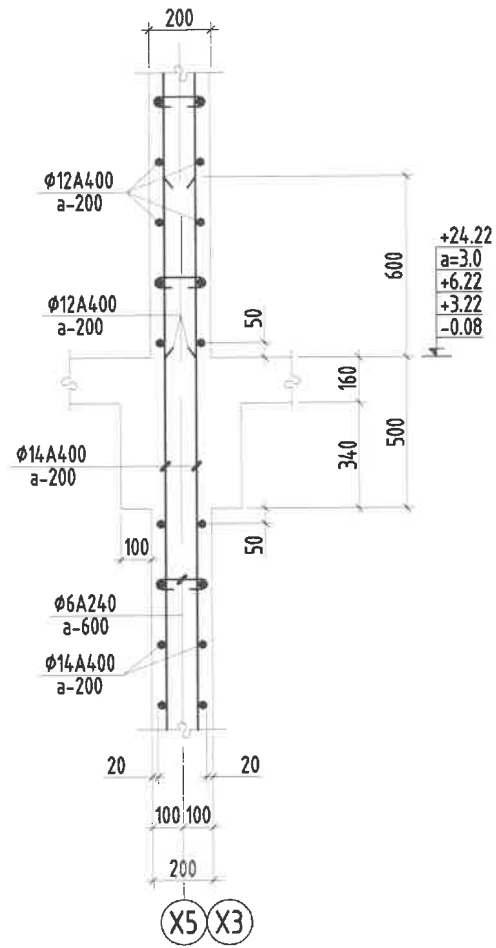
ОГТЛОЛ 4-4 М1:25



ОГТЛОЛ 6-6 М1:25



ОГТЛОЛ 5-5 М1:25



Хэсгийн тодорхойлолт

Поз	Ө
Загвар	



Цутгамал төмөр бетон бүтээцийн материалын тодорхойлолт								
Поз	Тэмдэглэгээ	Нэр				Тоо шим	Жин /кг/	
		Диаметр	Үзэмж	Үзэмж	Нийт			
Цутгамал хана /ЦХ-5/-н арматур						2	6891.6	13783
1	дагуу	φ 14	ГОСТ 5781-82*	/A400/	L= 4350	100	5.3	525.7
2	дагуу	φ 12	ГОСТ 5781-82*	/A400/	L= 3900	100	3.5	346.2
3	дагуу	φ 12	ГОСТ 5781-82*	/A400/	L= 3600	750	3.2	2397.1
4	дагуу	φ 12	ГОСТ 5781-82*	/A400/	L= 2950	50	2.6	131.0
5	дагуу	φ 12	ГОСТ 5781-82*	/A400/	L= 4700	50	4.2	208.6
6	хөндлөн	φ 14	ГОСТ 5781-82*	/A400/	L= 5900	72	7.1	513.3
7	хөндлөн	φ 12	ГОСТ 5781-82*	/A400/	L= 5900	518	5.2	2713.3
8	холбоос	φ 6	ГОСТ 5781-82*	/A240/	L= 300	846	0.1	56.3
Бетон орц, В25						V=55.6x2=111.2м³		

Тайлбар:

- Энэ зургийг ББ-н холбогдох хуудастай хамт үзнэ.
- Ажлын арматурын анги А400, А240.
- Бүтээцийн бетоны анги В25.
- Арматурын хамгаалах үеийн зузаан 20-30мм байна.
- Цутгамал төмөр бетон бүтээцийг хэв хашмалд бэлтгэж цутгасны дараагаар бэхжилтийн 70%-д хүрсэний дараа хэв хашмалыг авна.
- Цутгамал бетон, төмөр бетон бүтээцийн ажлыг БНБД 52-02-05-ийн дагуу хийж гүйцэтгэнэ.

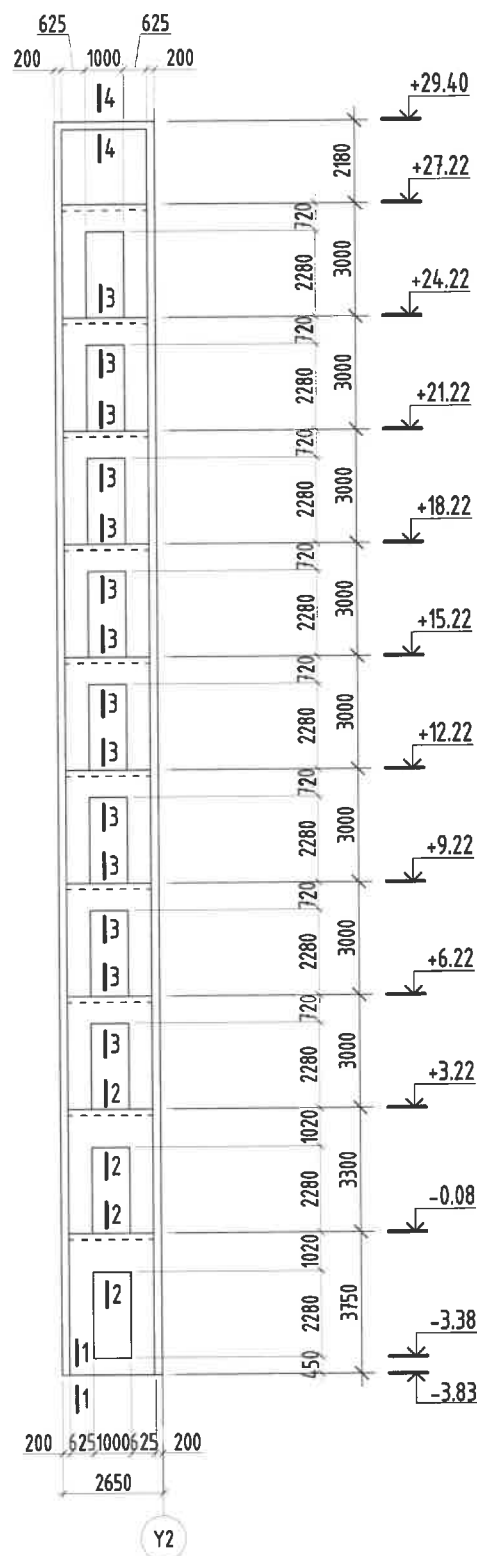
Энэхүү зураг нь "ББСМО"ХХК-ийн ОЮУНЫ ӨМЧ тул зохиогчийн зөвшөөрөлгүйгээр өөрчлөх болон ашиглахыг хориглоно.

НЭГ МАЯГИЙН ЗУРАГ					
СЭЛБЭ ДЭД ТӨВИЙН БАРИЛГАЖИЛТЫН ТӨСӨЛ 9 ДАВХАР 87 АЙЛЫН ОРОН СУУЦНЫ БАРИЛГА					
Цутгамал хана ЦХ-5-н огтлолууд, материалын түүвэр					Үе шат: А3
Захирал	Б.Сүнжидмаа	[Signature]	EG Шифр:	Масштаб:	Огноо:
Шалгасан	Б.Сүнжидмаа		ББ-16/2024	М1:25	2024
Инженер	Б.Ганзориг	[Signature]	TG Шифр:	Зургийн дугаар:	Хуудас:
Гүйцэтгэсэн	Э.Идэрмагнай		ББ-74	115	

Хаяг: БЗД, 30-р хороо "ББСМО" ХХК-н байр
Утас: 77116139, 9916139, 95103339
И-хөй:bbsmo08@gmail.com, BbBBSMO.mn

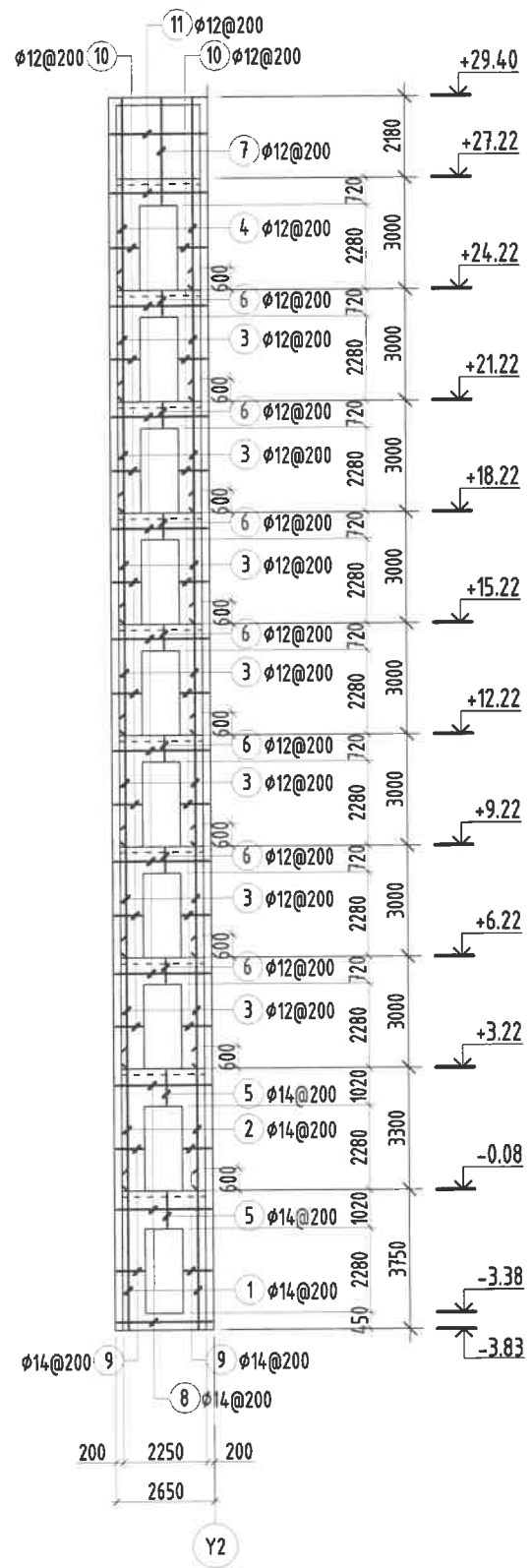
Цутгамал хана ЦХ-6 дэлгээс

M1:200



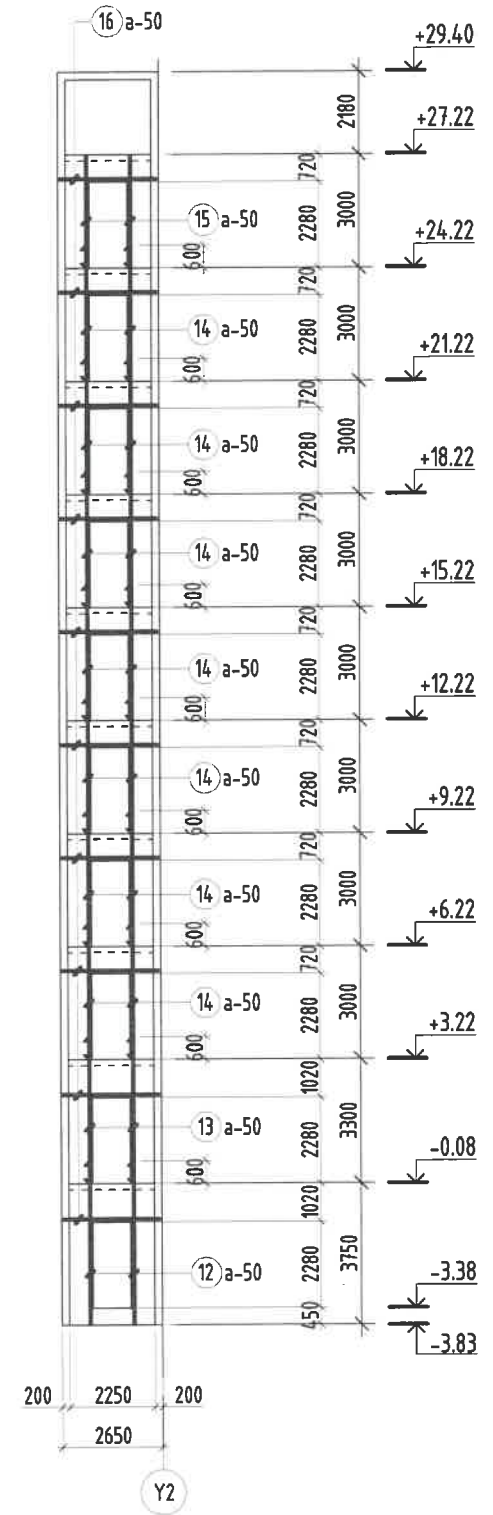
Цутгамал хана ЦХ-6 арматурчлал

M1:200

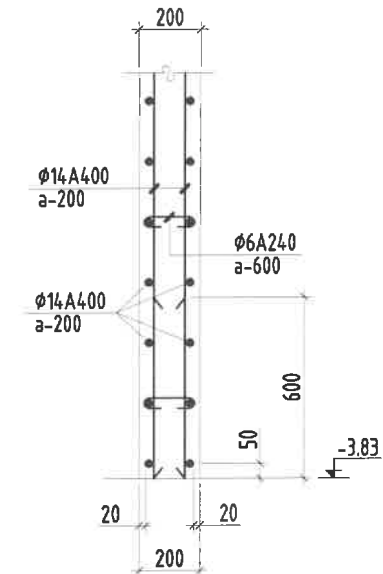


Цутгамал хана ЦХ-6 нүхний үрмэгийн арматурчлал

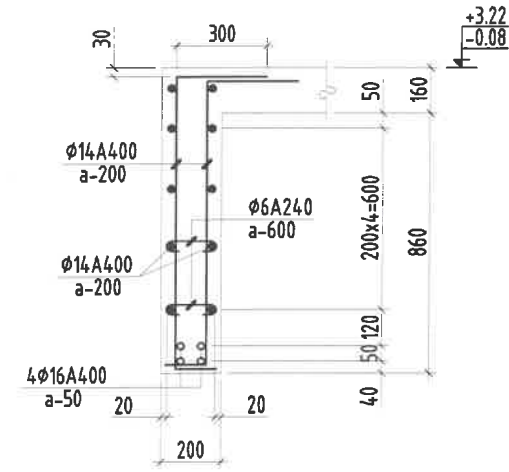
M1:200



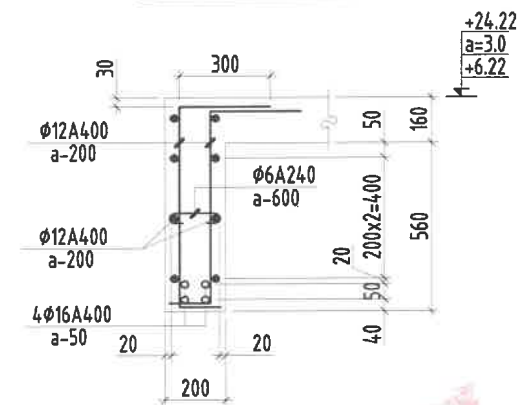
ОГТЛОЛ 1-1 M1:25



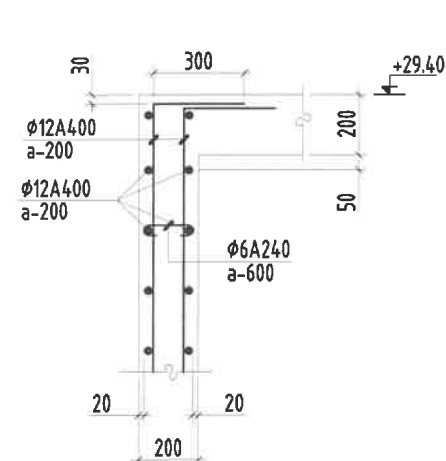
ОГТЛОЛ 2-2 M1:25



ОГТЛОЛ 3-3 M1:25



ОГТЛОЛ 4-4 M1:25



Тайлбар:

1. Энэ зургийг ББ-н холбогдох хуудастай хамт үзнэ.
2. Ажлын арматурын ангус А400, А240.
3. Бүтээцийн бетоны ангус В25.
4. Арматурын хамгаалах үеийн зузаан 20-30мм байна.
5. Цутгамал төмөр бетон бүтээцийг хэв хашмалд бэлтгэж цутгасны дараагаар бэхжилтийн 70%-д хүрсэний дараа хэв хашмалыг авна.
6. Цутгамал бетон, төмөр бетон бүтээцийн ажлыг БНБД 52-02-05-ийн дагуу хийж гүйцэтгэнэ.

Энэхүү зураг нь "ББСМО"ХХК-ийн ОЮУНЫ ӨМЧ тул зохиогчийн зөвшөөрөлгүйгээр өөрчлөх болон ашиглахыг хориглоно.

НЭГ МАЯГИЙН ЗУРАГ		СЭЛБЭ ДЭД ТӨВИЙН БАРИЛГАЖИЛТЫН ТӨСӨЛ 9 ДАВХАР 87 АЙЛЫН ОРОН СУУЦНЫ БАРИЛГА		
Цутгамал хана ЦХ-6 дэлгээс, арматурчлал, огтлолоуд				Үе шат: А3
Захираг	Б.Сүнжидмаа	Инженер	Б.Ганзориг	Гүйцэтгэсэн
Шалгасан	Б.Сүнжидмаа	Инженер	Э.Идэрмагнай	
Шифр:	ББ-16/2024	Шифр:	ББ-75	
Масштаб:	M1:200	Зургийн дугаар:	ББ-75	Хуудас: 115
Огноо:	2024			

Хэсгийн модорхойлолт


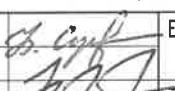
Поз	4	5, 6	7
Забар			
Поз	8, 11	9	17
Забар			

Цутгамал төмөр бетон бүтээцийн материалын модорхойлолт								
Поз	Тэмдэглэгээ	Нэр				Тоо шим	Жин /кг/	
		Цутгамал хана /ЦХ-6/-н арматур					Нэгж	Нийт
						2	2329.0	4658
1	дагуу	φ	14	ГОСТ 5781-82* /A400/ L=	4350	20	5.3	105.1
2	дагуу	φ	14	ГОСТ 5781-82* /A400/ L=	3900	20	4.7	94.3
3	дагуу	φ	12	ГОСТ 5781-82* /A400/ L=	3600	14.0	3.2	447.5
4	дагуу	φ	12	ГОСТ 5781-82* /A400/ L=	5450	20	4.8	96.8
5	дагуу	φ	12	ГОСТ 5781-82* /A400/ L=	1400	20	1.2	24.9
6	дагуу	φ	12	ГОСТ 5781-82* /A400/ L=	1400	70	1.2	87.0
7	дагуу	φ	12	ГОСТ 5781-82* /A400/ L=	3150	10	2.8	28.0
8	хөндлөн	φ	14	ГОСТ 5781-82* /A400/ L=	2900	26	3.5	91.1
9	хөндлөн	φ	14	ГОСТ 5781-82* /A400/ L=	1070	96	1.3	124.1
10	хөндлөн	φ	12	ГОСТ 5781-82* /A400/ L=	1070	384	0.9	364.8
11	хөндлөн	φ	12	ГОСТ 5781-82* /A400/ L=	2900	86	2.6	221.4
12	нүхний урмэг	φ	16	ГОСТ 5781-82* /A400/ L=	4450	8	7.0	56.2
13	нүхний урмэг	φ	16	ГОСТ 5781-82* /A400/ L=	3900	8	6.2	49.2
14	нүхний урмэг	φ	16	ГОСТ 5781-82* /A400/ L=	3600	56	5.7	318.2
15	нүхний урмэг	φ	16	ГОСТ 5781-82* /A400/ L=	3000	8	4.7	37.9
16	нүхний урмэг	φ	16	ГОСТ 5781-82* /A400/ L=	2550	4.0	4.0	161.0
17	холбоос	φ	6	ГОСТ 5781-82* /A240/ L=	300	324	0.1	21.6
Бетон орц, В25						V=13x2=26м ³		

Тайлбар:

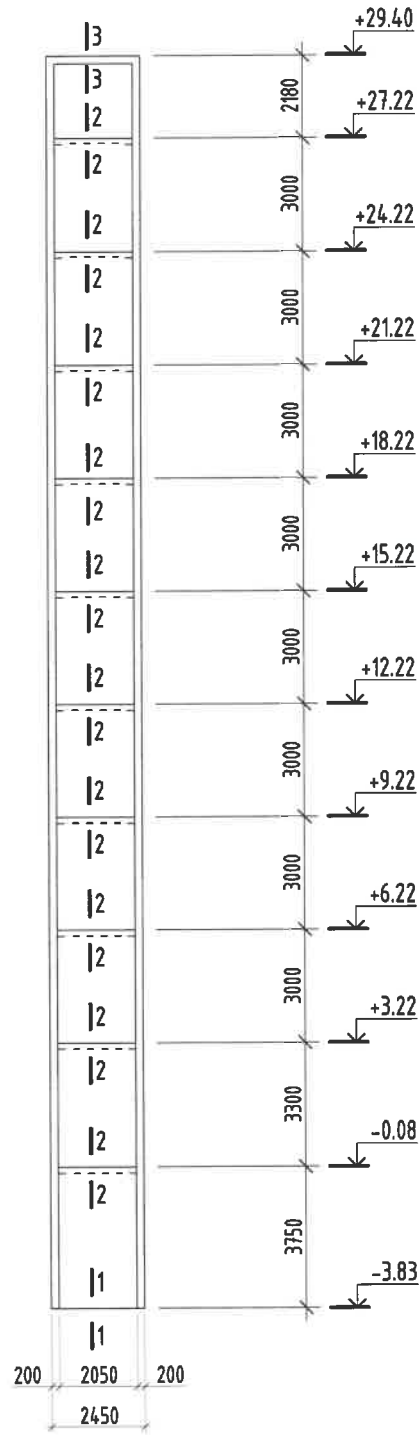
- Энэ зургийг ББ-н холбогдох хуудастай хамт үзнэ.
- Ажлын арматурын анги А400, А240.
- Бүтээцийн бетоны анги В25.
- Арматурын хамгаалах үеийн зузаан 20-30мм байна.
- Цутгамал төмөр бетон бүтээцийг хэв хашмалд бэлтгэж цутгасны дараагаар дэхжилтийн 70%-д хүрсэний дараа хэв хашмалыг авна.
- Цутгамал бетон, төмөр бетон бүтээцийн ажлыг БНБД 52-02-05-ийн дагуу хийж гүйцэтгэнэ.

Энэхүү зураг нь "ББСМО"ХХК-ийн ОЮУНЫ ӨМЧ тул зохиогчийн зөвшөөрөлгүйгээр өөрчлөх болон ашиглахыг хориглоно.

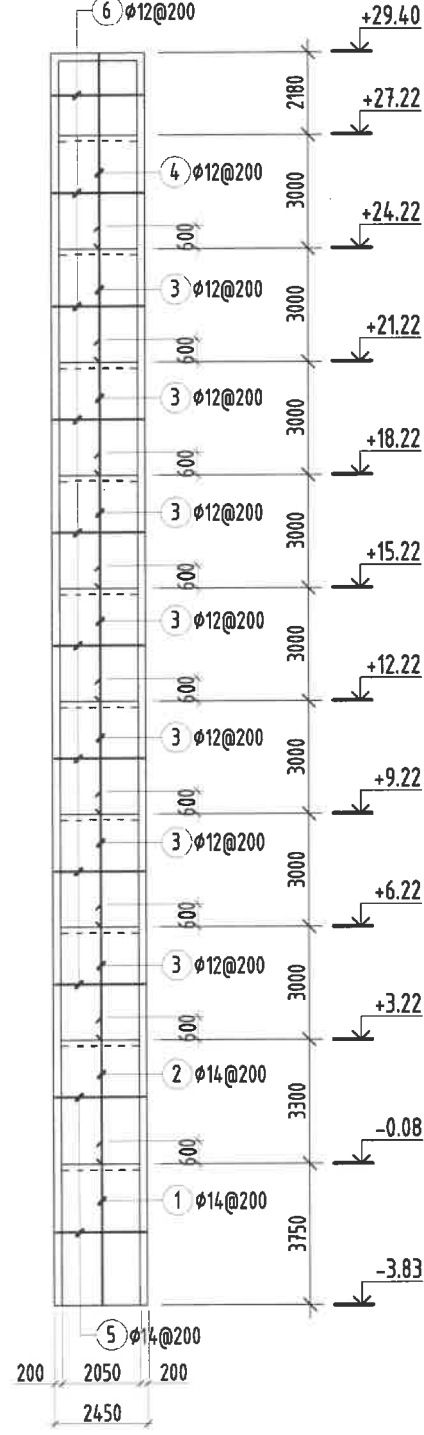
						НЭГ МАЯГИЙН ЗУРАГ СЭЛБЭ ДЭД ТӨВИЙН БАРИЛГАЖИЛТЫН ТӨСӨЛ 9 ДАВХАР 87 АЙЛЫН ОРОН СУУЦНЫ БАРИЛГА			
						Цутгамал хана ЦХ-6 материалын түүвэр			
Захирал	Б.Сүнжидмаа		EG Шифр:	Масштаб:	Огноо:				
Шалгасан	Б.Сүнжидмаа		ББ-16/2024	М1:25	2024				
Инженер	Б.Ганзориг		ТГ Шифр:	Зургийн дугаар:	Хуудас:				
Гүйцэтгэсэн	Э.Ивэрмагнай		ББ-76	115					

Хаяг: 63д, 30-р хороо "ББСМО" ХХК-н байр
 Утас: 77116139, 99115139, 95103339.
 И-мэйл: bbsmo08@gmail.com, BbsBBSMO.mn

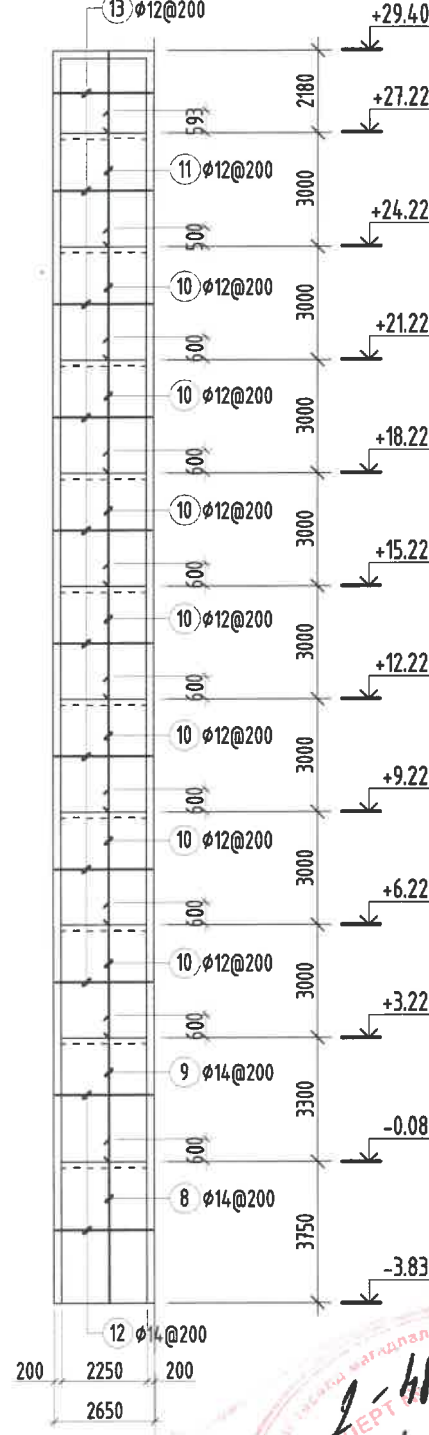
Цутгамал хана ЦХ-7 дэлгээс
M1:200



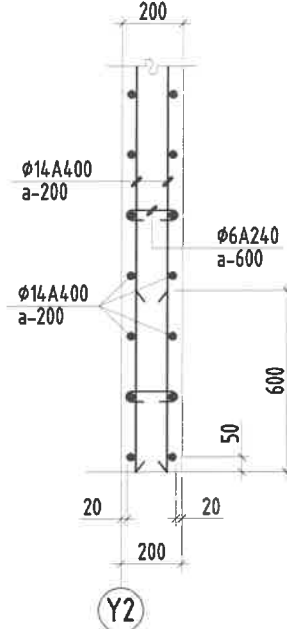
Цутгамал хана ЦХ-7 арматурчлал
M1:200



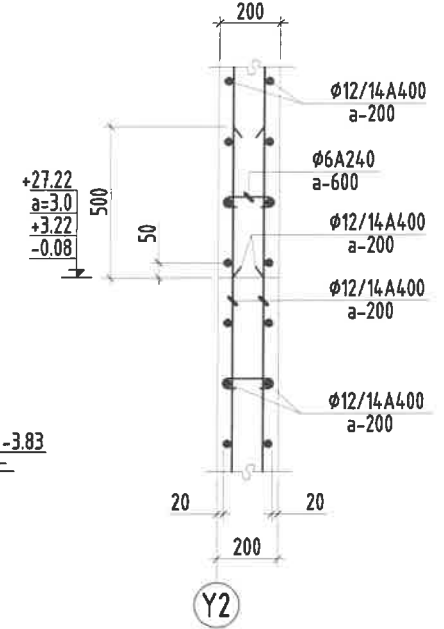
Цутгамал хана ЦХ-8 арматурчлал
M1:200



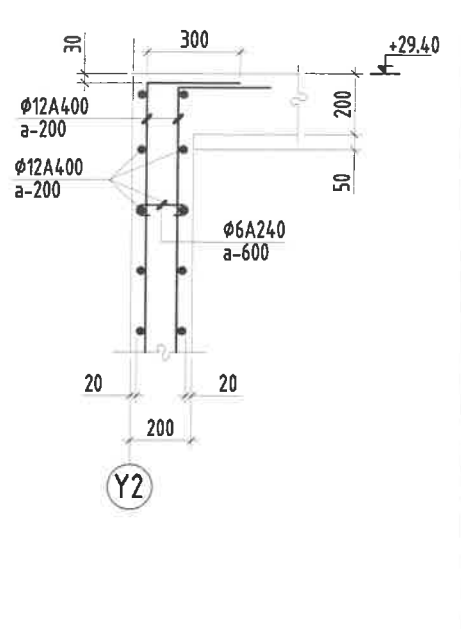
ОГТЛОЛ 1-1 M1:25



ОГТЛОЛ 2-2 M1:25



ОГТЛОЛ 3-3 M1:25



Цутгамал төмөр бетон бүтээцийн материалын тодорхойлолт

Поз	Тэмдэглэгээ	Нэр	Тоо шит	Жин /кг/		
				Нэгж	Нийт	
Цутгамал хана /ЦХ-7/-н арматур				4	1623.2	6493
1	дагуу	φ 14 ГОСТ 5781-82* /A400/ L= 4350	20	5.3	105.1	
2	дагуу	φ 14 ГОСТ 5781-82* /A400/ L= 3900	20	4.7	94.3	
3	дагуу	φ 12 ГОСТ 5781-82* /A400/ L= 3600	140	3.2	447.5	
4	дагуу	φ 12 ГОСТ 5781-82* /A400/ L= 5450	20	4.8	96.8	
5	хөндлөн	φ 14 ГОСТ 5781-82* /A400/ L= 2700	74	3.3	241.4	
6	хөндлөн	φ 12 ГОСТ 5781-82* /A400/ L= 2700	260	2.4	623.2	
7	холбоос	φ 6 ГОСТ 5781-82* /A240/ L= 300	224	0.1	14.9	
Бетон орц, В25				V=13.6x4=54.4 м³		

Цутгамал төмөр бетон бүтээцийн материалын тодорхойлолт

Поз	Тэмдэглэгээ	Нэр	Тоо шит	Жин /кг/		
				Нэгж	Нийт	
Цутгамал хана /ЦХ-8/-н арматур				2	2062.8	4126
8	дагуу	φ 14 ГОСТ 5781-82* /A400/ L= 4350	30	5.3	157.7	
9	дагуу	φ 14 ГОСТ 5781-82* /A400/ L= 3900	30	4.7	141.4	
10	дагуу	φ 12 ГОСТ 5781-82* /A400/ L= 3600	210	3.2	671.2	
11	дагуу	φ 12 ГОСТ 5781-82* /A400/ L= 5450	30	4.8	145.2	
12	хөндлөн	φ 14 ГОСТ 5781-82* /A400/ L= 2900	74	3.5	259.3	
13	хөндлөн	φ 12 ГОСТ 5781-82* /A400/ L= 2900	260	2.6	669.4	
14	холбоос	φ 6 ГОСТ 5781-82* /A240/ L= 300	280	0.1	18.6	
Бетон орц, В25				V=15x2=30 м³		

Хэсгийн тодорхойлолт

Поз	4	5, 6	7
Загвар			
Поз	11	12, 13	14
Загвар			

Тайлбар:

- Энэ зургийг ББ-н холбогдох хуудастай хамт үзнэ.
- Ажлын арматурын анги А400, А240.
- Бүтээцийн бетоны анги В25.
- Арматурын хамгаалах үеийн зузаан 20-30мм байна.
- Цутгамал төмөр бетон бүтээцийг хэв хашмалд бэлтгэж цутгасны дараагаар бэхжилтийн 70%-д хүрсэний дараа хэв хашмалыг авна.
- Цутгамал бетон, төмөр бетон бүтээцийн ажлыг БНБД 52-02-05-ийн дагуу хийж гүйцэтгэнэ.



Энэхүү зураг нь "ББСМО"ХХК-ийн ОЮУНЫ ӨМЧ тул зохиогчийн зөвшөөрөлгүйгээр өөрчлөх болон ашиглахыг хориглоно.

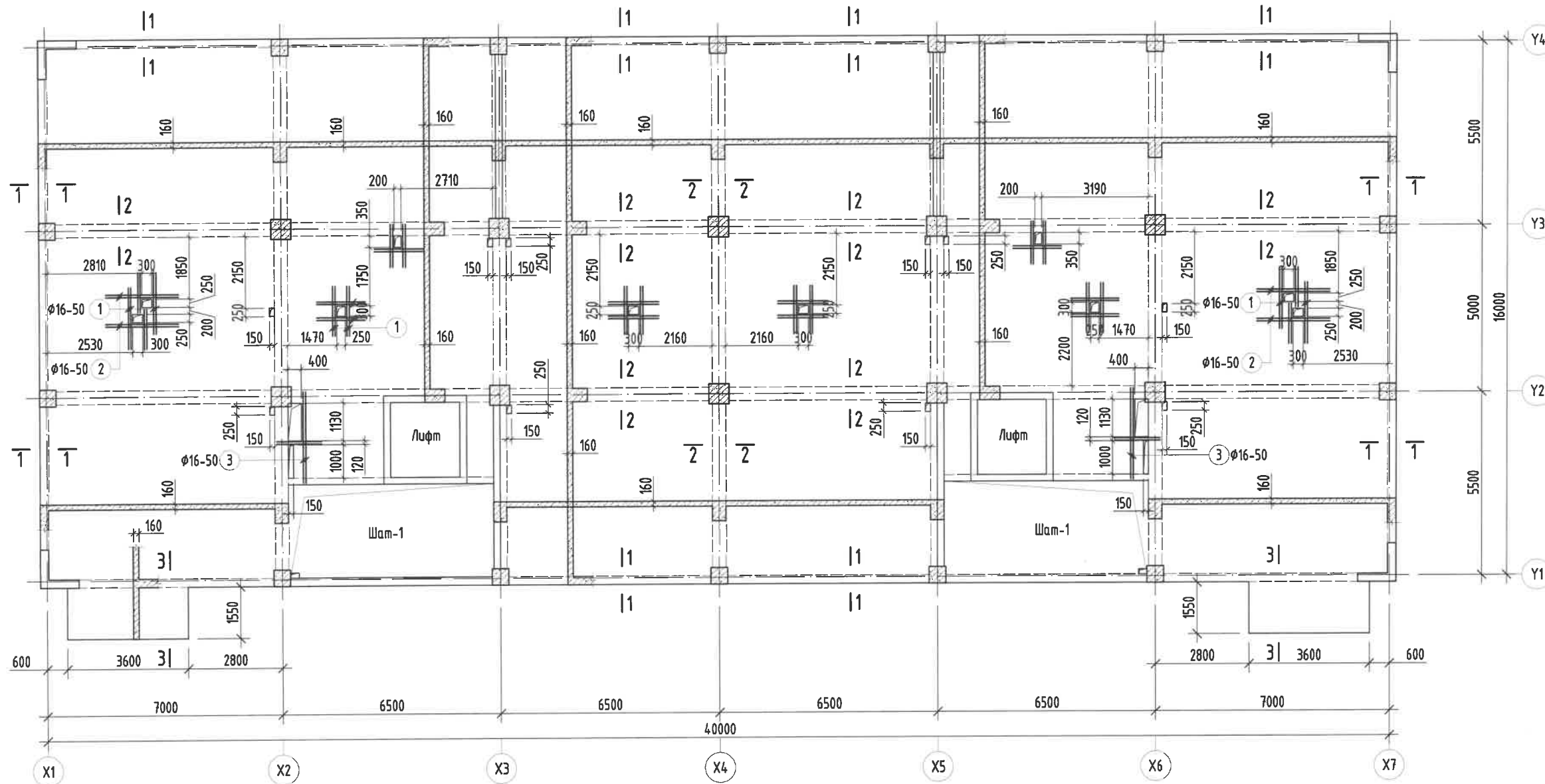
НЭГ МАЯГИЙН ЗУРАГ
СЭЛБЗ ДЭД ТӨВИЙН БАРИЛГАЖИЛТЫН ТӨСӨЛ 9 ДАВХАР 87 АЙЛЫН ОРОН СУУЦНЫ БАРИЛГА

Цутгамал хана ЦХ-7, 8 арматурчлал, огтлолууд, материалын түүвэр

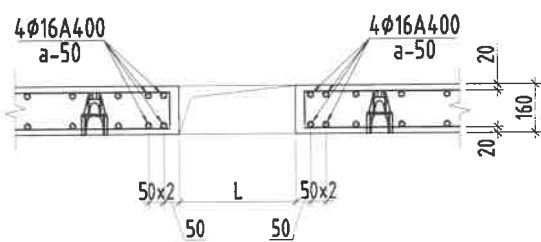
Захирал	Б.Сүнжидмаа	Шифр:	Масштаб:	Огноо:
Шалгасан	Б.Сүнжидмаа	ББ-16/2024	М1: 200	2024
Инженер	Б.Ганзориг	ТГ Шифр:	Зургийн дугаар:	Хуудас:
Гүйцэтгэсэн	Э.Идэрмагнай		ББ-77	115

Хаяг: БЗД, 30-р хороо "ББСМО" ХХК-н байр
Утас: 77116139, 99116139, 95103339
И-мэйл: bbsmo08@gmail.com, BBSBSMO.mn

Зоорийн давхрын хучилтын хэвний байгуулалт
M1:150



Хүчитгэл арматурчлал M1:25



Цутгамал төмөр бетон хийцийн материалын тодорхойлолт						
Поз	Тэмдэглэгээ	Тоо	Жин /Kz/		Тоо	Шур
			Нэгж	Нийт		
Зоорийн давхрын хүчитгэлийн арматур						
1	φ 16 ГОСТ 5781-82* /A400/ L= 1500	128	2.4	303.0	1	393
2	φ 16 ГОСТ 5781-82* /A400/ L= 2200	16	3.5	55.6	1	393
3	φ 16 ГОСТ 5781-82* /A400/ L= 2750	8	4.3	34.7	1	393

Тайлбар:

- Энэ зургийг ББ-н холбогдох хуудастай хамт үзнэ.
- Ажлын арматурын анги А400, А240.
- Бүтээцийн бетоны анги В25.
- Цутгамал төмөр бетон бүтээцийг хэв хашмалд бэлтгэж цутгасны дараагаар бэхжилтийн 70%-д хүрсэний дараа хэв хашмалыг авна.
- Цутгамал төмөр бетон бүтээцийн хамгаалах үеийн зузаан 20мм байна.
- Цутгамал бетон, төмөр бетон бүтээцийн ажлыг БНБД 52-02-05-ийн дагуу хийж гүйцэтгэнэ.
- Цутгамал хучилтанд тусгагдаагүй цахилгаан, зарим нэг салхиуш, цэвэр бохирын нүхийг холбогдох зургаас нь харж гаргана.

Энэхүү зураг нь "ББСМО"ХХК-ийн ОЮУНЫ ӨМЧ тул зохиогчийн зөвшөөрөлгүйгээр өөрчлөх болон ашиглахыг хориглоно.

ЗӨВШӨӨРӨЛЦӨН

БА		Д.Наранхүү
ЦБУ		Б.Болор
ХАС		С.Энхдалай
ХТ, ДГ		Б.Эрдэнэчимэг
ХД		Н.Пүрэвжаргал
Үе шат:		АЖЛЫН ЗУРАГ



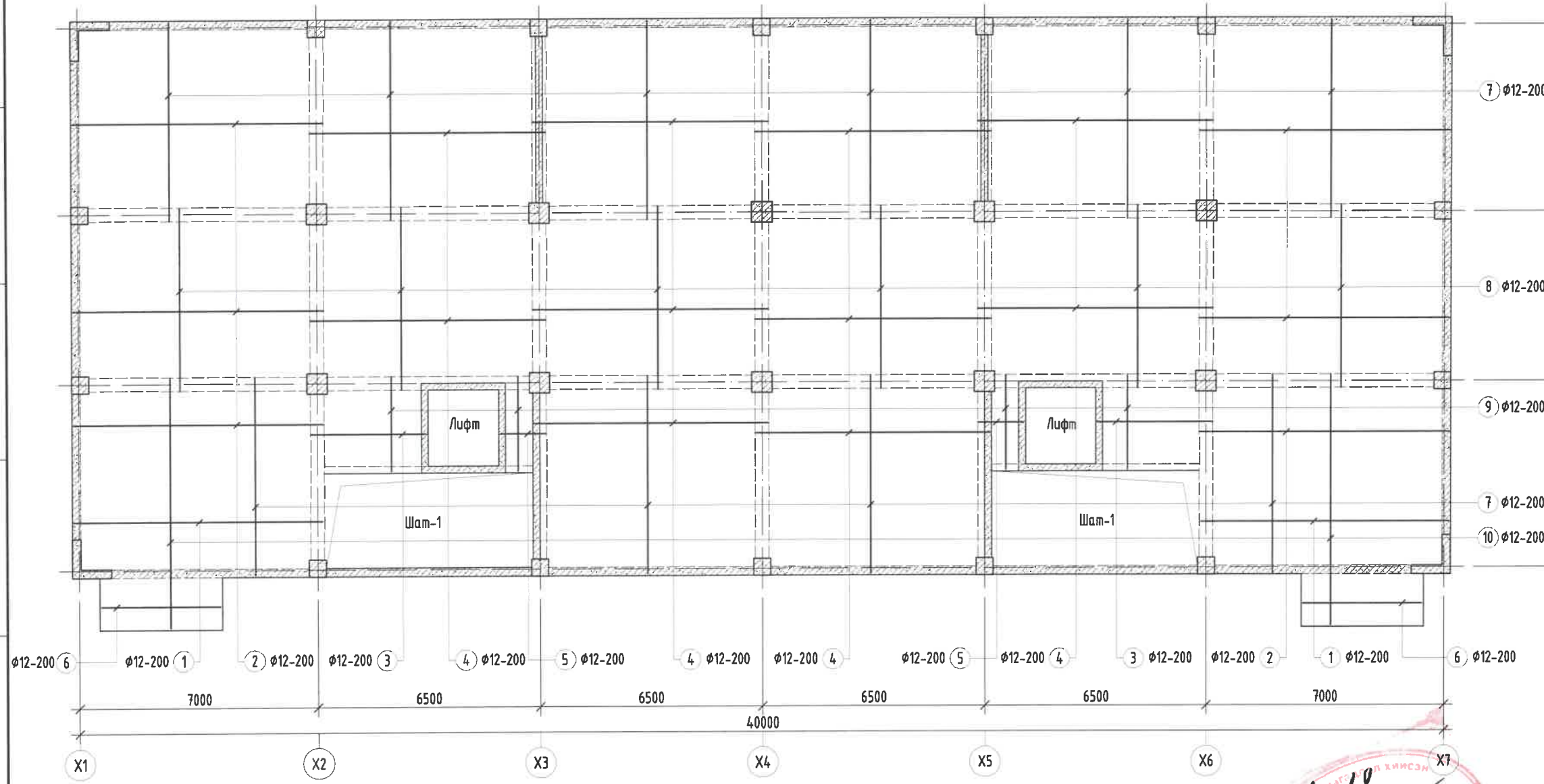
Хаяг: БЗД, 30-р хороо
"ББСМО"ХХК-н байр
Утас: 77116139, 99116139
95103339
И-мэйл:
bbsmo08@gmail.com
info@bbsmo.mn
Вэб: BBSMO.mn

Захирал		Б.Сүнжидмаа
Шалгасан		Б.Сүнжидмаа
Инженер		Б.Ганзориг
Гүйцэтгэсэн		Э.Батхшиг

НЭГ МАЯГИЙН ЗУРАГ
СЭЛБЗ ДЭД ТӨВИЙН БАРИЛГАЖИЛТЫН ТӨСӨЛ
9 ДАВХАР 87 АЙЛЫН ОРОН СУУЦНЫ БАРИЛГА
Зоорийн давхрын хучилтын хэвний байгуулалт

Масштаб: M1:150	Зургийн дугаар: ББ-78	Хуудас: 115
ЕГ Шифр: ББ-16/2024	ТГ Шифр:	Огноо: 2024

Зоорийн давхрын хучилтын доод үеийн арматурчлал
M1:150



- Тайлбар:**
1. Энэ зургийг ББ-н холбогдох хуудастай хамт үзнэ.
 2. Ажлын арматурын анги А400, А240.
 3. Бүтээцийн бетоны анги В25.
 4. Цутгамал төмөр бетон бүтээцийг хэв хашмалд бэлтгэж цутгасны дараагаар бэхжилтийн 70%-д хүрсэний дараа хэв хашмалыг авна.
 5. Цутгамал төмөр бетон бүтээцийн хамгаалах үеийн зузаан 20мм байна.
 6. Цутгамал бетон, төмөр бетон бүтээцийн ажлыг БНБД 52-02-05-ийн дагуу хийж гүйцэтгэнэ.
 7. Цутгамал хучилтанд тусгагдаагүй цахилгаан, зарим нэг салхибч, цэвэр бохирын нүхийг холбогдох зургаас нь харж гаргана.

Энэхүү зураг нь "ББСМО"ХХК-ийн ОЮУНЫ ӨМЧ тул зохиогчийн зөвшөөрөлгүйгээр өөрчлөх болон ашиглахыг хориглоно.

Үе шат:	АЖЛЫН ЗУРАГ
	Хаяг: БЗД, 30-р хороо "ББСМО"ХХК-н байр Утас: 77116139, 99116139 95103339 И-мэйл: bbsmo08@gmail.com info@bbsmo.mn Вэб: BBSMO.mn

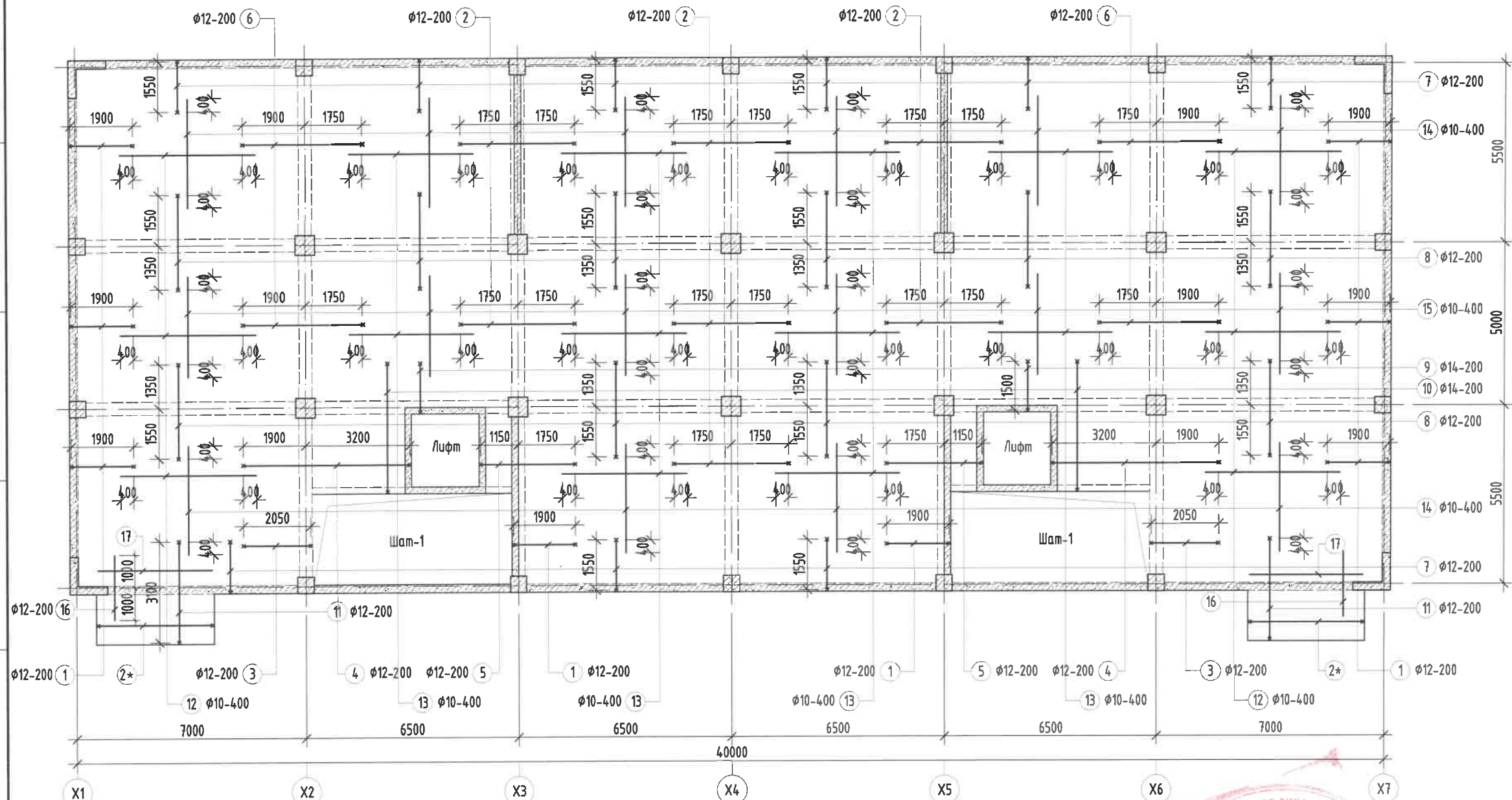
Захирал		Б.Сүнжидмаа
Шалгасан		Б.Сүнжидмаа
Инженер		Б.Ганзориг
Гүйцэтгэсэн		Э.Батхууц

НЭГ МАЯГИЙН ЗУРАГ
СЭЛБЭ ДЭД ТӨВИЙН БАРИЛГАЖИЛТЫН ТӨСӨЛ
9 ДАВХАР 87 АЙЛЫН ОРОН СУУЦНЫ БАРИЛГА
Зоорийн давхрын хучилтын доод үеийн арматурчлал

Масштаб: M1:150	Зургийн дугаар: ББ-79	Хуудас: 115
ЕГ Шифр: ББ-16/2024	ТГ Шифр:	Огноо: 2024



Зоорийн давхрын хучилтын дээд үеийн арматурчлал
M1:150



Тайлбар:

1. Энэ зургийг ББ-н холбогдох хуудастай хамт үзнэ.
2. Ажлын арматурын анги А400, А240.
3. Бүтээцийн бетоны анги В25.
4. Цутгамал төмөр бетон бүтээцийг хэв хашмалд бэлтгэж цутгасны дараагаар бэхжилтийн 70%-д хүрсэний дараа хэв хашмалыг адна.
5. Цутгамал төмөр бетон бүтээцийн хамгаалах үеийн зузаан 20мм байна.
6. Цутгамал бетон, төмөр бетон бүтээцийн ажлыг БНБД 52-02-05-ийн дагуу хийж гүйцэтгэнэ.
7. Цутгамал хучилтанд тусгагддаггүй цахилгаан, зарим нэг салхивч, цэвэр бохирын нүхийг холбогдох зургаас нь харж гаргана.

Энэхүү зураг нь "ББСМО"ХХК-ийн ОЮУНЫ ӨМЧ түл зохиогчийн зөвшөөрөлгүйгээр өөрчлөх болон ашиглахыг хориглоно.

Үе шат: АЖЛЫН ЗУРАГ

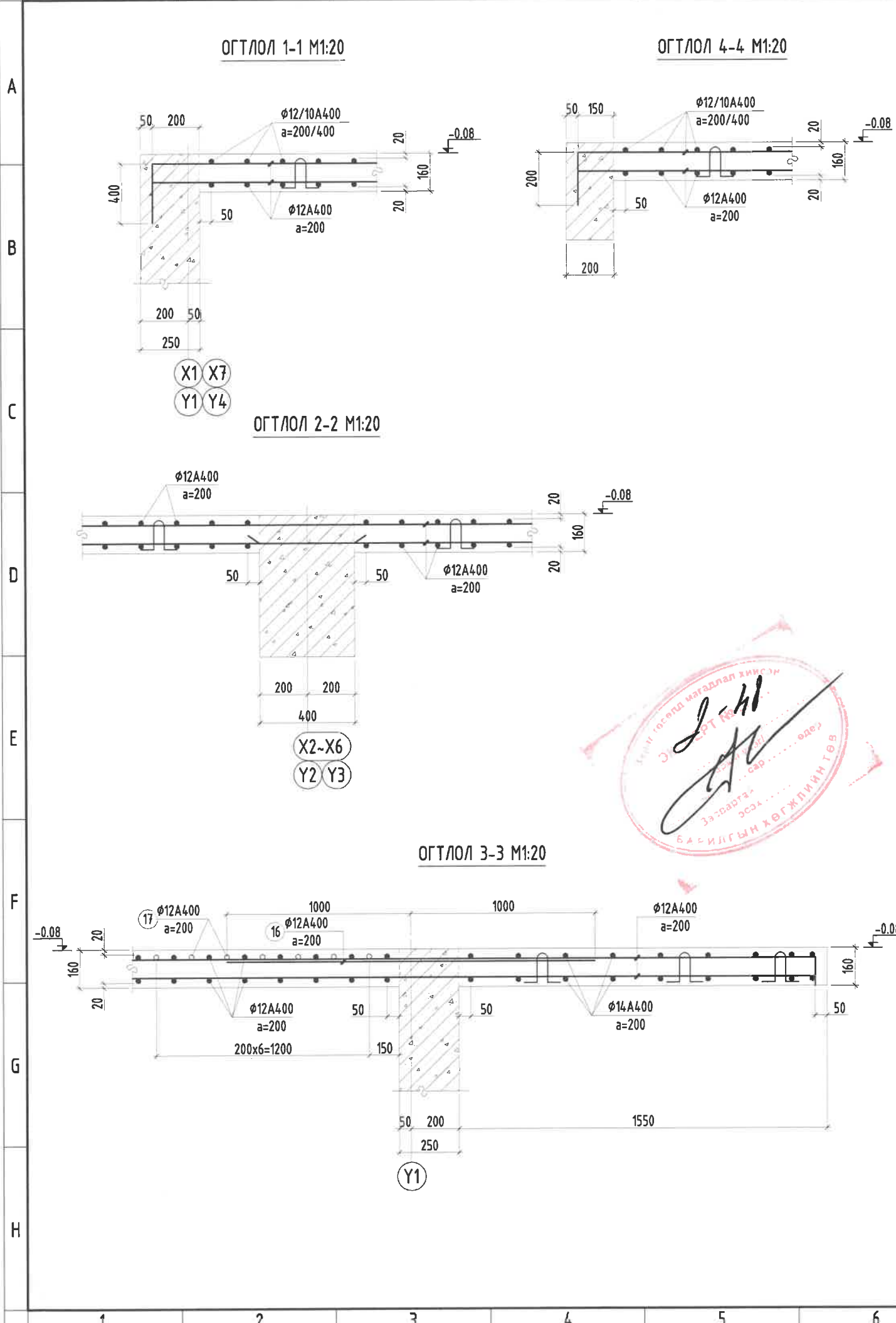
	Хаяг: БЗД, 30-р хороо "ББСМО"ХХК-н байр Утас: 77116139, 99116139 95103339 И-мэйл: bbsmo08@gmail.com info@bbsmo.mn Вэб: BBSMO.mn
	Захирал: <i>Б.Сүх</i> Шалгасан: <i>Б.Сүх</i> Инженер: <i>Б.Ганзориг</i> Гүйцэтгэсэн: <i>Э.Батхууш</i>

НЭГ МАЯГИЙН ЗУРАГ
СЭЛБЭ ДЭД ТӨВИЙН БАРИЛГАЖИЛТЫН ТӨСӨЛ
9 ДАВХАР 87 АЙЛЫН ОРОН СУУЦНЫ БАРИЛГА

Зоорийн давхрын хучилтын дээд үеийн арматурчлал

Масштаб: M1:150	Зургийн дугаар: ББ-80	Хуудас: 115
ЕГ Шифр: ББ-16/2024	ТГ Шифр:	Огноо: 2024





Хэсгийн тодорхойлолт

Поз	1	2	3	4
Завгар	400	3500	2050	5100
Поз	5	6	7	8
Завгар	400	3650	1550	2900
Поз	9	10	11	
Завгар	120	3950	3100	

Цутгамал төмөр бетон бүтээцийн материалын тодорхойлолт

Поз	Тэмдэглэгээ	Нэр	Тоо шир	Жин /кг/		
				Нэгж	Нийт	
Зоорийн давхрын хучилтын арматур				1	10171	10171
Хучилтын доод үеийн арматур				1	5540	5540
1	φ 12	ГОСТ 5781-82* /A400/ L= 7300	30	6.48104	194.431	
2	φ 12	ГОСТ 5781-82* /A400/ L= 7350	126	6.52543	822.205	
3	φ 12	ГОСТ 5781-82* /A400/ L= 3400	24	3.01857	72.4456	
4	φ 12	ГОСТ 5781-82* /A400/ L= 6900	258	6.12592	1580.49	
5	φ 12	ГОСТ 5781-82* /A400/ L= 1350	24	1.19855	28.7652	
6	φ 12	ГОСТ 5781-82* /A400/ L= 3500	18	3.10735	55.9323	
7	φ 12	ГОСТ 5781-82* /A400/ L= 5850	290	5.19371	1506.18	
8	φ 12	ГОСТ 5781-82* /A400/ L= 5400	194	4.7942	930.074	
9	φ 12	ГОСТ 5781-82* /A400/ L= 2800	40	2.48588	99.4352	
10	φ 12	ГОСТ 5781-82* /A400/ L= 7400	38	6.56982	249.653	
Хучилтын дээд үеийн арматур				1	4631	4631
1	φ 12	ГОСТ 5781-82* /A400/ L= 2420	186	2.14851	399.623	
2	φ 12	ГОСТ 5781-82* /A400/ L= 3740	180	3.32042	597.676	
2*	φ 14	ГОСТ 5781-82* /A400/ L= 3740	18	4.51947	81.3504	
3	φ 12	ГОСТ 5781-82* /A400/ L= 2370	30	2.10412	63.1236	
4	φ 12	ГОСТ 5781-82* /A400/ L= 5620	24	4.98952	119.748	
5	φ 12	ГОСТ 5781-82* /A400/ L= 3420	24	3.03632	72.8718	
6	φ 12	ГОСТ 5781-82* /A400/ L= 3890	102	3.4536	352.267	
7	φ 12	ГОСТ 5781-82* /A400/ L= 2070	290	1.83778	532.955	
8	φ 12	ГОСТ 5781-82* /A400/ L= 3140	334	2.78774	931.104	
9	φ 14	ГОСТ 5781-82* /A400/ L= 2020	22	2.441	53.7019	
10	φ 14	ГОСТ 5781-82* /A400/ L= 4270	30	5.15993	154.798	
11	φ 12	ГОСТ 5781-82* /A400/ L= 3340	38	2.9653	112.681	
12	φ 10	ГОСТ 5781-82* /A240/ L= 4150	80	2.55863	204.69	
13	φ 10	ГОСТ 5781-82* /A240/ L= 3800	132	2.34284	309.255	
14	φ 10	ГОСТ 5781-82* /A240/ L= 3350	168	2.0654	346.987	
15	φ 10	ГОСТ 5781-82* /A240/ L= 3100	100	1.91127	191.127	
16	нэмэлт	φ 12	ГОСТ 5781-82* /A240/ L= 2000	36	1.77563	63.9226
17	нэмэлт	φ 12	ГОСТ 5781-82* /A240/ L= 3500	14	3.10735	43.5029
Бетон орц, В25				V=86.0м³		

Тайлбар:

- Энэ зургийг ББ-н холбогдох хуудастай хамт үзнэ.
- Ажлын арматурын анги А400, А240.
- Бүтээцийн бетоны анги В25.
- Цутгамал төмөр бетон бүтээцийг хэд хашмалд бэлтгэж цутгасны дараагаар бэхжилтийн 70%-д хүрсэний дараа хэд хашмалыг авна.
- Цутгамал төмөр бетон бүтээцийн хамгаалах үеийн зузаан 20мм байна.
- Цутгамал бетон, төмөр бетон бүтээцийн ажлыг БНБД 52-02-05-ийн дагуу хийж гүйцэтгэнэ.
- Цутгамал хучилтанд тусгагддаггүй цахилгаан, зарим нэг салхивч, цэвэр бохирын нүхийг холбогдох зургаас нь харж гаргана.

Энэхүү зураг нь "ББСМО"ХХК-ийн ОЮУНЫ ӨМЧ тул зохиогчийн зөвшөөрөлгүйгээр өөрчлөх болон ашиглахыг хориглоно.

Үе шат:	АЖЛЫН ЗУРАГ
Хаяа: БЗД, 30-р хороо "ББСМО"ХХК-н байр Утас: 77116139, 99116139 95103339 И-мэйл: bbsmo08@gmail.com info@bbsmo.mn Вэб: BBSMO.mn	

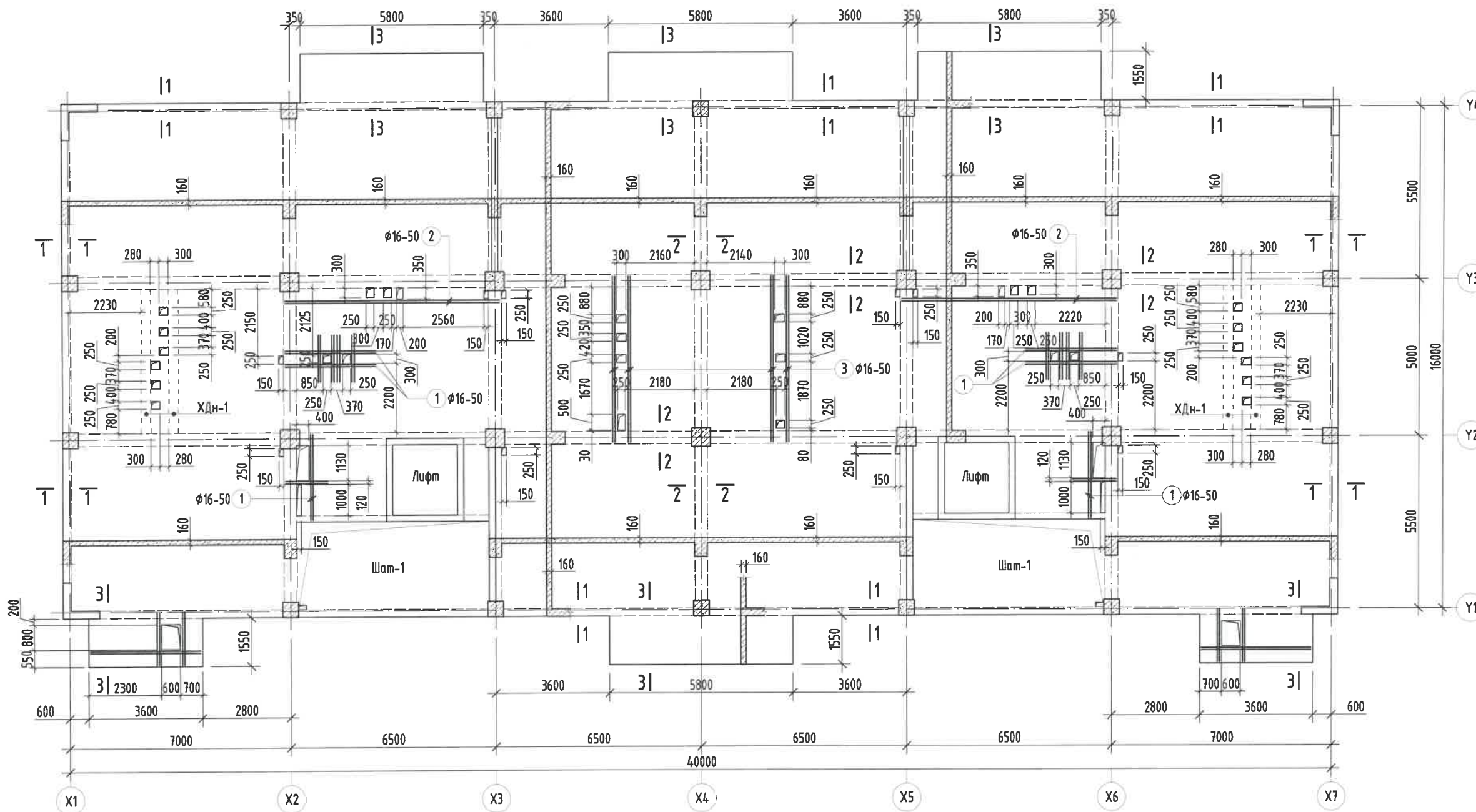
Захирал		Б.Сүнжидмаа
Шалгасан		Б.Сүнжидмаа
Инженер		Б.Ганзориг
Гүйцэтгэсэн		Э.Батхшиг

НЭГ МАЯГИЙН ЗУРАГ
 СЭЛБЭ ДЭД ТӨВИЙН БАРИЛГАЖИЛТЫН ТӨСӨЛ
 9 ДАВХАР 87 АЙЛЫН ОРОН СУУЦНЫ БАРИЛГА
 Зоорийн давхрын хучилтын огтлолууд, материалын мүүвэр

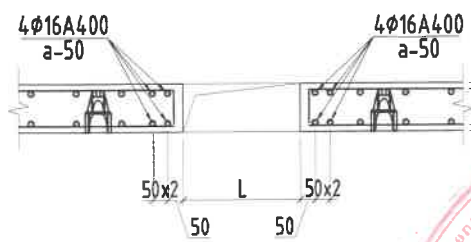
Масштаб:	Зургийн дугаар:	Хуудас:
M1:150	ББ-81	115
ЕГ Шифр:	ТГ Шифр:	Огноо:
ББ-16/2024		2024

1-р давхрын хучилтын хэвний байгуулалт

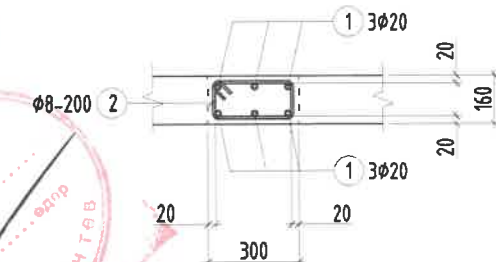
M1:150



Хүчитгэл арматурчлал M1:25



Хучилтан дундах дамнуруу /ХДН-1/-н арматурчлал M1:25



Хэсгийн тодорхойлолт

Поз	2
Загвар	

Цутгамал төмөр бетон хийцийн материалын тодорхойлолт						
Поз	Тэмдэглэгээ	Тоо Шир	Жин /Кг/		Тоо Шир	Жин /Кг/
			Нэгж	Нийт		
1-р давхрын хүчитгэлийн арматур						
1	φ 16 ГОСТ 5781-82* /A400/ L= 2800	24	4.4	106.1		
2	φ 16 ГОСТ 5781-82* /A400/ L= 6800	8	10.7	85.9		
3	φ 16 ГОСТ 5781-82* /A400/ L= 5300	16	8.4	133.8		

Цутгамал төмөр бетон бүтээцийн материалын тодорхойлолт						
Поз	Тэмдэглэгээ	Нэр	Тоо Ширхэг		Жин /кг/	
			Ширхэг	Нэгж	Нийт	
1-р давхрын хучилтан дундах дамнурууны арматур						
			4	87.14		348.5
1	φ 20 ГОСТ 5781-82* /A400/ L= 5300		6	13.0706		78.4236
2	Хомут φ 8 ГОСТ 5781-82* /A240/ L= 920		24	0.36302		8.71242

Тайлбар:

- Энэ зургийг ББ-н холбогдох хуудастай хамт үзнэ.
- Ажлын арматурын анги А400, А240.
- Бүтээцийн бетоны анги В25.
- Цутгамал төмөр бетон бүтээцийг хэд хашмалд бэлтгэж цутгасны дараагаар бэхжилтийн 70%-д хүрсэний дараа хэд хашмалыг авна.
- Цутгамал төмөр бетон бүтээцийн хамгаалах үеийн зузаан 20мм байна.
- Цутгамал бетон, төмөр бетон бүтээцийн ажлыг БНБД 52-02-05-ийн дагуу хийж гүйцэтгэнэ.
- Цутгамал хучилтанд тусгагдаагүй цахилгаан, зарим нэг салхибч, цэвэр бохирын нүхийг холбогдох зургаас нь харж гаргана.

Энэхүү зураг нь "ББСМО"ХХК-ийн ОЮУНЫ ӨМЧ тул зохиогчийн зөвшөөрөлгүйгээр өөрчлөх болон ашиглахыг хориглоно.

ЗӨВШӨӨРӨЛЦСӨН

БА		Д.Наранхүү
ЦБУ		Б.Болор
ХАС		С.Энхдалай
ХТ, ДГ		Б.Эрдэнэчимэг
ХД		Н.Пүрэвжаргал
Үе шат:		АЖЛЫН ЗУРАГ

Хаяг: БЗД, 30-р хороо "ББСМО"ХХК-н байр
Утас: 77116139, 99116139, 95103339
И-мэйл: bbsmo08@gmail.com, info@bbsmo.mn
Вэб: BBSMO.mn

Захирал		Б.Сүнжидмаа
Шалгасан		Б.Сүнжидмаа
Инженер		Б.Ганзориг
Гүйцэтгэсэн		З.Батхшиг

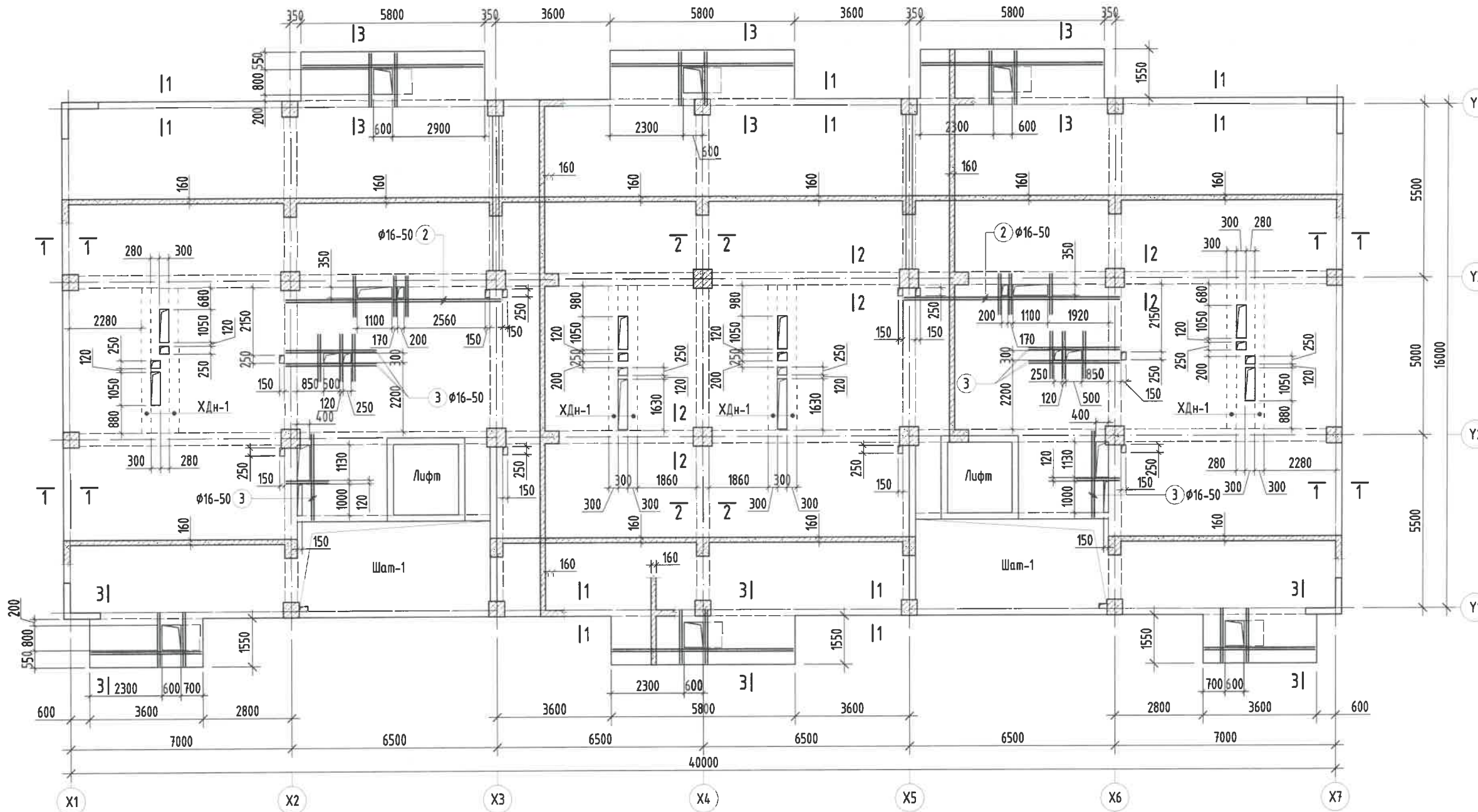
НЭГ МАЯГИЙН ЗУРАГ
СЭЛБЭ ДЭД ТӨВИЙН БАРИЛГАЖИЛТЫН ТӨСӨЛ
9 ДАВХАР 87 АЙЛЫН ОРОН СУУЦНЫ БАРИЛГА

1-р давхрын хучилтын хэвний байгуулалт

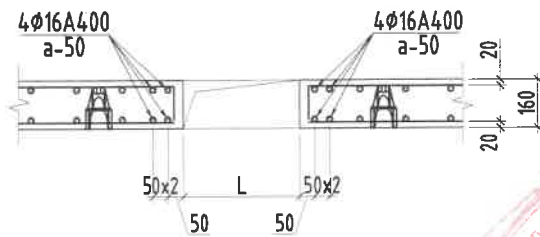
Масштаб: M1:150	Зургийн дугаар: ББ-82	Хуудас: 115
ЕГ Шифр: ББ-16/2024	ТГ Шифр:	Огноо: 2024

2-3-р давхрын хучилтын хэвний байгуулалт

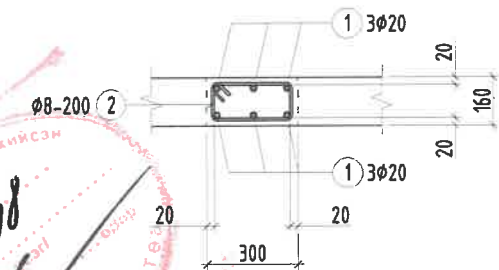
M1:150



Хүчитгэл арматурчлал M1:25



Хучилтан дундах дамнуруу /ХДН-1/-н арматурчлал M1:25



Хэсгийн тодорхойлолт

Поз	2
Загвар	

Цутгамал төмөр бетон хийцийн материалын тодорхойлолт						
Поз	Тэмдэглэгээ	Тоо	Жин /Кг/		Тоо	Жин /Кг/
			Шир	Нэгж		
2-3-р давхрын хүчитгэлийн арматур						
1	φ 16 ГОСТ 5781-82* /A400/ L= 1500	56	2.4	132.6		
2	φ 16 ГОСТ 5781-82* /A400/ L= 6800	8	10.7	85.9		
3	φ 16 ГОСТ 5781-82* /A400/ L= 2800	24	4.4	106.1		

Цутгамал төмөр бетон бүтээцийн материалын тодорхойлолт							
Поз	Тэмдэглэгээ	Нэр	Тоо	Жин /кг/		Тоо	Жин /кг/
				ширхэг	Нэгж		
2-3-р давхрын хучилтан дундах дамнурууны арматур							
			16	87.14	1394		
1	φ 20 ГОСТ 5781-82* /A400/ L= 5300		6	13.0706	78.4236		
2	Хомут φ 8 ГОСТ 5781-82* /A240/ L= 920		24	0.36302	8.71242		

Тайлбар:

- Энэ зургийг ББ-н холбогдох хуудастай хамт үзнэ.
- Ажлын арматурын анги А400, А240.
- Бүтээцийн бетоны анги В25.
- Цутгамал төмөр бетон бүтээцийг хэв хашмалд бэлтгэж цутгасны дараагаар бэхжилтийн 70%-д хүрсэний дараа хэв хашмалыг авна.
- Цутгамал төмөр бетон бүтээцийн хамгаалах үеийн зузаан 20мм байна.
- Цутгамал бетон, төмөр бетон бүтээцийн ажлыг БНБД 52-02-05-ийн дагуу хийж гүйцэтгэнэ.
- Цутгамал хучилтанд тусгагдаагүй цахилгаан, зарим нэг салхивч, цэвэр бохирын нүхийг холбогдох зургаас нь харж гаргана.

Энэхүү зураг нь "ББСМО"ХХК-ийн ОЮУНЫ ӨМЧ тул зохиогчийн эвдшөөрөлгүүгээр өөрчлөх болон ашиглахыг хориглоно.

ЗӨВШӨӨРӨЛЦСӨН

БА		Д.Наранхүү
ЦБУ		Б.Болор
ХАС		С.Энхдалай
ХТ, ДГ		Б.Эрдэнэчимэг
ХД		Н.Пүрэвжаргал
Үе шат:		АЖЛЫН ЗУРАГ



Хаяг: БЗД, 30-р хороо
"ББСМО"ХХК-н байр
Утас: 77116139, 99116139
95103339
И-мэйл:
bbsmo08@gmail.com
info@bbsmo.mn
Вэб: BBSMO.mn

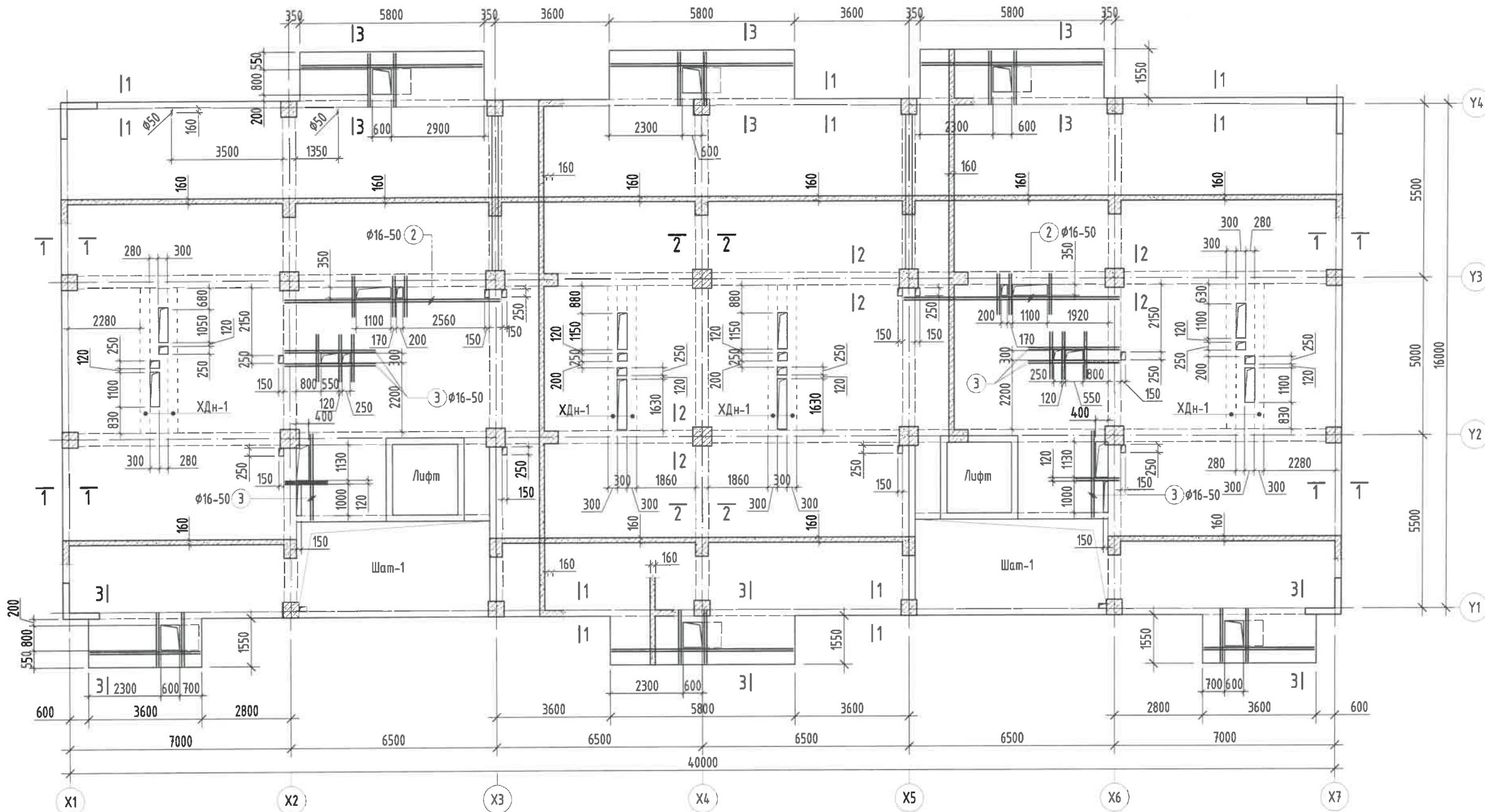
Захирал		Б.Сүнжидмаа
Шалгасан		Б.Сүнжидмаа
Инженер		Б.Ганзориг
Гүйцэтгэсэн		Э.Батхшиг

НЭГ МАЯГИЙН ЗУРАГ
СЭЛБЭ ДЭД ТӨВИЙН БАРИЛГАЖИЛТЫН ТӨСӨЛ
9 ДАВХАР 87 АЙЛЫН ОРОН СУУЦНЫ БАРИЛГА
2-3-р давхрын хучилтын хэвний байгуулалт

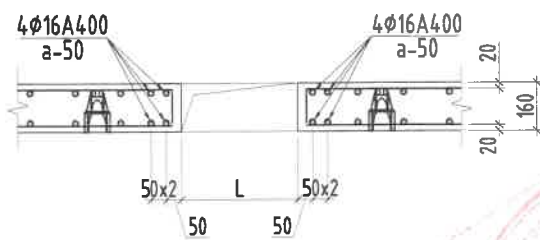
Масштаб:	Зургийн дугаар:	Хуудас:
M1:150	ББ-83	115
ЕГ Шифр:	ТГ Шифр:	Огноо:
ББ-16/2024		2024

4-5-р давхрын хучилтын хэвний байгуулалт

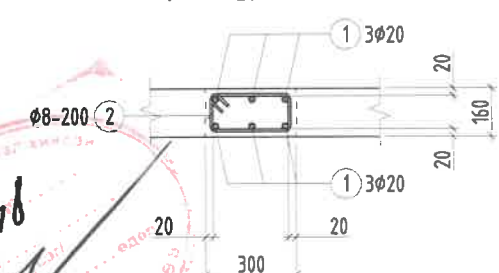
M1:150



Хүчитгэл арматурчлал M1:25



Хучилтан дундах дамнуруу /ХДН-1/-н арматурчлал M1:25



Хэсгийн тодорхойлолт

Поз	2
Загвар	

Цутгамал төмөр бетон хийцийн материалын тодорхойлолт

Поз	Тэмдэглэгээ	Тоо		Жин /Кг/	
		Шур	Нэгж	Нийт	
4-5-р давхрын хүчитгэлийн арматур					
1	φ 16	ГОСТ 5781-82* /A400/ L= 1500	56	2.4	132.6
2	φ 16	ГОСТ 5781-82* /A400/ L= 6800	8	10.7	85.9
3	φ 16	ГОСТ 5781-82* /A400/ L= 2800	24	4.4	106.1

Цутгамал төмөр бетон бүтээцийн материалын тодорхойлолт

Поз	Тэмдэглэгээ	Нэр	Тоо		Жин /кг/	
			ширхэг	Нэгж	Нийт	
4-5-р давхрын хучилтан дундах дамнурууны арматур						
			16	87.14	1394	
1	φ 20	ГОСТ 5781-82* /A400/ L= 5300	6	13.0706	78.4236	
2	Хомц	φ 8	ГОСТ 5781-82* /A240/ L= 920	24	0.36302	8.71242

Тайлбар:

- Энэ зургийг ББ-н холбогдох хуудастай хамт үзнэ.
- Ажлын арматурын анги А400, А240.
- Бүтээцийн бетоны анги В25.
- Цутгамал төмөр бетон бүтээцийг хэв хашмалд бэлтгэж цутгасны дараагаар бэхжилтийн 70%-д хүрсэний дараа хэв хашмалыг авна.
- Цутгамал төмөр бетон бүтээцийн хамгаалах үеийн зузаан 20мм байна.
- Цутгамал бетон, төмөр бетон бүтээцийн ажлыг БНБД 52-02-05-ийн дагуу хийж гүйцэтгэнэ.
- Цутгамал хучилтанд тусгагдаагүй цахилгаан, зарим нэг салхивч, цэвэр бохирын нүхийг холбогдох зургаас нь харж гаргана.

Энэхүү зураг нь "ББСМО"ХХК-ийн ОЮУНЫ ӨМЧ тул зохиогчийн зөвшөөрөлгүйгээр өөрчлөх болон ашиглахыг хориглоно.

ЗӨВШӨӨРӨЛЦӨН

БА		Д.Наранхүү
ЦБУ		Б.Болор
ХАС		С.Энхдалай
ХТ, ДГ		Б.Эрдэнэчимэг
ХД		Н.Пүрэвжаргал
Үе шат:		АЖЛЫН ЗУРАГ

Хаяг: БЗД, 30-р хороо
"ББСМО"ХХК-н байр
Утас: 77116139, 99116139
95103339
И-мэйл:
bbsmo08@gmail.com
info@bbsmo.mn
Вэб: BBSMO.mn

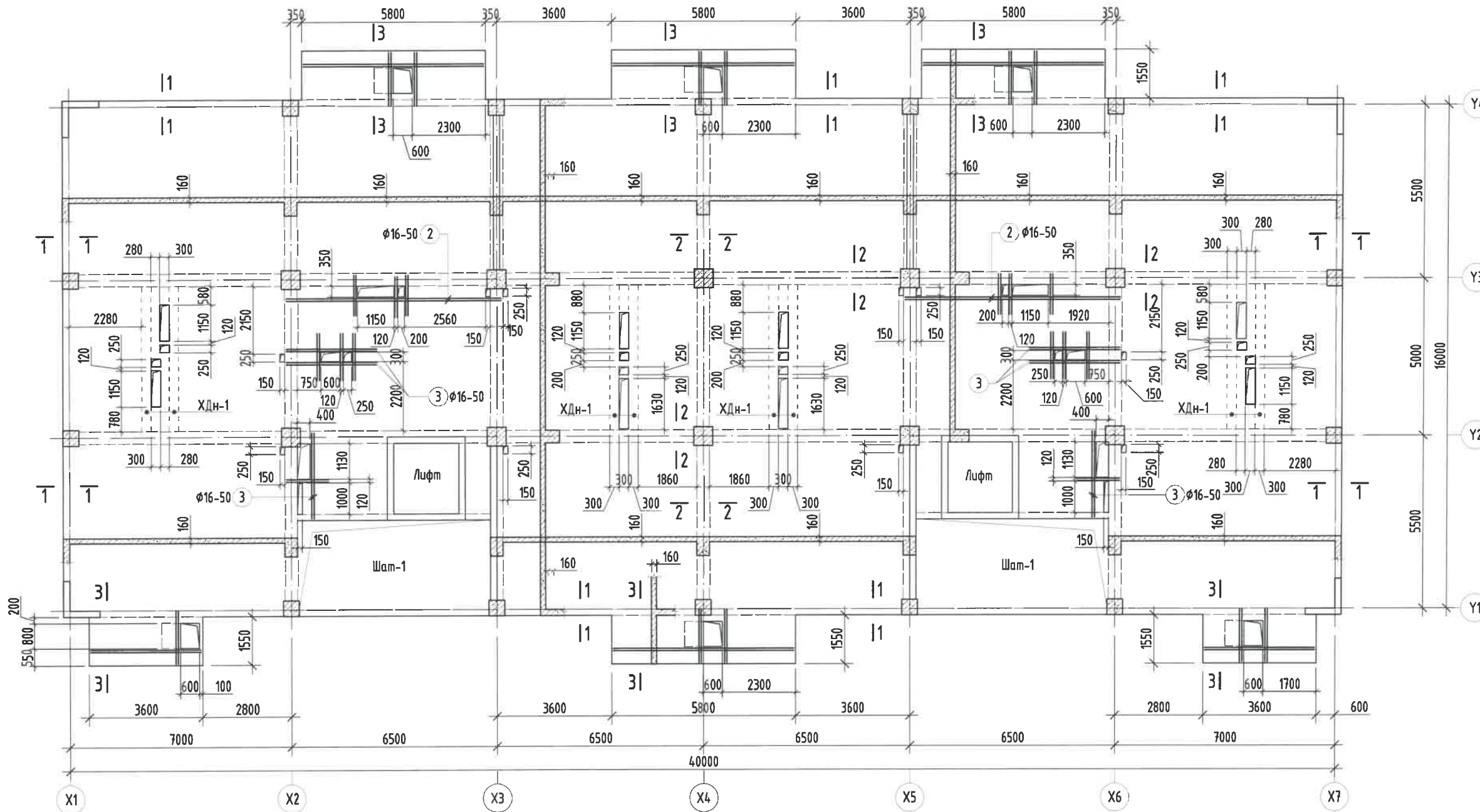
Захирал		Б.Сүнжидмаа
Шалгасан		Б.Сүнжидмаа
Инженер		Б.Ганзориг
Гүйцэтгэсэн		З.Батхшиг

НЭГ МАЯГИЙН ЗУРАГ
СЭЛБЗ ДЭД ТӨВИЙН БАРИЛГАЖИЛТЫН ТӨСӨЛ
9 ДАВХАР 87 АЙЛЫН ОРОН СУУЦНЫ БАРИЛГА
4-5-р давхрын хучилтын хэвний байгуулалт

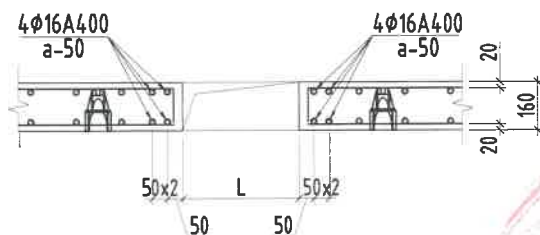
Масштаб:	Зургийн дугаар:	Хуудас:
M1:150	ББ-84	115
ЕГ Шифр:	ТГ Шифр:	Огноо:
ББ-16/2024		2024

6-8-р давхрын хучилтын хэвний байгуулалт

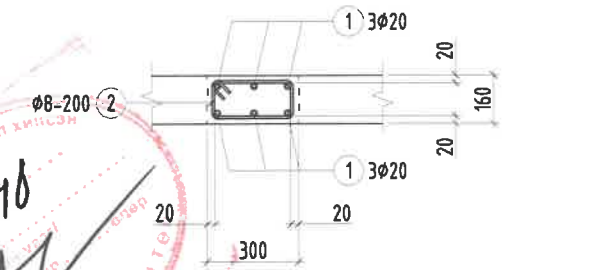
M1:150



Хүчитгэл арматурчлал M1:25



Хучилтан дундах дамнуруу /ХДН-1/-н арматурчлал M1:25



Хэсгийн тодорхойлолт

Поз	2
Загвар	

Цутгамал төмөр бетон хийцийн материалын тодорхойлолт						
Поз	Тэмдэглэгээ	Тоо Шир	Жин /Кг/			
			Нэгж	Нийт		
6-8-р давхрын хүчитгэлийн арматур						
1	φ 16 ГОСТ 5781-82* /A400/ L= 1500	56	2.4	132.6		
2	φ 16 ГОСТ 5781-82* /A400/ L= 6800	8	10.7	85.9		
3	φ 16 ГОСТ 5781-82* /A400/ L= 2800	24	4.4	106.1		

Цутгамал төмөр бетон бүтээцийн материалын тодорхойлолт						
Поз	Тэмдэглэгээ	Нэр	Тоо ширхэг	Жин /кг/		
				Нэгж	Нийт	
6-8-р давхрын хучилтан дундах дамнурууны арматур						
1	φ 20 ГОСТ 5781-82* /A400/ L= 5300	6	13.0706	78.4236		
2	Хомут φ 8 ГОСТ 5781-82* /A240/ L= 920	24	0.36302	8.71242		

Тайлбар:

- Энэ зургийг ББ-н холбогдох хуудастай хамт үзнэ.
- Ажлын арматурын анги А400, А240.
- Бүтээцийн бетоны анги В25.
- Цутгамал төмөр бетон бүтээцийг хэв хашмалд бэлтгэж цутгасны дараагаар бэхжилтийн 70%-д хүрсэний дараа хэв хашмалыг авна.
- Цутгамал төмөр бетон бүтээцийн хамгаалах үеийн зузаан 20мм байна.
- Цутгамал бетон, төмөр бетон бүтээцийн ажлыг БНБД 52-02-05-ийн дагуу хийж гүйцэтгэнэ.
- Цутгамал хучилтанд тусгагдаагүй цахилгаан, зарим нэг салхивч, цэвэр бохирын нүхийг холбогдох зургаас нь харж гаргана.

Энэхүү зураг нь "ББСМО"ХХК-ийн ОЮУНЫ ӨМЧ тул зохиогчийн зөвшөөрөлгүйгээр өөрчлөх болон ашиглахыг хориглоно.

ЗӨВШӨӨРӨЛЦӨН

БА		Д.Наранхүү
ЦБУ		Б.Болор
ХАС		С.Энхдалай
ХТ, ДГ		Б.Эрдэнэчимэг
ХД		Н.Пүрэвжаргал

Үе шат: АЖЛЫН ЗУРАГ



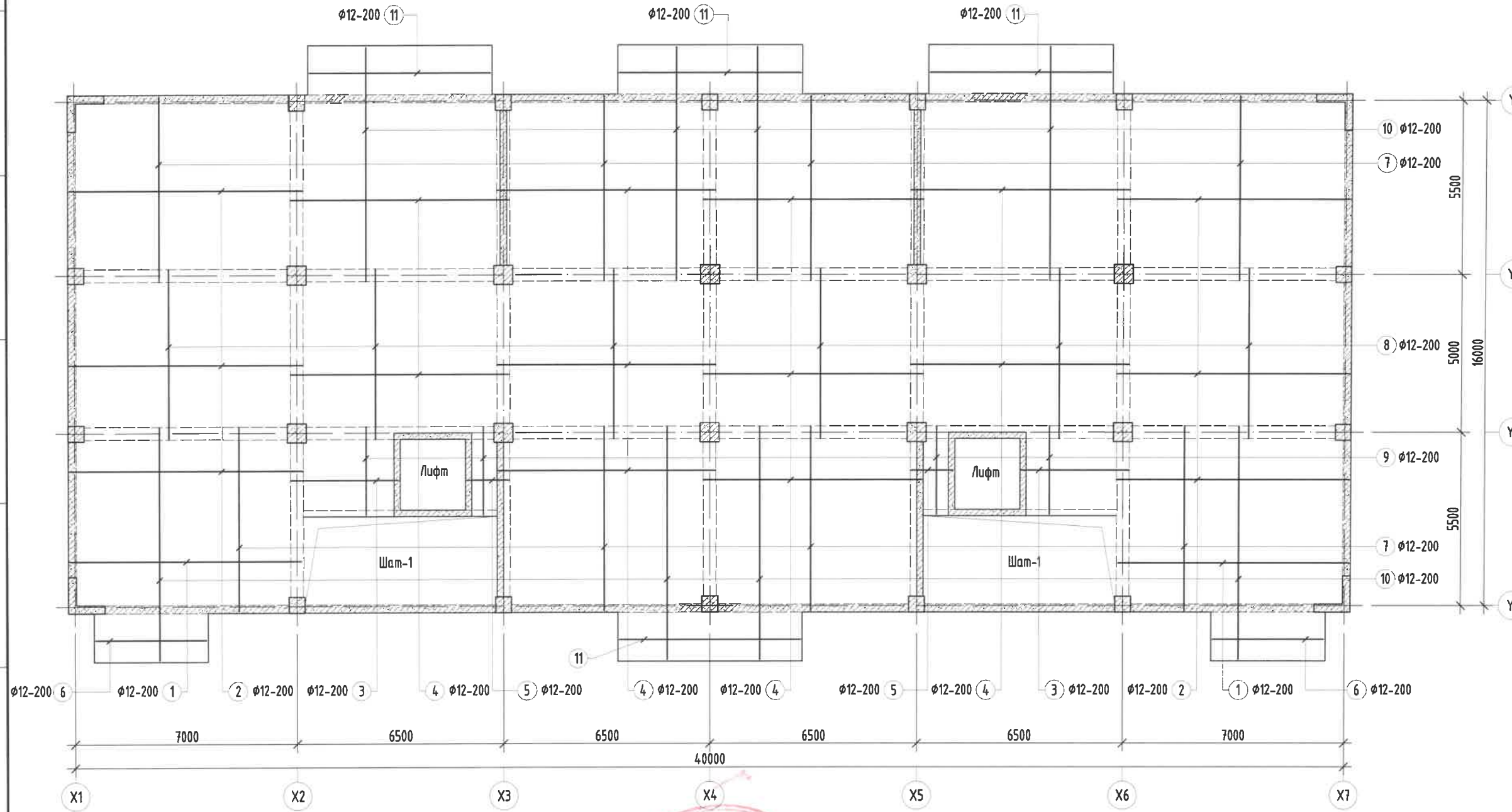
Хаяг: БЗД, 30-р хороо
"ББСМО"ХХК-н байр
Утас: 77116139, 99116139
95103339
И-мэйл: bbsmo08@gmail.com
info@bbsmo.mn
Вэб: BBSMO.mn

Захирал		Б.Сүнжидмаа
Шалгасан		Б.Сүнжидмаа
Инженер		Б.Ганзориг
Гүйцэтгэсэн		Э.Батхишиг

НЭГ МАЯГИЙН ЗУРАГ
СЭЛБЭ ДЭД ТӨВИЙН БАРИЛГАЖИЛТЫН ТӨСӨЛ
9 ДАВХАР 87 АЙЛЫН ОРОН СУУЦНЫ БАРИЛГА
6-8-р давхрын хучилтын хэвний байгуулалт

Масштаб:	Зургийн дугаар:	Хуудас:
M1:150	ББ-85	115
ЕГ Шифр:	ТГ Шифр:	Огноо:
ББ-16/2024		2024

1-8-р давхрын хучилтын доод үеийн арматурчлал
M1:150



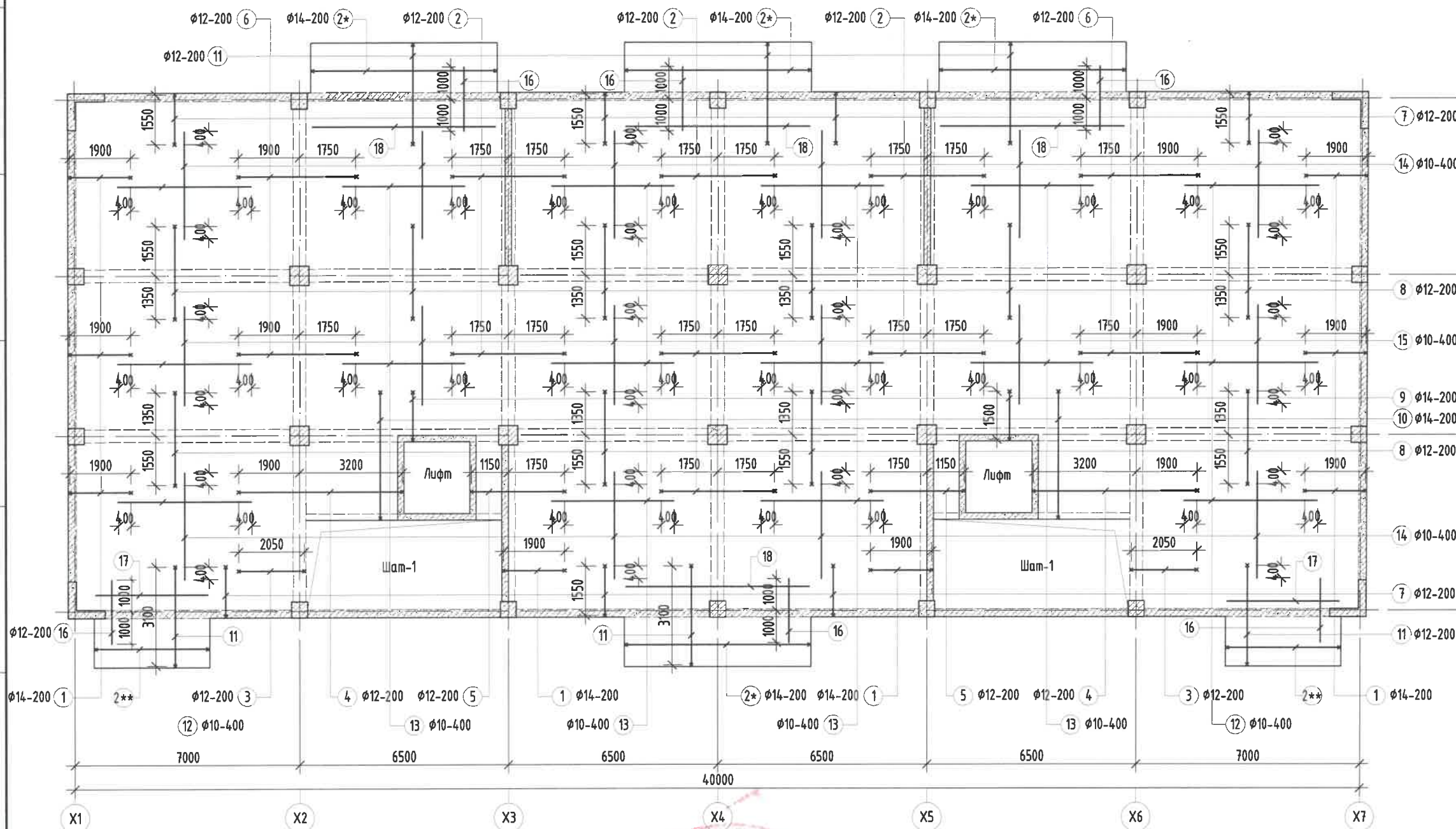
Тайлбар:

1. Энэ зургийг ББ-н холбогдох хуудастай хамт үзнэ.
2. Ажлын арматурын анги А400, А240.
3. Бүтээцийн бетоны анги В25.
4. Цутгамал төмөр бетон бүтээцийг хэв хашмалд бэлтгэж цутгасны дараагаар бэхжилтийн 70%-д хүрсэний дараа хэв хашмалыг авна.
5. Цутгамал төмөр бетон бүтээцийн хамгаалах үеийн зузаан 20мм байна.
6. Цутгамал бетон, төмөр бетон бүтээцийн ажлыг БНБД 52-02-05-ийн дагуу хийж гүйцэтгэнэ.
7. Цутгамал хучилтанд тусгагдаагүй цахилгаан, зарим нэг салхивч, цэвэр бохирын нүхийг холбогдох зургаас нь харж гаргана.

Энэхүү зураг нь "ББСМО"ХХК-ийн ОЮУНЫ ӨМЧ тул зохиогчийн зөвшөөрөлгүйгээр өөрчлөх болон ашиглахыг хориглоно.

Үе шат:	АЖЛЫН ЗУРАГ	
	Хаяг: БЗД, 30-р хороо "ББСМО"ХХК-н байр Утас: 77116139, 99116139 95103339 И-мэйл: bbsmo08@gmail.com info@bbsmo.mn Вэб: BBSMO.mn	
	Захирал	<i>Б. Сүнжидмаа</i>
Шалгасан	<i>Б. Сүнжидмаа</i>	Б.Сүнжидмаа
Инженер	<i>Б.Ганзориг</i>	Б.Ганзориг
Гүйцэтгэсэн	<i>Э.Батхшиг</i>	Э.Батхшиг
НЭГ МАЯГИЙН ЗУРАГ СЭЛБЭ ДЭД ТӨВИЙН БАРИЛГАЖИЛТЫН ТӨСӨЛ 9 ДАВХАР 87 АЙЛЫН ОРОН СУУЦНЫ БАРИЛГА 1-8-р давхрын хучилтын доод үеийн арматурчлал		
Масштаб:	Зургийн дугаар:	Хуудас:
M1:150	ББ-86	115
ЕГ Шифр:	ТГ Шифр:	Огноо:
ББ-16/2024		2024

1-8-р давхрын хучилтын дээд үеийн арматурчлал
M1:150



Handwritten signature and red circular stamp of the design office.

Тайлбар:

1. Энэ зургийг ББ-н холбогдох хуудастай хамт үзнэ.
2. Ажлын арматурын анги А400, А240.
3. Бүтээцийн бетоны анги В25.
4. Цутгамал төмөр бетон бүтээцийг хэв хашмалд бэлтгэж цутгасны дараагаар бэхжилтийн 70%-д хүрсэний дараа хэв хашмалыг авна.
5. Цутгамал төмөр бетон бүтээцийн хамгаалах үеийн зузаан 20мм байна.
6. Цутгамал бетон, төмөр бетон бүтээцийн ажлыг БНБД 52-02-05-ийн дагуу хийж гүйцэтгэнэ.
7. Цутгамал хучилтанд тусгагдаагүй цахилгаан, зарим нэг салхивч, цэвэр бохирын нүхийг холбогдох зургаас нь харж гаргана.

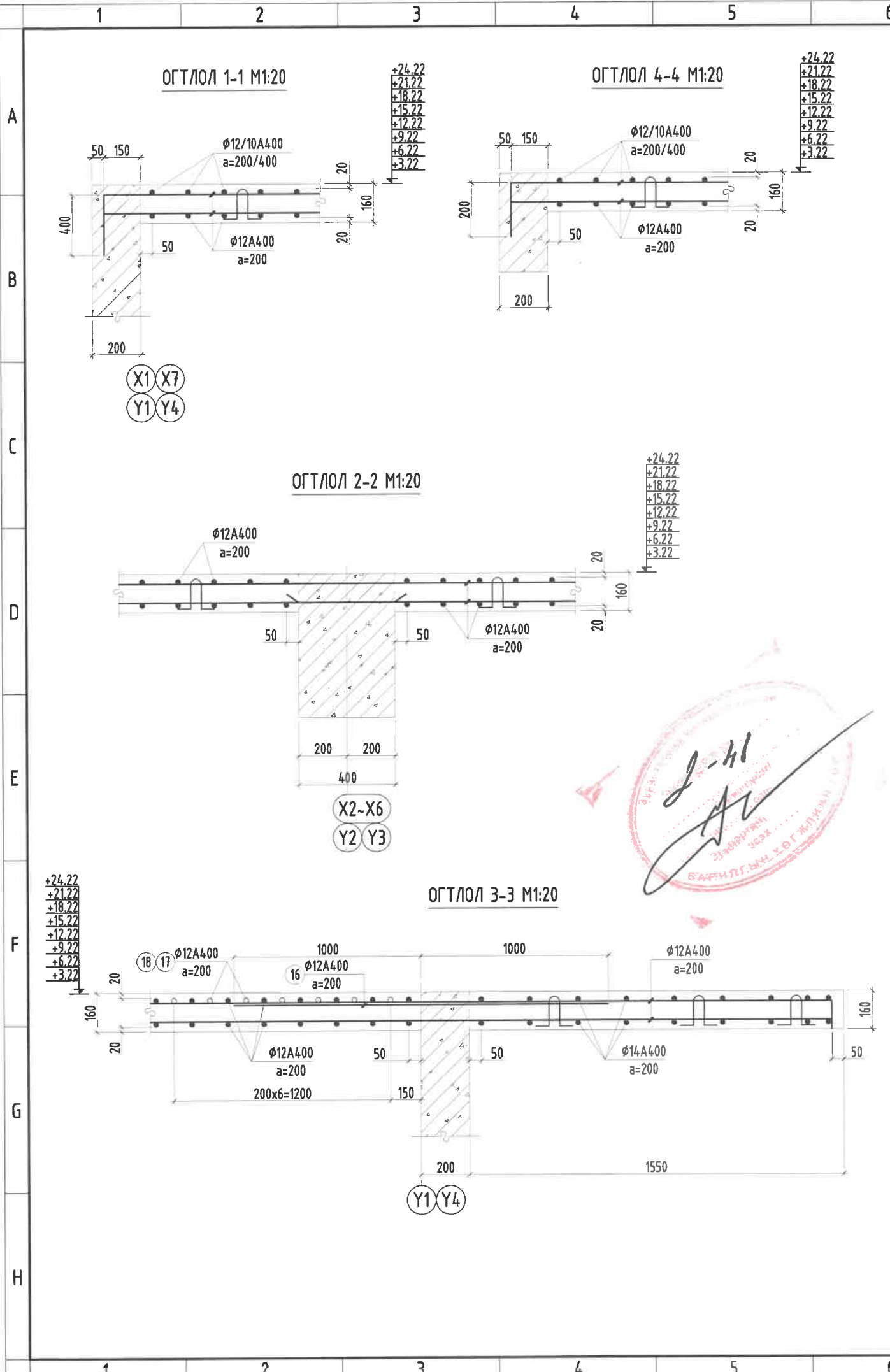
Энэхүү зураг нь "ББСМО"ХХК-ийн ОЮУНЫ ӨМЧ тул зохиогчийн зөвшөөрөлгүйгээр өөрчлөх болон ашиглахыг хориглоно.

Үе шат:	АЖЛЫН ЗУРАГ
Хаяг: БЗД, 30-р хороо "ББСМО"ХХК-н байр Утас: 77116139, 99116139 95103339 И-мэйл: bbsmo08@gmail.com info@bbsmo.mn Вэб: BBSMO.mn	

Захирал	<i>[Signature]</i>	Б.Сүнжидмаа
Шалгасан	<i>[Signature]</i>	Б.Сүнжидмаа
Инженер	<i>[Signature]</i>	Б.Ганзориг
Гүйцэтгэсэн	<i>[Signature]</i>	Э.Батхшиг

НЭГ МАЯГИЙН ЗУРАГ
СЭЛБЭ ДЭД ТӨВИЙН БАРИЛГАЖИЛТЫН ТӨСӨЛ
9 ДАВХАР 87 АЙЛЫН ОРОН СУУЦНЫ БАРИЛГА
1-8-р давхрын хучилтын дээд үеийн арматурчлал

Масштаб:	Зургийн дугаар:	Хуудас:
M1:150	ББ-87	115
ЕГ Шифр:	ТГ Шифр:	Огноо:
ББ-16/2024		2024



Хэсгийн тодорхойлолт

Поз	1	2; 2**	3	4	5	6
Эзгвэр	400	3500	2050	5100	2900	3650
Поз	7	8	9	10	11	2*
Эзгвэр	1550	2900	1500	3950	3100	5700

Цутгамал төмөр бетон бүтээцийн материалын тодорхойлолт

Поз	Тэмдэглэгээ	Нэр	Тоо				
			шр	Нэгж	Нийт		
1-8-р давхрын хучилтын арматур			8	114.15	91317		
Хучилтын доод үеийн арматур			1	5887	5887		
1	φ 12	ГОСТ 5781-82* /A400/ L=	7300	30	6.48104	194.431	
2	φ 12	ГОСТ 5781-82* /A400/ L=	7350	126	6.52543	822.205	
3	φ 12	ГОСТ 5781-82* /A400/ L=	3400	24	3.01857	72.4456	
4	φ 12	ГОСТ 5781-82* /A400/ L=	6900	258	6.12592	1580.49	
5	φ 12	ГОСТ 5781-82* /A400/ L=	1350	24	1.19855	28.7652	
6	φ 12	ГОСТ 5781-82* /A400/ L=	3500	18	3.10735	55.9323	
7	φ 12	ГОСТ 5781-82* /A400/ L=	5850	170	5.19371	882.931	
8	φ 12	ГОСТ 5781-82* /A400/ L=	5400	194	4.7942	930.074	
9	φ 12	ГОСТ 5781-82* /A400/ L=	2800	40	2.48588	99.4352	
10	φ 12	ГОСТ 5781-82* /A400/ L=	7400	158	6.56982	1038.03	
11	φ 12	ГОСТ 5781-82* /A400/ L=	5700	36	5.06054	182.179	
Хучилтын дээд үеийн арматур			1	5528	5528		
1	φ 14	ГОСТ 5781-82* /A400/ L=	2420	186	2.92436	543.931	
2	φ 12	ГОСТ 5781-82* /A400/ L=	3740	180	3.32042	597.676	
2*	φ 14	ГОСТ 5781-82* /A400/ L=	5940	36	7.17798	258.407	
2**	φ 14	ГОСТ 5781-82* /A400/ L=	3740	18	4.51947	81.3504	
3	φ 12	ГОСТ 5781-82* /A400/ L=	2370	30	2.10412	63.1236	
4	φ 12	ГОСТ 5781-82* /A400/ L=	5620	24	4.98952	119.748	
5	φ 12	ГОСТ 5781-82* /A400/ L=	3420	24	3.03632	72.8718	
6	φ 12	ГОСТ 5781-82* /A400/ L=	3890	102	3.4536	352.267	
7	φ 12	ГОСТ 5781-82* /A400/ L=	2070	170	1.83778	312.422	
8	φ 12	ГОСТ 5781-82* /A400/ L=	3140	334	2.78774	931.104	
9	φ 14	ГОСТ 5781-82* /A400/ L=	2020	22	2.441	53.7019	
10	φ 14	ГОСТ 5781-82* /A400/ L=	4270	30	5.15993	154.798	
11	φ 12	ГОСТ 5781-82* /A400/ L=	3340	158	2.9653	468.517	
12	φ 10	ГОСТ 5781-82* /A240/ L=	4150	80	2.55863	204.69	
13	φ 10	ГОСТ 5781-82* /A240/ L=	3800	132	2.34284	309.255	
14	φ 10	ГОСТ 5781-82* /A240/ L=	3350	168	2.0654	346.987	
15	φ 10	ГОСТ 5781-82* /A240/ L=	3100	100	1.91127	191.127	
16	Нэмэлт	φ 12	ГОСТ 5781-82* /A240/ L=	2000	158	1.77563	280.549
17	Нэмэлт	φ 12	ГОСТ 5781-82* /A240/ L=	3500	14	3.10735	43.5029
18	Нэмэлт	φ 12	ГОСТ 5781-82* /A240/ L=	5700	28	5.06054	141.695
Бетон орц, В25			V = 91.5 x 0 = 332.0 м³				

Тайлбар:

- Энэ зургийг ББ-н холбогдох хуудастай хамт үзнэ.
- Ажлын арматурын анги А400, А240.
- Бүтээцийн бетоны анги В25.
- Цутгамал төмөр бетон бүтээцийг хэв хашмалд бэлтгэж цутгасны дараагаар бэхжилтийн 70%-д хүрсэний дараа хэв хашмалыг авна.
- Цутгамал төмөр бетон бүтээцийн хамгаалах үеийн зузаан 20мм байна.
- Цутгамал бетон, төмөр бетон бүтээцийн ажлыг БНБД 52-02-05-ийн дагуу хийж гүйцэтгэнэ.
- Цутгамал хучилтанд тусгагдаагүй цахилгаан, зарим нэг салхибч, цэвэр бохирын нүхийг холбогдох зургаас нь харж гаргана.

Энэхүү зураг нь "ББСМО"ХХК-ийн ОЮУНЫ ӨМЧ тул зохиогчийн зөвшөөрөлгүйгээр өөрчлөх болон ашиглахыг хориглоно.

Үе шат:	АЖЛЫН ЗУРАГ
	Хаяг: БЗД, 30-р хороо "ББСМО"ХХК-н байр Утас: 77116139, 99116139 95103339 И-мэйл: bbsmo08@gmail.com info@bbsmo.mn Вэб: BBSMO.mn

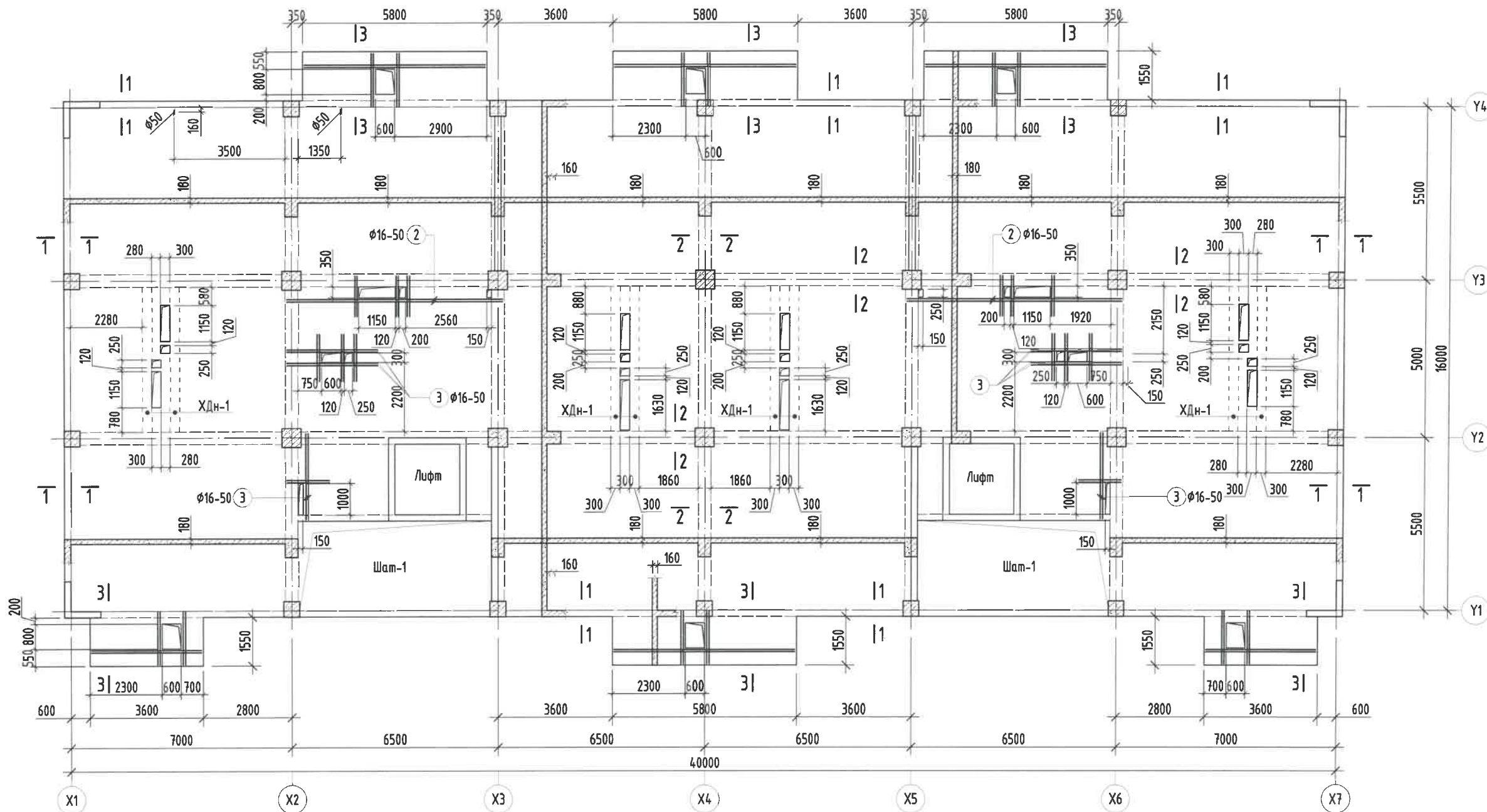
Захирал	<i>Б. Сүх</i>	Б.Сүнжидмаа
Шалгасан	<i>Б. Сүх</i>	Б.Сүнжидмаа
Инженер	<i>Б. Сүх</i>	Б.Ганзориг
Гүйцэтгэсэн	<i>Б. Сүх</i>	Э.Батхшиг

НЭГ МАЯГИЙН ЗУРАГ
СЭЛБЗ ДЭД ТӨВИЙН БАРИЛГАЖИЛТЫН ТӨСӨЛ
9 ДАВХАР 87 АЙЛЫН ОРОН СУУЦНЫ БАРИЛГА
1-8-р давхрын хучилтын огтлолууд, материалын мүүвэр

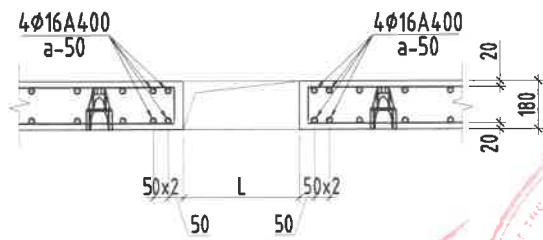
Масштаб:	Зургийн дугаар:	Хуудас:
M1:150	ББ-88	115
ЕГ Шифр:	ТГ Шифр:	Огноо:
ББ-16/2024		2024

9-р давхрын хучилтын хэвний байгуулалт

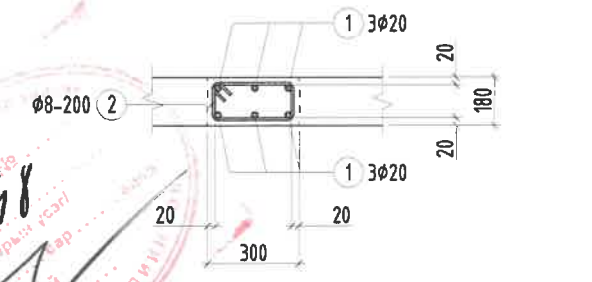
M1:150



Хүчитгэл арматурчлал M1:25



Хучилтан дундах дамнуруу /ХДН-1/-н арматурчлал M1:25



Хэсгийн модорхойлолт

Поз	2
Загвар	

Цутгамал төмөр бетон хийцийн материалын модорхойлолт						
Поз	Тэмдэглэгээ	Тоо	Жин /Кг/			
			Шир	Нэгж	Нийт	
9-р давхрын хүчитгэлийн арматур						
1	φ 16 ГОСТ 5781-82* /A400/ L= 1500	56	2.4	132.6		
2	φ 16 ГОСТ 5781-82* /A400/ L= 6800	8	10.7	85.9		
3	φ 16 ГОСТ 5781-82* /A400/ L= 2800	24	4.4	106.1		

Цутгамал төмөр бетон бүтээцийн материалын модорхойлолт						
Поз	Тэмдэглэгээ	Нэр	Тоо ширхэг	Жин /кг/		
				Нэгж	Нийт	
9-р давхрын хучилтан дундах дамнурууны арматур						
			8	87.51	700.1	
1	φ 20 ГОСТ 5781-82* /A400/ L= 5300	6	13.0706	78.4236		
2	Хомут φ 8 ГОСТ 5781-82* /A240/ L= 960	24	0.3788	9.09122		

Тайлбар:

- Энэ зургийг ББ-н холбогдох хуудастай хамт үзнэ.
- Ажлын арматурын анги А400, А240.
- Бүтээцийн бетоны анги В25.
- Цутгамал төмөр бетон бүтээцийг хэв хашмалд бэлтгэж цутгасны дараагаар бэхжилтийн 70%-д хүрсэний дараа хэв хашмалыг авна.
- Цутгамал төмөр бетон бүтээцийн хамгаалах үеийн зузаан 20мм байна.
- Цутгамал бетон, төмөр бетон бүтээцийн ажлыг БНБД 52-02-05-ийн дагуу хийж гүйцэтгэнэ.
- Цутгамал хучилтанд тусгагдаагүй цахилгаан, зарим нэг салхибч, цэвэр бохирын нүхийг холбогдох зургаас нь харж гаргана.

Энэхүү зураг нь "ББСМО"ХХК-ийн ОЮУНЫ ӨМЧ тул зохиогчийн зөвшөөрөлгүйгээр өөрчлөх болон ашиглахыг хориглоно.

ЗӨВШӨӨРӨЛЦСӨН

БА		Д.Наранхүү
ЦБУ		Б.Болор
ХАС		С.Энхдалай
ХТ, ДГ		Б.Эрдэнэчимэг
ХД		Н.Пүрэвжаргал
Үе шат:		АЖЛЫН ЗУРАГ

Хаяг: БЗД, 30-р хороо "ББСМО"ХХК-н байр
Утас: 77116139, 99116139
95103339
И-мэйл: bbsmo08@gmail.com
info@bbsmo.mn
Вэб: BBSMO.mn

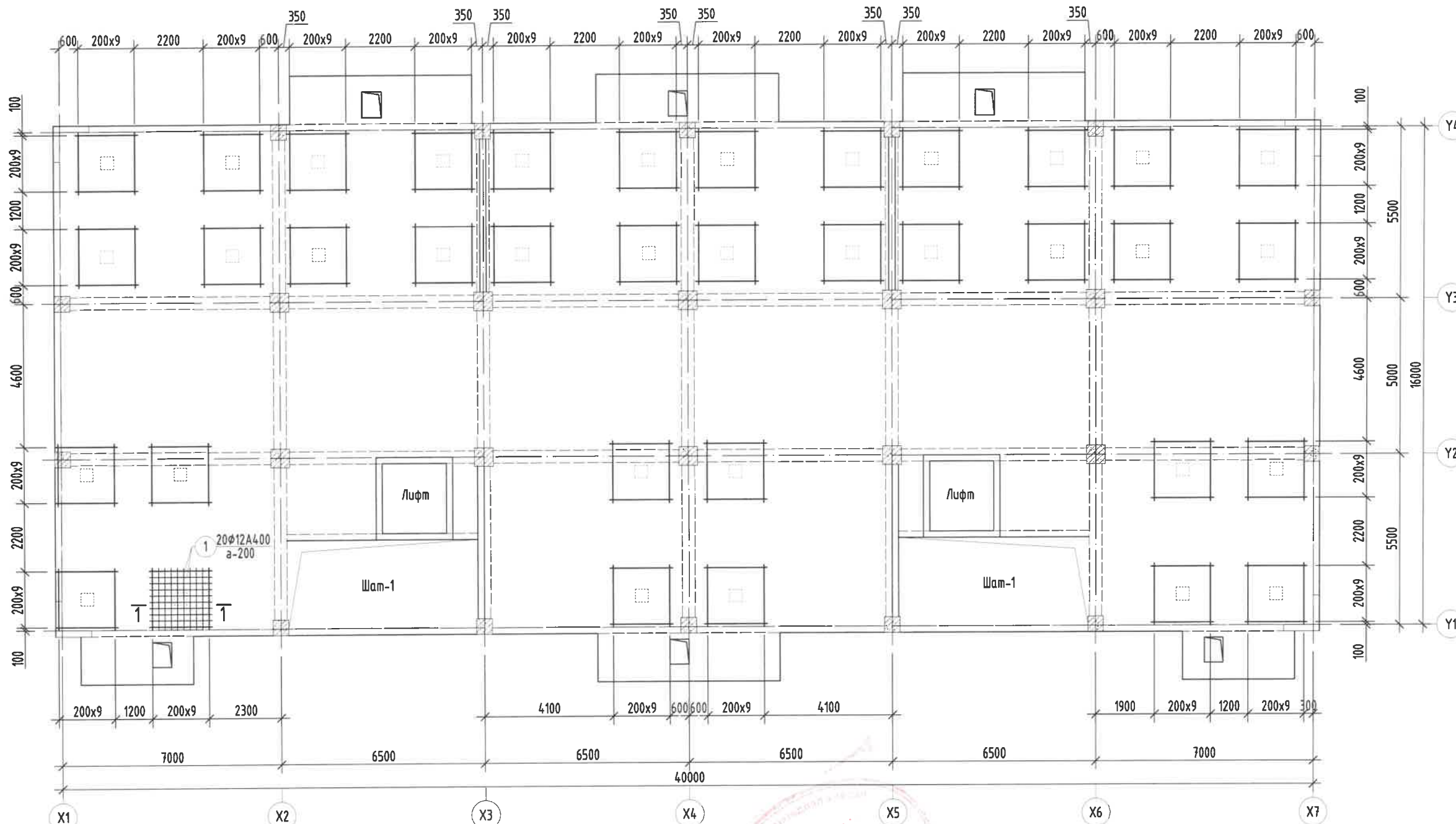
Захирал		Б.Сүнжидмаа
Шалгасан		Б.Сүнжидмаа
Инженер		Б.Ганзориг
Гүйцэтгэсэн		Э.Батхшиг

НЭГ МАЯГИЙН ЗУРАГ
СЭЛБЭ ДЭД ТӨВИЙН БАРИЛГАЖИЛТЫН ТӨСӨЛ
9 ДАВХАР 87 АЙЛЫН ОРОН СУУЦНЫ БАРИЛГА
9-р давхрын хучилтын хэвний байгуулалт

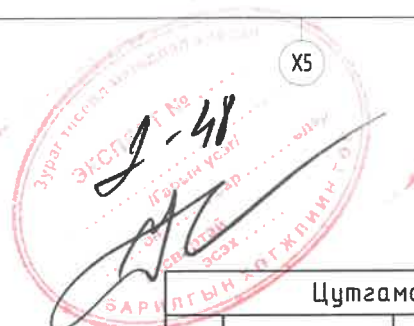
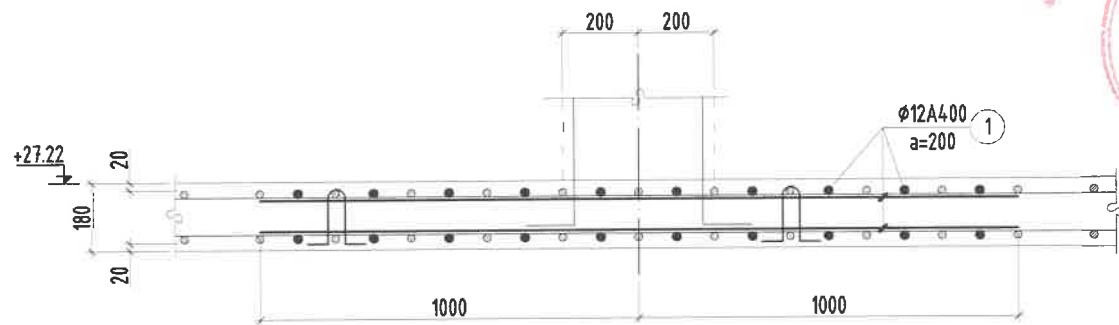
Масштаб:	Зургийн дугаар:	Хуудас:
M1:150	ББ-89	115
ЕГ Шифр:	ТГ Шифр:	Огноо:
ББ-16/2024		2024

9-р давхрын хучилтанд гарах суурийн нэмэлт арматурчлал

M1:150



ОГТЛОЛ 1-1 M1:20



Цутгамал төмөр бетон хийцийн материалын тодорхойлолт					
Поз	Тэмдэглэгээ	Тоо	Жин /Кз/		
			Шур	Нэгж	Нийт
9-р давхрын хучилтын нэмэлт арматур					
1	φ 12 ГОСТ 5781-82* /A400/ L= 2000	36	36	1278	
		20	1.8	35.5	

Тайлбар:

- Энэ зургийг ББ-н холбогдох хуудастай хамт үзнэ.
- Ажлын арматурын анги А400, А240.
- Бүтээцийн бетоны анги В25.
- Цутгамал төмөр бетон бүтээцийг хэв хашмалд бэлтгэж цутгасны дараагаар бэхжилтийн 70%-д хүрсэний дараа хэв хашмалыг авна.
- Цутгамал төмөр бетон бүтээцийн хамгаалах үеийн зузаан 20мм байна.
- Цутгамал бетон, төмөр бетон бүтээцийн ажлыг БНБД 52-02-05-ийн дагуу хийж гүйцэтгэнэ.
- Цутгамал хучилтанд тусгагддаггүй цахилгаан, зарим нэг салхивч, цэвэр бохирын нүхийг холбогдох зургаас нь харж гаргана.

Энэхүү зураг нь "ББСМО"ХХК-ийн ОЮУНЫ ӨМЧ тул зохиогчийн зөвшөөрөлгүйгээр өөрчлөх болон ашиглахыг хориглоно.

ЗӨВШӨӨРӨЛЦӨН

БА		Д.Наранхүү
ЦБУ		Б.Болор
ХАС		С.Энхдалай
ХТ, ДГ		Б.Эрдэнэчимэг
ХД		Н.Пүрэвжаргал
Үе шат:		АЖЛЫН ЗУРАГ



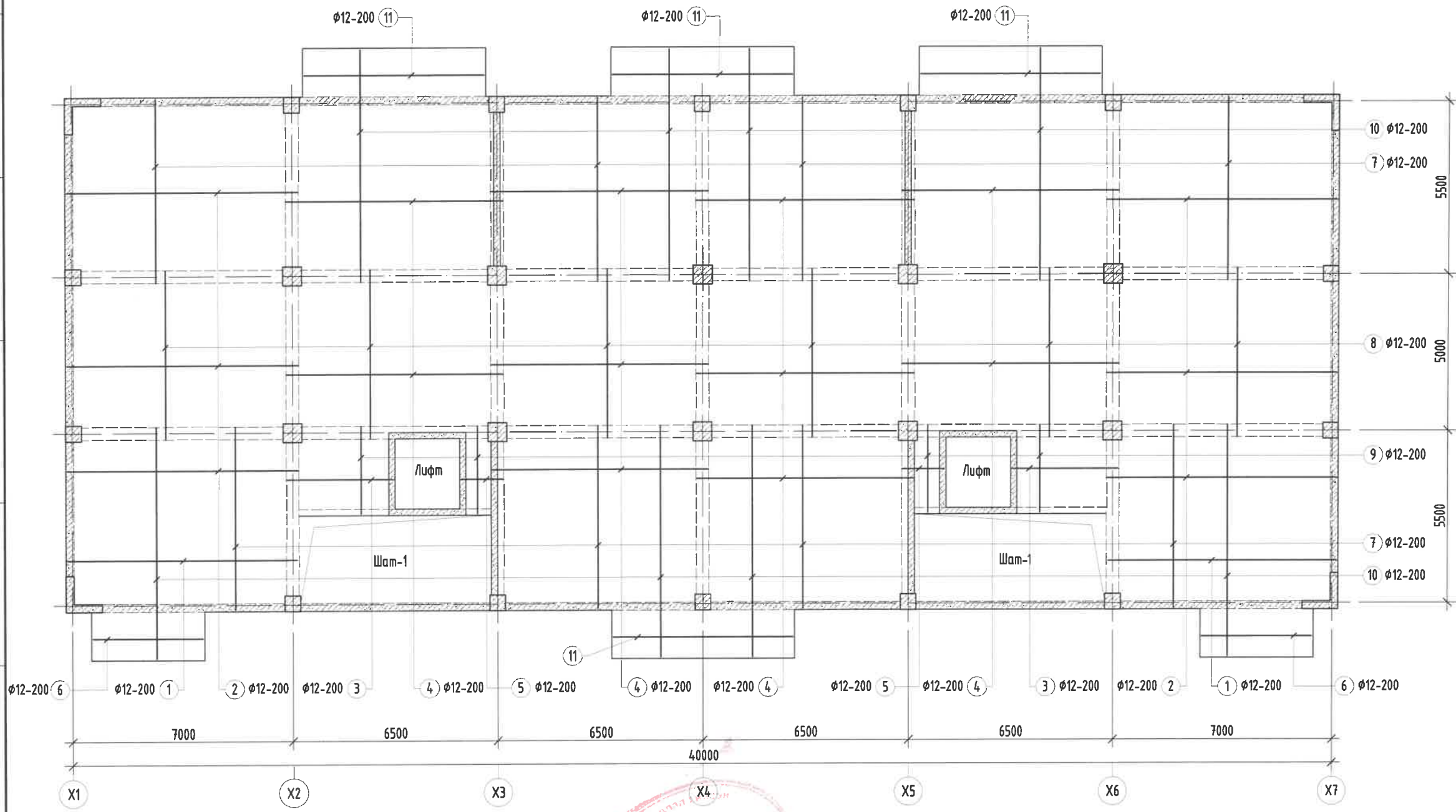
Хаяг: БЗД, 30-р хороо
"ББСМО"ХХК-н байр
Утас: 77116139, 99116139
95103339
И-мэйл:
bbsmo08@gmail.com
info@bbsmo.mn
Вэб: BBSMO.mn

Захирал		Б.Сүнжидмаа
Шалгасан		Б.Сүнжидмаа
Инженер		Б.Ганзориг
Гүйцэтгэсэн		Э.Батхушиг

НЭГ МАЯГИЙН ЗУРАГ
СЭЛБЭ ДЭД ТӨВИЙН БАРИЛГАЖИЛТЫН ТӨСӨЛ
9 ДАВХАР 87 АЙЛЫН ОРОН СУУЦНЫ БАРИЛГА
9-р давхрын хучилтанд гарах суурийн нэмэлт арматурчлал

Масштаб:	Зургийн дугаар:	Хуудас:
M1:150	ББ-90	115
ЕГ Шифр:	ТГ Шифр:	Огноо:
ББ-16/2024		2024

9-р давхрын хучилтын доод үеийн арматурчлал
M1:150




Зургийн төсвийн барилгажилтын төсөл
ЭЗСЭЛБЗ ДЭД ТӨВИЙН БАРИЛГАЖИЛТЫН ТӨСӨЛ
9 ДАВХАР 87 АЙЛЫН ОРОН СУУЦНЫ БАРИЛГА
9-р давхрын хучилтын доод үеийн арматурчлал
М:1:150
ББ-91
2024

Тайлбар:

1. Энэ зургийг ББ-н холбогдох хуудастай хамт үзнэ.
2. Ажлын арматурын анги А400, А240.
3. Бүтээцийн бетоны анги В25.
4. Цутгамал төмөр бетон бүтээцийг хэв хашмалд бэлтгэж цутгасны дараагаар бэхжилтийн 70%-д хүрсэний дараа хэв хашмалыг авна.
5. Цутгамал төмөр бетон бүтээцийн хамгаалах үеийн зузаан 20мм байна.
6. Цутгамал бетон, төмөр бетон бүтээцийн ажлыг БНБД 52-02-05-ийн дагуу хийж гүйцэтгэнэ.
7. Цутгамал хучилтанд тусгагдаагүй цахилгаан, зарим нэг салхибч, цэвэр бохирын нүхийг холбогдох зургаас нь харж гаргана.

Энэхүү зураг нь "ББСМО"ХХК-ийн ОЮУНЫ ӨМЧ тул зохиогчийн зөвшөөрөлгүйгээр өөрчлөх болон ашиглахыг хориглоно.

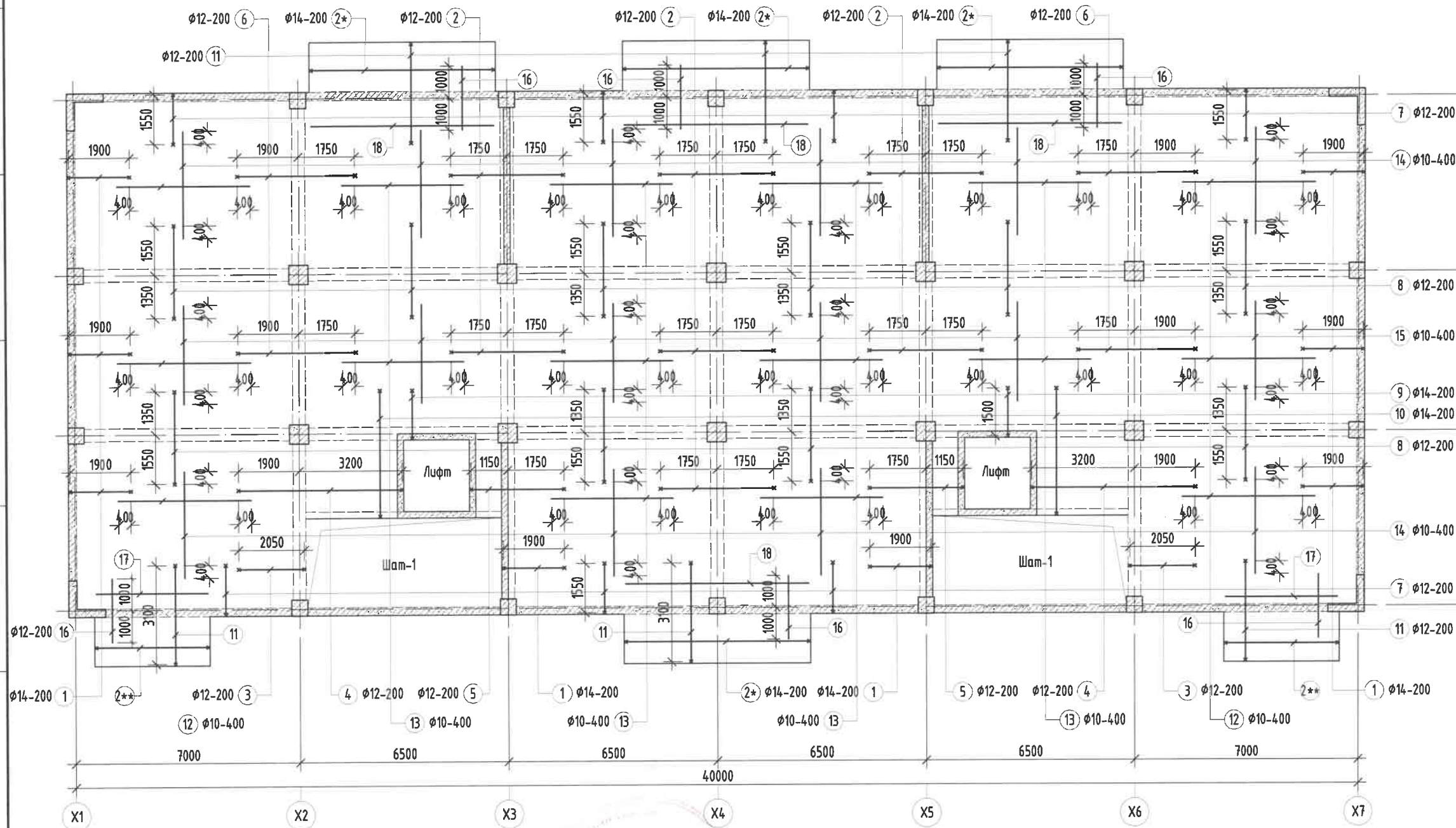
Үе шат:	АЖЛЫН ЗУРАГ
	
Хаяг: БЗД, 30-р хороо "ББСМО"ХХК-н байр Утас: 77116139, 99116139 95103339 И-мэйл: bbsmo08@gmail.com info@bbsmo.mn Вэб: BBSMO.mn	

Захирал	<i>Б. Сүрж</i>	Б.Сүнжидмаа
Шалгасан	<i>Б.Сүрж</i>	Б.Сүнжидмаа
Инженер	<i>Б.Сүрж</i>	Б.Ганзориг
Гүйцэтгэсэн	<i>Б.Сүрж</i>	Э.Батхшиг

НЭГ МАЯГИЙН ЗУРАГ
СЭЛБЗ ДЭД ТӨВИЙН БАРИЛГАЖИЛТЫН ТӨСӨЛ
9 ДАВХАР 87 АЙЛЫН ОРОН СУУЦНЫ БАРИЛГА
9-р давхрын хучилтын доод үеийн арматурчлал

Масштаб:	Зургийн дугаар:	Хуудас:
M1:150	ББ-91	115
ЕГ Шифр:	ТГ Шифр:	Огноо:
ББ-16/2024		2024

9-р давхрын хучилтын дээд үеийн арматурчлал
M1:150



2-40
 Б.Сүмжидмаа
 Инженер
 Гүйцэтгэсэн
 БАРИЛГЫН ХӨГЖЛИЙН ТӨ

Тайлбар:

- Энэ зургийг ББ-н холбогдох хуудастай хамт үзнэ.
- Ажлын арматурын анги А400, А240.
- Бүтээцийн бетоны анги В25.
- Цутгамал төмөр бетон бүтээцийг хэв хашмалд бэлтгэж цутгасны дараагаар бэхжилтийн 70%-д хүрсэний дараа хэв хашмалыг абна.
- Цутгамал төмөр бетон бүтээцийн хамгаалах үеийн зузаан 20мм байна.
- Цутгамал бетон, төмөр бетон бүтээцийн ажлыг БНБД 52-02-05-ийн дагуу хийж гүйцэтгэнэ.
- Цутгамал хучилтанд тусгагдаагүй цахилгаан, зарим нэг салхивч, цэвэр бохирын нүхийг холбогдох зургаас нь харж гаргана.

Энэхүү зураг нь "ББСМО"ХХК-ийн ОЮУНЫ ӨМЧ тул зохиогчийн зөвшөөрөлгүйгээр өөрчлөх болон ашиглахыг хориглоно.

Үе шат:	АЖЛЫН ЗУРАГ
	 Хаяг: БЗД, 30-р хороо "ББСМО"ХХК-н байр Утас: 77116139, 99116139 95103339 И-мэйл: bbsmo08@gmail.com info@bbsmo.mn Вэб: BBSMO.mn

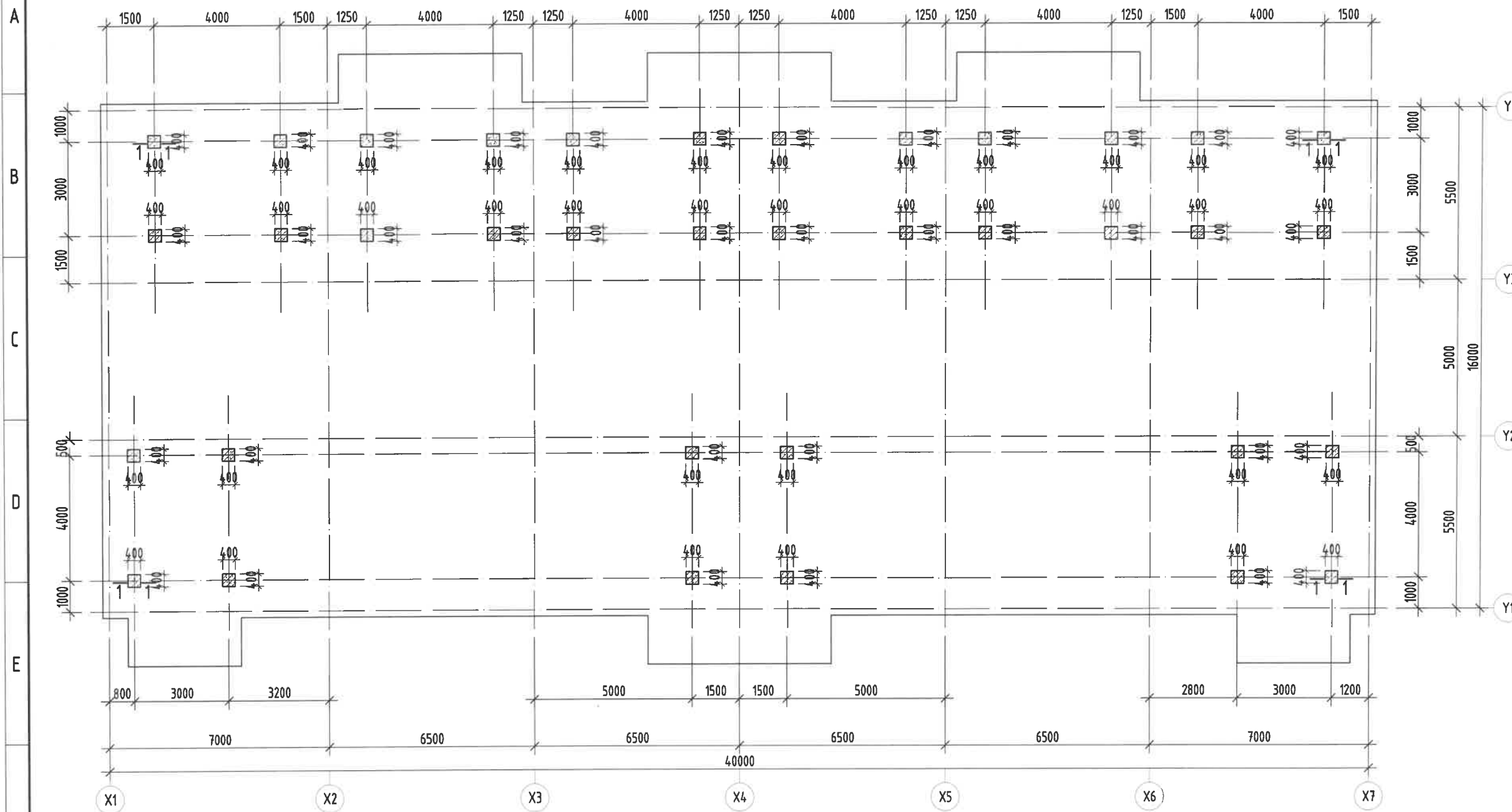
Захирал	<i>Б.Сүмжидмаа</i>	Б.Сүмжидмаа
Шалгасан	<i>Б.Сүмжидмаа</i>	Б.Сүмжидмаа
Инженер	<i>Б.Ганзориг</i>	Б.Ганзориг
Гүйцэтгэсэн	<i>Э.Батхушиг</i>	Э.Батхушиг

НЭГ МАЯГИЙН ЗУРАГ
 СЭЛБЭ ДЭД ТӨВИЙН БАРИЛГАЖИЛТЫН ТӨСӨЛ
 9 ДАВХАР 87 АЙЛЫН ОРОН СУЦНЫ БАРИЛГА
 9-р давхрын хучилтын дээд үеийн арматурчлал

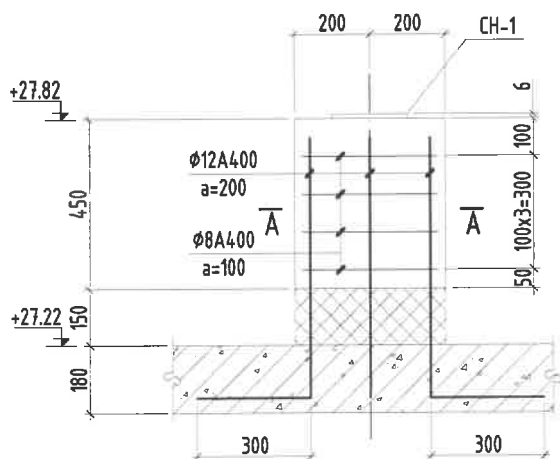
Масштаб: M1:150	Зургийн дугаар: ББ-92	Хуудас: 115
ЕГ Шифр: ББ-16/2024	ТГ Шифр:	Огноо: 2024

9-р давхрын хучилтанд гарах нарны зайн хураагуурын суурийн байгуулалт

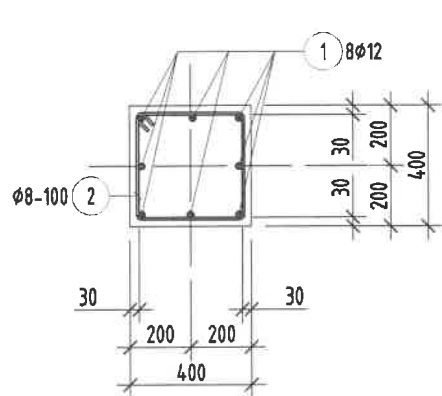
M1:150



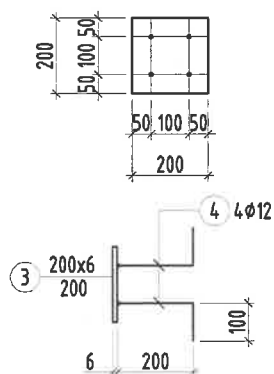
ОГТЛОЛ 1-1 M1:20



ОГТЛОЛ А-А M1:20



СН-1 M1:20



Хэсгийн тодорхойлолт

Поз	2
Загвар	

Ган бүтээцийн материалын тодорхойлолт

Поз	Тэмдэглэгээ	Нэр	Тоо шир	Жин /кг/		
				Нэгж	Нийт	
Материалын түүвэр				36	11.4	409.9
1	φ 12	ГОСТ 5781-82* /А400/ L=	850	8	0.755	6.037
2	φ 8	ГОСТ 5781-82* /А240/ L=	1520	4	0.600	2.399
3	Лист	200x6	200	1	1.884	1.884
4	φ 12	ГОСТ 5781-82* /А400/ L=	300	4	0.266	1.065
Бетон орц, В20				V=2.60м³		

Тайлбар:

- Энэ зургийг ББ-н холбогдох хуудастай хамт үзнэ.
- Ажлын арматурын анги А400, А240.
- Бүтээцийн бетоны анги В25.
- Цутгамал төмөр бетон бүтээцийг хэд хашмалд бэлтгэж цутгасны дараагаар бэхжилтийн 70%-д хүрсэний дараа хэд хашмалыг абна.
- Цутгамал төмөр бетон бүтээцийн хамгаалах үеийн зузаан 20мм байна.
- Цутгамал бетон, төмөр бетон бүтээцийн ажлыг БНБД 52-02-05-ийн дагуу хийж гүйцэтгэнэ.
- Цутгамал хучилтанд тусгагдаагүй цахилгаан, зарим нэг салхибч, цэвэр бохирын нүхийг холбогдох зургаас нь харж гаргана.

Энэхүү зураг нь "ББСМО"ХХК-ийн ОЮУНЫ ӨМЧ тул зохиогчийн зөвшөөрөлгүйгээр өөрчлөх болон ашиглахыг хориглоно.

ЗӨВШӨӨРӨЛЦӨН

БА		Д.Наранхүү
ЦБУ		Б.Болор
ХАС		С.Энхдалай
ХТ, ДГ		Б.Эрдэнэчимэг
ХД		Н.Пүрэвжаргал
Үе шат:	АЖЛЫН ЗУРАГ	

Хаяг: БЗД, 30-р хороо "ББСМО"ХХК-н байр
Утас: 77116139, 99116139 95103339
И-мэйл: bbsmo08@gmail.com
info@bbsmo.mn
Вэб: BBSMO.mn

Захирал		Б.Сүнжидмаа
Шалгасан		Б.Сүнжидмаа
Инженер		Б.Ганзориг
Гүйцэтгэсэн		Э.Батхшиг

НЭГ МАЯГИЙН ЗУРАГ

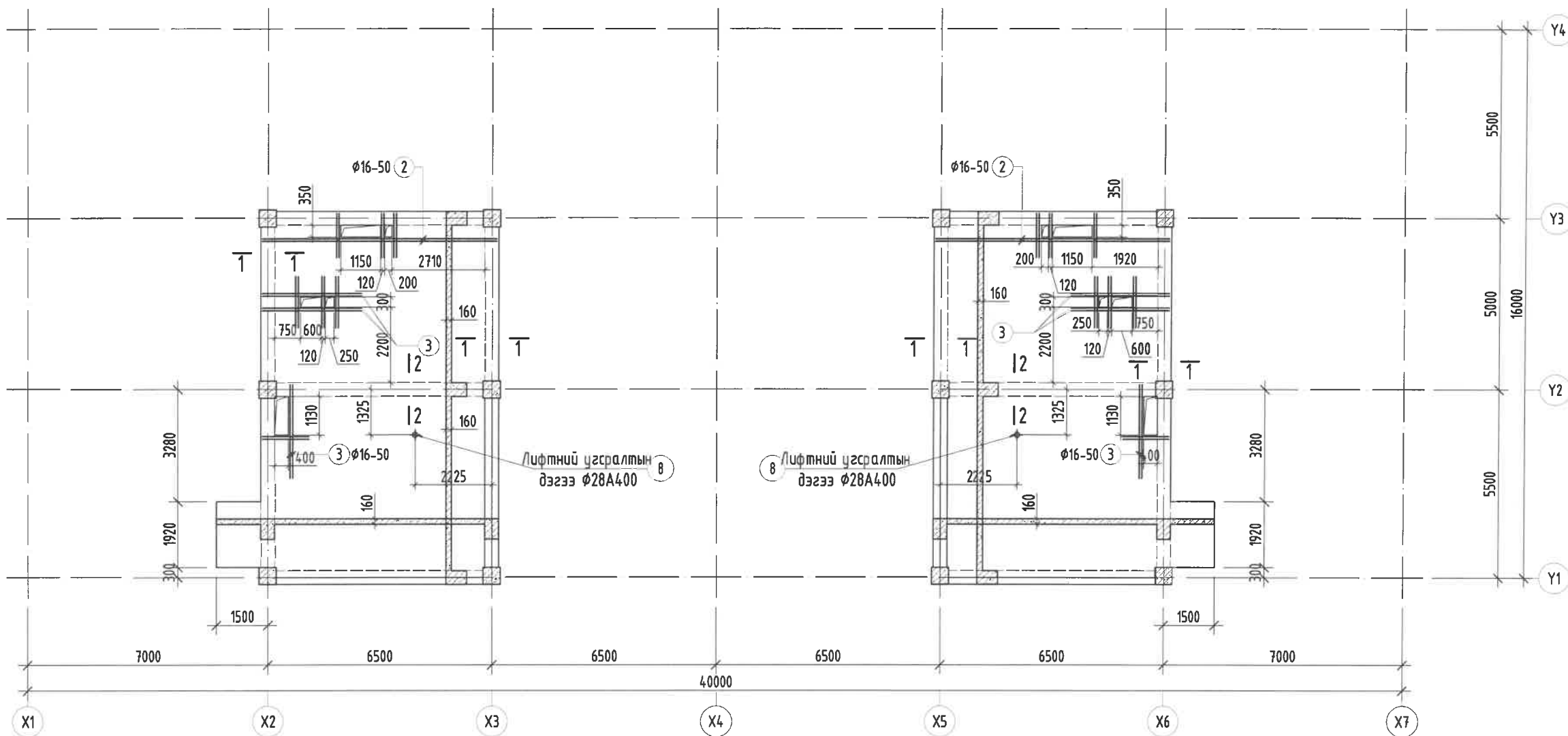
СЭЛБЭ ДЭД ТӨВИЙН БАРИЛГАЖИЛТЫН ТӨСӨЛ

9 ДАВХАР 87 АЙЛЫН ОРОН СУУЦНЫ БАРИЛГА

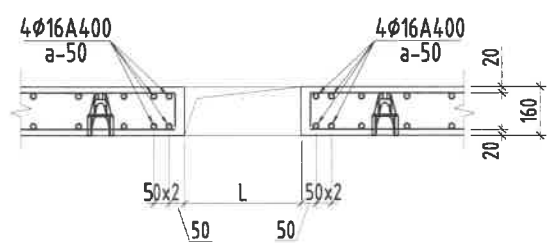
9-р давхрын хучилтанд гарах нарны зайн хураагуурын суурийн байгуулалт, арматурчлал, материалын түүвэр

Масштаб:	Зургийн дугаар:	Хуудас:
M1:150	ББ-93	115
ЕГ Шифр:	ТГ Шифр:	Огноо:
ББ-16/2024		2024

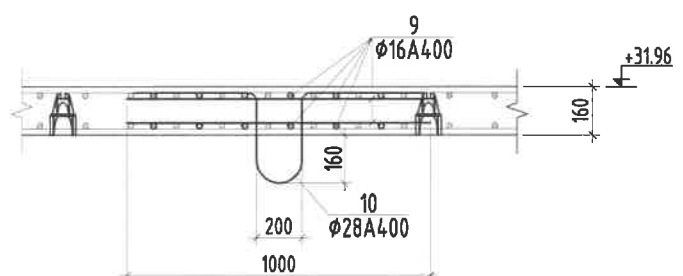
Техникийн давхрын хучилтын хэвний байгуулалт
M1:150



Хүчитгэл арматурчлал M1:25



ЛИФТНИЙ УГСРАЛТЫН ДЭГЭЭ АРМАТУРЧЛАЛ M1:25



Цутгамал төмөр бетон хийцийн материалын тодорхойлолт						
Поз	Тэмдэглэгээ	Тоо		Жин /Kz/		
		Шир	Нэгж	Нийт		
Техникийн давхрын хүчитгэлийн арматур						
1	φ 16	ГОСТ 5781-82* /A400/ L= 1500	56	2.4	132.6	
2	φ 16	ГОСТ 5781-82* /A400/ L= 6800	8	10.7	85.9	
3	φ 16	ГОСТ 5781-82* /A400/ L= 2800	24	4.4	106.1	

Тайлбар:

- Энэ зургийг ББ-н холбогдох хуудастай хамт үзнэ.
- Ажлын арматурын анги А400, А240.
- Бүтээцийн бетоны анги В25.
- Цутгамал төмөр бетон бүтээцийг хэв хашмалд бэлтгэж цутгасны дараагаар бэхжилтийн 70%-д хүрсэний дараа хэв хашмалыг авна.
- Цутгамал төмөр бетон бүтээцийн хамгаалах үеийн зузаан 20мм байна.
- Цутгамал бетон, төмөр бетон бүтээцийн ажлыг БНБД 52-02-05-ийн дагуу хийж гүйцэтгэнэ.
- Цутгамал хучилтанд тусгагдаагүй цахилгаан, зарим нэг салхибч, цэвэр бохирын нүхийг холбогдох зургаас нь харж гаргана.

Энэхүү зураг нь "ББСМО"ХХК-ийн ОЮУНЫ ӨМЧ тул зохиогчийн зөвшөөрөлгүйгээр өөрчлөх болон ашиглахыг хориглоно.

ЗӨВШӨӨРӨЛЦСӨН

БА		Д.Наранхүү
ЦБУ		Б.Болор
ХАС		С.Энхдалай
ХТ, ДГ		Б.Эрдэнэчимэг
ХД		Н.Пүрэвжаргал
Үе шат:		АЖЛЫН ЗУРАГ



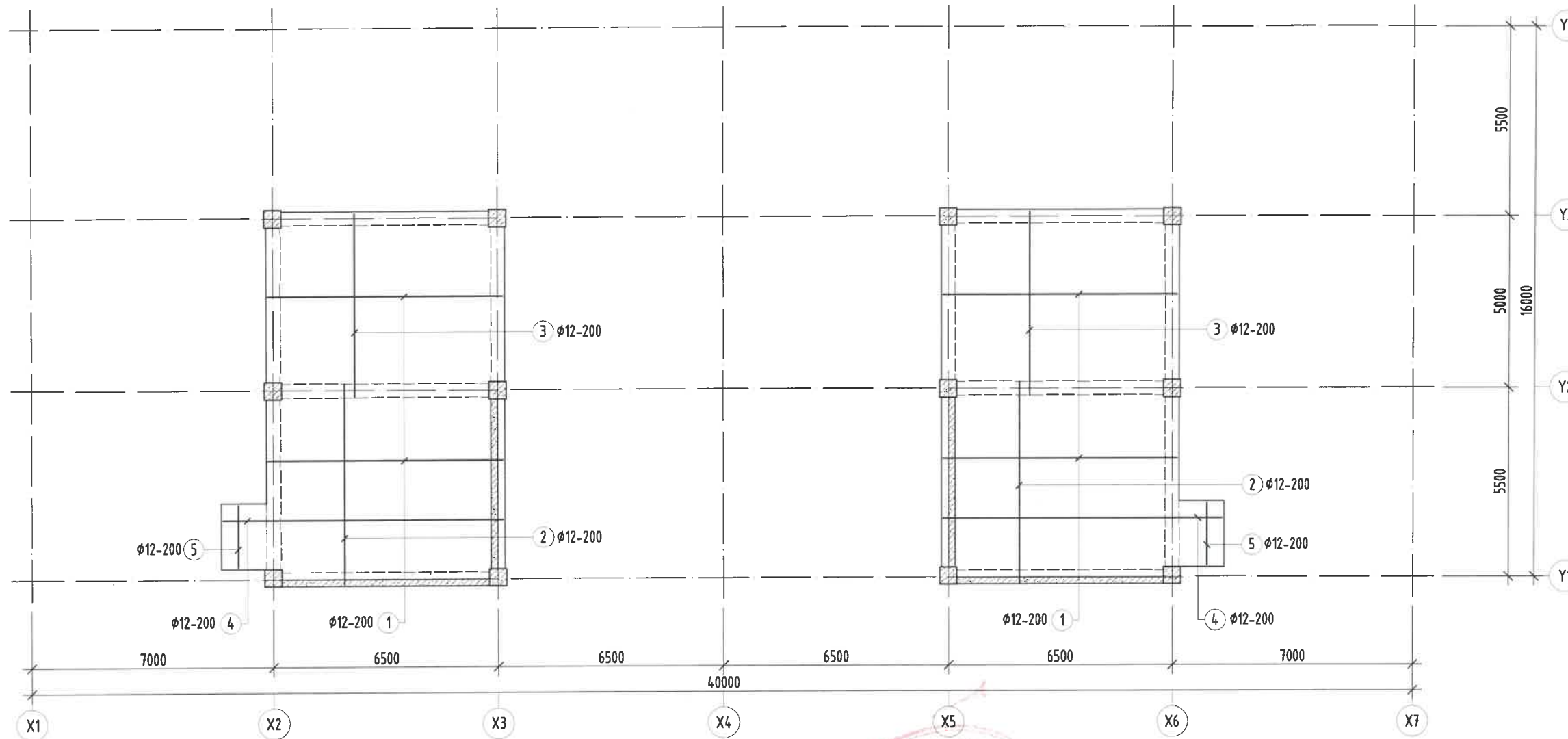
Хаяг: БЗД, 30-р хороо
"ББСМО"ХХК-н байр
Утас: 77116139, 99116139
95103339
И-мэйл:
bbsmo08@gmail.com
info@bbsmo.mn
Вэб: BBSMO.mn

Захирал		Б.Сүнжидмаа
Шалгасан		Б.Сүнжидмаа
Инженер		Б.Ганзориг
Гүйцэтгэсэн		Э.Батхишиг

НЭГ МАЯГИЙН ЗУРАГ
СЭЛБЭ ДЭД ТӨВИЙН БАРИЛГАЖИЛТЫН ТӨСӨЛ
9 ДАВХАР 87 АЙЛЫН ОРОН СУУЦНЫ БАРИЛГА
Техникийн давхрын хучилтын хэвний байгуулалт

Масштаб:	Зургийн дугаар:	Хуудас:
M1:150	ББ-95	115
ЕГ Шифр:	ТГ Шифр:	Огноо:
ББ-16/2024		2024

1-р давхрын хучилтын доод үеийн арматурчлал
M1:150



Тайлбар:

1. Энэ зургийг ББ-н холбогдох хуудастай хамт үзнэ.
2. Ажлын арматурын анги А400, А240.
3. Бүтээцийн бетоны анги В25.
4. Цутгамал төмөр бетон бүтээцийг хэв хашмалд бэлтгэж цутгасны дараагаар бэхжилтийн 70%-д хүрсэний дараа хэв хашмалыг авна.
5. Цутгамал төмөр бетон бүтээцийн хамгаалах үеийн зузаан 20мм байна.
6. Цутгамал бетон, төмөр бетон бүтээцийн ажлыг БНБД 52-02-05-ийн дагуу хийж гүйцэтгэнэ.
7. Цутгамал хучилтанд тусгагдаагүй цахилгаан, зарим нэг салхивч, цэвэр бохирын нүхийг холбогдох зургаас нь харж гаргана.

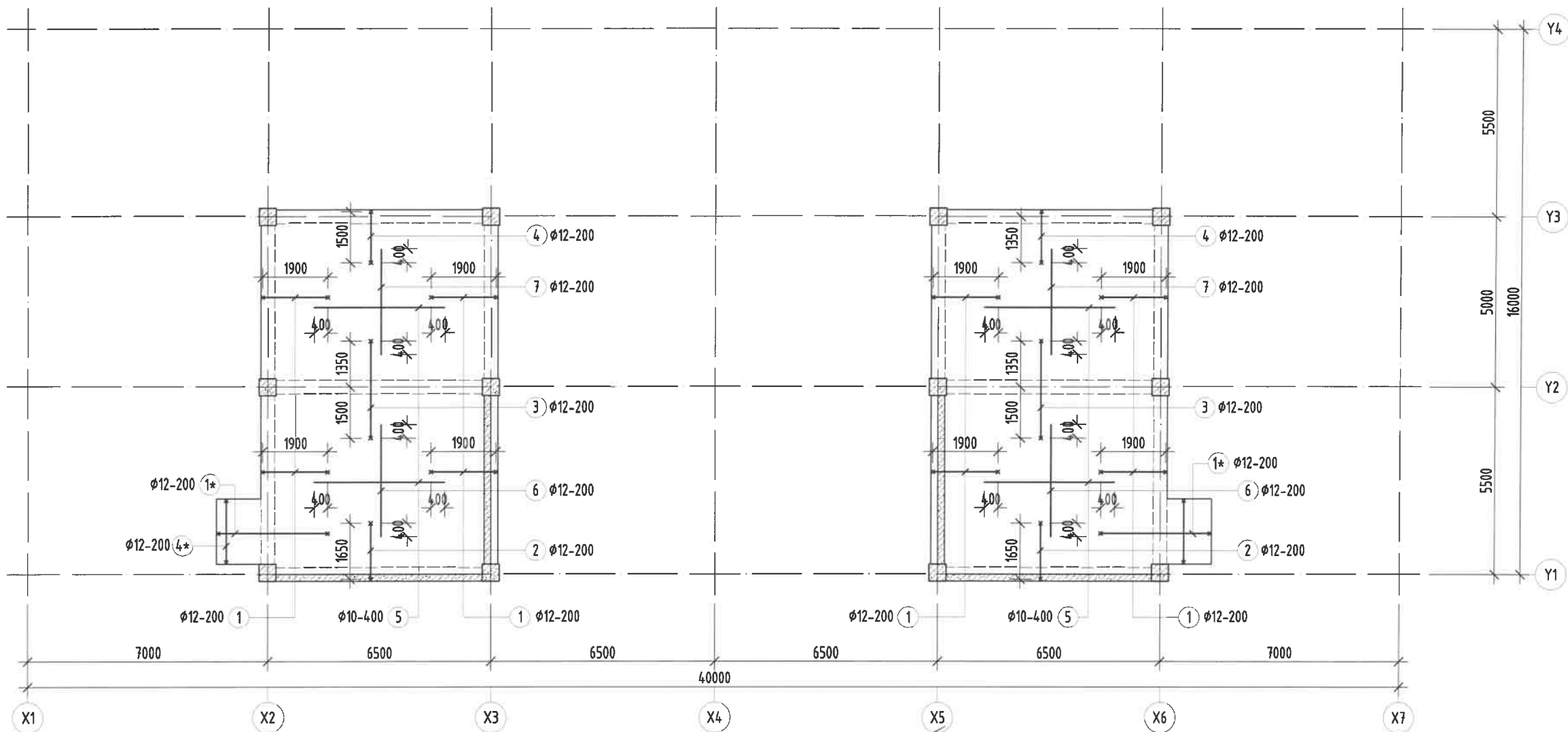
Энэхүү зураг нь "ББСМО"ХХК-ийн ОЮУНЫ ӨМЧ тул зохиогчийн зөвшөөрөлгүйгээр өөрчлөх болон ашиглахыг хориглоно.

Үе шат:	АЖЛЫН ЗУРАГ
	Хаяг: БЗД, 30-р хороо "ББСМО"ХХК-н байр Утас: 77116139, 99116139 95103339 И-мэйл: bbsmo08@gmail.com info@bbsmo.mn Вэб: BBSMO.mn

Захирал		Б.Сүнжидмаа
Шалгасан		Б.Сүнжидмаа
Инженер		Б.Ганзориг
Гүйцэтгэсэн		Э.Батхушиг

НЭГ МАЯГИЙН ЗУРАГ		
СЭЛБЭ ДЭД ТӨВИЙН БАРИЛГАЖИЛТЫН ТӨСӨЛ		
9 ДАВХАР 87 АЙЛЫН ОРОН СУУЦНЫ БАРИЛГА		
Техникийн давхрын хучилтын доод үеийн арматурчлал		
Масштаб: M1:150	Зургийн дугаар: ББ-96	Хуудас: 115
ЕГ Шифр: ББ-16/2024	ТГ Шифр:	Огноо: 2024

1-р давхрын хучилтын дээд үеийн арматурчлал
M1:150



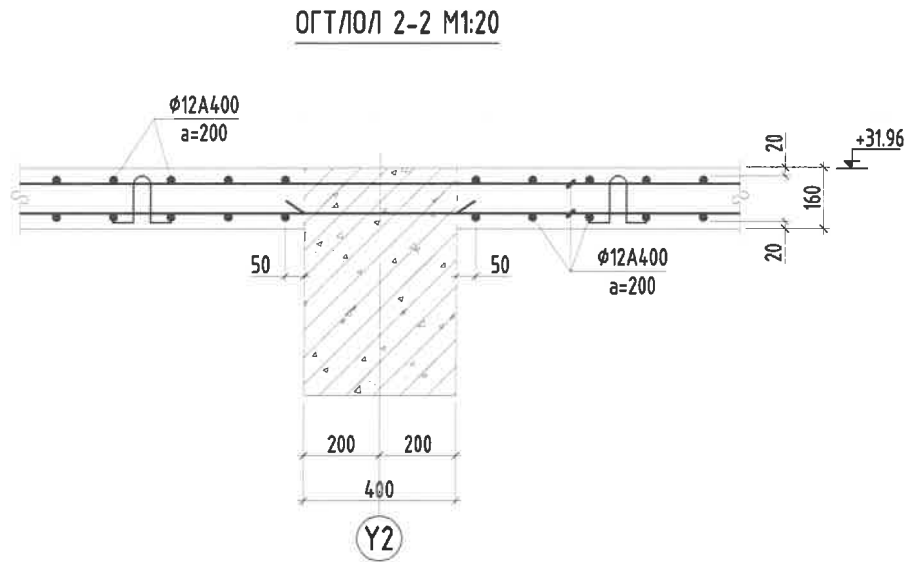
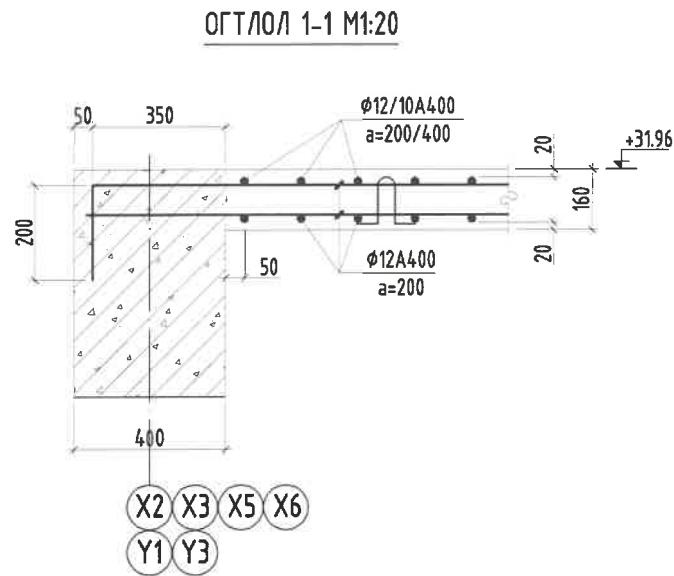
Handwritten signature and initials

Тайлбар:

1. Энэ зургийг ББ-н холбогдох хуудастай хамт үзнэ.
2. Ажлын арматурын анги А400, А240.
3. Бүтээцийн бетоны анги В25.
4. Цутгамал төмөр бетон бүтээцийг хэд хашмалд бэлтгэж цутгасны дараагаар бэхжилтийн 70%-д хүрсэний дараа хэд хашмалыг абна.
5. Цутгамал төмөр бетон бүтээцийн хамгаалах үеийн зузаан 20мм байна.
6. Цутгамал бетон, төмөр бетон бүтээцийн ажлыг БНБД 52-02-05-ийн дагуу хийж гүйцэтгэнэ.
7. Цутгамал хучилтанд тусгагдаагүй цахилгаан, зарим нэг салхибч, цэвэр бохирын нүхийг холбогдох зургаас нь харж гаргана.

Энэхүү зураг нь "ББСМО"ХХК-ийн ОЮУНЫ ӨМЧ тул зохиогчийн зөвшөөрөлгүйгээр өөрчлөх болон ашиглахыг хориглоно.

Үе шат:	АЖЛЫН ЗУРАГ	
	Хаяг: БЗД, 30-р хороо "ББСМО"ХХК-н байр Утас: 77116139, 99116139 95103339 И-мэйл: bbsmo08@gmail.com info@bbsmo.mn Өвд: BBSMO.mn	
	Захирал Шалгасан Инженер Гүйцэтгэсэн	
НЭГ МАЯГИЙН ЗУРАГ СЭЛБЭ ДЭД ТӨВИЙН БАРИЛГАЖИЛТЫН ТӨСӨЛ 9 ДАВХАР 87 АЙЛЫН ОРОН СУУЦНЫ БАРИЛГА		
Техникийн давхрын хучилтын дээд үеийн арматурчлал		
Масштаб:	Зургийн дугаар:	Хуудас:
M1:150	ББ-97	115
ЕГ Шифр:	ТГ Шифр:	Огноо:
ББ-16/2024		2024



Хэсгийн тодорхойлолт

Поз	1	1*	2	3	4	4*
Завгар	200 1900 120	120 3200 120	200 1650 120	120 2850 120	120 1500 200	120 1820 120

Цутгамал төмөр бетон бүтээцийн материалын тодорхойлолт

Поз	Тэмдэглэгээ	Нэр	Тоо шир	Жин /кг/	
				Нэгж	Нийт
Техникийн давхрын хучилтын арматур			1	2383	2383
Хучилтын доод үеийн арматур			1	1266	1266
1	φ 12	ГОСТ 5781-82* /A400/ L= 6800	80	6.03714	482.971
2	φ 12	ГОСТ 5781-82* /A400/ L= 5850	62	5.19371	322.01
3	φ 12	ГОСТ 5781-82* /A400/ L= 5350	62	4.74981	294.488
4	φ 12	ГОСТ 5781-82* /A400/ L= 8100	20	7.19129	143.826
5	φ 12	ГОСТ 5781-82* /A400/ L= 1820	14	1.61582	22.6215
Хучилтын дээд үеийн арматур			1	1117	1117
1	φ 12	ГОСТ 5781-82* /A400/ L= 2220	180	1.97095	354.771
1*	φ 12	ГОСТ 5781-82* /A400/ L= 3440	20	3.05408	61.0816
2	φ 12	ГОСТ 5781-82* /A400/ L= 1970	62	1.74899	108.438
3	φ 12	ГОСТ 5781-82* /A400/ L= 3090	62	2.74335	170.087
4	φ 12	ГОСТ 5781-82* /A400/ L= 1820	62	1.61582	100.181
4*	φ 12	ГОСТ 5781-82* /A400/ L= 2060	14	1.8289	25.6046
5	φ 10	ГОСТ 5781-82* /A400/ L= 3800	50	2.34284	117.142
6	φ 10	ГОСТ 5781-82* /A400/ L= 3300	32	2.03457	65.1064
7	φ 10	ГОСТ 5781-82* /A400/ L= 3100	32	1.91127	61.1605
8	Дэгээ	φ 28 ГОСТ 5781-82* /A400/ L= 1600	2	7.73385	15.4677
9	Хүчтгэл	φ 16 ГОСТ 5781-82* /A400/ L= 1000	24	1.57834	37.8801
Бетон орц, В25			V=20.0м³		



Тайлбар:

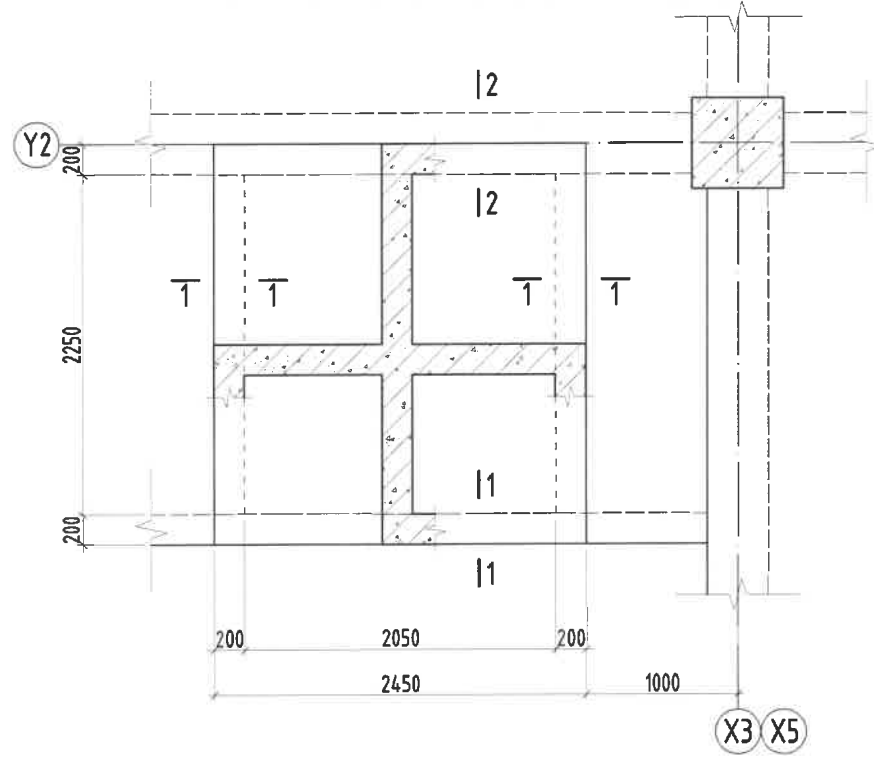
- Энэ зургийг ББ-н холбогдох хуудастай хамт үзнэ.
- Ажлын арматурын ангу А400, А240.
- Бүтээцийн бетоны ангу В25.
- Цутгамал төмөр бетон бүтээцийг хэв хашмалд бэлтгэж цутгасны дараагаар бэхжилтийн 70%-д хүрсэний дараа хэв хашмалыг авна.
- Цутгамал төмөр бетон бүтээцийн хамгаалах үеийн зузаан 20мм байна.
- Цутгамал бетон, төмөр бетон бүтээцийн ажлыг БНБД 52-02-05-ийн дагуу хийж гүйцэтгэнэ.
- Цутгамал хучилтанд тусгагддаггүй цахилгаан, зарим нэг салхивч, цэвэр бохирын нүхийг холбогдох зургаас нь харж гаргана.

Энэхүү зураг нь "ББСМО"ХХК-ийн ОЮУНЫ ӨМЧ тул зохиогчийн зөвшөөрөлгүйгээр өөрчлөх болон ашиглахыг хориглоно.

Үе шат:	АЖЛЫН ЗУРАГ	
	Хаяг: БЗД, 30-р хороо "ББСМО"ХХК-н байр Утас: 77116139, 99116139 95103339 И-мэйл: bbsmo08@gmail.com info@bbsmo.mn Вэб: BBSMO.mn	
Захирал		Б.Сүнжидмаа
Шалгасан		Б.Сүнжидмаа
Инженер		Б.Ганзориг
Гүйцэтгэсэн		Э.Батхушиг
НЭГ МАЯГИЙН ЗУРАГ СЭЛБЗ ДЭД ТӨВИЙН БАРИЛГАЖИЛТЫН ТӨСӨЛ 9 ДАВХАР 87 АЙЛЫН ОРОН СУУЦНЫ БАРИЛГА техникийн давхрын хучилтын огтлолууд, материалын түүвэр		
Масштаб: М1:150	Зургийн дугаар: ББ-98	Хуудас: 115
ЕГ Шифр: ББ-16/2024	ТГ Шифр:	Огноо: 2024

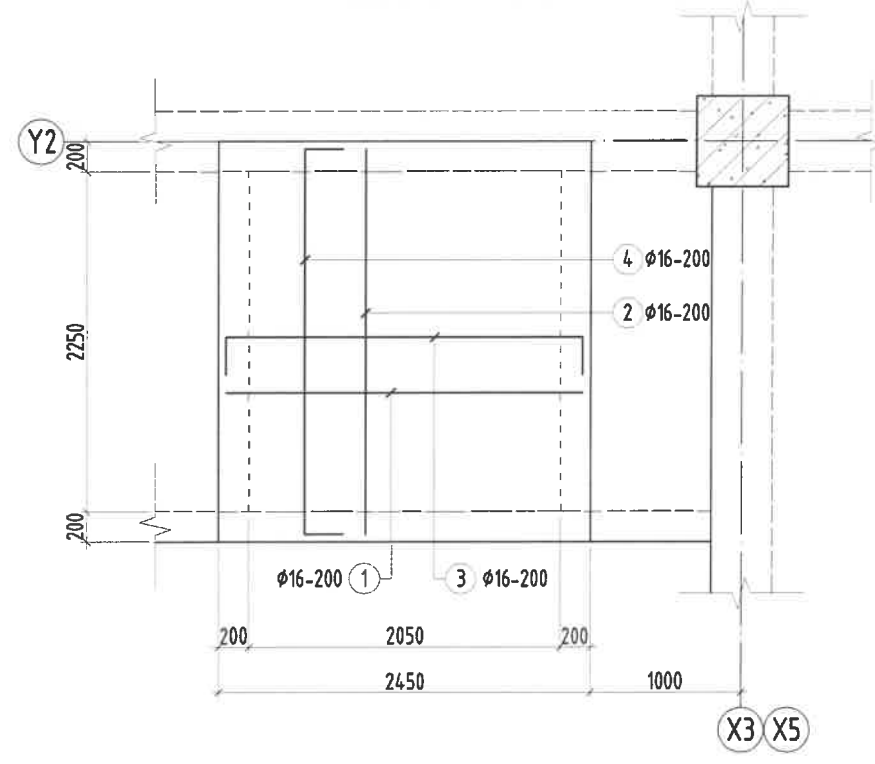
Лифтний хучилтын хэвний байгуулалт

M1:50

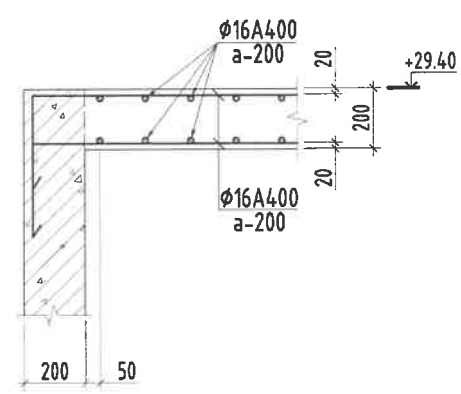


Лифтний хучилтын арматурчлал

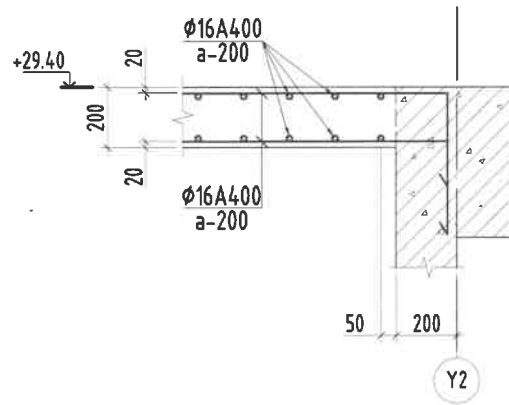
M1:50



Огтлол 1-1 M1:25



Огтлол 2-2 M1:25



Хэсгийн тодорхойлолт

Поз	3	4
Хучилт	550 2350 550	550 2550 550

Цутгамал төмөр бетон хийцийн материалын тодорхойлолт

Поз	Тэмдэглэгээ	Нэр	Тоо Шир	Жин /Кг/	
				Нэгж	Нийт
		Лифтний хучилтын арматур	1	217	217
		Хучилтын доод үеийн арматур	1	89	89
1	$\phi 16$	ГОСТ 5781-82* /A400/ L= 2350	12	3.7	44.5
2	$\phi 16$	ГОСТ 5781-82* /A400/ L= 2550	11	4.0	44.3
		Хучилтын дээд үеийн арматур	1	129	129
3	$\phi 16$	ГОСТ 5781-82* /A400/ L= 3450	12	5.4	65.3
4	$\phi 16$	ГОСТ 5781-82* /A400/ L= 3650	11	5.8	63.4
		Бетоны орц, B25		V=1.30м ³	



Тайлбар:

1. Энэ зургийг ББ-н холбогдох хуудастай хамт үзнэ.
2. Ажлын арматурын анги А400, А240.
3. Бүтээцийн бетоны анги В25.
4. Цутгамал төмөр бетон бүтээцийг хэв хашмалд бэлтгэж цутгасны дараагаар бэхжилтийн 70%-д хүрсэний дараа хэв хашмалыг авна.
5. Цутгамал төмөр бетон бүтээцийн хамгаалах үеийн зузаан 20мм байна.
6. Цутгамал бетон, төмөр бетон бүтээцийн ажлыг БНБД 52-02-05-ийн дагуу хийж гүйцэтгэнэ.
7. Цутгамал хучилтанд тусгагдаагүй цахилгаан, зарим нэг салхивч, цэвэр бохирын нүхийг холбогдох зургаас нь харж гаргана.

Энэхүү зураг нь "ББСМО"ХХК-ийн ОЮУНЫ ӨМЧ тул зохиогчийн зөвшөөрөлгүйгээр өөрчлөх болон ашиглахыг хориглоно.

ЗӨВШӨӨРӨЛЦСӨН

БА		Д.Наранхүү
ЦБУ		Б.Болор
ХАС		С.Энхдалай
ХТ, ДГ		Б.Эрдэнэчимэг
ХД		Н.Пүрэвжаргал
Үе шат:		АЖЛЫН ЗУРАГ



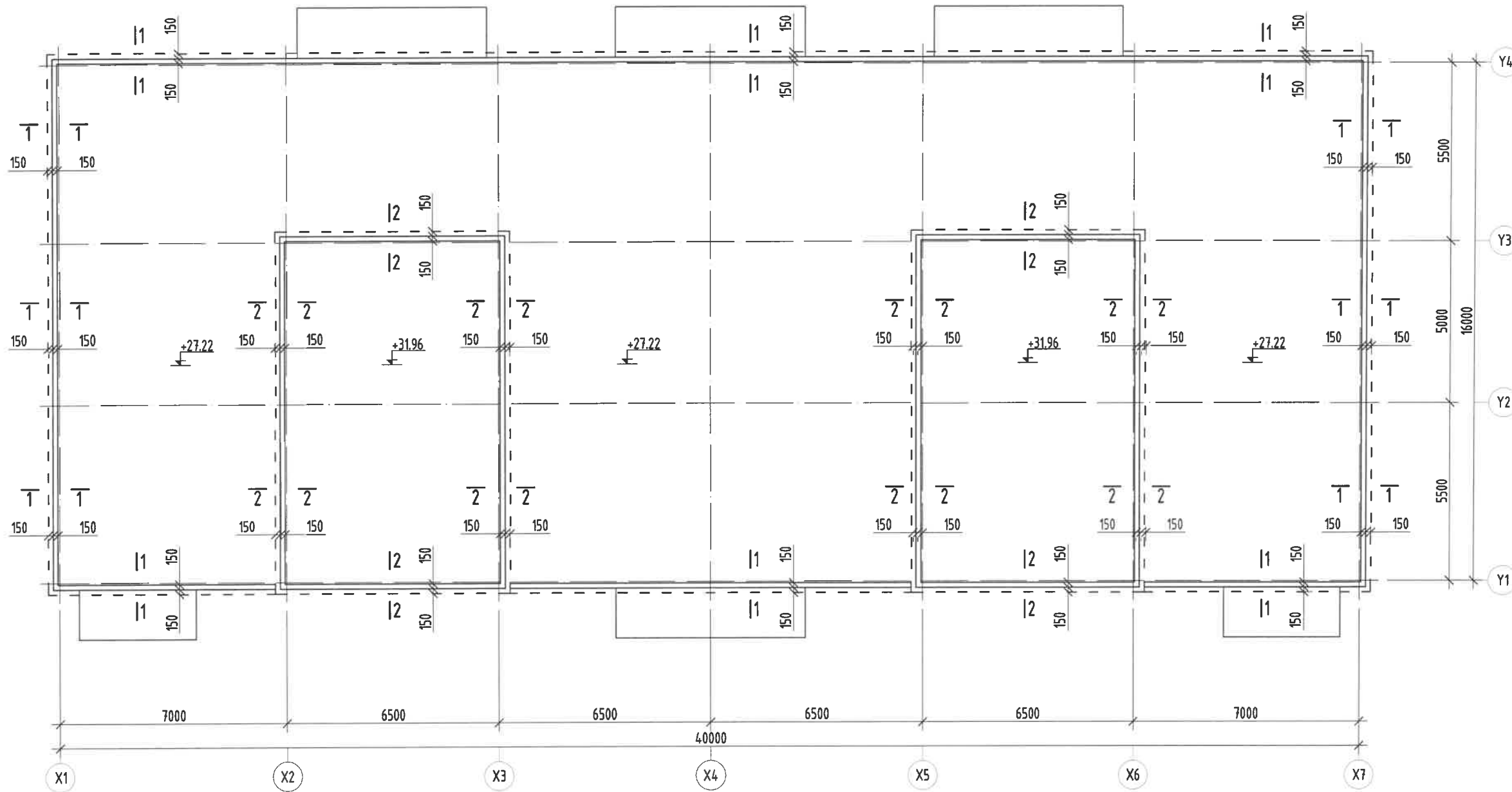
Хаяг: БЗД, 30-р хороо
"ББСМО"ХХК-н байр
Утас: 77116139, 99116139
95103339
И-мэйл:
bbsmo08@gmail.com
info@bbsmo.mn
Вэб: BBSMO.mn

Захирал		Б.Сунжидмаа
Шалгасан		Б.Сунжидмаа
Инженер		Б.Ганзориг
Гүйцэтгэсэн		Э.Батхушиг

НЭГ МАЯГИЙН ЗУРАГ
СЭЛБЭ ДЭД ТӨВИЙН БАРИЛГАЖИЛТЫН ТӨСӨЛ
9 ДАВХАР 87 АЙЛЫН ОРОН СУУЦНЫ БАРИЛГА
Лифтны хучилтын хэвний байгуулалт, арматурчлал,
материалын түүвэр

Масштаб:	М1: 150	Зургийн дугаар:	ББ-99	Хуудас:	115
ЕГ Шифр:	ББ-16/2024	ТГ Шифр:		Огноо:	2024

Цутгамал төмөр бетон паралетны байгуулалт
M1:150



Тайлбар:

1. Энэ зургийг ББ-н холбогдох хуудастай хамт үзнэ.
2. Ажлын арматурын анги А400, А240.
3. Бүтээцийн бетоны анги В25.
4. Цутгамал төмөр бетон бүтээцийг хэв хашмалд бэлтгэж цутгасны дараагаар бэхжилтийн 70%-д хүрсэний дараа хэв хашмалыг адна.
5. Цутгамал төмөр бетон бүтээцийн хамгаалах үеийн зузаан 20мм байна.
6. Цутгамал бетон, төмөр бетон бүтээцийн ажлыг БНБД 52-02-05-ийн дагуу хийж гүйцэтгэнэ.
7. Цутгамал хучилтанд тусгагдаагүй цахилгаан, зарим нэг салхивч, цэвэр бохирын нүхийг холбогдох зургаас нь харж гаргана.

Энэхүү зураг нь "ББСМО"ХХК-ийн ОЮУНЫ ӨМЧ тул зохиогчийн зөвшөөрөлгүйгээр өөрчлөх болон ашиглахыг хориглоно.

ЗӨВШӨӨРӨЛЦСӨН

БА		Д.Наранхүү
ЦБУ		Б.Болор
ХАС		С.Энхдалай
ХТ, ДГ		Б.Эрдэнэчимэг
ХД		Н.Пүрэвжаргал

Үе шат: АЖЛЫН ЗУРАГ

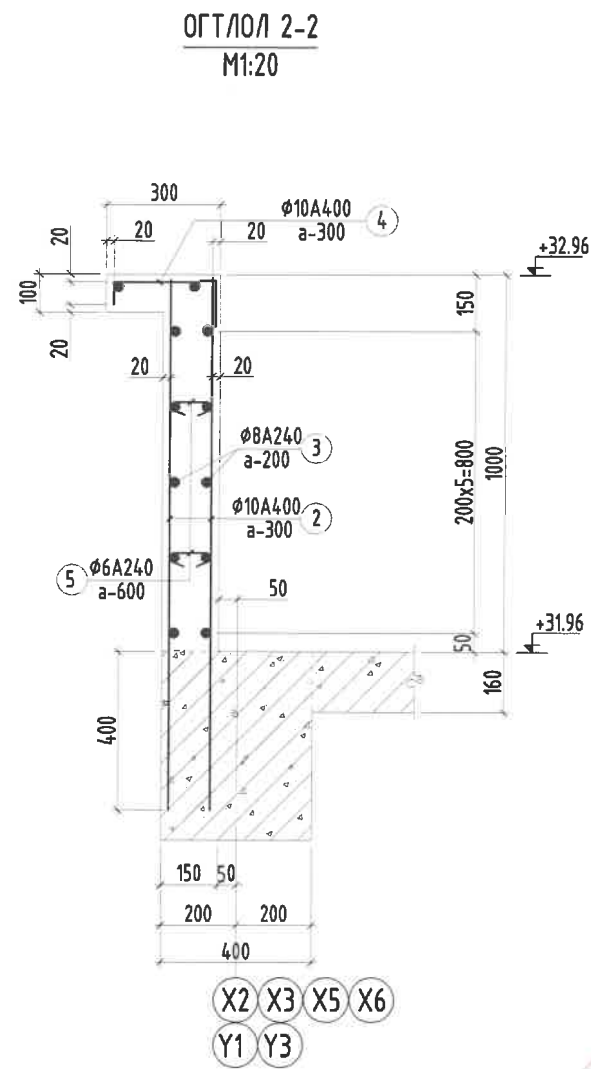
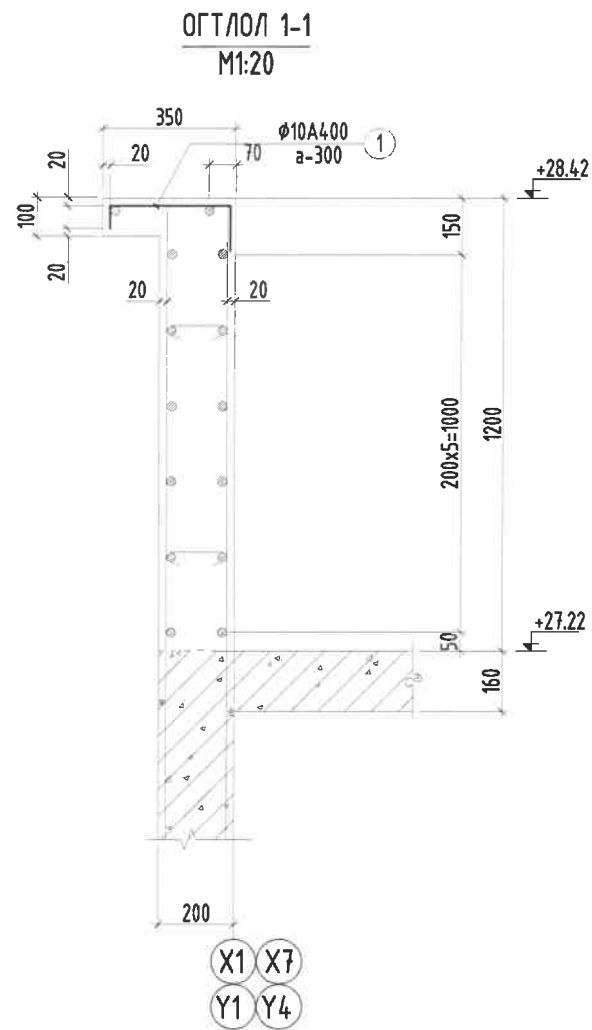


Хаяг: БЗД, 30-р хороо
"ББСМО"ХХК-н байр
Утас: 77116139, 99116139
95103339
И-мэйл:
bbsmo08@gmail.com
info@bbsmo.mn
Вэб: BBSMO.mn

Захирал		Б.Сүнжидмаа
Шалгасан		Б.Сүнжидмаа
Инженер		Б.Ганзориг
Гүйцэтгэсэн		Э.Батхшиг

НЭГ МАЯГИЙН ЗУРАГ
СЭЛБЭ ДЭД ТӨВИЙН БАРИЛГАЖИЛТЫН ТӨСӨЛ
9 ДАВХАР 87 АЙЛЫН ОРОН СУУЦНЫ БАРИЛГА
Цутгамал төмөр бетон паралетны байгуулалт

Масштаб: M1: 150	Зургийн дугаар: ББ-100	Хуудас: 115
ЕГ Шифр: ББ-16/2024	ТГ Шифр:	Огноо: 2024



Хэсгийн тодорхойлолт

Поз	1	4	5
Эзгвэр	50 300 200	50 250 200	60 110 60

Цутгамал төмөр бетон бүтээцийн материалын тодорхойлолт

Поз	Тэмдэглэгээ	Нэр	Тоо		
			шир	Нэгж	Нийт
Паралетны арматур					
			1	905.5	905.5
1		ГОСТ 5781-82* /A4.00/ L= 550	400	0.3391	135.638
2		ГОСТ 5781-82* /A4.00/ L= 1350	480	0.83233	399.516
3	п/м	ГОСТ 5781-82* /A24.0/ L= 12000	60	4.73501	284.101
4		ГОСТ 5781-82* /A4.00/ L= 500	240	0.30827	73.9845
5	холбоос	ГОСТ 5781-82* /A24.0/ L= 230	240	0.05105	12.2518
Бетон орц, В 15			V = 14.0 м³		

Тайлбар:

- Энэ зургийг ББ-н холбогдох хуудастай хамт үзнэ.
- Ажлын арматурын анги А400, А240.
- Бүтээцийн бетоны анги В25.
- Цутгамал төмөр бетон бүтээцийг хэв хашмалд бэлтгэж цутгасны дараагаар бэхжилтийн 70%-д хүрсэний дараа хэв хашмалыг авна.
- Цутгамал төмөр бетон бүтээцийн хамгаалах үеийн зузаан 20мм байна.
- Цутгамал бетон, төмөр бетон бүтээцийн ажлыг БНБД 52-02-05-ийн дагуу хийж гүйцэтгэнэ.
- Цутгамал хучилтанд тусгагдаагүй цахилгаан, зарим нэг салхивч, цэвэр дохирын нүхийг холбогдох зургаас нь харж гаргана.

Энэхүү зураг нь "ББСМО"ХХК-ийн ОЮУНЫ ӨМЧ тул зохиогчийн зөвшөөрөлгүйгээр өөрчлөх болон ашиглахыг хориглоно.

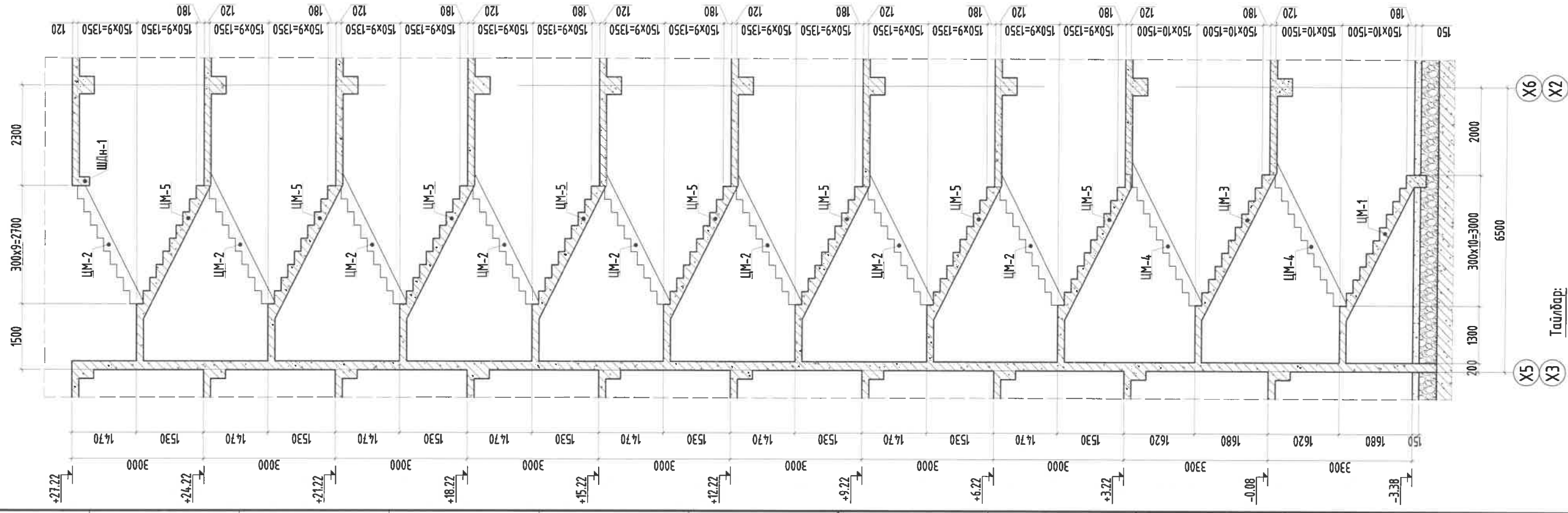
Үе шат: АЖЛЫН ЗУРАГ

Захирал	<i>[Signature]</i>	Б.Сүнжидмаа
Шалгасан	<i>[Signature]</i>	Б.Сүнжидмаа
Инженер	<i>[Signature]</i>	Б.Ганзориг
Гүйцэтгэсэн	<i>[Signature]</i>	Э.Батхишиг

НЭГ МАЯГИЙН ЗУРАГ
СЭЛБЭ ДЭД ТӨВИЙН БАРИЛГАЖИЛТЫН ТӨСӨЛ
9 ДАВХАР 87 АЙЛЫН ОРОН СУУЦНЫ БАРИЛГА
Цутгамал төмөр бетон паралетны огтлолууд,
материалын түүвэр

Масштаб: М1: 150	Зургийн дугаар: ББ-101	Хуудас: 115
ЕГ Шифр: ББ-16/2024	ТГ Шифр:	Огноо: 2024

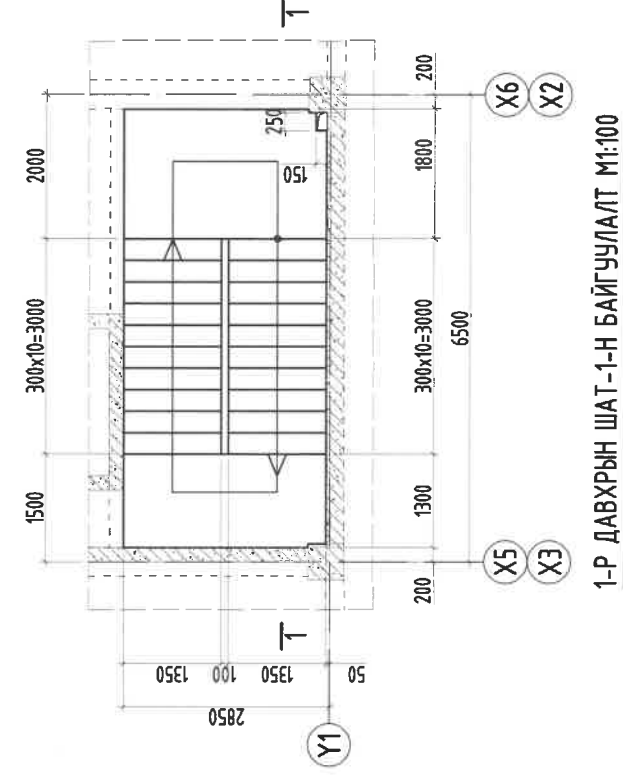
ОГТЛОЛ 1-1 М1:100



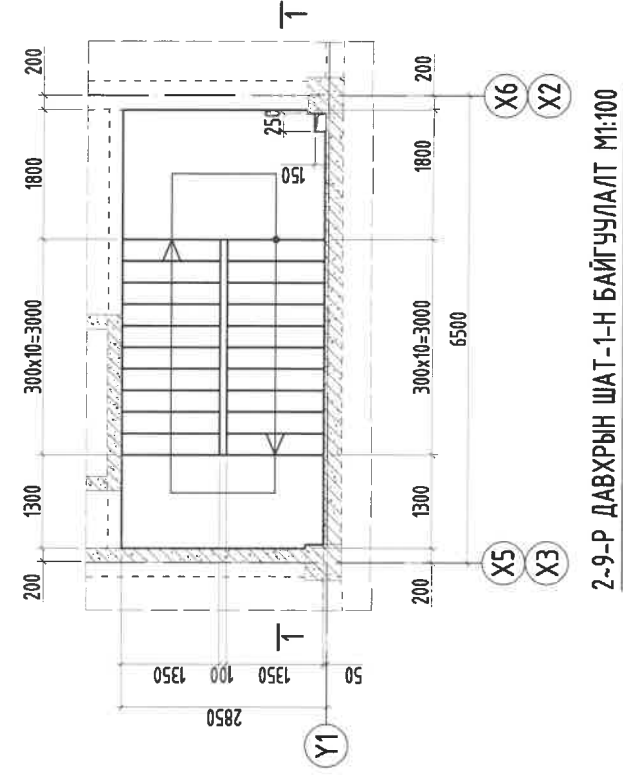
Тайлбар:

1. Энэ зургийг ББ-н дусад хуудастай хамт үзнэ.
2. Цулгамал төмөр бетон шатны ажлын арматурын анги А400.
3. Шатны төмөр бетон бүтээцийн бетоны анги В25.
4. Шатны төмөр бетон бүтээцийн хамгаалах үеийн зураан 30мм байна.
5. Шатны төмөр бетон бүтээцийн хэв хашмалд бэлтгэж цулгасны дараагаар дэхжилтийн бат дэхийн 70%-д хүрсэний дараа хэв хашмалыг авна.
6. Цулгамал төмөр бетон хийцийн ажлын БНБД 52-02-05-ын дагуу хийж гүйцэтгэнэ.

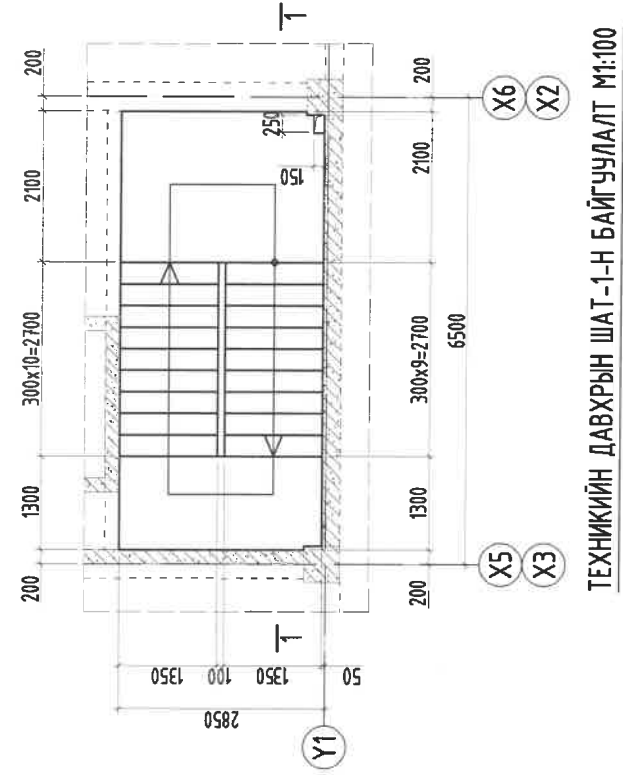
ЗООРИЙН ДАВХРЫН ШАТ-1-Н БАЙГУУЛАЛТ М1:100



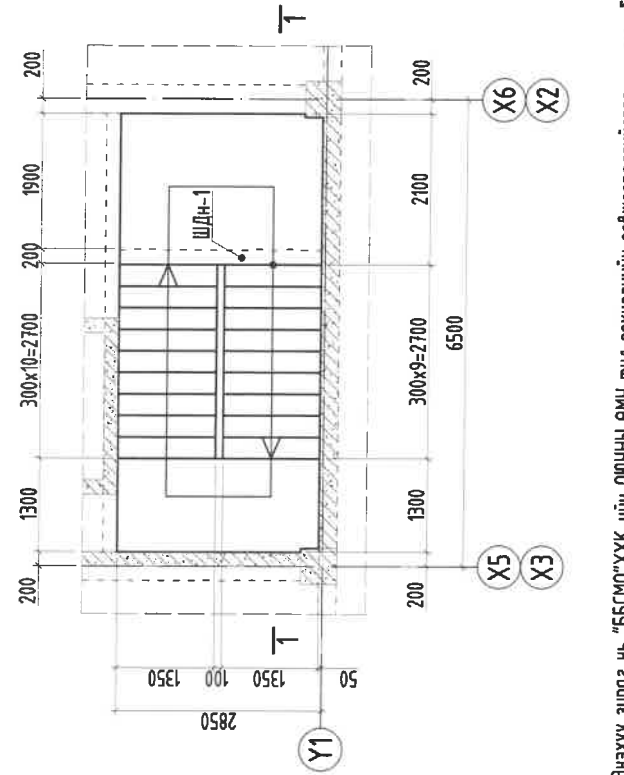
1-Р ДАВХРЫН ШАТ-1-Н БАЙГУУЛАЛТ М1:100



2-9-Р ДАВХРЫН ШАТ-1-Н БАЙГУУЛАЛТ М1:100



ТЕХНИКИЙН ДАВХРЫН ШАТ-1-Н БАЙГУУЛАЛТ М1:100



Энэхүү зураг нь "ББСМО" ХХК-ийн ОИУЧНЫ ӨМЧ тул зохиогчийн эдгөөрөөр үзгээр өөрчлөх болон ашиглахыг хориглоно.

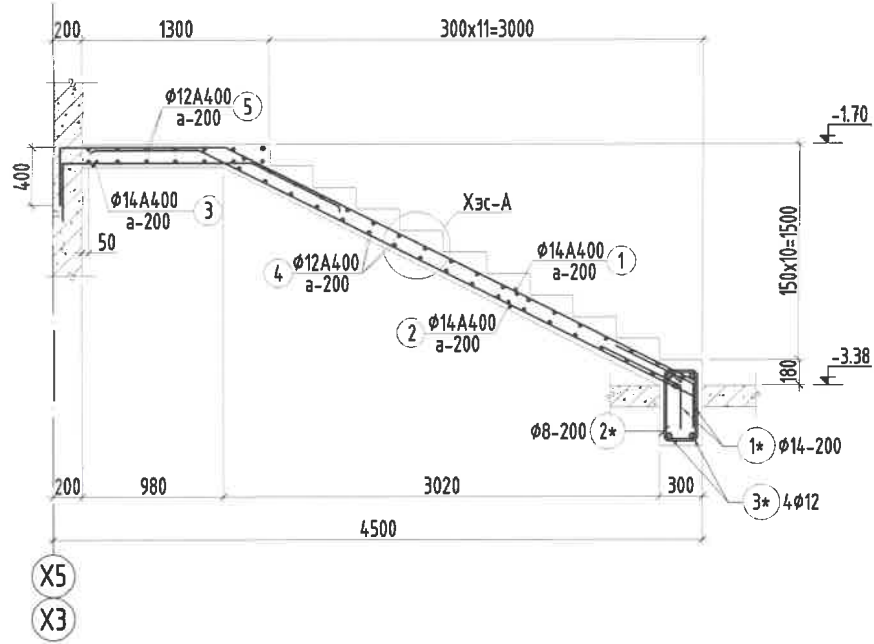
НЭГ МАЯГИЙН ЗУРАГ

СЭЛБЭ ДЭД ТӨВИЙН БАРИГАЖИЛТЫН ТӨСӨЛ 9 ДАВХАР 87 АЙЛЫН ОРОН СУУЦНЫ БАРИЛГА

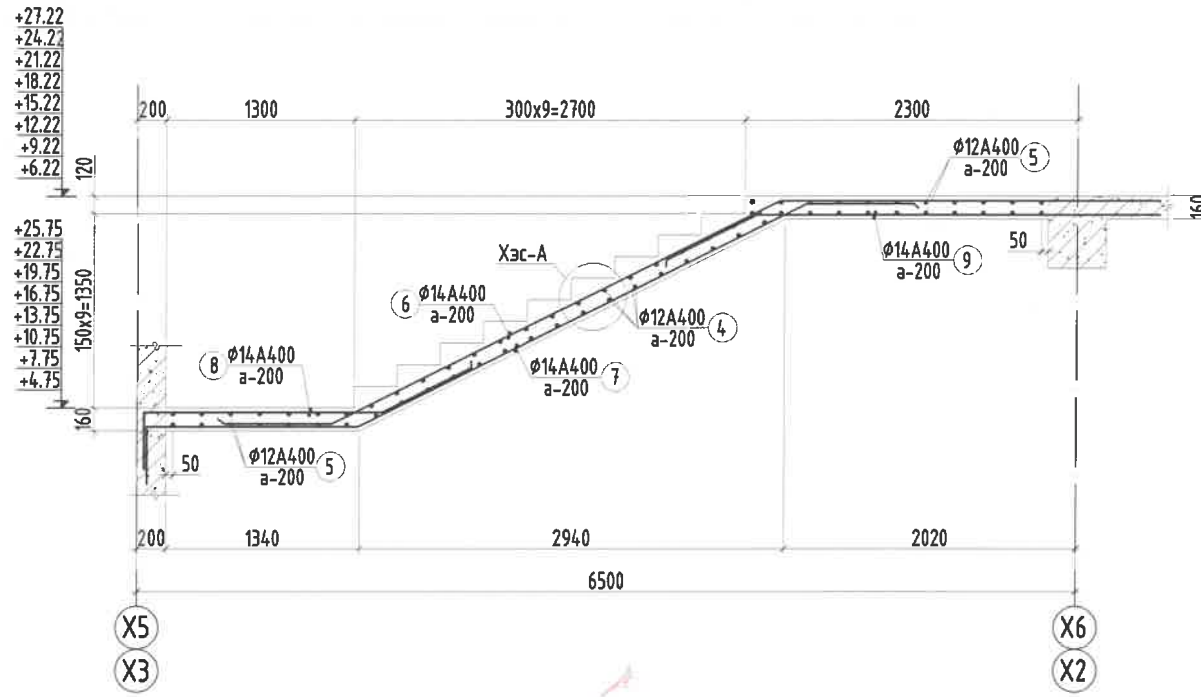
Зоорь, 1-9, төмнийн давхрын шат-1-н байгуулалт, огтлол 1-1

Захирал	Б.Сүржидам	Масштаб:	М1:150	Үе шат:	А3
Шалсан	Б.Сүржидам	Огноо:	2023	Огноо:	2023
Инженер	Б.Ганзориг	Инженер	ББ-16/2024	Хуудас:	Хуудас: 115
Гүйцэтгэсэн	Э.Батхшиг	Гүйцэтгэсэн	ТГ Шифр:	Зургийн дугаар:	ББ-102

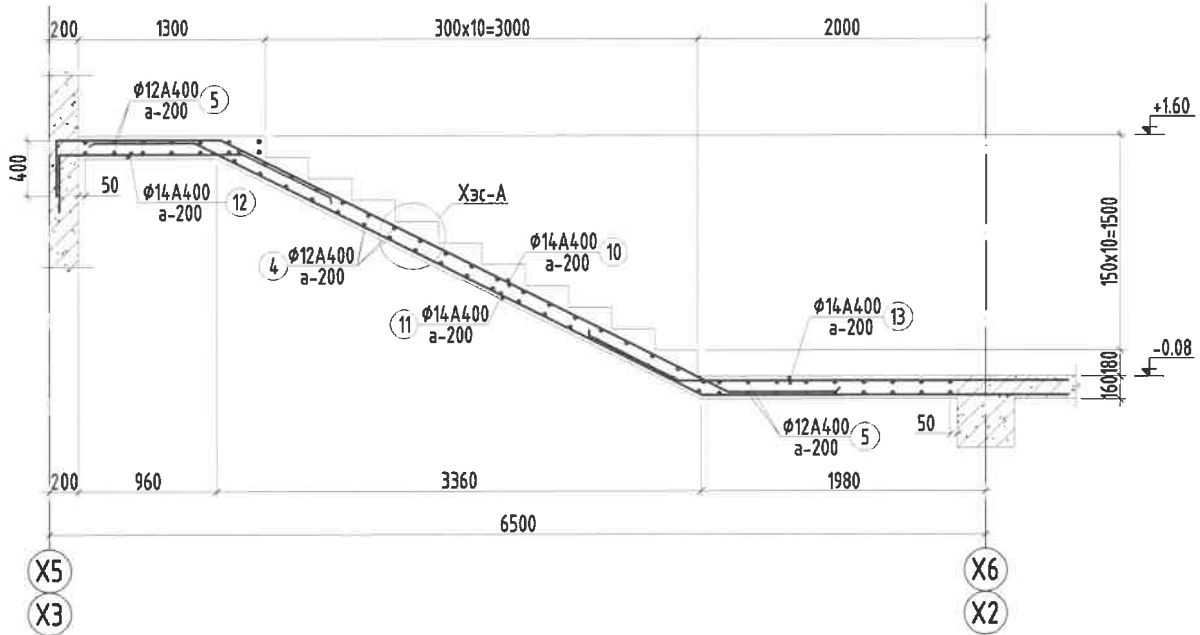
ЦУТГАМАЛ МАРШ ЦМ-1-Н АРМАТУРЧЛАЛ М1:50



ЦУТГАМАЛ МАРШ ЦМ-2-Н АРМАТУРЧЛАЛ М1:50



ЦУТГАМАЛ МАРШ ЦМ-3-Н АРМАТУРЧЛАЛ М1:50



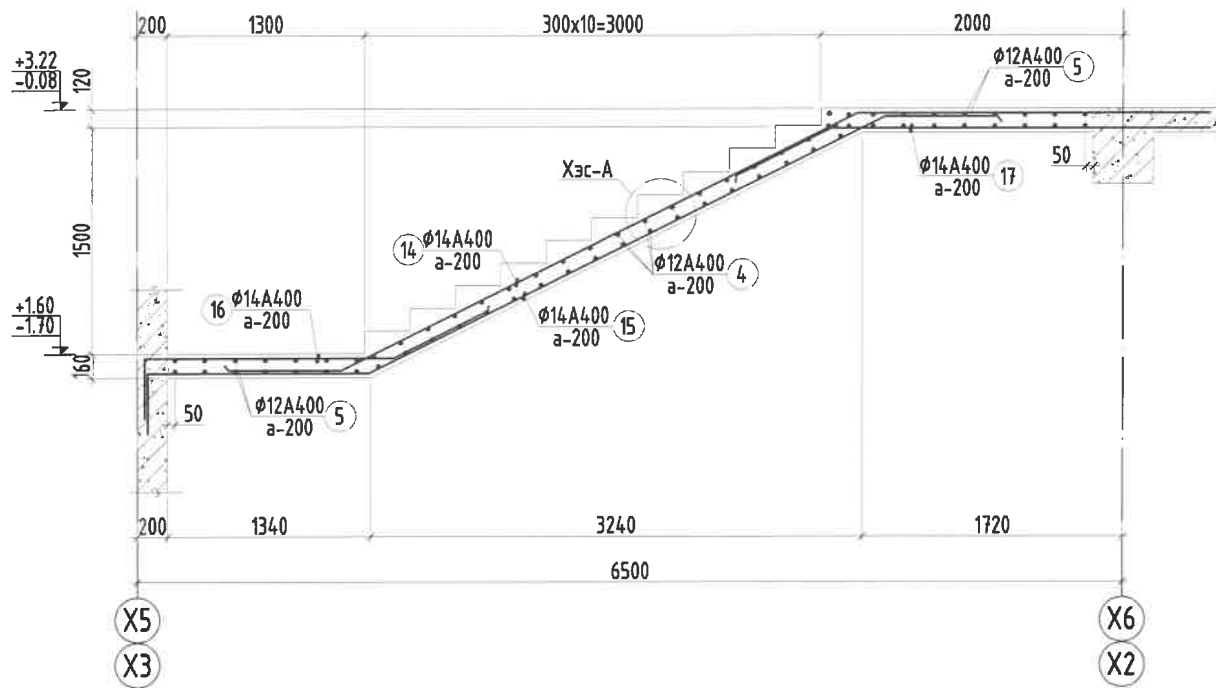
Тайлбар:

1. Энэ зургийг ББ-н бусад хуудастай хамт үзнэ.
2. Цутгамал төмөр бетон шатны ажлын арматурын анги А400.
3. Шатны төмөр бетон бүтээцийн бетоны анги В20.
4. Шатны төмөр бетон бүтээцийн хамгаалах үеийн зузаан 30мм байна.
5. Шатны төмөр бетон бүтээцийн хэв хашмалд бэлтгэж цутгасны дараагаар бэхжилтийн бат дэхийн 70%-д хүрсэний дараа хэв хашмалыг авна.
6. Цутгамал төмөр бетон хийцийн ажлын БНБД 52-02-05-ын дагуу хийж гүйцэтгэнэ.

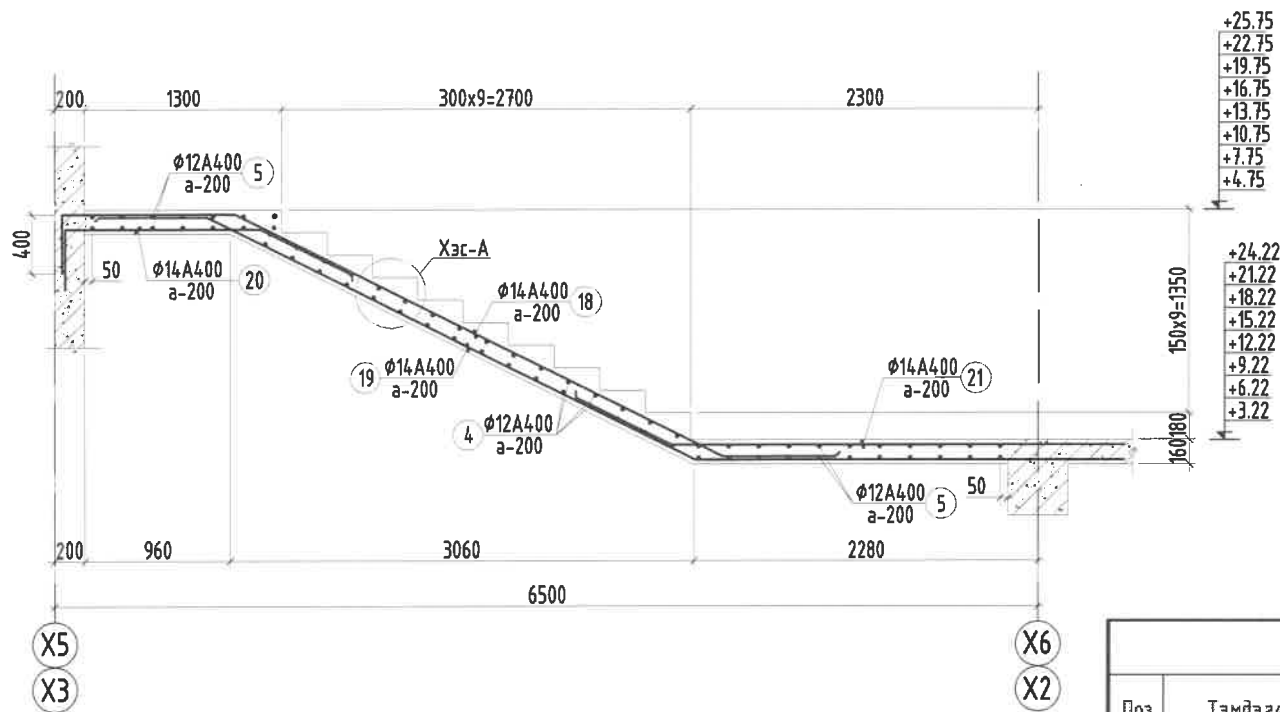
Энэхүү зураг нь "ББСМО"ХХК-ийн ОЮУНЫ ӨМЧ тул зохиогчийн зөвшөөрөлгүйгээр өөрчлөх болон ашиглахыг хориглоно.

Үе шат:	АЖЛЫН ЗУРАГ	
	Хаяг: БЗД, 30-р хороо "ББСМО"ХХК-н байр Утас: 77116139, 99116139 95103339 И-мэйл: bbsmo08@gmail.com info@bbsmo.mn Вэб: BBSMO.mn	
Захирал	<i>Б. Сүржидмаа</i>	Б.Сүржидмаа
Шалгасан	<i>Б. Сүржидмаа</i>	Б.Сүржидмаа
Инженер	<i>Б. Ганзориг</i>	Б.Ганзориг
Гүйцэтгэсэн	<i>Э. Батхшиг</i>	Э.Батхшиг
НЭГ МАЯГИЙН ЗУРАГ СЭЛБЭ ДЭД ТӨВИЙН БАРИЛГАЖИЛТЫН ТӨСӨЛ 9 ДАВХАР 87 АЙЛЫН ОРОН СУУЦНЫ БАРИЛГА Цутгамал марш ЦМ-1-3-н арматурчлал		
Масштаб:	Зургийн дугаар:	Хуудас:
М1: 100	ББ-103	115
ЕГ Шифр:	ТГ Шифр:	Огноо:
ББ-16/2024		2024

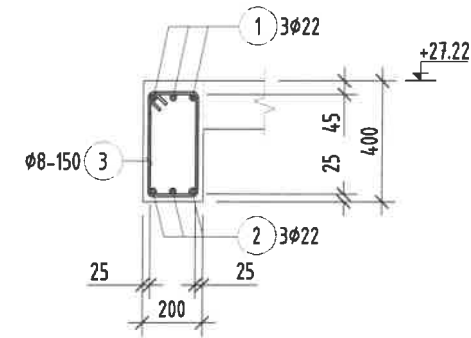
ЦУТГАМАЛ МАРШ ЦМ-4-Н АРМАТУРЧЛАЛ М1:50



ЦУТГАМАЛ МАРШ ЦМ-5-Н АРМАТУРЧЛАЛ М1:50



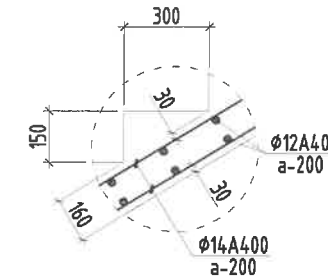
Шатны дамнуруу /ШДн-1/-н арматурчлал М1:25



Хэсгийн тодорхойлолт

Поз	1	3
Эзгвэр / Дн-1/		

ХЭСЭГЛЭЛ-А М1:25



Тайлбар:

- Энэ зургийг ББ-н дусад хуудастай хамт үзнэ.
- Цутгамал төмөр бетон шатны ажлын арматурын анги А400.
- Шатны төмөр бетон бүтээцийн бетоны анги В20.
- Шатны төмөр бетон бүтээцийн хамгаалах үеийн зузаан 30мм байна.
- Шатны төмөр бетон бүтээцийн хэв хашмалд бэлтгэж цутгасны дараагаар бэхжилтийн бат бэхийн 70%-д хүрсэний дараа хэв хашмалыг авна.
- Цутгамал төмөр бетон хийцийн ажлын БНБД 52-02-05-ын дагуу хийж гүйцэтгэнэ.

Энэхүү зураг нь "ББСМО"ХХК-ийн ОЮУНЫ ӨМЧ тул зохиогчийн зөвшөөрөлгүйгээр өөрчлөх болон ашиглахыг хориглоно.

Үе шат:	АЖЛЫН ЗУРАГ
	Хаяг: БЗД, 30-р хороо "ББСМО"ХХК-н байр Утас: 77116139, 99116139 95103339 И-мэйл: bbsmo08@gmail.com info@bbsmo.mn Вэб: BBSMO.mn

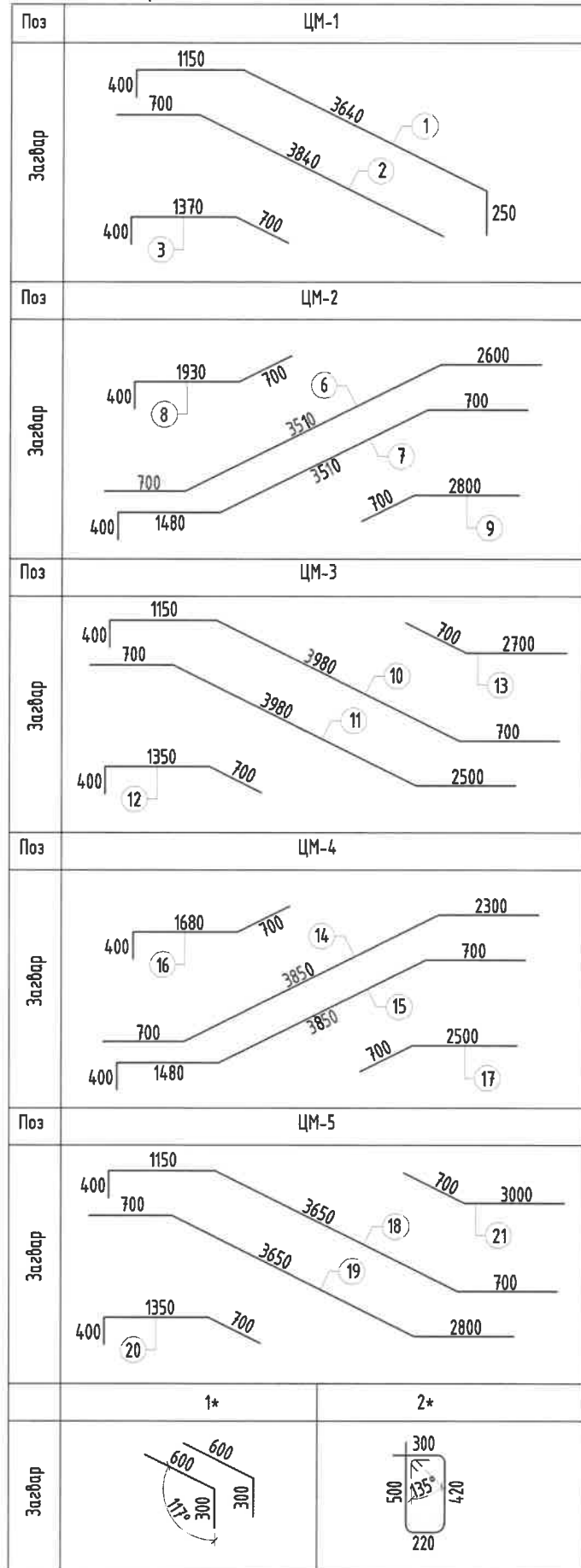
Захирал		Б.Сүнжидмаа
Шалгасан		Б.Сүнжидмаа
Инженер		Б.Ганзориг
Гүйцэтгэсэн		Э.Батхшиг

НЭГ МАЯГИЙН ЗУРАГ
СЭЛБЗ ДЭД ТӨВИЙН БАРИЛГАЖИЛТЫН ТӨСӨЛ
9 ДАВХАР 87 АЙЛЫН ОРОН СУУЦНЫ БАРИЛГА
Цутгамал марш ЦМ-4, 5-н арматурчлал, хэсгэлэл-А,
Шатны дамнуруу ШДн-1

Масштаб: М1:100	Зургийн дугаар: ББ-104	Хуудас: 115
ЕГ Шифр: ББ-16/2024	ТГ Шифр:	Огноо: 2024

Цутгамал төмөр бетон бүтээцийн материалын тодорхойлолт								
Поз	Тэмдэглэгээ	Нэр		Тоо ширхэг	Жин /кг/			
		Диаметр	Ур		Нэгж	Нийт		
Шатны дамнуруу /ШДн-1/-н арматур						2	69.99	140
1		φ	22	ГОСТ 5781-82* /А400/ L= 3730	3	11.1305	33.3914	
2		φ	22	ГОСТ 5781-82* /А400/ L= 3150	3	9.39973	28.1992	
3	хөмүт	φ	8	ГОСТ 5781-82* /А240/ L= 1120	19	0.44193	8.39675	
Бетон орц, В25					V=0.225x2=0.50м ³			

Хэсгийн тодорхойлолт



Цутгамал төмөр бетон хийцийн материалын тодорхойлолт

Поз	Тэмдэг-лэгээ	Нэр	Тоо		Жин/кг/	
			Шир	Нэгж	Нийт	
Цутгамал төмөр бетон Шат-1-н арматур			2	6309	12618	
Цутгамал марш ЦМ-1			1	2763	2763	
1*		φ 14 А400 ГОСТ 5781-82* L= 900	16	1.1	17.4	
2*		φ 8 А240 ГОСТ 5781-82* L= 1440	14	0.6	8.0	
3*		φ 12 А400 ГОСТ 5781-82* L= 3000	4	2.7	10.7	
1		φ 14 А400 ГОСТ 5781-82* L= 5440	8	6.6	52.6	
2		φ 14 А400 ГОСТ 5781-82* L= 4540	8	5.5	43.9	
3		φ 14 А400 ГОСТ 5781-82* L= 2470	8	3.0	23.9	
4		φ 12 А400 ГОСТ 5781-82* L= 1300	670	1.2	773.3	
5		φ 12 А400 ГОСТ 5781-82* L= 2950	700	2.6	1833.3	
Цутгамал марш ЦМ-2			8	188	1503	
6		φ 14 А400 ГОСТ 5781-82* L= 6810	8	8.2	65.8	
7		φ 14 А400 ГОСТ 5781-82* L= 6090	8	7.4	58.9	
8		φ 14 А400 ГОСТ 5781-82* L= 3030	8	3.7	29.3	
9		φ 14 А400 ГОСТ 5781-82* L= 3500	8	4.2	33.8	
Цутгамал марш ЦМ-3			1	186	186	
10		φ 14 А400 ГОСТ 5781-82* L= 6230	8	7.5	60.2	
11		φ 14 А400 ГОСТ 5781-82* L= 7180	8	8.7	69.4	
12		φ 14 А400 ГОСТ 5781-82* L= 2450	8	3.0	23.7	
13		φ 14 А400 ГОСТ 5781-82* L= 3400	8	4.1	32.9	
Цутгамал марш ЦМ-4			2	186	372	
14		φ 14 А400 ГОСТ 5781-82* L= 6850	8	8.3	66.2	
15		φ 14 А400 ГОСТ 5781-82* L= 6430	8	7.8	62.2	
16		φ 14 А400 ГОСТ 5781-82* L= 2780	8	3.4	26.9	
17		φ 14 А400 ГОСТ 5781-82* L= 3200	8	3.9	30.9	
Цутгамал марш ЦМ-5			8	186	1485	
18		φ 14 А400 ГОСТ 5781-82* L= 5900	8	7.1	57.0	
19		φ 14 А400 ГОСТ 5781-82* L= 7150	8	8.6	69.1	
20		φ 14 А400 ГОСТ 5781-82* L= 2450	8	3.0	23.7	
21		φ 14 А400 ГОСТ 5781-82* L= 3700	8	4.5	35.8	
Шат-1 Бетон орц, В25			V=34x2=68.0м3			

Тайлбар:

- Энэ зургийг ББ-н бусад хуудастай хамт үзнэ.
- Цутгамал төмөр бетон шатны ажлын арматурын анги А400.
- Шатны төмөр бетон бүтээцийн бетоны анги В20.
- Шатны төмөр бетон бүтээцийн хамгаалах үеийн зузаан 30мм байна.
- Шатны төмөр бетон бүтээцийн хэв хашмалд бэлтгэж цутгасны дараагаар бэхжилтийн бат бэхийн 70%-д хүрсэний дараа хэв хашмалыг авна.
- Цутгамал төмөр бетон хийцийн ажлын БНБД 52-02-05-ын дагуу хийж гүйцэтгэнэ.

Энэхүү зураг нь "ББСМО"ХХК-ийн ОЮУНЫ ӨМЧ тул зохиогчийн зөвшөөрөлгүйгээр өөрчлөх болон ашиглахыг хориглоно.

Үе шат: АЖЛЫН ЗУРАГ

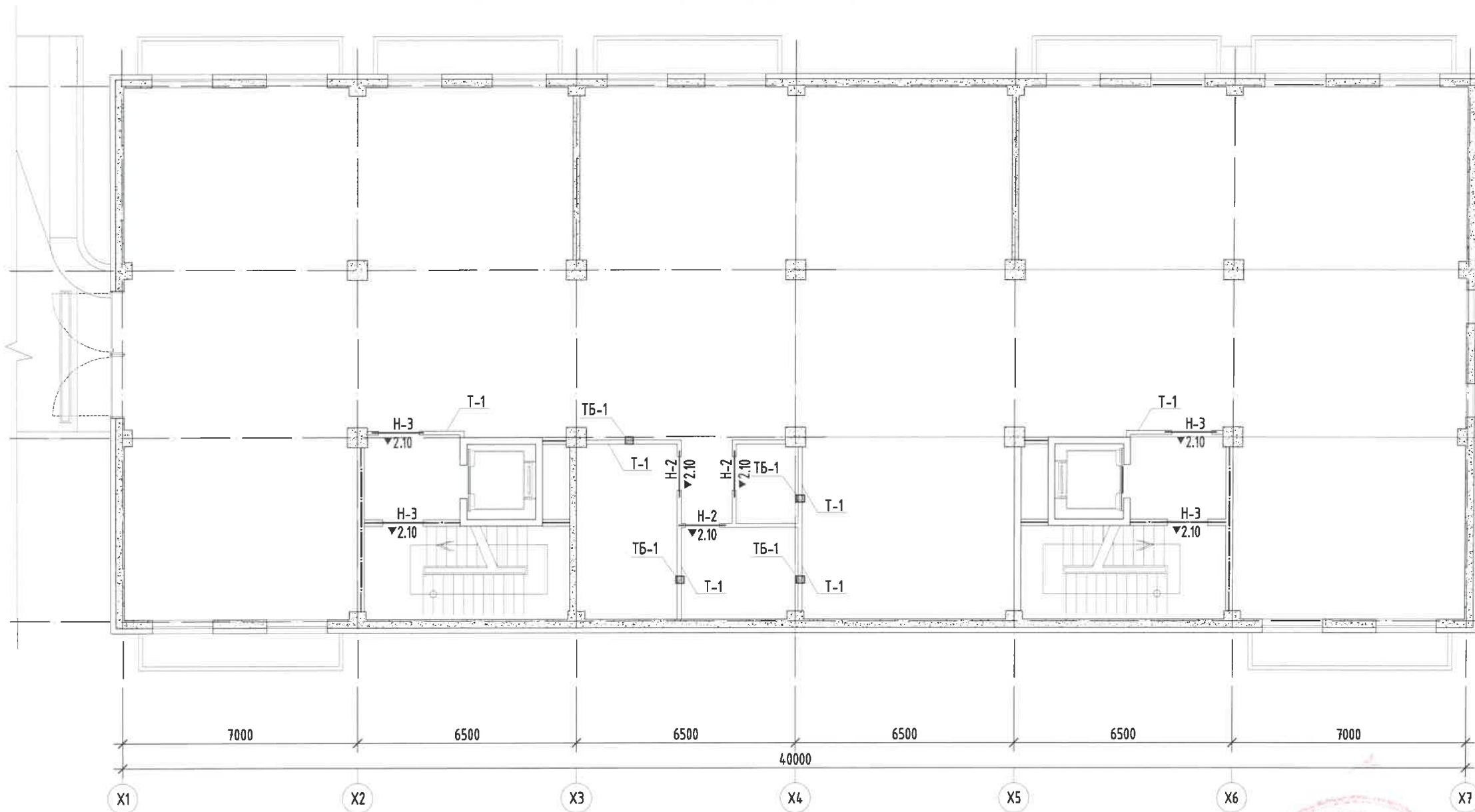
Хаяг: БЗД, 30-р хороо
"ББСМО"ХХК-н байр
Утас: 77116139, 99116139
95103339
И-мэйл:
bbsmo08@gmail.com
info@bbsmo.mn
Вэб: BBSMO.mn

Захирал	<i>[Signature]</i>	Б.Сүнжидмаа
Шалгасан	<i>[Signature]</i>	Б.Сүнжидмаа
Инженер	<i>[Signature]</i>	Б.Ганзориг
Гүйцэтгэсэн	<i>[Signature]</i>	Э.Батхуицг

НЭГ МАЯГИЙН ЗУРАГ
СЭЛБЭ ДЭД ТӨВИЙН БАРИЛГАЖИЛТЫН ТӨСӨЛ
9 ДАВХАР 87 АЙЛЫН ОРОН СУУЦНЫ БАРИЛГА
Цутгамал төмөр бетон шатны материалын түүвэр

Масштаб: М1: 100	Зургийн дугаар: ББ-105	Хуудас: 115
ЕГ Шифр: ББ-16/2024	ТГ Шифр:	Огноо: 2024

Зоорийн давхрын ханын тор, ялууны байгуулалт М1:100



Ханын торны нэгдсэн түүвэр											
Поз	Тэмдэг-лэгээ	Нэр					Тоо	Жин/кг/			
		Шир	Нэгж	Нийт	Шир	Нэгж		Нийт			
		Зоорийн давхрын ханын тор					1	91	91		
		120мм тоосгон ханын тор /Т-1/					1	44	44		
1	П/м	φ 5	B500	ГОСТ 5781-93	L= 130000	2	20.0	40.1			
2		φ 3	B500	ГОСТ 5781-93	L= 120	650	0.0	4.3			
		200мм блокон ханын тор /Т-2/					1	46	46		
3	П/м	φ 5	B500	ГОСТ 5781-93	L= 127000	2	19.6	39.2			
4		φ 3	B500	ГОСТ 5781-93	L= 200	635	0.0	7.0			

Таних тэмдэглэгээ:
 Т-2: 200мм-н блокон ханын тор
 ▼2.10: Угсармал төмөр бетон ялууны доод түвшин

Тайлбар:

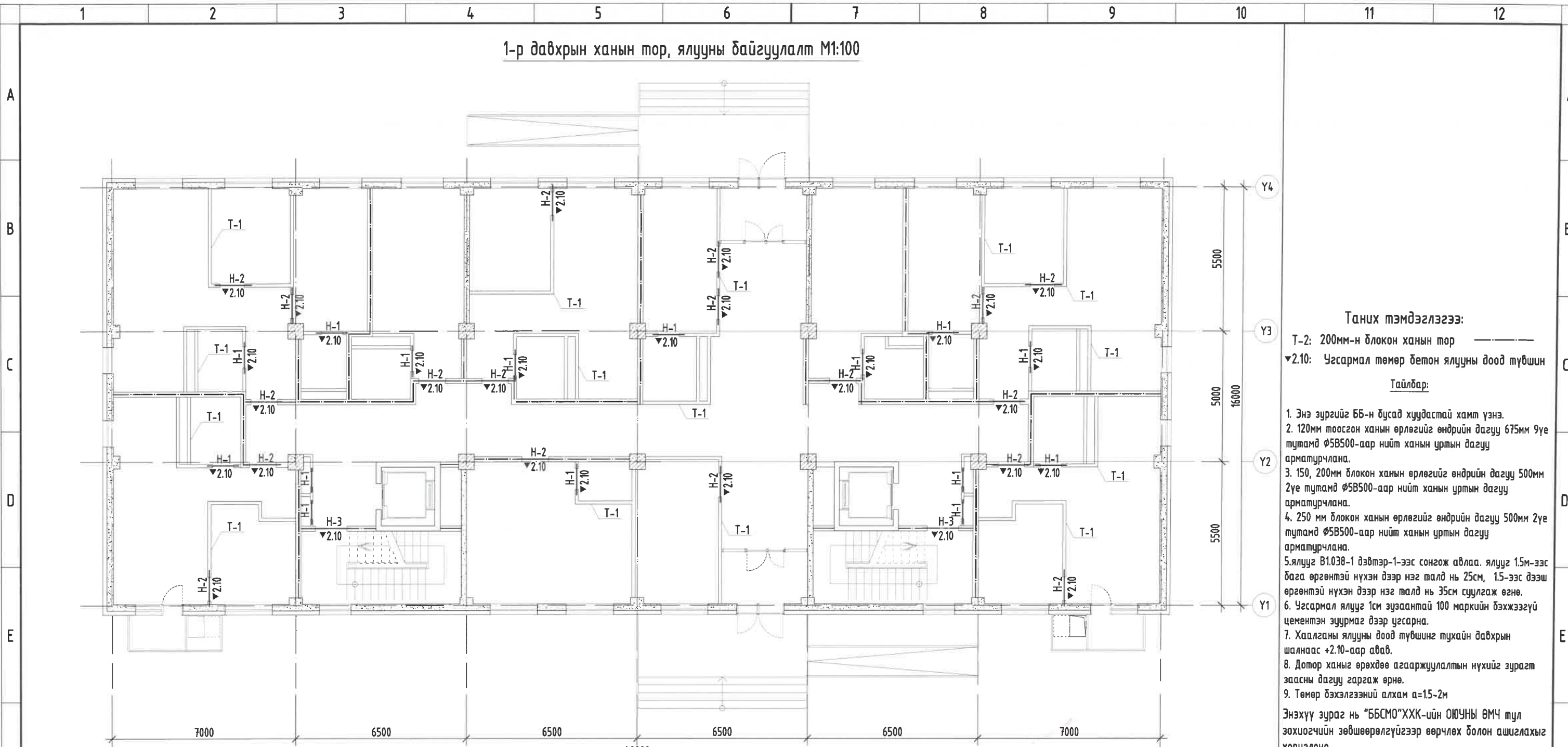
- Энэ зургийг ББ-н бусад хуудастай хамт үзнэ.
- 120мм тоосгон ханын өрлөгийг өндрийн дагуу 675мм 9үе тутамд φ5B500-аар нийт ханын уртын дагуу арматурчлана.
- 150, 200мм блокон ханын өрлөгийг өндрийн дагуу 500мм 2үе тутамд φ5B500-аар нийт ханын уртын дагуу арматурчлана.
- 250 мм блокон ханын өрлөгийг өндрийн дагуу 500мм 2үе тутамд φ5B500-аар нийт ханын уртын дагуу арматурчлана.
- Ялууг В1.038-1 дэвтэр-1-ээс сонгож авлаа. ялууг 1.5м-ээс бага өргөнтэй нүхэн дээр нэг талд нь 25см, 1.5-ээс дээш өргөнтэй нүхэн дээр нэг талд нь 35см суулгаж өгнө.
- Угсармал ялууг 1см зузаантай 100 маркийн бэхжээгүй цементэн зуурмаг дээр угсарна.
- Хаалганы ялууны доод түвшинг тухайн давхрын шалнаас +2.10-аар авав.
- Дотор ханыг өрөхдөө агааржуулалтын нүхийг зурагт заасны дагуу гаргаж өрнө.
- Төмөр бэхлэлээний алхам а=1.5-2м

Энэхүү зураг нь "ББСМО"ХХК-ийн ОЮУНЫ ӨМЧ тул зохиогчийн зөвшөөрөлгүйгээр өөрчлөх болон ашиглахыг хориглоно.



Үе шат:	АЖЛЫН ЗУРАГ
	Хаяг: БЗД, 30-р хороо "ББСМО"ХХК-н байр Утас: 77116139, 99116139 95103339 И-мэйл: bbsmo08@gmail.com info@bbsmo.mn Вэб: BBSMO.mn
Захирал	Б.Сүнжидмаа
Шалгасан	Б.Сүнжидмаа
Инженер	Б.Ганзориг
Гүйцэтгэсэн	Э.Батхишиг
НЭГ МАЯГИЙН ЗУРАГ СЭЛБЭ ДЭД ТӨВИЙН БАРИЛГАЖИЛТЫН ТӨСӨЛ 9 ДАВХАР 87 АЙЛЫН ОРОН СУУЦНЫ БАРИЛГА Зоорийн давхрын ханын тор, ялууны байгуулалт, материалын түүвэр	
Масштаб:	Зургийн дугаар:
М1: 150	ББ-106
Хуудас:	115
ЕГ Шифр:	ТГ Шифр:
ББ-16/2024	Огноо:
	2024

1-р давхрын ханын тор, ялууны байгуулалт М1:100



Таних тэмдэглэгээ:
 T-2: 200мм-н блокон ханын тор
 ▼2.10: Чэгармал төмөр бетон ялууны доод түвшин

Тайлбар:

- Энэ зургийг ББ-н бусад хуудастай хамт үзнэ.
- 120мм тоосгон ханын өрлөгийг өндрийн дагуу 675мм 9үе тутамд $\Phi 5B500$ -аар нийт ханын уртын дагуу арматурчлана.
- 150, 200мм блокон ханын өрлөгийг өндрийн дагуу 500мм 2үе тутамд $\Phi 5B500$ -аар нийт ханын уртын дагуу арматурчлана.
- 250 мм блокон ханын өрлөгийг өндрийн дагуу 500мм 2үе тутамд $\Phi 5B500$ -аар нийт ханын уртын дагуу арматурчлана.
- Ялууг В1.038-1 дэвтэр-1-ээс сонгож авлаа. ялууг 1.5м-ээс бага өргөнтэй нүхэн дээр нэг талд нь 25см, 1.5-ээс дээш өргөнтэй нүхэн дээр нэг талд нь 35см суулгаж өгнө.
- Чэгармал ялууг 1см зузаантай 100 маркийн дэхжээгүй цементэн зуурмаг дээр угсарна.
- Хаалганы ялууны доод түвшинг тухайн давхрын шалнаас +2.10-аар авав.
- Дотор ханыг өрөхдөө агааржуулалтын нүхийг зурагт заасны дагуу гаргаж өрнө.
- Төмөр дэхэлгээний алхам $a=1.5-2m$

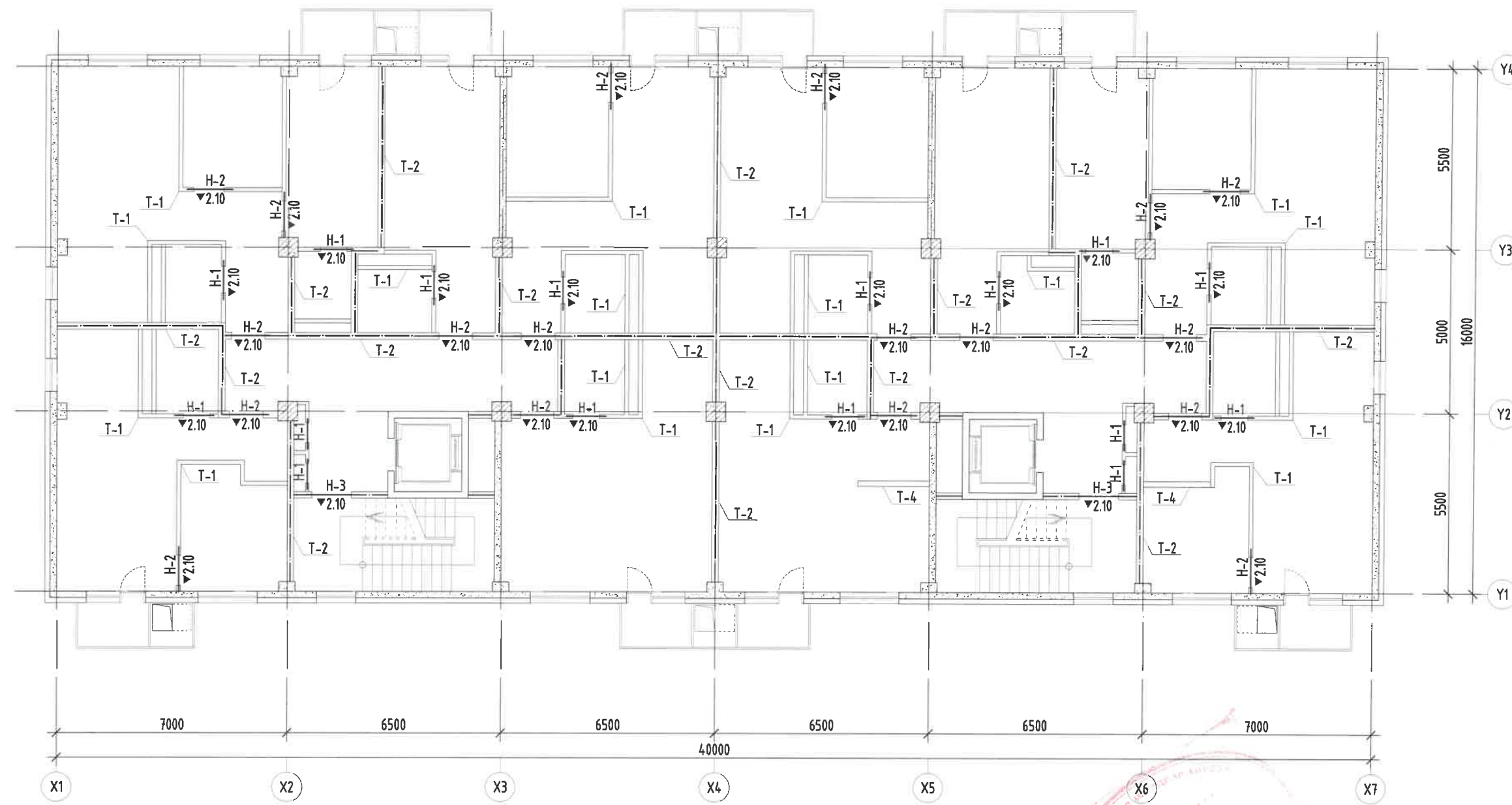
Энэхүү зураг нь "ББСМО"ХХК-ийн ОЮУНЫ ӨМЧ тул зохиогчийн зөвшөөрөлгүйгээр өөрчлөх болон ашиглахыг хориглоно.

Ханын торны нэгдсэн түүвэр										
Поз	Тэмдэглэгээ	Нэр					Тоо	Жин/кг/		
		Шир	Нэгж	Нийт	Шир	Нэгж		Нийт		
		1-р давхрын ханын тор					1	490	490	
		120мм тоосгон ханын тор /Т-1/					1	239	239	
1	П/М	ϕ	5	B500	ГОСТ 5781-93	L= 700000	2	107.9	215.8	
2		ϕ	3	B500	ГОСТ 5781-93	L= 120	3500	0.0	23.3	
		200мм блокон ханын тор /Т-2/					1	251	251	
3	П/М	ϕ	5	B500	ГОСТ 5781-93	L= 690000	2	106.4	212.7	
4		ϕ	3	B500	ГОСТ 5781-93	L= 200	3450	0.0	38.3	



Үе шат:	АЖЛЫН ЗУРАГ	
	 Хаяг: БЗД, 30-р хороо "ББСМО"ХХК-н байр Утас: 77116139, 99116139 95103339 И-мэйл: bbsmo08@gmail.com info@bbsmo.mn Вэб: BBSMO.mn	
Захирал	Б.Сүнжидмаа	
Шалгасан	Б.Сүнжидмаа	
Инженер	Б.Ганзориг	
Гүйцэтгэсэн	Э.Батхишиг	
НЭГ МАЯГИЙН ЗУРАГ СЭЛБЭ ДЭД ТӨВИЙН БАРИЛГАЖИЛТЫН ТӨСӨЛ 9 ДАВХАР 87 АЙЛЫН ОРОН СУУЦНЫ БАРИЛГА 1-р давхрын ханын тор, ялууны байгуулалт, материалын түүвэр		
Масштаб:	Зургийн дугаар:	Хуудас:
M1:150	ББ-107	115
ЕГ Шифр:	ТГ Шифр:	Огноо:
ББ-16/2024		2024

2-4-р давхрын ханын тор, ялууны байгуулалт М1:100



Таних тэмдэглэгээ:
 T-2: 200мм-н блокон ханын тор
 ▼2.10: Цэсармал төмөр бетон ялууны доод түвшин
 Тайлбар:

- Энэ зургийг ББ-н бусад хуудастай хамт үзнэ.
- 120мм тоосгон ханын өрлөгийг өндрийн дагуу 675мм 9үе тутамд Ø5B500-аар нийт ханын урмын дагуу арматурчлана.
- 150, 200мм блокон ханын өрлөгийг өндрийн дагуу 500мм 2үе тутамд Ø5B500-аар нийт ханын урмын дагуу арматурчлана.
- 250 мм блокон ханын өрлөгийг өндрийн дагуу 500мм 2үе тутамд Ø5B500-аар нийт ханын урмын дагуу арматурчлана.
- Ялууг В1.03В-1 дэвтэр-1-ээс сонгож авлаа. ялууг 1.5м-ээс бага өргөнтэй нүхэн дээр нэг талд нь 25см, 1.5-ээс дээш өргөнтэй нүхэн дээр нэг талд нь 35см суулгаж өгнө.
- Цэсармал ялууг 1см зузаантай 100 маркийн дэхжээгүй цементэн зуурмаг дээр цэсарна.
- Хаалганы ялууны доод түвшинг тухайн давхрын шалнаас +2.10-аар авад.
- Дотор ханыг өрөхдөө агааржуулалтын нүхийг зурагт заасны дагуу гаргаж өрнө.
- Төмөр дэхэлгээний алхам a=1.5-2м

Энэхүү зураг нь "ББСМО"ХХК-ийн ОЮУНЫ ӨМЧ тул зохиогчийн зөвшөөрөлгүйгээр өөрчлөх болон ашиглахыг хориглоно.

Үе шат: АЖЛЫН ЗУРАГ

Хаяг: БЗД, 30-р хороо
 "ББСМО"ХХК-н байр
 Утас: 77116139, 99116139
 95103339
 И-мэйл:
 bbsmo08@gmail.com
 info@bbsmo.mn
 Вэб: BBSMO.mn

Захирал	<i>Б.Сүх</i>	Б.Сүнжидмаа
Шалгасан	<i>Б.Сүх</i>	Б.Сүнжидмаа
Инженер	<i>Б.Сүх</i>	Б.Ганзориг
Гүйцэтгэсэн	<i>Б.Сүх</i>	Э.Батхшиг

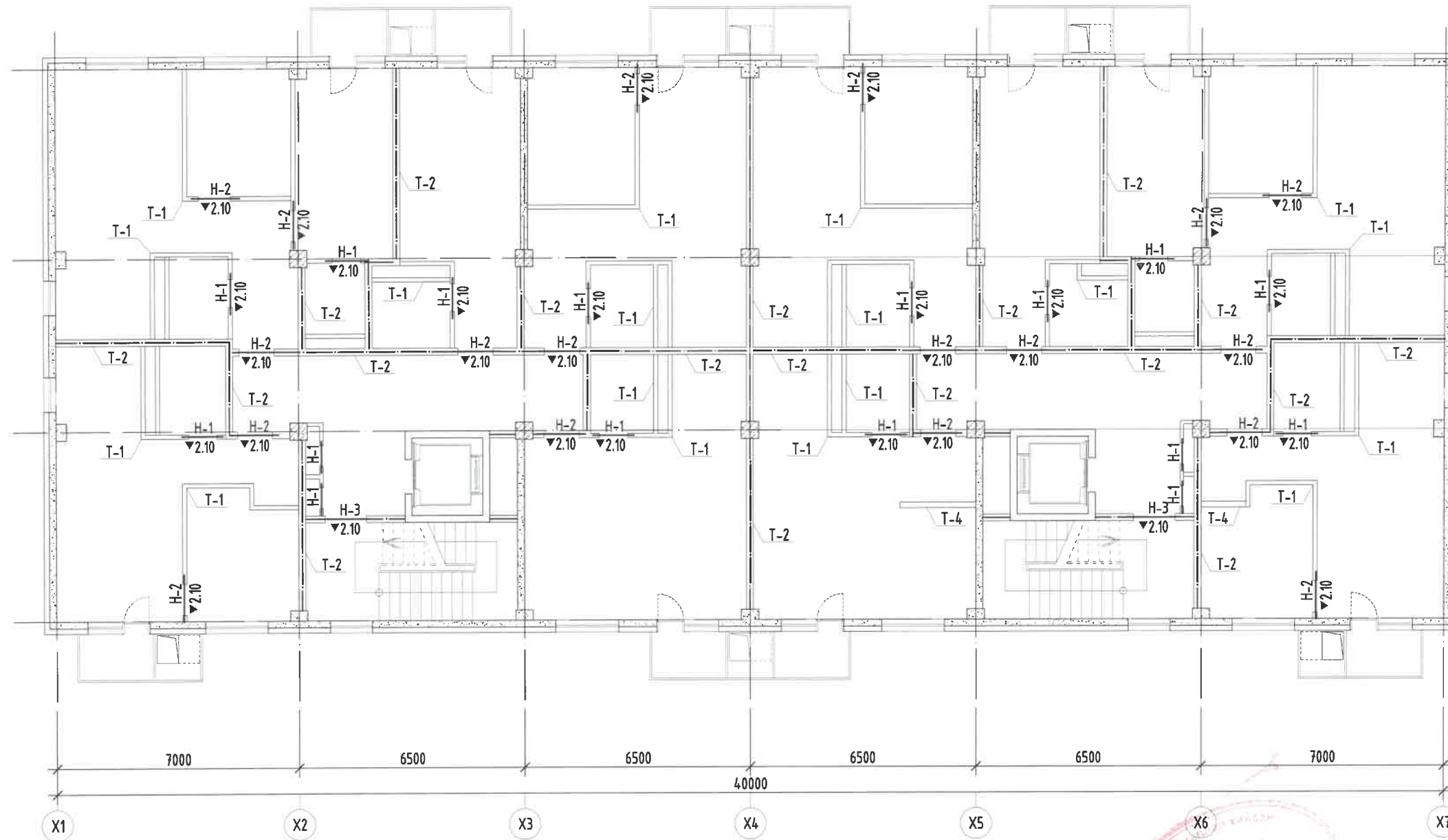
НЭГ МАЯГИЙН ЗУРАГ
 СЭЛБЭ ДЭД ТӨВИЙН БАРИЛГАЖИЛТЫН ТӨСӨЛ
 9 ДАВХАР 87 АЙЛЫН ОРОН СУУЦНЫ БАРИЛГА
 2-4-р давхрын ханын тор, ялууны байгуулалт,
 материалын түүвэр

Масштаб: М1:150	Зургийн дугаар: ББ-108	Хуудас: 115
ЕГ Шифр: ББ-16/2024	ТГ Шифр:	Огноо: 2024

Поз	Тэмдэглэгээ	Нэр			Тоо		
					Шир	Нэгж	Нийт
2-4-р давхрын ханын тор					3	521	1562
120мм тоосгон ханын тор /Т-1/					1	256	256
1	П/м	Ø 5	B500	ГОСТ 5781-93 L= 750000	2	115.6	231.2
2		Ø 3	B500	ГОСТ 5781-93 L= 120	3750	0.0	25.0
150мм блокон ханын тор /Т-4/					1	8	8
7	П/м	Ø 5	B500	ГОСТ 5781-93 L= 22000	2	3.4	6.8
8		Ø 3	B500	ГОСТ 5781-93 L= 150	110	0.0	0.9
200мм блокон ханын тор /Т-3/					1	257	257
3	П/м	Ø 5	B500	ГОСТ 5781-93 L= 680000	2	104.8	209.6
4		Ø 3	B500	ГОСТ 5781-93 L= 250	3400	0.0	47.2



5-9-р давхрын ханын тор, ялууны байгуулалт М1:100



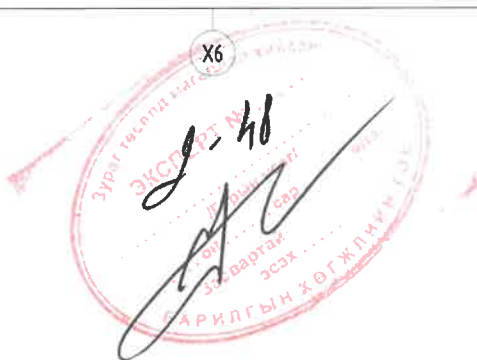
Таних тэмдэглэгээ:
 T-2: 200мм-н блокон ханын тор
 ▼2.10: Цэгармал төмөр бетон ялууны доод түвшин

Тайлбар:

- Энэ зургийг ББ-н бусад хуудастай хамт үзнэ.
- 120мм тоосгон ханын өрлөгийг өндрийн дагуу 675мм 9үе тутамд $\phi 5B500$ -аар нийт ханын урмын дагуу арматурчлана.
- 150, 200мм блокон ханын өрлөгийг өндрийн дагуу 500мм 2үе тутамд $\phi 5B500$ -аар нийт ханын урмын дагуу арматурчлана.
- 250 мм блокон ханын өрлөгийг өндрийн дагуу 500мм 2үе тутамд $\phi 5B500$ -аар нийт ханын урмын дагуу арматурчлана.
- Ялууг В1.038-1 дэвтэр-1-ээс сонгож авлаа. ялууг 1.5м-ээс бага өргөнтэй нүхэн дээр нэг талд нь 25см, 1.5-ээс дээш өргөнтэй нүхэн дээр нэг талд нь 35см суулгаж өгнө.
- Цэгармал ялууг 1см зузаантай 100 маркийн бэхжээгүй цементэн зуурмаг дээр цугарна.
- Хаалганы ялууны доод түвшинг тухайн давхрын шалнаас +2.10-аар авав.
- Дотор ханыг өрөхдөө агааржуулалтын нүхийг зурагт заасны дагуу гаргаж өрнө.
- Төмөр бэхлэгээний алхам $a=1.5-2м$

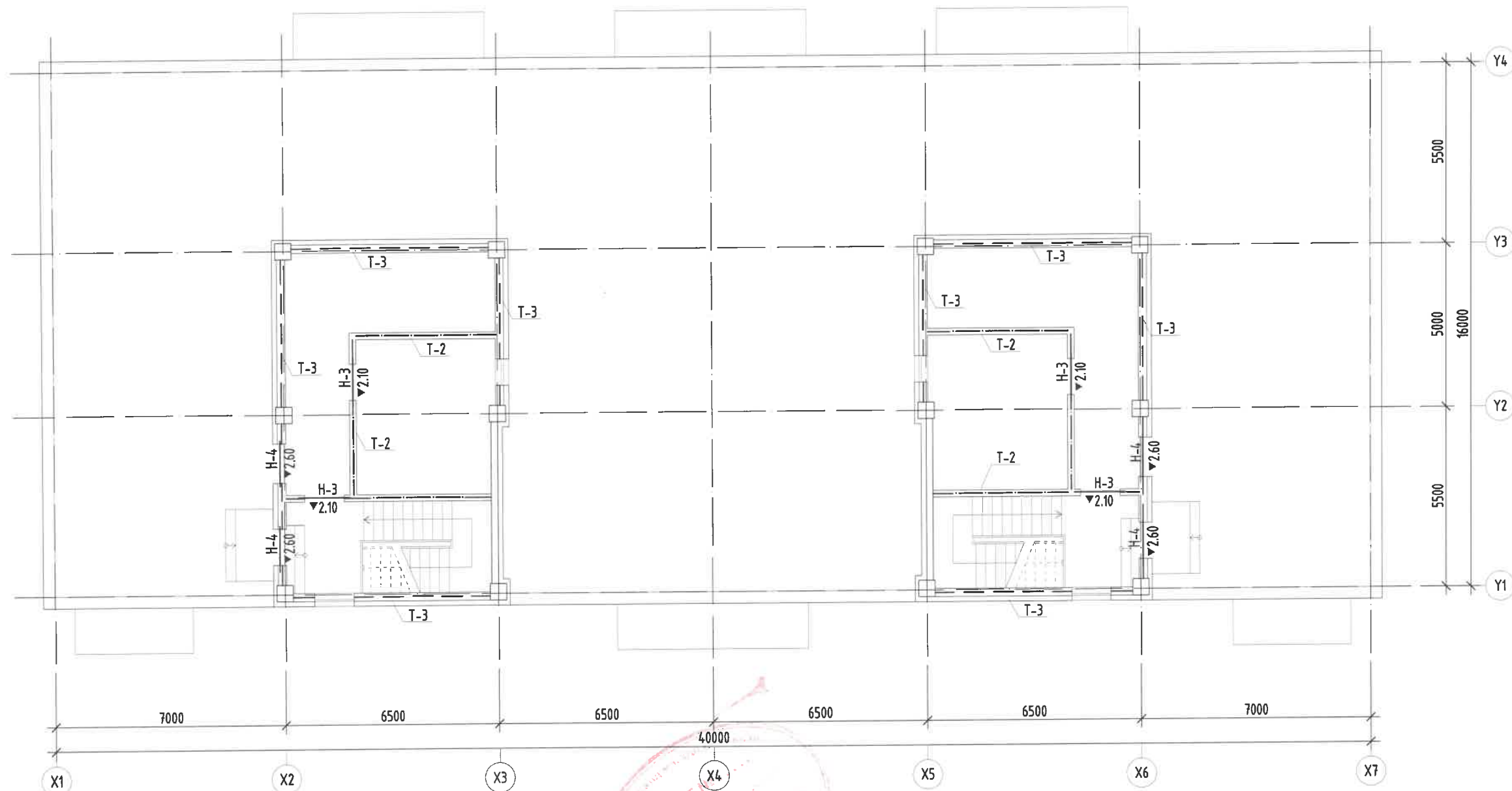
Энэхүү зураг нь "ББСМО"ХХК-ийн ОЮУНЫ ӨМЧ тул зохиогчийн эвштөөрөлгүйгээр өөрчлөх болон ашиглахыг хориглоно.

Поз	Тэмдэглэгээ	Нэр				Тоо	Жин/кг/	
		Шур	Нэгж	Нийт	Шур		Нийт	
		5-9-р давхрын ханын тор				5	521	2603
		120мм тоосгон ханын тор /Т-1/				1	256	256
1	П/м	ϕ	5	B500 ГОСТ 5781-93	L= 750000	2	115.6	231.2
2		ϕ	3	B500 ГОСТ 5781-93	L= 120	3750	0.0	25.0
		150мм блокон ханын тор /Т-4/				1	8	8
7	П/м	ϕ	5	B500 ГОСТ 5781-93	L= 22000	2	3.4	6.8
8		ϕ	3	B500 ГОСТ 5781-93	L= 150	110	0.0	0.9
		200мм блокон ханын тор /Т-3/				1	257	257
3	П/м	ϕ	5	B500 ГОСТ 5781-93	L= 680000	2	104.8	209.6
4		ϕ	3	B500 ГОСТ 5781-93	L= 250	3400	0.0	47.2



Үе шат:	АЖЛЫН ЗУРАГ
	Хаяг: БЗД, 30-р хороо "ББСМО"ХХК-н байр Утас: 77116139, 99116139 95103339 И-мэйл: bbsmo08@gmail.com info@bbsmo.mn Вэб: BBSMO.mn
Захирал	Б.Сүнжидмаа
Шалгасан	Б.Сүнжидмаа
Инженер	Б.Ганзориг
Гүйцэтгэсэн	Э.Батхушиг
НЭГ МАЯГИЙН ЗУРАГ СЭЛБЭ ДЭД ТӨВИЙН БАРИЛГАЖИЛТЫН ТӨСӨЛ 9 ДАВХАР 87 АЙЛЫН ОРОН СУУЦНЫ БАРИЛГА	
5-9-р давхрын ханын тор, ялууны байгуулалт, материалын түүвэр	
Масштаб:	Зургийн дугаар:
M1:150	ББ-109
Хуудас:	115
ЕГ Шифр:	ТГ Шифр:
ББ-16/2024	Огноо:
	2024

Техникийн давхрын ханын тор, ялууны байгуулалт М1:100



Танух тэмдэглэгээ:
 Т-2: 200мм-н блокон ханын тор
 ▼2.10: Угсармал төмөр бетон ялууны доод түвшин

Тайлбар:

- Энэ зургийг ББ-н бусад хуудастай хамт үзнэ.
- 120мм тоосгон ханын өрлөгийг өндрийн дагуу 675мм 9үе тутамд $\phi 5B500$ -аар нийт ханын уртын дагуу арматурчлана.
- 150, 200мм блокон ханын өрлөгийг өндрийн дагуу 500мм 2үе тутамд $\phi 5B500$ -аар нийт ханын уртын дагуу арматурчлана.
- 250 мм блокон ханын өрлөгийг өндрийн дагуу 500мм 2үе тутамд $\phi 5B500$ -аар нийт ханын уртын дагуу арматурчлана.
- ялууг В.1.038-1 дэвтэр-1-ээс сонгож авлаа. ялууг 1.5м-ээс бага өргөнтэй нүхэн дээр нэг талд нь 25см, 1.5-ээс дээш өргөнтэй нүхэн дээр нэг талд нь 35см суулгаж өгнө.
- Угсармал ялууг 1см зузаантай 100 маркийн бэхжээгүй цементэн зуурмаг дээр угсарна.
- Хаалганы ялууны доод түвшинг тухайн давхрын шалнаас +2.10-аар авав.
- Дотор ханыг өрөхдөө агааржуулалтын нүхийг зурагт заасны дагуу гаргаж өрнө.
- Төмөр бэхлэгээний алхам $a=1.5-2m$

Энэхүү зураг нь "ББСМО"ХХК-ийн ОЮУНЫ ӨМЧ түл зохиогчийн зөвшөөрөлгүйгээр өөрчлөх болон ашиглахыг хориглоно.



Ханын торны нэгдсэн түүвэр								
Поз	Тэмдэглэгээ	Нэр			Тоо			
		Шур	Нэгж	Нийт	Шур	Нийт		
		Техникийн давхрын ханын тор			1	352	352	
		200мм блокон ханын тор /Т-2/			1	102	102	
3	П/м	ϕ 5	B500	ГОСТ 5781-93 L=	280000	2	43.2	86.3
4		ϕ 3	B500	ГОСТ 5781-93 L=	200	1400	0.0	15.5
		250мм блокон ханын тор /Т-3/			1	250	250	
5	П/м	ϕ 5	B500	ГОСТ 5781-93 L=	470000	3	72.4	217.3
6		ϕ 3	B500	ГОСТ 5781-93 L=	250	2350	0.0	32.6

Ялууны түүвэр:

Нүхний марк	Загвар	Ялууны төрөл	Тоо ширхэг					Нийт
			Зоорь	1-давхар	2-4-дав	5-9-дав	Тех дав	
Н-1	☒	Я 12.12.8	-	15	16	16	-	143
Н-2	☒	Я 15.12.14	3	18	18	18	-	165
Н-3	☒	Я 18.12.14	4	2	2	2	4	26
Н-4	☒☒	2Я 18.12.14	-	-	-	-	4	8

Ялууны нэгдсэн түүвэр								
Поз	Тэмдэглэгээ	Нэр			Тоо			
		Шур	Нэгж	Нийт	Шур	Нийт		
		Ялууны нэгдсэн түүвэр			1	16570	16570	
		В.1.038-1.дэвтэр-1			Я 12.12.8	143	30	4290
		В.1.038-1.дэвтэр-1			Я 15.12.14	165	60	9900
		В.1.038-1.дэвтэр-1			Я 18.12.14	34	70	2380

Үе шат: **АЖЛЫН ЗУРАГ**

Хаяг: БЗД, 30-р хороо "ББСМО"ХХК-н байр
 Утас: 77116139, 99116139
 95103339
 И-мэйл: bbsmo08@gmail.com
 info@bbsmo.mn
 Вэб: BBSMO.mn

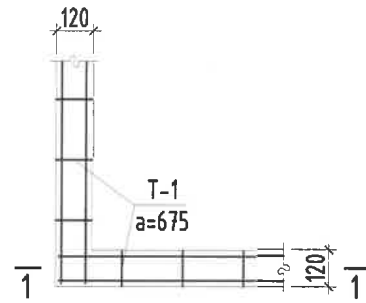
Захирал: *Б.Сүнжидмаа*
 Шалгасан: *Б.Сүнжидмаа*
 Инженер: *Б.Ганзориг*
 Гүйцэтгэсэн: *Э.Батхушиг*

НЭГ МАЯГИЙН ЗУРАГ
 СЭЛБЭ ДЭД ТӨВИЙН БАРИЛГАЖИЛТЫН ТӨСӨЛ
 9 ДАВХАР 87 АЙЛЫН ОРОН СУУЦНЫ БАРИЛГА
 Техникийн давхрын ханын тор, ялууны байгуулалт, материалын түүвэр

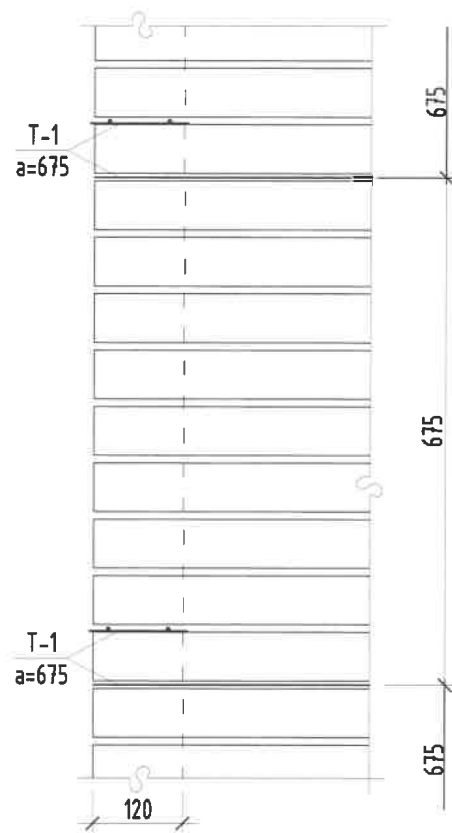
Масштаб: М1:150
 Зургийн дугаар: ББ-110
 Хуудас: 115

ЕГ Шифр: ББ-16/2024
 ТГ Шифр:
 Огноо: 2024

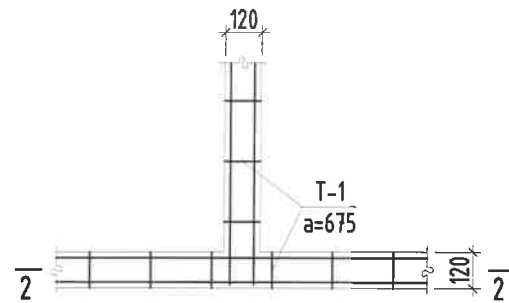
120мм-н булангийн ханын уулзвар
/M1:25/



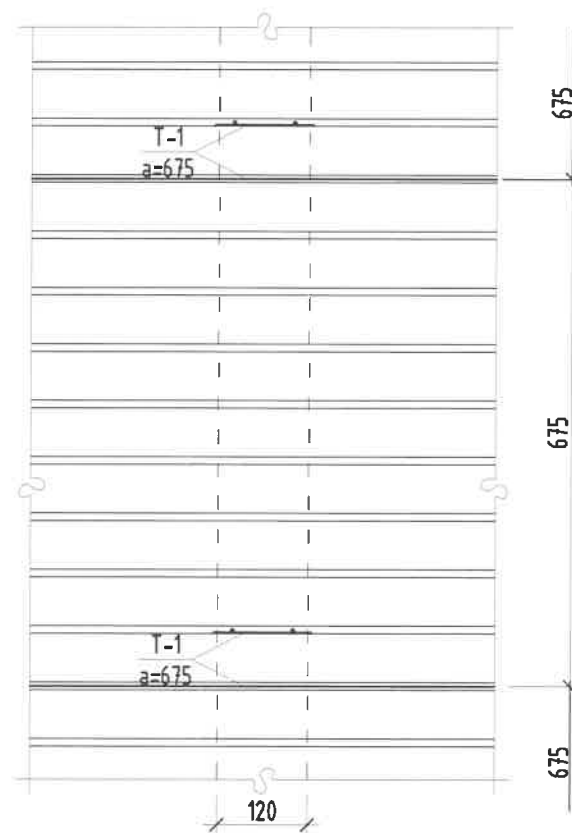
Огтлол 1-1
/M1:10/



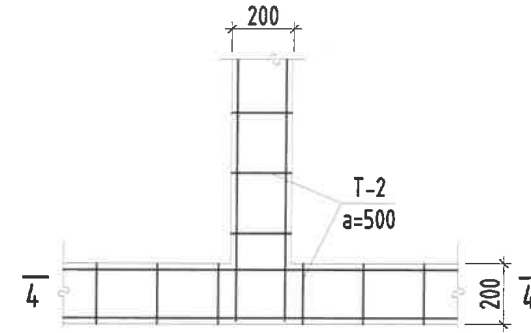
120мм-н голын ханын уулзвар
/M1:25/



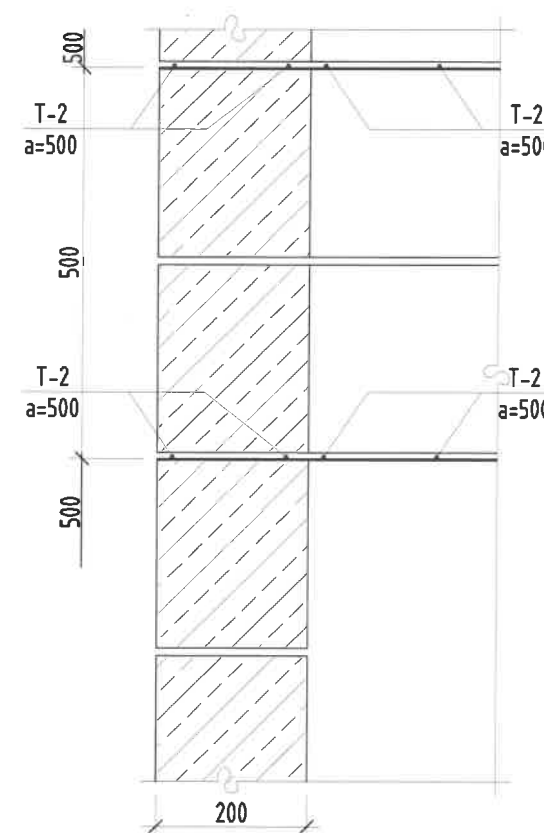
Огтлол 2-2
/M1:10/



200мм-н голын ханын уулзвар
/M1:25/




Огтлол 4-4
/M1:10/



Тайлбар:

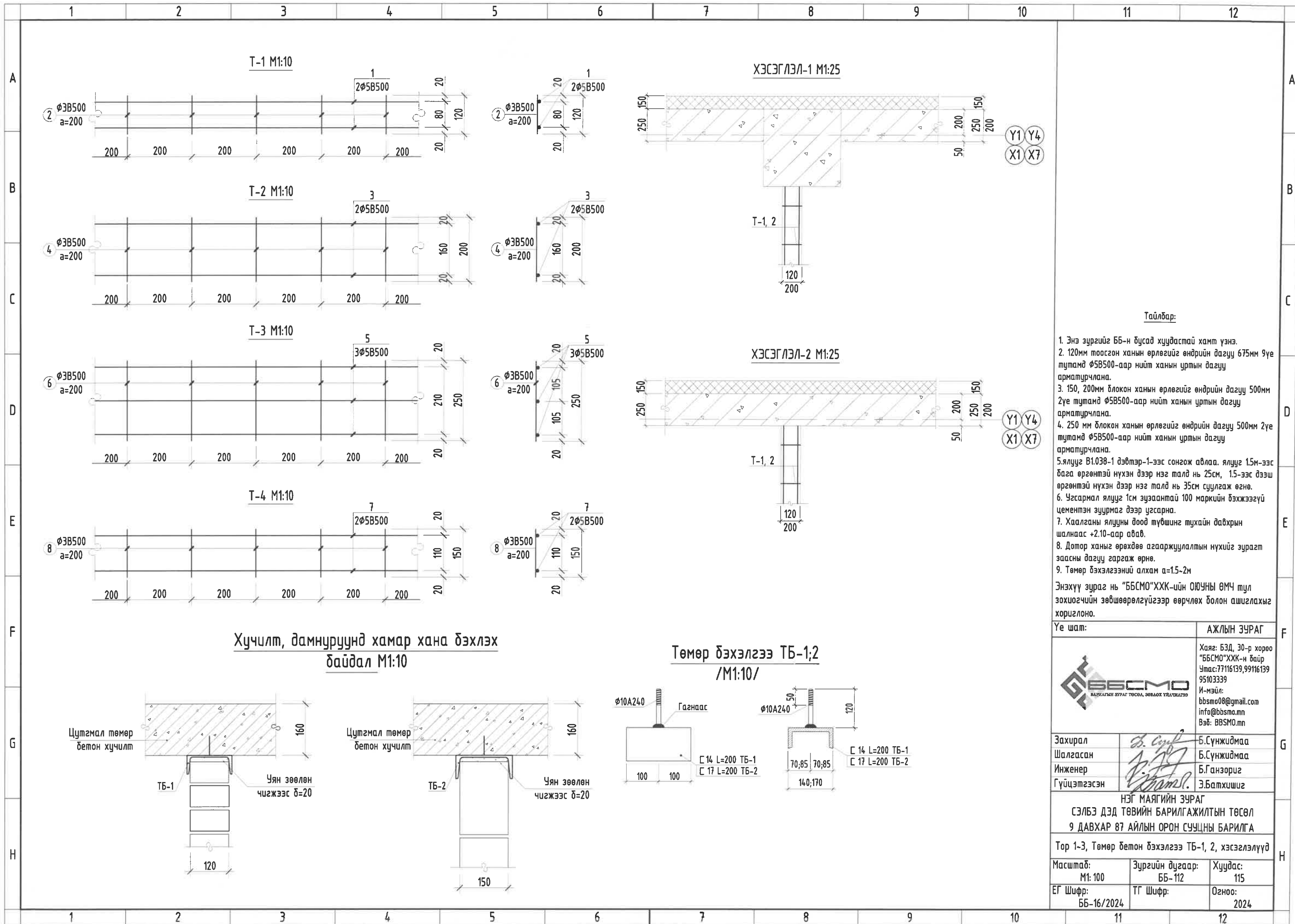
- Энэ зургийг ББ-н бусад хуудастай хамт үзнэ.
- 120мм тоосгон ханын өрлөгийг өндрийн дагуу 675мм 9үе тутамд $\Phi 5B500$ -аар нийт ханын уртын дагуу арматурчлана.
- 150, 200мм блокон ханын өрлөгийг өндрийн дагуу 500мм 2үе тутамд $\Phi 5B500$ -аар нийт ханын уртын дагуу арматурчлана.
- 250 мм блокон ханын өрлөгийг өндрийн дагуу 500мм 2үе тутамд $\Phi 5B500$ -аар нийт ханын уртын дагуу арматурчлана.
- Ялууг В1.038-1 дэвтэр-1-ээс сонгож авлаа. ялууг 1.5м-ээс бага өргөнтэй нүхэн дээр нэг талд нь 25см, 1.5-ээс дээш өргөнтэй нүхэн дээр нэг талд нь 35см суулгаж өгнө.
- Цэгармал ялууг 1см зузаантай 100 маркийн бэхжээгүй цементэн зуурмаг дээр угсарна.
- Хаалганы ялууны доод түвшинг тухайн давхрын шалнаас +2.10-аар авав.
- Дотор ханыг өрөхдөө агааржуулалтын нүхийг зурагт заасны дагуу гаргаж өрнө.
- Төмөр бэхлэгээний алхам $a=1.5-2$ м

Энэхүү зураг нь "ББСМО"ХХК-ийн ОЮУНЫ ӨМЧ тул зохиогчийн зөвшөөрөлгүйгээр өөрчлөх болон ашиглахыг хориглоно.

Үе шат:	АЖЛЫН ЗУРАГ
	Хаяг: БЗД, 30-р хороо "ББСМО"ХХК-н байр Утас: 77116139, 99116139 95103339 И-мэйл: bbsmo08@gmail.com info@bbsmo.mn Вэб: BBSMO.mn
	Захирал: <i>Б.Сүнжидмаа</i> Шалгасан: <i>Б.Сүнжидмаа</i> Инженер: <i>Б.Ганзориг</i> Гүйцэтгэсэн: <i>Э.Батхишиг</i>

НЭГ МАЯГИЙН ЗУРАГ
СЭЛБЭ ДЭД ТӨВИЙН БАРИЛГАЖИЛТЫН ТӨСӨЛ
9 ДАВХАР 87 АЙЛЫН ОРОН СУУЦНЫ БАРИЛГА

Ханын уулзварууд		
Масштаб: M1:100	Зургийн дугаар: ББ-111	Хуудас: 115
ЕГ Шифр: ББ-16/2024	ТГ Шифр:	Огноо: 2024



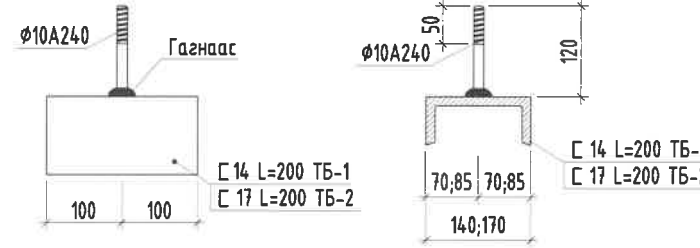
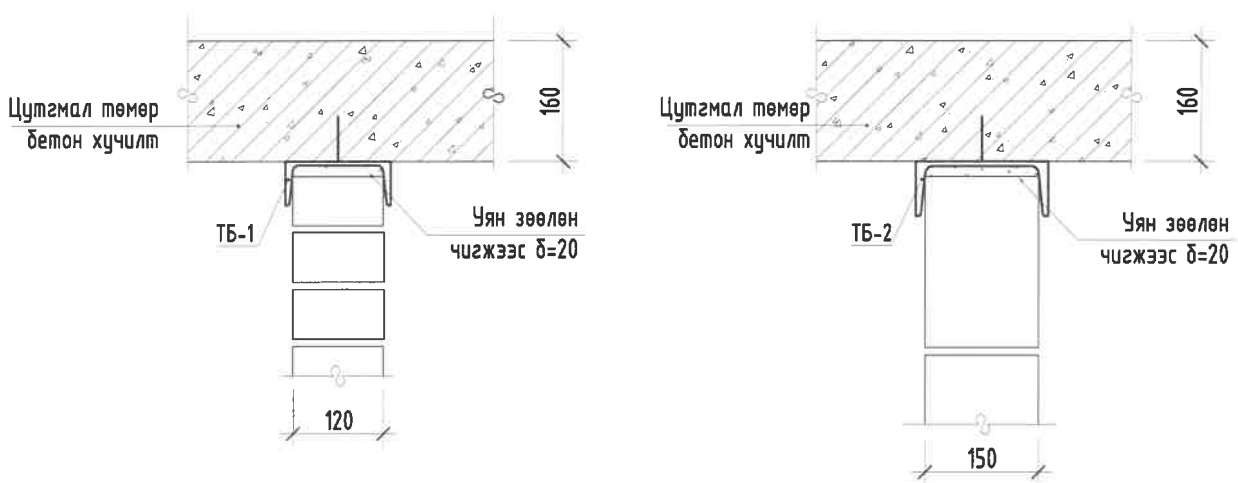
Тайлбар:

- Энэ зургийг ББ-н бусад хуудастай хамт үзнэ.
- 120мм тоосгон ханын өрлөгийг өндрийн дагуу 675мм 9үе тутамд $\Phi 5B500$ -аар нийт ханын уртын дагуу арматурчлана.
- 150, 200мм блок ханын өрлөгийг өндрийн дагуу 500мм 2үе тутамд $\Phi 5B500$ -аар нийт ханын уртын дагуу арматурчлана.
- 250 мм блок ханын өрлөгийг өндрийн дагуу 500мм 2үе тутамд $\Phi 5B500$ -аар нийт ханын уртын дагуу арматурчлана.
- ялууг В1.03В-1 дэвтэр-1-ээс сонгож авлаа. ялууг 1.5м-ээс бага өргөнтэй нүхэн дээр нэг талд нь 25см, 1.5-ээс дээш өргөнтэй нүхэн дээр нэг талд нь 35см суулгаж өгнө.
- Угсармал ялууг 1см зузаантай 100 маркийн бэхжээгүй цементэн зуурмаг дээр угсарна.
- Хаалганы ялууны доод түвшинг тухайн давхрын шалнаас +2.10-аар авав.
- Дотор ханыг өрөхдөө агааржуулалтын нүхийг зурагт заасны дагуу гаргаж өрнө.
- Төмөр бэхлэгээний алхам $a=1.5-2m$

Энэхүү зураг нь "ББСМО"ХХК-ийн ОЮУНЫ ӨМЧ тул зохиогчийн зөвшөөрөлгүйгээр өөрчлөх болон ашиглахыг хориглоно.

Хучилт, дамнуруунд хамар хана бэхлэх байдал M1:10

Төмөр бэхлэгээ ТБ-1;2 /M1:10/



Үе шат:	АЖЛЫН ЗУРАГ
	
Хаяг: БЗД, 30-р хороо "ББСМО"ХХК-н байр Утас: 77116139, 99116139, 95103339 И-мэйл: bbsmo08@gmail.com, info@bbsmo.mn Вэб: BBSMO.mn	
Захирал	Б.Сүнжидмаа
Шалгасан	Б.Сүнжидмаа
Инженер	Б.Ганзориг
Гүйцэтгэсэн	Э.Батхшиг
НЭГ МАЯГИЙН ЗУРАГ СЭЛБЭ ДЭД ТӨВИЙН БАРИЛГАЖИЛТЫН ТӨСӨЛ 9 ДАВХАР 87 АЙЛЫН ОРОН СУУЦНЫ БАРИЛГА	
Тор 1-3, Төмөр бетон бэхлэгээ ТБ-1, 2, хэсгэлэлүүд	
Масштаб:	Зургийн дугаар:
M1:100	ББ-112
Хуудас:	Огноо:
115	2024
ЕГ Шифр:	ТГ Шифр:
ББ-16/2024	