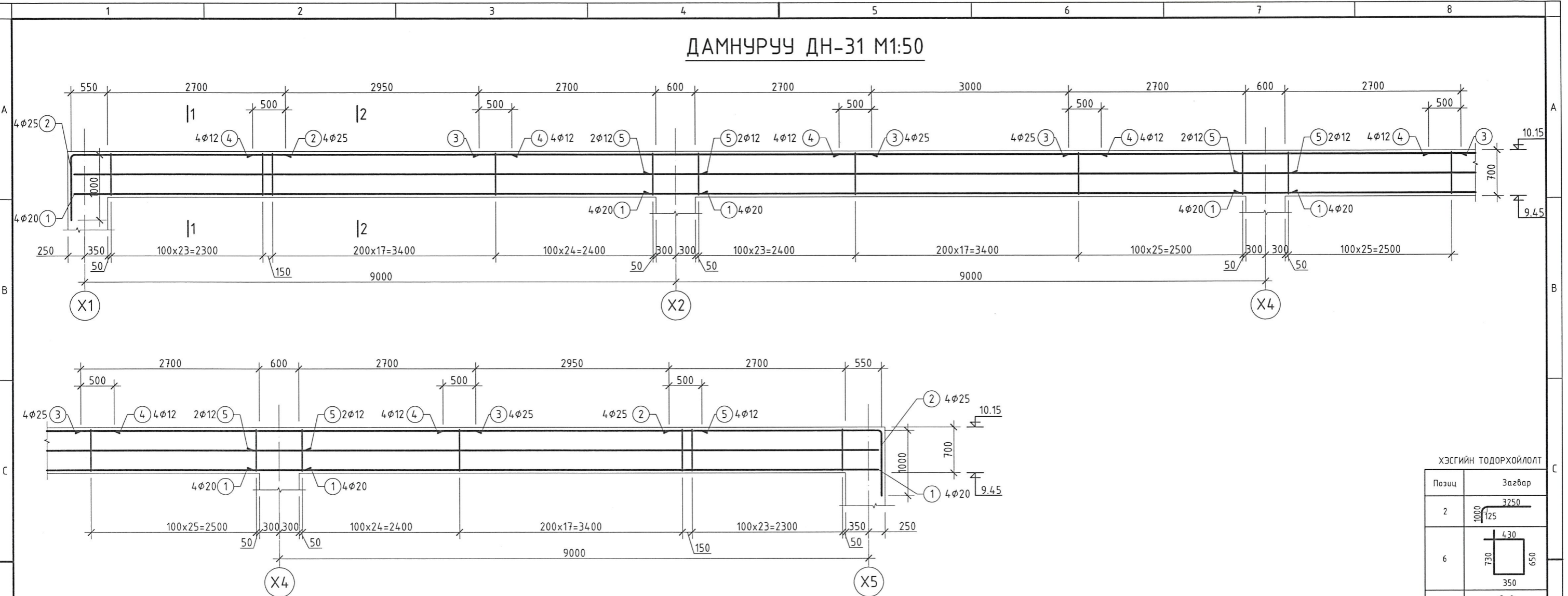
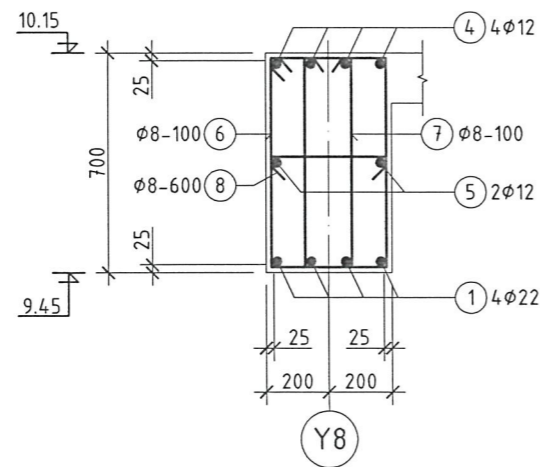
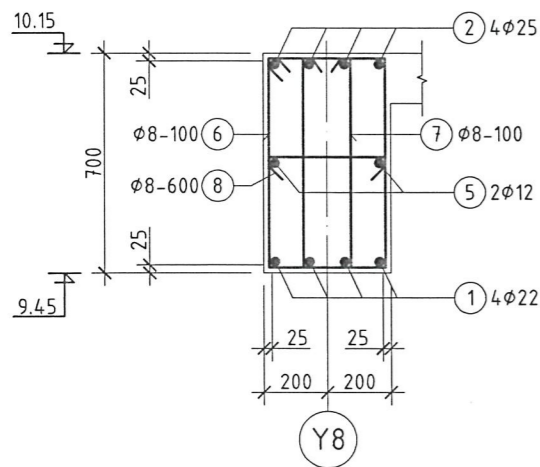


# ДАМНУРУУ ДН-31 М1:50



ОГТЛОЛ 1-1 М1:20

ОГТЛОЛ 2-2 М1:20



ХЭСГИЙН ТОДОРХОЙЛОЛТ

Позиц	Завбар
2	
6	
7	
8	

ЦУТГАМАЛ ТӨМӨР БЕТОН ХИЙЦИЙН МАТЕРИАЛЫН ТОДОРХОЙЛОЛТ

Позиц	Тэмдэглэгээ	Нэр	Тоо шир	Хүнд /кг/		
				Нэгж	Нийт	
Дамнууруу ДН-31				1	998.60	998.60
1	ГОСТ5781-82*	φ 20 А400 L= 9600	12	23.67	284.08	
2	ГОСТ5781-82*	φ 25 А400 L= 4250	8	16.38	131.00	
3	ГОСТ5781-82*	φ 25 А400 L= 6000	8	23.12	184.94	
4	ГОСТ5781-82*	φ 12 А400 L= 4000	12	3.55	42.62	
5	ГОСТ5781-82*	φ 12 А400 L= 9600	6	8.52	51.15	
6	ГОСТ5781-82*	φ 8 А240 L= 2160	199	0.85	169.79	
7	ГОСТ5781-82*	φ 8 А240 L= 1610	199	0.64	126.55	
8	ГОСТ5781-82*	φ 8 А240 L= 510	42	0.20	8.46	
Материал В25 V=7.2 м³						

1500 хүүхдийн суудалтай сургуулийн барилга /А блок/  
/Дархан хот, Дархан сум, 14-р баг, 3-р хороо/



ЭТ19-2130/17  
nartagkhukhii.llc@gmail.com

Барилгын зураг төслийн  
"НАРЛАГ ХӨХИЙ" ХХК

МОНГОЛ УЛС  
СЭРГЭЭЛИЙН  
МЭРГЭЭЛИЙН  
ИНЖЕНЕР

Инженер Б.Мөнхбаатар  
Гүйцэтгэгч Л.Өнө-Эрдэнэ  
Шалгасан Е.Энхбаяр

ЕГ.Шифр:  
НХ-020/2023

ТГ.Шифр:

Дамнууруу ДН-31 огтлол, түүвэр

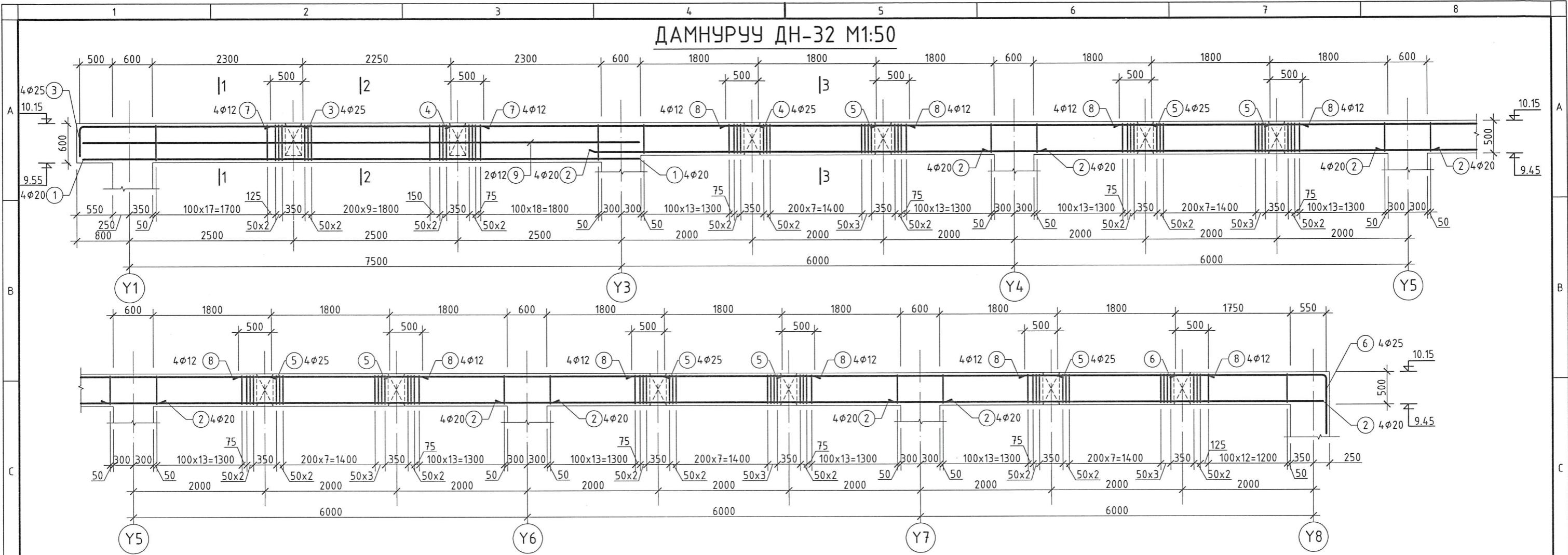
Масштаб: М1:50  
Зургийн дугаар: ББ-52

Огноо: 2024/04

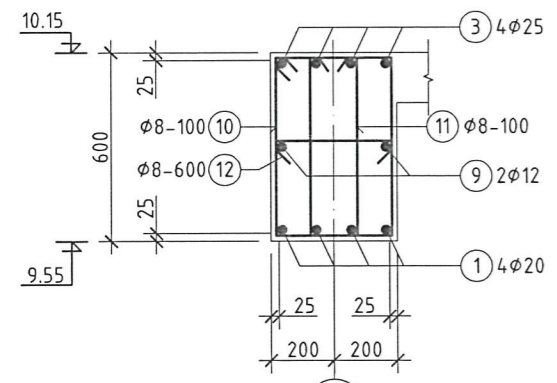
Хуудас: 102

Үе шат: А.3

# ДАМНУРУУ ДН-32 М1:50

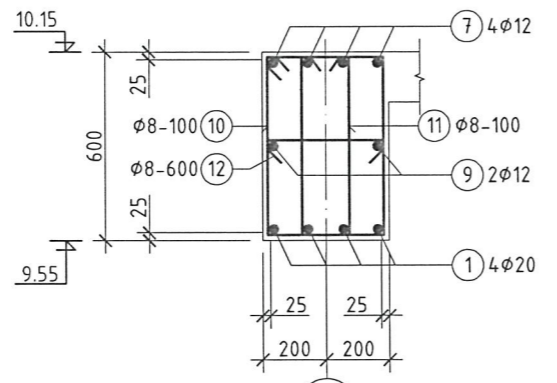


ОГТЛОЛ 1-1 М1:20



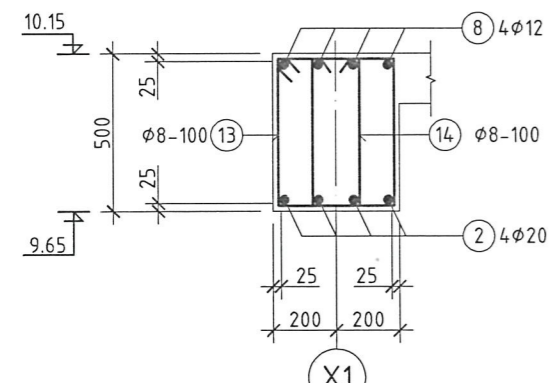
X1

ОГТЛОЛ 2-2 М1:20

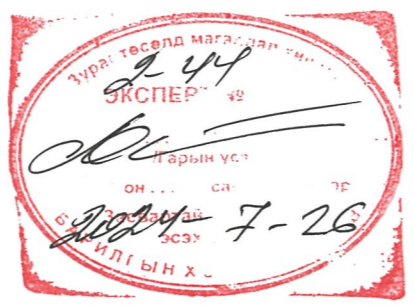


X1

ОГТЛОЛ 3-3 М1:20



X1



ХЭСГИЙН ТОДОРХОЙЛОЛТ		ЦУТГАМАЛ ТӨМӨР БЕТОН ХИЙЦИЙН МАТЕРИАЛЫН ТОДОРХОЙЛОЛТ							
Позиц	Зургар	Позиц	Тэмдэглэгээ	Нэр	Тоо шир	Хүнд /кг/			
						Нэгж	Нийт		
Дамнуруу ДН-32									
3		1	ГОСТ5781-82*	φ 20	A400	L= 8500	4	20.96	83.84
6		2	ГОСТ5781-82*	φ 20	A400	L= 6800	20	16.77	335.38
10		3	ГОСТ5781-82*	φ 25	A400	L= 3900	4	15.03	60.11
		4	ГОСТ5781-82*	φ 25	A400	L= 4700	4	18.11	72.44
		5	ГОСТ5781-82*	φ 25	A400	L= 4200	16	16.18	258.92
		6	ГОСТ5781-82*	φ 25	A400	L= 3300	4	12.71	50.86
		7	ГОСТ5781-82*	φ 12	A400	L= 3250	4	2.89	11.54
		8	ГОСТ5781-82*	φ 12	A400	L= 2800	20	2.49	49.73
		9	ГОСТ5781-82*	φ 12	A400	L= 8500	2	20.96	41.92
		10	ГОСТ5781-82*	φ 8	A240	L= 1960	68	0.77	52.65
		11	ГОСТ5781-82*	φ 8	A240	L= 1410	68	0.56	37.87
		12	ГОСТ5781-82*	φ 8	A240	L= 510	12	0.20	2.42
		13	ГОСТ5781-82*	φ 8	A240	L= 1760	245	0.70	170.32
		14	ГОСТ5781-82*	φ 8	A240	L= 1210	245	0.48	117.10
Материал В25 V=7.2 м³									



ЭТ19-2130/17  
narlagkhukhii.iltc@gmail.com

Барилгын зураг төслийн "НАРЛАГ ХӨХИЙ" ХХК

1500 хүүхдийн суудалтай сургуулийн барилга /А блок/  
/Дархан хот, Дархан сум, 14-р баг, 3-р хороо/

Дамнуруу ДН-32 огтлол, түүвэр

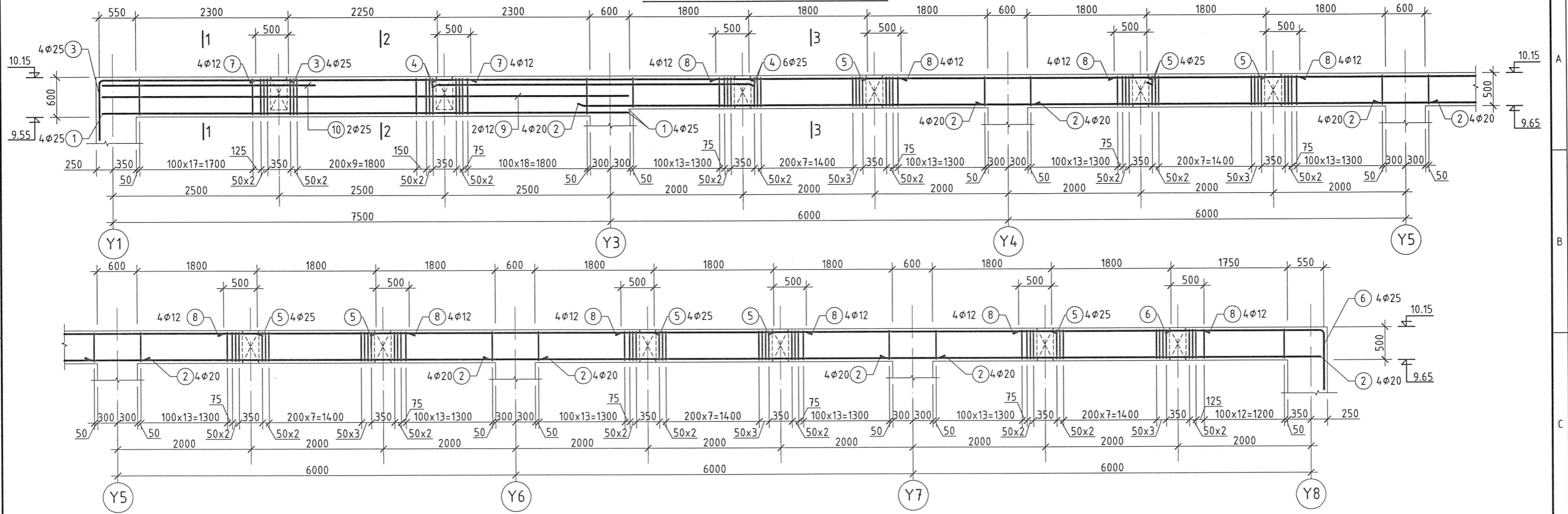
Инженер	Б.Мөнхбат	ЕГ.Шифр:	Масштаб:	Огноо:
Гүйцэтгэсэн	Л.Өнө-Эрдэнэ	НХ-020/2023	М1:50	2024/04
Шалгасан	С.Внхбаяр	ТГ.Шифр:	Зургийн дугаар:	Хуудас
			ББ-53	102



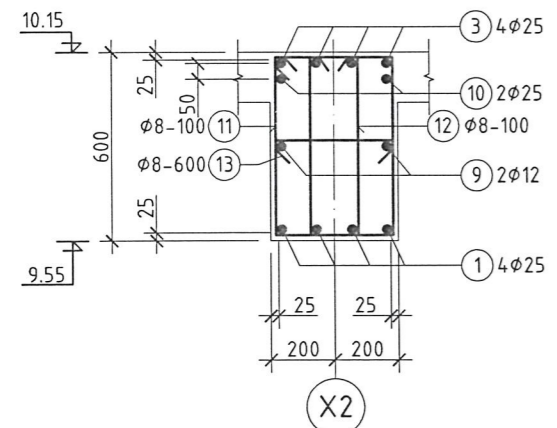
Үе шат: А.3

Хуудас: 102

# ДАМНУРУУ ДН-33 М1:50

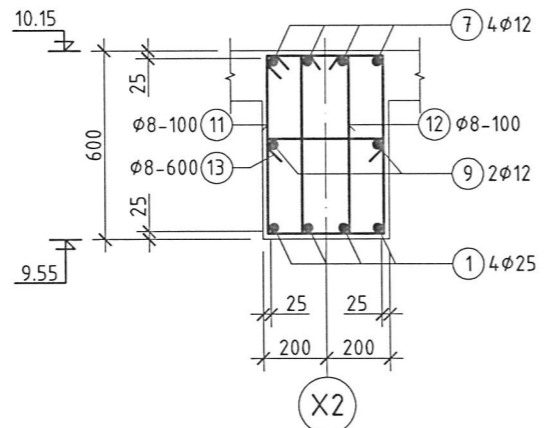


ОГТЛОЛ 1-1 М1:20



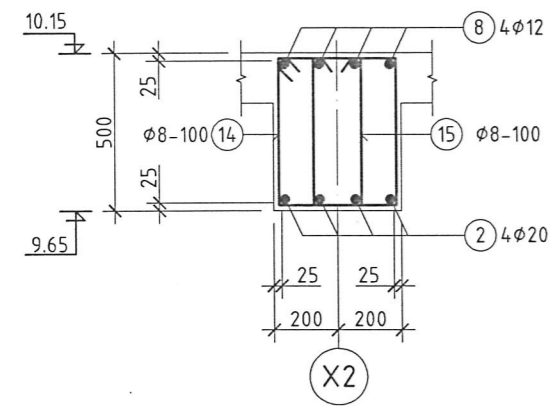
X2

ОГТЛОЛ 2-2 М1:20



X2

ОГТЛОЛ 3-3 М1:20



X2



ХЭСГИЙН ТОДОРХОЙЛОЛТ		ЦУТГАМАЛ ТӨМӨР БЕТОН ХИЙЦИЙН МАТЕРИАЛЫН ТОДОРХОЙЛОЛТ						
Позиц	Зэгвар	Позиц	Тэмдэглэгээ	Нэр	Тоо шир	Хүнд /кг/		
						Нэгж	Нийт	
3	2850			Дамнуруу ДН-33	1	1413.38	1413.38	
6	2300	1	ГОСТ5781-82*	φ 25 А400 L= 7950	4	30.63	122.53	
		2	ГОСТ5781-82*	φ 20 А400 L= 6800	20	16.77	335.38	
11	430	3	ГОСТ5781-82*	φ 25 А400 L= 3850	4	14.83	59.34	
		4	ГОСТ5781-82*	φ 25 А400 L= 4700	6	18.11	108.65	
		5	ГОСТ5781-82*	φ 25 А400 L= 4200	16	16.18	258.92	
12	550	6	ГОСТ5781-82*	φ 25 А400 L= 3300	4	12.71	50.86	
		7	ГОСТ5781-82*	φ 12 А400 L= 3250	4	2.89	11.54	
		8	ГОСТ5781-82*	φ 12 А400 L= 2800	20	2.49	49.73	
13	350	9	ГОСТ5781-82*	φ 12 А400 L= 7950	2	7.06	14.12	
		10	ГОСТ5781-82*	φ 25 А400 L= 2850	2	10.98	21.96	
14	430	11	ГОСТ5781-82*	φ 8 А240 L= 1960	68	0.77	52.65	
		12	ГОСТ5781-82*	φ 8 А240 L= 1410	68	0.56	37.87	
		13	ГОСТ5781-82*	φ 8 А240 L= 510	12	0.20	2.42	
		14	ГОСТ5781-82*	φ 8 А240 L= 1760	245	0.70	170.32	
15	450	15	ГОСТ5781-82*	φ 8 А240 L= 1210	245	0.48	117.10	
					Материал В25 V=7.2 м³			

1500 хүүхдийн суудалтай сургуулийн барилга /А блок/  
/Дархан хот, Дархан сум, 14-р баг, 3-р хороо/



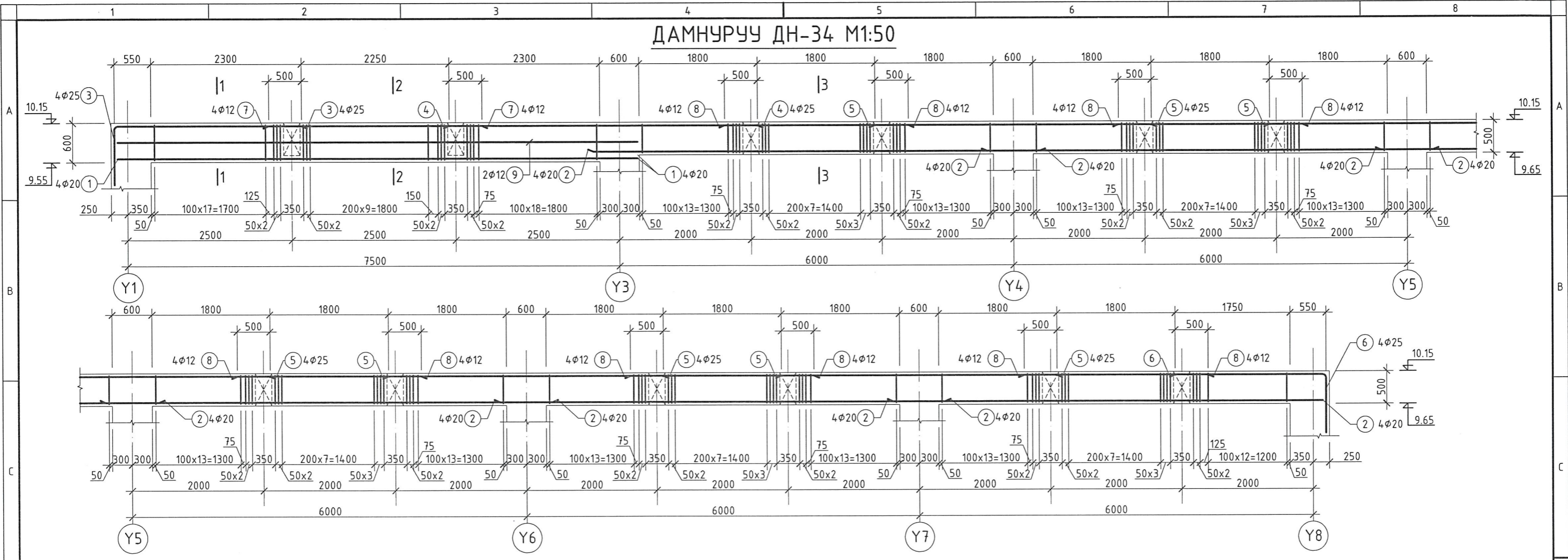
3Т19-2130/17  
narlagkhukhii.ttc@gmail.com

Барилгын зураг төслийн  
"НАРЛАГ ХӨХИЙ" ХХК

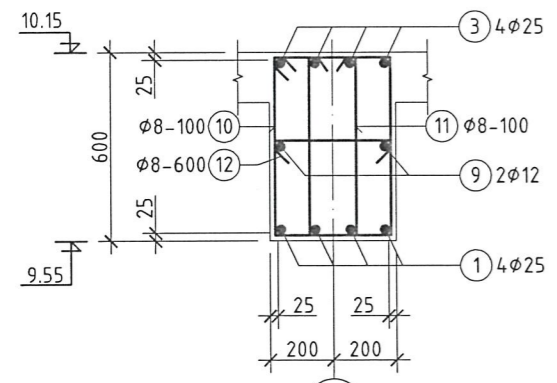
Инженер		Б.Мөнхдам		ЕГ.Шифр:	Масштад:	Огноо:
Гүйцэтгэсэн		Л.Өнө-Эрдэнэ		НХ-020/2023	M1:50	2024/04
Шалгасан		С.Энхбаяр		ТГ.Шифр:	Зургийн дугаар:	Хуудас
					ББ-54	102

Уе шат: А.3

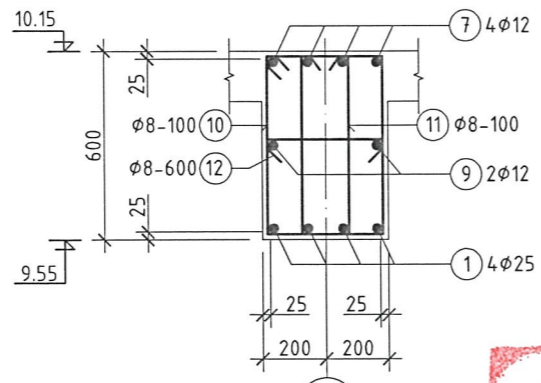
# ДАМНУРУУ ДН-34 М1:50



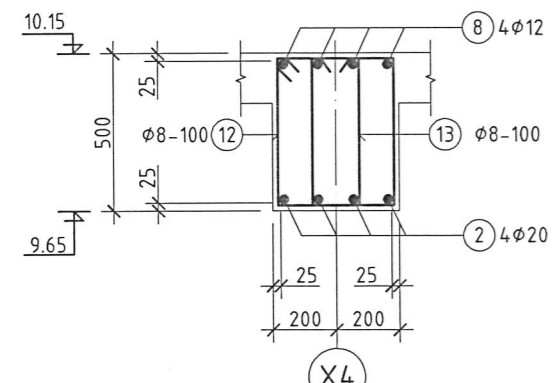
ОГТЛОЛ 1-1 М1:20



ОГТЛОЛ 2-2 М1:20



ОГТЛОЛ 3-3 М1:20



ХЭСГИЙН ТОДОРХОЙЛОЛТ

Позиц	Зэгвар
3	2850
6	2300
10	430
11	550
12	350
13	430
14	450

ЦУТГАМАЛ ТӨМӨР БЕТОН ХИЙЦИЙН МАТЕРИАЛЫН ТОДОРХОЙЛОЛТ

Позиц	Тэмдэглэгээ	Нэр	Тоо шир	Хүнд /кг/	
				Нэгж	Нийт
Дамнуруу ДН-34					
1	ГОСТ5781-82*	φ 20 A400 L= 7950	4	19.60	78.42
2	ГОСТ5781-82*	φ 20 A400 L= 6800	20	16.77	335.38
3	ГОСТ5781-82*	φ 25 A400 L= 3850	4	14.83	59.34
4	ГОСТ5781-82*	φ 25 A400 L= 4700	4	18.11	72.44
5	ГОСТ5781-82*	φ 25 A400 L= 4200	16	16.18	258.92
6	ГОСТ5781-82*	φ 25 A400 L= 3300	4	12.71	50.86
7	ГОСТ5781-82*	φ 12 A400 L= 3250	4	2.89	11.54
8	ГОСТ5781-82*	φ 12 A400 L= 2800	20	2.49	49.73
9	ГОСТ5781-82*	φ 12 A400 L= 7950	2	7.06	14.12
10	ГОСТ5781-82*	φ 8 A240 L= 1960	68	0.77	52.65
11	ГОСТ5781-82*	φ 8 A240 L= 1410	68	0.56	37.87
12	ГОСТ5781-82*	φ 8 A240 L= 510	12	0.20	2.42
13	ГОСТ5781-82*	φ 8 A240 L= 1760	245	0.70	170.32
14	ГОСТ5781-82*	φ 8 A240 L= 1210	245	0.48	117.10
Материал В25 V=7.2 м³					

1500 хүүхдийн суудалтай сургуулийн барилга /А блок/  
/Дархан хот, Дархан сум, 14-р баг, 3-р хороо/

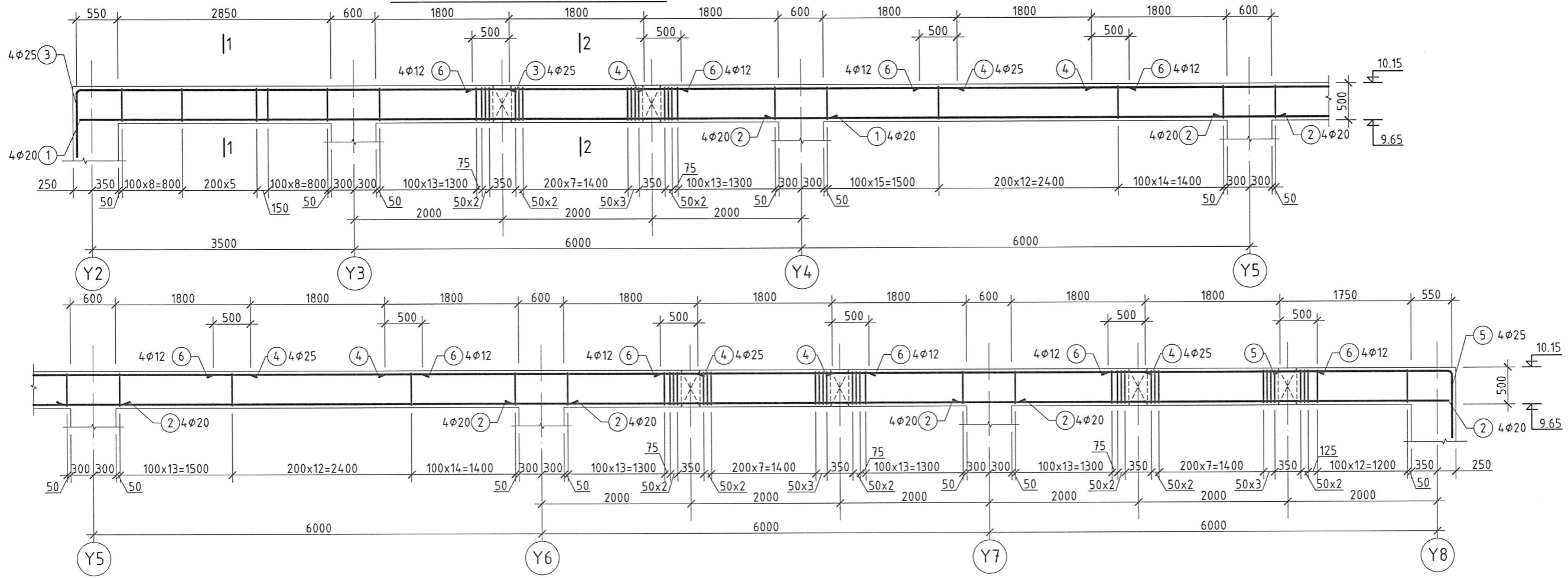


3Т19-2130/17  
narlagkhukhii.ltc@gmail.com  
Барилгын зураг төслийн "НАРЛАГ ХӨХИЙ" ХХК

Инженер	Б.Мөнхдам	ЕГ.Шифр:	Масштаб:	Үе шат:
Гүйцэтгэгч	М.Өнө-Эрдэнэ	НХ-020/2023	М1:50	А.3
Шалгасан	С.Внхбаяр	ТГ.Шифр:	Зургийн дугаар:	Огноо:
			ББ-55	2024/04
				Хуудас
				102



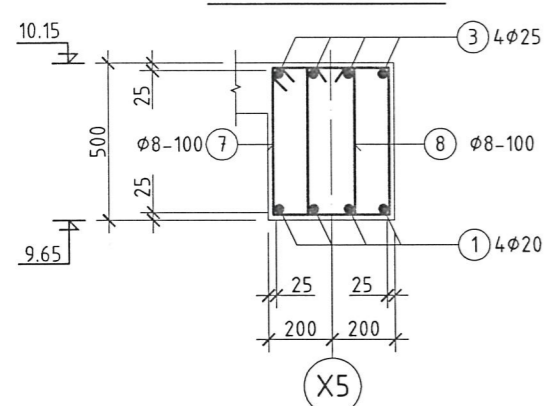
# ДАМНУРУУ ДН-35 М1:50



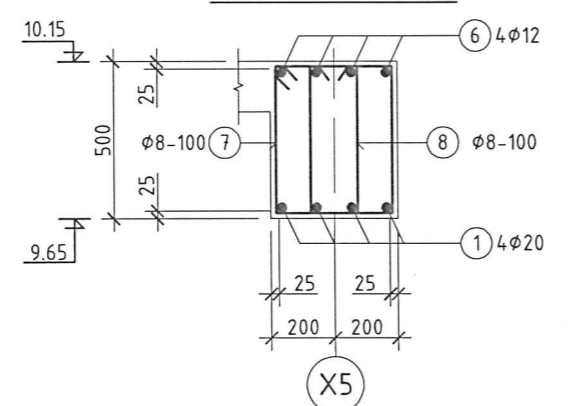
ХЭСГИЙН ТОДОРХОЙЛОЛТ

Позиц	Загвар
3	
5	
7	
8	

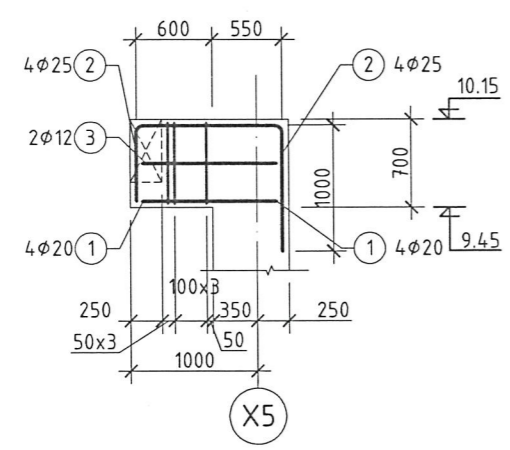
ОГТЛОЛ 1-1 М1:20



ОГТЛОЛ 2-2 М1:20



# ДАМНУРУУ ДН-36 М1:50



ЦУТГАМАЛ ТӨМӨР БЕТОН ХИЙЦИЙН МАТЕРИАЛЫН ТОДОРХОЙЛОЛТ

Позиц	Тэмдэглэгээ	Нэр	Тоо шир	Хүнд /кг/	
				Нэгж	Нийт
Дамнуруу ДН-35					
			1	1119.66	1119.66
1	ГОСТ5781-82*	φ 20 А400 L= 10100	4	24.91	99.63
2	ГОСТ5781-82*	φ 20 А400 L= 6800	16	16.77	268.30
3	ГОСТ5781-82*	φ 25 А400 L= 6800	4	26.20	104.80
4	ГОСТ5781-82*	φ 25 А400 L= 4200	16	16.18	258.92
5	ГОСТ5781-82*	φ 25 А400 L= 3300	4	12.71	50.86
6	ГОСТ5781-82*	φ 12 А400 L= 2800	20	2.49	49.73
7	ГОСТ5781-82*	φ 8 А240 L= 1760	245	0.70	170.32
8	ГОСТ5781-82*	φ 8 А240 L= 1210	245	0.48	117.10
Материал В25 V=6.1 м³					
Дамнуруу ДН-36					
			1	61.73	61.73
1	ГОСТ5781-82*	φ 20 А400 L= 1150	4	2.84	11.34
2	ГОСТ5781-82*	φ 25 А400 L= 2750	4	10.60	42.38
3	ГОСТ5781-82*	φ 12 А400 L= 1150	2	1.02	2.04
4	ГОСТ5781-82*	φ 8 А240 L= 2160	4	0.85	3.41
5	ГОСТ5781-82*	φ 8 А240 L= 1610	4	0.64	2.54
Материал В25 V=0.2 м³					

ХЭСГИЙН ТОДОРХОЙЛОЛТ

Позиц	Загвар
2	
4	
5	



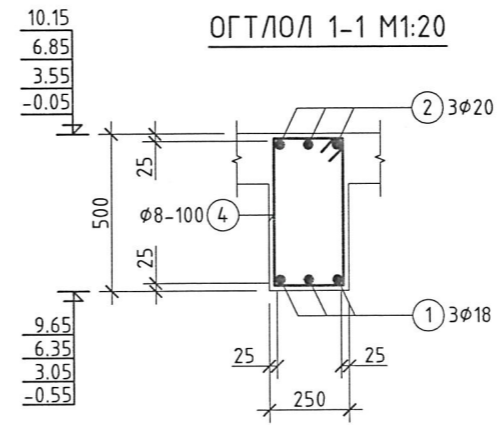
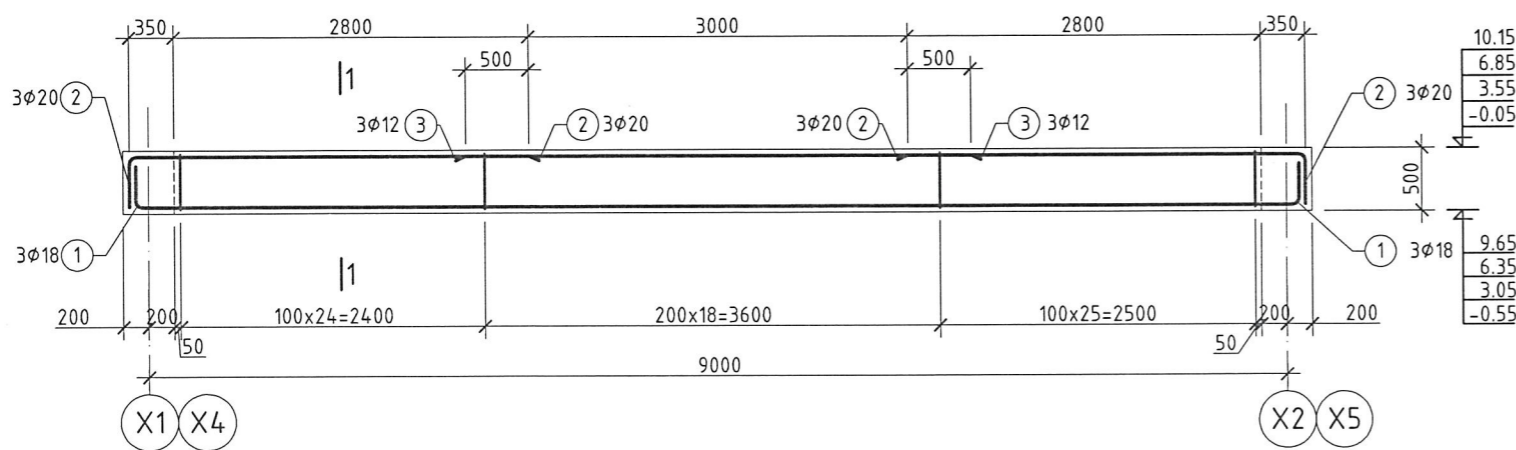
3Т19-2130/17  
narlagkhukhii.llc@gmail.com

Барилгын зураг төслийн  
"НАРЛАГ ХӨХИЙ" ХХК

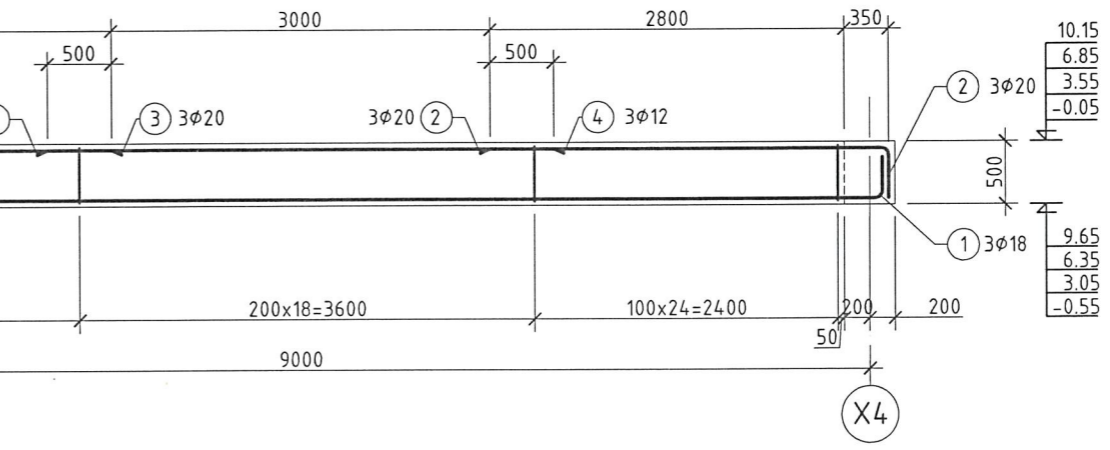
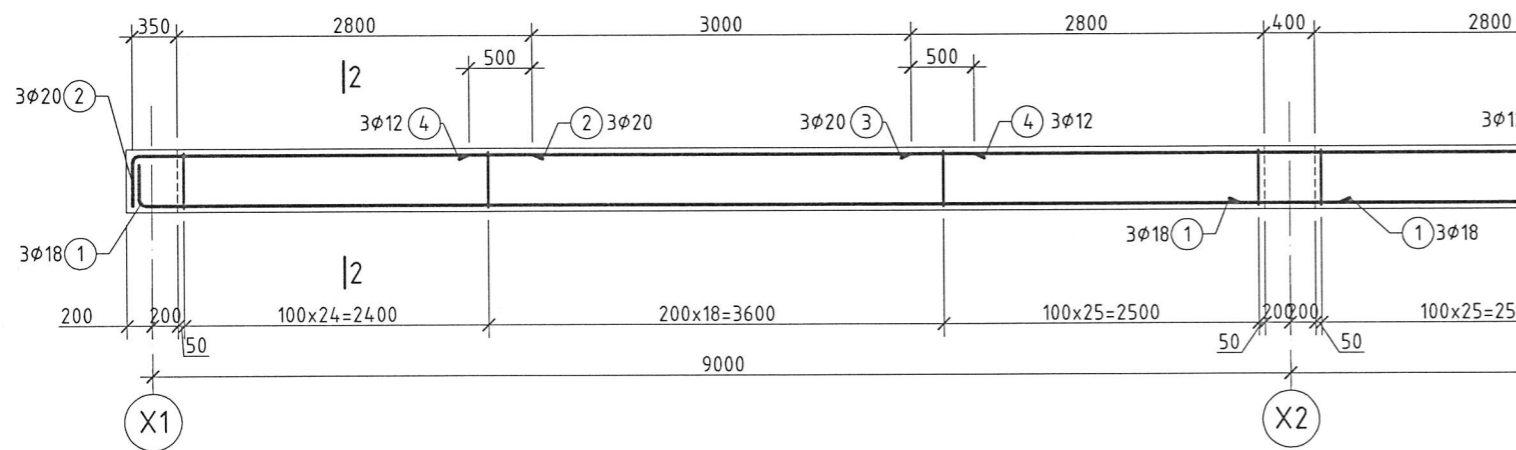
1500 хүүхдийн суудалтай сургуулийн барилга /А блок/  
/Дархан хот, Дархан сум, 14-р баг, 3-р хороо/

МОНГОЛ УЛС 16-2681 СЭНГЭЛЭГ ЭНХ БАЙР МЭРГЭШЛИЙН ТӨСВИЙН ТӨВӨР 2022-2024		Инженер Гүйцэтгэсэн Шалгасан	Б.Мөнхдам Л.Өнө-Эрдэнэ С.Энхбаяр	ЕГ.Шифр: НХ-020/2023 ТГ.Шифр:	Масштаб: М1:50 Зургийн дугаар: ББ-56	Үе шат: А.3 Огноо: 2024/04 Хуудас 102
--	--	------------------------------------	--	-------------------------------------	---	--

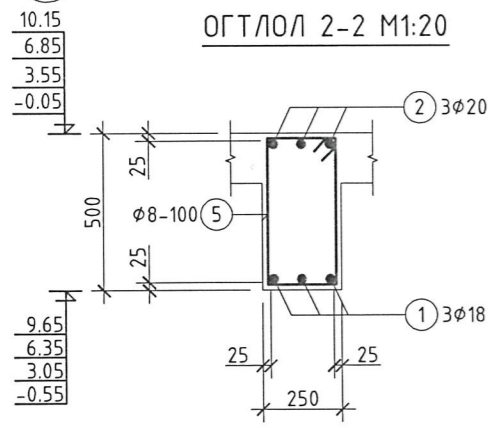
### ТУСЛАХ ДАМНУРУУ ТДН-1 М1:50



### ТУСЛАХ ДАМНУРУУ ТДН-2 М1:50



### ОГТЛОЛ 2-2 М1:20



#### ХЭСГИЙН ТОДОРХОЙЛОЛТ

Позиц	Загвар
1	
2	
4	

#### ЦУТГАМАЛ ТӨМӨР БЕТОН ХИЙЦИЙН МАТЕРИАЛЫН ТОДОРХОЙЛОЛТ

Позиц	Тэмдэглэгээ	Нэр	Тоо шир	Хүнд /кг/	
				Нэгж	Нийт
Туслах Дамнууруу ТДН-1					
1	ГОСТ5781-82*	φ 18 A400 L= 9900	3	19.80	59.40
2	ГОСТ5781-82*	φ 20 A400 L= 3550	6	10.59	63.56
3	ГОСТ5781-82*	φ 12 A400 L= 4000	3	3.55	10.66
4	ГОСТ5781-82*	φ 8 A240 L= 1460	68	0.58	39.22
Материал В25 V=1.1 x 12 = 13.2 м³					
Туслах Дамнууруу ТДН-2					
1	ГОСТ5781-82*	φ 18 A400 L= 9800	6	19.60	117.60
2	ГОСТ5781-82*	φ 20 A400 L= 3550	6	10.59	63.56
3	ГОСТ5781-82*	φ 20 A400 L= 6000	3	17.90	53.71
4	ГОСТ5781-82*	φ 12 A400 L= 4000	6	3.55	21.31
5	ГОСТ5781-82*	φ 8 A240 L= 1460	136	0.58	78.43
Материал В25 V=2.2 x 22 = 48.4 м³					

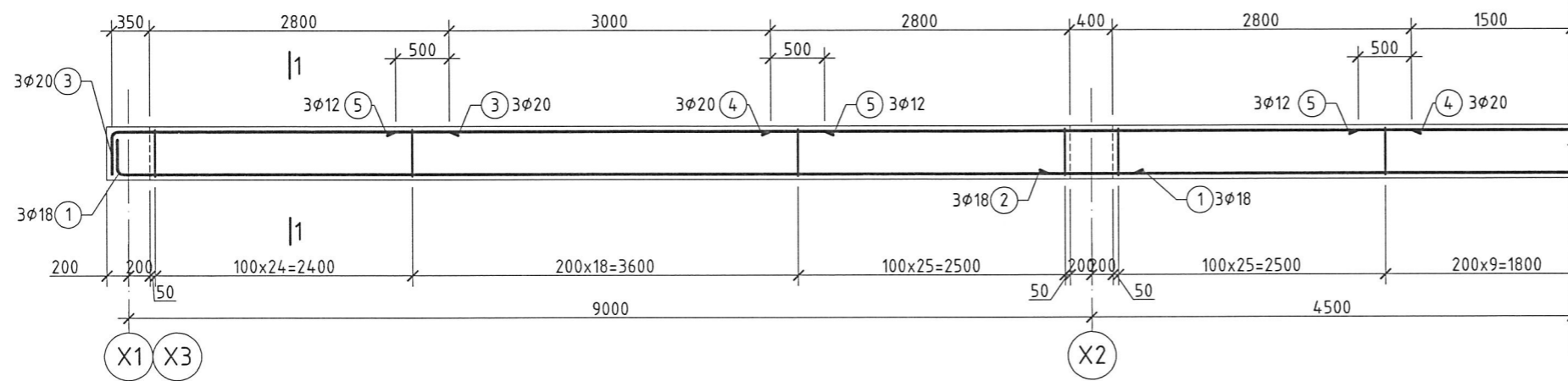


3719-2130/17  
nartagkhukhii.llc@gmail.com  
Барилгын зураг төслийн  
"НАРЛАГ ХӨХИЙ" ХХК

1500 хүүхдийн суудалтай сургуулийн барилга /А блок/  
/Дархан хот, Дархан сум, 14-р баг, 3-р хороо/

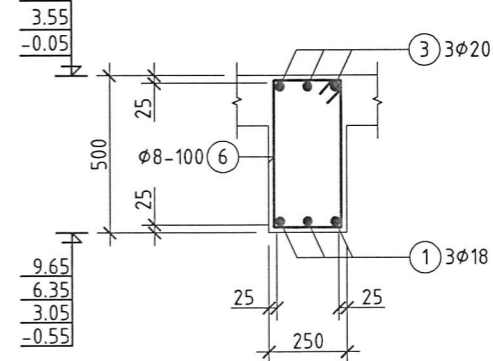
Туслах Дамнууруу ТДН-1, 2 огтлол, түүвэр		Үе шат: А.3
Инженер	Б.Мөнхбат	ЕГ.Шифр: НХ-020/2023
Гүйцэтгэгч	Л.Өнө-Эрдэнэ	Масштаб: М1:50
Шалгасан	С.Энхбаяр	Огноо: 2024/04
Т.Шифр: 2024-07-28		Зургийн дугаар: ББ-57
		Хуудас: 102

### ТУСЛАХ ДАМНУРУУ ТДН-3 М1:50

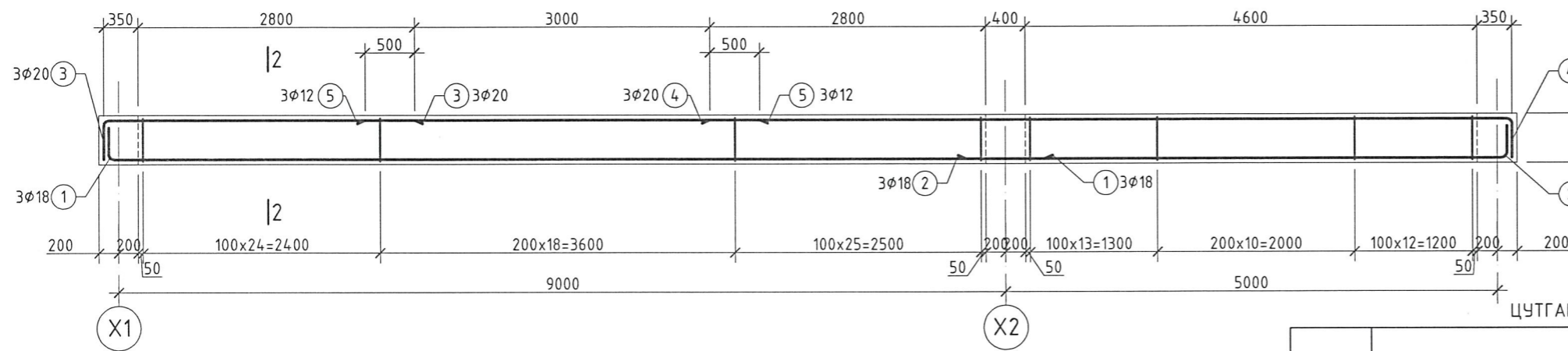


10.15
6.85
3.55
-0.05
9.65
6.35
3.05
-0.55

### ОГТЛОЛ 1-1 М1:20



### ТУСЛАХ ДАМНУРУУ ТДН-4 М1:50

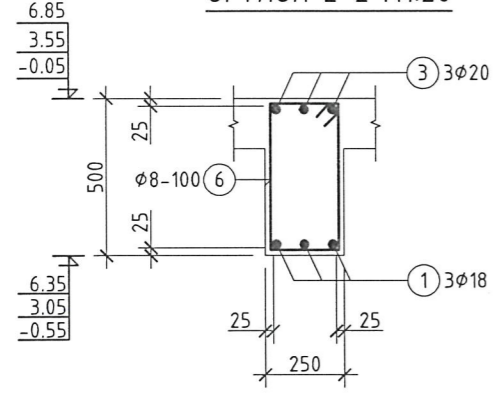


6.85
3.55
-0.05
6.35
3.05
-0.55

### ХЭСГИЙН ТОДОРХОЙЛОЛТ

Позц	Зазвар
1	
3	
6	

### ОГТЛОЛ 2-2 М1:20



### ЦУТГАМАЛ ТӨМӨР БЕТОН ХИЙЦИЙН МАТЕРИАЛЫН ТОДОРХОЙЛОЛТ

Позц	Тэмдэглэгээ	Нэр	Тоо шир	Хүнд /кг/	
				Нэгж	Нийт
Туслах Дамнуруу ТДН-3					
			14	497.60	6966.37
1	ГОСТ5781-82*	φ 18 A400 L= 9800	6	19.60	117.60
2	ГОСТ5781-82*	φ 18 A400 L= 9900	3	19.80	59.40
3	ГОСТ5781-82*	φ 20 A400 L= 3550	6	10.59	63.56
4	ГОСТ5781-82*	φ 20 A400 L= 6000	6	17.90	107.42
5	ГОСТ5781-82*	φ 12 A400 L= 4000	9	3.55	31.97
6	ГОСТ5781-82*	φ 8 A240 L= 1460	204	0.58	117.65
Материал В25 V=3.3 x 14 = 16.5 м³					

### ХЭСГИЙН ТОДОРХОЙЛОЛТ

Позц	Зазвар	Позц	Тэмдэглэгээ	Нэр	Тоо шир	Хүнд /кг/	
						Нэгж	Нийт
Туслах Дамнуруу ТДН-4							
		6			272.55	1635.31	
1		1	ГОСТ5781-82*	φ 18 A400 L= 9800	3	19.60	58.80
2		2	ГОСТ5781-82*	φ 18 A400 L= 5800	3	11.60	34.80
3		3	ГОСТ5781-82*	φ 20 A400 L= 3550	3	10.59	31.78
4		4	ГОСТ5781-82*	φ 20 A400 L= 8550	3	25.51	76.54
5		5	ГОСТ5781-82*	φ 12 A400 L= 4000	3	3.55	10.66
6		6	ГОСТ5781-82*	φ 8 A240 L= 1460	104	0.58	59.98
Материал В25 V=1.7 x 6 = 10.2 м³							

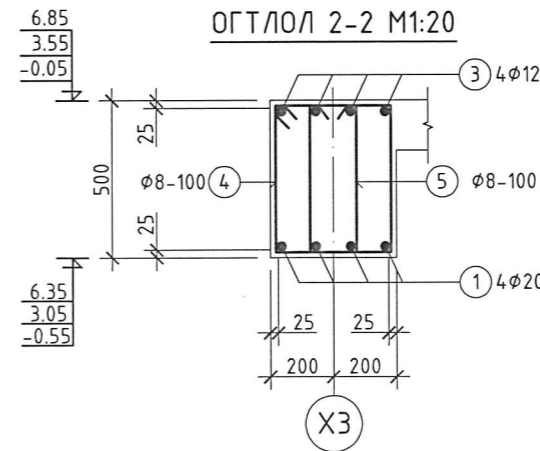
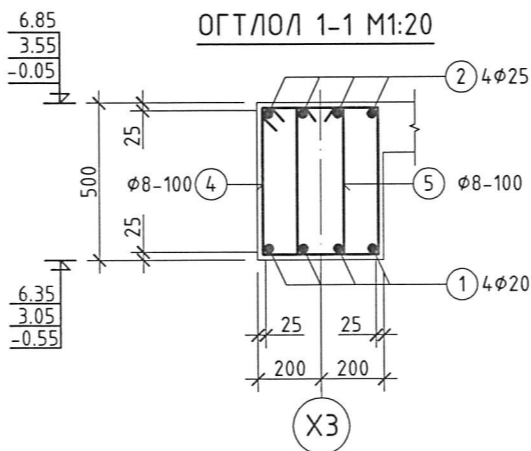
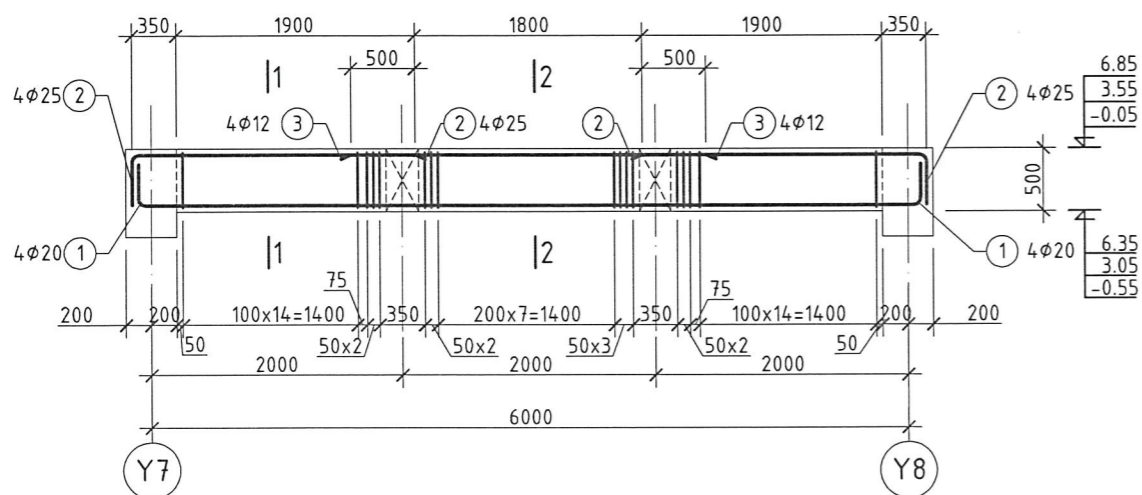


1500 хүүхдийн суудалтай сургуулийн барилга /А блок/  
/Дархан хот, Дархан сум, 14-р баг, 3-р хороо/

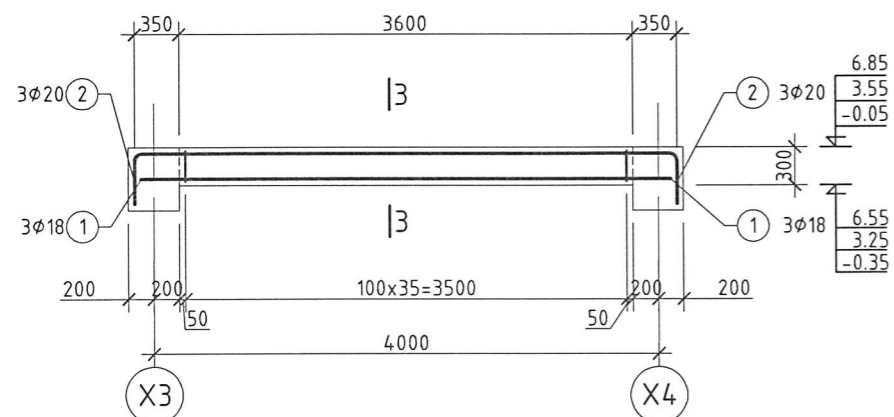
Туслах Дамнуруу ТДН-3, 4 огтлол, түүвэр				Үе шат: А.3
Инженер	Б.Мөнхбат	ЕГ.Шифр: НХ-020/2023	Масштаб: М1:50	Огноо: 2024/04
Гүйцэтгэсэн	Л.Өнө-Эрдэнэ	ТГ.Шифр:	Зургийн дугаар: ББ-58	Хуудас: 102
Шалгасан	С.Энхбаяр			



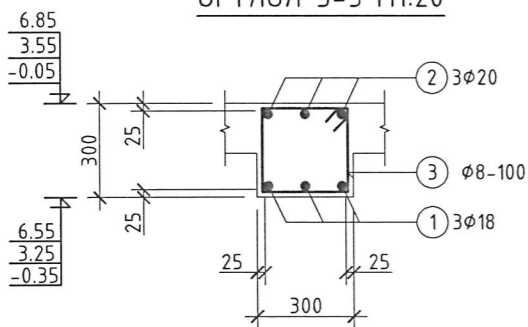
### ТУСЛАХ ДАМНУРУУ ТДН-5 М1:50



### ТУСЛАХ ДАМНУРУУ ТДН-6 М1:50



### ОГТЛОЛ 3-3 М1:20



ХЭСГИЙН ТОДОРХОЙЛОЛТ

Позиц	Загвар
1	
2	
4	
5	



ЦУТГАМАЛ ТӨМӨР БЕТОН ХИЙЦИЙН МАТЕРИАЛЫН ТОДОРХОЙЛОЛТ

Позиц	Тэмдэглэгээ	Нэр	Тоо шир	Хүнд /кг/		
				Нэгж	Нийт	
Туслах Дамнууруу ТДН-5				3	217.18	651.53
1	ГОСТ5781-82*	φ 20 A400 L= 6900	4	17.02	68.06	
2	ГОСТ5781-82*	φ 25 A400 L= 2650	8	10.21	81.68	
3	ГОСТ5781-82*	φ 12 A400 L= 2800	4	2.49	9.95	
4	ГОСТ5781-82*	φ 8 A240 L= 1760	49	0.70	34.06	
5	ГОСТ5781-82*	φ 8 A240 L= 1210	49	0.48	23.42	
Материал В25 V=1.1 x 3 = 3.3 м³						
Туслах Дамнууруу ТДН-6				3	80.03	240.08
1	ГОСТ5781-82*	φ 18 A400 L= 4300	3	8.60	25.80	
2	ГОСТ5781-82*	φ 20 A400 L= 5100	3	12.58	37.73	
3	ГОСТ5781-82*	φ 8 A240 L= 1160	36	0.46	16.50	
Материал В25 V=0.4 x 3 = 1.2 м³						

ХЭСГИЙН ТОДОРХОЙЛОЛТ

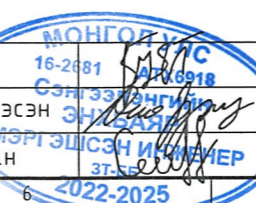
Позиц	Загвар
2	
3	



3719-2130/17  
nartagkhukhii.ttc@gmail.com  
Барилгын зураг төслийн  
"НАРЛАГ ХӨХИЙ" ХХК

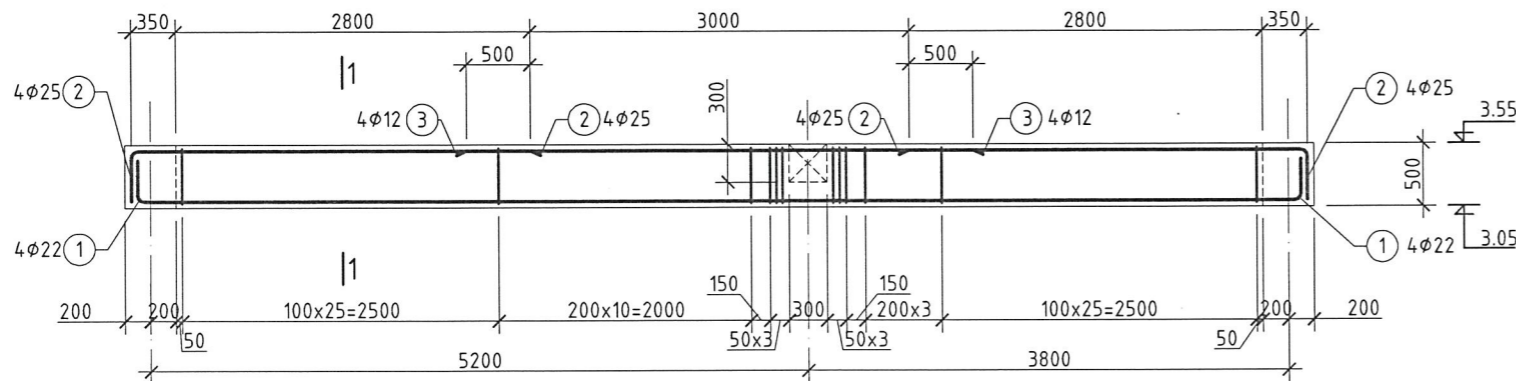
1500 хүүхдийн суудалтай сургуулийн барилга /А блок/  
/Дархан хот, Дархан сум, 14-р баг, 3-р хороо/

Туслах Дамнууруу ТДН-5, 6 огтлол, түүвэр		Үе шат: А.3
Инженер 16-2481 2130/17 Сэлэнгэ	Б.Мөнхбат	Огноо: 2024/04
Гүйцэтгэсэн ЭНХБАЯР	Ө.Өнө-Эрдэнэ	Хуудас 102
Шалгасан МЭРТ ЭЛСЭН ИМАНУЭЛ	Э.Энхбаяр	
Т.Г.Шифр: НХ-020/2023	Масштад: М1:50	
Т.Г.Шифр:	Зургийн дугаар: ББ-59	

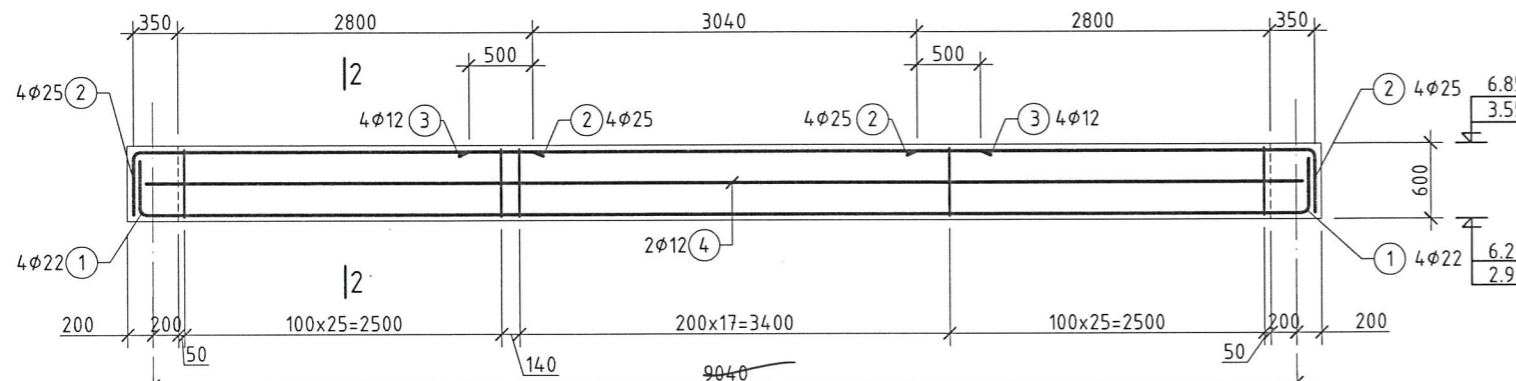




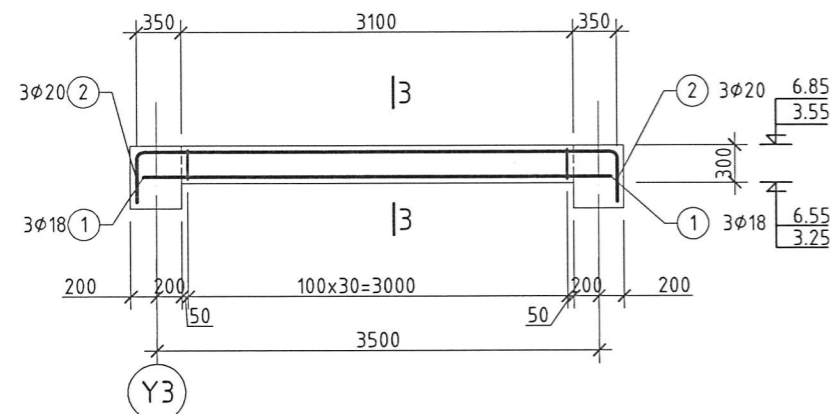
### ТУСЛАХ ДАМНУРУУ ТДН-7 М1:50



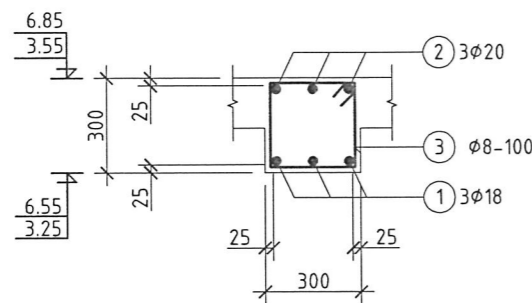
### ТУСЛАХ ДАМНУРУУ ТДН-8 М1:50



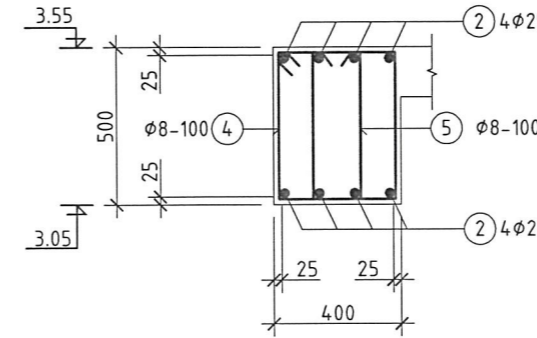
### ТУСЛАХ ДАМНУРУУ ТДН-9 М1:50



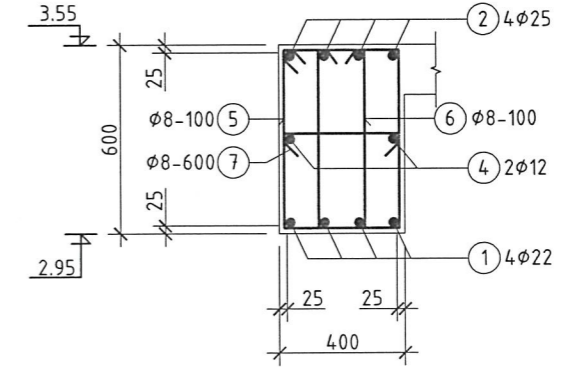
### ОГТЛОЛ 3-3 М1:20



### ОГТЛОЛ 1-1 М1:20



### ОГТЛОЛ 2-2 М1:20



#### ХЭСГИЙН ТОДОРХОЙЛОЛТ

Позиц	Заявар
1	
2	
4	
5	

#### ЦУТГАМАЛ ТӨМӨР БЕТОН ХИЙЦИЙН МАТЕРИАЛЫН ТОДОРХОЙЛОЛТ

Позиц	Тэмдэглэгээ	Нэр	Тоо шир	Хүнд /кг/		
				Нэгж	Нийт	
Туслах Дамнууруу ТДН-7				1	325.09	325.09
1	ГОСТ5781-82*	φ 22 A400 L= 9900	4	29.54	118.17	
2	ГОСТ5781-82*	φ 25 A400 L= 3550	8	13.68	109.43	
3	ГОСТ5781-82*	φ 12 A400 L= 4000	4	3.55	14.21	
4	ГОСТ5781-82*	φ 8 A240 L= 1760	71	0.70	49.36	
5	ГОСТ5781-82*	φ 8 A240 L= 1210	71	0.48	33.93	

Материал В25 V=1.8 м³

#### ЦУТГАМАЛ ТӨМӨР БЕТОН ХИЙЦИЙН МАТЕРИАЛЫН ТОДОРХОЙЛОЛТ

Позиц	Тэмдэглэгээ	Нэр	Тоо шир	Хүнд /кг/		
				Нэгж	Нийт	
Туслах Дамнууруу ТДН-8				2	356.96	713.92
1	ГОСТ5781-82*	φ 22 A400 L= 9940	4	29.66	118.64	
2	ГОСТ5781-82*	φ 25 A400 L= 3650	8	14.06	112.51	
3	ГОСТ5781-82*	φ 12 A400 L= 4040	4	3.59	14.35	
4	ГОСТ5781-82*	φ 12 A400 L= 9340	2	8.29	16.59	
5	ГОСТ5781-82*	φ 8 A240 L= 1960	69	0.77	53.42	
6	ГОСТ5781-82*	φ 8 A240 L= 1410	69	0.56	38.43	
7	ГОСТ5781-82*	φ 8 A240 L= 510	15	0.20	3.02	

Материал В25 V=2.1 x 2 = 4.2 м³

#### Туслах Дамнууруу ТДН-9

Позиц	Тэмдэглэгээ	Нэр	Тоо шир	Нэгж	Нийт
1	ГОСТ5781-82*	φ 18 A400 L= 3800	3	7.60	22.80
2	ГОСТ5781-82*	φ 20 A400 L= 4600	3	11.34	34.03
3	ГОСТ5781-82*	φ 8 A240 L= 1160	31	0.46	14.20

Материал В25 V=0.3 x 2 = 0.6 м³

1500 хүүхдийн суудалтай сургуулийн барилга /А блок/  
/Дархан хот, Дархан сум, 14-р баг, 3-р хороо/

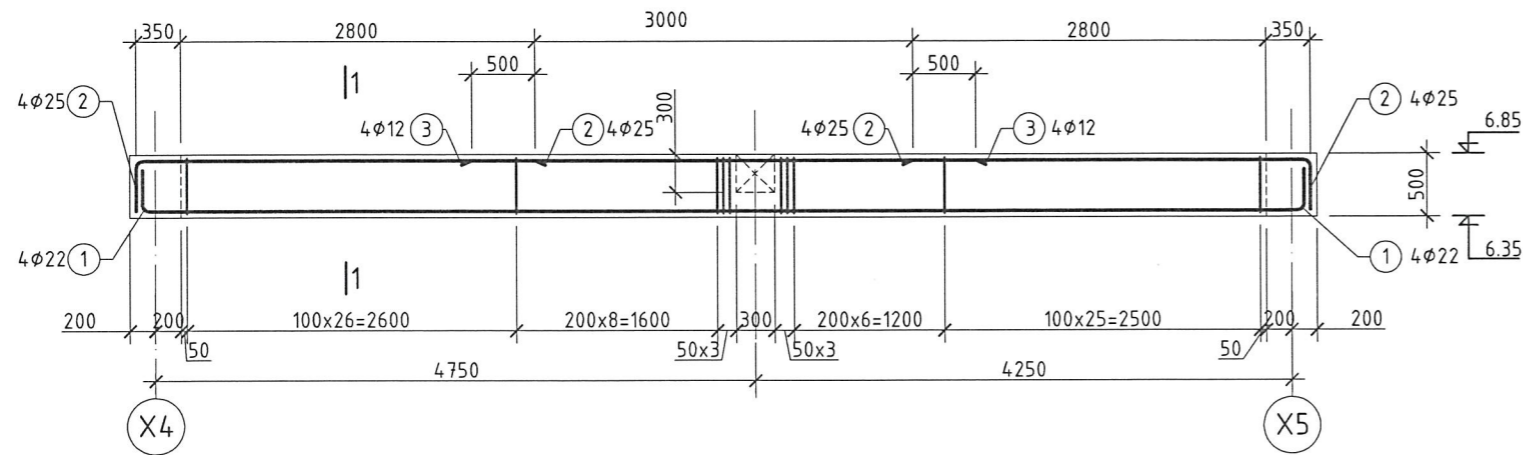


3Т19-2130/17  
narlagkhukhii.ttc@gmail.com

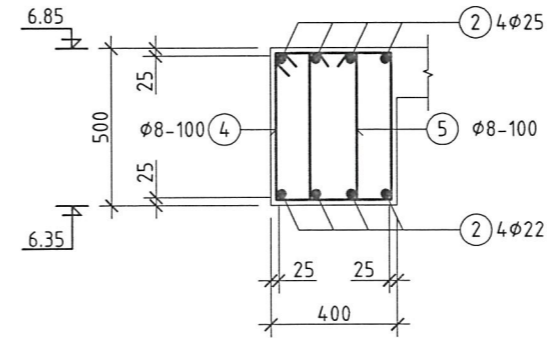
Барилгын зураг төслийн  
"НАРЛАГ ХӨХИЙ" ХХК

Инженер 16-2681-175818 Сэнгэ-Эрдэнэ	Б.Мөнхдам	ЕГ.Шифр: НХ-020/2023	Масштад: М1:50	Үе шат: А.3
Гүйцэтгэсэн МЭРГЭШСЭН ИНЖЕНЕР 3Т.2022-2025	Л.Өнө-Эрдэнэ	ТГ.Шифр:	Зургийн дугаар: ББ-60	Огноо: 2024/04
Шалгасан	С.Энхбаяр		Хуудас 102	

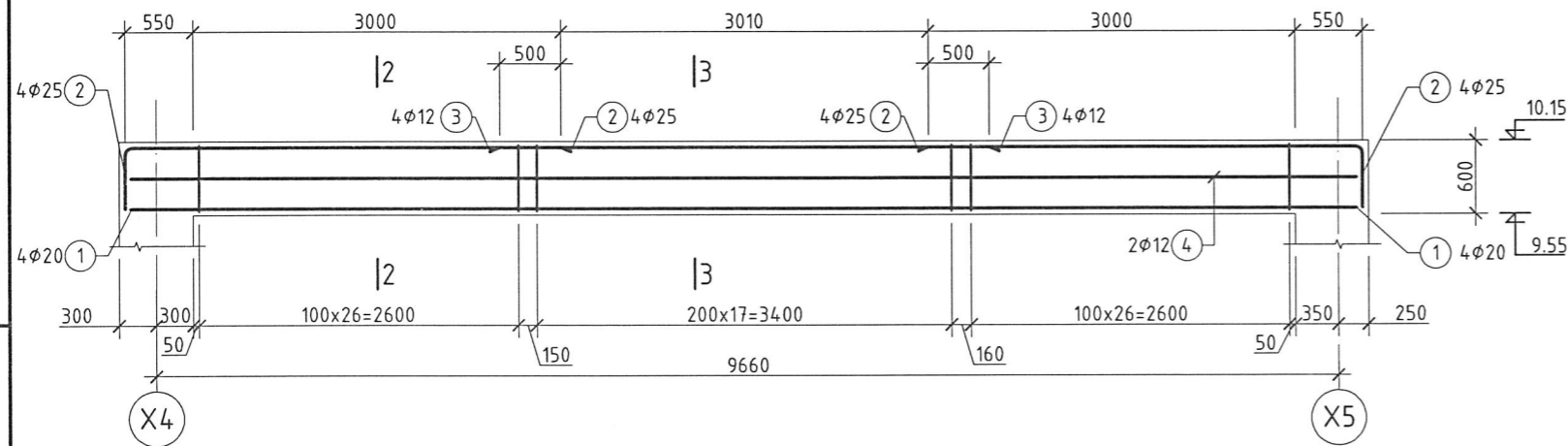
### ТУСЛАХ ДАМНУРУУ ТДН-10 М1:50



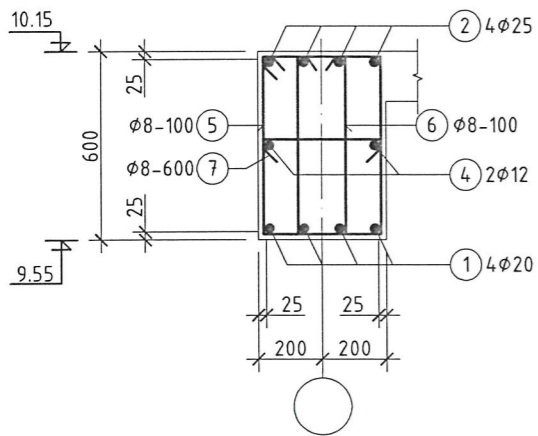
### ОГТЛОЛ 1-1 М1:20



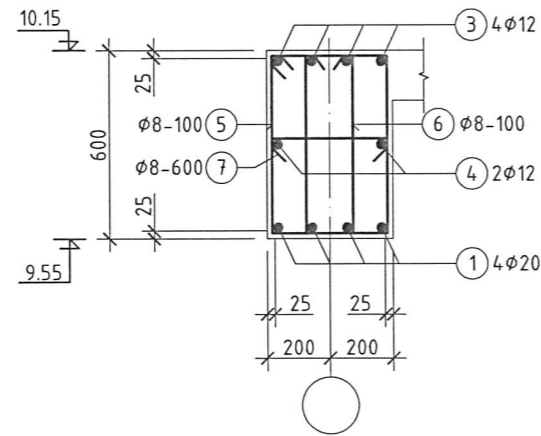
### ТУСЛАХ ДАМНУРУУ ТДН-11 М1:50



### ОГТЛОЛ 2-2 М1:20



### ОГТЛОЛ 3-3 М1:20



#### ХЭСГИЙН ТОДОРХОЙЛОЛТ

Позц	Заявар
1	
2	
4	
5	

#### ЦУТГАМАЛ ТӨМӨР БЕТОН ХИЙЦИЙН МАТЕРИАЛЫН ТОДОРХОЙЛОЛТ

Позц	Тэмдэглэгээ	Нэр	Тоо шир	Хүнд /кг/		
				Нэгж	Нийт	
Туслах Дамнууруу ТДН-10				1	325.09	325.09
1	ГОСТ5781-82*	φ 22 A400 L= 9900	4	29.54	118.17	
2	ГОСТ5781-82*	φ 25 A400 L= 3550	8	13.68	109.43	
3	ГОСТ5781-82*	φ 12 A400 L= 4000	4	3.55	14.21	
4	ГОСТ5781-82*	φ 8 A240 L= 1760	71	0.70	49.36	
5	ГОСТ5781-82*	φ 8 A240 L= 1210	71	0.48	33.93	
Материал В25 V=1.8 м³						

#### ЦУТГАМАЛ ТӨМӨР БЕТОН ХИЙЦИЙН МАТЕРИАЛЫН ТОДОРХОЙЛОЛТ

Позц	Тэмдэглэгээ	Нэр	Тоо шир	Хүнд /кг/		
				Нэгж	Нийт	
Туслах Дамнууруу ТДН-11				1	355.71	355.71
1	ГОСТ5781-82*	φ 20 A400 L= 10100	4	24.91	99.63	
2	ГОСТ5781-82*	φ 25 A400 L= 4050	8	15.60	124.84	
3	ГОСТ5781-82*	φ 12 A400 L= 4010	4	3.56	14.24	
4	ГОСТ5781-82*	φ 12 A400 L= 10100	2	8.97	17.94	
5	ГОСТ5781-82*	φ 8 A240 L= 1960	72	0.77	55.74	
6	ГОСТ5781-82*	φ 8 A240 L= 1410	72	0.56	40.10	
7	ГОСТ5781-82*	φ 8 A240 L= 510	16	0.20	3.22	
Материал В25 V=2.2 м³						



3719-2130/17  
nartagkhukhii.llc@gmail.com

Барилгын зураг төслийн  
"НАРЛАГ ХӨХИЙ" ХХК

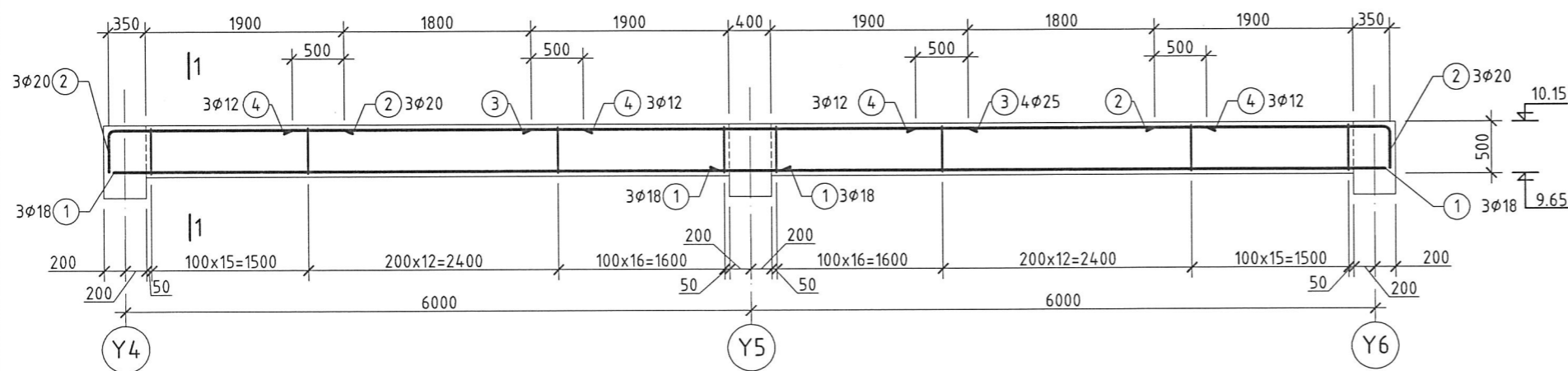
1500 хүүхдийн суудалтай сургуулийн барилга /А блок/  
/Дархан хот, Дархан сум, 14-р баг, 3-р хороо/

Туслах Дамнууруу ТДН-10, 11 огтлол, түүвэр

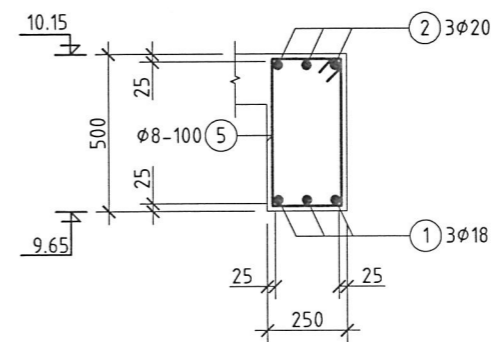
Инженер	Б.Мөнхбат	ЕГ.Шифр:	Масштаб:	Үе шат:
Гүйцэтгэсэн	Л.Өнөө-Эрдэнэ	НХ-020/2023	М1:50	А.3
Шалгасан	С.Энхбаяр	ТГ.Шифр:	Зургийн дугаар:	Огноо:
			ББ-61	2024/04
				Хуудас
				102

2022-2023

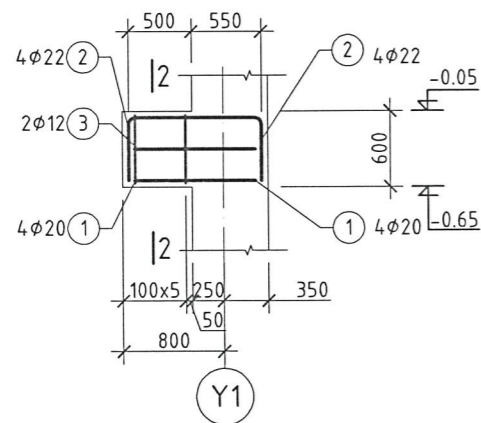
# ТУСЛАХ ДАМНУРУУ ТДН-12 М1:50



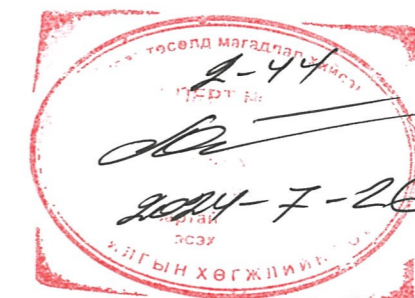
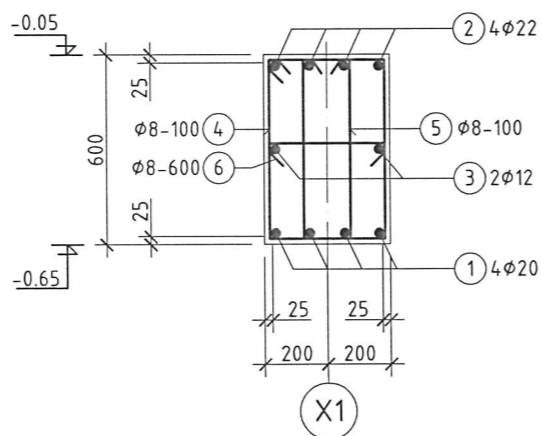
ОГТЛОЛ 1-1 М1:20



# ДАМНУРУУ ДН-37 М1:50



ОГТЛОЛ 1-1 М1:20



ХЭСГИЙН ТОДОРХОЙЛОЛТ

Позиц	Загвар
2	
6	

ЦУТГАМАЛ ТӨМӨР БЕТОН ХИЙЦИЙН МАТЕРИАЛЫН ТОДОРХОЙЛОЛТ

Позиц	Тэмдэглэгээ	Нэр	Тоо шир	Хүнд /кг/		
				Нэгж	Нийт	
Туслах Дамнууруу ТДН-12				2	215.43	430.86
1	ГОСТ5781-82*	φ 18 A400 L= 6500	6	13.00	78.00	
2	ГОСТ5781-82*	φ 20 A400 L= 2750	6	6.78	40.69	
3	ГОСТ5781-82*	φ 20 A400 L= 4200	3	10.36	31.07	
4	ГОСТ5781-82*	φ 12 A400 L= 2800	6	2.49	14.92	
5	ГОСТ5781-82*	φ 8 A240 L= 1460	88	0.58	50.75	
Материал В25 V=1.7 x 2 = 3.4 м³						
Дамнууруу ДН-37				1	51.08	51.08
1	ГОСТ5781-82*	φ 20 A400 L= 1050	4	2.59	10.36	
2	ГОСТ5781-82*	φ 25 A400 L= 2050	4	7.90	31.59	
3	ГОСТ5781-82*	φ 12 A400 L= 1050	2	0.93	1.86	
4	ГОСТ5781-82*	φ 8 A240 L= 1960	5	0.77	3.87	
5	ГОСТ5781-82*	φ 8 A240 L= 1410	5	0.56	2.78	
6	ГОСТ5781-82*	φ 8 A240 L= 510	3	0.20	0.60	
Материал В25 V=0.2 м³						

ХЭСГИЙН ТОДОРХОЙЛОЛТ

Позиц	Загвар
2	
4	
5	
6	



3719-2130/17  
narlagkhukhii.llc@gmail.com  
Барилгын зураг төслийн  
"НАРЛАГ ХӨХИЙ" ХХК

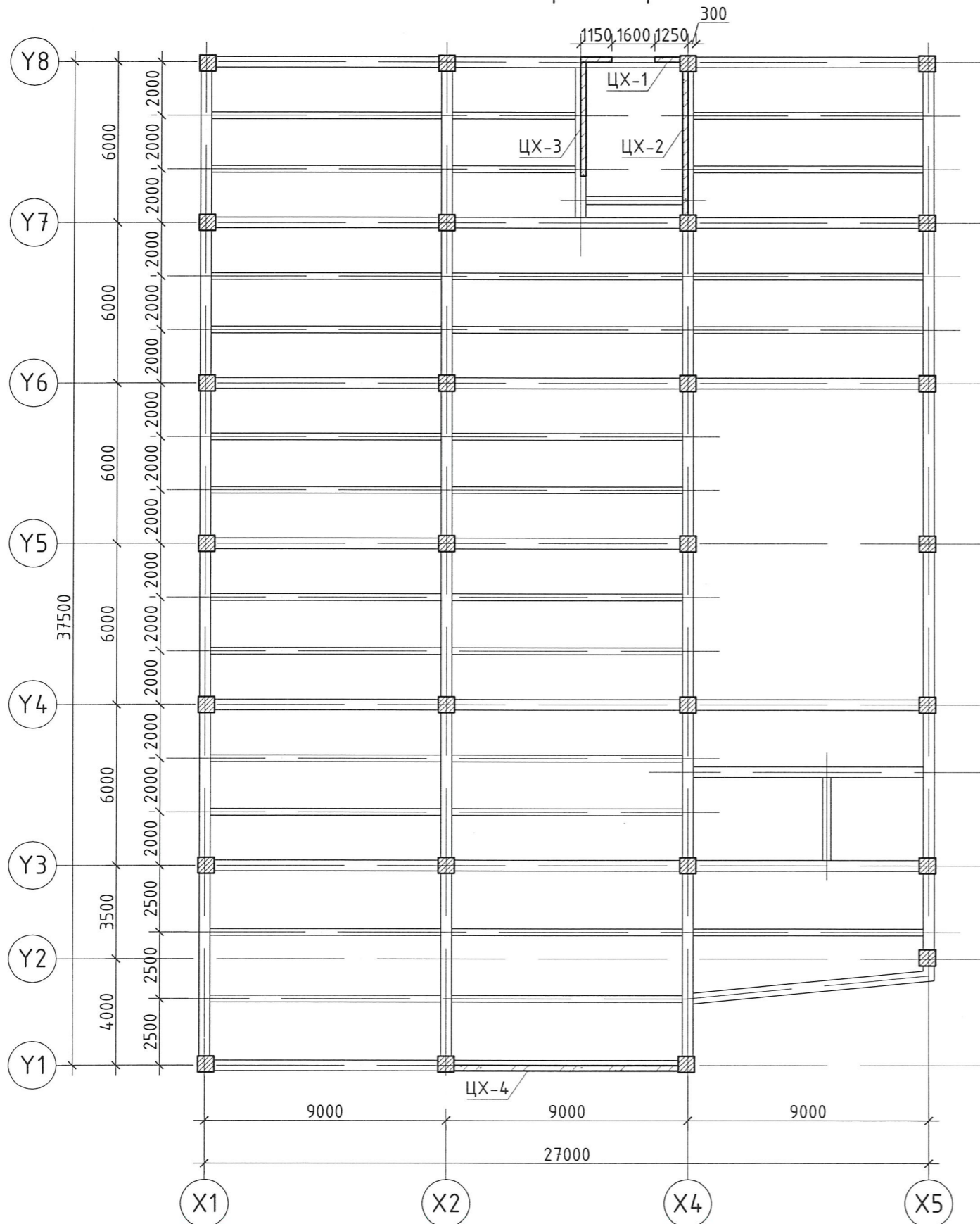
1500 хүүхдийн суудалтай сургуулийн барилга /А блок/  
/Дархан хот, Дархан сум, 14-р баг, 3-р хороо/

Инженер	Б.Мөнхбат	ЕГ.Шифр:	Масштаб:	Огноо:
Гүйцэтгэсэн	Л.Өнө-Эрдэнэ	НХ-020/2023	М1:50	2024/04
Шалгасан	С.Энхбаяр	ТГ.Шифр:	Зургийн дугаар:	Хуудас
			ББ-62	102

2022-2025

# Зоорийн давхрын цутгамал ханын дайгуулалт М1:200

/1-р давхар/

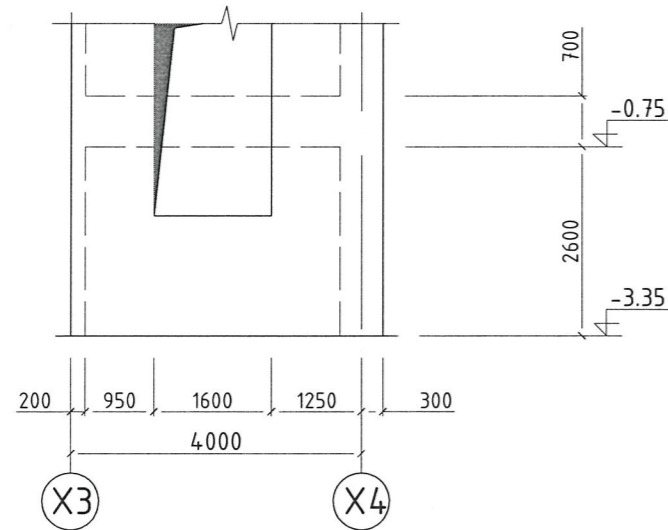


### Тайлбар:

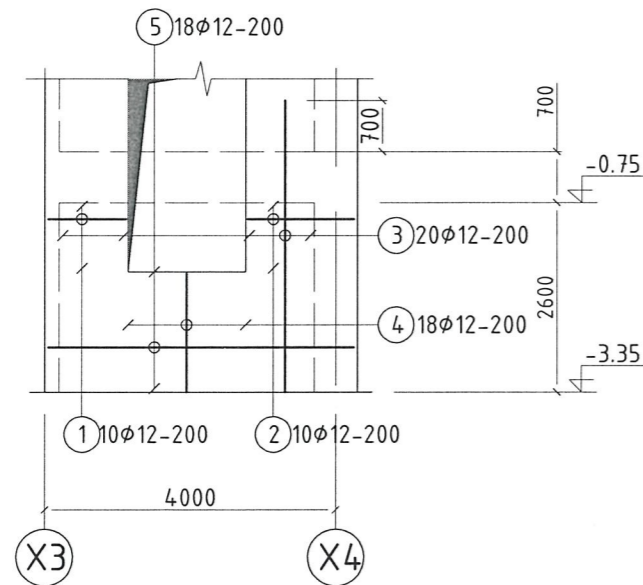
1. Энэ зургийг ББ-1, 2, 64-66-тай хамт үзнэ.
2. Ажлын арматур нь А-400, А-240.
3. Цутгамал ханын материал В25 ангийн бетон. Цутгалтын явцад бетоноос дээж авч лабораторид шалгуулна.
4. Ажлын арматурын хамгаалах үеийн зузаан 20-25 мм байна.
5. Цутгамал дам ханыг хэв хашмалд бэлтгэж цутгаад, бэхжилтийн бат бэхийн 70%-д хүрсний дараа хэв хашмалыг авна.
6. Хучилтын нэмэлт арматурыг хучилтын доод бүсэд нүхнээс хоёр тийшээ ижил хэмжээтэй байхаар тавина.

<p>ЭТ19-2130/17 narlagkhukhii.llc@gmail.com</p> <p>Барилгын зураг төслийн "НАРЛАГ ХӨХИЙ" ХХК</p>	1500 ХҮҮХДИЙН СУУДАЛТАЙ СҮРГҮҮЛИЙН БАРИЛГА /А БЛОК/ /Дархан-Уул аймаг, Дархан сум, 14-р баг, 3-р хороо/				
	Зоорийн давхрын цутгамал ханын дайгуулалт				
	Инженер	С.Энхбаяр	ЕГ.Шифр:	Масштаб:	Огноо:
	Гүйцэтгэсэн	Л.Өнө-Эрдэнэ	НХ-020/2023	М1:200	2024/04
Шалгасан	Б.Мөнхбат	ТГ.Шифр:	Зургийн дугаар:	Хуудас:	
		2022/03/31	ББ-63	154	

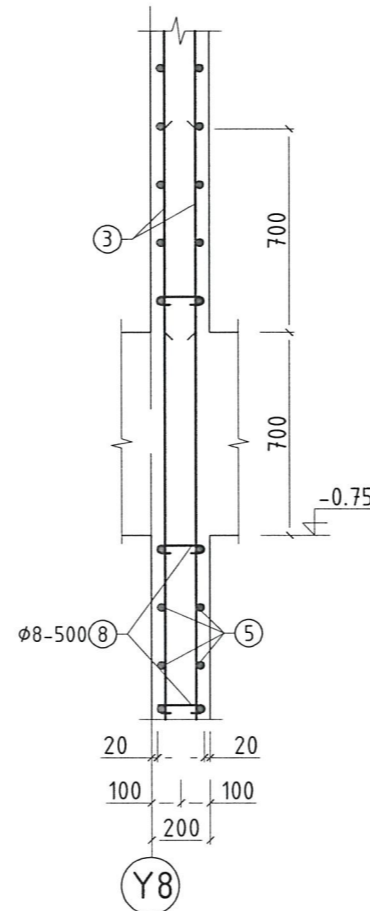
Зоорийн давхрын цутгамал хана  
ЦХ-21-н хэвний дайгуулалт М1:100



Зоорийн давхрын цутгамал хана  
ЦХ-1-н хэвний дайгуулалт М1:100



Огтлол 1-1 М1:25



ХЭСГИЙН ТОДОРХОЙЛОЛТ

Позиц	Зазвар
1,2,5	хувьсах 150
4	хувьсах 150
8	160 60 60

ЦУТГАМАЛ ТӨМӨР БЕТОН ХИЙЦИЙН МАТЕРИАЛЫН ТОДОРХОЙЛОЛТ

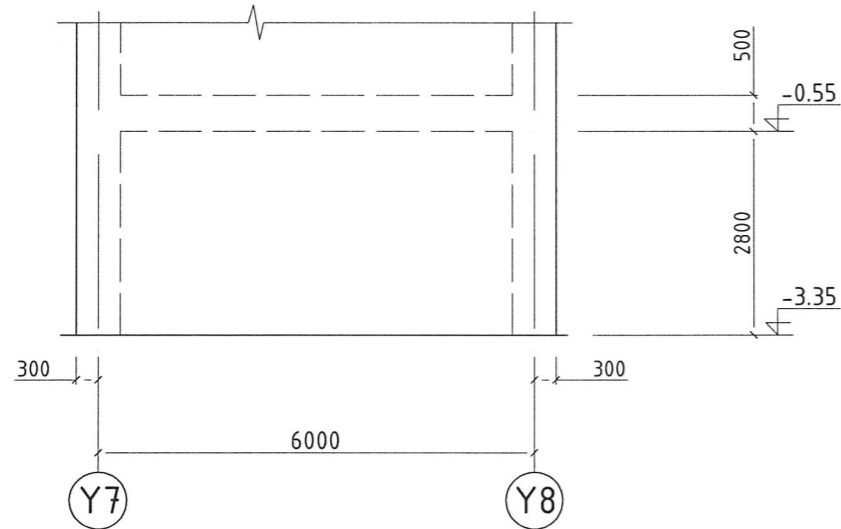
Поз	Тэмдэглэгээ	Нэр	Тоо	Хүнд/кг/	
				Нэгж	Нийт
Зоорийн давхрын хана ЦХ-1			1	11.99	12.0
1	ГОСТ 5781-82*	φ12 А-400 L=1350	10	1.20	11.99
2	ГОСТ 5781-82*	φ12 А-400 L=1750	10	1.55	15.54
3	ГОСТ 5781-82*	φ12 А-400 L=4000	20	3.55	71.03
4	ГОСТ 5781-82*	φ12 А-400 L=1800	18	1.60	28.77
5	ГОСТ 5781-82*	φ12 А-400 L=4500	18	4.00	71.91
8	ГОСТ 5781-82*	φ8 А-240 L=280	34	0.11	3.76
Цутгамал ханын бетон анги В25			1	1.66 м <sup>3</sup>	1.7 м <sup>3</sup>

Тайлбар:

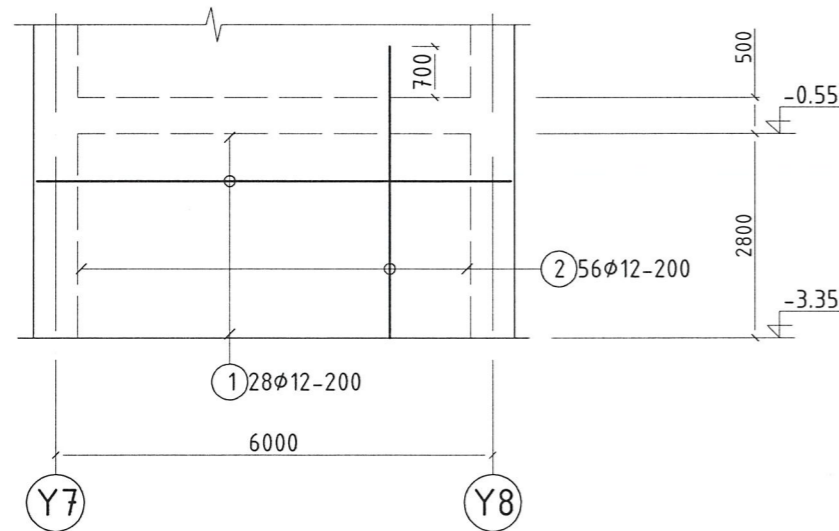
- Энэ зургийг ББ-1, 2, 63-тай хамт үзнэ.
- Ажлын арматур нь А-400, А-240.
- Цутгамал ханын материал В25 ангийн бетон. Цутгалтын явцад бетоноос дээж авч лабораторид шалгуулна.
- Ажлын арматурын хамгаалах үеийн зузаан 20-25 мм байна.
- Цутгамал дам ханыг хэв хашмалд бэлтгэж цутгаад, бэхжилтийн бат дэхийн 70%-д хүрсний дараа хэв хашмалыг авна.
- Хучилтын нэмэлт арматурыг хучилтын доод бүсэд нүхнээс хоёр тийшээ ижил хэмжээтэй дайхаар тавина.

	1500 ХҮҮХДИЙН СУЧУДАЛТАЙ СҮРГУУЛИЙН БАРИЛГА /А БЛОК/ /Дархан-Уул аймаг, Дархан сум, 14-р баг, 3-р хороо/			
	Зоорийн давхрын цутгамал хана, ЦХ-1			
	Инженер Гүйцэтгэгч Шалгасан	С.Энхбаяр Л.Өнөө-Эрдэнэ Б.Төнхдэм	ЕГ.Шифр: НХ-020/2023 ТГ.Шифр:	Масштаб: М1:100 Зургийн дугаар: ББ-64

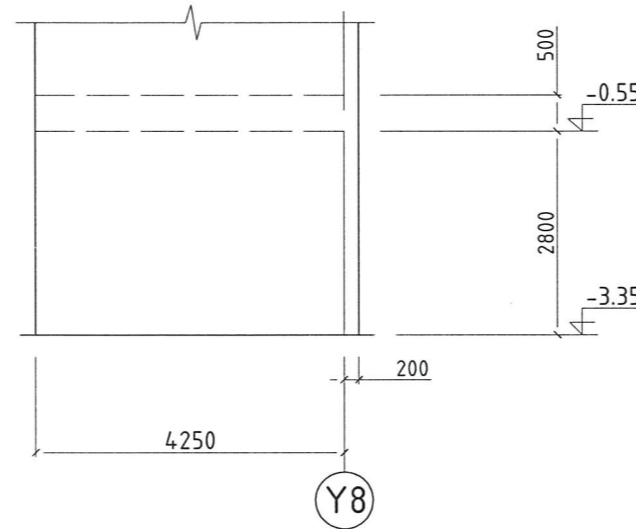
Зоорийн давхрын цутгамал хана  
ЦХ-2-н хэвний дайгуулалт М1:100



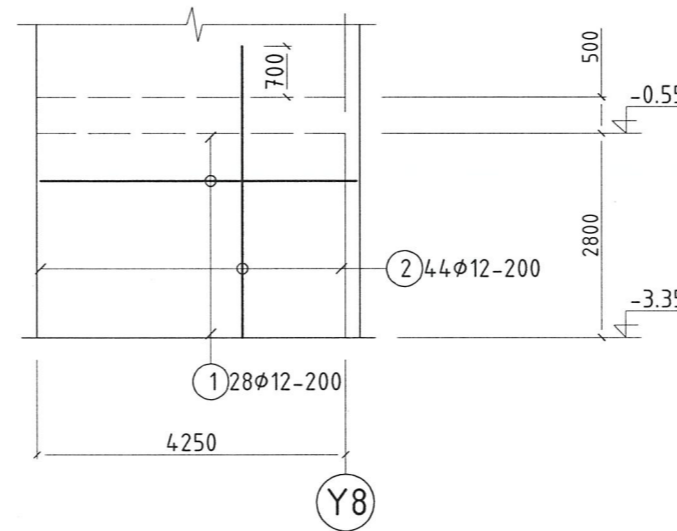
Зоорийн давхрын цутгамал хана  
ЦХ-2-н хэвний дайгуулалт М1:100



Зоорийн давхрын цутгамал хана  
ЦХ-3-н хэвний дайгуулалт М1:100



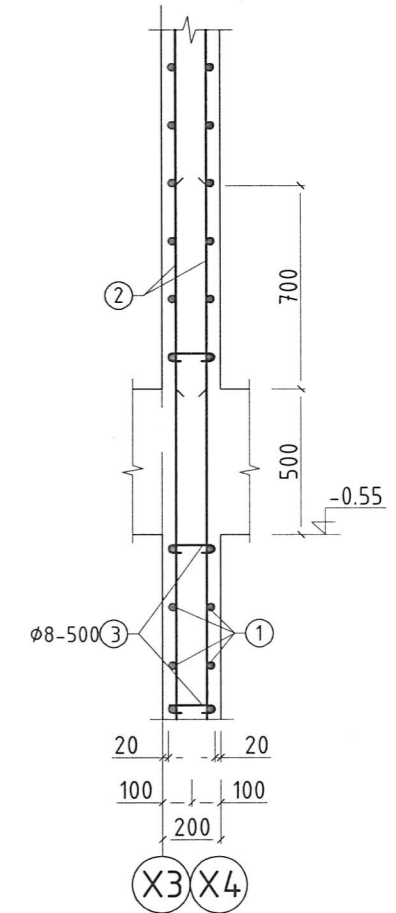
Зоорийн давхрын цутгамал хана  
ЦХ-3-н хэвний дайгуулалт М1:100



ХЭСГИЙН ТОДОРХОЙЛОЛТ

Позиц	Зазвар
1	хувьсах 150
3	160 60 60

Огтлол 1-1 М1:25



ЦУТГАМАЛ ТӨМӨР БЕТОН ХИЙЦИЙН МАТЕРИАЛЫН ТОДОРХОЙЛОЛТ

Поз	Тэмдэглэгээ	Нэр	Тоо	Хүнд/кг	
				Нэгж	Нийт
		Зоорийн давхрын хана ЦХ-2	1	166.55	166.6
1	ГОСТ 5781-82*	∅12 А-400 L=6700	28	5.95	166.55
2	ГОСТ 5781-82*	∅12 А-400 L=4000	56	3.55	198.87
3	ГОСТ 5781-82*	∅8 А-240 L=280	62	0.11	6.85
		Цутгамал ханын бетон анги В25	1	3.08 м <sup>3</sup>	3.1 м <sup>3</sup>

ЦУТГАМАЛ ТӨМӨР БЕТОН ХИЙЦИЙН МАТЕРИАЛЫН ТОДОРХОЙЛОЛТ

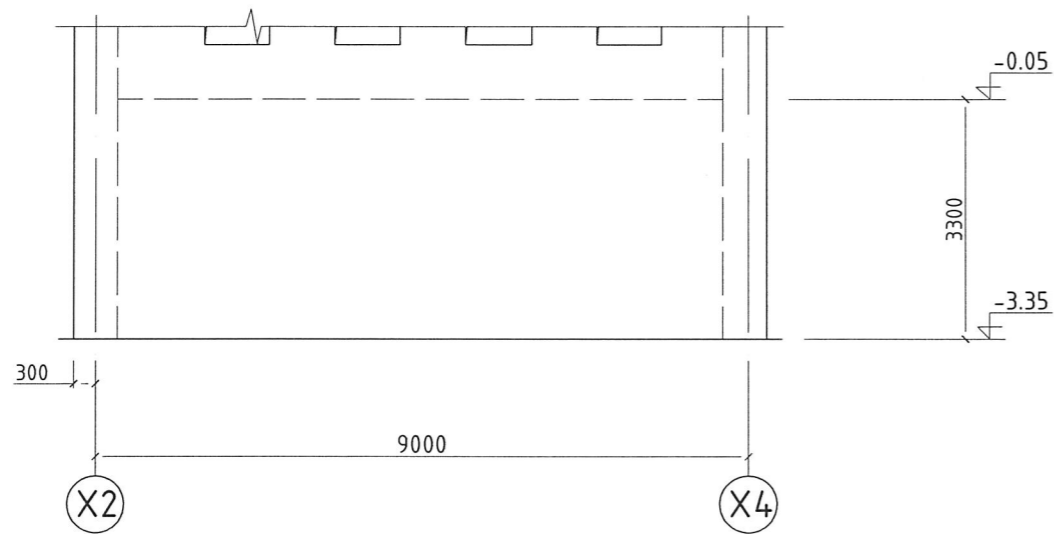
Поз	Тэмдэглэгээ	Нэр	Тоо	Хүнд/кг	
				Нэгж	Нийт
		Зоорийн давхрын хана ЦХ-3	1	116.84	116.8
1	ГОСТ 5781-82*	∅12 А-400 L=4700	28	4.17	116.84
2	ГОСТ 5781-82*	∅12 А-400 L=4000	44	3.55	156.26
3	ГОСТ 5781-82*	∅8 А-240 L=280	48	0.11	5.30
		Цутгамал ханын бетон анги В25	1	2.38 м <sup>3</sup>	2.4 м <sup>3</sup>

Тайлбар:

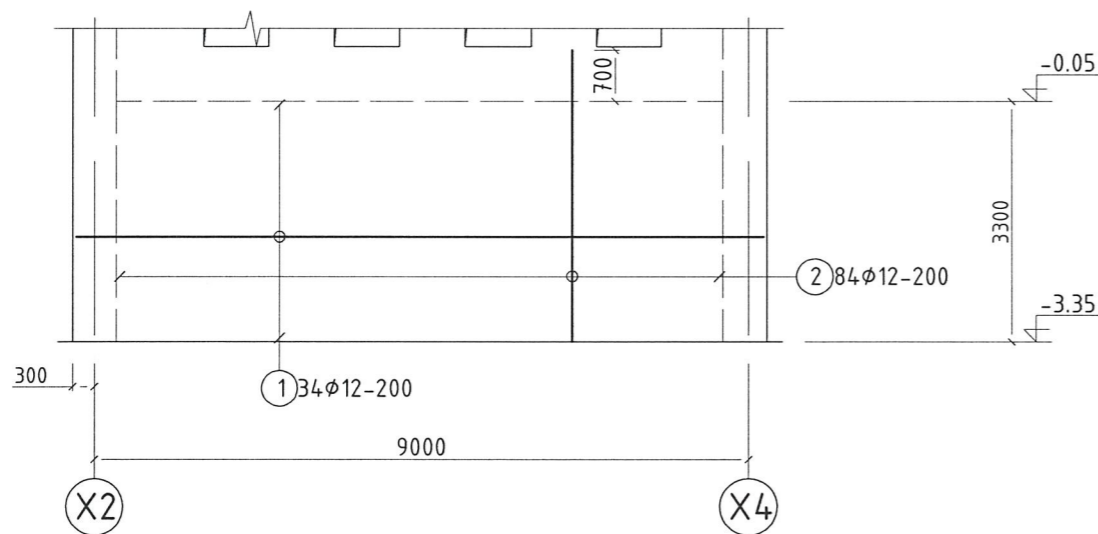
- Энэ зургийг ББ-1, 2, 63-тай хамт үзнэ.
- Ажлын арматур нь А-400, А-240.
- Цутгамал ханын материал В25 ангийн бетон. Цутгалтын явцад бетоноос дээж авч лабораторид шалгуулна.
- Ажлын арматурын хамгаалах үеийн зузаан 20-25 мм байна.
- Цутгамал дам ханыг хэв хашмалд бэлтгэж цутгаад, бэхжилтийн бат бэхийн 70%-д хүрсний дараа хэв хашмалыг авна.
- Хучилтын нэмэлт арматурыг хучилтын доод бүсэд хүхнээс хоёр тийшээ ижил хэмжээтэй байхаар тавина.

	1500 ХҮҮХДИЙН СУУДАЛТАЙ СҮРГУУЛИЙН БАРИЛГА /А БЛОК/ /Дархан-Уул аймаг, Дархан сум, 14-р баг, 3-р хороо/				
	Зоорийн давхрын цутгамал хана, ЦХ-2-3				
	Инженер Гүйцэтгэгч Шалгасан	С.Энхбаяр Л.Өнө-Эрдэнэ Б.Мөнхбат	Ег.Шифр: НХ-020/2023 ТГ.Шифр:	Масштаб: М1:100 Зургийн дугаар: ББ-65	Огноо: 2024/04 Хуудас 102
	Барилгын зураг төслийн "НАРЛАГ ХӨХИЙ" ХХК				

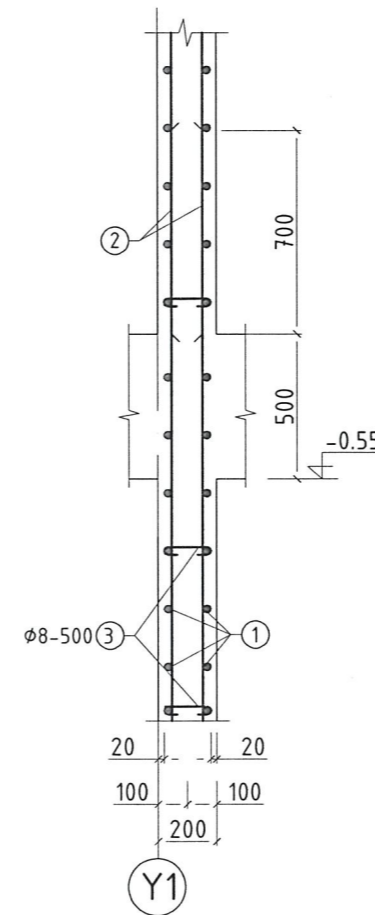
Зоорийн давхрын цутгамал хана  
ЦХ-4-н хэвний дайгуулалт М1:100



Зоорийн давхрын цутгамал хана  
ЦХ-4-н хэвний дайгуулалт М1:100



Огтлол 1-1 М1:25



ХЭСГИЙН ТОДОРХОЙЛОЛТ

Позиц	Зазвар
1	хувьсах 150
3	160 60 60

ЦУТГАМАЛ ТӨМӨР БЕТОН ХИЙЦИЙН МАТЕРИАЛЫН ТОДОРХОЙЛОЛТ

Поз	Тэмдэглэгээ	Нэр	Тоо	Хүнд/кг/	
				Нэгж	Нийт
Зоорийн давхрын хана ЦХ-4			1	294.31	294.3
1	ГОСТ 5781-82*	φ12 А-400 L=9750	34	8.66	294.31
2	ГОСТ 5781-82*	φ12 А-400 L=4000	84	3.55	298.31
3	ГОСТ 5781-82*	φ8 А-240 L=280	110	0.11	12.15
Цутгамал ханын бетон ангу В25			1	5.5 м³	5.5 м³

Тайлбар:

- Энэ зургийг ББ-1, 2, 63-тай хамт үзнэ.
- Ажлын арматур нь А-400, А-240.
- Цутгамал ханын материал В25 ангийн бетон. Цутгалтын явцад бетоноос дээж авч лабораторид шалгуулна.
- Ажлын арматурын хамгаалах үеийн зузаан 20-25 мм байна.
- Цутгамал дам ханыг хэв хашмалд бэлтгэж цутгаад, бэхжилтийн бат бэхийн 70%-д хүрсний дараа хэв хашмалыг авна.
- Хучилтын нэмэлт арматурыг хучилтын доод бүсэд нүхнээс хоёр тийшээ ижил хэмжээтэй дайхаар табина.



3Т19-2130/17  
narynlagkhukhii.llc@gmail.com

Барилгын зураг төслийн  
"НАРЛАГ ХӨХИЙ" ХХК

1500 ХҮҮХДИЙН СУЧДАЛТАЙ СҮРГУУЛИЙН БАРИЛГА /А БЛОК/  
/Дархан-Уул аймаг, Дархан сүм, 14-р баг, 3-р хороо/

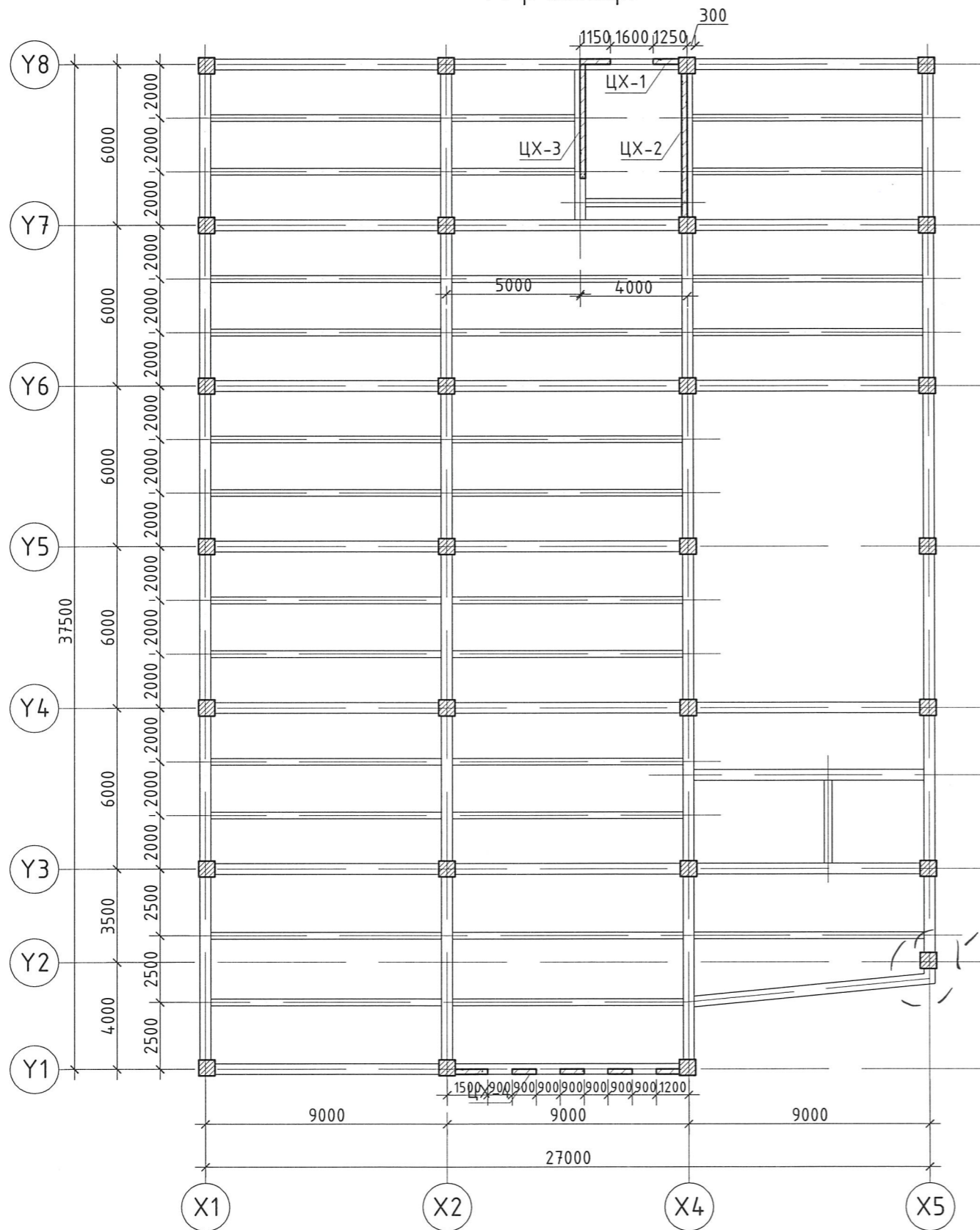
Зоорийн давхрын цутгамал хана, ЦХ-4

Инженер	16-268 С.Энхбаяр	ЕГ.Шифр:	НХ-020/2023	Масштаб:	М1:100	Огноо:	2024/04
Гүйцэтгэсэн	Сэнгээтүвшин	Л.Өнө-Эрдэнэ	ТГ.Шифр:	Зургийн дугаар:	ББ-66	Хуудас:	102
Шалгагсан	МЭРГЭШСЭН ИНЖЕНЕР	Б.Мөнхбат					

2022-2025

# 1-р давхрын цутгамал ханын байгуулалт М1:200

/1-р давхар/



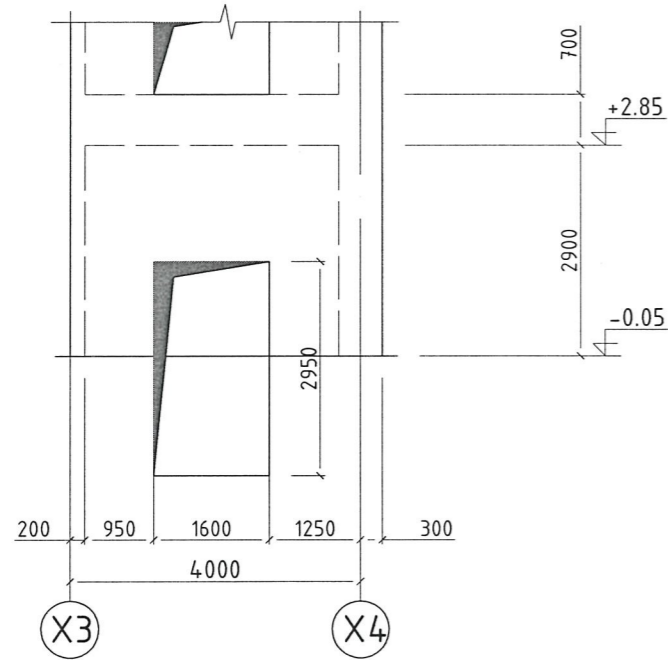
**Тайлбар:**

1. Энэ зургийг ББ-1, 2, 68-70-тай хамт үзнэ.
2. Ажлын арматур нь А-400, А-240.
3. Цутгамал ханын материал В25 ангийн бетон. Цутгалтын явцад бетоноос дээж авч лабораторид шалгуулна.
4. Ажлын арматурын хамгаалах үеийн зузаан 20-25 мм байна.
5. Цутгамал дам ханыг хэв хашмалд бэлтгэж цутгаад, дэхжилтийн бат бэхийн 70%-д хүрсний дараа хэв хашмалыг авна.
6. Хучилтын нэмэлт арматурыг хучилтын доод бүсэд нүхнээс хоёр тийшээ ижил хэмжээтэй байхаар тавина.

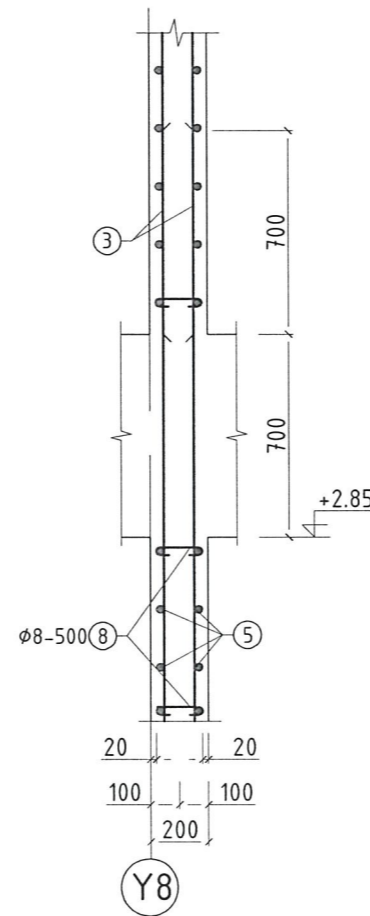
<p>3Т19-2130/17 narlagkhukhii.llc@gmail.com</p> <p>Барилгын зураг төслийн "НАРЛАГ ХӨХИЙ" ХХК</p>	1500 ХҮҮХДИЙН СУУДАЛТАЙ СУРГУУЛИЙН БАРИЛГА /А БЛОК/ /Дархан-Уул аймаг, Дархан сум, 14-р баг, 3-р хороо/				
	1-р давхрын цутгамал ханын байгуулалт				
	Инженер Гүйцэтгэсэн Шалгасан	16-2897 Сэнгэрийн Энхбаяр 3Т-55 2022-2025	С.Энхбаяр Л.Өнө-Эрдэнэ Б.Мөнхбат	ЕГ.Шифр: НХ-020/2023 ТГ.Шифр:	Масштаб: М1:200 Зургийн дугаар: ББ-67
				Огноо: 2024/04 Хуудас 154	



1-р давхрын цутгамал хана ЦХ-1-н хэвний байгуулалт М1:100



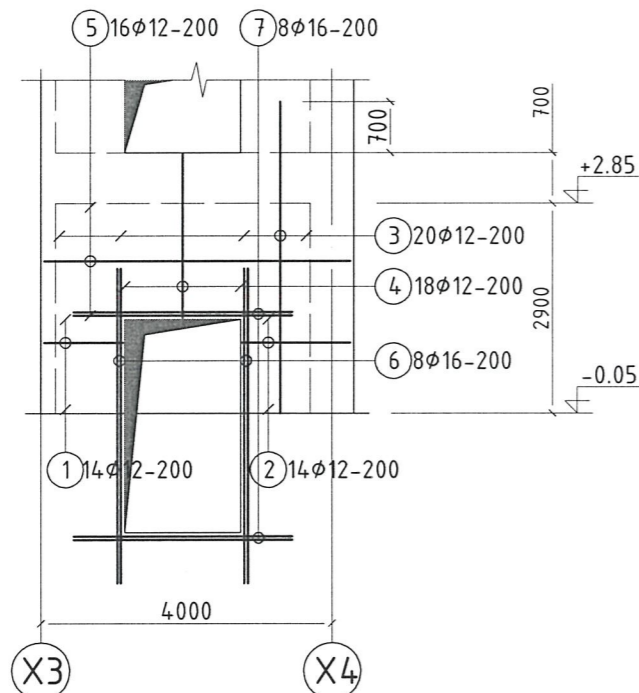
Огтлол 1-1 М1:25



ХЭСГИЙН ТОДОРХОЙЛОЛТ

Позиц	Зазвар
1,2,4,5	хувьсах 150
8	160 60 60

1-р давхрын цутгамал хана ЦХ-1-н хэвний байгуулалт М1:100



Тайлбар:

- Энэ зургийг ББ-1, 2, 67-тай хамт үзнэ.
- Ажлын арматур нь А-400, А-240.
- Цутгамал ханын материал В25 ангийн бетон. Цутгалтын явцад бетоноос дээж авч лабораторид шалгуулна.
- Ажлын арматурын хамгаалах үеийн зузаан 20-25 мм байна.
- Цутгамал дам ханыг хэв хашмалд бэлтгэж цутгаад, бэхжилтийн бат дэхийн 70%-д хүрсний дараа хэв хашмалыг авна.
- Хучилтын нэмэлт арматурыг хучилтын доод бүсэд нүхнээс хоёр тийшээ ижил хэмжээтэй байхаар тавина.

ЦУТГАМАЛ ТӨМӨР БЕТОН ХИЙЦИЙН МАТЕРИАЛЫН ТОДОРХОЙЛОЛТ

Поз	Тэмдэглэгээ	Нэр	Тоо	Хүнд/кг		
				Нэгж	Нийт	
1-р давхрын хана ЦХ-1				1	16.78	16.8
1	ГОСТ 5781-82*	Ø12 А-400 L=1350	14	1.20	16.78	
2	ГОСТ 5781-82*	Ø12 А-400 L=1750	14	1.55	21.75	
3	ГОСТ 5781-82*	Ø12 А-400 L=4300	20	3.82	76.35	
4	ГОСТ 5781-82*	Ø12 А-400 L=2550	18	2.26	40.75	
5	ГОСТ 5781-82*	Ø12 А-400 L=4500	16	4.00	63.92	
6	ГОСТ 5781-82*	Ø16 А-400 L=4350	8	6.87	54.93	
7	ГОСТ 5781-82*	Ø16 А-400 L=3000	8	4.74	37.88	
8	ГОСТ 5781-82*	Ø8 А-240 L=280	34	0.11	3.76	
Цутгамал ханын бетон анги В25				1	1.66 м³	1.7 м³



3Т19-2130/17  
narlagkhukhii.llc@gmail.com

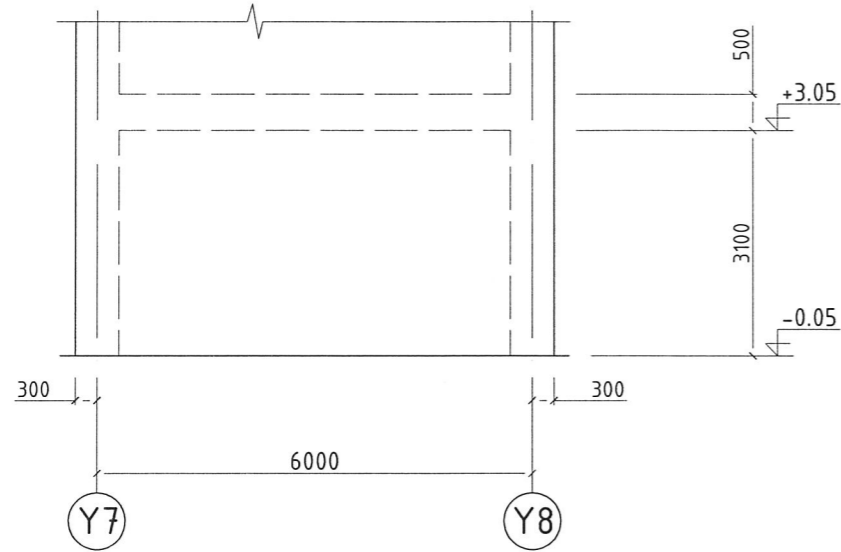
Барилгын зураг төслийн "НАРЛАГ ХӨХИЙ" ХХК

1500 ХҮҮХДИЙН СУУДАЛТАЙ СҮРГУУЛИЙН БАРИЛГА /А БЛОК/  
/Дархан-Уул аймаг, Дархан сум, 14-р баг, 3-р хороо/

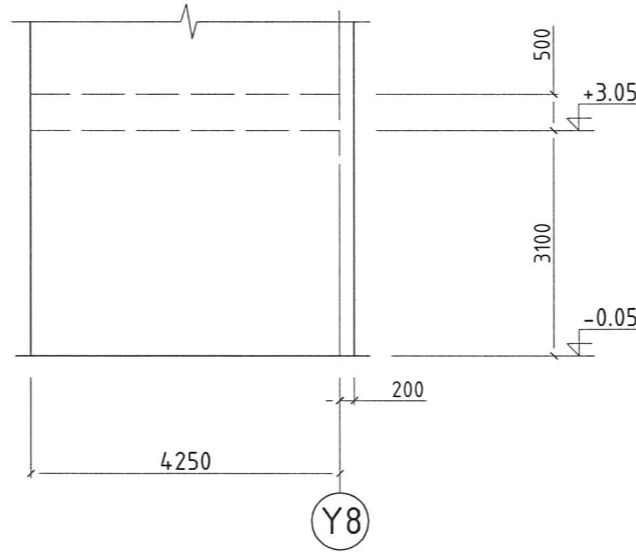
1-р давхрын цутгамал хана, ЦХ-1

Инженер	С. Энхбаяр	ЕГ.Шифр:	НХ-020/2023	Масштаб:	М1:100	Огноо:	2024/04
Гүйцэтгэсэн	М.Өнө-Зүрдэнэ	ТГ.Шифр:		Зургийн дугаар:	ББ-68	Хуудас:	102
Шалгасан	Б.Мөнхбат						

1-р давхрын цутгамал хана ЦХ-2-н хэвний байгуулалт М1:100



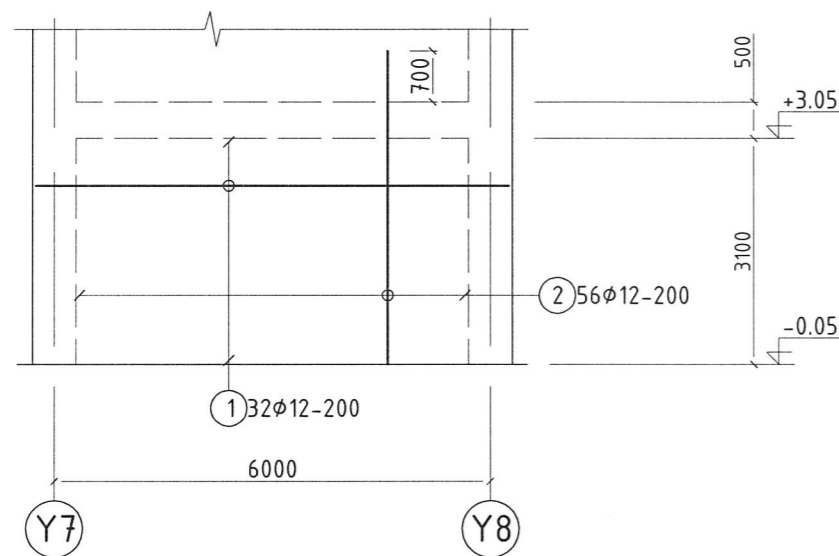
1-р давхрын цутгамал хана ЦХ-3-н хэвний байгуулалт М1:100



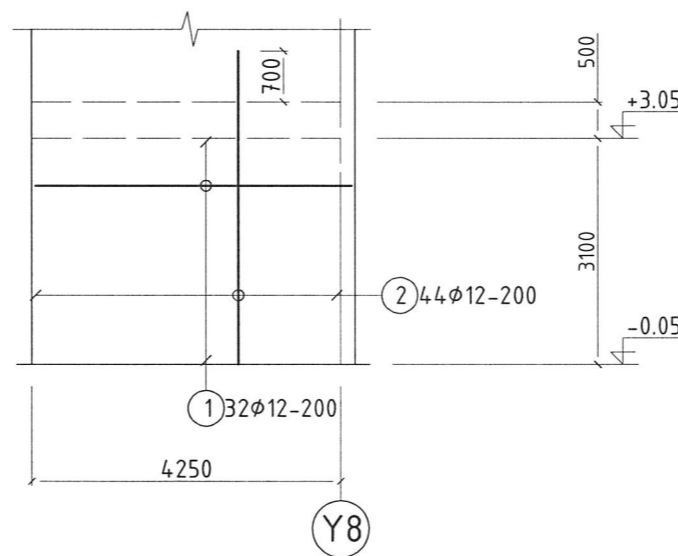
ХЭСГИЙН ТОДОРХОЙЛОЛТ

Позиц	Зазвар
1	хувьсах 150
3	160 60 60

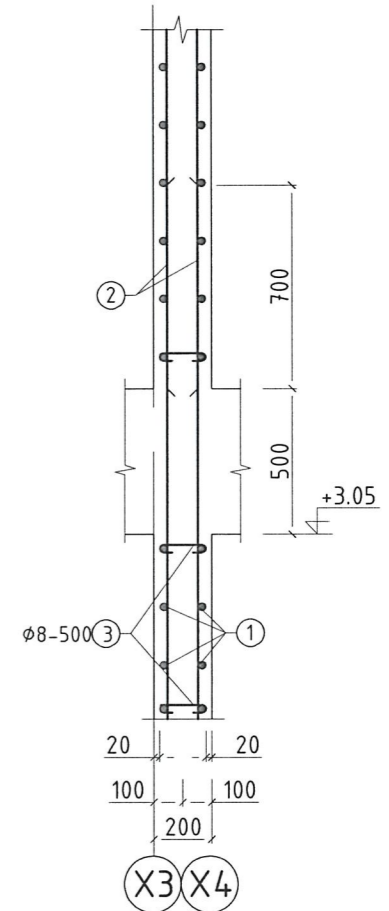
1-р давхрын цутгамал хана ЦХ-2-н хэвний байгуулалт М1:100



1-р давхрын цутгамал хана ЦХ-3-н хэвний байгуулалт М1:100



Огтлол 1-1 М1:25



ЦУТГАМАЛ ТӨМӨР БЕТОН ХИЙЦИЙН МАТЕРИАЛЫН ТОДОРХОЙЛОЛТ

Поз	Тэмдэглэгээ	Нэр	Тоо	Хүнд/кг/	
				Нэгж	Нийт
		1-р давхрын хана ЦХ-2	1	190.35	190.3
1	ГОСТ 5781-82*	∅12 А-400 L=6700	32	5.95	190.35
2	ГОСТ 5781-82*	∅12 А-400 L=4300	56	3.82	213.79
3	ГОСТ 5781-82*	∅8 А-240 L=280	68	0.11	7.51
		Цутгамал ханын бетон ангу В25	1	3.41м³	3.4 м³

ЦУТГАМАЛ ТӨМӨР БЕТОН ХИЙЦИЙН МАТЕРИАЛЫН ТОДОРХОЙЛОЛТ

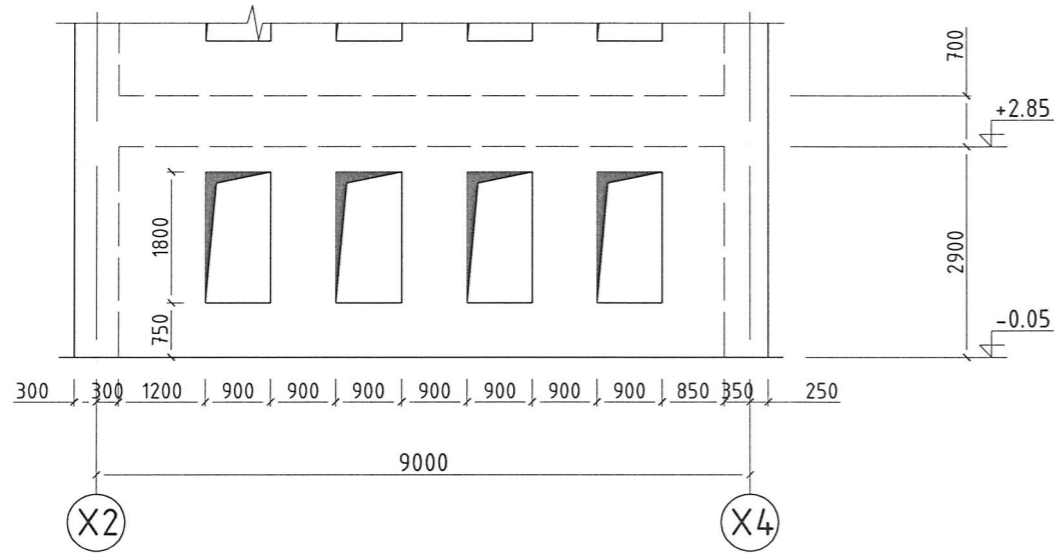
Поз	Тэмдэглэгээ	Нэр	Тоо	Хүнд/кг/	
				Нэгж	Нийт
		1-р давхрын хана ЦХ-3	1	133.53	133.5
1	ГОСТ 5781-82*	∅12 А-400 L=4700	32	4.17	133.53
2	ГОСТ 5781-82*	∅12 А-400 L=4300	44	3.82	167.97
3	ГОСТ 5781-82*	∅8 А-240 L=280	50	0.11	5.52
		Цутгамал ханын бетон ангу В25	1	2.48 м³	2.5 м³

Тайлбар:

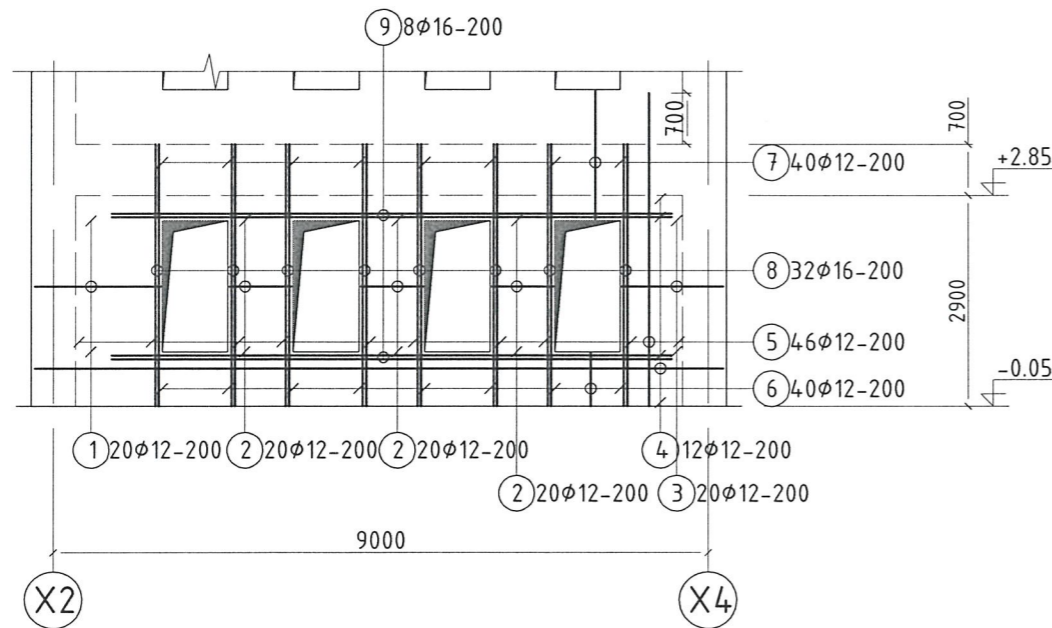
- Энэ зургийг ББ-1, 2, 67-тай хамт үзнэ.
- Ажлын арматур нь А-400, А-240.
- Цутгамал ханын материал В25 ангийн бетон. Цутгалтын явцад бетоноос дээж авч лабораторид шалгуулна.
- Ажлын арматурын хамгаалах үеийн зузаан 20-25 мм байна.
- Цутгамал дам ханыг хэв хашмалд бэлтгэж цутгаад, бэхжилтийн бат бэхийн 70%-д хүрсний дараа хэв хашмалыг авна.
- Хучилтын нэмэлт арматурыг хучилтын доод бүсэд нүхнээс хоёр тийшээ ижил хэмжээтэй байхаар тавина.

<p>3Т19-2130/17 narlagkhukhii.llc@gmail.com</p> <p>Барилгын зураг төслийн "НАРЛАГ ХӨХИЙ" ХХК</p>	1500 ХҮҮХДИЙН СУУДАЛТАЙ СУРГУУЛИЙН БАРИЛГА /А БЛОК/ /Дархан-Уул аймаг, Дархан сум, 14-р баг, 3-р хороо/					
	1-р давхрын цутгамал хана, ЦХ-2-3					
	Инженер	16-2881 С.Энхбаяр	ЕГ.Шифр: НХ-020/2023	Масштаб: М1:100	Огноо: 2024/04	
	Гүйцэтгэсэн	16-2881 Л.Өнөр-Эрдэнэ	ТГ.Шифр:	Зургийн дугаар: ББ-69	Хуудас 102	
Шалгасан	2024-2025 Б.Мөнхбат					

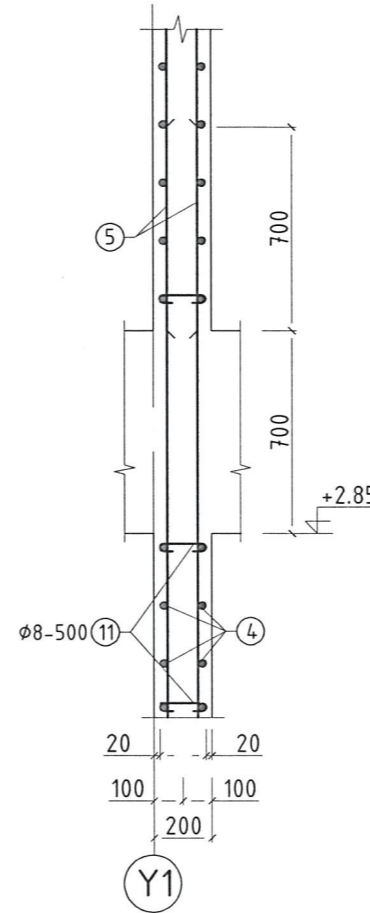
1-р давхрын цутгамал хана ЦХ-4-н хэвний дайгуулалт M1:100



1-р давхрын цутгамал хана ЦХ-4-н хэвний дайгуулалт M1:100



Огтлол 1-1 M1:25



ХЭСГИЙН ТОДОРХОЙЛОЛТ

Позиц	Зазвар
1-4, 7	хувьсах 150
6	хувьсах 150
11	160 60 60

ЦУТГАМАЛ ТӨМӨР БЕТОН ХИЙЦИЙН МАТЕРИАЛЫН ТОДОРХОЙЛОЛТ

Поз	Тэмдэглэгээ	Нэр	Тоо	Хүнд/кг/		
				Нэгж	Нийт	
1-р давхрын хана ЦХ-4				1	34.62	34.6
1	ГОСТ 5781-82*	∅12 A-400 L=1950	20	1.73	34.62	
2	ГОСТ 5781-82*	∅12 A-400 L=1150	60	1.02	61.26	
3	ГОСТ 5781-82*	∅12 A-400 L=1650	20	1.46	29.30	
4	ГОСТ 5781-82*	∅12 A-400 L=9700	12	8.61	103.34	
5	ГОСТ 5781-82*	∅12 A-400 L=4300	46	3.82	175.61	
6	ГОСТ 5781-82*	∅12 A-400 L=850	40	0.75	30.19	
7	ГОСТ 5781-82*	∅12 A-400 L=2050	40	1.82	72.80	
8	ГОСТ 5781-82*	∅16 A-400 L=3600	32	5.68	181.82	
9	ГОСТ 5781-82*	∅16 A-400 L=7700	8	12.15	97.23	
10	ГОСТ 5781-82*	∅8 A-240 L=280	80	0.11	8.84	
Цутгамал ханын бетон ангу В25				1	3.97м³	4.0м³

Тайлбар:

- Энэ зургийг ББ-1, 2, 67-тай хамт үзнэ.
- Ажлын арматур нь А-400, А-240.
- Цутгамал ханын материал В25 ангийн бетон. Цутгалтын явцад бетоноос дээж авч лабораторид шалгуулна.
- Ажлын арматурын хамгаалах үеийн зузаан 20-25 мм байна.
- Цутгамал дам ханыг хэв хашмалд бэлтгэж цутгаад, бэхжилтийн бат бэхийн 70%-д хүрсний дараа хэв хашмалыг авна.
- Хучилтын нэмэлт арматурыг хучилтын доод бүсэд нүхнээс хоёр тийшээ ижил хэмжээтэй байхаар тавина.



3Т19-2130/17  
narlagkhukhii.ltc@gmail.com

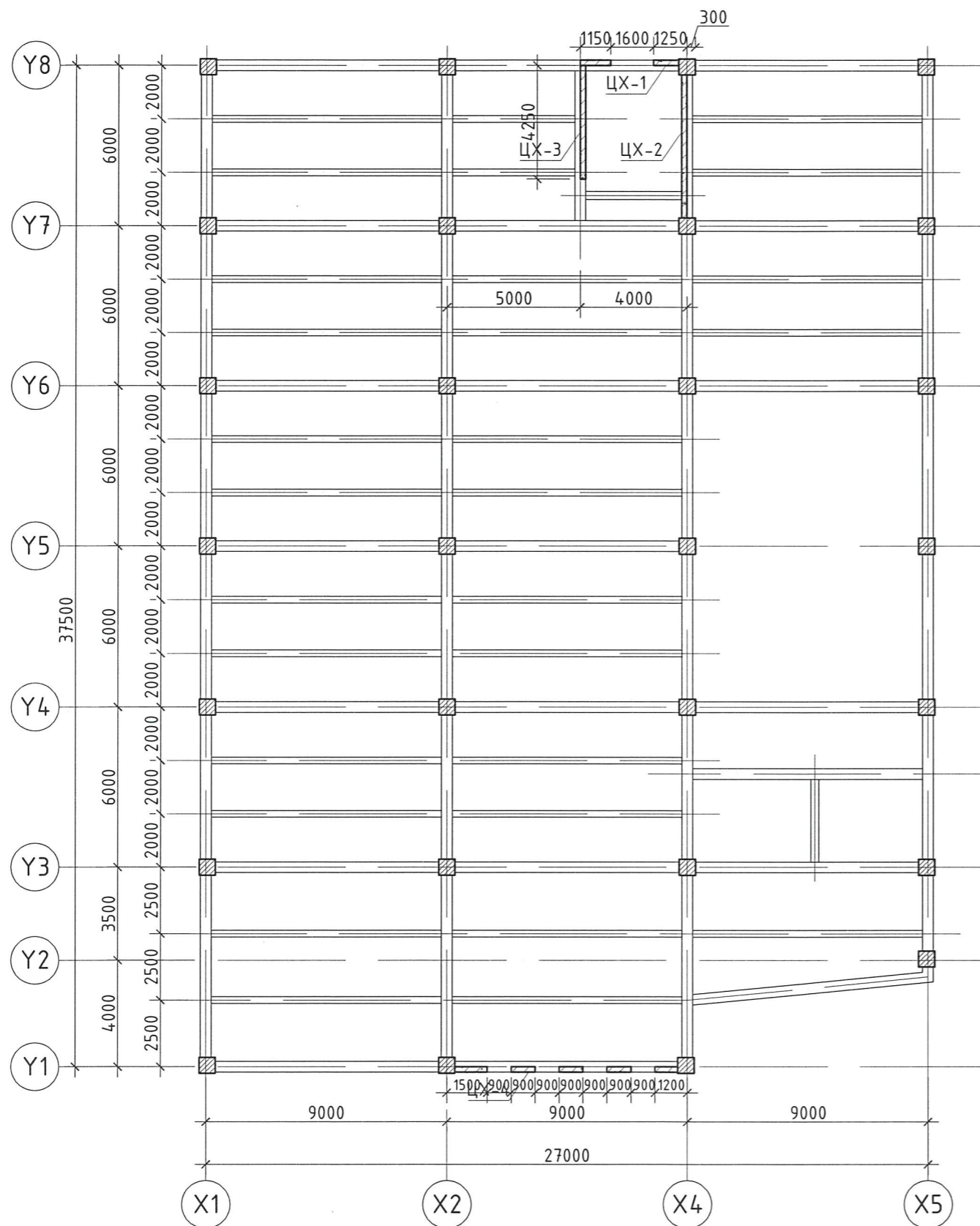
Барилгын зураг төслийн  
"НАРЛАГ ХӨХИЙ" ХХК

1500 ХҮҮХДИЙН СУУДАЛТАЙ СҮРГУУЛИЙН БАРИЛГА /А БЛОК/  
/Дархан-Уул аймаг, Дархан сум, 14-р баг, 3-р хороо/

1-р давхрын цутгамал хана, ЦХ-4

Инженер	С.Энхбаяр	ЕГ.Шифр: НХ-020/2023	Масштаб: М1:100	Огноо: 2024/04
Гүйцэтгэсэн	Л.Өнв-Эрдэнэ	ТГ.Шифр:	Зургийн дугаар: ББ-70	Хуудас 102
Шалгасан	Б.Мөнхбат			

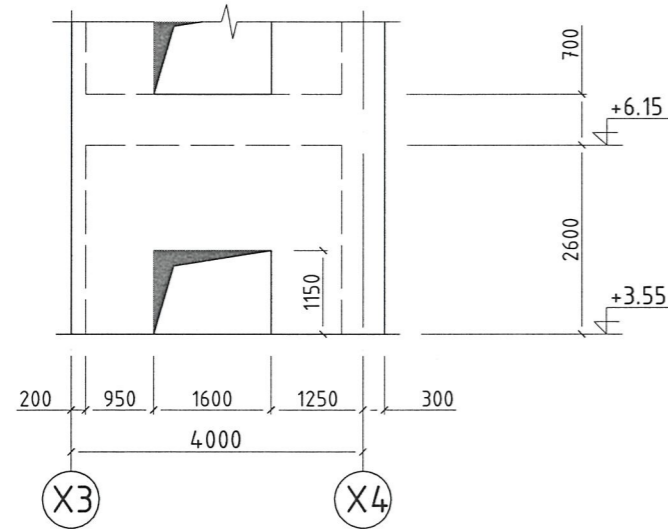
2-р давхрын цутгамал ханын байгуулалт М1:200  
/1-р давхар/



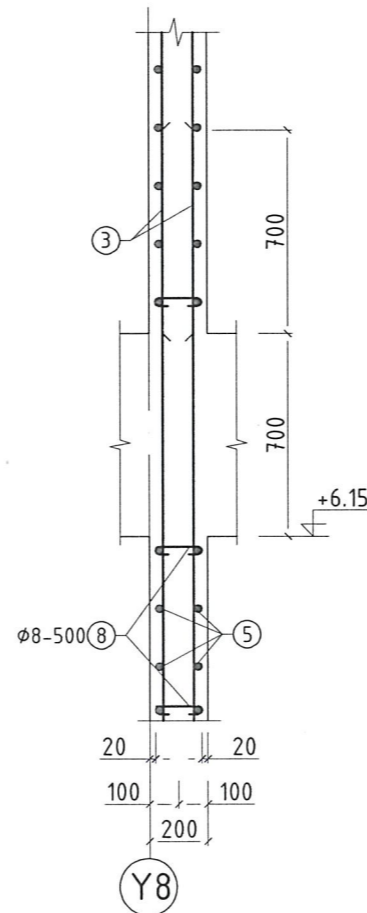
- Тайлбар:
1. Энэ зургийг ББ-1, 2, 72-74-тай хамт үзнэ.
  2. Ажлын арматур нь А-400, А-240.
  3. Цутгамал ханын материал В25 ангийн бетон. Цутгалтын явцад бетоноос дээж авч лабораторид шалгуулна.
  4. Ажлын арматурын хамгаалах үеийн зузаан 20-25 мм байна.
  5. Цутгамал дам ханыг хэв хашмалд бэлтгэж цутгаад, бэхжилтийн бат бэхийн 70%-д хүрсний дараа хэв хашмалыг авна.
  6. Хучилтын нэмэлт арматурыг хучилтын доод бүсэд нүхнээс хоёр тийшээ ижил хэмжээтэй байхаар табина.

	1500 ХҮҮХДИЙН СУУДАЛТАЙ СҮРГУУЛИЙН БАРИЛГА /А БЛОК/			
	Дархан-Уул аймаг, Дархан сум, 14-р баг, 3-р хороо/			
	16-2681 2-р давхрын цутгамал ханын байгуулалт			
	Инженер	МЭРГЭШ СЭНГЭЭЛЭГЧИЙН ЭГХБЭЙР	С.Энхбаяр	ЕГ.Шифр: НХ-020/2023
Гүйцэтгэсэн	МЭРГЭШ СЭНГЭЭЛЭГЧИЙН ЭГХБЭЙР	Л.Өнө-Эрдэнэ	Масштаб: М1:200	
Барилгын зураг төслийн "НАРЛАГ ХӨХИЙ" ХХК	Шалгасан	Б.Мөнхбат	ТГ.Шифр: ББ-71	Огноо: 2024/04
			Зургийн дугаар: 154	Хуудас: 154

2-р давхрын цутгамал хана ЦХ-1-н хэвний байгуулалт M1:100



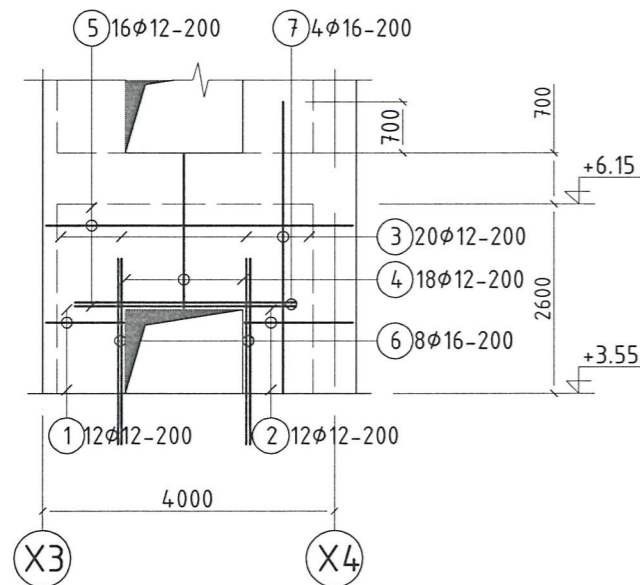
Огтлол 1-1 M1:25



ХЭСГИЙН ТОДОРХОЙЛОЛТ

Позиц	Загвар
1,2,4,5	хувьсах 150
8	160 60 60

2-р давхрын цутгамал хана ЦХ-1-н хэвний байгуулалт M1:100



ЦУТГАМАЛ ТӨМӨР БЕТОН ХИЙЦИЙН МАТЕРИАЛЫН ТОДОРХОЙЛОЛТ

Поз	Тэмдэглэгээ	Нэр	Тоо	Хүнд/кг		
				Нэгж	Нийт	
2-р давхрын хана ЦХ-1				1	14.38	14.4
1	ГОСТ 5781-82*	Ø12 A-400 L=1350	12	1.20	14.38	
2	ГОСТ 5781-82*	Ø12 A-400 L=1750	12	1.55	18.64	
3	ГОСТ 5781-82*	Ø12 A-400 L=4000	20	3.55	71.03	
4	ГОСТ 5781-82*	Ø12 A-400 L=2400	18	2.13	38.35	
5	ГОСТ 5781-82*	Ø12 A-400 L=4500	16	4.00	63.92	
6	ГОСТ 5781-82*	Ø16 A-400 L=2550	8	4.02	32.20	
7	ГОСТ 5781-82*	Ø16 A-400 L=3000	4	4.74	18.94	
8	ГОСТ 5781-82*	Ø8 A-240 L=280	34	0.11	3.76	
Цутгамал ханын бетон ангу В25				1	1.66 м³	1.7 м³

Тайлбар:

- Энэ зургийг ББ-1, 2, 71-тай хамт үзнэ.
- Ажлын арматур нь А-400, А-240.
- Цутгамал ханын материал В25 ангийн бетон. Цутгалтын явцад бетоноос дээж авч лабораторид шалгуулна.
- Ажлын арматурын хамгаалах үеийн зузаан 20-25 мм байна.
- Цутгамал дам ханыг хэв хашмалд бэлтгэж цутгаад, бэхжилтийн бат бэхийн 70%-д хүрсний дараа хэв хашмалыг авна.
- Хучилтын нэмэлт арматурыг хучилтын доод бүсэд нүхнээс хоёр тийшээ ижил хэмжээтэй байхаар тахина.

1500 ХҮҮХДИЙН СУЧДАЛТАЙ СУРГУУЛИЙН БАРИЛГА /А БЛОК/  
/Дархан-Уул аймаг, Дархан сүм, 14-р баг, 3-р хороо/



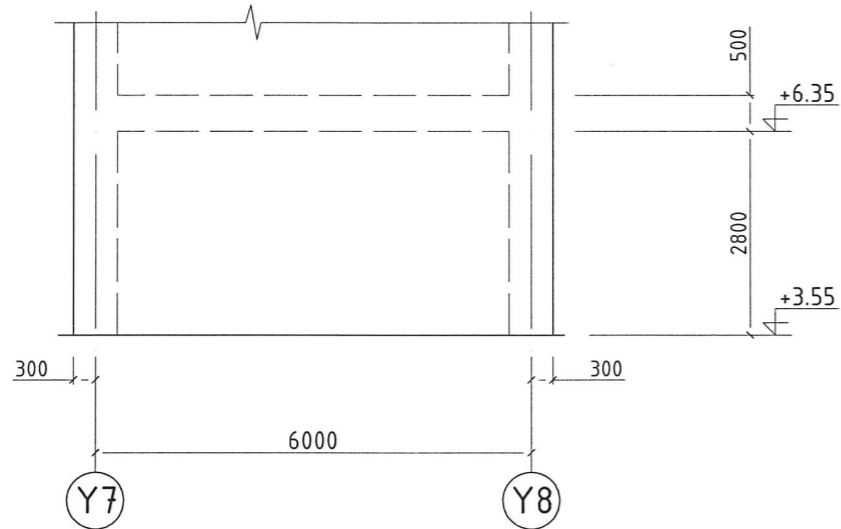
3119-2130/17  
narlagkhukhii.llc@gmail.com

Барилгын зураг төслийн  
"НАРЛАГ ХӨХИЙ" ХХК

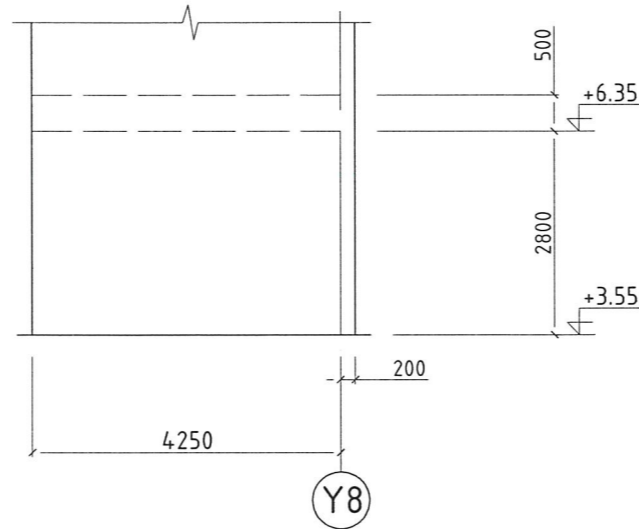
2-р давхрын цутгамал хана, ЦХ-1

Инженер	С.Энхбаяр	ЕГ.Шифр: НХ-020/2023	Масштаб: М1:100	Огноо: 2024/04
Гүйцэтгэсэн	Л.Өнө-Эрдэнэ	ТГ.Шифр:	Зургийн дугаар: ББ-72	Хуудас 102
Шалгасан	Б.Мөнхбат			

2-р давхрын цутгамал хана ЦХ-2-н хэвний байгуулалт М1:100



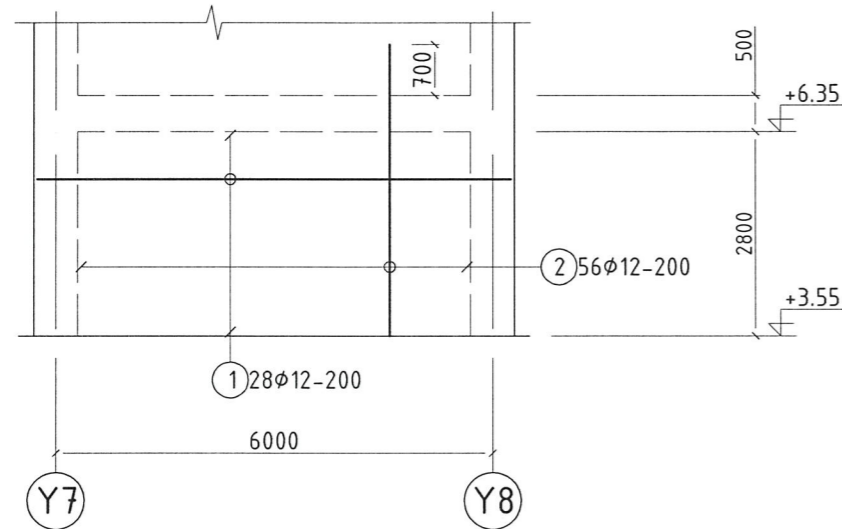
2-р давхрын цутгамал хана ЦХ-3-н хэвний байгуулалт М1:100



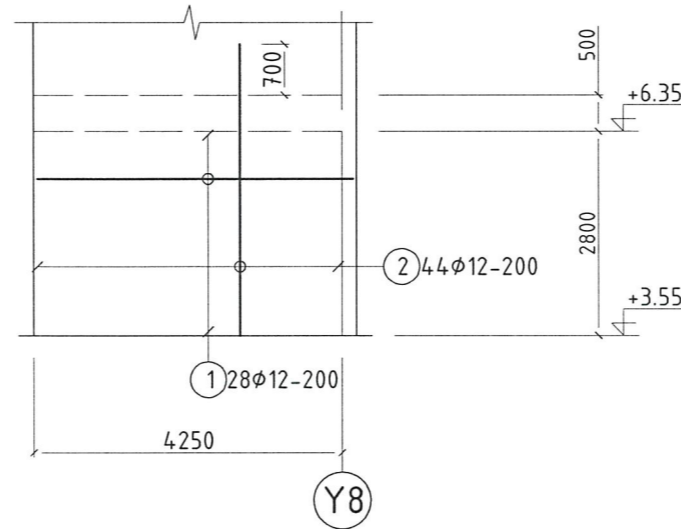
ХЭСГИЙН ТОДОРХОЙЛОЛТ

Позиц	Загвар
1	
3	

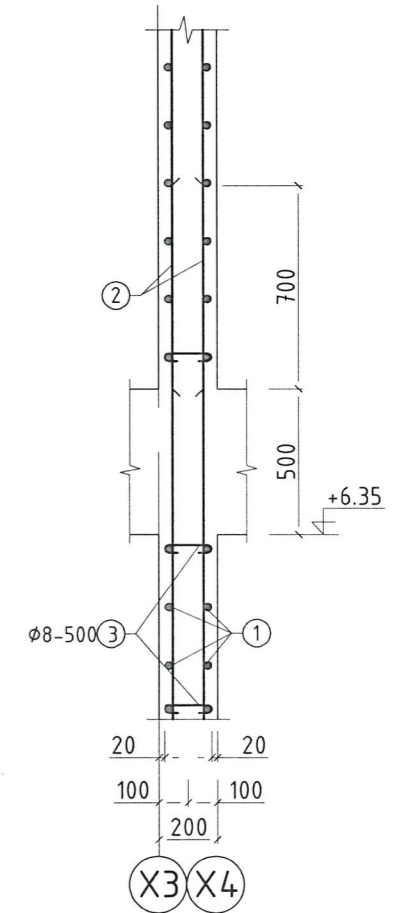
2-р давхрын цутгамал хана ЦХ-2-н хэвний байгуулалт М1:100



2-р давхрын цутгамал хана ЦХ-3-н хэвний байгуулалт М1:100



Огтлол 1-1 М1:25



ЦУТГАМАЛ ТӨМӨР БЕТОН ХИЙЦИЙН МАТЕРИАЛЫН ТОДОРХОЙЛОЛТ

Поз	Тэмдэглэгээ	Нэр	Тоо	Хүнд/кг	
				Нэгж	Нийт
		2-р давхрын хана ЦХ-2	1	166.55	166.6
1	ГОСТ 5781-82*	∅12 А-400 L=6700	28	5.95	166.55
2	ГОСТ 5781-82*	∅12 А-400 L=4000	56	3.55	198.87
3	ГОСТ 5781-82*	∅8 А-240 L=280	62	0.11	6.85
		Цутгамал ханын бетон ангү В25	1	3.08 м <sup>3</sup>	3.1 м <sup>3</sup>

ЦУТГАМАЛ ТӨМӨР БЕТОН ХИЙЦИЙН МАТЕРИАЛЫН ТОДОРХОЙЛОЛТ

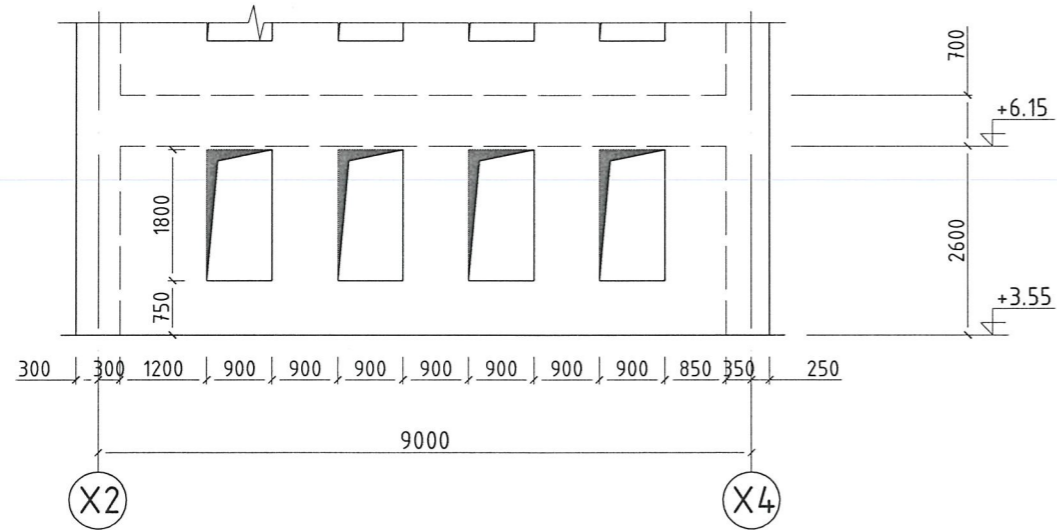
Поз	Тэмдэглэгээ	Нэр	Тоо	Хүнд/кг	
				Нэгж	Нийт
		2-р давхрын хана ЦХ-3	1	116.84	116.8
1	ГОСТ 5781-82*	∅12 А-400 L=4700	28	4.17	116.84
2	ГОСТ 5781-82*	∅12 А-400 L=4000	44	3.55	156.26
3	ГОСТ 5781-82*	∅8 А-240 L=280	48	0.11	5.30
		Цутгамал ханын бетон ангү В25	1	2.38 м <sup>3</sup>	2.4 м <sup>3</sup>

Тайлбар:

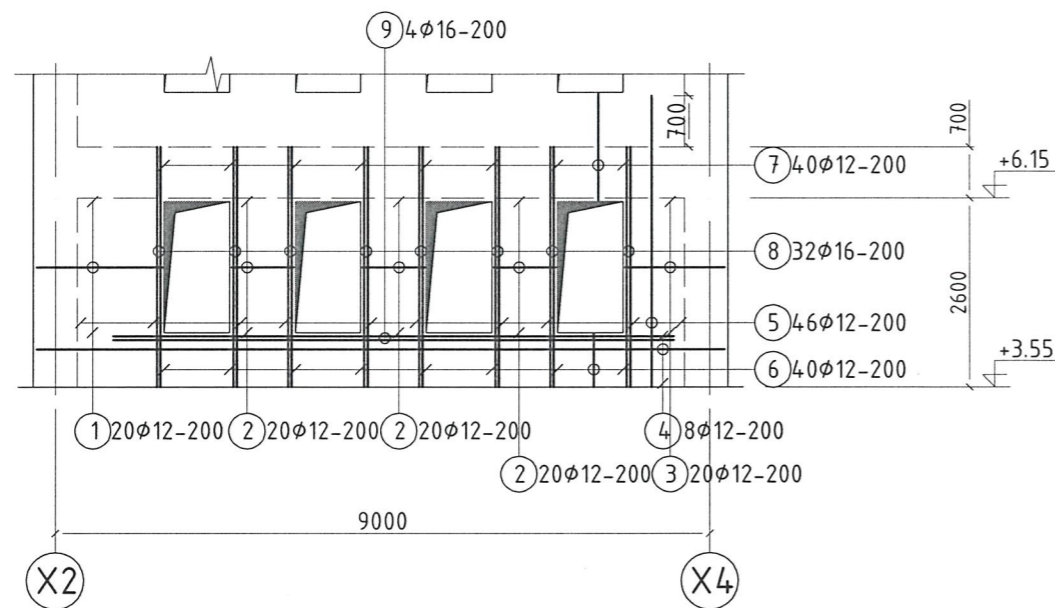
- Энэ зургийг ББ-1, 2, 71-тай хамт үзнэ.
- Ажлын арматур нь А-400, А-240.
- Цутгамал ханын материал В25 ангийн бетон. Цутгалтын явцад бетоноос дээж авч лабораторид шалгуулна.
- Ажлын арматурын хамгаалах үеийн зузаан 20-25 мм байна.
- Цутгамал дам ханыг хэв хашмалд бэлтгэж цутгаад, дэхжилтийн бат бэхийн 70%-д хүрсний дараа хэв хашмалыг авна.
- Хучилтын нэмэлт арматурыг хучилтын доод бүсэд нүхнээс хоёр тийшээ ижил хэмжээтэй байхаар тавина.

	1500 ХҮҮХДИЙН СУУДАЛТАЙ СУРГУУЛИЙН БАРИЛГА /А БЛОК/			
	/Дархан-Чул аймаг, Дархан сум, 14-р баг, 3-р хороо/			
	2-р давхрын цутгамал хана, ЦХ-2-3			
	Инженер	С.Энхбаяр	ЕГ.Шифр:	НХ-020/2023
Гүйцэтгэсэн	М.Өнөр-Эрдэнэ	Масштаб:	М1:100	
Барилгын зураг төслийн "НАРЛАГ ХӨХИЙ" ХХК	Шалгасан	ТГ.Шифр:	Зургийн дугаар: ББ-73	
			Огноо: 2024/04	
			Хуудас 102	

2-р давхрын цутгамал хана ЦХ-4-н хэвний дайгуулалт M1:100



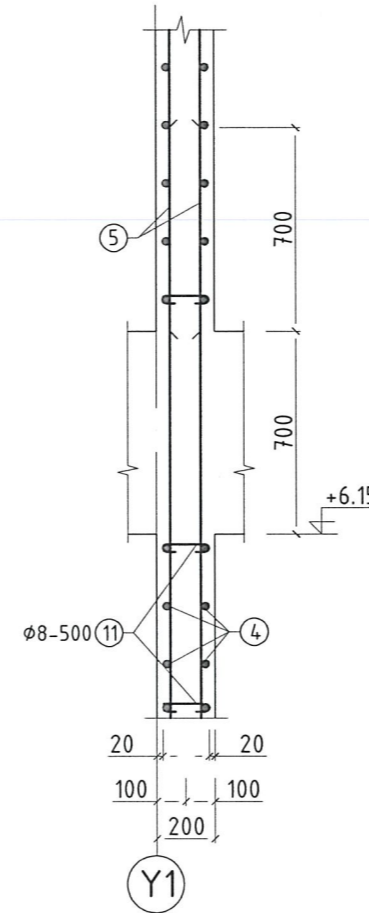
2-р давхрын цутгамал хана ЦХ-4-н хэвний дайгуулалт M1:100



Тайлбар:

- Энэ зургийг ББ-1, 2, 71-тай хамт үзнэ.
- Ажлын арматур нь А-400, А-240.
- Цутгамал ханын материал В25 ангийн бетон. Цутгалтын явцад бетоноос дээж авч лабораторид шалгуулна.
- Ажлын арматурын хамгаалах үеийн зузаан 20-25 мм байна.
- Цутгамал дам ханыг хэв хашмалд бэлтгэж цутгаад, бэхжилтийн бат бэхийн 70%-д хүрсний дараа хэв хашмалыг авна.
- Хучилтын нэмэлт арматурыг хучилтын доод бүсэд нүхнээс хоёр тийшээ ижил хэмжээтэй байхаар табина.

Огтлол 1-1 M1:25



ХЭСГИЙН ТОДОРХОЙЛОЛТ

Позиц	Зазвар
1-4, 7	хувьсах 150
6	хувьсах 150
11	160 60 60



ЦУТГАМАЛ ТӨМӨР БЕТОН ХИЙЦИЙН МАТЕРИАЛЫН ТОДОРХОЙЛОЛТ

Поз	Тэмдэглэгээ	Нэр	Тоо	Хүнд/кг/		
				Нэгж	Нийт	
2-р давхрын хана ЦХ-4				1	34.62	34.6
1	ГОСТ 5781-82*	φ12 А-400 L=1950	20	1.73	34.62	
2	ГОСТ 5781-82*	φ12 А-400 L=1150	60	1.02	61.26	
3	ГОСТ 5781-82*	φ12 А-400 L=1650	20	1.46	29.30	
4	ГОСТ 5781-82*	φ12 А-400 L=9700	8	8.61	68.89	
5	ГОСТ 5781-82*	φ12 А-400 L=4000	46	3.55	163.36	
6	ГОСТ 5781-82*	φ12 А-400 L=850	40	0.75	30.19	
7	ГОСТ 5781-82*	φ12 А-400 L=1750	40	1.55	62.15	
8	ГОСТ 5781-82*	φ16 А-400 L=3600	32	5.68	181.82	
9	ГОСТ 5781-82*	φ16 А-400 L=7700	4	12.15	48.61	
10	ГОСТ 5781-82*	φ8 А-240 L=280	70	0.11	7.73	
Цутгамал ханын бетон анги В25				1	3.46 м³	3.5 м³



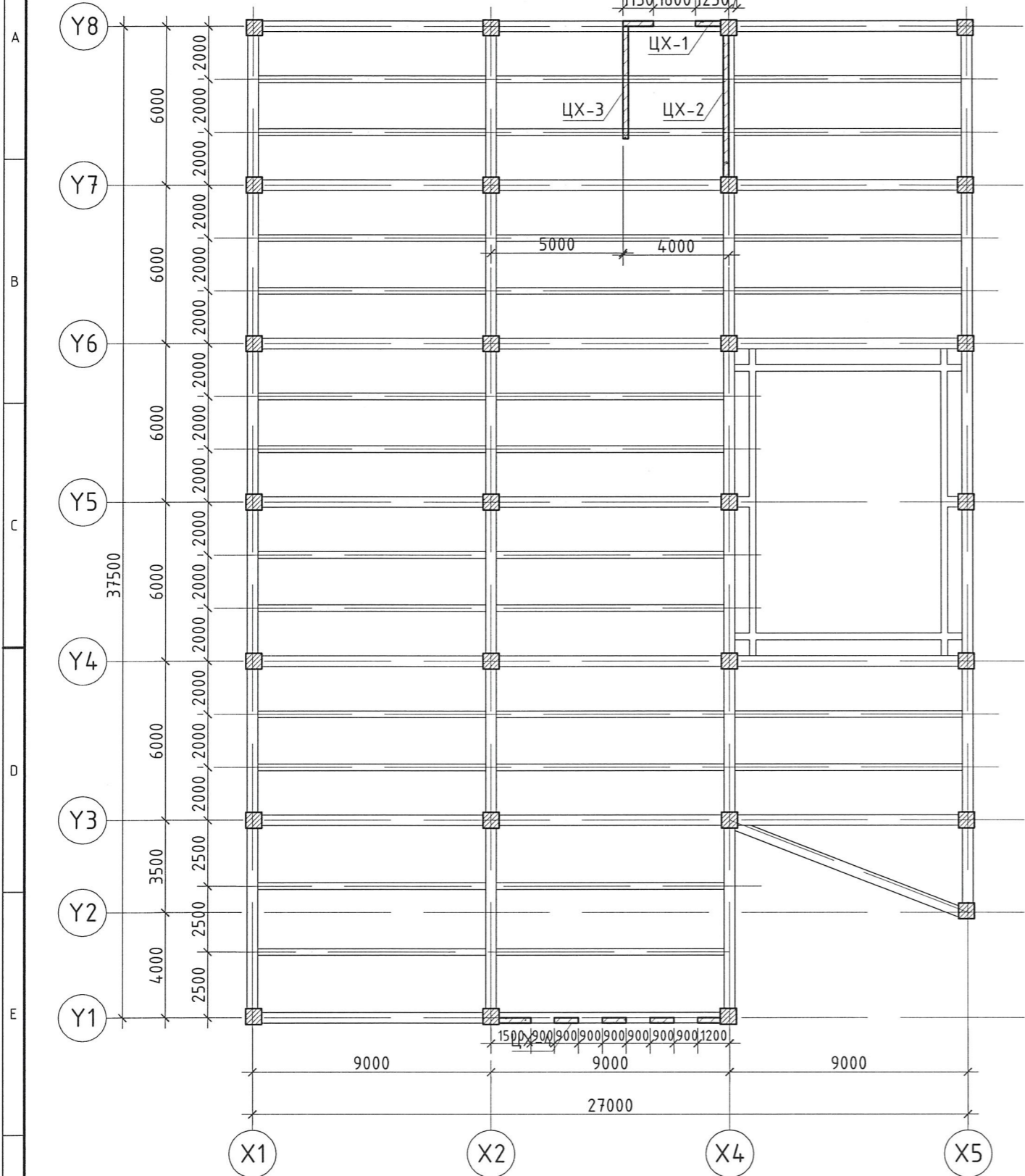
3Т19-2130/17  
narlagkhukhii.ttc@gmail.com  
Барилгын зураг төслийн "НАРЛАГ ХӨХИЙ" ХХК

1500 ХҮҮХДИЙН СУУДАЛТАЙ СУРГУУЛИЙН БАРИЛГА /А БЛОК/  
/Дархан-Уул аймаг, Дархан сум, 14-р баг, 3-р хороо/

Инженер 16-2881 47918 Сэнгэлмаагийн Энхтүвшин	С.Энхбаяр	ЕГ.Шифр: НХ-020/2023	Масштаб: М1:100	Огноо: 2024/04
Гүйцэтгэсэн МОРГЭЦСЭН ИНЖЕНЕР 3Т-Б	Л.Өнө-Эрдэнэ	ТГ.Шифр:	Зургийн дугаар: ББ-74	Хуудас 102
Шалгасан	Б.Мөнхбат			

# 3-р давхрын цутгамал ханын байгуулалт M1:200

/1-р давхар/



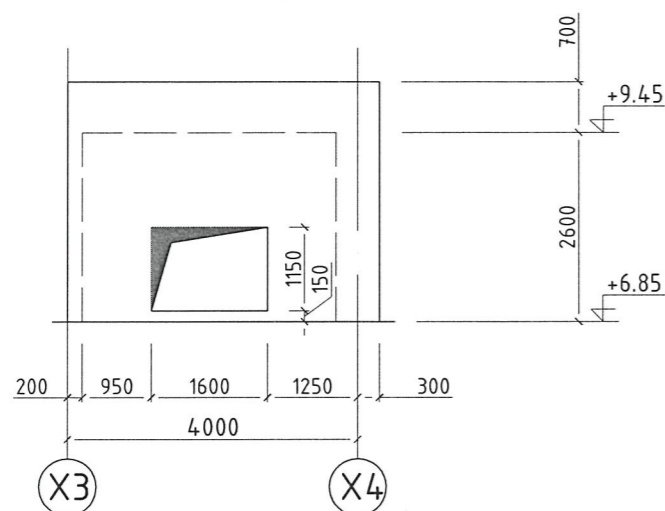
Тайлбар:

1. Энэ зургийг ББ-1, 2, 76-78-тай хамт үзнэ.
2. Ажлын арматур нь А-400, А-240.
3. Цутгамал ханын материал В25 ангийн бетон. Цутгалтын явцад бетоноос дээж авч лабораторид шалгуулна.
4. Ажлын арматурын хамгаалах үеийн зузаан 20-25 мм байна.
5. Цутгамал дам ханыг хэв хашмалд бэлтгэж цутгаад, бэхжилтийн бат бэхийн 70%-д хүрсний дараа хэв хашмалыг авна.
6. Хучилтын нэмэлт арматурыг хучилтын доод бүсэд нүхнээс хоёр тийшээ ижил хэмжээтэй байхаар тавина.

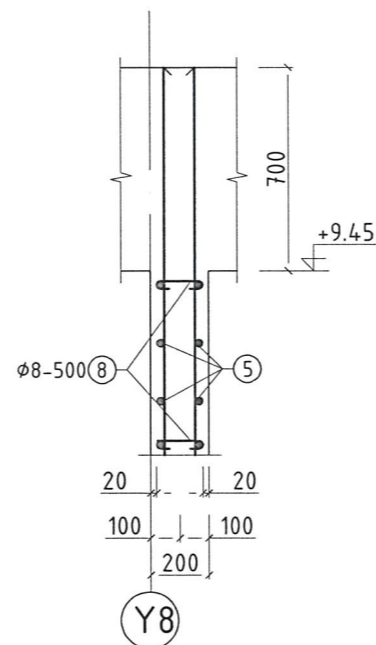
<p>3Т19-2130/17 narlagkhukhii.11c@gmail.com</p> <p>Барилгын зураг төслийн "НАРЛАГ ХӨХИЙ" ХХК</p>	1500 ХҮҮХДИЙН СУУДАЛТАЙ СУРГУУЛИЙН БАРИЛГА /А БЛОК/ /Дархан-Уул аймаг, Дархан сум, 14-р баг, 3-р хороо/				
	3-р давхрын цутгамал ханын байгуулалт				
Инженер	16 2581 Сэнгээнгийн ЭРБЭН	С.Энхбаяр	ЕГ.Шифр: НХ-020/2023	Масштаб: М1:200	Огноо: 2024/04
Гүйцэтгэсэн	Барилгын инженер 2024.07.26	Л.Өнө-Эрдэнэ	ТГ.Шифр:	Зургийн дугаар: ББ-75	Хуудас 154
Шалгасан		Б.Мөнхдам			



3-р давхрын цутгамал хана ЦХ-1-н хэвний байгуулалт М1:100



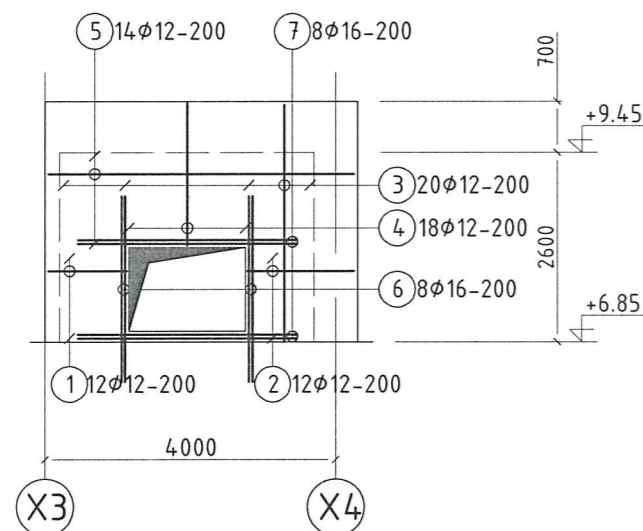
Огтлол 1-1 М1:25



ХЭСГИЙН ТОДОРХОЙЛОЛТ

Позиц	Загвар
1,2,4,5	хувьсах 150
3	хувьсах 150
8	160 60 60

3-р давхрын цутгамал хана ЦХ-1-н хэвний байгуулалт М1:100



ЦУТГАМАЛ ТӨМӨР БЕТОН ХИЙЦИЙН МАТЕРИАЛЫН ТОДОРХОЙЛОЛТ

Поз	Тэмдэглэгээ	Нэр	Тоо	Хүнд/кг/		
				Нэгж	Нийт	
3-р давхрын хана ЦХ-1				1	14.38	14.4
1	ГОСТ 5781-82*	∅12 А-400 L=1350	12	1.20	14.38	
2	ГОСТ 5781-82*	∅12 А-400 L=1750	12	1.55	18.64	
3	ГОСТ 5781-82*	∅12 А-400 L=3400	20	3.02	60.37	
4	ГОСТ 5781-82*	∅12 А-400 L=2400	18	2.13	38.35	
5	ГОСТ 5781-82*	∅12 А-400 L=4500	14	4.00	55.93	
6	ГОСТ 5781-82*	∅16 А-400 L=2550	8	4.02	32.20	
7	ГОСТ 5781-82*	∅16 А-400 L=3000	8	4.74	37.88	
8	ГОСТ 5781-82*	∅8 А-240 L=280	34	0.11	3.76	
Цутгамал ханын бетон анги В25				1	1.66 м³	1.7 м³

Тайлбар:

- Энэ зургийг ББ-1, 2, 75-тай хамт үзнэ.
- Ажлын арматур нь А-400, А-240.
- Цутгамал ханын материал В25 ангийн бетон. Цутгалтын явцад бетоноос дээж авч лабораторид шалгуулна.
- Ажлын арматурын хамгаалах үеийн зузаан 20-25 мм байна.
- Цутгамал дам ханыг хэв хашмалд бэлтгэж цутгаад, бэхжилтийн бат бэхийн 70%-д хүрсний дараа хэв хашмалыг авна.
- Хучилтын нэмэлт арматурыг хучилтын доод бүсэд нүхнээс хоёр тийшээ ижил хэмжээтэй байхаар тавина.



Инженер

Гүйцэтгэсэн

Шалгасан

1500 ХҮҮХДИЙН СУУДАЛТАЙ СУРГУУЛИЙН БАРИЛГА /А БЛОК/  
/Дархан-Уул аймаг, Дархан сум, 14-р баг, 3-р хороо/

3-р давхрын цутгамал хана, ЦХ-1

Инженер С.Энхбаяр

Гүйцэтгэсэн Д.Өнө-Эрдэнэ

Шалгасан Б.Мөнхбат

ЕГ.Шифр: НХ-020/2023

ТГ.Шифр:

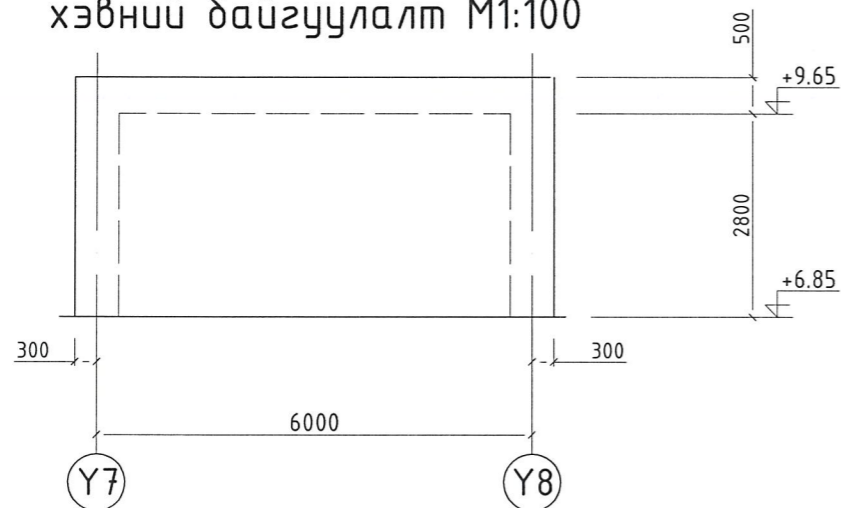
Масштаб: М1:100

Огноо: 2024/04

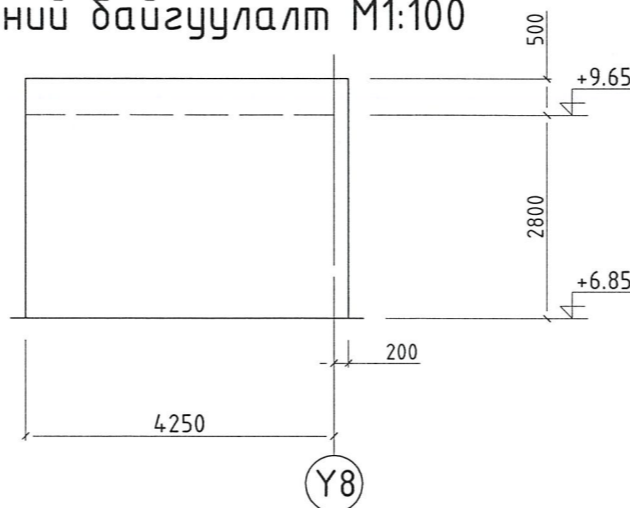
Зургийн дугаар: ББ-76

Хуудас 102

3-р давхрын цутгамал хана ЦХ-2-н хэвний байгуулалт М1:100



3-р давхрын цутгамал хана ЦХ-3-н хэвний байгуулалт М1:100

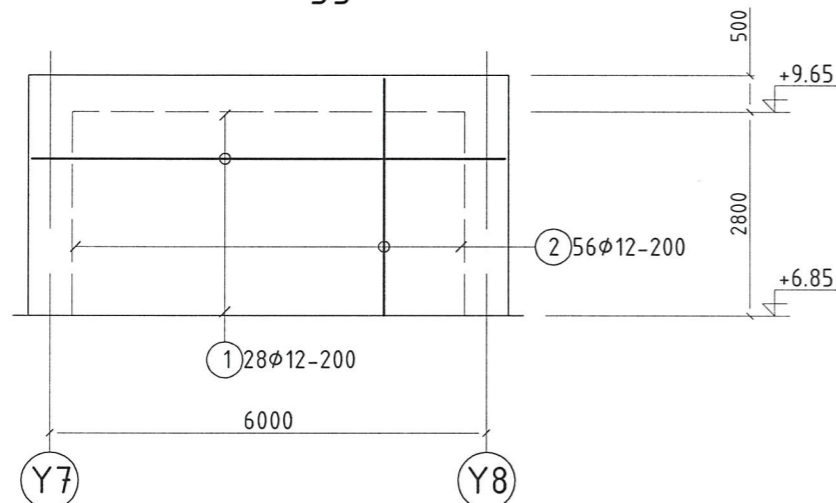


ХЭСГИЙН ТОДОРХОЙЛОЛТ

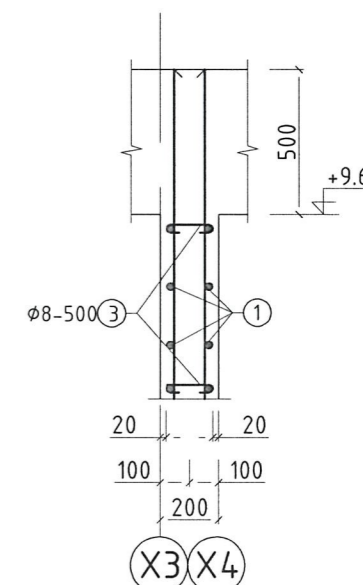
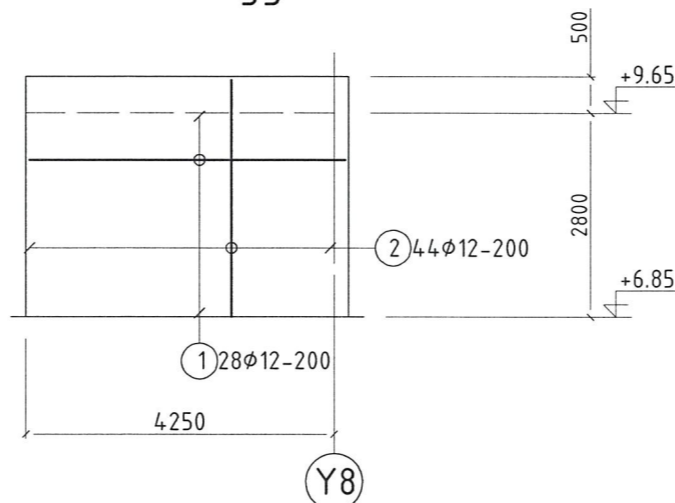
Позиц	Зазвар
1	хувьсах 150
2	хувьсах 150
3	160 60 60

Огтлол 1-1 М1:25

3-р давхрын цутгамал хана ЦХ-2-н хэвний байгуулалт М1:100



3-р давхрын цутгамал хана ЦХ-3-н хэвний байгуулалт М1:100



ЦУТГАМАЛ ТӨМӨР БЕТОН ХИЙЦИЙН МАТЕРИАЛЫН ТОДОРХОЙЛОЛТ

Поз	Тэмдэглэгээ	Нэр	Тоо	Хүнд/кг		
				Нэгж	Нийт	
3-р давхрын хана ЦХ-2				1	166.55	166.6
1	ГОСТ 5781-82*	φ12 А-400 L=6700	28	5.95	166.55	
2	ГОСТ 5781-82*	φ12 А-400 L=3400	56	3.02	169.04	
3	ГОСТ 5781-82*	φ8 А-240 L=280	62	0.11	6.85	
Цутгамал ханын бетон ангу В25				1	3.08 м <sup>3</sup>	3.1 м <sup>3</sup>

ЦУТГАМАЛ ТӨМӨР БЕТОН ХИЙЦИЙН МАТЕРИАЛЫН ТОДОРХОЙЛОЛТ

Поз	Тэмдэглэгээ	Нэр	Тоо	Хүнд/кг		
				Нэгж	Нийт	
3-р давхрын хана ЦХ-3				1	116.84	116.8
1	ГОСТ 5781-82*	φ12 А-400 L=4700	28	4.17	116.84	
2	ГОСТ 5781-82*	φ12 А-400 L=3400	44	3.02	132.82	
3	ГОСТ 5781-82*	φ8 А-240 L=280	48	0.11	5.30	
Цутгамал ханын бетон ангу В25				1	2.38 м <sup>3</sup>	2.4 м <sup>3</sup>



Тайлбар:

- Энэ зургийг ББ-1, 2, 75-тай хамт үзнэ.
- Ажлын арматур нь А-400, А-240.
- Цутгамал ханын материал В25 ангийн бетон. Цутгалтын явцад бетоноос дээж авч лабораторид шалгуулна.
- Ажлын арматурын хамгаалах үеийн зузаан 20-25 мм байна.
- Цутгамал дам ханыг хэв хашмалд бэлтгэж цутгаад, дэхжилтийн бат бэхийн 70%-д хүрсний дараа хэв хашмалыг авна.
- Хучилтын нэмэлт арматурыг хучилтын доод бүсэд нүхнээс хоёр тийшээ ижил хэмжээтэй байхаар тавина.

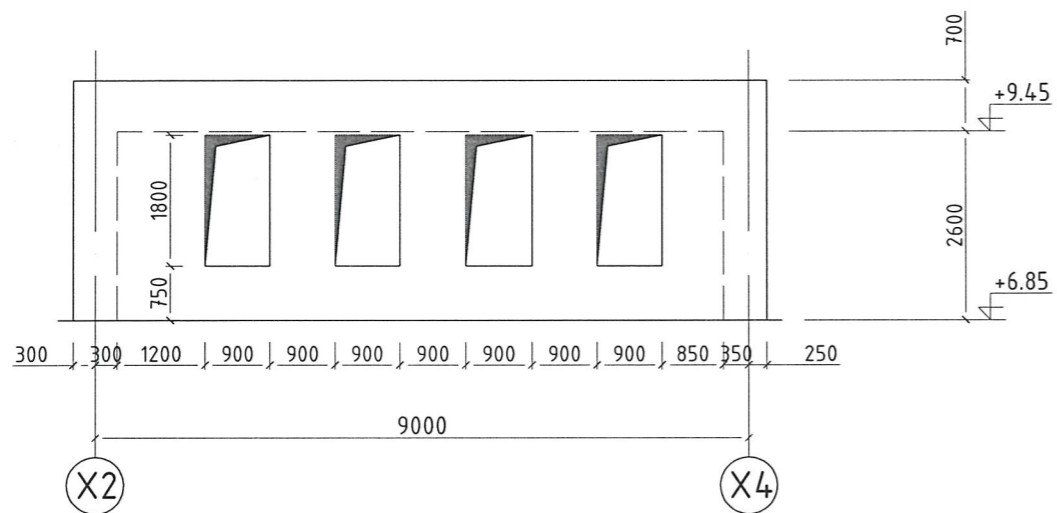
1500 ХҮҮХДИЙН СУЧУДАЛТАЙ СУРГУУЛИЙН БАРИЛГА /А БЛОК/ /Дархан-Уул аймаг, Дархан сум, 14-р баг, 3-р хороо/					
3-р давхрын цутгамал хана, ЦХ-2-3					
Инженер	С.Энхбаяр	ЕГ.Шифр: НХ-020/2023	Масштаб: М1:100	Огноо: 2024/04	
Гүйцэтгэсэн	Л.Өнө-Эрдэнэ	ТГ.Шифр:	Зургийн дугаар: ББ-77	Хуудас 102	
Шалгасан	Б.Мөнхбат				



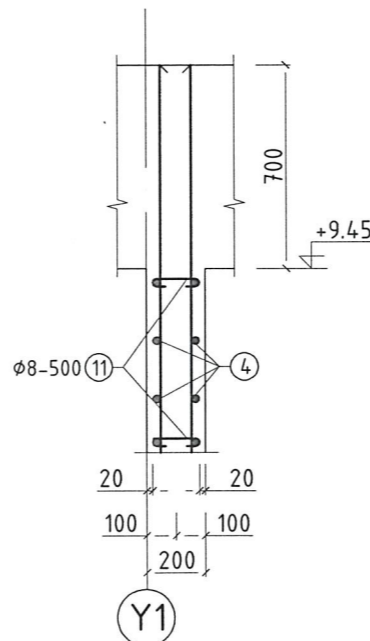
3719-2130/17  
narlagkhukhii.llc@gmail.com

Барилгын зураг төслийн  
"НАРЛАГ ХӨХИЙ" ХХК

3-р давхрын цутгамал хана ЦХ-4-н хэвний дайгуулалт M1:100



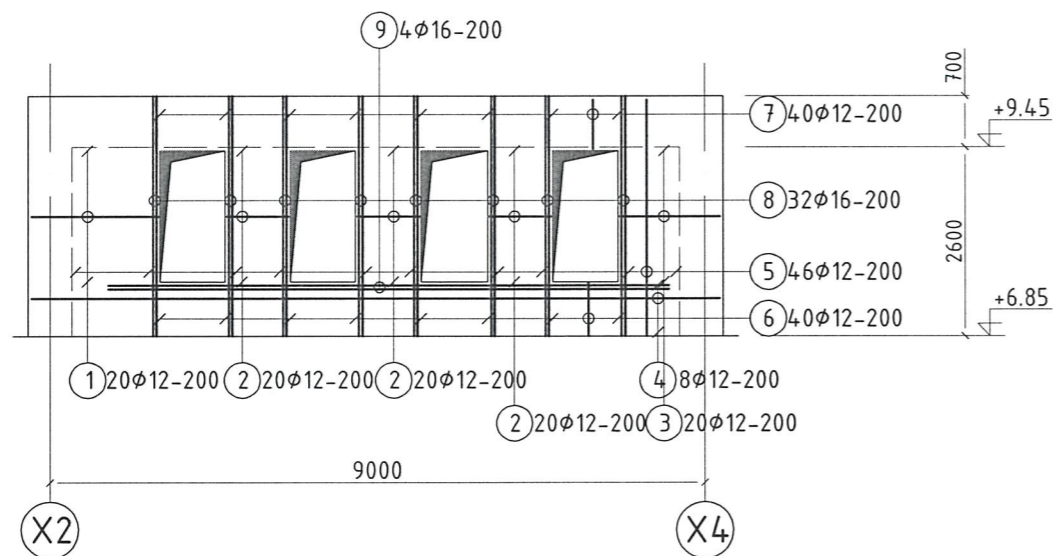
Огтлол 1-1 M1:25



ХЭСГИЙН ТОДОРХОЙЛОЛТ

Позиц	Зазвар
1-4, 7	хувьсах 150
5, 6	хувьсах 150
11	160 60 60

3-р давхрын цутгамал хана ЦХ-4-н хэвний дайгуулалт M1:100



ЦУТГАМАЛ ТӨМӨР БЕТОН ХИЙЦИЙН МАТЕРИАЛЫН ТОДОРХОЙЛОЛТ

Поз	Тэмдэглэгээ	Нэр	Тоо	Хүнд/кг		
				Нэгж	Нийт	
3-р давхрын хана ЦХ-4				1	34.62	34.6
1	ГОСТ 5781-82*	Ø12 A-400 L=1950	20	1.73	34.62	
2	ГОСТ 5781-82*	Ø12 A-400 L=1150	60	1.02	61.26	
3	ГОСТ 5781-82*	Ø12 A-400 L=1650	20	1.46	29.30	
4	ГОСТ 5781-82*	Ø12 A-400 L=9700	8	8.61	68.89	
5	ГОСТ 5781-82*	Ø12 A-400 L=3400	46	3.02	138.85	
6	ГОСТ 5781-82*	Ø12 A-400 L=850	40	0.75	30.19	
7	ГОСТ 5781-82*	Ø12 A-400 L=1000	40	0.89	35.51	
8	ГОСТ 5781-82*	Ø16 A-400 L=3600	32	5.68	181.82	
9	ГОСТ 5781-82*	Ø16 A-400 L=7700	4	12.15	48.61	
10	ГОСТ 5781-82*	Ø8 A-240 L=280	70	0.11	7.73	
Цутгамал ханын бетон анги В25				1	3.46 м³	3.5 м³

Тайлбар:

- Энэ зургийг ББ-1, 2, 75-тай хамт үзнэ.
- Ажлын арматур нь А-400, А-240.
- Цутгамал ханын материал В25 ангийн бетон. Цутгалтын явцад бетоноос дээж авч лабораторид шалгуулна.
- Ажлын арматурын хамгаалах үеийн зузаан 20-25 мм байна.
- Цутгамал дам ханыг хэв хашмалд бэлтгэж цутгаад, бэхжилтийн бат дэхийн 70%-д хүрсний дараа хэв хашмалыг авна.
- Хучилтын нэмэлт арматурыг хучилтын доод бүсэд нүхнээс хоёр тийшээ ижил хэмжээтэй дайхаар тавина.



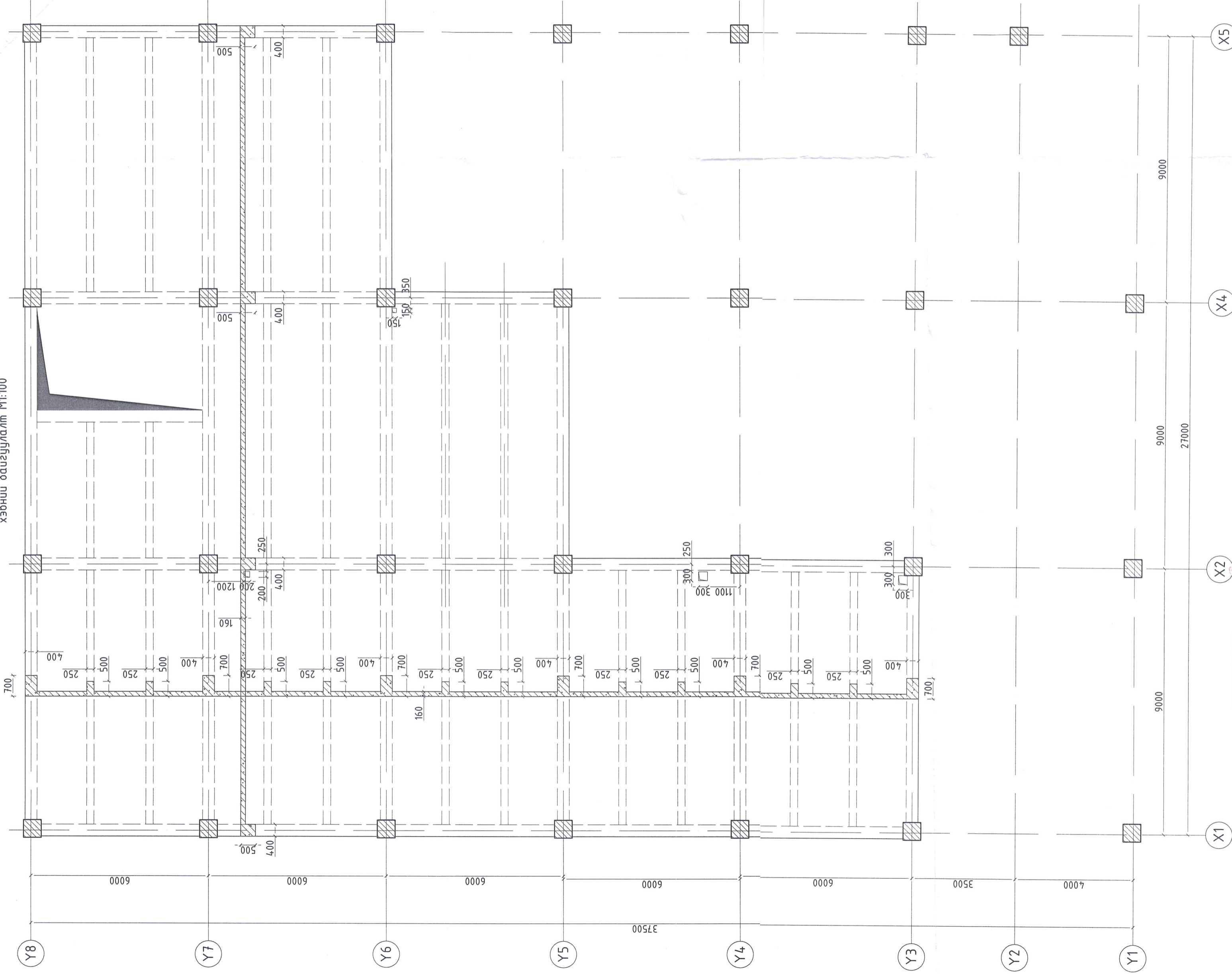
3719-2130/17  
narlagkhukhii.llc@gmail.com

Барилгын зураг төслийн "НАРЛАГ ХӨХИЙ" ХХК

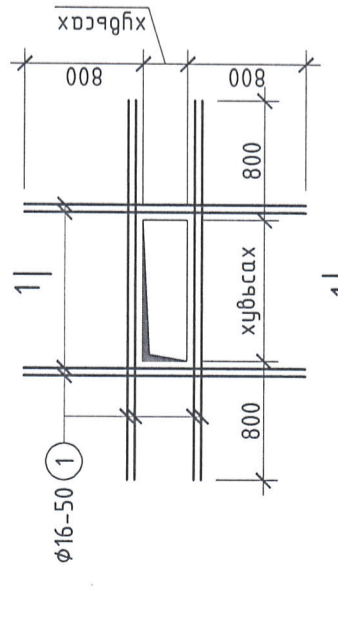
1500 ХҮҮХДИЙН СУУДАЛТАЙ СУРГУУЛИЙН БАРИЛГА /А БЛОК/  
/Дархан-Уул аймаг, Дархан сум, 14-р баг, 3-р хороо/

Инженер	С.Энхбаяр	ЕГ.Шифр:	НХ-020/2023	Масштаб:	M1:100	Огноо:	2024/04
Гүйцэтгэсэн	Л.Өнө-Врдэнэ	ТГ.Шифр:		Зургийн дугаар:	ББ-78	Хуудас:	102
Шалгасан	Мөнхбат						

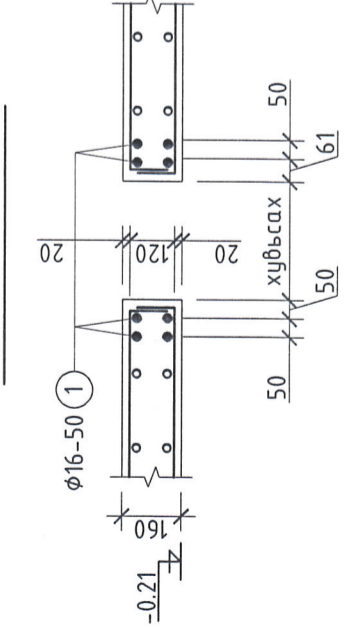
Зоорийн давхрын хүчлэмийн хэвний байгуулалт М1:100



НҮХНИЙ ХҮЧИТГЭЛ М1:20



ОГТ ЛОЛ 1-1 М1:20



- Тайлбар
- Энэ зурвиг ББ-1, 2, 82-тэй хамт үзнэ.
  - Ажлын арматур нь А-400, А-240.
  - Цутгамал хүчлэмийн материал В25 ангийн бетон. Цутгамалын явцад бетоноос дээж авч лабораторид шалгуулна.
  - Ажлын арматурын хамгаалах үеийн зузаан 20-25 мм байна.
  - Цутгамал хүчлэмийг хэв хашмалд өртгөж цутгаад, бэхжилтийн багт бэхийн 70%-д хүрсний дараа хэв хашмалыг авна.
  - Хүчлэмийн нүхний хүчтгэл арматурыг нүхнээс 2 тийш ижил хэнжээтэй байхаар байрдуулна.



Зөвшөөрөгдсөн

БА	Ж.Пунсал
ХАС	Б.Обжаргал
ЦБУ	Г.Өнөржаргал
ДГ-ХТ	Т.Г.Албадрах
ХД	Э.Омгонцож

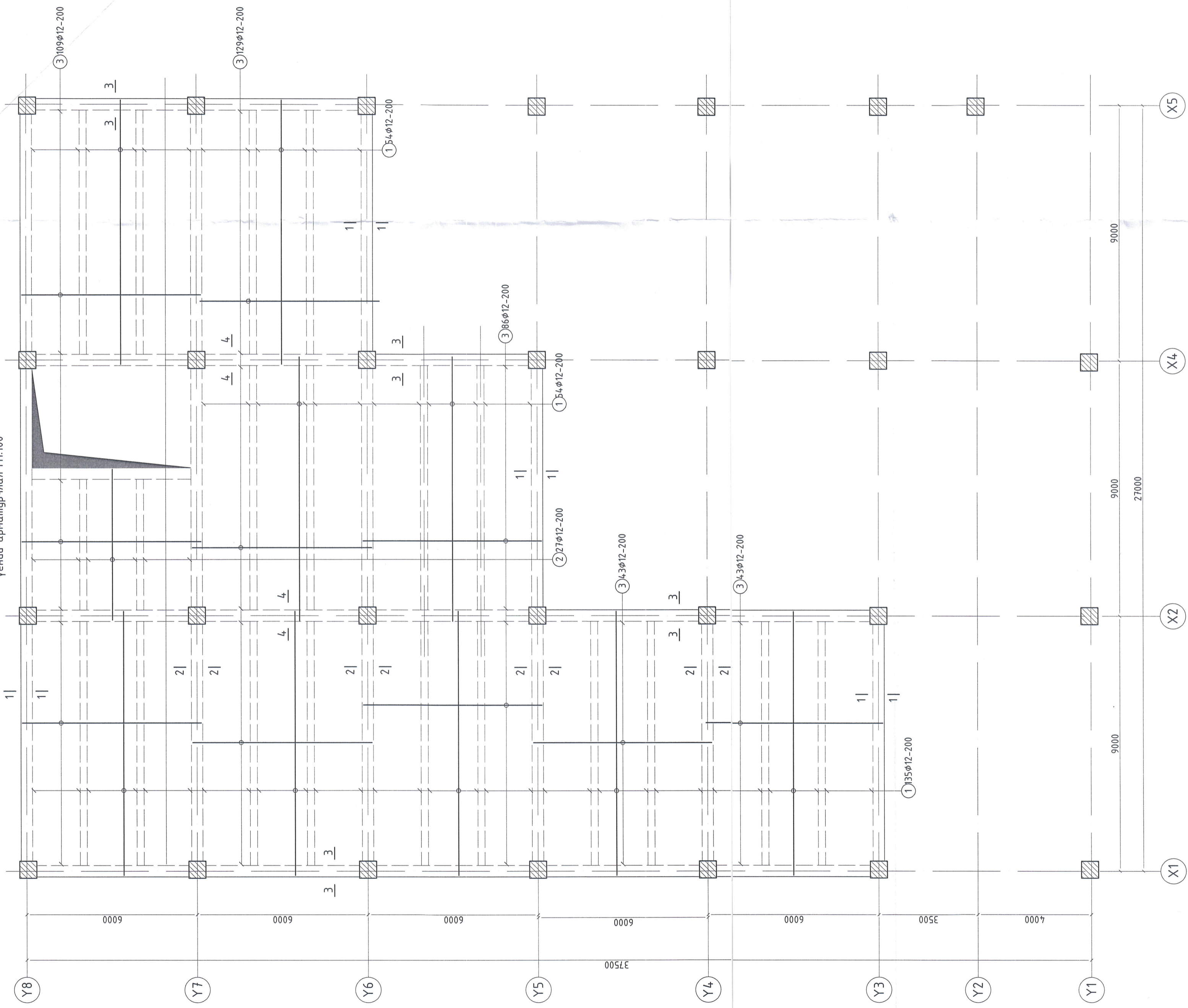


Борлуулсан үндэс төлөвийн  
"НАРЛАГ ХӨХИР" ХХК  
3119-2130/17  
narlag@nikn.kg

Тэмдэглэгээ	Нэр	Хүнд /кг/
Нүхний хүчтгэл		Нэгж
1	ГОСТ15781-82* Хүчлэмийн Материал В25 V= 812 м³	Нийм
	Тоо шир	Нэгж
	1	93.42
	4	23.35
	14800	93.42
	А400 L= 14800	
	Ø 16	

ЦЭТГАМАЛ ТӨНӨР БЕТОН ХИЙЦИЙН МАТЕРИАЛЫН ТОДОРХОЙЛОЛТ  
1500 ХҮҮХДИЙН СҮҮДАЛТАЙ СҮРГҮҮЛИЙН БАРИЛГА /А БЛОК/  
/Дархан-Уул аймаг, Дархан сүм, 14-р баг, 3-р хороо/  
Эзрийн давхрын хүчлэмийн хэвний байгуулалт  
БГШФР: С.Энхбаяр  
МХ-020/2023  
Масштаб: М1:100  
Огноо: 2024/04  
ТГ ШИФР: Б.Мөнхбаат  
Зургийн дугаар: Худбас 154

Зоорийн давхрын хүчилтэн доод үеий арматурчлал М1:100



- Тайлбар:
1. Энэ зургийг ББ-1, 2, 82-той хамт үзнэ.
  2. Ажлын арматур нь А-400, А-240.
  3. Цутгамал хүчилтэн материал В25 ангийн бетон. Цутгалтын явцад бетоноос дээж авч лабораторид шалгуулна.
  4. Ажлын арматурын хамсаалах үеийн зургаан 20-25 мм байна.
  5. Цутгамал хүчилтэн хэв хашмалд дэлгэж цутгаад, дэжжлтийн бат дэхийн 70%-д хүрсний дараа хэв хашмалыг авна.
  6. Хүчилтэн нүхний хүчлэгэл арматурыг нүхнээс 2 тийш ижил хэмжээтэй байхад байршуулна.

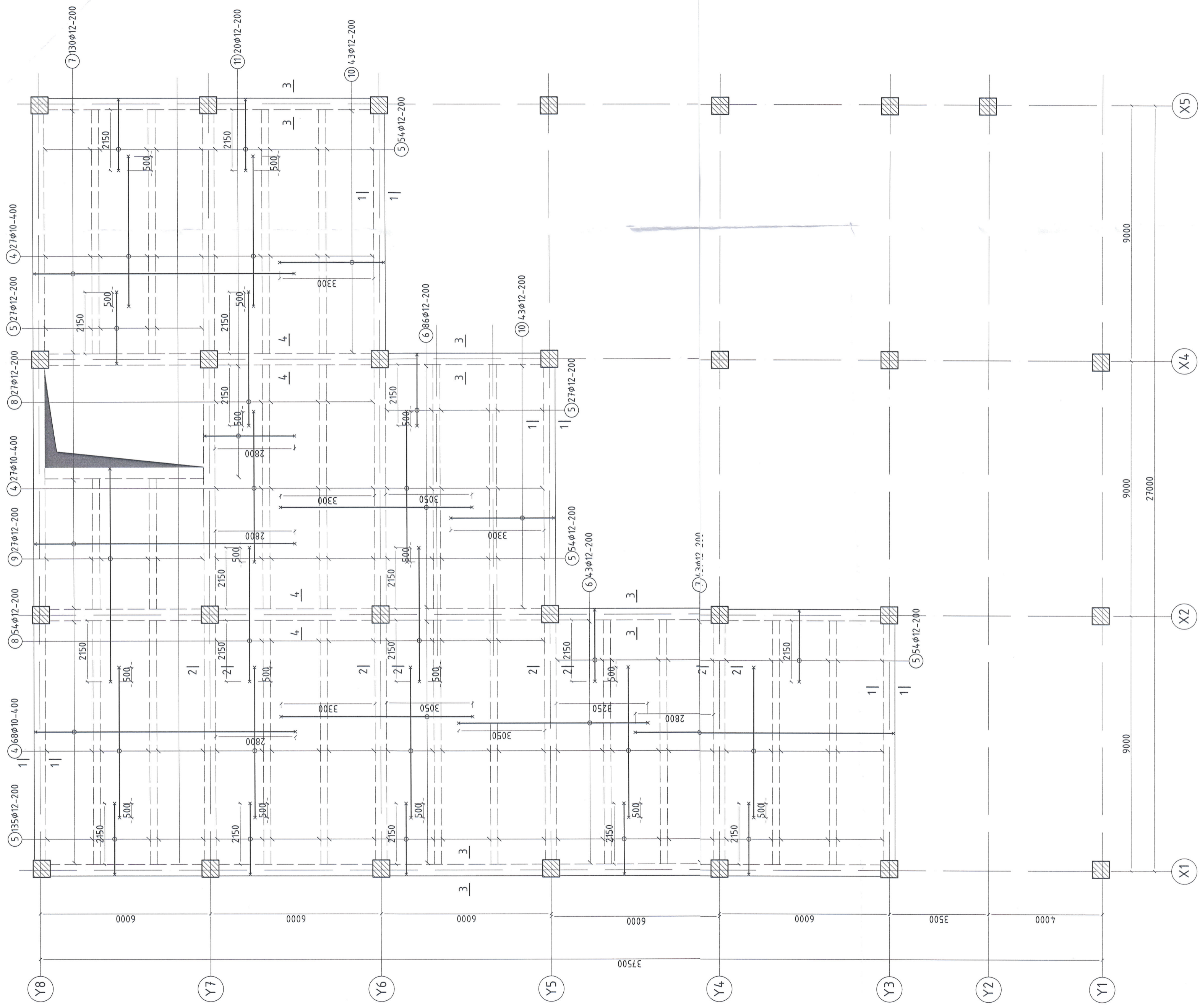


1500 ХҮҮХДИЙН СУУДАЛТАЙ СУРГУУЛИЙН БАРИЛГА /А БЛОК/  
/Дархан-Зул аймаг, Дархан сум, 14-р баг, 3-р хороо/

Инженер	С.Энхбаяр	ЕГ Шийр	НХ-020/2023	Масштаб:	М1:100	Огноо:	2024/04
Гүйцэтгэгч	Л.Ивэн-Эрдэнэ	ТГ.Шарф:	Б.Мөнхбат	Зургийн дугаар:	Хуудас 154		
Шалгасан							

Зоорийн давхрын хүчилтэн доод үеий арматурчлал

Зоориin давхрын хүчилтмн дээд үеий арматурчлал М1:100



- Тайлбар:
1. Энэ зургийг ББ-1, 2, 82-тэй хамт үзнэ.
  2. Ажлын арматур нь А-400, А-240.
  3. Цутгамал хүчилтмн материал В25 ангийн бетон. Цутгамалын явцад бетоноос дээж авч лабораторид шалгуулна.
  4. Ажлын арматурын хамсаалах үеийн зузсан 20-25 мм байна.
  5. Цутгамал хүчилтмн хэв хашмалд бэлтгэж цутгаад, бэхжилтийн бат дэхийн 70%-д хүрсний дараа хэв хашмалыг авна.
  6. Хүчилтмн нүхний хүчтгэл арматурыг нүхнээс 2 тийш ижил хэнжээтэй байхаар байрдуулна.

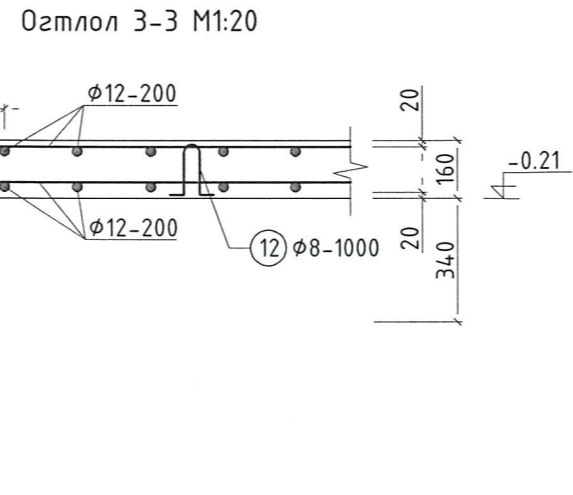
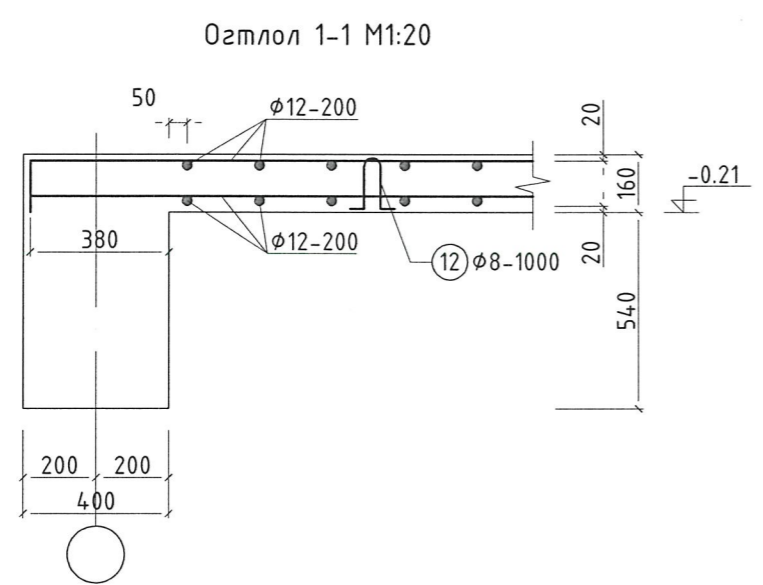


		1500 ХҮҮХДИЙН СУДАЛТАЙ СҮРГУУЛИЙН БАРИЛГА /А БЛОК/ /Дархан-Уул аймаг, Дархан сум, 14-р баг, 3-р хороо/	
		Зоориin давхрын хүчилтмн дээд үеий арматурчлал	
Инженер	С.Энхбаяр	БГ Шифр:	НХ-020/2023
Гүйцэтгэгсэн	Б.Мөнхбат	Масштаб:	М1:100
Шалгасан	Б.Мөнхбат	Зургийн дугаар	Хуудас 154
		ТТ Шифр:	ББ-81
		Огноо:	2024/04

1 2 3 4 5 6 7 8

A

A



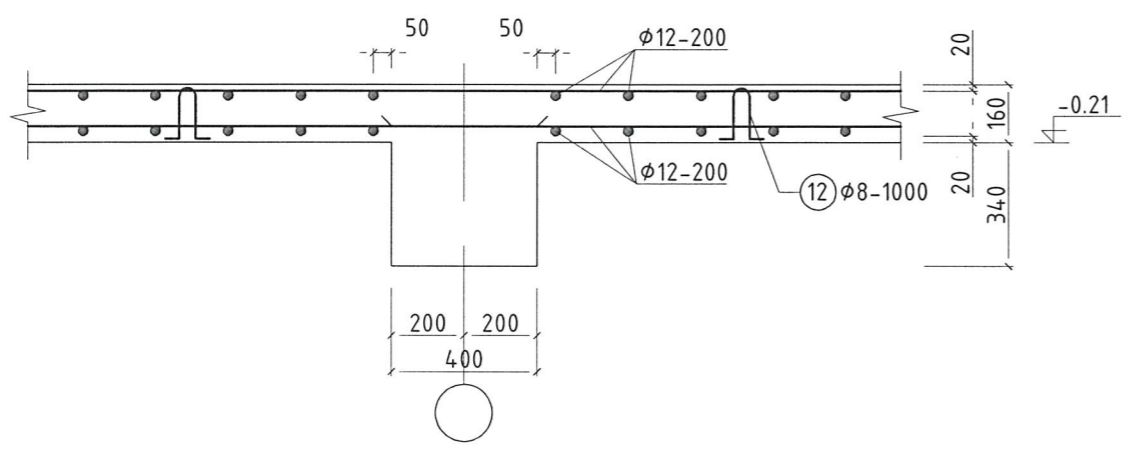
ХЭСГИЙН ТОДОРХОЙЛОЛТ

Позиц	Зазвар
4-11	хувьсах 140
12	100 140 50 50

Б

Б

Огтлол 2-2 M1:20



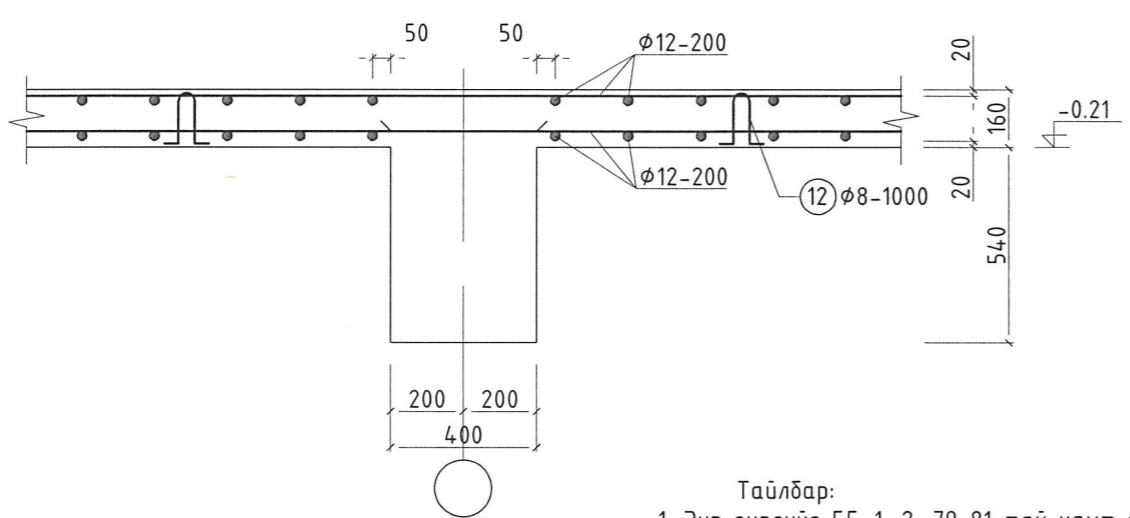
ЦУТГАМАЛ ТӨМӨР БЕТОН ХИЙЦИЙН МАТЕРИАЛЫН ТОДОРХОЙЛОЛТ

Поз	Тэмдэглэгээ	Нэр	Тоо	Хүнд/кг/		
				Нэгж	Нийм	
Зоорин давхрын хучилтын арматур				1	8716.75	8716.7
1	ГОСТ 5781-82*	∅12 А-400 L=9300	243	8.26	2006.37	
2	ГОСТ 5781-82*	∅12 А-400 L=5300	27	4.71	127.05	
3	ГОСТ 5781-82*	∅12 А-400 L=6300	410	5.59	2293.22	
4	ГОСТ 5781-82*	∅10 А-400 L=5300	122	3.27	398.65	
5	ГОСТ 5781-82*	∅12 А-400 L=2500	297	2.22	659.20	
6	ГОСТ 5781-82*	∅12 А-400 L=7000	129	6.21	801.70	
7	ГОСТ 5781-82*	∅12 А-400 L=9450	173	8.39	1451.44	
8	ГОСТ 5781-82*	∅12 А-400 L=4700	81	4.17	337.99	
9	ГОСТ 5781-82*	∅12 А-400 L=7500	27	6.66	179.78	
10	ГОСТ 5781-82*	∅12 А-400 L=3950	86	3.51	301.59	
11	ГОСТ 5781-82*	∅12 А-400 L=3450	20	3.06	61.26	
12	ГОСТ 5781-82*	∅8 А-240 L=480	520	0.19	98.49	
Цутгамал хучилтын бетон анги В25				1	83.2 м³	83.2 м³

В

В

Огтлол 4-4 M1:20



Тайлбар:

- Энэ зургийг ББ-1, 2, 79-81-тай хамт үзнэ.
- Ажлын арматур нь А-400, А-240.
- Цутгамал хучилтын материал В25 ангийн бетон. Цутгалтын явцад бетоноос дээж авч лабораторид шалгуулна.
- Ажлын арматурын хамгаалах үеийн зузаан 20-25 мм байна.
- Цутгамал хучилтыг хэв хашмалд бэлтгэж цутгаад, бэхжилтийн бат бэхийн 70%-д хүрсний дараа хэв хашмалыг авна.
- Хучилтын нүхний хүчтгэл арматурыг нүхнээс 2 тийш ижил хэмжээтэй байхаар байруулна.



Д

Д

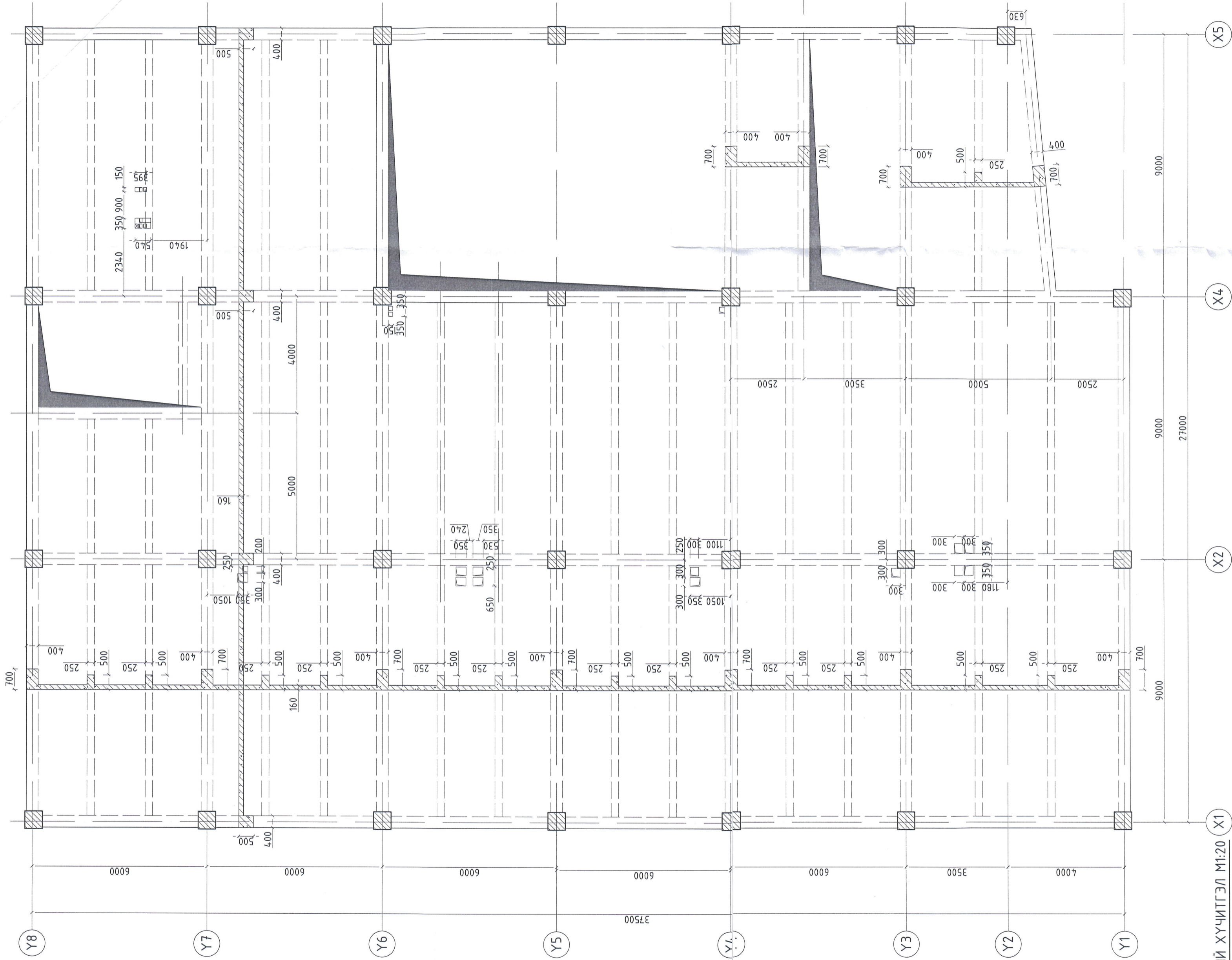
Е

Е

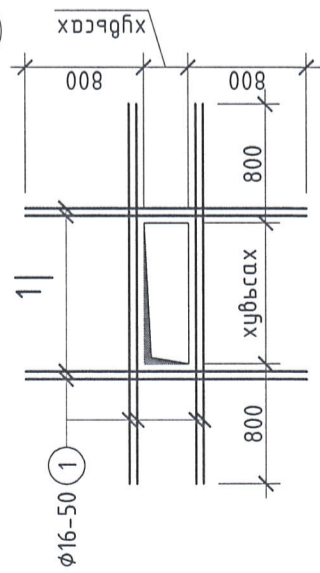
	1500 ХҮҮХДИЙН СУУДАЛТАЙ СУРГУУЛИЙН БАРИЛГА /А БЛОК/			
	/Дархан-Уул аймаг, Дархан сум, 14-р баг, 3-р хороо/			
	Зоорин давхрын хучилтын огтлол, материалын түүвэр			
	Инженер	С.Энхбаяр	ЕГ.Шифр:	НХ-020/2023
Гүйцэтгэсэн	Д.Өнө-Эрдэнэ	Масштаб:	М1:20	
Шалгасан	Б.Мөнхбат	Огноо:	2024/04	
Барилгын зураг төслийн "НАРЛАГ ХӨХИЙ" ХХК		ТГ.Шифр:	Зургийн дугаар:	
			ББ-82	
		Хуудас		
		154		

1 2 3 4 5 6 7 8

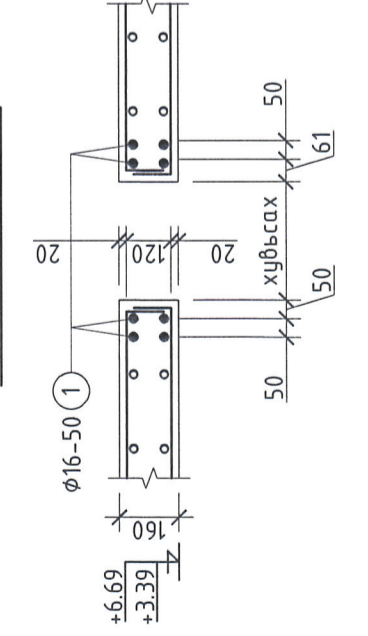
1-2-р давхрын хүчилтэн хэвний байгуулалт М1:100



НҮХНИЙ ХҮЧИТГЭЛ М1:20 X1



ОГТЛОЛ 1-1 М1:20



- Тайлбар:
1. Энэ зургийг ББ-1, 2, 86-тай хамт үзнэ.
  2. Ажлын арчлалур нь А-400, А-240.
  3. Цутгамал хүчилтэн материал В25 ангиын бетон. Цутгалтын явцад бетоноос өгж авч лабораторийд шалгуулна.
  4. Ажлын арчлалурн хамсаалах үеийн зурсан 20-25 мм байна.
  5. Цутгамал хүчилтэн хэв хашмалд дэлгэж цутгаад, бэхжилтийн бат бэхийн 70%-д хүрсний дараа хэв хашмалыг авна.
  6. Хүчилтэн нүхний хүчилтгэл арчлалурыг нүхнээс 2 тийш ижил хэмжээтэй байхаар байрлуулна.

Зөвшөөрөлцсөн

БА	Ж.Цэнсал
ХАС	Б.Оджаргал
ЦБУ	Г.Өнөржаргал
ДГ.ХТ	Т.Галдаррах
ХД	Э.Олзонцоож



Инженер	Г.Энхбаяр	Масштаб:	М1:100	Огноо:	2024/04
Гүйцэтгэгч	Л.Өнө-Эрдэнэ	Т.Г.Шифр:	ББ-83	Хуудас	Хуудас 154
Шалгагч	Б.Мөнхбаат	Хуучилтын хэвний байгуулалт			

ЦУТГАМАЛ ТӨМӨР БЕТОН ХИЙЦИЙН МАТЕРИАЛЫН ТОДОРХОЙЛОЛТ

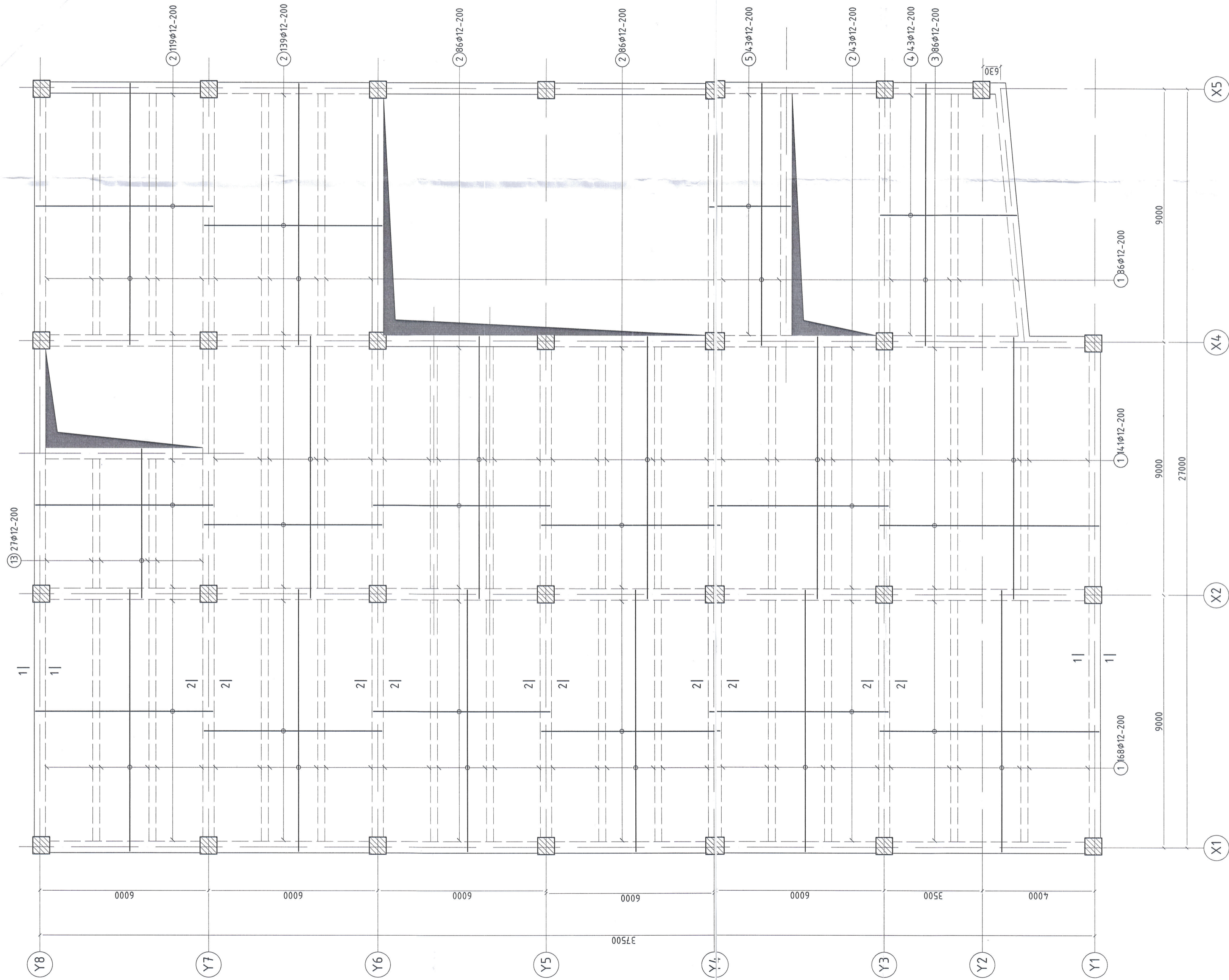
Тэмдэглэгээ	Нэр	Тоо шир	Хүнд /кг/
Нүхний хүчилтгэл	Нүхний хүчилтгэл	2	Нэгж Нийм 314.02 628.04
ГОСТ 5181-82*	φ 16 А400	4	78.51 314.02
Хуучилтын материал В25 V = 812 м³			

1500 ХҮҮХДИЙН СУЦАЛТАЙ СҮРГҮҮЛИЙН БАРИЛГА /А БЛОК/ /Дархан-Уул аймаг, Дархан сум, 14-р баг, 3-р хороо/

Барилгын зургийг хийсэн "НАРИАЛ" ХБМИР" ХХК	Хуучилтын хэвний байгуулалт
Барилгын зургийг хийсэн "НАРИАЛ" ХБМИР" ХХК	Хуучилтын хэвний байгуулалт



1-2-р давхрын хучилтын доод үеий арматурчлал M1:100



- Тайлбар:
- Энэ зургийг ББ-1, 2, 86-тай хамт үзнэ.
  - Ажлын арматур нь А-400, А-240.
  - Цутгамал хучилтын материал В25 ангийн бетон. Цутгалтын явцад бетоноос дээж авч лабораторид шалгуулна.
  - Ажлын арматурын хэмжээний үеийн зураг 20-25 мм байна.
  - Цутгамал хучилтыг хэв хашмалд дэлгэж цутгаад, бэхжилтийн багт бэхийн 70%-д хүрсний дараа хэв хашмалыг авна.
  - Хучилтын нүүхний хүчтээг арматурыг нүүхээс 2 тийш ижил хэмжээтэй байхад байруулна.

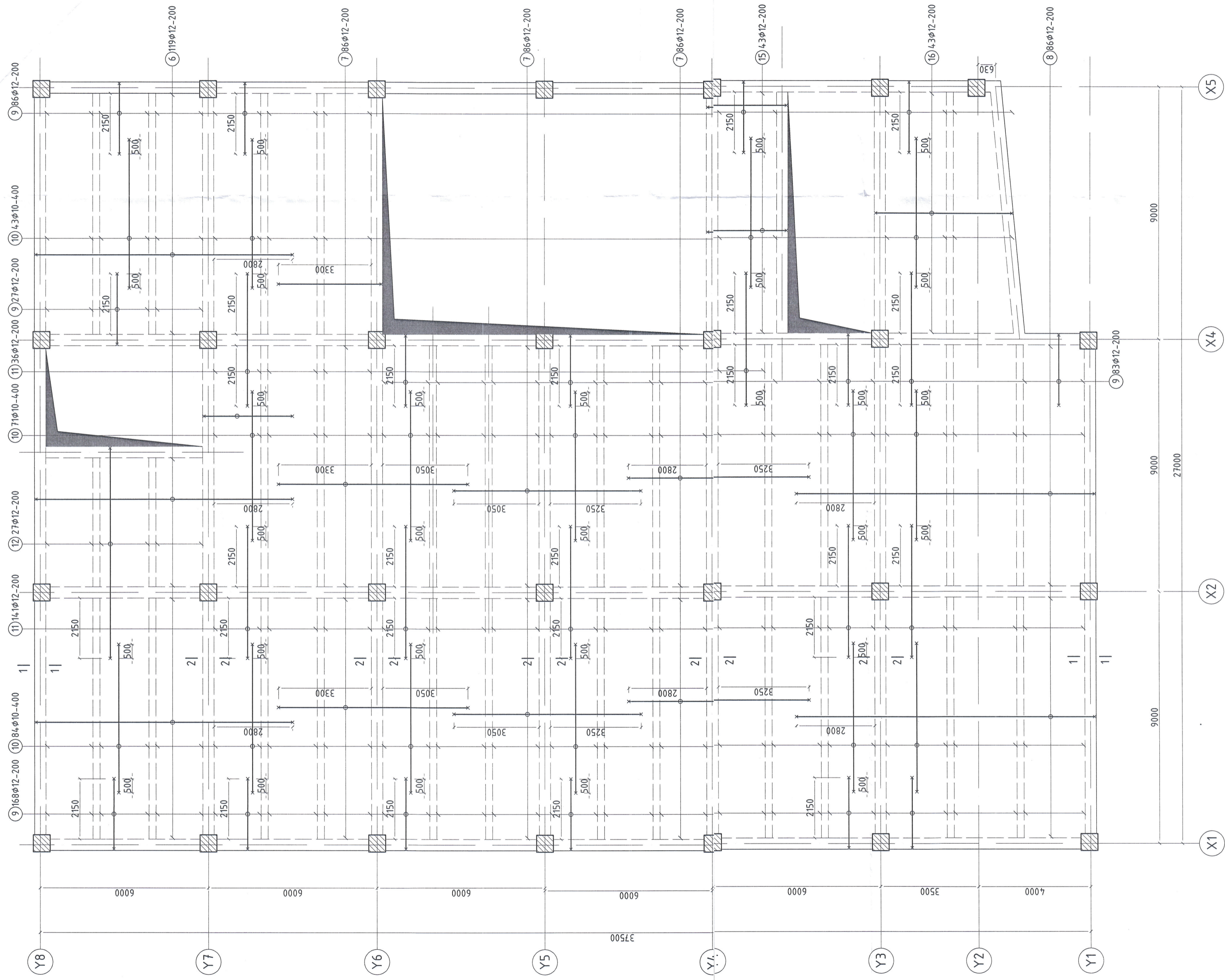


1500 ХҮҮХДИЙН СУУДАЛТАЙ СҮРГУУЛИЙН БАРИЛГА /А БЛОК/  
/Дархан-Уул аймаг, Дархан сум, 14-р баг, 3-р хороо/

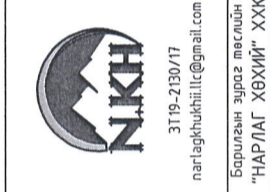
Инженер	С.Энхбаяр	Масштаб:	M1:100	Огноо:	2024/04
Гүйцэтгэгч	Л.Оюун-Эрдэнэ	Зургийн дугаар:	Хуудас	Хуудас	154
Шалгасан	Б.Мөнхдам	Т.Г.Шар:	ББ-84		

1-2-р давхрын хучилтын доод үеий арматурчлал

1-2-р давхрын хүчилтэн дээд үеий арматурчлал М1:100



- Тайлбар:
- Энэ зургийг ББ-1, 2, 86-той хамт үзнэ.
  - Ажлын арматур нь А-400, А-240.
  - Цутгамал хүчилтэн материал В25 ангиин бетон. Цутгалтын явцад бетоноос дээж авч лабораторид шалгуулна.
  - Ажлын арматурын хамгаалах үеийн зузаан 20-25 мм байна.
  - Цутгамал хүчилтэн хэв хашмалд бэлтгэж цутгаад, дэжжилтийн бат дэхийн 70%-д хүрсний дараа хэв хашмалыг авна.
  - Хүчилтэн нүүний хүчтэй арматурыг нүхнээс 2 тийш ижил хэмжээтэй дайхаар байрлуулна.



1500 ХҮҮХДИЙН СУУДАЛТАЙ СҮРГУУЛИЙН БАРИЛГА /А БЛОК/  
/Дархан-Уул аймаг, Дархан сум, 14-р баг, 3-р хороо/

Инженер	С.Энхбаяр	БГШФР:	НХ-020/2023	Масштаб:	Огноо:
Гүйцэтгэсэн	Л.Мөнх-Эрдэнэ	Зургийн дүрсэл:	Т.Г.Шифр:	М1:100	2024/04
Шалгасан	Б.Мөнхбат	Хуудас:	ББ-85	Зургийн дүрсэл:	Хуудас
					154

1-2-р давхрын хүчилтэн дээд үеий арматурчлал

Л

Л

Б

Д

А

8

7

6

5

4

3

2

1

8

7

6

5

4

3

2

1

Л

Д

Л

Б

Д

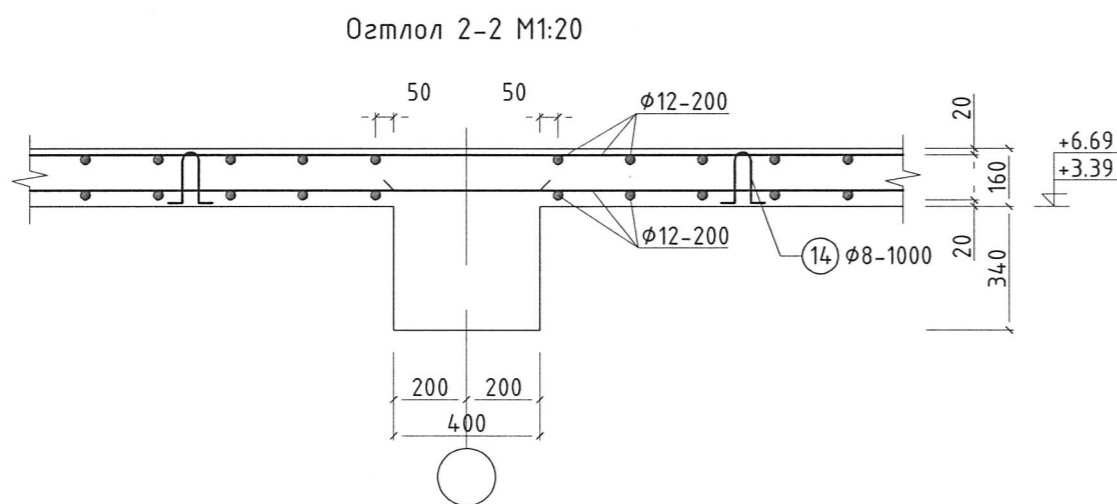
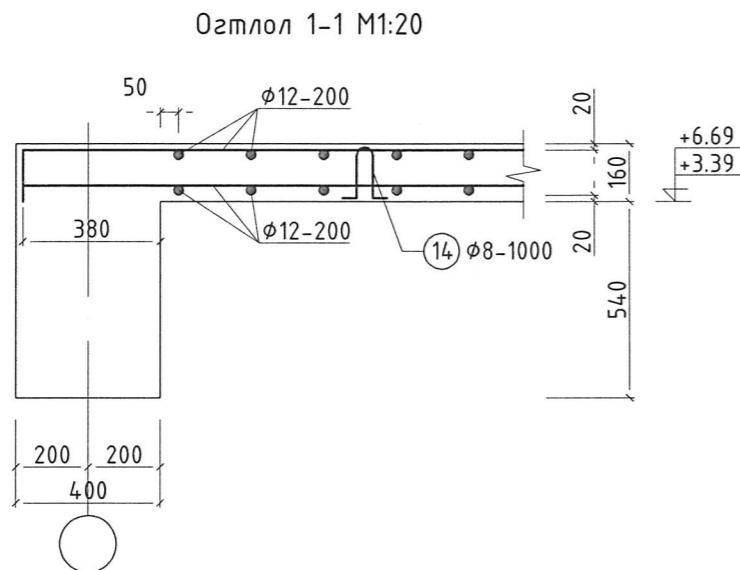
А

X5

X4

X2

X1



ХЭСГИЙН ТОДОРХОЙЛОЛТ

Позиц	Зэгвар
4	хувьсах
6-12,15,16	хувьсах
14	100 140 50 50

ЦУТГАМАЛ ТӨМӨР БЕТОН ХИЙЦИЙН МАТЕРИАЛЫН ТОДОРХОЙЛОЛТ

Поз	Тэмдэглэгээ	Нэр	Тоо	Хүнд/кг/		
				Нэгж	Нийт	
1-2-р давхрын хучилтын арматур				2	13089.11	26178.2
1	ГОСТ 5781-82*	Ø12 А-400 L=9300	395	8.26	3261.39	
2	ГОСТ 5781-82*	Ø12 А-400 L=6300	473	5.59	2645.60	
3	ГОСТ 5781-82*	Ø12 А-400 L=7800	86	6.92	595.55	
4	ГОСТ 5781-82*	Ø12 А-400 L=4900	43	4.35	187.06	
5	ГОСТ 5781-82*	Ø12 А-400 L=2800	43	2.49	106.89	
6	ГОСТ 5781-82*	Ø12 А-400 L=9450	119	8.39	998.39	
7	ГОСТ 5781-82*	Ø12 А-400 L=7050	258	6.26	1614.85	
8	ГОСТ 5781-82*	Ø12 А-400 L=10950	86	9.72	836.05	
9	ГОСТ 5781-82*	Ø12 А-400 L=2800	364	2.49	904.86	
10	ГОСТ 5781-82*	Ø10 А-400 L=5600	198	3.45	683.62	
11	ГОСТ 5781-82*	Ø12 А-400 L=5000	177	4.44	785.72	
12	ГОСТ 5781-82*	Ø12 А-400 L=7800	27	6.92	186.97	
13	ГОСТ 5781-82*	Ø12 А-400 L=5300	27	4.71	127.05	
14	ГОСТ 5781-82*	Ø8 А-240 L=480	819	0.19	155.12	
15	ГОСТ 5781-82*	Ø12 А-400 L=3100	43	2.75	118.35	
16	ГОСТ 5781-82*	Ø12 А-400 L=5200	43	4.62	198.52	
Цутгамал хучилтын бетон анги В25			2	131.4 м³	262.8 м³	

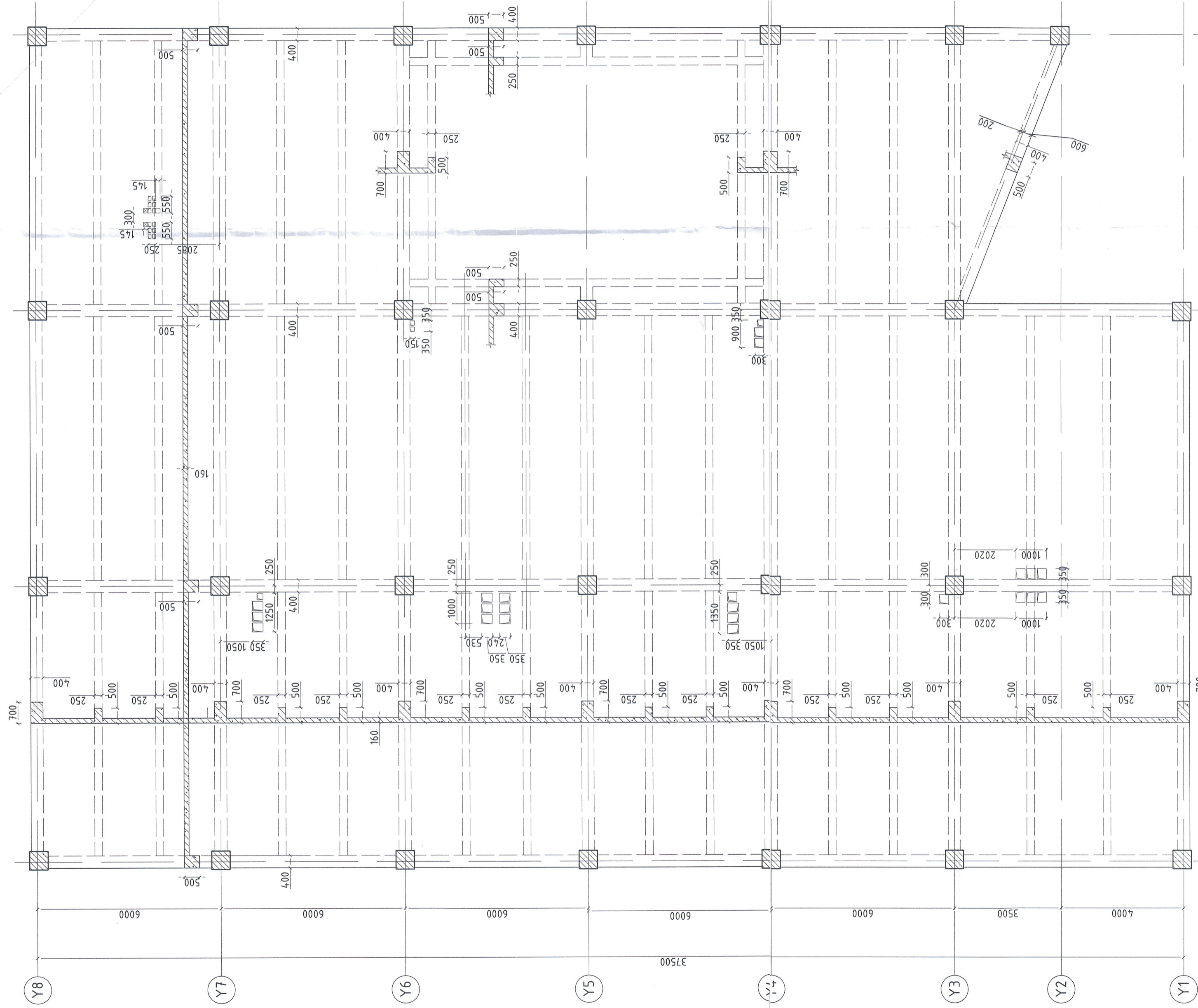


Тайлбар:

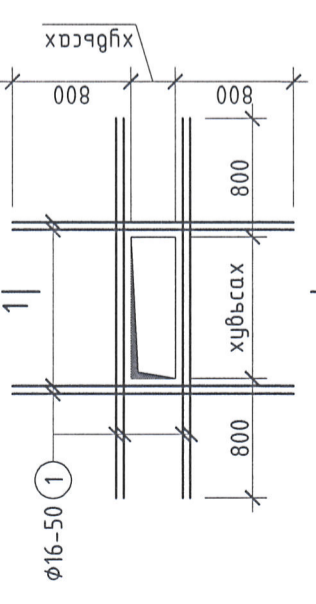
- Энэ зургийг ББ-1, 2, 83-85-тай хамт үзнэ.
- Ажлын арматур нь А-400, А-240.
- Цутгамал хучилтын материал В25 ангиын бетон. Цутгалтын явцад бетоноос дээж авч лабораторид шалгуулна.
- Ажлын арматурын хамгаалах үеийн зузаан 20-25 мм байна.
- Цутгамал хучилтыг хэв хашмалд бэлтгэж цутгаад, бэхжилтийн бат бэхийн 70%-д хүрсний дараа хэв хашмалыг авна.
- Хучилтын нүхний хүчигээл арматурыг нүхнээс 2 тийш ижил хэмжээтэй дайхаар байруулна.

 ЭТ19-2130/17 narlagkhukhii.llc@gmail.com Барилгын зураг төслийн "НАРЛАГ ХӨХИЙ" ХХК	1500 ХҮҮХДИЙН СУУДАЛТАЙ СУРГУУЧИЙН БАРИЛГА /А БЛОК/ /Дархан-Уул аймаг, Дархан сум, 14-р баг, 3-р хороо/				
	1-2-р давхрын хучилтын огтлол, материалын түүвэр				
	Инженер Гүйцэтгэсэн Шалгасан	 С.Энхбаяр Л.Өнө-Эрдэнэ Б.Мөнхдам	ЕГ.Шифр: НХ-020/2023 ТГ.Шифр:	Масштаб: М1:20 Зургийн дугаар: ББ-86	Огноо: 2024/04 Хуудас 154

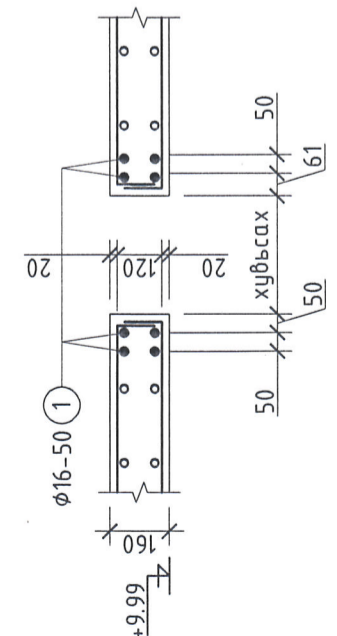
3-р давхрын хучилтын хэвний байгуулалт М1:100



НҮХНИЙ ХҮЧИТГЭЛ М1:20



ОГТЛОЛ 1-1 М1:20



- Энэ зургийг ББ-1, 2, 90-той хамт үзнэ.
- Ажлын арматур нь А-400, А-240.
- Цутгамал хучилтын материал В25 ангидын бетон. Цутгалтын явцад бетоноос дээж авч лабораторид шалгуулна.
- Ажлын арматурын хамсаалах үеийн дугаан 20-25 мм байна.
- Цутгамал хучилтыг хэв хашмал дэлгэж цутгаад, дэхжилтийн бат дэхийн 70%-д хүрсний дараа хэв хашмалыг авна.
- Хучилтын нүхний хүчтгэл арматурыг нүхнээс 2 тийш ижил хэмжээтэй байхаар байрлуулна.

Зөвшөөрөлцсөн

БА	Ж.Цэнсал
ХАС	Б.Орхон
ЦБУ	Г.Өнөржаргал
ДГ.ХТ	Т.Галдаррах
ХД	Э.Олгонцоож

Барилгын хэрэг ажлын  
"БАРЛАГ ХБМИГ" ХХК  
319-239077  
bolborbayal@bairlag.com



Инженер:	С.Энхбаяр	ЕГ Шифр:	НХ-020/2023	Масштаб:	М1:100	Огноо:	2024/04
Гүйцэтгэгч:	М.Эрдэнэ	Т.Г.Шифр:	Б.Мөнхбаатар	Зургийн дугаар:	Хүндэс	Хүнд /кг/	Нэжж
Шалсан:	Б.Мөнхбаатар	Т.Г.Шифр:	Б.Мөнхбаатар	Зургийн дугаар:	Хүндэс	Нэжж	Нийм
Шалсан:	Б.Мөнхбаатар	Т.Г.Шифр:	Б.Мөнхбаатар	Зургийн дугаар:	Хүндэс	Нэжж	Нийм

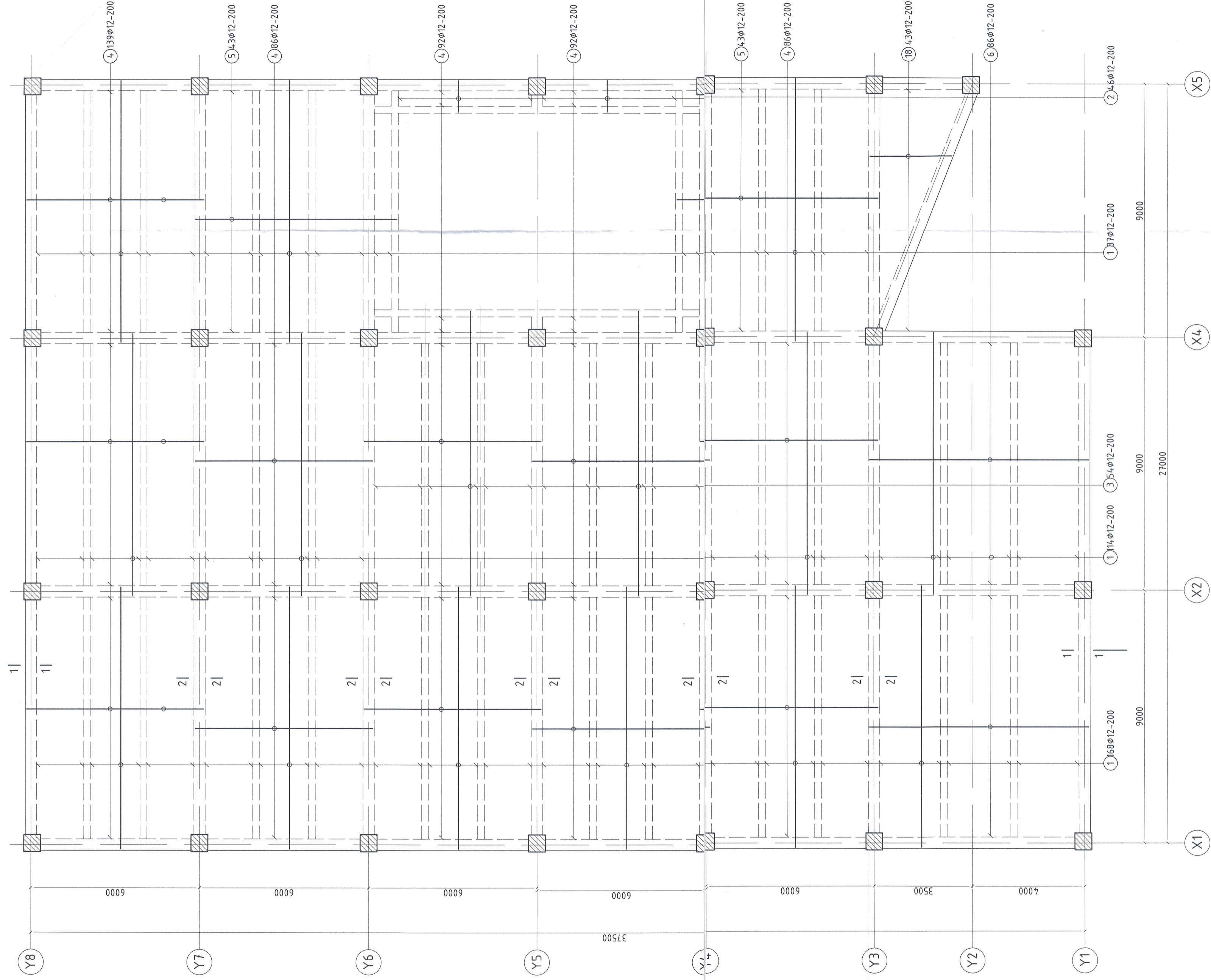
ЦУТГАМАЛ ТӨМӨР БЕТОН ХИЙЦЛИЙН МАТЕРИАЛЫН ТОДОРХОЙЛОЛТ

Тэмдэглэгээ	Нэр	Тоо шр	Хүнд /кг/
1	Нүхний хүчтгэл	1	295.40
4	φ 16 А400	4	7385
	φ 10 А400		295.40
	φ 12 А400		46800
	φ 14 А400		L= 46800
	φ 16 А400		V= 812 м³

1500 ХҮҮХДИЙН СУУДАЛТАЙ СҮРГУУЛИЙН БАРИЛГА /А БЛОК/  
/Дархан-Уул аймаг, Дархан сум, 14-р баг, 3-р хороо/

3-р давхрын хучилтын хэвний байгуулалт  
Инженер: С.Энхбаяр  
Гүйцэтгэгч: М.Эрдэнэ  
Шалсан: Б.Мөнхбаатар

3-р давхрын хүчлэмийн доод үеийн арматурчлал M1:100



- Тайлбар:
1. Энэ зургийг ББ-1, 2, 90-той хамт үзнэ.
  2. Ажлын арматур нь А-400, А-240.
  3. Цутгамал хүчлэмийн материал В25 ангийн бетон. Цутгамалын явцад бетоноос дээж авч лабораторид шалцууна.
  4. Ажлын арматурын хамсаалах үеийн зураг 20-25 мм байна.
  5. Цутгамал хүчлэмийг хэв хашмалд дэлгэж цутгаж, бэхжилтийн багт бэхийн 70%-д хүрсний дараа хэв хашмалыг авна.
  6. Хүчлэмийн нүүний хүчтгэл арматурыг нүхнээс 2 тийш ижил хэмжээтэй байхад байруулна.

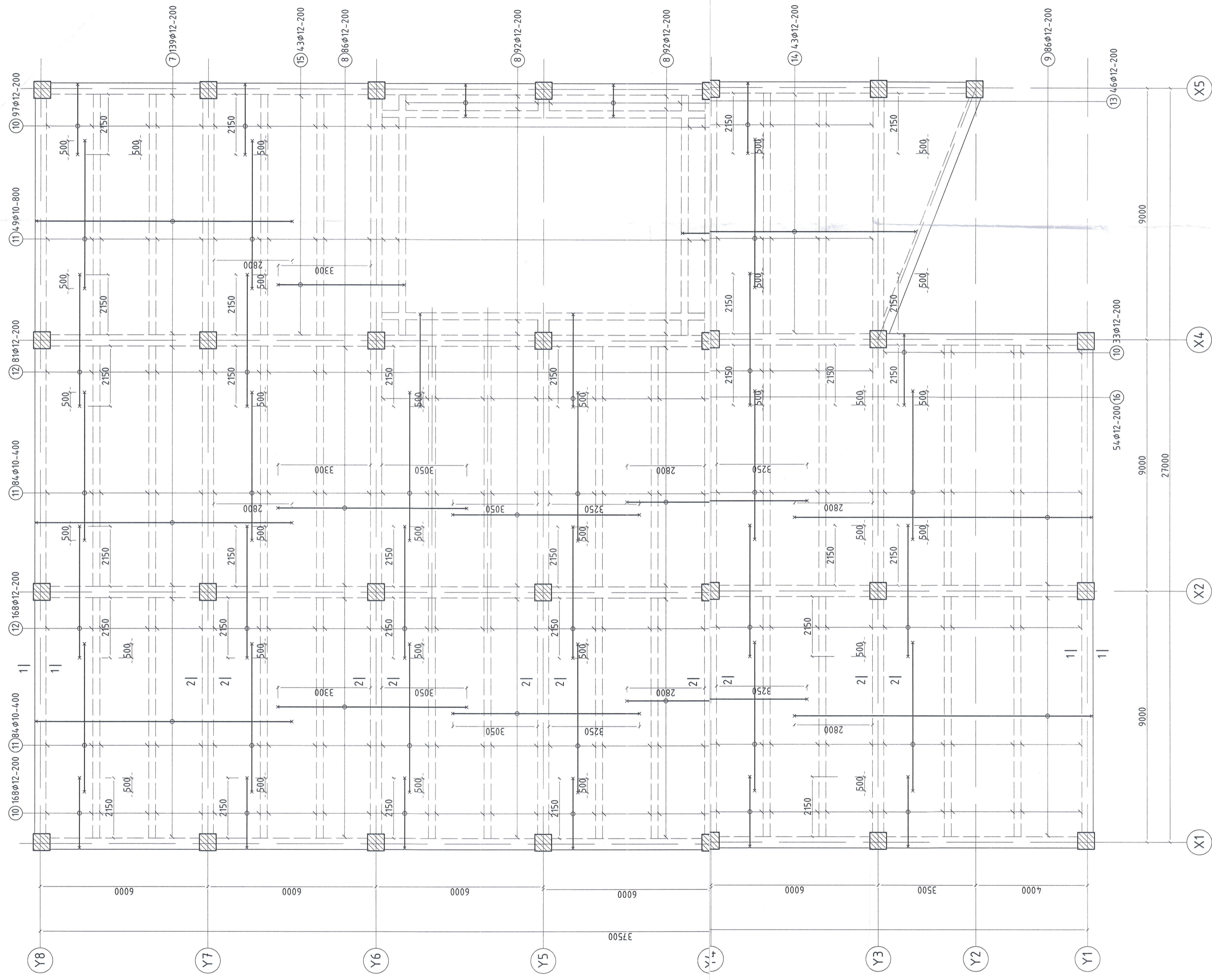


1500 ХҮҮХДИЙН СҮҮДАЛТАЙ СҮРГҮҮЛИЙН БАРИЛГА /А БЛОК/  
/Дархан-Уул аймаг, Дархан сүм, 14-р баг, 3-р хороо/


Инженер	С.Энхбаяр	Масштаб:	М1:100	Огноо:	2024/04
Гүйцэтгэгч	Л.Өнө-Эрдэнэ	Зургийн дугаар:	Хуудас	Хуудас	154
Шалгасан	Б.Мөнхбат	ТГ Шифр:	ББ-88		

3-р давхрын хүчлэмийн доод үеийн арматурчлал

3-р давхрын хүчилтэн дээд  
үеийн арматурчлал М1:100



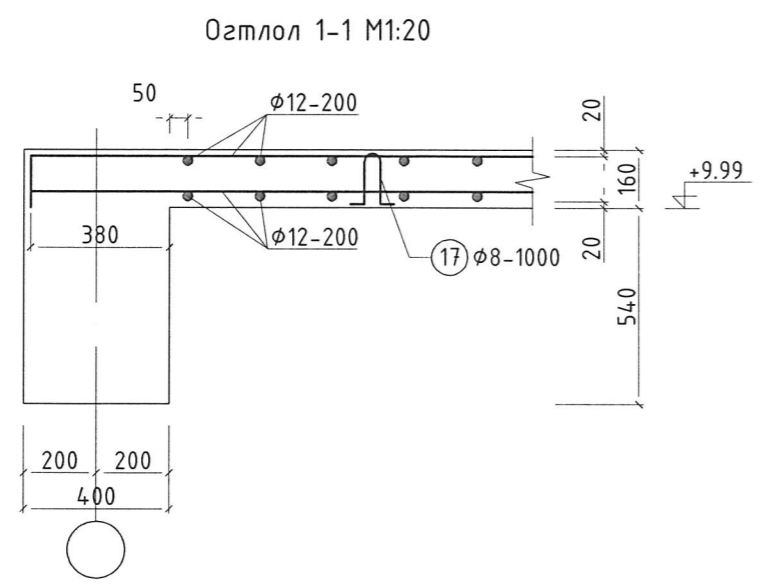
- Тайлбар:
- Энэ зургийг ББ-1, 2, 90-той хамт үзнэ.
  - Ажлын арматур нь А-400, А-240.
  - Цутгамал хүчилтэн материал В25 ангийн бетон. Цутгамалын явцад бетоноос дээж авч лабораторид шалгуулна.
  - Ажлын арматурын хамгаалах үеийн зузсан 20-25 мм байна.
  - Цутгамал хүчилтэн хэв хашмалд дэлгэж цутгаад, бэхжилтийн багт дэхийн 70%-д хүрсний дараа хэв хашмалыг авна.
  - Хүчилтэн нүхний хүчилтэн арматурыг нүхнээс 2 тийш ижил хэмжээтэй байхаар бааруулна.

 <p>319-2130/17 net@stuu.edu.mn Барилгын зөвөг ажлынхэн "НАРЛАГ" ХХК</p>		<p>1500 ХҮҮХДИЙН СҮҮДЛИЙ СҮРГҮҮЛИЙН БАРИЛГА (А БЛОК/ /Дархан-Уул аймаг, Дархан сум, 14-р баг, 3-р хороо/</p>	
		<p>Инженер Гүйцэтгэгч Шалгасан</p>	<p>С.Энхбаяр Л.Өнөр-Эрдэнэ Б.Мөнхбат</p>
<p>3-р давхрын хүчилтэн дээд үеийн арматурчлал</p>			

1 2 3 4 5 6 7 8

A

A



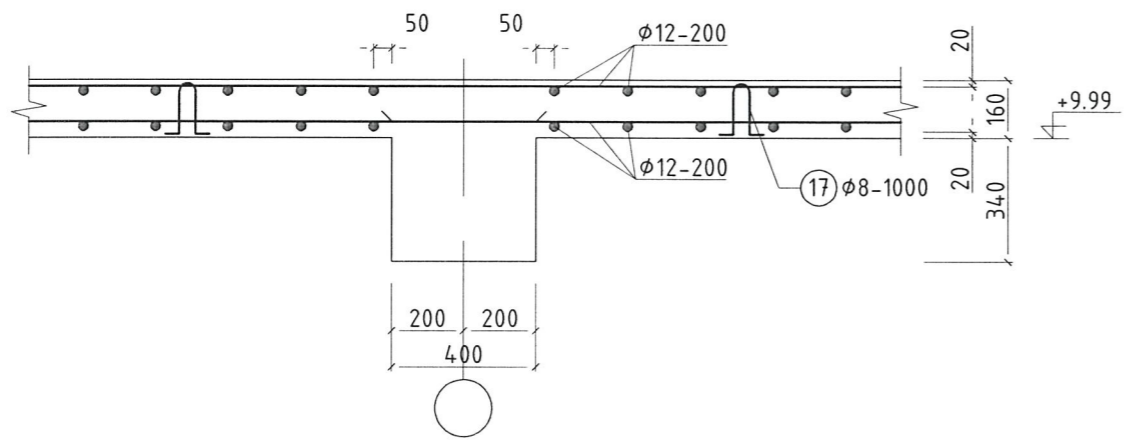
Б

Б

ХЭСГИЙН ТОДОРХОЙЛОЛТ

Позиц	Зазвар
5,18	хувьсах
6-16	хувьсах
17	100 140 140 50 50

Огтлол 2-2 M1:20



В

В

ЦУТГАМАЛ ТӨМӨР БЕТОН ХИЙЦИЙН МАТЕРИАЛЫН ТОДОРХОЙЛОЛТ

Поз	Тэмдэглэгээ	Нэр	Тоо	Хүнд/кг/		
				Нэгж	Нийт	
3-р давхрын хучилтын арматур				1	14342.23	14342.2
1	ГОСТ 5781-82*	φ12 А-400 L=9300	369	8.26	3046.71	
2	ГОСТ 5781-82*	φ12 А-400 L=1100	46	0.98	44.92	
3	ГОСТ 5781-82*	φ12 А-400 L=10100	54	8.97	484.21	
4	ГОСТ 5781-82*	φ12 А-400 L=6300	495	5.59	2768.65	
5	ГОСТ 5781-82*	φ12 А-400 L=7150	86	6.35	545.92	
6	ГОСТ 5781-82*	φ12 А-400 L=7800	86	6.92	595.55	
7	ГОСТ 5781-82*	φ12 А-400 L=9450	139	8.39	1166.19	
8	ГОСТ 5781-82*	φ12 А-400 L=7050	270	6.26	1689.95	
9	ГОСТ 5781-82*	φ12 А-400 L=10950	86	9.72	836.05	
10	ГОСТ 5781-82*	φ12 А-400 L=2800	298	2.49	740.79	
11	ГОСТ 5781-82*	φ10 А-400 L=5600	217	3.45	749.22	
12	ГОСТ 5781-82*	φ12 А-400 L=5000	249	4.44	1105.33	
13	ГОСТ 5781-82*	φ12 А-400 L=1400	46	1.24	57.18	
14	ГОСТ 5781-82*	φ12 А-400 L=8600	43	7.64	328.31	
15	ГОСТ 5781-82*	φ12 А-240 L=4800	43	4.26	183.24	
16	ГОСТ 5781-82*	φ12 А-400 L=3600	54	3.20	172.59	
17	ГОСТ 5781-82*	φ8 А-400 L=480	882	0.19	167.05	
18	ГОСТ 5781-82*	φ12 А-400 L=1800	43	1.60	68.72	
Цутгамал хучилтын бетон анги В25				1	14.11м <sup>3</sup>	14.11м <sup>3</sup>

Г

Г

Д

Д

Тайлбар:

- Энэ зургийг ББ-1, 2, 87-89-тай хамт үзнэ.
- Ажлын арматур нь А-400, А-240.
- Цутгамал хучилтын материал В25 ангийн бетон. Цутгалтын явцад бетоноос дээж авч лабораторид шалгуулна.
- Ажлын арматурын хамгаалах үеийн зузаан 20-25 мм байна.
- Цутгамал хучилтыг хэв хашмалд бэлтгэж цутгаад, бэхжилтийн бат бэхийн 70%-д хүрсний дараа хэв хашмалыг авна.
- Хучилтын нүхний хүчигээл арматурыг нүхнээс 2 тийш ижил хэмжээтэй дайхаар дайруулна.

Е

Е

3719-2130/17  
nartagkhukhii.11c@gmail.com

Барилгын зураг төслийн  
"НАРЛАГ ХӨХИЙ" ХХК

1500 ХҮҮХДИЙН СУУДАЛТАЙ СҮРГУУЛИЙН БАРИЛГА /А БЛОК/  
/Дархан-Уул аймаг, Дархан сум, 14-р баг, 3-р хороо/

3-р давхрын хучилтын огтлол, материалын түүвэр

Инженер Энхбаяр  
Гүйцэтгэсэн Энхбаяр  
Шалгасан Б.Мөнхбат

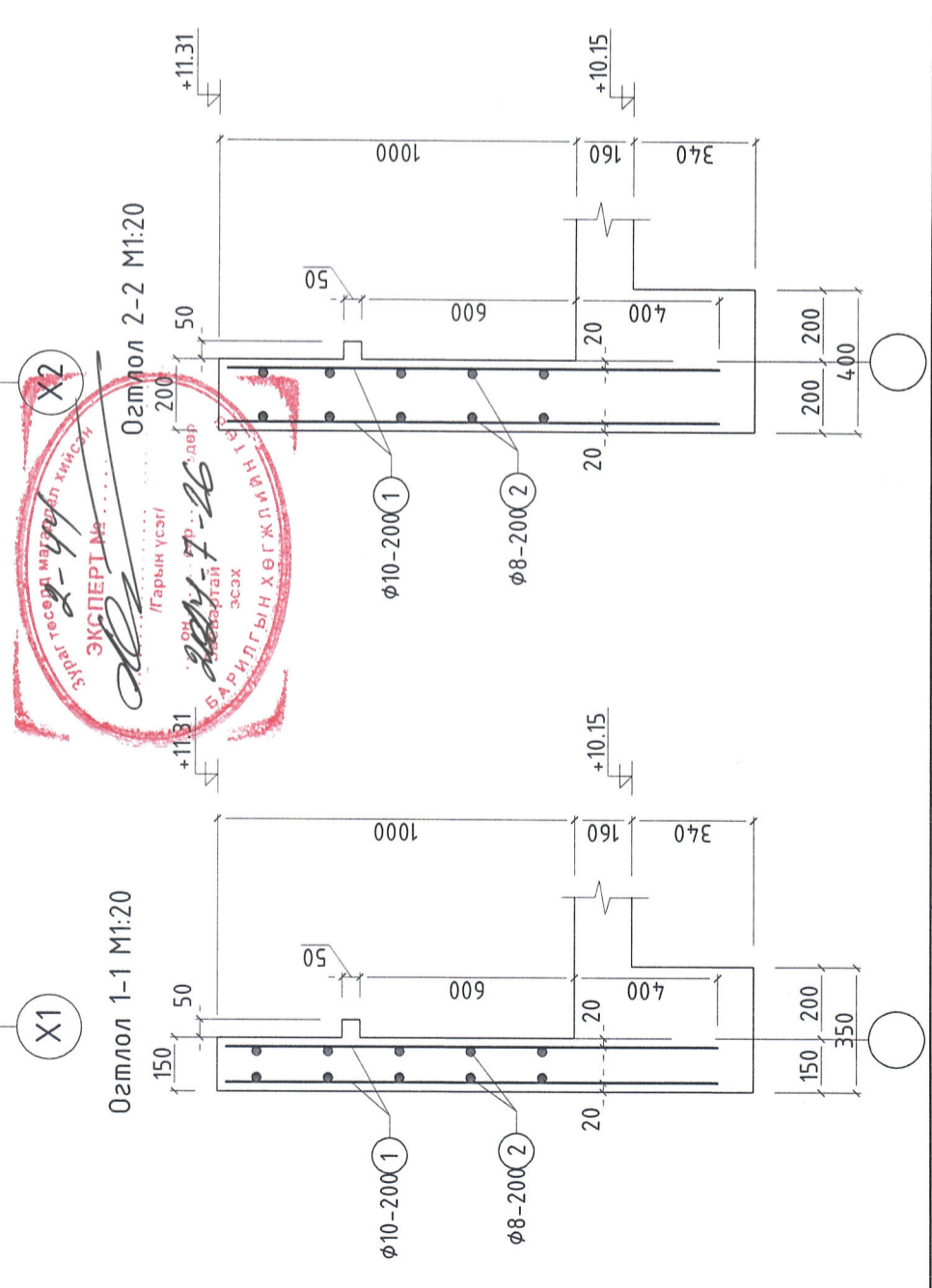
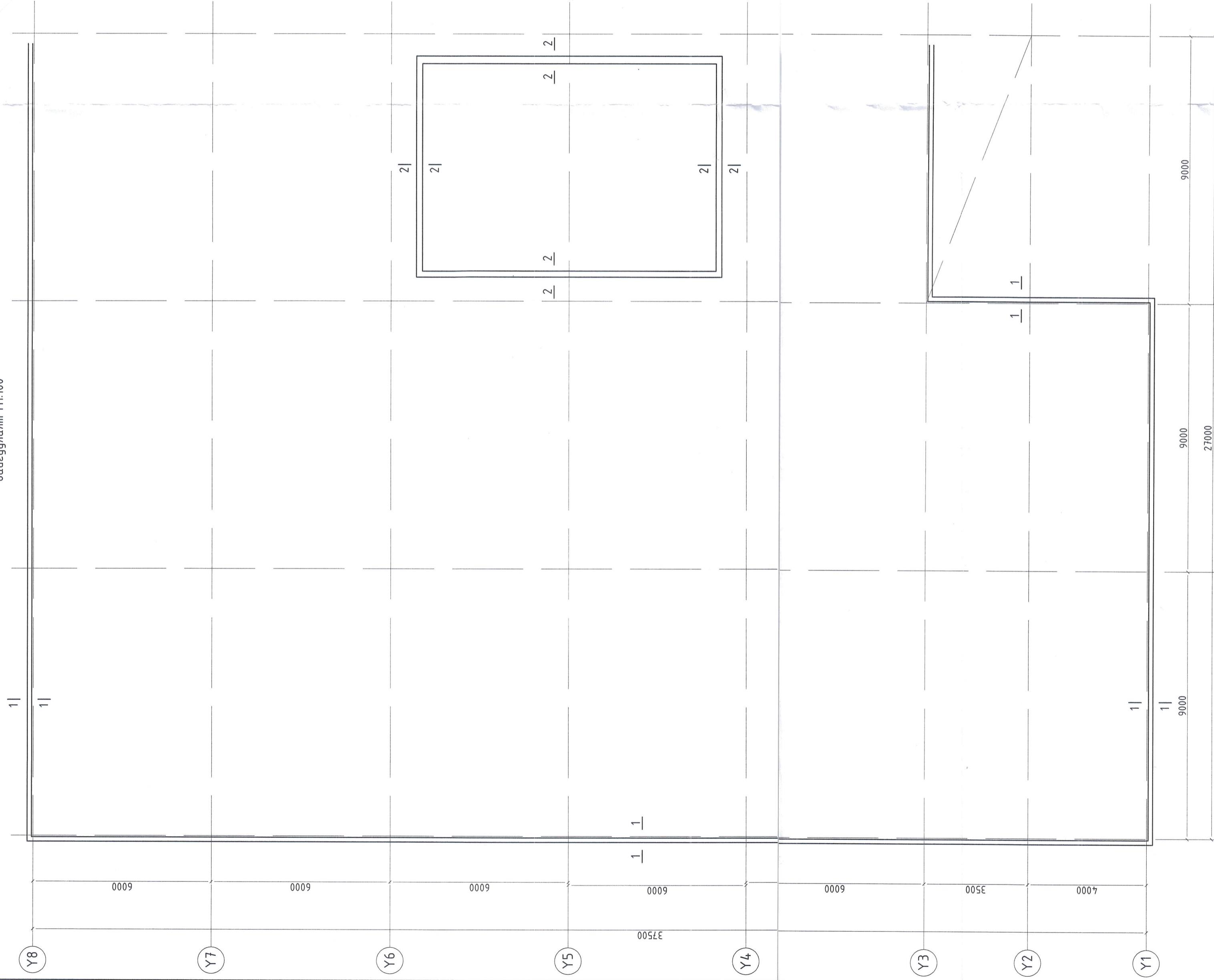
ЕГ.Шифр: НХ-020/2023  
ТГ.Шифр: Зургийн дугаар: ББ-90

Масштаб: М1:20  
Огноо: 2024/04  
Хуудас: 154

МОНГОЛ УЛС  
16-2810 АТХ6918  
САНХҮЭЛЭНГИЙН  
ЭНХБАЯР  
МОНГОЛ УЛС  
16-2810 АТХ6918  
Т-ББ  
16-22-2025

1 2 3 4 5 6 7 8

Цутгамал паралелтын байгуулалт М1:100



ЭХСПЕРТИЙН  
 2-99  
 ГАРЫН ҮЭСЭГ  
 ОЗМТОЛ 1-1 М1:20  
 ОЗМТОЛ 2-2 М1:20  
 Б. АРИУНГЭН  
 ХӨГЖИЛЭГЧИЙН  
 ХЭТЭГ

- Тайлбар:
1. Энэ зургийг ББ-1, 2-май хамт үзнэ.
  2. Ажлын арматур нь А-400, А-240.
  3. Цутгамал паралелтын материал В25 ангийн бетон. Цутгамалын явцад бетоноос бээж авч лабораторий шалгуулна.
  4. Ажлын арматурын хамгаалах үеийн зузаан 20-25 мм байна.
  5. Цутгамал паралелтыг хэв хашмалд бэлтгэж цутгаад, дэжжилтийн багт бэхийн 70%-д хүрсний дараа хэв хашмалыг авна.

Поз	Тэмдэглэгээ	Нэр	Хүндрэл	
			Тоо	Нэжж
Цутгамал паралелт				
1	ГОСТ 5781-82*	φ10	L=1400	1481.6
2	ГОСТ 5781-82*	φ8	L=117800	1016.79
Паралелтны бетон анги В25			1	19.0 м³

1500 ХҮҮХДИЙН СҮЧДАЛТАЙ СҮРГУУЛИЙН БАРИЛГА /А Б/ОК/  
 /Дархан-Уул аймаг, Дархан сүм, 14-р баг, 3-р хороо/

Цутгамал паралелт

Инженер: **С. Ариунгэн**  
 3178-2300/17  
 галбар@nkh.mn

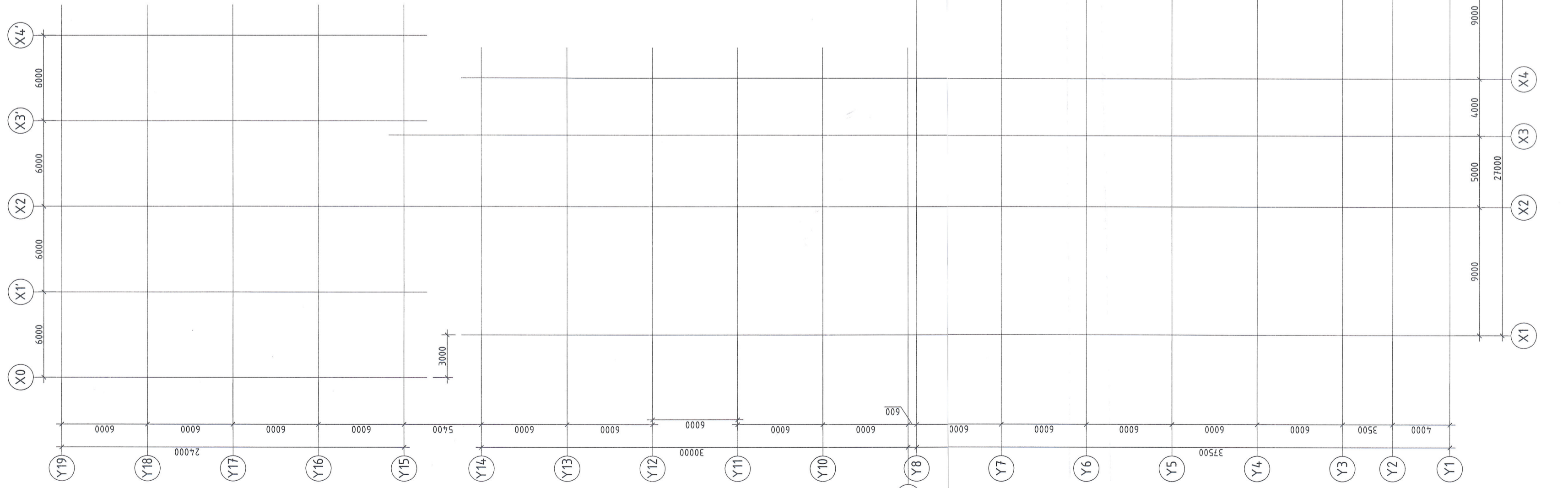
Гүйцэтгэсэн: **С. Ариунгэн**  
 Шалгасан: **М.Эрэнэ**

МОНГОЛ УЛС  
 ЗНХБАР  
 ТГ Шифр: ХН-020/2023  
 Маштаб: М1:100  
 Огноо: 2024/04

Барилгын зураг төслийн  
 "НАРИАЛ" ХӨХИЙГ ХХК  
 ТГ Шифр: Б.Мөнхбат  
 Эргэлийн дугаар: Хүдбас  
 Масштаб: М1:100  
 Огноо: 2024/04



ТЭНХЛЭГИЙН НЭГДСЭН БАЙГУУЛАЛТ М1:200



3119-2109/17  
aer@nkh.mn  
Баянгол, урдаг тасныг  
"НАРЛАГ ХӨВМЭГ" ХХК  
Шилэнсан

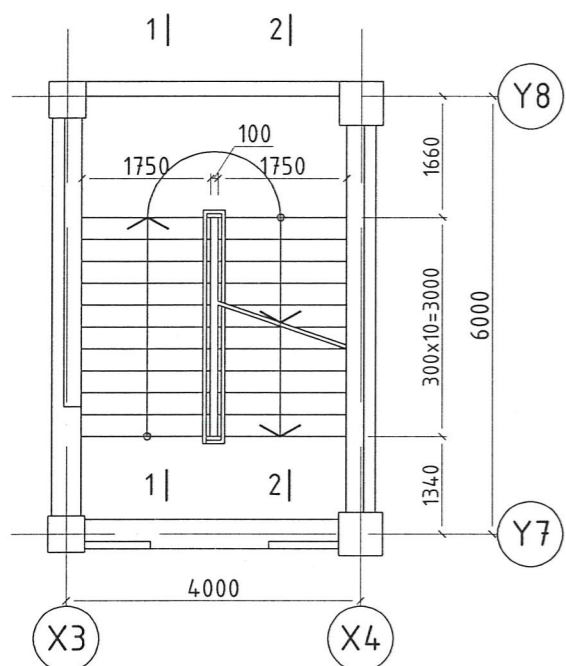
1500 ХҮҮХҮДИЙН СҮЭДЛЭЛТЭЙ СҮРГҮҮЛИЙН БАРИЛГА  
/Дархан-Уул аймаг, Дархан сум, 14-р баг, 3-р хороо/

Тэнхлэгийн байгуулалт

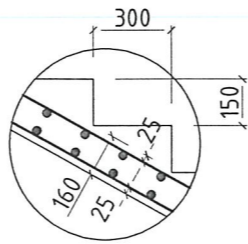
Мэснэгт	Б.Мөнхбат	ЕГ Шалбар	Насандаг	Уршил	А.3
Гүйцэтгэгч	А.Ван-Эрдэнэ	НХ-020/2023	М1:200	Дэргэдэг	2024.04
Шилэнсан	С.Эрдэнэ	ГТ Шалбар	Зургийн дүрсэл	Хүлээлт	-
					ББ-01

А  
Б  
В  
Г  
Д  
Е  
Ж  
И

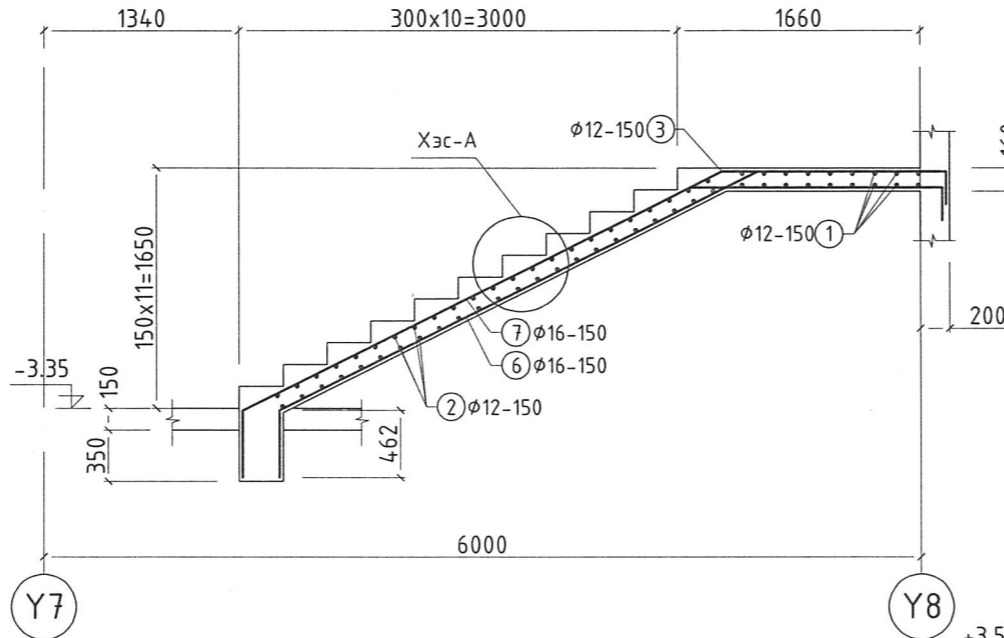
Зоорийн давхрын цутгамал шатны байгуулалт M1:100



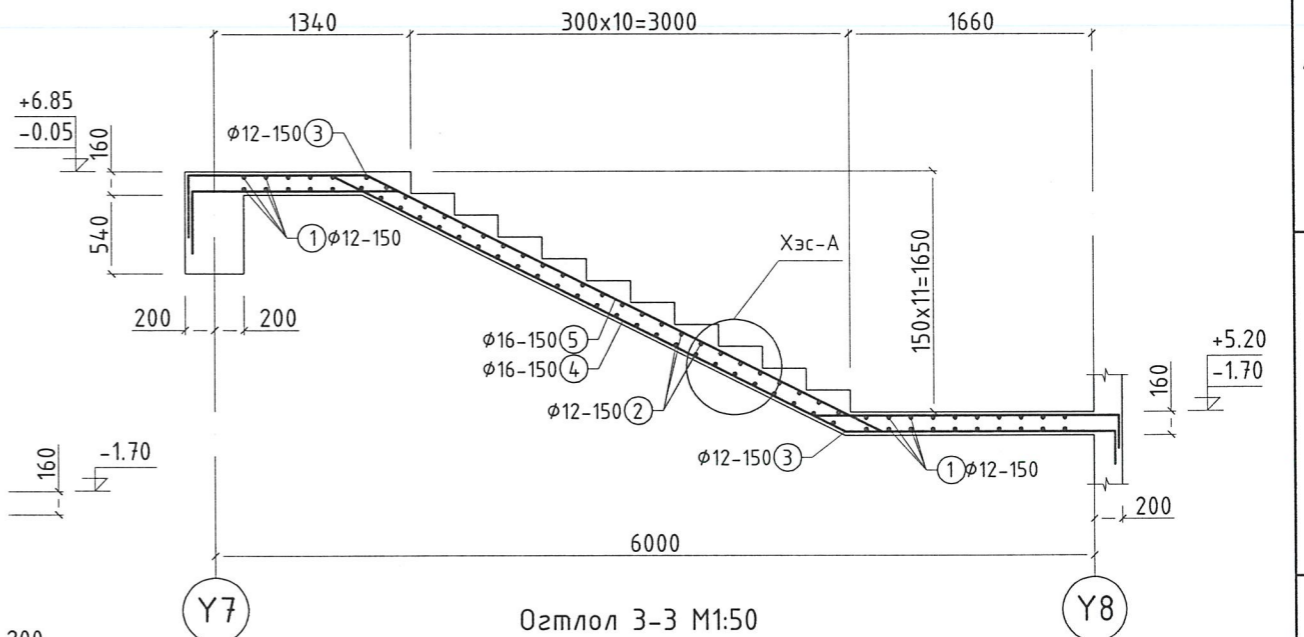
Хэсэглэл-А M1:25



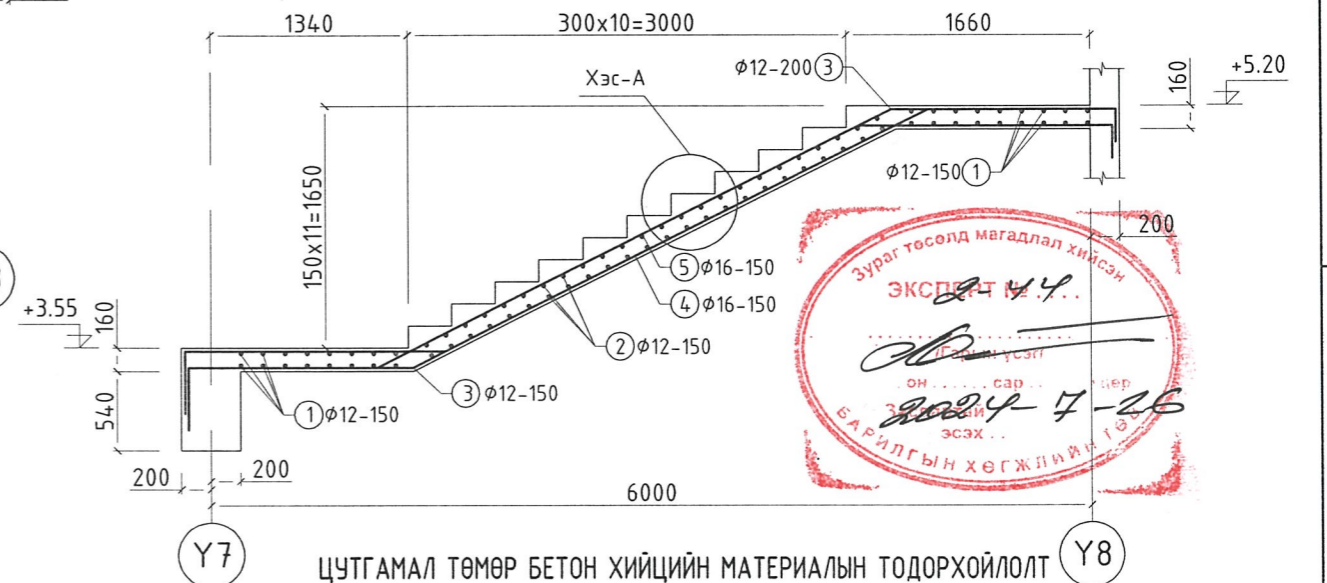
Огтлол 1-1 M1:50



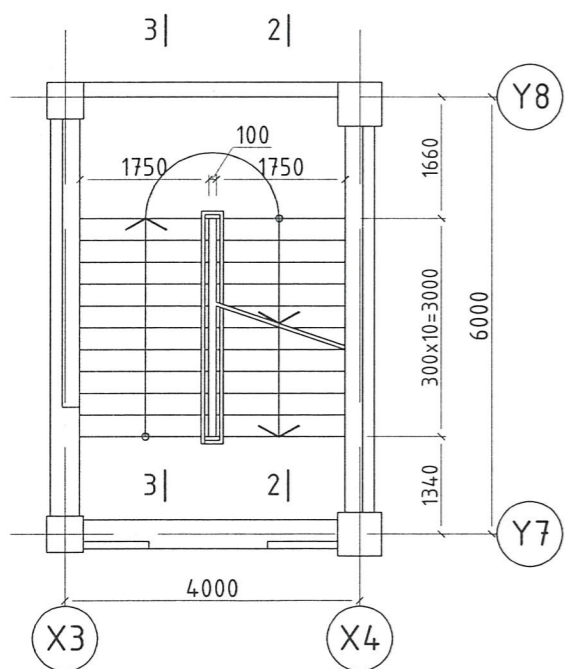
Огтлол 2-2 M1:50



Огтлол 3-3 M1:50



2-р давхрын цутгамал шатны байгуулалт M1:100



ХЭСГИЙН ТОДОРХОЙЛОЛТ

Позиц	Загвар
3	
4	
5	
6	
7	

ЦУТГАМАЛ ТӨМӨР БЕТОН ХИЙЦИЙН МАТЕРИАЛЫН ТОДОРХОЙЛОЛТ

Поз	Тэмдэглэгээ	Нэр	Тоо	Хүнд/кг/		
				Нэгж	Нийт	
Цутгамал шат				1	1002.75	1002.8
1	ГОСТ 5781-82*	Ø12 А-400 L=3550	58	3.15	182.80	
2	ГОСТ 5781-82*	Ø12 А-400 L=1700	194	1.51	292.80	
3	ГОСТ 5781-82*	Ø12 А-400 L=1400	84	1.24	104.41	
4	ГОСТ 5781-82*	Ø16 А-400 L=7440	36	11.74	422.74	
5	ГОСТ 5781-82*	Ø16 А-400 L=7390	36	11.66	419.90	
6	ГОСТ 5781-82*	Ø16 А-400 L=5660	12	8.93	107.20	
7	ГОСТ 5781-82*	Ø16 А-400 L=5860	12	9.25	110.99	
Цутгамал дамнурууны бетон анги В25				1	11.5 м³	11.500 м³

Тайлбар:

- Энэ зургийг ББ-1, 2, 93-тай хамт үзнэ.
- Ажлын арматур нь А-400, А-240.
- Цутгамал шатны материал В25 ангийн бетон. Цутгалтын явцад бетоноос дээж авч лабораторид шалгуулна.
- Ажлын арматурын хамгаалах үеийн зузаан 20-25 мм байна.
- Цутгамал шатыг хэв хашмалд бэлтгэж цутгаад, бэхжилтийн бат бэхийн 70%-д хүрсний дараа хэв хашмалыг авна.
- Цутгамал бетоны ажлыг БНБД 52-02-05-ийн дагуу хийж гүйцэтгэнэ. Бетоныг хөлдөөж бэхжүүлэхийг хатуу хориглоно.



3119-2130/17  
narlagkhukhii.llc@gmail.com

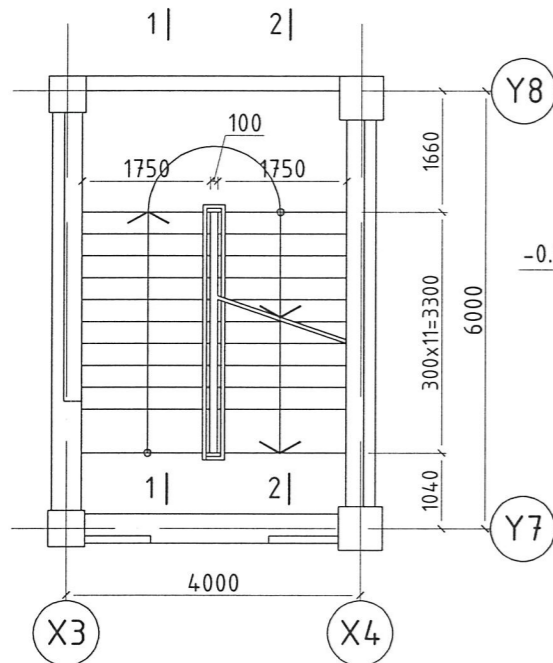
Барилгын зураг төслийн "НАРЛАГ ХӨХИЙ" ХХК

1500 ХҮҮХДИЙН СУЧДАЛТАЙ СУРГУУЛИЙН БАРИЛГА /А БЛОК/  
/Дархан-Уул аймаг, Дархан сум, 14-р баг, 3-р хороо/

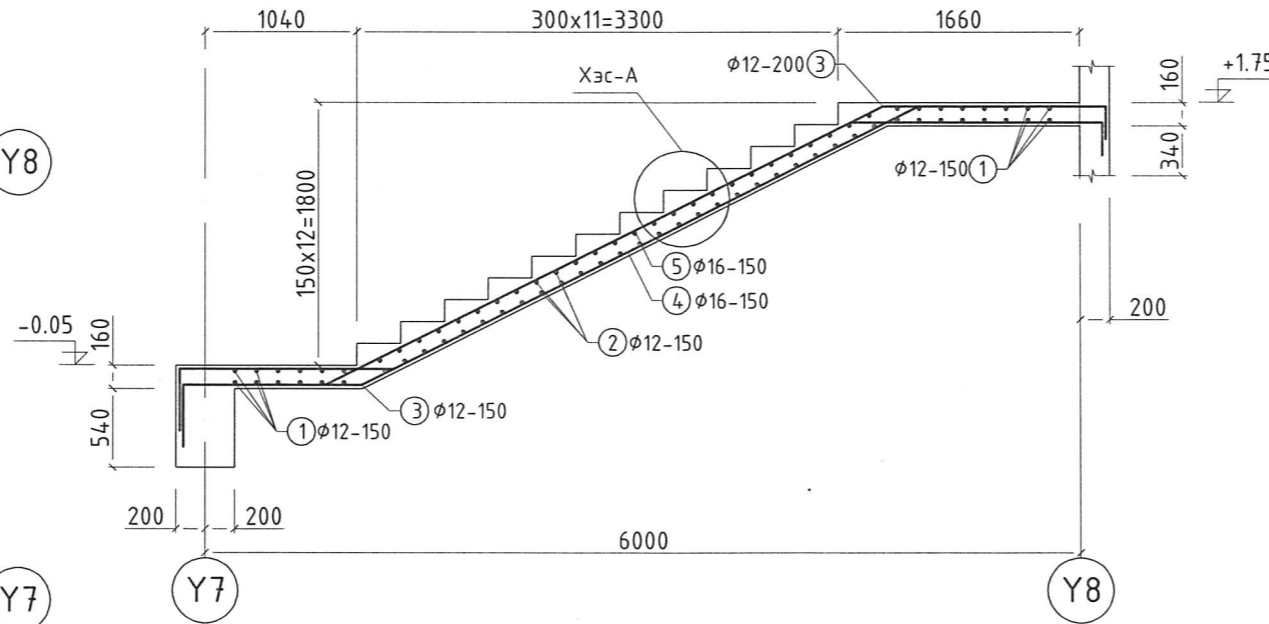
Зоорь болон 2-р давхрын Цутгамал шат-1

Инженер		Б.Мөнхбат	ЕГ.Шифр: НХ-020/2023	Масштаб: M1:50	Огноо: 2024/04
Гүйцэтгэсэн		Л.Өнө-Эрдэнэ	ТГ.Шифр:	Зургийн дугаар: ББ-92	Хуудас 102
Шалгасан		С.Энхбаяр			

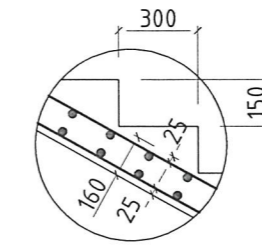
1-р давхрын цутгамал шатны  
дайгуулалт М1:100



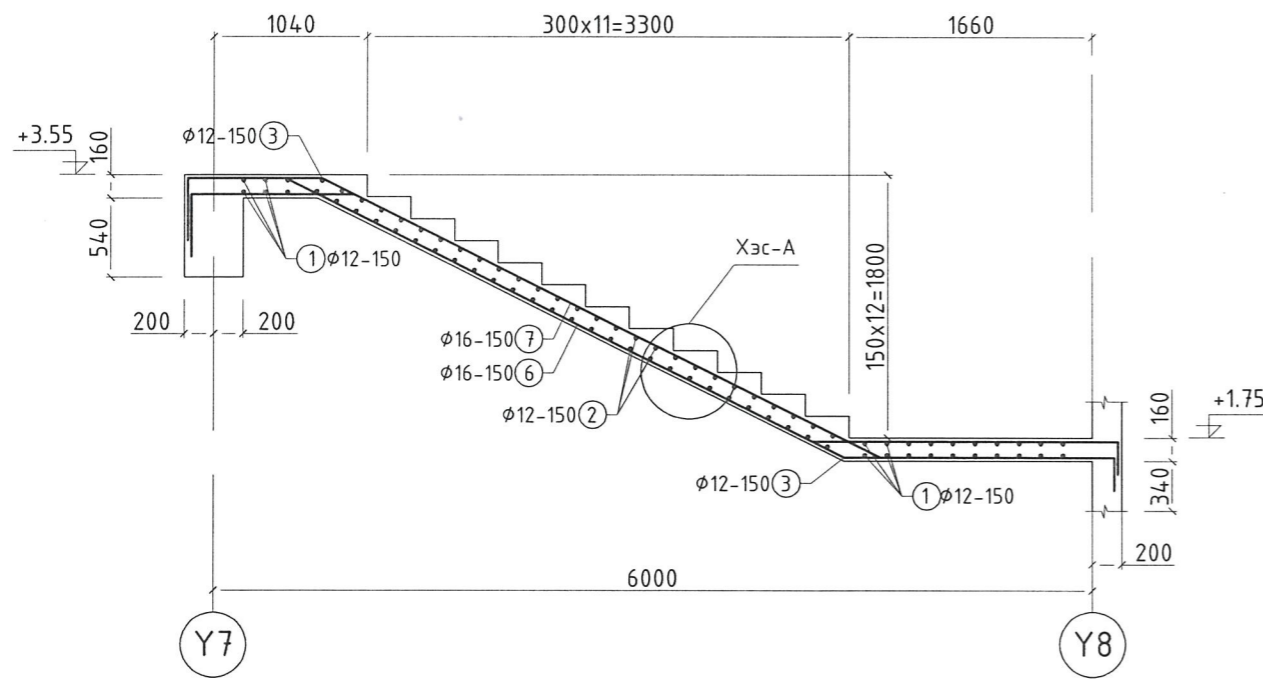
Огтлол 1-1 М1:50



Хэсэглэл-А М1:25



Огтлол 2-2 М1:50



ХЭСГИЙН ТОДОРХОЙЛОЛТ

Позиц	Загвар
3	
4	
5	
6	
7	



ЦУТГАМАЛ ТӨМӨР БЕТОН ХИЙЦИЙН МАТЕРИАЛЫН ТОДОРХОЙЛОЛТ

Поз	Тэмдэглэгээ	Нэр	Тоо	Хүнд/кг/		
				Нэгж	Нийт	
Цутгамал шат				1	480.82	480.8
1	ГОСТ 5781-82*	$\phi 12$ А-400 L=3550	36	3.15	113.46	
2	ГОСТ 5781-82*	$\phi 12$ А-400 L=1700	110	1.51	166.02	
3	ГОСТ 5781-82*	$\phi 12$ А-400 L=1400	48	1.24	59.66	
4	ГОСТ 5781-82*	$\phi 16$ А-400 L=7480	12	11.81	141.67	
5	ГОСТ 5781-82*	$\phi 16$ А-400 L=7430	12	11.73	140.72	
6	ГОСТ 5781-82*	$\phi 16$ А-400 L=7470	12	11.79	141.48	
7	ГОСТ 5781-82*	$\phi 16$ А-400 L=7420	12	11.71	140.54	
Цутгамал дамнурууны бетон анги В25				1	4.43 м <sup>3</sup>	4.430 м <sup>3</sup>

- Тайлбар:
- Энэ зургийг ББ-1, 2, 92-тай хамт үзнэ.
  - Ажлын арматур нь А-400, А-240.
  - Цутгамал шатны материал В25 ангийн бетон. Цутгалтын явцад бетоноос дээж авч лабораторид шалгуулна.
  - Ажлын арматурын хамгаалах үеийн зузаан 20-25 мм байна.
  - Цутгамал шатыг хэв хашмалд бэлтгэж цутгаад, бэхжилтийн бат бэхийн 70%-д хүрсний дараа хэв хашмалыг авна.
  - Цутгамал бетоны ажлыг БНД 52-02-05-ийн дагуу хийж гүйцэтгэнэ. Бетоныг хөлдөөж бэхжүүлэхийг хатуу хориглоно.



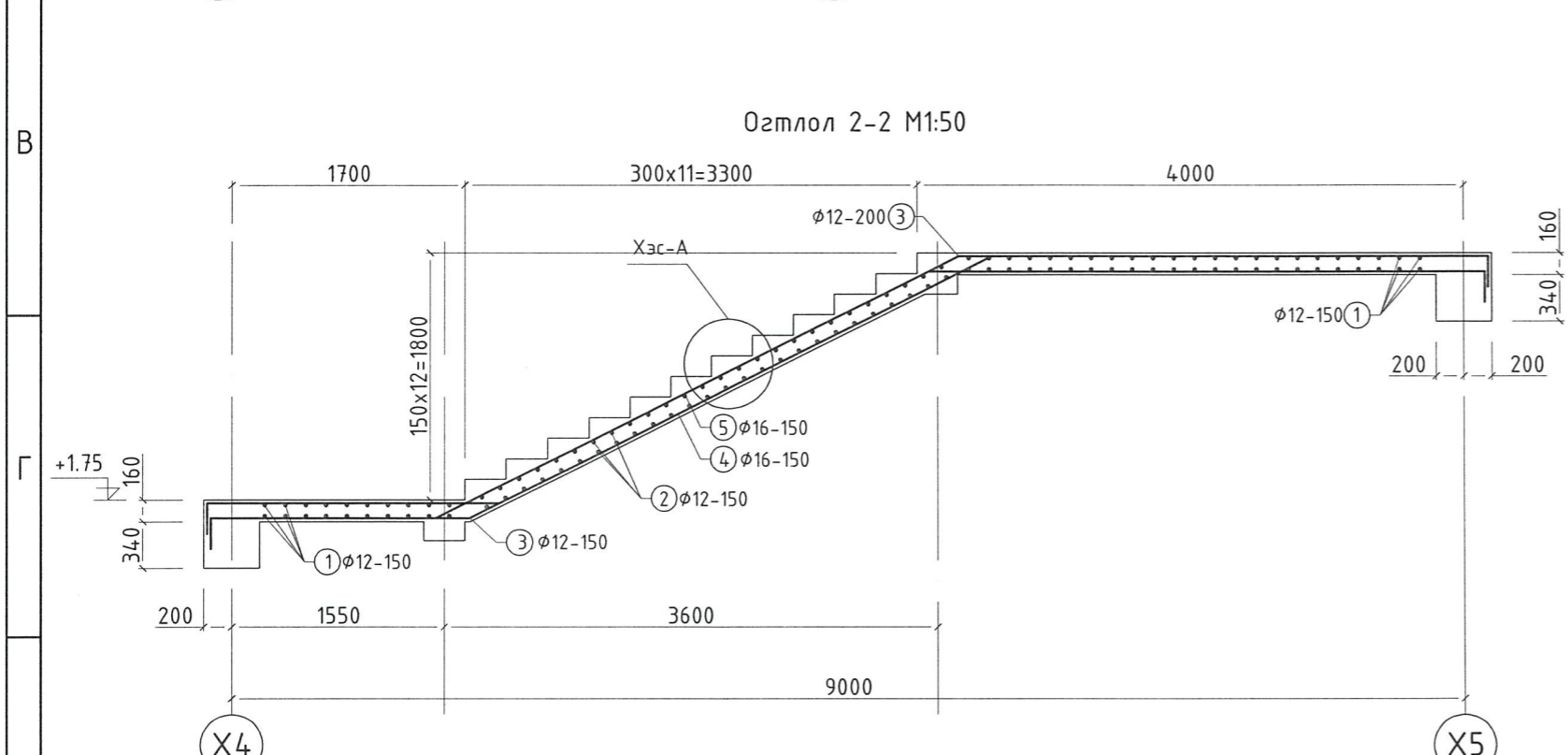
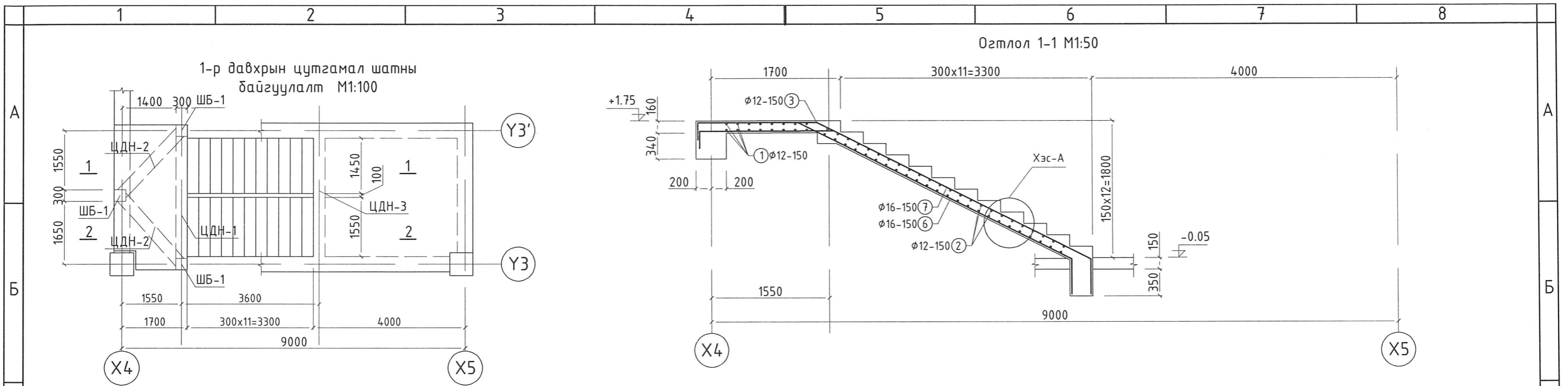
ЭТ19-2130/17  
nartagkhukhii.llc@gmail.com

Барилгын зураг төслийн  
"НАРЛАГ ХӨХИЙ" ХХК

1500 ХҮҮХДИЙН СУУДАЛТАЙ СУРГУУЛИЙН БАРИЛГА /А БЛОК/  
/Дархан-Уул аймаг, Дархан сум, 14-р баг, 3-р хороо/

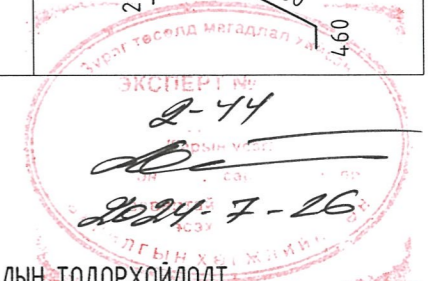
1-р давхарын Цутгамал шат-1

Инженер		Б.Мөнхбат	ЕГ.Шифр: НХ-020/2023	Масштаб: М1:50	Огноо: 2024/04
Гүйцэтгэсэн		Л.Өнө-Эрдэнэ	ТГ.Шифр:	Зургийн дугаар: ББ-93	Хуудас 102
Шалгасан		С.Энхбаяр			



ХЭСГИЙН ТОДОРХОЙЛОЛТ

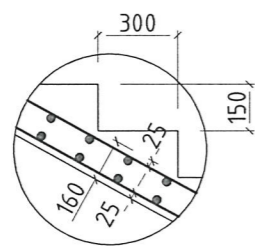
Позиц	Загвар	Позиц	Загвар
3		6	
4		7	
5			



ЦУТГАМАЛ ТӨМӨР БЕТОН ХИЙЦИЙН МАТЕРИАЛЫН ТОДОРХОЙЛОЛТ

Поз	Тэмдэглэгээ	Нэр	Тоо	Хүнд/кг/		
				Нэгж	Нийт	
Цутгамал шат				1	523.48	523.5
1	ГОСТ 5781-82*	Ø12 А-400 L=3050	64	2.71	173.30	
2	ГОСТ 5781-82*	Ø12 А-400 L=1500	100	1.33	133.17	
3	ГОСТ 5781-82*	Ø12 А-400 L=1400	31	1.24	38.53	
4	ГОСТ 5781-82*	Ø16 А-400 L=10280	11	16.23	178.48	
5	ГОСТ 5781-82*	Ø16 А-400 L=10230	11	16.15	177.61	
6	ГОСТ 5781-82*	Ø16 А-400 L=6040	11	9.53	104.86	
7	ГОСТ 5781-82*	Ø16 А-400 L=6230	11	9.83	108.16	
		Цутгамал дамнурууны бетон анги В25	1	4.65 м³	4.65 м³	

Хэсэглэл-А M1:25



Тайлбар:

1. Энэ зургийг ББ-1, 2, 95-97-тай хамт үзнэ.
2. Ажлын арматур нь А-400, А-240.
3. Цутгамал шатны материал В25 ангийн бетон. Цутгалтын явцад бетоноос дээж авч лабораторид шалгуулна.
4. Ажлын арматурын хамгаалах үеийн зузаан 20-25 мм байна.
5. Цутгамал шатыг хэв хашмалд бэлтгэж цутгаад, бэхжилтийн бат бэхийн 70%-д хүрсний дараа хэв хашмалыг авна.
6. Цутгамал бетоны ажлыг БНБД 52-02-05-ийн дагуу хийж гүйцэтгэнэ. Бетоныг хөлдөөж бэхжүүлэхийг хатуу хориглоно.



ЭТ19-2130/17  
narlagkhukhii.11c@gmail.com

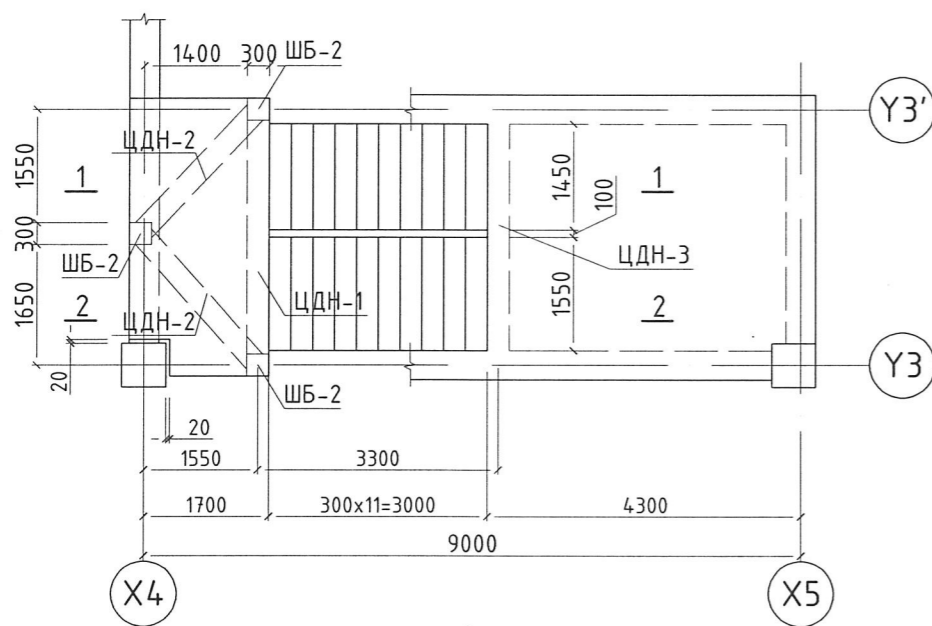
Барилгын зураг төслийн  
"НАРЛАГ ХӨХИЙ" ХХК

1500 ХҮҮХДИЙН СУУДАЛТАЙ СУРГУУЛИЙН БАРИЛГА /А БЛОК/  
/Дархан-Уул аймаг, Дархан сум, 14-р баг, 3-р хороо/

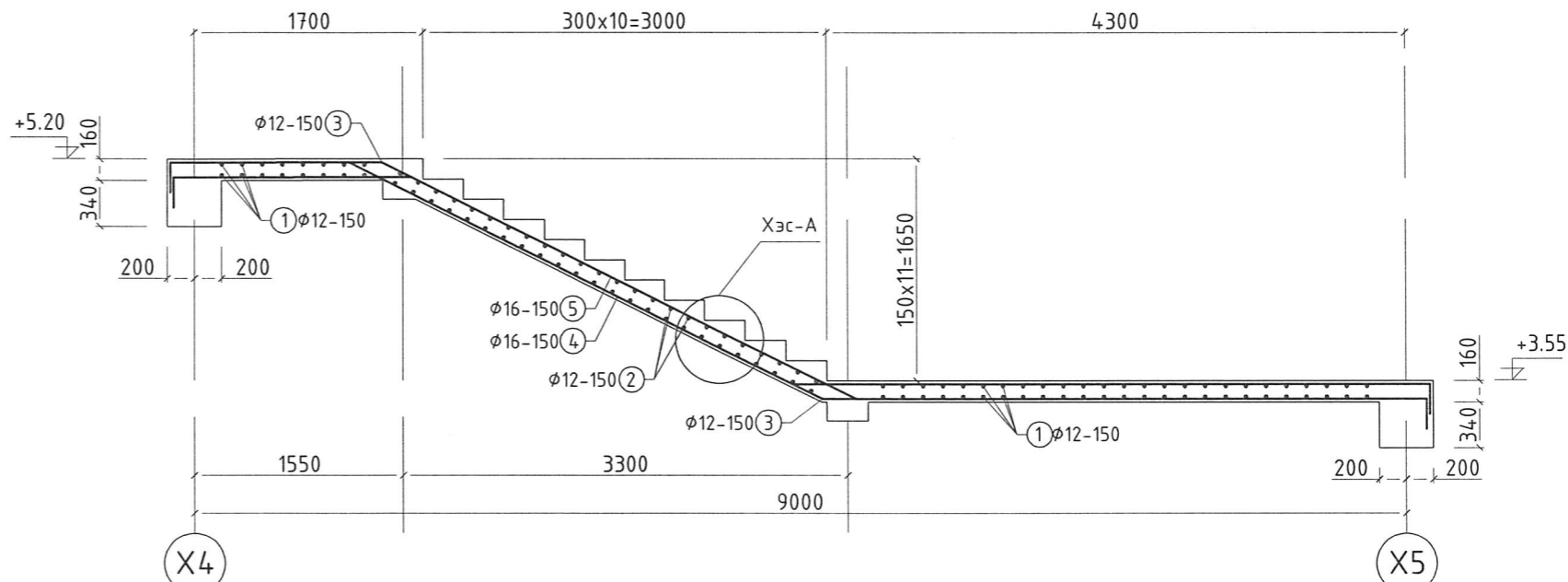
1-р давхарын Цутгамал шат-2

Инженер		Б.Мөнхбат	ЕГ.Шифр: НХ-020/2023	Масштаб: М1:50	Огноо: 2024/04
Гүйцэтгэсэн		Л.Өнө-Эрдэнэ	ТГ.Шифр:	Зургийн дугаар: ББ-94	Хуудас 102
Шалгасан		С.Энхбаяр			

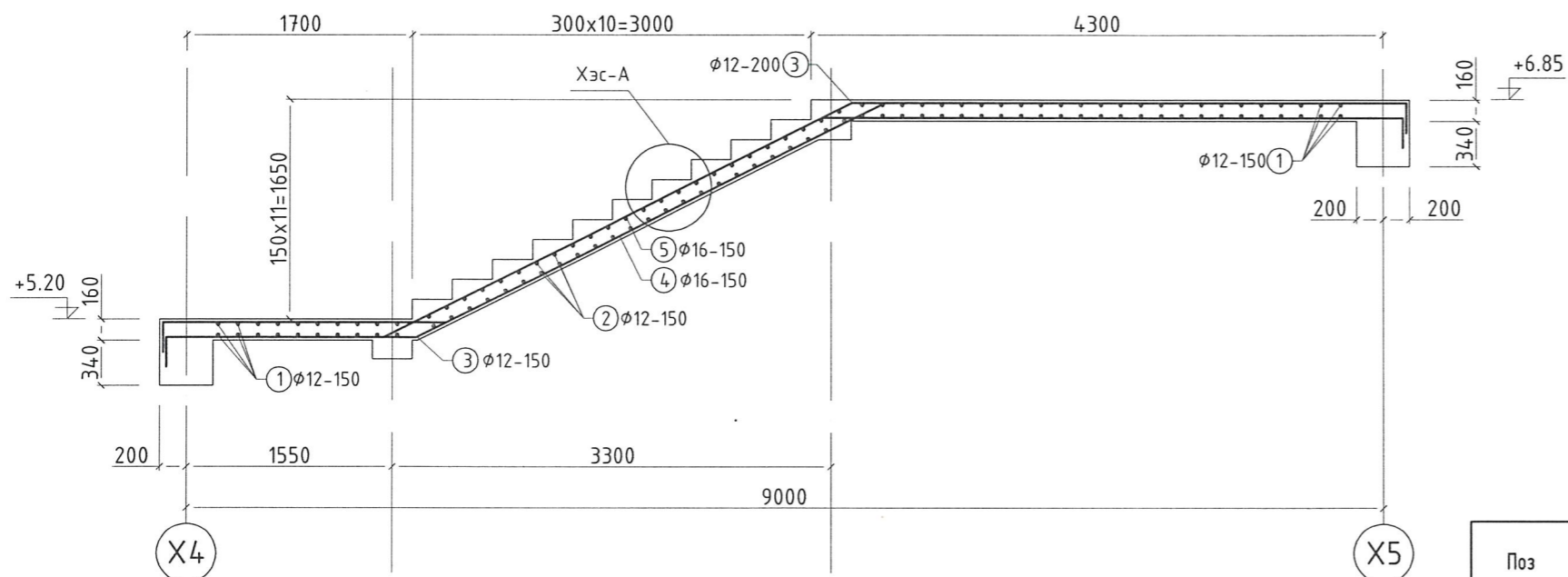
2-р давхрын цутгамал шатны  
байгуулалт M1:100



Огтлол 1-1 M1:50

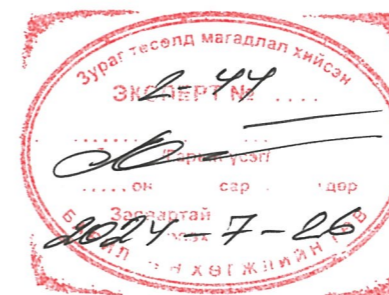


Огтлол 2-2 M1:50

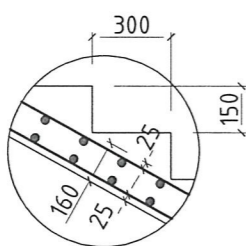


ХЭСГИЙН ТОДОРХОЙЛОЛТ

Позиц	Загвар
3	
4	
5	



Хэсэглэл-А M1:25



Тайлбар:

- Энэ зургийг ББ-1, 2, 94, 96-97-тэй хамт үзнэ.
- Ажлын арматур нь А-400, А-240.
- Цутгамал шатны материал В25 ангийн бетон. Цутгалтын явцад бетоноос дээж авч лабораторид шалгуулна.
- Ажлын арматурын хамгаалах үеийн зузаан 20-25 мм байна.
- Цутгамал шатыг хэв хашмалд бэлтгэж цутгаад, дэхжилтийн бат бэхийн 70%-д хүрсний дараа хэв хашмалыг авна.
- Цутгамал бетоны ажлыг БНБД 52-02-05-ийн дагуу хийж гүйцэтгэнэ. Бетоныг хөлдөөж бэхжүүлэхийг хатуу хориглоно.

ЦУТГАМАЛ ТӨМӨР БЕТОН ХИЙЦИЙН МАТЕРИАЛЫН ТОДОРХОЙЛОЛТ

Поз	Тэмдэглэгээ	Нэр	Тоо	Хүнд/кг/		
				Нэгж	Нийм	
Цутгамал шат				1	713.99	714.0
1	ГОСТ 5781-82*	φ12 А-400 L=3050	66	2.71	178.72	
2	ГОСТ 5781-82*	φ12 А-400 L=1500	96	1.33	127.85	
3	ГОСТ 5781-82*	φ12 А-400 L=1400	42	1.24	52.20	
4	ГОСТ 5781-82*	φ16 А-400 L=10230	22	16.15	355.22	
5	ГОСТ 5781-82*	φ16 А-400 L=10190	22	16.08	353.83	
Цутгамал дамнурууны бетон анги В25				1	5.08 м <sup>3</sup>	5.080 м <sup>3</sup>



3719-2130/17  
narlagkhukhii.llc@gmail.com

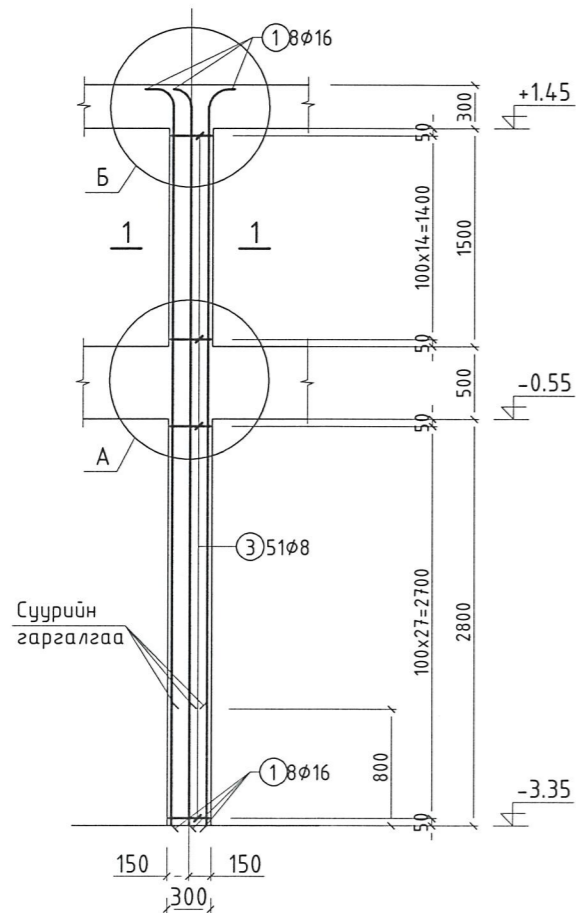
Барилгын зураг төслийн  
"НАРЛАГ ХӨХИЙ" ХХК

1500 ХҮҮХДИЙН СУУДАЛТАЙ СУРГУУЧИЙН БАРИЛГА /А БЛОК/  
/Дархан-Уул аймаг, Дархан сум, 14-р баг, 3-р хороо/

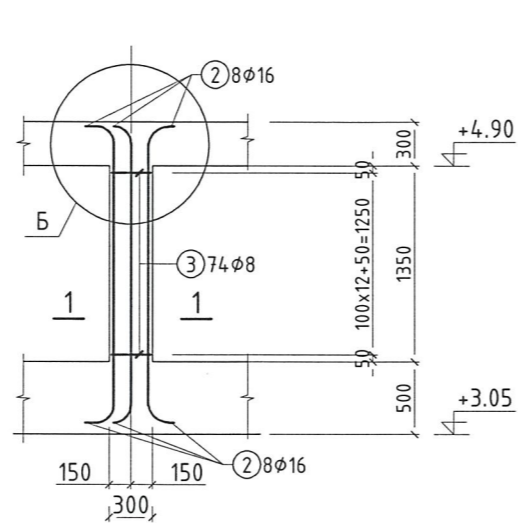
2-р давхрын Цутгамал шат-2

Инженер		Б.Мөнхбат	ЕГ.Шифр: НХ-020/2023	Масштаб: M1:50	Огноо: 2024/04
Гүйцэтгэсэн		Л.Өнө-Эрдэнэ	ТГ.Шифр:	Зургийн дугаар: ББ-95	Хуудас 102
Шалгасан		С.Энхбаяр			

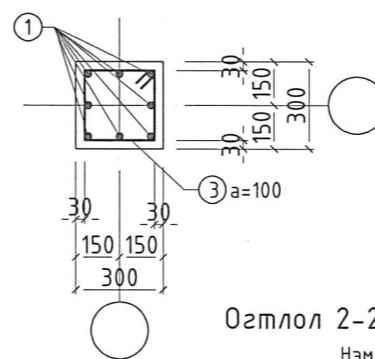
Багана Б-1-ийн арматурчлал  
M1:50



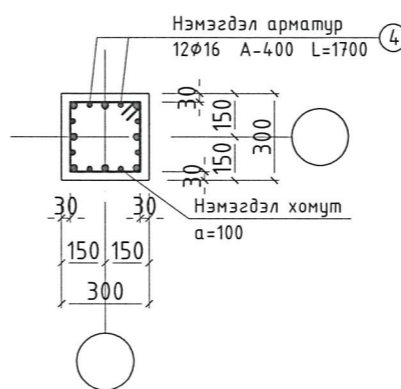
Багана Б-2-ийн арматурчлал  
M1:50



Огтлол 1-1 M1:25



Огтлол 2-2 M1:25

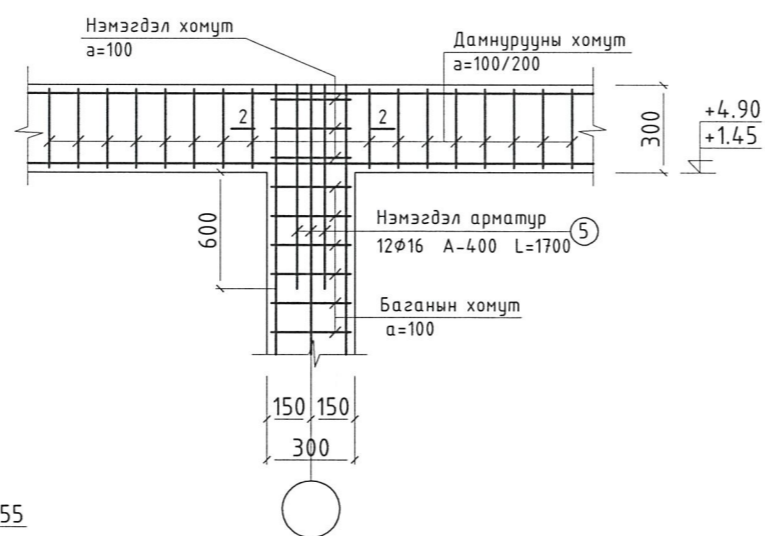


ХЭСГИЙН ТОДОРХОЙЛОЛТ

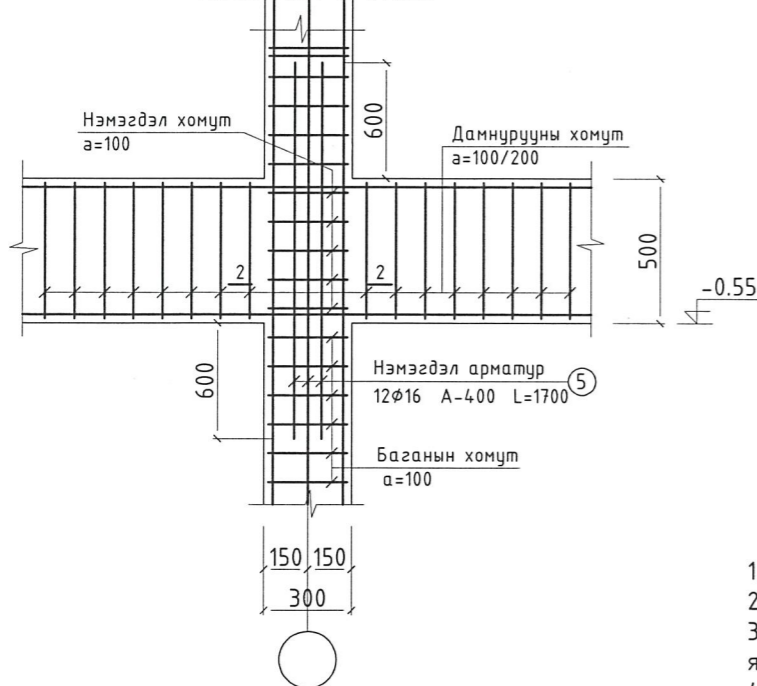
Позиц	Зазвар
1	хувьсах R=80
2	хувьсах R=80 R=80
3	330 250 250



Хэсэглэл-Б M1:25



Хэсэглэл-А M1:25



Тайлбар:

- Энэ зургийг ББ-1, 2, 94-95-тэй хамт үзнэ.
- Ажлын арматур нь А-400, А-240.
- Цутгамал баганын материал В25 ангийн бетон. Цутгалтын явцад бетоноос дээж авч лабораторид шалгуулна.
- Ажлын арматурын хамгаалах үеийн зузаан 20-25 мм байна.
- Цутгамал баганыг хэв хашмалд бэлтгэж цутгаад, бэхжилтийн бат дэхийн 70%-д хүрсний дараа хэв хашмалыг авна.
- Цутгамал бетоны ажлыг БНБД 52-02-05-ийн дагуу хийж гүйцэтгэнэ. Бетоныг хөлдөөж бэхжүүлэхийг хатуу хориглоно.

ЦУТГАМАЛ ТӨМӨР БЕТОН ХИЙЦИЙН МАТЕРИАЛЫН ТОДОРХОЙЛОЛТ

Поз	Тэмдэглэгээ	Нэр	Тоо	Хүнд/кг/	
				Нэгж	Нийт
Багана Б-1			3	132.94	398.8
1	ГОСТ 5781-82*	Ø16 А-400 L=5280	8	8.33	66.67
3	ГОСТ 5781-82*	Ø8 А-400 L=1160	51	0.46	23.34
4	ГОСТ 5781-82*	Ø16 А-240 L=1700	16	2.68	42.93
Цутгамал баганын бетон анги В25			3	0.39 м³	1.170 м³

ЦУТГАМАЛ ТӨМӨР БЕТОН ХИЙЦИЙН МАТЕРИАЛЫН ТОДОРХОЙЛОЛТ

Поз	Тэмдэглэгээ	Нэр	Тоо	Хүнд/кг/	
				Нэгж	Нийт
Багана Б-2			3	86.27	258.8
2	ГОСТ 5781-82*	Ø16 А-400 L=2450	8	3.87	30.94
3	ГОСТ 5781-82*	Ø8 А-400 L=1160	74	0.46	33.87
4	ГОСТ 5781-82*	Ø16 А-240 L=1700	8	2.68	21.47
Цутгамал баганын бетон анги В25			3	0.12 м³	0.360 м³



3Т19-2130/17  
narlagkhukhii.lc@gmail.com

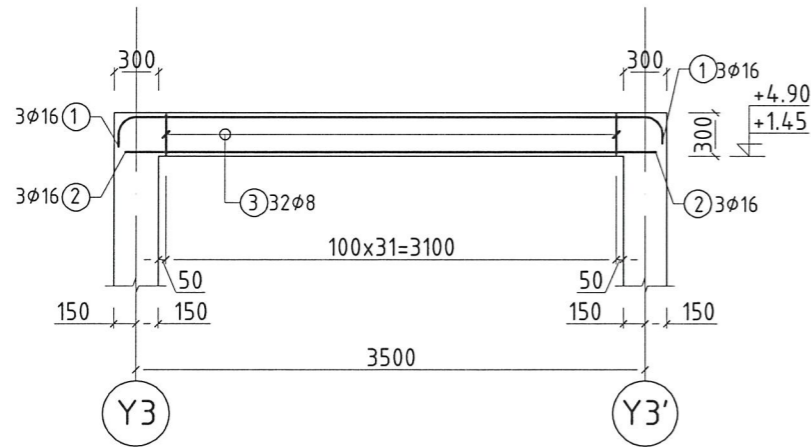
Барилгын зураг төслийн  
"НАРЛАГ ХӨХИЙ" ХХК

1500 ХҮҮХДИЙН СУУДАЛТАЙ СҮРГУУЛИЙН БАРИЛГА /А БЛОК/  
/Дархан-Уул аймаг, Дархан сум, 14-р баг, 3-р хороо/

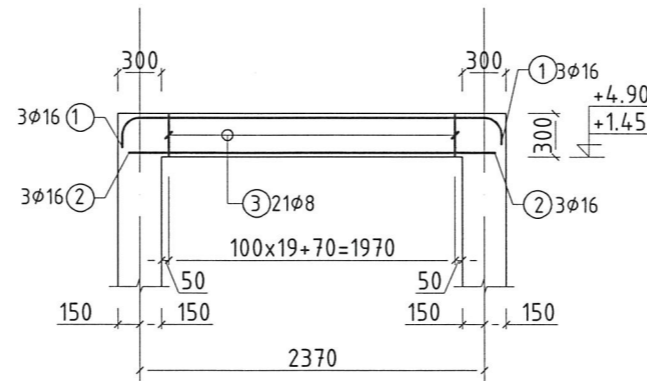
Цутгамал шат-2-ийн Багана-1, 2

Инженер Гүйцэтгэсэн Шалгасан	С.Энхбаяр Л.Өнө-Эрдэнэ Б.Мөнхбат	ЕГ.Шифр: НХ-020/2023 ТГ.Шифр:	Масштаб: М1:50 Зургийн дугаар: ББ-96	Огноо: 2024/04 Хуудас 102
------------------------------------	--	-------------------------------------	---	------------------------------------

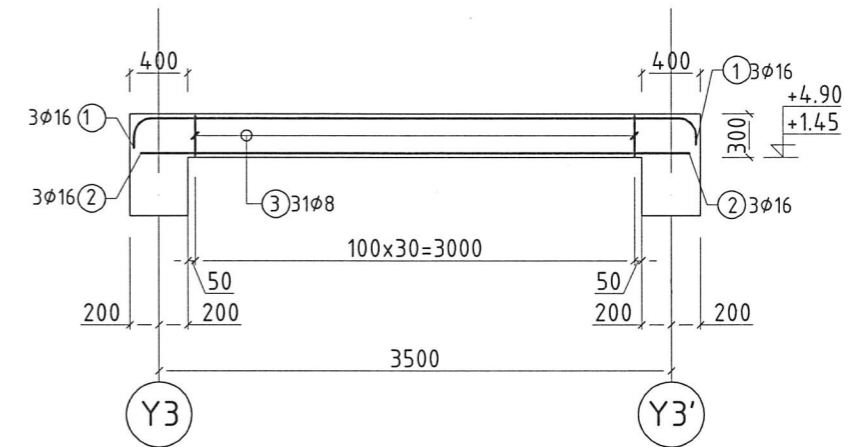
Шатны Цутгамал дамнуруу ЦДН-1-н  
арматурчлал M1:50



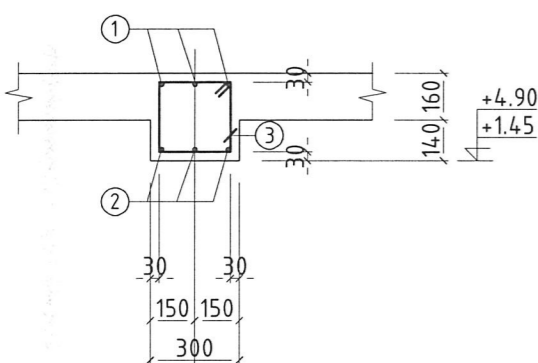
Шатны Цутгамал дамнуруу ЦДН-2-н  
арматурчлал M1:50



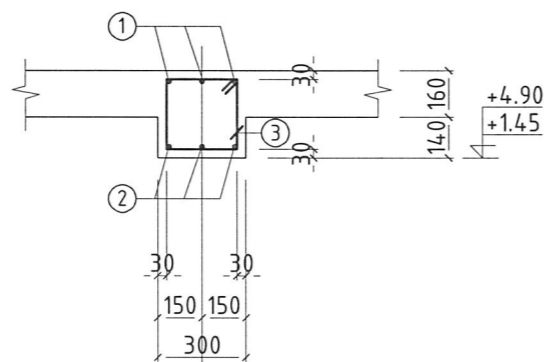
Шатны Цутгамал дамнуруу ЦДН-3-н  
арматурчлал M1:50



Огтлол 1-1 M1:25



Огтлол 2-2 M1:25



ХЭСГИЙН ТОДОРХОЙЛОЛТ

Позиц	Зазвар
1	
3	

Тайлбар:

- Энэ зургийг ББ-1, 2, 94-95-тай хамт үзнэ.
- Ажлын арматур нь А-400, А-240.
- Цутгамал дам нурууны материал В25 ангийн бетон. Цутгалтын явцад бетоноос дээж авч лабораторид шалгуулна.
- Ажлын арматурын хамгаалах үеийн зузаан 20-25 мм байна.
- Цутгамал дам нурууг хэв хашмалд бэлтгэж цутгаад, бэхжилтийн бат бэхийн 70%-д хүрсний дараа хэв хашмалыг авна.
- Цутгамал бетоны ажлыг БНБД 52-02-05-ийн дагуу хийж гүйцэтгэнэ. Бетоныг хөлдөөж бэхжүүлэхийг хатуу хориглоно.



ЦУТГАМАЛ ТӨМӨР БЕТОН ХИЙЦИЙН МАТЕРИАЛЫН ТОДОРХОЙЛОЛТ

Поз	Тэмдэглэгээ	Нэр	Тоо	Хүнд/кг/		
				Нэгж	Нийт	
Шатны Цутгамал дамнуруу ЦДН-1				2	37.41	74.8
1	ГОСТ 5781-82*	Ø16 А-400 L=4250	3	6.71	20.12	
2	ГОСТ 5781-82*	Ø16 А-400 L=3650	3	5.76	17.28	
3	ГОСТ 5781-82*	Ø8 А-400 L=1390	32	0.55	17.55	
Цутгамал дамнурууны бетон анги В25				2	0.29 м³	0.580 м³

ЦУТГАМАЛ ТӨМӨР БЕТОН ХИЙЦИЙН МАТЕРИАЛЫН ТОДОРХОЙЛОЛТ

Поз	Тэмдэглэгээ	Нэр	Тоо	Хүнд/кг/		
				Нэгж	Нийт	
Шатны Цутгамал дамнуруу ЦДН-2				4	26.71	106.8
1	ГОСТ 5781-82*	Ø16 А-400 L=3120	3	4.92	14.77	
2	ГОСТ 5781-82*	Ø16 А-400 L=2520	3	3.98	11.93	
3	ГОСТ 5781-82*	Ø8 А-400 L=1390	21	0.55	11.52	
Цутгамал дамнурууны бетон анги В25				4	0.19 м³	0.760 м³

ЦУТГАМАЛ ТӨМӨР БЕТОН ХИЙЦИЙН МАТЕРИАЛЫН ТОДОРХОЙЛОЛТ

Поз	Тэмдэглэгээ	Нэр	Тоо	Хүнд/кг/		
				Нэгж	Нийт	
Шатны Цутгамал дамнуруу ЦДН-3				2	38.35	76.7
1	ГОСТ 5781-82*	Ø16 А-400 L=4350	3	6.87	20.60	
2	ГОСТ 5781-82*	Ø16 А-400 L=3750	3	5.92	17.76	
3	ГОСТ 5781-82*	Ø8 А-400 L=1390	31	0.55	17.00	
Цутгамал дамнурууны бетон анги В25				2	0.28 м³	0.560 м³



ЭТ19-2130/17  
narlagkhukhii.11c@gmail.com

Барилгын зураг төслийн  
"НАРЛАГ ХӨХИЙ" ХХК

1500 ХҮҮХДИЙН СУУДАЛТАЙ СҮРГУУЛИЙН БАРИЛГА /А БЛОК/  
/Дархан-Уул аймаг, Дархан сум, 14-р баг, 3-р хороо/

Цутгамал шат-2-ийн цутгамал дам нуруу-1-3

Инженер С.Энхбаяр  
Гүйцэтгэсэн Л.Өнө-Эрдэнэ  
Шалгасан Б.Мөнхбат

ЕГ.Шифр:  
НХ-020/2023

ТГ.Шифр:

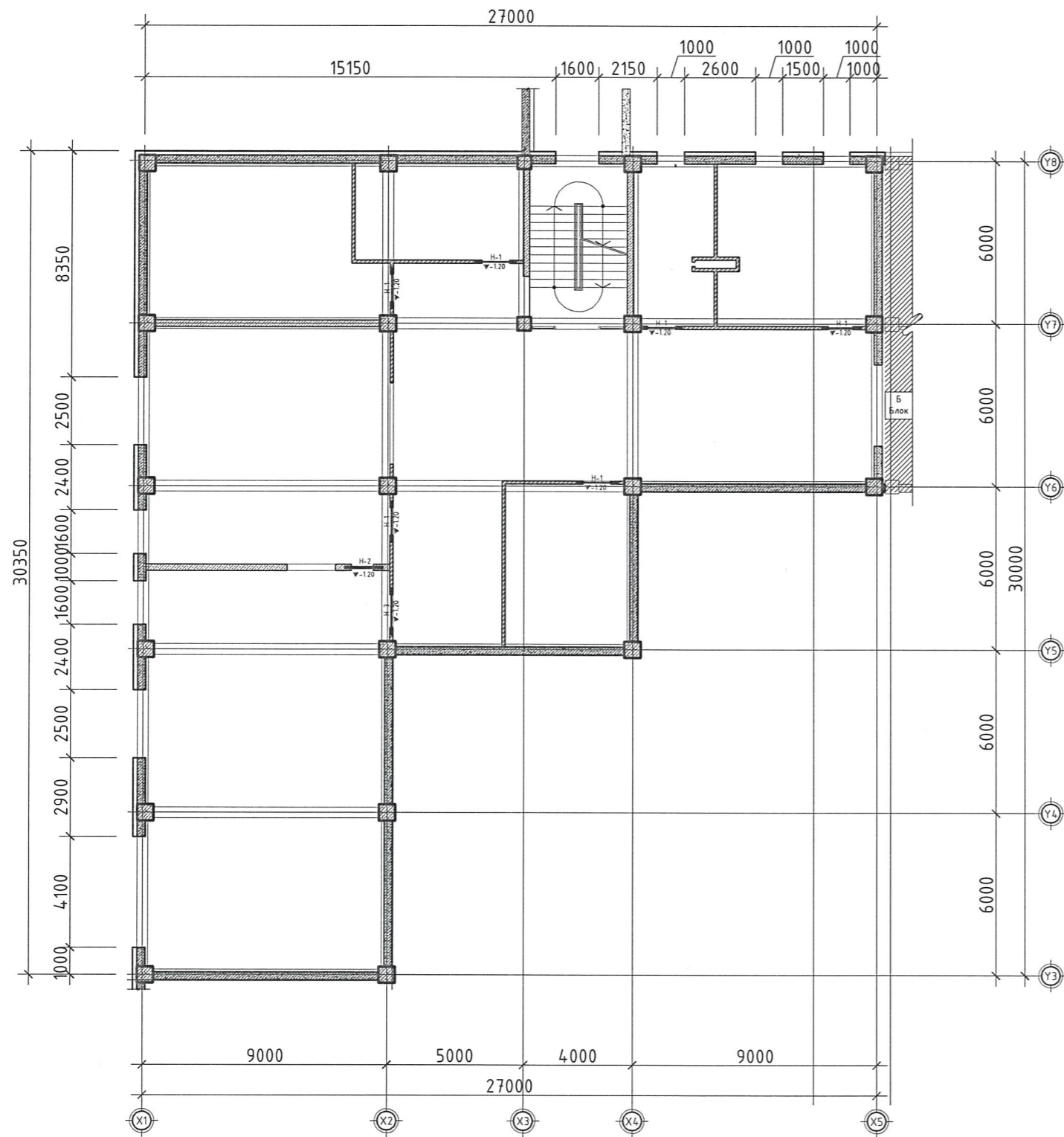
Масштаб:  
М1:50

Огноо:  
2024/04

Хуудас  
102

Зургийн дугаар:  
ББ-97

# Зоорийн давхрын ялууны байгуулалт М1:200

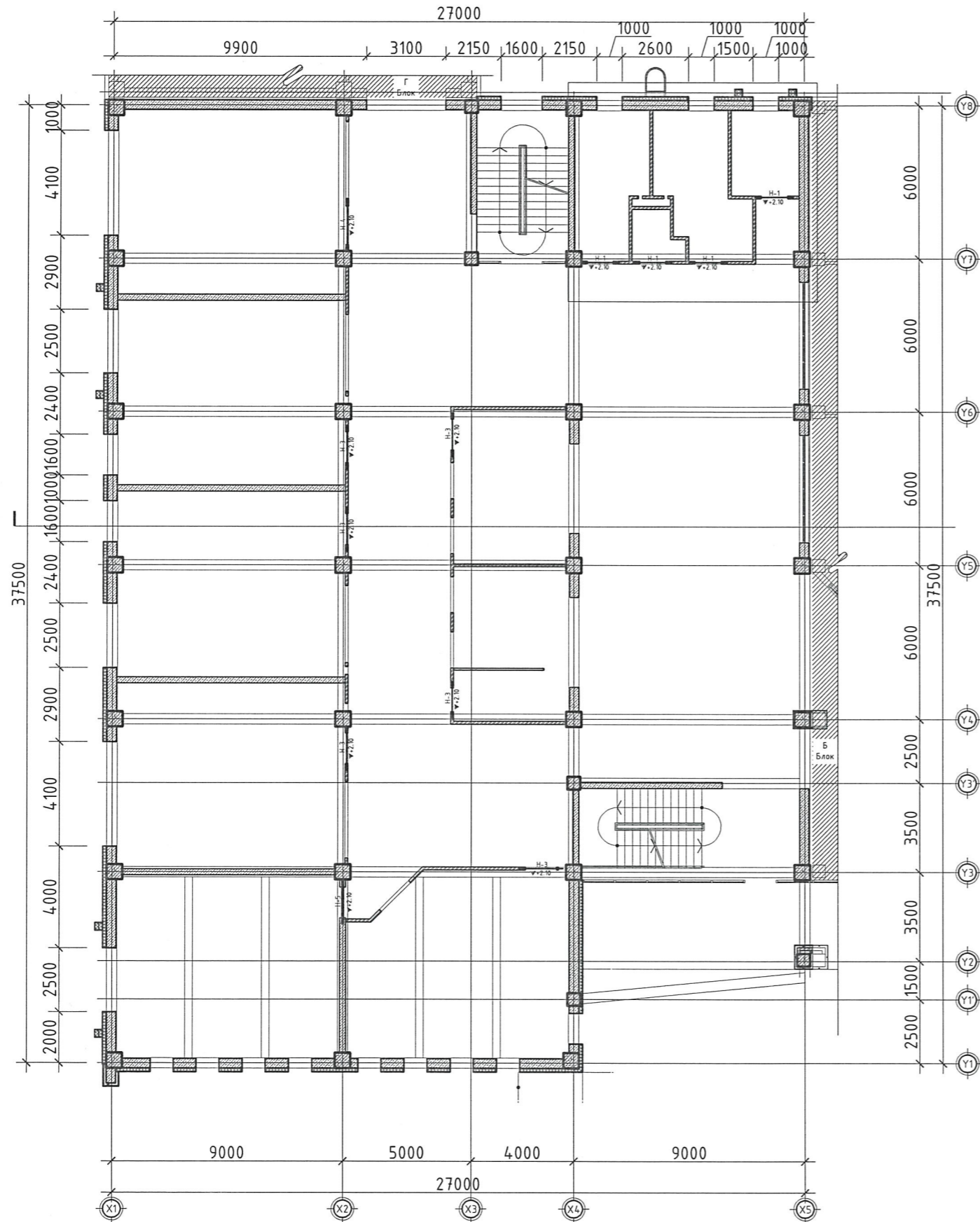


- Тайлбар:**
- Энэ зургийг ББ-1, 2, 102-тай хамт үзнэ.
  - Гадна ханын торыг өрлөгийн өндөрийн 600мм тутамд нийт ханын уртын дагуу тавьж өгөх ба 120мм-н тусдаа өрлөгийг сайтар холбож өгөх шаардлагатай
  - Хамар ханыг 120мм-н хөнгөн блокоор өрөх ба өрлөгийн өндрин дагуу 600мм тутамд 2Ф5Вр-I-ээр ханын торны альбом Г1.030-2г-1-н дагуу арматурчилж, альбомын 55, 57, 58 хэсэглэлийн дагуу гадна ханатай дэхэлж өгнө.
  - Ялууг В1.038-1 дэвтэр -1-с сонгож авлаа. Ялууг 1,5.-с бага өргөнтэй нүхэн дээр нэг талд нь 25см сүүлгаж өгнө.

	1500 ХҮҮХДИЙН СУУДАЛТАЙ СҮРГУУЛИЙН БАРИЛГА /А БЛОК/ /Дархан-Уул аймаг, Дархан сум, 14-р баг, 3-р хороо/				
	Зоорийн давхрын ялууны байгуулалт				
	Инженер	С.Энхбаяр	ЕГ.Шифр: НХ-020/2023	Масштаб: М1:200	Огноо: 2024/04
Гүйцэтгэгч	Л.Өнө-Эрдэнэ	ТГ.Шифр:	Зургийн дугаар: ББ-98	Хуудас 102	
Барилгын зураг төслийн "НАРЛАГ ХӨХИЙ" ХХК	Шалгасан	Б.Мөнхбат	2024-04-25		



# 1-р давхрын ханын тор, ялууны байгуулалт М1:200

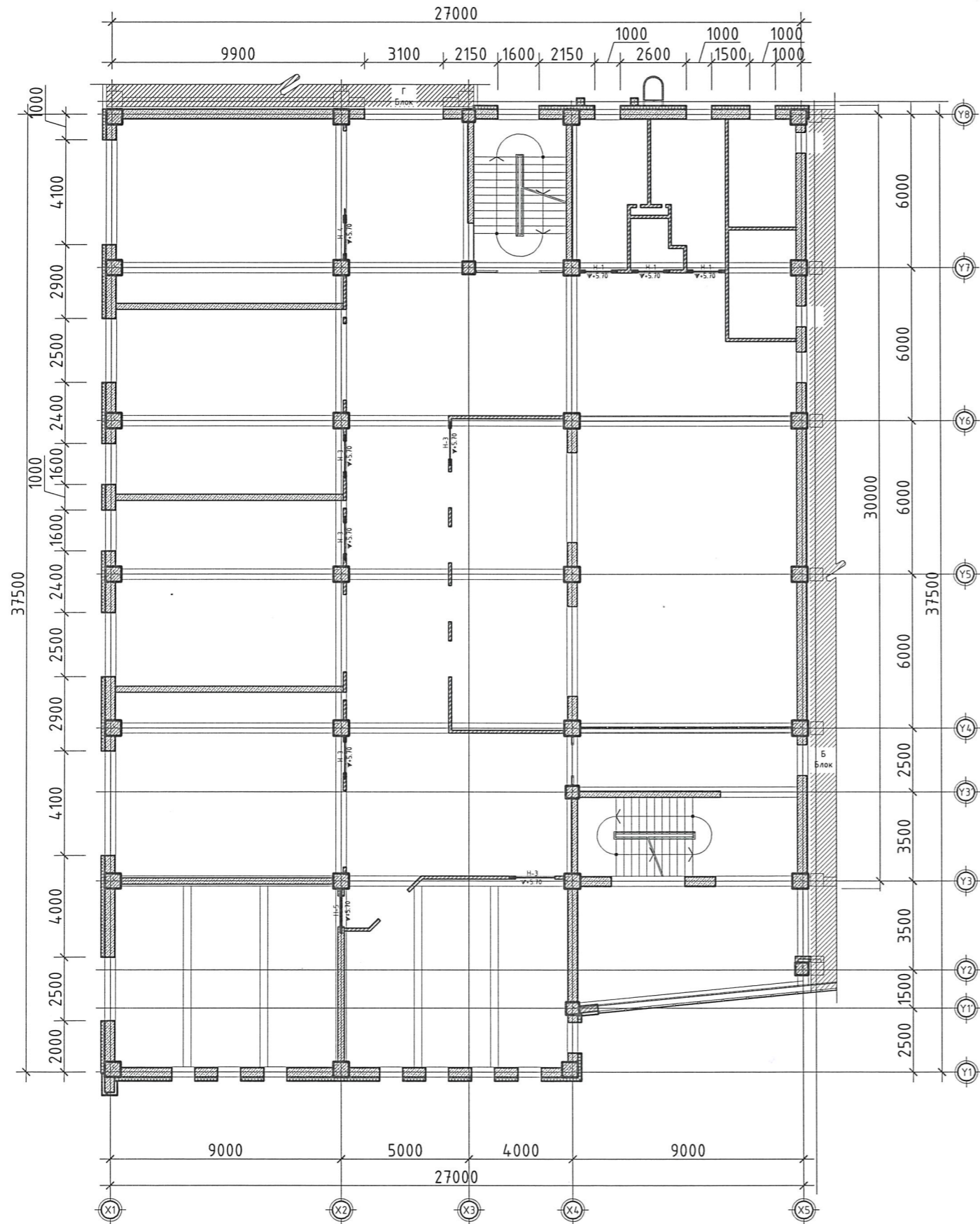


## Тайлбар:

- Энэ зургийг ББ-1, 2, 102-тай хамт үзнэ.
- Гадна ханын торыг өрлөгийн өндөрийн 600мм тутамд нийт ханын уртын дагуу тавьж өгөх ба 120мм-н тусдаа өрлөгийг сайтар холбож өгөх шаардлагатай
- Хамар ханыг 120мм-н хөнгөн блокоор өрөх ба өрлөгийн өндрийн дагуу 600мм тутамд 2φ5Вр-I-ээр ханын торны альбом Г1.030-2г-1-н дагуу арматурчилж, альбомын 55, 57, 58 хэсэглэлийн дагуу гадна ханатай бэхлж өгнө.
- Ялууг В1.038-1 дэвтэр -1-с сонгож авлаа. Ялууг 1,5.-с бага өргөнтэй нүхэн дээр нэг талд нь 25см суулгаж өгнө.

	1500 ХҮҮХДИЙН СУУДАЛТАЙ СҮРГУУЛИЙН БАРИЛГА /А БЛОК/				
	/Дархан-Уул аймаг, Дархан сум, 14-р баг, 3-р хороо/				
	1-р давхрын ханын тор, ялууны байгуулалт				
	Инженер	С.Энхбаяр	ЕГ.Шифр:	Масштаб:	Огноо:
Гүйцэтгэсэн	Л.Өнө-Эрдэнэ	НХ-020/2023	М1:200	2024/04	
Барилгын зураг төслийн "НАРЛАГ ХӨХИЙ" ХХК	Шалгасан	ТГ.Шифр:	Зургийн дугаар:	Хуудас	
		2024-2025	ББ-99	102	

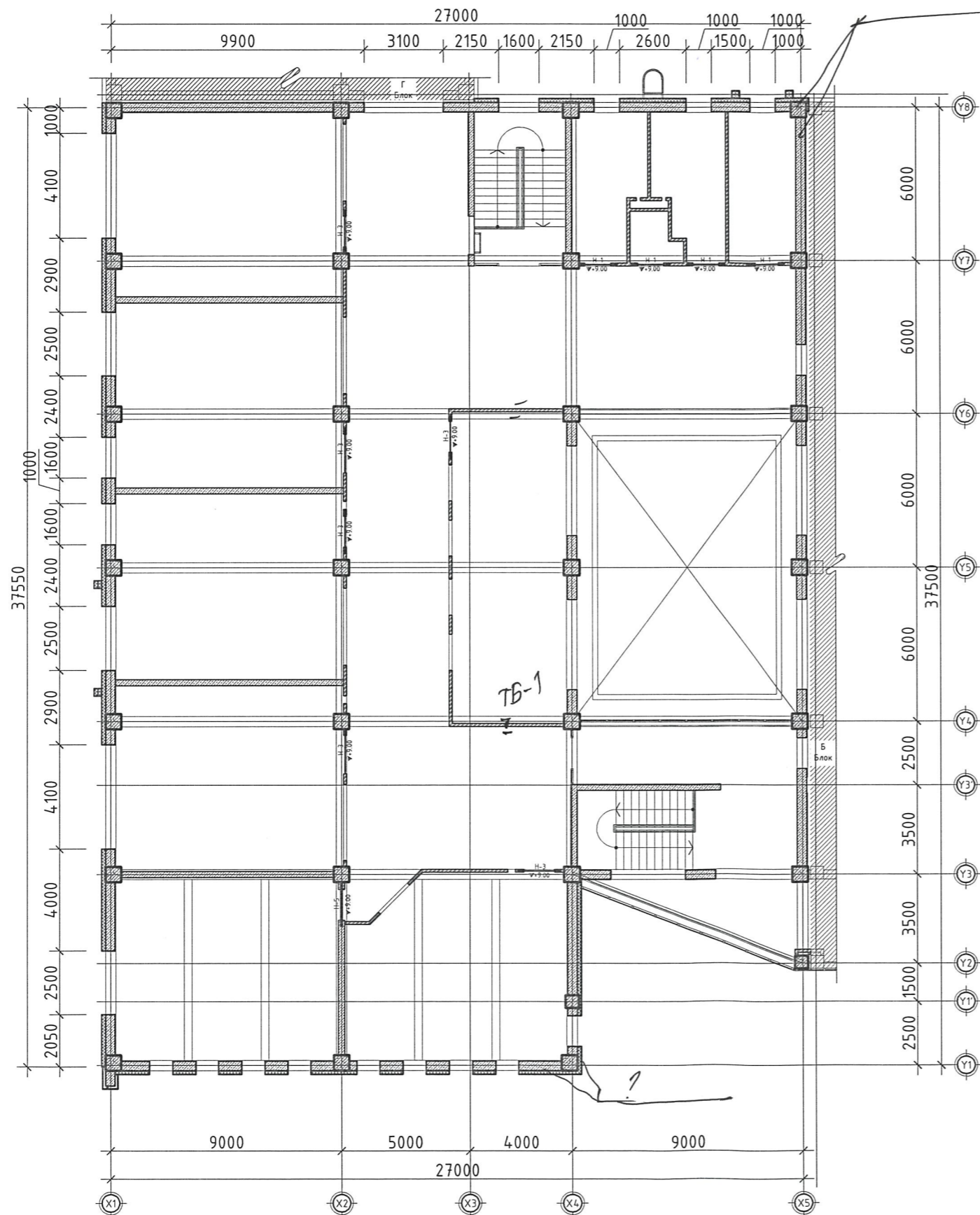
# 2-р давхрын ханын тор, ялууны байгуулалт М1:200



- Тайлбар:
- Энэ зургийг ББ-1, 2, 102-тай хамт үзнэ.
  - Гадна ханын торыг өрлөгийн өндөрийн 600мм тутамд нийт ханын уртын дагуу тавьж өгөх ба 120мм-н тусдаа өрлөгийг сайтар холбож өгөх шаардлагатай
  - Хамар ханыг 120мм-н хөнгөн блокоор өрөх ба өрлөгийн өндрийн дагуу 600мм тутамд 2Ф5Вр-I-ээр ханын торны альбом Г1.030-2г-1-н дагуу арматурчилж, альбомын 55, 57, 58 хэсэглэлийн дагуу гадна ханатай бэхэлж өгнө.
  - Ялууг В1.038-1 дэвтэр -1-с сонгож авлаа. Ялууг 1,5.-с бага өргөнтэй нүхэн дээр нэг талд нь 25см сүүлгаж өгнө.

	1500 ХҮҮХДИЙН СУУДАЛТАЙ СУРГУУЛИЙН БАРИЛГА /А БЛОК/				
	/Дархан-Уул аймаг, Дархан сүм, 14-р баг, 3-р хороо/				
	2-р давхрын ханын тор, ялууны байгуулалт				
	Инженер	С.Энхбаяр	ЕГ.Шифр:	НХ-020/2023	Масштаб:
Гүйцэтгэсэн	Л.Өнө-Эрдэнэ	ТГ.Шифр:	Зургийн дугаар:	Хуудас	
Барилгын зураг төслийн "НАРЛАГ ХӨХИЙ" ХХК	Шалгасан	Б.Мөнхбат	ББ-100	102	

3-р давхрын ханын тор, ялууны байгуулалт М1:200

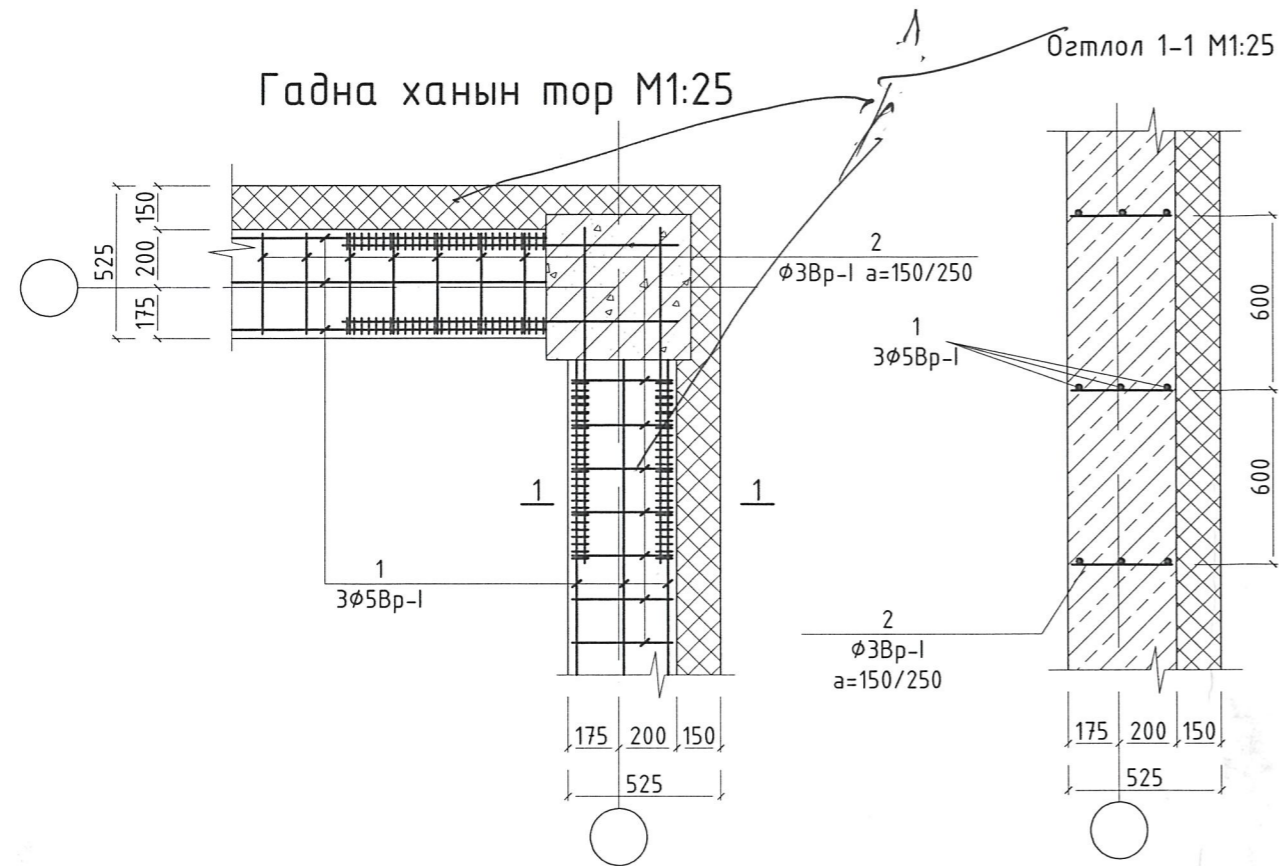


*Ханган тор өргөжүүлж  
гудам олох.*

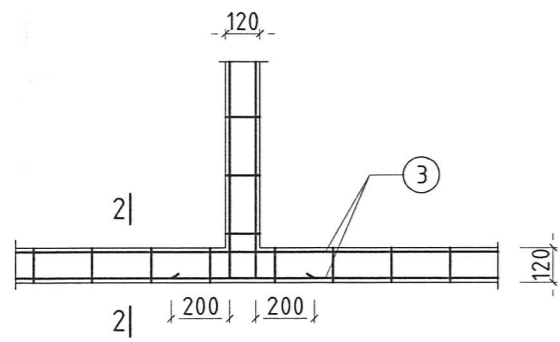
Тайлбар:

1. Энэ зургийг ББ-1, 2, 102-тай хамт үзнэ.
2. Гадна ханын торыг өрлөгийн өндөрийн 600мм тутамд нийт ханын уртын дагуу тавьж өгөх ба 120мм-н тусдаа өрлөгийг сайтар холбож өгөх шаардлагатай
3. Хамар ханыг 120мм-н хөнгөн блокоор өрөх ба өрлөгийн өндрийн дагуу 600мм тутамд 2Ф5Вр-I-ээр ханын торны альдом Г1.030-2г-1-н дагуу арматурчилж, альдомын 55, 57, 58 хэсэглэлийн дагуу гадна ханатай бэхэлж өгнө.
4. Ялууг В1.038-1 дэвтэр -1-с сонгож авлаа. Ялууг 1,5.-с бага өргөнтэй нүхэн дээр нэг талд нь 25см сүүлгэж өгнө.

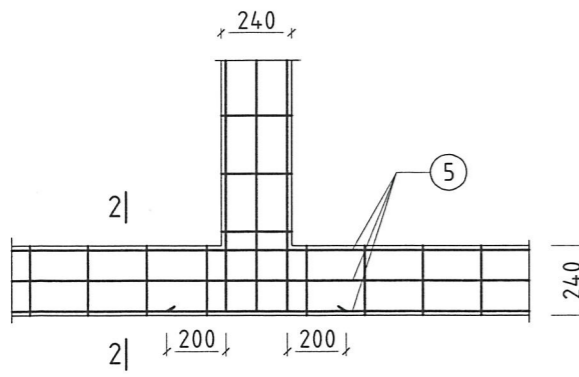
	1500 ХҮҮХДИЙН СУУДАЛТАЙ СҮРГҮҮЛИЙН БАРИЛГА /А БЛОК/				
	/Дархан-Уул аймаг, Дархан сум, 14-р баг, 3-р хороо/				
	3-р давхрын ханын тор, ялууны байгуулалт				
Инженер	<i>Сэрэл</i>	С.Энхбаяр	ЕГ.Шифр: НХ-020/2023	Масштаб: М1:200	Огноо: 2024/04
Гүйцэтгэсэн	<i>Овоо</i>	Л.Өнө-Эрдэнэ	ТГ.Шифр:	Зургийн дугаар: ББ-101	Хуудас 102
Барилгын зураг төслийн "НАРЛАГ ХӨХИЙ" ХХК	Шалгасан	<i>Б.Мөнхбат</i>	Б.Мөнхбат		



Гадна ханын тор M1:25



Дотор ханын тор-1 M1:25



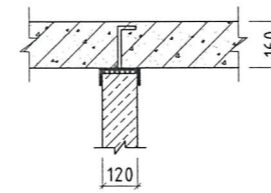
Дотор ханын тор-2 M1:25

Огтлол 1-1 M1:25

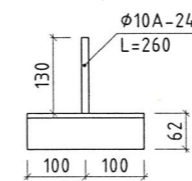
Огтлол 2-2 M1:25

Огтлол 2-2 M1:25

12см-ийн ханыг хучилтын хавтанд бэхлэх байдал M1:25



Төмөр бэхэлгээ ТБ-1



Ялууны түүвэр

Нүхний марк	Загвар	Ялууны төрөл	Тоо ширхэг				Бүгд
			Зоорийн дав	1-р дав	2-р дав	3-р дав	
H-1	☒	Я 15.12.14	6	4	3	4	17
H-2	☒☒	Я 15.12.14	1	-	-	-	1
H-3	☒	Я 18.12.14	1	6	5	6	17
H-4	☒	Я 22.12.14	-	1	1	-	2
H-5	☒☒	Я 18.12.14	-	1	1	1	3

Ялууны нэгдсэн түүвэр

Поз	Тэмдэглэгээ	Нэр	Тоо /шир/	Нэгж жин /тн/
Даацгүй ялуу				
	B.1.038-1.дэвтэр-1	Я 15.12.14	19	0.06
	B.1.038-1.дэвтэр-1	Я 18.12.14	23	0.07
	B.1.038-1.дэвтэр-1	Я 22.12.14	2	0.09

Тайлбар:

- Энэ зургийг ББ-1, 2, 98-101-тай хамт үзнэ.
- Гадна ханын торыг өрлөгийн өндөрийн 600мм тутамд нийт ханын уртын дагуу тавьж өгөх ба 120мм-н тусдаа өрлөгийг сайтар холбож өгөх шаардлагатай.
- Хамар ханыг 120мм-н хөнгөн блокоор өрөх ба өрлөгийн өндрийн дагуу 600мм тутамд 2φ5Bp-I-ээр ханын торны альбом Г1.030-2г-1-н дагуу арматурчилж, альбомын 55, 57, 58 хэсэглэлийн дагуу гадна ханатай бэхлэх өгнө.
- Ялууг B.1.038-1 дэвтэр -1-с сонгож авлаа. Ялууг 1,5-с бага өргөнтэй нүхэн дээр нэг талд нь 25см суулгаж өгнө.

Элементийн түүвэр

Поз	Элементийн нэр	Зоорийн давхар	1-р давхар	2-р давхар	3-р давхар	Бүгд У.М	жин /кг/	
							нэгж /кг/	бүгд /кг/
Гадна ханын тор								
1	φ5Bp-I L=нм	-	1124	1420	1323	3867	0.154	595
2	φ3Bp-I L=290	-	1874	2366	2206	6446	0.055	355
Дотор ханын тор-1								
3	φ5Bp-I L=нм	494	940	961	915	3310	0.154	510
4	φ3Bp-I L=100	1236	2348	2403	2288	8275	0.055	456
Дотор ханын тор-2								
5	φ5Bp-I L=нм	432	1086	1086	1086	3690	0.154	569
6	φ3Bp-I L=220	718	1811	1811	1811	6150	0.055	339

1500 ХҮҮХДИЙН СЧУДАЛТАЙ СҮРГУУЛИЙН БАРИЛГА /А БЛОК/  
/Дархан-Уул аймаг, Дархан сум, 14-р баг, 3-р хороо/

Ханын тор, ялууны хэсэглэл, материалын түүвэр



3719-2130/17  
narlagkhukhii.llc@gmail.com  
Барилгын зураг төслийн "НАРЛАГ ХӨХИЙ" ХХК

Инженер	С.Энхбаяр	ЕГ.Шифр: НХ-020/2023	Масштаб: M1:25	Огноо: 2024/04
Гүйцэтгэсэн	Л.Өнө-Эрдэнэ	ТГ.Шифр:	Зургийн дугаар: ББ-102	Хуудас: 102
Шалгасан	Б.Мөнхбат			