



Цахилгаан, холбооны зураг төсөл, угсралт, суурилуулалтын
"АРБЭЛ_АЛТАЙ" ХХК

Зургийн шифр АБ_А 10/9-23-ГХ

УБ хот. ХУД 25-р хороо.

"БАРЧУН СОНГОЛОНГИЙН ГУДАМЖНААС ТАЙНЬ 7-Р ГУДАМЖ ХҮРТЭЛ ШИНЭЭР
БАРИГДАХ АВТО ЗАМ"-ЫН ТРАССТ ОРСОН ХОЛБООНЫ ХУДАГ СУВАГЧЛАЛ, КАБЕЛ
ШУГАМЫН ШИЛЖҮҮЛЭГ
ГАДНА ХОЛБОО

Захирал

Инженер

Ц. Нямсүрэн

Д. Доржсүрэн



Улаанбаатар 2023 он

ЗӨВШИЛЦСӨН

"НИЙСЛЭЛИЙН ГАЗАР ЗОХИОН БАЙГУУЛАЛТЫН АЛБА"-НЫ ДАРГА

/Г.БАТЗОРИГ/

2023.10.24

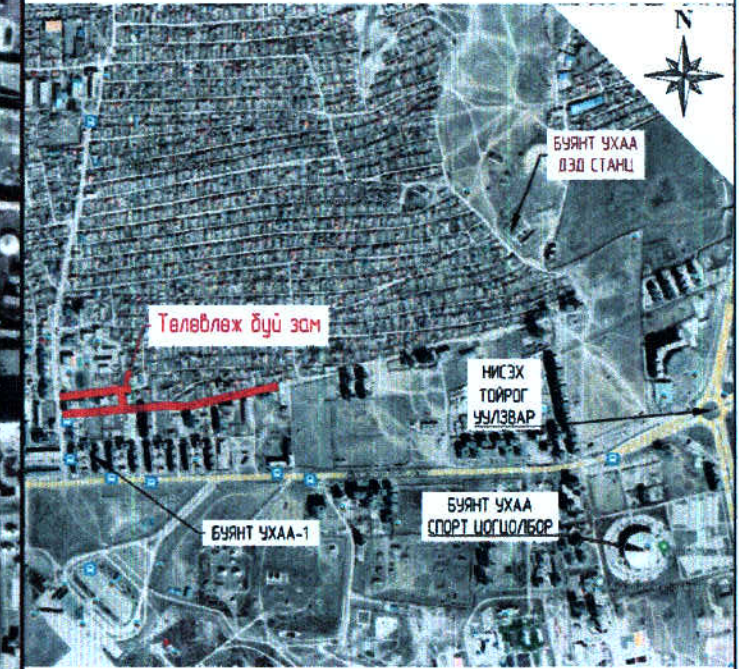
ҮНДЭСЛЭЛ:

- ХБХГ-ын 2022 оны 02 дүгээр сарын 10-ны өдрийн ГБМЭХ2020/04-031, ГБМЭХ2020/04-032 дугаар архитектур төлөвлөлтийн даалгавар
- Хан-Уул дүүргийн засаг даргын 2022 оны 01 дүгээр сарын 08-ний өдрийн 06/22 дугаартай албан ёсчиг
- Нийслэлийн замын хөгжлийн газрын ЗД2020/026 дугаар авто замын зураг төсөл боловсруулах ажлын даалгавар

Д/Д	ТОДОРХОЙЛОЛТ	ТАЙЛБАР
1	Төлөвлөж буй зам, замын байгууламж	Төлөвлөж буй
2	Төлөвлөж буй явган хүний зам	Төлөвлөж буй
3	Төлөвлөж буй дугуйн зам	Төлөвлөж буй
4	Төлөвлөж буй ногоон байгууламж	Төлөвлөж буй
5	Одоо байгаа барилга, хашаа байшин	Одоо байгаа

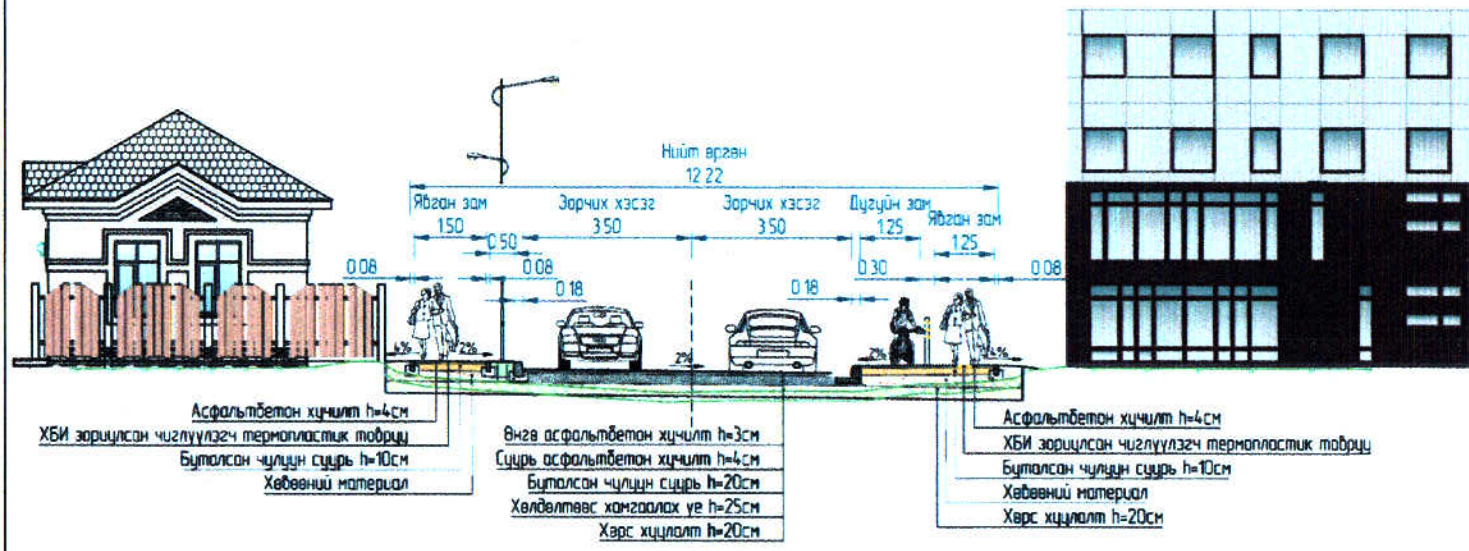


БАЙРШЛЫН СХЕМ



ТАНИХ ТЭМДЭГ:

- Төлөвлөж буй авто зам
- Төлөвлөж буй явган хүний зам
- Төлөвлөж буй дугуйн зам
- Төлөвлөж буй ногоон байгууламж
- Төлөвлөж буй хөвөө



НЭЭЭЭТ.
Авто замын трассы
12 нэгж тайлбар
ортсон.
2023.10.24

Зохиолч	Гүйцэтгэгч	УЛААНБААТАР ХОТ, ХАН-УУЛ ДҮҮРЭГ, 25 ДУГААР ХОРОО, БАРУУН СОНГОЛОНГИЙН ГУДАМЖНААС ТАЙНЬ 7-Р ГУДАМЖ ХҮРТЭЛХ АВТО ЗАМЫН ИНЖЕНЕРИЙН НАРИЙВЧИЛСАН ЗУРАГ ТӨСӨЛ	ЕТ
 ХАН-УУЛ ДҮҮРГИЙН ЗАСАГ ВАРГЫН ТАМГЫН ГАЗАР	 "ЭР АН ЭГ" БОЛОН "ЭС АРТИ" ИНЖЕНЕР-КОНСАЛТИНГ МОНГОЛЫН ХХК-ийн ГҮНЦИЛ	Захирагч: Г.Ууганбаяр Зургийн инженер: Б.Мөнх-Эрдэнэ Гүйцэтгэгч: Т.Эрдэнэнэмэх Шалгасан: Б.Мөнх-Эрдэнэ	Масштаб 2000 ЗӨВШИЛЦВХ НҮҮР - 25-Р ХОРОО Шифр 05/23 2023 оны 09 сар

ГХ МАРКТАЙ ГАДНА ХОЛБООНЫ ЗУРГИЙН ИЖ БҮРДЛИЙН ЖАГСААЛТ

ХУУДАС	Нэр	Тайлбар
ГХ-1	Зургийн иж бүрдлийн жагсаалт, таних тэмдэг	
ГХ-2	Тайлбар бичиг	
ГХ-3	Материалын түүвэр	
ГХ-4	Байршлын тойм зураг	
ГХ-5	Трассын зураг	M1:8000
ГХ-6	Төлөвлөж буй холбооны сувагчлалын байгуулалт-1	M1:500
ГХ-7	Төлөвлөж буй холбооны сувагчлалын байгуулалт-2	M1:500
ГХ-8	Төлөвлөж буй холбооны сувагчлалын байгуулалт-3	M1:500
ГХ-9	Төлөвлөж буй холбооны сувагчлалын байгуулалт-4	M1:500
ГХ-10	Шилэн кабелин шилжүүлгийн зураг	
ГХ-11	Сувагчлалын огтлолын байгуулалт	M1:1000
ГХ-12	ТБЧХ-1.1 (дээд хэсэг) хэвний зураг	
ГХ-13	ТБЧХ-1.1 (дээд хэсэг) арматурчлал, огтлол	
ГХ-14	Тор-1.1.1; Тор-1.1.2; Тор-1.1.3, дэгээ, түүвэр,	
ГХ-15	ТБЧХ-1.2 (доод хэсэг) хэвний зураг	
ГХ-16	ТБЧХ-1.2 (доод хэсэг) арматурчлал, огтлол	
ГХ-17	Тор-1.2.1; Тор-1.2.2; Тор-1.2.3, дэгээ, түүвэр,	

ТАНИХ ТЭМДЭГ

	Одоо байгаа холбооны худаг
	Шинээр төлөвлөж буй холбооны төмөр бетон угсармал худаг
	Хамгаалалт хийх худаг
	Сувагчлалын урт Одоо байгаа яндангийн тоо Одоо байгаа холбооны асбестоцементэн сувагчлал
	Сувагчлалын урт PVC-110мм хоолой PVC-63мм хоолой Одоо байгаа холбооны PVC сувагчлал
	Шинээр төлөвлөж буй холбооны сувагчлал төлөвлөж буй кабелин урт PVC -110мм хоолой PVC -65мм хоолой хамгаалалт хийх сувагчлал
	Шинээр төлөвлөж буй холбооны кабел Төлөвлөж буй агаарын кабелин урт /агаараар суурилуулах/
	Одоо байгаа кабелин муфт Төлөвлөж буй кабелин муфт
	Худгийн таг хүүгүг автозамын түвшинд тохируулан өндөрлөнө
	Одоо байгаа газрын кабел
	Сувагчлалын урт Одоо байгаа яндангийн тоо Шилжүүлэх холбооны сувагчлал
	Шинээр суурилуулах агаарын багана болон худгийн суурилуулах цэг

Цахилгаан, холбооны зураг төсөл, угсралт, суурилуулалтын

УБ хот, ХУД 25-р хороо.
"БАРЬУН СОНГОЛОНГИЙН ГУДАМЖНААС ТАЙНЬ 7-Р ГУДАМЖ ХҮРТЭЛ ШИНЭЭР БАРИГДАХ АВТО ЗАМ"-ЫН ТРАССТ ОРСОН ХОЛБООНЫ ХУДАГ СУВАГЧЛАЛ, КАБЕЛ ШУГАМЫН ШИЛЖҮҮЛЭГ

Зургийн иж бүрдлийн жагсаалт, таних тэмдэг

ИНЖЕНЕР		Д.СОЛОНГО	ЕГ.ШИФР:	МАСШТАБ:	ОГНОО: 2023/11
ГҮЙЦЭТГЭСЭН		Д.СОЛОНГО	ТГ.ШИФР:	ЗУРГИЙН ДУГААР:	ХУУДАС
ШАЛГАСАН		Д.ДОРЖСҮРЭН	АБ_А 10/9-23-ГХ	ГХ-1	18

"АРБЭЛ_АЛТАЙ" ХХК
Бэлтгэгч: Өүрэгч 4-р хороо 48-06 м
E-mail: keta.arbel.altai@gmail.com
Утас: 9674-455 1455808

ТАЙЛБАР

1. Зураг хийх үндэслэл

УБ хот, ХУД 25-р хороо. "Баруун Сонсгологийн гудамжнаас Тайнь 7-р гудамж хүртэлх шинээр баригдах авто зам"-ын трасст орсон холбооны худаг сувагчлал кабел шугам хмгаалах болон шилжүүлэх угсралтын ажлын зургийг "МХС" ХХК-ийн гүйцэтгэх захирлын 2023 оны 10 дугаар сарын 17 өдрийн № С-U2023/823 тоот техникийн нөхцөл, авто замын ажлын зураг, холбооны Монгол улсад мөрдөгдөж буй MNS6305:2012, MNS4908:2022 тоот стандарт зургийг үндэслэн хийж гүйцэтгэв.

2. Зурагт тусгасан үндсэн шийдэл

2.1 Холбооны худаг сувагчлалын төлөвлөлт

Авто замд орсон КШТ-34 Холбох станц 379 хүрээний Р-С 1-165 худгаас Р-С 1-166 худгаг хоорондын /2+0/ сувагчлал, Р-С 1-166 худгаас Р-С 1-167 худгаг хоорондын /2+0/ сувагчлал, Р-С 1-166 худгаас Р-С 166-1 худгаг хоорондын /2+0/ сувагчлал, S-С 1-6-5 худгаас S-С 1-6-4 худгаг хоорондын /2+0/ сувагчлал, S-С 1-6-4 худгаас S-С 1-6-3 худгаг хоорондын /2+0/ сувагчлал, S-С 1-6-3 худгаас S-С 6-3-1 худгаг хоорондын /2+0/ сувагчлал, S-С 6-3-1 худгаас S-С 6-3-2 худгаг хоорондын /2+0/ сувагчлал, S-С 6-3-2 худгаас Э.Уянга, Норовсүрэн нарын барилга хоорондын /2+0/ сувагчлал, S-С 1-6-5 худгаас S-С 6-3-2 худгаг хооронд татагдсан 24 шөрмөсийн 2ш шилэн кабел, 12 шөрмөсийн 2ш шилэн кабелууд тус тус орсон тул дараах байдлаар шилжүүлэн хамгаалахаар төлөвлөв.

- Р-С 1-165 худгаас Р-С 1-166 худгаг хоорондын /2+0/ сувагчлалыг газар шорооны ажлын үед хамгаалж зам хөндлөн гарах гэсэгт Ф-273мм-ийн ган хоолойгоор хамгаалалт хийхээр төлөвлөв.
- Р-С 1-166 худгаас Р-С 1-167 худгаг хоорондын /2+0/ сувагчлалыг газар шорооны ажлын үед хамгаалж зам хөндлөн гарах гэсэгт Ф-273мм-ийн ган хоолойгоор хамгаалалт хийхээр төлөвлөв. Ган хоолойг суурилуулахаас өмнө ган хоолойг уртааш нь зүсэлт хийж холбох хэрэгсэлийг зурагт заасны дагуу 1-метрийн зайтай ган хоолойд дэхэлнэ. Сувагчлалыг дэтгэсэн ган хоолой дотуур хийж 2 талаас нь сайтар дэхэлж болтоор тогтооно.
- Р-С 1-166 худгаас Р-С 166-1 худгаг хоорондын /2+0/ сувагчлалыг газар шорооны ажлын үед хамгаалж лотки суурилуулахаар төлөвлөсөн. ГХ-06
- S-С 1-6-5 худгаас S-С 1-6-4 худгаг хоорондын /2+0/ сувагчлалыг газар шорооны ажлын үед хамгаалж зам хөндлөн гарах гэсэгт Ф-273мм-ийн ган хоолойгоор хамгаалалт хийхээр төлөвлөв.
- S-С 1-6-4 худгаас S-С 1-6-3 худгаг хоорондын /2+0/ сувагчлалыг газар шорооны ажлын үед хамгаалж лотки суурилуулахаар төлөвлөсөн.
- S-С 1-6-3 худгийн баруун урд талд авто замын хөвөөний гадна стандартын бага худаг ШХ-1 суурилуулна. Авто замын хойд талд явган дээр стандартын бага худаг ШХ-2 суурилуулна.
- ШХ-1, ШХ-2 худгуудыг PVC110мм-ын 4ш хоолой бүхий сувагчлалаар холбохоор төлөвлөсөн.
- S-С 1-6-3, ШХ-1 худагтай, ШХ-2 худгийг S-С 6-3-2 худагтай PVC110мм-ын 2ш хоолой бүхий сувагчлалаар холбохоор төлөвлөсөн.
- S-С 6-3-2 худгаас Э.Уянга, Норовсүрэн нарын барилга хоорондын /2+0/ сувагчлалыг газар шорооны ажлын үед хамгаалж зам хөндлөн гарах гэсэгт Ф-273мм-ийн ган хоолойгоор хамгаалалт хийхээр төлөвлөв.
- Р-С 166-1, S-С 6-3-2 худгуудыг авто замын түвшинд тохируулан хүчитгэж өндөрлөнө.

2.2 Холбооны кабелин шилжүүлэг

Кабелин шилжүүлгийн схемьг ГХ-10-д үзүүлэв

- S-С 1-6-5 худгаас S-С 6-3-2 худгаг хооронд татагдсан 24 шөрмөсийн 2ш шилэн кабел, 12 шөрмөсийн 2ш шилэн кабелууд шилжүүлэхдээ S-С 1-6-3 худагт залгааг хийж шинээр суурилуулсан ШХ-1, ШХ-2 худгуугаар дамжуулан татаж S-С 6-3-2 худагт оруулан одоо байгаа кабелтай холболтыг хийхээр төлөвлөсөн.

3. Угсралтанд мөрдөгдөх нөхцөл шаардлагууд:

- Ашиглалтанд байгаа кабел шугамын сүлжээ нь Улс, хот хоорондын холбооны, төрийн ба улс эх орны батлан хамгаалах зориулалтын болон нийтийн үйлчилгээний байнгын ашиглалтанд байх тасралтгүй үйл ажиллагааны зориулалттай тул кабел шугам хамгаалах болон шилжүүлэх ажлын дэлтгэлийг сайтар хангаж, ашиглагч байгууллагатай харилцан тохиролцож тойруу холбоог зохион байгуулах, эсвэл ачаалал багатай нөхцөлд богино хугацаанд хийж гүйцэтгэх шаардлагатайг онцлон анхаарч хэрэгжүүлбэл зохино.
- Угсралтын ажлын газар шорооны явцад бусад инженерийн байгууламжийн шугам сүлжээ гэмжээхээс сэргийлж мэргэжлийн байгууллын ИТА-нуудын хяналтан дор Монгол улсад мөрдөгдөж байгаа доорх стандартыг баримтлан гүйцэтгэх шаардлагатай.
 - Холбооны худаг сувагчлалын байгууламжийн техникийн үзүүлэлт, Суурилуулалтын шаардлага MNS 6668 : 2017
 - Телефон сүлжээний сувагчлалд зориулсан хуванцар яндан MNS 5017 : 2001
 - Кабелиг залгах, муфтлах. Ерөнхий шаардлага MNS 5277 : 2003
 - Кабелин цахилгааны үзүүлэлт, Ерөнхий шаардлага MNS 5781 : 2003
 - Холбооны кабелин суурилуулалт MNS 5276 : 2013
 - Холбооны кабель шугамыг авто зам, төмөр зам хөндлөн гаргах болон гүүрний байгууламжаар дамжуулан тавих ерөнхий шаардлага MNS 6597 : 2021
 - Шилэн кабелин суурилуулалт. Техникийн шаардлага MNS 5207 : 2023
 - Шилэн кабелиг залгах, муфтлах. Ерөнхий шаардлага MNS 5278 : 2013
- Барилгын ажил дууссаны дараа аймаг сум, дүүрэг, хотын мэдээллийн санд инженерийн шугам сүлжээний зураг төслийг нэгтгэн өгч байталгаажуулна.
- Угсралтын ажлыг холбооны техник, аюулгүй ажиллагааны дүрмийн дагуу ХХЗХорооноос олгогддог тусгай зөвшөөрөлтэй байгууллага, аж ахуйн нэгжээр гүйцэтгүүлэх шаардлагатай.
- Холбооны кабелин угсралтын ажлыг хийж гүйцэтгэхдээ Монгол улсад мөрдөгдөж байгаа хөдөлмөр аюулгүй ажиллагааны дүрэм журамыг нарийн чанд баримталж ажиллах шаардлагатай.
- Кабел шугамын сүлжээг бүрэн шилжүүлж авсаны дараа суларсан цаашид ашиглах боломжтой кабел шугамыг хурааж авах ажлыг ашиглагч байгууллага хариуцан гүйцэтгэх шаардлагатай.

4. Угсралтын явцад анхаарах технологийн нэмэлт шаардлагууд:

- Шинээр хийх сувагчлалыг 1,0-1,2 метрийн гүнд суурилуулах.
- Газар шорооны ажлын үед бусад инженерийн шугам сүлжээ гэмтээхээс сэргийлж хамгаалах арга хэмжээг авч ажиллах.

5. Авто зам болон явган хүний зам талбайг нөхөн сэргээх:

- Төлөвлөж буй явган хүний замаар хийх худгийн тагийг хөгжлийн дэрхшээлтэй иргэдийн чиглүүлэгч хавтанг дайруурахгүйгээр угсралтын ажлыг хийх шаардлагатай. Зайлшгүй тохиолдолд чиглүүлэгч хавтантай ижил төстэй загвараар хийх шаардлагатай.

Цахилгаан, холбооны зураг төсөл, угсралт, суурилуулалтын	УБ хот, ХУД 25-р хороо. "БАРУУН СОНСГОЛОНГИЙН ГУДАМЖНААС ТАЙНЬ 7-Р ГУДАМЖ ХҮРТЭЛ ШИНЭЭР БАРИГДАХ АВТО ЗАМ"-ЫН ТРАССТ ОРСОН ХОЛБООНЫ ХУДАГ СУВАГЧЛАЛ, КАБЕЛ ШУГАМЫН ШИЛЖҮҮЛЭГ				
	Тайлбар-1				
"АРБЭЛ_АЛТАЙ" ХХК Бичиг: Дүүрэг - 9 хороо 4-6-86 н E-mail: arbel.altai@mail.com Утас: 99114-55 1355868	ИНЖЕНЕР	Д.СОЛОНГО	ЕГ.ШИФР:	МАСШТАБ:	ОГНОО: 2023/11
	ГҮЙЦЭТГЭСЭН	Д.СОЛОНГО	ТГ.ШИФР:	ЗУРГИЙН ДУГААР:	ХУЧДАС
ШАЛГАСАН	В.ДОРЖСҮРЭН	АБ_А 10/9-23-ГХ	ГХ-2	18	

МАТЕРИАЛЫН ТҮҮВЭР

№	Материалын нэр	Материн маяг	Хэмжих нэгж	Тоо хэмжээ
1	Өндөр хурдны шилэн кабел SM-24кор 2ш	G.652-c24-FOC сувагчлалын шилэн кабел	м	340
2	Өндөр хурдны шилэн кабел SM-12кор 2ш	G.652-c12-FOC сувагчлалын шилэн кабел	м	340
3	Шилэн кабелин муфт SM-24кор	G.652-c24-FOC сувагчлалын шилэн кабел	ш	4
4	Шилэн кабелин муфт SM-12кор	G.652-c12-FOC сувагчлалын шилэн кабел	ш	4
5	Хүчитгэж өндөрлөн худгийн таг хзүү	ширэм	ш	2
6	Төмөр бетон угсармал худаг	ТБУХ-1 /180*100*180/	ш	2
7	Худгийн таг хзүү	бетон болон ширэм	ш	2
8	Консоль кронштейн		ком	4
9	Ган хоолой	Ф=325мм	м	15
10	Ган хоолой	Ф=273мм зүсэлт хийх	м	60
11	Ган хоолойд гагнах түгжээ	ГХ-11-д үзүүлэв	ш	120
12	Болт, гайк Ф16	ГХ-11-д үзүүлэв	ш	120
13	Гол сувагчлалын хоолой	PVC 110мм-ийн /110*99*5.0/	м	350
14	Сүвгийн тэвш	Л1 2970*250*290	м	90
15	Сүвгийн хучилт	Л1 1500*450*100	м	90
16	Элс		м³	2139
17	Анхааруулгын түүз	11 мм-ийн улаан цагаан	м	310

Ажлын тоо хэмжээ

№	Ажлын нэр	Яндангийн тоо	Хэмжих нэгж	Тоо хэмжээ	PVC хоолойн нийт орц /метр/
1	Гол сувагчлал	/4+0/ яндантай сувагчлал	м	15	60
2	Гол сувагчлал	/2+0/ яндантай сувагчлал	м	145	290
		Нийт PVC хоолой		160	350
3	Холбооны төмөр бетон худаг	бага худаг	ш	2	
4	Худгийн таг хзүү	ширэм	ш	2	
5	Худгийн таг хзүүг хүчитгэж өндөрлөх	ширэм	ш	2	
6	Ган хоолой	Ф=325мм	м	15	
7	Ган хоолой	Ф=273мм зүсэлт хийх	м	60	
8	Ган хоолойд гагнах түгжээ	ГХ-10-д үзүүлэв	ш	120	
9	Болт, гайк Ф16	ГХ-10-д үзүүлэв	ш	120	
10	Сүвгийн тэвш	Л1 2970*250*290	м	90	
11	Сүвгийн хучилт	Л1 1500*450*100	м	90	
12	Анхааруулгын түүз	11 мм-ийн улаан цагаан	м	310	

Цахилаан, холбооны зураг төсөл, угсралт, суурилуулалтын

УБ хст. ХЧД 25-р хороо.
"БАРЬСОН СОНГОЛОНГИЙН ГУДАМЖНААС ТАЙНЬ 7-Р ГУДАМЖ ХҮРТЭЛ ШИНЭЭР БАРИГДАХ АВТО ЗАМ"-ЫН ТРАССТ ОРСОН ХОЛБООНЫ ХУДАГ СУВАГЧЛАЛ, КАБЕЛ ШУГАМЫН ШИЛЖҮҮЛЭГ


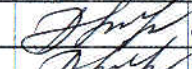
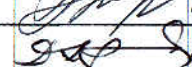
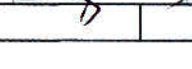
Материалын түүвэр-1

ИНЖЕНЕР	<i>[Signature]</i>	Д.СОЛОНГО	ЕГ.ШИФР:	МАСШТАБ:	ОГНОО: 2023/11
ГҮЙЦЭТГЭСЭН	<i>[Signature]</i>	Д.СОЛОНГО	ТГ.ШИФР:	ЗҮРГИЙН ДУГААР:	ХУЧДАС
ШАЛГАСАН	<i>[Signature]</i>	Д.ДОРЖСҮРЭН	АБ_А 10/9-23-ГХ	ГХ-3	18

"АРБЭЛ АЛТАЙ" ХХК
Баянхонгор дүүрэг 4-р хороо 10-06 н
E-mail: nake.arbo@taimail.com
Утас: 9678155, 7835888

БАЙРШЛЫН ТОЙМ ЗУРАГ



Цахилгаан, холбооны зураг төсөл, угсралт, сүүрлийн үйлдлийн  "АРБЭЛ_АЛТАЙ" ХХК Баянзүрх дүүрэг 4-р хороо 48-86 м E-mail: arbel.altai@gmail.com Утас: 9918455, 1155888	96 хот, ХЧД 25-р хороо. "БАРУУН СОНСГОЛОНГИЙН ГУДАМЖНААС ТАЙНЬ 7-Р ГУДАМЖ ХҮРТЭЛ ШИНЭЭР БАРИГДАХ АВТО ЗАМ"-ЫН ТРАССТ ОРСОН ХОЛБООНЫ ХУДАГ СУВАГЧЛАЛ, КАБЕЛ ШУГАМЫН ШИЛЖҮҮЛЭГ				
	Байршлын тойм зураг-3				
ИНЖЕНЕР		Д.СОЛОНГО	ЕГ.ШИФР:	МАСШТАБ:	ОГНОО: 2023/11
ГҮЙЦЭТГЭСЭН		Д.СОЛОНГО	ТГ.ШИФР:	ЗҮРГИЙН ДУГААР:	ХУЧДАС
ШАЛГАСАН		Д.ДОРЖСҮРЭН	АБ_А 10/9-23-ГХ	ГХ-4	16

ТРАССЫН ЗУРАГ

M1:2000

ЗӨВШӨӨРСӨН :

"Нийслэлийн газар зохион байгуулалтын яам" -ны дарга:

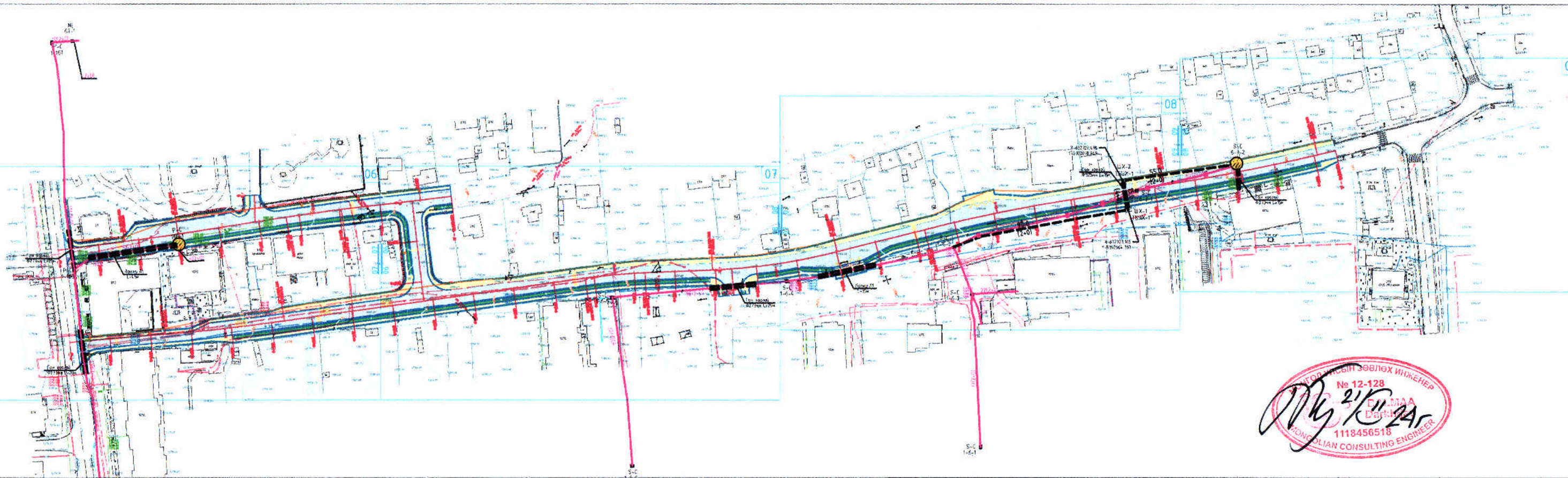


Г. Батзориг /

2023/15 2023.

← МОРИНГИЙН ДАВАА

БУЯНТ-УХАА СПОРТ ЦОГЦОЛБОР →



Таних тэмдэг.

	Одоо байгаа зам		ХАШАА БАЙШИН		БОХИРЫН ШУГАМ		50(A) Одоо байгаа холбооны агаарын шугам		Р-С 03-33 Одоо байгаа холбооны худаг дугаар
	ТӨЛӨВЛӨЖ БҮЙ АВТО ЗАМ		ДУЛААНЫ ШУГАМ		ЦАХИЛГААНЫ ШУГАМ		Шинээр төлөвлөж буй холбооны худаг, сувагчлал		314-0) Одоо байгаа холбооны СУВАГЧЛАЛ
	ТӨЛӨВЛӨЖ БҮЙ ЯВГАН ЗАМ		ХОЛБООНЫ ШУГАМ		ЦЭВЭР УСНЫ ШУГАМ		Одоо байгаа холбооны багана, дугаар		Хамгаалах хоолой
	БАРИЛГА БАЙШИН		ХОЛБООНЫ АГААРЫН БАГАНА		ГЭРЛИЙН ШОН				

Цахилгаан, холбооны зураг төсөл, үзсрэлт, суурилуулалтын



"АРБЭЛ_АЛТАЙ" ХХК
Бэлгэрд дүүрэг 4-р хороо 48-06 м
E-mail: arbei.altai@gmail.com
Утас: 9674-55 74-5588

УБ хот, ХУД 25-р хороо.
"БАРУУН СОНСГОЛОНГИЙН ГУДАМЖНААС ТАЙНЬ 7-Р ГУДАМЖ ХҮРТЭЛ ШИНЭЭР БАРИГДАХ АВТО ЗАМ"-ЫН ТРАССТ ОРСОН ХОЛБООНЫ ХУДАГ СУВАГЧЛАЛ, КАБЕЛ ШУГАМЫН ШИЛЖҮҮЛЭГ

Трассын зураг				
ИНЖЕНЕР	Д.СОЛОНГО	ЕГ.ШИФР:	МАСШТАБ:	ОГНОО:
ГҮЙЦЭТГЭСЭН	Д.СОЛОНГО	ТГ.ШИФР:	М1:2000	2023/11
ШАЛГАСАН	Д.ДОРЖСҮРЭН	АБ_А 10/9-23-ГХ	ЗУРГИЙН ДУГААР:	ХУЧДАС
			ГХ-5	16

ЗӨВШӨӨРСӨН :

"МХС" ХХК-ийн ТУТГазрын захирал: *М.Гантулга*

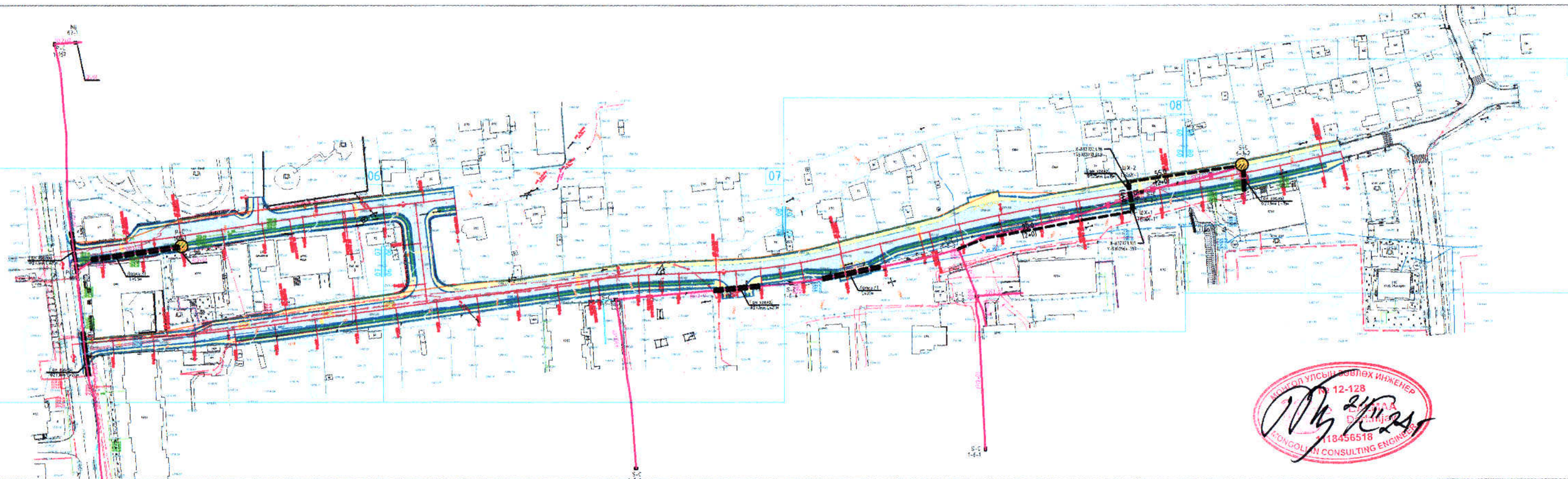
"МХС" ХХК-ийн ТУТГазрын ДБТХэлтсийн инженер: *Д.Солонго*

"Хот байгуулалт, хөгжлийн газрын ИДБТХ-ийн" -н мэргэжилтэн
Э.Лхагвадорж /
2023.12.04



← МОРИНГИЙН ДАВАА

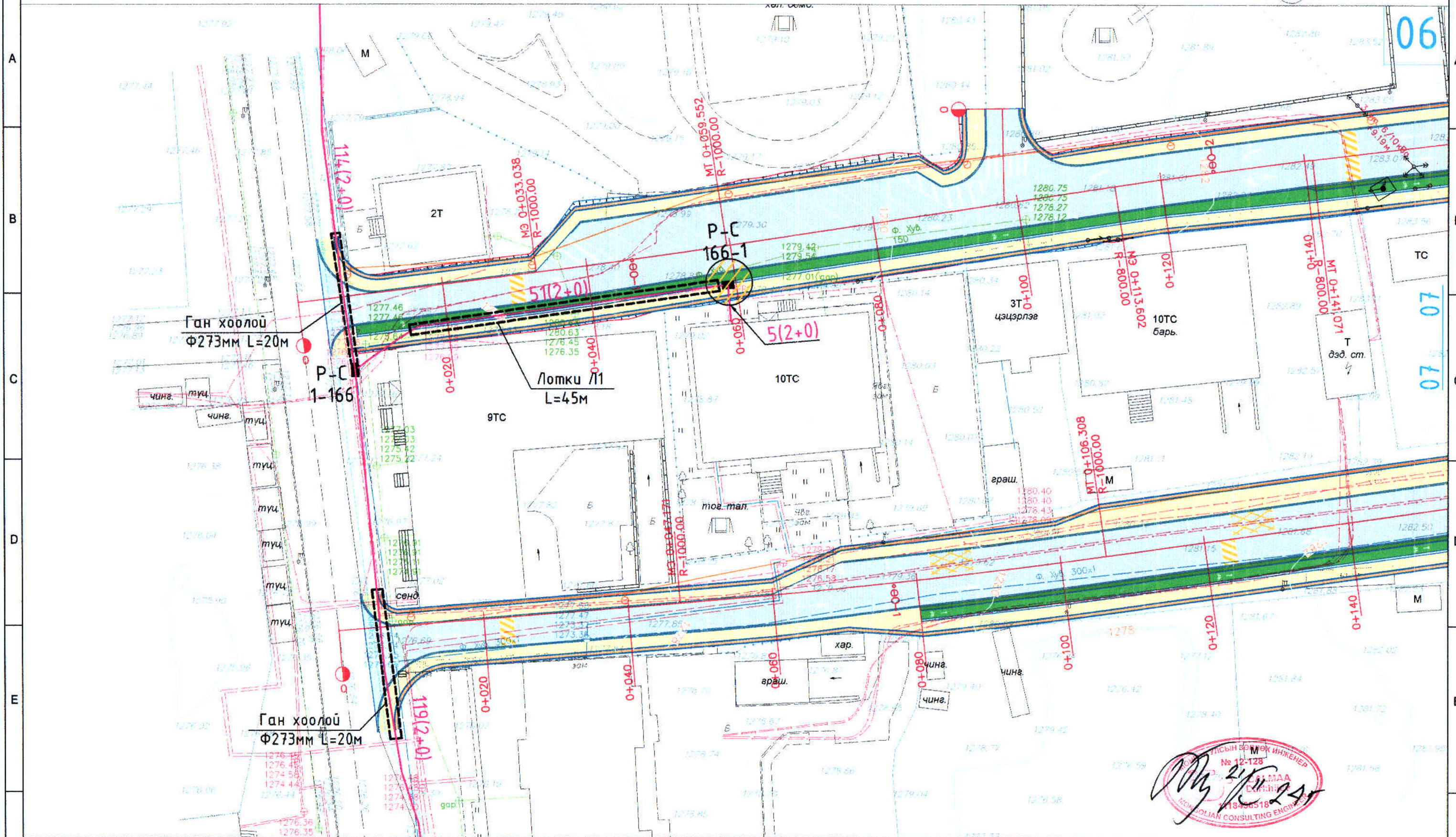
БУЯНТ-УХАА СПОРТ ЦОГЦОЛБОР →



Танх тэмдэг

Одоо байгаа зам	ХАШАА БАЙШИН	БОХИРЫН ШУГАМ	S(0A) Одоо байгаа холбооны агаарын шугам	P-C 03-33 Одоо байгаа холбооны худаг дугаар
ТӨЛӨВЛӨЖ БҮЙ АВТО ЗАМ	ДУЛААНЫ ШУГАМ	ЦАХИЛГААНЫ ШУГАМ	Шинээр төлөвлөж буй холбооны худаг, сувагчлал	S(4-0) Одоо байгаа холбооны сувагчлал
ТӨЛӨВЛӨЖ БҮЙ ЯВГАН ЗАМ	ХОЛБООНЫ ШУГАМ	ЦЭВЭР ЧСНЫ ШУГАМ	Одоо байгаа холбооны багана, дугаар	Хамгаалах хоолой
БАРИЛГА БАЙШИН	ХОЛБООНЫ АГААРЫН БАГАНА	ГЭРЛИЙН ШОН		

Цахилгаач, холбооны зураг төсөл, цэсрэлт, суурилуулалтын		46 хот, ХУД 25-р хороо. "БАРУУН СОНГОЛОНГИЙН ГУДАМЖНААС ТАЙНЬ 7-Р ГУДАМЖ ХҮРТЭЛ ШИНЭЭР БАРИГДАХ АВТО ЗАМ"-ЫН ТРАССТ ОРСОН ХОЛБООНЫ ХУДАГ СУВАГЧЛАЛ, КАБЕЛ ШУГАМЫН ШИЛЖҮҮЛЭГ			
Трассын зураг					
ИНЖЕНЕР	<i>Д.Солонго</i>	Д.СОЛОНГО	ЕГ.ШИФР:	МАСШТАБ:	ОГНОО:
ГҮЙЦЭТГЭСЭН	<i>Д.Солонго</i>	Д.СОЛОНГО	ТГ.ШИФР:	М1:2000	2023/11
ШАЛГАСАН	<i>Д.Доржсүрэн</i>	Д.ДОРЖСҮРЭН	АБ_А 10/9-23-ГХ	ЗУРГИЙН ДУГААР:	ХУЧДАС
				ГХ-5	16



<p>Танхлалт:</p> <ul style="list-style-type: none"> Одоо байгаа зам Төлөвлөж буй авто зам Төлөвлөж буй явган зам Барилга байшин 		<ul style="list-style-type: none"> Хашаа байшин Дулааны шугам Холбооны шугам Холбооны агаарын багана 		<ul style="list-style-type: none"> Бохирын шугам Цахилгааны шугам Цэвэр усны шугам Гэрлийн шон 		<ul style="list-style-type: none"> Одоо байгаа холбооны агаарын шугам Шинээр төлөвлөж буй холбооны худаг, сувагчлал Одоо байгаа холбооны багана, дугаар 		<ul style="list-style-type: none"> P-C 03-33 Одоо байгаа холбооны худаг дугаар 5(4-0) Одоо байгаа холбооны сувагчлал Хангаалах хоолой 		<p>Цахилгаан, холбооны зураг төсөл, угсралт, суурилуулалтын</p> <p>"АРБЭЛ АЛТАЙ" ХХК Бэлтгэгч: Доржсүрэн Д.Солонго Утас: 9619-55155588</p>		<p>УБ хот, ХЧД 25-р хороо. "БАРЧУН СОНСГОЛОНГИЙН ГУДАМЖНААС ТАЙНЬ 7-Р ГУДАМЖ ХҮРТЭЛ ШИНЭЭР БАРИГДАХ АВТО ЗАМ"-ЫН ТРАССТ ОРСОН ХОЛБООНЫ ХУДАГ СУВАГЧЛАЛ, КАБЕЛ ШУГАМЫН ШИЛЖҮҮЛЭГ</p> <p>Төлөвлөж буй холбооны сувагчлалын байгуулалт-1</p> <table border="1"> <tr> <td>ИНЖЕНЕР</td> <td>Д.СОЛОНГО</td> <td>ЕГ.ШИФР:</td> <td>МАСШТАБ:</td> <td>ОГНОО:</td> </tr> <tr> <td>ГҮЙЦЭТГЭСЭН</td> <td>Д.СОЛОНГО</td> <td>ТГ.ШИФР:</td> <td>ЗУРГИЙН ДУГААР:</td> <td>ХУУДАС</td> </tr> <tr> <td>ШАЛГАСАН</td> <td>Д.ДОРЖСҮРЭН</td> <td>АБ_А 10/9-23-ГХ</td> <td>ГХ-6</td> <td>18</td> </tr> </table>				ИНЖЕНЕР	Д.СОЛОНГО	ЕГ.ШИФР:	МАСШТАБ:	ОГНОО:	ГҮЙЦЭТГЭСЭН	Д.СОЛОНГО	ТГ.ШИФР:	ЗУРГИЙН ДУГААР:	ХУУДАС	ШАЛГАСАН	Д.ДОРЖСҮРЭН	АБ_А 10/9-23-ГХ	ГХ-6	18
ИНЖЕНЕР	Д.СОЛОНГО	ЕГ.ШИФР:	МАСШТАБ:	ОГНОО:																										
ГҮЙЦЭТГЭСЭН	Д.СОЛОНГО	ТГ.ШИФР:	ЗУРГИЙН ДУГААР:	ХУУДАС																										
ШАЛГАСАН	Д.ДОРЖСҮРЭН	АБ_А 10/9-23-ГХ	ГХ-6	18																										

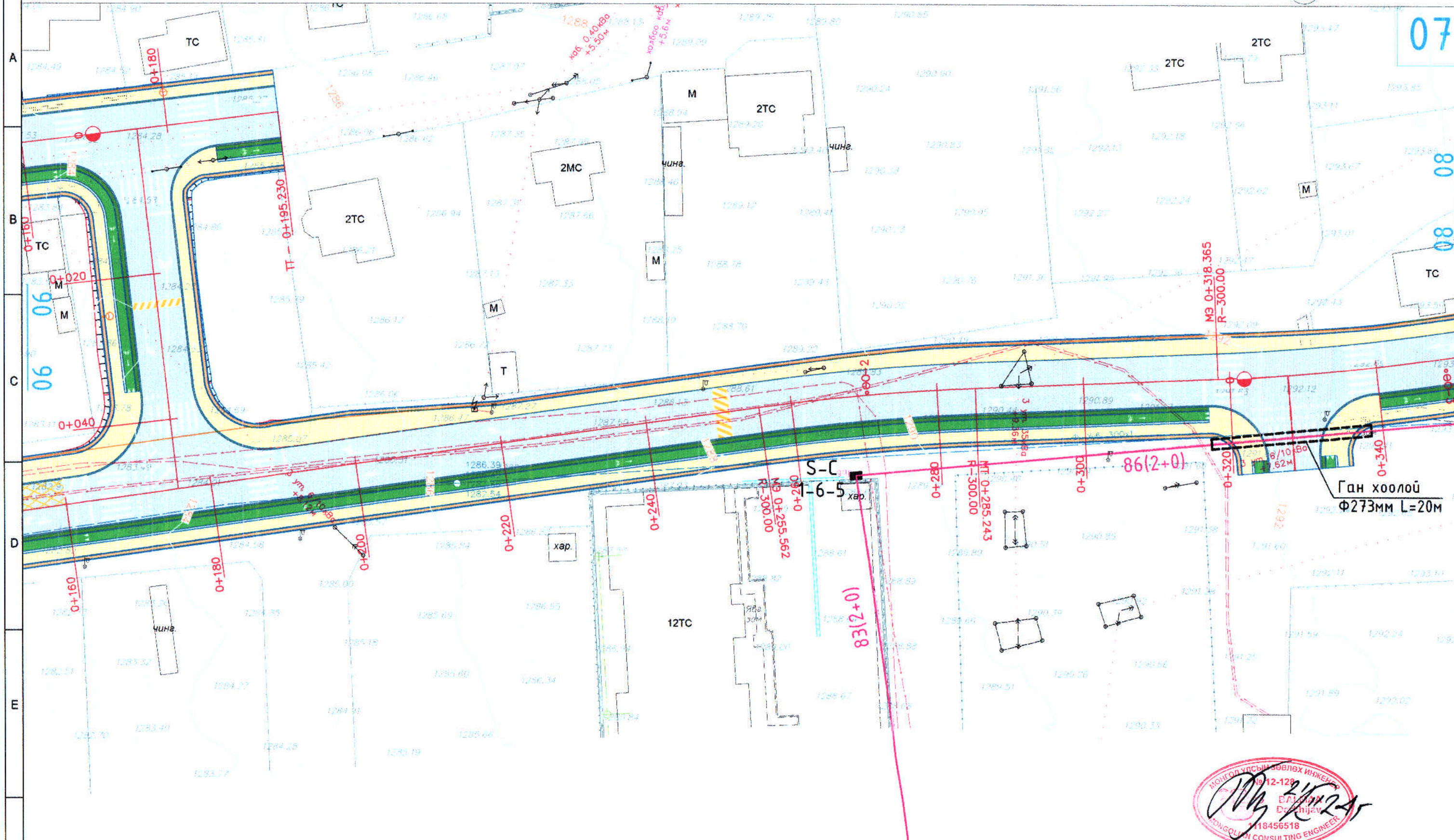
← МОРИНГИЙН ДАВАА

БУЯНТ-УХАА СПОРТ ЦОГЦОЛБОР →



M1:500

07



Танх мэмдэг 								Цахилгаан, холбооны зураг төсөл, угсралт, суурилуулалтын "АРБЭЛ" АЛТАЙ" ХХК Баянзүрх дүүрэг 4-р хороо 40-05 н E-mail: arbel.altai@gmail.com Утас: 9679-55 1655868		4Б хст. ХЧД 25-р хороо. "БАРЧУН СОНСГОЛОНГИЙН ГУДАМЖНААС ТАЙНЬ 7-Р ГУДАМЖ ХҮРТЭЛ ШИ-ЭЭР БАРИГДАХ АВТО ЗАМ"-ЫН ТРАССТ ОРСОН ХОЛБООНЫ ХУДАГ СУВАГЧЛАЛ, КАБЕЛ ШУГАМЫН ШИЛЖҮҮЛЭГ Төлөвлөж буй холбооны сувагчлалын байгуулалт-2			
						ИНЖЕНЕР Д.СОЛОНГО		ЕГ.ШИФР:		МАСШТАБ: M1:500		ОГНОО: 2023/11	
						ГҮЙЦЭТГЭСЭН Д.СОЛОНГО		ТГ.ШИФР:		ЗҮРГИЙН ДУГААР:		ХУЧДАС	
						ШАЛГАСАН ДОРЖСҮРЭН		АБ_А 10/9-23-ГХ		ГХ-7		16	



08

09 09

A

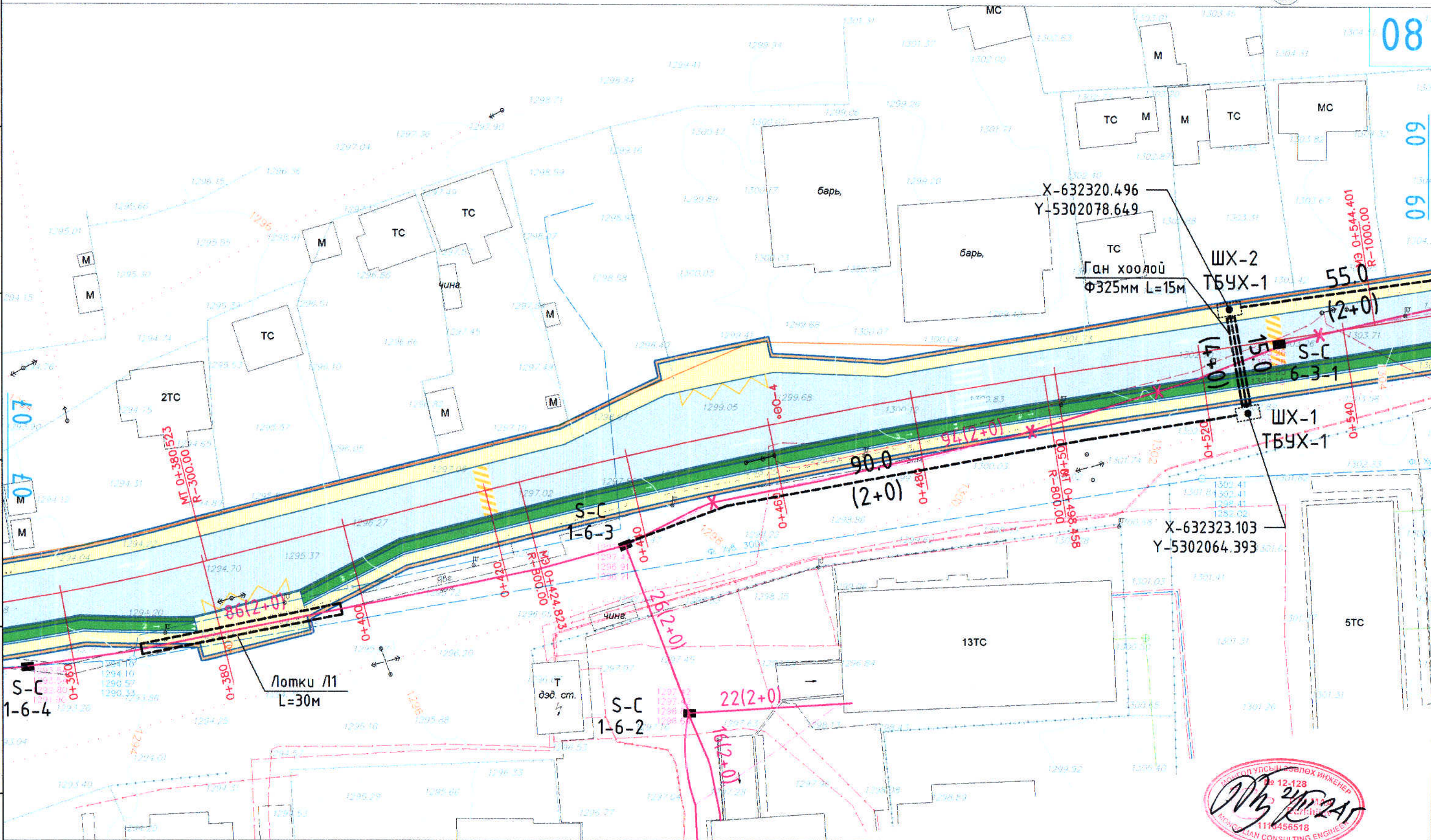
B

C

D

E

F



Таних тэмбэг

	ОДОО БАЙГАА ЗАМ		ХАШАА БАЙШИН		БОХИРЫН ШУГАМ		Одоо байгаа холбооны агаарын шугам		Одоо байгаа холбооны худаг дугаар
	ТӨЛӨВЛӨЖ БҮЙ АВТО ЗАМ		ДУЛААНЫ ШУГАМ		ЦАХИЛГААНЫ ШУГАМ		Шинээр төлөвлөж буй холбооны худаг, сувагчлал		Одоо байгаа холбооны багана, дугаар
	ТӨЛӨВЛӨЖ БҮЙ ЯВГАН ЗАМ		ХОЛБООНЫ ШУГАМ		ЦЭВЭР УСНЫ ШУГАМ		Одоо байгаа холбооны багана, дугаар		Хангаалах хоолой
	БАРИЛГА БАЙШИН		ХОЛБООНЫ АГААРЫН БАГАНА		ГЭРЛИЙН ШОН				

Цахилгаан, холбооны зураг төсөл, угсралт, суурилуулалтын

"АРБЭЗ_АЛТАЙ" ХХК
Бэлсүүр Вуураг 4-р хороо 44-46 н
Утас: 9671-455 1635868

46 хэм. ХУД 25-р хороо.

"БАРУУН СОНГОЛОНГИЙН ГУДАМЖНААС ТАЙНЬ 7-Р ГУДАМЖ ХҮРТЭЛ ШИНЭЭР БАРИГДАХ АВТО ЗАМ"-ЫН ТРАССТ ОРСОН ХОЛБООНЫ ХУДАГ СУВАГЧЛАЛ, КАБЕЛ ШУГАМЫН ШИЛЖҮҮЛЭГ

Төлөвлөж буй холбооны сувагчлалын байгуулалт-3

ИНЖЕНЕР	Д.СОЛОНГО	ЕГ.ШИФР:	МАСШТАБ:	ОГНОО:
ГҮЙЦЭТГЭСЭН	Д.СОЛОНГО	ТГ.ШИФР:	М1:500	2023/11
ШАЛГАСАН	Д.ДОРЖСҮРЭН	ЗУРГИЙН ДУГААР:	ГХ-8	ХУУДАС
		АБ_А 10/9-23-ГХ		18

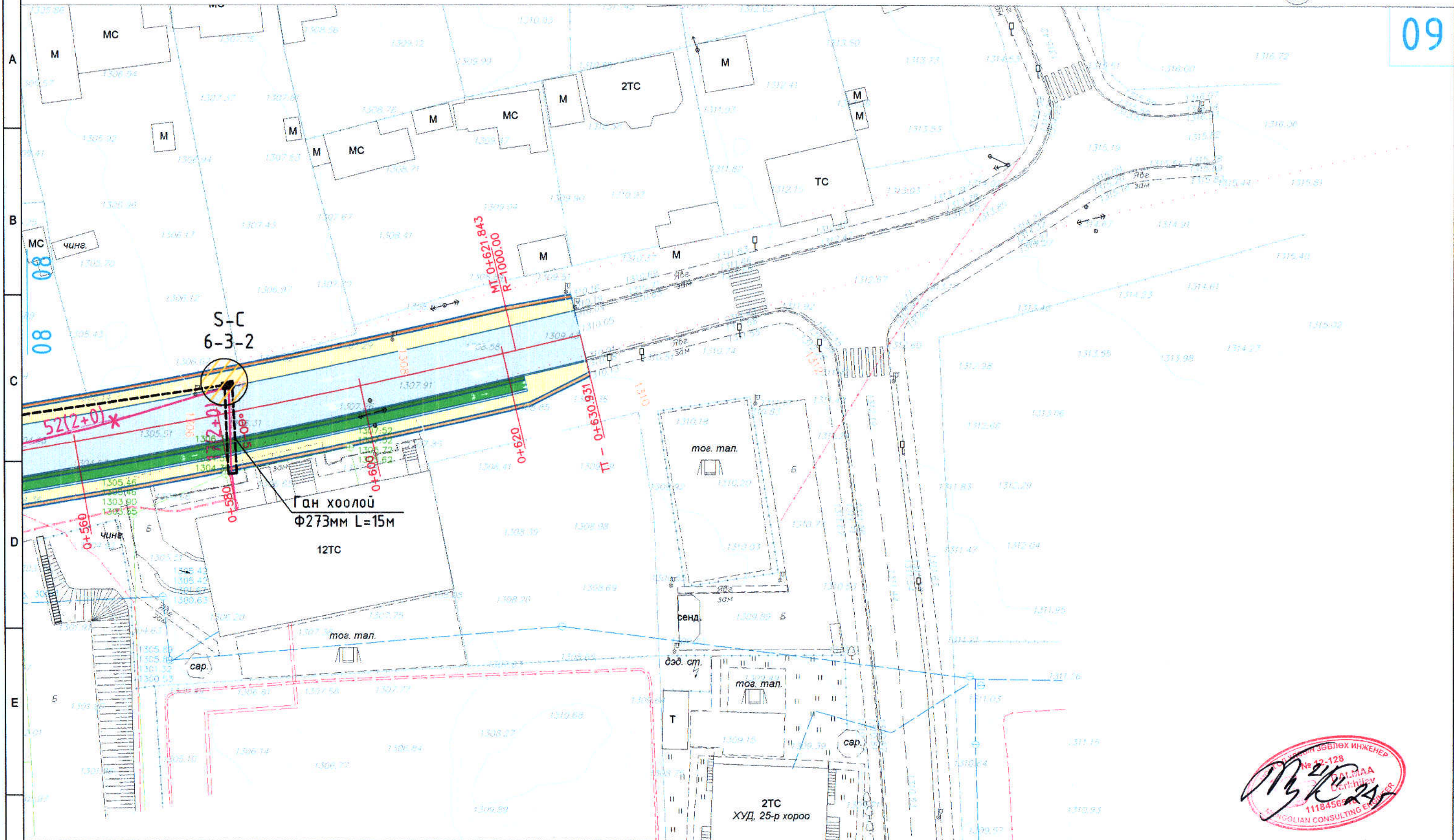
← МОРИНГИЙН ДАВАА

БУЯНТ-УХАА СПОРТ ЦОГЦОЛБОР →

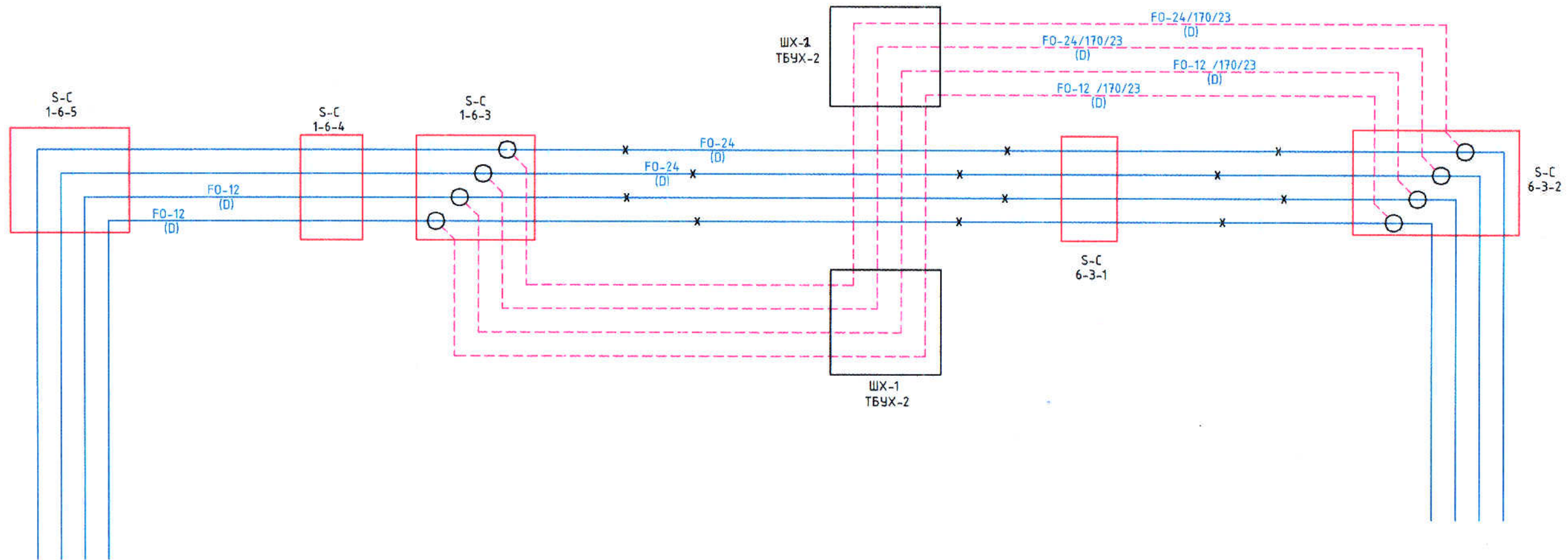



M1:500

09

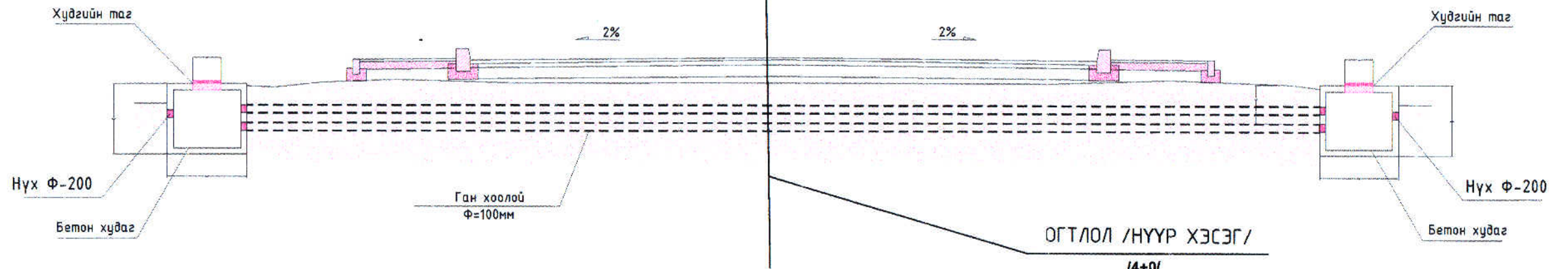


<p>Таних тэмдэг</p> <table border="0"> <tr> <td></td> <td>ОДОО БАЙГАА ЗАМ</td> <td></td> <td>ХАШАА БАЙШИН</td> <td></td> <td>БОХИРЫН ШУГАМ</td> <td></td> <td>59(A) Одоо байгаа холбооны агаарын шугам</td> <td></td> <td>Р-С 03-33 Одоо байгаа холбооны худаг дугаар</td> </tr> <tr> <td></td> <td>ТӨЛӨВЛӨЖ БҮЙ АВТО ЗАМ</td> <td></td> <td>ДУЛААНЫ ШУГАМ</td> <td></td> <td>ЦАХИЛГААНЫ ШУГАМ</td> <td></td> <td>Шинээр төлөвлөж буй холбооны худаг, сувагчлал</td> <td></td> <td>5(A+0) Одоо байгаа холбооны сувагчлал</td> </tr> <tr> <td></td> <td>ТӨЛӨВЛӨЖ БҮЙ ЯВГАН ЗАМ</td> <td></td> <td>ХОЛБООНЫ ШУГАМ</td> <td></td> <td>ЦЭВЭР ЧСНЫ ШУГАМ</td> <td></td> <td>Одоо байгаа холбооны багана, дугаар</td> <td></td> <td>Хангаалах хоолой</td> </tr> <tr> <td></td> <td>БАРИЛГА БАЙШИН</td> <td></td> <td>ХОЛБООНЫ АГААРЫН БАГАНА</td> <td></td> <td>ГЭРЛИЙН ШОН</td> <td></td> <td></td> <td></td> <td></td> </tr> </table>			ОДОО БАЙГАА ЗАМ		ХАШАА БАЙШИН		БОХИРЫН ШУГАМ		59(A) Одоо байгаа холбооны агаарын шугам		Р-С 03-33 Одоо байгаа холбооны худаг дугаар		ТӨЛӨВЛӨЖ БҮЙ АВТО ЗАМ		ДУЛААНЫ ШУГАМ		ЦАХИЛГААНЫ ШУГАМ		Шинээр төлөвлөж буй холбооны худаг, сувагчлал		5(A+0) Одоо байгаа холбооны сувагчлал		ТӨЛӨВЛӨЖ БҮЙ ЯВГАН ЗАМ		ХОЛБООНЫ ШУГАМ		ЦЭВЭР ЧСНЫ ШУГАМ		Одоо байгаа холбооны багана, дугаар		Хангаалах хоолой		БАРИЛГА БАЙШИН		ХОЛБООНЫ АГААРЫН БАГАНА		ГЭРЛИЙН ШОН					<p>Цахилгаан, холбооны зураг төсөл, угсралт, суурилуулалтын</p> <p>"АРБЭЛ АЛТАЙ" ХХК Бичигдэх дүрэм 4-р хороо 48-96 м С.төл. хаяг: ар.тл.агаар@arbay.com Утас: 9611-55 1155888</p>		<p>УБ хст. ХУД 25-р хороо. "БАРЧУН СОНСГОЛОНГИЙН ГУДАМЖНААС ТАЙНЬ 7-Р ГУДАМЖ ХҮРТЭЛ ШИНЭЭР БАРИГДАХ АВТО ЗАМ"-ЫН ТРАССТ ОРСОН ХОЛБООНЫ ХУДАГ СУВАГЧЛАЛ, КАБЕЛ ШУГАМЫН ШИЛЖҮҮЛЭГ</p> <p>Төлөвлөж буй холбооны сувагчлалын байгуулалт-4</p> <table border="1"> <tr> <td>ИНЖЕНЕР</td> <td></td> <td>Д.СОЛОНГО</td> <td>ЕГ.ШИФР:</td> <td>МАСШТАБ:</td> <td>ОГНОО:</td> </tr> <tr> <td>ГҮЙЦЭТГЭСЭН</td> <td></td> <td>Д.СОЛОНГО</td> <td>ТГ.ШИФР:</td> <td>ЗҮРГИЙН ДУГААР:</td> <td>ХУЧДАС</td> </tr> <tr> <td>ШАЛГАСАН</td> <td></td> <td>Д.ДОРЖСҮРЭН</td> <td>АБ_А 10/9-23-ГХ</td> <td>ГХ-9</td> <td>16</td> </tr> </table>				ИНЖЕНЕР		Д.СОЛОНГО	ЕГ.ШИФР:	МАСШТАБ:	ОГНОО:	ГҮЙЦЭТГЭСЭН		Д.СОЛОНГО	ТГ.ШИФР:	ЗҮРГИЙН ДУГААР:	ХУЧДАС	ШАЛГАСАН		Д.ДОРЖСҮРЭН	АБ_А 10/9-23-ГХ	ГХ-9	16
	ОДОО БАЙГАА ЗАМ		ХАШАА БАЙШИН		БОХИРЫН ШУГАМ		59(A) Одоо байгаа холбооны агаарын шугам		Р-С 03-33 Одоо байгаа холбооны худаг дугаар																																																								
	ТӨЛӨВЛӨЖ БҮЙ АВТО ЗАМ		ДУЛААНЫ ШУГАМ		ЦАХИЛГААНЫ ШУГАМ		Шинээр төлөвлөж буй холбооны худаг, сувагчлал		5(A+0) Одоо байгаа холбооны сувагчлал																																																								
	ТӨЛӨВЛӨЖ БҮЙ ЯВГАН ЗАМ		ХОЛБООНЫ ШУГАМ		ЦЭВЭР ЧСНЫ ШУГАМ		Одоо байгаа холбооны багана, дугаар		Хангаалах хоолой																																																								
	БАРИЛГА БАЙШИН		ХОЛБООНЫ АГААРЫН БАГАНА		ГЭРЛИЙН ШОН																																																												
ИНЖЕНЕР		Д.СОЛОНГО	ЕГ.ШИФР:	МАСШТАБ:	ОГНОО:																																																												
ГҮЙЦЭТГЭСЭН		Д.СОЛОНГО	ТГ.ШИФР:	ЗҮРГИЙН ДУГААР:	ХУЧДАС																																																												
ШАЛГАСАН		Д.ДОРЖСҮРЭН	АБ_А 10/9-23-ГХ	ГХ-9	16																																																												

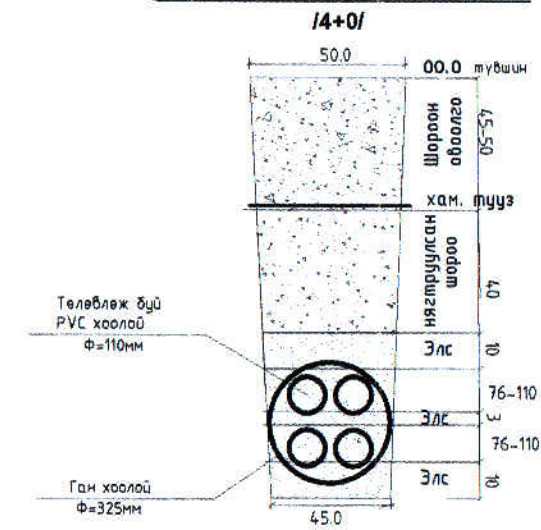


Цахилгаан, хэлбооны зураг төсөл, угсралт, суурьшлалтын  "АРБЭЛ_АЛТАЙ" ХХК Бичлэгийн дугаар: 4-р хороо 40-06 м E-mail: arbil.altai@arbil.com Утас: 9610-55 1833808	46 хот, ХЧД 25-р хороо. "БАРЬСН СОНГОЛОНГИЙН ГУДАМЖНААС ТАЙНЬ 7-Р ГУДАМЖ ХҮРТЭЛ ШИНЭЭР БАРИГДАХ АВТО ЗАМ"-ЫН ТРАССТ ОРСОН ХОЛБООНЫ ХУДАГ СУВАГЧЛАЛ, КАБЕЛ ШУГАМЫН ШИЛЖҮҮЛЭГ					
	Шилэн кабелийн шилжүүлгийн зураг					
	ИНЖЕНЕР	<i>[Signature]</i>	Д.СОЛОНГО	ЕГ.ШИФР:	МАСШТАБ:	ОГНОО: 2023/11
	ГҮЙЦЭТГЭСЭН	<i>[Signature]</i>	Д.СОЛОНГО	ТГ.ШИФР:	ЗҮРГИЙН ДУГААР:	ХУЧДАС
ШАЛГАСАН	<i>[Signature]</i>	Д.ДОРЖСҮРЭН	АБ_А 10/9-23-ГХ	ГХ-10	16	

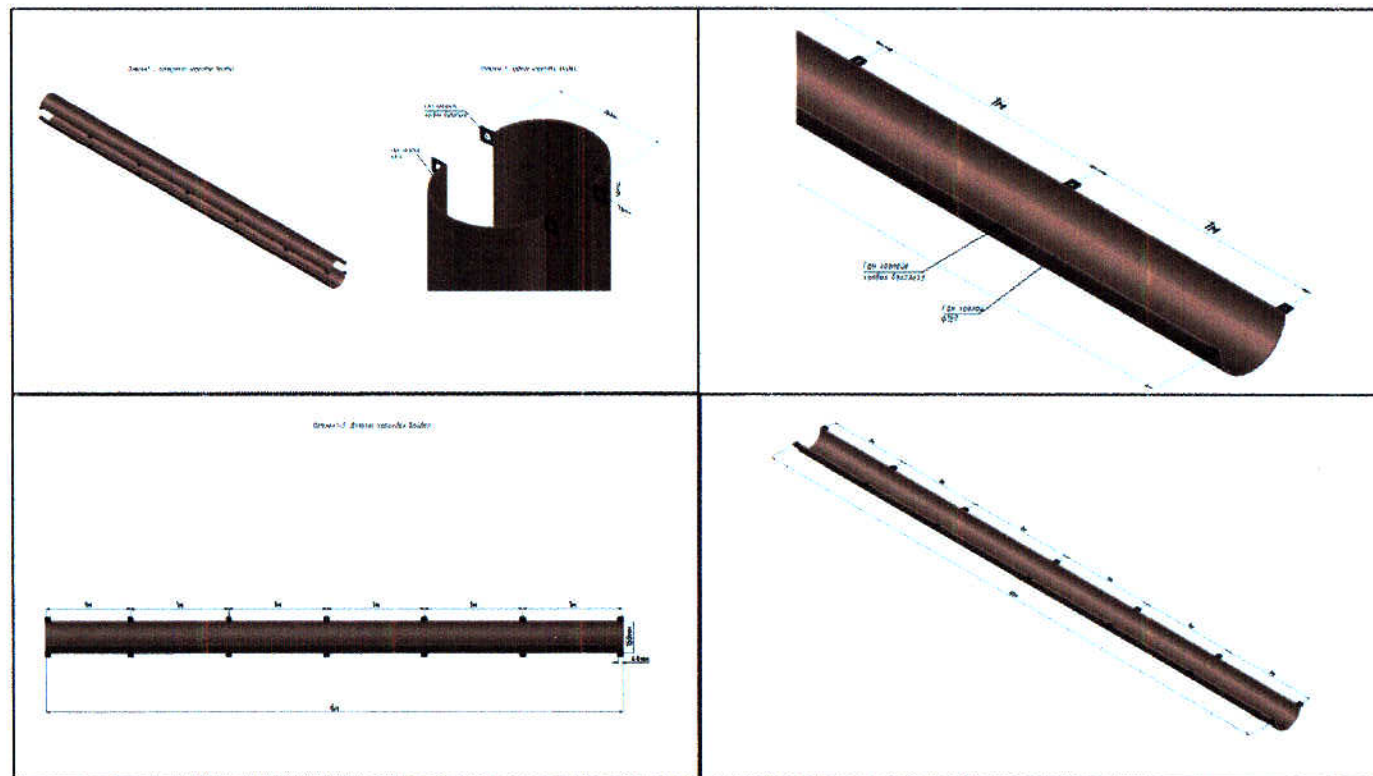
СУВАГЧЛАЛЫН ХАЖУУГИЙН ОГТЛОЛ



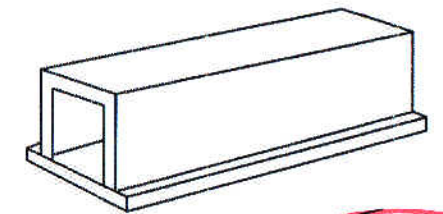
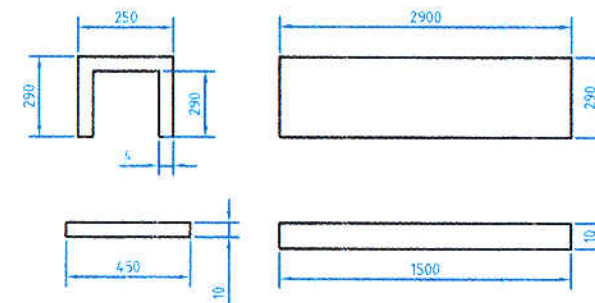
ОГТЛОЛ /НҮҮР ХЭСЭГ/




ГАН ХООЛОЙ ОГТЛОЛ



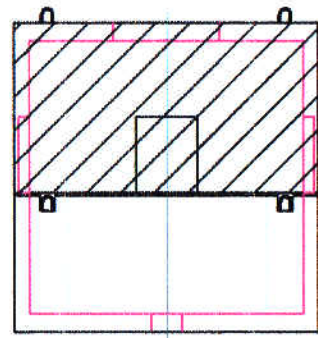
КАБЕЛ ХАМГААЛАХ ЛОТКИ Л1 /хэмжээг см-ээр өгөв/



Цахилгаан, холбооны зураг төсөл, угсралт, суурилуулалтын  "АРБИ_АЛТАЙ" ХХК Баянзүрх дүүрэг 4-р хороо 48-26 т E-mail: arbi.altai@yandex.com Утас: 9616-55 1155868	48 хэт. ХЧД 25-р хороо. "БАРСҮН СОНГОЛОНГИЙН ГУДАМЖНААС ТАЙНЬ 7-Р ГУДАМЖ ХҮРТЭЛ ШИНЭЭР БАРИГДАХ АВТО ЗАМ"-ЫН ТРАССТ ОРСОН ХОЛБООНЫ ХУДАГ СУВАГЧЛАЛ, КАБЕЛ ШУГАМЫН ШИЛЖҮҮЛЭГ				
	Сувагчлалын огтлолын дайгуулалт				
ИНЖЕНЕР	Д.СОЛОНГО	ЕГ.ШИФР:	МАСШТАБ:	ОГНОО:	
ГҮЙЦЭТГЭСЭН	Д.СОЛОНГО	ТГ.ШИФР:	М1:1000	2023/11	
ШАЛГАСАН	В.ДОРЖСҮРЭН	ЗҮРГИЙН ДУГААР:	ХУЧДАС	18	
		АБ_А 10/9-23-ГХ	ГХ-11		

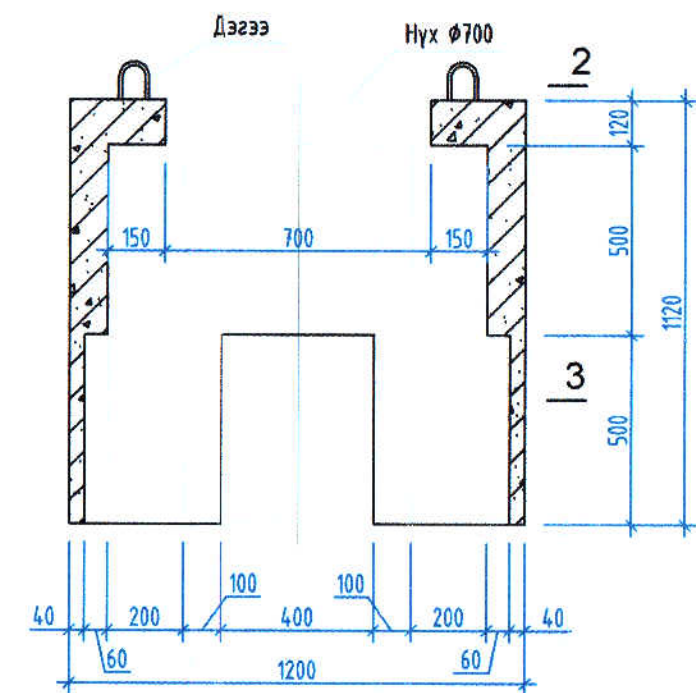
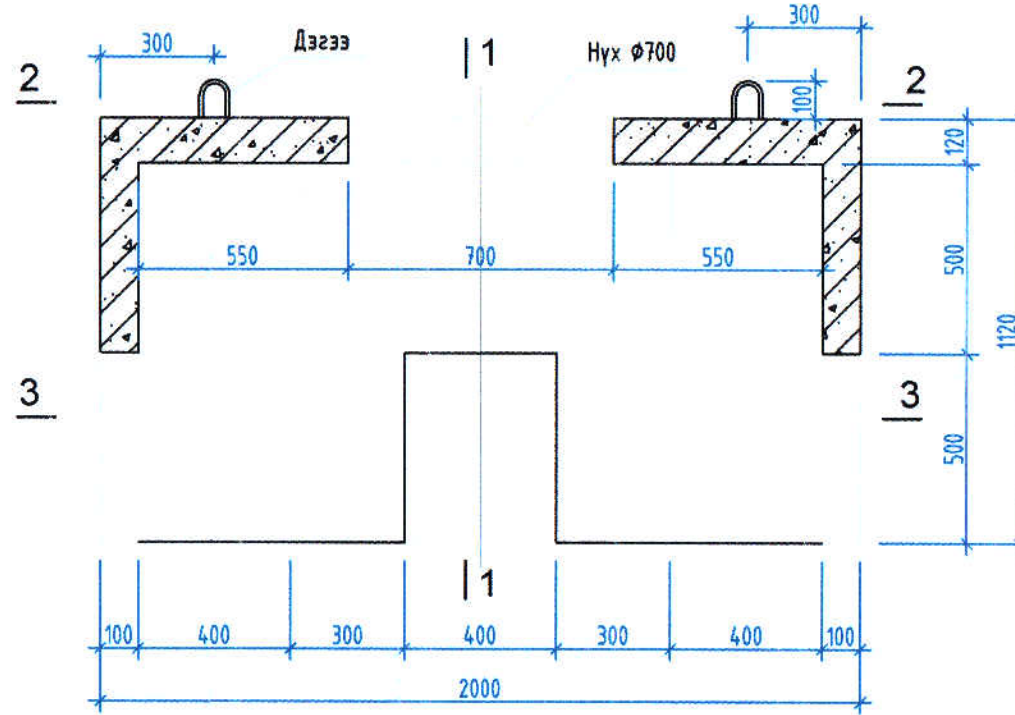
ТБУХ-1.1 (дээд хэсэг) М1:20

Угсралтын схем М1:50

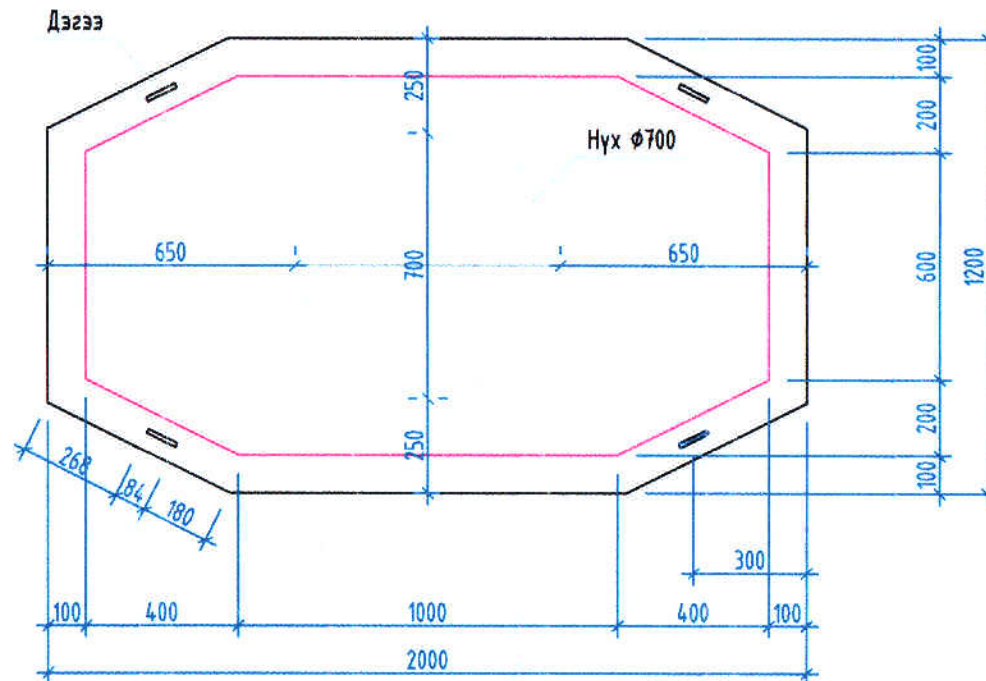


Дээд хэсэг
ТБУХ-1.1

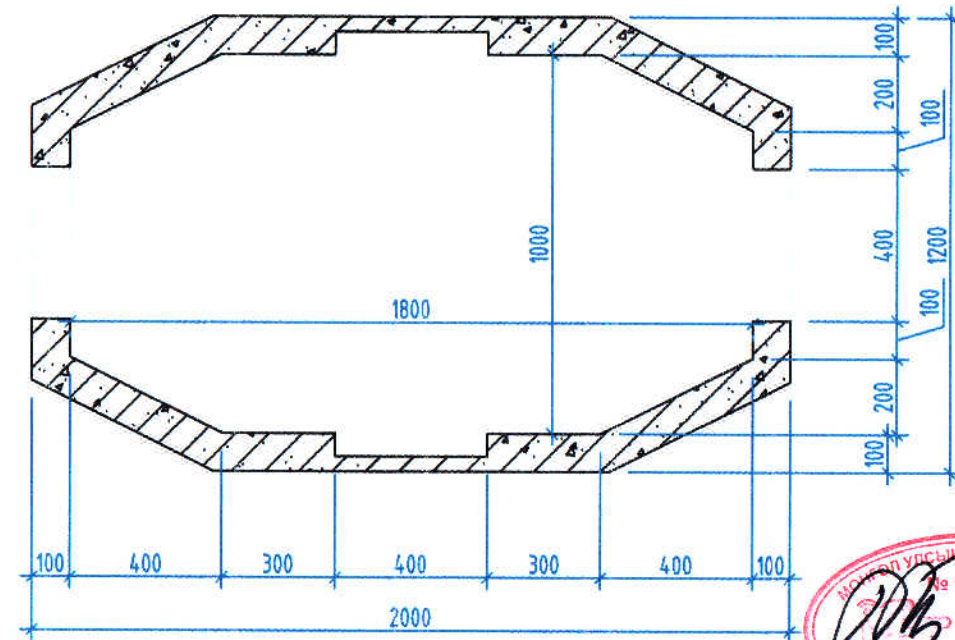
Доод хэсэг
ТБУХ-1.2




ОГТЛОЛ 2-2 М1:20

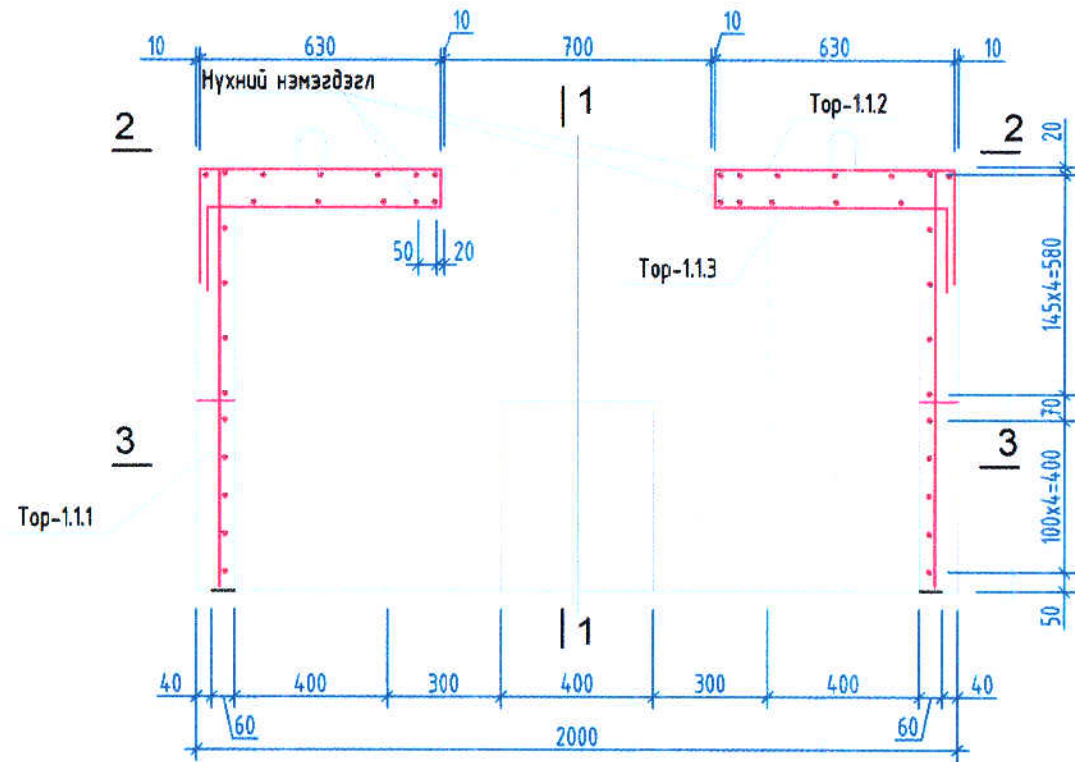


ОГТЛОЛ 3-3 М1:20

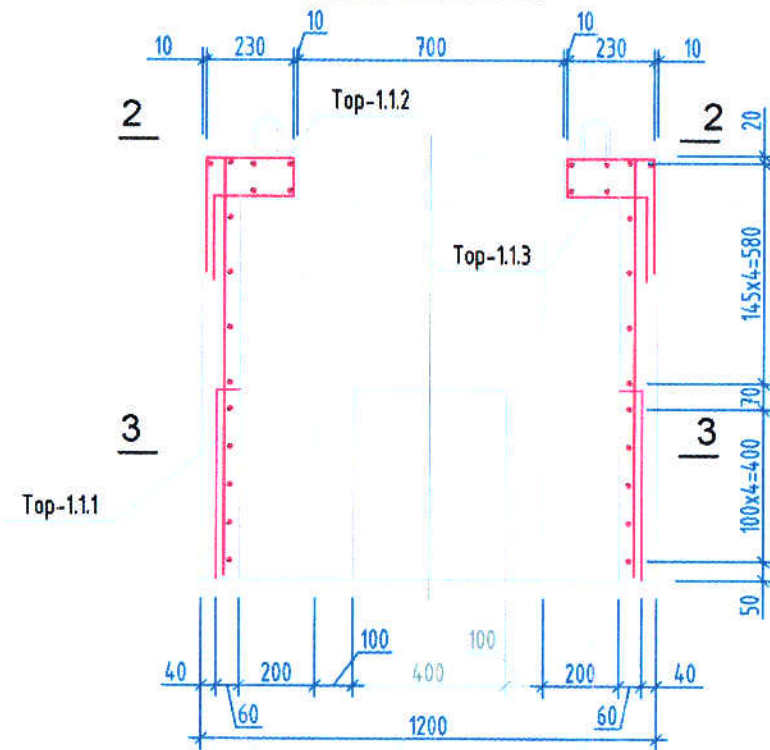


Цахилгаан, холбооны зураг төсөл, угсралт, сүүрилчлэлтийн  "АРБИЛ_АЛТАЙ" ХХК Бэлэнхүүр дүүрэг 4-р хороо 4.6-05 н E-mail: arbil.altai@mail.ru Утас: 9679-55 185588	УБ хот, ХЧД 25-р хороо. "БАРЦУН СОНГОЛОНГИЙН ГУДАМЖНААС ТАЙНЬ 7-Р ГУДАМЖ ХҮРТЭЛ ШИНЭЭР БАРИГДАХ АВТО ЗАМ"-ЫН ТРАССТ ОРСОН ХОЛБООНЫ ХУДАГ СУВАГЧЛАЛ, КАБЕЛ ШУГАМЫН ШИЛЖҮҮЛЭГ			
	ТБУХ-1.1 (дээд хэсэг) хэвний зураг			
	ИНЖЕНЕР ГҮЙЦЭТГЭСЭН ШАЛГАСАН	Д.СОЛОНГО Д.СОЛОНГО Д.ДОРЖСҮРЭН	ЕГ.ШИФР: ТГ.ШИФР: АБ_А 10/9-23-ГХ	МАСШТАБ: ЗҮРГИЙН ДУГААР: ГХ-12

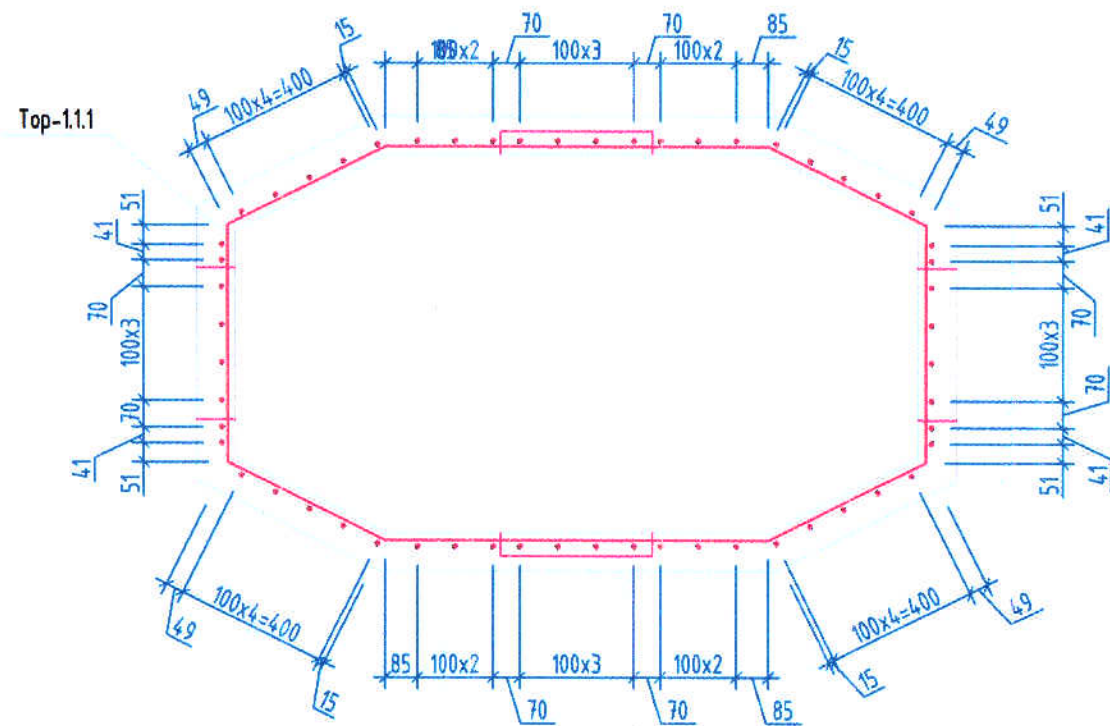
ТБУХ-1.1 (дээд хэсэг) Арматурчлал M1:20



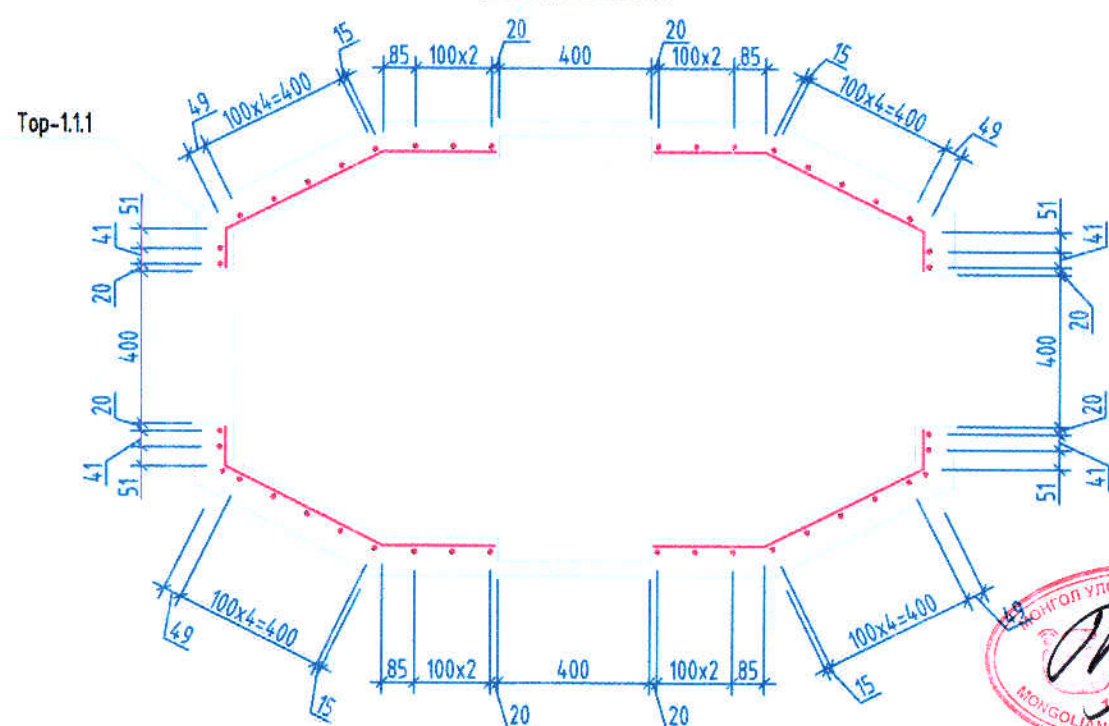
ОГТЛОЛ 1-1 M1:20




ОГТЛОЛ 2-2 M1:20



ОГТЛОЛ 3-3 M1:20



Цахилгаан, холбооны зураг төсөл, угсралт, суурилуулалтын  "АРБЭЙ_АЛТАЙ" ХХК Батманхуурийн 4-р хороо 40-06 м E-mail: arbei.altai@protonmail.com Утас: 9610-55 1855868	ЧБ хот, ХЧД 25-р хороо. "БАРБАН СОНГОЛОНГИЙН ГУДАМЖНААС ТАЙНЬ 7-Р ГУДАМЖ ХҮРТЭЛ ШИНЭЭР БАРИГДАХ АВТО ЗАМ"-ЫН ТРАССТ ОРСОН ХОЛБООНЫ ХУДАГ СУВАГЧЛАЛ, КАБЕЛ ШУГАМЫН ШИЛЖҮҮЛЭГ				
	ТБУХ-1.1 (дээд хэсэг) арматурчлал, огтлол				
	ИНЖЕНЕР	Д.СОЛОНГО	ЕГ.ШИФР:	МАСШТАБ:	ОГНОО:
ГҮЙЦЭТГЭСЭН	Д.СОЛОНГО	ТГ.ШИФР:	ЗҮРГИЙН ДУГААР:	ХУЧДАС	
ШАЛГАСАН	Д.ДОРЖСҮРЭН	АБ_А 10/9-23-ГХ	ГХ-13	16	

1 2 3 4 5 6 7 8

A

B

C

D

E

F

A

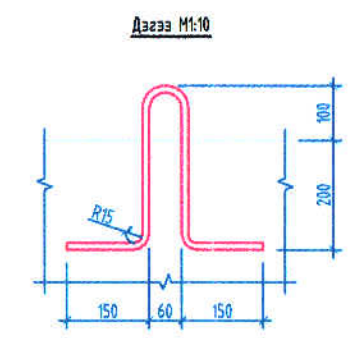
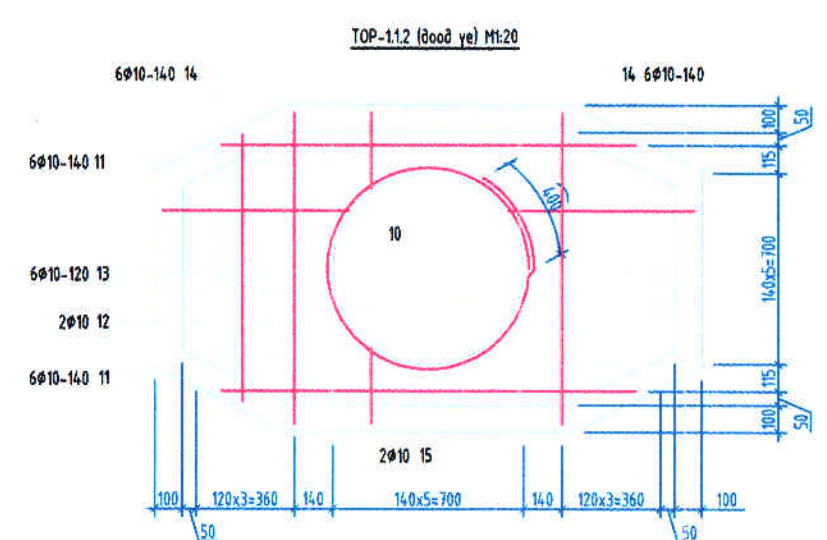
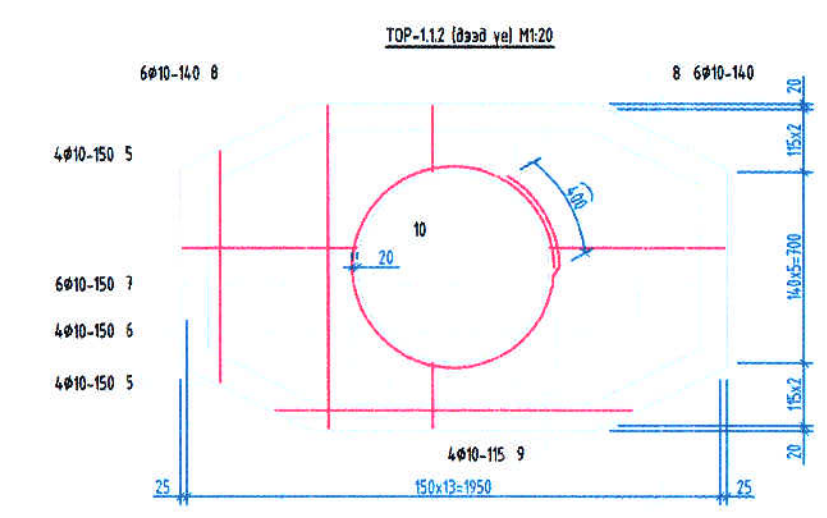
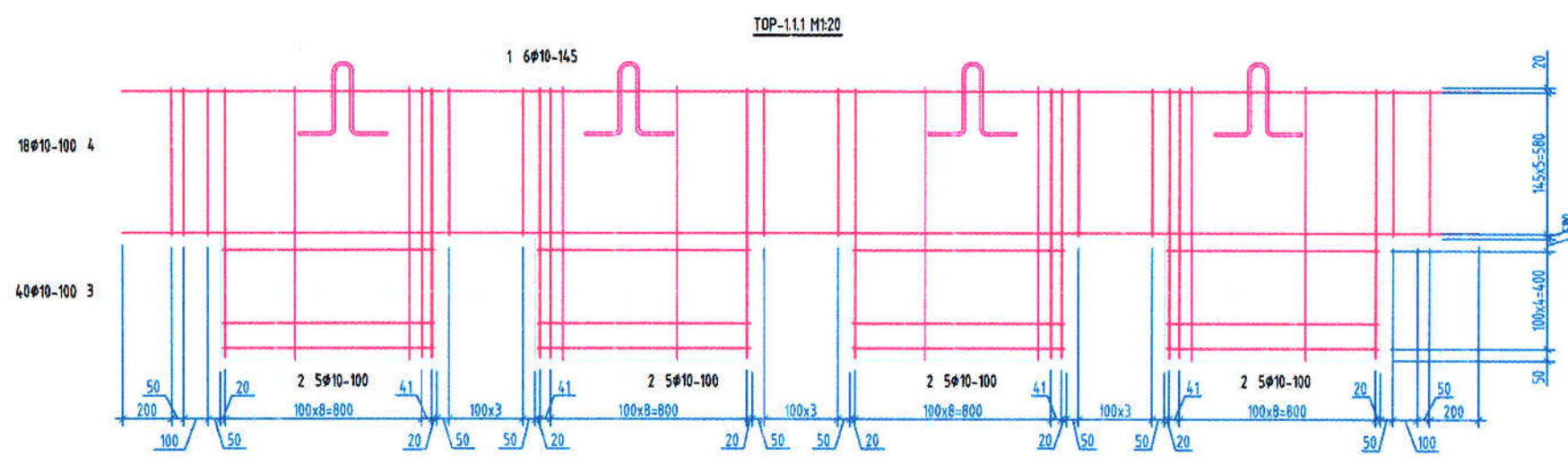
B

C

D

E

F



ХЭСГИЙН ТОДОРХОЙЛОЛТ

Позиц	Загвар	Позиц	Загвар
5	238 ÷ 309 300	11	217 ÷ 486 220
6	1180 300	12	114.0 220
7	726 ÷ 1026 300	13	807 ÷ 104.7 220
8	637 ÷ 906 300	14	617 ÷ 872 220
9	1102 ÷ 1542 300	15	1513 220

ЦУТГАМАЛ ТӨМӨР БЕТОН ХИЙЦИЙН МАТЕРИАЛЫН ТОДОРХОЙЛОЛТ

Позиц	Тэмдэглэгээ	Нэр	Тоо шир	Хүнд /кг/		
				Нэгж	Нийт	
Төмөр бетон угсармал худаг ТБУХ-1.1 арматур				1	121.74	121.74
Тор-1.1.1				1	64.89	64.89
1	ГОСТ5781-82*	A400 D 10 L= 5526	5	3.41	20.46	
2	ГОСТ5781-82*	A400 D 10 L= 861	20	0.53	10.62	
3	ГОСТ5781-82*	A400 D 10 L= 1100	4.0	0.68	27.15	
4	ГОСТ5781-82*	A400 D 10 L= 600	18	0.37	6.66	
Тор-1.1.2 дээд үе				1	28.29	28.29
5	ГОСТ5781-82*	A400 D 10 L= 638 - 709	8	0.42	3.33	
6	ГОСТ5781-82*	A400 D 10 L= 1780	4	1.10	4.39	
7	ГОСТ5781-82*	A400 D 10 L= 1326 - 1626	5	0.91	5.45	
8	ГОСТ5781-82*	A400 D 10 L= 1037 - 1306	12	0.72	8.68	
9	ГОСТ5781-82*	A400 D 10 L= 1702 - 2142	4	1.19	4.74	
10	ГОСТ5781-82*	A400 D 10 L= 2725	1	1.68	1.68	
Тор-1.1.3 доод үе				1	22.48	22.48
11	ГОСТ5781-82*	A400 D 10 L= 437 - 706	12	0.35	4.24	
12	ГОСТ5781-82*	A400 D 10 L= 1580	2	0.97	1.95	
13	ГОСТ5781-82*	A400 D 10 L= 1247 - 1487	5	0.84	5.06	
14	ГОСТ5781-82*	A400 D 10 L= 837 - 1092	12	0.60	7.14	
15	ГОСТ5781-82*	A400 D 10 L= 1953	2	1.21	2.41	
10	ГОСТ5781-82*	A400 D 10 L= 2725	1	1.68	1.68	
Нүхний нэмэгдэл						
0	ГОСТ5781-82*	A400 D 10 L= 1180	4	0.73	2.91	
Дээд						
0	ГОСТ5781-82*	A400 D 12 L= 890	4	0.79	3.16	
Material B20 V=0.69m³						



Цахилгаан, холбооны зурга төсөл, угсралт, сургуулийн

УБ хот, ХЧД 25-р хороо.
"БАРЦУН СОНГОЛОНГИЙН ГУДАМЖНААС ТАЙНЬ 7-Р ГУДАМЖ ХҮРТЭЛ ШИНЭЭР БАРИГДАХ АВТО ЗАМ"-ЫН ТРАССТ ОРСОН ХОЛБООНЫ ХУДАГ СУВАГЧЛАЛ, КАБЕЛ ШУГАМЫН ШИЛЖҮҮЛЭГ

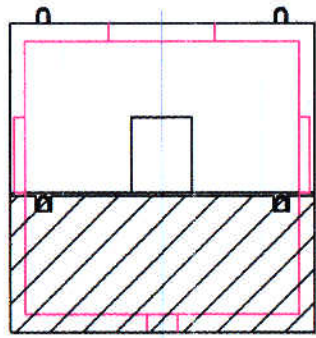
Тор-1.1.1; Тор-1.1.2; Тор-1.1.3, дээд, түүбэр,

ИНЖЕНЕР	Д.СОЛОНГО	ЕГ.ШИФР:	МАСШТАБ:	ОГНОО:
ГҮЙЦЭТГЭСЭН	Д.СОЛОНГО	ТГ.ШИФР:	ЗҮРГИЙН ДУГААР:	ХУЧДАС
ШАЛГАСАН	Д.ДОРЖСҮРЭН	АБ_А 10/9-23-ГХ	ГХ-14	18

2023/11

1 2 3 4 5 6 7 8

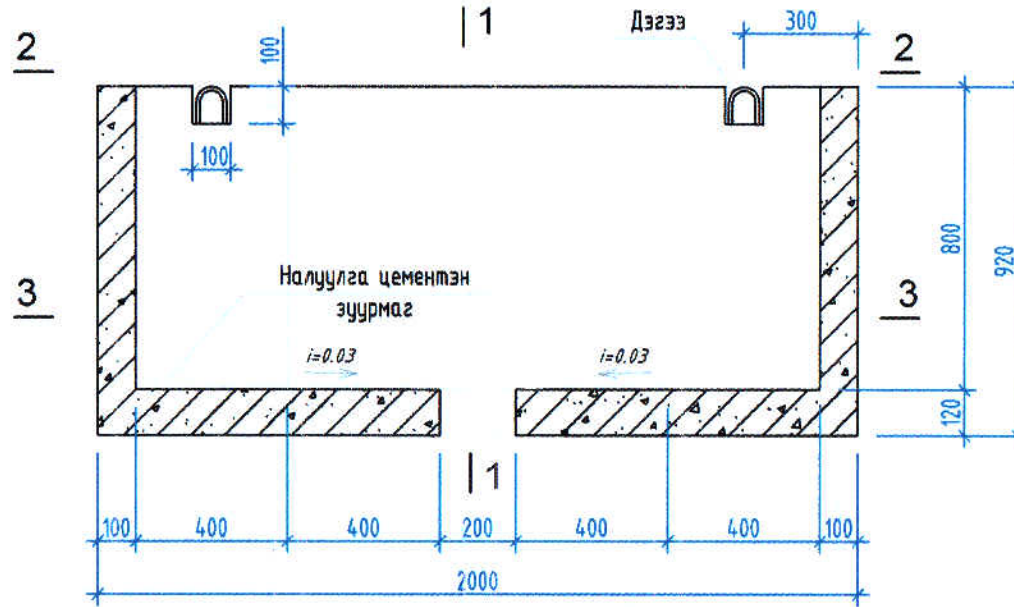
Угсралтын схем М1:50



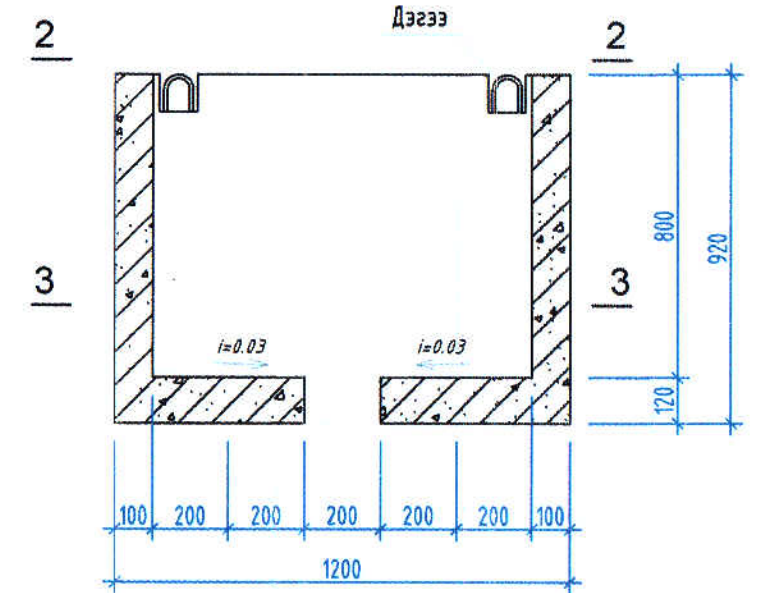
Дээд хэсэг
ТБУХ-1.1

Доод хэсэг
ТБУХ-1.2

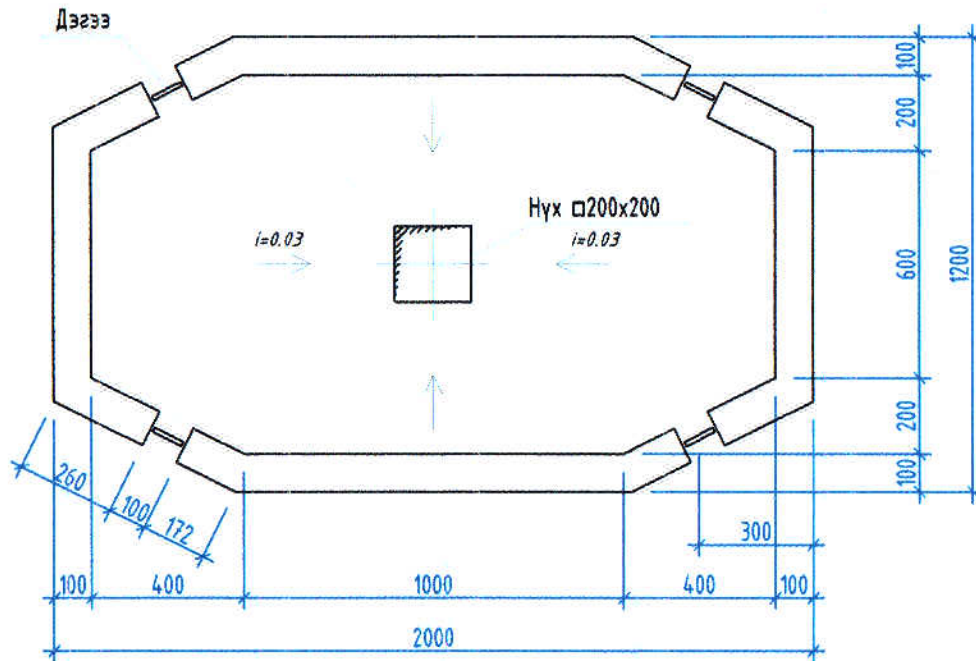
ТБУХ-1.2 (доод хэсэг) М1:20



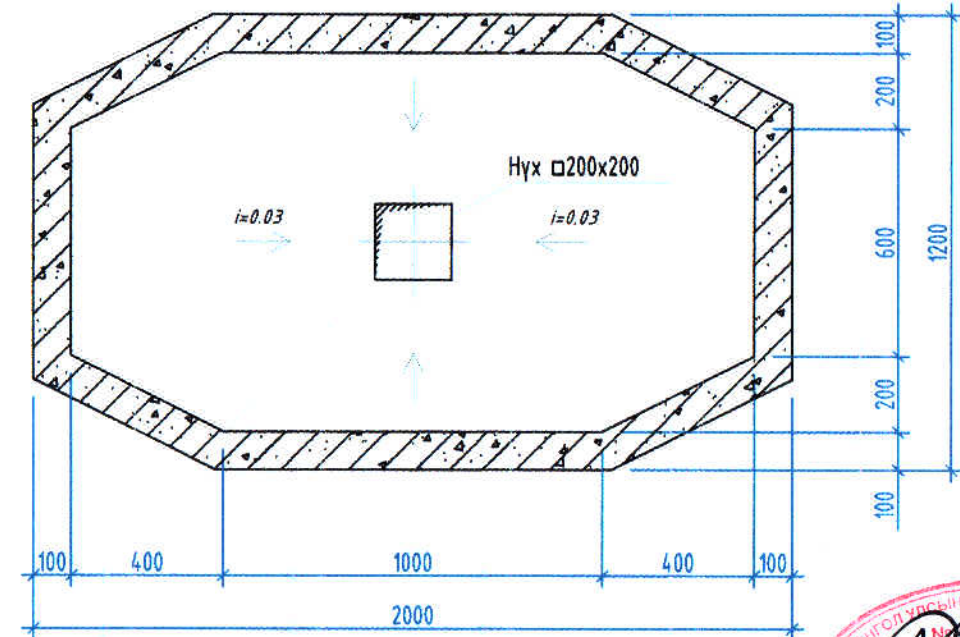
ОГТЛОЛ 1-1 М1:20




ОГТЛОЛ 2-2 М1:20

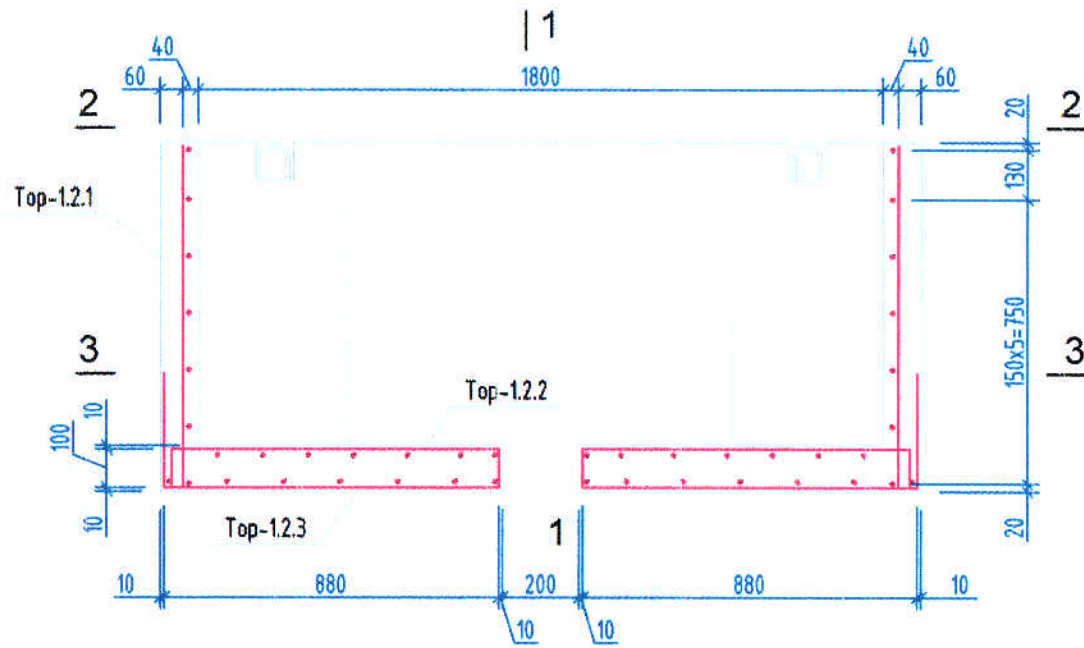


ОГТЛОЛ 3-3 М1:20

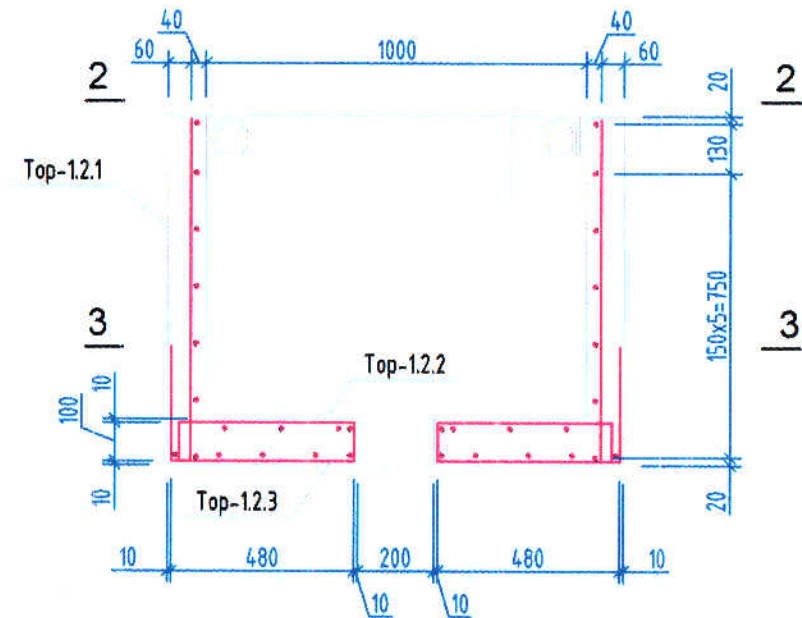


Цахилгаан, холбооны зураг төсөл, угсралт, суурилуулалтын  "АРБЭЛ АЛТАЙ" ХОЖ Банкных дугаар: 4-р хороо 4Б-06 н E-mail: arbei.altai@mail.com Утас: 9761-555 7625868	4Б хот, ХЧД 25-р хороо. "БАРСҮН СОНГОЛОНГИЙН ГУДАМЖНААС ТАЙНЬ 7-Р ГУДАМЖ ХҮРТЭЛ ШИНЭЭР БАРИГДАХ АВТО ЗАМ"-ЫН ТРАССТ ОРСОН ХОЛБООНЫ ХУДАГ СУВАГЧЛАЛ, КАБЕЛ ШУГАМЫН ШИЛЖҮҮЛЭГ				
	ТБУХ-1.2 (доод хэсэг) хэвний зураг				
ИНЖЕНЕР	Д.СОЛОНГО	ЕГ.ШИФР:	МАСШТАБ:	ОГНОО: 2023/11	
ГҮЙЦЭТГЭСЭН	Д.СОЛОНГО	ТГ.ШИФР:	ЗҮРГИЙН ДУГААР:	ХУЧДАС	
ШАЛГАСАН	Д.ДОРЖСҮРЭН	АБ_А 10/9-23-ГХ	ГХ-Б	18	

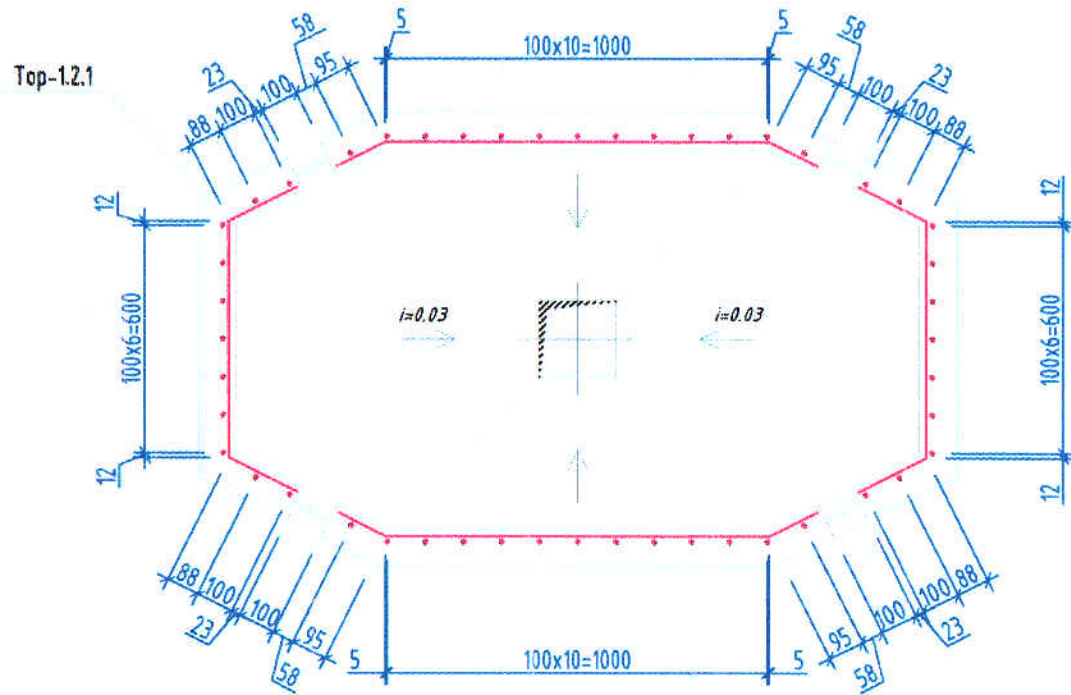
ТБУХ-1.2 (доод хэсэг) Арматурчлал М1:20



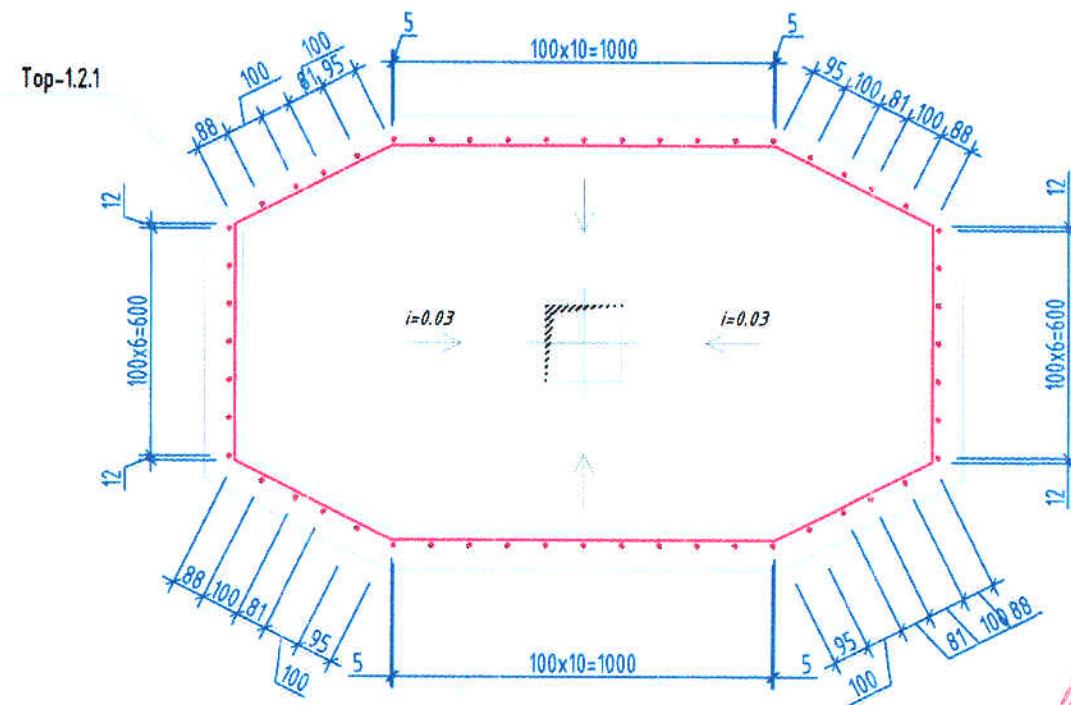
ОГТЛОЛ 1-1 М1:20




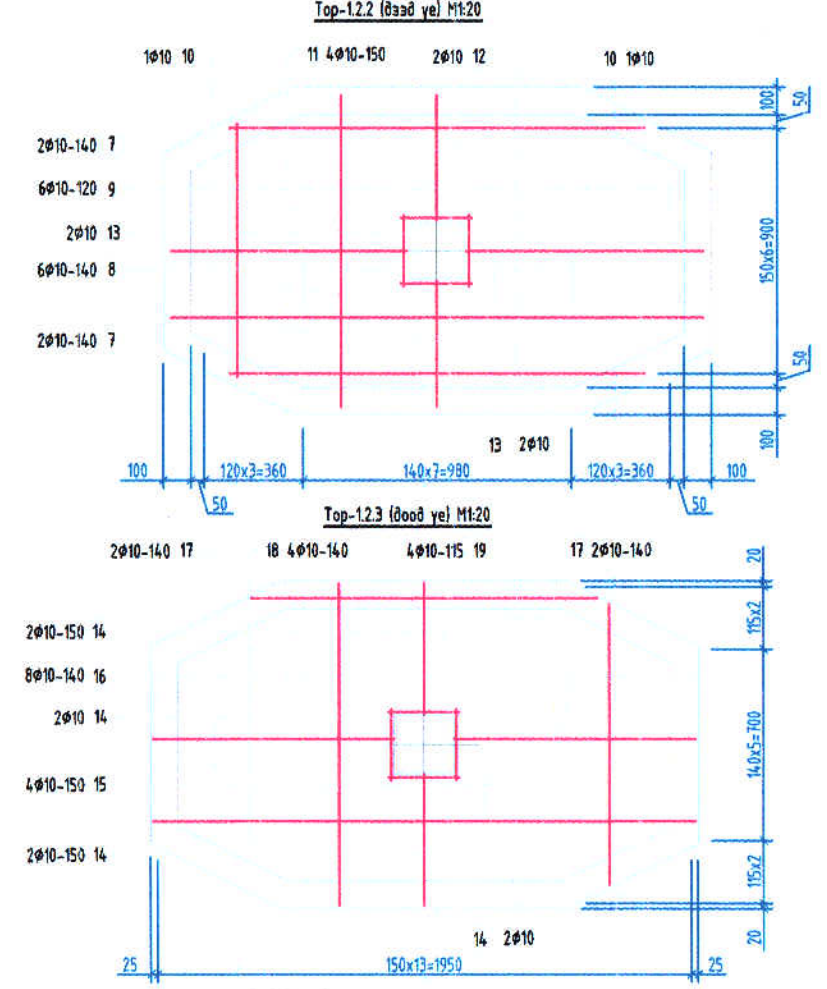
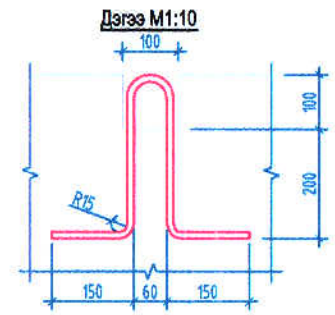
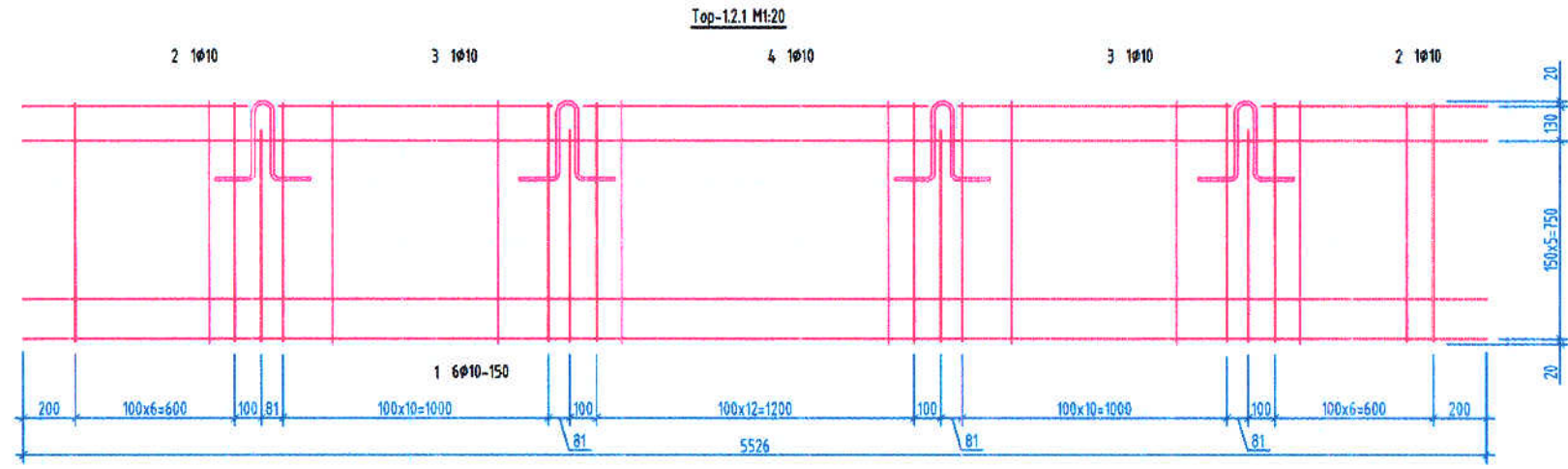
ОГТЛОЛ 2-2 М1:20



ОГТЛОЛ 3-3 М1:20



Цахилаан, холбооны зураг төсөл, угсралт, сүүжиллүүрлэлтэн  "АРБЭЛ АЛТАЙ" ХХК Бэлгэрх дүүрэг 4-р хороо 40-98 н Ү.төл. хаяг: 16100/16100@arbei.com Утас: 9610-55 1635864	4Б хот, ХЧД 25-р хороо. "БАРЬСЫН СОНГОЛОНГИЙН ГУДАМЖНААС ТАЙНЬ 7-Р ГУДАМЖ ХҮРТЭЛ ШИНЭЭР БАРИГДАХ АВТО ЗАМ"-ЫН ТРАССТ ОРСОН ХОЛБООНЫ ХУДАГ СУВАГЧЛАЛ, КАБЕЛ ШУГАМЫН ШИЛЖҮҮЛЭГ				
	ТБУХ-1.2 (доод хэсэг) арматурчлал, огтлол				
	ИНЖЕНЕР	Д.СОЛОНГО	ЕГ.ШИФР:	МАСШТАБ:	ОГНОО:
ГҮЙЦЭТГЭСЭН	Д.СОЛОНГО	ТГ.ШИФР:	ЗҮРГИЙН ДУГААР:	ХУЧДАС	
ШАЛГАСАН	Д.ДОРЖСҮРЭН	АБ_А 10/9-23-ГХ	ГХ-16	18	



ХЭСГИЙН ТОДОРХОЙЛОЛТ

Позиц	Загвар	Позиц	Загвар
7		14	
8		15	
9		16	
10		17	
11		18	
12		19	

ЦУТГАМАЛ ТӨМӨР БЕТОН ХИЙЦИЙН МАТЕРИАЛЫН ТОДОРХОЙЛОЛТ

Позиц	Тэмдэглэгээ	Нэр	Тоо шир	Хүнд /кг/		
				Нээж	Нийт	
Төмөр бетон цэсгармал худаг ТБҮХ-1.2 арматур				1	108.09	108.09
Тор-1.2.1				1	52.75	52.75
1	ГОСТ5781-82*	A400 D 10 L= 5526	6	3.41	20.46	
2	ГОСТ5781-82*	A400 D 10 L= 848	2	0.52	1.05	
3	ГОСТ5781-82*	A400 D 10 L= 1027	2	0.63	1.27	
4	ГОСТ5781-82*	A400 D 10 L= 1296	1	0.80	0.80	
5	ГОСТ5781-82*	A400 D 10 L= 900	49	0.56	27.21	
6	ГОСТ5781-82*	A400 D 10 L= 800	4	0.49	1.97	
Тор-1.2.2 дээд үе				1	20.11	20.11
7	ГОСТ5781-82*	A400 D 10 L= 660	4	0.41	1.63	
8	ГОСТ5781-82*	A400 D 10 L= 1340	5	0.83	4.96	
9	ГОСТ5781-82*	A400 D 10 L= 1007 - 1247	5	0.70	4.17	
10	ГОСТ5781-82*	A400 D 10 L= 1060	2	0.65	1.31	
11	ГОСТ5781-82*	A400 D 10 L= 2140	4	1.32	5.28	
12	ГОСТ5781-82*	A400 D 10 L= 1713	2	1.06	2.11	
13	ГОСТ5781-82*	A400 D 10 L= 260	4	0.16	0.64	
Тор-1.2.3 доод үе				1	28.62	28.62
14	ГОСТ5781-82*	A400 D 10 L= 780	4	0.48	1.93	
15	ГОСТ5781-82*	A400 D 10 L= 1780	5	1.10	6.59	
16	ГОСТ5781-82*	A400 D 10 L= 1476	5	0.91	5.45	
17	ГОСТ5781-82*	A400 D 10 L= 1180	4	0.73	2.91	
18	ГОСТ5781-82*	A400 D 10 L= 2580	4	1.59	6.37	
19	ГОСТ5781-82*	A400 D 10 L= 1912	4	1.18	4.72	
14	ГОСТ5781-82*	A400 D 10 L= 260	4	0.16	0.64	
Нүхний нэмэгдэл						
0	ГОСТ5781-82*	A400 D 10 L= 1180	4	0.73	2.91	
Дээдээ						
0	ГОСТ5781-82*	A400 D 12 L= 1040	4	0.92	3.69	
Материал В20 V=0.87м³						

Ерөнхий хэсэг: Холбооны сувагчлалын байгууламжид ашиглах төмөр бетон цэсгармал худагын нэг маягийн зургийг "Холбооны худаг сувагчлалын байгууламжийн техникийн үзүүлэлт, суурилуулалтын шаардлага" MNS 6668:2017 стандартын шаардлагад нийцүүлэн барилгын зураг төслийн Орхон конструкторийн ХХК-д боловсруулав. Хүдгийн хөрсний жин болон даралтын үйлчлэлд тооцсон болно.

Цэсгармал төмөр бетон бүтээц: Цэсгармал худагын бетоны анги В20, ажлын арматурын анги А400 болно.
Холбооны худагын геометр хэмжээ болон цусрах, тээвэрлэх байдалас хамааруулан дээд ба доод хэсэг байхаар зургийг гүйцэтгэсэн.
Маркласан байдал: ТБҮХ-1, ТБҮХ-1.2
ТБҮХ- төмөр бетон цэсгармал худаг;
1.1- худагын дээд хэсэг;
1.2-худагын доод хэсэг;
ТБҮХ-1 худагын гадна талаарх ерөнхий хэмжээ нь 1800x1000x1800(h), нүхний хэмжээ 400x500(h)
ТБҮХ-2 худагын гадна талаарх ерөнхий хэмжээ нь 2200x1100x2000(h), нүхний хэмжээ 500x600(h)
ТБҮХ-1 худагын гадна талаарх ерөнхий хэмжээ нь 2800x1400x2200(h), нүхний хэмжээ 700x600(h) болно.
Худагын урт хана талын оролтын нүхний хэсгийг 40 мм зузаантай арматургүй бетоноор өгсөн ба нүх гаргах шаардлагатай тохиолдолд цөмөлж гаргах боломжтой болно.
Холбооны худагийг бэлтгэж, гүйцэтгэхдээ Бетон ба төмөр бетон бүтээц БНБД 52-01-10, "Цэсгармал бетон, төмөрбетон бүтээц БНБД 52-03-05" нормуудын шаардлагыг мөрдөнө.
Дээд хэсгийг цусрахдаа доод хэсэгт 10 мм багагүй зузаантай жигд тараасан шинэхэн зуурмагаар гагнаж өгнө. Мөн дээгээний нүхийг зуурмагаар чигжинэ. Цэсгарсны дараа дээд доод хэсгүүдийн уулзварыг 2 талаас нь шавардаж өгнө.
Энэхүү зураг нь холбооны худагын ажлын зураг бөгөөд үйлдвэрлэлийн ажил нь тусгайлан техникийн шаардлага, стандарт, норм дүрмийн дагуу зохицуулагдана.
Худагын цусралтын ажил нь захиалзгач, гүйцэтгэгчийн гэрээгээр зохицуулагдана.
Худагын доод хэсэгт ус цусгах налуу цементаг зуурмагаар 0,003 хувийн налуутай нэмж гаргаж өгнө.



ЦБ хсг. ХЧД 25-р хороо.
"БАРУУН СОНГОЛОНГИЙН ГУДАМЖНААС ТАЙНЬ 7-Р ГУДАМЖ ХҮРТЭЛ ШИНЭЭР БАРИГДАХ АВТО ЗАМ"-ЫН ТРАССТ ОРСОН ХОЛБООНЫ ХУДАГ СУВАГЧЛАЛ, КАБЕЛ ШУГАМЫН ШИЛЖҮҮЛЭГ

Тор-1.2.1; Тор-1.2.2; Тор-1.2.3, дээдээ, мүүвэр,

ИНЖЕНЕР		Д.СОЛОНГО	ЕГ.ШИФР:	МАСШТАБ:	ОГНОО:
ГҮЙЦЭТГЭСЭН		Д.СОЛОНГО	ТГ.ШИФР:	ЗҮРГИЙН ДУГААР:	ХУЧДАС
ШАЛГАСАН		Д.ДОРЖСҮРЭН	АБ_А 10/9-23-ГХ	ГХ-17	16

Цахилгаан, холбооны зураг төсөл, цусралт, суурилуулалтын

"АРБЭЛ_АЛТАЙ" ХХК
Баянзүрх дүүрэг 4-р хороо 40-46 н
Утас: 97-61-9191, 97-61-9192
Факс: 97-61-555, 1955888