



Монгол улс, Улаанбаатар хот,
Чингэлтэй дүүрэг, 2-р хороо,
Ренталон 420 тоот
• 976 99781923, 99332282

"ИТГЭЛИЙН ХАД" ХХК

ЗУРАГ ТӨСӨЛ, ТЕХНИКИЙН ХЯНАЛТ

ЕГ Шуфр: ИТХ-26/2022-2-1

Өмнөговь аймаг, Даланзадгад сум,

ДАЛАНЗАДГАД СУМЫН АВТО ЗАМ ДАГУУ БОЛОН ГЭР ХОРООЛЛЫН КАМЕРЖУУЛАЛТ, ТЭДГЭЭРИЙН ДЭД БҮТЦИЙГ НЭМЭГДҮҮЛЭХ АЖЛЫН ЗУРАГ /II-Р ХЭСЭГ/ МАЛЧИН ГЭР ХОРООЛОЛ

(Ажлын зураг)

Гадна холбоо - ГХ

Захирал:...../Б.Хишигжаргал/

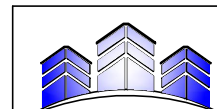
Инженер:...../В.Одончимэг

ЗУРГИЙН ИЖ БҮРДЛИЙН ЖАГСААЛТ

| № | Нэр | Тайлбар |
|---------|---|--------------------|
| ГХ-1 | Зургийн иж бүрдлийн жагсаалт, таних тэмдэг | |
| ГХ-2 | Байршлийн тойм зураг | |
| ГХ-3 | Тайлбар дичиг-1 | |
| ГХ-4 | Материалын түүвэр | |
| ГХ-5 | Камержуулалтын ерөнхий трасс | |
| ГХ-6-14 | Чиглэл-12-Төлөвлөж дүй сувагчлал /1-9/ | |
| ГХ-15 | Кабелийн тархалтын дүдүүвч-1 | |
| ГХ-16 | Камерын шонд бэхлэх камерын холболтын хайрцаг | |
| ГХ-17 | Камерын шонд тогтоох хэсэглэл | M1:1000 |
| ГХ-18 | Камер суурилуулалт | M1:1000 |
| ГХ-19 | Хяналтын төвийн удирдлагын төвийн холбооны зогсуурын суурилуулалт | M1:1000 M1:1000 |
| ГХ-20 | Холбооны сувагчлалын угсралтын дүдүүвч-1 | M1:1000 |
| ГХ-21 | Холбооны сувагчлалын угсралтын дүдүүвч-2 | M1:1000 |
| ГХ-22 | Холбооны сувагчлалын автозамтай огтлолцох үеийн технологийн зураг-1 | M1:1000 M1:1000 |
| ГХ-23 | Холбооны сувагчлалын автозамтай огтлолцох үеийн технологийн зураг-2 | M1:1000 M1:1000 |
| ГХ-24 | Төмөр бетон угсармал худаг /ТБУХ/ | M1:1000 |

ТАНИХ ТЭМДЭГ

| | | |
|--|----------------------------------|---|
| | P-B 11-3 | Одоо байгаа холбооны худаг |
| | ШХ-1 ТБУХ-2 | Төлөвлөж дүй холбооны төмөр бетон угсармал худаг |
| | P-B 11-3 | Хамгаалалт хийх худаг |
| | | Төлөвлөж дүй шилэн кабелийн төгсгөлийн төхөөрөмж Төлөвлөж дүй 10 хосын физик кабелийн төгсгөлийн төхөөрөмж |
| | 92 (20) | Сувагчлалын урт Одоо байгаа яндангийн тоо Одоо байгаа холбооны асбестоцементэн сувагчлал |
| | 70 (12+4) | Сувагчлалын урт PVC-110мм хоолой PVC-63мм хоолой |
| | 50 (A) | Төлөвлөж дүй холбооны агаарын кабел Төлөвлөж дүй агаарын кабелийн урт Агаараар |
| | S01-1 | Одоо байгаа кабелийн муфт Төлөвлөж дүй кабелийн муфт |
| | IPC-1 PTZ-1 ITC-1 FRC-1 | Төлөвлөж дүй байршлийн дугаар Нэг чиглэлийн камер 1- Тоо ширхэг 360° эргэдэг камер 1- Тоо ширхэг Дугаар илрүүлэгч камер 1- Тоо ширхэг Царай таних системтэй камер 1- Тоо ширхэг |
| | | Төлөвлөж дүй камерын шон |
| | | Одоо байгаа гэрэлтүүлгийн шон |



Өмнөговь аймаг, Даланзадгад сумын авто замын дагуу болон гэр хорооллын камержуулалт, тэдгээрийн дэд бүтцийг нэмэгдүүлэх ажлын зураг /Малчин гэр хороолол/

Зургийн иж бүрдлийн жагсаалт, материалын түүвэр

Үе шат: А.3

Инженер
Гүйцэтгэсэн
"ИТГЭЛИЙН ХАД" ХХК

В.Одончимэг
В.Одончимэг
Б.Азжаргал

В.Одончимэг
В.Одончимэг
Б.Азжаргал

ЕГ шифр:
ИТХ-26/2022-2-1
ТГ шифр:

Масштаб:
Зургийн дугаар:
ГХ-1

Огноо:
2022
Хуудас:
24

1

2

3

4

5

6

7

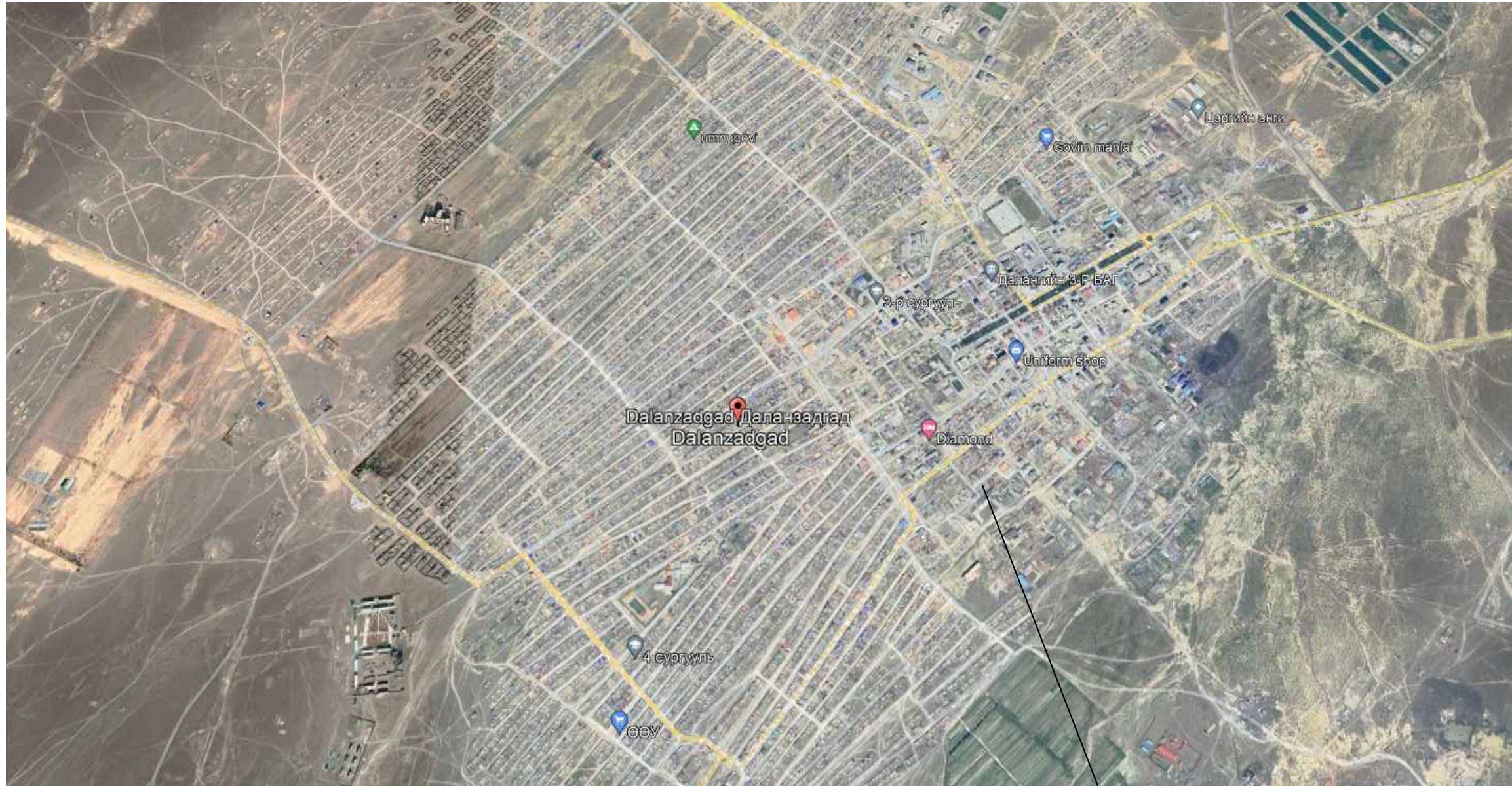
8

А3

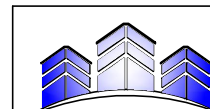
БАЙРШЛИЙН ТОЙМ ЗУРАГ



Улаанбаатар



Цагдаагийн ерөнхий газар

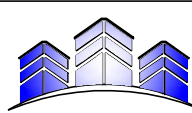
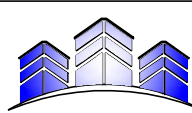
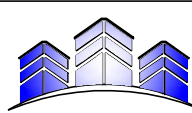


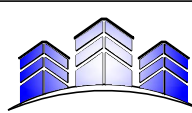
Монгол улс, Улаанбаатар хот,
 Чингэлтэй дүүрэг, 2-р хороо,
 Ренталон 420 тоот
 • 976 99787923, 99332282

"ИТГЭЛИЙН ХАД" ХХК

Өмнөговь аймаг, Даланзадгад сумын авто замын дагуу болон гэр хорооллын камержуулалт, тэдгээрийн дэд бүтцийг нэмэгдүүлэх ажлын зураг /Малчин гэр хороолол/

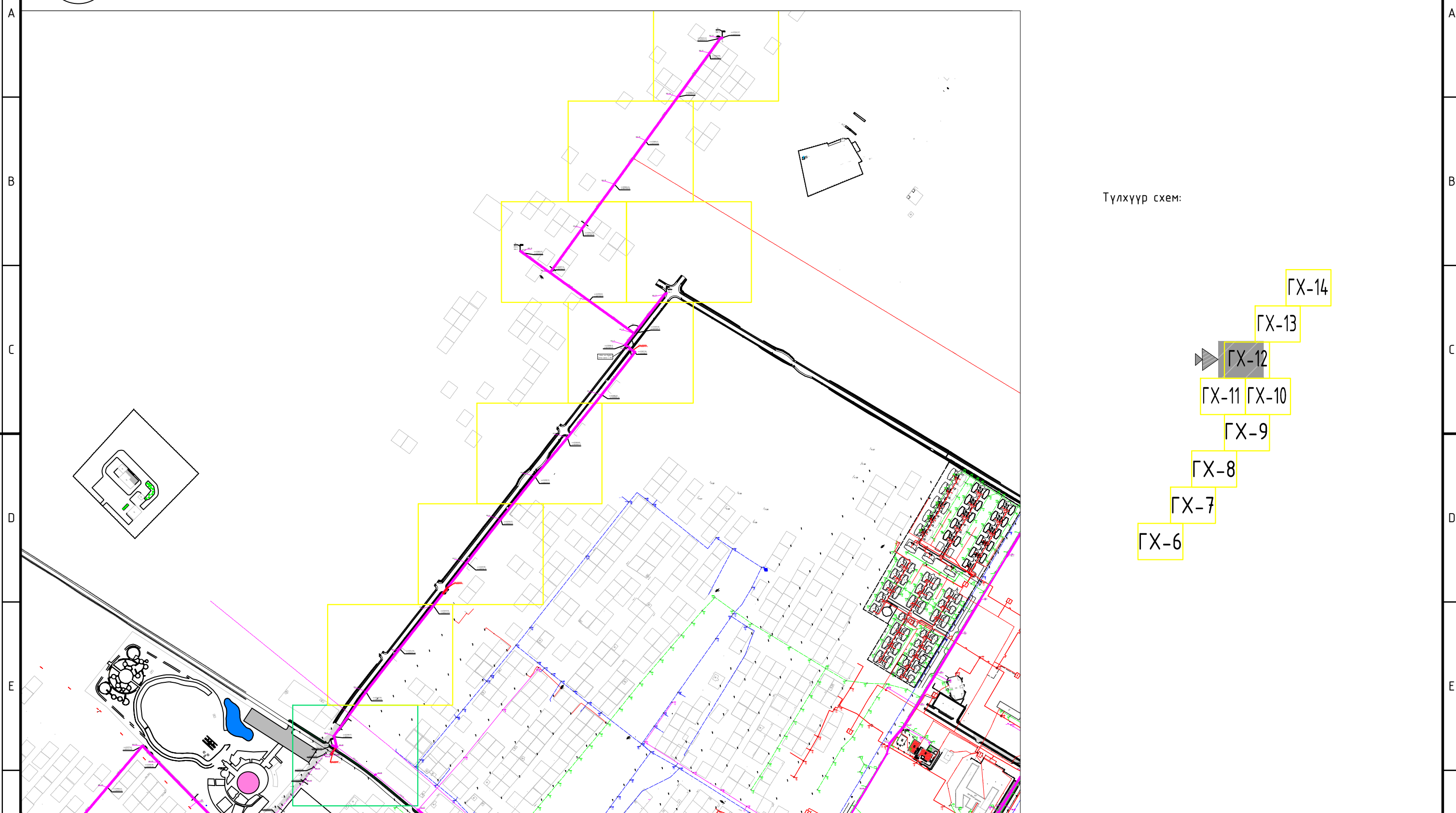
| | | | | | |
|----------------------|-------------|-------------|-----------------|-----------------|---------|
| Байршлийн тойм зураг | | | | Үе шат: | A.3 |
| Инженер | В.Одончимэг | В.Одончимэг | ЕГ шифр: | Масштаб: | Огноо: |
| Гүйцэтгэсэн | В.Одончимэг | В.Одончимэг | ИТХ-26/2022-2-1 | | 2022 |
| Шалгасан | Б.Азжаргал | Б.Азжаргал | ТГ шифр: | Зургийн дугаар: | Хуудас: |
| | | | | ГХ-2 | 24 |

| | 1 | 2 | 3 | 4 | 5 | 6 | 7 | 8 | | | | | | | | | | | | | | | | | | | | | | | | | | |
|---|--|-------------|-------------|-----------------------------|-------------------------|----------------|---|---|----|---|---|--|--|-----------------|--|----------------|---------|-------------|-------------|-----------------------------|----------|----------------|--------------|-------------|-------------|----------|-------------------------|---------------|----------|------------|------------|--|--|--|
| A | ТАЙЛБАР БИЧИГ | | | | | | | | | | | | | | | | | | | | | | | | | | | | | | | | | |
| | <p>1.Зураг хийх үндэслэл Өмнө-говь аймаг, Даланзадгад сумын, авто зам дагуу болон гэр хорооллын камержуулалтын ажлын зургийн ЗТ-44/2021 тоот ажлын даалгавар, ерөнхий төлөвлөгөөний зураг, Өмнөговь аймгийн МХС ХХК-ийн газрын ТН-D08/2022 техникийн нөхцөл, холбооны Монгол улсад мөрдөгдөж буй MNS 6423:2019, MNS6305:2012, MNS4908: 2017 тоот стандартуудыг үндэслэн боловсруулав.</p> <p>2. Зурагт тусгасан үндсэн шийдэл 2.1 Холбооны сувагчлалын төлөвлөлт Чиглэл 12-/32- Малчны хороолол автозамын уулзвар 33-Малчны хороолол гэр хороолол дунд, 34-Малчны хороолол гэр хороолол дунд/ - 32-Одоо байгаа КХ-60 худгаас төлөвлөж хэсэг хүртэл 1620 м (1+0) сувагчлал хийж, 13 ш шинэ худга суурилуулахаар төлөвлөв. ШХ-13 худгаас уулзвар хүртэл 4м(1+0) сувагчлал хийж, сувагчлалын төгсгөлд хяналтын камерын шон-1 босгох - 34-32-р хэсэгт төлөвлөсөн ШХ-12 худгаас төлөвлөж буй хэсэг рүү 312м (1+0) сувагчлал хийж, 3ш худга шинээр суурилуулахаар төлөвлөв. ШХ-16 худгаас уулзвар хүртэл 8 м (1+0) сувагчлал хийж, сувагчлалын төгсгөлд хяналтын камерын шон-2 босгох - 33-34-р хэсэгт төлөвлөсөө ШХ-15 худгаас төлөвлөж буй хэсэг рүү 641м(1+0) сувагчлал хийж, 6 ш худга шинээр суурилуулахаар төлөвлөв. ШХ-22 худгаас 4м (1+0) сувагчлал хийж, сувагчлалын төгсгөлд хяналтын камерын шон-3 босгох</p> <p>2.2 Шилэн кабелийн сүлжээний төлөвлөлт: ИТХ-26/2022-2 Е.Г шифртэй зурагт тусгагдсан одоо байгаа КХ-60 худгийн 24 корийн шилэн кабелийн муфьтнээс 12 корийн шилэн корийн шилэн кабелийн 9 корийг цэнэглэж, шинээр төлөвлөсөн худга сувагчлалаар татаж, шинээр төлөвлөсөн ШХ-12 худгагт муфьт хийж : - 4 корийн шилэн кабелийн 3 корийг цэнэглэж хяналтын цэг-32 рүү татахаар төлөвлөв. - 8 корийн шилэн кабелийн 6 корийг цэнэглэж, ШХ-15 худгагт муфьт хийж 4 корийн 3 корийг цэнэглэсэн 2 ширхэг шилэн кабелийг хяналтын цэг 33,34 рүү тус тус татахаар төлөвлөв.</p> | | | | | | | | | | | | | | | | | | | | | | | | | | | | | | | | | |
| B | <p>4.1 Хяналтын цэгийн төлөвлөлт: - Хяналтын цэгт 8-12 метрийн урттай төмөр багана суурилуулахаар төлөвлөв. - Баганад газрын түвшинээс 3м-с багагүй өндөрт дүрс ажиглалтын хяналтын техник хэрэгсэл байрлуулах төмөр хайрцгийг тусгай зориулалтын хомутаар дэхлэн байрлуулах - Баганад аянгаас хамгаалах ба тоног төхөөрөмжийг цахилгааны хүчдлээс хамгаалах зорилгоор хамгаалалтын газардуулгын байгууламжийг суурилуулан холбохоор төлөвлөв. - Баганад байгаа тоног төхөөрөмжийг цахилгаан тасарсан үед 2-с доошгүй цагийн хугацаанд тэжээлийг тогтвортой хангах зорилгоор үл тасалдах тэжээлийн блок байрлуулахаар төлөвлөв. - Баганад гадна зориулалтын -40 градусын хэмд ажиллах боломжтой, дүрсийг гэрлэн дохионд хувирган дамжуулах сэлгээг ба тэжээлийн блокийг байрлуулахаар төлөвлөв. Энэ тохиолдолд дүрс ажиглалтын дуранг PoE горимоор тэжээх боломж хангагдана. - Муфьт хэмнэх зорилгоор зарим баганын FOT дотор дараачийн багана руу татах шилэн кабелийн залгааг хийхээр төлөвлөв.</p> | | | | | | | | | | | | | | | | | | | | | | | | | | | | | | | | | |
| C | <p>4.1 Камерын техникийн үзүүлэлт, шаардлага, суурилуулалт: Камерын техникийн үзүүлэлт нь 4.1.1 Хяналтын төв - Өмнөговь аймгийн “Цагдаагийн Ерөнхий Газар”-ын хяналтын нэгдсэн төвд хянахаар төлөвлөв. - Цагдаагийн ерөнхий газрын хяналтын төвд холбооны зогсуур суурилуулж, шилэн кабелийн төгсгөлийн төхөөрөмж, сүлжээний сэлгээгч, хяналтын дэлгэц хяналтын компьютер, дүрс бичигч, хард зэрэг тоног төхөөрөмжүүдийг байрлуулахаар төлөвлөв.</p> <p>4.1.2 Хяналтын камерын шон, холболтын хайрцаг - Хяналтын камерын шонгийн өндөр нь хяналтын цэгээс хамааран 9м өндөртэй 1.5м урт гар дээр суурилуулсан байна. - Төхөөрөмжийн хайрцаг нь 600*600*300 мм төмөр хийц бүхий тоос шороо, ус чийгийн хамгаалалттай байна. - Сүлжээний үндсэн төхөөрөмж нь 1000mbps ethernet SFP-той сэлгээгч төхөөрөмж байна.</p> <p>4.1.3 Хяналтын камер - Хүн, машин, унадаг дугуй, техник хэрэгсэл, амьтан таньц ялгах чадвартай. - Бүс болон шугамын хязгаар тогтоож, хөдөлгөөн илрүүлэн юу болохыг таньж дохио өгөх чадвартай байх - Байгалийн гэрлийн орчинд тохирч ажиллах, өдөр шөнийн автомат функцтэй байх - Хүнийг 600м багагүй зайнаас таньдаг байх, машиныг 800м зайнаас таньдах байх - Сүлжээний үндсэн төхөөрөмжүүд нь 100/1000mbps ethernet сүлжээний төхөөрөмжүүд байна. Шилэн кабелийн интерфэйс нь 100Мбит/сек-ээс багагүй байна. - Хяналтын камерын сүлжээ нь өргөтгөл, шинэчлэл, үйлчилгээ хийхэд тасалдал, саатал, гарахгүй байхаар хяналтын камерын цэг дүр дээр багадаа 1 шөрмөсний нөөц сүлжээтэй байхаар зохион байгуулна. - Одоо мөрдөгдөж байгаа MNS6423:2013 стандартад заагдсан нөхцөл шаардлагыг дүрэн хангасан байх - МУ-ын Цагдаагийн Ерөнхий Газраас гаргасан техникийн мөрдөхийлөлтөнд заагдсан үзүүлэлтүүдийг дүрэн хангасан байх - Гүйцэтгэгч нэгж дээр заасан нөхцөл шаардлагыг хангасан үйлдвэрийн сертификатай камерийг сонгон суурилуулах - Материалын түүвэрт камер болон бусад тоног төхөөрөмжийн техникийн гол үзүүлэлтийг зааж оруулав.</p> | | | | | | | | | | | | | | | | | | | | | | | | | | | | | | | | | |
| D | <p>4.1.4 Камержуулалтын системийн цахилгаан хангамж</p> | | | | | | | | | | | | | | | | | | | | | | | | | | | | | | | | | |
| E | <p>Камерын баганын цахилгаан хангамж - Хяналтын цэгийн цахилгаан хангамжийг “ӨБЦТС” ТӨХК-ийн 2022 оны 05-р сарын 25-ны өдрийн №53/2022 тоот техникийн нөхцлийг үндэслэн цахилгааны дэд станц ба дамжуулах агаарын шугамнаас кабелиар татахаар төлөвлөв. Тэжээлийг АBBБ кабелиар татаж аюулгүй ажиллагааны шаардлагыг хангах тоолуур, 25/32А-ийн оролтын автомат суурилуулсан тэжээлийн хайрцгийг камерын баганад суурилуулсан хайрцаг дотор суурилуулсан тэжээлийн блоконд (200В/12-24В) холбож хангахаар төлөвлөв. Тэжээлийн блок сэлгээгчийг тэжээхээр, камерын тэжээлийг шүүд PoE сэлгээгчээс авахаар төлөвлөв.</p> <p>4.1.5 Хяналтын камерын кабелийн холболт - Төлөвлөж буй кабелийн холболтуудыг зориулалтын холболтын хайрцаганд хийж холбоно. Холболтын хайрцаг дотор дараах байлдаар холбоно. FDF-SW/SFP/PoESW-CCTV</p> <p>5. Цэсралтанд мөрдөгдөх нөхцөл шаардлагууд: - Цэсралтын ажлын газар шорооны явцад инженерийн байгууламжийн шугам сүлжээ гэмтээхээс сэргийлж мэргэжлийн байгууллагын ИТА нарын хяналтан дор Монгол улсад мөрдөгдөж байгаа доорхи стандартуудыг баримтлан гүйцэтгэх шаардлагатай. - Холбооны кабелийн суурилуулалт.Техникийн шаардлага MNS6668:20117 - Шилэн кабелийг залгах, муфьтлах Ерөнхий шаардлага MNS 5278:2014 - Барилга, орон сууц, гудамж талбайд тавих хяналтын камер. Ерөнхий шаардлага MNS 6423:2019 - Цахилгаан, дулаан болон ус хангамж ариутгах татуургын шугамтай зэрэгцээ холбооны сувагчлал суурилуулахдаа БНБД 30.01.04 “Инженерийн шугам сүлжээ хоорондын зай хэмжээ” норм ба дүрмийг баримтлах - Цахилгааны шугамтай зэрэгцээ холбооны сувагчлал суурилуулахдаа MNS 5696:2006 - Кабелийг залгах, муфьтлах. Ерөнхий шаардлага MNS 5277:2003 - Кабелийн цахилгааны үзүүлэлт, Ерөнхий шаардлага MNS5781:2003 - Холбооны кабелийн суурилуулалт MNS 5276:2013 - Холбооны худга, сувагчлалын байгууламжийн техникийн үзүүлэлт, суурилуулалтын шаардлага MNS 6668:2017 - Бусад инженерийн шугам сүлжээтэй зэрэгцээ болон хөндлөн огтлолцох үед MNS 6668:2017 стандартыг дагаж автозам, төмөр зам зам хөндлөн гарах болон гүүрэн байгууламжид холбооны кабель шугамыг суурилуулах . Ерөнхий шаардлага MNS6597:2016 - Хяналтын камеруудын холболтыг хийхдээ камер тус бүрийг гадна сүлжээний зориулалтын STP-cat6 кабель ашиглан хийнэ. - Цэсралтын ажлыг холбооны техник, аюулгүй ажиллагааны дүрмийн дагуу ХХЗХорооноос олгогддог тусгай зөвшөөрөлтэй байгууллага, аж ахуй нэгжээр гүйцэтгүүлэх шаардлагатай. - Холбооны кабелийн цэсралтын ажлыг хийж гүйцэтгэхдээ Монгол улсад мөрдөгдөж байгаа хөдөлмөр аюулгүй ажиллагааны дүрэм журмыг нарийн чанд баримталж ажиллах шаардлагатай - Газар шорооны ажлын үед бусад инженерийн шугам сүлжээ гэмтээхээс сэргийлж хамгаалах арга хэмжээ авч ажиллах ба холбогдох ИТА нарын хяналтан дор гүйцэтгэнэ. - Цэсралтын явцад кабелийн залгааг худгагт кабелийн нөөцийн хэмжээ, муфьт байрлуулах боломжийг харгалзан өөр худгагт шилжүүлэн хийхийг зөвшөөрнө. 6. Автозам болон явган хүний зам талбайг нөхөн сэргээх: - Автозам болон явган хүний зам талбайг эвдсэн болон сэтгэлсэн тохиолдолд заавал нөхөн сэргээх. - Төлөвлөж буй явган хүний замаар хийх худгийн тагийг хөгжлийн дэрхшээлтэй иргэдийн чиглүүлэгч хавтанг дайруулахгүйгээр цэсралтын ажлыг хийх шаардлагатай. Зайлшгүй тохиолдолд чиглүүлэгч хавтантай ижил төстэй загвараар хийх шаардлагатай. - Автозам хөндлөн гарах хэсэгт ган хоолойд PVC хоолойг сүвлэнэ.</p> | | | | | | | | | | | | | | | | | | | | | | | | | | | | | | | | | |
| F | <table border="1"> <tr> <td rowspan="4">  <p>Монгол улс, Улаанбаатар хот, Чингэлтэй дүүрэг, 2-р хороо, Ренталон 420 тоот • 976 99787923, 99332282</p> </td> <td colspan="3">Өмнөговь аймаг, Даланзадгад сумын авто замын дагуу болон гэр хорооллын камержуулалт, тэдгээрийн дэд бүтцийг нэмэгдүүлэх ажлын зураг /Малчин гэр хороолол/</td> <td colspan="2">Тайлбар бичиг-1</td> <td>Үе шат: A.3</td> </tr> <tr> <td>Инженер</td> <td>В.Одончимэг</td> <td>В.Одончимэг</td> <td>ЕГ шифр: ИТХ-26/2022-2-1</td> <td>Масштаб:</td> <td>Огноо: 2022</td> </tr> <tr> <td>Гүйцэтгэгсэн</td> <td>В.Одончимэг</td> <td>В.Одончимэг</td> <td>ТГ шифр:</td> <td>Зургийн дугаар: ГХ-3</td> <td>Хуудас: 24</td> </tr> <tr> <td>Шалгасан</td> <td>Б.Азжаргал</td> <td>Б.Азжаргал</td> <td colspan="3"></td> </tr> </table> | | | | | | | | |  <p>Монгол улс, Улаанбаатар хот, Чингэлтэй дүүрэг, 2-р хороо, Ренталон 420 тоот • 976 99787923, 99332282</p> | Өмнөговь аймаг, Даланзадгад сумын авто замын дагуу болон гэр хорооллын камержуулалт, тэдгээрийн дэд бүтцийг нэмэгдүүлэх ажлын зураг /Малчин гэр хороолол/ | | | Тайлбар бичиг-1 | | Үе шат: A.3 | Инженер | В.Одончимэг | В.Одончимэг | ЕГ шифр: ИТХ-26/2022-2-1 | Масштаб: | Огноо: 2022 | Гүйцэтгэгсэн | В.Одончимэг | В.Одончимэг | ТГ шифр: | Зургийн дугаар: ГХ-3 | Хуудас: 24 | Шалгасан | Б.Азжаргал | Б.Азжаргал | | | |
|  <p>Монгол улс, Улаанбаатар хот, Чингэлтэй дүүрэг, 2-р хороо, Ренталон 420 тоот • 976 99787923, 99332282</p> | Өмнөговь аймаг, Даланзадгад сумын авто замын дагуу болон гэр хорооллын камержуулалт, тэдгээрийн дэд бүтцийг нэмэгдүүлэх ажлын зураг /Малчин гэр хороолол/ | | | Тайлбар бичиг-1 | | Үе шат: A.3 | | | | | | | | | | | | | | | | | | | | | | | | | | | | |
| | Инженер | В.Одончимэг | В.Одончимэг | ЕГ шифр: ИТХ-26/2022-2-1 | Масштаб: | Огноо: 2022 | | | | | | | | | | | | | | | | | | | | | | | | | | | | |
| | Гүйцэтгэгсэн | В.Одончимэг | В.Одончимэг | ТГ шифр: | Зургийн дугаар: ГХ-3 | Хуудас: 24 | | | | | | | | | | | | | | | | | | | | | | | | | | | | |
| | Шалгасан | Б.Азжаргал | Б.Азжаргал | | | | | | | | | | | | | | | | | | | | | | | | | | | | | | | |
| | 1 | 2 | 3 | 4 | 5 | 6 | 7 | 8 | A3 | | | | | | | | | | | | | | | | | | | | | | | | | |

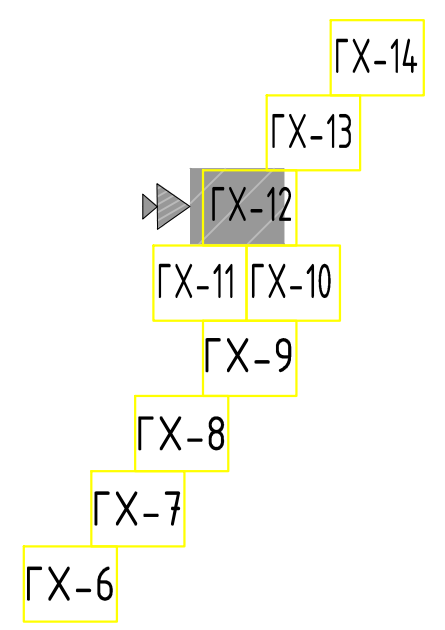
| 1 | 2 | | 3 | | 4 | | 5 | | 6 | | 7 | | 8 | | | | | | | | | | | | | | | | | | | |
|---|---|---|--|-------------------------|----------------|-----|----------------------|--------------------------|-------------------------------------|---|-------------|------------|--------------------------|------|----------|-------------|-------------|-----------------------------|----------|----------------|--------------|-------------|-------------|----------|-------------------------|----------------|----------|-------------------|------------|--|---------------|--|
| КАМЕРЫН ХЯНАЛТЫН УДИРДЛАГЫН ТӨВ | | | | | | | | | | | | | МАТЕРИАЛЫН ТҮҮВЭР | | | | | | | | | | | | | | | | | | | |
| № | МАТЕРИАЛЫН НЭР | ТЕХНИКИЙН ШААРДЛАГА | ХЭМЖИХ НЭГЖ | Тоо ширхэг | | | Нийт | № | МАТЕРИАЛЫН ТҮҮВЭР | ТЕХНИКИЙН ШААРДЛАГА | ХЭМЖИХ НЭГЖ | Тоо ширхэг | | | Нийт | | | | | | | | | | | | | | | | | |
| | | | | 32 | 34 | 33 | | | | | | 32 | 34 | 33 | | | | | | | | | | | | | | | | | | |
| 1 | Шилэн кабелийн төгсгөлийн төхөөрөмж | 144-шилэн кабель холдох боломжтой. | ИТХ-26/2022-2 Е.Г шифртэй зургийн материалын түүвэрт орсон | | | | | 1 | Камерын шон | 7-9 метрийн өндөртэй төмөр багана /1.5-2метрийн урттай мөрний хамт/ жин-382 кг | ш | 1 | 1 | 1 | 3 | | | | | | | | | | | | | | | | | |
| 2 | SFP дохио хувиргагч | Gigabit ethernet standard дэмжих ажилладаг байх, 1x1000Mbps TP/LC fiber 1 port hot pluggable байх, -40°C-ээс +40°C температурт ажиллах боломжтой байх | | | | | | 2 | Шон/газар шороо/ | Суурь нүх 2x1,2x0,6м | м³ | 1.44 | 1.44 | 1.44 | 4.320000 | | | | | | | | | | | | | | | | | |
| 3 | SC-LC | Jumper кабель, 3м урттай | | | | | | 3 | Төмөр хайрцаг | Баганад байрлуулах тоног төхөөрөмжийг дотор нь суурилуулах зориулалтын төмөр хайрцаг /600x600x300/, бэхлэгээний бүслүүр /ф-160мм/, хавчаарын хамт мм ус, чийг, тоос нэвтрэхгүй байх | ш | 1 | 1 | 1 | 3 | | | | | | | | | | | | | | | | | |
| 4 | UTP кабель | 4x2x0.5 cat6 | | | | | | 4 | Гадна чиглэлийн камер | MNS 6423:2019 стандартын шаардлага хангасан, дүрсний нягтрал 2560x1680 FHD 8 мегапиксель-с багагүй байх, харах өнцөг 80°-с багагүй байх, -40°C-ээс +54°C-д ажиллах боломжтой, ус чийг, тоос доргиолтын хамгаалалттай, байгалийн гэрлийн орчинд тохирч ажиллах чадвартай, өдөр шөнийн автомат, функцтэй, хэт улаан гэрэлтэй, линзэндээ улаан гэрлийн хөшигтэй, IP хяналтын камерын хяналтын стандарт ONVIF-ийг хангасан байна. Сүлжээ тасарсан үед тасарсан үед өөр дээрээ 72 цагаас багагүй хугацааны бичлэгийг 4CIF форматаар хадгалан сүлжээ хэвийн болмогц хяналтын төврүү мэдээллээ дамжуулааг байх, суурийн хамт IP66, IK10 зэрэг олон улсын хамгаалалтын стандартыг хангасан байна. | ш | 4 | 4 | 4 | 12 | | | | | | | | | | | | | | | | | |
| 5 | RJ-45 | cat6 (Свитч серверийн хооронд) | | | | | | 5 | Гадна хөдөлгөөнт камер | MNS6423:2019 Стандартын шаардлагуудыг хангахын зэрэгцээ дараах техникийн үзүүлэлтүүдийг хангасан байх шаардлагатай, өнгөт дүрсний хяналтын дүрс 8 мегапикселээс багагүй FHD 2960x1960, digital zoom20x8 optical zoom32X-с багагүй, тусгал нь 150 метр болон түүнээс дээш, өдөр шөнийн зориулалттай, хэвтээ тэнхлэгт 360° эргэдэг, доосоо тэнхлэг 180°-с багагүй эргэдэг, сүлжээгээр тэжээл авдаг, олон улсын ONVIF-ийг хангасан байх, ус чийг, тоос, доргиолтын хамгаалалттай, өөрөөс гаргах IR гэрэлтүүлэгтэй, цан манангийн эсрэг /EIS/ IP66, IK10 зэрэг олон улсын хамгаалалтын стандартыг хангасан байх. Сүлжээ тасарсан үед тасарсан үед өөр дээрээ 72 цагаас багагүй хугацааны бичлэгийг 4CIF форматаар хадгалан сүлжээ хэвийн болмогц хяналтын төврүү мэдээллээ дамжуулааг байх. | ш | 0 | 0 | 0 | 0 | | | | | | | | | | | | | | | | | |
| 6 | Шилэн кабель | Сувагчлалын шилэн кабель 96 кор /FO-96/ | ИТХ-26/2022-2 Е.Г шифртэй зургийн материалын түүвэрт орсон | | | | | 6 | Автомашин дугаар танигч камер | MNS6423:2019 Стандартын шаардлагуудыг хангахын зэрэгцээ дараах техникийн үзүүлэлтүүдийг хангасан байх шаардлагатай, өнгөт дүрсний хяналтын дүрс 8 мегапикселээс багагүй FHD 2960x1960, digital zoom20x8 optical zoom32X-с багагүй, өдөр шөнийн зориулалттай, IR 100м-с багагүй зайд машины дугаар таних боломжтой, хэвтээ тэнхлэгт 360° эргэдэг, доосоо тэнхлэг 90°-с багагүй эргэдэг, сүлжээгээр тэжээл авдаг, олон улсын ONVIF-ийг хангасан байх, ус чийг, тоос, доргиолтын хамгаалалттай, IP66, IK10 зэрэг олон улсын хамгаалалтын стандартыг хангасан байх. Сүлжээ тасарсан үед тасарсан үед өөр дээрээ 72 цагаас багагүй хугацааны бичлэгийг 4CIF форматаар хадгалан сүлжээ хэвийн болмогц хяналтын төврүү мэдээллээ дамжуулааг байх. | ш | - | 0 | 0 | 0 | | | | | | | | | | | | | | | | | |
| 7 | Шилэн кабель | Сувагчлалын шилэн кабель 12 кор /FO-12/ | | 1200 | | | 1200 | 7 | Хүний царай танигч системтэй камер | MNS6423:2019 Стандартын шаардлагуудыг хангахын зэрэгцээ дараах техникийн үзүүлэлтүүдийг хангасан байх шаардлагатай, өнгөт дүрсний хяналтын дүрс 12 мегапикселээс багагүй FHD 3840x2160 digital zoom20x8 optical zoom18X-с багагүй, өдөр шөнийн зориулалттай, IR 100м-с багагүй, сүлжээгээр тэжээл авдаг, олон улсын ONVIF-ийг хангасан байх, ус чийг, тоос, доргиолтын хамгаалалттай, IP66, IK10 зэрэг олон улсын хамгаалалтын стандартыг хангасан байх, SD карт 256GB-аас багагүй. | ш | | | 0 | 0 | | | | | | | | | | | | | | | | | |
| 8 | Шилэн кабель | Сувагчлалын шилэн кабель 8 кор /FO-8/ | | | 230 | | 230 | 8 | PoE Switch | -40°C-ээс +50°C-д боломжтой, 8 порт, 10/100/1000base-T RJ-45 ба рое оролт болон 2 port SFP Slot оролттой | ш | 1 | 1 | 1 | 3 | | | | | | | | | | | | | | | | | |
| 9 | Шилэн кабель | Сувагчлалын шилэн кабель 4 кор /FO-4/ | | 160 | 120 | 670 | 950 | 10 | Шилэн кабелийн төгсгөлийн төхөөрөмж | Баганад суурилуулах 4 core FOT шилэн кабелийн хуваарилах хайрцаг | ш | 1 | 1 | 1 | 3 | | | | | | | | | | | | | | | | | |
| 10 | Шилэн кабелийн муфьт | 96 core | ИТХ-26/2022-2 Е.Г шифртэй зургийн материалын түүвэрт орсон | | 1 | | 1 | 15 | SC/SC-LC/LC | Jumper кабель 3 м урттай | ш | 1 | 1 | 1 | 3 | | | | | | | | | | | | | | | | | |
| 11 | Шилэн кабелийн муфьт | 12 core | | | | | | 16 | RJ | RJ толгой | ш | 4 | 4 | 4 | 12 | | | | | | | | | | | | | | | | | |
| 12 | Гол сувагчлалын дамжуулах хуванцар хоолой | PVC-100*99*5.5 | | 1264 | 330 | 645 | 2239 | 17 | STP кабель | Хамгаалалтын бүрээстэй 4x2x0,5 мм /Холболтын хайрцагнаас камер хүртэл/ | м | 28 | 28 | 28 | 84 | | | | | | | | | | | | | | | | | |
| 13 | Анхааруулгын түүз | пв, нэ 150-250 мм | | 1264 | 330 | 645 | 2239 | 18 | Үл тасалдах тэжээлийн блок /UPS/ | Цахилгаан тасарсан тохиоволд 2 цагаас доошгүй хугацаагаар камер ба свитчийн тэжээлийг хангах зорилготой /1000VA-с багагүй чадалтай/ | ш | 1 | 1 | 1 | 3 | | | | | | | | | | | | | | | | | |
| 14 | Хамгаалалтын ган хоолой | Ф-220 м L-6м урттай | | 38 | - | - | 32 | 19 | Хамгаалалтын пластмассан уян хоолой | CD-16 мм Шилэн кабель сүвлэх зориулалт бүхий | м | 28 | 28 | 28 | 84 | | | | | | | | | | | | | | | | | |
| 15 | Холбооны худаг | Төмөр бетон худаг - ТБУХ-2-2100x1500x2000 мм | | 13 | 3 | 6 | 22 | 20 | Камерын суурь /Бэхлэгээний хамт/ | Камер тогтоох баганын бэхлэгээ | ш | 4 | 4 | 4 | 12 | | | | | | | | | | | | | | | | | |
| 16 | Худагны таг | /Ширмэн /Даацын худаг | | 13 | 3 | 6 | 22 | АЖЛЫН ТОО, ХЭМЖЭЭ | | | | | | | | | | | | | | | | | | | | | | | | |
| 17 | Хүдгийн кронштейн | Хүдгийн кабелийн табиур /80x10 см/ | | 26 | 6 | 12 | 44 | 1 | Авто зам буудах | L-15м=1 ширхэг, | | | | | | | | | | | | | | | | | | | | | | |
| 18 | Элс | | | 170 | 45 | 87 | 302 | 2 | Авто зам сэтлэх | өргөн-14м | м³ | 1 | | | 1 | | | | | | | | | | | | | | | | | |
| 19 | Шигшсэн шороо | | | 400 | 104 | 202 | 706 | | | | | | | | | | | | | | | | | | | | | | | | | |
| 20 | Сувагчлалын шүүдүү ухах | | | 680 | 180 | 346 | 1206 | | | | | | | | | | | | | | | | | | | | | | | | | |
| АЖЛЫН ТОО, ХЭМЖЭЭ | | | | | | | | | | | | | | | | | | | | | | | | | | | | | | | | |
| 1 | Авто зам буудах | L-15м=1 ширхэг, | | L-15м зам буудах 1 ш | | | L-15м зам буудах 1 ш | | | | | | | | | | | | | | | | | | | | | | | | | |
| 2 | Авто зам сэтлэх | өргөн-14м | | м³ | 1 | | 1 | | | | | | | | | | | | | | | | | | | | | | | | | |
| АЖЛЫН ТОО, ХЭМЖЭЭ | | | | | | | | | | | | | | | | | | | | | | | | | | | | | | | | |
| <div style="display: flex; justify-content: space-between;"> <div style="width: 45%;">  <p>Монгол улс, Улаанбаатар хот, Чингэлтэй дүүрэг, 2-р хороо, Ренталон 420 тоот • 976 99787923, 99332282</p> <p>“ИТГЭЛИЙН ХАД” ХХК</p> </div> <div style="width: 50%;"> <p>Өмнөговь аймаг, Даланзадгад сумын авто замын дагуу болон гэр хорооллын камержуулалт, тэдгээрийн дэд бүтцийг нэмэгдүүлэх ажлын зураг /Малчин гэр хороолол/</p> <p style="text-align: center;">Материалын түүвэр-1</p> <table border="1" style="width: 100%; border-collapse: collapse;"> <tr> <td>Инженер</td> <td>В.Одончимэг</td> <td>В.Одончимэг</td> <td>ЕГ шифр: ИТХ-26/2022-2-1</td> <td>Масштаб:</td> <td>Үе шат: А.3</td> </tr> <tr> <td>Гүйцэтгэгсэн</td> <td>В.Одончимэг</td> <td>В.Одончимэг</td> <td>ТГ шифр:</td> <td>Зургийн дугаар: ГХ-4</td> <td>Огноо: 2022</td> </tr> <tr> <td>Шалгасан</td> <td><i>Б.Азжаргал</i></td> <td>Б.Азжаргал</td> <td></td> <td>Хуудас: 24</td> <td></td> </tr> </table> </div> </div> | | | | | | | | | | | | | | | Инженер | В.Одончимэг | В.Одончимэг | ЕГ шифр: ИТХ-26/2022-2-1 | Масштаб: | Үе шат: А.3 | Гүйцэтгэгсэн | В.Одончимэг | В.Одончимэг | ТГ шифр: | Зургийн дугаар: ГХ-4 | Огноо: 2022 | Шалгасан | <i>Б.Азжаргал</i> | Б.Азжаргал | | Хуудас: 24 | |
| Инженер | В.Одончимэг | В.Одончимэг | ЕГ шифр: ИТХ-26/2022-2-1 | Масштаб: | Үе шат: А.3 | | | | | | | | | | | | | | | | | | | | | | | | | | | |
| Гүйцэтгэгсэн | В.Одончимэг | В.Одончимэг | ТГ шифр: | Зургийн дугаар: ГХ-4 | Огноо: 2022 | | | | | | | | | | | | | | | | | | | | | | | | | | | |
| Шалгасан | <i>Б.Азжаргал</i> | Б.Азжаргал | | Хуудас: 24 | | | | | | | | | | | | | | | | | | | | | | | | | | | | |



КАМЕРЖУУЛАЛЫН ЕРӨНХИЙ ТРАСС М1:8000



Түлхүүр схем:



ТАНИХ ТЭМДЭГ

| | | | | | |
|--|------------------------------|--|------------------|--|-----------------------------|
| | Одоо байгаа барилга | | Бохир усны шугам | | Одоо байгаа холбооны худаг |
| | Төлөвлөж дүй зам | | Дулааны шугам | | Төлөвлөж дүй холбооны худаг |
| | Төлөвлөж дүй явган хүний зам | | Цэвэр усны шугам | | Төлөвлөж дүй сувагчлал |

Монгол улс, Улаанбаатар хот,
Чингэлтэй дүүрэг, 2-р хороо,
Ренталон 420 тоот
• 976 99787923, 99332282

Өмнөговь аймаг, Даланзадгад сумын авто замын дагуу болон гэр хорооллын камержуулалт, тэдгээрийн дэд бүтцийг нэмэгдүүлэх ажлын зураг /Малчин гэр хороолол/

| | | | | |
|------------------------------|-------------------|-------------|-------------------------------|-------------|
| КАМЕРЖУУЛАЛТЫН ЕРӨНХИЙ ТРАСС | | | | Үе шат: А.3 |
| Инженер | В.Одончимэг | В.Одончимэг | ЕГ шифр: ИТХ-26/2022-2-1 | Огноо: 2022 |
| Гүйцэтгэсэн | В.Одончимэг | В.Одончимэг | Масштаб: М1:8000 | Хуудас: 24 |
| Шалгасан | <i>Б.Азжаргал</i> | Б.Азжаргал | ТГ шифр: Зургийн дугаар: ГХ-5 | |



M1:1000

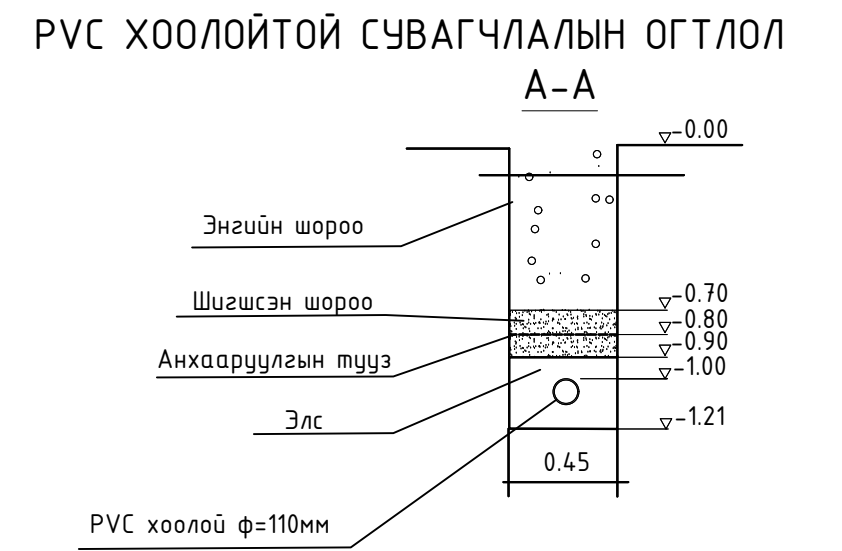
ЧИГЛЭЛ 12: ТӨЛӨВЛӨЖ БҮЙ СУВАГЧЛАЛ-1

Үндсэн сүлжээний шилэн кабель
булаатай байгаа тул гараар ухах

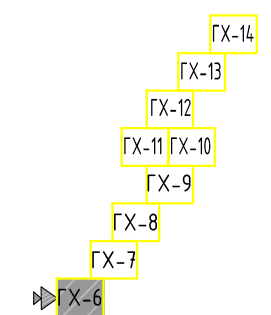
ТАНИХ ТЭМДЭГ

| | |
|-------|--|
| 1. | Төлөвлөж дүй хяналтын цэгийн дугаар |
| IPC-1 | Төлөвлөж дүй нэг чиглэлийн камерын тоо |
| ITC-1 | Төлөвлөж дүй дугаар илрүүлэгч камерын тоо |
| PTZ-1 | Төлөвлөж дүй 360° эргэдэг камерын тоо |
| FRC-1 | Төлөвлөж дүй царай таних системтэй камерын тоо |
| КШ-53 | Төлөвлөж дүй камерын шонгийн дугаар |

Төлөвлөж дүй камерын шон



Түлхүүр схем:



ЧИГЛЭЛ-12 КАБЕЛИЙН ХҮСНЭГТ

| Д/Д | КАБЕЛИЙН ЭХЛЭЛ | КАБЕЛИЙН ТӨГСГӨЛ | Кабель шугамын марк, огтлол | КАБЕЛЬ ШУГАМЫН ТОО (ш) | КАБЕЛЬ ШУГАМЫН УРТ (м) | ТАЙЛБАР |
|-----|----------------|------------------|-----------------------------|------------------------|------------------------|----------------------|
| 1 | КХ-60 | ШХ-13 | FO-12/9 | 1 | 1200 | XX-60 муфьт хийсэн. |
| | ШХ-13 | КШ-1/FDF-4/ | FO-4/3 | 1 | 160 | |
| | ШХ-12 | ШХ-15 | FO-8/6 | 1 | 230 | ШХ-132 муфьт хийсэн. |
| 2 | ШХ-15 | КШ-2/FDF-4/ | FO-4/3 | 1 | 120 | |
| | ШХ-15 | КШ-2/FDF-4/ | FO-4/3 | 1 | 660 | |

ТАНИХ ТЭМДЭГ

| | | | | | |
|--|------------------------------|--|------------------|--|-----------------------------|
| | Одоо байгаа барилга | | Бохир усны шугам | | Одоо байгаа холбооны худаг |
| | Төлөвлөж дүй зам | | Дулааны шугам | | Төлөвлөж дүй холбооны худаг |
| | Төлөвлөж дүй явган хүний зам | | Цэвэр усны шугам | | Төлөвлөж дүй сувагчлал |

Монгол улс, Улаанбаатар хот,
Чингэлтэй дүүрэг, 2-р хороо,
Ренталон 420 тоот
• 976 99787923, 99332282

"ИТГЭЛИЙН ХАД" ХХК

Өмнөговь аймаг, Даланзадгад сумын авто замын дагуу болон гэр хорооллын камержуулалт, мэдгээрийн дэд бүтцийг нэмэгдүүлэх ажлын зураг /Малчин гэр хороолол/

ЧИГЛЭЛ-12: Төлөвлөж дүй сувагчлал-1

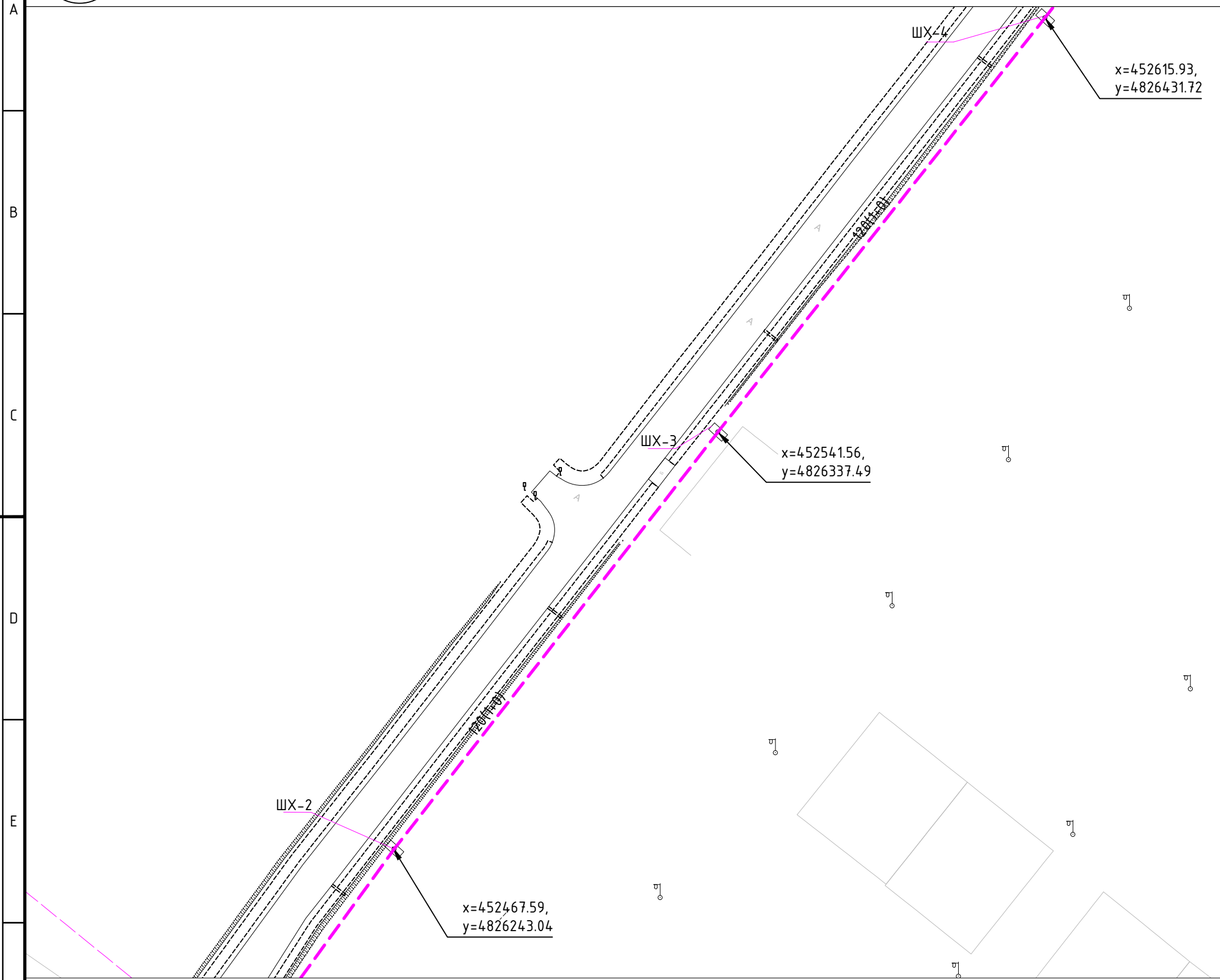
| | | | | | |
|-------------|-------------|-------------|-----------------------------|-------------------------|----------------|
| Инженер | В.Одончимэг | В.Одончимэг | ЕГ шифр: ИТХ-26/2022-2-1 | Масштаб: M1:1000 | Огноо: 2022 |
| Гүйцэтгэсэн | В.Одончимэг | В.Одончимэг | ТГ шифр: | Зургийн дугаар: ГХ-6 | Хуудас: 24 |
| Шалгасан | Б.Азжаргал | Б.Азжаргал | | | |

Үе шат: А.3



M1:1000

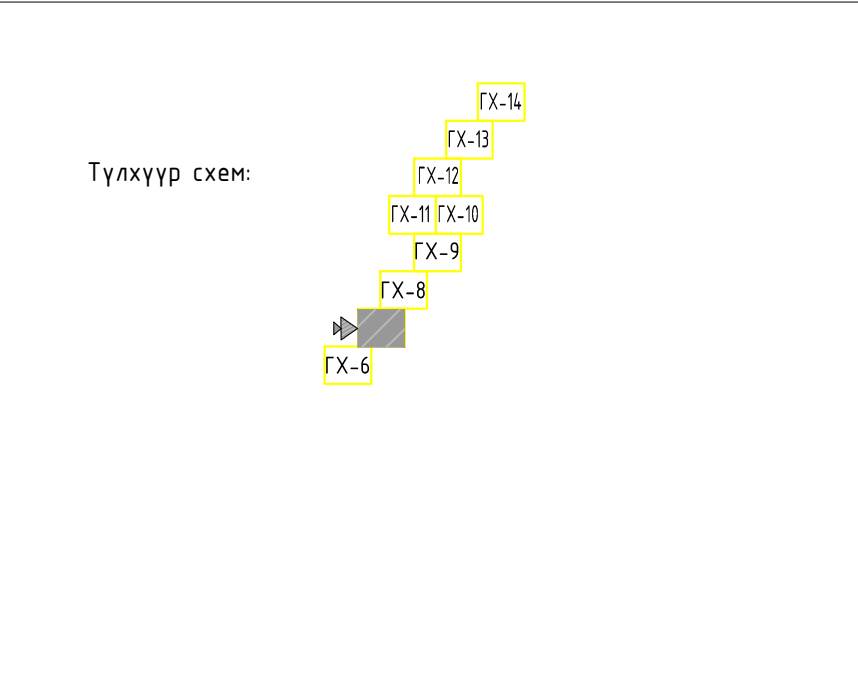
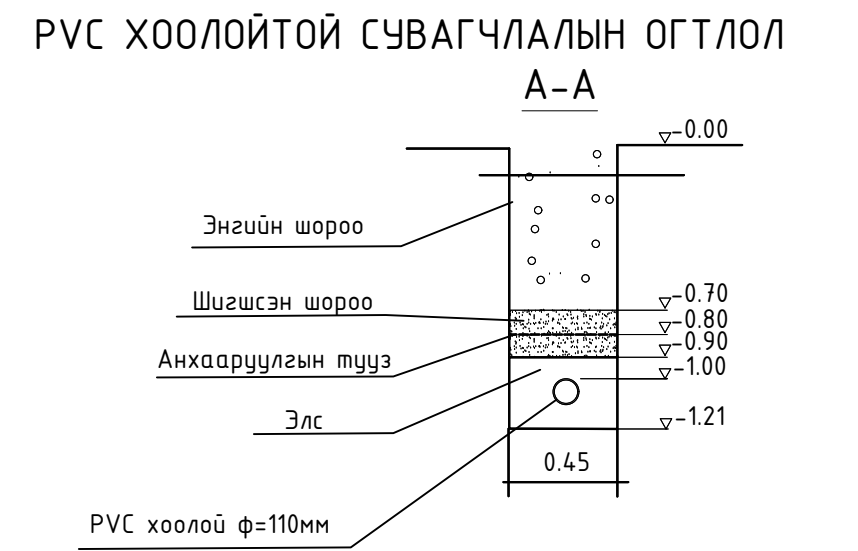
ЧИГЛЭЛ 12: ТӨЛӨВЛӨЖ БҮЙ СУВАГЧЛАЛ-2



ТАНИХ ТЭМДЭГ

| | |
|--------|--|
| 1. | Төлөвлөж буй хяналтын цэгийн дугаар |
| IPC-1 | Төлөвлөж буй нэг чиглэлийн камерын тоо |
| PTZ-1 | Төлөвлөж буй дугаар илрүүлэгч камерын тоо |
| FRC-1 | Төлөвлөж буй 360° эргэдэг камерын тоо |
| FRC-1 | Төлөвлөж буй царай таних системтэй камерын тоо |
| KSH-53 | Төлөвлөж буй камерын шонгийн дугаар |

Төлөвлөж буй камерын шон



ТАНИХ ТЭМДЭГ

| | | | | | |
|--|------------------------------|--|------------------|--|-----------------------------|
| | Одоо байгаа барилга | | Бохир усны шугам | | Одоо байгаа холбооны худаг |
| | Төлөвлөж буй зам | | Дулааны шугам | | Төлөвлөж буй холбооны худаг |
| | Төлөвлөж буй явган хүний зам | | Цэвэр усны шугам | | Төлөвлөж буй сувагчлал |

Өмнөговь аймаг, Даланзадгад сумын авто замын дагуу болон гэр хорооллын камержуулалт, тэдгээрийн дэд бүтцийг нэмэгдүүлэх ажлын зураг /Малчин гэр хороолол/

ЧИГЛЭЛ-12: Төлөвлөж буй сувагчлал-2

Инженер: В.Одончимэг

Гүйцэтгэсэн: В.Одончимэг

Шалгасан: Б.Азжаргал

Масштаб: M1:1000

Зургийн дугаар: ГХ-7

Өг шифр: ИТХ-26/2022-2-1

ТГ шифр:

Хуудас: 24

Өг шифр: ИТХ-26/2022-2-1

ТГ шифр:

Хуудас: 24

Өг шифр: ИТХ-26/2022-2-1

ТГ шифр:

Хуудас: 24

Өг шифр: ИТХ-26/2022-2-1

ТГ шифр:

Хуудас: 24

Өг шифр: ИТХ-26/2022-2-1

ТГ шифр:

Хуудас: 24

"ИТГЭЛИЙН ХАД" ХХК

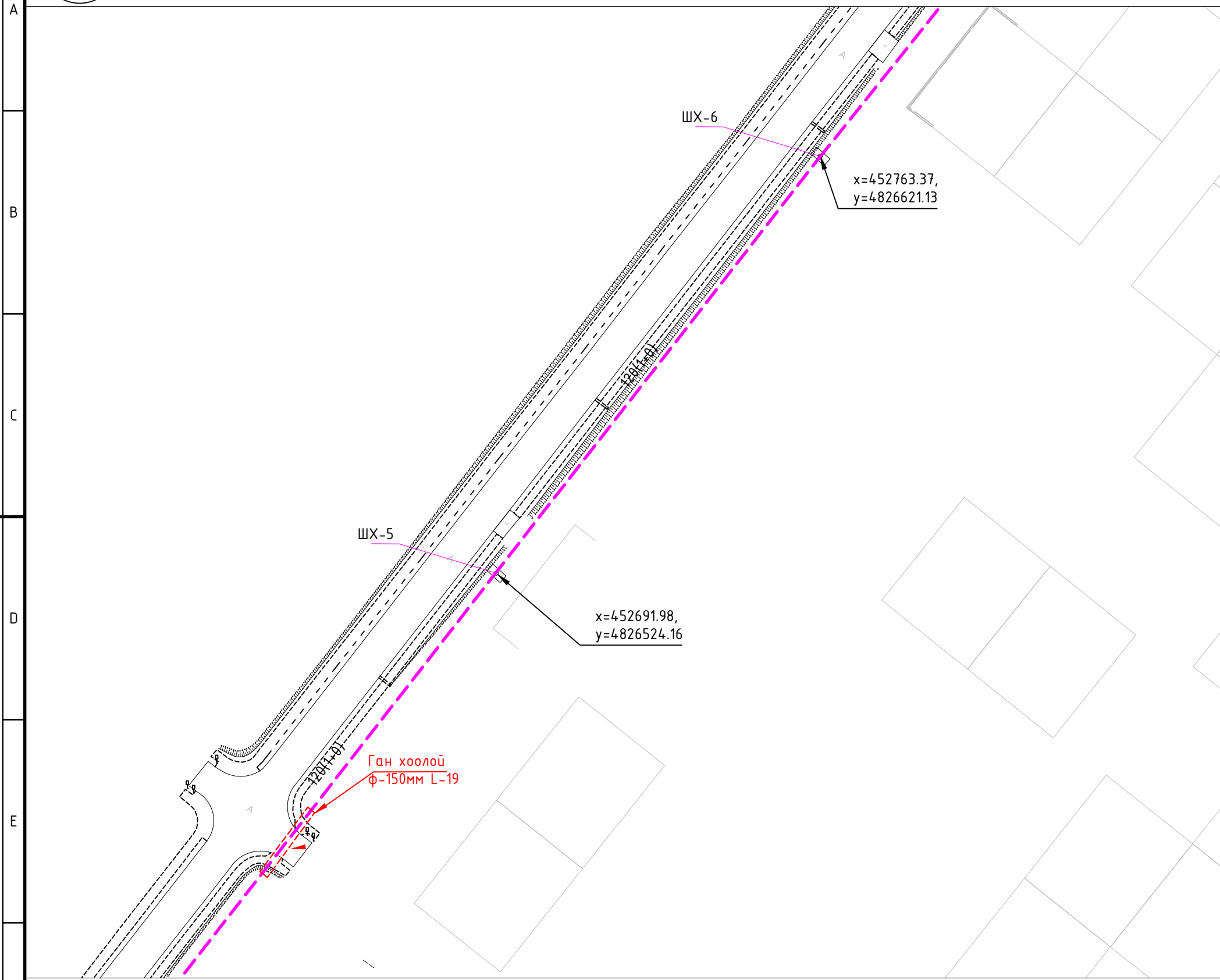
Монгол улс, Улаанбаатар хот,
Чингэлтэй дүүрэг, 2-р хороо,
Ренталон 420 тоот
• 976 99787923, 99332282

A B C D E F A3



M1:1000

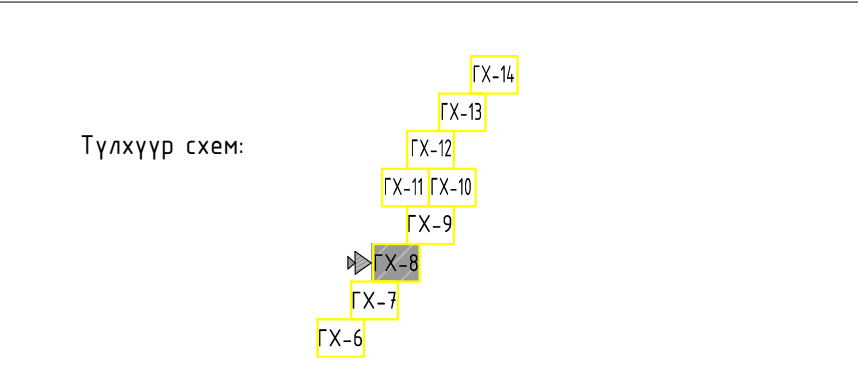
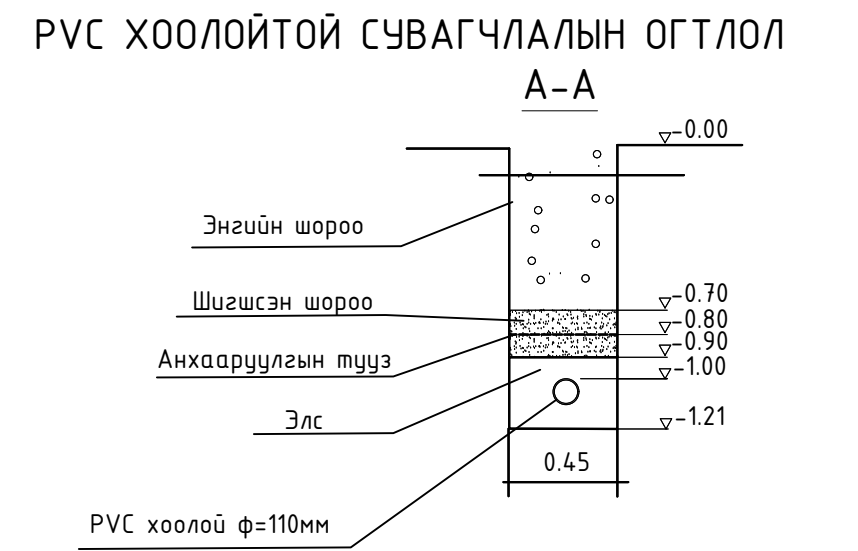
ЧИГЛЭЛ 12: ТӨЛӨВЛӨЖ БҮЙ СУВАГЧЛАЛ-3



ТАНИХ ТЭМДЭГ

| | |
|-------|--|
| 1. | Төлөвлөж буй хяналтын цэгийн дугаар |
| IPC-1 | Төлөвлөж буй нэг чиглэлийн камерын тоо |
| ITC-1 | Төлөвлөж буй дугаар илрүүлэгч камерын тоо |
| PTZ-1 | Төлөвлөж буй 360° эргэдэг камерын тоо |
| FRC-1 | Төлөвлөж буй царай таних системтэй камерын тоо |
| КШ-53 | Төлөвлөж буй камерын шонгийн дугаар |

Төлөвлөж буй камерын шон



ТАНИХ ТЭМДЭГ

| | | | | | |
|--|------------------------------|--|------------------|--|-----------------------------|
| | Одоо байгаа барилга | | Бохир усны шугам | | Одоо байгаа холбооны худаг |
| | Төлөвлөж буй зам | | Дулааны шугам | | Төлөвлөж буй холбооны худаг |
| | Төлөвлөж буй явган хүний зам | | Цэвэр усны шугам | | Төлөвлөж буй сувагчлал |

Өмнөговь аймаг, Даланзадгад сумын авто замын дагуу болон гэр хорооллын камержуулалт, тэдгээрийн дэд бүтцийг нэмэгдүүлэх ажлын зураг /Малчин гэр хороолол/

ЧИГЛЭЛ-12: Төлөвлөж буй сувагчлал-3

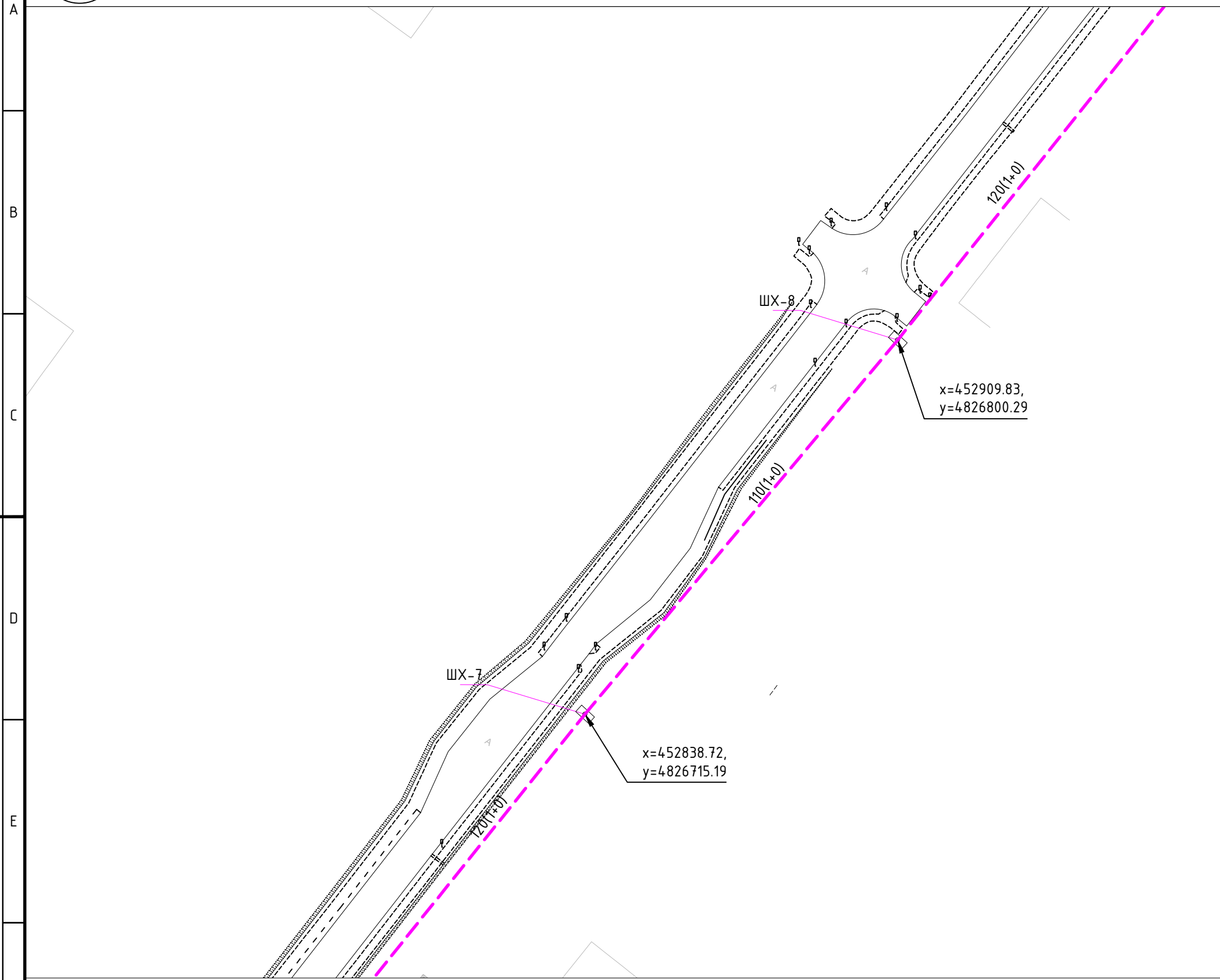
| | | | | | |
|-------------|-------------|-------------|-----------------|-----------------|---------|
| Инженер | В.Одончимэг | В.Одончимэг | ЕГ шифр: | Масштаб: | Үе шат: |
| Гүйцэтгэсэн | В.Одончимэг | В.Одончимэг | ИТХ-26/2022-2-1 | M1:1000 | А.3 |
| Шалгасан | Б.Азжаргал | Б.Азжаргал | ТГ шифр: | Зургийн дугаар: | Огноо: |
| | | | | ГХ-8 | 2022 |
| | | | | | Хуудас: |
| | | | | | 24 |

Монгол улс, Улаанбаатар хот, Чингэлтэй дүүрэг, 2-р хороо, Ренталон 420 тоот
• 976 99787923, 99332282
"ИТГЭЛИЙН ХАД" ХХК



M1:1000

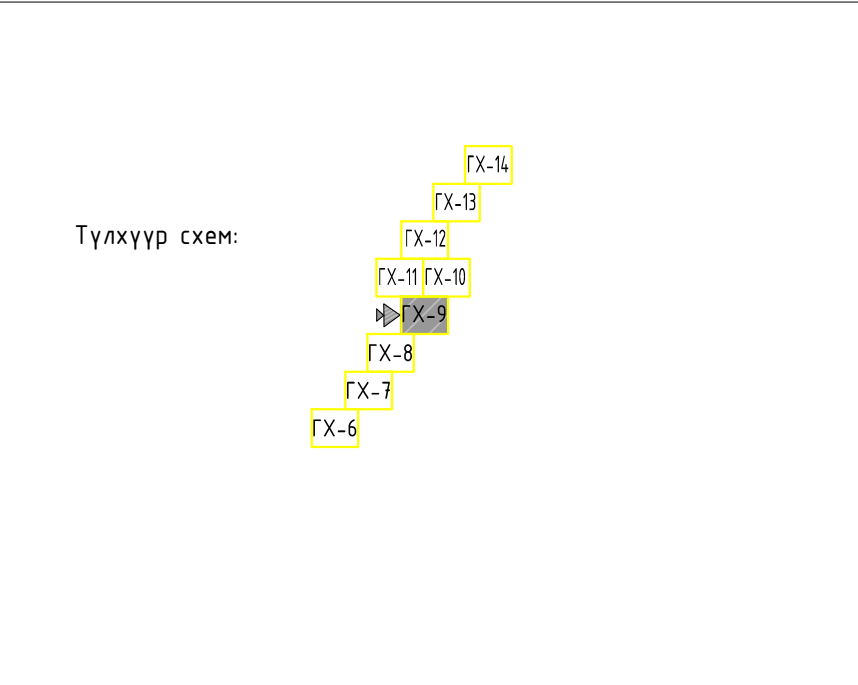
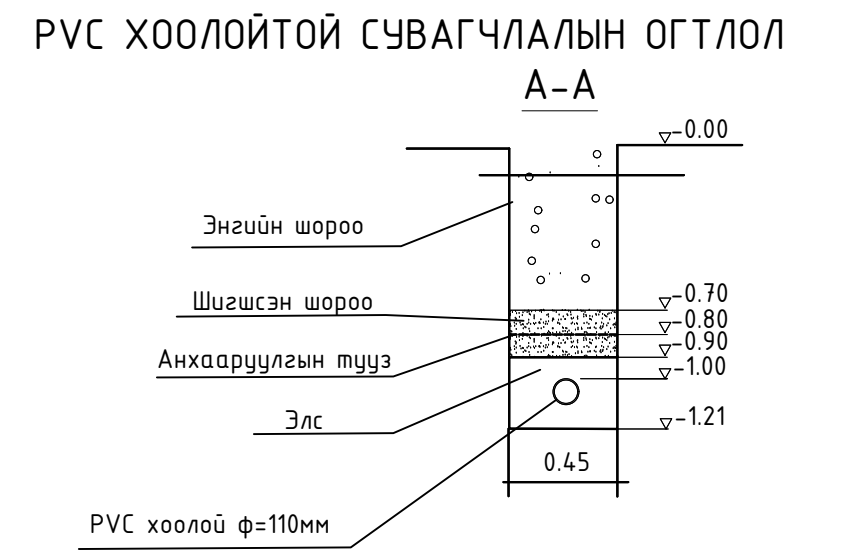
ЧИГЛЭЛ 12: ТӨЛӨВЛӨЖ БҮЙ СУВАГЧЛАЛ-4



ТАНИХ ТЭМДЭГ

| | |
|-------|--|
| 1. | Төлөвлөж дүй хяналтын цэгийн дугаар |
| IPC-1 | Төлөвлөж дүй нэг чиглэлийн камерын тоо |
| ITC-1 | Төлөвлөж дүй дугаар илрүүлэгч камерын тоо |
| PTZ-1 | Төлөвлөж дүй 360° эргэдэг камерын тоо |
| FRC-1 | Төлөвлөж дүй царай таних системтэй камерын тоо |
| КШ-53 | Төлөвлөж дүй камерын шонгийн дугаар |

Төлөвлөж дүй камерын шон



ТАНИХ ТЭМДЭГ

| | | | | | |
|--|------------------------------|--|------------------|--|-----------------------------|
| | Одоо байгаа барилга | | Бохир усны шугам | | Одоо байгаа холбооны худаг |
| | Төлөвлөж дүй зам | | Дулааны шугам | | Төлөвлөж дүй холбооны худаг |
| | Төлөвлөж дүй явган хүний зам | | Цэвэр усны шугам | | Төлөвлөж дүй сувагчлал |

Өмнөговь аймаг, Даланзадгад сумын авто замын дагуу болон гэр хорооллын камержуулалт, тэдгээрийн дэд бүтцийг нэмэгдүүлэх ажлын зураг /Малчин гэр хороолол/

ЧИГЛЭЛ-12: Төлөвлөж дүй сувагчлал-4

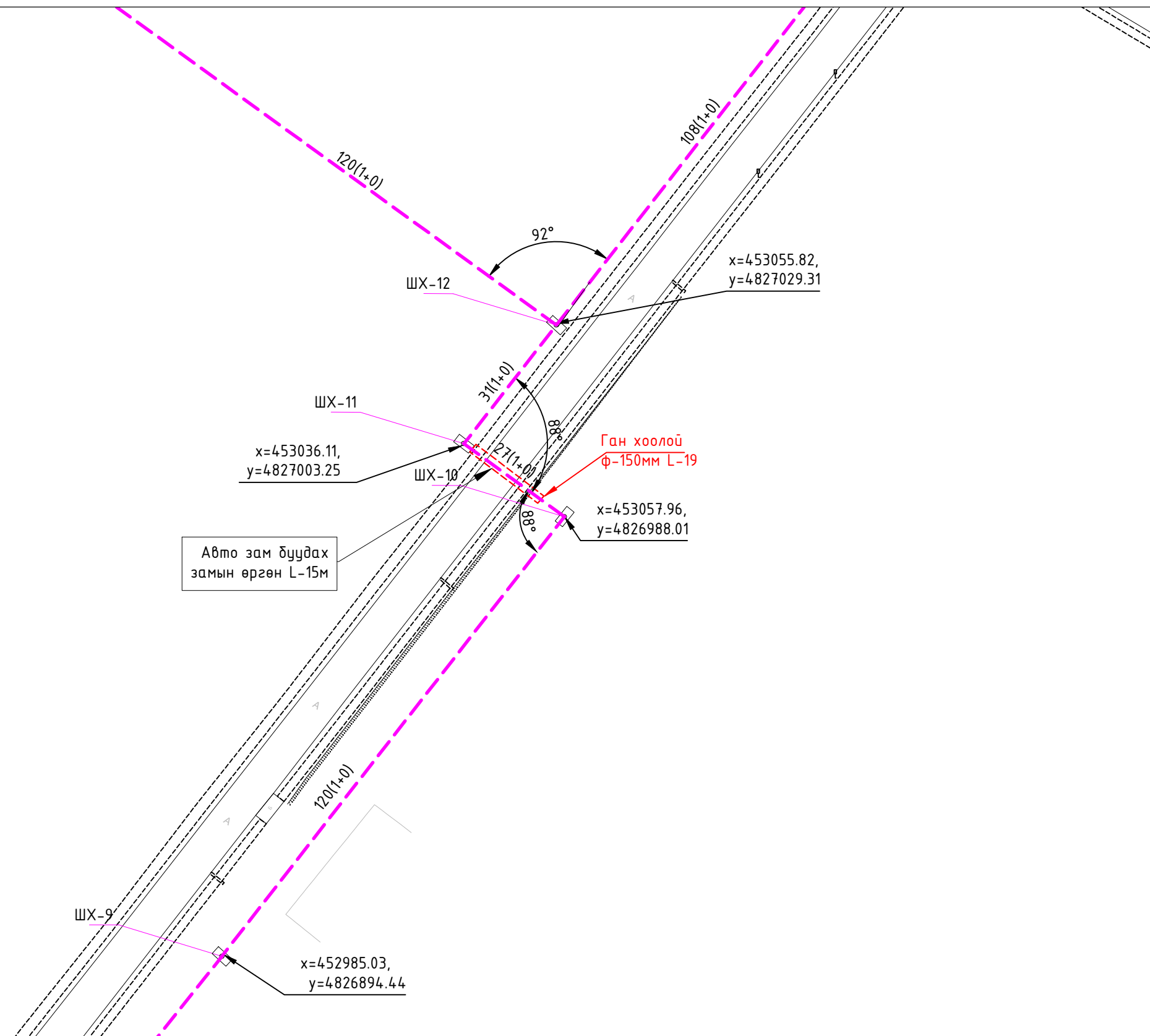
| | | | | | |
|-------------|-------------|-------------|--------------------------|----------------------|-------------|
| Инженер | В.Одончимэг | В.Одончимэг | ЕГ шифр: ИТХ-26/2022-2-1 | Масштаб: М1:1000 | Огноо: 2022 |
| Гүйцэтгэсэн | В.Одончимэг | В.Одончимэг | ТГ шифр: | Зургийн дугаар: ГХ-9 | Хуудас: 24 |
| Шалгасан | Б.Азжаргал | Б.Азжаргал | | | |

“ИТГЭЛИЙН ХАД” ХХК



M1:1000

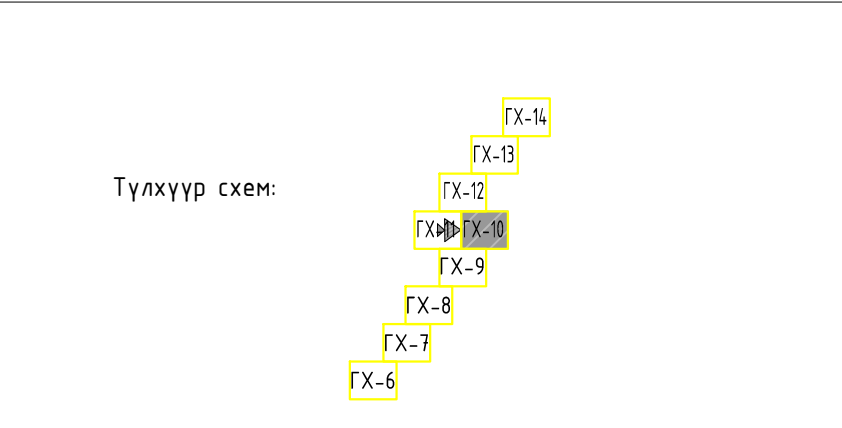
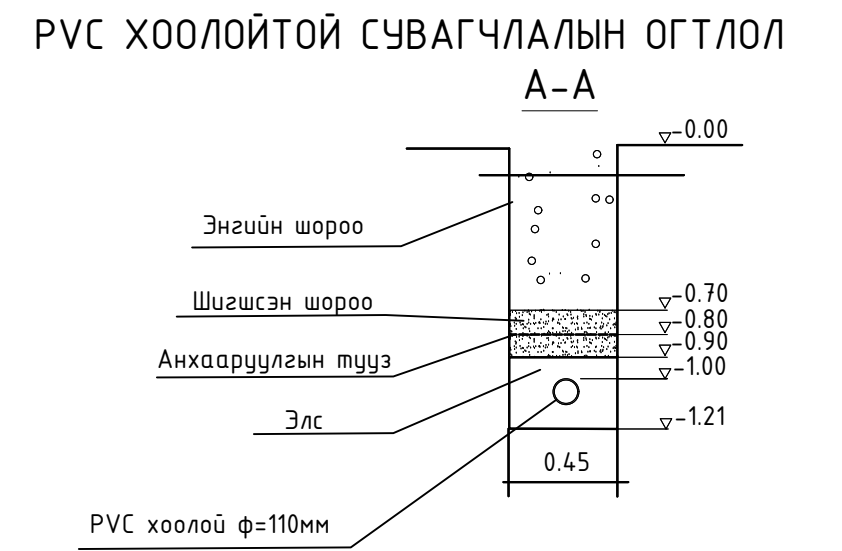
ЧИГЛЭЛ 12: ТӨЛӨВЛӨЖ БҮЙ СУВАГЧЛАЛ-5



ТАНИХ ТЭМДЭГ

| | |
|-------|--|
| 1. | Төлөвлөж дүй хяналтын цэгийн дугаар |
| IPC-1 | Төлөвлөж дүй нэг чиглэлийн камерын тоо |
| ITC-1 | Төлөвлөж дүй дугаар илрүүлэгч камерын тоо |
| PTZ-1 | Төлөвлөж дүй 360° эргэдэг камерын тоо |
| FRC-1 | Төлөвлөж дүй царай таних системтэй камерын тоо |
| КШ-53 | Төлөвлөж дүй камерын шонгийн дугаар |

| | |
|--|--------------------------|
| | Төлөвлөж дүй камерын шон |
|--|--------------------------|



ТАНИХ ТЭМДЭГ

| | | | | | |
|--|------------------------------|--|------------------|--|-----------------------------|
| | Одоо байгаа барилга | | Бохир усны шугам | | Одоо байгаа холбооны худаг |
| | Төлөвлөж дүй зам | | Дулааны шугам | | Төлөвлөж дүй холбооны худаг |
| | Төлөвлөж дүй явган хүний зам | | Цэвэр усны шугам | | Төлөвлөж дүй сувагчлал |

| | | | | | |
|---|---|-------------|-----------------------|--------------------------|------------------|
| <p>Монгол улс, Улаанбаатар хот, Чингэлтэй дүүрэг, 2-р хороо, Ренталон 420 тоот • 976 99787923, 99332282</p> <p>"ИТГЭЛИЙН ХАД" ХХК</p> | Өмнөговь аймаг, Даланзадгад сумын авто замын дагуу болон гэр хорооллын камержуулалт, тэдгээрийн дэд бүтцийг нэмэгдүүлэх ажлын зураг /Малчин гэр хороолол/ | | | Үе шат: А.3 | |
| | ЧИГЛЭЛ-12: Төлөвлөж дүй сувагчлал-5 | | | | |
| | Инженер | В.Одончимэг | В.Одончимэг | ЕГ шифр: ИТХ-26/2022-2-1 | Масштаб: M1:1000 |
| | Гүйцэтгэсэн | В.Одончимэг | В.Одончимэг | ТГ шифр: | Огноо: 2022 |
| Шалгасан | Б.Азжаргал | Б.Азжаргал | Зургийн дугаар: ГХ-10 | Хуудас: 24 | |



M1:1000

ЧИГЛЭЛ 12: ТӨЛӨВЛӨЖ БҮЙ СУВАГЧЛАЛ-6

ТАНИХ ТЭМДЭГ

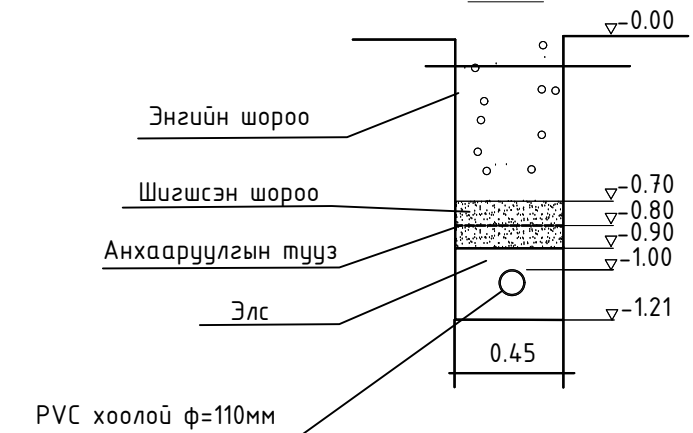
| | |
|-------|--|
| 1. | Төлөвлөж буй хяналтын цэгийн дугаар |
| IPC-1 | Төлөвлөж буй нэг чиглэлийн камерын тоо |
| ITC-1 | Төлөвлөж буй дугаар илрүүлэгч камерын тоо |
| PTZ-1 | Төлөвлөж буй 360° эргэдэг камерын тоо |
| FRC-1 | Төлөвлөж буй царай таних системтэй камерын тоо |
| КШ-53 | Төлөвлөж буй камерын шонгийн дугаар |



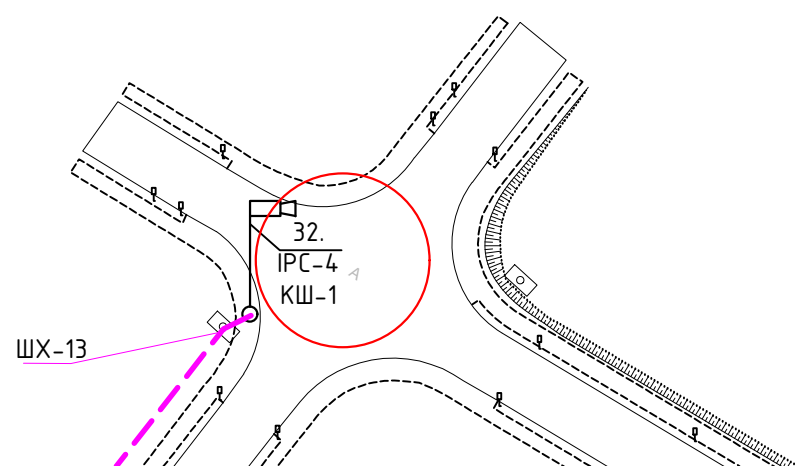
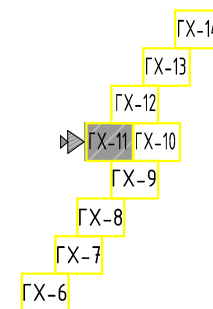
Төлөвлөж буй камерын шон

РВС ХООЛОЙТОЙ СУВАГЧЛАЛЫН ОГТЛОЛ

A-A



Түлхүүр схем:



ТАНИХ ТЭМДЭГ

| | | | | | |
|--|------------------------------|--|------------------|--|-----------------------------|
| | Одоо байгаа барилга | | Бохир усны шугам | | Одоо байгаа холбооны худаг |
| | Төлөвлөж буй зам | | Дулааны шугам | | Төлөвлөж буй холбооны худаг |
| | Төлөвлөж буй явган хүний зам | | Цэвэр усны шугам | | Төлөвлөж буй сувагчлал |

Монгол улс, Улаанбаатар хот,
Чингэлтэй дүүрэг, 2-р хороо,
Ренталон 420 тоот
• 976 99787923, 99332282

"ИТГЭЛИЙН ХАД" ХХК

Өмнөговь аймаг, Даланзадгад сумын авто замын дагуу болон гэр хорооллын камержуулалт, мэдгээрийн дэд бүтцийг нэмэгдүүлэх ажлын зураг /Малчин гэр хороолол/

ЧИГЛЭЛ-12: Төлөвлөж буй сувагчлал-6

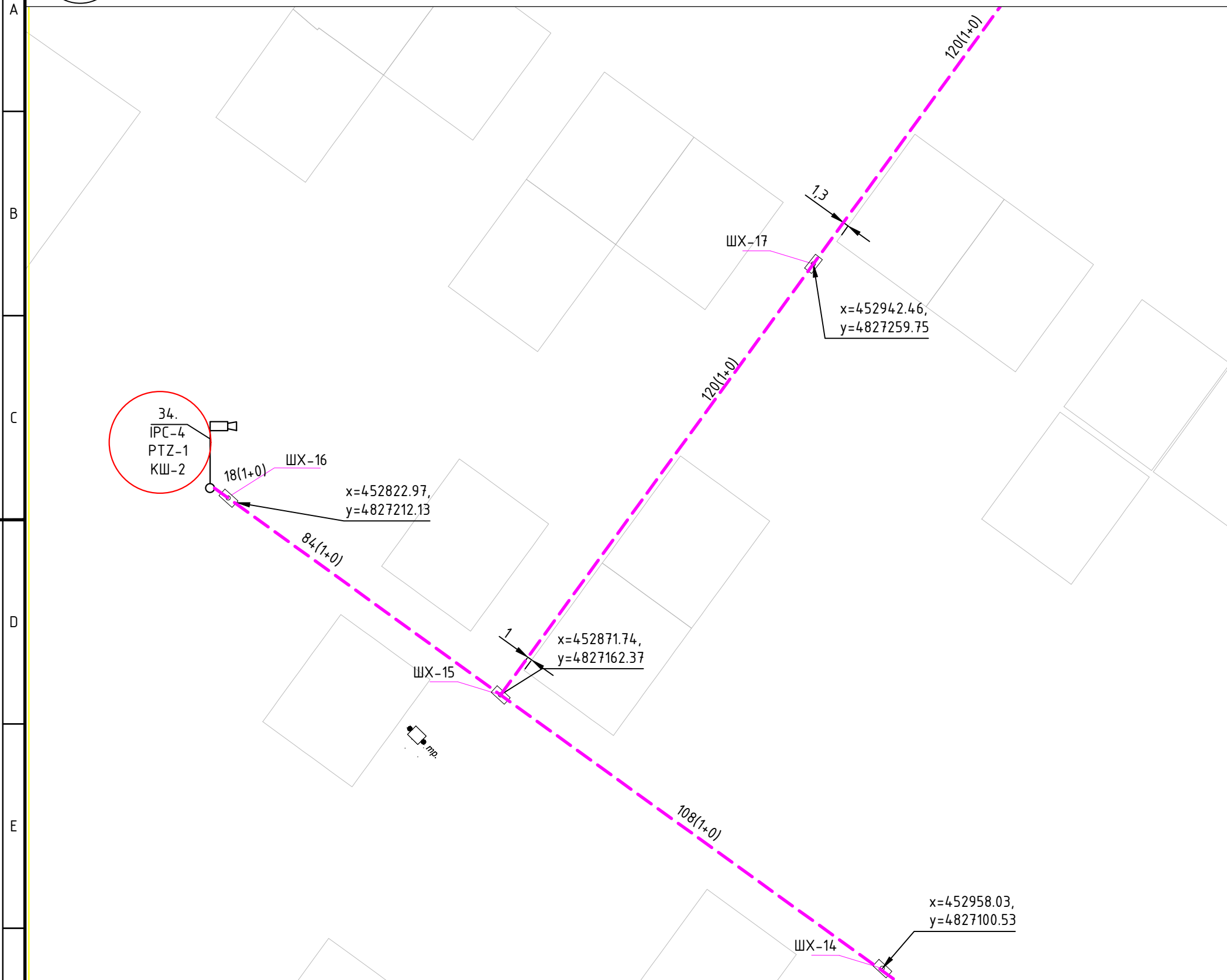
Үе шат: А.3

| | | | | | |
|-------------|-------------|-------------|-----------------------------|--------------------------|----------------|
| Инженер | В.Одончимэг | В.Одончимэг | ЕГ шифр: ИТХ-26/2022-2-1 | Масштаб: М1:1000 | Огноо: 2022 |
| Гүйцэтгэсэн | В.Одончимэг | В.Одончимэг | ТГ шифр: | Зургийн дугаар: ГХ-11 | Хуудас: 24 |
| Шалгасан | Б.Азжаргал | Б.Азжаргал | | | |



M1:1000

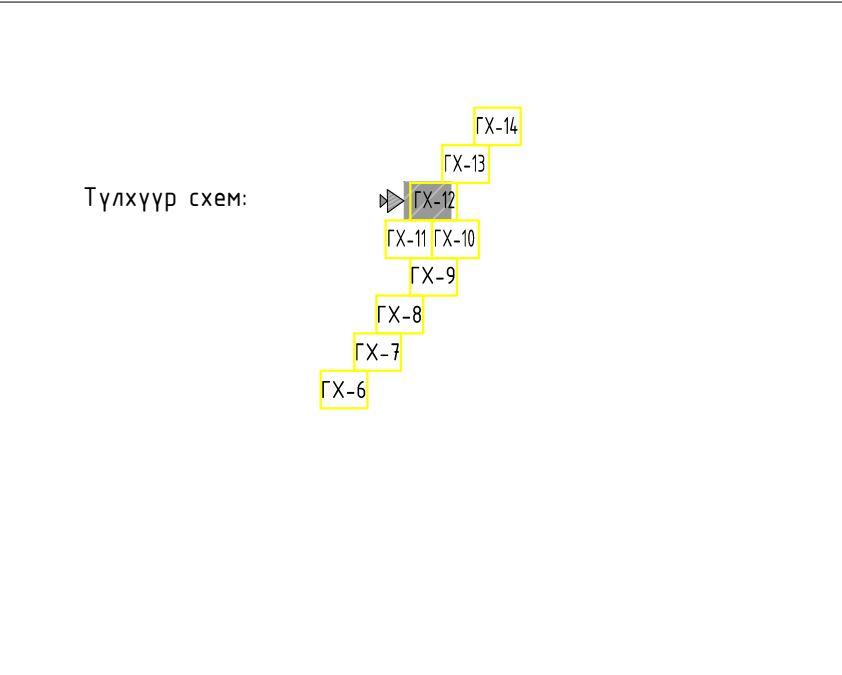
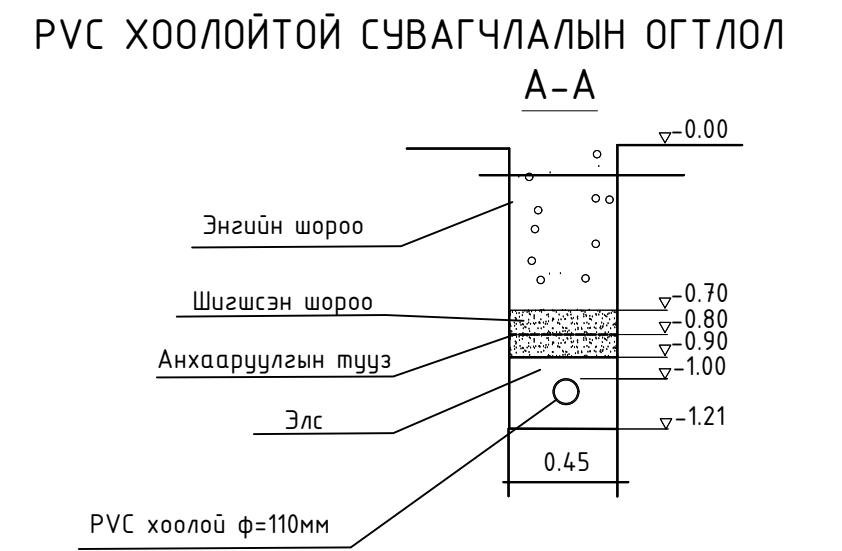
ЧИГЛЭЛ 12: ТӨЛӨВЛӨЖ БҮЙ СУВАГЧЛАЛ-7



ТАНИХ ТЭМДЭГ

| | |
|-------|--|
| 1. | Төлөвлөж буй хяналтын цэгийн дугаар |
| IPC-1 | Төлөвлөж буй нэг чиглэлийн камерын тоо |
| ITC-1 | Төлөвлөж буй дугаар илрүүлэгч камерын тоо |
| PTZ-1 | Төлөвлөж буй 360° эргэдэг камерын тоо |
| FRC-1 | Төлөвлөж буй царай таних системтэй камерын тоо |
| KШ-53 | Төлөвлөж буй камерын шонгийн дугаар |

Төлөвлөж буй камерын шон



ТАНИХ ТЭМДЭГ

| | | | | | |
|--|------------------------------|--|------------------|--|-----------------------------|
| | Одоо байгаа барилга | | Бохир усны шугам | | Одоо байгаа холбооны худаг |
| | Төлөвлөж буй зам | | Дулааны шугам | | Төлөвлөж буй холбооны худаг |
| | Төлөвлөж буй явган хүний зам | | Цэвэр усны шугам | | Төлөвлөж буй сувагчлал |

Өмнөговь аймаг, Даланзадгад сумын авто замын дагуу болон гэр хорооллын камержуулалт, мэдгээрийн дэд бүтцийг нэмэгдүүлэх ажлын зураг /Малчин гэр хороолол/

ЧИГЛЭЛ-12: Төлөвлөж буй сувагчлал-7

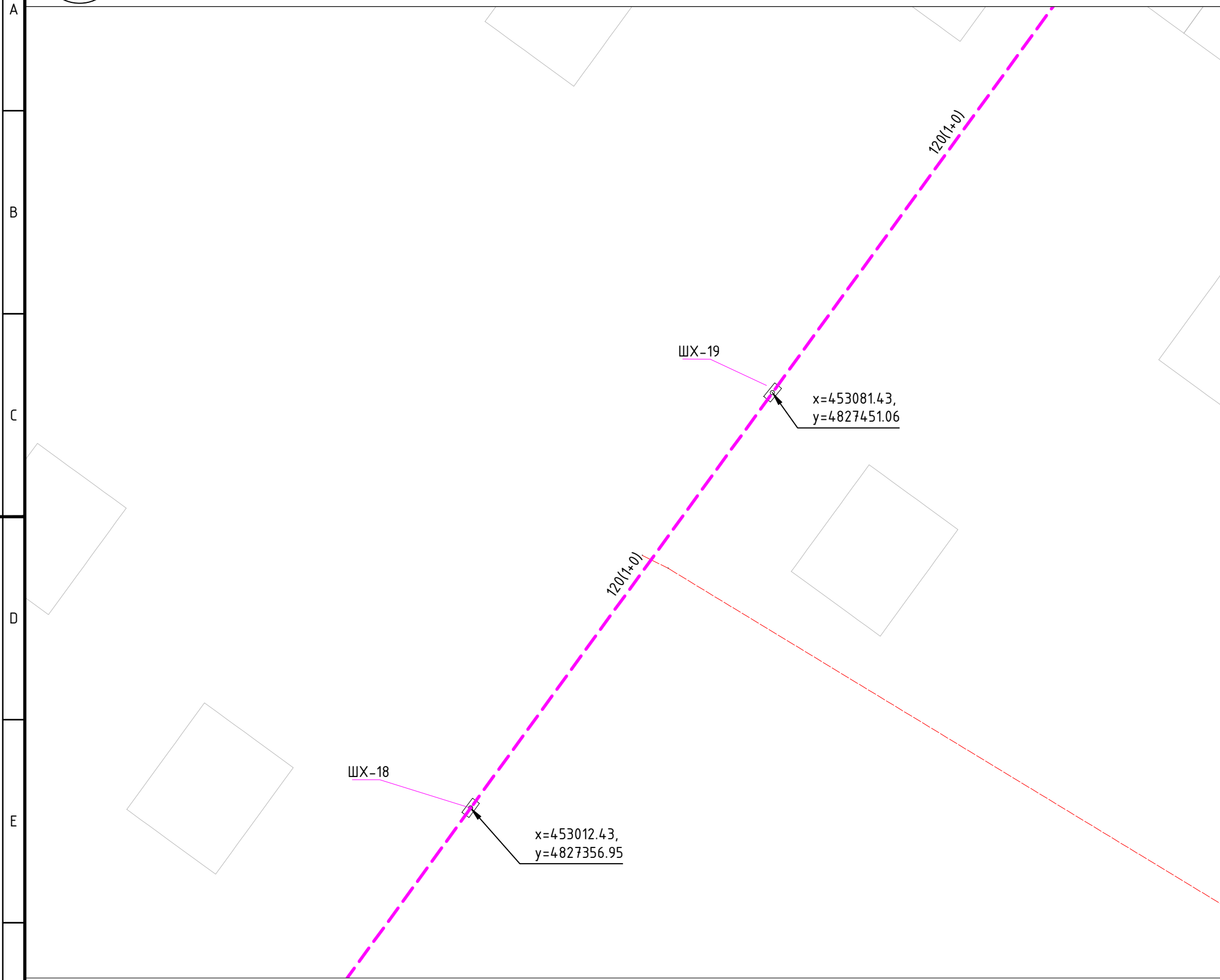
| | | | | | |
|-------------|-------------|-------------|-----------------|-----------------|---------|
| Инженер | В.Одончимэг | В.Одончимэг | ЕГ шифр: | Масштаб: | Үе шат: |
| Гүйцэтгэсэн | В.Одончимэг | В.Одончимэг | ИТХ-26/2022-2-1 | M1:1000 | А.3 |
| Шалгасан | Б.Азжаргал | Б.Азжаргал | ТГ шифр: | Зургийн дугаар: | Огноо: |
| | | | | ГХ-12 | 2022 |
| | | | | | Хуудас: |
| | | | | | 24 |

Монгол улс, Улаанбаатар хот, Чингэлтэй дүүрэг, 2-р хороо, Ренталон 420 тоот
• 976 99787923, 99332282
"ИТГЭЛИЙН ХАД" ХХК



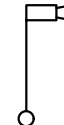
M1:1000

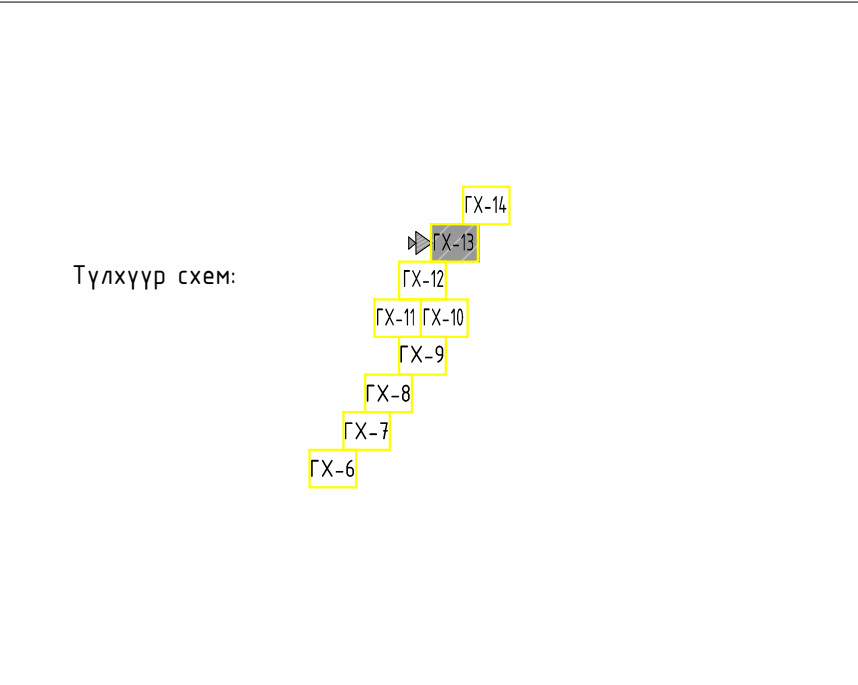
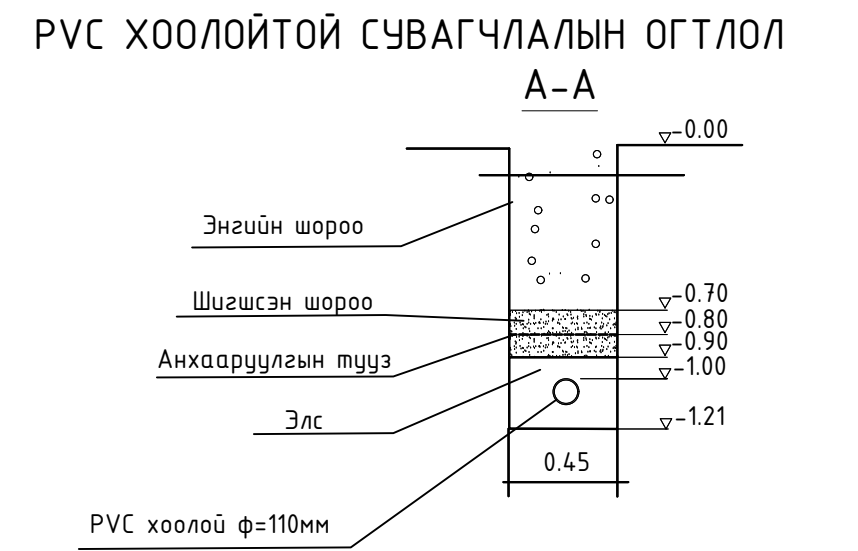
ЧИГЛЭЛ 12: ТӨЛӨВЛӨЖ БҮЙ СУВАГЧЛАЛ-8




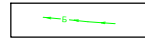


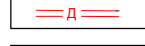

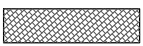
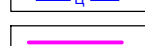

ТАНИХ ТЭМДЭГ

| | |
|-------|--|
| 1. | Төлөвлөж буй хяналтын цэгийн дугаар |
| IPC-1 | Төлөвлөж буй нэг чиглэлийн камерын тоо |
| ITC-1 | Төлөвлөж буй дугаар илрүүлэгч камерын тоо |
| PTZ-1 | Төлөвлөж буй 360° эргэдэг камерын тоо |
| FRC-1 | Төлөвлөж буй царай таних системтэй камерын тоо |
| КШ-53 | Төлөвлөж буй камерын шонгийн дугаар |

 Төлөвлөж буй камерын шон



ТАНИХ ТЭМДЭГ

| | | | | | |
|---|------------------------------|---|------------------|---|-----------------------------|
|  | Одоо байгаа барилга |  | Бохир усны шугам |  | Одоо байгаа холбооны худаг |
|  | Төлөвлөж буй зам |  | Дулааны шугам |  | Төлөвлөж буй холбооны худаг |
|  | Төлөвлөж буй явган хүний зам |  | Цэвэр усны шугам |  | Төлөвлөж буй сувагчлал |

Өмнөговь аймаг, Даланзадгад сумын авто замын дагуу болон гэр хорооллын камержуулалт, мэдгээрийн дэд бүтцийг нэмэгдүүлэх ажлын зураг /Малчин гэр хороолол/

ЧИГЛЭЛ-12: Төлөвлөж буй сувагчлал-8

| | | | | | |
|-------------|-------------|-------------|-----------------|-----------------|---------|
| Инженер | В.Одончимэг | В.Одончимэг | ЕГ шифр: | Масштаб: | Үе шат: |
| Гүйцэтгэсэн | В.Одончимэг | В.Одончимэг | ИТХ-26/2022-2-1 | M1:1000 | A.3 |
| Шалгасан | Б.Азжаргал | Б.Азжаргал | ТГ шифр: | Зургийн дугаар: | Огноо: |
| | | | | ГХ-13 | 2022 |
| | | | | | Хуудас: |
| | | | | | 24 |

Монгол улс, Улаанбаатар хот, Чингэлтэй дүүрэг, 2-р хороо, Ренталон 420 тоот
 • 976 99787923, 99332282
 "ИТГЭЛИЙН ХАД" ХХК



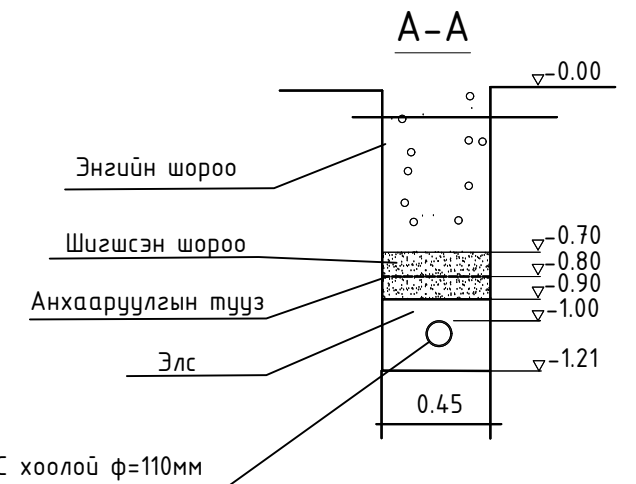
M1:1000

ЧИГЛЭЛ 12: ТӨЛӨВЛӨЖ БҮЙ СУВАГЧЛАЛ-9

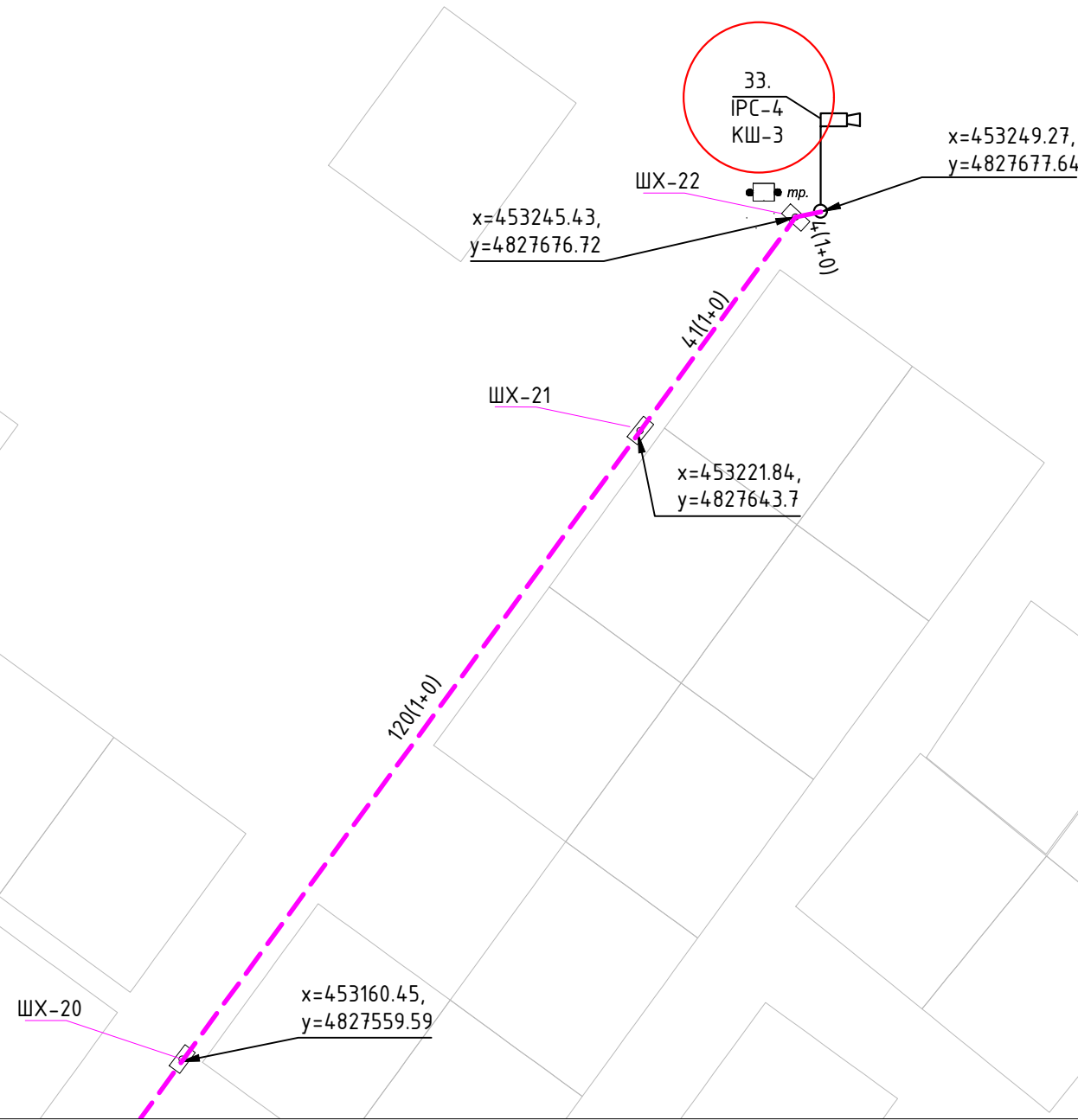
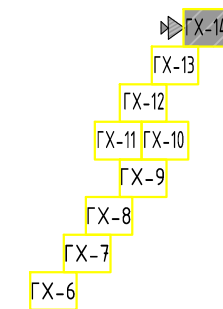
ТАНИХ ТЭМДЭГ

| | |
|-------|--|
| 1. | Төлөвлөж дүй хяналтын цэгийн дугаар |
| IPC-1 | Төлөвлөж дүй нэг чиглэлийн камерын тоо |
| ITC-1 | Төлөвлөж дүй дугаар илрүүлэгч камерын тоо |
| PTZ-1 | Төлөвлөж дүй 360° эргэдэг камерын тоо |
| FRC-1 | Төлөвлөж дүй царай таних системтэй камерын тоо |
| КШ-53 | Төлөвлөж дүй камерын шонгийн дугаар |
| | Төлөвлөж дүй камерын шон |

РВС ХООЛОЙТОЙ СУВАГЧЛАЛЫН ОГТЛОЛ



Түлхүүр схем:



ТАНИХ ТЭМДЭГ

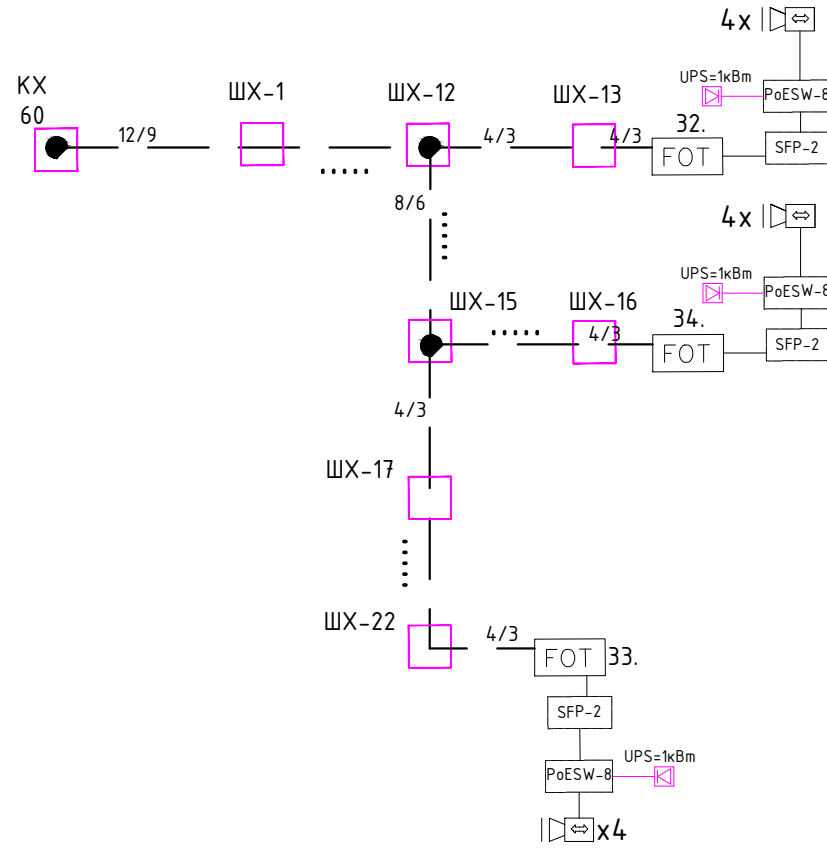
| | | | | | |
|--|------------------------------|--|------------------|--|-----------------------------|
| | Одоо байгаа барилга | | Бохир усны шугам | | Одоо байгаа холбооны худаг |
| | Төлөвлөж дүй зам | | Дулааны шугам | | Төлөвлөж дүй холбооны худаг |
| | Төлөвлөж дүй явган хүний зам | | Цэвэр усны шугам | | Төлөвлөж дүй сувагчлал |

Монгол улс, Улаанбаатар хот,
Чингэлтэй дүүрэг, 2-р хороо,
Ренталон 420 тоот
• 976 99787923, 99332282

Өмнөговь аймаг, Даланзадгад сумын авто замын дагуу болон гэр хорооллын камержуулалт, мэдгээрийн дэд бүтцийг нэмэгдүүлэх ажлын зураг /Малчин гэр хороолол/

| | | | | | |
|-------------------------------------|-------------|-------------|--------------------------|-----------------------|-------------|
| ЧИГЛЭЛ-12: Төлөвлөж дүй сувагчлал-9 | | | | Үе шат: А.3 | |
| Инженер | В.Одончимэг | В.Одончимэг | ЕГ шифр: ИТХ-26/2022-2-1 | Масштаб: М1:1000 | Огноо: 2022 |
| Гүйцэтгэсэн | В.Одончимэг | В.Одончимэг | ТГ шифр: | Зургийн дугаар: ГХ-14 | Хуудас: 24 |
| Шалгасан | Б.Азжаргал | Б.Азжаргал | | | |

КАБЕЛИЙН ТАРХАЛТЫН БҮДҮҮВЧ-1

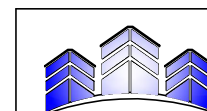


ЧИГЛЭЛ-12 КАБЕЛИЙН ХҮСНЭГТ

| Д/Д | КАБЕЛИЙН ЭХЛЭЛ | КАБЕЛИЙН ТӨГСГӨЛ | Кабель шугамын марк, огтлол | КАБЕЛЬ ШУГАМЫН ТОО (ш) | КАБЕЛЬ ШУГАМЫН УРТ (м) | ТАЙЛБАР |
|-----|----------------|------------------|-----------------------------|------------------------|------------------------|---------------------|
| 1 | КХ-60 | ШХ-12 | FO-12/9 | 1 | 1200 | XX-60 муфьт хийсэн. |
| | ШХ-12 | КШ-1/FDF-4/ | FO-4/3 | 1 | 160 | |
| | ШХ-12 | ШХ-15 | FO-8/6 | 1 | 230 | ШХ-12 муфьт хийсэн. |
| 2 | ШХ-15 | КШ-2/FDF-4/ | FO-4/3 | 1 | 120 | |
| | ШХ-15 | КШ-3/FDF-4/ | FO-4/3 | 1 | 660 | |

ТАНИХ ТЭМДЭГ

| | |
|-------|---|
| | Төлөвлөж дүй дугаар танигч камер, тоо ширхэг |
| | Төлөвлөж дүй нэг чиглэлийн камер, тоо ширхэг |
| | Төлөвлөж дүй царай танигч камер, тоо ширхэг |
| | Төлөвлөж дүй 360 эргэдэг камер, тоо ширхэг |
| | Төлөвлөж дүй PoE Сэлгэгч |
| | Төлөвлөж дүй SFP модуль |
| 1. | Хяналтын цэгийн дугаар |
| ШХ-1 | Шинэ худаг, дугаар |
| XX-1 | Хуучин худаг, дугаар |
| FOT-4 | Шинэ кабелийн төгсгөлийн төхөөрөмж, залгааны дугаар |



Монгол улс, Улаанбаатар хот,
Чингэлтэй дүүрэг, 2-р хороо,
Ренталон 420 тоот
• 976 99787923, 99332282

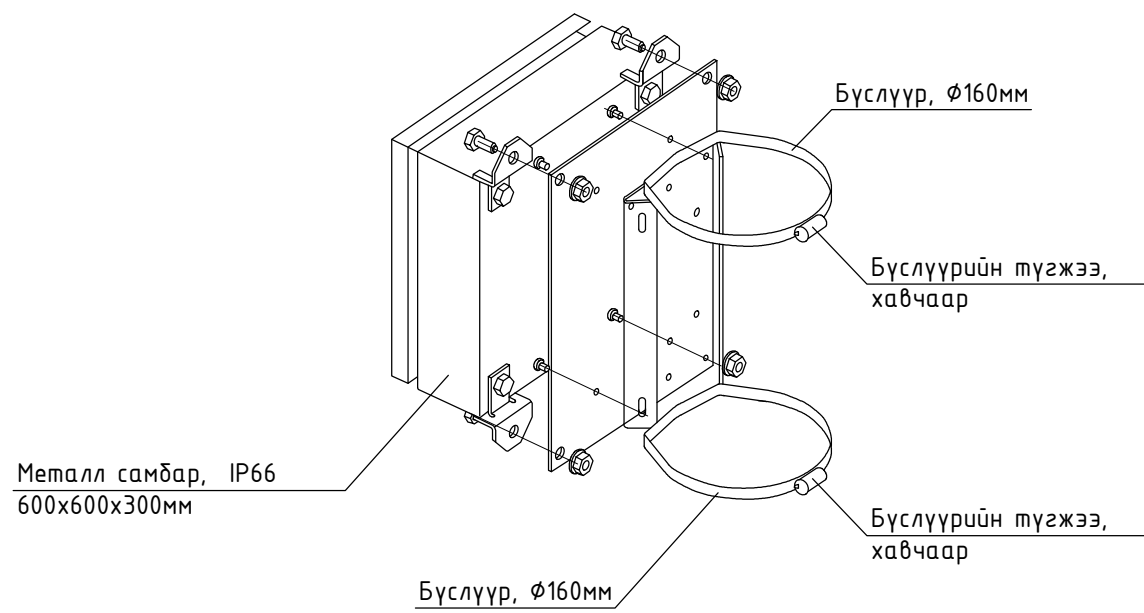
"ИТГЭЛИЙН ХАД" ХХК

Өмнөговь аймаг, Даланзадгад сумын авто замын дагуу болон гэр хорооллын камержуулалт, тэдгээрийн дэд бүтцийг нэмэгдүүлэх ажлын зураг /Малчин гэр хороолол/

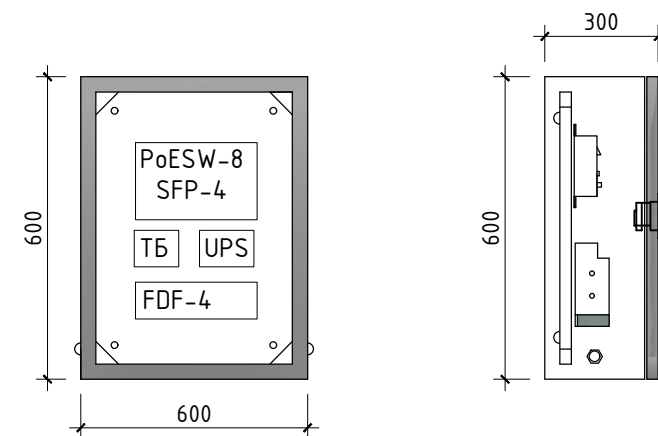
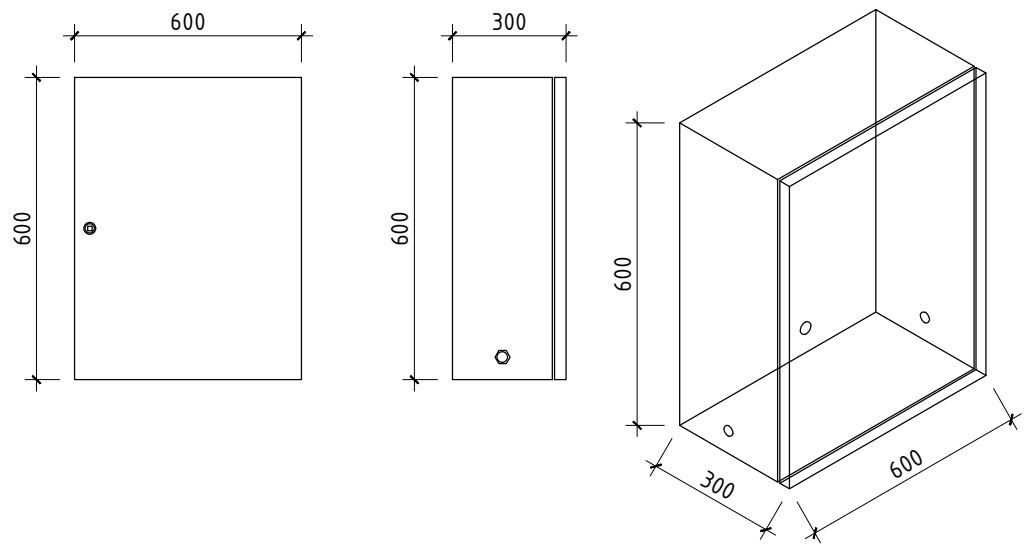
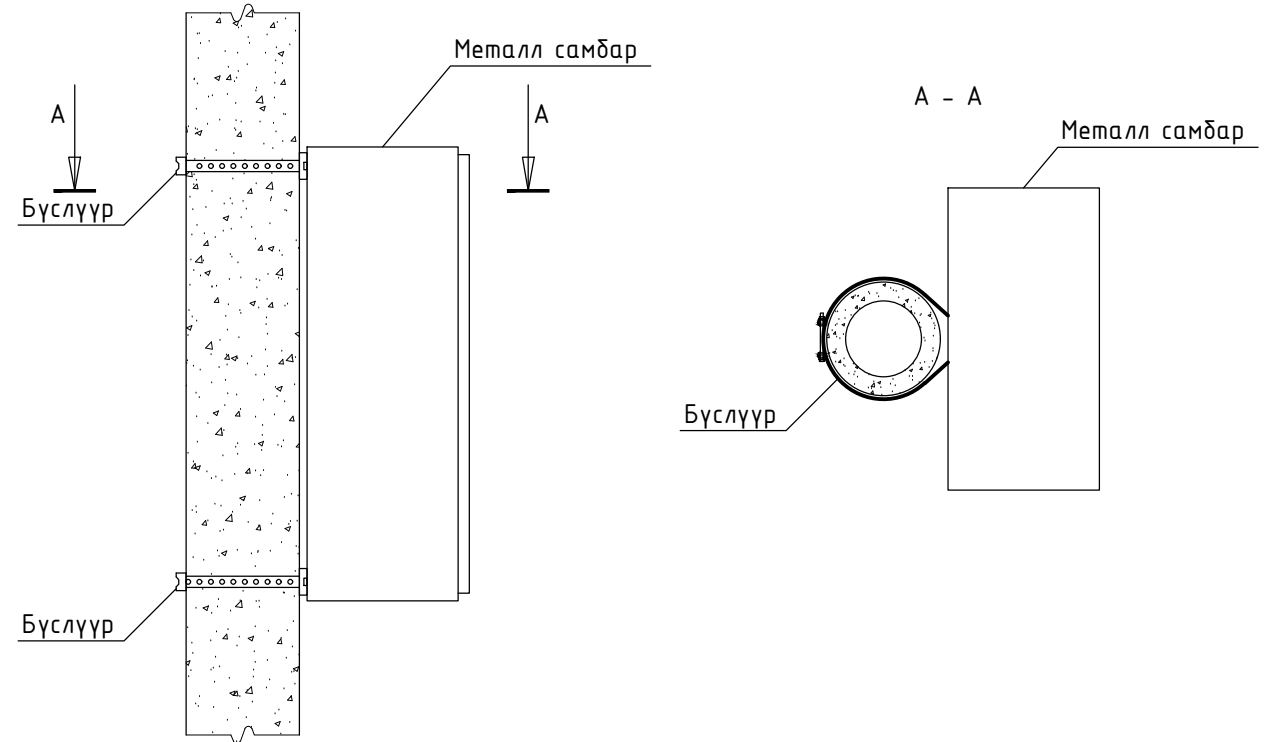
| Кабелийн тархалтын бүдүүвч-1 | | | Үе шат: А.3 | | |
|------------------------------|-------------|-------------|--------------------------|-----------------------|-------------|
| Инженер | В.Одончимэг | В.Одончимэг | ЕГ шифр: ИТХ-26/2022-2-1 | Масштаб: | Огноо: 2022 |
| Гүйцэтгэсэн | В.Одончимэг | В.Одончимэг | ТГ шифр: | Зургийн дугаар: ГХ-15 | Хуудас: 24 |
| Шалгасан | Б.Азжаргал | Б.Азжаргал | | | |

КАМЕРЫН ШОНД БЭХЛЭХ КАМЕРЖУУЛАЛТЫН ХОЛБОЛТЫН ХАЙРЦАГ

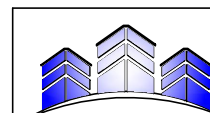
ХОЛБОЛТЫН ТӨМӨР ХАЙРЦАГ



ХОЛБОЛТЫН ХАЙРЦГИЙГ ТУЛГУУРТ
БЭХЛЭХ
(ХАЖУУГААС)



ТАЙЛБАР
ТБ-тэжээлийн блок
UPS- тог даригч
FDF- шилэн кабелийн төгсгөлийн төхөөрөмж
РoеSW-SFP-SFP порттой сүлжээний сэлгэгч төхөөрөмж



Монгол улс, Улаанбаатар хот,
Чингэлтэй дүүрэг, 2-р хороо,
Ренталон 420 тоот
• 976 99787923, 99332282

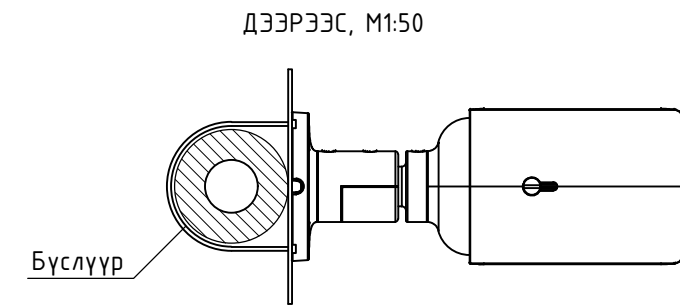
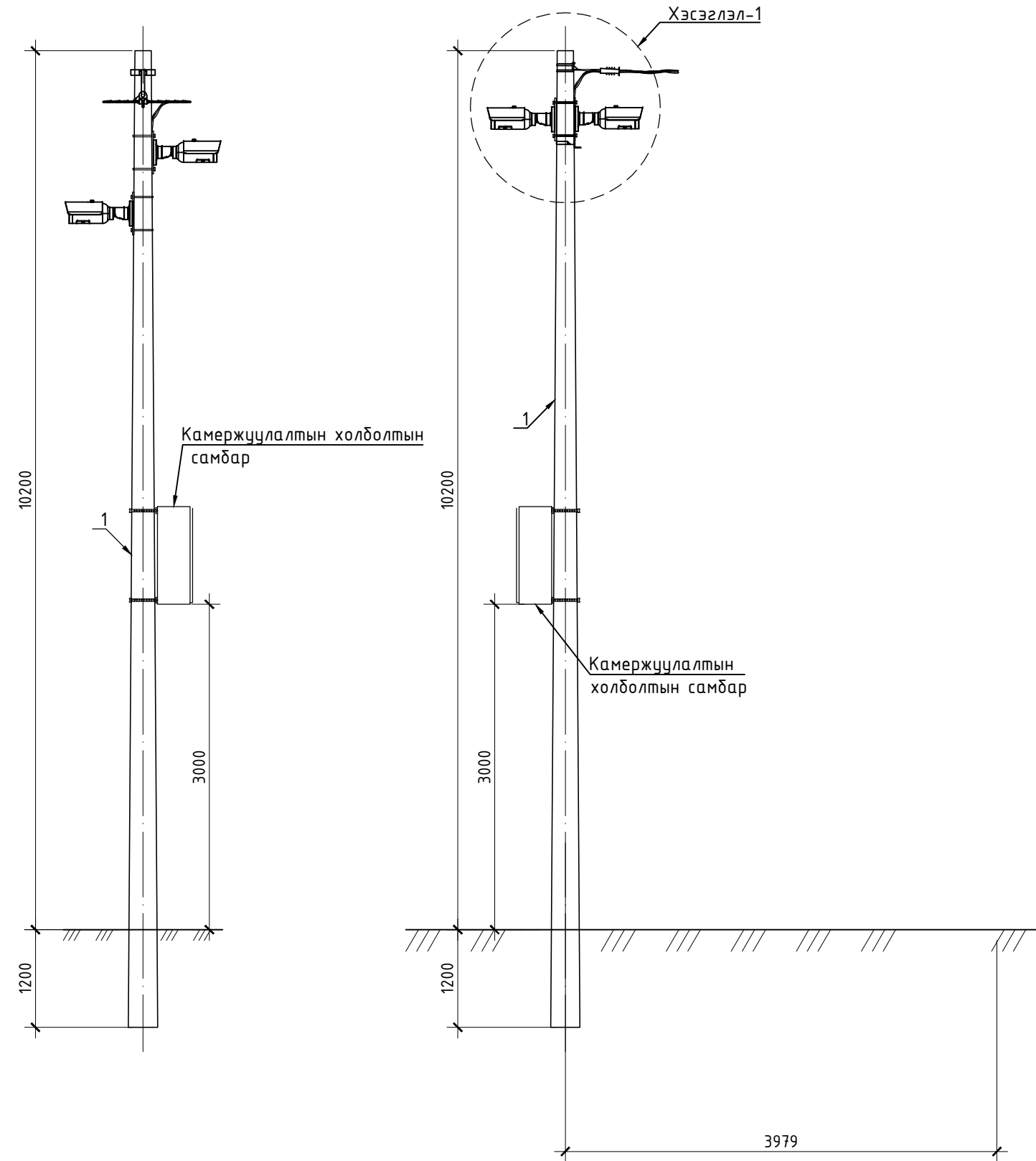
"ИТГЭЛИЙН ХАД" ХХК

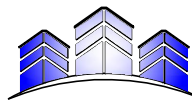
Өмнөговь аймаг, Даланзадгад сумын авто замын дагуу болон гэр хорооллын камержуулалт, мэдгээрийн дэд бүтцийг нэмэгдүүлэх ажлын зураг /Малчин гэр хороолол/

Камерын шонд камержуулалтын холболтын хайрцаг Үе шат: А.3

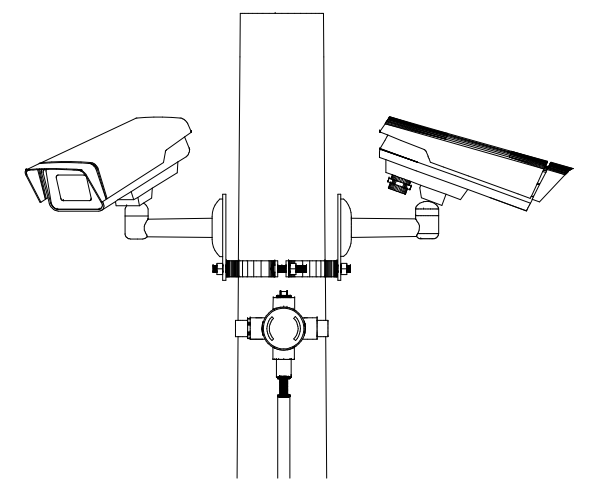
| | | | | | |
|-------------|-------------|-------------|-----------------------------|--------------------------|----------------|
| Инженер | В.Одончимэг | В.Одончимэг | ЕГ шифр: ИТХ-26/2022-2-1 | Масштаб: | Огноо: 2022 |
| Гүйцэтгэсэн | В.Одончимэг | В.Одончимэг | ТГ шифр: | Зургийн дугаар: ГХ-16 | Хуудас: 24 |
| Шалгасан | Б.Азжаргал | Б.Азжаргал | | | |

КАМЕРИЙГ ШОНД ТОГТООХ ХЭСЭГЛЭЛ

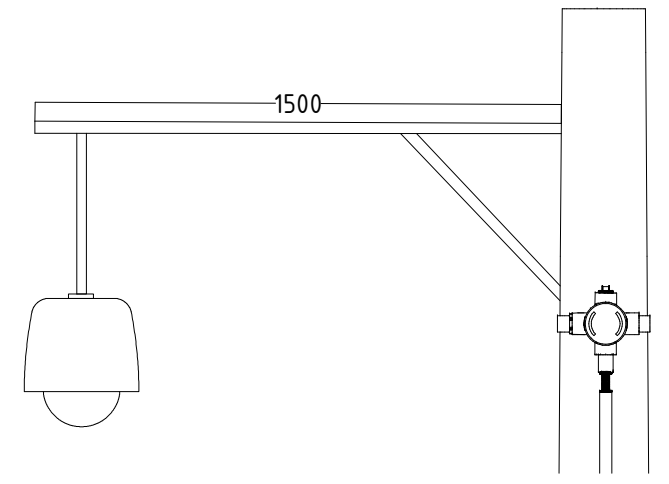


| | | | | | |
|--|---|-------------|-----------------------|--------------------------|----------------|
|  Монгол улс, Улаанбаатар хот, Чингэлтэй дүүрэг, 2-р хороо, Ренталон 420 тоот • 976 99787923, 99332282 "ИТГЭЛИЙН ХАД" ХХК | Өмнөговь аймаг, Даланзадгад сумын авто замын дагуу болон гэр хорооллын камержуулалт, тэдгээрийн дэд бүтцийг нэмэгдүүлэх ажлын зураг /Малчин гэр хороолол/ | | | | Үе шат: А.3 |
| | Камериүг шонд тогтоох хэсэглэл | | | | Огноо: 2022 |
| | Инженер | В.Одончимэг | В.Одончимэг | ЕГ шифр: ИТХ-26/2022-2-1 | Масштаб: ГХ-17 |
| | Гүйцэтгэсэн | В.Одончимэг | В.Одончимэг | ТГ шифр: | Хуудас: 24 |
| Шалгасан | Б.Азжаргал | Б.Азжаргал | Зургийн дугаар: ГХ-17 | | |

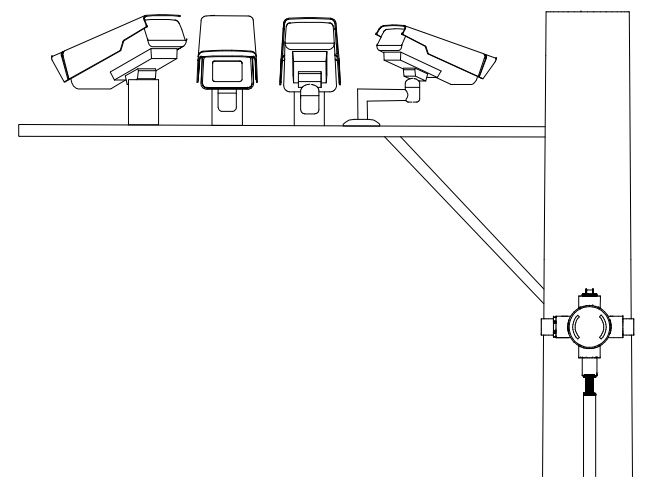
КАМЕР СУУРИЛУУЛАЛТ



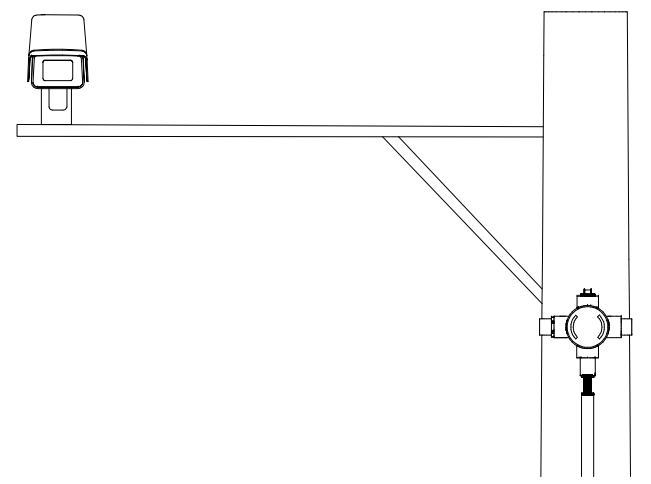
IPC-2Ш КАМЕР СУУРИЛУУЛАХ



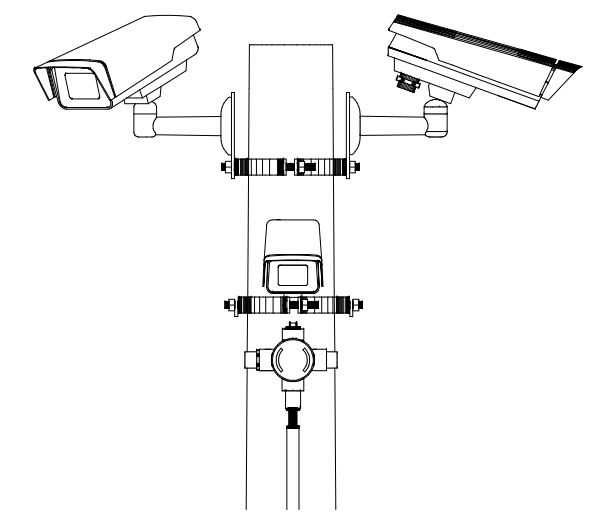
PTZ-360 КАМЕР СУУРИЛУУЛАХ



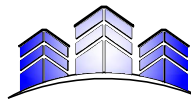
IPC-4 Ш КАМЕР СУУРИЛУУЛАХ



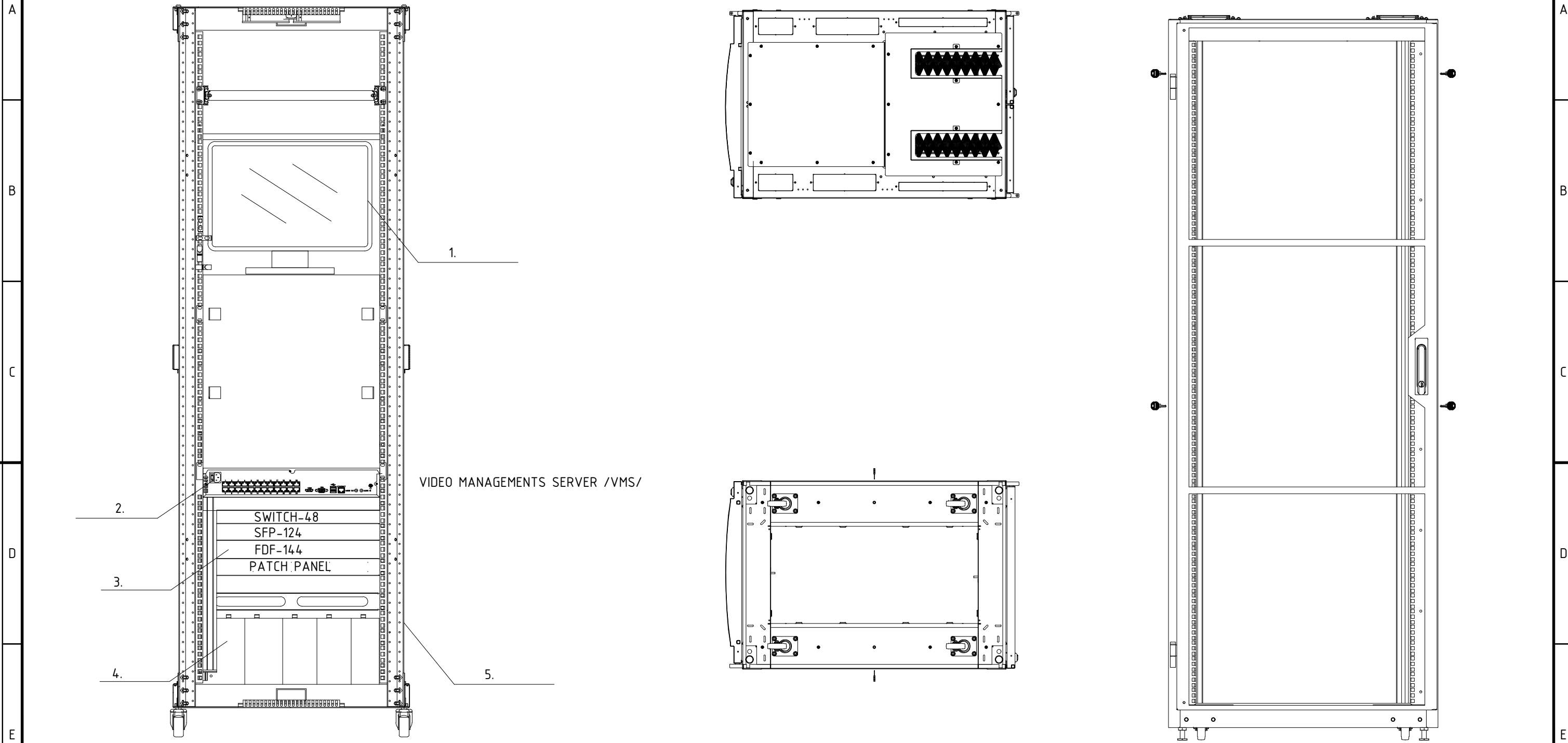
IPC-КАМЕР СУУРИЛУУЛАХ



FRC-ХҮНИЙ НҮҮР ЦАРАЙ ТАНИХ СИСТЕМТЭЙ КАМЕР СУУРИЛУУЛАХ


| | | | | | | |
|---|---|-------------|-------------|--------------------------|-----------------------|-------------|
|  <p>Монгол улс, Улаанбаатар хот, Чингэлтэй дүүрэг, 2-р хороо, Ренталон 420 тоот • 976 99787923, 99332282</p> <p>"ИТГЭЛИЙН ХАД" ХХК</p> | Өмнөговь аймаг, Даланзадгад сумын авто замын дагуу болон гэр хорооллын камержуулалт, тэдгээрийн дэд бүтцийг нэмэгдүүлэх ажлын зураг /Малчин гэр хороолол/ | | | | | Үе шат: А.3 |
| | Камер суурилуулалт | | | | | Огноо: 2022 |
| | Инженер | В.Одончимэг | В.Одончимэг | ЕГ шифр: ИТХ-26/2022-2-1 | Масштаб: | Хуудас: 24 |
| | Гүйцэтгэсэн | В.Одончимэг | В.Одончимэг | ТГ шифр: | Зургийн дугаар: ГХ-18 | |
| Шалгасан | Б.Азжаргал | Б.Азжаргал | | | | |

ХЯНАЛТЫН ТӨВИЙН УДИРДЛАГЫН ТӨВИЙН ХОЛБООНЫ ЗОГСУУРЫН СУУРИЛУУЛАЛТ



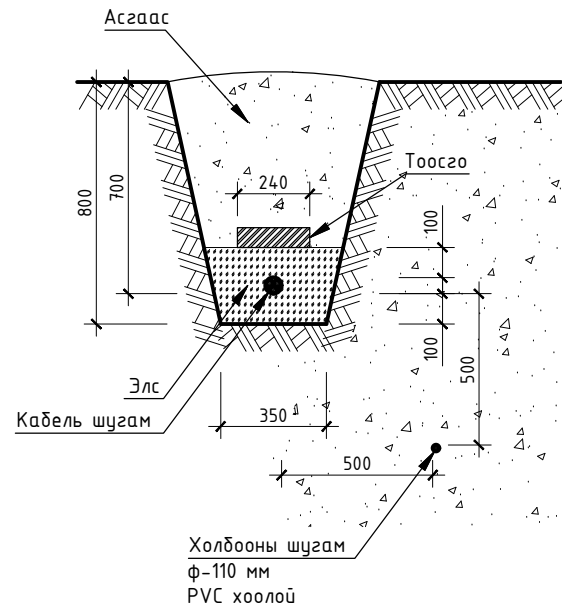
VIDEO MANagements SERVER /VMS/

| | |
|---|---|
| 1 | Хяналтын компьютер |
| 2 | Хяналтын камерын сервер /VMS/ |
| 3 | Шилэн кабелийн төгсгөлын төхөөрөмж /FOT/ сүлжээний салаалагч /Switch/ |
| 4 | Тог баригч /UPS/-5кВт |
| 5 | Rack 42U |

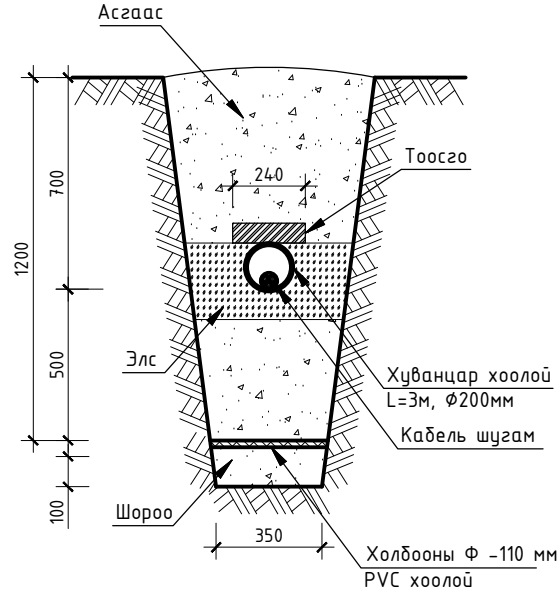
| | | | | | | |
|--|---|-------------|-------------|--------------------------|-----------------------|-------------|
|  Монгол улс, Улаанбаатар хот, Чингэлтэй дүүрэг, 2-р хороо, Ренталон 420 тоот • 976 99787923, 99332282 "ИТГЭЛИЙН ХАД" ХХК | Өмнөговь аймаг, Даланзадгад сумын авто замын дагуу болон гэр хорооллын камержуулалт, тэдгээрийн дэд бүтцийг нэмэгдүүлэх ажлын зураг /Малчин гэр хороолол/ | | | | | |
| | Хяналтын төвийн удирдлагын төвийн холбооны зогсуурын суурилуулалт | | | | | Үе шат: А.3 |
| | Инженер | В.Одончимэг | В.Одончимэг | ЕГ шифр: ИТХ-26/2022-2-1 | Масштаб: | Огноо: 2022 |
| | Гүйцэтгэсэн | В.Одончимэг | В.Одончимэг | ТГ шифр: | Зургийн дугаар: ГХ-19 | Хуудас: 24 |
| Шалгасан | Б.Азжаргал | Б.Азжаргал | | | | |

ХОЛБООНЫ СУВАГЧЛАЛЫН УГСРАЛТЫН ЗУРАГ-1

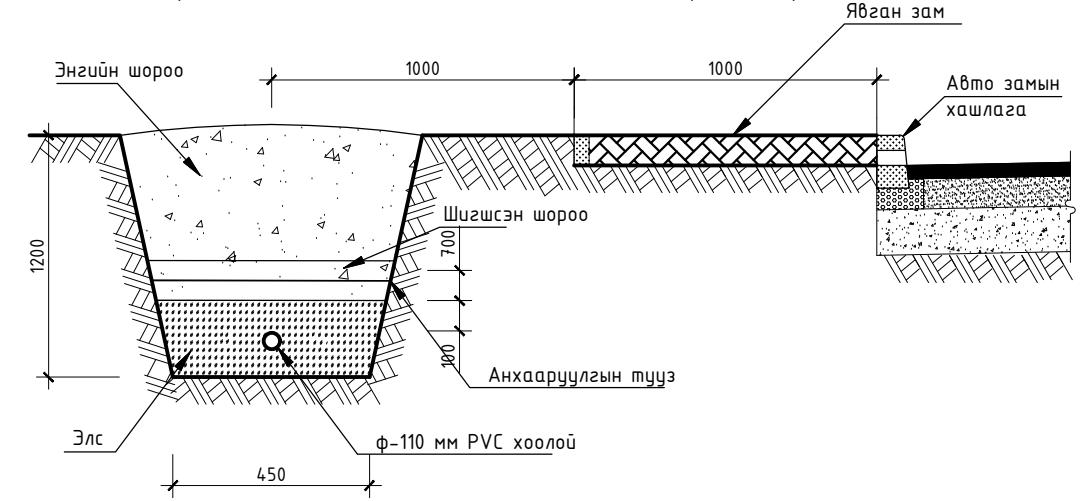
ЦАХИЛГААНЫ КАБЕЛЬ ШУГАМ ХОЛБООНЫ ШУГАМТАЙ ЗЭРЭГЦЭЭ ТАВИГДАХ, М1:20



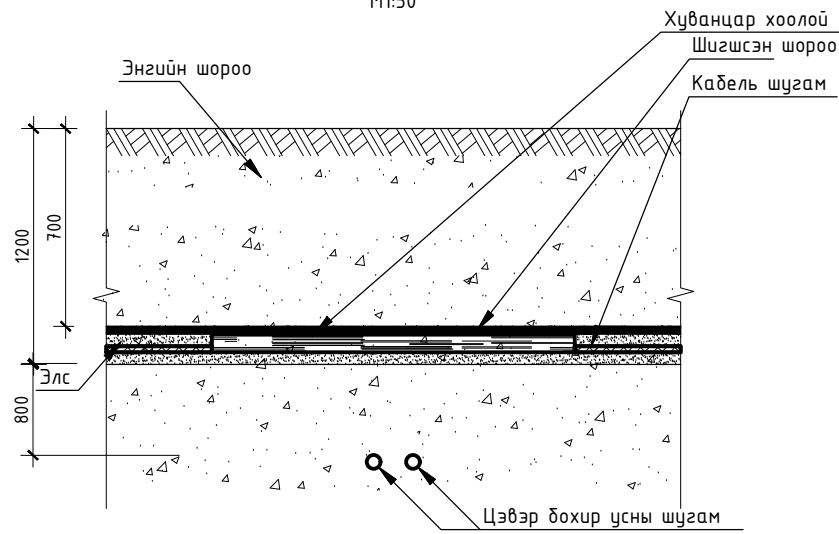
ХЭСЭГЛЭЛ ЦАХИЛГААНЫ КАБЕЛЬ ШУГАМ ХОЛБООНЫ ШУГАМТАЙ ОГТЛОЛЦОХ, М1:20



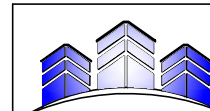
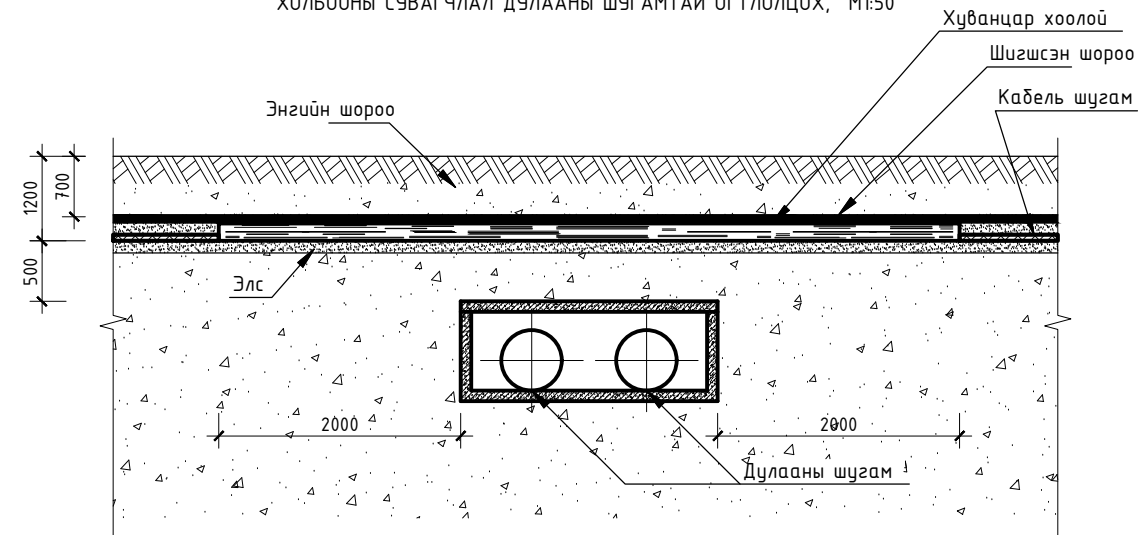
ХЭСЭГЛЭЛ ЦАХИЛГААНЫ КАБЕЛЬ ШУГАМТАЙ АВТОЗАМТАЙ ЗЭРЭГЦЭЭ ТАВИХ, М1:20



ХЭСЭГЛЭЛ ХОЛБООНЫ СУВАГЧЛАЛ УСНЫ ШУГАМТАЙ ОГТЛОЛЦОХ, М1:50



ХЭСЭГЛЭЛ ХОЛБООНЫ СУВАГЧЛАЛ ДУЛААНЫ ШУГАМТАЙ ОГТЛОЛЦОХ, М1:50



Монгол улс, Улаанбаатар хот,
Чингэлтэй дүүрэг, 2-р хороо,
Ренталон 420 тоот
• 976 99787923, 99332282

"ИТГЭЛИЙН ХАД" ХХК

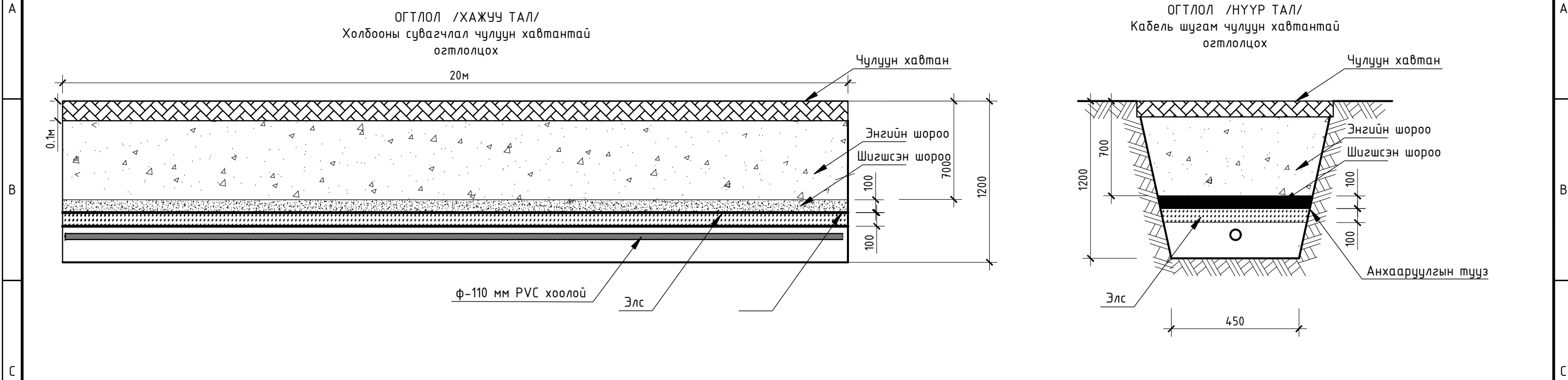
Өмнөговь аймаг, Даланзадгад сумын авто замын дагуу болон гэр хорооллын камержуулалт, тэдгээрийн дэд бүтцийг нэмэгдүүлэх ажлын зураг /Малчин гэр хороолол/

Холбооны сувагчлалын угсралтын зураг-1

Үе шат: А.3

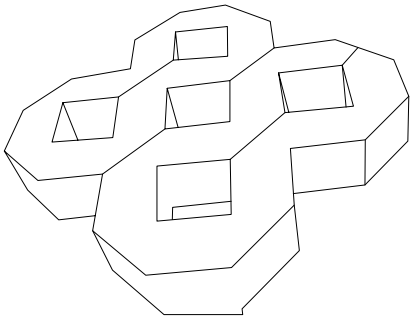
| | | | | | |
|-------------|-------------|-------------|-----------------------------|--------------------------|----------------|
| Инженер | В.Одончимэг | В.Одончимэг | ЕГ шифр: ИТХ-26/2022-2-1 | Масштаб: | Огноо: 2022 |
| Гүйцэтгэсэн | В.Одончимэг | В.Одончимэг | ТГ шифр: | Зургийн дугаар: ГХ-20 | Хуудас: 24 |
| Шалгасан | Б.Азжаргал | Б.Азжаргал | | | |

ХОЛБООНЫ СУВАГЧЛАЛЫН УГСРАЛТЫН ЗУРАГ-2

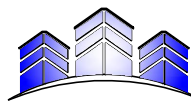


ТАЙЛБАР БИЧИГ

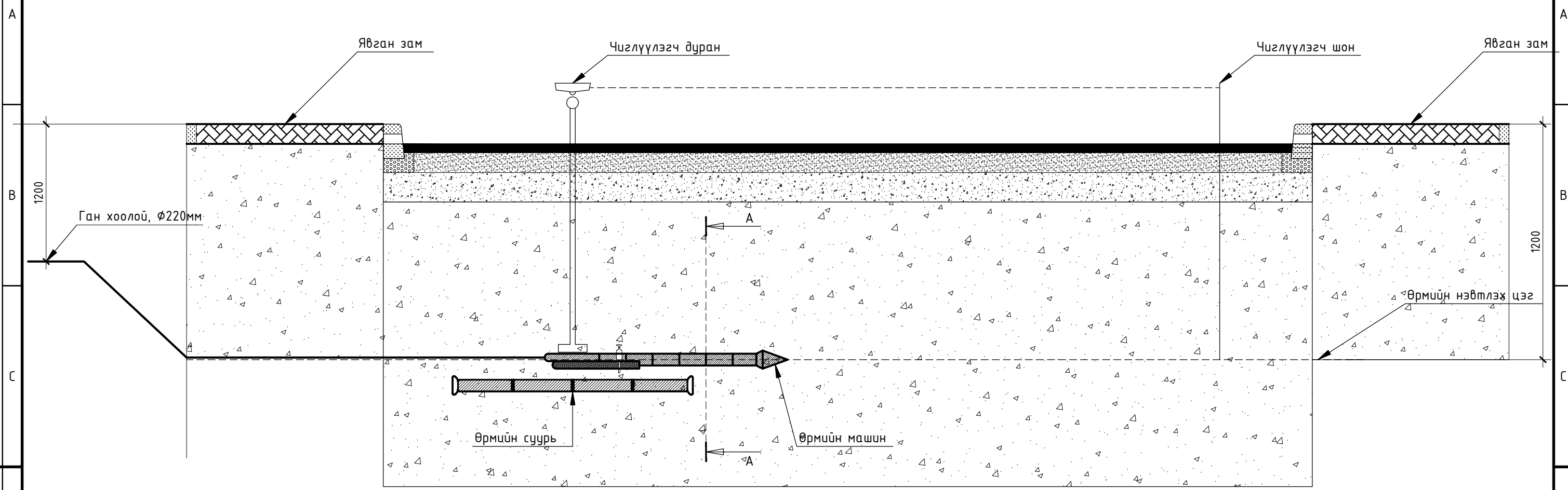
Уг ажлын гадна шугам нь трассын дагуу 20 м газар нийтийн эзэмшил болох явган замын зорчих хэсэг болох чулуун хавтан доогуур явах тул угсралтын ажил гүйцэтгэх үед тухайн чулуун хавтанг хуулж авч дугаараа хагалж цуулахгүй байрлуулах шаардлагатай. Хэрэв чулуун хавтанг гэмтээсэн тохиолдолд шинээр солих, нөхөн сэргээлтийн ажлыг норм дүрэм стандартын дагуу хийж угсралтын ажлыг хийж дууссаны дараагаар зураг төсөл гүйцэтгэгчид шалгуулах шаардлагатай.



ЭКХ-60 маягийн чулуун хавтан
400x400x100

| | | | | | | |
|---|---|-------------|-------------|--------------------------|-----------------------|------------|
|  <p>Монгол улс, Улаанбаатар хот, Чингэлтэй дүүрэг, 2-р хороо, Ренталон 420 тоот • 976 99787923, 99332282</p> <p>"ИТГЭЛИЙН ХАД" ХХК</p> | Өмнөговь аймаг, Даланзадгад сумын авто замын дагуу болон гэр хорооллын камержуулалт, тэдгээрийн дэд бүтцийг нэмэгдүүлэх ажлын зураг /Малчин гэр хороолол/ | | | | Үе шат: А.3 | |
| | Холбооны сувагчлалын угсралтын зураг-2 | | | | Огноо: 2022 | |
| | Инженер | В.Одончимэг | В.Одончимэг | ЕГ шифр: ИТХ-26/2022-2-1 | Масштаб: ГХ-21 | Хуудас: 24 |
| | Гүйцэтгэсэн | В.Одончимэг | В.Одончимэг | ТГ шифр: | Зургийн дугаар: ГХ-21 | |
| Шалгасан | Б.Азжаргал | Б.Азжаргал | | | | |

ХОЛБООНЫ СУВАГЧЛАЛ АВТОЗАМТАЙ ОГТЛОЛЦОХ ҮЕИЙН ТЕХНОЛОГИЙН ЗУРАГ-1



A - A

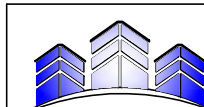
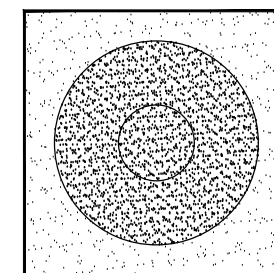
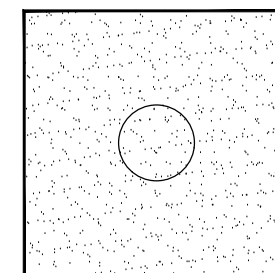
ТАЙЛБАР

Замын саадыг сэтэлж ухахгүйгээр хэвтээ чигт суваг өрөмдөх технологи:
Олон улсад ашиглаж байгаа хамгийн сүүлийн үеийн тоног төхөөрөмжийг ашиглан автозам болон газарт таарсан саад тотгорыг сэтэлж ухахгүйгээр хэвтээ болон налуу чиглэлд 10м хүртэл урттай цооног газар доогуур өрөмдөн ган хоолойг суурилуулах технологи ашиглана.

Өрөмдөгч машины хошуу нь газрыг өрөмдөхдөө өрөмний диаметрийн хэмжээний нүх гаргах ба шоргоогоо гадагш нь гаргахгүйгээр хананд нь нягтруулан шахах замаар газар доогуур өрөмддөг тул автозам доогуур хийгдсэн ажлын дараа суулт өгөх, элдэв хүндрэл гарах боломжгүй сайн талтай байна.

Газар өрөмдөхийн өмнөх хөрс

Газар өрөмдсөний дараах хөрс



Монгол улс, Улаанбаатар хот,
Чингэлтэй дүүрэг, 2-р хороо,
Ренталон 420 тоот
• 976 99787923, 99332282

"ИТГЭЛИЙН ХАД" ХХК

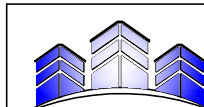
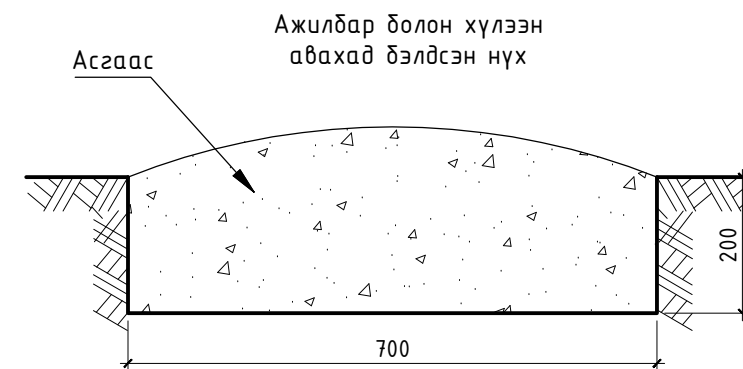
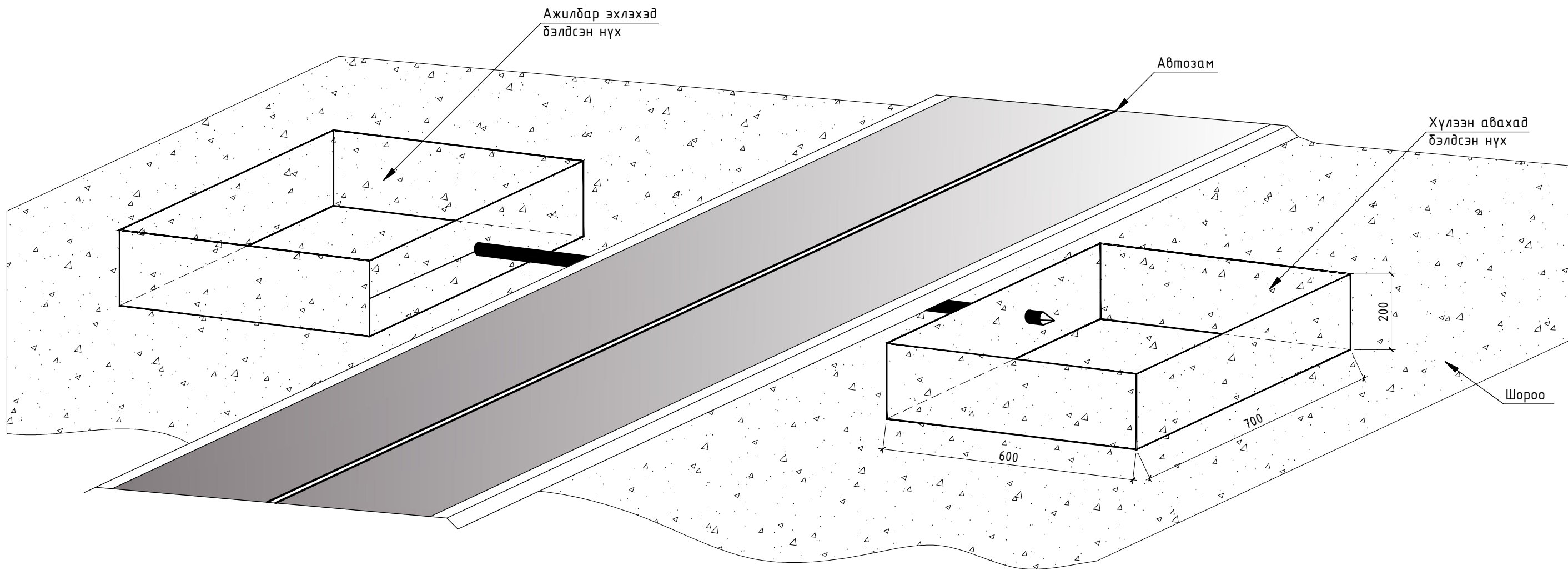
Өмнөговь аймаг, Даланзадгад сумын авто замын дагуу болон гэр хорооллын камержуулалт, тэдгээрийн дэд бүтцийг нэмэгдүүлэх ажлын зураг /Малчин гэр хороолол/

Холбооны сувагчлал автозамтай огтлолцох үеийн технологийн зураг-1 Үе шат: А.3

| | | | | | |
|---------|-------------|-------------|-----------------------------|----------|----------------|
| Инженер | В.Одончимэг | В.Одончимэг | ЕГ шифр: ИТХ-26/2022-2-1 | Масштаб: | Огноо: 2022 |
|---------|-------------|-------------|-----------------------------|----------|----------------|

| | | | | | |
|-------------|-------------|-------------|----------|--------------------------|---------------|
| Гүйцэтгэсэн | В.Одончимэг | В.Одончимэг | ТГ шифр: | Зургийн дугаар: ГХ-22 | Хуудас: 24 |
| Шалгасан | Б.Автарпил | Б.Автарпил | | | |

ХОЛБООНЫ СУВАГЧЛАЛ АВТО ЗАМТАЙ ОГТЛОЛЦОХ ҮЕИЙН ТЕХНОЛОГИЙН ЗУРАГ-2



Монгол улс, Улаанбаатар хот,
Чингэлтэй дүүрэг, 2-р хороо,
Ренталон 420 тоот
• 976 99787923, 99332282

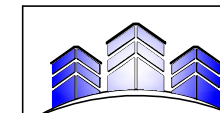
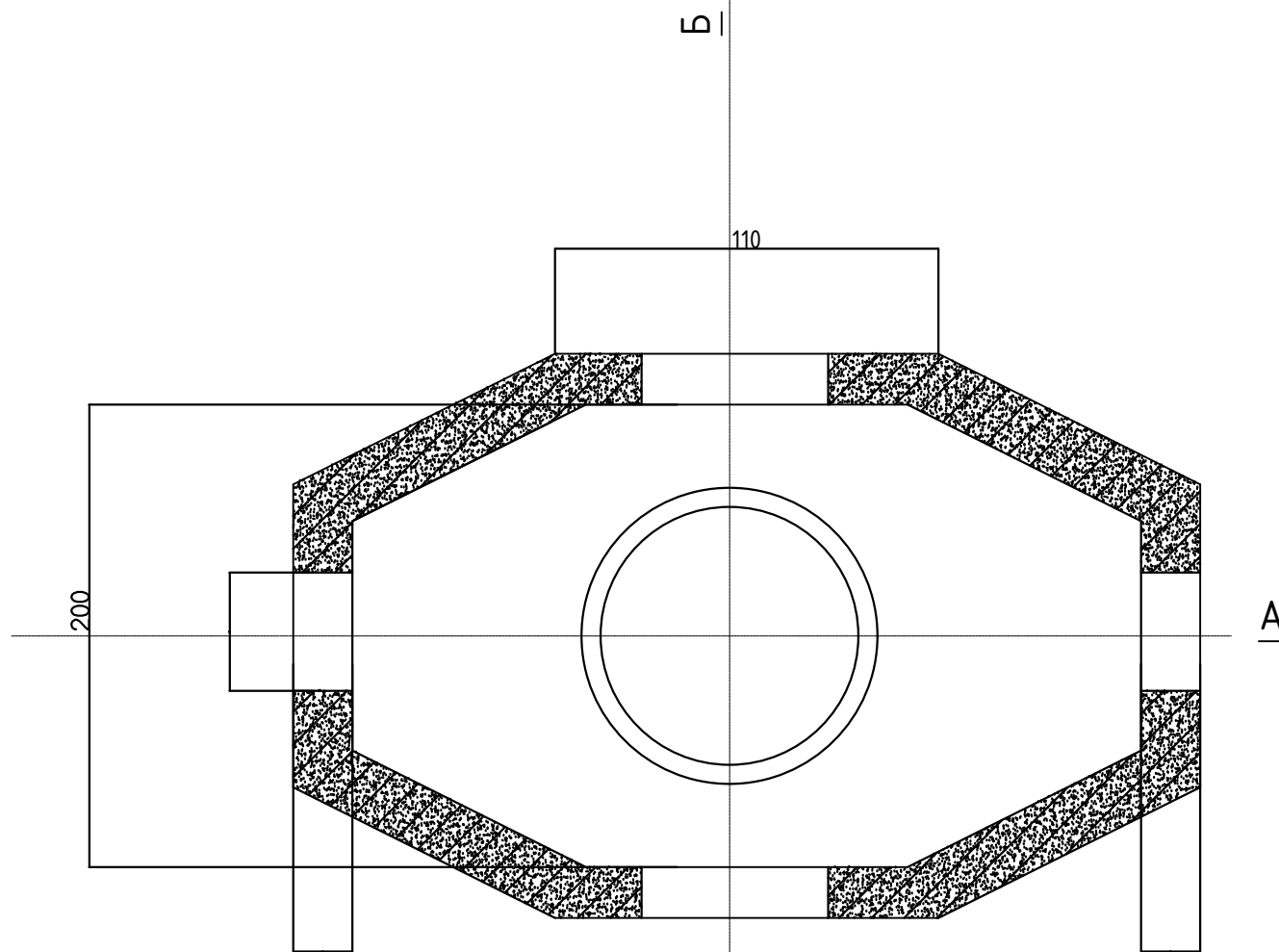
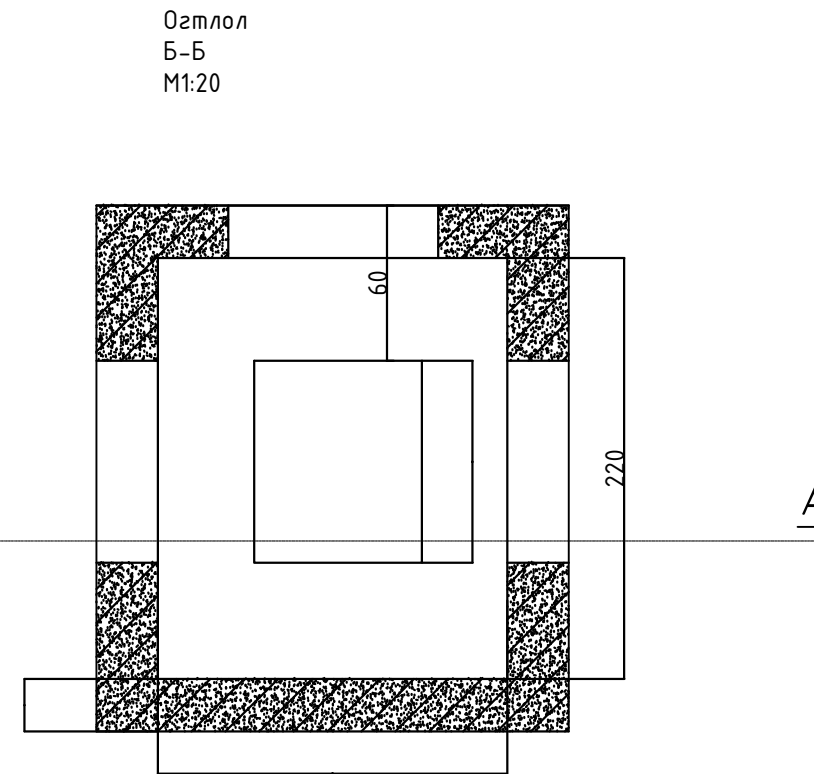
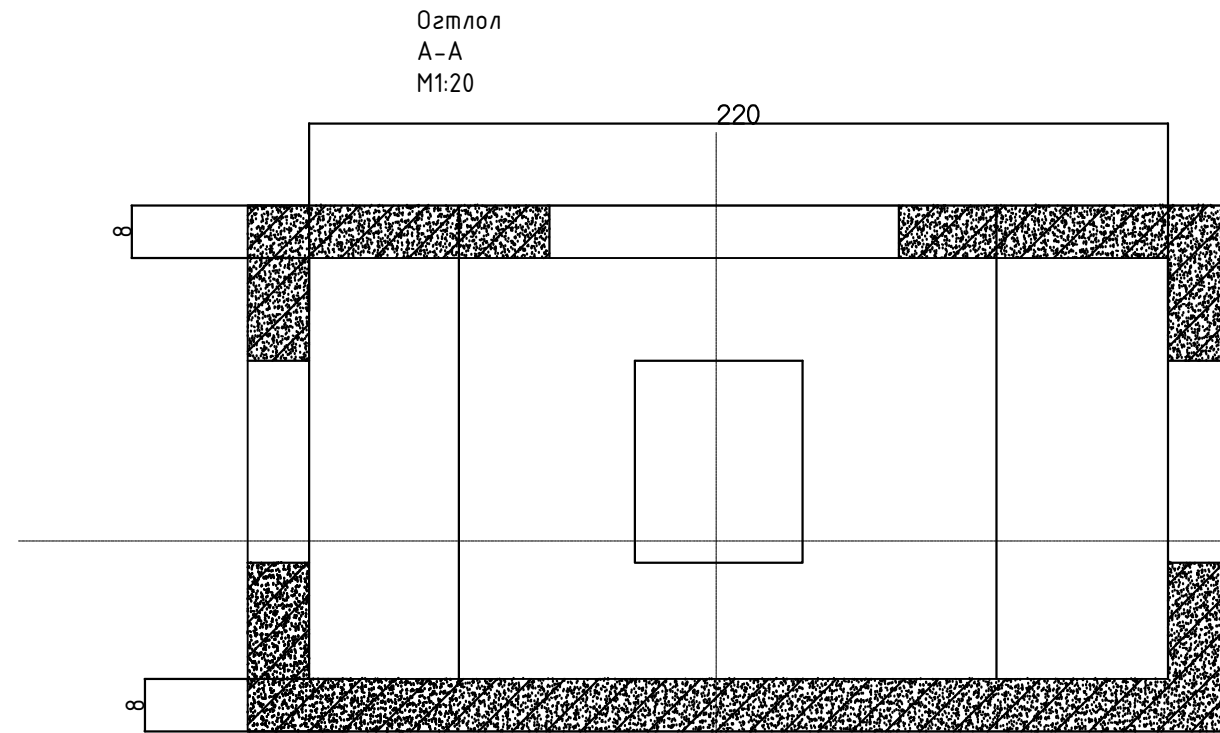
"ИТГЭЛИЙН ХАД" ХХК

Өмнөговь аймаг, Даланзадгад сумын авто замын дагуу болон гэр хорооллын камержуулалт, тэдгээрийн дэд бүтцийг нэмэгдүүлэх ажлын зураг /Малчин гэр хороолол/

Холбооны сувагчлал авто замтай огтлолцох үеийн технологийн зураг-2 Үе шат: А.3

| | | | | | |
|-------------|-------------|-------------|-----------------------------|--------------------------|----------------|
| Инженер | В.Одончимэг | В.Одончимэг | ЕГ шифр: ИТХ-26/2022-2-1 | Масштаб: | Огноо: 2022 |
| Гүйцэтгэсэн | В.Одончимэг | В.Одончимэг | ТГ шифр: | Зургийн дугаар: ГХ-23 | Хуудас: 24 |
| Шалгасан | Б.Азжаргал | Б.Азжаргал | | | |

ТӨМӨР БЕТОН УГСАРМАЛ ХУДАГ /ТБУХ-2/



Монгол улс, Улаанбаатар хот,
Чингэлтэй дүүрэг, 2-р хороо,
Ренталон 420 тоот
• 976 99787923, 99332282

"ИТГЭЛИЙН ХАД" ХХК

Өмнөговь аймаг, Даланзадгад сумын авто замын дагуу болон гэр хорооллын камержуулалт,
тэдгээрийн дэд бүтцийг нэмэгдүүлэх ажлын зураг /Малчин гэр хороолол/

| | | | |
|------------------------------|-------------|-----------------|---------|
| Төмөр бетон угсармал худаг-2 | | | Үе шат: |
| Инженер | В.Одончимэг | В.Одончимэг | А.3 |
| Гүйцэтгэсэн | В.Одончимэг | В.Одончимэг | Огноо: |
| Шалгасан | Б.Азжаргал | Б.Азжаргал | 2022 |
| ТГ шифр: | | Зургийн дугаар: | Хуудас: |
| ИТХ-26/2022-2-1 | | ГХ-24 | 24 |

1 2 3 4 5 6 7 8

A

B

C

D

E

F

A

B

C

D

E

F

1 2 3 4 5 6 7 8