



БАРИЛГЫН ЗУРАГ ТӨСЛИЙН "ЦЭСДА" ХХК

ХАЯГ Баянхонгор аймаг Баянхонгор сум Рашаант 10-р баг
301А-Р БАЙР. 02 ТООТ
УТАС 88889927



Батлав: Баянхонгор аймгийн ерөнхий архитектор



С.Хүрэлхуяа

ЕГ Шифр: ЦЭ-11-06-08-206/23

(Баянхонгор аймаг, Баянхонгор сум)

280 ХҮҮХДИЙН ЦЭЦЭРЛЭГИЙН БАРИЛГА

(ажлын зураг)

БОЛОВСРУУЛСАН:

"ЦЭСДА" ХХК-н захирал

"ЦЭСДА" ХХК-н зургийн ерөнхий инженер *Н. Цэрэнцогзол* /Н.Цэрэнцогзол/

ЗӨВШӨӨРӨЛЦСӨН:

Баянхонгор аймгийн ГХБХБГазрын дарга *Д. Алтангэрэл* /Д.Алтангэрэл/

Баянхонгор аймгийн онцгой байдлын газрын дарга хурандаа *Ж. Алтангэрэл* /Ж.Алтангэрэл/

Баянхонгор аймгийн Эрүүл мэндийн газрын хяналтын хэлтсийн дарга,
Эрүүл ахуй халдвар хамгааллын хяналтын улсын ахлах байцаагч *Ц. Урангоо* /Ц.Урангоо/

ЗАХИАЛАГЧ:

Баянхонгор аймгийн ХБТХОХэлтсийн дарга *Т. Хишигбаатар* /Т.Хишигбаатар/

Баянхонгор хот 2023 он

БАТЛАВ:
 БАЯНХОНГОР АЙМГИЙН ЕРӨНХИЙ АРХИТЕКТОР С.ХҮРЭЛХУЯГ

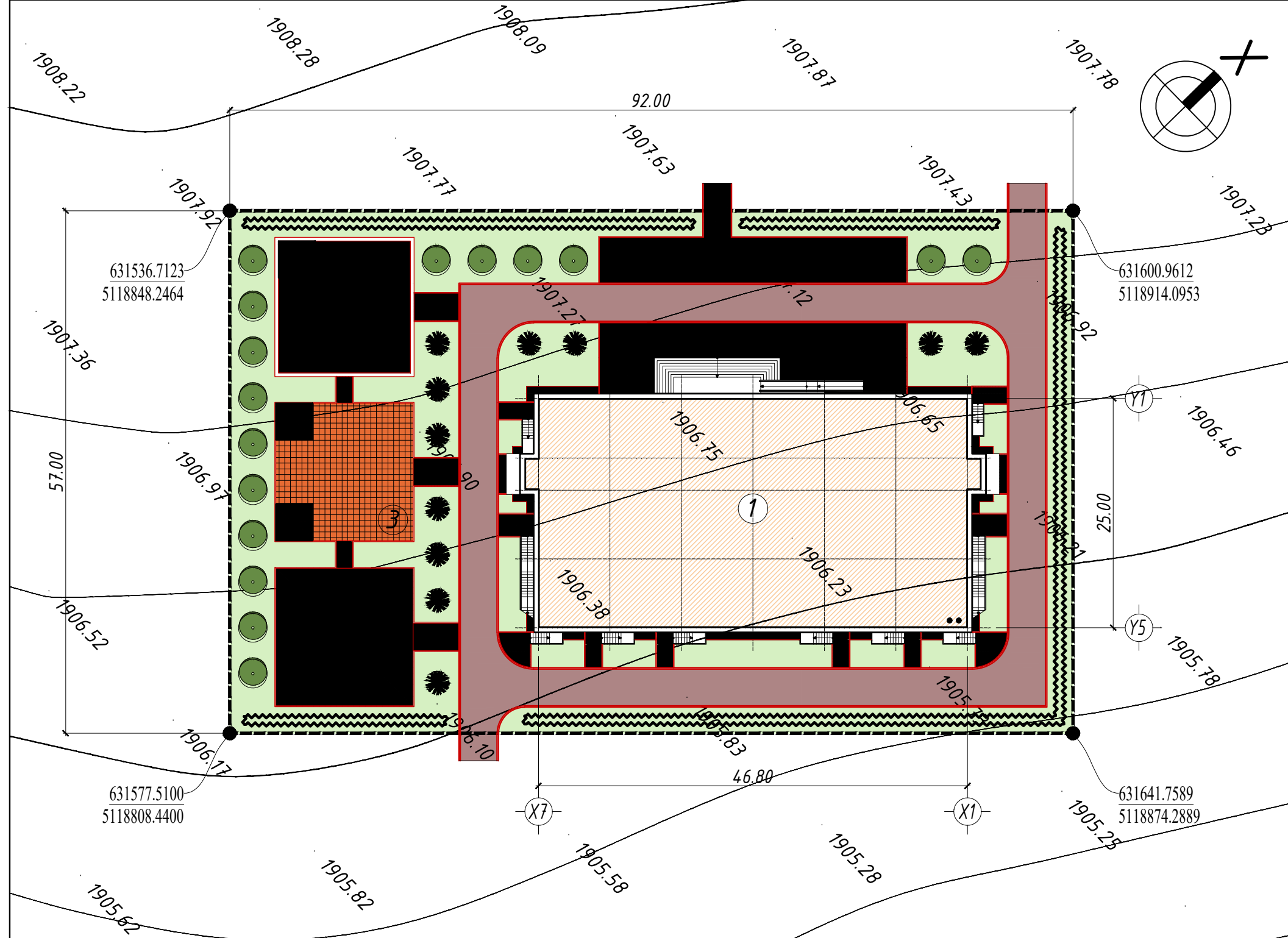
ХЯНАСАН:
 Баянхонгор аймгийн ГХБХГазрын дарга Д.Алтангэрэл

Баянхонгор аймгийн Онцгой байдлын газрын дарга хурандаа Ж.Алтангэрэл

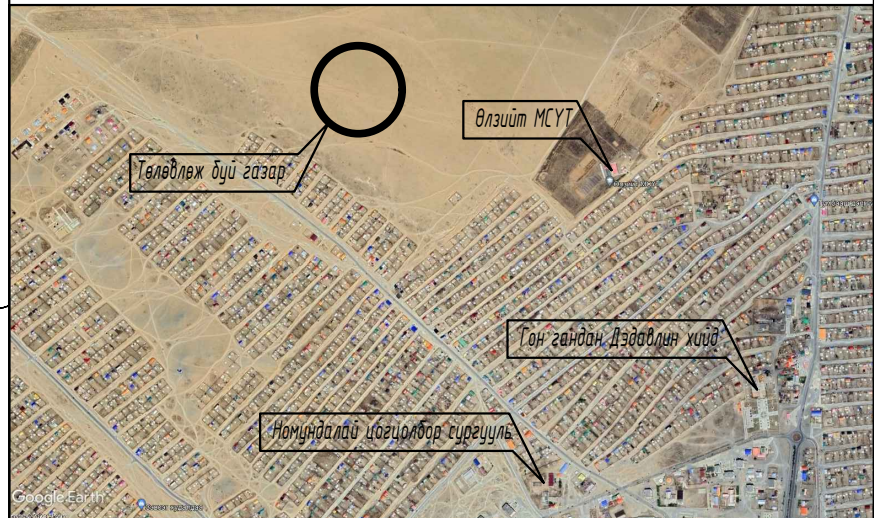
ҮНДЭСЛЭЛ.
 - Баянхонгор аймгийн Баянхонгор сумын Засаг даргын 2023 оны 02-р сарын 15-ны өдрийн №А/38 дугаар захирамжаар Баянхонгор аймаг, Баянхонгор сум, Дуурсах-3 баг, Нөмөр-19 гудамж, 1917 тоот эдэлбэр газарт "Боловсролын байгууллага" зориулалтаар эзэмшүүлсэн 6409011012 нэгж талбарын дугаартай 5244.0 м2 газар олголт.
 - "Итгэлт тайж" ХХК-ий 2023 оны 09-р сард боловсруулсан дэвсгэр зураг.
 - Хот тосгоны төлөвлөлт, барилгажилтын норм ба дүрэм БНБД 30.01.04-ийг үндэслэн ерөнхий төлөвлөгөөний зургийг гүйцэтгэв.
 - Баянхонгор аймгийн ерөнхий архитекторын 2023 оны 10-р сарын -ны өдөр баталсан №АТД дугаартай архитектур төлөвлөлтийн даалгаврыг үндэслэв.

| Д/д | БАРИЛГА БАЙГУУЛАМЖИЙН ТОДОРХОЙЛОЛТ | ТАЙЛБАР |
|-----|---------------------------------------|--------------|
| 1. | 280 хүүхдийн 14-р цэцэрлэгийн барилга | Төлөвлөж дүй |
| 2. | Тоглоомын талбай | Төлөвлөж дүй |
| 3. | Тоглоомын талбай | Төлөвлөж дүй |
| 4. | Тоглоомын элсэн талбай | Төлөвлөж дүй |

ЕРӨНХИЙ ТӨЛӨВЛӨГӨӨ М1:500



БАЙРШЛЫН СХЕМ:



ТАНИХ ТЭМДЭГЛЭГЭЭ:

- Төлөвлөж дүй барилга, байгууламж
- Төлөвлөж дүй авто зам /галын онцгой үед/
- Төлөвлөж дүй явган хүний зам, талбай
- Төлөвлөж дүй тоглоомын резинэн талбай
- Төлөвлөж дүй тоглоомын резинэн талбай
- Төлөвлөж дүй ногоон байгууламж /мод/
- Төлөвлөж дүй бут сөөг /212 м/
- Төлөвлөж дүй сүүдрэвч
- Архитектур төлөвлөлтийн даалгаврын схемийн хил хязгаар
- Эзэмшил газрын хил хязгаар
- Бохир усны шугам
- Дулааны шугам
- Цэвэр усны шугам
- Цахилгааны усны шугам

Төлөвлөж барилгын үзүүлэлт:

| | | | |
|-----------------------------------|------------|---------------------------------|-----------------------|
| 1. Барилгын тоо | 1 блок | 7. Галын гарц, аврах гарцын тоо | 17 ш |
| 2. Барилгажилтын талбай | 1259.07 м2 | 8. Рамп, пандусны тоо | Машин ш/%, ХБИ ш/% |
| 3. Барилгын давхрын тоо | 2 давхар | 9. Сэргээгдэх эрчим хүч | - |
| 4. Ил авто зогсоолын тоо | - | 10. Шинэ, шилдэг технологи | Тийм |
| 5. Газар доорх авто зогсоолын тоо | - | 11. Архитектурын хэв маяг | Модерн |
| 6. ХБИ-ий авто зогсоолын тоо | - | | |

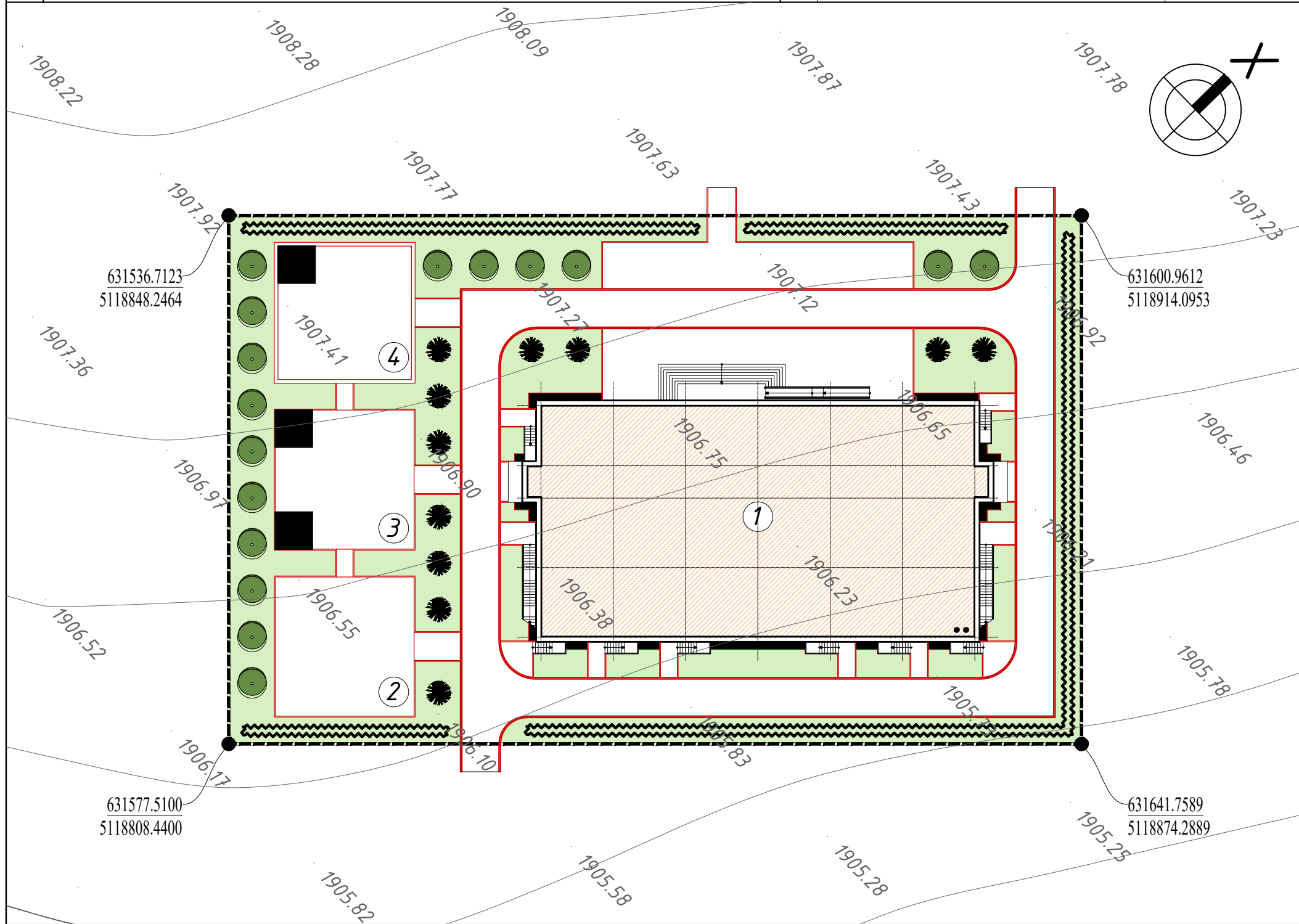


| | | | |
|--|---------------|------------|-----------------|
| 280 ХҮҮХДИЙН 14-Р ЦЭЦЭРЛЭГИЙН БАРИЛГА БАЯНХОНГОР АЙМАГ, БАЯНХОНГОР СУМ, ДУУРСАХ-3 БАГ, НӨМӨР-19 ГУДАМЖ, 1917 ТООТ | НЭР | ГАРЫН ҮСЭГ | ЗАГВАР ЗУРАГ |
| Гүйцэтгэгч: "ЦЭСДА" ХХК-ий захирал | Ц.Орхонтамир | | М1:500 |
| Гүйцэтгэгч: "ЦЭСДА" ХХК-ий архитектор | Г.Болорчулуун | | Хуудас-04 |
| Захиалагч: Баянхонгор аймгийн ХБТХОХэлтэс | | | 2023 он |

ҮНДЭСЛЭЛ.
 - Баянхонгор аймгийн Баянхонгор сумын Засаг даргын 2023 оны 02-р сарын 15-ны өдрийн №А/38 дугаар захирамжаар Баянхонгор аймаг, Баянхонгор сум, Дуурсах-3 баг, Нөмөр-19 гудамж, 1917 тоот эдэлбэр газарт "Боловсролын байгууллага" зориулалтаар эзэмшүүлсэн 6409011012 нэгж талбарын дугаартай 5244.0 м2 газар олголт.
 - "Итгэлт тайж" ХХК-ий 2023 оны 09-р сард боловсруулсан дэвсгэр зураг.
 - Хот тосгоны төлөвлөлт, барилгажилтын норм ба дүрэм БНБД 30.01.04-ийг үндэслэн ерөнхий төлөвлөгөөний зургийг гүйцэтгэв.
 - Баянхонгор аймгийн ерөнхий архитекторын 2023 оны 10-р сарын -ны өдөр баталсан №АТД дугаартай архитектур төлөвлөлтийн даалгаврыг үндэслэв.

| Д/д | БАРИЛГА БАЙГУУЛАМЖИЙН ТОДОРХОЙЛОЛТ | ТАЙЛБАР |
|-----|---------------------------------------|--------------|
| 1. | 280 хүүхдийн 14-р цэцэрлэгийн барилга | Төлөвлөж дүй |
| 2. | Тоглоомын талбай | Төлөвлөж дүй |
| 3. | Тоглоомын талбай | Төлөвлөж дүй |
| 4. | Тоглоомын элсэн талбай | Төлөвлөж дүй |

НОГООН БАЙГУУЛАМЖ М1:500



ЕРӨНХИЙ ХАРАГДАХ БАЙДАЛ



ТАНИХ ТЭМДЭГЛЭГЭЭ:

- Төлөвлөж дүй барилга, байгууламж
- Төлөвлөж дүй ногоон байгууламж /мод/
- Төлөвлөж дүй бут сөөг /212 м/
- Төлөвлөж дүй сүүдрэвч
- Архитектур төлөвлөлтийн даалгаврын схемийн хил хязгаар
- Эзэмшил газрын хил хязгаар
- Бохир усны шугам
- Дулааны шугам
- Цэвэр усны шугам
- Цахилгааны усны шугам

ТАЙЛБАР.

- Үг ногоон байгууламжийн зургийг орчны тойм, ерөнхий төлөвлөгөө, хөдөлгөөний схемийн зураглалтай хамтатган үз.

НОГООН БАЙГУУЛАМЖ

| НОГООН БАЙГУУЛАМЖЫН АНГИЛАЛ | МОДНЫ ТӨРӨЛ /ТОО ШИРХЭГ/ | БУТ СӨӨГНИЙ ТӨРӨЛ /ТОО ШИРХЭГ/ | ЗҮЛЭГЖҮҮЛЭЛТ /М2/ | ТОГЛООМЫН ТАЛБАЙ /М2/ | НОГООН БАЙГУУЛАМЖИЙН ЭЗЛЭХ ХУВЬ |
|--|---------------------------------|--------------------------------|-------------------|-----------------------|---------------------------------|
| НИЙТИЙН ХЭРЭГЦЭЭНИЙ НОГООН БАЙГУУЛАМЖ | - | - | - | - | - |
| ХЯЗГААРЛАГДАМЛ ХЭРЭГЦЭЭНИЙ НОГООН БАЙГУУЛАМЖ | Навчит хус-16ш, Сибирь гүйлс-11 | Сөөгөн хус-212 м | 1655.00 м2 | 658.00 м2 | 32% |
| ТУСГАЙ ЗОРИУЛАЛТЫН НОГООН БАЙГУУЛАМЖ | - | - | - | - | - |
| Нийт | 27 ширхэг | 212 метр урт | 1655.00 м2 | 658.00 м2 | 32% |



| | | | |
|--|---------------|------------|--------------|
| 280 ХҮҮХДИЙН 14-Р ЦЭЦЭРЛЭГИЙН БАРИЛГА БАЯНХОНГОР АЙМАГ БАЯНХОНГОР СУМ ДУУРСАХ-3 БАГ НӨМӨР-19 ГУДАМЖ 1917 ТООТ | НЭР | ГАРЫН ҮСЭГ | ЗАГВАР ЗУРАГ |
| Гүйцэтгэгч: "ЦЭСДА" ХХК-ий захирал | Ц.Орхонтамир | | М1:500 |
| Гүйцэтгэгч: "ЦЭСДА" ХХК-ий архитектор | Г.Болорчулуун | | Хуудас-05 |
| Захиалагч: Баянхонгор аймгийн ХБТХОХэлтэс | | | 2023 он |

АЖЛЫН ЗУРГИЙН ЖАГСААЛТ, ҮЗҮҮЛЭЛТ

Энэхүү зураг төсөл нь "ЦЭСДА" ХХКомпаний ОЮУНЫ ӨМЧ тул зөвшөөрөлгүйгээр өөрчлөх болон ашиглахыг хориглоно.

ТАЙЛБАР

АНХААР

Энэхүү зураг төсөл нь "ЦЭСДА" ХХКомпаний ОЮУНЫ ӨМЧ дөгөөд тухайн компаний албан ёсны зөвшөөрөлгүйгээр дахин хуулбарлах болон ашиглахыг хатуу хориглоно.

Барилгын гүйцэтгэгч байгууллага нь барилга угсралтын явцад ажлын зураг төслийг чанд баримтлах дөгөөд хэрэв зураг төслийн дагуу гүйцэтгээгүйн улмаас барилгын төлөвлөлт, бат дэх, инженерийн системийн ажиллагаанд өөрчлөлт, алдаа гарваас зураг төслийн зохиогч хариуцлага хүлээхгүй. Барилга угсралтын явцад гүйцэтгэгч байгууллага нь зураг төсөл зохиогчтой зохиогчийн хяналтын гэрээний дагуу барилга угсралтын болоод зураг төслийн талаар гарсан асуудлыг зөвшилцөн шийдэж байвал зохино.

| ИЖ БҮРЭН АЖЛЫН ЗУРГИЙН ҮНДСЭН БҮРДЭЛ | | | |
|--------------------------------------|------------------------------------|------------------|-----------------|
| Д/д | ЗУРГИЙН НЭР | хуудасны марк | хуудасны тоо |
| 1 | Нүүр хуудас | | |
| 2 | Ерөнхий төлөвлөгөө | ЕТ | 5 |
| 3 | Барилга архитектур | БА | 45 |
| 4 | Барилга бүтээц | ББ | 57 |
| 5 | Халаалт, агаар сэлгэлт | ХАС | 21 |
| 6 | Цэвэр бохир ус | ЦБУ | 07 |
| 7 | Хүчит төхөөрөмж, дотор гэрэлтүүлэг | ХТ, ДГ | 27 |
| 8 | Холбоо дахиолол | ХД | 10 |

| БАРИЛГА АРХИТЕКТУРЫН ХЭСГИЙН ЗУРГИЙН ЖАГСААЛТ | | |
|---|---|-----------------|
| Д/д | ЗУРГИЙН НЭР | хуудасны тоо |
| | Нүүр хуудас | |
| 1 | Ажлын зургийн жагсаалт, үзүүлэлт | БА-01 |
| 2 | Барилгын схем, Тайлбар бичиг | БА-02 |
| 3 | Тайлбар бичиг /үргэлжлэл/ | БА-03 |
| 4 | Нүүр тал /тэнхлэг Х1-Х7/ | БА-04 |
| 5 | Нүүр тал /тэнхлэг Х7-Х1/ | БА-05 |
| 6 | Нүүр тал /тэнхлэг 1- 5/ | БА-06 |
| 7 | Нүүр тал /тэнхлэг 5- 1/ | БА-07 |
| 8 | 1-р давхрын байгуулалт | БА-08 |
| 9 | 2-р давхрын байгуулалт | БА-09 |
| 10 | Огтлол А-А | БА-10 |
| 11 | Огтлол Б-Б | БА-11 |
| 12 | Дээврийн байгуулалт | БА-12 |
| 13 | Дээврийн хэсэглэлүүд | БА-13 |
| 14 | Дээврийн хэсэглэлүүд | БА-14 |
| 15 | Дээврийн хэсэглэлүүд | БА-15 |
| 16 | Гадна ханын бүтэц тодорхойлолт | БА-16 |
| 17 | Дотор хаалганы загвар хэмжээ, нэгдсэн түүвэр | БА-17 |
| 18 | Гадна хаалганы загвар хэмжээ, нэгдсэн түүвэр | БА-18 |
| 19 | Цонхны загвар хэмжээ, нэгдсэн түүвэр | БА-19 |
| 20 | Дотор цонхны загвар хэмжээ, нэгдсэн түүвэр | БА-20 |
| 21 | Гадна шилэн ханын загвар хэмжээ, нэгдсэн түүвэр | БА-21 |
| 22 | Гадна шилэн ханын загвар хэмжээ, нэгдсэн түүвэр | БА-22 |
| 23 | Дотор шилэн ханын загвар хэмжээ, нэгдсэн түүвэр | БА-23 |

| БАРИЛГА АРХИТЕКТУРЫН ХЭСГИЙН ЗУРГИЙН ЖАГСААЛТ | | |
|---|--|-----------------|
| Д/д | ЗУРГИЙН НЭР | хуудасны тоо |
| 24 | Бүлгийн ангийн ариун цэврийн өрөөний дэлгээс | БА-24 |
| 25 | Бүлгийн ангийн ариун цэврийн өрөөний дэлгээс | БА-25 |
| 26 | Бүлгийн ангийн ариун цэврийн өрөөний дэлгээс | БА-26 |
| 27 | Бүлгийн ангийн ариун цэврийн өрөөний дэлгээс | БА-27 |
| 28 | Бүлгийн ангийн ариун цэврийн өрөөний дэлгээс | БА-28 |
| 29 | Бүлгийн ангийн ариун цэврийн өрөөний дэлгээс | БА-29 |
| 30 | Бүлгийн ангийн ариун цэврийн өрөөний дэлгээс | БА-30 |
| 31 | Дотор шатны хайс | БА-31 |
| 32 | Дотор шатны хайс | БА-32 |
| 33 | Гадна шатны хайс-1 | БА-33 |
| 34 | Гадна шатны хайс-2 | БА-34 |
| 35 | Гадна шатны хайс-3 | БА-35 |
| 36 | Гадна шатны хайс-4 | БА-36 |
| 37 | Гадна шатны хайс-5 | БА-37 |
| 38 | Гадна шатны хайс-6 | БА-38 |
| 39 | Гадна шатны хайс-7 | БА-39 |
| 40 | Дээвэрт гарах төмөр шат | БА-40 |
| 41 | Шалны хийц ба бүтэц | БА-41 |
| 42 | 1-р давхрын дотор заслын ажлын тодорхойлолт | БА-42 |
| 43 | 2-р давхрын дотор заслын ажлын тодорхойлолт | БА-43 |
| 44 | 1-р давхрын тавилгын байгуулалт | БА-44 |
| 45 | 2-р давхрын тавилгын байгуулалт | БА-45 |

| ТЕХНИК ЭДИЙН ЗАСГИЙН ҮЗҮҮЛЭЛТ | | | |
|-------------------------------|-----------------------|----------------|----------|
| Д/д | ҮЗҮҮЛЭЛТИЙН НЭР | хэмжих нэгж | үзүүлэлт |
| 1 | Давхрын тоо | - | 2 давхар |
| 2 | Хүчин чадал | хүүхэд | 280 |
| 3 | Барилгажилтын талбай | м2 | 1498.71 |
| 4 | Барилгын эзэлхүүн / / | м3 | 8309.86 |
| 5 | Ашигтай талбай | м2 | 2257.16 |
| 6 | Ажлын талбай | м2 | 1880.72 |
| 7 | Коеф К1 аж / аш | % | 0.83 |
| 8 | Коеф К2 / аш | - | 3.68 |

| БАРИЛГА БАРИГДАХ ТАЛБАЙН ЦАГ ЧУРЫН ҮНДСЭН ҮЗҮҮЛЭЛТ | | |
|--|-----------------------------------|----------|
| Д/д | ҮЗҮҮЛЭЛТИЙН НЭР | үзүүлэлт |
| 1 | Гадна агаарын тооцооны температур | -29.6 |
| 2 | Салхины ачаалал | 35 кг/м3 |
| 3 | Цасны ачаалал | 50 кг/м3 |
| 4 | Газар чичирхийлэл | 8 балл |
| 5 | Гал тэсвэрлэлтийн зэрэг | |

Үе шат: БА-Н АЖЛЫН ЗУРАГ



ЗУРАГ ТӨСЛИЙН
"ЦЭСДА" ХХК

:976-88889927

Архитектор: Г.Болорчулуун
Гүйцэтгэсэн: Г.Болорчулуун
Шалгасан: Г.Болор-Эрдэнэ

Баянхонгор аймаг, Баянхонгор сум, Дуурсах-3 баг, Нөмөр-19 гудамж, 1917 тоот
280 ХҮҮХДИЙН 14-Р ЦЭЦЭРЛЭГИЙН
БАРИЛГА

Ажлын зургийн жагсаалт, үзүүлэлт

Ма штаб: Зургийн дугаар: Хуудас:
БА-01 БА-45
ЕГ Шифр: ТГ Шифр: Огноо:
ЦЭ-11-06-08-206/23 - 2023 он

БАРИЛГЫН СХЕМ, ТАЙЛБАР БИЧИГ

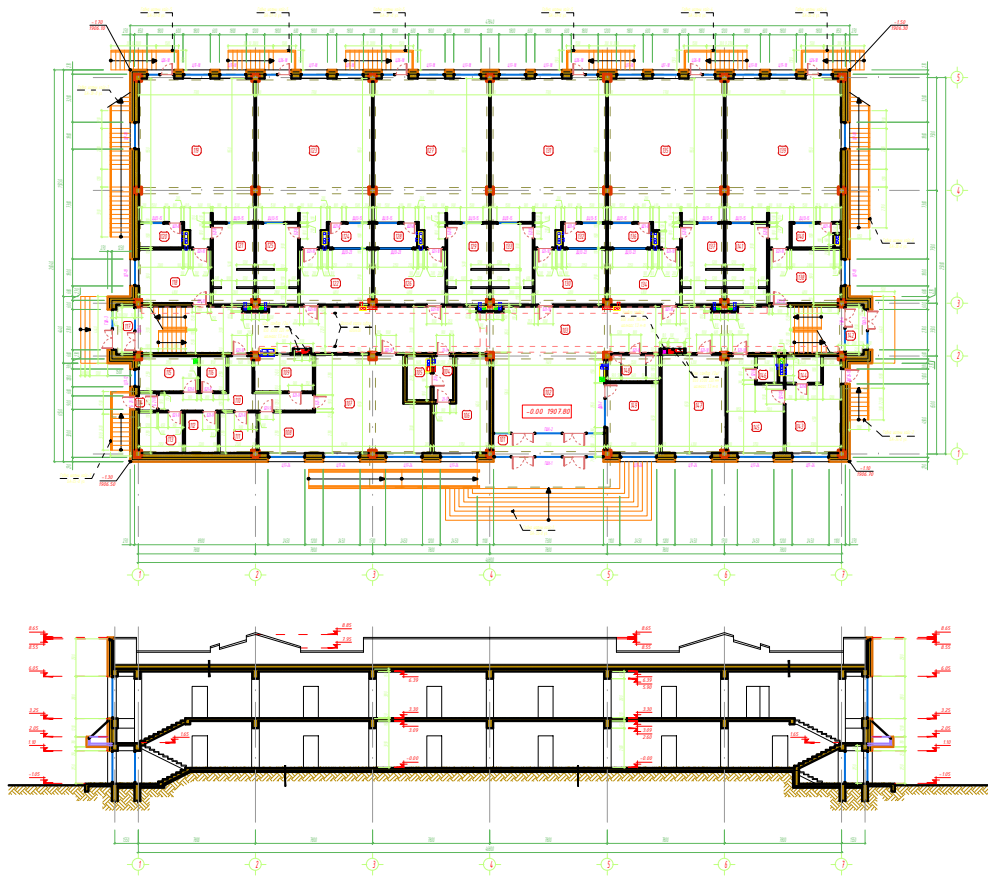
Энэхүү зураг төсөл нь "ЦЭСДА" ХХКомпаний ОЮУНЫ ӨМЧ тул зөвшөөрөлгүйгээр өөрчлөх болон ашиглахыг хориглоно.

ТАЙЛБАР

АНХААР

Энэхүү зураг төсөл нь "ЦЭСДА" ХХКомпаний ОЮУНЫ ӨМЧ бөгөөд тухайн компаний албан ёсны зөвшөөрөлгүйгээр дахин хуулбарлах болон ашиглахыг хатуу хориглоно.

Барилгын гүйцэтгэгч байгууллага нь барилга угсралтын явцад ажлын зураг төслийг чанд баримтлах бөгөөд хэрэв зураг төслийн дагуу гүйцэтгээгүйн улмаас барилгын төлөвлөлт, бат дэх, инженерийн системийн ажиллагаанд өөрчлөлт, алдаа гарваас зураг төслийн зохиогч хариуцлага хүлээхгүй. Барилга угсралтын явцад гүйцэтгэгч байгууллага нь зураг төсөл зохиогчтой зохиогчийн хяналтын гэрээний дагуу барилга угсралтын болоод зураг төслийн талаар гарсан асуудлыг зөвшилцөн шийдэж байвал зохино.



БАРИЛГА БҮТЭЭЦ:

Үндсэн хийц - цутгамал төмөр бетон каркас 2500 кг/м³

Суурь - цутгамал төмөр бетон баганан суурь

Хучилт - 150 мм цутгамал төмөр бетон

Дээвэр - салхижуулалтгүй хавтгай ус тусгаарлагч /ЭПДМ/ мембран

Дээврийн дулаалга - 200-400 мм-ийн шахмал полистрол хавтан М 13162:2011

1, 2-р давхрын гадна хана

300 мм МАК ЕВРО блок /3ш "М" стандарт/

Дулаалга. Базальт чулуун хөвөн - 150 мм /М 13162:2011 стандарт/

Өнгөлгөөний металл хавтан

Дотор хана

200 мм МАК ЕВРО блок /3ш "М" стандарт/

100 мм МАК ЕВРО блок /3ш "М" стандарт/

ЕРӨНХИЙ ХЭСЭГ:

1. Барилгын гүйцэтгэгч гэдэг нь эрх бүхий барилгын ерөнхий гүйцэтгэгч болон барилгын туслан гүйцэтгэгчийг хэлнэ.
2. Барилгын гүйцэтгэгч нь "Барилга угсралтын ажлыг эхлэх үргэлжлүүлэх зөвшөөрөл"-ийг тухайн асуудлыг эрхэлсэн байгууллагаас авсаны дараа барилга угсралтын ажлыг эхлэнэ.
3. Барилгын гүйцэтгэгч нь батлагдсан ажлыг зураг төслөөр Монгол Улсын Барилгын тухай болон бусад холбогдох хууль тогтоомжийг мөрдлөг болгон барилга угсралтын ажлыг гүйцэтгэнэ.
4. Гүйцэтгэгч нь барилгын ажлыг эхлэхийн өмнө эрчим хүч, дулаан, ус суваг, холбооны асуудлыг эрхэлсэн байгууллагуудаар барилга барих талбай дахь шугам сүлжээг шалгуулах шаардлагатай бөгөөд үүнийг биелүүлээгүйгээс үүдэн гарч болох аливаа асуудлыг хариуцана.
5. Барилгын гүйцэтгэгч барилгын талбай дахь хуучин инженерийн шугам сүлжээний чиглэл, хэмжээ зэргийг өөрчлөх шаардлага гарсан тохиолдолд энэ талаар холбогдох байгууллагууд болон тухайн барилгын зураг төсөл боловсруулах байгууллагад мэдэгдэж өөрчлөлтийн зургийг эрх бүхий байгууллагаар хийлгэж баталгаажуулсаны дараа ажлыг гүйцэтгэнэ.
6. Барилгын гүйцэтгэгч нь барилга угсралтын явцад зураг төсөлд өөрчлөлт оруулахыг хүсвэл зураг төсөл боловсруулсан байгууллага болон хөрөнгө оруулагчаас /захиалагч/ албан ёсны зөвшөөрөл авч харилцан асуудлыг шийдвэрлэнэ.
7. Зураг төсөлд нарийвчлан үзүүлсэн хэсгэлэлүүд нь тухай хэсгийн бүтэц, угсралтын аргачлалыг үзүүлсэн байх тул угсралтын явцад өөрчлөлт хийх шаардлага гарсан тохиолдолд зураг төсөл боловсруулсан байгууллагын зөвшөөрлийн дагуу хийнэ.
8. Барилгын гүйцэтгэгч нь барилгын талбайд байгаль орчныг дохирдуулахгүй эрүүл ахуйн шаардлагыг хангаж ажиллах шаардлагатай бөгөөд угсралтын үед ашиглах түр ариун цэврийн байгууламжийг холбогдох байгууллагуудтай зөвшилцөн шийдвэрлэнэ.
9. Барилгын материал хадгалалт хамгаалалт, машин техникийн бүрэн бүтэн байдлыг хангаж хөдөлмөрийн аюулгүй ажиллагаа, хөдөлмөр хамгаалалтын дүрмийг чанд сахин ажиллахын зэрэгцээ барилгын үед ашиглах түр хашаа, хамгаалалт, ус зайлуулалт, тоосжилтоос хамгаалсан хамгаалалт, авар ослоос сэргийлсэн арга хэмжээний асуудлыг шийдвэрлэсэн байна.
10. Захиалагч нь барилгын талбай дээр өөрийн талын мэргэжлийн төлөөлөгчийг ажиллуулах бөгөөд тухайн мэргэжилтэн нь угсралтын ажилд тогтмол хяналт тавина.
11. Захиалагч, гүйцэтгэгч нар нь зураг төслийн байгууллагатай "Зохиогчийн хяналтын гэрээ" байгуулж угсралтын үе шатуудад хяналт хийлгэж талбайн ажлын журнал, барилгад хэрэглэж буй бүх материалтай холбоотой бичиг баримт, итгэмжлэгдсэн лабораториор шинжлүүлсэн шинжилгээний харуу зэргийг бүрдүүлж, туслан гүйцэтгэгчийн хийсэн ажлын чанарт хяналт тавин ажиллана.

12. Барилгын ажлын үед шаардагдаж болох аливаа даатголын асуудлыг барилгын гүйцэтгэгч болон хөрөнгө оруулагч нар шийдвэрлэнэ.
13. Барилга гүйцэтгэгч нь барилгын талбайд зурагт тусгаагүй ямарваа химийн хортой бодис хэрэглэхийг хориглоно.
14. Барилгын гүйцэтгэгч нь бүх материал, техник хангалтыг хариуцан ажиллах бөгөөд тухайн техникийн хангалт, эвдрэл гэмтэл, материалын тасалдалтаас үүдэн гарах угсралтын ажлын хугацаа, эдийн засгийн алдагдлыг хариуцана.

ҮНДЭСЛЭЛ:

Баянхонгор аймгийн Баянхонгор сумын 14-р цэцэрлэгийн захиргааны захиалгаар Баянхонгор аймгийн Баянхонгор сумын нутаг дэвсгэрт баригдах 280 ХҮҮХДИЙН 14-Р ЦЭЦЭРЛЭГИЙН БАРИЛГЫН зураг төслийг Баянхонгор аймгийн Баянхонгор сумын Засаг даргын 2023 оны 02-р сарын 15-ны өдрийн №А/38 тоот захирамж, батлагдсан эскиз, аж ахуй гэрээ, "Итгэлт тайж" ХХК-д 2023 оны 10-р сард боловсруулсан дэвсгэр зураг, 2023 оны 09 сарын 15-наас 10-р сарын 11-ний хооронд "Топ Гео Техник" ХХК-д боловсруулсан архив №2023/172 тоот инженер геологийн дүгнэлт, Баянхонгор аймгийн ерөнхий архитекторын 2023 оны 10-р сарын 09-ний өдөр баталсан №АТД64-307/23 дугаартай архитектур төлөвлөлтийн даалгаврыг үндэслэн барилгын зураг төслийн "ЦЭСДА" ХХК-д 2023 онд боловсруулав.

БАЙРШИЛ:

Уг 280 хүүхдийн 14-р цэцэрлэгийн барилга нь Баянхонгор аймгийн Баянхонгор сумын Дуурсах-3 баг. Нөмөр-19 гудамж. 1917 тоот өөрийн эзэмшил 5244.0 м² газарт байрлана.

ЕРӨНХИЙ ТӨЛӨВЛӨГӨӨ:

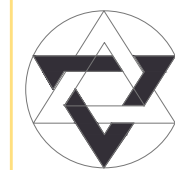
280 хүүхдийн 14-р цэцэрлэгийн барилгын ерөнхий төлөвлөгөөг Баянхонгор аймгийн засаг даргын 2016-2020 онд хэрэгжүүлэх үйл ажиллагааны хөтөлбөр, Аймгийн 2017-2020 оны хөрөнгө оруулалтын хөтөлбөр, Баянхонгор аймгийн Хөгжлийн 2016-2030 он хөтөлбөр, 2030 оны хөгжлийн чиг хандлага, тухайн нутаг дэвсгэрт байрлаж байгаа болон төлөвлөгдсөн барилгууд, зам талбай, орц гарцуудтай уялдуулан тухайн орон зайд зохицуулан төлөвлөв.

АРХИТЕКТУР ТӨЛӨВЛӨЛТ:

Барилгын үндсэн төлөвлөлтийг Монгол улсад мөрдөж байгаа холбогдох норм дүрэм, стандартын шаардлагыг баримтлан захиалагчийн санал, зөвлөмж, даалгаврыг тусгаж тухайн орон зайд зохицсон байхаар шийдсэн. Уг 280 хүүхдийн 14-р цэцэрлэгийн барилга нь тэнхлэгээрээ 46.80 х 25.00 м-ийн хэмжээтэй, цутгамал төмөр бетон каркасан бүтээцтэй, баганан суурьтай, хавтгай дээвэртэй тэгш өнцөгт хэлбэртэй, 2 давхар барилга байна. Захиалагч, ашиглагч байгууллагын хүсэлтээр 1-р давхарт Бүлгийн ангиуд-бш /хүлээн авах, хувцас солих өрөө, АЦӨ, унтлагын өрөө/, багш нарын өрөө, эмчийн өрөө, тусгаарлах өрөө, гал тогоо туслах өрөөнүүдийн хамт, харуул хамгаалалтын өрөө, вестибюль, гонх, хонгил, шатны хонгил, техникийн өрөөнүүд, 2-р давхарт Бүлгийн ангиуд-5ш /хүлээн авах, хувцас солих өрөө, АЦӨ, унтлагын өрөө/, эрхлэгчийн өрөө, багшийн нарын өрөө, урлагын танхим, дуу хөгжмийн танхим, чийрэгжүүлэлтийн танхим, санхүү нягтлангчийн өрөө, хонгил, шатны хонгил, ариун цэврийн өрөө зэрэг байхаар төлөвлөсөн болно.

Барилга нь 1-р давхраас 2-р давхрыг холбосон 2 маршийн шат 2 ширхэг шаттай байна.

Үе шат: БА-Н АЖЛЫН ЗУРАГ



ЗУРАГ ТӨСЛИЙН
"ЦЭСДА" ХХК

:976-88889927

Архитектор: Г.Болорчулуун
Гүйцэтгэгч: Г.Болорчулуун
Шалгасан: Г.Болор-Эрдэнэ

Баянхонгор аймаг, Баянхонгор сум, Дуурсах-3 баг, Нөмөр-19 гудамж, 1917 тоот
280 ХҮҮХДИЙН 14-Р ЦЭЦЭРЛЭГИЙН
БАРИЛГА

Барилгын схем, Тайлбар бичиг

Ма штаб: Зургийн дугаар: Хуудас:
БА-02 БА-45
ЕГ Шифр: ТГ Шифр: Огноо:
ЦЭ-11-06-08-206/23 - 2023 он

ТАЙЛБАР БИЧИГ /ҮРГЭЭЛЖЛЭЛ/

Энэхүү зураг төсөл нь "ЦЭСДА" ХХКомпаний ОЮУНЫ ӨМЧ тул зөвшөөрөлгүйгээр өөрчлөх болон ашиглахыг хориглоно.

БАРИЛГЫН ТАЛБАЙ, СУЧРИЙН АЖИЛ:

1. Барилгын талбайг талбайн зохион байгуулалтын зургийн дагуу бэлтгэнэ.
2. Котловани ухах үед геологийн дүгнэлтэд зааснаас өөр илэрвэл зураг төслийн болон геологийн шинжилгээ хийсэн байгууллагад мэдэгдэж асуудлыг шийдвэрлүүлнэ.
3. Котловани ухах дуусахаад суурийн ажил эхлэхийн өмнө геологийн шинжилгээ хийсэн байгууллагын инженер геологичид хөрсийг үзүүлж, далд ажлын акт гаргуулан бичиг баримтад хавсаргана.
4. Барилгын талбайн борооны ус зайлуулалтыг өндөржилтийн зураг төслийн дагуу гүйцэтгэнэ.
5. Барилгын котлованаас гарсан шороог /барилгад хэрэглэхээс бусад/ зөвшөөрлөн зөвшөөрөгдөх газарт хаяна.

ДЭЭВРИЙН УС ЗАЙЛУУЛАЛТ:

1. Барилгын дээврийн, ус тусгаарлагч, дулаалга зэрэг материалууд нь 20 жилээс багагүй баталгаатай байна.
2. Барилгын гүйцэтгэгч дээврийн ажлыг дууссаны дараа барилгын зохиогч болон хөрөнгө оруулагчийн төлөөлөгчийг байгуулалт шалгуулж баримтжуулна.
3. Парпетний дээд црмэгийг хананд угсарч байгаа өнгөлгөөний металл хавтангаар үргэлжлүүлэн давуулж бэхлэхээр зурагт тусгасан бөгөөд 10 градусын налууугаар дээвэр талруу чиглэсэн налууштай байна.
4. Барилгын дээврийн ус зайлуулалтыг гадуур ус зайлуулалттай байхаар тусгасан ба ус зайлуулах ган хоолойнуудын залгаасыг ус алдахгүйгээр зориулалтын резинэн жийргэвчтэй хийж өгнө.
5. Дээвэрт гарах салхивч, сантехникийн хоолойнуудын дээвэртэй уулзах уулзварыг зургийн дагуу ус нэвчихгүйгээр чанартай гүйцэтгэнэ.
6. Дээврийн бүтэц нь ус нэвтрэхээс бүрэн хамгаалагдсан байх шаардлагатай бөгөөд ашиглалтын үед ус чийг нэвтрэх, өвлийн улиралд цанталт үүсэх тохиолдолд /хуулийн хугацаанд/ зураг төслийн байгууллагад мэдэгдэн нэмэлт арга хэмжээ авч гарах хөрөнгийн асуудлыг гүйцэтгэгч байгууллага харууцна.

ДУЛААЛГА:

1. Гадна хана, цоколын хана, дээвэрт зурагт үзүүлсний дагуу Монгол Улсын стандартыг хангасан дулаалгын материал хэрэглэнэ.
2. Гол орцны дулааны хөшигтэй байхаар зурагт тусгасан.
3. Бүх цонх, хаалга нь Монгол Улсын стандартыг хангасан материалаар хийж бөгөөд гадна хаалга, цонхны эргэн тойронд шингэн хөөс шахаж бэхэжсэний дараа амалгаа шавардлагыг дулаан алдахгүйгээр хийж хэрэгтэй.
4. Хаалаалтын болон усны шугамын зурагт заасны дагуу дулаална.

ХААЛГА, ЦОНХ, ШИЛЭН ХАНА:

Барилгын хуванцар /P / цонх нь Монгол улсад мөрдөж буй норм, М -5830:2008 стандарт дулаан техникийн шаардлага хангасан 3 давхар шиллэгээтэй, сайн чанарын хуванцар рамтай вакум цонх байх шаардлагатай. Барилгын дотор хаалгыг стандартын сайн чанарын цэвэр модон босгогүй хаалга хийлгэх бөгөөд гадна хаалга нь дулаан техник дуу чимээний шаардлага норм стандартыг хангах металл самбартай хаалгыг загварын дагуу захиалан угсарна. Хаалга цонх, шилэн ханын угсралтыг гүйцэтгэхдээ барилга угсралтын ажлын явцад гарсан нүх, проемийг мэргэжлийн байгууллага болон хүмүүсээр газар дээр нь дахин хэмжээ авч цонхыг захиалан М -6266:2011 "Барилгын хана цонхны уулзварын угсралтын заадал-Техникийн ерөнхий шаардлага"-ын дагуу цонх, хаалганы суулгалтын угсралтыг гүйцэтгэх шаардлагатай. Бусад холбогдох тайлбарыг тус тусын хуудсанд үз.

1. Цонх, хаалгыг захиалахын өмнө тухайн үйлдвэрийн үзүүлэлтийг зураг төслийн байгууллагатай зөвшилцөнө.
2. Барилгын будагтай хаалга, цонхыг цэвэр нямбай суулгаж гадаргууг гэмтэхээс хамгаалсан байна.
3. Шилэн хаалга, ханын доод хэсэг буюу хүний хөлөөр хаглаж болзошгүй /ойролцоо өндөр 60 см/ хэсгийг цохилтонд тэсвэртэй халаасан шилээр хийж бөгөөд шил нь стандартыг хангасан байна.
4. Бүх гадна, дотор хаалгууд 3 хос нугастай, гадна хаалганы цоож, нугас, баруулууд нь гуулин төмөрөө хийгдсэн, ус, дулаан алдахгүй зөвлөлтэй байна.
5. Хаалганы нугасыг гадна талаас нь задалж болохоор суулгах бөгөөд хаалга цонхны онгойлцуудыг зургийн дагуу хийх ба савалттай хаалганд хязгаарлагч өгнө.
6. Гадна хаалга нь гадна талаас түлхүүрээр онгойдог, дотор талаасаа түлхүүргүй онгойх боломжтой байна.
7. Цоожны гол нь хаалганы гадаргуутай адил түвшинд гэхдээ онгойлгогч тусгай багаж ашиглаж болохоор байна.
8. Бүх цонхны тавцанг 2 см зузаантай чулуун хавтангаар хийх ба цонхны дотор талд баруул бүхий цоож суулгана.

ШАЛ:

1. Барилгын гол болон туслах орцны довжоог өвлийн улиралд хальтрахгүй барзгар гадаргуутай боржин чулуун хавтангаар өнгөлнө.
2. Барилгын давхар хоорондын хүчилтан дээр тэгшилгээ хийсний дараа шалны ажлыг гүйцэтгэнэ.
3. Керамик - чулуун хавтан, бетон - чулуун хавтан шалнуудыг нэг түвшинд байхаар хийж өгнө.
4. Паркет - чулуун хавтан шалыг нэг түвшинд хийж уулзварыг нь зориулалтын уулзвар дарагчаар сайтар бэхлэж өгнө.
5. Шалыг гүйцэтгэхдээ зургийн дагуу дуу тусгаарлагчийг орхигдуулахгүй хийж хэрэгтэй.
6. Цул бүтэц бүхий шалны хулдаас М 150 загвар нь нэг төрлийн үет нягтаршуулсан гадаргуугийн боловсруулалттай, арчилж цэвэрлэхэд хялбар. Цул бүтэцтэй шалны хулдаас нь 649 34-43 бүхий вроп стандартад нийцдэг бөгөөд 5 бүлгийн элэгдлийн зэрэгтэй. Шалны хулдаасанд тавигдах шаардлага: Цахилгаанжилтын эсрэг, тоосжилт үүсдэггүй, элэгдэл бага, даац авах чадвартай бактер үржих боломжгүй, галд тэсвэртэй, цэвэрлэхэд хялбар, сургалтын барилгын зориулалтын цул бүтэцтэй хулдаас байх.

ШАВАРДЛАГА:

1. Барилгын зарим гадна талд хөвсөнцөр дулаалган дээр зориулалтын тор татаж 2 см-ийн сайжруулсан шавардлага хийнэ.
2. Хаалга цонхнуудын амалгаа шавардлагыг хийхийн өмнө гажилтаас хамгаалж нэмэлт хөндлөн бэхлэгээ хийж өгнө.
3. Шавардлагын гадаргуу тэгш, цууралтгүй байх ёстой.
4. Барилгын гадна, дотор өрөө тасалгааны ханын црмээг уулзварын шавардлагыг тэгш хийж хэрэгтэй.

ГАДНА ЗАСЛАЛ:

1. Барилгын гадна заслал өнгө бүдгийг зурагт үзүүлсний дагуу /хуудас БА-04, 05, 06, 07/ гүйцэтгэнэ.
2. Гүйцэтгэгч нь гадна заслалын өнгө заслалын материалын өнгө, үзүүлэлтүүдийг зургийн автор архитектор, захиалагч нартай зөвшилцсөний үндсэн дээр хэрэглэнэ. Гадна заслалын ажлыг хийхээс өмнө ханын нийт гадаргуугийн нүх сүвийг дөглөж цэвэрлэж бэлтгэх шаардлагатай. Барилгын фасадны гадна фасадны өнгөлгөөний металл хавтан, цоколын давхрын хэсгийг өнгөлгөөний хиймэл чулуун хавтангаар өнгөлгөөр зурагт тусгав. Хүйтний улиралд гадна заслалын ажлыг хийхийг хориглоно. Гадна шатны өнгөлгөөнд хальтургаа үүсгэхгүй барзгар гадаргуутай боржин чулуун хавтан ашиглана. Гадна фасадны металл хавтангийн угсралтын ажлыг мэргэжлийн байгууллагаар технологийн дагуу газар дээр нь тохируулан чанартай гүйцэтгэх шаардлагатай.

ДОТОР ЗАСЛАЛ:

Гүйцэтгэгч нь дотор заслалын өнгө заслалын материалын өнгө, үзүүлэлтүүдийг зургийн автор архитектор, захиалагч нартай зөвшилцсөний үндсэн дээр хэрэглэнэ. Дотор заслалын ажлыг хийхээс өмнө барилгын дотор гадаргууг бүрэн тэгшилсэн байх ба сантехник, цахилгаан, холбоо дохиоллын шугам хоолойг далдлах хаалт ханыг технологийн дагуу угсарсан байна. Ханын үлдэх хэсэг таазанд тэгшилгээ замаск хийж цагаан өнгийн эмүлсэн будааг будна. Ариун цэврийн өрөөний ханыг 2400 мм өндөртэй керамик хавтан наах ба үлдэх хэсгийг тэгшилгээ замаск хийж цагаан өнгийн эмүлсэн будааг будна. Дотор хананы өнгөлгөөнд хийх тосон будааг нь цахилгаанжилтын эсрэг, тоосжилт үүсдэггүй, элэгдэл бага, бактер үржих боломжгүй, галд тэсвэртэй, цэвэрлэхэд хялбар, хүүхдийн эрүүл мэндэд сөрөг нөлөөгүй зориулалтын тосон будааг байх шаардлагатай.

Дотор заслын ажлын модорхойлолтыг БА-42, 43-д үз.

а. Керамик хавтан өнгөлгөө:

1. Дотор өнгөлгөөний керамик хавтангуудын завсрын хавтангийн өнгө дагуу чигжээсээр чигжинэ.
2. Ариун цэврийн өрөөний хананд кехамик хавтан өнгөлгөө хийх ба тухайн өрөөнүүдэд энгийн гилсэн хавтан хэрэглэхийг хориглоно.
3. Ариун цэврийн өрөөний шаардлагатай хэсэгт өнгө дагуу силикон цавууг хэрэглэнэ.

б. Будаг:

1. Дотор шавардлагыг бүрэн хатсаны дараа тэгшилгээ замаска хийнэ.
2. Дотор хананы өнгөлгөөнд хийх тосон будааг нь цахилгаанжилтын эсрэг, тоосжилт үүсдэггүй, элэгдэл бага, бактер үржих боломжгүй, галд тэсвэртэй, цэвэрлэхэд хялбар, хүүхдийн эрүүл мэндэд сөрөг нөлөөгүй зориулалтын тосон будааг байх шаардлагатай.
3. Дотор өнгө бүдгийн ажил эхлэхийн өмнө тэгшилгээ замаскыг зүлгүүрдэх хуурай тоосонцорыг сайтар цэвэрлэх хэрэгтэй.
4. Модон эдлэхүүнийг будахын өмнө гадаргууг зүлгэж тоосонцорыг цэвэрлэсний дараа будах бөгөөд будгийн үеүүдэд /будаг бүрэн хатсаны дараа/ бага зэрэг зүлгүүр хийнэ.
5. Дотор эмүлсэн будгийг 2 үе, модон эдоохүүний тосон будгийг 3 үе будна.
6. Хаалганы хавтасны дээд, доод талыг орхигдуулахгүй сайтар зүлгэж будна.
7. Будгийн ажил хийхдээ үл будах хэсгүүдийг будахаас сэргүүлж, зориулалтын наалт хэрэглэнэ.
8. Эдлэхүүний будах шаардлагыг тоноглол /цоож, баруул г.м/-ийг будсаны дараа суулгана.
9. Будаг, эмүлсүүдийн сав даглаа боодол нь бүтэн димүүмжлэлтэй, үйлдвэрлэсэн газар нь модорхой, чанарын тэмдэгтэй байх ёстой.
10. Будаг нь будах гадаргууг бүрэн хамарсан байх ёстой ба хэрэв тийм биш бол дахин будах шаардлагатай.

ЦАХИЛГААН ТОНОГ ТӨХӨӨРӨМЖ

1. Зайлшгүй шаардлага гарсан тохиолдолд архитектор, цахилгаан автор инженерүүдтэй зөвшилцсөний үндсэн дээр разетка, унтраалга зэргийн байрлалыг өөрчилж болно.

БУСАД ТАВИГДАХ ШААРДЛАГА:

Барилгад хэрэглэх төмөр болон модон материалыг эвдрэлт, шаталт, өмхрөлт, ялралт, мөөгөнцөрөөс хамгаалах арга хэмжээг норм дүрэмд заасны дагуу авна. Зураг төсөлд барилга угсралтын ажлыг дулааны улиралд гүйцэтгэхээр тусгасан бөгөөд хэрэв хүйтний улиралд гүйцэтгэхээр болвол холбогдох норм дүрмийн заалтыг мөрдлөг болгон ажиллах нь зүйтэй.

ГАЛ БОЛОН ОНЦГОЙ БАЙДЛЫН АРГА ХЭМЖЭЭ:

1. Дулаалгын бүх хөвсөнцөр хавтан нь гал дэмждэггүй байх шаардлагатай.
2. Барилгын гадна талд Х1 тэнхлэгийн дагуу хананд суурилагагдах дээвэрт гарах төмөр шат тусгасан болно.
3. Бүх бүлгийн анги танхимуудаас шууд гарах гарц гаргаж нэгдсэн болон тусдаа шат төлөвлөж өгсөн ба гарах гарцны хаалганууд нь барилгаас гарах чиглэлийн дагуу гадагш онгойдог байх шаардлагатай.

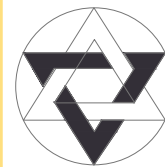
ТАЙЛБАР

АНХААР

Энэхүү зураг төсөл нь "ЦЭСДА" ХХКомпаний ОЮУНЫ ӨМЧ бөгөөд тухайн компаний албан ёсны зөвшөөрөлгүйгээр дахин хуулбарлах болон ашиглахыг хатуу хориглоно.

Барилгын гүйцэтгэгч байгууллага нь барилга угсралтын явцад ажлын зураг төслийг чанд баримтлах бөгөөд хэрэв зураг төслийн дагуу гүйцэтгээгүйн улмаас барилгын төлөвлөлт, бат бэх, инженерийн системийн ажиллагаанд өөрчлөлт, алдаа гарваас зураг төслийн зохиогч хариуцлага хүлээхгүй. Барилга угсралтын явцад гүйцэтгэгч байгууллага нь зураг төсөл зохиогчтой зохиогчийн хяналтын гэрээний дагуу барилга угсралтын болоод зураг төслийн талаар гарсан асуудлыг зөвшилцөн шийдэж байвал зохино.

Үе шат: БА-Н АЖЛЫН ЗУРАГ



ЗУРАГ ТӨСЛИЙН
"ЦЭСДА" ХХК

:976-88889927

| | | |
|------------|--|----------------|
| Архитектор | | Г.Болорчулуун |
| Гүйцэтгэгч | | Г.Болорчулуун |
| Шалгасан | | Г.Болор-Эрдэнэ |

Баянхонгор аймаг, Баянхонгор сум, Дүүрсалх-3 баг, Нөмөр-19 гудамж, 1917 тоот

280 ХҮҮХДИЙН 14-Р ЦЭЦЭРЛЭГИЙН
БАРИЛГА

Тайлбар бичиг /үргэлжлэл/

| | | |
|--------------------|-----------------|---------|
| Ма штаб: | Зургийн дугаар: | Хуудас: |
| | БА-03 | БА-45 |
| ЕГ Шифр: | ТГ Шифр: | Огноо: |
| ЦЭ-11-06-08-206/23 | - | 2023 он |

1

2

3

4

5

6

7

8

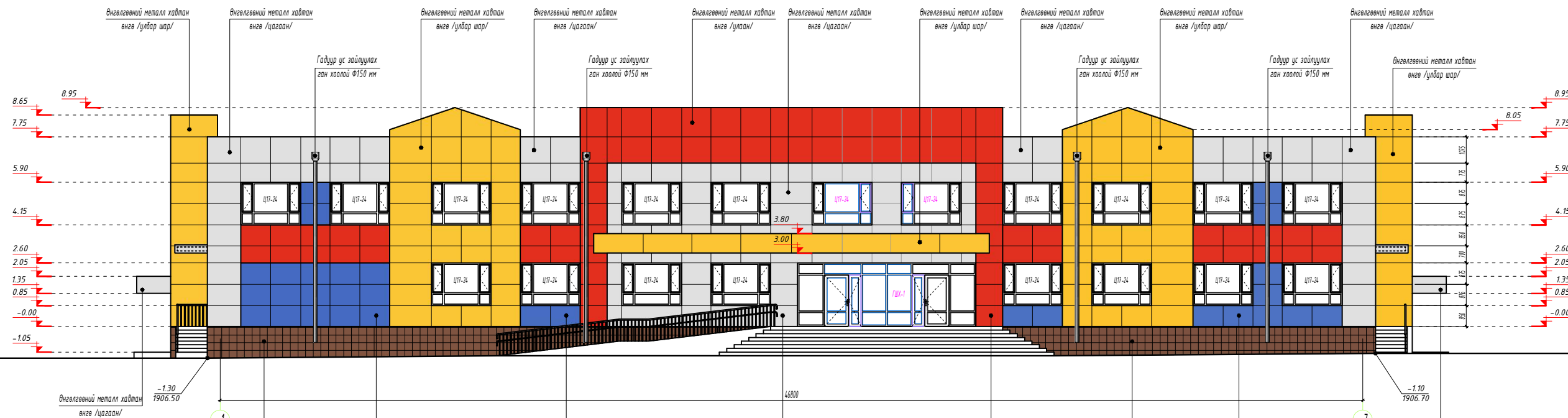
9

10

11

12

НҮҮР ТАЛ /тэнхлэг Х1-Х7/ М1:100



Таних тэмдэг

- Өнгөлгөөний металл хавтан өнгө /цагаан/ 244- 243- 239, 4-М4- 6- 0
- Өнгөлгөөний металл хавтан өнгө /оранж шар/ 237- 185- 55, 6-М27- 78- 0
- Өнгөлгөөний металл хавтан өнгө /цэнхэр/ 63- 128- 191, 70-М44- 20- 4
- Өнгөлгөөний металл хавтан өнгө /улаан/ 210- 73- 57, 17-М70- 77- 0
- Гадна фасадны хиймэл чулуун хавтан өнгө /бор/ 128- 98- 80, 19-М31- 38- 29

Энэхүү зураг төслийг нь "ЦЭСДА" ХХК-ий 089861 ӨМЧ тул захирагчийн зөвшөөрлөгүйгээр өөрчлөх болон ашиглахыг хориглоно.

- Гадна засварын ажлыг хийхээс өмнө хангын нийт гадаргуугийн нүх сүвийг дөглөж цэвэрлэж бэлтгэх шаардлагатай.
- Барилгын гадна засал /фасад/-нд гадна фасадны металл хавтан өнгөлгөө, цооцлын хэсгийг хиймэл чулуун хавтангаар өнгөлгөөр зурвал тусгав.
- Гадна засварыг тодорхойлолтонд загсны дагуу хийх шаардлагатай.
- Гадна засварын өнгөний шийдлийг гаргахдаа зургийн зохиогчийн хамтран шийдлийг гаргах зүйтэй.
- Хүйтний улиралд гадна засварын ажлыг хийхийг хориглоно.
- Цонх /Ц, ДЦ/, хаалга /ХБ, ХШ, ХТ, БХ/, шилэн хана /ГШХ, ДШХ/-ын загвар хэмжээ, нээгдсэн түүврийг БА-17-23-д үз.
- Цонх, хаалга болон шилэн хангын усралтын ажлын явцад гарсан цонх, хаалга, шилэн хангын нүх, проемийг мэргэжлийн байгууллага болон хүмүүсээр газар дээр нь дахин хэмжээ авч захиалан усралтын ажлыг гүйцэтгэх шаардлагатай.
- Гадны шилэн өнгөлгөөнд кальцарсаа үүсгэж материалар хийхийг хориглох ба барзгар гадаргуутай зориулалтын хавтан ашиглана.
- Гадна фасадны металл хавтанын усралтын ажлыг мэргэжлийн байгууллагаар технологийн дагуу газар дээр нь тохируулан чанартай гүйцэтгэх шаардлагатай.
- Металл хавтанын өнгөний сонголтыг захиалагч тал газар дээр нь өөрөө шийдэж болно.
- Гадна фасадны өнгөний сонголтыг эх загвар зургын өрөөний харагдах байдлын зургат давхар үзэж захиалан ажлыг гүйцэтгэх шаардлагатай.
- Үг зургийг бүсэд холбогдох зургуудтай хамтатган үзэж ажлыг гүйцэтгэнэ.

Үе шал: БА-Н АЖЛЫН ЗУРАГ



ЗУРАГ ТӨСЛИЙН "ЦЭСДА" ХХК

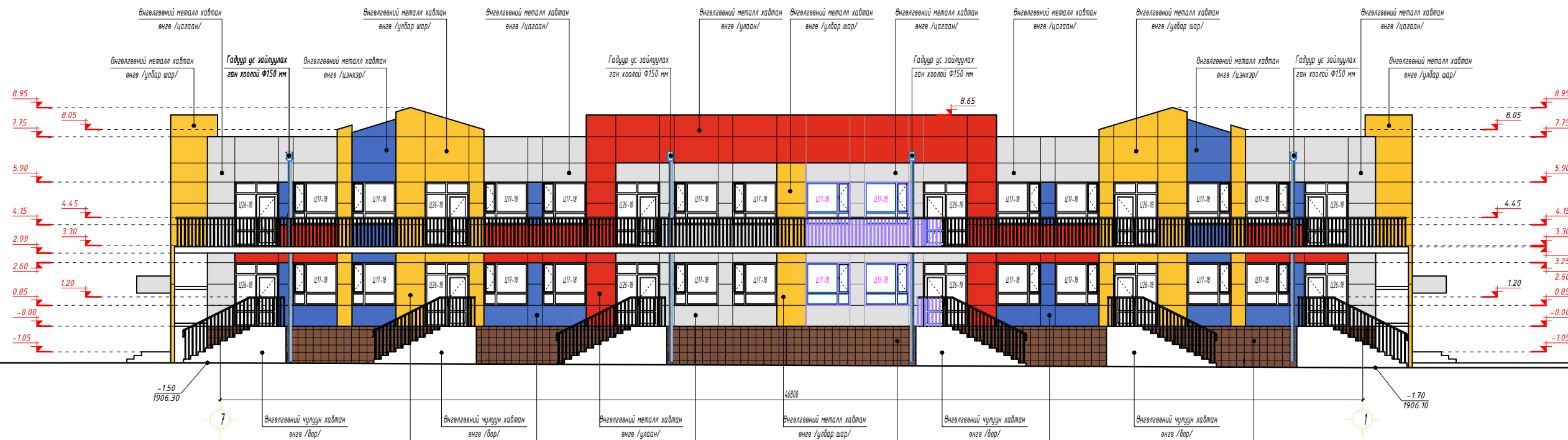
976-8889927

Архитектор: Г.Болорчүлүм
 Гүйцэтгэсэн: Г.Болорчүлүм
 Шалгаасан: Г.Болор-Эрдэнэ
 Банкны утас: Банкны утас: 11000-2000-19100
 280 ХҮҮХДИЙН 14-Р ЦЭЦЭРЛЭГИЙН БАРИЛГА

Нүүр тал /тэнхлэг Х1-Х7/

Ма шал: М1:100
 Зургийн дугаар: БА-04
 Хурал: БА-45
 ӨГ Шифр: 43-11-06-08-206/23
 ТГ Шифр: -
 Огноо: 2023 он

НҮҮР ТАЛ /тэнхлэг Х7-Х1/ М1:100



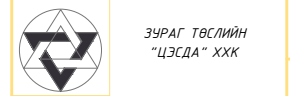
Таних тэмдэг

| | | | | | | | | | |
|--|---|--|---|--|---|--|---|--|---|
| | Өнгөлгөөний металл хавтан өнгө /цагаан/ 244- 243- 239, 4-М4- 6- 0 | | Өнгөлгөөний металл хавтан өнгө /оранж шар/ 237- 185- 55, 6-М27- 78- 0 | | Өнгөлгөөний металл хавтан өнгө /цэнхэр/ 63- 128- 191, 70-М44- 20- 4 | | Өнгөлгөөний металл хавтан өнгө /улаан/ 210- 73- 57, 17-М70- 77- 0 | | Гадна фасадны хиймэл чулуун хавтан өнгө /бор/ 128- 98- 80, 19-М31- 38- 29 |
|--|---|--|---|--|---|--|---|--|---|

Энэхүү зураг төслийг нь "ЦЭСДА" ХХК-ий 009961 ӨМЧ тул захирагчийн зөвшөөрлөөр өөрчлөх болон ашиглахыг хориглоно.

- Гадна заслын ажлыг хийхээс өмнө ханы нийт гадаргуугийн нүх сүвийг бөглөж цэвэрлэж бэлтгэх шаардлагатай.
- Барилгын гадна засал /фасад/-нд гадна фасадны металл хавтан өнгөлгөө, цооцолын хэсгийг хиймэл чулуун хавтангаар өнгөлгөөр зурвал тусгав.
- Гадна заслыг тэдгэрхөлтөнд заасны дагуу хийх шаардлагатай.
- Гадна заслын өнгөний шийдийг гаргахдаа зургийн зохиогчийн хамтран шийдийг гаргах зүйтэй.
- Хүйтний улиралд гадна заслын ажлыг хийхийг хориглоно.
- Цонх /Ц, ДЦ/, хаалга /ХБ, ХШ, ХТ, БХ/, шилэн хана /ГШХ, ДШХ/-ын завдар хэмжээ, нээгдэн түврийг БА-17-23-д үз.
- Цонх, хаалга болон шилэн ханын усралтын ажлын явцад гарсан цонх, хаалга, шилэн ханын нүх, проемийг мэргэжлийн байгууллага болон хүмүүсээр газар дээр нь дахин хэмжээ авч захиалан усралтын ажлыг гүйцэтгэх шаардлагатай.
- Гадны шалны өнгөлгөөний хальтараа үүсгэх материалар хийхийг харилгах ба барзгар гадаргуутай зориулалтын хавтан ашиглана.
- Гадна фасадны металл хавтангийн усралтын ажлыг мэргэжлийн байгууллагаар технологийн дагуу газар дээр нь тохируулан чанартай гүйцэтгэх шаардлагатай.
- Металл хавтангийн өнгөний сонголтыг захиалагч тал газар дээр нь өөрөөр шийдэж болно.
- Гадна фасадны өнгөний сонголтыг эх завдарт зургийн өргөний харгахдаа байдлын зургийг давхар үзэж захиалан ажлыг гүйцэтгэх шаардлагатай.
- Үг зургийг дусад холбогдох зургуудтай хамтаар үзэж ажлыг гүйцэтгэнэ.

Үг шал: БА-Н АЖЛЫН ЗУРАГ



ЗУРАГ ТӨСЛИЙН "ЦЭСДА" ХХК

976-8889927

Архитектор: Г.Болорчулуун

Гүйцэтгэсэн: Г.Болорчулуун

Шалгарсан: Г.Болор-Эрдэнэ

Банкны карт: Банкны карт: Дүүргэ-2 нийслэл-19 ардмж. 1917 ооло

280 ХҮҮХДИЙН 14-Р ЦЭЦЭРЛЭГИЙН БАРИЛГА

Нүүр тал /тэнхлэг Х7-Х1/

Ма шал: М1:100

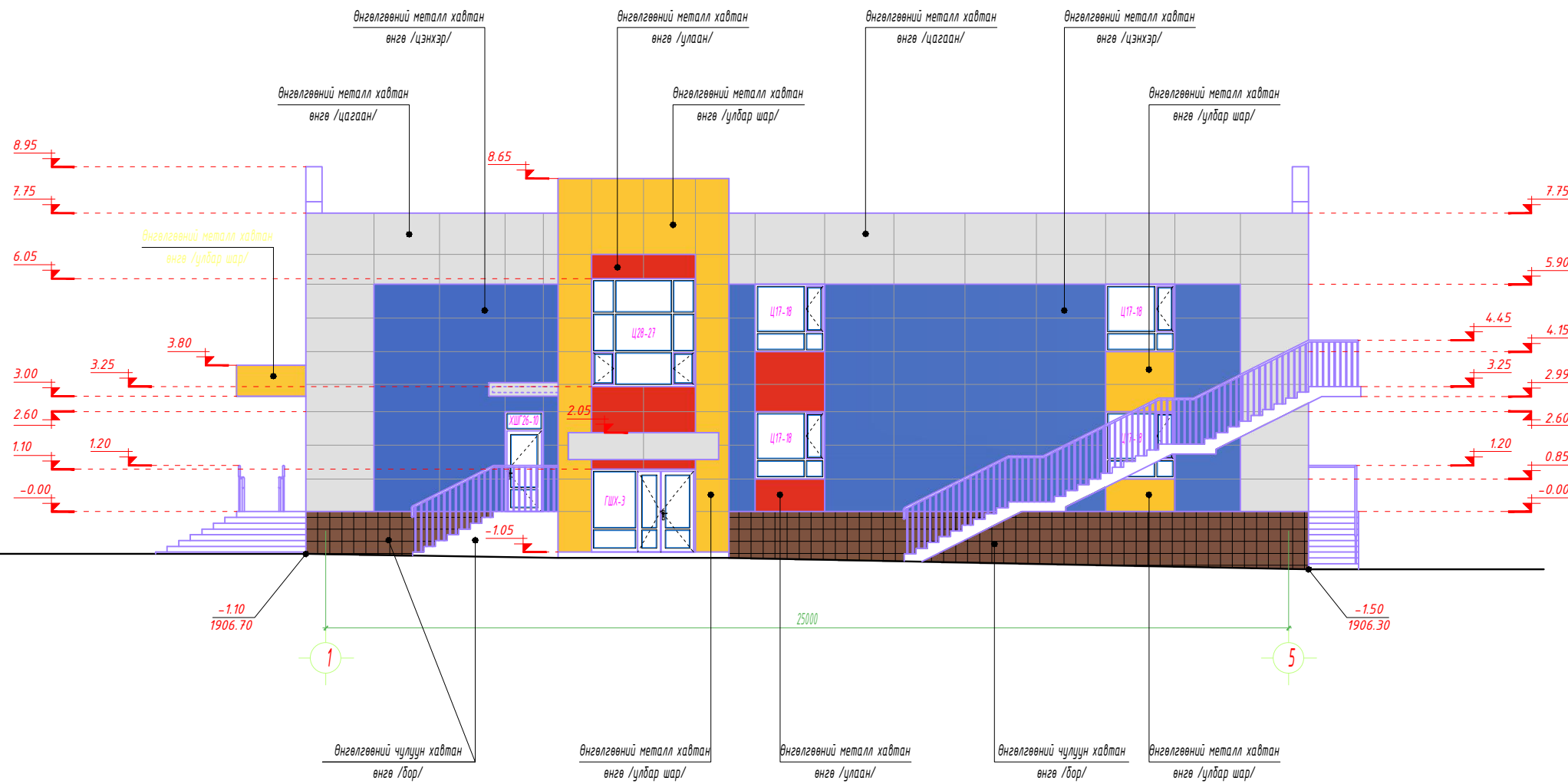
Зургийн дугаар: БА-05

Хурдаг: БА-45

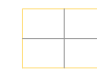




ТГ Шифр: 43-11-06-08-206/23

Огноо: 2023 он

НҮҮР ТАЛ /тэнхлэг 1- 5/ M1:100



Таних тэмдэг

-  Өнгөлгөөний металл хавтан өнгө /цагаан/ 244- 243- 239, 4-М4- 6- 0
-  Өнгөлгөөний металл хавтан өнгө /оранж шар/ 237- 185- 55, 6-М27- 78- 0
-  Өнгөлгөөний металл хавтан өнгө /цэнхэр/ 63- 128- 191, 70-М44- 20- 4
-  Өнгөлгөөний металл хавтан өнгө /улаан/ 210- 73- 57, 17-М70- 77- 0
-  Гадна фасадны хиймэл чулуун хавтан өнгө /бор/ 128- 98- 80, 19-М31- 38- 29


Энэхүү зураг төсөл нь "ЦЭСДА" ХХК-ий ОУЧНЫ ӨМЧ тул зохиогчийн эвдшөрөлгөүгээр өөрчлөх болон ашиглахыг хориглоно.


- Гадна заслалын ажлыг хийхээс өмнө ханын нийт гадаргуугийн нүх сүвийг өвгөлж цэвэрлэж дэлгэх шаардлагатай.
- Барилгын гадна засал /фасад/-нд гадна фасадны металл хавтан өнгөлгөө, цоколын хэсгийг хиймэл чулуун хавтангаар өнгөлхөөр зурагт тусгав.
- Гадна заслалыг тодорхойлолтонд заасны дагуу хийх шаардлагатай.
- Гадна заслалын өнгөний шийдлийг гаргахдаа зургийн зохиогчтой хамтран шийдлийг гаргах зүйтэй.
- Хүйтний улиралд гадна заслалын ажлыг хийхийг хориглоно.
- Цонх /Ц, ДЦ/, хаалга /ХБ, ХШ, ХТ, БХ/, шилэн хана /ГШХ, ДШХ/-ын загвар хэмжээ, нээгдсэн түүврийг БА-17-23-д үз.
- Цонх, хаалга болон шилэн ханын угсралтын гүйцэтгэхдээ барилга угсралтын ажлын явцад гарсан цонх, хаалга, шилэн ханын нүх, проемийг мэргэжлийн байгууллага болон хүмүүсээр газар дээр нь дахин хэмжээ авч захиалан угсралтын гүйцэтгэх шаардлагатай.
- Гадны шатны өнгөлгөөнд кальтиргаа үүсгэх материалаар хийхийг хориглох ба барзгар гадаргуутай зориулалтын хавтан ашиглана.
- Гадна фасадны металл хавтангийн угсралтын ажлыг мэргэжлийн байгууллагаар технологийн дагуу газар дээр нь тохируулан чанартай гүйцэтгэх шаардлагатай.
- Металл хавтангийн өнгөний сонголтыг захиалагч тал газар дээр нь өөрөөр шийдэж болно.
- Гадна фасадны өнгөний сонголтыг эх загвар зурагны ерөнхий харагдах байдлын зурагт давхар үзэж захиалан ажлыг гүйцэтгэх шаардлагатай.
- Үг зургийг дусад холбогдох зургуудтай хамтатган үзэж ажлыг гүйцэтгэнэ.

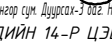
Үе шат: БА-Н АЖЛЫН ЗУРАГ

 ЗУРАГ ТӨСЛИЙН "ЦЭСДА" ХХК

:976-88889927

Архитектор:  Г.Болорчулуун

Гүйцэтгэсэн:  Г.Болорчулуун

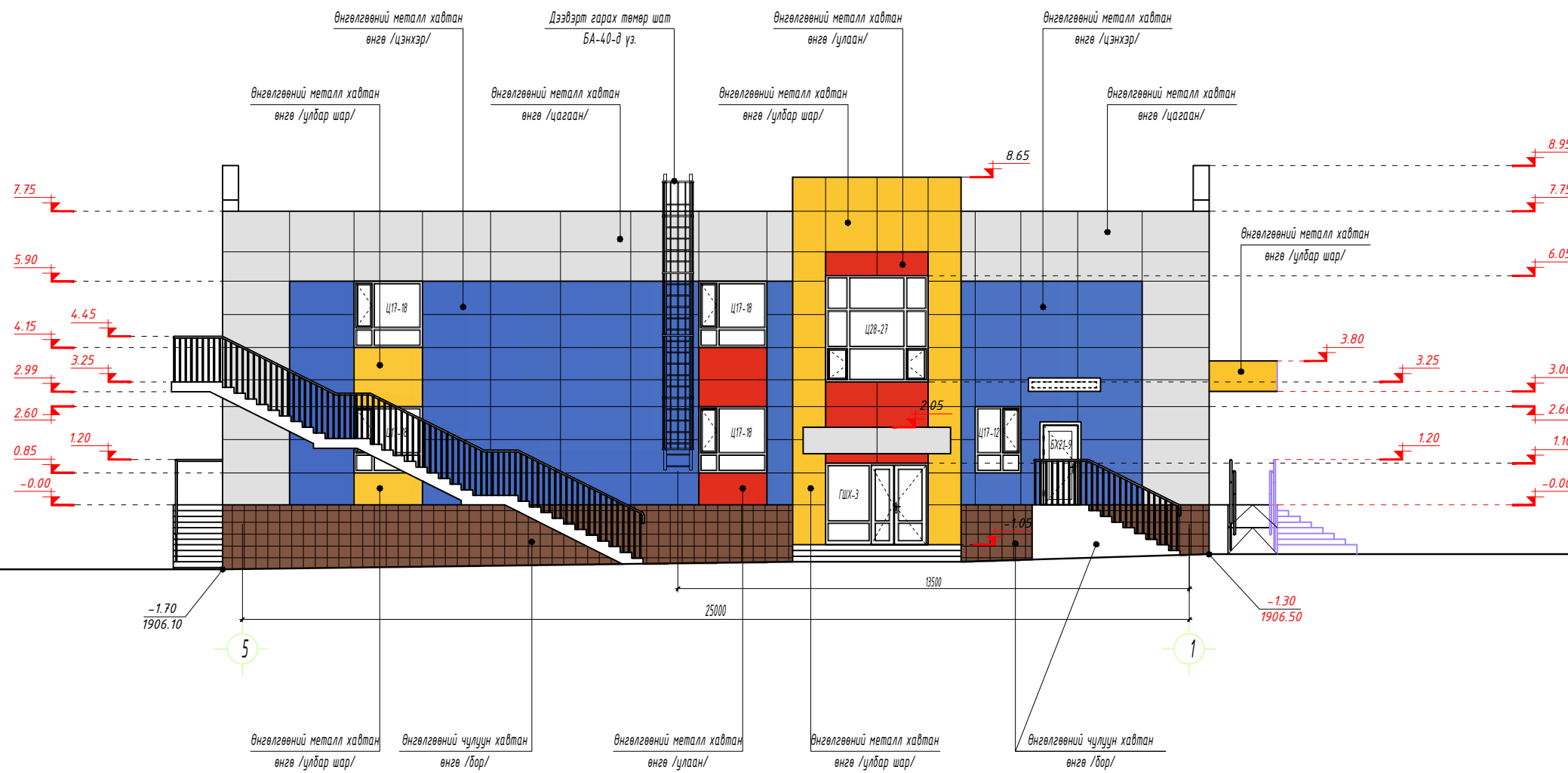
Шалгасан:  Г.Болор-Эрдэнэ

Банкхэнэр аймэг Банкхэнэр сум, Дүүрсэн-3 дугаар Нөмөр-19 гудамж, 1917 тоот 280 ХҮҮХДИЙН 14-Р ЦЭЦЭРЛЭГИЙН БАРИЛГА

Нүүр тал /тэнхлэг 1- 5/

| | | |
|--------------------|-----------------|---------|
| Ма штаб: | Зургийн дугаар: | Хуудас: |
| M1:100 | БА-06 | БА-45 |
| ЕГ Шифр: | ТГ Шифр: | Огноо: |
| ЦЭ-11-06-08-215/23 | - | 2023 он |

НҮҮР ТАЛ /тэнхлэг 5- 1/ M1:100




Таних тэмдэг

-  Өнгөлгөөний металл хавтан өнгө /цагаан/ 244- 243- 239, 4-М4- 6- 0
-  Өнгөлгөөний металл хавтан өнгө /оранж шар/ 237- 185- 55, 6-М27- 78- 0
-  Өнгөлгөөний металл хавтан өнгө /цэнхэр/ 63- 128- 191, 70-М44- 20- 4
-  Өнгөлгөөний металл хавтан өнгө /улаан/ 210- 73- 57, 17-М70- 77- 0
-  Гадна фасадны хиймэл чулуун хавтан өнгө /бор/ 128- 98- 80, 19-М31- 38- 29

Энэхүү зураг төсөл нь "ЦЭСДА" ХХК-ий ӨМЧН-ын ӨМЧ тул зохиогчийн эвдшөрөлгөүгээр өөрчлөх болон ашиглахыг хориглоно.

- Гадна заслалын ажлыг хийхээс өмнө ханын нийт гадаргуугийн нүх сүвийг өвгөлж цэвэрлэж дэлгэх шаардлагатай.
- Барилгын гадна засал /фасад/-нд гадна фасадны металл хавтан өнгөлгөө, цоколын хэсгийг хиймэл чулуун хавтангаар өнгөлхөөр зурагт тусгав.
- Гадна заслалыг тодорхойлолтонд заасны дагуу хийх шаардлагатай.
- Гадна заслалын өнгөний шийдлийг гаргахдаа зургийн зохиогчтой хамтран шийдлийг гаргах зүйтэй.
- Хүйтний улиралд гадна заслалын ажлыг хийхийг хориглоно.
- Цонх /Ц, ДЦ/, хаалга /ХБ, ХШ, ХТ, БХ/, шилэн хана /ГШХ, ДШХ/-ын загвар хэмжээ, нээгдсэн түүврийг БА-17-23-д үз.
- Цонх, хаалга болон шилэн ханын угсралтыг гүйцэтгэхдээ барилга угсралтын ажлын явцад гарсан цонх, хаалга, шилэн ханын нүх, проемийг мэргэжлийн байгууллага болон хүмүүсээр газар дээр нь дахин хэмжээ авч захиалан угсралтыг гүйцэтгэх шаардлагатай.
- Гадны шатны өнгөлгөөнд кальтиргаа үүсгэх материалаар хийхийг хориглох ба барзгар гадаргуутай зориулалтын хавтан ашиглана.
- Гадна фасадны металл хавтангийн угсралтын ажлыг мэргэжлийн байгууллагаар технологийн дагуу газар дээр нь тохируулан чанартай гүйцэтгэх шаардлагатай.
- Металл хавтангийн өнгөний сонголтыг захиалагч тал газар дээр нь өөрөөр шийдэж болно.
- Гадна фасадны өнгөний сонголтыг эх загвар зурагны ерөнхий харагдах байдлын зурагт давхар үзэж захиалан ажлыг гүйцэтгэх шаардлагатай.
- Үг зургийг дусад холбогдох зургуудтай хамтатган үзэж ажлыг гүйцэтгэнэ.

Үе шат: БА-Н АЖЛЫН ЗУРАГ

 ЗУРАГ ТӨСЛИЙН "ЦЭСДА" ХХК

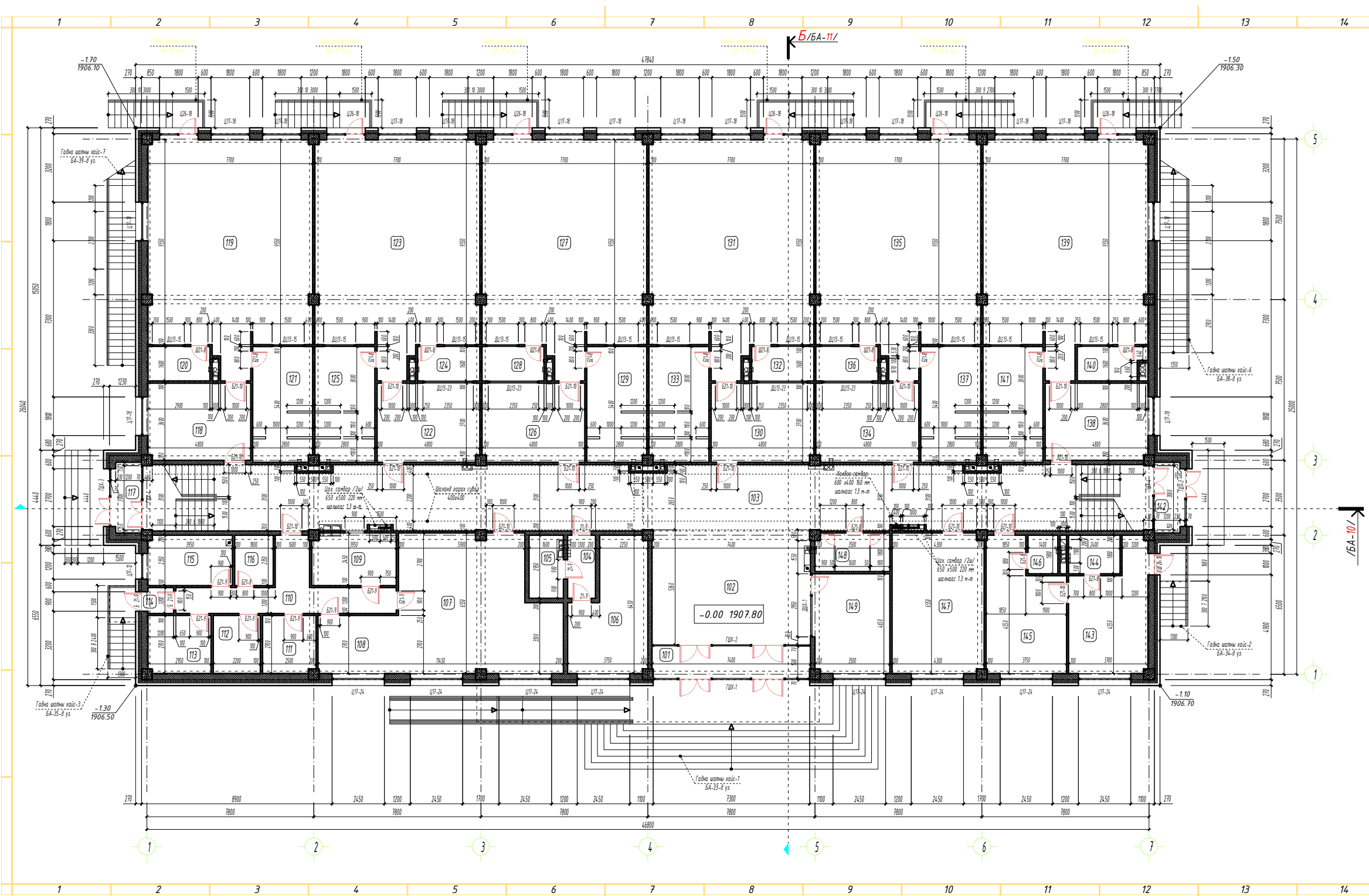
Архитектор: Г.Болорчулуун
 Гүйцэтгэсэн: Г.Болорчулуун
 Шалгаасан: Г.Болор-Эрдэнэ

Банкхонгор аймags Банкхонгор сум, Дүүрсэн-3 дугаар тэнvэр-19 гудамж, 1917 тоот 280 ХҮҮХДИЙН 14-Р ЦЭЦЭРЛЭГИЙН БАРИЛГА

Нүүр тал /тэнхлэг 5- 1/

Ма штаб: М1:100
 Зургийн дугаар: БА-07
 Хуудас: БА-45

ЕГ Шифр: ЦЭ-11-06-08-215/23
 ТГ Шифр: -
 Огноо: 2023 он



1-Р ДАВХРЫН БАЙГУУЛАЛТ М1:100

| Өрвөний тодорхойлолт | | | |
|----------------------|--------------------------------|------------|------------------------|
| Өрвөний дугаар | Өрвөний нэр | Талбай н.з | Шал |
| 101 | Гонх | 11.27 | Хөнгөн шал |
| 102 | Вестибюль | 39.46 | Цуцлагатай төмөр бетон |
| 103 | Хонгил, шатны хонгил | 163.96 | Цуцлагатай төмөр бетон |
| 104 | Хонгил | 4.02 | Хөнгөн шал |
| 105 | Цахилгааны шатны өрөө | 4.90 | Хөнгөн шал |
| 106 | Дулааны үзэлийн өрөө | 19.53 | Хөнгөн шал |
| 107 | ГВМЧ-агаар | 44.50 | Хөнгөн шал |
| 108 | Бэлтгэлийн өрөө | 10.21 | Хөнгөн шал |
| 109 | Чогаалын өрөө | 9.65 | Хөнгөн шал |
| 110 | Хонгил | 16.65 | Хөнгөн шал |
| 111 | Хүйтэн агуулах | 6.77 | Хөнгөн шал |
| 112 | Агуулах | 6.03 | Хөнгөн шал |
| 113 | Агуулах | 8.02 | Хөнгөн шал |
| 114 | Гонх | 1.71 | Хөнгөн шал |
| 115 | Ажилчдын хувцас солих өрөө | 9.32 | Хөнгөн шал |
| 116 | Ариун цэврийн өрөө | 4.31 | Хөнгөн шал |
| 117 | Гонх | 4.67 | Хөнгөн шал |
| 118 | Хүлээн авах, хувцас солих өрөө | 17.43 | Цуцлагатай төмөр бетон |
| 119 | Бүлгийн анги | 76.15 | Цуцлагатай төмөр бетон |
| 120 | Ор хураах өрөө | 4.72 | Цуцлагатай төмөр бетон |
| 121 | Ариун цэврийн өрөө | 15.13 | Хөнгөн шал |
| 122 | Хүлээн авах, хувцас солих өрөө | 17.79 | Цуцлагатай төмөр бетон |
| 123 | Бүлгийн анги | 76.15 | Цуцлагатай төмөр бетон |
| 124 | Ор хураах өрөө | 4.72 | Цуцлагатай төмөр бетон |
| 125 | Ариун цэврийн өрөө | 15.13 | Хөнгөн шал |
| 126 | Хүлээн авах, хувцас солих өрөө | 17.79 | Цуцлагатай төмөр бетон |
| 127 | Бүлгийн анги | 76.15 | Цуцлагатай төмөр бетон |
| 128 | Ор хураах өрөө | 4.72 | Цуцлагатай төмөр бетон |
| 129 | Ариун цэврийн өрөө | 15.13 | Хөнгөн шал |
| 130 | Хүлээн авах, хувцас солих өрөө | 17.79 | Цуцлагатай төмөр бетон |
| 131 | Бүлгийн анги | 76.15 | Цуцлагатай төмөр бетон |
| 132 | Ор хураах өрөө | 4.72 | Цуцлагатай төмөр бетон |
| 133 | Ариун цэврийн өрөө | 15.13 | Хөнгөн шал |
| 134 | Хүлээн авах, хувцас солих өрөө | 17.79 | Цуцлагатай төмөр бетон |
| 135 | Бүлгийн анги | 76.15 | Цуцлагатай төмөр бетон |
| 136 | Ор хураах өрөө | 4.72 | Цуцлагатай төмөр бетон |
| 137 | Ариун цэврийн өрөө | 15.13 | Хөнгөн шал |
| 138 | Хүлээн авах, хувцас солих өрөө | 17.43 | Цуцлагатай төмөр бетон |
| 139 | Бүлгийн анги | 76.15 | Цуцлагатай төмөр бетон |
| 140 | Ор хураах өрөө | 4.88 | Цуцлагатай төмөр бетон |
| 141 | Ариун цэврийн өрөө | 15.13 | Хөнгөн шал |
| 142 | Гонх | 4.67 | Хөнгөн шал |
| 143 | Тусгаарлах өрөө | 19.43 | Цуцлагатай төмөр бетон |
| 144 | Ариун цэврийн өрөө | 4.40 | Хөнгөн шал |
| 145 | Эмчийн өрөө | 20.76 | Хөнгөн шал |
| 146 | Ариун цэврийн өрөө | 2.60 | Хөнгөн шал |
| 147 | Багш нарын өрөө | 28.07 | Хөнгөн шал |
| 148 | Багш нарын ариун цэврийн өрөө | 6.29 | Хөнгөн шал |
| 149 | Харуул хамгаалалтын өрөө | 16.67 | Хөнгөн шал |

Энгийн зургийг төсөл нь ХХК-ийн ОУБН-ийг өмчлөх зорилготой байгууллагуудад өргөмж болон ашиглахыг хориглоно.

ТАЙЛАГ

- Хэмжээнд шаарлааг өргүүлжгүй болно.

- Шатны хонгил, өрөө хоорондын тусгаарлах хана 100-200 мм-н МАК-ЕВРО блокч хана.

- Огтол А-А, Б-Б-г БА-10, 11-д үз.

- Шал болон дотор заслын ажлыг хийхээс өмнө сантехник, цахилгааны угсралтын ажлыг хийж дуусгасан байх шаардлагатай.

- Ариун цэврийн өрвөний шатны түвшинг бусад харьцаж буй шалны түвшингээс 20 мм нан дор хийнэ.

- Шатанд хальтрааг үүсгэж материал хийхийг хориглоно.

- Цонх /Ц, ЦЦ/, халгаа /ХБ, БХ, ХТ, ХШ/, шилэн хана /ГШХ, ДШХ/-ын загвар хэмжээ, нээгдсэн түүврийг БА-17-23-д үз.

- Дотор шатны хашлага хайсны зургийг БА-31, 32-д үз.

- Гадна шат болон хашлага хайсны зургийг БА-33, 34, 35, 36, 37, 38, 39-д үз.

- Гадна ханын бүтэц, тодорхойлолтыг БА-16-д үз.

- Шалны хийн бүтцийг БА-41-д үз.

- Үе зургийг бусад холбогдох зургуудтай хамтатган үзэж ажлыг гүйцэтгэнэ.

ТҮЛХҮҮР ҮГ

- ХБ Халгаа блокч /модль/
- ХТ Халгаа тэмдэг /төмөр/
- ХШ Халгаа шилэн
- ЦЦ Цонх
- ДЦ Дотор цонх
- ГШХ Гадна шилэн хана
- ДШХ Дотор шилэн хана

ТАНИХ ТЭГЭДЭГ

- Цуцлагатай төмөр бетон
- Цуцлагатай бетон
- Дулаалаг /Изоляци чийрэн хөвөн/
- Хөнгөн бетон блокч хана
- Тоосгон өрөө хана
- Нялтралсан ивэр

ЗӨВШӨӨРӨЛСӨН

| | |
|--------------|------------------|
| Гарын тэмдэг | Нар |
| ББ | Н.Цэрэнболор |
| ХАС | Ц.Цэрэнболор |
| ЦБУ | Ц.Намга |
| ХТ.ДГ | Ч.Бармаа |
| ХД | Ч.Зармаа |
| ТЭ шал | БА-Н АЖЛЫН ЗУРАГ |

ЗУРАГ ТӨСЛИЙН "ЦЭСДА" ХХК

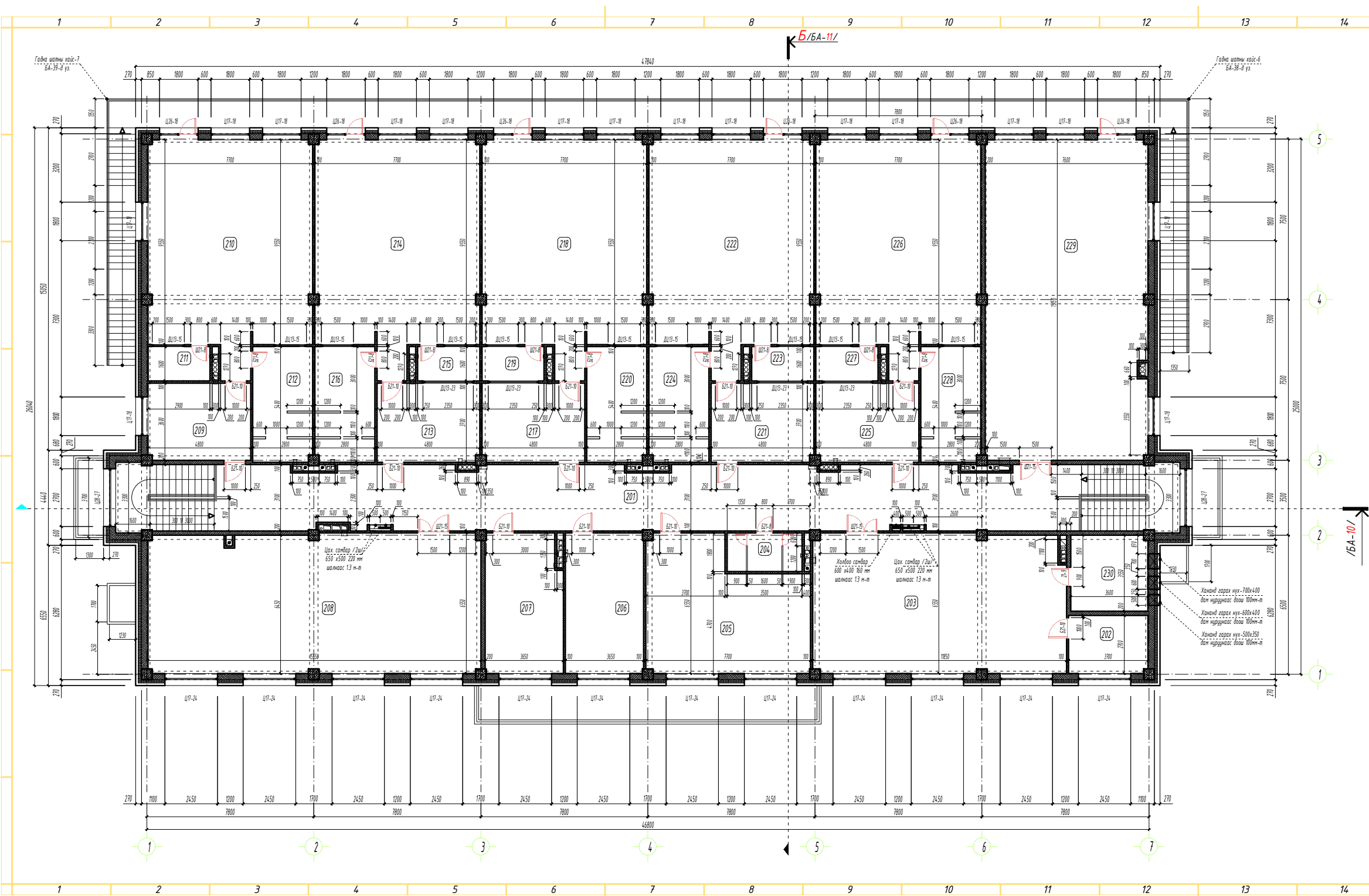
Архитектор: Г.Болорчиган
 Гүйцэтгэл: Г.Болорчиган
 Шалсан: Болор-Зүдэнэ

Бэлтгэсэн: Болорчиган с.н. Дугдэл-1 055 Төмөр-5 өрөөн, 1971 ооно
 280 ХҮҮЖДЛИЙН 14-Р ЦЭЦЭРЛЭГИЙН БАРИЛГА

1-р давхрын байгуулалт

№ шата: М1:100
 Үзлийн дугаар: БА-08
 Хуудас: БА-45

ЕГ Шугар: ЦЭ-11-06-08-206/23
 ҮГ Шугар: -
 Огноо: 2023 он



2-Р ДАВХРЫН БАЙГУУЛАЛТ М1:100

| Өрвөнний тодорхойлолт | | | |
|-----------------------|--------------------------------|-----------|-----------------------|
| Өрвөнний дугаар | Өрвөнний нэр | Талбай н2 | Шал |
| 201 | Ханги, шатны хангил | 150.03 | Цир дүгнэлтэй кувдаас |
| 202 | Дуу хөгжмийн багийн өрөө | 10.05 | Цир дүгнэлтэй кувдаас |
| 203 | Дуу хөгжмийн танхим | 76.21 | Цир дүгнэлтэй кувдаас |
| 204 | Багш нарын ариун цэврийн өрөө | 6.38 | Кортек |
| 205 | Эрхлэгчийн өрөө | 42.73 | Паркет |
| 206 | Санхүү, нягтлангчийн өрөө | 23.98 | Паркет |
| 207 | Багш нарын өрөө | 23.28 | Паркет |
| 208 | Чийрэгжүүлэлтийн танхим | 100.45 | Цир дүгнэлтэй кувдаас |
| 209 | Хүлээн авах, хувцас солих өрөө | 17.43 | Цир дүгнэлтэй кувдаас |
| 210 | Бүлгийн анги | 76.36 | Цир дүгнэлтэй кувдаас |
| 211 | Ор хураах өрөө | 4.72 | Цир дүгнэлтэй кувдаас |
| 212 | Ариун цэврийн өрөө | 15.13 | Кортек |
| 213 | Хүлээн авах, хувцас солих өрөө | 17.79 | Цир дүгнэлтэй кувдаас |
| 214 | Бүлгийн анги | 76.36 | Цир дүгнэлтэй кувдаас |
| 215 | Ор хураах өрөө | 4.72 | Цир дүгнэлтэй кувдаас |
| 216 | Ариун цэврийн өрөө | 15.13 | Кортек |
| 217 | Хүлээн авах, хувцас солих өрөө | 17.79 | Цир дүгнэлтэй кувдаас |
| 218 | Бүлгийн анги | 76.36 | Цир дүгнэлтэй кувдаас |
| 219 | Ор хураах өрөө | 4.72 | Цир дүгнэлтэй кувдаас |
| 220 | Ариун цэврийн өрөө | 15.13 | Кортек |
| 221 | Хүлээн авах, хувцас солих өрөө | 17.79 | Цир дүгнэлтэй кувдаас |
| 222 | Бүлгийн анги | 76.36 | Цир дүгнэлтэй кувдаас |
| 223 | Ор хураах өрөө | 4.72 | Цир дүгнэлтэй кувдаас |
| 224 | Ариун цэврийн өрөө | 15.13 | Кортек |
| 225 | Хүлээн авах, хувцас солих өрөө | 17.79 | Цир дүгнэлтэй кувдаас |
| 226 | Бүлгийн анги | 76.36 | Цир дүгнэлтэй кувдаас |
| 227 | Ор хураах өрөө | 4.72 | Цир дүгнэлтэй кувдаас |
| 228 | Ариун цэврийн өрөө | 15.13 | Кортек |
| 229 | Урлагын танхим | 113.75 | Цир дүгнэлтэй кувдаас |
| 230 | Салхибчийн өрөө | 12.91 | Бетон гудамь |

Энэхүү зураг төслийг нь ХХК-ийн ӨНӨНӨН ӨНӨН бүтэцтэйгээр зөвшөөрүүлгээр өөрчлөх болон ашиглахыг хориглоно.

ТАЙВБАР

- Хэмжээнд шаардлагыг оруулаагүй болно.
- Шатны хангил, өрөө хоорондын тусгаарлах хана 100-200 мм-н МАК-ЕВРО блок хана
- Огтол А-А, Б-Б-г БА-10, 11-д үз.
- Шал болон дотор заслын ажлыг хийхээс өмнө сантехник, цахилгааны урсгалын ажлыг хийж дуусгасан байх шаардлагатай.
- Ариун цэврийн өрвөнний шатны түвшинг бусад харьцаж буй шатны түвшингээс 20 мм нан дор хийнэ.
- Шатанд хальтраах үүсэх материал хийхгүйг харилана.
- Цонх /Ц, ЦЦ/, халгаа /ХБ, БХ, ХТ, ХШ/, шилэн хана /ГШХ, ДШХ/-ын загвар хэмжээ, нээгдсэн түгүүрийг БА-17-23-д үз.
- Дотор шатны хашлага хайсны зургийг БА-31, 32-д үз.
- Гадна шат болон хашлага хайсны зургийг БА-33, 34, 35, 36, 37, 38, 39-д үз.
- Гадна ханын бүтэц, тодорхойлолтыг БА-16-д үз.
- Шатны хийн бүтцийг БА-41-д үз.
- Уг зургийг бусад холбогдох зургуудтай хамтатган үзэж ажлыг гүйцэтгэнэ.

ТҮЛХҮҮГ

- ХБ Халгаа битум /ноль/
- ХТ Халгаа тэмдэг /металл/
- ХШ Халгаа шилэн
- ХШГ Гадна халгаа шилэн
- БХ Гадна халгаа /булагаламь/
- Ц Цонх
- ДЦ Дотор цонх
- ГШХ Гадна шилэн хана
- ДШХ Дотор шилэн хана

ТАНИХ ГЭЖЭГ

- Цуцлагатай төмөр бетон
- Цуцлагатай бетон
- Дулаалаг /вазальч чийрэн хөвөн/
- Хөнгөн бетон блок хана
- Тоосгон өрөөт хана
- Нялтралсан ивэр

ЗӨВШӨӨРӨЛӨСӨН

| | |
|------------|---------------|
| Гарын үсэг | Нар |
| ББ | Н.Цэрэнсүх |
| ХАС | Ц.Чуванбаатар |
| ЦБУ | Ц.Навчиа |
| ХТ.ДГ | Ч.Баярмаа |
| ХД | Ч.Зармаа |

Үе шал: БА-Н АЖЛЫН ЗУРАГ

ЗУРАГ ТӨСЛИЙН "ЦЭСДА" ХХК

Телефон: 976-88889927

Архитектор: Г.Болорчигуун
Гүйцэтгэгч: Г.Болорчигуун
Шалсан: Б.Амар-Зүдэнэ

Боловсрол: Боловсрол сур. Дунд-3 885, Төмөр-9 сурвалж, 1977 оол

280 ХҮҮЖДГИЙН 14-Р ЦЭЦЭРЛЭГИЙН БАРИЛГА

2-р давхрын байгуулалт

№ шат: М1:100
Эргийн дугаар: БА-09
Хуудас: БА-45

ЕГ Шугар: ЦЭ-11-06-08-206/23
ТГ Шугар: -
Өснөө: 2023 он

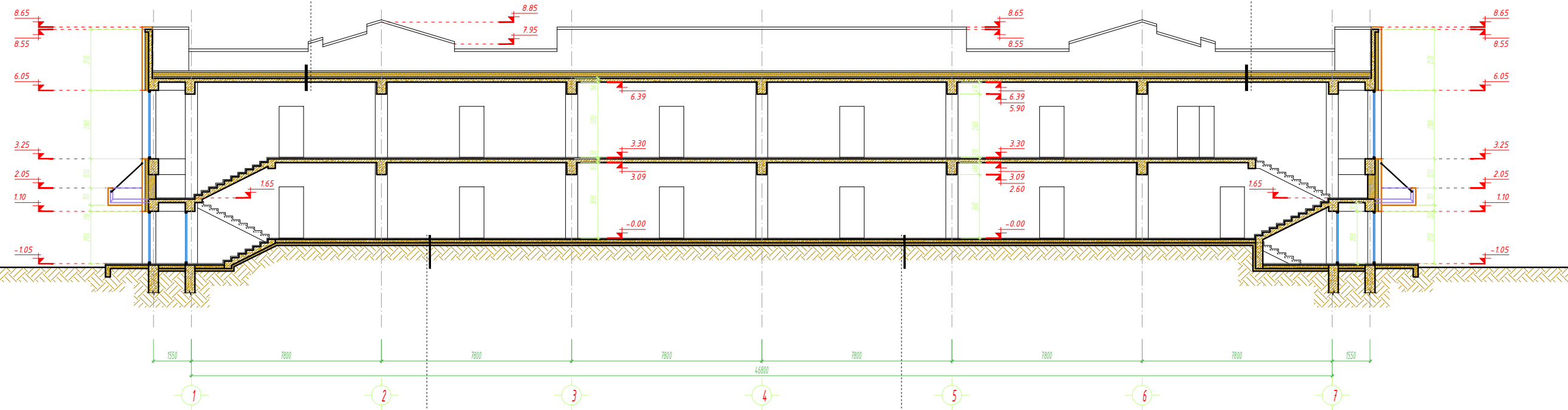
ОГТЛОЛ А-А М1:125

- Ус тусгаарлах дээд үе /Техноэласт-ЭКП/
- Ус тусгаарлах доод үе /Техноэласт-ЭПП/
- Хар тосон түрхлэг 1үе /праймер/
- Тортой бетон тэгшилгээ δ=50мм
- Налуулга. -хөвсөнцөр хавтан М 13162-2011
=35кг/м3. =0.041 вт/м С, δ=10см-40см налуулгатай
- Дулаалга. -хөвсөнцөр хавтан М 13162-2011
δ=200мм. =35кг/м3. =0.041 вт/м С
- Чур тусгаарлагч 1 үе пергамин П=350
- Бетон тэгшилгээ δ=30мм
- Цутгамал төмөр бетон хучилт δ=160мм
- Дотор засал /тэгшилгээ шавардлага, эмүлсэн будаг/

ТАЙЛБАР

- 1-давхын шатны түвшин +0.00-ийг харьцангуй өндөр 1907.80-тай тэнцүү гэж авав.
- Шал болон дотор заслалын ажлыг хийхээс өмнө сантехник, цахилгааны угсралтын ажлыг хийж дуусгасан байх шаардлагатай.
- Арчим цэврийн өрөөний шатны түвшинг бусад харьцаж буй шалны түвшингээс 20 мм нам дор хийнэ.
- Шаланд кальциргаа үүсэх материал хийхийг хориглоно.
- Цонх /Ц, ДЦ/, хаалга /ХБ, БХ, ХТ, ХШ/, шилэн хана /ГШХ, ДШХ/-ын загвар хэмжээ, нэгдсэн түвгийг БА-17, 18, 19, 20, 21, 22, 23-д үз.
- Дотор шатны хашлага хайсны зургийг БА-31, 32-д үз.
- Гадна шат болон хашлага хайсны зургийг БА-33, 34, 35, 36, 37, 38, 39-д үз.
- Гадна ханан бүтэц, тодорхойлолтыг БА-16-д үз.
- Шалны хийц бүтэцтэй БА-41-д үз.
- Үе зургийг бусад холбогдах зургуудтай хамтатган үзэж ажлыг гүйцэтгэнэ.

- Ус тусгаарлах дээд үе /Техноэласт-ЭКП/
- Ус тусгаарлах доод үе /Техноэласт-ЭПП/
- Хар тосон түрхлэг 1үе /праймер/
- Тортой бетон тэгшилгээ δ=50мм
- Налуулга. -хөвсөнцөр хавтан М 13162-2011
=35кг/м3. =0.041 вт/м С, δ=10см-40см налуулгатай
- Дулаалга. -хөвсөнцөр хавтан М 13162-2011
δ=200мм. =35кг/м3. =0.041 вт/м С
- Чур тусгаарлагч 1 үе пергамин П=350
- Бетон тэгшилгээ δ=30мм
- Цутгамал төмөр бетон хучилт δ=160мм
- Дотор засал /тэгшилгээ шавардлага, эмүлсэн будаг/



- Шал
- Бетон зуцмаг δ 30 мм
- Чур чийг тусгаарлагч түрхлэг 1 үе
- Цутгамал бетон шал δ=100мм
- Дулаалга -хөвсөнцөр хавтан δ=100мм
- Нягтруулсан хөрс

- Шал
- Бетон зуцмаг δ 30 мм
- Чур чийг тусгаарлагч түрхлэг 1 үе
- Цутгамал бетон шал δ=100мм
- Дулаалга -хөвсөнцөр хавтан δ=100мм
- Нягтруулсан хөрс

Энэхүү зураг төсөл нь "ЦЭСДА" ХХК-ий ОЮУНЫ ӨМЧ тул зохиогчийн эвдшөөрөлгөөгээр өөрчлөх болон ашиглахыг хориглоно.

ТҮҮЛХҮҮР ҮГ

| | |
|-------|------------------------------------|
| - ХБ | Хаалга битүү /нодон/ |
| - ХТ | Хаалга төмөр /металл самбартай/ |
| - ХШ | Хаалга шилэн /металл рамтай/ |
| - ХШГ | Гадна хаалга шилэн /металл рамтай/ |
| - БХ | Гадна хаалга /дулаалгатай/ |
| - Ц | Цонх |
| - ДЦ | Дотор цонх |
| - ГШХ | Гадна шилэн хана |
| - ДШХ | Дотор шилэн хана |

ТАНИХ ТЭМДЭГ

| | |
|--|---------------------------------|
| | Цутгамал төмөр бетон |
| | Цутгамал бетон |
| | Дулаалга /базальт чулуун хөвөн/ |
| | Хөнгөн бетон блокын хана |
| | Тоосгон өргөт хана |
| | Нягтруулсан хөрс |

ЗӨВШӨӨРӨЛЦӨСӨН

| | |
|------------|------------------|
| Гарын үзэг | Нэр |
| ББ | Н.Цэрэнцогцол |
| ХАС | Ц.Чуганбаатар |
| ЦБЗ | Ц.Навчаа |
| ХТ, ДГ | Ч.Баярмаа |
| ХД | Ч.Гэрэлмаа |
| Үе шат: | БА-Н АЖЛЫН ЗУРАГ |

ЗУРАГ ТӨСЛИЙН "ЦЭСДА" ХХК

:976-88889927

| | |
|-------------|----------------|
| Архитектор | Г.Болорчулуун |
| Гүйцэтгэсэн | Г.Болорчулуун |
| Шалгасан | Г.Болор-Эрдэнэ |

Банкнэгэр ойнаг Банкнэгэр сун, Дүүрсэл-3 дугаар тэнгэр-19 зүдмж, 1917 тоот
280 ХҮҮХДИЙН 14-Р ЦЭЦЭРЛЭГИЙН
БАРИЛГА

Огтлол А-А

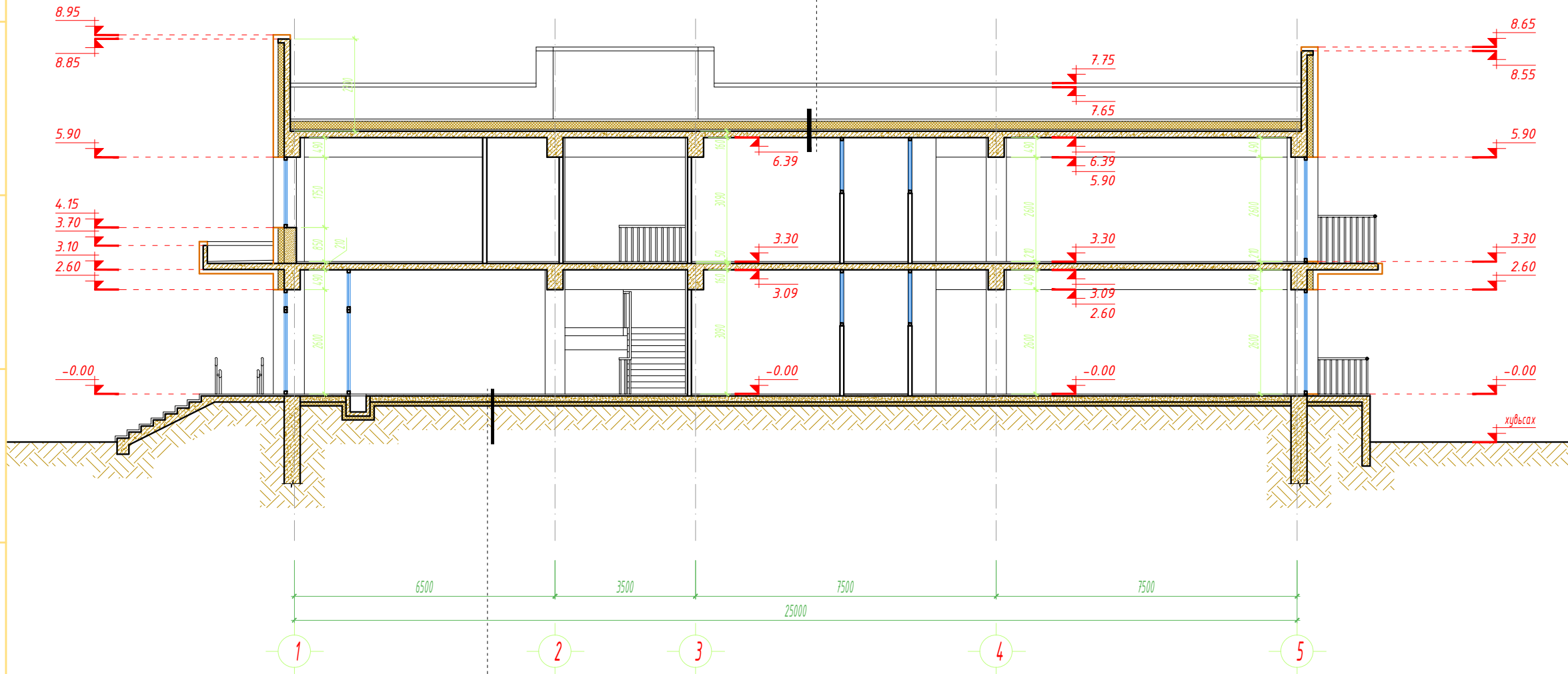
| | | |
|--------------------|-----------------|---------|
| Ма штаб: | Зургийн дугаар: | Хуудас: |
| M1:125 | БА-10 | БА-45 |
| ЕГ Шифр: | ТГ Шифр: | Огноо: |
| ЦЗ-11-06-08-206/23 | - | 2023 он |

ОГТЛОЛ Б-Б М1:125

ТАЙЛБАР

- 1-давхрын шатны түвшин $+0.00$ -ийг харьцангуй өндөр 1907.80-тай тэнцүү гэж авав.
- Шал болон дотор заслалын ажлыг хийхээс өмнө сантехник, цахилгааны угсралтын ажлыг хийж дуусгасан байх шаардлагатай.
- Ариун цэврийн өрөөний шатны түвшинг бусад харьцаж буй шалны түвшингээс 20 мм нам дор хийнэ.
- Шаланд хальтиргаа үүсэх материал хийхийг хориглоно.
- Цонх /Ц, ДЦ/, хаалга /ХБ, БХ, ХТ, ХШ/, шилэн хана /ГШХ, ДШХ/-ын загвар хэмжээ, нэгдсэн түүврийг БА-17, 18, 19, 20, 21, 22, 23-д үз.
- Дотор шатны хашлага хайсны зургийг БА-31, 32-д үз.
- Гадна шат болон хашлага хайсны зургийг БА-33, 34, 35, 36, 37, 38, 39-д үз.
- Гадна ханын бүтэц, тодорхойлолтыг БА-16-д үз.
- Шалны хийц бүтцийг БА-41-д үз.
- Уг зургийг бусад холбогдох зургуудтай хамтатган үзэж ажлыг гүйцэтгэнэ.

- Ус тусгаарлах дээд үе /Техноэласт-ЭКП/
- Ус тусгаарлах доод үе /Техноэласт-ЭПП/
- Хар тосон түрхлэг 1үе /праймер/
- Тортой бетон тэгшилгээ $\delta=50\text{мм}$
- Налуулга. -хөөсөнцөр хавтан М 13162-2011
=35кг/м³. =0.041 вт/м С, $\delta=10\text{см}-40\text{см}$ налуулгатай
- Дулаалга. -хөөсөнцөр хавтан М 13162-2011
 $\delta=200\text{мм}$. =35кг/м³. =0.041 вт/м С
- Чур тусгаарлагч 1 үе пергамин П=350
- Бетон тэгшилгээ $\delta=30\text{мм}$
- Цутгамал төмөр бетон хучилт $\delta=160\text{мм}$
- Дотор засал /тэгшилгээ шавардлага, эмүлсэн будаг/



- Шал
- Бетон зуурмаг $\delta=30\text{мм}$
- Чур чийг тусгаарлагч түрхлэг 1 үе
- Цутгамал бетон шал $\delta=100\text{мм}$
- Дулаалга -хөөсөнцөр хавтан $\delta=100\text{мм}$
- Нягтруулсан хөрс

Энэхүү зураг төсөл нь "ЦЭСДА" ХХК-ий ОЮУНЫ ӨМЧ тул зохиогчийн зөвшөөрөлгүйгээр өөрчлөх болон ашиглахыг хориглоно.

ТҮЛХҮҮР ҮГ

| | |
|-------|------------------------------------|
| - ХБ | Хаалга битүү /модон/ |
| - ХТ | Хаалга төмөр /металл самбартай/ |
| - ХШ | Хаалга шилэн /металл рамтай/ |
| - ХШГ | Гадна хаалга шилэн /металл рамтай/ |
| - БХ | Гадна хаалга /дулаалгатай/ |
| - Ц | Цонх |
| - ДЦ | Дотор цонх |
| - ГШХ | Гадна шилэн хана |
| - ДШХ | Дотор шилэн хана |

ТАНИХ ТЭМДЭГ

| | |
|--|---------------------------------|
| | Цутгамал төмөр бетон |
| | Цутгамал бетон |
| | Дулаалга /базальт чулуун хөвөн/ |
| | Хөнгөн бетон блокон хана |
| | Тоосгон өрөгт хана |
| | Нягтруулсан хөрс |

ЗӨВШӨӨРӨЛЦСӨН

| | | |
|---------|------------------|---------------|
| | Гарын үсэг | Нэр |
| ББ | | Н.Цэрэнцогзол |
| ХАС | | Ц.Чуганбаатар |
| ЦБЧ | | Ц.Навчаа |
| ХТ, ДГ | | Ч.Баярмаа |
| ХД | | Ч.Гэрэлмаа |
| Үе шат: | БА-Н АЖЛЫН ЗУРАГ | |

ЗУРАГ ТӨСЛИЙН
"ЦЭСДА" ХХК

:976-88889927

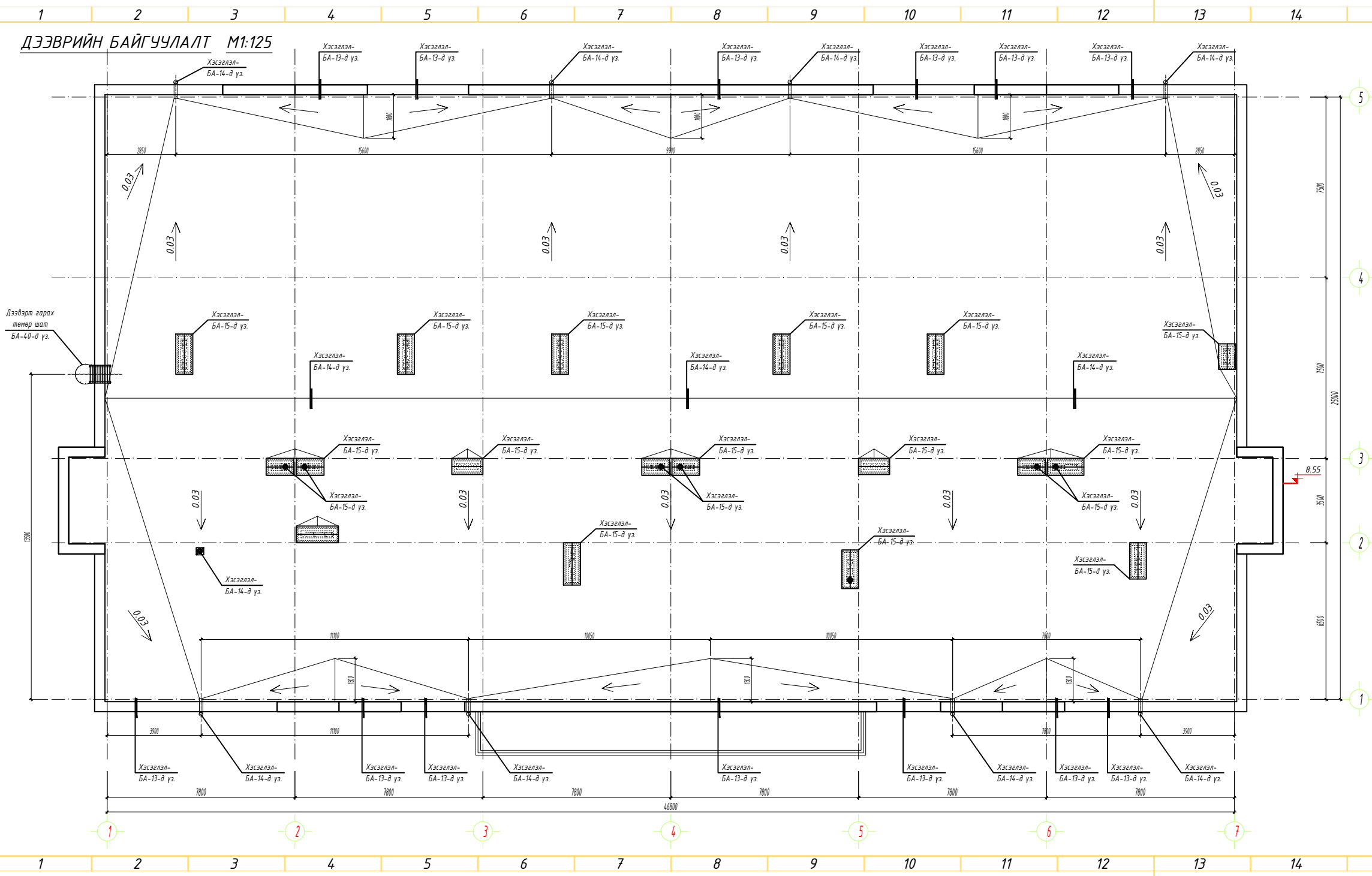
| | | |
|-------------|--|----------------|
| Архитектор | | Г.Болорчулуун |
| Гүйцэтгэсэн | | Г.Болорчулуун |
| Шалгасан | | Г.Болор-Эрдэнэ |

Баянхонгор аймаг, Баянхонгор сум, Дуурсах-3 баг, Нөмөр-19 гудамж, 1917 тоот
280 ХҮҮХДИЙН 14-Р ЦЭЦЭРЛЭГИЙН
БАРИЛГА

Огтлол Б-Б

| | | |
|--------------------|-----------------|---------|
| Ма штаб: | Зургийн дугаар: | Хуудас: |
| М1:125 | БА-11 | БА-45 |
| ЕГ Шифр: | ТГ Шифр: | Огноо: |
| ЦЭ-11-06-08-206/23 | - | 2023 он |

ДЭЭВРИЙН БАЙГУУЛАЛТ М1:125



ТАЙЛБАР

- Дээврийн ажлыг хийхээс өмнө дээвэрт гарах сантехник, салхибичийн яндан хоолой болон телерадио антенн, аянга зайлуулагчийн угсралтын ажлыг ХАС, ЦБУ, ХТ, ХД маркын зурагт заасны дагуу хийж гүйцэтгэсэн байх шаардлагатай.
- Барилгын дээврийн борооны усны гадуур ус зайлуулах системтэйгээр төлөвлөсөн бөгөөд зурагт үзүүлсний дагуу барилгын паркетийг нүхэлж гадагшлуулна.
- Дээврийн хийц бүтэцийг "Салхижуулалтгүй хавтгай дээврийн хэсгэлэл" Сер. Г.264-1 хэвлэл. 1, СНиП - 26 - 76 "Кровли"-д заасны дагуу төлөвлөв.
- Дээвэрт гарах салхибичийн нүхний үзэл, деталийг зурагт үзүүлсний дагуу чанарын өндөр түвшинд хийж гүйцэтгэх ба салхибичийн хоолой, хаалт ханын хоорондох завсар зайг хөвсөнцөрөөр дүүргэж дулаалж өгөх шаардлагатай.
- Дээвэрт гарах дохир усны босоо шүдэмг малайбчнаас дээш 1 м-ийн өндөрт гарган дулаалж өгнө.
- Дээврийн хэсгэлэлүүдийг БА-13, 14, 15-д үз.
- Гадна фасадны металл хавтангийн хийцлэл, угсралтын ажлыг мэргэжлийн байгууллагаар технологийн дагуу газар дээр нь тохируулан чанартай гүйцэтгэх шаардлагатай.
- Үе зургийг бусад холбогдох зургуудтай хамтатган үзэж ажлыг гүйцэтгэнэ.

Энэхүү зураг төсөл нь "ЦЭСДА" ХХК-ий ОЮУНЫ ӨМЧ тул зохиогчийн эвдшөөрөггүйгээр өөрчлөх болон ашиглахыг хориглоно.

ТҮЛХҮҮР ҮГ

| | |
|-------|------------------------------------|
| - ХБ | Хаалга битүү /нодон/ |
| - ХТ | Хаалга төмөр /металл самбартай/ |
| - ХШ | Хаалга шилэн /металл рамтай/ |
| - ХШГ | Гадна хаалга шилэн /металл рамтай/ |
| - БХ | Гадна хаалга /дулаалгатай/ |
| - Ц | Цонх |
| - ДЦ | Дотор цонх |
| - ГШХ | Гадна шилэн хана |
| - ДШХ | Дотор шилэн хана |

ТАНИХ ТЭМДЭГ

| | |
|--|---------------------------------|
| | Цутгамал төмөр бетон |
| | Цутгамал бетон |
| | Дулаалга /базальт чулуун хөвөн/ |
| | Хөнгөн бетон блокон хана |
| | Тоосгон өргөт хана |
| | Нягтруулсан хөрс |

ЗӨВШӨӨРӨЛЦӨСӨН

| | |
|------------|------------------|
| Гарын үсэг | Нэр |
| ББ | Н.Цэрэнцогцол |
| ХАС | Ц.Чуванбаатар |
| ЦБУ | Ц.Навчиаа |
| ХТ, ДГ | Ч.Баярмаа |
| ХД | Ч.Гэрэлмаа |
| Үе шат: | БА-Н АЖЛЫН ЗУРАГ |

ЗУРАГ ТӨСЛИЙН "ЦЭСДА" ХХК

976-88889927

Архитектор: Г.Болорчулуун
 Гүйцэтгэсэн: Г.Болорчулуун
 Шалгаасан: Г.Болор-Эрдэнэ

Банкхонгор аймгаас Баянхонгор сум, Дүүрсэн-3 тасаг төмөр-19 гудамж, 1917 тоот
280 ХҮҮХДИЙН 14-Р ЦЭЦЭРЛЭГИЙН БАРИЛГА

Дээврийн байгуулалт

| | | |
|--------------------|-----------------|---------|
| Ма штаб: | Зургийн дугаар: | Хуудас: |
| М1:125 | БА-12 | БА-45 |
| ЕГ Шифр: | ТГ Шифр: | Огноо: |
| ЦЗ-11-06-08-206/23 | - | 2023 он |

ХЭСЭГЛЭЛ- /үндсэн парпет/

ХЭСЭГЛЭЛ- /үндсэн парпет/

- Дээврийн ажлыг хийхээс өмнө дээвэрт гарах сантехник, салхивчийн яндан хоолой болон телерадио антенн, аянга зайлуулагчийн угсралтын ажлыг ХАС, ЦБУ, ХТ, ХД маркын зурагт заасны дагуу хийж гүйцэтгэсэн байх шаардлагатай.

- Барилгын дээврийн борооны усыг гадуур ус зайлуулах системтэйгээр төлөвлөсөн бөгөөд зурагт үзүүлсний дагуу барилгын парпетыг нүхэлж гадагшлуулна.

- Дээврийн хийц бүтэцийг "Салхижуулалтгүй хавтгай дээврийн хэсэглэл" Сери. Г.264-1. хэвлэл. 1, СНиП - 26 - 76 "Крови"-д заасны дагуу төлөвлөв.

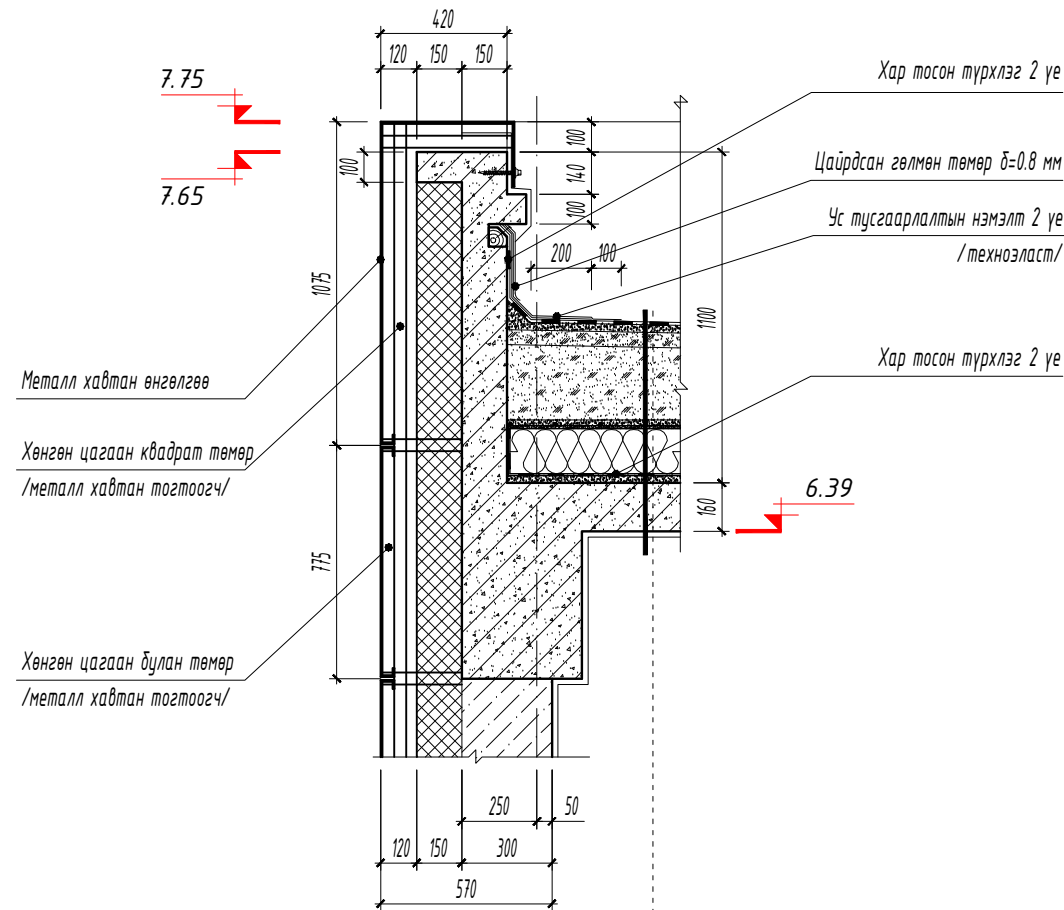
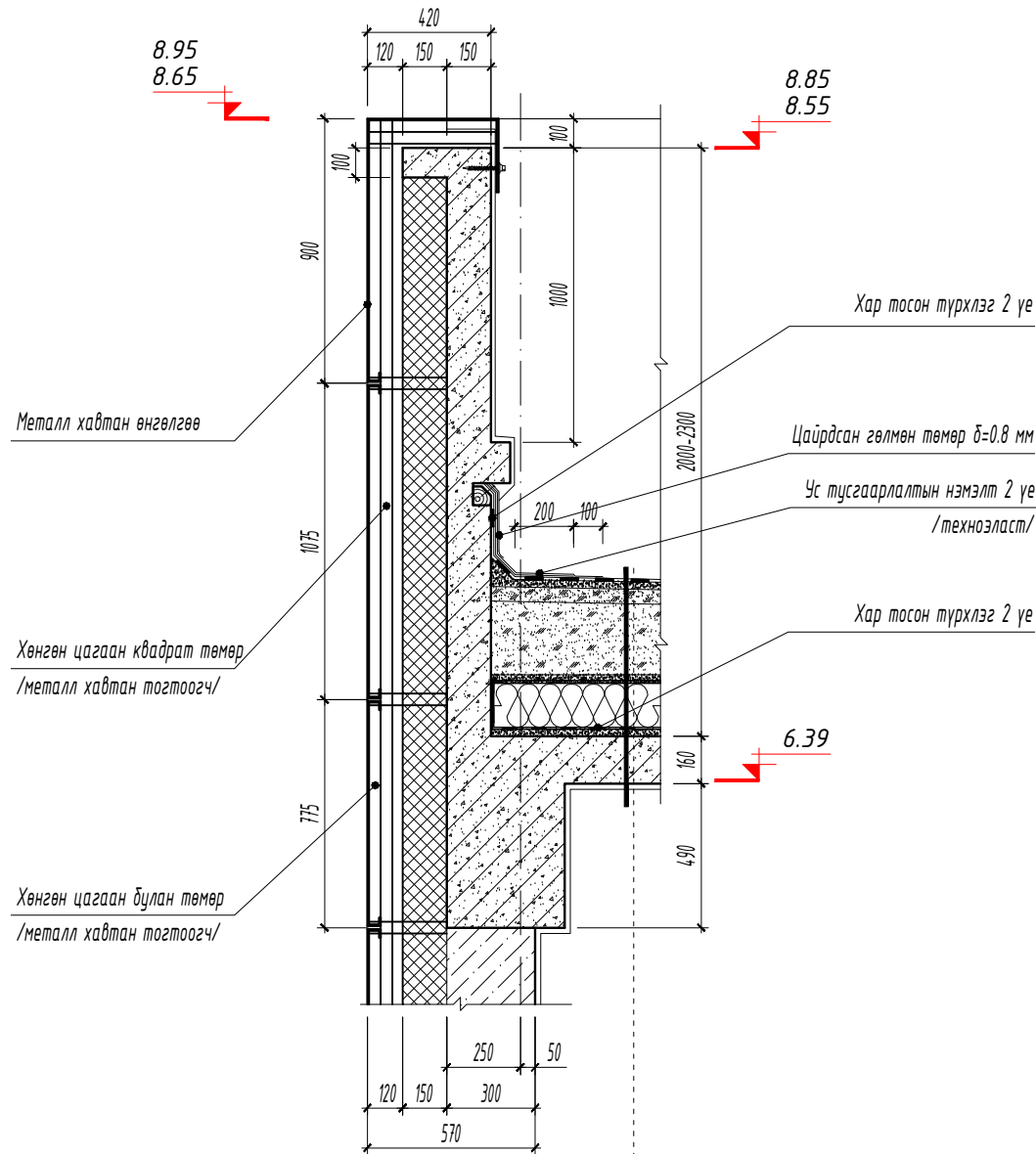
- Дээвэрт гарах салхивчийн нүхний узель, деталиг зурагт үзүүлсний дагуу чанарын өндөр түвшинд хийж гүйцэтгэх ба салхивчийн хоолой, хаалт ханын хоорондох завсар зайг хөвсөнцөрөөр дүүргэж дулаалж өгөх шаардлагатай.

- Дээвэрт гарах бохир усны босоо шугамыг малгайвчнаас дээш 1 м-ийн өндөрт гарган дулаалж өгнө.

- Дээврийн байгуулалтыг БА-12-д үз.

- Гадна фасадны металл хавтангийн хийцлэл, угсралтын ажлыг мэргэжлийн байгууллагаар технологийн дагуу газар дээр нь тохируулан чанартай гүйцэтгэх шаардлагатай.

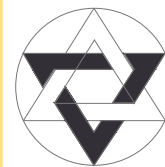
- Уг зургийг бусад холбогдох зургуудтай хамтатган үзэж ажлыг гүйцэтгэнэ.



- Битумэн дээд үе /Техноэласт/
- Битумэн доод дэвсгэр 2 үе /Техноэласт-ЭПП/
- Тортой бетон тэгшилгээ δ=50мм
- Налуулга. -хөвсөнцөр хавтан М 13162-2011 =35кг/м³. =0.041 вт/м С, δ=10см-40см налуулгатай
- Дулаалга. -хөвсөнцөр хавтан М 13162-2011 δ=200мм. =35кг/м³. =0.041 вт/м С
- Чур тусгаарлагч 1 үе пергамин П=350
- Бетон тэгшилгээ δ=30мм
- Цутгамал төмөр бетон хучилт δ=160мм

- Битумэн дээд үе /Техноэласт/
- Битумэн доод дэвсгэр 2 үе /Техноэласт-ЭПП/
- Тортой бетон тэгшилгээ δ=50мм
- Налуулга. -хөвсөнцөр хавтан М 13162-2011 =35кг/м³. =0.041 вт/м С, δ=10см-40см налуулгатай
- Дулаалга. -хөвсөнцөр хавтан М 13162-2011 δ=200мм. =35кг/м³. =0.041 вт/м С
- Чур тусгаарлагч 1 үе пергамин П=350
- Бетон тэгшилгээ δ=30мм
- Цутгамал төмөр бетон хучилт δ=160мм

Үе шат: БА-Н АЖЛЫН ЗУРАГ



ЗУРАГ ТӨСЛИЙН "ЦЭСДА" ХХК

:976-88889927

Архитектор: Г.Болорчулуун
Гүйцэтгэсэн: Г.Болорчулуун
Шалгасан: Г.Болор-Эрдэнэ

Баянхонгор аймаг, Баянхонгор сум, Дүүрсалх-3 баг, Нөмөр-19 гудамж, 1917 тоот

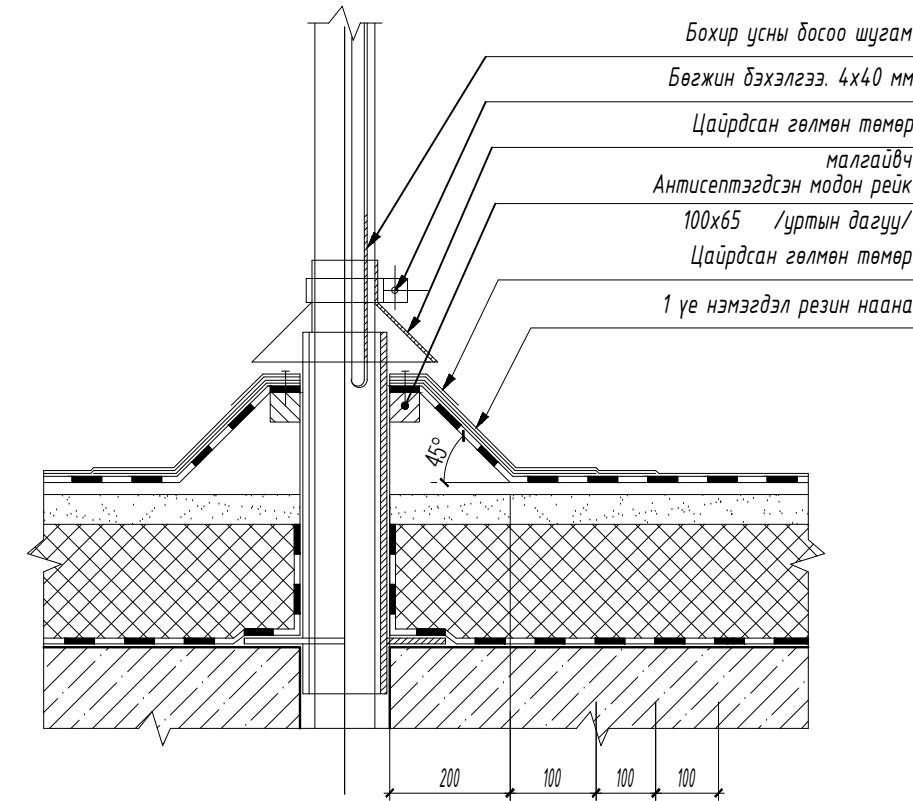
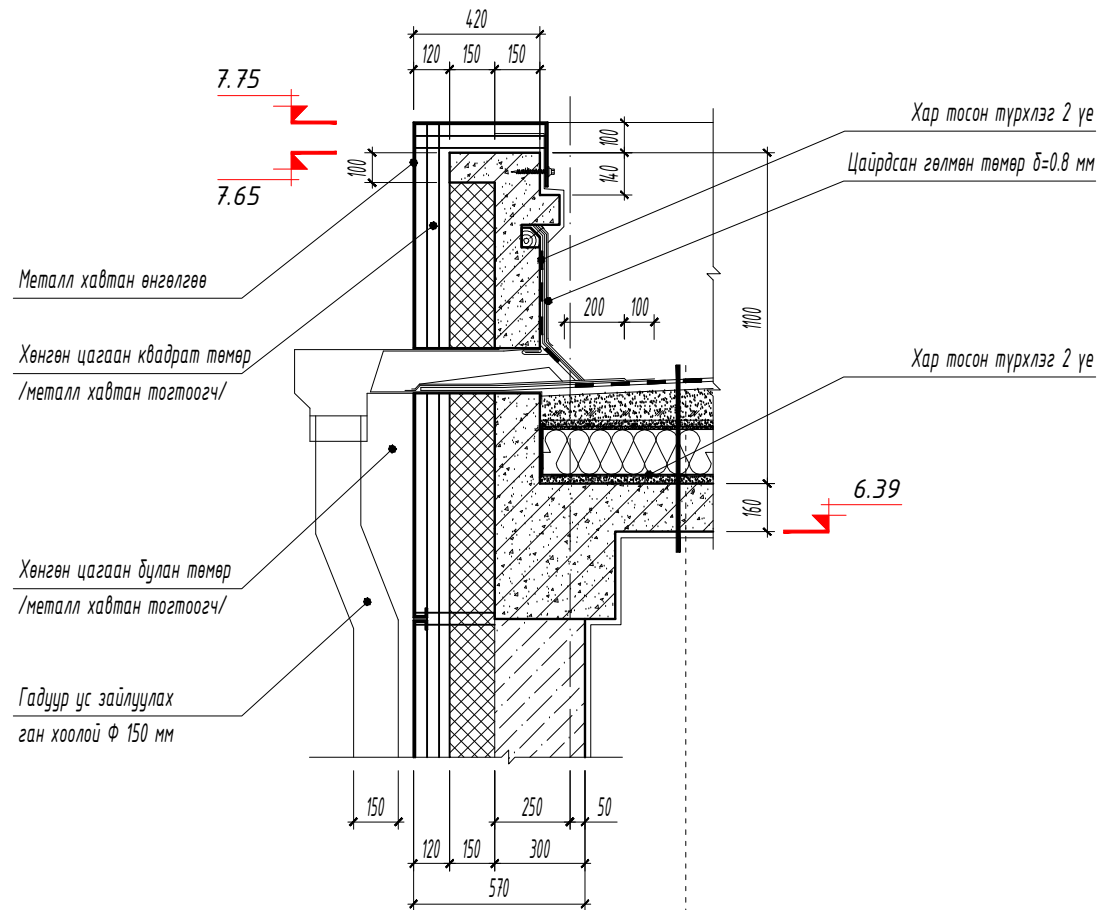
280 ХҮҮХДИЙН 14-Р ЦЭЦЭРЛЭГИЙН БАРИЛГА

Дээврийн хэсэглэлүүд

Ма штаб: М1:25
Зургийн дугаар: БА-13
Хуудас: БА-45
ЕГ Шифр: ЦЭ-11-06-08-206/23
ТГ Шифр:
Огноо: 2023 он

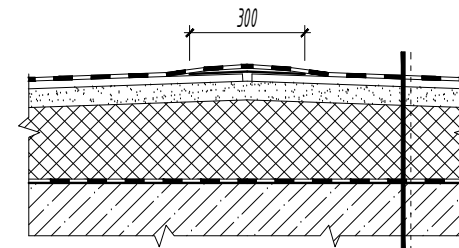
ХЭСЭГЛЭЛ- /гадуур ус зайлуулалт/

ХЭСЭГЛЭЛ- /бохир усны босоо шугам/



- Битумэн дээд үе /Техноэласт/
- Битумэн доод дэвсгэр 2 үе /Техноэласт-ЭПП/
- Тортой бетон тэгшилгээ δ=50мм
- Налуулга. -хөөсөнцөр хавтан М 13162-2011 =35кг/м3. =0.041 вт/м С, δ=10см-40см налуулгатай
- Дулаалга. -хөөсөнцөр хавтан М 13162-2011 δ=200мм. =35кг/м3. =0.041 вт/м С
- Чур тусгаарлагч 1 үе пергамин П=350
- Бетон тэгшилгээ δ=30мм
- Цутгамал төмөр бетон хучилт δ=160мм

ХЭСЭГЛЭЛ- /дээврийн налуулга/



- Дээврийн ажлыг хийхээс өмнө дээвэрт гарах сантехник, салхивчийн яндан хоолой болон телерадио антенн, аянга зайлуулагчийн угсралтын ажлыг ХАС, ЦБУ, ХТ, ХД маркын зурагт заасны дагуу хийж гүйцэтгэсэн байх шаардлагатай.

- Барилгын дээврийн борооны усыг гадуур ус зайлуулах системтэйгээр төлөвлөсөн бөгөөд зурагт үзүүлсний дагуу барилгын парпетыг нүхэлж гадагшлуулна.

- Дээврийн хийц бүтээцийг "Салхижуулалтгүй хавтгай дээврийн хэсэглэл" Сер. Г.264-1. хэвлэл. 1, СНУП - 26 - 76 "Крови"-д заасны дагуу төлөвлөв.

- Дээвэрт гарах салхивчийн нүхний узель, деталиг зурагт үзүүлсний дагуу чанарын өндөр түвшинд хийж гүйцэтгэх ба салхивчийн хоолой, хаалт ханын хоорондох завсар зайг хөөсөнцөрөөр дүүргэж дулаалж өгөх шаардлагатай.

- Дээвэрт гарах бохир усны босоо шугамыг малгайвчнаас дээш 1 м-ийн өндөрт гарган дулаалж өгнө.

- Дээврийн байгуулалтыг БА-12-д үз.

- Гадна фасадны металл хавтангийн хийцлэл, угсралтын ажлыг мэргэжлийн байгууллагаар технологийн дагуу газар дээр нь тохируулан чанартай гүйцэтгэх шаардлагатай.

- Үг зургийг бусад холбогдох зургуудтай хамтатган үзэж ажлыг гүйцэтгэнэ.

Үе шат: БА-Н АЖЛЫН ЗУРАГ



ЗУРАГ ТӨСЛИЙН
"ЦЭСДА" ХХК

:976-88889927

Архитектор: Г.Болорчулуун
Гүйцэтгэсэн: Г.Болорчулуун
Шалгасан: Г.Болор-Эрдэнэ

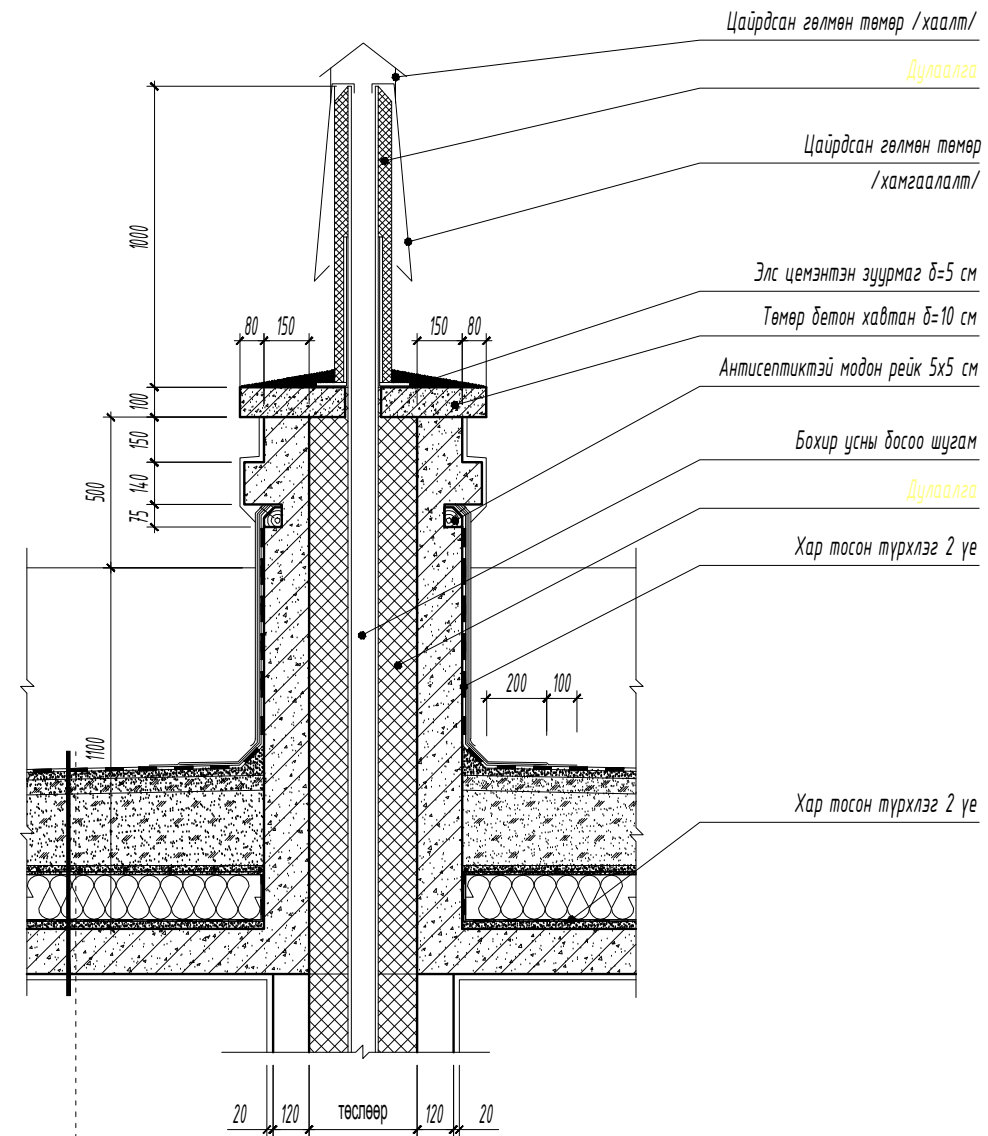
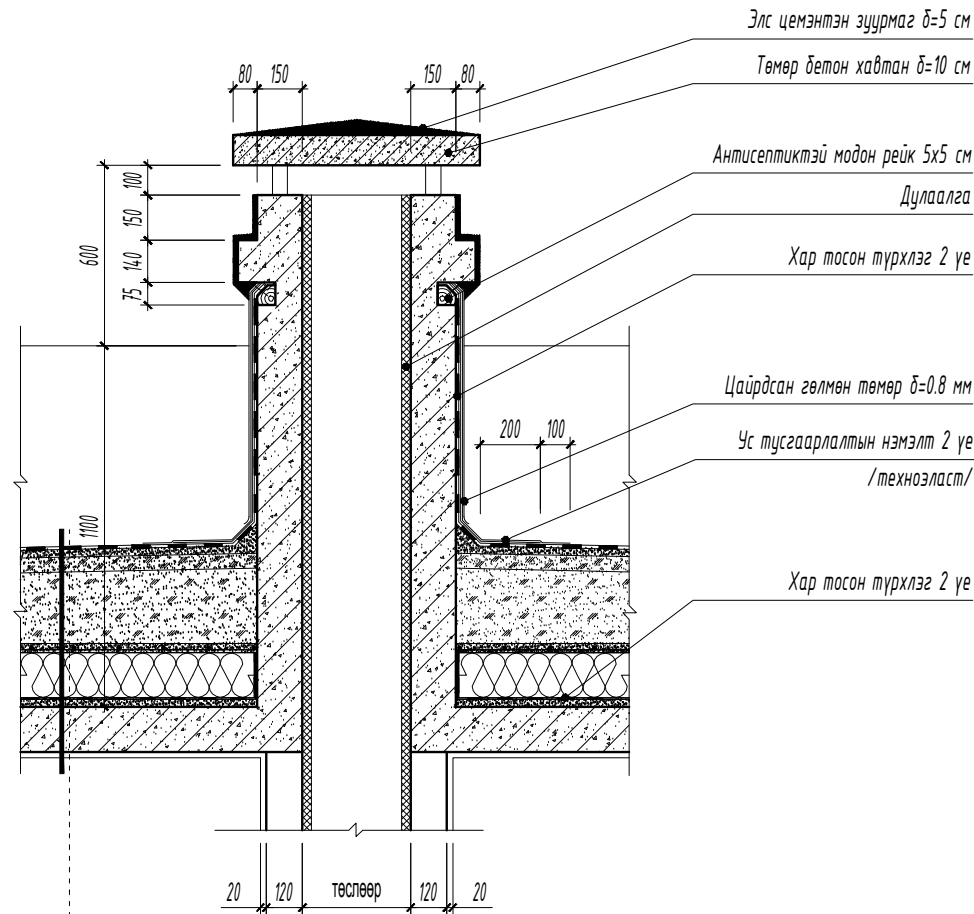
Баянхонгор аймаг, Баянхонгор сум, Дуурсах-3 баг, Нөмөр-19 гудамж, 1917 тоот
280 ХҮҮХДИЙН 14-Р ЦЭЦЭРЛЭГИЙН
БАРИЛГА

Дээврийн хэсэглэлүүд

| | | |
|--------------------|-----------------|---------|
| Ма штаб: | Зургийн дугаар: | Хуудас: |
| М1:25 | БА-14 | БА-45 |
| ЕГ Шифр: | ТГ Шифр: | Огноо: |
| ЦЭ-11-06-08-206/23 | - | 2023 он |

ХЭСЭГЛЭЛ- /салхивчийн суваг/

ХЭСЭГЛЭЛ- /бохир усны босоо шугам/



- Битумэн дээд үе /Техноэласт/
- Битумэн доод дэвсгэр 2 үе /Техноэласт-ЭПП/
- Тортой бетон тэгшилгээ δ=50мм
- Налуулга. -хөөсөнцөр хавтан М 13162-2011 =35кг/м3. =0.041 вт/м С, δ=10см-40см налуулгатай
- Дулаалга. -хөөсөнцөр хавтан М 13162-2011 δ=200мм. =35кг/м3. =0.041 вт/м С
- Чур тусгаарлагч 1 үе пергамин П=350
- Бетон тэгшилгээ δ=30мм
- Цутгамал төмөр бетон хучилт δ=150мм

- Битумэн дээд үе /Техноэласт/
- Битумэн доод дэвсгэр 2 үе /Техноэласт-ЭПП/
- Тортой бетон тэгшилгээ δ=50мм
- Налуулга. -хөөсөнцөр хавтан М 13162-2011 =35кг/м3. =0.041 вт/м С, δ=10см-40см налуулгатай
- Дулаалга. -хөөсөнцөр хавтан М 13162-2011 δ=200мм. =35кг/м3. =0.041 вт/м С
- Чур тусгаарлагч 1 үе пергамин П=350
- Бетон тэгшилгээ δ=30мм
- Цутгамал төмөр бетон хучилт δ=150мм

- Дээврийн ажлыг хийхээс өмнө дээвэрт гарах сантехник, салхивчийн яндан хоолой болон телерадио антенн, аянга зайлуулагчийн угсралтын ажлыг ХАС, ЦБУ, ХТ, ХД маркын зурагт заасны дагуу хийж гүйцэтгэсэн байх шаардлагатай.

- Барилгын дээврийн борооны усыг дотуур ус зайлуулах системтэйгээр төлөвлөсөн бөгөөд зурагт үзүүлсний дагуу барилгын хучилт болон парпетыг нүхэлж гадагшлуулна.

- Дээврийн хийц бүтэцийг "Салхижуулалтгүй хавтгай дээврийн хэсэглэл" Сер. Г.264-1. хэвлэл. 1, СНиП - 26 - 76 "Крови"-д заасны дагуу төлөвлөв.

- Дээвэрт гарах салхивчийн нүхний үзель, деталийг зурагт үзүүлсний дагуу чанарын өндөр түвшинд хийж гүйцэтгэх ба салхивчийн хоолой, хаалт ханын хоорондох завсар зайг хөөсөнцөрөөр дүүргэж дулаалж өгөх шаардлагатай.

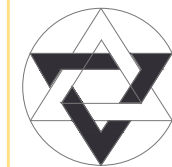
- Дээвэрт гарах бохир усны босоо шугамыг малгайвчнаас дээш 1 м-ийн өндөрт гарган дулаалж өгнө.

- Дээврийн байгуулалтыг БА-20-д үз.

- Гадна фасадны металл хавтангийн хийцлэл, угсралтын ажлыг мэргэжлийн байгууллагаар технологийн дагуу газар дээр нь тохируулан чанартай гүйцэтгэх шаардлагатай.

- Уг зургийг дусад холбогдох зургуудтай хамтатган үзэж ажлыг гүйцэтгэнэ.

Үе шат: БА-Н АЖЛЫН ЗУРАГ



ЗУРАГ ТӨСЛИЙН
"ЦЭСДА" ХХК

:976-88889927

Архитектор: Г.Болорчулуун
Гүйцэтгэсэн: Г.Болорчулуун
Шалгасан: Г.Болор-Эрдэнэ

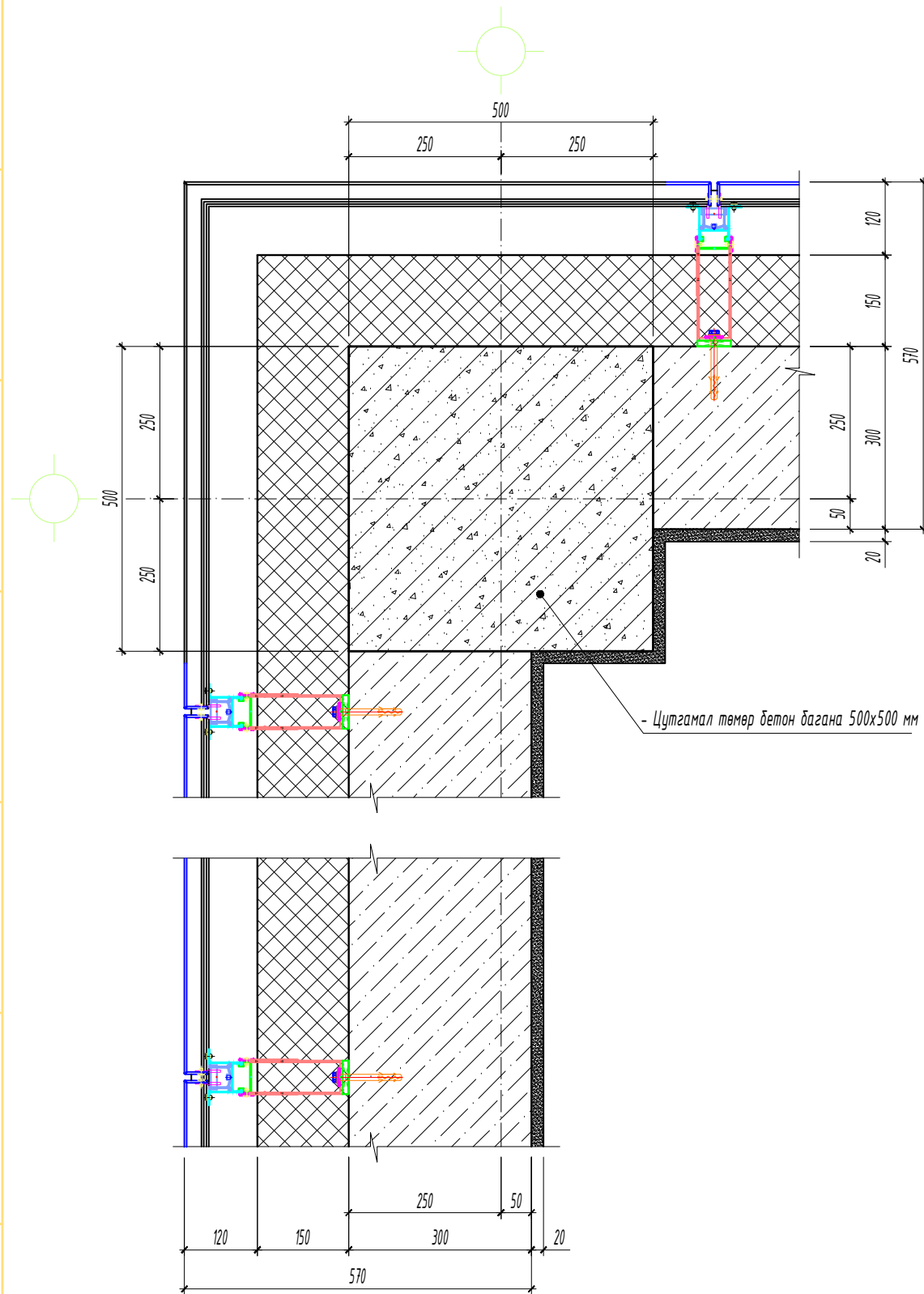
Баянхонгор аймаг, Баянхонгор сум, Дүүрсалх-3 баг, Нөмөр-19 гудамж, 1917 тоот

280 ХҮҮХДИЙН 14-Р ЦЭЦЭРЛЭГИЙН
БАРИЛГА

Дээврийн хэсэглэлүүд

| | | |
|--------------------|-----------------|---------|
| Ма штаб: | Зургийн дугаар: | Хуудас: |
| М1:25 | БА-15 | БА-45 |
| ЕГ Шифр: | ТГ Шифр: | Огноо: |
| ЦЭ-11-06-08-206/23 | - | 2023 он |

Ханын схем



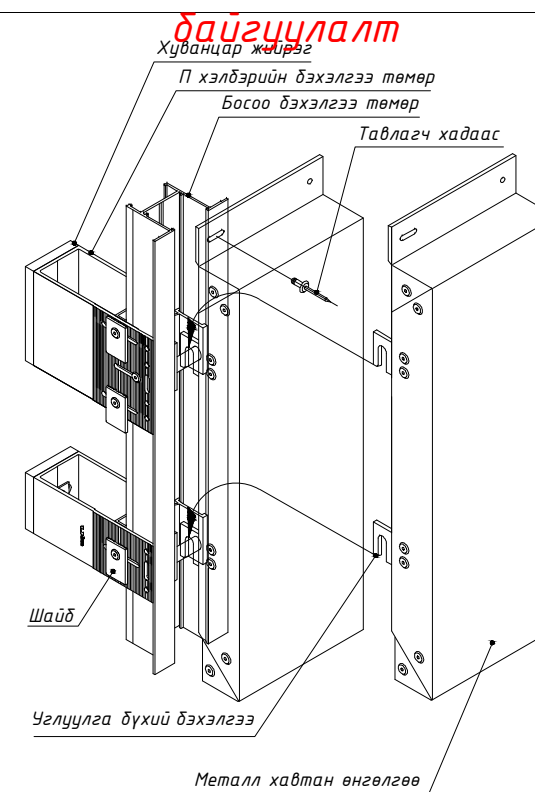
Ханын бүтэц

- Гадна засал /Металл хавтан өнгөлгөө - 5мм/
- Дулаалга. Базальт чулуун хөвөн - 150 мм /М 13162:2011 стандарт/
- МАК ЕВРО БЛОК - 300мм /Зш "М" стандарт/
- Тэгшилгээ шавардлага - 10-20 мм
- Замаскан тэгшилгээ
- Ханын өнгөлгөө материал /дотор/

- Гадна фасадны металл хавтангийн угсралтын ажлыг мэргэжлийн байгууллагаар технологийн дагуу газар дээр нь тохируулан чанартай гүйцэтгэх шаардлагатай.

- Уг зургийг бусад холбогдох зургуудтай хамтатган үзэж ажлыг гүйцэтгэнэ.

Гадна ханын өнгөлгөө, бэхлэгээний аксонометр



Үе шат: БА-Н АЖЛЫН ЗУРАГ



ЗУРАГ ТӨСЛИЙН "ЦЭСДА" ХХК

:976-88889927

Архитектор Г.Болорчулуун
 Гүйцэтгэсэн Г.Болорчулуун
 Шалгасан Г.Болор-Эрдэнэ

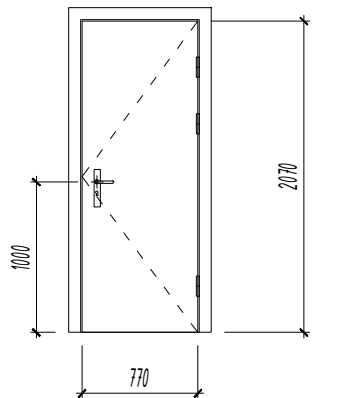
Баянхонгор аймаг, Баянхонгор сум, Дуурсах-3 баг, Нөмөр-19 гудамж, 1917 тоот
 280 ХҮҮХДИЙН 14-Р ЦЭЦЭРЛЭГИЙН
 БАРИЛГА

Гадна ханын бүтэц, тодорхойлолт

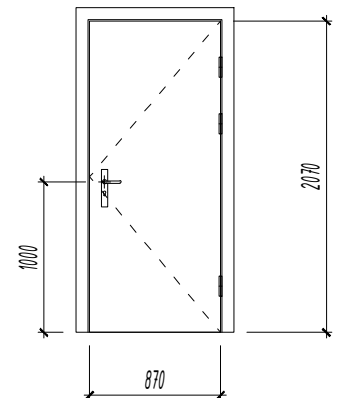
| | | |
|-----------------------------|-----------------------|----------------|
| Ма штаб: М1:10 | Зургийн дугаар: БА-16 | Хуудас: БА-45 |
| ЕГ Шифр: ЦЭ-11-06-08-206/23 | ТГ Шифр: - | Огноо: 2023 он |

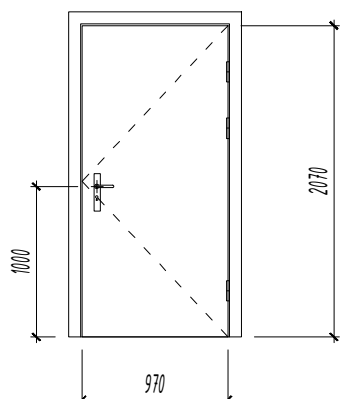
ДОТОР ХААЛГАНЫ ЗАГВАР ХЭМЖЭЭ, НЭГДСЭН ТҮҮВЭР М1:50

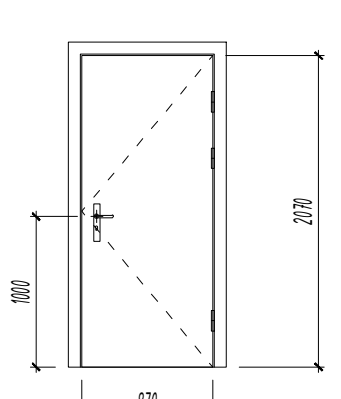
ТАЙЛБАР:

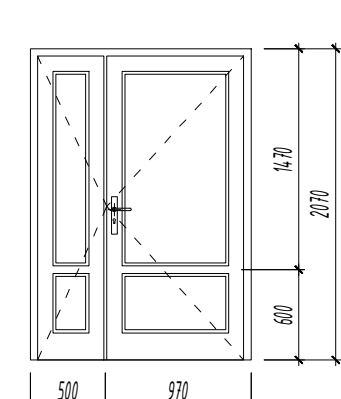
| | | | |
|---|-----------------------|--|------|
| ХБ21-8 | Дотор хаалга | | |
| | | | нийт |
| Тоо ширхэг | баруун | 8 | 16 |
| | зүүн | 8 | |
| хаалганы хэмжээ | 2070mm x 770mm | | |
| самбарын төрөл | цэвэр модон самбартай | | |
|  | | Ус чийгэнд тэсвэртэй, гажилт өгдөггүй байна. | |

| | | | |
|---|---------------------------|---|------|
| Ш21-8 | Дотор шилэн хаалга | | |
| | | | нийт |
| Тоо ширхэг | баруун | 6 | 11 |
| | зүүн | 5 | |
| хаалганы хэмжээ | 2070mm x 770mm | | |
| самбарын төрөл | металл рамтай | | |
|  | | - Металл рамтай шилэн хаалга нь монгол улсад мөрдөж буй норм, стандартын дулаан техникийн шаардлага хангасан цохилтод тэсвэртэй хатаасан шилтэй вакум шилэн хаалга байх шаардлагатай. | |

| | | | |
|---|-----------------------|--|------|
| ХБ21-9 | Дотор хаалга | | |
| | | | нийт |
| Тоо ширхэг | баруун | 5 | 7 |
| | зүүн | 2 | |
| хаалганы хэмжээ | 2070mm x 870mm | | |
| самбарын төрөл | цэвэр модон самбартай | | |
|  | | Ус чийгэнд тэсвэртэй, гажилт өгдөггүй байна. | |

| | | | |
|---|-----------------------|--|------|
| ХБ21-10 | Дотор хаалга | | |
| | | | нийт |
| Тоо ширхэг | баруун | 15 | 31 |
| | зүүн | 16 | |
| хаалганы хэмжээ | 2070mm x 970mm | | |
| самбарын төрөл | цэвэр модон самбартай | | |
|  | | Ус чийгэнд тэсвэртэй, гажилт өгдөггүй байна. | |

| | | | |
|---|----------------------|---|------|
| ХТ21-9 | Металл хаалга | | |
| | | | нийт |
| Тоо ширхэг | баруун | 2 | 4 |
| | зүүн | 2 | |
| хаалганы хэмжээ | 2070mm x 870mm | | |
| самбарын төрөл | Металл самбартай | | |
|  | | Техникийн өрөөнүүдэд хийх зориулалтын хаалга байна. | |

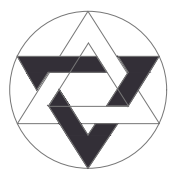
| | | | |
|---|---------------------------|--|------|
| Ш21-15 | Дотор шилэн хаалга | | |
| | | | нийт |
| Тоо ширхэг | баруун | 1 | 3 |
| | зүүн | 2 | |
| хаалганы хэмжээ | 2070mm x 1470mm | | |
| самбарын төрөл | металл рамтай | | |
|  | | Дулаан, дуу тусгаарлалтай сайн чанарын металл рамтай шилэн хаалга байна. | |

- Барилгын дотор гадна хаалгыг хаалга үйлдвэрлэх эрх бүхий үйлдвэрийн стандартын сайн чанарын цэвэр модон болон металл самбартай /рамтай/ хаалга хийлгэх ба гадна хаалга нь дулаан техникийн норм стандартын шаардлага хангасан металл самбартай хаалга байх шаардлагатай.


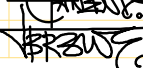
- Хаалганы угсралтыг гүйцэтгэхдээ барилга угсралтын ажлын явцад гарсан хаалганы нүх, проемийг мэргэжлийн байгууллага болон хүмүүсээр газар дээр нь дахин хэмжээ авч хаалгыг захиалан угсралтыг гүйцэтгэх шаардлагатай.

- Уг зургийг бусад холбогдох хуудастай хамтатган үзэж ажлыг гүйцэтгэнэ.

Үе шат: БА-Н АЖЛЫН ЗУРАГ

 **ЗУРАГ ТӨСЛИЙН "ЦЭСДА" ХХК**

:976-88889927

| | | |
|-------------|---|----------------|
| Архитектор |  | Г.Болорчулуун |
| Гүйцэтгэсэн |  | Г.Болорчулуун |
| Шалгасан |  | Г.Болор-Эрдэнэ |

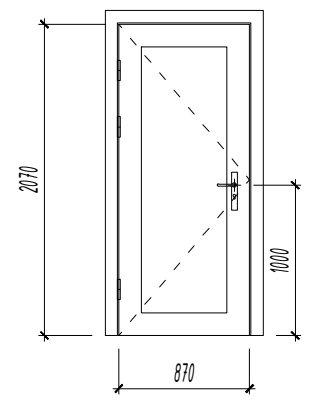
Баянхонгор аймаг, Баянхонгор сум, Дуурсах-3 баг, Нөмөр-19 гудамж, 1917 тоот
280 ХҮҮХДИЙН 14-Р ЦЭЦЭРЛЭГИЙН БАРИЛГА

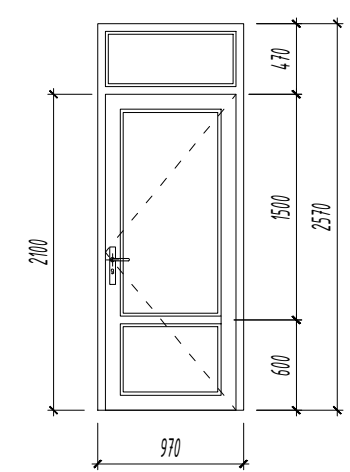
Дотор хаалганы загвар хэмжээ, нэгдсэн түүвэр

| | | |
|--------------------|-----------------|---------|
| Ма штаб: | Зургийн дугаар: | Хуудас: |
| M1:50 | БА-17 | БА-45 |
| ЕГ Шифр: | ТГ Шифр: | Огноо: |
| ЦЭ-11-06-08-206/23 | - | 2023 он |

ГАДНА ХААЛГАНЫ ЗАГВАР ХЭМЖЭЭ, НЭГДСЭН ТҮҮВЭР М1:50

ТАЙЛБАР:

| | | | |
|---|------------------|---|------|
| Б 21-9 | | Гадна хаалга | |
| | | | нийт |
| Тоо ширхэг | баруун | - | 2 |
| | зүүн | 2 | |
| хаалганы хэмжээ | 2070mm x 870mm | | |
| самбарын төрөл | металл самбартай | | |
|  | | <p>Ус чийгэнд тэсвэртэй, гажилт өгдөггүй байна. Дулаан, дуу тусгаарлалтай сайн чанарын металл самбартай хаалга байна.</p> | |

| | | | |
|---|----------------|--|------|
| ШГ25-10 | | Гадна шилэн хаалга | |
| | | | нийт |
| Тоо ширхэг | баруун | 1 | 1 |
| | зүүн | - | |
| хаалганы хэмжээ | 2570mm x 970mm | | |
| самбарын төрөл | металл рамтай | | |
|  | | <p>- Металл рамтай шилэн хаалга нь монгол улсад мөрдөж буй норм, стандартын дулаан шаардлага хангасан цохилтод тэсвэртэй хатаасан шилтэй вакум шилэн хаалга байх шаардлагатай.</p> | |

Хатаасан шилний зарим үзүүлэлтүүд:

1. Нягт ойролцоогоор : 2.42-2.52 г/см³
2. Гулзайлтын бат бэх: 120 200 Н/мм²
3. Шахалтын бат бэх: 1000 Н/мм²
4. Уян харимхайн шинж чанар: 70ГПа-
5. Шугаман тэлэлтийн коэффициент: 9 10- 6 м/Мк
6. Дулааны итгэлцүүр: 5.7 В/м² К
7. Гэрэл буурцуулалт 6мм тунгалаг шил : .93
8. Гэрэл дамжуулалт 6 мм тунгалаг шил : 87 %

- Барилгын дотор гадна хаалгыг хаалга үйлдвэрлэх эрх бүхий үйлдвэрийн стандартын сайн чанарын цэвэр модон болон металл самбартай /рамтай/ хаалга хийлгэх ба гадна хаалга нь дулаан техникийн норм стандартын шаардлага хангасан металл самбартай хаалга байх шаардлагатай.

- Металл рамтай шилэн хаалга нь монгол улсад мөрдөж буй норм, стандартын дулаан техникийн шаардлага хангасан цохилтод тэсвэртэй хатаасан шилтэй вакум шилэн хаалга байх шаардлагатай.

- Хаалганы угсралтыг гүйцэтгэхдээ барилга угсралтын ажлын явцад гарсан хаалганы нүх, проемийг мэргэжлийн байгууллага болон хүмүүсээр газар дээр нь дахин хэмжээ авч хаалгыг захиалан угсралтыг гүйцэтгэх шаардлагатай.

- Уг зургийг бусад холбогдох хуудастай хамтатган үзэж ажлыг гүйцэтгэнэ.

Үе шат: БА-Н АЖЛЫН ЗУРАГ



ЗУРАГ ТӨСЛИЙН
"ЦЭСДА" ХХК

:976-88889927

| | | |
|-------------|--|----------------|
| Архитектор | | Г.Болорчулуун |
| Гүйцэтгэсэн | | Г.Болорчулуун |
| Шалгасан | | Г.Болор-Эрдэнэ |

Баянхонгор аймаг, Баянхонгор сум, Дуурсах-3 баг, Нөмөр-19 гудамж, 1917 тоот
280 ХҮҮХДИЙН 14-Р ЦЭЦЭРЛЭГИЙН
БАРИЛГА

Гадна хаалганы загвар хэмжээ,
нэгдсэн түүвэр

| | | |
|--------------------|-----------------|---------|
| Ма штаб: | Зургийн дугаар: | Хуудас: |
| M1:50 | БА-18 | БА-45 |
| ЕГ Шифр: | ТГ Шифр: | Огноо: |
| ЦЭ-11-06-08-206/23 | - | 2023 он |

ЦОНХНЫ ЗАГВАР ХЭМЖЭЭ, НЭГДСЭН ТҮҮВЭР М1:50

ТАЙЛБАР:

- Барилгын цонхыг цонх үйлдвэрлэх эрх бүхий үйлдвэрийн хуванцар / / рамтай Монгол улсад мөрдөж буй норм М -5830:2007 стандартын дулаан техникийн шаардлага хангасан 3 давхар шилэлгээтэй вакум цонх хийлгэнэ.

- Цонхны угсралтыг гүйцэтгэхдээ барилга угсралтын ажлын явцад гарсан цонхны нүх, проемийг мэргэжлийн байгууллага болон хүмүүсээр газар дээр нь дахин хэмжээ авч цонхыг захиалан М -6266:2011 "Барилгын хана цонхны уулзварын угсралтын заадал-Техникийн ерөнхий шаардлага"-ын дагуу цонхны суулгалтын угсралтыг гүйцэтгэх шаардлагатай.

- Захиалагч тал нь цонхны рамны төрлийг сайжруулан сайн чанарын модон болон металл рамьг сонгох боломжтой.

- Цонхны өргөн, уртын хэмжээ 3 м болон түүнээс дээш бол металл рамтай хийх шаардлагатай.

- Цонх заавал салхижуулалтын гэгээвчтэй байх шаардлагатай.

- Үг зургийг бусад холбогдох хуудастай хамтатган үзэж ажлыг гүйцэтгэнэ.

Үе шат: БА-Н АЖЛЫН ЗУРАГ



ЗУРАГ ТӨСЛИЙН "ЦЭСДА" ХХК

:976-88889927

Архитектор Г.Болорчулуун
Гүйцэтгэсэн Г.Болорчулуун
Шалгасан Г.Болор-Эрдэнэ

Баянхонгор аймаг, Баянхонгор сум, Дүүрсалх-3 баг, Нөмөр-19 гудамж, 1917 тоот
280 ХҮҮХДИЙН 14-Р ЦЭЦЭРЛЭГИЙН
БАРИЛГА

Цонхны загвар хэмжээ, нэгдсэн түүвэр

Ма штаб: М1:50 Зургийн дугаар: БА-19 Хуудас: БА-45
ЕГ Шифр: ЦЭ-11-06-08-206/23 ТГ Шифр: Огноо: 2023 он

| | | |
|---------------|---------------------|---|
| Ц17-12 | Цонх | нийт |
| Тоо ширхэг | | 1 |
| цонхны хэмжээ | 1720mm x 1170mm | |
| рамны төрөл | хуванцар рамтай / / | |
| | | <p>- Хуванцар / / цонх нь монгол улсад мөрдөж буй норм, М -5830:2007 стандартын дулаан техникийн шаардлага ханг сан 3 давхар шилэлгээтэй вакум цонх байх шаардлагатай. Цонх заавал салхижуулалтын гэгээвчтэй байна.</p> |

| | | |
|---------------|---------------------|---|
| Ц17-18 | Цонх | нийт |
| Тоо ширхэг | | 32 |
| цонхны хэмжээ | 1720mm x 1770mm | |
| рамны төрөл | хуванцар рамтай / / | |
| | | <p>- Хуванцар / / цонх нь монгол улсад мөрдөж буй норм, М -5830:2007 стандартын дулаан техникийн шаардлага ханг сан 3 давхар шилэлгээтэй вакум цонх байх шаардлагатай. Цонх заавал салхижуулалтын гэгээвчтэй байна.</p> |

| | | |
|---------------|---------------------|---|
| Ц17-24 | Цонх | нийт |
| Тоо ширхэг | | 20 |
| цонхны хэмжээ | 1720mm x 2420mm | |
| рамны төрөл | хуванцар рамтай / / | |
| | | <p>- Хуванцар / / цонх нь монгол улсад мөрдөж буй норм, М -5830:2007 стандартын дулаан техникийн шаардлага ханг сан 3 давхар шилэлгээтэй вакум цонх байх шаардлагатай. Цонх заавал салхижуулалтын гэгээвчтэй байна.</p> |

| | | |
|---------------|---------------------|---|
| Ц26-18 | Цонх | нийт |
| Тоо ширхэг | баруун зүүн | 6 / 6 |
| цонхны хэмжээ | 2570mm x 1770mm | |
| рамны төрөл | хуванцар рамтай / / | |
| | | <p>- Хуванцар / / цонх нь монгол улсад мөрдөж буй норм, М -5830:2007 стандартын дулаан техникийн шаардлага ханг сан 3 давхар шилэлгээтэй вакум цонх байх шаардлагатай. Цонх заавал салхижуулалтын гэгээвчтэй байна.</p> |

| | | |
|---------------|---------------------|---|
| Ц28-27 | Цонх | нийт |
| Тоо ширхэг | | 2 |
| цонхны хэмжээ | 2770mm x 2670mm | |
| рамны төрөл | хуванцар рамтай / / | |
| | | <p>- Хуванцар / / цонх нь монгол улсад мөрдөж буй норм, М -5830:2007 стандартын дулаан техникийн шаардлага ханг сан 3 давхар шилэлгээтэй вакум цонх байх шаардлагатай. Цонх заавал салхижуулалтын гэгээвчтэй байна.</p> |

ДОТОР ЦОНХНЫ ЗАГВАР ХЭМЖЭЭ, НЭГДСЭН ТҮҮВЭР М1:50

ТАЙЛБАР:

| | | | |
|--------------------|------------------|--|------|
| ДЦ13-15 | | Дотор цонх | |
| | | | нийт |
| Тоо ширхэг | | | 22 |
| шилэн ханын хэмжээ | 136□□□□ □ 147□мм | | |
| рамны төрөл | металл рамтай | | |
| | | <p>- Хуванцар / / цонх нь монгол улсад мөрдөж буй норм, М -5830:2007 стандартын дулаан техникийн шаардлага ханг сан цохилтод тэсвэртэй хатаасан шилтэй вакум дотор цонх байх шаардлагатай.</p> | |

| | | | |
|--------------------|------------------|--|------|
| ДЦ13-23 | | Дотор цонх | |
| | | | нийт |
| Тоо ширхэг | | | 8 |
| шилэн ханын хэмжээ | 136□□□□ □ 232□мм | | |
| рамны төрөл | металл рамтай | | |
| | | <p>- Хуванцар / / цонх нь монгол улсад мөрдөж буй норм, М -5830:2007 стандартын дулаан техникийн шаардлага ханг сан цохилтод тэсвэртэй хатаасан шилтэй вакум дотор цонх байх шаардлагатай.</p> | |

- Барилгын цонхыг цонх үйлдвэрлэх эрх бүхий үйлдвэрийн хуванцар / / рамтай Монгол улсад мөрдөж буй норм М -5830:2007 стандартын дулаан техникийн шаардлага хангасан цохилтод тэсвэртэй хатаасан шилтэй вакум дотор цонх хийлгэнэ.

- Цонхны угсралтыг гүйцэтгэхдээ барилга угсралтын ажлын явцад гарсан цонхны нүх, проемийг мэргэжлийн байгууллага болон хүмүүсээр газар дээр нь дахин хэмжээ авч цонхыг захиалан М -6266:2011 "Барилгын хана цонхны уулзварын угсралтын заадал-Техникийн ерөнхий шаардлага"-ын дагуу цонхны суулгалтын угсралтыг гүйцэтгэх шаардлагатай.

- Захиалагч тал нь цонхны рамны төрлийг сайжруулан сайн чанарын модон болон металл рамыг сонгох боломжтой.

- Уг зургийг бусад холбогдох хуудастай хамтатган үзэж ажлыг гүйцэтгэнэ.

Хатаасан шилний зарим үзүүлэлтүүд:

1. Нягт ойролцоогоор: 2.42-2.52 г/см³
2. Гулзайлтын бат бэх: 120 200 Н/мм²
3. Шахалтын бат бэх: 1000 Н/мм²
4. Уян харимхайн шинж чанар: 70ГПа-
5. Шугаман тэлэлтийн коэффициент: 9 10- 6 м/Мк
6. Дулааны итгэлцүүр: 5.7 В/м² К
7. Гэрэл бууруулалт 6мм тунгалаг шил: .93
8. Гэрэл дамжуулалт 6 мм тунгалаг шил: 87 %

Үе шат: БА-Н АЖЛЫН ЗУРАГ

ЗУРАГ ТӨСЛИЙН "ЦЭСДА" ХХК

:976-88889927

Архитектор: Г.Болорчулуун

Гүйцэтгэсэн: Г.Болорчулуун

Шалгасан: Г.Болор-Эрдэнэ

Баянхонгор аймаг, Баянхонгор сум, Дүүрсалх-3 баг, Нөмөр-19 гудамж, 1917 тоот
280 ХҮҮХДИЙН 14-Р ЦЭЦЭРЛЭГИЙН БАРИЛГА

Дотор цонхны загвар хэмжээ, нэгдсэн түүвэр

Ма штаб: М1:50 Зургийн дугаар: БА-20 Хуудас: БА-45

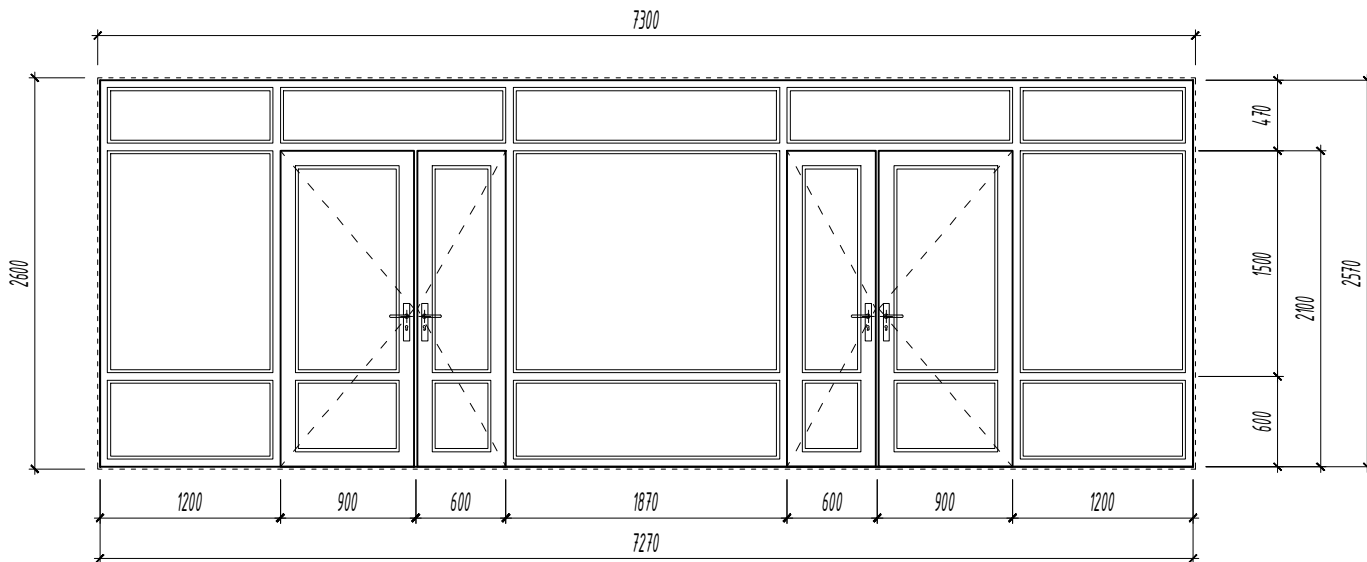
ЕГ Шифр: ЦЭ-11-06-08-206/23 ТГ Шифр: Огноо: 2023 он

ГАДНА ШИЛЭН ХАНЫН ЗАГВАР ХЭМЖЭЭ, НЭГДСЭН ТҮҮВЭР

M1:50

| | |
|--------------|-------------------------|
| ГШХ-1 | Гадна шилэн хана |
|--------------|-------------------------|

| | |
|---------------------------|-----------------|
| Тоо ширхэг | 1 |
| шилэн ханын хэмжээ | 25700000 7270мм |
| рамны төрөл | металл рамтай |

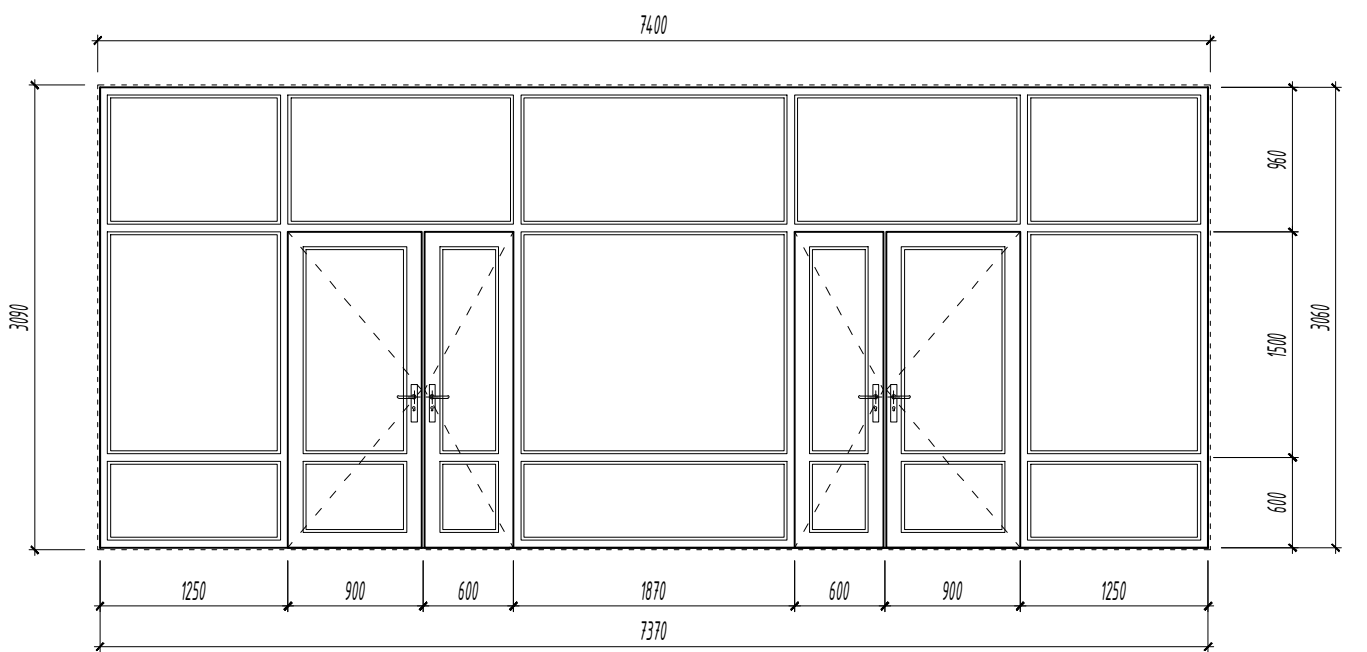


- Металл рамтай шилэн хана нь монгол улсад мөрдөж буй норм, М 13830:2019 стандартын дулаан техникийн шаардлага хангасан цохилтод тэсвэртэй хатаасан шилтэй вакум шилэн хана байх шаардлагатай.

- Хатаасан шилний зарим үзүүлэлтүүд:
- Нягт ойролцоогоор: 2.42-2.52 г/см³
 - Гулзайлтын бат бэх: 120 200 Н/мм²
 - Шахалтын бат бэх: 1000 Н/мм²
 - Уян харимхайн шинж чанар: 70ГПа-
 - Шугаман тэлэлтийн коэффициент: 9 10- 6 м/Мк
 - Дулааны итгэлцүүр: 5.7 В/м² К
 - Гэрэл бууруулалт 6мм тунгалаг шил: .93
 - Гэрэл дамжуулалт 6 мм тунгалаг шил: 87 %

| | |
|--------------|-------------------------|
| ГШХ-2 | Гадна шилэн хана |
|--------------|-------------------------|

| | |
|---------------------------|-----------------|
| Тоо ширхэг | 1 |
| шилэн ханын хэмжээ | 30600000 7370мм |
| рамны төрөл | металл рамтай |



- Металл рамтай шилэн хана нь монгол улсад мөрдөж буй норм, М 13830:2019 стандартын дулаан техникийн шаардлага хангасан цохилтод тэсвэртэй хатаасан шилтэй вакум шилэн хана байх шаардлагатай.

ТАЙЛБАР:

- Барилгын шилэн ханыг шилэн хана үйлдвэрлэх эрх бүхий үйлдвэрийн Монгол улсад мөрдөж буй норм, М 13830:2019 стандарт, дулаан техникийн шаардлага хангасан металл рамтай вакум шилэн хана хийлгэнэ.

- Шилэн ханын угсралтыг гүйцэтгэхдээ барилга угсралтын ажлын явцад гарсан цонхны нүх, проемийг мэргэжлийн байгууллага болон хүмүүсээр газар дээр нь дахин хэмжээ авч шилэн ханыг захиалан М -6266:2011 "Барилгын хана цонхны уулзварын угсралтын заадал-Техникийн ерөнхий шаардлага"-ын дагуу цонхны суулгалтын угсралтыг гүйцэтгэх шаардлагатай.

- Шилэн ханын шилийг 800-900 градусын өндөр хэмд уяраасан бат бэх нь 4-5 дахин нэмэгдсэн хатаасан шилээр шиллэх шаардлагатай. Хагарахдаа жижиг хэсгүүд болон үйрч бутардаг тул ойр орчиндоо гэмтэл учруулах магадлалыг эрс бууруулдаг, аюулгүй байдлыг хангах шил байна.

- Уг зургийг бусад холбогдох хуудастай хамтатган үзэж ажлыг гүйцэтгэнэ.

Үе шат: **БА-Н АЖЛЫН ЗУРАГ**

ЗУРАГ ТӨСЛИЙН "ЦЭСДА" ХХК

:976-88889927

| | | |
|-------------|--|----------------|
| Архитектор | | Г.Болорчулуун |
| Гүйцэтгэсэн | | Г.Болорчулуун |
| Шалгасан | | Г.Болор-Эрдэнэ |

Баянхонгор аймаг, Баянхонгор сум, Дуурсах-3 баг, Нөмөр-19 гудамж, 1917 тоот
280 ХҮҮХДИЙН 14-Р ЦЭЦЭРЛЭГИЙН БАРИЛГА

Гадна шилэн ханын загвар хэмжээ, нэгдсэн түүвэр

| | | |
|--------------------|-----------------|---------|
| Ма штаб: | Зургийн дугаар: | Хуудас: |
| M1:50 | БА-21 | БА-45 |
| ЕГ Шифр: | ТГ Шифр: | Огноо: |
| ЦЭ-11-06-08-206/23 | - | 2023 он |

ГАДНА ШИЛЭН ХАНЫН ЗАГВАР ХЭМЖЭЭ, НЭГДСЭН ТҮҮВЭР М1:50

ТАЙЛБАР:

| | | |
|--------------------|-------------------------|--|
| ГШХ-3 | Гадна шилэн хана | |
| | | нийт |
| Тоо ширхэг | | 2 |
| шилэн ханын хэмжээ | 2120mm x 2670mm | |
| рамны төрөл | металл рамтай | |
| | | - Металл рамтай шилэн хана нь монгол улсад мөрдөж буй норм, М 13830:2019 стандартын дулаан техникийн шаардлага хангасан цохилтод тэсвэртэй хатаасан шилтэй вакум шилэн хана байх шаардлагатай. |

Хатаасан шилний зарим үзүүлэлтүүд:

1. Нягт ойролцоогоор : 2.42-2.52 г/см3
2. Гулзайлтын бат бэх: 120 200 Н/мм2
3. Шахалтын бат бэх: 1000 Н/мм2
4. Уян харимхайн шинж чанар: 70ГПа-
5. Шугаман тэлэлтийн коэффициент: 9 10- 6 м/Мк
6. Дулааны итгэлцүүр: 5.7 В/м2 К
7. Гэрэл бууруулалт 6мм тунгалаг шил : .93
8. Гэрэл дамжуулалт 6 мм тунгалаг шил : 87 %

- Барилгын шилэн ханыг шилэн хана үйлдвэрлэх эрх бүхий үйлдвэрийн Монгол улсад мөрдөж буй норм, М 13830:2019 стандарт, дулаан техникийн шаардлага хангасан металл рамтай вакум шилэн хана хийлгэнэ.

- Шилэн ханын угсралтыг гүйцэтгэхдээ барилга угсралтын ажлын явцад гарсан цонхны нүх, проемийг мэргэжлийн байгууллага болон хүмүүсээр газар дээр нь дахин хэмжээ авч шилэн ханыг захиалан М -6266:2011 "Барилгын хана цонхны уулзварын угсралтын заадал-Техникийн ерөнхий шаардлага"-ын дагуу цонхны суулгалтын угсралтыг гүйцэтгэх шаардлагатай.

- Шилэн ханын шилийг 800-900 градусын өндөр хэмд уяраасан бат бэх нь 4-5 дахин нэмэгдсэн хатаасан шилээр шиллэх шаардлагатай. Хагарахдаа жижиг хэсгүүд болон үйрч бутардаг тул ойр орчиндоо гэмтэл учруулах магадлалыг эрс бууруулдаг, аюулгүй байдлыг хангах шил байна.

- Уг зургийг бусад холбогдох хуудастай хамтатган үзэж ажлыг гүйцэтгэнэ.

| | | |
|--------------------|-------------------------|--|
| ГШХ-4 | Гадна шилэн хана | |
| | | нийт |
| Тоо ширхэг | | 2 |
| шилэн ханын хэмжээ | 2120mm x 2970mm | |
| рамны төрөл | металл рамтай | |
| | | - Металл рамтай шилэн хана нь монгол улсад мөрдөж буй норм, М 13830:2019 стандартын дулаан техникийн шаардлага хангасан цохилтод тэсвэртэй хатаасан шилтэй вакум шилэн хана байх шаардлагатай. |

Үе шат: БА-Н АЖЛЫН ЗУРАГ



ЗУРАГ ТӨСЛИЙН "ЦЭСДА" ХХК

:976-88889927

| | | |
|-------------|--|-----------------|
| Архитектор | | Г.Болорчулуун |
| Гүйцэтгэсэн | | Г.Болорчулуун |
| Шалгасан | | Г. Болор-Эрдэнэ |

Баянхонгор аймаг, Баянхонгор сум, Дуурсах-3 баг, Нөмөр-19 гудамж, 1917 тоот
280 ХҮҮХДИЙН 14-Р ЦЭЦЭРЛЭГИЙН
БАРИЛГА

Гадна шилэн ханын загвар хэмжээ, нэгдсэн түүвэр

| | | |
|--------------------|-----------------|---------|
| Ма штаб: | Зургийн дугаар: | Хуудас: |
| М1:50 | БА-22 | БА-45 |
| ЕГ Шифр: | ТГ Шифр: | Огноо: |
| ЦЭ-11-06-08-206/23 | - | 2023 он |

ДОТОР ШИЛЭН ХАНЫН ЗАГВАР ХЭМЖЭЭ, НЭГДСЭН ТҮҮВЭР М1:50

ТАЙЛБАР:

| | | |
|--------------------|-------------------------|--|
| ДШХ-1 | Дотор шилэн хана | |
| | | нийт |
| Тоо ширхэг | | 1 |
| шилэн ханын хэмжээ | 2570mm x 2020mm | |
| рамны төрөл | металл рамтай | |
| | | - Металл рамтай шилэн хана нь монгол улсад мөрдөж буй норм, М 13830:2019 стандартын дулаан техникийн шаардлага хангасан цохилтод тэсвэртэй хатаасан шилтэй вакум шилэн хана байх шаардлагатай. |

Хатаасан шилний зарим үзүүлэлтүүд:

1. Нягт ойролцоогоор : 2.42-2.52 г/см³
2. Гулзайлтын бат бэх: 120 200 Н/мм²
3. Шахалтын бат бэх: 1000 Н/мм²
4. Уян харимхайн шинж чанар: 70ГПа-
5. Шугаман тэлэлтийн коэффициент: 9 10- 6 м/Мк
6. Дулааны итгэлцүүр: 5.7 В/м² К
7. Гэрэл бууруулалт бмм тунгалаг шил : .93
8. Гэрэл дамжуулалт 6 мм тунгалаг шил : 87 %

- Барилгын шилэн ханыг шилэн хана үйлдвэрлэх эрх бүхий үйлдвэрийн Монгол улсад мөрдөж буй норм, М 13830:2019 стандарт, дулаан техникийн шаардлага хангасан металл рамтай вакум шилэн хана хийлгэнэ.

- Шилэн ханын угсралтыг гүйцэтгэхдээ барилга угсралтын ажлын явцад гарсан цонхны нүх, проемийг мэргэжлийн байгууллага болон хүмүүсээр газар дээр нь дахин хэмжээ авч шилэн ханыг захиалан М -6266:2011 "Барилгын хана цонхны цуулварын угсралтын заадал-Техникийн ерөнхий шаардлага"-ын дагуу цонхны суулгалтын угсралтыг гүйцэтгэх шаардлагатай.

- Шилэн ханын шилийг 800-900 градусын өндөр хэмд уяраасан бат бэх нь 4-5 дахин нэмэгдсэн хатаасан шилээр шиллэх шаардлагатай. Хагарахдаа жижиг хэсгүүд болон үйрч бутардаг тул ойр орчиндоо гэмтэл учруулах магадлалыг эрс бууруулдаг, аюулгүй байдлыг хангах шил байна.

- Уг зургийг бусад холбогдох хуудастай хамтатган үзэж ажлыг гүйцэтгэнэ.

Үе шат: БА-Н АЖЛЫН ЗУРАГ



ЗУРАГ ТӨСЛИЙН "ЦЭСДА" ХХК

:976-88889927

| | | |
|-------------|--|-----------------|
| Архитектор | | Г.Болорчулуун |
| Гүйцэтгэсэн | | Г.Болорчулуун |
| Шалгасан | | Г. Болор-Эрдэнэ |

Баянхонгор аймаг, Баянхонгор сум, Дуурсах-3 баг, Нөмөр-19 гудамж, 1917 тоот
280 ХҮҮХДИЙН 14-Р ЦЭЦЭРЛЭГИЙН
БАРИЛГА

Дотор шилэн ханын загвар хэмжээ, нэгдсэн түүвэр

| | | |
|--------------------|-----------------|---------|
| Ма штаб: | Зургийн дугаар: | Хуудас: |
| М1:50 | БА-23 | БА-45 |
| ЕГ Шифр: | ТГ Шифр: | Огноо: |
| ЦЭ-11-06-08-206/23 | - | 2023 он |

БҮЛГИЙН АНГИЙН АРИУН ЦЭВРИЙН ӨРӨӨНИЙ ДЭЛГЭЭС /бүлгийн ангиудын АЦӨ-нүүд/ М1:25

ТАЙЛБАР:

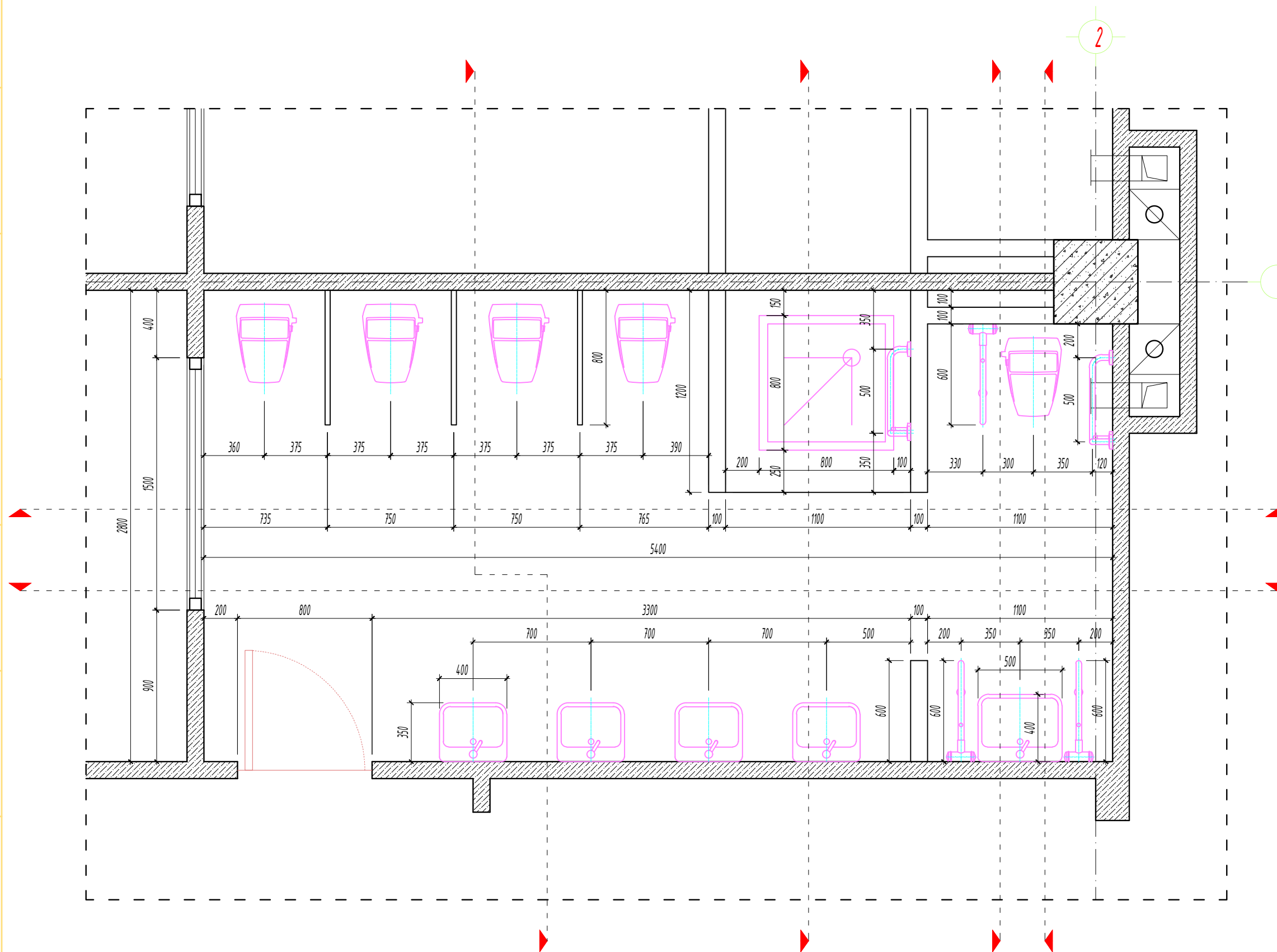
- Шал болон дотор заслын ажлыг хийхээс өмнө сантехник, цахилгааны угсралтын ажлыг хийж дуусгасан байх шаардлагатай.

- Ариун цэврийн өрөөний шатны түвшинг бусад харьцаж дүй шалны түвшингээс 20 мм нам дор хийнэ.

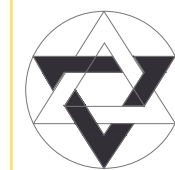
- Шаланд хальтургаа үүсэх материал хийхийг хориглоно.

- Ариун цэврийн өрөөний орон зайд төлөвлөсөн угаалтуур, душ, суултуурны байршил, хөгжлийн бэрхшээлтэй хүүхдэд зориулсан тоноглолуудын байршлын хэв хэмжээг зурагт заасны дагуу гүйцэтгэх шаардлагатай.

- Уг зургийг бусад бусад холбогдох зургуудтай хамтатган үзэж ажлыг гүйцэтгэнэ.



Үе шат: БА-Н АЖЛЫН ЗУРАГ



ЗУРАГ ТӨСЛИЙН
"ЦЭСДА" ХХК

:976-88889927

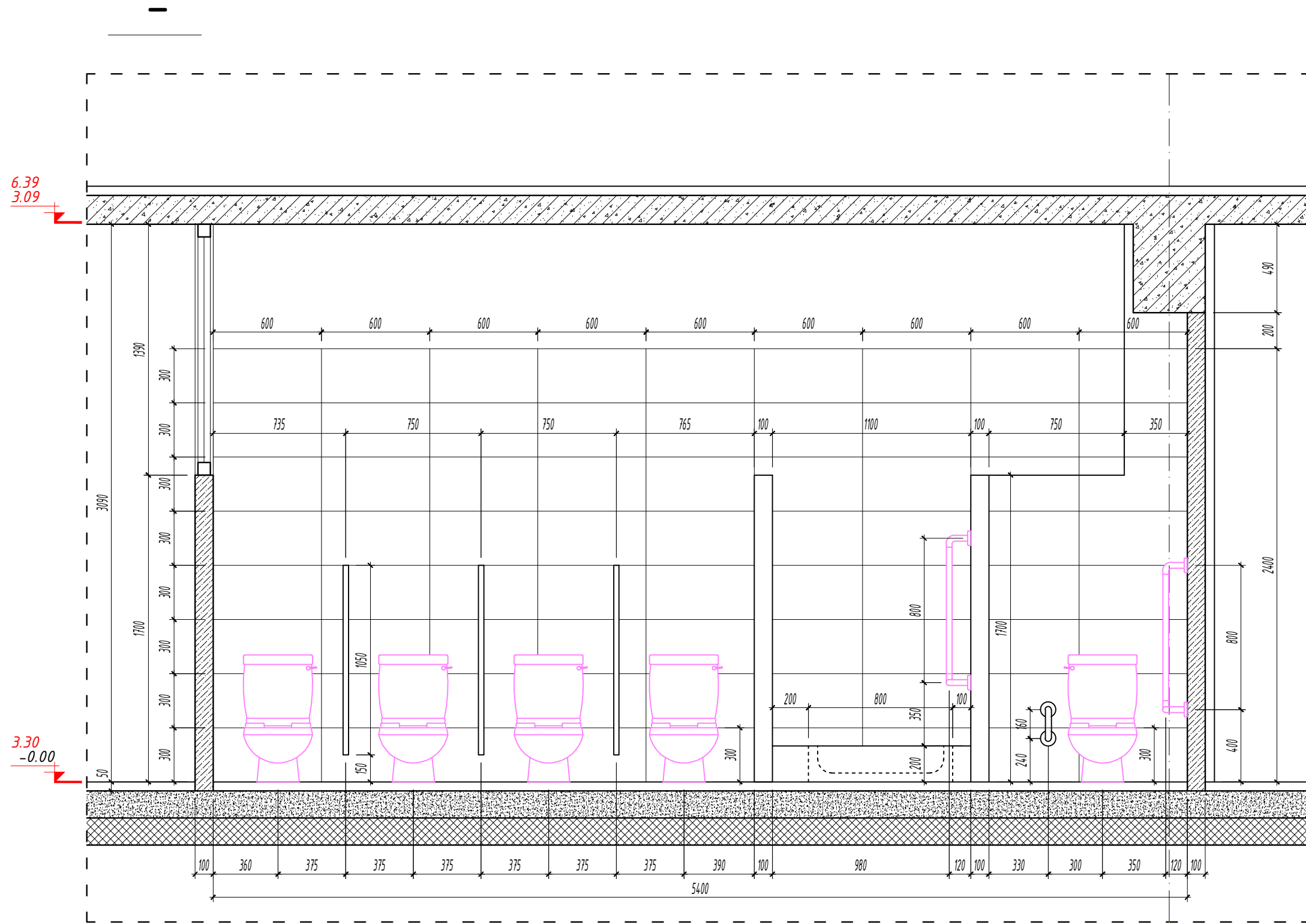
| | | |
|-------------|--|----------------|
| Архитектор | | Г.Болорчулуун |
| Гүйцэтгэсэн | | Г.Болорчулуун |
| Шалгасан | | Г.Болор-Эрдэнэ |

Баянхонгор аймаг, Баянхонгор сум, Дүүрсалх-3 баг, Нөмөр-19 гудамж, 1917 тоот
280 ХҮҮХДИЙН 14-Р ЦЭЦЭРЛЭГИЙН
БАРИЛГА

Бүлгийн ангийн ариун цэврийн өрөөний дэлгээс
/бүлгийн ангиудын АЦӨ-нүүд/

| | | |
|--------------------|-----------------|---------|
| Ма штаб: | Зургийн дугаар: | Хуудас: |
| М1:25 | БА-24 | БА-45 |
| ЕГ Шифр: | ТГ Шифр: | Огноо: |
| ЦЭ-11-06-08-206/23 | - | 2023 он |

БҮЛГИЙН АНГИЙН АРИУН ЦЭВРИЙН ӨРӨӨНИЙ ДЭЛГЭЭС /бүлгийн ангиудын АЦӨ-нүүд/ М1:25



ТАЙЛБАР:

- Шал болон дотор заслын ажлыг хийхээс өмнө сантехник, цахилгааны угсралтын ажлыг хийж дуусгасан байх шаардлагатай.
- Ариун цэврийн өрөөний шатны түвшинг бусад харьцаж дүй шалны түвшингээс 20 мм нам дор хийнэ.
- Шаланд хальтургаа үүсэх материал хийхийг хориглоно.
- Ариун цэврийн өрөөний орон зайд төлөвлөсөн угаалтуур, душ, суултуурны байршил, хөгжлийн бэрхшээлтэй хүүхдэд зориулсан тоноглолуудын байршлын хэв хэмжээг зурагт заасны дагуу гүйцэтгэх шаардлагатай.
- Уг зургийг бусад бусад холбогдох зургуудтай хамтатган үзэж ажлыг гүйцэтгэнэ.

Үе шат: БА-Н АЖЛЫН ЗУРАГ



ЗУРАГ ТӨСЛИЙН
"ЦЭСДА" ХХК

:976-88889927

Архитектор: Г.Болорчулуун
Гүйцэтгэсэн: Г.Болорчулуун
Шалгасан: Г.Болор-Эрдэнэ

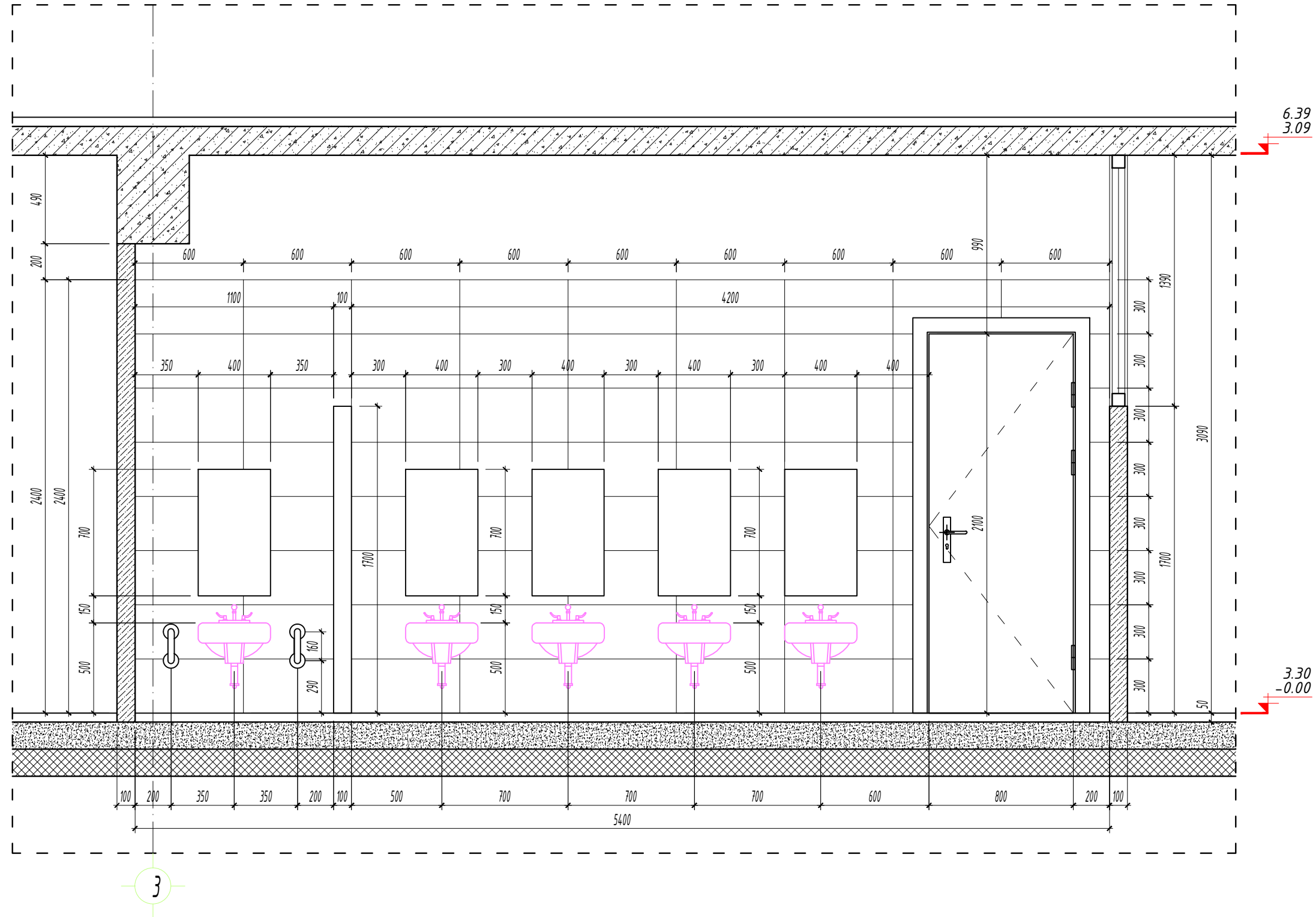
Баянхонгор аймаг, Баянхонгор сум, Дүүрсалх-3 баг, Нөмөр-19 гудамж, 1917 тоот
280 ХҮҮХДИЙН 14-Р ЦЭЦЭРЛЭГИЙН
БАРИЛГА

Бүлгийн ангийн ариун цэврийн өрөөний дэлгээс /бүлгийн ангиудын АЦӨ-нүүд/

| | | |
|--------------------|-----------------|---------|
| Ма штаб: | Зургийн дугаар: | Хуудас: |
| M1:25 | БА-25 | БА-45 |
| ЕГ Шифр: | ТГ Шифр: | Огноо: |
| ЦЭ-11-06-08-206/23 | - | 2023 он |

БҮЛГИЙН АНГИЙН АРИУН ЦЭВРИЙН ӨРӨӨНИЙ ДЭЛГЭЭС /бүлгийн ангиудын АЦӨ-нүүд/ М1:25

ТАЙЛБАР:



- Шал болон дотор заслын ажлыг хийхээс өмнө сантехник, цахилгааны угсралтын ажлыг хийж дуусгасан байх шаардлагатай.

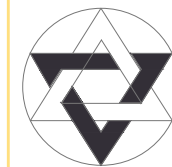
- Ариун цэврийн өрөөний шатны түвшинг бусад харьцаж дүй шалны түвшингээс 20 мм нам дор хийнэ.

- Шаланд хальтиргаа үүсэх материал хийхийг хориглоно.

- Ариун цэврийн өрөөний орон зайд төлөвлөсөн угаалтуур, душ, суултуурны байршил, хөгжлийн бэрхшээлтэй хүүхдэд зориулсан тоноглолуудын байршлын хэв хэмжээг зурагт заасны дагуу гүйцэтгэх шаардлагатай.

- Уг зургийг бусад бусад холбогдох зургуудтай хамтатган үзэж ажлыг гүйцэтгэнэ.

Үе шат: БА-Н АЖЛЫН ЗУРАГ



ЗУРАГ ТӨСЛИЙН
"ЦЭСДА" ХХК

:976-88889927

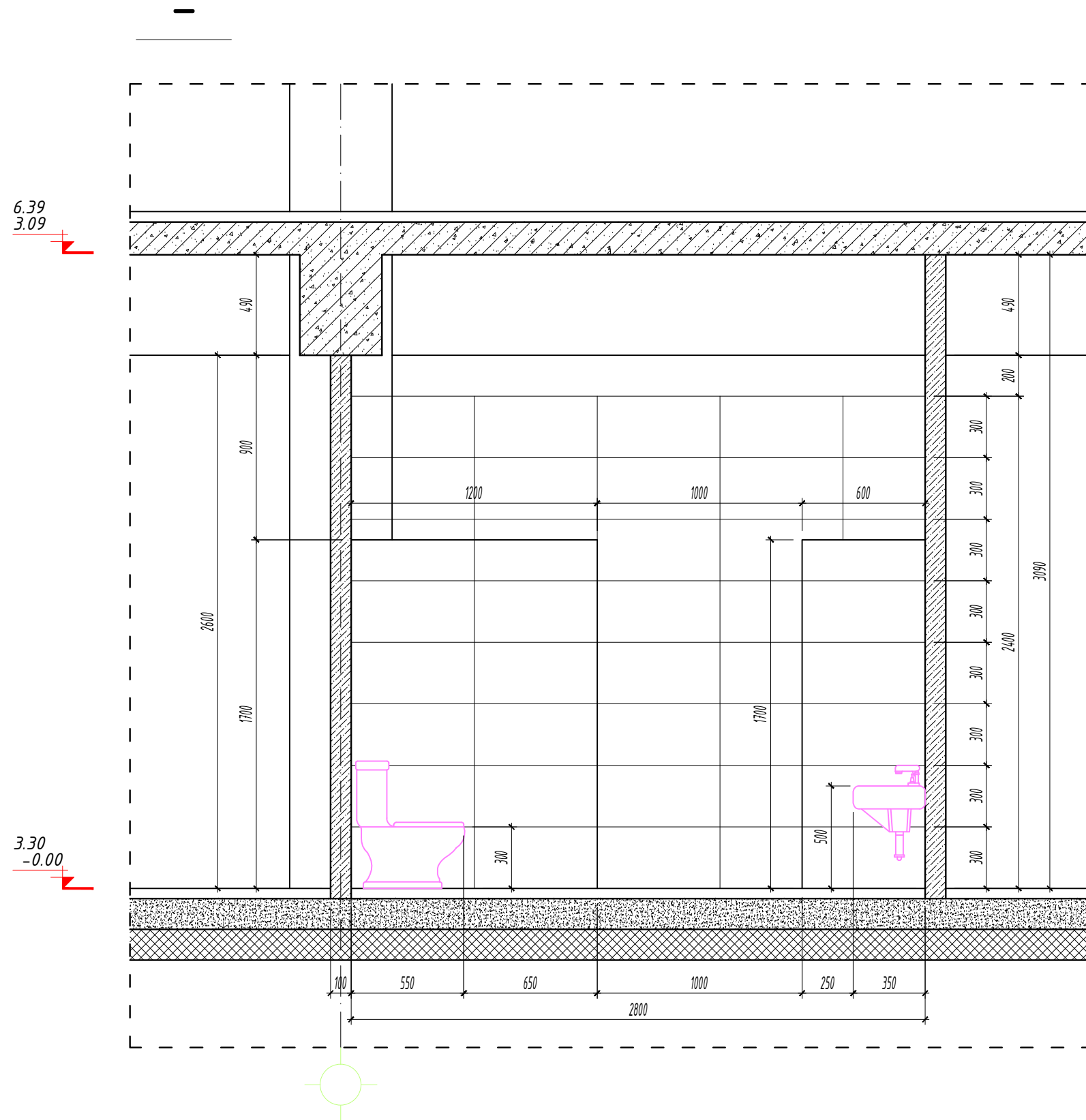
| | | |
|-------------|--|----------------|
| Архитектор | | Г.Болорчулуун |
| Гүйцэтгэсэн | | Г.Болорчулуун |
| Шалгасан | | Г.Болор-Эрдэнэ |

Баянхонгор аймаг, Баянхонгор сум, Дүүрсалх-3 баг, Нөмөр-19 гудамж, 1917 тоот
280 ХҮҮХДИЙН 14-Р ЦЭЦЭРЛЭГИЙН
БАРИЛГА

Бүлгийн ангийн ариун цэврийн өрөөний дэлгээс
/бүлгийн ангиудын АЦӨ-нүүд/

| | | |
|--------------------|-----------------|---------|
| Ма штаб: | Зургийн дугаар: | Хуудас: |
| М1:25 | БА-26 | БА-45 |
| ЕГ Шифр: | ТГ Шифр: | Огноо: |
| ЦЭ-11-06-08-206/23 | - | 2023 он |

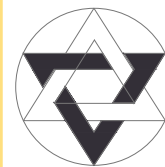
БҮЛГИЙН АНГИЙН АРИУН ЦЭВРИЙН ӨРӨӨНИЙ ДЭЛГЭЭС /бүлгийн ангиудын АЦӨ-нүүд/ М1:25



ТАЙЛБАР:

- Шал болон дотор заслын ажлыг хийхээс өмнө сантехник, цахилгааны угсралтын ажлыг хийж дуусгасан байх шаардлагатай.
- Ариун цэврийн өрөөний шатны түвшинг бусад харьцаж буй шалны түвшингээс 20 мм нам дор хийнэ.
- Шаланд хальтиргаа үүсэх материал хийхийг хориглоно.
- Ариун цэврийн өрөөний орон зайд төлөвлөсөн угаалтуур, душ, суултуурны байршил, хөгжлийн бэрхшээлтэй хүүхдэд зориулсан тоноглолуудын байршлын хэв хэмжээг зурагт заасны дагуу гүйцэтгэх шаардлагатай.
- Уг зургийг бусад бусад холбогдох зургуудтай хамтатган үзэж ажлыг гүйцэтгэнэ.

Үе шат: БА-Н АЖЛЫН ЗУРАГ



ЗУРАГ ТӨСЛИЙН
"ЦЭСДА" ХХК

:976-88889927

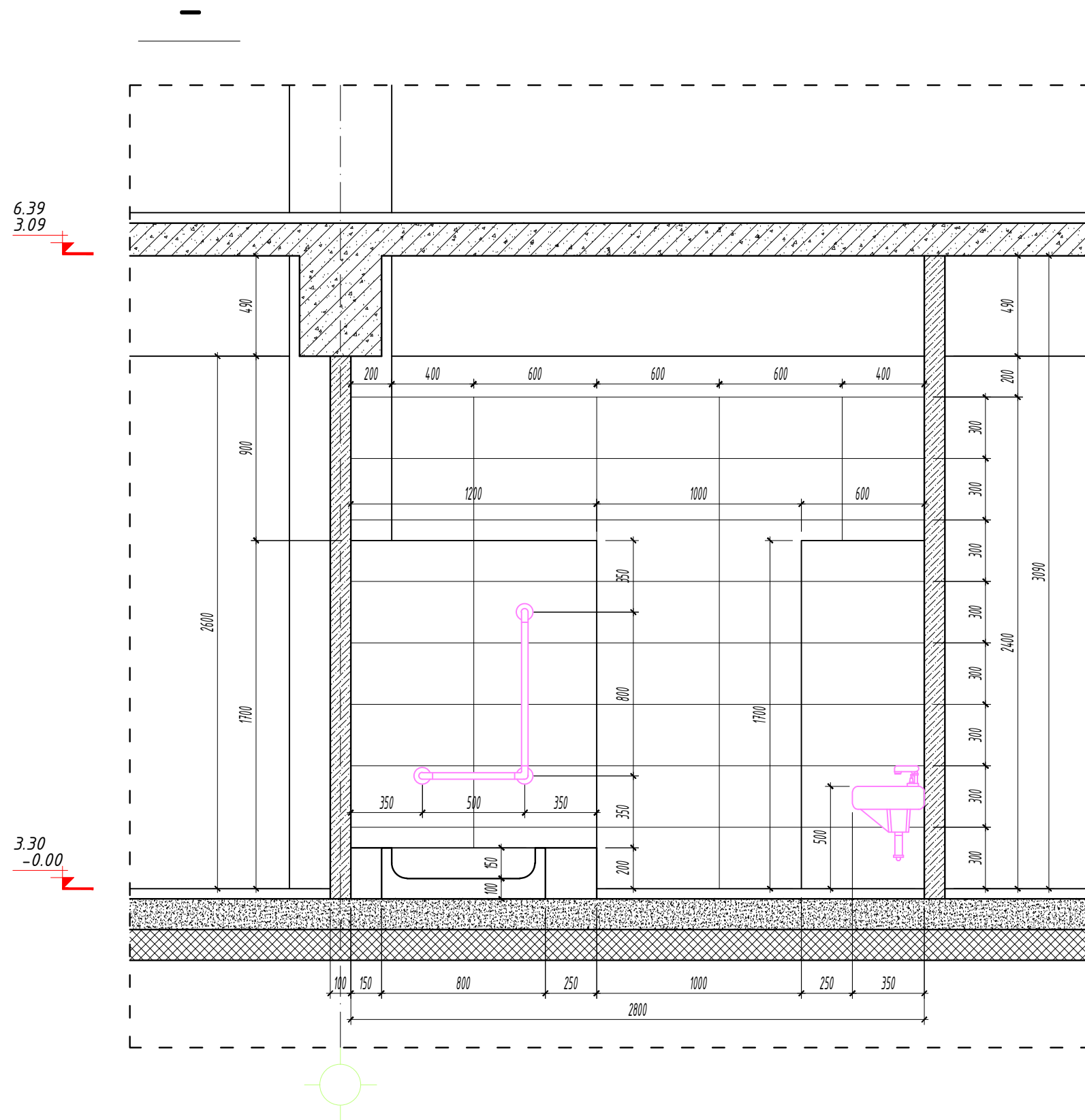
| | | |
|-------------|--|-----------------|
| Архитектор | | Г.Болорчулуун |
| Гүйцэтгэсэн | | Г.Болорчулуун |
| Шалгасан | | Г. Болор-Эрдэнэ |

Баянхонгор аймаг, Баянхонгор сум, Дүүрсалх-3 баг, Нөмөр-19 гудамж, 1917 тоот
280 ХҮҮХДИЙН 14-Р ЦЭЦЭРЛЭГИЙН
БАРИЛГА

Бүлгийн ангийн ариун цэврийн өрөөний дэлгээс
/бүлгийн ангиудын АЦӨ-нүүд/

| | | |
|--------------------|-----------------|---------|
| Ма штаб: | Зургийн дугаар: | Хуудас: |
| М1:25 | БА-27 | БА-45 |
| ЕГ Шифр: | ТГ Шифр: | Огноо: |
| ЦЭ-11-06-08-206/23 | - | 2023 он |

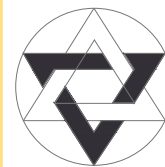
БҮЛГИЙН АНГИЙН АРИУН ЦЭВРИЙН ӨРӨӨНИЙ ДЭЛГЭЭС /бүлгийн ангиудын АЦӨ-нүүд/ М1:25



ТАЙЛБАР:

- Шал болон дотор заслын ажлыг хийхээс өмнө сантехник, цахилгааны угсралтын ажлыг хийж дуусгасан байх шаардлагатай.
- Ариун цэврийн өрөөний шатны түвшинг бусад харьцаж буй шалны түвшингээс 20 мм нам дор хийнэ.
- Шаланд хальтиргаа үүсэх материал хийхийг хориглоно.
- Ариун цэврийн өрөөний орон зайд төлөвлөсөн угаалтуур, душ, суултуурны байршил, хөгжлийн бэрхшээлтэй хүүхдэд зориулсан тоноглолуудын байршлын хэв хэмжээг зурагт заасны дагуу гүйцэтгэх шаардлагатай.
- Уг зургийг бусад бусад холбогдох зургуудтай хамтатган үзэж ажлыг гүйцэтгэнэ.

Үе шат: БА-Н АЖЛЫН ЗУРАГ



ЗУРАГ ТӨСЛИЙН
"ЦЭСДА" ХХК

:976-88889927

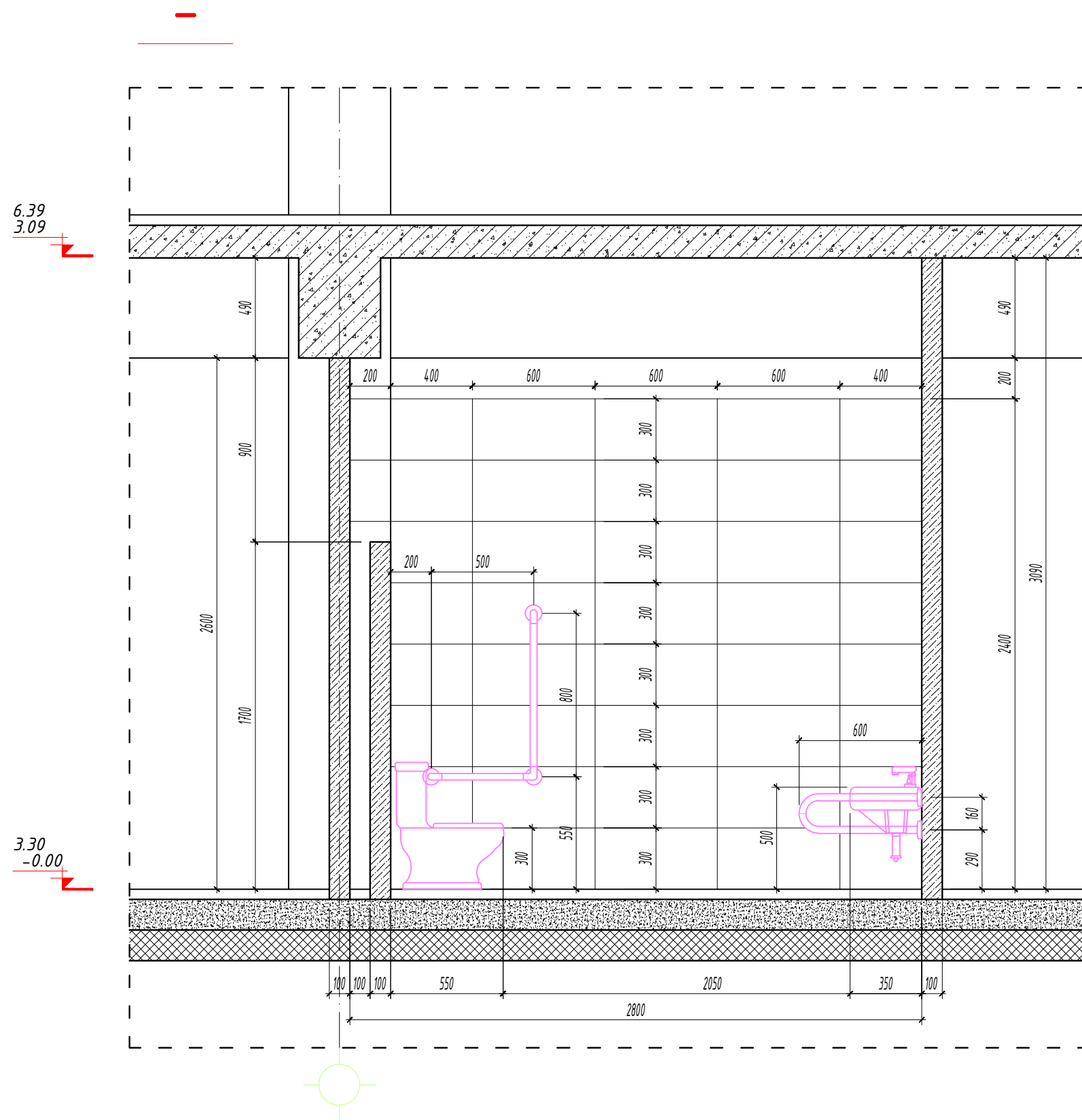
| | | |
|-------------|--|----------------|
| Архитектор | | Г.Болорчулуун |
| Гүйцэтгэсэн | | Г.Болорчулуун |
| Шалгасан | | Г.Болор-Эрдэнэ |

Баянхонгор аймаг, Баянхонгор сум, Дүүрсалх-3 баг, Нөмөр-19 гудамж, 1917 тоот
280 ХҮҮХДИЙН 14-Р ЦЭЦЭРЛЭГИЙН
БАРИЛГА

Бүлгийн ангийн ариун цэврийн өрөөний дэлгээс
/бүлгийн ангиудын АЦӨ-нүүд/

| | | |
|--------------------|-----------------|---------|
| Ма штаб: | Зургийн дугаар: | Хуудас: |
| М1:25 | БА-28 | БА-45 |
| ЕГ Шифр: | ТГ Шифр: | Огноо: |
| ЦЭ-11-06-08-206/23 | - | 2023 он |

БҮЛГИЙН АНГИЙН АРИУН ЦЭВРИЙН ӨРӨӨНИЙ ДЭЛГЭЭС /бүлгийн ангиудын АЦӨ-нүүд/ М1:25



ТАЙЛБАР:

- Шал болон дотор заслын ажлыг хийхээс өмнө сантехник, цахилгааны угсралтын ажлыг хийж дуусгасан байх шаардлагатай.
- Ариун цэврийн өрөөний шатны түвшинг бусад харьцаж буй шалны түвшингээс 20 мм нам дор хийнэ.
- Шаланд хальтиргаа үүсэх материал хийхийг хориглоно.
- Ариун цэврийн өрөөний орон зайд төлөвлөсөн угаалтуур, душ, суултуурны байршил, хөгжлийн бэрхшээлтэй хүүхдэд зориулсан тоноглолуудын байршлын хэв хэмжээг зурагт заасны дагуу гүйцэтгэх шаардлагатай.
- Уг зургийг бусад бусад холбогдох зургуудтай хамтатган үзэж ажлыг гүйцэтгэнэ.

Үе шат: БА-Н АЖЛЫН ЗУРАГ



ЗУРАГ ТӨСЛИЙН
"ЦЭСДА" ХХК

:976-88889927

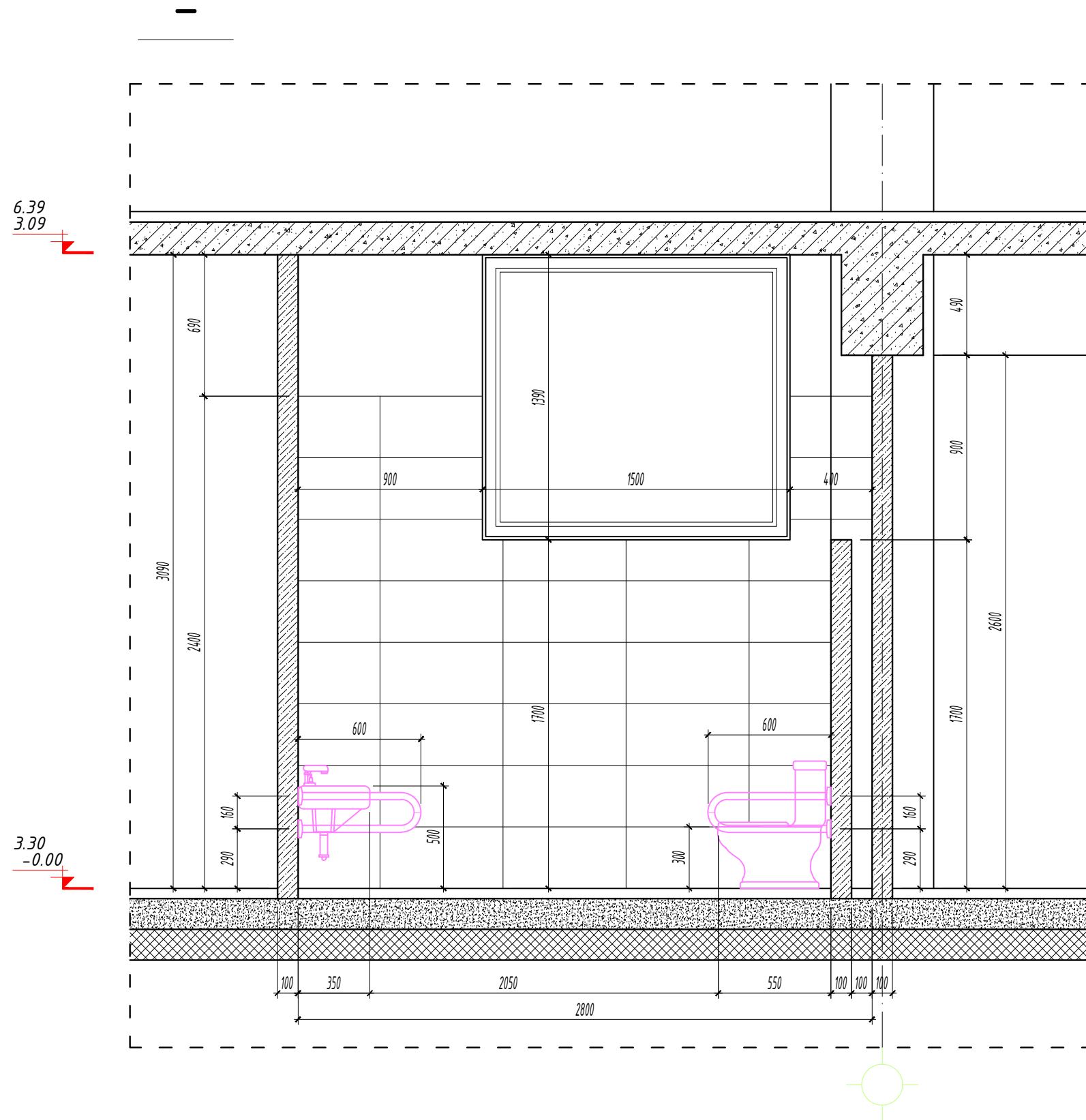
| | | |
|-------------|--|----------------|
| Архитектор | | Г.Болорчулуун |
| Гүйцэтгэсэн | | Г.Болорчулуун |
| Шалгасан | | Г.Болор-Эрдэнэ |

Баянхонгор аймаг, Баянхонгор сум, Дүүрсалх-3 баг, Нөмөр-19 гудамж, 1917 тоот
280 ХҮҮХДИЙН 14-Р ЦЭЦЭРЛЭГИЙН
БАРИЛГА

Бүлгийн ангийн ариун цэврийн өрөөний дэлгээс
/бүлгийн ангиудын АЦӨ-нүүд/

| | | |
|--------------------|-----------------|---------|
| Ма штаб: | Зургийн дугаар: | Хуудас: |
| М1:25 | БА-29 | БА-45 |
| ЕГ Шифр: | ТГ Шифр: | Огноо: |
| ЦЭ-11-06-08-206/23 | - | 2023 он |

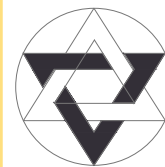
БҮЛГИЙН АНГИЙН АРИУН ЦЭВРИЙН ӨРӨӨНИЙ ДЭЛГЭЭС /бүлгийн ангиудын АЦӨ-нүүд/ М1:25



ТАЙЛБАР:

- Шал болон дотор заслын ажлыг хийхээс өмнө сантехник, цахилгааны угсралтын ажлыг хийж дуусгасан байх шаардлагатай.
- Ариун цэврийн өрөөний шатны түвшинг бусад харьцаж дуй шалны түвшингээс 20 мм нам дор хийнэ.
- Шаланд хальтиргаа үүсэх материал хийхийг хориглоно.
- Ариун цэврийн өрөөний орон зайд төлөвлөсөн угаалтуур, дуй, суултуурны байршил, хөгжлийн бэрхшээлтэй хүүхдэд зориулсан тоноглолуудын байршлын хэв хэмжээг зурагт заасны дагуу гүйцэтгэх шаардлагатай.
- Уг зургийг бусад бусад холбогдох зургуудтай хамтатган үзэж ажлыг гүйцэтгэнэ.

Үе шат: БА-Н АЖЛЫН ЗУРАГ



ЗУРАГ ТӨСЛИЙН
"ЦЭСДА" ХХК

:976-88889927

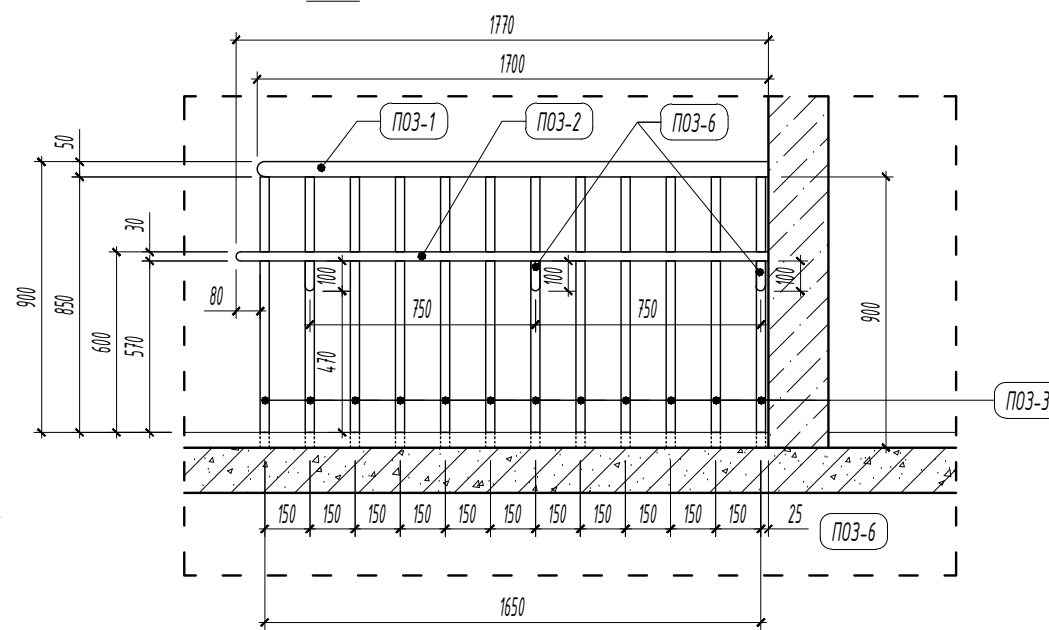
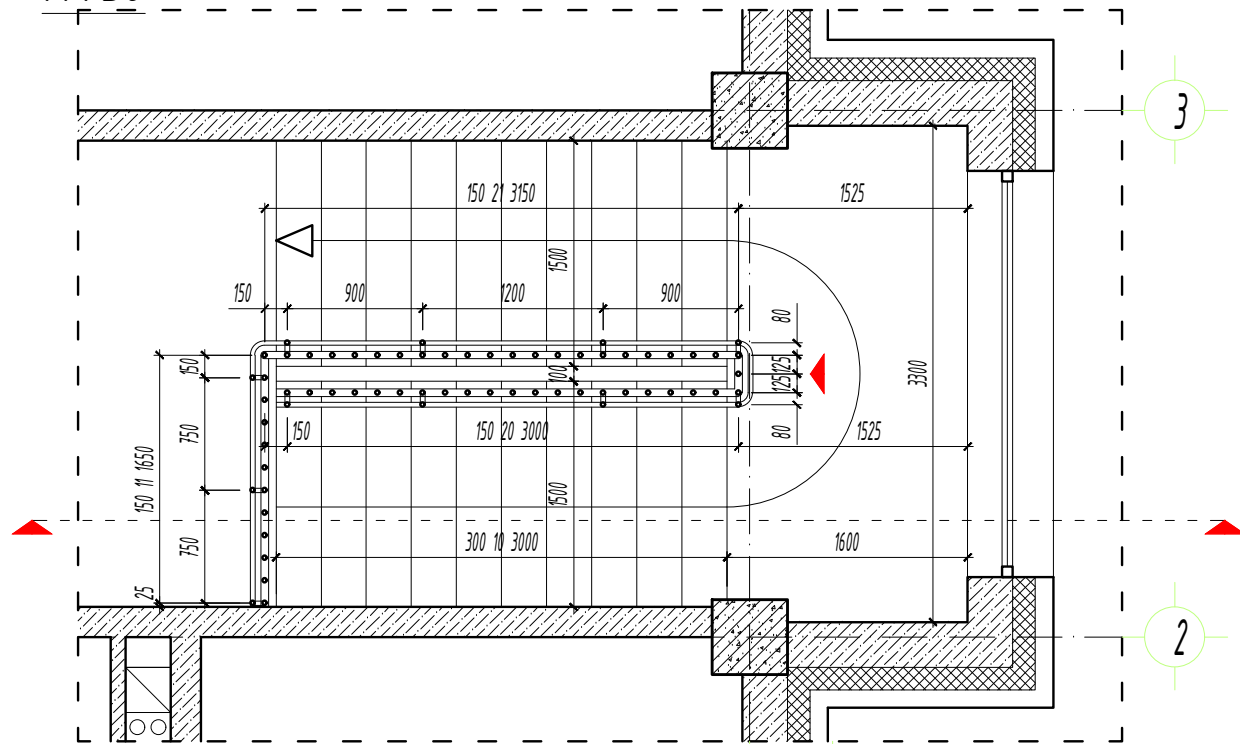
Архитектор: Г.Болорчулуун
Гүйцэтгэсэн: Г.Болорчулуун
Шалгасан: Г.Болор-Эрдэнэ

Баянхонгор аймаг, Баянхонгор сум, Дүүрсалх-3 баг, Нөмөр-19 гудамж, 1917 тоот
280 ХҮҮХДИЙН 14-Р ЦЭЦЭРЛЭГИЙН
БАРИЛГА

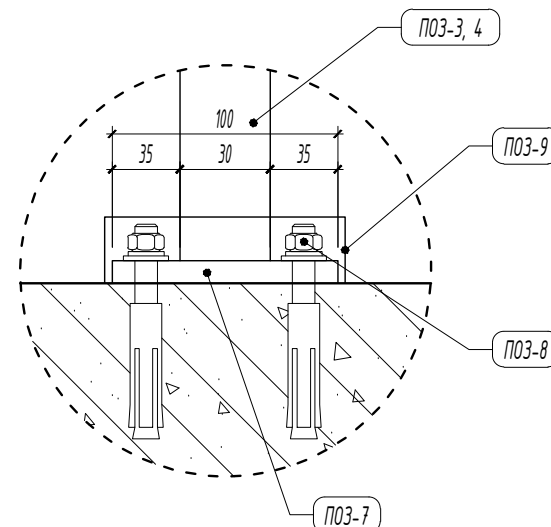
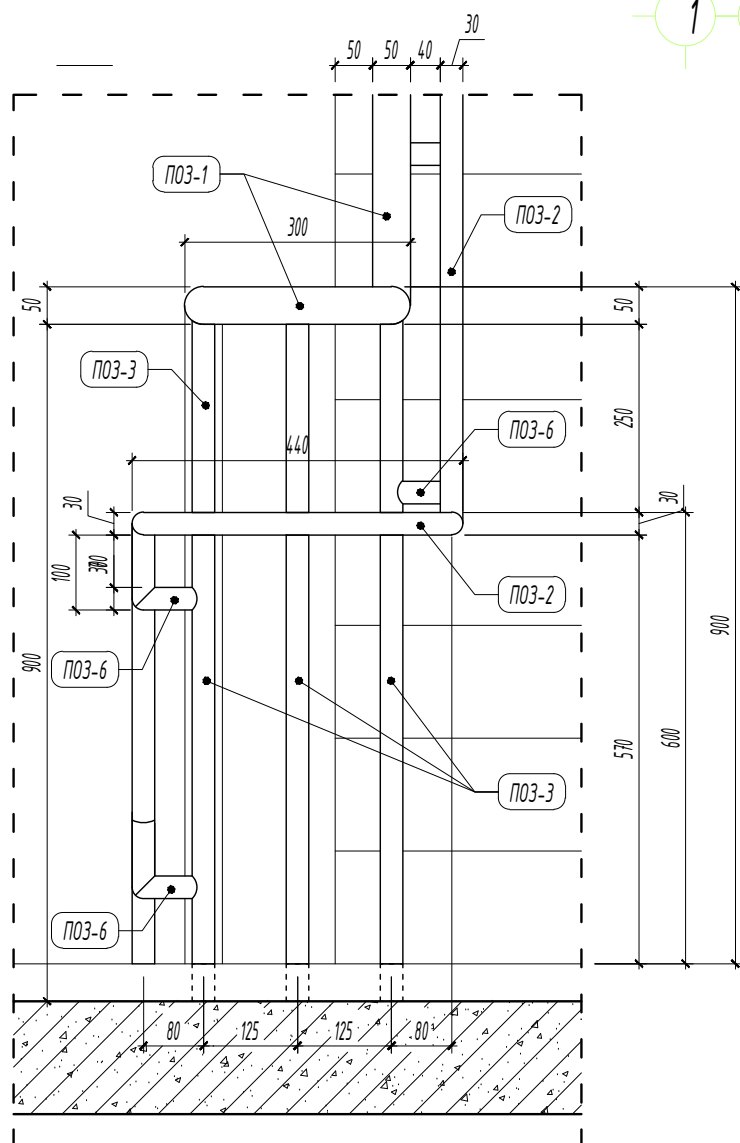
Бүлгийн ангийн ариун цэврийн өрөөний дэлгээс
/бүлгийн ангиудын АЦӨ-нүүд/

| | | |
|--------------------|-----------------|---------|
| Ма штаб: | Зургийн дугаар: | Хуудас: |
| М1:25 | БА-30 | БА-45 |
| ЕГ Шифр: | ТГ Шифр: | Огноо: |
| ЦЭ-11-06-08-206/23 | - | 2023 он |

ДОТОР ШАТНЫ ХАЙС /2 ширхэг/
М1:50



ХЭСЭГЛЭЛ-1 М:10



МАТЕРИАЛЫН ТҮҮВЭР

| Поз | Тэмдэглэгээ | Нэр | Хэмжих нэгж | Нэгж тоо | Нэгж жин /кг/ | Бүгд жин /кг/ | Тайлбар |
|-----|-------------|--|-------------|-----------|-----------------|---------------|--|
| 1 | 13.00 м | Баруул төмөр \bigcirc 50x50x3 мм | у/м | 1 | 45.24 | 45.24 | Дотор шатны хайсны баруул төмрийг нийтэд нь уртын метрээр түүврийг тооцов. |
| 2 | 14.00 м | Баруул төмөр \bigcirc 30x30x2.5 мм | у/м | 1 | 23.80 | 23.80 | |
| 3 | 0.90 м | Босоо тулгуур \bigcirc 30x30x2.5 мм | ширхэг | 18 | 1.53 | 27.54 | |
| 4 | 0.965 м | Босоо тулгуур \bigcirc 30x30x2.5 мм | ширхэг | 26 | 1.6405 | 42.65 | |
| 5 | 1.04 м | Босоо тулгуур \bigcirc 30x30x2.5 мм | ширхэг | 27 | 1.768 | 47.74 | |
| 6 | 0.20 м | Доод баруул тогтоогч \bigcirc 30x30x2.5 мм | ширхэг | 14 | 0.34 | 4.76 | |
| 7 | 100 мм | Суурь төмөр 100x100x3 мм | ширхэг | 71 | 0.2355 | 16.72 | |
| 8 | | Боолт 22мм /тэлэгчтэй/ | ширхэг | 284 | Нийт 284 ширхэг | | |
| 9 | | Суурийн гоёлын таг | ширхэг | 71 | Нийт 71 ширхэг | | |
| | | | Нийт жин | 208.45 кг | 2ш = 416.90 кг | | |

ТАЙЛБАР:

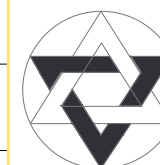
- Дотор шатны хашлага хайсны төмөр эдэлхүүний бэхлэх нарийвчийг ББ маркын зурагт үз.

- Төмөр эдэлхүүнүүд нь шатанд зориулсан никель төмөр байна.

- Хашлага хийцийн угсралтын явцад гарсан гагнаас болон төмөр эдэлхүүний булан ирмэгийг мөлийлгөж паскдах бөгөөд аюулгүйн байдлыг хангасан хашлага хайс байх.

- Уг зургийг бусад холбогдох хуудастай хамтатган үзэж ажлыг гүйцэтгэнэ.

Үе шат: БА-Н АЖЛЫН ЗУРАГ



ЗУРАГ ТӨСЛИЙН
"ЦЭСДА" ХХК

:976-88889927

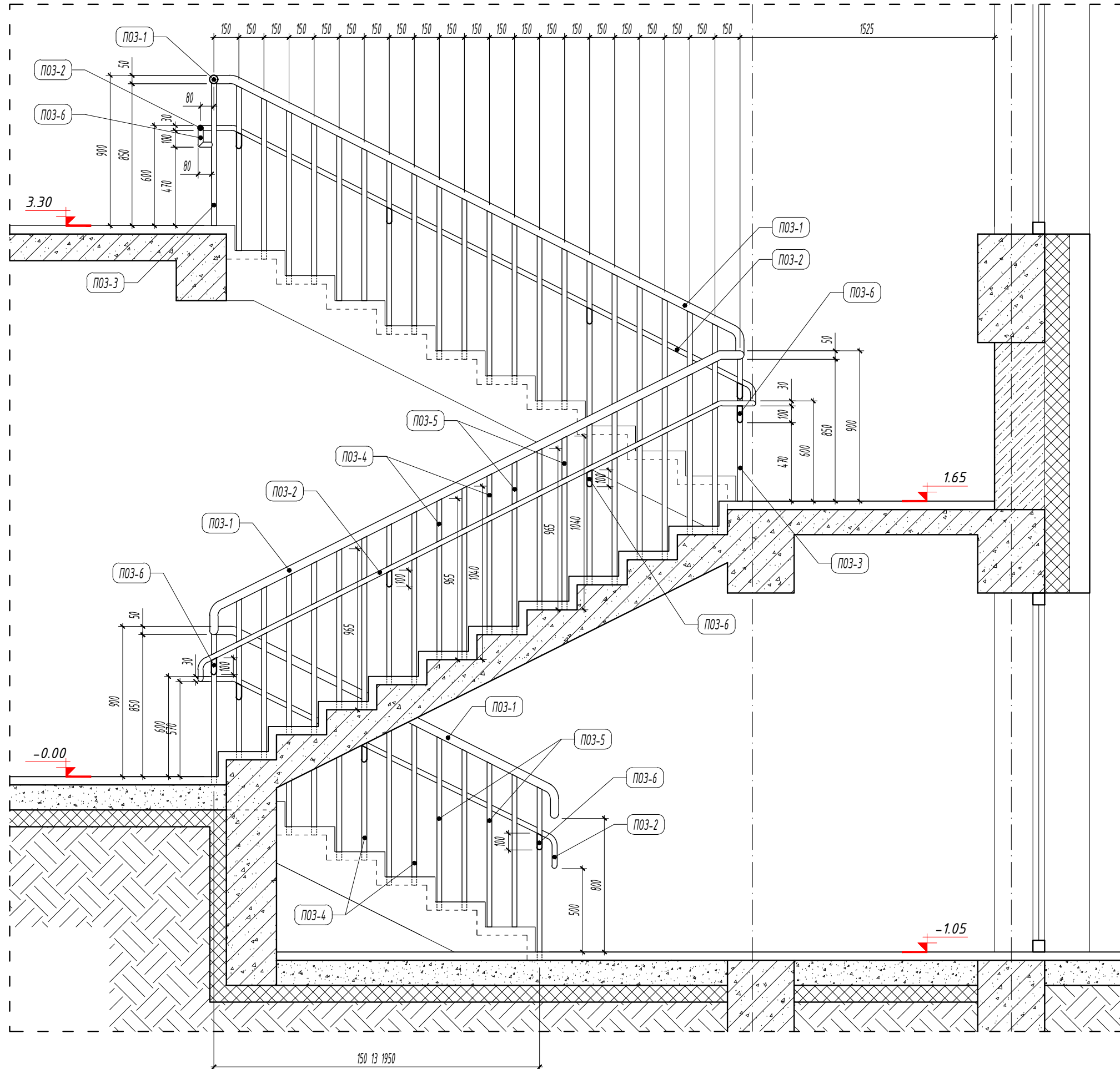
Архитектор: Г.Болорчулуун
Гүйцэтгэсэн: Г.Болорчулуун
Шалгасан: Г.Болор-Эрдэнэ

Баянхонгор аймаг, Баянхонгор сум, Дуурсах-3 баг, Нөмөр-19 гудамж, 1917 тоот
280 ХҮҮХДИЙН 14-Р ЦЭЦЭРЛЭГИЙН
БАРИЛГА

Дотор шатны хайс /2 ширхэг/

Ма штаб: М1:10/25/50
Зургийн дугаар: БА-31
Хуудас: БА-45
ЕГ Шифр: ЦЭ-11-06-08-206/23
ТГ Шифр:
Огноо: 2023 он

ДОТОР ШАТНЫ ХАЙС /2 ширхэг/
М1:50



ТАЙЛБАР:

- Дотор шатны хашлага хайсны төмөр эдэлхүүний бэхлэх нарийвчийг ББ маркын зурагт үз.

- Төмөр эдэлхүүнүүд нь шатанд зориулсан никель төмөр байна.

- Хашлага хийцийн угсралтын явцад гарсан гагнаас болон төмөр эдэлхүүний булан ирмэгийг мөлийлгөж паскдах бөгөөд аюулгүйн байдлыг хангасан хашлага хайс байх.

- Уг зургийг бусад холбогдох хуудастай хамтатган үзэж ажлыг гүйцэтгэнэ.

Үе шат: БА-Н АЖЛЫН ЗУРАГ



ЗУРАГ ТӨСЛИЙН
"ЦЭСДА" ХХК

:976-88889927

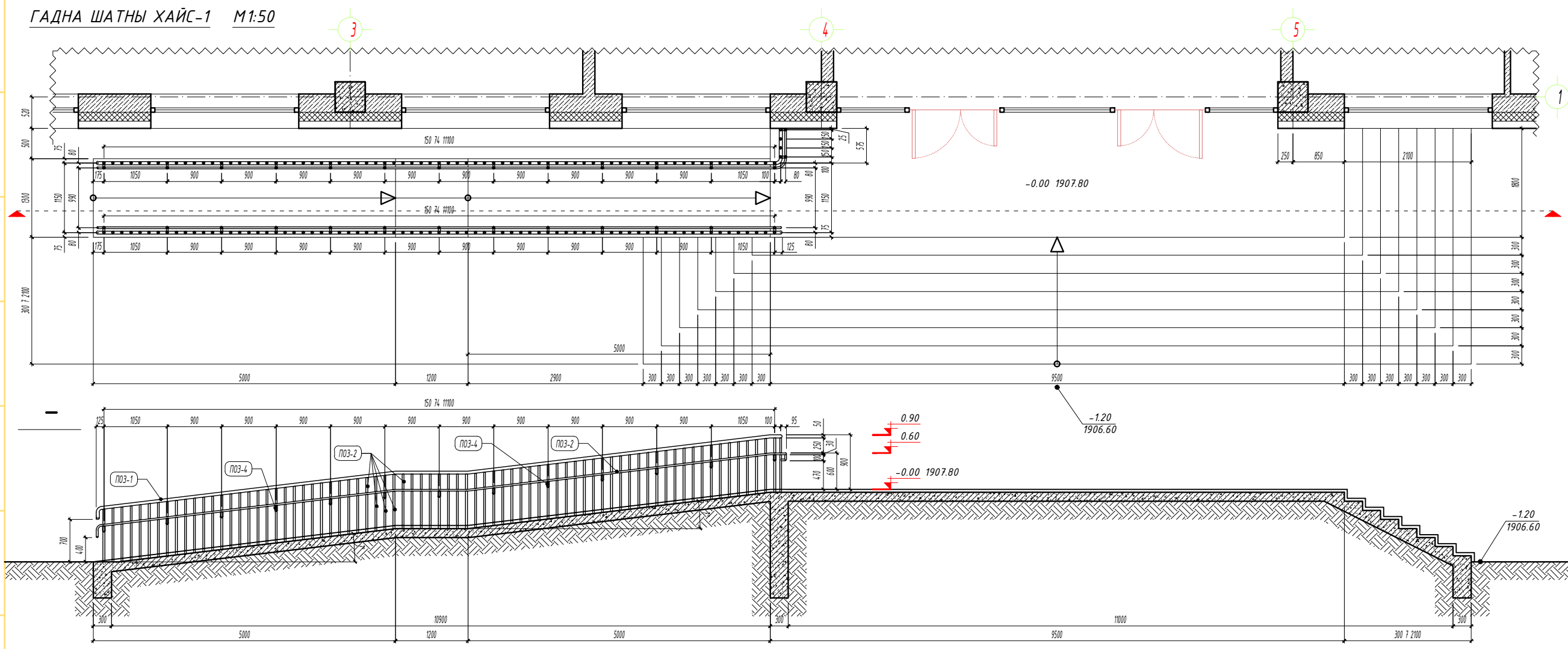
Архитектор: Г.Болорчулуун
Гүйцэтгэсэн: Г.Болорчулуун
Шалгасан: Г.Болор-Эрдэнэ

Баянхонгор аймаг, Баянхонгор сум, Дүүрсалх-3 баг, Нөмөр-19 гудамж, 1917 тоот
280 ХҮҮХДИЙН 14-Р ЦЭЦЭРЛЭГИЙН
БАРИЛГА

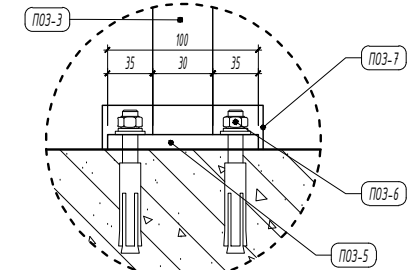
Дотор шатны хайс /2 ширхэг/

| | | |
|--------------------|-----------------|---------|
| Ма штаб: | Зургийн дугаар: | Хуудас: |
| М1:25 | БА-32 | БА-45 |
| ЕГ Шифр: | ТГ Шифр: | Огноо: |
| ЦЭ-11-06-08-206/23 | - | 2023 он |

ГАДНА ШАТНЫ ХАЙС-1 М1:50



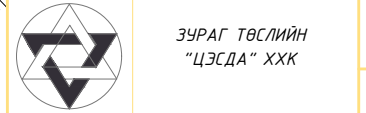
ХЭСЭГЛЭЛ-1 М:10



Энэхүү зураг төсөл нь "ЦЭСДА" ХХК-ий ОЮУНЫ ӨМЧ тул зохиогчийн эвдшөрөлгөүгээр өөрчлөх болон ашиглахыг хориглоно.

- Гадна шат-1-ийн цутгамал элемент болон металл хийцлэлийн зургийг ББ маркын зурагт үз.
- Гадна шатны хашлага хайсны төмөр эдэлхүүний бэхлэх нарийвчийг ББ маркын зурагт үз.
- Төмөр эдэлхүүнүүдийг электрод Э42-р гагнана. Гагнаасны өндөр 6 мм
- Хашлага хийцийн угсралтын явцад гарсан гагнаас болон төмөр эдэлхүүний бүлэн црмэгийг мөлийлгөж паскдах бөгөөд аюулгүйн байдлыг хангасан хашлага хайс байх.
- Төмөр эдэлхүүнийг усан цэнхэр өнгийн төмрийн будгаар 2 дахин будна.
- Хашлага хайсыг зургийн зохиогчтой эвдшилцсөний үндсэн дээр ашиглагч, захиалагч байгууллага сайжруулан хийхийг эвдшөрнө.
- Уг зургийг бусад холбогдох хуудастай хамтатган үзэж ажлыг гүйцэтгэнэ.

Уг шат: БА-Н АЖЛЫН ЗУРАГ



Архитектор: Г.Болорчулуун
Гүйцэтгэсэн: Г.Болорчулуун
Шалгаасан: Г.Болор-Эрдэнэ

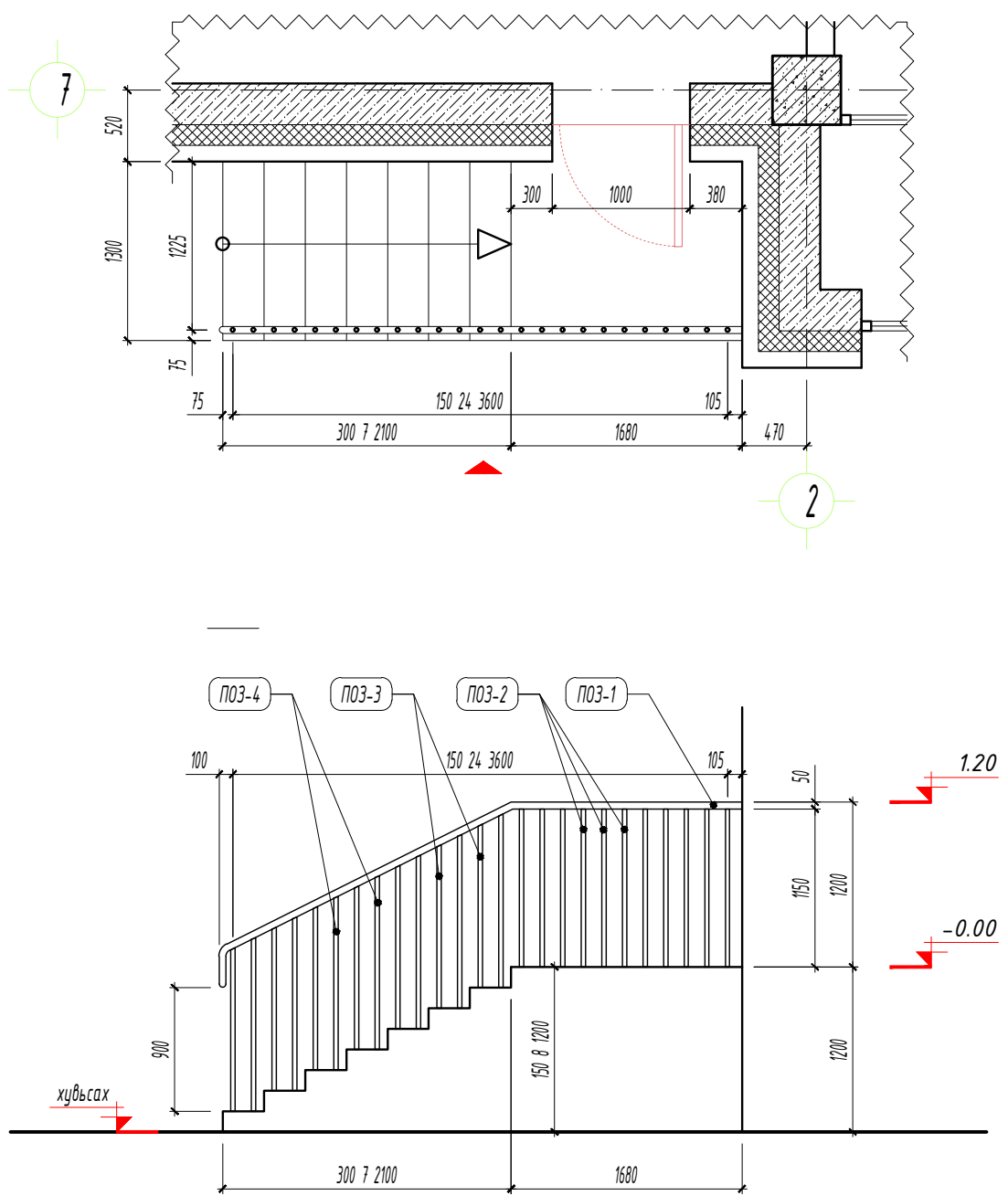
Баянхонгор аймг Баянхонгор сум, Дүүрсэн-3 тосго, Төмөр-19 гудамж, 1917 тоот 280 ХҮҮХДИЙН 14-Р ЦЭЦЭРЛЭГИЙН БАРИЛГА

Гадна шатны хайс-1
Ма шат: М1:50
Зургийн дугаар: БА-33
Хуудас: БА-45
ЕГ Шифр: ЦЭ-11-06-08-215/23
ТГ Шифр: -
Огноо: 2023 он

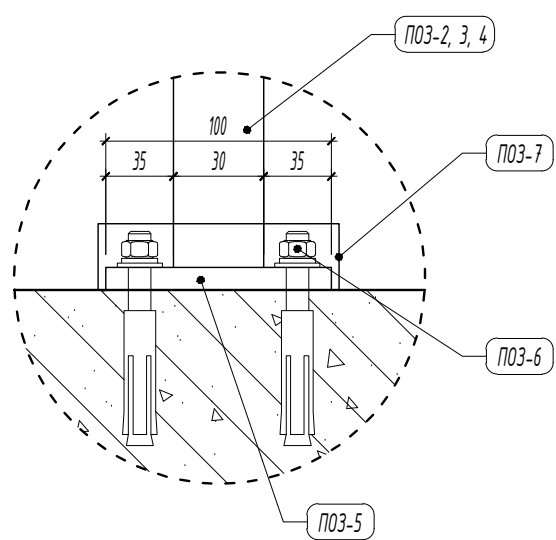
МАТЕРИАЛЫН ТҮҮВЭР

| № | Тэмдэглэл | Нэр | Ханжиж нэгж | Нэгж тоо | Нэгж жин /кг/ | Бүгд жин /кг/ | Тайлбар |
|---|-----------|-----------------------------------|-------------|----------|---------------|-----------------|--|
| 1 | 13.00 м | Баруул төмөр 50х50х3 мм | ширхэг | 2 | 45.24 | 90.48 | Гадна шатны хайсны баруул төмрийг нийтэд нь цэцэн төмрээр түүврийг тооцно. |
| 2 | 13.00 м | Баруул төмөр 30х30х2.5 мм | ширхэг | 2 | 22.10 | 44.20 | |
| 3 | 0.90 м | Босоо тулгуур 30х30х2.5 мм | ширхэг | 154 | 1.53 | 235.62 | |
| 4 | 0.20 м | Доод баруул тогтоогч 30х30х2.5 мм | ширхэг | 28 | 0.34 | 9.52 | |
| 5 | 100 мм | Суурь төмөр 100х100х3 мм | ширхэг | 154 | 0.2355 | 36.27 | |
| 6 | | Боолт 22мм /талзгачтай/ | ширхэг | 616 | | Нийт 616 ширхэг | |
| 7 | | Суурийн говлын таг | ширхэг | 154 | | Нийт 154 ширхэг | |
| | | | | | | Нийт жин | 416.09 кг |

ГАДНА ШАТНЫ ХАЙС-2 М1:50



ХЭСЭГЛЭЛ-1 М:10



МАТЕРИАЛЫН ТҮҮВЭР

| Поз | Тэмдэглэгээ | Нэр | Хэмжих нэгж | Нэгж тоо | Нэгж жин /кг/ | Бүгд жин /кг/ | Тайлбар |
|-----|-------------|--|-------------|----------|-----------------|---------------|--|
| 1 | 4.30 м | Баруул төмөр \varnothing 50x50x3 мм | ширхэг | 1 | 14.96 | 14.96 | Гадна шатны хайсны баруул төмрийг нийтэд нь уртын метрээр түүврийг тооцов. |
| 2 | 1.15 м | Босоо тулгуур \varnothing 30x30x2.5 мм | ширхэг | 11 | 1.955 | 21.51 | |
| 3 | 1.20 м | Босоо тулгуур \varnothing 30x30x2.5 мм | ширхэг | 7 | 2.04 | 14.28 | |
| 4 | 1.30 м | Босоо тулгуур \varnothing 30x30x2.5 мм | ширхэг | 7 | 2.21 | 15.47 | |
| 5 | 100 мм | Суурь төмөр 100x100x3 мм | ширхэг | 25 | 0.2355 | 5.89 | |
| 6 | | Боолт 22мм /тэлэгчтэй/ | ширхэг | 100 | Нийт 100 ширхэг | | |
| 7 | | Суурийн гоёлын таг | ширхэг | 25 | Нийт 25 ширхэг | | |
| | | | | | Нийт жин | 72.11 кг | |

ТАЙЛБАР:

- Гадна шат-2-ын цутгамал элемент болон металл хийцлэлийн зургийг ББ маркын зурагт үз.
- Гадна шатны хашлага хайсны төмөр эдэлхүүний бэхлэх нарийвчийг ББ маркын зурагт үз.
- Төмөр эдэлхүүнүүдийг электрод Э42-р гагнана. Гагнаасны өндөр 6 мм
- Хашлага хийцийн угсралтын явцад гарсан гагнаас болон төмөр эдэлхүүний булан ирмэгийг мөлийлгөж паскдах бөгөөд аюулгүйн байдлыг хангасан хашлага хайс байх.
- Төмөр эдэлхүүнийг усан цэнхэр өнгийн төмрийн будгаар 2 дахин будна.
- Хашлага хайсыг зургийн зохиогчтой зөвшилцсөний үндсэн дээр ашиглагч, захиалагч байгууллага сайжруулан хийхийг зөвшөөрнө.
- Үг зургийг бусад холбогдох хуудастай хамтатган үзэж ажлыг гүйцэтгэнэ.

Үе шат: БА-Н АЖЛЫН ЗУРАГ



ЗУРАГ ТӨСЛИЙН "ЦЭСДА" ХХК

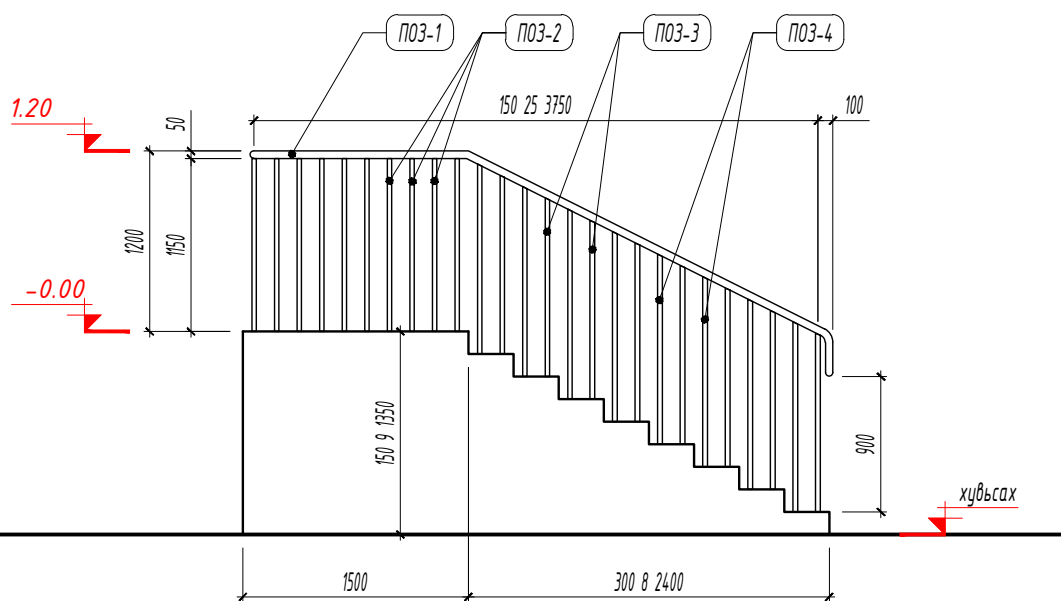
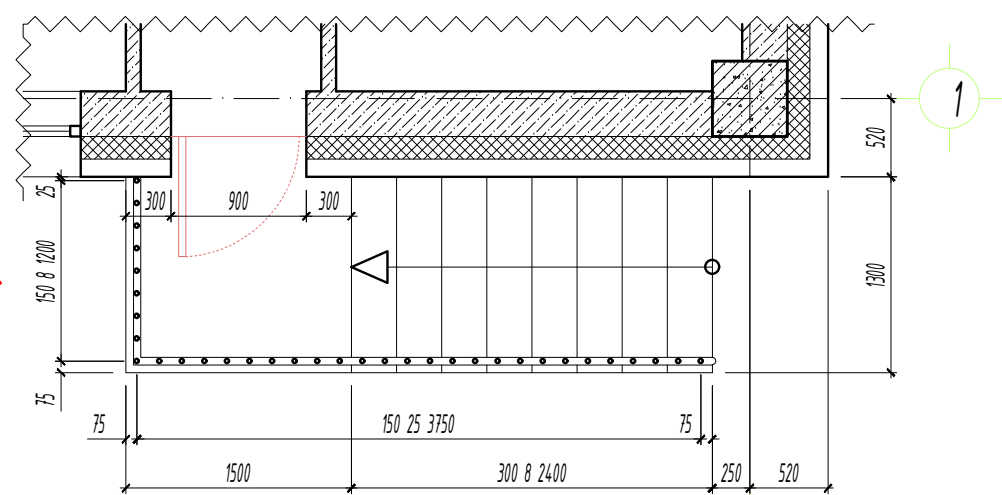
:976-88889927

Архитектор: Г.Болорчулуун
 Гүйцэтгэсэн: Г.Болорчулуун
 Шалгасан: Г.Болор-Эрдэнэ
 Баянхонгор аймаг, Баянхонгор сум, Дүүрсалх-3 баг, Нөмөр-19 гудамж, 1917 тоот
280 ХҮҮХДИЙН 14-Р ЦЭЦЭРЛЭГИЙН БАРИЛГА

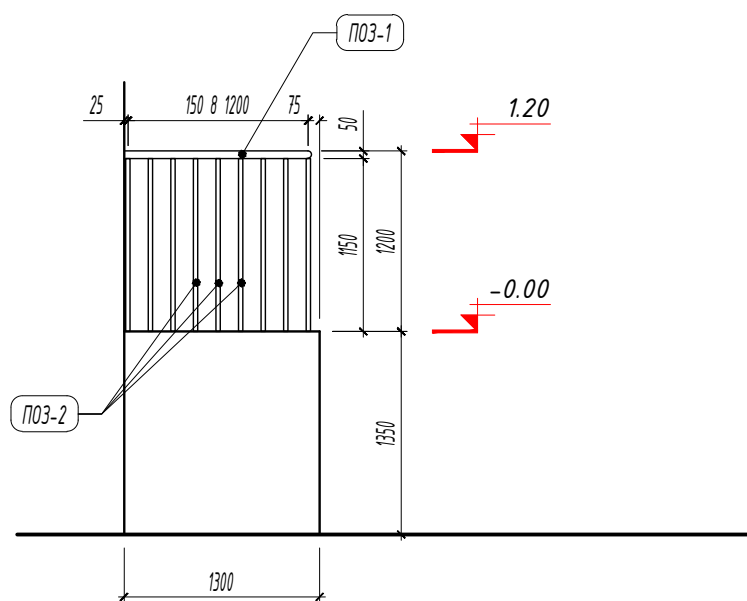
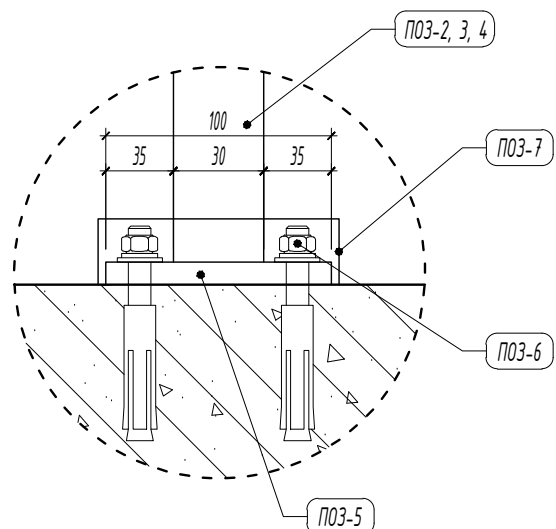
Гадна шатны хайс-2

Ма штаб: М1:50
 Зургийн дугаар: БА-34
 Хуудас: БА-45
 ЕГ Шифр: ЦЭ-11-06-08-206/23
 ТГ Шифр:
 Огноо: 2023 он

ГАДНА ШАТНЫ ХАЙС-3 М1:50



ХЭСЭГЛЭЛ-1 М:10



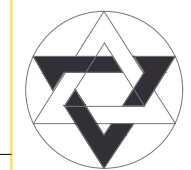
МАТЕРИАЛЫН ТҮҮВЭР

| Поз | Тэмдэглэгээ | Нэр | Хэмжих нэгж | Нэгж тоо | Нэгж жин /кг/ | Бүгд жин /кг/ | Тайлбар |
|-----|-------------|--|-------------|----------|---------------|-----------------|--|
| 1 | 5.70 м | Бариул төмөр \varnothing 50x50x3 мм | ширхэг | 1 | 19.84 | 19.84 | Гадна шатны хайсны бариул төмрийг нийтэд нь уртын метрээр түүврийг тооцов. |
| 2 | 1.15 м | Босоо тулгуур \varnothing 30x30x2.5 мм | ширхэг | 18 | 1.955 | 35.19 | |
| 3 | 1.20 м | Босоо тулгуур \varnothing 30x30x2.5 мм | ширхэг | 8 | 2.04 | 16.32 | |
| 4 | 1.30 м | Босоо тулгуур \varnothing 30x30x2.5 мм | ширхэг | 8 | 2.21 | 17.68 | |
| 5 | 100 мм | Суурь төмөр 100x100x3 мм | ширхэг | 34 | 0.2355 | 8.01 | |
| 6 | | Боолт 22мм /тэлэгчтэй/ | ширхэг | 136 | | Нийт 136 ширхэг | |
| 7 | | Суурийн гоёлын таг | ширхэг | 34 | | Нийт 34 ширхэг | |
| | | | | | Нийт жин | 97.04 кг | |

ТАЙЛБАР:

- Гадна шат-2-ын цутгамал элемент болон металл хийцлэлийн зургийг ББ маркын зурагт үз.
- Гадна шатны хашлага хайсны төмөр эдэлхүүний бэхлэх нарийвчийг ББ маркын зурагт үз.
- Төмөр эдэлхүүнүүдийг электрод Э42-р гагнана. Гагнаасны өндөр 6 мм
- Хашлага хийцийн угсралтын явцад гарсан гагнаас болон төмөр эдэлхүүний булан ирмэгийг мөлийлгөж паскдах бөгөөд аюулгүйн байдлыг хангасан хашлага хайс байх.
- Төмөр эдэлхүүнийг усан цэнхэр өнгийн төмрийн будгаар 2 дахин будна.
- Хашлага хайсыг зургийн зохиогчтой зөвшилцсөний үндсэн дээр ашиглагч, захиалагч байгууллага сайжруулан хийхийг зөвшөөрнө.
- Үг зургийг бусад холбогдох хуудастай хамтатган үзэж ажлыг гүйцэтгэнэ.

Үе шат: БА-Н АЖЛЫН ЗУРАГ



ЗУРАГ ТӨСЛИЙН "ЦЭСДА" ХХК

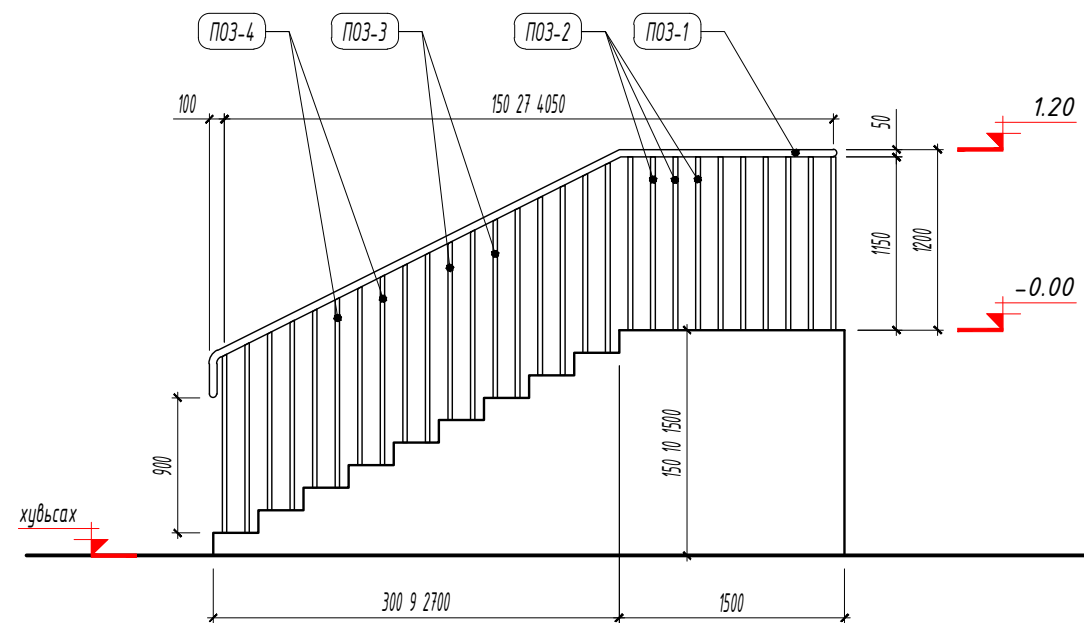
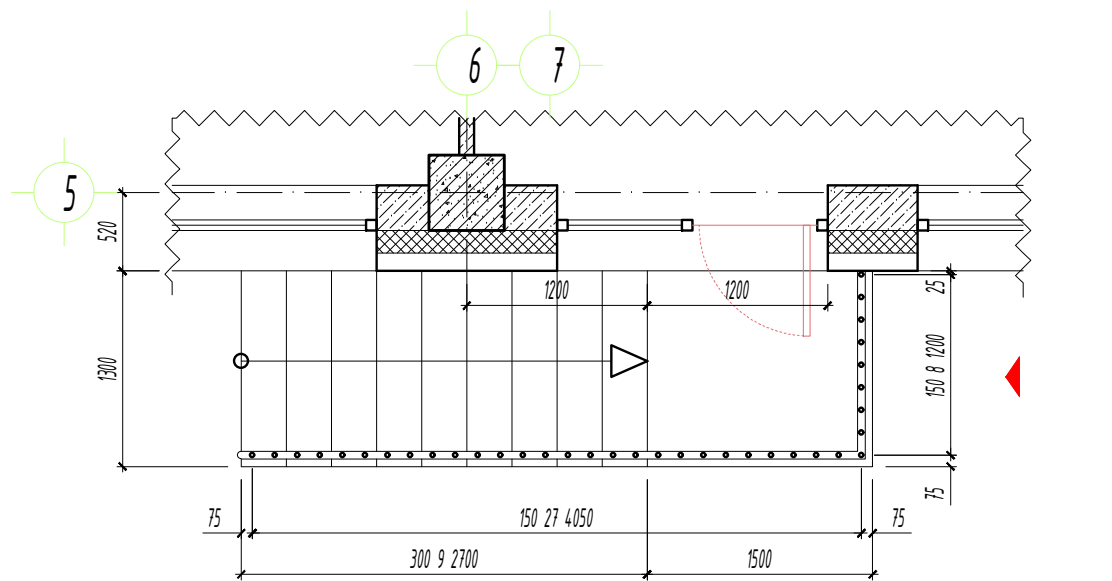
:976-88889927

Архитектор: Г.Болорчулуун
 Гүйцэтгэсэн: Г.Болорчулуун
 Шалгасан: Г.Болор-Эрдэнэ
 Баянхонгор аймаг, Баянхонгор сум, Дуурсах-3 баг, Нөмөр-19 гудамж, 1917 тоот
 280 ХҮҮХДИЙН 14-Р ЦЭЦЭРЛЭГИЙН БАРИЛГА

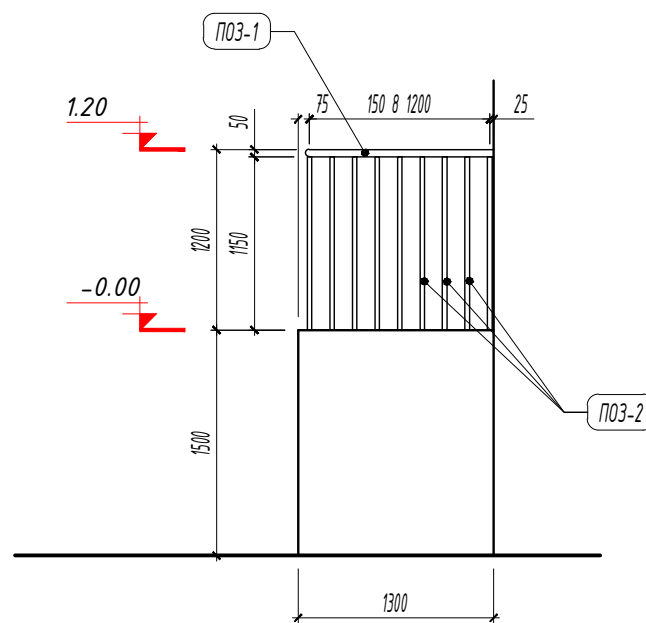
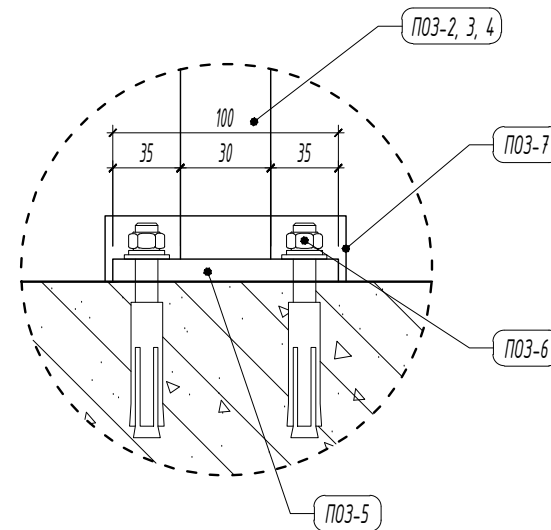
Гадна шатны хайс-3

Ма штаб: М1:50
 Зургийн дугаар: БА-35
 Хуудас: БА-45
 ЕГ Шифр: ЦЭ-11-06-08-206/23
 ТГ Шифр:
 Огноо: 2023 он

ГАДНА ШАТНЫ ХАЙС-4 /2 ширхэг/
М1:50



ХЭСЭГЛЭЛ-1 М:10



МАТЕРИАЛЫН ТҮҮВЭР

| Поз | Тэмдэглэгээ | Нэр | Хэмжих нэгж | Нэгж тоо | Нэгж жин /кг/ | Бүгд жин /кг/ | Тайлбар |
|-----|-------------|--|-------------|----------|-----------------|----------------|--|
| 1 | 6.00 м | Баруул төмөр \varnothing 50x50x3 мм | ширхэг | 1 | 20.88 | 20.88 | Гадна шатны хайсны баруул төмрийг нийтэд нь уртын метрээр түүврийг тооцов. |
| 2 | 1.15 м | Босоо тулгуур \varnothing 30x30x2.5 мм | ширхэг | 18 | 1.955 | 35.19 | |
| 3 | 1.20 м | Босоо тулгуур \varnothing 30x30x2.5 мм | ширхэг | 9 | 2.04 | 18.36 | |
| 4 | 1.30 м | Босоо тулгуур \varnothing 30x30x2.5 мм | ширхэг | 9 | 2.21 | 19.89 | |
| 5 | 100 мм | Суурь төмөр 100x100x3 мм | ширхэг | 36 | 0.2355 | 8.48 | |
| 6 | | Боолт 22мм /тэлэгчтэй/ | ширхэг | 288 | Нийт 288 ширхэг | | |
| 7 | | Суурийн гоёлын таг | ширхэг | 72 | Нийт 72 ширхэг | | |
| | | | | Нийт жин | 102.80 | 2ш = 205.60 кг | |

ТАЙЛБАР:

- Гадна шат-2-ын цутгамал элемент болон металл хийцлэлийн зургийг ББ маркын зурагт үз.
- Гадна шатны хашлага хайсны төмөр эдэлхүүний бэхлэх нарийвчийг ББ маркын зурагт үз.

- Төмөр эдэлхүүнүүдийг электрод Э42-р гагнана. Гагнаасны өндөр 6 мм
- Хашлага хийцийн угсралтын явцад гарсан гагнаас болон төмөр эдэлхүүний дулан ирмэгийг мөлийлгөж паскдах бөгөөд аюулгүйн байдлыг хангасан хашлага хайс байх.

- Төмөр эдэлхүүнийг усан цэнхэр өнгийн төмрийн будгаар 2 дахин будна.

- Хашлага хайсыг зургийн зохиогчтой зөвшилцсөний үндсэн дээр ашиглагч, захиалагч байгууллага сайжруулан хийхийг зөвшөөрнө.

- Үг зургийг бусад холбогдох хуудастай хамтатган үзэж ажлыг гүйцэтгэнэ.

Үе шат: БА-Н АЖЛЫН ЗУРАГ



ЗУРАГ ТӨСЛИЙН
"ЦЭСДА" ХХК

:976-88889927

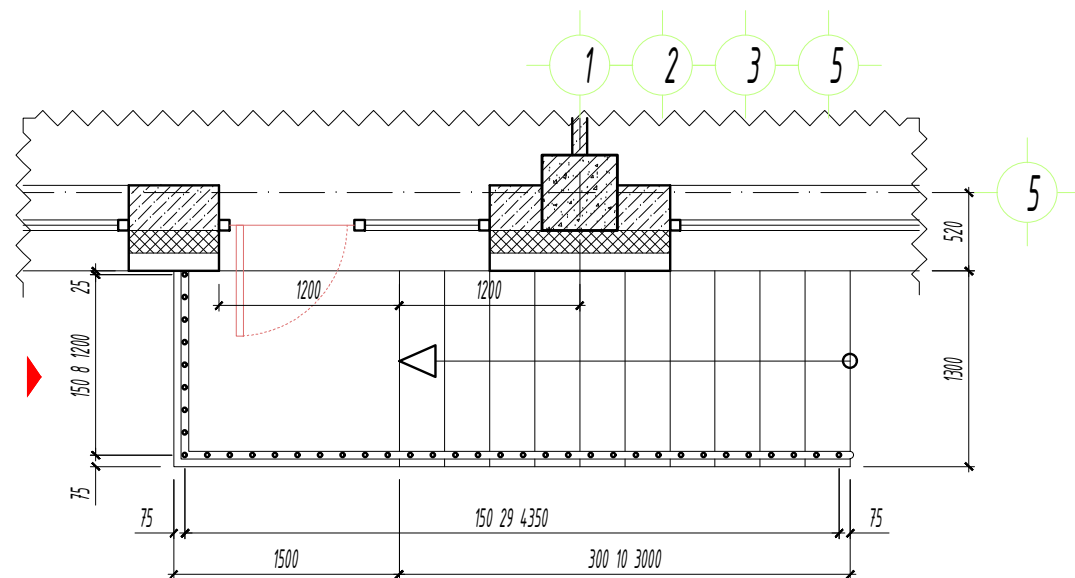
Архитектор: Г.Болорчулуун
Гүйцэтгэсэн: Г.Болорчулуун
Шалгасан: Г.Болор-Эрдэнэ

Баянхонгор аймаг, Баянхонгор сум, Дуурсах-3 баг, Нөмөр-19 гудамж, 1917 тоот
280 ХҮҮХДИЙН 14-Р ЦЭЦЭРЛЭГИЙН
БАРИЛГА

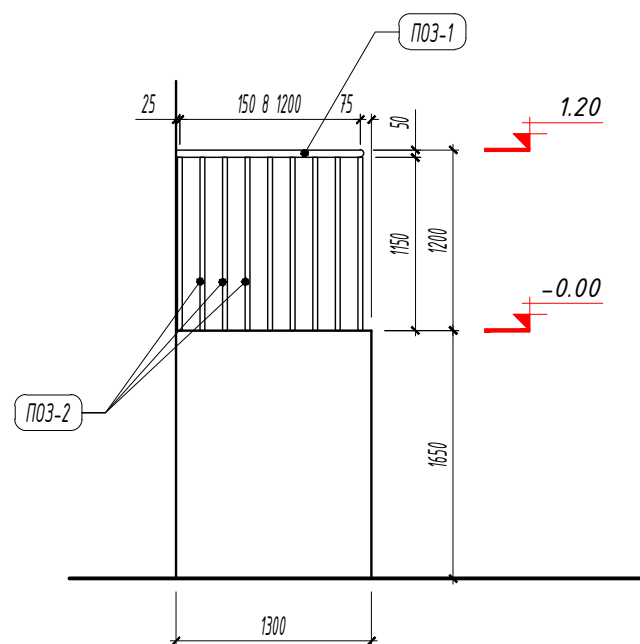
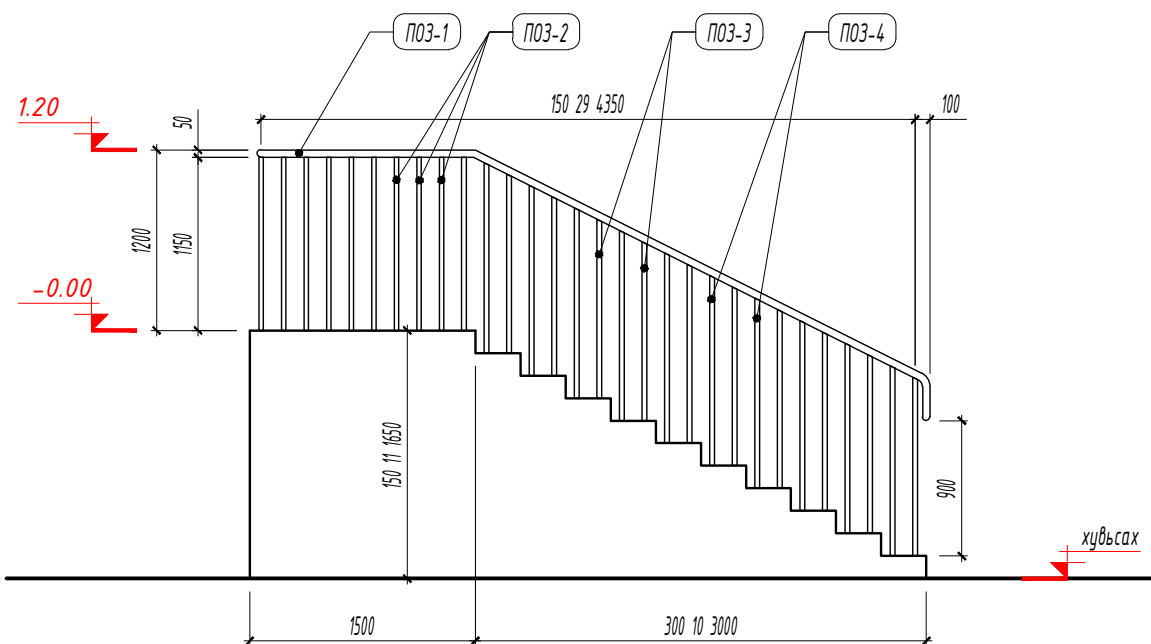
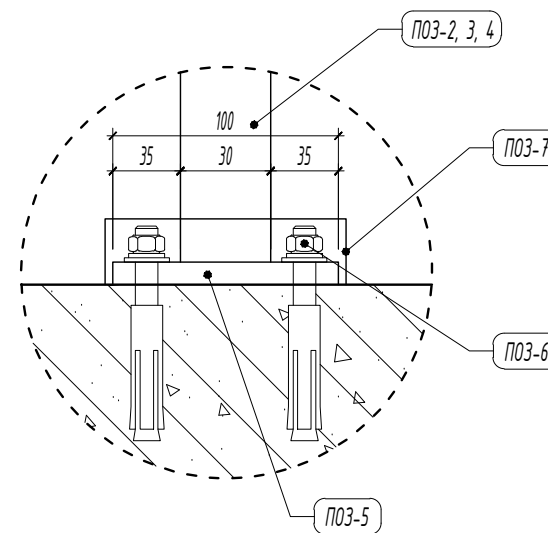
Гадна шатны хайс-4 /2 ширхэг/

Ма штаб: М1:50
Зургийн дугаар: БА-36
Хуудас: БА-45
ЕГ Шифр: ЦЭ-11-06-08-206/23
ТГ Шифр:
Огноо: 2023 он

ГАДНА ШАТНЫ ХАЙС-5 /4 ширхэг/
М1:50



ХЭСЭГЛЭЛ-1 М:10



МАТЕРИАЛЫН ТҮҮВЭР

| Поз | Тэмдэглэгээ | Нэр | Хэмжих нэгж | Нэгж тоо | Нэгж жин /кг/ | Бүгд жин /кг/ | Тайлбар |
|-----|-------------|--|-------------|----------|-----------------|---------------|--|
| 1 | 6.30 м | Баруул төмөр \varnothing 50x50x3 мм | ширхэг | 1 | 21.92 | 21.92 | Гадна шатны хайсны баруул төмрийг нийтэд нь уртын метрээр түүврийг тооцов. |
| 2 | 1.15 м | Босоо тулгуур \varnothing 30x30x2.5 мм | ширхэг | 18 | 1.955 | 35.19 | |
| 3 | 1.20 м | Босоо тулгуур \varnothing 30x30x2.5 мм | ширхэг | 10 | 2.04 | 20.40 | |
| 4 | 1.30 м | Босоо тулгуур \varnothing 30x30x2.5 мм | ширхэг | 10 | 2.21 | 22.10 | |
| 5 | 100 мм | Суурь төмөр 100x100x3 мм | ширхэг | 38 | 0.2355 | 8.95 | |
| 6 | | Боолт 22мм /тэлэгчтэй/ | ширхэг | 608 | Нийт 608 ширхэг | | |
| 7 | | Суурийн гоёлын таг | ширхэг | 152 | Нийт 152 ширхэг | | |
| | | | Нийт жин | 108.56 | 4ш = 434.24 | кг | |

ТАЙЛБАР:

- Гадна шат-2-ын цутгамал элемент болон металл хийцлэлийн зургийг ББ маркын зурагт үз.
- Гадна шатны хашлага хайсны төмөр эдэлхүүний бэхлэх нарийвчийг ББ маркын зурагт үз.
- Төмөр эдэлхүүнүүдийг электрод Э42-р гагнана. Гагнаасны өндөр 6 мм
- Хашлага хийцийн угсралтын явцад гарсан гагнаас болон төмөр эдэлхүүний дулан ирмэгийг мөлийлгөж паскдах бөгөөд аюулгүйн байдлыг хангасан хашлага хайс байх.
- Төмөр эдэлхүүнийг усан цэнхэр өнгийн төмрийн будгаар 2 дахин будна.
- Хашлага хайсыг зургийн зохиогчтой зөвшилцсөний үндсэн дээр ашиглагч, захиалагч байгууллага сайжруулан хийхийг зөвшөөрнө.
- Үг зургийг бусад холбогдох хуудастай хамтатган үзэж ажлыг гүйцэтгэнэ.

Үе шат: БА-Н АЖЛЫН ЗУРАГ



ЗУРАГ ТӨСЛИЙН
"ЦЭСДА" ХХК

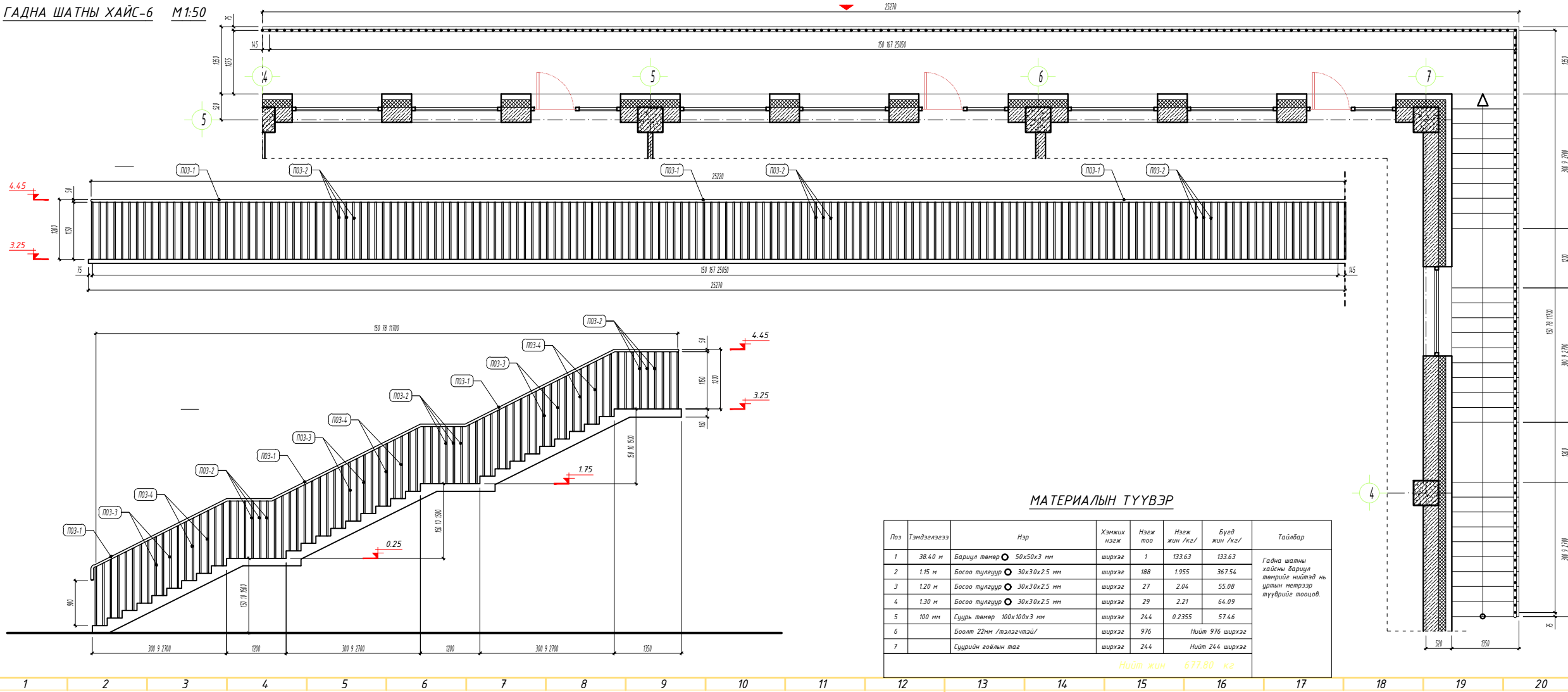
:976-88889927

Архитектор: Г.Болорчулуун
Гүйцэтгэгсэн: Г.Болорчулуун
Шалгасан: Г.Болор-Эрдэнэ
Баянхонгор аймаг, Баянхонгор сум, Дүүрсалх-3 баг, Нөмөр-19 гудамж, 1917 тоот
280 ХҮҮХДИЙН 14-Р ЦЭЦЭРЛЭГИЙН
БАРИЛГА

Гадна шатны хайс-5 /4 ширхэг/

Ма штаб: М1:50
Зургийн дугаар: БА-37
Хуудас: БА-45
ЕГ Шифр: ЦЭ-11-06-08-206/23
ТГ Шифр:
Огноо: 2023 он

ГАДНА ШАТНЫ ХАЙС-6 M1:50



МАТЕРИАЛЫН ТҮҮВЭР

| Поз | Тэмдэглэгээ | Нэр | Ханжих нэгж | Нэгж тоо | Нэгж жин /кг/ | Бүгд жин /кг/ | Тайлбар |
|-----|-------------|--|-------------|----------|---------------|---------------------------|---|
| 1 | 38.40 м | Баруул төмөр $\varnothing 50 \times 50 \times 3$ мм | ширхэг | 1 | 133.63 | 133.63 | Гадна шатны хайсны баруул төмрийг нийтэд нь уртын метрээр түүврийг тооцоод. |
| 2 | 1.15 м | Босоо тулгуур $\varnothing 30 \times 30 \times 2.5$ мм | ширхэг | 188 | 1.955 | 367.54 | |
| 3 | 1.20 м | Босоо тулгуур $\varnothing 30 \times 30 \times 2.5$ мм | ширхэг | 27 | 2.04 | 55.08 | |
| 4 | 1.30 м | Босоо тулгуур $\varnothing 30 \times 30 \times 2.5$ мм | ширхэг | 29 | 2.21 | 64.09 | |
| 5 | 100 мм | Суурь төмөр $100 \times 100 \times 3$ мм | ширхэг | 244 | 0.2355 | 57.46 | |
| 6 | | Боолт 22мм /тэлэгчтэй/ | ширхэг | 976 | | Нийт 976 ширхэг | |
| 7 | | Суурийн гоёлын таз | ширхэг | 244 | | Нийт 244 ширхэг | |
| | | | | | | Нийт жин 677.80 кг | |

Энэхүү зураг төслийг нь "ЦЭСДА" ХХК-ий ОУЭБҮВ ӨМЧ тус захирагчийн зөвшөөрлөөр өөрчлөх болон ашиглахыг хориглоно.

- Гадна шат-2-ын цутгамал элемент болон металл хийцлэлийн зургийг ББ маркын зурагт үз.
- Гадна шатны хашлага хайсны төмөр эдэлхүүний дэхлэх нарийвчийг ББ маркын зурагт үз.

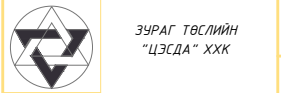
- Төмөр эдэлхүүнүүдийг электрод Э42-р гагнана. Гагнаасны өндөр 6 мм
- Хашлага хийцийн цусралтын вийцад гарсан гагнаас болон төмөр эдэлхүүний булан ирнэгийг мөлийлгөж паскадах дөгөөд аюулгүйн байдлыг хангасан хашлага хайс байх.

- Төмөр эдэлхүүнийг усан цэнхэр өнгийн төмрийн будгаар 2 дахин будна.

- Хашлага хайсыг зургийн захиоотой зөвшилцсөний үндсэн дээр ашиглагч, захиалагч байгууллага сайжруулан хийхийг зөвшөөрнө.

- Үз зургийг бусад холбогдох хуудастай хамтатган үзэж ажлыг гүйцэтгэнэ.

Үе шат: БА-Н АЖЛЫН ЗУРАГ



976-88889927

Архитектор: Г.Болорчүлүм

Гүйцэтгэсэн: Г.Болорчүлүм

Шалгаасан: Г.Болор-Эрдэнэ

Банковор оймго: Банкнаар сур. Дугаар-2 тус төмөр-19 үндэж. 1917 олон

280 ХҮҮХДИЙН 14-Р ЦЭЦЭРЛЭГИЙН

БАРИЛГА

Гадна шатны хайс-6

Ма шат: М1:50

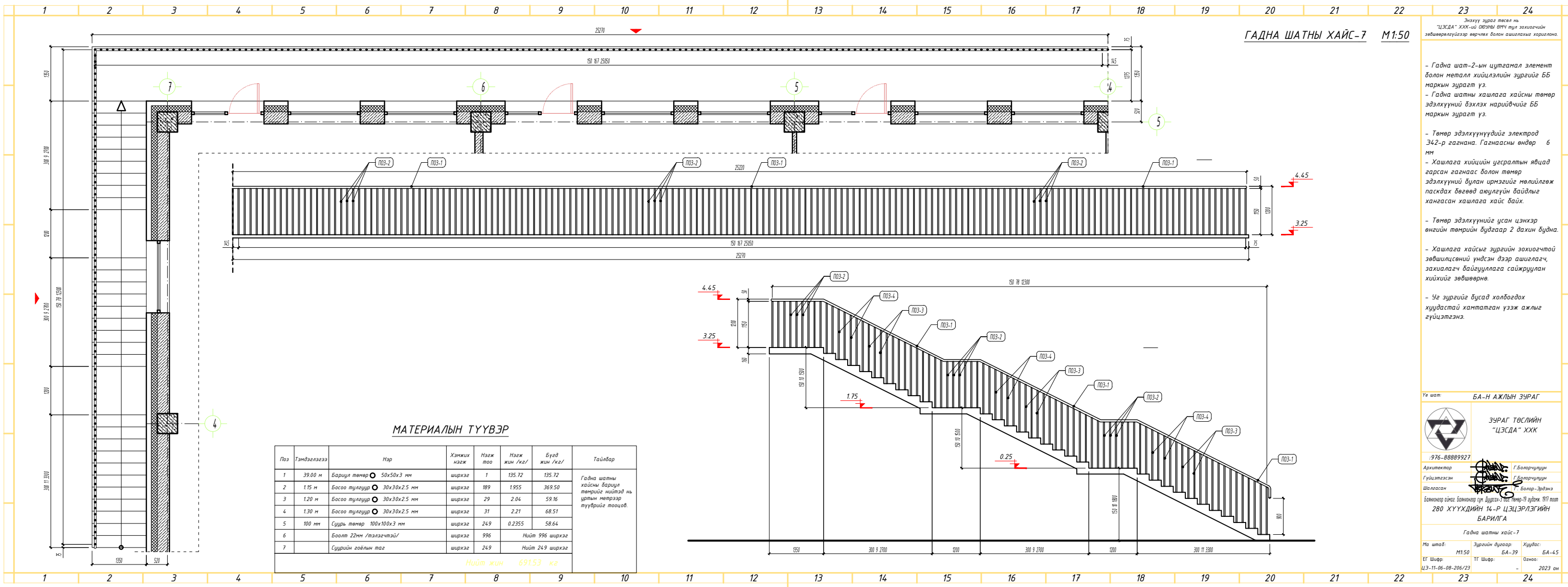
Зургийн дугаар: БА-38

Хуудас: БА-45

ӨГ Шифр: 43-11-06-08-206/23

ТГ Шифр: -

Огноо: 2023 он



ГАДНА ШАТНЫ ХАЙС-7 М1:50

МАТЕРИАЛЫН ТҮҮВЭР

| Поз | Тэмдэглэгээ | Нэр | Хэмжих нэгж | Нэгж тоо | Нэгж жин /кг/ | Бүгд жин /кг/ | Тайлбар |
|--------------------|-------------|--|-------------|----------|---------------|-----------------|--|
| 1 | 39.00 м | Барилт төмөр \varnothing 50x50x3 мм | ширхэг | 1 | 135.72 | 135.72 | Гадна шатны хайсны барилт төмрийг нийтэд нь иртын метрээр түүврийг тооцов. |
| 2 | 1.15 м | Босоо түүлзур \varnothing 30x30x2.5 мм | ширхэг | 189 | 1.955 | 369.50 | |
| 3 | 1.20 м | Босоо түүлзур \varnothing 30x30x2.5 мм | ширхэг | 29 | 2.04 | 59.16 | |
| 4 | 1.30 м | Босоо түүлзур \varnothing 30x30x2.5 мм | ширхэг | 31 | 2.21 | 68.51 | |
| 5 | 100 мм | Сурь төмөр 100x100x3 мм | ширхэг | 249 | 0.2355 | 58.64 | |
| 6 | | Боолт 22мм /тэлэгчтэй/ | ширхэг | 996 | | Нийт 996 ширхэг | |
| 7 | | Суурийн говьын таг | ширхэг | 249 | | Нийт 249 ширхэг | |
| Нийт жин 691.53 кг | | | | | | | |

Энэхүү зураг төслийг "ЦЭСДА" ХХК-ий ОУЭБЫ ВМЧ тул захирагчийн зөвшөөрлөөр өөрчлөх болон ашиглахыг хориглоно.

- Гадна шат-2-ын цутгамал элемент болон металл хийцлэлийн зургийг ББ маркын зурагт үз.
- Гадна шатны хашлага хайсны төмөр эдэлхүүний дэхлэх нарийвчийг ББ маркын зурагт үз.
- Төмөр эдэлхүүнийг электрод Э42-р гагнана. Гагнаасны өндөр 6 мм
- Хашлага хийцийн цусралтын вцад гарсан газраас болон төмөр эдэлхүүний булан ирнэгийг мөлийлгөж паскдах дөгөөд аюулгүйн байдлыг хангасан хашлага хайс байх.
- Төмөр эдэлхүүнийг усан цэнхэр өнгийн төмрийн будгаар 2 дахин будна.
- Хашлага хайсыг зургийн зохиогчтой зөвшилцсөний үндсэн дээр ашиглагч, захиалагч байгууллага сайжруулан хийхийг зөвшөөрнө.
- 4г зургийг бусад холбогдох хуудастай хамтатган үзэж ажлыг гүйцэтгэнэ.

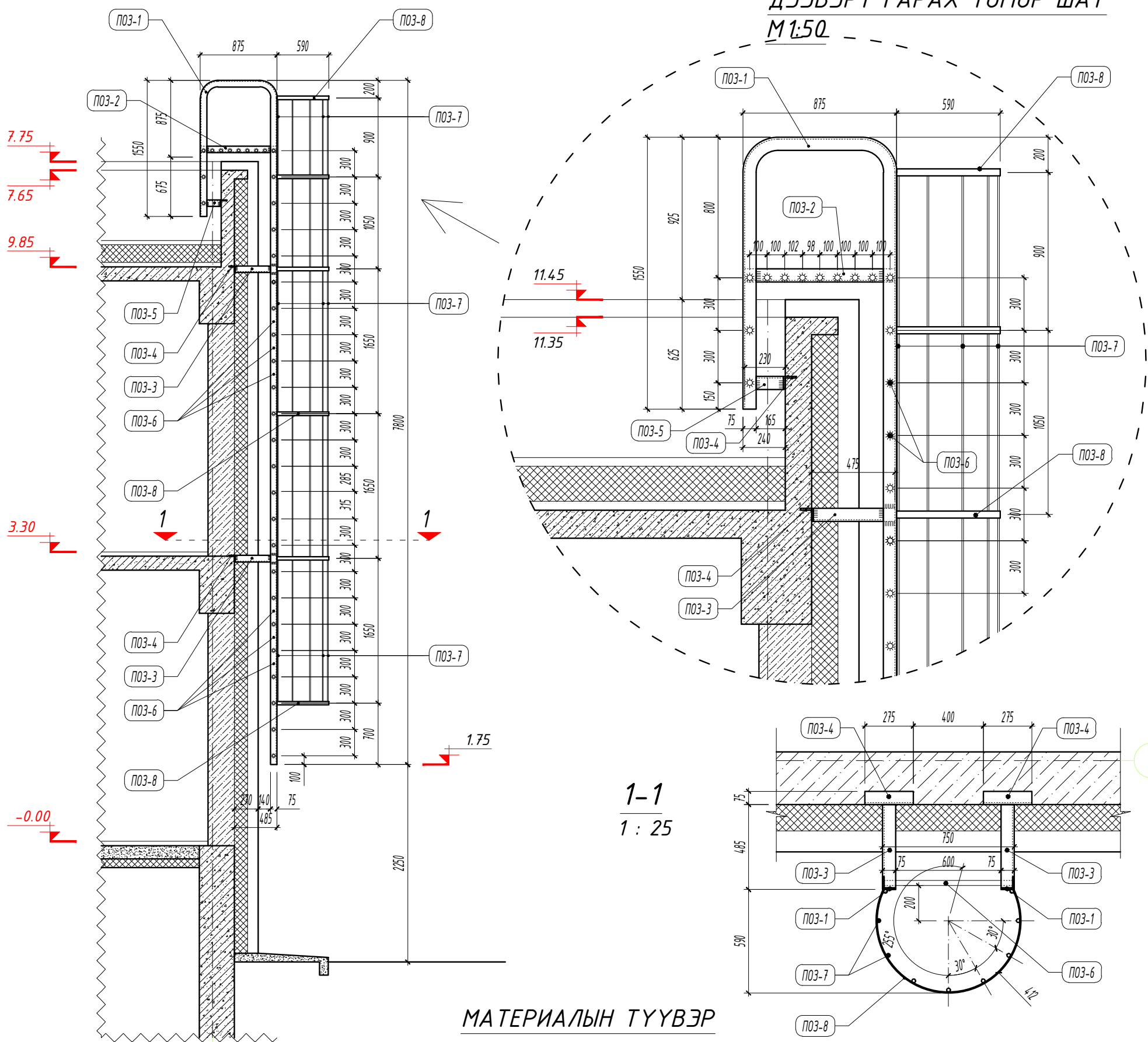
Үе шат: БА-Н АЖЛЫН ЗУРАГ

ЗУРАГ ТӨСЛИЙН "ЦЭСДА" ХХК
 976-88889927
 Архитектор: Г.Болорчүлүм
 Гүйцэтгэсэн: Г.Болорчүлүм
 Шалгасан: Г.Болор-Эрдэнэ
 Банкны орлого: Банкны орлого сур. Дугаар-2 нэг төмөр-19 өрлөг, 1917 олон
 280 ХҮҮХДИЙН 14-Р ЦЭЦЭРЛЭГИЙН БАРИЛГА

Гадна шатны хайс-7

Ма шат: М1:50 Зургийн дугаар: БА-39 Хуудас: БА-45
 Үе Шифр: 43-11-06-08-206/23 ТГ Шифр: Огноо: 2023 он

ДЭЭВЭРТ ГАРАХ ТӨМӨР ШАТ M 1:50



1-1
1 : 25

МАТЕРИАЛЫН ТҮҮВЭР

| Поз | Тэмдэглэгээ | Нэр | Хэмжих нэгж | Нэгж тоо | Нэгж жин /кг/ | Бүгд жин /кг/ | Тайлбар |
|-----------------|-------------|-----------------------------|-------------|----------|---------------|------------------|---------|
| 1 | 10.20 м | Угольник төмөр L 75x75x5 мм | ширхэг | 2 | 59.16 | 118.32 | |
| 2 | 0.855 м | Угольник төмөр L 75x75x5 мм | ширхэг | 2 | 4.96 | 9.92 | |
| 3 | 0.475 м | Угольник төмөр L 75x75x5 мм | ширхэг | 4 | 2.76 | 11.04 | |
| 4 | 0.275 м | Угольник төмөр L 75x75x5 мм | ширхэг | 6 | 1.60 | 9.60 | |
| 5 | 0.23 м | Угольник төмөр L 75x75x5 мм | ширхэг | 2 | 1.33 | 2.66 | |
| 6 | 0.73 м | Арматур төмөр Ф14 мм | ширхэг | 34 | 0.88184 | 29.98 | |
| 7 | 6.94 м | Арматур төмөр Ф6 мм | ширхэг | 9 | 1.54068 | 13.87 | |
| 8 | 1.66 м | Полоса төмөр 40 4 мм | ширхэг | 6 | 2.0916 | 12.55 | |
| Нийт жин | | | | | | 207.94 кг | |

ТАЙЛБАР:

- Уг галын төмөр шат нь 1 ширхэг байх ба 1 тэнхлэгийн дагуух хананд байрлана.
- Төмөр эдэлхүүнүүдийг электрод Э42-р гагана. Гагнасны өндөр 6 мм
- Галын шатны төмөр эдэлхүүнийг төмрийн хар саарал өнгийн будаагаар 2 дахин будна.
- Галын шатны бэхлэх нарийвч зургийг ББ маркын зурагнаас үз.
- Уг зургийг бүсэд холбогдох худалдаатай хамтаглан үзэж ажлыг гүйцэтгэнэ.

Үе шат: БА-Н АЖЛЫН ЗУРАГ

ЗУРАГ ТӨСЛИЙН
"ЦЭСДА" ХХК

:976-8888927

Архитектор Г.Болорчигийн
Гүйцэтгэсэн Г.Болорчигийн
Шалгасан Т.Болор-Эрдэнэ
Баянгол дотго. Баянгол сүм. Дугаар-3 өдг. Нөмөр-19 өдсж. 197 тоот
280 ХҮҮХДИЙН 14-Р ЦЭЦЭРЛЭГИЙН
БАРИЛГА

Дээвэрт гарах төмөр шат

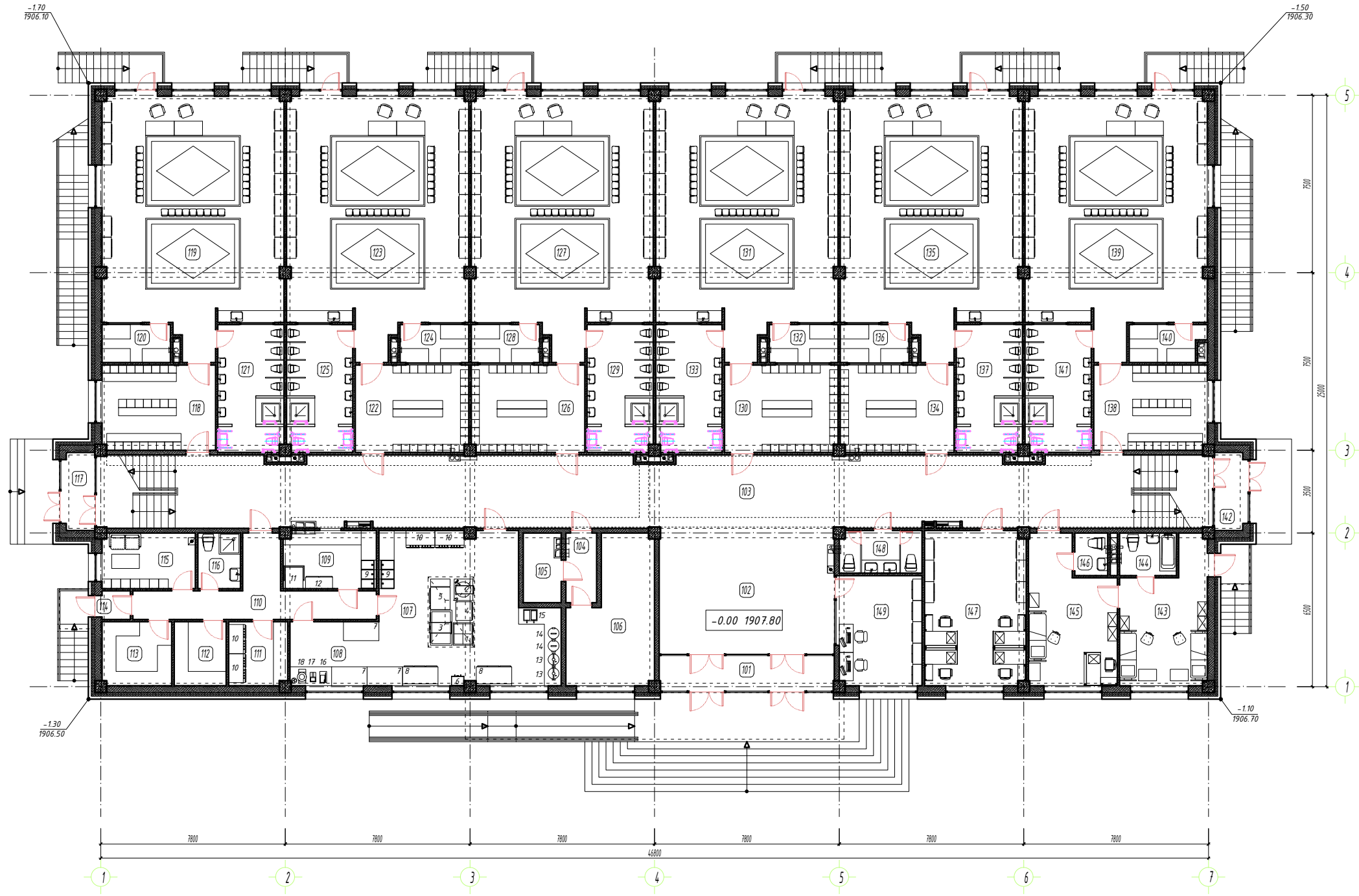
Ма штаф: М1:25/50
Эргэлийн дугаар: БА-40
Худгас: БА-45
ТТ Шифр: -
Огноо: 2023 он

ЦЗ-11-06-08-206/23

11

12

1-Р ДАВХРЫН ТАВИЛГЫН БАЙГУУЛАЛТ М1:100



Өрвөний тодорхойлолт

| Өрвөний дугаар | Өрвөний нэр | Талбай м2 | Шал |
|----------------|--------------------------------|-----------|-----------------|
| 101 | Ганц | 11.27 | Чулуу хайр |
| 102 | Вестибель | 39.46 | Сүйрлийн хувтас |
| 103 | Хангил, шатны хангил | 14.3.96 | Сүйрлийн хувтас |
| 104 | Хангил | 4.02 | Шатны хувтас |
| 105 | Цахилгааны шатны өрөө | 4.90 | Шатны хувтас |
| 106 | Дулааны үзлийн өрөө | 19.53 | Шатны хувтас |
| 107 | Г/Ш/М/Б/С | 44.50 | Корон |
| 108 | Бэлтгэлийн өрөө | 10.21 | Корон |
| 109 | Нэвтрэлийн өрөө | 9.65 | Корон |
| 110 | Хангил | 16.65 | Корон |
| 111 | Хүтээн агуулах | 6.77 | Корон |
| 112 | Агуулах | 6.03 | Корон |
| 113 | Агуулах | 8.02 | Корон |
| 114 | Ганц | 1.71 | Корон |
| 115 | Ажилчдын хувцас солих өрөө | 9.32 | Корон |
| 116 | Ариун цэврийн өрөө | 4.31 | Корон |
| 117 | Ганц | 4.67 | Чулуу хайр |
| 118 | Хүтээн авах, хувцас солих өрөө | 17.43 | Сүйрлийн хувтас |
| 119 | Бүлгийн анги | 76.15 | Сүйрлийн хувтас |
| 120 | Ор хороо өрөө | 4.72 | Сүйрлийн хувтас |
| 121 | Ариун цэврийн өрөө | 15.13 | Корон |
| 122 | Хүтээн авах, хувцас солих өрөө | 17.79 | Сүйрлийн хувтас |
| 123 | Бүлгийн анги | 76.15 | Сүйрлийн хувтас |
| 124 | Ор хороо өрөө | 4.72 | Сүйрлийн хувтас |
| 125 | Ариун цэврийн өрөө | 15.13 | Корон |
| 126 | Хүтээн авах, хувцас солих өрөө | 17.79 | Сүйрлийн хувтас |
| 127 | Бүлгийн анги | 76.15 | Сүйрлийн хувтас |
| 128 | Ор хороо өрөө | 4.72 | Сүйрлийн хувтас |
| 129 | Ариун цэврийн өрөө | 15.13 | Корон |
| 130 | Хүтээн авах, хувцас солих өрөө | 17.79 | Сүйрлийн хувтас |
| 131 | Бүлгийн анги | 76.15 | Сүйрлийн хувтас |
| 132 | Ор хороо өрөө | 4.72 | Сүйрлийн хувтас |
| 133 | Ариун цэврийн өрөө | 15.13 | Корон |
| 134 | Хүтээн авах, хувцас солих өрөө | 17.79 | Сүйрлийн хувтас |
| 135 | Бүлгийн анги | 76.15 | Сүйрлийн хувтас |
| 136 | Ор хороо өрөө | 4.72 | Сүйрлийн хувтас |
| 137 | Ариун цэврийн өрөө | 15.13 | Корон |
| 138 | Хүтээн авах, хувцас солих өрөө | 17.43 | Сүйрлийн хувтас |
| 139 | Бүлгийн анги | 76.15 | Сүйрлийн хувтас |
| 140 | Ор хороо өрөө | 4.88 | Сүйрлийн хувтас |
| 141 | Ариун цэврийн өрөө | 15.13 | Корон |
| 142 | Ганц | 4.67 | Чулуу хайр |
| 143 | Тусгаарлах өрөө | 19.43 | Сүйрлийн хувтас |
| 144 | Ариун цэврийн өрөө | 4.40 | Корон |
| 145 | Энгийн өрөө | 20.76 | Сүйрлийн хувтас |
| 146 | Ариун цэврийн өрөө | 2.60 | Корон |
| 147 | Багш нарын өрөө | 28.07 | Корон |
| 148 | Багш нарын ариун цэврийн өрөө | 6.29 | Корон |
| 149 | Хардүү хамгаалалтын өрөө | 16.67 | Корон |

Энгийн зургийг төсөл нь ХХК-ийн ОУБН-ий өмчтэй гүйцэтгэсэн төслийн үндсэн дээр төрөлх болон ашиглахыг хориглоно.

ТАЙВАР

- Хэмжээнд шаарлааг оруулаагүй болно.
- Шатны хангил, өрөө хоорондын тусгаарлах хана 100-200 мм-н МАК-ЕВРО блок хана.
- Огтол А-А, Б-Б-г БА-10, 11-д үз.
- Шал болон дотор заслын ажлыг хийхээс өмнө сантехник, цахилгааны угсралтын ажлыг хийж дуусгасан байх шаардлагатай.
- Ариун цэврийн өрвөний шатны түвшинг бусад харьцаа бүтэцтэй түвшингээс 20 мм-н өндөр дээр хийнэ.
- Шатанд хальтсраа үүсгэх материал хийхийг хориглоно.
- Цонх /Ц, ЦЦ/, хаалга /ХБ, БХ, ХТ, ХШ/, шилэн хана /ГШХ, ДШХ/-ын загвар хэмжээ, нэгдсэн түүврийг БА-17-23-д үз.
- Дотор шатны хашлага хайсны зургийг БА-31, 32-д үз.
- Гадна шат болон хашлага хайсны зургийг БА-33, 34, 35, 36, 37, 38, 39-д үз.
- Гадна ханын бүтэц, тодорхойлолтыг БА-16-д үз.
- Шатны хийн бүтцийг БА-41-д үз.
- Уг зургийг бусад холбогдох зургуудтай хамтатган үзэж ажлыг гүйцэтгэнэ.

ТҮЛХҮҮР ҮГ

- ХБ Хаалга битүү /модны/
- ХТ Хаалга төмөр /металл/
- ХШ Хаалга шилэн
- ХШГ Гадна хаалга шилэн
- БХ Гадна хаалга /булагалзгай/
- Ц Цонх
- ДЦ Дотор цонх
- ГШХ Гадна шилэн хана
- ДШХ Дотор шилэн хана

ГАЛ ТОГООНЫ ТОНОГ ТӨХӨӨРӨМЖИЙН ТҮҮВЭР, ХЭМЖЭЭ, ХҮЧИН ЧАДЛЫН ТОДОРХОЙЛОЛТ

| Д/д | Тоног төхөөрөмжийн нэрс | Марк | Өлөр хэмжээ /мм/ ширхэг, өргөн, өндөр | Тоо ширхэг | Жин кг | Цахилгаан зарцуулалт кВт/цаг |
|-----|------------------------------|--------------|---------------------------------------|------------|--------|------------------------------|
| 1 | 4 ширээтэй пийшин /дууцагч/ | ПЗ-0.4М | 950 810 850 | 1 | - | 16.3 |
| 2 | 1-р хаалны тоого | КПЭМ-160 | 900 800 850 | 1 | - | 12.6 |
| 3 | 2-р хаалны тоого | СЭСМ-0.5МН | 14.75 905 850 | 1 | - | 12.0 |
| 4 | Босоо 12 тавцтай жингүүр | -12 | 790 690 890 | 1 | - | 9.0 |
| 5 | Давхар шарх шүүгээ | ШЖ-150-2г | 950 830 1430 | 1 | - | 12.6 |
| 6 | 9с бүлэглэгч өдл | -12 | 537 398 915 | 1 | - | 7.8 |
| 7 | Бэлтгэлийн гөлгөр ширээ | 1500 800 870 | 3 | - | - | - |
| 8 | Хөрвүүлэн бэлтгэлийн ширээ | г - 70 | 1500 850 750 | 2 | - | 1.0 |
| 9 | 3 данжлагатай угсаатнуур | -33 | 1200 650 870 | 2 | - | - |
| 10 | Харгал шкаф | г - 470 | 1230 700 1980 | 4 | - | 2.5 |
| 11 | Алга тавиар угсаатнуур машин | г - 60 | 750 900 1470 | 1 | - | 9.0 |
| 12 | Алга тавиар ариунцагч шүүгээ | -800 | 1150 480 1560 | 1 | - | 1.2 |
| 13 | Битүү чаналч | -45 | 430 450 370 | 2 | - | 2.0 |
| 14 | Будаа агаарч өл | - | 300 450 370 | 2 | - | 1.9 |
| 15 | Төмс шаргалч | -902 | 580 480 375 | 1 | - | 5.6 |
| 16 | Махны карчигч | -220 | 470 280 380 | 1 | - | 1.5 |
| 17 | Махны машин | ММ-22 | 400 240 450 | 1 | - | 0.85 |
| 18 | Ноого карчигч | МНР-350М | 571 305 570 | 1 | - | 0.75 |

ТАНИХ ТЭГЭДЭГ

- Цулаанга төмөр бетон
- Цулаанга бетон
- Дулаалагч /вазаль чулуун хөвөн/
- Хөнгөн бетон блок хана
- Тоосгон өргөл хана
- Налтралсан өргөл

ЗӨВӨӨРӨЛСӨН

| | |
|--------------|-----------|
| Гарын зураач | Нар |
| ХАС | И.Цэцэгэл |
| ЦБУ | Ц.Цэцэгэл |
| ХТ.ДГ | Ц.Наран |
| ХД | Ч.Зарнаа |

Уг шал: БА-Н АЖЛЫН ЗУРАГ

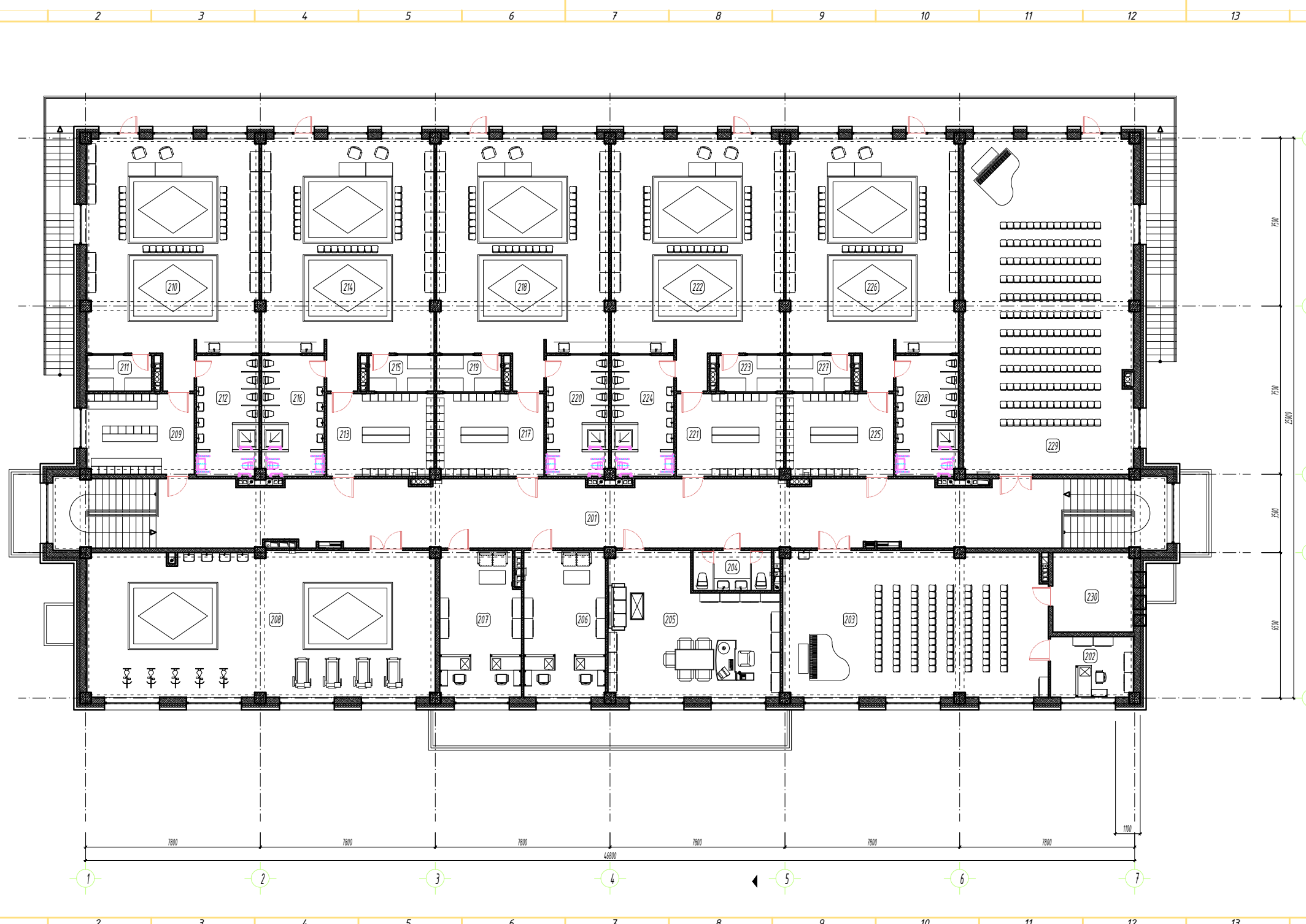
ЗУРАГ ТӨСЛИЙН "ЦЭСДА" ХХК

Архитектор: Г.Болорчиган
 Гүйцэтгэл: Г.Болорчиган
 Шалсан: Г.Болорчиган
 Байр: Зүүнбаян
 Байрны нэр: Зүүнбаян ур. Дугаар-1 051 төмөр-5 өрөөн, 107 өрөөн
 280 ХҮҮХДИЙН 14-Р ЦЭЦЭРЛЭГИЙН БАРИЛГА

1-р давхрын тавилгын байгуулалт

На шал: М1:100
 Үг Шур: ЦЭ-11-06-08-206/23
 Хувд: БА-44
 Огноо: 2023 он

2-Р ДАВХРЫН ТАВИЛГЫН БАЙГУУЛАЛТ М1:100



| Өрвөнний тодорхойлолт | | | |
|-----------------------|--------------------------------|-----------|---------------------|
| Өрвөнний дугаар | Өрвөнний нэр | Талбай м2 | Шал |
| 201 | Хангил, шатны хангил | 150.03 | Цир дугуйтай кувдас |
| 202 | Дуу хөгжмийн багийн өрөө | 10.05 | Цир дугуйтай кувдас |
| 203 | Дуу хөгжмийн танхим | 76.21 | Цир дугуйтай кувдас |
| 204 | Багш нарын ариун цэврийн өрөө | 6.38 | Кароки |
| 205 | Эрхлэгчийн өрөө | 42.73 | Паркет |
| 206 | Санхүү, нягтлангчийн өрөө | 23.98 | Паркет |
| 207 | Багш нарын өрөө | 23.28 | Паркет |
| 208 | Чийрэгжүүлэлтийн танхим | 100.45 | Цир дугуйтай кувдас |
| 209 | Хүлээн авах, хувцас солих өрөө | 17.43 | Цир дугуйтай кувдас |
| 210 | Бүлгийн анги | 76.36 | Цир дугуйтай кувдас |
| 211 | Ор хураах өрөө | 4.72 | Цир дугуйтай кувдас |
| 212 | Ариун цэврийн өрөө | 15.13 | Кароки |
| 213 | Хүлээн авах, хувцас солих өрөө | 17.79 | Цир дугуйтай кувдас |
| 214 | Бүлгийн анги | 76.36 | Цир дугуйтай кувдас |
| 215 | Ор хураах өрөө | 4.72 | Цир дугуйтай кувдас |
| 216 | Ариун цэврийн өрөө | 15.13 | Кароки |
| 217 | Хүлээн авах, хувцас солих өрөө | 17.79 | Цир дугуйтай кувдас |
| 218 | Бүлгийн анги | 76.36 | Цир дугуйтай кувдас |
| 219 | Ор хураах өрөө | 4.72 | Цир дугуйтай кувдас |
| 220 | Ариун цэврийн өрөө | 15.13 | Кароки |
| 221 | Хүлээн авах, хувцас солих өрөө | 17.79 | Цир дугуйтай кувдас |
| 222 | Бүлгийн анги | 76.36 | Цир дугуйтай кувдас |
| 223 | Ор хураах өрөө | 4.72 | Цир дугуйтай кувдас |
| 224 | Ариун цэврийн өрөө | 15.13 | Кароки |
| 225 | Хүлээн авах, хувцас солих өрөө | 17.79 | Цир дугуйтай кувдас |
| 226 | Бүлгийн анги | 76.36 | Цир дугуйтай кувдас |
| 227 | Ор хураах өрөө | 4.72 | Цир дугуйтай кувдас |
| 228 | Ариун цэврийн өрөө | 15.13 | Кароки |
| 229 | Урлагын танхим | 113.75 | Цир дугуйтай кувдас |
| 230 | Салхибчийн өрөө | 12.91 | Бетон гудал |

Энэхүү зураг төслийг нь ХХК-ийн ОИЗН-ийн өмч ашиг зориулалтын зөвшөөрөлгүйгээр өөрчлөх болон ашиглахыг хориглоно.

ТАЙВБАР

- Хэмжээнд шаарлаагь оруулаагүй болно.
- Шатны хангил, өрөө хоорондын тусгаарлах хана 100-200 мм-н МАК-ЕВРО блокч хана
- Огтол А-А, Б-Б-г БА-10, 11-д үз.
- Шал болон дотор заслын ажлыг хийхээс өмнө сантехник, цахилгааны урсгалын ажлыг хийж дүүссэсэн байх шаардлагатай.
- Ариун цэврийн өрвөнний шатны түвшингээс 20 мм нан дор хийнэ
- Шатанд хальтргаа үүсгэ материал хийхийг хориглоно
- Цонх /Ц, ДЦ/, халгаа /ХБ, БХ, ХТ, ХШ/, шилэн хана /ГШХ, ДШХ/-ын загвар хэмжээ, нээдсэн түвүрийг БА-17-23-д үз.
- Дотор шатны хашлага хайсны зургийг БА-31, 32-д үз.
- Гадна шат болон хашлага хайсны зургийг БА-33, 34, 35, 36, 37, 38, 39-д үз.
- Гадна ханын бүтэц, тодорхойлолтыг БА-16-д үз.
- Шатны хийц бүтэийг БА-41-д үз.
- Үе зургийг бусад холбогдох зургуудтай хамтатган үзэж ажлыг гүйцэтгэнэ.

ТҮЛХҮҮР ҮГ

- ХБ Халгаа батуу /модол/
- ХТ Халгаа тэмц /металл/
- ХШ Халгаа шилэн
- ХШГ Гадна халгаа шилэн
- БХ Гадна халгаа /булалсагай/
- Ц Цонх
- ДЦ Дотор цонх
- ГШХ Гадна шилэн хана
- ДШХ Дотор шилэн хана

ТАНИХ ГЭЭГДЭГ

- Цулсагал төмөр бетон
- Цулсагал бетон
- Дулаалаг /базальт чулуун хөвөн/
- Хөнгөн бетон блокч хана
- Тоосгон өрөөт хана
- Нялтрүүлсан ивэр

ЗӨВШӨӨРӨЛӨСӨН

| | |
|-----------|---------------|
| Гарын нэр | Иар |
| ББ | НЦэрэнцэцэг |
| ХАС | Ц.Чуханбаатар |
| ЦБУ | Ц.Навнаа |
| ХТ.ДГ | Ч.Барнома |
| ХД | Ч.Зарнома |

Үе шал: БА-Н АЖЛЫН ЗУРАГ

ЗУРАГ ТӨСЛИЙН "ЦЭСДА" ХХК

:976-88889927

Архитектор: Г.Болорчигуун
Гүйцэтгэл: Г.Болорчигуун
Шалсан: Болор-Эрдэнэ


Боловсрол: Боловсрол сур. Дундга-1 001 төмөр-5 судан. 1977 оон
280 ХҮҮХДИЙН 14-Р ЦЭЦЭРЛЭГИЙН БАРИЛГА

2-р давхрын тавилгын байгуулалт

Ма шат: М1:100
Эг Шур: ЦЭ-11-06-08-206/23

Хуудас: БА-45
ТГ Шур: -
Өнөө: 2023 он

| 1 | 2 | 3 | 4 | 5 | 6 | 7 | 8 | 9 | 10 | 11 | 12 | |
|---|--|---|---|---|---|---|---|---|----|----|----|----|
| A | <p>ТАЙЛБАР БИЧИГ:</p> <p>Баянхонгор аймаг, Баянхонгор сум, “280 хүүхдийн 14-р цэцэрлэг”-ийн барилгын барилга бүтээцийн ажлын зургийг Барилга архитектур болон бусад хэсгийн зургийн даалгаврыг үндэслэн 2023 оны 10 сард боловсруулав. Уг барилга нь төмөр бетон каркасан барилга болно.</p> <p>- Барилга бүтээцийн зураг төслийг цаг уурын доорхи нөхцөлд тохируулан төлөвлөв.</p> <p>Үүнд:</p> <p style="padding-left: 40px;">Газар хөдлөлт - 8 балл.</p> <p style="padding-left: 40px;">Гадна агаарын тооцооны температур - 29.6°С</p> <p style="padding-left: 40px;">Цасны ачаалал - 30кг/м²</p> <p style="padding-left: 40px;">Салхины ачаалал - 33кг/м²</p> <p>БУУРЬ:</p> <p>“ТОП ГЕО” ХХК-д боловсруулсан инженер геологийн судалгааны ажлын дүгнэлтийн дагуу судалгааны талбайд 5 төрлийн хөрс тархсан. Барилгын суурь суух хөрс нь элсэн чигжээстэй хайргах ул хөрс, жижиг ширхэгтэй элсэн ул хөрс болно /ИГЭ-1,2/.</p> <p>Хөрсний улирлын хөлдөлтийн норматив гүн 3.26м, 2.77м. Ул хөрс нь овойлт үүсгэхгүй хөрсөнд нормчлогдоно. Газар шорооны ажлын зэрэг гэсгэлэн нөхцөлд гар аргаар малтахад-IV. Барилгын талбайн инженер геологийн судалгаанд зориулан өрөмдсөн цооногуудад 8м гүнд хөрсний ус 5.10м-т илэрч тогтсон. Суурийн нүхийг механизмаар ухагдаа суурь суулгах төслийн түвшинөөс дээш 20-30см дутуу ухаж, түүнээс доош төслийн түвшинд хүртэл гараар ухах хэрэгтэй. Хөлдүү хөрсөнд суурийн ажил гүйцэтгэхийг хориглоно.</p> <p>СУУРЬ:</p> <p>Барилгын суурийг цутгамал төмөрбетон баганан суурьтайгаар төлөвлөв. Суурийн бетоны анги /В20/, ажлын арматур А400 ГОСТ 5781-82 марк байхаар зураг төсөлд тусгасан болно. Цутгамал төмөрбетон суурийн доор 10 см зузаан В10 ангийн бетон дэлтгэл хийнэ. Төмөр бетон суурийн ажлыг гүйцэтгэхдээ БНБД 52-02-05 “Цутгамал бетон, төмөрбетон бүтээц”, БД 52-102-04 “Цутгамал төмөрбетоны ажил гүйцэтгэх заавар”-ийн холбогдох заалтуудын дагуу гүйцэтгэнэ. Суурийн хөрстэй харьцах хэсэгт босоо ус тусгаарлагчийг 3 үе ус тусгаарлах түрхлэгийг/лакан түрхлэг, настика болон түүнтэй дүйцэх өөр материал/ хийх ба хэвтээ ус тусгаарлагчийг шингэн шилтэй цементэн зуурмагаар БНБД 83-3а-01 нормд заасны дагуу хийнэ. Суурийг хөрсөөр буцаан булалт хийхдээ овойлт үүсэхгүй хөрсөөр 1.60 г/см³ хүртэл үечлэн нягтруулж чигжинэ. Буцаан дүүргэлтийн ажлыг хөрсний хөлдөлт эхлэхээс өмнө гүйцэтгэнэ. Буурь, суурийн ажлыг гүйцэтгэхдээ БНБД 3.02.01-90 “Барилгын газар шороо ба буурь суурийн ажил” стандартыг баримталбал зохино.</p> <p>ТӨМӨРБЕТОН РАМ:</p> <p>Барилгын даацын үндсэн бүтээц нь төмөрбетон каркас байна. Каркасын багана 500х500 үндсэн дамнуруу 400х650h, 400х500h хэмжээтэй байна. Төлөвлөж дүй барилгын бетон анги /В20/, ажлын арматурыг А400 ГОСТ 5781-82 марк байхаар зураг төсөлд тусгасан болно. Арматурчлалий ажлын явцад уг рамтай холбогдох цутгамал дам нуруу, хучилт, гаргалгаа арматуруудыг холбогдох зургуудад үзүүлсний дагуу хийж гүйцэтгэнэ. Бетоны далд ажлын актыг үйлдэхдээ зохиогчийг заавал байлцуулах шаардлагатай. Бетоны бэхжилтийн 70%-ийг авсны дараа хэв хашмалыг авна. Төмөр бетон бүтээцийн цутгалтын ажлыг гүйцэтгэхдээ БНБД 52-02-05 “Цутгамал бетон, төмөр бетон бүтээц”, БД52-102-04 “Цутгамал төмөр бетоны ажил гүйцэтгэх заавар”-ын холбогдох заалтуудын дагуу гүйцэтгэнэ.</p> <p>ХУЧИЛТ:</p> <p>Цутгамал төмөр бетон хучилтыг ажлын зурагт үзүүлсний дагуу дам нуруу, шатны арматурчлалтай хамтад нь хийх шаардлагатай. Цутгамал бетоны ажлыг гүйцэтгэхдээ БНБД 52-02-05 “Цутгамал бетон, төмөр бетон бүтээц”, БД 52-102-04 “Цутгамал төмөр бетоны ажил гүйцэтгэх заавар”-ын холбогдох заалтуудыг нарийн баримталбал зохино. Хучилтын хэв, хашмал нь бат бэх, тогтворын хувьд найдвартай байх шаардлагатай ба бетон бэхжилтийнхээ 70%-ийг авахаас өмнө хэв хашмалыг салгах болон тулаасуудыг авч болохгүй. Хучилтын зузаан 160мм, бетоны анги /В20/, ажлын арматурыг А400 ГОСТ 5781-82 марк байхаар зураг төсөлд тусгасан болно.</p> | | | | | | | | | | | A |
| B | <p>ХАНА:</p> <p>Барилгын гадна ханыг 300мм зузаантай хөнгөн блок өрж, 150мм чулуун хөвөн дулаалгаар дулаалж, өнгөлгөөний хавтан угсарч хийнэ. Дотор хана 100мм, 200мм блок байна. Өргийн ажил гүйцэтгэхдээ өрөгт бүтээцийн норм БНБД 2.03.02-90-ийг баримталбал зохино. Хамар ханын өргийн босоо чиглэлд 500мм тутамд бүх уртын дагууд арматурлана.</p> <p>ЯЛУУ:</p> <p>Угсармал төмөр бетон ялууг В1.038-1 “Орон сууц, олон нийтийн барилгын угсармал төмөр бетон ялуу” дэвтрээс сонгоно. Ялууны суулт нь 1.5м хүртэл өргөнтэй нүхэн дээр 25см-ээс багагүй, 1.5м-ээс илүү өргөнтэй нүхэн дээр 35см-ээс багагүй байх хэрэгтэй. Угсармал төмөр бетон ялууг м100 маркын жигд тархсан, бэхжээгүй шинэхэн зуурмаган дээр суулгана.</p> <p>САНАМЖ:</p> <p>1. Сонгогдсон барилга угсралтын гүйцэтгэгч нь барилга угсралтын ажил эхлэхээс өмнө ажлын зураг төсөлтэй сайтар танилцсан байх шаардлагатай. Ажлын зураг төслөөс асууж тодруулах зүйл гарвал угсралтын ажил эхлэхээс өмнө зураг төсөл зохиогчтой зөвшилцөнө үү.</p> <p>2. Барилгын цутгалтын ажлыг хийхдээ бусад хорших хэсгүүдийн ажлын зурагтай уялдуулан үзэж шаардлагатай нүх, ховил зэргийг гаргасны дараа цутгалтын ажлыг хийнэ. Цутгамал багана, дамнуруу, хана, хучилтын бетон бэхжилтээ авсны дараа нэмж нүх гаргахыг хориглоно.</p> | | | | | | | | | | | B |
| C | | | | | | | | | | | | C |
| D | | | | | | | | | | | | D |
| E | | | | | | | | | | | | E |
| F | | | | | | | | | | | | F |
| G | | | | | | | | | | | | G |
| H | | | | | | | | | | | | H |
| 1 | 2 | 3 | 4 | 5 | 6 | 7 | 8 | 9 | 10 | 11 | 12 | A3 |

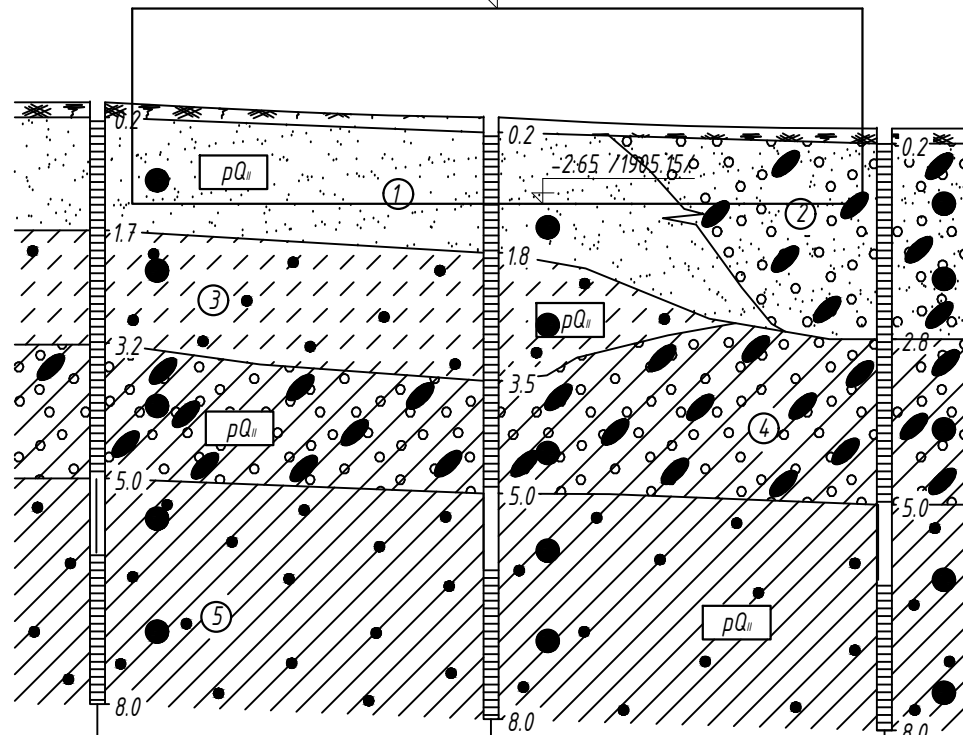
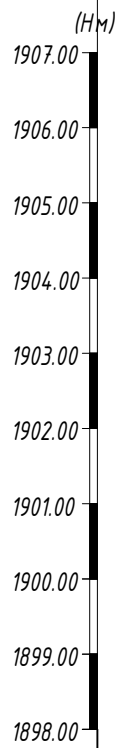
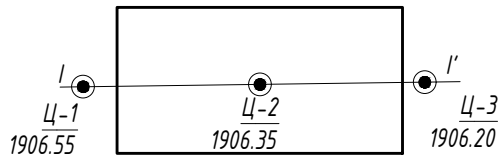
| | | | | | |
|---|---------------|---------------|--------------------|-----------------|---------|
|  <p>БАЯНХОНГОР АЙМАГ, БАЯНХОНГОР СУМ “280 ХҮҮХДИЙН 14-Р ЦЭЦЭРЛЭГИЙН БАРИЛГА”</p> | | | | | |
| ТАЙЛБАР БИЧИГ | | | | | |
| Инженер | Н.Цэрэнцогзол | Н.Цэрэнцогзол | Е.Г.Шифр: | Масштаб: | Огноо: |
| Гүйцэтгэсэн | Н.Цэрэнцогзол | Н.Цэрэнцогзол | ЦЭ-11-06-08-206/23 | М1:- | 2023 |
| Шалгасан | | Ц.Ганбаатар | Т.Г.Шифр: | Зургийн дугаар: | Хуудас: |
| | | | | ББ-02 | ББ-57 |

Зураг төслийн
“ЦЭСДА” ХХК
tel:976-88889927

ИНЖЕНЕР-ГЕОЛОГИЙН ЗҮСЭЛТ / I-I' ШУЛУУНААР /
Масштаб Б 1:100 ; Х 1:500

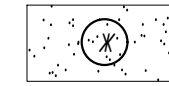
ТАНИХ ТЭМДЭГ

ЦООНОГИЙН БАЙРШЛЫН ТОЙМ



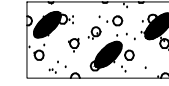
Өнгөн хөрс: Ургамлын үндэс бүхий бор хүрэн өнгийн өнгөн хөрс.

①



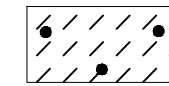
Жижиг ширхэгтэй элсэн ул хөрс (pQ_2): Голоцены настай, пролювийн гаралтай, бага чийгтэй, цайвар шаргал өнгийн жижиг ширхэгтэй элсэн ул хөрс.

②



Элсэн чигжээстэй хайрган ул хөрс (pQ_2): Голоцены настай, пролювийн гаралтай, бага чийгтэй, бор шаргал өнгийн элсэн чигжээстэй хайрган ул хөрс. /Элсний мишил үетэй/

③



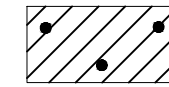
Хайргархаг элсэнцэр ул хөрс (pQ_2): Голоцены настай, пролювийн гаралтай, хатуу урсамтгайн үзүүлэлттэй, бор шаргал өнгийн хайргархаг элсэнцэр ул хөрс.

④

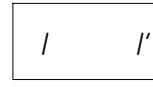


Шавранцар чигжээстэй хайрган ул хөрс (dpQ_2): Голоцены настай, пролювийн гаралтай, хатуу урсамтгайн үзүүлэлттэй, бор саарал өнгийн шавранцар чигжээстэй хайрган ул хөрс.

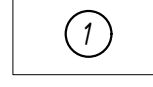
⑤



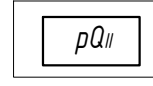
Хайргархаг шавранцар ул хөрс (pQ_2): Голоцены настай, пролювийн гаралтай, хатуугаас агилуун уян налархай урсамтгайн үзүүлэлттэй, бор саарал өнгийн хайргархаг шавранцар ул хөрс.



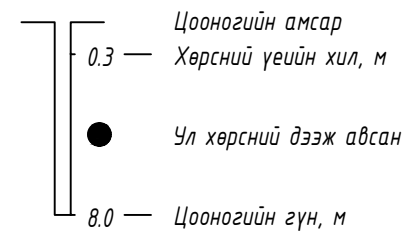
Инженер-геологийн зүсэлтийн дугаар



Хөрсний үеийн дугаар



Ул хөрсний нас, гарал үүслийн индекс



| | | | |
|------------------------------|---------|---------|---------|
| Цооногийн дугаар | Ц-1 | Ц-2 | Ц-3 |
| Амсрын ойролцоо өндөржилт, м | 1906.55 | 1906.35 | 1906.20 |
| Цооног хоорондын зай, м | | 26.17 | 26.17 |

ХӨРСНИЙ ФИЗИК, МЕХАНИК ШИНЖ ЧАНАРЫН ҮЗҮҮЛЭЛТҮҮД

| Хөрсний төрөл | Жижиг ширхэгтэй элсэн ул хөрс | Элсэн чигжээстэй хайрган ул хөрс | Хайргархаг элсэнцэр ул хөрс | Шавранцар чигжээстэй хайрган ул хөрс | Хайргархаг шавранцар ул хөрс |
|--|-------------------------------|----------------------------------|-----------------------------|--------------------------------------|------------------------------|
| Байгалийн чийг, W | 0.028 | 0.028 | 0.053 | 0.073 | 0.128 |
| Чийглэгийн зэрэг, S _г | 0.17 | 0.29 | 0.42 | 0.55 | 0.73 |
| Урсгалтын хязгаарын чийг, WL | - | - | 0.165 | 0.180 | 0.222 |
| Ирмэгдлийн хязгаарын чийг, WP | - | - | 0.121 | 0.104 | 0.133 |
| Уян налархайн тоо, J _P | - | - | 0.044 | 0.076 | 0.089 |
| Эрдсийн нягт буюу хувийн жин, ρ | 1.83 | 2.12 | 2.01 | 2.00 | 1.85 |
| Хөрсний нягт, ρ, г/см ³ | 1.88 | 2.18 | 2.12 | 2.14 | 2.08 |
| Хатуу хэсгийн нягт буюу хэлхээдсийн эзэлхүүний жин, ρ _d | 2.64 | 2.64 | 2.68 | 2.71 | 2.71 |
| Сүвшил, n, % | 30.73 | 19.82 | 24.71 | 26.38 | 31.86 |
| Сүвэрхэгийн итгэлцүүр, e | 0.444 | 0.247 | 0.329 | 0.358 | 0.468 |
| Барьцалдах хүч, C _n кПа | 6 | 2 | 21 | 24 | 16 |
| Дотоод үрэлтийн өнцөг, φ _n , град | 36 | 40 | 43 | 41 | 34 |
| Хэв гажилтын модуль, E, мПа | 45 | 45 | 35 | 41 | 30 |
| Урьдчилсан тооцооны эсэргүүцэл, R ₀ , кПа | 400 | 600 | 400 | 450 | 400 |

Хөрсний төлөв байдал

| Жижиг ширхэгтэй элсэн ул хөрс | Элсэн чигжээстэй хайрган ул хөрс | Хайргархаг элсэнцэр ул хөрс | Шавранцар чигжээстэй хайрган ул хөрс | Хайргархаг шавранцар ул хөрс |
|-------------------------------|----------------------------------|-----------------------------|--------------------------------------|------------------------------|
| Бага чийгтэй | Бага чийгтэй | Хатуу | Хатуу | Хатуу |
| | | | | Агилуун уян налархай |

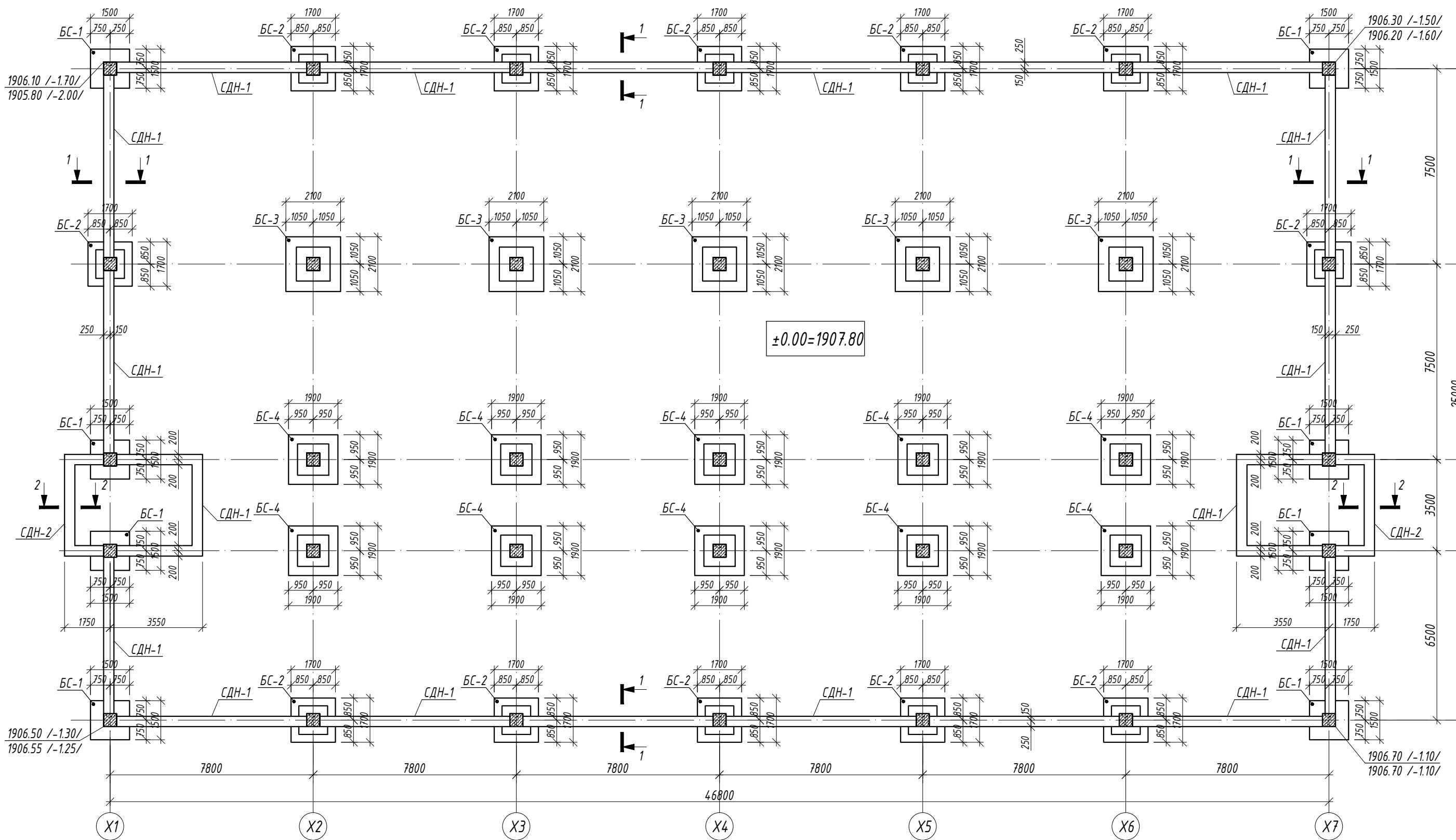
Зураг төслийн "ЦЭСДА" ХХК
tel: 976-88889927

БАЯНХОНГОР АЙМАГ, БАЯНХОНГОР СУМ
"280 ХҮҮХДИЙН 14-Р ЦЭЦЭРЛЭГИЙН БАРИЛГА"

СУУРЬ СУУЛГАЛТЫН ЗУРАГ

| | | | | |
|-------------|---------------|--------------------|-----------------|---------|
| Инженер | Н.Цэрэнцогзол | Е.Г.Шифр: | Масштаб: | Огноо: |
| Гүйцэтгэсэн | Н.Цэрэнцогзол | ЦЗ-11-06-08-206/23 | М1:100.500 | 2023 |
| Шалгасан | Ц.Ганбаатар | Т.Г.Шифр: | Зургийн дугаар: | Хуудас: |
| | | | ББ-03 | ББ-57 |

СУУРИЙН БАЙГУУЛАЛТ М1:150



ТАЙЛБАР

1. Суурийн нүхийг ухсаны дараа геологичид үзүүлж техникийн дүгнэлт гаргуулах шаардлагатай. Суурийг хөлдүү хөрсөн дээр цутгах болон хөлдөөж бэхжүүлэхийг хориглоно.
2. Суурийн нүхийг механизмаар ухахдаа суурь суулгах төслийн түвшингээс дээш 20-30см дутуу ухаж түүнээс доош төслийн түвшин хүртэл гараар ухах хэрэгтэй.
3. Суурийн хажуугаар овойлт суулт үүсгэхгүй хайрган хөрсөөр 20см үе тутамд $\gamma_c > 1.60 \text{ т/м}^3$ болтол сайтар нягтруулж чигжинэ.
4. Суурийн хөрстэй харьцах гадаргууд ус тусгаарлах будаг, лакан түрхлэг /настика түрхлэг эсвэл дүйцэх өөр материал/ 3-үе зузаантай түрхэнэ.

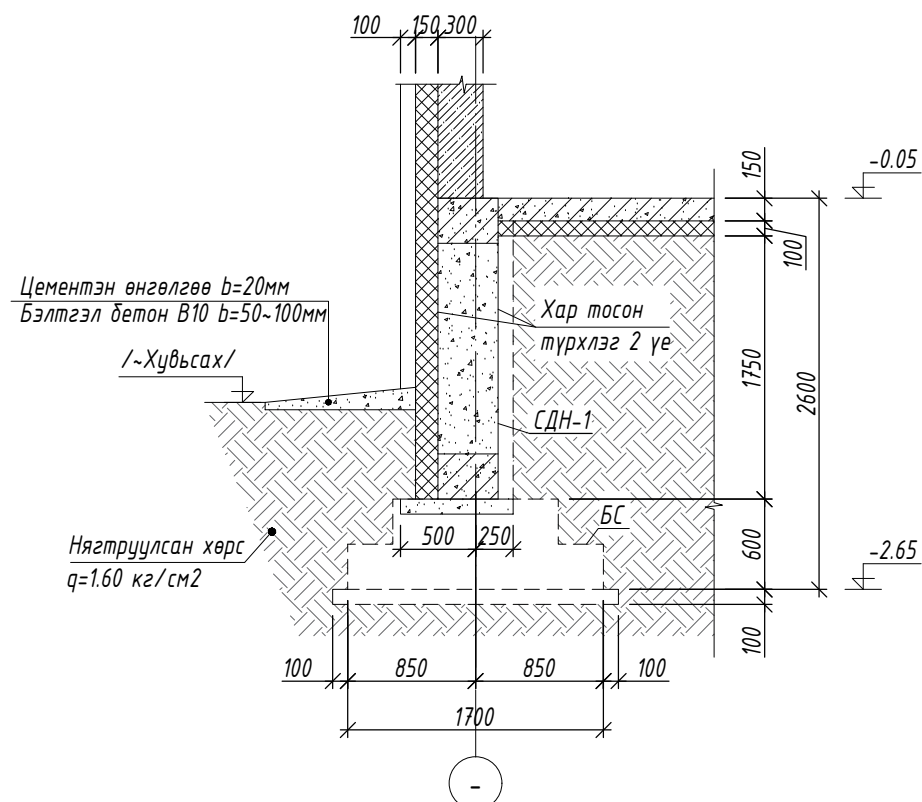


Зураг төслийн
"ЦЭСДА" ХХК
tel:976-88889927

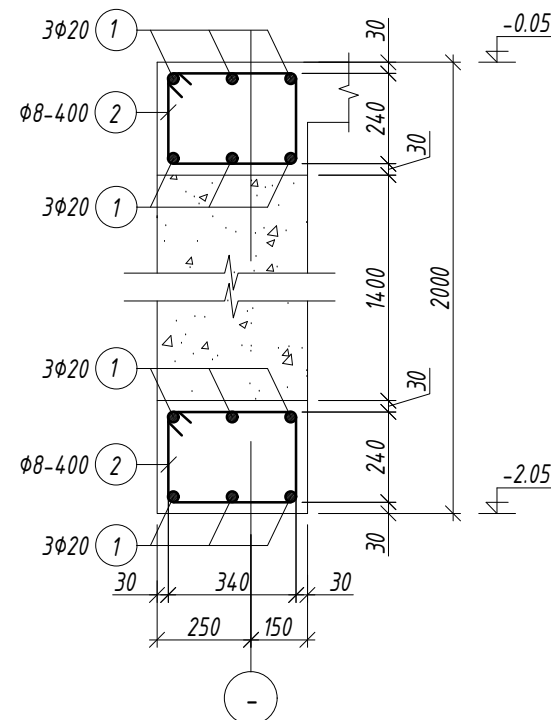
БАЯНХОНГОР АЙМАГ, БАЯНХОНГОР СУМ
"280 ХҮҮХДИЙН 14-Р ЦЭЦЭРЛЭГИЙН БАРИЛГА"
СУУРИЙН БАЙГУУЛАЛТ

| | | | | |
|-------------|---------------|--------------------|-----------------|---------|
| Инженер | Н.Цэрэнцогзол | Е.Г.Шифр: | Масштаб: | Огноо: |
| Гүйцэтгэсэн | Н.Цэрэнцогзол | ЦЗ-11-06-08-206/23 | М1:150 | 2023 |
| Шалгасан | Ц.Ганбаатар | Т.Г.Шифр: | Зургийн дугаар: | Хуудас: |
| | | | ББ-04 | ББ-57 |

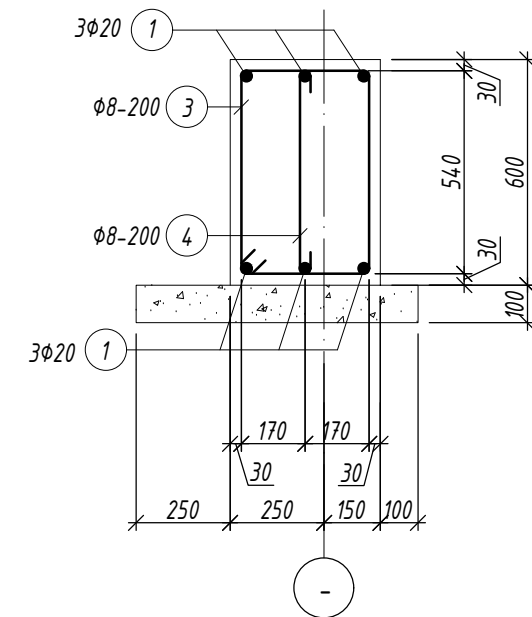
ОГТЛОЛ 1-1 М1:50



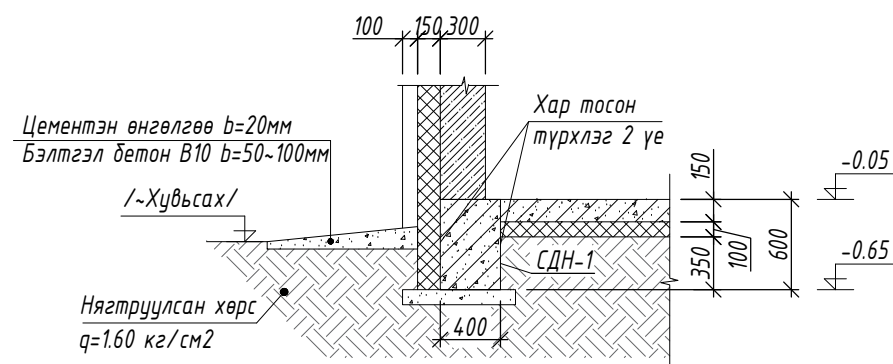
СУУРИЙН ДАМНУРУУ СДН-1 М1:50



СУУРИЙН ДАМНУРУУ СДН-2 М1:20



ОГТЛОЛ 2-2 М1:50



Хэсгийн тодорхойлолт

| Поз. | Загвар | Поз. | Загвар | Поз. | Загвар |
|------|--------|------|--------|------|--------|
| 2 | | 3 | | 4 | |

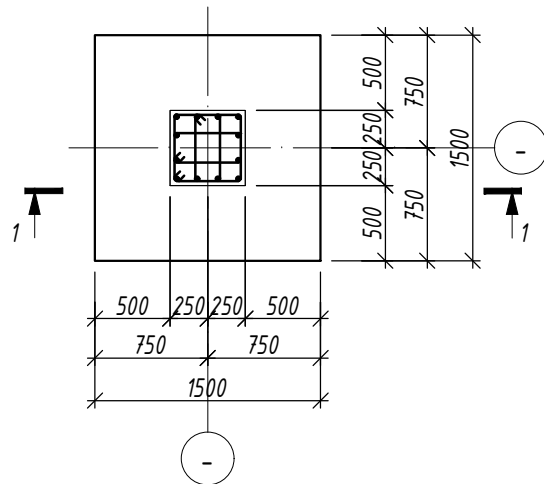
| Марк позиц | Тэмдэглэгээ | Нэр | Тоо шир | Жин /кг/ | | |
|-------------------------------|-------------|----------------------------|------------|-------------|---------|---------|
| | | | | нэгж | нийт | |
| Суурийн дамнуруу СДН-1,2 | | | | 1 | 6313.85 | 6313.85 |
| 1 | Ф 20 | A400 ГОСТ 5781-82 L= 12000 | 200 | 29.59 | 5918.59 | |
| 2 | Ф 8 | A240 ГОСТ 5781-82 L= 1300 | 712 | 0.51 | 365.22 | |
| 3 | Ф 8 | A240 ГОСТ 5781-82 L= 1900 | 32 | 0.75 | 23.99 | |
| 4 | Ф 8 | A240 ГОСТ 5781-82 L= 480 | 32 | 0.19 | 6.06 | |
| Материал бетон В20 V=117.04м³ | | | | | | |
| Материал бетон В10 V=9.25м³ | | | | | | |

ТАЙЛБАР

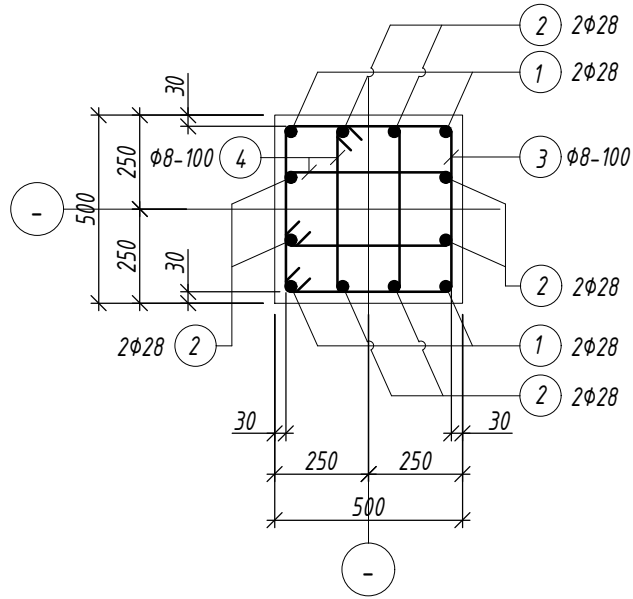
- Суурийн нүхийг ухсаны дараа геологичид үзүүлж техникийн дүгнэлт гаргуулах шаардлагатай. Суурийг хөлдүү хөрсөн дээр цутгах болон хөлдөөж бэхжүүлэхийг хориглоно.
- Суурийн нүхийг механизмаар ухагдаа суурь суулгах төслийн түвшингээс дээш 20-30см дутуу ухаж түүнээс доош төслийн түвшин хүртэл гараар ухах хэрэгтэй.
- Суурийн хажуугаар обвойлт суулт үүсгэхгүй хайрган хөрсөөр 20см үе тутамд $\gamma_c > 1.60 \text{ т/м}^3$ болтол сайтар нягтруулж чигжинэ.
- Суурийн хөрстэй харьцах гадаргууд ус тусгаарлах будаг, лакан түрхлэг /настика түрхлэг эсвэл дүйцэх өөр материал/ 3-үе зузаантай түрхэнэ.

| | | | | | | |
|---|---|---------------|--------------------|----------|--------|--|
| Зураг төслийн "ЦЭСДА" ХХК tel:976-88889927 | БАЯНХОНГОР АЙМАГ, БАЯНХОНГОР СУМ "280 ХҮҮХДИЙН 14-Р ЦЭЦЭРЛЭГИЙН БАРИЛГА" | | | | | |
| | СУУРИЙН ДАМНУРУУ СДН-1,2, ОГТЛОЛ | | | | | |
| | Инженер | Н.Цэрэнцогзол | Е.Г.Шифр: | Масштаб: | Огноо: | |
| | Гүйцэтгэсэн | Н.Цэрэнцогзол | ЦЗ-11-06-08-206/23 | М1:150 | 2023 | |
| Шалгасан | Ц.Ганбаатар | Т.Г.Шифр: | Зургийн дугаар: | Хуудас: | | |
| | | | ББ-05 | ББ-57 | | |

БАГАНЫН СУУРЬ БС-1 М1:50



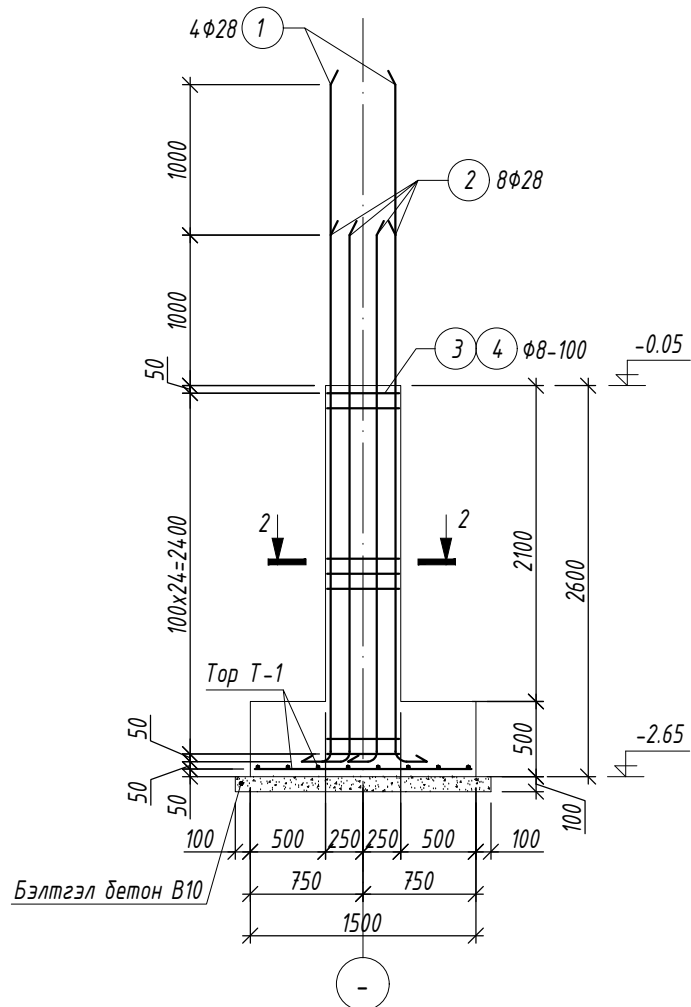
ОГТЛОЛ 2-2 М1:20



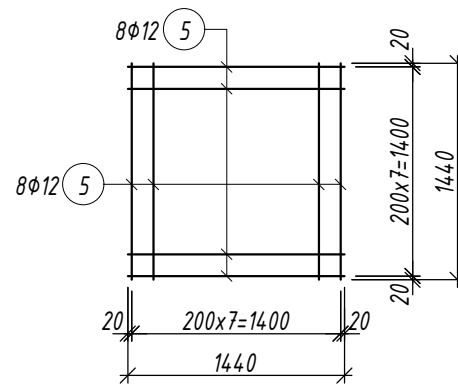
Хэсгийн тодорхойлолт

| Поз. | Загвар | Поз. | Загвар |
|------|--------|------|--------|
| 1 | | 3 | |
| 2 | | 4 | |
| | 4860 | | |
| | 3860 | | |

ОГТЛОЛ 1-1 М1:50



ТОР Т-1 М1:50



ТАЙЛБАР

- Энэ хуудсыг холбогдох ББ зургуудтай хамт үз.
- Суурийг цутгахдаа үндсэн гаргалгааг гаргаж бусад хийц эдлэхүүний зургийг үзэж уялдуулж цутгана.
- Баганын суурь болон холбоос дамнурууны босоо гадаргууд 2 үе тосон түрхлэг хийнэ.
- Цутгамал төмөр бетоны ажлыг БНД 52-02-05 "Цутгамал бетон, төмөр бетон бүтээц"-н дагуу хийнэ.
- Суурийн хажуугаар буцааж чигжих хөрсийг 1.60г/см³ хүртэл нягтруулна. Үз хөрс овойлт үүсгэхгүй хөрс байна.

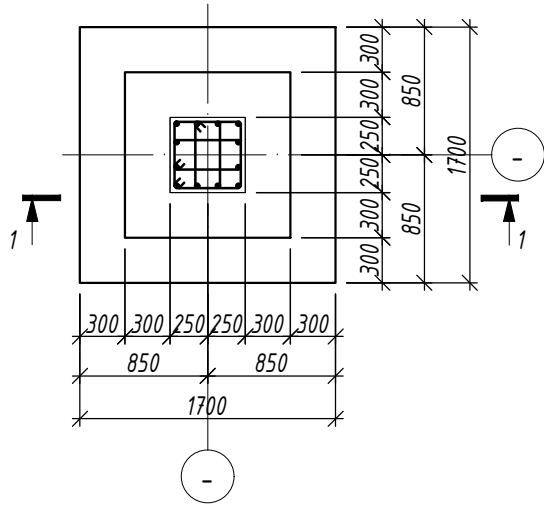
| Марк позиц | Тэмдэглэгээ | Нэр | Тоо шир | Жин /кг/ | | |
|--|-------------|---------------------------|------------|-------------|--------|---------|
| | | | | нэгж | нийт | |
| Баганын суурь БС-1 | | | | 8 | 308.86 | 2470.84 |
| 1 | Φ 28 | A400 ГОСТ 5781-82 L= 4860 | 4 | 23.49 | 93.96 | |
| 2 | Φ 28 | A400 ГОСТ 5781-82 L= 3860 | 8 | 18.66 | 149.26 | |
| 3 | Φ 8 | A240 ГОСТ 5781-82 L= 1900 | 25 | 0.75 | 18.74 | |
| 4 | Φ 8 | A240 ГОСТ 5781-82 L= 1340 | 50 | 0.53 | 26.44 | |
| 5 | Φ 12 | A400 ГОСТ 5781-82 L= 1440 | 16 | 1.28 | 20.45 | |
| Материал бетон В20 V=1.65x8=13.2м ³ | | | | | | |
| Материал бетон В10 V=0.225x8=1.8м ³ | | | | | | |



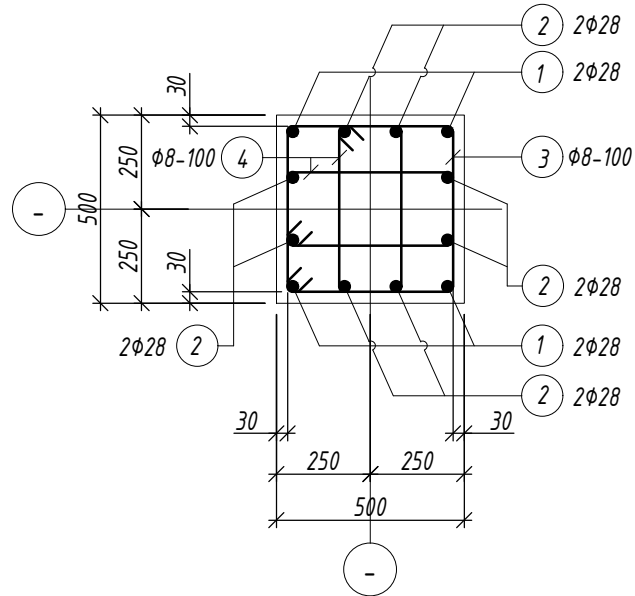
Зураг төслийн
"ЦЭСДА" ХХК
tel:976-88889927

| БАЯНХОНГОР АЙМАГ, БАЯНХОНГОР СУМ "280 ХҮҮХДИЙН 14-Р ЦЭЦЭРЛЭГИЙН БАРИЛГА" | | | | | |
|---|---------------|--------------------|--------------------------|------------------|--|
| БАГАНЫН СУУРЬ БС-1 | | | | | |
| Инженер | Н.Цэрэнцогзол | Е.Г.Шифр: | Масштаб: | Огноо: | |
| Гүйцэтгэсэн | Н.Цэрэнцогзол | ЦЭ-11-06-08-206/23 | М1:50 | 2023 | |
| Шалгасан | Ц.Гандаатар | Т.Г.Шифр: | Зургийн дугаар: ББ-06 | Хуудас: ББ-57 | |

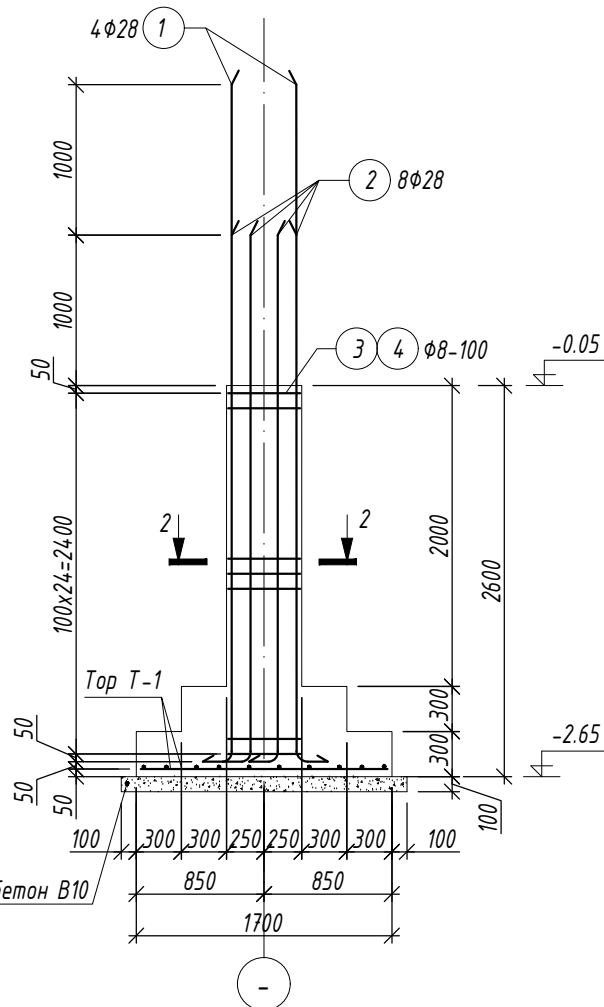
БАГАНЫН СУУРЬ БС-2 М1:50



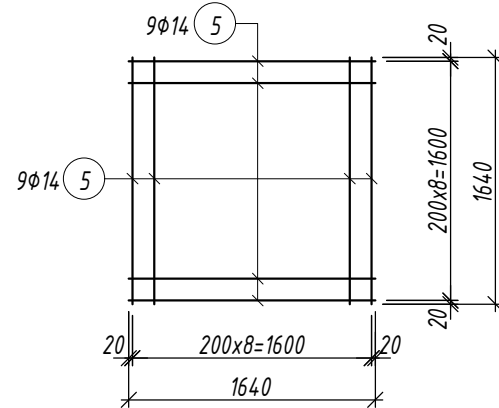
ОГТЛОЛ 2-2 М1:20



ОГТЛОЛ 1-1 М1:50



ТОР Т-1 М1:50




Хэсгийн тодорхойлолт

| Поз. | Загвар | Поз. | Загвар |
|------|--------|------|--------|
| 1 | | 3 | |
| 2 | | 4 | |

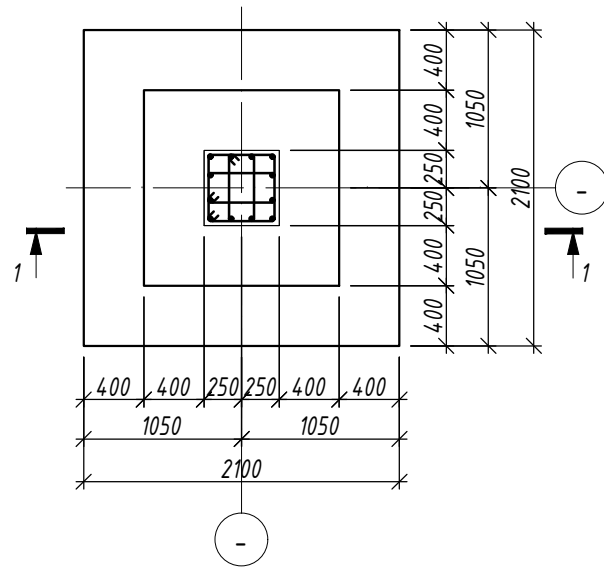
ТАЙЛБАР

- Энэ хуудсыг холбогдох ББ зургуудтай хамт үз.
- Суурийг цутгахдаа үндсэн гаргалгааг гаргаж бусад хийц эдлэхүүний зургийг үзэж уялдуулж цутгана.
- Баганын суурь болон холбоос дамнурууны босоо гадаргууд 2 үе тосон түрхлэг хийнэ.
- Цутгамал төмөр бетоны ажлыг БНБД 52-02-05 "Цутгамал бетон, төмөр бетон дүтээц"-н дагуу хийнэ.
- Суурийн хажуугаар буцааж чигжих хөрсийг 1.60г/см³ хүртэл нягтруулна. Үг хөрс овойлт үүсгэхгүй хөрс байна.

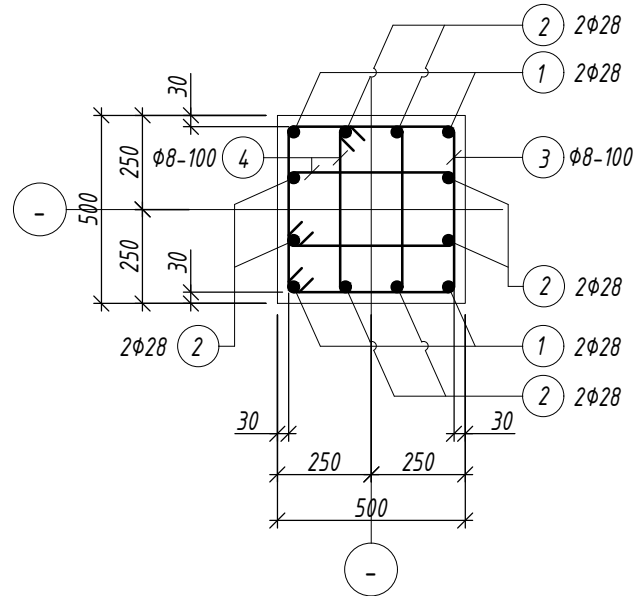
| Марк позиц | Тэмдэглэгээ | Нэр | Тоо шир | Жин /кг/ | | |
|------------------------------------|-------------|---------------------------|------------|-------------|--------|---------|
| | | | | нэгж | нийт | |
| Баганын суурь БС-2 | | | | 12 | 324.07 | 3888.87 |
| 1 | Φ 28 | A400 ГОСТ 5781-82 L= 4860 | 4 | 23.49 | 93.96 | |
| 2 | Φ 28 | A400 ГОСТ 5781-82 L= 3860 | 8 | 18.66 | 149.26 | |
| 3 | Φ 8 | A240 ГОСТ 5781-82 L= 1900 | 25 | 0.75 | 18.74 | |
| 4 | Φ 8 | A240 ГОСТ 5781-82 L= 1340 | 50 | 0.53 | 26.44 | |
| 5 | Φ 14 | A400 ГОСТ 5781-82 L= 1640 | 18 | 1.98 | 35.67 | |
| Материал бетон В20 V=1.73x12=20.мэ | | | | | | |
| Материал бетон В10 V=0.3x12=3.6мэ | | | | | | |

| | | | | | | |
|---|---|--------------------|--------------------------|------------------|--------|--|
|  Зураг төслийн "ЦЭСДА" ХХК tel:976-88889927 | БАЯНХОНГОР АЙМАГ, БАЯНХОНГОР СУМ "280 ХҮҮХДИЙН 14-Р ЦЭЦЭРЛЭГИЙН БАРИЛГА" | | | | | |
| | БАГАНЫН СУУРЬ БС-2 | | | | | |
| | Инженер | Н.Цэрэнцогзол | Е.Г.Шифр: | Масштаб: | Огноо: | |
| Гүйцэтгэсэн | Н.Цэрэнцогзол | ЦЭ-11-06-08-206/23 | М1:50 | 2023 | | |
| Шалгасан | Ц.Ганбаатар | Т.Г.Шифр: | Зургийн дугаар: ББ-07 | Хуудас: ББ-57 | | |

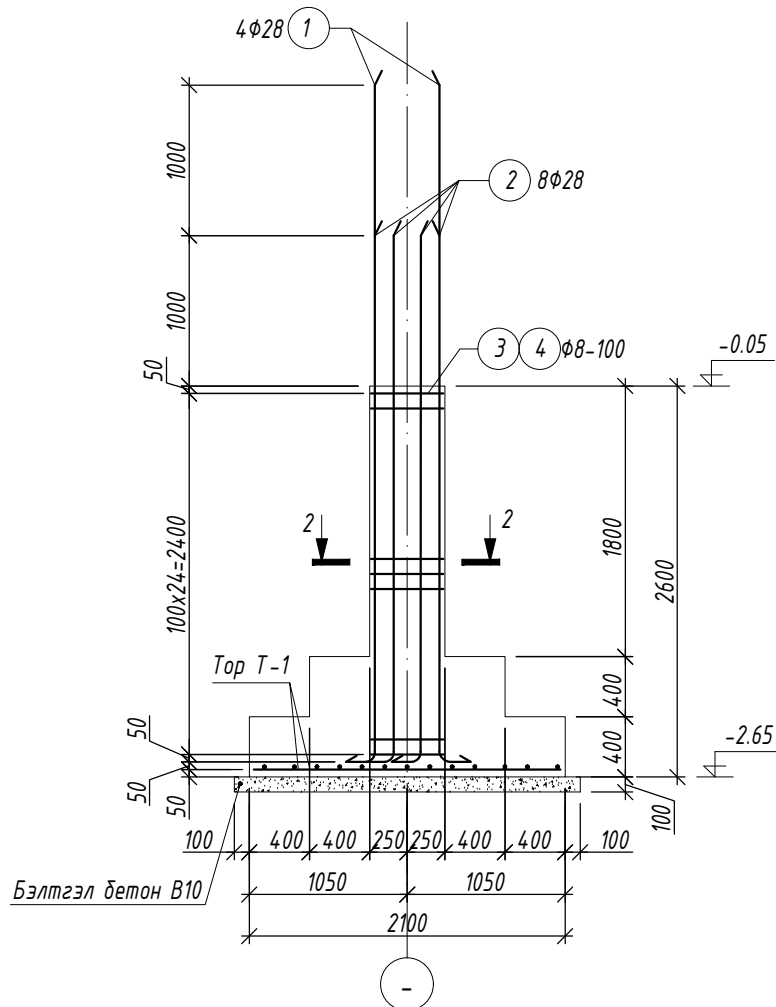
БАГАНЫН СУУРЬ БС-3 М1:50



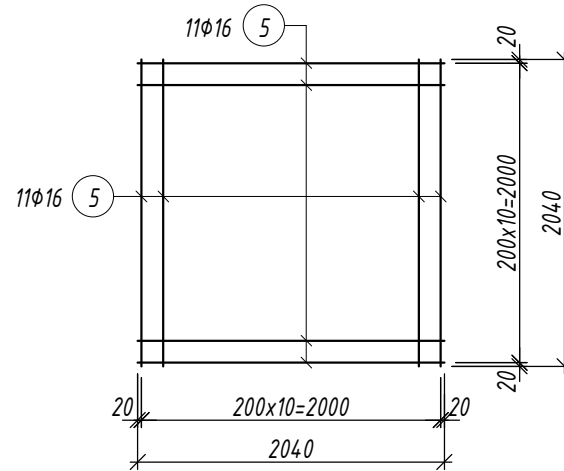
ОГТЛОЛ 2-2 М1:20



ОГТЛОЛ 1-1 М1:50



ТОР Т-1 М1:50



Хэсгийн тодорхойлолт

| Поз. | Загвар | Поз. | Загвар |
|------|--------|------|--------|
| 1 | | 3 | |
| 2 | | 4 | |

ТАЙЛБАР

- Энэ хуудсыг холбогдох ББ зургуудтай хамт үз.
- Суурийг цутгахдаа үндсэн гаргалгааг гаргаж бусад хийц эдлэхүүний зургийг үзэж уялдуулж цутгана.
- Баганын суурь болон холбоос дамнурууны босоо гадаргууд 2 үе тосон түрхлэг хийнэ.
- Цутгамал төмөр бетоны ажлыг БНБД 52-02-05 "Цутгамал бетон, төмөр бетон дүтээц"-н дагуу хийнэ.
- Суурийн хажуугаар буцааж чигжих хөрсийг 1.60г/см³ хүртэл нягтруулна. Уг хөрс овойлт үүсгэхгүй хөрс байна.

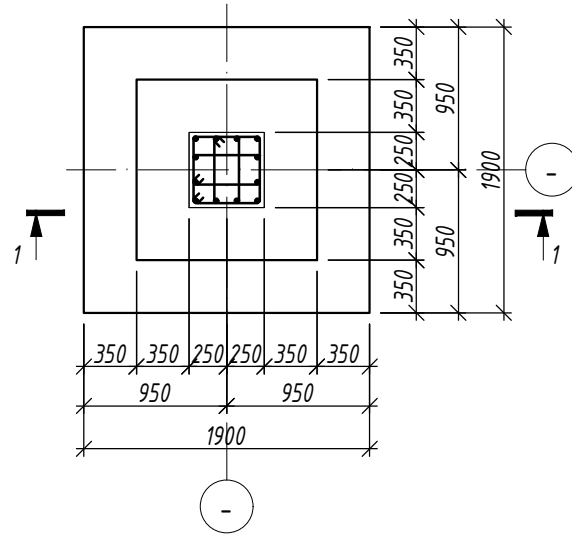
| Марк позиц | Тэмдэглэгээ | Нэр | Тоо шир | Жин /кг/ | | |
|--|-------------|---------------------------|------------|-------------|--------|---------|
| | | | | нэгж | нийт | |
| Баганын суурь БС-3 | | | | 5 | 359.23 | 1796.17 |
| 1 | Φ 28 | A400 ГОСТ 5781-82 L= 4860 | 4 | 23.49 | 93.96 | |
| 2 | Φ 28 | A400 ГОСТ 5781-82 L= 3860 | 8 | 18.66 | 149.26 | |
| 3 | Φ 8 | A240 ГОСТ 5781-82 L= 1900 | 25 | 0.75 | 18.74 | |
| 4 | Φ 8 | A240 ГОСТ 5781-82 L= 1340 | 50 | 0.53 | 26.44 | |
| 5 | Φ 16 | A400 ГОСТ 5781-82 L= 2040 | 22 | 3.22 | 70.83 | |
| Материал бетон В20 V=2.9х5=14.5м ³ | | | | | | |
| Материал бетон В10 V=0.53х5=2.65м ³ | | | | | | |



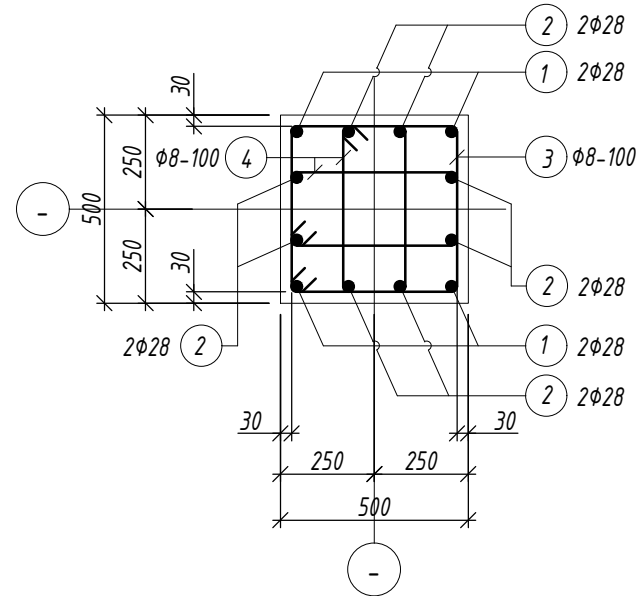
Зураг төслийн
"ЦЭСДА" ХХК
tel:976-88889927

| БАЯНХОНГОР АЙМАГ, БАЯНХОНГОР СУМ "280 ХҮҮХДИЙН 14-Р ЦЭЦЭРЛЭГИЙН БАРИЛГА" | | | | | |
|---|---------------|--------------------|--------------------------|------------------|--|
| БАГАНЫН СУУРЬ БС-3 | | | | | |
| Инженер | Н.Цэрэнцогзол | Е.Г.Шифр: | Масштаб: | Огноо: | |
| Гүйцэтгэсэн | Н.Цэрэнцогзол | ЦЗ-11-06-08-206/23 | М1:50 | 2023 | |
| Шалгасан | Ц.Ганбаатар | Т.Г.Шифр: | Зургийн дугаар: ББ-08 | Хуудас: ББ-57 | |

БАГАНЫН СУУРЬ БС-4 М1:50



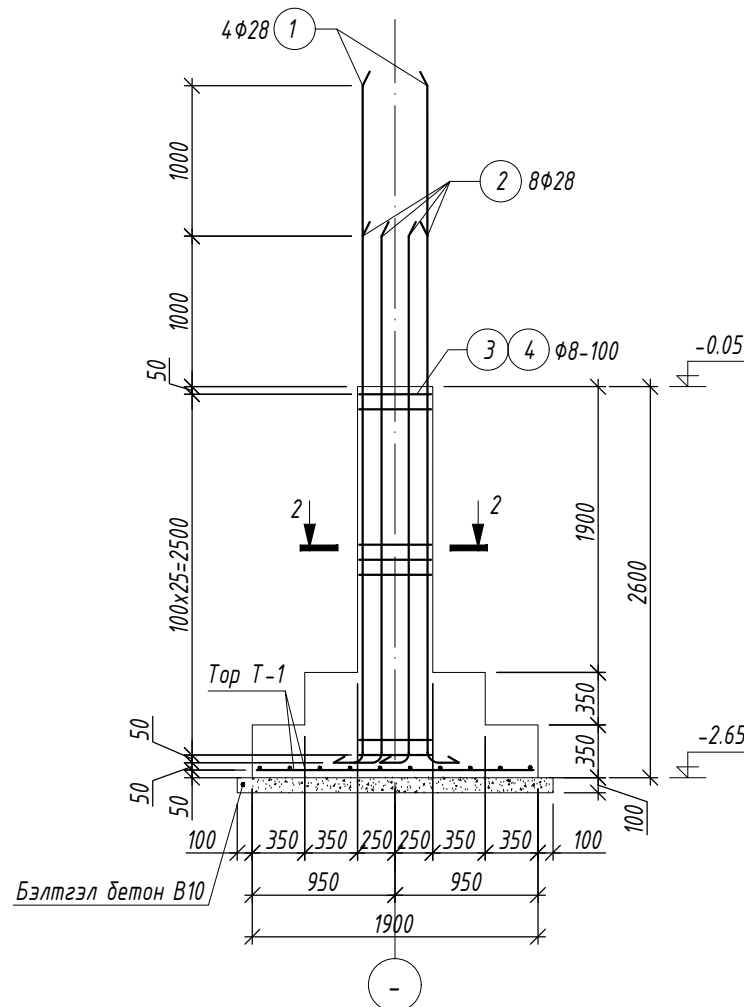
ОГТЛОЛ 2-2 М1:20



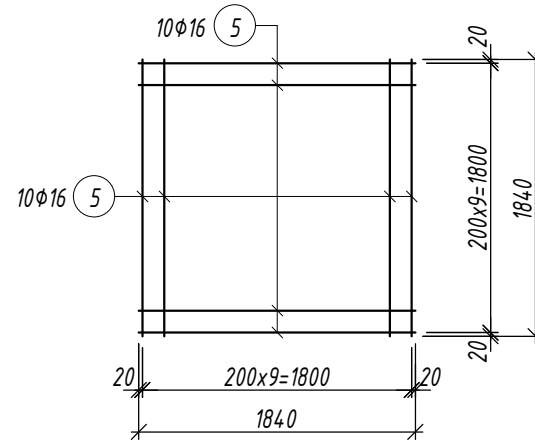
Хэсгийн тодорхойлолт

| Поз. | Загвар | Поз. | Загвар |
|------|--------|------|--------|
| 1 | | 3 | |
| 2 | | 4 | |
| | 4860 | | |
| | 3860 | | |

ОГТЛОЛ 1-1 М1:50



ТОР Т-1 М1:50

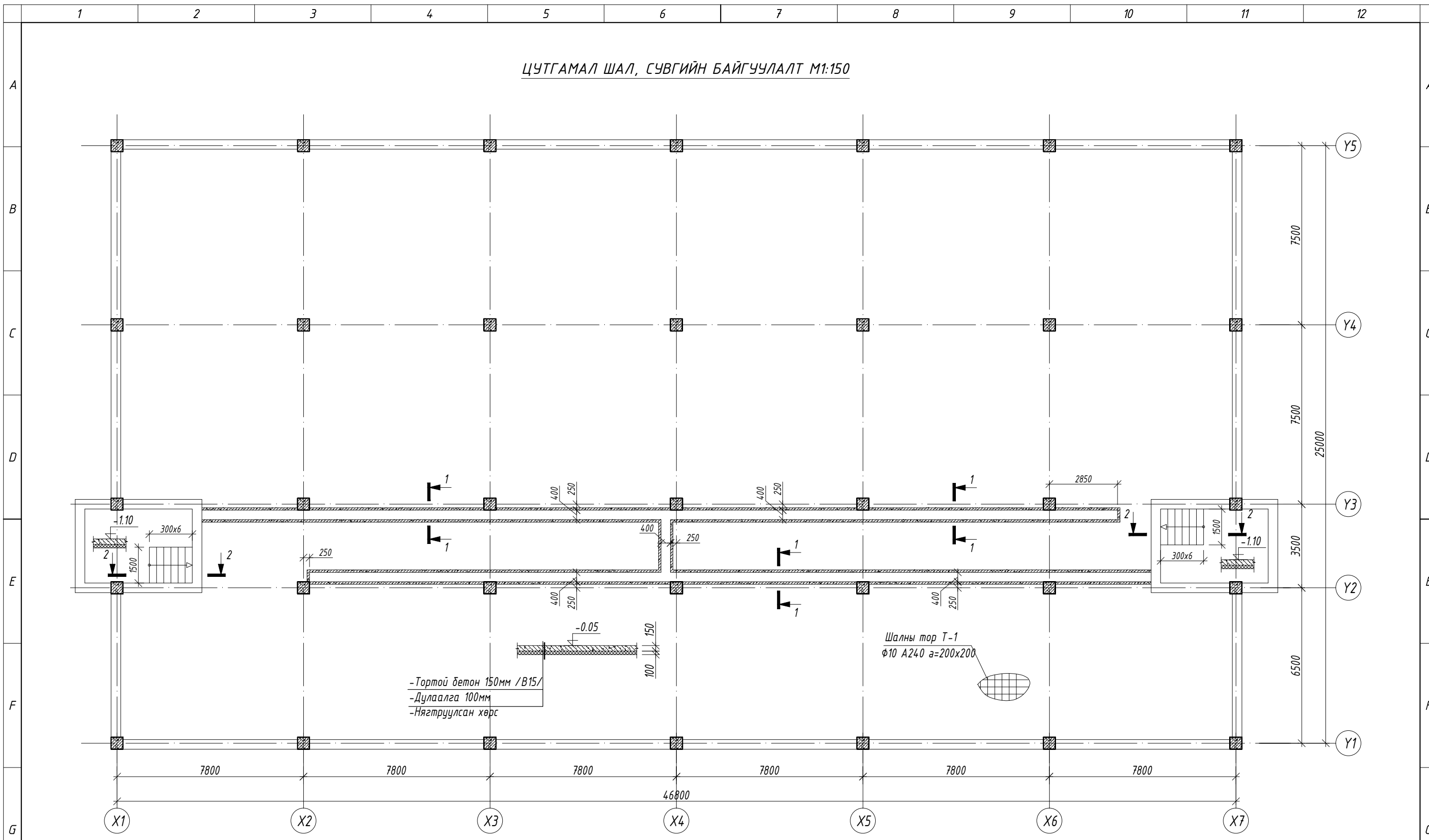


ТАЙЛБАР

- Энэ хуудсыг холбогдох ББ зургүүдтэй хамт үз.
- Суурийг цутгахдаа үндсэн гаргалгааг гаргаж бусад хийц эдлэхүүний зургийг үзэж уялдуулж цутгана.
- Баганын суурь болон холбоос дамнурууны босоо гадаргууд 2 үе тосон түрхлэг хийнэ.
- Цутгамал төмөр бетоны ажлыг БНБД 52-02-05 "Цутгамал бетон, төмөр бетон бүтээц"-н дагуу хийнэ.
- Суурийн хажуугаар буцааж чигжих хөрсийг 1.60г/см³ хүртэл нягтруулна. Уг хөрс овойлт үүсгэхгүй хөрс байна.


| Марк позиц | Тэмдэглэгээ | Нэр | Тоо шир | Жин /кг/ | | |
|---|-------------|----------------------|------------|-------------|--------|---------|
| | | | | нэгж | нийт | |
| Баганын суурь БС-4 | | | | 10 | 346.48 | 3464.82 |
| 1 | Φ 28 | A400 ГОСТ 5781-82 L= | 4860 | 4 | 23.49 | 93.96 |
| 2 | Φ 28 | A400 ГОСТ 5781-82 L= | 3860 | 8 | 18.66 | 149.26 |
| 3 | Φ 8 | A240 ГОСТ 5781-82 L= | 1900 | 25 | 0.75 | 18.74 |
| 4 | Φ 8 | A240 ГОСТ 5781-82 L= | 1340 | 50 | 0.53 | 26.44 |
| 5 | Φ 16 | A400 ГОСТ 5781-82 L= | 1840 | 20 | 2.90 | 58.08 |
| Материал бетон В20 V=2.25x10=22.5м ³ | | | | | | |
| Материал бетон В10 V=0.45x10=4.5м ³ | | | | | | |

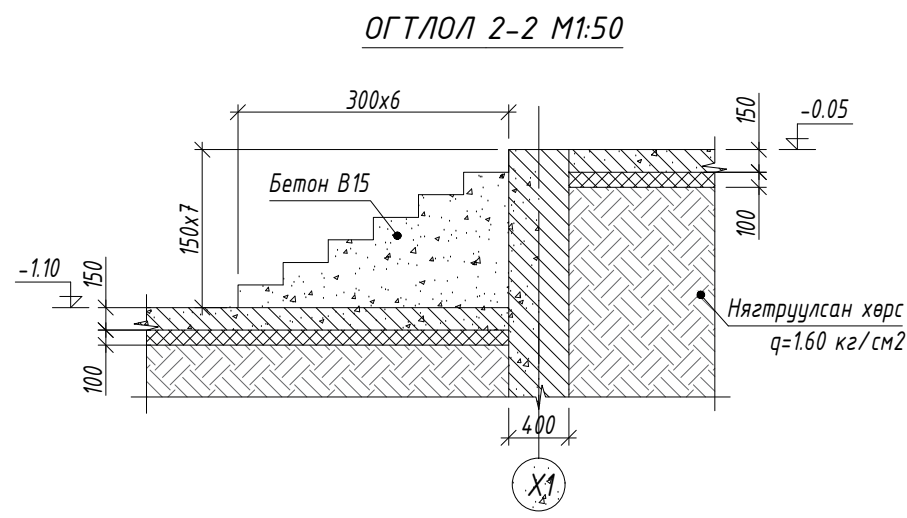
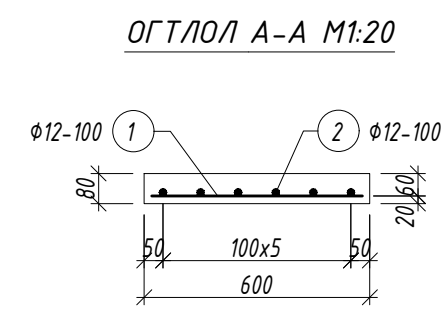
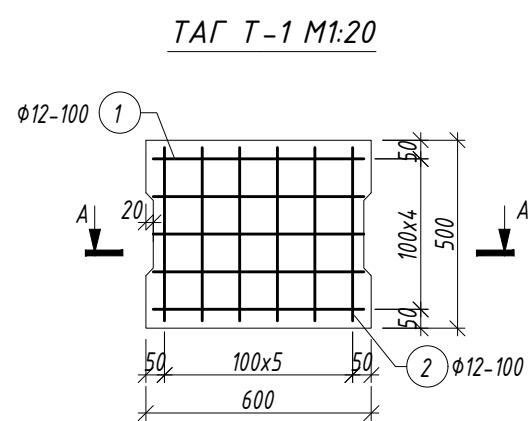
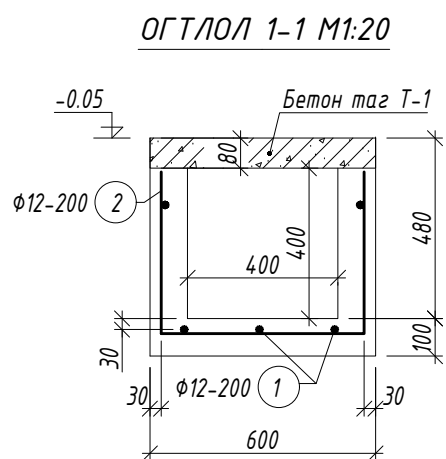
| | | | | | | |
|--|---|---------------|---------------|---------------------------------|--------------------|----------------|
| Зураг төслийн "ЦЭСДА" ХХК tel:976-88889927 | БАЯНХОНГОР АЙМАГ, БАЯНХОНГОР СУМ "280 ХҮҮХДИЙН 14-Р ЦЭЦЭРЛЭГИЙН БАРИЛГА" | | | | | |
| | БАГАНЫН СУУРЬ БС-4 | | | | | |
| | Инженер | Н.Цэрэнцогзол | Н.Цэрэнцогзол | Е.Г.Шифр: ЦЭ-11-06-08-206/23 | Масштаб: М1:150 | Огноо: 2023 |
| Гүйцэтгэсэн | Н.Цэрэнцогзол | Н.Цэрэнцогзол | Т.Г.Шифр: | Зургийн дугаар: ББ-09 | Хуудас: ББ-57 | |
| Шалгасан | | Ц.Гандаатар | | | | |



ТАЙЛБАР

1. Энэ хуудсыг холбогдох ББ хуудастай хамтатган үзнэ үү.
2. Цутгамал төмөрбетоны ажлыг БНБД 52-02-05 "Цутгамал бетон, төмөрбетон бүтээц"-ийн заалтуудын дагуу хийнэ.
3. Цутгамал хийцэд хэрэглэх арматур нь эзвэрч муудаагүй, тахийж мурийгаагүй, стандартын шаардлагыг хангасан байх ёстой.
4. Шал, сувгийн огтлолыг зураг төсөлд зааснаас өөрөөр цутгах, бетон цутгах ажлын технологийн горим зөрчих зэргийг хатуу хориглоно.


| | | | | | | |
|---|---|----------------------|---------------|---------------------------------|--------------------------|------------------|
|  Зураг төслийн "ЦЭСДА" ХХК tel:976-88889927 | БАЯНХОНГОР АЙМАГ, БАЯНХОНГОР СУМ "280 ХҮҮХДИЙН 14-Р ЦЭЦЭРЛЭГИЙН БАРИЛГА" ЦУТГАМАЛ ШАЛ, СУВГИЙН БАЙГУУЛАЛТ | | | | | |
| | Инженер | <i>Н.Цэрэнцогзол</i> | Н.Цэрэнцогзол | Е.Г.Шифр: ЦЗ-11-06-08-206/23 | Масштаб: М1:150 | Огноо: 2023 |
| | Гүйцэтгэсэн | <i>Н.Цэрэнцогзол</i> | Н.Цэрэнцогзол | Т.Г.Шифр: | Зургийн дугаар: ББ-10 | Хуудас: ББ-57 |
| Шалгасан | | Ц.Гандаатар | | | | |



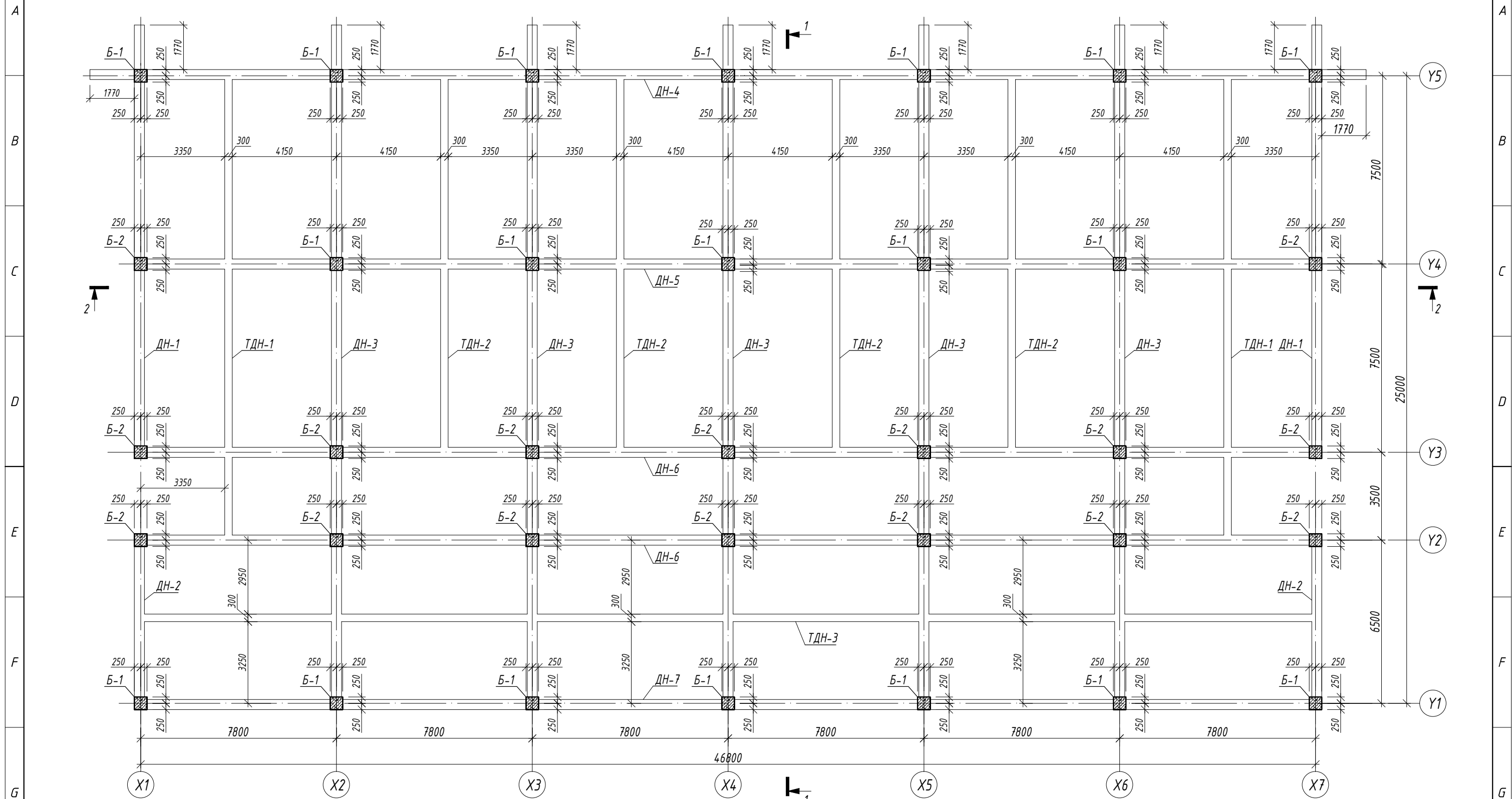
| Марк позиц | Тэмдэглэгээ | Нэр | Тоо шир | Жин /кг/ | | |
|--------------------------------------|-------------|---------------------------------|------------|-------------|---------|---------|
| | | | | нэгж | нийт | |
| Шал, шат | | | | 1 | 5475.60 | 5475.60 |
| | Тор Т-1 | φ 10 А240 ГОСТ 5781-82 L= м2 | 1170 | 4.68 | 5475.60 | |
| Материал бетон В15 V=178.2м3 | | | | | | |
| Сувг | | | | 1 | 898.44 | 898.44 |
| 1 | | φ 12 А400 ГОСТ 5781-82 L= 12000 | 40 | 10.65 | 426.14 | |
| 2 | | φ 12 А400 ГОСТ 5781-82 L= 1400 | 380 | 1.24 | 472.30 | |
| Материал бетон В15 V=10.6м3 | | | | | | |
| Таг Т-1 | | | | 152 | 4.84 | 735.44 |
| 1 | | φ 12 А400 ГОСТ 5781-82 L= 450 | 6 | 0.40 | 2.40 | |
| 2 | | φ 12 А400 ГОСТ 5781-82 L= 550 | 5 | 0.49 | 2.44 | |
| Материал бетон В15 V=0.025x152=3.8м3 | | | | | | |

ТАЙЛБАР

1. Энэ хуудсыг холбогдох ББ хуудастай хамтатган үзнэ үү.
2. Цутгамал төмөрбетоны ажлыг БНБД 52-02-05 "Цутгамал бетон, төмөрбетон бүтээц"-ийн заалтуудын дагуу хийнэ.
3. Цутгамал хийцэд хэрэглэх арматур нь эзвэрч муудаагүй, тахийж мурийгаагүй, стандартын шаардлагыг хангасан байх ёстой.
4. Шал, сувгийн огтлолыг зураг төсөлд зааснаас өөрөөр цутгах, бетон цутгах ажлын технологийн горим зөрчих зэргийг хатуу хориглоно.

| | | | | | | |
|---|---|--------------------|-----------------------|---------------|--------|--|
|  Зураг төслийн "ЦЭСДА" ХХК tel:976-88889927 | БАЯНХОНГОР АЙМАГ, БАЯНХОНГОР СУМ "280 ХҮҮХДИЙН 14-Р ЦЭЦЭРЛЭГИЙН БАРИЛГА" | | | | | |
| | ОГТЛОЛ, МАТЕРИАЛЫН ТҮҮВЭР | | | | | |
| | Инженер | Н.Цэрэнцогзол | Е.Г.Шифр: | Масштаб: | Огноо: | |
| Гүйцэтгэсэн | Н.Цэрэнцогзол | ЦЗ-11-06-08-206/23 | М1:150 | 2023 | | |
| Шалгасан | Ц.Ганбаатар | Т.Г.Шифр: | Зургийн дугаар: ББ-11 | Хуудас: ББ-57 | | |

1-Р ДАВХРЫН БАГАНА, ДАМНУРУУНЫ БАЙГУУЛАЛТ М1:150



ТАЙЛБАР

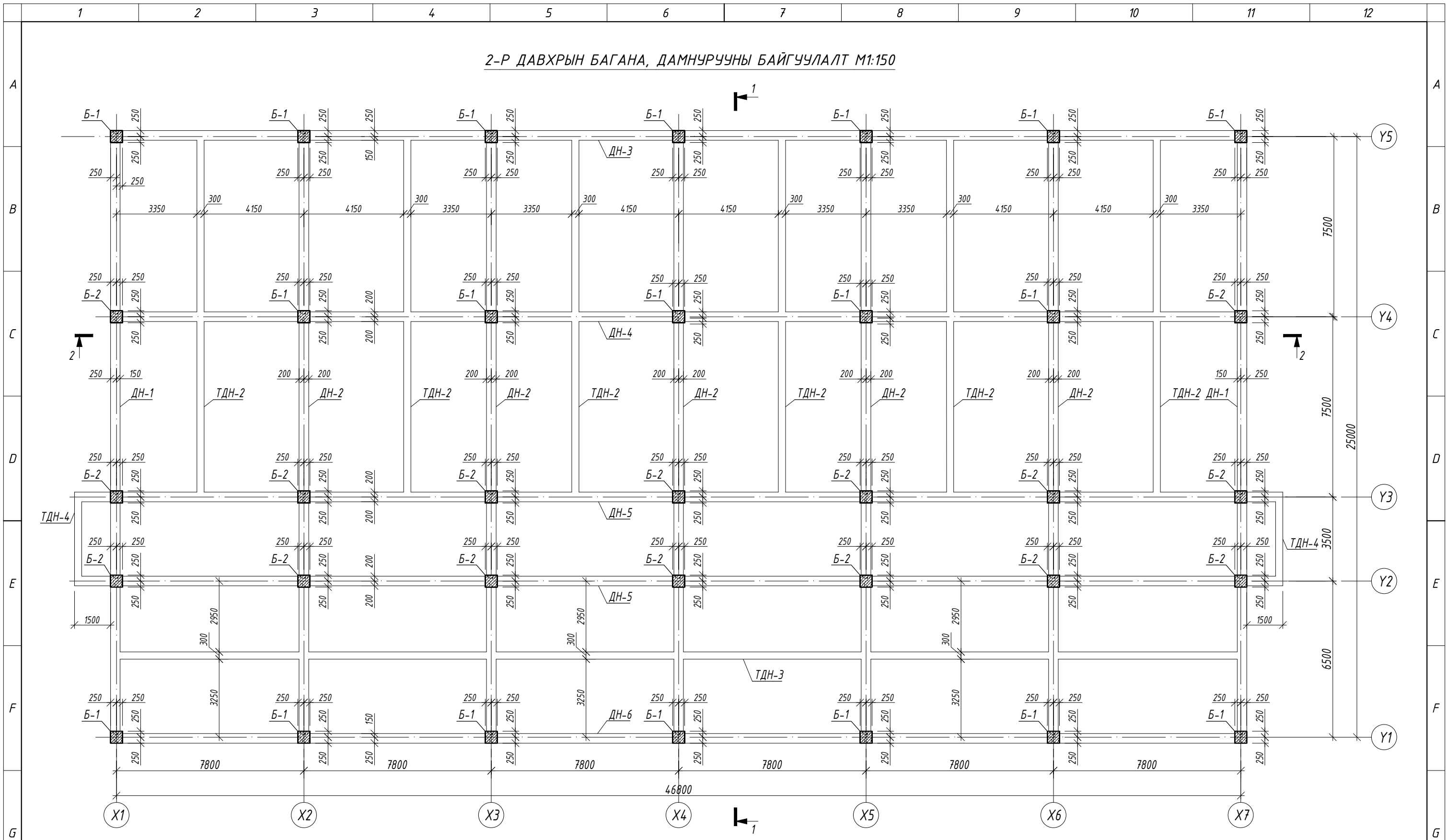
1. Энэ хуудсыг холбогдох хуудсуудтай хамтатган үзнэ үү.
2. Цутгалтыг гүйцэтгэхдээ холбогдох багана, дамнуруу, хучилтыг хамтад нь цутгана.
3. Цутгамал төмөрбетоны ажлыг БНБД 52-02-05 "Цутгамал бетон, төмөрбетон дүтээц"-ийн заалтуудын дагуу хийнэ.
4. Төмөрбетон раманд зэвэрч муудсан, буруу хадгалсан арматур ашиглах, багана дамнурууны огтлолыг зураг төсөлд зааснаас өөрөөр цутгах, бетон цутгах ажлын технологийн горим зөрчих зэргийг хатуу хориглоно.
5. Багана болон дамнурууг цутгахдаа бусад хийц эдлэхүүний зургийг үзэж шаардлагатай хэсэгт гаргалгаа арматуруудыг гаргаж цутгана.



Зураг төслийн
"ЦЭСДА" ХХК
tel:976-88889927

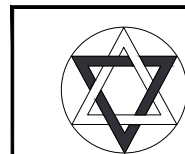
| | | | | | |
|---|---------------|--------------------|-----------------|---------|--|
| БАЯНХОНГОР АЙМАГ, БАЯНХОНГОР СУМ "280 ХҮҮХДИЙН 14-Р ЦЭЦЭРЛЭГИЙН БАРИЛГА" | | | | | |
| 1-Р ДАВХРЫН БАГАНА, ДАМНУРУУНЫ БАЙГУУЛАЛТ | | | | | |
| Инженер | Н.Цэрэнцогзол | Е.Г.Шифр: | Масштаб: | Огноо: | |
| Гүйцэтгэсэн | Н.Цэрэнцогзол | ЦЭ-11-06-08-206/23 | М1:150 | 2023 | |
| Шалгасан | Ц.Гандаатар | Т.Г.Шифр: | Зургийн дугаар: | Хуудас: | |
| | | | ББ-12 | ББ-57 | |

2-Р ДАВХРЫН БАГАНА, ДАМНУРУУНЫ БАЙГУУЛАЛТ М1:150



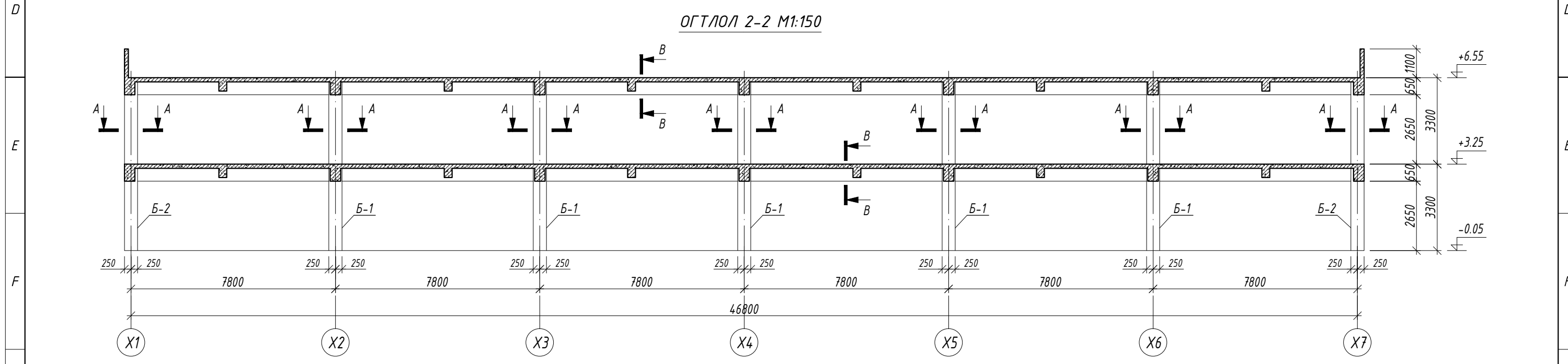
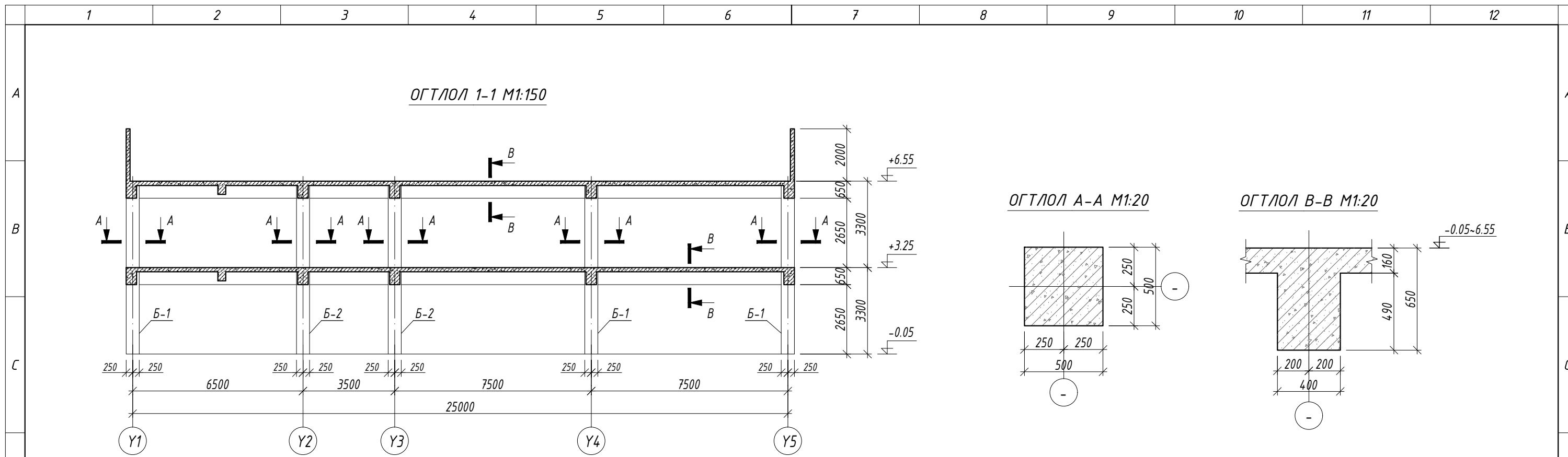
ТАЙЛБАР

1. Энэ хуудсыг холбогдох хуудсуудтай хамтатган үзнэ үү.
2. Цутгалтыг гүйцэтгэхдээ холбогдох багана, дамнуруу, хучилтыг хамтад нь цутгана.
3. Цутгамал төмөрбетоны ажлыг БНБД 52-02-05 "Цутгамал бетон, төмөрбетон дүтээц"-ийн заалтуудын дагуу хийнэ.
4. Төмөрбетон раманд зэвэрч мүүдсан, буруу хадгалсан арматур ашиглах, багана дамнурууны огтлолыг зураг төсөлд зааснаас өөрөөр цутгах, бетон цутгах ажлын технологийн горим зөрчих зэргийг хатуу хориглоно.
5. Багана болон дамнурууг цутгахдаа бусад хийц эдлэхүүний зургийг үзэж шаардлагатай хэсэгт гаргалгаа арматуруудыг гаргаж цутгана.




Зураг төслийн
"ЦЭСДА" ХХК
tel:976-88889927

| | | | | | |
|---|---------------|--------------------|-----------------|---------|--|
| БАЯНХОНГОР АЙМАГ, БАЯНХОНГОР СУМ "280 ХҮҮХДИЙН 14-Р ЦЭЦЭРЛЭГИЙН БАРИЛГА" | | | | | |
| 2-Р ДАВХРЫН БАГАНА, ДАМНУРУУНЫ БАЙГУУЛАЛТ | | | | | |
| Инженер | Н.Цэрэнцогзол | Е.Г.Шифр: | Масштаб: | Огноо: | |
| Гүйцэтгэсэн | Н.Цэрэнцогзол | ЦЭ-11-06-08-206/23 | М1:150 | 2023 | |
| Шалгасан | Ц.Ганбаатар | Т.Г.Шифр: | Зургийн дугаар: | Хуудас: | |
| | | | ББ-13 | ББ-57 | |

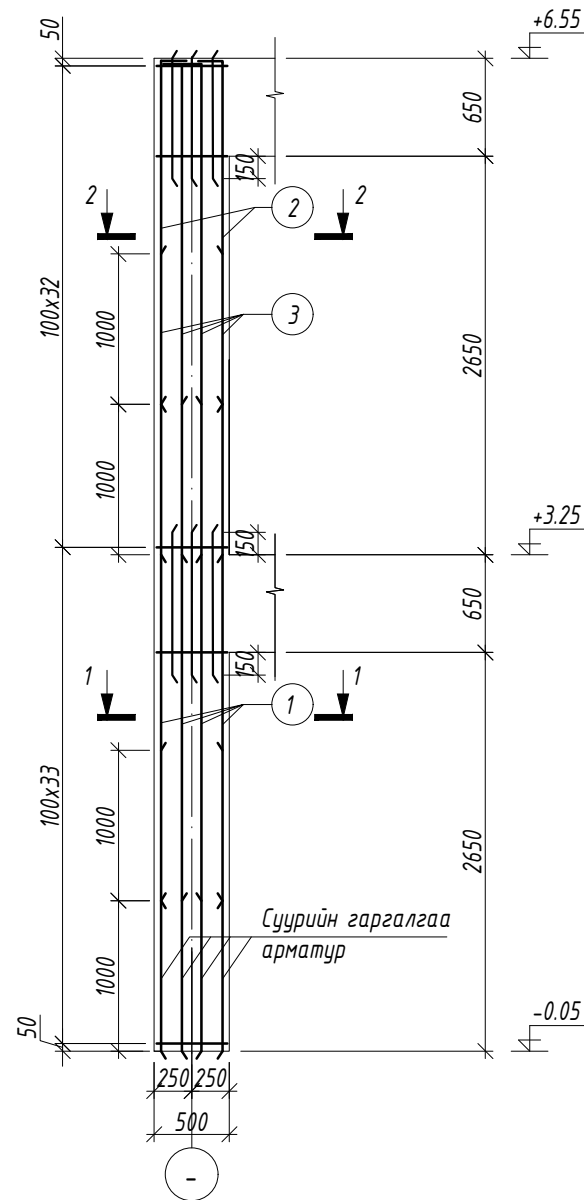


ТАЙЛБАР

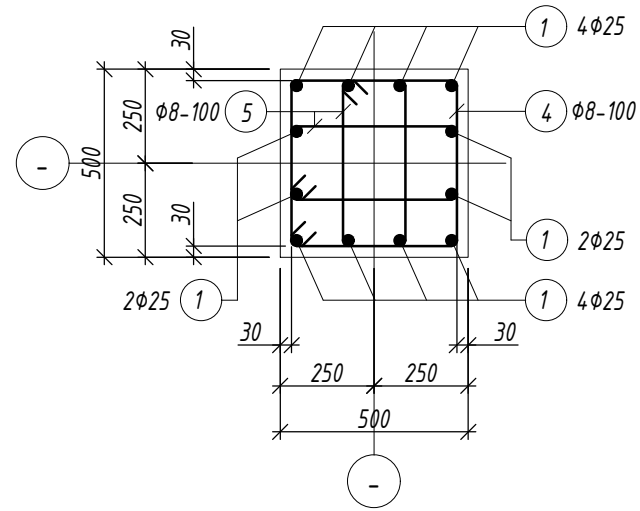
1. Энэ хуудсыг холбогдох хуудсуудтай хамтатган үзнэ үү.
2. Цутгалтыг гүйцэтгэхдээ холбогдох багана, дамнуруу, хучилтыг хамтад нь цутгана.
3. Цутгамал төмөрбетоны ажлыг БНБД 52-02-05 "Цутгамал бетон, төмөрбетон дүтээц"-ийн заалтуудын дагуу хийнэ.
4. Төмөрбетон раманд эзвэрч муудсан, буруу хадгалсан арматур ашиглах, багана дамнурууны огтлолыг зураг төсөлд зааснаас өөрөөр цутгах, бетон цутгах ажлын технологийн горим зөрчих зэргийг хатуу хориглоно.
5. Багана болон дамнурууг цутгахдаа бусад хийц эдлэхүүний зургийг үзэж шаардлагатай хэсэгт гаргалгаа арматуруудыг гаргаж цутгана.

| | | | | | |
|---|---|----------------------|---------------|---------------------------------|--------------------|
|  Зураг төслийн "ЦЭСДА" ХХК tel:976-88889927 | БАЯНХОНГОР АЙМАГ, БАЯНХОНГОР СУМ "280 ХҮҮХДИЙН 14-Р ЦЭЦЭРЛЭГИЙН БАРИЛГА" | | | | |
| | ОГТЛОЛ 1-1, 2-2 | | | | |
| | Инженер | <i>Н.Цэрэнцогзол</i> | Н.Цэрэнцогзол | Е.Г.Шифр: ЦЭ-11-06-08-206/23 | Масштаб: M1:150 |
| Гүйцэтгэсэн | <i>Н.Цэрэнцогзол</i> | Н.Цэрэнцогзол | Т.Г.Шифр: | Зургийн дугаар: ББ-14 | Хуудас: ББ-57 |
| Шалгасан | | Ц.Гандаатар | | | |

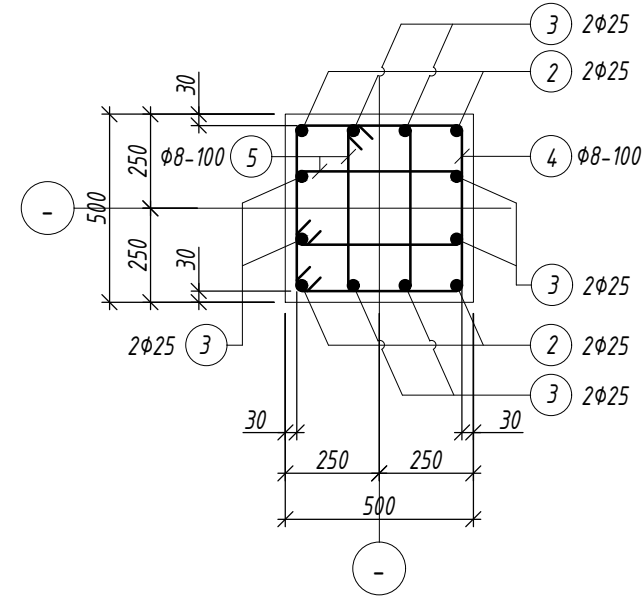
БАГАНА Б-1 М1:50



ОГТЛОЛ 1-1 М1:20



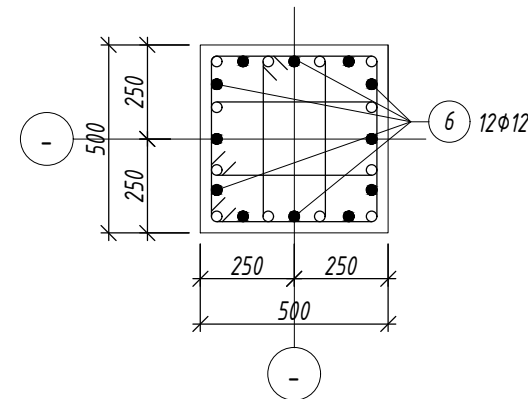
ОГТЛОЛ 2-2 М1:20



Хэсгийн тодорхойлолт

| Поз. | Загвар | Поз. | Загвар |
|------|--------|------|--------|
| 2 | | 4 | |
| 3 | | 5 | |

Зангилааны нэмэлт арматур М1:20



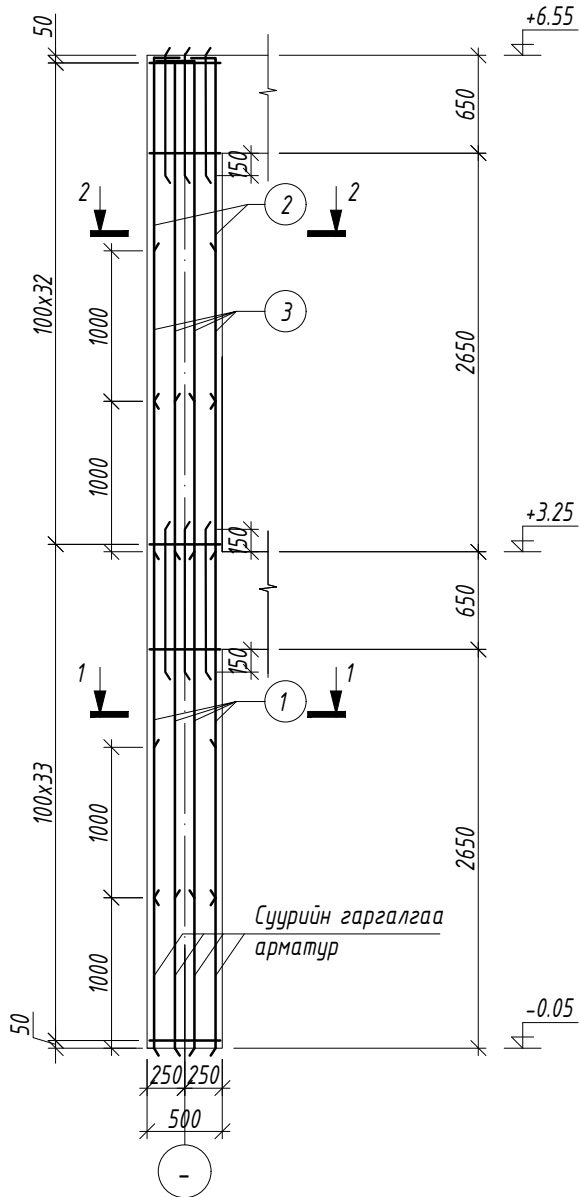
ТАЙЛБАР

- Энэ хуудсыг холбогдох хуудсуудтай хамтатган үзнэ үү.
- Цутгалтыг гүйцэтгэхдээ холбогдох багана, дамнуруу, хана, хучилтыг хамтад нь цутгана.
- Цутгамал төмөрбетоны ажлыг БНБД 52-02-05 "Цутгамал бетон, төмөрбетон бүтээц"-ийн заалтуудын дагуу хийнэ.
- Төмөрбетон раманд зэвэрч мүүдсэн, буруу хадгалсан арматур ашиглах, багана дамнурууны огтлолыг зураг төсөлд зааснаас өөрөөр цутгах, бетон цутгах ажлын технологийн горим зөрчих зэргийг хатуу хориглоно.
- Багана болон дамнурууг цутгахдаа бусад хийц эдлэхүүний зургийг үзэж шаардлагатай хэсэгт гаргалгаа арматуруудыг гаргаж цутгана.
- Цутгамал төмөр бетоныг өвөл хөлдөөж бэхжүүлэхийг хатуу хориглоно.

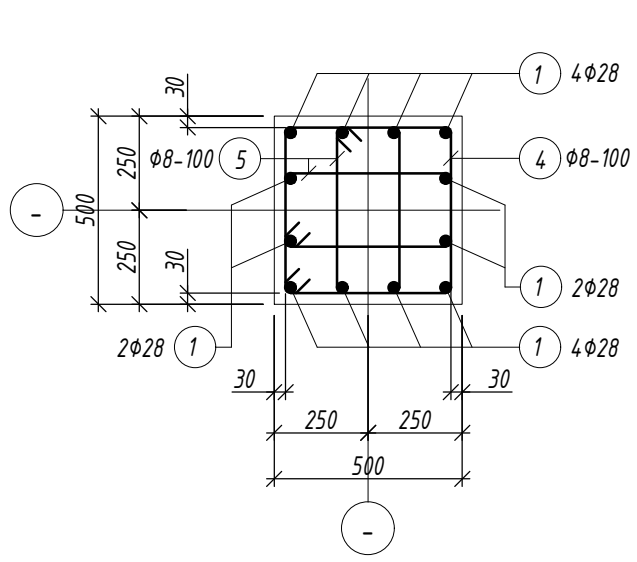
| Марк позиц | Тэмдэглэгээ | Нэр | Тоо шир | Жин /кг/ | | |
|--|-------------|--------------------------------|------------|-------------|--------|---------|
| | | | | нэгж | нийт | |
| Багана Б-1 | | | | 19 | 489.39 | 9298.37 |
| 1 | | φ 25 А400 ГОСТ 5781-82 L= 4300 | 12 | 16.57 | 198.83 | |
| 2 | | φ 25 А400 ГОСТ 5781-82 L= 2600 | 4 | 10.02 | 40.07 | |
| 3 | | φ 25 А400 ГОСТ 5781-82 L= 3600 | 8 | 13.87 | 110.97 | |
| 4 | | φ 8 А240 ГОСТ 5781-82 L= 1900 | 66 | 0.75 | 49.48 | |
| 5 | | φ 8 А240 ГОСТ 5781-82 L= 1340 | 132 | 0.53 | 69.79 | |
| 6 | | φ 12 А400 ГОСТ 5781-82 L= 950 | 24 | 0.84 | 20.24 | |
| Материал бетон В20 V=1.65x19=31.35м ³ | | | | | | |

| | | | | | | |
|--|---|---------------|---------------|---------------------------------|--------------------------|------------------|
| Зураг төслийн "ЦЭСДА" ХХК tel:976-88889927 | БАЯНХОНГОР АЙМАГ, БАЯНХОНГОР СУМ "280 ХҮҮХДИЙН 14-Р ЦЭЦЭРЛЭГИЙН БАРИЛГА" | | | | | |
| | БАГАНА Б-1 | | | | | |
| | Инженер | Н.Цэрэнцогзол | Н.Цэрэнцогзол | Е.Г.Шифр: ЦЭ-11-06-08-206/23 | Масштаб: М1:50 | Огноо: 2023 |
| | Гүйцэтгэсэн | Н.Цэрэнцогзол | Н.Цэрэнцогзол | Т.Г.Шифр: | Зургийн дугаар: ББ-15 | Хуудас: ББ-57 |
| Шалгасан | | Ц.Гандаатар | | | | |

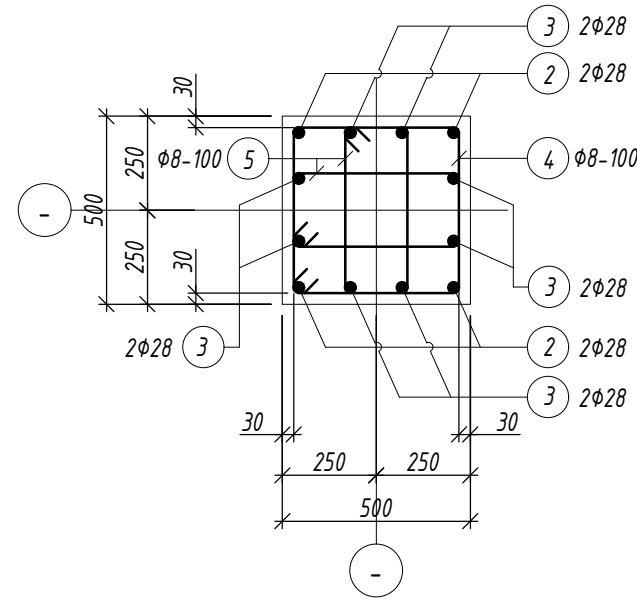
БАГАНА Б-2 М1:50



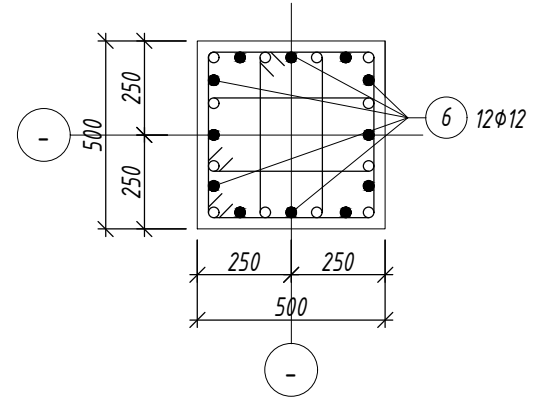
ОГТЛОЛ 1-1 М1:20



ОГТЛОЛ 2-2 М1:20



Зангилааны нэмэлт арматур М1:20




Хэсгийн тодорхойлолт

| Поз. | Загвар | Поз. | Загвар |
|------|--------|------|--------|
| 2 | | 4 | |
| 3 | | 5 | |

ТАЙЛБАР

1. Энэ хуудсыг холбогдох хуудсуудтай хамтатган үзнэ үү.
2. Цутгалтыг гүйцэтгэхдээ холбогдох багана, дамнуруу, хана, хучилтыг хамтад нь цутгана.
3. Цутгамал төмөрбетоны ажлыг БНБД 52-02-05 "Цутгамал бетон, төмөрбетон бүтээц"-ийн заалтуудын дагуу хийнэ.
4. Төмөрбетон раманд зэвэрч мүүдсэн, буруу хадгалсан арматур ашиглах, багана дамнурууны огтлолыг зураг төсөлд зааснаас өөрөөр цутгах, бетон цутгах ажлын технологийн горим зөрчих зэргийг хатуу хориглоно.
5. Багана болон дамнурууг цутгахдаа бусад хийц эдлэхүүний зургийг үзэж шаардлагатай хэсэгт гаргалгаа арматуруудыг гаргаж цутгана.
6. Цутгамал төмөр бетоныг өвөл хөлдөөж бэхжүүлэхийг хатуу хориглоно.

| Марк позиц | Тэмдэглэгээ | Нэр | Тоо шир | Жин /кг/ | | |
|---|-------------|--------------------------------|------------|-------------|--------|---------|
| | | | | нэгж | нийт | |
| Багана Б-2 | | | | 16 | 578.40 | 9254.33 |
| 1 | | Ф 28 А400 ГОСТ 5781-82 L= 4300 | 12 | 20.78 | 249.41 | |
| 2 | | Ф 28 А400 ГОСТ 5781-82 L= 2600 | 4 | 12.57 | 50.27 | |
| 3 | | Ф 28 А400 ГОСТ 5781-82 L= 3600 | 8 | 17.40 | 139.21 | |
| 4 | | Ф 8 А240 ГОСТ 5781-82 L= 1900 | 66 | 0.75 | 49.48 | |
| 5 | | Ф 8 А240 ГОСТ 5781-82 L= 1340 | 132 | 0.53 | 69.79 | |
| 6 | | Ф 12 А400 ГОСТ 5781-82 L= 950 | 24 | 0.84 | 20.24 | |
| Материал бетон В20 V=1.65x16=26.4м ³ | | | | | | |



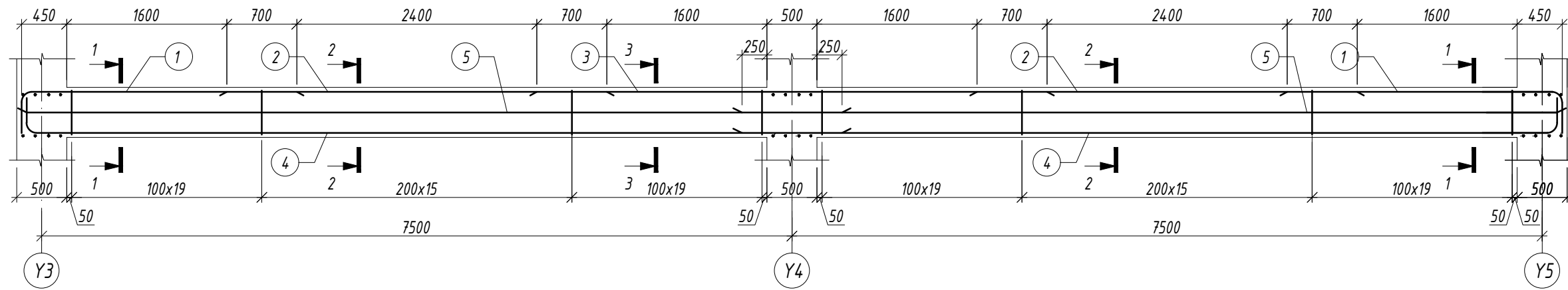
Зураг төслийн
"ЦЭСДА" ХХК
tel:976-88889927

БАЯНХОНГОР АЙМАГ, БАЯНХОНГОР СУМ
"280 ХҮҮХДИЙН 14-Р ЦЭЦЭРЛЭГИЙН БАРИЛГА"

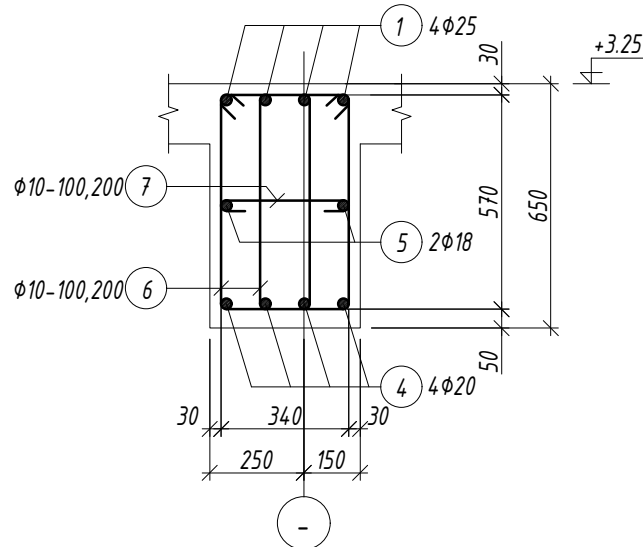
БАГАНА Б-2

| | | | | |
|-------------|---------------|--------------------|-----------------|---------|
| Инженер | Н.Цэрэнцогзол | Е.Г.Шифр: | Масштаб: | Огноо: |
| Гүйцэтгэсэн | Н.Цэрэнцогзол | ЦЭ-11-06-08-206/23 | M1:50 | 2023 |
| Шалгасан | Ц.Гандаатар | Т.Г.Шифр: | Зургийн дугаар: | Хуудас: |
| | | | ББ-16 | ББ-57 |

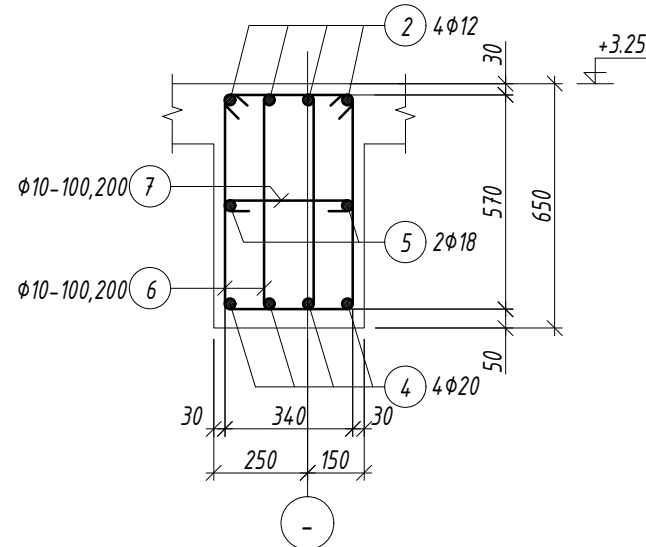
ДАМНУРУУ ДН-1 М1:50 /1-Р ДАВХАР/



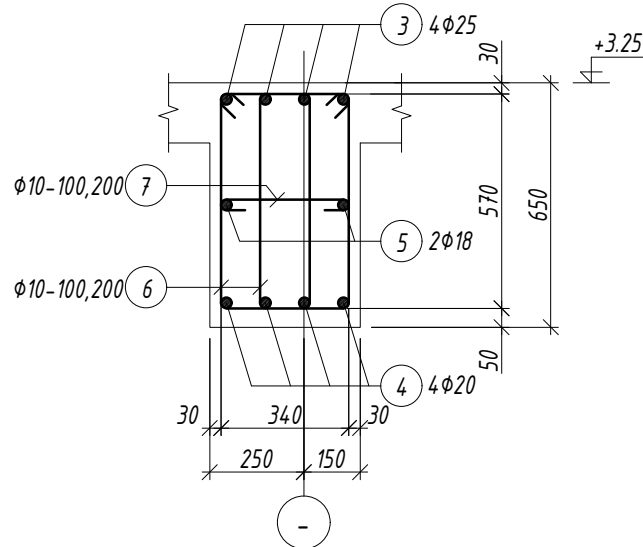
ОГТЛОЛ 1-1 М1:20



ОГТЛОЛ 2-2 М1:20



ОГТЛОЛ 3-3 М1:20




ТАЙЛБАР

- Энэ хуудсыг холбогдох хуудсуудтай хамтатган үзнэ үү.
- Цутгалтыг гүйцэтгэхдээ холбогдох багана, дамнуруу, хана, хучилтыг хамтад нь цутгана.
- Цутгамал төмөрбетоны ажлыг БНБД 52-02-05 "Цутгамал бетон, төмөрбетон бүтээц"-ийн заалтуудын дагуу хийнэ.
- Төмөрбетон раманд эзвэрч мүүдсан, буруу хадгалсан арматур ашиглах, багана дамнурууны огтлолыг зураг төсөлд зааснаас өөрөөр цутгах, бетон цутгах ажлын технологийн горим зөрчих зэргийг хатуу хориглоно.
- Багана болон дамнурууг цутгахдаа бусад хийц эдлэхүүний зургийг үзэж шаардлагатай хэсэгт гаргалгаа арматуруудыг гаргаж цутгана.
- Цутгамал төмөр бетоныг өвөл хөлдөөж бэхжүүлэхийг хатуу хориглоно.

Хэсгийн тодорхойлолт

| Поз. | Загвар | Поз. | Загвар |
|------|--------|------|--------|
| 1 | | 6 | |
| 4 | | 7 | |

| Марк позиц | Тэмдэглэгээ | Нэр | Тоо шир | Жин /кг/ | | |
|--|-------------|--------------------------------|------------|-------------|--------|---------|
| | | | | нэгж | нийт | |
| Дамнуруу ДН-1 | | | | 2 | 686.84 | 1373.69 |
| 1 | | φ 25 А400 ГОСТ 5781-82 L= 3300 | 8 | 12.72 | 101.73 | |
| 2 | | φ 12 А400 ГОСТ 5781-82 L= 3800 | 8 | 3.37 | 26.99 | |
| 3 | | φ 25 А400 ГОСТ 5781-82 L= 5100 | 4 | 19.65 | 78.61 | |
| 4 | | φ 20 А400 ГОСТ 5781-82 L= 8700 | 8 | 21.45 | 171.64 | |
| 5 | | φ 18 А400 ГОСТ 5781-82 L= 8200 | 4 | 16.38 | 65.52 | |
| 6 | | φ 10 А240 ГОСТ 5781-82 L= 1580 | 216 | 0.97 | 210.41 | |
| 7 | | φ 10 А240 ГОСТ 5781-82 L= 480 | 108 | 0.30 | 31.96 | |
| Материал бетон В20 V=3.64x2=7.28м ³ | | | | | | |

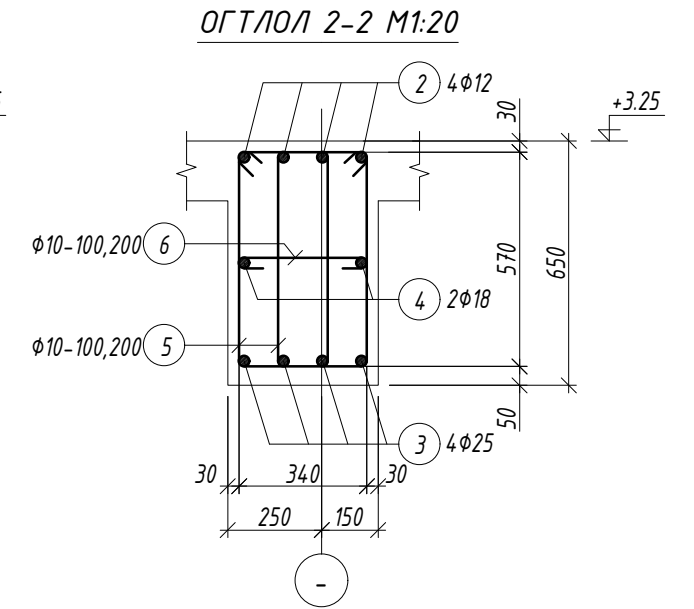
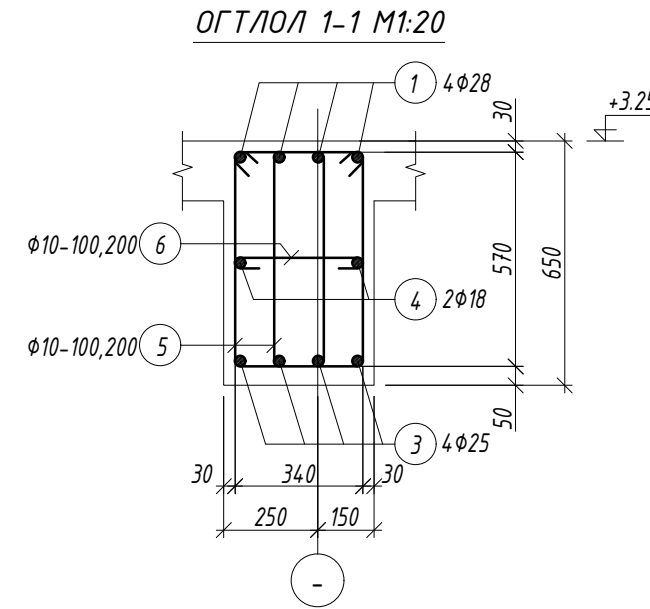
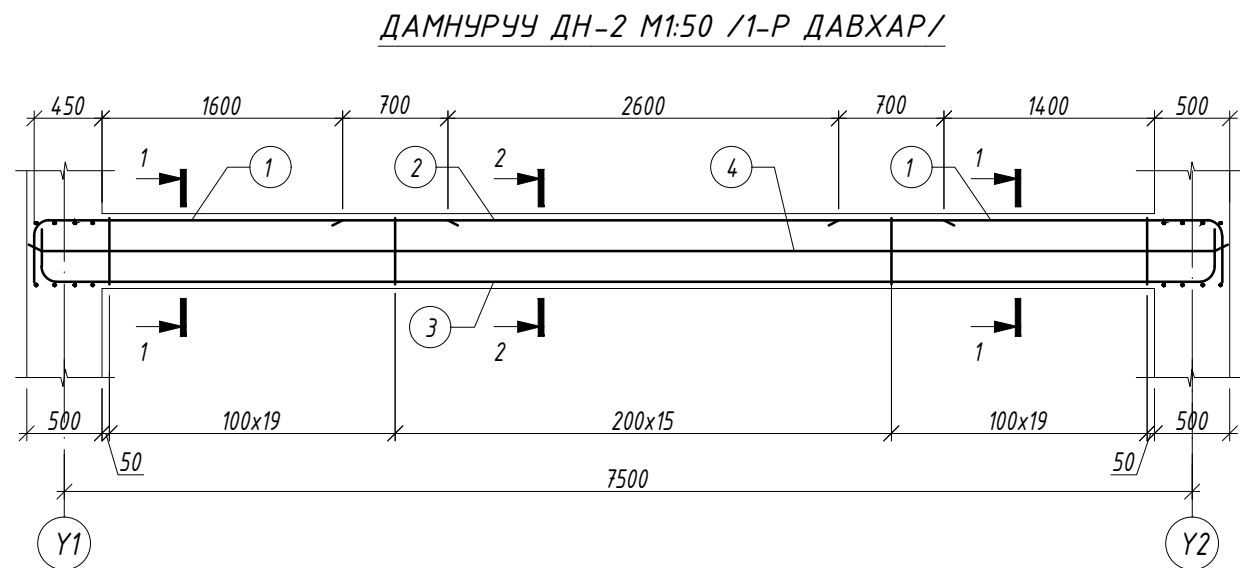


Зураг төслийн
"ЦЭСДА" ХХК
tel:976-88889927

БАЯНХОНГОР АЙМАГ, БАЯНХОНГОР СУМ
"280 ХҮҮХДИЙН 14-Р ЦЭЦЭРЛЭГИЙН БАРИЛГА"

ДАМНУРУУ ДН-1 /1-Р ДАВХАР/

| | | | | |
|-------------|---------------|--------------------|--------------------------|------------------|
| Инженер | Н.Цэрэнцогзол | Е.Г.Шифр: | Масштаб: | Огноо: |
| Гүйцэтгэсэн | Н.Цэрэнцогзол | ЦЭ-11-06-08-206/23 | M1:50 | 2023 |
| Шалгасан | Ц.Гандаатар | Т.Г.Шифр: | Зургийн дугаар: ББ-17 | Хуудас: ББ-57 |



Хэсгийн тодорхойлолт

| Поз. | Загвар | Поз. | Загвар |
|------|--------|------|--------|
| 1 | | 5 | |
| 3 | | 6 | |

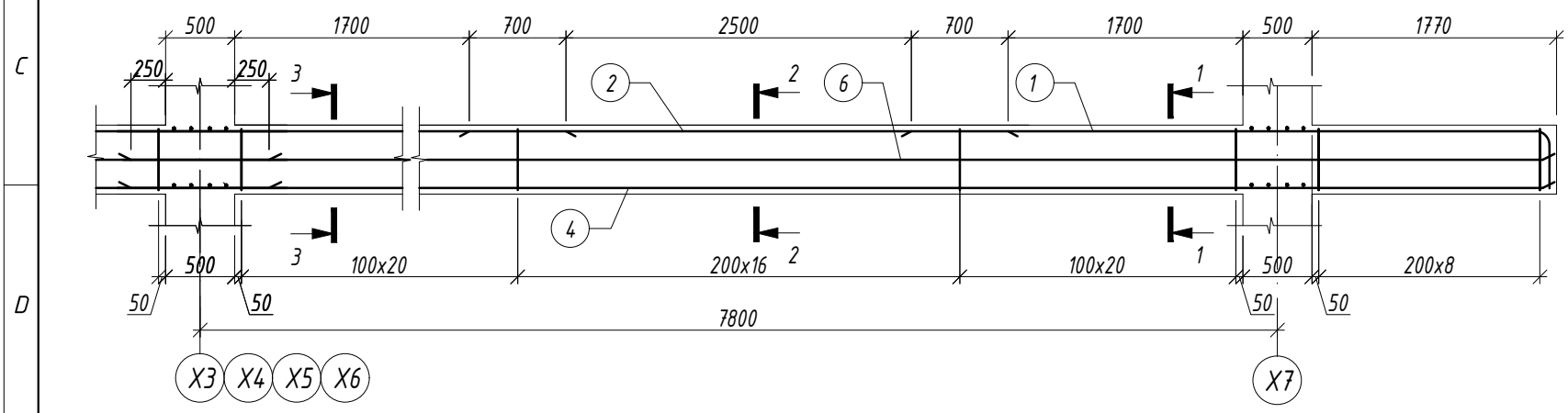
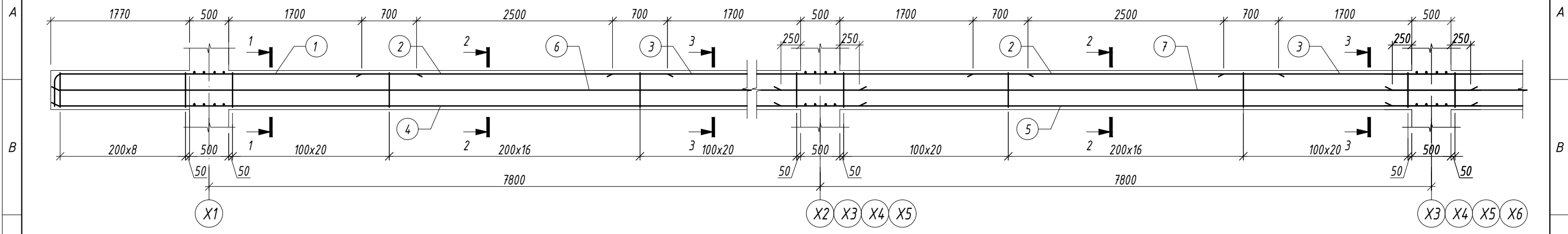
ТАЙЛБАР

- Энэ хуудсыг холбогдох хуудсуудтай хамтатган үзнэ үү.
- Цутгалтыг гүйцэтгэхдээ холбогдох багана, дамнуруу, хана, хучилтыг хамтад нь цутгана.
- Цутгамал төмөрбетоны ажлыг БНБД 52-02-05 "Цутгамал бетон, төмөрбетон бүтээц"-ийн заалтуудын дагуу хийнэ.
- Төмөрбетон раманд ээвэрч муудсан, буруу хадгалсан арматур ашиглах, багана дамнурууны огтлолыг зураг төсөлд зааснаас өөрөөр цутгах, бетон цутгах ажлын технологийн горим зөрчих зэргийг хатуу хориглоно.
- Багана болон дамнурууг цутгахдаа бусад хийц эдлэхүүний зургийг үзэж шаардлагатай хэсэгт гаргалгаа арматуруудыг гаргаж цутгана.
- Цутгамал төмөр бетоныг өвөл хөлдөөж бэхжүүлэхийг хатуу хориглоно.

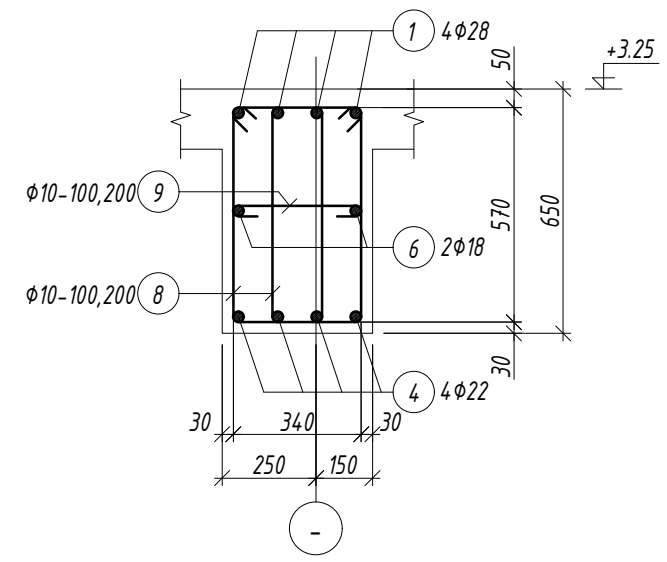
| Марк позиц | Тэмдэглэгээ | Нэр | Тоо шир | Жин /кг/ | | |
|---|-------------|--------------------------------|------------|-------------|--------|--------|
| | | | | нэгж | нийт | |
| Дамнуруу ДН-2 | | | | 2 | 443.71 | 887.43 |
| 1 | | φ 28 А400 ГОСТ 5781-82 L= 3300 | 8 | 15.95 | 127.60 | |
| 2 | | φ 12 А400 ГОСТ 5781-82 L= 4000 | 4 | 3.55 | 14.20 | |
| 3 | | φ 25 А400 ГОСТ 5781-82 L= 8900 | 4 | 34.29 | 137.18 | |
| 4 | | φ 18 А400 ГОСТ 5781-82 L= 7900 | 2 | 15.78 | 31.56 | |
| 5 | | φ 10 А240 ГОСТ 5781-82 L= 1760 | 108 | 1.09 | 117.19 | |
| 6 | | φ 10 А240 ГОСТ 5781-82 L= 480 | 54 | 0.30 | 15.98 | |
| Материал бетон В20 V=1.82x2=3.64м3 | | | | | | |

| | | | | | | |
|--|--|----------------------|---------------|--------------------------|------------------|--------|
| Зураг төслийн "ЦЭСДА" ХХК tel:976-88889927 | БАЯНХОНГОР АЙМАГ, БАЯНХОНГОР СУМ "280 ХҮҮХДИЙН 14-Р ЦЭЦЭРЛЭГИЙН БАРИЛГА" ДАМНУРУУ ДН-2 /1-Р ДАВХАР/ | | | | | |
| | Инженер | <i>Н.Цэрэнцогзол</i> | Н.Цэрэнцогзол | Е.Г.Шифр: | Масштаб: | Огноо: |
| | Гүйцэтгэсэн | <i>Н.Цэрэнцогзол</i> | Н.Цэрэнцогзол | ЦЭ-11-06-08-206/23 | М1:50 | 2023 |
| Шалгасан | | Ц.Гандаатар | Т.Г.Шифр: | Зургийн дугаар: ББ-18 | Хуудас: ББ-57 | |

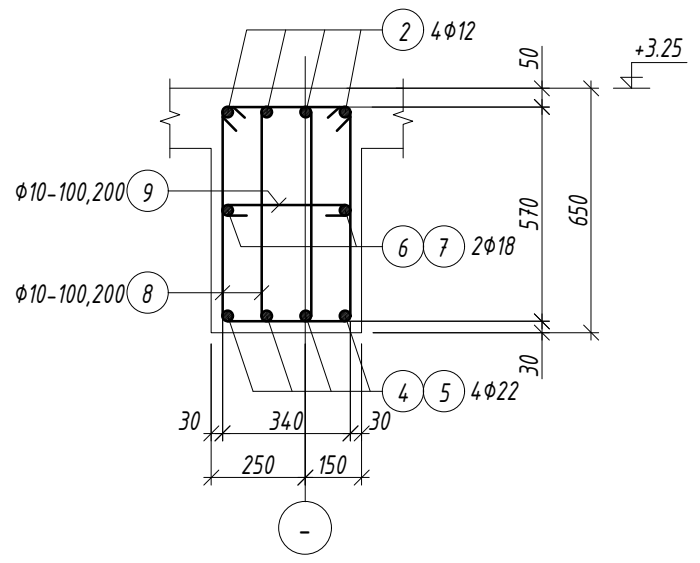
ДАМНУРУУ ДН-4 М1:50 /1-Р ДАВХАР/



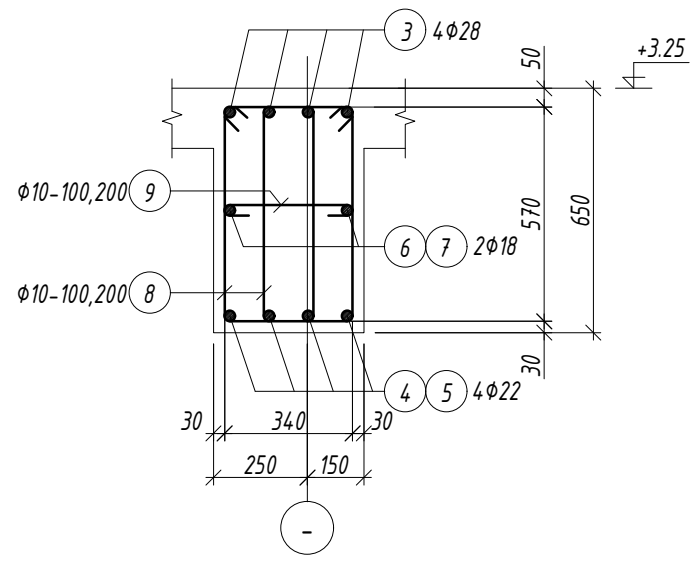
ОГТЛОЛ 1-1 М1:20



ОГТЛОЛ 2-2 М1:20



ОГТЛОЛ 3-3 М1:20



Хэсгийн тодорхойлолт

| Поз. | Загвар | Поз. | Загвар | Поз. | Загвар |
|------|--------|------|--------|------|--------|
| 1 | | 8 | | 9 | |

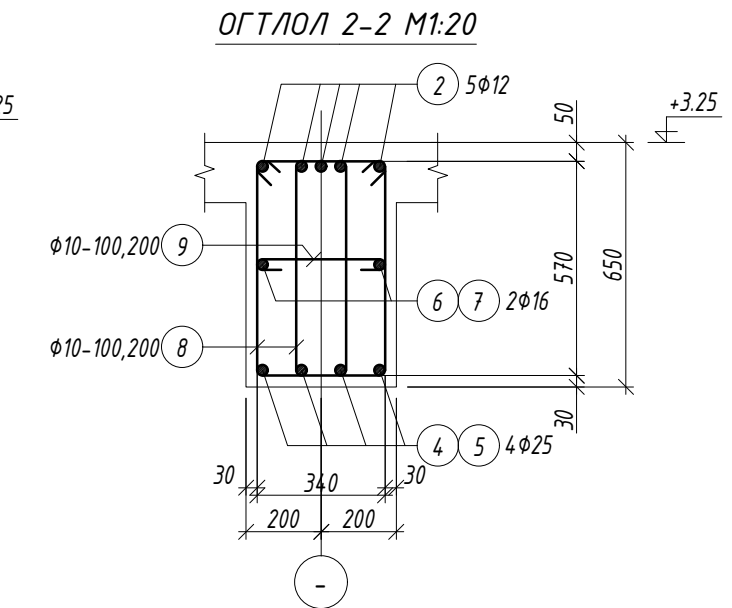
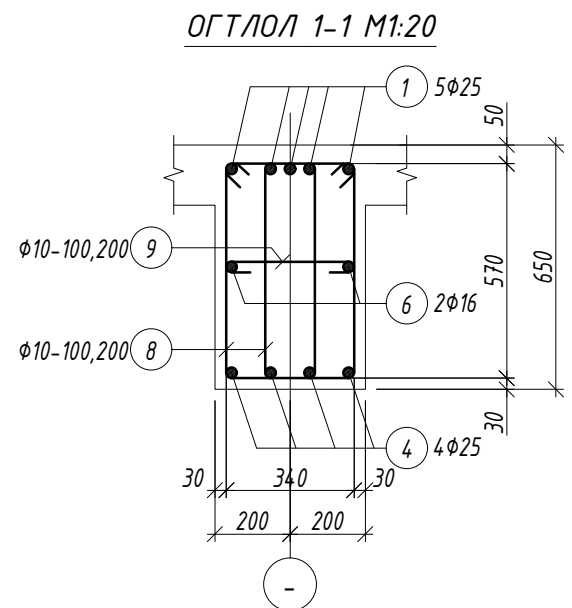
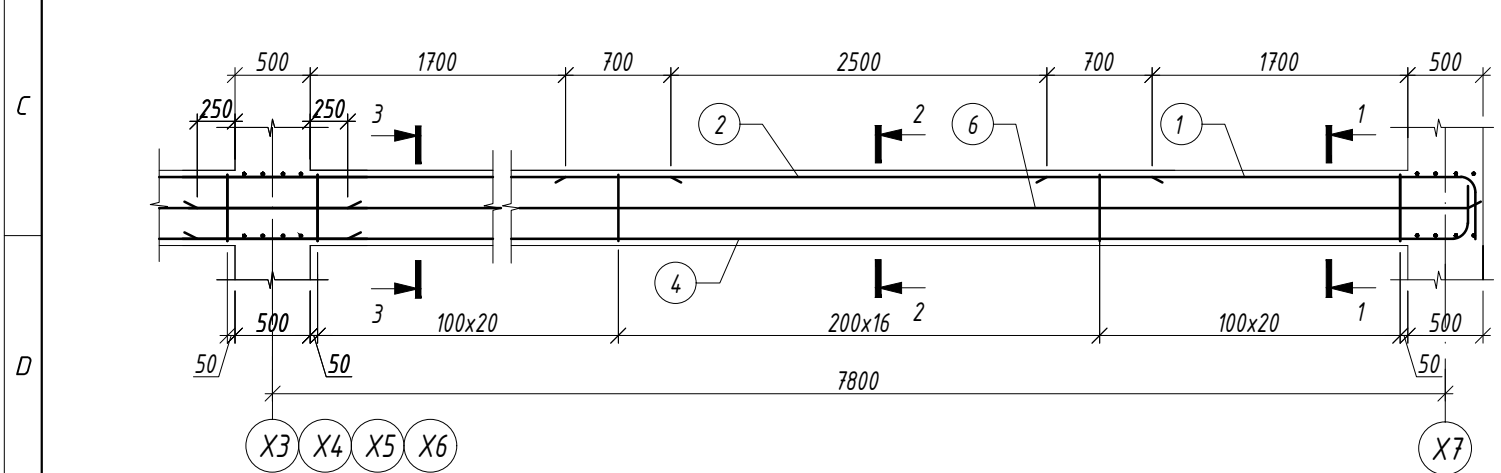
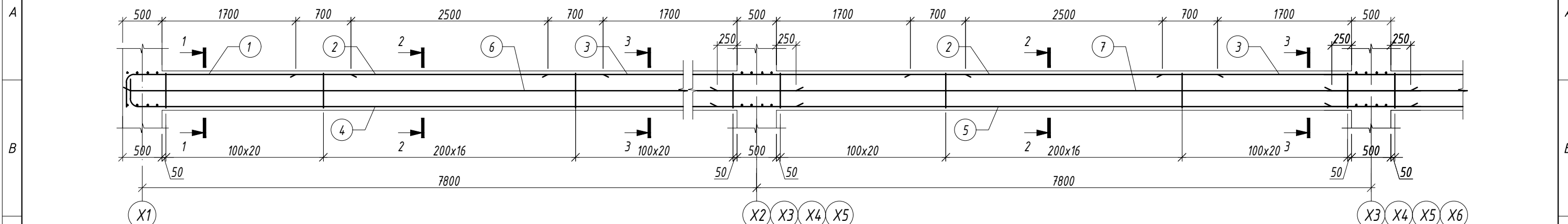
| Марк позиц | Тэмдэглэгээ | Нэр | Тоо шир | Жин /кг/ | | |
|-----------------------------|-------------|----------------------------|------------|-------------|---------|---------|
| | | | | нэгж | нийт | |
| Дамнууруу ДН-4 | | | | 1 | 2568.32 | 2568.32 |
| 1 | φ 28 | A400 ГОСТ 5781-82 L= 5200 | 8 | 25.13 | 201.07 | |
| 2 | φ 12 | A400 ГОСТ 5781-82 L= 3900 | 24 | 3.46 | 83.10 | |
| 3 | φ 28 | A400 ГОСТ 5781-82 L= 5300 | 20 | 25.62 | 512.35 | |
| 4 | φ 22 | A400 ГОСТ 5781-82 L= 10300 | 8 | 30.73 | 245.88 | |
| 5 | φ 22 | A400 ГОСТ 5781-82 L= 8800 | 16 | 26.26 | 420.14 | |
| 6 | φ 18 | A400 ГОСТ 5781-82 L= 10300 | 4 | 20.57 | 82.30 | |
| 7 | φ 18 | A400 ГОСТ 5781-82 L= 8800 | 8 | 17.58 | 140.63 | |
| 8 | φ 10 | A240 ГОСТ 5781-82 L= 1760 | 716 | 1.09 | 776.91 | |
| 9 | φ 10 | A240 ГОСТ 5781-82 L= 480 | 358 | 0.30 | 105.94 | |
| Материал бетон В20 V=12.3м3 | | | | | | |



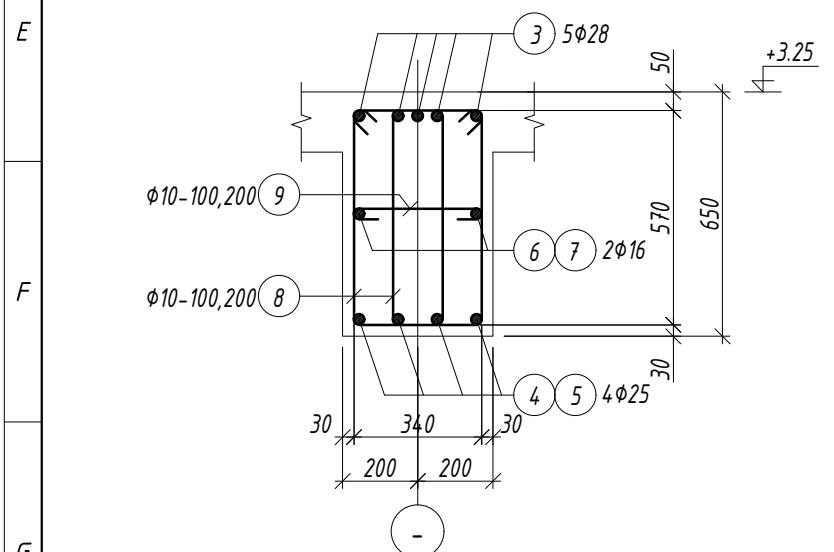
БАЯНХОНГОР АЙМАГ, БАЯНХОНГОР СУМ
 "280 ХҮҮХДИЙН 14-Р ЦЭЦЭРЛЭГИЙН БАРИЛГА"
 ДАМНУРУУ ДН-4 /1-Р ДАВХАР/

| | | | | |
|-------------|---------------|--------------------|--------------------------|------------------|
| Инженер | Н.Цэрэнцогзол | Е.Г.Шифр: | Масштаб: | Огноо: |
| Гүйцэтгэсэн | Н.Цэрэнцогзол | ЦЭ-11-06-08-206/23 | M1:50 | 2023 |
| Шалгасан | Ц.Гандаатар | Т.Г.Шифр: | Зургийн дугаар: ББ-20 | Хуудас: ББ-57 |

ДАМНУРУУ ДН-5 М1:50 /1-Р ДАВХАР/



ОГТЛОЛ 3-3 М1:20



Хэсгийн тодорхойлолт

| Поз. | Загвар | Поз. | Загвар |
|------|--------|------|--------|
| 1 | | 8 | |
| 4 | | 9 | |

| Марк позиц | Тэмдэглэгээ | Нэр | Тоо шир | Жин /кг/ | | |
|--|-------------|---------------------------|------------|-------------|---------|---------|
| | | | | нэгж | нийт | |
| Дамнуруу ДН-5 | | | | 1 | 2756.52 | 2756.52 |
| 1 | φ 28 | A400 ГОСТ 5781-82 L= 3400 | 10 | 16.43 | 164.34 | |
| 2 | φ 12 | A400 ГОСТ 5781-82 L= 3900 | 30 | 3.46 | 103.87 | |
| 3 | φ 28 | A400 ГОСТ 5781-82 L= 5300 | 25 | 25.62 | 640.44 | |
| 4 | φ 25 | A400 ГОСТ 5781-82 L= 9000 | 8 | 34.68 | 277.43 | |
| 5 | φ 25 | A400 ГОСТ 5781-82 L= 8800 | 16 | 33.91 | 542.54 | |
| 6 | φ 16 | A400 ГОСТ 5781-82 L= 8500 | 4 | 13.42 | 53.66 | |
| 7 | φ 16 | A400 ГОСТ 5781-82 L= 8800 | 8 | 13.89 | 111.11 | |
| 8 | φ 10 | A240 ГОСТ 5781-82 L= 1760 | 700 | 1.09 | 759.55 | |
| 9 | φ 10 | A240 ГОСТ 5781-82 L= 480 | 350 | 0.30 | 103.58 | |
| Материал бетон В20 V=10.92м ³ | | | | | | |

ТАЙЛБАР

- Энэ хуудсыг холбогдох хуудсуудтай хамтатган үзнэ үү.
- Цутгалтыг гүйцэтгэхдээ холбогдох багана, дамнуруу, хана, хучилтыг хамтад нь цутгана.
- Цутгамал төмөрбетоны ажлыг БНБД 52-02-05 "Цутгамал бетон, төмөрбетон бүтээц"-ийн заалтуудын дагуу хийнэ.
- Төмөрбетон раманд эзвэрч мүүдсан, буруу хадгалсан арматур ашиглах, багана дамнурууны огтлолыг зураг төсөлд зааснаас өөрөөр цутгах, бетон цутгах ажлын технологийн горим зөрчих зэргийг хатуу хориглоно.
- Багана болон дамнурууг цутгахдаа бусад хийц эдлэхүүний зургийг үзэж шаардлагатай хэсэгт гаргалгаа арматуруудыг гаргаж цутгана.
- Цутгамал төмөр бетоныг өвөл хөлдөөж бэхжүүлэхийг хатуу хориглоно.

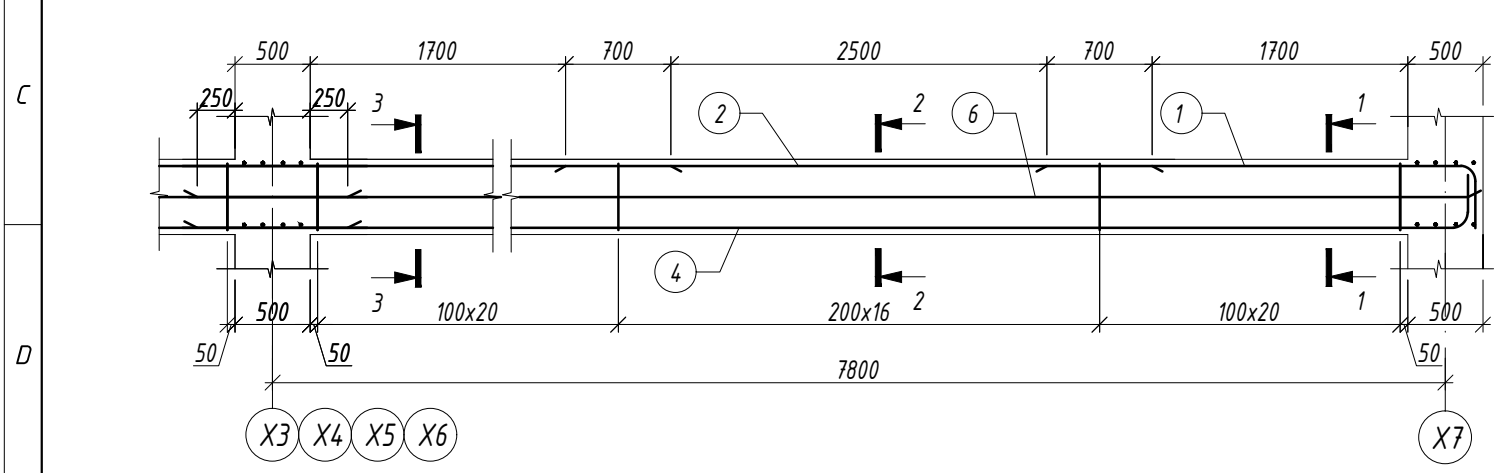
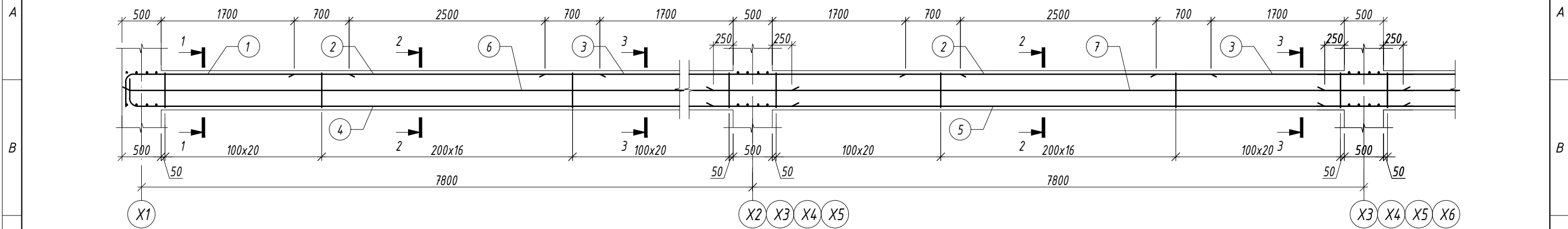
Зураг төслийн
"ЦЭСДА" ХХК
tel:976-88889927

БАЯНХОНГОР АЙМАГ, БАЯНХОНГОР СУМ
"280 ХҮҮХДИЙН 14-Р ЦЭЦЭРЛЭГИЙН БАРИЛГА"

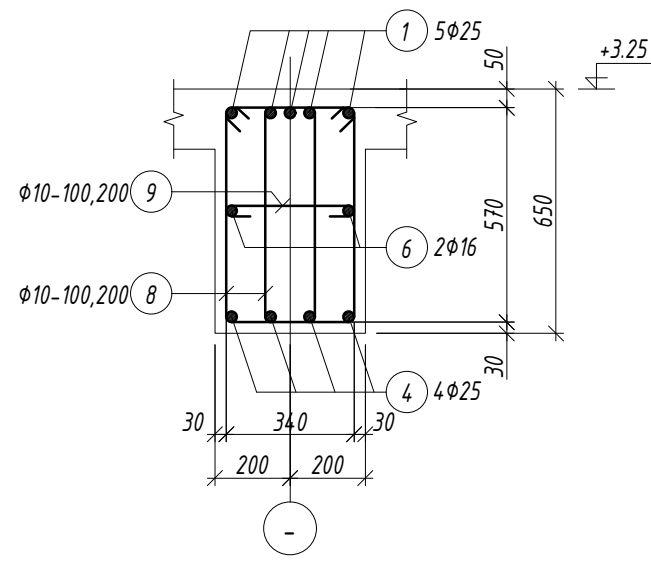
ДАМНУРУУ ДН-5 /1-Р ДАВХАР/

| | | | | |
|-------------|---------------|--------------------|--------------------------|------------------|
| Инженер | Н.Цэрэнцогзол | Е.Г.Шифр: | Масштаб: | Огноо: |
| Гүйцэтгэсэн | Н.Цэрэнцогзол | ЦЭ-11-06-08-206/23 | M1:50 | 2023 |
| Шалгасан | Ц.Гандаатар | Т.Г.Шифр: | Зургийн дугаар: ББ-21 | Хуудас: ББ-57 |

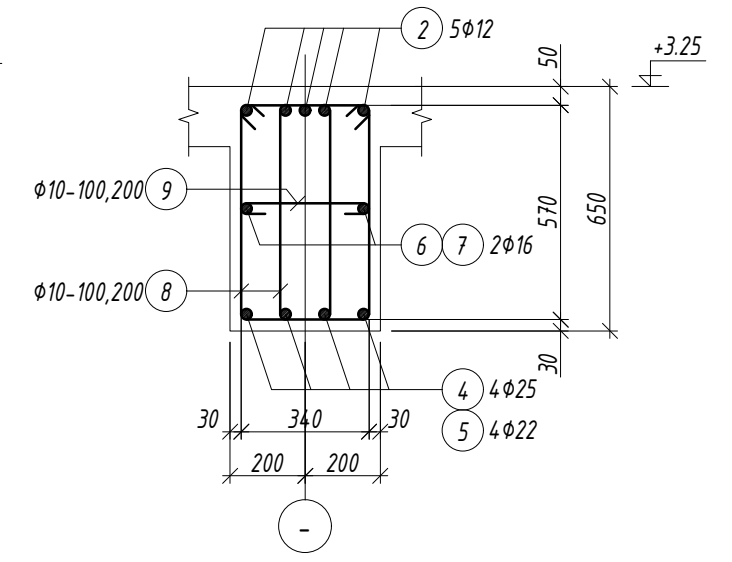
ДАМНУРУУ ДН-6 М1:50 /1-Р ДАВХАР/



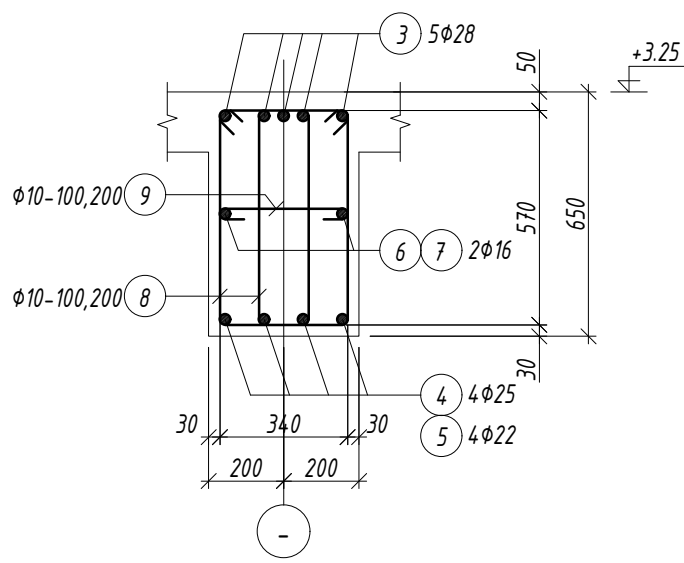
ОГТЛОЛ 1-1 М1:20



ОГТЛОЛ 2-2 М1:20



ОГТЛОЛ 3-3 М1:20



Хэсгийн тодорхойлолт

| Поз. | Загвар | Поз. | Загвар |
|------|--------|------|--------|
| 1 | | 8 | |
| 4 | | 9 | |

| Марк позиц | Тэмдэглэгээ | Нэр | Тоо шир | Жин /кг/ | | |
|--|-------------|---------------------------|------------|-------------|---------|---------|
| | | | | нэгж | нийт | |
| Дамнууруу ДН-6 | | | | 2 | 2600.80 | 5201.59 |
| 1 | φ 25 | A400 ГОСТ 5781-82 L= 3400 | 10 | 13.10 | 131.01 | |
| 2 | φ 12 | A400 ГОСТ 5781-82 L= 3900 | 30 | 3.46 | 103.87 | |
| 3 | φ 28 | A400 ГОСТ 5781-82 L= 5300 | 25 | 25.62 | 640.44 | |
| 4 | φ 25 | A400 ГОСТ 5781-82 L= 9000 | 8 | 34.68 | 277.43 | |
| 5 | φ 22 | A400 ГОСТ 5781-82 L= 8800 | 16 | 26.26 | 420.14 | |
| 6 | φ 16 | A400 ГОСТ 5781-82 L= 8500 | 4 | 13.42 | 53.66 | |
| 7 | φ 16 | A400 ГОСТ 5781-82 L= 8800 | 8 | 13.89 | 111.11 | |
| 8 | φ 10 | A240 ГОСТ 5781-82 L= 1760 | 700 | 1.09 | 759.55 | |
| 9 | φ 10 | A240 ГОСТ 5781-82 L= 480 | 350 | 0.30 | 103.58 | |
| Материал бетон В20 V=10.92x2=21.84м ³ | | | | | | |

ТАЙЛБАР

- Энэ хуудсыг холбогдох хуудсуудтай хамтатган үзнэ үү.
- Цутгалтыг гүйцэтгэхдээ холбогдох багана, дамнуруу, хана, хучилтыг хамтад нь цутгана.
- Цутгамал төмөрбетоны ажлыг БНБД 52-02-05 "Цутгамал бетон, төмөрбетон бүтээц"-ийн заалтуудын дагуу хийнэ.
- Төмөрбетон раманд эзвэрч мүүдсэн, буруу хадгалсан арматур ашиглах, багана дамнурууны огтлолыг зураг төсөлд зааснаас өөрөөр цутгах, бетон цутгах ажлын технологийн горим зөрчих зэргийг хатуу хориглоно.
- Багана болон дамнурууг цутгахдаа бусад хийц эдлэхүүний зургийг үзэж шаардлагатай хэсэгт гаргалгаа арматуруудыг гаргаж цутгана.
- Цутгамал төмөр бетоныг өвөл хөлдөөж бэхжүүлэхийг хатуу хориглоно.

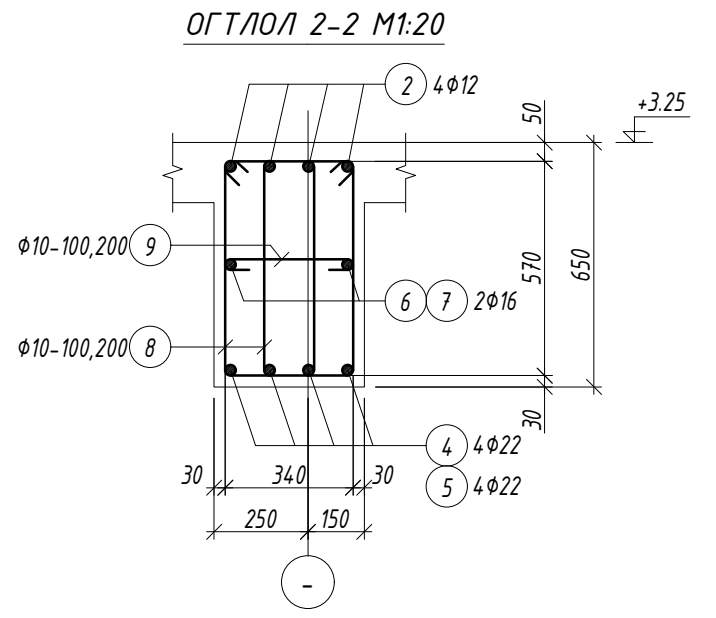
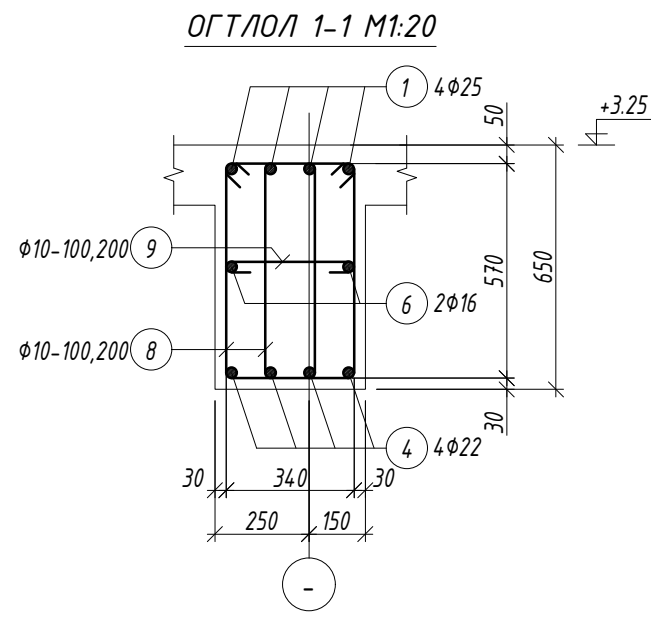
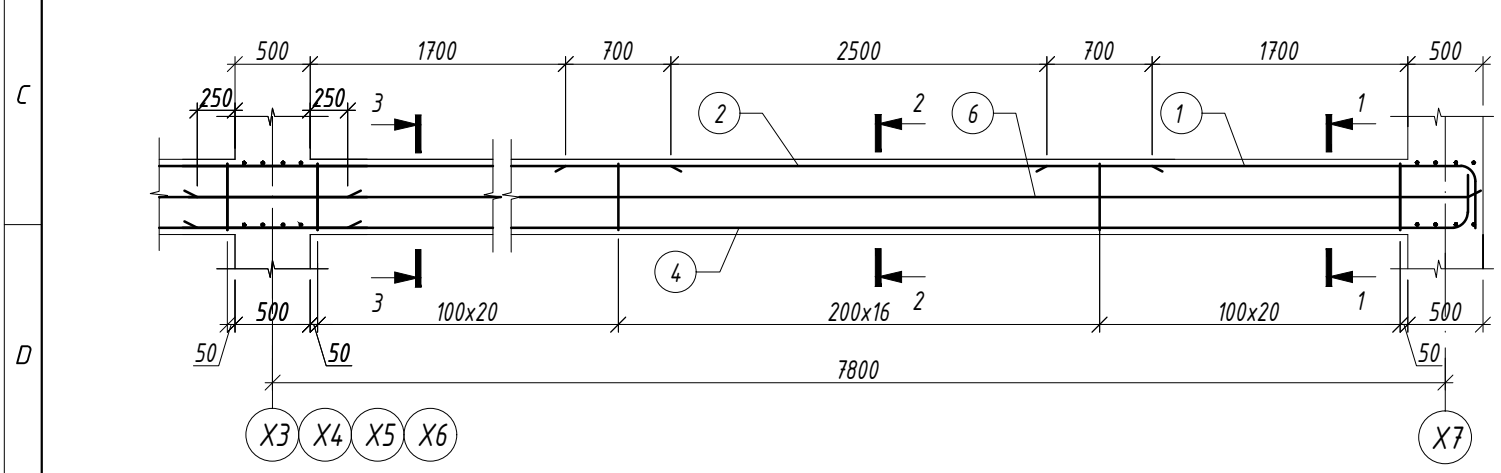
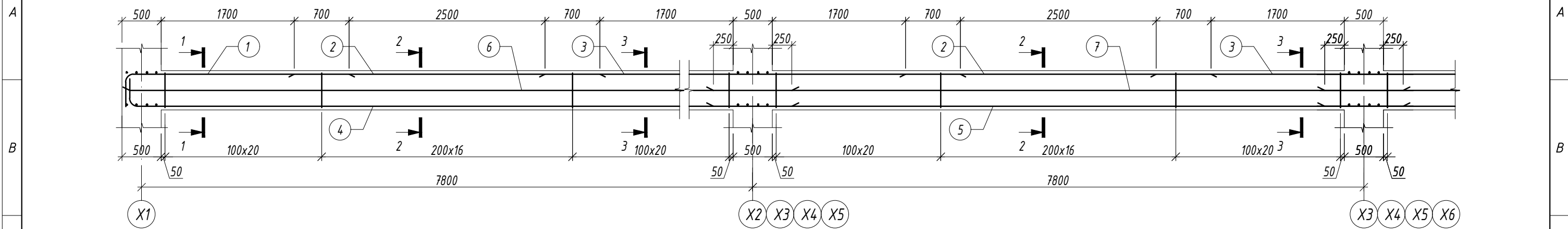
Зураг төслийн
"ЦЭСДА" ХХК
tel:976-88889927

БАЯНХОНГОР АЙМАГ, БАЯНХОНГОР СУМ
"280 ХҮҮХДИЙН 14-Р ЦЭЦЭРЛЭГИЙН БАРИЛГА"

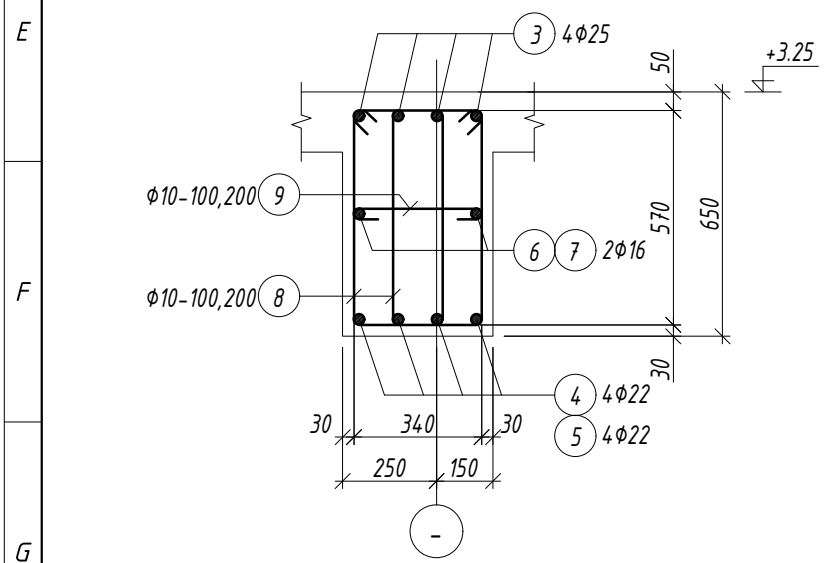
ДАМНУРУУ ДН-6 /1-Р ДАВХАР/

| | | | | |
|-------------|---------------|--------------------|--------------------------|------------------|
| Инженер | Н.Цэрэнцогзол | Е.Г.Шифр: | Масштаб: | Огноо: |
| Гүйцэтгэсэн | Н.Цэрэнцогзол | ЦЭ-11-06-08-206/23 | M1:50 | 2023 |
| Шалгасан | Ц.Гандаатар | Т.Г.Шифр: | Зургийн дугаар: ББ-22 | Хуудас: ББ-57 |

ДАМНУРУУ ДН-7 М1:50 /1-Р ДАВХАР/



ОГТЛОЛ 3-3 M1:20



Хэсгийн тодорхойлолт

| Поз. | Загвар | Поз. | Загвар |
|------|--------|------|--------|
| 1 | | 8 | |
| 4 | | 9 | |

| Марк позиц | Тэмдэглэгээ | Нэр | Тоо шир | Жин /кг/ | | |
|--|-------------|---------------------------|------------|-------------|---------|---------|
| | | | | нэгж | нийт | |
| Дамнуруу ДН-7 | | | | 1 | 2259.24 | 2259.24 |
| 1 | φ 25 | A400 ГОСТ 5781-82 L= 3400 | 8 | 13.10 | 104.81 | |
| 2 | φ 12 | A400 ГОСТ 5781-82 L= 3900 | 24 | 3.46 | 83.10 | |
| 3 | φ 25 | A400 ГОСТ 5781-82 L= 5300 | 20 | 20.42 | 408.44 | |
| 4 | φ 22 | A400 ГОСТ 5781-82 L= 9000 | 8 | 26.86 | 214.84 | |
| 5 | φ 22 | A400 ГОСТ 5781-82 L= 8800 | 16 | 26.26 | 420.14 | |
| 6 | φ 16 | A400 ГОСТ 5781-82 L= 8500 | 4 | 13.42 | 53.66 | |
| 7 | φ 16 | A400 ГОСТ 5781-82 L= 8800 | 8 | 13.89 | 111.11 | |
| 8 | φ 10 | A240 ГОСТ 5781-82 L= 1760 | 700 | 1.09 | 759.55 | |
| 9 | φ 10 | A240 ГОСТ 5781-82 L= 480 | 350 | 0.30 | 103.58 | |
| Материал бетон В20 V=10.92м ³ | | | | | | |

ТАЙЛБАР

- Энэ хуудсыг холбогдох хуудсуудтай хамтатган үзнэ үү.
- Цутгалтыг гүйцэтгэхдээ холбогдох багана, дамнуруу, хана, хучилтыг хамтад нь цутгана.
- Цутгамал төмөрбетоны ажлыг БНБД 52-02-05 "Цутгамал бетон, төмөрбетон бүтээц"-ийн заалтуудын дагуу хийнэ.
- Төмөрбетон раманд эзвэрч мүүдсан, буруу хадгалсан арматур ашиглах, багана дамнурууны огтлолыг зураг төсөлд зааснаас өөрөөр цутгах, бетон цутгах ажлын технологийн горим зөрчих зэргийг хатуу хориглоно.
- Багана болон дамнурууг цутгахдаа бусад хийц эдлэхүүний зургийг үзэж шаардлагатай хэсэгт гаргалгаа арматуруудыг гаргаж цутгана.
- Цутгамал төмөр бетоныг өвөл хөлдөөж бэхжүүлэхийг хатуу хориглоно.

Зураг төслийн
"ЦЭСДА" ХХК
tel:976-88889927

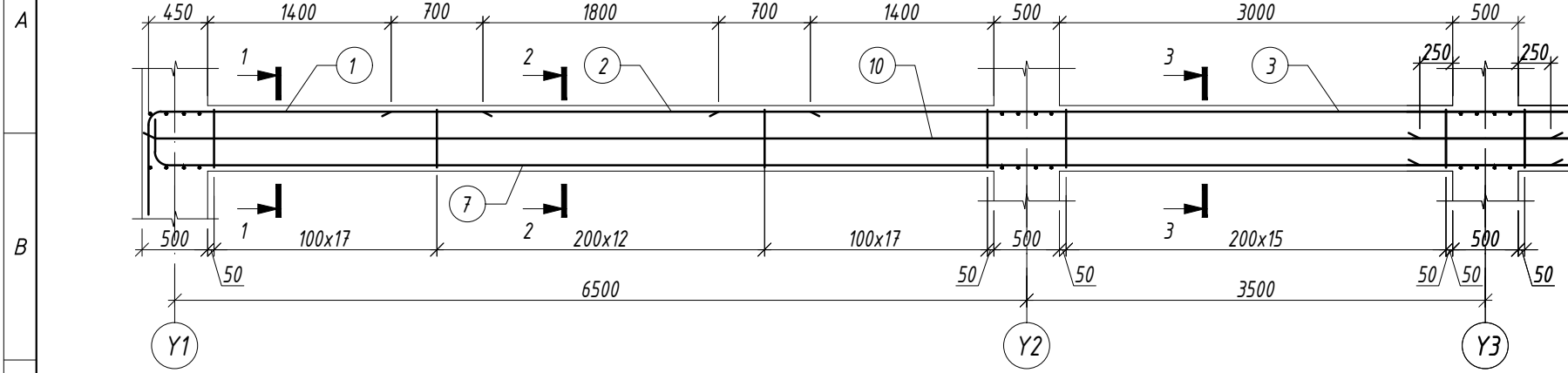
БАЯНХОНГОР АЙМАГ, БАЯНХОНГОР СУМ
"280 ХҮҮХДИЙН 14-Р ЦЭЦЭРЛЭГИЙН БАРИЛГА"

ДАМНУРУУ ДН-7 /1-Р ДАВХАР/

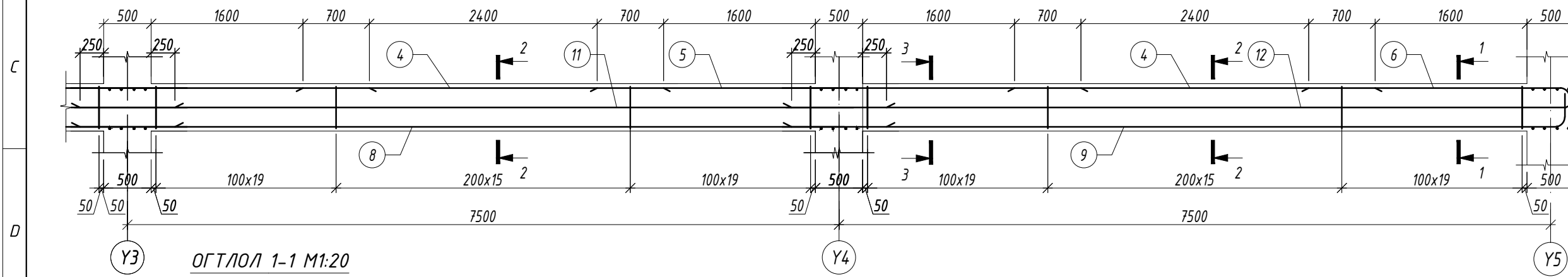
| | | | | |
|-------------|---------------|--------------------|--------------------------|------------------|
| Инженер | Н.Цэрэнцогзол | Е.Г.Шифр: | Масштаб: | Огноо: |
| Гүйцэтгэсэн | Н.Цэрэнцогзол | ЦЭ-11-06-08-206/23 | M1:50 | 2023 |
| Шалгасан | Ц.Гандаатар | Т.Г.Шифр: | Зургийн дугаар: ББ-23 | Хуудас: ББ-57 |

ДАМНУРУУ ДН-2 М1:50 /2-Р ДАВХАР/

Хэсгийн тодорхойлолт

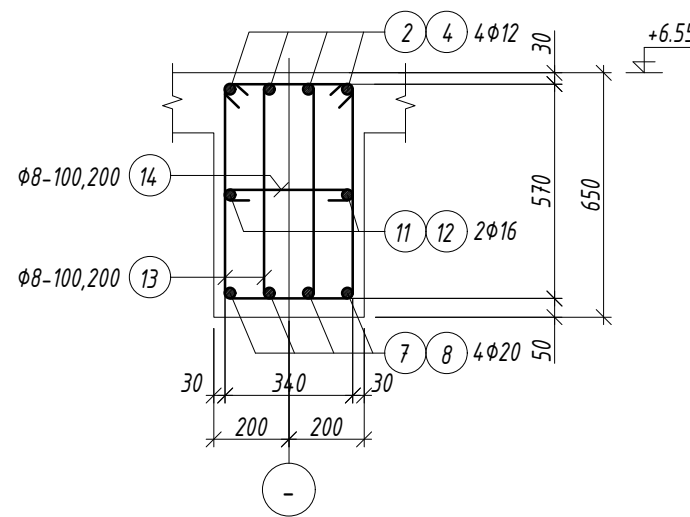
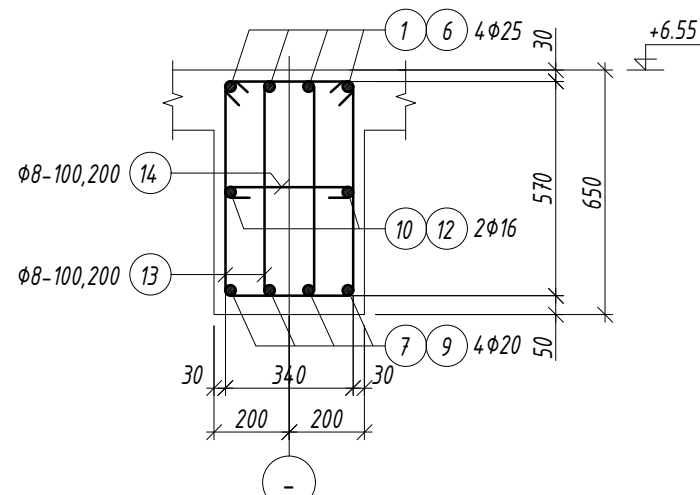


| Поз. | Загвар | Поз. | Загвар | Поз. | Загвар |
|------|--------|------|--------|------|--------|
| 1 | | 7 | | 13 | |
| 6 | | 9 | | 14 | |
| | 3600 | | 11300 | | |
| | 3800 | | 8700 | | |

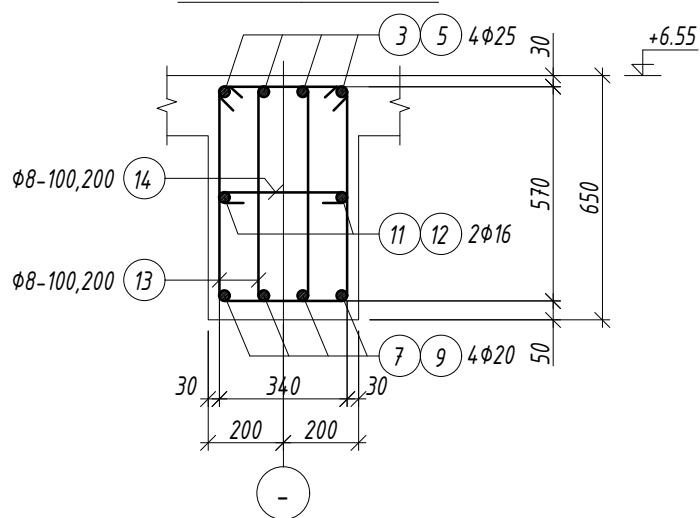


ОГТЛОЛ 1-1 М1:20

ОГТЛОЛ 2-2 М1:20



ОГТЛОЛ 3-3 М1:20



ТАЙЛБАР

- Энэ хуудсыг холбогдох хуудсуудтай хамтатган үзнэ үү.
- Цутгалтыг гүйцэтгэхдээ холбогдох багана, дамнуруу, хана, хучилтыг хамтад нь цутгана.
- Цутгамал төмөрбетоны ажлыг БНБД 52-02-05 "Цутгамал бетон, төмөрбетон бүтээц"-ийн заалтуудын дагуу хийнэ.
- Төмөрбетон раманд эзвэрч муудсан, буруу хадгалсан арматур ашиглах, багана дамнурууны огтлолыг зураг төсөлд зааснаас өөрөөр цутгах, бетон цутгах ажлын технологийн горим зөрчих зэргийг хатуу хориглоно.
- Багана болон дамнурууг цутгахдаа бусад хийц эдлэхүүний зургийг үзэж шаардлагатай хэсэгт гаргалгаа арматуруудыг гаргаж цутгана.
- Цутгамал төмөр бетоныг өвөл хөлдөөж бэхжүүлэхийг хатуу хориглоно.

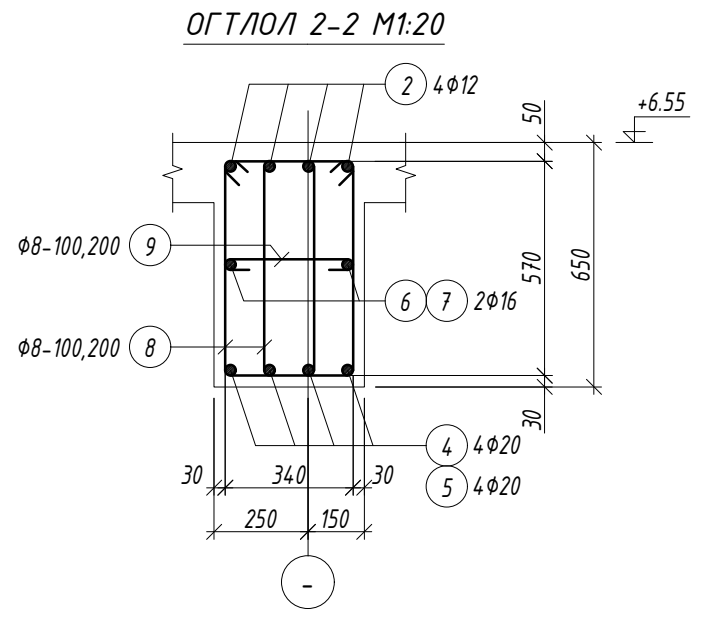
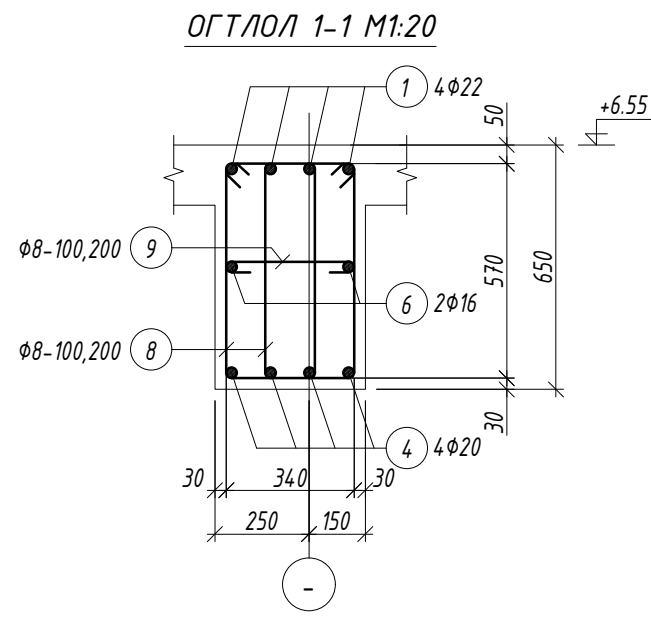
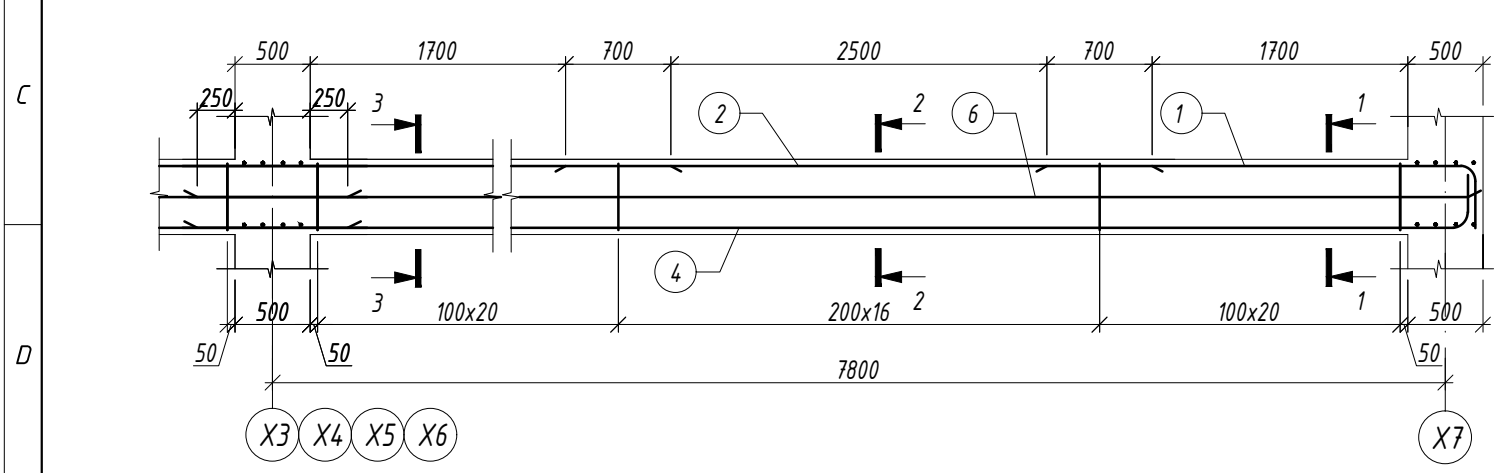
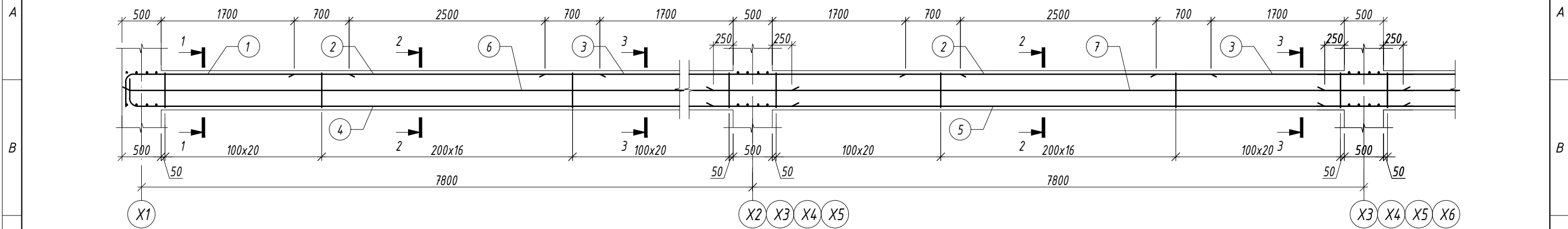
| Марк позиц | Тэмдэглэгээ | Нэр | Тоо шир | Жин /кг/ | | |
|---|-------------|----------------------------|------------|-------------|--------|---------|
| | | | | нэгж | нийт | |
| Дамнуруу ДН-2 | | | | 5 | 999.57 | 4997.86 |
| 1 | φ 25 | A400 ГОСТ 5781-82 L= 3600 | 4 | 13.87 | 55.49 | |
| 2 | φ 12 | A400 ГОСТ 5781-82 L= 3200 | 4 | 2.84 | 11.36 | |
| 3 | φ 25 | A400 ГОСТ 5781-82 L= 8400 | 4 | 32.37 | 129.47 | |
| 4 | φ 12 | A400 ГОСТ 5781-82 L= 3800 | 8 | 3.37 | 26.99 | |
| 5 | φ 25 | A400 ГОСТ 5781-82 L= 5100 | 4 | 19.65 | 78.61 | |
| 6 | φ 25 | A400 ГОСТ 5781-82 L= 3800 | 4 | 14.64 | 58.57 | |
| 7 | φ 20 | A400 ГОСТ 5781-82 L= 11300 | 4 | 27.87 | 111.47 | |
| 8 | φ 20 | A400 ГОСТ 5781-82 L= 8500 | 4 | 20.96 | 83.85 | |
| 9 | φ 20 | A400 ГОСТ 5781-82 L= 8700 | 4 | 21.45 | 85.82 | |
| 10 | φ 16 | A400 ГОСТ 5781-82 L= 10700 | 2 | 16.89 | 33.78 | |
| 11 | φ 16 | A400 ГОСТ 5781-82 L= 8500 | 2 | 13.42 | 26.83 | |
| 12 | φ 16 | A400 ГОСТ 5781-82 L= 8200 | 2 | 12.94 | 25.88 | |
| 13 | φ 8 | A240 ГОСТ 5781-82 L= 1760 | 344 | 0.69 | 238.89 | |
| 14 | φ 8 | A240 ГОСТ 5781-82 L= 480 | 172 | 0.19 | 32.58 | |
| Материал бетон В20 V=6x5=30м ³ | | | | | | |



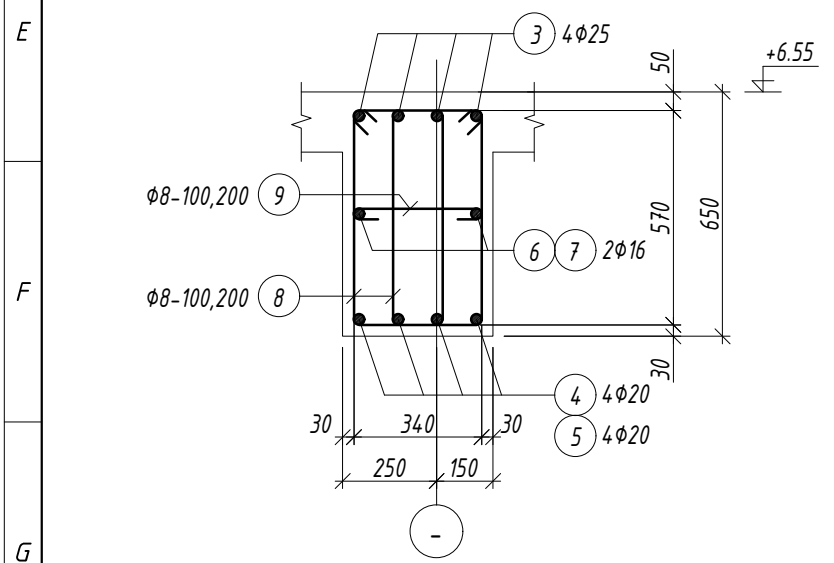
Зураг төслийн
"ЦЭСДА" ХХК
tel:976-88889927

| | | | | | |
|---|---------------|---------------|---------------------------------|--------------------------|------------------|
| БАЯНХОНГОР АЙМАГ, БАЯНХОНГОР СУМ "280 ХҮҮХДИЙН 14-Р ЦЭЦЭРЛЭГИЙН БАРИЛГА" | | | | | |
| ДАМНУРУУ ДН-2 /2-Р ДАВХАР/ | | | | | |
| Инженер | Н.Цэрэнцогзол | Н.Цэрэнцогзол | Е.Г.Шифр: ЦЭ-11-06-08-206/23 | Масштаб: М1:50 | Огноо: 2023 |
| Гүйцэтгэсэн | Н.Цэрэнцогзол | Н.Цэрэнцогзол | Т.Г.Шифр: | Зургийн дугаар: ББ-25 | Хуудас: ББ-57 |
| Шалгасан | | Ц.Гандаатар | | | |

ДАМНУРУУ ДН-3 М1:50 /2-Р ДАВХАР/



ОГТЛОЛ 3-3 М1:20



Хэсгийн тодорхойлолт

| Поз. | Загвар | Поз. | Загвар |
|------|--------|------|--------|
| 1 | | 8 | |
| 4 | | 9 | |

| Марк позиц | Тэмдэглэгээ | Нэр | Тоо шир | Жин /кг/ | | |
|---------------|-------------|---------------------------|------------|-------------|---------|---------|
| | | | | нэгж | нийт | |
| Дамнуруу ДН-3 | | | | 1 | 1814.66 | 1814.66 |
| 1 | φ 22 | A400 ГОСТ 5781-82 L= 3400 | 8 | 10.15 | 81.16 | |
| 2 | φ 12 | A400 ГОСТ 5781-82 L= 3900 | 24 | 3.46 | 83.10 | |
| 3 | φ 25 | A400 ГОСТ 5781-82 L= 5300 | 20 | 20.42 | 408.44 | |
| 4 | φ 20 | A400 ГОСТ 5781-82 L= 9000 | 8 | 22.19 | 177.56 | |
| 5 | φ 20 | A400 ГОСТ 5781-82 L= 8800 | 16 | 21.70 | 347.22 | |
| 6 | φ 16 | A400 ГОСТ 5781-82 L= 8500 | 4 | 13.42 | 53.66 | |
| 7 | φ 16 | A400 ГОСТ 5781-82 L= 8800 | 8 | 13.89 | 111.11 | |
| 8 | φ 8 | A240 ГОСТ 5781-82 L= 1760 | 700 | 0.69 | 486.11 | |
| 9 | φ 8 | A240 ГОСТ 5781-82 L= 480 | 350 | 0.19 | 66.29 | |

Материал бетон В20 V=10.92м³

ТАЙЛБАР

- Энэ хуудсыг холбогдох хуудсуудтай хамтатган үзнэ үү.
- Цутгалтыг гүйцэтгэхдээ холбогдох багана, дамнуруу, хана, хучилтыг хамтад нь цутгана.
- Цутгамал төмөрбетоны ажлыг БНБД 52-02-05 "Цутгамал бетон, төмөрбетон бүтээц"-ийн заалтуудын дагуу хийнэ.
- Төмөрбетон раманд зэвэрч мүүдсан, буруу хадгалсан арматур ашиглах, багана дамнурууны огтлолыг зураг төсөлд зааснаас өөрөөр цутгах, бетон цутгах ажлын технологийн горим зөрчих зэргийг хатуу хориглоно.
- Багана болон дамнурууг цутгахдаа бусад хийц эдлэхүүний зургийг үзэж шаардлагатай хэсэгт гаргалгаа арматуруудыг гаргаж цутгана.
- Цутгамал төмөр бетоныг өвөл хөлдөөж бэхжүүлэхийг хатуу хориглоно.

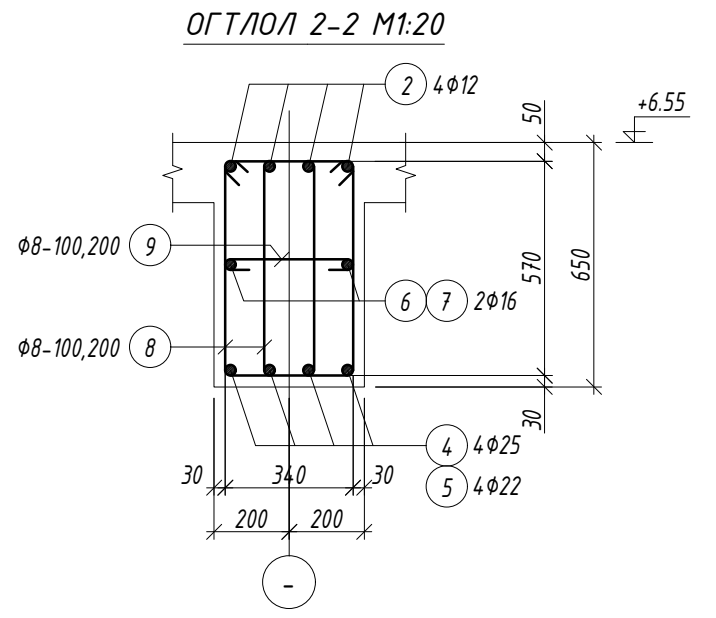
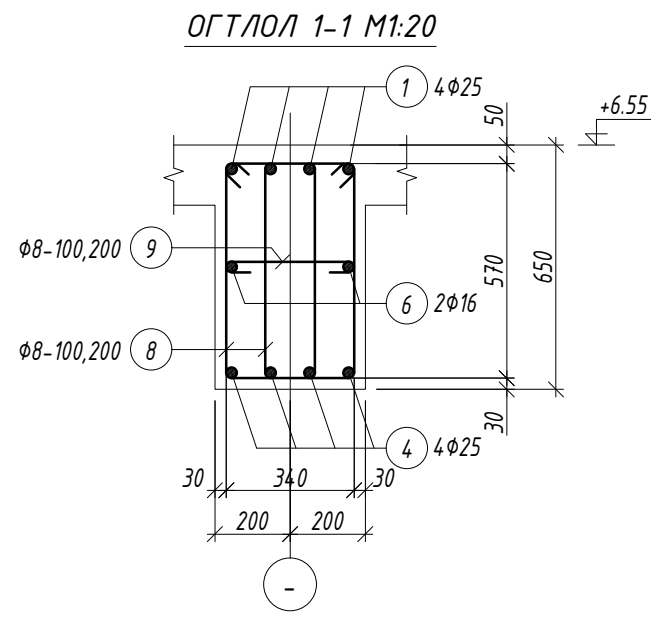
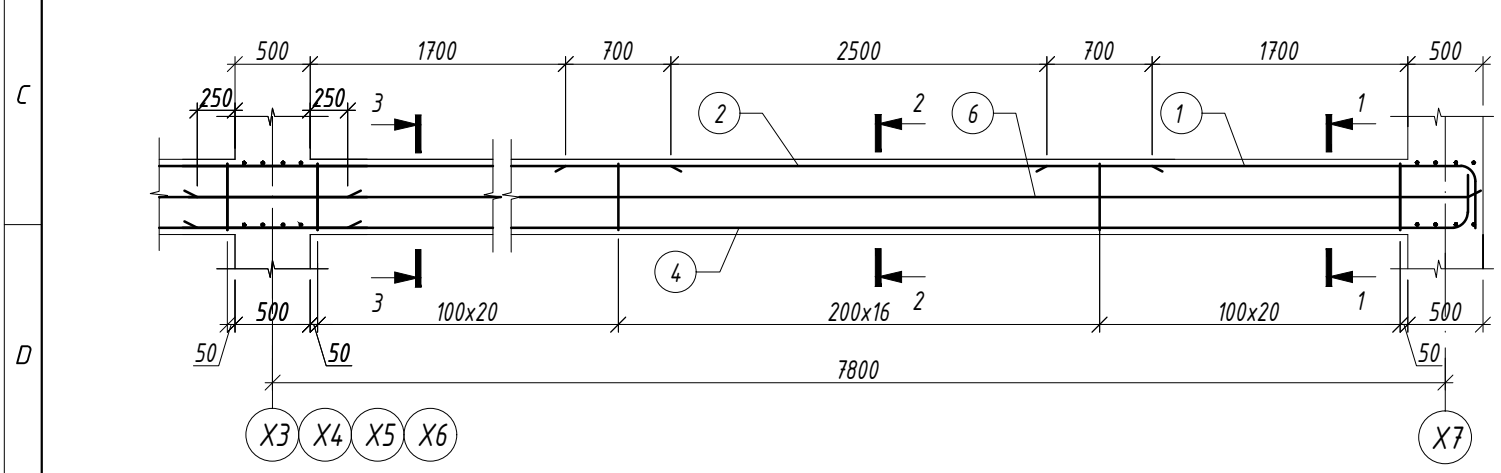
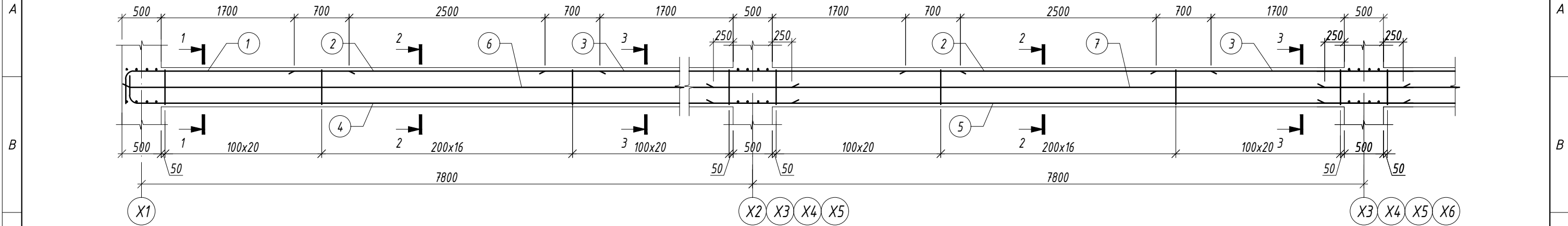
Зураг төслийн
"ЦЭСДА" ХХК
tel:976-88889927

БАЯНХОНГОР АЙМАГ, БАЯНХОНГОР СУМ
"280 ХҮҮХДИЙН 14-Р ЦЭЦЭРЛЭГИЙН БАРИЛГА"

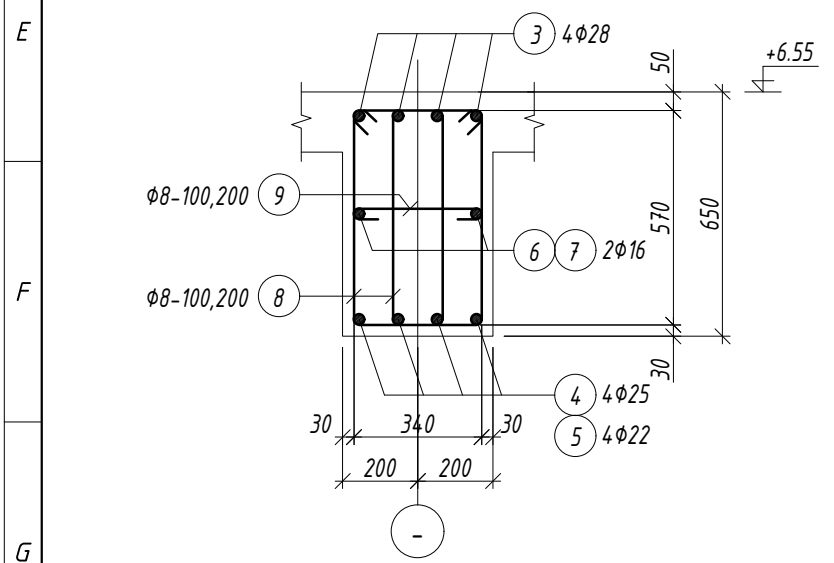
ДАМНУРУУ ДН-3 /2-Р ДАВХАР/

| | | | | |
|-------------|---------------|--------------------|--------------------------|------------------|
| Инженер | Н.Цэрэнцогзол | Е.Г.Шифр: | Масштаб: | Огноо: |
| Гүйцэтгэсэн | Н.Цэрэнцогзол | ЦЭ-11-06-08-206/23 | M1:50 | 2023 |
| Шалгасан | Ц.Гандаатар | Т.Г.Шифр: | Зургийн дугаар: ББ-26 | Хуудас: ББ-57 |

ДАМНУРУУ ДН-4 М1:50 /2-Р ДАВХАР/



ОГТЛОЛ 3-3 М1:20



Хэсгийн тодорхойлолт

| Поз. | Загвар | Поз. | Загвар |
|------|--------|------|--------|
| 1 | | 8 | |
| 4 | | 9 | |

| Марк позиц | Тэмдэглэгээ | Нэр | Тоо шир | Жин /кг/ | | |
|--|-------------|---------------------------|------------|-------------|---------|---------|
| | | | | нэгж | нийт | |
| Дамнуруу ДН-4 | | | | 1 | 2115.01 | 2115.01 |
| 1 | φ 25 | A400 ГОСТ 5781-82 L= 3400 | 8 | 13.10 | 104.81 | |
| 2 | φ 12 | A400 ГОСТ 5781-82 L= 3900 | 24 | 3.46 | 83.10 | |
| 3 | φ 28 | A400 ГОСТ 5781-82 L= 5300 | 20 | 25.62 | 512.35 | |
| 4 | φ 25 | A400 ГОСТ 5781-82 L= 9000 | 8 | 34.68 | 277.43 | |
| 5 | φ 22 | A400 ГОСТ 5781-82 L= 8800 | 16 | 26.26 | 420.14 | |
| 6 | φ 16 | A400 ГОСТ 5781-82 L= 8500 | 4 | 13.42 | 53.66 | |
| 7 | φ 16 | A400 ГОСТ 5781-82 L= 8800 | 8 | 13.89 | 111.11 | |
| 8 | φ 8 | A240 ГОСТ 5781-82 L= 1760 | 700 | 0.69 | 486.11 | |
| 9 | φ 8 | A240 ГОСТ 5781-82 L= 480 | 350 | 0.19 | 66.29 | |
| Материал бетон В20 V=10.92м ³ | | | | | | |

ТАЙЛБАР

- Энэ хуудсыг холбогдох хуудсуудтай хамтатган үзнэ үү.
- Цутгалтыг гүйцэтгэхдээ холбогдох багана, дамнуруу, хана, хучилтыг хамтад нь цутгана.
- Цутгамал төмөрбетоны ажлыг БНБД 52-02-05 "Цутгамал бетон, төмөрбетон бүтээц"-ийн заалтуудын дагуу хийнэ.
- Төмөрбетон раманд эзвэрч мүүдсан, буруу хадгалсан арматур ашиглах, багана дамнурууны огтлолыг зураг төсөлд зааснаас өөрөөр цутгах, бетон цутгах ажлын технологийн горим зөрчих зэргийг хатуу хориглоно.
- Багана болон дамнурууг цутгахдаа бусад хийц эдлэхүүний зургийг үзэж шаардлагатай хэсэгт гаргалгаа арматуруудыг гаргаж цутгана.
- Цутгамал төмөр бетоныг өвөл хөлдөөж бэхжүүлэхийг хатуу хориглоно.

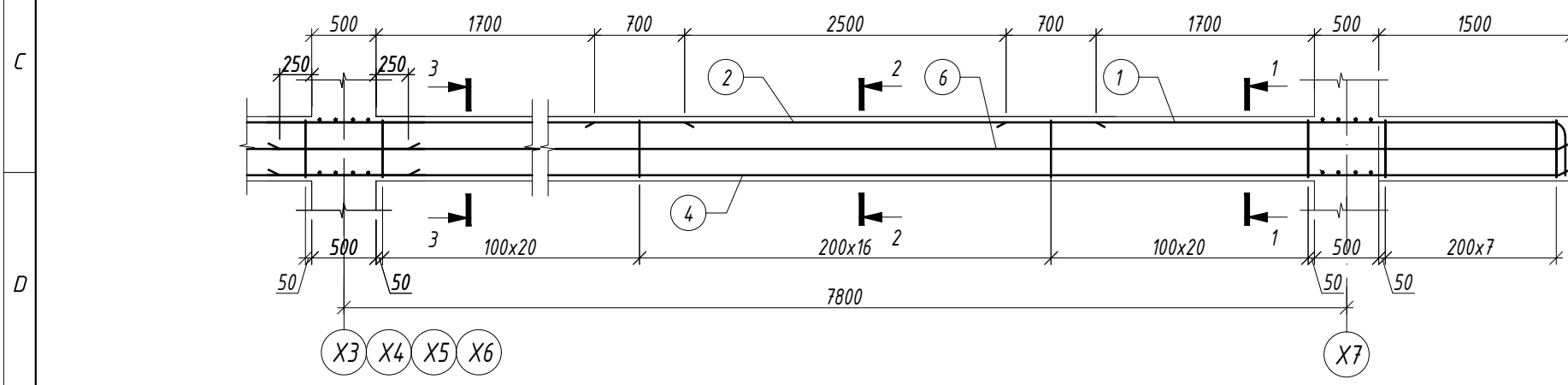
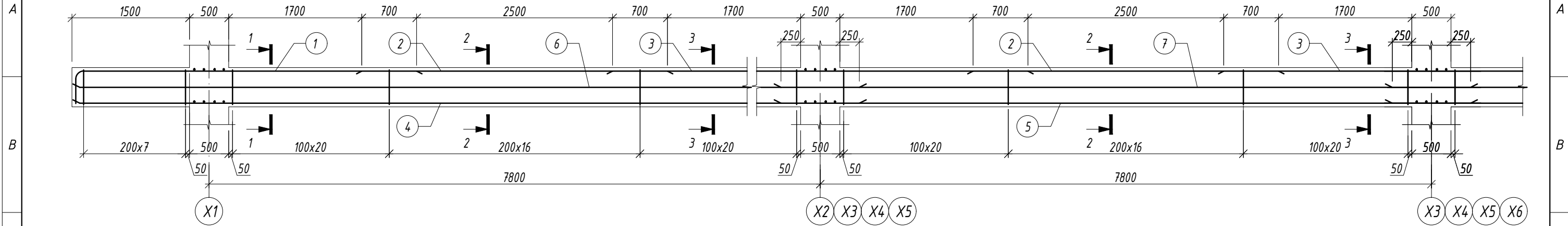
Зураг төслийн
"ЦЭСДА" ХХК
tel:976-88889927

БАЯНХОНГОР АЙМАГ, БАЯНХОНГОР СУМ
"280 ХҮҮХДИЙН 14-Р ЦЭЦЭРЛЭГИЙН БАРИЛГА"

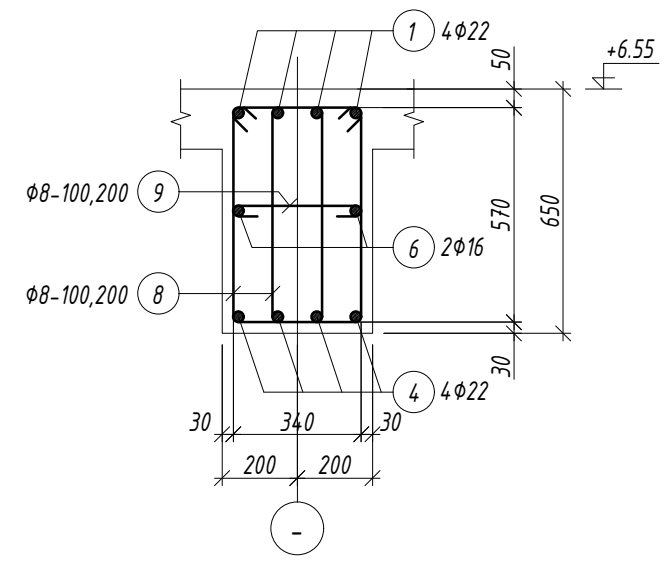
ДАМНУРУУ ДН-4 /2-Р ДАВХАР/

| | | | | |
|-------------|---------------|--------------------|--------------------------|------------------|
| Инженер | Н.Цэрэнцогзол | Е.Г.Шифр: | Масштаб: | Огноо: |
| Гүйцэтгэсэн | Н.Цэрэнцогзол | ЦЭ-11-06-08-206/23 | M1:50 | 2023 |
| Шалгасан | Ц.Гандаатар | Т.Г.Шифр: | Зургийн дугаар: ББ-27 | Хуудас: ББ-57 |

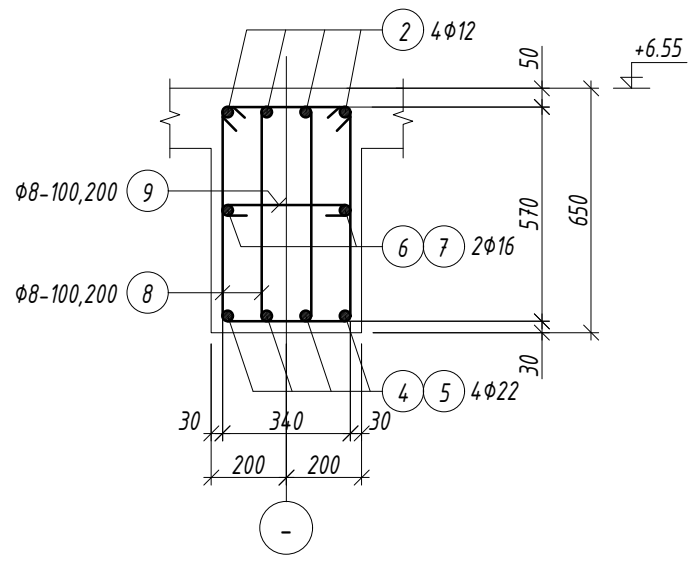
ДАМНУРУУ ДН-5 М1:50 /2-Р ДАВХАР/



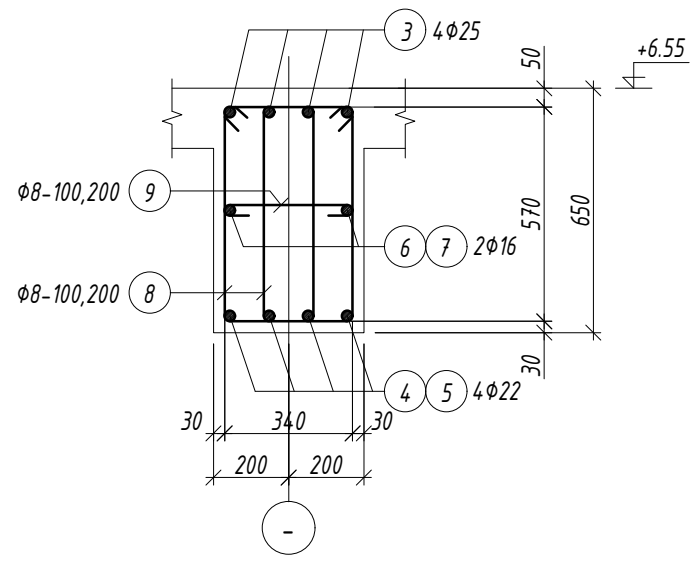
ОГТЛОЛ 1-1 М1:20



ОГТЛОЛ 2-2 М1:20



ОГТЛОЛ 3-3 М1:20



Хэсгийн тодорхойлолт

| Поз. | Загвар | Поз. | Загвар | Поз. | Загвар |
|------|--------|------|--------|------|--------|
| 1 | | 8 | | 9 | |

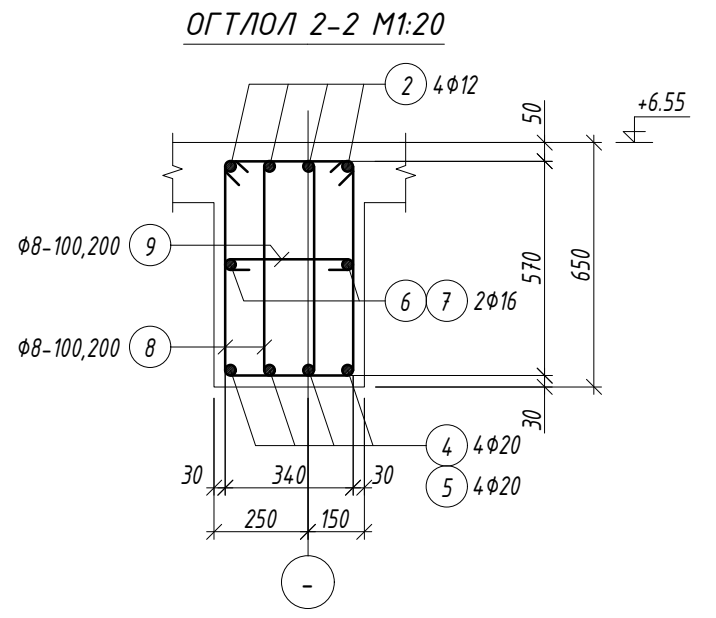
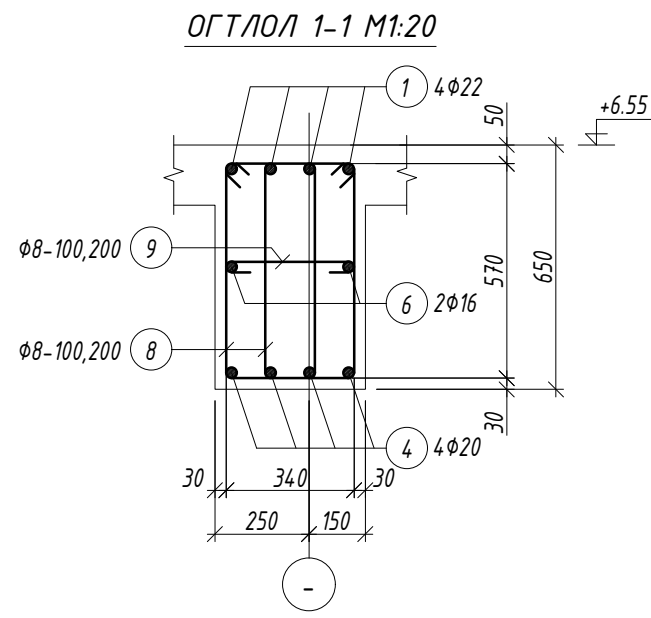
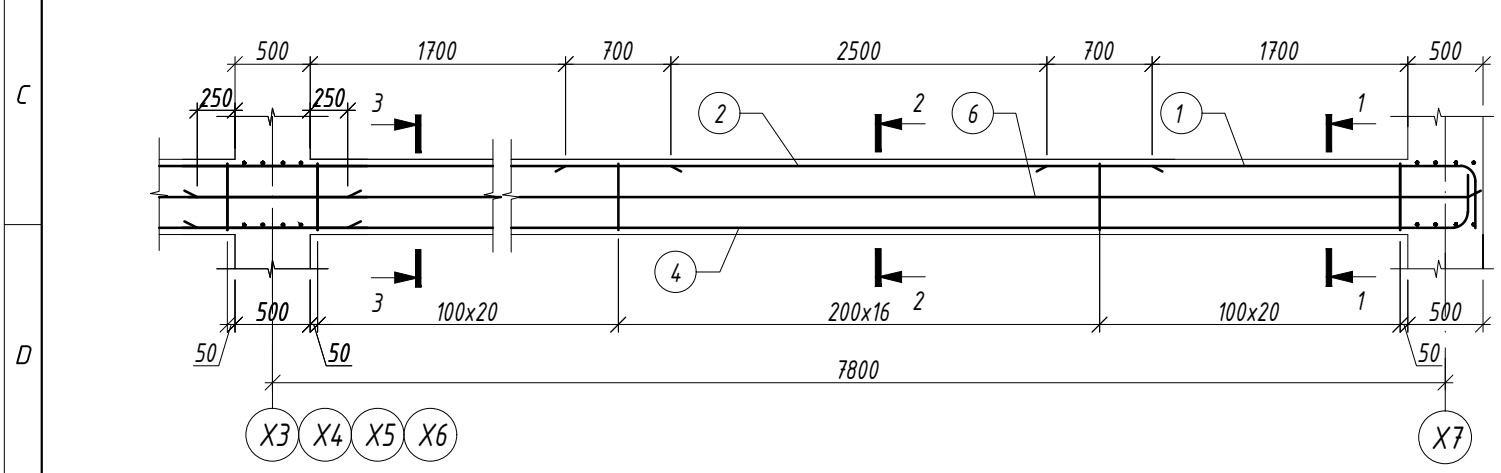
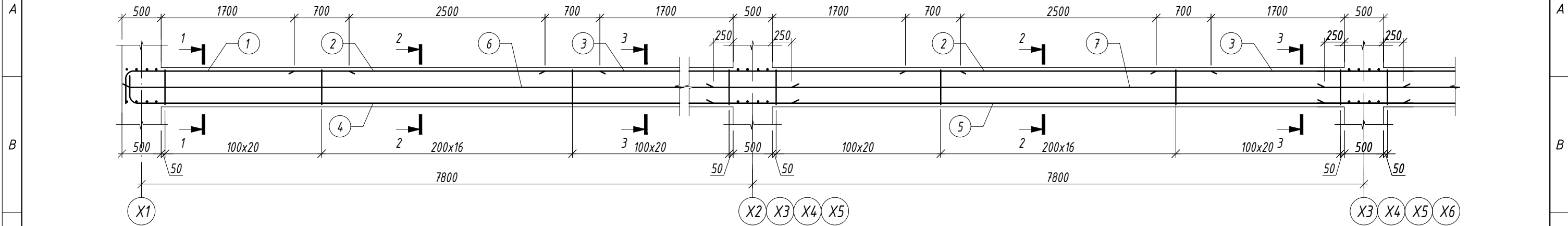
| Марк позиц | Тэмдэглэгээ | Нэр | Тоо шир | Жин /кг/ | | |
|--|-------------|----------------------------|------------|-------------|---------|---------|
| | | | | нэгж | нийт | |
| Дамнууруу ДН-5 | | | | 2 | 2016.54 | 4033.09 |
| 1 | Φ 22 | A400 ГОСТ 5781-82 L= 5200 | 8 | 15.52 | 124.13 | |
| 2 | Φ 12 | A400 ГОСТ 5781-82 L= 3900 | 24 | 3.46 | 83.10 | |
| 3 | Φ 25 | A400 ГОСТ 5781-82 L= 5300 | 20 | 20.42 | 408.44 | |
| 4 | Φ 22 | A400 ГОСТ 5781-82 L= 10300 | 8 | 30.73 | 245.88 | |
| 5 | Φ 22 | A400 ГОСТ 5781-82 L= 8800 | 16 | 26.26 | 420.14 | |
| 6 | Φ 16 | A400 ГОСТ 5781-82 L= 10300 | 4 | 16.26 | 65.03 | |
| 7 | Φ 16 | A400 ГОСТ 5781-82 L= 8800 | 8 | 13.89 | 111.11 | |
| 8 | Φ 8 | A240 ГОСТ 5781-82 L= 1760 | 708 | 0.69 | 491.67 | |
| 9 | Φ 8 | A240 ГОСТ 5781-82 L= 480 | 354 | 0.19 | 67.05 | |
| Материал бетон В20 V=12.14м ³ | | | | | | |



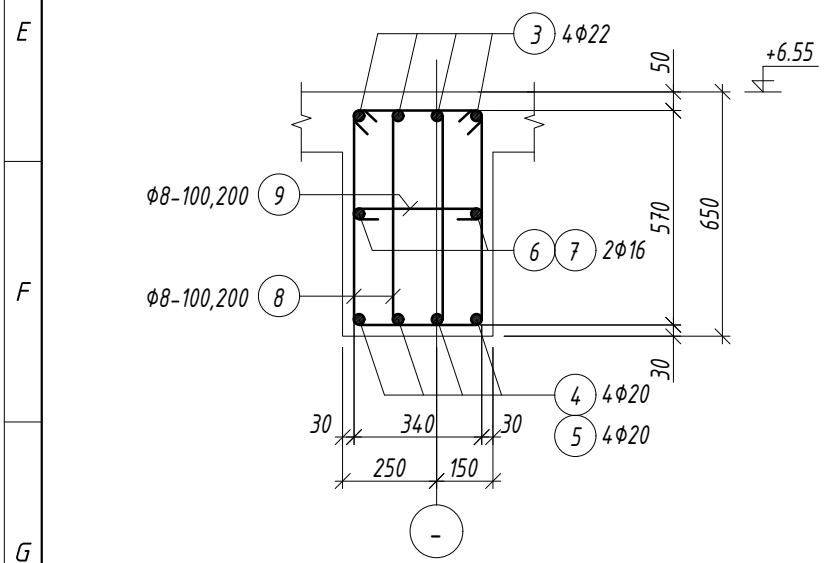
БАЯНХОНГОР АЙМАГ, БАЯНХОНГОР СУМ
 "280 ХҮҮХДИЙН 14-Р ЦЭЦЭРЛЭГИЙН БАРИЛГА"
 ДАМНУРУУ ДН-5 /2-Р ДАВХАР/

| | | | | |
|-------------|---------------|--------------------|--------------------------|------------------|
| Инженер | Н.Цэрэнцогзол | Е.Г.Шифр: | Масштаб: | Огноо: |
| Гүйцэтгэсэн | Н.Цэрэнцогзол | ЦЭ-11-06-08-206/23 | M1:50 | 2023 |
| Шалгасан | Ц.Гандаатар | Т.Г.Шифр: | Зургийн дугаар: ББ-28 | Хуудас: ББ-57 |

ДАМНУРУУ ДН-6 М1:50 /2-Р ДАВХАР/



ОГТЛОЛ 3-3 М1:20



Хэсгийн тодорхойлолт

| Поз. | Загвар | Поз. | Загвар |
|------|--------|------|--------|
| 1 | | 8 | |
| 4 | | 9 | |

| Марк позиц | Тэмдэглэгээ | Нэр | Тоо шир | Жин /кг/ | | |
|---------------|-------------|---------------------------|------------|-------------|---------|---------|
| | | | | нэгж | нийт | |
| Дамнуруу ДН-6 | | | | 1 | 1722.52 | 1722.52 |
| 1 | φ 22 | A400 ГОСТ 5781-82 L= 3400 | 8 | 10.15 | 81.16 | |
| 2 | φ 12 | A400 ГОСТ 5781-82 L= 3900 | 24 | 3.46 | 83.10 | |
| 3 | φ 22 | A400 ГОСТ 5781-82 L= 5300 | 20 | 15.81 | 316.30 | |
| 4 | φ 20 | A400 ГОСТ 5781-82 L= 9000 | 8 | 22.19 | 177.56 | |
| 5 | φ 20 | A400 ГОСТ 5781-82 L= 8800 | 16 | 21.70 | 347.22 | |
| 6 | φ 16 | A400 ГОСТ 5781-82 L= 8500 | 4 | 13.42 | 53.66 | |
| 7 | φ 16 | A400 ГОСТ 5781-82 L= 8800 | 8 | 13.89 | 111.11 | |
| 8 | φ 8 | A240 ГОСТ 5781-82 L= 1760 | 700 | 0.69 | 486.11 | |
| 9 | φ 8 | A240 ГОСТ 5781-82 L= 480 | 350 | 0.19 | 66.29 | |

Материал бетон В20 V=10.92м³

ТАЙЛБАР

- Энэ хуудсыг холбогдох хуудсуудтай хамтатган үзнэ үү.
- Цутгалтыг гүйцэтгэхдээ холбогдох багана, дамнуруу, хана, хучилтыг хамтад нь цутгана.
- Цутгамал төмөрбетоны ажлыг БНБД 52-02-05 "Цутгамал бетон, төмөрбетон бүтээц"-ийн заалтуудын дагуу хийнэ.
- Төмөрбетон раманд эзвэрч мүүдсан, буруу хадгалсан арматур ашиглах, багана дамнурууны огтлолыг зураг төсөлд зааснаас өөрөөр цутгах, бетон цутгах ажлын технологийн горим зөрчих зэргийг хатуу хориглоно.
- Багана болон дамнурууг цутгахдаа бусад хийц эдлэхүүний зургийг үзэж шаардлагатай хэсэгт гаргалгаа арматуруудыг гаргаж цутгана.
- Цутгамал төмөр бетоныг өвөл хөлдөөж бэхжүүлэхийг хатуу хориглоно.

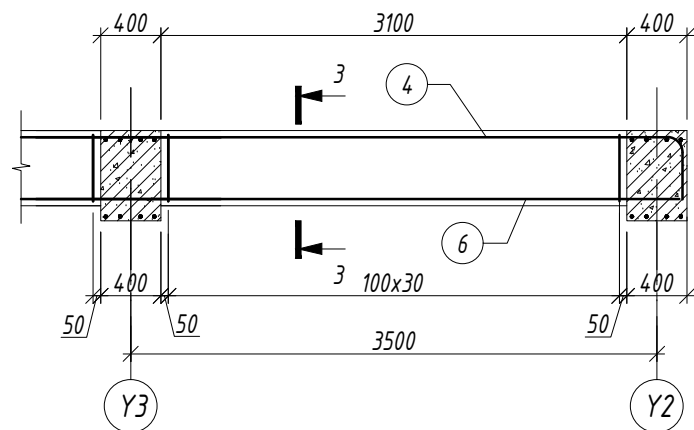
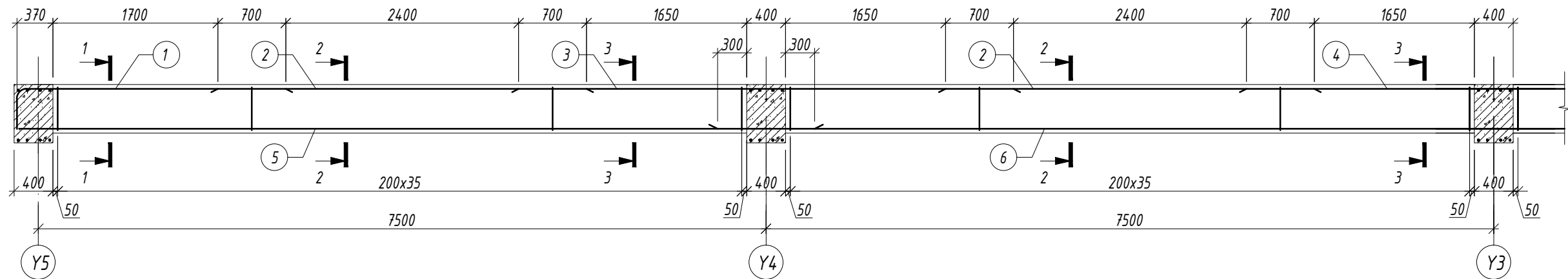
Зураг төслийн
"ЦЭСДА" ХХК
tel:976-88889927

БАЯНХОНГОР АЙМАГ, БАЯНХОНГОР СУМ
"280 ХҮҮХДИЙН 14-Р ЦЭЦЭРЛЭГИЙН БАРИЛГА"

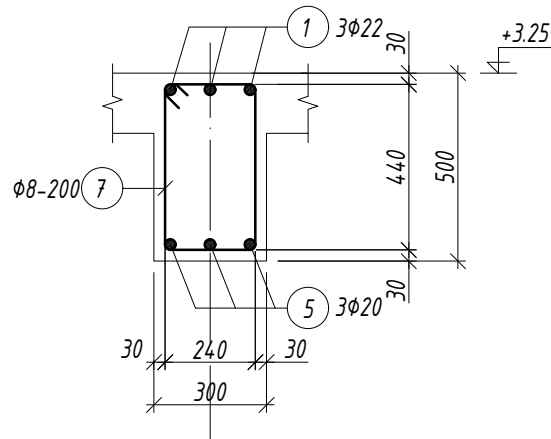
ДАМНУРУУ ДН-6 /2-Р ДАВХАР/

| | | | | |
|-------------|---------------|--------------------|--------------------------|------------------|
| Инженер | Н.Цэрэнцогзол | Е.Г.Шифр: | Масштаб: | Огноо: |
| Гүйцэтгэсэн | Н.Цэрэнцогзол | ЦЭ-11-06-08-206/23 | M1:50 | 2023 |
| Шалгасан | Ц.Гандаатар | Т.Г.Шифр: | Зургийн дугаар: ББ-29 | Хуудас: ББ-57 |

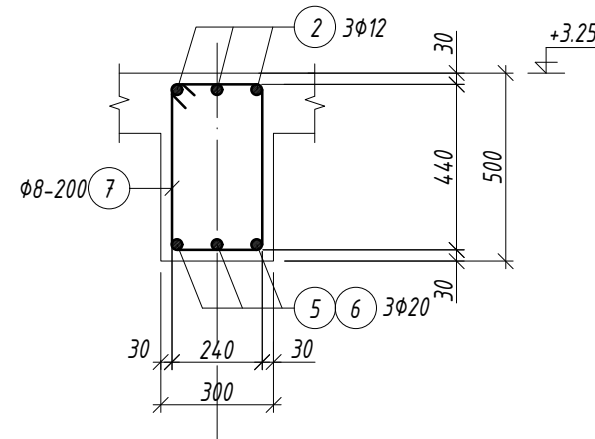
ТУСЛАХ ДАМНУРУУ ТДН-1 М1:50 /1-Р
ДАВХАР/



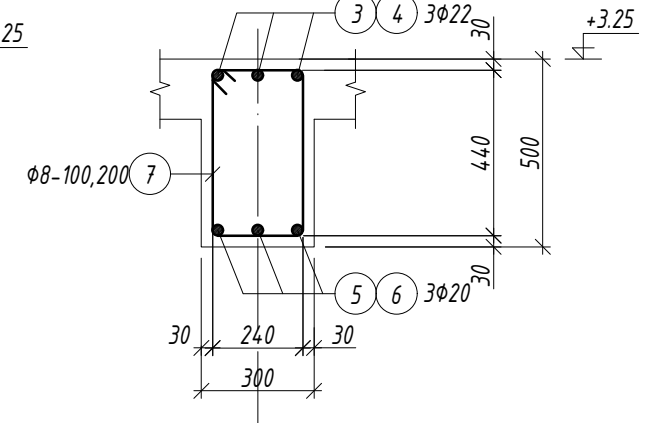
ОГТЛОЛ 1-1 М1:20



ОГТЛОЛ 2-2 М1:20



ОГТЛОЛ 3-3 М1:20



Хэсгийн тодорхойлолт

| Поз. | Загвар | Поз. | Загвар |
|------|--------|------|--------|
| 1 | | 7 | |
| 4 | | | |

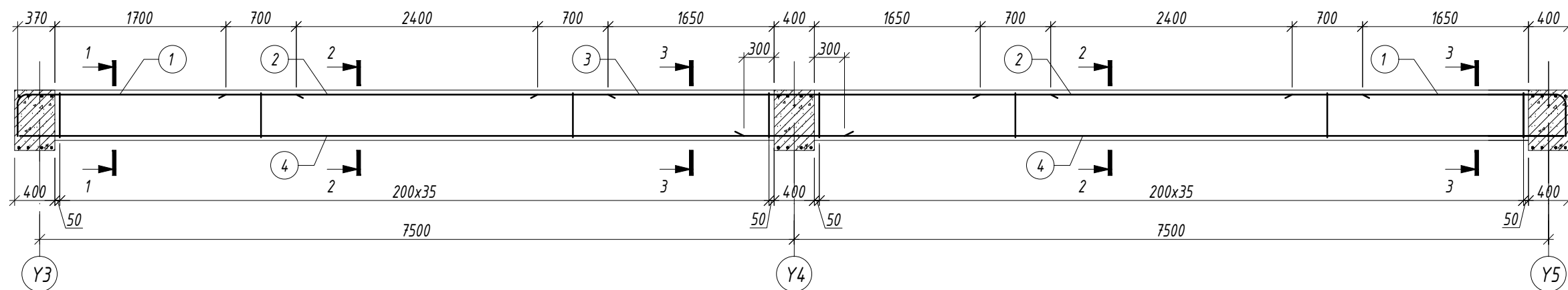
ТАЙЛБАР

- Энэ хуудсыг холбогдох хуудсуудтай хамтатган үзнэ үү.
- Цутгалтыг гүйцэтгэхдээ холбогдох багана, дамнуруу, хана, хучилтыг хамтад нь цутгана.
- Цутгамал төмөрбетоны ажлыг БНБД 52-02-05 "Цутгамал бетон, төмөрбетон дүтээц"-ийн заалтуудын дагуу хийнэ.
- Төмөрбетон раманд эзвэрч муудсан, буруу хадгалсан арматур ашиглах, багана дамнурууны огтлолыг зураг төсөлд зааснаас өөрөөр цутгах, бетон цутгах ажлын технологийн горим зөрчих зэргийг хатуу хориглоно.
- Багана болон дамнурууг цутгахдаа бусад хийц эдлэхүүний зургийг үзэж шаардлагатай хэсэгт гаргалгаа арматуруудыг гаргаж цутгана.
- Цутгамал төмөр бетоныг өвөл хөлдөөж бэхжүүлэхийг хатуу хориглоно.

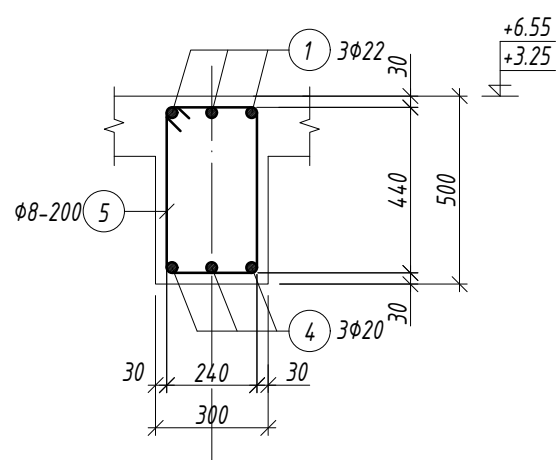
| Марк позиц | Тэмдэглэгээ | Нэр | Тоо шир | Жин /кг/ | | |
|--|-------------|---------------------------------|------------|-------------|--------|--------|
| | | | | нэгж | нийт | |
| Туслах дамнуруу ТДН-1 | | | | 2 | 362.72 | 725.44 |
| 1 | | φ 22 А400 ГОСТ 5781-82 L= 3400 | 3 | 10.15 | 30.44 | |
| 2 | | φ 12 А400 ГОСТ 5781-82 L= 3800 | 6 | 3.37 | 20.24 | |
| 3 | | φ 22 А400 ГОСТ 5781-82 L= 5100 | 3 | 15.22 | 45.65 | |
| 4 | | φ 22 А400 ГОСТ 5781-82 L= 6700 | 3 | 19.99 | 59.98 | |
| 5 | | φ 20 А400 ГОСТ 5781-82 L= 8200 | 3 | 20.22 | 60.67 | |
| 6 | | φ 20 А400 ГОСТ 5781-82 L= 11700 | 3 | 28.85 | 86.56 | |
| 7 | | φ 8 А240 ГОСТ 5781-82 L= 1500 | 100 | 0.59 | 59.19 | |
| Материал бетон В20 V=2.6x2=5.2м ³ | | | | | | |

| | | | | | |
|--|---|---------------|--------------------------|------------------|--------|
| Зураг төслийн "ЦЭСДА" ХХК tel:976-88889927 | БАЯНХОНГОР АЙМАГ, БАЯНХОНГОР СУМ "280 ХҮҮХДИЙН 14-Р ЦЭЦЭРЛЭГИЙН БАРИЛГА" ТУСЛАХ ДАМНУРУУ ТДН-1 /1-Р ДАВХАР/ | | | | |
| | Инженер | Н.Цэрэнцогзол | Е.Г.Шифр: | Масштаб: | Огноо: |
| | Гүйцэтгэсэн | Н.Цэрэнцогзол | ЦЭ-11-06-08-206/23 | М1:50 | 2023 |
| Шалгасан | Ц.Гандаатар | Т.Г.Шифр: | Зургийн дугаар: ББ-30 | Хуудас: ББ-57 | |

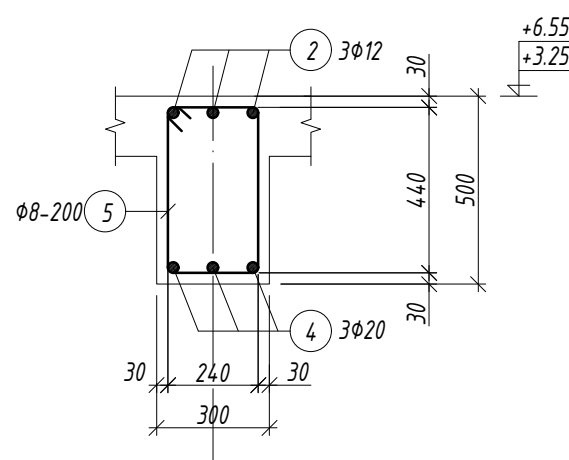
ТУСЛАХ ДАМНУРЧУ ТДН-2 М1:50 /1,2-Р
ДАВХАР/



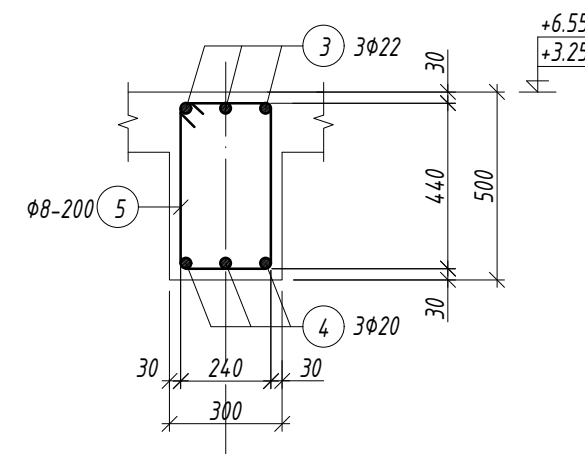
ОГТЛОЛ 1-1 М1:20



ОГТЛОЛ 2-2 М1:20



ОГТЛОЛ 3-3 М1:20



Хэсгийн тодорхойлолт

| Поз. | Загвар | Поз. | Загвар |
|------|--------|------|--------|
| 1 | | 5 | |

| Марк позиц | Тэмдэглэгээ | Нэр | Тоо шир | Жин /кг/ | | |
|---|-------------|--------------------------------|------------|-------------|--------|---------|
| | | | | нэгж | нийт | |
| Туслах дамнуруу ТДН-2 | | | | 10 | 289.53 | 2895.30 |
| 1 | | φ 22 А400 ГОСТ 5781-82 L= 3400 | 6 | 10.15 | 60.87 | |
| 2 | | φ 12 А400 ГОСТ 5781-82 L= 3800 | 6 | 3.37 | 20.24 | |
| 3 | | φ 22 А400 ГОСТ 5781-82 L= 5100 | 3 | 15.22 | 45.65 | |
| 4 | | φ 20 А400 ГОСТ 5781-82 L= 8200 | 6 | 20.22 | 121.33 | |
| 5 | | φ 8 А240 ГОСТ 5781-82 L= 1500 | 70 | 0.59 | 41.43 | |
| Материал бетон В20 V=2.13x10=21.3м ³ | | | | | | |

ТАЙЛБАР

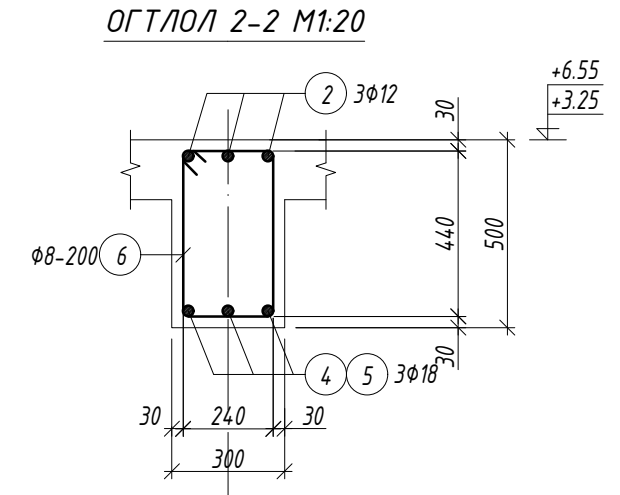
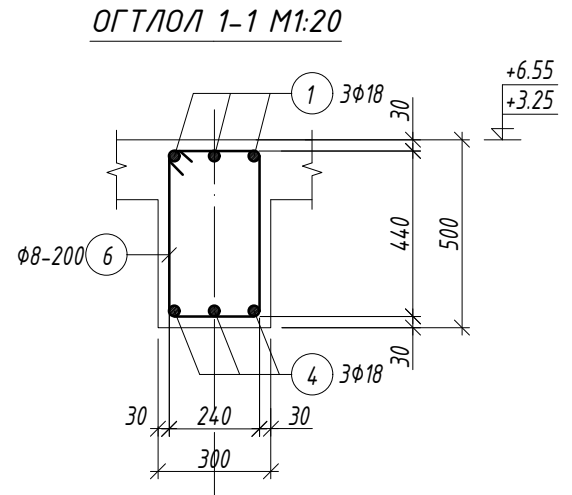
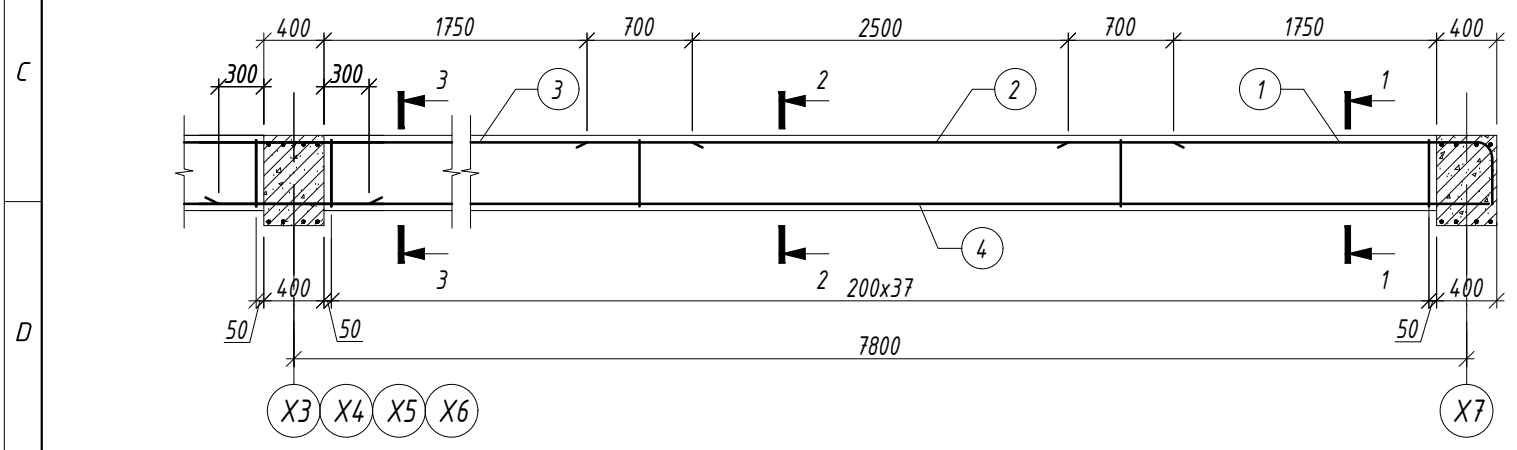
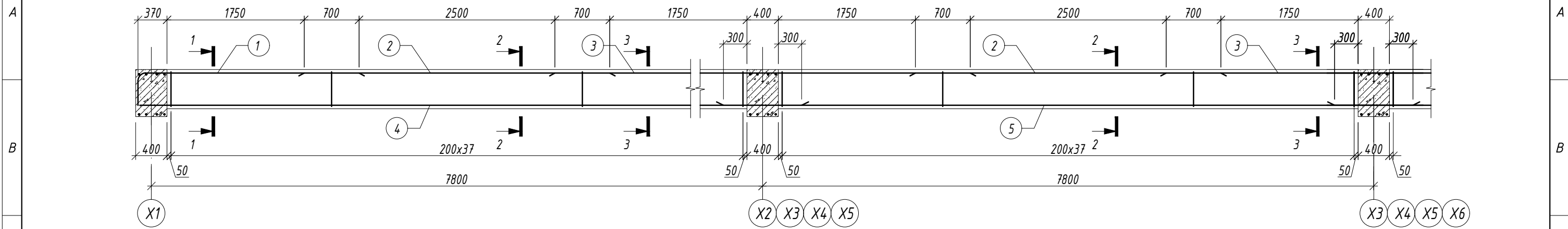
- Энэ хуудсыг холбогдох хуудсуудтай хамтатган үзнэ үү.
- Цутгалтыг гүйцэтгэхдээ холбогдох багана, дамнуруу, хана, хучилтыг хамтад нь цутгана.
- Цутгамал төмөрбетоны ажлыг БНБД 52-02-05 "Цутгамал бетон, төмөрбетон дүтээц"-ийн заалтуудын дагуу хийнэ.
- Төмөрбетон раманд эзвэрч муудсан, буруу хадгалсан арматур ашиглах, багана дамнурууны огтлолыг зураг төсөлд зааснаас өөрөөр цутгах, бетон цутгах ажлын технологийн горим зөрчих зэргийг хатуу хориглоно.
- Багана болон дамнурууг цутгахдаа бусад хийц эдлэхүүний зургийг үзэж шаардлагатай хэсэгт гаргалгаа арматуруудыг гаргаж цутгана.
- Цутгамал төмөр бетоныг өвөл хөлдөөж бэхжүүлэхийг хатуу хориглоно.



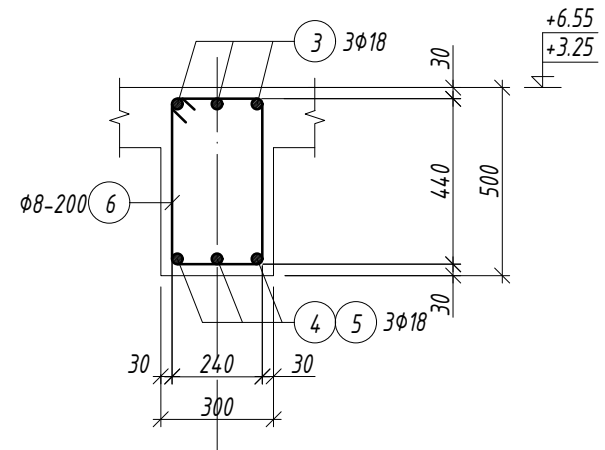
Зураг төслийн
"ЦЭСДА" ХХК
tel:976-88889927

| БАЯНХОНГОР АЙМАГ, БАЯНХОНГОР СУМ "280 ХҮҮХДИЙН 14-Р ЦЭЦЭРЛЭГИЙН БАРИЛГА" | | | | | |
|---|---------------|---------------|--------------------|--------------------------|------------------|
| ТУСЛАХ ДАМНУРЧУ ТДН-2 /1,2-Р ДАВХАР/ | | | | | |
| Инженер | Н.Цэрэнцогзол | Н.Цэрэнцогзол | Е.Г.Шифр: | Масштаб: | Огноо: |
| Гүйцэтгэсэн | Н.Цэрэнцогзол | Н.Цэрэнцогзол | ЦЭ-11-06-08-206/23 | М1:50 | 2023 |
| Шалгасан | Ц.Гандаатар | Ц.Гандаатар | Т.Г.Шифр: | Зургийн дугаар: ББ-31 | Хуудас: ББ-57 |

ТУСЛАХ ДАМНУРУУ ТДН-3 М1:50 /1,2-Р
ДАВХАР/



ОГТЛОЛ 3-3 М1:20



Хэсгийн тодорхойлолт

| Поз. | Загвар | Поз. | Загвар |
|------|--------|------|--------|
| 1 | | 6 | |

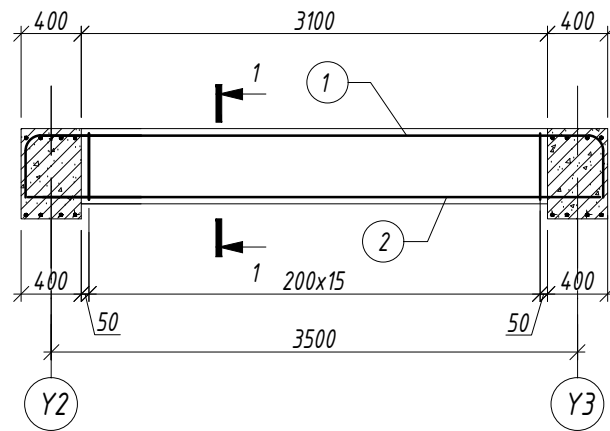
ТАЙЛБАР

- Энэ хуудсыг холбогдох хуудсуудтай хамтатган үзнэ үү.
- Цутгалтыг гүйцэтгэхдээ холбогдох багана, дамнуруу, хана, хучилтыг хамтад нь цутгана.
- Цутгамал төмөрбетоны ажлыг БНБД 52-02-05 "Цутгамал бетон, төмөрбетон бүтээц"-ийн заалтуудын дагуу хийнэ.
- Төмөрбетон раманд эзвэрч муудсан, буруу хадгалсан арматур ашиглах, багана дамнурууны огтлолыг зураг төсөлд зааснаас өөрөөр цутгах, бетон цутгах ажлын технологийн горим зөрчих зэргийг хатуу хориглоно.
- Багана болон дамнурууг цутгахдаа бусад хийц эдлэхүүний зургийг үзэж шаардлагатай хэсэгт гаргалгаа арматуруудыг гаргаж цутгана.
- Цутгамал төмөр бетоныг өвөл хөлдөөж бэхжүүлэхийг хатуу хориглоно.

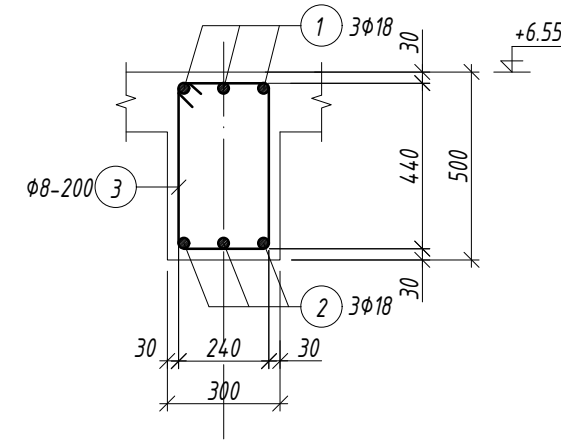
| Марк позиц | Тэмдэглэгээ | Нэр | Тоо шир | Жин /кг/ | | |
|---|-------------|---------------------------|------------|-------------|--------|---------|
| | | | | нэгж | нийт | |
| Туслах дамнуруу ТДН-3 | | | | 2 | 709.63 | 1419.26 |
| 1 | φ 18 | A400 ГОСТ 5781-82 L= 3400 | 6 | 6.79 | 40.75 | |
| 2 | φ 12 | A400 ГОСТ 5781-82 L= 3900 | 18 | 3.46 | 62.32 | |
| 3 | φ 18 | A400 ГОСТ 5781-82 L= 5300 | 15 | 10.59 | 158.80 | |
| 4 | φ 18 | A400 ГОСТ 5781-82 L= 8500 | 6 | 16.98 | 101.87 | |
| 5 | φ 18 | A400 ГОСТ 5781-82 L= 8800 | 12 | 17.58 | 210.94 | |
| 6 | φ 8 | A240 ГОСТ 5781-82 L= 1500 | 228 | 0.59 | 134.94 | |
| Материал бетон В20 V=6.66x2=13.32м ³ | | | | | | |

| | | | | |
|--|---|---------------|--------------------------|------------------|
| Зураг төслийн "ЦЭСДА" ХХК tel:976-88889927 | БАЯНХОНГОР АЙМАГ, БАЯНХОНГОР СУМ "280 ХҮҮХДИЙН 14-Р ЦЭЦЭРЛЭГИЙН БАРИЛГА" ТУСЛАХ ДАМНУРУУ ТДН-3 /1,2-Р ДАВХАР/ | | | |
| | Инженер | Н.Цэрэнцогзол | Е.Г.Шифр: | Масштаб: |
| | Гүйцэтгэсэн | Н.Цэрэнцогзол | ЦЭ-11-06-08-206/23 | М1:50 |
| | Шалгасан | Ц.Гандаатар | Т.Г.Шифр: | Огноо: |
| | | | Зургийн дугаар: ББ-32 | Хуудас: ББ-57 |

ТУСЛАХ ДАМНУРУУ ТДН-4 М1:50 /2-Р ДАВХАР/



ОГТЛОЛ 1-1 М1:20



Хэсгийн тодорхойлолт

| Поз. | Зэгвар | Поз. | Зэгвар |
|------|--------|------|--------|
| 1 | | 3 | |

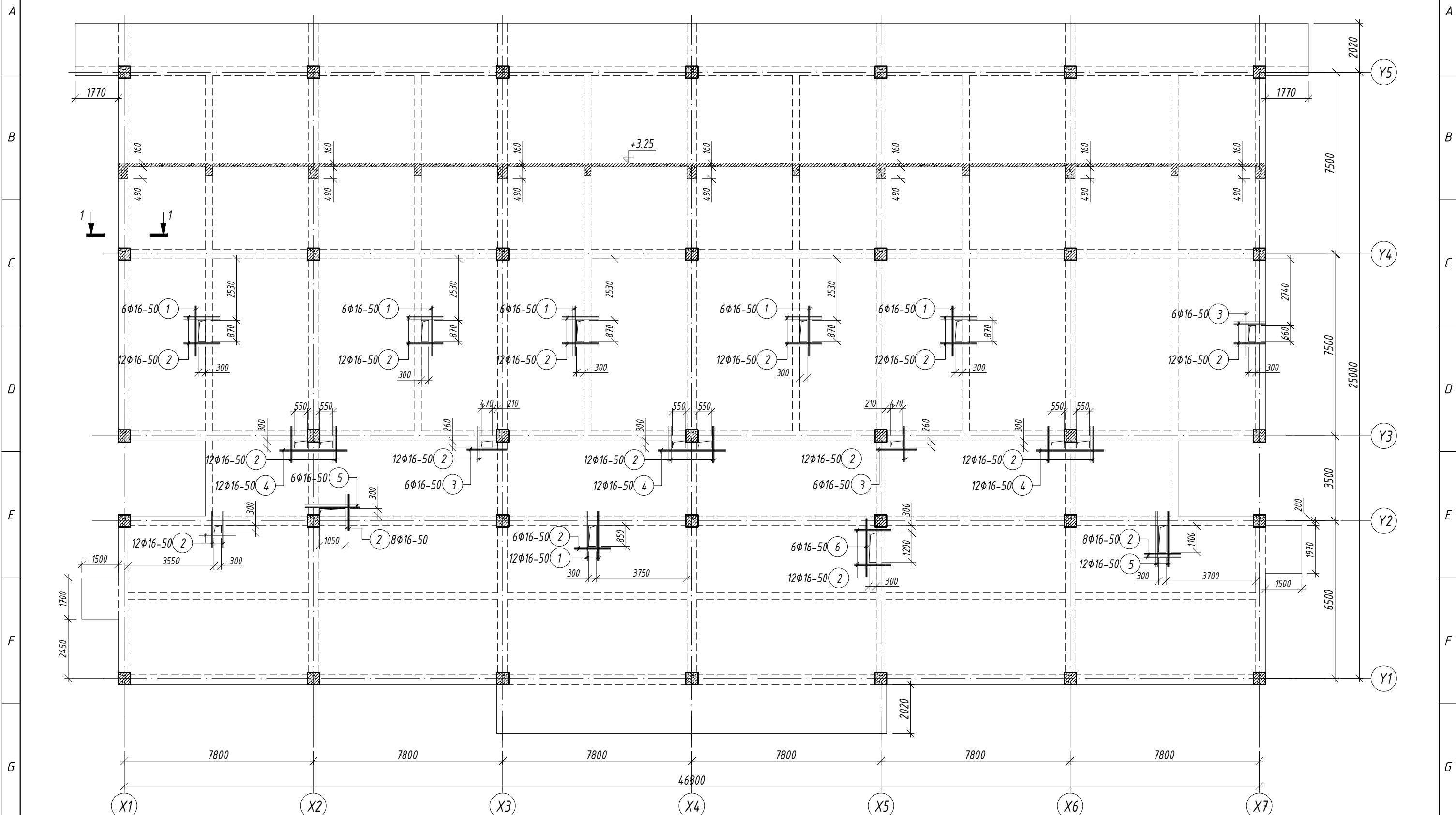
| Марк позиц | Тэмдэглэгээ | Нэр | Тоо шир | Жин /кг/ | | |
|---|-------------|--------------------------------|------------|-------------|-------|--------|
| | | | | нэгж | нийт | |
| Туслах дамнуруу ТДН-4 | | | | 2 | 61.61 | 123.21 |
| 1 | | φ 18 А400 ГОСТ 5781-82 L= 4850 | 3 | 9.69 | 29.06 | |
| 2 | | φ 18 А400 ГОСТ 5781-82 L= 3850 | 3 | 7.69 | 23.07 | |
| 3 | | φ 8 А240 ГОСТ 5781-82 L= 1500 | 16 | 0.59 | 9.47 | |
| Материал бетон В20 V=0.465x2=0.96м ³ | | | | | | |

ТАЙЛБАР

- Энэ хуудсыг холбогдох хуудсуудтай хамтатган үзнэ үү.
- Цутгалтыг гүйцэтгэхдээ холбогдох багана, дамнуруу, хана, хучилтыг хамтад нь цутгана.
- Цутгамал төмөрбетоны ажлыг БНБД 52-02-05 "Цутгамал бетон, төмөрбетон бүтээц"-ийн заалтуудын дагуу хийнэ.
- Төмөрбетон раманд эзвэрч муудсан, буруу хадгалсан арматур ашиглах, багана дамнурууны огтлолыг зураг төсөлд зааснаас өөрөөр цутгах, бетон цутгах ажлын технологийн горим зөрчих зэргийг хатуу хориглоно.
- Багана болон дамнурууг цутгахдаа бусад хийц эдлэхүүний зургийг үзэж шаардлагатай хэсэгт гаргалгаа арматуруудыг гаргаж цутгана.
- Цутгамал төмөр бетоныг өвөл хөлдөөж бэхжүүлэхийг хатуу хориглоно.


| | | | | | |
|--|---|---------------|--------------------------|------------------|--------|
| Зураг төслийн "ЦЭСДА" ХХК tel:976-88889927 | БАЯНХОНГОР АЙМАГ, БАЯНХОНГОР СУМ "280 ХҮҮХДИЙН 14-Р ЦЭЦЭРЛЭГИЙН БАРИЛГА" | | | | |
| | ТУСЛАХ ДАМНУРУУ ТДН-4 /2-Р ДАВХАР/ | | | | |
| | Инженер | Н.Цэрэнцогзол | Е.Г.Шифр: | Масштаб: | Огноо: |
| | Гүйцэтгэсэн | Н.Цэрэнцогзол | ЦЭ-11-06-08-206/23 | М1:50 | 2023 |
| Шалгасан | Ц.Гандаатар | Т.Г.Шифр: | Зургийн дугаар: ББ-33 | Хуудас: ББ-57 | |

1-Р ДАВХРЫН ХУЧИЛТЫН ХЭВНИЙ БАЙГУУЛАЛТ М1:150

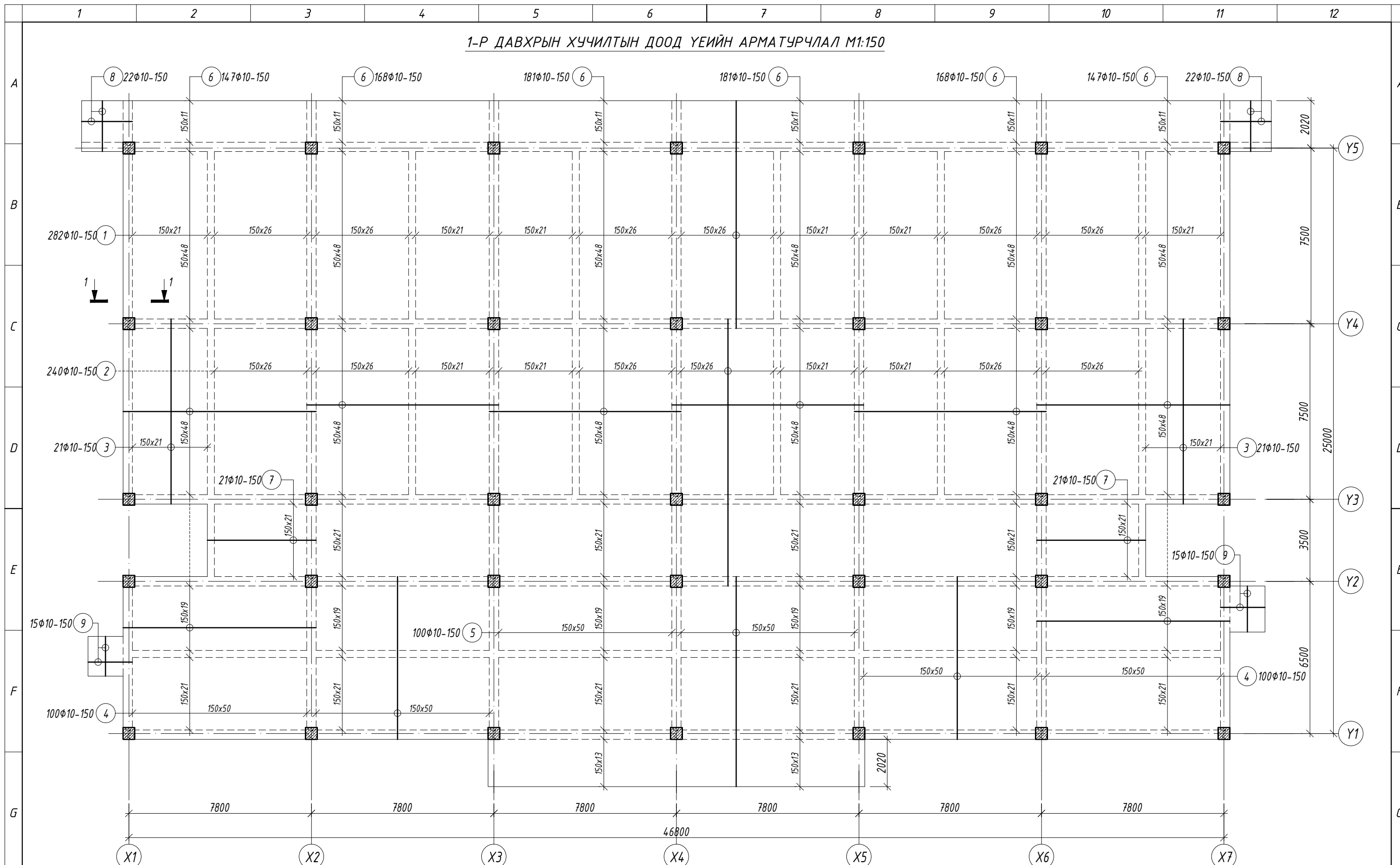


ТАЙЛБАР

1. Энэ хуудсыг холбогдох хуудсуудтай хамтатган үзнэ үү.
2. Хучилтын торны богино чиглэлийн арматурыг доор нь тавина.
3. Арматурын хамгаалалтын үеийн зузаан 20мм байна.
3. Хэв хашмалын гадаргуу нь тэгш, бат бэх, тогтвортой байх нөхцлийг сайтар хангах бөгөөд технологийн ачааллыг даах чадвартай байх шаардлагатай.
4. Цутгамал төмөрбетоны ажлыг БНБД 52-02-05 "Цутгамал бетон, төмөрбетон бүтээц"-ийн заалтуудын дагуу хийж гүйцэтгэнэ.

| | | | | | |
|---|---|--------------------|-----------------|----------|--------|
|  Зураг төслийн "ЦЭСДА" ХХК tel:976-88889927 | БАЯНХОНГОР АЙМАГ, БАЯНХОНГОР СУМ "280 ХҮҮХДИЙН 14-Р ЦЭЦЭРЛЭГИЙН БАРИЛГА" | | | | |
| | 1-Р ДАВХРЫН ХУЧИЛТЫН ХЭВНИЙ БАЙГУУЛАЛТ | | | | |
| | Инженер | Н.Цэрэнцогзол | Е.Г.Шифр: | Масштаб: | Огноо: |
| Гүйцэтгэсэн | Н.Цэрэнцогзол | ЦЗ-11-06-08-206/23 | М1:150 | 2023 | |
| Шалгасан | Ц.Ганбаатар | Т.Г.Шифр: | Зургийн дугаар: | Хуудас: | |
| | | | ББ-34 | ББ-57 | |

1-Р ДАВХРЫН ХУЧИЛТЫН ДООД ҮЕИЙН АРМАТУРЧЛАЛ М1:150



ТАЙЛБАР

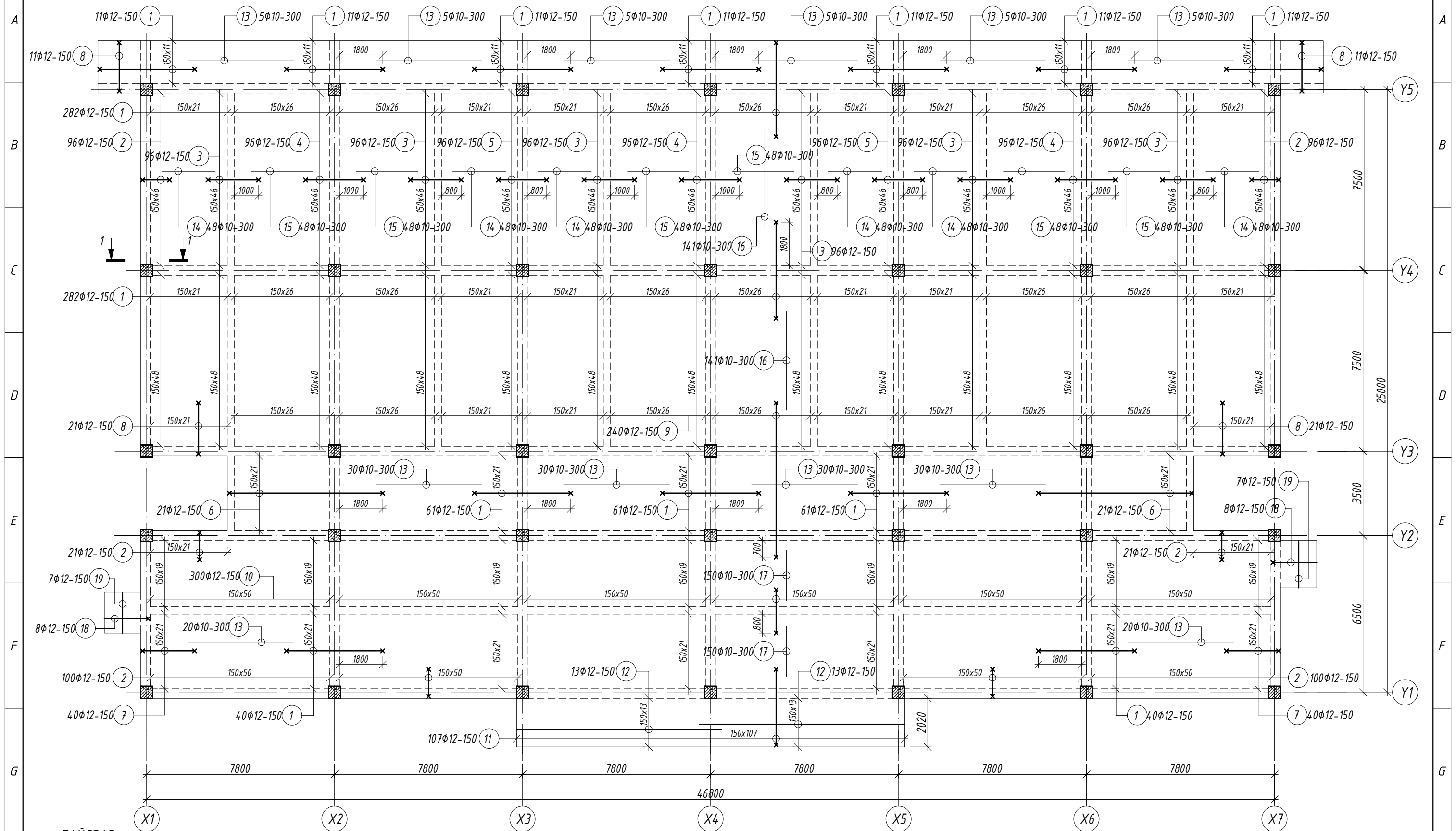
1. Энэ хуудсыг холбогдох хуудсуудтай хамтатган үзнэ үү.
2. Хучилтын торны чиглэлийн арматурыг доор нь тавина.
3. Арматурын хамгаалалтын үеийн зузаан 20мм байна.
3. Хэв хашмалын гадаргуу нь тэгш, бат бэх, тогтвортой байх нөхцлийг сайтар хангах бөгөөд технологийн ачааллыг даах чадвартай байх шаардлагатай.
4. Цутгамал төмөрбетоны ажлыг БНБД 52-02-05 "Цутгамал бетон, төмөрбетон бүтээц"-ийн заалтуудын дагуу хийж гүйцэтгэнэ.



Зураг төслийн
"ЦЭСДА" ХХК
tel:976-88889927

| | | | | | |
|---|---------------|--------------------|-----------------|---------|--|
| БАЯНХОНГОР АЙМАГ, БАЯНХОНГОР СУМ | | | | | |
| "280 ХҮҮХДИЙН 14-Р ЦЭЦЭРЛЭГИЙН БАРИЛГА" | | | | | |
| 1-Р ДАВХРЫН ХУЧИЛТЫН ДООД ҮЕИЙН АРМАТУРЧЛАЛ | | | | | |
| Инженер | Н.Цэрэнцогзол | Е.Г.Шифр: | Масштаб: | Огноо: | |
| Гүйцэтгэсэн | Н.Цэрэнцогзол | ЦЗ-11-06-08-206/23 | М1:150 | 2023 | |
| Шалгасан | Ц.Ганбаатар | Т.Г.Шифр: | Зургийн дугаар: | Хуудас: | |
| | | | ББ-35 | ББ-57 | |

1-Р ДАВХРЫН ХУЧИЛТЫН ДЭЭД ҮЕИЙН АРМАТУРЧЛАЛ М1:150



ТАЙЛБАР

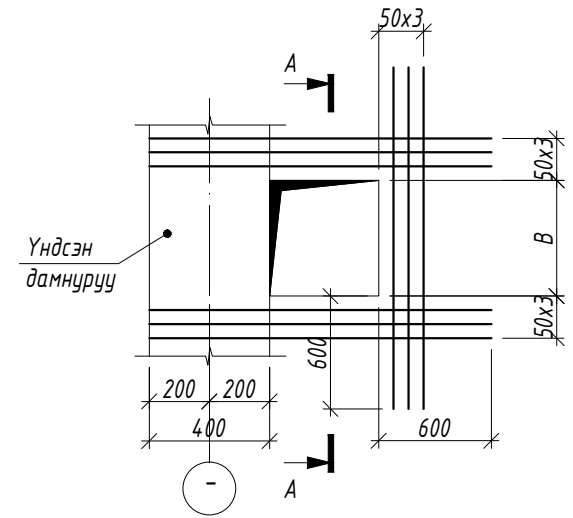
1. Энэ хуудсыг холбогдох хуудсуудтай хамтатган үзнэ үү.
2. Хучилтын торны богино чиглэлийн арматурыг доор нь тавина.
3. Арматурын хамгаалалтын үеийн зузаан 20мм байна.
3. Хэв хашмалын гадаргуу нь тэгш, бат бэх, тогтвортой байх нөхцлийг сайтар хангах бөгөөд технологийн ачааллыг даах чадвартай байх шаардлагатай.
4. Цутгамал төмөрбетоны ажлыг БНБД 52-02-05 "Цутгамал бетон, төмөрбетон бүтээц"-ийн заалтуудын дагуу хийж гүйцэтгэнэ.



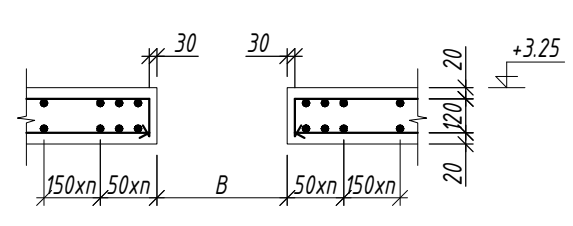
Зураг төслийн
"ЦЭСДА" ХХК
tel:976-88889927

| | | | | | |
|---|---------------|---------------|---------------------------------|--------------------------|------------------|
| БАЯНХОНГОР АЙМАГ, БАЯНХОНГОР СУМ | | | | | |
| "280 ХҮҮХДИЙН 14-Р ЦЭЦЭРЛЭГИЙН БАРИЛГА" | | | | | |
| 1-Р ДАВХРЫН ХУЧИЛТЫН ДЭЭД ҮЕИЙН АРМАТУРЧЛАЛ | | | | | |
| Инженер | Н.Цэрэнцогзол | Н.Цэрэнцогзол | Е.Г.Шифр: ЦЗ-11-06-08-206/23 | Масштаб: М1:150 | Огноо: 2023 |
| Гүйцэтгэсэн | Н.Цэрэнцогзол | Н.Цэрэнцогзол | Т.Г.Шифр: | Зургийн дугаар: ББ-36 | Хуудас: ББ-57 |
| Шалгасан | | Ц.Ганбаатар | | | |

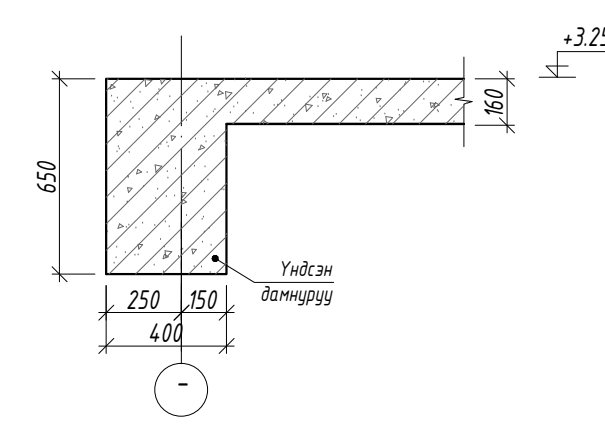
НҮХНИЙ ХҮЧИТГЭЛИЙН ЕРӨНХИЙ СХЕМ



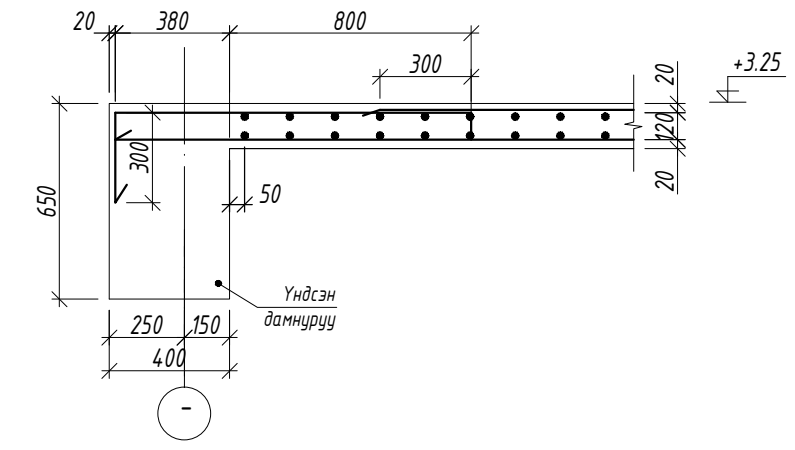
ОГТЛОЛ А-А М1:20



ОГТЛОЛ 1-1 М1:20




ОГТЛОЛ 1-1 М1:20 /АРМАТУРЧЛАЛ/



Хэсгийн тодорхойлолт /Дээд үе/

| Поз. | Загвар | Поз. | Загвар | Поз. | Загвар | Поз. | Загвар |
|------|--------|------|--------|------|--------|------|--------|
| 1 | | 4 | | 7 | | 10 | |
| | 4200 | | 2600 | | 2700 | | 2000 |
| 2 | | 5 | | 8 | | 11 | |
| | 1600 | | 2200 | | 2600 | | 3750 |
| 3 | | 6 | | 9 | | 18 | |
| | 2300 | | 6800 | | 6600 | | 2150 |

| Марк позиц | Тэмдэглэгээ | Нэр | | | | Тоо шир | Жин /кг/ | | |
|---|-------------|---------|------|--------------|----------|------------|-------------|----------|----------|
| | | Диаметр | Марк | Стандарт | Ур | | нэгж | нийт | |
| Нүхний хүчитгэл | | | | | | | 1 | 835.23 | 835.23 |
| 1 | | φ 16 | A400 | ГОСТ 5781-82 | L= 2000 | 42 | 3.16 | 132.58 | |
| 2 | | φ 16 | A400 | ГОСТ 5781-82 | L= 1500 | 172 | 2.37 | 407.20 | |
| 3 | | φ 16 | A400 | ГОСТ 5781-82 | L= 1800 | 18 | 2.84 | 51.14 | |
| 4 | | φ 16 | A400 | ГОСТ 5781-82 | L= 2800 | 36 | 4.42 | 159.09 | |
| 5 | | φ 16 | A400 | ГОСТ 5781-82 | L= 2200 | 18 | 3.47 | 62.50 | |
| 6 | | φ 16 | A400 | ГОСТ 5781-82 | L= 2400 | 6 | 3.79 | 22.73 | |
| 1-р давхрын доод үеийн арматур | | | | | | | 1 | 10775.71 | 10775.71 |
| 1 | | φ 10 | A400 | ГОСТ 5781-82 | L= 9700 | 282 | 5.98 | 1686.43 | |
| 2 | | φ 10 | A400 | ГОСТ 5781-82 | L= 11400 | 240 | 7.03 | 1686.80 | |
| 3 | | φ 10 | A400 | ГОСТ 5781-82 | L= 7700 | 42 | 4.75 | 199.38 | |
| 4 | | φ 10 | A400 | ГОСТ 5781-82 | L= 7000 | 200 | 4.32 | 863.13 | |
| 5 | | φ 10 | A400 | ГОСТ 5781-82 | L= 9000 | 200 | 5.55 | 1109.73 | |
| 6 | | φ 10 | A400 | ГОСТ 5781-82 | L= 8200 | 992 | 5.06 | 5015.02 | |
| 7 | | φ 10 | A400 | ГОСТ 5781-82 | L= 4650 | 42 | 2.87 | 120.41 | |
| 8 | | φ 10 | A400 | ГОСТ 5781-82 | L= 2200 | 44 | 1.36 | 59.68 | |
| 9 | | φ 10 | A400 | ГОСТ 5781-82 | L= 1900 | 30 | 1.17 | 35.14 | |
| 1-р давхрын дээд үеийн арматур | | | | | | | 1 | 11290.56 | 11290.56 |
| 1 | | φ 12 | A400 | ГОСТ 5781-82 | L= 4200 | 904 | 3.73 | 3370.75 | |
| 2 | | φ 12 | A400 | ГОСТ 5781-82 | L= 1600 | 434 | 1.42 | 616.48 | |
| 3 | | φ 12 | A400 | ГОСТ 5781-82 | L= 2300 | 576 | 2.04 | 1176.14 | |
| 4 | | φ 12 | A400 | ГОСТ 5781-82 | L= 2600 | 288 | 2.31 | 664.78 | |
| 5 | | φ 12 | A400 | ГОСТ 5781-82 | L= 2200 | 192 | 1.95 | 375.00 | |
| 6 | | φ 12 | A400 | ГОСТ 5781-82 | L= 6800 | 42 | 6.04 | 253.55 | |
| 7 | | φ 12 | A400 | ГОСТ 5781-82 | L= 2700 | 40 | 2.40 | 95.88 | |
| 8 | | φ 12 | A400 | ГОСТ 5781-82 | L= 2600 | 66 | 2.31 | 152.34 | |
| 9 | | φ 12 | A400 | ГОСТ 5781-82 | L= 6600 | 240 | 5.86 | 1406.26 | |
| 10 | | φ 12 | A400 | ГОСТ 5781-82 | L= 2000 | 300 | 1.78 | 532.67 | |
| 11 | | φ 12 | A400 | ГОСТ 5781-82 | L= 3750 | 107 | 3.33 | 356.22 | |
| 12 | | φ 12 | A400 | ГОСТ 5781-82 | L= 8500 | 26 | 7.55 | 196.20 | |
| 13 | | φ 10 | A400 | ГОСТ 5781-82 | L= 4400 | 32 | 2.71 | 86.81 | |
| 14 | | φ 10 | A400 | ГОСТ 5781-82 | L= 2200 | 288 | 1.36 | 390.63 | |
| 15 | | φ 10 | A400 | ГОСТ 5781-82 | L= 2550 | 288 | 1.57 | 452.77 | |
| 16 | | φ 10 | A400 | ГОСТ 5781-82 | L= 4150 | 282 | 2.56 | 721.51 | |
| 17 | | φ 10 | A400 | ГОСТ 5781-82 | L= 2100 | 300 | 1.29 | 388.41 | |
| 18 | | φ 12 | A400 | ГОСТ 5781-82 | L= 2150 | 16 | 1.91 | 30.54 | |
| 19 | | φ 12 | A400 | ГОСТ 5781-82 | L= 1900 | 14 | 1.69 | 23.62 | |
| Материал бетон В20 V=183.88м ³ | | | | | | | | | |



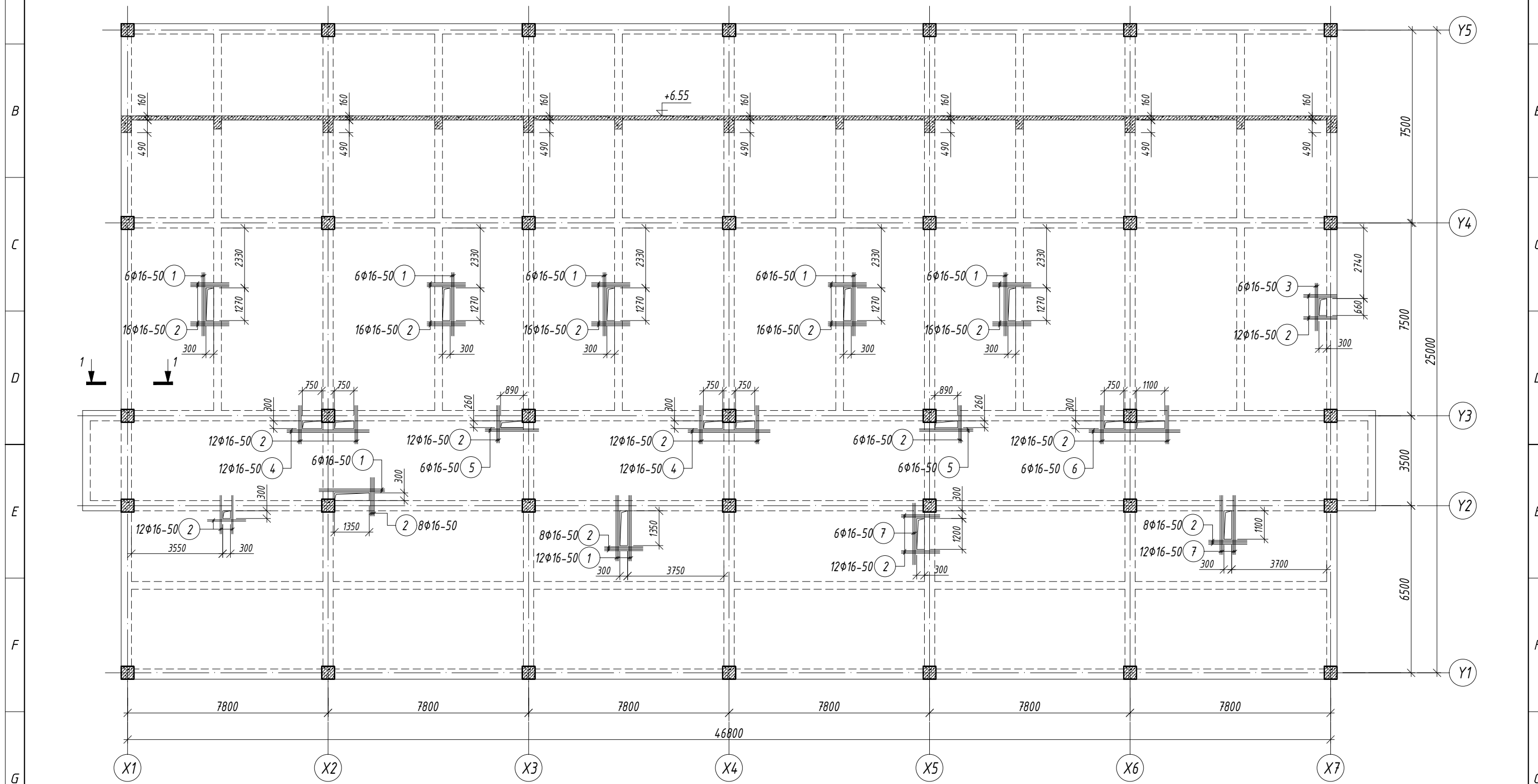
Зураг төслийн
"ЦЭСДА" ХХК
tel: 976-88889927

БАЯНХОНГОР АЙМАГ, БАЯНХОНГОР СУМ
"280 ХҮҮХДИЙН 14-Р ЦЭЦЭРЛЭГИЙН БАРИЛГА"

ОГТЛОЛ 1-1, МАТЕРИАЛЫН ТҮҮВЭР

| | | | | |
|-------------|---------------|--------------------|-----------------|---------|
| Инженер | Н.Цэрэнцогзол | Е.Г.Шифр: | Масштаб: | Огноо: |
| Гүйцэтгэсэн | Н.Цэрэнцогзол | ЦЭ-11-06-08-206/23 | M1:20 | 2023 |
| Шалгасан | Ц.Ганбаатар | Т.Г.Шифр: | Зургийн дугаар: | Хуудас: |
| | | | ББ-37 | ББ-57 |

2-Р ДАВХРЫН ХУЧИЛТЫН ХЭВНИЙ БАЙГУУЛАЛТ М1:150



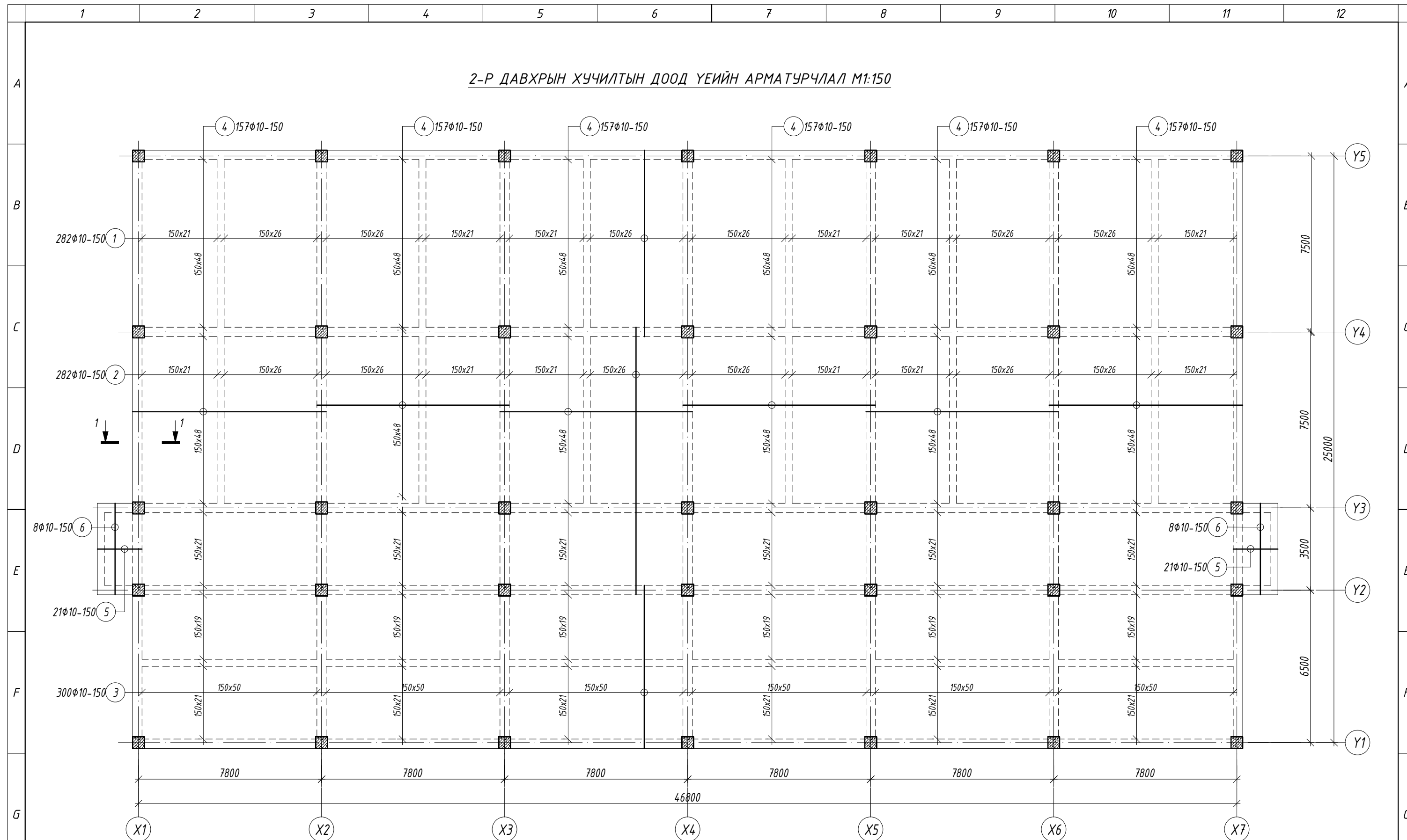
ТАЙЛБАР

1. Энэ хуудсыг холбогдох хуудсуудтай хамтатган үзнэ үү.
2. Хучилтын торны богино чиглэлийн арматурыг доор нь тавина.
3. Арматурын хамгаалалтын үеийн зузаан 20мм байна.
3. Хэв хашмалын гадаргуу нь тэгш, бат бэх, тогтвортой байх нөхцлийг сайтар хангах бөгөөд технологийн ачааллыг даах чадвартай байх шаардлагатай.
4. Цутгамал төмөрбетоны ажлыг БНБД 52-02-05 "Цутгамал бетон, төмөрбетон бүтээц"-ийн заалтуудын дагуу хийж гүйцэтгэнэ.



Зураг төслийн
"ЦЭСДА" ХХК
tel:976-88889927


| | | | | | |
|---|---------------|---------------|---------------------------------|--------------------------|------------------|
| БАЯНХОНГОР АЙМАГ, БАЯНХОНГОР СУМ | | | | | |
| "280 ХҮҮХДИЙН 14-Р ЦЭЦЭРЛЭГИЙН БАРИЛГА" | | | | | |
| 2-Р ДАВХРЫН ХУЧИЛТЫН ХЭВНИЙ БАЙГУУЛАЛТ | | | | | |
| Инженер | Н.Цэрэнцогзол | Н.Цэрэнцогзол | Е.Г.Шифр: ЦЗ-11-06-08-206/23 | Масштаб: М1:150 | Огноо: 2023 |
| Гүйцэтгэсэн | Н.Цэрэнцогзол | Н.Цэрэнцогзол | Т.Г.Шифр: | Зургийн дугаар: ББ-38 | Хуудас: ББ-57 |
| Шалгасан | Ц.Ганбаатар | | | | |



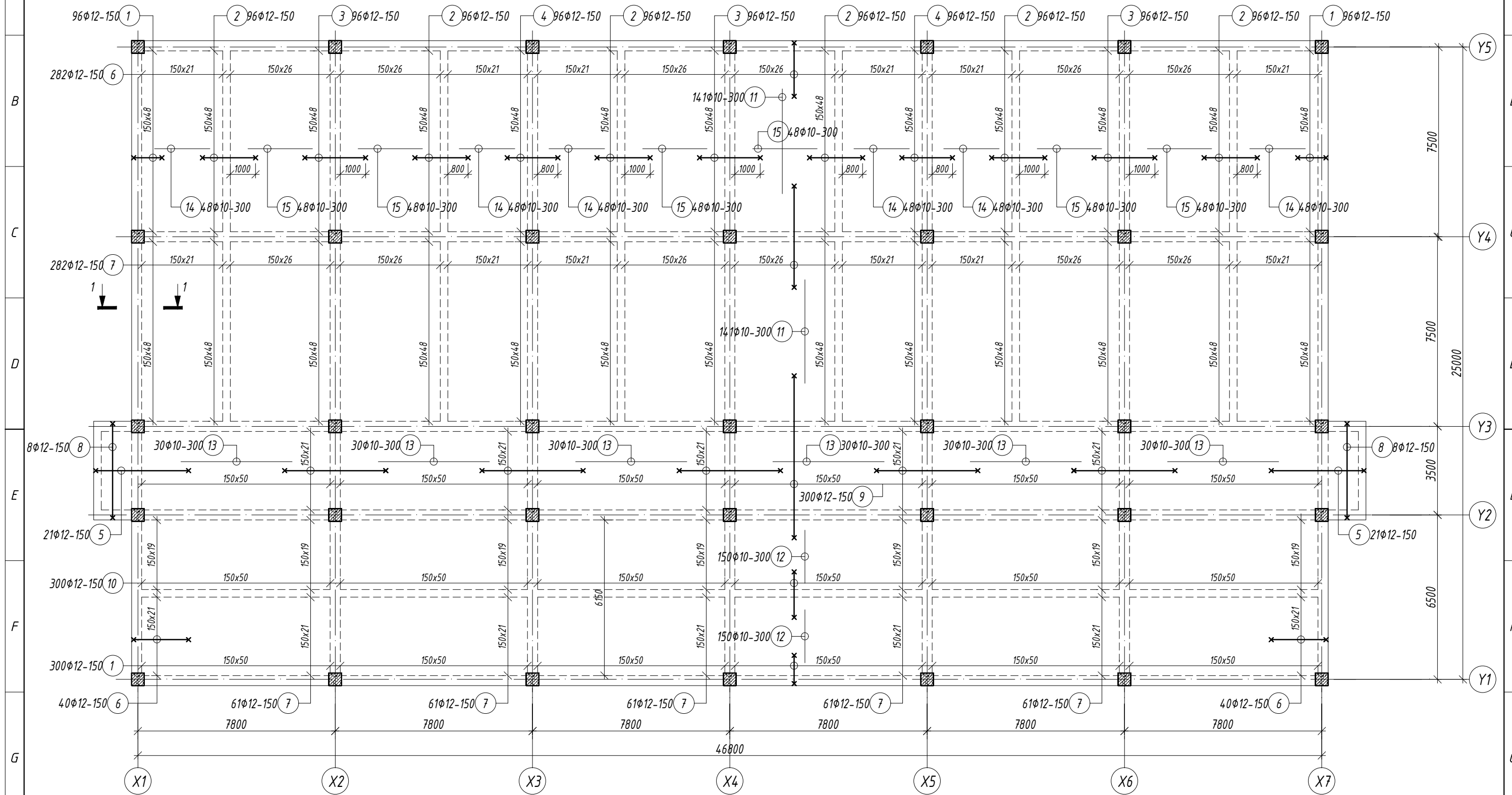
2-Р ДАВХРЫН ХУЧИЛТЫН ДООД ҮЕИЙН АРМАТУРЧЛАЛ М1:150

ТАЙЛБАР

1. Энэ хуудсыг холбогдох хуудсуудтай хамтатган үзнэ үү.
2. Хучилтын торны богино чиглэлийн арматурыг доор нь тавина.
3. Арматурын хамгаалалтын үеийн зузаан 20мм байна.
3. Хэв хашмалын гадаргуу нь тэгш, бат бэх, тогтвортой байх нөхцлийг сайтар хангах бөгөөд технологийн ачааллыг даах чадвартай байх шаардлагатай.
4. Цутгамал төмөрбетоны ажлыг БНБД 52-02-05 "Цутгамал бетон, төмөрбетон бүтээц"-ийн заалтуудын дагуу хийж гүйцэтгэнэ.

| | | | | | | |
|---|--|---------------|--------------------|----------|---------|-------|
|  Зураг төслийн "ЦЭСДА" ХХК tel:976-88889927 | БАЯНХОНГОР АЙМАГ, БАЯНХОНГОР СУМ "280 ХҮҮХДИЙН 14-Р ЦЭЦЭРЛЭГИЙН БАРИЛГА" 2-Р ДАВХРЫН ХУЧИЛТЫН ДООД ҮЕИЙН АРМАТУРЧЛАЛ | | | | | |
| | Инженер | Н.Цэрэнцогзол | Е.Г.Шифр: | Масштаб: | Огноо: | |
| | Гүйцэтгэсэн | Н.Цэрэнцогзол | ЦЗ-11-06-08-206/23 | М1:150 | 2023 | |
| Шалгасан | Ц.Ганбаатар | Т.Г.Шифр: | Зургийн дугаар: | ББ-39 | Хуудас: | ББ-57 |

2-Р ДАВХРЫН ХУЧИЛТЫН ДЭЭД ҮЕИЙН АРМАТУРЧЛАЛ М1:150



ТАЙЛБАР

1. Энэ хуудсыг холбогдох хуудсуудтай хамтатган үзнэ үү.
2. Хучилтын торны бөгино чиглэлийн арматурыг доор нь тавина.
3. Арматурын хамгаалалтын үеийн зузаан 20мм байна.
3. Хэв хашмалын гадаргуу нь тэгш, бат бэх, тогтвортой байх нөхцлийг сайтар хангах бөгөөд технологийн ачааллыг даах чадвартай байх шаардлагатай.
4. Цутгамал төмөрбетоны ажлыг БНБД 52-02-05 "Цутгамал бетон, төмөрбетон бүтээц"-ийн заалтуудын дагуу хийж гүйцэтгэнэ.



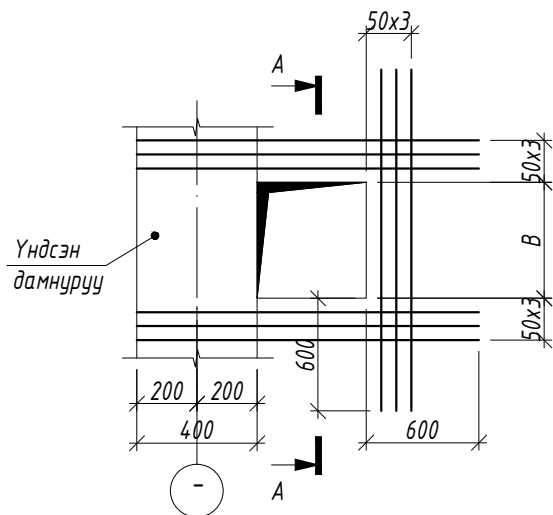
Зураг төслийн
"ЦЭСДА" ХХК
tel:976-88889927

БАЯНХОНГОР АЙМАГ, БАЯНХОНГОР СУМ
"280 ХҮҮХДИЙН 14-Р ЦЭЦЭРЛЭГИЙН БАРИЛГА"

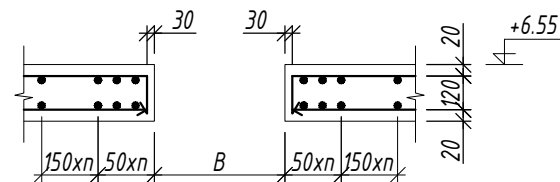
2-Р ДАВХРЫН ХУЧИЛТЫН ДЭЭД ҮЕИЙН АРМАТУРЧЛАЛ

| | | | | |
|-------------|---------------|--------------------|-----------------|---------|
| Инженер | Н.Цэрэнцогзол | Е.Г.Шифр: | Масштаб: | Огноо: |
| Гүйцэтгэсэн | Н.Цэрэнцогзол | ЦЗ-11-06-08-206/23 | М1:150 | 2023 |
| Шалгасан | Ц.Ганбаатар | Т.Г.Шифр: | Зургийн дугаар: | Хуудас: |
| | | | ББ-40 | ББ-57 |

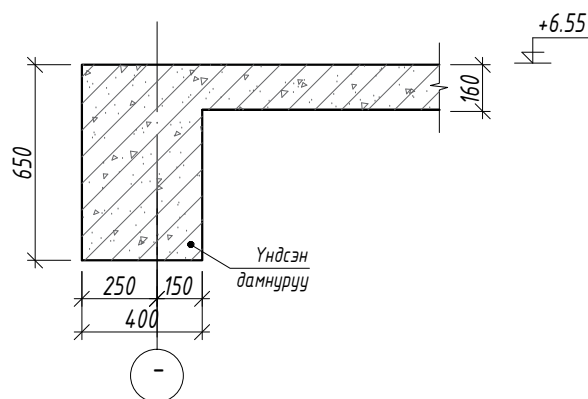
НҮХНИЙ ХҮЧИТГЭЛИЙН ЕРӨНХИЙ СХЕМ



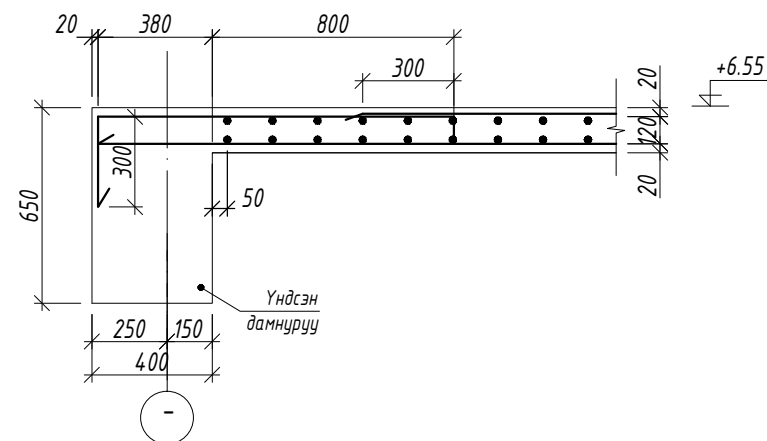
ОГТЛОЛ А-А М1:20



ОГТЛОЛ 1-1 М1:20



ОГТЛОЛ 1-1 М1:20 /АРМАТУРЧЛАЛ/



Хэсгийн тодорхойлолт /Дээд үе/

| Поз. | Загвар | Поз. | Загвар | Поз. | Загвар | Поз. | Загвар |
|------|--|------|--|------|--|------|--|
| 1 | 100 $\overbrace{\quad 1200 \quad}$ 300 1600 | 4 | 100 $\overbrace{\quad 2000 \quad}$ 100 2200 | 7 | 100 $\overbrace{\quad 4000 \quad}$ 100 4200 | 10 | 100 $\overbrace{\quad 1800 \quad}$ 100 2000 |
| 2 | 100 $\overbrace{\quad 2100 \quad}$ 100 2300 | 5 | 100 $\overbrace{\quad 3700 \quad}$ 300 4100 | 8 | 300 $\overbrace{\quad 3800 \quad}$ 300 4400 | | |
| 3 | 100 $\overbrace{\quad 2400 \quad}$ 100 2600 | 6 | 300 $\overbrace{\quad 2200 \quad}$ 100 2600 | 9 | 100 $\overbrace{\quad 6400 \quad}$ 100 6600 | | |

| Марк позиц | Тэмдэглэгээ | Нэр | Тоо шир | Жин /кг/ | | |
|---|-------------|---------------------------------|------------|-------------|----------|----------|
| | | | | нэгж | нийт | |
| Нүхний хүчитгэл | | | | 1 | 930.88 | 930.88 |
| 1 | | Φ 16 А400 ГОСТ 5781-82 L= 2500 | 48 | 3.95 | 189.39 | |
| 2 | | Φ 16 А400 ГОСТ 5781-82 L= 1500 | 196 | 2.37 | 464.02 | |
| 3 | | Φ 16 А400 ГОСТ 5781-82 L= 1900 | 6 | 3.00 | 17.99 | |
| 4 | | Φ 16 А400 ГОСТ 5781-82 L= 3200 | 24 | 5.05 | 121.21 | |
| 5 | | Φ 16 А400 ГОСТ 5781-82 L= 2100 | 12 | 3.31 | 39.77 | |
| 6 | | Φ 16 А400 ГОСТ 5781-82 L= 3500 | 6 | 5.52 | 33.14 | |
| 7 | | Φ 16 А400 ГОСТ 5781-82 L= 2300 | 18 | 3.63 | 65.34 | |
| 2-р давхрын доод үеийн арматур | | | | 1 | 9517.46 | 9517.46 |
| 1 | | Φ 10 А400 ГОСТ 5781-82 L= 8000 | 282 | 4.93 | 1390.87 | |
| 2 | | Φ 10 А400 ГОСТ 5781-82 L= 11400 | 282 | 7.03 | 1981.99 | |
| 3 | | Φ 10 А400 ГОСТ 5781-82 L= 7000 | 300 | 4.32 | 1294.69 | |
| 4 | | Φ 10 А400 ГОСТ 5781-82 L= 8200 | 942 | 5.06 | 4762.24 | |
| 5 | | Φ 10 А400 ГОСТ 5781-82 L= 1900 | 42 | 1.17 | 49.20 | |
| 6 | | Φ 10 А400 ГОСТ 5781-82 L= 3900 | 16 | 2.40 | 38.47 | |
| 2-р давхрын дээд үеийн арматур | | | | 1 | 12458.68 | 12458.68 |
| 1 | | Φ 12 А400 ГОСТ 5781-82 L= 1600 | 492 | 1.42 | 698.87 | |
| 2 | | Φ 12 А400 ГОСТ 5781-82 L= 2300 | 576 | 2.04 | 1176.14 | |
| 3 | | Φ 12 А400 ГОСТ 5781-82 L= 2600 | 288 | 2.31 | 664.78 | |
| 4 | | Φ 12 А400 ГОСТ 5781-82 L= 2200 | 192 | 1.95 | 375.00 | |
| 5 | | Φ 12 А400 ГОСТ 5781-82 L= 4100 | 42 | 3.64 | 152.88 | |
| 6 | | Φ 12 А400 ГОСТ 5781-82 L= 2600 | 362 | 2.31 | 835.59 | |
| 7 | | Φ 12 А400 ГОСТ 5781-82 L= 7200 | 587 | 6.39 | 3752.15 | |
| 8 | | Φ 12 А400 ГОСТ 5781-82 L= 4400 | 16 | 3.91 | 62.50 | |
| 9 | | Φ 12 А400 ГОСТ 5781-82 L= 6600 | 300 | 5.86 | 1757.82 | |
| 10 | | Φ 12 А400 ГОСТ 5781-82 L= 2000 | 300 | 1.78 | 532.67 | |
| 11 | | Φ 10 А400 ГОСТ 5781-82 L= 4200 | 282 | 2.59 | 730.21 | |
| 12 | | Φ 10 А400 ГОСТ 5781-82 L= 2100 | 300 | 1.29 | 388.41 | |
| 13 | | Φ 10 А400 ГОСТ 5781-82 L= 4400 | 180 | 2.71 | 488.28 | |
| 14 | | Φ 10 А400 ГОСТ 5781-82 L= 2200 | 288 | 1.36 | 390.63 | |
| 15 | | Φ 10 А400 ГОСТ 5781-82 L= 2550 | 288 | 1.57 | 452.77 | |
| Материал бетон В20 V=167.72м ³ | | | | | | |

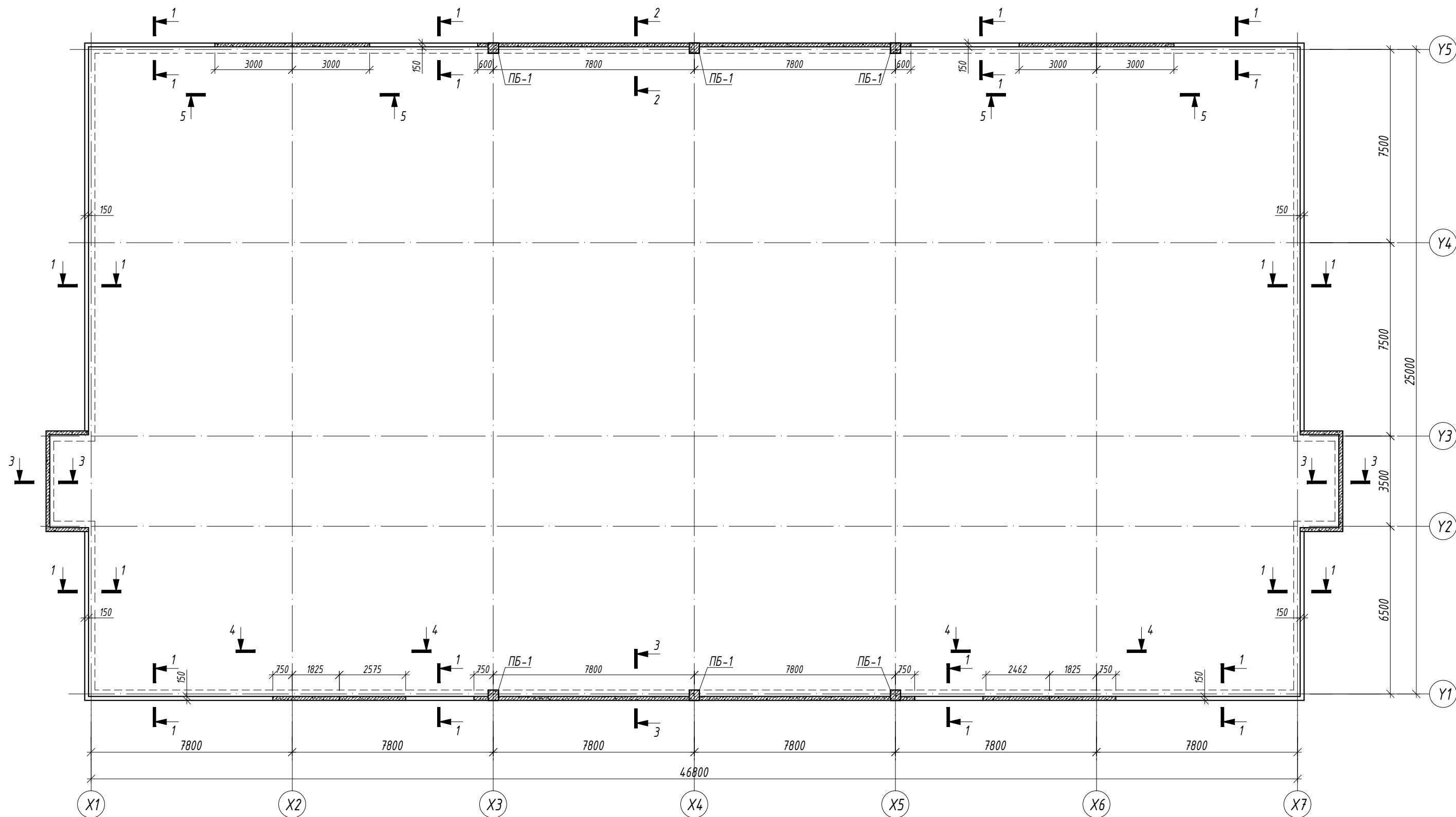
БАЯНХОНГОР АЙМАГ, БАЯНХОНГОР СУМ
"280 ХҮҮХДИЙН 14-Р ЦЭЦЭРЛЭГИЙН БАРИЛГА"

ОГТЛОЛ 1-1, МАТЕРИАЛЫН ТҮҮВЭР

| | | | | |
|-------------|---------------|--------------------|-----------------|---------|
| Инженер | Н.Цэрэнцогзол | Е.Г.Шифр: | Масштаб: | Огноо: |
| Гүйцэтгэсэн | Н.Цэрэнцогзол | ЦЭ-11-06-08-206/23 | М1:20 | 2023 |
| Шалгасан | Ц.Ганбаатар | Т.Г.Шифр: | Зургийн дугаар: | Хуудас: |
| | | | ББ-41 | ББ-57 |

Зураг төслийн "ЦЭСДА" ХХК tel:976-88889927

ПАРАПЕТНЫ БАЙГУУЛАЛТ М1:150



ТАЙЛБАР

1. Энэ хуудсыг холбогдох хуудсуудтай хамтатган үзнэ үү.
2. Арматурын хамгаалалтын үеийн зузаан 20мм байна.
3. Хэв хашмалын гадаргуу нь тэгш, бат бэх, тогтвортой байх нөхцлийг сайтар хангах бөгөөд технологийн ачааллыг даах чадвартай байх шаардлагатай.
4. Цутгамал төмөрбетоны ажлыг БНБД 52-02-05 "Цутгамал бетон, төмөрбетон бүтээц"-ийн заалтуудын дагуу хийж гүйцэтгэнэ.

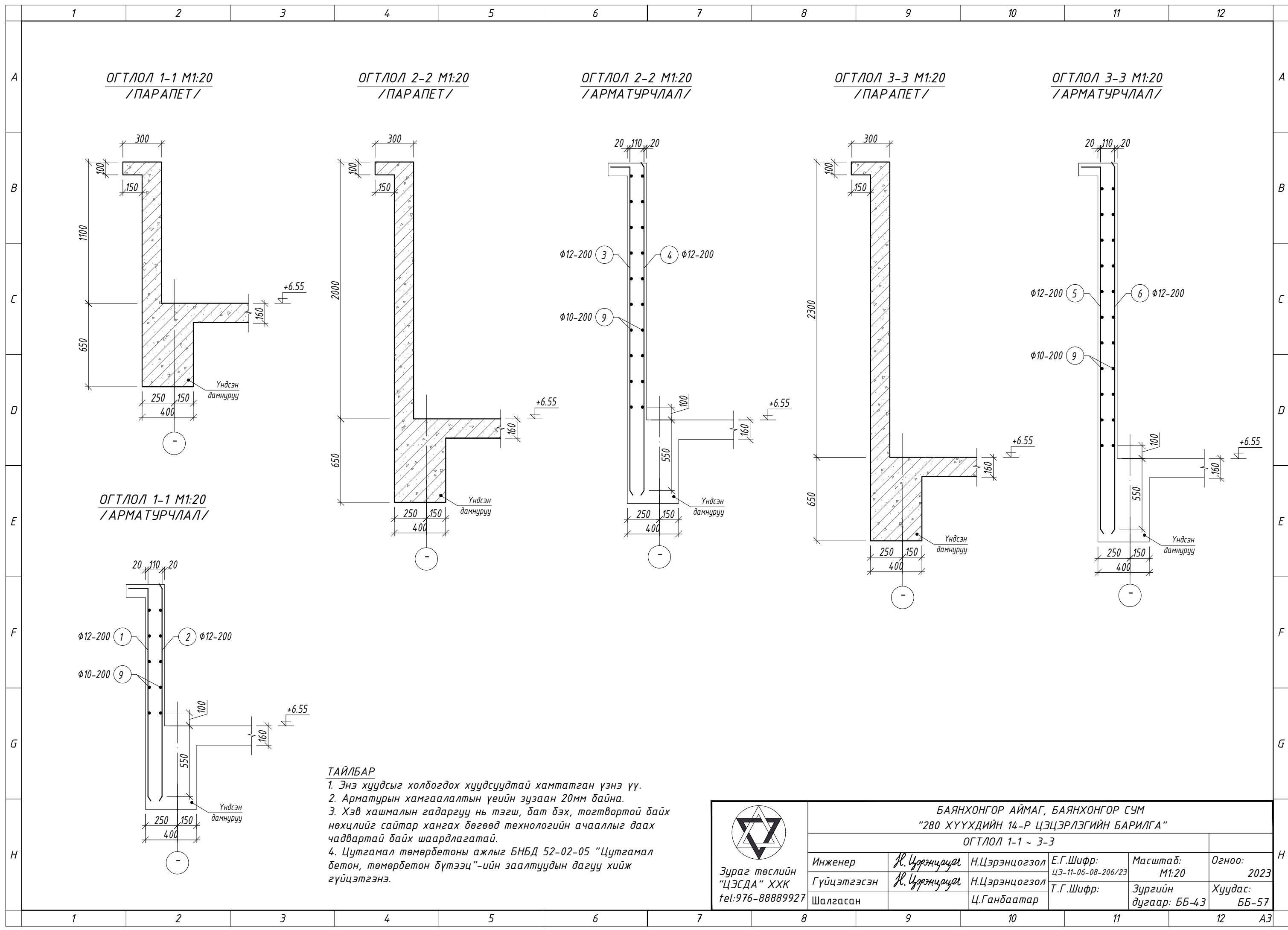


Зураг төслийн
"ЦЭСДА" ХХК
tel:976-88889927

БАЯНХОНГОР АЙМАГ, БАЯНХОНГОР СУМ
"280 ХҮҮХДИЙН 14-Р ЦЭЦЭРЛЭГИЙН БАРИЛГА"

ПАРАПЕТНЫ БАЙГУУЛАЛТ

| | | | | |
|-------------|---------------|--------------------|-----------------|---------|
| Инженер | Н.Цэрэнцогзол | Е.Г.Шифр: | Масштаб: | Огноо: |
| Гүйцэтгэсэн | Н.Цэрэнцогзол | ЦЗ-11-06-08-206/23 | М1:150 | 2023 |
| Шалгасан | Ц.Ганбаатар | Т.Г.Шифр: | Зургийн дугаар: | Хуудас: |
| | | | ББ-42 | ББ-57 |



ОГТЛОЛ 1-1 М1:20
/ПАРАПЕТ/

ОГТЛОЛ 2-2 М1:20
/ПАРАПЕТ/

ОГТЛОЛ 2-2 М1:20
/АРМАТУРЧЛАЛ/


ОГТЛОЛ 3-3 М1:20
/ПАРАПЕТ/

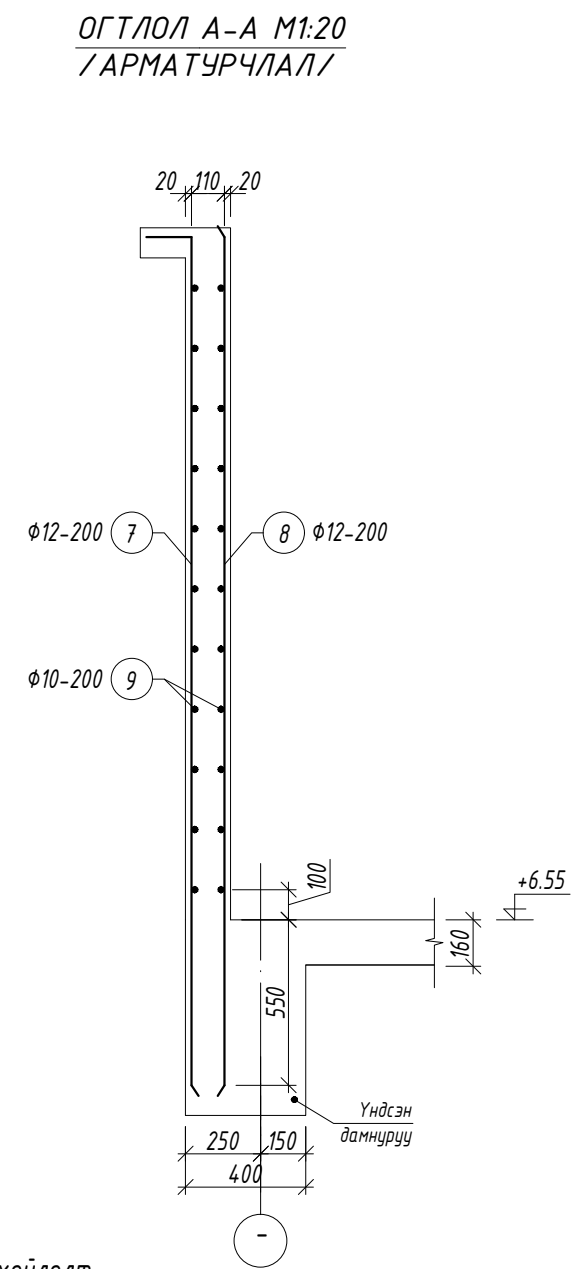
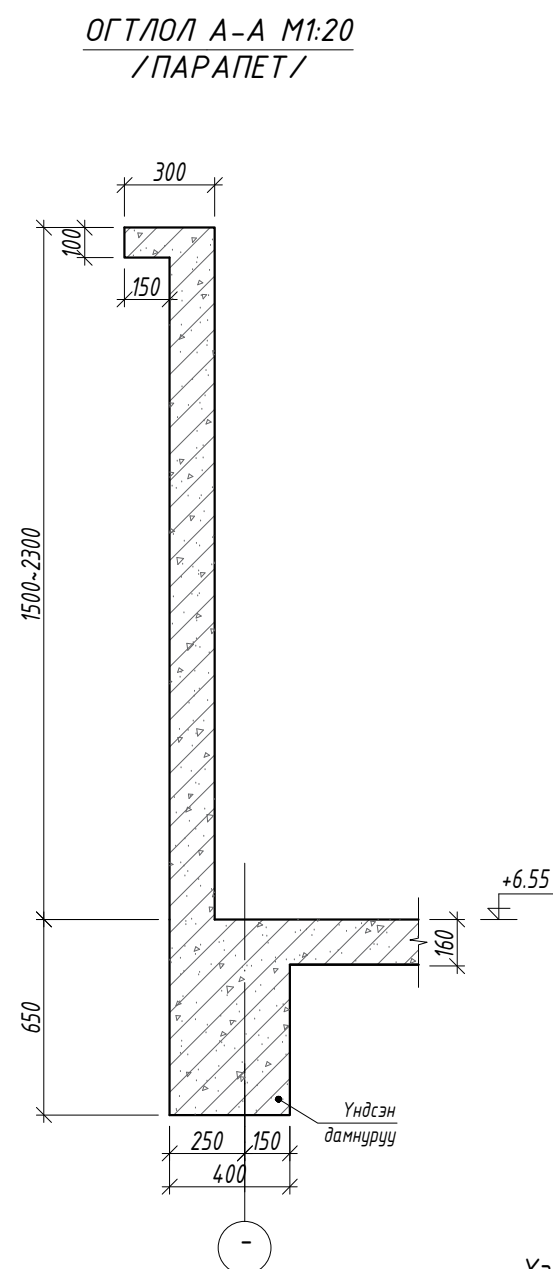
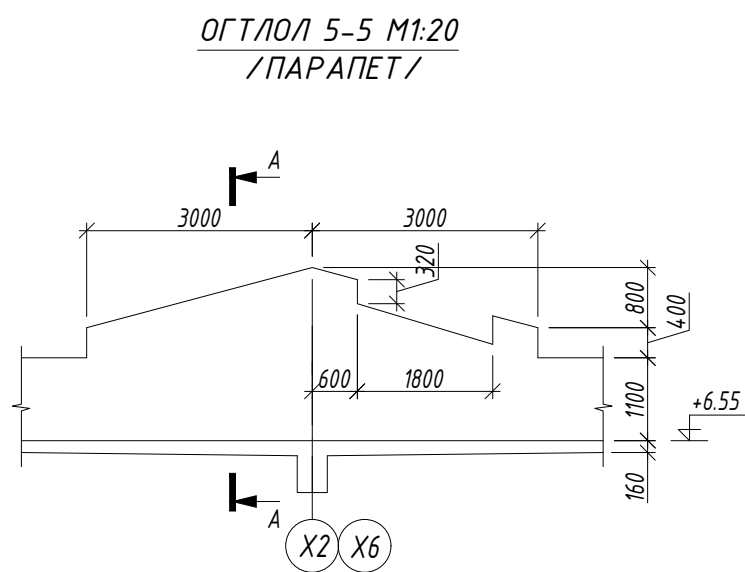
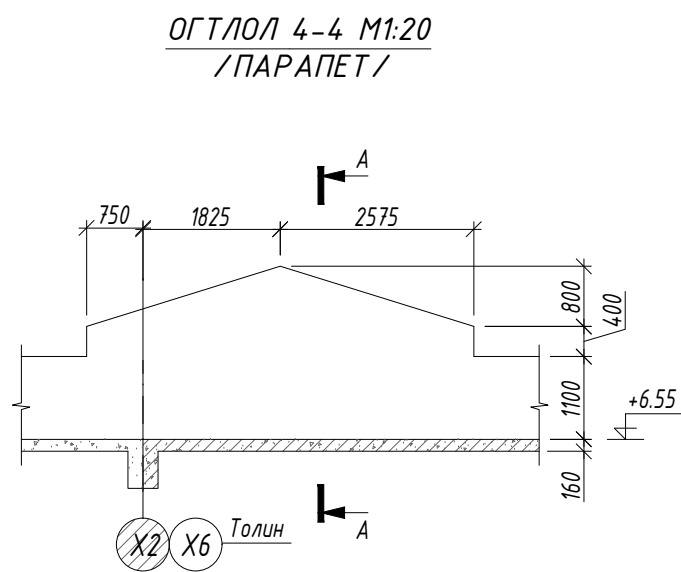
ОГТЛОЛ 3-3 М1:20
/АРМАТУРЧЛАЛ/

ОГТЛОЛ 1-1 М1:20
/АРМАТУРЧЛАЛ/

ТАЙЛБАР

1. Энэ хуудсыг холбогдох хуудсуудтай хамтатган үзнэ үү.
2. Арматурын хамгаалалтын үеийн зузаан 20мм байна.
3. Хэв хашмалын гадаргуу нь тэгш, дат бэх, тогтвортой байх нөхцлийг сайтар хангах бөгөөд технологийн ачааллыг даах чадвартай байх шаардлагатай.
4. Цутгамал төмөрбетоны ажлыг БНБД 52-02-05 "Цутгамал бетон, төмөрбетон бүтээц"-ийн заалтуудын дагуу хийж гүйцэтгэнэ.


| | | | | | | |
|---|---|---------------------|---------------|---------------------------------|--------------------------|------------------|
|  Зураг төслийн "ЦЭСДА" ХХК tel:976-88889927 | БАЯНХОНГОР АЙМАГ, БАЯНХОНГОР СУМ "280 ХҮҮХДИЙН 14-Р ЦЭЦЭРЛЭГИЙН БАРИЛГА" ОГТЛОЛ 1-1 ~ 3-3 | | | | | |
| | Инженер | <i>Я.Цэрэнцэцэг</i> | Н.Цэрэнцогзол | Е.Г.Шифр: ЦЭ-11-06-08-206/23 | Масштаб: М1:20 | Огноо: 2023 |
| | Гүйцэтгэсэн | <i>Я.Цэрэнцэцэг</i> | Н.Цэрэнцогзол | Т.Г.Шифр: | Зургийн дугаар: ББ-43 | Хуудас: ББ-57 |
| Шалгасан | | Ц.Ганбаатар | | | | |



Хэсгийн тодорхойлолт

| Поз. | Загвар | Поз. | Загвар |
|------|-----------|------|----------------|
| 1 | 150 1600 | 5 | 150 2800 |
| | | | 1750 2950 |
| 3 | 150 2500 | 7 | 150 2000-2800 |
| | | | 2650 2150-2950 |

| Марк позиц | Тэмдэглэгээ | Нэр | Тоо шир | Жин /кг/ | | |
|------------------------------|-------------|---------------------------------|------------|-------------|---------|---------|
| | | | | нэгж | нийт | |
| Парпетын арматурчлал | | | | 1 | 2597.18 | 2597.18 |
| 1 | | φ 12 А400 ГОСТ 5781-82 L= 1750 | 406 | 1.55 | 630.77 | |
| 2 | | φ 12 А400 ГОСТ 5781-82 L= 1600 | 406 | 1.42 | 576.71 | |
| 3 | | φ 12 А400 ГОСТ 5781-82 L= 2650 | 84 | 2.35 | 197.62 | |
| 4 | | φ 12 А400 ГОСТ 5781-82 L= 2500 | 84 | 2.22 | 186.44 | |
| 5 | | φ 12 А400 ГОСТ 5781-82 L= 2950 | 85 | 2.62 | 222.61 | |
| 6 | | φ 12 А400 ГОСТ 5781-82 L= 2800 | 85 | 2.49 | 211.29 | |
| 7 | 2150-2950 | φ 12 А400 ГОСТ 5781-82 L= 2950 | 112 | 2.62 | 293.33 | |
| 8 | 2000-2800 | φ 12 А400 ГОСТ 5781-82 L= 2800 | 112 | 2.49 | 278.41 | |
| 9 | | φ 10 А400 ГОСТ 5781-82 L= 12000 | 180 | 7.40 | 1331.68 | |
| Парпетын бетон В20 V=32.03м3 | | | | | | |



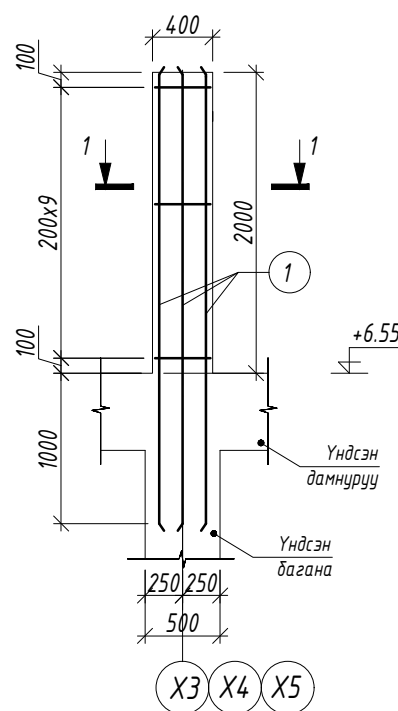
Зураг төслийн
"ЦЭСДА" ХХК
tel:976-88889927

БАЯНХОНГОР АЙМАГ, БАЯНХОНГОР СУМ
"280 ХҮҮХДИЙН 14-Р ЦЭЦЭРЛЭГИЙН БАРИЛГА"

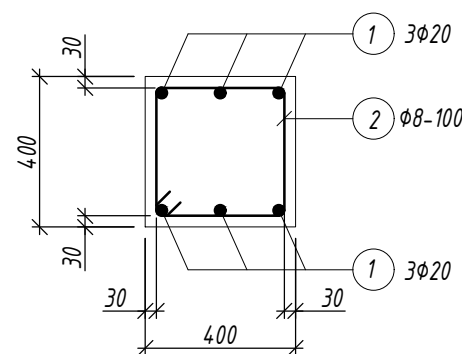
ОГТЛОЛ А-А, 4-4 ~ 5-5

| | | | | |
|-------------|---------------|--------------------|--------------------------|------------------|
| Инженер | Н.Цэрэнцогзол | Е.Г.Шифр: | Масштаб: | Огноо: |
| Гүйцэтгэсэн | Н.Цэрэнцогзол | ЦЗ-11-06-08-206/23 | M1:20 | 2023 |
| Шалгасан | Ц.Ганбаатар | Т.Г.Шифр: | Зургийн дугаар: ББ-44 | Хуудас: ББ-57 |

ПАРАПЕТНЫ БАГАНА ПБ-1 М1:50



ОГТЛОЛ 1-1 М1:20



Хэсгийн тодорхойлолт

| Поз. | Зэгвар |
|------|--------|
| 2 | |

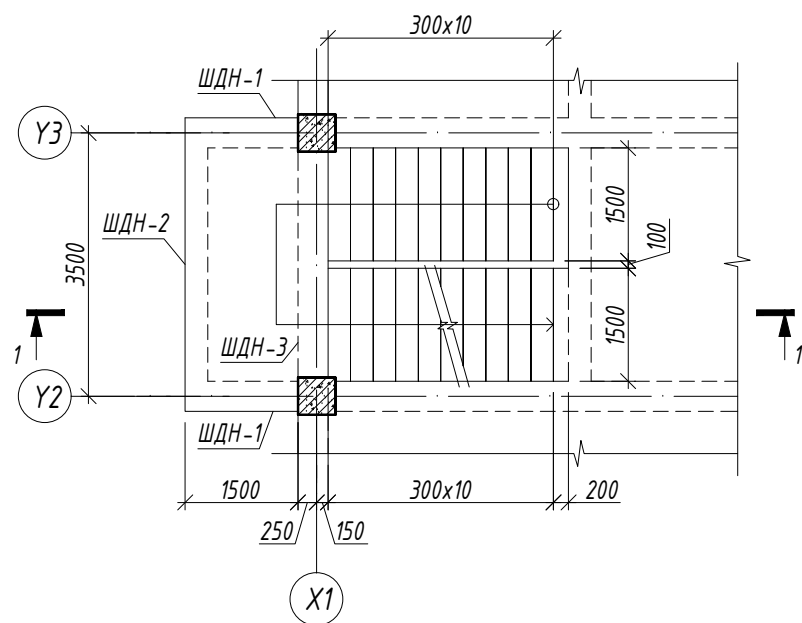
| Марк позиц | Тэмдэглэгээ | Нэр | Тоо шир | Жин /кг/ | | |
|------------------------------------|-------------|--------------------------------|------------|-------------|-------|--------|
| | | | | нэгж | нийт | |
| Паралетны багана ПБ-1 | | | | 6 | 50.31 | 301.85 |
| 1 | | Ф 20 А400 ГОСТ 5781-82 L= 3000 | 6 | 7.40 | 44.39 | |
| 2 | | Ф 8 А240 ГОСТ 5781-82 L= 1500 | 10 | 0.59 | 5.92 | |
| Материал бетон В20 V=0.32x6=1.92м3 | | | | | | |

ТАЙЛБАР

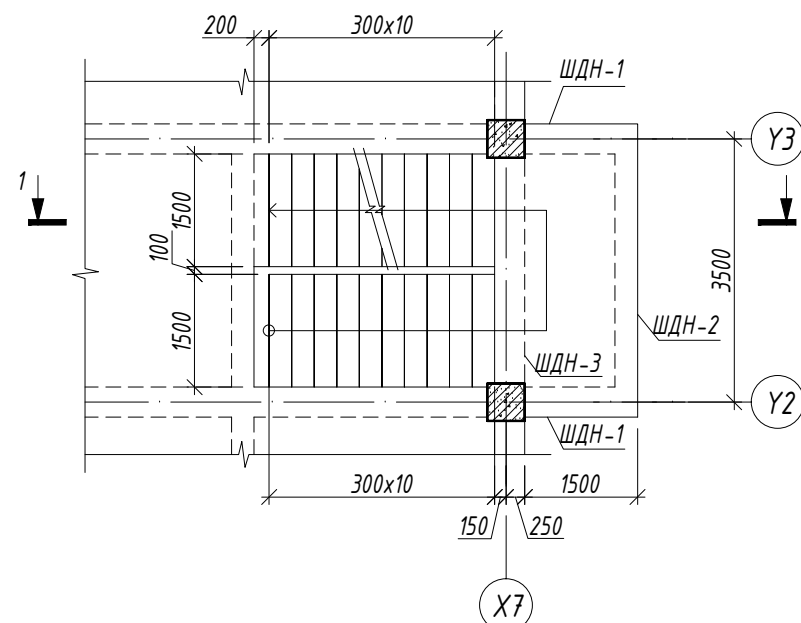
- Энэ хуудсыг холбогдох хуудсуудтай хамтатган үзнэ үү.
- Цутгалтыг гүйцэтгэхдээ холбогдох багана, дамнуруу, хучилтыг хамтад нь цутгана.
- Цутгамал төмөрбетоны ажлыг БНБД 52-02-05 "Цутгамал бетон, төмөрбетон бүтээц"-ийн заалтуудын дагуу хийнэ.
- Төмөрбетон раманд эзвэрч мүүдсан, буруу хадгалсан арматур ашиглах, багана дамнурууны огтлолыг зураг төсөлд зааснаас өөрөөр цутгах, бетон цутгах ажлын технологийн горим зөрчих зэргийг хатуу хориглоно.
- Цутгамал төмөр бетоныг өвөл хөлдөөж бэхжүүлэхийг хатуу хориглоно.

| | | | | | |
|---|---|---------------|--------------------------|------------------|--------|
| <p>Зураг төслийн "ЦЭСДА" ХХК tel:976-88889927</p> | БАЯНХОНГОР АЙМАГ, БАЯНХОНГОР СУМ "280 ХҮҮХДИЙН 14-Р ЦЭЦЭРЛЭГИЙН БАРИЛГА" | | | | |
| | ПАРАПЕТНЫ БАГАНА ПБ-1 | | | | |
| | Инженер | Н.Цэрэнцогзол | Е.Г.Шифр: | Масштаб: | Огноо: |
| | Гүйцэтгэсэн | Н.Цэрэнцогзол | ЦЭ-11-06-08-206/23 | М1:50 | 2023 |
| Шалгасан | Ц.Ганбаатар | Т.Г.Шифр: | Зургийн дугаар: ББ-45 | Хуудас: ББ-57 | |

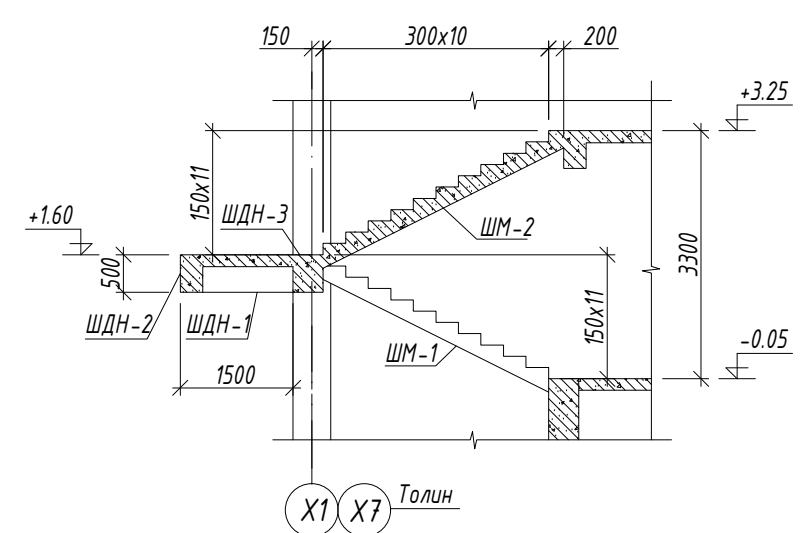
ШАТ ШТ-1 БАЙГУУЛАЛТ М1:100



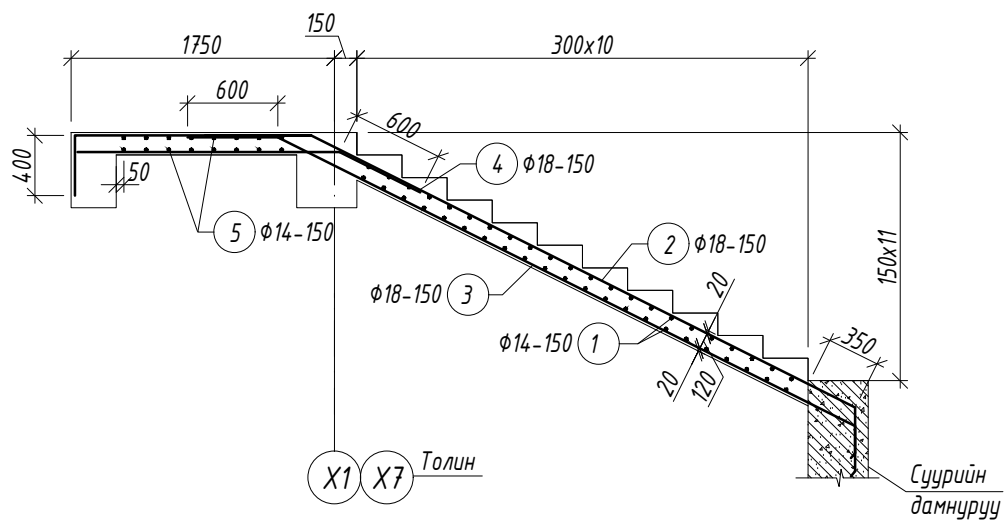
ШАТ ШТ-2 БАЙГУУЛАЛТ М1:100



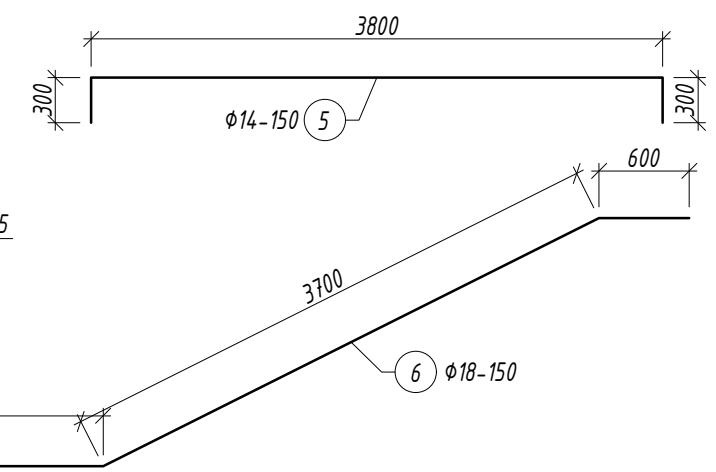
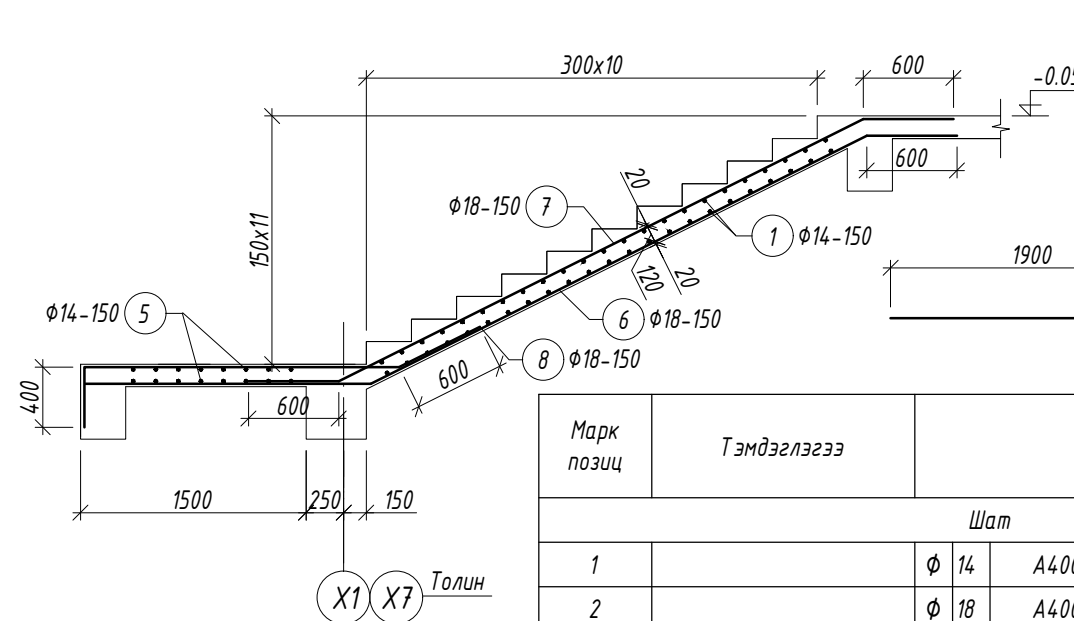
ОГТЛОЛ 1-1 М1:50



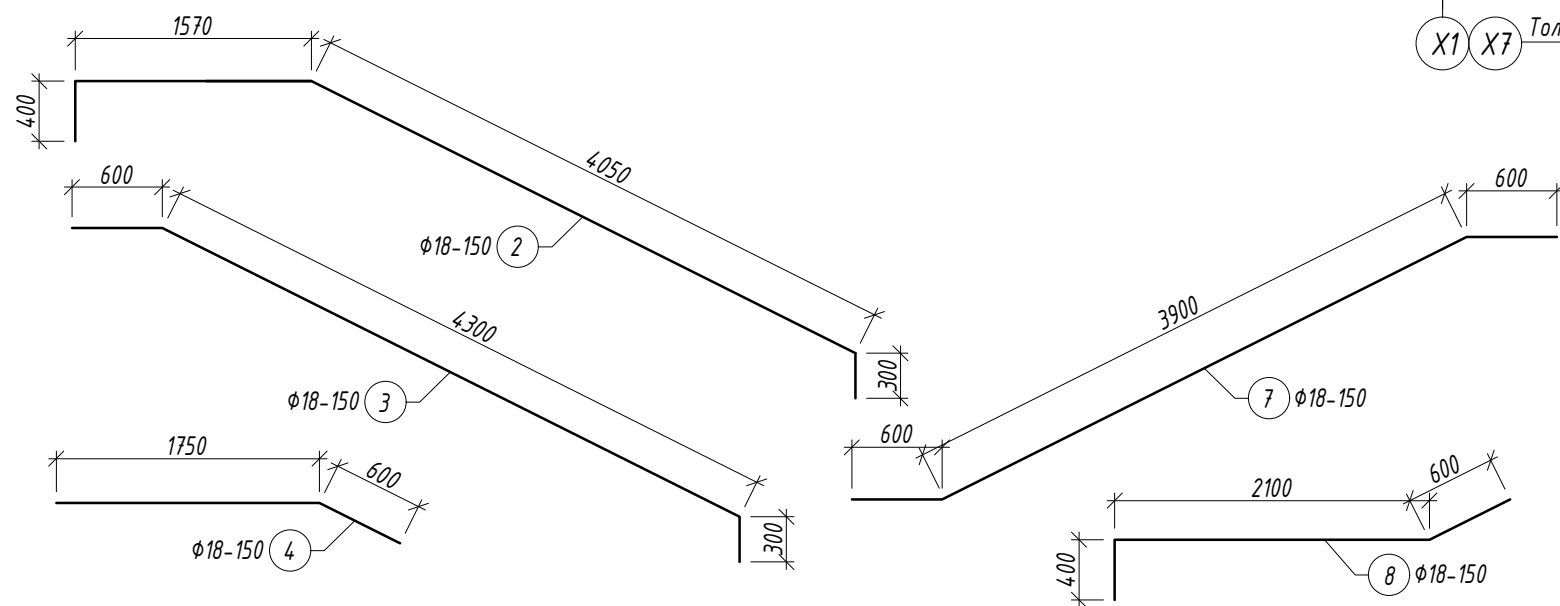
ШАТНЫ МАРШ ШМ-1 М1:100 /АРМАТУРЧЛАЛ/



ШАТНЫ МАРШ ШМ-2 М1:100 /АРМАТУРЧЛАЛ/



| Марк позиц | Тэмдэглэгээ | Нэр | Тоо шир | Жин /кг/ | |
|--|-------------|---------------------------|------------|-------------|---------|
| | | | | нэгж | нийт |
| Шат | | | | | |
| | | | 2 | 812.90 | 1625.80 |
| 1 | φ 14 | A400 ГОСТ 5781-82 L= 1500 | 90 | 1.81 | 163.13 |
| 2 | φ 18 | A400 ГОСТ 5781-82 L= 6320 | 10 | 12.62 | 126.24 |
| 3 | φ 18 | A400 ГОСТ 5781-82 L= 5200 | 10 | 10.39 | 103.87 |
| 4 | φ 18 | A400 ГОСТ 5781-82 L= 2350 | 10 | 4.69 | 46.94 |
| 5 | φ 14 | A400 ГОСТ 5781-82 L= 4400 | 16 | 5.32 | 85.07 |
| 6 | φ 18 | A400 ГОСТ 5781-82 L= 6200 | 10 | 12.38 | 123.85 |
| 7 | φ 18 | A400 ГОСТ 5781-82 L= 5100 | 10 | 10.19 | 101.87 |
| 8 | φ 18 | A400 ГОСТ 5781-82 L= 3100 | 10 | 6.19 | 61.92 |
| Материал бетон В20 V=3x2=6м ³ | | | | | |



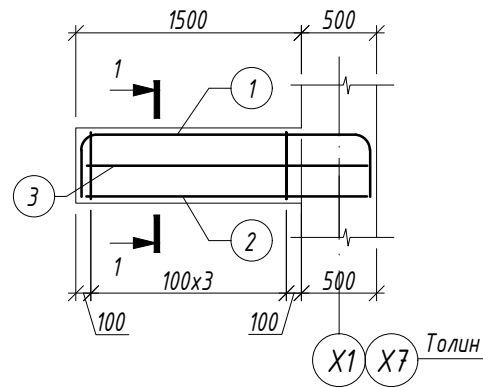
Баянхонгор аймаг, Баянхонгор сум
"280 Хүүхдийн 14-р Цэцэрлэгийн Барилга"

ШАТНЫ БАЙГУУЛАЛТ, ОГТЛОЛ, АРМАТУРЧЛАЛ

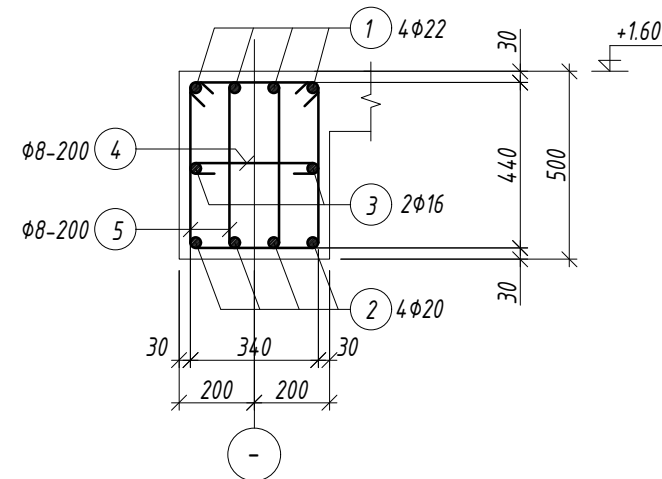
| | | | | | |
|-------------|----------------------|---------------|---------------------------------|--------------------------|------------------|
| Инженер | <i>Н.Цэрэнцогзол</i> | Н.Цэрэнцогзол | Е.Г.Шифр: ЦЗ-11-06-08-206/23 | Масштаб: М1:100 | Огноо: 2023 |
| Гүйцэтгэсэн | <i>Н.Цэрэнцогзол</i> | Н.Цэрэнцогзол | Т.Г.Шифр: | Зургийн дугаар: ББ-46 | Хуудас: ББ-57 |
| Шалгасан | | Ц.Ганбаатар | | | |

Зураг төслийн "ЦЭСДА" ХХК тел:976-88889927

ШАТНЫ ДАМНУРУУ ШДН-1 М1:50



ОГТЛОЛ 1-1 М1:20

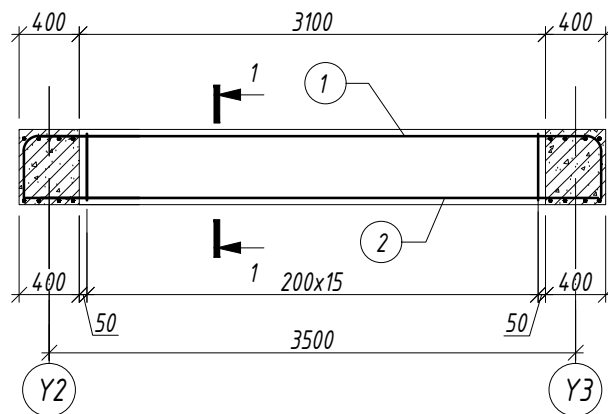


Хэсгийн тодорхойлолт

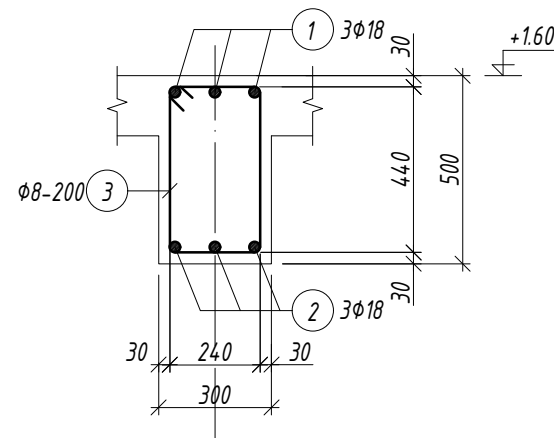
| Поз. | Загвар | Поз. | Загвар | Поз. | Загвар |
|------|--------|------|--------|------|--------|
| 1 | | 4 | | 5 | |

| Марк позиц | Тэмдэглэгээ | Нэр | Тоо шир | Жин /кг/ | | |
|--|-------------|---------------------------|------------|-------------|-------|--------|
| | | | | нэгж | нийт | |
| Шатны дамнууруу ШДН-1 | | | | 4 | 74.82 | 299.27 |
| 1 | Φ 22 | A400 ГОСТ 5781-82 L= 2700 | 4 | 8.06 | 32.23 | |
| 2 | Φ 20 | A400 ГОСТ 5781-82 L= 1900 | 4 | 4.69 | 18.74 | |
| 3 | Φ 16 | A400 ГОСТ 5781-82 L= 1900 | 2 | 3.00 | 6.00 | |
| 4 | Φ 8 | A240 ГОСТ 5781-82 L= 1500 | 26 | 0.59 | 15.39 | |
| 5 | Φ 8 | A240 ГОСТ 5781-82 L= 480 | 13 | 0.19 | 2.46 | |
| Материал бетон В20 V=0.3x4=1.2м ³ | | | | | | |

ШАТНЫ ДАМНУРУУ ШДН-2 М1:50



ОГТЛОЛ 1-1 М1:20




Хэсгийн тодорхойлолт

| Поз. | Загвар | Поз. | Загвар |
|------|--------|------|--------|
| 1 | | 3 | |

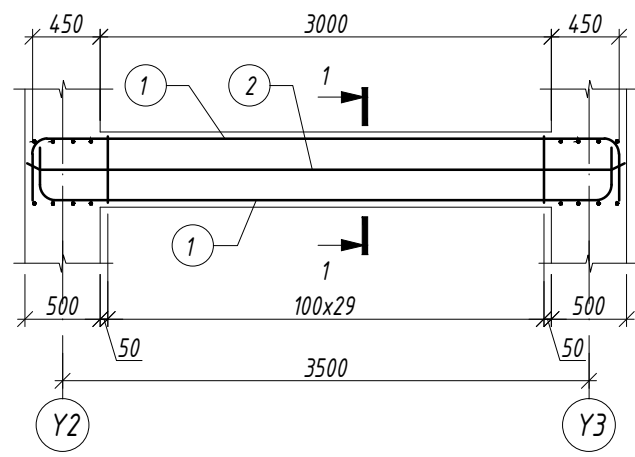
ТАЙЛБАР

- Энэ хуудсыг холбогдох хуудсуудтай хамтатган үзнэ үү.
- Цутгалтыг гүйцэтгэхдээ холбогдох багана, дамнуруу, хана, хучилтыг хамтад нь цутгана.
- Цутгамал төмөрбетоны ажлыг БНБД 52-02-05 "Цутгамал бетон, төмөрбетон бүтээц"-ийн заалтуудын дагуу хийнэ.
- Төмөрбетон раманд эзвэрч муудсан, буруу хадгалсан арматур ашиглах, багана дамнурууны огтлолыг зураг төсөлд зааснаас өөрөөр цутгах, бетон цутгах ажлын технологийн горим зөрчих зэргийг хатуу хориглоно.
- Багана болон дамнурууг цутгахдаа бусад хийц эдлэхүүний зургийг үзэж шаардлагатай хэсэгт гаргалгаа арматуруудыг гаргаж цутгана.
- Цутгамал төмөр бетоныг өвөл хөлдөөж бэхжүүлэхийг хатуу хориглоно.

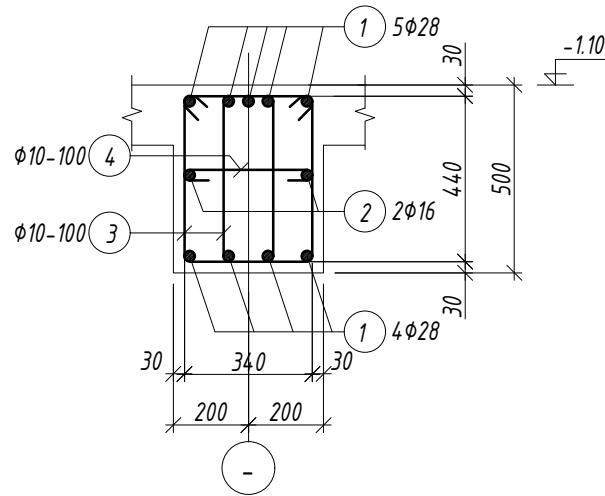
| Марк позиц | Тэмдэглэгээ | Нэр | Тоо шир | Жин /кг/ | | |
|---|-------------|---------------------------|------------|-------------|-------|--------|
| | | | | нэгж | нийт | |
| Шатны дамнууруу ШДН-2 | | | | 2 | 61.61 | 123.21 |
| 1 | Φ 18 | A400 ГОСТ 5781-82 L= 4850 | 3 | 9.69 | 29.06 | |
| 2 | Φ 18 | A400 ГОСТ 5781-82 L= 3850 | 3 | 7.69 | 23.07 | |
| 3 | Φ 8 | A240 ГОСТ 5781-82 L= 1500 | 16 | 0.59 | 9.47 | |
| Материал бетон В20 V=0.465x2=0.96м ³ | | | | | | |

| | | | | | | |
|---|---|--------------------|--------------------------|------------------|--------|--|
|  Зураг төслийн "ЦЭСДА" ХХК тел:976-88889927 | БАЯНХОНГОР АЙМАГ, БАЯНХОНГОР СУМ "280 ХҮҮХДИЙН 14-Р ЦЭЦЭРЛЭГИЙН БАРИЛГА" | | | | | |
| | ШАТНЫ ДАМНУРУУ ШДН-1,2 | | | | | |
| | Инженер | Н.Цэрэнцогзол | Е.Г.Шифр: | Масштаб: | Огноо: | |
| Гүйцэтгэсэн | Н.Цэрэнцогзол | ЦЭ-11-06-08-206/23 | М1:50 | 2023 | | |
| Шалгасан | Ц.Ганбаатар | Т.Г.Шифр: | Зургийн дугаар: ББ-47 | Хуудас: ББ-57 | | |

ШАТНЫ ДАМНУРЧУ ШДН-3 М1:50



ОГТЛОЛ 1-1 М1:20




Хэсгийн тодорхойлолт

| Поз. | Загвар | Поз. | Загвар |
|------|--------|------|--------|
| 1 | | 3 | |
| | | 4 | |

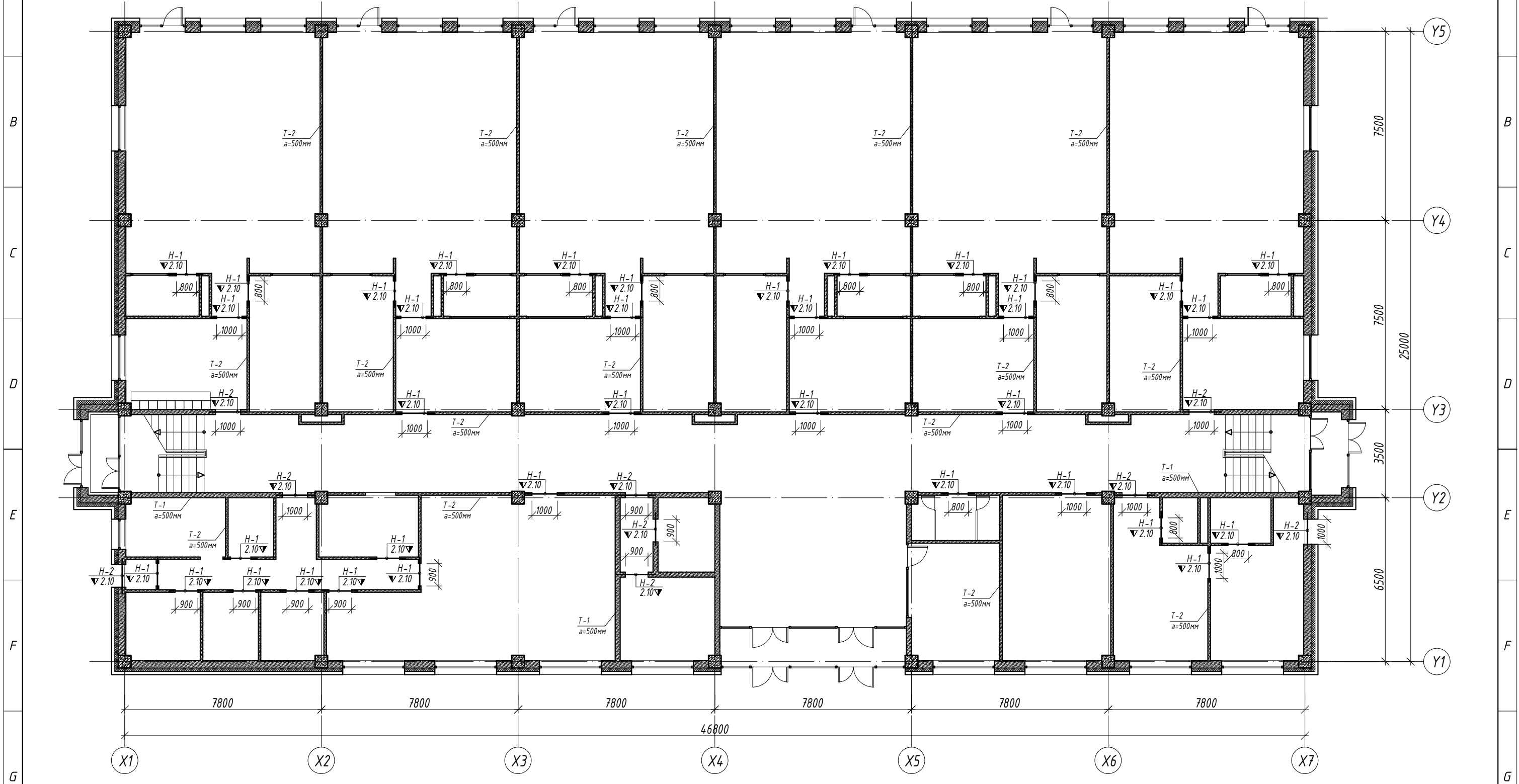
| Марк позиц | Тэмдэглэгээ | Нэр | Тоо шир | Жин /кг/ | | |
|--|-------------|--------------------------------|------------|-------------|--------|--------|
| | | | | нэгж | нийт | |
| Шатны дамнуруу ШДН-3 | | | | 2 | 286.43 | 572.85 |
| 1 | | φ 28 А400 ГОСТ 5781-82 L= 4900 | 9 | 23.68 | 213.16 | |
| 2 | | φ 16 А400 ГОСТ 5781-82 L= 3500 | 2 | 5.52 | 11.05 | |
| 3 | | φ 10 А240 ГОСТ 5781-82 L= 1500 | 58 | 0.92 | 53.64 | |
| 4 | | φ 10 А240 ГОСТ 5781-82 L= 480 | 29 | 0.30 | 8.58 | |
| Материал бетон В20 V=0.6x2=1.2м ³ | | | | | | |

ТАЙЛБАР

- Энэ хуудсыг холбогдох хуудсуудтай хамтатган үзнэ үү.
- Цутгалтыг гүйцэтгэхдээ холбогдох багана, дамнуруу, хана, хучилтыг хамтад нь цутгана.
- Цутгамал төмөрбетоны ажлыг БНБД 52-02-05 "Цутгамал бетон, төмөрбетон бүтээц"-ийн заалтуудын дагуу хийнэ.
- Төмөрбетон раманд эзвэрч мүүдсэн, буруу хадгалсан арматур ашиглах, багана дамнурууны огтлолыг зураг төсөлд зааснаас өөрөөр цутгах, бетон цутгах ажлын технологийн горим зөрчих зэргийг хатуу хориглоно.
- Багана болон дамнурууг цутгахдаа дусад хийц эдлэхүүний зургийг үзэж шаардлагатай хэсэгт гаргалгаа арматуруудыг гаргаж цутгана.
- Цутгамал төмөр бетоныг өвөл хөлдөөж бэхжүүлэхийг хатуу хориглоно.


| | | | | | | | |
|---|---|---------------|-------------|---------------|----------|-------------|--|
|  Зураг төслийн "ЦЭСДА" ХХК tel:976-88889927 | БАЯНХОНГОР АЙМАГ, БАЯНХОНГОР СУМ "280 ХҮҮХДИЙН 14-Р ЦЭЦЭРЛЭГИЙН БАРИЛГА" | | | | | | |
| | ШАТНЫ ДАМНУРЧУ ШДН-3 | | | | | | |
| | Инженер | Н.Цэрэнцогзол | Гүйцэтгэсэн | Н.Цэрэнцогзол | Шалгасан | Ц.Ганбаатар | Е.Г.Шифр: ЦЭ-11-06-08-206/23 Т.Г.Шифр: Зургийн дугаар: ББ-48 |

1-Р ДАВХРЫН ХАНЫН ТОР, ЯЛУУНЫ БАЙГУУЛАЛТ М1:100

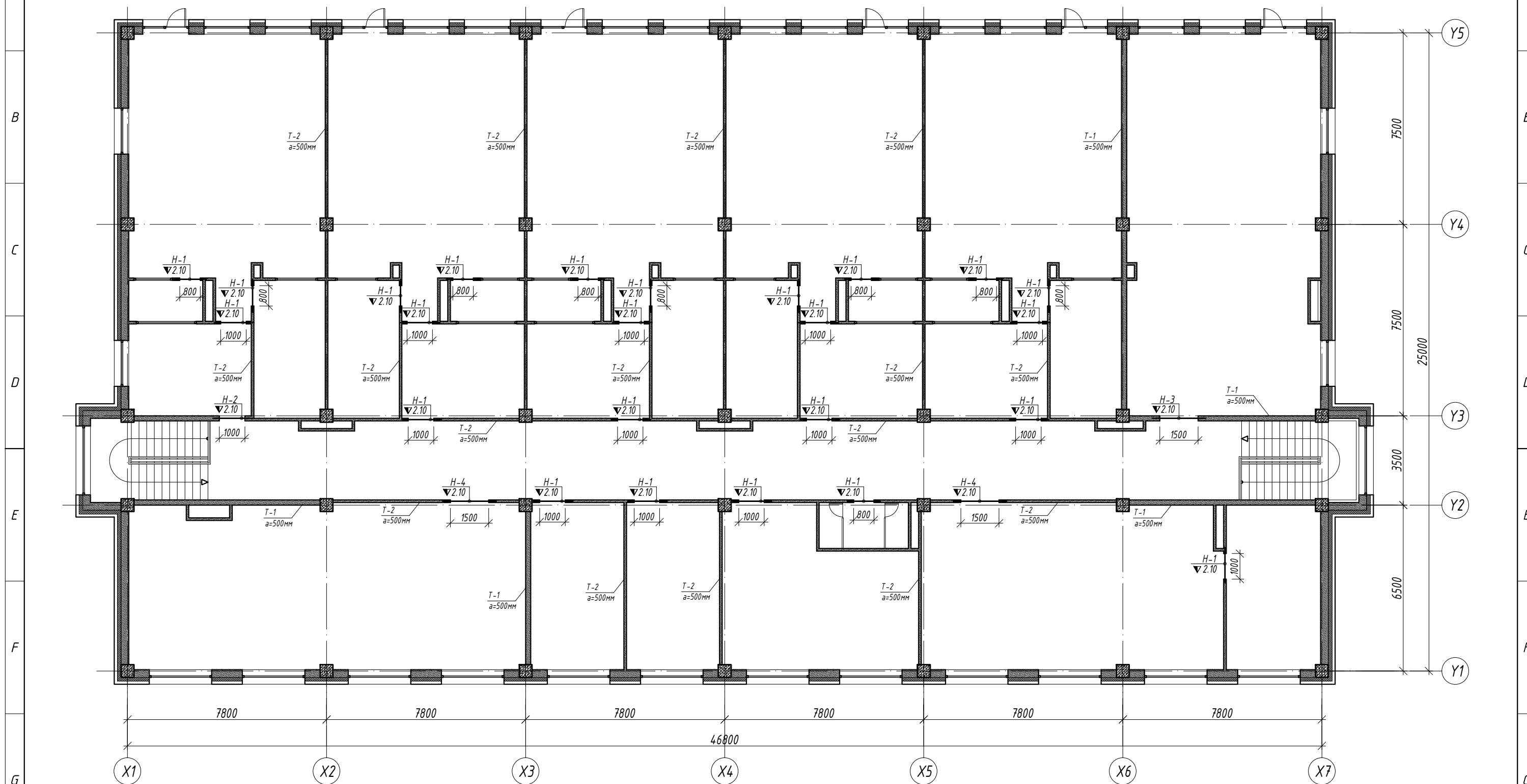


ТАЙЛБАР

1. Торыг барилгын өндрийн дагууд 500мм-ын алхамтайгаар цуврал Г.030.1-3Г 1-р дэвтэрт заасны дагуу тор Т-1,2-ыг ханын бүх уртын дагуу тавина. Торнуудыг ханын булан ба уулзаруудад зөрүүлж тавих шаардлагатай.
2. Өргийн ажил гүйцэтгэхдээ өрөгт бүтээцийн норм БНБД 2.03.02-90-ийг баримталвал зохино.
3. Тоосгон хананд угсармал төмөр бетон ялууг хэрэглэх ба жигд тараагдсан М100 маркын бэхжээгүй зуурмаг дээр нүхний өргөн 1500мм-ээс бага бол 250мм, их бол 350мм-ээс багагүй ханан дээр суулгаж өгнө.
4. Даацын бүс хана ба хамар ханын урт 3м-ээс их байвал түүнийг хучилтын хавтантай төмөр бэхлэгээгээр холбож бэхэлнэ.


| | | | | | | |
|---|---|---------------|--------------------|----------|--------|--|
|  Зураг төслийн "ЦЭСДА" ХХК tel:976-88889927 | БАЯНХОНГОР АЙМАГ, БАЯНХОНГОР СУМ "280 ХҮҮХДИЙН 14-Р ЦЭЦЭРЛЭГИЙН БАРИЛГА" 1-Р ДАВХРЫН ХАНЫН ТОР, ЯЛУУНЫ БАЙГУУЛАЛТ | | | | | |
| | Инженер | Н.Цэрэнцогзол | Е.Г.Шифр: | Масштаб: | Огноо: | |
| | Гүйцэтгэсэн | Н.Цэрэнцогзол | ЦЗ-11-06-08-206/23 | М1:150 | 2023 | |
| Шалгасан | Ц.Ганбаатар | Т.Г.Шифр: | Зургийн дугаар: | Хуудас: | | |
| | | | ББ-49 | ББ-57 | | |

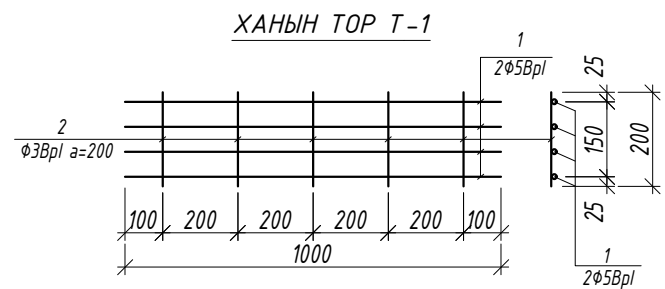
2-Р ДАВХРЫН ХАНЫН ТОР, ЯЛУУНЫ БАЙГУУЛАЛТ М1:100



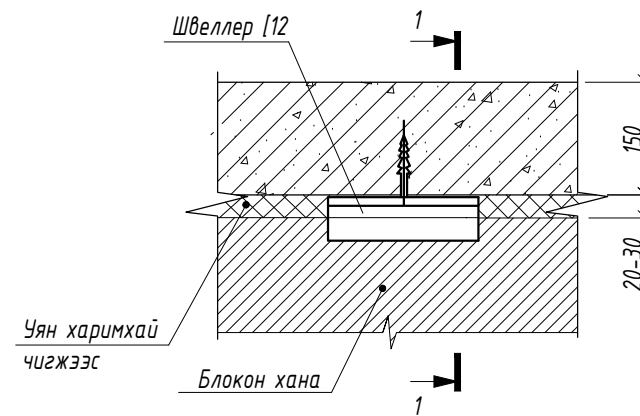
ТАЙЛБАР

1. Торыг барилгын өндрийн дагууд 500мм-ын алхамтайгаар цуврал Г.030.1-3Г 1-р дэвтэрт заасны дагуу тор Т-1,2-ыг ханын бүх уртын дагуу тавина. Торнуудыг ханын дулан ба уулзгаруудад зөрүүлж тавих шаардлагатай.
2. Өргийн ажил гүйцэтгэхдээ өрөгт бүтээцийн норм БНД 2.03.02-90-ийг баримталвал зохино.
3. Тоосгон хананд угсармал төмөр бетон ялууг хэрэглэх ба жигд тараагдсан М100 маркын бэхжээгүй зуурмаг дээр нүхний өргөн 1500мм-ээс бага бол 250мм, их бол 350мм-ээс багагүй ханан дээр суулгаж өгнө.
4. Даацын бүс хана ба хамар ханын урт 3м-ээс их байвал түүнийг хучилтын хавтантай төмөр бэхлэгээгээр холбож бэхэлнэ.

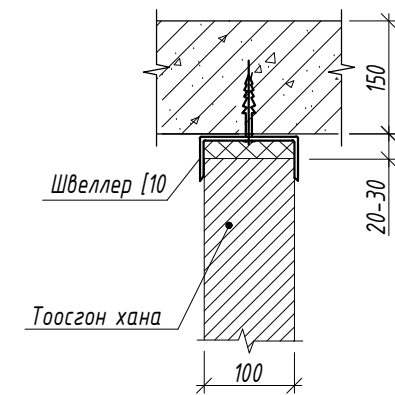
| | | | | | |
|---|---|---------------|--------------------|----------|--------|
|  Зураг төслийн "ЦЭСДА" ХХК tel:976-88889927 | БАЯНХОНГОР АЙМАГ, БАЯНХОНГОР СҮМ "280 ХҮҮХДИЙН 14-Р ЦЭЦЭРЛЭГИЙН БАРИЛГА" 2-Р ДАВХРЫН ХАНЫН ТОР, ЯЛУУНЫ БАЙГУУЛАЛТ | | | | |
| | Инженер | Н.Цэрэнцогзол | Е.Г.Шифр: | Масштаб: | Огноо: |
| | Гүйцэтгэсэн | Н.Цэрэнцогзол | ЦЗ-11-06-08-206/23 | М1:150 | 2023 |
| Шалгасан | Ц.Ганбаатар | Т.Г.Шифр: | Зургийн дугаар: | Хуудас: | |
| | | | ББ-50 | ББ-57 | |



ХАМАР ХАНЫГ ХУЧИЛТАЙ БЭХЛЭХ М1:20



ОГТЛОЛ 1-1 М1:20



УГСАРМАЛ ЯЛУУНЫ НЭГДСЭН ТҮҮВЭР


| Д/д | Тэмдэглэгээ | Нэр | Тоо | |
|-----|------------------------|------------|-----|----------|
| | | | шир | Жин /кг/ |
| 1 | B1.038-1.1.01.000Б3-01 | Я 15-12-14 | 80 | 61 |
| 2 | B1.038-1.1.01.000Б3-03 | Я 22-12-14 | 4 | 95 |

| Марк позиц | Загвар | Марк позиц | Загвар | Марк позиц | Загвар | Марк позиц | Загвар |
|----------------|--------|----------------|--------|---------------|--------|---------------|--------|
| Н-1 (60шир) | | Н-2 (10шир) | | Н-3 (1шир) | | Н-4 (2шир) | |

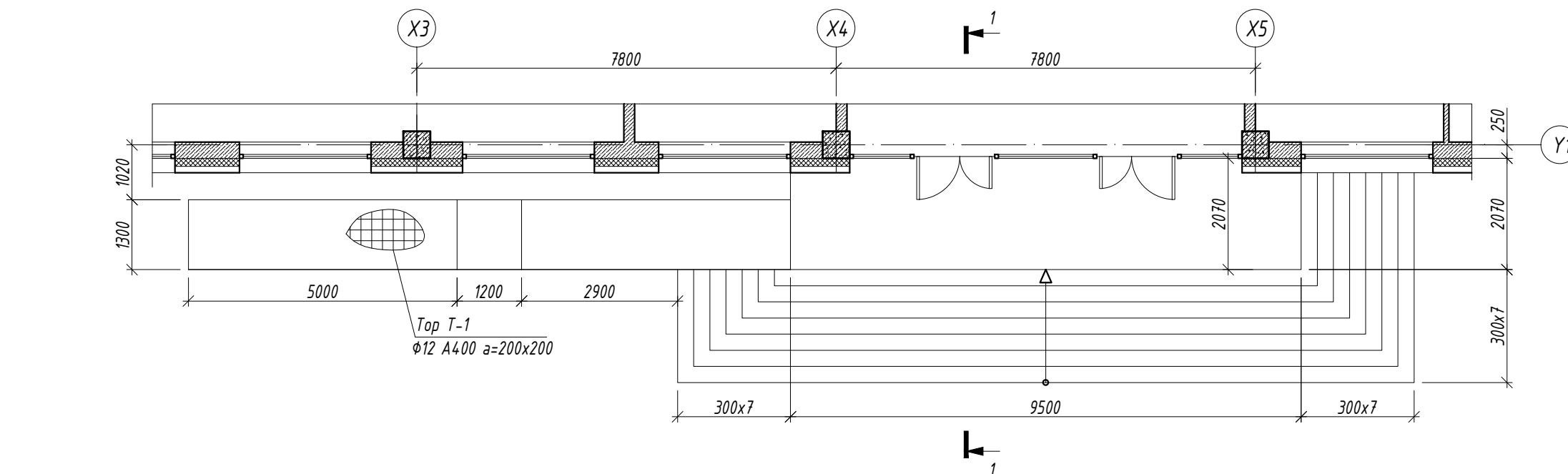
| Марк позиц | Тэмдэглэгээ | Нэр | Тоо шир | Жин /кг/ | | |
|----------------|-------------|-----|---------|----------|------|--------|
| | | | | нэгж | нийт | |
| Тор Т-1 | | | | 513 | 0.67 | 344.74 |
| 1 | φ 5 | Bp1 | L= 1000 | 4 | 0.15 | 0.62 |
| 2 | φ 3 | Bp1 | L= 200 | 5 | 0.01 | 0.06 |
| Тор Т-2 | | | | 2748 | 0.34 | 923.34 |
| 1 | φ 5 | Bp1 | L= 1000 | 2 | 0.15 | 0.31 |
| 2 | φ 3 | Bp1 | L= 100 | 5 | 0.01 | 0.03 |

ТАЙЛБАР

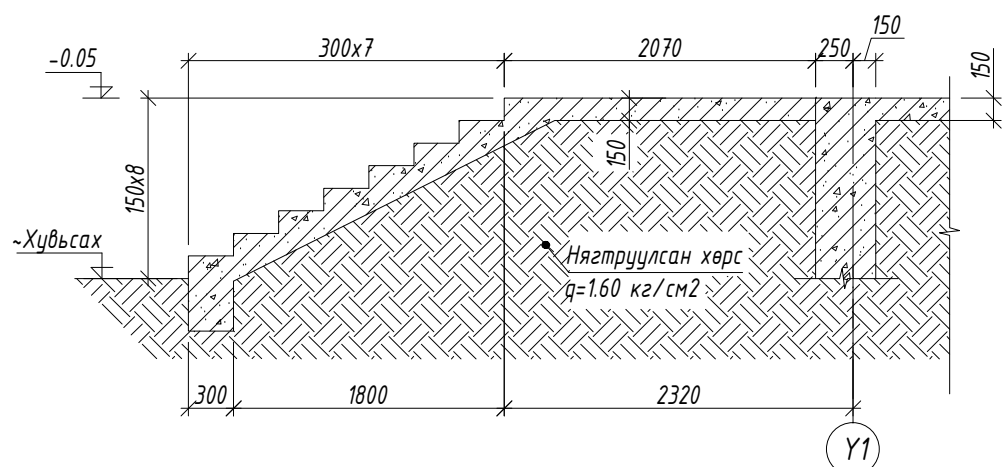
1. Торыг барилгын өндрийн дагууд 500мм-ын алхамтайгаар цуврал Г.030.1-3Г 1-р дэвтэрт заасны дагуу тор Т-1,2-ыг ханын бүх уртын дагуу тавина. Торнуудыг ханын дулан ба уулваруудад зөрүүлж тавих шаардлагатай.
2. Өргийн ажил гүйцэтгэхдээ өрөгт бүтээцийн норм БНБД 2.03.02-90-ийг баримталвал зохино.
3. Тоосгон хананд угсармал төмөр бетон ялууг хэрэглэх ба жигд тараагдсан М100 маркын бэхжээгүй зуурмаг дээр нүхний өргөн 1500мм-ээс бага бол 250мм, их бол 350мм-ээс багагүй ханан дээр суулгаж өгнө.
4. Даацын бүс хана ба хамар ханын урт 3м-ээс их байвал түүнийг хучилтын хавтантай төмөр бэхлэгээгээр холбож бэхэлнэ.

| | | | | | | |
|---|---|--------------------|-------------|-----------------|----------|-------------|
|  Зураг төслийн "ЦЭСДА" ХХК tel:976-88889927 | БАЯНХОНГОР АЙМАГ, БАЯНХОНГОР СУМ "280 ХҮҮХДИЙН 14-Р ЦЭЦЭРЛЭГИЙН БАРИЛГА" | | | | | |
| | ХАНЫН ТОР, ЯЛУУНЫ МАТЕРИАЛЫН ТҮҮВЭР | | | | | |
| | Инженер | Н.Цэрэнцогзол | Гүйцэтгэсэн | Н.Цэрэнцогзол | Шалгасан | Ц.Ганбаатар |
| | Е.Г.Шифр: | ЦЗ-11-06-08-206/23 | Масштаб: | М1:20 | Огноо: | 2023 |
| | | | Т.Г.Шифр: | Зургийн дугаар: | ББ-51 | |
| | | | | | Хуудас: | ББ-57 |

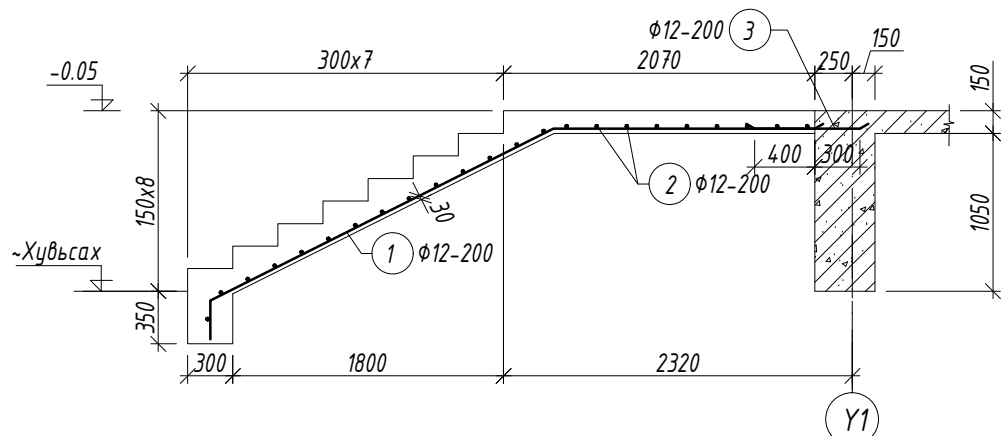
ГАДНА ДОВЖОО ГД-1-ИЙН БАЙГУУЛАЛТ М1:100




ОГТЛОЛ 1-1 М1:50



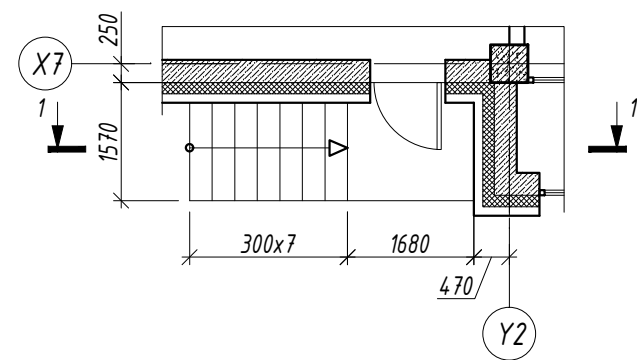
ОГТЛОЛ 1-1 М1:50
/арматурчлал/



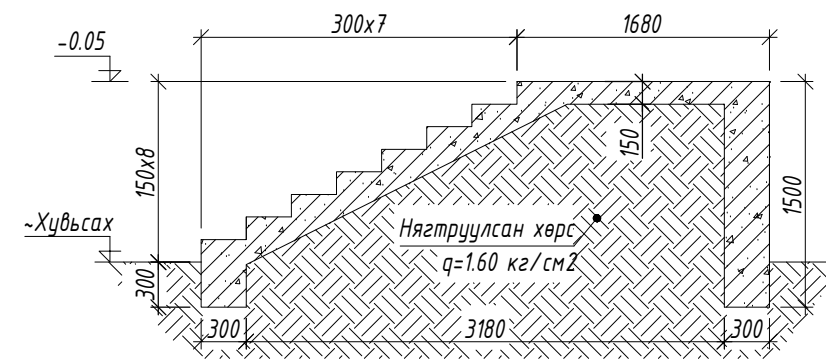
| Марк позиц | Тэмдэглэгээ | Нэр | Тоо шир | Жин /кг/ | | |
|------------------------------|-------------|---------------------------------|------------|-------------|--------|--------|
| | | | | нэгж | нийт | |
| Гадна довжоо ГД-1 | | | | 1 | 599.26 | 599.26 |
| 1 | | φ 12 А400 ГОСТ 5781-82 L= 4550 | 60 | 4.04 | 242.37 | |
| 2 | | φ 12 А400 ГОСТ 5781-82 L= 12000 | 30 | 10.65 | 319.60 | |
| 3 | | φ 12 А400 ГОСТ 5781-82 L= 700 | 60 | 0.62 | 37.29 | |
| | Тор Т-1 | φ 12 А400 ГОСТ 5781-82 L= 12000 | 15 | 10.65 | 159.80 | |
| Материал бетон В15 V=22.23м³ | | | | | | |

| | | | | | |
|---|--|---------------|--------------------------|------------------|--------|
|  Зураг төслийн "ЦЭСДА" ХХК tel:976-88889927 | БАЯНХОНГОР АЙМАГ, БАЯНХОНГОР СУМ "280 ХҮҮХДИЙН 14-Р ЦЭЦЭРЛЭГИЙН БАРИЛГА" ГАДНА ДОВЖОО ГД-1 | | | | |
| | Инженер | Н.Цэрэнцогзол | Е.Г.Шифр: | Масштаб: | Огноо: |
| | Гүйцэтгэсэн | Н.Цэрэнцогзол | ЦЭ-11-06-08-206/23 | М1:100 | 2023 |
| Шалгасан | Ц.Ганбаатар | Т.Г.Шифр: | Зургийн дугаар: ББ-52 | Хуудас: ББ-57 | |

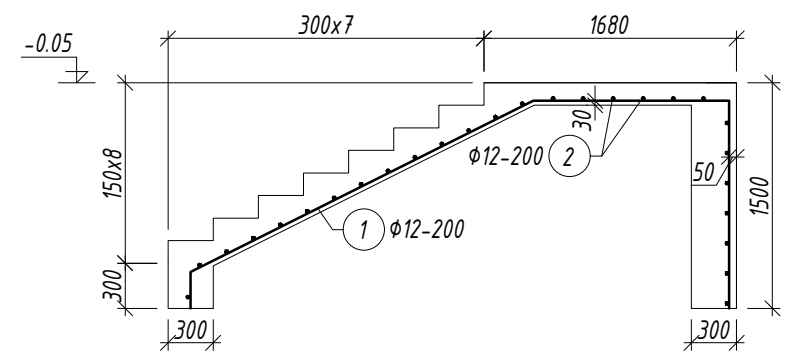
ГАДНА ДОВЖОО ГД-2-ИЙН БАЙГУУЛАЛТ М1:100



ОГТЛОЛ 1-1 М1:50

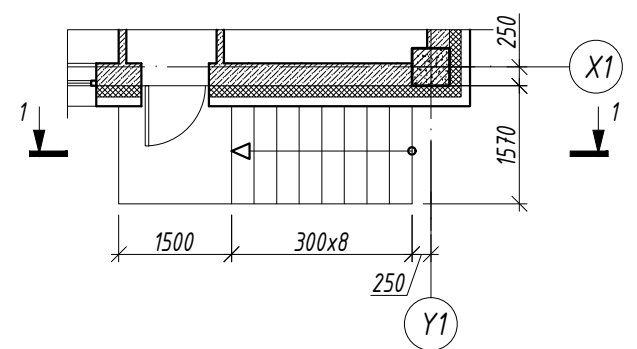


ОГТЛОЛ 1-1 М1:50 /арматурчлал/

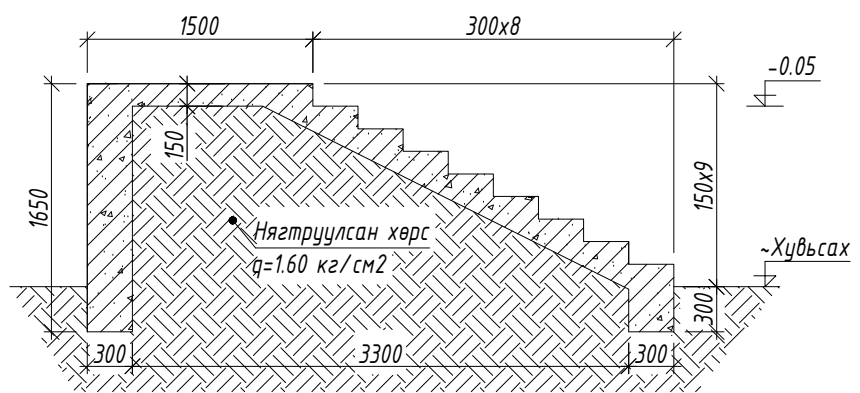


| Марк позиц | Тэмдэглэгээ | Нэр | Тоо шир | Жин /кг/ | | |
|--------------------------|-------------|--------------------------------|------------|-------------|-------|-------|
| | | | | нэгж | нийт | |
| Гадна довжоо ГД-2 | | | | 1 | 69.95 | 69.95 |
| 1 | | φ 12 А400 ГОСТ 5781-82 L= 5470 | 7 | 4.86 | 33.99 | |
| 2 | | φ 12 А400 ГОСТ 5781-82 L= 1500 | 27 | 1.33 | 35.96 | |
| Материал бетон В15 V=2м³ | | | | | | |

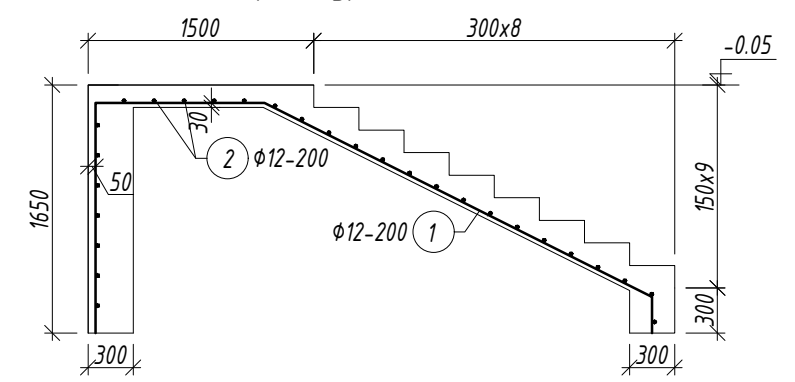
ГАДНА ДОВЖОО ГД-3-ИЙН БАЙГУУЛАЛТ М1:100




ОГТЛОЛ 1-1 М1:50



ОГТЛОЛ 1-1 М1:50 /арматурчлал/



| Марк позиц | Тэмдэглэгээ | Нэр | Тоо шир | Жин /кг/ | | |
|----------------------------|-------------|--------------------------------|------------|-------------|-------|-------|
| | | | | нэгж | нийт | |
| Гадна довжоо ГД-3 | | | | 1 | 73.33 | 73.33 |
| 1 | | φ 12 А400 ГОСТ 5781-82 L= 5800 | 7 | 5.15 | 36.04 | |
| 2 | | φ 12 А400 ГОСТ 5781-82 L= 1500 | 28 | 1.33 | 37.29 | |
| Материал бетон В15 V=2.2м³ | | | | | | |



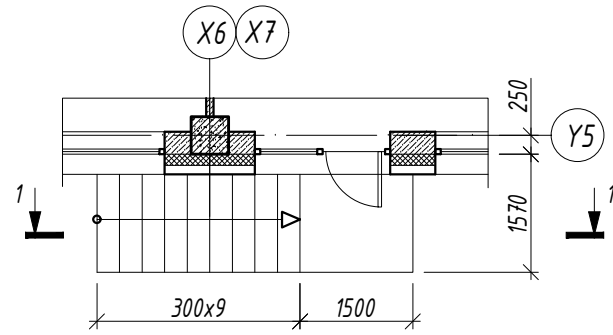
Зураг төслийн
"ЦЭСДА" ХХК
tel:976-88889927

БАЯНХОНГОР АЙМАГ, БАЯНХОНГОР СУМ
"280 ХҮҮХДИЙН 14-Р ЦЭЦЭРЛЭГИЙН БАРИЛГА"

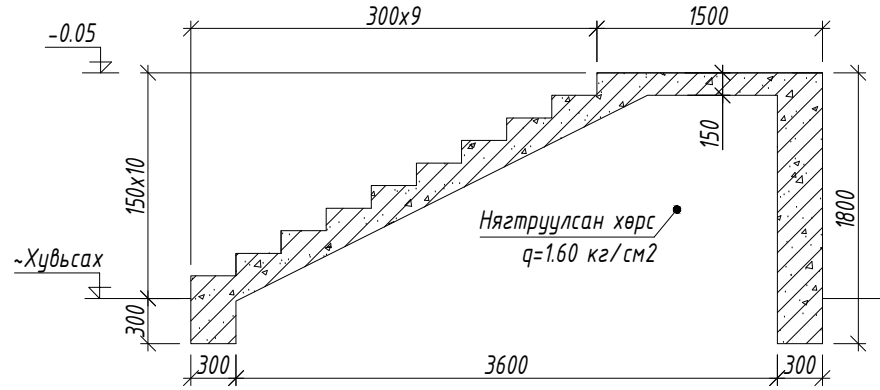
ГАДНА ДОВЖОО ГД-2,3

| | | | | |
|-------------|---------------|--------------------|--------------------------|------------------|
| Инженер | Н.Цэрэнцогзол | Е.Г.Шифр: | Масштаб: | Огноо: |
| Гүйцэтгэсэн | Н.Цэрэнцогзол | ЦЭ-11-06-08-206/23 | М1:100 | 2023 |
| Шалгасан | Ц.Ганбаатар | Т.Г.Шифр: | Зургийн дугаар: ББ-53 | Хуудас: ББ-57 |

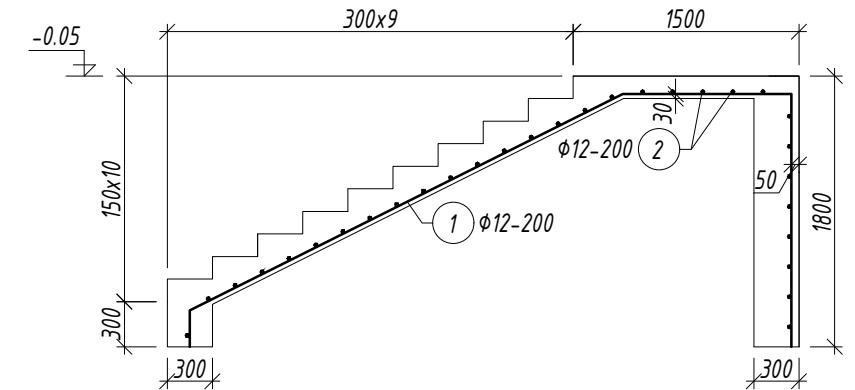
ГАДНА ДОВЖОО ГД-4-ИЙН БАЙГУУЛАЛТ М1:100



ОГТЛОЛ 1-1 М1:50

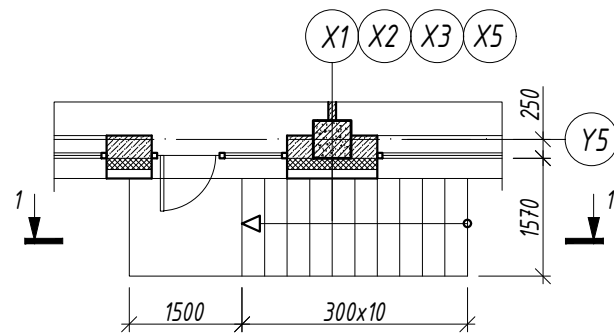


ОГТЛОЛ 1-1 М1:50
/арматурчлал/

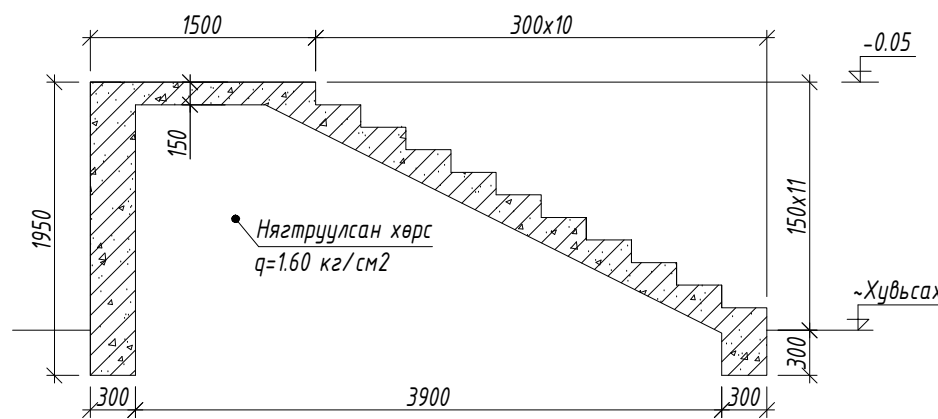


| Марк позиц | Тэмдэглэгээ | Нэр | Тоо шир | Жин /кг/ | | |
|----------------------------------|-------------|--------------------------------|------------|-------------|-------|--------|
| | | | | нэгж | нийт | |
| Гадна довжоо ГД-4 | | | | 2 | 79.10 | 158.20 |
| 1 | | φ 12 А400 ГОСТ 5781-82 L= 6300 | 7 | 5.59 | 39.15 | |
| 2 | | φ 12 А400 ГОСТ 5781-82 L= 1500 | 30 | 1.33 | 39.95 | |
| Материал бетон В15 V=2.4x2=4.8м³ | | | | | | |

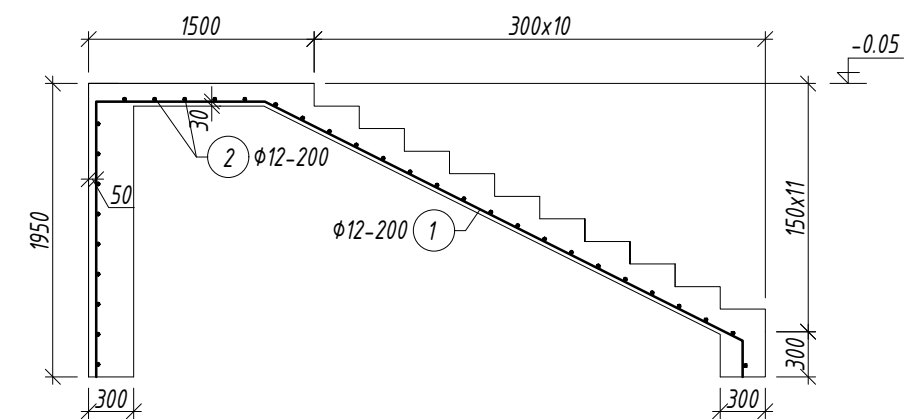
ГАДНА ДОВЖОО ГД-5-ИЙН БАЙГУУЛАЛТ М1:100



ОГТЛОЛ 1-1 М1:50



ОГТЛОЛ 1-1 М1:50
/арматурчлал/



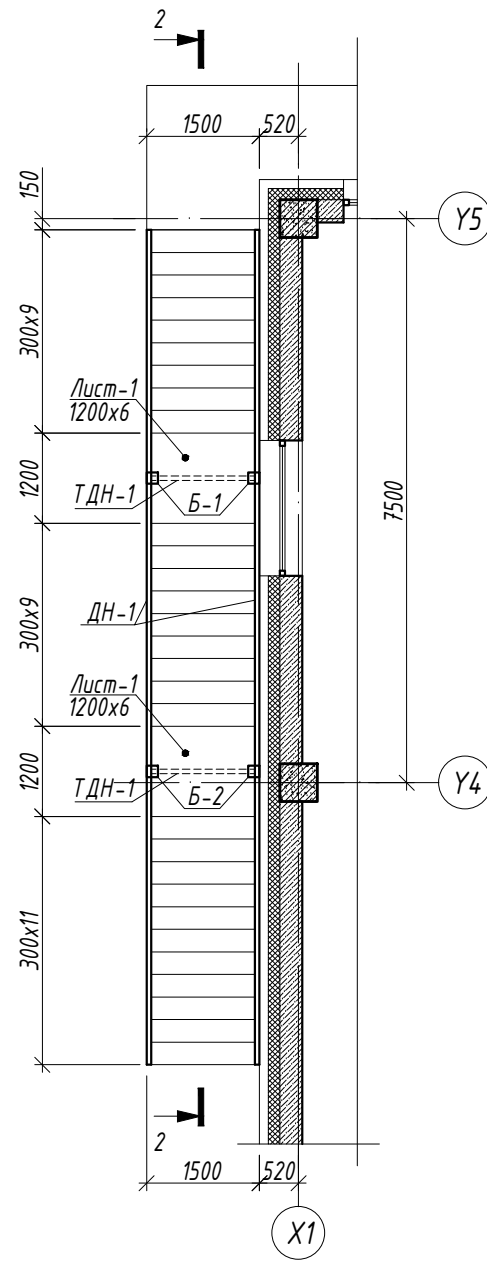
| Марк позиц | Тэмдэглэгээ | Нэр | Тоо шир | Жин /кг/ | | |
|-----------------------------------|-------------|--------------------------------|------------|-------------|-------|--------|
| | | | | нэгж | нийт | |
| Гадна довжоо ГД-5 | | | | 4 | 85.83 | 343.33 |
| 1 | | φ 12 А400 ГОСТ 5781-82 L= 6740 | 7 | 5.98 | 41.89 | |
| 2 | | φ 12 А400 ГОСТ 5781-82 L= 1500 | 33 | 1.33 | 43.95 | |
| Материал бетон В15 V=2.6x4=10.4м³ | | | | | | |


 Зураг төслийн
 "ЦЭСДА" ХХК
 tel:976-88889927

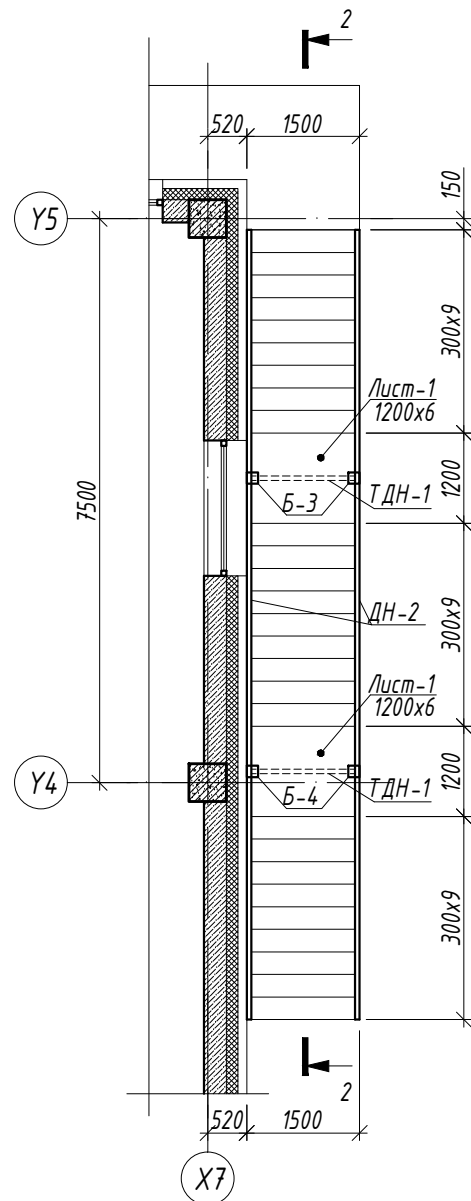
БАЯНХОНГОР АЙМАГ, БАЯНХОНГОР СУМ
 "280 ХҮҮХДИЙН 14-Р ЦЭЦЭРЛЭГИЙН БАРИЛГА"
 ГАДНА ДОВЖОО ГД-4,5

| | | | | |
|-------------|---------------|--------------------|--------------------------|------------------|
| Инженер | Н.Цэрэнцогзол | Е.Г.Шифр: | Масштаб: | Огноо: |
| Гүйцэтгэсэн | Н.Цэрэнцогзол | ЦЭ-11-06-08-206/23 | М1:100 | 2023 |
| Шалгасан | Ц.Ганбаатар | Т.Г.Шифр: | Зургийн дугаар: ББ-54 | Хуудас: ББ-57 |

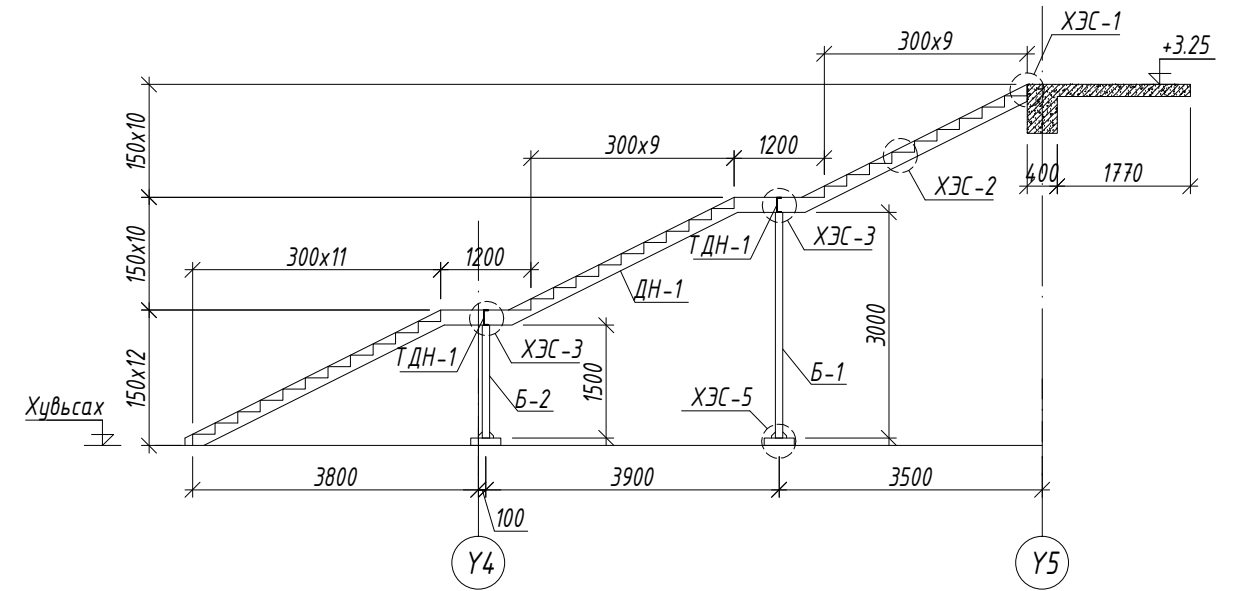
ГАДНА ШАТ-1-Н БАЙГУУЛАЛТ М1:100



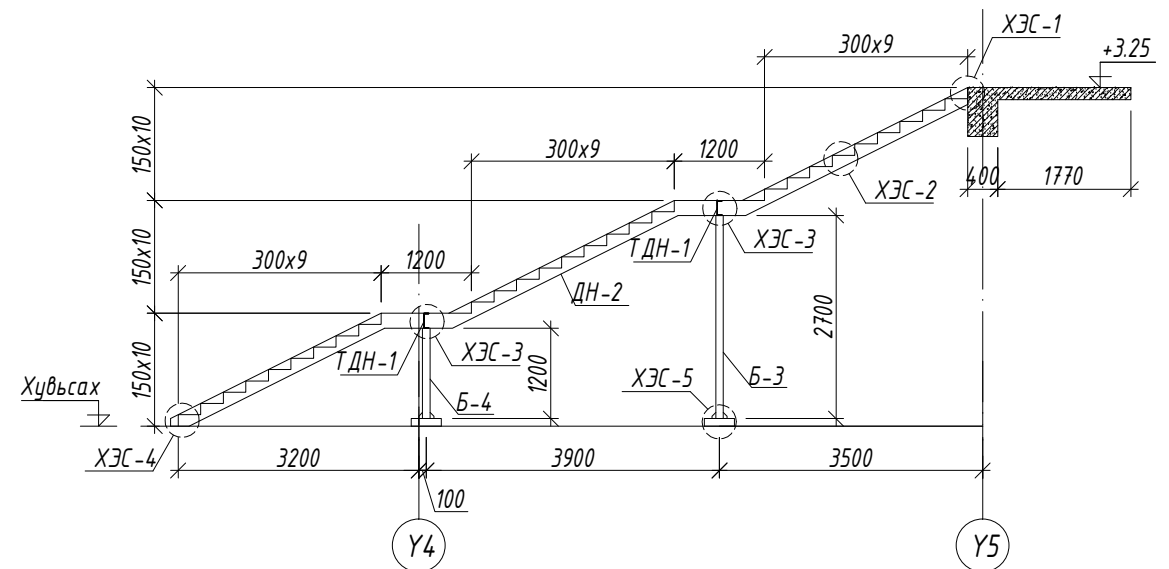
ГАДНА ШАТ-2-Н БАЙГУУЛАЛТ М1:100



ОГТЛОЛ 1-1 М1:100




ОГТЛОЛ 2-2 М1:100



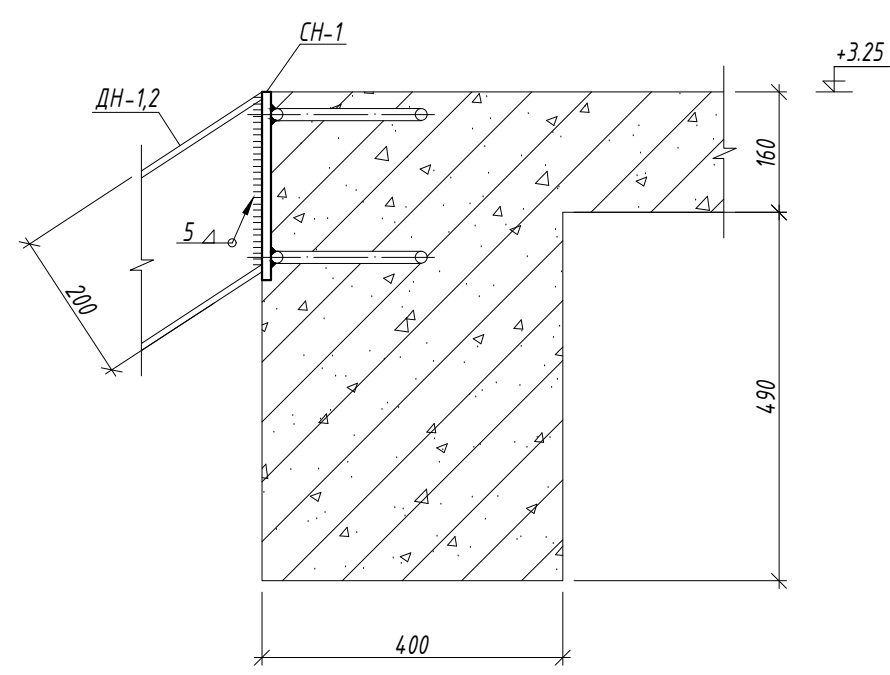
Тайлбар

1. Ган бүтээцийг гал болон зэврэлтээс хамгаалсан түрхлэг хийж өгнө.
2. Материалын түүвэрт элементийн уртыг нарийвчилж аваагүй болно.
3. Гангийн анги үндсэн дамнуруунд ГОСТ 27772-88 стандартын С245 ангийн ган болон түүнтэй дүйцхүйц ганг хэрэглэнэ.
4. Үндсэн дамнурууны гагнаасан хобоосонд ГОСТ 9467-70 стандартын Э42А электрод хэрэглэнэ. Гагнуурийг зураг төсөлд үзүүлээгүй бол харьцаж буй гадаргууны нимгэн хэсгийн зузаантай тэнцүү катетаар гагнаж холбоно.

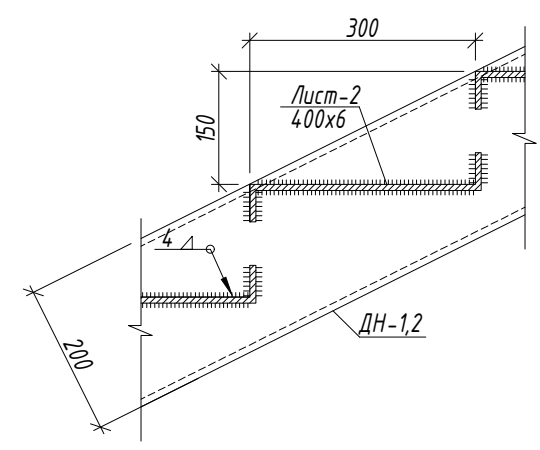
| | | | | | | |
|---|---|--------------------|-----------------|----------|--------|--|
|  Зураг төслийн "ЦЭСДА" ХХК tel:976-88889927 | БАЯНХОНГОР АЙМАГ, БАЯНХОНГОР СУМ "280 ХҮҮХДИЙН 14-Р ЦЭЦЭРЛЭГИЙН БАРИЛГА" | | | | | |
| | ГАДНА ШАТНЫ БАЙГУУЛАЛТ, ОГТЛОЛ | | | | | |
| | Инженер | Н.Цэрэнцогзол | Е.Г.Шифр: | Масштаб: | Огноо: | |
| Гүйцэтгэсэн | Н.Цэрэнцогзол | ЦЭ-11-06-08-206/23 | М1:100 | 2023 | | |
| Шалгасан | Ц.Ганбаатар | Т.Г.Шифр: | Зургийн дугаар: | Хуудас: | | |
| | | | ББ-55 | ББ-57 | | |

A
B
C
D
E
F
G
H

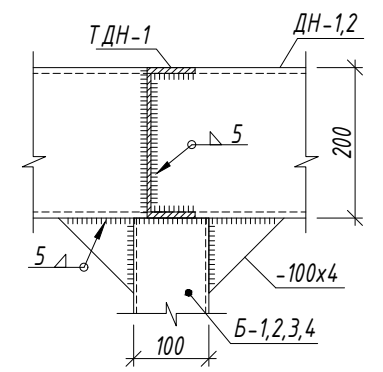
ХЭСЭГЛЭЛ-1 М1:10



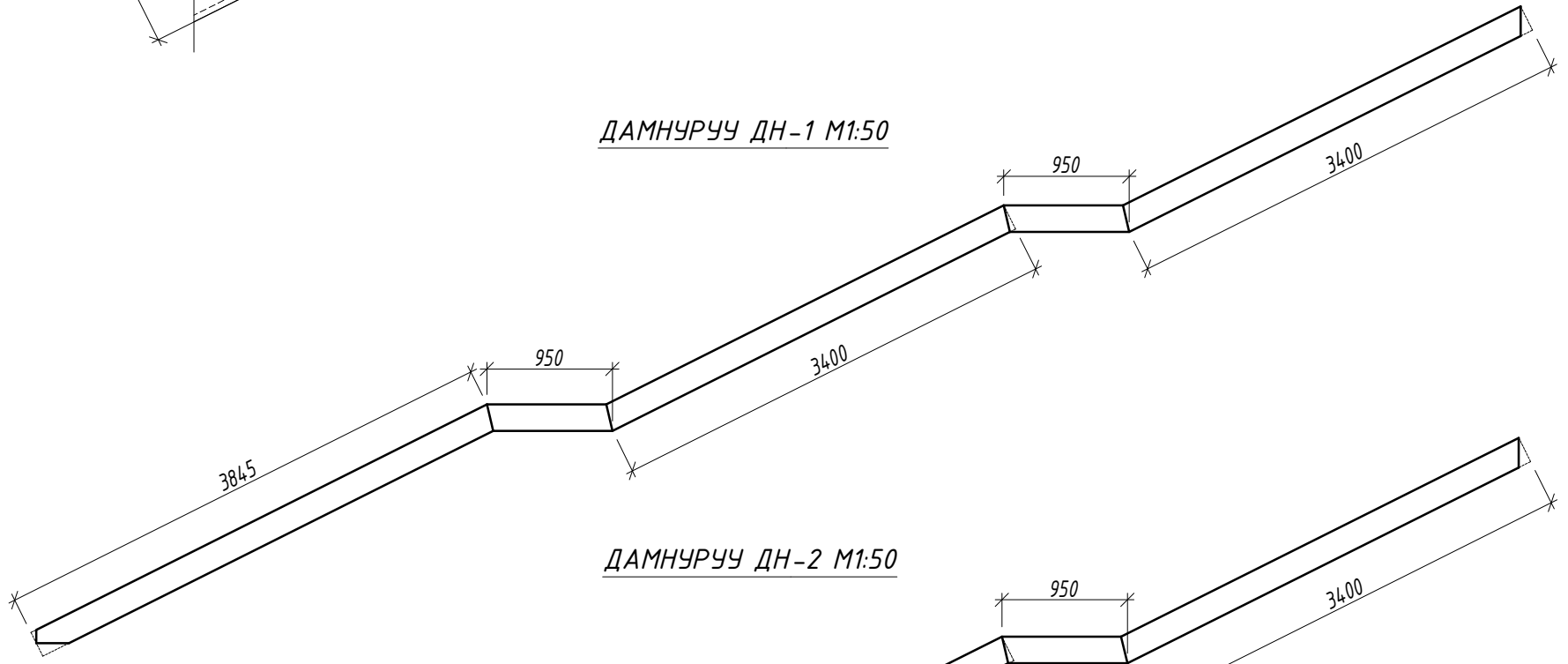
ХЭСЭГЛЭЛ-2 М1:10



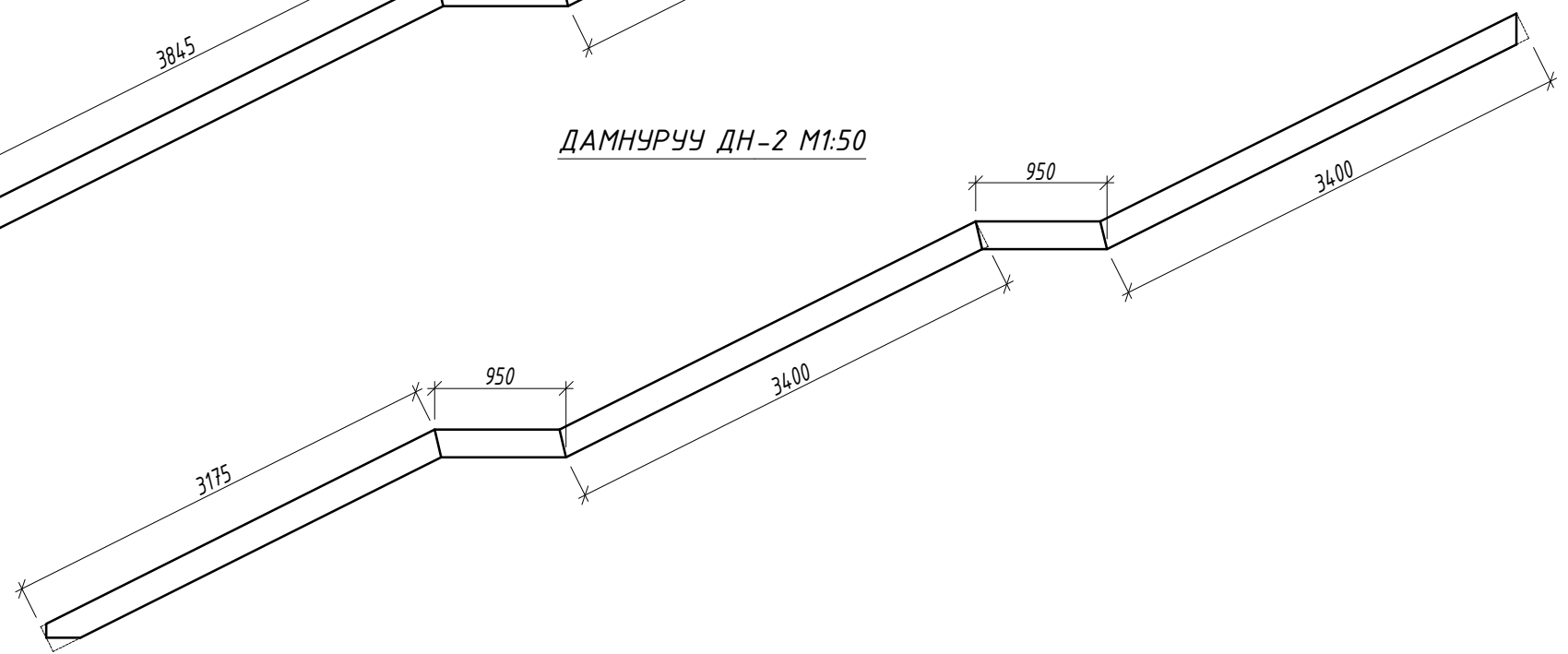
ХЭСЭГЛЭЛ-3 М1:10



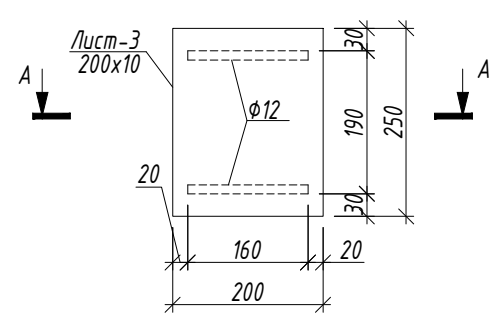
ДАМНУРУУ ДН-1 М1:50



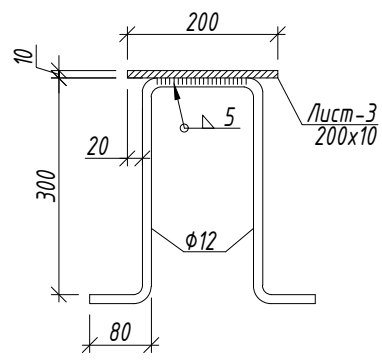
ДАМНУРУУ ДН-2 М1:50



СУУЛГАХ НАРИЙВЧ СН-1 М1:20




ОГТЛОЛ А-А М1:20

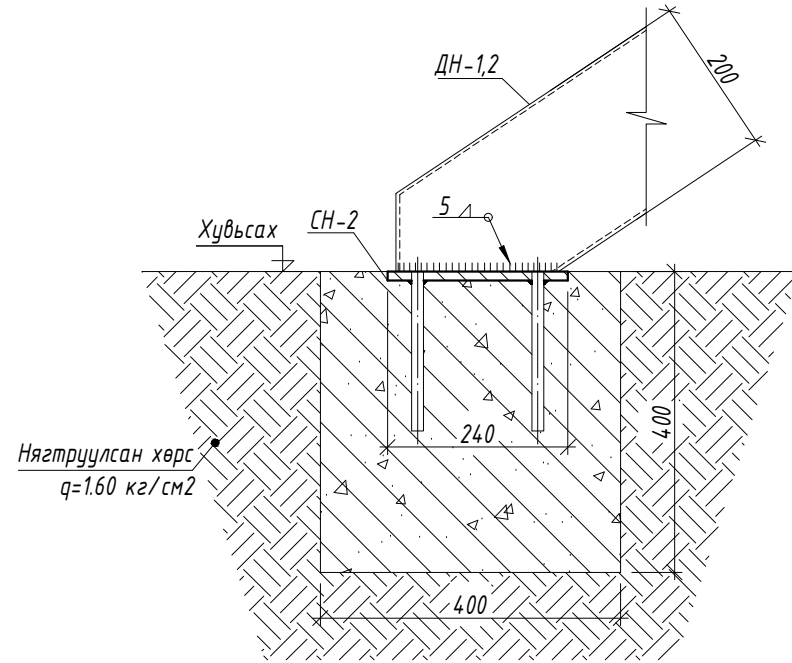


Тайлбар

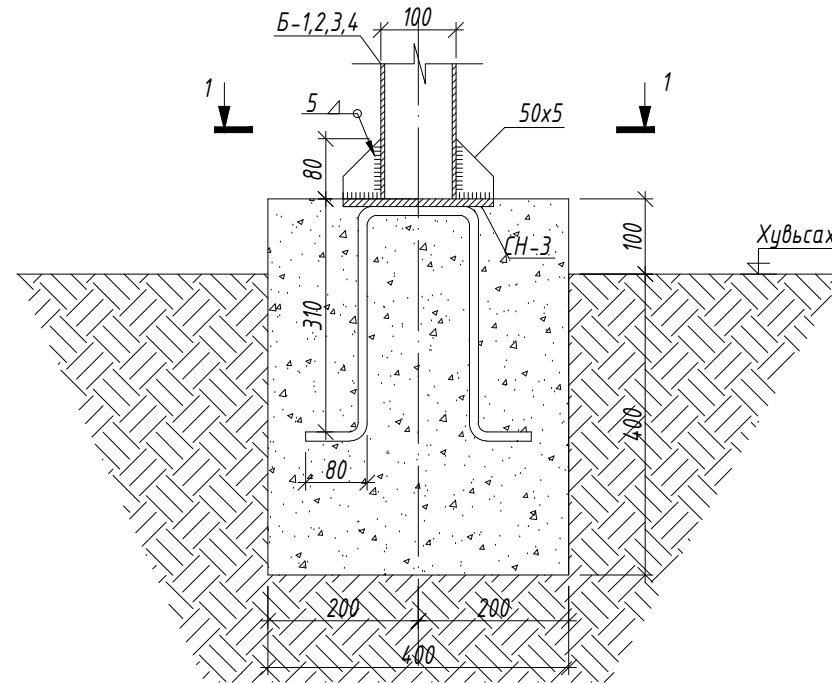
1. Ган бүтээцийг гал болон эвэрлэлтээс хамгаалсан түрхлэг хийж өгнө.
2. Материалын түүвэрт элементийн уртыг нарийвчилж аваагүй болно.
3. Гангийн анги үндсэн дамнуруунд ГОСТ 27772-88 стандартын С245 ангийн ган болон түүнтэй дүйцхүйц ганг хэрэглэнэ.
4. Үндсэн дамнурууны гагнаасан хобоосонд ГОСТ 9467-70 стандартын Э42А электрод хэрэглэнэ. Гагнуурийг зураг төсөлд үзүүлээгүй бол харьцаж буй гадаргууны нимгэн хэсгийн зузаантай тэнцүү катетаар гагнаж холбоно.

| | | | | | | |
|---|---|--------------------|-----------------|----------|--------|--|
|  Зураг төслийн "ЦЭСДА" ХХК tel:976-88889927 | БАЯНХОНГОР АЙМАГ, БАЯНХОНГОР СУМ "280 ХҮҮХДИЙН 14-Р ЦЭЦЭРЛЭГИЙН БАРИЛГА" | | | | | |
| | ХЭСЭГЛЭЛ, ДАМНУРУУ ДН-1,2 | | | | | |
| | Инженер | Н.Цэрэнцогзол | Е.Г.Шифр: | Масштаб: | Огноо: | |
| Гүйцэтгэсэн | Н.Цэрэнцогзол | ЦЭ-11-06-08-206/23 | М1:10 | 2023 | | |
| Шалгасан | Ц.Ганбаатар | Т.Г.Шифр: | Зургийн дугаар: | Хуудас: | | |
| | | | ББ-56 | ББ-57 | | |

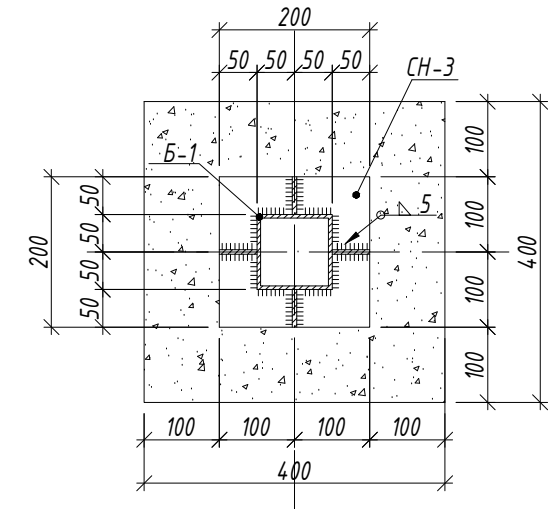
ХЭСЭГЛЭЛ-4 М1:10



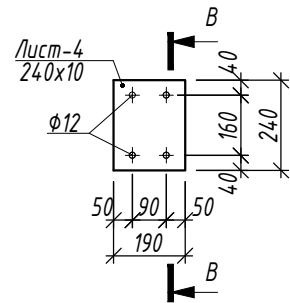
ХЭСЭГЛЭЛ-5 М1:10



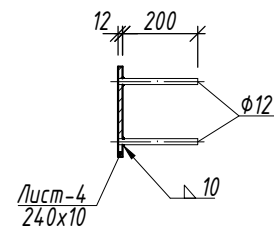
ОГТЛОЛ 1-1 М1:10



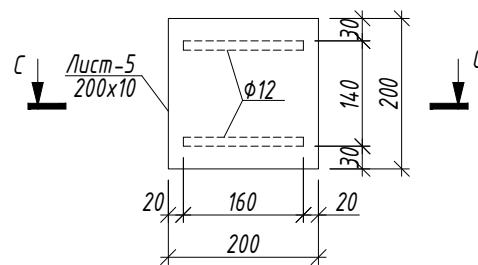
СУУЛГАХ НАРИЙВЧ СН-2 М1:20



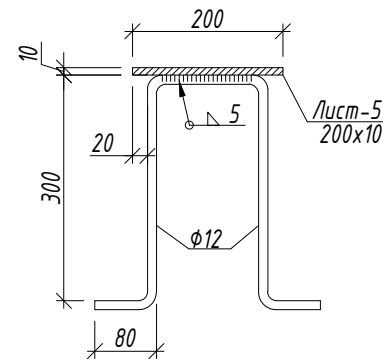
ОГТЛОЛ В-В М1:10



СУУЛГАХ НАРИЙВЧ СН-3 М1:20



ОГТЛОЛ С-С М1:20



| Марк позиц | Тэмдэглэгээ | Гангийн анги | Хөндлөн огтлол /мм2/ | Тоо шир | Жин /кг/ | | |
|-----------------------------|---------------|-----------------|----------------------|------------|-------------|---------|---------|
| | | | | | нэгж | нийт | |
| Гадна шат | | | | | 1 | 3105.87 | 3105.87 |
| Б-1 | ГОСТ 27772-88 | С245 | 100x100x5 L= 3000 | 2 | 51.66 | 103.32 | |
| Б-2 | ГОСТ 27772-88 | С245 | 100x100x5 L= 1500 | 2 | 25.83 | 51.66 | |
| Б-3 | ГОСТ 27772-88 | С245 | 100x100x5 L= 2700 | 2 | 46.49 | 92.99 | |
| Б-4 | ГОСТ 27772-88 | С245 | 100x100x5 L= 1200 | 2 | 20.66 | 41.33 | |
| ДН-1 | ГОСТ 27772-88 | С245 | [20 L= 12545 | 2 | 230.83 | 461.66 | |
| ДН-2 | ГОСТ 27772-88 | С245 | [20 L= 11875 | 2 | 218.50 | 437.00 | |
| ТДН-1 | ГОСТ 27772-88 | С245 | [20 L= 1350 | 4 | 24.84 | 99.36 | |
| Лист-1 | ГОСТ 27772-88 | С245 | - 1200x6 L= 1500 | 4 | 84.78 | 339.12 | |
| Лист-2 | ГОСТ 27772-88 | С245 | - 400x6 L= 1350 | 56 | 25.43 | 1424.30 | |
| Лист-3 | ГОСТ 27772-88 | С245 | - 250x10 L= 200 | 4 | 3.93 | 15.70 | |
| Лист-4 | ГОСТ 27772-88 | С245 | - 190x10 L= 240 | 4 | 3.58 | 14.31 | |
| Лист-5 | ГОСТ 27772-88 | С245 | - 200x10 L= 200 | 8 | 3.14 | 25.12 | |
| Материал бетон В20 V=1.22м³ | | | | | | | |


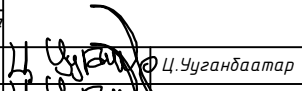
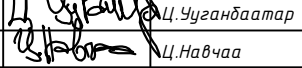
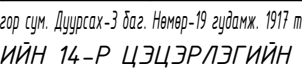

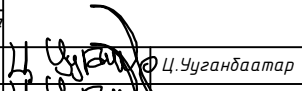
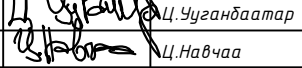
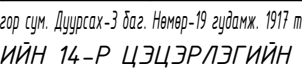

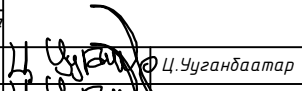
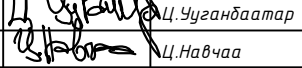
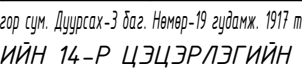
Тайлбар

1. Ган бүтээцийг гал болон эвэрлэлтээс хамгаалсан түрхлэг хийж өгнө.
2. Материалын түүвэрт элементийн уртыг нарийвчилж аваагүй болно.
3. Гангийн анги үндсэн дамнуруунд ГОСТ 27772-88 стандартын С245 ангийн ган болон түүнтэй дүйцхүйц ганг хэрэглэнэ.
4. Үндсэн дамнурууны гагнаасан хобоосонд ГОСТ 9467-70 стандартын Э42А электрод хэрэглэнэ. Гагнуурийг зураг төсөлд үзүүлээгүй бол харьцаж буй гадаргууны нимгэн хэсгийн зузаантай тэнцүү катетаар гагнаж холдоно.



Зураг төслийн
"ЦЭСДА" ХХК
tel:976-88889927

| БАЯНХОНГОР АЙМАГ, БАЯНХОНГОР СУМ "280 ХҮҮХДИЙН 14-Р ЦЭЦЭРЛЭГИЙН БАРИЛГА" | | | | | |
|---|---------------|--------------------|--------------------------|---------|-------|
| ХЭСЭГЛЭЛ, ОГТЛОЛ, МАТЕРИАЛЫН ТҮҮВЭР | | | | | |
| Инженер | Н.Цэрэнцогзол | Е.Г.Шифр: | Масштаб: | Огноо: | |
| Гүйцэтгэсэн | Н.Цэрэнцогзол | ЦЗ-11-06-08-206/23 | М1:10 | 2023 | |
| Шалгасан | Ц.Ганбаатар | Т.Г.Шифр: | Зургийн дугаар: ББ-57 | Хуудас: | ББ-57 |

| 1 | 2 | 3 | 4 | 5 | 6 | 7 | 8 | | | | | | | | | | | | | | | | | | | | | | | | | | | | | | | | | | | | | | | | | | | | | | | | | | | | | | | | | | | | | | | | | | | | | | | | | | | | | | | | | | | | | | | | |
|---|---|--|--|---|---------------|----------------------|------------------------|-------------------------------------|-------------------|--|--|--|--|--|--|---|---------------------------|--|--|--|--|--|--|-----------------|--|--|--|--|--|--|--|---------|---|--|--|--|--|--|--|-------------|---|--|--|--|--|--|--|----------|---|--|--|--|--|--|--|---|--|--|--|--|--|--|--|--|--|--|--|--|--|--|--|---|--|--|--|--|--|--|--|----------|-------|-----------------|--------|--|---------|--------|--|----------|--------------------|----------|---|--|--------|---------|--|
| Халаалт, агаар сэлгэлтийн системийн үндсэн үзүүлэлт | | | | Агаар сэлгэлтийн системийн тэмдэглэгээ | | | | | | | | | | | | | | | | | | | | | | | | | | | | | | | | | | | | | | | | | | | | | | | | | | | | | | | | | | | | | | | | | | | | | | | | | | | | | | | | | | | | | | | | | | | |
| A | Барилга байгууламжийн нэр | Эзэлхүүн, м ³ V | Гадна агаарын температур, °C | Дулаан зарцуулалт, кВт | | | Хүйтэн зарцуулалт, кВт | Цахилгаан хөвөлгөөрийн хөвчлөл, кВт | | | | | | | | | | | | | | | | | | | | | | | | | | | | | | | | | | | | | | | | | | | | | | | | | | | | | | | | | | | | | | | | | | | | | | | | | | | | | | | | | | | | | | | |
| | | | | Халаалт | Агаар сэлгэлт | Халуун усан хангамж | | | Бүгд | | | | | | | | | | | | | | | | | | | | | | | | | | | | | | | | | | | | | | | | | | | | | | | | | | | | | | | | | | | | | | | | | | | | | | | | | | | | | | | | | | | | | | |
| B | 280 ХҮҮХДИЙН 14-Р ЦЭЦЭРЛЭГИЙН БАРИЛГА | - | -29.6 °C | Түг.шугам-1 51.80 | - | Цах-р | 95.85 | - | | | | | | | | | | | | | | | | | | | | | | | | | | | | | | | | | | | | | | | | | | | | | | | | | | | | | | | | | | | | | | | | | | | | | | | | | | | | | | | | | | | | | | | |
| Хашлага хийцийн дулаан техникийн үзүүлэлт | | | | Халаалтын системийн тэмдэглэгээ | | | | | | | | | | | | | | | | | | | | | | | | | | | | | | | | | | | | | | | | | | | | | | | | | | | | | | | | | | | | | | | | | | | | | | | | | | | | | | | | | | | | | | | | | | | |
| C | Д/д | Хашлага хийцийн нэр | Материал | | | R | K | | | | | | | | | | | | | | | | | | | | | | | | | | | | | | | | | | | | | | | | | | | | | | | | | | | | | | | | | | | | | | | | | | | | | | | | | | | | | | | | | | | | | | | | |
| | | | Нэр | Нягт | Зузаан δ | | | ДДК | | | | | | | | | | | | | | | | | | | | | | | | | | | | | | | | | | | | | | | | | | | | | | | | | | | | | | | | | | | | | | | | | | | | | | | | | | | | | | | | | | | | | | | |
| | | кг/м ³ | | м | Вт/м°C | м ² °C/Вт | Вт/м ² °C | | | | | | | | | | | | | | | | | | | | | | | | | | | | | | | | | | | | | | | | | | | | | | | | | | | | | | | | | | | | | | | | | | | | | | | | | | | | | | | | | | | | | | | | |
| D | 1 | Гадна хана: | Шавардлага | 1800 | 0.02 | 0.76 | 0.026 | | | | | | | | | | | | | | | | | | | | | | | | | | | | | | | | | | | | | | | | | | | | | | | | | | | | | | | | | | | | | | | | | | | | | | | | | | | | | | | | | | | | | | | | |
| | | | Хөнгөн блокон хана | 1800 | 0.30 | 0.22 | 1.363 | | | | | | | | | | | | | | | | | | | | | | | | | | | | | | | | | | | | | | | | | | | | | | | | | | | | | | | | | | | | | | | | | | | | | | | | | | | | | | | | | | | | | | | | |
| | | | Дулаалга | 35 | 0.15 | 0.041 | 3.658 | | | | | | | | | | | | | | | | | | | | | | | | | | | | | | | | | | | | | | | | | | | | | | | | | | | | | | | | | | | | | | | | | | | | | | | | | | | | | | | | | | | | | | | | |
| | | | Шавардлага | 1800 | 0.02 | 0.76 | 0.026 | | | | | | | | | | | | | | | | | | | | | | | | | | | | | | | | | | | | | | | | | | | | | | | | | | | | | | | | | | | | | | | | | | | | | | | | | | | | | | | | | | | | | | | | |
| | | | | | | | 5.073 | 0.20 | | | | | | | | | | | | | | | | | | | | | | | | | | | | | | | | | | | | | | | | | | | | | | | | | | | | | | | | | | | | | | | | | | | | | | | | | | | | | | | | | | | | | | | |
| D | 2 | Хучилт: | 3 үе хар цаас | 600 | 0.003 | 0.17 | 0.018 | | | | | | | | | | | | | | | | | | | | | | | | | | | | | | | | | | | | | | | | | | | | | | | | | | | | | | | | | | | | | | | | | | | | | | | | | | | | | | | | | | | | | | | | |
| | | | Тортой цементэн тэгшилгээ | 1800 | 0.05 | 0.76 | 0.066 | | | | | | | | | | | | | | | | | | | | | | | | | | | | | | | | | | | | | | | | | | | | | | | | | | | | | | | | | | | | | | | | | | | | | | | | | | | | | | | | | | | | | | | | |
| | | | Ус тусгаарлагч 1 үе | - | - | - | - | | | | | | | | | | | | | | | | | | | | | | | | | | | | | | | | | | | | | | | | | | | | | | | | | | | | | | | | | | | | | | | | | | | | | | | | | | | | | | | | | | | | | | | | |
| | | | Дулаалгын хөөсөнцөр хавтан /налуулгатай/ | 25 | 0.20 | 0.041 | 4.878 | | | | | | | | | | | | | | | | | | | | | | | | | | | | | | | | | | | | | | | | | | | | | | | | | | | | | | | | | | | | | | | | | | | | | | | | | | | | | | | | | | | | | | | | |
| | | | Чур тусгаарлагч 1 үе | 600 | 0.001 | 0.17 | 0.006 | | | | | | | | | | | | | | | | | | | | | | | | | | | | | | | | | | | | | | | | | | | | | | | | | | | | | | | | | | | | | | | | | | | | | | | | | | | | | | | | | | | | | | | | |
| | | | Цементэн тэгшилгээ | 1800 | 0.05 | 0.76 | 0.066 | | | | | | | | | | | | | | | | | | | | | | | | | | | | | | | | | | | | | | | | | | | | | | | | | | | | | | | | | | | | | | | | | | | | | | | | | | | | | | | | | | | | | | | | |
| | | | Цутгамал төмөр бетон хучилт | 2100 | 0.15 | 1.92 | 0.078 | | | | | | | | | | | | | | | | | | | | | | | | | | | | | | | | | | | | | | | | | | | | | | | | | | | | | | | | | | | | | | | | | | | | | | | | | | | | | | | | | | | | | | | | |
| | | | | | | | 5.112 | 0.20 | | | | | | | | | | | | | | | | | | | | | | | | | | | | | | | | | | | | | | | | | | | | | | | | | | | | | | | | | | | | | | | | | | | | | | | | | | | | | | | | | | | | | | | |
| I | 3 | Цонх: | Хоёр давхар шиллэгээтэй | | | | | | | | | | | | | | | | | | | | | | | | | | | | | | | | | | | | | | | | | | | | | | | | | | | | | | | | | | | | | | | | | | | | | | | | | | | | | | | | | | | | | | | | | | | | |
| | | | пластмассан хүрээтэй | | | | 0.55 | 1.82 | | | | | | | | | | | | | | | | | | | | | | | | | | | | | | | | | | | | | | | | | | | | | | | | | | | | | | | | | | | | | | | | | | | | | | | | | | | | | | | | | | | | | | | |
| | 4 | Хаалга: | | | | | 0.55 | 1.82 | | | | | | | | | | | | | | | | | | | | | | | | | | | | | | | | | | | | | | | | | | | | | | | | | | | | | | | | | | | | | | | | | | | | | | | | | | | | | | | | | | | | | | | |
| | 5 | Дулаалгатай шал: | Чулуун хавтанцар | - | - | - | - | | | | | | | | | | | | | | | | | | | | | | | | | | | | | | | | | | | | | | | | | | | | | | | | | | | | | | | | | | | | | | | | | | | | | | | | | | | | | | | | | | | | | | | | |
| | | | Элс цементэн багсармал | - | - | - | - | | | | | | | | | | | | | | | | | | | | | | | | | | | | | | | | | | | | | | | | | | | | | | | | | | | | | | | | | | | | | | | | | | | | | | | | | | | | | | | | | | | | | | | | |
| | | | Цементэн тэгшилгээ | 1800 | 0.07 | 0.76 | 0.092 | | | | | | | | | | | | | | | | | | | | | | | | | | | | | | | | | | | | | | | | | | | | | | | | | | | | | | | | | | | | | | | | | | | | | | | | | | | | | | | | | | | | | | | | |
| | | | Хамгаалалтын бетон үе | 1800 | 0.10 | 0.76 | 0.132 | | | | | | | | | | | | | | | | | | | | | | | | | | | | | | | | | | | | | | | | | | | | | | | | | | | | | | | | | | | | | | | | | | | | | | | | | | | | | | | | | | | | | | | | |
| | | | Ус тусгаарлагч түрхлэг 2 үе | 600 | 0.002 | 0.17 | 0.012 | | | | | | | | | | | | | | | | | | | | | | | | | | | | | | | | | | | | | | | | | | | | | | | | | | | | | | | | | | | | | | | | | | | | | | | | | | | | | | | | | | | | | | | | |
| | | | Дулаалгын хөөсөнцөр хавтан | 35 | 0.10 | 0.041 | 2.439 | | | | | | | | | | | | | | | | | | | | | | | | | | | | | | | | | | | | | | | | | | | | | | | | | | | | | | | | | | | | | | | | | | | | | | | | | | | | | | | | | | | | | | | | |
| | | | Ус тусгаарлагч түрхлэг 2 үе | 600 | 0.002 | 0.17 | 0.012 | | | | | | | | | | | | | | | | | | | | | | | | | | | | | | | | | | | | | | | | | | | | | | | | | | | | | | | | | | | | | | | | | | | | | | | | | | | | | | | | | | | | | | | | |
| | | | Цутгамал төмөр бетон | 2100 | 0.16 | 1.92 | 0.083 | | | | | | | | | | | | | | | | | | | | | | | | | | | | | | | | | | | | | | | | | | | | | | | | | | | | | | | | | | | | | | | | | | | | | | | | | | | | | | | | | | | | | | | | |
| F | | | Хучилт Керамикт дулаалга | - | - | - | - | | | | | | | | | | | | | | | | | | | | | | | | | | | | | | | | | | | | | | | | | | | | | | | | | | | | | | | | | | | | | | | | | | | | | | | | | | | | | | | | | | | | | | | | |
| | | | Нягтруулсан хөрс | - | - | - | - | | | | | | | | | | | | | | | | | | | | | | | | | | | | | | | | | | | | | | | | | | | | | | | | | | | | | | | | | | | | | | | | | | | | | | | | | | | | | | | | | | | | | | | | |
| | | | | | | | 2.77 | 0.36 | | | | | | | | | | | | | | | | | | | | | | | | | | | | | | | | | | | | | | | | | | | | | | | | | | | | | | | | | | | | | | | | | | | | | | | | | | | | | | | | | | | | | | | |
| Халаалтын системийн тэмдэглэгээ | | | | Халаалтын системийн тэмдэглэгээ | | | | | | | | | | | | | | | | | | | | | | | | | | | | | | | | | | | | | | | | | | | | | | | | | | | | | | | | | | | | | | | | | | | | | | | | | | | | | | | | | | | | | | | | | | | |
| | Д/д | Системийн төрөл | | | | | Тэмдэглэгээ | | | | | | | | | | | | | | | | | | | | | | | | | | | | | | | | | | | | | | | | | | | | | | | | | | | | | | | | | | | | | | | | | | | | | | | | | | | | | | | | | | | | | | | | |
| | 1 | Агаар оруулах механик ажиллагаатай систем | | | | | O | | | | | | | | | | | | | | | | | | | | | | | | | | | | | | | | | | | | | | | | | | | | | | | | | | | | | | | | | | | | | | | | | | | | | | | | | | | | | | | | | | | | | | | | |
| | 2 | Агаар иж бүрэн боловсруулж оруулах систем | | | | | K | | | | | | | | | | | | | | | | | | | | | | | | | | | | | | | | | | | | | | | | | | | | | | | | | | | | | | | | | | | | | | | | | | | | | | | | | | | | | | | | | | | | | | | | |
| | 3 | Агаар сорох механик ажиллагаатай систем | | | | | C | | | | | | | | | | | | | | | | | | | | | | | | | | | | | | | | | | | | | | | | | | | | | | | | | | | | | | | | | | | | | | | | | | | | | | | | | | | | | | | | | | | | | | | | |
| | 4 | Агаарын халаалтын агрегат | | | | | XA | | | | | | | | | | | | | | | | | | | | | | | | | | | | | | | | | | | | | | | | | | | | | | | | | | | | | | | | | | | | | | | | | | | | | | | | | | | | | | | | | | | | | | | | |
| | 5 | Агаарын дулаан хөшиг | | | | | DX | | | | | | | | | | | | | | | | | | | | | | | | | | | | | | | | | | | | | | | | | | | | | | | | | | | | | | | | | | | | | | | | | | | | | | | | | | | | | | | | | | | | | | | | |
| | 6 | Ердийн ажиллагаатай агаар оруулах систем | | | | | EO | | | | | | | | | | | | | | | | | | | | | | | | | | | | | | | | | | | | | | | | | | | | | | | | | | | | | | | | | | | | | | | | | | | | | | | | | | | | | | | | | | | | | | | | |
| | 7 | Ердийн ажиллагаатай агаар сорох систем | | | | | EC | | | | | | | | | | | | | | | | | | | | | | | | | | | | | | | | | | | | | | | | | | | | | | | | | | | | | | | | | | | | | | | | | | | | | | | | | | | | | | | | | | | | | | | | |
| | 8 | Хөргөлтийн систем | | | | | X | | | | | | | | | | | | | | | | | | | | | | | | | | | | | | | | | | | | | | | | | | | | | | | | | | | | | | | | | | | | | | | | | | | | | | | | | | | | | | | | | | | | | | | | |
| | 9 | Фанкойл буюу агаар халаах, хөргөх албадмал гүйцээх төхөөрөмж | | | | | Φ | | | | | | | | | | | | | | | | | | | | | | | | | | | | | | | | | | | | | | | | | | | | | | | | | | | | | | | | | | | | | | | | | | | | | | | | | | | | | | | | | | | | | | | | |
| | 10 | Хөргөх машин | | | | | XM | | | | | | | | | | | | | | | | | | | | | | | | | | | | | | | | | | | | | | | | | | | | | | | | | | | | | | | | | | | | | | | | | | | | | | | | | | | | | | | | | | | | | | | | |
| Халаалтын системийн тэмдэглэгээ | | | | Халаалтын системийн тэмдэглэгээ | | | | | | | | | | | | | | | | | | | | | | | | | | | | | | | | | | | | | | | | | | | | | | | | | | | | | | | | | | | | | | | | | | | | | | | | | | | | | | | | | | | | | | | | | | | |
| | Элементийн нэр | | | | | Тэмдэглэгээ | | | | | | | | | | | | | | | | | | | | | | | | | | | | | | | | | | | | | | | | | | | | | | | | | | | | | | | | | | | | | | | | | | | | | | | | | | | | | | | | | | | | | | | | | |
| | Халаалтын системийн босоо шугам | | | | | БШ | | | | | | | | | | | | | | | | | | | | | | | | | | | | | | | | | | | | | | | | | | | | | | | | | | | | | | | | | | | | | | | | | | | | | | | | | | | | | | | | | | | | | | | | | |
| | Халаалтын системийн гол босоо шугам | | | | | ГБШ | | | | | | | | | | | | | | | | | | | | | | | | | | | | | | | | | | | | | | | | | | | | | | | | | | | | | | | | | | | | | | | | | | | | | | | | | | | | | | | | | | | | | | | | | |
| | Салбарлах хайрцаг | | | | | CX | | | | | | | | | | | | | | | | | | | | | | | | | | | | | | | | | | | | | | | | | | | | | | | | | | | | | | | | | | | | | | | | | | | | | | | | | | | | | | | | | | | | | | | | | |
| | Халаалтыг хуваарьлагч | | | | | XX | | | | | | | | | | | | | | | | | | | | | | | | | | | | | | | | | | | | | | | | | | | | | | | | | | | | | | | | | | | | | | | | | | | | | | | | | | | | | | | | | | | | | | | | | |
| | Хэвтээ салаа шугам | | | | | XCШ | | | | | | | | | | | | | | | | | | | | | | | | | | | | | | | | | | | | | | | | | | | | | | | | | | | | | | | | | | | | | | | | | | | | | | | | | | | | | | | | | | | | | | | | | |
| <table border="1"> <tr> <td>Үе шат:</td> <td colspan="7">ХАС-Н АЖЛЫН ЗУРАГ</td> </tr> <tr> <td></td> <td colspan="7">ЗУРАГ ТӨСЛИЙН "ЦЭСДА" ХХК</td> </tr> <tr> <td>tel:976-8888927</td> <td colspan="7"></td> </tr> <tr> <td>Инженер</td> <td colspan="7"></td> </tr> <tr> <td>Гүйцэтгэсэн</td> <td colspan="7"></td> </tr> <tr> <td>Шалгасан</td> <td colspan="7"></td> </tr> <tr> <td colspan="8">Баянхонгор аймаг, Баянхонгор сум, Дуурсах-3 баг, Нөмөр-19 гудамж, 1917 тоот</td> </tr> <tr> <td colspan="8" style="text-align: center;">280 ХҮҮХДИЙН 14-Р ЦЭЦЭРЛЭГИЙН БАРИЛГА</td> </tr> <tr> <td colspan="8" style="text-align: center;">Халаалт, агаар сэлгэлтийн системийн үзүүлэлт, хаших хийцийн итгэлцүүр, тэмдэглэгээ</td> </tr> <tr> <td>Масштаб:</td> <td>M-гүй</td> <td>Зургийн дугаар:</td> <td colspan="2">ХАС-01</td> <td>Хуудас:</td> <td colspan="2">ХАС-21</td> </tr> <tr> <td>ЕГ Шифр:</td> <td>ЦЭ-11-06-08-206/23</td> <td>ТГ Шифр:</td> <td colspan="2">-</td> <td>Огноо:</td> <td colspan="2">2023 он</td> </tr> </table> | | | | | | | | Үе шат: | ХАС-Н АЖЛЫН ЗУРАГ | | | | | | |  | ЗУРАГ ТӨСЛИЙН "ЦЭСДА" ХХК | | | | | | | tel:976-8888927 | | | | | | | | Инженер |  | | | | | | | Гүйцэтгэсэн |  | | | | | | | Шалгасан |  | | | | | | | Баянхонгор аймаг, Баянхонгор сум, Дуурсах-3 баг, Нөмөр-19 гудамж, 1917 тоот | | | | | | | | 280 ХҮҮХДИЙН 14-Р ЦЭЦЭРЛЭГИЙН БАРИЛГА | | | | | | | | Халаалт, агаар сэлгэлтийн системийн үзүүлэлт, хаших хийцийн итгэлцүүр, тэмдэглэгээ | | | | | | | | Масштаб: | M-гүй | Зургийн дугаар: | ХАС-01 | | Хуудас: | ХАС-21 | | ЕГ Шифр: | ЦЭ-11-06-08-206/23 | ТГ Шифр: | - | | Огноо: | 2023 он | |
| Үе шат: | ХАС-Н АЖЛЫН ЗУРАГ | | | | | | | | | | | | | | | | | | | | | | | | | | | | | | | | | | | | | | | | | | | | | | | | | | | | | | | | | | | | | | | | | | | | | | | | | | | | | | | | | | | | | | | | | | | | | | |
|  | ЗУРАГ ТӨСЛИЙН "ЦЭСДА" ХХК | | | | | | | | | | | | | | | | | | | | | | | | | | | | | | | | | | | | | | | | | | | | | | | | | | | | | | | | | | | | | | | | | | | | | | | | | | | | | | | | | | | | | | | | | | | | | | |
| tel:976-8888927 | | | | | | | | | | | | | | | | | | | | | | | | | | | | | | | | | | | | | | | | | | | | | | | | | | | | | | | | | | | | | | | | | | | | | | | | | | | | | | | | | | | | | | | | | | | | | | | |
| Инженер |  | | | | | | | | | | | | | | | | | | | | | | | | | | | | | | | | | | | | | | | | | | | | | | | | | | | | | | | | | | | | | | | | | | | | | | | | | | | | | | | | | | | | | | | | | | | | | | |
| Гүйцэтгэсэн |  | | | | | | | | | | | | | | | | | | | | | | | | | | | | | | | | | | | | | | | | | | | | | | | | | | | | | | | | | | | | | | | | | | | | | | | | | | | | | | | | | | | | | | | | | | | | | | |
| Шалгасан |  | | | | | | | | | | | | | | | | | | | | | | | | | | | | | | | | | | | | | | | | | | | | | | | | | | | | | | | | | | | | | | | | | | | | | | | | | | | | | | | | | | | | | | | | | | | | | | |
| Баянхонгор аймаг, Баянхонгор сум, Дуурсах-3 баг, Нөмөр-19 гудамж, 1917 тоот | | | | | | | | | | | | | | | | | | | | | | | | | | | | | | | | | | | | | | | | | | | | | | | | | | | | | | | | | | | | | | | | | | | | | | | | | | | | | | | | | | | | | | | | | | | | | | | |
| 280 ХҮҮХДИЙН 14-Р ЦЭЦЭРЛЭГИЙН БАРИЛГА | | | | | | | | | | | | | | | | | | | | | | | | | | | | | | | | | | | | | | | | | | | | | | | | | | | | | | | | | | | | | | | | | | | | | | | | | | | | | | | | | | | | | | | | | | | | | | | |
| Халаалт, агаар сэлгэлтийн системийн үзүүлэлт, хаших хийцийн итгэлцүүр, тэмдэглэгээ | | | | | | | | | | | | | | | | | | | | | | | | | | | | | | | | | | | | | | | | | | | | | | | | | | | | | | | | | | | | | | | | | | | | | | | | | | | | | | | | | | | | | | | | | | | | | | | |
| Масштаб: | M-гүй | Зургийн дугаар: | ХАС-01 | | Хуудас: | ХАС-21 | | | | | | | | | | | | | | | | | | | | | | | | | | | | | | | | | | | | | | | | | | | | | | | | | | | | | | | | | | | | | | | | | | | | | | | | | | | | | | | | | | | | | | | | | |
| ЕГ Шифр: | ЦЭ-11-06-08-206/23 | ТГ Шифр: | - | | Огноо: | 2023 он | | | | | | | | | | | | | | | | | | | | | | | | | | | | | | | | | | | | | | | | | | | | | | | | | | | | | | | | | | | | | | | | | | | | | | | | | | | | | | | | | | | | | | | | | |

Зургийн жагсаалт

Тайлбар

| Д/д | Фор мат | Нэрс | Тайлбар |
|-----|---------|--|---------|
| 1 | A3 | Халаалт, агаар сэлгэлтийн системийн үзүүлэлт, хаших хийцийн итгэлцүүр, тэмдэглэгээ | ХАС-1 |
| 2 | A3 | Тайлбар бичиг, зургийн бүрдэл, таних тэмдэг | ХАС-2 |
| 3 | A3 | Материалын түүвэр | ХАС-3 |
| 4 | A3 | Материалын түүвэр | ХАС-4 |
| 5 | A3 | Материалын түүвэр | ХАС-5 |
| 6 | A3 | Материалын түүвэр | ХАС-6 |
| 7 | A3 | Материалын түүвэр | ХАС-7 |
| 8 | A3 | Материалын түүвэр | ХАС-8 |
| 9 | A3 | Материалын түүвэр | ХАС-9 |
| 10 | A3 | 1-р давхраар явах халаалтын хэвтээ шугамын байгуулалт | ХАС-10 |
| 11 | A3 | 1-р давхрын халаалтын системийн байгуулалт | ХАС-11 |
| 12 | A3 | 2-р давхрын халаалтын системийн байгуулалт | ХАС-12 |
| 13 | A3 | Халаалтын системийн тойм. Түгээх шугам №1.2 | ХАС-13 |
| 14 | A3 | Халаах хэрэгсэл, коллекторын холболтын схем | ХАС-14 |
| 15 | A3 | 1-р давхрын агаар сэлгэлтийн системийн байгуулалт | ХАС-15 |
| 16 | A3 | 2-р давхрын агаар сэлгэлтийн системийн байгуулалт | ХАС-16 |
| 17 | A3 | Агаар сэлгэлтийн системийн тойм | ХАС-17 |
| 18 | A3 | Агаар сэлгэлтийн системийн тойм | ХАС-18 |
| 19 | A3 | Агаар сэлгэлтийн системийн тойм | ХАС-19 |
| 20 | A3 | Агаар сэлгэлтийн системийн тойм | ХАС-20 |
| 21 | A3 | Агаар сэлгэлтийн системийн тойм | ХАС-21 |

Таних тэмдэг

| Д/д | Системийн төрөл | Тэмдэглэгээ |
|-----|---|-------------|
| 1 | Халаалтын өгөх шугам | |
| | Халаалтын буцах шугам | |
| 2 | Яндан хоолойн дулаалга | |
| 3 | Яндан хоолойг угсрах налуу | |
| 4 | Халаалтын хуваарлах хайрцаг /байгуулалт дээр/ | |
| | Халаалтын хуваарлах хайрцаг /тойм дээр/ | |
| 5 | Халаах хэрэгсэл /байгуулалт дээр/ | |
| | Халаах хэрэгсэл /тойм дээр/ | |
| 6 | Агаар сорох сараалж /байгуулалт дээр/ | |
| | Агаар сорох сараалж /тойм дээр/ | |
| 7 | Агаар түгээх сараалж /байгуулалт дээр/ | |
| | Агаар түгээх сараалж /тойм дээр/ | |
| 8 | Агаар дамжуулах хоолойн хөндлөн огтлол байгуулалт дээр /өгөх/ | |
| | Агаар дамжуулах хоолойн хөндлөн огтлол байгуулалт дээр | |
| 9 | Агаар дамжуулах хоолой байгуулалт дээр | |
| 10 | Агаар сорох тэнхлэг сэнс /байгуулалт дээр/ | |
| | Агаар сорох тэнхлэг сэнс /тойм дээр/ | |

Ерөнхий зүйл: Баянхонгор аймаг. Баянхонгор сум. Дуурсах-3 баг. Нөмөр-19 гудамж. 1917 тоот "280 ХҮҮХДИЙН 14-Р ЦЭЦЭРЛЭГИЙН БАРИЛГА"-ын халаалт, агаар сэлгэлтийн системийн ажлын зургийг барилга архитектур, зураг төсөл боловсруулах даалгаварыг үндэслэн боловсруулав.

А. Зураг төслийг боловсруулахдаа дараах норм ба дүрмүүдийг мөрдлөг болгон хийлээ.

- | | |
|--|---------------|
| 1. Барилгад хэрэглэх уур амьсгал ба геофизикийн үзүүлэлт | БНБД 23-01-09 |
| 2. Барилгын дулаан хамгаалалт | БНБД 25-01-20 |
| 3. Халаалт, агаар сэлгэлт ба кондиционер | БНБД 41-01-11 |
| 4. Халаалт, агаар сэлгэлт, кондиционер, хөргөлтийн системийн таних тэмдэглэгээ | MNS 3333:2013 |
| 5. Халаалт, агаар сэлгэлт ба кондиционерийн системийн ажлын зураг | MNS 3240:2013 |

Б. Халаалт, агаар сэлгэлтийн системийн тооцоог дараах нөхцлөөр тооцлоо.

- | | |
|--|---------|
| 1. Гадна агаарын хэм хүйтний улиралд | -29.6°C |
| 2. Дулаан зөөгчийн температур: | |
| 2.1. Халаалтын системийн өгөх усны хэм | 85°C |
| 2.2. Буцах усны хэм | 65°C |
| 3. Зонхилох өрөөний хэм: | |
| 3.1. Бүлгийн өрөө | 22°C |

В. Халаалт:

Халаалтын дулаан хангамжийн эх үүсвэр нь төвийн эх үүсвэртэй байна. Тус барилгын халаалтын систем нь доогуур түгээлттэй хоёр хоолойт, коллекторын систем бүхий 2 салаа шугамтай байхаар төлөвлөв. Халаалтын магистрал шугам нь 1-р давхрын шалаар сувагт зурагт заасан чиглэлд дулаалгатай, налуулгатай угсрагдана. Халаалтын системийн халаах хэрэгсэлийг хуваарилах хайрцагнаас металлпластмассан хоолойгоор доороос холбоно. Металлпластмассан хоолойг шалны хийцэд дулаалгатай угсрах ба хоолойн дагуух шалны хийцийг бага маркийн бетоноор хийнэ.

Тус барилгын халаалтын системд ОХУ-д үйлдвэрлэсэн "М-140-А0" маркын ширмэн радиатор угсрахаар тусгав. Халаах хэрэгсэл дүрд тохируулах хаалт, буцах шугаманд таслах винтелийг угсрана. Халаалтын системийн шугам хоолойг холдох хэрэгсэлээр холбож, хомутаар бэхлэнэ.

Системийг угсарч дууссаны дараа БНБД 40-06-16-ын дагуу угаах бөгөөд заслалын ажил эхлэхээс өмнө 5-6 ат-аас ихгүй даралттай усаар шахаж шалгана. Халаалтын дулаалгатай яндан хоолойг материалын түүвэрт заасан техникийн үзүүлэлттэй материалаар дулаална. Дулаалгагүй яндан хоолойг тосон бүдгээр 2 дахин будна.

Г. Агаар сэлгэлт:

Агаар сэлгэлтийн системийг механик болон ердийн агаар сэлгэлтийн системтэй байхаар зураг төсөлд тусгаж өгөв. Анги танхимд бага оврын дулаан солилцуурт системийг төлөвлөж өгөв. Чийрэгжүүлэх төнхим, урлаг заал, халуун цехийн хэсэгт цэвэр агаар өгөх системийг төлөвлөж өгсөн агаар халаагчийн эх үүсвэр нь цахилгаан байна. Тоног төхөөрөмжийг техникийн өрөөнд төлөвлөж өгсөн ба тухайн өрөө нь акустик хавтангаар тусгаарлагдсан байхаар БА-д даалгавар болгон өгөв. Тойм зурагт үзүүлсэн хоолойн түвшин нь тэгш өнцөгт хоолойн доод түвшинээр өгөгдсөн болно. Агаар дамжуулах хоолойг цайрдаг ган хуудас төмрөөр хийнэ.

Агаар сэлгэлтийн шахтны давхар хоорондын хучилт болон хананд гарах сараалжны зай завсрыг сайтар битүүмжлэх шаардлагатай.

Угсралтын ажилыг гүйцэтгэхдээ:

БНБД 12-03-04 Барилгын үйлдвэрлэлийн хөдөлмөр хамгаалал аюулгүйн ажилгааны дүрэм, БД 12-101-05 Барилга угсралтын ажилд мөрдөх хөдөлмөр хамгаалалын үлгэрчилсэн дүрэмийг баримтлан ажиллах хэрэгтэй.

Барилгын давхар хаалганы дотор хануудыг 100мм-р дулаалахаар БА-д даалгавар өгөгдсөн ба угсралтын үед ус тусгаарлагчуудыг сайн хийх шаардлагатай. Угсралтын явцад зураг төсөл зохиогч болон угсрагч нар үеүдийг БНБД-н дагуу хийгдсэн эсэхийг давхар шалгах шаардлагатай

| | | |
|---|---------------------------|---------|
| Үе шат: | ХАС-Н АЖЛЫН ЗУРАГ | |
| | ЗУРАГ ТӨСЛИЙН "ЦЭСДА" ХХК | |
| Инженер | Ц.Ууганбаатар | |
| Гүйцэтгэсэн | Ц.Ууганбаатар | |
| Шалгасан | Ц.Навчаа | |
| Баянхонгор аймаг, Баянхонгор сум, Дуурсах-3 баг, Нөмөр-19 гудамж, 1917 тоот 280 ХҮҮХДИЙН 14-Р ЦЭЦЭРЛЭГИЙН БАРИЛГА | | |
| Тайлбар бичиг, зургийн бүрдэл, таних тэмдэг | | |
| Масштаб: | Зургийн дугаар: | Хуудас: |
| М-зүй | ХАС-02 | ХАС-21 |
| ЕГ Шифр: | ТГ Шифр: | Огноо: |
| ЦЭ-11-06-08-206/23 | - | 2023 он |

| 1 | 2 | 3 | 4 | 5 | 6 | 7 | 8 | | | | |
|--------------------------|---|---|-----|--------------------------|---------|-----|---|--------------------------|-----|--------|---------|
| Материалын түүвэр | | | | Материалын түүвэр | | | | | | | |
| Д/д | Тэмдэглэгээ | Нэрс | Тоо | Жин кг | Тайлбар | Д/д | Тэмдэглэгээ | Нэрс | Тоо | Жин кг | Тайлбар |
| 1 | 2 | 3 | 4 | 5 | 6 | 1 | 2 | 3 | 4 | 5 | 6 |
| | | ХАЛААЛТ: Түгээх шугам №1 | | | | | | ХАЛААЛТ: Түгээх шугам №1 | | | |
| 1 | ГОСТ 3262-75 | Ус хий дамжуулах ган яндан | | | | 11 | $T \geq 100 \text{ }^\circ\text{C}; P_y \geq 1.0 \text{ мПа}$ | Коллекторын гаргалгаа | | | |
| | $T \geq 200 \text{ }^\circ\text{C}; P_y \geq 1.6 \text{ мПа}$ | Ф20 мм | 70 | 1.66 | у/м | | | 3 | 4 | - | шир |
| | | Ф25 мм | 20 | 2.39 | у/м | | | гаргалгаатай | | | |
| | | Ф32 мм | 20 | 3.09 | у/м | | | 4 | 2 | - | шир |
| | | Ф40 мм | 30 | 3.84 | у/м | | | гаргалгаатай | | | |
| | | Ф50 мм | 20 | 4.88 | у/м | | | 5 | 2 | - | шир |
| | | | | | | | | гаргалгаатай | | | |
| 2 | | Яндангийн дулаалга | | | | 12 | $T \geq 100 \text{ }^\circ\text{C}; P_y \geq 1.0 \text{ мПа}$ | Компакт винтель | 44 | - | шир |
| | | а/ Зэврэлтээс хамгаалах | | | | 13 | $T \geq 100 \text{ }^\circ\text{C}; P_y \geq 1.0 \text{ мПа}$ | Ус дуулгагч ф15 мм | 2 | - | шир |
| | | түрхлэг 2 удаа | | | | 14 | M-140-A0 | Халаах хэрэгсэл /ширмэн/ | | | |
| | | б/ Дулаалга $\delta=0.05\text{м}$ /байхгүй/ | | | | | | n=3 секц | 3 | - | шир |
| | | $\lambda=0.05 \text{ Вт/м } ^\circ\text{C}$ | | | | | | n=4 секц | 6 | - | шир |
| | | в/ Хамгаалах бүрхүүл | | | | | | n=5 секц | 1 | - | шир |
| | | Ф20 мм | 70 | - | у/м | | | n=6 секц | 2 | - | шир |
| | | Ф25 мм | 20 | - | у/м | | | n=8 секц | 1 | - | шир |
| | | Ф32 мм | 20 | - | у/м | | | n=9 секц | 7 | - | шир |
| | | Ф40 мм | 30 | - | у/м | | | n=10 секц | 3 | - | шир |
| | | Ф50 мм | 20 | - | у/м | | | n=11 секц | 1 | - | шир |
| 3 | | Полиэтилен хоолой ф16х2.0 | 970 | - | у/м | | | n=12 секц | 6 | - | шир |
| | | | | | | | | n=14 секц | 3 | - | шир |
| 4 | $T \geq 100 \text{ }^\circ\text{C}; P_y \geq 1.0 \text{ мПа}$ | Бөмбөлгөн хаалт | | | | | | | | | |
| | | Ф20 мм | 16 | - | шир | | | | | | |
| | | Ф25 мм | 4 | - | шир | | | | | | |
| 5 | | Салбарлах хайрцаг | 10 | - | шир | | | | | | |
| 6 | $T \geq 100 \text{ }^\circ\text{C}; P_y \geq 1.0 \text{ мПа}$ | Автомат хий хураагч ф15 мм | 20 | - | шир | | | | | | |
| 7 | $T \geq 100 \text{ }^\circ\text{C}; P_y \geq 1.0 \text{ мПа}$ | Хог шүүгч | | | | | | | | | |
| | | Ф20 мм | 8 | - | шир | | | | | | |
| | | Ф25 мм | 2 | - | шир | | | | | | |
| 8 | $T \geq 100 \text{ }^\circ\text{C}; P_y \geq 1.0 \text{ мПа}$ | Тохируулах хаалт ф20 мм | 1 | - | шир | | | | | | |
| 9 | $T \geq 100 \text{ }^\circ\text{C}; P_y \geq 1.0 \text{ мПа}$ | Буцаах хаалт ф20 мм | 1 | - | шир | | | | | | |
| 10 | $T \geq 100 \text{ }^\circ\text{C}; P_y \geq 1.0 \text{ мПа}$ | Хий авагч | 1 | - | шир | | | | | | |

Үе шат: ХАС-Н АЖЛЫН ЗУРАГ



ЗУРАГ ТӨСЛИЙН
"ЦЭСДА" ХХК

tel: 976-88889927

Инженер: Ц.Ууганбаатар

Гүйцэтгэсэн: Ц.Ууганбаатар

Шалгасан: Ц.Навчаа

Баянхонгор аймаг, Баянхонгор сум, Дуурсах-3 баг, Нөмөр-19 гудамж, 1917 тоот
280 ХҮҮХДИЙН 14-Р ЦЭЦЭРЛЭГИЙН
БАРИЛГА

Материалын түүвэр

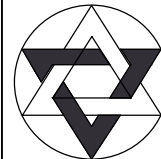
Масштаб: М-гүй Зургийн дугаар: ХАС-03 Хуудас: ХАС-21

ЕГ Шифр: ЦЭ-11-06-08-206/23 ТГ Шифр: - Огноо: 2023 он

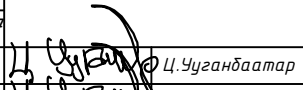
| 1 | 2 | 3 | 4 | 5 | 6 |
|--------------------------|-----------------------------------|-------------------------------|-----|--------|---------|
| Материалын түүвэр | | | | | |
| Д/д | Тэмдэглэгээ | Нэрс | Тоо | Жин кг | Тайлбар |
| 1 | 2 | 3 | 4 | 5 | 6 |
| | | ХАЛААЛТ: Түгээх шугам №1 | | | |
| | | n=15 секц | 3 | - | шир |
| | | n=16 секц | 4 | - | шир |
| | | n=17 секц | 4 | - | шир |
| | | n=24 секц | 1 | - | шир |
| | | ХАЛААЛТ: Түгээх шугам №2 | | | |
| 1 | ГОСТ 3262-75 | Ус хий дамжуулах ган яндан | | | |
| | T≥200 °C; P _y ≥1.6 мПа | Φ20 мм | 50 | 1.66 | у/м |
| | | Φ25 мм | 20 | 2.39 | у/м |
| | | Φ32 мм | 20 | 3.09 | у/м |
| | | Φ40 мм | 30 | 3.84 | у/м |
| | | Φ50 мм | 20 | 4.88 | у/м |
| 2 | | Яндангийн дулаалга | | | |
| | | a/ Зэврэлтээс хамгаалах | | | |
| | | түрхлэг 2 удаа | | | |
| | | б/ Дулаалга δ=0.05м /байхгүй/ | | | |
| | | λ=0.05 Вт/м °C | | | |
| | | в/ Хамгаалах бүрхүүл | | | |
| | | Φ20 мм | 50 | - | у/м |
| | | Φ25 мм | 20 | - | у/м |
| | | Φ32 мм | 20 | - | у/м |
| | | Φ40 мм | 30 | - | у/м |
| | | Φ50 мм | 20 | - | у/м |
| 3 | | Полиэтилен хоолой φ16x2.0 | 730 | - | у/м |
| 4 | T≥100 °C; P _y ≥1.0 мПа | Бөмбөлгөн хаалт | | | |
| | | Φ20 мм | 12 | - | шир |
| | | Φ25 мм | 4 | - | шир |
| 5 | | Салбарлах хайрцаг | 8 | - | шир |
| 6 | T≥100 °C; P _y ≥1.0 мПа | Автомат хий хураагч φ15 мм | 16 | - | шир |

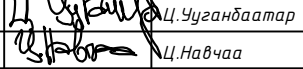
| 1 | 2 | 3 | 4 | 5 | 6 |
|--------------------------|-----------------------------------|--------------------------|-----|--------|---------|
| Материалын түүвэр | | | | | |
| Д/д | Тэмдэглэгээ | Нэрс | Тоо | Жин кг | Тайлбар |
| 1 | 2 | 3 | 4 | 5 | 6 |
| | | ХАЛААЛТ: Түгээх шугам №2 | | | |
| 7 | T≥100 °C; P _y ≥1.0 мПа | Хог шүүгч | | | |
| | | Φ20 мм | 6 | - | шир |
| | | Φ25 мм | 2 | - | шир |
| 8 | T≥100 °C; P _y ≥1.0 мПа | Тохируулах хаалт φ20 мм | 1 | - | шир |
| 9 | T≥100 °C; P _y ≥1.0 мПа | Буцаах хаалт φ20 мм | 1 | - | шир |
| 10 | T≥100 °C; P _y ≥1.0 мПа | Хий авагч | 1 | - | шир |
| 11 | T≥100 °C; P _y ≥1.0 мПа | Коллекторын гаргалгаа | | | |
| | | 3 гаргалгаатай | 4 | - | шир |
| | | 4 гаргалгаатай | 1 | - | шир |
| | | 5 гаргалгаатай | 2 | - | шир |
| | | 7 гаргалгаатай | 1 | - | шир |
| 12 | T≥100 °C; P _y ≥1.0 мПа | Компакт винтель | 33 | - | шир |
| 13 | T≥100 °C; P _y ≥1.0 мПа | Ус буулгагч φ15 мм | 2 | - | шир |
| 14 | M-140-A0 | Халаах хэрэгсэл /ширмэн/ | | | |
| | | n=3 секц | 1 | - | шир |
| | | n=4 секц | 5 | - | шир |
| | | n=5 секц | 1 | - | шир |

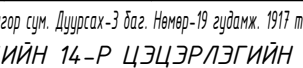
Үе шат: ХАС-Н АЖЛЫН ЗУРАГ

 ЗУРАГ ТӨСЛИЙН "ЦЭСДА" ХХК

tel:976-88889927

Инженер  Ц.Ууганбаатар

Гүйцэтгэсэн  Ц.Ууганбаатар

Шалгасан  Ц.Навчаа

Баянхонгор аймаг, Баянхонгор сум, Дуурсах-3 баг, Нөмөр-19 гудамж, 1917 тоот
280 ХҮҮХДИЙН 14-Р ЦЭЦЭРЛЭГИЙН БАРИЛГА

Материалын түүвэр

Масштаб: М-гүй Зургийн дугаар: ХАС-04 Хуудас: ХАС-21

ЕГ Шифр: ЦЭ-11-06-08-206/23 ТГ Шифр: - Огноо: 2023 он

| 1 | 2 | 3 | 4 | 5 | 6 | 7 | 8 | | | | |
|--------------------------|-------------|---------------------------------------|-----|--------------------------|---------|-----|-----------------|--------------------------------------|-----|--------|---------|
| Материалын түүвэр | | | | Материалын түүвэр | | | | | | | |
| Д/д | Тэмдэглэгээ | Нэрс | Тоо | Жин кг | Тайлбар | Д/д | Тэмдэглэгээ | Нэрс | Тоо | Жин кг | Тайлбар |
| 1 | 2 | 3 | 4 | 5 | 6 | 1 | 2 | 3 | 4 | 5 | 6 |
| | | ХАЛААЛТ: Түгээх шугам №2 | | | | | | АГААР СЭЛГЭЛТ: | | | |
| | | n=9 секц | 1 | - | шир | | | С-12 систем: | | | |
| | | n=10 секц | 7 | - | шир | 2 | | Зөөлөн холбоос | 2 | - | шир |
| | | n=11 секц | 2 | - | шир | 3 | | Агаар дамжуулах системийн | | | |
| | | n=14 секц | 4 | - | шир | | | гөлмөн төмөр хоолой | | | |
| | | n=15 секц | 3 | - | шир | | | 400x200 мм δ=0.7 мм | 15 | - | у/м |
| | | n=16 секц | 4 | - | шир | 4 | | Агаар дамжуулах системийн | | | |
| | | n=17 секц | 4 | - | шир | | | гөлмөн төмөр хоолойн отвод | | | |
| | | n=19 секц | 1 | - | шир | | | 90° 400x200 мм | 4 | - | шир |
| | | n=24 секц | 1 | - | шир | 5 | | Зонт 3000x1950 | 1 | - | шир |
| 1 | | Плёнкан халаалт /удирдлагын хамт/ | | | | 6 | | Хавхлага 400x200 | 1 | - | шир |
| | | L=7.0м b=1.0м 220V/50Hz | 36 | - | шир | | | С-13 систем: | | | |
| | | АГААР СЭЛГЭЛТ: | | | | 1 | RPH 50-30/25-4D | Агаар оруулах сэнс | | | |
| | | С-1-11 систем: | | | | | | L=1220 м³/ц, P=280 Па | | | |
| 1 | RS 315L | Агаар оруулах сэнс | | | | | | N=1.00 кВт, n=1450 эр/мин; 380V/50Hz | 1 | - | комп |
| | | L=450 м³/ц, P=150 Па | | | | 2 | DV 50-30 | Зөөлөн холбоос | 2 | - | шир |
| | | N=0.098 кВт, n=2567 эр/мин; 220V/50Hz | 11 | - | комп | | | | | | |
| 2 | | Зөөлөн холбоос | 22 | - | шир | | | | | | |
| 3 | | Агаар дамжуулах системийн | | | | | | | | | |
| | | гөлмөн төмөр хоолой | | | | | | | | | |
| | | 150x150 мм δ=0.6 мм | 150 | - | у/м | | | | | | |
| 4 | | Агаар дамжуулах системийн | | | | | | | | | |
| | | гөлмөн төмөр хоолойн отвод | | | | | | | | | |
| | | 90° 150x150 мм | 33 | - | шир | | | | | | |
| 5 | | Агаар сорох сараалж | | | | | | | | | |
| | | P150 F=0.015м2 | 66 | - | шир | | | | | | |
| | | С-12 систем: | | | | | | | | | |
| 1 | VARD 280/2 | Агаар оруулах сэнс | | | | | | | | | |
| | | L=2000 м³/ц, P=320 Па | | | | | | | | | |
| | | N=1.10 кВт, n=2850 эр/мин; 380V/50Hz | 1 | - | комп | | | | | | |

Үе шат: ХАС-Н АЖЛЫН ЗУРАГ



ЗУРАГ ТӨСЛИЙН
"ЦЭСДА" ХХК

tel: 976-8888927

Инженер: Ц.Ууганбаатар

Гүйцэтгэсэн: Ц.Ууганбаатар

Шалгасан: Ц.Навчаа

Баянхонгор аймаг, Баянхонгор сум, Дуурсах-3 баг, Нөмөр-19 гудамж, 1917 тоот
280 ХҮҮХДИЙН 14-Р ЦЭЦЭРЛЭГИЙН
БАРИЛГА

Материалын түүвэр

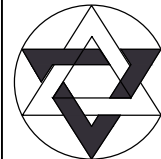
Масштаб: М-гүй Зургийн дугаар: ХАС-05 Хуудас: ХАС-21

ЕГ Шифр: ЦЭ-11-06-08-206/23 ТГ Шифр: - Огноо: 2023 он

| 1 | 2 | 3 | 4 | 5 | 6 |
|--------------------------|--------------------|---|-----|-----------|---------|
| Материалын түүвэр | | | | | |
| Д/д | Тэмдэглэгээ | Нэрс | Тоо | Жин кг | Тайлбар |
| 1 | 2 | 3 | 4 | 5 | 6 |
| | | АГААР СЭЛГЭЛТ: | | | |
| | | С-13 систем: | | | |
| 3 | | Агаар дамжуулах системийн гөлмөн төмөр хоолой | | | |
| | 150x150 мм | δ=0.6 мм | 5 | - | у/м |
| | 200x150 мм | δ=0.6 мм | 10 | - | у/м |
| | 250x200 мм | δ=0.6 мм | 10 | - | у/м |
| | 350x200 мм | δ=0.6 мм | 20 | - | у/м |
| 4 | | Агаар дамжуулах системийн гөлмөн төмөр хоолойн шилжвэр | | | |
| | 200x150 - 250x200 | | 1 | - | шир |
| 5 | | Агаар дамжуулах системийн гөлмөн төмөр хоолойн отвод | | | |
| | 90° 250x200 мм | | 1 | - | шир |
| | 90° 350x200 мм | | 1 | - | шир |
| 6 | | Агаар сорох сараалж | | | |
| | P150 F=0.015м2 | | 2 | - | шир |
| | P200x150 F=0.021м2 | | 3 | - | шир |
| | P200 F=0.028м2 | | 4 | - | шир |
| | | С-14 систем: | | | |
| 1 | RF 56/40-4D | Агаар оруулах сэнс | | | |
| | | L=3000 м ³ /ц, P=320 Па | | | |
| | | N=0.55 кВт, n=1400 эр/мин; 380V/50Hz | 1 | - | комп |
| 2 | | Зөвлөн холбоос | 1 | - | шир |
| 3 | | Агаар дамжуулах системийн гөлмөн төмөр хоолой | | | |
| | 400x200 мм | δ=0.7 мм | 10 | - | у/м |
| | 500x200 мм | δ=0.7 мм | 15 | - | у/м |

| 1 | 2 | 3 | 4 | 5 | 6 |
|--------------------------|-------------------|---|-----|-----------|---------|
| Материалын түүвэр | | | | | |
| Д/д | Тэмдэглэгээ | Нэрс | Тоо | Жин кг | Тайлбар |
| 1 | 2 | 3 | 4 | 5 | 6 |
| | | АГААР СЭЛГЭЛТ: | | | |
| | | С-14 систем: | | | |
| 4 | | Агаар дамжуулах системийн гөлмөн төмөр хоолойн шилжвэр | | | |
| | 400x200 - 500x200 | | 1 | - | шир |
| 5 | | Агаар дамжуулах системийн гөлмөн төмөр хоолойн отвод | | | |
| | 90° 500x200 мм | | 3 | - | шир |
| 6 | | Агаар сорох тох.сараалж | | | |
| | PP200 F=0.028м2 | | 10 | - | шир |
| | | С-15 систем: | | | |
| 1 | RS 315L | Агаар оруулах сэнс | | | |
| | | L=650 м ³ /ц, P=150 Па | | | |
| | | N=0.172 кВт, n=2910 эр/мин; 380V/50Hz | 1 | - | комп |
| 2 | | Зөвлөн холбоос | 2 | - | шир |
| 3 | | Агаар дамжуулах системийн гөлмөн төмөр хоолой | | | |
| | 250x200 мм | δ=0.6 мм | 15 | - | у/м |

Үе шат: ХАС-Н АЖЛЫН ЗУРАГ

 ЗУРАГ ТӨСЛИЙН
"ЦЭСДА" ХХК

tel: 976-88889927

Инженер: Ц.Ууганбаатар

Гүйцэтгэсэн: Ц.Ууганбаатар

Шалгасан: Ц.Навчаа

Баянхонгор аймаг, Баянхонгор сум, Дуурсах-3 баг, Нөмөр-19 гудамж, 1917 тоот
280 ХҮҮХДИЙН 14-Р ЦЭЦЭРЛЭГИЙН
БАРИЛГА

Материалын түүвэр

Масштаб: М-гүй Зургийн дугаар: ХАС-06 Хуудас: ХАС-21

ЕГ Шифр: ЦЭ-11-06-08-206/23 ТГ Шифр: - Огноо: 2023 он

| Материалын түүвэр | | | | | | Материалын түүвэр | | | | | |
|-------------------|-----------------|--|-----|--------|---------|-------------------|-------------|---|-----|--------|---------|
| Д/д | Тэмдэглэгээ | Нэрс | Тоо | Жин кг | Тайлбар | Д/д | Тэмдэглэгээ | Нэрс | Тоо | Жин кг | Тайлбар |
| 1 | 2 | 3 | 4 | 5 | 6 | 1 | 2 | 3 | 4 | 5 | 6 |
| | | АГААР СЭЛГЭЛТ: | | | | | | АГААР СЭЛГЭЛТ: | | | |
| | | АБТ-1-11 систем: | | | | | | О-1 систем: | | | |
| 1 | VSR 300/B | Агаар боловсруулах төхөөрөмж | | | | 7 | | Агаар дамжуулах системийн | | | |
| | | $L=300 \text{ м}^3/\text{ц}$, $P=200 \text{ Па}$ | | | | | | гөлмөн төмөр хоолой | | | |
| | | $N=176\text{Вт} \times 2$, $220\text{V}/50\text{Hz}$ | | | | | | $250 \times 150 \text{ мм}$ $\delta=0.6 \text{ мм}$ | 15 | - | у/м |
| | | II-р шатны халаагч $N=2.25\text{кВт}$; $220\text{V}/50\text{Hz}$ | 11 | - | комп | | | $300 \times 200 \text{ мм}$ $\delta=0.7 \text{ мм}$ | 25 | - | у/м |
| 2 | | I-р шатны халаагч $N=3.0\text{кВт}$; $220\text{V}/50\text{Hz}$ | 11 | - | шир | | | $450 \times 200 \text{ мм}$ $\delta=0.7 \text{ мм}$ | 30 | - | у/м |
| 3 | | Агаар оруулах гадна сараалж $\phi 160 \text{ мм}$ | 3 | - | шир | | | $500 \times 300 \text{ мм}$ $\delta=0.7 \text{ мм}$ | 5 | - | у/м |
| 4 | | Агаар дамжуулах системийн | | | | 8 | | Агаар дамжуулах системийн | | | |
| | | гөлмөн төмөр хоолой | | | | | | гөлмөн төмөр хоолойн шилжвэр | | | |
| | | $\phi 160 \text{ мм}$ $\delta=0.6 \text{ мм}$ | 650 | - | у/м | | | $250 \times 150 - 450 \times 200$ | 1 | - | шир |
| 6 | | Агаар дамжуулах системийн | | | | 9 | | Агаар дамжуулах системийн | | | |
| | | гөлмөн төмөр хоолойн отвод | | | | | | гөлмөн төмөр хоолойн отвод | | | |
| | | 90° $\phi 160 \text{ мм}$ | 80 | - | шир | | | 90° $250 \times 150 \text{ мм}$ | 1 | - | шир |
| 7 | | Агаар оруулах тох.сараалж | | | | | | 90° $300 \times 200 \text{ мм}$ | 6 | - | шир |
| | | PP150 $F=0.015\text{м}^2$ | 33 | - | шир | 10 | | Агаар оруулах тохируулгатай сараалж | | | |
| 8 | | Агаар зайлуулах тох.сараалж | | | | | | PP200x150 $F=0.021\text{м}^2$ | 4 | - | шир |
| | | PP150 $F=0.015\text{м}^2$ | 33 | - | шир | | | PP200 $F=0.028\text{м}^2$ | 5 | - | шир |
| | | О-1 систем: | | | | | | | | | |
| 1 | RPH 50-30/25-4D | Агаар оруулах сэнс | | | | | | | | | |
| | | $L=1500 \text{ м}^3/\text{ц}$, $P=450 \text{ Па}$ | | | | | | | | | |
| | | $N=1.00 \text{ кВт}$, $n=1450 \text{ эр/мин}$; $380\text{V}/50\text{Hz}$ | 1 | - | комп | | | | | | |
| 2 | DV 50-30 | Зөвлөн холбоос | 2 | - | шир | | | | | | |
| 3 | | Цахилгаан агаар халаагч | | | | | | | | | |
| | EOS 50-30/30 | $N=30.0\text{кВт}$; $380\text{V}/50\text{Hz}$ | 1 | - | шир | | | | | | |
| 4 | VFK 50-30 | Агаар шүүгч | 1 | - | шир | | | | | | |
| 5 | LKS 50-30/230 | Хавхлага | 1 | - | шир | | | | | | |
| 6 | | Агаар оруулах гадна сараалж | | | | | | | | | |
| | | $500 \times 300\text{h}$ | 1 | - | шир | | | | | | |

Үе шат: ХАС-Н АЖЛЫН ЗУРАГ



ЗУРАГ ТӨСЛИЙН
"ЦЭСДА" ХХК

tel:976-8888927

Инженер: Ц.Ууганбаатар

Гүйцэтгэсэн: Ц.Ууганбаатар

Шалгасан: Ц.Навчаа

Баянхонгор аймаг, Баянхонгор сум, Дуурсах-3 баг, Нөмөр-19 гудамж, 1917 тоот
280 ХҮҮХДИЙН 14-Р ЦЭЦЭРЛЭГИЙН
БАРИЛГА

Материалын түүвэр

Масштаб: М-гүй
Зургийн дугаар: ХАС-08
Хуудас: ХАС-21

ЕГ Шифр: ЦЭ-11-06-08-206/23
ТГ Шифр: -
Огноо: 2023 он

| 1 | 2 | 3 | 4 | 5 | 6 | 7 | 8 | | | | |
|--------------------------|-----------------|---------------------------------------|-----|--------------------------|---------|-----|---------------|-------------------------------------|-----|--------|---------|
| Материалын түүвэр | | | | Материалын түүвэр | | | | | | | |
| Д/д | Тэмдэглэгээ | Нэрс | Тоо | Жин кг | Тайлбар | Д/д | Тэмдэглэгээ | Нэрс | Тоо | Жин кг | Тайлбар |
| 1 | 2 | 3 | 4 | 5 | 6 | 1 | 2 | 3 | 4 | 5 | 6 |
| | | АГААР СЭЛГЭЛТ: | | | | | | АГААР СЭЛГЭЛТ: | | | |
| | | 0-2 систем: | | | | | | 0-3 систем: | | | |
| 1 | RPH 60-35/31-4D | Агаар оруулах сэнс | | | | 3 | | Цахилгаан агаар халаагч | | | |
| | | L=3000 м ³ /ц, P=550 Па | | | | | EOS 40-20/15 | N=15.0кВт; 380V/50Hz | 1 | - | шир |
| | | N=2.46 кВт, n=1260 эр/мин; 380V/50Hz | 1 | - | комп | 4 | VFK 40-20 | Агаар шүүгч | 1 | - | шир |
| 2 | DV 60-35 | Зөвлөн холбоос | 2 | - | шир | 5 | LKS 40-20/230 | Хавхлага | 1 | - | шир |
| 3 | | Цахилгаан агаар халаагч | | | | 6 | | Агаар оруулах гадна сараалж | | | |
| | EOS 60-35/22.5 | N=22.5кВт; 380V/50Hz | 2 | - | шир | | | 400x200h | 1 | - | шир |
| 4 | VFK 60-35 | Агаар шүүгч | 1 | - | шир | 7 | | Агаар дамжуулах системийн | | | |
| 5 | LKS 60-35/230 | Хавхлага | 1 | - | шир | | | гөлмөн төмөр хоолой | | | |
| 6 | | Агаар оруулах гадна сараалж | | | | | | 250x200 мм δ=0.6 мм | 15 | - | у/м |
| | | 600x350h | 1 | - | шир | | | 400x200 мм δ=0.6 мм | 5 | - | у/м |
| 7 | | Агаар дамжуулах системийн | | | | 8 | | Агаар дамжуулах системийн | | | |
| | | гөлмөн төмөр хоолой | | | | | | гөлмөн төмөр хоолойн отвод | | | |
| | | 400x200 мм δ=0.7 мм | 10 | - | у/м | | | 90° 250x200 мм | 2 | - | шир |
| | | 500x200 мм δ=0.7 мм | 25 | - | у/м | 9 | | Агаар оруулах тохируулгатай сараалж | | | |
| | | 600x350 мм δ=0.7 мм | 5 | - | у/м | | | PP200x150 F=0.021м2 | 4 | - | шир |
| 8 | | Агаар дамжуулах системийн | | | | | | | | | |
| | | гөлмөн төмөр хоолойн шилжвэр | | | | | | | | | |
| | | 400x200 - 500x200 | 1 | - | шир | | | | | | |
| 9 | | Агаар дамжуулах системийн | | | | | | | | | |
| | | гөлмөн төмөр хоолойн отвод | | | | | | | | | |
| | | 90° 500x200 мм | 3 | - | шир | | | | | | |
| 10 | | Агаар оруулах тохируулгатай сараалж | | | | | | | | | |
| | | PP200 F=0.028м2 | 10 | - | шир | | | | | | |
| | | 0-3 систем: | | | | | | | | | |
| 1 | RPH 40-20/20-4D | Агаар оруулах сэнс | | | | | | | | | |
| | | L=800 м ³ /ц, P=400 Па | | | | | | | | | |
| | | N=0.291 кВт, n=1450 эр/мин; 380V/50Hz | 1 | - | комп | | | | | | |
| 2 | DV 40-20 | Зөвлөн холбоос | 2 | - | шир | | | | | | |

Үе шат: ХАС-Н АЖЛЫН ЗУРАГ



ЗУРАГ ТӨСЛИЙН "ЦЭСДА" ХХК

tel: 976-8888927

Инженер: Ц.Ууганбаатар

Гүйцэтгэсэн: Ц.Ууганбаатар

Шалгасан: Ц.Навчаа

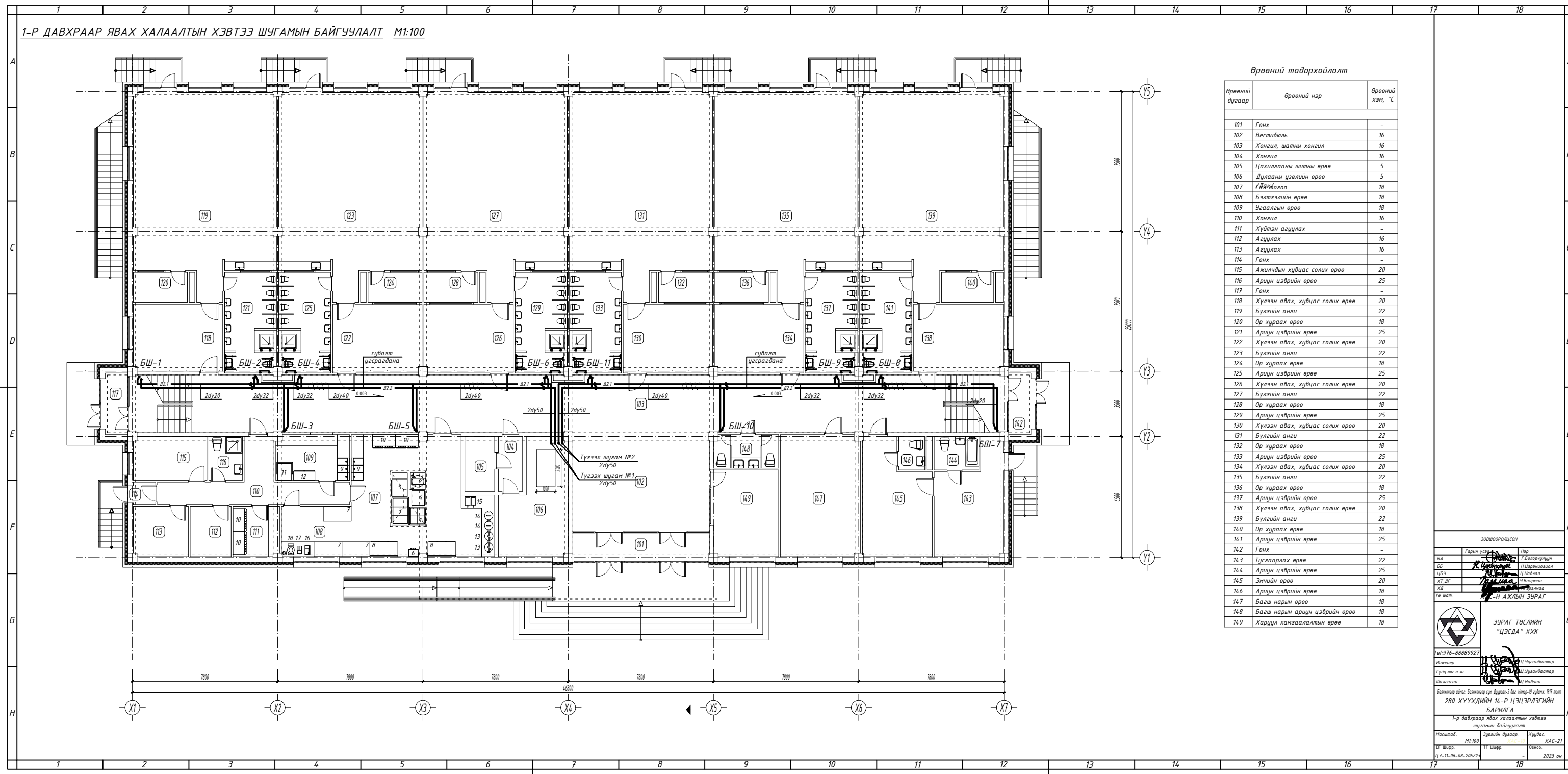
Баянхонгор аймаг, Баянхонгор сум, Дуурсах-3 баг, Нөмөр-19 гудамж, 1917 тоот
280 ХҮҮХДИЙН 14-Р ЦЭЦЭРЛЭГИЙН БАРИЛГА

Материалын түүвэр

Масштаб: М-гүй Зургийн дугаар: ХАС-09 Хуудас: ХАС-21

ЕГ Шифр: ЦЭ-11-06-08-206/23 ТГ Шифр: - Огноо: 2023 он

1-Р ДАВХРААР ЯВАХ ХАЛААЛТЫН ХЭВТЭЭ ШУГАМЫН БАЙГУУЛАЛТ М1:100



Өрөөний тодорхойлолт

| Өрөөний дугаар | Өрөөний нэр | Өрөөний хэм, °C |
|----------------|--------------------------------|-----------------|
| 101 | Гонх | - |
| 102 | Вестибель | 16 |
| 103 | Хонгил, шатны хонгил | 16 |
| 104 | Хонгил | 16 |
| 105 | Цахилгааны штны өрөө | 5 |
| 106 | Дулааны үзлийн өрөө | 5 |
| 107 | ГВЯМогоо | 18 |
| 108 | Бэлтгэлийн өрөө | 18 |
| 109 | Угаалын өрөө | 18 |
| 110 | Хонгил | 16 |
| 111 | Хүйтэн агуулах | - |
| 112 | Агуулах | 16 |
| 113 | Агуулах | 16 |
| 114 | Гонх | - |
| 115 | Ажилчдын хувцас солих өрөө | 20 |
| 116 | Ариун цэврийн өрөө | 25 |
| 117 | Гонх | - |
| 118 | Хүлээн авах, хувцас солих өрөө | 20 |
| 119 | Бүлгийн анги | 22 |
| 120 | Ор хураах өрөө | 18 |
| 121 | Ариун цэврийн өрөө | 25 |
| 122 | Хүлээн авах, хувцас солих өрөө | 20 |
| 123 | Бүлгийн анги | 22 |
| 124 | Ор хураах өрөө | 18 |
| 125 | Ариун цэврийн өрөө | 25 |
| 126 | Хүлээн авах, хувцас солих өрөө | 20 |
| 127 | Бүлгийн анги | 22 |
| 128 | Ор хураах өрөө | 18 |
| 129 | Ариун цэврийн өрөө | 25 |
| 130 | Хүлээн авах, хувцас солих өрөө | 20 |
| 131 | Бүлгийн анги | 22 |
| 132 | Ор хураах өрөө | 18 |
| 133 | Ариун цэврийн өрөө | 25 |
| 134 | Хүлээн авах, хувцас солих өрөө | 20 |
| 135 | Бүлгийн анги | 22 |
| 136 | Ор хураах өрөө | 18 |
| 137 | Ариун цэврийн өрөө | 25 |
| 138 | Хүлээн авах, хувцас солих өрөө | 20 |
| 139 | Бүлгийн анги | 22 |
| 140 | Ор хураах өрөө | 18 |
| 141 | Ариун цэврийн өрөө | 25 |
| 142 | Гонх | - |
| 143 | Тусгаарлах өрөө | 22 |
| 144 | Ариун цэврийн өрөө | 25 |
| 145 | Эмчийн өрөө | 20 |
| 146 | Ариун цэврийн өрөө | 18 |
| 147 | Багш нарын өрөө | 18 |
| 148 | Багш нарын ариун цэврийн өрөө | 18 |
| 149 | Харуул хамгаалалтын өрөө | 18 |

Зөвшөөрөгдсөн

| | | |
|----|---------|---------------|
| БА | Гарин | Т.Баярчулуун |
| ББ | Х.Цэцэг | И.Цэрэнцэцэг |
| БВ | Ц.Увс | Ч.Баярмаа |
| БГ | Х.Т.Д | Э.Аман |
| БД | Х.Д | Э.Аман |
| БЕ | Т.Шал | Н.АЖЛЫН ЗУРАГ |

ЗУРАГ ТӨСЛИЙН "ЦЭСДА" ХХК

Телефон: 976-8889927

Инженер: Ц.Увс

Гүйцэтгэл: Ц.Увс

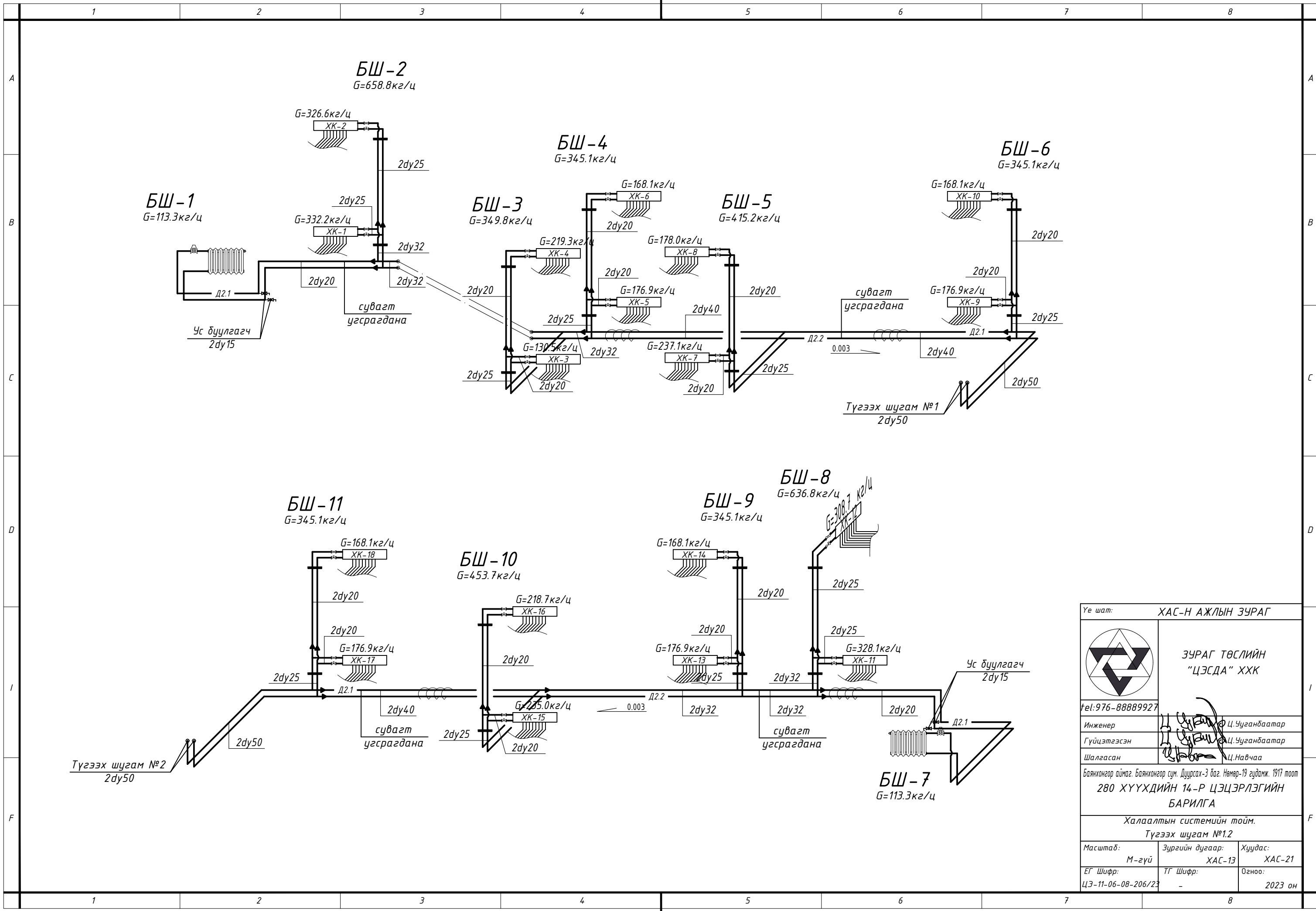
Шалгах: И.Цэцэг

Бэлтгэгч: Бэлтгэгч урс. Дугаар-3 101 Нөмөр-5 нүдэн 107 тал

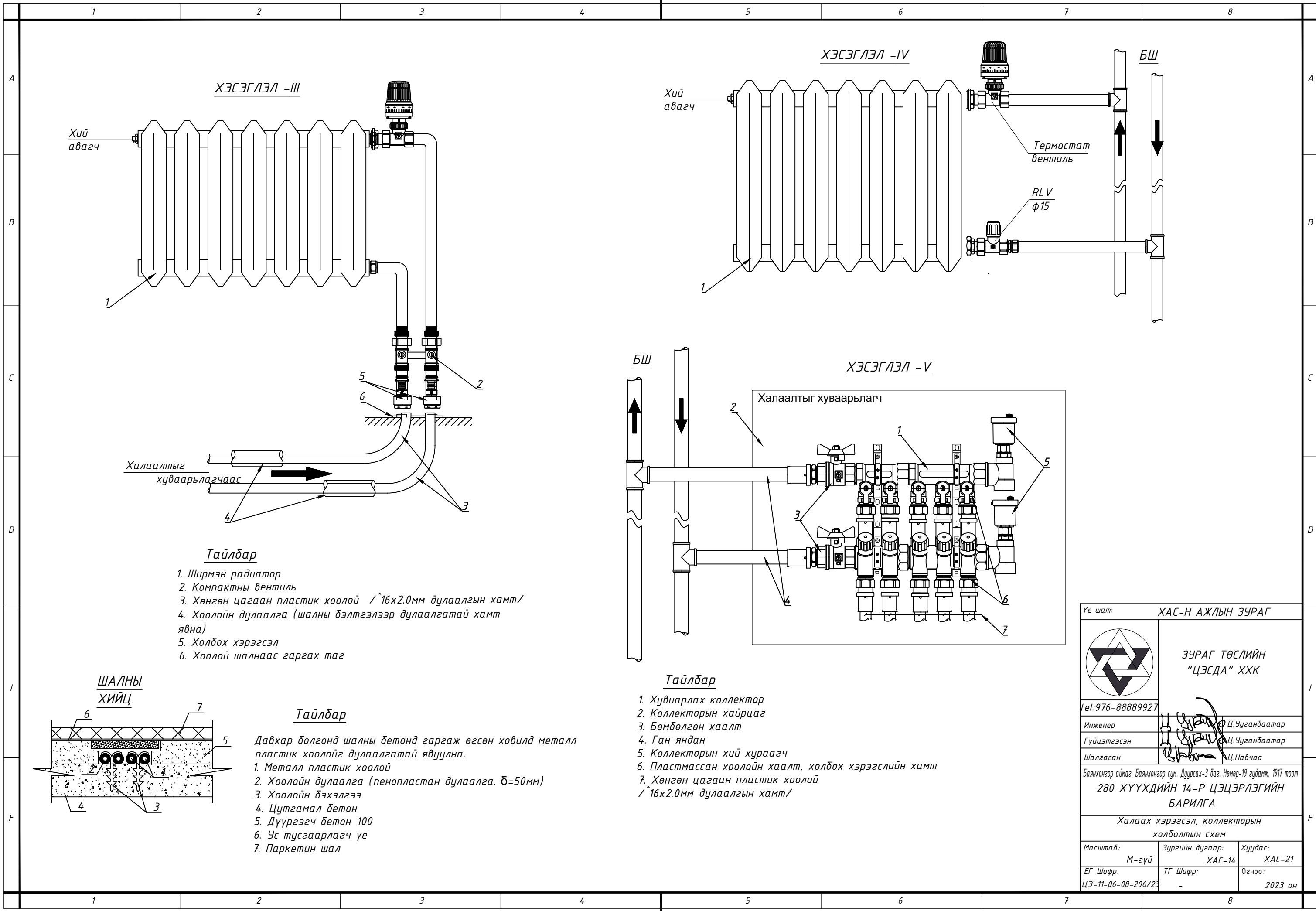
280 ХҮҮХДИЙН 14-Р ЦЭЦЭРЛЭГИЙН БАРИЛГА

1-р давхраар явах халаалтын хэвтээ шугамын байгуулалт

| | | | |
|------------|--------------------|---------|---------|
| Масштаб: | М1:100 | Хуудас: | ХАС-21 |
| Б1 Шалбар: | ЦЭ-11-06-08-206/23 | Төсөл: | 2023 он |

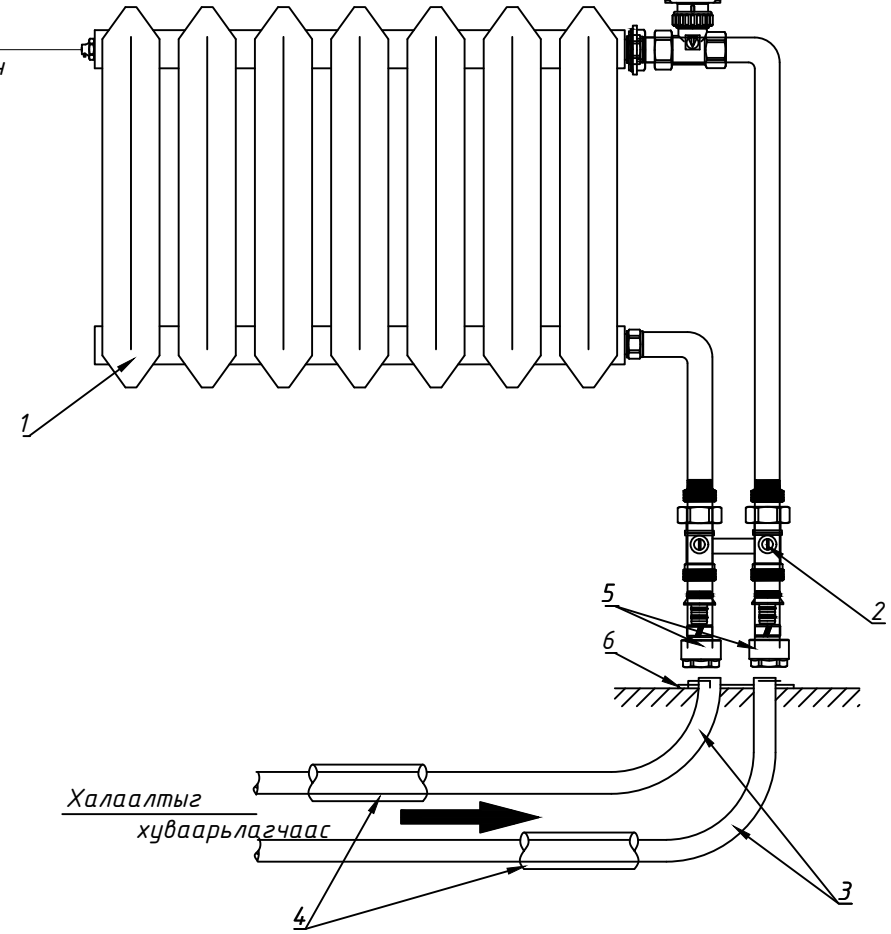


| | | |
|---|------------------------------|---------------|
| Үе шат: | ХАС-Н АЖЛЫН ЗУРАГ | |
| | ЗУРАГ ТӨСЛИЙН "ЦЭСДА" ХХК | |
| tel: 976-88889927 | | |
| Инженер | | Ц.Ууганбаатар |
| Гүйцэтгэсэн | | Ц.Ууганбаатар |
| Шалгасан | | Ц.Навчаа |
| Баянхонгор аймаг, Баянхонгор сум, Дуурсах-3 баг, Нөмөр-19 гудамж, 1917 тоот 280 ХҮҮХДИЙН 14-Р ЦЭЦЭРЛЭГИЙН БАРИЛГА | | |
| Халаалтын системийн тойм. Түгээх шугам №1.2 | | |
| Масштаб: | Зургийн дугаар: | Хуудас: |
| M-гүй | ХАС-13 | ХАС-21 |
| ЕГ Шифр: | ТГ Шифр: | Огноо: |
| ЦЭ-11-06-08-206/23 | - | 2023 он |



ХЭСЭГЛЭЛ -III

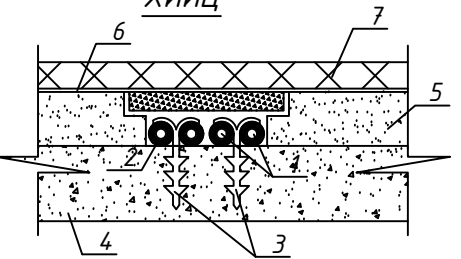
Хий
авагч



Тайлбар

1. Ширмэн радиатор
2. Компактны вентиль
3. Хөнгөн цагаан пластик хоолой / $\varnothing 16 \times 2.0$ мм дулаалгын хамт/
4. Хоолойн дулаалга (шалны бэлтгэлээр дулаалгатай хамт явна)
5. Холдох хэрэгсэл
6. Хоолой шалнаас гаргах таг

**ШАЛНЫ
ХИЙЦ**

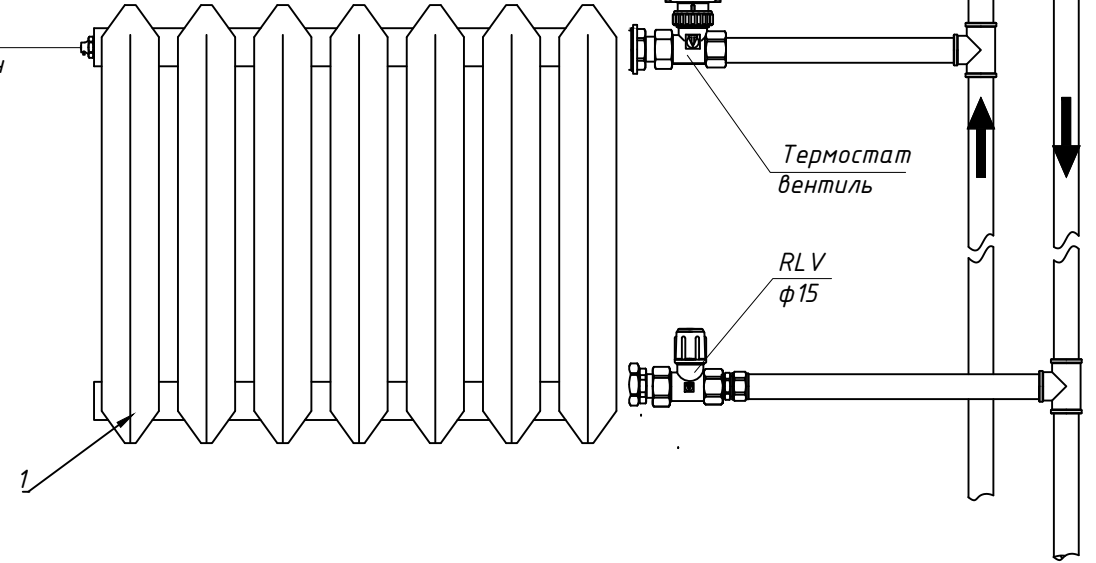


Тайлбар

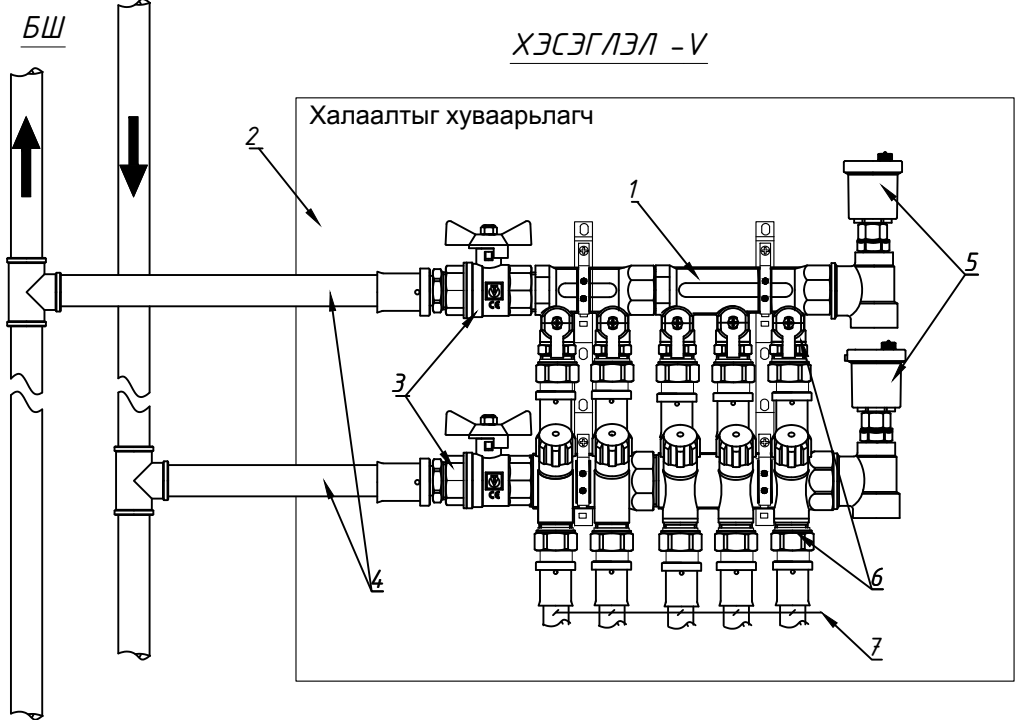
- Давхар болгонд шалны бетонд гаргаж өгсөн ховилд металл пластик хоолойг дулаалгатай явуулна.
1. Металл пластик хоолой
 2. Хоолойн дулаалга (пенопластан дулаалга. $\delta=50$ мм)
 3. Хоолойн дэхэлгээ
 4. Цутгамал бетон
 5. Дүүргэгч бетон 100
 6. Үс тусгаарлагч үе
 7. Паркетин шал

ХЭСЭГЛЭЛ -IV

Хий
авагч



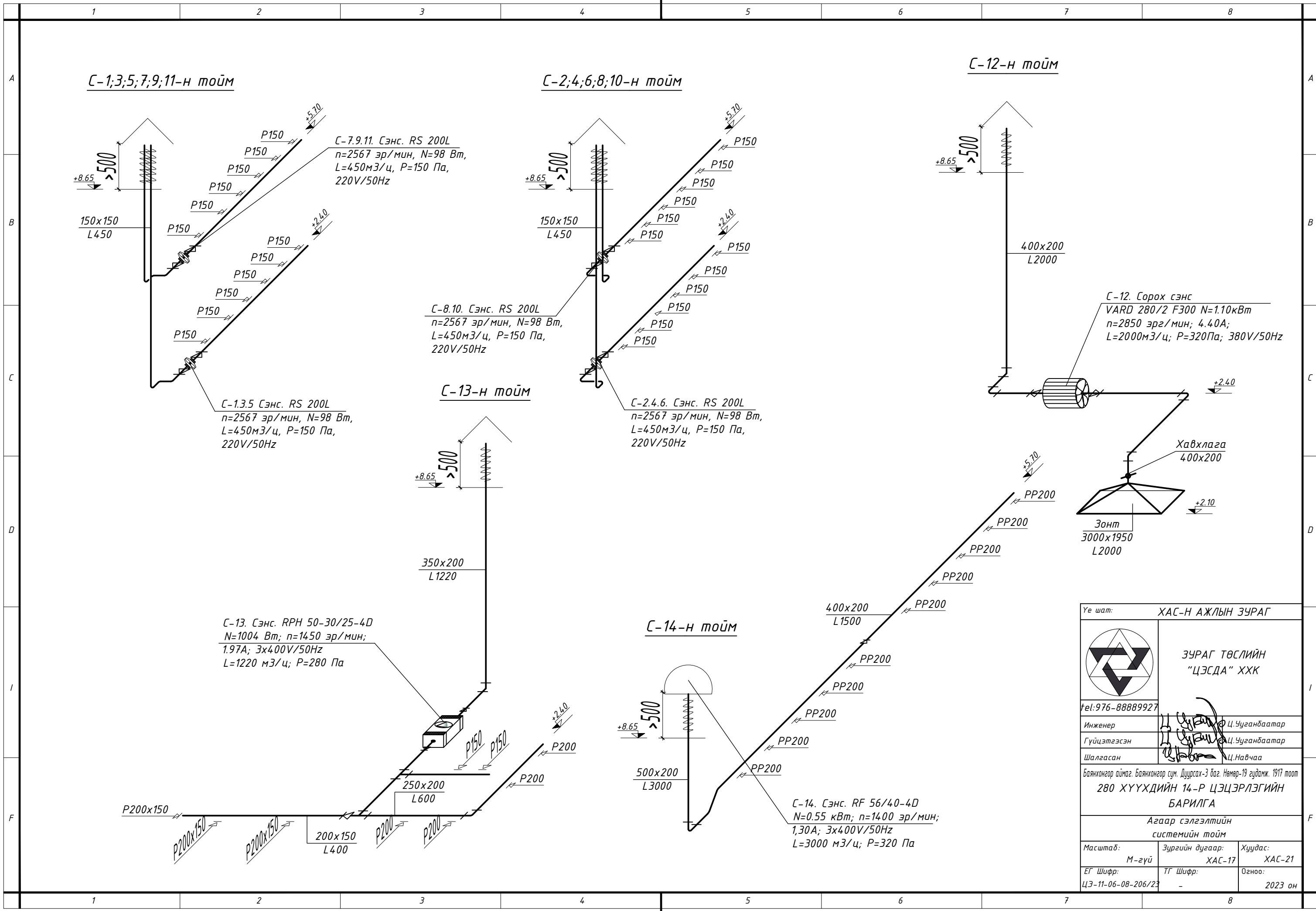
ХЭСЭГЛЭЛ -V



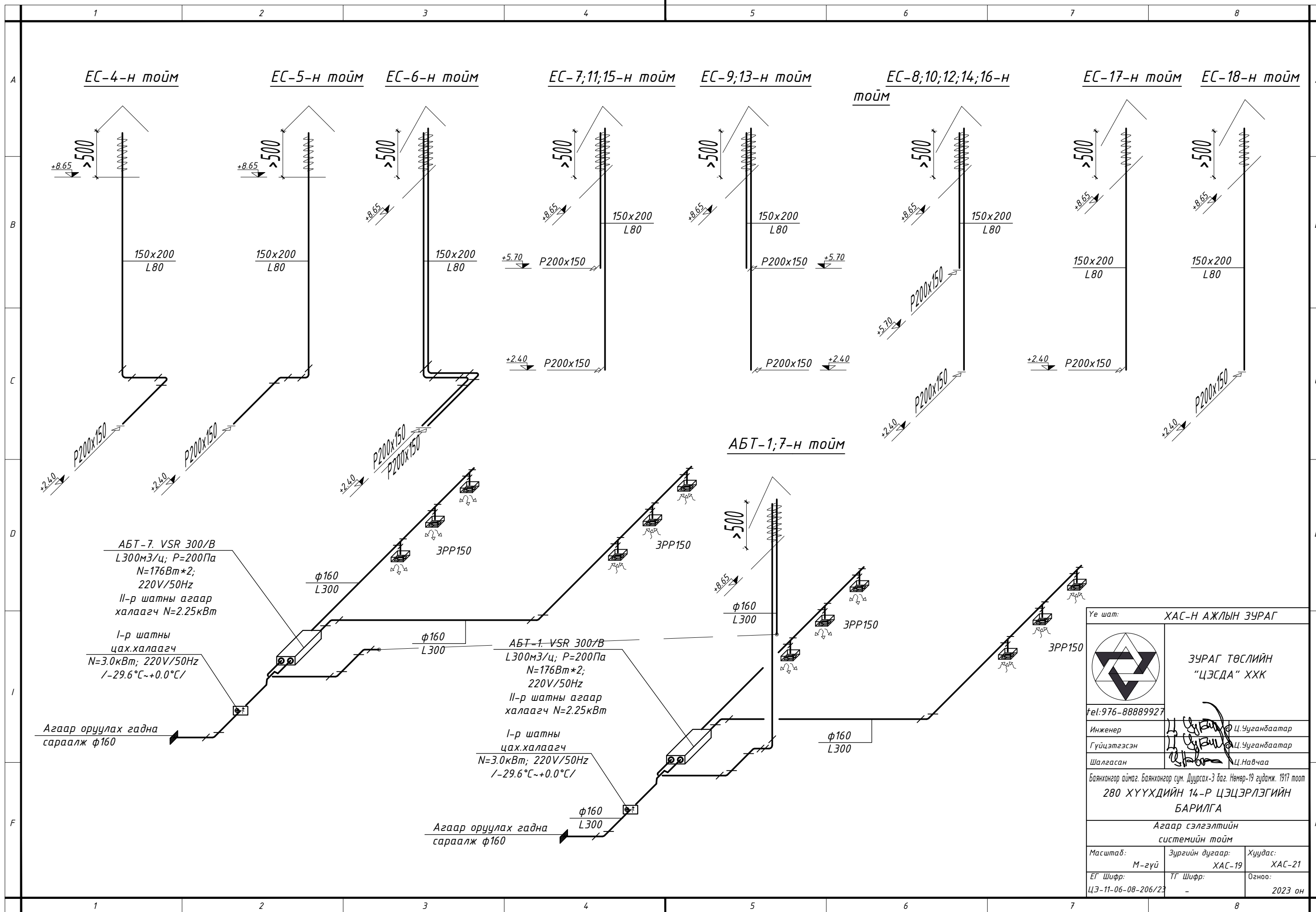
Тайлбар

1. Хувиарлах коллектор
2. Коллекторын хайрцаг
3. Бөмдөлгөн хаалт
4. Ган яндан
5. Коллекторын хий хураагч
6. Пластмассан хоолойн хаалт, холдох хэрэгслийн хамт
7. Хөнгөн цагаан пластик хоолой / $\varnothing 16 \times 2.0$ мм дулаалгын хамт/

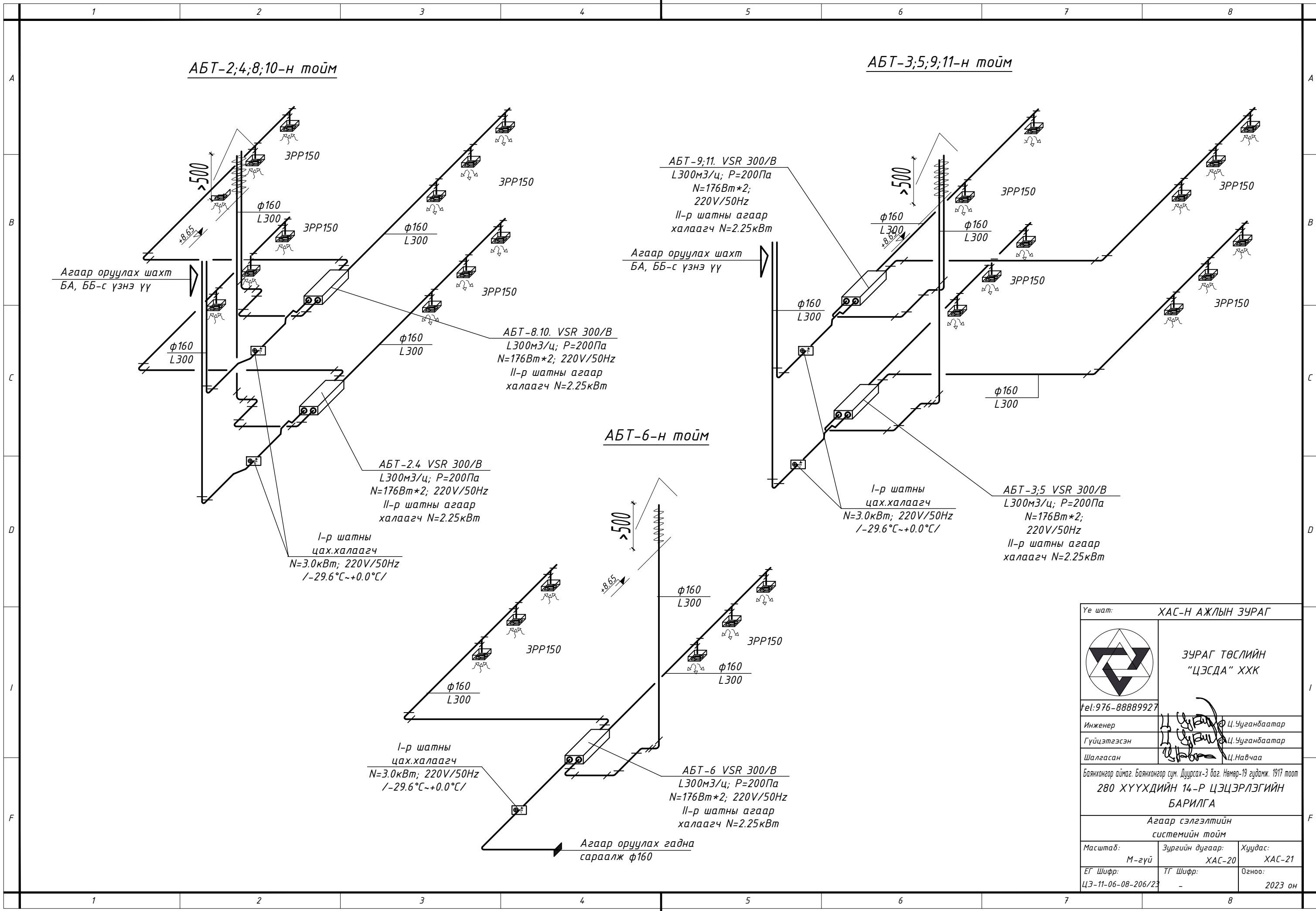
| | | |
|---|-----------------|---------|
| Үе шат: ХАС-Н АЖЛЫН ЗУРАГ | | |
| ЗУРАГ ТӨСЛИЙН "ЦЭСДА" ХХК | | |
| tel: 976-88889927 | | |
| Инженер | Ц.Ууганбаатар | |
| Гүйцэтгэсэн | Ц.Ууганбаатар | |
| Шалгасан | Ц.Навчаа | |
| Баянхонгор аймаг, Баянхонгор сум, Дуурсах-3 баг, Нөмөр-19 гудамж, 1917 тоот 280 ХҮҮХДИЙН 14-Р ЦЭЦЭРЛЭГИЙН БАРИЛГА | | |
| Халаах хэрэгсэл, коллекторын холболтын схем | | |
| Масштаб: | Зургийн дугаар: | Хуудас: |
| M-гүй | ХАС-14 | ХАС-21 |
| ЕГ Шифр: | ТГ Шифр: | Огноо: |
| ЦЭ-11-06-08-206/23 | - | 2023 он |



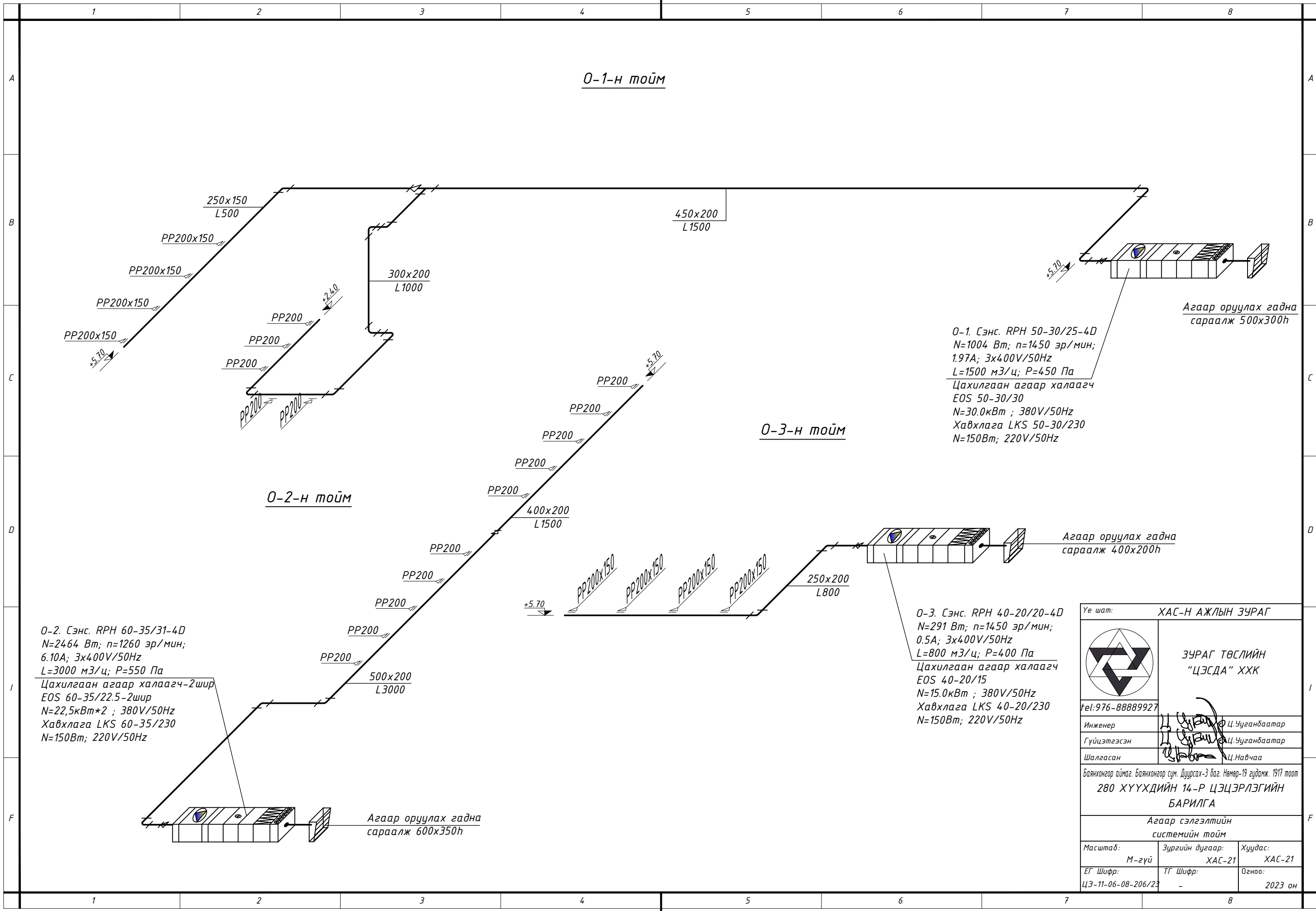
| | | |
|---|------------------------------|---------------|
| Үе шат: | ХАС-Н АЖЛЫН ЗУРАГ | |
| | ЗУРАГ ТӨСЛИЙН "ЦЭСДА" ХХК | |
| Тел: 976-88889927 | | |
| Инженер | | Ц.Ууганбаатар |
| Гүйцэтгэсэн | | Ц.Ууганбаатар |
| Шалгасан | | Ц.Навчаа |
| Баянхонгор аймаг, Баянхонгор сум, Дуурсах-3 баг, Нөмөр-19 гудамж, 1917 тоот 280 ХҮҮХДИЙН 14-Р ЦЭЦЭРЛЭГИЙН БАРИЛГА | | |
| Агаар сэлгэлтийн системийн тойм | | |
| Масштаб: | Зургийн дугаар: | Хуудас: |
| M-гүй | ХАС-17 | ХАС-21 |
| ЕГ Шифр: | ТГ Шифр: | Огноо: |
| ЦЭ-11-06-08-206/23 | - | 2023 он |



| | | |
|---|---|----------------|
| Үе шат: ХАС-Н АЖЛЫН ЗУРАГ | | |
|  | | |
| ЗУРАГ ТӨСЛИЙН "ЦЭСДА" ХХК | | |
| tel: 976-88889927 | | |
| Инженер |  Ц.Ууганбаатар | |
| Гүйцэтгэсэн |  Ц.Ууганбаатар | |
| Шалгасан |  Ц.Навчаа | |
| Баянхонгор аймаг, Баянхонгор сум, Дуурсах-3 баг, Нөмөр-19 гудамж, 1917 тоот | | |
| 280 ХҮҮХДИЙН 14-Р ЦЭЦЭРЛЭГИЙН БАРИЛГА | | |
| Агаар сэлгэлтийн системийн тойм | | |
| Масштаб: М-гүй | Зургийн дугаар: ХАС-19 | Хуудас: ХАС-21 |
| ЕГ Шифр: ЦЭ-11-06-08-206/23 | ТГ Шифр: - | Огноо: 2023 он |



| | | |
|--|---|---------------|
| Үе шат: | ХАС-Н АЖЛЫН ЗУРАГ | |
|  | ЗУРАГ ТӨСЛИЙН "ЦЭСДА" ХХК | |
| | tel: 976-88889927 | |
| Инженер |  | Ц.Ууганбаатар |
| Гүйцэтгэсэн |  | Ц.Ууганбаатар |
| Шалгасан |  | Ц.Навчаа |
| Баянхонгор аймаг, Баянхонгор сум, Дуургах-3 баг, Нөмөр-19 гудамж, 1917 тоот 280 ХҮҮХДИЙН 14-Р ЦЭЦЭРЛЭГИЙН БАРИЛГА | | |
| Агаар сэлгээлтийн системийн тойм | | |
| Масштаб: | Зургийн дугаар: | Хуудас: |
| M-гүй | ХАС-20 | ХАС-21 |
| ЕГ Шифр: | ТГ Шифр: | Огноо: |
| ЦЭ-11-06-08-206/23 | - | 2023 он |



O-2. Сэнс. RPH 60-35/31-4D
 N=2464 Вт; n=1260 эр/мин;
 6.10А; 3x400V/50Hz
 L=3000 мЗ/ц; P=550 Па
 Цахилгаан агаар халаагч-2шир
 EOS 60-35/22.5-2шир
 N=22,5кВт*2 ; 380V/50Hz
 Хавхлага LKS 60-35/230
 N=150Вт; 220V/50Hz

O-3. Сэнс. RPH 40-20/20-4D
 N=291 Вт; n=1450 эр/мин;
 0.5А; 3x400V/50Hz
 L=800 мЗ/ц; P=400 Па
 Цахилгаан агаар халаагч
 EOS 40-20/15
 N=15.0кВт ; 380V/50Hz
 Хавхлага LKS 40-20/230
 N=150Вт; 220V/50Hz


O-1. Сэнс. RPH 50-30/25-4D
 N=1004 Вт; n=1450 эр/мин;
 1.97А; 3x400V/50Hz
 L=1500 мЗ/ц; P=450 Па
 Цахилгаан агаар халаагч
 EOS 50-30/30
 N=30.0кВт ; 380V/50Hz
 Хавхлага LKS 50-30/230
 N=150Вт; 220V/50Hz

| | | |
|--|------------------------------|-------------------|
| Үе шат: | ХАС-Н АЖЛЫН ЗУРАГ | |
| | ЗУРАГ ТӨСЛИЙН "ЦЭСДА" ХХК | |
| tel:976-88889927 | | |
| Инженер | | Ц.Ууганбаатар |
| Гүйцэтгэсэн | | Ц.Ууганбаатар |
| Шалгасан | | Ц.Навчаа |
| Баянхонгор аймаг, Баянхонгор сум, Дуурсгах-3 баг, Нөмөр-19 гудамж, 1917 тоот 280 ХҮҮХДИЙН 14-Р ЦЭЦЭРЛЭГИЙН БАРИЛГА | | |
| Агаар сэлгэлтийн системийн тойм | | |
| Масштаб: М-гүй | Зургийн дугаар: ХАС-21 | Хуудас: ХАС-21 |
| ЕГ Шифр: ЦЭ-11-06-08-206/23 | ТГ Шифр: - | Огноо: 2023 он |

Зургийн жагсаалт

| Хуудас | Нэр | Тайлбар |
|--------|--|---------|
| 01 | Зургийн жагсаалт | ХТ-1 |
| 02 | Таних тэмдэг, үндсэн үзүүлэлт | ХТ-2 |
| 03 | Тайлбар | ХТ-3 |
| 04 | Материалын түүвэр | ХТ-4 |
| 05 | Материалын түүвэр | ХТ-5 |
| 06 | Материалын түүвэр | ХТ-6 |
| 07 | Материалын түүвэр | ХТ-7 |
| 08 | 0.4 кВ-ын тооцооны үндсэн дүдүүвч (ОС-1,ОС-2) | ХТ-8 |
| 09 | 0.4 кВ-ын тооцооны үндсэн дүдүүвч (ОС-3,ОС-4) | ХТ-9 |
| 10 | Төхөөрөмжийн самбарын тооцооны дүдүүвч (ТС-1) | ХТ-10 |
| 11 | Төхөөрөмжийн самбарын тооцооны дүдүүвч (ТС-2) | ХТ-11 |
| 12 | Төхөөрөмжийн самбарын тооцооны дүдүүвч (ТС-3) | ХТ-12 |
| 13 | Төхөөрөмжийн самбарын тооцооны дүдүүвч (ТС-4) | ХТ-13 |
| 14 | Төхөөрөмжийн самбарын тооцооны дүдүүвч (ТС-5) | ХТ-14 |
| 15 | Төхөөрөмжийн самбарын тооцооны дүдүүвч (ТС-6) | ХТ-15 |
| 16 | Гэрэлтүүлгийн самбарын тооцооны дүдүүвч (ГС-1) | ХТ-16 |
| 17 | Гэрэлтүүлгийн самбарын тооцооны дүдүүвч (ГС-2) | ХТ-17 |
| 18 | Гэрэлтүүлгийн самбарын тооцооны дүдүүвч (ГС-3) | ХТ-18 |
| 19 | Гэрэлтүүлгийн самбарын тооцооны дүдүүвч (ГС-4) | ХТ-19 |
| 20 | 1-р давхрын хүчит төхөөрөмжийн байгуулалт | ХТ-20 |
| 21 | 1-р давхрын розеткийн байгуулалт | ХТ-21 |
| 22 | 2-р давхрын хүчит төхөөрөмжийн байгуулалт | ХТ-22 |
| 23 | 2-р давхрын розеткийн байгуулалт | ХТ-23 |
| 24 | Газардуулгын тооцоо | ХТ-24 |
| 25 | Аянга хамгаалалт, газардуулгын байгуулалт | ХТ-25 |
| 26 | 1-р давхрын гэрэлтүүлгийн байгуулалт | ДГ-1 |
| 27 | 2-р давхрын гэрэлтүүлгийн байгуулалт | ДГ-2 |

Үе шат: ХТ,ДГ-Н АЖЛЫН ЗУРАГ



ЗУРАГ ТӨСЛИЙН
"ЦЭСДА" ХХК

tel:976-88889927

| | | |
|-------------|--------------------|-----------------|
| Инженер | <i>[Signature]</i> | Ч. Баярмаа |
| Гүйцэтгэсэн | <i>[Signature]</i> | Ч. Баярмаа |
| Шалгасан | <i>[Signature]</i> | Э. Зоригтбаатар |

Баянхонгор аймаг, Баянхонгор сум, Дуурсах-3 баг, Нөмөр-19 гудамж, 1917 тоот

280 ХҮҮХДИЙН ЦЭЦЭРЛЭГИЙН БАРИЛГА

ТАЙЛБАР

| | | |
|--------------------|-----------------|---------|
| Масштаб: | Зургийн дугаар: | Хуудас: |
| | | ХТ-27 |
| ЕГ Шифр: | ТГ Шифр: | Огноо: |
| ЦЭ-11-06-08-206/23 | - | 2023 он |

| 1 | 2 | 3 | 4 | 5 | 6 | 7 | 8 | 9 | 10 | 11 | 12 | | |
|---------------------|-----|---|---|---|---|---|---|---|----|----|----|---|--|
| Таних тэмдэг | | | | | | | | | | | | | |
| A | Д/д | Нэр | Таних тэмдэг | | | | | | | | | A | |
| | 1 | Хүчний хуваарилах самбар | | | | | | | | | | | |
| | 2 | Гэрэлтүүлгийн хуваарилах самбар | | | | | | | | | | | |
| | 3 | Автомат сэлгэн залгагчын самбар | | | | | | | | | | | |
| | B | 4 | Хүчний хуваарилах самбар | | | | | | | | | | |
| | | 5 | Ослын гэрэлтүүлгийн хуваарилах самбар | | | | | | | | | | |
| | | 6 | Тоолуур | | | | | | | | | | |
| | | 7 | Патрон таазны | | | | | | | | | | |
| | | 8 | Хананд байршуулах гэрэлтүүлэгч | | | | | | | | | | |
| | | 9 | Улайсах хөдөлгөөн мэдрэгчтэй гэрэлтүүлэгч | | | | | | | | | | |
| | C | 10 | Улайсах таазны гэрэлтүүлэгч | | | | | | | | | | |
| | | 11 | Өдрийн чийдэнтэй гэрэлтүүлэгч | | | | | | | | | | |
| 12 | | "Гарах" бичигтэй хананд тавих цэнэглэгддэг батареи бүхий гэрэлтүүлэгч | | | | | | | | | | | |
| 13 | | Хананд тавих цэнэглэгддэг батареи бүхий ослын гэрэлтүүлэгч | | | | | | | | | | | |
| D | | 14 | Ердийн далд тавих унтраалга | | | | | | | | | | |
| | | 15 | Ердийн далд тавих хоёрлосон унтраалга | | | | | | | | | | |
| | 16 | Утас салбарлах хайрцаг | | | | | | | | | | | |
| | 17 | Газардуулагч контакттай далд хоёрлосон розетк | | | | | | | | | | | |
| | E | 18 | Газардуулагч контакттай далд шалны розетк | | | | | | | | | | |
| | | 19 | Газардуулагч контакттай ил хамгаалагдсан розетк | | | | | | | | | | |
| 20 | | Газардуулагч контакттай шалны хоёрлосон далд розетк | | | | | | | | | | | |
| 21 | | Газардуулагч контакттай далд розетк | | | | | | | | | | | |
| 22 | | Газардуулгын гүйдэл илрүүлэгчтэй автомат | | | | | | | | | | | |
| 23 | | Ердийн 1Ф, 3Ф-ын автомат | | | | | | | | | | | |
| F | 24 | Цэнэг шавхагч ОПС1-В/4, ОПС1-С/4, ОПС1-Д/2, | | | | | | | | | | | |
| | 25 | Гал хамгаалагч | | | | | | | | | | | |
| | 26 | Гүйдэл хэмжигч (Амперметр) | | | | | | | | | | | |
| | 27 | Хүчдэр хэмжигч (Вольтметр) | | | | | | | | | | | |
| | G | 28 | Дамжуулагчийн давхар хоорондын шилжвэр | | | | | | | | | | |
| | | 29 | Дамжуулагч утас | | | | | | | | | | |
| 30 | | Ослын гэрлийн дамжуулагч утас | | | | | | | | | | | |
| 31 | | Босоо электрод | | | | | | | | | | | |
| H | | 32 | Тусгаарлагч дэр | | | | | | | | | | |
| | | 33 | Гадна газардуулгын хүрээ | | | | | | | | | | |
| | 34 | Аянгын хүлээн авагч тор | | | | | | | | | | | |
| 1 | 2 | 3 | 4 | 5 | 6 | 7 | 8 | 9 | 10 | 11 | 12 | | |

Үндсэн үзүүлэлт

| Д/Д | Үзүүлэлтийн нэр | Хэмжих нэгж | Тоон утга |
|-----|-----------------------------|-------------|-----------|
| 1 | Сүлжээний хүчдэл | Вольт | 400/230 |
| 2 | Тооцооны ачаалал I,II оролт | кВт | 76.2 |

Иш татсан болон хавсаргасан бичиг баримтын жагсаалт

| Тэмдэглэгээ | Нэр | Тайлбар |
|------------------|--|---------|
| БД 43-102-07 | Орон сууц, олон нийтийн барилгын цахилгаан тоног төхөөрөмж төлөвлөх ба цэсрэх, | |
| БНБД 23-0208 | Байгалийн ба зохиомол гэрэлтүүлэг, | |
| БД 43-103-08 | Барилга байгууламжийн аянга хамгаалалтын зураг төсөл зохиох заавар, | |
| БД 43-101-03 | Цахилгаан байгууламжийн дүрэм | |
| MNS 3757-16:2007 | Байгуулалт дээрхи цахилгаан тоног төхөөрөмж болон дамжуулагчийн таних тэмдэг | |

Үе шат: **ХТ,ДГ-Н АЖЛЫН ЗУРАГ**

**ЗУРАГ ТӨСЛИЙН
"ЦЭСДА" ХХК**

tel: 976-88889927

| | | |
|-------------|----------------|-----------------|
| Инженер | <i>Баярмаа</i> | Ч. Баярмаа |
| Гүйцэтгэсэн | <i>Баярмаа</i> | Ч. Баярмаа |
| Шалгасан | | Э. Зоригтбаатар |

Баянхонгор аймаг, Баянхонгор сум, Дуурсах-3 баг, Нөмөр-19 гудамж, 1917 тоот

280 ХҮҮХДИЙН ЦЭЦЭРЛЭГИЙН БАРИЛГА

ТАНИХ ТЭМДЭГ, ҮНДСЭН ҮЗҮҮЛЭЛТ

| | | |
|--------------------------------|-------------------------|-------------------|
| Масштаб: | Зургийн дугаар: ХТ-2 | Хуудас: ХТ-27 |
| ЕГ Шифр: ЦЭ-11-06-08-206/23 | ТГ Шифр: - | Огноо: 2023 он |


ТАЙЛБАР

| | | | | | | | | | | | | | | | | | | | | | | | |
|--------------------|---|---------|---|---|---|---|---|---|----|----|----------|-----------------|--------------|------------|----------|-----------------|----------|----------|--------|--------------------|---|---------|---|
| 1 | 2 | 3 | 4 | 5 | 6 | 7 | 8 | 9 | 10 | 11 | 12 | | | | | | | | | | | | |
| A | <p><u>1. Ерөнхий өгөгдөл</u> Энэхүү барилгын дотор цахилгааны зураг төслийг БА болон ХАС, ЦБУ, ХД зургийн даалгаварыг үндэслэн технологийн байгуулалт дээр хүчин төгөлдөр мөрдөж буй доорхи стандартуудыг баримтлан гүйцэтгэв. Үүнд: -БД 43-102-07 Орон сууц, олон нийтийн барилгын цахилгаан тоног төхөөрөмж төлөвлөх ба угсрах, -БНБД 23-0208 Байгалийн ба зохиомол гэрэлтүүлэг, -БД 43-103-08 Барилга байгууламжийн аянга хамгаалалтын зураг төсөл зохиох заавар, -БД 43-101-03 Цахилгаан байгууламжийн дүрэм.</p> | | | | | | | | | | A | | | | | | | | | | | | |
| B | <p><u>2. Цахилгаан хангамж</u> Цахилгаан хэрэглэгчид нь цахилгаан хангамжын найдвартай ажиллагааны II зэрэгт хамаарагдана. Оролтонд стандартын шаардлагад нийцүүлж үйлдвэрлэсэн Оролтын (ОС-1,2,3,4) самбарыг байрлуулах ба цахилгаан эрчим хүчний хэрэглээг самбарт тавьсан тоолуураар тооцож гаргана. Барилгад хүчний тоног төхөөрөмж тэжээлд (ТС), розетка болон гэрэлтүүлгийн тэжээлд (ГС) гадна гэрэлтүүлгийн тэжээлд (ГГС) тус тус төлөвлөсөн. Цахилгааны самбаруудын тоноглолд ОХУ-н IЕК брэндийн ВА-88,ВА-47,ВА-29,АД-12 маягийн автомат болон бусад тоног төхөөрөмжүүдийг төлөвлөж өгсөн болно. Монгол улсын стандартад нийцсэн бусад брэндийн тоноглолуудыг ашиглаж болно.</p> | | | | | | | | | | B | | | | | | | | | | | | |
| C | <p><u>3. Гэрэлтүүлэг</u> Гэрэлтүүлэгчдийг өрөөний зориулалт, архитектурын шийдэлд тулгуурлан сонгосон. Агуулах болон техникийн өрөөнүүдэд ус чийгнээс хамгаалагдсан гэрэлтүүлэгчид, ангиуд болон офисын өрөөнүүдэд LED гэрэлтүүлэгч, ослын үед асах өөр дээрээ цэнэг хуримтлууртай лед гэрэлтүүлэгчид тус тус төлөвлөсөн.</p> | | | | | | | | | | C | | | | | | | | | | | | |
| D | <p><u>4. Тоног төхөөрөмжийг угсрах</u> Хаалганы бариул талын хананд шалнаас 1.8м өндөрт тоноглох унтраалганууд руу ПВ-1(3x2.5) мм2 утсыг хуванцар хоолойд сүвлэн сувагт шавардлаган дор, хананд 1.8м өндөрт далд угсрах розеткнүүд руу ПВ-1(3x2.5) мм2 утсаар пластмассан хоолойд сүвлэн шавардлаган дор, ажлын болон ослын гэрэлтүүлэгчүүд рүү ПВ-1(3x2.5) мм2 утсаар пластмассан хоолойд сүвлэн хана ба таазаар шавардлаган дор, ОС-с хуваарилах самбарууд руу ВВГ кабелиар илээр кабелийн тавиур дээр, ханаар шавардлаган дор далд эсвэл шалаар хар шалны доор далд пластмассан хоолойд сүвлэнэ, <u>5. Цахилгааны дотоод сүлжээний байгуулалт.</u> Цахилгаан сүлжээний байгуулалтыг <БД 43-101-03 Цахилгаан байгууламжийн дүрэм>-д заасан шаардлагуудын дагуу зэс голтой утас, кабелиар гүйцэтгэнэ. Нэг фазын хэрэглэгчдийг 3-утаст, 3 фазын хэрэглэгчдийг нолийн утас нь фазын утастай ижил голчтой 5-утаст дамжуулагчаар тэжээнэ. Хамгаалалтын (РЕ) дамжуулагчийн хөндлөн огтлол нь фазын утас нь 16 мм2 хүртэл бол ижил, түүнээс дээш бол фазын утасны хөндлөн огтлолын 50%-тай тэнцүү байхаар сонгоно. Хүчин төгөлдөр мөрдөгдөж буй норм, стандартын дагуу цахилгаан дамжуулах утас, кабелийг хана ба хучилтаар пластмассан хоолойд сүвлэн далд буюу илээр, барилгын босоо сувагт кабелийн тавиур дээр ВВГ кабелиар ил татна.</p> | | | | | | | | | | D | | | | | | | | | | | | |
| E | <p><u>6. Цахилгааны аюулгүй байдлыг хангах арга хэмжээ. Потенциал тэгшитгэх.</u> Цахилгаан төхөөрөмжүүдийн гүйдэл үл дамжуулах их биеийг тэглэх ба үүнд: ОХС, ХС, ГС, УС самбаруудын их бие, гэрэлтүүлэгчийн их бие, цахилгаан дамжуулагч сүвлэх ган хоолой зэрэг орно. Цахилгаан хэрэглэгчдийн их биеийг тэглэхдээ тухайн хэрэглэгчийг тэжээсэн ОХС, ХС, ГС-с татсан хамгаалалтын газардуулгын тусгай дамжуулагч (РЕ) буюу 3 фазын ~400/230В хүчдэлтэй сүлжээний 5 дах утас, 1 фазынх- 3 дах утсыг тус тус ашиглана. Энэ зорилгоор ажлын тэг (N) дамжуулагч ашиглахыг хориглоно. Розетк, гэрэлтүүлэгчийн төмөр их биеийг тэглэх 3 дах бие даасан дамжуулагчийг гагнаас, тусгай хавчаар ашиглан холбоно. 2-р зэргийн хамгаалалтын ангилалд багтах гэрэлтүүлэгчдийн сүлжээг 2-утаст буюу фазын болон ажлын тэг (N) дамжуулагчуудаар гүйцэтгэнэ. ОС-ын оролтонд, ХС, ГС самбаруудын розеткны сүлжээний группт ХТТ дүхий автомат тоноглоно. Дараах дамжуулах хэсгүүдийг хооронд нь холбож потенциал тэгшитгэх төв системийг гүйцэтгэнэ. Үүнд: хуваарилах болон группийн шугамуудын хамгаалалтын тэг дамжуулагч (РЕ), кабелийн тавиур, газардуулгын хүрээнд холбогдсон газардуулгын дамжуулагч, барилгын инженерийн шугам сүлжээний ган хоолойнууд багтана. Агаар сэлгэлтийн төмөр хоолойг ХС-уудын (РЕ) шинд холбоно. Металл ванн угаалтууруудыг тусгай дамжуулагчаар төмөр хоолойд холбоно. Барилгын инженерийн шугам сүлжээний оролтын төмөр хоолойнууд, кабелийн тавиур, барилгын төмөр хийцүүд, аянга хамгаалалт, газардуулгын төмөр хийц, хамгаалалтын тэг (РЕ) дамжуулагч зэргийг хооронд нь холбосноор барилгын потенциал тэгшитгэх системийг бүрдүүлнэ.</p> | | | | | | | | | | E | | | | | | | | | | | | |
| F | <p><u>7. Аянга хамгаалалт.</u> Аянга хамгаалалтын зураг төслийг БД 43-103-08 Барилга байгууламжийн аянга хамгаалалтын зураг төсөл зохиох зааврын дагуу гүйцэтгэнэ. 7.1 Үг барилга нь аянга хамгаалалтын 2-р зэрэгт хамрагдана. 7.2 Барилгын дээвэр дээр 8мм голчтой бөөрөнхий цайрдсан гангаар аянга хүлээн авах торыг 2м алхамтайгаар тусгай хөндийрүүлэгч дэрэн дээр гүйцэтгэнэ. 7.3 Үг торноос гүйдэл зайлуулагчийг 40x4мм цайрдсан гангаар гүйцэтгэх ба барилгын хананаас 100мм зайд хөндий татаж буулт хийнэ. 7.4 Барилгын периметрийн дагуу хананаас 3м зайд 0,7м гүнд тавих туузан цайрдсан гангаар газардуулагч хүрээг гүйцэтгэнэ. Гүйдэл зайлуулагчтай холбох хэсэгт 3,0м урттай 50*5*5мм булан цайрдсан ганг гагнаж холбоно. 7.5 Барилгын суурийн арматурыг газардуулагчтай 10 мм бөөрөнхий гангаар 5м тутамд холбоно. 7.6 Аянга хамгаалалт, газардуулгыг барилгын угсралтын явцад хийх ба дүх холболтыг гагнаж гүйцэтгэнэ. 7.7 Аянгын гүйдэл зайлуулагчыг газрын гадаргуугийн түвшинд болон барилгын өндрийн 20м тутамд хэвтээ бүслүүрээр холбоно. 7.8 Хэмжилт хийн газардуулгын эсэргүүцэл 4-0м-с их гарвал нэмэлт электродуудыг зоож өгнө. <u>Цахилгаан байгууламжийн угсралт.</u> Бүх угсралтыг цахилгаан угсралтын тусгай зөвшөөрөл дүхий мэргэжлийн байгууллагаар хүчин төгөлдөр мөрдөгдөж буй норм, стандартын дагуу гүйцэтгүүлэх шаардлагатай. Геологийн дүгнэлт. ТОП ГЕО ТЕХНИК ХХК Архив 2023/172 Судалгааны район нь газар хөдлөлтийн 8н баллын бүсэд хамаарна. Хөрсний ус илрээгүй. Судалгааны талбайд тархсан хөрсний улирлын хөдлөлтийн норматив гүн: -Жижиг ширхэгтэй элсэн ул хөрс - 2.77м -Хайргархаг элсэнцэр ул хөрс - 3.26м -Шавранцар чигжээстэй хайрган ул хөрс - 3.10м Судалгааны талбайд тархсан хөрсний хувийн цахилгаан эсэргүүцэл: -Жижиг ширхэгтэй элсэн ул хөрс - 50-250 Ом.м -Хайргархаг элсэнцэр ул хөрс - 100-300 Ом.м -Шавранцар чигжээстэй хайрган ул хөрс - 100-800 Ом.м</p> | | | | | | | | | | F | | | | | | | | | | | | |
| G | <p>Уе шат: ХТ,ДГ-Н АЖЛЫН ЗУРАГ</p> <div style="display: flex; align-items: center;"> <div style="text-align: center;"> <p>ЗУРАГ ТӨСЛИЙН "ЦЭСДА" ХХК</p> </div> </div> <p>tel:976-88889927</p> <table border="1" style="width: 100%; border-collapse: collapse;"> <tr> <td style="width: 70%;">Инженер</td> <td style="width: 30%; text-align: center;">Ч. Баярмаа</td> </tr> <tr> <td>Гүйцэтгэгсэн</td> <td style="text-align: center;">Ч. Баярмаа</td> </tr> <tr> <td>Шалгасан</td> <td style="text-align: center;">Э. Зоригтбаатар</td> </tr> </table> <p><small>Баянхонгор аймаг, Баянхонгор сум, Дуурсах-3 баг, Нөмөр-19 гудамж, 1917 тоот</small></p> <p style="text-align: center;">280 ХҮҮХДИЙН ЦЭЦЭРЛЭГИЙН БАРИЛГА</p> | | | | | | | | | | Инженер | Ч. Баярмаа | Гүйцэтгэгсэн | Ч. Баярмаа | Шалгасан | Э. Зоригтбаатар | G | | | | | | |
| Инженер | Ч. Баярмаа | | | | | | | | | | | | | | | | | | | | | | |
| Гүйцэтгэгсэн | Ч. Баярмаа | | | | | | | | | | | | | | | | | | | | | | |
| Шалгасан | Э. Зоригтбаатар | | | | | | | | | | | | | | | | | | | | | | |
| H | <p style="text-align: center;">ТАЙЛБАР</p> <table border="1" style="width: 100%; border-collapse: collapse;"> <tr> <td style="width: 33%;">Масштаб:</td> <td style="width: 33%;">Зургийн дугаар:</td> <td style="width: 33%;">Хуудас:</td> </tr> <tr> <td></td> <td style="text-align: center;">ХТ-3</td> <td style="text-align: center;">ХТ-27</td> </tr> <tr> <td>ЕГ Шифр:</td> <td>ТГ Шифр:</td> <td>Огноо:</td> </tr> <tr> <td>ЦЭ-11-06-08-206/23</td> <td style="text-align: center;">-</td> <td style="text-align: center;">2023 он</td> </tr> </table> | | | | | | | | | | Масштаб: | Зургийн дугаар: | Хуудас: | | ХТ-3 | ХТ-27 | ЕГ Шифр: | ТГ Шифр: | Огноо: | ЦЭ-11-06-08-206/23 | - | 2023 он | H |
| Масштаб: | Зургийн дугаар: | Хуудас: | | | | | | | | | | | | | | | | | | | | | |
| | ХТ-3 | ХТ-27 | | | | | | | | | | | | | | | | | | | | | |
| ЕГ Шифр: | ТГ Шифр: | Огноо: | | | | | | | | | | | | | | | | | | | | | |
| ЦЭ-11-06-08-206/23 | - | 2023 он | | | | | | | | | | | | | | | | | | | | | |
| 1 | 2 | 3 | 4 | 5 | 6 | 7 | 8 | 9 | 10 | 11 | 12 | | | | | | | | | | | | |

МАТЕРИАЛЫН ТҮҮВЭР

| Д/д | Нэр | Маяг | Хэм. нэгж | Тоо | Тайлбар |
|-----|---|--------------|-----------|-----|---------|
| 1 | Оролтын самбар. IP31 ОС-1 | 1320x750x300 | ком | 1 | ОС-1 |
| 1.1 | Оролт.ВА88-35 ЗР 250А- Автомат таслуур | | ш | 1 | |
| 1.2 | ОПС1-В/4- Цэнэг шавхагч | | ш | 1 | |
| 1.3 | Гал хамгаалагч ППНИ-33-100А | | ш | 1 | |
| 1.4 | ТТИ-А 250/5А- Гүйдлийн трансформатор | | ш | 6 | |
| 1.5 | 3 фазын электрон тоолуур | | ш | 1 | |
| 1.6 | Группт:ВА88-35/3/200А- Автомат таслуур | | ш | 1 | |
| 1.7 | ВА88-32/3/50А- Автомат таслуур | | ш | 1 | |
| 1.8 | ВА88-32/3/32А- Автомат таслуур | | ш | 2 | |
| 2 | Оролтын самбар. IP31 ОС-2 | 1320x750x300 | ком | 1 | ОС-2 |
| 2.1 | Оролт: ВА88-35/3/250А- Автомат таслуур | | ш | 1 | |
| 2.2 | ОПС1-В/4- Цэнэг шавхагч | | ш | 1 | |
| 2.3 | Гал хамгаалагч ППНИ-33-100А | | ш | 1 | |
| 2.4 | ТТИ-А 250/5А- Гүйдлийн трансформатор | | ш | 6 | |
| 2.5 | 3 фазын электрон тоолуур | | ш | 1 | |
| 2.6 | Группт: ВА88-35/3/200А- Автомат таслуур | | ш | 1 | |
| 2.7 | ВА88-32/3/50А- Автомат таслуур | | ш | 2 | |
| 2.8 | ВА88-32/3/32А- Автомат таслуур | | ш | 2 | |
| 3 | Оролтын самбар. IP31 ОС-3 | 1320x750x300 | ком | 1 | ОС-3 |
| 3.1 | Оролт: ВА88-35/3/250А- Автомат таслуур | | ш | 1 | |
| 3.2 | ОПС1-В/4- Цэнэг шавхагч | | ш | 1 | |
| 3.3 | Гал хамгаалагч ППНИ-33-100А | | ш | 1 | |
| 3.4 | ТТИ-А 250/5А- Гүйдлийн трансформатор | | ш | 6 | |
| 3.5 | 3 фазын электрон тоолуур | | ш | 1 | |
| 3.6 | Группт: ВА88-35/3/200А- Автомат таслуур | | ш | 1 | |
| 3.7 | ВА88-32/3/100А- Автомат таслуур | | ш | 1 | |
| 3.8 | ВА88-32/3/50А- Автомат таслуур | | ш | 1 | |
| 3.9 | ВА88-32/3/32А- Автомат таслуур | | ш | 1 | |


| Д/д | Нэр | Маяг | Хэм. нэгж | Тоо | Тайлбар |
|-----|--|--------------|-----------|-----|---------|
| 4 | Оролтын самбар. IP31 ОС-4 | 1320x750x300 | ком | 1 | ОС-4 |
| 4.1 | Оролт: ВА88-35/3/250А- Автомат таслуур | | ш | 1 | |
| 4.2 | ОПС1-В/4- Цэнэг шавхагч | | ш | 1 | |
| 4.3 | Гал хамгаалагч ППНИ-33-100А | | ш | 1 | |
| 4.4 | ТТИ-А 250/5А- Гүйдлийн трансформатор | | ш | 6 | |
| 4.5 | 3 фазын электрон тоолуур | | ш | 1 | |
| 4.6 | Группт: ВА88-33/3/160А- Автомат таслуур | | ш | 1 | |
| 4.7 | ВА88-32/3/125А- Автомат таслуур | | ш | 1 | |
| 4.8 | ВА88-32/3/32А- Автомат таслуур | | ш | 2 | |
| 4.9 | ВА88-32/3/25А- Автомат таслуур | | ш | 1 | |
| 5 | Төхөөрөмжийн самбар. IP31 /ТС-1/ | 650x500x220 | ком | 1 | ТС-1 |
| 5.1 | ВА88-32/3р/125А - Автомат таслуур | | ш | 1 | |
| 5.2 | ОПС1-С4- Цэнэг шавхагч | | ш | 1 | |
| 5.3 | Гал хамгаалагч ППНИ-33 50А | | ш | 1 | |
| 5.4 | Группт: ВА47-100/3р/32А хар.Д- Автомат таслуур | | ш | 4 | |
| 5.5 | ВА47-100/3р/25А хар.Д- Автомат таслуур | | ш | 3 | |
| 5.6 | ВА47-100/2р/50А хар.Д- Автомат таслуур | | ш | 4 | |

| | | |
|--|----------------------|-----------------|
| Үе шат: ХТ,ДГ-Н АЖЛЫН ЗУРАГ | | |
|  ЗУРАГ ТӨСЛИЙН "ЦЭСДА" ХХК | | |
| tel:976-88889927 | | |
| Инженер | <i>Баярмаа</i> | Ч. Баярмаа |
| Гүйцэтгэсэн | <i>Баярмаа</i> | Ч. Баярмаа |
| Шалгасан | | Э. Зоригтбаатар |
| Баянхонгор аймаг, Баянхонгор сум, Дуурсах-3 баг, Нөмөр-19 гудамж, 1917 тоот 280 ХҮҮХДИЙН ЦЭЦЭРЛЭГИЙН БАРИЛГА | | |
| МАТЕРИАЛЫН ТҮҮВЭР | | |
| Масштаб: | Зургийн дугаар: ХТ-4 | Хуудас: ХТ-27 |
| ЕГ Шифр: ЦЭ-11-06-08-206/23 | ТГ Шифр: | Огноо: 2023 он |

МАТЕРИАЛЫН ТҮҮВЭР

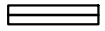











| Д/д | Нэр | Маяг | Хэм. нэгж | Тоо | Тайлбар |
|------|--|-------------|-----------|-----|---------|
| 6 | Төхөөрөмжийн самбар. IP31 /ТС-2/ | 650x500x220 | ком | 1 | ТС-2 |
| 6.1 | ВА88-33/Зр/160А - Автомат таслуур | | ш | 1 | |
| 6.2 | ОПС1-С4- Цэнэг шавхагч | | ш | 1 | |
| 6.3 | Гал хамгаалагч ППНИ-33 50А | | ш | 1 | |
| 6.4 | Группт: ВА47-100/Зр/32А хар.Д- Автомат таслуур | | ш | 5 | |
| 6.5 | ВА47-100/Зр/25А хар.Д- Автомат таслуур | | ш | 5 | |
| 6.6 | ВА47-100/2р/50А хар.Д- Автомат таслуур | | ш | 4 | |
| 7 | Төхөөрөмжийн самбар. IP31 /ТС-3/ | 650x500x220 | ком | 1 | ТС-3 |
| 7.1 | ВА88-33/Зр/160А - Автомат таслуур | | ш | 1 | |
| 7.2 | ОПС1-С4- Цэнэг шавхагч | | ш | 1 | |
| 7.3 | Гал хамгаалагч ППНИ-33 50А | | ш | 1 | |
| 7.4 | Группт: ВА47-100/Зр/63А хар.Д- Автомат таслуур | | ш | 1 | |
| 7.5 | ВА47-100/Зр/40А хар.Д- Автомат таслуур | | ш | 5 | |
| 7.6 | ВА47-100/Зр/32А хар.Д- Автомат таслуур | | ш | 2 | |
| 7.7 | ВА47-100/Зр/25А хар.Д- Автомат таслуур | | ш | 1 | |
| 7.8 | ВА47-100/Зр/16А хар.Д- Автомат таслуур | | ш | 2 | |
| 7.9 | ВА47-100/2р/32А хар.Д- Автомат таслуур | | ш | 1 | |
| 7.10 | ВА47-29/1р/16А хар.В- Автомат таслуур | | ш | 2 | |
| 7.11 | АД-12.2Р/16/30МА-У30-то Автомат таслуур | | ш | 1 | |
| 7.12 | АД-12.2Р/25/10МА-У30-то Автомат таслуур | | ш | 5 | |
| 8 | Төхөөрөмжийн самбар. IP31 /ТС-4/ | 650x500x220 | ком | 1 | ТС-4 |
| 8.1 | ВА88-32/Зр/100А - Автомат таслуур | | ш | 1 | |
| 8.2 | ОПС1-С4- Цэнэг шавхагч | | ш | 1 | |
| 8.3 | Гал хамгаалагч ППНИ-33 50А | | ш | 1 | |
| 8.4 | Группт: ВА47-100/Зр/32А хар.Д- Автомат таслуур | | ш | 3 | |
| 8.5 | ВА47-100/Зр/25А хар.Д- Автомат таслуур | | ш | 3 | |
| 8.6 | ВА47-100/2р/16А хар.Д- Автомат таслуур | | ш | 3 | |


| Д/д | Нэр | Маяг | Хэм. нэгж | Тоо | Тайлбар |
|------|---|-------------|-----------|-----|---------|
| 9 | Төхөөрөмжийн самбар. IP31 /ТС-5/ | 650x500x220 | ком | 1 | ТС-5 |
| 9.1 | ВА47-100/Зр/80А хар.Д- Автомат таслуур | | ш | 1 | |
| 9.2 | ОПС1-С4- Цэнэг шавхагч | | ш | 1 | |
| 9.3 | Гал хамгаалагч ППНИ-33 25А | | ш | 1 | |
| 9.4 | Группт: ВА47-100/Зр/32А хар.Д- Автомат таслуур | | ш | 2 | |
| 9.5 | ВА47-100/Зр/25А хар.Д- Автомат таслуур | | ш | 2 | |
| 9.6 | ВА47-100/Зр/16А хар.Д- Автомат таслуур | | ш | 1 | |
| 9.7 | ВА47-100/2р/16А хар.Д- Автомат таслуур | | ш | 3 | |
| 10 | Төхөөрөмжийн самбар. IP31 /ТС-6/ | 650x500x220 | ком | 1 | ТС-6 |
| 10.1 | ВА88-33/Зр/160А - Автомат таслуур | | ш | 1 | |
| 10.2 | ОПС1-С4- Цэнэг шавхагч | | ш | 1 | |
| 10.3 | Гал хамгаалагч ППНИ-33 50А | | ш | 1 | |
| 10.4 | Группт: ВА47-100/Зр/100А хар.Д- Автомат таслуур | | ш | 1 | |
| 10.5 | ВА47-100/Зр/80А хар.Д- Автомат таслуур | | ш | 1 | |
| 10.6 | ВА47-100/Зр/40А хар.Д- Автомат таслуур | | ш | 1 | |
| 10.7 | ВА47-100/2р/16А хар.Д- Автомат таслуур | | ш | 1 | |

| | | |
|--|----------------------|-----------------|
| Үе шат: ХТ,ДГ-Н АЖЛЫН ЗУРАГ | | |
|  ЗУРАГ ТӨСЛИЙН "ЦЭСДА" ХХК | | |
| tel: 976-88889927 | | |
| Инженер | <i>Баярмаа</i> | Ч. Баярмаа |
| Гүйцэтгэсэн | <i>Баярмаа</i> | Ч. Баярмаа |
| Шалгасан | | Э. Зоригтбаатар |
| Баянхонгор аймаг, Баянхонгор сум, Дурсгах-3 баг, Нөмөр-19 гудамж, 1917 тоот | | |
| 280 ХҮҮХДИЙН ЦЭЦЭРЛЭГИЙН БАРИЛГА | | |
| МАТЕРИАЛЫН ТҮҮВЭР | | |
| Масштаб: | Зургийн дугаар: ХТ-5 | Хуудас: ХТ-27 |
| ЕГ Шифр: ЦЭ-11-06-08-206/23 | ТГ Шифр: | Огноо: 2023 он |

МАТЕРИАЛЫН ТҮҮВЭР

| Д/д | Нэр | Маяг | Хэм. нэгж | Тоо | Тайлбар |
|------|---|-------------|-----------|-----|---------|
| 11 | Гэрэлтүүлгийн самбар. IP31 /ГС-1/ | 650x500x220 | ком | 1 | ГС-1 |
| 11.1 | ВА47-100/Эр/40А хар.С - Автомат таслуур | | ш | 1 | |
| 11.2 | ОПС1-С4- Цэнэг шавхагч | | ш | 1 | |
| 11.3 | Гал хамгаалагч ППНИ-33 25А | | ш | 1 | |
| 11.4 | Группт: ВА47-29/1р/16А хар.В- Автомат таслуур | | ш | 6 | |
| 11.5 | АД-12.2Р/16/30МА-У30-то Автомат таслуур | | ш | 5 | |
| 11.6 | АД-12.2Р/16/10МА-У30-то Автомат таслуур | | ш | 4 | |
| 12 | Гэрэлтүүлгийн самбар. IP31 /ГС-2/ | 650x500x220 | ком | 1 | ГС-2 |
| 12.1 | ВА47-100/Эр/40А хар.С - Автомат таслуур | | ш | 1 | |
| 12.2 | ОПС1-С4- Цэнэг шавхагч | | ш | 1 | |
| 12.3 | Гал хамгаалагч ППНИ-33 25А | | ш | 1 | |
| 12.4 | Группт: ВА47-29/1р/16А хар.В- Автомат таслуур | | ш | 5 | |
| 12.5 | АД-12.2Р/16/30МА-У30-то Автомат таслуур | | ш | 6 | |
| 12.6 | АД-12.2Р/16/10МА-У30-то Автомат таслуур | | ш | 4 | |
| 13 | Гэрэлтүүлгийн самбар. IP31 /ГС-3/ | 650x500x220 | ком | 1 | ГС-3 |
| 13.1 | ВА47-100/Эр/40А хар.С - Автомат таслуур | | ш | 1 | |
| 13.2 | ОПС1-С4- Цэнэг шавхагч | | ш | 1 | |
| 13.3 | Гал хамгаалагч ППНИ-33 25А | | ш | 1 | |
| 13.4 | Группт: ВА47-29/1р/16А хар.В- Автомат таслуур | | ш | 6 | |
| 13.5 | АД-12.2Р/16/30МА-У30-то Автомат таслуур | | ш | 6 | |
| 13.6 | АД-12.2Р/16/10МА-У30-то Автомат таслуур | | ш | 3 | |
| 14 | Гэрэлтүүлгийн самбар. IP31 /ГС-4/ | 650x500x220 | ком | 1 | ГС-4 |
| 14.1 | ВА47-100/Эр/40А хар.С - Автомат таслуур | | ш | 1 | |
| 14.2 | ОПС1-С4- Цэнэг шавхагч | | ш | 1 | |
| 14.3 | Гал хамгаалагч ППНИ-33 25А | | ш | 1 | |
| 14.4 | Группт: ВА47-29/1р/16А хар.В- Автомат таслуур | | ш | 4 | |
| 14.5 | АД-12.2Р/16/30МА-У30-то Автомат таслуур | | ш | 6 | |
| 14.6 | АД-12.2Р/16/10МА-У30-то Автомат таслуур | | ш | 2 | |
| 15 | Гадна гэрэлтүүлгийн самбар. IP31 /ГГС-1/ | 500x400x220 | ком | 1 | |


| Д/д | Нэр | Маяг | Хэм. нэгж | Тоо | Тайлбар |
|-----|--|---|-----------|-----|---------|
| 17 | Ус чийгнээс хамгаалагдсан таазанд тоноглох флуоресцент чийдэн бүхий гэрэлтүүлэгч 220В, 2x36Вт - IP44 |  | ш | 17 | |
| 18 | Таазанд тоноглох 595x595x11 хэмжээтэй LED гэрэлтүүлэгч 220В, 40Вт - IP20 |  | ш | 255 | |
| 19 | LED чийдэн бүхий таазанд тоноглох гэрэлтүүлэгч 220В, 1x20Вт - IP20 |  | ш | 51 | |
| 20 | Ус чийгнээс хамгаалагдсан хананд тоноглох LED чийдэн бүхий гэрэлтүүлэгч 220В, 9Вт - IP44 |  | ш | 6 | |
| 21 | Хананд тавих цэнэглэгддэг батареу бүхий ослын гэрэлтүүлэгч, 230В, 20Вт, IP20 |  | ш | 57 | |
| 22 | Хананд тавих ГАРАХ дичигтэй цэнэглэгддэг батареу бүхий ослын гэрэлтүүлэгч, 230В, 20Вт, IP20 |  | ш | 18 | |
| 23 | Ус чийгнээс хамгаалагдсан далд тоноглох нэг туйлт унтраалга 220В, 10А - IP44 |  | ш | 7 | |
| 24 | Ус чийгнээс хамгаалагдсан далд тоноглох хоёр туйлт унтраалга 220В, 10А - IP44 |  | ш | 1 | |
| 25 | Далд тавих, хоёр туйлт унтраалга, 230В, 16А, IP20 |  | ш | 37 | |
| 26 | Далд тавих, нэг туйлт унтраалга, 230В, 16А, IP20 |  | ш | 35 | |
| 27 | Далд тавих, газардуулагч контакттай хоёрлосон розетк, 230В, 25А, IP20 |  | ш | 109 | |
| 28 | Ил тавих, газардуулагч контакттай, тагтай ванны хамгаалагдсан розетк, 230В, 25А, IP65 |  | ш | 31 | |
| 29 | Утас салбарлах хайрцаг | | ш | 100 | |
| 30 | Унтраалга, розетк угсрах хайрцаг | | ш | 220 | |
| 31 | Газардуулгын холболтын хайрцаг | ШЗ-3-20 УХЛЗ | ш | 1 | |

| | | |
|---|-----------------|-----------------|
| Үе шат: ХТ,ДГ-Н АЖЛЫН ЗУРАГ | | |
|  ЗУРАГ ТӨСЛИЙН "ЦЭСДА" ХХК | | |
| tel:976-88889927 | | |
| Инженер | <i>Баярмаа</i> | Ч. Баярмаа |
| Гүйцэтгэсэн | <i>Баярмаа</i> | Ч. Баярмаа |
| Шалгасан | | Э. Зоригтбаатар |
| Баянхонгор аймаг, Баянхонгор сум, Дуурсах-3 баг, Нөмөр-19 гудамж, 1917 тоот | | |
| 280 ХҮҮХДИЙН ЦЭЦЭРЛЭГИЙН БАРИЛГА | | |
| МАТЕРИАЛЫН ТҮҮВЭР | | |
| Масштаб: | Зургийн дугаар: | Хуудас: |
| | ХТ-6 | ХТ-27 |
| ЕГ Шифр: | ТГ Шифр: | Огноо: |
| ЦЗ-11-06-08-206/23 | - | 2023 он |

МАТЕРИАЛЫН ТҮҮВЭР

| Д/д | Нэр | Маяг | Хэм. нэгж | Тоо | Тайлбар |
|-----|---|---------|-----------|------|---------|
| 32 | Зэс голтой, ПВХ тусгаарлагчтай утас, Ф1х2.5мм2 | ПВ-660 | м | 8500 | |
| 33 | Мөн Ф1х4мм2 | ПВ-660 | м | 1650 | |
| 34 | Мөн Ф1х6мм2 | ПВ-660 | м | 1500 | |
| 35 | Мөн Ф1х10мм2 | ПВ-660 | м | 1100 | |
| 36 | Мөн Ф1х16мм2 | ПВ-660 | м | 50 | |
| 37 | Мөн Ф1х25мм2 | ПВ-660 | м | 30 | |
| 38 | Мөн Ф1х35мм2 | ПВ-660 | м | 40 | |
| 39 | Зэс голтой, ПВХ тусгаарлагчтай гал тусгаарлах утас Ф(5х4)мм2 | ВВГнгLS | м | 5 | |
| 40 | Зэс голтой, ПВХ тусгаарлагчтай гал тусгаарлах утас Ф(5х10)мм2 | ВВГнгLS | м | 90 | |
| 41 | Зэс голтой, ПВХ тусгаарлагчтай гал тусгаарлах утас Ф(4х25+1х16)мм2 | ВВГнгLS | м | 30 | |
| 42 | Зэс голтой, ПВХ тусгаарлагчтай гал тусгаарлах утас Ф(4х35+1х16)мм2 | ВВГнгLS | м | 20 | |
| 43 | Зэс голтой, ПВХ тусгаарлагчтай гал тусгаарлах утас Ф(4х50+1х25)мм2 | ВВГнгLS | м | 15 | |
| 44 | Зэс голтой, ПВХ тусгаарлагчтай гал тусгаарлах утас Ф(4х70+1х35)мм2 | ВВГнгLS | м | 71 | |
| 45 | Зэс голтой, ПВХ тусгаарлагчтай гал тусгаарлах утас Ф(4х120+1х70)мм2 | ВВГнгLS | м | 10 | |
| 46 | Гал дэмждэггүй ПВХ-хуванцар хоолой, Ф16мм | | м | 3400 | |
| 47 | Мөн Ф22мм | | м | 500 | |
| 48 | Мөн Ф32мм | | м | 220 | |
| 49 | Мөн Ф50мм | | м | 14 | |
| 50 | Цахилгааны утас сүвлэх уян ган хоолой | РЗ-ЦХ38 | м | 10 | |
| 51 | Мөн | РЗ-ЦХ32 | м | 42 | |
| 52 | Мөн | РЗ-ЦХ25 | м | 14 | |
| 53 | Мөн | РЗ-ЦХ22 | м | 60 | |
| 54 | Цайрдсан туузан ган, 40х4мм | | м | 250 | |
| 55 | Мөн 25х4мм | | м | 41 | |
| 56 | Аянгын хүлээн авагч тор, Ф8мм | | м | 390 | |
| 57 | Тусгаарлагч дэр | | ш | 129 | |
| 58 | Босоо электрод булан L=4м 50х50х5мм | | ш | 26 | |

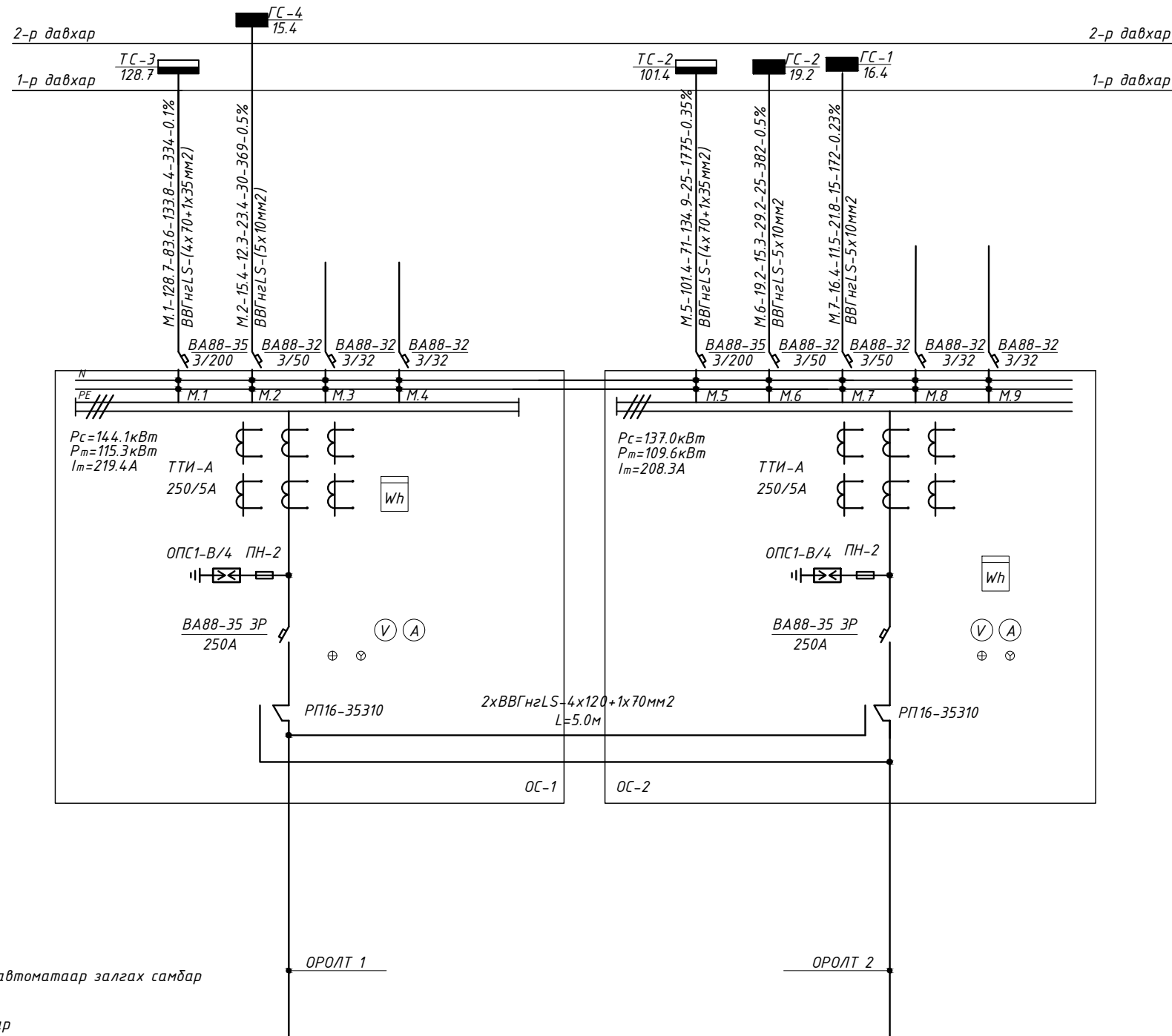
| Д/д | Нэр | Маяг | Хэм. нэгж | Тоо | Тайлбар |
|-----|--|------|-----------|-----|---------|
| 59 | Соронзон салгуур: КМИ-10960 Iн=9А, 380V | | ш | 2 | |
| 60 | Соронзон салгуур: КМИ-10960 Iн=9А, 220V | | ш | 2 | |
| 61 | Соронзон салгуур: КМИ-11860 Iн=18А, 380V | | ш | 2 | |
| 62 | Соронзон салгуур: КМИ-23260 Iн=32А, 380V | | ш | 1 | |
| 63 | Соронзон салгуур: КМИ-46562 Iн=65А, 380V | | ш | 1 | |
| 64 | Соронзон салгуур: КМИ-49562 Iн=95А, 380V | | ш | 1 | |

| | | | |
|---|-----------------|------------------------------|--|
| Үе шат: | | ХТ, ДГ -Н АЖЛЫН ЗУРАГ | |
|  | | ЗУРАГ ТӨСЛИЙН "ЦЭСДА" ХХК | |
| | | tel: 976-88889927 | |
| Инженер | <i>Баярмаа</i> | Ч. Баярмаа | |
| Гүйцэтгэсэн | <i>Баярмаа</i> | Ч. Баярмаа | |
| Шалгасан | | Э. Зоригтбаатар | |
| Баянхонгор аймаг, Баянхонгор сум, Дуурсах-3 баг, Нөмөр-19 гудамж, 1917 тоот | | | |
| 280 ХҮҮХДИЙН ЦЭЦЭРЛЭГИЙН БАРИЛГА | | | |
| МАТЕРИАЛЫН ТҮҮВЭР | | | |
| Масштаб: | Зургийн дугаар: | Хуудас: | |
| | ХТ-7 | ХТ-27 | |
| ЕГ Шуфр: | ТГ Шуфр: | Огноо: | |
| ЦЭ-11-06-08-206/23 | - | 2023 он | |

0.4 кВ-ЫН ТООЦООНЫ ҮНДСЭН БҮДҮҮВЧ (ОС-1, ОС-2)

| | | | |
|--------------------------|---------------------------|---------|---------|
| Төхөөрөмжийн самбар-3 | Гэрэлтүүлгийн самбар-1 | Бэлтгэл | Бэлтгэл |
|--------------------------|---------------------------|---------|---------|

| | | | | |
|--------------------------|---------------------------|---------------------------|---------|---------|
| Төхөөрөмжийн самбар-2 | Гэрэлтүүлгийн самбар-2 | Гэрэлтүүлгийн самбар-1 | Бэлтгэл | Бэлтгэл |
|--------------------------|---------------------------|---------------------------|---------|---------|



Самбаруудын тэмдэглэгээний тайлбар

ГС - 0- 1 / 10.0

Чадал, кВт
Давхрын тоо

0- Зоорийн давхар
1- 1-р давхар
2,3... давхар

Зориулалт

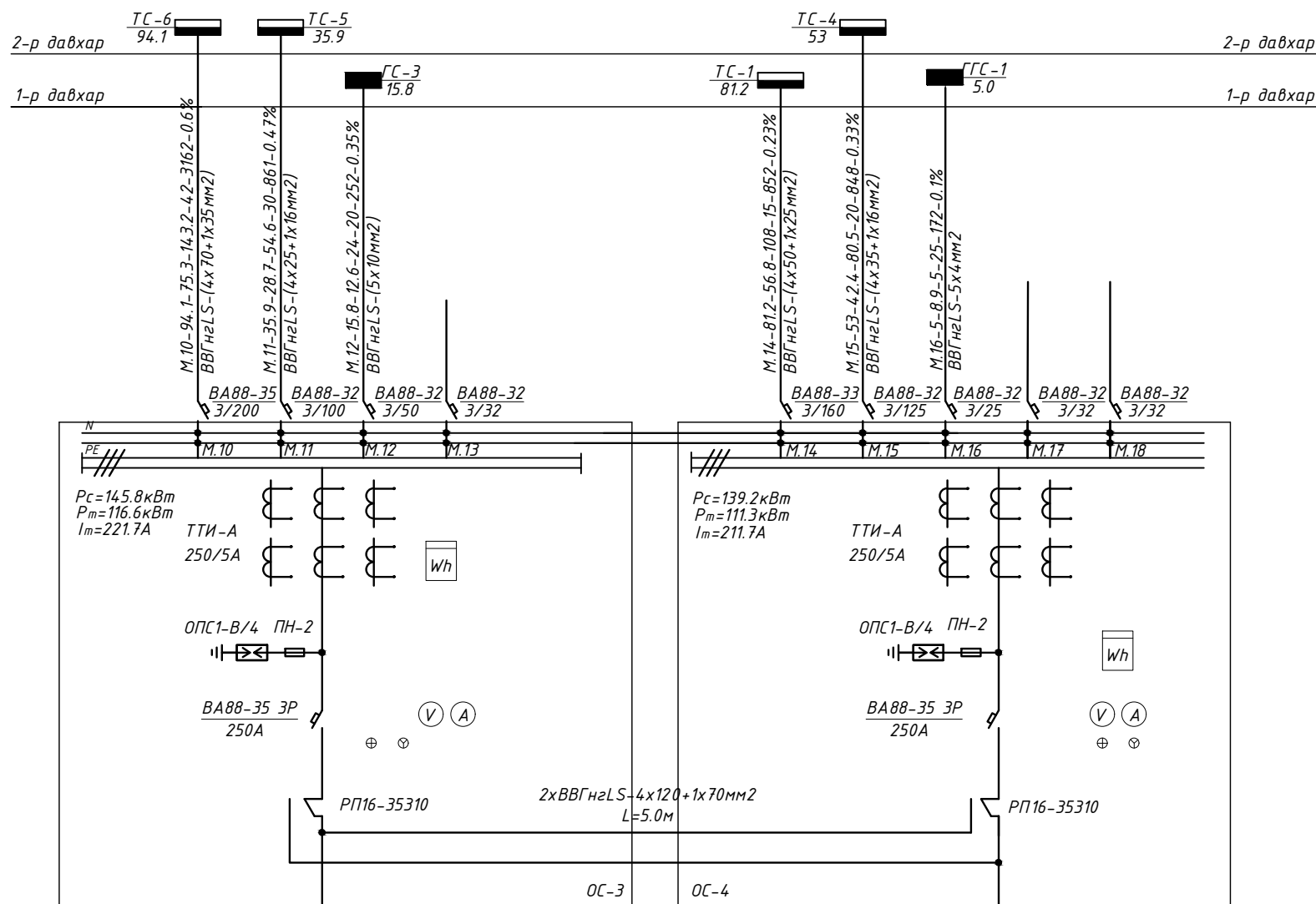
- ОС- Оролтын самбар
- БТАЗС- Бэлтгэл тэжээл автоматаар залгах самбар
- ГС- Гэрлийн самбар
- ОГС- Ослын гэрлийн самбар
- ТС- Төхөөрөмжийн самбар
- АС- Айлын самбар
- БТАЗС- Бэлтгэл тэжээл автоматаар залгах самбар
- ХДС- Холбоо дохиоллын самбар

| | | |
|---|------------------------------|-------------------|
| Үе шат: | ХТ, ДГ-Н АЖЛЫН ЗУРАГ | |
| | ЗУРАГ ТӨСЛИЙН "ЦЭСДА" ХХК | |
| tel: 976-88889927 | | |
| Инженер | <i>Төгсмаа</i> | 4. Баярмаа |
| Гүйцэтгэгсэн | <i>Төгсмаа</i> | 4. Баярмаа |
| Шалгасан | | Э. Зоригтбаатар |
| Баянхонгор аймаг, Баянхонгор сум, Дуурсах-3 баг, Нөмөр-19 гудамж, 1917 тоот | | |
| 280 ХҮҮХДИЙН ЦЭЦЭРЛЭГИЙН БАРИЛГА | | |
| 0.4 кВ-ЫН ТООЦООНЫ ҮНДСЭН БҮДҮҮВЧ (ОС-1, ОС-2) | | |
| Масштаб: | Зургийн дугаар: ХТ-8 | Хуудас: ХТ-27 |
| ЕГ Шифр: ЦЭ-11-06-08-206/23 | ТГ Шифр: | Огноо: 2023 он |

0.4 кВ-ЫН ТООЦООНЫ ҮНДСЭН БҮДҮҮВЧ (ОС-3, ОС-4)

| | | | |
|--------------------------|--------------------------|---------------------------|---------|
| Төхөөрөмжийн самбар-6 | Төхөөрөмжийн самбар-5 | Гэрэлтүүлгийн самбар-3 | Бэлтгэл |
|--------------------------|--------------------------|---------------------------|---------|

| | | | | |
|--------------------------|---------------------------|----------------------------------|---------|---------|
| Төхөөрөмжийн самбар-1 | Гэрэлтүүлгийн самбар-2 | Гадна гэрэлтүүлгийн самбар | Бэлтгэл | Бэлтгэл |
|--------------------------|---------------------------|----------------------------------|---------|---------|



Самбаруудын тэмдэглэгээний тайлбар

ГС - 0- 1 / 10.0

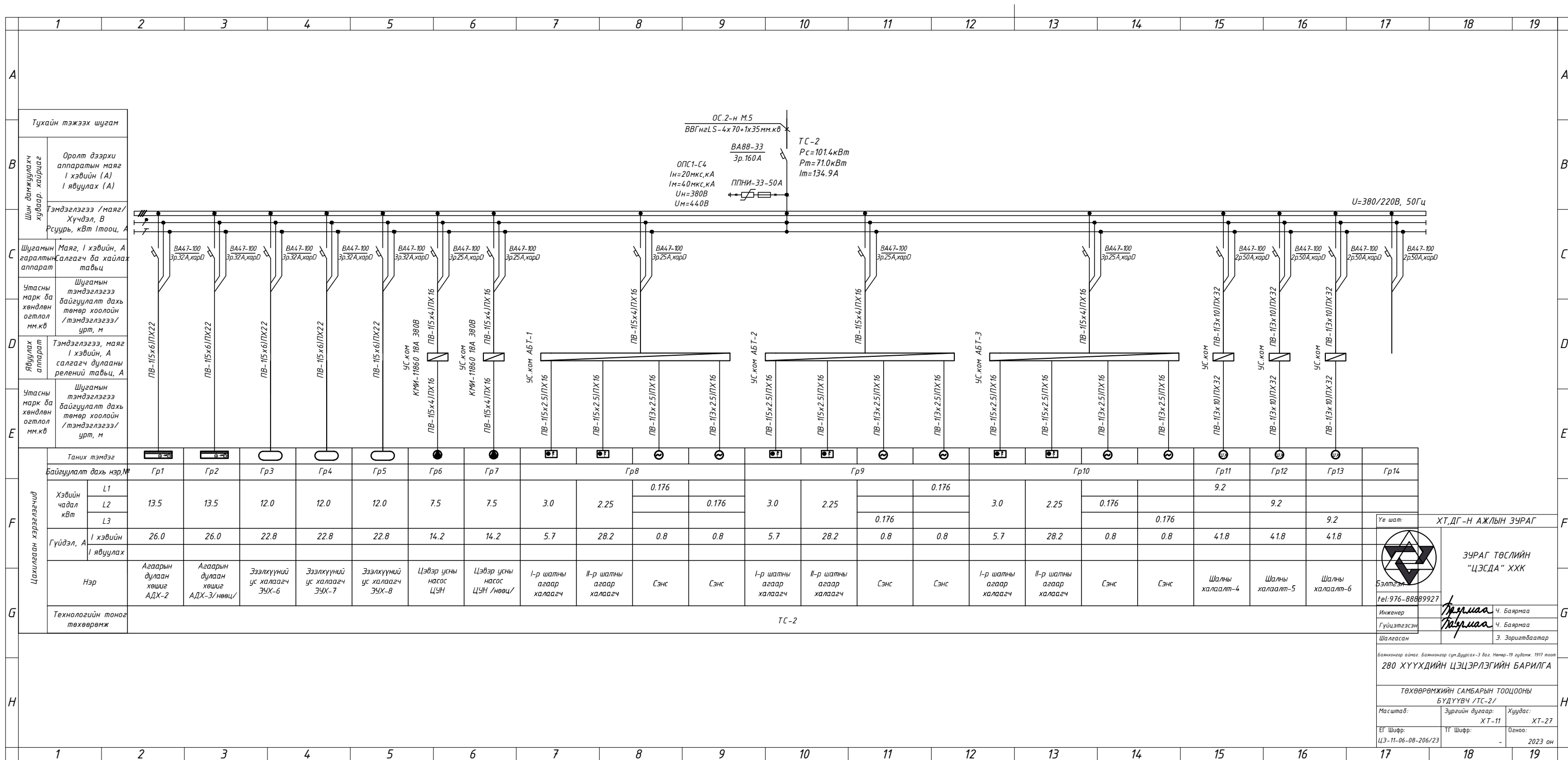
Чадал, кВт
Давхрын тоо

0- Зоорийн давхар
1- -1-р давхар
2,3... давхар

Зориулалт

- ОС- Оролтын самбар
- БТАЗС- Бэлтгэл тэжээл автоматаар залгах самбар
- ГС- Гэрлийн самбар
- ОГС- Ослын гэрлийн самбар
- ТС- Төхөөрөмжийн самбар
- АС- Айлын самбар
- БТАЗС- Бэлтгэл тэжээл автоматаар залгах самбар
- ХДС- Холбоо дохиоллын самбар

| | | |
|---|------------------------------|-------------------|
| Үе шат: | ХТ, ДГ-Н АЖЛЫН ЗУРАГ | |
| | ЗУРАГ ТӨСЛИЙН "ЦЭСДА" ХХК | |
| tel: 976-88889927 | | |
| Инженер | <i>Баярмаа</i> | 4. Баярмаа |
| Гүйцэтгэсэн | <i>Баярмаа</i> | 4. Баярмаа |
| Шалгасан | | 3. Зоригтбаатар |
| Баянхонгор аймаг, Баянхонгор сум, Дуурсах-3 баг, Нөмөр-19 гудамж, 1917 тоот | | |
| 280 ХҮҮХДИЙН ЦЭЦЭРЛЭГИЙН БАРИЛГА | | |
| 0.4 кВ-ЫН ТООЦООНЫ ҮНДСЭН БҮДҮҮВЧ (ОС-3, ОС-4) | | |
| Масштаб: | Зургийн дугаар: ХТ-9 | Хуудас: ХТ-27 |
| ЕГ Шифр: ЦЭ-11-06-08-206/23 | ТГ Шифр: | Огноо: 2023 он |



ЗУРАГ ТӨСЛИЙН
"ЦЭСДА" ХХК

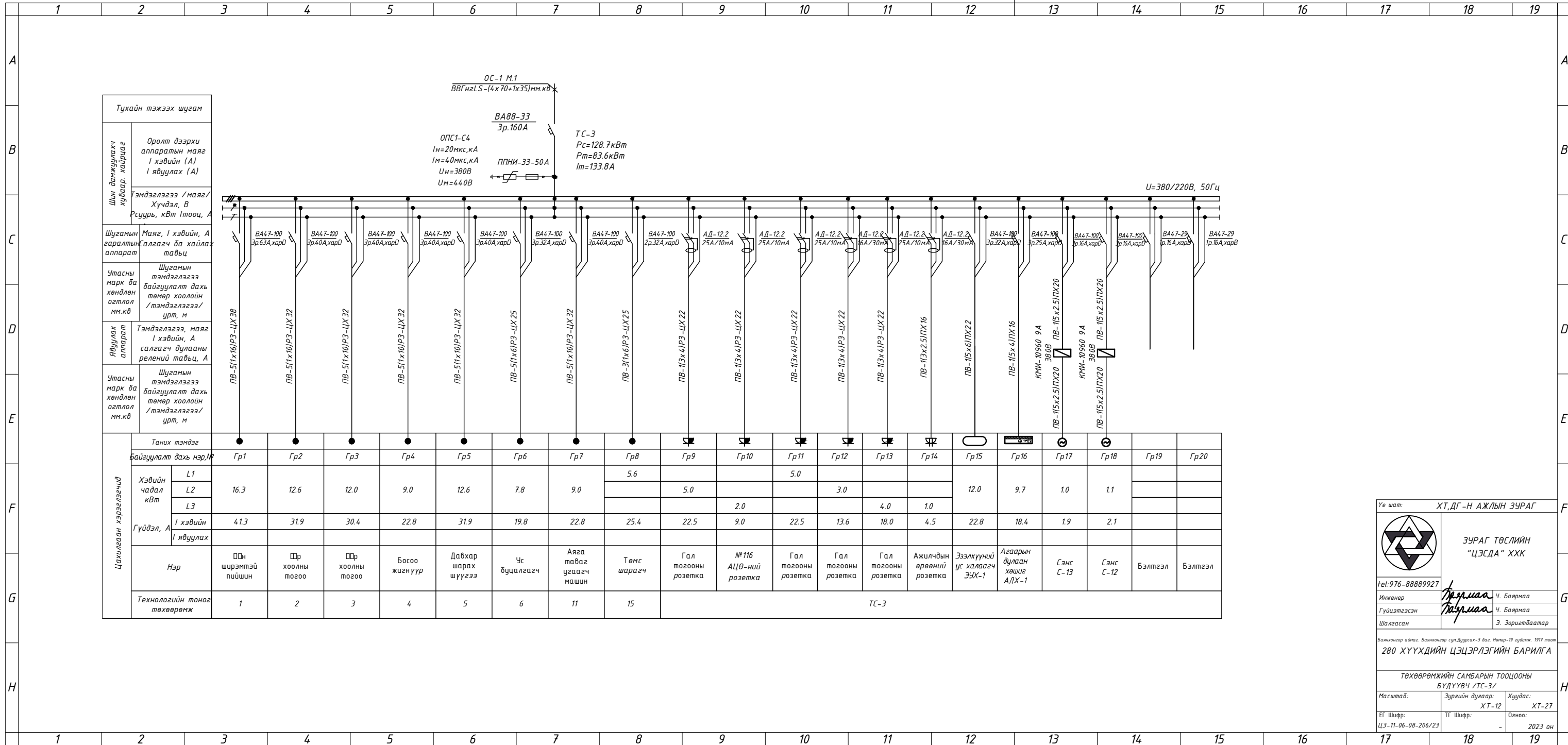
Бэлтгэж
Инженер
Гүйцэтгэсэн
Шалгаасан

Ч. Баярмаа
Ч. Баярмаа
Э. Зоригтбаяр

Батхонгор аймаг, Батхонгор сум, Дүүргэн-3 баг, Нөмөр-19 гудамж, 1917 тоот
280 ХҮҮХДИЙН ЦЭЦЭРЛЭГИЙН БАРИЛГА

ТӨХВӨРӨМЖИЙН САМБАРЫН ТООЦООНЫ
БҮДҮҮВЧ /ТС-2/


| | | |
|--------------------|-----------------|---------|
| Масштаб: | Зургийн дугаар: | Хуудас: |
| ЦЭ-11-06-08-206/23 | ХТ-11 | ХТ-27 |
| ТГ Шифр: | Огноо: | |
| | 2023 он | |



| | |
|-------------------------------------|--|
| Тухайн тэжээх шугам | |
| Шин дамжуулах хурдаар хайрцаг | Оролт дээрхи аппаратын маяг I хэвийн (А) I явуулах (А) |
| Шугамын гаралтын аппарат | Тэмдэглэгээ / маяг / Хүчдэл, В / Рсуурь, кВт / тооц, А |
| Утасны марк ба хөндлөн огтлол мм.кв | Шугамын тэмдэглэгээ байгуулалт дахь төмөр хоолойн / тэмдэглэгээ / урт, м |
| Явуулах аппарат | Тэмдэглэгээ, маяг I хэвийн, А салгагч дулааны релений тавьц, А |
| Утасны марк ба хөндлөн огтлол мм.кв | Шугамын тэмдэглэгээ байгуулалт дахь төмөр хоолойн / тэмдэглэгээ / урт, м |

| | | | | | | | | | | | | | | | | | | | | | |
|------------------------------|---------------------|------------------|-------------------|---------------|---------------------|--------------|--------------------|-------------|---------------------|----------------------|---------------------|---------------------|---------------------|--------------------------|-----------------------------|----------------------------|-----------|-----------|---------|---------|--|
| Таних тэмдэг | ● | ● | ● | ● | ● | ● | ● | ● | ▼ | ▼ | ▼ | ▼ | ▼ | ▼ | ○ | ⊖ | ⊖ | | | | |
| Байгуулалт дахь нэр, № | Гр1 | Гр2 | Гр3 | Гр4 | Гр5 | Гр6 | Гр7 | Гр8 | Гр9 | Гр10 | Гр11 | Гр12 | Гр13 | Гр14 | Гр15 | Гр16 | Гр17 | Гр18 | Гр19 | Гр20 | |
| Хэвийн чадал кВт | L1 | | | | | | | | 5.6 | | 5.0 | | | | 12.0 | 9.7 | 1.0 | 1.1 | | | |
| | L2 | 16.3 | 12.6 | 12.0 | 9.0 | 12.6 | 7.8 | 9.0 | | 5.0 | | 3.0 | | | | | | | | | |
| | L3 | | | | | | | | | 2.0 | | | 4.0 | 1.0 | | | | | | | |
| Гүйдэл, А | I хэвийн | 41.3 | 31.9 | 30.4 | 22.8 | 31.9 | 19.8 | 22.8 | 25.4 | 22.5 | 9.0 | 22.5 | 13.6 | 18.0 | 4.5 | 22.8 | 18.4 | 1.9 | 2.1 | | |
| | I явуулах | | | | | | | | | | | | | | | | | | | | |
| Нэр | Оон ширэмтэй пийшин | Ор хоолны тоогоо | Оор хоолны тоогоо | Босоо жигнүүр | Давхар шарах шүүгээ | Ус буцалгагч | Аяга тавиагч машин | Төмс шарагч | Гал тогооны розетка | №116 АЦВ-ний розетка | Гал тогооны розетка | Гал тогооны розетка | Гал тогооны розетка | Ажилчдын өрөөний розетка | Эзлэхүүний ус халаагч ЭЦХ-1 | Агаарын дулаан хөшиг АДХ-1 | Сэнс С-13 | Сэнс С-12 | Бэлтгэл | Бэлтгэл | |
| Технологийн тооног төхөөрөмж | 1 | 2 | 3 | 4 | 5 | 6 | 11 | 15 | ТС-3 | | | | | | | | | | | | |

Үе шат: ХТ,ДГ-Н АЖЛЫН ЗУРАГ



ЗУРАГ ТӨСЛИЙН "ЦЭСДА" ХХК

tel: 976-88889927

Инженер: *Тугунаа* Ч. Баярмаа

Гүйцэтгэгч: *Тугунаа* Ч. Баярмаа

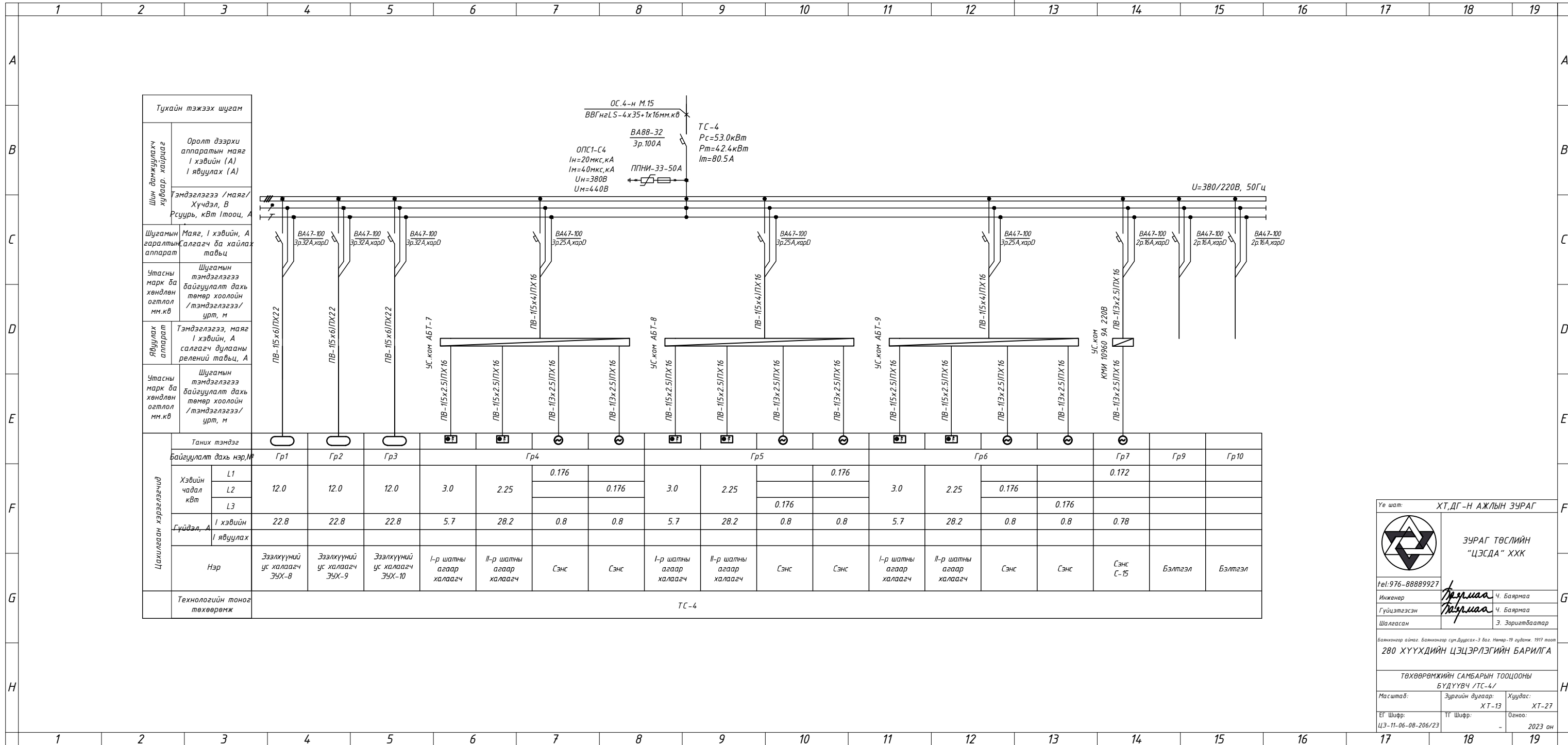
Шалсан: Э. Зоригтбаяр

Батхонгор аймаг, Батхонгор сум, Дурсгал-3 багц, Нөмөр-19 гудамж, 1917 тоот
280 ХҮҮХДИЙН ЦЭЦЭРЛЭГИЙН БАРИЛГА

ТӨХӨӨРӨМЖИЙН САМБАРЫН ТООЦООНЫ БУДУУВЧ /ТС-3/

Масштаб: Зургийн дугаар: ХТ-12 Хуудас: ХТ-27


ЕГ Шифр: ЦЗ-11-06-08-206/23 ТГ Шифр: - Өгнөө: 2023 он



| | |
|---|--|
| Тухайн тэжээх шугам | |
| Шин дамжуулах хурдаг | Оролт дээрхи аппаратын маяг I хэвийн (А) I явуулах (А) |
| Тэмдэглэгээ / маяг / Хүчдэл, В | Тэмдэглэгээ / маяг / Хүчдэл, В |
| Рсуурь, кВт / тооц, А | Рсуурь, кВт / тооц, А |
| Шугамын гаралтын аллага ба хайлах аппарат | Маяг, I хэвийн, А салгагч тагвц |
| Утасны марк ба хөндлөн огтлол мм.кв | Шугамын тэмдэглэгээ байгуулалт дахь төмөр хоолойн /тэмдэглэгээ/ урт, м |
| Явуулах аппарат | Тэмдэглэгээ, маяг I хэвийн, А салгагч дулааны релений тагвц, А |
| Утасны марк ба хөндлөн огтлол мм.кв | Шугамын тэмдэглэгээ байгуулалт дахь төмөр хоолойн /тэмдэглэгээ/ урт, м |

| | | | | | | | | | | | | | | | | | | |
|-----------------------------|-----------------------------|-----------------------------|------------------------------|-------------------------|--------------------------|------|------|-------------------------|--------------------------|-------|------|-------------------------|--------------------------|------|------|-----------|---------|---------|
| Цахилгаан хэрэглэгчид | Таних тэмдэг | Гр1 | Гр2 | Гр3 | Гр4 | | Гр5 | | Гр6 | | | Гр7 | Гр9 | Гр10 | | | | |
| | Байгуулалт дахь нэр, IP | | | | | | | | | | | | | | | | | |
| | Хэвийн чадал кВт | L1 | | | 0.176 | | | 0.176 | | 0.176 | | | 0.172 | | | | | |
| | L2 | 12.0 | 12.0 | 12.0 | 3.0 | 2.25 | | 3.0 | 2.25 | | 3.0 | 2.25 | | | | | | |
| L3 | | | | | | | | | | | | | | | | | | |
| Гүйдэл, А | I хэвийн | 22.8 | 22.8 | 22.8 | 5.7 | 28.2 | 0.8 | 0.8 | 5.7 | 28.2 | 0.8 | 0.8 | 5.7 | 28.2 | 0.8 | 0.8 | 0.78 | |
| I явуулах | | | | | | | | | | | | | | | | | | |
| Нэр | Эзэлхүүний ус халаагч ЗУХ-8 | Эзэлхүүний ус халаагч ЗУХ-9 | Эзэлхүүний ус халаагч ЗУХ-10 | I-р шатны агаар халаагч | II-р шатны агаар халаагч | Сэнс | Сэнс | I-р шатны агаар халаагч | II-р шатны агаар халаагч | Сэнс | Сэнс | I-р шатны агаар халаагч | II-р шатны агаар халаагч | Сэнс | Сэнс | Сэнс С-15 | Бэлтгэл | Бэлтгэл |
| Технологийн тоног төхөөрөмж | ТС-4 | | | | | | | | | | | | | | | | | |

Үе шат: ХТ, ДГ-Н АЖЛЫН ЗУРАГ



ЗУРАГ ТӨСЛИЙН "ЦЭСДА" ХХК

tel: 976-88889927

Инженер: *Түвшин* Ч. Баярмаа

Гүйцэтгэсэн: *Түвшин* Ч. Баярмаа

Шалгаан: Э. Зоригтбаяр

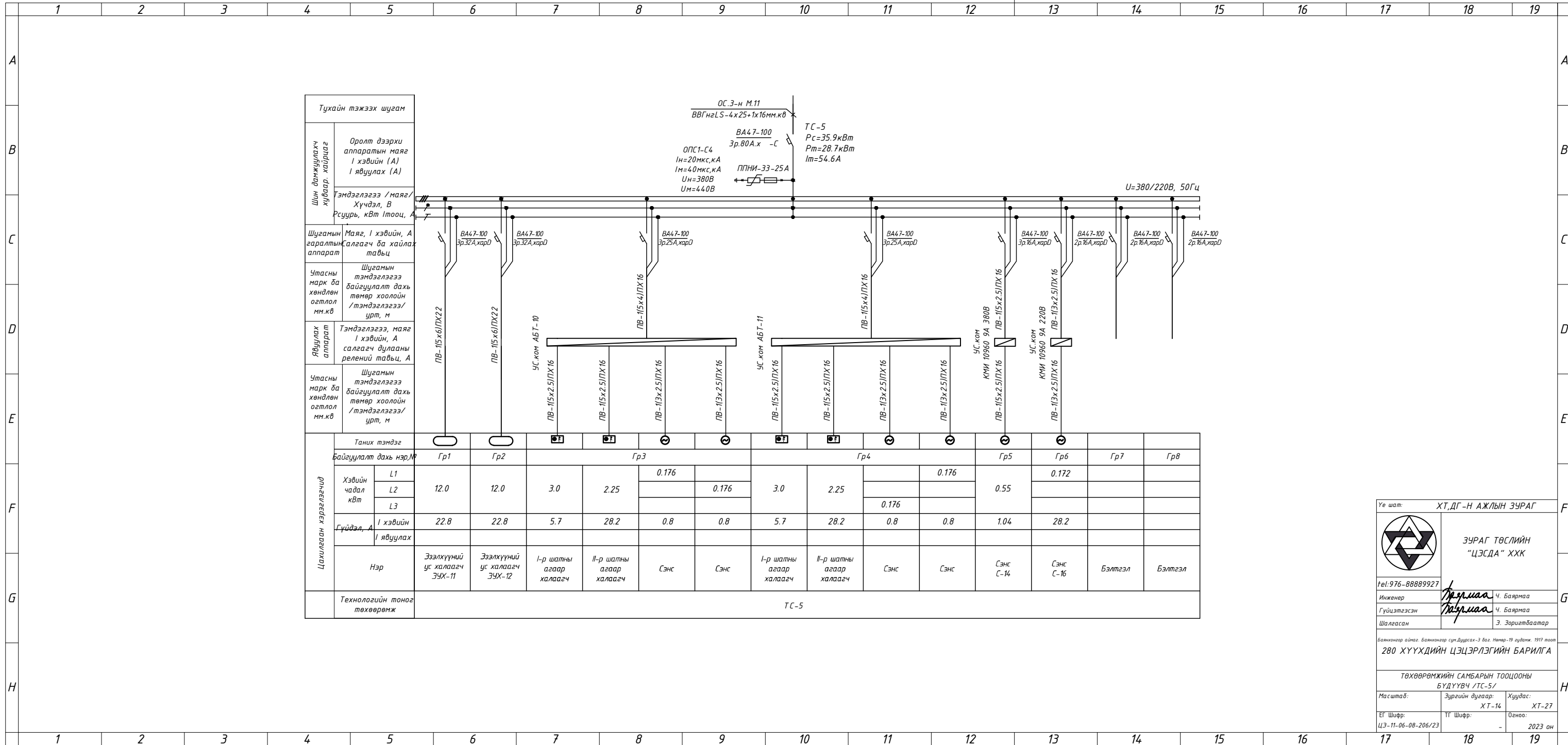
Баянхонгор аймаг, Баянхонгор сум, Дургач-3 баг, Нөмөр-19 гудамж, 1917 тоот

280 ХҮҮХДИЙН ЦЭЦЭРЛЭГИЙН БАРИЛГА

ТӨХӨӨРӨМЖИЙН САМБАРЫН ТООЦООНЫ БУДУУВЧ /ТС-4/

Масштаб: Зургийн дугаар: ХТ-13 Хуудас: ХТ-27

ЕГ Шифр: ЦЗ-11-06-08-206/23 ТГ Шифр: - Өгнөө: 2023 он



| | |
|-------------------------------------|--|
| Тухайн тэжээх шугам | |
| Шин дамжуулах хурдаар хайрцаг | Оролт дээрхи аппаратын маяг I хэвийн (А) I явуулах (А) |
| Шугамын гаралтын аппарат | Тэмдэглэгээ / маяг / Хүчдэл, В / Рсуурь, кВт / Тооц, А |
| Утасны марк ба хөндлөн огтлол мм.кв | Маяг, I хэвийн, А салгагч ба хайлагдах тавьц |
| Явуулах аппарат | Шугамын тэмдэглэгээ байгуулалт дахь төмөр хоолойн /тэмдэглэгээ/ урт, м |
| Утасны марк ба хөндлөн огтлол мм.кв | Тэмдэглэгээ, маяг I хэвийн, А салгагч дулааны релеийн тавьц, А |
| Цахилгаан хэрэглэгчид | Шугамын тэмдэглэгээ байгуулалт дахь төмөр хоолойн /тэмдэглэгээ/ урт, м |
| Таних тэмдэг | Таних тэмдэг |
| Хэвийн чадал кВт | Байгуулалт дахь нэр, М |
| Гүйдэл, А | |
| Нэр | |
| Технологийн тоног төхөөрөмж | |

| | | | | | | | | | | |
|-----------------------------|------------------------------|------------------------------|-------------------------|--------------------------|------|-------|-------------------------|--------------------------|-------|------|
| | Гр1 | Гр2 | Гр3 | | Гр4 | | Гр5 | Гр6 | Гр7 | Гр8 |
| L1 | | | | 0.176 | | | 0.176 | | 0.172 | |
| L2 | 12.0 | 12.0 | 3.0 | 2.25 | | 0.176 | 3.0 | 2.25 | | 0.55 |
| L3 | | | | | | | | | | |
| I хэвийн | 22.8 | 22.8 | 5.7 | 28.2 | 0.8 | 0.8 | 5.7 | 28.2 | 0.8 | 0.8 |
| I явуулах | | | | | | | | | | |
| Нэр | Эзэлхүүний ус халаагч ЗУХ-11 | Эзэлхүүний ус халаагч ЗУХ-12 | I-р шатны агаар халаагч | II-р шатны агаар халаагч | Сэнс | Сэнс | I-р шатны агаар халаагч | II-р шатны агаар халаагч | Сэнс | Сэнс |
| Технологийн тоног төхөөрөмж | ТС-5 | | | | | | | | | |

Үе шат: ХТ,ДГ-Н АЖЛЫН ЗУРАГ



ЗУРАГ ТӨСЛИЙН "ЦЭСДА" ХХК

tel: 976-88889927

Инженер: *Тугунаа* Ч. Баярмаа

Гүйцэтгэсэн: *Тугунаа* Ч. Баярмаа

Шалгаасан: Э. Зоригтбаатар

Батхонгор аймаг, Батхонгор сум, Дүүрсэн-3 баг, Нөмөр-19 гудамж, 1917 тоот

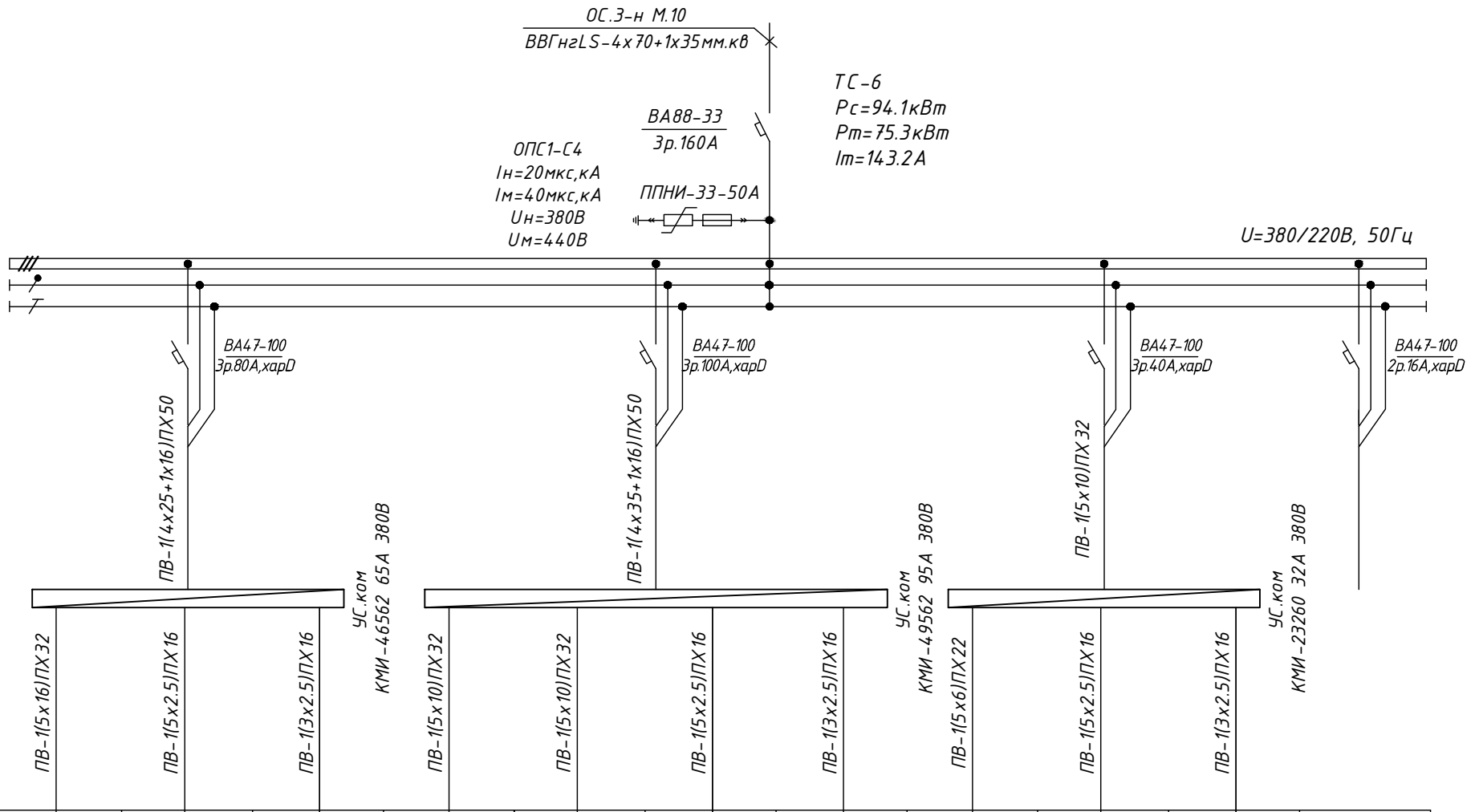
280 ХҮҮХДИЙН ЦЭЦЭРЛЭГИЙН БАРИЛГА

ТӨХӨӨРӨМЖИЙН САМБАРЫН ТООЦООНЫ БҮДҮҮВЧ /ТС-5/

Масштаб: Зургийн дугаар: ХТ-14 Хуудас: ХТ-27

ЕГ Шифр: ЦЭ-11-06-08-206/23 ТГ Шифр: - Өгнөө: 2023 он

| | |
|--|--|
| Тухайн тэжээх шугам | |
| Шин дамжуулахч хуваар. хайрцаг | Оролт дээрхи аппаратын маяг I хэвийн (А) I явуулах (А) |
| Тэмдэглэгээ /маяг/ Хүчдэл, В Рсуурь, кВт I тооц, А | |
| Шугамын гаралтын аппарат | Маяг, I хэвийн, А салгагч ба хайлах тавьц |
| Утасны марк ба хөндлөн огтлол мм.кв | Шугамын тэмдэглэгээ байгуулалт дахь төмөр хоолойн /тэмдэглэгээ/ урт, м |
| Явуулах аппарат | Тэмдэглэгээ, маяг I хэвийн, А салгагч дулааны релений тавьц, А |
| Утасны марк ба хөндлөн огтлол мм.кв | Шугамын тэмдэглэгээ байгуулалт дахь төмөр хоолойн /тэмдэглэгээ/ урт, м |



| | | | | | | | | | | | | | |
|-----------------------------|------------------------|----------|----------|-----------------------------|-----------------------------|----------|----------|-------------------|----------|----------|---------|------|--|
| Цахилгаан хэрэглэгчид | Таних тэмдэг | ⊕ | ⊖ | ⊖ | ⊕ | ⊕ | ⊖ | ⊖ | ⊕ | ⊖ | ⊖ | | |
| | Байгуулалт дахь нэр, № | Гр1 | | | Гр2 | | | | Гр3 | | | Гр4 | |
| | Хэвийн чадал кВт | □□ | | 0.15 | | | | | | | | | |
| | | L2 | 30.0 | 1.0 | | 22.5 | 22.5 | 2.4 | 0.15 | 15.0 | 0.3 | 0.15 | |
| | L3 | | | | | | | | | | | | |
| Гүйдэл, А | I хэвийн | 57.0 | 1.97 | 0.68 | 42.7 | 42.7 | 6.1 | 0.68 | 25.3 | 0.57 | 0.68 | | |
| I явуулах | | | | | | | | | | | | | |
| Нэр | цахилгаан халаагч | Сэнс 0-1 | Хавхлага | 1-р шатны цахилгаан халаагч | 2-р шатны цахилгаан халаагч | Сэнс 0-2 | Хавхлага | цахилгаан халаагч | Сэнс 0-3 | Хавхлага | Бэлтгэл | | |
| Технологийн тоног төхөөрөмж | ТС-6 | | | | | | | | | | | | |

Үе шат: ХТ, ДГ -Н АЖЛЫН ЗУРАГ



ЗУРАГ ТӨСЛИЙН "ЦЭСДА" ХХК

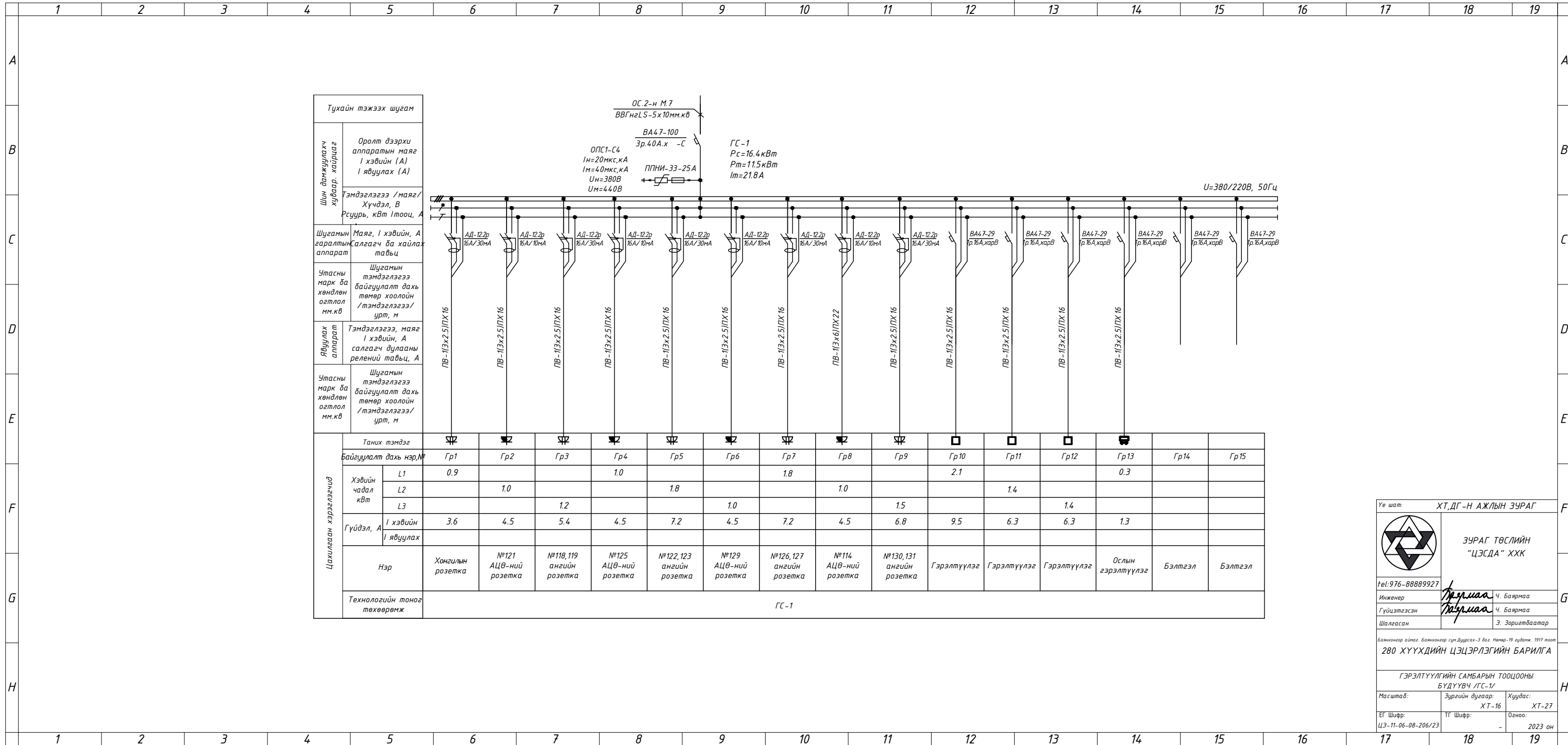
tel: 976-88889927

| | | |
|-------------|----------------|-----------------|
| Инженер | <i>Баярмаа</i> | 4. Баярмаа |
| Гүйцэтгэсэн | <i>Баярмаа</i> | 4. Баярмаа |
| Шалгасан | | 3. Зоригтбаатар |


Баянхонгор аймаг, Баянхонгор сум, Дуурсах-3 баг, Нөмөр-19 гудамж, 1917 тоот
280 ХҮҮХДИЙН ЦЭЦЭРЛЭГИЙН БАРИЛГА

ТӨХӨӨРӨМЖИЙН САМБАРЫН ТООЦООНЫ БҮДҮҮВЧ /ТС-6/

| | | |
|-----------------------------|-----------------------|----------------|
| Масштаб: | Зургийн дугаар: ХТ-15 | Хуудас: ХТ-27 |
| ЕГ Шифр: ЦЭ-11-06-08-206/23 | ТГ Шифр: | Огноо: 2023 он |



Үе шат: ХТ, ДГ-Н АЖЛЫН ЗУРАГ



ЗУРАГ ТӨСЛИЙН "ЦЭСДА" ХХК

tel: 976-88889927

Инженер: *Тугунаа* Ч. Баярмаа

Гүйцэтгэсэн: *Тугунаа* Ч. Баярмаа

Шалгаасан: Э. Зоригтбаяр

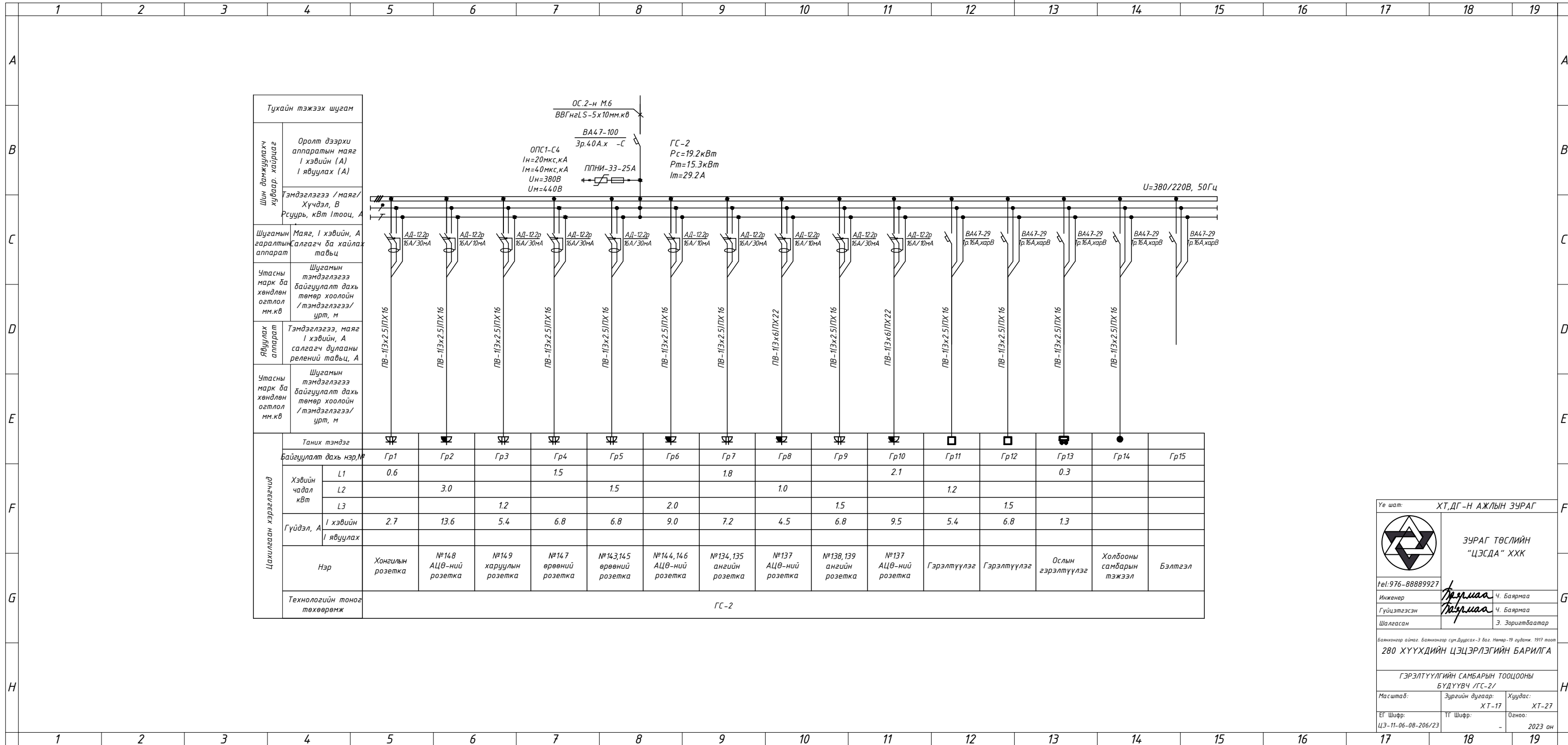
Баянхонгор аймаг, Баянхонгор сум, Дүүрсэн-3 баг, Нөмөр-19 гудамж, 1917 тоот

280 ХҮҮХДИЙН ЦЭЦЭРЛЭГИЙН БАРИЛГА


ГЭРЭЛТҮҮЛГИЙН САМБАРЫН ТООЦООНЫ БҮДҮҮВЧ / ГС-1 /

Масштаб: Зургийн дугаар: ХТ-16 Хуудас: ХТ-27

ЕГ Шифр: ЦЗ-11-06-08-206/23 ТГ Шифр: - Өгнөө: 2023 он



Үе шат: ХТ,ДГ-Н АЖЛЫН ЗУРАГ



ЗУРАГ ТӨСЛИЙН "ЦЭСДА" ХХК

tel: 976-88889927

Инженер: *Түвшин* Ч. Баярмаа

Гүйцэтгэсэн: *Түвшин* Ч. Баярмаа

Шалгаасан: Э. Зоригтбаяр

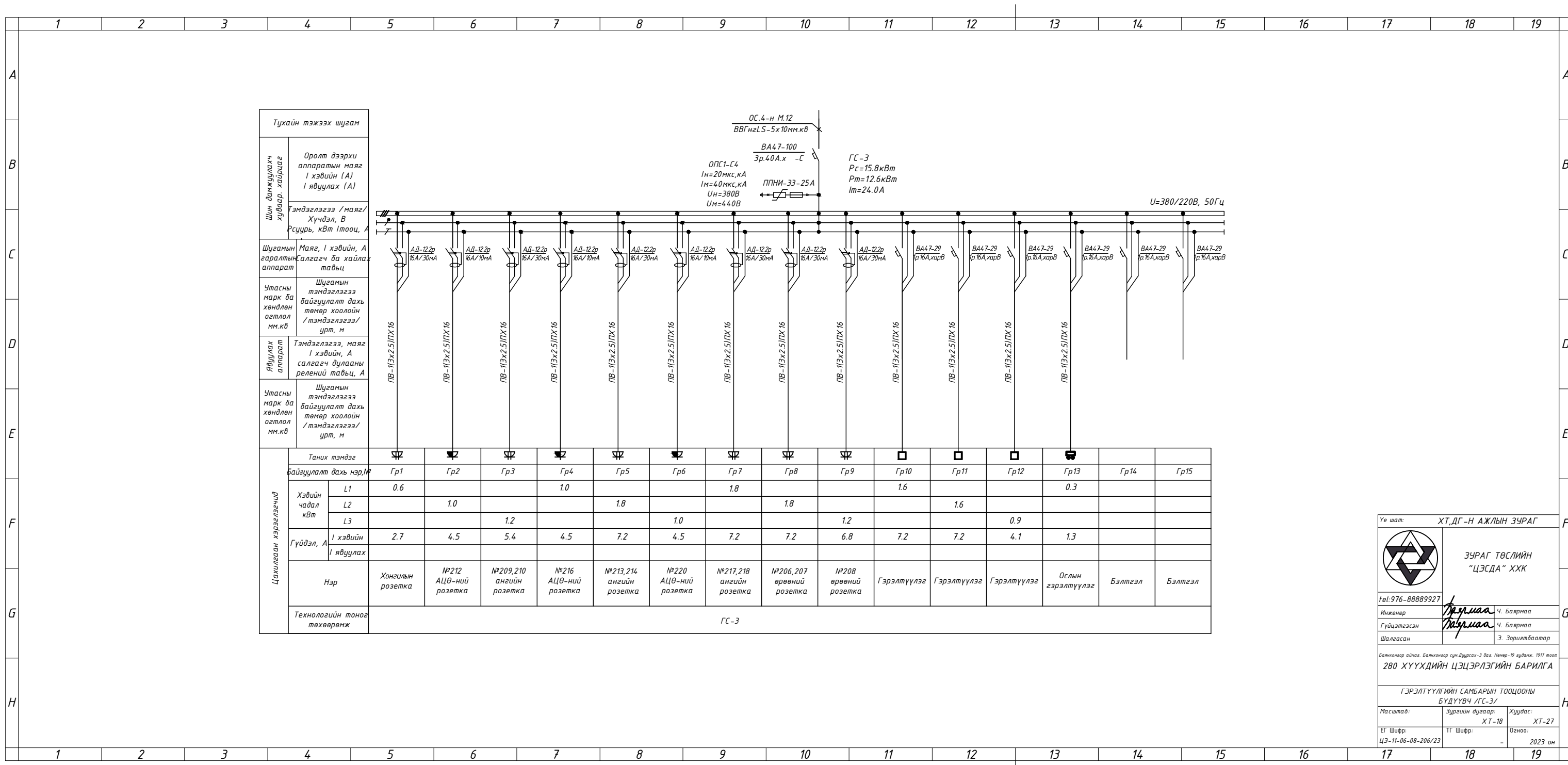
Баянхонгор аймаг, Баянхонгор сум, Дүүрсэн-3 баг, Нөмөр-19 гудамж, 1917 тоот

280 ХҮҮХДИЙН ЦЭЦЭРЛЭГИЙН БАРИЛГА

ГЭРЭЛТҮҮЛГИЙН САМБАРЫН ТООЦООНЫ БҮДҮҮВЧ /ГС-2/

Масштаб: Зургийн дугаар: ХТ-17 Хуудас: ХТ-27

ЕГ Шифр: ЦЗ-11-06-08-206/23 ТГ Шифр: - Өгнөө: 2023 он



Үе шат: ХТ,ДГ-Н АЖЛЫН ЗУРАГ



ЗУРАГ ТӨСЛИЙН "ЦЭСДА" ХХК

tel: 976-88889927

Инженер: *Түвшин* Ч. Баярмаа

Гүйцэтгэсэн: *Түвшин* Ч. Баярмаа

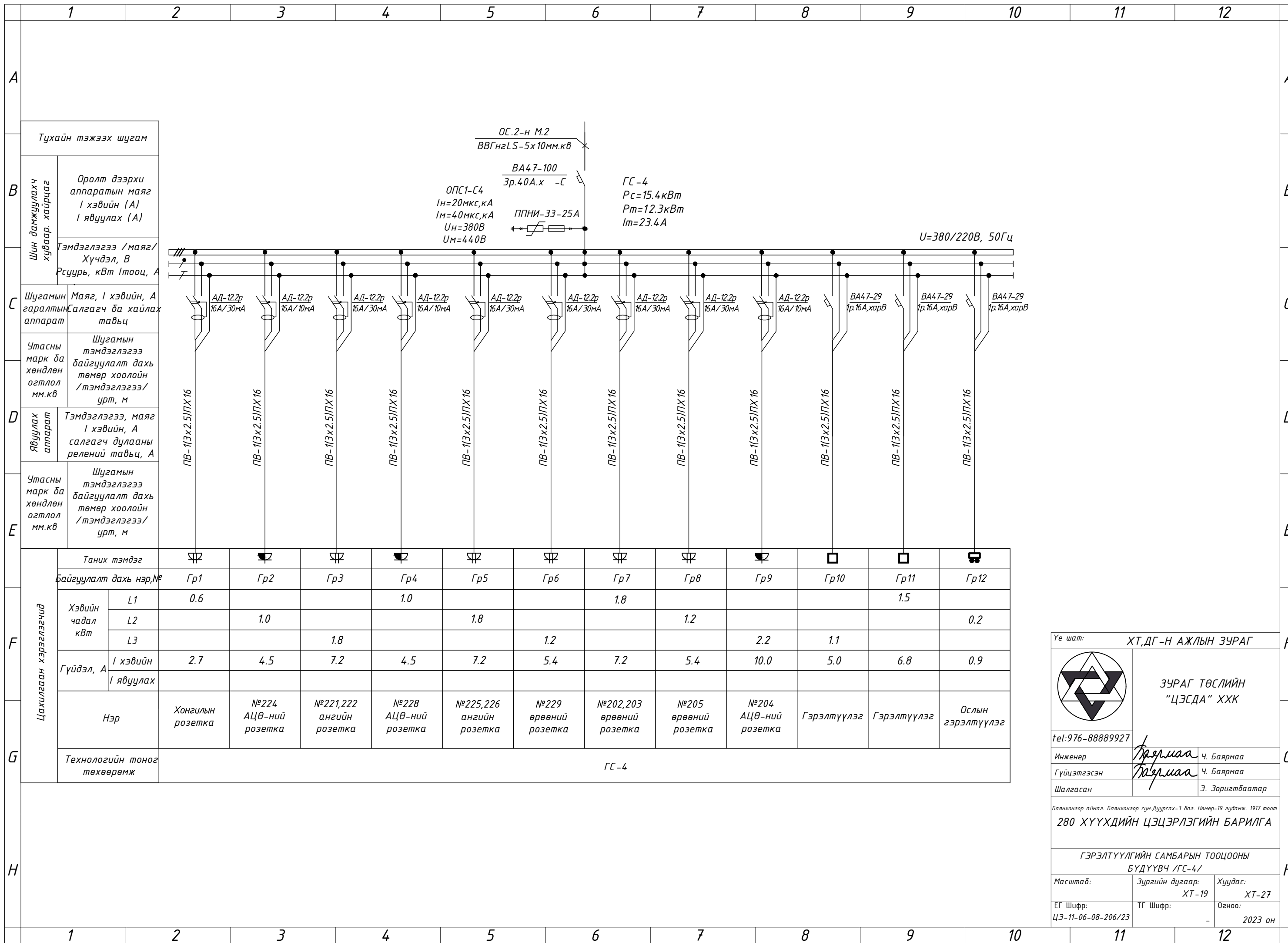
Шалгаасан: Э. Зоригтбаатар

Баянхонгор аймаг, Баянхонгор сум, Дүүрсэн-3 баг, Нөмөр-19 гудамж, 1917 тоот
280 ХҮҮХДИЙН ЦЭЦЭРЛЭГИЙН БАРИЛГА

ГЭРЭЛТҮҮЛГИЙН САМБАРЫН ТООЦООНЫ БҮДҮҮВЧ /ГС-3/

Масштаб: Зургийн дугаар: ХТ-18 Хуудас: ХТ-27

ЕГ Шифр: ЦЗ-11-06-08-206/23 ТГ Шифр: - Өгнөө: 2023 он



Тухайн тэжээх шугам

Шин дамжуулах хуваар. хайрцаг

Оролт дээрхи аппаратын маяг I хэвийн (А) I явуулах (А)

Тэмдэглэгээ /маяг/ Хүчдэл, В Рсуурь, кВт I тооц, А

Шугамын маяг, I хэвийн, А гаралтын салгагч ба хайлах аппарат

Утасны марк ба хөндлөн огтлол мм.кв

Тэмдэглэгээ /маяг I хэвийн, А салгагч дулааны релений тавьц, А

Утасны марк ба хөндлөн огтлол мм.кв

Шугамын тэмдэглэгээ байгуулалт дахь төмөр хоолойн /тэмдэглэгээ/ урт, м

| | | | | | | | | | | | | | | |
|-----------------------------|------------------------|----------------------|-------------------------|----------------------|-------------------------|----------------------|--------------------------|----------------------|----------------------|-------------|-------------|-------------------|------|-----|
| Цахилгаан хэрэглэгчид | Таних тэмдэг | Гр1 | Гр2 | Гр3 | Гр4 | Гр5 | Гр6 | Гр7 | Гр8 | Гр9 | Гр10 | Гр11 | Гр12 | |
| | Байгуулалт дахь нэр, № | | | | | | | | | | | | | |
| | Хэвийн чадал кВт | L1 | 0.6 | | | 1.0 | | | 1.8 | | | | 1.5 | |
| | | L2 | | 1.0 | | | 1.8 | | | 1.2 | | | | 0.2 |
| | | L3 | | | 1.8 | | | 1.2 | | | 2.2 | 1.1 | | |
| Гүйдэл, А | I хэвийн | 2.7 | 4.5 | 7.2 | 4.5 | 7.2 | 5.4 | 7.2 | 5.4 | 10.0 | 5.0 | 6.8 | 0.9 | |
| | I явуулах | | | | | | | | | | | | | |
| Нэр | Хонгилын розетка | №224 АЦӨ-ний розетка | №221,222 ангийн розетка | №228 АЦӨ-ний розетка | №225,226 ангийн розетка | №229 өрөөний розетка | №202,203 өрөөний розетка | №205 өрөөний розетка | №204 АЦӨ-ний розетка | Гэрэлтүүлэг | Гэрэлтүүлэг | Ослын гэрэлтүүлэг | | |
| Технологийн тоног төхөөрөмж | ГС-4 | | | | | | | | | | | | | |

Үе шат: ХТ, ДГ -Н АЖЛЫН ЗУРАГ

ЗУРАГ ТӨСЛИЙН "ЦЭСДА" ХХК

tel: 976-88889927

Инженер: *Баярмаа* 4. Баярмаа

Гүйцэтгэсэн: *Баярмаа* 4. Баярмаа

Шалгасан: 3. Зоригтбаатар

Баянхонгор аймаг, Баянхонгор сум, Дуурсах-3 баг, Нөмөр-19 гудамж, 1917 тоот

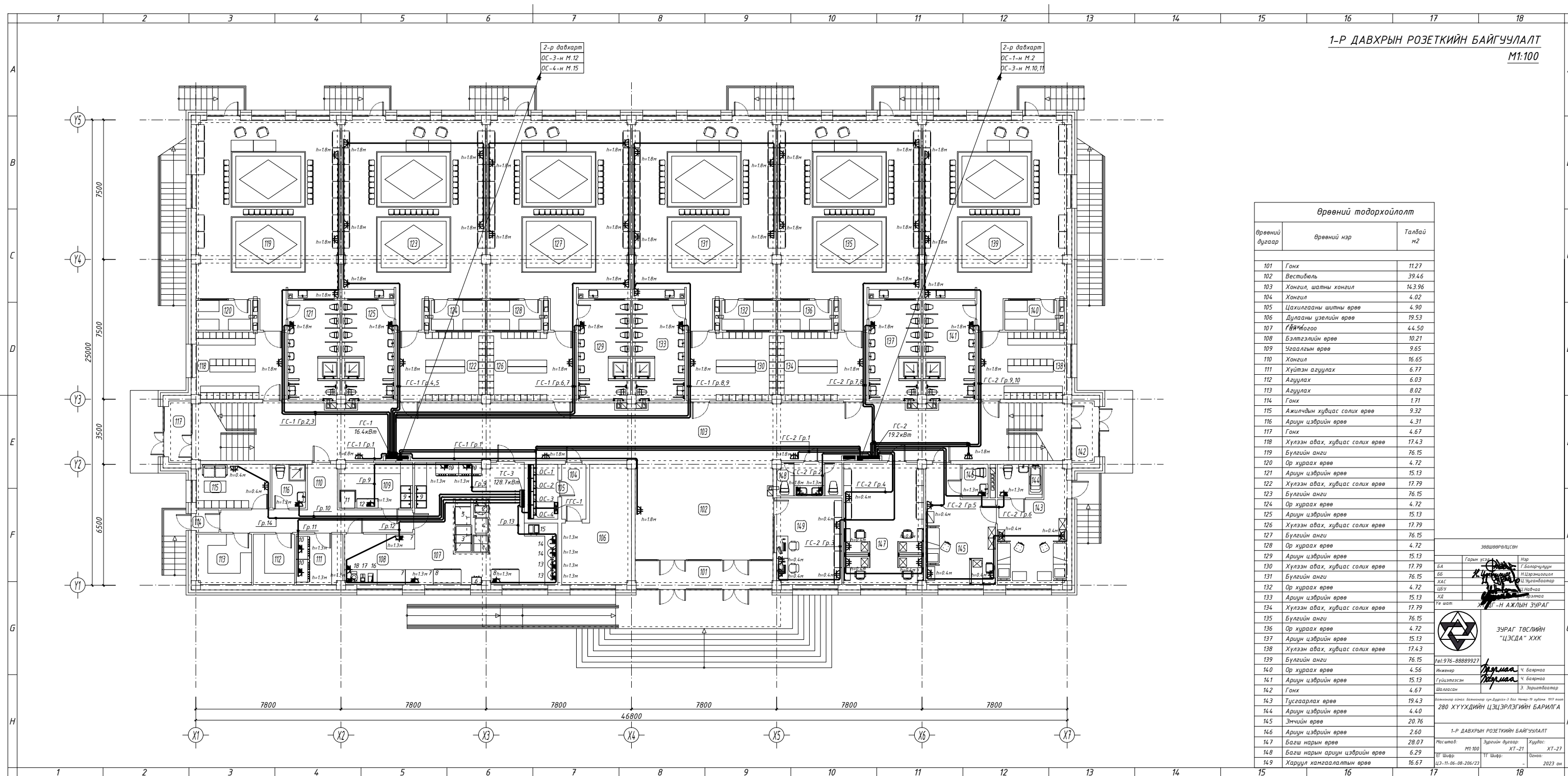
280 ХҮҮХДИЙН ЦЭЦЭРЛЭГИЙН БАРИЛГА

ГЭРЭЛТҮҮЛГИЙН САМБАРЫН ТООЦООНЫ БҮДҮҮВЧ /ГС-4/

Масштаб: Зургийн дугаар: ХТ-19 Хуудас: ХТ-27

ЕГ Шифр: ЦЭ-11-06-08-206/23 ТГ Шифр: Огноо: 2023 он

1-Р ДАВХРЫН РОЗЕТКИЙН БАЙГУУЛАЛТ
М1:100



| Өрөөний тодорхойлолт | | |
|----------------------|--------------------------------|-----------|
| Өрөөний дугаар | Өрөөний нэр | Талбай м2 |
| 101 | Гонх | 11.27 |
| 102 | Вестиболь | 39.46 |
| 103 | Хонги, шатны хонгил | 143.96 |
| 104 | Хонги | 4.02 |
| 105 | Цахилгааны шилтны өрөө | 4.90 |
| 106 | Дулааны үзэлийн өрөө | 19.53 |
| 107 | ГВМ-агаар | 44.50 |
| 108 | Бэлтгэлийн өрөө | 10.21 |
| 109 | Угаалгын өрөө | 9.65 |
| 110 | Хонги | 16.65 |
| 111 | Хүйтэн агуулах | 6.77 |
| 112 | Агуулах | 6.03 |
| 113 | Агуулах | 8.02 |
| 114 | Гонх | 1.71 |
| 115 | Ажилчдын хувцас солих өрөө | 9.32 |
| 116 | Ариун цэврийн өрөө | 4.31 |
| 117 | Гонх | 4.67 |
| 118 | Хүлээн авах, хувцас солих өрөө | 17.43 |
| 119 | Бүлгийн анги | 76.15 |
| 120 | Ор хураах өрөө | 4.72 |
| 121 | Ариун цэврийн өрөө | 15.13 |
| 122 | Хүлээн авах, хувцас солих өрөө | 17.79 |
| 123 | Бүлгийн анги | 76.15 |
| 124 | Ор хураах өрөө | 4.72 |
| 125 | Ариун цэврийн өрөө | 15.13 |
| 126 | Хүлээн авах, хувцас солих өрөө | 17.79 |
| 127 | Бүлгийн анги | 76.15 |
| 128 | Ор хураах өрөө | 4.72 |
| 129 | Ариун цэврийн өрөө | 15.13 |
| 130 | Хүлээн авах, хувцас солих өрөө | 17.79 |
| 131 | Бүлгийн анги | 76.15 |
| 132 | Ор хураах өрөө | 4.72 |
| 133 | Ариун цэврийн өрөө | 15.13 |
| 134 | Хүлээн авах, хувцас солих өрөө | 17.79 |
| 135 | Бүлгийн анги | 76.15 |
| 136 | Ор хураах өрөө | 4.72 |
| 137 | Ариун цэврийн өрөө | 15.13 |
| 138 | Хүлээн авах, хувцас солих өрөө | 17.43 |
| 139 | Бүлгийн анги | 76.15 |
| 140 | Ор хураах өрөө | 4.56 |
| 141 | Ариун цэврийн өрөө | 15.13 |
| 142 | Гонх | 4.67 |
| 143 | Тусгаарлах өрөө | 19.43 |
| 144 | Ариун цэврийн өрөө | 4.40 |
| 145 | Эмчийн өрөө | 20.76 |
| 146 | Ариун цэврийн өрөө | 2.60 |
| 147 | Багш нарын өрөө | 28.07 |
| 148 | Багш нарын ариун цэврийн өрөө | 6.29 |
| 149 | Харуун хамгаалалтын өрөө | 16.67 |

Зөвшөөрөгдсөн

| | | |
|---------|--------------------|--------------|
| БА | Гарын нэр | Нэр |
| БА | Г.Болорчиган | Г.Болорчиган |
| ХАС | Н.Цэрэнболор | Н.Цэрэнболор |
| ЦШУ | М.Наран | М.Наран |
| ХД | М.Наран | М.Наран |
| ТЭ шалт | Х.Д.Н. АЖЛЫН ЗУРАГ | |

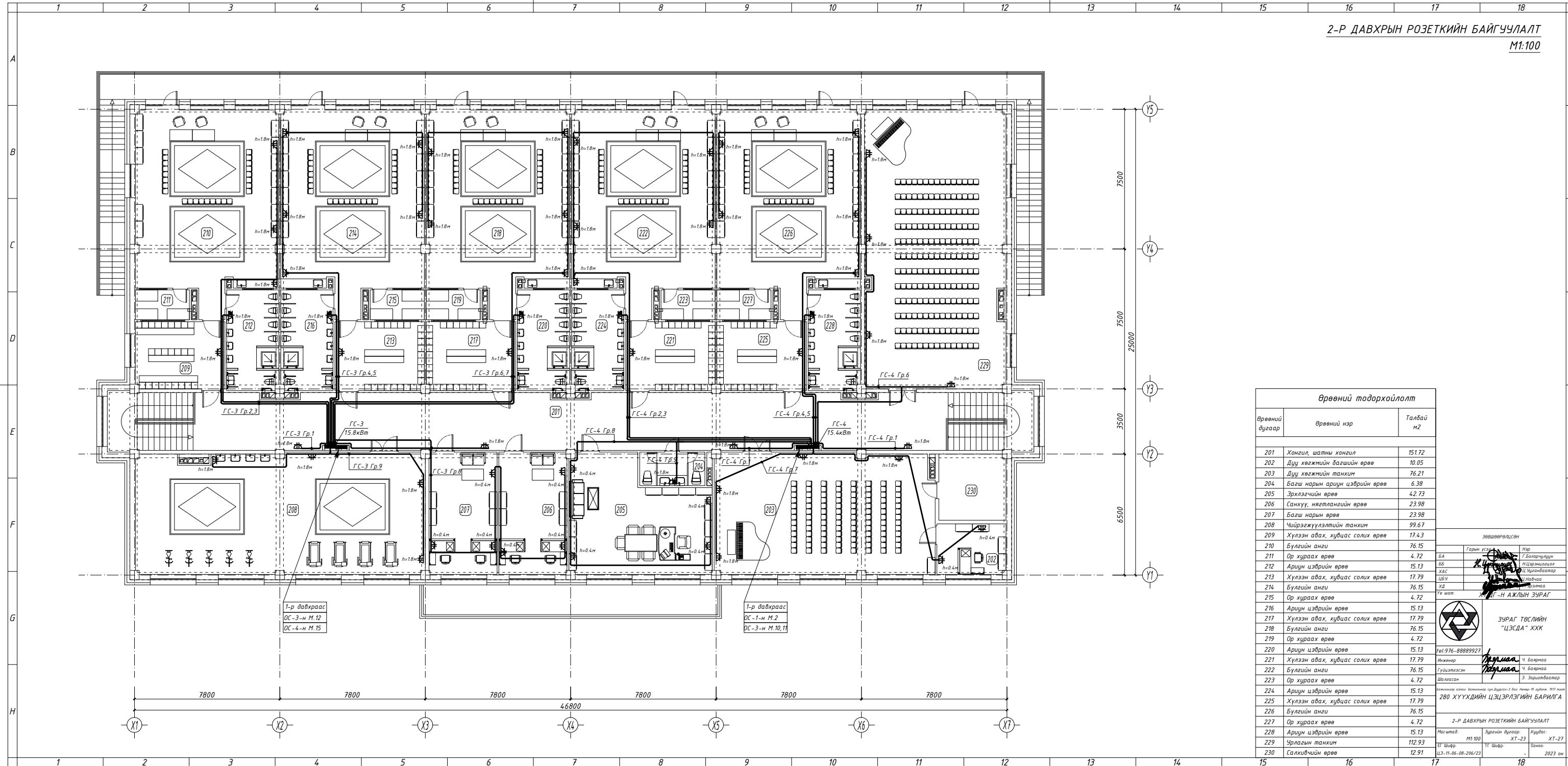
ЗУРАГ ТӨСЛИЙН "ЦЭСДА" ХХК

Тел: 976-8889927

| | | |
|-----------|-------------|----------|
| Инженер | М.Наран | Ч.Барнаа |
| Гүйцэтгэл | М.Наран | Ч.Барнаа |
| Шалсан | З.Эрдэнэбат | |

Масштаб: М1:100
Зургийн дугаар: ХТ-21
Хувд: ХТ-21
ТЭ Шалт: ЦЭ-11-06-08-206/23
Огноо: 2023 он

2-Р ДАВХРЫН РОЗЕТКИЙН БАЙГУУЛАЛТ
М1:100



| Өрөөний тодорхойлолт | | |
|----------------------|--------------------------------|-----------|
| Өрөөний дугаар | Өрөөний нэр | Талбай м2 |
| 201 | Хонги, шатны хонгил | 151.72 |
| 202 | Дуу хөгжмийн багшийн өрөө | 10.05 |
| 203 | Дуу хөгжмийн танхим | 76.21 |
| 204 | Багш нарын ариун цэврийн өрөө | 6.38 |
| 205 | Эрхлэгчийн өрөө | 42.73 |
| 206 | Санхүү, нягтлангчийн өрөө | 23.98 |
| 207 | Багш нарын өрөө | 23.98 |
| 208 | Чийрэгжүүлэлтийн танхим | 99.67 |
| 209 | Хүлээн авах, хувцас солих өрөө | 17.43 |
| 210 | Бүлгийн анги | 76.15 |
| 211 | Ор хураах өрөө | 4.72 |
| 212 | Ариун цэврийн өрөө | 15.13 |
| 213 | Хүлээн авах, хувцас солих өрөө | 17.79 |
| 214 | Бүлгийн анги | 76.15 |
| 215 | Ор хураах өрөө | 4.72 |
| 216 | Ариун цэврийн өрөө | 15.13 |
| 217 | Хүлээн авах, хувцас солих өрөө | 17.79 |
| 218 | Бүлгийн анги | 76.15 |
| 219 | Ор хураах өрөө | 4.72 |
| 220 | Ариун цэврийн өрөө | 15.13 |
| 221 | Хүлээн авах, хувцас солих өрөө | 17.79 |
| 222 | Бүлгийн анги | 76.15 |
| 223 | Ор хураах өрөө | 4.72 |
| 224 | Ариун цэврийн өрөө | 15.13 |
| 225 | Хүлээн авах, хувцас солих өрөө | 17.79 |
| 226 | Бүлгийн анги | 76.15 |
| 227 | Ор хураах өрөө | 4.72 |
| 228 | Ариун цэврийн өрөө | 15.13 |
| 229 | Урлагын танхим | 112.93 |
| 230 | Салхибчийн өрөө | 12.91 |

Зөвшөөрөгдсөн

| | | |
|---------|-----------|---------------|
| БА | Гарын нэр | Нэр |
| ББ | | Т.Болорчигдин |
| ХАС | | Н.Цэрэнцэцэг |
| ЦШУ | | П.Цэцэгбаатар |
| ХД | | М.Найраа |
| ТЭ шалт | | М.Элэнга |

ХТГ - Н АЖЛЫН ЗУРАГ

ЗУРАГ ТӨСЛИЙН "ЦЭСДА" ХХК

tel: 976-8889927

| | |
|-----------|----------------|
| Инженер | Ч.Барнаа |
| Гүйцэтгэл | Ч.Барнаа |
| Шалсан | З.Эрдэнэбаатар |

Масштаб: М1:100
Эргийн дугаар: ХТ-23
Хувийн: ХТ-27
ЦЭ-11-06-08-206/23
Огноо: 2023 он

A
B
C
D
E
F
G
H

Өгөгдөл:

Хөрсний хөлдөлтийн гүн: $h_{хөлд}=3.26м$
 Хөрсний үеийн зузаан: $h_1=1.5м$ $h_2=1.5м$ $h_3=1.8м$
 Хөрсний эсэргүүцэл: $R_{1хэм}=50-250$ Ом.м $R_{2хэм}=100-300$ Ом.м
 $R_{3хэм}=100-800$ Ом.м
 Газардуулгын электрод урт: $L=3.0м$
 Босоо газардуулагч суулгах гүн: $t=0.7м$
 Босоо газардуулагчийн диаметр: $d=0.02м$
 Хэвтээ газардуулагчийн цаг уурын коэф-т: $\psi_2=5.75$
 Хэвтээ газардуулагчийн өргөн: $b=0.04м$

Бодолт:

1. Хөлдөлтийн гүнээр үеийн зузааныг тодорхойлох:



Хөрсний хөлдөлтийн гүнд орсон хэсгийн: $h_1+h_2+(h_{хөлд}-h_{1,2})=h_{хөлд}=3.26м$
 Хөрсний хөлдөлтийн гүнээс дооших хэсгийн: $h_3-h_{3,1}=5м-3.26м=1.74м$

2. Эквивалент 2 үет хөрсний дээд үеийн эсэргүүцлийг олох.

$$R_{1тооц} = \frac{h_{хөлд}}{\frac{h_1}{R_{1хэм} * \psi} + \frac{h_2}{R_{2хэм} * \psi}} = \frac{3.26}{1.5/250*1.8+1.5/300*1.8+1.8/800*1.8} = 325 \text{ Ом.м}$$

Эквивалент 2 үет хөрсний доод үеийн эсэргүүцэл:

$$R_{2тооц} = \frac{R_{2хэм} * (h_{2,2}-h_{2,1}) + R_{3хэм} * h_3 + R_{4хэм} * h_4}{1.5 * L + L + t} = \frac{800 * 1.74}{1.5 * 4 + 4 + 0.7} = 130.1 \text{ Ом.м}$$

1. Хөрсний эквивалент эсэргүүцэл:

$$R_{экв} = \frac{(R_{1тооц} * R_{2тооц} * L)}{R_{1тооц} * (L - h_{хөлд} + t) + R_{2тооц} * (h_{хөлд} - t)} = \frac{325 * 130.1 * 4}{325 * (4 - 3.26 + 0.7) + 130.1 * (3.26 - 0.7)} = 211 \text{ Ом.м}$$

2. Газрын гадрагаас босоо газардуулагчийн дунд хүртэлх зай:

$$T = \frac{L}{2} + t = \frac{4}{2} + 0.7 = 2.7м$$

3. Нэг босоо газардуулагчийн эсэргүүцэл:

$$R_0 = \frac{0.366 * R_{экв}}{L} \left(\lg \frac{2L}{0.95 * b} + 0.5 \lg \frac{4T+L}{4T-L} \right) = \frac{0.366 * 211}{4} \left(\lg \frac{2 * 4}{0.95 * 0.05} + 0.5 \lg \frac{4 * 2.7 + 4}{4 * 2.7 - 4} \right) = 46.2 \text{ Ом.м}$$

4. Хэвтээ газардуулагчийг оролцуулаагүй босоо газардуулагчийн тоо:

$$n_0 = \frac{R_0}{R_H * n_{\delta}} = \frac{46.2}{4 * 1} = 11.5ш$$

$a=4.0м$ - электрод хоорондын зай $a:L=2$ хүснэгтээр интерполяцийн аргаар олбол:

$$n_{\delta} = 0.56 - \frac{(11.5-10) * (0.56-0.47)}{20-10} = 0.546$$

$$n_0 = 0.546 \text{ байхад } n'_0 = \frac{R_0}{R_H * n_{\delta}} = \frac{46.2}{4 * 0.546} = 21.1ш$$

$$n'_0 = 21.1 \text{ байхад } n''_{\delta} = 0.47 - \frac{(21.1-20) * (0.47-0.41)}{40-20} = 0.466$$

$$n''_{\delta} = 0.466 \text{ байхад } n''_0 = \frac{R_0}{R_H * n_{\delta}} = \frac{46.2}{4 * 0.466} = 24.7ш$$

$$n'_0 = 24.7 \text{ байхад } n'''_{\delta} = 0.47 - \frac{(24.7-20) * (0.47-0.41)}{40-20} = 0.456$$

$$n'''_{\delta} = 0.456 \text{ байхад } n'''_0 = \frac{R_0}{R_H * n_{\delta}} = \frac{46.2}{4 * 0.456} = 25.3ш$$

25.3-24.7 < 1 тооцоог дуусгаж босоо электродын ашиглалтын коэф-т $n_{\delta}=0.456$ босоо электродын тоо 25.3 байхаар авлаа.

8. Хэвтээ газардуулагчийн урт:

$$L_x = 172м$$

9. Хэвтээ газардуулагчийн ашиглалтын коэф-т n_x :

$n_0 = 25.3$ байхад $a:L=1$ хүснэгтээр интерполяцаар олбол

$$n_x = 0.27 - \frac{(25.3-20) * (0.27-0.22)}{40-20} = 0.256$$

10. Хэвтээ газардуулагчийн эсэргүүцэл:

$$R_x = 0.366 * \left(\frac{R_0 * \psi_2}{L_x * n_x} \right) * \lg \left(\frac{2 * L_x^2}{b * t} \right) = 0.366 * \left(\frac{250 * 2.25}{172 * 0.31} \right) * \lg \left(\frac{2 * 172^2}{0.04 * 0.7} \right) = 24.4 \text{ Ом.м}$$

11. Газардуулах байгууламжийн бүрэн эсэргүүцэл:

$$R_{\delta} = \left(\frac{R_0 * R_x}{R_0 * n_x + R_x * n_0 * n_{\delta}} \right) \left(\frac{46.2 * 24.4}{46.2 * 0.256 + 24.4 * 25.3 * 0.456} \right) = 3.8 = 4 \text{ Ом.м}$$

Газардуулах байгууламжид 4м урттай 26 босоо газардуулагч, 172м хэвтээ газардуулагч ашиглана.

Үе шат: ХТ, ДГ - Н АЖЛЫН ЗУРАГ

ЗУРАГ ТӨСЛИЙН "ЦЭСДА" ХХК

tel: 976-88889927

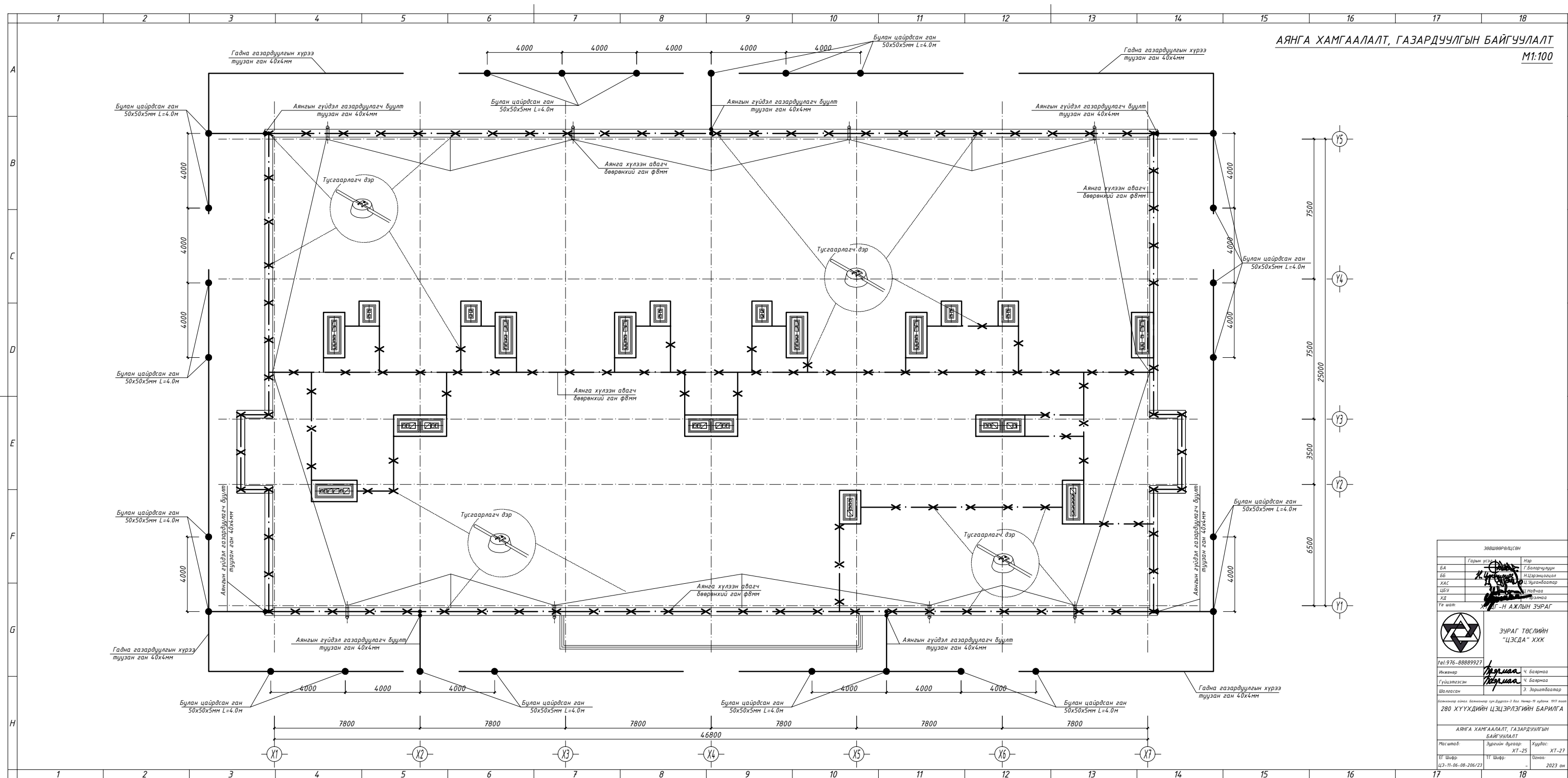
| | | |
|-------------|---------|-----------------|
| Инженер | Баярмаа | 4. Баярмаа |
| Гүйцэтгэсэн | Баярмаа | 4. Баярмаа |
| Шалгасан | | 3. Зоригтбаатар |

Баянхонгор аймаг, Баянхонгор сум, Дуурсах-3 баг, Нөмөр-19 гудамж, 1917 тоот
 280 ХҮҮХДИЙН ЦЭЦЭРЛЭГИЙН БАРИЛГА

ГАЗАРДУУЛГЫН ТООЦОО

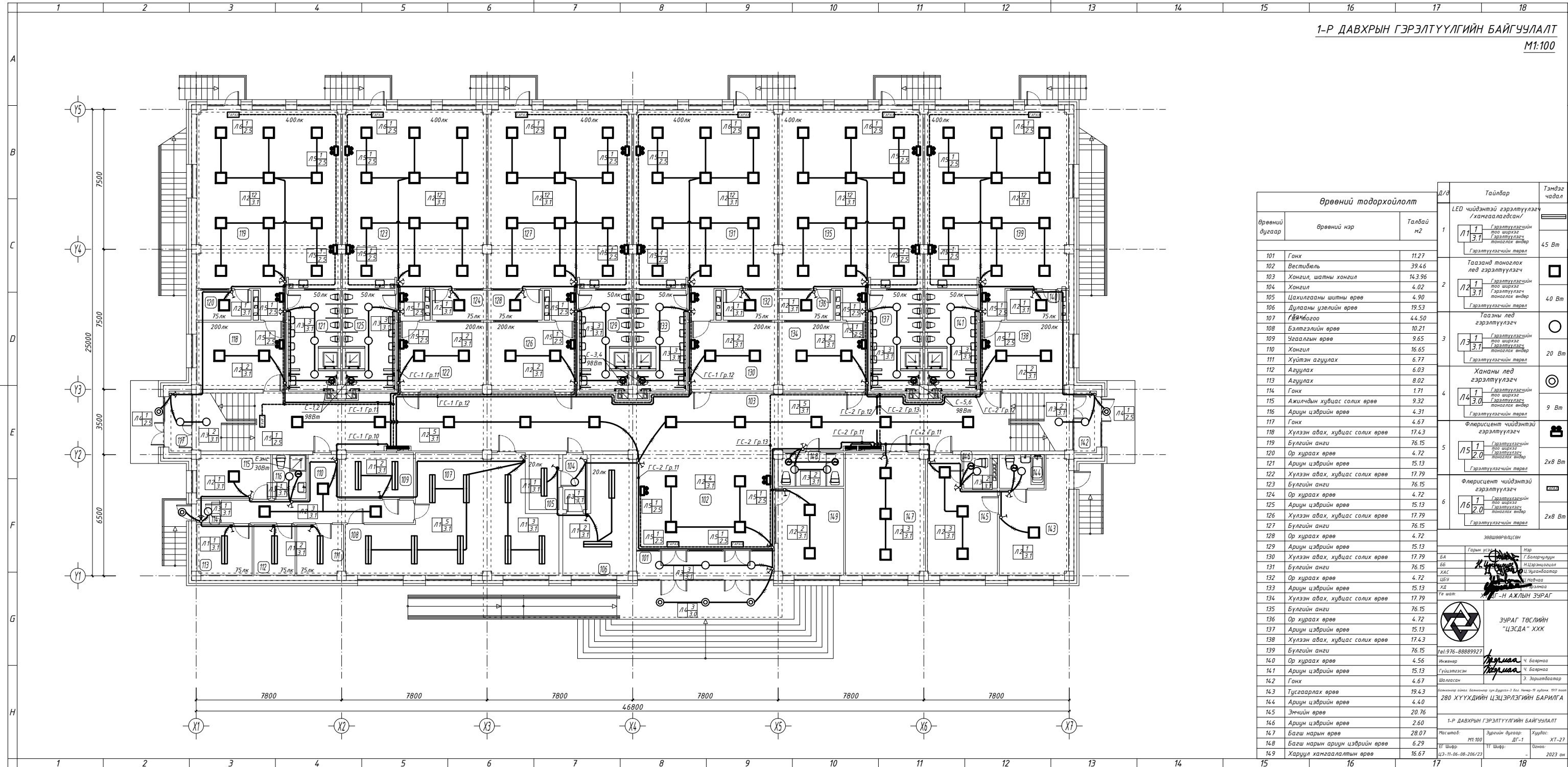
| | | |
|--------------------|-----------------|---------|
| Масштаб: | Зургийн дугаар: | Хуудас: |
| | ХТ-24 | ХТ-27 |
| ЕГ Шифр: | ТГ Шифр: | Огноо: |
| ЦЭ-11-06-08-206/23 | - | 2023 он |

АЯНГА ХАМГААЛАЛТ, ГАЗАРДУУЛГЫН БАЙГУУЛАЛТ
M1:100



| | |
|---|-------------------|
| Зөвшөөрөгдсөн | |
| Гарын нэгж | Иар |
| БА | Г.Болорчигдин |
| БАБ | Н.Цэрэнцэцэг |
| ХАС | Ц.Уянгабаатар |
| ЦБЗ | М.Найраа |
| ХД | М.Элэнга |
| Тг шалт | ХТГ-Н АЖЛЫН ЗУРАГ |
| | |
| ЗУРАГ ТӨСЛИЙН ЦЭСДЭГ ХХК | |
| Тел: 976-88889927 | |
| Инженер | Ч.Барнаа |
| Гүйцэтгэл | Ч.Барнаа |
| Шалсан | Э.Зоригбаатар |
| 280 ХҮҮХДИЙН ЦЭЦЭРЛЭГИЙН БАРИЛГА | |
| АЯНГА ХАМГААЛАЛТ, ГАЗАРДУУЛГЫН БАЙГУУЛАЛТ | |
| Масштаб: | Хуудас: ХТ-27 |
| Эргэлт: ХТ-25 | Хуудас: 0200 |
| ҮГ Шийр: 2023 он | |

1-Р ДАВХРЫН ГЭРЭЛТҮҮЛГИЙН БАЙГУУЛАЛТ
М1:100



| Өрвөний тодорхойлолт | | | Д/д | Тайлбар | Тэмдэг чадал |
|----------------------|--------------------------------|-----------|-----|--|--------------|
| Өрвөний дугаар | Өрвөний нэр | Талбай м2 | 1 | LED чийдэмтэй гэрэлтүүлэгч / хангаалагдсан / Гэрэлтүүлэгч тоо ширхэг Гэрэлтүүлэгч төнөглөх өндөр Гэрэлтүүлэгчийн төрөл | 45 Вт |
| 101 | Гонх | 11.27 | 2 | Тазанд төнөглөх лед гэрэлтүүлэгч Гэрэлтүүлэгч тоо ширхэг Гэрэлтүүлэгч төнөглөх өндөр Гэрэлтүүлэгчийн төрөл | 40 Вт |
| 102 | Вестибюль | 39.46 | | | |
| 103 | Хонги, шатны хонгил | 143.96 | | | |
| 104 | Хонги | 4.02 | | | |
| 105 | Цахилгааны шилны өрөө | 4.90 | | | |
| 106 | Дулааны үзлийн өрөө | 19.53 | 3 | Тазын лед гэрэлтүүлэгч Гэрэлтүүлэгч тоо ширхэг Гэрэлтүүлэгч төнөглөх өндөр Гэрэлтүүлэгчийн төрөл | 20 Вт |
| 107 | ГВЙ/Магоо | 44.50 | | | |
| 108 | Бэлтгэлийн өрөө | 10.21 | | | |
| 109 | Учааллын өрөө | 9.65 | | | |
| 110 | Хонги | 16.65 | 4 | Тазын лед гэрэлтүүлэгч Гэрэлтүүлэгч тоо ширхэг Гэрэлтүүлэгч төнөглөх өндөр Гэрэлтүүлэгчийн төрөл | 9 Вт |
| 111 | Хүйтэн агуулах | 6.77 | | | |
| 112 | Агуулах | 6.03 | | | |
| 113 | Агуулах | 8.02 | | | |
| 114 | Гонх | 1.71 | 5 | Флюоресцент чийдэмтэй гэрэлтүүлэгч Гэрэлтүүлэгч тоо ширхэг Гэрэлтүүлэгч төнөглөх өндөр Гэрэлтүүлэгчийн төрөл | 2x8 Вт |
| 115 | Ажилчдын хувцас солих өрөө | 9.32 | | | |
| 116 | Ариун цэврийн өрөө | 4.31 | | | |
| 117 | Гонх | 4.67 | | | |
| 118 | Хүлээн авах, хувцас солих өрөө | 17.43 | 6 | Флюоресцент чийдэмтэй гэрэлтүүлэгч Гэрэлтүүлэгч тоо ширхэг Гэрэлтүүлэгч төнөглөх өндөр Гэрэлтүүлэгчийн төрөл | 2x8 Вт |
| 119 | Бүлгийн анги | 76.15 | | | |
| 120 | Ор хураах өрөө | 4.72 | | | |
| 121 | Ариун цэврийн өрөө | 15.13 | | | |
| 122 | Хүлээн авах, хувцас солих өрөө | 17.79 | 7 | Зөвшөөрөгдсөн Гарын нэгж Т.Болорчигдин Н.Цэрэнцогзол Ц.Учирбаатар Н.Майна Э.Зоригбаатар Х.Д.Г-Н АЖЛЫН ЗУРАГ | |
| 123 | Бүлгийн анги | 76.15 | | | |
| 124 | Ор хураах өрөө | 4.72 | | | |
| 125 | Ариун цэврийн өрөө | 15.13 | | | |
| 126 | Хүлээн авах, хувцас солих өрөө | 17.79 | | | |
| 127 | Бүлгийн анги | 76.15 | | | |
| 128 | Ор хураах өрөө | 4.72 | | | |
| 129 | Ариун цэврийн өрөө | 15.13 | | | |
| 130 | Хүлээн авах, хувцас солих өрөө | 17.79 | | | |
| 131 | Бүлгийн анги | 76.15 | | | |
| 132 | Ор хураах өрөө | 4.72 | | | |
| 133 | Ариун цэврийн өрөө | 15.13 | | | |
| 134 | Хүлээн авах, хувцас солих өрөө | 17.79 | | | |
| 135 | Бүлгийн анги | 76.15 | | | |
| 136 | Ор хураах өрөө | 4.72 | | | |
| 137 | Ариун цэврийн өрөө | 15.13 | | | |
| 138 | Хүлээн авах, хувцас солих өрөө | 17.43 | | | |
| 139 | Бүлгийн анги | 76.15 | | | |
| 140 | Ор хураах өрөө | 4.56 | | | |
| 141 | Ариун цэврийн өрөө | 15.13 | | | |
| 142 | Гонх | 4.67 | | | |
| 143 | Тусгаарлах өрөө | 19.43 | | | |
| 144 | Ариун цэврийн өрөө | 4.40 | | | |
| 145 | Эмчийн өрөө | 20.76 | | | |
| 146 | Ариун цэврийн өрөө | 2.60 | | | |
| 147 | Багш нарын өрөө | 28.07 | | | |
| 148 | Багш нарын ариун цэврийн өрөө | 6.29 | | | |
| 149 | Харуун хамгаалалтын өрөө | 16.67 | | | |

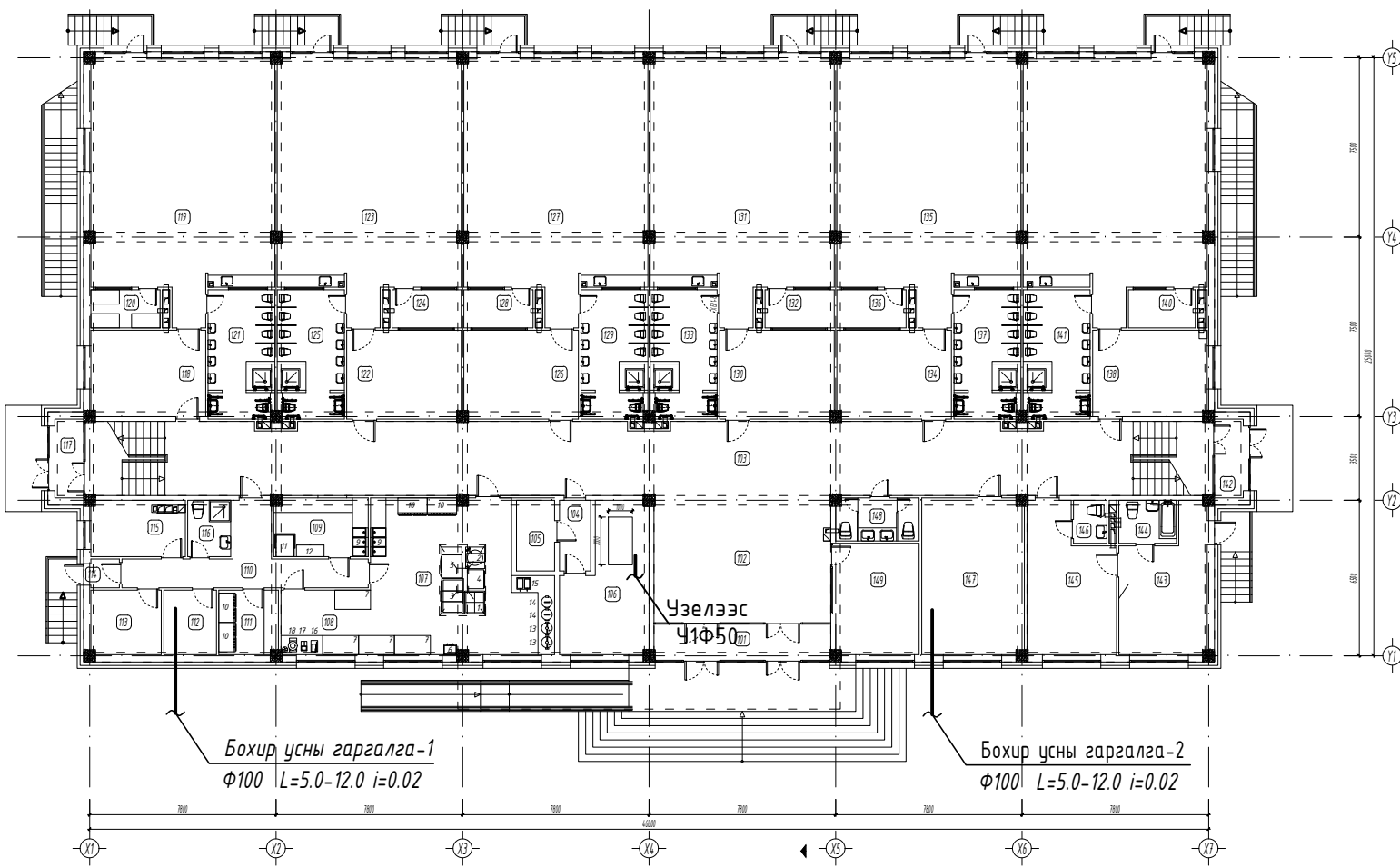
ЦЭВЭР, БОХИР УСНЫ ШУГАМЫН ОРОЛТ, ГАРГАЛГААНЫ ТОЙМ

Зургийн жагсаалт

| Хуудас | Зургийн нэр |
|--------|--|
| ЦБУ-1 | Цэвэр, бохир усны тооцооны үзүүлэлт, тайлбар, таних тэмдэг |
| ЦБУ-2 | Цэвэр, бохир усны системийн материалын түүвэр |
| ЦБУ-3 | 1-р давхрын цэвэр, галын усны системийн байгуулалт |
| ЦБУ-4 | 1-р давхрын бохир усны системийн байгуулалт |
| ЦБУ-5 | 2-р давхрын цэвэр, гал, бохир усны системийн байгуулалт |
| ЦБУ-6 | Цэвэр, гал, бохир усны системийн тойм |
| ЦБУ-7 | Бохир усны системийн тойм |

ЦБУ системийн тооцооны үзүүлэлт

| Системийн нэр | Шаардагдах даралт | Тооцооны зардал | | | | Цах.хөдөл хүчин чадал кВт | Тайлбар |
|-----------------|-------------------|-----------------|--------|-------|----------------|---------------------------|---------|
| | | м3/хон | м3/цаг | л/сек | Галын ус л/сек | | |
| Ерөнхий зардал | | 29.4 | 7.2 | 3.2 | 2.5 | | |
| Хүйтэн ус | H=18м | 19.6 | 4.0 | 1.9 | | | |
| Халуун ус | | - | - | - | - | | |
| Бохир ус | | 29.4 | 7.2 | 4.8 | - | | |
| Дулааны ачаалал | | Q= - ккал/цаг | | | | | |



Тайлбар

Баянхонгор аймаг, Баянхонгор сум, Дуурсах-3 багт баригдах " 280 ХҮҮХДИЙН 14-Р ЦЭЦЭРЛЭГИЙН БАРИЛГА"-ын цэвэр, бохир усны системийн ажлын зургийг барилга архитектурын байгуулалтыг үндэслэн боловсруулав. Зураг төслийг боловсруулахдаа дараах норм ба дүрмүүдийн мөрдлөг болгон хийлээ.

1. Барилга доторхи ус хангамж, ариутгах татуурга БНБД 40-05-16/2016
2. Барилга, байгууламж галын аюулгүй байдал БНБД 21-01-02
3. Барилга доторхи ус хангамж, бохир ус зайлуулалт ба хий хангамжийн томъёолсон тэмдэглэгээ MNS 3332:2012
4. Барилга доторхи ус хангамж, ариутгах татуургын системийн ажлын зураг MNS 3239:2014

Ус хангамж:
Ахуйн хүйтэн ус хангамжийн систем нь гүний хүдгээс хангагдана. Халуун усыг ариун цэврийн өрөө бүрт дайрлах эзэлхүүний ус халаагчаар дамжуулан хангана. Халуун, хүйтэн усны хэвтээ болон босоо шугам сүлжээнд цайрдсан 1.0 Мпа даралт даах ган хоолойг, давхар бүрт явах салбар хэвтээ шугаманд металл хуванцар хоолойг угсрах ба шугам хоолой 0.8 МПа даах, унд ахуйн усанд зориулсан байна. Ус дуулах цэг рүү 0.003 налуутайгаар. Шугам хоолойг тосон бүдгээр 2 дахин бүднэ.

Бохир ус:
Барилгын бохир усыг төвийн бохир усны худагт хийж зайлуулахаар төлөвлөв. Бохир усны шугам нь ариун цэврийн өрөөнд хана дагуу угсарч шахтанд босоо шугамнууд угсрагдана. Шугам сүлжээнд холбогдох стандартад нийцсэн хуванцар хоолойг угсрах ба шаардлагатай хэсгүүдэд цэвэрлэгээ, шалгах таг тусгасан. Шалгах тагийг шалнаас дээш 1.0м-т, агааржуулах хоолойг барилгын дээвэрээс дээш 0.5м-т байхаар төлөвлөв. Босоо шугамд тавигдсан шалгах таганд зориулж хананд шалнаас дээр 800мм-т 300х300 хэмжээтэй онгойх таг хийж өгнө. Мөн цэвэрлэгээний тагт 150х150 хэмжээтэй онгойх таг хийж өгнө. Гол цуглуулах хоолой 1-р давхрын шалан доогуур дулаалгатай угсрагдаж 2 гаргалгаагаар гадагш гарна.

Галын ус:
Уг барилгад доторхи ус хангамж, ариутгах татуурга БНБД 40-05-16-ын дагуу бүх цэгт 2.5л/сек зардал бүхий 1 цацраг галын кран үйлчлэхээр төлөвлөв. Энгийн гал унтраалгын системийг унд ахуйн системтэй нэгдсэн төлөвлөв. Барилгын дотор усан хангамж, ариутгах татуургын шугамыг угсрахдаа " Дотор сантехникийн систем " БНБД 3.05.01-88-ийн тухайлсан заалтын дагуу угсарч, шахаж шалгаж, угааж цэвэрлэн эрүүл ахуйн шаардлагад нийцүүлэн хийнэ. Системийн угсралтыг норм дүрмийн дагуу гүйцэтгэх ба ил далд ажлын актыг тухай бүрд хөтлөн фото зургаар баримтжуулан, БУА-ын журналыг байнга хөтлөж явах шаардлагатай.

Таних тэмдэг

| Байгуулалт дээр | Тойм дээр | Зургийн нэр |
|-----------------|-----------|----------------------------------|
| —У1— | — | Хүйтэн усны шугам |
| —У2— | — | Гал унтраах системийн усны шугам |
| —Д3— | — | Халуун усны шугам |
| —Д4— | — | Халуун усны эргэлтийн шугам |
| —Б1— | — | Бохир ус зайлуулах шугам |
| —Б2— | — | Борооны ус зайлуулах шугам |
| — | — | Хаалт |
| —С | — | Суултуур |
| —У | — | Угаагуур |
| —Д | — | Душ |
| —М | — | Мойк |
| —Цэв | — | Цэвэрлэгээ |
| — | — | Шалгах таг |
| — | — | Ерөнхий ус хэмжигч |
| —ГК | — | Галын кран |

Үе шат: АЖЛЫН ЗУРАГ

tel:976-88889927

Инженер: Ц. Навчаа

Гүйцэтгэсэн: Ц. Навчаа

Шалгасан: Ц. Уугандаатар

Баянхонгор аймаг, Баянхонгор сум, Дуурсах-3 баг, Нөмр-19 гудамж, 1917 тоот 280 ХҮҮХДИЙН 14-Р ЦЭЦЭРЛЭГИЙН БАРИЛГА

Цэвэр, бохир усны тооцооны үзүүлэлт, тайлбар, таних тэмдэг

Масштаб: М.зүй

Зургийн дугаар: ЦБУ-01

Хуудас: 7

Е.Г.Шифр: ЦЭ-11-06-08-206/23

Т.Г.Шифр:

Огноо: 2023

Цэвэр усны системийн материалын түүвэр

| № | Тэмдэглэгээ | Материалын нэр | Тоо ширхэг | | Нэг бүр жин,кг | Тайлбар |
|-------------------|--|------------------------------|------------|-----|-----------------|---------|
| | | | хүй | хал | | |
| Цэвэр усны систем | | | | | | |
| 1 | 3262-75 | Цайрдсан ган хоолой Ф50 у/м | 43 | - | | Дул.май |
| 2 | —" — | —" — Ф32 —" | 16 | - | | —" — |
| 3 | —" — | —" — Ф25 —" | 27 | - | | —" — |
| 4 | —" — | —" — Ф20 —" | 40 | - | | —" — |
| 5 | SDR100-11 | Паластмассан хоолой Ф15 —" | 227 | 186 | | |
| 6 | $P_u=0.6$ МПа | Хаалт Ф50 шир | 2 | - | | |
| 7 | | Ф25 —" | 9 | - | | |
| 8 | | Ф20 —" | 9 | - | | |
| 9 | | Ф15 —" | 129 | 67 | | |
| 10 | | Угаагуурын холигч ком | 67 | | | |
| 11 | | Мойкны холигч —" | 17 | | | |
| 12 | | Душны холигч —" | 12 | | | |
| 13 | | Ванны холигч —" | 1 | | | |
| 14 | | Ерөнхий ус хэмжигч Ф32 шир | 1 | | | |
| 15 | | Хог шүүгчтэй хаалт Ф32 —" | 1 | | | |
| 16 | V=150л | Цахилгаан ус халаагч —" | | 11 | | |
| 17 | V=80л | Цахилгаан ус халаагч —" | | 2 | | |
| 18 | V=50л | Цахилгаан ус халаагч —" | | 1 | | |
| 19 | V=10л | Цахилгаан ус халаагч —" | | 3 | | |
| 20 | $V=5.0\text{м}^3$ | Нөөцийн сав ком | 1 | | 1000x2000x2500h | |
| 21 | $Q=5.0\text{м}^3/\text{хон}$ $H=24\text{м}$ | Хэрэглээний цэвэр усны насос | 2 | | | |
| 22 | | Даралтат сав | 1 | | | |

Галын усны системийн материалын түүвэр

| № | Тэмдэглэгээ | Материалын нэр | Тоо ширхэг | Нэг бүр жин,кг | Тайлбар |
|---|---------------|-----------------------------|------------|----------------|---------|
| 1 | 3262-91 | Цайрдсан ган хоолой Ф50 у/м | 12 | | Дул.май |
| 2 | $P_u=0.6$ МПа | Галын кран Ф50 шир | 4 | | |
| 3 | —" — | Хаалт Ф50 —" | 4 | | |

Бохир усны системийн материалын түүвэр

| № | Тэмдэглэгээ | Материалын нэр | Тоо ширхэг | Нэг бүр жин,кг | Тайлбар |
|-----------------|-------------|------------------------------|------------|----------------|---------|
| 1 | 1 | 2 | 3 | 4 | 5 |
| 1 | PVC | Паластмассан хоолой Ф100 у/м | 215 | | |
| 2 | —" — | —" — Ф50 —" | 129 | | |
| 3 | | Тэгш гуравлагч Ф100x100 шир | 55 | | |
| 4 | | —" — Ф50x50 —" | 53 | | |
| 5 | | —" — Ф100x50 —" | 7 | | |
| 6 | | Ташуу гуравлагч Ф100x100 —" | 35 | | |
| 7 | | —" — Ф50x50 —" | 4 | | |
| 8 | | —" — Ф100x50 —" | 2 | | |
| 9 | | Отвод 135° Ф100 —" | 2 | | |
| 10 | | Булан 90° Ф100 —" | 16 | | |
| 11 | | —" — Ф50 —" | 33 | | |
| 12 | | Шалгах таглаа Ф100 —" | 9 | | |
| 13 | | Шилжвэр Ф50x100 —" | 14 | | |
| 14 | | Трап Ф50 —" | 12 | | |
| 15 | | Цэвэрлэгээний таг Ф100 —" | 2 | | |
| 16 | | Ф50 —" | 2 | | |
| 17 | | Үл буцаах хаалт Ф100 —" | 11 | | |
| 18 | | Малгайвч Ф100 —" | 9 | | |
| 19 | | Тос даригч —" | 1 | | |
| Тоног төхөөрөмж | | | | | |
| 1 | | Угаагуур /хүүхдийн/ ком | 55 | | |
| 2 | | Угаагуур /том хүний/ —" | 12 | | |
| 3 | | Суултуур /хүүхдийн / —" | 55 | | |
| 4 | | Суултуур /том хүний / —" | 7 | | |
| 5 | | Душ —" | 12 | | |
| 6 | | Мойк /2 тасалгаат / —" | 17 | | |
| 7 | | Суултуурын уян холбоос —" | 62 | | |

Үе шат: АЖЛЫН ЗУРАГ



ЗУРАГ ТӨСЛИЙН
"ЦЭСДА" ХХК

tel:976-88889927

Инженер: Ц. Навчаа
Гүйцэтгэсэн: Ц. Навчаа
Шалгасан: Ц. Ууганбаатар

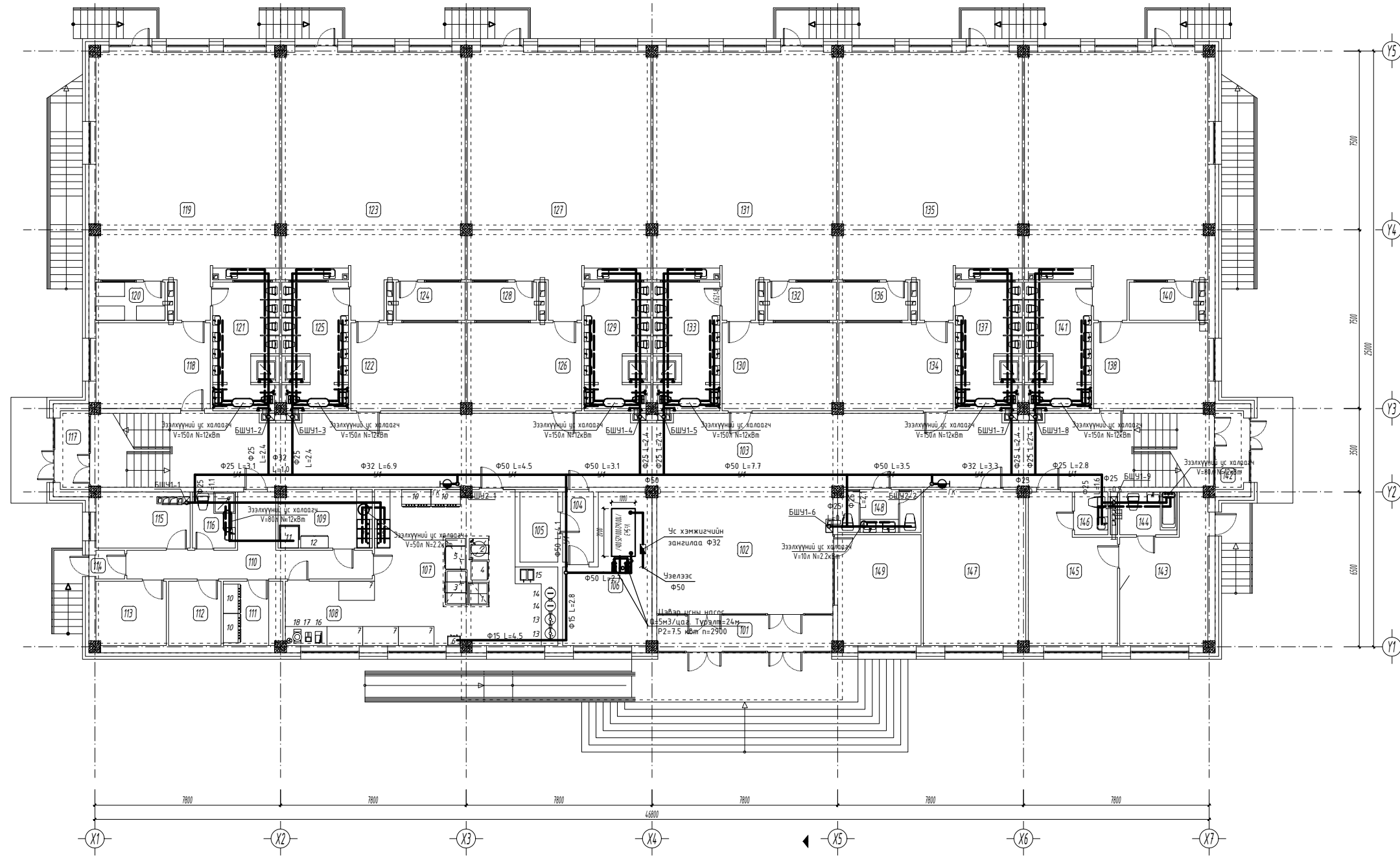
Баянхонгор аймаг, Баянхонгор сум, Дуурсал-3 баг, Нөмөр-19 гудамж, 1917 тоот
280 ХҮҮХДИЙН 14-Р ЦЭЦЭРЛЭГИЙН
БАРИЛГА

Цэвэр, бохир усны системийн
материалын түүвэр

Масштаб: М.зүй
Зургийн дугаар: ЦБУ-02
Хуудас: 7

Е.Г.Шифр: ЦЭ-11-06-08-206/23
Т.Г.Шифр: Огноо: 2023

1-Р ДАВХРЫН БАЙГУУЛАЛТ М1:100



Өрөөний тодорхойлолт

| Өрөөний дугаар | Өрөөний нэр | Талбай м2 |
|----------------|--------------------------------|-----------|
| 101 | Гонх | 11.27 |
| 102 | Вестибель | 39.46 |
| 103 | Хангил, шатны хангил | 143.96 |
| 104 | Хангил | 4.02 |
| 105 | Цахилгааны шатны өрөө | 6.76 |
| 106 | Дулааны үзэлийн өрөө | 12.51 |
| 107 | Гал тогоо | 50.26 |
| 108 | Бэлтгэлийн өрөө | 10.21 |
| 109 | Учааллын өрөө | 9.65 |
| 110 | Хангил | 16.65 |
| 111 | Хүйтэн агуулах | 6.77 |
| 112 | Агуулах | 6.03 |
| 113 | Агуулах | 8.02 |
| 114 | Гонх | 1.71 |
| 115 | Ажилчдын хувцас солих өрөө | 9.32 |
| 116 | Ариун цэврийн өрөө | 4.31 |
| 117 | Гонх | 4.67 |
| 118 | Хүлээн авах, хувцас солих өрөө | 17.43 |
| 119 | Бүлгийн анги | 76.15 |
| 120 | Ор хураах өрөө | 4.72 |
| 121 | Ариун цэврийн өрөө | 15.13 |
| 122 | Хүлээн авах, хувцас солих өрөө | 17.79 |
| 123 | Бүлгийн анги | 76.15 |
| 124 | Ор хураах өрөө | 4.72 |
| 125 | Ариун цэврийн өрөө | 15.13 |
| 126 | Хүлээн авах, хувцас солих өрөө | 17.79 |
| 127 | Бүлгийн анги | 76.15 |
| 128 | Ор хураах өрөө | 4.72 |
| 129 | Ариун цэврийн өрөө | 15.13 |
| 130 | Хүлээн авах, хувцас солих өрөө | 17.79 |
| 131 | Бүлгийн анги | 76.15 |
| 132 | Ор хураах өрөө | 4.72 |
| 133 | Ариун цэврийн өрөө | 15.13 |
| 134 | Хүлээн авах, хувцас солих өрөө | 17.79 |
| 135 | Бүлгийн анги | 76.15 |
| 136 | Ор хураах өрөө | 4.72 |
| 137 | Ариун цэврийн өрөө | 15.13 |
| 138 | Хүлээн авах, хувцас солих өрөө | 17.43 |
| 139 | Бүлгийн анги | 76.15 |
| 140 | Ор хураах өрөө | 4.56 |
| 141 | Ариун цэврийн өрөө | 15.13 |
| 142 | Гонх | 4.67 |
| 143 | Тусгаарлах өрөө | 19.43 |
| 144 | Ариун цэврийн өрөө | 4.40 |
| 145 | Энчийн өрөө | 20.76 |
| 146 | Ариун цэврийн өрөө | 2.60 |
| 147 | Багш нарын өрөө | 28.07 |
| 148 | Багш нарын ариун цэврийн өрөө | 6.29 |
| 149 | Харуул хамгаалалтын өрөө | 16.67 |

Зөвшөөрөгдсөн

| | | |
|-------|-----------|---------------|
| БА | Гарын гэр | Нар |
| ББ | | Г.Балорчулуун |
| ХАС | | Ц.Цэрэнсүх |
| ХТ.ДГ | | Ц.Цэрэнсүх |
| ХД | | Ц.Балорчулуун |

Инженер: Ц.Нарчаа
 Гүйцэтгэсэн: Ц.Нарчаа
 Шалгалсан: Ц.Мунгаабатар

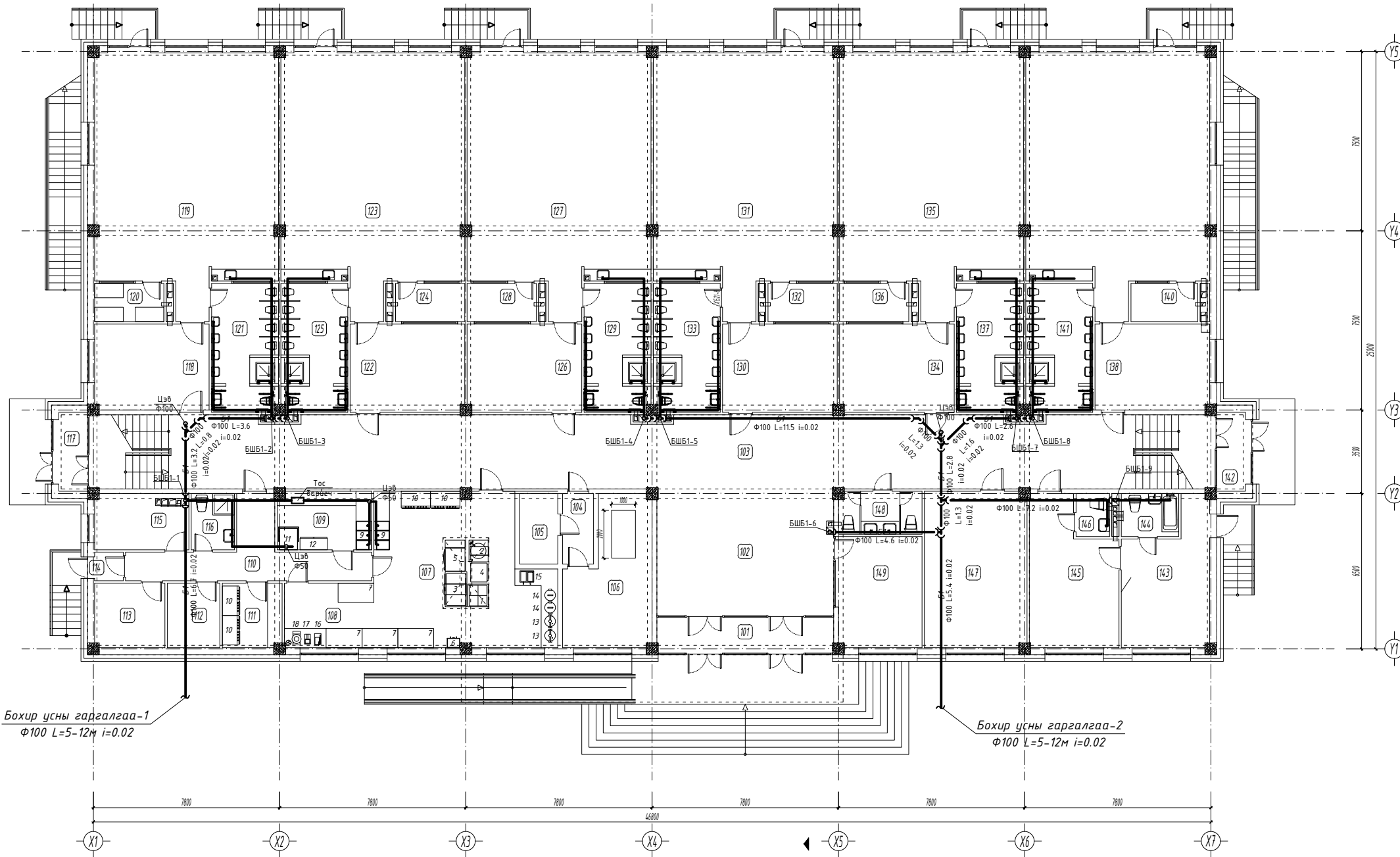
Бичигдсэн: 2023.08.08-09.08/23

1-р давхрын цэвэр, галын усны системийн байгуулалт

Масштаб: М1:100
 Эргүүлсэн дугаар: ЦБ4-03
 Хуудас: 7

Т.Т.Шар: 2023.08.08-09.08/23
 Т.Т.Шар: 2023

1-Р ДАВХРЫН БАЙГУУЛАЛТ М1:100



Өрөөний тодорхойлолт

| Өрөөний дугаар | Өрөөний нэр | Талбай м2 |
|----------------|--------------------------------|-----------|
| 101 | Ганх | 11.27 |
| 102 | Вестиболь | 39.46 |
| 103 | Хонги, шатны хонгил | 143.96 |
| 104 | Хонги | 4.02 |
| 105 | Цахилгааны шатны өрөө | 6.76 |
| 106 | Дулааны үзэлийн өрөө | 12.51 |
| 107 | Гал тогоо | 50.26 |
| 108 | Бэлтгэлийн өрөө | 10.21 |
| 109 | Угаалын өрөө | 9.65 |
| 110 | Хонги | 16.65 |
| 111 | Хүйтэн агуулах | 6.77 |
| 112 | Агуулах | 6.03 |
| 113 | Агуулах | 8.02 |
| 114 | Ганх | 1.71 |
| 115 | Ажилчдын хувцас солих өрөө | 9.32 |
| 116 | Ариун цэврийн өрөө | 4.31 |
| 117 | Ганх | 4.67 |
| 118 | Хүлээн авах, хувцас солих өрөө | 17.43 |
| 119 | Бүлгийн анги | 76.15 |
| 120 | Ор хураах өрөө | 4.72 |
| 121 | Ариун цэврийн өрөө | 15.13 |
| 122 | Хүлээн авах, хувцас солих өрөө | 17.79 |
| 123 | Бүлгийн анги | 76.15 |
| 124 | Ор хураах өрөө | 4.72 |
| 125 | Ариун цэврийн өрөө | 15.13 |
| 126 | Хүлээн авах, хувцас солих өрөө | 17.79 |
| 127 | Бүлгийн анги | 76.15 |
| 128 | Ор хураах өрөө | 4.72 |
| 129 | Ариун цэврийн өрөө | 15.13 |
| 130 | Хүлээн авах, хувцас солих өрөө | 17.79 |
| 131 | Бүлгийн анги | 76.15 |
| 132 | Ор хураах өрөө | 4.72 |
| 133 | Ариун цэврийн өрөө | 15.13 |
| 134 | Хүлээн авах, хувцас солих өрөө | 17.79 |
| 135 | Бүлгийн анги | 76.15 |
| 136 | Ор хураах өрөө | 4.72 |
| 137 | Ариун цэврийн өрөө | 15.13 |
| 138 | Хүлээн авах, хувцас солих өрөө | 17.43 |
| 139 | Бүлгийн анги | 76.15 |
| 140 | Ор хураах өрөө | 4.56 |
| 141 | Ариун цэврийн өрөө | 15.13 |
| 142 | Ганх | 4.67 |
| 143 | Тусгаарлах өрөө | 19.43 |
| 144 | Ариун цэврийн өрөө | 4.40 |
| 145 | Эмчийн өрөө | 20.76 |
| 146 | Ариун цэврийн өрөө | 2.60 |
| 147 | Багш нарын өрөө | 28.07 |
| 148 | Багш нарын ариун цэврийн өрөө | 6.29 |
| 149 | Хариул хамгаалалтын өрөө | 16.67 |

Зөвшөөрөгдсөн

| | |
|------------|----------------|
| Гарын үсэг | Нэр |
| Б.А | Г.Болорчигурин |
| Б.Б | Н.Цэрэнсүхийн |
| Х.А.С | Ц.Ууганбаатар |
| Х.Т.Д.Г | Б.Балмаа |
| Х.Д. | Б.Элэнэ |

УЗРАГ ТӨСЛИЙН
"ЦЭСДА" ХХК
төл 976-88889927

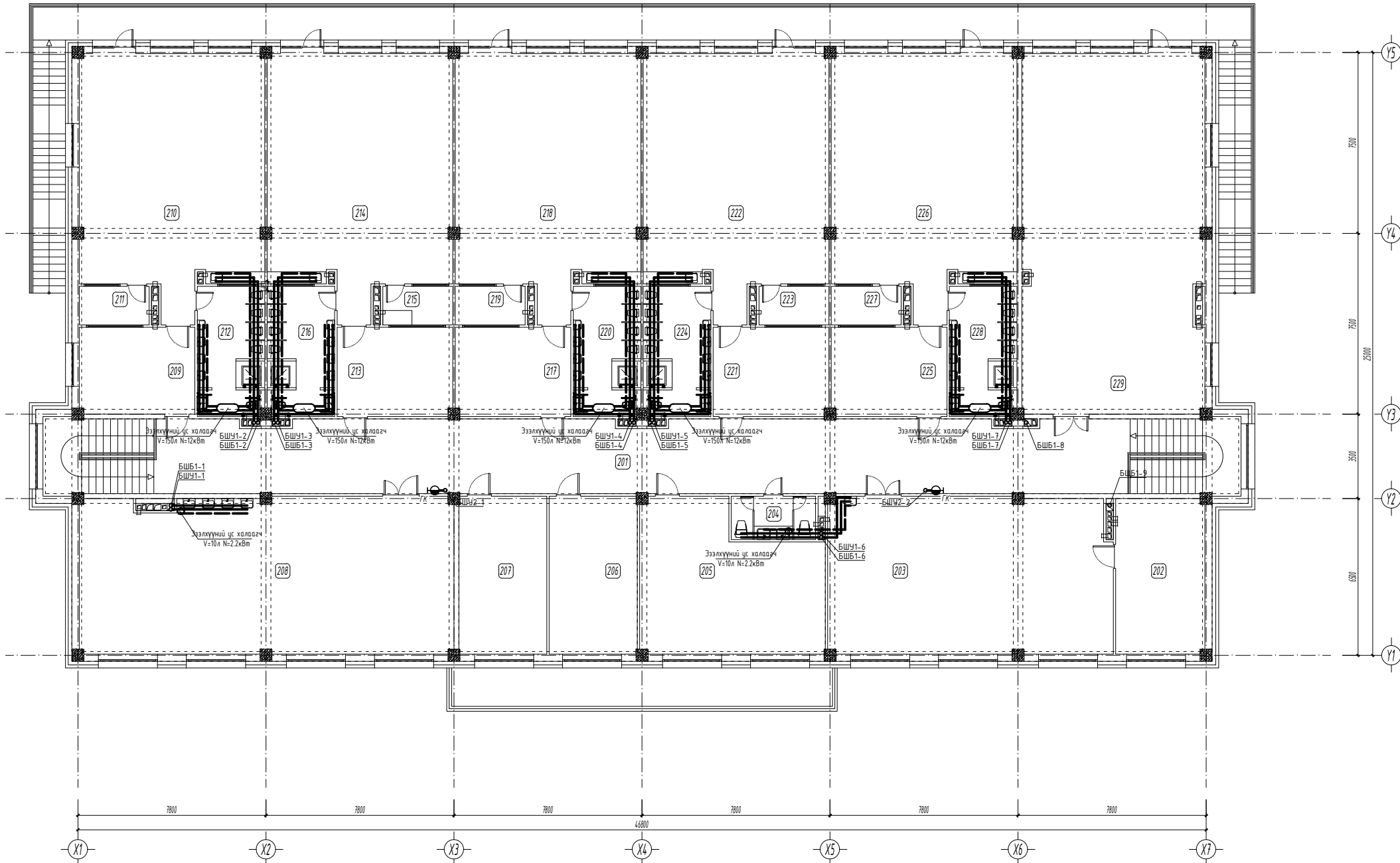
| | |
|-------------|---------------|
| Ижтэн | Ц.Навнаа |
| Гүйцэтгэсэн | Ц.Навнаа |
| Шалсан | Ц.Ууганбаатар |

Бичигдсэн өдөр: 2023.06.08
200 ХҮҮДИЙН 14-Р ЦЭЦЭРЭГЧИЙН БАРИЛГА

1-р давхрын бохир усны системийн байгуулалт

| | | |
|-------------------|----------------|--------|
| Масштаб | Эргүүлэн зураг | Хуудас |
| М1:100 | ЦБУ-04 | 7 |
| Т.Г.Ш.№ | Т.Г.Ш.№ | Бичиг |
| 23.11.06.08.06/23 | | 2023 |

2-Р ДАВХРЫН БАЙГУУЛАЛТ М1:100



| Өрөөний тодорхойлолт | | |
|----------------------|--------------------------------|-----------|
| Өрөөний дугаар | Өрөөний нэр | Талбай м2 |
| 201 | Хонгил, шатны хонгил | 151.72 |
| 202 | Дуу хөгжмийн багийн өрөө | 23.88 |
| 203 | Дуу хөгжмийн танхим | 76.21 |
| 204 | Багш нарын ариун цэврийн өрөө | 6.38 |
| 205 | Эрхлэгчийн өрөө | 42.73 |
| 206 | Санхүү, нягтлангчийн өрөө | 23.98 |
| 207 | Багш нарын өрөө | 23.98 |
| 208 | Чийрэгжүүлэлтийн танхим | 99.67 |
| 209 | Хүлээн авах, хувцас солих өрөө | 17.43 |
| 210 | Бүлгийн анги | 76.15 |
| 211 | Ор хураах өрөө | 4.72 |
| 212 | Ариун цэврийн өрөө | 15.13 |
| 213 | Хүлээн авах, хувцас солих өрөө | 17.79 |
| 214 | Бүлгийн анги | 76.15 |
| 215 | Ор хураах өрөө | 4.72 |
| 216 | Ариун цэврийн өрөө | 15.13 |
| 217 | Хүлээн авах, хувцас солих өрөө | 17.79 |
| 218 | Бүлгийн анги | 76.15 |
| 219 | Ор хураах өрөө | 4.72 |
| 220 | Ариун цэврийн өрөө | 15.13 |
| 221 | Хүлээн авах, хувцас солих өрөө | 17.79 |
| 222 | Бүлгийн анги | 76.15 |
| 223 | Ор хураах өрөө | 4.72 |
| 224 | Ариун цэврийн өрөө | 15.13 |
| 225 | Хүлээн авах, хувцас солих өрөө | 17.79 |
| 226 | Бүлгийн анги | 76.15 |
| 227 | Ор хураах өрөө | 4.72 |
| 228 | Ариун цэврийн өрөө | 15.13 |
| 229 | Урлагийн танхим | 112.93 |

Зөвшөөрөгдсөн

| | |
|-----------|---------------|
| Гарын гэр | Нэр |
| БА | Г.Болорчигур |
| ББ | Н.Цэрэнсодном |
| ХАС | Ц.Ууганбаатар |
| ХТ.ДГ | Б.Аюулмаа |
| ХД | Э.Мөнх |

tel: 976-88889927

ЗУРАГ ТӨСЛИЙН "ЦЭСДА" ХХК

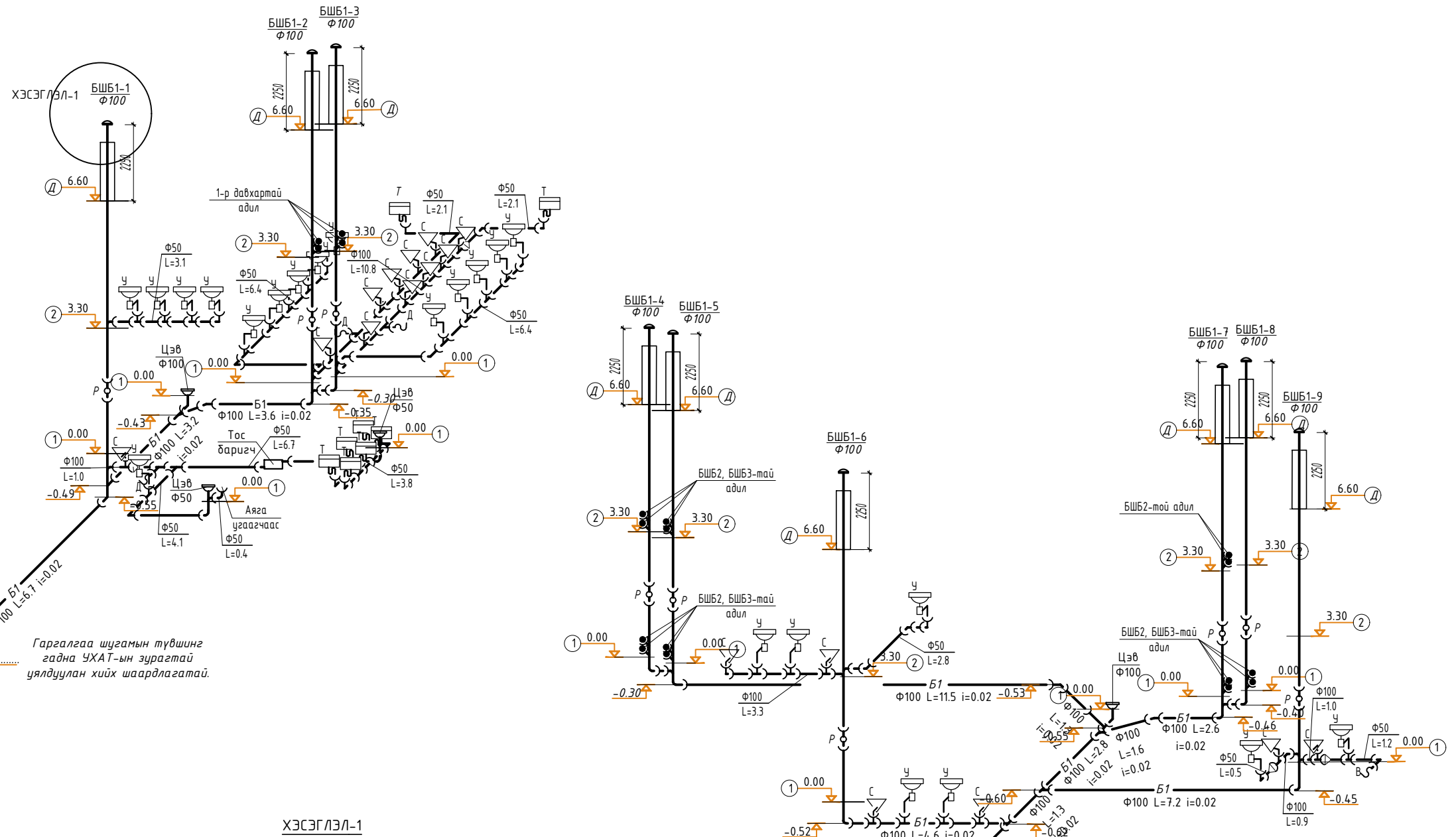
| | |
|-------------|---------------|
| Инженер | Ц.Намчаа |
| Гүйцэтгэсэн | Ц.Намчаа |
| Шалласан | Ц.Ууганбаатар |

Бичигдсэн байр: Улаанбаатар хот, Дундговь дүүрэг, 101 дугаар хороо, 288 хүүхдийн үндэсний цэцэрлэгийн барилга

2-р давхрын цэвэр, гал, бохир усны системийн байгуулалт

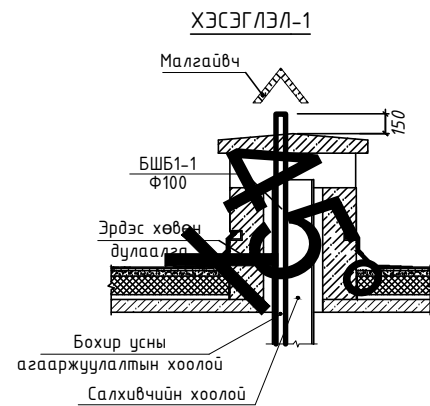
| | | |
|-------------------|----------------|-------|
| Масштаб | Зургийн дугаар | Хувиц |
| М1:100 | ЦБН-05 | 7 |
| Т.Г.Шар | Т.Г.Шар | Бичиг |
| 23.11.06-08.06/23 | | 2023 |

БОХИР УСНЫ СИСТЕМЫН ТОЙМ



Бохир усны гаргалгаа-1
Ф100 L=5-12м i=0.02

Гаргалгаа шугамын түвшинг гадна УХАТ-ын зурагтай уялдуулан хийх шаардлагатай.



Бохир усны гаргалгаа-2
Ф100 L=5-12м i=0.02

Гаргалгаа шугамын түвшинг гадна УХАТ-ын зурагтай уялдуулан хийх шаардлагатай.


| | | |
|---|-----------------|---------|
| Уг шат: АЖЛЫН ЗУРАГ | | |
| ЗУРАГ ТӨСЛИЙН "ЦЭСДА" ХХК | | |
| tel: 976-88889927 | | |
| Инженер | Ц. Навчаа | |
| Гүйцэтгэгч | Ц. Навчаа | |
| Шалгасан | Ц. Ууганбаатар | |
| Баянгол аймг. Баянгол сум. Дугаар-3 багц. Нөмөр-19 бүдэг. 1971 оол 280 ХҮҮХДИЙН 14-Р ЦЭЦЭРЛЭГИЙН БАРИЛГА | | |
| Бохир усны системийн тойм | | |
| Масштаб: | Зургийн дугаар: | Хуудас: |
| M:2:1 | ЦБУ-07 | 7 |
| Е.Г.Шифр: | Т.Г.Шифр: | Огноо: |
| ЦЗ-11-06-08-206/23 | | 2023 |

| 1 | 2 | 3 | 4 | 5 | 6 | 7 | 8 | 9 | 10 | 11 | 12 |
|-------|--|---|---|---|---|--|---|---|----|----|----|
| A | ХД зургийн жагсаалт | | | | | ТАЙЛБАР: | | | | | A |
| | Нэр | | | | | | | | | | |
| | ХД-01 | НҮҮР ХУЧДАС | | | | <p>2.5 Галын дохиоллын төлөвлөлт:</p> <p>2.5.1 Галын дохиоллыг уламжлалт бүс үүсгэн хянах системээр шийдсэн. Мэдээлэл хүлээн авах станцыг тэжээлийн блокын хамт (мэдрэгч холбосон бүс бүрийн гэрлэн дохиотой) 1-р давхрын 24 цагын харуулийн өрөөнд байрлуулахаар төлөвлөсөн.</p> <p>2.5.2 Галын дохиоллын утааны /S/, дулааны /H/ мэдээлэгчүүдийг 2x0,8мм-н галд тэсвэртэй зориулалтын кабелиар холбохоор төлөвлөв.</p> <p>2.4.3 Галын дохиоллын станц нь үл тасалдах автомат сэлгэн залгагчтай самбараас тэжээгдэнэ. Энэ нь цахилгаан эрчим хүч тасарсан үед найдвартай ажиллагааг хангаж ажиллана.</p> <p>2.4.4 Галын дохиоллын станц нь давхар GSM систем дэмжин ажилладаг байх шаардлагатай. Ингэснээр хяналтын өрөөнд хүн байхгүй үед msg-р мэдээлэл илгээх боломжийг олгоно.</p> <p>2.4.5 Чгсралтын явцад галын дохиоллын станцыг шилжүүлэх тохиолдолд 24 цагын хяналттай өрөөнд байрлуулах шаардлагатай.</p> <p>2.5 Хяналтын камерын системийн төлөвлөлт:</p> <p>2.5.1 Хяналтын камерын NVR-г холбооны өрөөнд зогсворт суурилуулах ба хяналтын компьютер болон дэлгэцийг 1-р давхрын 149 номерын 24 цагын харуулын өрөөнд байрлуулан хянана.</p> <p>2.5.2 Камериудыг таазанд тогтоохдоо зориулалтын суурь болон хөлөнд бэхлэн хөдөлгөөнгүй тогтооно.</p> <p>2.5.3 Камериудыг сонгохдоо сүүлийн үеийн шаардлагад хангахуйц мөн MNS 6423:2019 стандартыг хангахуйц байх, IP байх, 180°градусаас доошгүй байх, өдөр шөнийн горимтой байх шаардлагатай. Хяналтын камерын дүрс бичигч нь бичлэгээ 45 хоногоос багагүй хадгалдаг байх шаардлагатай.</p> <p>2.5.4 Чгсралтын явцад хяналтын компьютерийг шилжүүлэх тохиолдолд 24 цагын хяналттай өрөөнд шилжүүлэх шаардлагатай.</p> <p>2.6 Зарлан мэдээлэх систем:</p> <p>2.6.1 Зурагт тусгасаны дагуу бүс болгох ба станцыг 1-р давхрын 24 цагын харуулын өрөөнд байрлуулан удирдана.</p> <p>2.6.2 Зарлан мэдээлэх системийн чанга яригчийг таазанд суурилуулж нэгдсэн харуулын өрөөнд байрлах зарлан мэдээлэх системийн станцтай холбоно.</p> <p>2.6.3 Чанга яригчуудыг (дүүжин ба гидсэн) 2x2.5мм хөндлөн огтлол бүхий экрантай кабелиар холбоно.</p> <p>2.6.4 Чгсралтын явцад удирдлагын пульт-г шилжүүлэх тохиолдолд 24 цагын хяналттай өрөөнд шилжүүлэх шаардлагатай.</p> <p>2.8 Газардуулга</p> <p>2.8.1 1-р давхрын холбооны өрөөнд суурилуулсан /цахилгааны зурагт үзүүлсэн/ дотор газардуулын хүрээнд холбооны гаск-г холдон газардуудна. Ингэхдээ 1x16мм-н кабелиар угсралт хийх ба боолтоор бэхэлнэ.</p> <p>2.8.2 Газардуулгын эсэргүүцэл 4.0 омоос хэтрэхгүй байна. Цахилгааны /ХТ-/ зурагт заасан шинээс 16мм-н кабелийг тоног төхөөрөмжтэй холбоно.</p> <p>III. Угсралтын үед тавигдах шаардлага:</p> <p>3.1 Давхрын хуваарилах хайрцгийг хананд шигтгэж шалнаас +1,5м-т суурилуулна.</p> <p>3.2 Гар мэдээлэгчийг шалнаас +1,5м-т байрлуулна. Дуут дохиоллыг +2,5м-т байрлуулна.</p> <p>3.3 Кабелиуд засвар үйлчилгээ, ашиглалтанд зориулан бүгд эхлэл болон төгсгөлдөө заавал хаяглалттай /бирк/ байх шаардлагатай. Кабелийг далд хийж суурилуулахдаа залгаа хийж ашиглахийг хориглоно.</p> <p>3.4 Чгсралтанд ашиглаж байгаа PVC хоолой, кабель, тоног төхөөрөмжүүд нь стандартын дагуу үйлдвэрлэсэн чанартай байх шаардлагатай.</p> <p>3.5 Босоо сувагчлалыг барилга архитектур, барилга дүтээцийн зурагт барилгын хучилтанд гарган, хэвтээ сувагчлалыг шалны бэлтгэлд далд угсарна.</p> <p>3.6 Холбоо, дохиоллын системийн угсралтын ажлыг гүйцэтгэх тусгай зөвшөөрөлтэй мэргэжлийн байгууллагаар зургийн дагуу Монгол улсад мөрдөгдөж байгаа норм дүрэм, холбогдох журам стандарт, технологийн шаардлага болон үйлдвэрлэгчийн тоног төхөөрөмжийн угсралтын зааварыг баримтлан гүйцэтгэнэ. Суурилуулалтын шугам хоолой далдлагч дагалдах хэрэгсэл нь ус болон галын дөлний хамгаалалтын стандартыг хангасан байна. Чгсралтын явцад ажиллагсдын аюулгүй байдлыг хангахын тулд Монгол улсын хэмжээнд мөрдөгдөж байгаа аюулгүй ажиллагааны дүрмийг ханган ажиллах шаардлагатай.</p> | | | | | |
| | ХД-02 | ТАНИХ ТЭМДЭГ | | | | | | | | | |
| | ХД-03 | МАТЕРИАЛЫН ТҮҮВЭР | | | | | | | | | |
| | ХД-04 | ЧГСРАЛТЫН БҮДҮҮВЧ | | | | | | | | | |
| | ХД-05 | 1-р ДАВХРЫН ХОЛБОО ДОХИОЛЛЫН БАЙГУУЛАЛТ (ТЕЛЕФОН, ИНТЕРНЭТ, КАТВ) | | | | | | | | | |
| | ХД-06 | 2-р ДАВХРЫН ХОЛБОО ДОХИОЛЛЫН БАЙГУУЛАЛТ (ТЕЛЕФОН, ИНТЕРНЭТ, КАТВ) | | | | | | | | | |
| | ХД-07 | 1-р ДАВХРЫН ХОЛБОО ДОХИОЛЛЫН БАЙГУУЛАЛТ (ГАЛЫН ДОХИОЛОЛ) | | | | | | | | | |
| | ХД-08 | 2-р ДАВХРЫН ХОЛБОО ДОХИОЛЛЫН БАЙГУУЛАЛТ (ГАЛЫН ДОХИОЛОЛ) | | | | | | | | | |
| ХД-09 | 1-р ДАВХРЫН ХОЛБОО ДОХИОЛЛЫН БАЙГУУЛАЛТ (ХЯНАЛТЫН КАМЕР, ЗАРЛАН МЭДЭЭЛЭХ СИСТЕМ) | | | | | | | | | | |
| ХД-10 | 2-р ДАВХРЫН ХОЛБОО ДОХИОЛЛЫН БАЙГУУЛАЛТ (ХЯНАЛТЫН ДОХИОЛОЛ, ЗАРЛАН МЭДЭЭЛЭХ СИСТЕМ) | | | | | | | | | | |
| C | I. Зураг зурах үндэслэл | | | | | | | | | | |
| | 1.1 Баянхонгор аймаг, Баянхонгор сум, Дуурсах-3 баг, Нөмөр-19 гудамж, 1917 тоотод баригдах 280 ХҮҮХДИЙН 14-Р ЦЭЦЭРЛЭГИЙН БАРИЛГА -н холбоо, дохиоллын ажлын зургийг захиалагчтай хийсэн гэрээнд үндэслэн хийв. | | | | | | | | | | |
| | 1.2 Төлөвлөгөөж байгаа барилга нь цэцэрлэгийн зориулалттай 2 давхар барилга. | | | | | | | | | | |
| D | 1.3 Холбоо, дохиоллын ажлын зургийг барилгын төлөвлөлт, байгуулалтын дараах стандарт, норм дүрмийг үндэслэн хийж гүйцэтгэв. Үүнд: | | | | | | | | | | |
| | - Орон сууцны барилга мэдээлэл холбооны суурин сүлжээний төлөвлөлт. Ерөнхий шаардлага: | | | | | | | | | | |
| | - MNS 6580:2020 | | | | | | | | | | |
| | - Холбоо, мэдээлэл, дохиоллын кабель шугам ба тоног төхөөрөмжийн тэмдэглэгээ MNS 5532:2020 | | | | | | | | | | |
| | - Барилга байгууламжийн мэдээлэл, холбоо, дохиоллын ажлын зураг боловсруулах. | | | | | | | | | | |
| E | - Ерөнхий шаардлага: MNS 6586:2020 | | | | | | | | | | |
| | - Барилга байгууламжийн гал унтраах төхөөрөмж, дохиоллын хэрэгсэл БНБД21-04-05 | | | | | | | | | | |
| F | Барилга, орон сууц, гудамж талбайд тавих хяналтын камер. Ерөнхий шаардлага MNS 6423:2019 | | | | | | | | | | |
| | II. Зурагт тусгасан зурах үндэслэл: | | | | | | | | | | |
| G | Чг үйлчилгээнд телефон, интернэт, КаТВ, галын дохиолол, хяналтын камер, зарлан мэдээлэх систем-г төлөвлөсөн. | | | | | | | | | | |
| | 2.1 Мэдээлэл холбооны суурин сүлжээний серверийн өрөө, босоо ба хөндлөн сувагчлалын төлөвлөлт: | | | | | | | | | | |
| | 2.1.1 Барилгын МХСС-д зориулан 1-р давхарт 149 номерын өрөөнд холбооны шүүгээ төлөвлөж өгсөн. | | | | | | | | | | |
| | 2.1.2 Холбооны шүүгээнээс холбооны босоо шугам хүртэлх кабелиудыг кабелийн тавиур дээгүүр угсрана. | | | | | | | | | | |
| | 2.1.3 Холбооны самбараас хэрэглэгчийн үүр хүртэлх кабелиудыг PVC-16мм-н хоолойд сүвлэн угсрана. | | | | | | | | | | |
| | 2.1.4 1-р давхрын 149 номерын жижүүрийн өрөөнд 24 цагын харуул байрлуулахаар төлөвлөгдсөн. Тухайн өрөөнд галын дохиололын станц, хяналтын камер, зарлан мэдээлэх систем станцыг байрлуулан хянана. | | | | | | | | | | |
| | 2.1.5 Давхар хооронд 4ш ф-63мм хуванцар хоолой төлөвлөв. | | | | | | | | | | |
| | 2.2 Суурин телефон холбооны төлөвлөлт: | | | | | | | | | | |
| | 2.2.1 Суурин телефон холбооны барилгын доторх сүлжээнд 1-р давхрын холбооны шүүгээнд хэрэглэгч хуваарилах хайрцагийг байрлуусан. | | | | | | | | | | |
| | 2.2.2 Холбооны шүүгээнээс давхрын холбооны хайрцаг хүртэлх кабелийг кабелийн тавиур дээгүүр угсрана. Холбооны хайрцагнаас хэрэглэгчийн үүр хүртэл UTPcat3-2x2x0,5мм-кабелиар угсралт хийхээр төлөвлөсөн. | | | | | | | | | | |
| H | 2.3 Интернэтийн сүлжээний төлөвлөлт: | | | | | | | | | | |
| | 2.3.1 Компьютерийн сүлжээний гол зангилаа Router, шилэн кабелийн төгсгөлийн төхөөрөмж болон хувиргагч төхөөрөмжүүдийг 1-р давхрын холбооны шүүгээнд байрлуулна. | | | | | | | | | | |
| | 2.3.2 Switch-с switch хооронд, switch-с хэрэглэгчийн үзүүр хүртэл UTPcat.6-4x2x0,5мм-кабелиар холболт хийнэ. | | | | | | | | | | |
| H | 2.4 Кабелийн телевизийн сүлжээний төлөвлөлт: | | | | | | | | | | |
| | 2.4.1 Кабелийн телевизын гол өсгүүр, салаалах төхөөрөмжийг 1-р давхрын холбооны шүүгээнд суурилуулана. | | | | | | | | | | |
| | 2.4.2 Салаалагчаас хэрэглэгчийн үүр хүртэл РК75-0.5мм маркийн коаксаль кабелиар угсралт хийхээр төлөвлөсөн. | | | | | | | | | | |
| | 2.4.3 Коаксаль кабельтай хамт IPTV-д зориулан UTPcat6 кабель давхар татагдахаар төлөвлөж өгсөн. | | | | | | | | | | |
| 1 | 2 | 3 | 4 | 5 | 6 | 7 | 8 | 9 | 10 | 11 | 12 |

ЗӨВШӨӨРӨЛЦСӨН

| | Гарын үсэг | Нэр |
|-------|------------|---------------|
| БА | | Г.Болорчулуун |
| ББ | | Н.Цэрэнцогцол |
| ХАС | | Ц.Чуганбаатар |
| ЦБҮ | | Ч.Навчаа |
| ХТ,ДГ | | Ч.Баярмаа |

Үе шат: **ХД-Н АЖЛЫН ЗУРАГ**



**ЗУРАГ ТӨСЛИЙН
"ЦЭСДА" ХХК**


tel: 976-88889927

| | | |
|-------------|--|-----------|
| Инженер | | Ч.Эрэлмаа |
| Гүйцэтгэсэн | | Ч.Эрэлмаа |
| Шалгасан | | Ч.Баярмаа |

Баянхонгор аймаг, Баянхонгор сум, Дуурсах-3 баг, Нөмөр-19 гудамж, 1917 тоот
280 ХҮҮХДИЙН ЦЭЦЭРЛЭГИЙН БАРИЛГА

НҮҮР ХУЧДАС

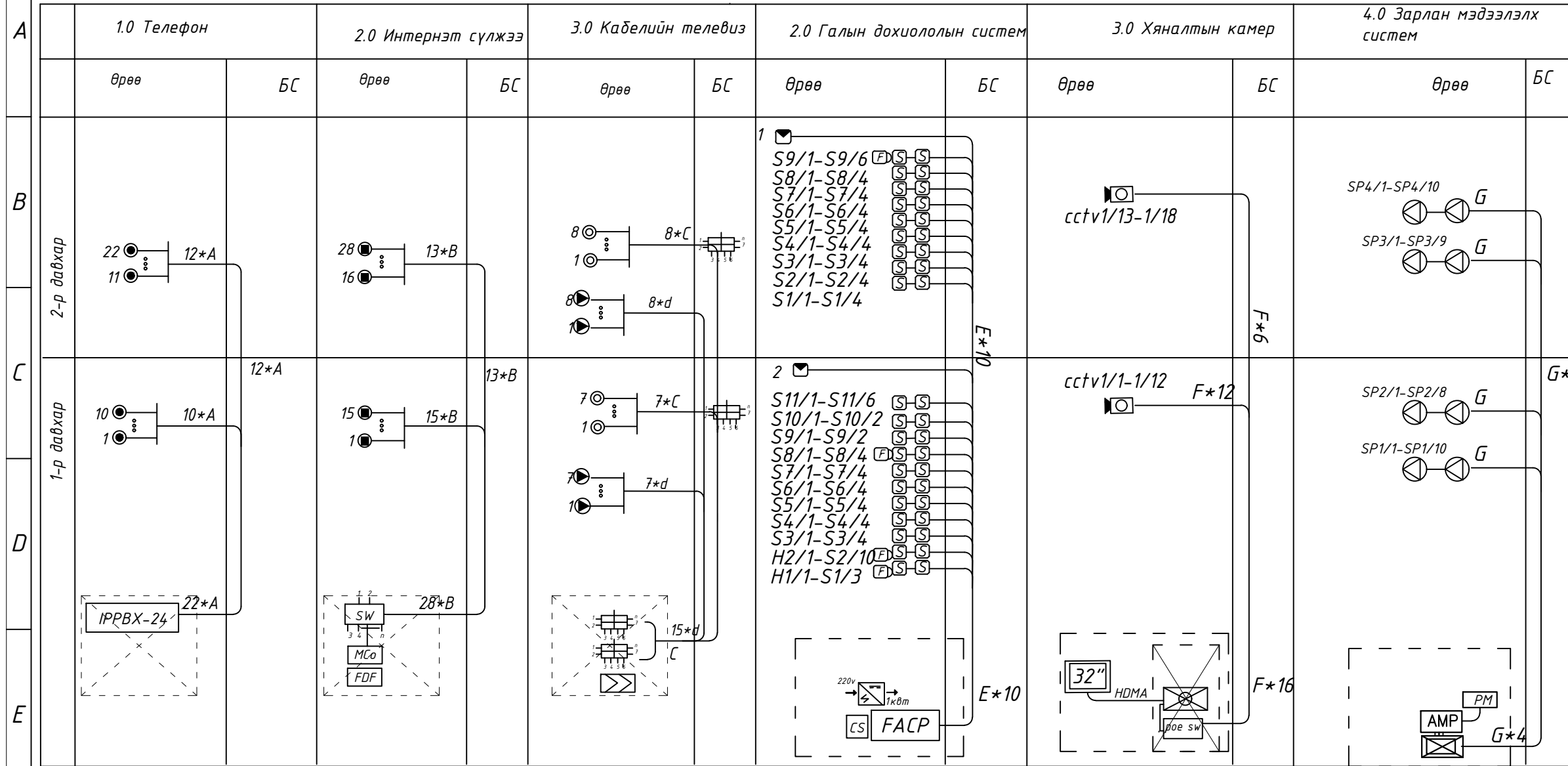
| | | |
|--------------------|-----------------|---------|
| Масштаб: | Зургийн дугаар: | Хуудас: |
| | ХД-01 | ХД-10 |
| ЕГ Шифр: | ТГ Шифр: | Огноо: |
| ЦЭ-11-06-08-206/23 | - | 2023 он |

| 1 | 2 | 3 | 4 | 5 | 6 | 7 | 8 | 9 | 10 | 11 | 12 | | | | | | | | | | | | | | | | | | |
|--------------------------------|--------------------------|--|---------|---|------------------------------------|--|---|---|----|---|----|----------|--------------------------|------------------|--------------------------------|---------------|-------------------|----------|--|---------------|-----|--|---------------|-----|--|----------|-------|--|-----------|
| Таних тэмдэг | | | | | | | | | | ТАЙЛБАР: | | | | | | | | | | | | | | | | | | | |
| A | Нэр | | Тайлбар | | 5.0 Дүрс ажиглалтын хяналтын камер | | | | | | | | | | | | | | | | | | | | | | | | |
| | 1.0 Суурин телефон | | | | 5.1 | Ажиглалтын дэлгэц | | | | | | | | | | | | | | | | | | | | | | | |
| B | 1.1 | Дотуур холбооны ЭАТС, багтаамж | | | 5.2 | Хөдөлгөөний хяналтын камерын удирдлагын гар | | | | | | | | | | | | | | | | | | | | | | | |
| | 1.2 | Телефоны төгсгөлийн төхөөрөмж багтаамж, хосын тоо | | | 5.3 | Ажиглалтын дохиолол хүлээн авах станц | | | | | | | | | | | | | | | | | | | | | | | |
| | 1.3 | Далд суурилуулах телефоны үүр / хананд шаланд / | | | 5.4 | Барилгын гадна суурилуулах хөдөлгөөнтэй хяналтын камер | | | | | | | | | | | | | | | | | | | | | | | |
| C | 2.0 Интернетийн сүлжээ | | | | 5.5 | Барилгын дотор суурилуулах хөдөлгөөнтэй хяналтын камер | | | | | | | | | | | | | | | | | | | | | | | |
| | 2.1 | Айлд байрлах үйлчилгээний төрөл ялгах төхөөрөмж/home gateway/ | | | 5.6 | Барилгын гадна суурилуулах эргэх хөдөлгөөнтэй хяналтын камер | | | | | | | | | | | | | | | | | | | | | | | |
| | 2.2 | Компьютерийн сүлжээний салаалах төхөөрөмж Свич /Switch/ | | | 5.7 | Барилгын гадна суурилуулах эргэх хөдөлгөөнтэй хяналтын камер | | | | | | | | | | | | | | | | | | | | | | | |
| | 2.3 | Компьютерийн сүлжээний замчлагч төхөөрөмж Роутер /Router/ | | | 6.0 Зарлан мэдээлэх систем | | | | | | | | | | | | | | | | | | | | | | | | |
| | 2.4 | Шилэн кабелийн төгсгөлийн төхөөрөмж | | | 6.1 | Зарлан мэдээлэх системийн станц | | | | | | | | | | | | | | | | | | | | | | | |
| | 2.5 | Шилэн кабелийн хувиргагч төхөөрөмж | | | 6.2 | Зарлан мэдээлэх системийн өсгөгч | | | | | | | | | | | | | | | | | | | | | | | |
| | 2.6 | Далд суурилуулах компьютерийн сүлжээний үүр /хананд шаланд/ | | | 6.3 | Таазанд далд суурилуулах чанга яригч | | | | | | | | | | | | | | | | | | | | | | | |
| D | 2.7 | Далд суурилуулах телефон, компьютерийн сүлжээний хосолсон үүр /хананд шаланд/ | | | 6.4 | Хананд ил суурилуулах чанга яригч | | | | | | | | | | | | | | | | | | | | | | | |
| | 2.8 | Хананд далд суурилуулах компьютерийн сүлжээ, кебелийн телевизийн хосолсон үүр | | | 6.5 | Микрофон | | | | | | | | | | | | | | | | | | | | | | | |
| | 2.9 | Далд суурилуулах компьютерний хосолсон үүр /хананд шаланд/ | | | 7.0 Бусад | | | | | | | | | | | | | | | | | | | | | | | | |
| | 2.10 | Далд суурилуулах телефон, кебелийн телевизийн, компьютерийн сүлжээний хосолсон үүр /хананд шаланд/ | | | 7.1 | Холбоо, дохиоллын давхар дунд болон айлд суурилагдах хайрцаг | | | | | | | | | | | | | | | | | | | | | | | |
| E | 2.11 | Утасгүй интернэтийн хэрэглэгчийн үүр | | | 7.2 | Холбооны төхөөрөмжүүдийг тоноглох шүүгээ /гаск-19"/ | | | | | | | | | | | | | | | | | | | | | | | |
| | 3.1 Кабелийн телевиз | | | | 7.3 | Кабелийн тавиур /cable tray/ | | | | | | | | | | | | | | | | | | | | | | | |
| | 3.1 | Кабелийн телевизийн антенн, түүгий газардуулга | | | 7.4 | Кабелийн шилжилт | | | | | | | | | | | | | | | | | | | | | | | |
| | 3.2 | Кабелийн телевизийн оптик хүлээн авагч /гэрлийн дохиог цахилгаан соронзон дохио болгон хувиргагч/ | | | | | | | | | | | | | | | | | | | | | | | | | | | |
| | 3.3 | Кабелийн телевизийн салаалагч | | | | | | | | | | | | | | | | | | | | | | | | | | | |
| F | 3.4 | Кабелийн телевизийн өсгүүр | | | | | | | | | | | | | | | | | | | | | | | | | | | |
| | 3.5 | Хананд далд суурилуулах кебелийн телевизийн үүр /хананд шаланд/ | | | | | | | | | | | | | | | | | | | | | | | | | | | |
| | 3.6 | Далд суурилуулах кебелийн телевизийн үүр /хананд шаланд/ | | | | | | | | | | | | | | | | | | | | | | | | | | | |
| G | 4.0 Галын дохиолол | | | | | | | | | | | | | | | | | | | | | | | | | | | | |
| | 4.1 | Галын дохиолол хүлээн авах станц хянах самбарын хамт | | | | | | | | | | | | | | | | | | | | | | | | | | | |
| | 4.2 | Дохиолол хүлээн авах дэд станц | | | | | | | | | | | | | | | | | | | | | | | | | | | |
| | 4.3 | Галын дохиоллын утаа мэдрэгч | | | | | | | | | | | | | | | | | | | | | | | | | | | |
| | 4.4 | Галын дохиоллын дулаан мэдрэгч | | | | | | | | | | | | | | | | | | | | | | | | | | | |
| | 4.5 | Галын дохиоллын холимог мэдрэгч | | | | | | | | | | | | | | | | | | | | | | | | | | | |
| H | 4.6 | Галын дохиоллын хий мэдрэгч | | | | | | | | | | | | | | | | | | | | | | | | | | | |
| | 4.7 | Галын дохиоллын дуут дохио өгөгч | | | | | | | | | | | | | | | | | | | | | | | | | | | |
| | 4.8 | Галын дохиоллын дуут дохио өгөгч | | | | | | | | | | | | | | | | | | | | | | | | | | | |
| | | | | | | | | | | <p style="text-align: center;">ЗӨВШӨӨРӨЛЦСӨН</p> <table border="1"> <thead> <tr> <th></th> <th>Гарын үсэг</th> <th>Нэр</th> </tr> </thead> <tbody> <tr> <td>БА</td> <td></td> <td>Г.Болорчулуун</td> </tr> <tr> <td>ББ</td> <td></td> <td>Н.Цэрэнцогцол</td> </tr> <tr> <td>ХАС</td> <td></td> <td>Ц.Чугандаатар</td> </tr> <tr> <td>ЦБУ</td> <td></td> <td>Ц.Навчаа</td> </tr> <tr> <td>ХТ,ДГ</td> <td></td> <td>Ч.Баярмаа</td> </tr> </tbody> </table> <p>Үе шат: ХД-Н АЖЛЫН ЗУРАГ</p> | | | Гарын үсэг | Нэр | БА | | Г.Болорчулуун | ББ | | Н.Цэрэнцогцол | ХАС | | Ц.Чугандаатар | ЦБУ | | Ц.Навчаа | ХТ,ДГ | | Ч.Баярмаа |
| | Гарын үсэг | Нэр | | | | | | | | | | | | | | | | | | | | | | | | | | | |
| БА | | Г.Болорчулуун | | | | | | | | | | | | | | | | | | | | | | | | | | | |
| ББ | | Н.Цэрэнцогцол | | | | | | | | | | | | | | | | | | | | | | | | | | | |
| ХАС | | Ц.Чугандаатар | | | | | | | | | | | | | | | | | | | | | | | | | | | |
| ЦБУ | | Ц.Навчаа | | | | | | | | | | | | | | | | | | | | | | | | | | | |
| ХТ,ДГ | | Ч.Баярмаа | | | | | | | | | | | | | | | | | | | | | | | | | | | |
| | | | | | | | | | |  <p style="text-align: center;">ЗУРАГ ТӨСЛИЙН "ЦЭСДА" ХХК</p> <p>tel:976-88889927</p> <table border="1"> <tbody> <tr> <td>Инженер</td> <td></td> <td>Ч.Эрэлмаа</td> </tr> <tr> <td>Гүйцэтгэсэн</td> <td></td> <td>Ч.Эрэлмаа</td> </tr> <tr> <td>Шалгасан</td> <td></td> <td>Ч.Баярмаа</td> </tr> </tbody> </table> <p>Баянхонгор аймаг, Баянхонгор сум, Дуурсах-3 баг, Нөмөр-19 гудамж, 1917 тоот 280 ХҮҮХДИЙН ЦЭЦЭРЛЭГИЙН БАРИЛГА</p> | | Инженер | | Ч.Эрэлмаа | Гүйцэтгэсэн | | Ч.Эрэлмаа | Шалгасан | | Ч.Баярмаа | | | | | | | | | |
| Инженер | | Ч.Эрэлмаа | | | | | | | | | | | | | | | | | | | | | | | | | | | |
| Гүйцэтгэсэн | | Ч.Эрэлмаа | | | | | | | | | | | | | | | | | | | | | | | | | | | |
| Шалгасан | | Ч.Баярмаа | | | | | | | | | | | | | | | | | | | | | | | | | | | |
| | | | | | | | | | | Таних тэмдэг | | | | | | | | | | | | | | | | | | | |
| | | | | | | | | | | <table border="1"> <tbody> <tr> <td>Масштаб:</td> <td>Зургийн дугаар: ХД-02</td> <td>Хуудас: ХД-10</td> </tr> <tr> <td>ЕГ Шифр: ЦЭ-11-06-08-206/23</td> <td>ТГ Шифр: -</td> <td>Огноо: 2023 он</td> </tr> </tbody> </table> | | Масштаб: | Зургийн дугаар: ХД-02 | Хуудас: ХД-10 | ЕГ Шифр: ЦЭ-11-06-08-206/23 | ТГ Шифр: - | Огноо: 2023 он | | | | | | | | | | | | |
| Масштаб: | Зургийн дугаар: ХД-02 | Хуудас: ХД-10 | | | | | | | | | | | | | | | | | | | | | | | | | | | |
| ЕГ Шифр: ЦЭ-11-06-08-206/23 | ТГ Шифр: - | Огноо: 2023 он | | | | | | | | | | | | | | | | | | | | | | | | | | | |
| 1 | 2 | 3 | 4 | 5 | 6 | 7 | 8 | 9 | 10 | 11 | 12 | | | | | | | | | | | | | | | | | | |

| 1 | 2 | 3 | 4 | 5 | 6 | 7 | 8 | 9 | 10 | 11 | 12 | | |
|--------------------------|------------------------------------|--|---------------------------------------|---------------------------|----------------------------|---|---|--|-----|-----------------------|----|--|--|
| Материалын түүвэр | | | | | | | | | | ТАЙЛБАР: | | | |
| A | | | | | 5.2 | Сүлжээний сэлгэгч /Poe switch/ | 24port | ш | 1 | | | | |
| | | | | | 5.3 | Дүрс ажиглалтын дохиоллын дэлгэц | 32" | ш | 1 | | | | |
| | | | | | 5.4 | Хяналтын компьютер | иж бүрэн | ш | 1 | | | | |
| | B | 1.0 Суурин телефон | | | | 5.5 | Барилгын дотор суурилуулах хөдөлгөөнтэй IP хяналтын камер | 90+, 4mpixel - /2560x1600/ 25фрейм/сек дүрс,16 дахин татах | ш | 18 | | | |
| | | 1.1 | Дотуур холбооны станц, багтаамж IPPBX | 24 хэрэглэгчийн | ш | 1 | | | | | | | |
| | 1.2 | Ээс дамжуурагчтай ПЭ тусгаарлэгчтай ПЭ бүрхүүлтэй эрчилсэн хос кабель | 2x2x0.5mm | м | 740 | UTP.cat3-хэрэглэгчийн | | | | | | | |
| | 2.0 Компьютерийн сүлжээ | | | | 5.6 | Ээс дамжуурагчтай ПЭ тусгаарлэгчтай ПЭ бүрхүүлтэй эрчилсэн хос кабель | 4x2x0.5mm | м | 820 | UTP.cat6-хэрэглэгчийн | | | |
| | 2.1 | Компьютерийн сүлжээний сэлгэгч | SWITCH port-32 | ш | 1 | | | | | | | | |
| | 2.2 | Компьютерийн сүлжээний замчлагч төхөөрөмж Роутер | ROUTER | ш | 1 | | | | | | | | |
| | 2.3 | Шилэн кабелийн төгсгөлийн төхөөрөмж | FDF-4 | ш | 1 | | | | | | | | |
| 2.4 | Шилэн кабелийн хувиргагч төхөөрөмж | Media convertor | ш | 1 | | | | | | | | | |
| C | 2.5 | Ээс дамжуурагчтай ПЭ тусгаарлэгчтай ПЭ бүрхүүлтэй эрчилсэн хос кабель | 4x2x0.5mm | м | 810 | UTP.cat6-хэрэглэгчийн | | | | | | | |
| | 3.0 Кабелийн телевиз | | | | 6.0 Зарлан мэдээлэх систем | | | | | | | | |
| | 3.1 | Кабелийн телевизийн өсгүүр | | ш | 1 | | | | | | | | |
| | 3.2 | Кабелийн телевизийн салаалагч | гаралт-8 | ш | 2 | | | | | | | | |
| | 3.3 | Ээс дамжуурагчтай ПЭ тусгаарлэгчтай ПЭ бүрхүүлтэй коаксаль кабель | PK75-5mm | м | 580 | coaxial | | | | | | | |
| D | 3.4 | Ээс дамжуурагчтай ПЭ тусгаарлэгчтай ПЭ бүрхүүлтэй эрчилсэн хос кабель | 4x2x0.5mm | м | 640 | IPTV | | | | | | | |
| | Хэрэглэгчийн үүр хайрцагны хамт | | | | 7.0 Бусад | | | | | | | | |
| | | Интернэт, телефоны хананд байрлах хосолсон хэрэглэгчийн үүр | RJ11+RG45 | ш | 26 | Tel+net | | | | | | | |
| | | Интернэт-у хананд байрлах хосолсон хэрэглэгчийн үүр | RG45 | ш | 4 | | | | | | | | |
| E | | Интернэт, коаксаль катв-н хананд байрлах хосолсон хэрэглэгчийн үүр | RG45+коаксаль | ш | 19 | | | | | | | | |
| | 4.0 Галын дохиолол | | | | 7.1 | Холбооны гаск U37 | 19" | ш | 1 | | | | |
| | 4.1 | Галын дохиолол хүлээн авах станц | 24 zone | ш | 1 | | | | | | | | |
| | 4.2 | Тогтмол хүчдлийн тэжээлийн блок | 24V | ш | 1 | | | | | | | | |
| | 4.3 | Галын дохиоллын утаа мэдрэгч | i-100mA Rx-1.1Ком | ш | 78 | | | | | | | | |
| | 4.4 | Галын дохиоллын дулаан мэдрэгч | i-100mA Rx-1.1Ком | ш | 7 | | | | | | | | |
| | 4.5 | Галын дохиоллын дуут дохио өгөгч | 80db | ш | 6 | | | | | | | | |
| | 4.6 | Галын дохиоллын гар мэдээлэгч | 270*120*120мм | ш | 6 | | | | | | | | |
| G | 4.7 | Ээс дамжуурагчтай ПЭ тусгаарлэгчтай ПЭ бүрхүүлтэй галд тэсвэртэй хамгаалалттай кабель | 4x0.8mm | м | 1250 | зориулалтын кабель | | | | | | | |
| | 4.8 | Пластмассан хоолой /нимгэн ханатай цян/ | PVC-22мм | м | 1200 | | | | | | | | |
| | 5.0 Хяналтын камер | | | | 7.2 | Холбооны хайрцаг | 600x400x160мм | ш | 2 | давхарт | | | |
| H | 5.1 | Дүрс ажиглалтын дохиолол хүлээн авах станц /бичлэг хийх хугацаа хамгийн багадаа 30 хоног байна./ | NVR channel-24 | ш | 1 | | | | | | | | |
| | | | | | 7.3 | Хүчдэл гүйдэл баригч /2цагаас дээш/ | UPS | ш | 1 | | | | |
| | | | | | 7.4 | Пластмассан хоолой /нимгэн ханатай цян/ | Ф-16мм/PVC/ | м | 410 | 1,2 кабельд | | | |
| | | | | | 7.5 | Кабелийн тавиур | W400x50mm | м | 6 | | | | |
| | | | | | 7.6 | Кабелийн тавиур Г хэлбэрийн салаалагч | W400x50mm | ш | 1 | | | | |
| | | | | | 7.7 | Пластмассан хоолой L=3м | Ф-63мм/PVC/ | ш | 6 | | | | |
| | | | | | ЗӨВШӨӨРӨЛЦСӨН | | | | | | | | |
| | | Гарын үсэг | Нэр | | | | | | | | | | |
| БА | | | Г.Болорчулуун | | | | | | | | | | |
| ББ | | | Н.Цэрэнцогзол | | | | | | | | | | |
| ХАС | | | Ц.Чуганбаатар | | | | | | | | | | |
| ЦБЧ | | | Ц.Навчаа | | | | | | | | | | |
| ХТ,ДГ | | | Ч.Баярмаа | | | | | | | | | | |
| Үе шат: | | ХД-Н АЖЛЫН ЗУРАГ | | | | | | | | | | | |
| | | | | ЗУРАГ ТӨСЛИЙН "ЦЭСДА" ХХК | | | | | | | | | |
| | | tel:976-88889927 | | | | | | | | | | | |
| Инженер | | | | Т.Эрэлмаа | | | | | | | | | |
| Гүйцэтгэсэн | | | | Т.Эрэлмаа | | | | | | | | | |
| Шалгасан | | | | Ч.Баярмаа | | | | | | | | | |
| | | Баянхонгор аймаг, Баянхонгор сум, Дунрсах-3 баг, Нөмөр-19 гудамж, 1917 тоот | | | | | | | | | | | |
| | | 280 ХҮҮХДИЙН ЦЭЦЭРЛЭГИЙН БАРИЛГА | | | | | | | | | | | |
| | | Материалын түүвэр | | | | | | | | | | | |
| Масштаб: | | Зургийн дугаар: | | Хуудас: | | | | | | | | | |
| | | ХД-03 | | ХД-10 | | | | | | | | | |
| ЕГ Шифр: | | ТГ Шифр: | | Огноо: | | | | | | | | | |
| ЦЭ-11-06-08-206/23 | | - | | 2023 он | | | | | | | | | |
| 1 | 2 | 3 | 4 | 5 | 6 | 7 | 8 | 9 | 10 | 11 | 12 | | |

Угсралтын бүдүүвч

ТАЙЛБАР:



Кабелийн тэмдэглэгээний хүснэгт

| Нэр | Маяг | үзүүлэлт | зориулалт |
|------------------------------|------|---|------------------------------|
| 1.0 Гурвалсан үйлчилгээ | | | |
| 2 | B | UTP-cat6 | 4x2x0.5mm Интернетийн сүлжээ |
| 3 | A | UTP-cat3 | 2x2x0.5mm Телефон |
| 4 | d | UTP-cat6 | 4x2x0.5mm IP катв |
| 2.0 Кабелийн ТВ/коаксаль/ | | | |
| 1 | C | PK75 | 1x0.5mm хэрэглэгчийн |
| 3.0 Галын дохиоллын систем | | | |
| 1 | E | галд тэсвэртэй зориулалтын кабели | 4x0.8mm |
| 2 | H | UTP-cat6 | 4x2x0.5mm |
| 4.0 Хяналтын камерийн систем | | | |
| 1 | F | UTP-cat6 | 4x2x0.5mm |
| 5.0 Зарлан мэдээлэх систем | | | |
| 1 | G | тусгаарлагчтай ПЭ бүрхүүлтэй дан хос кабели | 2x2.5mm |

ЗӨВШӨӨРӨЛЦСӨН

| | | |
|---------|--------------------|---------------|
| БА | Гарын үсэг | Нэр |
| ББ | <i>[Signature]</i> | Г.Болорчулуун |
| ХАС | <i>[Signature]</i> | Н.Цэрэнцогцол |
| ЦБУ | <i>[Signature]</i> | Ц.Чуганбаатар |
| ХТ,ДГ | <i>[Signature]</i> | Ц.Навчаа |
| Үе шат: | ХД-Н АЖЛЫН ЗУРАГ | |

ЗУРАГ ТӨСЛИЙН "ЦЭСДА" ХХК

tel:976-88889927

Инженер *[Signature]* Г.Эрэлмаа

Гүйцэтгэсэн *[Signature]* Г.Эрэлмаа

Шалгасан *[Signature]* Ч.Баярмаа

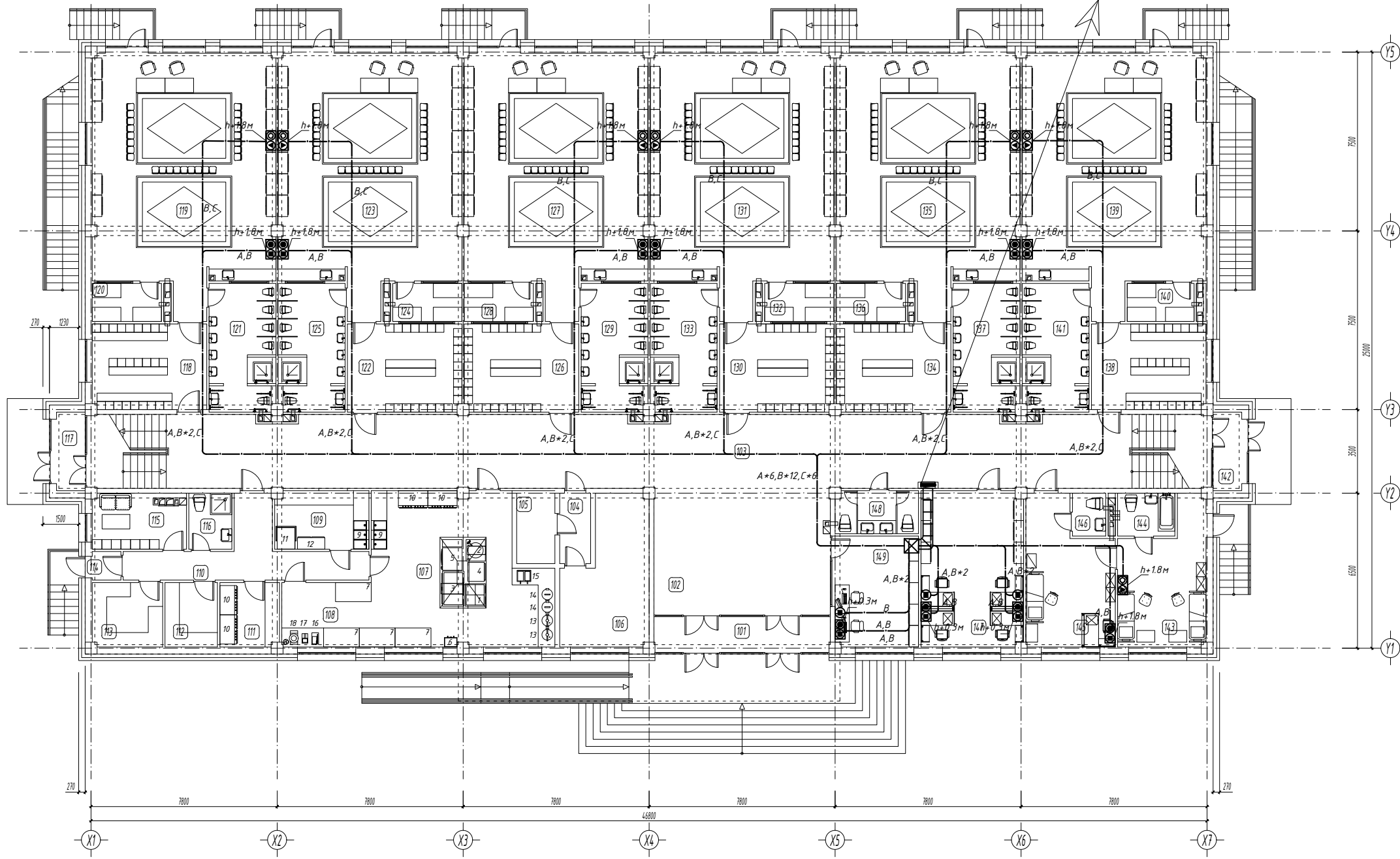
Баянхонгор аймаг, Баянхонгор сум, Дуурсах-3 баг, Нөмөр-19 гудамж, 1917 тоот
280 ХҮҮХДИЙН ЦЭЦЭРЛЭГИЙН БАРИЛГА

Материалын түүвэр

| | | |
|--------------------|-----------------|---------|
| Масштаб: | Зургийн дугаар: | Хуудас: |
| | ХД-04 | ХД-10 |
| ЕГ Шуфр: | ТГ Шуфр: | Огноо: |
| ЦЭ-11-06-08-206/23 | - | 2023 он |

ХД 1-Р ДАВХРЫН ХОЛБОО ДОХИОЛЫН БАЙГУУЛАЛТ
(ТЕЛЕФОН, ИНТЕРНЭТ, КАТВ) Масштаб: 1:150@A3

2-р давхарг
12*А,13*В,С,10*Е,6*F,2*G



Өрөөний тодорхойлолт

| Өрөөний дугаар | Өрөөний нэр | Талбай м2 |
|----------------|--------------------------------|-----------|
| 101 | Ганх | 11.27 |
| 102 | Вестибиль | 39.4.6 |
| 103 | Хангил, шатны хангил | 14.3.96 |
| 104 | Хангил | 4.02 |
| 105 | Цахилгааны шитны өрөө | 4.90 |
| 106 | Дулааны үзэлийн өрөө | 19.53 |
| 107 | ГВМ-логоо | 44.50 |
| 108 | Бэлтгэлийн өрөө | 10.21 |
| 109 | Усаалгын өрөө | 9.65 |
| 110 | Хангил | 16.65 |
| 111 | Хүйтэн агуулах | 6.77 |
| 112 | Агуулах | 6.03 |
| 113 | Агуулах | 8.02 |
| 114 | Ганх | 1.71 |
| 115 | Ажилчдын хувцас солих өрөө | 9.32 |
| 116 | Ариун цэврийн өрөө | 4.31 |
| 117 | Ганх | 4.67 |
| 118 | Хүлээн авах, хувцас солих өрөө | 17.43 |
| 119 | Бүлгийн анги | 76.15 |
| 120 | Ор хураах өрөө | 4.72 |
| 121 | Ариун цэврийн өрөө | 15.13 |
| 122 | Хүлээн авах, хувцас солих өрөө | 17.79 |
| 123 | Бүлгийн анги | 76.15 |
| 124 | Ор хураах өрөө | 4.72 |
| 125 | Ариун цэврийн өрөө | 15.13 |
| 126 | Хүлээн авах, хувцас солих өрөө | 17.79 |
| 127 | Бүлгийн анги | 76.15 |
| 128 | Ор хураах өрөө | 4.72 |
| 129 | Ариун цэврийн өрөө | 15.13 |
| 130 | Хүлээн авах, хувцас солих өрөө | 17.79 |
| 131 | Бүлгийн анги | 76.15 |
| 132 | Ор хураах өрөө | 4.72 |
| 133 | Ариун цэврийн өрөө | 15.13 |
| 134 | Хүлээн авах, хувцас солих өрөө | 17.79 |
| 135 | Бүлгийн анги | 76.15 |
| 136 | Ор хураах өрөө | 4.72 |
| 137 | Ариун цэврийн өрөө | 15.13 |
| 138 | Хүлээн авах, хувцас солих өрөө | 17.43 |
| 139 | Бүлгийн анги | 76.15 |
| 140 | Ор хураах өрөө | 4.56 |
| 141 | Ариун цэврийн өрөө | 15.13 |
| 142 | Ганх | 4.67 |
| 143 | Тусгаарлах өрөө | 19.43 |
| 144 | Ариун цэврийн өрөө | 4.40 |
| 145 | Эмчийн өрөө | 20.76 |
| 146 | Ариун цэврийн өрөө | 2.60 |
| 147 | Багш нарын өрөө | 28.07 |
| 148 | Багш нарын ариун цэврийн өрөө | 6.29 |
| 149 | Харуу хамгаалалтын өрөө | 16.67 |

Эмгүү зурас тусгай нь
ХХК-ийн ОЮУНД ӨНМ-ийг захирагчийн
зөвшөөрлөгөөр өөрчлөх болон ашиглахыг хориглоно.

ТАЙВАР

ТҮЛХҮҮР ҮГ

ТАНИХ ТЭГЭЭГ

| | | |
|-------|---------------|---------------|
| БА | Гарын хэргийн | Тар |
| ББ | Гүйцэтгэсэн | Г.Болорчигдин |
| ХАС | Шалгалсан | Н.Цэрэнсүх |
| ЦЗУ | ХТ ДГ | Ц.Уянгабалар |
| ХТ ДГ | Тө шалт | Ч.Балармаа |

Зөвшөөрөгдсөн

БА-Н АЖЛЫН ЗУРАГ

ЗУРАГ ТӨСЛИЙН
"ЦЭСДА" ХХК

tel: 976-88889927

Ажлынхор
Гүйцэтгэсэн
Шалгалсан

Эмгүү зурас тусгай нь
ХХК-ийн ОЮУНД ӨНМ-ийг захирагчийн
зөвшөөрлөгөөр өөрчлөх болон ашиглахыг хориглоно.

280 ХҮҮХДИЙН ЦЭЦЭРЛЭГИЙН БАРИЛГА

1-Р ДАВХРЫН ХОЛБОО ДОХИОЛЫН БАЙГУУЛАЛТ
(ТЕЛЕФОН, ИНТЕРНЭТ, КАТВ)

Масштаб: М1:50
Зургийн өрөөлөгч: ХД-05
Хуудас: ХД-10
ЦЗ-Н-06-08-206/23
Өнөө: 2023 он

ХД 2-Р ДАВХРЫН ХОЛБОО ДОХИОЛЛЫН БАЙГУУЛАЛТ
ТЕЛЕФОН, ИНТЕРНЭТ, КАТВ
Масштаб: 1:150@A3

Энэхүү зураг төслийг нь
ХХК-ийн ОЮУНД ӨНЧ-ийн захиалгын
зөвшөөрөгдсөөр өөрчлөх болон ашиглахыг хориглоно.

ТАЙВБАР

Өрөөний тодорхойлолт

| Өрөөний дугаар | Өрөөний нэр | Талбай м ² |
|----------------|--------------------------------|-----------------------|
| 201 | Хангил, шатны хангил | 151.72 |
| 202 | Дуу хөгжмийн багийн өрөө | 23.88 |
| 203 | Дуу хөгжмийн танхим | 76.21 |
| 204 | Багш нарын ариун цэврийн өрөө | 6.38 |
| 205 | Эрхлэгчийн өрөө | 42.73 |
| 206 | Санхүү, нягтлангчийн өрөө | 23.98 |
| 207 | Багш нарын өрөө | 23.98 |
| 208 | Чийрэгжүүлэлтийн танхим | 99.67 |
| 209 | Хүлээн авах, хувцас солих өрөө | 17.43 |
| 210 | Бүлгийн анги | 76.15 |
| 211 | Ор хураах өрөө | 4.72 |
| 212 | Ариун цэврийн өрөө | 15.13 |
| 213 | Хүлээн авах, хувцас солих өрөө | 17.79 |
| 214 | Бүлгийн анги | 76.15 |
| 215 | Ор хураах өрөө | 4.72 |
| 216 | Ариун цэврийн өрөө | 15.13 |
| 217 | Хүлээн авах, хувцас солих өрөө | 17.79 |
| 218 | Бүлгийн анги | 76.15 |
| 219 | Ор хураах өрөө | 4.72 |
| 220 | Ариун цэврийн өрөө | 15.13 |
| 221 | Хүлээн авах, хувцас солих өрөө | 17.79 |
| 222 | Бүлгийн анги | 76.15 |
| 223 | Ор хураах өрөө | 4.72 |
| 224 | Ариун цэврийн өрөө | 15.13 |
| 225 | Хүлээн авах, хувцас солих өрөө | 17.79 |
| 226 | Бүлгийн анги | 76.15 |
| 227 | Ор хураах өрөө | 4.72 |
| 228 | Ариун цэврийн өрөө | 15.13 |
| 229 | Урлагийн танхим | 112.93 |

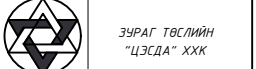
ТҮЛХҮҮР ҮГ

ТАНИХ ТЭГЭЭГ

Зөвшөөрөгдсөн

| | | |
|----------|---------------|---------------|
| БА | Гарын хэргийн | Төр |
| БА | Гүйцэтгэсэн | Т.Болорчигдин |
| ХАС | Шалгалсан | Н.Цэрэнсүх |
| ЦБЗ | ХТ ДГ | Н.Уянгабалар |
| ХТ ДГ | Угшарсан | Ч.Баярма |
| Угшарсан | Төрийн | Ч.Баярма |

Төрийн БА-Н АЖЛЫН ЗУРАГ



ЗУРАГ ТӨСЛИЙН "ЦЭСДА" ХХК

Телефон: 976-88889927

Инженер Гүйцэтгэсэн Шалгалсан

Угшарсан

Инженер Гүйцэтгэсэн Шалгалсан Угшарсан

280 ХҮҮХДИЙН ЦЭЦЭРЛЭГИЙН БАРИЛГА

2-Р ДАВХРЫН ХОЛБОО ДОХИОЛЛЫН БАЙГУУЛАЛТ

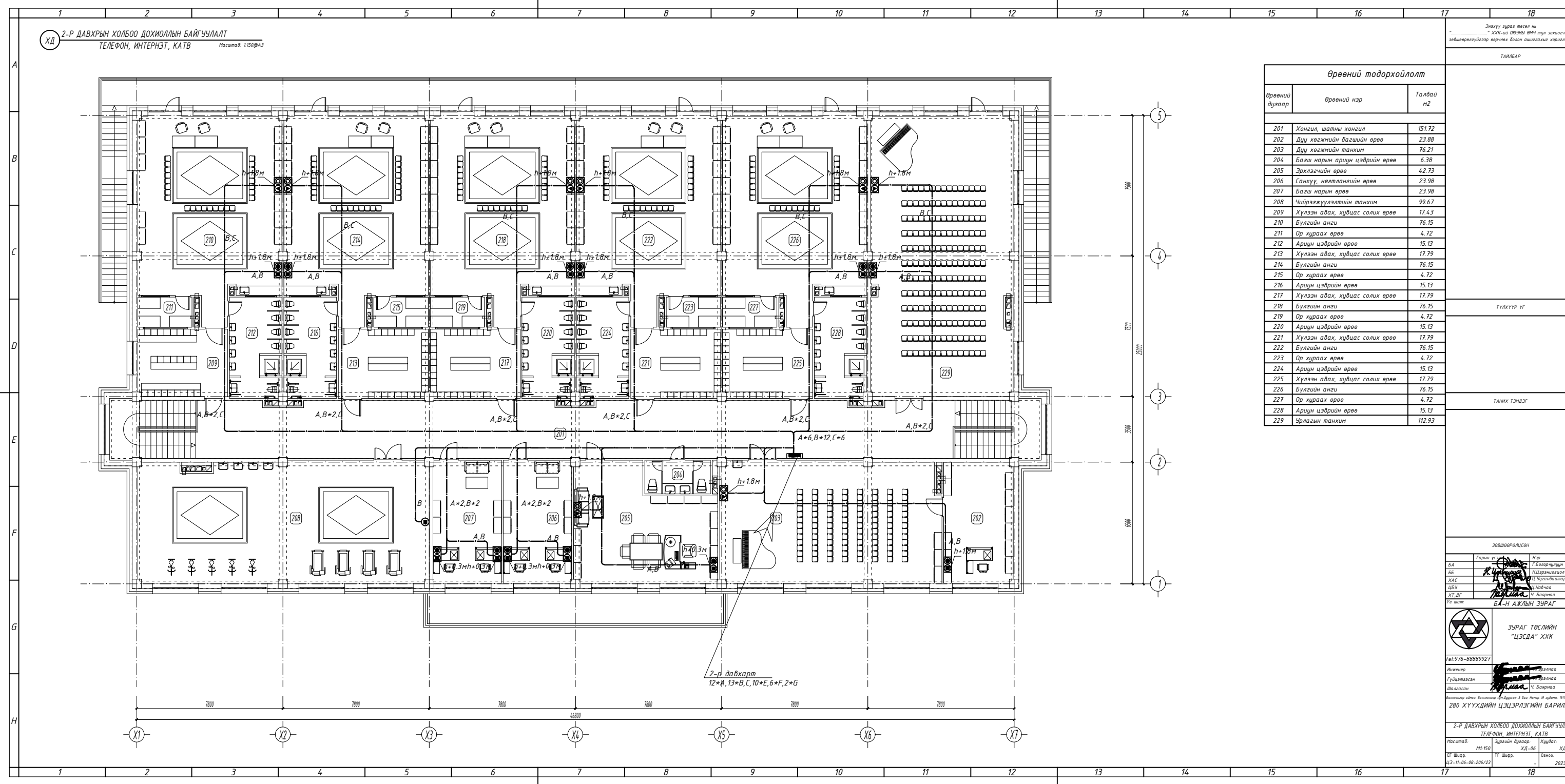
ТЕЛЕФОН, ИНТЕРНЭТ, КАТВ

Масштаб: М1:150

Эзрэхийн өрөөнд ХХК-06

Хуудас: ХД-10

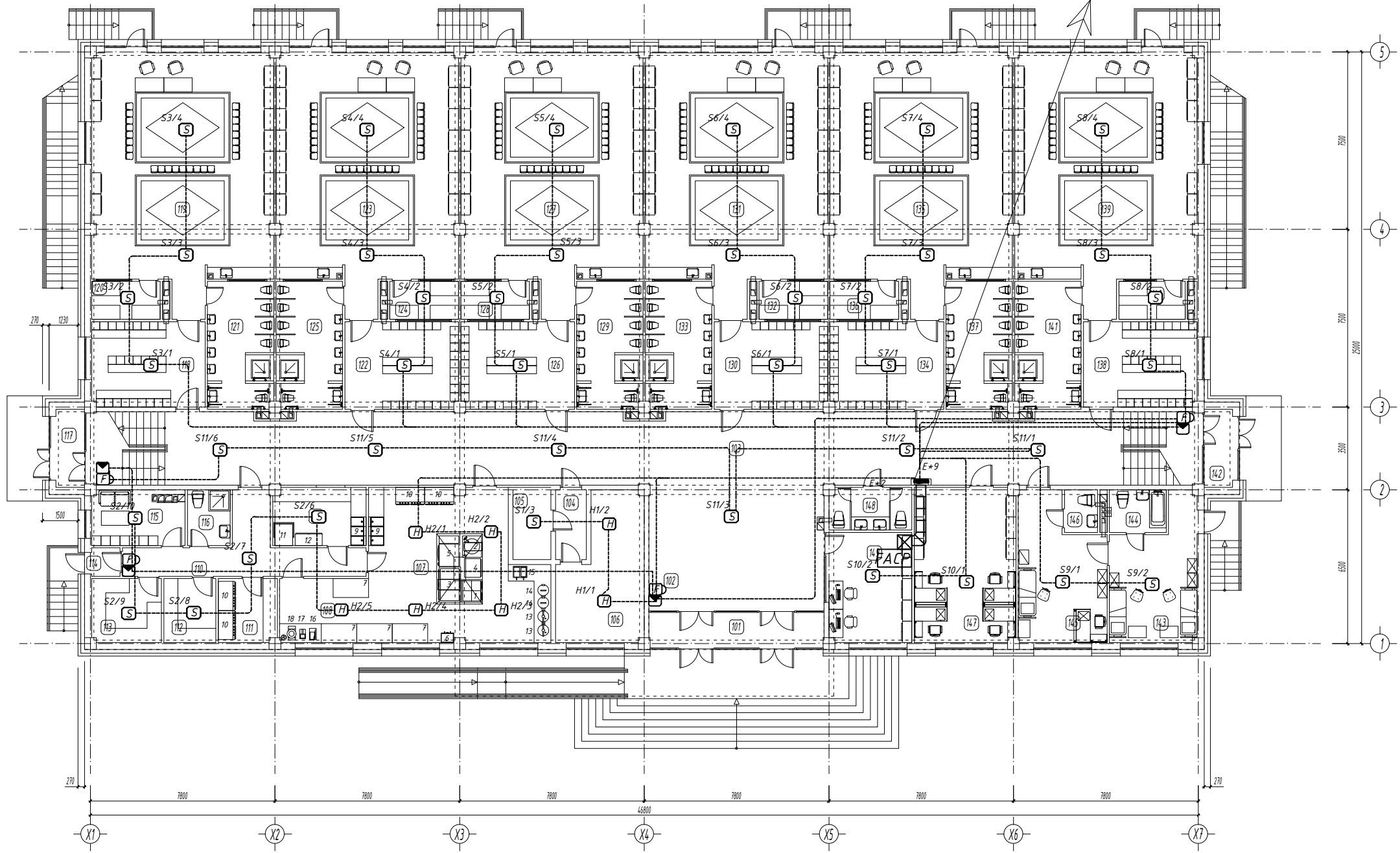
Угшарсан: 2023 он



2-р давхарг
12*А, 13*В, С, 10*Е, 6*F, 2*G

ХД 1-Р ДАВХРЫН ХОЛБОО ДОХИОЛЛЫН БАЙГУУЛАЛТ
ГАЛЫН ДОХИОЛЛОЛ
Масштаб: 1:150@A3

2-р давхарт
12+А,13+В,С,10+Е,6+F,2+G



Өрөөний тодорхойлолт

| Өрөөний дугаар | Өрөөний нэр | Талбай м2 |
|----------------|--------------------------------|-----------|
| 101 | Ганх | 11.27 |
| 102 | Вестибль | 39.46 |
| 103 | Хангил, шатны хангил | 14.396 |
| 104 | Хангил | 4.02 |
| 105 | Цахилгааны шитны өрөө | 4.90 |
| 106 | Дулааны үзэлийн өрөө /бак/ | 19.53 |
| 107 | Гал тогоо | 44.50 |
| 108 | Бэлтгэлийн өрөө | 10.21 |
| 109 | Усаалгын өрөө | 9.65 |
| 110 | Хангил | 16.65 |
| 111 | Хүйтэн агуулах | 6.77 |
| 112 | Агуулах | 6.03 |
| 113 | Агуулах | 8.02 |
| 114 | Ганх | 1.71 |
| 115 | Ажилчдын хувцас солих өрөө | 9.32 |
| 116 | Ариун цэврийн өрөө | 4.31 |
| 117 | Ганх | 4.67 |
| 118 | Хүлээн авах, хувцас солих өрөө | 17.43 |
| 119 | Бүлгийн анги | 76.15 |
| 120 | Ор хураах өрөө | 4.72 |
| 121 | Ариун цэврийн өрөө | 15.13 |
| 122 | Хүлээн авах, хувцас солих өрөө | 17.79 |
| 123 | Бүлгийн анги | 76.15 |
| 124 | Ор хураах өрөө | 4.72 |
| 125 | Ариун цэврийн өрөө | 15.13 |
| 126 | Хүлээн авах, хувцас солих өрөө | 17.79 |
| 127 | Бүлгийн анги | 76.15 |
| 128 | Ор хураах өрөө | 4.72 |
| 129 | Ариун цэврийн өрөө | 15.13 |
| 130 | Хүлээн авах, хувцас солих өрөө | 17.79 |
| 131 | Бүлгийн анги | 76.15 |
| 132 | Ор хураах өрөө | 4.72 |
| 133 | Ариун цэврийн өрөө | 15.13 |
| 134 | Хүлээн авах, хувцас солих өрөө | 17.79 |
| 135 | Бүлгийн анги | 76.15 |
| 136 | Ор хураах өрөө | 4.72 |
| 137 | Ариун цэврийн өрөө | 15.13 |
| 138 | Хүлээн авах, хувцас солих өрөө | 17.43 |
| 139 | Бүлгийн анги | 76.15 |
| 140 | Ор хураах өрөө | 4.56 |
| 141 | Ариун цэврийн өрөө | 15.13 |
| 142 | Ганх | 4.67 |
| 143 | Тусгаарлах өрөө | 19.43 |
| 144 | Ариун цэврийн өрөө | 4.40 |
| 145 | Эмчийн өрөө | 20.76 |
| 146 | Ариун цэврийн өрөө | 2.60 |
| 147 | Багш нарын өрөө | 28.07 |
| 148 | Багш нарын ариун цэврийн өрөө | 6.29 |
| 149 | Харуул хамгаалалтын өрөө | 16.67 |

Энэхүү зураг төсөл нь ХХК-ийн ӨНӨНД ӨНЧ-ийг захирагчийн зөвшөөрлөөр төрөлх болон ашиглахыг хориглоно.

ТАЙВАР

Өрөөний тодорхойлолт

Өрөөний дугаар

Өрөөний нэр

Талбай м2

101 Ганх 11.27

102 Вестибль 39.46

103 Хангил, шатны хангил 14.396

104 Хангил 4.02

105 Цахилгааны шитны өрөө 4.90

106 Дулааны үзэлийн өрөө /бак/ 19.53

107 Гал тогоо 44.50

108 Бэлтгэлийн өрөө 10.21

109 Усаалгын өрөө 9.65

110 Хангил 16.65

111 Хүйтэн агуулах 6.77

112 Агуулах 6.03

113 Агуулах 8.02

114 Ганх 1.71

115 Ажилчдын хувцас солих өрөө 9.32

116 Ариун цэврийн өрөө 4.31

117 Ганх 4.67

118 Хүлээн авах, хувцас солих өрөө 17.43

119 Бүлгийн анги 76.15

120 Ор хураах өрөө 4.72

121 Ариун цэврийн өрөө 15.13

122 Хүлээн авах, хувцас солих өрөө 17.79

123 Бүлгийн анги 76.15

124 Ор хураах өрөө 4.72

125 Ариун цэврийн өрөө 15.13

126 Хүлээн авах, хувцас солих өрөө 17.79

127 Бүлгийн анги 76.15

128 Ор хураах өрөө 4.72

129 Ариун цэврийн өрөө 15.13

130 Хүлээн авах, хувцас солих өрөө 17.79

131 Бүлгийн анги 76.15

132 Ор хураах өрөө 4.72

133 Ариун цэврийн өрөө 15.13

134 Хүлээн авах, хувцас солих өрөө 17.79

135 Бүлгийн анги 76.15

136 Ор хураах өрөө 4.72

137 Ариун цэврийн өрөө 15.13

138 Хүлээн авах, хувцас солих өрөө 17.43

139 Бүлгийн анги 76.15

140 Ор хураах өрөө 4.56

141 Ариун цэврийн өрөө 15.13

142 Ганх 4.67

143 Тусгаарлах өрөө 19.43

144 Ариун цэврийн өрөө 4.40

145 Эмчийн өрөө 20.76

146 Ариун цэврийн өрөө 2.60

147 Багш нарын өрөө 28.07

148 Багш нарын ариун цэврийн өрөө 6.29

149 Харуул хамгаалалтын өрөө 16.67

Зөвшөөрөгдсөн

Гарын үсэг

Төр

Т.Болорчигийн

Б.Б

Н.Цэрэнсүхийн

Х.А.С

Ш.Ууганбалар

Ц.Сүх

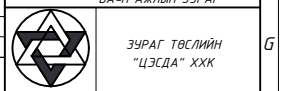
Ч.Нарман

Х.Т.Д

Ч.Баларма

Т.Шант

БА-Н АЖЛЫН ЗУРАГ



ЗУРАГ ТӨСЛИЙН "ЦЭСДА" ХХК

Төлөөлөгч

Т.Болорчигийн

Гүйцэтгэгч

Т.Болорчигийн

Шалбарсан

Ч.Баларма

Бэлтгэгч

Ч.Баларма

Бэлтгэгч

Ч.Баларма

1-Р ДАВХРЫН ХОЛБОО ДОХИОЛЛЫН БАЙГУУЛАЛТ

ГАЛЫН ДОХИОЛЛОЛ

Масштаб: М1:150

Зургийн дугаар: ХД-07

Хуудас: ХД-10

Бүтээгч: ЦЭ-Н-06-08-206/23

Шийрэг: -

Бэлтгэгч: -

2023 он

ХД 2-Р ДАВХРЫН ХОЛБОО ДОХИОЛЛЫН БАЙГУУЛАЛТ
ГАЛЫН ДОХИОЛЛ
Масштаб: 1:150@A3

Энэхүү зураг төслийн м...
ХХК-ийн ОЮУНД ӨНЧ бүтэцтэй байгууламж
зөвшөөрөгдсөн өөрчлөх болон ашиглахыг хориглоно.

ТАЙВБАР

Өрөөний тодорхойлолт

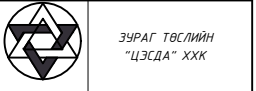
| Өрөөний дугаар | Өрөөний нэр | Талбай м ² |
|----------------|--------------------------------|-----------------------|
| 201 | Хангил, шалны хангил | 151.72 |
| 202 | Дуу хөгжмийн багийн өрөө | 23.88 |
| 203 | Дуу хөгжмийн танхим | 76.21 |
| 204 | Багш нарын ариун цэврийн өрөө | 6.38 |
| 205 | Эрхлэгчийн өрөө | 42.73 |
| 206 | Санхүү, нягтлангчийн өрөө | 23.98 |
| 207 | Багш нарын өрөө | 23.98 |
| 208 | Чийрэгжүүлэлтийн танхим | 99.67 |
| 209 | Хүлээн авах, хувцас солих өрөө | 17.43 |
| 210 | Бүлгийн анги | 76.15 |
| 211 | Ор хураах өрөө | 4.72 |
| 212 | Ариун цэврийн өрөө | 15.13 |
| 213 | Хүлээн авах, хувцас солих өрөө | 17.79 |
| 214 | Бүлгийн анги | 76.15 |
| 215 | Ор хураах өрөө | 4.72 |
| 216 | Ариун цэврийн өрөө | 15.13 |
| 217 | Хүлээн авах, хувцас солих өрөө | 17.79 |
| 218 | Бүлгийн анги | 76.15 |
| 219 | Ор хураах өрөө | 4.72 |
| 220 | Ариун цэврийн өрөө | 15.13 |
| 221 | Хүлээн авах, хувцас солих өрөө | 17.79 |
| 222 | Бүлгийн анги | 76.15 |
| 223 | Ор хураах өрөө | 4.72 |
| 224 | Ариун цэврийн өрөө | 15.13 |
| 225 | Хүлээн авах, хувцас солих өрөө | 17.79 |
| 226 | Бүлгийн анги | 76.15 |
| 227 | Ор хураах өрөө | 4.72 |
| 228 | Ариун цэврийн өрөө | 15.13 |
| 229 | Урлагийн танхим | 112.93 |

ТҮХҮҮР ҮГ

ТАНИХ ТЭГЭДЭГ

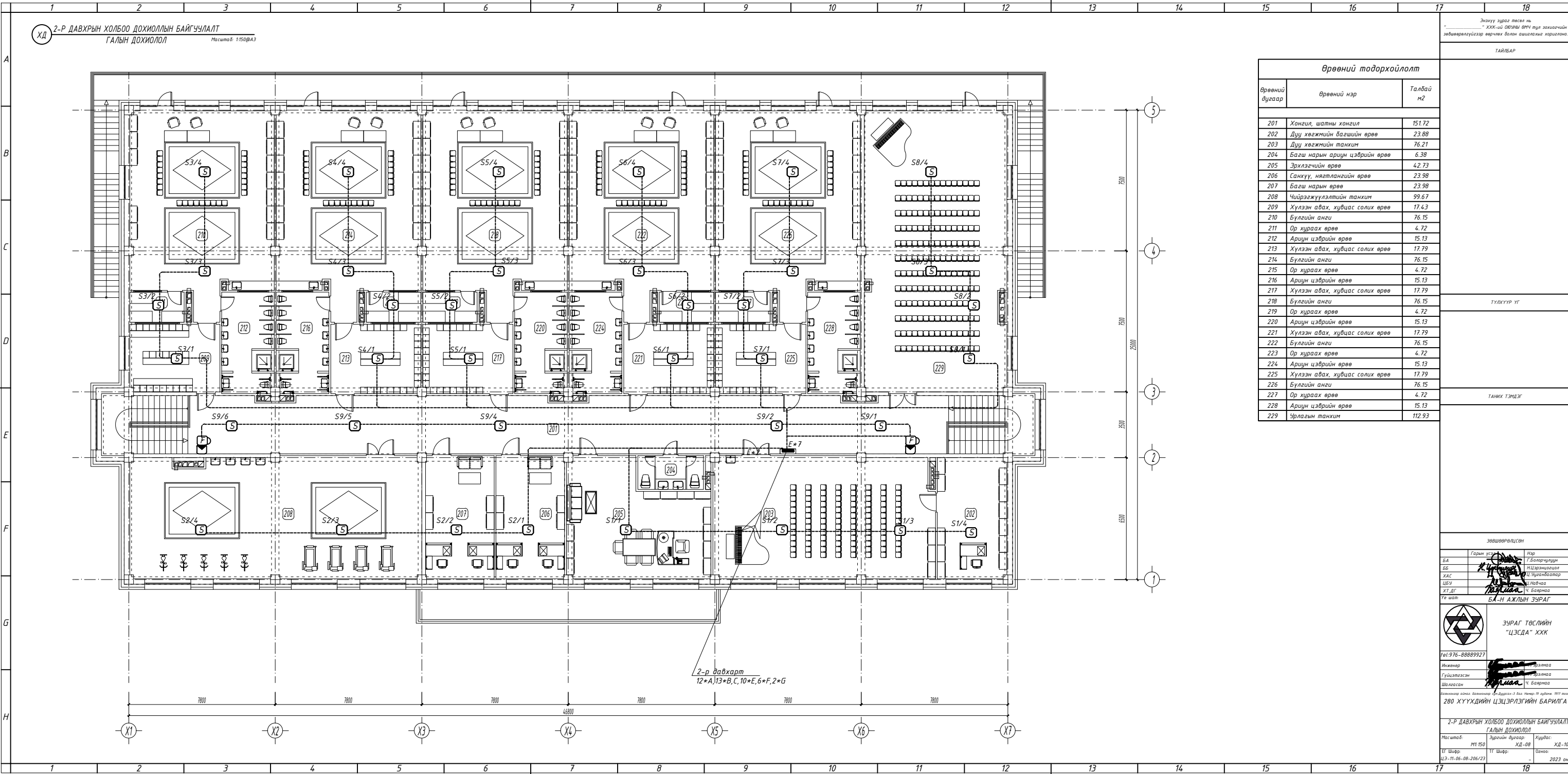
Зөвшөөрөгдсөн

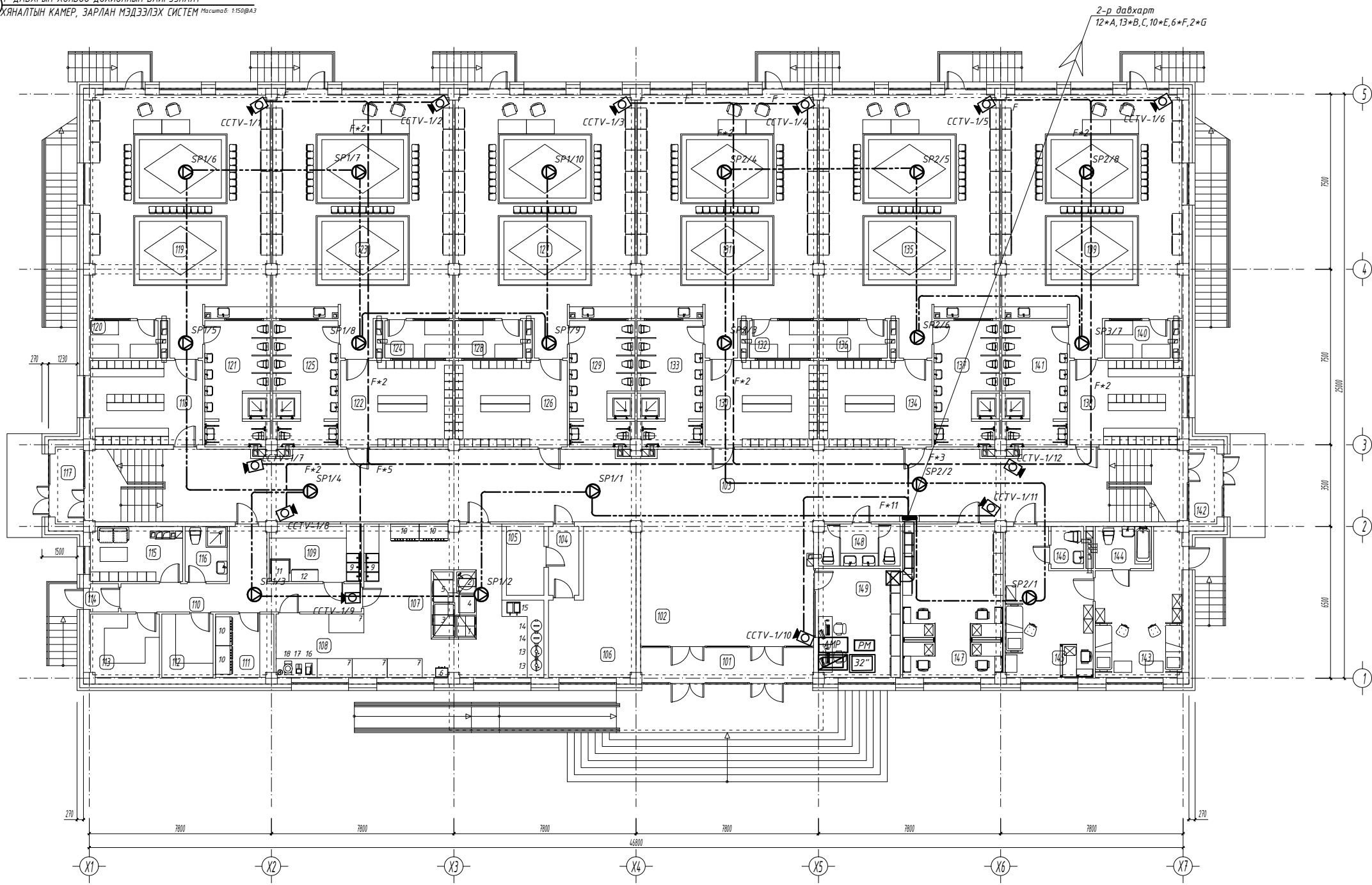
| | | |
|--------|------------------|---------------|
| БА | Гарын нэгж | Төр |
| ББ | Гүйцэтгэл | Т.Болорчигдин |
| БАС | ХАС | Н.Цэрэнболор |
| ЦБЗ | ЦБЗ | Н.Цэрэнболор |
| ХТД | ХТД | Ч.Баярмаа |
| Үе шал | БА-Н АЖЛЫН ЗУРАГ | |



ЗУРАГ ТӨСЛИЙН
"ЦЭСДА" ХХК
Телефон: 976-8889927
Инженер: [Signature]
Гүйцэтгэл: [Signature]
Шалбарсан: [Signature]
Инженер: [Signature]
280 ХҮҮХДИЙН ЦЭЦЭРЛЭГИЙН БАРИЛГА

2-Р ДАВХРЫН ХОЛБОО ДОХИОЛЛЫН БАЙГУУЛАЛТ
ГАЛЫН ДОХИОЛЛ
Масштаб: М1:150
Зургийн өрөөл: ХД-08
Хуудас: ХД-10
Өгөгдөл: 2023 он





Өрөөний тодорхойлолт

| Өрөөний дугаар | Өрөөний нэр | Талбай м2 |
|----------------|--------------------------------|-----------|
| 101 | Ганх | 11.27 |
| 102 | Вестибель | 39.46 |
| 103 | Хонгил, шатны хонгил | 14.396 |
| 104 | Хонгил | 4.02 |
| 105 | Цахилгааны шитны өрөө | 4.90 |
| 106 | Дулааны үзлийн өрөө | 19.53 |
| 107 | ГВМ-логоо | 44.50 |
| 108 | Бэлгэлийн өрөө | 10.21 |
| 109 | Усаалгын өрөө | 9.65 |
| 110 | Хонгил | 16.65 |
| 111 | Хүйтэн агуулах | 6.77 |
| 112 | Агуулах | 6.03 |
| 113 | Агуулах | 8.02 |
| 114 | Ганх | 1.71 |
| 115 | Ажилчдын хувцас солих өрөө | 9.32 |
| 116 | Ариун цэврийн өрөө | 4.31 |
| 117 | Ганх | 4.67 |
| 118 | Хүлээн авах, хувцас солих өрөө | 17.43 |
| 119 | Бүлгийн анги | 76.15 |
| 120 | Ор хураах өрөө | 4.72 |
| 121 | Ариун цэврийн өрөө | 15.13 |
| 122 | Хүлээн авах, хувцас солих өрөө | 17.79 |
| 123 | Бүлгийн анги | 76.15 |
| 124 | Ор хураах өрөө | 4.72 |
| 125 | Ариун цэврийн өрөө | 15.13 |
| 126 | Хүлээн авах, хувцас солих өрөө | 17.79 |
| 127 | Бүлгийн анги | 76.15 |
| 128 | Ор хураах өрөө | 4.72 |
| 129 | Ариун цэврийн өрөө | 15.13 |
| 130 | Хүлээн авах, хувцас солих өрөө | 17.79 |
| 131 | Бүлгийн анги | 76.15 |
| 132 | Ор хураах өрөө | 4.72 |
| 133 | Ариун цэврийн өрөө | 15.13 |
| 134 | Хүлээн авах, хувцас солих өрөө | 17.79 |
| 135 | Бүлгийн анги | 76.15 |
| 136 | Ор хураах өрөө | 4.72 |
| 137 | Ариун цэврийн өрөө | 15.13 |
| 138 | Хүлээн авах, хувцас солих өрөө | 17.43 |
| 139 | Бүлгийн анги | 76.15 |
| 140 | Ор хураах өрөө | 4.56 |
| 141 | Ариун цэврийн өрөө | 15.13 |
| 142 | Ганх | 4.67 |
| 143 | Тусгаарлах өрөө | 19.43 |
| 144 | Ариун цэврийн өрөө | 4.40 |
| 145 | Эмчийн өрөө | 20.76 |
| 146 | Ариун цэврийн өрөө | 2.60 |
| 147 | Багш нарын өрөө | 28.07 |
| 148 | Багш нарын ариун цэврийн өрөө | 6.29 |
| 149 | Харуул хамгаалалтын өрөө | 16.67 |

Энэхүү зургас тусгай нь ХХК-ийн ОЮУНД ӨНЧ-ийн захиалгын зөвшөөрөлгүйгээр өөрчлөх болон ашиглахыг хориглоно.

ТАЙВБАР

Өрөөний тодорхойлолт

Өрөөний дугаар

Өрөөний нэр

Талбай м2

101 Ганх 11.27

102 Вестибель 39.46

103 Хонгил, шатны хонгил 14.396

104 Хонгил 4.02

105 Цахилгааны шитны өрөө 4.90

106 Дулааны үзлийн өрөө 19.53

107 ГВМ-логоо 44.50

108 Бэлгэлийн өрөө 10.21

109 Усаалгын өрөө 9.65

110 Хонгил 16.65

111 Хүйтэн агуулах 6.77

112 Агуулах 6.03

113 Агуулах 8.02

114 Ганх 1.71

115 Ажилчдын хувцас солих өрөө 9.32

116 Ариун цэврийн өрөө 4.31

117 Ганх 4.67

118 Хүлээн авах, хувцас солих өрөө 17.43

119 Бүлгийн анги 76.15

120 Ор хураах өрөө 4.72

121 Ариун цэврийн өрөө 15.13

122 Хүлээн авах, хувцас солих өрөө 17.79

123 Бүлгийн анги 76.15

124 Ор хураах өрөө 4.72

125 Ариун цэврийн өрөө 15.13

126 Хүлээн авах, хувцас солих өрөө 17.79

127 Бүлгийн анги 76.15

128 Ор хураах өрөө 4.72

129 Ариун цэврийн өрөө 15.13

130 Хүлээн авах, хувцас солих өрөө 17.79

131 Бүлгийн анги 76.15

132 Ор хураах өрөө 4.72

133 Ариун цэврийн өрөө 15.13

134 Хүлээн авах, хувцас солих өрөө 17.79

135 Бүлгийн анги 76.15

136 Ор хураах өрөө 4.72

137 Ариун цэврийн өрөө 15.13

138 Хүлээн авах, хувцас солих өрөө 17.43

139 Бүлгийн анги 76.15

140 Ор хураах өрөө 4.56

141 Ариун цэврийн өрөө 15.13

142 Ганх 4.67

143 Тусгаарлах өрөө 19.43

144 Ариун цэврийн өрөө 4.40

145 Эмчийн өрөө 20.76

146 Ариун цэврийн өрөө 2.60

147 Багш нарын өрөө 28.07

148 Багш нарын ариун цэврийн өрөө 6.29

149 Харуул хамгаалалтын өрөө 16.67

ТӨХӨӨР ҮГ

ТАНИХ ТЭГЭЭГ

Зөвшөөрөгдсөн

Гарын хэргийн тусламж

БЭ Гүйцэтгэсэн Т.Болорчигуун

ШАЛГАСАН Ш.Цэцэгболор

ХТ Д/Г Ч.Баларма

Тусламж Б.А-Н АЖЛЫН ЗУРАГ

ЗУРАГ ТӨСЛИЙН "ЦЭСДА" ХХК

Тел: 976-8889927

Мэргэжлийн гүйцэтгэсэн Т.Болорчигуун

Шалгалсан Ш.Цэцэгболор

ХТ Д/Г Ч.Баларма

Бэлтгэгч: Б.А-Н АЖЛЫН ЗУРАГ

280 ХҮҮХДИЙН ЦЭЦЭРЛЭГИЙН БАРИЛГА

1-Р ДАВХРЫН ХОЛБОО ДОХИОЛЛЫН БАЙГУУЛАЛТ

ХЯНАЛТЫН КАМЕР, ЗАРЛАН МЭДЭЭЛЭХ СИСТЕМ

Масштаб: М1:150

Эргүүлсэн: ХД-09

Хуудас: ХД-10

Бүтээгч: Ш.Цэцэгболор

Бэлтгэгч: Ч.Баларма

2023 он

ХД 2-Р ДАВХРЫН ХОЛБОО ДОХИОЛЛЫН БАЙГУУЛАЛТ
ХЯНАЛТЫН КАМЕР, ЗАРЛИН МЭДЭЭЛЭХ СИСТЕМ Масштаб: 1:150@A3

Энэхүү зураг төслийг нь
ХХК-ийн 08/04/2023 өмч эзэмшээч
зөвшөөрөгчлөөр өөрчлөх болон ашиглахыг хориглоно.

ТАЙВБАР

Өрөөний тодорхойлолт

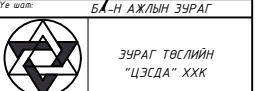
| Өрөөний дугаар | Өрөөний нэр | Талбай м2 |
|----------------|--------------------------------|-----------|
| 201 | Хангил, шатны хангил | 151.72 |
| 202 | Дуу хөгжмийн багийн өрөө | 23.88 |
| 203 | Дуу хөгжмийн танхим | 76.21 |
| 204 | Багш нарын ариун цэврийн өрөө | 6.38 |
| 205 | Эрхлэгчийн өрөө | 42.73 |
| 206 | Санхүү, нягтлангчийн өрөө | 23.98 |
| 207 | Багш нарын өрөө | 23.98 |
| 208 | Чийрэгжүүлэлтийн танхим | 99.67 |
| 209 | Хүлээн авах, хувцас солих өрөө | 17.43 |
| 210 | Бүлгийн анги | 76.15 |
| 211 | Ор хураах өрөө | 4.72 |
| 212 | Ариун цэврийн өрөө | 15.13 |
| 213 | Хүлээн авах, хувцас солих өрөө | 17.79 |
| 214 | Бүлгийн анги | 76.15 |
| 215 | Ор хураах өрөө | 4.72 |
| 216 | Ариун цэврийн өрөө | 15.13 |
| 217 | Хүлээн авах, хувцас солих өрөө | 17.79 |
| 218 | Бүлгийн анги | 76.15 |
| 219 | Ор хураах өрөө | 4.72 |
| 220 | Ариун цэврийн өрөө | 15.13 |
| 221 | Хүлээн авах, хувцас солих өрөө | 17.79 |
| 222 | Бүлгийн анги | 76.15 |
| 223 | Ор хураах өрөө | 4.72 |
| 224 | Ариун цэврийн өрөө | 15.13 |
| 225 | Хүлээн авах, хувцас солих өрөө | 17.79 |
| 226 | Бүлгийн анги | 76.15 |
| 227 | Ор хураах өрөө | 4.72 |
| 228 | Ариун цэврийн өрөө | 15.13 |
| 229 | Урлагийн танхим | 112.93 |

ТҮХҮҮР ҮГ

ТАНИХ ТЭГЭЭГ

Зөвшөөрөгчлөгч

| | | |
|--------|------------------|---------------|
| БА | Гарын нэгж | Т.Болорчигдин |
| ББ | Гүйцэтгэл | Н.Цэрэнсүх |
| БАС | ХАС | Н.Цэрэнсүх |
| ЦБЗ | ЦБЗ | Н.Цэрэнсүх |
| ХТ ДГ | ХТ ДГ | Ч.Баярмаа |
| Үе шал | БА-Н АЖЛЫН ЗУРАГ | |



ЗУРАГ ТӨСЛИЙН "ЦЭСДА" ХХК

Телефон: 976-88889927

Инженер: [Signature]

Гүйцэтгэл: [Signature]

Шалгах: [Signature]

Инженер: [Signature]

280 ХҮҮХДИЙН ЦЭЦЭРЛЭГИЙН БАРИЛГА

2-Р ДАВХРЫН ХОЛБОО ДОХИОЛЛЫН БАЙГУУЛАЛТ

ХЯНАЛТЫН КАМЕР, ЗАРЛИН МЭДЭЭЛЭХ СИСТЕМ

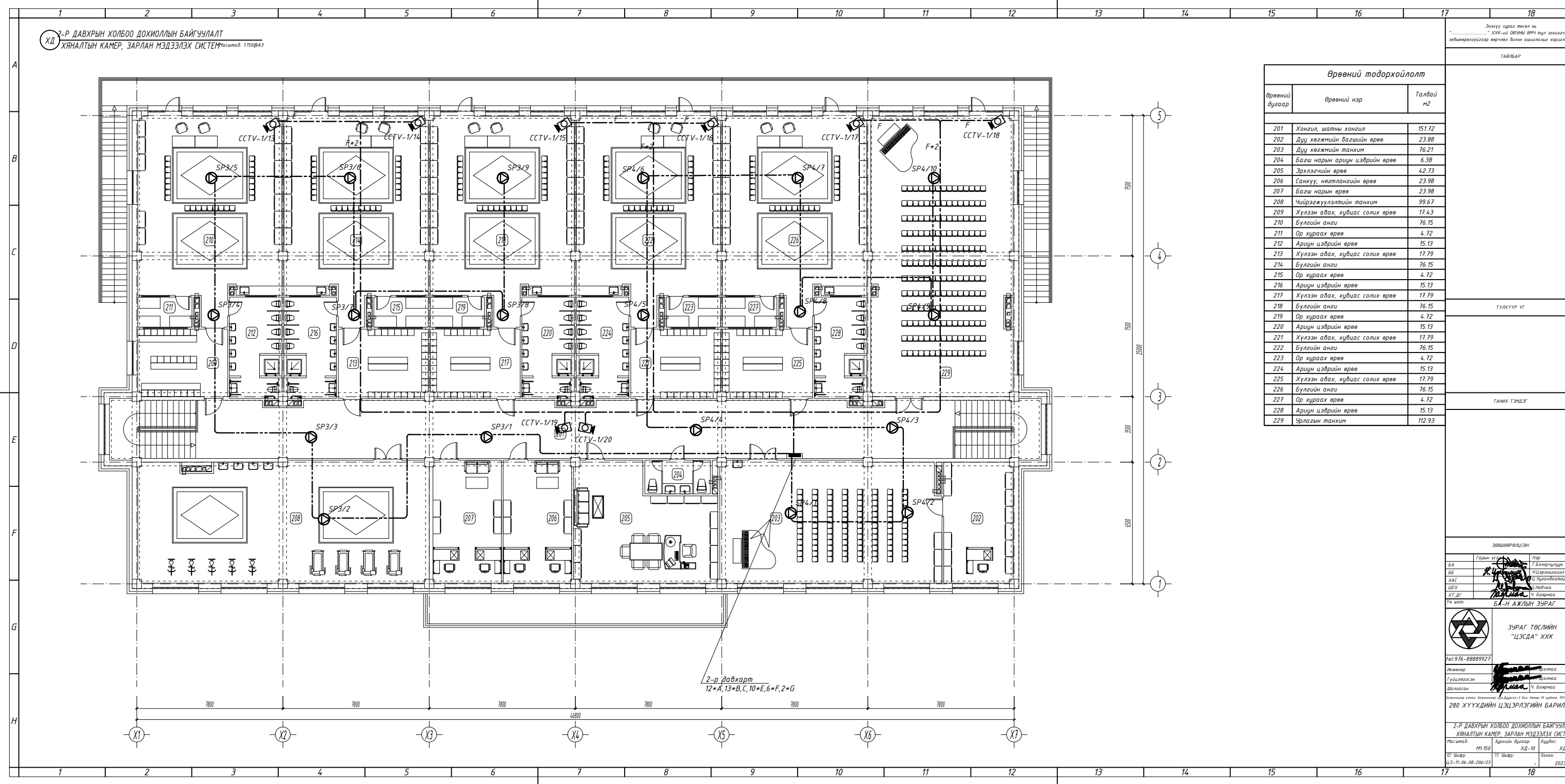
Масштаб: 1:150

Эргүүлсэн өрөөл: ХД-10

Хуудас: ХД-10

ЦЭ-11-06-08-206/23

2023 он



2-р давхарм
12*А, 13*В, С, 10*Е, 6*F, 2*G

ТАЙЛБАР БИЧИГ

Баянхонгор аймаг, Баянхонгор сум, Дуурсах 3-р багт төлөвлөж буй 280-н хүүхдийн 14-р цэцэрлэгийн барилгын гадна дулаан хангамжийн ажлын зургийг барилга архитектурын зураг, ерөнхий төлөвлөгөө өндөржилт, халаалт агаар сэлгэлтийн ажлын зураг, дотор цэвэр бохир усны ажлын зураг, орчны дэвсгэр зураг, газар дээр нь хийсэн хэмжилт, дараах БНБД зургийг үндэслэн гүйцэтгэв. Үүнд:

Гадна дулааны шугамын ажлын зураг төслийг боловсруулахдаа:

БНБД 23-01-09 Барилгад хэрэглэгдэх уур амьсгал, геофизикийн үзүүлэлт /2009он/

БНБД 41-02-13 Дулааны сүлжээ /2013он/

БНБД 41-05-18 Дулааны сүлжээ /2018он/

БД 41-103-11 Дулаан хуваарилах төв /

БНБД 41-04-13 Тоног төхөөрөмж, дамжуулах хоолойн дулаан тусгаарлалт

БНБД 41-03-13 Зуухны тоног төхөөрөмж

Монгол Улсын стандарт MNS 3238:2001 Дулааны сүлжээ. Ажлын зураг. Дулаан механикийн хэсэг,

MNS 3398:1982 Дулааны шугамын үл хөдлөх тургуур,

MNS 3875:1986 Дулааны сувгийн төмөр бетон тэвш,

MNS 5085:2001 Дулааны эрчим хүч, нэр томъёо, тодорхойлолт-ыг мөрдлөгөө болгов.

Барилга баригдах газрын цаг уурын нөхцөл:

-Гадна агаарын тооцоот хэм -29.6 °C

-Халаалтын хугацааны үргэлжлэх хугацаа 232 хоног

-Галлагааны үеийн дундаж хэм -7.9°C

Дулааны эх үүсвэр:

Дулаан зөөгчийн температур

-Халаалтын системийн өгөх усны температур 90°C

-Халаалтын системийн буцах усны температур 70°C

-Хэрэгцээний халуун усны системийн өгөх усны температур 55°C

-Хэрэгцээний халуун усны системийн эргэлтийн усны температур 5°C

ГАДНА ДУЛААНЫ ШУГАМЫН ХОЛБОЛТ: Баянхонгор аймаг, Баянхонгор сум, Дуурсах 3-р багт төлөвлөж буй 280-н хүүхдийн 14-р цэцэрлэгийн барилгыг бие даасан эх үүсвэртэй байхаар шийдсэний дагуу халаалтын зуухны барилга төлөвлөгдөж, төлөвлөж буй 280-н хүүхдийн 14-р цэцэрлэгийн барилгын нийт ачаалалд HP45Ж 2 ширхэг /1 нь нөөцөнд/ халаалтын зуухыг төлөвлөж халаалтын системийг хангахаар төлөвлөв. Төлөвлөж буй 280-н хүүхдийн 14-р цэцэрлэгийн барилга руу халаалтын зуухны барилгаас 2Ду80 мм-ийн голчтой салаа шугам татаж холбохоор төлөвлөв.

Шугам хоолойн угсралтыг хийж гүйцэтгэсний дараа дулахын өмнө газар шорооны ажлын явцад ил гарсан шугам сүлжээг хамгаалалтанд авч, дүрэн дүтэн байдлыг нь эзэмшигч нарт нь хүлээлгэж өгөх шаардлагатай.

Шинээр хийх дулаан дамжуулах хоолой нь сувгаг дотор бетон дэр дээр, гулсах тулгууртайгаар байрлан угсрагдана.

Гулсах тулгуурын хоорондын зай нь

Хоолойн шулуун хэсэгт: Ду80-3.5м тутамд тавина. Эргэлтийн өнцөгтэй хэсэгт уг хэмжээн 60%-д байхаар тавина.

Хоолойн дулаалгыг хагас цилиндр хэлбэрээр үйлдвэрлэгдсэн материалын түүвэрт тусгасан техникийн шаардлага хангасан пенополиуритан дулаалгаар 30мм зузаантай дулаалж, дулаалгын гадуур хагас мм-ийн зузаантай полиэтилен хуудсаар зургаан үе ороож гүйцэтгэнэ.

Дулааны шугамын хаалт, бусад тоноглолыг дулаан техникийн шаардлага хангасан эрдэс хөвөн материалаар дулаалж, хамгаалалтын дүрхүүл хийх шаардлагатай бөгөөд өгөх буцах шугам, шугам хоолойн диаметрыг тэмдэглэж өгөх хэрэгтэй.

Хоолойг угсрахын өмнө хоолойн дотор талд хуримтлагдсан шороо хогийг бүрэн цэвэрлэх ба дулаалахын өмнө хоолойн гадна талд наалдсан шороо тоос бий болсон эзвийг сайтар цэвэрлэж зэврэлтээс хамгаалах түрхлэг хийх хэрэгтэй.

Угсралтын ажлыг хийж гүйцэтгэхдээ аюулгүй ажиллагааны норм дүрэм болон СНиП III.Г10.4-67


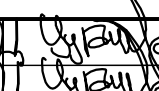

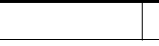
Дулааны эрчим хүчний төхөөрөмж, ажил гүйцэтгэх ба хүлээн авах журамыг баримтлан ажиллана.

ЗУРГИЙН ЖАГСААЛТ

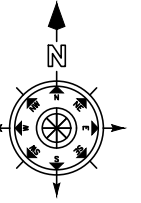
| Д/д | Марк | Зургийн нэр, зориулалт | Тайлбар |
|-----|-------|---|---------|
| 1 | ГДГ-1 | Байршлын тойм, тайлбар бичиг, зургийн үндсэн үзүүлэлт, зургийн жагсаалт | |
| 2 | ГДГ-2 | Дулааны шугамын байгуулалт | |
| 3 | ГДГ-3 | Дулааны шугамын угсралтын тойм сувгийн огтлол | |
| 4 | ГДГ-4 | Сувгийн дагуугийн зүсвэр-1 | |
| 5 | ГДГ-5 | Сувгийн дагуугийн зүсвэр-2 | |
| 6 | ГДГ-6 | ДХ-1 хүдгийн байгуулалт, огтлол, материалын түүвэр, | |
| 7 | ГДГ-7 | Төлөвлөж буй шугамын материалын түүвэр | |
| 8 | ДМ-1 | Зургийн жагсаалт, тайлбар бичиг, зургийн үндсэн үзүүлэлт | |
| 9 | ДМ-2 | Материалын түүвэр /1/ | |
| 10 | ДМ-3 | Материалын түүвэр /2/ | |
| 11 | ДМ-4 | Дулааны зангилгааны зарчмын схем | |
| 12 | ДМ-5 | Халаалтын зуухны зарчмын схем | |
| 13 | ДМ-6 | Халаалтын зуухны шугам хоолойн байгуулалт | |
| 14 | ДМ-7 | Халаалтын зуухны тоног төхөөрөмжийн байгуулалт, зай хэмжээ | |
| 15 | ДМ-8 | Халаалтын зуухны шугам хоолойн огтлол | |
| 16 | ДМ-9 | Холигч насосны узелийн огтлол | |

ЗУРГИЙН ҮНДСЭН ҮЗҮҮЛЭЛТ

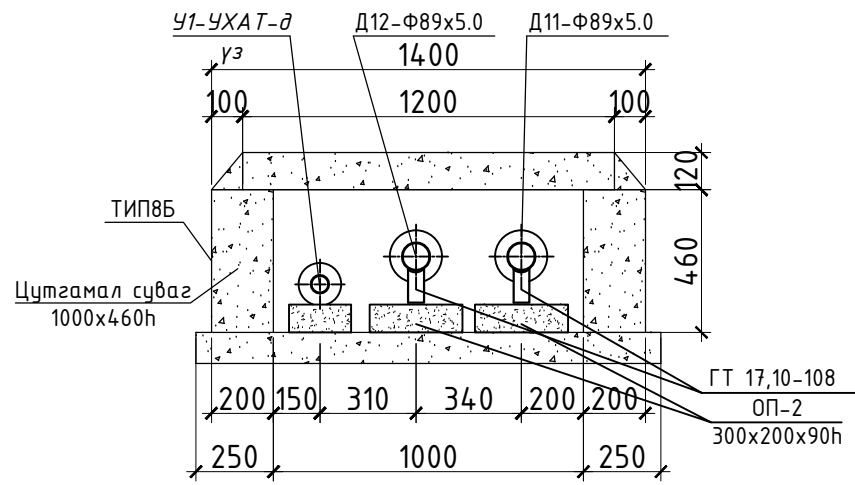
| Барилга байгууламжийн нэр | Гадна агаарын хэм, °C | ДУЛААНЫ АЧААЛАЛ ккал/ц | | | |
|---------------------------------------|-----------------------|------------------------|-----------|---------|---------|
| | | Халаалт | Халуун ус | Салхивч | Нийт |
| 280 хүүхдийн 14-р цэцэрлэгийн барилга | -29.6°C | 82 431 | 141 797 | - | 224 228 |

| | | | | | | |
|---|--|---|----------------|--------------------------------|-----------------------|----------------|
|  <p>Зураг төслийн "ЦЭСДА" ХХК tel:976-88889927</p> | Баянхонгор аймаг, Баянхонгор сум, Дуурсах 3-р баг 280 ХҮҮХДИЙН 14-Р ЦЭЦЭРЛЭГИЙН БАРИЛГА | | | | | |
| | Байршлын тойм, тайлбар бичиг, зургийн үндсэн ачаалал, зургийн жагсаалт | | | | Үе шат: А.3 | |
| | Инженер |  | Ц. Чугандаатар | ЕГ Шифр: ЦЭ-11-06-08-215/23 | Масштаб: | Огноо: 2024 |
| | Гүйцэтгэсэн |  | Ц. Чугандаатар | ТГ Шифр: | Зургийн дугаар: ГДГ-1 | Хуудас: 16 |
| Шалгасан |  | Ц. Навчаа | | | | |

ДУЛААНЫ ШУГАМЫН УГСРАЛТЫН ТОЙМ



СҮВГИЙН ОГТЛОЛ I-I M1:50



Д11-Ф89x5.0
Д12-Ф89x5.0
 $Q_{\text{кал}}=0.224 \text{ Гкал/ч}$
 $G=11.21 \text{ тн/ч}$
 $R=75.9 \text{ Па/м}$
 $w=0.636 \text{ м/с}$
У1-УХАТ-д үз

Д11-Ф89x5.0
Д12-Ф89x5.0
 $Q_{\text{кал}}=0.224 \text{ Гкал/ч}$
 $G=11.21 \text{ тн/ч}$
 $R=75.9 \text{ Па/м}$
 $w=0.636 \text{ м/с}$
У1-УХАТ-д үз

Д11-Ф89x5.0
Д12-Ф89x5.0
 $Q_{\text{кал}}=0.224 \text{ Гкал/ч}$
 $G=11.21 \text{ тн/ч}$
 $R=75.9 \text{ Па/м}$
 $w=0.636 \text{ м/с}$
У1-УХАТ-д үз

Д11-Ф89x5.0
Д12-Ф89x5.0
 $Q_{\text{кал}}=0.224 \text{ Гкал/ч}$
 $G=11.21 \text{ тн/ч}$
 $R=75.9 \text{ Па/м}$
 $w=0.636 \text{ м/с}$
У1-УХАТ-д үз

Д11-Ф89x5.0
Д12-Ф89x5.0
 $Q_{\text{кал}}=0.224 \text{ Гкал/ч}$
 $G=11.21 \text{ тн/ч}$
 $R=75.9 \text{ Па/м}$
 $w=0.636 \text{ м/с}$
У1-УХАТ-д үз

Бөмбөлгөн хаалт
Ус буулгагч

БАРИЛГЫН ТОДОРХОЙЛОЛТ

1. Төлөвлөж буй 280 хүүхдийн 14-р цэцэрлэгийн барилга
2. Төлөвлөж буй халаалтын зүүхны барилга

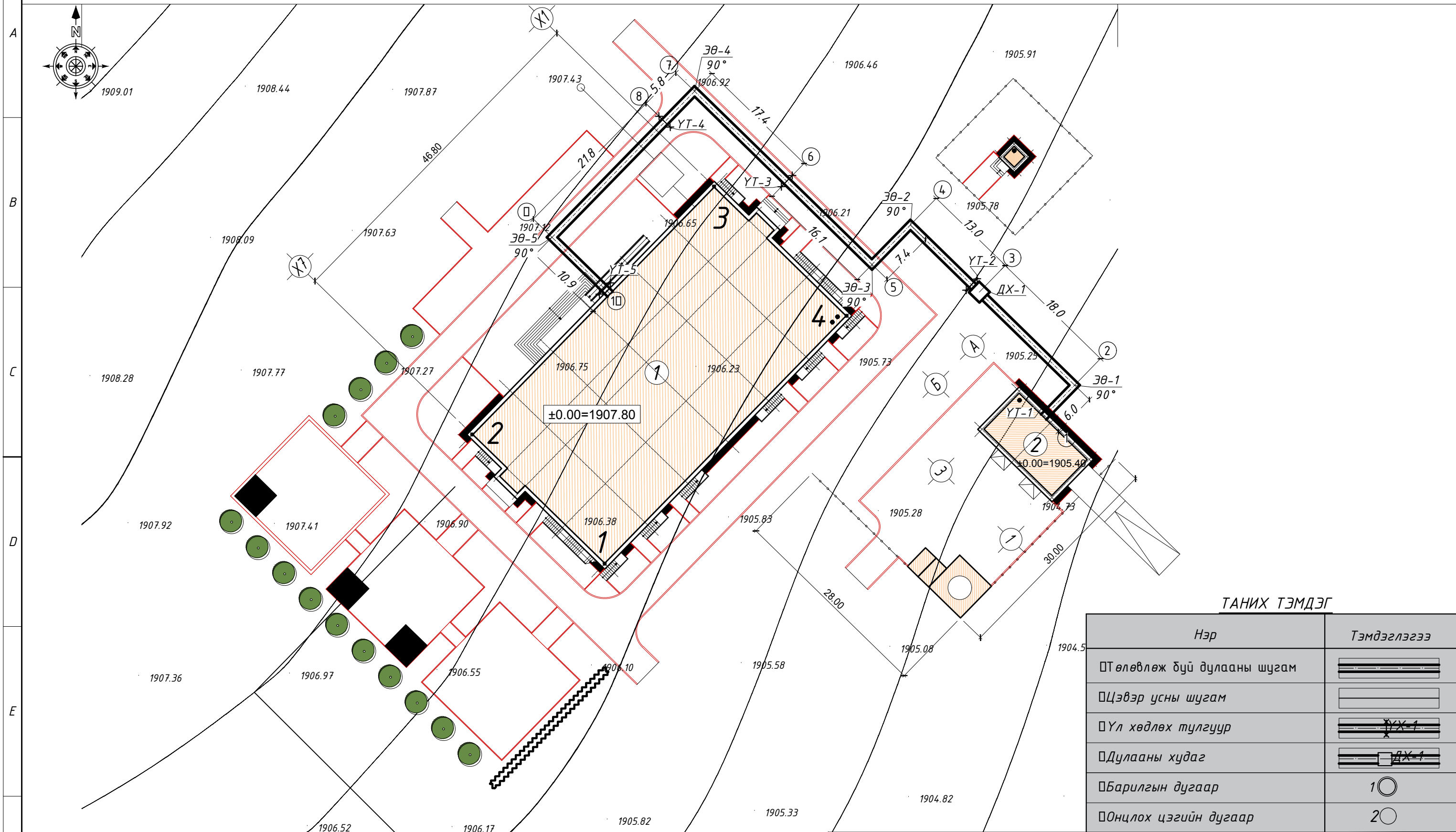
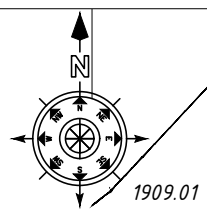
ТАНИХ ТЭМДЭГ

| ТАЙЛБАР | ТАНИХ ТЭМДЭГ |
|-----------------------------------|--------------|
| Төлөвлөж буй барилга | |
| Шинээр төлөвлөж буй дулааны шугам | |
| Хоолойн үл хөдлөх тулгуур | |
| Бөмбөлгөн хаалт /фланцтай/ | |
| Ус буулгагч | |
| П компинсатор | |



| | | | | |
|---|--|----------------|--------------------|-----------------------|
| Баянхонгор аймаг, Баянхонгор сум, Дурсах 3-р баг 280 ХҮҮХДИЙН 14-Р ЦЭЦЭРЛЭГИЙН БАРИЛГА | | | | |
| Дулааны шугамын угсралтын тойм, сүвгийн огтлол | | | | Үе шат: А.3 |
| Инженер | | Ц. Уугандаатар | ЕГ Шифр: | Масштаб: |
| Гүйцэтгэсэн | | Ц. Уугандаатар | ЦЭ-11-06-08-215/23 | Огноо: |
| Шалгасан | | Ц. Навчаа | ТГ Шифр: | Зургийн дугаар: ГДГ-3 |
| | | | | Хуудас: 16 |

ДУЛААНЫ ШУГАМЫН БАЙГУУЛАЛТ 1:500



ТАНИХ ТЭМДЭГ

| Нэр | Тэмдэглэгээ |
|----------------------------|-------------|
| Төлөвлөж буй дулааны шугам | |
| Цэвэр усны шугам | |
| Үл хөдлөх тулгуур | |
| Дулааны худаг | |
| Барилгын дугаар | 1 |
| Онцлох цэгийн дугаар | 2 |

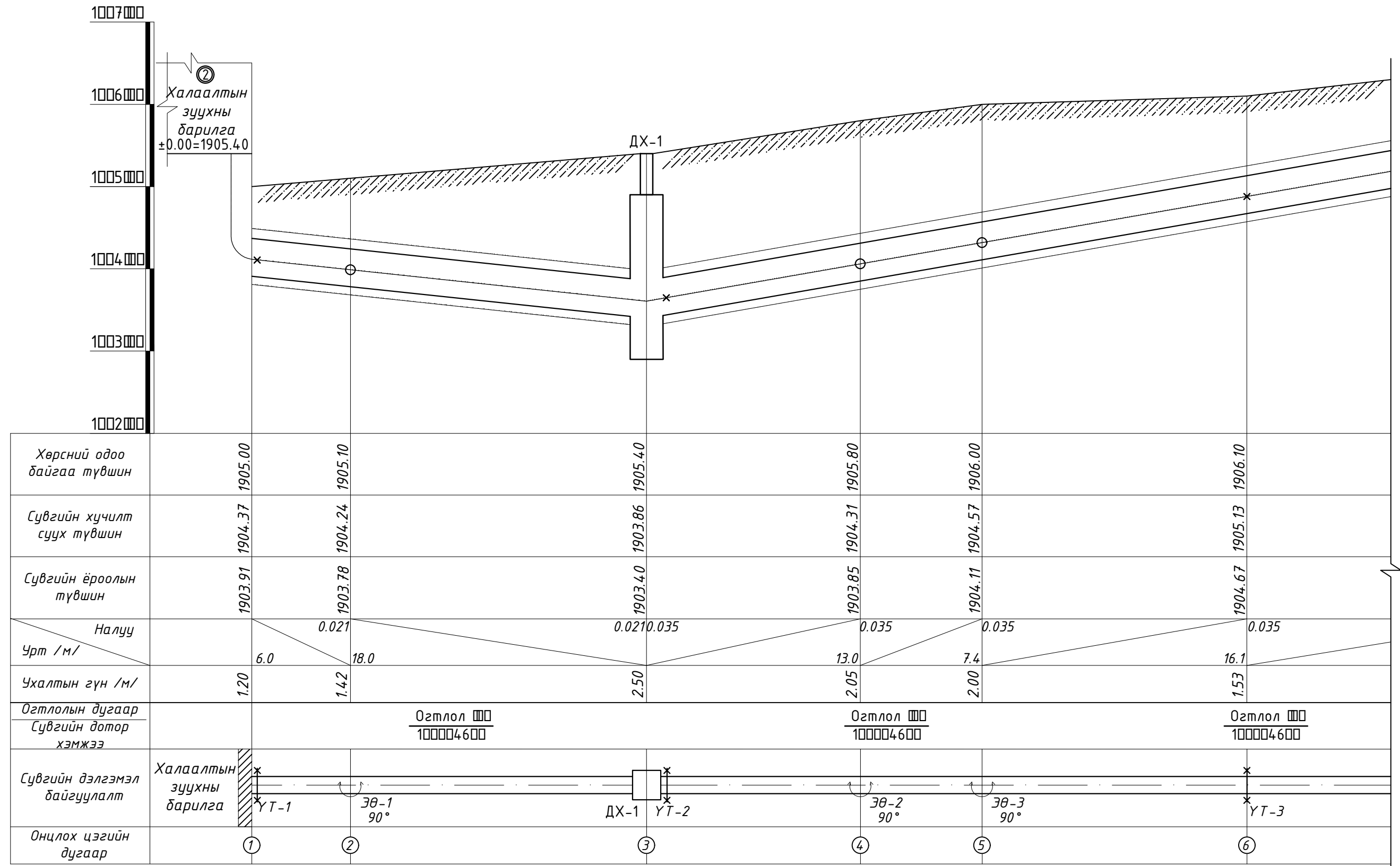
- ### БАРИЛГЫН ТОДОРХОЙЛОЛТ
- Төлөвлөж буй 280 хүүхдийн 14-р цэцэрлэгийн барилга
 - Төлөвлөж буй халаалтын зуухны барилга

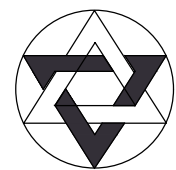


Зураг төслийн
"ЦЭСДА" ХХК
tel: 976-88889927

| | | | | |
|---|----------------|--------------------|-----------------|-------------|
| Баянхонгор аймаг, Баянхонгор сум, Дурсах 3-р баг 280 ХҮҮХДИЙН 14-Р ЦЭЦЭРЛЭГИЙН БАРИЛГА | | | | |
| Дулааны шугамын байгуулалт | | | | Үе шат: А.3 |
| Инженер | Ц. Чугандаатар | ЕГ Шифр: | Масштаб: | Огноо: |
| Гүйцэтгэсэн | Ц. Чугандаатар | ЦЭ-11-06-08-215/23 | | 2024 |
| Шалгасан | Ц. Навчаа | ТГ Шифр: | Зургийн дугаар: | Хуудас: 16 |
| | | | ГДГ-2 | |

СҮВГИЙН ДАГУУГИЙН ЗҮСВЭР-1 дос M1000
хэвтээ M1500





Зураг төслийн
"ЦЭСДА" ХХК
tel:976-88889927

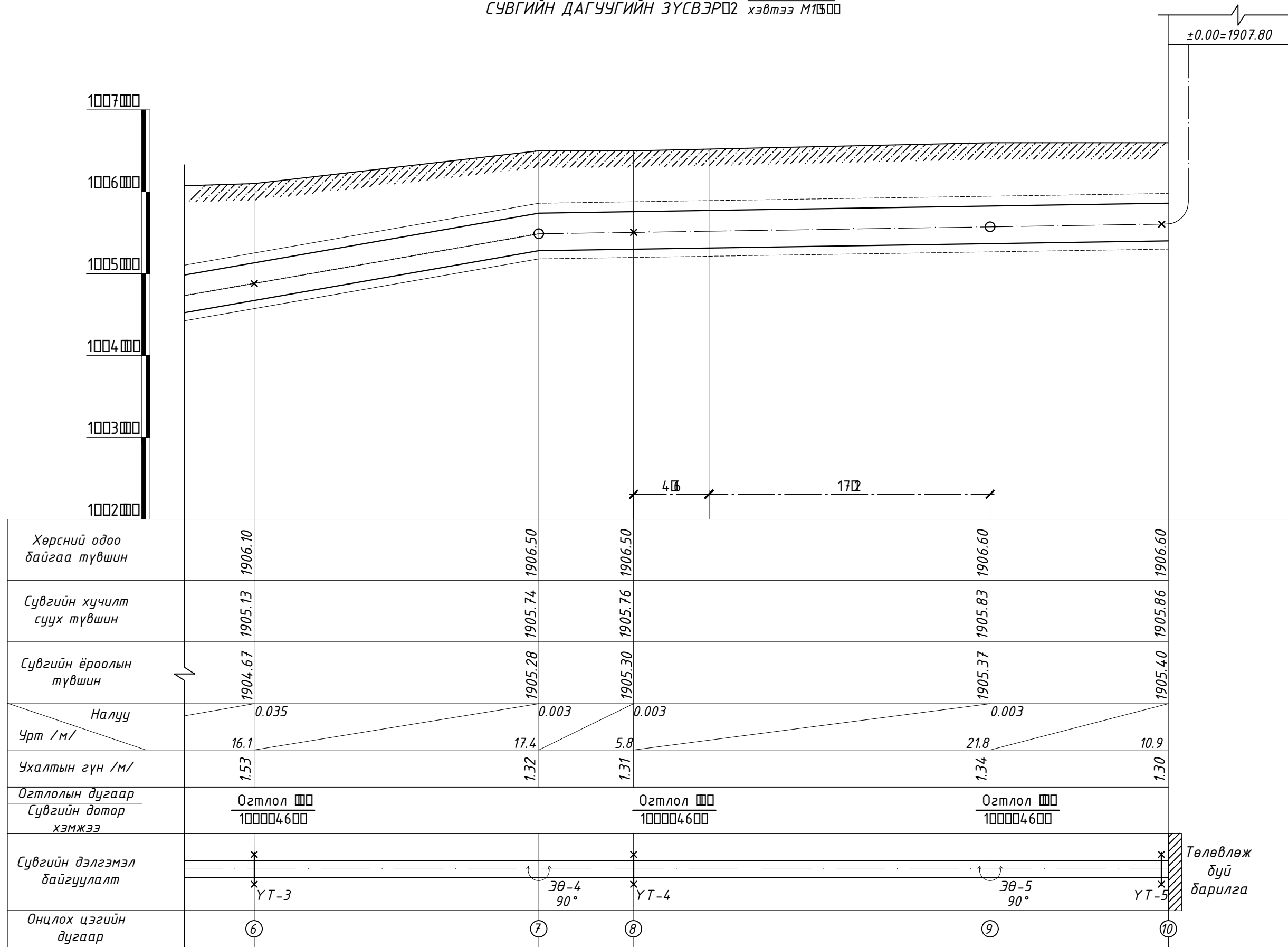
Баянхонгор аймаг, Баянхонгор сум, Дуурсах 3-р баг
280 ХҮҮХДИЙН 14-Р ЦЭЦЭРЛЭГИЙН БАРИЛГА

Сувгийн дагуугийн зүсвэр-1

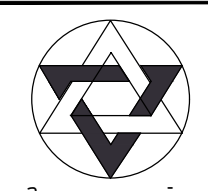
| | | | | |
|-------------|----------------|--------------------|---------------------------------|-----------|
| Инженер | Ц. Чугандаатар | ЕГ Шифр: | Масштаб: дос M1000 хэв M1500 | Огноо: |
| Гүйцэтгэсэн | Ц. Чугандаатар | ЦЭ-11-06-08-215/23 | | 2024 |
| Шалгасан | Ц. Навчаа | ТГ Шифр: | Зургийн дугаар: | Хуудас:16 |
| | | | ГДГО4 | |

Үе шат: А.3

СҮВГИЙН ДАГУУГИЙН ЗҮСВЭР-2 δос 00 М1000
хэвтээ М1500



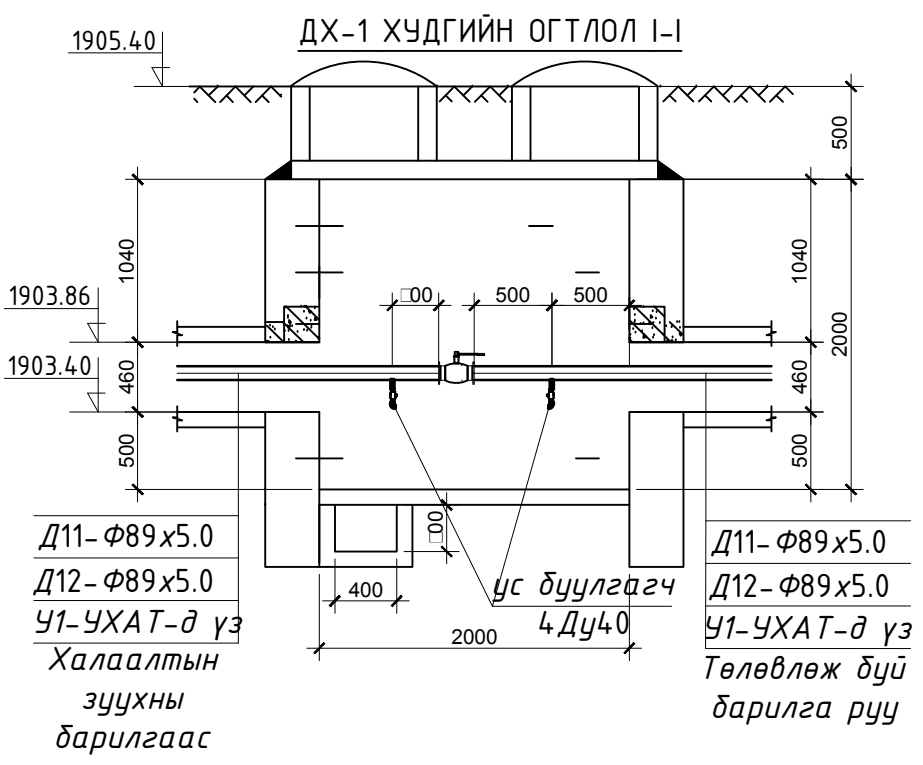
±0.00=1907.80



Зураг төслийн "ЦЭСДА" ХХК
tel:976-88889927

| | | | | |
|--|----------------|--------------------|---------------------------------|-----------------------|
| Баянхонгор аймаг, Баянхонгор сум, Дуурсах 3-р баг 280 ХҮҮХДИЙН 14-Р ЦЭЦЭРЛЭГИЙН БАРИЛГА | | | | |
| Сувгийн дагуугийн зүсвэр-2 | | | | Үе шат: А.3 |
| Инженер | Ц. Чугандаатар | ЕГ Шифр: | Масштаб: δос М1000 хэв М1500 | Огноо: 2024 |
| Гүйцэтгэсэн | Ц. Чугандаатар | ЦЭ-11-06-08-215/23 | ТГ Шифр: | Зургийн дугаар: ГДГ-5 |
| Шалгасан | Ц. Навчаа | | | Хуудас: 16 |

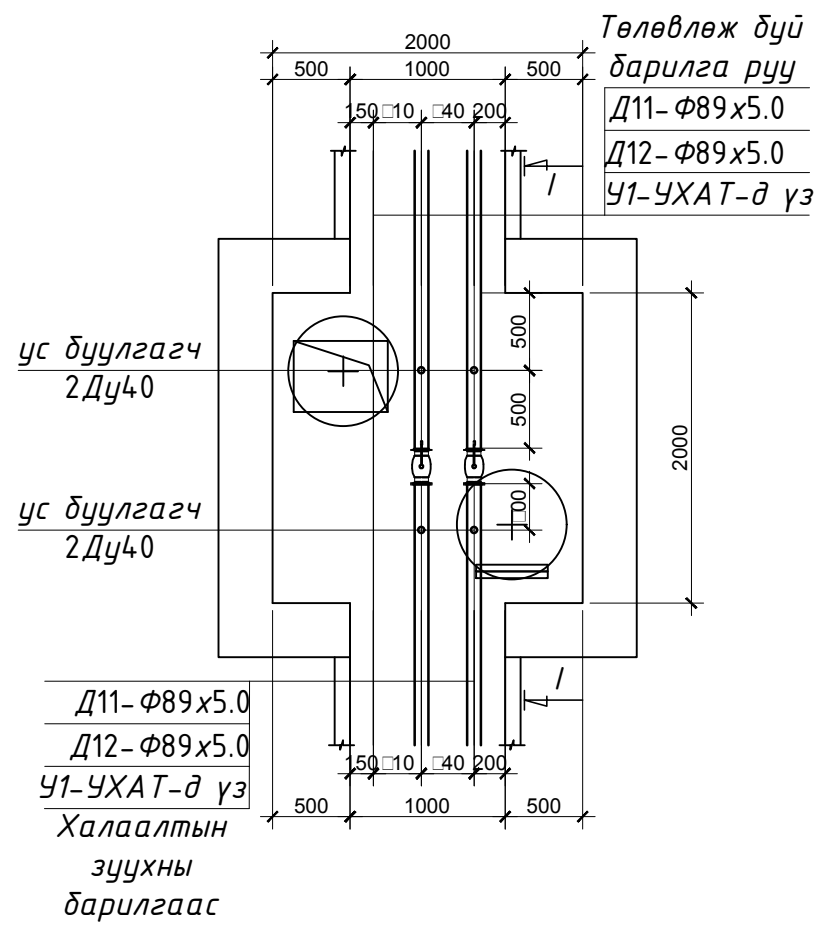
ДХ-1 ДУЛААНЫ ХУДГИЙН ТҮҮВЭР



| Д/д | Гост , марк | Материалын нэр | Тоо | Хэмжих нэгж | Нэгж жин кг | Тайлбар |
|-----|---------------------|--|-----|-------------|-------------|--------------------------------------|
| 1. | Серия Г-991-1 вып-2 | Дулааны худаг 2000x2000x2000h ТК-2 | 1 | шир | | Шинээр төлөвлөж шийдээр төлөвлөж дүй |
| 2. | Вгоен 64.102.080 | Бөмбөлгөн хаалт Ф80 PN25, 140°C | 2 | шир | | Ус буулгагч |
| 3. | 15ч8 др | Хаалт Ф40 | 4 | шир | | Ус буулгагч |
| 4. | ГОСТ-10704-91 | Ган хоолой Ф45х3.5 | 2.0 | у.м | | Ус буулгагч |
| 5. | Серия Г-991-1 вып-2 | 1800x250x250(h) хэмжээтэй Төмөр бетон ялуу тип ПР-18 | 2 | шир | | Шинээр төлөвлөж дүй |
| 6. | Серия Г-991-1 вып-2 | 1800x120x140(h) хэмжээтэй Төмөр бетон ялуу тип Я-18 | 2 | шир | | Шинээр төлөвлөж дүй |

ТАЙЛБАР: Дулааны худаг дахь шугам хоолойн түүвэр нь материалын нэгдсэн түүвэрт тусгагдсан болно.

ДХ-1 ХУДГИЙН БАЙГУУЛАЛТ

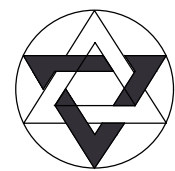


Зураг төслийн "ЦЭСДА" ХХК
tel:976-88889927

| | | | | | |
|---|----------------|--------------------|----------------|-----------------------|-------------|
| Баянхонгор аймаг. Баянхонгор сум. Дурсах 3-р баг 280 ХҮҮХДИЙН 14-Р ЦЭЦЭРЛЭГИЙН БАРИЛГА | | | | | |
| ДХ-1 худгийн байгуулалт, огтлол, материалын түүвэр, | | | | | Үе шат: А.3 |
| Инженер | Ц. Чугандаатар | ЕГ Шифр: | Масштаб: М1:50 | Огноо: 2024 | |
| Гүйцэтгэсэн | Ц. Чугандаатар | ЦЭ-11-06-08-215/23 | ТГ Шифр: | Зургийн дугаар: ГДГ-6 | Хуудас:16 |
| Шалгасан | Ц. Навчаа | | | | |

ТӨЛӨВЛӨЖ БҮЙ ШУГАМЫН МАТЕРИАЛЫН ТҮҮВЭР

| Д/д | ГОСТ, МАРК | Материалын нэрс | Тоо | Жин, кг | Хэмжих нэгж | Тайлбар |
|-----------------|--|---------------------------------------|------|---------|----------------|----------|
| ОЦ-10ээс ОЦ0100 | | | | | | |
| 1 | ГОСТ 10704-91 | Ган хоолой Ф80x5 | 2400 | 100.0 | у/м | |
| 2 | $\delta=0.05\text{м}$ $\lambda=0.04\text{ Вт}\cdot\text{м}\cdot\text{м}^2\cdot\text{°С}$ $\rho=4\text{кг}/\text{м}^3$ | Хоолойн пенополиуретан дулаалга Ду80 | 2400 | 0 | у/м | |
| 3 | | Өнгийн лент | 220 | 0 | м ² | |
| 4 | ГОСТ 17375-2001 | Ган хэвлэмэл отвод 00° Ф80x5 | 140 | 100 | шир | |
| 5 | Серия 01-015-1 | Хоолойн үл хөдлөх тулгуур Ф80x5 ТЭ.06 | 100 | 0.0 | шир | |
| 6 | | Сувгийн үл хөдлөх тулгуур А-1000 | 50 | 0 | шир | |
| 7 | Серия ВЦ93-1 | Хоолойн гулсах тулгуур ГТ 17.10-108 | 680 | 10 | шир | |
| 8 | Серия Г-991-1. вып-1 | Дэр бетон ОП-2 /300x200-00/ | 680 | 14 | шир | |
| 0 | Серия Г-991-1. вып-1 | Цутгамал суваг 100x460 | 1200 | 0 | у/м | ГХС хамт |

| | | | | | | |
|---|--|-----------------------|----------------|--------------------|-----------------|-------------|
|  Зураг төслийн "ЦЭСДА" ХХК tel:976-88889927 | Баянхонгор аймаг, Баянхонгор сум, Дуурсах 3-р баг 280 ХҮҮХДИЙН 14-Р ЦЭЦЭРЛЭГИЙН БАРИЛГА | | | | | |
| | Төлөвлөж буй шугамын материалын түүвэр | | | | | Үе шат: А.3 |
| | Инженер | <i>Ц. Чугандаатар</i> | Ц. Чугандаатар | ЕГ Шифр: | Масштаб: | Огноо: |
| | Гүйцэтгэсэн | <i>Ц. Чугандаатар</i> | Ц. Чугандаатар | ЦЭ-11-06-08-215/23 | | 2024 |
| Шалгасан | <i>Ц. Навчаа</i> | Ц. Навчаа | ТГ Шифр: | Зургийн дугаар: | ГДГ-7 Хуудас:16 | |

БА- МАРКИЙН ЗУРГИЙН ЖАГСААЛТ

| # | Зургийн нэр | Тайлбар |
|---|---|---------|
| 1 | Нүүр хуудас | |
| 2 | Зургийн жагсаалт, Тайлбар бичиг | БА-1 |
| 3 | 1-р давхрын байгуулалт | БА-2 |
| 4 | Дээврийн байгуулалт, дээврийн хэсэглэлүүд | БА-3 |
| 5 | Огтлол 1-1, 2-2 | БА-4 |
| 6 | Нүүр тал /тэнхлэг 1-3, 3-1/ | БА-5 |
| 7 | Нүүр тал /тэнхлэг А-Б, Б-А/ | БА-6 |
| 8 | Хана, шал, хаалга, цонхны хэсэглэлүүд | БА-7 |
| 9 | 1-р давхрын технолгийн байгуулалт | БА-8 |

ТАЙЛБАР БИЧИГ

Үндэслэл:

Баянхонгор аймаг.Баянхонгор сумын нутагт баригдах 280 хүүхдийн цэцэрлэгийн барилгын Зуухны барилгын зураг төслийг Баянхонгор аймгийн Засаг даргын 2023 оны 02-р сарын 15-ны өдрийн №А/38-н тоот захирамжаар тус бүсэд баригдах гэж буй 280 хүүхдийн цэцэрлэгийн барилгын баруун хойно байршуулан батлагдсан ерөнхий төлөвлөгөө, аж ахуйн гэрээг үндэслэн зураг төслийн "ЦЭСДА" ХХК -д 2023 онд боловсруулав.

Ерөнхий төлөвлөгөө:

Уг 280 хүүхдийн цэцэрлэгийн барилга нь Баянхонгор аймгийн Баянхонгор сумын Дуурсах 3-р баг Нөмөр 19-р гудамж. 1917 тоот өөрийн эзэмшил газарт байрлана.

Уг талбайд тэнхлэгээрээ 13.20м х 7.20м хэмжээтэй 1 давхар өрөгт бүтээцтэй хавтгай дээвэр бүхий зуухны барилгыг төлөвлөсөн болно.

Архитектур төлөвлөлт:

Халаалтын зуухны барилга нь 1-2 тэнхлэгийн хооронд 2 давхар 2-5 тэнхлэгийн хооронд дан барилга байна. Хана нь 380 мм-н тоосгон өрөг, 50 мм-н пенополистрол / MNS 4629:2007 стандартад нийцсэн PE-A-35-2000x600x50, пенополистерол байна . дулаалга, гадна талдаа 120 мм-н зузаан арматурласан тоосгон өрөгтэй байна.

Барилгад сүүлийн үед хэрэглэж буй Монгол улсын стандартад тохирсон материал, технологи ашиглана. Барилгын фасадыг сайн чанарын өнгөлгөөний шавардлага, цоколын давхрыг хиймэл чулуун наалтаар өнгөлөхөөр зурагт тусгав. Төлөвлөлтийг дараах байдлаар шийдэв.

Үүнд: **1-р давхарт:** Зуухны өрөө, моторын өрөө, ариун цэврийн өрөө, бак өрөө, амралтын өрөө, гонх зэргийг тус тус төлөвлөсөн.

Уг барилгын төлөвлөлтийг ОХУ-аас оруулжирсэн HP45Ж халаалтын зуухны технологийн дагуу боловсруулсан ХС, ДМ-ын зургийн даалгаварыг үндэслэн төлөвлөлтийг хийв.

Цонх, хаалга шилэн хана: Барилгын хуванцар /PC/ цонх хаалга нь MNS-5830:2007 стандартын техникийн шаардлага хангасан байна. Гадна цонх нь вакуум шиллэгээтэй сайн чанарын хуванцар рамтай, хаалгыг мөн модон эдэлхүүнээр хийх ба барилга угсралтын ажлын явцад газар дээр нь хэмжээг дахин тохируулан ажлын зурагт үзүүлсэний дагуу захиалж хийлгэн угсарна. Цонх нь заавал салхижуулалтын гэгээвчтэй байна. Хаалга цонхны загвар хэмжээ, нэгдсэн түүврийг хуудас БА-07-д үз.

Шал: Шалны ажлыг хийж гүйцэтгэхийн өмнө сантехник, цахилгаан зэрэг ажлын угсралтыг хийж гүйцэтгэсэн байх шаардлагатай. Шалны хийц бүтцийг хуудас БА-7-д үз.

Дээвэр: Тус барилгын дээврийг гадуур ус зайлуулалттай, хавтгай дээвэр байхаар төлөвлөв. Дээврийн ажлыг хийхээс өмнө дээвэрт гарах салхижуулалтын яндан, хоолой, бохир усны босоо шугам, аянга зайлуулагч, радио, телеантенний угсралтын ажлыг тухайн ажлын зурагт заасны дагуу хийж дуусгасан байх шаардлагатай. Дээврийн байгуулалт, ус зайлуулах хоолойн болон дээврийн хэсэглэлүүдийн зургийг хуудас БА-3-д үз.

Дотор заслал: Дотор заслалын ажлыг хийхээс өмнө барилгын нийт дотор гадаргууд сайн чанарын шавардлага хийх ба сантехник, цахилгаан, холбоо, дохиоллын шугам хоолойг далдлах хаалт ханыг технологийн дагуу угсарсан байна. Ханын үлдэх хэсэг таазанд тэгшилгээ замаск хийж цагаан өнгийн эмульсэн будгаар будна. Ариун цэврийн өрөөний ханыг таазны төвшингөөр гэрэлтэй өнгийн паалант хавтанцар нааж өгнө. Хонгил, гонх зэргийг таазны төвшингөөр цагаан шаргал өнгийн тосон будгаар будна. Тогооны өрөө, моторын өрөөний хана таазыг цагаан өнгийн цавуут шохойн будгаар будна, Үлдэх бүх өрөө тасалгааны ханыг цагаан шаргал өнгийн эмульсэн будгаар будна. Дотор интерьер, дотор заслыг захиалагч, ашиглагч өөрийн хүслээр сайжруулан хийхийг зөвшөөрнө.


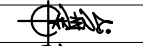

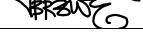
Гадна заслал: Гадна заслалын ажлыг хийхээс өмнө ханын нийт гадаргуугийн нүх сүвийг бөглөж цэвэрлэж бэлтгэх шаардлагатай. Хүйтний улиралд гадна заслалын ажлыг хийхийг хориглоно. Гадна довжооны өнгөлгөөнд хальтиргаа үүсгэх материалаар хийхийг хориглоно. Гадна заслалын тодорхойлолт болон өнгө, материалын сонголтыг хуудас БА-5, 6-д үз.

Бусад тавигдах шаардлага: Барилгад хэрэглэх төмөр болон модон материалыг зэврэлт, шаталт, өмхрөлт, ялзралт, мөөгөнцөрөхөөс хамгаалах арга хэмжээг норм дүрэмд заасны дагуу авна.Зураг төсөлд барилга угсралтын ажлыг дулааны улиралд гүйцэтгэхээр тусгасан бөгөөд хэрэв хүйтний улиралд гүйцэтгэхээр болвол холбогдох норм дүрмийн заалтыг мөрдлөг болгон ажиллах нь зүйтэй.

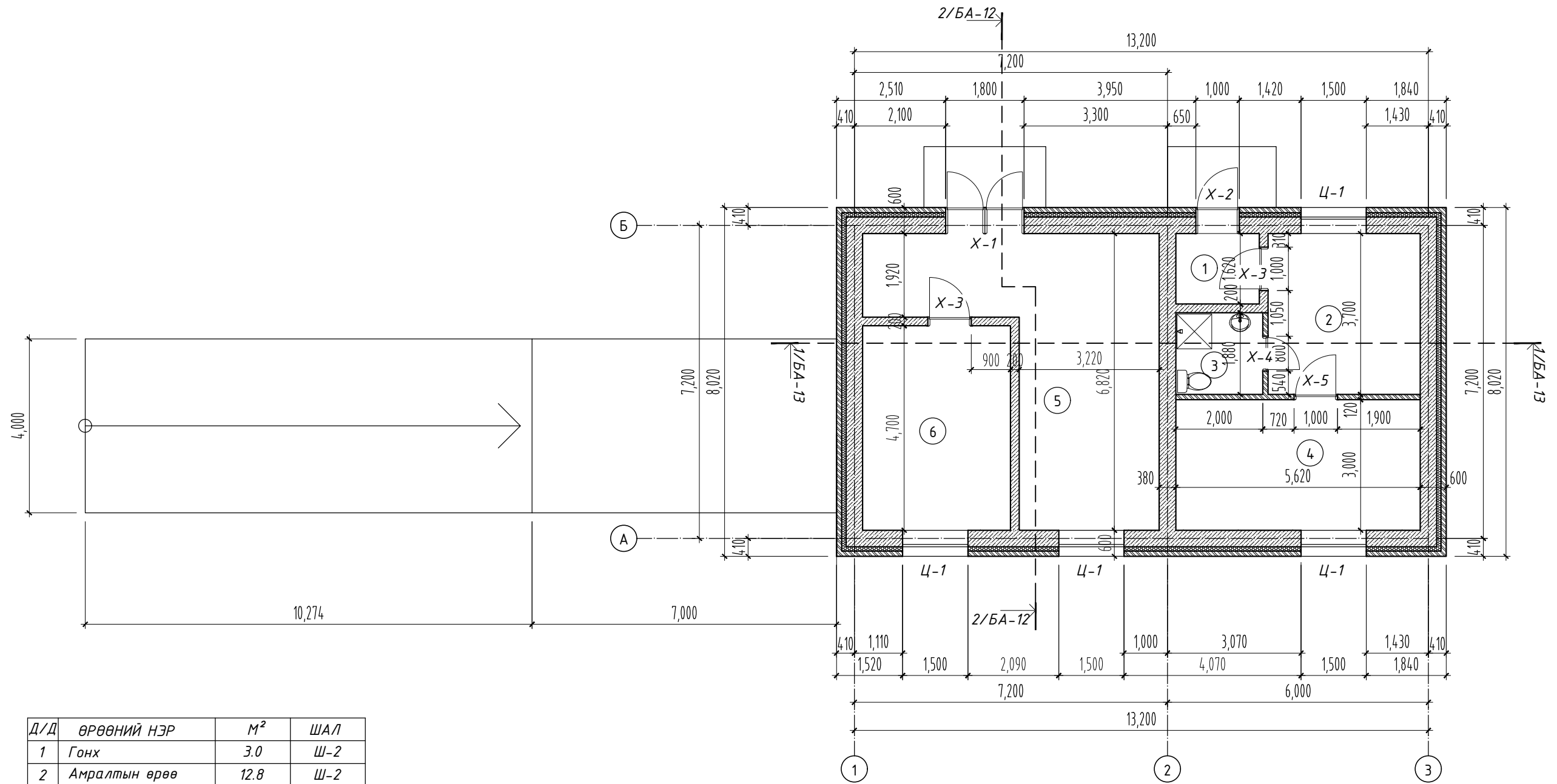
Хорших хэсгийн тайлбарыг тус тусын хуудаснаас үз.

Жич санал: Халаалтын тогоог суурилуулахдаа тухайн халаалтын тогоог оруулж ирж нийлүүлж, угсарч, ашиглаж байгаа мэргэжлийн байгууллагын мэргэшсэн инженер техникийн ажилчдаар суурилуулуулах нь зүйтэй.

| БАРИЛГА БАРИГДАХ ТАЛБАЙН ЦАГ УУРЫН ҮНДСЭН ҮЗҮҮЛЭЛТ | | |
|--|-----------------------------------|----------|
| Д/д | ҮЗҮҮЛЭЛТИЙН НЭР | үзүүлэлт |
| 1 | Гадна агаарын тооцооны температур | -29.6 C |
| 2 | Салхины ачаалал | 35 кг/м3 |
| 3 | Цасны ачаалал | 50 кг/м3 |
| 4 | Газар чичирхийлэл | 8 балл |
| 5 | Гал тэсвэрлэлтийн зэрэг | II |

| | | | | | | |
|---|--|---|--------------------------------------|------------------------------------|--|--|
|  Зураг төслийн "ЦЭСДА" ХХК tel:976-88889927 | Баянхонгор аймаг. Баянхонгор сум. Дуурсах 3-р баг 280 ХҮҮХДИЙН 14-Р ЦЭЦЭРЛЭГИЙН БАРИЛГА | | | БА | | |
| | | | | Зургийн жагсаалт, Тайлбар бичиг | | |
| | Архитектор |  | Г.Болорчулуун | ЕГ шифр: ЦЭ-11-06-08-206/23 | | |
| | Гүйцэтгэсэн |  | Г.Болорчулуун | | | |
| Шалгасан |  | Г.Болор-Эрдэнэ | ТГ шифр: | | | |
| | | | Масштаб: үе шат хуудас бүх хуудас | | | |
| | | | А3 БА-1 08 | | | |
| | | | 2023он | | | |

1-Р ДАВХРЫН БАЙГУУЛАЛТ М1:100



| Д/Д | ӨРВӨНИЙ НЭР | М ² | ШАЛ |
|-------------|--------------------|----------------|-----|
| 1 | Гонх | 3.0 | Ш-2 |
| 2 | Амралтын өрөө | 12.8 | Ш-2 |
| 3 | Ариун цэврийн өрөө | 3.6 | Ш-1 |
| 4 | Моторын өрөө | 16.6 | Ш-3 |
| 5 | Зуухны өрөө | 28.6 | Ш-3 |
| 6 | БАК-ны өрөө | 15.8 | Ш-3 |
| Нийт талбай | | 80.4 | |

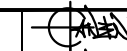


1. Тус хуудсыг холбогдох хуудаснуудтай хамт үзнэ үү.
2. Хаалга цонхны схем түүвэр зургийг "БА-06" үз.
3. Хана шалны тодорхойлолтыг "БА-06" үз.
4. Гадна гадна заслалын ажлыг "БА-05" хуудсанд дурдсан болно.
5. Тус хуудсыг ББ, ХАС, ЦБУ, ХТ, ДГ, ХД маркийн зургуудтай үзнэ үү.

-  Хөнгөн блок
-  Тоосгон өрлөгө
-  Хөвсөн полистрол
-  Төмөр бетон



Баянхонгор аймаг, Баянхонгор сум, Дуурсах 3-р баг
280 ХҮҮХДИЙН 14-Р ЦЭЦЭРЛЭГИЙН БАРИЛГА

1-Р ДАВХРЫН БАЙГУУЛАЛТ

| | | | | |
|-------------|---|----------------|--------------------------------|----------------|
| Архитектор |  | Г.Болорчулуун | ЕГ Шифр: ЦЭ-11-06-08-206/23 | Ye шат: А.Э |
| Гүйцэтгэсэн |  | Г.Болорчулуун | ТГ Шифр: | Огноо: 2023 |
| Шалгасан |  | Г.Болор-Эрдэнэ | Зургийн дугаар: БА-02 | Хуудас: 8 |

1

2

3

4

5

6

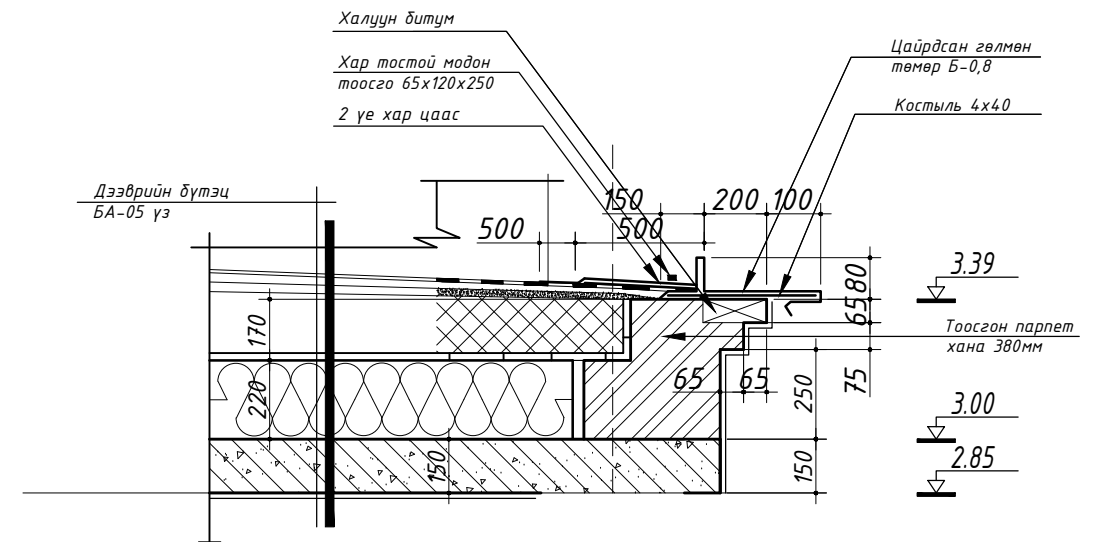
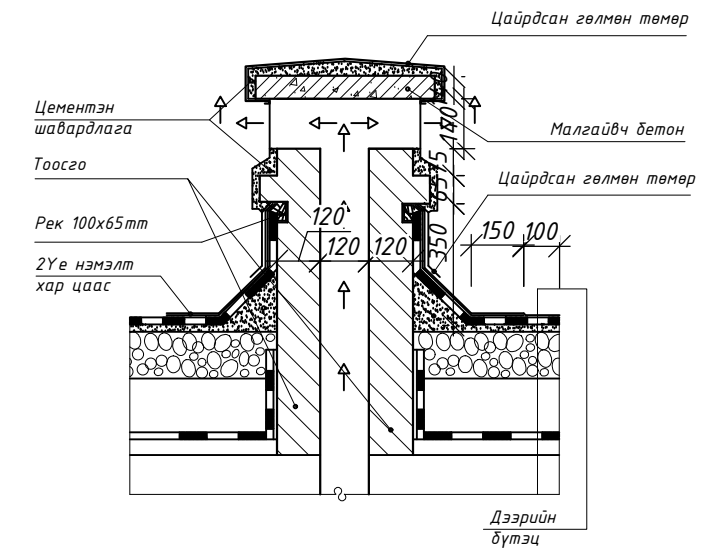
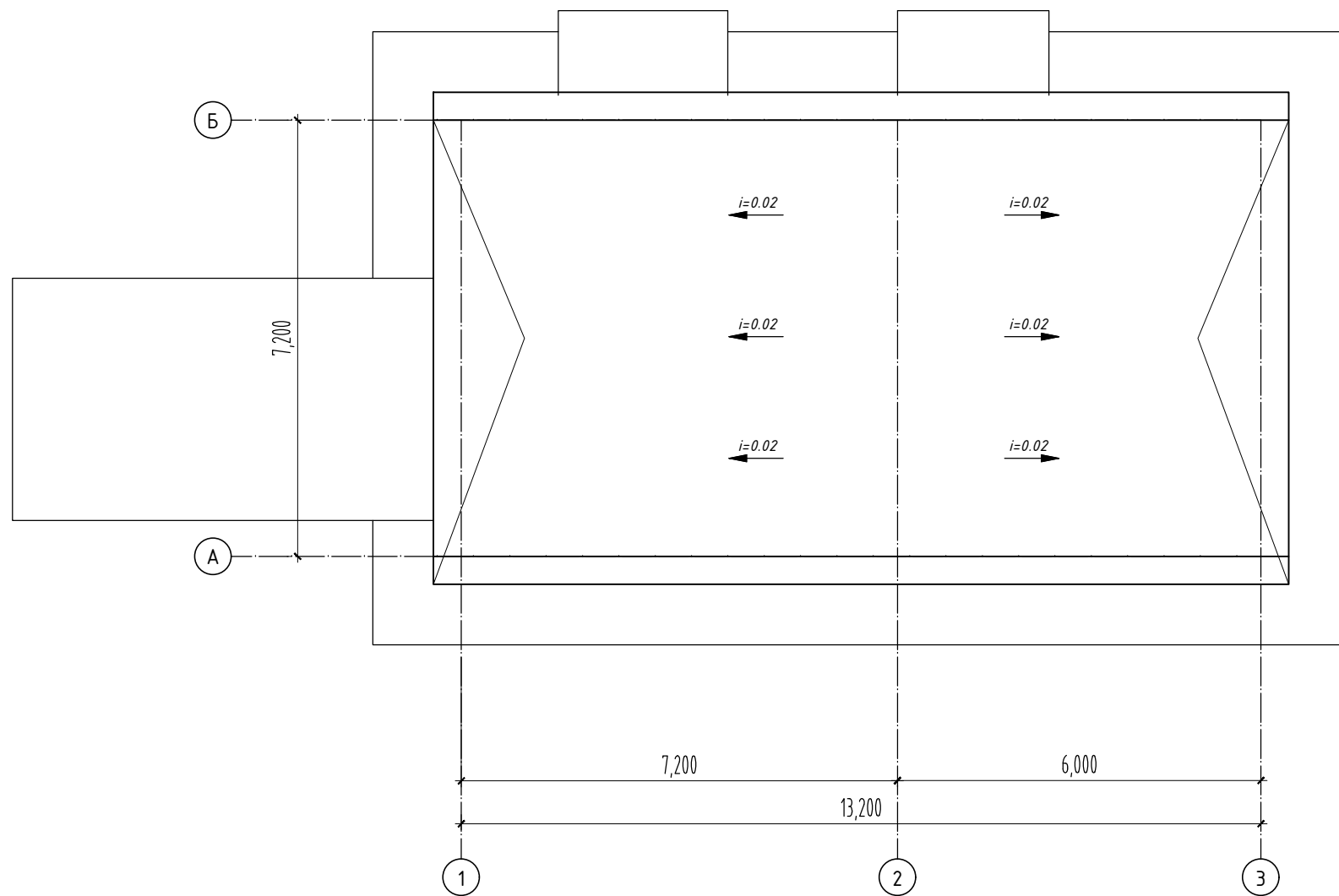
7

8

А3

ДЭЭВРИЙН БАЙГУУЛАЛТ М1:100

САЛХИВЧНЫ ХЭСЭГЛЭЛ М1:20



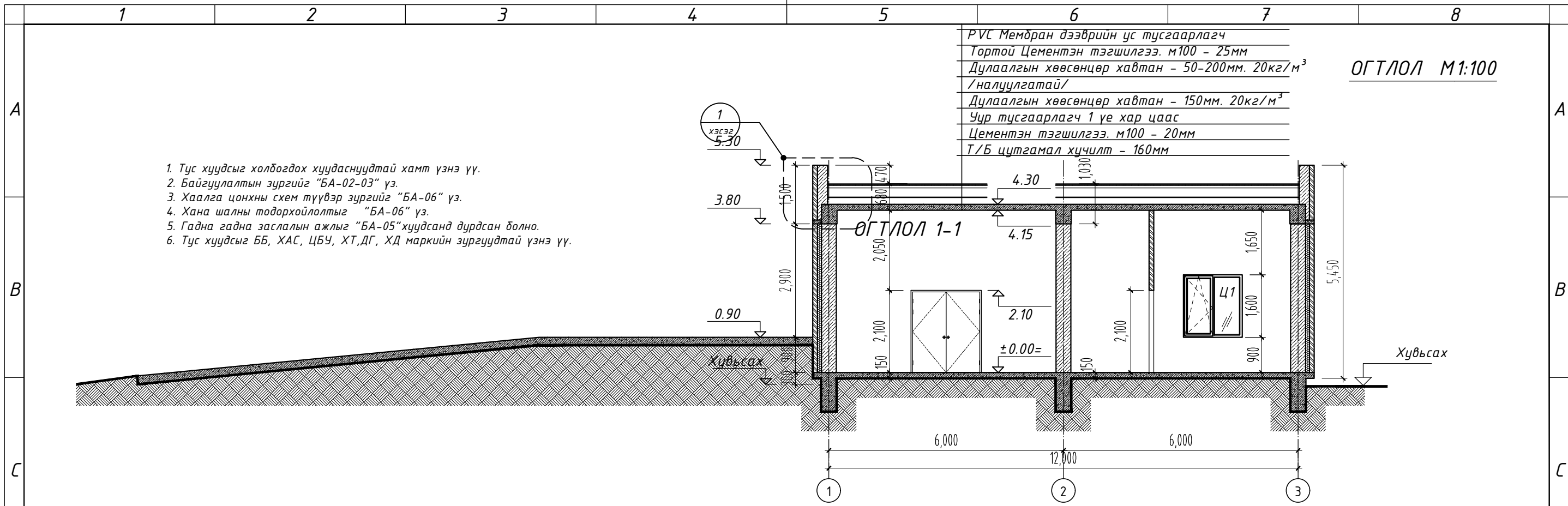
1. Тус хуудсыг холбогдох хуудаснуудтай хамт үзнэ үү.
2. Хаалга цонхны схем түүвэр зургийг "БА-06" үз.
3. Хана шалны тодорхойлолтыг "БА-06" үз.
4. Гадна гадна заслалын ажлыг "БА-05" хуудсанд дурдсан болно.
5. Тус хуудсыг ББ, ХАС, ЦБУ, ХТ, ДГ, ХД маркийн зургуудтай үзнэ үү.

- Хөнгөн блок
- Тоосгон өрлөгө
- Хөвсөн полистрол
- Төмөр бетон

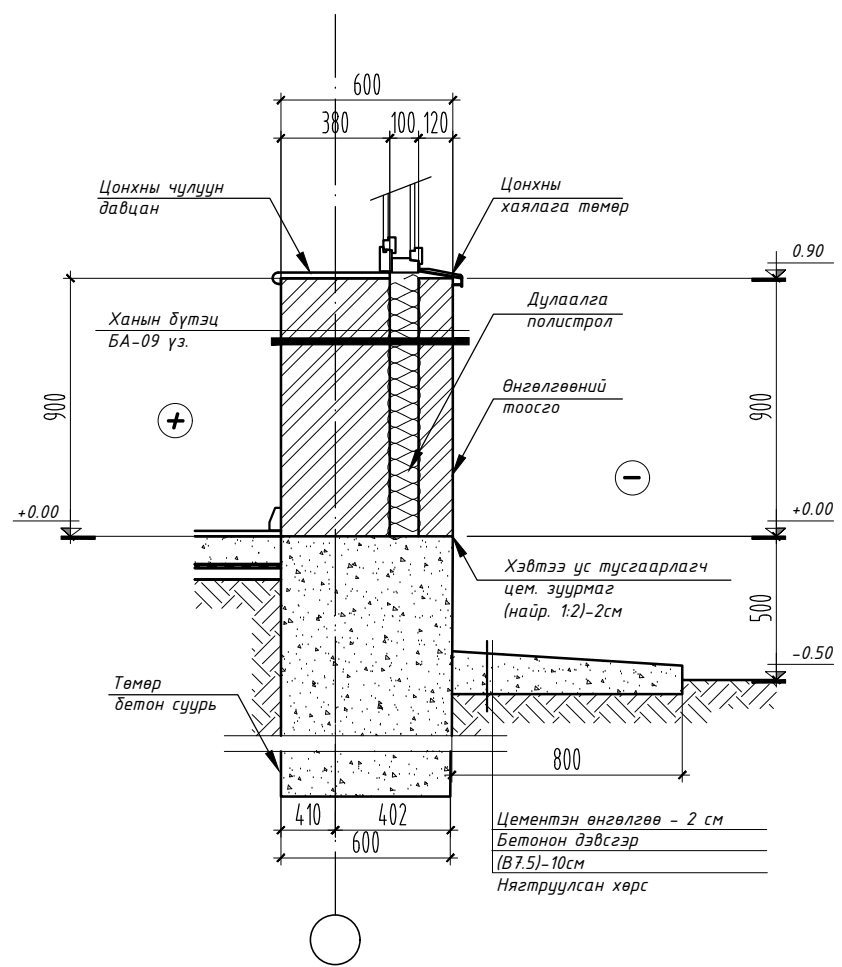


Баянхонгор аймаг, Баянхонгор сум, Дуурсах 3-р баг
280 ХҮҮХДИЙН 14-Р ЦЭЦЭРЛЭГИЙН БАРИЛГА

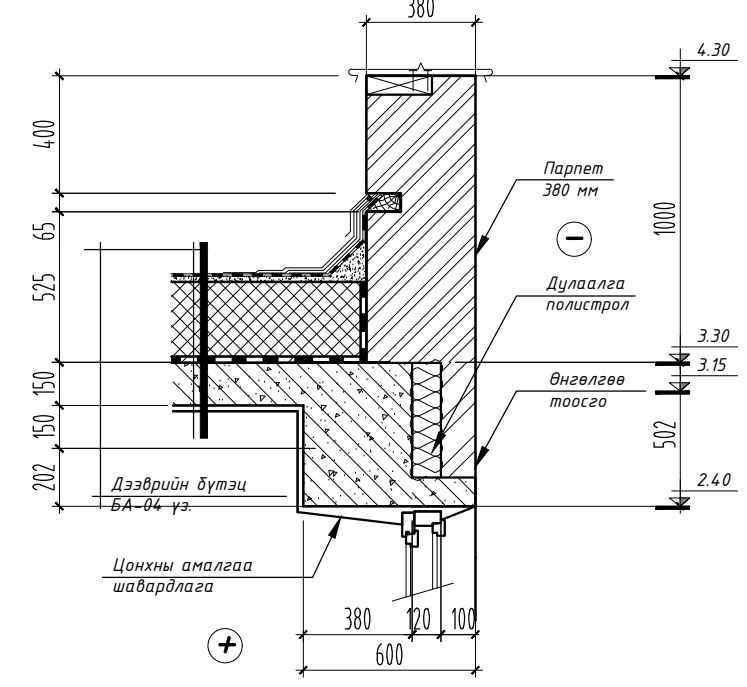
| ДЭЭВРИЙН БАЙГУУЛАЛТ | | | | Үе шат: А.3 |
|---------------------|--|----------------|-----------------------------|-----------------------|
| Архитектор | | Г.Болорчулуун | ЕГ Шифр: ЦЭ-11-06-08-206/23 | Огноо: 2023 |
| Гүйцэтгэсэн | | Г.Болорчулуун | ТГ Шифр: | Зургийн дугаар: БА-03 |
| Шалгасан | | Г.Болор-Эрдэнэ | | Хуудас: 8 |



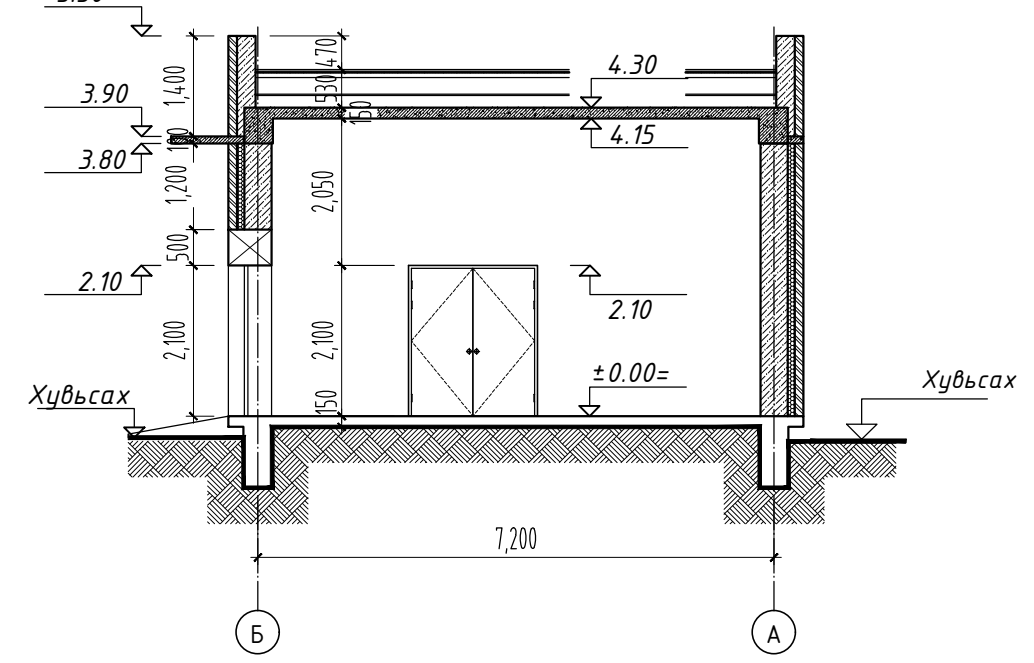
ХЭСЭГЛЭЛ-2



ХЭСЭГЛЭЛ-1



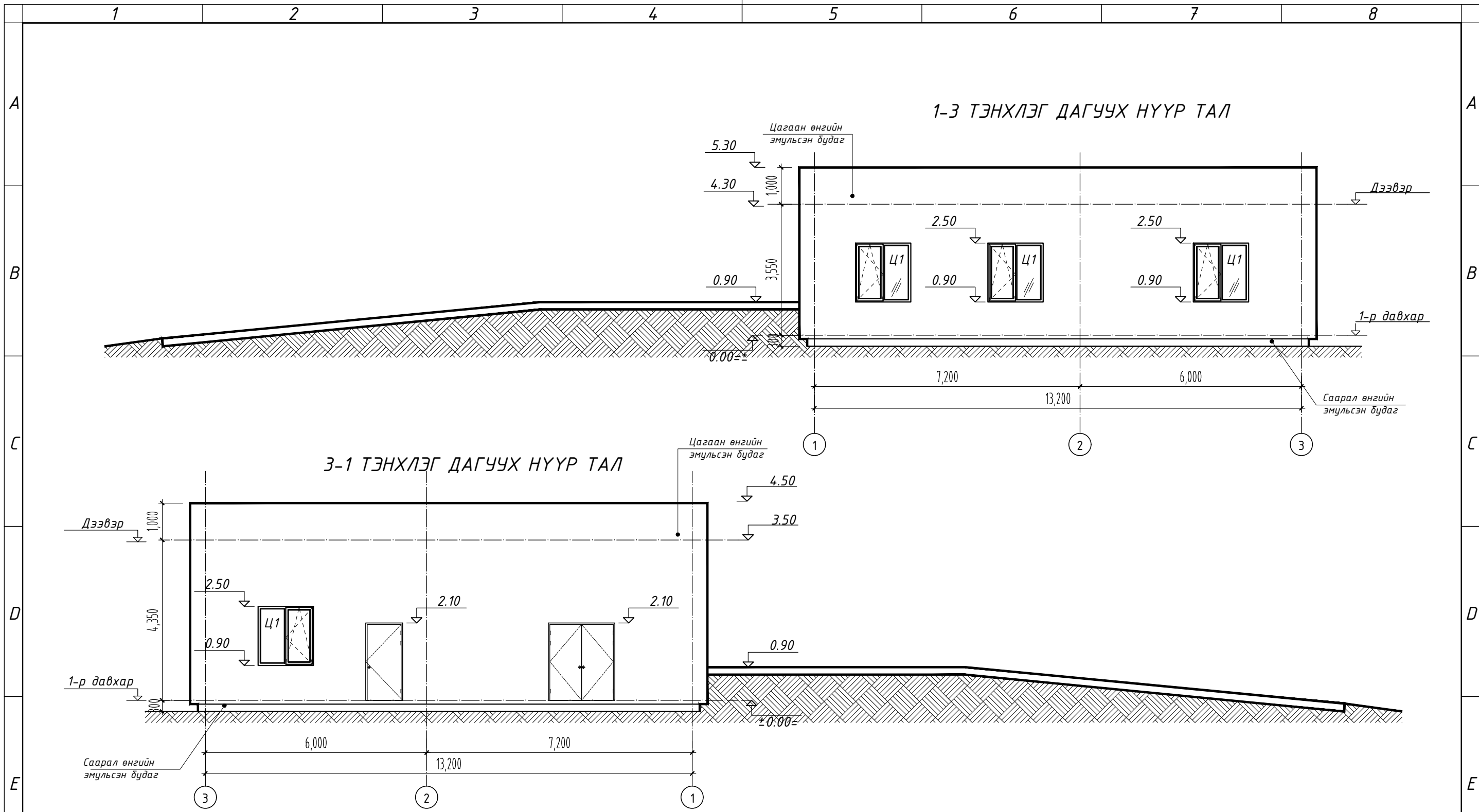
ӨГТЛОЛ 2-2



- Хөнгөн блок
- Тоосгон өрлөгө
- Хөвсөн полистрол
- Төмөр бетон

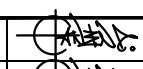

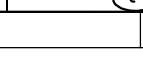
| | | | | |
|--|---------------------------------|--------------------------------|-----------------------|-------------|
| Баянхонгор аймаг, Баянхонгор сум, Дуурсах 3-р баг 280 ХҮҮХДИЙН 14-Р ЦЭЦЭРЛЭГИЙН БАРИЛГА | | | | |
| ӨГТЛОЛ 1-1, 2-2 | | | | Үе шат: А.3 |
| Архитектор Г.Болорчулуун | Г.Болорчулуун | ЕГ Шифр: ЦЭ-11-06-08-206/23 | Огноо: 2023 | |
| Гүйцэтгэсэн Шалгасан | Г.Болорчулуун Г.Болор-Эрдэнэ | ТГ Шифр: | Зургийн дугаар: БА-04 | Хуудас: 8 |

Зураг төслийн
 "ЦЭСДА" ХХК
 tel: 976-88889927

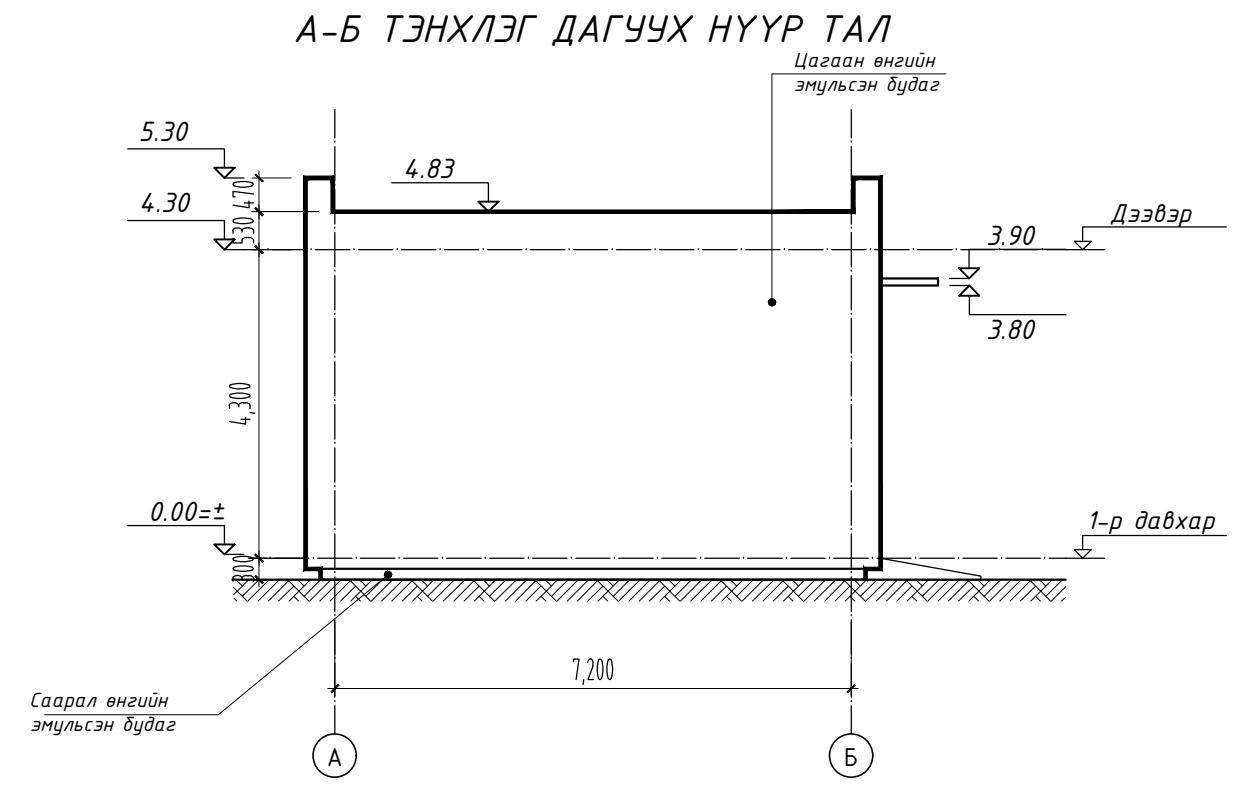
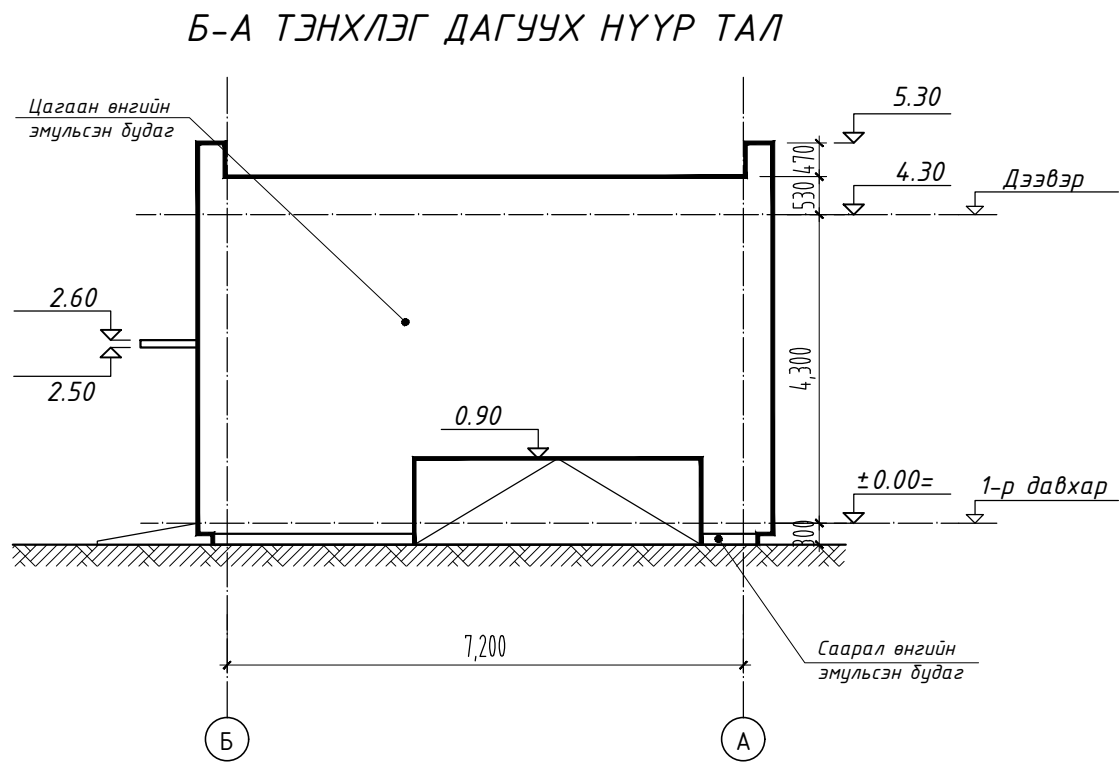


1. Тус хуудсыг холбогдох хуудаснуудтай хамт үзнэ үү.
2. Байгуулалтын зургийг "БА-02-03" үз.
3. Огтлолын зургийг "БА-04" үз.
4. Тус хуудсыг ББ, ХАС, ЦБЦ, ХТ,ДГ, ХД, А маркийн зургуудтай үзнэ үү.

-  Хөнгөн блок
-  Тоосгон өрлөгө
-  Хөөсөн полистрол
-  Төмөр бетон

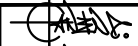
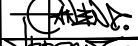

| | | | | |
|--|---|----------------|-----------------------------|-----------------------|
| Баянхонгор аймаг, Баянхонгор сум, Дуурсах 3-р баг 280 ХҮҮХДИЙН 14-Р ЦЭЦЭРЛЭГИЙН БАРИЛГА | | | | |
| НҮҮР ТАЛУУД | | | | Үе шат: А.3 |
| Архитектор |  | Г.Болорчулуун | ЕГ Шифр: ЦЭ-11-06-08-206/23 | Огноо: 2023 |
| Гүйцэтгэсэн |  | Г.Болорчулуун | ТГ Шифр: | Зургийн дугаар: БА-05 |
| Шалгасан |  | Г.Болор-Эрдэнэ | | Хуудас: 8 |


 Зураг төслийн
 "ЦЭСДА" ХХК
 tel: 976-88889927



1. Тус хуудсыг холбогдох хуудаснуудтай хамт үзнэ үү.
2. Байгуулалтын зургийг "БА-02-03" үз.
3. Огтлолын зургийг "БА-04" үз.
4. Тус хуудсыг ББ, ХАС, ЦБЦ, ХТ,ДГ, ХД, А маркийн зургуудтай үзнэ үү.

-  Хөнгөн блок
-  Тоосгон өрлөгө
-  Хөвсөн полистрол
-  Төмөр бетон

| | | | | |
|--|---|----------------|--------------------------------|-----------------------|
| Баянхонгор аймаг, Баянхонгор сум, Дуурсах 3-р баг 280 ХҮҮХДИЙН 14-Р ЦЭЦЭРЛЭГИЙН БАРИЛГА | | | | |
| НҮҮР ТАЛУУД | | | | Үе шат: А.3 |
| Архитектор |  | Г.Болорчулуун | ЕГ Шифр: ЦЭ-11-06-08-206/23 | Огноо: 2023 |
| Гүйцэтгэсэн |  | Г.Болорчулуун | ТГ Шифр: | Зургийн дугаар: БА-06 |
| Шалгасан |  | Г.Болор-Эрдэнэ | | Хуудас: 8 |



ШАЛНЫ ТОДОРХОЙЛОЛТ М1:10

| Д/Д | Шалны схем | Шалны бүтэц | Хэрэглээ |
|-----|------------|--|--|
| Ш-1 | | <ul style="list-style-type: none"> -Керамик хавтанцар /плита/, d=10мм -Барьцалдуулагч цем. зуурмаг d=10мм -Цементэн үе, М150, d=20мм -Ус тусгаарлагч 2үе хар цаас -Цементэн тэгшилгээ, М150, d=40мм | Ариун цэврийн өрөө |
| Ш-2 | | <ul style="list-style-type: none"> -Модон шал /паркет/, d=10мм -Барьцалдуулагч цем. зуурмаг d=10мм -Цементэн үе, М150, d=20мм -Ус тусгаарлагч 2үе хар цаас -Цементэн тэгшилгээ, М150, d=40мм | Амралтын өрөө гонх |
| Ш-3 | | <ul style="list-style-type: none"> -Тэгшилгээтэй бетон шал d=100мм -Ус тусгаарлагч 3 үе гидроизол -Хар тосон түрхлэг, дитүм d=8мм -Бетон бэлтгэл БМ-100, d=40мм -Нягтруулсан хөрс | Моторын өрөө зуухны өрөө Хөрсөн дээр тавих шал |

1. Тус хуудсыг холбогдох хуудаснуудтай хамт үзнэ үү.
2. Гадна довжоог халтирахаас хамгаалсан гадаргуутай шаргал өнгийн чулуугаар стандартын дагуу өнгөлнө.

ХАНЫН ТОДОРХОЙЛОЛТ М1:20

| Д/Д | Ханын схем хэсэглэл | Ханын бүтэц | Хэрэглээ |
|-----|---------------------|---|--|
| 1 | | <ul style="list-style-type: none"> -Шавардлага 20мм. -Хөнгөн блок 360мм. -Дулаалга; хөөсөн полистрол δ=100мм. -тоосго, d=12см -Шавардлага 20мм. | Барилгын гадна хана |
| 2 | | <ul style="list-style-type: none"> -Керамик хавтанцар, d=6мм -Цементэн зуурмаг d=10мм -Тоосго d=12см, -Цементэн зуурмаг d=10мм -Керамик хавтанцар, d=6мм | АЦӨрөө, доторхи хамар хана болон тэдгээрийн хоорондох хамар хана |

ХААЛГА, ЦОНХНЫ СХЕМ ТҮҮВЭР

| | X-1 | X-2 | X-3 | X-4 | X-5 | Ц-1 |
|--|--------------------------------------|--------------------------|--------------|------------------------------------|-----------------------------|-----------------------------|
| | | | | | | |
| | 2 хавтастай дулаалгатай төмөр хаалга | Дулаалгатай төмөр хаалга | Модон хаалга | Ариун цэврийн өрөөний модон хаалга | Галд тэсвэртэй модон хаалга | Хуванцар рамтай вакуум цонх |

| НЭР | НҮХНИЙ ХЭМЖЭЭ | Тоо ширхэг | | |
|----------------------|---------------|------------|------|------|
| | | Баруун | Зүүн | Бүгд |
| 1 Төмөр хаалга /X-1/ | 1800x2100 | 1 | 1 | 1 |
| 2 Төмөр хаалга /X-2/ | 1000x2100 | 1 | - | 1 |
| 3 Модон хаалга /X-3/ | 900x2100 | - | 2 | 2 |
| 4 Модон хаалга /X-4/ | 800x2100 | 1 | - | 1 |
| 5 Төмөр хаалга /X-5/ | 1000x2100 | 1 | - | 1 |
| 6 Вакуум цонх /Ц-1/ | 1500x1600 | - | - | 3 |

1. Модон хаалгыг олон улсын стандартын шаардлага хангасан чанартай хаалгаар хийнэ.
2. Хаалганы өнгө загварыг захиалагчийн хүсэлтийн дагуу сонгож угсарна. Завсар зайг шингэн хөөсөөр чигжиж дулаална.
3. Цонхыг хуванцар 3 давхар шилтэй вакуум цонхыг схемийн дагуу захиалж угсарна. Завсар зайг шингэн хөөсөөр чигжиж дулаална.
4. Цонх хаалгыг захиалахдаа газар дээр хэмжээг нарийвчлан нягтлаж захиална.
5. Цонхны тавцанг зориулалтын хуванцар тавцан захиалж угсарна.



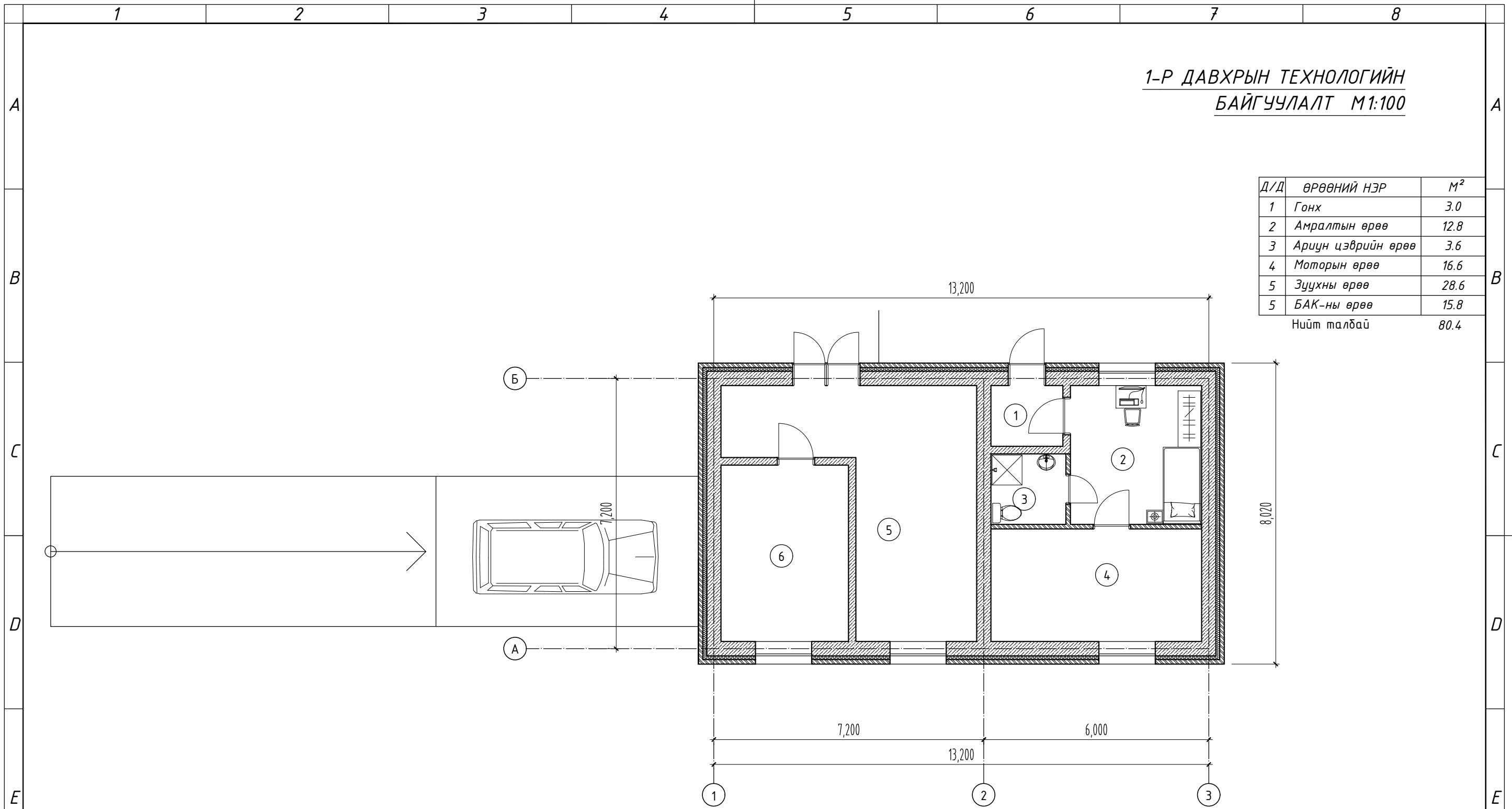
Баянхонгор аймаг, Баянхонгор сум, Дуурсах 3-р баг
280 ХҮҮХДИЙН 14-Р ЦЭЦЭРЛЭГИЙН БАРИЛГА

ХАНА, ШАЛ, ХААЛГА, ЦОНХНЫ БҮТЭЦ ТҮҮВЭР

| | | | | |
|-------------|--|----------------|--------------------------------|----------------|
| Архитектор | | Г.Болорчулуун | ЕГ Шифр: ЦЭ-11-06-08-206/23 | Үе шат: А.3 |
| Гүйцэтгэсэн | | Г.Болорчулуун | ТГ Шифр: | Огноо: 2023 |
| Шалгасан | | Г.Болор-Эрдэнэ | Зургийн дугаар: БА-06 | Хуудас: 8 |

1-Р ДАВХРЫН ТЕХНОЛОГИЙН
БАЙГУУЛАЛТ М1:100

| Д/Д | ӨРӨӨНИЙ НЭР | М ² |
|-------------|--------------------|----------------|
| 1 | Гонх | 3.0 |
| 2 | Амралтын өрөө | 12.8 |
| 3 | Ариун цэврийн өрөө | 3.6 |
| 4 | Моторын өрөө | 16.6 |
| 5 | Зуухны өрөө | 28.6 |
| 5 | БАК-ны өрөө | 15.8 |
| Нийт талбай | | 80.4 |



-  Хөнгөн блок
-  Тоосгон өрлөгө
-  Хөвсөн полистрол

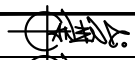
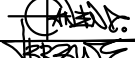



Зураг төслийн
"ЦЭСДА" ХХК
tel: 976-88889927

Баянхонгор аймаг, Баянхонгор сум, Дуурсах 3-р баг
280 ХҮҮХДИЙН 14-Р ЦЭЦЭРЛЭГИЙН БАРИЛГА

1-Р ДАВХРЫН ТЕХНОЛОГИЙН БАЙГУУЛАЛТ

Үе шат: А.3

| | | | | | | |
|-------------|---|----------------|----------|--------------------|-----------------|-------|
| Архитектор |  | Г.Болорчулуун | ЕГ Шифр: | ЦЭ-11-06-08-206/23 | Огноо: | 2023 |
| Гүйцэтгэсэн |  | Г.Болорчулуун | ТГ Шифр: | | Зургийн дугаар: | БА-07 |
| Шалгасан |  | Г.Болор-Эрдэнэ | | | Хуудас: | 8 |

A

B

C

D

E

F

G

H

A

B

C

D

E

F

G

H

| Д/д | Зургийн нэр | Хуудасны тоо |
|-----|---|--------------|
| 1 | Зургийн жагсаалт, тайлбар бичиг | ББ-1 |
| 2 | Суурь суулгалтын зураг | ББ-2 |
| 3 | Суурийн байгуулалт, огтлол А-А, Б-Б | ББ-3 |
| 4 | Төмөр бетон зүрхэвчийн гаргалгааны байгуулалт | ББ-4 |
| 5 | Ханын тор, ялууны байгуулалт | ББ-5 |
| 6 | Төмөр бетон зүрхэвч болон төмөр бетон бүс | ББ-6 |
| 7 | Хучилтын байгуулалт | ББ-7 |

Тайлбар бичиг

Суурь: Барилгын суурийн нүхийг механизмаар ухахдаа суурь суух төслийн түвшингээс 20-30см дутуу ухаж түүнээс доош төслийн түвшин хүртэл гараар ухаж тэгшлэх хэрэгтэй. Барилгын суурийг цутгамал шугаман суурьтай хийх ба цутгамал шугаман суурийн доор төмөр бетон бүс хийнэ. Цутгамал суурийн бетон анги В20 байна. Суурийн доор арматурыг нийт уртын дагуу тасралтгүйгээр арматурлана. Цутгамал шугаман суурийн доор 10см зузаан бетон бэлтгэл хийнэ. Бетон бэлтгэлийн бетон анги В10. Төмөр бетон бүсийн бетон анги В15, арматурын анги нь MNS JIS G 3115:2002 стандартын SD390, SR235 ба ГОСТ5781-82 стандартын А1 ангийн арматур байна. Шугаман суурийн хөрстэй харьцах босоо ба хэвтээ гадаргууд халуун хар тосон түрхлэг хоёр удаа хийх ба суурийн хажуугаар овойлт үүсгэхгүй хайрга элсэн хөрсөөр 20-30см дутам үечлэн нягтруулах ба хөрсний хэлхээдсний жин 1,7г/см³-ээс багагүй байна.


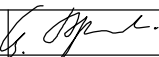
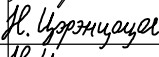

Хана: Барилгын гадна ханын зузаан нь зурагт үзүүлсэний дагуу даацын 380мм блок, 100мм хөвсөнцөр, 120мм тоосго байна. Гадна ханын өргийн зуурмагийн марк 150 байна.

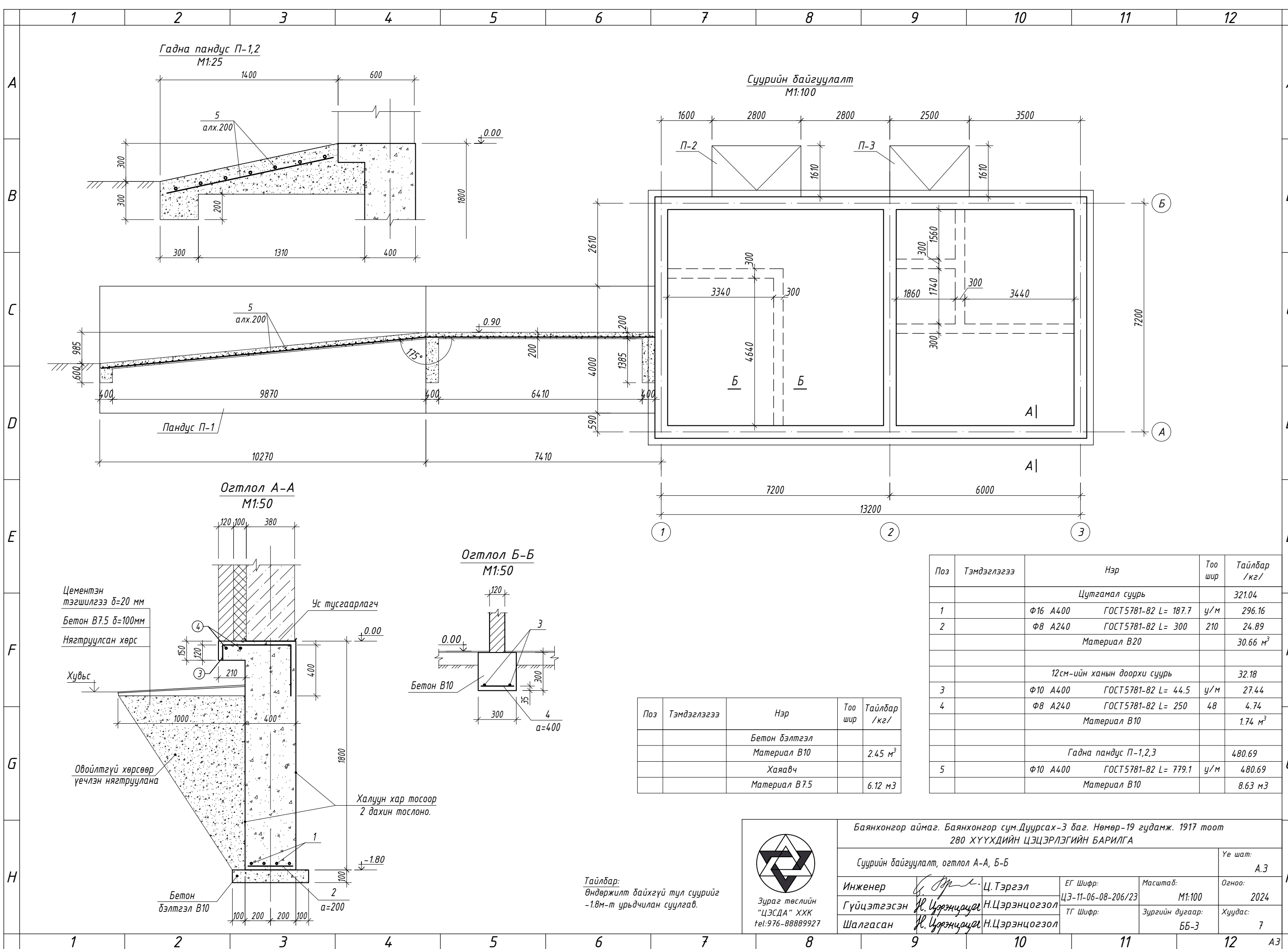
Хучилт: Хучилтын хавтанг төмөр бетон цутгамал хучилт байна. Хучилтын хавтангийн бетон анги нь В20 бетон, А400, А240 ангийн арматур хэрэглэнэ.

ЯЛУУ: Угсармал төмөр бетон ялууг цуврал В1.038-1-ийн дэвтэр 1-ээс сонгов. Ялууны суулт нь 1.5 м-ээс илүү өргөнтэй нүхний дээр 35см-ээс багагүй, 1.5м хүртэлх нүхэн дээр 25см-ээс багагүй дэрлүүлж суулгана. Угсармал төмөр бетон ялууг 100 маркийн жигд тараасан бэхжээгүй шинэхэн зуурмаг дээр суулгана.

Хаяавч: 100см өргөнтэй бетон хаяавчийг барилгаас гадгаш налуутай /l=0.02/ хийж өгнө. Орчны тохижилтын ажлыг зургийн дагуу хийж гүйцэтгэх хэрэгтэй.

Төмөр бетон цутгамал бүтээцийн угсралтын ажлыг гүйцэтгэхээс өмнө ашиглах норм, дүрэм, стандартуудыг сайтар судлаж, ажлын зурагтай нэг бүрчлэн танилцаж тодотгосны дараа угсралтын ажлыг гүйцэтгэх шаардлагатай. Цутгамал төмөр бетон бүтээцийн угсралтын ажлыг гүйцэтгэхдээ арматурчлалыг зурагт үзүүлсний дагуу гүйцэтгэх ба арматурыг нуглах, анкерлах, хэв хашмал бэлтгэх бетон цутгахдаа "Цутгамал төмөр бетон эдлэл" БНДЭ.03.01-88, "Цутгамал төмөр бетон бүтээцийн ажил гүйцэтгэх заавар" БД 52-102-04 болон бетон зуурмаг, элс, хайрга, цемент, эдгээр материалуудыг хэрэглэхтэй холбогдсон бусад стандартуудыг чанд баримтлан ажиллавал зохино.

| | | | | | | |
|---|--|---|---------------|--------------------------------|-------------------------|----------------|
|  <p>Зураг төслийн "ЦЭСДА" ХХК tel:976-88889927</p> | Баянхонгор аймаг. Баянхонгор сум.Дуурсах-3 баг. Нөмөр-19 гудамж. 1917 тоот 280 ХҮҮХДИЙН ЦЭЦЭРЛЭГИЙН БАРИЛГА | | | | | |
| | Зургийн жагсаалт, тайлбар бичиг | | | | Үе шат: А.3 | |
| | Инженер |  | Ц.Тэргэл | ЕГ Шифр: ЦЭ-11-06-08-206/23 | Масштаб: М1:100 | Огноо: 2024 |
| | Гүйцэтгэсэн |  | Н.Цэрэнцогзол | ТГ Шифр: | Зургийн дугаар: ББ-1 | Хуудас: 7 |
| Шалгасан |  | Н.Цэрэнцогзол | | | | |



Гадна пандус П-1,2
М1:25

Суурийн байгуулалт
М1:100

Огтлол А-А
М1:50

Огтлол Б-Б
М1:50

| Поз | Тэмдэглэгээ | Нэр | Тоо шир | Тайлбар /кз/ |
|-----------------------------|-------------|----------------------|---------|--------------|
| Цутгамал суурь | | | | |
| 1 | Ф16 А400 | ГОСТ5781-82 L= 187.7 | у/м | 296.16 |
| 2 | Ф8 А240 | ГОСТ5781-82 L= 300 | 210 | 24.89 |
| | | | | Материал В20 |
| | | | | 30.66 м³ |
| 12см-ийн ханын доорхи суурь | | | | |
| 3 | Ф10 А400 | ГОСТ5781-82 L= 44.5 | у/м | 27.44 |
| 4 | Ф8 А240 | ГОСТ5781-82 L= 250 | 48 | 4.74 |
| | | | | Материал В10 |
| | | | | 1.74 м³ |
| Гадна пандус П-1,2,3 | | | | |
| 5 | Ф10 А400 | ГОСТ5781-82 L= 779.1 | у/м | 480.69 |
| | | | | Материал В10 |
| | | | | 8.63 м³ |

| Поз | Тэмдэглэгээ | Нэр | Тоо шир | Тайлбар /кз/ |
|-----|-------------|---------------|---------|--------------|
| | | Бетон бэлтгэл | | |
| | | Материал В10 | | 2.45 м³ |
| | | Хаяавч | | |
| | | Материал В7.5 | | 6.12 м³ |

Баянхонгор аймаг. Баянхонгор сум. Дуурсах-3 баг. Нөмөр-19 гудамж. 1917 тоот
280 ХҮҮХДИЙН ЦЭЦЭРЛЭГИЙН БАРИЛГА

Суурийн байгуулалт, огтлол А-А, Б-Б

Инженер *Ц.Тэргэл* Ц.Тэргэл
Гүйцэтгэсэн *Н.Цэрэнцогзол* Н.Цэрэнцогзол
Шалгасан *Н.Цэрэнцогзол* Н.Цэрэнцогзол

ЕГ Шифр: ЦЭ-11-06-08-206/23
ТГ Шифр:

Масштаб: М1:100
Зургийн дугаар: ББ-3

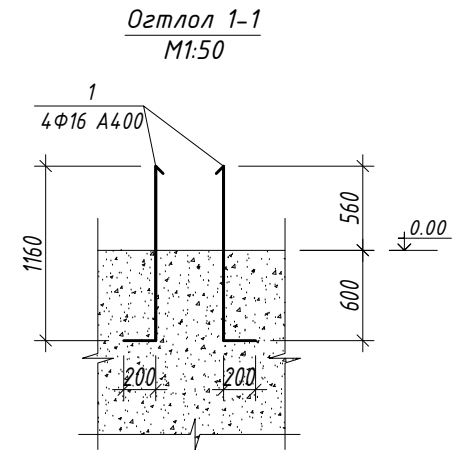
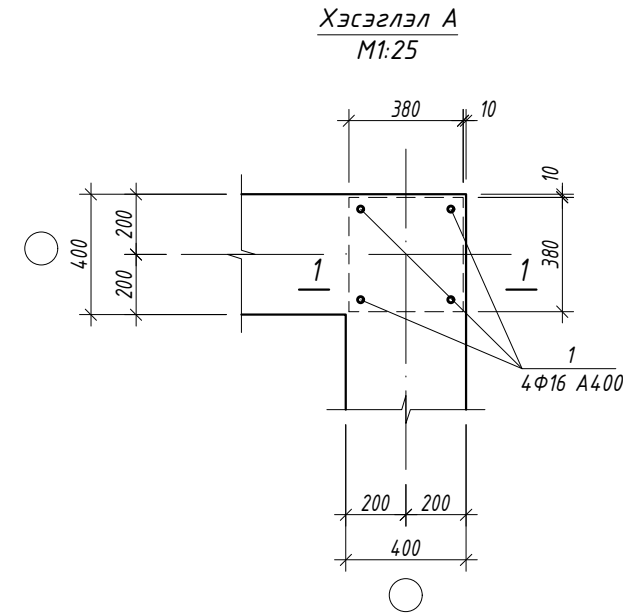
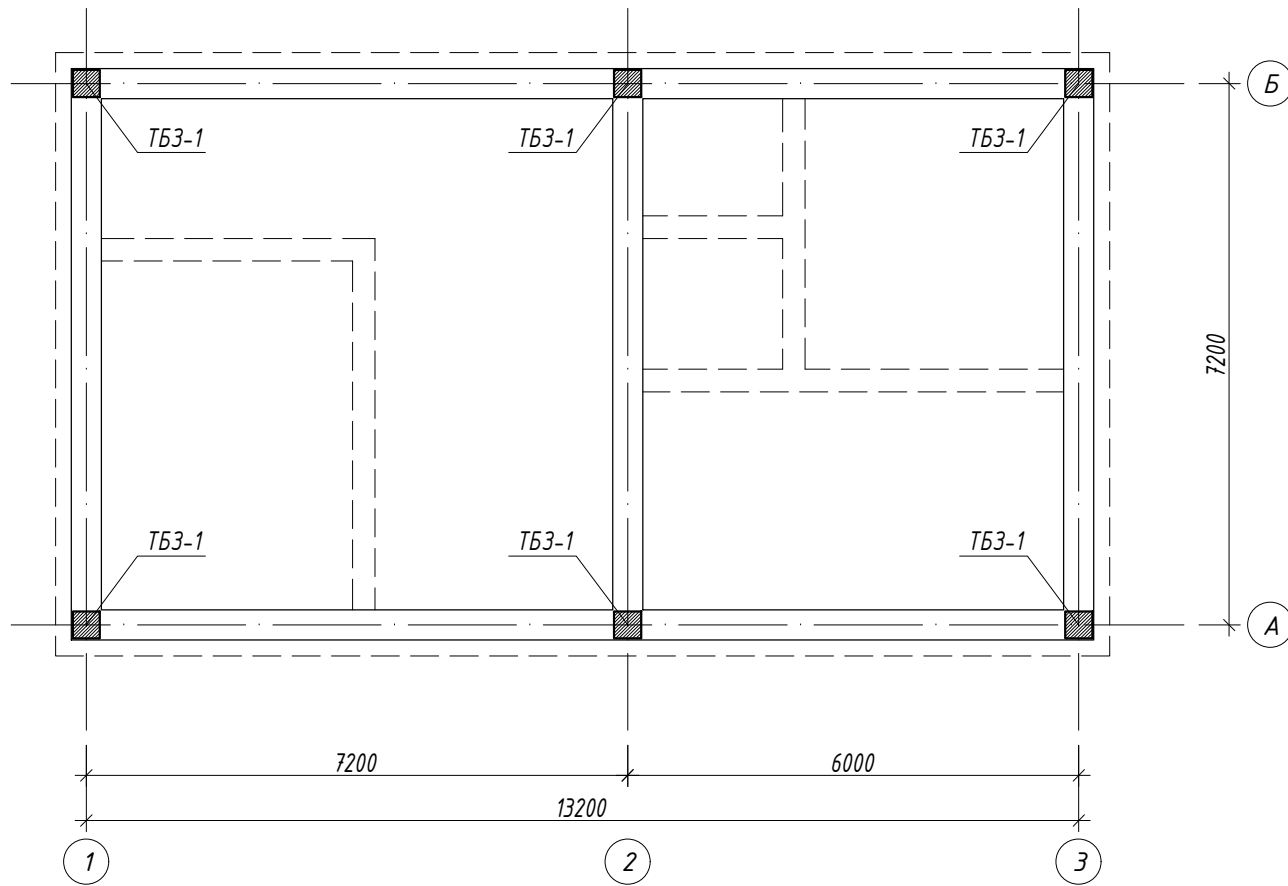
Үе шат: А.3
Огноо: 2024
Хуудас: 7

Тайлбар:
Өндөржилт байхгүй тул суурийг
-1.8м-т урьдчилан суулгав.



Зураг төслийн
"ЦЭСДА" ХХК
tel:976-88889927

Төмөр бетон зүрхэвчийн гаргалгааны байгуулалт
M1:100



| Поз | Загвар |
|-----|--------|
| 1 | |

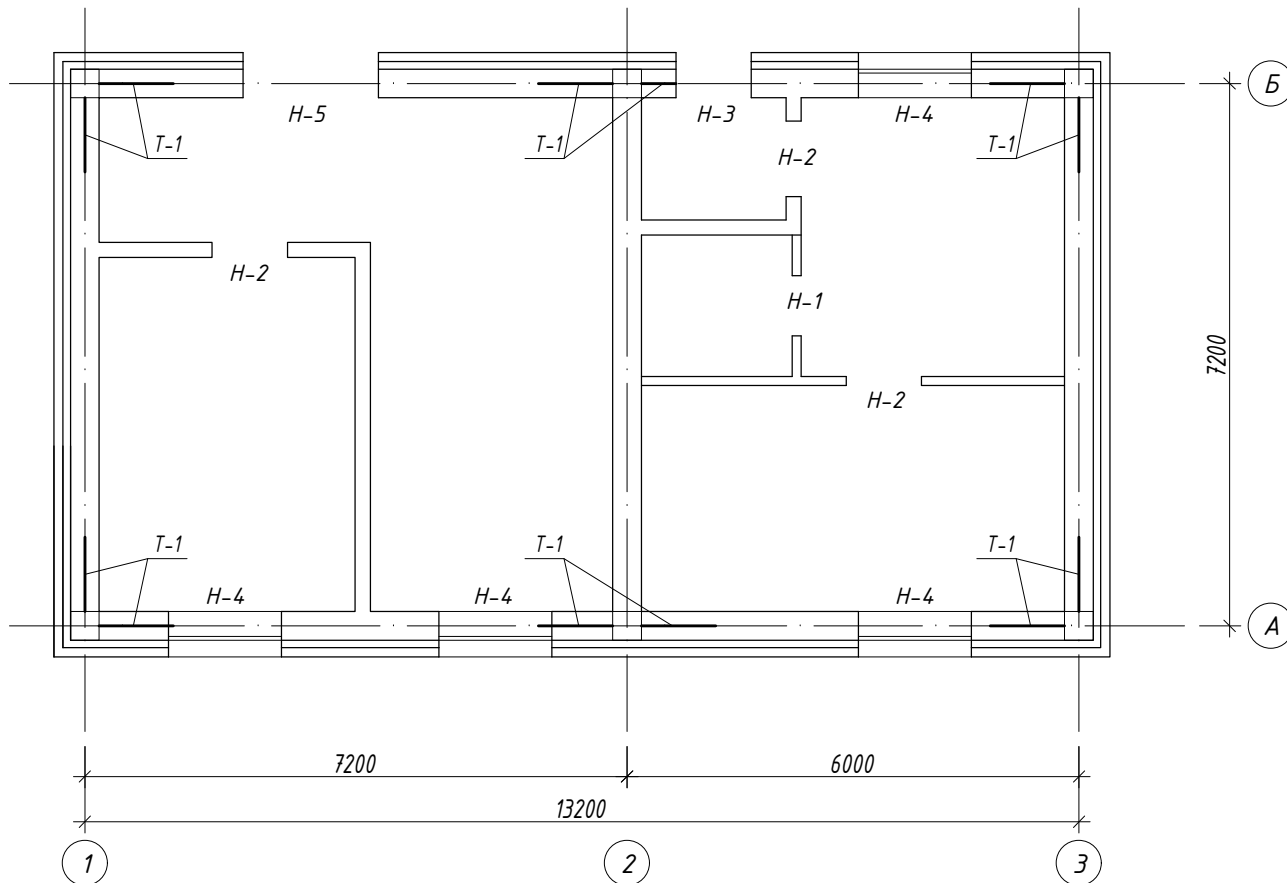
| Поз | Тэмдэглэгээ | Нэр | Тоо шир | Тайлбар /кг/ |
|-----|-------------|----------------------|---------|--------------|
| | | ТБЗ-1-ийн гаргалгаа | | 51.51 |
| 1 | Ф16 А400 | ГОСТ 5781-82 L= 1360 | 24 | 51.51 |



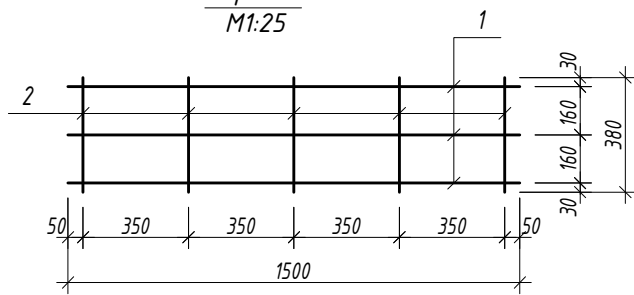
Зураг төслийн
"ЦЭСДА" ХХК
tel: 976-88889927

| | | | | |
|---|--|---------------|--------------------------------|--------------------|
| Баянхонгор аймаг, Баянхонгор сум, Дуурсах-3 баг, Нөмөр-19 гудамж, 1917 тоот 280 ХҮҮХДИЙН ЦЭЦЭРЛЭГИЙН БАРИЛГА | | | | |
| Төмөр бетон зүрхэвчийн гаргалгааны байгуулалт | | | | Үе шат: А.3 |
| Инженер | | Ц.Тэргэл | ЕГ Шифр: ЦЭ-11-06-08-206/23 | Масштаб: M1:100 |
| Гүйцэтгэсэн | | Н.Цэрэнцогзол | ТГ Шифр: | Огноо: 2024 |
| Шалгасан | | Н.Цэрэнцогзол | Зургийн дугаар: ББ-4 | Хуудас: 7 |

Ханын тор, ялууны байгуулалт
M1:100



Тор Т-1
M1:25



| Поз | Тэмдэглэгээ | Нэр | Тоо шир | Тайлбар кг |
|-----|-------------|-------------------------|---------|------------|
| | | T-1 | 1 | 0.792кг |
| 1 | | ∅5B1 ГОСТ6727-80 L=1500 | 3 | 0.693 |
| 2 | | ∅3B1 ГОСТ6727-80 L=380 | 5 | 0.099 |

| Нүх марк | Нүхний хэмжээ | Огтлолын бүдүүвч | Нүхний тоо шир | Тайлбар |
|----------|---------------|------------------|----------------|-------------------------|
| H-1 | 800x2100 | Я | 1 | |
| H-2 | 1000x2100 | | 3 | |
| H-3 | 1000x2100 | ЭДЯ | 3 ДЯ15.12.22 | 1 |
| H-4 | 1500x1600 | ДЯ | 4 | Я22.12.14 ДЯ22.25.22 |
| H-5 | 1800x2100 | | 1 | Я25.12.14 ДЯ25.25.22 |

| Поз | Тэмдэглэгээ | Нэр | Тоо шир | Жин тн | Тайлбар |
|-----|----------------|--------------|---------|--------|---------|
| | | Даацгүй ялуу | | | |
| | B1.038-1 ДЭВ-1 | Я 15.12.14 | 4 | 0.06 | |
| | | Я 22.12.14 | 4 | 0.51 | |
| | | Я 25.12.14 | 1 | 0.11 | |
| | | Даацтай ялуу | | | |
| | B1.038-1 ДЭВ-1 | ДЯ 15.12.22 | 3 | 0.10 | |
| | | ДЯ 22.25.22 | 4 | 0.15 | |
| | | ДЯ 25.25.22 | 1 | 0.35 | |

| Поз | Тэмдэглэгээ | Нэр | Тоо шир | Тайлбар кг |
|-----|-------------|-------------------|---------|------------|
| | | Давхрын ханын тор | | 66.53 кг |
| | | T-1 | 84 | 66.53 |

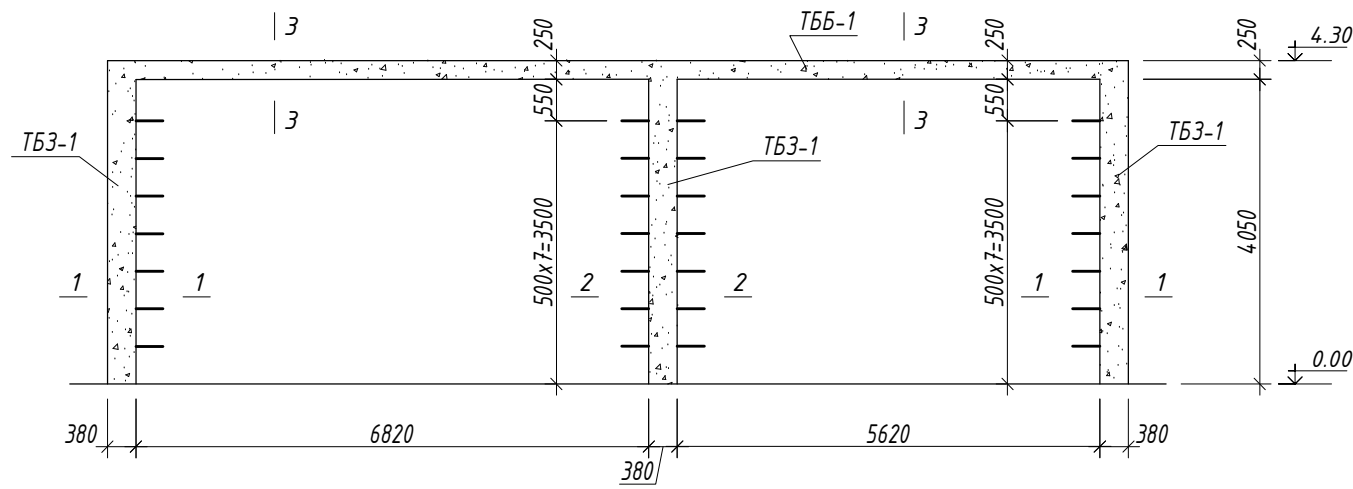


Зураг төслийн
"ЦЭСДА" ХХК
tel:976-88889927

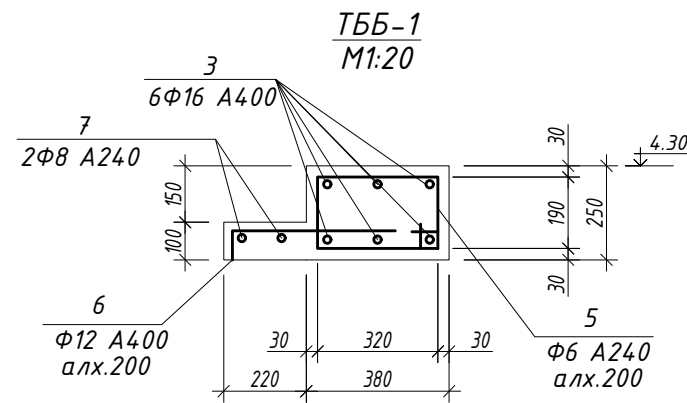
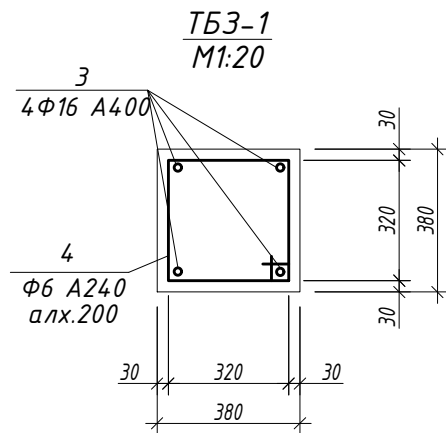
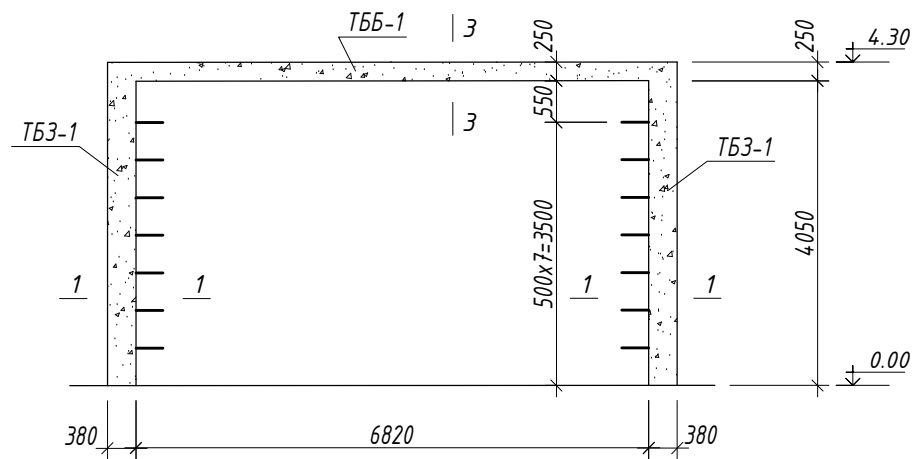
Баянхонгор аймаг, Баянхонгор сум, Дуурсах-3 баг, Нөмөр-19 гудамж, 1917 тоот
280 ХҮҮХДИЙН ЦЭЦЭРЛЭГИЙН БАРИЛГА

| | | | |
|------------------------------|---------------|--------------------|-------------|
| Ханын тор, ялууны байгуулалт | | Үе шат: А.3 | |
| Инженер | Ц.Тэргэл | ЕГ Шифр: | Масштаб: |
| Гүйцэтгэсэн | Н.Цэрэнцогзол | ЦЭ-11-06-08-206/23 | M1:100 |
| Шалгасан | Н.Цэрэнцогзол | ТГ Шифр: | Огноо: 2024 |
| | | Зургийн дугаар: | Хуудас: 7 |
| | | ББ-5 | |

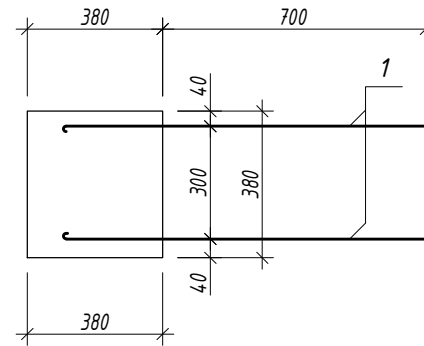
Тэнхлэг "А, Б"-ийн дагуух төмөр бетон зүрхэвчийн дэлгээс
М1:100



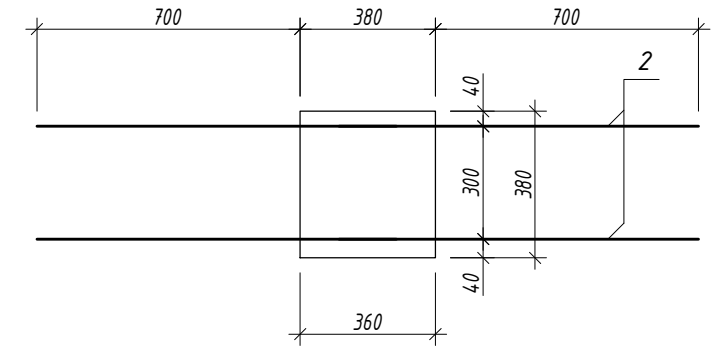
Тэнхлэг "1, 2, 3"-ийн дагуух төмөр бетон зүрхэвчийн дэлгээс
М1:100



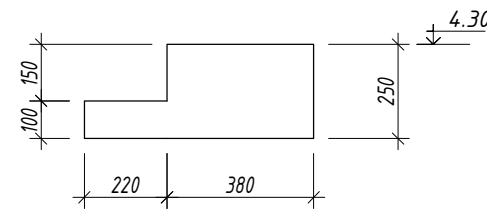
1-1
М1:20



2-2
М1:20

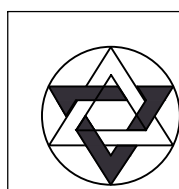


3-3
М1:20



| Поз | Загвар |
|-----|--------|
| 4 | |
| 5 | |
| 6 | |

| Поз | Тэмдэглэгээ | Нэр | Тоо шир | Тайлбар /кг/ |
|-----|-------------|--------------------------------------|---------|--------------|
| | | Төмөр бетон зүрхэвч, төмөр бетон бүс | | 792.50 |
| 1 | | Ф6 А240 ГОСТ5781-82 L= 960 | 112 | 23.87 |
| 2 | | Ф6 А240 ГОСТ5781-82 L= 1760 | 28 | 10.94 |
| 3 | | Ф16 А400 ГОСТ5781-82 L= 306.4 | у/м | 483.44 |
| 4 | | Ф6 А240 ГОСТ5781-82 L= 1430 | 264 | 83.81 |
| 5 | | Ф6 А240 ГОСТ5781-82 L= 1170 | 210 | 54.55 |
| 6 | | Ф12 А400 ГОСТ5781-82 L= 530 | 210 | 98.83 |
| 7 | | Ф8 А240 ГОСТ5781-82 L= 93.8 | у/м | 37.07 |
| | | Материал В20 | | 13.62 м³ |



Зураг төслийн
"ЦЭСДА" ХХК
tel:976-88889927

Баянхонгор аймаг, Баянхонгор сум, Дуурсах-3 баг, Нөмөр-19 гудамж, 1917 тоот
280 ХҮҮХДИЙН ЦЭЦЭРЛЭГИЙН БАРИЛГА

Төмөр бетон зүрхэвч болон төмөр бетон бүс

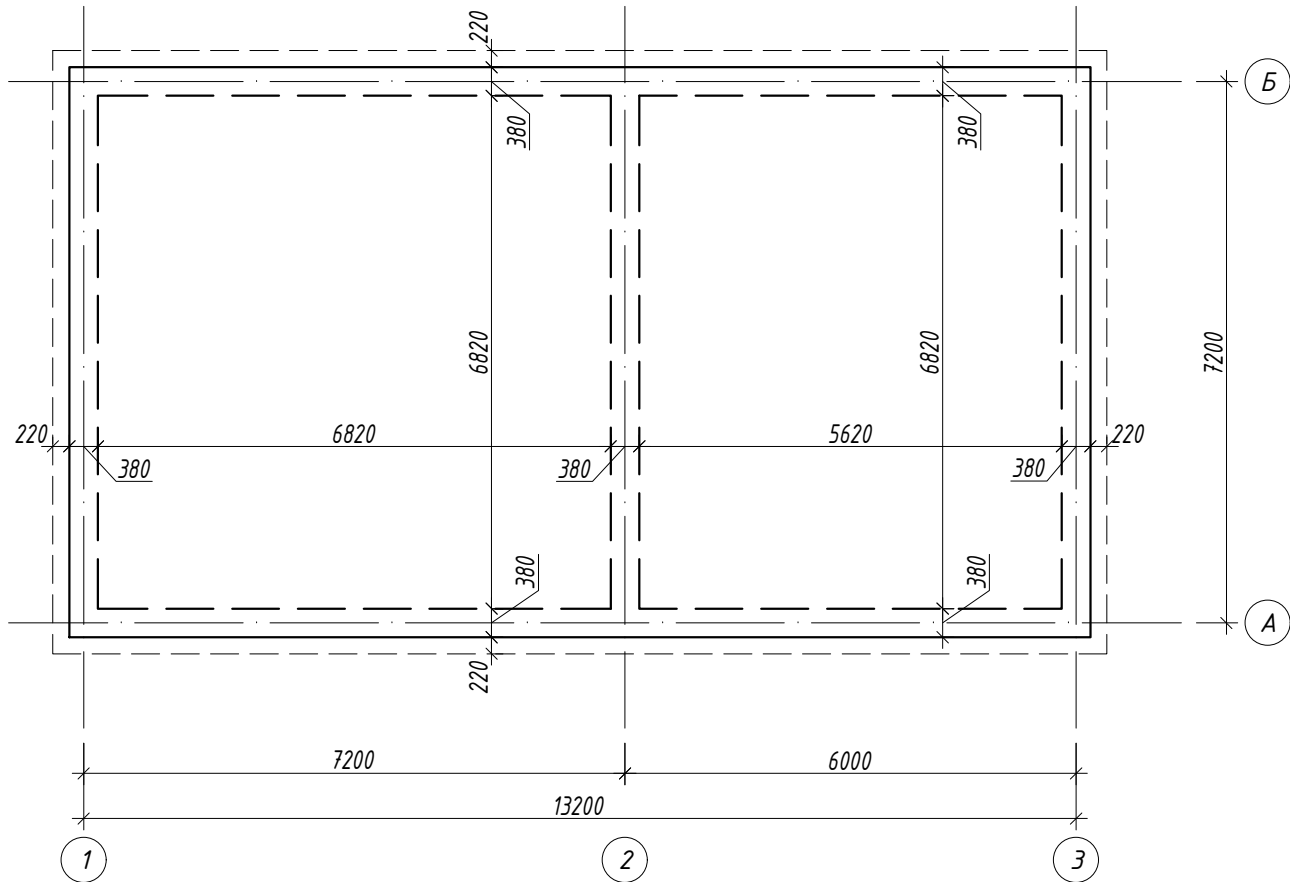
Үе шат:
А.3

Инженер *Ц.Тэргэл*
Гүйцэтгэсэн *Н.Цэрэнцогзол*
Шалгасан *Н.Цэрэнцогзол*

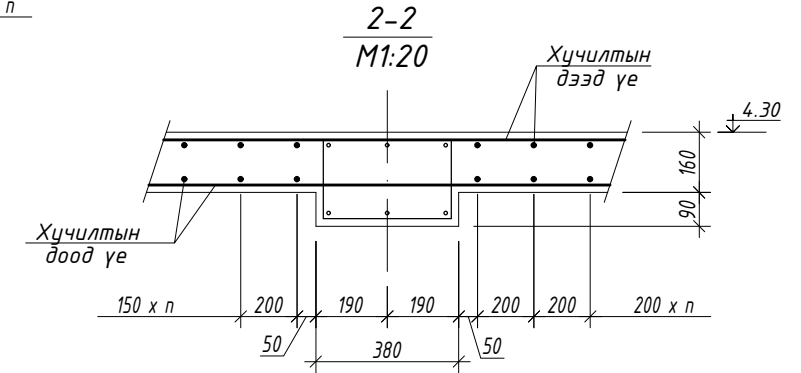
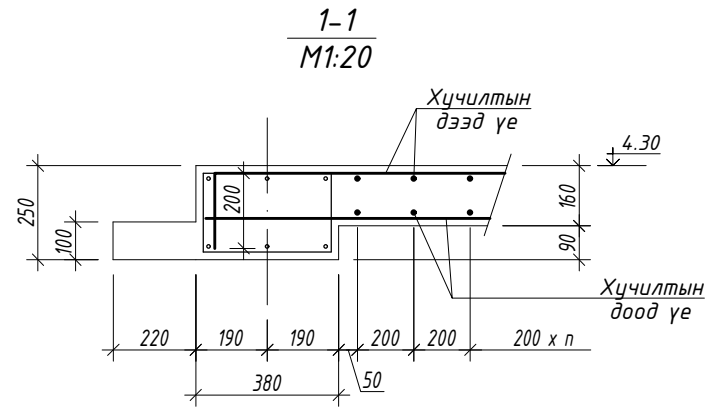
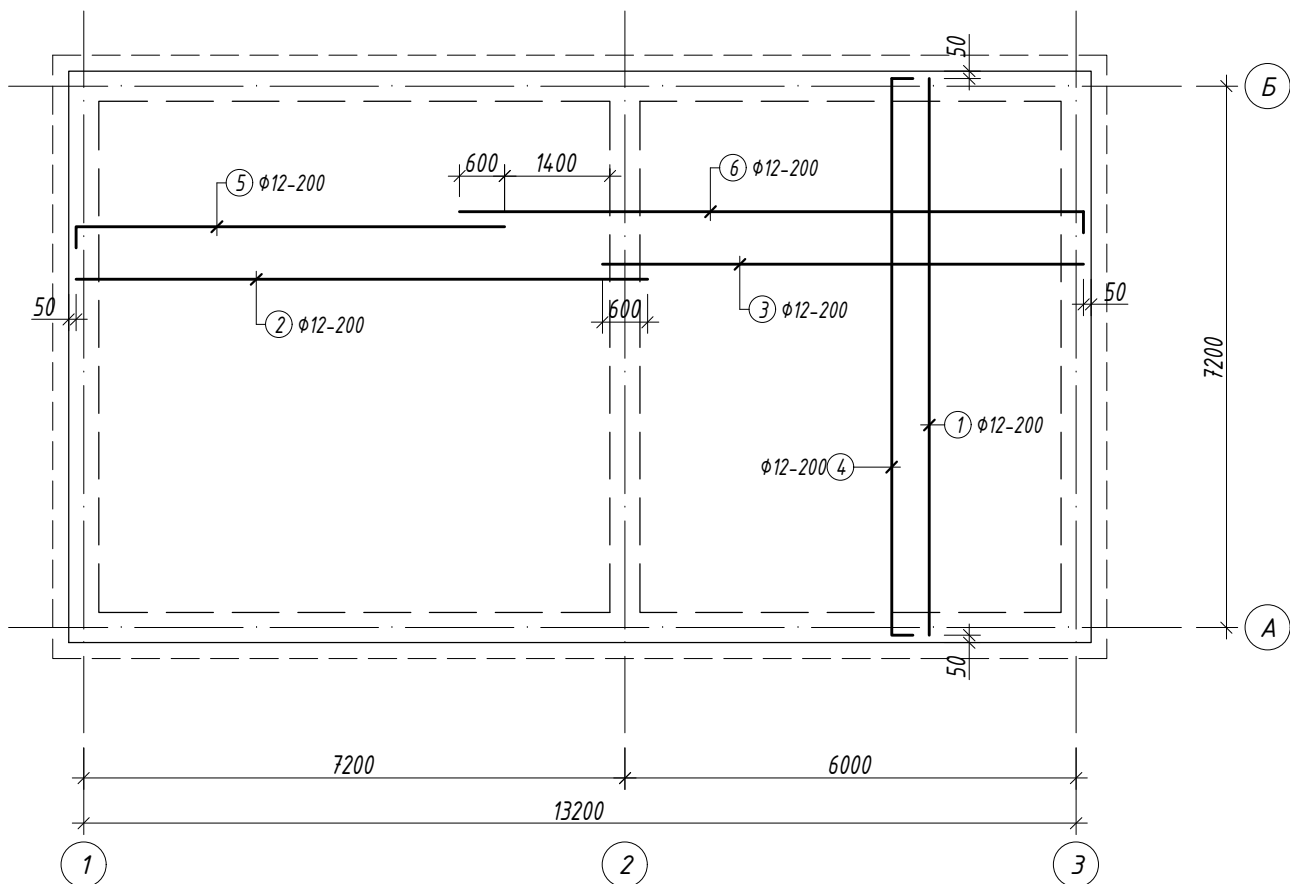
ЕГ Шифр:
ЦЭ-11-06-08-206/23
ТГ Шифр:

Масштаб:
М1:100
Огноо:
2024
Зургийн дугаар:
ББ-6
Хуудас:
7

Хучилтын хэвийн байгуулалт
M1:100



Хучилтын арматурлалт
M1:100



| Поз | Загвар |
|-----|--------|
| 4 | |
| 5 | |
| 6 | |

| Поз | Тэмдэглэгээ | Нэр | Тоо шир | Тайлбар /кг/ |
|-----|-------------|-----------------------|---------|--------------|
| | | Хучилтын арматурчлалт | | 1771.74 |
| 1 | φ12 А400 | ГОСТ5781-82 L= 7400 | 64 | 420.56 |
| 2 | φ12 А400 | ГОСТ5781-82 L= 7600 | 36 | 242.96 |
| 3 | φ12 А400 | ГОСТ5781-82 L= 6400 | 36 | 204.60 |
| 4 | φ12 А400 | ГОСТ5781-82 L= 7800 | 64 | 443.29 |
| 5 | φ12 А400 | ГОСТ5781-82 L= 5900 | 36 | 188.61 |
| 6 | φ12 А400 | ГОСТ5781-82 L= 8500 | 36 | 271.73 |
| | | Материал В20 | | 16.69 м³ |



Зураг төслийн
"ЦЭСДА" ХХК
tel:976-88889927

Баянхонгор аймаг, Баянхонгор сум, Дуурсах-3 баг, Нөмөр-19 гудамж, 1917 тоот
280 ХҮҮХДИЙН ЦЭЦЭРЛЭГИЙН БАРИЛГА

Хучилтын байгуулалт

Үе шат:
А.3

Инженер *Ц.Тэргэл*
Гүйцэтгэсэн *Н.Цэрэнцогзол*
Шалгасан *Н.Цэрэнцогзол*

ЕГ Шифр: ЦЭ-11-06-08-206/23
Масштаб: М1:100
Огноо: 2024
ТГ Шифр:
Зургийн дугаар: ББ-7
Хуудас: 7

ТАЙЛБАР БИЧИГ

Баянхонгор аймаг, Баянхонгор сум, Дуурсах 3-р багт төлөвлөж буй 280-н хүүхдийн 14-р цэцэрлэгийн барилгын дулаан механикийн ажлын зургийг дулааны техникийн нөхцөл, газар дээр нь хийсэн хэмжилт, дотор халаалт салхивчийн ажлын зураг зэргийг үндэслэн, орчны дэвсгэр зураг, ерөнхий төлөвлөгөө, халаалт агаар сэлгэлтийн зураг судалгаа холбогдох БНБД зэргийг ашиглан хийж гүйцэтгэв.

Барилга баригдах газрын цаг уурын нөхцөл:

-Гадна агаарын тооцоот хэм -29.6 °C

-Халаалтын хугацааны үргэлжлэх хугацаа 232 хоног

-Галалгааны үеийн дундаж хэм -7.9°C

Дулааны эх үүсвэр:

Дулаан зөөгчийн температур

-Халаалтын системийн өгөх усны температур 90°C

-Халаалтын системийн буцах усны температур 70°C

-Хэрэгцээний халуун усны системийн өгөх усны температур 55°C

-Хэрэгцээний халуун усны системийн эргэлтийн усны температур 5°C

Баянхонгор аймаг, Баянхонгор сум, Дуурсах 3-р багт төлөвлөж буй 280-н хүүхдийн 14-р цэцэрлэгийн барилгыг бие даасан эх үүсвэртэй байхаар шийдсэний дагуу халаалтын зуухны барилга төлөвлөгдөж, төлөвлөж буй 280-н хүүхдийн 14-р цэцэрлэгийн барилгын нийт ачаалалд НР45Ж 2 ширхэг /1 нь нөөцөнд/ халаалтын зуухыг суурилуулж халаалтын системийг хангахаар төлөвлөв. Төлөвлөж буй цэцэрлэгийн барилгын халаалтын системийн найдвартай, аюулгүй ажилгааны дагуу цэцэрлэгийн барилгад ХЦТ-ийн узель суурилуулна. ХЦТ-ийн узельд холигч насосны узель, хэрэгцээний халуун усны системд ялтсан ус халаагуур бүхий иж бүрэн узель суурилуулна. Холигч насосны узель болон хэрэгцээний халуун усны системийн ялтсан ус халаагуурын узель автомат удирдлага бүхий бүрэн задардаг ялтсан ус халаагуур суурилуулна.

Халаалтын цогт төхөөрөмжийн узелийн тоног, төхөөрөмж дамжуулах хоолойн угсралтын ажлыг хийж гүйцэтгэхдээ дараах шаардлагуудыг заавал мөрдөж ажиллах шаардлагатай. Үүнд:

1. Хөдөлмөр хамгаалал, техник аюулгүй ажиллагааны БНБД-н заалтууд

2. Угсралтын ажлыг гүйцэтгэсний дараа БНБД 3.05.03-95 Дулааны шугам сүлжээ нормын заалтын дагуу ус эсвэл хийн даралтаар шахаж, шалган акт үйлдэх шаардлагатай.

Дулаан механикийн ажлын зургийг хийж гүйцэтгэхдээ дулаан ачаалалыг 20%-ийн нөөцтэй байхаар тооцож тоноглолыг сонгосон болно.

Дулааны узелийн тоноглолыг хянах хэмжих хэрэгслүүдийг хянах, харах, туршилт тохируулга хийх зай талбайг зайлшгүй хангаж тоног төхөөрөмжийг угсрах шаардлагатай. Мөн дулааны узельд бойлер угаах, ус буулгахад зориулан трап, приёмка зайлшгүй гаргаж өгсөн байна. Узелийн өрөөний харьцангуй чийгшлийг 50 хувиас хэтрүүлэхгүй байх шаардлагатай.

Мөн насос тоноглол тус бүрт хөдөлгөөнгүй байдлыг хангасан бат бөх суурь хийж өгөх шаардлагатай бөгөөд үүнийг барилгын ББ зураг төсөлд тусгасан байх шаардлагатай. Мөн узелийн өрөөний дуу чимээг тусгаарлах дуу тусгаарлалтыг хана, хучилтанд хийж өгнө.

Сүлжээний эргэлтийн болон өргөлтийн насосны дуу намсгагчийг материалын түүвэрт тусгасны дагуу зайлшгүй суурилуулна.

Узелийн бүх тоног төхөөрөмжийг хаягжуулж, хүчин чадал, марк, ашиглалтанд орсон огноо болон засвар үйлчилгээ хийсэн огноог зайлшгүй тавьж байх шаардлагатай. Мөн шугам хоолойн дулаалгын материалыг өнгөөр ялгаж, угсралын дагуу сум тавьж өгөх шаардлагатай.

Төлөвлөж буй ялтсан дулаан солилцуур бүхий цогц төхөөрөмжийг автомат удирдлагатай, даралт болон температур тохируулагчтай, даралт барих системтэй иж бүрэн байхаар төлөвлөв. Халаалт болон хэрэгцээний халуун усны ялтсан ус халаагуур нь MNS5458-2005 стандартын шаардлагыг хангасан байх шаардлагатай.

Дулааны узелийн шугам хоолой тоноглолыг материалын түүвэрт тусгасан техникийн үзүүлэлт бүхий пенополиуритан дулаалгаар дулаална. Дулаалгын зузаан 30мм. Яндан хоолойнуудыг угсарсны дараа зэврэлтээс хамгаалах түрхлэг хийж, норм дүрэмд заасны дагуу системийг шахаж шалгасны дараа дулаалгын ажлыг гүйцэтгэнэ.

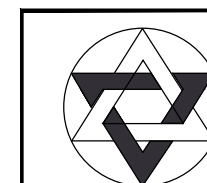
Угсралтын ажлыг хийж гүйцэтгэхдээ хөдөлмөр хамгаалалын нормын мөрдөн ажиллах шаардлагатай. Дулааны шугам хоолой нь Сталь 20 маркийн ГОСТ 10704-91 стандарт шаардлага хангахуйц шулуун оёдолтой ган труба байх ба хэрэв хятад улсад үйлдвэрлэсэн труба ашиглах нөхцөлд Q345 маркийн шулуун оёдолтой дээрх шаардлагыг хангахуйц шугам хоолойг ашиглана. Мөн материалын түүвэр тусгасан хаалт, тоноглолын маркийг өөрчилсөн нөхцөлд зохиогчтой зөвшилцөн, материалын түүвэр тусгасан тоноглолын техникийн шаардлагатай дүйцэхүйц чанартай материалаар солихыг зөвшөөрнө.

ЗУРГИЙН ҮНДСЭН ҮЗҮҮЛЭЛТ

| Барилга байгууламжийн нэр | Гадна агаарын хэм, °C | ДУЛААНЫ АЧААЛАЛ ккал/ц | | | |
|---------------------------------------|-----------------------|------------------------|-----------|---------|---------|
| | | Халаалт | Халуун ус | Салхивч | Нийт |
| 280 хүүхдийн 14-р цэцэрлэгийн барилга | -29.6°C | 82 431 | 141 797 | - | 224 228 |

ЗУРГИЙН ЖАГСААЛТ

| Д/д | Марк | Зургийн нэр, зориулалт | Тайлбар |
|-----|------|--|---------|
| 1 | ДМ-1 | Зургийн жагсаалт, тайлбар бичиг, зургийн үндсэн үзүүлэлт | |
| 2 | ДМ-2 | Материалын түүвэр /1/ | |
| 3 | ДМ-3 | Материалын түүвэр /2/ | |
| 4 | ДМ-4 | Дулааны зангилгааны зарчмын схем | |
| 5 | ДМ-5 | Халаалтын зуухны зарчмын схем | |
| 6 | ДМ-6 | Халаалтын зуухны шугам хоолойн байгуулалт | |
| 7 | ДМ-7 | Халаалтын зуухны тоног төхөөрөмжийн байгуулалт, зай хэмжээ | |
| 8 | ДМ-8 | Халаалтын зуухны шугам хоолойн огтлол | |
| 9 | ДМ-9 | Холигч насосны узелийн огтлол | |



Зураг төслийн
"ЦЗСДА" ХХК
tel:976-88889927

| | | | | | |
|--|--------------------|----------------|--------------------|-----------------|-------------|
| Баянхонгор аймаг, Баянхонгор сум, Дуурсах 3-р баг 280 ХҮҮХДИЙН 14-Р ЦЭЦЭРЛЭГИЙН БАРИЛГА | | | | | |
| Зургийн жагсаалт, тайлбар бичиг, зургийн үндсэн үзүүлэлт | | | | | Үе шат: А.3 |
| Инженер | <i>[Signature]</i> | Ц. Чугандаатар | ЕГ Шифр: | Масштаб: | Огноо: |
| Гүйцэтгэсэн | <i>[Signature]</i> | Ц. Чугандаатар | ЦЭ-11-06-08-215/23 | | 2024 |
| Шалгасан | <i>[Signature]</i> | Ц. Навчаа | ТГ Шифр: | Зургийн дугаар: | Хуудас:16 |
| | | | | ДМ-1 | |

МАТЕРИАЛЫН ТҮҮВЭР /1/

| Д/д | ГОСТ, МАРК | МАТЕРИАЛЫН НЭР | ТОО | НЭГЖ | ЖИН, кг | ТАЙЛБАР |
|--|---|--|-----|----------------|---------|---------------|
| ДУЛААНЫ ШУГАМЫН ОРОЛТЫН ХЭСЭГ | | | | | | |
| 1 | ВРОЕН 64.102.080 | Бөмдөлгөн хаалт Ду80 Т ³ 140, PN16 | 2 | ш | 6.5 | - |
| 2 | Multical 602 Ultraflow | Дулааны тоолуур Ду50 /тооцоолуур, зарцуулалт хэмжүүр, датчик, кабель хамт/ | 1 | ком | - | - |
| 3 | Danfoss FVF | Хог шүүгч Ду80, 150°C, PN16 | 2 | ш | - | - |
| 4 | Danfoss DPCV AFA VFG2, kvs=14.47м ³ /ц, PN25 | Даралтын зөрүү тохируулах хаалт, датчикийн хамт Ду50 | 1 | ком | - | - |
| 5 | "Comport ECL210" | Автомат удирдлагын самбар, карт, кабель гадна болон дотор агаарын температур мэдрэгчийн хамт | 1 | ком | - | - |
| ШУГАМ ХООЛОЙ /ОРОЛТЫН ХЭСЭГ, ХХУ-НЫ ХЭСЭГ/ | | | | | | |
| 1 | ГОСТ 10704-91 | Ган хоолой ф89х5.0 | 20 | м | 10.4 | - |
| 2 | ГОСТ 10704-91 | Ган хоолой ф57х4.0 | 4 | м | 5.3 | - |
| 3 | ГОСТ 3262-75оц | Цайрdsан ган хоолой ф60.0х3.5 | 8 | м | 4.88 | - |
| 4 | ГОСТ 3262-75оц | Цайрdsан ган хоолой ф48.0х3.5 | 12 | м | 3.84 | - |
| 5 | δ=0.03м, λ=0.04 Вт/м ² °C, ρ=40кг/м ³ | Пенополиуретан дулаалга Ду80, δ=0.03м | 20 | м | - | - |
| 6 | | Пенополиуретан дулаалга Ду50, δ=0.03м | 12 | м | - | - |
| 7 | | Пенополиуретан дулаалга Ду40, δ=0.03м | 12 | м | - | - |
| 8 | ГОСТ 17375-2001 | Хэвлэмэл ган отвод 90° Ду80 | 12 | ш | 4.7 | - |
| 9 | ГОСТ 3262-75 | Хэвлэмэл цайртай ган отвод 90° Ду50 | 6 | ш | - | - |
| 10 | ГОСТ 3262-75 | Хэвлэмэл цайртай ган отвод 90° Ду40 | 8 | ш | - | - |
| 11 | | Дулаалах хоолойг будах будаг ГФ021-2үе | 10 | л | - | - |
| 12 | δ=0.002м, λ=0.01 Вт/м ² °C | Эрдэс хөвөн дулаалга /хаалт, хог шүүгч, ялтсан дулаан солилцуур гэх мэт бүх тоноглолыг дулаалах/ | 15 | м ² | - | - |
| 13 | Вроен 64.102.040 | Ган бөмдөлгөн хаалт Ду40, PN25, 140° | 2 | ш | 2.1 | Ус юүлэгч |
| | ГОСТ-10704-91 | Ган хоолой Ду40 | 1.0 | м | - | |
| 14 | Вроен 64.102.025 | Ган бөмдөлгөн хаалт Ду25, PN25, 140° | 5 | ш | 1.1 | Ус юүлэгч |
| | ГОСТ-10704-91 | Ган хоолой Ду25 | 3.0 | м | - | |
| 15 | Вроен 64.102.015 | Ган бөмдөлгөн хаалт Ду15, PN25, 140° | 3 | ш | 0.8 | Агаар гаргагч |
| | ГОСТ-10704-91 | Ган хоолой Ду15 | 2.0 | м | - | |
| 16 | ГОСТ 17378-2001 | Шилжвэр Ф89х5.0/Ф57х4.0 | 6 | ш | - | - |
| 17 | ОБМ 1-100 | 16кг/см хүртэл хэмжих пуржин манометр | 14 | ш | - | - |
| 18 | ГОСТ 2823-73 | Мөнгөн уст техникийн термометр оправын хамт (Т>150°C) | 11 | ш | - | - |

| Д/д | ГОСТ, МАРК | МАТЕРИАЛЫН НЭР | ТОО | НЭГЖ | ЖИН, кг | ТАЙЛБАР |
|--------------------------------|--|--|-----|------|---------|---------------------------|
| ХЭРЭГЦЭЭНИЙ ХАЛУУН УСНЫ СИСТЕМ | | | | | | |
| 1 | δ=0.3-0.6мм AISI 316 ээвэрдэгзүү ган | ХХУ-ны ялтсан ус халаагуур Q=200кВт, Тмах=150°C, PN16 | 1 | ш | - | Задардаг |
| 2 | Grundfos TP 32-180/2 | ХХУ-ны системийн насос G=1.99м ³ /ц Н=12м, n=2900эрг/мин, P=0.55кВт Эх380V /давтамж хувиргагчтай/ | 2 | ком | - | Нэг нь бэлтгэлд |
| 3 | | Насосны дуу намсгагч Ду32 | 4 | ш | - | - |
| 4 | Danfoss TCY VFS 2, kvs=15.85 м ³ /ц, PN25 | Температур тохируулагч автомат хаалт Ду50 | 1 | ком | - | Активаторын хамт /AMV-30/ |
| 5 | Danfoss ESM-11 087N1130 | Температур мэдрэгч | 1 | ш | - | - |
| 6 | ВРОЕН 64.102.080 | Бөмдөлгөн хаалт Ф80 PN25, 140°C | 2 | ш | 6.5 | - |
| 7 | ВРОЕН 64.102.050 | Бөмдөлгөн хаалт Ф50 PN25, 140°C | 2 | ш | 2.7 | - |
| 8 | ВРОЕН 64.102.040 | Бөмдөлгөн хаалт Ф40 PN25, 140°C | 5 | ш | 2.1 | - |
| 9 | Т ³ 150, PN16 | Үл буцаах хаалт Ду40 | 2 | ш | - | - |
| 10 | Danfoss FVF | Хог шүүгч Ду40, 100°C, PN16 | 1 | ш | - | - |
| 11 | ICMA арм.254 | Урьдчилан сэргийлэх клапан Ду20 | 1 | ш | - | - |
| 12 | Danfoss 003Z1066 MSV-F2 | Балансын хаалт хаалт DN50, PN16, 130° | 1 | ш | - | - |
| 13 | ГОСТ 3262-75оц | Шилжвэр Ф60х3.5/Ф48х3.5 | 1 | ш | - | - |

F



Баянхонгор аймаг, Баянхонгор сум, Дуурсах 3-р баг
280 ХҮҮХДИЙН 14-Р ЦЭЦЭРЛЭГИЙН БАРИЛГА

Материалын түүвэр /1/

Инженер: Ц. Чугандаатар
Гүйцэтгэсэн: Ц. Чугандаатар
Шалгасан: Ц. Навчаа

ЕГ Шифр: ЦЭ-11-06-08-215/23
ТГ Шифр: ДМ-2

Масштаб: ДМ-2
Хуудас: 16

Үе шат: А.3
Огноо: 2024

МАТЕРИАЛЫН ТҮҮВЭР /2/

| Д/д | ГОСТ, Марк | Материалын нэр | Тоо | Нэгж, жин кг | Тайлбар |
|-----------------------|--|--|----------------|--------------|---------|
| ХОЛИГЧ НАСОСНЫ СИСТЕМ | | | | | |
| 1. | UPS50-120/2 F280 | Холгич насос 4.12м ³ /ц, Н=10м, Р=0.72кВт | 1 | - | |
| 2. | ECL110 | Контроллер ком | 1 | - | |
| 3. | DanfossTCV PN16 | Температур тохируулагч автомат хаалт, Ду40 ком | 1 | - | |
| 4. | Danfoss ESM-10 087N1012 Danfoss ESM-11 087N1130 | Гадна ба дотор агаарын температур мэдрэгч | 3 | - | |
| 5. | T=110°C, PN16 | Бөмбөлгөн хаалт Ду65 /фланцтай/ | ш | 3 | - |
| 6. | T=110°C, PN16 | Бөмбөлгөн хаалт Ду40 /фланцтай/ | ш | 2 | - |
| 7. | T=110°C, PN16 | Бөмбөлгөн хаалт Ду25 /гагнадаг/ | ш | 1 | - |
| 8. | T=110°C, PN16 | Бөмбөлгөн хаалт Ду15 /гагнадаг/ | ш | 1 | - |
| 9. | ГОСТ 10704-91 | Ган хоолой Ду65 PN16 | м | 20 | - |
| 10. | ГОСТ 10704-91 | Ган хоолой Ду40 PN16 | м | 6 | - |
| 11. | ГОСТ 10704-91 | Ган хоолой Ду25 PN16 | м | 1 | - |
| 12. | ГОСТ 10704-91 | Ган хоолой Ду15 PN16 | м | 1 | - |
| 13. | Danfoss MSV-F2 | Баланс хаалт Ду50 | ш | 2 | - |
| 14. | Danfoss FVF (фланцтай) | Магнитный фильтр Ду65 хог шүүгч | ш | 1 | - |
| 15. | Tun 882 danfoss | Үл дуцаах хаалт Ду40 | ш | 1 | - |
| 16. | ГОСТ 17378-83 | Хэвлэмэл шилжвэр Ду65-Ду40 | ш | 2 | - |
| 17. | ОБМ 1-100 | 16кгс/см хүртэл хэмжих пуржинт манометр ком | 8 | - | |
| 18. | ГОСТ 2823-73 | Мөнгөн уст техникийн термометр, оправын хамт ком | 7 | - | |
| 19. | | Температурын датчик ком | 2 | - | |
| 20. | δ=0.05м, λ=0.04 Вт/м ² °С, ρ=40кг/м ³ | Хоолойн пенополиуретан дулаалга Ду65 | м | 20 | - |
| 21. | | Хоолойн пенополиуретан дулаалга Ду40 | м | 6 | - |
| 22. | | Тоноглолын дулаалга /эрдэс хөвөн/ | м ² | 3 | - |
| 23. | | Өнгийн лент | м | 20 | - |
| 24. | | Даралтын датчик | ком | 1 | |
| 25. | ГОСТ 17375-2001 | Ган хэвлэмэл отвод 90° Ф76х4.5 | ш | 4 | |
| 26. | | Дулааны тоолуур Ду40 | ш | 1 | |
| 27. | ГОСТ 10704-91 | Хуваарилах шугам Ф89х5.0 | м | 2 | - |

| Д/д | ГОСТ, МАРК | МАТЕРИАЛЫН НЭР | ТОО | НЭГЖ | ЖИН, кг | ТАЙЛБАР |
|-------------------------|---|---|-----|----------------|---------|---------------|
| ХАЛААЛТЫН ЗУУХНЫ СИСТЕМ | | | | | | |
| 1 | HP45Ж | Халаалтын зуух Q=366кВт, Тmax=95°С, | 2 | ш | 1800.0 | - |
| 2 | Grundfos TP 65-150/4 | Халаалтын системийн насос G=11.21м ³ /ц Н=12м, n=1460эрг/мин, Р=2.2кВт Эх380V /давтамж хувиргагчтай/ | 2 | ком | - | - |
| 3 | | Насосны дуу намсгагч Ду65 | 4 | ш | - | - |
| 5 | BROEN 64.102.080 | Бөмбөлгөн хаалт Ф80 PN25, 140°С | 12 | ш | 6.5 | - |
| 6 | BROEN 64.102.040 | Бөмбөлгөн хаалт Ф40 PN25, 140°С | 1 | ш | 2.1 | - |
| 7 | T ³ 150, PN16 | Үл дуцаах хаалт Ду80 | 4 | ш | - | - |
| 9 | Danfoss FVF | Хог шүүгч Ду80, 100°С, PN16 | 2 | ш | - | - |
| 10 | ICMA арм.254 | Урьдчилан сэргийлэх клапан Ду20 | 2 | ш | - | - |
| 12 | ОБМ 1-100 | 16кгс/см хүртэл хэмжих пуржин манометр | 12 | ш | - | - |
| 13 | ГОСТ 2823-73 | Мөнгөн уст техникийн термометр оправын хамт (Т□150°С) | 7 | ш | - | - |
| 14 | BHT-500VL-PW | Тэлэлтийн сав V=500л | 1 | ш | - | - |
| ШУГАМ ХООЛОЙ | | | | | | |
| 1 | ГОСТ 10704-91 | Ган хоолой Ф89х5.0 | 36 | м | 5.4 | - |
| 2 | ГОСТ 10704-91 | Ган хоолой Ф45х3.5 | 4 | м | 1.48 | - |
| 3 | δ=0.03м, λ=0.04 Вт/м ² °С, ρ=40кг/м ³ | Пенополиуретан дулаалга Ду80, δ=0.03м | 36 | м | - | - |
| 4 | | Пенополиуретан дулаалга Ду32, δ=0.03м | 4 | м | - | - |
| 5 | ГОСТ 17375-2001 | Хэвлэмэл ган отвод 90° Ду80 | 16 | ш | 1.1 | |
| 6 | | Дулаалах хоолойг будах будаг ГФ021-2үе | 15 | л | - | - |
| 7 | δ=0.002м, λ=0.01 Вт/м ² °С | Эрдэс хөвөн дулаалга /хаалт, хог шүүгч, ялтсан дулаан солилцуур гэх мэт бүх тоноглолыг дулаалах/ | 20 | м ² | - | - |
| 8 | Broen 64.102.040 | Ган бөмбөлгөн хаалт Ду40, PN25, 140° | 4 | ш | 2.1 | Ус юүлэгч |
| | ГОСТ-10704-91 | Ган хоолой Ду40 | 2.0 | м | - | |
| 9 | Broen 64.102.015 | Ган бөмбөлгөн хаалт Ду15, PN25, 140° | 2 | ш | 0.8 | Агаар гаргагч |
| | ГОСТ-10704-91 | Ган хоолой Ду15 | 1.0 | м | - | |



Зураг төслийн
"ЦЭСДА" ХХК
tel:976-88889927

Баянхонгор аймаг, Баянхонгор сум, Дуурсах 3-р баг
280 ХҮҮХДИЙН 14-Р ЦЭЦЭРЛЭГИЙН БАРИЛГА

Материалын түүвэр /2/

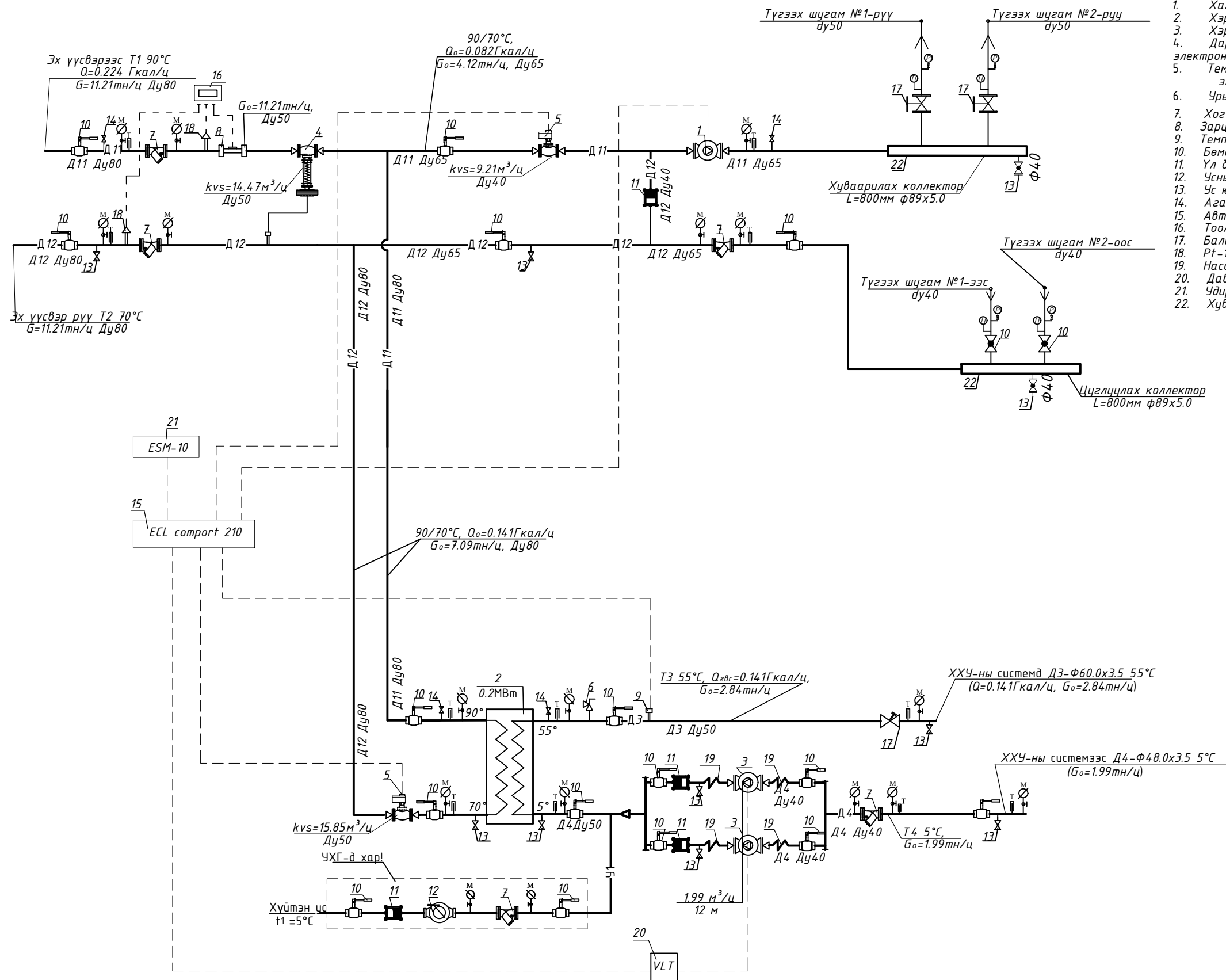
Үе шат: А.3

| | | | | |
|-------------|----------------|--------------------|-----------------|-----------|
| Инженер | Ц. Чугандаатар | ЕГ Шифр: | Масштаб: | Огноо: |
| Гүйцэтгэсэн | Ц. Чугандаатар | ЦЭ-11-06-08-215/23 | | 2024 |
| Шалгасан | Ц. Навчаа | ТГ Шифр: | Зургийн дугаар: | Хуудас:16 |
| | | | ДМ-3 | |

ДУЛААНЫ ЗАНГИЛГААНЫ ЗАРЧМЫН СХЕМ

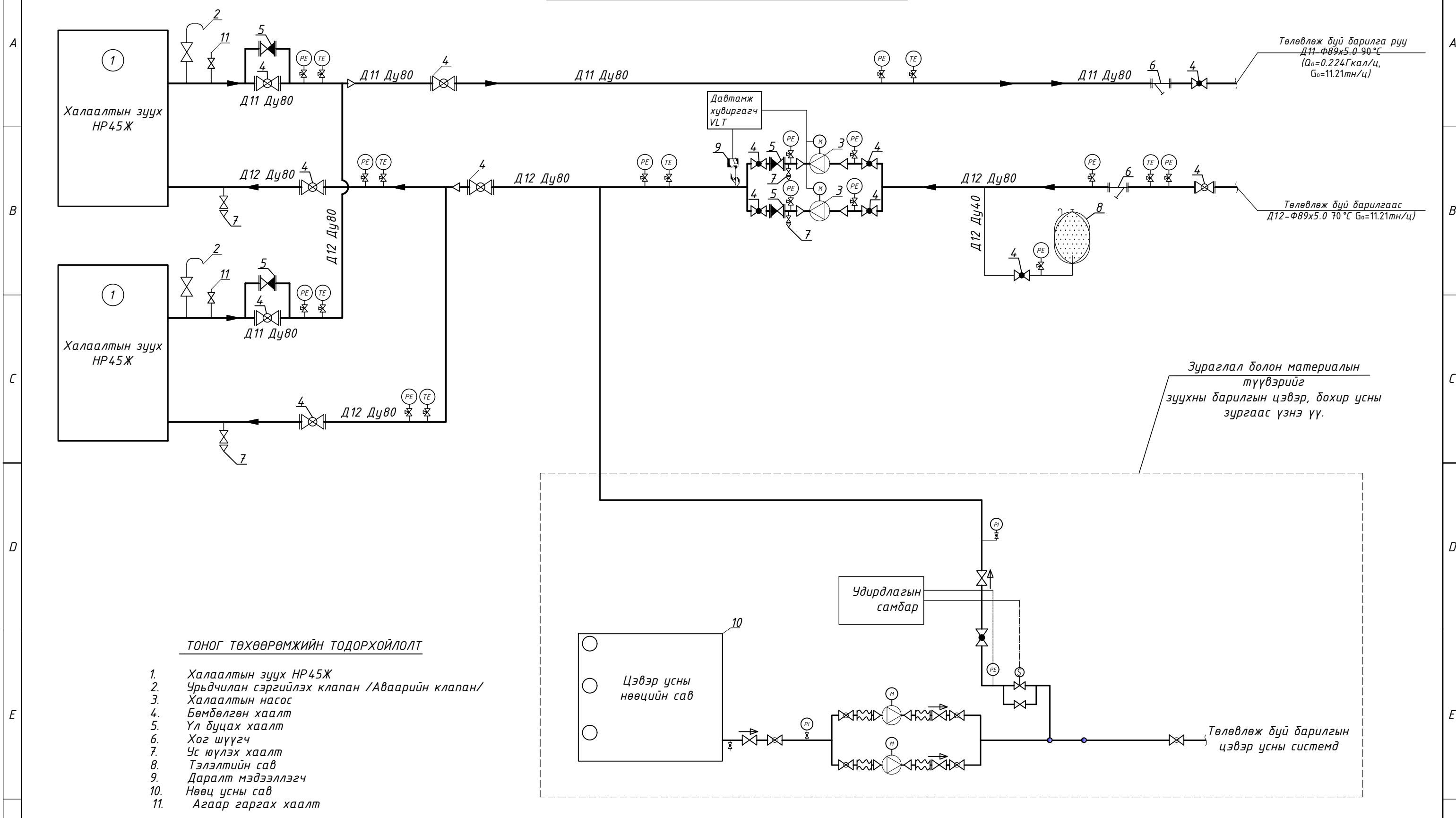
ТОНОГ ТӨХӨӨРӨМЖИЙН ТОДОРХОЙЛОЛТ

1. Халаалтын системийн холигч насос
2. Хэрэгцээний халуун усны ялтсан халаагч
3. Хэрэгцээний халуун усны эргэлтийн насос
4. Даралтын зөрүү тохируулах автомат хаалт электрон удирдлагатай
5. Температур тохируулах автомат хаалт электрон удирдлагатай
6. Урьдчилан сэргийлэх клапан /Аваарийн клапан/
7. Хог шүүгч /Филтър/
8. Зарцуулалтын хэмжүүр
9. Температур мэдрэгч
10. Бөмдөлгөн хаалт
11. Үл дуцаах хаалт
12. Усны зарцуулалт хэмжигч
13. Ус нүүлэгч
14. Агаар гаргагч
15. Автомат удирддагын самбар /Comfort-210/
16. Тоолуурын хянах самбар
17. Балансын хаалт
18. Pt-1000 маркийн температурын датчик
19. Насосны дуу намсгагч
20. Давтамж хувиргагч
21. Удирдлагын карт
22. Хуваарилах коллектор



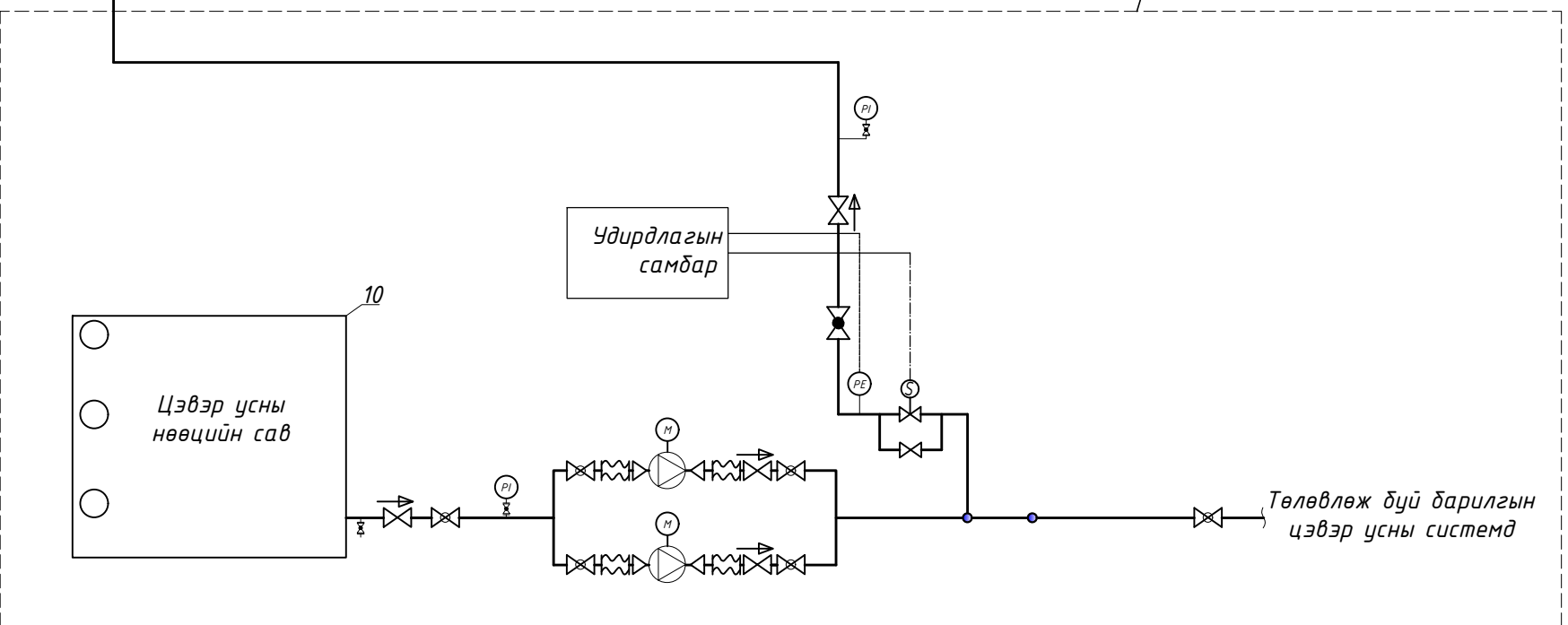
| | | | | |
|--|----------------|--------------------|-----------------|-------------|
| Баянхонгор аймаг, Баянхонгор сум, Дуурсах 3-р баг 280 ХҮҮХДИЙН 14-Р ЦЭЦЭРЛЭГИЙН БАРИЛГА | | | | |
| Дулааны зангилааны зарчмын схем | | | | Үе шат: А.3 |
| Инженер | Ц. Чугандаатар | ЕГ Шифр: | Масштаб: | Огноо: |
| Гүйцэтгэсэн | Ц. Чугандаатар | ЦЭ-11-06-08-215/23 | | 2024 |
| Шалгасан | Ц. Навчаа | ТГ Шифр: | Зургийн дугаар: | Хуудас:16 |
| | | | ДМ-4 | |

ХАЛААЛТЫН ЗУУХНЫ ЗАРЧМЫН СХЕМ



ТОНОГ ТӨХӨӨРӨМЖИЙН ТОДОРХОЙЛОЛТ

1. Халаалтын зуух HP45Ж
2. Урьдчилан сэргийлэх клапан /Аваарийн клапан/
3. Халаалтын насос
4. Бөмбөлгөн хаалт
5. Үл буцах хаалт
6. Хог шүүгч
7. Ус юүлэх хаалт
8. Тэлэлтийн сав
9. Даралт мэдээллэгч
10. Нөөц усны сав
11. Агаар гаргах хаалт



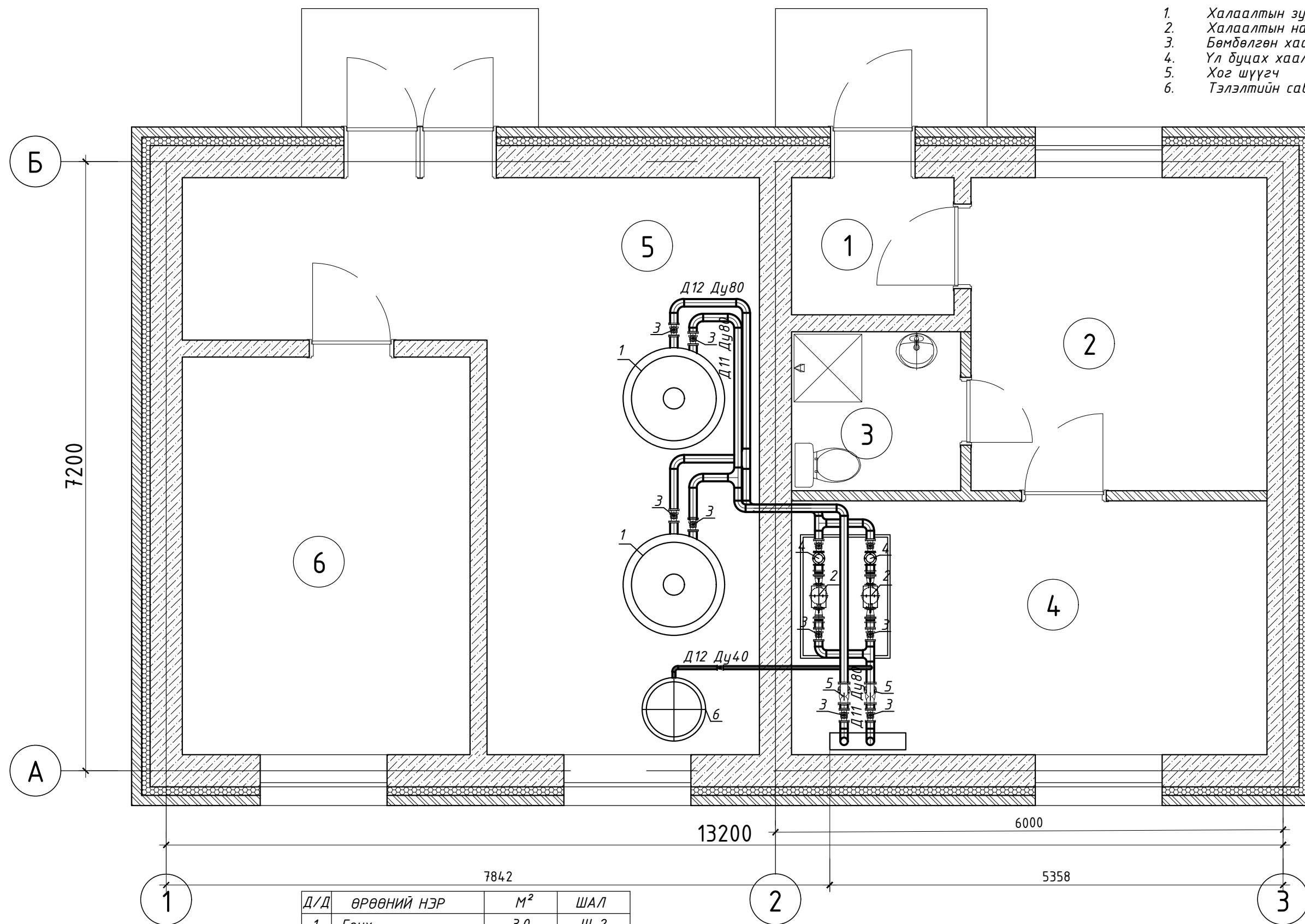
| | | | | |
|--|--------------------|----------------|--------------------|-----------------|
| Баянхонгор аймаг, Баянхонгор сум, Дуурсах 3-р баг 280 ХҮҮХДИЙН 14-Р ЦЭЦЭРЛЭГИЙН БАРИЛГА | | | | |
| Халаалтын зуухны зарчмын схем | | | | Үе шат: А.3 |
| Инженер | <i>[Signature]</i> | Ц. Чугандаатар | ЕГ Шифр: | Масштаб: |
| Гүйцэтгэсэн | <i>[Signature]</i> | Ц. Чугандаатар | ЦЭ-11-06-08-215/23 | Огноо: |
| Шалгасан | <i>[Signature]</i> | Ц. Навчаа | ТГ Шифр: | Зургийн дугаар: |
| | | | | ДМ-5 |
| | | | | Хуудас:16 |

ХАЛААЛТЫН ЗУУХНЫ ШУГАМ ХООЛОЙН БАЙГУУЛАЛТ

M1:50

ТОНОГ ТӨХӨӨРӨМЖИЙН ТОДОРХОЙЛОЛТ

1. Халаалтын зуух HP45Ж
2. Халаалтын насос
3. Бөмбөлгөн хаалт
4. Үл буцах хаалт
5. Хог шүүгч
6. Тэлэлтийн сав



| Д/Д | ӨРӨӨНИЙ НЭР | М ² | ШАЛ |
|-----|--------------------|----------------|-----|
| 1 | Гонх | 3.0 | Ш-2 |
| 2 | Амралтын өрөө | 12.8 | Ш-2 |
| 3 | Ариун цэврийн өрөө | 3.6 | Ш-1 |
| 4 | Моторын өрөө | 16.6 | Ш-3 |
| 5 | Зуухны өрөө | 28.6 | Ш-3 |
| 6 | БАК-ны өрөө | 15.8 | Ш-3 |

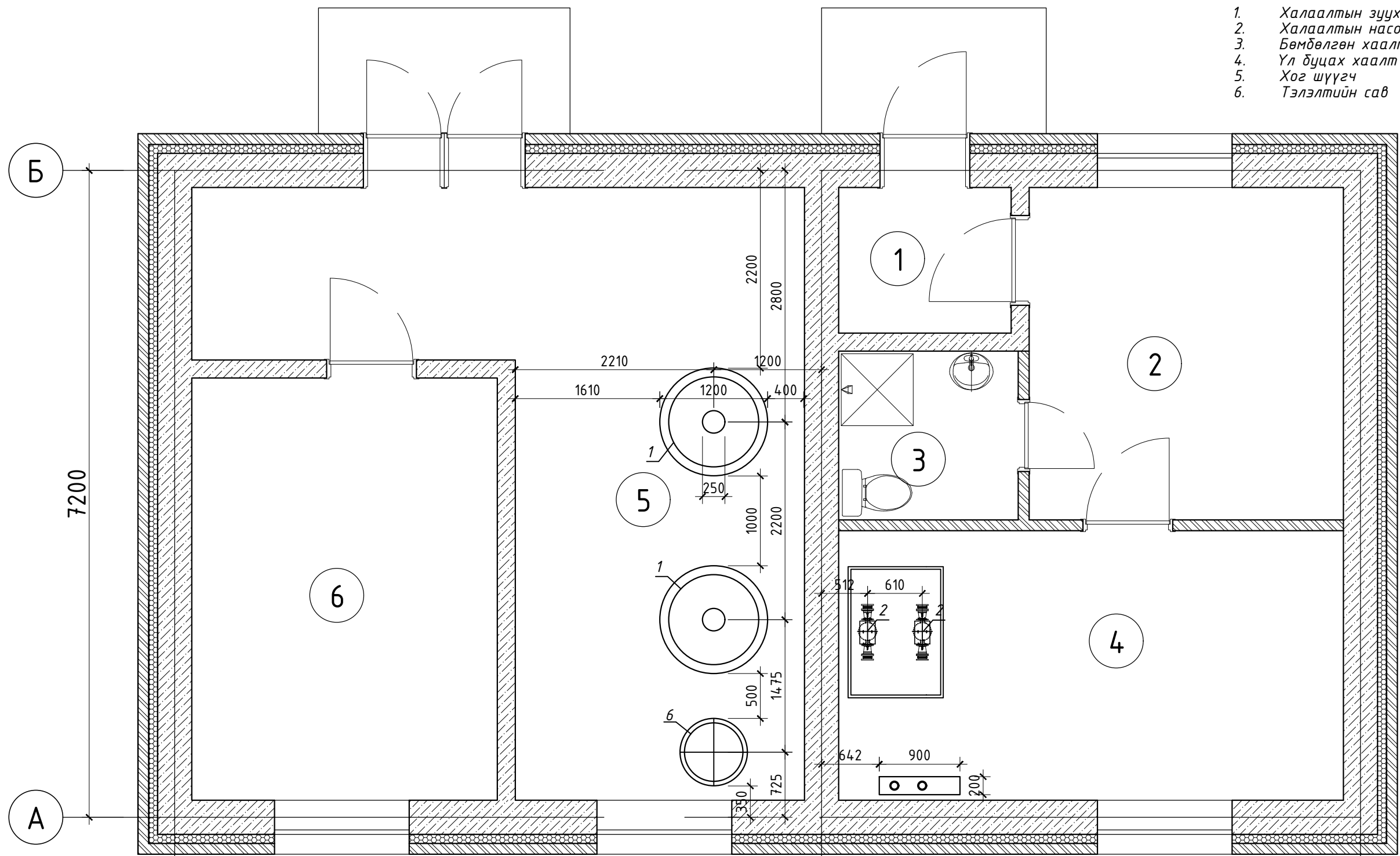


| | | | | | |
|--|--------------------|----------------|--------------------|-----------------|-------------|
| Баянхонгор аймаг, Баянхонгор сум, Дуурсах 3-р баг 280 ХҮҮХДИЙН 14-Р ЦЭЦЭРЛЭГИЙН БАРИЛГА | | | | | |
| Халаалтын зуухны шугам хоолойн байгуулалт | | | | | Үе шат: А.3 |
| Инженер | <i>[Signature]</i> | Ц. Чугандаатар | ЕГ Шифр: | Масштаб: | Огноо: |
| Гүйцэтгэсэн | <i>[Signature]</i> | Ц. Чугандаатар | ЦЭ-11-06-08-215/23 | M1:50 | 2024 |
| Шалгасан | <i>[Signature]</i> | Ц. Навчаа | ТГ Шифр: | Зургийн дугаар: | Хуудас:16 |
| | | | | ДМ-6 | |

ХАЛААЛТЫН ЗУУХНЫ ТОНОГ ТӨХӨӨРӨМЖИЙН БАЙГУУЛАЛТ, ЗАЙ ХЭМЖЭЭ
 М1:50

ТОНОГ ТӨХӨӨРӨМЖИЙН ТОДОРХОЙЛОЛТ

1. Халаалтын зуух НР45Ж
2. Халаалтын насос
3. Бөмбөлгөн хаалт
4. Үл буцах хаалт
5. Хог шүүгч
6. Тэлэлтийн сав



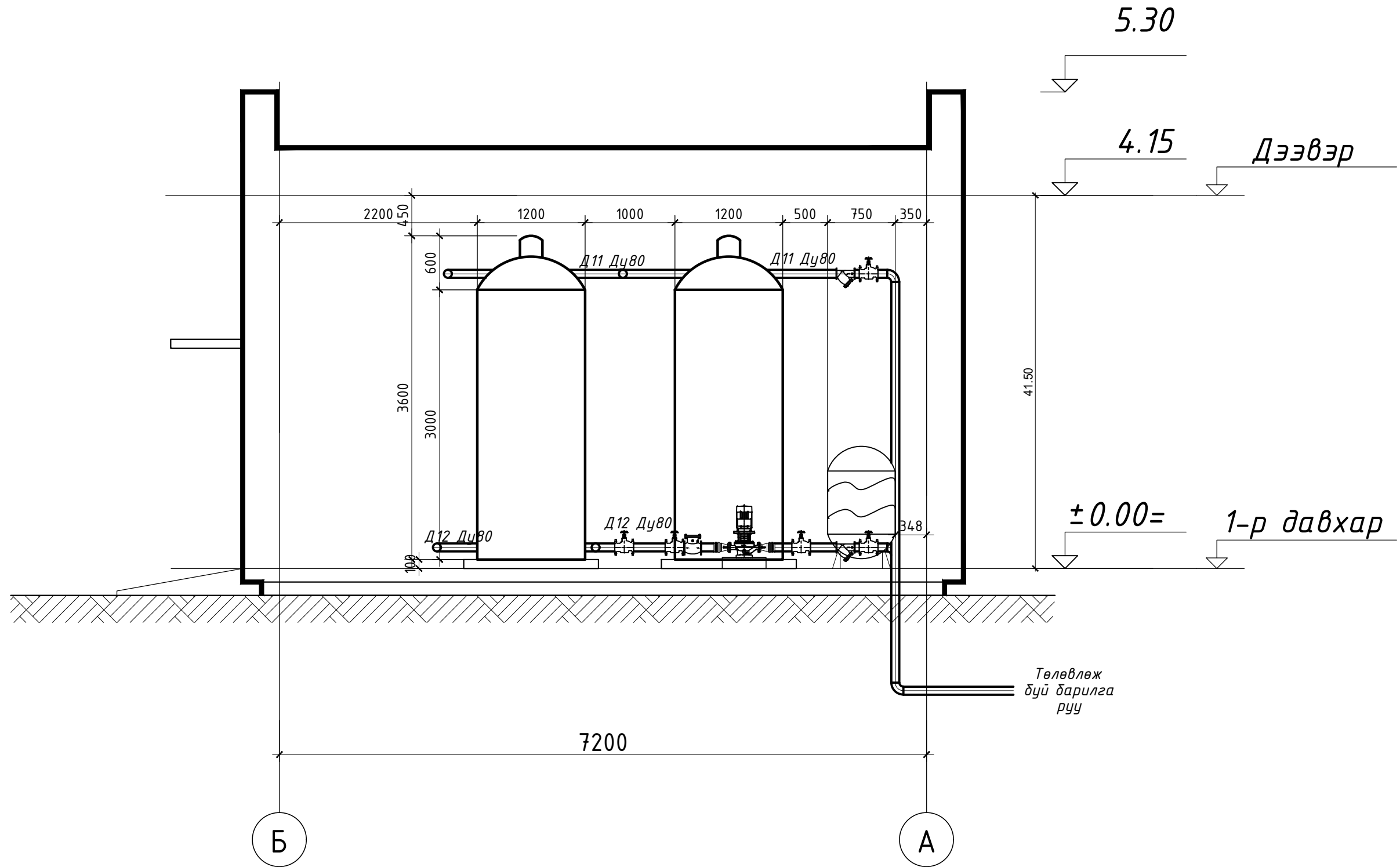
| Д/Д | ӨРӨӨНИЙ НЭР | М ² | ШАЛ |
|-----|--------------------|----------------|-----|
| 1 | Гонх | 3.0 | Ш-2 |
| 2 | Амралтын өрөө | 12.8 | Ш-2 |
| 3 | Ариун цэврийн өрөө | 3.6 | Ш-1 |
| 4 | Моторын өрөө | 16.6 | Ш-3 |
| 5 | Зуухны өрөө | 28.6 | Ш-3 |
| 6 | БАК-ны өрөө | 15.8 | Ш-3 |

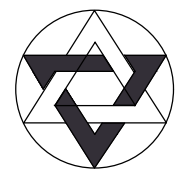


Зураг төслийн
 "ЦЭСДА" ХХК
 tel:976-88889927

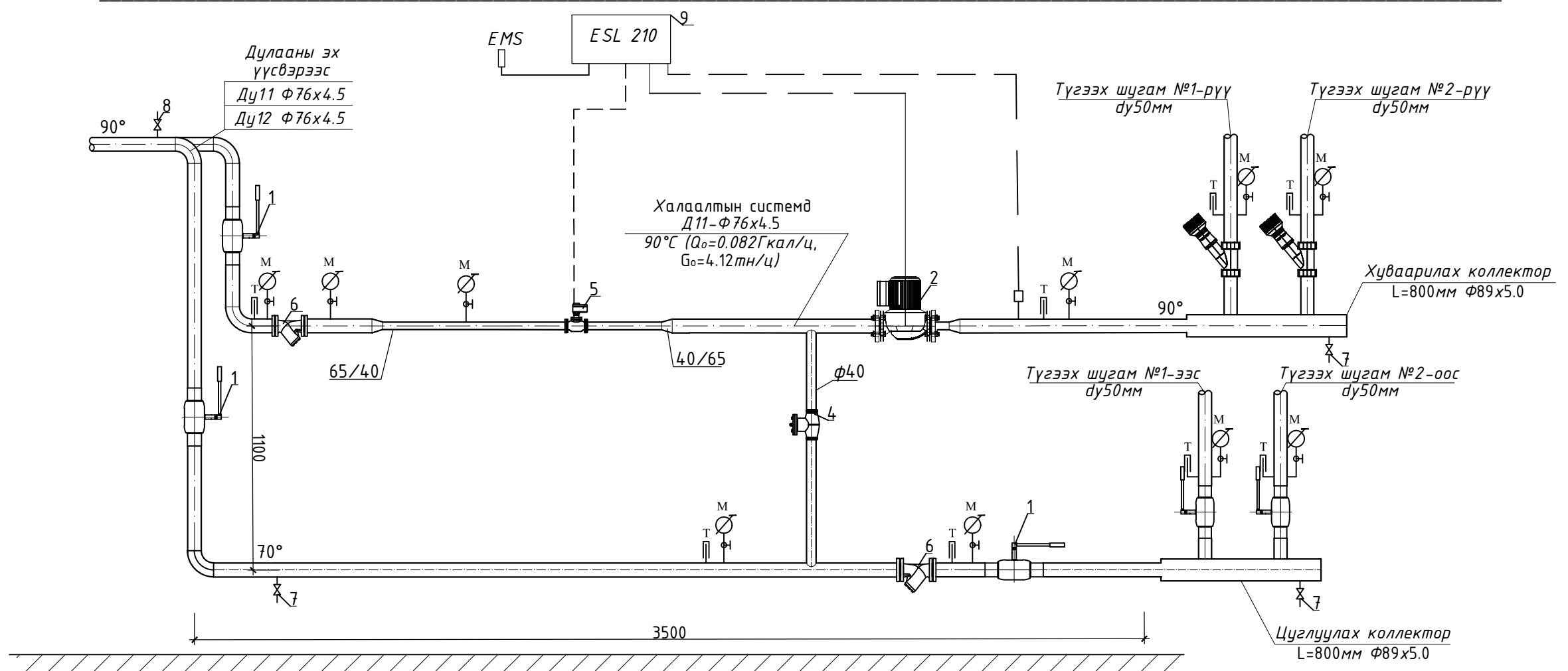
| | | | |
|---|----------------|--------------------|-----------------|
| Баянхонгор аймаг, Баянхонгор сум, Дурсах 3-р баг 280 ХҮҮХДИЙН 14-Р ЦЭЦЭРЛЭГИЙН БАРИЛГА | | | |
| Халаалтын зуухны тоног төхөөрөмжийн байгуулалт, зай хэмжээ | | | Үе шат: А.3 |
| Инженер | Ц. Чугандаатар | ЕГ Шифр: | Масштаб: |
| Гүйцэтгэсэн | Ц. Чугандаатар | ЦЭ-11-06-08-215/23 | Огноо: |
| Шалгасан | Ц. Навчаа | ТГ Шифр: | Зургийн дугаар: |
| | | | ДМ-7 |
| | | | Хуудас:16 |

ХАЛААЛТЫН ЗУУХНЫ ШУГАМ ХООЛОЙН ОГТЛОЛ М1:50



| | | | | | |
|--|--|----------------|--------------------|------------|-------------|
|  Зураг төслийн "ЦЭСДА" ХХК tel: 976-88889927 | Баянхонгор аймаг, Баянхонгор сум, Дуурсах 3-р баг 280 ХҮҮХДИЙН 14-Р ЦЭЦЭРЛЭГИЙН БАРИЛГА | | | | |
| | Халаалтын зуухны шугам хоолойн огтлол | | | | Үе шат: А.3 |
| | Инженер | Ц. Чугандаатар | ЕГ Шифр: | Масштаб: | Огноо: |
| | Гүйцэтгэсэн | Ц. Чугандаатар | ЦЭ-11-06-08-215/23 | М1:50 | 2024 |
| Шалгасан | Ц. Навчаа | ТГ Шифр: | Зургийн дугаар: | Хуудас: 16 | |
| | | | ДМ-8 | | |

ХОЛИГЧ НАСОСНЫ УЗЕЛИЙН ОГТЛОЛ



ТОНОГ ТӨХӨӨРӨМЖИЙН ТОДОРХОЙЛОЛТ

1. Бөмбөлгөн хаалт
2. Холигч насос
3. Балансын хаалт
4. Буцаахгүй клапан
5. Температур тохируулах автомат хаалт
6. Хог шүүгч
7. Ус юүлэгч
8. Агаар гаргач
9. Автомат удирдлагын самбар



Зураг төслийн
"ЦЭСДА" ХХК
tel: 976-88889927

| | | | | | |
|--|--------------------|----------------|--------------------|-----------------|-------------|
| Баянхонгор аймаг, Баянхонгор сум, Дуурсах 3-р баг 280 ХҮҮХДИЙН 14-Р ЦЭЦЭРЛЭГИЙН БАРИЛГА | | | | | |
| Холигч насосны узелийн огтлол | | | | | Үе шат: А.3 |
| Инженер | <i>[Signature]</i> | Ц. Чугандаатар | ЕГ Шифр: | Масштаб: | Огноо: |
| Гүйцэтгэсэн | <i>[Signature]</i> | Ц. Чугандаатар | ЦЭ-11-06-08-215/23 | | 2024 |
| Шалгасан | <i>[Signature]</i> | Ц. Навчаа | ТГ Шифр: | Зургийн дугаар: | Хуудас: 16 |
| | | | | ДМ-9 | |


Таних тэмдэг

| Д/д | Нэр | Таних тэмдэг |
|-----|---|--------------|
| 1 | Хүчний хуваарилах самбар | |
| 2 | Гэрэлтүүлгийн хуваарилах самбар | |
| 3 | Автомат сэлгэн залгагчын самбар | |
| 4 | Хүчний хуваарилах самбар | |
| 5 | Ослын гэрэлтүүлгийн хуваарилах самбар | |
| 6 | Тоолуур | |
| 7 | Патрон таазны | |
| 8 | Хананд байршуулах гэрэлтүүлэгч | |
| 9 | Улайсах хөдөлгөөн мэдрэгчтэй гэрэлтүүлэгч | |
| 10 | Улайсах таазны гэрэлтүүлэгч | |
| 11 | Өдрийн чийдэнтэй гэрэлтүүлэгч | |
| 12 | "Гарах" дичигтэй хананд тавих цэнэглэгддэг батареу дүхий гэрэлтүүлэгч | |
| 13 | Хананд тавих цэнэглэгддэг батареу дүхий ослын гэрэлтүүлэгч | |
| 14 | Ердийн далд тавих унтраалга | |
| 15 | Ердийн далд тавих хоёрлосон унтраалга | |
| 16 | Утас салбарлах хайрцаг | |
| 17 | Газардуулагч контакттай далд хоёрлосон розетк | |
| 18 | Газардуулагч контакттай далд шалны розетк | |
| 19 | Газардуулагч контакттай ул хамгаалагдсан розетк | |
| 20 | Газардуулагч контакттай шалны хоёрлосон далд розетк | |
| 21 | Газардуулгч контакттай далд розетк | |
| 22 | Газардуулгын гүйдэл илрүүлэгчтэй автомат | |
| 23 | Ердийн 1Ф, 3Ф-ын автомат | |
| 24 | Цэнэг шавхагч ОПС1-В/4, ОПС1-С/4, ОПС1-Д/2, | |
| 25 | Гал хамгаалагч | |
| 26 | Гүйдэл хэмжигч (Амперметр) | |
| 27 | Хүчдэр хэмжигч (Вольтметр) | |
| 28 | Дамжуулагчын давхар хоорондын шилжвэр | |
| 29 | Дамжуулагч утас | |
| 30 | Ослын гэрлийн дамжуулагч утас | |
| 31 | Босоо электрод | |
| 32 | Тусгаарлагч дэр | |
| 33 | Гадна газардуулгын хүрээ | |
| 34 | Аяндын хүлээн авагч тор | |

Зургийн жагсаалт

| Хуудас | Нэр | Тайлбар |
|--------|---|---------|
| 01 | Зургийн жагсаалт, таних тэмдэг, | ХТ-1 |
| 02 | Тайлбар, үндсэн үзүүлэлт | ХТ-2 |
| 03 | Материалын түүвэр | ХТ-3 |
| 04 | Хуваарилах самбарын тооцооны бүдүүвч (ХС-1) | ХТ-4 |
| 05 | Хүчит төхөөрөмж, гэрэлтүүлгийн байгуулалт | ХТ-5 |
| 06 | Газардуулгын тооцоо | ХТ-6 |
| 07 | Аянга хамгаалалт, газардуулгын байгуулалт | ХТ-7 |

Үе шат: ХТ,ДГ-Н АЖЛЫН ЗУРАГ



ЗУРАГ ТӨСЛИЙН
"ЦЭСДА" ХХК

tel:976-88889927

Инженер *Баярмаа* Ч. Баярмаа
Гүйцэтгэсэн *Баярмаа* Ч. Баярмаа
Шалгасан *Чимэгсайхан* Б. Чимэгсайхан

Баянхонгор аймаг, Баянхонгор сум, Дуурьгаж-3 баг, Нөмөр-19 гудамж, 1917 тоот
280 ХҮҮХДИЙН 14-Р ЦЭЦЭРЛЭГИЙН
УЧРЫН ЗУУХНЫ БАРИЛГА

Материалын түүвэр

Масштаб: Зургийн дугаар: ХТ-1 Хуудас: 7
ЕГ Шифр: ЦЭ-11-06-08-206/23 ТГ Шифр: Огноо: 2024 он

Тайлбар

1. Ерөнхий өгөгдөл

Энэхүү барилгын дотор цахилгааны зураг төслийг БА болон ХАС,ЦБУ зургийн даалгаварыг үндэслэн технологийн байгуулалт дээр хүчин төгөлдөр мөрдөж буй доорхи стандартуудыг баримтлан гүйцэтгэв. Үүнд:

- БД 43-102-07 Орон сууц, олон нийтийн барилгын цахилгаан тоног төхөөрөмж төлөвлөх ба угсрах, -БНБД 23-0208 Байгалийн да зохиомол гэрэлтүүлэг,
- БД 43-103-08 Барилга байгууламжийн аянга хамгаалалтын зураг төсөл зохиох заавар,
- БД 43-101-03 Цахилгаан байгууламжийн дүрэм.

2. Цахилгаан хангамж

Цахилгаан хэрэглэгчид нь цахилгаан хангамжын найдвартай ажиллагааны III зэрэгт хамаарагдана. Оролтонд стандартын шаардлагад нийцүүлж үйлдвэрлэсэн Оролтын (ХС) самбарыг байрлуулах ба цахилгаан эрчим хүчний хэрэглээг самбарт тавьсан тоолуураар тооцож гаргана. Цахилгааны самбаруудын тоноглолд ОХУ-н IEK брэндийн ВА-88,ВА-47,ВА-29,АД-12 маягийн автомат болон бусад тоног төхөөрөмжүүдийг төлөвлөж өгсөн болно. Монгол улсын стандартад нийцсэн бусад брэндийн тоноглолуудыг ашиглаж болно.

3. Гэрэлтүүлэг

Гэрэлтүүлэгчдийг өрөөний зориулалт, архитектурын шийдэлд тулгуурлан сонгосон. Зуухны, моторын, бакны өрөөнд ус чийгнээс хамгаалагдсан гэрэлтүүлэгч, амралтын өрөөнд LED чийдэнтэй гэрэлтүүлэгч төлөвлөсөн.

4. Тоног төхөөрөмжийг угсрах

Хаалганы баруул талын хананд шалнаас 1.3м өндөрт тоноглох унтраалганууд руу ПВ-1(3x2.5) мм2 утсыг хуванцар хоолойд сүвлэн сувагт шавардлаган дор, хананд 0.3м-1.8м өндөрт далд угсрах розеткнуд руу ПВ-1(3x2.5) мм2 утсаар пластмассан хоолойд сүвлэн шавардлаган дор, ажлын болон ослын гэрэлтүүлэгчүүд рүү ПВ-1(3x2.5) мм2 утсаар пластмассан хоолойд сүвлэн хана ба таазаар шавардлаган дор далд пластмассан хоолойд сүвлэнэ,

5. Аянга хамгаалалт.

Аянга хамгаалалтын зураг төслийг БД 43-103-08 Барилга байгууламжийн аянга хамгаалалтын зураг төсөл зохиох зааврын дагуу гүйцэтгэнэ.

5.1 Үг барилга нь аянга хамгаалалтын 3-р зэрэгт хамрагдана.

5.2 Барилгын дээвэр дээр 8мм голчтой бөөрөнхий цайрдсан гангаар аянга хүлээн авах торыг 2м алхамтайгаар тусгай хөндийрүүлэгч дэрэн дээр гүйцэтгэнэ.

5.3 Үг торноос гүйдэл зайлуулагчийг 40x4мм цайрдсан гангаар гүйцэтгэх ба барилгын хананаас 100мм зайд хөндий татаж буулт хийнэ.

5.4 Барилгын периметрийн дагуу хананаас 3м зайд 0,7м гүнд тавих туузан цайрдсан гангаар газардуулагч хүрээг гүйцэтгэнэ. Гүйдэл зайлуулагчтай холдох хэсэгт 4,0м урттай 50*5*5мм булан цайрдсан ганг гагнаж холдоно.

5.5 Барилгын суурийн арматурыг газардуулагчтай 10 мм бөөрөнхий гангаар 5м тутамд холдоно.

5.6 Аянга хамгаалалт, газардуулгыг барилгын угсралтын явцад хийх ба бүх холболтыг гагнаж гүйцэтгэнэ.

5.7 Аянгын гүйдэл зайлуулагчыг газрын гадаргуугийн түвшинд болон барилгын өндрийн 20м тутамд хэвтээ бүслүүрээр холдоно.

5.8 Хэмжилт хийн газардуулгын эсэргүүцэл 4-0м-с их гарвал нэмэлт электродуудыг зоож өгнө.

Цахилгаан байгууламжийн угсралт.

Бүх угсралтыг цахилгаан угсралтын тусгай зөвшөөрөл бүхий мэргэжлийн байгууллагаар хүчин төгөлдөр мөрдөгдөж буй норм, стандартын дагуу гүйцэтгүүлэх шаардлагатай.

Геологийн дүгнэлт. ТОО ГЕО ТЕХНИК ХХК Архив 2023/172

Судалгааны район нь газар хөдлөлтийн 8н баллын бүсэд хамаарна. Хөрсний ус илрээгүй.

Судалгааны талбайд тархсан хөрсний улирлын хөлдөлтийн норматив гүн:

-Жижиг ширхэгтэй элсэн ул хөрс - 2.77м

-Хайргархаг элсэнцэр ул хөрс - 3.26м

-Шавранцар чигжээстэй хайрган ул хөрс - 3.10м

Судалгааны талбайд тархсан хөрсний хувийн цахилгаан эсэргүүцэл:

-Жижиг ширхэгтэй элсэн ул хөрс - 50-250 Ом.м

-Хайргархаг элсэнцэр ул хөрс - 100-300 Ом.м

-Шавранцар чигжээстэй хайрган ул хөрс - 100-800 Ом.м

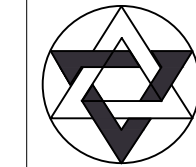
Үндсэн үзүүлэлт

| Д/Д | Үзүүлэлтийн нэр | Хэмжих нэгж | Тоон утга |
|-----|----------------------|-------------|-----------|
| 1 | Сүлжээний хүчдэл | Вольт | 400/230 |
| 2 | Суурьлагдсан ачаалал | кВт | 17.4 |
| 3 | Тооцооны ачаалал | кВт | 13.9 |
| 4 | Тооцооны гүйдэл | А | 26.4 |

Иш татсан болон хавсаргасан бичиг баримтын жагсаалт

| Тэмдэглэгээ | Нэр | Тайлбар |
|------------------|--|---------|
| БД 43-102-07 | Орон сууц, олон нийтийн барилгын цахилгаан тоног төхөөрөмж төлөвлөх ба угсрах, | |
| БНБД 23-0208 | Байгалийн да зохиомол гэрэлтүүлэг, | |
| БД 43-103-08 | Барилга байгууламжийн аянга хамгаалалтын зураг төсөл зохиох заавар, | |
| БД 43-101-03 | Цахилгаан байгууламжийн дүрэм | |
| MNS 3757-16:2007 | Байгуулалт дээрхи цахилгаан тоног төхөөрөмж болон дамжуулагчийн таних тэмдэг | |

Үе шат: ХТ,ДГ-Н АЖЛЫН ЗУРАГ



ЗУРАГ ТӨСЛИЙН
"ЦЭСДА" ХХК

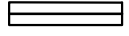









tel:976-88889927

| | | |
|-------------|-----------------------|----------------|
| Инженер | <i>Баярмаа</i> | Ч. Баярмаа |
| Гүйцэтгэсэн | <i>Баярмаа</i> | Ч. Баярмаа |
| Шалгасан | <i>Б. Чимэгсайхан</i> | Б. Чимэгсайхан |

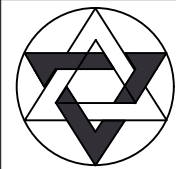
Баянхонгор аймаг, Баянхонгор сум, Дуурьсах-3 баг, Нөмөр-19 гудамж, 1917 тоот
280 ХҮҮХДИЙН 14-Р ЦЭЦЭРЛЭГИЙН
УЧРЫН ЗУУХНЫ БАРИЛГА

Материалын түүвэр

| | | |
|--------------------------------|-------------------------|-------------------|
| Масштаб: | Зургийн дугаар: ХТ-2 | Хуудас: 7 |
| ЕГ Шифр: ЦЭ-11-06-08-206/23 | ТГ Шифр: | Огноо: 2024 он |

| 1 | 2 | 3 | 4 | 5 | 6 | 7 | 8 | 9 | 10 | 11 | 12 |
|---|------|--|---|-----------------|--------------|------------|---|---|----|----|----|
| A | 1 | Хуваарилах самбар. IP31 ХС | Маяг 650x500x220 | Хэмжих нэгж ком | Тоо ширхэг 1 | Тайлбар ХС | | | | | |
| | 1.1 | Оролт: ВА47-100/3р/40А хар.С- Автомат таслуур | | ш | 1 | | | | | | |
| B | 1.2 | ОПС1-С/4- Цэнэг шавхагч | | ш | 1 | | | | | | |
| | 1.3 | Гал хамгаалагч ППНИ-33-25А | | ш | 1 | | | | | | |
| | 1.5 | 3 фазын электрон тоолуур 380В 40А | | ш | 1 | | | | | | |
| | 1.6 | Ачаалал таслагч ВН-32.3р.50А | | ш | 1 | | | | | | |
| C | 1.7 | ВА47-100/3р/16А хар.Д- Автомат таслуур | | ш | 3 | | | | | | |
| | 1.8 | ВА47-100/2р/16А хар.Д- Автомат таслуур | | ш | 2 | | | | | | |
| | 1.9 | ВА47-29/1р/16А хар.В- Автомат таслуур | | ш | 2 | | | | | | |
| D | 1.10 | АД-12.2р/16/30МА Ч30-той- Автомат таслуур | | ш | 1 | | | | | | |
| | 1.11 | АД-12.2р/25/10МА Ч30-той- Автомат таслуур | | ш | 1 | | | | | | |
| E | 2 | Ус чийгнээс хамгаалагдсан таазанд тоноглох лед чийдэн бүхий гэрэлтүүлэгч 220В, 45Вт - IP44 |  | ш | 4 | | | | | | |
| | 3 | Таазанд тоноглох 595x595x11 хэмжээтэй LED гэрэлтүүлэгч 220В, 40Вт - IP20 |  | ш | 1 | | | | | | |
| | 4 | LED чийдэн бүхий таазанд тоноглох гэрэлтүүлэгч 220В, 1x20Вт - IP20 |  | ш | 2 | | | | | | |
| | 5 | таазанд тоноглох LED чийдэн бүхий гэрэлтүүлэгч 220В, 9Вт - IP44 |  | ш | 2 | | | | | | |
| | 6 | Ус чийгнээс хамгаалагдсан далд тоноглох нэг туйлт унтраалга 220В, 10А - IP44 |  | ш | 2 | | | | | | |
| | 7 | Ус чийгнээс хамгаалагдсан далд тоноглох хоёр туйлт унтраалга 220В, 10А - IP44 |  | ш | 1 | | | | | | |
| F | 8 | Далд тавих, нэг туйлт унтраалга, 230В, 16А, IP20 |  | ш | 2 | | | | | | |
| | 9 | Далд тавих, хоёр туйлт унтраалга, 230В, 16А, IP20 |  | ш | 1 | | | | | | |
| | 10 | Далд тавих, газардуулагч контакттай хөррөлөгч розетк, 230В, 25А, IP20 |  | ш | 2 | | | | | | |
| | 11 | Далд тавих, газардуулагч контакттай, тагтай ванны хамгаалагдсан розетк, 230В, 25А, IP65 |  | ш | 2 | | | | | | |
| G | 12 | Утас салбарлах хайрцаг | | ш | 5 | | | | | | |
| | 13 | Унтраалга, розетк угсрах хайрцаг | | ш | 10 | | | | | | |
| | 14 | Зэс голтой, ПВХ тусгаарлагчтай утас, Ф1х2.5мм ² | | м | 350 | | | | | | |
| | 15 | Зэс голтой, ПВХ тусгаарлагчтай утас, Ф1х4мм ² | | м | 30 | | | | | | |
| | 16 | Гал бэмждэггүй ПВХ-хуванцар хоолой, Ф16мм | | м | 110 | | | | | | |
| | 17 | Цайрдсан туузан ган, 40x4мм | | м | 150 | | | | | | |
| H | 18 | Цайрдсан туузан ган, 25x4мм | | м | 78 | | | | | | |
| | 19 | Аяндын хүлээн авагч тор, Ф8мм | | м | 43 | | | | | | |
| | 20 | Тусгаарлагч дэр | | ш | 22 | | | | | | |
| | 21 | Босоо электрод булан L=4м 50x50x5мм | | ш | 26 | | | | | | |
| | 22 | Соронзон салгуур: КМИ-10960 In=9А, 220V | | ш | 2 | | | | | | |
| | 23 | Соронзон салгуур: КМИ-10960 In=9А, 380V | | ш | 3 | | | | | | |

Үе шат: ХТ,ДГ-Н АЖЛЫН ЗУРАГ



ЗУРАГ ТӨСЛИЙН "ЦЭСДА" ХХК

tel:976-88889927

Инженер *Баярмаа* Ч. Баярмаа

Гүйцэтгэсэн *Баярмаа* Ч. Баярмаа

Шалгасан *Чимэгсайхан* Б. Чимэгсайхан

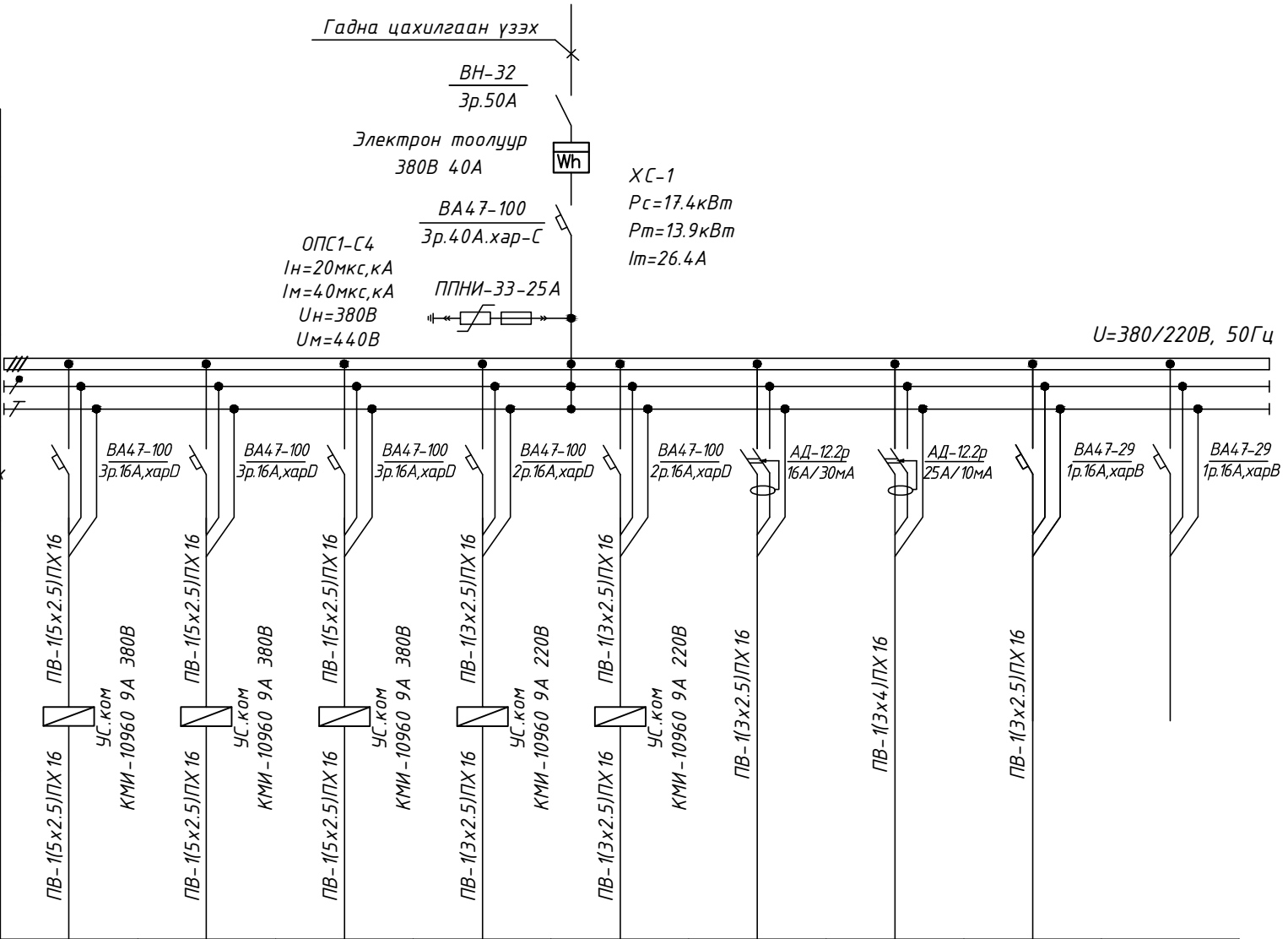
Баянхонгор аймаг, Баянхонгор сум, Дуурьсах-3 баг, Нөмөр-19 гудамж, 1917 тоот
280 ХҮҮХДИЙН 14-Р ЦЭЦЭРЛЭГИЙН
УЧРЫН ЗУУХНЫ БАРИЛГА

Материалын түүвэр

Масштаб: Эургийн дугаар: ХТ-3 Хуудас: 7

ЕГ Шифр: ЦЭ-11-06-08-206/23 ТГ Шифр: Огноо: 2024 он

| | |
|--|--|
| Тухайн тэжээх шугам | |
| Шин дамжуулахч хуваарь хайрцаг | Оролт дээрхи аппаратын маяг I хэвийн (A) I явуулах (A) |
| Тэмдэглэгээ /маяг/ Хүчдэл, В; Рсуурь, кВт Iтооц, А | |
| Шугамын гаралтын аппарат | Маяг, I хэвийн, А салгагч ба хайлах тавьц |
| Утасны марк ба хөндлөн огтлол мм.кв | Шугамын тэмдэглэгээ байгуулалт дахь төмөр хоолойн /тэмдэглэгээ/ урт, м |
| Явуулах аппарат | Тэмдэглэгээ, маяг I хэвийн, А салгагч дулааны релений тавьц, А |
| Утасны марк ба хөндлөн огтлол мм.кв | Шугамын тэмдэглэгээ байгуулалт дахь төмөр хоолойн /тэмдэглэгээ/ урт, м |
| Цахилгаан хэрэглэгчид | Таних тэмдэг |
| | Байгуулалт дахь нэр, № |
| | Хэвийн чадал кВт |
| | Гүйдэл, А |
| | Нэр |
| Технологийн тоног төхөөрөмж | |



| | | | | | | | | |
|------------|-------------------|--------------|-----------------|------------------------|--------------------------|-----------------|-------------|---------|
| Гр1 | Гр2 | Гр3 | Гр4 | Гр5 | Гр6 | Гр7 | Гр8 | Гр9 |
| 0.55 | 0.55 | 0.55 | 0.55 | 0.55 | 0.55 | 0.55 | 0.55 | 0.55 |
| 3.0 | 3.0 | 2.2 | 2.5 | 2.5 | 1.0 | 3.5 | 0.3 | |
| 5.7 | 5.7 | 4.1 | 2.5 | 2.5 | 4.5 | 15.9 | 1.36 | |
| Усны насос | Усны насос /нөөц/ | Холигч насос | Халаалтын насос | Халаалтын насос /нөөц/ | Амралтын өрөөний розетка | АЦӨ-ний розетка | Гэрэлтүүлэг | Бэлтгэл |
| ХС-1 | | | | | | | | |

Үе шат: ХТ,ДГ-Н АЖЛЫН ЗУРАГ



ЗУРАГ ТӨСЛИЙН "ЦЭСДА" ХХК

tel:976-88889927

Инженер: *Баярмаа* Ч. Баярмаа

Гүйцэтгэсэн: *Баярмаа* Ч. Баярмаа

Шалгасан: *Б. Чимэгсайхан* Б. Чимэгсайхан

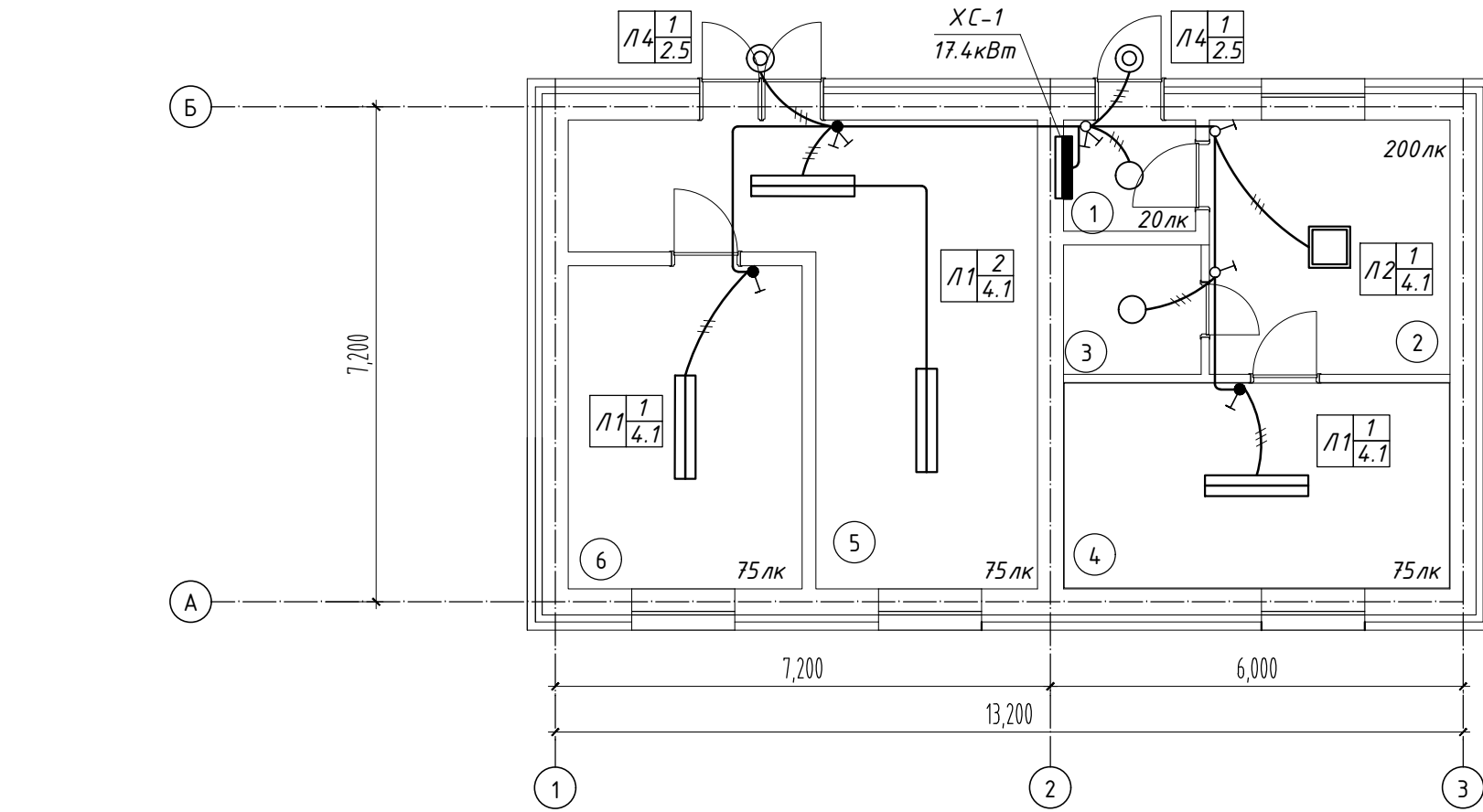
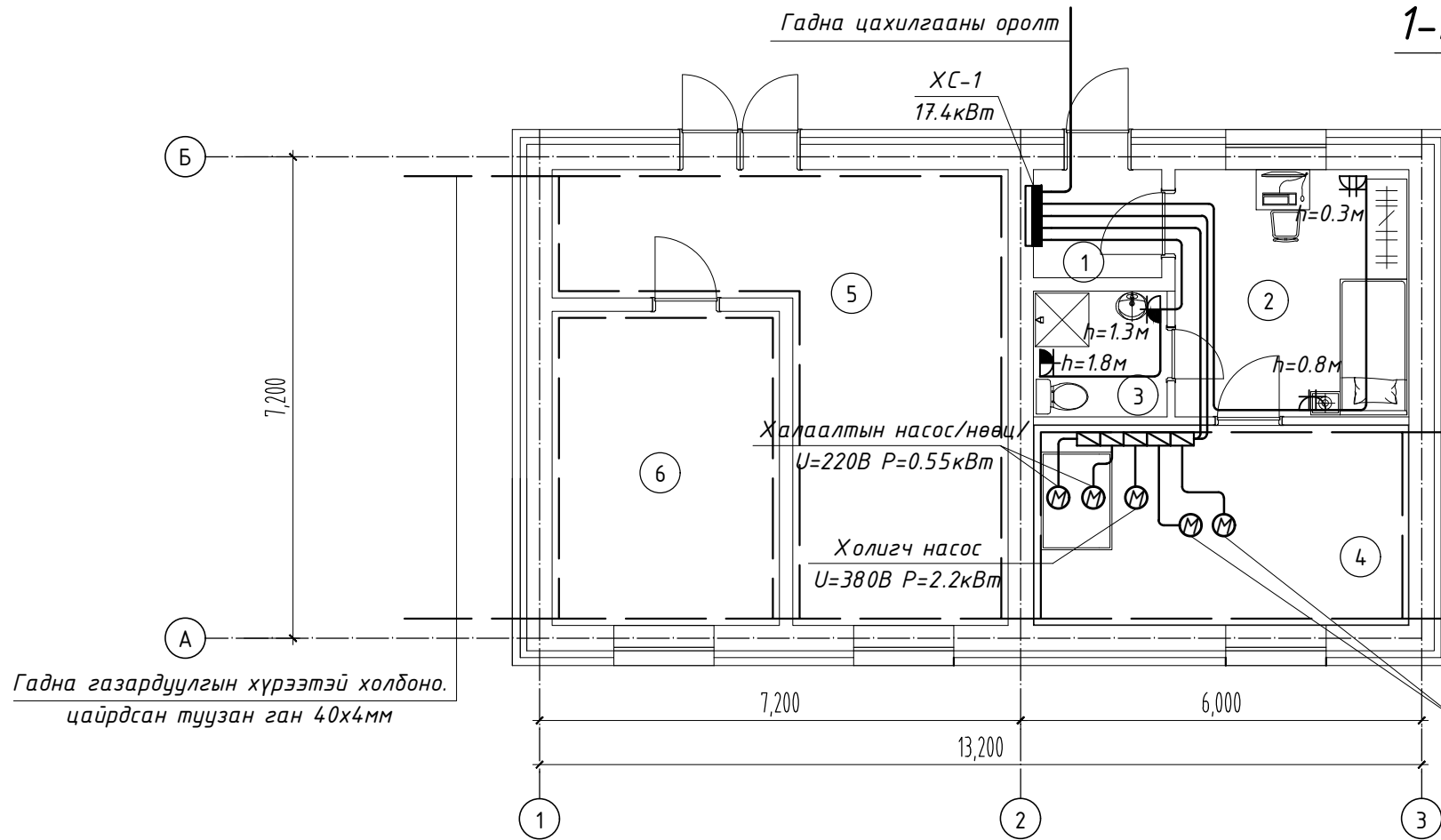
Баянхонгор аймаг, Баянхонгор сум, Дундгаж-3 баг, Нөмөр-19 гудамж, 1917 тоот
280 ХҮҮХДИЙН 14-Р ЦЭЦЭРЛЭГИЙН
УЧРЫН ЗУУХНЫ БАРИЛГА

Хүчит төхөөрөмж, гэрэлтүүлгийн байгуулалт

Масштаб: Зургийн дугаар: ХТ-4 Хуудас: 7

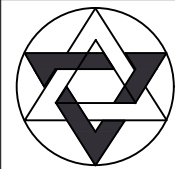
ЕГ Шифр: ЦЭ-11-06-08-206/23 ТГ Шифр: Огноо: 2024 он

1-Р ДАВХРЫН ХҮЧИТ ТӨХӨӨРӨМЖ, ГЭРЭЛТҮҮЛГИЙН БАЙГУУЛАЛТ М1:100



| Д/д | Тайлбар | Тэмдэг чадал |
|-----|--|--------------|
| 1 | LED чийдэнтэй гэрэлтүүлэгч /хамгаалагдсан/ Гэрэлтүүлэгчийн тоо ширхэг Гэрэлтүүлэгч тоноглох өндөр Гэрэлтүүлэгчийн төрөл | 45 Вт |
| 2 | Таазанд тоноглох лед гэрэлтүүлэгч Гэрэлтүүлэгчийн тоо ширхэг Гэрэлтүүлэгч тоноглох өндөр Гэрэлтүүлэгчийн төрөл | 40 Вт |
| 3 | Таазны лед гэрэлтүүлэгч Гэрэлтүүлэгчийн тоо ширхэг Гэрэлтүүлэгч тоноглох өндөр Гэрэлтүүлэгчийн төрөл | 20 Вт |
| 4 | Хананы лед гэрэлтүүлэгч Гэрэлтүүлэгчийн тоо ширхэг Гэрэлтүүлэгч тоноглох өндөр Гэрэлтүүлэгчийн төрөл | 9 Вт |

Үе шат: ХТ,ДГ-Н АЖЛЫН ЗУРАГ



ЗУРАГ ТӨСЛИЙН "ЦЭСДА" ХХК

tel:976-88889927

Инженер: *Баярмаа* Ч. Баярмаа

Гүйцэтгэсэн: *Баярмаа* Ч. Баярмаа

Шалгасан: *Б. Чимэгсайхан* Б. Чимэгсайхан

Баянхонгор аймаг, Баянхонгор сум, Дундгай-3 баг, Нөмөр-19 гудамж, 1917 тоот
280 ХҮҮХДИЙН 14-Р ЦЭЦЭРЛЭГИЙН
УЧРЫН ЗУУХНЫ БАРИЛГА

Хүчит төхөөрөмж, гэрэлтүүлгийн байгуулалт

Масштаб: Зургийн дугаар: ХТ-5 Хуудас: 7

ЕГ Шифр: ЦЭ-11-06-08-206/23 ТГ Шифр: Огноо: 2024 он

| Д/Д | ӨРӨӨНИЙ НЭР | М ² |
|-------------|--------------------|----------------|
| 1 | Гонх | 3.0 |
| 2 | Амралтын өрөө | 12.8 |
| 3 | Ариун цэврийн өрөө | 3.6 |
| 4 | Моторын өрөө | 16.6 |
| 5 | Зуухны өрөө | 28.6 |
| 5 | БАК-ны өрөө | 15.8 |
| Нийт талбай | | 80.4 |

A

Өгөгдөл:

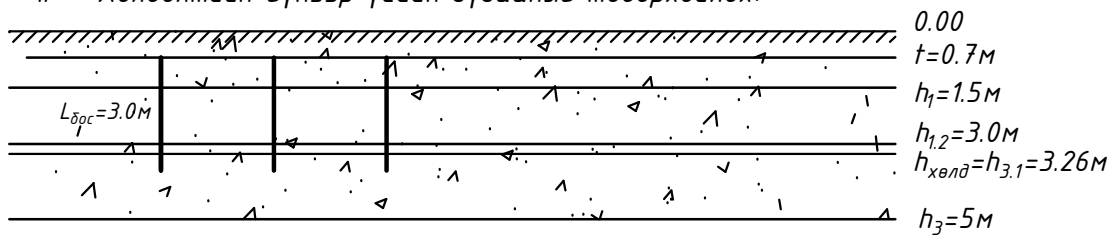
Хөрсний хөлдөлтийн гүн: $h_{хөлд}=3.26м$
 Хөрсний үеийн зузаан: $h_1=1.5м h_2=1.5м h_3=1.8м$
 Хөрсний эсэргүүцэл: $R_{1хэм}=50-250 Ом.м R_{2хэм}=100-300 Ом.м$
 $R_{3хэм}=100-800 Ом.м$

Газардуулгын электрод урт: $L=3.0м$
 Босоо газардуулагч суулгах гүн: $t=0.7м$
 Босоо газардуулагчийн диаметр: $d=0.02м$
 Хэвтээ газардуулагчийн цаг уурын коэф-т: $\psi_2=5.75$
 Хэвтээ газардуулагчийн өргөн: $b=0.04м$

B

Бодолт:

1. Хөлдөлтийн гүнээр үеийн зүзааныг тодорхойлох:



C

Хөрсний хөлдөлтийн гүнд орсон хэсгийн: $h_1+h_2+(h_{хөлд}-h_{1,2})=h_{хөлд}=3.26м$
 Хөрсний хөлдөлтийн гүнээс дооших хэсгийн: $h_3-h_{3,1}=5м-3.26м=1.74м$

D

2. Эквивалент 2 үет хөрсний дээд үеийн эсэргүүцлийг олох.

$$R_{1тооц} = \frac{h_{хөлд}}{\frac{h_1}{R_{1хэм} * \psi} + \frac{h_2}{R_{2хэм} * \psi}} = \frac{3.26}{\frac{1.5}{150 * 5.75} + \frac{1.8}{300 * 5.75}} = 325 Ом.м$$

E

Эквивалент 2 үет хөрсний доод үеийн эсэргүүцэл:

$$R_{2тооц} = \frac{R_{2хэм} * (h_{2,2}-h_{2,1}) + R_{3хэм} * h_3 + R_{4хэм} * h_4}{1.5 * L + L + t} = \frac{800 * 1.74}{1.5 * 4 + 4 + 0.7} = 130.1 Ом.м$$

1. Хөрсний эквивалент эсэргүүцэл:

$$R_{экв} = \frac{(R_{1тооц} * R_{2тооц} * L)}{R_{1тооц} * (L - h_{хөлд} + t) + R_{2тооц} * (h_{хөлд} - t)} = \frac{325 * 130.1 * 4}{325 * (4 - 3.26 + 0.7) + 130.1 * (3.26 - 0.7)} = 211 Ом.м$$

F

2. Газрын гадрагаас босоо газардуулагчийн дунд хүртэлх зай:

$$T = \frac{L}{2} + t = \frac{4}{2} + 0.7 = 2.7м$$

3. Нэг босоо газардуулагчийн эсэргүүцэл:

$$R_0 = \frac{0.366 * R_{экв}}{L} \left(\lg \frac{2L}{0.95 * b} + 0.5 \lg \frac{4T+L}{4T-L} \right) = \frac{0.366 * 211}{4} \left(\lg \frac{2 * 4}{0.95 * 0.05} + 0.5 \lg \frac{4 * 2.7 + 4}{4 * 2.7 - 4} \right) = 46.2 Ом.м$$

G

4. Хэвтээ газардуулагчийг оролцуулаагүй босоо газардуулагчийн тоо:

$$n_0 = \frac{R_0}{R_n * n_{\delta}} = \frac{46.2}{4 * 1} = 11.5ш$$

$a=4.0м$ - электрод хоорондын зай $a:L=1$ хүснэгтээр интерполяцийн аргаар олбол:

H

A

$$n_{\delta} = 0.56 - \frac{(11.5 - 10) * (0.56 - 0.47)}{20 - 10} = 0.546$$

$$n_0 = 0.546 \text{ байхад } n'_0 = \frac{R_0}{R_n * n_{\delta}} = \frac{46.2}{4 * 0.546} = 21.1ш$$

$$n'_0 = 21.1 \text{ байхад } n''_{\delta} = 0.47 - \frac{(21.1 - 20) * (0.47 - 0.41)}{40 - 20} = 0.466$$

$$n''_{\delta} = 0.466 \text{ байхад } n'''_0 = \frac{R_0}{R_n * n_{\delta}} = \frac{46.2}{4 * 0.466} = 24.7ш$$

$$n'''_0 = 24.7 \text{ байхад } n''''_{\delta} = 0.47 - \frac{(24.7 - 20) * (0.47 - 0.41)}{40 - 20} = 0.456$$

$$n''''_{\delta} = 0.456 \text{ байхад } n''''_0 = \frac{R_0}{R_n * n_{\delta}} = \frac{46.2}{4 * 0.456} = 25.3ш$$

25.3-24.7 < 1 тооцоог дуусгаж босоо электродын ашиглалтын коэф-т $n_{\delta}=0.456$ босоо электродын тоо 25.3 байхаар авлаа.

B

8. Хэвтээ газардуулагчийн урт: $L_x=120м$

C

9. Хэвтээ газардуулагчийн ашиглалтын коэф-т n_x :

$n_0 = 25.3$ байхад $a:L=1$ хүснэгтээр интерполяцаар олбол

$$n_x = 0.27 - \frac{(25.3 - 20) * (0.27 - 0.22)}{40 - 20} = 0.256$$

D

10. Хэвтээ газардуулагчийн эсэргүүцэл:

$$R_x = 0.366 * \left(\frac{R_3 * \psi_2}{L_x * n_x} \right) * \lg \left(\frac{2 * L_x^2}{b * t} \right) = 0.366 * \left(\frac{250 * 2.25}{172 * 0.31} \right) * \lg \left(\frac{2 * 172^2}{0.04 * 0.7} \right) = 24.4 Ом.м$$

E

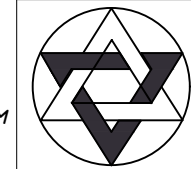
11. Газардуулах байгууламжийн бүрэн эсэргүүцэл:

$$R_{\delta} = \left(\frac{R_0 * R_x}{R_0 * n_x + R_x * n_0 * n_{\delta}} \right) \left(\frac{46.2 * 24.4}{46.2 * 0.256 + 24.4 * 25.3 * 0.456} \right) = 3.8 = 4 Ом.м$$

Газардуулах байгууламжид 4м урттай 26 босоо газардуулагч, 120м хэвтээ газардуулагч ашиглана.

F

Үе шат: ХТ,ДГ-Н АЖЛЫН ЗУРАГ



ЗУРАГ ТӨСЛИЙН "ЦЭСДА" ХХК

tel: 976-88889927

| | | |
|-------------|----------------|------------|
| Инженер | Баярмаа | Ч. Баярмаа |
| Гүйцэтгэсэн | Баярмаа | Ч. Баярмаа |
| Шалгасан | Б. Чимэгсайхан | |

Баянхонгор аймаг, Баянхонгор сум, Дундговь-3 баг, Нөмөр-19 гудамж, 1917 тоот
 280 ХҮҮХДИЙН 14-Р ЦЭЦЭРЛЭГИЙН
 УЧРЫН ЗУУХНЫ БАРИЛГА

ГАЗАРДУУЛГЫН ТООЦОО

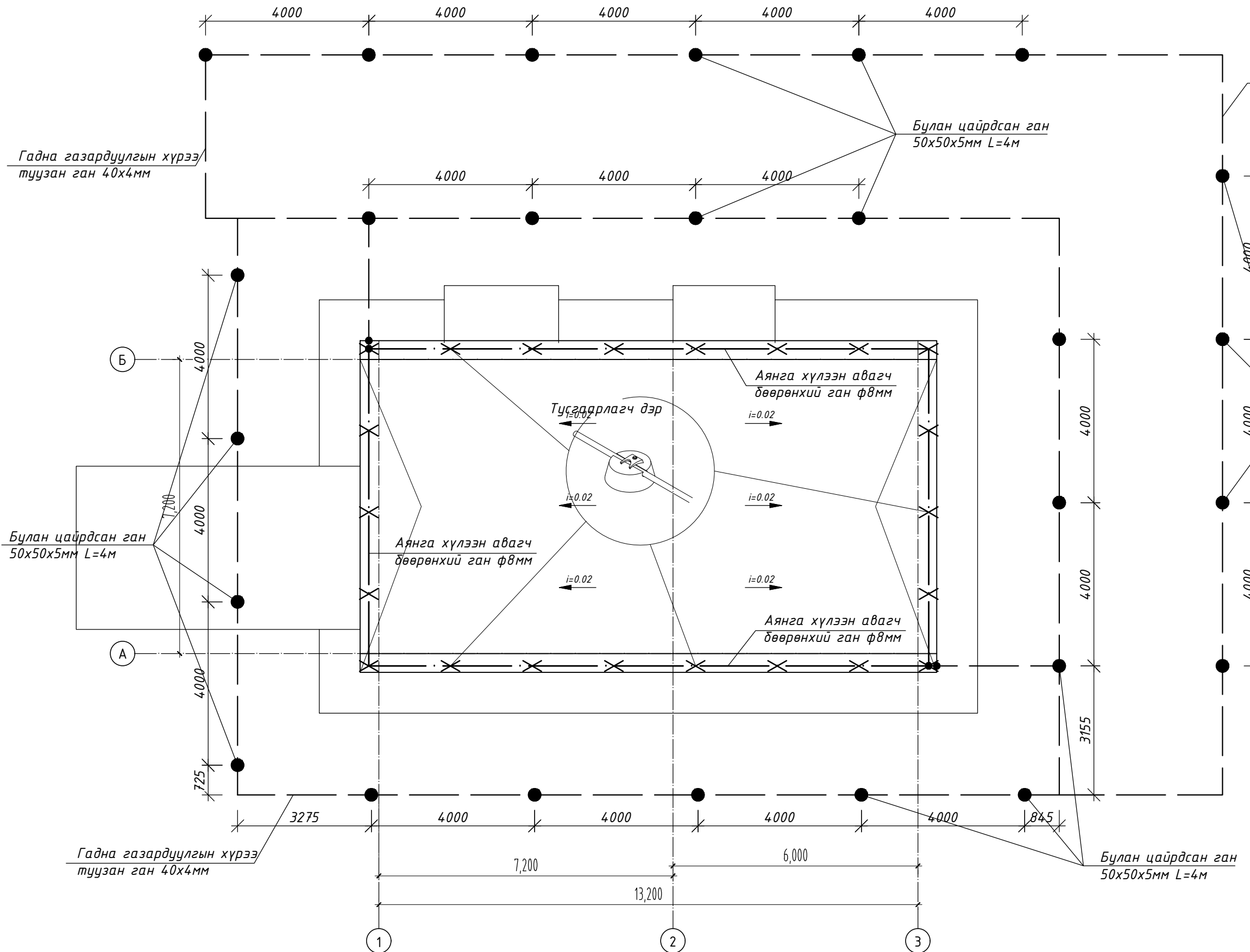
| | | |
|--------------------|-----------------|---------|
| Масштаб: | Зургийн дугаар: | Хуудас: |
| | ХТ-6 | 7 |
| ЕГ Шифр: | ТГ Шифр: | Огноо: |
| ЦЭ-11-06-08-206/23 | - | 2024 он |

G

H

АЯНГА ХАМГААЛАЛТ, ГАЗАРДУУЛГЫН БАЙГУУЛАЛТ

М1:100



Гадна газардуулгын хүрээ туузан ган 40x4мм

Булан цайрдсан ган 50x50x5мм L=4м

Гадна газардуулгын хүрээ туузан ган 40x4мм

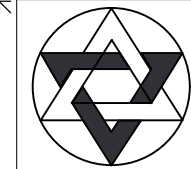
Булан цайрдсан ган 50x50x5мм L=4м

Булан цайрдсан ган 50x50x5мм L=4м

Аянга хүлээн авагч дөөрөнхий ган ф8мм

Аянга хүлээн авагч дөөрөнхий ган ф8мм

Үе шат: ХТ,ДГ-Н АЖЛЫН ЗУРАГ



ЗУРАГ ТӨСЛИЙН "ЦЭСДА" ХХК

tel: 976-88889927

| | | |
|-------------|-----------------------|----------------|
| Инженер | <i>Баярмаа</i> | Ч. Баярмаа |
| Гүйцэтгэсэн | <i>Баярмаа</i> | Ч. Баярмаа |
| Шалгасан | <i>Б. Чимэгсайхан</i> | Б. Чимэгсайхан |

Баянхонгор аймаг, Баянхонгор сум, Дундговь-3 баг, Нөмөр-19 гудамж, 1917 тоот
280 ХҮҮХДИЙН 14-Р ЦЭЦЭРЛЭГИЙН
УЧРЫН ЗУУХНЫ БАРИЛГА

Аянга хамгаалалт, газардуулгын байгуулалт

| | | |
|--------------------|-----------------|---------|
| Масштаб: | Зургийн дугаар: | Хуудас: |
| | ХТ-7 | 7 |
| ЕГ Шифр: | ТГ Шифр: | Огноо: |
| ЦЭ-11-06-08-206/23 | | 2024 он |

Материалын түүвэр

| | Материалын тэмдэглэгээ | Материалын нэр | Тоо шир | Нэгж | Тайлбар |
|--------------------------|------------------------|----------------------------|---------|----------|---------|
| Ариутгах татуурга | | | | | |
| 1 | PVC-U | Хуванцар хоолой φ100 | 84 | у/м | |
| 2 | PVC-U | Ширмэн таг суурийн хамт | 3 | ш | |
| 3 | ГОСТ3634:99 | Модон таг | 3 | ш | |
| 4 | | Төмөр бетон худаг φ1000 | 3 | Иж бүрэн | |
| 5 | | Хоолойн дулаалга | 84 | у/м | |
| 6 | Пенополиуритан | Дулаалгын ороох материал | 2 | доод | |
| 7 | | Бохир усны цооног 27м3 | 1 | Иж бүрэн | |
| 8 | | Бохир усны цооног 18м3 | 1 | Иж бүрэн | |
| Усан хангамж | | | | | |
| 1 | ГОСТ3262-75 | Цайран ган хоолой φ48x3.5 | 24 | у/м | |
| 2 | ГОСТ3262-75 | Цайран ган хоолой φ57x3.5 | 118 | у/м | |
| 3 | | Ган фланцтай хаалт φ57x3.5 | 1 | ш | |
| 4 | | Отвод φ48x3.5 - 90° | 7 | ш | |
| 5 | | Ган фланцтай хаалт φ48x3.5 | 1 | ш | |
| 6 | | Отвод φ48x3.5 - 90° | 3 | ш | |
| 7 | | Юүлэх хаалт φ20 | 2 | ш | |
| 8 | | Хоолойн дулаалга φ57 | 118 | ш | |
| 9 | | Хоолойн дулаалга φ48 | 24 | у/м | |
| 10 | Пенополиуритан | Дэр бетон 200x200x90h | 50 | у/м | |

Тайлбар

Баянхонгор аймаг, Баянхонгор сум, Дуурсах 3-р багт баригдах 280 хүүхдийн 14-р цэцэрлэгийн барилгын гадна усан хангамж ариутгах татуургын шугам сүлжээний ажлын зургийг дэвсгэр зураг, ерөнхий төлөвлөгөө, өндөржилт,

БНБД 40-02-16 "Ус хангамж, гадна сүлжээ ба байгууламж"
БНБД 40-01-16 "Ариутгах татуурга, гадна сүлжээ ба байгууламж" зэрэг норм дүрмийг үндэслэн төлөвлөв.

Цэвэр ус:

Усан хангамжийн систем нь өөрийн эх үүсвэр буюу гүний худгаас хангана. Хэрэглээний халуун усыг зуухны барилгын ус халаагчаас хангахаар төлөвлөв. Зуухны барилгаас дулааны шугамтай хамт дулаалгатай угсарч барилга руу оруулна. Барилга доторх үзэлд хэрэглээний халуун ус бэлтгэж халуун усаар хангана. ГДГ-н зурагтай хамтатган үзнэ. Цэвэр усны шугамд фланцан холболттой хаалт, ус юүлэгч төлөвлөсөн.

Бохир ус:


Барилгаас гадагшлах бохир усыг φ100мм-ийн шугам хоолойгоор дамжуулж бохир усны цооног холбохоор төлөвлөв. Тус цооног нь 27м3 эзэлхүүнтэй төмөр бетон байна. Мөн халаалтын зуухны барилгын бохир усыг φ100мм-н хоолойгоор зайлуулж бохир усны цооногт холбоно. Энэ цооног нь 18м3 эзэлхүүн бүхий төмөр бетон байна. Барилгын бохир усны шугамыг φ100мм-ийн хуванцар шугамаар холбохоор төлөвлөв. Шугамыг пенополиуритан дулаалгаар дулаална. Шугам хоолойн угсралтын явцад эвдэлсэн зам талдай, ногоон байгууламжийг сэргээн засварлах ажлыг заавал хийх шаардлагатай.

Зургийн жагсаалт

| Д/д | Хуудасны нэр | Хуудасны марк |
|-----|---|---------------|
| 1 | Тайлбар бичиг, үндсэн үзүүлэлт, зургийн жагсаалт | УАТГ-1 |
| 2 | Усан хангамж ариутгах татуургийн шугамын байгуулалт | УАТГ-2 |
| 3 | Усан хангамж ариутгах татуургийн шугамын байгуулалт | УАТГ-3 |
| 4 | Ус хангамжийн шугамын дагуугийн зүсэлт | УАТГ-4 |
| 5 | Худгийн байгуулалт, огтлол | УАТГ-5 |
| 6 | Ариутгах татуургын шугамын дагуугийн зүсэлт | УАТГ-6 |
| 7 | Ариутгах татуургын шугамын дагуугийн зүсэлт | УАТГ-7 |
| 7* | Ариутгах татуургын шугамын дагуугийн зүсэлт | УАТГ-7 |
| 8 | Бохир усны цооногийн байгуулалт, огтлол | УАТГ-8 |
| 9 | Бохир усны цооногийн байгуулалт, огтлол | УАТГ-9 |
| 10 | Худгийн огтлол, сүвгийн тойм | УАТГ-10 |
| 11 | Худгийн таг, гишгүүр | УАТГ-11 |
| 12 | Худгийн хүзүүвчний огтлол, материалын түүвэр | УАТГ-12 |
| 13 | Сүвгийн огтлол тойм | УАТГ-13 |

Усан хангамж ариутгах татуургийн үндсэн үзүүлэлт

| Системийн нэр | Шаардагдах даралт /м/ | Тооцооны үзүүлэлт | | | Тайлбар |
|---------------|-----------------------|-------------------|--------|-------|---------|
| | | м³/хон | м³/цаг | л/сек | |
| Хүйтэн ус | | 22.4 | 5.6 | 2.54 | |
| Бохир ус | | 22.4 | 5.6 | 4.14 | |



Зураг төслийн
"ЦЭСДА" ХХК
tel:976-88889927

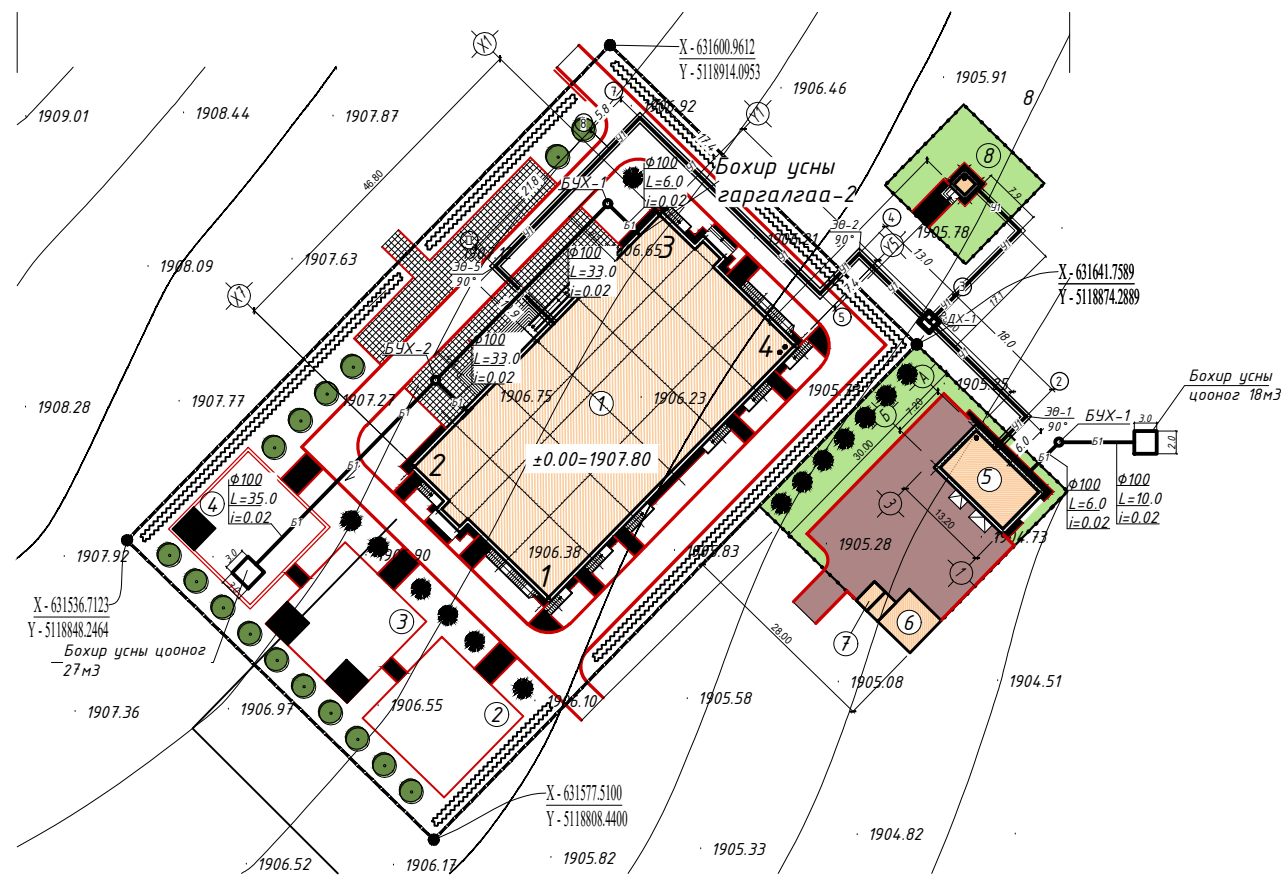
Баянхонгор аймаг, Баянхонгор сум, Дуурсах 3-р баг
280 ХҮҮХДИЙН 14-Р ЦЭЦЭРЛЭГИЙН БАРИЛГА

Зургийн жагсаалт, тайлбар, материалын түүвэр

| | | | | |
|-------------|----------------|--------------------|-----------------|---------|
| Инженер | Ц. Навчаа | ЕГ Шифр: | Масштаб: | Огноо: |
| Гүйцэтгэсэн | Ц. Навчаа | ЦЭ-11-06-08-206/23 | | 2024 |
| Шалгасан | Ц. Чуганбаатар | ТГ Шифр: | Зургийн дугаар: | Хуудас: |
| | | | УАТГ-01 | 13 |

Ye шат
А.3

УС ХАНГАМЖ, АРИУТГАХ ТАТУУРГЫН ШУГАМЫН БАЙГУУЛАЛТ
М1:1000



ТАНИХ ТЭМДЭГ

- Төлөвлөж буй барилга, байгууламж
- Төлөвлөж буй авто зам /галын онцгой үед/
- Төлөвлөж буй явган хүний зам, талбай
- Төлөвлөж буй тоглоомын резинэн талбай
- Төлөвлөж буй тоглоомын резинэн талбай
- Төлөвлөж буй ногоон байгууламж /мод/
- Төлөвлөж буй бут сөөг /212 м/
- Төлөвлөж буй сүүдрэвч
- АТД-ын схемийн хил хязгаар
- Эзэмшил газрын хил хязгаар
- Бохир усны шугам
- Дулааны шугам
- Цэвэр усны шугам
- Цахилгааны усны шугам

БАРИЛГЫН ЭРГЭЛТИЙН ЦЭГҮҮДИЙН СОЛБИЦОЛ

| № | X | Y | тал - урт (м) |
|---|-------------|--------------|---------------|
| 1 | 631592.7853 | 5118840.5915 | 1-2=25.00 |
| 2 | 631574.8915 | 5118858.0504 | 2-3=46.80 |
| 3 | 631607.5747 | 5118891.5475 | 3-4=25.00 |
| 4 | 631625.4684 | 5118874.0885 | 4-1=46.80 |

| Д/д | Барилга байгууламжийн нэр | Тайлбар |
|-----|---------------------------------------|--------------|
| 1. | 280 хүүхдийн 14-р цэцэрлэгийн барилга | Төлөвлөж буй |
| 2. | Тоглоомын талбай | Төлөвлөж буй |
| 3. | Тоглоомын талбай | Төлөвлөж буй |
| 4. | Тоглоомын элсэн талбай | Төлөвлөж буй |
| 5. | Халаалтын зуухны барилга | Төлөвлөж буй |
| 6. | Нүүрсний агуулах | Төлөвлөж буй |
| 7. | Үнс хаях сав | Төлөвлөж буй |
| 8. | Гүний худаг | Төлөвлөж буй |



Зураг төслийн
"ЦЭСДА" ХХК
tel:976-88889927

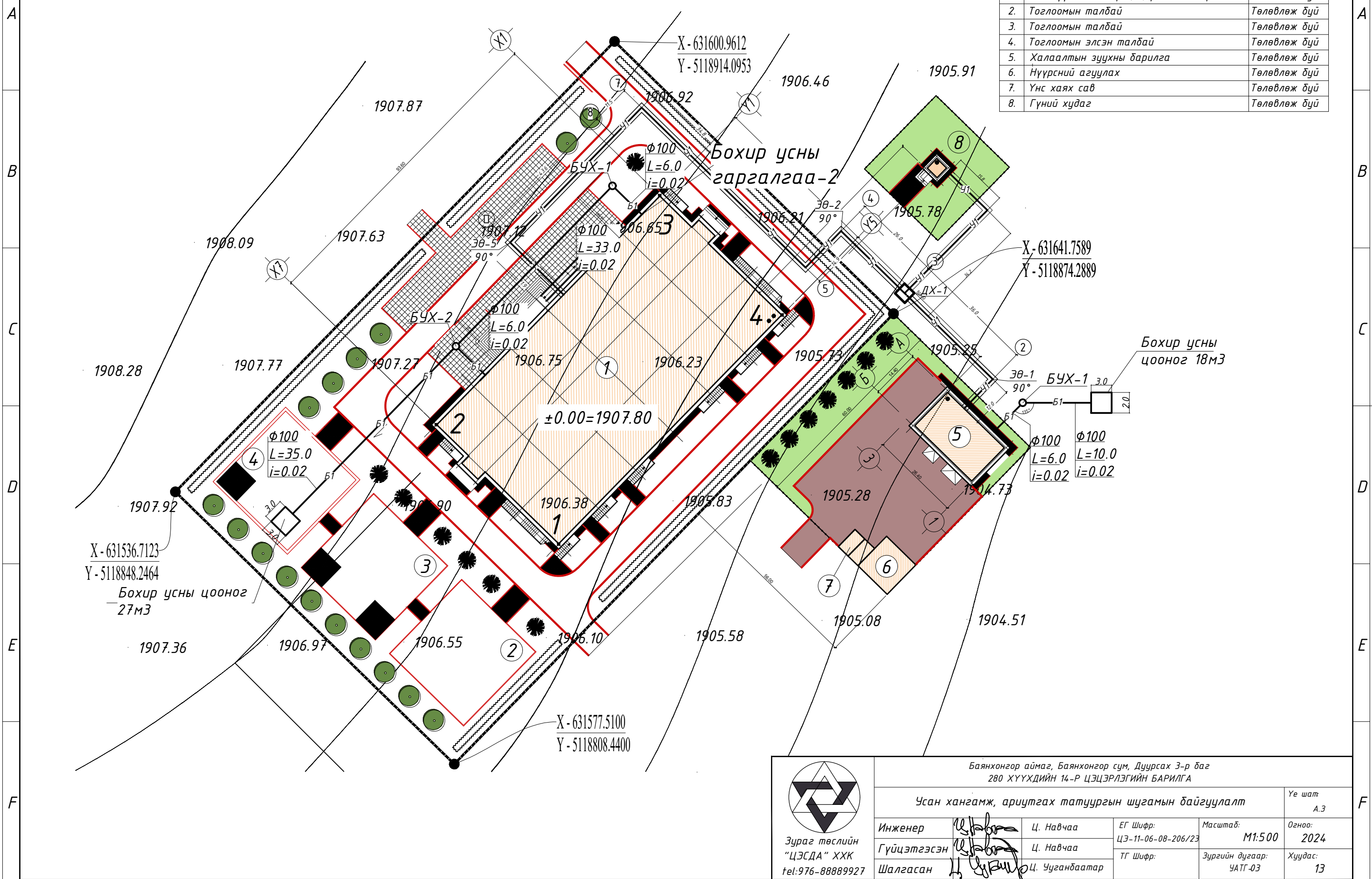
Баянхонгор аймаг, Баянхонгор сум, Дурсах 3-р баг
280 ХҮҮХДИЙН 14-Р ЦЭЦЭРЛЭГИЙН БАРИЛГА

Усан хангамж, ариутгах татуургын шугамын байгуулалт

Үе шат
А.3

| | | | | | |
|-------------|--|----------------|--------------------|-----------------|---------|
| Инженер | | Ц. Навчаа | ЕГ Шифр: | Масштаб: | Огноо: |
| Гүйцэтгэсэн | | Ц. Навчаа | ЦЭ-11-06-08-206/23 | М1:1000 | 2024 |
| Шалгасан | | Ц. Чуганбаатар | ТГ Шифр: | Зургийн дугаар: | Хуудас: |
| | | | | УАТГ-02 | 13 |

| Д/д | Барилга байгууламжийн нэр | Тайлбар |
|-----|---------------------------------------|--------------|
| 1. | 280 хүүхдийн 14-р цэцэрлэгийн барилга | Төлөвлөж дуй |
| 2. | Тоглоомын талбай | Төлөвлөж дуй |
| 3. | Тоглоомын талбай | Төлөвлөж дуй |
| 4. | Тоглоомын элсэн талбай | Төлөвлөж дуй |
| 5. | Халаалтын зуухны барилга | Төлөвлөж дуй |
| 6. | Нүүрсний агуулах | Төлөвлөж дуй |
| 7. | Үнс хаях сав | Төлөвлөж дуй |
| 8. | Гүний худаг | Төлөвлөж дуй |

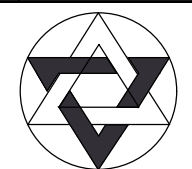


X - 631536.7123
Y - 5118848.2464
Бохир усны цооног
27мЗ

X - 631577.5100
Y - 5118808.4400

X - 631641.7589
Y - 5118874.2889

Бохир усны
цооног 18мЗ



Зураг төслийн
"ЦЭСДА" ХХК
tel: 976-88889927

| | | | | |
|--|----------------|--------------------------------|----------------------------|----------------|
| Баянхонгор аймаг, Баянхонгор сум, Дуурсах 3-р баг 280 ХҮҮХДИЙН 14-Р ЦЭЦЭРЛЭГИЙН БАРИЛГА | | | | |
| Усан хангамж, ариутгах татуургын шугамын байгуулалт | | | | Үе шат А.З |
| Инженер | Ц. Навчаа | ЕГ Шифр: ЦЭ-11-06-08-206/23 | Масштаб: М1:500 | Огноо: 2024 |
| Гүйцэтгэсэн | Ц. Навчаа | ТГ Шифр: | Зургийн дугаар: УАТГ-03 | Хуудас: 13 |
| Шалгасан | Ц. Чуганбаатар | | | |

1 2 3 4 5 6 7 8

A

B

C

D

E

F

A

B

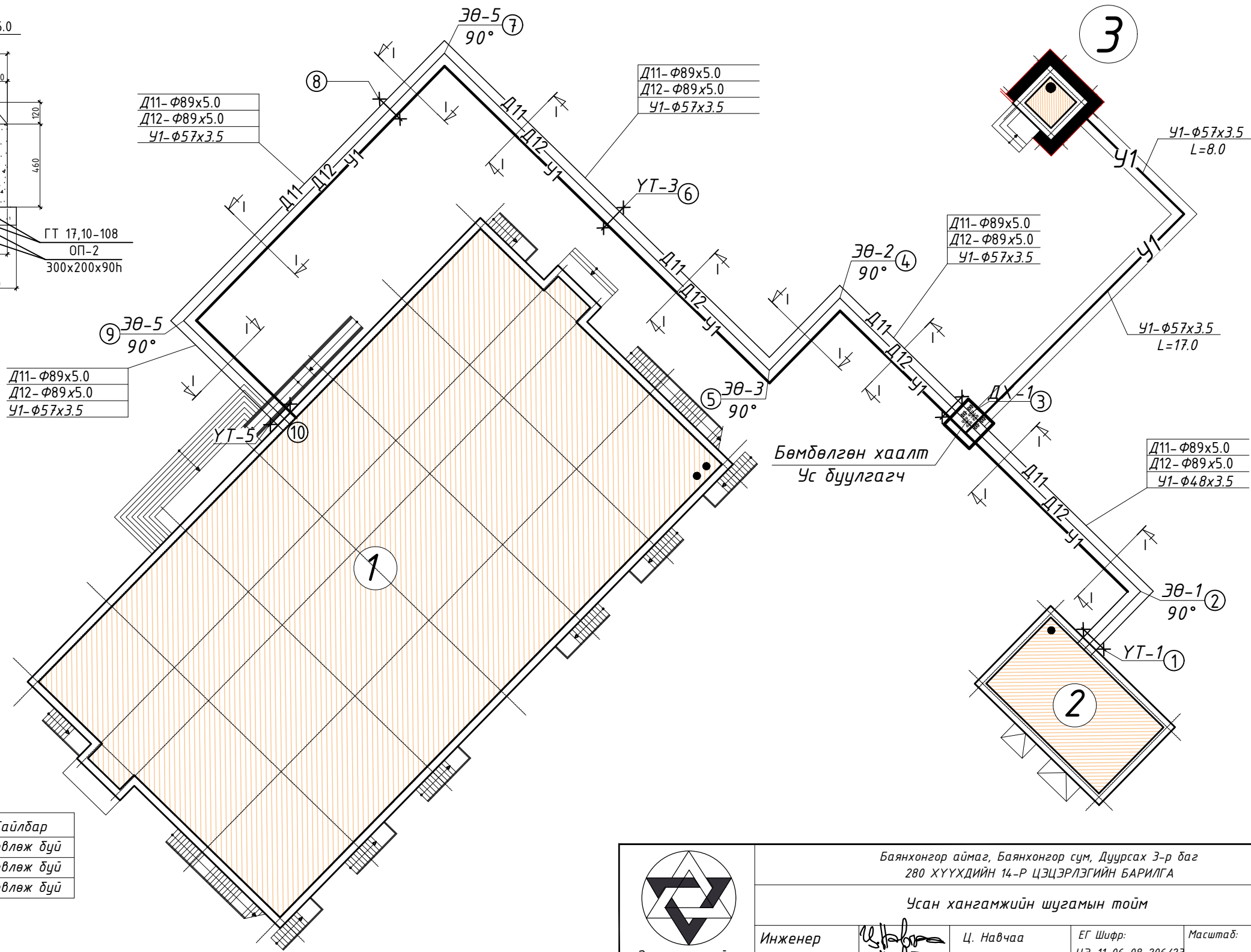
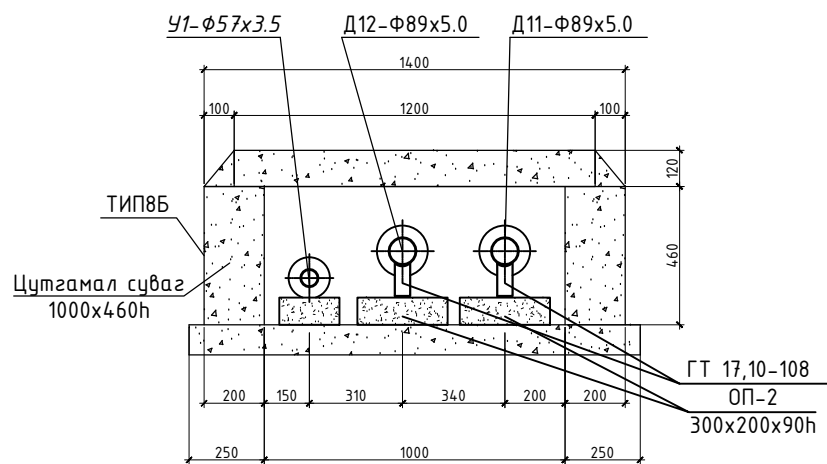
C

D


E

F

СҮВГИЙН ОГТЛОЛ I-I M1:50



| Д/д | Барилга байгууламжийн нэр | Тайлбар |
|-----|---------------------------------------|--------------|
| 1. | 280 хүүхдийн 14-р цэцэрлэгийн барилга | Төлөвлөж буй |
| 2. | Халаалтын зуухны барилга | Төлөвлөж буй |
| 3. | Гүний худаг | Төлөвлөж буй |



Зураг төслийн
"ЦЭСДА" ХХК
tel:976-88889927

Баянхонгор аймаг, Баянхонгор сум, Дуурсах 3-р баг
280 ХҮҮХДИЙН 14-Р ЦЭЦЭРЛЭГИЙН БАРИЛГА

Усан хангамжийн шугамын тойм

Инженер: Ц. Навчаа
Гүйцэтгэсэн: Ц. Навчаа
Шалгасан: Ц. Чуганбаатар

ЕГ Шифр: ЦЭ-11-06-08-206/23
ТГ Шифр:

Масштаб: Зургийн дугаар: УАТГ-04

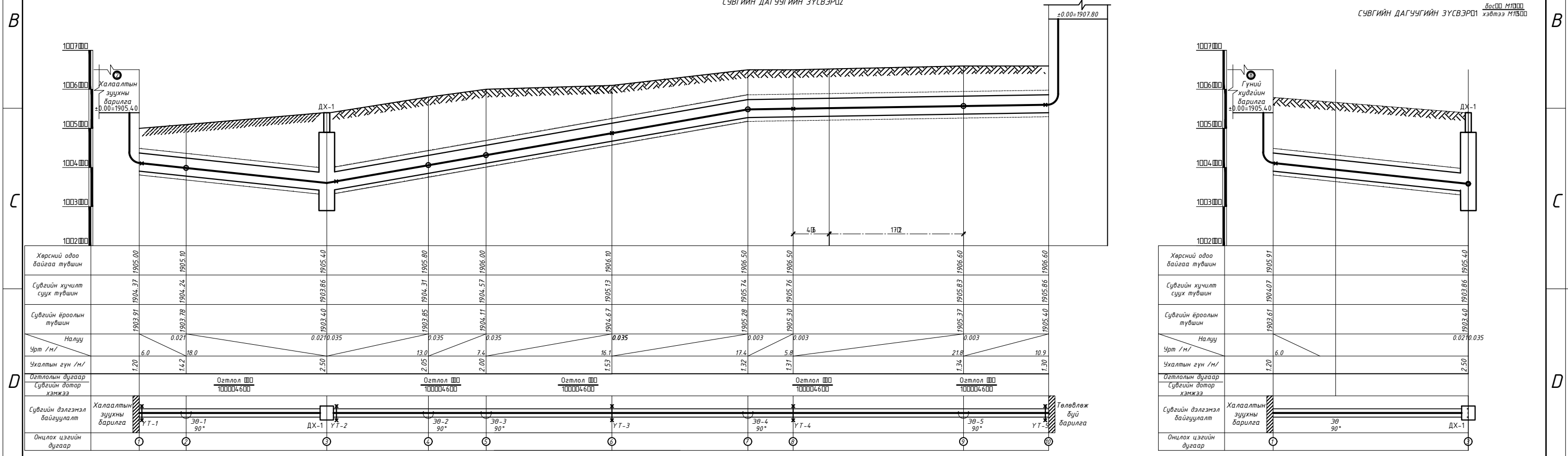
Үе шат: А.З
Огноо: 2024
Хуудас: 13


1 2 3 4 5 6 7 8 А3

СУВГИЙН ДАГУУГИЙН ЗҮСВЭР01 $\frac{\text{дос}00 \text{ М}000}{\text{хэвтээ} \text{ М}000}$

СУВГИЙН ДАГУУГИЙН ЗҮСВЭР02

СУВГИЙН ДАГУУГИЙН ЗҮСВЭР01 $\frac{\text{дос}00 \text{ М}000}{\text{хэвтээ} \text{ М}000}$





Зураг төслийн
"ЦЭСДА" ХХК
tel:976-88889927

Баянхонгор аймаг, Баянхонгор сум, Дуурсах 3-р баг
280 ХҮҮХДИЙН 14-Р ЦЭЦЭРЛЭГИЙН БАРИЛГА

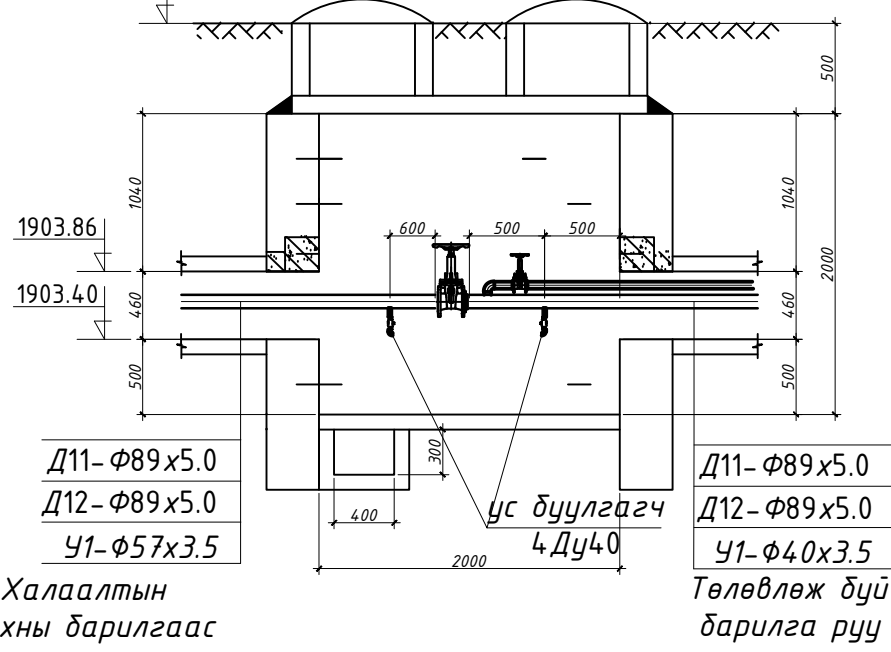
Усан хангамжийн шугамын дагуугийн зүсэлт

| | | | | | |
|-------------|--------------------|----------------|--------------------|--|----------------|
| Инженер | <i>[Signature]</i> | Ц. Навчаа | ЕГ Шифр: | Масштаб: | Үе шат А.3 |
| Гүйцэтгэсэн | <i>[Signature]</i> | Ц. Навчаа | ЦЭ-11-06-08-206/23 | $\frac{\text{дос}00 \text{ М}000}{\text{хэвтээ} \text{ М}000}$ | Огноо: 2024 |
| Шалгасан | <i>[Signature]</i> | Ц. Чуганбаатар | ТГ Шифр: | Зургийн дугаар: УАТГ-05 | Хуудас: 13 |

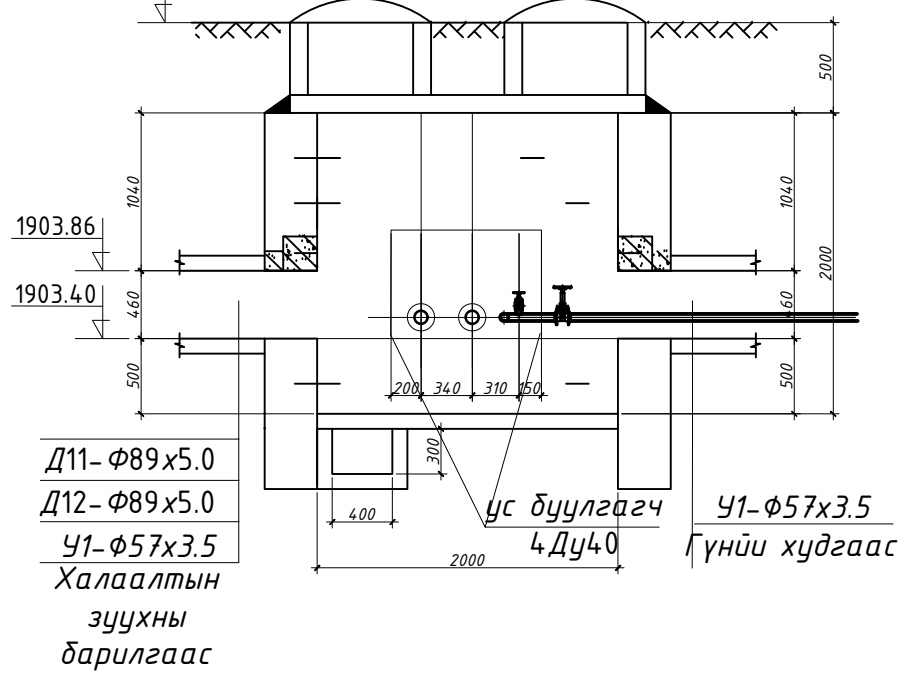
1 2 3 4 5 6 7 8

A B C D E F

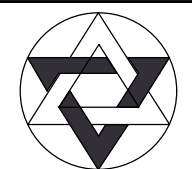
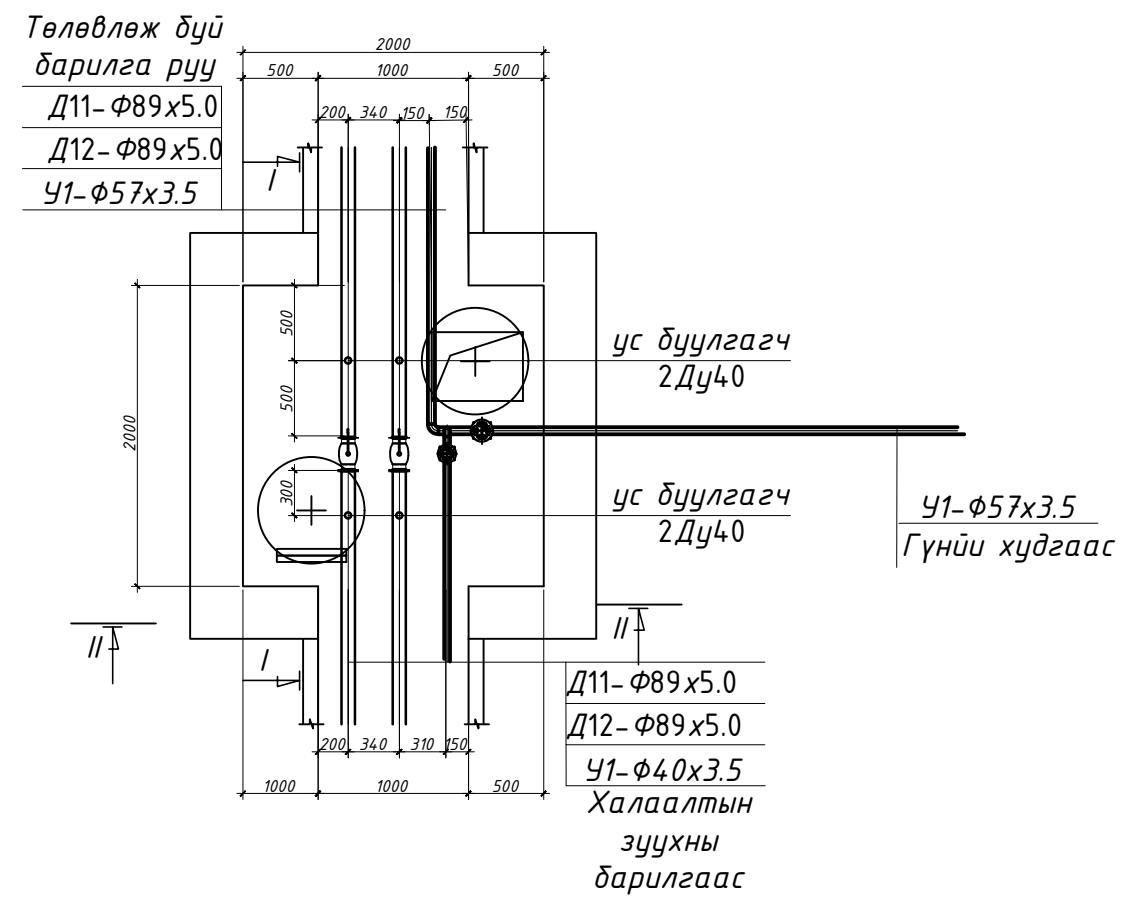
ДХ-1 ХУДГИЙН ОГТЛОЛ I-I



ДХ-1 ХУДГИЙН ОГТЛОЛ II-II



ДХ-1 ХУДГИЙН БАЙГУУЛАЛТ



Зураг төслийн
"ЦЭСДА" ХХК
tel:976-88889927

Баянхонгор аймаг, Баянхонгор сум, Дуурсах 3-р баг
280 ХҮҮХДИЙН 14-Р ЦЭЦЭРЛЭГИЙН БАРИЛГА

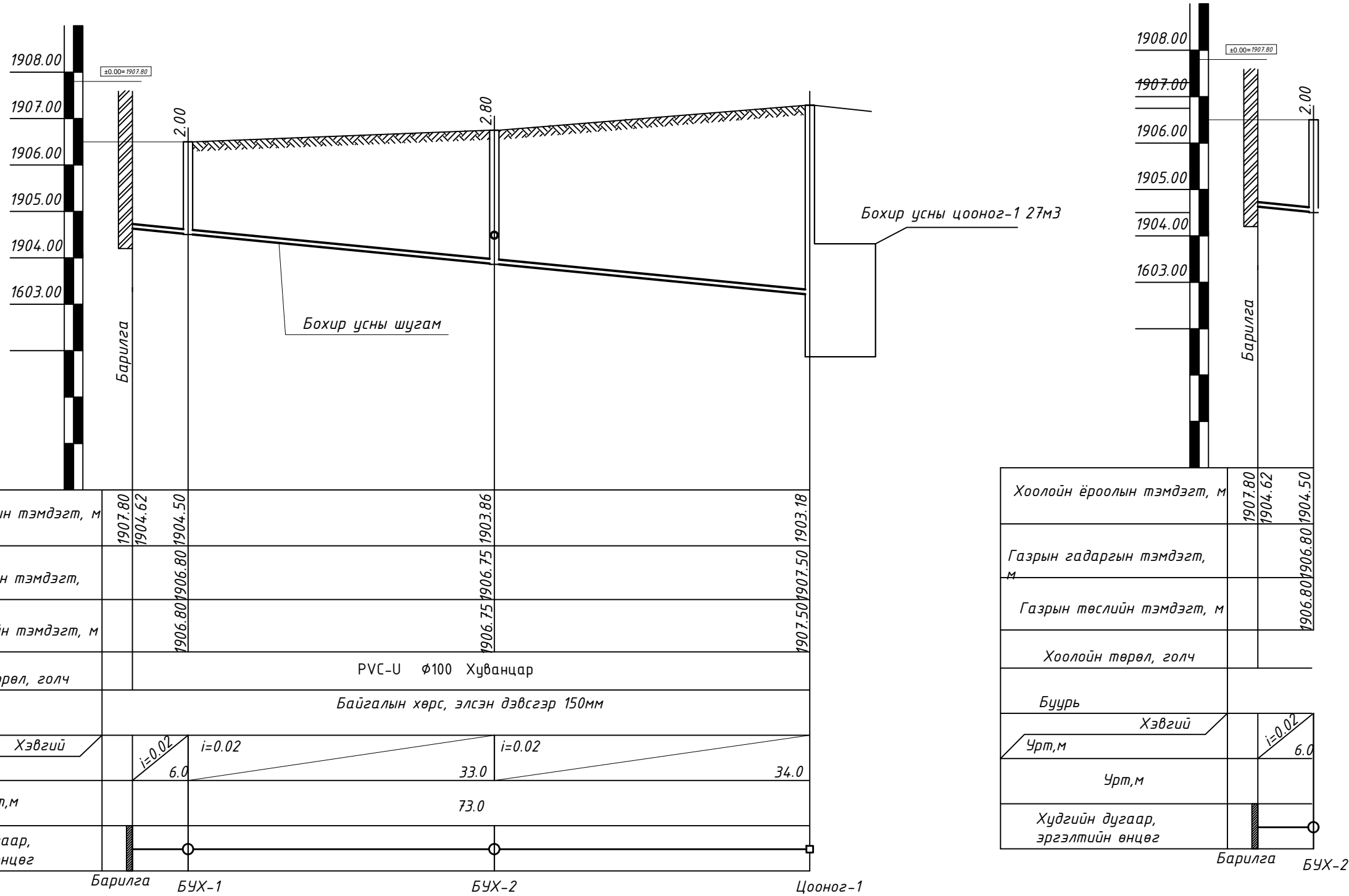
Худгийн байгуулалт, огтлол

Үе шат
А.Э

| | | | | |
|-------------|----------------|--------------------|-----------------|---------|
| Инженер | Ц. Навчаа | ЕГ Шифр: | Масштаб: | Огноо: |
| Гүйцэтгэсэн | Ц. Навчаа | ЦЭ-11-06-08-206/23 | | 2024 |
| Шалгасан | Ц. Чуганбаатар | ТГ Шифр: | Зургийн дугаар: | Хуудас: |
| | | | УАТГ-06 | 13 |

1 2 3 4 5 6 7 8 А3

АРИУТГАХ ТАТУУРГЫН ШУГАМЫН ДАГУУГИЙН ЗҮСЭЛТ



| | | | | | |
|---------------------------------|------------------------------------|----------|----------|----------|---------|
| Хоолойн ёроолын тэмдэгт, м | 1907.80 | 1904.62 | 1904.50 | 1903.86 | 1903.18 |
| Газрын гадаргын тэмдэгт, м | | 1906.80 | 1906.80 | 1906.75 | 1907.50 |
| Газрын төслийн тэмдэгт, м | | 1906.80 | 1906.80 | 1906.75 | 1907.50 |
| Хоолойн төрөл, голч | PVC-U ϕ 100 Хуванцар | | | | |
| Буурь | Байгалын хөрс, элсэн дэвсгэр 150мм | | | | |
| Хэвгий | | $i=0.02$ | $i=0.02$ | $i=0.02$ | |
| Урт, м | 6.0 | 33.0 | 34.0 | | |
| Урт, м | | 73.0 | | | |
| Хүдгийн дугаар, эргэлтийн өнцөг | | | | | |

| | | | |
|---------------------------------|---------|----------|---------|
| Хоолойн ёроолын тэмдэгт, м | 1907.80 | 1904.62 | 1904.50 |
| Газрын гадаргын тэмдэгт, м | | | 1906.80 |
| Газрын төслийн тэмдэгт, м | | | 1906.80 |
| Хоолойн төрөл, голч | | | |
| Буурь | | | |
| Хэвгий | | $i=0.02$ | |
| Урт, м | | 6.0 | |
| Урт, м | | | |
| Хүдгийн дугаар, эргэлтийн өнцөг | | | |

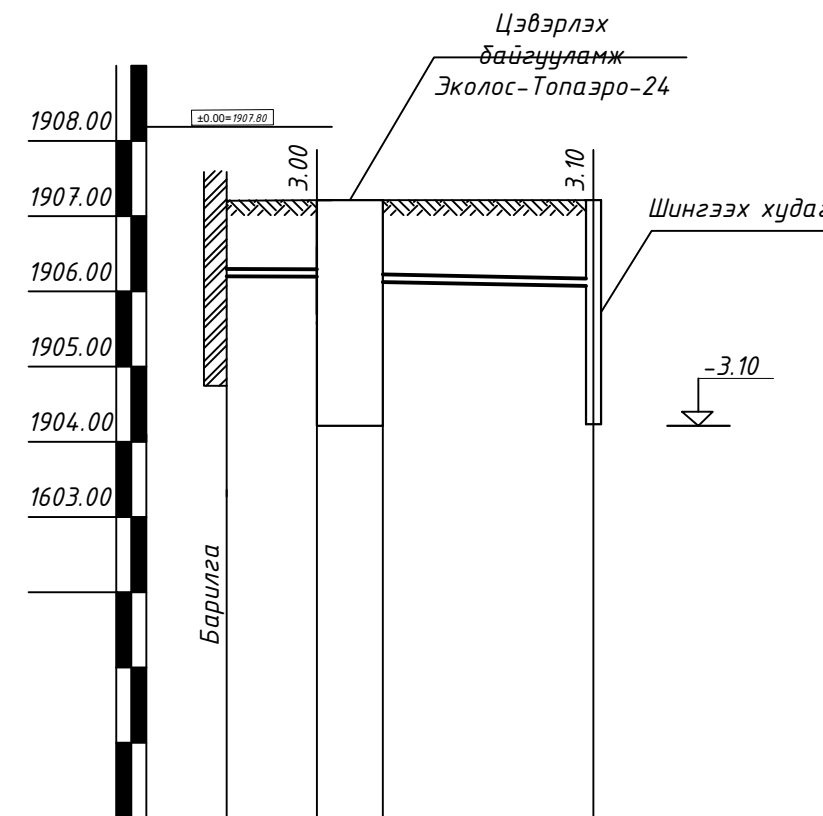
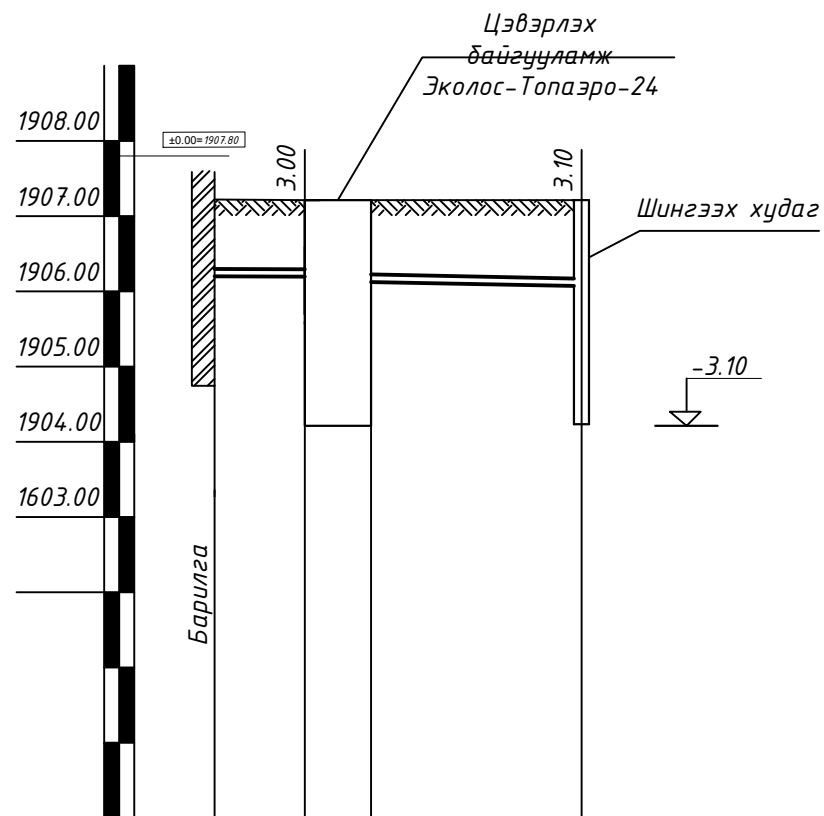


Зураг төслийн "ЦЭСДА" ХХК
tel:976-88889927

| | | | | |
|--|----------------|--------------------------------|---|----------------|
| Баянхонгор аймаг, Баянхонгор сум, Дуурсах 3-р баг 280 ХҮҮХДИЙН 14-Р ЦЭЦЭРЛЭГИЙН БАРИЛГА | | | | |
| Ариутгах татуургын шугамын дагуугийн зүсэлт | | | | Үе шат А.З |
| Инженер | Ц. Навчаа | ЕГ Шифр: ЦЭ-11-06-08-206/23 | Масштаб: Босоо М:100 Хэвтээ М:500 | Огноо: 2024 |
| Гүйцэтгэсэн | Ц. Навчаа | ТГ Шифр: | Зургийн дугаар: УАТГ-07 | Хуудас: 13 |
| Шалгасан | Ц. Чуганбаатар | | | |

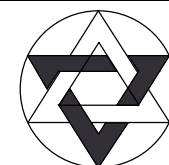
БОХИР УСНЫ ШУГАМЫН ГАРГАЛГАА-1 ДАГУУГИЙН ЗҮСЭЛТ

БОХИР УСНЫ ШУГАМЫН ГАРГАЛГАА-2 ДАГУУГИЙН ЗҮСЭЛТ



| | | | | | | | |
|---------------------------------|------------------------------------|---------|---------|---------|---------|---------|---------|
| Хоолойн ёроолын тэмдэгт, м | 1907.80 | 1906.20 | 1906.20 | 1904.20 | 1904.20 | 1905.80 | 1904.00 |
| Газрын гадаргын тэмдэгт, м | 1906.75 | 1907.27 | 1907.27 | 1907.27 | 1907.27 | 1907.63 | 1907.43 |
| Газрын төслийн тэмдэгт, м | 1906.75 | 1907.27 | 1907.27 | 1907.27 | 1907.27 | 1907.63 | 1907.43 |
| Хоолойн төрөл, голч | PVC-U Ø100 Хуванцар | | | | | | |
| Буурь | Байгалын хөрс, элсэн дэвсгэр 150мм | | | | | | |
| Хэвгий | i=0.02 | | i=0.02 | | | | |
| Урт, м | 4.0 | 14.0 | | | | | |
| Урт, м | 18.0 | | | | | | |
| Хүдгийн дугаар, эргэлтийн өнцөг | Барилга | ЦБ | ШХ | | | | |

| | | | | | | | |
|---------------------------------|------------------------------------|---------|---------|---------|---------|---------|---------|
| Хоолойн ёроолын тэмдэгт, м | 1907.80 | 1906.20 | 1906.20 | 1904.20 | 1904.20 | 1905.80 | 1904.00 |
| Газрын гадаргын тэмдэгт, м | 1906.53 | 1907.27 | 1907.27 | 1907.27 | 1907.27 | 1907.63 | 1907.43 |
| Газрын төслийн тэмдэгт, м | 1906.53 | 1907.27 | 1907.27 | 1907.27 | 1907.27 | 1907.63 | 1907.43 |
| Хоолойн төрөл, голч | PVC-U Ø100 Хуванцар | | | | | | |
| Буурь | Байгалын хөрс, элсэн дэвсгэр 150мм | | | | | | |
| Хэвгий | i=0.02 | | i=0.02 | | | | |
| Урт, м | 4.0 | 14.0 | | | | | |
| Урт, м | 18.0 | | | | | | |
| Хүдгийн дугаар, эргэлтийн өнцөг | Барилга | ЦБ | ШХ | | | | |



Зураг төслийн
"ЦЭСДА" ХХК
tel:976-88889927

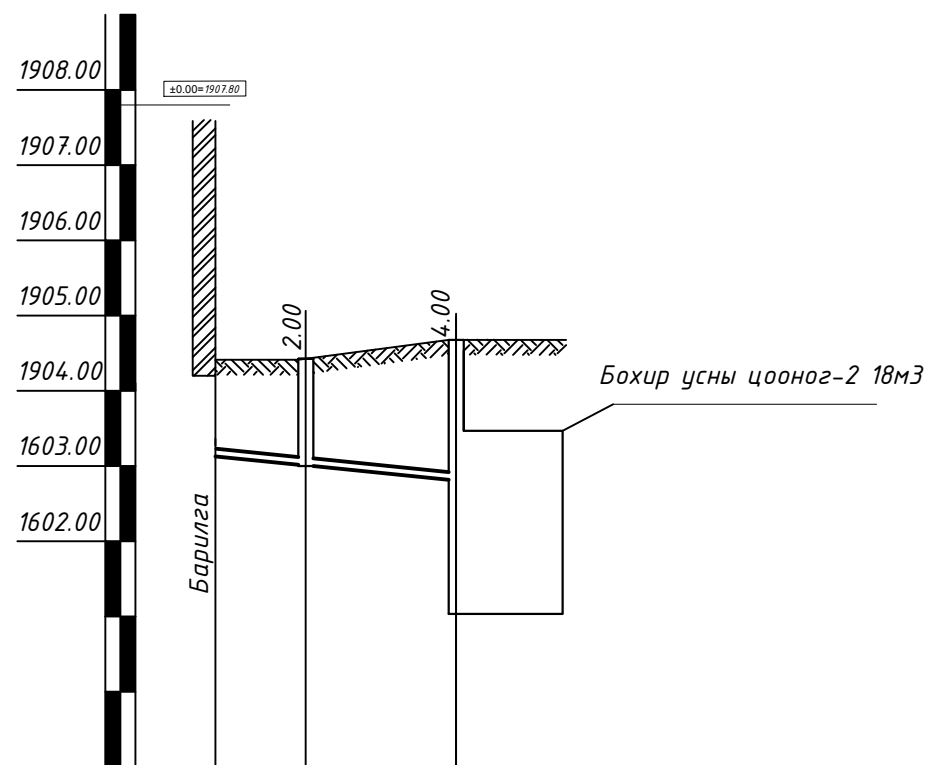
Баянхонгор аймаг, Баянхонгор сум, Дурсах 3-р баг
280 ХҮҮХДИЙН 14-Р ЦЭЦЭРЛЭГИЙН БАРИЛГА

Ариутгах татуургын шугамын дагуугийн зүсэлт


Үе шат
А.3

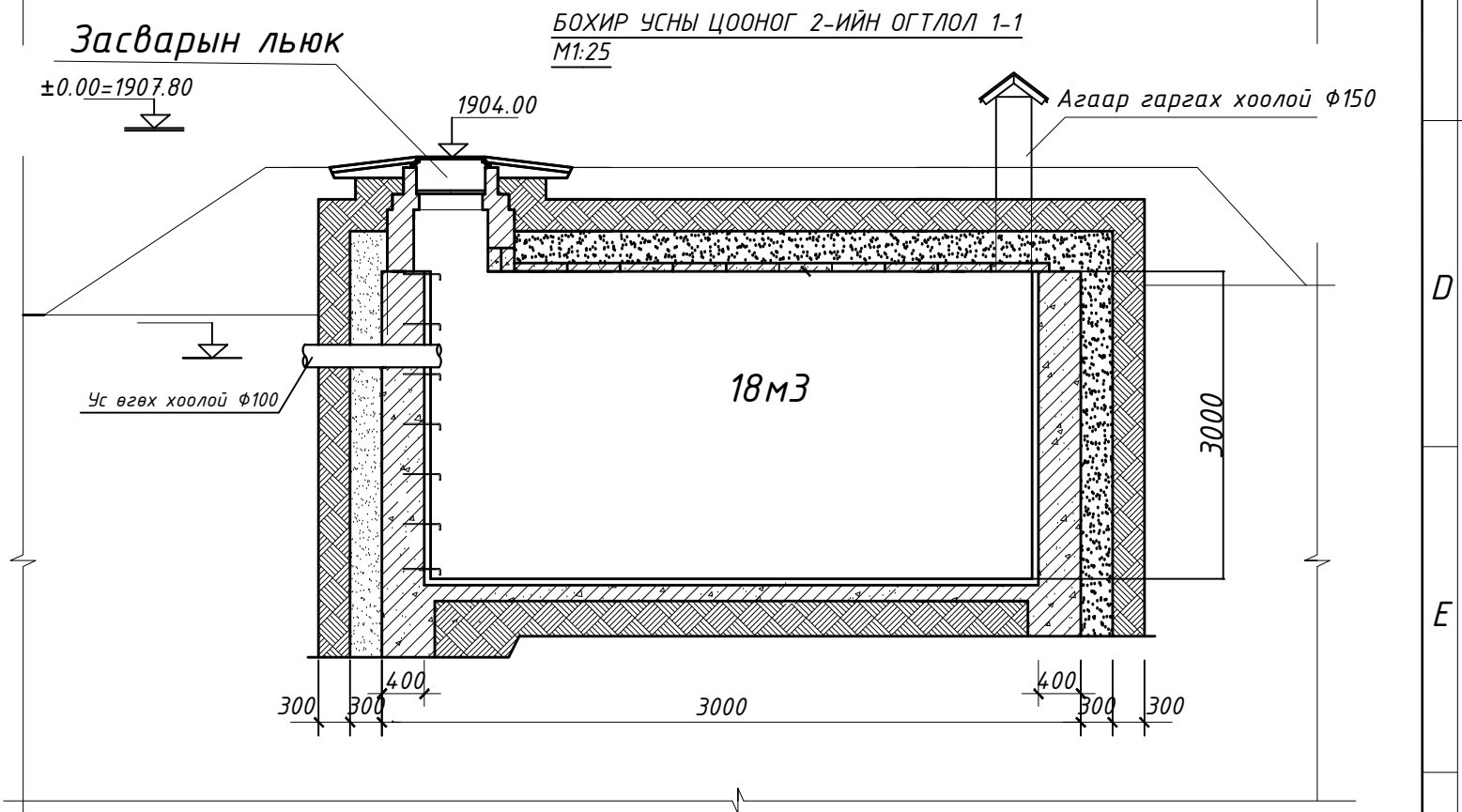
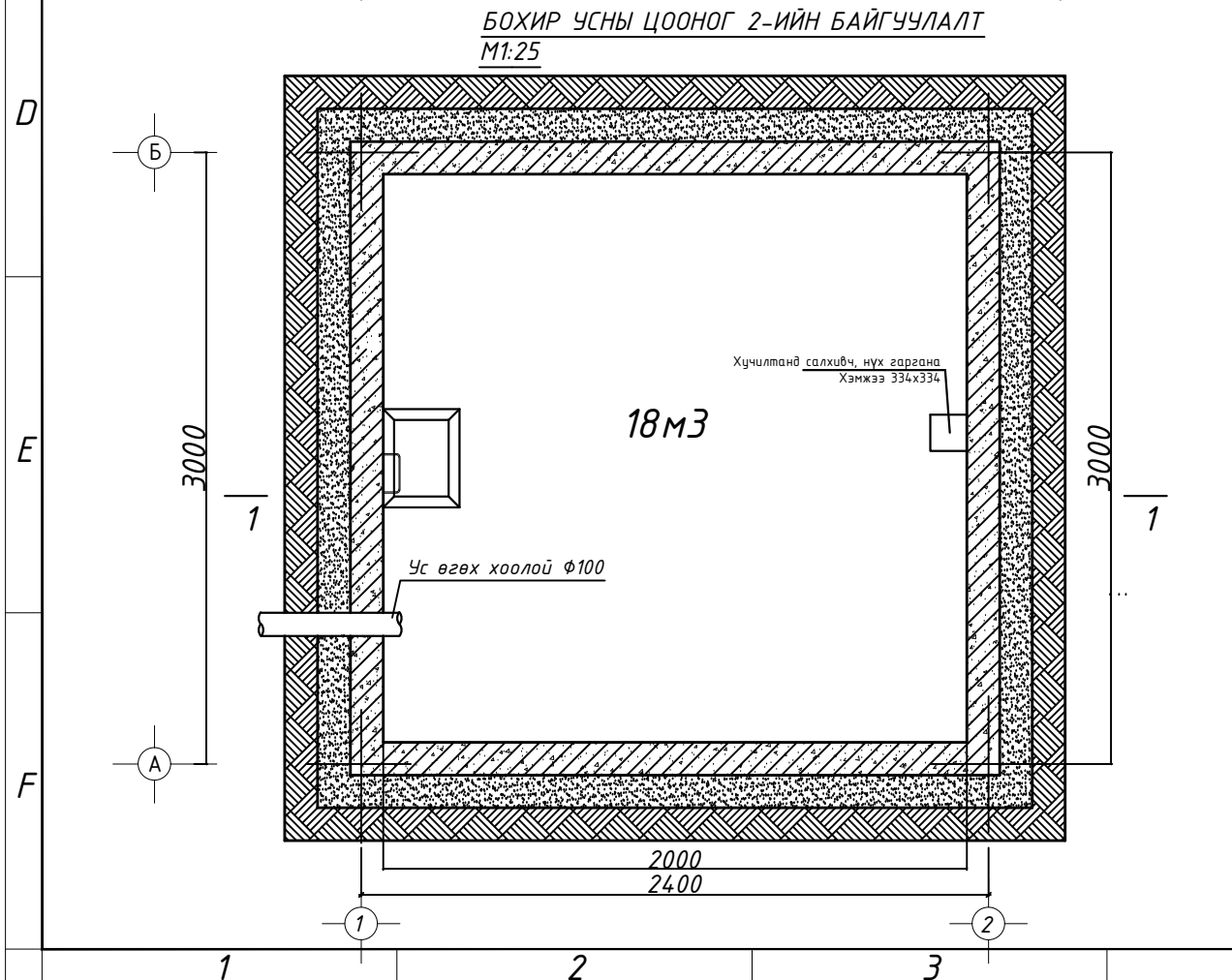
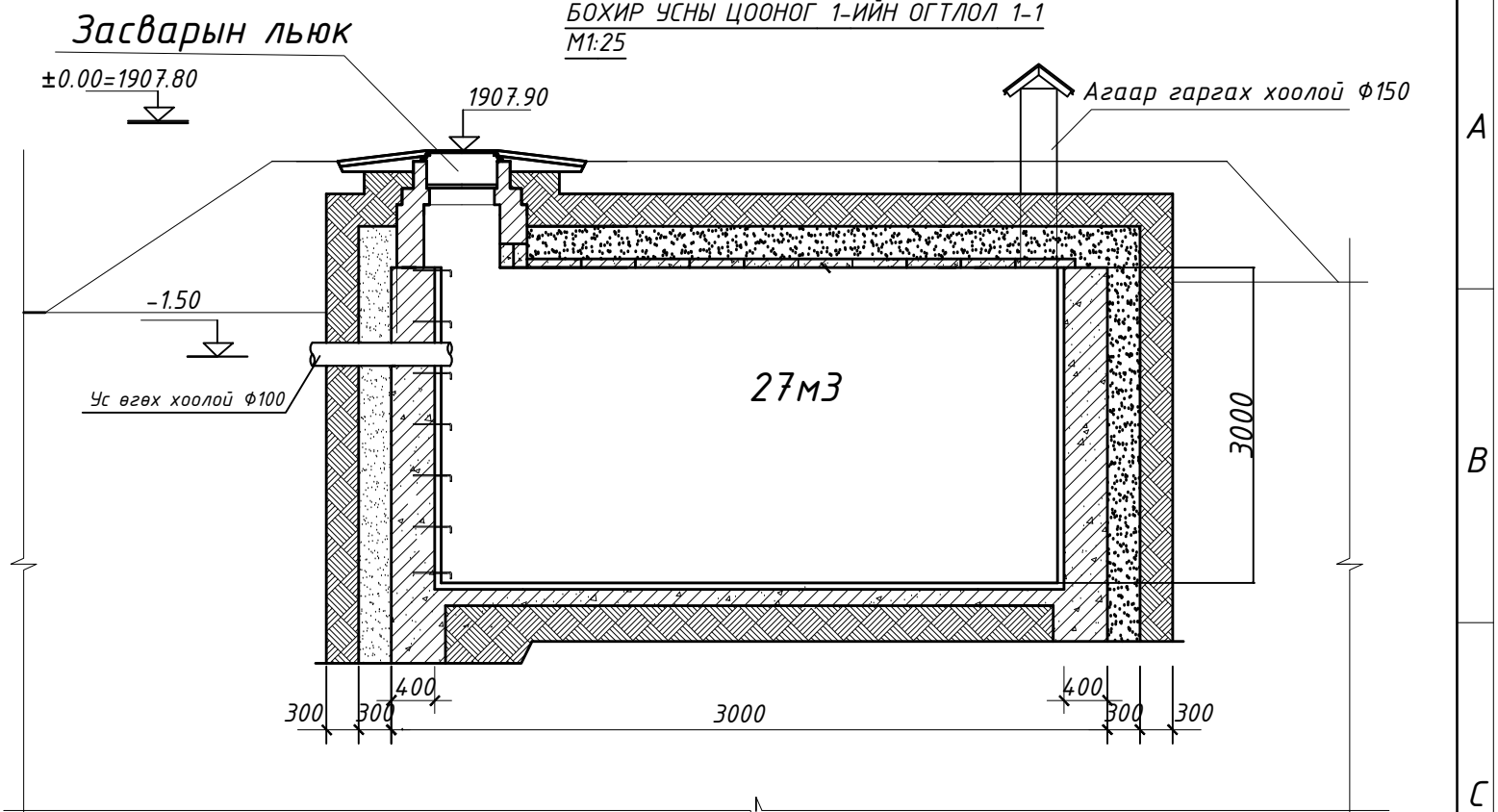
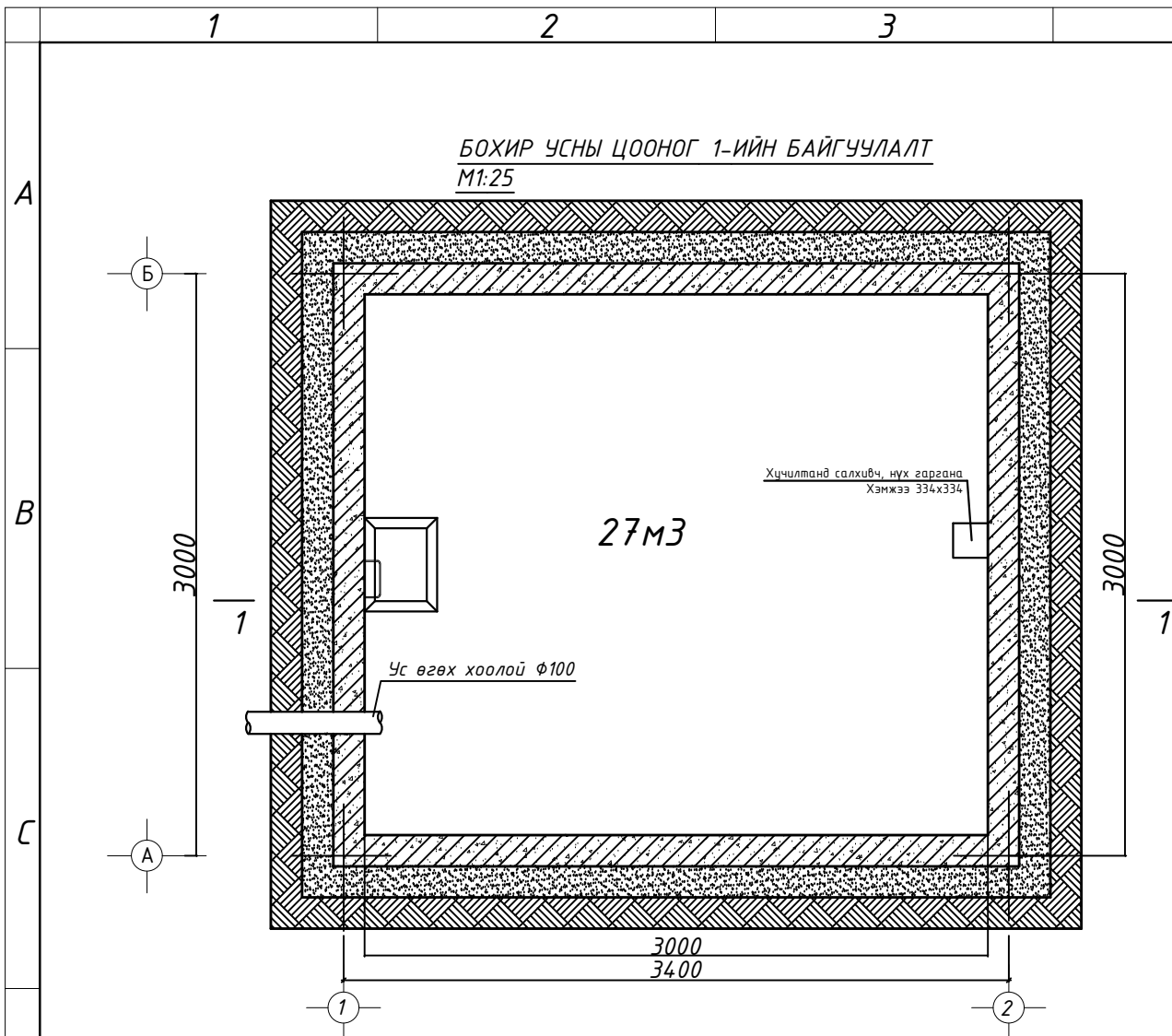
| | | | | |
|-------------|----------------|--------------------|-----------------------------|---------|
| Инженер | Ц. Навчаа | ЕГ Шифр: | Масштаб: | Огноо: |
| Гүйцэтгэсэн | Ц. Навчаа | ЦЭ-11-06-08-206/23 | Босоо М:100 хэвтээ М:500 | 2024 |
| Шалгасан | Ц. Чуганбаатар | ТГ Шифр: | Зургийн дугаар: | Хуудас: |
| | | | УАТГ-07* | 13 |


ХАЛААЛТЫН ЗУУХНЫ БАРИЛГЫН АРИУТГАХ ТАТУУРГЫН ШУГАМЫН ДАГУУГИЙН ЗҮСЭЛТ



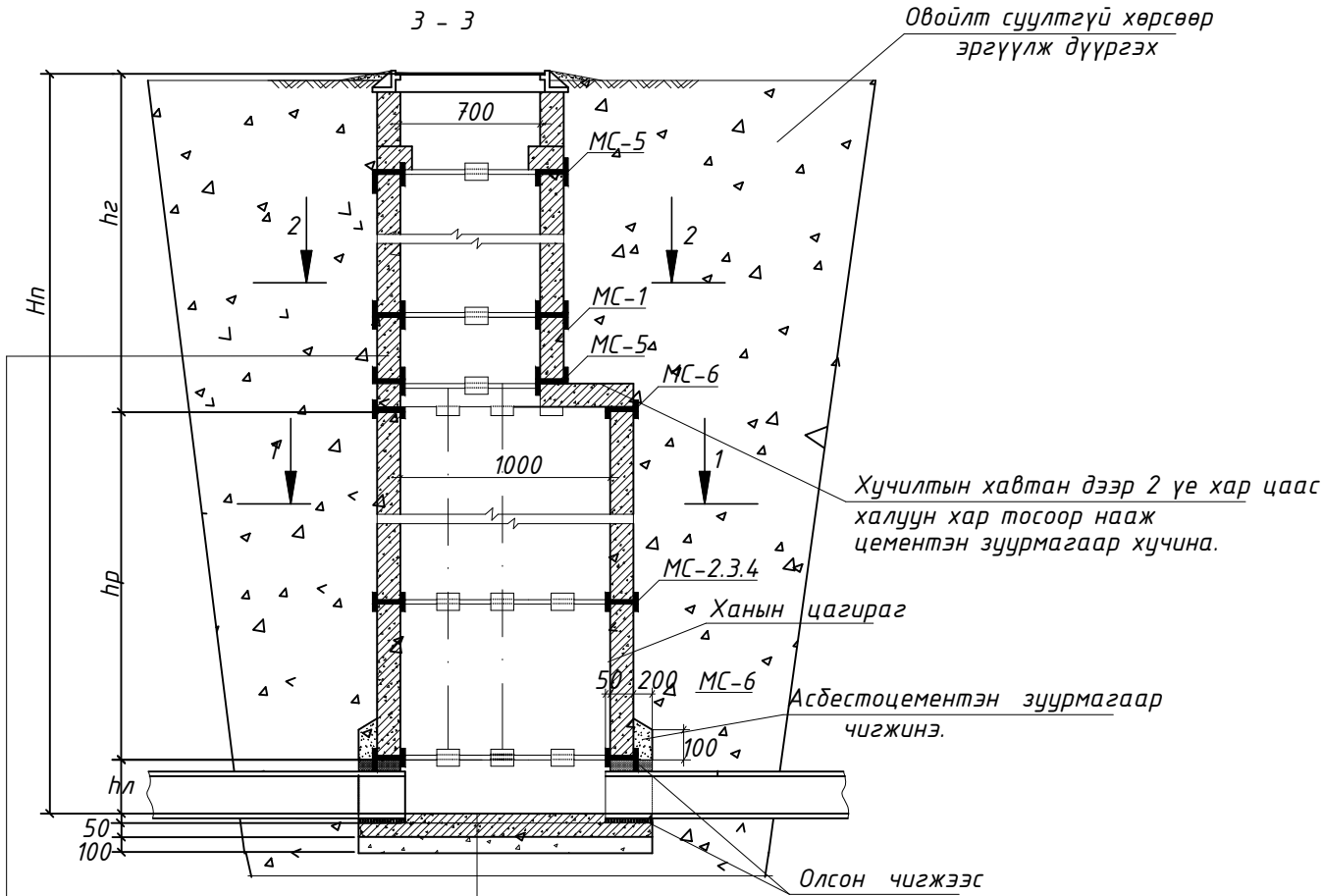
| | | | |
|------------------------------------|---------------------------------------|---------|---------|
| Хоолойн ёроолын тэмдэгт, м | 1905.00 | 1903.00 | 1902.80 |
| Газрын гадаргын тэмдэгт, м | 1905.00 | 1905.00 | 1904.80 |
| Газрын төслийн тэмдэгт, м | 1905.00 | 1905.00 | 1904.80 |
| Хоолойн төрөл, голч | PVC-U Ø100 Хуванцар | | |
| Буурь | Байгалын хөрс, элсэн дэвсгэр 150мм | | |
| Хэвгий | i=0.02 | | |
| Урт, м | 6.0 | 10.0 | |
| Урт, м | 16.0 | | |
| Хүдгийн дугаар, эргэлтийн өнцөг | Барилга БУХ-1 Цооног-2 | | |

| | | | | | |
|---|--|--|--|---|---------------------------------|
|  Зураг төслийн "ЦЭСДА" ХХК tel:976-88889927 | Баянхонгор аймаг, Баянхонгор сум, Дуурсах 3-р баг 280 ХҮҮХДИЙН 14-Р ЦЭЦЭРЛЭГИЙН БАРИЛГА | | | | |
| | Ариутгах татуургын шугамын дагуугийн зүсэлт | | | | Үе шат А.3 |
| | Инженер Гүйцэтгэсэн Шалгасан | Ц. Навчаа Ц. Навчаа Ц. Чуганбаатар | ЕГ Шифр: ЦЭ-11-06-08-206/23 ТГ Шифр: | Масштаб: 1:100 Зургийн дугаар: УАТГ-08 | Огноо: 2024 Хуудас: 13 |
| | Баянхонгор аймаг, Баянхонгор сум, Дуурсах 3-р баг 280 ХҮҮХДИЙН 14-Р ЦЭЦЭРЛЭГИЙН БАРИЛГА | | | | |



| | | | | | |
|---|--|--------------------|-----------------|----------|---------------|
|  Зураг төслийн "ЦЭСДА" ХХК tel:976-88889927 | Баянхонгор аймаг, Баянхонгор сум, Дуурсах 3-р баг 280 ХҮҮХДИЙН 14-Р ЦЭЦЭРЛЭГИЙН БАРИЛГА | | | | Үе шат А.З |
| | Бохир усны цооногийн байгуулалт огтлол | | | | |
| | Инженер | Ц. Навчаа | ЕГ Шифр: | Масштаб: | Огноо: |
| Гүйцэтгэсэн | Ц. Навчаа | ЦЭ-11-06-08-206/23 | | 2024 | |
| Шалгасан | Ц. Чуганбаатар | ТГ Шифр: | Зургийн дугаар: | Хуудас: | |
| | | | УАТГ-09 | 13 | |

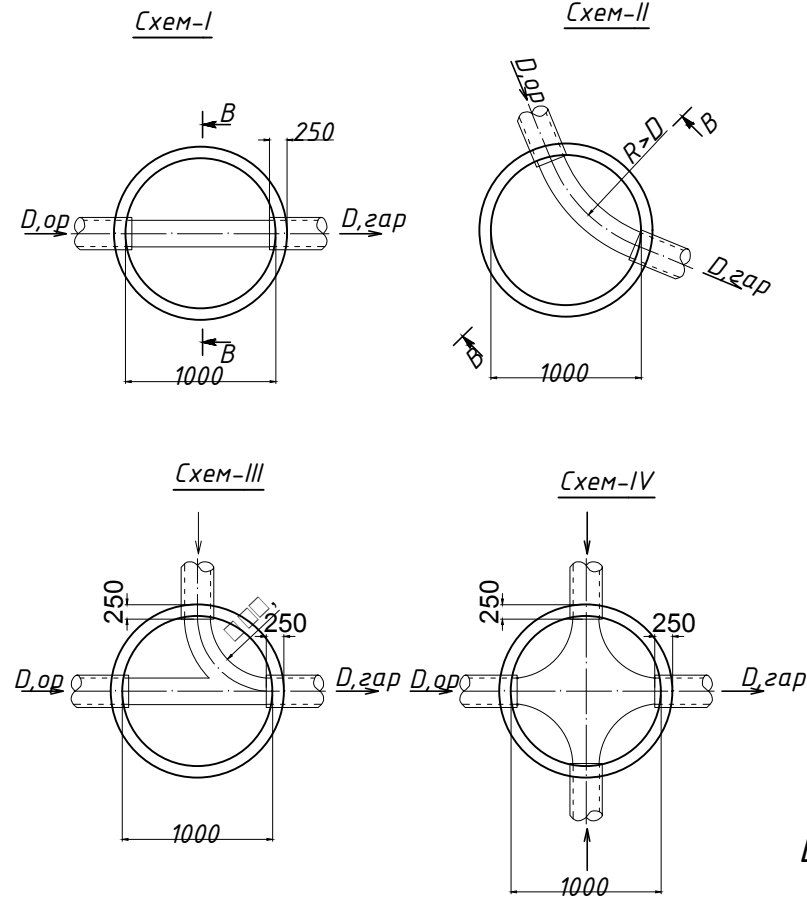
Хүдгийн огтлол



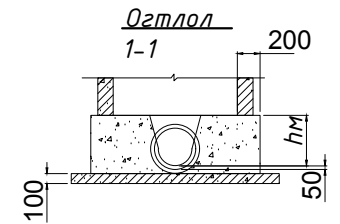
Гадна ханын гадаргууг халуун хар тосоор 2 дахин бүднэ
Хар тосны эмүльсээр $h_{max} + 500$ мм тэнцүү өндөртэй түрхлэг хийнэ

Ховилын гадаргуугийн бетон М-200
Суурийн хавтангийн дэр $\delta = 20$ мм
Ул хавтан, Асфальт $\delta = 20$ мм
бетон бэлдмэл М 100-100 мм

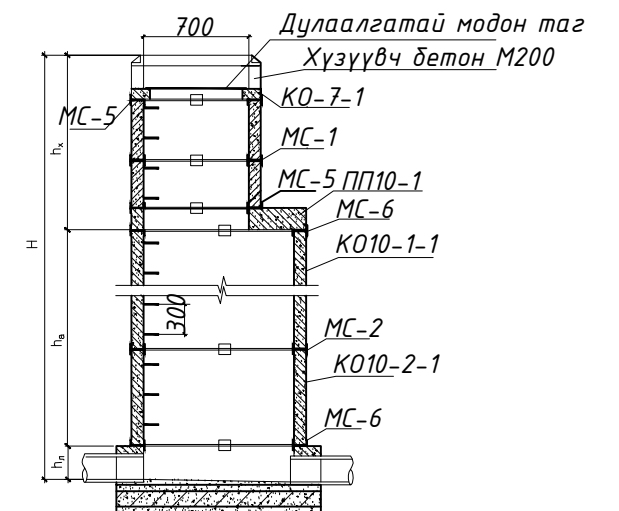
Лотокийн схем



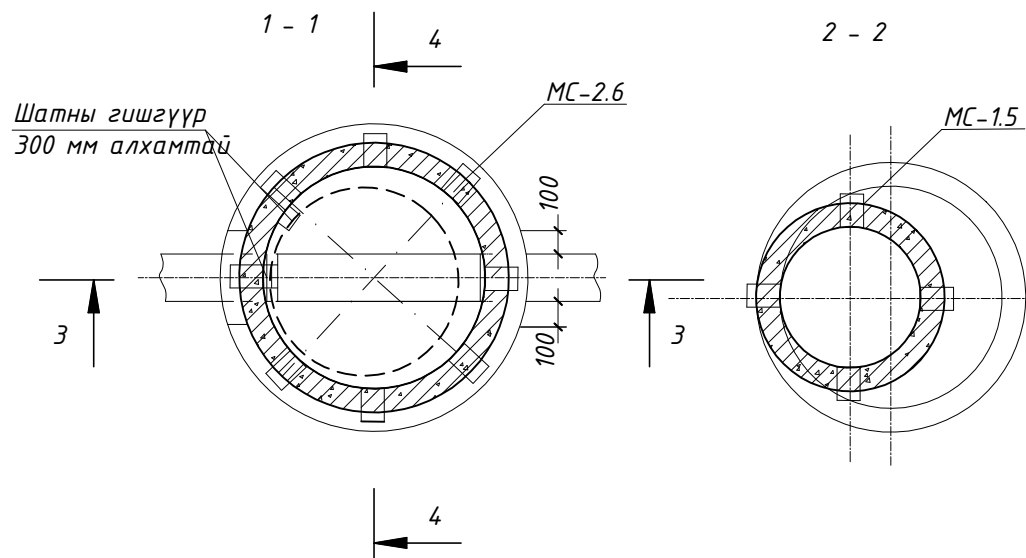
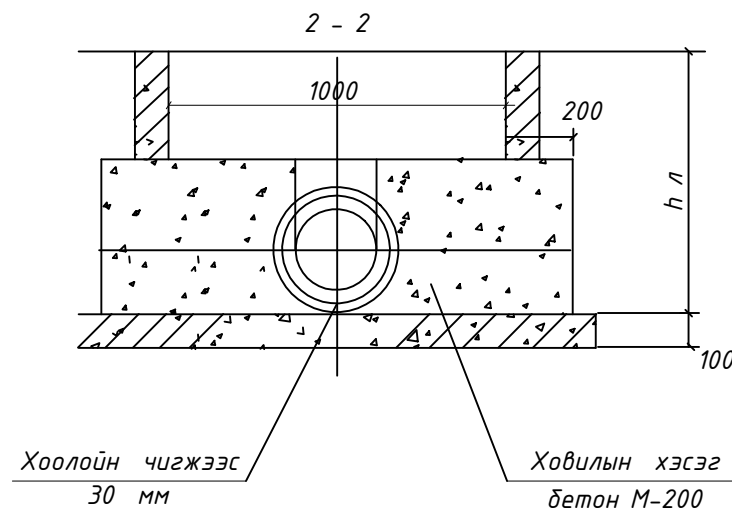
ХУДГИЙН ОГТЛОЛ



Бохир усны төмөр бетон хүдгийн огтлол



Хоолойн ховил



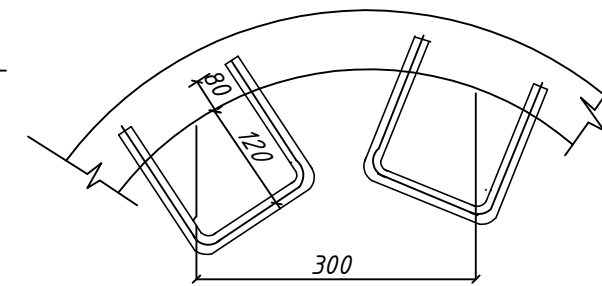
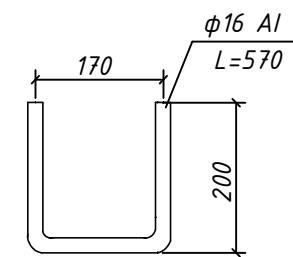
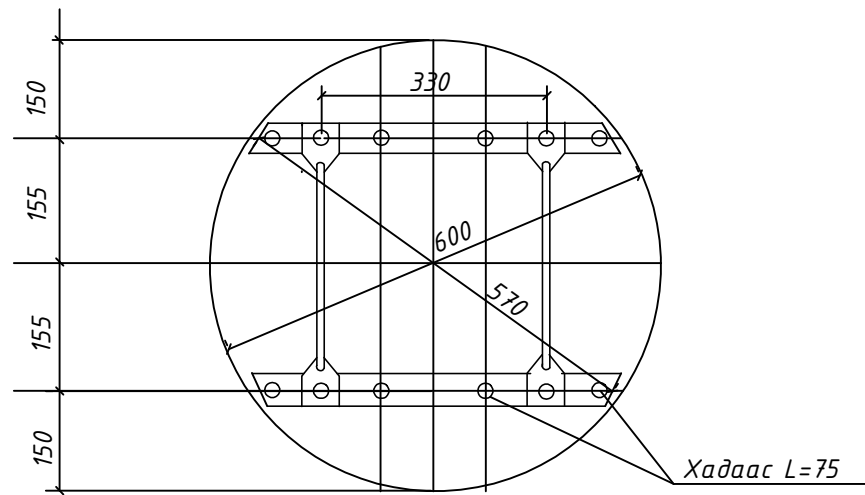
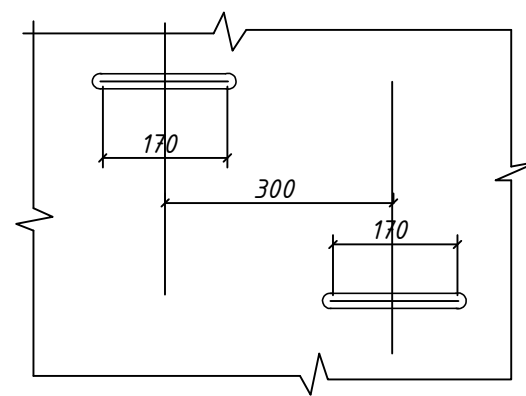
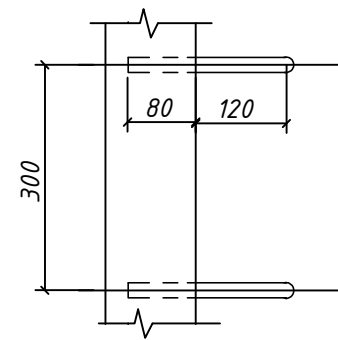
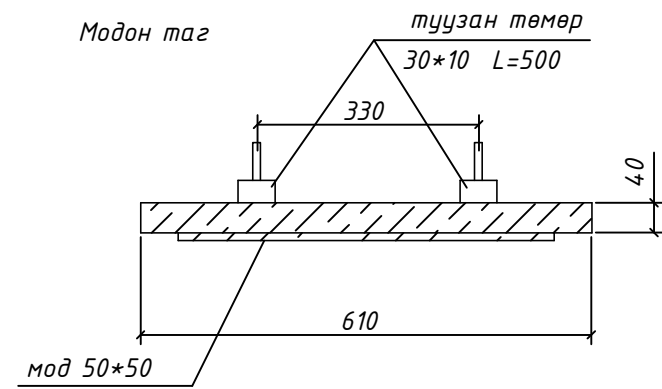
Зураг төслийн "ЦЭСДА" ХХК
tel: 976-88889927

Баянхонгор аймаг, Баянхонгор сум, Дуурсах 3-р баг
280 ХҮҮХДИЙН 14-Р ЦЭЦЭРЛЭГИЙН БАРИЛГА

Хүдгийн огтлол, сувгийн тойм

| | | | | |
|-------------|----------------|--------------------|-----------------|---------|
| Инженер | Ц. Навчаа | ЕГ Шифр: | Масштаб: | Үе шат: |
| Гүйцэтгэсэн | Ц. Навчаа | ЦЭ-11-06-08-206/23 | М-2гүй | А.З |
| Шалгасан | Ц. Чуганбаатар | ТГ Шифр: | Зургийн дугаар: | Огноо: |
| | | | ЧАТГ-10 | 2024 |
| | | | | Хуудас: |
| | | | | 13 |

Гишгүүр




Материалын түүвэр

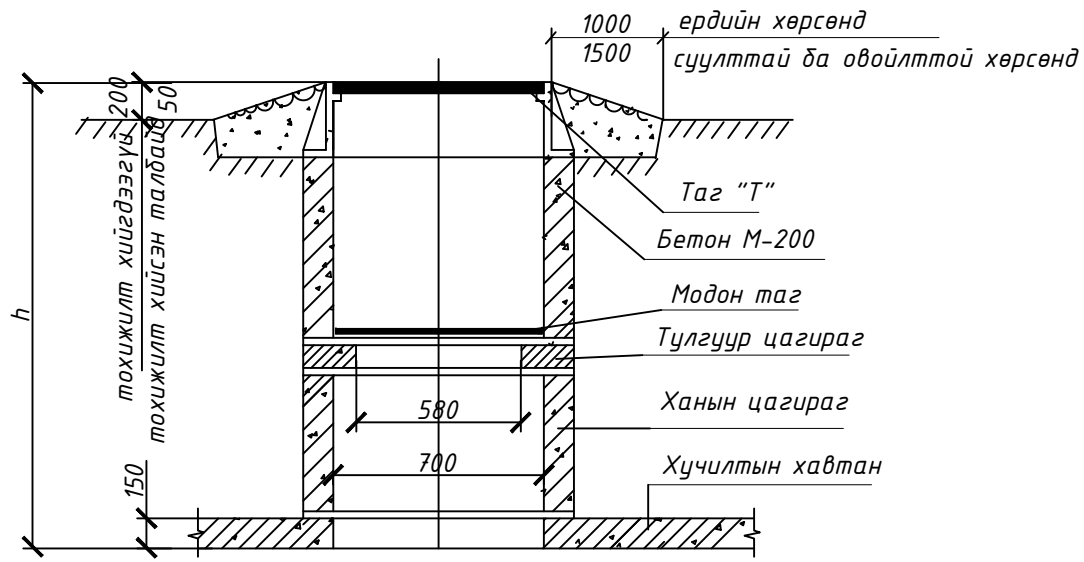
Материалын түүвэр

| Материал | м3 | жин кг |
|--------------------|--------|--------|
| Модон самбар | 0.0115 | - |
| Туузан төмөр 30*10 | - | 2.36 |
| Савх мод 50*50 | 0.0025 | |
| Бүгд | 0.0115 | 5.2 |

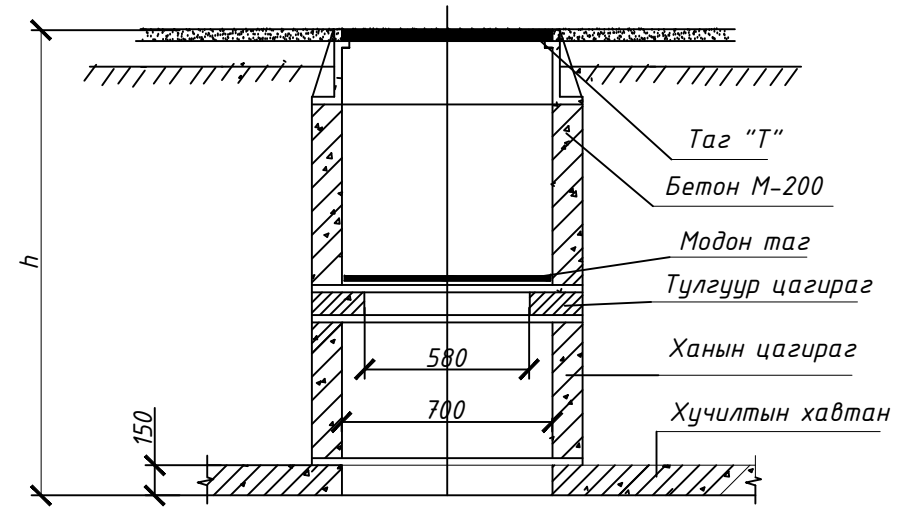
| Нэр | огтлол мм | урт мм | жин кг |
|---------|-----------|--------|--------|
| Гишгүүр | φ16 AI | 570 | 0.9 |

| | | | | | |
|--|--|-----------|--------------------------------|----------------------------|----------------|
|  Зураг төслийн "ЦЭСДА" ХХК tel:976-88889927 | Баянхонгор аймаг, Баянхонгор сум, Дуурсах 3-р баг 280 ХҮҮХДИЙН 14-Р ЦЭЦЭРЛЭГИЙН БАРИЛГА | | | | |
| | Худгийн таг, шат | | | | Үе шат А.3 |
| | Инженер | Ц. Навчаа | ЕГ Шифр: ЦЭ-11-06-08-206/23 | Масштаб: М-гүй | Огноо: 2024 |
| | Гүйцэтгэсэн | Ц. Навчаа | ТГ Шифр: | Зургийн дугаар: УАТГ-11 | Хуудас: 13 |
| Шалгасан | Ц. Чуганбаатар | | | | |

Замын хучилтгүй талбайд угсрах худгийн хүзүүвч

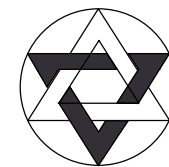


Хучилттай зам талбайд угсрах худгийн хүзүүвч



Бохир усны төмөр бетон худгийн материалын түүвэр /Ф1000/

| Худгийн дугаар | Худгийн марк | Худгийн нэг маягийн зургийн дугаар | Худгийн дүрэн өндөр | Худгийн диаметр | Ховилын тоймын дугаар | Ул хавтангийн зузаан | Ховилын гүн | Худгийн ажлын хэсгийн өндөр | Хучилтын хэсгийн зузаан | Хүзүүвчийн өндөр | Барилгын хийц хэсэглэлүүд | | | | | | | Бэхлэгээний деталиуд | | | | Шатны гшгүүр | Ус тусгаарлагч | Ховилын бетон эзэлхүүн | Чигжээс бетоны эзэлхүүн | Угсармал төмөр бетон эзэлхүүн | |
|----------------|--------------|------------------------------------|---------------------|-----------------|-----------------------|----------------------|-------------|-----------------------------|-------------------------|------------------|-------------------------------|---------------|-----------------|------------------|--------------|--------------|---------|----------------------|------|------|------|--------------|----------------|------------------------|-------------------------|-------------------------------|------|
| | | | | | | | | | | | Угсармал төмөр бетон эдэлхүүн | | | | | | | | | | | | | | | | |
| | | | | | | | | | | | Ул хавтан | Ажлын хэсэг | Хучилтын хавтан | Хүзүүвчийн хэсэг | | | | | | | | | | | | | |
| 1 | 2 | 3 | 4 | 5 | 6 | 7 | 8 | 9 | 10 | 11 | ПД10-1-1 0,18 | КО10-1-1 0,23 | КО10-2-1 0,24 | ПП10-1-2 0,10 | КО7-1-1 0,02 | КО7-1-1 0,05 | КО7-1-2 | Чигжээс бетоны өндөр | МС-1 | МС-2 | МС-5 | МС-6 | 24 | 25 | 26 | 27 | 28 |
| БХ-1 | 1 | | 2000 | 1000 | II | 100 | 100 | 2000 | 150 | - | 1 | 1 | 1 | 1 | 1 | - | - | 60 | | 6 | 4 | 12 | | - | 0.36 | 0.06 | 0.77 |
| БХ-2 | 1 | | 2800 | 1000 | II | 100 | 100 | 1780 | 150 | 870 | 1 | 1 | 1 | 1 | 1 | - | - | 60 | | 6 | 4 | 12 | | - | 0.36 | 0.06 | 0.77 |
| БХ-3 | 1 | | 2000 | 1000 | II | 100 | | 2000 | 150 | - | 1 | 1 | 1 | 1 | 1 | - | - | 60 | | 6 | 4 | 12 | | - | 0.36 | 0.06 | 0.77 |



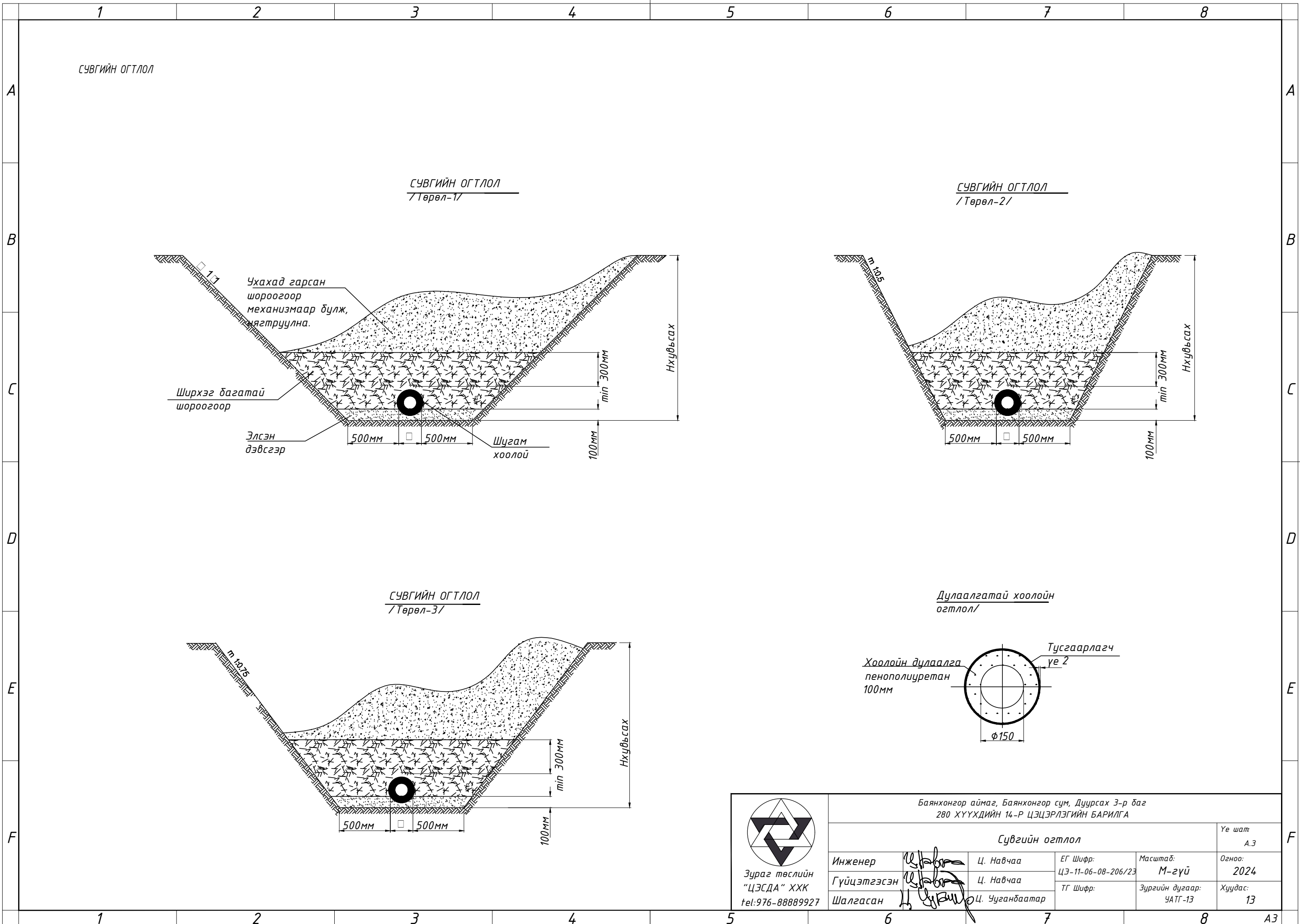
Зураг төслийн
"ЦЭСДА" ХХК
tel: 976-88889927

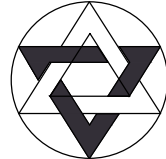
Баянхонгор аймаг, Баянхонгор сум, Дуурсах 3-р баг
280 ХҮҮХДИЙН 14-Р ЦЭЦЭРЛЭГИЙН БАРИЛГА




Худгийн хүзүүвч огтлол, материалын түүвэр

Үе шат
А.3

| | | | | | |
|-------------|--------------------|----------------|--------------------------------|----------------------------|----------------|
| Инженер | <i>[Signature]</i> | Ц. Навчаа | ЕГ Шифр: ЦЭ-11-06-08-206/23 | Масштаб: М-гүй | Огноо: 2024 |
| Гүйцэтгэсэн | <i>[Signature]</i> | Ц. Навчаа | ТГ Шифр: | Зургийн дугаар: УАТГ-12 | Хуудас: 13 |
| Шалгасан | <i>[Signature]</i> | Ц. Чуганбаатар | | | |



| | | | | | |
|--|---|-----------|--------------------------------|-------------------|----------------|
|  Зураг төслийн "ЦЭСДА" ХХК tel:976-88889927 | Баянхонгор аймаг, Баянхонгор сум, Дурсах 3-р баг 280 ХҮҮХДИЙН 14-Р ЦЭЦЭРЛЭГИЙН БАРИЛГА | | | | Үе шат А.З |
| | Сувгийн огтлол | | | | |
| | Инженер | Ц. Навчаа | ЕГ Шифр: ЦЭ-11-06-08-206/23 | Масштаб: М-гүй | Огноо: 2024 |
| Гүйцэтгэсэн | Ц. Навчаа | ТГ Шифр: | Зургийн дугаар: УАТГ-13 | Хуудас: 13 | |
| Шалгасан | Ц. Чуганбаатар | | | | |

| | 1 | 2 | 3 | 4 | 5 | 6 | 7 | 8 | 9 | 10 | 11 | 12 | | | | | | | | | | | | | | | | | | | | | | | | | | | | | | | | | | | | | | | | | | | | | | | | | | | | | | | | | | | | | | | | | |
|---|---|---|---------------|-------------------------|--------------------|-----------------|--------------|---|---|----|----|----|---|--|-------------|---------|-------------------------|--|----------------|--|---|------|---------------------|---|----|------------|---|---------------|-------------------------|--------------------|------------------------------------|--------------|-------------|------|--|-------------------------|--|-------|------|-------------|---|----------------|--|------|------|-------|---------------------------------|------|---|------|------------------------------------|------|---|------|----------------------|------|---|------|----------------------|------|----|------|---|------|----|-------|-------------------|------|----|-------|---|------|----|------|---|------|---|
| A | ТАЙЛБАР БИЧИГ - DRAWING LIST | | | | | | | | | | | | A | | | | | | | | | | | | | | | | | | | | | | | | | | | | | | | | | | | | | | | | | | | | | | | | | | | | | | | | | | | | | | | | |
| B | <table border="1" style="width: 100%; border-collapse: collapse;"> <thead> <tr> <th style="width: 5%;">№</th> <th style="width: 10%;">ХУУДАСНЫ МАРК</th> <th style="width: 65%;">ЗУРГИЙН НЭР</th> <th style="width: 20%;">МАСШТАБ</th> </tr> </thead> <tbody> <tr> <td colspan="4" style="text-align: center;">БА - БАРИЛГА АРХИТЕКТУР</td> </tr> <tr> <td>1</td> <td>БА-0</td> <td>НҮҮР ХУУДАС / COVER</td> <td style="text-align: center;">-</td> </tr> <tr> <td>2</td> <td>БА-1</td> <td>ЗУРГИЙН ЖАГСААЛТ, ТЭЗҮ - TECHNICAL & ECONOMICAL BRIEF SPECIFICATION</td> <td style="text-align: center;">-</td> </tr> <tr> <td>3</td> <td>БА-2</td> <td>ТАЙЛБАР БИЧИГ - BRIEF INTRODUCTION</td> <td style="text-align: center;">-</td> </tr> <tr> <td>4</td> <td>БА-3</td> <td>ҮНДСЭН ТАНИХ ТЭМДЭГ, ТОВЧИЛСОН ҮГ - ABBREVIATION</td> <td style="text-align: center;">-</td> </tr> <tr> <td colspan="4" style="text-align: center;">БА - БАРИЛГА АРХИТЕКТУР - ARCHITECTURE</td> </tr> <tr> <td>5</td> <td>БА-4</td> <td>ГҮНИЙ ХУДГИЙН БАЙГУУЛАЛТ – PURE WATER STATION PLAN</td> <td style="text-align: center;">1:50</td> </tr> <tr> <td>6</td> <td>БА-5</td> <td>ДЭЭВРИЙН БАЙГУУЛАЛТ - ROOF PLAN</td> <td style="text-align: center;">1:50</td> </tr> <tr> <td>7</td> <td>БА-6</td> <td>ОГТЛОЛ 1-1, 2-2 - SEKTION 1-1, 2-2</td> <td style="text-align: center;">1:50</td> </tr> <tr> <td>8</td> <td>БА-7</td> <td>НҮҮР ТАЛ - ELEVATION</td> <td style="text-align: center;">1:50</td> </tr> <tr> <td>9</td> <td>БА-8</td> <td>НҮҮР ТАЛ - ELEVATION</td> <td style="text-align: center;">1:50</td> </tr> <tr> <td>10</td> <td>БА-9</td> <td>ЦОНХ, ХААЛГАНЫ ТҮҮВЭР / ХЭСЭГЛЭЛ / - WINDOW, DOORS / DETAIL /</td> <td style="text-align: center;">1:50</td> </tr> <tr> <td>11</td> <td>БА-10</td> <td>ХЭСЭГЛЭЛ - DETAIL</td> <td style="text-align: center;">1:10</td> </tr> <tr> <td>12</td> <td>БА-11</td> <td>ХАНА, ШАЛНЫ БҮТЭЦ - WALL, FLOOR DETAILS</td> <td style="text-align: center;">1:10</td> </tr> <tr> <td>13</td> <td>ТХ-1</td> <td>ТЕХНОЛОГИЙН БАЙГУУЛАЛТ - FURNITURE & EQUIPMENT PLAN</td> <td style="text-align: center;">1:50</td> </tr> </tbody> </table> | | | | | | | | | | | | № | ХУУДАСНЫ МАРК | ЗУРГИЙН НЭР | МАСШТАБ | БА - БАРИЛГА АРХИТЕКТУР | | | | 1 | БА-0 | НҮҮР ХУУДАС / COVER | - | 2 | БА-1 | ЗУРГИЙН ЖАГСААЛТ, ТЭЗҮ - TECHNICAL & ECONOMICAL BRIEF SPECIFICATION | - | 3 | БА-2 | ТАЙЛБАР БИЧИГ - BRIEF INTRODUCTION | - | 4 | БА-3 | ҮНДСЭН ТАНИХ ТЭМДЭГ, ТОВЧИЛСОН ҮГ - ABBREVIATION | - | БА - БАРИЛГА АРХИТЕКТУР - ARCHITECTURE | | | | 5 | БА-4 | ГҮНИЙ ХУДГИЙН БАЙГУУЛАЛТ – PURE WATER STATION PLAN | 1:50 | 6 | БА-5 | ДЭЭВРИЙН БАЙГУУЛАЛТ - ROOF PLAN | 1:50 | 7 | БА-6 | ОГТЛОЛ 1-1, 2-2 - SEKTION 1-1, 2-2 | 1:50 | 8 | БА-7 | НҮҮР ТАЛ - ELEVATION | 1:50 | 9 | БА-8 | НҮҮР ТАЛ - ELEVATION | 1:50 | 10 | БА-9 | ЦОНХ, ХААЛГАНЫ ТҮҮВЭР / ХЭСЭГЛЭЛ / - WINDOW, DOORS / DETAIL / | 1:50 | 11 | БА-10 | ХЭСЭГЛЭЛ - DETAIL | 1:10 | 12 | БА-11 | ХАНА, ШАЛНЫ БҮТЭЦ - WALL, FLOOR DETAILS | 1:10 | 13 | ТХ-1 | ТЕХНОЛОГИЙН БАЙГУУЛАЛТ - FURNITURE & EQUIPMENT PLAN | 1:50 | B |
| № | ХУУДАСНЫ МАРК | ЗУРГИЙН НЭР | МАСШТАБ | | | | | | | | | | | | | | | | | | | | | | | | | | | | | | | | | | | | | | | | | | | | | | | | | | | | | | | | | | | | | | | | | | | | | | | | | | |
| БА - БАРИЛГА АРХИТЕКТУР | | | | | | | | | | | | | | | | | | | | | | | | | | | | | | | | | | | | | | | | | | | | | | | | | | | | | | | | | | | | | | | | | | | | | | | | | | | | | |
| 1 | БА-0 | НҮҮР ХУУДАС / COVER | - | | | | | | | | | | | | | | | | | | | | | | | | | | | | | | | | | | | | | | | | | | | | | | | | | | | | | | | | | | | | | | | | | | | | | | | | | | |
| 2 | БА-1 | ЗУРГИЙН ЖАГСААЛТ, ТЭЗҮ - TECHNICAL & ECONOMICAL BRIEF SPECIFICATION | - | | | | | | | | | | | | | | | | | | | | | | | | | | | | | | | | | | | | | | | | | | | | | | | | | | | | | | | | | | | | | | | | | | | | | | | | | | |
| 3 | БА-2 | ТАЙЛБАР БИЧИГ - BRIEF INTRODUCTION | - | | | | | | | | | | | | | | | | | | | | | | | | | | | | | | | | | | | | | | | | | | | | | | | | | | | | | | | | | | | | | | | | | | | | | | | | | | |
| 4 | БА-3 | ҮНДСЭН ТАНИХ ТЭМДЭГ, ТОВЧИЛСОН ҮГ - ABBREVIATION | - | | | | | | | | | | | | | | | | | | | | | | | | | | | | | | | | | | | | | | | | | | | | | | | | | | | | | | | | | | | | | | | | | | | | | | | | | | |
| БА - БАРИЛГА АРХИТЕКТУР - ARCHITECTURE | | | | | | | | | | | | | | | | | | | | | | | | | | | | | | | | | | | | | | | | | | | | | | | | | | | | | | | | | | | | | | | | | | | | | | | | | | | | | |
| 5 | БА-4 | ГҮНИЙ ХУДГИЙН БАЙГУУЛАЛТ – PURE WATER STATION PLAN | 1:50 | | | | | | | | | | | | | | | | | | | | | | | | | | | | | | | | | | | | | | | | | | | | | | | | | | | | | | | | | | | | | | | | | | | | | | | | | | |
| 6 | БА-5 | ДЭЭВРИЙН БАЙГУУЛАЛТ - ROOF PLAN | 1:50 | | | | | | | | | | | | | | | | | | | | | | | | | | | | | | | | | | | | | | | | | | | | | | | | | | | | | | | | | | | | | | | | | | | | | | | | | | |
| 7 | БА-6 | ОГТЛОЛ 1-1, 2-2 - SEKTION 1-1, 2-2 | 1:50 | | | | | | | | | | | | | | | | | | | | | | | | | | | | | | | | | | | | | | | | | | | | | | | | | | | | | | | | | | | | | | | | | | | | | | | | | | |
| 8 | БА-7 | НҮҮР ТАЛ - ELEVATION | 1:50 | | | | | | | | | | | | | | | | | | | | | | | | | | | | | | | | | | | | | | | | | | | | | | | | | | | | | | | | | | | | | | | | | | | | | | | | | | |
| 9 | БА-8 | НҮҮР ТАЛ - ELEVATION | 1:50 | | | | | | | | | | | | | | | | | | | | | | | | | | | | | | | | | | | | | | | | | | | | | | | | | | | | | | | | | | | | | | | | | | | | | | | | | | |
| 10 | БА-9 | ЦОНХ, ХААЛГАНЫ ТҮҮВЭР / ХЭСЭГЛЭЛ / - WINDOW, DOORS / DETAIL / | 1:50 | | | | | | | | | | | | | | | | | | | | | | | | | | | | | | | | | | | | | | | | | | | | | | | | | | | | | | | | | | | | | | | | | | | | | | | | | | |
| 11 | БА-10 | ХЭСЭГЛЭЛ - DETAIL | 1:10 | | | | | | | | | | | | | | | | | | | | | | | | | | | | | | | | | | | | | | | | | | | | | | | | | | | | | | | | | | | | | | | | | | | | | | | | | | |
| 12 | БА-11 | ХАНА, ШАЛНЫ БҮТЭЦ - WALL, FLOOR DETAILS | 1:10 | | | | | | | | | | | | | | | | | | | | | | | | | | | | | | | | | | | | | | | | | | | | | | | | | | | | | | | | | | | | | | | | | | | | | | | | | | |
| 13 | ТХ-1 | ТЕХНОЛОГИЙН БАЙГУУЛАЛТ - FURNITURE & EQUIPMENT PLAN | 1:50 | | | | | | | | | | | | | | | | | | | | | | | | | | | | | | | | | | | | | | | | | | | | | | | | | | | | | | | | | | | | | | | | | | | | | | | | | | |
| C | | | | | | | | | | | | | C | | | | | | | | | | | | | | | | | | | | | | | | | | | | | | | | | | | | | | | | | | | | | | | | | | | | | | | | | | | | | | | | |
| D | | | | | | | | | | | | | D | | | | | | | | | | | | | | | | | | | | | | | | | | | | | | | | | | | | | | | | | | | | | | | | | | | | | | | | | | | | | | | | |
| E | | | | | | | | | | | | | E | | | | | | | | | | | | | | | | | | | | | | | | | | | | | | | | | | | | | | | | | | | | | | | | | | | | | | | | | | | | | | | | |
| F | | | | | | | | | | | | | F | | | | | | | | | | | | | | | | | | | | | | | | | | | | | | | | | | | | | | | | | | | | | | | | | | | | | | | | | | | | | | | | |
| G | | | | | | | | | | | | | G | | | | | | | | | | | | | | | | | | | | | | | | | | | | | | | | | | | | | | | | | | | | | | | | | | | | | | | | | | | | | | | | |
| H | <table border="1" style="width: 100%; border-collapse: collapse;"> <tr> <td rowspan="4" style="width: 10%; text-align: center;">  Зураг төслийн "ЦЭСДА" ХХК </td> <td colspan="5" style="text-align: center;"> Баянхонгор аймаг, Баянхонгор сум, Дуурсах 3-р баг 280 ХҮҮХДИЙН 14-Р ЦЭЦЭРЛЭГИЙН БАРИЛГА </td> <td style="width: 10%; text-align: center;">Үе шат / Stage</td> </tr> <tr> <td colspan="5" style="text-align: center;"> ЗУРГИЙН ЖАГСААЛТ, ТЭЗҮ TECHNICAL & ECONOMICAL BRIEF SPECIFICATION </td> <td style="text-align: center;">A3</td> </tr> <tr> <td style="width: 15%;">architect:</td> <td style="width: 15%; text-align: center;"></td> <td style="width: 15%;">Г.Болорчулуун</td> <td style="width: 15%;">ЕГ шифр / GC project no</td> <td style="width: 15%;">ЦЭ-11-06-08-206/23</td> <td style="width: 10%;">Масштаб / Scale</td> <td style="width: 10%;">Огноо / Date</td> </tr> <tr> <td>drawing by:</td> <td style="text-align: center;"></td> <td>Г.Болорчулуун</td> <td>ТГ шифр / SC project no</td> <td>...</td> <td style="text-align: center;">1:100</td> <td style="text-align: center;">2023</td> </tr> <tr> <td>checked by:</td> <td style="text-align: center;"></td> <td>Г.Болор-Эрдэнэ</td> <td colspan="2"></td> <td style="text-align: center;">БА-1</td> <td style="text-align: center;">БА-12</td> </tr> </table> | | | | | | | | | | | |  Зураг төслийн "ЦЭСДА" ХХК | Баянхонгор аймаг, Баянхонгор сум, Дуурсах 3-р баг 280 ХҮҮХДИЙН 14-Р ЦЭЦЭРЛЭГИЙН БАРИЛГА | | | | | Үе шат / Stage | ЗУРГИЙН ЖАГСААЛТ, ТЭЗҮ TECHNICAL & ECONOMICAL BRIEF SPECIFICATION | | | | | A3 | architect: | | Г.Болорчулуун | ЕГ шифр / GC project no | ЦЭ-11-06-08-206/23 | Масштаб / Scale | Огноо / Date | drawing by: | | Г.Болорчулуун | ТГ шифр / SC project no | ... | 1:100 | 2023 | checked by: | | Г.Болор-Эрдэнэ | | | БА-1 | БА-12 | H | | | | | | | | | | | | | | | | | | | | | | | | | | | | | | |
|  Зураг төслийн "ЦЭСДА" ХХК | Баянхонгор аймаг, Баянхонгор сум, Дуурсах 3-р баг 280 ХҮҮХДИЙН 14-Р ЦЭЦЭРЛЭГИЙН БАРИЛГА | | | | | Үе шат / Stage | | | | | | | | | | | | | | | | | | | | | | | | | | | | | | | | | | | | | | | | | | | | | | | | | | | | | | | | | | | | | | | | | | | | | | | |
| | ЗУРГИЙН ЖАГСААЛТ, ТЭЗҮ TECHNICAL & ECONOMICAL BRIEF SPECIFICATION | | | | | A3 | | | | | | | | | | | | | | | | | | | | | | | | | | | | | | | | | | | | | | | | | | | | | | | | | | | | | | | | | | | | | | | | | | | | | | | |
| | architect: | | Г.Болорчулуун | ЕГ шифр / GC project no | ЦЭ-11-06-08-206/23 | Масштаб / Scale | Огноо / Date | | | | | | | | | | | | | | | | | | | | | | | | | | | | | | | | | | | | | | | | | | | | | | | | | | | | | | | | | | | | | | | | | | | | | | |
| | drawing by: | | Г.Болорчулуун | ТГ шифр / SC project no | ... | 1:100 | 2023 | | | | | | | | | | | | | | | | | | | | | | | | | | | | | | | | | | | | | | | | | | | | | | | | | | | | | | | | | | | | | | | | | | | | | | |
| checked by: | | Г.Болор-Эрдэнэ | | | БА-1 | БА-12 | | | | | | | | | | | | | | | | | | | | | | | | | | | | | | | | | | | | | | | | | | | | | | | | | | | | | | | | | | | | | | | | | | | | | | | |
| | 1 | 2 | 3 | 4 | 5 | 6 | 7 | 8 | 9 | 10 | 11 | 12 | A3 | | | | | | | | | | | | | | | | | | | | | | | | | | | | | | | | | | | | | | | | | | | | | | | | | | | | | | | | | | | | | | | | |

ТАЙЛБАР БИЧИГ

Ерөнхий зүйл:

"Худгийн" төслийн ажлын зургийг 2023 оны 11 сард захиалагчтай байгуулсан гэрээний дагуу зураг төслийн "ЦЭСДА" ХХК-д боловсруулав.

| | |
|-------------------------------|---------|
| * Гадна агаарын температур | -29.6С |
| * Цасны ачаалал | 50кг/м2 |
| * Салхины ачаалал | 35кг/м2 |
| * Эдэлгээний зэрэг | 2 |
| * Гал тэсвэрлэлтийн | 2 |
| * Газар чичирхийлэлтийн зэрэг | 8 балл |
| * Барилгын ангилал | 3 |

Байршил:

Баянхонгор аймаг.Баянхонгор сум

Эдэлбэр газар:

Эдэлбэр газрын байгалийн тогтоц нь эвдэгдээгүй техникийн үйл ажиллагаанд өртөөгүй газар. Энэ барилгын талбайд ямар нэг барилга, байгууламж, хатуу хучилттай зам талбай, шугам сүлжээ байхгүй байх шаардлагатай. Газрын гадаргуу баруун хойноос зүүн урагш бага зэрэг уналттай бөгөөд барилгын төлөвлөлт болон ашиглалтад нөлөөлөхүйц хүндрэлтэй нөхцөл үүсээгүй.

Буурь хөрс:

Буурь хөрсний шинжилгээг Топ Гео Техник ХХК хийж гүйцэтгэсэн. Буурь хөрсний өгөгдлийг геологийн дүгнэлт, ББ-ийн зураг, баримт бичгээс үзнэ. Барилга баригдах талбай газар хөдлөлийн 8 баллын бүсэд орно.

Барилгын төлөвлөлт:

Гүний худгийн байр нь тэнхлэгээрээ 3м х 3м ба модон шувуун нуруу бүхий дээвэртэй, зоорьгүй, газраас дээш 1 давхар барилга байна. Уг барилга нь ердийн цахилгаан халаагуур ашиглана. Барилга нь түгээгчийн өрөө болон усан сангийн өрөөнүүдээс бүрдэнэ. Худгийн өрөөнд галын хор болон бусад багажууд мөн цахилгааны самбар байрлана.

Барилгын хэмжээ нь тэнхлэгээр:

| | | |
|-------------|--------------|--------------|
| | газраас дээш | газраас доош |
| 3.0м х 3.0м | 1 давхар | 0 давхар |

Барилгын бүтээц хийцлэл:

Уг барилга нь цутгамал төмөр бетон шугаман суурьтай, даацын тоосгон ханан хийцтэй, модон шувуу нуруун дээвэртэй.

Ханын бүтцийг ББ маркийн зураг, тайлбарыг үзнэ үү.

Гадна хана - Гал дэмжидгүй нягтруулсан чулуун хөвөн сэндвичин хавтан байна. (Rockwool sandwich panel).

Цонх - Сайн чанартай олон камерт ПВХ /PVC/ рамтай, зузаан шилэн пакеттай. Рамын өнгө - цагаан.

Хаалга - Барилгын хаалгыг зориулалтын дагуу Захиалагч өөрөө сонгон хэрэглэнэ. Хаалганы хэмжээг зургийн дагуу авсан байна.

Шал - Зураг төсөлд нягтруулсан хөрсөн дээр цутгамал бетон, тортой бетон тэгшилгээ, зориулалтын хулдаас байхаар төлөвлөв.

Дээвэр:

Черпиз маягийн хэвэлмэл төмөр хуудсаар дээврийг чанрын өндөр түвшинд хийж гүйцэтгэх шаардлагатай. Мөн зурагт үзүүлсний дагуу хийнэ.

Дотор заслал:

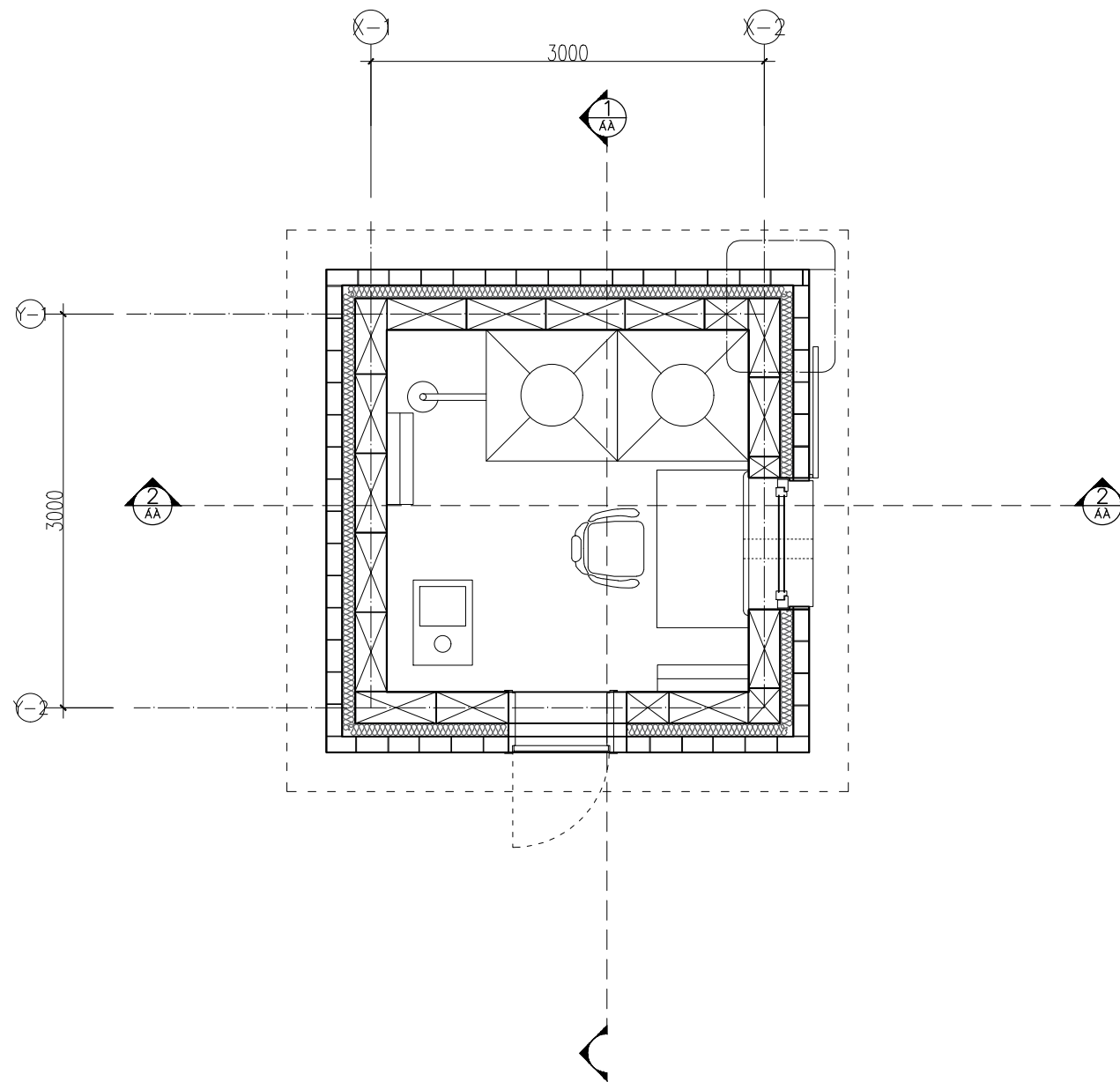
Дотор заслалыг ерөнхийд нь энгийн аргаар, тухайлбал тоосгон хананд сайжруулсан шавардлага хийж, затирк тавиад эмальс будаагаар эсвэл тосон будгаар өнгөлнө. Усны савны өрөөний дотор таазыг төмрөөр доторлох /гөлмөн төмөр/, ханыг байгалийн шохойгоор будаж өнгөлнө. Түгээх өрөө болон үүдний өрөөний дотор ханыг усан цэнхэр өнгийн тосон будгаар будна. Будаж заслалын ажлын гүйцэтгэлийн чанар үзэмжид эхнээс нь анхааралтай, нямбай хандах хэрэгтэй. Заслалд хэрэглэх материалыг зах зээлийн шаардлагаар Захиалагч сонгож ашиглах нь зохимжтой.


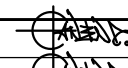
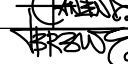
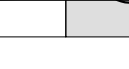
Гадна заслал:

Гадна ханыг өнгөлгөөний тоосго, эсвэл жирийн тоосгыг зориулалтын эмальс будаагаар будна. Барилгын гадна заслалын ажлыг удаан эдэлгээтэй, найдвартай хийж хэрэгтэй. Цонхны нүх, парпед, заслалын хил зааг зэрэгт гардаг бүх хэвтээ гадаргууг төмөр хуудас эсвэл цементэн зуурмагаар налуу гаргаж сайтар хамгаалсан байна. Цоколиг цементэн молоогоор будна. Фасадийн өнгийг тухайн үед колероор дахин зөвшөөрөлцөнө. Зураг төсөлд Parker paint фирмийн гадна өнгөлгөөний будагийг тусгав.

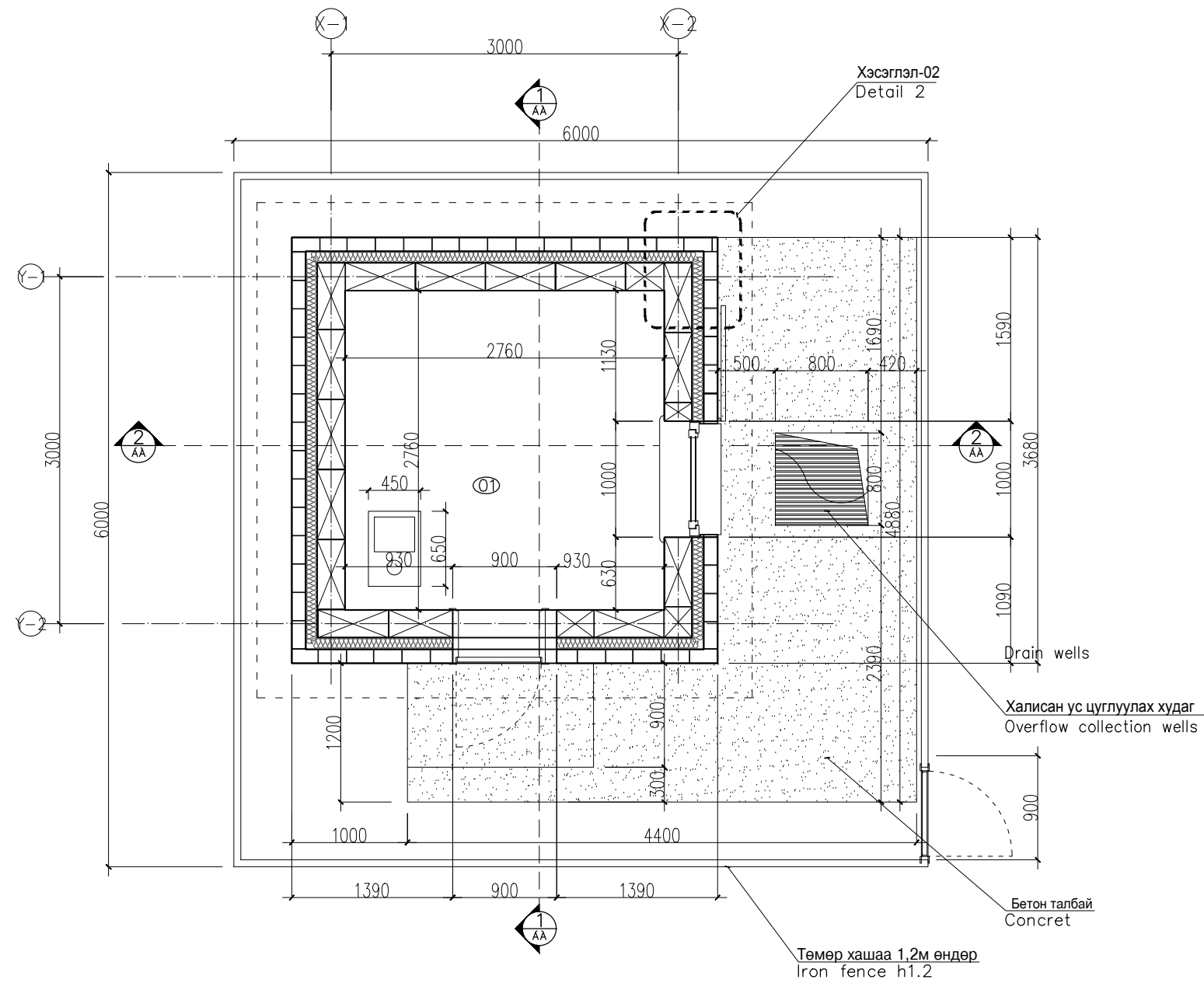
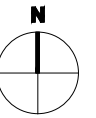
Бусад

Барилгын ажлын явцад ямар нэгэн ойлгомжгүй зөрчилдөх зүйл илрэх аваас заавал Зохиогчид мэдэгдэж байх ёстой. Төслийн барилгын норм ба дүрэм, тооцоо, техникийн нөхцөлүүдэд уялдуулан боловсруулсан бөгөөд холбогдох тайлбар, зургуудыг үзнэ үү.

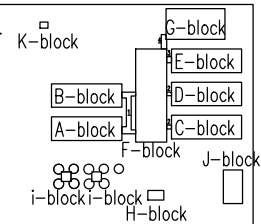


| | | | | | |
|---|---|--|---|-----------------------------------|------------------------|
|  Зураг төслийн "ЦЭСДА" ХХК | Баянхонгор аймаг. Баянхонгор сум. Дуурсах 3-р баг 280 ХҮҮХДИЙН 14-Р ЦЭЦЭРЛЭГИЙН БАРИЛГА | | | | |
| | ТАЙЛБАР БИЧИГ BRIEF INTRODUCTION | | | | Үе шат / Stage А3 |
| | architect: |  Г.Болорчулуун | ET шифр / GC project no ЦЭ-11-06-08-206/23 | Масштаб / Scale 1:100 | Огноо / Date 2023 |
| | drawing by: |  Г.Болорчулуун | ТГ шифр / SC project no ... | Зургийн дүг / Drawing no. БА-2 | Хуудас / Page БА-12 |
| checked by: |  Г.Болор-Эрдэнэ | | | | |

| | | | | | | | | | | | | | | | | | | | | | | | | | | | | | | | | | | | | | | | | | | | | | | | | | | | | | | | | | | | | | | | | | | | | | | | | | | | | | | | | | | | | | | | | | | | | | | | | | | | | | | | | | | | | | | | | | | | | | | | | | | | | | | | | | | | | | | | | | |
|---|-----------------------------|---------------------------|-------------------------|---|---------------|---|---|--|-----------------|-----------------------------------|------------------|--------------------|----------------|----------------------------------|-------------------------|------------------------|--------------|---------------------------|-------|--------------------------------|----------------------|----------------------------|-----------------------------|------------------------------|--|---|-------------------------|---------------------------|---------------|----|--------------------|-----------|-----|---------------|-----------|----|--------------------|--------------|----|------------------|-----------------------|----|----------------|-----------|----|-----------------|-----------------------|-----|----------------|-------------------------|----|-------------------|----------|----|-----------------|-------|----|-----------------|---------------------------|-----|--------------------------|--------------------|-----|---------------------------|----------------------|-----|---------|---------|----|------|----------|----|--------|--------|---|----------------|---|---|--------|-------|-----|-----------------|-----------------|---|----------|--------|---|--------|------|---|-----|--------|---|-------|-------|---|-------|--------|---|--------|--------|-----|-------|------|-------|---------------|-----------|-----|-------|----------|----|-------------|---------------------|---|---------|------------|---|-------------|-------------|---|------------|------------|-------|------------|------------|-------|-----------------|--------------|---|--------|------|---|------|--------|----|-------------|-----------------------|
| 1 | 2 | 3 | 4 | 5 | 6 | 7 | 8 | 9 | 10 | 11 | 12 | | | | | | | | | | | | | | | | | | | | | | | | | | | | | | | | | | | | | | | | | | | | | | | | | | | | | | | | | | | | | | | | | | | | | | | | | | | | | | | | | | | | | | | | | | | | | | | | | | | | | | | | | | | | | | | | | | | | | | | | | | | | | | |
| <p>■ ҮНДСЭН ТАНИХ ТЭМДЭГ</p> <p>ХЭСЭГЛЭЛИЙН ТЭМДЭГЛЭГЭЭ - DETAIL LEGEND</p> <p>ХЭСЭГЛЭЛИЙН ДУГААР - DETAIL NUMBER</p> <p>ХУУДАСНЫ МАРК - DRAWING CLASSIFICATION</p> | | | | <p>■ МАТЕРИАЛЫН ТАНИХ ТЭМДЭГ - MATERIALS LEGEND</p> <table border="0"> <tr> <td> ХӨРС - SOIL</td> <td> ХАЙРГА - GRABEL</td> </tr> <tr> <td> ТӨМӨР БЕТОН - REINFORSED CONCRETE</td> <td> БЕТОН - CONCRETE</td> </tr> <tr> <td> ЭЛС/ЗУУРМАГ - SAND</td> <td> ТООСГО - BRICK</td> </tr> <tr> <td> ХӨНГӨН БЛОК - LIGHT WEIGHT BLOCK</td> <td> ГАНТИГ - MARBLE</td> </tr> <tr> <td> БОРЖИН - GRANITE STONE</td> <td> ТӨМӨР - IRON</td> </tr> <tr> <td> ХӨНГӨН ЦАГААН - ALUMINIUM</td> <td> ФАНЕР</td> </tr> <tr> <td> БОЛОВСРУУЛАЛТГҮЙ - UNPROCESSED</td> <td> БЭЛТГЭСЭН - PREPARED</td> </tr> <tr> <td> БЭХЭЛГЭЭ ХОЛБОЛТ - BRACKET</td> <td> ХӨӨСӨНЦӨР - FOAM INSULATION</td> </tr> <tr> <td> ЭРДЭС ХӨВӨН - MINERAL COTTON</td> <td></td> </tr> </table> | | | | ХӨРС - SOIL | ХАЙРГА - GRABEL | ТӨМӨР БЕТОН - REINFORSED CONCRETE | БЕТОН - CONCRETE | ЭЛС/ЗУУРМАГ - SAND | ТООСГО - BRICK | ХӨНГӨН БЛОК - LIGHT WEIGHT BLOCK | ГАНТИГ - MARBLE | БОРЖИН - GRANITE STONE | ТӨМӨР - IRON | ХӨНГӨН ЦАГААН - ALUMINIUM | ФАНЕР | БОЛОВСРУУЛАЛТГҮЙ - UNPROCESSED | БЭЛТГЭСЭН - PREPARED | БЭХЭЛГЭЭ ХОЛБОЛТ - BRACKET | ХӨӨСӨНЦӨР - FOAM INSULATION | ЭРДЭС ХӨВӨН - MINERAL COTTON | | <p>■ ТОВЧИЛСОН ҮГ</p> <table border="0"> <tr><td>ET</td><td>ЕРӨНХИЙ ТӨЛӨВЛӨГӨӨ</td><td>SITE PLAN</td></tr> <tr><td>EX</td><td>ЕРӨНХИЙ ХЭСЭГ</td><td>MAIN PART</td></tr> <tr><td>БА</td><td>БАРИЛГА АРХИТЕКТУР</td><td>ARCHITECTURE</td></tr> <tr><td>ТХ</td><td>ТАВИЛГА ТӨХӨРӨМЖ</td><td>FURNITURE & EQUIPMENT</td></tr> <tr><td>ББ</td><td>БАРИЛГА БҮТЭЭЦ</td><td>STRUCTURE</td></tr> <tr><td>ХС</td><td>ХАЛААЛТ САЛХИВЧ</td><td>HEATING & VENTILATION</td></tr> <tr><td>ЦБУ</td><td>ЦЭВЭР БОХИР УС</td><td>WATER SUPPLY & SEWERAGE</td></tr> <tr><td>ДГ</td><td>ДОТОР ГЭРЭЛТҮҮЛЭГ</td><td>LIGHTING</td></tr> <tr><td>ХТ</td><td>ХҮЧИТ ТӨХӨӨРӨМЖ</td><td>POWER</td></tr> <tr><td>ХД</td><td>ХОЛБОО ДОХИОЛОЛ</td><td>TELECOMMUNICATION & ALARM</td></tr> <tr><td>ШӨТ</td><td>ШАЛНЫ ӨНГӨЛГӨӨНИЙ ТҮВШИН</td><td>FINISH FLOOR LEVEL</td></tr> <tr><td>ТӨТ</td><td>ТААЗНЫ ӨНГӨЛГӨӨНИЙ ТҮВШИН</td><td>FINISH CEILING LEVEL</td></tr> <tr><td>НОМ</td><td>НОМИНАЛ</td><td>NOMINAL</td></tr> <tr><td>D=</td><td>ГОЛЧ</td><td>DIAMETER</td></tr> <tr><td>R=</td><td>РАДИУС</td><td>RADIUS</td></tr> <tr><td>@</td><td>БҮРТ / БОЛГОНД</td><td>-</td></tr> <tr><td>T</td><td>ЗУЗААН</td><td>THICK</td></tr> <tr><td>S/S</td><td>ЗЭВЭРДЭГГҮЙ ГАН</td><td>STAINLESS STEEL</td></tr> <tr><td>V</td><td>ЭЗЭЛХҮҮН</td><td>VOLUME</td></tr> <tr><td>S</td><td>ТАЛБАЙ</td><td>AREA</td></tr> <tr><td>a</td><td>УРТ</td><td>LENGTH</td></tr> <tr><td>b</td><td>ӨРГӨН</td><td>WIDTH</td></tr> <tr><td>h</td><td>ӨНДӨР</td><td>HEIGHT</td></tr> <tr><td>w</td><td>ШИРХЭГ</td><td>PIECES</td></tr> <tr><td>алх</td><td>АЛХАМ</td><td>STEP</td></tr> <tr><td>Хөн/ц</td><td>ХӨНГӨН ЦАГААН</td><td>ALUMINIUM</td></tr> <tr><td>бет</td><td>БЕТОН</td><td>CONCRETE</td></tr> <tr><td>ТБ</td><td>ТӨМӨР БЕТОН</td><td>REINFORSED CONCRETE</td></tr> <tr><td>Г</td><td>ШВЕЛЛЕР</td><td>C TYPE BAR</td></tr> <tr><td>L</td><td>БУЛАН ТӨМӨР</td><td>L ANGLE BAR</td></tr> <tr><td>I</td><td>ДВУХ ТАВАР</td><td>H TYPE BAR</td></tr> <tr><td>ГА_XO</td><td>ГАН ХООЛОЙ</td><td>STEEL TUBE</td></tr> <tr><td>ХУ_XO</td><td>ХУВАНЦАР ХООЛОЙ</td><td>PLASTIC TUBE</td></tr> <tr><td>X</td><td>ХААЛГА</td><td>DOOR</td></tr> <tr><td>Ц</td><td>ЦОНХ</td><td>WINDOW</td></tr> <tr><td>A3</td><td>АЖЛЫН ЗУРАГ</td><td>CONSTRUCTION DOCUMENT</td></tr> </table> | | | | ET | ЕРӨНХИЙ ТӨЛӨВЛӨГӨӨ | SITE PLAN | EX | ЕРӨНХИЙ ХЭСЭГ | MAIN PART | БА | БАРИЛГА АРХИТЕКТУР | ARCHITECTURE | ТХ | ТАВИЛГА ТӨХӨРӨМЖ | FURNITURE & EQUIPMENT | ББ | БАРИЛГА БҮТЭЭЦ | STRUCTURE | ХС | ХАЛААЛТ САЛХИВЧ | HEATING & VENTILATION | ЦБУ | ЦЭВЭР БОХИР УС | WATER SUPPLY & SEWERAGE | ДГ | ДОТОР ГЭРЭЛТҮҮЛЭГ | LIGHTING | ХТ | ХҮЧИТ ТӨХӨӨРӨМЖ | POWER | ХД | ХОЛБОО ДОХИОЛОЛ | TELECOMMUNICATION & ALARM | ШӨТ | ШАЛНЫ ӨНГӨЛГӨӨНИЙ ТҮВШИН | FINISH FLOOR LEVEL | ТӨТ | ТААЗНЫ ӨНГӨЛГӨӨНИЙ ТҮВШИН | FINISH CEILING LEVEL | НОМ | НОМИНАЛ | NOMINAL | D= | ГОЛЧ | DIAMETER | R= | РАДИУС | RADIUS | @ | БҮРТ / БОЛГОНД | - | T | ЗУЗААН | THICK | S/S | ЗЭВЭРДЭГГҮЙ ГАН | STAINLESS STEEL | V | ЭЗЭЛХҮҮН | VOLUME | S | ТАЛБАЙ | AREA | a | УРТ | LENGTH | b | ӨРГӨН | WIDTH | h | ӨНДӨР | HEIGHT | w | ШИРХЭГ | PIECES | алх | АЛХАМ | STEP | Хөн/ц | ХӨНГӨН ЦАГААН | ALUMINIUM | бет | БЕТОН | CONCRETE | ТБ | ТӨМӨР БЕТОН | REINFORSED CONCRETE | Г | ШВЕЛЛЕР | C TYPE BAR | L | БУЛАН ТӨМӨР | L ANGLE BAR | I | ДВУХ ТАВАР | H TYPE BAR | ГА_XO | ГАН ХООЛОЙ | STEEL TUBE | ХУ_XO | ХУВАНЦАР ХООЛОЙ | PLASTIC TUBE | X | ХААЛГА | DOOR | Ц | ЦОНХ | WINDOW | A3 | АЖЛЫН ЗУРАГ | CONSTRUCTION DOCUMENT |
| ХӨРС - SOIL | ХАЙРГА - GRABEL | | | | | | | | | | | | | | | | | | | | | | | | | | | | | | | | | | | | | | | | | | | | | | | | | | | | | | | | | | | | | | | | | | | | | | | | | | | | | | | | | | | | | | | | | | | | | | | | | | | | | | | | | | | | | | | | | | | | | | | | | | | | | | | | | | | | | | | | |
| ТӨМӨР БЕТОН - REINFORSED CONCRETE | БЕТОН - CONCRETE | | | | | | | | | | | | | | | | | | | | | | | | | | | | | | | | | | | | | | | | | | | | | | | | | | | | | | | | | | | | | | | | | | | | | | | | | | | | | | | | | | | | | | | | | | | | | | | | | | | | | | | | | | | | | | | | | | | | | | | | | | | | | | | | | | | | | | | | |
| ЭЛС/ЗУУРМАГ - SAND | ТООСГО - BRICK | | | | | | | | | | | | | | | | | | | | | | | | | | | | | | | | | | | | | | | | | | | | | | | | | | | | | | | | | | | | | | | | | | | | | | | | | | | | | | | | | | | | | | | | | | | | | | | | | | | | | | | | | | | | | | | | | | | | | | | | | | | | | | | | | | | | | | | | |
| ХӨНГӨН БЛОК - LIGHT WEIGHT BLOCK | ГАНТИГ - MARBLE | | | | | | | | | | | | | | | | | | | | | | | | | | | | | | | | | | | | | | | | | | | | | | | | | | | | | | | | | | | | | | | | | | | | | | | | | | | | | | | | | | | | | | | | | | | | | | | | | | | | | | | | | | | | | | | | | | | | | | | | | | | | | | | | | | | | | | | | |
| БОРЖИН - GRANITE STONE | ТӨМӨР - IRON | | | | | | | | | | | | | | | | | | | | | | | | | | | | | | | | | | | | | | | | | | | | | | | | | | | | | | | | | | | | | | | | | | | | | | | | | | | | | | | | | | | | | | | | | | | | | | | | | | | | | | | | | | | | | | | | | | | | | | | | | | | | | | | | | | | | | | | | |
| ХӨНГӨН ЦАГААН - ALUMINIUM | ФАНЕР | | | | | | | | | | | | | | | | | | | | | | | | | | | | | | | | | | | | | | | | | | | | | | | | | | | | | | | | | | | | | | | | | | | | | | | | | | | | | | | | | | | | | | | | | | | | | | | | | | | | | | | | | | | | | | | | | | | | | | | | | | | | | | | | | | | | | | | | |
| БОЛОВСРУУЛАЛТГҮЙ - UNPROCESSED | БЭЛТГЭСЭН - PREPARED | | | | | | | | | | | | | | | | | | | | | | | | | | | | | | | | | | | | | | | | | | | | | | | | | | | | | | | | | | | | | | | | | | | | | | | | | | | | | | | | | | | | | | | | | | | | | | | | | | | | | | | | | | | | | | | | | | | | | | | | | | | | | | | | | | | | | | | | |
| БЭХЭЛГЭЭ ХОЛБОЛТ - BRACKET | ХӨӨСӨНЦӨР - FOAM INSULATION | | | | | | | | | | | | | | | | | | | | | | | | | | | | | | | | | | | | | | | | | | | | | | | | | | | | | | | | | | | | | | | | | | | | | | | | | | | | | | | | | | | | | | | | | | | | | | | | | | | | | | | | | | | | | | | | | | | | | | | | | | | | | | | | | | | | | | | | |
| ЭРДЭС ХӨВӨН - MINERAL COTTON | | | | | | | | | | | | | | | | | | | | | | | | | | | | | | | | | | | | | | | | | | | | | | | | | | | | | | | | | | | | | | | | | | | | | | | | | | | | | | | | | | | | | | | | | | | | | | | | | | | | | | | | | | | | | | | | | | | | | | | | | | | | | | | | | | | | | | | | | |
| ET | ЕРӨНХИЙ ТӨЛӨВЛӨГӨӨ | SITE PLAN | | | | | | | | | | | | | | | | | | | | | | | | | | | | | | | | | | | | | | | | | | | | | | | | | | | | | | | | | | | | | | | | | | | | | | | | | | | | | | | | | | | | | | | | | | | | | | | | | | | | | | | | | | | | | | | | | | | | | | | | | | | | | | | | | | | | | | | |
| EX | ЕРӨНХИЙ ХЭСЭГ | MAIN PART | | | | | | | | | | | | | | | | | | | | | | | | | | | | | | | | | | | | | | | | | | | | | | | | | | | | | | | | | | | | | | | | | | | | | | | | | | | | | | | | | | | | | | | | | | | | | | | | | | | | | | | | | | | | | | | | | | | | | | | | | | | | | | | | | | | | | | | |
| БА | БАРИЛГА АРХИТЕКТУР | ARCHITECTURE | | | | | | | | | | | | | | | | | | | | | | | | | | | | | | | | | | | | | | | | | | | | | | | | | | | | | | | | | | | | | | | | | | | | | | | | | | | | | | | | | | | | | | | | | | | | | | | | | | | | | | | | | | | | | | | | | | | | | | | | | | | | | | | | | | | | | | | |
| ТХ | ТАВИЛГА ТӨХӨРӨМЖ | FURNITURE & EQUIPMENT | | | | | | | | | | | | | | | | | | | | | | | | | | | | | | | | | | | | | | | | | | | | | | | | | | | | | | | | | | | | | | | | | | | | | | | | | | | | | | | | | | | | | | | | | | | | | | | | | | | | | | | | | | | | | | | | | | | | | | | | | | | | | | | | | | | | | | | |
| ББ | БАРИЛГА БҮТЭЭЦ | STRUCTURE | | | | | | | | | | | | | | | | | | | | | | | | | | | | | | | | | | | | | | | | | | | | | | | | | | | | | | | | | | | | | | | | | | | | | | | | | | | | | | | | | | | | | | | | | | | | | | | | | | | | | | | | | | | | | | | | | | | | | | | | | | | | | | | | | | | | | | | |
| ХС | ХАЛААЛТ САЛХИВЧ | HEATING & VENTILATION | | | | | | | | | | | | | | | | | | | | | | | | | | | | | | | | | | | | | | | | | | | | | | | | | | | | | | | | | | | | | | | | | | | | | | | | | | | | | | | | | | | | | | | | | | | | | | | | | | | | | | | | | | | | | | | | | | | | | | | | | | | | | | | | | | | | | | | |
| ЦБУ | ЦЭВЭР БОХИР УС | WATER SUPPLY & SEWERAGE | | | | | | | | | | | | | | | | | | | | | | | | | | | | | | | | | | | | | | | | | | | | | | | | | | | | | | | | | | | | | | | | | | | | | | | | | | | | | | | | | | | | | | | | | | | | | | | | | | | | | | | | | | | | | | | | | | | | | | | | | | | | | | | | | | | | | | | |
| ДГ | ДОТОР ГЭРЭЛТҮҮЛЭГ | LIGHTING | | | | | | | | | | | | | | | | | | | | | | | | | | | | | | | | | | | | | | | | | | | | | | | | | | | | | | | | | | | | | | | | | | | | | | | | | | | | | | | | | | | | | | | | | | | | | | | | | | | | | | | | | | | | | | | | | | | | | | | | | | | | | | | | | | | | | | | |
| ХТ | ХҮЧИТ ТӨХӨӨРӨМЖ | POWER | | | | | | | | | | | | | | | | | | | | | | | | | | | | | | | | | | | | | | | | | | | | | | | | | | | | | | | | | | | | | | | | | | | | | | | | | | | | | | | | | | | | | | | | | | | | | | | | | | | | | | | | | | | | | | | | | | | | | | | | | | | | | | | | | | | | | | | |
| ХД | ХОЛБОО ДОХИОЛОЛ | TELECOMMUNICATION & ALARM | | | | | | | | | | | | | | | | | | | | | | | | | | | | | | | | | | | | | | | | | | | | | | | | | | | | | | | | | | | | | | | | | | | | | | | | | | | | | | | | | | | | | | | | | | | | | | | | | | | | | | | | | | | | | | | | | | | | | | | | | | | | | | | | | | | | | | | |
| ШӨТ | ШАЛНЫ ӨНГӨЛГӨӨНИЙ ТҮВШИН | FINISH FLOOR LEVEL | | | | | | | | | | | | | | | | | | | | | | | | | | | | | | | | | | | | | | | | | | | | | | | | | | | | | | | | | | | | | | | | | | | | | | | | | | | | | | | | | | | | | | | | | | | | | | | | | | | | | | | | | | | | | | | | | | | | | | | | | | | | | | | | | | | | | | | |
| ТӨТ | ТААЗНЫ ӨНГӨЛГӨӨНИЙ ТҮВШИН | FINISH CEILING LEVEL | | | | | | | | | | | | | | | | | | | | | | | | | | | | | | | | | | | | | | | | | | | | | | | | | | | | | | | | | | | | | | | | | | | | | | | | | | | | | | | | | | | | | | | | | | | | | | | | | | | | | | | | | | | | | | | | | | | | | | | | | | | | | | | | | | | | | | | |
| НОМ | НОМИНАЛ | NOMINAL | | | | | | | | | | | | | | | | | | | | | | | | | | | | | | | | | | | | | | | | | | | | | | | | | | | | | | | | | | | | | | | | | | | | | | | | | | | | | | | | | | | | | | | | | | | | | | | | | | | | | | | | | | | | | | | | | | | | | | | | | | | | | | | | | | | | | | | |
| D= | ГОЛЧ | DIAMETER | | | | | | | | | | | | | | | | | | | | | | | | | | | | | | | | | | | | | | | | | | | | | | | | | | | | | | | | | | | | | | | | | | | | | | | | | | | | | | | | | | | | | | | | | | | | | | | | | | | | | | | | | | | | | | | | | | | | | | | | | | | | | | | | | | | | | | | |
| R= | РАДИУС | RADIUS | | | | | | | | | | | | | | | | | | | | | | | | | | | | | | | | | | | | | | | | | | | | | | | | | | | | | | | | | | | | | | | | | | | | | | | | | | | | | | | | | | | | | | | | | | | | | | | | | | | | | | | | | | | | | | | | | | | | | | | | | | | | | | | | | | | | | | | |
| @ | БҮРТ / БОЛГОНД | - | | | | | | | | | | | | | | | | | | | | | | | | | | | | | | | | | | | | | | | | | | | | | | | | | | | | | | | | | | | | | | | | | | | | | | | | | | | | | | | | | | | | | | | | | | | | | | | | | | | | | | | | | | | | | | | | | | | | | | | | | | | | | | | | | | | | | | | |
| T | ЗУЗААН | THICK | | | | | | | | | | | | | | | | | | | | | | | | | | | | | | | | | | | | | | | | | | | | | | | | | | | | | | | | | | | | | | | | | | | | | | | | | | | | | | | | | | | | | | | | | | | | | | | | | | | | | | | | | | | | | | | | | | | | | | | | | | | | | | | | | | | | | | | |
| S/S | ЗЭВЭРДЭГГҮЙ ГАН | STAINLESS STEEL | | | | | | | | | | | | | | | | | | | | | | | | | | | | | | | | | | | | | | | | | | | | | | | | | | | | | | | | | | | | | | | | | | | | | | | | | | | | | | | | | | | | | | | | | | | | | | | | | | | | | | | | | | | | | | | | | | | | | | | | | | | | | | | | | | | | | | | |
| V | ЭЗЭЛХҮҮН | VOLUME | | | | | | | | | | | | | | | | | | | | | | | | | | | | | | | | | | | | | | | | | | | | | | | | | | | | | | | | | | | | | | | | | | | | | | | | | | | | | | | | | | | | | | | | | | | | | | | | | | | | | | | | | | | | | | | | | | | | | | | | | | | | | | | | | | | | | | | |
| S | ТАЛБАЙ | AREA | | | | | | | | | | | | | | | | | | | | | | | | | | | | | | | | | | | | | | | | | | | | | | | | | | | | | | | | | | | | | | | | | | | | | | | | | | | | | | | | | | | | | | | | | | | | | | | | | | | | | | | | | | | | | | | | | | | | | | | | | | | | | | | | | | | | | | | |
| a | УРТ | LENGTH | | | | | | | | | | | | | | | | | | | | | | | | | | | | | | | | | | | | | | | | | | | | | | | | | | | | | | | | | | | | | | | | | | | | | | | | | | | | | | | | | | | | | | | | | | | | | | | | | | | | | | | | | | | | | | | | | | | | | | | | | | | | | | | | | | | | | | | |
| b | ӨРГӨН | WIDTH | | | | | | | | | | | | | | | | | | | | | | | | | | | | | | | | | | | | | | | | | | | | | | | | | | | | | | | | | | | | | | | | | | | | | | | | | | | | | | | | | | | | | | | | | | | | | | | | | | | | | | | | | | | | | | | | | | | | | | | | | | | | | | | | | | | | | | | |
| h | ӨНДӨР | HEIGHT | | | | | | | | | | | | | | | | | | | | | | | | | | | | | | | | | | | | | | | | | | | | | | | | | | | | | | | | | | | | | | | | | | | | | | | | | | | | | | | | | | | | | | | | | | | | | | | | | | | | | | | | | | | | | | | | | | | | | | | | | | | | | | | | | | | | | | | |
| w | ШИРХЭГ | PIECES | | | | | | | | | | | | | | | | | | | | | | | | | | | | | | | | | | | | | | | | | | | | | | | | | | | | | | | | | | | | | | | | | | | | | | | | | | | | | | | | | | | | | | | | | | | | | | | | | | | | | | | | | | | | | | | | | | | | | | | | | | | | | | | | | | | | | | | |
| алх | АЛХАМ | STEP | | | | | | | | | | | | | | | | | | | | | | | | | | | | | | | | | | | | | | | | | | | | | | | | | | | | | | | | | | | | | | | | | | | | | | | | | | | | | | | | | | | | | | | | | | | | | | | | | | | | | | | | | | | | | | | | | | | | | | | | | | | | | | | | | | | | | | | |
| Хөн/ц | ХӨНГӨН ЦАГААН | ALUMINIUM | | | | | | | | | | | | | | | | | | | | | | | | | | | | | | | | | | | | | | | | | | | | | | | | | | | | | | | | | | | | | | | | | | | | | | | | | | | | | | | | | | | | | | | | | | | | | | | | | | | | | | | | | | | | | | | | | | | | | | | | | | | | | | | | | | | | | | | |
| бет | БЕТОН | CONCRETE | | | | | | | | | | | | | | | | | | | | | | | | | | | | | | | | | | | | | | | | | | | | | | | | | | | | | | | | | | | | | | | | | | | | | | | | | | | | | | | | | | | | | | | | | | | | | | | | | | | | | | | | | | | | | | | | | | | | | | | | | | | | | | | | | | | | | | | |
| ТБ | ТӨМӨР БЕТОН | REINFORSED CONCRETE | | | | | | | | | | | | | | | | | | | | | | | | | | | | | | | | | | | | | | | | | | | | | | | | | | | | | | | | | | | | | | | | | | | | | | | | | | | | | | | | | | | | | | | | | | | | | | | | | | | | | | | | | | | | | | | | | | | | | | | | | | | | | | | | | | | | | | | |
| Г | ШВЕЛЛЕР | C TYPE BAR | | | | | | | | | | | | | | | | | | | | | | | | | | | | | | | | | | | | | | | | | | | | | | | | | | | | | | | | | | | | | | | | | | | | | | | | | | | | | | | | | | | | | | | | | | | | | | | | | | | | | | | | | | | | | | | | | | | | | | | | | | | | | | | | | | | | | | | |
| L | БУЛАН ТӨМӨР | L ANGLE BAR | | | | | | | | | | | | | | | | | | | | | | | | | | | | | | | | | | | | | | | | | | | | | | | | | | | | | | | | | | | | | | | | | | | | | | | | | | | | | | | | | | | | | | | | | | | | | | | | | | | | | | | | | | | | | | | | | | | | | | | | | | | | | | | | | | | | | | | |
| I | ДВУХ ТАВАР | H TYPE BAR | | | | | | | | | | | | | | | | | | | | | | | | | | | | | | | | | | | | | | | | | | | | | | | | | | | | | | | | | | | | | | | | | | | | | | | | | | | | | | | | | | | | | | | | | | | | | | | | | | | | | | | | | | | | | | | | | | | | | | | | | | | | | | | | | | | | | | | |
| ГА_XO | ГАН ХООЛОЙ | STEEL TUBE | | | | | | | | | | | | | | | | | | | | | | | | | | | | | | | | | | | | | | | | | | | | | | | | | | | | | | | | | | | | | | | | | | | | | | | | | | | | | | | | | | | | | | | | | | | | | | | | | | | | | | | | | | | | | | | | | | | | | | | | | | | | | | | | | | | | | | | |
| ХУ_XO | ХУВАНЦАР ХООЛОЙ | PLASTIC TUBE | | | | | | | | | | | | | | | | | | | | | | | | | | | | | | | | | | | | | | | | | | | | | | | | | | | | | | | | | | | | | | | | | | | | | | | | | | | | | | | | | | | | | | | | | | | | | | | | | | | | | | | | | | | | | | | | | | | | | | | | | | | | | | | | | | | | | | | |
| X | ХААЛГА | DOOR | | | | | | | | | | | | | | | | | | | | | | | | | | | | | | | | | | | | | | | | | | | | | | | | | | | | | | | | | | | | | | | | | | | | | | | | | | | | | | | | | | | | | | | | | | | | | | | | | | | | | | | | | | | | | | | | | | | | | | | | | | | | | | | | | | | | | | | |
| Ц | ЦОНХ | WINDOW | | | | | | | | | | | | | | | | | | | | | | | | | | | | | | | | | | | | | | | | | | | | | | | | | | | | | | | | | | | | | | | | | | | | | | | | | | | | | | | | | | | | | | | | | | | | | | | | | | | | | | | | | | | | | | | | | | | | | | | | | | | | | | | | | | | | | | | |
| A3 | АЖЛЫН ЗУРАГ | CONSTRUCTION DOCUMENT | | | | | | | | | | | | | | | | | | | | | | | | | | | | | | | | | | | | | | | | | | | | | | | | | | | | | | | | | | | | | | | | | | | | | | | | | | | | | | | | | | | | | | | | | | | | | | | | | | | | | | | | | | | | | | | | | | | | | | | | | | | | | | | | | | | | | | | |
| <p>■ ОГТЛОЛЫН ТЭМДЭГЛЭГЭЭ - SECTION LEGEND</p> <p>ОГТЛОЛЫН ДУГААР SECTION NUMBER</p> <p>ХАРАГДАХ ЧИГЛЭЛ -</p> <p>ХУУДАСНЫ МАРК - DRAWING CLASSIFICATION</p> | | | | | | | | | | | | | | | | | | | | | | | | | | | | | | | | | | | | | | | | | | | | | | | | | | | | | | | | | | | | | | | | | | | | | | | | | | | | | | | | | | | | | | | | | | | | | | | | | | | | | | | | | | | | | | | | | | | | | | | | | | | | | | | | | | | | | | | | | |
| <p>■ ХАНЫН ДЭЛГЭЭСИЙН ТЭМДЭГЛЭГЭЭ - WALL VIEW</p> <p>ХУУДАСНЫ МАРК</p> <p>ӨӨР ХУУДСАНД ҮЗҮҮЛЭХ БОЛ</p> <p>ХАРАГДАХ ЧИГЛЭЛ</p> <p>НЭГ ХУУДСАНД ҮЗҮҮЛЭХ БОЛ</p> | | | | | | | | | | | | | | | | | | | | | | | | | | | | | | | | | | | | | | | | | | | | | | | | | | | | | | | | | | | | | | | | | | | | | | | | | | | | | | | | | | | | | | | | | | | | | | | | | | | | | | | | | | | | | | | | | | | | | | | | | | | | | | | | | | | | | | | | | |
| <p>■ БАГАНЫН ТЭНХЛЭГИЙН ТЭМДЭГЛЭГЭЭ - AXIS NUMBER</p> <p>БОСОО (X) ТЭНХЛЭГИЙН ДУГААР - VERTICAL AXIS NUMBER</p> <p>ХЭВТЭЭ (Y) ТЭНХЛЭГИЙН ДУГААР - HORIZONTAL AXIS NUMBER</p> | | | | | | | | | | | | | | | | | | | | | | | | | | | | | | | | | | | | | | | | | | | | | | | | | | | | | | | | | | | | | | | | | | | | | | | | | | | | | | | | | | | | | | | | | | | | | | | | | | | | | | | | | | | | | | | | | | | | | | | | | | | | | | | | | | | | | | | | | |
| <p>■ ХААЛГА, ЦОНХНЫ ТЭМДЭГЛЭГЭЭ - DOOR & WINDOW</p> <p>ХААЛГА - DOOR</p> <p>ЦОНХ - WINDOW</p> | | | | <p>■ ШУГМЫН ТӨРӨЛ - LINE TYPE</p> <p>ҮРГЭЛЖИЛСЭН ӨРГӨН ШУГАМ /ОГТЛОСОН ХЭСЭГ/</p> <p>ҮРГЭЛЖИЛСЭН НАРИЙН ШУГАМ /ХАРАГДАХ ХЭСЭГ/</p> <p>ТАСАРХАЙ ШУГАМ /ДАМ НУРУУ/</p> <p>ТЭНХЛЭГ</p> <p>ДАВХЦАХ ШУГАМ</p> <p>ТАСРАХ ШУГАМ</p> <p>ЭЗЭМШИЛ ГАЗРЫН ХИЛ ХЯЗГААР</p> | | | | | | | | | | | | | | | | | | | | | | | | | | | | | | | | | | | | | | | | | | | | | | | | | | | | | | | | | | | | | | | | | | | | | | | | | | | | | | | | | | | | | | | | | | | | | | | | | | | | | | | | | | | | | | | | | | | | | | | | | | | | | | | | | | | | | |
| <p>■ ХАНЫН ТӨРЛИЙН ТЭМДЭГЛЭГЭЭ - WALL TYPE</p> <p>ХАНЫН ТӨРЛИЙН ТЭМДЭГЛЭГЭЭ - WALL TYPE</p> | | | | <p>■ ТҮВШИН - LEVEL</p> <p>ТӨЛӨВЛӨЖ БҮЙ ТҮВШИН - ARCHITECTURAL LEVEL</p> <p>ОДОО БАЙГАА ТҮВШИН - GROUND LEVEL</p> <p>ХЭВТЭЭ ТҮВШИН (БАЙГУУЛАЛТЫН ЗУРАГТ) HORIZONTAL LEVEL (PLAN)</p> <p>БОСОО ТҮВШИН (ОГТЛОЛ ЗУРАГТ) VERTICAL LEVEL (SECTION)</p> | | | | | | | | | | | | | | | | | | | | | | | | | | | | | | | | | | | | | | | | | | | | | | | | | | | | | | | | | | | | | | | | | | | | | | | | | | | | | | | | | | | | | | | | | | | | | | | | | | | | | | | | | | | | | | | | | | | | | | | | | | | | | | | | | | | | | |
| <p>■ ӨРӨӨНИЙ ДУГААР - ROOM NUMBER</p> <p>ӨРӨӨНИЙ ДУГААР</p> | | | | | | | | | | | | | | | | | | | | | | | | | | | | | | | | | | | | | | | | | | | | | | | | | | | | | | | | | | | | | | | | | | | | | | | | | | | | | | | | | | | | | | | | | | | | | | | | | | | | | | | | | | | | | | | | | | | | | | | | | | | | | | | | | | | | | | | | | |
| <p>■ ЗҮГ ЧИГИЙН ТЭМДЭГЛЭГЭЭ - DIRECTION LEGEND</p> <p>ЗҮГ ЧИГ - DIRECTION</p> | | | | | | | | | | | | | | | | | | | | | | | | | | | | | | | | | | | | | | | | | | | | | | | | | | | | | | | | | | | | | | | | | | | | | | | | | | | | | | | | | | | | | | | | | | | | | | | | | | | | | | | | | | | | | | | | | | | | | | | | | | | | | | | | | | | | | | | | | |
| <p>Зураг төслийн "ЦЭСДА" ХХК</p> | | | | | | | | <p>Баянхонгор аймаг, Баянхонгор сум, Дуурсах 3-р баг 280 ХҮҮХДИЙН 14-Р ЦЭЦЭРЛЭГИЙН БАРИЛГА</p> <p>ҮНДСЭН ТАНИХ ТЭМДЭГ, ТОВЧИЛСОН ҮГ</p> <table border="1"> <tr> <td>architect:</td> <td></td> <td>Г.Болорчулуун</td> <td>ET ширр / GC project no</td> <td>Масштаб / Scale</td> <td>Өгнөө / Date</td> </tr> <tr> <td>drawing by:</td> <td></td> <td>Г.Болорчулуун</td> <td>ЦЭ-11-06-08-206/23</td> <td>1:100</td> <td>2023</td> </tr> <tr> <td>checked by:</td> <td></td> <td>Г.Болор-Эрдэнэ</td> <td>ТГ ширр / SC project no</td> <td>Зургийн дүр / Drawing no.</td> <td>Хуудас / Page</td> </tr> <tr> <td></td> <td></td> <td></td> <td>...</td> <td>БА-3</td> <td>БА-12</td> </tr> </table> <p>Үе шат / Stage A3</p> | | | | architect: | | Г.Болорчулуун | ET ширр / GC project no | Масштаб / Scale | Өгнөө / Date | drawing by: | | Г.Болорчулуун | ЦЭ-11-06-08-206/23 | 1:100 | 2023 | checked by: | | Г.Болор-Эрдэнэ | ТГ ширр / SC project no | Зургийн дүр / Drawing no. | Хуудас / Page | | | | ... | БА-3 | БА-12 | | | | | | | | | | | | | | | | | | | | | | | | | | | | | | | | | | | | | | | | | | | | | | | | | | | | | | | | | | | | | | | | | | | | | | | | | | | | | | | | | | | | | | | | | | | | | | | | | | | | | | |
| architect: | | Г.Болорчулуун | ET ширр / GC project no | Масштаб / Scale | Өгнөө / Date | | | | | | | | | | | | | | | | | | | | | | | | | | | | | | | | | | | | | | | | | | | | | | | | | | | | | | | | | | | | | | | | | | | | | | | | | | | | | | | | | | | | | | | | | | | | | | | | | | | | | | | | | | | | | | | | | | | | | | | | | | | | | | | | | | | | |
| drawing by: | | Г.Болорчулуун | ЦЭ-11-06-08-206/23 | 1:100 | 2023 | | | | | | | | | | | | | | | | | | | | | | | | | | | | | | | | | | | | | | | | | | | | | | | | | | | | | | | | | | | | | | | | | | | | | | | | | | | | | | | | | | | | | | | | | | | | | | | | | | | | | | | | | | | | | | | | | | | | | | | | | | | | | | | | | | | | |
| checked by: | | Г.Болор-Эрдэнэ | ТГ ширр / SC project no | Зургийн дүр / Drawing no. | Хуудас / Page | | | | | | | | | | | | | | | | | | | | | | | | | | | | | | | | | | | | | | | | | | | | | | | | | | | | | | | | | | | | | | | | | | | | | | | | | | | | | | | | | | | | | | | | | | | | | | | | | | | | | | | | | | | | | | | | | | | | | | | | | | | | | | | | | | | | |
| | | | ... | БА-3 | БА-12 | | | | | | | | | | | | | | | | | | | | | | | | | | | | | | | | | | | | | | | | | | | | | | | | | | | | | | | | | | | | | | | | | | | | | | | | | | | | | | | | | | | | | | | | | | | | | | | | | | | | | | | | | | | | | | | | | | | | | | | | | | | | | | | | | | | | |
| 1 | 2 | 3 | 4 | 5 | 6 | 7 | 8 | 9 | 10 | 11 | 12 | | | | | | | | | | | | | | | | | | | | | | | | | | | | | | | | | | | | | | | | | | | | | | | | | | | | | | | | | | | | | | | | | | | | | | | | | | | | | | | | | | | | | | | | | | | | | | | | | | | | | | | | | | | | | | | | | | | | | | | | | | | | | | |



Түлхүүр план
Key plan



GENERATOR ROOM

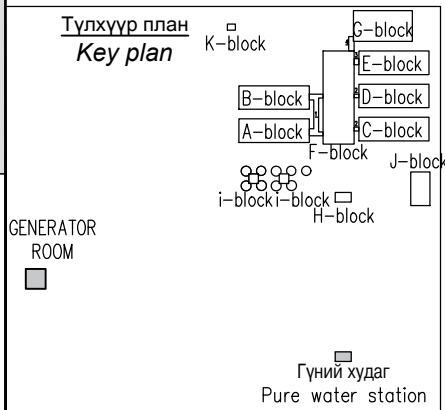
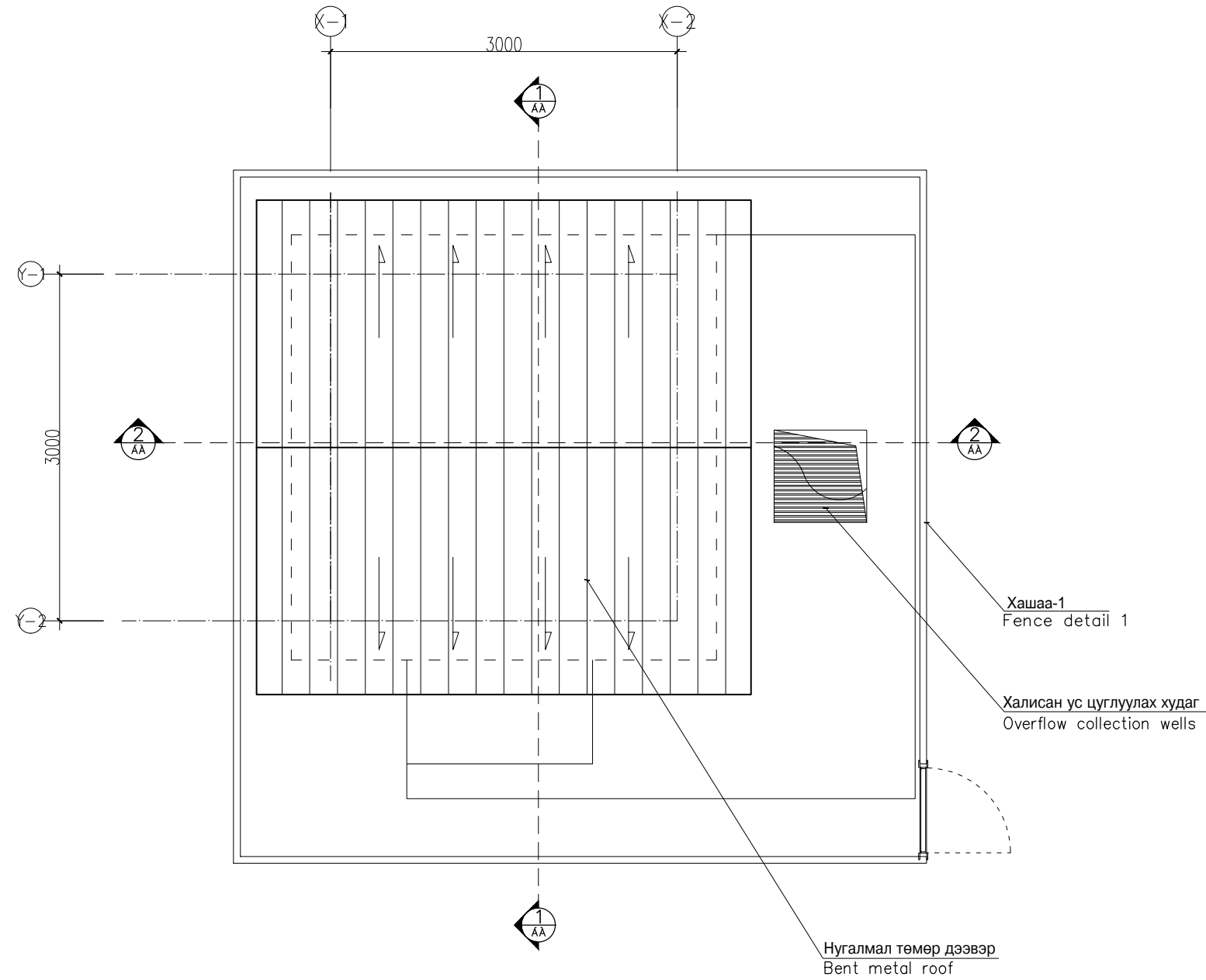
Гүний худаг
Pure water station

| Д/Д | ӨРӨӨНИЙ НЭР / ROOM NAME | ТАЛБАЙ/м2 AREA | ШАЛНЫ ТӨРӨЛ FINISHING FLOOR | ТААЗНЫ ТӨРӨЛ / FINISHING CEILING |
|--------------|--|-------------------|--------------------------------|----------------------------------|
| 1 | Гүний худгийн өрөө / Pure water station room | 7.60 | хулдаас / Linoleum | PVC дүүжин / PVC board ceiling |
| НИЙТ / TOTAL | | 7.60 | | |

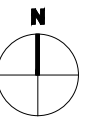


Зураг төслийн
"ЦЭСДА" ХХК

| | | | | |
|--|--------------------|----------------|--|--|
| Баянхонгор аймаг, Баянхонгор сум, Дуурсах 3-р баг 280 ХҮҮХДИЙН 14-Р ЦЭЦЭРЛЭГИЙН БАРИЛГА | | | | |
| ГҮНИЙ ХУДГИЙН БАЙГУУЛАЛТ PURE WATER STATION PLAN | | | | Үе шат / Stage A3 |
| architect: | <i>[Signature]</i> | Г.Болорчулуун | ЕГ шир / GC project no ЦЗ-11-06-08-206/23 | Масштаб / Scale 1:50 |
| drawing by: | <i>[Signature]</i> | Г.Болорчулуун | ТГ шир / SC project no ... | Эзрийн дүг / Drawing no. Хуудас / Page 2023 BA-12 |
| checked by: | <i>[Signature]</i> | Г.Болор-Эрдэнэ | БА-04 | BA-12 |

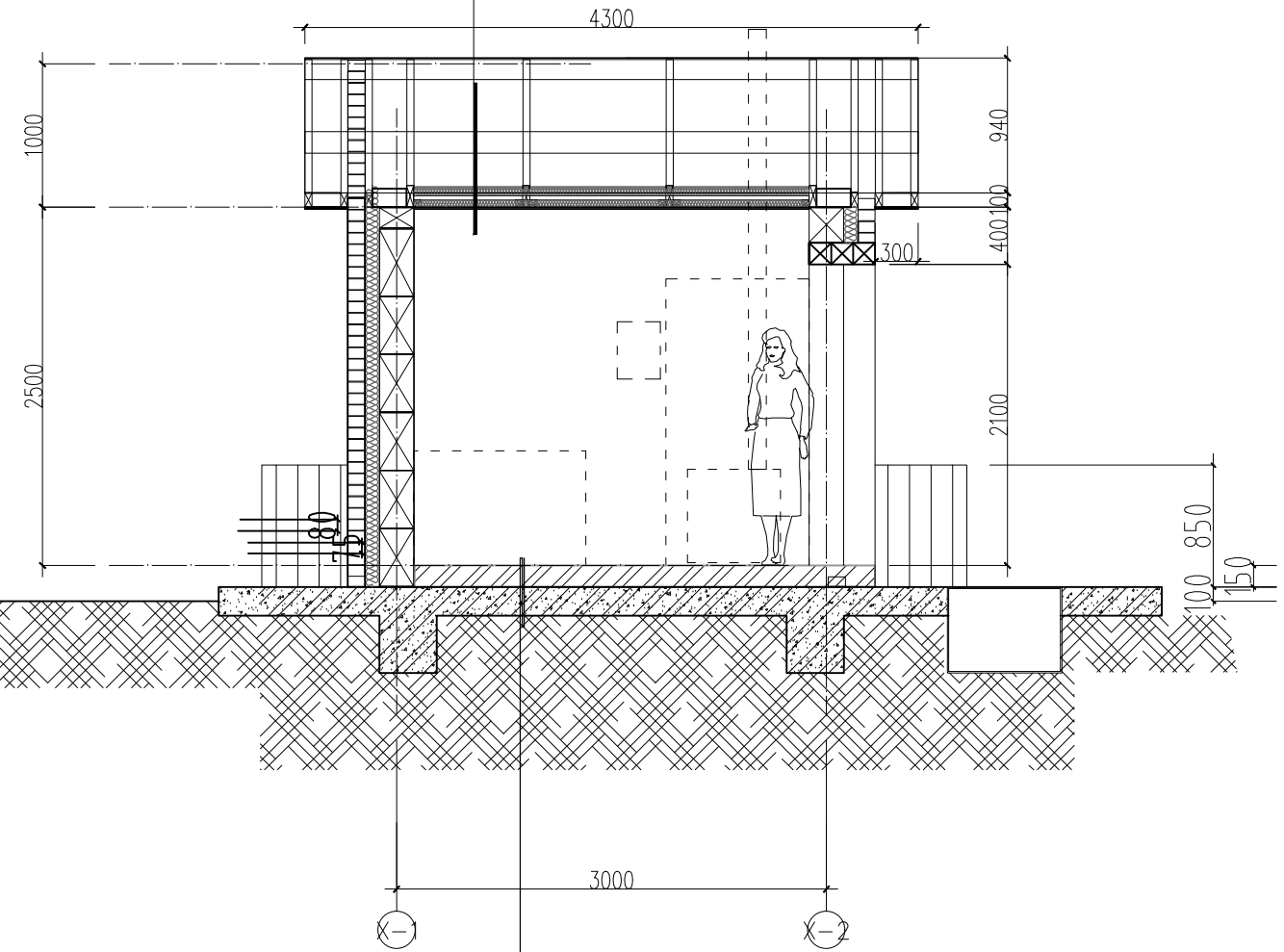
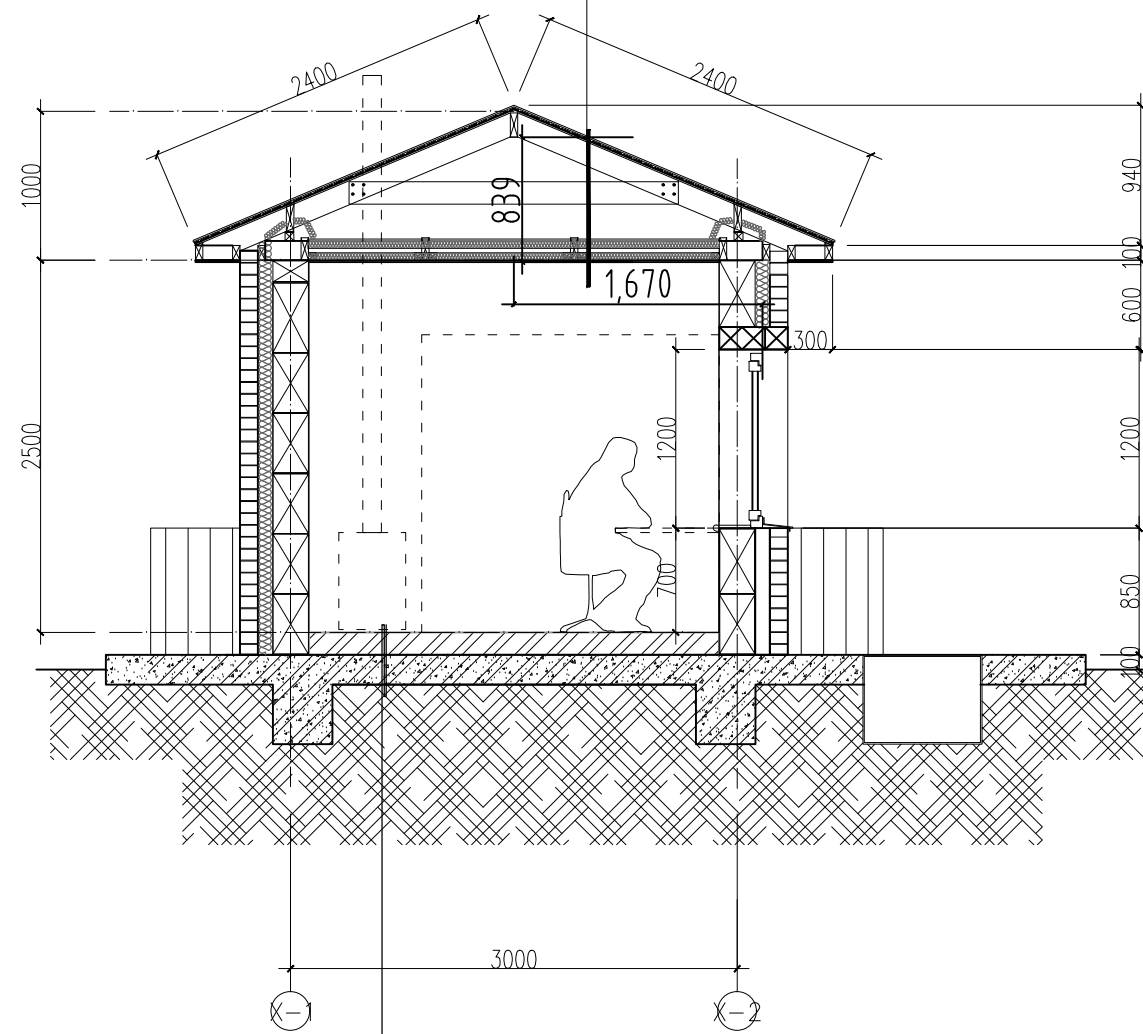


| | | | | |
|--|----------------|---|-------------------------------------|------------------------|
| Баянхонгор аймаг, Баянхонгор сум, Дуурсах 3-р баг 280 ХҮҮХДИЙН 14-Р ЦЭЦЭРЛЭГИЙН БАРИЛГА | | | | |
| ДЭЭВРИЙН БАЙГУУЛАЛТ FLOOR PLAN | | | | Үе шат / Stage A3 |
| architect: | Г.Болорчулуун | ЕГ шифр / GC project no ЦЭ-11-06-08-206/23 | Масштаб / Scale 1:50 | Огноо / Date 2023 |
| drawing by: | Г.Болорчулуун | ТГ шифр / SC project no ... | Зургийн дүгэ / Drawing no. БА-05 | Хуудас / Page БА-12 |
| checked by: | Г.Болор-Эрдэнэ | | | |



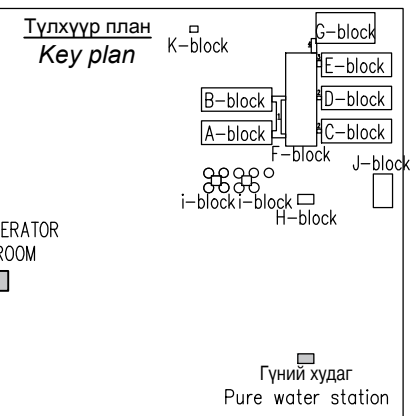
Нугалмал төмөр ус тусгаарлалт 1 үе
Ус тусгаарлагч 1 үе зөрүүлэг 100мм
Банзан дээвэр 30мм
Модон дээвэр 150мм
Ус тусгаарлагч 1 үе зөрүүлэг 100мм
Хар панер үе 10мм
Ус тусгаарлагч 1 үе зөрүүлэг 100мм
Чулуун хөвөн дулаалга 80мм
Уур тусгаарлагч 1 үе зөрүүлэг 100мм
Банзан тааз 30мм
Гипсэн хавтан өнглөгөө
Тосон будаг

Нугалмал төмөр ус тусгаарлалт 1 үе
Ус тусгаарлагч 1 үе зөрүүлэг 100мм
Банзан дээвэр 30мм
Модон дээвэр 150мм
Ус тусгаарлагч 1 үе зөрүүлэг 100мм
Хар панер үе 10мм
Ус тусгаарлагч 1 үе зөрүүлэг 100мм
Чулуун хөвөн дулаалга 80мм
Уур тусгаарлагч 1 үе зөрүүлэг 100мм
Банзан тааз 30мм
Гипсэн хавтан өнглөгөө
Тосон будаг



Зориулалтын хулдаас - Dedicated linoleum
Тэгшилгээ бетон 80мм - Concret bedding
Арматуртай бетон шал 150мм - Reinforced concrete layer
Нягтруулсан хөрс - Pressed ground

Зориулалтын хулдаас - Dedicated linoleum
Тэгшилгээ бетон 80мм - Concret bedding
Арматуртай бетон шал 150мм - Reinforced concrete layer
Нягтруулсан хөрс - Pressed ground

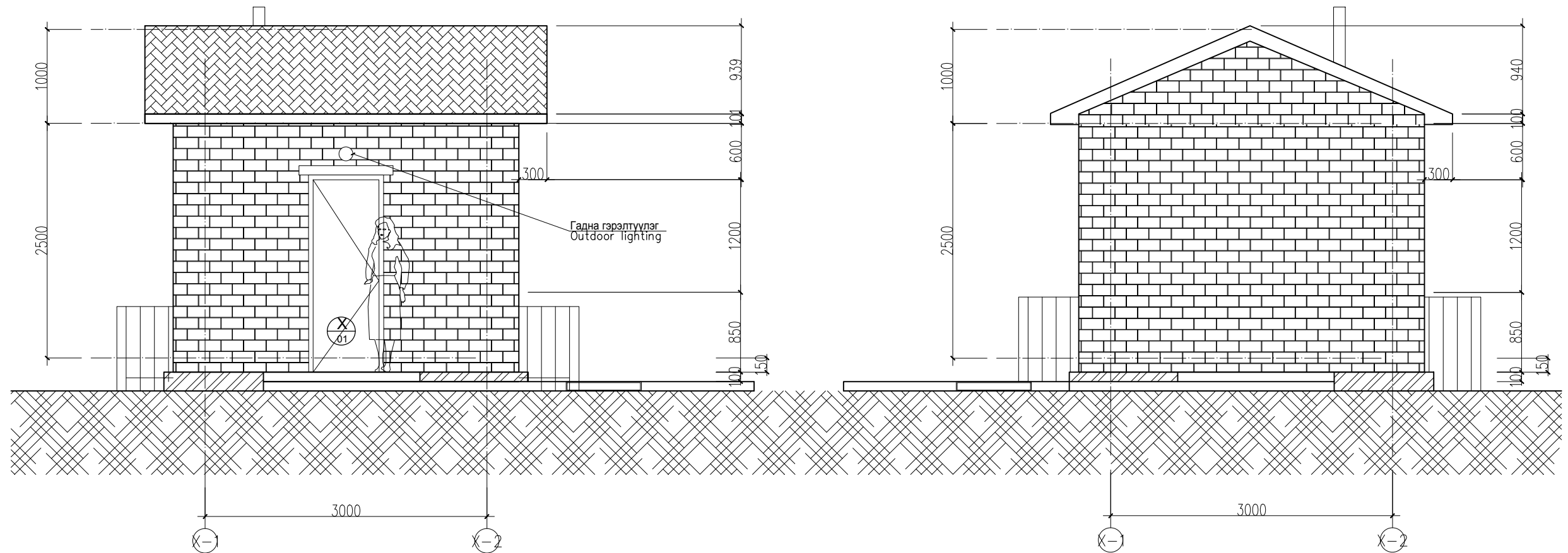
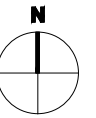


| | | | | |
|--|--|----------------|--|---|
| Баянхонгор аймаг, Баянхонгор сум, Дуурсах 3-р баг 280 ХҮҮХДИЙН 14-Р ЦЭЦЭРЛЭГИЙН БАРИЛГА | | | | |
| ОГТЛОЛ 1-1, 2-2 SECTION 1-1, 2-2 | | | | Үе шат / Stage A3 |
| architect: | | Г.Болорчулуун | ЕГ шир / GC project no ЦЗ-11-06-08-206/23 | Масштаб / Scale 1:50 |
| drawing by: | | Г.Болорчулуун | ТГ шир / SC project no ... | Эзрийн дүг / Drawing no. Хуудас / Page 2023 БА-06 БА-12 |
| checked by: | | Г.Болор-Эрдэнэ | | |

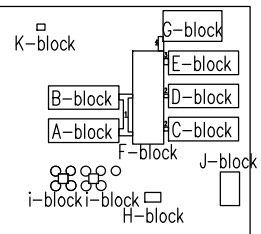
БА

НҮҮР ТАЛ M1:50@A3

ELEVATION Scale: 1:50@A3



Түлхүүр план
Key plan



GENERATOR ROOM

Гүний худаг
Pure water station

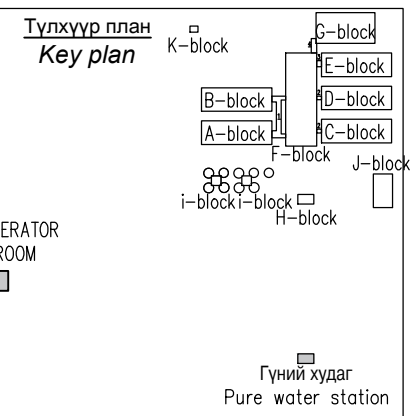
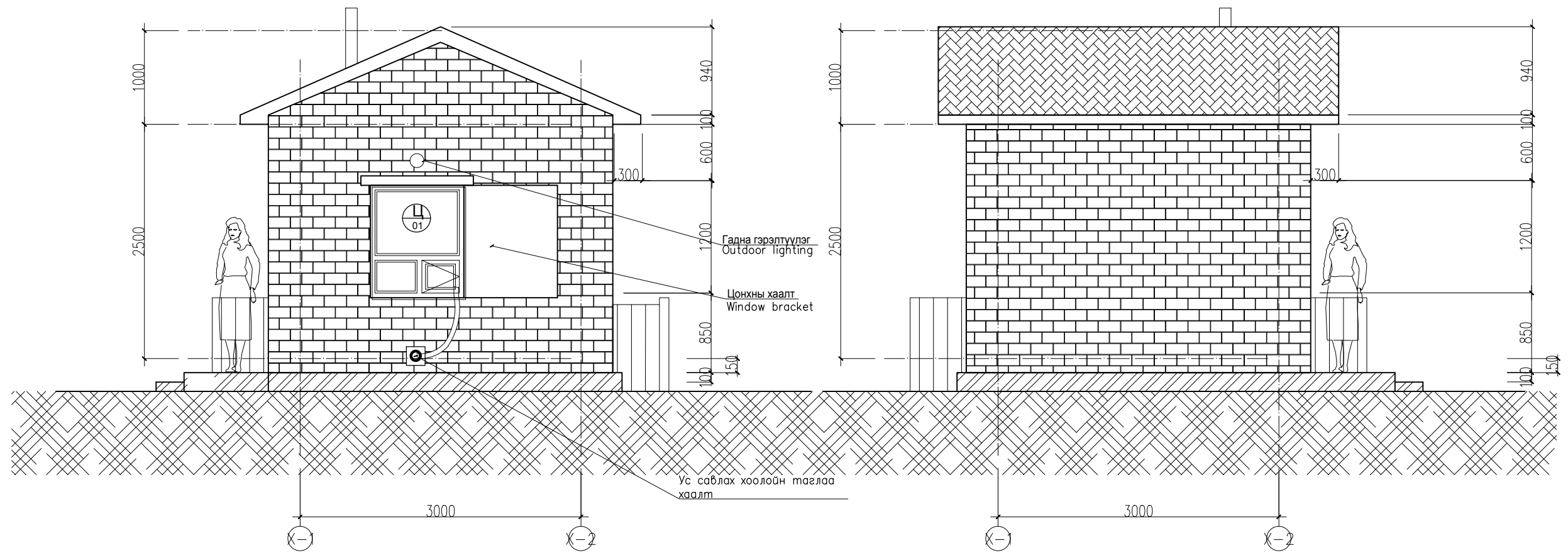
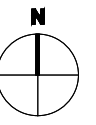


Баянхонгор аймаг, Баянхонгор сум, Дуурсах 3-р баг
280 ХҮҮХДИЙН 14-Р ЦЭЦЭРЛЭГИЙН БАРИЛГА

НҮҮР ТАЛ
ELEVATION

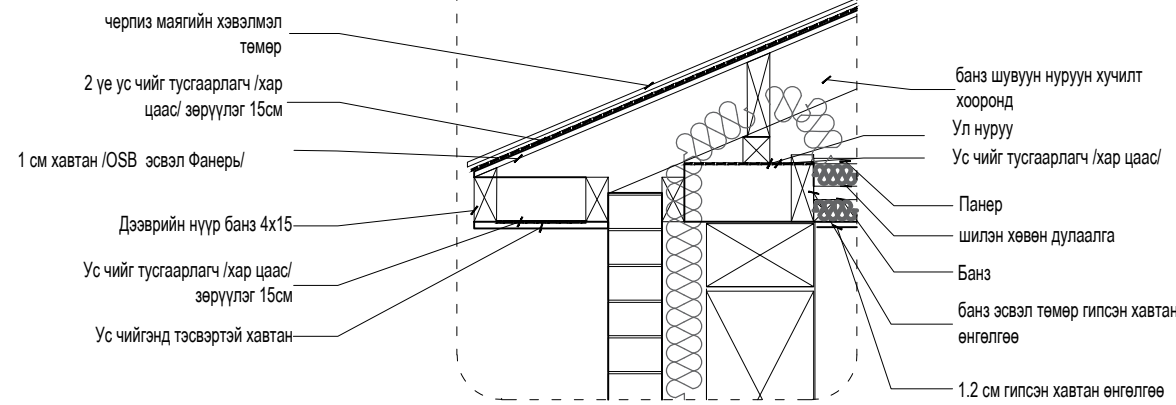
Үе шат / Stage
A3

| | | | | | |
|-------------|--|----------------|---|------------------------------------|------------------------|
| architect: | | Г.Болорчулуун | ЕГ ширр / GC project no ЦЗ-11-06-08-206/23 | Масштаб / Scale 1:50 | Огноо / Date 2023 |
| drawing by: | | Г.Болорчулуун | ТГ ширр / SC project no ... | Зургийн дуг / Drawing no. БА-07 | Хуудас / Page БА-12 |
| checked by: | | Г.Болор-Эрдэнэ | | | |

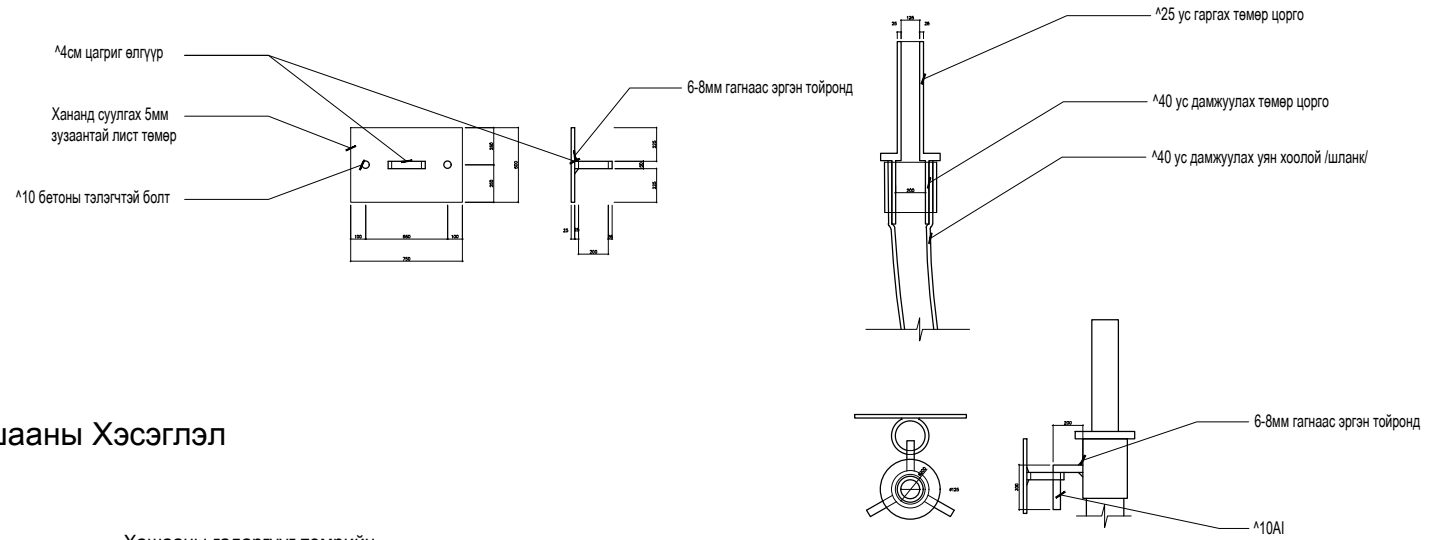


| | | | | |
|--|----------------|--|------------------------------------|------------------------|
| Баянхонгор аймаг, Баянхонгор сум, Дуурсах 3-р баг 280 ХҮҮХДИЙН 14-Р ЦЭЦЭРЛЭГИЙН БАРИЛГА | | | | Үе шат / Stage A3 |
| НҮҮР ТАЛ ELEVATION | | | | |
| architect: | Г.Болорчулуун | ЕГ шир / GC project no ЦЭ-11-06-08-206/23 | Масштаб / Scale 1:50 | Огноо / Date 2023 |
| drawing by: | Г.Болорчулуун | ТГ шир / SC project no ... | Зургийн дуг / Drawing no. БА-08 | Хуудас / Page БА-12 |
| checked by: | Г.Болор-Эрдэнэ | | | |

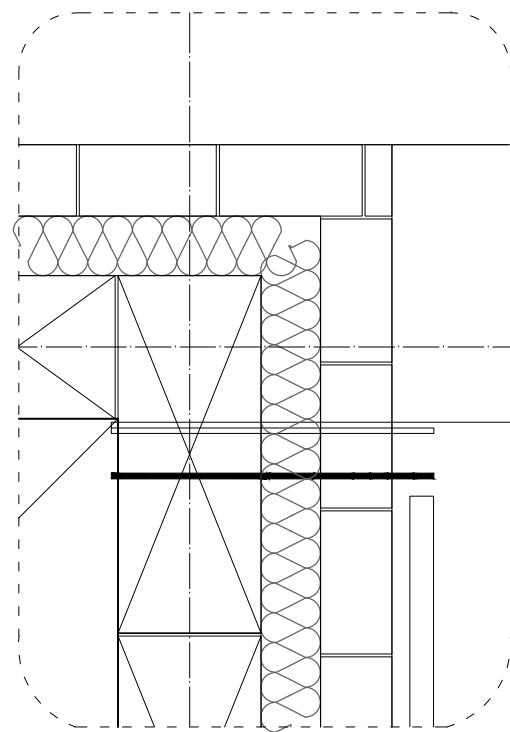
Хэсэглэл



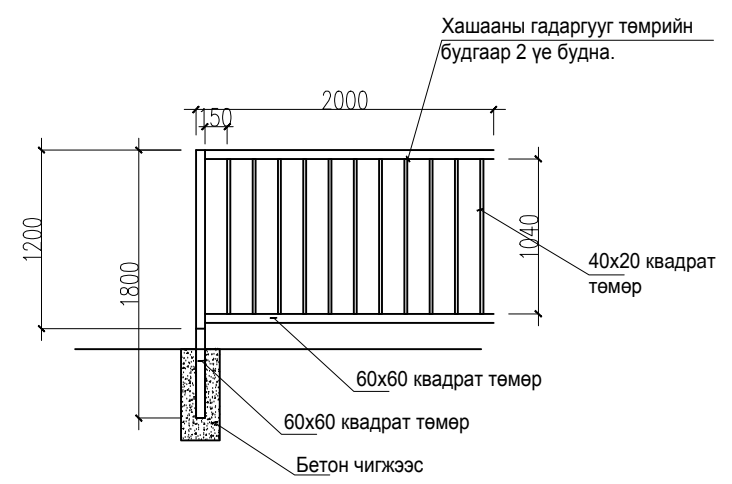
Ус дамжуулах хоолойн хэсэглэл



ханын бүтэц

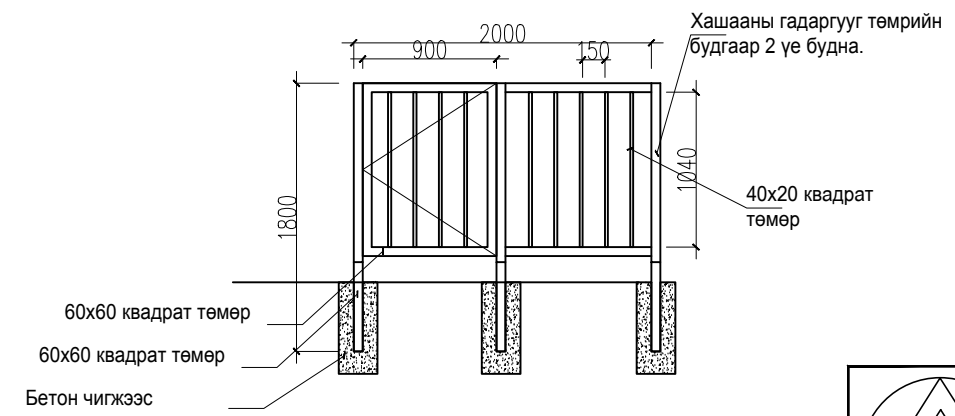


Хашааны Хэсэглэл

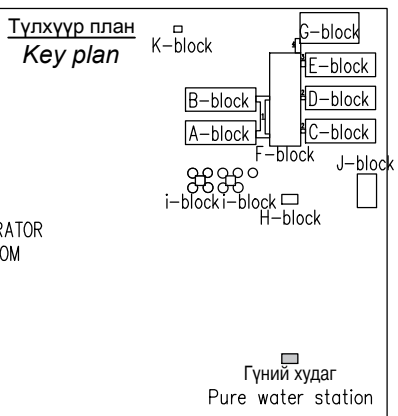




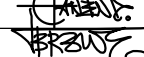

ХШ-01-11ш

Хашааны хаалганы Хэсэглэл



ХШХ-01-1ш

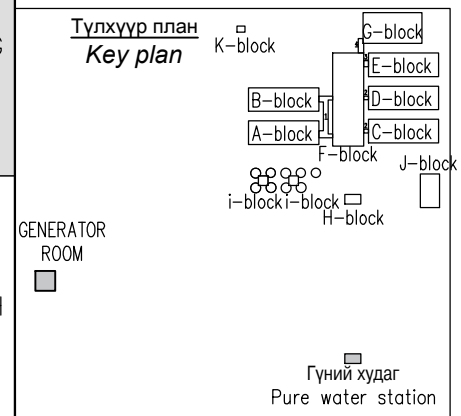


| | | | | | | |
|---|---|----------------|-------------------------|---|---------------|--|
|  | | | | Баянхонгор аймаг, Баянхонгор сум, Дуурсах 3-р баг | | |
| | | | | 280 ХҮҮХДИЙН 14-Р ЦЭЦЭРЛЭГИЙН БАРИЛГА | | |
| ЦОНХ, ХААЛГАНЫ ТҮҮВЭР / ХЭСЭГЛЭЛ / | | | | Үе шат / Stage | | |
| WINDOW, DOORS / DETAIL / | | | | A3 | | |
| architect: |  | Г.Болорчулуун | ET шифр / GC project no | Масштаб / Scale | Огноо / Date | |
| drawing by: |  | Г.Болорчулуун | ЦЗ-11-06-08-206/23 | 1:150 | 2023 | |
| checked by: |  | Г.Болор-Эрдэнэ | ТГ шифр / SC project no | Зургийн дуг / Drawing no. | Хуудас / Page | |
| | | | ... | БА-09 | БА-12 | |

| МАРК | ЦОНХНЫ ТӨРӨЛ | ТАЙЛБАР | МАРК | ХААЛГАНЫ ТӨРӨЛ | ТАЙЛБАР |
|-----------|---------------------------|---|---------|----------------|---|
| | Хөнгөн цагаан рамтай цонх | Дулаан тусгаарлалт сайн бөх, бат ус болон халуун, хүйтэнд тэсвэртэй цэвэр үзэмжтэй цэвэрлэхэд хялбар байх | X21-08 | Модон хаалга | Галд тэсвэртэй бөх, бат, ус чийг үл нэвтрэх, цэвэр үзэмжтэй /шилэн самбартай/ |
| Зориулалт | | Хүзүүвчийн гадна хананд байрлах | БАЙРШИЛ | | Гадна хананд байрлах |
| | | | | | |

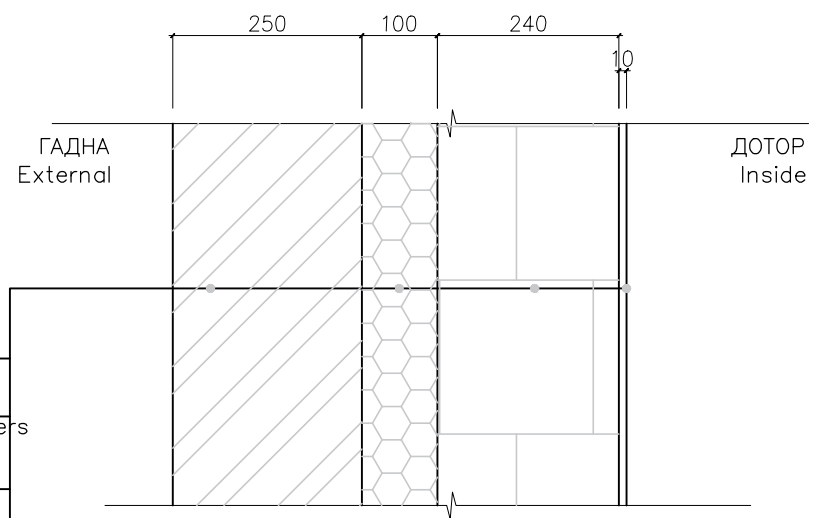
- ТАЙЛБАР:
- Шилэн хананы байршлын схемийг БА-04-д үзнэ.
 - Тусгай шилэн хананы түүвэрт зай хэмжээг Архитектурын хэсгийн байгуулалт болон огтлолын зургийг үндэслэн гүйцэтгэв.
 - Тусгай шилэн ханыг захиалгаар тухайн үйлдвэрийн стандарт технологийн дагуу сайн чанарын металл болон хуванцар рамтай шилэн хана угсарна.
 - Тусгай шилэн хананы тоо ширхэгийг Үйлдвэрлэгч, бэлтгэн нийлүүлэгч нарт захиалахаас өмнө Захиалагч инженер болон барилгын Гүйцэтгэгч нар ахин нягтлах шаардлагатай. Түүвэрт өгсөн нүх бөглөх элементүүдийн тоо, ширхэг, хэмжээ газар дээр зөрснөөр Зохиогч хариуцлага хүлээхгүйг анхааруулж байна.
 - Тусгай шилэн хананы шилийг ганжуулсан шилээр хийх шаардлагатай. Ганжуулсан шил хийгээгүйгээс үүдсэн осол гэмтэлд Зохиогч хариуцлага хүлээхгүйг анхаарна уу.
- Жич: Газар дээр нь нарийвчлан хэмжээ авч хийх шаардлагатай.

- ТАЙЛБАР:
- Хаалганы байршлын схемийг БА-04-д үзнэ.
 - Хаалганы түүвэрт зай хэмжээг Архитектурын хэсгийн байгуулалт болон огтлолын зургийг үндэслэн гүйцэтгэв.
 - Хаалга захиалгаар тухайн үйлдвэрийн стандарт технологийн дагуу сайн чанарын металл болон модон, PVC материалаар угсарна.
 - Барилгын ажлын явцад Захиалагч энд түүвэрлэж заасан хаалганы хэмжээ, тоо ширхэгийг Үйлдвэрлэгч, бэлтгэн нийлүүлэгч нарт захиалахаас өмнө Захиалагч, Инженер болон Барилгын гүйцэтгэгч нар ахин нягтлах шаардлагатай. Түүвэрт өгсөн нүх бөглөх элементүүдийн тоо, ширхэг, хэмжээ газар дээр зөрснөөр Зохиогч хариуцлага хүлээхгүйг анхааруулж байна.
- Жич: Газар дээр нь нарийвчлан хэмжээ авч хийх шаардлагатай.

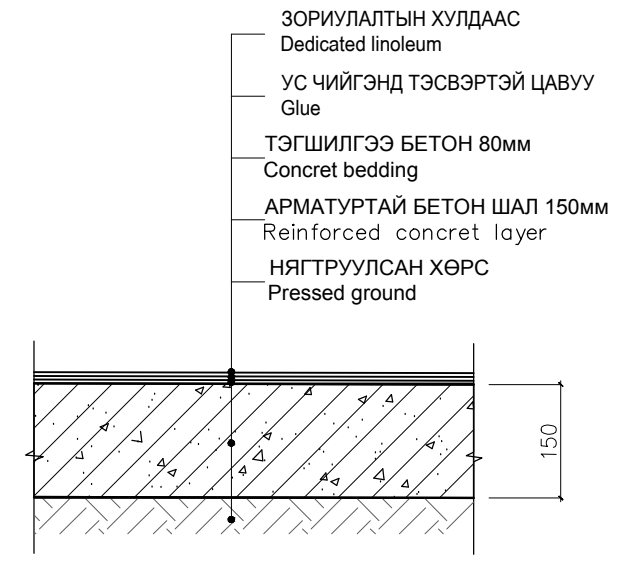


| | | | | | | | | | |
|-------------|--|----------------|-------------------------|---------------------------|--|----------------|-------|----|--|
| | | | | | Баянхонгор аймаг, Баянхонгор сум, Дуурсах 3-р баг 280 ХҮҮХДИЙН 14-Р ЦЭЦЭРЛЭГИЙН БАРИЛГА | | | | |
| ХЭСЭГЛЭЛ | | | | DETAIL | | Ye шат / Stage | | A3 | |
| architect: | | Г.Болорчулуун | ET ширр / GC project no | Масштаб / Scale | 1:10 | Огноо / Date | 2023 | | |
| drawing by: | | Г.Болорчулуун | ЦЗ-11-06-08-206/23 | Зургийн дүг / Drawing no. | Хуудас / Page | ... | | | |
| checked by: | | Г.Болор-Эрдэнэ | ТГ ширр / SC project no | Масштаб / Scale | БА-10 | Хуудас / Page | БА-12 | | |

ГХ-1 ХАНА WALL Ш-1 ШАЛ FLOOR

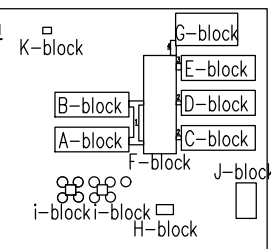


- Тоосго 120/250мм
Brick 120/250mm
- Дулаалга 2-3 үе
Insulation 2-3 layers
- Хөнгөн блок 240мм
Light block 240mm
- Шавардлага 10мм
Plaster 10mm
- Тосон будаг
Oil paint



- ЗОРИУЛАЛТЫН ХУЛДААС
Dedicated linoleum
- УС ЧИЙГЭНД ТЭСВЭРТЭЙ ЦАВУУ
Glue
- ТЭГШИЛГЭЭ БЕТОН 80мм
Concret bedding
- АРМАТУРТАЙ БЕТОН ШАЛ 150мм
Reinforced concret layer
- НЯГТРУУЛСАН ХӨРС
Pressed ground

Түлхүүр план
Key plan

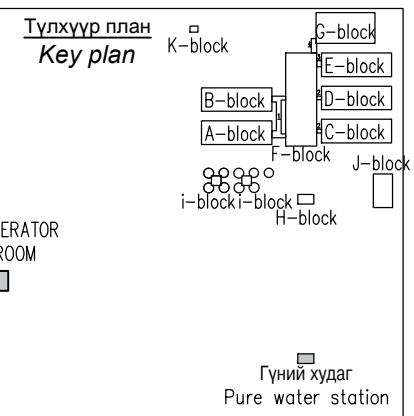
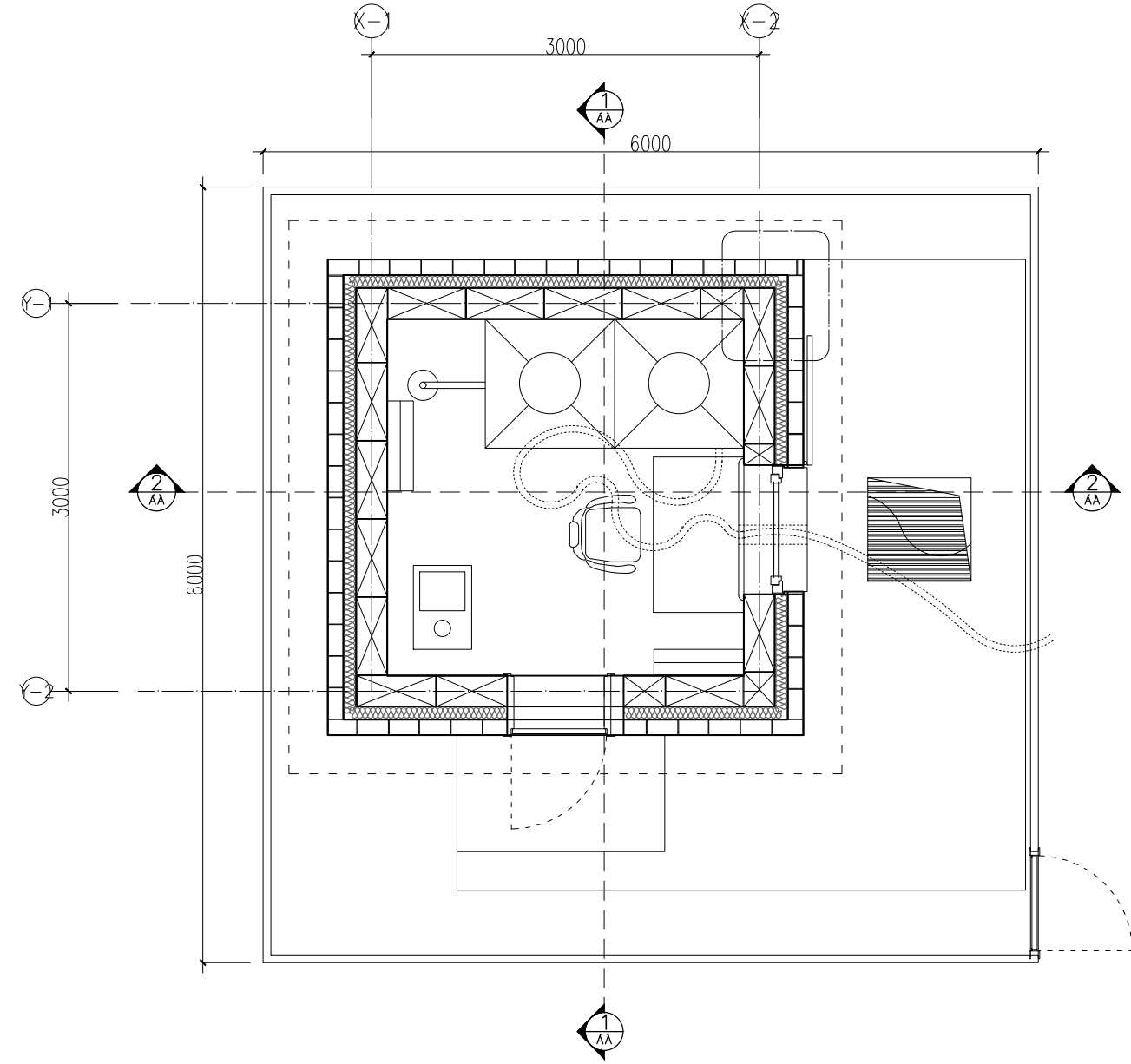
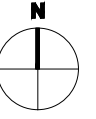


GENERATOR ROOM

Гүний худаг
Pure water station



| | | | | |
|--|--|----------------|--|-------------------------|
| Баянхонгор аймаг, Баянхонгор сум, Дуурсах 3-р баг 280 ХҮҮХДИЙН 14-Р ЦЭЦЭРЛЭГИЙН БАРИЛГА | | | | |
| ХАНА, ШАЛНЫ БҮТЭЦ WALL, FLOOR DETAILS | | | | Үе шат / Stage A3 |
| architect: | | Г.Болорчулуун | ЕГ шир / GC project no ЦЗ-11-06-08-206/23 | Масштаб / Scale 1:10 |
| drawing by: | | Г.Болорчулуун | ТГ шир / SC project no ... | Өгнөл / Date 2023 |
| checked by: | | Г.Болор-Эрдэнэ | Зургийн дүг / Drawing no. БА-11 | Хуудас / Page БА-12 |




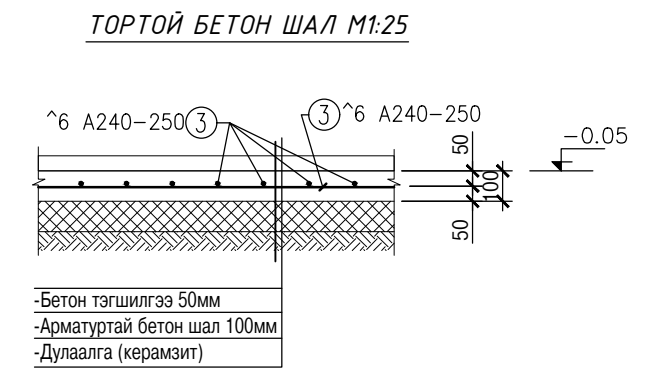
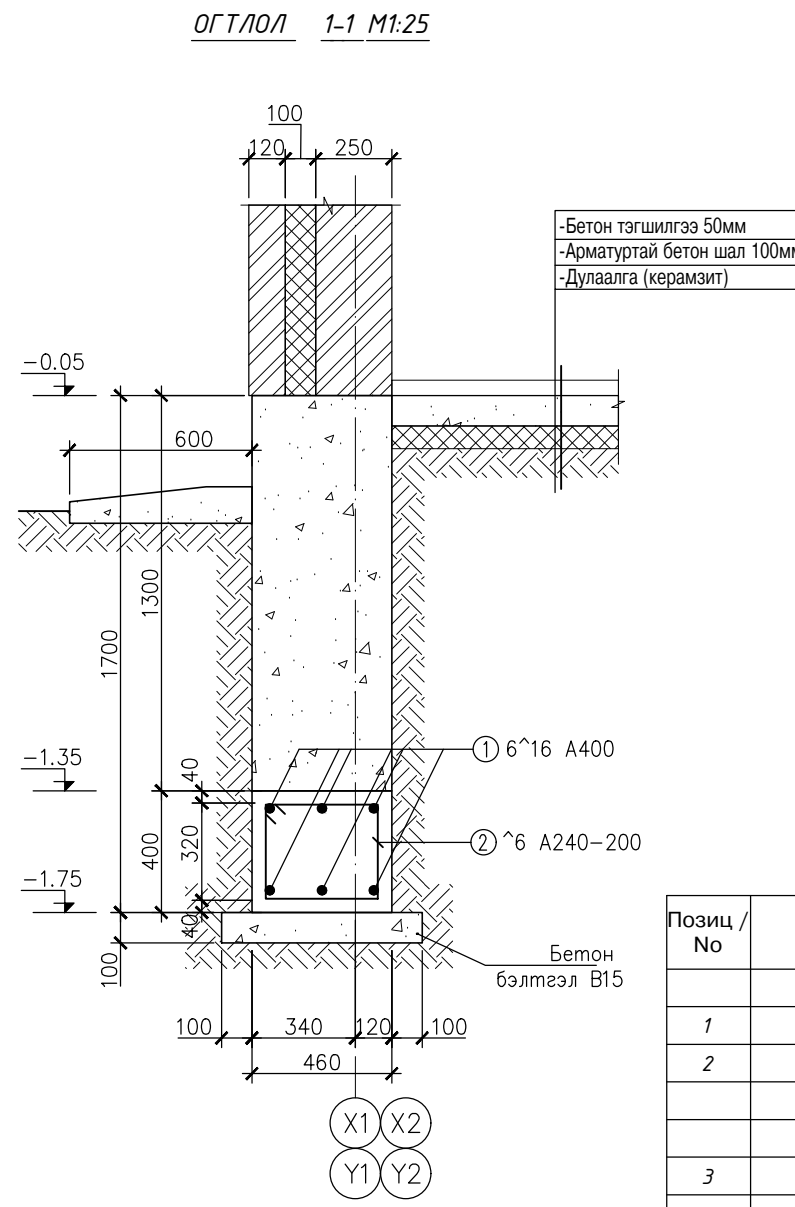
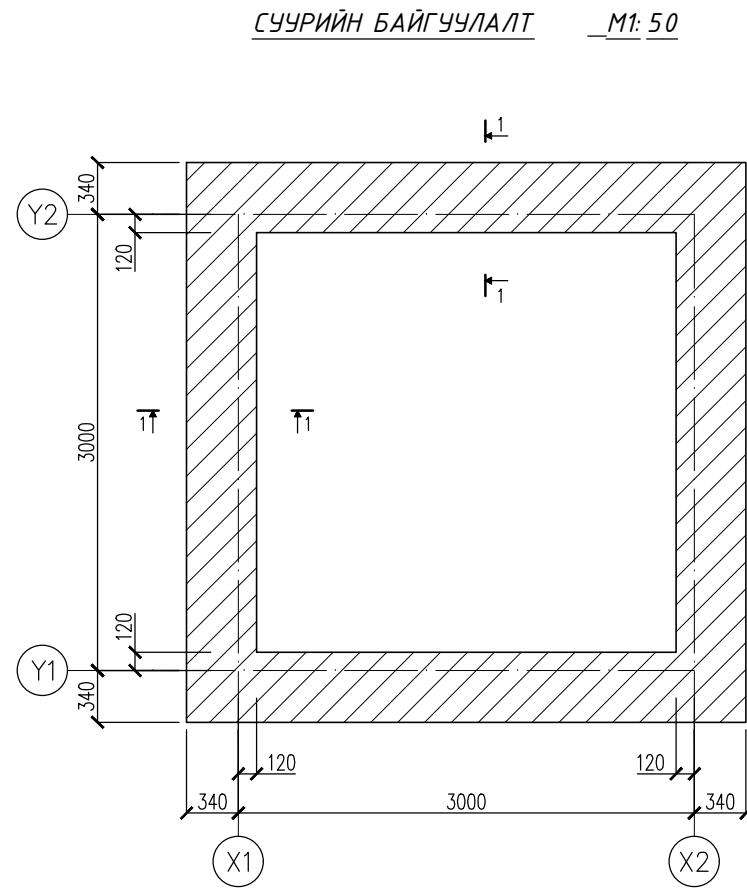
| Д/Д | ӨРӨӨНИЙ НЭР / ROOM NAME | ТАЛБАЙ/М2 AREA | ШАЛНЫ ТӨРӨЛ FINISHING FLOOR | ТААЗНЫ ТӨРӨЛ / FINISHING CEILING |
|--------------|--|-------------------|--------------------------------|----------------------------------|
| 1 | Гүний худгийн өрөө / Pure water station room | 7.60 | хулдаас / Linoleum | PVC дүүжин / PVC board ceiling |
| НИЙТ / TOTAL | | 7.60 | | |



| | | | | |
|--|----------------|---|---------------------------------------|------------------------|
| Баянхонгор аймаг, Баянхонгор сум, Дуурсах 3-р баг 280 ХҮҮХДИЙН 14-Р ЦЭЦЭРЛЭГИЙН БАРИЛГА | | | | |
| ТЕХНОЛОГИЙН БАЙГУУЛАЛТ FURNITURE LAYOUT PLAN | | | | Үе шат / Stage A3 |
| architect: | Г.Болорчулуун | ЕГ ширр / GC project no ЦЗ-11-06-08-206/23 | Масштаб / Scale 1:50 | Огноо / Date 2023 |
| drawing by: | Г.Болорчулуун | ТГ ширр / SC project no ... | Зургийн дугаар / Drawing no. БА-12 | Хуудас / Page БА-12 |
| checked by: | Г.Болор-Эрдэнэ | | | |

| | 1 | 2 | 3 | 4 | 5 | 6 | 7 | 8 | 9 | 10 | 11 | 12 | | | | | | | | | | | | | | | | | | | | | | | | | |
|-----|---|--------|---|---|---|---|---|---|---|----|----|----|-----|-----|--------|---|---------------------------------|------|---|---------------|------|---|------------------------------|------|---|--------------------|------|---|----------------|------|---|-----------------------------------|------|---|-------------------|------|---|
| A | ТАЙЛБАР БИЧИГ | | | | | | | | | | | | A | | | | | | | | | | | | | | | | | | | | | | | | |
| B | <p><u>Ерөнхий хэсэг</u> Баянхонгор аймгийн Баянхонгор суманд баригдах Худгийн барилга нь өрөгт бүтээц бүхий дан барилга юм. Барилга бүтээцийн тооцоонд ашигласан норм дүрэм, материал:</p> <ol style="list-style-type: none"> Барилгын бүтээц ба буурийн найдваршил. Ерөнхий шаардлага "БНБД 20-01-11" Ачаа ба үйлчлэл "БНБД 20-04-16" Барилгын байгууламжийн буурь, суурийн төсөл зохиох "БНБД 50-01-16" Барилгад хэрэглэгдэх уурь амьсгал, геофизикийн үзүүлэлт "БНБД 2 3-01-09" Газар хөдлөлтийн бүс нутагт барилга төлөвлөх "БНБД 22.1.01*/2006" Бетон ба урьдчилан хүчитгээгүй арматуртай төмөрбетон бүтээц "БНБД 52-105-10" Бетон ба төмөрбетон бүтээц "БНБД 52-01-10" Өрөгт ба арматурласан өрөгт бүтээц БНБД 2.03.02-90 <p>Барилгын хариуцлагын зэрэг: 3 Барилга баригдах газрын цаг уурын үзүүлэлт: Гадна агаарын тооцоот температур -29.6°C Цасны ачаалал 50кг/м2 Салхины ачаалал 35кг/м2 Газар хөдлөлийн тооцоот балл 8 балл</p> <p><u>Буурь:</u> Уг барилга төлөвлөж буй газрын инженер геологийн судалгааг цэцэрлэгийн барилгын геологиор тооцож буй тул буурь болох хөрсийг овойлт, суулт үзүүлэхгүй R>300 кПа хөрс байхаар тооцов .</p> <p><u>СУУРЬ.</u> Барилгыг цутгамал төмөр бетон баганан суурьтайгаар төлөвлөв. Суурийн бетоны анги В2 0(марк М 250), арматур нь ГОСТ 5781-82 стандартын А400, А240 (MNS JIS 3112:2002 стандартын SD390, SR235) арматур байна. Суурийн котлованыг механикмаар ухахдаа суурийн улны түвшнээс дээш 30см дутуу ухаж, түүнээс доош гараар ухна. Бетоны ажлыг гүйцэтгэхдээ "Цутгамал төмөр бетон бүтээц" БНБД 52-02-05, "Цутгамал төмөр бетоны ажил гүйцэтгэх заавар" БД 52-102.04-ийн заалтуудыг баримталбал зохино. Цутгамал төмөр бетон суурийн доор 10см зузаан В1 5 ангийн бетон бэлтгэл хийнэ. Хүйтний улиралд суурийн ажлыг барилгын норм ба дүрэм БНБД3.02.01-90-ийн зохих заалтуудыг баримтлан гүйцэтгэх хэрэгтэй. Суурийн хөрстэй харьцах босоо гадаргууд хар тосон түрхлэг хоёр дахин хийнэ. Суурийн ажлыг гүйцэтгэсний дараа котлованын эргэн тойрон овойлт, суулт үүсгэхгүй хөрсөөр эргүүлж чигжинэ.</p> <p><u>ЦУТГАМАЛ ТӨМӨР БЕТОН БҮТЭЭЦ.</u> Цутгамал төмөрбетон бүтээцийн ажлыг гүйцэтгэхдээ БНБД 52-02-05 буюу "Цутгамал бетон, төмөр бетон бүтээц"-ийн ажлыг гүйцэтгэх заалтуудыг нарийн баримталбал зохино. Бетоны анги В2 0(марк М250), В15 (марк М200), арматур нь ГОСТ 5781-82 стандартын А400, А240 (MNS JIS 3112:2002 стандартын SD390, SR235) арматур байна. Арматурчлалын ажлын явцад багана, зүрхэвч, цутгамал дам нуруу, хучилт, цутгамал хана зэрэгт бэхэлгээний суулгах нарийвч төмрүүд, гаргалгаа арматуруудыг хэвний зурагт үзүүлсний дагуу байрлуулах шаардлагатай. Бетоны далдлагдах ажлын актыг үйлдэхдээ зохиогчийг заавал байлцуулах шаардлагатай. Бетоны бэхжилтийн 70%-ийг олсны дараа хэв хашмалыг авна.</p> <p><u>ӨРӨГТ БҮТЭЭЦ .</u> Өрөгт ханын ажлыг гүйцэтгэхдээ " Өрөгт бүтээц" БНБД 5 1-02-05 -ийн заалтуудыг нарийн баримталбал зохино. Ханын уулзвар болон дөр хануудад тор байрлуулж хүчитгэнэ. Өрөгт D500 маркийн евро блок эсвэл 75 маркийн тоосго ашиглах ба өргийн категор II , нормаль барьцалдагч нь 1,8≥ Rph ≥ 1.2 кг/см2 байна. Зуурмагт 50 маркийн цементэн зуурмаг хэрэглэнэ.</p> <p><u>МОДОН ХУЧИЛТ.</u> Модон хучилтын угсралтыг ажлын зурагт үзүүлсэний дагуу гүйцэтгэх ба Модон бүтээцийг угсрах ба хүлээн авахад ашиглах "Модон бүтээц" БНБД 54-02-05-ийн заалтуудыг нарийн баримталбал зохино. Модон материалууд I ба II зэргийн нарс бөгөөд 12% -ийн чийглэгтэй, 550кг/м3 нягттай байх ба MNS 0391: 2010 стандартын шаардлагыг хангасан байна.</p> <p><u>ХАЯАВЧ.</u> Барилгын эргэн тойронд 60см өргөнтэй бетон хаяавчийг барилгаас гадагш i=0.02 налуутай хийж өгнө. <u>Анхаар:</u> Барилга угсралтын ажлыг дулааны улиралд гүйцэтгэхээр тооцсон ба хүйтний улиралд гүйцэтгэх бол БНБД 3.02.01-90-н зохих заалтуудыг баримталбал зохино.</p> | | | | | | | | | | | | B | | | | | | | | | | | | | | | | | | | | | | | | |
| C | <table border="1" style="width: 100%; border-collapse: collapse;"> <thead> <tr> <th>Д/Д</th> <th>Нэр</th> <th>Хуудас</th> </tr> </thead> <tbody> <tr> <td>1</td> <td>Тайлбар бичиг, зургийн жагсаалт</td> <td>ББ-1</td> </tr> <tr> <td>2</td> <td>Шугаман суурь</td> <td>ББ-2</td> </tr> <tr> <td>3</td> <td>Ханын тор, ялууны байгуулалт</td> <td>ББ-3</td> </tr> <tr> <td>4</td> <td>Ханын торны түүвэр</td> <td>ББ-4</td> </tr> <tr> <td>5</td> <td>Төмөрбетон бүс</td> <td>ББ-5</td> </tr> <tr> <td>6</td> <td>Модон дээврийн байгуулалт, огтлол</td> <td>ББ-6</td> </tr> <tr> <td>7</td> <td>Материалын түүвэр</td> <td>ББ-7</td> </tr> </tbody> </table> | | | | | | | | | | | | Д/Д | Нэр | Хуудас | 1 | Тайлбар бичиг, зургийн жагсаалт | ББ-1 | 2 | Шугаман суурь | ББ-2 | 3 | Ханын тор, ялууны байгуулалт | ББ-3 | 4 | Ханын торны түүвэр | ББ-4 | 5 | Төмөрбетон бүс | ББ-5 | 6 | Модон дээврийн байгуулалт, огтлол | ББ-6 | 7 | Материалын түүвэр | ББ-7 | C |
| Д/Д | Нэр | Хуудас | | | | | | | | | | | | | | | | | | | | | | | | | | | | | | | | | | | |
| 1 | Тайлбар бичиг, зургийн жагсаалт | ББ-1 | | | | | | | | | | | | | | | | | | | | | | | | | | | | | | | | | | | |
| 2 | Шугаман суурь | ББ-2 | | | | | | | | | | | | | | | | | | | | | | | | | | | | | | | | | | | |
| 3 | Ханын тор, ялууны байгуулалт | ББ-3 | | | | | | | | | | | | | | | | | | | | | | | | | | | | | | | | | | | |
| 4 | Ханын торны түүвэр | ББ-4 | | | | | | | | | | | | | | | | | | | | | | | | | | | | | | | | | | | |
| 5 | Төмөрбетон бүс | ББ-5 | | | | | | | | | | | | | | | | | | | | | | | | | | | | | | | | | | | |
| 6 | Модон дээврийн байгуулалт, огтлол | ББ-6 | | | | | | | | | | | | | | | | | | | | | | | | | | | | | | | | | | | |
| 7 | Материалын түүвэр | ББ-7 | | | | | | | | | | | | | | | | | | | | | | | | | | | | | | | | | | | |
| D | | | | | | | | | | | | | D | | | | | | | | | | | | | | | | | | | | | | | | |
| E | | | | | | | | | | | | | E | | | | | | | | | | | | | | | | | | | | | | | | |
| F | | | | | | | | | | | | | F | | | | | | | | | | | | | | | | | | | | | | | | |
| G | | | | | | | | | | | | | G | | | | | | | | | | | | | | | | | | | | | | | | |
| H | | | | | | | | | | | | | H | | | | | | | | | | | | | | | | | | | | | | | | |
| | 1 | 2 | 3 | 4 | 5 | 6 | 7 | 8 | 9 | 10 | 11 | 12 | A3 | | | | | | | | | | | | | | | | | | | | | | | | |

| | | | | | | | | | | | |
|--|--|---------------|--|-----------------------------|-----------------------|----------------|--|--|--|--|------------|
|  <p>Зураг төслийн "ЦЭСДА" ХХК</p> | Баянхонгор аймаг, Баянхонгор сум, Дуурсах-3 баг, Нөмөр-19 гудамж, 1917 тоот 280 ХҮҮХДИЙН ЦЭЦЭРЛЭГИЙН БАРИЛГА | | | | | | | | | | |
| | Тайлбар бичиг, Зургийн жагсаалт | | | | | | | | | | Үе шат: АЗ |
| | Инженер | Ц.Тэргэл | | ЕГ шифр: ЦЭ-11-06-08-206/23 | Масштаб: | Огноо: 2023 он | | | | | |
| | Гүйцэтгэсэн | Н.Цэрэнцогзол | | ТГ шифр: ... | Зургийн дугаар: ББ-01 | Хуудас: ББ-07 | | | | | |
| Шалгасан | Н.Цэрэнцогзол | | | | | | | | | | |



ХЭСГИЙН ТОДОРХОЙЛОЛТ

| Позиц | Загвар | | | | | | |
|-------|--|-----|-----|-----|--|-----|--|
| 2 | <table border="1"> <tr> <td>460</td> <td>420</td> </tr> <tr> <td>320</td> <td></td> </tr> <tr> <td>360</td> <td></td> </tr> </table> | 460 | 420 | 320 | | 360 | |
| 460 | 420 | | | | | | |
| 320 | | | | | | | |
| 360 | | | | | | | |

МАТЕРИАЛЫН ТҮҮВЭР

| Позиц / No | Тэмдэглэгээ / | Нэр / Name | Тоо / Qty | Жин /кг/; Weight /kg/ | |
|-----------------------------|---------------|--------------------|-----------|-----------------------|------------|
| | | | | Нэгж / One | Нийт / All |
| Шугаман суурийн арматурчлал | | | 1 | 166.32 | 166.32 |
| 1 | ГОСТ 5781-82 | ^ 16 A400 L= 14720 | 6 | 23.22 | 139.33 |
| 2 | ГОСТ 5781-82 | ^ 6 A240 L= 1560 | 78 | 0.35 | 26.99 |
| Материал бетон В20 V=10м3 | | | | | |
| Шалны арматурчлал | | | 1 | 10.52 | 10.52 |
| 3 | ГОСТ 5781-82 | ^ 6 A240 L= 2370 | 20 | 0.53 | 10.52 |
| Материал бетон В15 V=0.84м3 | | | | | |

- Тайлбар**
- Зургийг ББ-... хуудастай хамтатган үзнэ үү.
 - Цуггамал суурийн бетоны анги В20, арматурууд нь ГОСТ 5781-82 стандартын А400, А240 ангийн арматур байна.
 - Бат бэхийн 70%-ийг авсны дараа хэвийг задлана.
 - Суурийн хөрстэй харьцах хэсэгт хар тосон түрхлэг 2 үе түрхэнэ.

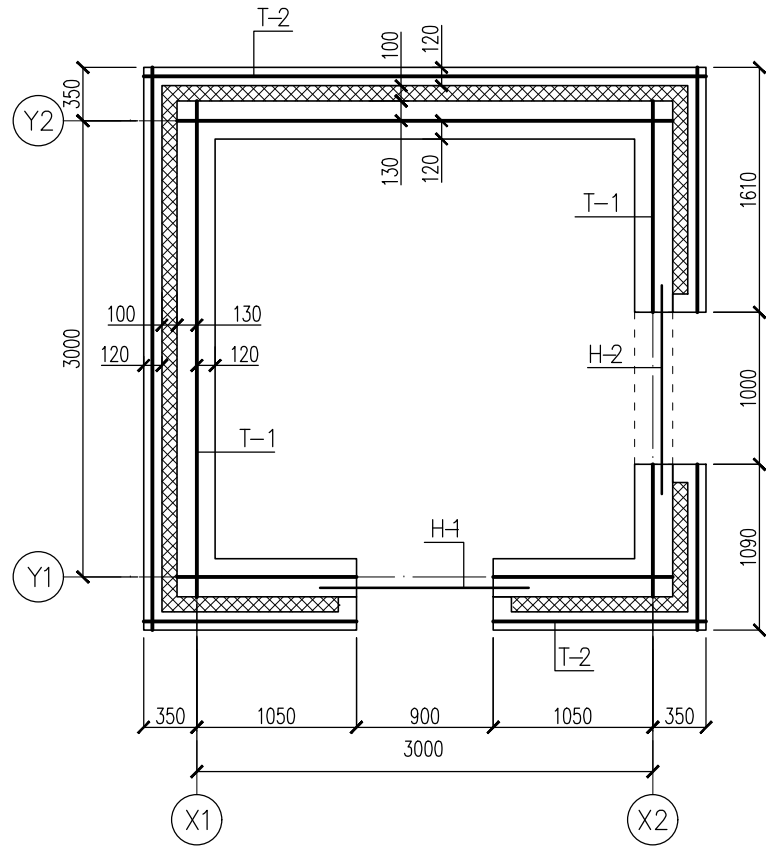
Баянхонгор аймаг. Баянхонгор сум. Дуурсах-3 баг. Нөмөр-19 гудамж. 1917 тоот
280 ХҮҮХДИЙН ЦЭЦЭРЛЭГИЙН БАРИЛГА

Шугаман суурь Үе шат: АЗ

| | | | | |
|-------------|---------------|--------------------|-----------------|---------|
| Инженер | Ц.Тэргэл | ЕГ шифр: | Масштаб: | Огноо: |
| Гүйцэтгэсэн | Н.Цэрэнцогзол | ЦЗ-11-06-08-206/23 | | 2023 он |
| Шалгасан | Н.Цэрэнцогзол | ТГ шифр: | Зургийн дугаар: | Хуудас: |
| | | ... | ББ-02 | ББ-07 |

Зураг төслийн "ЦЭСДА" ХХК

ХАНЫН ТОР, ЯЛУУНЫ БАЙГУУЛАЛТ М150



ЯЛУУНЫ ТҮҮВЭР

| Позиц | Тэмдэглэгээ | Нэр | Нүхний өргөн /мм/ | Нүхний тоо | Тоо ширхэг | |
|------------|-------------|----------------|-------------------|------------|------------|------|
| | | | | | Нэгж | Нийт |
| 3-р давхар | | | | | | |
| Н-1 | | Төмөрбетон бүс | 900 | 1 | | |
| Н-2 | | ДЯ.15.12.22 | 1000 | 1 | 1 | 1 |
| Н-1 | | Я.15.12.14 | 900 | 1 | 1 | 1 |
| Н-2 | | Я.15.12.14 | 1000 | 1 | 1 | 1 |

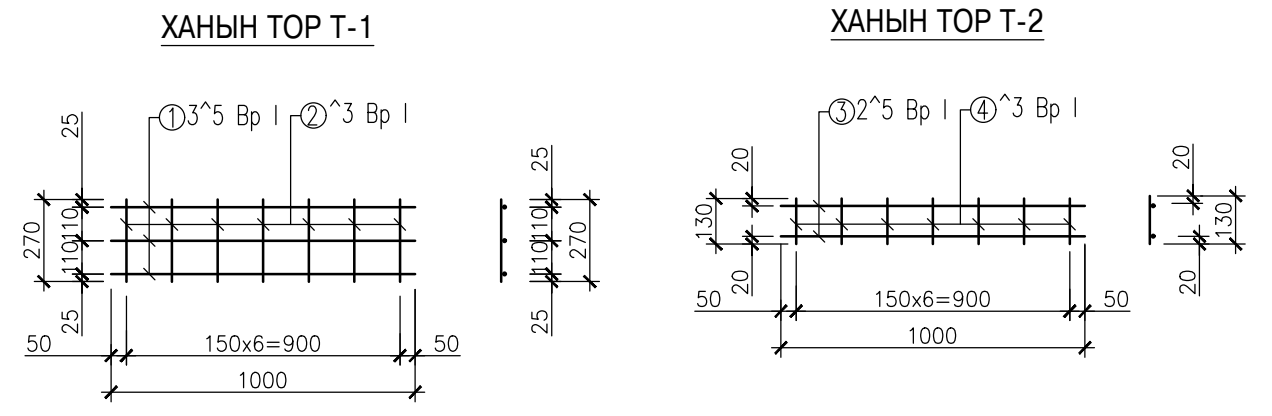
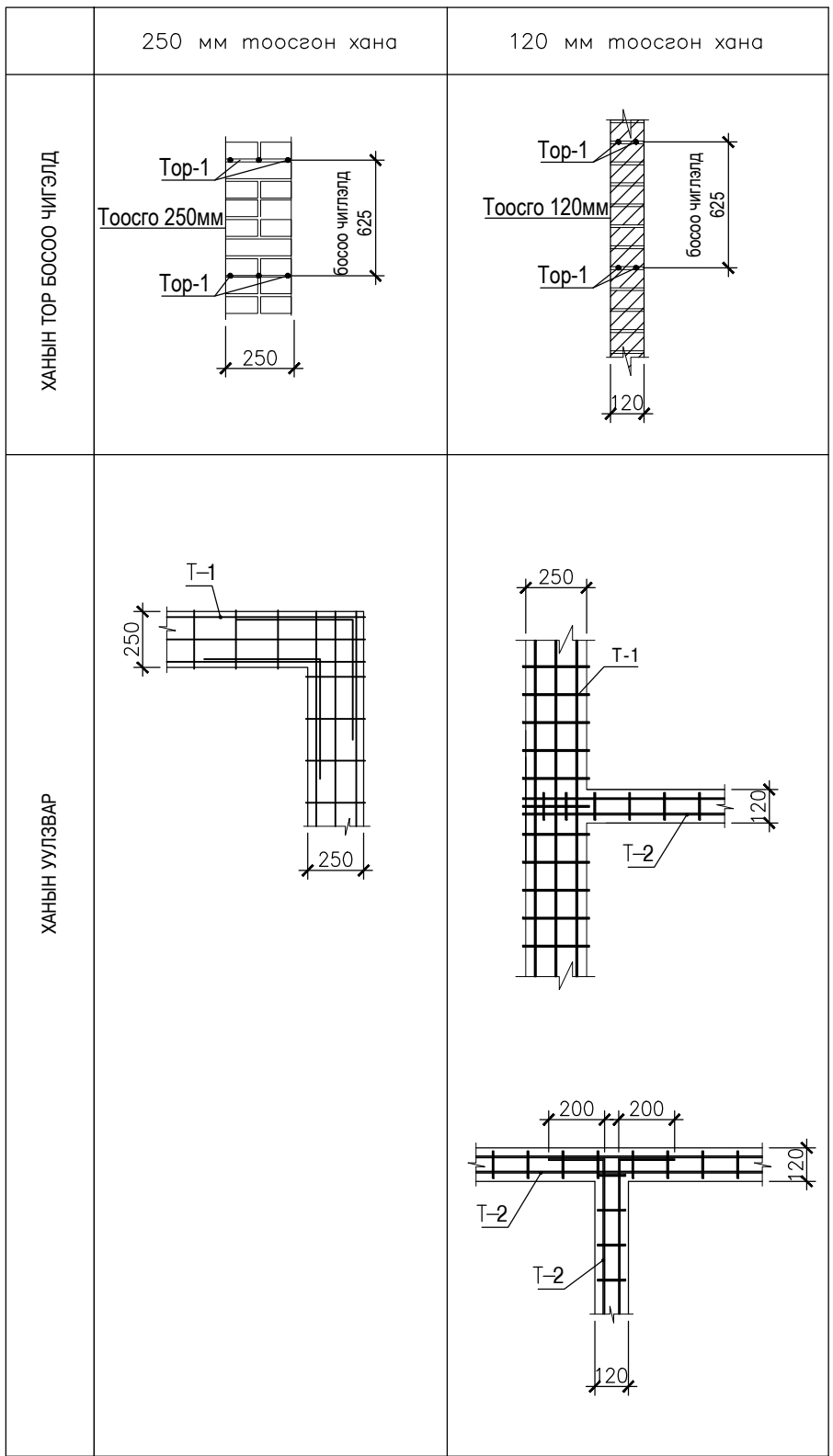
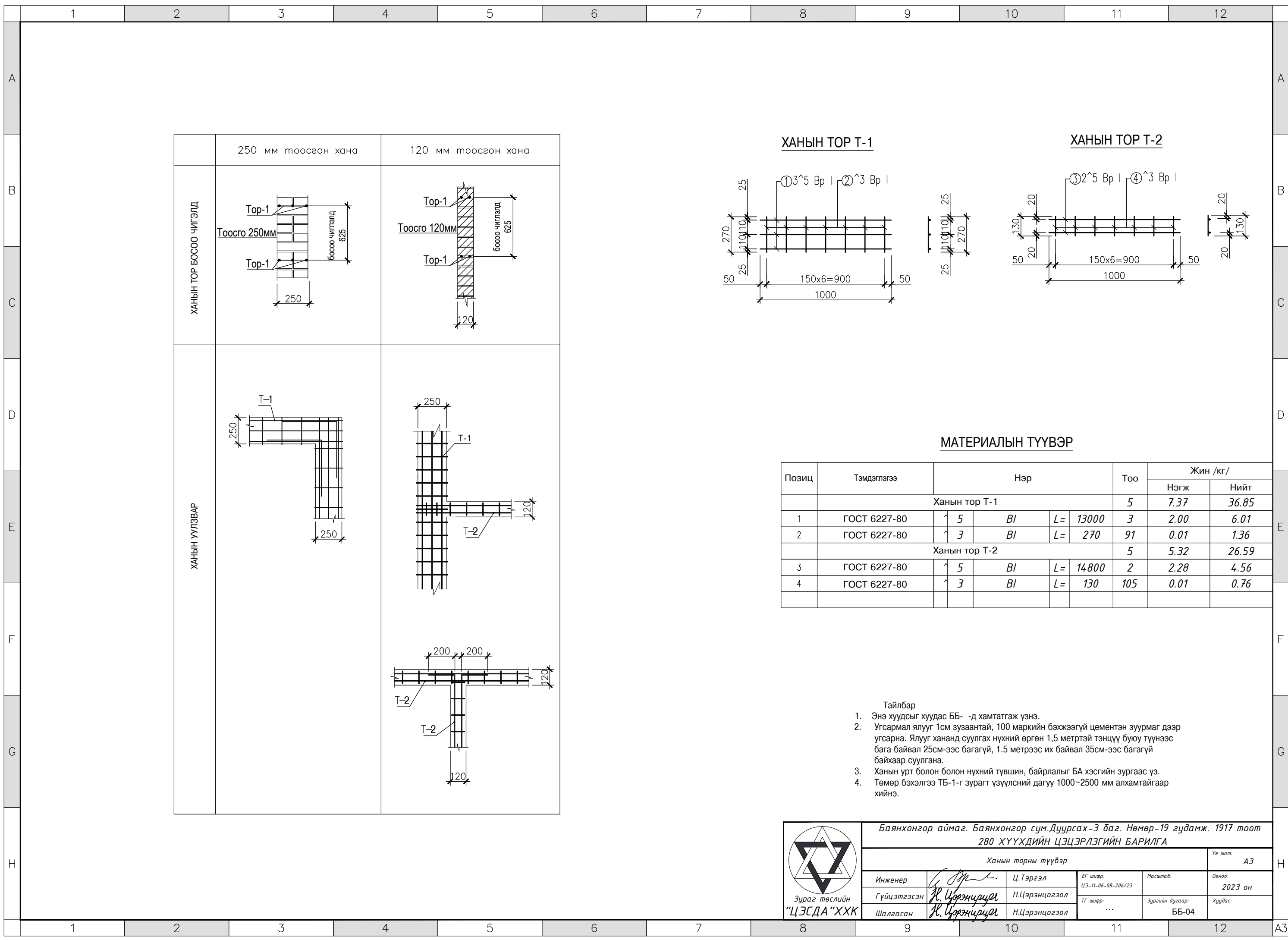
ЯЛУУНЫ НЭГДСЭН ТҮҮВЭР

| Позиц | Тэмдэглэгээ | Нэр | Нүхний өргөн /мм/ | Тоо ширхэг | Жин /кг/ | |
|-------|-------------|-------------|-------------------|------------|----------|------|
| | | | | | Нэгж | Нийт |
| | | | | 1 давхар | 1 | 198 |
| 1 | В1.038-1.1 | ДЯ.15.12.22 | 1000 | 2 | 99.0 | 198 |
| 2 | В1.038-1.1 | Я.15.12.14 | 900-1000 | 2 | 63.0 | 126 |

Тайлбар

- Энэ хуудсыг хуудас ББ- д хамтатгаж үзнэ.
- Угсармал ялууг 1см зузаантай, 100 маркийн бэхжээгүй цементэн зуурмаг дээр угсарна. Ялууг хананд суулгах нүхний өргөн 1,5 метртэй тэнцүү буюу түүнээс бага байвал 25см-ээс багагүй, 1.5 метрээс их байвал 35см-ээс багагүй байхаар суулгана.
- Ханын урт болон болон нүхний түвшин, байрлалыг БА хэсгийн зургаас үз.
- Төмөр бэхэлгээ ТБ-1-г зурагт үзүүлсний дагуу 1000-2500 мм алхамтайгаар хийнэ.
- Тоосгон хананд гарах салхивчийн босоо нүхний байрлал, хэмжээг ХАС-н зургаас үзнэ үү.

| | | | | | | |
|--------------------------------------|---|---------------|---------------|--------------------------------|--------------------------|-------------------|
| <p>Зураг төслийн "ЦЭСДА" ХХК</p> | Баянхонгор аймаг, Баянхонгор сум, Дуурсах-3 баг, Нөмөр-19 гудамж, 1917 тоот 280 ХҮҮХДИЙН ЦЭЦЭРЛЭГИЙН БАРИЛГА | | | | | |
| | Ханын тор, ялууны байгуулалт | | | | | Үе шат: АЗ |
| | Инженер | | Ц.Тэргэл | ЕГ шифр: ЦЭ-11-06-08-206/23 | Масштаб: | Огноо: 2023 он |
| | Гүйцэтгэсэн | | Н.Цэрэнцогзол | ТГ шифр: | Зургийн дугаар: ББ-03 | Хуудас: ББ-07 |
| Шалгасан | | Н.Цэрэнцогзол | ... | | | |



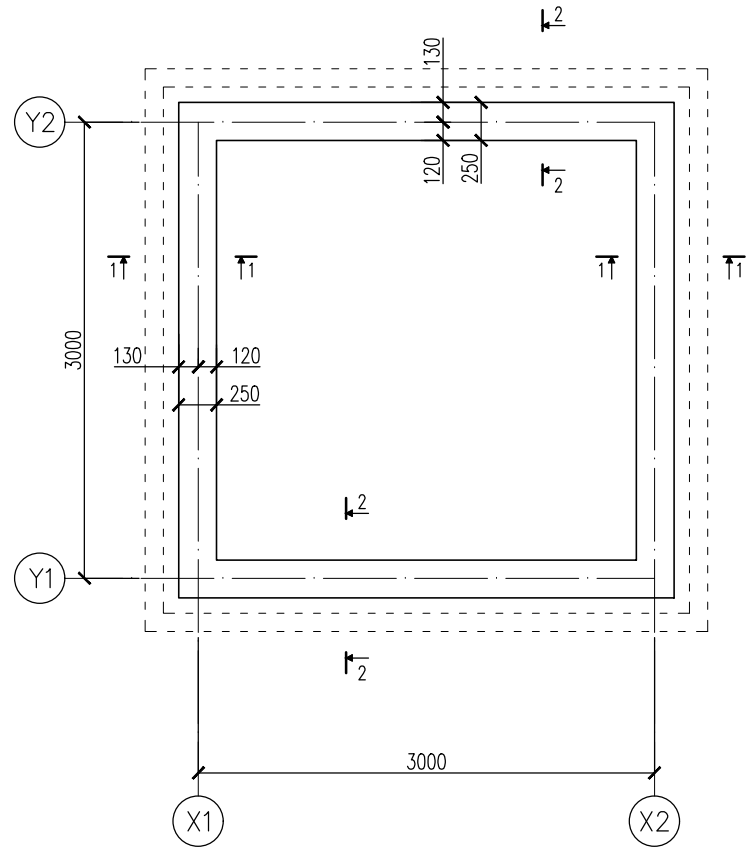
МАТЕРИАЛЫН ТҮҮВЭР

| Позиц | Тэмдэглэгээ | Нэр | | | Тоо | Жин /кг/ | | |
|---------------|--------------|-----|----|----------|-----|----------|------|-------|
| | | | | | | Нэгж | Нийт | |
| Ханын тор Т-1 | | | | | | 5 | 7.37 | 36.85 |
| 1 | ГОСТ 6227-80 | ^ 5 | ВI | L= 13000 | 3 | 2.00 | 6.01 | |
| 2 | ГОСТ 6227-80 | ^ 3 | ВI | L= 270 | 91 | 0.01 | 1.36 | |
| Ханын тор Т-2 | | | | | | 5 | 5.32 | 26.59 |
| 3 | ГОСТ 6227-80 | ^ 5 | ВI | L= 14800 | 2 | 2.28 | 4.56 | |
| 4 | ГОСТ 6227-80 | ^ 3 | ВI | L= 130 | 105 | 0.01 | 0.76 | |

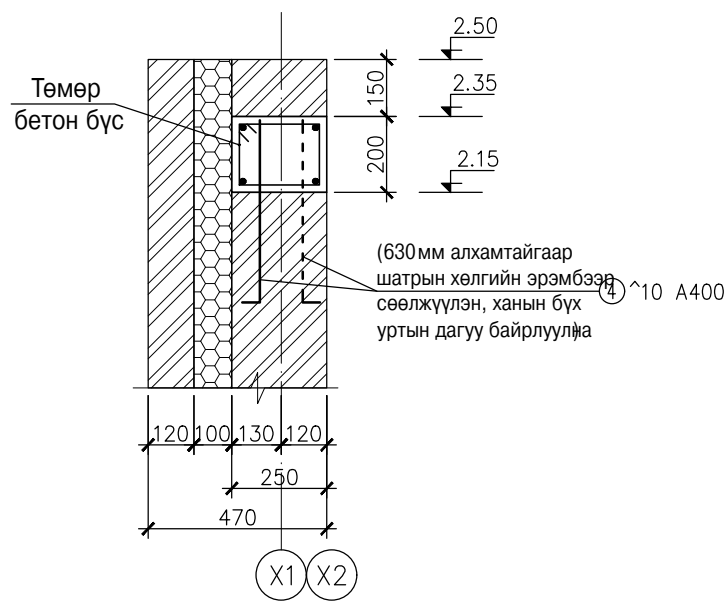
- Тайлбар
- Энэ хуудсыг хуудас ББ- -д хамтатгаж үзнэ.
 - Угсармал ялууг 1см зузаантай, 100 маркийн бэхжээгүй цементэн зуурмаг дээр угсарна. Ялууг хананд суулгах нүхний өргөн 1,5 метртэй тэнцүү буюу түүнээс бага байвал 25см-ээс багагүй, 1.5 метрээс их байвал 35см-ээс багагүй байхаар суулгана.
 - Ханын урт болон болон нүхний түвшин, байрлалыг БА хэсгийн зургаас үз.
 - Төмөр бэхэлгээ ТБ-1-г зурагт үзүүлсний дагуу 1000~2500 мм алхамтайгаар хийнэ.

| | | | | | | |
|--------------------------------------|---|--|---------------|-------------|----------|--------------------------|
| <p>Зураг төслийн "ЦЭСДА" ХХК</p> | Баянхонгор аймаг, Баянхонгор сум, Дуурсах-3 баг, Нөмөр-19 гудамж, 1917 тоот 280 ХҮҮХДИЙН ЦЭЦЭРЛЭГИЙН БАРИЛГА | | | Үе шат: | A3 | |
| | Ханын торны түүвэр | | | | ЕГ шифр: | ЦЗ-11-06-08-206/23 |
| | Инженер | | Ц.Тэргэл | Гүйцэтгэсэн | | Н.Цэрэнцогзол |
| | Шалгасан | | Н.Цэрэнцогзол | ТГ шифр: | ... | Зургийн дугаар: ББ-04 |
| | | | | | Огноо: | 2023 он |
| | | | | | Хуудас: | |

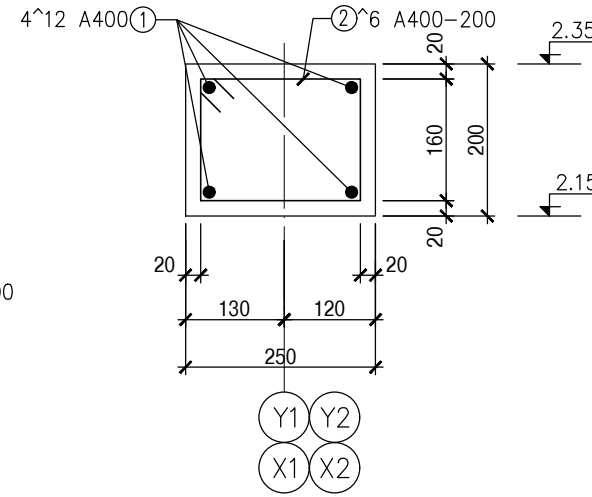
ТӨМӨРБЕТОН БҮСНИЙ БАЙГУУЛАЛТ M1:50



ОГТЛОЛ 1-1 M1:20



ТӨМӨРБЕТОН БҮС M1:10



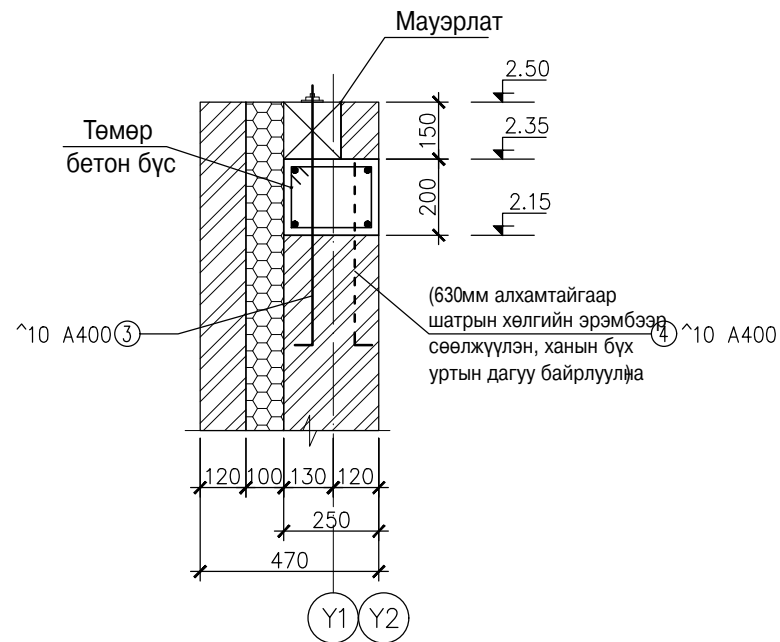
ХЭСГИЙН ТОДОРХОЙЛОЛТ

| Позиц | Загвар |
|-------|--------|
| 2 | |
| 3 | |
| 4 | |

МАТЕРИАЛЫН ТҮҮВЭР

| Позиц | Тэмдэглэгээ | Нэр | | Тоо | Жин /кг/ | | |
|-------------------------------|--------------|------|---------------|-----|----------|-------|-------|
| | | Нэгж | Нийт | | | | |
| Төмөрбетон бүсний арматурчлал | | | | | 1 | 70.11 | 70.11 |
| 1 | ГОСТ 5781-82 | Ш 12 | A400 L= 13040 | 4 | 11.57 | 46.28 | |
| 2 | ГОСТ 5781-82 | Ш 6 | A240 L= 940 | 64 | 0.21 | 13.35 | |
| 3 | ГОСТ 5781-82 | Ш 10 | A400 L= 900 | 8 | 0.55 | 4.44 | |
| 4 | ГОСТ 5781-82 | Ш 10 | A400 L= 700 | 14 | 0.43 | 6.04 | |
| Материал B20 V=0.6м3 | | | | | | | |

ОГТЛОЛ 2-2 M1:20

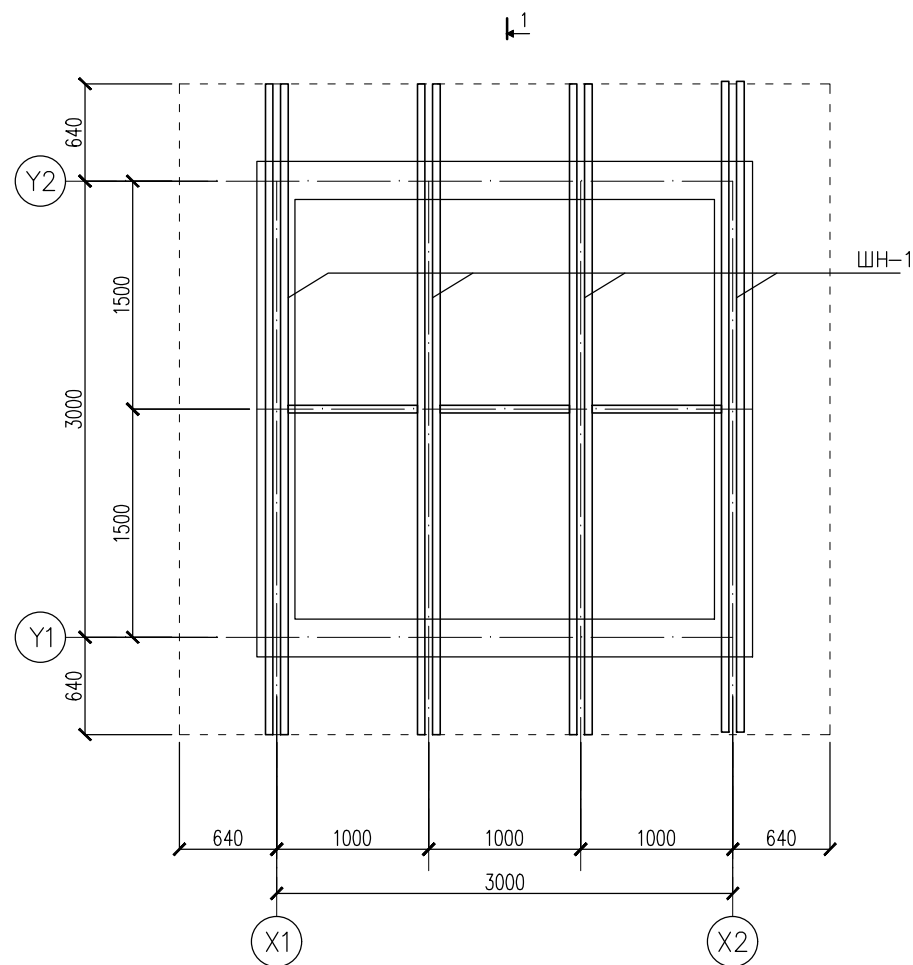


Тайлбар

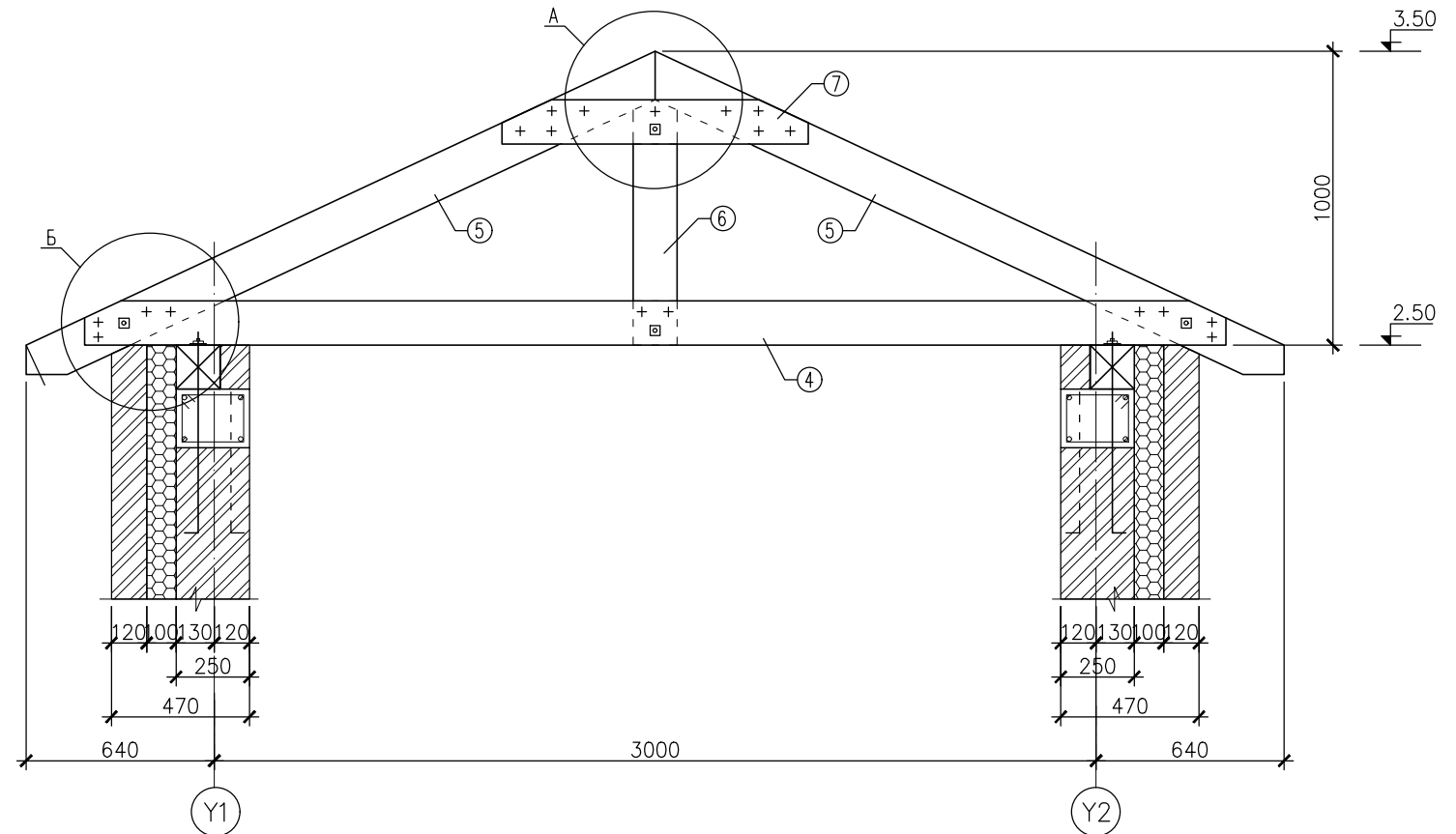
- Зургийг ББ-, хуудастай хамтатган үзнэ үү.
- Төмөрбетон бүсэнд модон шувуун нурууны мауэрлатыг бэхлэх анкер боолтыг суулгана.
- Төмөрбетон бүсний дагуу арматурыг зөрүүлгийг 40d байхаар тооцох ба бүлгийн хэсэгт зөрүүлэхдээ 2 талаас ирэх дагуу арматурыг нугалж зөрүүлнэ.

| | | | | | | |
|--------------------------------------|---|---------------|----------|--------------------|-----------------|-----------|
| <p>Зураг төслийн "ЦЭСДА" ХХК</p> | Баянхонгор аймаг, Баянхонгор сум, Дуурсах-3 баг, Нөмөр-19 гудамж, 1917 тоот 280 ХҮҮХДИЙН ЦЭЦЭРЛЭГИЙН БАРИЛГА | | | Үе шат: | A3 | |
| | Төмөр бетон бүс | | | | Огноо: | 2023.12.1 |
| | Инженер | Ц.Тэргэл | ЕГ шифр: | ЦЭ-11-06-08-206/23 | Масштаб: | Хуудас: |
| | Гүйцэтгэсэн | Н.Цэрэнцогзол | ТГ шифр: | ... | Зургийн дугаар: | ББ-05 |
| Шалгасан | Н.Цэрэнцогзол | | | | ББ-07 | |

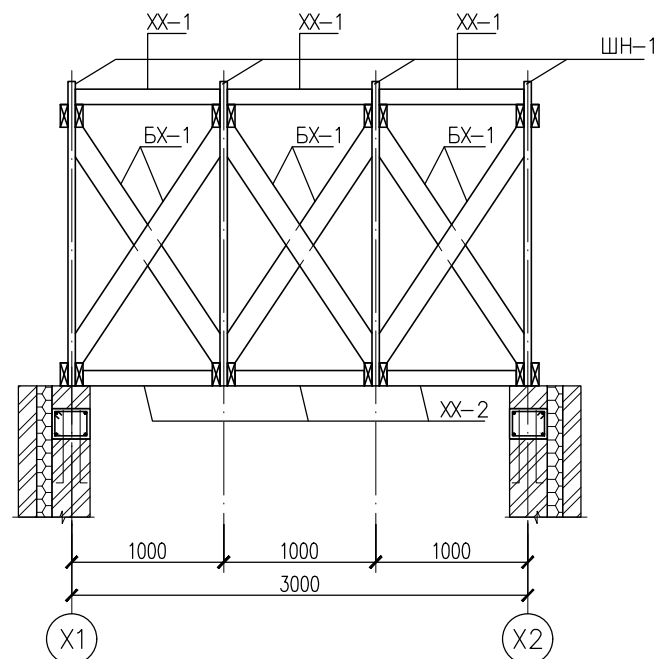
МОДОН ДЭЭВРИЙН БАЙГУУЛАЛТ М1:50



ОГТЛОЛ 1-1 М1:25



ОГТЛОЛ 2-2 М1:50



БҮТЭЭЦ ЭДЭЛХҮҮНИЙ ТҮҮВЭР

| № | НЭР | Тоо хэмжээ (ш) |
|---|---------------------|----------------|
| 1 | Шувуун нуруу ШН-1 | 4 |
| 2 | Босоо холбоос БХ-1 | 3 |
| 3 | Хэвтээ холбоос ХХ-1 | 3 |
| 4 | Хэвтээ холбоос ХХ-2 | 3 |



Тайлбар

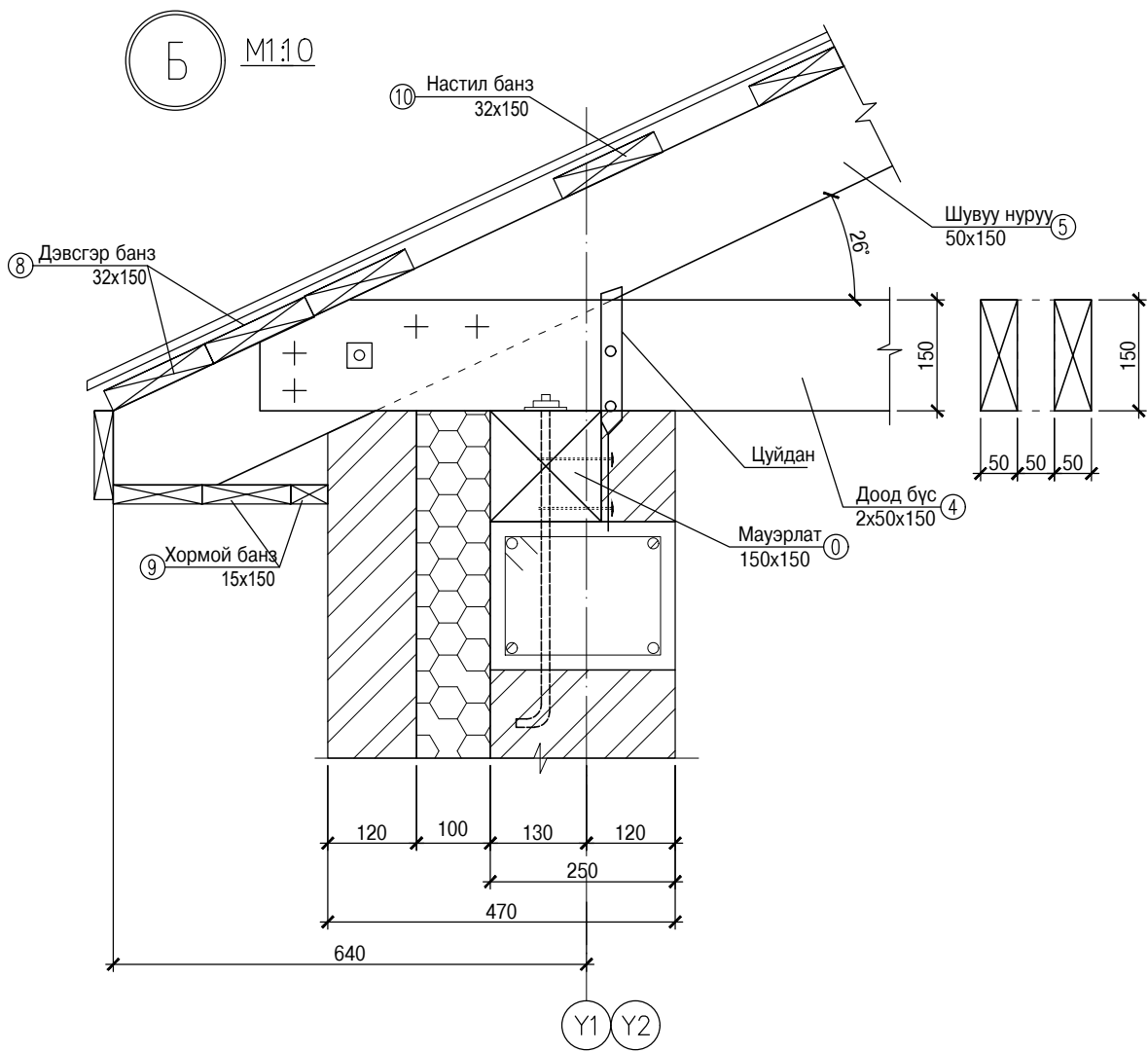
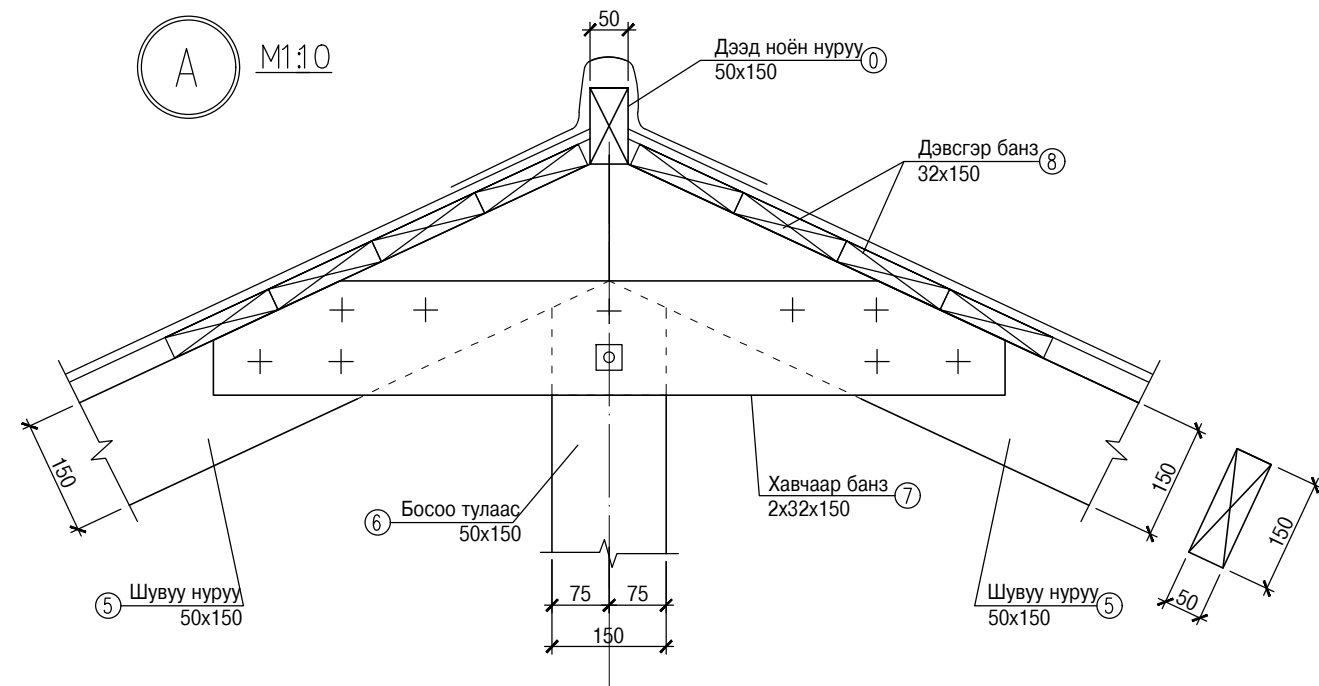
- Зургийг ББ-, хуудастай хамтатган үзнэ үү.
- Бүх модон бүтээцийг галаас болон үжил эсэргүүцэх зорилгоор дараах найрлага бүхий уусмалаар 72 цагийн завсартайгаар 2 удаа нэвчилт хийсэн байх шаардлагатай. Үүнд: ус 11%, шохой 74%, шар шавар 4%, давс 11%.
- Дээврийн салхижуулалтын цонхыг барилга угсралтын талбай дээр тохируулан хийнэ.
- Дээврийн бүтээцийн зүсмэл модон материал 20%-аас ихгүй чийглэгтэй байх.
- Бүтээцэд ашиглах боолт нь ГОСТ7798-62 стандартын 12мм-с багагүй диаметртай боолт байна.

Баянхонгор аймаг, Баянхонгор сум, Дуурсах-3 баг, Нөмөр-19 гудамж, 1917 тоот
280 ХҮҮХДИЙН ЦЭЦЭРЛЭГИЙН БАРИЛГА

Модон дээврийн байгуулалт, огтлол

Үе шат: АЗ

| | | | | |
|-------------|---------------|--------------------------------|--------------------------|-------------------|
| Инженер | Ц.Тэргэл | ЕГ шифр: ЦЭ-11-06-08-206/23 | Масштаб: | Огноо: 2023 он |
| Гүйцэтгэсэн | Н.Цэрэнцогзол | ТГ шифр: | Зургийн дугаар: ББ-06 | Хуудас: ББ-07 |
| Шалгасан | Н.Цэрэнцогзол | | | |



МАТЕРИАЛЫН ТҮҮВЭР

| Позиц | Тэмдэглэгээ | Нэр | Тоо | Жин /кг/ | | |
|------------------------------|----------------------|----------|-----|----------|-------|-------|
| | | | | Нэгж | Нийт | |
| Мауэрлат | | | | 2 | 9.60 | 79.20 |
| | НАРС I | 150x150 | 1 | 9.60 | 9.60 | |
| | Анкер /ГОСТ 5781-82/ | 10 400 | 8 | 0.4 | 4.5 | |
| Босоо холбоос | | | | | 14.85 | 44.55 |
| 1 | НАРС I | 50x150 | 2 | 7.4 | 14.85 | |
| Хэвтээ холбоос ХХ-1 | | | | | 9.2 | 11.76 |
| 2 | НАРС I | 50x150 | 1 | 9.2 | 9.2 | |
| Хэвтээ холбоос ХХ-2 | | | | | 5.1 | 10.52 |
| 3 | НАРС I | 50x150 | 1 | 5.1 | 5.1 | |
| Шувуу нуруу ШН-1 | | | | 4 | 781.4 | 125.6 |
| 4 | НАРС I | 2x50x150 | 2 | 2.18 | 6.45 | |
| 5 | НАРС I | 50x150 | 2 | 9.90 | 19.80 | |
| 6 | НАРС I | 50x150 | 1 | 2.81 | 2.81 | |
| 7 | НАРС I | 2x2x150 | 2 | 5.54 | 11.09 | |
| Дэвсгэр, хормой, настил банз | | | | 1 | 41.65 | 41.65 |
| 8 | НАРС I | 2x150 | 14 | 11.09 | 155.2 | |
| 9 | НАРС I | 15x150 | 6 | 5.20 | 11.19 | |
| 10 | НАРС I | 2x150 | 14 | 11.09 | 155.2 | |

Тайлбар

- Зургийг ББ-, хуудастай хамтатган үзнэ үү.
- Бүх модон бүтээцийг галаас болон үжил эсэргүүцэх зорилгоор дараах найрлага бүхий уусмалаар 72 цагийн завсартайгаар 2 удаа нэвчилт хийсэн байх шаардлагатай. Үүнд: ус 11%, шохой 74%, шар шавар 4%, давс 11%.
- Дээврийн салхижуулалтын цонхыг барилга угсралтын талбай дээр тохируулан хийнэ.
- Дээврийн бүтээцийн зүсмэл модон материал 20%-аас ихгүй чийглэгтэй байх.
- Бүтээцэд ашиглах боолт нь ГОСТ7798-62 стандартын 12мм-с багагүй диаметртэй боолт байна.



Баянхонгор аймаг, Баянхонгор сум, Дуурсах-3 баг, Нөмөр-19 гудамж, 1917 тоот
280 ХҮҮХДИЙН ЦЭЦЭРЛЭГИЙН БАРИЛГА

| Материалын түүвэр | | | Үе шат: |
|-----------------------------|----------------------|-----------------------|---------------|
| Инженер | <i>Н.Цэрэнцогзол</i> | Ц.Тэргэл | АЗ |
| Гүйцэтгэсэн | <i>Н.Цэрэнцогзол</i> | Н.Цэрэнцогзол | Огноо: |
| Шалгасан | <i>Н.Цэрэнцогзол</i> | Н.Цэрэнцогзол | 2023 он |
| ЕГ шифр: ЦЭ-11-06-08-206/23 | | Масштаб: ББ-07 | Хуудас: ББ-07 |
| ТГ шифр: ... | | Зургийн дугаар: ББ-07 | Хуудас: ББ-07 |

Зургийн жагсаалт

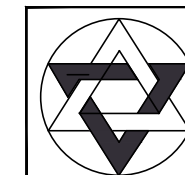
| Хуудас | Нэр | Тайлбар |
|--------|--|---------|
| 01 | Зургийн жагсаалт, үндсэн үзүүлэлт | ХТ-1 |
| 02 | Таних тэмдэг, Тайлбар | ХТ-2 |
| 03 | Материалын түүвэр, Төхөөрөмжийн самбарын тооцооны дүдүүвч (ТС-1) | ХТ-3 |
| 04 | Хүчит төхөөрөмжийн байгуулалт, Гэрэлтүүлгийн байгуулалт | ХТ-4 |
| 05 | Аянга хамгаалалт, газардуулгын байгуулалт | ХТ-5 |

Иш татсан болон хавсаргасан бичиг баримтын жагсаалт

| Тэмдэглэгээ | Нэр | Тайлбар |
|------------------|--|---------|
| БД 43-102-07 | Орон сууц, олон нийтийн барилгын цахилгаан тоног төхөөрөмж төлөвлөх ба угсрах, | |
| БНБД 23-0208 | Байгалийн ба зохиомол гэрэлтүүлэг, | |
| БД 43-103-08 | Барилга байгууламжийн аянга хамгаалалтын зураг төсөл зохиох заавар, | |
| БД 43-101-03 | Цахилгаан байгууламжийн дүрэм | |
| MNS 3757-16:2007 | Байгуулалт дээрхи цахилгаан тоног төхөөрөмж болон дамжуулагчийн таних тэмдэг | |

Үндсэн үзүүлэлт

| Д/Д | Үзүүлэлтийн нэр | Хэмжих нэгж | Тоон утга | Тоон утга |
|-----|--------------------------|-------------|-----------|-----------|
| 1 | Сүлжээний хүчдэл | Вольт | кВт | А |
| 2 | Тооцооны ачаалал I оролт | 400/230 | 4.3 | 7.7 |



Зураг төслийн
"ЦЭСДА" ХХК

| | | | | | |
|--|------------------|----------------|--------------------------------|-------------------------|------------------|
| Баянхонгор аймаг, Баянхонгор сум, Дуурсах 3-р баг 280 ХҮҮХДИЙН 14-Р ЦЭЦЭРЛЭГИЙН БАРИЛГА | | | | | |
| МАТЕРИАЛЫН ТҮҮВЭР, ТӨХӨӨРӨМЖИЙН САМБАРЫН БҮДҮҮВЧ /ТС.1/ | | | | | Үе шат: |
| Инженер | <i>М.Баярмаа</i> | 4. Баярмаа | ЕГ шифр: ЦЭ-11-06-08-206/23 | Масштаб: 1:50 | Огноо: 2023 |
| Гүйцэтгэсэн | <i>М.Баярмаа</i> | 4. Баярмаа | ТГ шифр: ... | Зургийн дугаар: ХТ-1 | Хуудас: ХТ-05 |
| Шалгасан | <i>М.Баярмаа</i> | Б. Чимэгсайхан | | | |


| 1 | 2 | 3 | 4 | 5 | 6 | 7 | 8 | 9 | 10 | 11 | 12 | |
|---------------------|-----|---|--------------|---|---|---|---|---|----|----|----|---|
| Таних тэмдэг | | | | | | | | | | | | |
| A | Д/д | Нэр | Таних тэмдэг | | | | | | | | | A |
| B | 1 | Хүчний хуваарилах самбар | | | | | | | | | | B |
| | 2 | Гэрэлтүүлгийн хуваарилах самбар | | | | | | | | | | B |
| | 3 | Автомат сэлгэн залгагчийн самбар | | | | | | | | | | B |
| | 4 | Хүчний хуваарилах самбар | | | | | | | | | | B |
| | 5 | Ослын гэрэлтүүлгийн хуваарилах самбар | | | | | | | | | | B |
| C | 6 | Тоолуур | | | | | | | | | | C |
| | 7 | Патрон таазны | | | | | | | | | | C |
| | 8 | Хананд байршуулах гэрэлтүүлэгч | | | | | | | | | | C |
| | 9 | Улайсах хөдөлгөөн мэдрэгчтэй гэрэлтүүлэгч | | | | | | | | | | C |
| | 10 | Улайсах таазны гэрэлтүүлэгч | | | | | | | | | | C |
| D | 11 | Өдрийн чийдэнтэй гэрэлтүүлэгч | | | | | | | | | | D |
| | 12 | "Гарах" дичигтэй хананд тавих цэнэглэгддэг батареи бүхий гэрэлтүүлэгч | | | | | | | | | | D |
| | 13 | Хананд тавих цэнэглэгддэг батареи бүхий ослын гэрэлтүүлэгч | | | | | | | | | | D |
| | 14 | Ердийн далд тавих унтраалга | | | | | | | | | | D |
| | 15 | Ердийн далд тавих хоёрлосон унтраалга | | | | | | | | | | D |
| E | 16 | Утас салбарлах хайрцаг | | | | | | | | | | E |
| | 17 | Газардуулагч контакттай далд хоёрлосон розетк | | | | | | | | | | E |
| | 18 | Газардуулагч контакттай далд шалны розетк | | | | | | | | | | E |
| | 19 | Газардуулагч контакттай ил хамгаалагдсан розетк | | | | | | | | | | E |
| | 20 | Газардуулагч контакттай шалны хоёрлосон далд розетк | | | | | | | | | | E |
| F | 21 | Газардуулгч контакттай далд розетк | | | | | | | | | | F |
| | 22 | Газардуулгын гүйдэл илрүүлэгчтэй автомат | | | | | | | | | | F |
| | 23 | Ердийн 1Ф, 3Ф-ын автомат | | | | | | | | | | F |
| | 24 | Цэнэг шавхагч ОПС1-В/4, ОПС1-С/4, ОПС1-Д/2, | | | | | | | | | | F |
| | 25 | Гал хамгаалагч | | | | | | | | | | F |
| G | 26 | Гүйдэл хэмжигч (Амперметр) | | | | | | | | | | G |
| | 27 | Хүчдэл хэмжигч (Вольтметр) | | | | | | | | | | G |
| | 28 | Дамжуулагчийн давхар хоорондын шилжвэр | | | | | | | | | | G |
| | 29 | Дамжуулагч утас | | | | | | | | | | G |
| | 30 | Ослын гэрлийн дамжуулагч утас | | | | | | | | | | G |
| H | 31 | Босоо электрод | | | | | | | | | | H |
| | 32 | Тусгаарлагч дэр | | | | | | | | | | H |
| | 33 | Гадна газардуулгын хүрээ | | | | | | | | | | H |
| | 34 | Аянгийн хүлээн авагч тор | | | | | | | | | | H |
| 1 | 2 | 3 | 4 | 5 | 6 | 7 | 8 | 9 | 10 | 11 | 12 | |

1. Ерөнхий өгөгдөл
Энэхүү барилгын дотор цахилгаан хангамжийн зураг төслийг БА болон ЦБУ зургийн даалгаврыг үндэслэн технологийн байгуулалт дээр хүчин төгөлдөр мөрдөж буй доорхи стандартуудыг баримтлан гүйцэтгэв. Үүнд:
-БД 43-102-07 Орон сууц, олон нийтийн барилгын цахилгаан тоног төхөөрөмж төлөвлөх ба угсрах,
-БНБД 23-0208 Байгалийн ба зохиомол гэрэлтүүлэг,
-БД 43-103-08 Барилга байгууламжийн аянга хамгаалалтын зураг төсөл зохиох заавар,
-БД 43-101-03 Цахилгаан байгууламжийн дүрэм.
Уг барилга нь цахилгаан хангамжийн найдваржилтын 3-р зэрэгт хамрагдана.
Цахилгаан магистрал болон кабель шугамыг доорхи байдлаар гүйцэтгэнэ. Үүнд:
1.1 хаалганы баруул талын хананд шалнаас 1,3м өндөрт тоноглох унтраалга руу ПВ-3x2.5 мм2 ба ПВ - 3(1x2.5) мм2 утсыг хуванцар хоолойд сүвлэн сувагт шавардлаган дор.
1.2 хананд 0.3м өндөрт далд угсрах розеткнууд руу ПВ-3x4 мм2 утсаар пластмассан хоолойд сүвлэн шавардлаган дор,
1.3 ажлын болон ослын гэрэлтүүлэгчүүд рүү ПВ-3x2.5 мм2 утсаар пластмассан хоолойд сүвлэн хана ба таазаар шавардлаган дор

3. Цахилгааны дотоод сүлжээний байгуулалт.
Цахилгаан сүлжээний байгуулалтыг <БД 43-101-03 Цахилгаан байгууламжийн дүрэм>-д заасан шаардлагуудын дагуу зэс голтой утас, кабелиар гүйцэтгэнэ.
Нэг фазын хэрэглэгчдийг 3-утаст, 3 фазын хэрэглэгчийг нойлийн утас нь фазын утастай ижил голчтой 5-утаст дамжуулагчаар тэжээнэ.
Хамгаалалтын (PE) дамжуулагчийн хөндлөн огтлол нь фазын утас нь 16 мм2 хүртэл бол ижил, түүнээс дээш бол фазын утасны хөндлөн огтлолын 50%-тай тэнцүү байхаар сонгоно.
Хүчин төгөлдөр мөрдөгдөж буй норм, стандартын дагуу цахилгаан дамжуулах утас, кабелийг хана ба хучилтаар пластмассан хоолойд сүвлэн далд буюу илээр, барилгын босоо сувагт кабелийн табиур дээр ВВГ кабелиар ил татна.

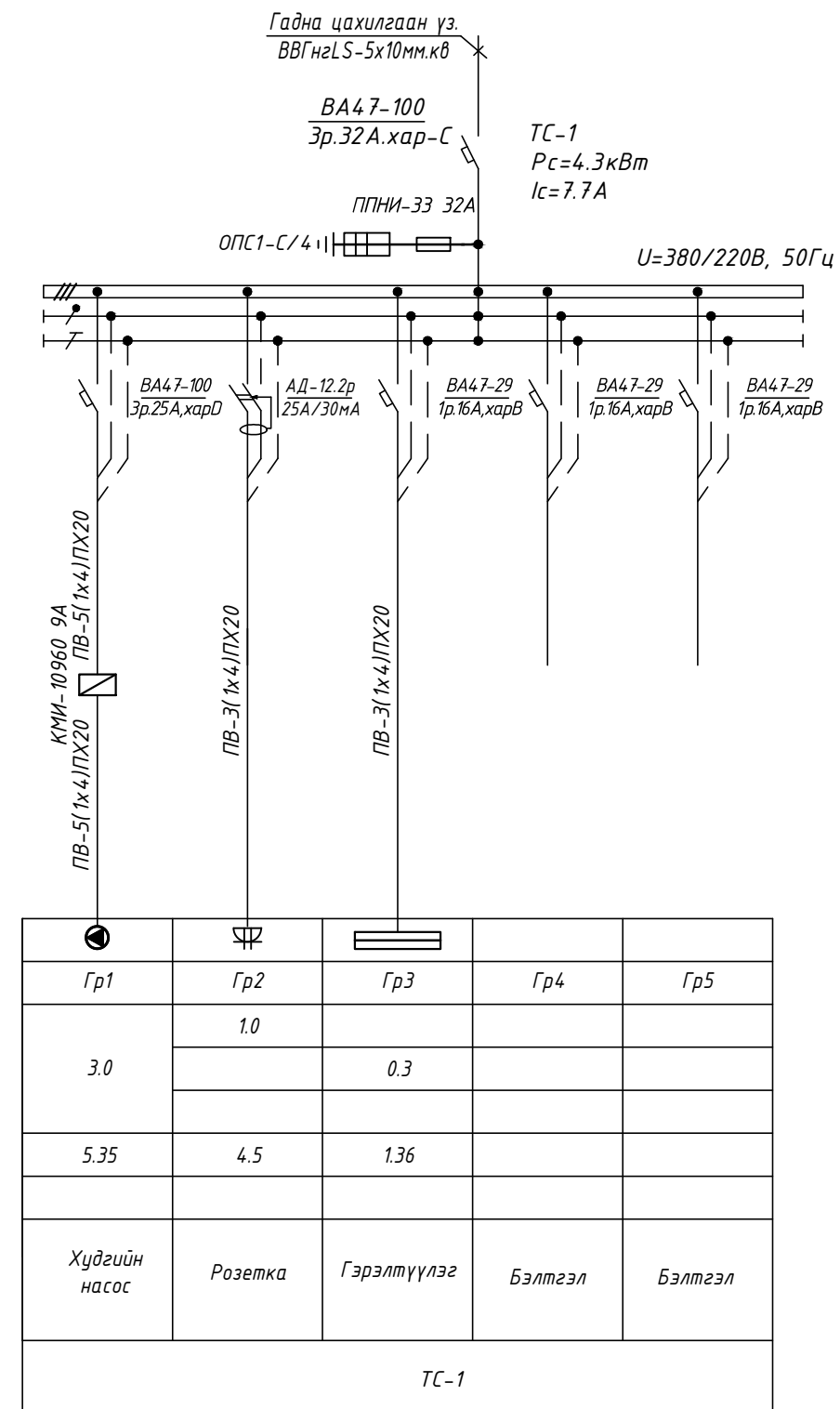
6. Аянга хамгаалалт.
Аянга хамгаалалтын зураг төслийг БД 43-103-08 Барилга байгууламжийн аянга хамгаалалтын зураг төсөл зохиох зааврын дагуу гүйцэтгэнэ.
6.1 Уг барилга нь аянга хамгаалалтын 1-р зэрэгт хамрагдана.
6.2 Барилгын дээвэр дээр 8мм голчтой арматурын бөөрөнхий цайрдсан гангаар аянга хүлээн авах торыг 3м алхамтайгаар тусгай хөндийрүүлэгч дэрэн дээр гүйцэтгэнэ.
6.3 Уг торноос гүйдэл зайлуулагчийг 40x4мм цайрдсан гангаар гүйцэтгэх ба барилгын хананаас 100мм зайд хөндий татаж буулт хийнэ.
6.4 Барилгын периметрийн дагуу хананаас 3м зайд 0,7м гүнд тавих туузан цайрдсан гангаар газардуулагч хүрээг гүйцэтгэнэ. Гүйдэл зайлуулагчтай холдох хэсэгт 3,0м урттай 40*4мм электрод гагнаж холбоно.
6.5 Барилгын суурийн арматурыг газардуулагчтай 10 мм бөөрөнхий гангаар 5м тутамд холбоно.
6.6 Аянга хамгаалалт, газардуулгыг барилгын угсралтын явцад хийх ба бүх холболтыг гагнаж гүйцэтгэнэ.
6.7 Хэмжилт хийн газардуулгын эсэргүүцэл 4-0м-с их гарвал нэмэлт электродуудыг зоож өгнө.

7. Цахилгаан байгууламжийн угсралт.
Бүх угсралтыг цахилгаан угсралтын тусгай зөвшөөрөл бүхий мэргэжлийн байгууллагаар хүчин төгөлдөр мөрдөгдөж буй норм, стандартын дагуу гүйцэтгүүлэх шаардлагатай.

| | | | | | |
|---|-----------------|----------------|--------------------|-----------------|---------|
|  Баянхонгор аймаг, Баянхонгор сум, Дуурсах 3-р баг 280 ХҮҮХДИЙН 14-Р ЦЭЦЭРЛЭГИЙН БАРИЛГА | | | | | |
| МАТЕРИАЛЫН ТҮҮВЭР, ТӨХӨӨРӨМЖИЙН САМБАРЫН БҮДҮҮВЧ /Т.С.1/ | | | | | Үе шат: |
| Инженер | <i>Түрмисаа</i> | Ч. Баярмаа | ЕГ шифр: | Масштаб: | Огноо: |
| Гүйцэтгэсэн | <i>Түрмисаа</i> | Ч. Баярмаа | ЦЭ-11-06-08-206/23 | 1:50 | 2023 |
| Шалгасан | <i>Мийл</i> | Б. Чимэгсайхан | ТГ шифр: | Зургийн дугаар: | Хуудас: |
| | | | ... | ХТ-2 | ХТ-05 |

Материалын түүвэр

| | | | | |
|--|--------|-----|----|------|
| Төхөөрөмжийн самбар. IP54 /ТС-1/ | | ком | 1 | ТС-1 |
| Оролт: ВА47-100/3/32А С- Автомат таслуур | | ш | 1 | |
| ОПС1-С/4- Цэнэг шавхагч | | ш | 1 | |
| ППНИ-33-32А-Гал хамгаалагч | | ш | 1 | |
| Группт: ВА47-100/3/25А хар.Д- Автомат таслуур | | ш | 1 | |
| ВА47-29/1/16А хар.В- Автомат таслуур | | ш | 3 | |
| АД-12.2Р/25/30МА-У30-то Автомат таслуур | | ш | 1 | |
| Ус чийгнээс хамгаалагдсан таазанд тоноглох флуоресцент чийдэн бүхий гэрэлтүүлэгч 220В, 2х36Вт - IP44 | | ш | 2 | |
| Ус чийгнээс хамгаалагдсан хананд тоноглох цулайсах чийдэн бүхий гэрэлтүүлэгч 220В, 1х60Вт - IP44 | | ш | 2 | |
| Ус чийгнээс хамгаалагдсан далд тоноглох хоёр туйлт унтраалга 220В, 10А - IP44 | | ш | 1 | |
| Ил тавих, газардуулагч контакттай, тагтай ванны хамгаалагдсан розетк, 230В, 25А, IP65 | | ш | 1 | |
| Зэс голтой, ПВХ тусгаарлагчтай утас, Ф3(1х2.5)мм2 | ПВ-660 | м | 60 | |
| Мөн Ф3(1х4)мм2 | ПВ-660 | м | 60 | |
| Соронзон залгуур КМИ-10960 9А 380В | | ш | 1 | |
| Утас салбарлах хайрцаг | | ш | 2 | |
| Унтраалга, розетк угсрах хайрцаг | | ш | 2 | |
| Гал дэмждэггүй ПВХ-хуванцар хоолой, Ф20мм | | м | 40 | |
| Гал дэмждэггүй ПВХ-хуванцар хоолойн муфт Ф20мм | | ш | 30 | |
| 90° өнцгийн холбогч Ф20мм | | ш | 10 | |
| Гуравлагч холбогч Ф20мм | | ш | 10 | |
| Цайрдсан туузан төмөр, 40х4мм | | м | 42 | |
| Мөн 25х4мм | | м | 13 | |
| Цайрдсан дөөрөнхий ган, Ф8мм | | м | 18 | |
| Босоо электрод булан ган L=3м | | ш | 3 | |



Баянхонгор аймаг. Баянхонгор сум. Дуурсах 3-р баг
280 ХҮҮХДИЙН 14-Р ЦЭЦЭРЛЭГИЙН БАРИЛГА

МАТЕРИАЛЫН ТҮҮВЭР, ТӨХӨӨРӨМЖИЙН САМБАРЫН БҮДҮҮВЧ /ТС.1/

Инженер: *Түршиаа* Ч. Баярмаа
Гүйцэтгэсэн: *Түршиаа* Ч. Баярмаа
Шалгасан: *Мийг* Б. Чимэгсайхан

ЕГ шифр: ЦЭ-11-06-08-206/23
ТГ шифр: ...

Масштаб: 1:50
Зургийн дугаар: ХТ-3

Огноо: 2023
Хуудас: ХТ-05

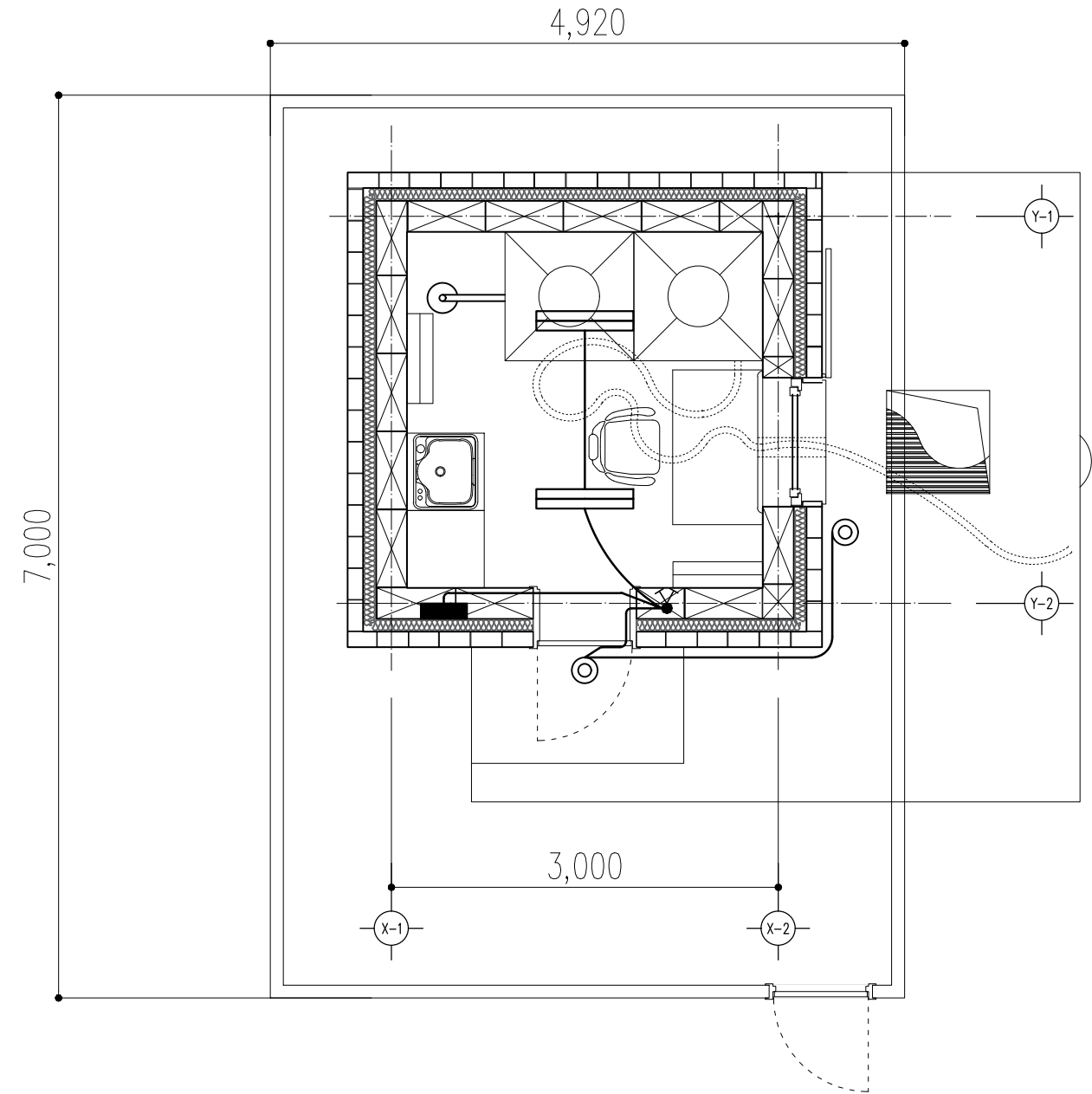
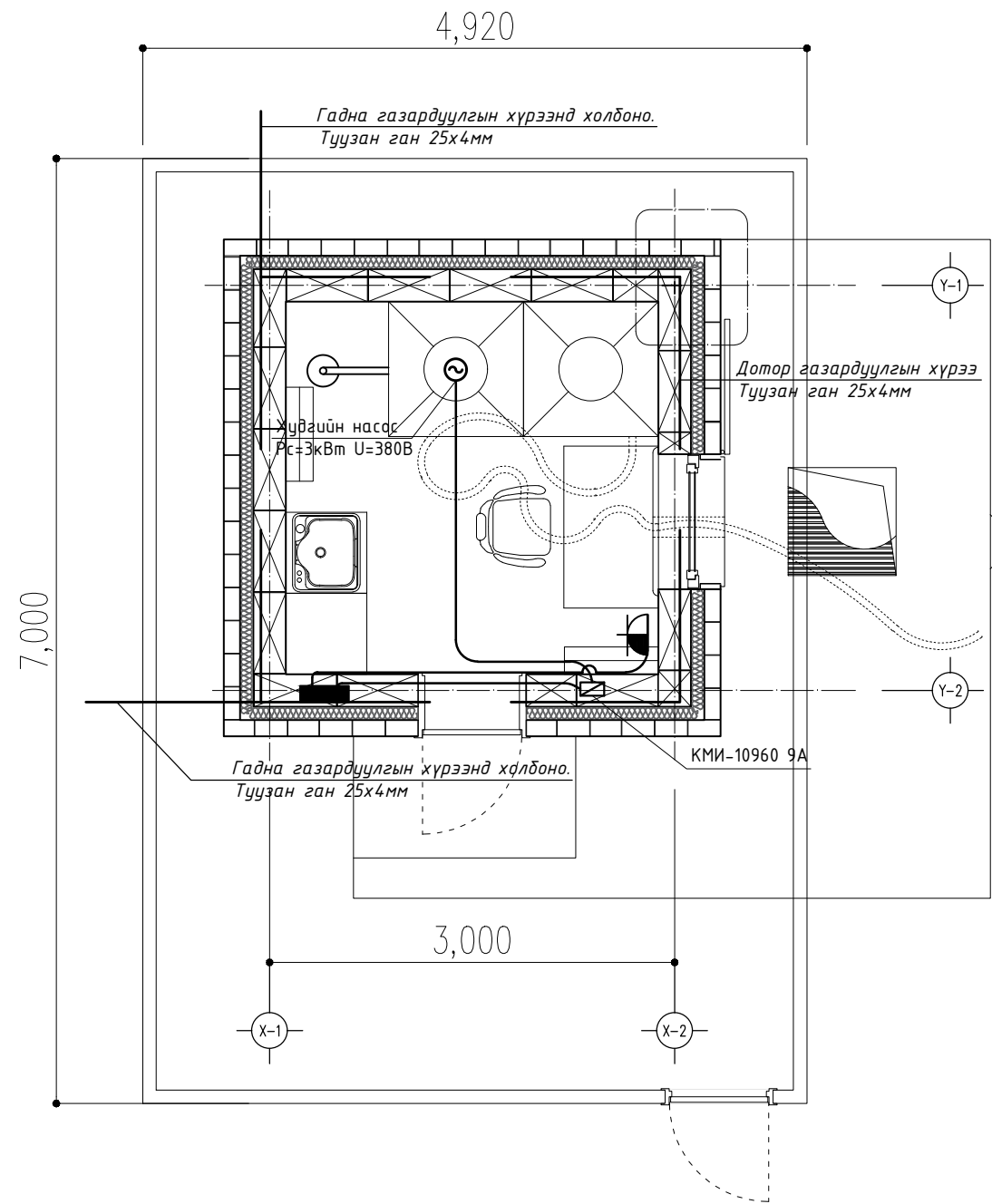
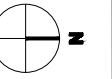
Үе шат:

Зураг төслийн "ЦЭСДА" ХХК

ХТ,ДГ

ХҮЧИТ ТӨХӨӨРӨМЖ, ДОТОР ГЭРЭЛТҮҮЛГИЙН БАЙГУУЛАЛТ

масштаб 1:50



Зураг төслийн "ЦЭСДА" ХХК

Баянхонгор аймаг, Баянхонгор сум, Дуурсах 3-р баг
280 ХҮҮХДИЙН 14-Р ЦЭЦЭРЛЭГИЙН БАРИЛГА

ХҮЧИТ ТӨХӨӨРӨМЖ, ДОТОР ГЭРЭЛТҮҮЛГИЙН БАЙГУУЛАЛТ

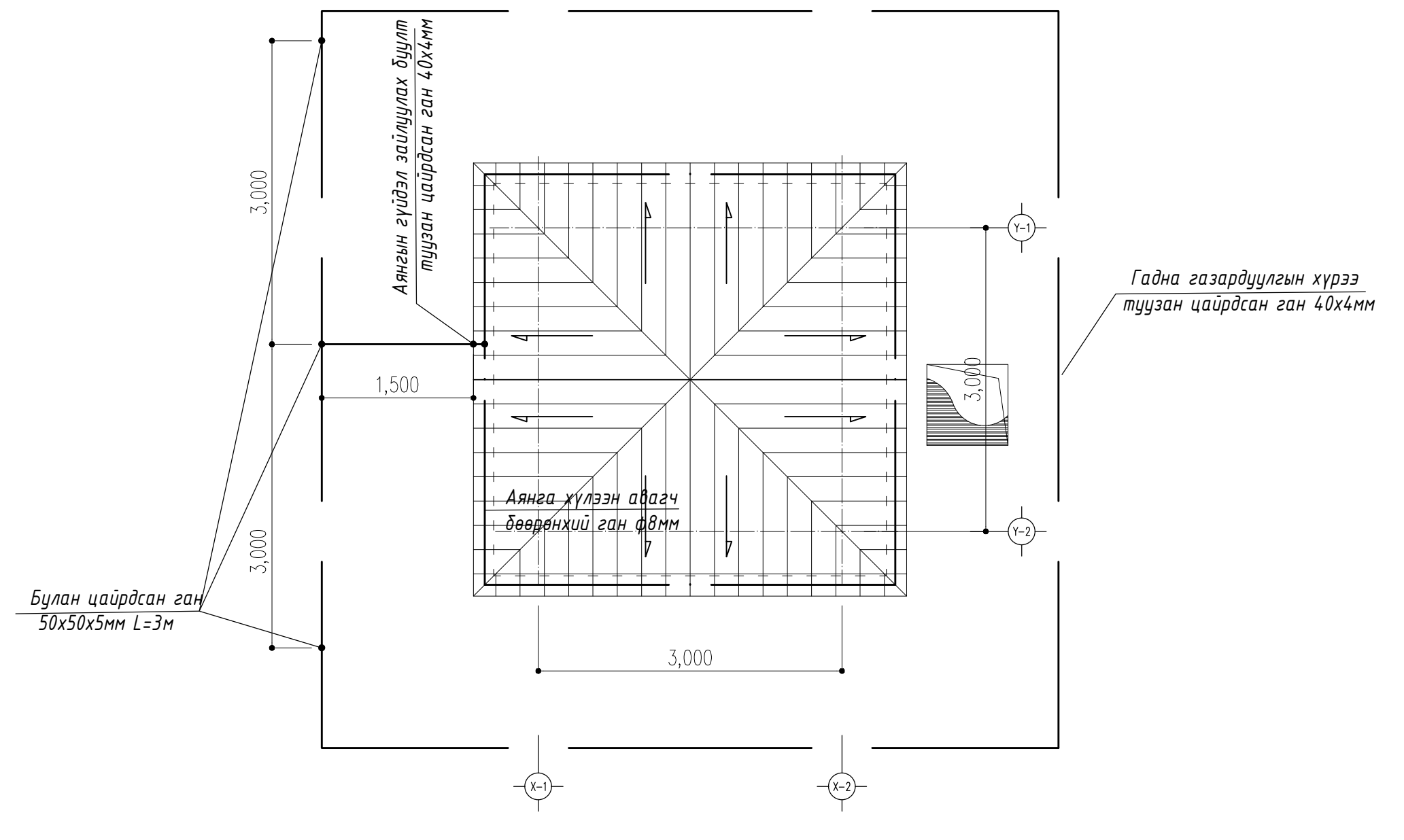
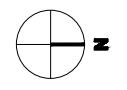
Үе шат:

| | | | | | | | | |
|-------------|---------------|----------------|----------|--------------------|-----------------|------|---------|-------|
| Инженер | <i>Түвшин</i> | Ч. Баярмаа | ЕГ шифр: | ЦЭ-11-06-08-206/23 | Масштаб: | 1:50 | Огноо: | 2023 |
| Гүйцэтгэсэн | <i>Түвшин</i> | Ч. Баярмаа | ТГ шифр: | ... | Зургийн дугаар: | ХТ-4 | Хуудас: | ХТ-05 |
| Шалгасан | <i>М.И.</i> | Б. Чимэгсайхан | | | | | | |

ХТ,ДГ

АЯНГА ХАМГААЛАЛТ, ГАЗАРДУУЛГЫН БАЙГУУЛАЛТ

масштаб 1:50



Зураг төслийн "ЦЭСДА" ХХК

| | | | | | |
|--|---------------|----------------|--------------------|-----------------|---------|
| Баянхонгор аймаг, Баянхонгор сум, Дуурсах 3-р баг 280 ХҮҮХДИЙН 14-Р ЦЭЦЭРЛЭГИЙН БАРИЛГА | | | | | |
| Аянга хамгаалалт газардуулгын байгуулалт | | | | | Үе шат: |
| Инженер | <i>Түвшин</i> | Ч. Баярмаа | ЕГ шифр: | Масштаб: | Огноо: |
| Гүйцэтгэсэн | <i>Түвшин</i> | Ч. Баярмаа | ЦЭ-11-06-08-206/23 | 1:50 | 2023 |
| Шалгасан | <i>Мийг</i> | Б. Чимэгсайхан | ТГ шифр: | Зургийн дугаар: | Хуудас: |
| | | | ... | ХТ-5 | ХТ-05 |

1

2

3

4

5

6

7

8

ТАЙЛБАР БИЧИГ

Уг барилгын ус хангамжийн ажлын зураг төслийг гүйцэтгэхдээ дараах зүйлсийг үндэслэв.
Үүнд:

1. БНБД 40-02-16 "Усан хангамж, Гадна сүлжээ ба байгууламж"

Ус хангамж:

Тус барилгын ус хангамжийн системийг гүний худаг болон гадна шугамтай байхаар 2 хувилбараар зурагт тусгав. Уг системд жилийн хүйтэний улиралд ашиглах тул хөлдөлтөөс хамгаалах арга хэмжээ авна.
Угсралтын ажлыг гүйцэтгэхдээ зургийн дагуу ажиллавал зохино.

ЗУРГИЙН ЖАГСААЛТ

| Д/Д | ЗУРГИЙН НЭР | ТАЙЛБАР |
|------|--|---------|
| УХ-1 | Нүүр хуудас | |
| УХ-2 | Зарчмын схем | |
| УХ-3 | Цэвэр усны шугамын байгуулалт, Огтлол /хувилбар-1/ | |
| УХ-4 | Цэвэр усны шугамын байгуулалт, Огтлол /хувилбар-1/ | |

| Д/Д | Тэмдэглэгээ | Нэр | Хэмжих нэгж | Тоо | Нэгж жин /кг/ | Тайлбар |
|-----|-------------|--|-------------|-----|---------------|---------|
| 1 | Wilo | Гүний худаг Q=5.0л/сек; H=85м | ком | 1 | | |
| 2 | | Хаалт Ф32 | | | | |
| 3 | Reflex | Тэлэлтийн сав V=50л | ш | 1 | | |
| 4 | Py=1МПа | Хаалт Ф50 | ш | 1 | | |
| 5 | | Хог шүүгч Ф50 | ш | 1 | | |
| 6 | | Ус хэмжигч Ф50 | ш | 1 | | |
| 7 | | Манометр 0-10ата | ш | 1 | | |
| 8 | | Усны нөөцийн сав V=1.5м ³ /цаг | ш | 1 | | |
| 9 | | Удирдлагын самбар /гүний худаг/ | ш | 1 | | |
| 10 | | Цэвэр усны насос Q=3.0м ³ /ц; H=24м | ш | 1 | | |
| 11 | | Үл буцаах клапан Ф25 | ш | 1 | | |
| 12 | | Хаалт Ф25 | ш | 2 | | |
| 13 | | Хог шүүгч Ф25 | ш | 1 | | |
| 14 | | Тоолуур Ф25 | ш | 1 | | |
| 15 | | Цахилгаан соронзон клапан Ф25 | ш | 1 | | |
| 16 | | Шланг Ф32; L=2.5м | ш | 1 | | |
| 17 | | Удирдлагын самбар /ухаалаг худаг/ | ш | 1 | | |

F



Зураг төслийн
"ЦЭСДА" ХХК

Баянхонгор аймаг, Баянхонгор сум, Дуурсах 3-р баг
280 ХҮҮХДИЙН 14-Р ЦЭЦЭРЛЭГИЙН БАРИЛГА

НҮҮР ХУУДАС

| | | | | | |
|-------------|--|---------------|--------------------|------------------------|-------|
| Инженер | | Ц.Навчаа | Е.Г Шифр: | Масштаб | Огноо |
| Гүйцэтгэсэн | | Ц.Навчаа | ЦЭ-11-06-08-206/23 | M1:1 | 2023 |
| Шалгасан | | Ц.Чугандаатар | ТГ Шифр: | Зургийн дугаар/Хуудас: | |
| | | | | УХ-1 | УХ-4 |

1

2

3

4

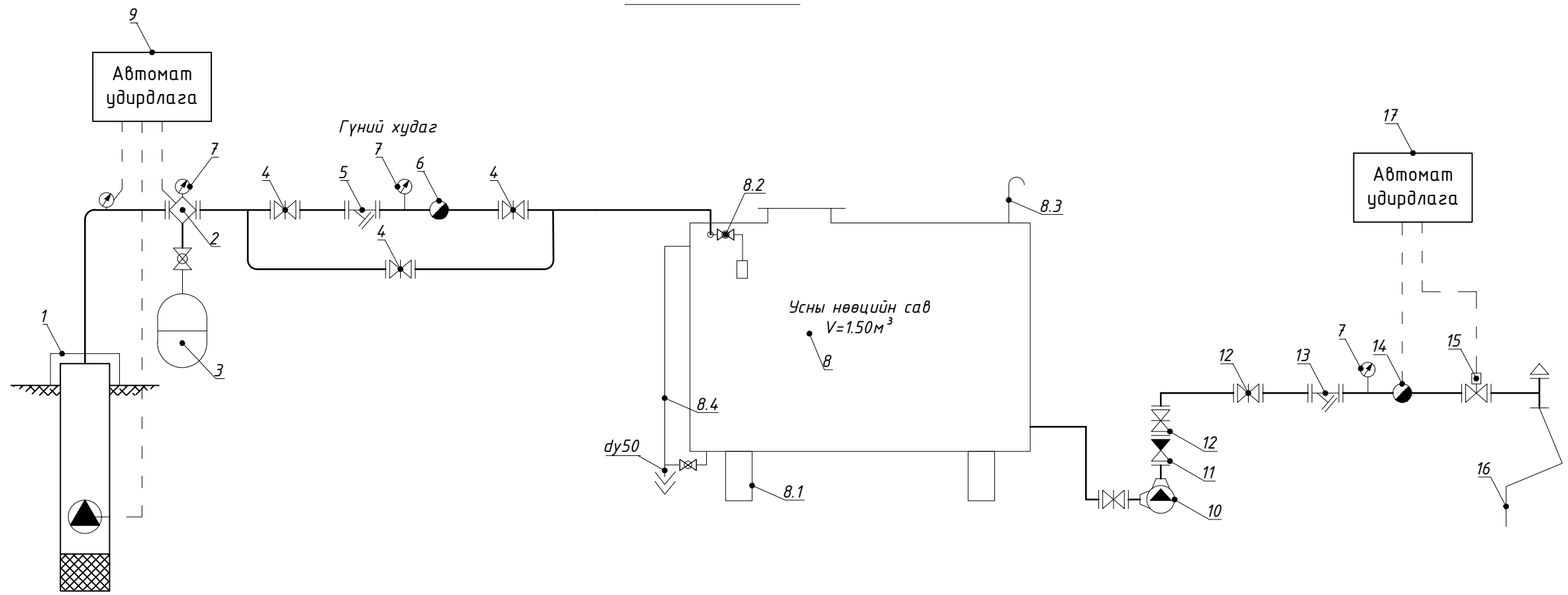
5

6

7

8

ЗАРЧМЫН СХЕМ



ТАЙЛБАР

1. Гүний худаг
2. Даралт мэдрэгч
3. Тэлэлтийн сав
4. Хаалт Ф50
5. Хог шүүгч Ф50
6. Тоолуур Ф50
7. Манометр 0-10ата
8. Усны нөөцийн сав V=1.5м³/цаг
9. Удирдлагын самбар /гүний худаг/
10. Цэвэр усны насос
11. Үл буцаах клапан Ф25
12. Хаалт Ф25
13. Хог шүүгч Ф25
14. Тоолуур Ф25
15. Цахилгаан соронзон клапан Ф25
16. Шланг Ф32
17. Удирдлагын самбар /ухаалаг худаг/

Тайлбар

Гүний хүдгийн ажиллагааг автомат болгохын тулд Wilo HiControl-1 гэсэн төхөөрөмжийг сонгов. Тус төхөөрөмж даралт мэдрэгч ажиллана. Мөн хуурай явалтаас хамгаалагдсан. Гүний худгаас усны нөөцийн сав хүртэлх цэвэр усаар хангахаар шугамыг барилгын шалан доогуур гаргаж гадуур нь нэмж дулаална. Гүний хүдгийн дотор хоолойг цахилгаан халаагч кабелиар орооно. Түгээж буй хуванцар хоолойд халаагч утасыг сүвлэж явуулна.

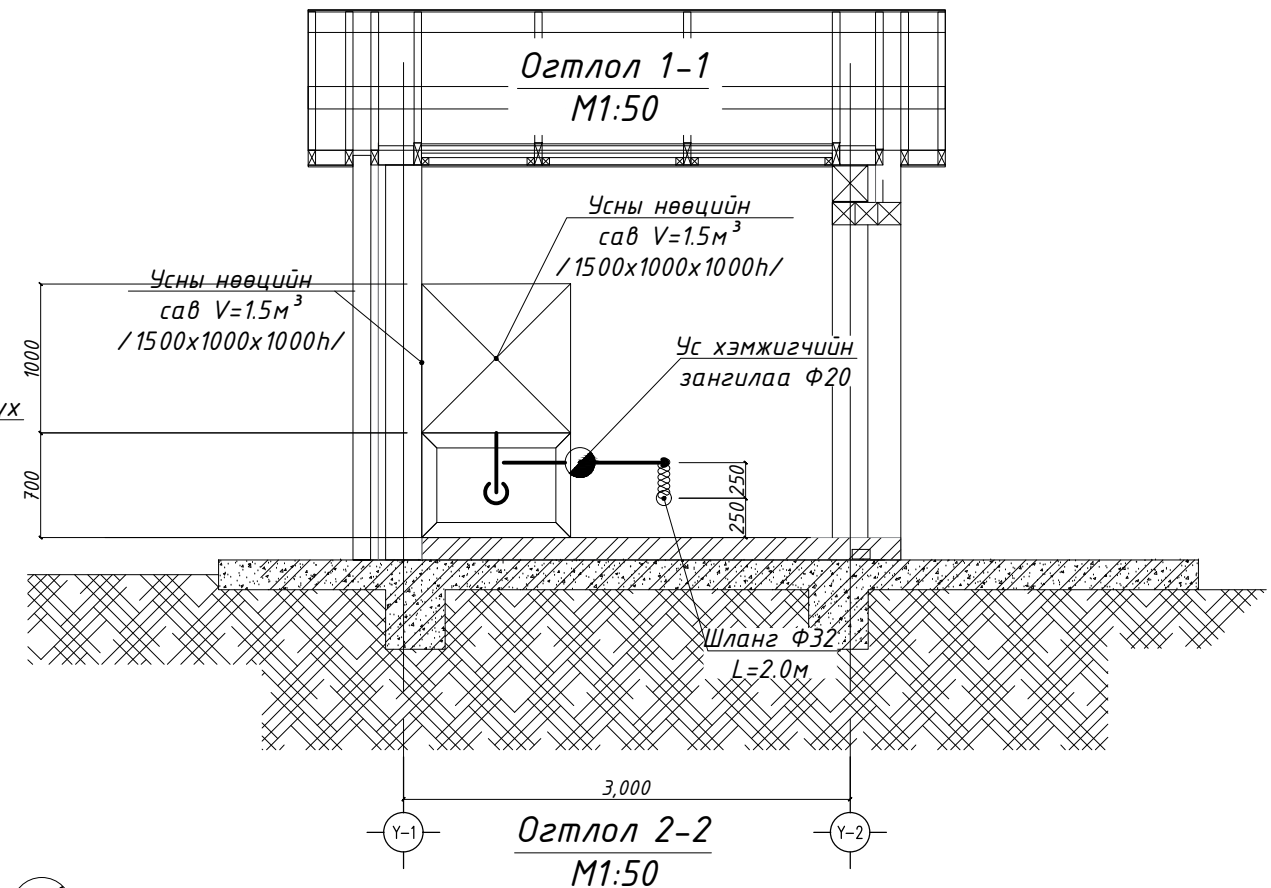
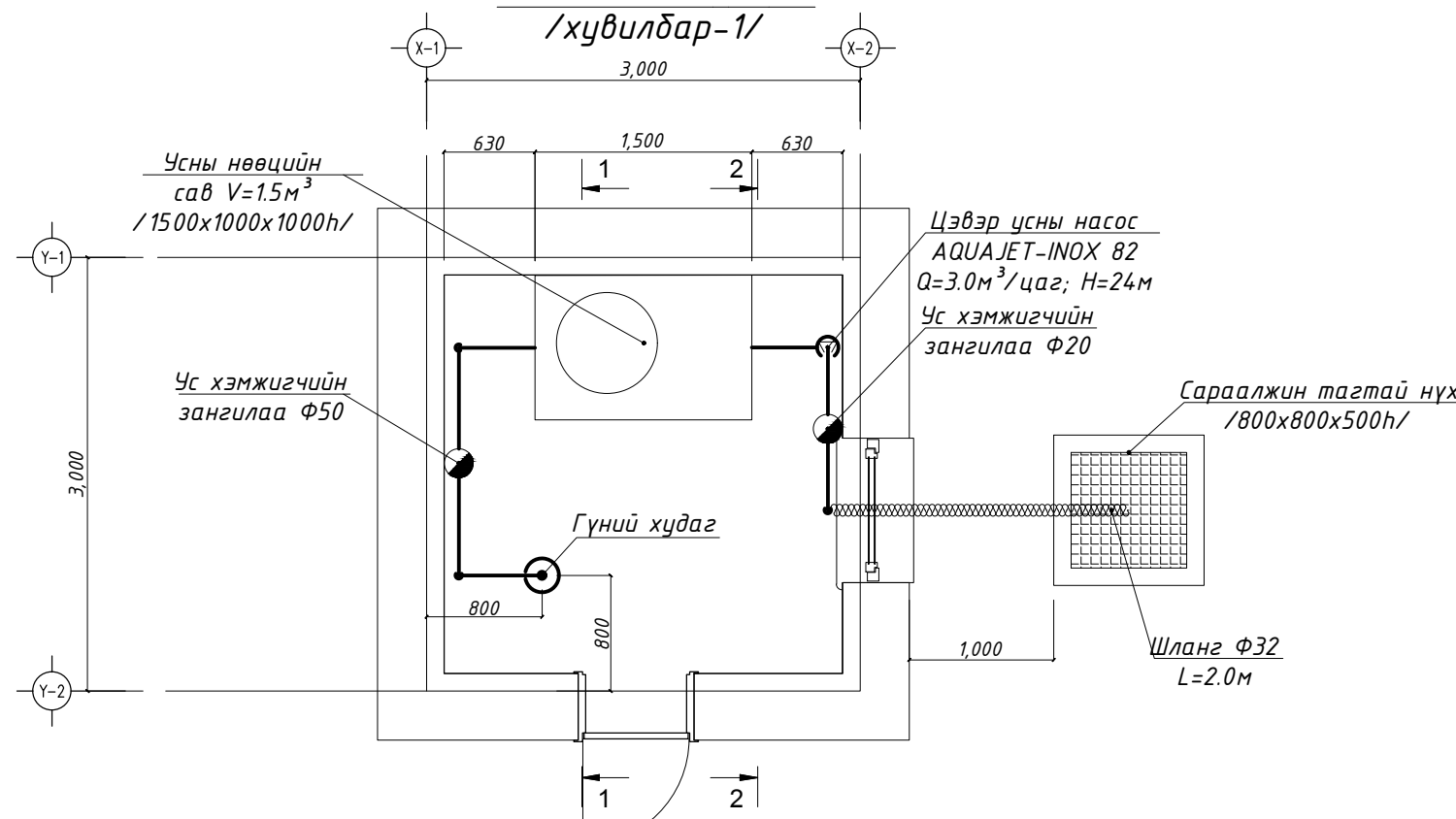


Баянхонгор аймаг, Баянхонгор сум, Дуурсах 3-р баг
280 ХҮҮХДИЙН 14-Р ЦЭЦЭРЛЭГИЙН БАРИЛГА

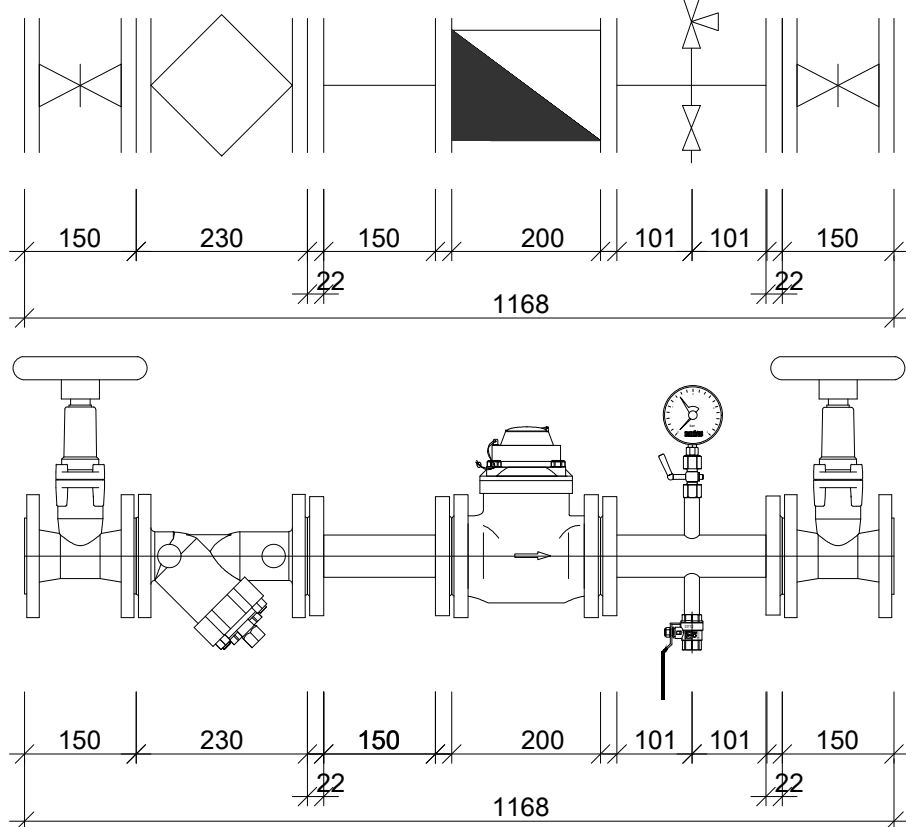
Зарчмын схем

| | | | | | |
|-------------|--------------------|---------------|--------------------|----------------|---------|
| Инженер | <i>[Signature]</i> | Ц.Навчаа | Е.Г Шифр: | Масштаб | Огноо |
| Гүйцэтгэсэн | <i>[Signature]</i> | Ц.Навчаа | ЦЭ-11-06-08-206/23 | М1:үгүй | 2023 |
| Шалгасан | <i>[Signature]</i> | Ц.Чуганбаатар | ТГ Шифр: | Зургийн дугаар | Хуудас: |
| | | | | УХ-2 | УХ-4 |

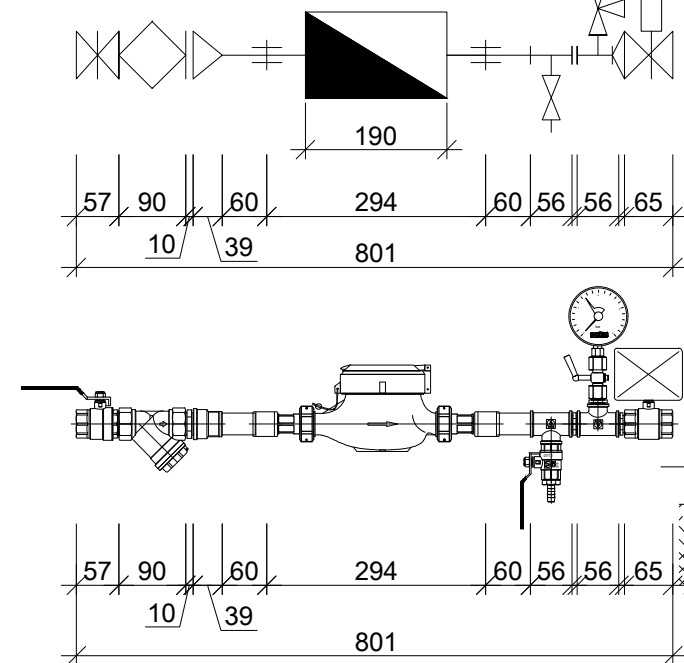
БАЙГУУЛАЛТ М1:50
/хувилбар-1/



УС ХЭМЖИГЧИЙН ЗАНГИЛАА-1
М1:20



УС ХЭМЖИГЧИЙН ЗАНГИЛАА-2
М1:20



Тайлбар

Гүний хүдгийн ажиллагааг автомат болгохын тулд Wilo HiControl-1 гэсэн төхөөрөмжийг сонгов. Тус төхөөрөмж даралт мэдэрч ажиллана. Мөн хуурай явалтаас хамгаалагдсан. Гүний хүдгээс усны нөөцийн сав хүртэлх цэвэр усаар хангахаар шугамыг дарилгын шалан доогуур гаргаж гадуур нь нэмж дулаална. Гүний хүдгийн дотор хоолойг цахилгаан халаагч кабелиар орооно. Түгээж буй хуванцар хоолойд халаагч утасыг сүвлэж явуулна.

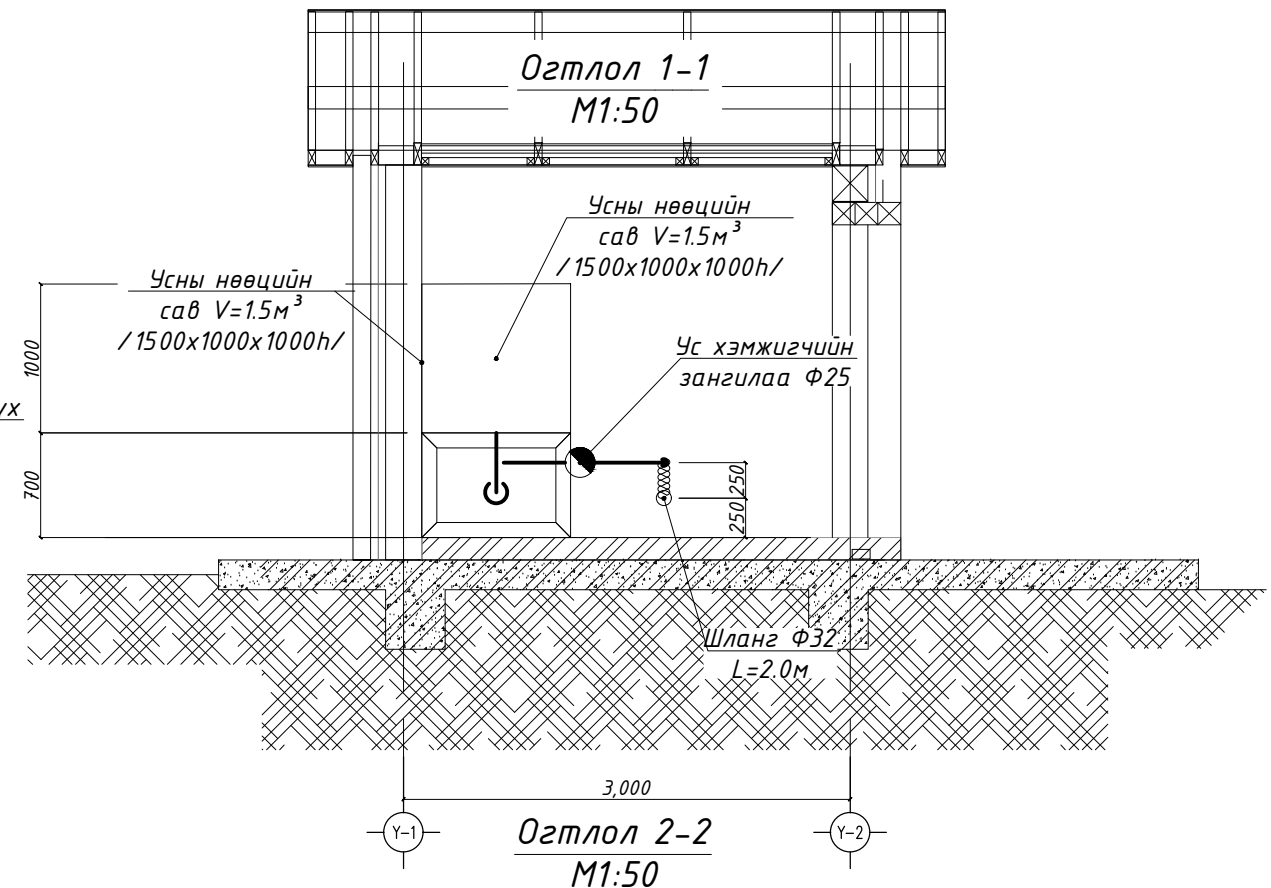
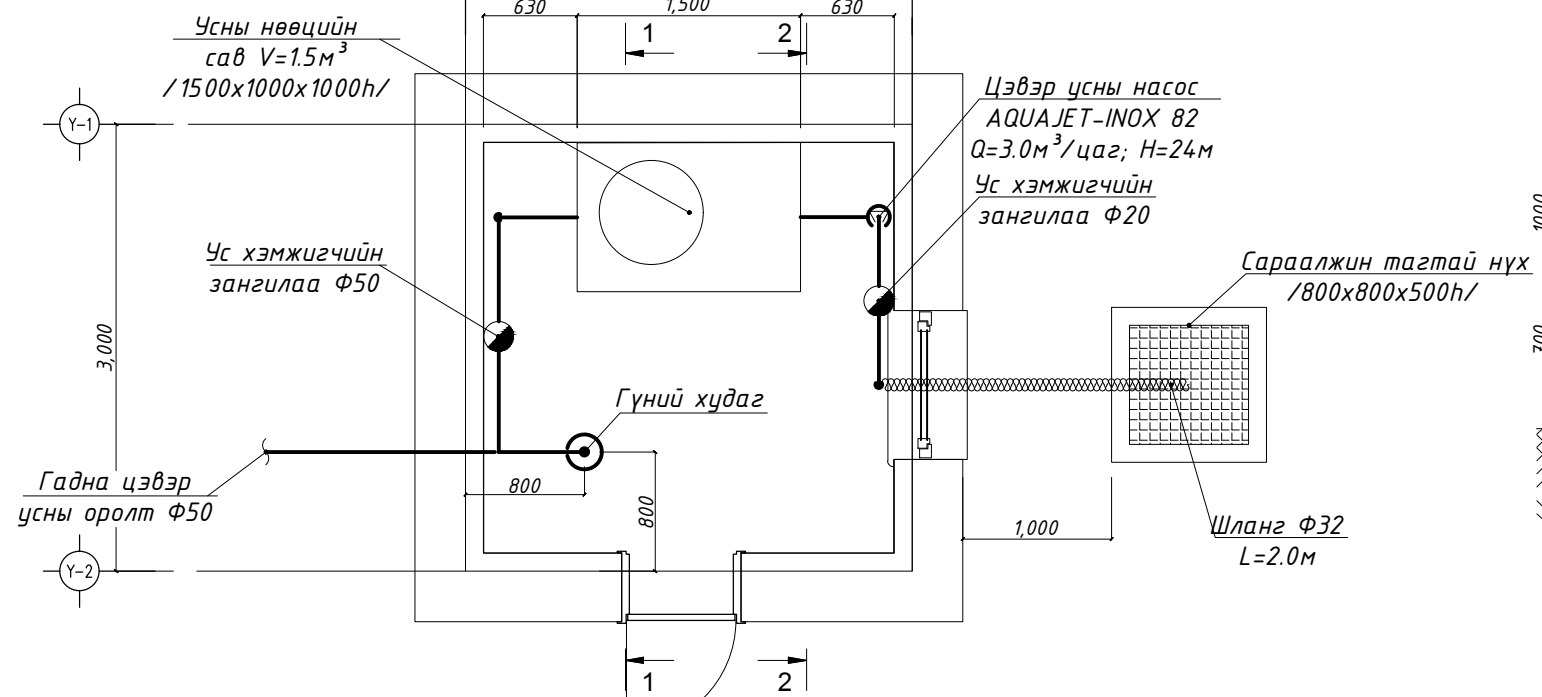


Баянхонгор аймаг, Баянхонгор сум, Дуурсах 3-р баг
280 ХҮҮХДИЙН 14-Р ЦЭЦЭРЛЭГИЙН БАРИЛГА

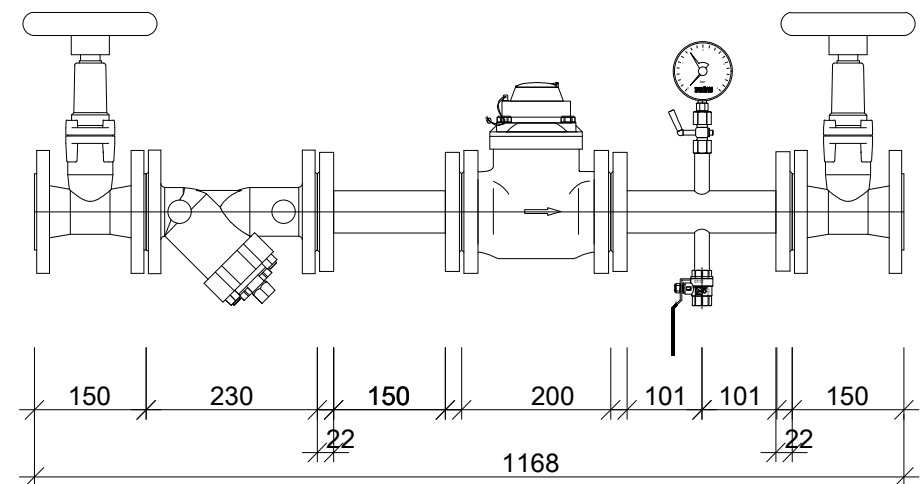
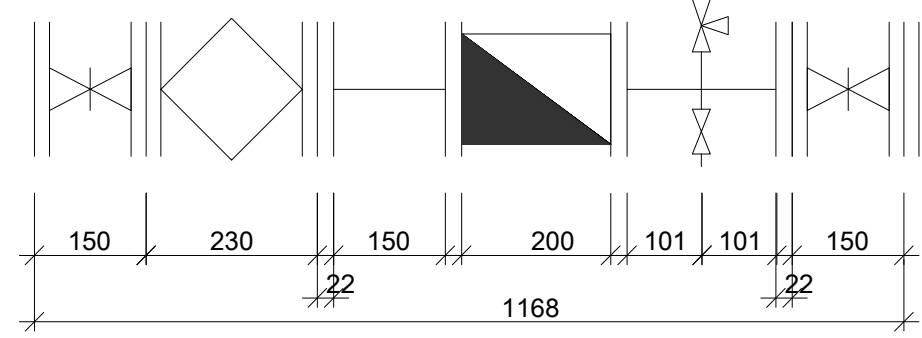
Гүний хүдгийн байгуулалт, огтлол,

| | | | | | |
|-------------|----------------------|---------------|--------------------|----------------|---------|
| Инженер | <i>Ц.Навчаа</i> | Ц.Навчаа | Е.Г Шифр: | Масштаб | Огноо |
| Гүйцэтгэсэн | <i>Ц.Навчаа</i> | Ц.Навчаа | ЦЗ-11-06-08-206/23 | М1:үгүй | 2023 |
| Шалгасан | <i>Ц.Ууганбаатар</i> | Ц.Ууганбаатар | ТГ Шифр: | Зургийн дугаар | Хуудас: |
| | | | | УХ-3 | УХ-4 |

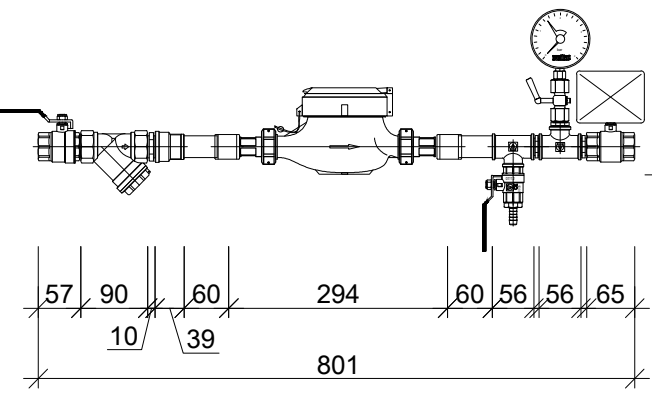
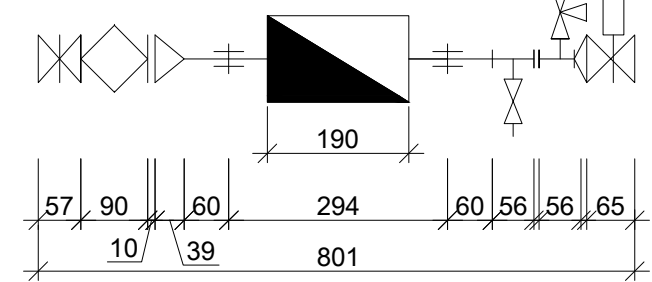
БАЙГУУЛАЛТ М1:50
/хувилбар-2/



УС ХЭМЖИГЧИЙН ЗАНГИЛАА-1
М1:20



УС ХЭМЖИГЧИЙН ЗАНГИЛАА-2
М1:20



Тайлбар
Гүний худгийн ажиллагааг автомат болгохын тулд Wilo HiControl-1 гэсэн төхөөрөмжийг сонгов. Тус төхөөрөмж даралт мэдэрч ажиллана. Мөн хуурай явалтаас хамгаалагдсан. Гүний худгаас усны нөөцийн сав хүртэлх цэвэр усаар хангахаар шугамыг барилгын шалан доогуур гаргаж гадуур нь нэмж дулаална. Гүний худгийн дотор хоолойг цахилгаан халаагч кабелиар орооно. Түгээж буй хуванцар хоолойд халаагч утасыг сүвлэж явуулна.



Зураг төслийн
"ЦЭСДА" ХХК

Баянхонгор аймаг, Баянхонгор сум, Дуурсах 3-р баг
280 ХҮҮХДИЙН 14-Р ЦЭЦЭРЛЭГИЙН БАРИЛГА

Гүний худгийн байгуулалт, огтлол,

| | | | | | |
|-------------|----------------------|---------------|--------------------|----------------|---------|
| Инженер | <i>Ц.Навчаа</i> | Ц.Навчаа | Е.Г Шифр: | Масштаб | Огноо |
| Гүйцэтгэсэн | <i>Ц.Навчаа</i> | Ц.Навчаа | ЦЗ-11-06-08-206/23 | М1:үгүй | 2023 |
| Шалгасан | <i>Ц.Ууганбаатар</i> | Ц.Ууганбаатар | ТГ Шифр: | Зургийн дугаар | Хуудас: |
| | | | | УХ-4 | УХ-4 |

Зургийн жагсаалт тайлбар бичиг

| Д/д | Зургийн нэр | хуу марк |
|--------------|---|-----------------|
| 1 | Нүүр хуудас | |
| 2 | Зургийн жагсаалт тайлбар бичиг | БА-1 |
| 3 | Хучилтын байгуулалт (угсармал вариант) | БА-2 |
| 4 | Цооногийн огтлол А-А, Б-Б | БА-3 |
| 5 | Дам нуруу ДН-1, ДН-2 (Угсармал вариант) | БА-4 |
| 6 | Хучилтын байгуулалт (цутгамал вариант) | БА-5 |
| 7 | Дам нуруу ДН-1, ДН-2 (Цутгамал вариант) | БА-6 |
| 8 | Салхивчийн яндан, модон таг хэсэглэл | БА-7 |

Ерөнхий хэсэг

а. Бохир усны 20м³ -ийн багтаамжтай энэхүү цооногийн зургийг сантехникийн группын даалгавар схемийн дагуу тэгш өнцөгт хэлбэртэй сонгон авсан. Цооногийг суулт овойлт үүсдэггүй хуурай хөрсөний түвшин 4.0-ээс дээшгүй нөхцөлд боловсруулан хийв.

б. Цооногийн амсрын ширмэн тагны дээр ±0.00 түвшин буюу газрын гадаргуугаас 100мм-ийн дээр байна.

в. Цооногийн дотор ёроолын нүхний дээд түвшин цооногийн амсраас доош -3.300мм байх ба дүүргэлтийн өндөр 1400мм байна.

2 Хийцийн хэсэг

Хана Цооногийн ханыг

Үүнд 1. Бетон м100 хэрэглэх үед ханын зузаан 400мм

2. Чулуут бетон хэрэглэх үед ханын зузаан 500мм байна.

Ханын дотор талыг 1:3 харьцаатай цемент зууртагаар

20мм зузаан өнгөлгөө хийж

Хучилт Хучилтыг т/б -оор угсармал ба цутгамал хөөр

вариантаар хийнэ. 1. Угсармал хучилтанд ГХС-7 маркийн хавтан

хэрэглэнэ. /альбом УҮ-1-61 он хавтангийн завсаруудыг 100 маркийн

зуурмагаар чигжинэ. Цутгамал хучилтын т/б дам нурууг газар

дээр нь цугана. т/б дам нурууг газар дээр нь 200 маркийн бетоноор

цутгаж хийнэ.

Шал Цооногийн 1:3 харьцаатай цементэн зуурмагаар 20мм зузаантай

өнгөлгөө хийнэ. Шалны доор өтгөн шар шавраар 330мм зузаан

бэлтгэл үе хийнэ. Цооногийн хана, хучилтын гадна талаар үнс ба

өтгөн шар шавар үеийг тус тус 300мм зузаантай хийж өгнө.

Цооногийн амсарын хэсгийн ханыг 75 маркийн тоосгоор өрж

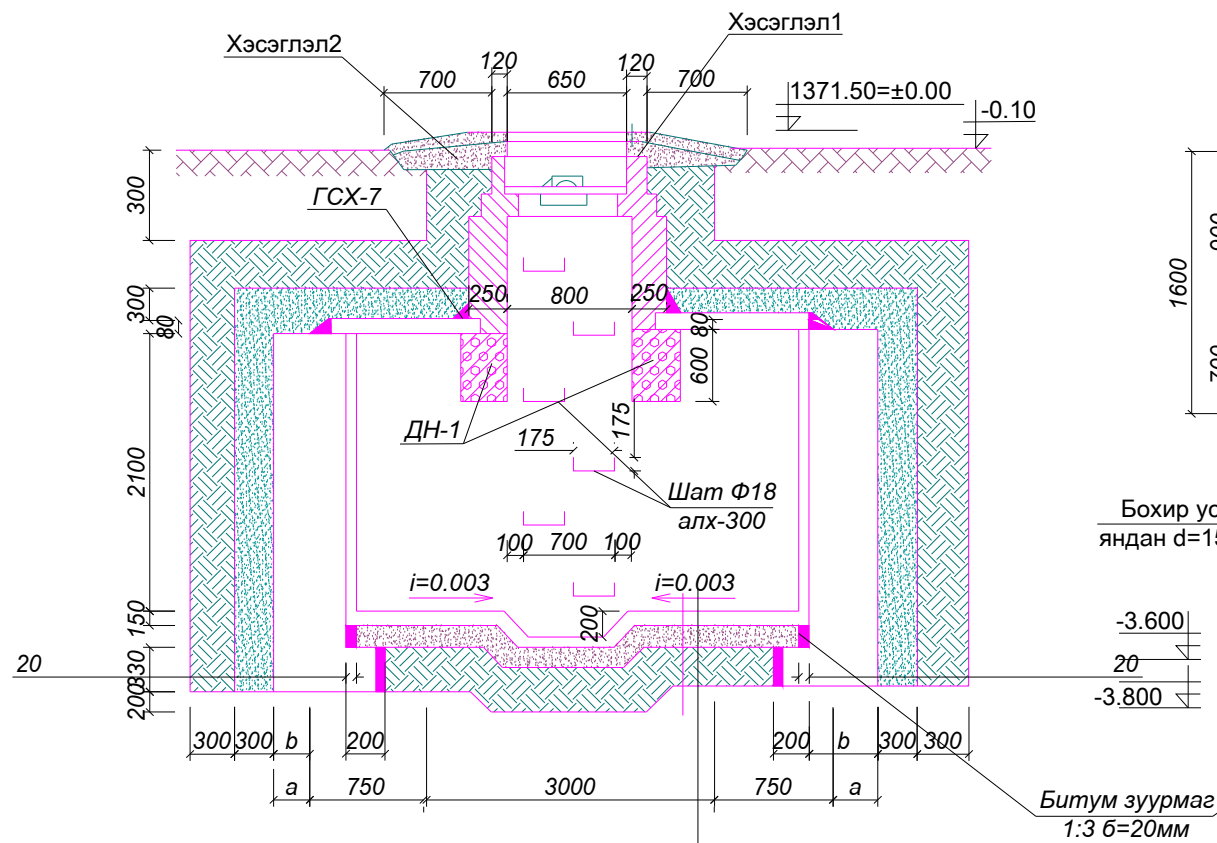
50маркийн цементийн зуурмагаар (Мр3-35) гагнаж өгнө.

Амсарын ширмэн таг байна. Цооногийн хуучилтын хавтангийн

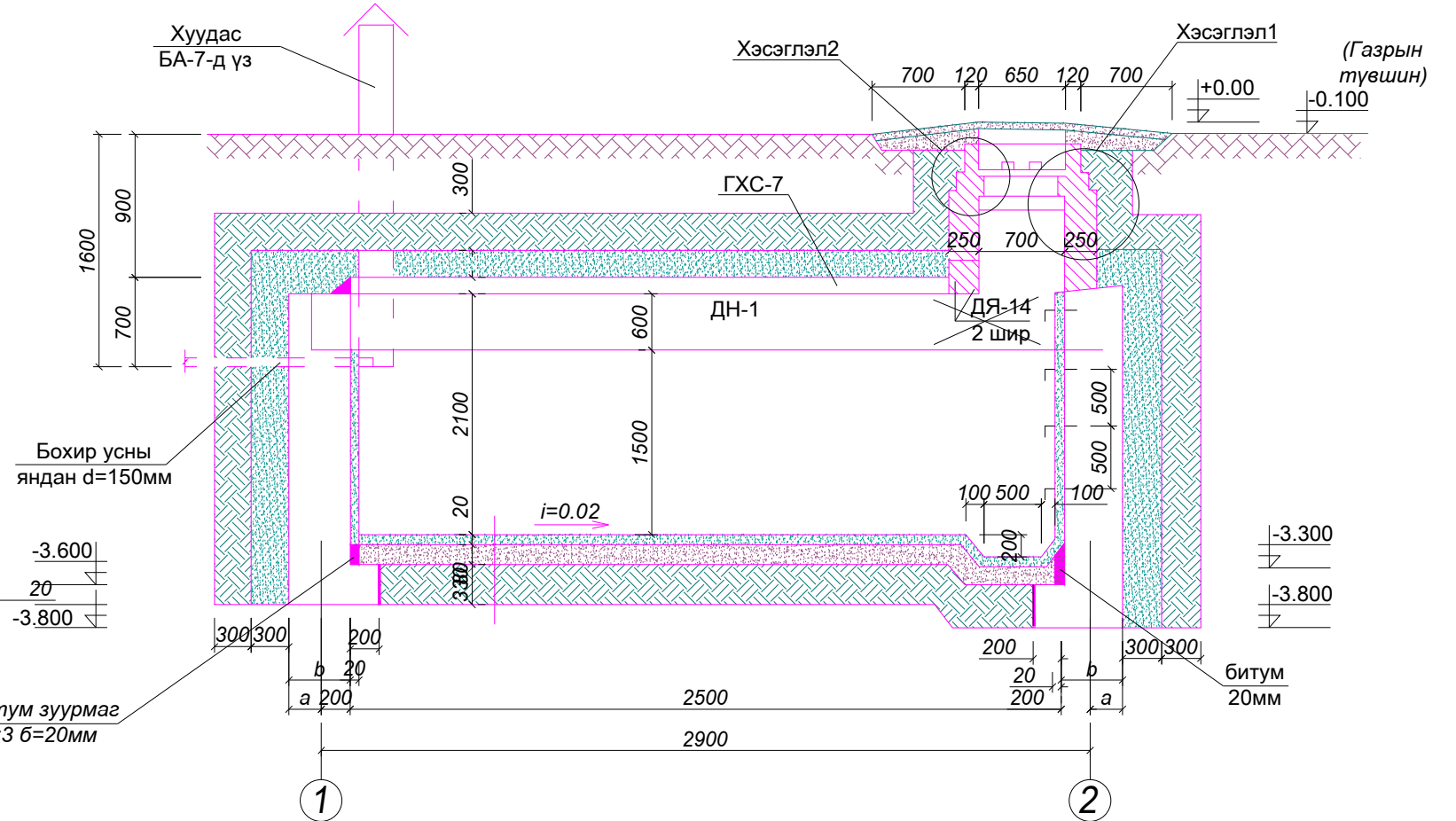
доод түвшин нь цооногийн амсраас доош -1.00м байна.

| Инженер | Баянхонгор аймаг. Баянхонгор сум. 280 ХҮҮХДИЙН ЦЭЦЭРЛЭГИЙН БАРИЛГА /цооног/ | | цооног | | |
|------------------------------|--|-----------------------------|---|---------------|------------|
| | Гүйцэтгэсэн | Ц.Навчаа | Бохир усны цооног 20м ³ Зургийн жагсаалт тайлбар бичиг | Масштаб 1:100 | |
| Шалгасан | Ц.Навчаа | ЕГ шифр: ЦЭ-11-06-08-206/23 | үе шат | хуудас | бүх хуудас |
| зураг төслийн "ЦЭСДА" ХХК | Ц.Ууганбаатар | ТГ шифр: | А3 | 1 | 7 |
| | | | | 2023 | |

Огтлол А-А



Огтлол Б-Б




Битум зуурмаг
1:3 б=20мм

цемент зуурмаг 1:3 б=20 мм
бетон М100 б=150 мм
өтгөн шар шавар б=330мм

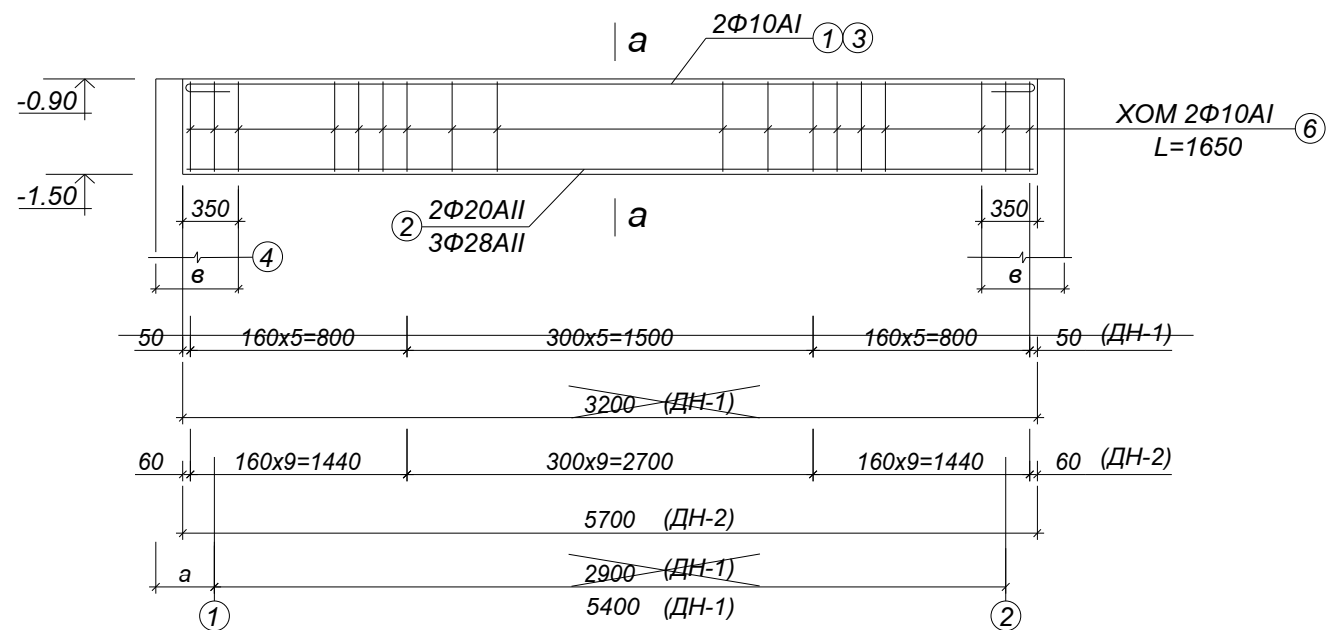
Тайлбар

- Энэхүү огтлол А-А; Б-Б-г угсармал хучилттайгаар харуулав. Иймд цутгамал хучилт хэрэглэсэн үед хучилтын хавтанд холболт хийж 2 шир ялуу ДЯ-14-ийг дарж өгнө.
- Суурийн хажуугаар чигжих үнс, шар шаварыг хучилт хийсний дараа хийж гүйцэтгэнэ

| Цооногийн ханын зузааныг сонгох хүснэгт | | | | | |
|---|---------------|--------|--------|--------|--------------------------|
| И/И | Ханын вариант | а (мм) | в (мм) | н (мм) | Орох материалын тарк |
| 1 | Бетон | 200 | 40 | 2600 | Бетон М100 |
| 2 | Чулуун бетон | 300 | 500 | 2600 | Чулуу М200 Бетон М100 |

| | | | | | | |
|---|--|----------|-----------------------------|---|--------|---------------|
|  зураг төслийн "ЦЭСДА" ХХК | Баянхонгор аймаг. Баянхонгор сум. 280 ХҮҮХДИЙН ЦЭЦЭРЛЭГИЙН БАРИЛГА /цооног/ | | | цооног | | |
| | Инженер | | Ц.Навчаа | Бохир усны цооног 20м3 Огтлол А-А, Б-Б | | Масштаб 1:100 |
| | Гүйцэтгэсэн | Ц.Навчаа | ЕГ шифр: ЦЭ-11-06-08-206/23 | үе шат | хуудас | бүх хуудас |
| Шалгасан | Ц.Ууганбаатар | ТГ шифр: | А3 | 3 | 7 | |
| | | | 2023 | | | |

Дам нуруу ДН-1;



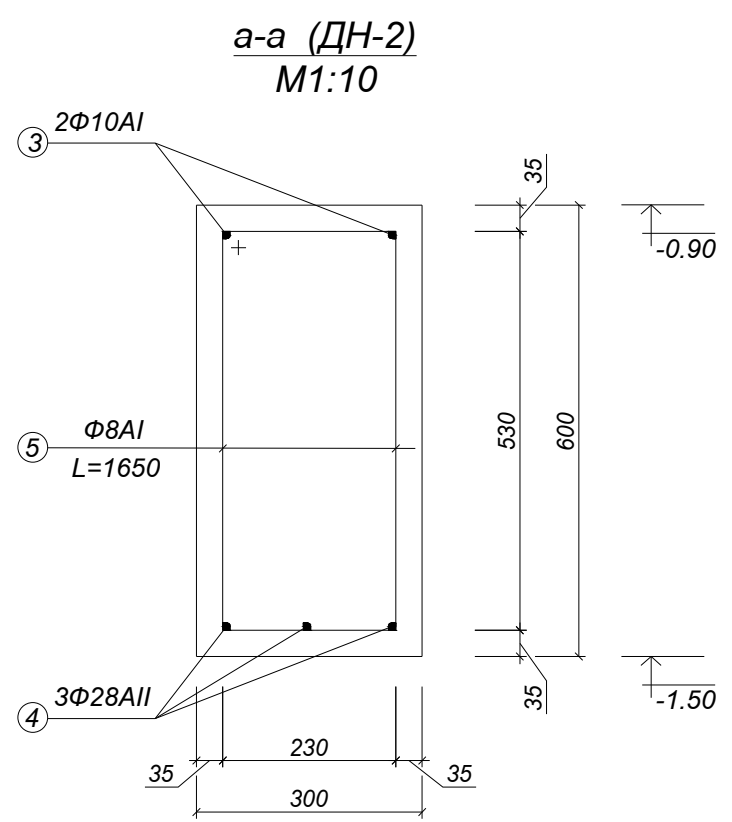
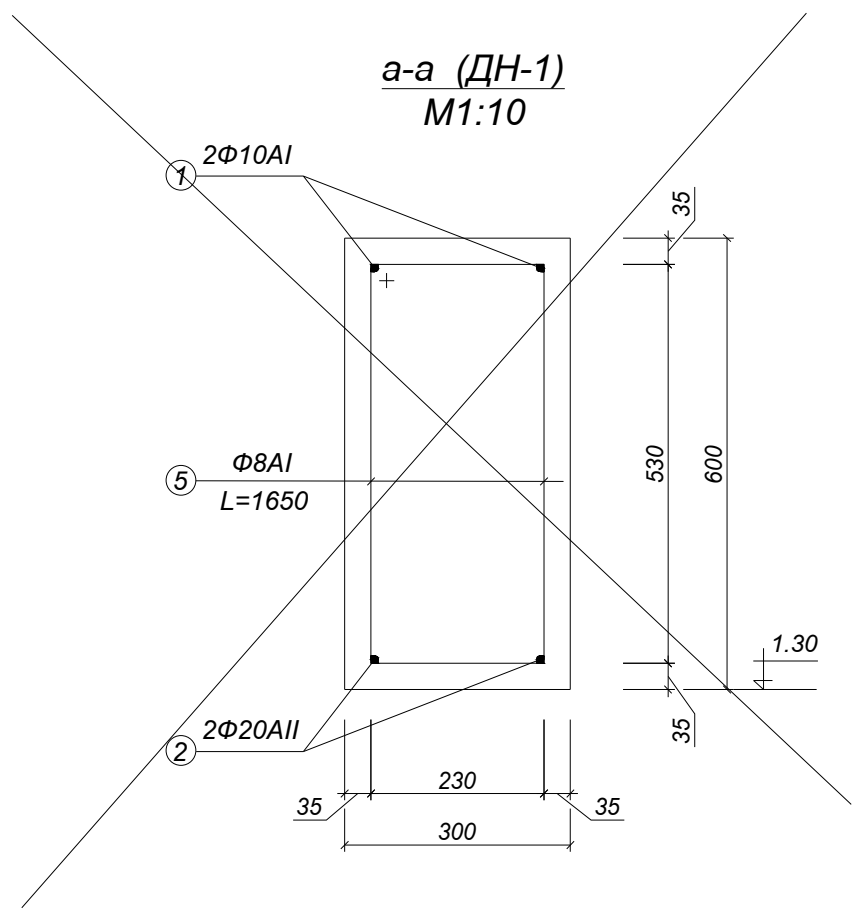
Нэг элементэд орох арматурын түүвэр

| Элем-ент марк | № поз | Загвар | Φ мм | нэгж урт мм | тоо шир | бүх урт м | Арматур сонголт | | |
|---------------|-------|---------------------------|-------|-------------|---------|-----------|-----------------|-----------|---------------|
| | | | | | | | Φ мм | бүх урт/м | бүх хүнд /кг/ |
| ДН-1 | 1 | — 3170 — | 10AI | 3295 | 2 | 6.59 | 8AI | 26.40 | 10.43 |
| | 2 | — 3170 — | 20AII | 3170 | 2 | 6.34 | 10AI | 6.59 | 4.01 |
| | 5 | 230 $\frac{595}{530}$ 295 | 8AI | 1650 | 16 | 2640 | 20AII | 6.34 | 15.66 |
| ДН-2 | 3 | — 5670 — | 10AI | 5795 | 2 | 11.59 | 8AI | 46.20 | 18.35 |
| | 4 | — 5670 — | 28AII | 5670 | 3 | 1701 | 10AI | 11.69 | 7.15 |
| | 5 | 230 $\frac{595}{530}$ 295 | 8AI | 1650 | 28 | 46.20 | 28AII | 1701 | 82.16 |
| Цут.хэс ЦХ-1 | 6 | — 1000 — | 10AI | 1130 | 2 | 2.26 | 10AI | 7.70 | 4.80 |
| | 7 | — 600 — | 10AI | 730 | 4 | 2.92 | | | |
| | 8 | — 500 — | 10AI | 630 | 4 | 2.52 | | | |

Бетон ба арматурын тодорхойлолт

| Элмент марк | Бетон марк | эле. марк | бетоны орц м ³ | | арматур кг | |
|-------------|------------|-----------|---------------------------|------|------------|--------|
| | | | 1 элем | бүгд | 1 элем | бүгд |
| ДН-1 | 200 | 2 | 0.580 | 1.16 | 30.10 | 60.20 |
| ДН-2 | 200 | 2 | 1.03 | 2.06 | 107.66 | 215.32 |
| ДН-3 | 150 | 1 | 0.06 | 0.06 | 4.80 | 4.80 |

Арматур ГОСТ 5981-61 ст3псп3. ГОСТ 5781-61 ст5псп2



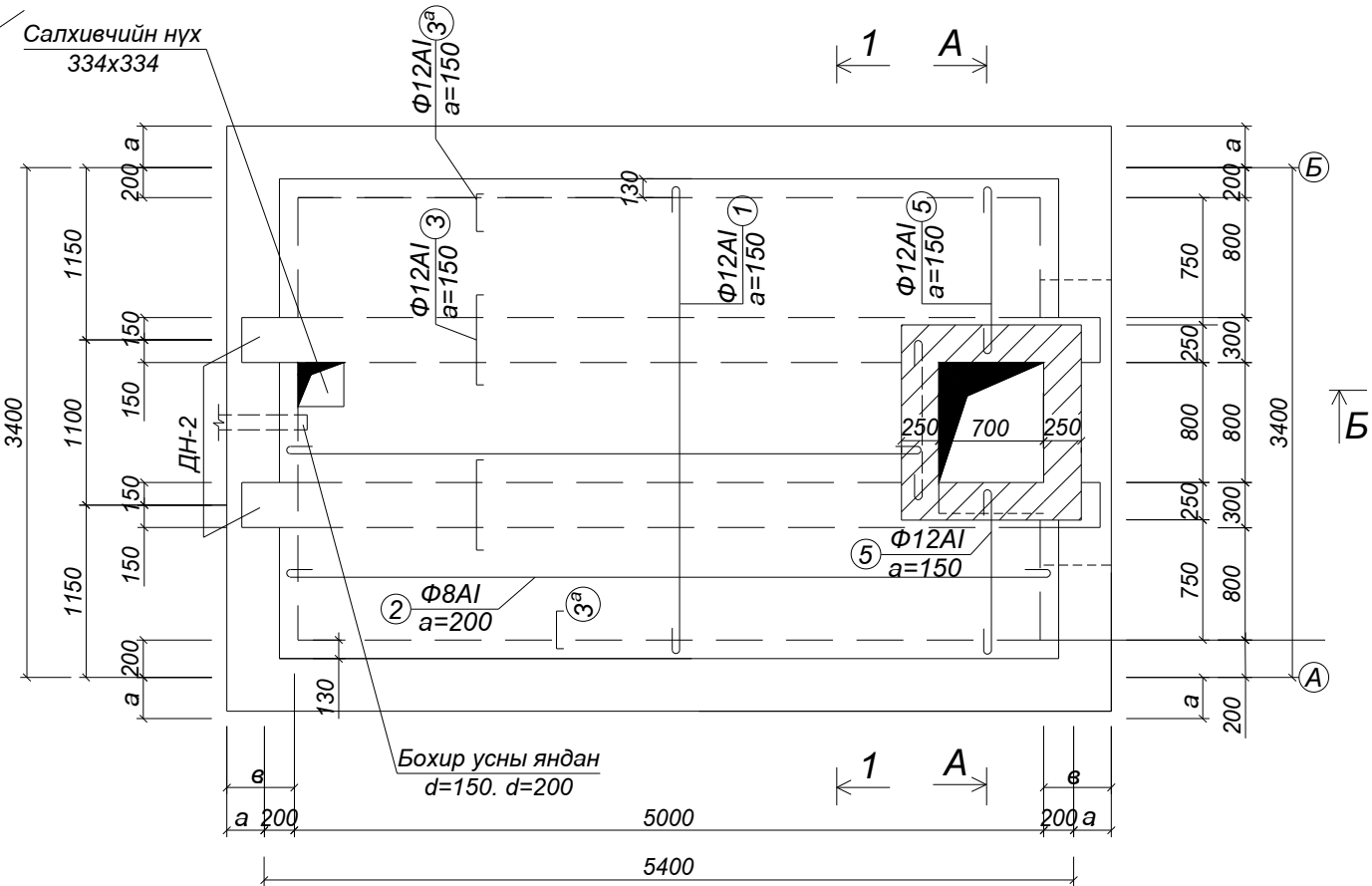
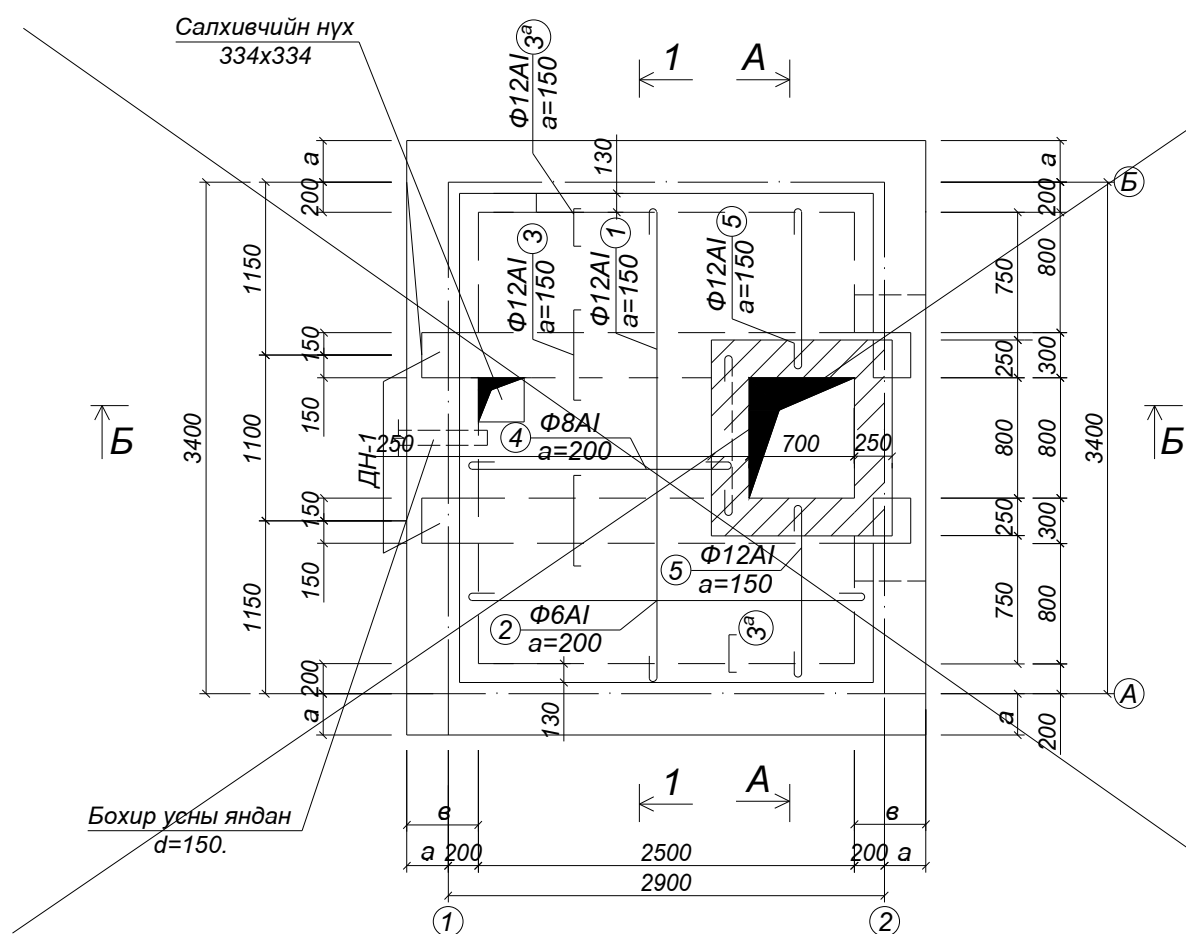
Тайлбар

- Энэ хуудсыг хуудас марк БА-2-той хамт үзнэ.
- Цутгамал хэсгийн арматурчлалтын зургийг хуудас марк БА-2-д үз.

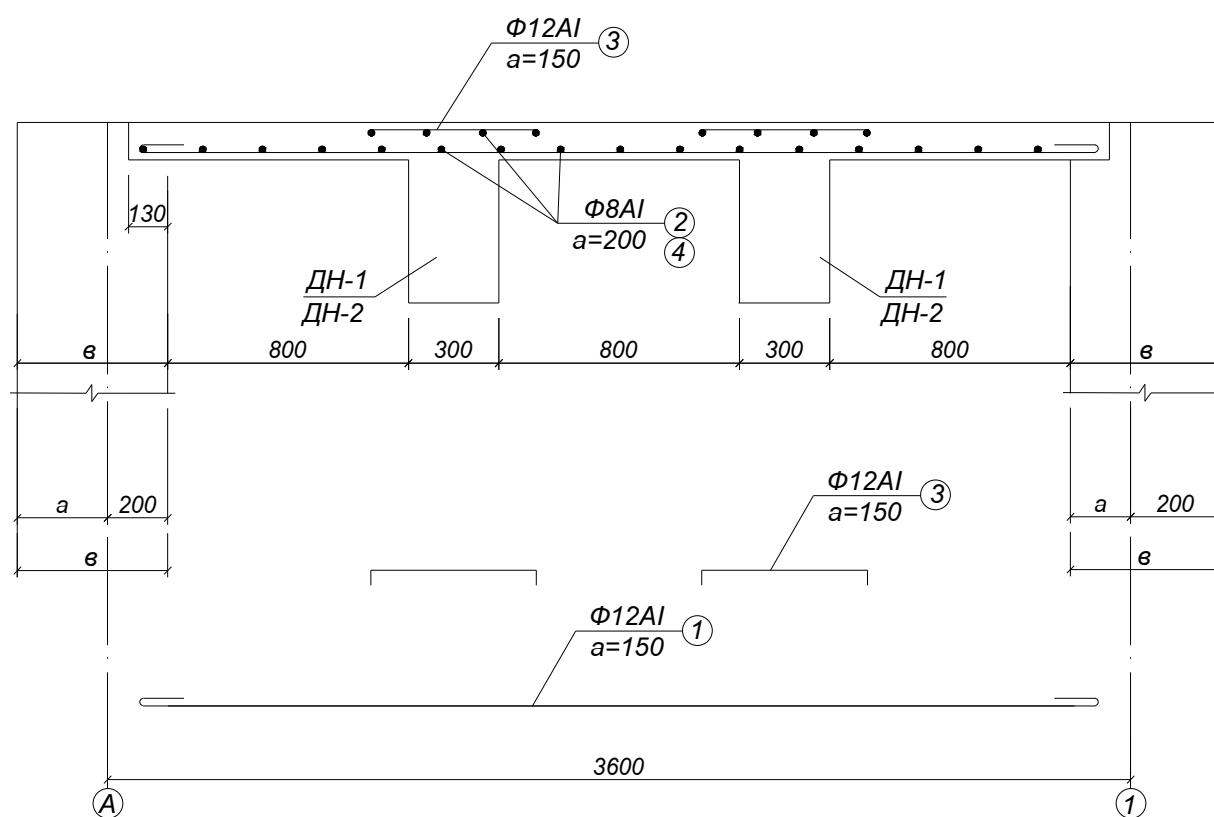
| | | | | | |
|----------------------------------|---|-----------------------------|--|---------------|------------|
| <p>зураг төслийн "ЦЭСДА" ХХК</p> | Баянхонгор аймаг. Баянхонгор сум. | | цооног | | |
| | 280 ХҮҮХДИЙН ЦЭЦЭРЛЭГИЙН БАРИЛГА /цооног/ | | Бохир усны цооног 20м3 төмөр бетон дам нуруу ДН-1, ДН-2 түүвэр | | |
| | Инженер | Ц.Навчаа | Гүйцэтгэсэн | Ц.Навчаа | |
| Шалгасан | Ц.Ууганбаатар | ЕГ шифр: ЦЭ-11-06-08-206/23 | ТГ шифр: | Масштаб 1:100 | |
| | | | үе шат | хуудас | бүх хуудас |
| | | | А3 | 4 | 7 |
| | | | 2023 | | |

Цутгамал хучилтын арматурчлал $V=10\text{м}^3$

Цутгамал хучилтын арматурчлал $V=20\text{м}^3$




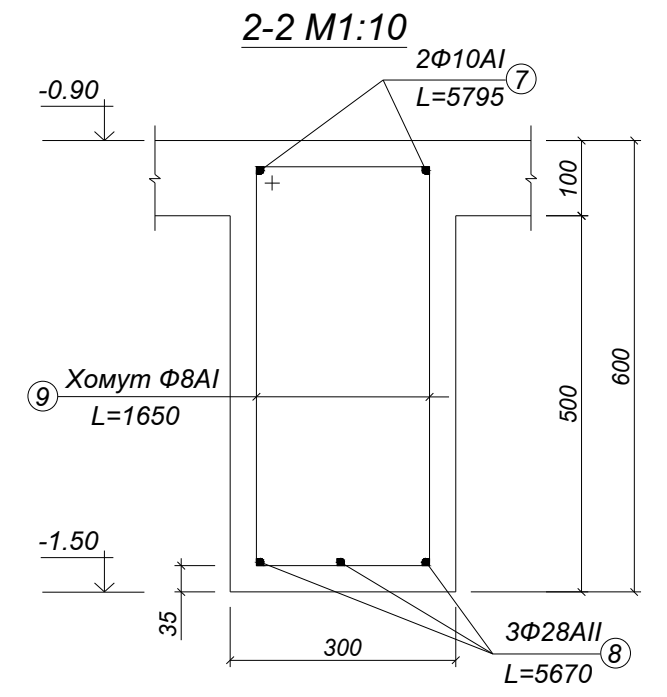
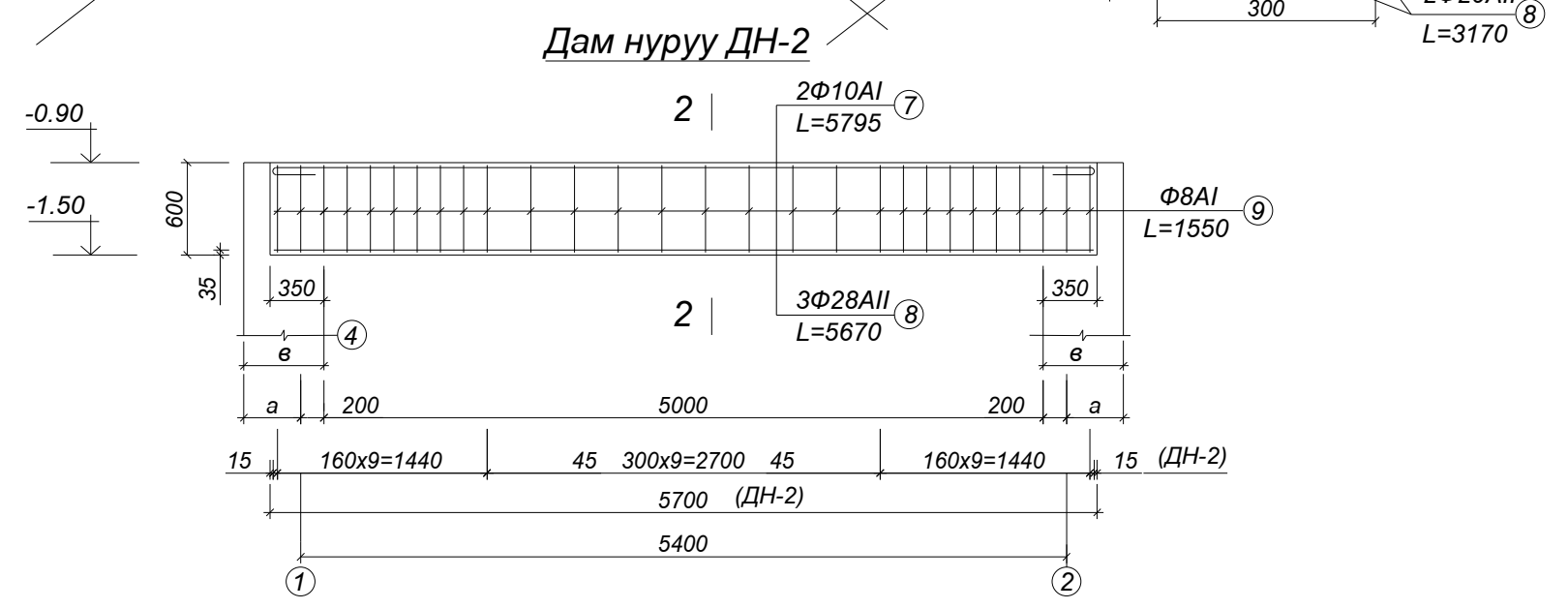
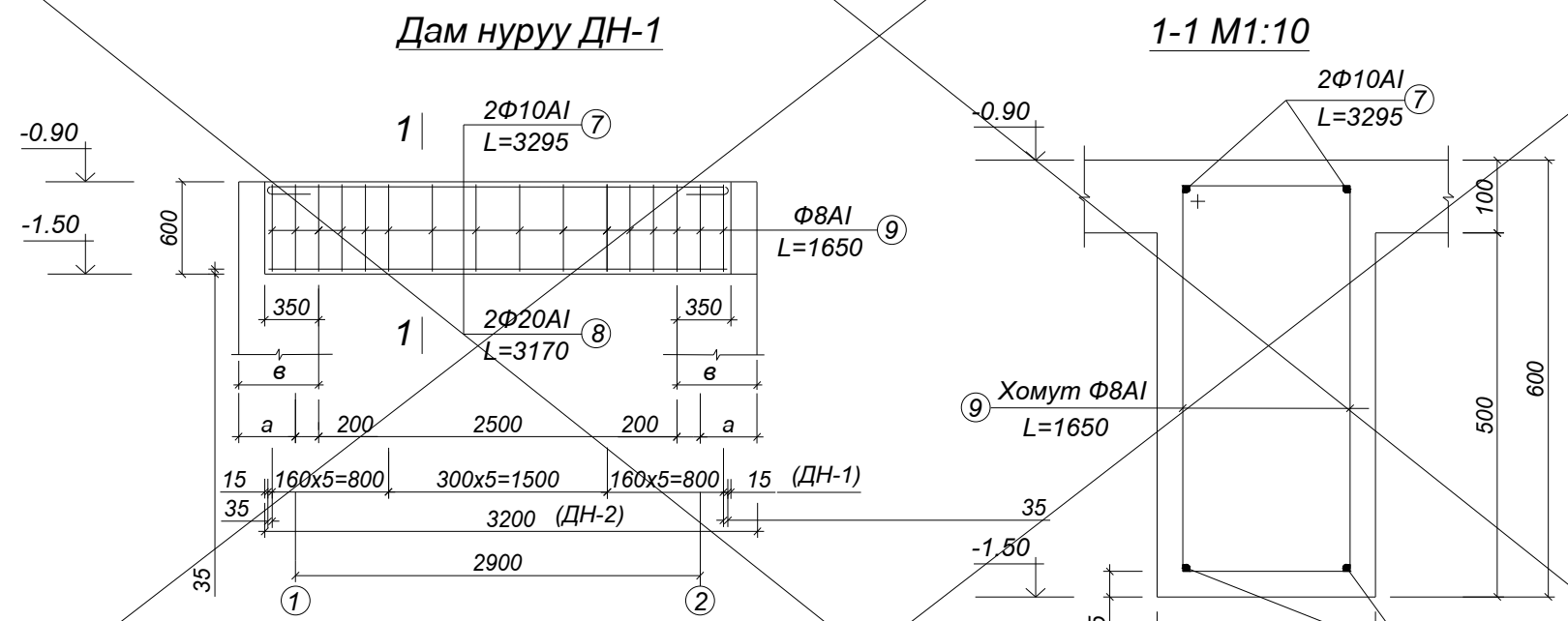
Огтлол 1-1 М1:25



Тайлбар

- Огтлол А-А; Б-Б-г хуудас марк БА-3-тай холбож үзнэ.
- Цутгамал төмөр бетон дам нуруу ДН-1; ДН-2-ын арматурчлалтын зургийг хуудас марк БА-6-д үз.
- Ханын зузааны сонголт а, в-ийн утгыг хүснэгтээс авна. Хуудас БА-3-д үз.

| | | | | | | |
|---|--|----------|-----------------------------|-------------------------------|--------|---------------|
|  зураг төслийн "ЦЭСДА" ХХК | Баянхонгор аймаг. Баянхонгор сум. 280 ХҮҮХДИЙН ЦЭЦЭРЛЭГИЙН БАРИЛГА /цооног/ | | | цооног | | |
| | Инженер | | Ц.Навчаа | Цутгамал хучилтын арматурчлал | | Масштаб 1:100 |
| | Гүйцэтгэсэн | Ц.Навчаа | ЕГ шифр: ЦЭ-11-06-08-206/23 | үе шат | хуудас | бүх хуудас |
| Шалгасан | Ц.Ууганбаатар | ТГ шифр: | А3 | 5 | 7 | |
| | | | | | | 2023 |




Нэг элементэд орох арматурын түүвэр

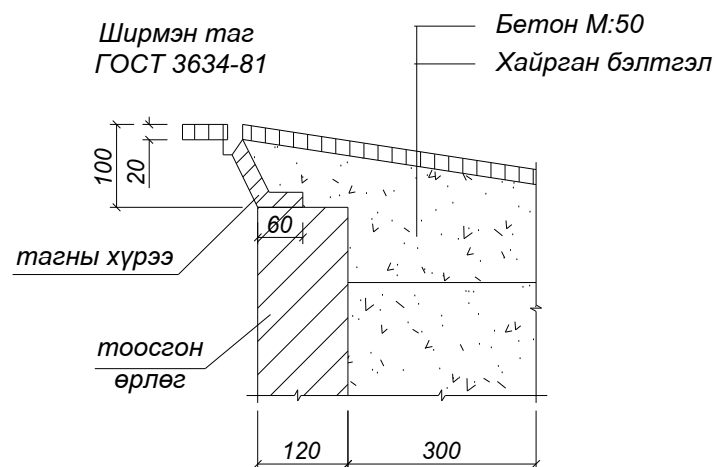
| Цооног багт. | Элемент нэр | № поз | Загвар | Φ мм | нэгж урт мм | тоо шир | бүх урт м | Арматур түүвэр | | |
|--|---------------------|--------------------|-----------------|--------|-------------|---------|---------------|----------------|-----------|-----------|
| | | | | | | | | Φ мм | бүх урт/м | хүнд /кг/ |
| 10м³ | Хучилтын хэвгэн | 1 | 3430 | 12AI | 3556 | 11 | 39.10 | 8AI | 65.33 | 25.81 |
| | | 2 | 2730 | 8AI | 2855 | 16 | 45.68 | 12AI | 102.30 | 90.84 |
| | | 3(3 ^a) | 80 700 (320) 80 | 12AI | 860 (480) | 34 (38) | 23.24 (18.24) | Σ=116.7 кг | | |
| | | 4 | 1840 | 8AI | 1965 | 10 | 19.65 | | | |
| | | 5 | 1080 | 12AI | 1205 | 13 | 15.67 | | | |
| Бетон марк М - 200 - 0.65 м³ | | | | | | | | | | |
| 20м³ | Дам нуруу ДН-1 (2ш) | 7 | 3170 | 10AI | 3295 | 2 | 6.59 | 8AI | 26.40 | 10.43 |
| | | 8 | 3170 | 20AIII | 3170 | 2 | 6.34 | 10AI | 6.59 | 4.07 |
| | | 9 | 295 595 280 530 | 8AI | 1650 | 16 | 26.40 | 20AI | 6.34 | 15.6 |
| Бетон марк М-200 - 0.58х2=1.16 м³ Арматур 30.10х2=60.20 | | | | | | | | | | |
| 20м³ | Хучилтын хэвгэн | 1 | 3430 | 12AI | 3555 | 28 | 99.50 | 8AI | 131.6 | 51.78 |
| | | 2 | 5230 | 8AI | 5455 | 16 | 87.3 | 12AI | 205.6 | 182.60 |
| | | 3 | 80 600 (320) 80 | 12AI | 860 (480) | 66 (70) | 56.76 (33.60) | Σ=234.38 кг | | |
| | | 4 | 4300 | 8AI | 4425 | 10 | 44.3 | | | |
| | | 5 | 1080 | 18AI | 1205 | 13 | 15.7 | | | |
| Бетон марк М-200 - 1.31 м³ | | | | | | | | | | |
| 20м³ | Дам нуруу ДН-2 (2ш) | 7 | 5670 | 10AII | 5795 | 2 | 11.59 | 8AI | 46.20 | 18.35 |
| | | 8 | 5670 | 28AII | 5670 | 3 | 17.01 | 10AI | 14.59 | 7.15 |
| | | 9 | 295 595 280 530 | 8AI | 1650 | 16 | 46.20 | 28AI | 17.01 | 82.16 |
| Бетон марк М-200 - 1.03х2=2.06м³ Арматур 107.7х2=215.40 кг | | | | | | | | | | |

Тайлбар

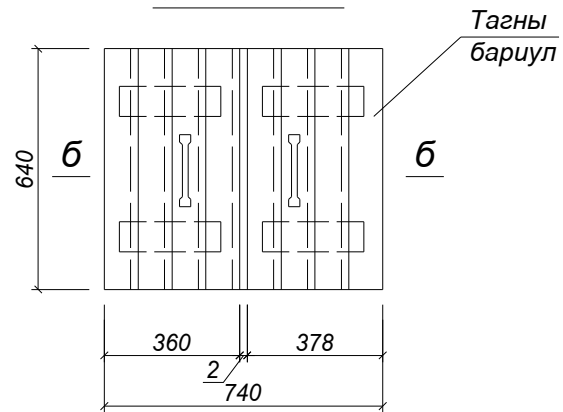
Энэ хуудсыг хуудас марк БА-5-тай хамт үз.

| | | | | | | |
|--|--|-----------------|-----------------------------|--|--------|------------|
|  зураг төслийн "ЦЭСДА" ХХК | Баянхонгор аймаг. Баянхонгор сум. 280 ХҮҮХДИЙН ЦЭЦЭРЛЭГИЙН БАРИЛГА /цооног/ | | | цооног | | |
| | | | | Бохир усны цооног 20м3 төмөр бетон дам нуруу ДН-2 түүвэр | | |
| | Инженер | <i>Ц.Навчаа</i> | Ц.Навчаа | Масштаб 1:100 | | |
| | Гүйцэтгэсэн | <i>Ц.Навчаа</i> | Ц.Навчаа | | | |
| Шалгасан | <i>Ц.Ууганбаатар</i> | Ц.Ууганбаатар | ЕГ шифр: ЦЭ-11-06-08-206/23 | үе шат | хуудас | бүх хуудас |
| | | | ТГ шифр: | А3 | 6 | 7 |
| | | | 2023 | | | |

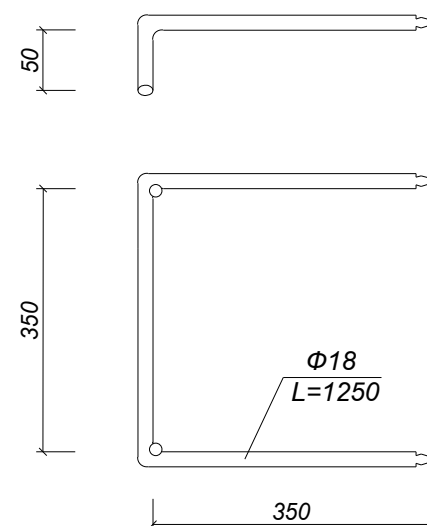
Хэсэглэл-1



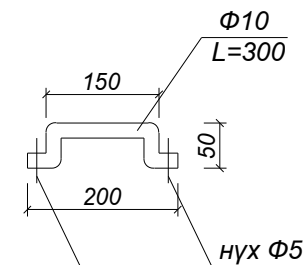
Модон таг



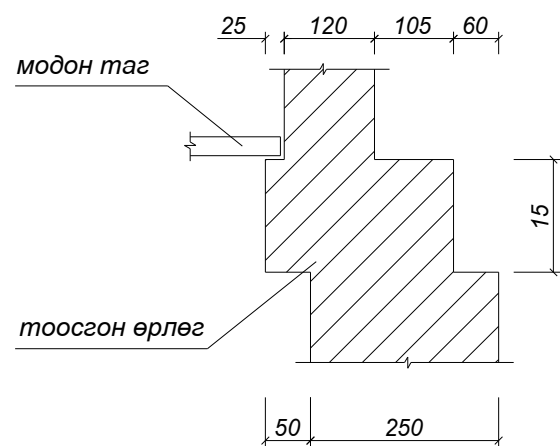
Гишгүүр мод



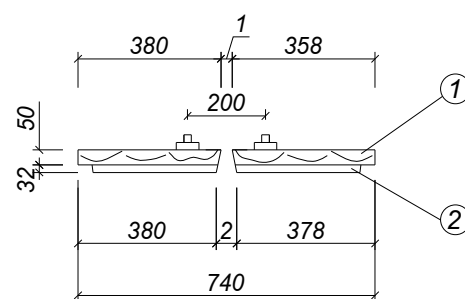
Тагны бариул



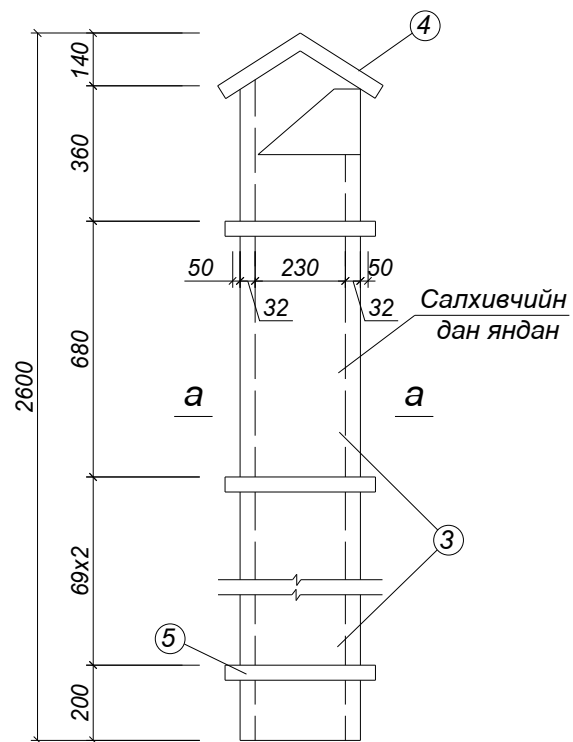
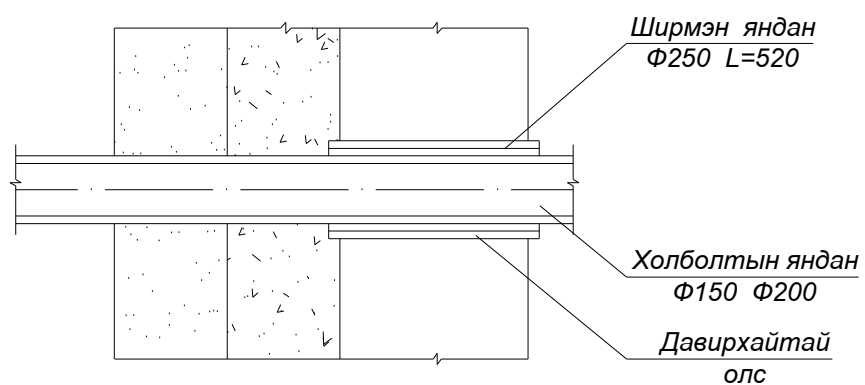
Хэсэглэл-2



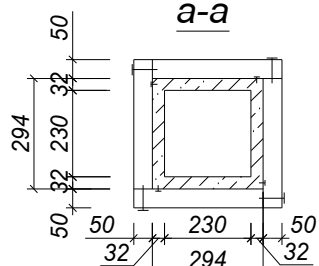
б-б



Хэсэглэл-3



а-а




Таг ба янданд орох модны түүвэр

| Поз № | Нэр төрөл | Огтлол мм | Урт мм | Тоо шир | Багтаамж м ³ |
|-------|-----------|-----------|--------|---------|-------------------------|
| 1 | Банз | 32x100 | 640 | 8 | 0.0164 |
| 2 | Банз | 32x100 | 300 | 4 | 0.0058 |
| 3 | Банз | 32x282 | 2460 | 4 | 0.0888 |
| 4 | Банз | 32x300 | 450 | 2 | 0.0085 |
| 5 | Брусс | 50x50 | 332 | 16 | 0.0133 |
| Дүн | | | | | 0.131 м ³ |

Тайлбар

- Энэ хуудсыг хуудас марк БА-2-той хамт үз.
- Модон таг болон янданг тосон будгаар хоёр талаас нь будаж өгнө.
- Гишгүүр скоб 6 ш, хүнд-19.32 кг
Тагны бариул-2 ш, хүнд-0.37 кг

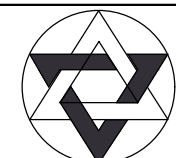
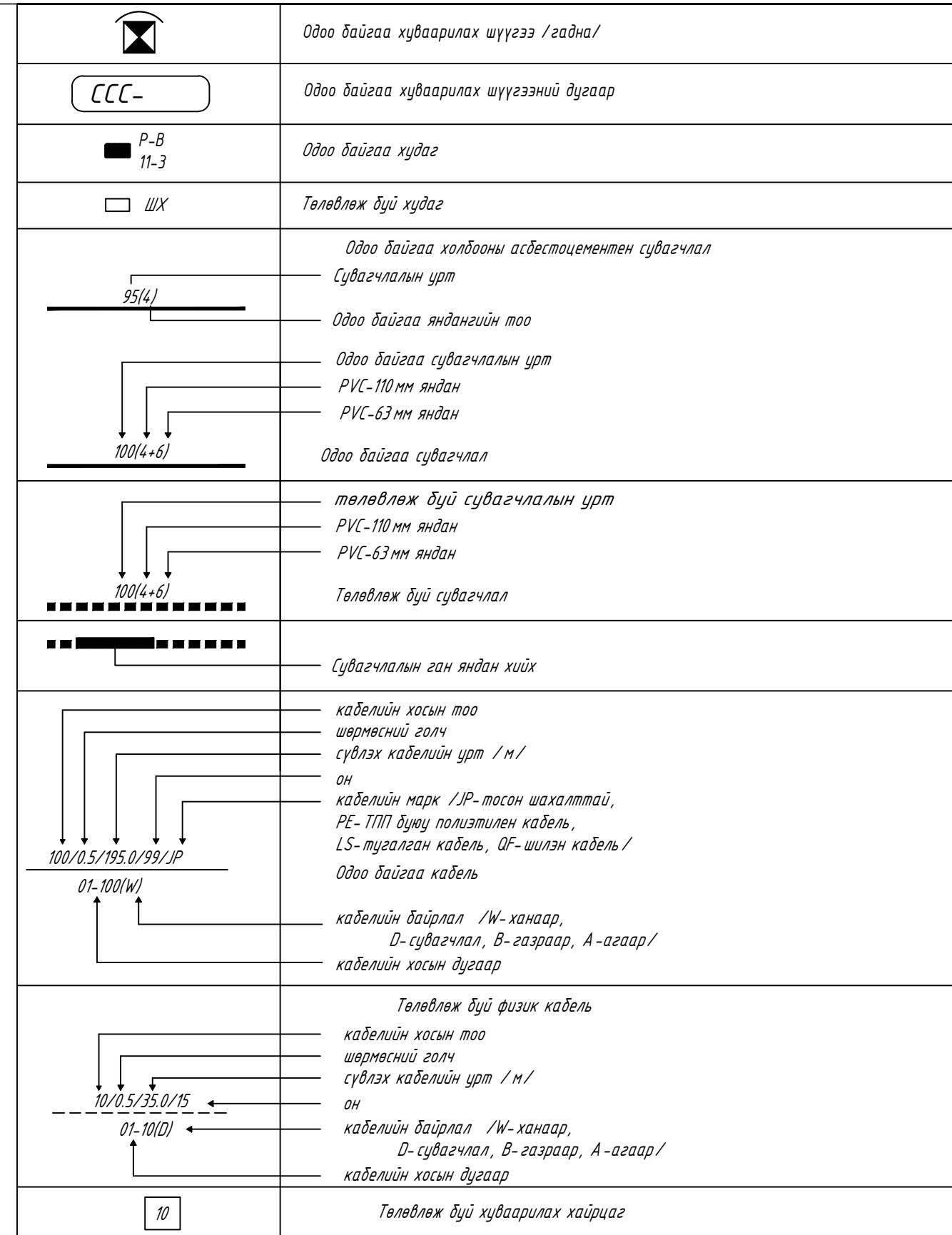
| | | | | | | |
|---|--|-----------------------------|----------|---|------------|---------------|
|  зураг төслийн "ЦЭСДА" ХХК | Баянхонгор аймаг, Баянхонгор сум. 280 ХҮҮХДИЙН ЦЭЦЭРЛЭГИЙН БАРИЛГА /цооног/ | | | ЦООНОГ | | |
| | Инженер | | Ц.Навчаа | Хэсэглэл 1, 2, 3, модон таг, яндан түүвэр | | Масштаб 1:100 |
| Гүйцэтгэсэн | Ц.Навчаа | ЕГ шифр: ЦЭ-11-06-08-206/23 | үе шат | хуудас | бүх хуудас | |
| Шалгасан | Ц.Ууганбаатар | ТГ шифр: | А3 | 7 | 7 | 2023 |

Зургийн бүрдэл, Байршлын тойм, Таних тэмдэг

Зургийн бүрдэл

| № | Зургийн нэр | Тайлбар |
|---|---|---------|
| 1 | Зургийн бүрдэл, Байршлын тойм, Таних тэмдэг | ГХ-1 |
| 2 | Тайлбар, Материалын түүвэр | ГХ-2 |
| 3 | Шилэн кабелийн тархалт | ГХ-3 |
| 4 | Гадна холбооны тойм байгуулалт M1:10000 | ГХ-4 |
| 5 | Гадна холбооны сувагчлалын байгуулалт-1 M1:1000 | ГХ-5 |
| 6 | Гадна холбооны сувагчлалын байгуулалт-2 M1:1000 | ГХ-6 |
| 7 | Гадна холбооны сувагчлалын байгуулалт-3 M1:1000 | ГХ-7 |
| 8 | Гадна холбооны сувагчлалын байгуулалт-4 M1:1000 | ГХ-8 |
| 9 | Холбооны төмөр бетон багана | ГХ-9 |

Байршлын тойм

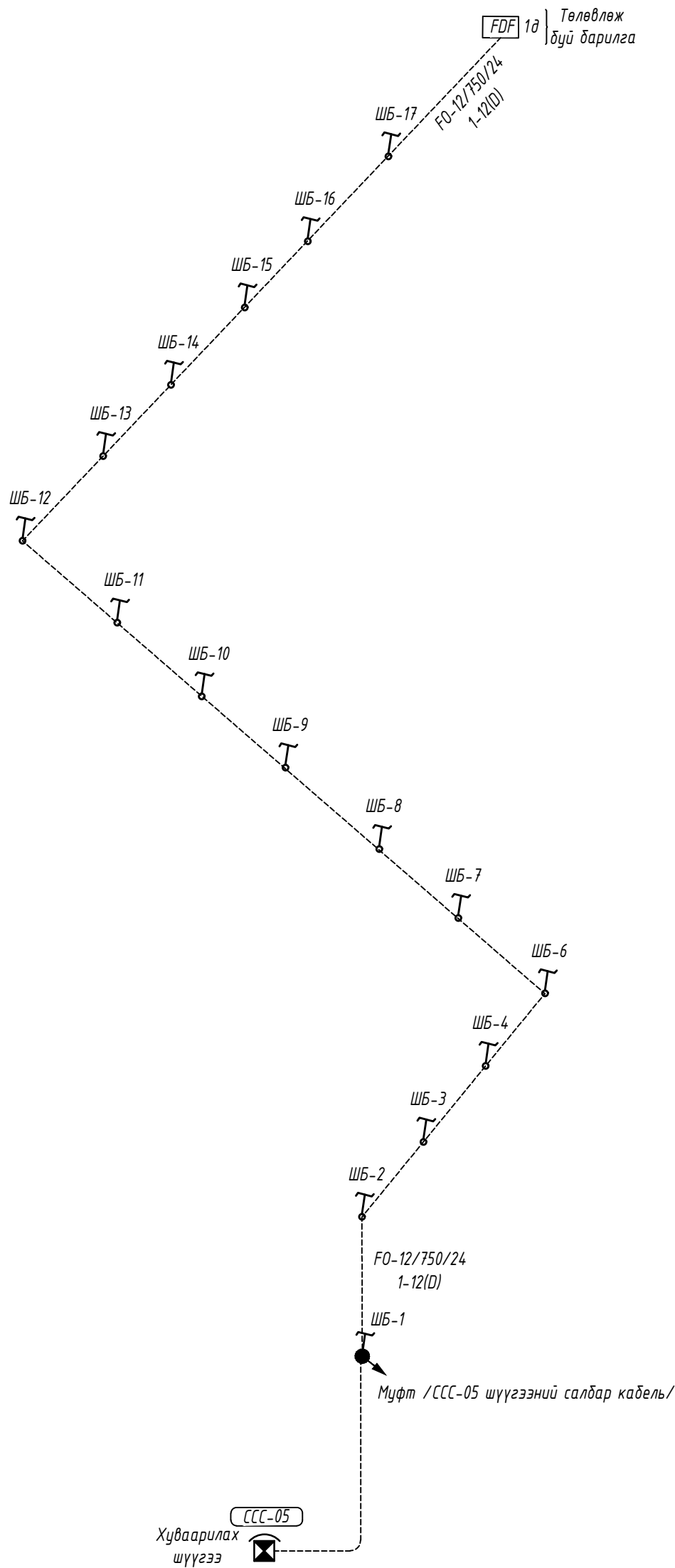


Зураг төслийн "ЦЭСДА" ХХК
tel:976-88889927

Баянхонгор аймаг, Баянхонгор сум, Дуурсах баг
Дуурсах багт баригдах 280 хүүхдийн ортой цэцэрлэгийн барилга

| | | | | |
|---|--------------------|-------------|--------------------------------|-------------------|
| Зургийн бүрдэл, Байршлын тойм, Таних тэмдэг | | | | |
| Инженер | <i>[Signature]</i> | Э.Отгонцоож | ЕГ Шифр: ЦЭ-11-06-08-206/23 | Масштаб: M1: |
| Гүйцэтгэгсэн | <i>[Signature]</i> | Э.Отгонцоож | ТГ Шифр: | Огноо: 2024 он |
| Шалгасан | <i>[Signature]</i> | М.Пүрэвмөнх | Зургийн дугаар: ГХ-1 | Бүх хуудас: 9 |

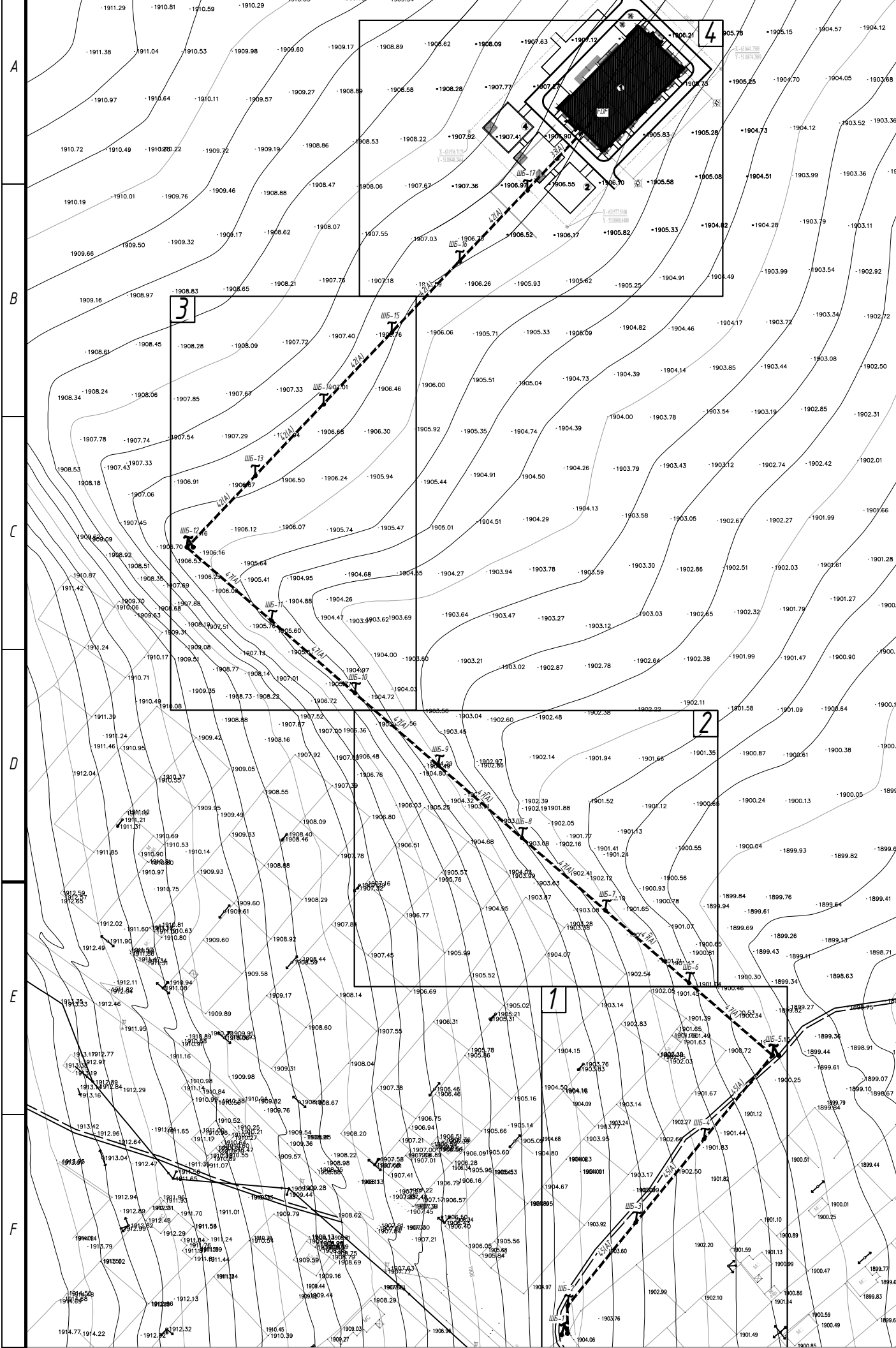
Шилэн кабелийн тархалт



Баянхонгор аймаг, Баянхонгор сум, Дуурсах баг
Дуурсах багт баригдах 280 хүүхдийн ортой цэцэрлэгийн барилга

| | | | | | |
|------------------------|--|-------------|--------------------------------|-------------------------|-------------------|
| Шилэн кабелийн тархалт | | | | | |
| Инженер | | Э.Отгонцож | ЕГ Шифр: ЦЭ-11-06-08-206/23 | Масштаб: М1: | Огноо: 2024 он |
| Гүйцэтгэсэн | | Э.Отгонцож | ТГ Шифр: | Зургийн дугаар: ГХ-3 | Бүх хуудас: 9 |
| Шалгасан | | М.Пүрэвмөнх | | | |

Гадна холбооны тойм байгуулалт М1:2000



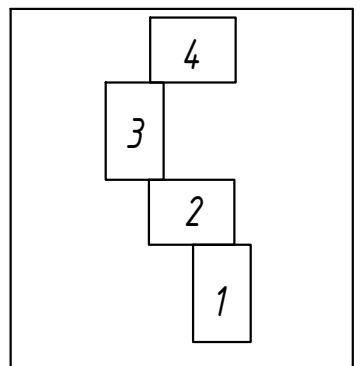
- ТАНИХ ТЭМДЭГЛЭГЭЭ**
- Төлвлөж буй барилга, байгууламж
 - Төлвлөж сургуулийн барилга
 - Төлвлөж буй явган хүний зам
 - Төлвлөж буй авто зогсоол
 - Төлвлөж буй ногоон байгууламж
 - Хог цуглуулах цэг
 - Эдэлбэр газрын хашаа, хязгаар
 - Төлвлөж буй хогийн сав
 - Бохир усны шугам
 - Дулааны шугам
 - Цэвэр усны шугам
 - Цахилгааны шугам
 - Одоо байгаа холбооны шугам
 - Төлвлөж буй холбооны шугам
 - Төлвлөж буй холбооны худаг
 - Одоо байгаа холбооны худаг

| Д/Д | Тодорхойлолт | Тайлбар |
|-----|------------------------|-------------|
| 1 | 280 хүүхдийн барилга | Төлвлөж буй |
| 2 | Тоглоомын талбай | Төлвлөж буй |
| 3 | Тоглоомын талбай | Төлвлөж буй |
| 4 | Тоглоомын элсэн талбай | Төлвлөж буй |

Зөвшөөрөлцсөн:
"МХС" ХХК-ийн Баянхонгор аймгийн Ерөнхий инженер:

..... /Ц.Одонтуяа/

Байгуулалтын бүдүүвч



Зураг төслийн
"ЦЭСДА" ХХК
tel:976-88889927

Баянхонгор аймаг, Баянхонгор сум, Дуурсах баг
Дуурсах багт баригдах 280 хүүхдийн ортой цэцэрлэгийн барилга

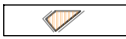









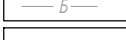
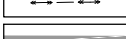

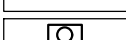


Гадна холбооны тойм байгуулалт М1:2000

| | | | | | |
|-------------|--|-------------|--------------------|-----------------|-------------|
| Инженер | | Э.Отгонцож | ЕГ Шифр: | Масштаб: | Огноо: |
| Гүйцэтгэсэн | | Э.Отгонцож | ЦЭ-11-06-08-206/23 | М1:2000 | 2024 он |
| Шалгасан | | М.Пүрэвмөнх | ТГ Шифр: | Зургийн дугаар: | Бүх хуудас: |
| | | | | ГХ-4 | 9 |

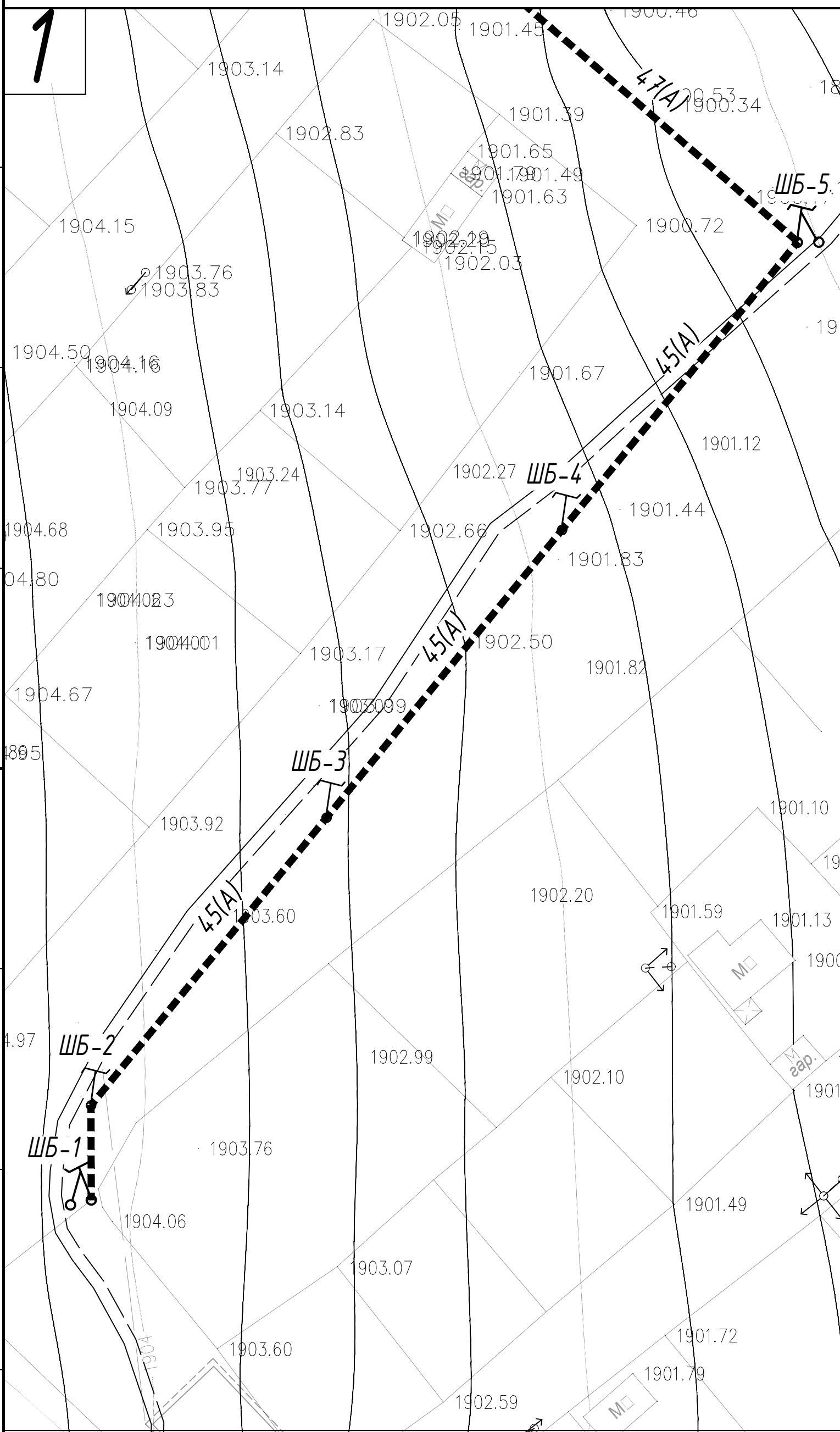
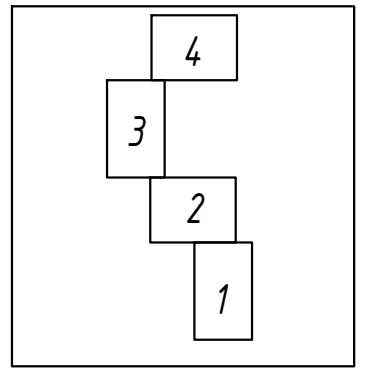
Гадна холбооны байгуулалт-1 М1:500

1

ТАНИХ ТЭМДЭГЛЭГЭЭ

-  Төлвлөж буй барилга, байгууламж
-  Төлвлөж сургуулийн барилга
-  Төлвлөж буй явган хүний зам
-  Төлвлөж буй авто зогсоол
-  Төлвлөж буй ногоон байгууламж
-  Хог цуглуулах цэг
-  Эдэлбэр газрын хашаа, хязгаар
-  Төлвлөж буй хогийн сав
-  Бохир усны шугам
-  Дулааны шугам
-  Цэвэр усны шугам
-  Цахилгааны шугам
-  Одоо байгаа холбооны шугам
-  Төлвлөж буй холбооны шугам
-  Төлвлөж буй холбооны худаг
-  Одоо байгаа холбооны худаг

Байгуулалтын бүдүүвч










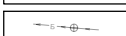
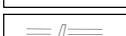
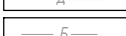
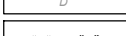
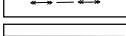




| | | | | | |
|--|--|---|--|---|--|
|  Зураг төслийн "ЦЭСДА" ХХК tel: 976-88889927 | | Баянхонгор аймаг, Баянхонгор сум, Дуурсах баг Дуурсах багт баригдах 280 хүүхдийн ортой цэцэрлэгийн барилга | | | |
| | | Гадна холбооны байгуулалт-1 М1:500 | | Инженер: Э.Отгонцож Гүйцэтгэсэн: Э.Отгонцож Шалгасан: М.Пүрэвмөнх | |
| | | Масштаб: М1:1000 | | Огноо: 2024 он | |
| | | Зургийн дугаар: ГХ-5 | | Бүх хуудас: 9 | |

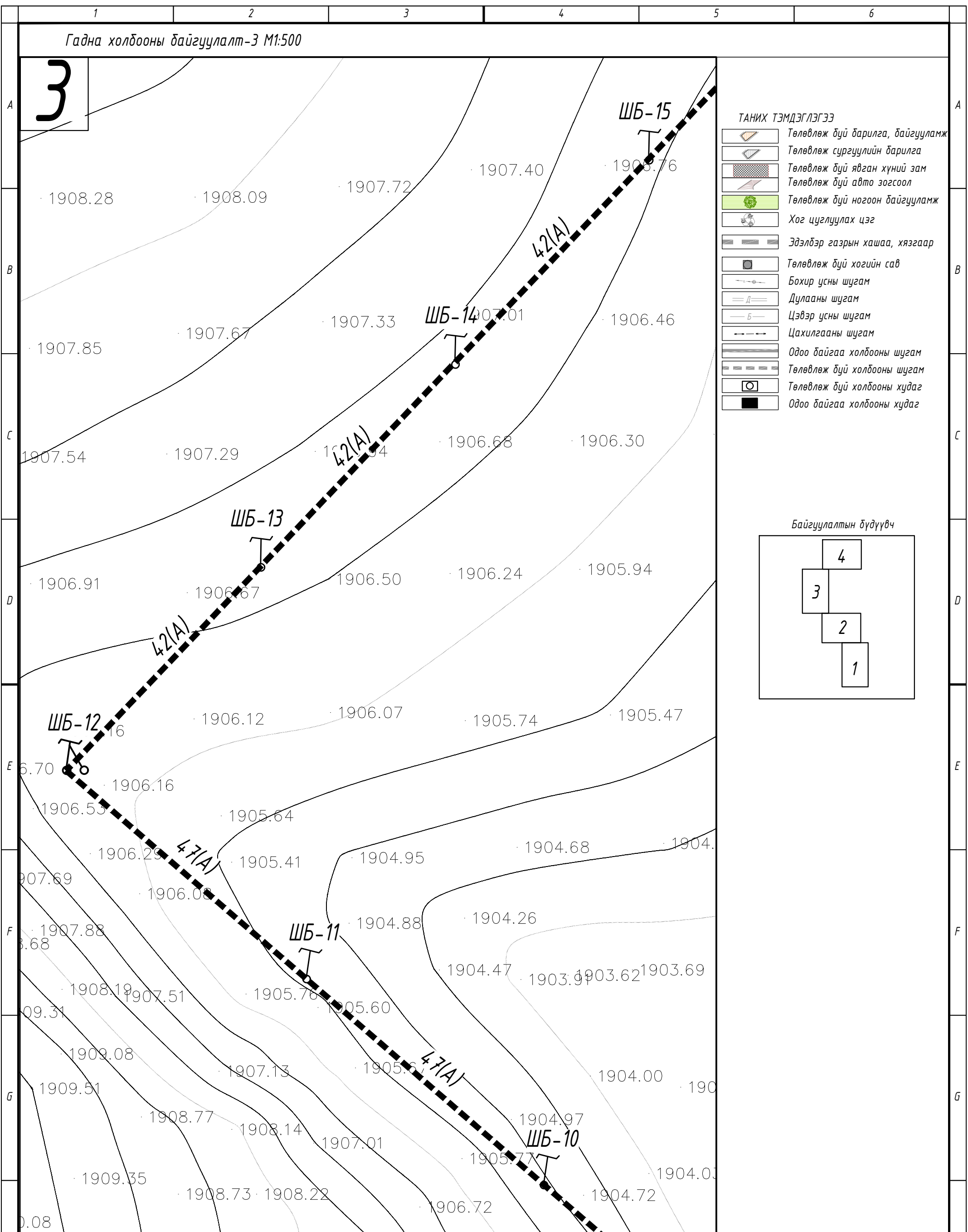
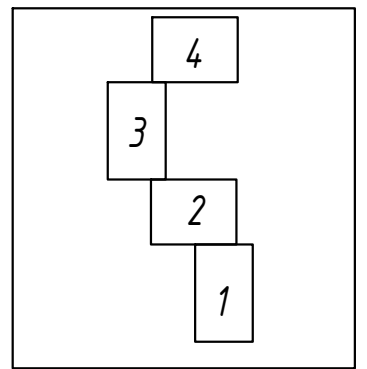
Гадна холбооны байгуулалт-3 М1:500

3

ТАНИХ ТЭМДЭГЛЭГЭЭ

-  Төлвлөж буй барилга, байгууламж
-  Төлвлөж сургуулийн барилга
-  Төлвлөж буй явган хүний зам
-  Төлвлөж буй авто зогсоол
-  Төлвлөж буй ногоон байгууламж
-  Хог цуглуулах цэг
-  Эдэлбэр газрын хашаа, хязгаар
-  Төлвлөж буй хогийн сав
-  Бохир усны шугам
-  Дулааны шугам
-  Цэвэр усны шугам
-  Цахилгааны шугам
-  Одоо байгаа холбооны шугам
-  Төлвлөж буй холбооны шугам
-  Төлвлөж буй холбооны худаг
-  Одоо байгаа холбооны худаг

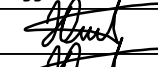

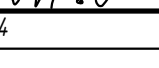
Байгуулалтын бүдүүвч



Зураг төслийн
"ЦЭСДА" ХХК
tel: 976-88889927

Баянхонгор аймаг, Баянхонгор сум, Дуурсах баг
Дуурсах багт баригдах 280 хүүхдийн ортой цэцэрлэгийн барилга



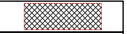






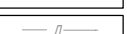
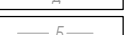



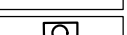
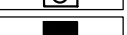
Гадна холбооны байгуулалт-3, М1:500

| | | | | | |
|-------------|---|-------------|--------------------------------|-------------------------|-------------------|
| Инженер |  | Э.Отгонцож | ЕГ Шифр: ЦЗ-11-06-08-206/23 | Масштаб: М1:1000 | Огноо: 2024 он |
| Гүйцэтгэсэн |  | Э.Отгонцож | ТГ Шифр: | Зургийн дугаар: ГХ-7 | Бүх хуудас: 9 |
| Шалгасан |  | М.Пүрэвмөнх | | | |

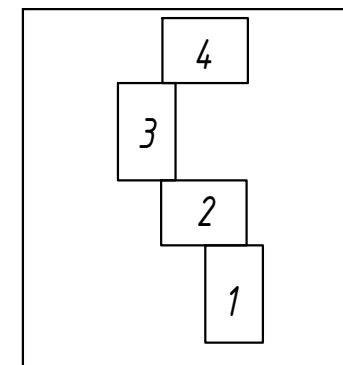
Гадна холбооны байгуулалт №4

4

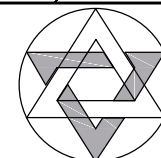
ТАНИХ ТЭМДЭГЛЭГЭЭ

-  Төлөвлөж буй барилга, байгууламж
-  Төлөвлөж сургуулийн барилга
-  Төлөвлөж буй явган хүний зам
-  Төлөвлөж буй авто зогсоол
-  Төлөвлөж буй ногоон байгууламж
-  Хог цуглуулах цэг
-  Эдэлбэр газрын хашаа, хязгаар
-  Төлөвлөж буй хогийн сав
-  Бохир усны шугам
-  Дулааны шугам
-  Цэвэр усны шугам
-  Цахилгааны шугам
-  Одоо байгаа холбооны шугам
-  Төлөвлөж буй холбооны шугам
-  Төлөвлөж буй холбооны худаг
-  Одоо байгаа холбооны худаг

Байгуулалтын бүдүүвч




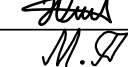
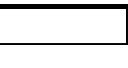
| Д/Д | Тодорхойлолт | Тайлбар |
|-----|------------------------|--------------|
| 1 | 280 хүүхдийн барилга | Төлөвлөж буй |
| 2 | Тоглоомын талбай | Төлөвлөж буй |
| 3 | Тоглоомын талбай | Төлөвлөж буй |
| 4 | Тоглоомын элсэн талбай | Төлөвлөж буй |



Зураг төслийн
"ЦЭСДА" ХХК
tel:976-88889927

Баянхонгор аймаг, Баянхонгор сум, Дуурсах баг
Дуурсах багт баригдах 280 хүүхдийн ортой цэцэрлэгийн барилга

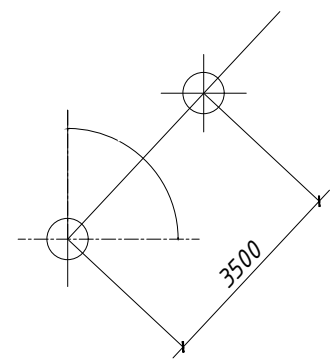
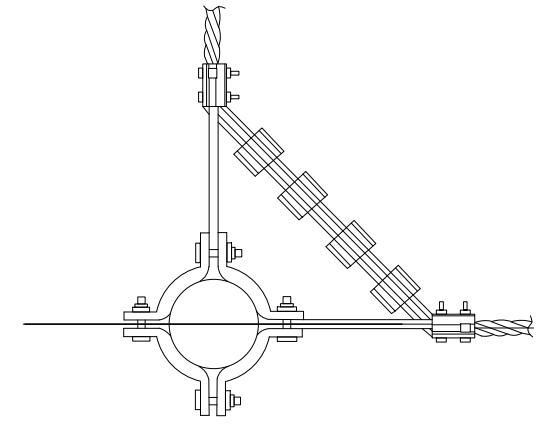
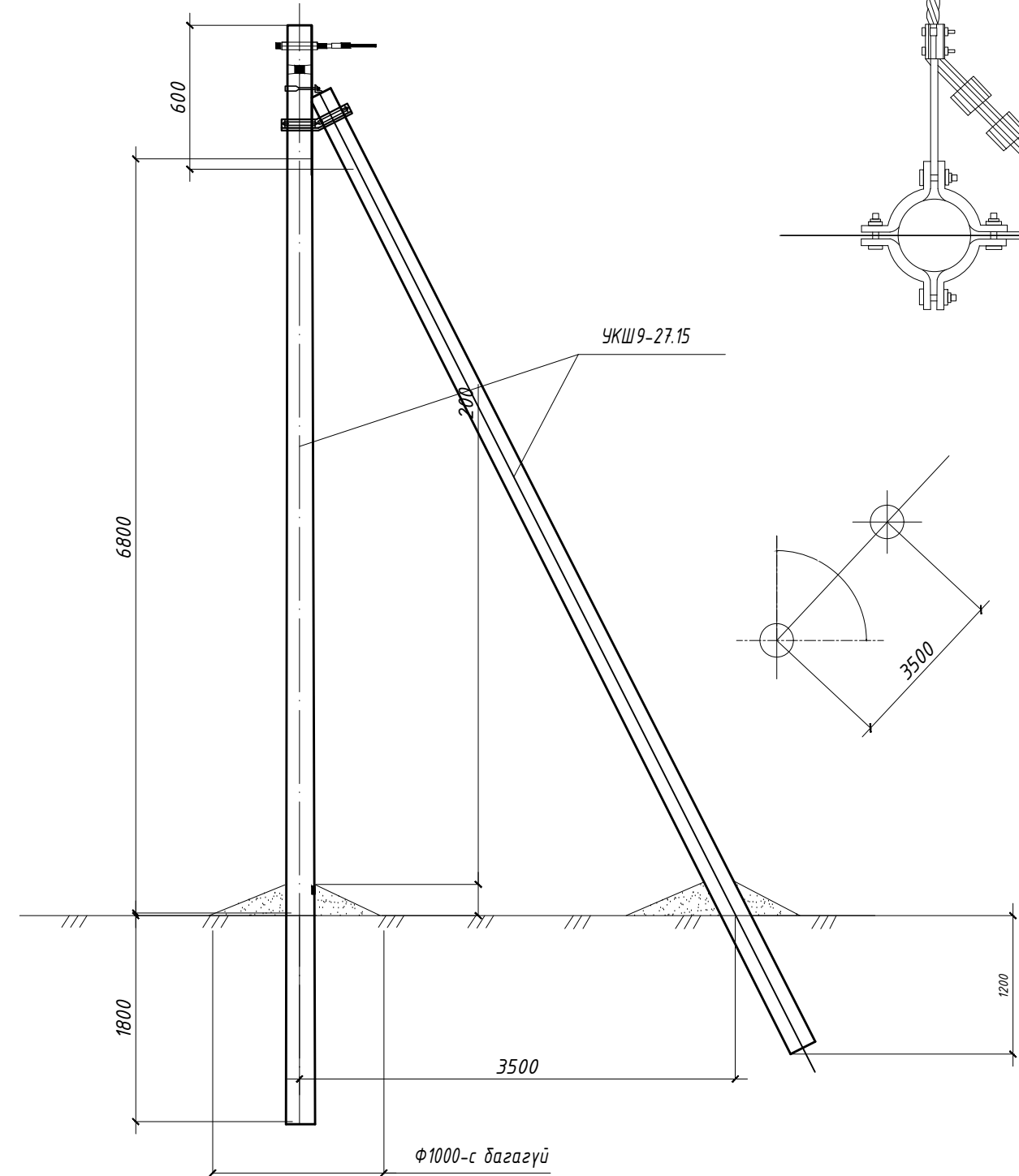
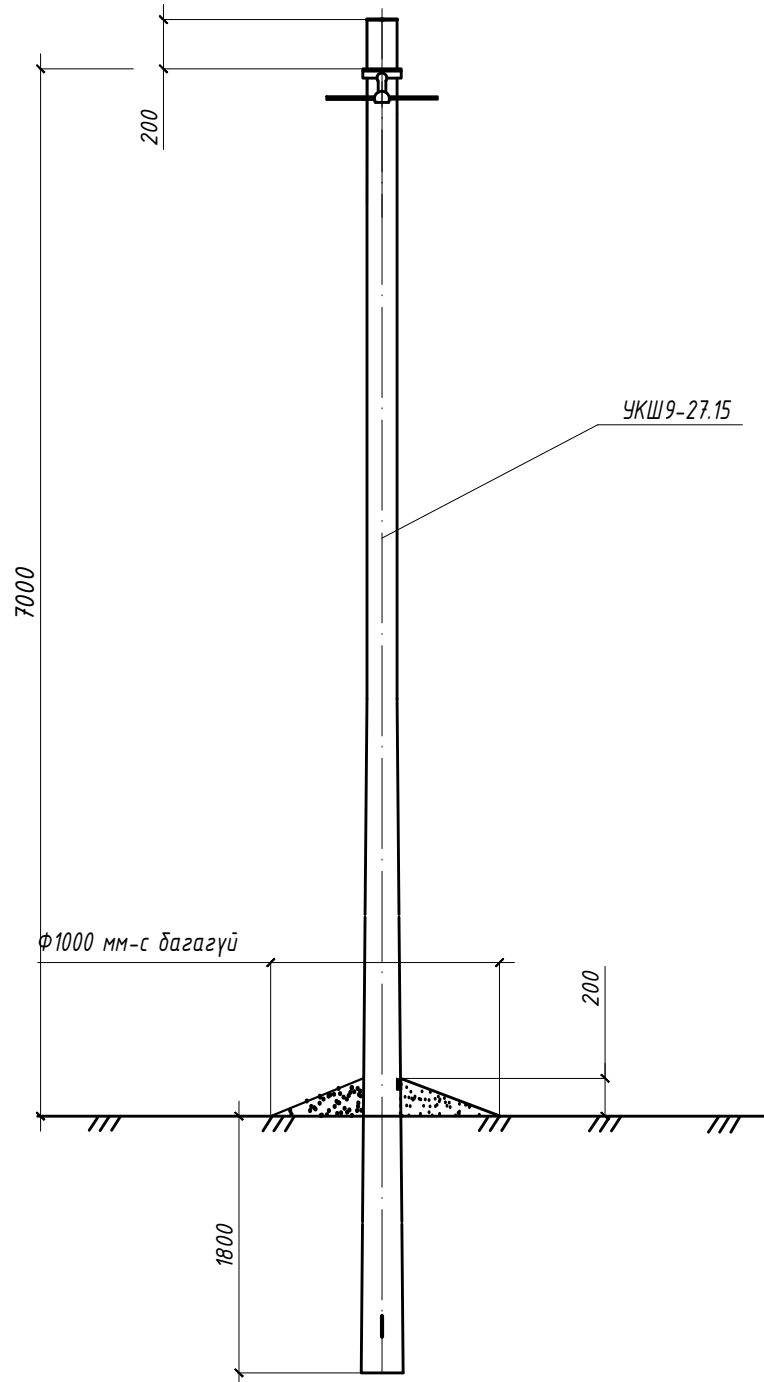
Гадна холбооны байгуулалт-4, М1:500

| | | | | | |
|--------------|---|-------------|--------------------|-----------------|-------------|
| Инженер |  | Э.Отгонцогж | ЕГ Шифр: | Масштаб: | Огноо: |
| Гүйцэтгэгсэн |  | Э.Отгонцогж | ЦЭ-11-06-08-206/23 | М1:500 | 2024 он |
| Шалгасан |  | М.Пүрэвмөнх | ТГ Шифр: | Зургийн дугаар: | Бүх хуудас: |
| | | | | ГХ-8 | 9 |

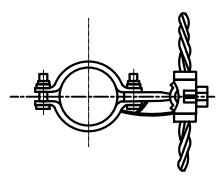
Холбооны төмөр бетон багана


Холбооны дан болон тулаастай багана

1-1 огтлол



1-1 огтлол



| | | | | | | | | |
|---|---|--|--|-------------|-------------|--------------------|-----------------|-------------|
|  Зураг төслийн "ЦЭСДА" ХХК tel:976-88889927 | Баянхонгор аймаг, Баянхонгор сум, Дуурсах баг Дуурсах багт баригдах 280 хүүхдийн ортой цэцэрлэгийн барилга | | | | | | | |
| | Холбооны төмөр бетон багана | | | Инженер | Э.Отгонцоож | ЕГ Шифр: | Масштаб: | Огноо: |
| | | | | Гүйцэтгэсэн | Э.Отгонцоож | ЦЭ-11-06-08-206/23 | M1: | 2024 он |
| | | | | Шалгасан | М.Пүрэвмөнх | ТГ Шифр: | Зургийн дугаар: | Бүх хуудас: |
| | | | | | | ГХ-9 | 9 | |

Зургийн бүрдэл

| № | Нэр | Тайлбар |
|---|--|---------|
| 1 | Зургийн бүрдэл, Тайлбар | ГЦ-ДӨ.1 |
| 2 | Дэд өртөөний цахилгаан холболтын зарчмын бүдүүвч | ГЦ-ДӨ.2 |
| 3 | Материалын түүвэр | ГЦ-ДӨ.3 |
| 4 | Дэд өртөөний байгуулалт | ГЦ-ДӨ.4 |
| 5 | Дэд өртөөний харагдах байдал | ГЦ-ДӨ.5 |
| 6 | Дэд өртөөний байгуулалт | ГЦ-ДӨ.6 |
| 7 | Дэд өртөөний газардуулга | ГЦ-ДӨ.7 |
| 8 | Дэд өртөөний суурийн огтлол, Материалын түүвэр | ГЦ-ДӨ.8 |
| 9 | Хамгаалалтын хашаа | ГЦ-ДӨ.9 |

Тайлбар

Баянхонгор аймгийн Баянхонгор сумын Дуурсах багт баригдах 280 хүүхдийн цэцэрлэгийн барилгын гадна цахилгаан хангамжийн ажлын зургийг ерөнхий төлөвлөгөө, гадна дулаан, гадна ус ариутгах төхөөрөмж, "Баянхонгор-Эрчим хүч" ЦТ ХХК-ийн өгсөн 2023 оны 10-р сарын 09-ны өдрийн №2023/074 тоот техникийн нөхцөл, технологийн даалгаврыг үндэслэн "Цахилгаан байгууламжийн дүрэм" "БД43-101-03"-ын дагуу хийж гүйцэтгэв.

Уг техникийн нөхцөлийн дагуу шинээр 10/0.4кВ-ын 400кВА-ын трансформаторын дэд өртөөтэй КТПН шинээр төлөвлөнө. Төлөвлөж байгаа КТПН нь 10/0.4кВ-ын 400кВА чадалтай нэг трансформатортай. 10кВ-ын кабелийн оруулгатай, 0.4кВ-ын 4 гаргалгаатай хотын сүлжээнд зориулагдсан КТПН маягийн дэд өртөө байна. КТПН-ний гадна орчны температур нь -45° С-аас +40°С хүртэл байна. КТПН нь 10кВ-ын ачаалал таслагч, газардуулах бүх тоноглолууд, 0.4кВ-ын хуваарилах байгууламж, 10/0.4кВ трансформатораас бүрдэнэ. Дэд өртөөний гадна талд хамгаалалтын хашаа хийж өгнө. Мөн хамгаалалтын хашаанд шуурхай ажиллагааны дичлэг, аюулгүй ажиллагааны плакатыг хийж өгнө.

Уг барилгын газардуулгын тооцоог барилгын инженер геологийн "Топ гео техник" ХХК-нд хийгдсэн архив № 2023/172 шифр бүхий инженер геологийн дүгнэлтийн дагуу хийж гүйцэтгэв.

Байгаль цаг уурын үзүүлэлт:

- Хөрсний бүтэц - Элсээр чигжигдсэн сайр сайрга хөрс
- Хөрсний хувийн цахилгаан эсэргүүцэл - 100-120 Ом*м
- Газар хөдлөлтийн балл - 8
- Улиралын норматив хөдлөлтийн гүн - 2.77м-3.26
- Галд тэсвэрлэлтийн зэрэг - II
- Хөрсний ус илэрсэн эсэх - үгүй

Трансформаторын их бие, нейтралийг газардуулна. Газардуулгын хүрээг 40х4мм-ийн туузан ган төмрөөр, электродыг 50х50х5мм-ийн дулан ган төмрөөр хийж өгөх ба эсэргүүцэл нь 4 Ом-оос хэтрэхгүй байх шаардлагатай.

Газардуулгын эсэргүүцэл нь 4 Ом-оос хэтэрсэн тохиолдолд нэмэлт арга хэмжээ авах хэрэгтэй. Иж бүрэн дэд өртөөний суурийг цутгамал бетоноор хийнэ. Үндсэн хөрс рүү орох ба 20-30см суулгаж өгнө.

Бүх газар шорооны ажил, угсралтын ажлын үед цахилгаан шугам сүлжээний байгууллагаас мэргэжлийн хүмүүс байлцуулах хэрэгтэй. Гүйцэтгэлийн зураг төслийн дагуу хийх ба техникийн шийдлийг өөрчлөх үед зургийн зохиогчтой зөвшөөрлийн дагуу өөрчлөлт хийнэ.

| | | | | | |
|---|----------------|-------------|--------------------------------|----------------------------|-------------------|
| Баянхонгор аймаг, Баянхонгор сум, Дуурсах баг Дуурсах багт баригдах 280 хүүхдийн ортой цэцэрлэгийн барилга | | | | | |
| Зургийн бүрдэл, Тайлбар | | | | | |
| Инженер | <i>М.Д</i> | М.Пүрэвмөнх | ЕГ-шифр: ЦЭ-11-06-08-206/23 | Масштаб: М1: | Огноо: 2024 он |
| Гүйцэтгэсэн | <i>Төгсмаа</i> | Ч.Баярмаа | ТГ-шифр: | Зургийн дугаар: ГЦ-ДӨ.1 | Хуудас: 9 |
| Шалгасан | <i>М.Д</i> | М.Пүрэвмөнх | | | |



Зураг төслийн
"ЦЭСДА" ХХК
tel:976-88889927

A

B

C

D

E

F

A

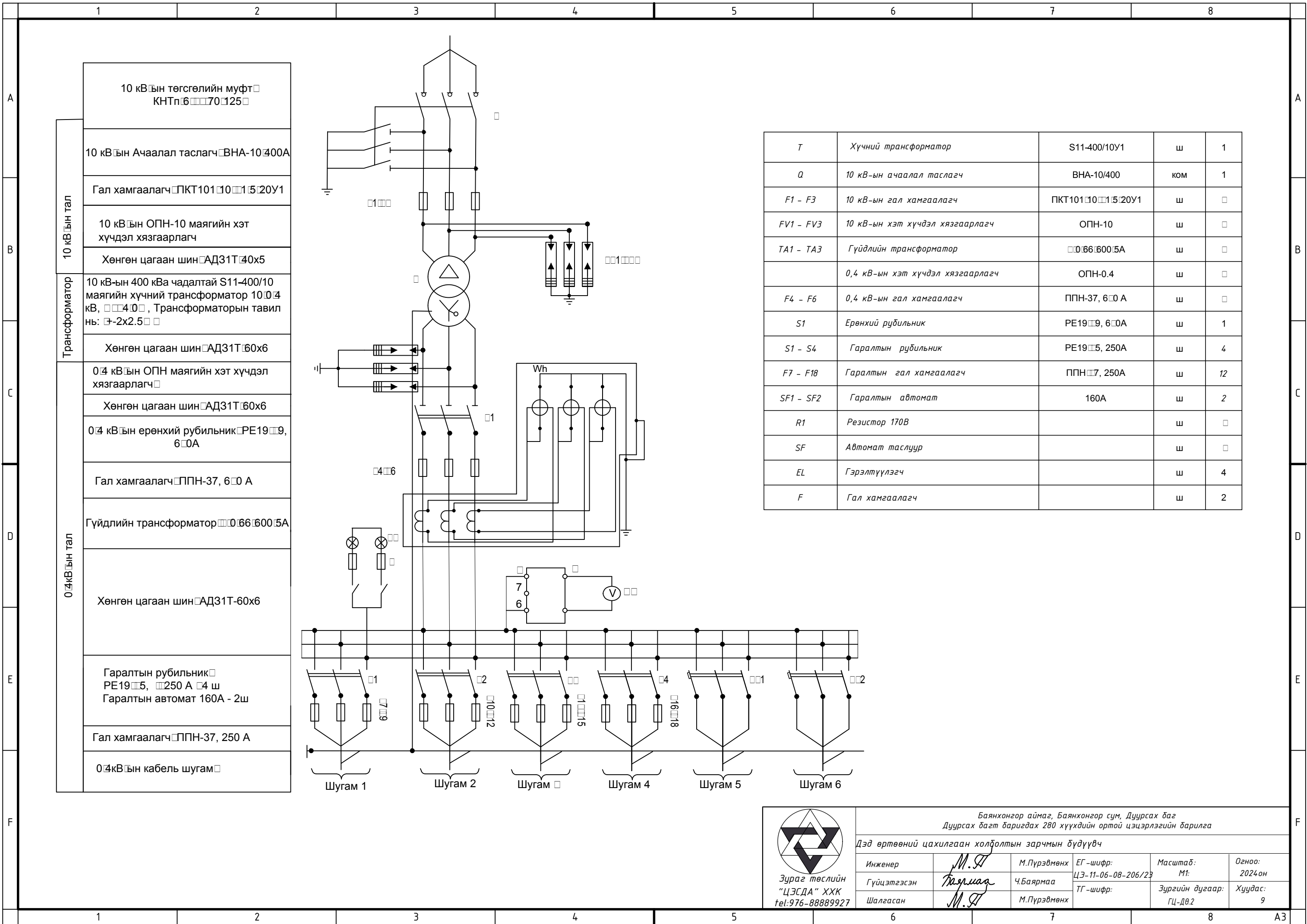
B

C

D


E

F



| | |
|---------------|--|
| 10 кВ-ын тал | 10 кВ-ын төгсгөлийн муфт □ КНТп.6 □□□70 □125 □ |
| | 10 кВ-ын Ачаалал таслагч □ВНА-10 □400А |
| | Гал хамгаалагч □ПКТ101 □10 □1.5 □20У1 |
| | 10 кВ-ын ОПН-10 маягийн хэт хүчдэл хязгаарлагч |
| | Хөнгөн цагаан шин □АД31Т □40х5 |
| Трансформатор | 10 кВ-ын 400 кВа чадалтай S11-400/10 маягийн хүчний трансформатор 10 □4 кВ, □□4 □□, Трансформаторын тавил нь: □3-2х2.5 □ □ |
| | Хөнгөн цагаан шин □АД31Т □60х6 |
| 0.4кВ-ын тал | 0.4 кВ-ын ОПН маягийн хэт хүчдэл хязгаарлагч □ |
| | Хөнгөн цагаан шин □АД31Т □60х6 |
| | 0.4 кВ-ын ерөнхий рубильник □РЕ19 □9, 6 □0А |
| | Гал хамгаалагч □ППН-37, 6 □0 А |
| | Гүйдлийн трансформатор □□0 □66 □600 □5А |
| | Хөнгөн цагаан шин □АД31Т-60х6 |
| | Гаралтын рубильник □ РЕ19 □5, □250 А □4 ш Гаралтын автомат 160А - 2ш |
| | Гал хамгаалагч □ППН-37, 250 А |
| | 0.4кВ-ын кабель шугам □ |

| | | | | |
|-----------|----------------------------------|-----------------------|-----|----|
| T | Хүчний трансформатор | S11-400/10У1 | ш | 1 |
| Q | 10 кВ-ын ачаалал таслагч | ВНА-10/400 | ком | 1 |
| F1 - F3 | 10 кВ-ын гал хамгаалагч | ПКТ101 □10 □1.5 □20У1 | ш | □ |
| FV1 - FV3 | 10 кВ-ын хэт хүчдэл хязгаарлагч | ОПН-10 | ш | □ |
| TA1 - TA3 | Гүйдлийн трансформатор | □□0 □66 □600 □5А | ш | □ |
| | 0,4 кВ-ын хэт хүчдэл хязгаарлагч | ОПН-0.4 | ш | □ |
| F4 - F6 | 0,4 кВ-ын гал хамгаалагч | ППН-37, 6 □0 А | ш | □ |
| S1 | Ерөнхий рубильник | РЕ19 □9, 6 □0А | ш | 1 |
| S1 - S4 | Гаралтын рубильник | РЕ19 □5, 250А | ш | 4 |
| F7 - F18 | Гаралтын гал хамгаалагч | ППН □7, 250А | ш | 12 |
| SF1 - SF2 | Гаралтын автомат | 160А | ш | 2 |
| R1 | Резистор 170В | | ш | □ |
| SF | Автомат таслуур | | ш | □ |
| EL | Гэрэлтүүлэгч | | ш | 4 |
| F | Гал хамгаалагч | | ш | 2 |



Баянхонгор аймаг, Баянхонгор сум, Дуурсах баг
Дуурсах багт баригдах 280 хүүхдийн ортой цэцэрлэгийн барилга

Дэд өртөөний цахилгаан холболтын зарчмын бүдүүвч

| | | | | | |
|-------------|----------------|-------------|--------------------|-----------------|---------|
| Инженер | <i>М.Д</i> | М.Пүрэвмөнх | ЕГ-шифр: | Масштаб: | Огноо: |
| Гүйцэтгэсэн | <i>Төгсмаа</i> | Ч.Баярмаа | ЦЭ-11-06-08-206/23 | М1: | 2024 он |
| Шалгасан | <i>М.Д</i> | М.Пүрэвмөнх | ТГ-шифр: | Зургийн дугаар: | Хуудас: |
| | | | | ГЦ-Д8.2 | 9 |

Зураг төслийн
"ЦЭСДА" ХХК
tel: 976-88889927

Дэд өртөөний материалын түүвэр

Иж бүрдмэл дэд станц-400 кВА

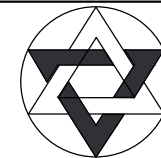
Анхдагч хэлхээний тоноглол

| № | Нэр | Маяг | Хэмжих нэгж | Тоо | Нэгж жин, кг | Бүгд жин, кг | Тайлбар |
|----|--|---------------------|-------------|-----|--------------|--------------|---------|
| 1 | 10/0,4 кВ-ын хүчний трансформатор S11-400/10 | S11-400/10 | ш | 1 | 950 | 950 | |
| 2 | 10кВ-ын Ачаалал таслагч: | ВНА-10/400А | ш | 1 | 45 | 45 | |
| 3 | 10 кВ-ын гал хамгаалагч | ПКТ101-10-31.5-20У1 | ш | 3 | | | |
| 4 | 10 кВ-ын хэт хүчдэл хязгаарлагч | ОПН-10 | ш | 3 | | | |
| 5 | Гүйдлийн трансформатор Т-0.66-600/5А, | | ш | 3 | 1 | 3 | |
| 6 | 0.4 кВ-ын хэт хүчдэл хязгаарлагч | ОПН-0.4 | ш | 3 | | | |
| 7 | 0,4 кВ-ын гал хамгаалагч | ППН-37, 630 А | ш | 3 | | | |
| 8 | Ерөнхий рубильник | РЕ19-39, 630А | ш | 1 | | | |
| 9 | Гаралтын рубильник | РЕ19-35, 250А | ш | 4 | | | |
| 10 | Гаралтын гал хамгаалагч | ППН-37, 250А | ш | 12 | | | |
| 11 | Гаралтын автомат | 160А | ш | 2 | | | |
| 12 | 3 фазын бодит ба хуурмаг энергийг тоолох боломжтой, тарифтай, RS-485 гаралттай электрон тоолуур электрон тоолуур, 380В, 5А | DSS-122 | ш | 1 | | | |
| 13 | КТПН маягийн иж бүрэн трансформаторын төмөр хайрцаг | 3000x1900x2600 | комп | 1 | 120 | 120 | |
| 14 | Тоолуурын хайрцаг, халаагуурын тоноглолтой | | комп | 1 | | | |

| Д/д | Ажлын нэр | Хэм, нэгж | Тоо |
|-------------------|---|----------------|-----|
| 1. Барилгын ажил | | | |
| 1 | Газрын хөрсийг хусах | м ³ | 6 |
| 2 | 250 мм-ийн зузаантай хайрган хөрс бэлдэх | м | 6 |
| 3 | Бетон гулдмайнүүдыг газарт суулгах, УСО-4А, жин 0,5 тн | ш | 2 |
| 4 | Газардуулгын хүрээний шуудуу ухах | м ³ | 4 |
| 5 | Газардуулгын хүрээний шуудууг эргүүлж булах | м ³ | 4 |
| 2. Угсралтын ажил | | | |
| 6 | КТПН-г суурин дээр байрлуулах | ш | 1 |
| 7 | Газардуулгын электродыг газарт өрөмдөж суулгах | ш | 10 |
| 8 | Газардуулгын хүрээг угсрах | п.м | 51 |
| 9 | Газардуулгын утсыг тоног төхөөрөмж болон газардуулгын байгууламжид холбох | ш | 8 |

Тайлбар

1.Дэд өртөөний газардуулгын материалын түүврийг ДӨ-6 хуудаснаас.
2.Дэд өртөөний суурийн материалын түүврийг ДӨ-7 хуудаснаас тус тус үзэх.



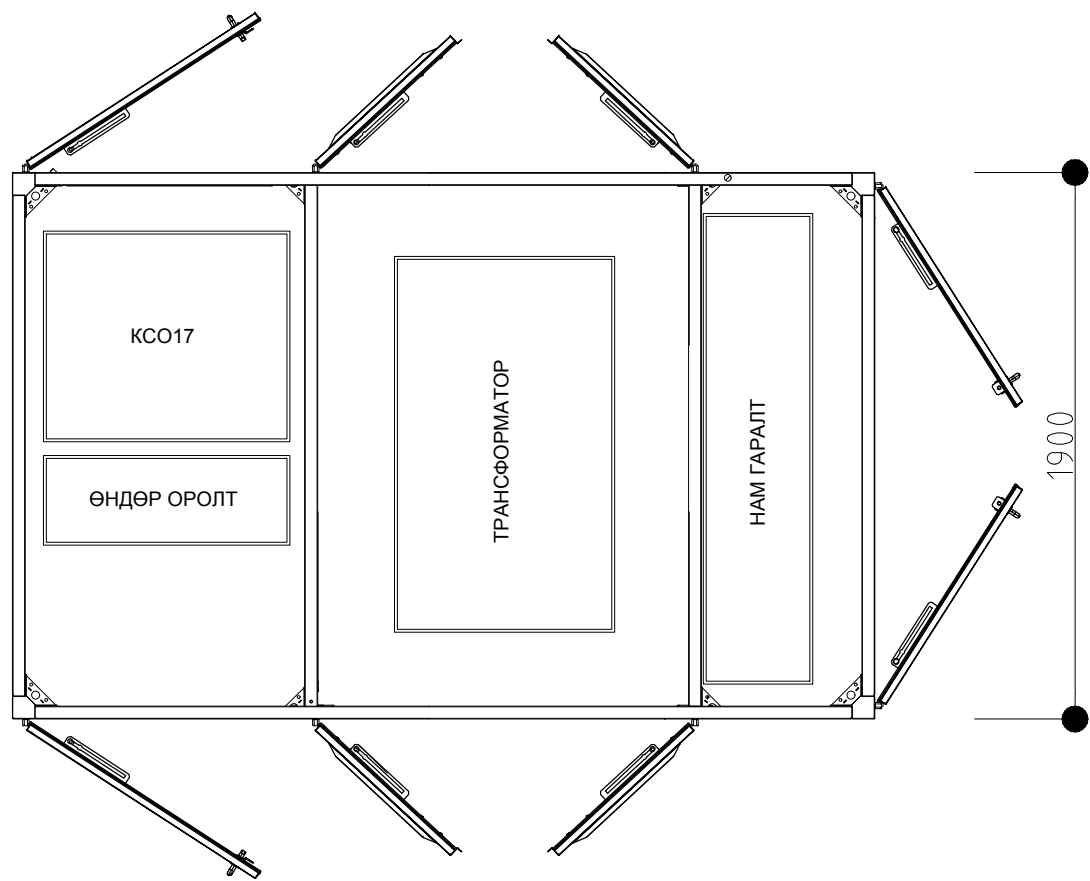
Зураг төслийн
"ЦЭСДА" ХХК
tel:976-88889927

Баянхонгор аймаг, Баянхонгор сум, Дуурсах баг
Дуурсах багт баригдах 280 хүүхдийн ортой цэцэрлэгийн барилга

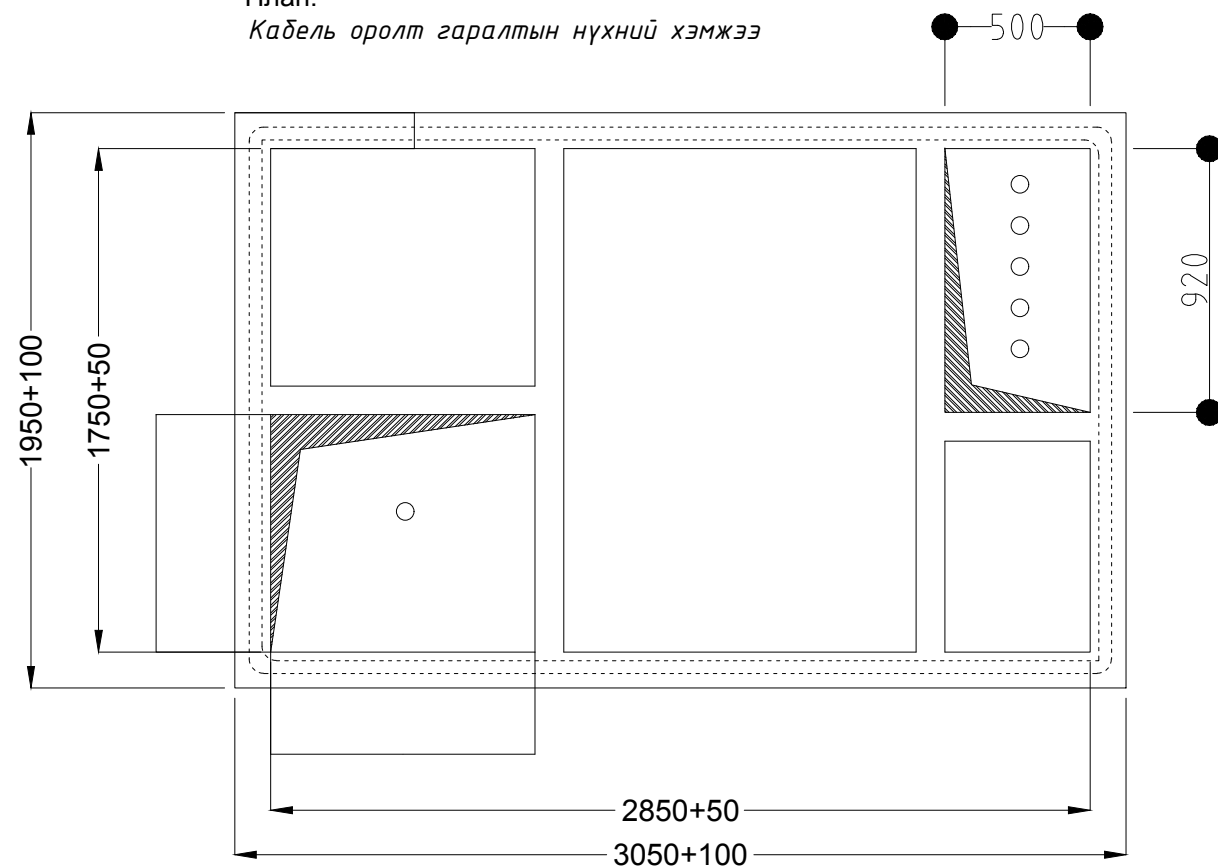
Материалын түүвэр

| | | | | | |
|-------------|------------|-------------|--------------------|-----------------|---------|
| Инженер | <i>М.Д</i> | М.Пүрэвмөнх | ЕГ-шифр: | Масштаб: | Огноо: |
| Гүйцэтгэсэн | <i>М.Д</i> | Ч.Баярмаа | ЦЭ-11-06-08-206/23 | М1: | 2024 он |
| Шалгасан | <i>М.Д</i> | М.Пүрэвмөнх | ТГ-шифр: | Зургийн дугаар: | Хуудас: |
| | | | | ГЦ-ДӨ.Э | 9 |

Дэд өртөөний байгуулалт

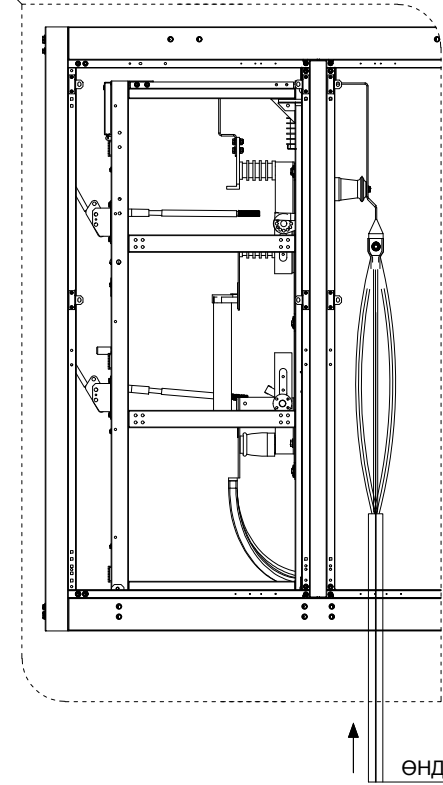
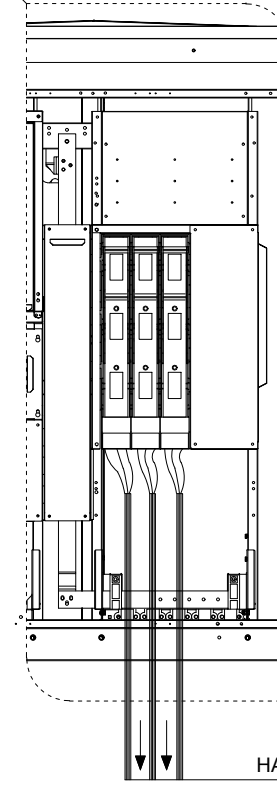


План:
Кабель оролт гаралтын нүхний хэмжээ



РС.Z1000 тодруулж харуулах

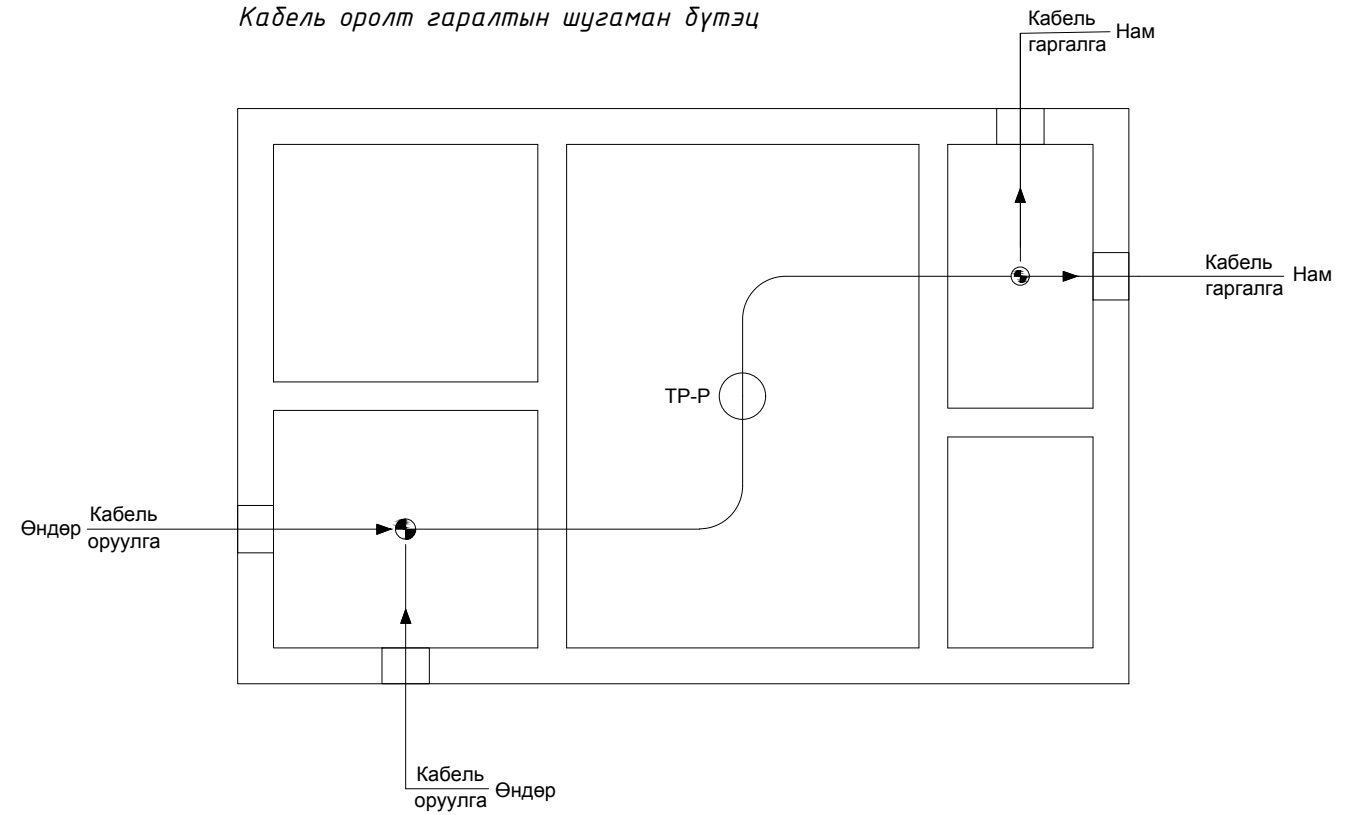
КСО17 тодруулж харуулах



НАМ ГАРАЛТЫН
КАБЕЛЬ

ӨНДӨР ОРОЛТЫН
КАБЕЛЬ

План:
Кабель оролт гаралтын шугаман бүтэц



Зураг төслийн
"ЦЭСДА" ХХК
tel:976-88889927

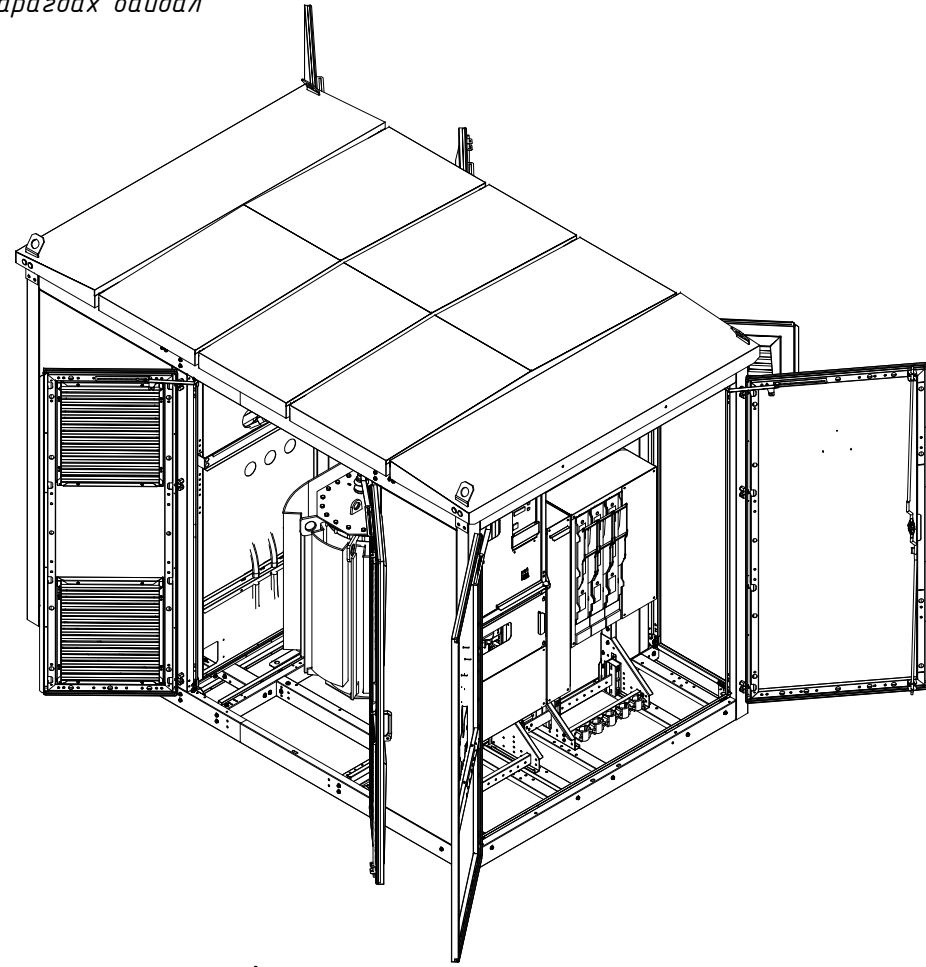
Баянхонгор аймаг, Баянхонгор сум, Дуурсах баг
Дуурсах багт баригдах 280 хүүхдийн ортой цэцэрлэгийн барилга

Дэд өртөөний байгуулалт

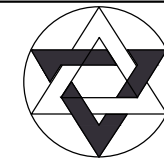
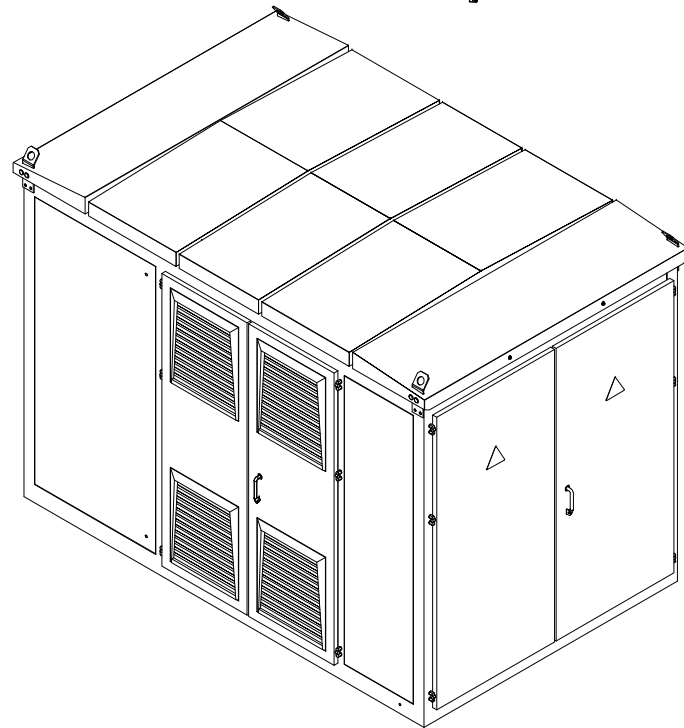
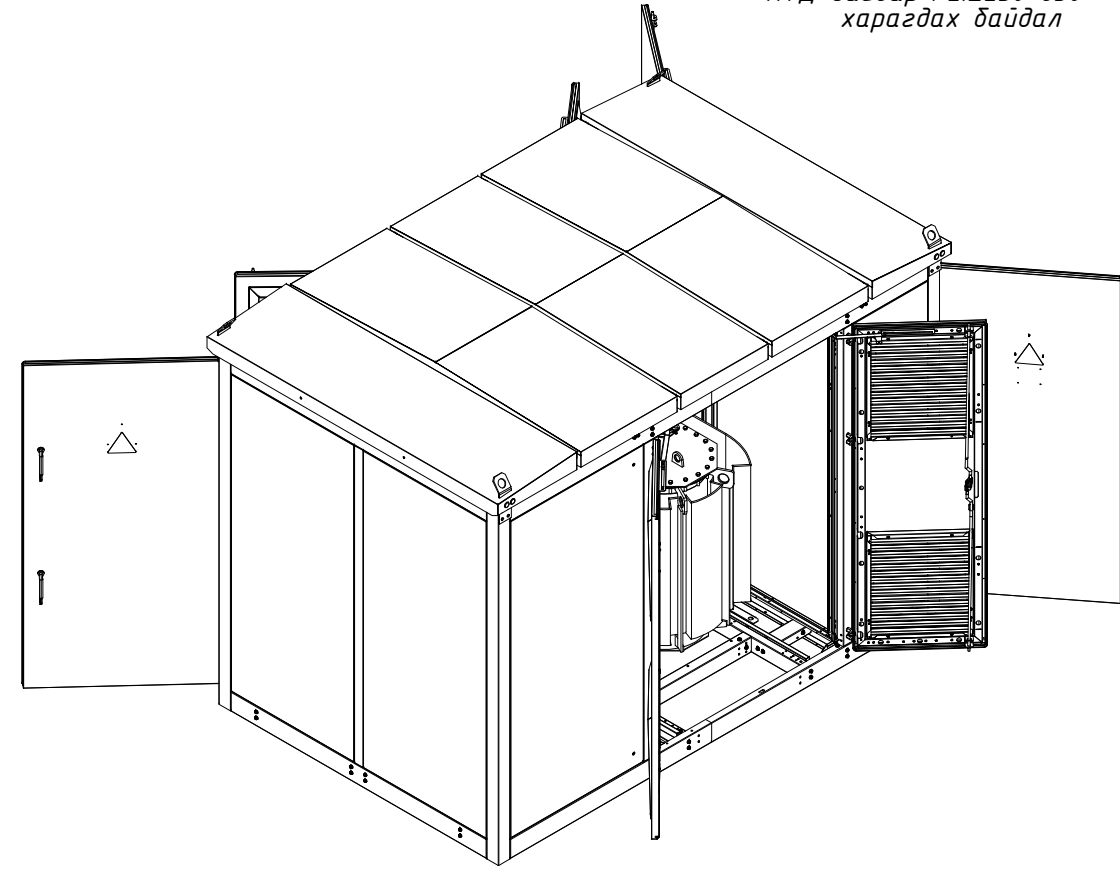
| | | | | | |
|-------------|--------|-------------|--------------------|-----------------|---------|
| Инженер | М.Д | М.Пүрэвмөнх | ЕГ-шифр: | Масштаб: | Огноо: |
| Гүйцэтгэсэн | Түвшин | Ч.Баярмаа | ЦЭ-11-06-08-206/23 | М1: | 2024 он |
| Шалгасан | М.Д | М.Пүрэвмөнх | ТГ-шифр: | Зургийн дугаар: | Хуудас: |
| | | | | ГЦ-Д0.4 | 9 |

Дэд өртөөний харагдах байдал

ИТД-загвар PE.Z250-630
харагдах байдал



ИТД-загвар PE.Z250-630
харагдах байдал



Зураг төслийн
"ЦЭСДА" ХХК
tel:976-88889927

Баянхонгор аймаг, Баянхонгор сум, Дуурсах баг
Дуурсах багт баригдах 280 хүүхдийн ортой цэцэрлэгийн барилга

Дэд өртөөний харагдах байдал

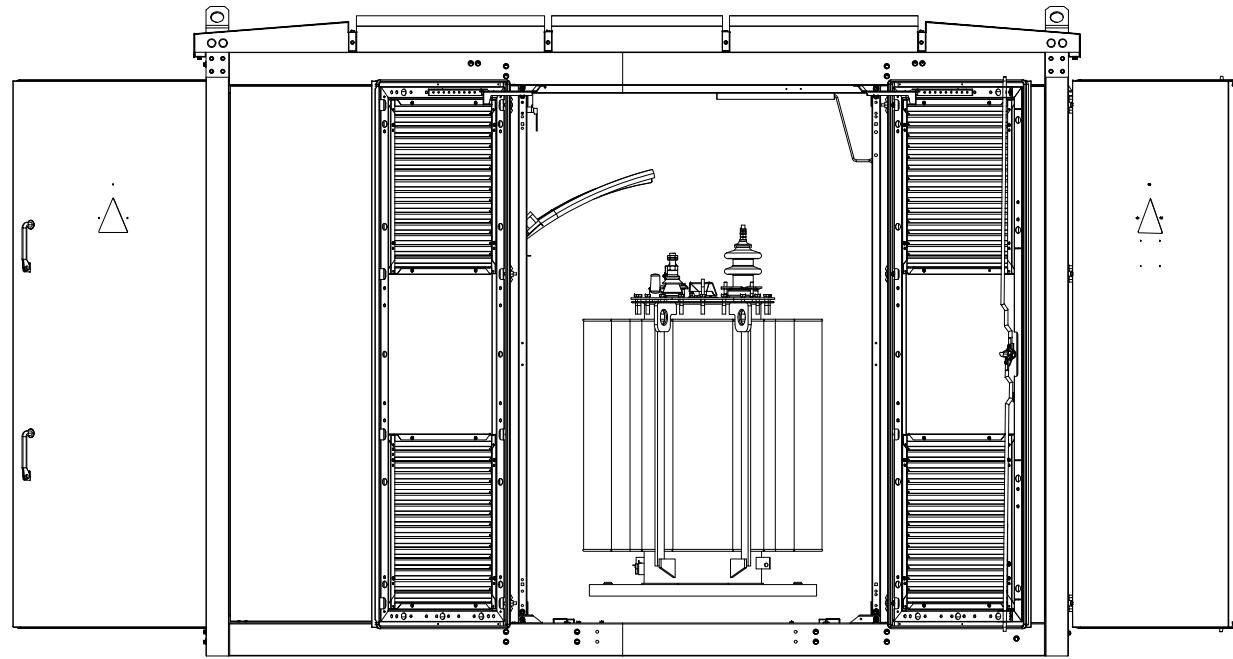
| | | | | | |
|-------------|--------|-------------|--------------------------------|---------------------------|-------------------|
| Инженер | М.Я | М.Пүрэвмөнх | ЕГ-шифр: ЦЭ-11-06-08-206/23 | Масштаб: М1: | Огноо: 2024 он |
| Гүйцэтгэсэн | Түршээ | Ч.Баярмаа | ТГ-шифр: | Зургийн дугаар: ГЦ-Д05 | Хуудас: 9 |
| Шалгасан | М.Я | М.Пүрэвмөнх | | | |

F

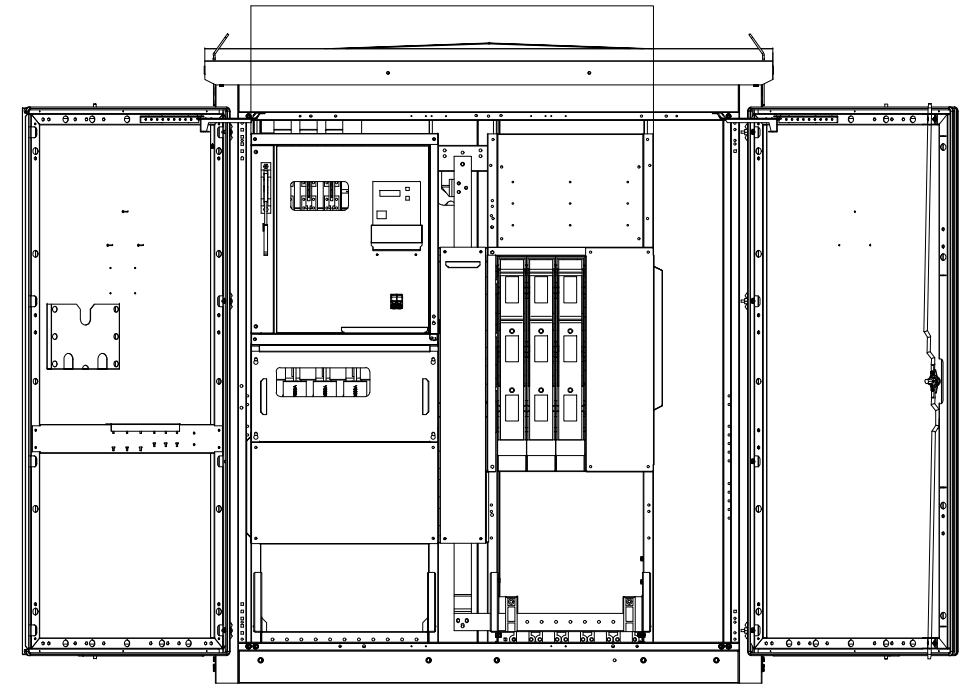
A3

Дэд өртөөний байгуулалт

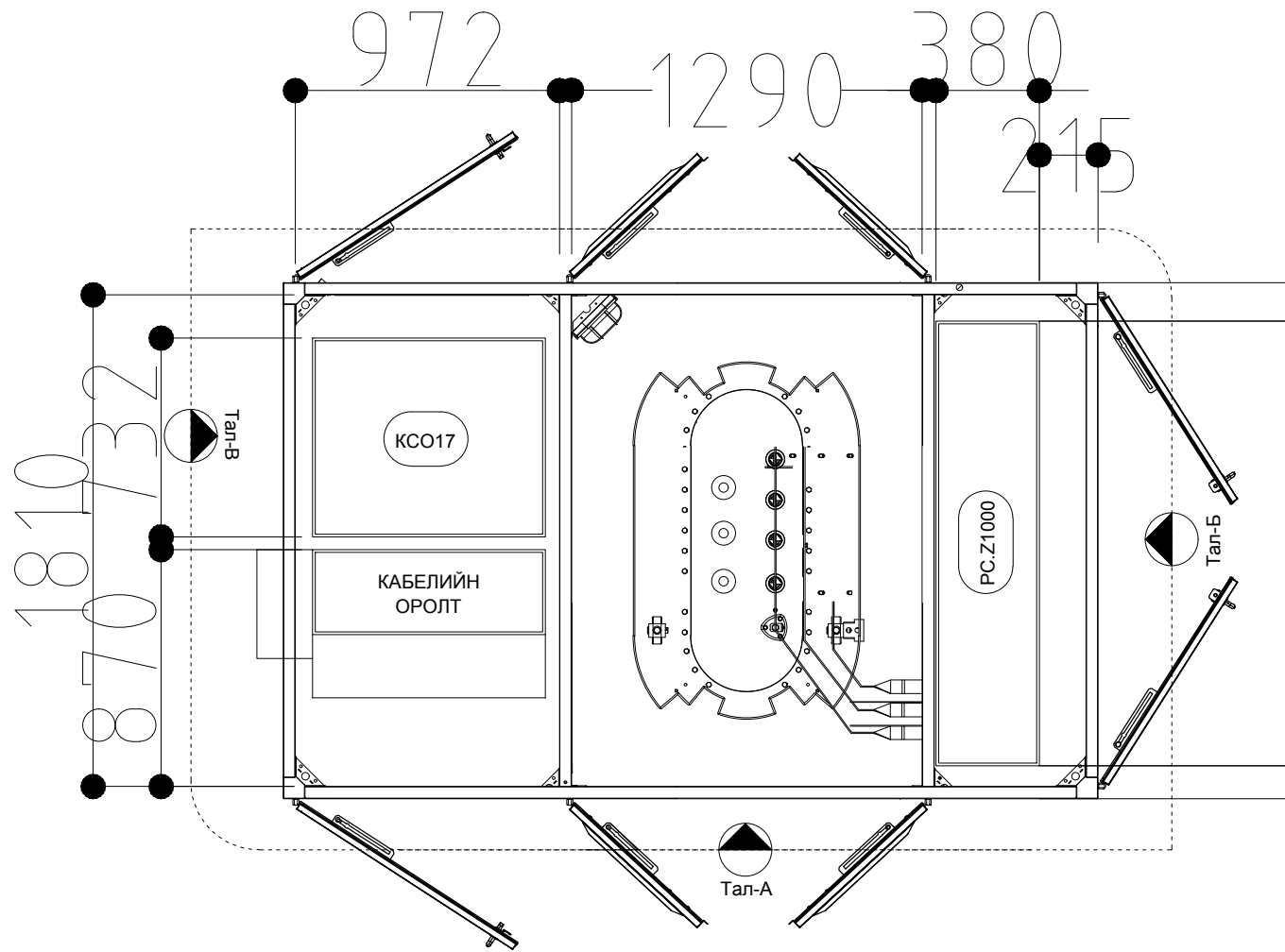
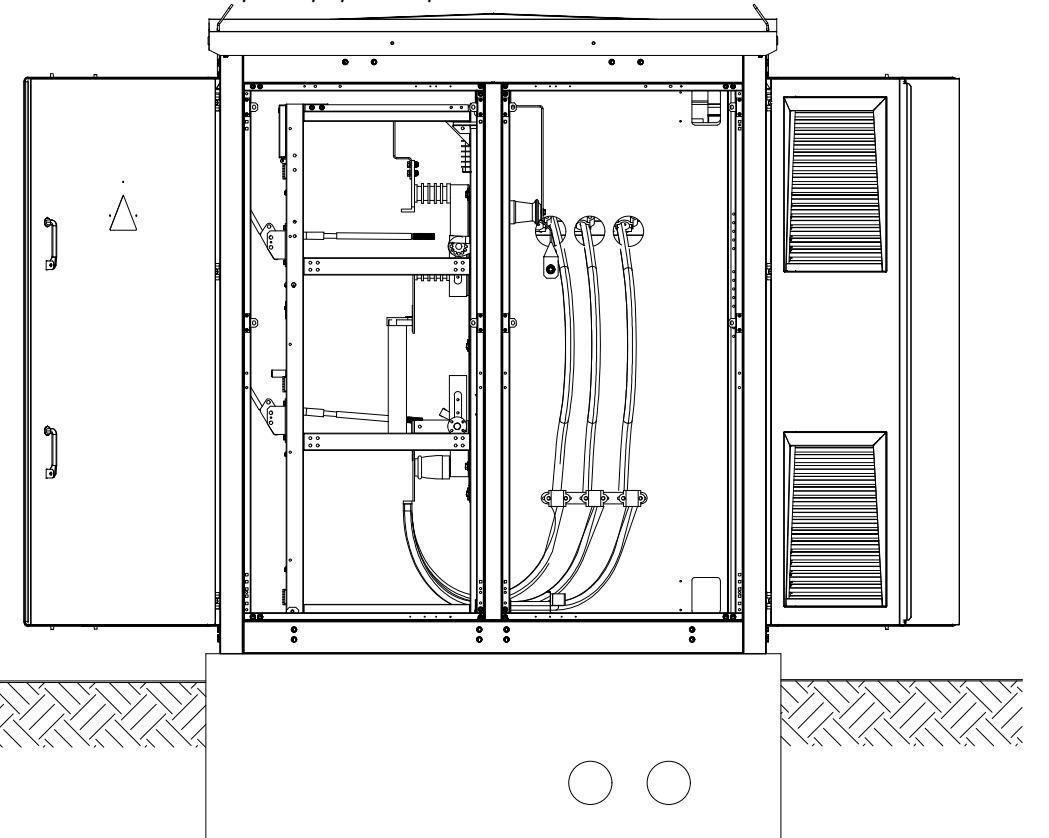
Бага хүчдэлийн тал-А



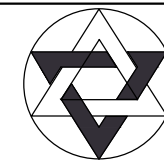
Дунд хүчдэлийн тал-Б



Трансформаторын тал-В



План: тасалгааны байгуулалт
ХЭМЖЭЭ



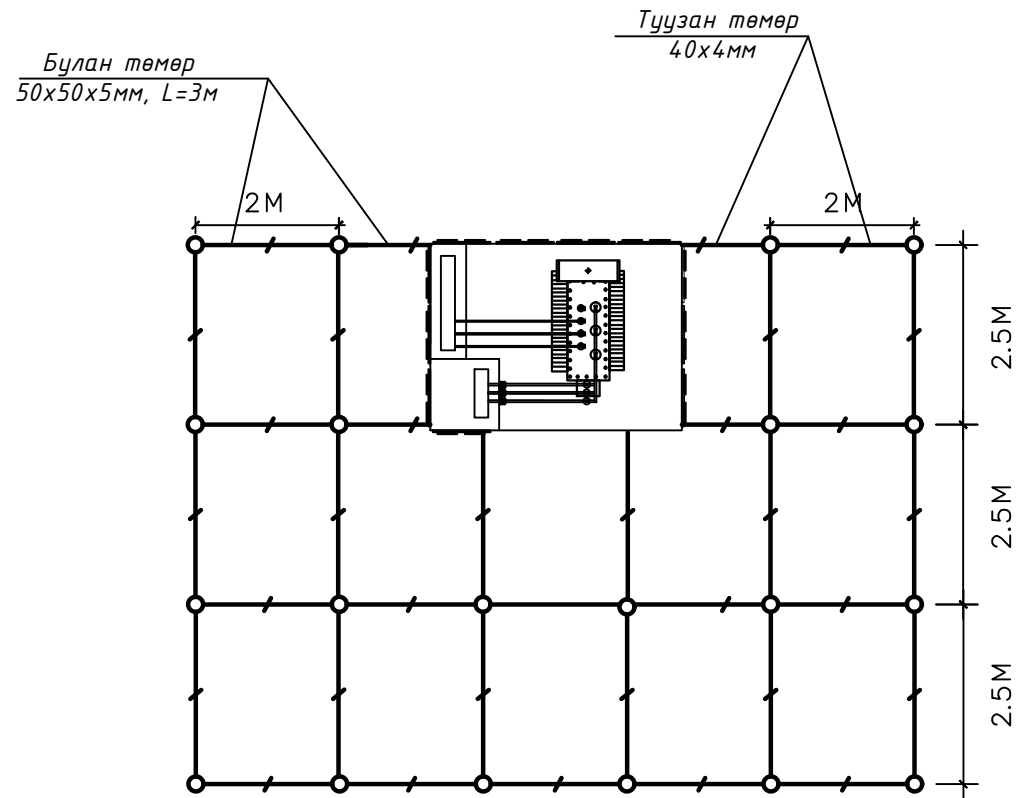
Зураг төслийн
"ЦЭСДА" ХХК
tel: 976-88889927

Баянхонгор аймаг, Баянхонгор сум, Дуурсах баг
Дуурсах багт баригдах 280 хүүхдийн ортой цэцэрлэгийн барилга

Дэд өртөөний байгуулалт

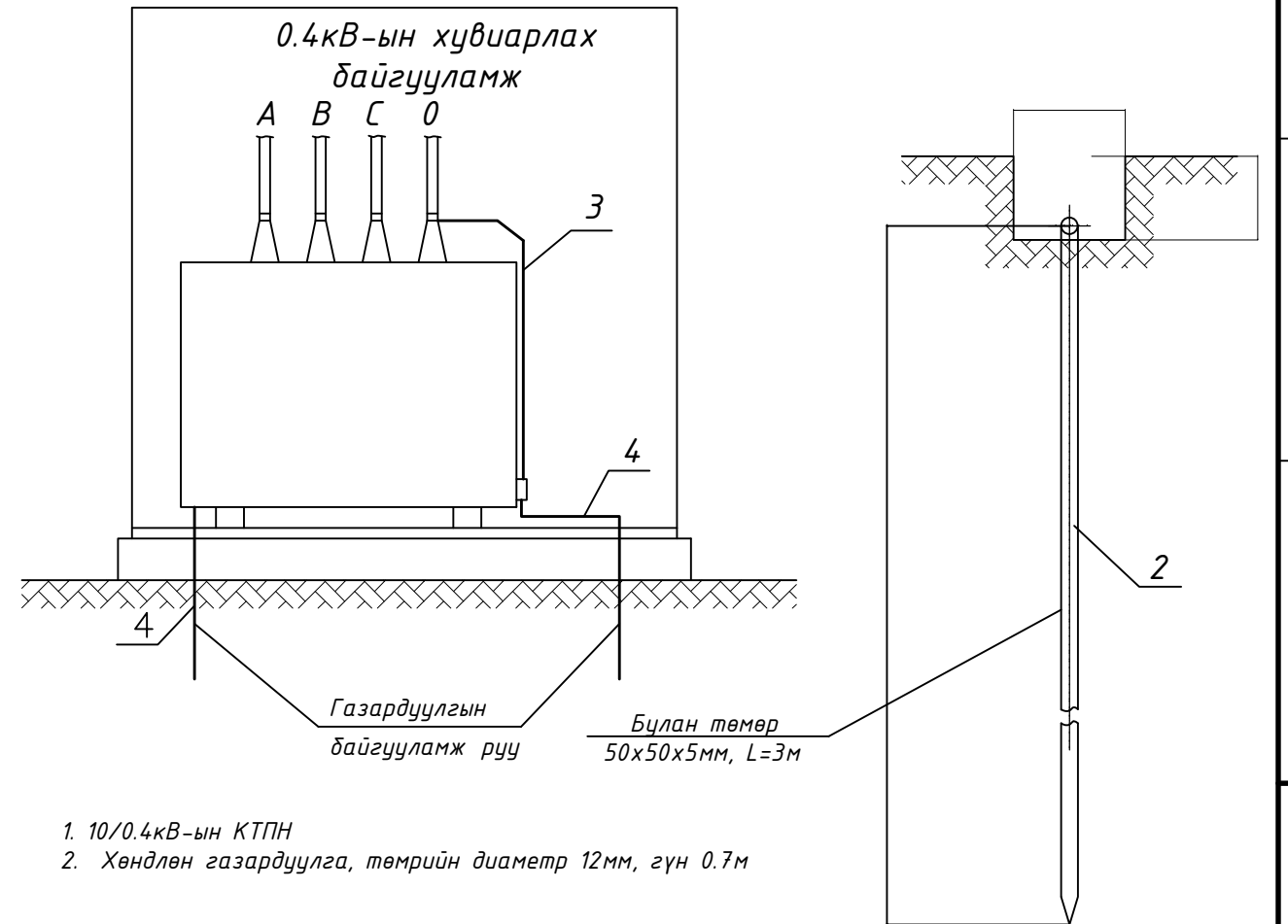
| | | | | | |
|-------------|--------|-------------|--------------------------------|---------------------------|-------------------|
| Инженер | М.Д | М.Пүрэвмөнх | ЕГ-шифр: ЦЭ-11-06-08-206/23 | Масштаб: М1: | Огноо: 2024 он |
| Гүйцэтгэсэн | Тулмаа | Ч.Баярмаа | ТГ-шифр: | Зургийн дугаар: ГЦ-Д06 | Хуудас: 9 |
| Шалгасан | М.Д | М.Пүрэвмөнх | | | |

Газардуулгын байгуулалт М1:100



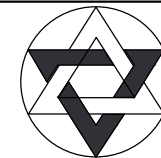
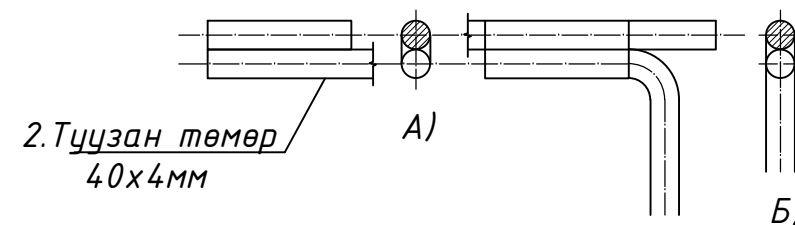
Материалын түүвэр

| № | Нэр | Маяг | Хэмжих нэгж | Тоо |
|---|--|------|-------------|-----|
| 1 | Газардуулгын электрод, Булан төмөр 50x50x5мм ² , L=3м | | ш | 23 |
| 2 | Туузан төмөр 40x4мм ² | | м | 80 |



- 10/0.4кВ-ын КТПН
- Хөндлөн газардуулга, төмрийн диаметр 12мм, гүн 0.7м

Хөндлөн газардуулга ба газардуулгын дамжуулагчийг гагнцураар холбох



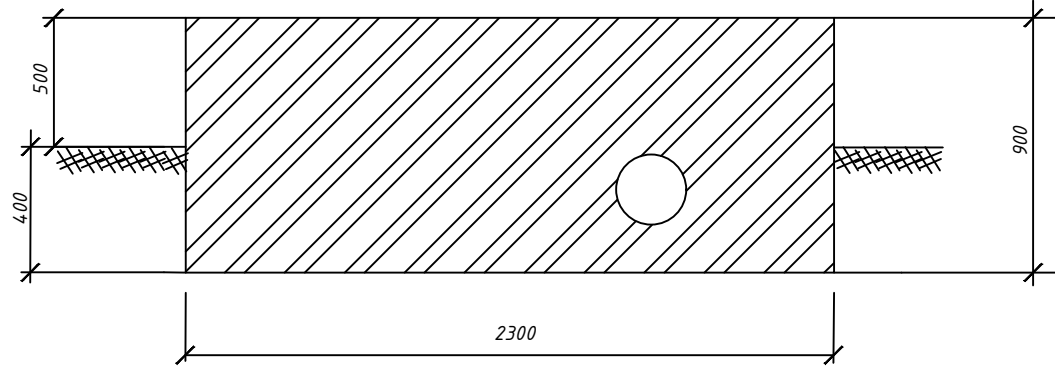
Зураг төслийн
"ЦЭСДА" ХХК
tel: 976-88889927

Баянхонгор аймаг, Баянхонгор сум, Дуурсах баг
Дуурсах багт баригдах 280 хүүхдийн ортой цэцэрлэгийн барилга

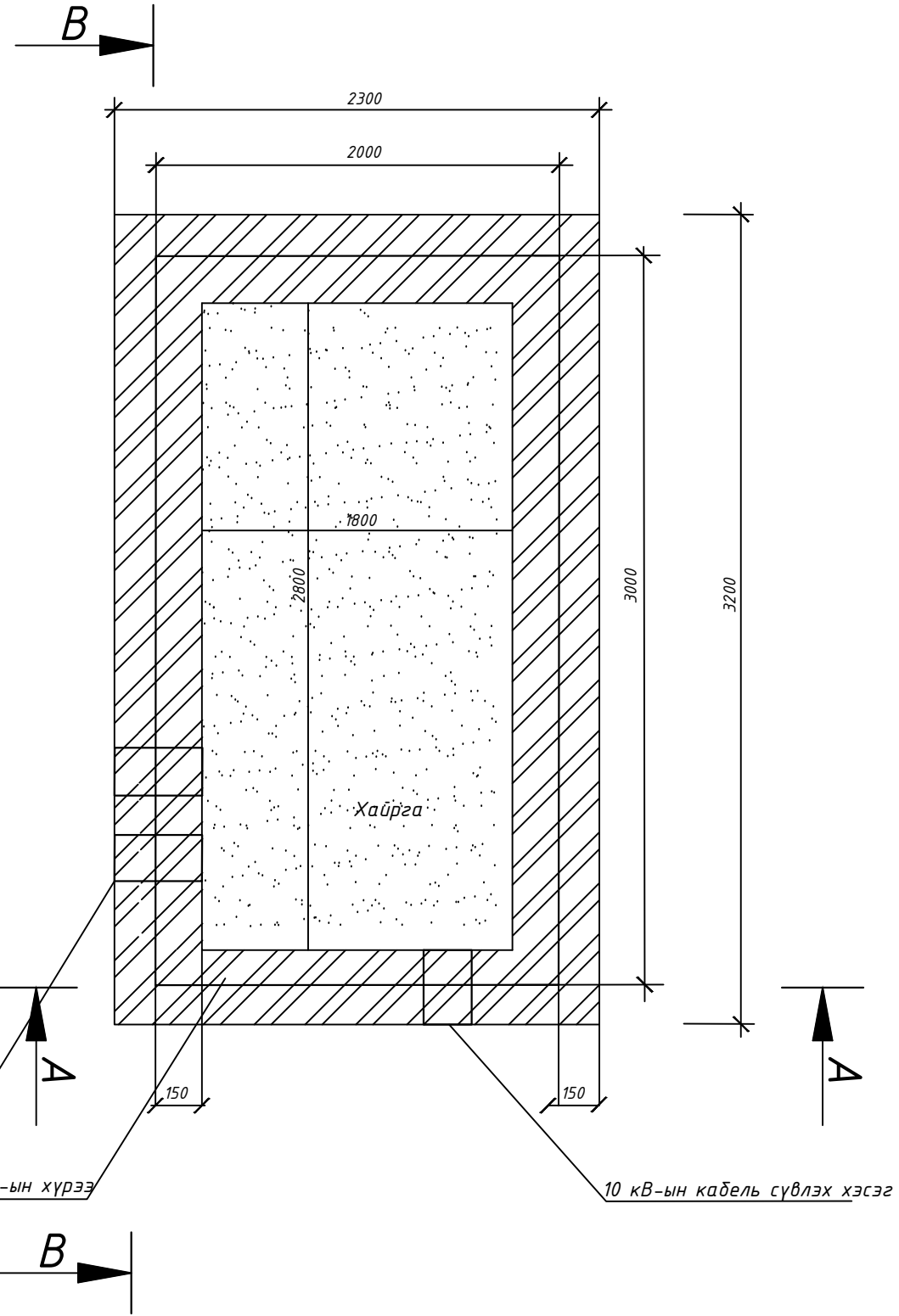
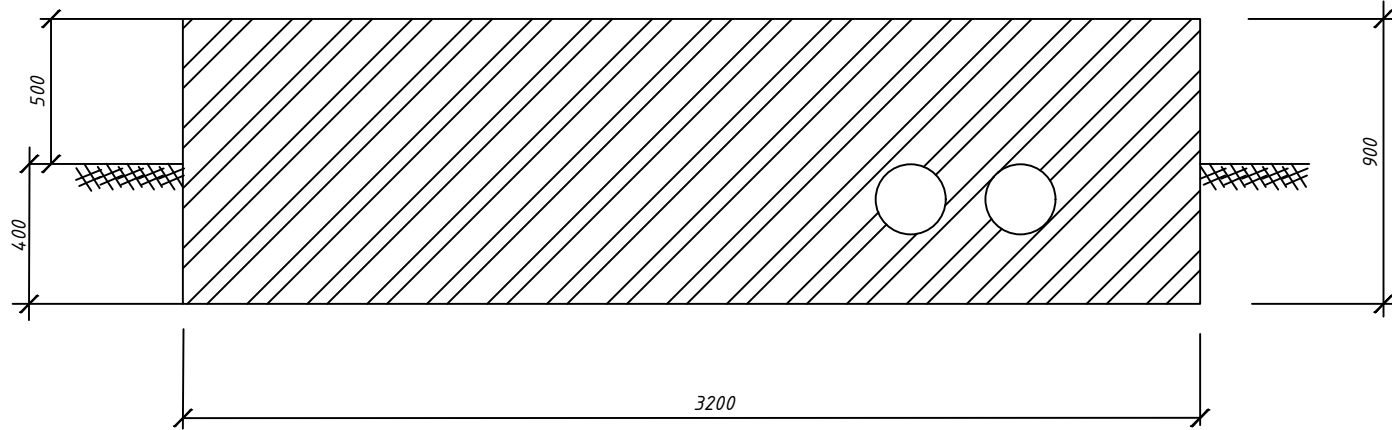
Дэд өртөөний газардуулга

| | | | | |
|-------------|-------------|--------------------|-----------------|---------|
| Инженер | М.Пүрэвмөнх | ЕГ-шифр: | Масштаб: | Огноо: |
| Гүйцэтгэсэн | Ч.Баярмаа | ЦЭ-11-06-08-206/23 | М1: | 2024 он |
| Шалгасан | М.Пүрэвмөнх | ТГ-шифр: | Зургийн дугаар: | Хуудас: |
| | | | ГЦ-Д0.7 | 9 |

A - A Огтлол

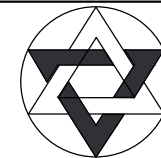


B - B Огтлол



Суурийн материалын түүвэр

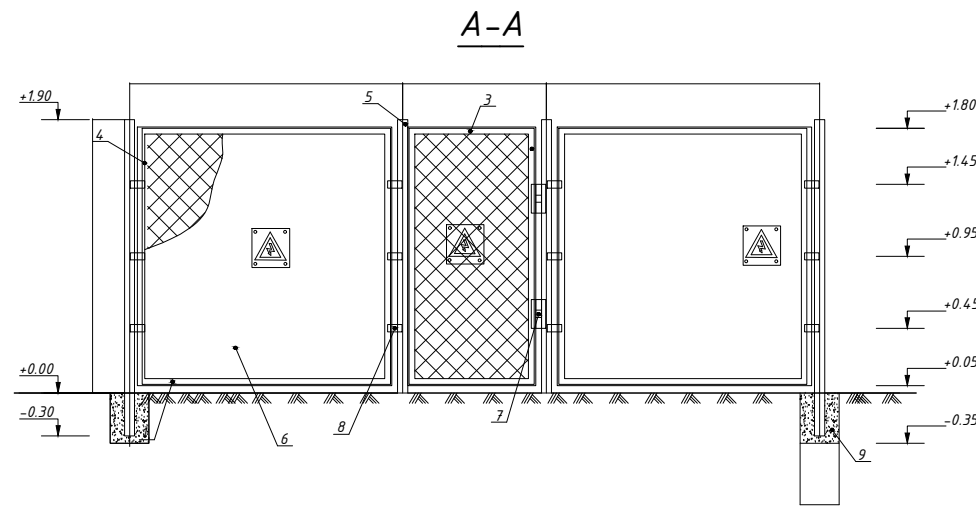
| Д/Д | Нэр | Хэв маяг | Хэмж нэгж | Тоо ширх | Тайлбар |
|-----|------------|----------|----------------|----------|---------|
| 1 | Хайрга | | м ³ | 6 | |
| 2 | Бетон | | м ³ | 9 | |
| 3 | Суурь ухах | | м ³ | 8 | |
| 4 | | | | | |



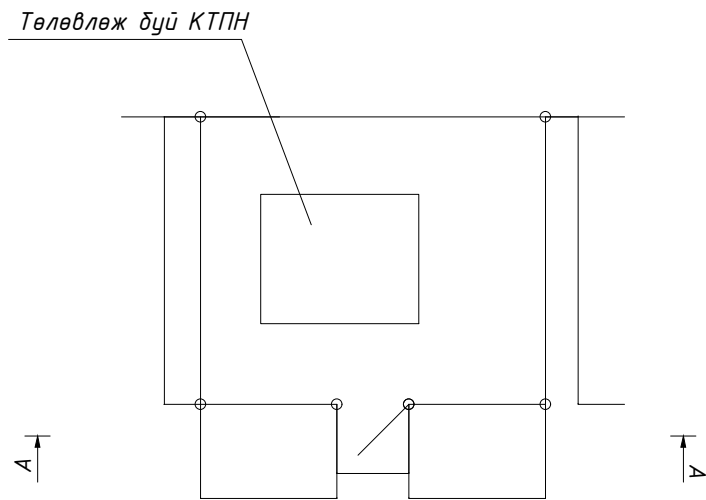
Зураг төслийн
"ЦЭСДА" ХХК
tel: 976-88889927

| | | | | | |
|---|-----|-------------|-----------------------------|------------------------|----------------|
| Баянхонгор аймаг, Баянхонгор сум, Дуурсах баг Дуурсах багт баригдах 280 хүүхдийн ортой цэцэрлэгийн барилга | | | | | |
| Дэд өртөөний Суурийн огтлол 01 Материалын түүвэр | | | | | |
| Инженер | М.Я | М.Пүрэвмөнх | ЕГ-шифр: ЦЭ-11-06-08-209/25 | Масштаб: М1: | Огноо: 2024 он |
| Гүйцэтгэсэн | | Ч.Баярмаа | ТГ-шифр: | Зургийн дугаар: ГЦ-Д08 | Хуудас: 9 |
| Шалгасан | М.Я | М.Пүрэвмөнх | | | |

Дэд станцын гадна хашааны байгуулалт А-А огтлол

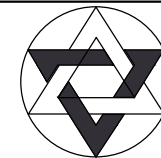


Дэд өртөөний хашааны байгуулалт 1:100



Дэд өртөөний хамгаалалтын хашааны материалын түүвэр

| Поз. | Нэр (материал) | Хэмжих нэгж | Тоо /ш/ | Жин /кг/ | | Тайлбар |
|------|------------------------------------|----------------|---------|----------|--------|---------------|
| | | | | Нэгж | Бүгд | |
| 1 | Булан 50x4 (l=3000 мм) | шир | 4 | 9.15 | 30 | дүх хашаанд |
| 2 | Булан 50x4 (l=4000 мм) | шир | 5 | 9.15 | 122 | хаалганд |
| 3 | Булан 50x4 (l=980 мм) | шир | 2 | 3.05 | 6.1 | хаалганд |
| 4 | Булан 50x4 (l=1800 мм) | шир | 9 | 5.5 | 99 | босоо детальд |
| 5 | Шон (труба Ø70x32) | шир | 9 | 5.71 | 51.4 | l=2200 мм |
| 6 | Төмөр тор (35x35 мм ²) | м ² | 52.6 | 0.4 | 21.04 | |
| 7 | Нугас | шир | 2 | 0.2 | 0.4 | |
| 8 | Холбоос түүз (40x4) | м | 1.4 | 2.2 | 3.08 | |
| 9 | Бетон (Б-15) | м ³ | 0.3 | 2500 | 750 | |
| 10 | Тор тогтоогч утас (Ø5.5) | м | 13 | 0.19 | 2.47 | l=50 мм |
| | Бүгд | - | - | - | 1110.6 | |



Зураг төслийн
"ЦЭСДА" ХХК
tel:976-88889927

Баянхонгор аймаг, Баянхонгор сум, Дуурсах баг
Дуурсах багт баригдах 280 хүүхдийн ортой цэцэрлэгийн барилга

Хамгаалалтын хашаа

Тархиаа

| | | | | | |
|-------------|-----|-------------|--------------------------------|---------------------------|-------------------|
| Инженер | М.Д | М.Пүрэвмөнх | ЕГ-шифр: ЦЭ-11-06-08-206/23 | Масштаб: М1: | Огноо: 2024 он |
| Гүйцэтгэсэн | | Ч.Баярмаа | ТГ-шифр: | Зургийн дугаар: ГЦ-Д09 | Хуудас: 9 |
| Шалгасан | М.Д | М.Пүрэвмөнх | | | |

F

A

B

C

D

E

F

A

B

C

D

E

F

Зургийн бүрдэл

| № | Зургийн нэр | Тайлбар |
|----|--|---------|
| 1 | Зургийн бүрдэл, таних тэмдэг, тайлбар | ГЦ-1 |
| 2 | Материалын түүвэр, инженерийн шугам сүлжээтэй кабель огтлолцох цэгүүд, кабелийн хүснэгт, кабелийн сүвгийн огтлол | ГЦ-2 |
| 3 | 10кВ ба 0,4кВ-ын гадна цахилгаан хангамжийн тойм байгуулалт | ГЦ-3 |
| 4 | 10кВ ба 0,4кВ-ын гадна цахилгаан хангамжийн байгуулалт №1 | ГЦ-4 |
| 5 | 10кВ ба 0,4кВ-ын гадна цахилгаан хангамжийн байгуулалт №2 | ГЦ-5 |
| 6 | 10кВ ба 0,4кВ-ын гадна цахилгаан хангамжийн байгуулалт №3 | ГЦ-6 |
| 7 | 10кВ ба 0,4кВ-ын гадна цахилгаан хангамжийн байгуулалт №4 | ГЦ-7 |
| 8 | 10кВ ба 0,4кВ-ын гадна цахилгаан хангамжийн байгуулалт №5 | ГЦ-8 |
| 9 | 10кВ ба 0,4кВ-ын гадна цахилгаан хангамжийн байгуулалт №6 | ГЦ-9 |
| 10 | 10кВ ба 0,4кВ-ын гадна цахилгаан хангамжийн байгуулалт №7 | ГЦ-10 |
| 11 | 10кВ ба 0,4кВ-ын гадна цахилгаан хангамжийн байгуулалт №8 | ГЦ-11 |
| 12 | 10кВ ба 0,4кВ-ын гадна цахилгаан хангамжийн байгуулалт №9 | ГЦ-12 |
| 13 | 10кВ ба 0,4кВ-ын гадна цахилгаан хангамжийн байгуулалт №10 | ГЦ-13 |
| 14 | КСО-386 гаралтын самбар | ГЦ-14 |
| 15 | Кабелийн сүвгийн огтлол | ГЦ-15 |
| 16 | Кабелийн тэмдэглэл | ГЦ-16 |
| 17 | Кабель шугамын огтлол, муфт хийх огтлол | ГЦ-17 |

Таних тэмдэг

| № | Тэмдэглэгээ | Нэр |
|----|-------------|---|
| 1 | | Дэд өртөө-250кВА |
| 2 | | Шинээр босгох 10 кВ-ын төмөрбетон анкер түлгүүр |
| 3 | | Шинээр босгох 10 кВ-ын төмөрбетон дундын түлгүүр |
| 4 | | Байгуулалт дээрх кабелийн дугаар |
| 5 | | Хуурай салгуур |
| 6 | | Цэнэг шавхагч |
| 7 | | Төлөвлөж дүй 6кВ, 10кВ-ын кабель шугам |
| 8 | | Төлөвлөж дүй барилга |
| 9 | 1" | Кабель шугамыг хоолойд сүвлэх дугаар |
| 10 | | А-кабелийн тоо кабель- кабелийн маяг, хөндлөн огтлол, L- кабелийн урт |
| 11 | | Кабелийн огтлолын тэмдэглэгээ |

Тайлбар

Баянхонгор аймгийн Баянхонгор сумын Дуурсах багт баригдах 280 хүүхдийн цэцэрлэгийн барилгын гадна цахилгаан хангамжийн ажлын зургийг ерөнхий төлөвлөгөө, гадна дулаан, гадна ус ариутгах төхөөрөмж, "Баянхонгор-Эрчим хүч" ЦТ ХХК-ийн өгсөн 2023 оны 10-р сарын 09-ны өдрийн №2023/074 тоот техникийн нөхцөл, технологийн даалгаврыг үндэслэн "Цахилгаан байгууламжийн дүрэм" "БД43-101-03"-ын дагуу хийж гүйцэтгэв.

Техникийн нөхцөлд заасны дагуу 6-р багт шинээр баригдаж дүй ХТП-2 дэд станцын өндөр талд ачаалал таслагч тавьж, дэд өртөөний 10кВ талаас шинээр кабель шугам татаж шинээр баригдах дэд өртөөг тэжээнэ. Олон улсын стандартын шаардлага хангасан, алдагдал багатай 400кВА чадалтай, 10/0,4кВ хүчдэлийн түвшинд шилжин ажилладаг, хүчдэлийн тохируулгын 5 шатлалтай трансформатортай дэд өртөөг суурилуулхаар төлөвлөв.

Шинээр төлөвлөж дүй трансформаторыг тэжээхдээ YJLY-23 3x70мм² маягийн кабелиар тэжээхээр тусгав. Мөн ХТП-№2 дэд станц дээр 10кВ-ын КСО-386 гаралтын ячеик тоноглож кабель шугамыг холбоно. Шинээр төлөвлөж дүй барилгын ЕС-1, 2 самбарыг АВВБ 3x150+1x70мм² маягийн хос кабелиар тэжээнэ. Мөн дэд өртөөнөөс Халаалтын зуухны барилгыг АВВБ 3x35+1x16мм² маягийн кабелиар, Гүний хүдгийг Халаалтын зуухны барилгын ГС-1 самбараас АВВБ 4x16мм² маягийн кабелиар тэжээнэ.

Кабелийг зам талбай огтлолцсон хэсэгт ган хоолойнд, инженерийн шугам сүлжээтэй огтлолцсон хэсэгт хатуу пластмассан хоолойд сүвлэж өгөх ба бусад хэсэгт элсэн дэвсгэр хийж тоосгоор хучилт хийн механик гэмтлээс хамгаална. Кабелийг дулаан болон цэвэр, бохир усны шугамнаас 2м-т, авто замаас 1,5м-т, барилгын сууринаас 1,0м-с багагүй зайтай угсрана. Мөн кабелийн угсралтын явцад эвдэрсэн зам талбай, авто замыг дуцааж сэргээх ажлыг төсөвт тусгаж өгнө.

Бүх газар шорооны ажил, угсралт, кабель суулгах ажлын үед цахилгаан шугам сүлжээний байгууллагаас мэргэжлийн хүмүүс байлцуулах хэрэгтэй ба техникийн шийдлийг өөрчлөх бол зураг төсөл зохиогчийн зөвшөөрлийн дагуу өөрчлөлт хийх шаардлагатай.

Ажлын гүйцэтгэлийн үед тавигдах ерөнхий шаардлага.

1. 10/0.4 кВ-ын кабель шугам болон түүний дагалдах хэрэгсэл нь Монгол орны байгаль цаг уурын нөхцөлд тохирсон, чанарт нь холбогдох нормативын дагуу туршилт хийгдсэн, олон улсын хэмжээнд хүлээн зөвшөөрөхүйц (IEC) стандартад нийцсэн, баталгаатай, гэрчилгээжсэн байна.

2. Кабель шугамын ажлын технологийн үе шат бүрийн явцад ажлын гүйцэтгэлийн чанарын дотоодын хяналт тавьж "объектын барилгын ажлын журнал"-д тухай бүр нь үзлэг хийсэн талаар тэмдэглэсэн бүртгэлтэй байна.

3. Гүйцэтгэгч байгууллага нь Барилгын тухай Монгол улсын хуулийн дагуу энэхүү барилга байгууламжид хүчдэл залгасны дараа Улсын комиссоор хүлээж авсан акт гарсан өдрөөс эхлэн кабель шугамын үндсэн хийц, эдлэхүүн, утас ба монтажийн материал, тэдгээрийн угсралтын ажлын чанарт баталгаа гаргаж өгнө.

Хавсралт материал:

1. Техникийн нөхцөл, зургийн даалгавар

| | | | | | | |
|--|---|--|-------------|--------------------------------|-------------------------|-------------------|
| Зураг төслийн "ЦЭСДА" ХХК tel:976-88889927 | Баянхонгор аймаг, Баянхонгор сум, Дуурсах баг Дуурсах багт баригдах 280 хүүхдийн ортой цэцэрлэгийн барилга | | | | | |
| | Зургийн бүрдэл, таних тэмдэг, тайлбар | | | | | |
| | Инженер | | М.Пүрэвмөнх | ЕГ-шифр: ЦЭ-11-06-08-206/23 | Масштаб: М1: | Огноо: 2024 он |
| | Гүйцэтгэсэн | | Ч.Баярмаа | ТГ-шифр: | Зургийн дугаар: ГЦ-1 | Хуудас: 17 |

10кВ-ын материалын түүвэр

| № | Нэр | Маяг | Хэм нэгж | Тоо шир | Тайлбар |
|----|---|--------------------|----------------|---------|---------|
| 1 | 10кВ-ын хөнгөн цагаан голтой, хөнгөн цагаан бүрээстэй, пластмасан туузан тусгаарлагчтай, хоёр ган туузан хуягтай өндөр температурт тэсвэртэй кабель 3x70кв.мм | YJLY | м | 1800 | |
| 2 | 10кВ-ын 3x70кв.мм хөндлөн огтлолтой хөнгөн цагаан голтой цаасан изолятортой хуягласан кабель, төгсгөлийн муфт | GUST-12/95/800-L12 | ком | 2 | |
| 3 | Гадна тоноглох зориулалттай 400кВА трансформаторын чадалтай иж дүрэн дэд өртөө- КТПН-400кВА | | ком | 1 | |
| 4 | 10кВ-ын гаралтын самбар | КСО-386 | ком | 1 | |
| 5 | Кабелийн хамгаалалтын тууз ,250мм | | м | 1730 | |
| 6 | Ган хоолой Φ=100мм | | м | 22 | |
| 7 | Хамгаалалтын торон хашаа | | ком | 1 | |
| 8 | Элс | | м ³ | 122 | |
| 9 | Тоосго | | ш | 13840 | |
| 10 | Кабелийн тэмдэглэл | | ком | 6 | |

Кабелийн хүснэгт

| Д/д | Диаметр φ, мм | Кабелийн чиглэл | | Хоолой | | Утас буюу кабель | | | |
|-----|---------------|-----------------------------------|-----------------------------------|-----------|---------|-------------------|--------|---------------|-----------------------------------|
| | | Хаанаас | Хаашаа | Хүчдэл, В | Диаметр | Пластмасан хоолой | Урт, м | Кабелийн маяг | Судалын тоо, хөндлөн оглол, кв.мм |
| 1 | 159 | Одоо байгаа ХТП-2 | Төлөвлөж буй КТПН-400кВА | 10 | | | YJLY | 3x70 | 1800 |
| 2 | 100 | Төлөвлөж буй КТПН-400кВА | Төлөвлөж буй барилгын ЕС-1 | 0.4 | | | АВВБ | 3x70+1x35 | 80 |
| 3 | 100 | Төлөвлөж буй КТПН-400кВА | Төлөвлөж буй барилгын ЕС-2 | 0.4 | | | АВВБ | 3x70+1x35 | 80 |
| 4 | 100 | Төлөвлөж буй КТПН-400кВА | Төлөвлөж буй зуухны барилгын ГС-1 | 0.4 | | | АВВБ | 3x35+1x16 | 120 |
| 5 | 100 | Төлөвлөж буй зуухны барилгын ГС-1 | Төлөвлөж буй гүний худаг | 0.4 | | | АВВБ | 4x16 | 60 |

0,4кВ-ын материалын түүвэр

| № | Нэр | Маяг | Хэм нэгж | Тоо шир | Тайлбар |
|----|---|--------------------|----------------|---------|---------|
| 1 | 0,4кВ-ын хөнгөн цагаан голтой поливинилхлорид тусгаарлагчтай хуягласан кабель 3x150+1x70кв.мм | АВВБ | м | 160 | |
| 2 | 3x150+1x70кв.мм хөндлөн огтлолтой хөнгөн цагаан кабель, төгсгөлийн муфт | GUST-01/4*150/1000 | ком | 4 | |
| 3 | 0,4кВ-ын хөнгөн цагаан голтой поливинилхлорид тусгаарлагчтай хуягласан кабель 3x35+1x16кв.мм | АВВБ | м | 120 | |
| 4 | 3x35+1x16кв.мм хөндлөн огтлолтой хөнгөн цагаан кабель, төгсгөлийн муфт | GUST-01/4*35/1000 | ком | 2 | |
| 5 | 0,4кВ-ын хөнгөн цагаан голтой поливинилхлорид тусгаарлагчтай хуягласан кабель 4x16кв.мм | АВВБ | м | 60 | |
| 6 | 4x16кв.мм хөндлөн огтлолтой хөнгөн цагаан кабель, төгсгөвч | | ком | 2 | |
| 7 | Ган хоолой Φ=100мм | | м | 36 | |
| 8 | Кабелийн хамгаалалтын тууз ,400мм | | м | 110 | |
| 9 | Элс | | м ³ | 7 | |
| 10 | Тоосго | | ш | 1440 | |

Инженерийн шугам сүлжээтэй кабель огтлолцох цэгүүд

| № | Огтлолцсон цэгийн нэр | Огтлолцох гүн, м | Огтлолцох урт, м | Кабелийн тоо, ш | Хоолойн диаметр, мм | Тайлбар |
|---|-----------------------|------------------|------------------|-----------------|---------------------|------------|
| 1 | Дэд өртөөнөөс гарах | -0.8 | 1 | 1 | 100 | Ган хоолой |
| 2 | Ногоон байгууламж | -0.8 | 21 | 1 | 100 | Ган хоолой |
| 3 | Авто зам | -0.8 | 4 | 2 | 100 | Ган хоолой |
| 4 | Авто зам | -0.8 | 4 | 2 | 100 | Ган хоолой |
| 5 | Барилгын оролт | -0.8 | 5 | 2 | 100 | Ган хоолой |

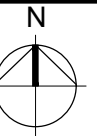


Зураг төслийн "ЦЭСДА" ХХК
tel:976-88889927

Баянхонгор аймаг, Баянхонгор сум, Дуурсах баг
Дуурсах багт баригдах 280 хүүхдийн ортой цэцэрлэгийн барилга
Материалын түүвэр, инженерийн шугам сүлжээтэй кабель огтлолцох цэгүүд, кабелийн хүснэгт

| | | | | | |
|-------------|---------|-------------|--------------------------------|-------------------------|-------------------|
| Инженер | М.С | М.Пүрэвмөнх | ЕГ-шифр: ЦЭ-11-06-08-206/23 | Масштаб: М1: | Огноо: 2024 он |
| Гүйцэтгэсэн | Баярмаа | Ч.Баярмаа | ТГ-шифр: | Зургийн дугаар: ГЦ-2 | Хуудас: 17 |
| Шалгасан | М.С | М.Пүрэвмөнх | | | |

10кВ ба 0,4кВ-ын цахилгаан хангамжийн тойм байгуулалт М1:4000

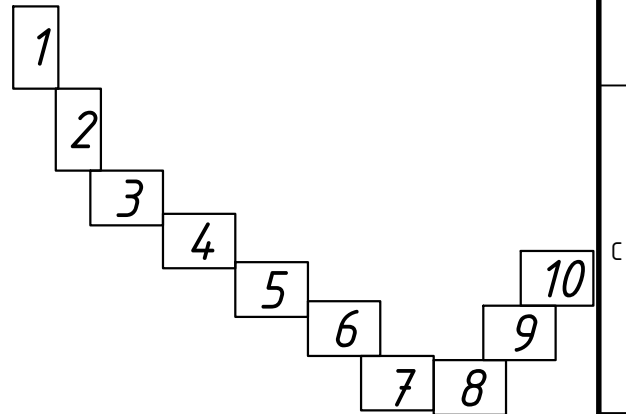


Орчны тойм



Төлөвлөж дүй барилга

Байгуулалтын бүдүүвч:



Зөвшөөрөлцсөн:

"Баянхонгор-Эрчим Хүч" ЦТ ХХК-ийн Ерөнхий инженер :

/Б.Бадамцэцэг/

ЗӨВШӨӨРӨЛЦСӨН

| | | |
|------|------------|----------------|
| ЕТ | Гарын үзэг | Нэр |
| ГД | | Г. Болорчулуун |
| УХАТ | | Ц. Чугандаатар |
| ГХ | | Ц. Навчаа |
| | | Ч. Гэрэлмаа |

Баянхонгор аймаг, Баянхонгор сум, Дуурсах баг
Дуурсах багт баригдах 280 хүүхдийн ортой цэцэрлэгийн барилга

10кВ ба 0,4кВ-ын гадна цахилгаан хангамжийн тойм байгуулалт

| | | | | | |
|-------------|--|-------------|--------------------|-----------------|---------|
| Инженер | | М.Пүрэвмөнх | ЕГ-шифр: | Масштаб: | Огноо: |
| Гүйцэтгэсэн | | Ч.Баярмаа | ЦЭ-11-06-08-206/23 | М1:4000 | 2024он |
| Шалгасан | | М.Пүрэвмөнх | ТГ-шифр: | Зургийн дугаар: | Хуудас: |
| | | | | ГЦ-3 | 17 |



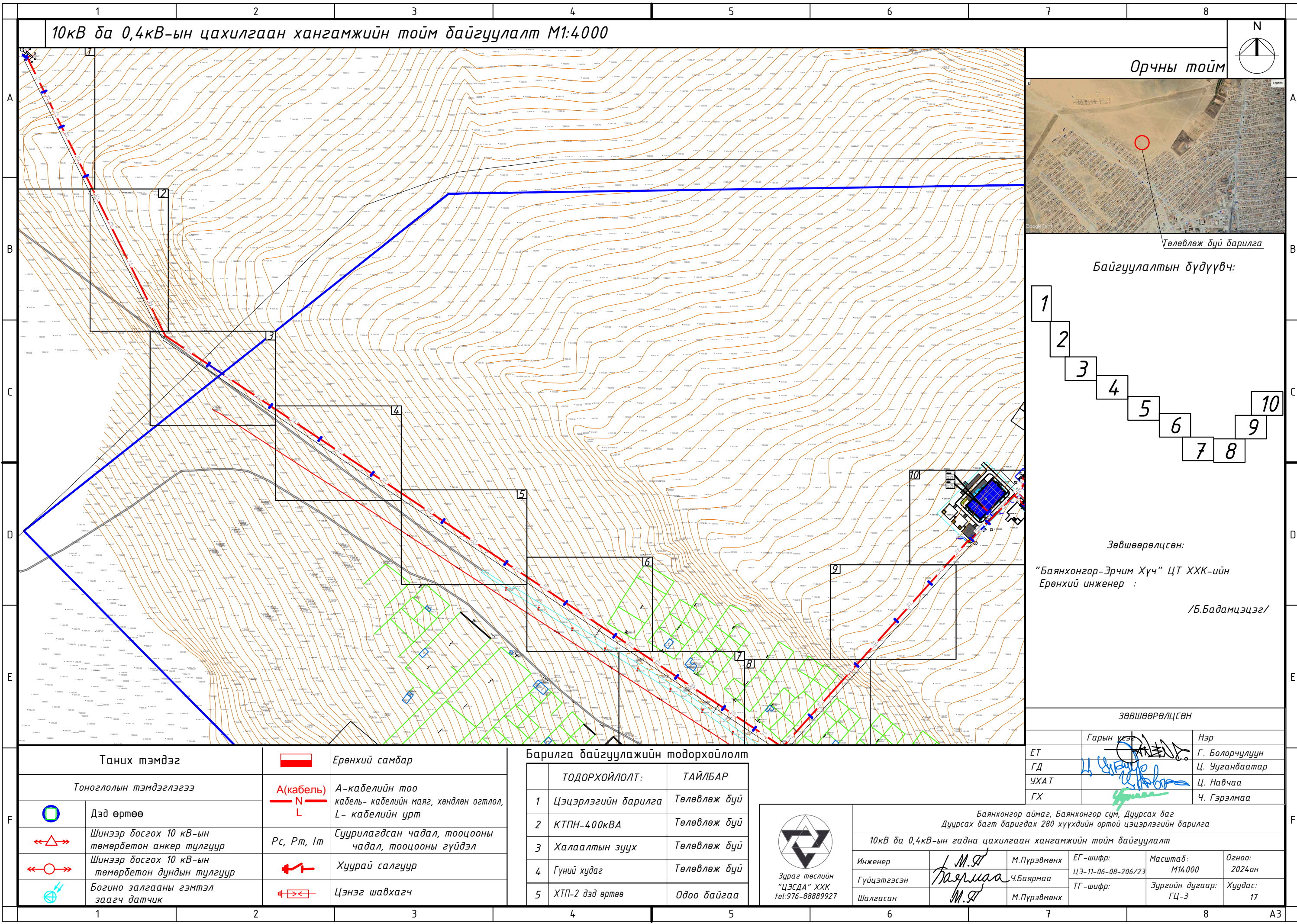
Зураг төслийн "ЦЭСДА" ХХК
tel:976-88889927

Барилга байгуулагчийн тодорхойлолт

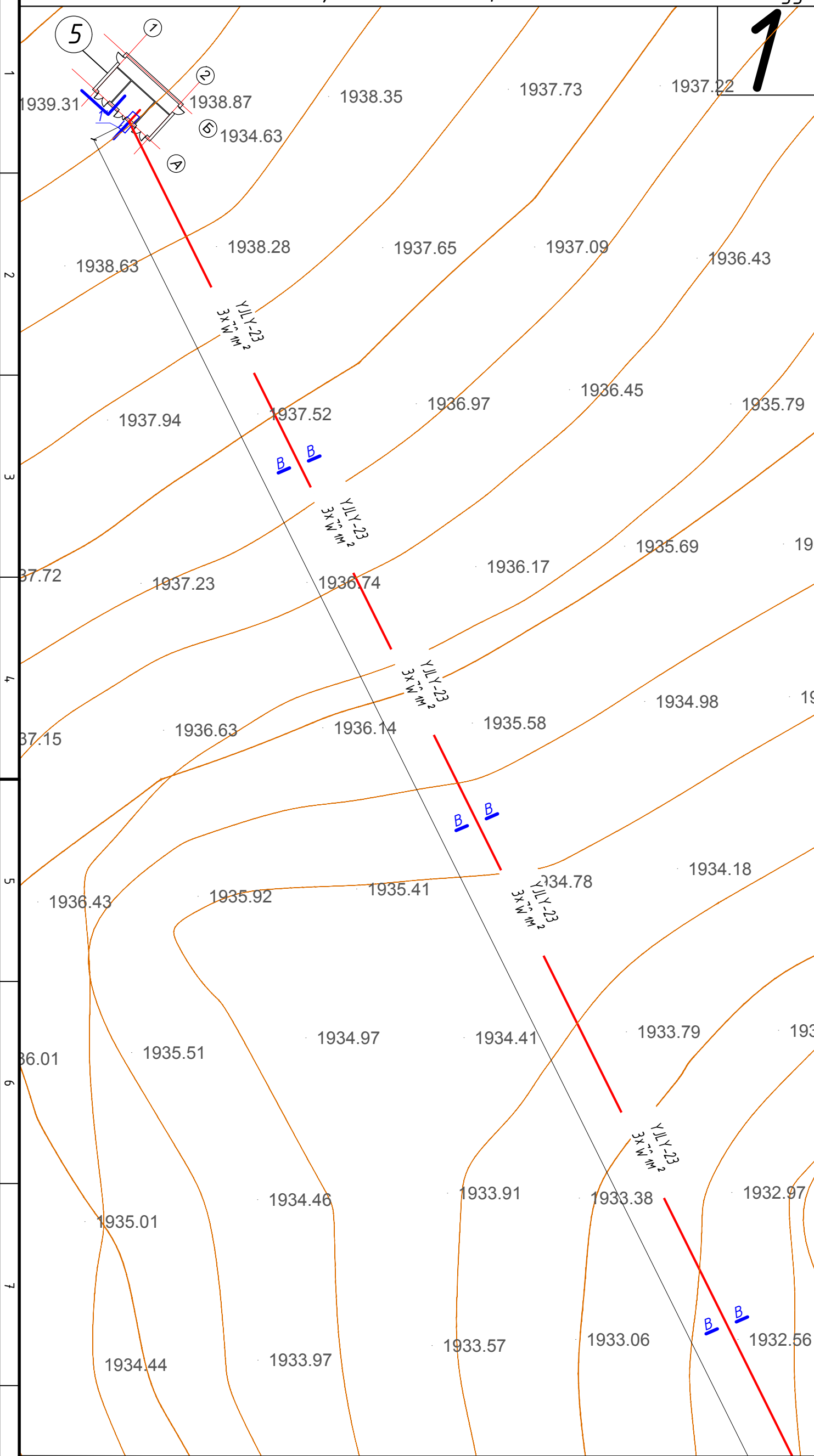
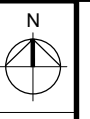
| ТОДОРХОЙЛОЛТ: | ТАЙЛБАР |
|-----------------------|--------------|
| 1 Цэцэрлэгийн барилга | Төлөвлөж дүй |
| 2 КТПН-400кВА | Төлөвлөж дүй |
| 3 Халаалтын зуух | Төлөвлөж дүй |
| 4 Гүний худаг | Төлөвлөж дүй |
| 5 ХТП-2 дэд өртөө | Одоо байгаа |

| | |
|--|---|
| | Ерөнхий самбар |
| | A-кабелийн тоо кабель- кабелийн маяг, хөндлөн огтлол, L- кабелийн урт |
| | Суурилагдсан чадал, тооцооны чадал, тооцооны гүйдэл |
| | Хуурай салгуур |
| | Цэнэг шавхагч |

| | |
|------------------------|--|
| Таних тэмдэг | |
| Тоноглолын тэмдэглэгээ | |
| | Дэд өртөө |
| | Шинээр босгох 10 кВ-ын төмөрбетон анкер тулгуур |
| | Шинээр босгох 10 кВ-ын төмөрбетон дундын тулгуур |
| | Богино залгааны гэмтэл заагч датчик |



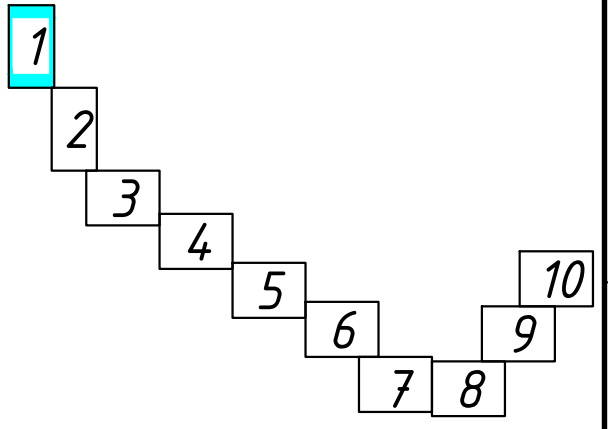
10кВ ба 0,4кВ-ын гадна цахилгаан хангамжийн байгуулалт №1 М1:500



Таних тэмдэг

| № | Тэмдэглэгээ | Нэр |
|----|---------------------------------|---|
| 1 | | Дэд өртөө-400кВА |
| 2 | | Шинээр босгох 10 кВ-ын төмөрбетон анкер түлгүүр |
| 3 | | Шинээр босгох 10 кВ-ын төмөрбетон дундын түлгүүр |
| 4 | | Байгуулалт дээрх кабелийн дугаар |
| 5 | | Хуурай салгуур |
| 6 | | Цэнэг шавхагч |
| 7 | | Төлөвлөж буй 6кВ, 10кВ-ын кабель шугам |
| 8 | X:640502.4220 Y:5288836.3390 | Төлөвлөж буй 6кВ, 10кВ-ын ЦДАШ-ын эргэлтийн цэг |
| 9 | 1" | Кабель шугамыг хоолойд сүвлэх дугаар |
| 10 | A(кабель) N L | A-кабелийн тоо кабель- кабелийн маяг, хөндлөн огтлол, L- кабелийн урт |
| 11 | | Одоо байгаа 0,4кВ-ын кабель шугам |
| 12 | | Одоо байгаа 6кВ, 10кВ-ын кабель шугам |
| 13 | | Одоо байгаа 0,4кВ-ын агаарын шугам |
| 14 | | Одоо байгаа 0,4кВ-ын агаарын шугам |
| 15 | | Кабелийн огтлолын тэмдэглэгээ |
| 16 | | Хуурай салгуур |
| 17 | | Богоно залгааны гэмтэл мэдрэгч |
| 18 | 1х250 хув. | Цэвэр усны шугам |
| 19 | | Бохир усны шугам |
| 20 | | Дулааны шугам |
| 21 | | Холбооны шугам |

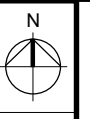
Байгуулалтын бүдүүвч:



Зураг төслийн
"ЦЭСДА" ХХК
tel:976-88889927

| | | | | | |
|---|--|-------------|--------------------|-----------------|---------|
| Баянхонгор аймаг, Баянхонгор сум, Дуурсах баг Дуурсах багт баригдах 280 хүүхдийн ортой цэцэрлэгийн барилга | | | | | |
| 10кВ ба 0,4кВ-ын гадна цахилгаан хангамжийн байгуулалт №1 | | | | | |
| Инженер | | М.Пүрэвмөнх | ЕГ-шифр: | Масштаб: | Огноо: |
| Гүйцэтгэсэн | | Ч.Баярмаа | ЦЭ-11-06-08-206/23 | М1: | 2024 он |
| Шалгасан | | М.Пүрэвмөнх | ТГ-шифр: | Зургийн дугаар: | Хуудас: |
| | | | | ГЦ-4 | 17 |

10кВ ба 0,4кВ-ын гадна цахилгаан хангамжийн байгуулалт №2 М1:500

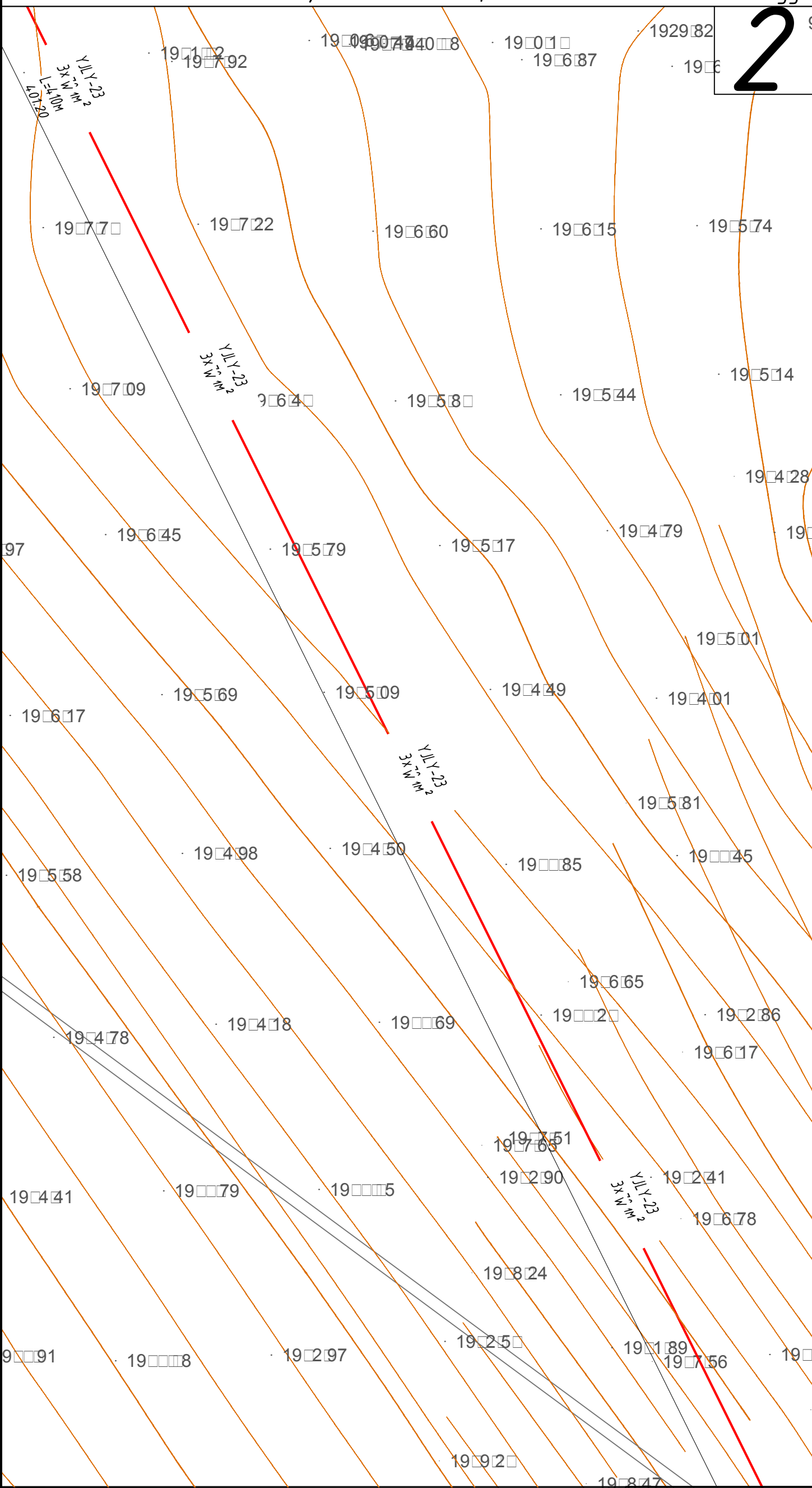
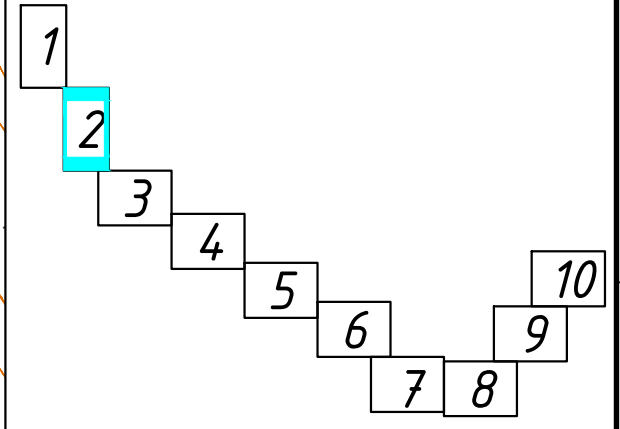


2

Таних тэмдэг

| № | Тэмдэглэгээ | Нэр |
|----|-------------|--|
| 1 | | Дэд өртөө-400кВА |
| 2 | | Шинээр босгох 10 кВ-ын төмөрбетон анкер түлгүүр |
| 3 | | Шинээр босгох 10 кВ-ын төмөрбетон дундын түлгүүр |
| 4 | | Байгуулалт дээрх кабелийн дугаар |
| 5 | | Хуурай салгуур |
| 6 | | Цэнэг шавхагч |
| 7 | | Төлөвлөж буй 6кВ, 10кВ-ын кабель шугам |
| 8 | | Төлөвлөж буй 6кВ, 10кВ-ын ЦДАШ-ын эргэлтийн цэг Х:640502.4220 У:5288836.3390 |
| 9 | | Кабель шугамыг хоолойд сүвлэх дугаар |
| 10 | | А-кабелийн тоо кабель- кабелийн маяг, хөндлөн огтлол, L- кабелийн урт |
| 11 | | Одоо байгаа 0,4кВ-ын кабель шугам |
| 12 | | Одоо байгаа 6кВ, 10кВ-ын кабель шугам |
| 13 | | Одоо байгаа 0,4кВ-ын агаарын шугам |
| 14 | | Одоо байгаа 0,4кВ-ын агаарын шугам |
| 15 | | Кабелийн огтлолын тэмдэглэгээ |
| 16 | | Хуурай салгуур |
| 17 | | Богоино залгааны гэмтэл мэдрэгч |
| 18 | | Цэвэр усны шугам |
| 19 | | Бохир усны шугам |
| 20 | | Дулааны шугам |
| 21 | | Холбооны шугам |

Байгуулалтын бүдүүвч:



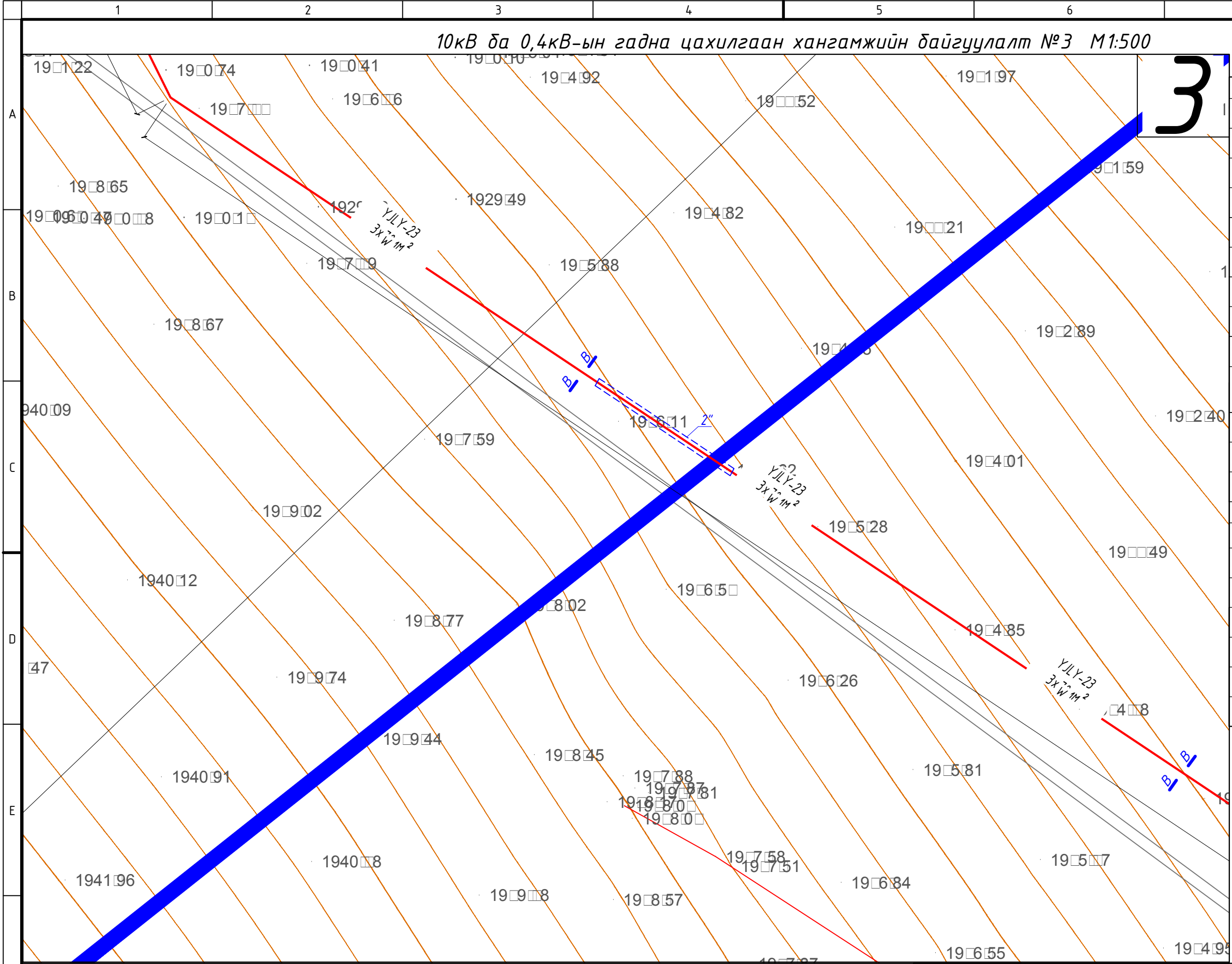
Зураг төслийн "ЦЭСДА" ХХК
tel:976-88889927

| | | | | | |
|---|--|-------------|--------------------|-----------------|---------|
| Баянхонгор аймаг, Баянхонгор сум, Дуурсах баг Дуурсах багт баригдах 280 хүүхдийн ортой цэцэрлэгийн барилга | | | | | |
| 10кВ ба 0,4кВ-ын гадна цахилгаан хангамжийн байгуулалт №2 | | | | | |
| Инженер | | М.Пүрэвмөнх | ЕГ-шифр: | Масштаб: | Огноо: |
| Гүйцэтгэсэн | | Ч.Баярмаа | ЦЭ-11-06-08-206/23 | М1: | 2024 он |
| Шалгасан | | М.Пүрэвмөнх | ТГ-шифр: | Зургийн дугаар: | Хуудас: |
| | | | | ГЦ-5 | 17 |

10кВ ба 0,4кВ-ын гадна цахилгаан хангамжийн байгуулалт №3 М1:500



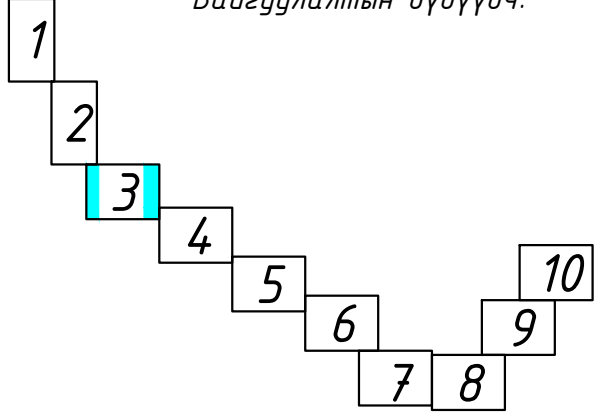
3



Таних тэмдэг

| № | Тэмдэглэгээ | Нэр |
|----|-------------|---|
| 1 | | Дэд өртөө-400кВА |
| 2 | | Шинээр босгох 10 кВ-ын төмөрбетон анкер түлгүүр |
| 3 | | Шинээр босгох 10 кВ-ын төмөрбетон дундын түлгүүр |
| 4 | | Байгуулалт дээрх кабелийн дугаар |
| 5 | | Хуурай салгуур |
| 6 | | Цэнэг шавхагч |
| 7 | | Төлөвлөж буй 6кВ, 10кВ-ын кабель шугам |
| 8 | | Төлөвлөж буй 6кВ, 10кВ-ын ЦДАШ-ын эргэлтийн цэг |
| 9 | | Кабель шугамыг хоолойд сүвлэх дугаар |
| 10 | | А-кабелийн тоо кабель- кабелийн маяг, хөндлөн огтлол, L- кабелийн урт |
| 11 | | Одоо байгаа 0,4кВ-ын кабель шугам |
| 12 | | Одоо байгаа 6кВ, 10кВ-ын кабель шугам |
| 13 | | Одоо байгаа 0,4кВ-ын агаарын шугам |
| 14 | | Одоо байгаа 0,4кВ-ын агаарын шугам |
| 15 | | Кабелийн огтлолын тэмдэглэгээ |
| 16 | | Хуурай салгуур |
| 17 | | Богино залгааны гэмтэл мэдрэгч |
| 18 | | Цэвэр усны шугам |
| 19 | | Бохир усны шугам |
| 20 | | Дулааны шугам |
| 21 | | Холбооны шугам |

Байгуулалтын бүдүүвч:



Зураг төслийн "ЦЭСДА" ХХК
tel:976-88889927

| | | | | | |
|---|-----------------|-------------|--------------------------------|-------------------------|-------------------|
| Баянхонгор аймаг, Баянхонгор сум, Дуурсах баг Дуурсах багт баригдах 280 хүүхдийн ортой цэцэрлэгийн барилга | | | | | |
| 10кВ ба 0,4кВ-ын гадна цахилгаан хангамжийн байгуулалт №3 | | | | | |
| Инженер | <i>M. J</i> | М.Пүрэвмөнх | ЕГ-шифр: ЦЗ-11-06-08-206/23 | Масштаб: М1: | Огноо: 2024 он |
| Гүйцэтгэсэн | <i>Тугуйлаа</i> | Ч.Баярмаа | ТГ-шифр: | Зургийн дугаар: ГЦ-6 | Хуудас: 17 |
| Шалгасан | <i>M. J</i> | М.Пүрэвмөнх | | | |

10кВ ба 0,4кВ-ын гадна цахилгаан хангамжийн байгуулалт №4 М1:500

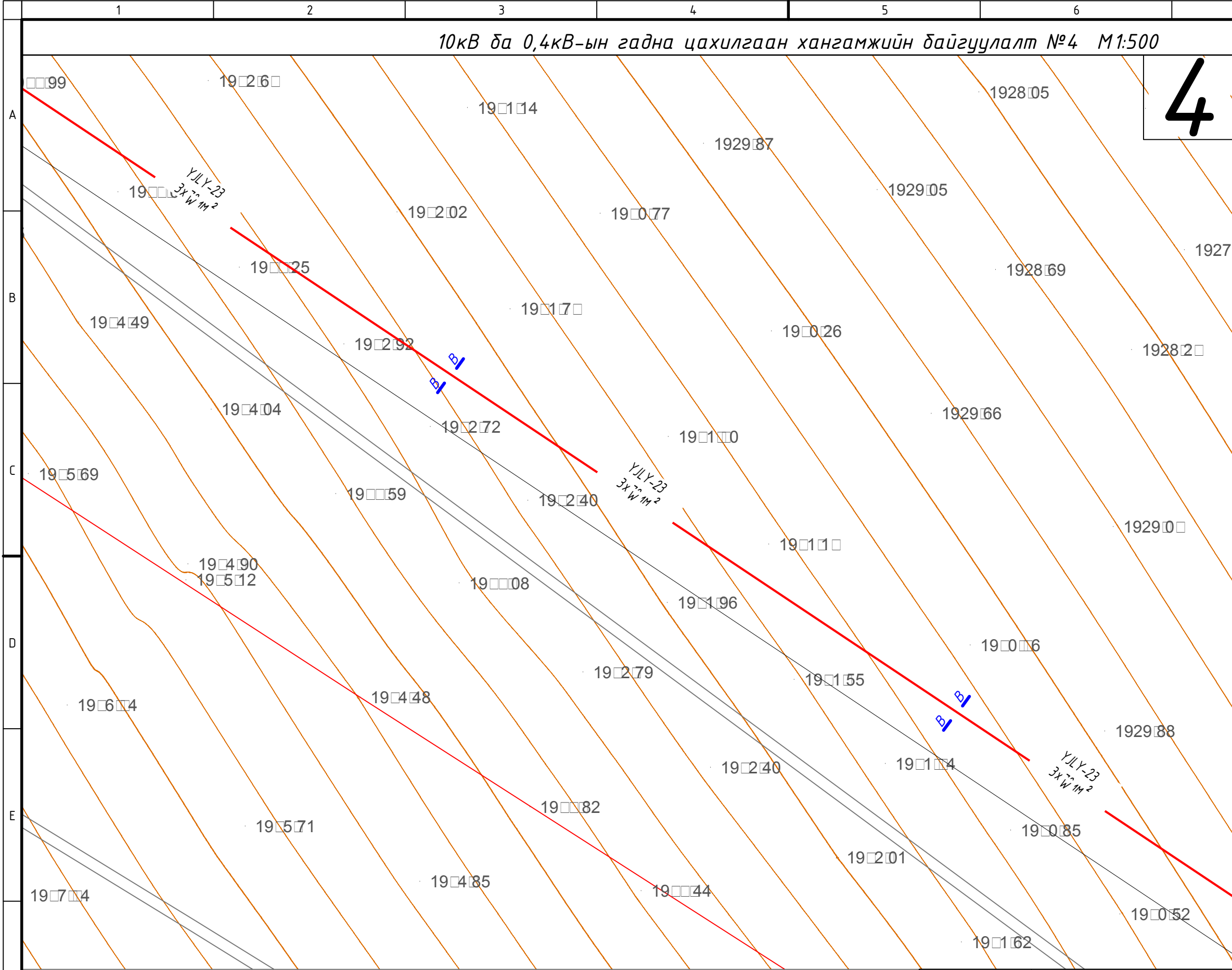
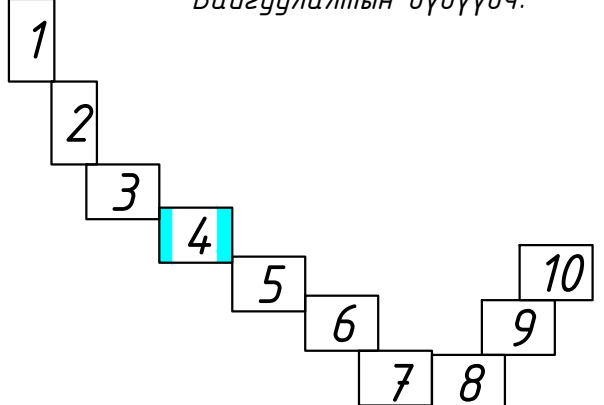


4

Таних тэмдэг

| № | Тэмдэглэгээ | Нэр |
|----|-------------|--|
| 1 | | Дэд өртөө-400кВА |
| 2 | | Шинээр босгох 10 кВ-ын төмөрбетон анкер түлгүүр |
| 3 | | Шинээр босгох 10 кВ-ын төмөрбетон дундын түлгүүр |
| 4 | | Байгуулалт дээрх кабелийн дугаар |
| 5 | | Хуурай салгуур |
| 6 | | Цэнэг шавхагч |
| 7 | | Төлөвлөж буй 6кВ, 10кВ-ын кабель шугам |
| 8 | | Төлөвлөж буй 6кВ, 10кВ-ын ЦДАШ-ын эргэлтийн цэг Х:640502.4220 У:5288836.3390 |
| 9 | | 1" Кабель шугамыг хоолойд сүвлэх дугаар |
| 10 | | A-кабелийн тоо кабель- кабелийн маяг, хөндлөн огтлол, L- кабелийн урт |
| 11 | | Одоо байгаа 0,4кВ-ын кабель шугам |
| 12 | | Одоо байгаа 6кВ, 10кВ-ын кабель шугам |
| 13 | | Одоо байгаа 0,4кВ-ын агаарын шугам |
| 14 | | Одоо байгаа 0,4кВ-ын агаарын шугам |
| 15 | | Кабелийн огтлолын тэмдэглэгээ |
| 16 | | Хуурай салгуур |
| 17 | | Богино залгааны гэмтэл мэдрэгч |
| 18 | | Цэвэр усны шугам |
| 19 | | Бохир усны шугам |
| 20 | | Дулааны шугам |
| 21 | | Холбооны шугам |

Байгуулалтын бүдүүвч:



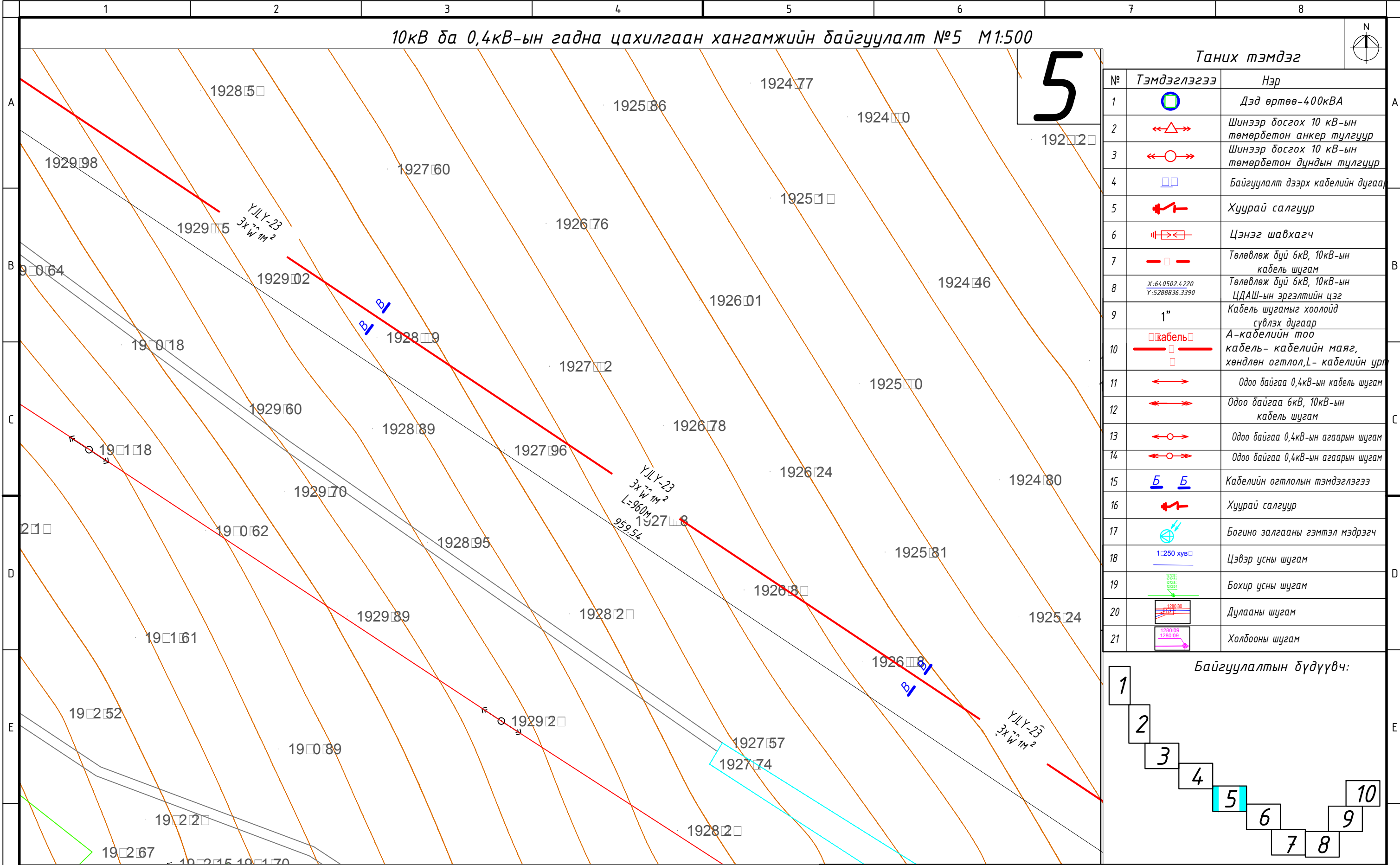
Зураг төслийн "ЦЭСДА" ХХК
tel:976-88889927

| | | | | | |
|---|---------------|-------------|--------------------------------|-------------------------|-------------------|
| Баянхонгор аймаг, Баянхонгор сум, Дуурсах баг Дуурсах багт баригдах 280 хүүхдийн ортой цэцэрлэгийн барилга | | | | | |
| 10кВ ба 0,4кВ-ын гадна цахилгаан хангамжийн байгуулалт №4 | | | | | |
| Инженер | <i>М.Ш</i> | М.Пүрэвмөнх | ЕГ-шифр: ЦЭ-11-06-08-206/23 | Масштаб: М1: | Огноо: 2024 он |
| Гүйцэтгэсэн | <i>Тарваа</i> | Ч.Баярмаа | ТГ-шифр: | Зургийн дугаар: ГЦ-7 | Хуудас: 17 |
| Шалгасан | <i>М.Ш</i> | М.Пүрэвмөнх | | | |

10кВ ба 0,4кВ-ын гадна цахилгаан хангамжийн байгуулалт №5 М1:500



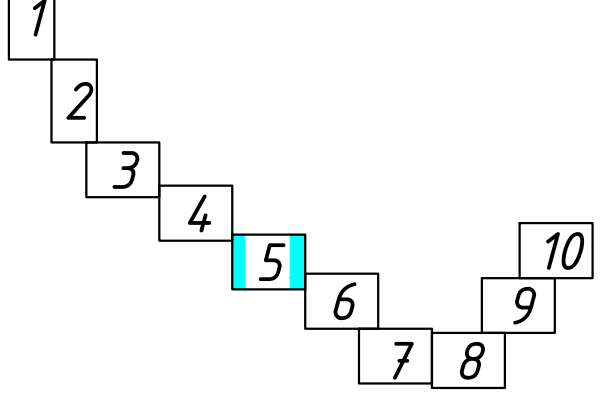
5



Таних тэмдэг

| № | Тэмдэглэгээ | Нэр |
|----|-------------|--|
| 1 | | Дэд өртөө-400кВА |
| 2 | | Шинээр босгох 10 кВ-ын төмөрбетон анкер түлгүүр |
| 3 | | Шинээр босгох 10 кВ-ын төмөрбетон дундын түлгүүр |
| 4 | | Байгуулалт дээрх кабелийн дугаар |
| 5 | | Хуурай салгуур |
| 6 | | Цэнэг шавхагч |
| 7 | | Төлөвлөж буй 6кВ, 10кВ-ын кабель шугам |
| 8 | | Төлөвлөж буй 6кВ, 10кВ-ын ЦДАШ-ын эргэлтийн цэг X:640502.4220 Y:5288836.3390 |
| 9 | | 1" Кабель шугамыг хоолойд сүвлэх дугаар |
| 10 | | А-кабелийн тоо кабель- кабелийн маяг, хөндлөн огтлол, L- кабелийн урт |
| 11 | | Одоо байгаа 0,4кВ-ын кабель шугам |
| 12 | | Одоо байгаа 6кВ, 10кВ-ын кабель шугам |
| 13 | | Одоо байгаа 0,4кВ-ын агаарын шугам |
| 14 | | Одоо байгаа 0,4кВ-ын агаарын шугам |
| 15 | | Кабелийн огтлолын тэмдэглэгээ |
| 16 | | Хуурай салгуур |
| 17 | | Богино залгааны гэмтэл мэдрэгч |
| 18 | | 1:250 хувь Цэвэр усны шугам |
| 19 | | Бохир усны шугам |
| 20 | | Дулааны шугам |
| 21 | | Холбооны шугам |

Байгуулалтын бүдүүвч:



Зураг төслийн "ЦЭСДА" ХХК
tel:976-88889927

Баянхонгор аймаг, Баянхонгор сум, Дуурсах баг
Дуурсах багт баригдах 280 хүүхдийн ортой цэцэрлэгийн барилга

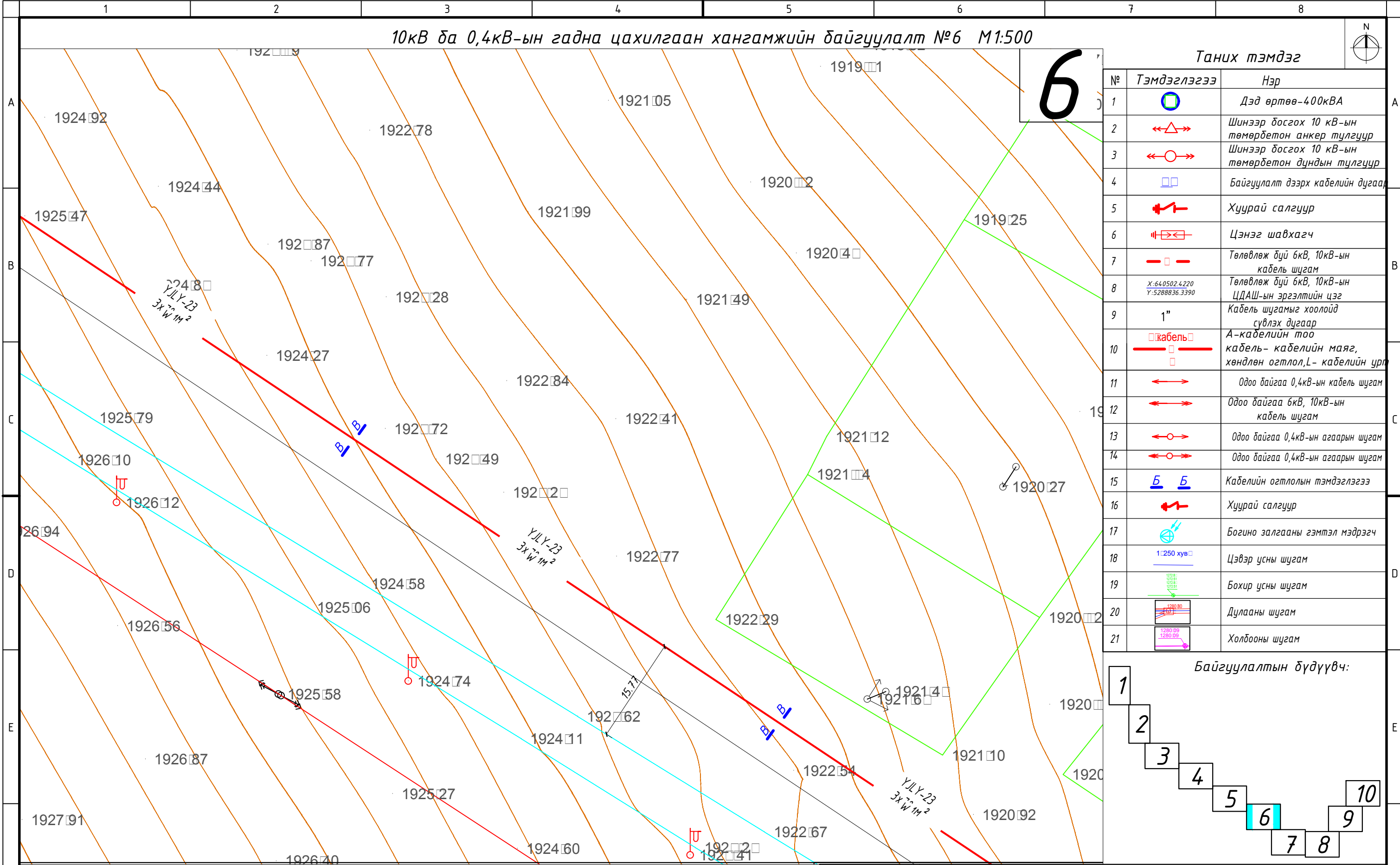
10кВ ба 0,4кВ-ын гадна цахилгаан хангамжийн байгуулалт №5

| | | | | | |
|-------------|---------------|-------------|--------------------|-----------------|---------|
| Инженер | <i>M. St</i> | М.Пүрэвмөнх | ЕГ-шифр: | Масштаб: | Огноо: |
| Гүйцэтгэсэн | <i>Торлоо</i> | Ч.Баярмаа | ЦЭ-11-06-08-206/23 | М1: | 2024 он |
| Шалгасан | <i>M. St</i> | М.Пүрэвмөнх | ТГ-шифр: | Зургийн дугаар: | Хуудас: |
| | | | | ГЦ-8 | 17 |

10кВ ба 0,4кВ-ын гадна цахилгаан хангамжийн байгуулалт №6 М1:500



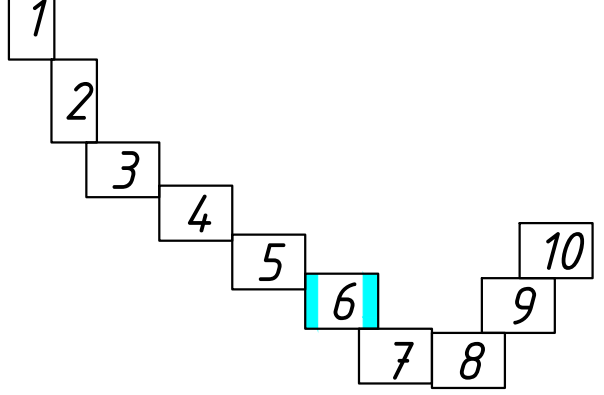
6



Таних тэмдэг

| № | Тэмдэглэгээ | Нэр |
|----|-------------|---|
| 1 | | Дэд өртөө-400кВА |
| 2 | | Шинээр босгох 10 кВ-ын төмөрбетон анкер түлгүүр |
| 3 | | Шинээр босгох 10 кВ-ын төмөрбетон дундын түлгүүр |
| 4 | | Байгуулалт дээрх кабелийн дугаар |
| 5 | | Хуурай салгуур |
| 6 | | Цэнэг шавхагч |
| 7 | | Төлөвлөж буй 6кВ, 10кВ-ын кабель шугам |
| 8 | | Төлөвлөж буй 6кВ, 10кВ-ын ЦДАШ-ын эргэлтийн цэг Х:640502.4220 У:528836.3390 |
| 9 | | 1" Кабель шугамыг хоолойд сүвлэх дугаар |
| 10 | | А-кабелийн тоо кабель- кабелийн маяг, хөндлөн огтлол, L- кабелийн урт |
| 11 | | Одоо байгаа 0,4кВ-ын кабель шугам |
| 12 | | Одоо байгаа 6кВ, 10кВ-ын кабель шугам |
| 13 | | Одоо байгаа 0,4кВ-ын агаарын шугам |
| 14 | | Одоо байгаа 0,4кВ-ын агаарын шугам |
| 15 | | Кабелийн огтлолын тэмдэглэгээ |
| 16 | | Хуурай салгуур |
| 17 | | Богино залгааны гэмтэл мэдрэгч |
| 18 | | Цэвэр усны шугам |
| 19 | | Бохир усны шугам |
| 20 | | Дулааны шугам |
| 21 | | Холбооны шугам |

Байгуулалтын бүдүүвч:



Зураг төслийн "ЦЭСДА" ХХК
tel:976-88889927

| | | | | | |
|---|--|-------------|--------------------------------|-------------------------|-------------------|
| Баянхонгор аймаг, Баянхонгор сум, Дуурсах баг Дуурсах багт баригдах 280 хүүхдийн ортой цэцэрлэгийн барилга | | | | | |
| 10кВ ба 0,4кВ-ын гадна цахилгаан хангамжийн байгуулалт №6 | | | | | |
| Инженер | | М.Пүрэвмөнх | ЕГ-шифр: ЦЗ-11-06-08-206/23 | Масштаб: М1: | Огноо: 2024 он |
| Гүйцэтгэсэн | | Ч.Баярмаа | ТГ-шифр: | Зургийн дугаар: ГЦ-9 | Хуудас: 17 |
| Шалгасан | | М.Пүрэвмөнх | | | |

10кВ ба 0,4кВ-ын гадна цахилгаан хангамжийн байгуулалт №7 М1:500

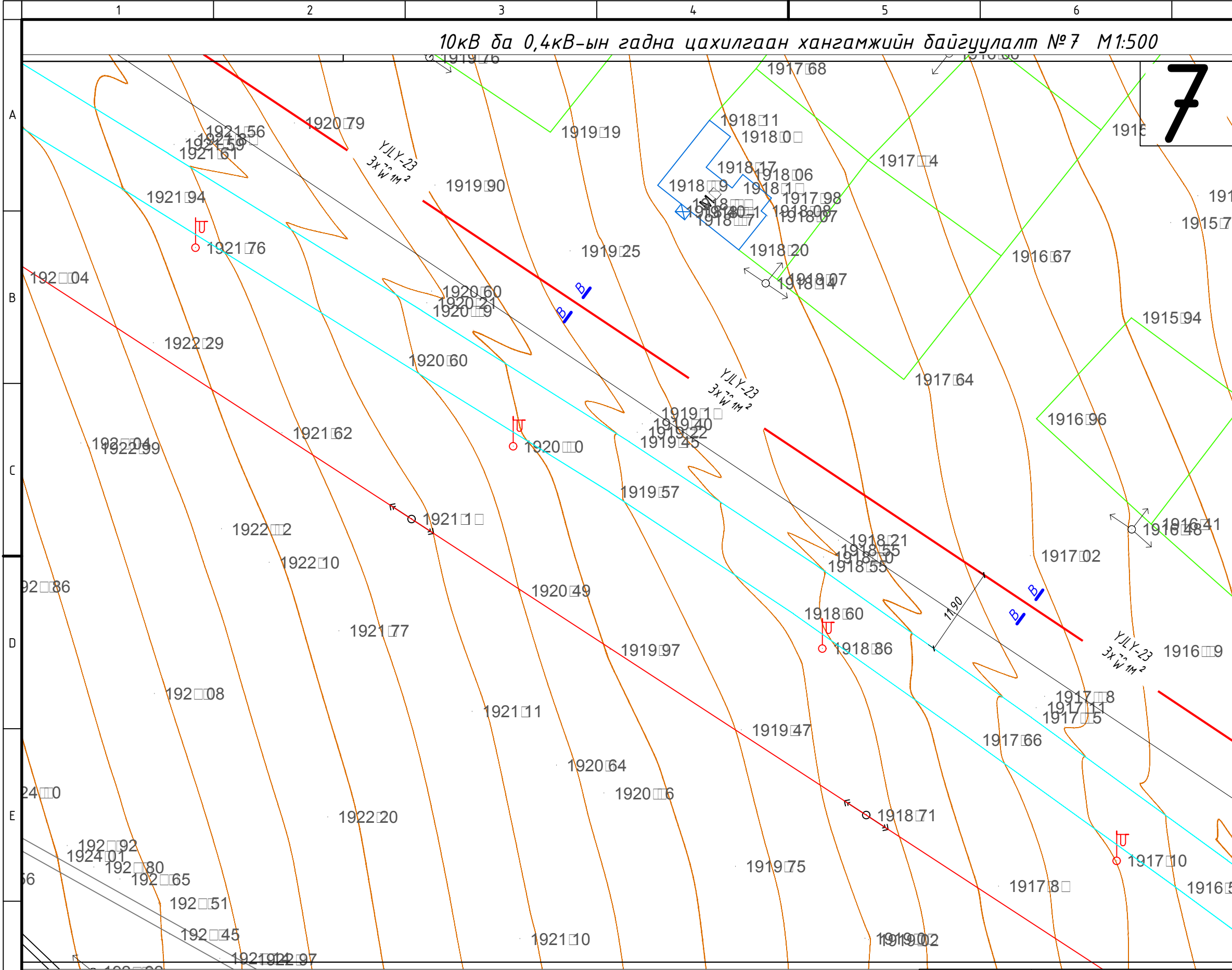
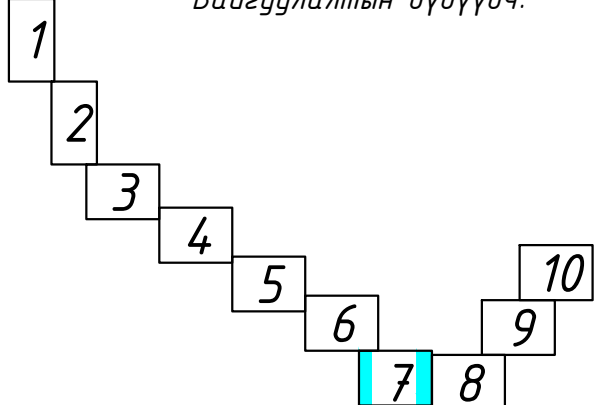


7

Таних тэмдэг

| № | Тэмдэглэгээ | Нэр |
|----|-------------|---|
| 1 | | Дэд өртөө-400кВА |
| 2 | | Шинээр босгох 10 кВ-ын төмөрбетон анкер түлгүүр |
| 3 | | Шинээр босгох 10 кВ-ын төмөрбетон дундын түлгүүр |
| 4 | | Байгуулалт дээрх кабелийн дугаар |
| 5 | | Хуурай салгуур |
| 6 | | Цэнэг шавхагч |
| 7 | | Төлөвлөж буй 6кВ, 10кВ-ын кабель шугам |
| 8 | | Төлөвлөж буй 6кВ, 10кВ-ын ЦДАШ-ын эргэлтийн цэг |
| 9 | | Кабель шугамыг хоолойд сүвлэх дугаар |
| 10 | | А-кабелийн тоо кабель- кабелийн маяг, хөндлөн огтлол, L- кабелийн урт |
| 11 | | Одоо байгаа 0,4кВ-ын кабель шугам |
| 12 | | Одоо байгаа 6кВ, 10кВ-ын кабель шугам |
| 13 | | Одоо байгаа 0,4кВ-ын агаарын шугам |
| 14 | | Одоо байгаа 0,4кВ-ын агаарын шугам |
| 15 | | Кабелийн огтлолын тэмдэглэгээ |
| 16 | | Хуурай салгуур |
| 17 | | Богино залгааны гэмтэл мэдрэгч |
| 18 | | Цэвэр усны шугам |
| 19 | | Бохир усны шугам |
| 20 | | Дулааны шугам |
| 21 | | Холбооны шугам |

Байгуулалтын бүдүүвч:



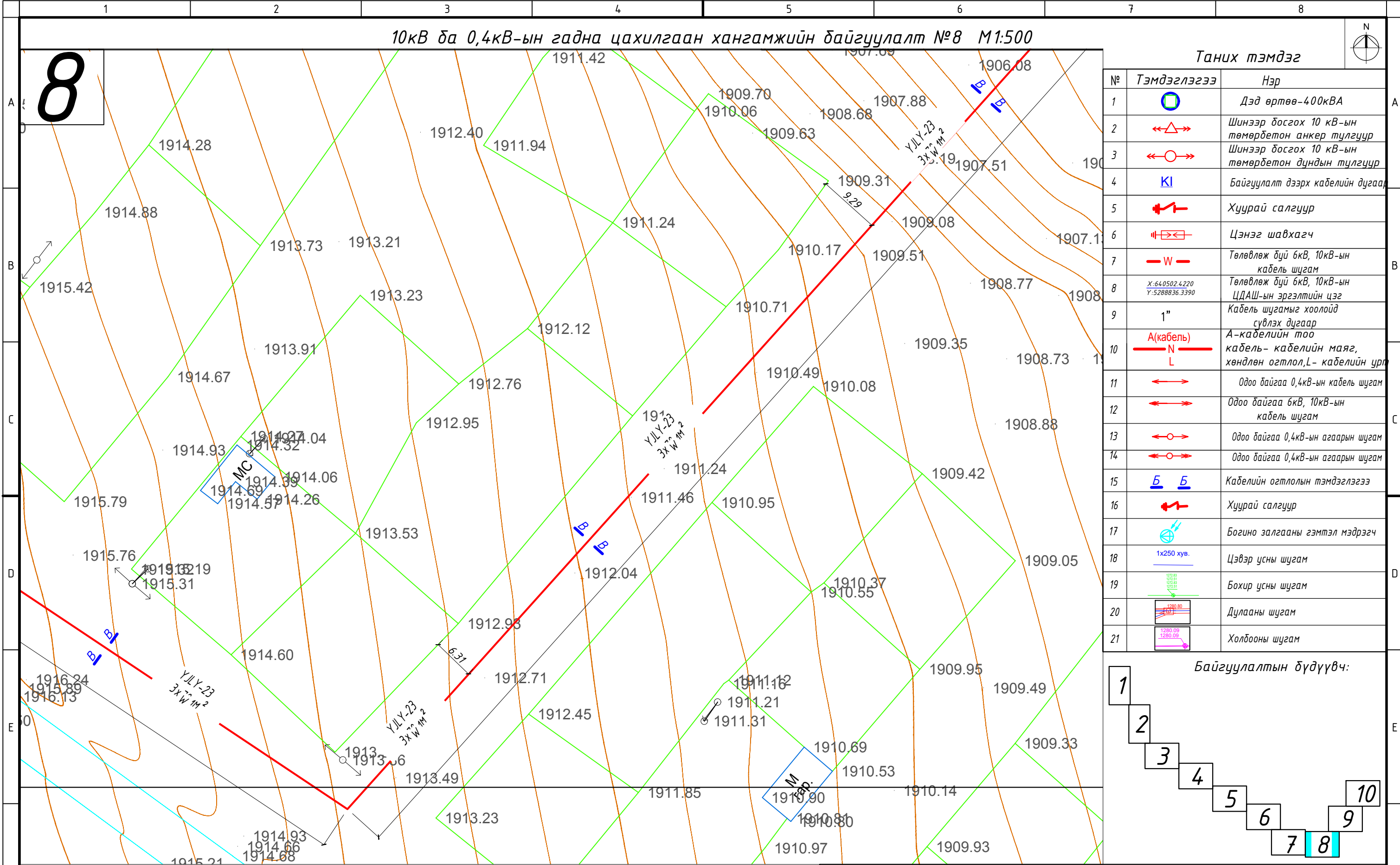
Зураг төслийн "ЦЭСДА" ХХК
tel:976-88889927

| | | | | | |
|---|---------------|-------------|--------------------------------|--------------------------|-------------------|
| Баянхонгор аймаг, Баянхонгор сум, Дуурсах баг Дуурсах багт баригдах 280 хүүхдийн ортой цэцэрлэгийн барилга | | | | | |
| 10кВ ба 0,4кВ-ын гадна цахилгаан хангамжийн байгуулалт №7 | | | | | |
| Инженер | <i>М.Ш</i> | М.Пүрэвмөнх | ЕГ-шифр: ЦЗ-11-06-08-206/23 | Масштаб: М1: | Огноо: 2024 он |
| Гүйцэтгэсэн | <i>Торлоо</i> | Ч.Баярмаа | ТГ-шифр: | Зургийн дугаар: ГЦ-10 | Хуудас: 17 |
| Шалгасан | <i>М.Ш</i> | М.Пүрэвмөнх | | | |

10кВ ба 0,4кВ-ын гадна цахилгаан хангамжийн байгуулалт №8 М1:500



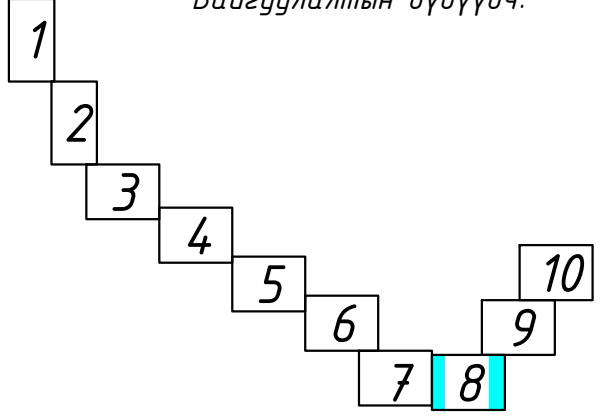
8



Таних тэмдэг

| № | Тэмдэглэгээ | Нэр |
|----|-------------|--|
| 1 | | Дэд өртөө-400кВА |
| 2 | | Шинээр босгох 10 кВ-ын төмөрбетон анкер түлгүүр |
| 3 | | Шинээр босгох 10 кВ-ын төмөрбетон дундын түлгүүр |
| 4 | | Байгуулалт дээрх кабелийн дугаар |
| 5 | | Хуурай салгуур |
| 6 | | Цэнэг шавхагч |
| 7 | | Төлөвлөж буй 6кВ, 10кВ-ын кабель шугам |
| 8 | | Төлөвлөж буй 6кВ, 10кВ-ын ЦДАШ-ын эргэлтийн цэг X:640502.4220 Y:5288836.3390 |
| 9 | | Кабель шугамыг хоолойд сүвлэх дугаар |
| 10 | | A-кабелийн тоо кабель- кабелийн маяг, хөндлөн огтлол, L- кабелийн урт |
| 11 | | Одоо байгаа 0,4кВ-ын кабель шугам |
| 12 | | Одоо байгаа 6кВ, 10кВ-ын кабель шугам |
| 13 | | Одоо байгаа 0,4кВ-ын агаарын шугам |
| 14 | | Одоо байгаа 0,4кВ-ын агаарын шугам |
| 15 | | Кабелийн огтлолын тэмдэглэгээ |
| 16 | | Хуурай салгуур |
| 17 | | Богоно залгааны гэмтэл мэдрэгч |
| 18 | | Цэвэр усны шугам |
| 19 | | Бохир усны шугам |
| 20 | | Дулааны шугам |
| 21 | | Холбооны шугам |

Байгуулалтын бүдүүвч:



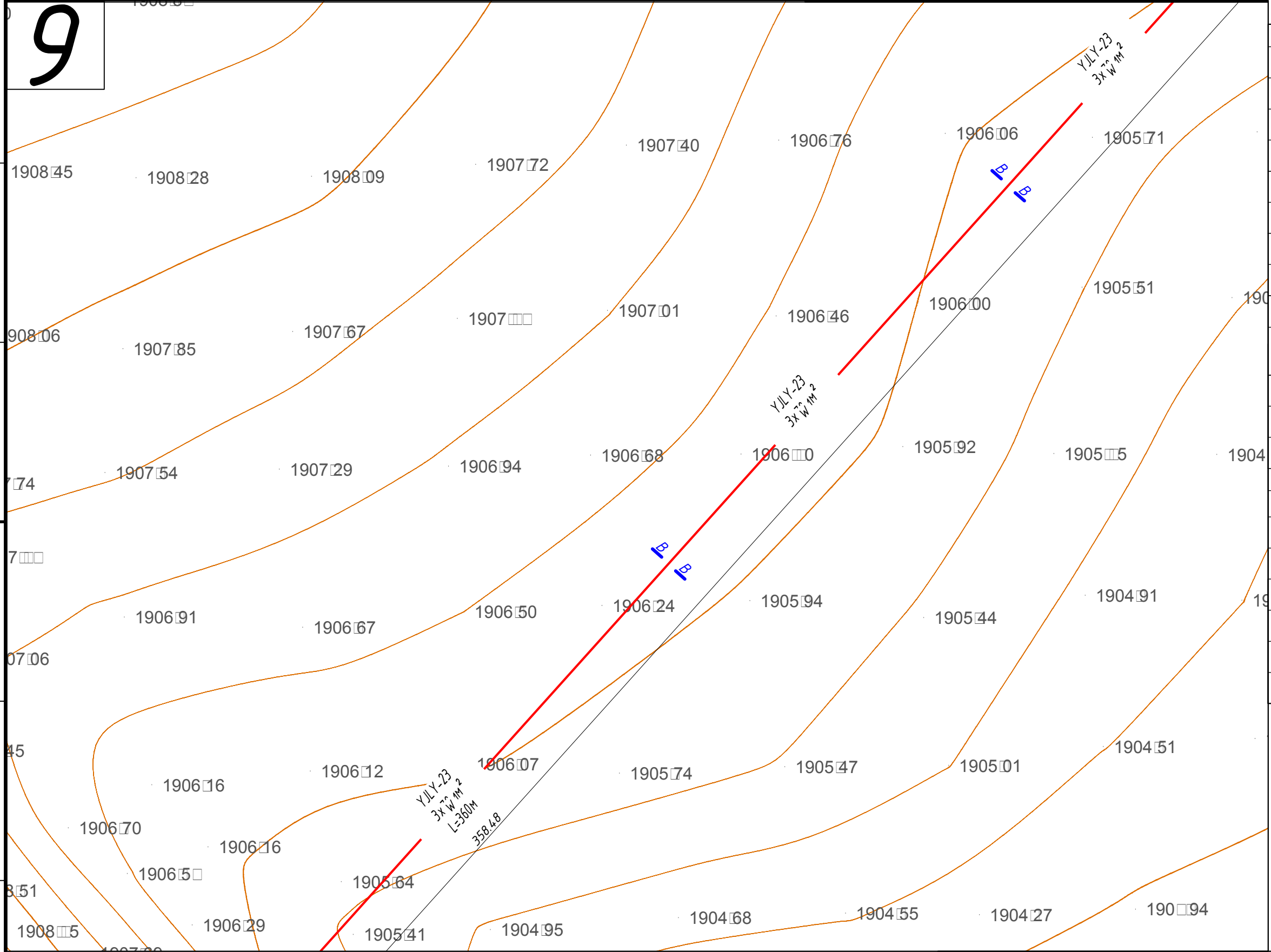
Зураг төслийн "ЦЭСДА" ХХК
tel:976-88889927

| | | | | | |
|---|--|-------------|--------------------|-----------------|---------|
| Баянхонгор аймаг, Баянхонгор сум, Дуурсах баг Дуурсах багт баригдах 280 хүүхдийн ортой цэцэрлэгийн барилга | | | | | |
| 10кВ ба 0,4кВ-ын гадна цахилгаан хангамжийн байгуулалт №8 | | | | | |
| Инженер | | М.Пүрэвмөнх | ЕГ-шифр: | Масштаб: | Огноо: |
| Гүйцэтгэсэн | | Ч.Баярмаа | ЦЗ-11-06-08-206/23 | М1: | 2024 он |
| Шалгасан | | М.Пүрэвмөнх | ТГ-шифр: | Зургийн дугаар: | Хуудас: |
| | | | | ГЦ-11 | 17 |

10кВ ба 0,4кВ-ын гадна цахилгаан хангамжийн байгуулалт №9 М1:500



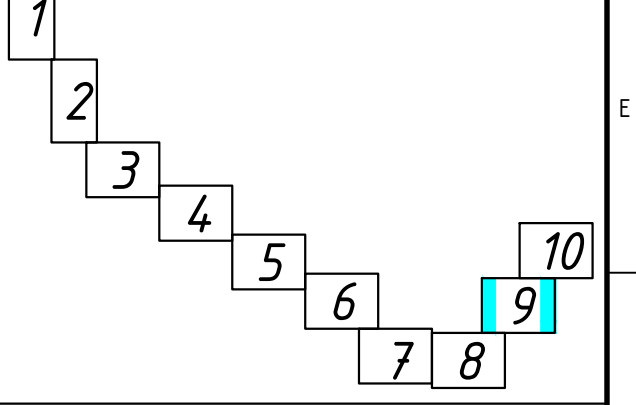
9



Таних тэмдэг

| № | Тэмдэглэгээ | Нэр |
|----|-------------|---|
| 1 | | Дэд өртөө-400кВА |
| 2 | | Шинээр босгох 10 кВ-ын төмөрбетон анкер түлгүүр |
| 3 | | Шинээр босгох 10 кВ-ын төмөрбетон дундын түлгүүр |
| 4 | | Байгуулалт дээрх кабелийн дугаар |
| 5 | | Хуурай салгуур |
| 6 | | Цэнэг шавхагч |
| 7 | | Төлөвлөж буй 6кВ, 10кВ-ын кабель шугам |
| 8 | | Төлөвлөж буй 6кВ, 10кВ-ын ЦДАШ-ын эргэлтийн цэг |
| 9 | 1" | Кабель шугамыг хоолойд сүвлэх дугаар |
| 10 | | А-кабелийн тоо кабель- кабелийн маяг, хөндлөн огтлол, L- кабелийн урт |
| 11 | | Одоо байгаа 0,4кВ-ын кабель шугам |
| 12 | | Одоо байгаа 6кВ, 10кВ-ын кабель шугам |
| 13 | | Одоо байгаа 0,4кВ-ын агаарын шугам |
| 14 | | Одоо байгаа 0,4кВ-ын агаарын шугам |
| 15 | | Кабелийн огтлолын тэмдэглэгээ |
| 16 | | Хуурай салгуур |
| 17 | | Богино залгааны гэмтэл мэдрэгч |
| 18 | | Цэвэр усны шугам |
| 19 | | Бохир усны шугам |
| 20 | | Дулааны шугам |
| 21 | | Холбооны шугам |

Байгуулалтын бүдүүвч:



Зураг төслийн "ЦЭСДА" ХХК
tel:976-88889927

| | | | | | |
|---|--|-------------|--------------------------------|--------------------------|-------------------|
| Баянхонгор аймаг, Баянхонгор сум, Дуурсах баг Дуурсах багт баригдах 280 хүүхдийн ортой цэцэрлэгийн барилга | | | | | |
| 10кВ ба 0,4кВ-ын гадна цахилгаан хангамжийн байгуулалт №9 | | | | | |
| Инженер | | М.Пүрэвмөнх | ЕГ-шифр: ЦЗ-11-06-08-206/23 | Масштаб: М1: | Огноо: 2024 он |
| Гүйцэтгэсэн | | Ч.Баярмаа | ТГ-шифр: | Зургийн дугаар: ГЦ-12 | Хуудас: 17 |
| Шалгасан | | М.Пүрэвмөнх | | | |

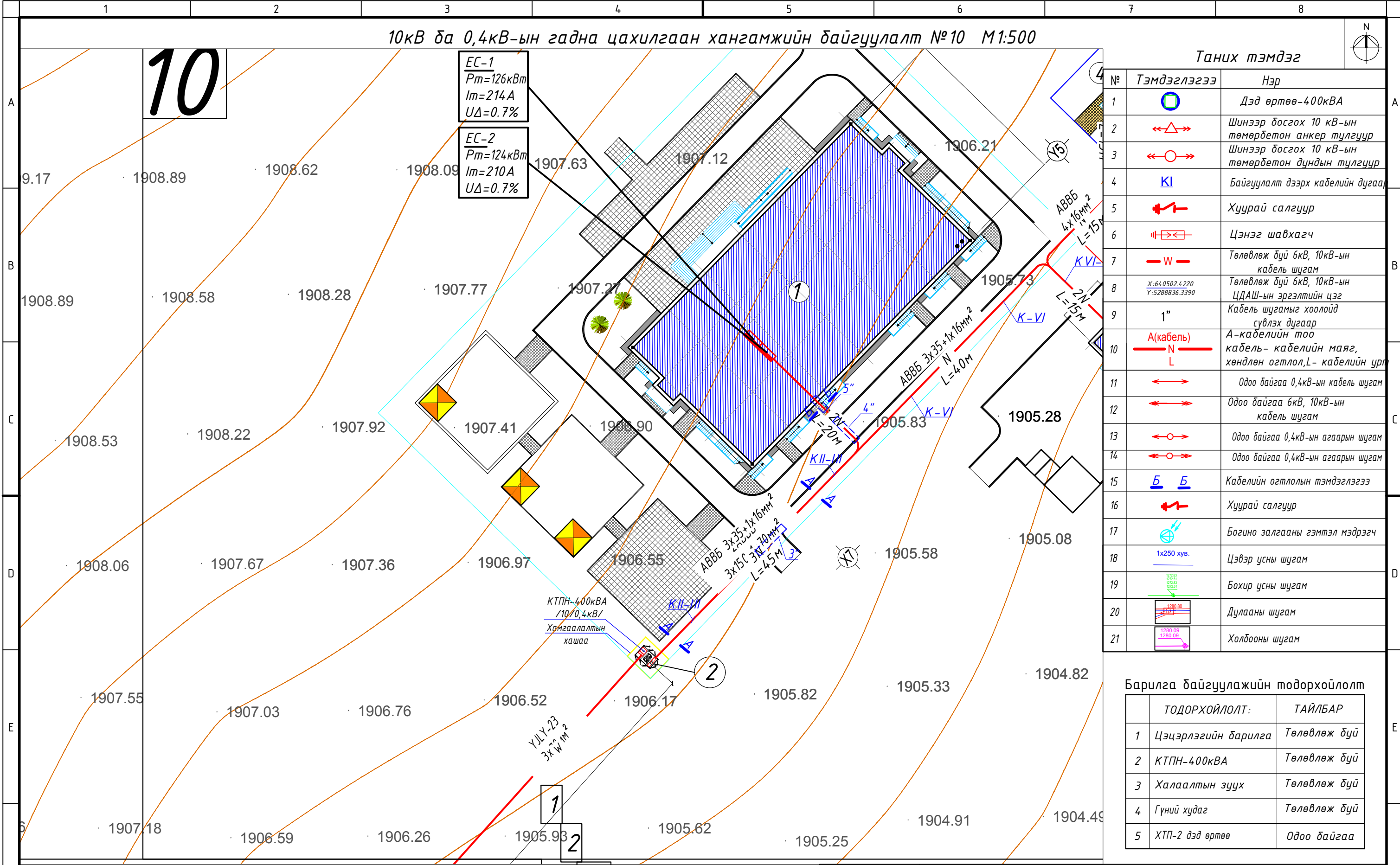
10кВ ба 0,4кВ-ын гадна цахилгаан хангамжийн байгуулалт №10 М1:500



10

EC-1
Pm=126кВт
Im=214А
UΔ=0.7%

EC-2
Pm=124кВт
Im=210А
UΔ=0.7%



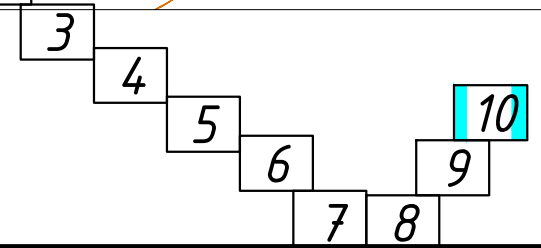
Таних тэмдэг

| № | Тэмдэглэгээ | Нэр |
|----|-------------|---|
| 1 | | Дэд өртөө-400кВА |
| 2 | | Шинээр босгох 10 кВ-ын төмөрбетон анкер түлгүүр |
| 3 | | Шинээр босгох 10 кВ-ын төмөрбетон дундын түлгүүр |
| 4 | | Байгуулалт дээрх кабелийн дугаар |
| 5 | | Хуурай салгуур |
| 6 | | Цэнэг шавхагч |
| 7 | | Төлөвлөж буй 6кВ, 10кВ-ын кабель шугам |
| 8 | | Төлөвлөж буй 6кВ, 10кВ-ын ЦДАШ-ын эргэлтийн цэг |
| 9 | | Кабель шугамыг хоолойд сүвлэх дугаар |
| 10 | | А-кабелийн тоо кабель- кабелийн маяг, хөндлөн огтлол, L- кабелийн урт |
| 11 | | Одоо байгаа 0,4кВ-ын кабель шугам |
| 12 | | Одоо байгаа 6кВ, 10кВ-ын кабель шугам |
| 13 | | Одоо байгаа 0,4кВ-ын агаарын шугам |
| 14 | | Одоо байгаа 0,4кВ-ын агаарын шугам |
| 15 | | Кабелийн огтлолын тэмдэглэгээ |
| 16 | | Хуурай салгуур |
| 17 | | Богоно залгааны гэмтэл мэдрэгч |
| 18 | | Цэвэр усны шугам |
| 19 | | Бохир усны шугам |
| 20 | | Дулааны шугам |
| 21 | | Холбооны шугам |

Барилга байгуулагчийн тодорхойлолт

| ТОДОРХОЙЛОЛТ: | ТАЙЛБАР |
|-----------------------|--------------|
| 1 Цэцэрлэгийн барилга | Төлөвлөж буй |
| 2 КТПН-400кВА | Төлөвлөж буй |
| 3 Халаалтын зуух | Төлөвлөж буй |
| 4 Гүний худаг | Төлөвлөж буй |
| 5 ХТП-2 дэд өртөө | Одоо байгаа |

Байгуулалтын бүдүүвч:



Зураг төслийн
"ЦЭСДА" ХХК
tel:976-88889927

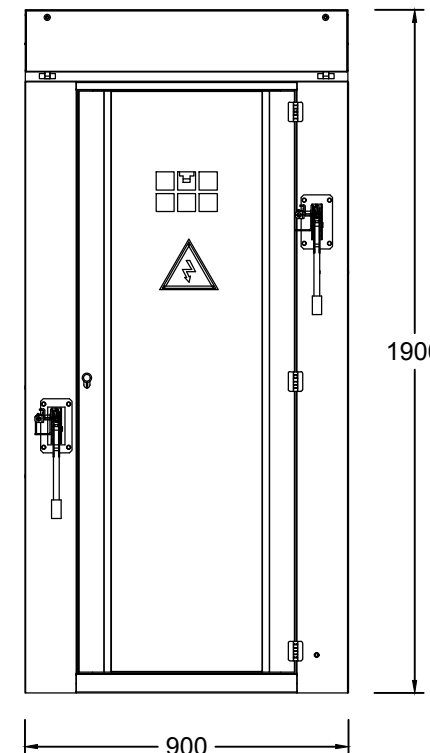
Баянхонгор аймаг, Баянхонгор сум, Дуурсах баг
Дуурсах багт баригдах 280 хүүхдийн ортой цэцэрлэгийн барилга

10кВ ба 0,4кВ-ын гадна цахилгаан хангамжийн байгуулалт №10

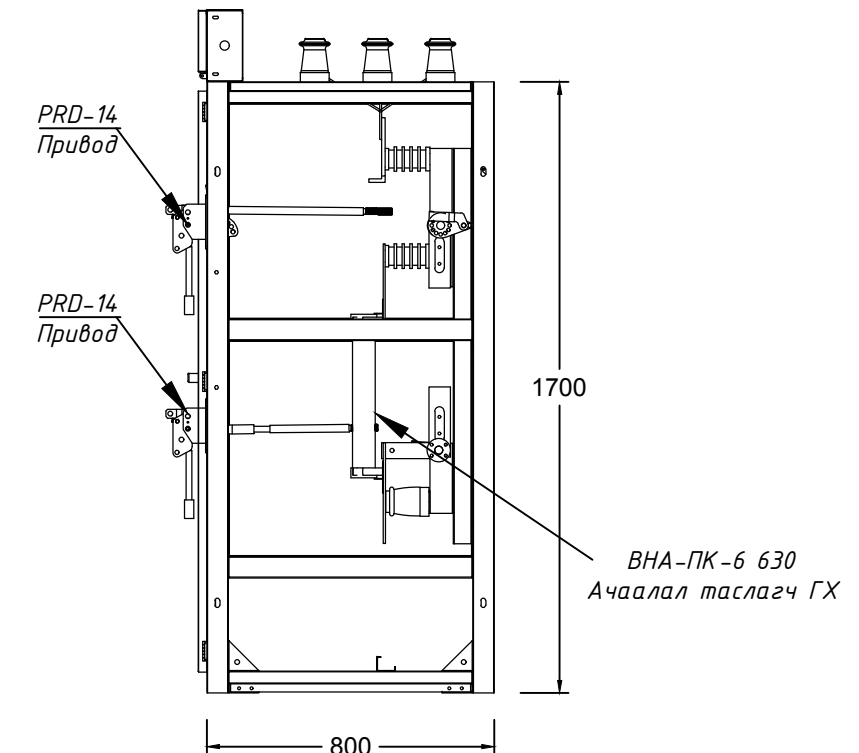
| | | | | | |
|-------------|--|-------------|--------------------------------|--------------------------|-------------------|
| Инженер | | М.Пүрэвмөнх | ЕГ-шифр: ЦЗ-11-06-08-206/23 | Масштаб: М1: | Огноо: 2024 он |
| Гүйцэтгэсэн | | Ч.Баярмаа | ТГ-шифр: | Зургийн дугаар: ГЦ-13 | Хуудас: 17 |
| Шалгасан | | М.Пүрэвмөнх | | | |

6кВ-ын ачаалал таслагч бүхий самбарын захиалгын хуудас

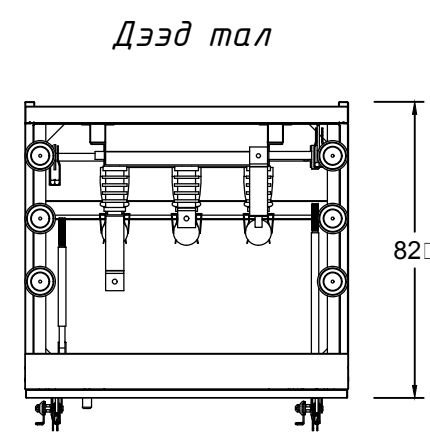
| Анхны өгөгдлүүд | | | Захиалагчийн хариу |
|---|--|--------|---------------------------------|
| Хэвийн хүчдэл | | | 6кВ |
| Хэвийн Гүйдэл | | | 800А |
| Байгуулалт дахь самбарын дугаар | | | 7 |
| Хэлхээний схемны дугаар | | | 7 |
| Хайрцагны төрөлжүүлсэн тэмдэглэгээ | | | КС0386-0111061ХЗ |
| Залгуурын дамжуурга | Цах. соронзны гүйдлийн төрөл, хүчдэл В | Залгах | ~ 220 |
| | | Салгах | ~ 220 |
| ТПЛ-10 гүйдлийн трансформаторын нарийвчлалын ангилал ба трансформаторын итгэлцүүр | | | |
| Гал хамгаалагч, ПКТ | | | ПКТ103-6-80-2043 |
| Шинэн холбоосны маяг | | | ШМРЗ 43 |
| Хажуугийн самбарын маяг | | | |
| Захиалагчийн өгөгдлүүд | Барих газрын хаяг | | Баян-Өлгий аймаг Өлгий аймаг |
| | Захиалагч, түүний хаяг | | "Гаалийн газар" |
| | Зураг төслийн байгууллага, хаяг | | |
| | | | |



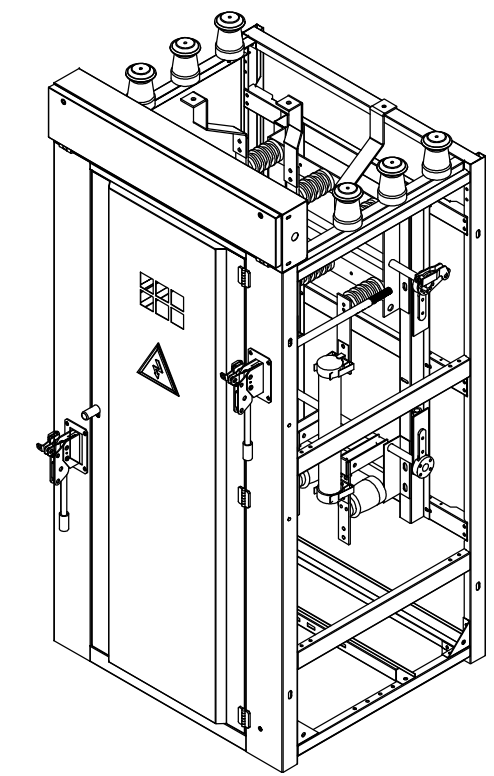
Нүүрэн тал




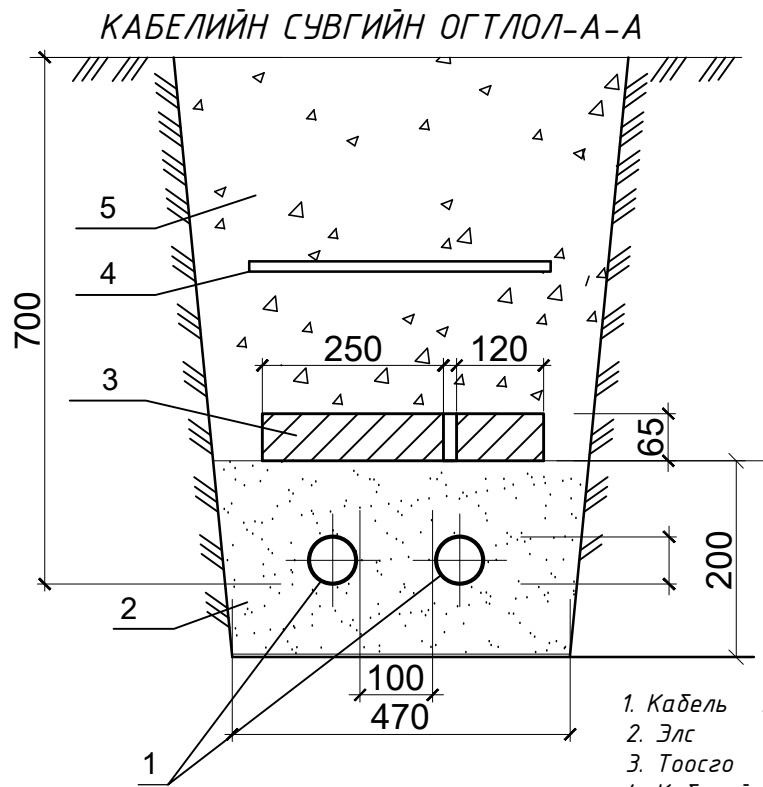
Хажуу тал



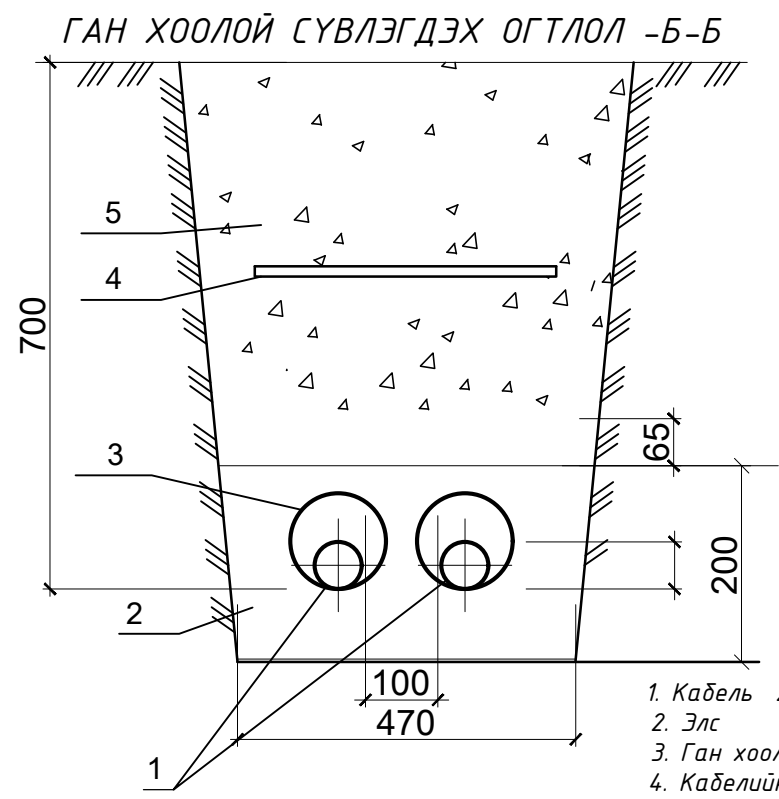
Дээд тал



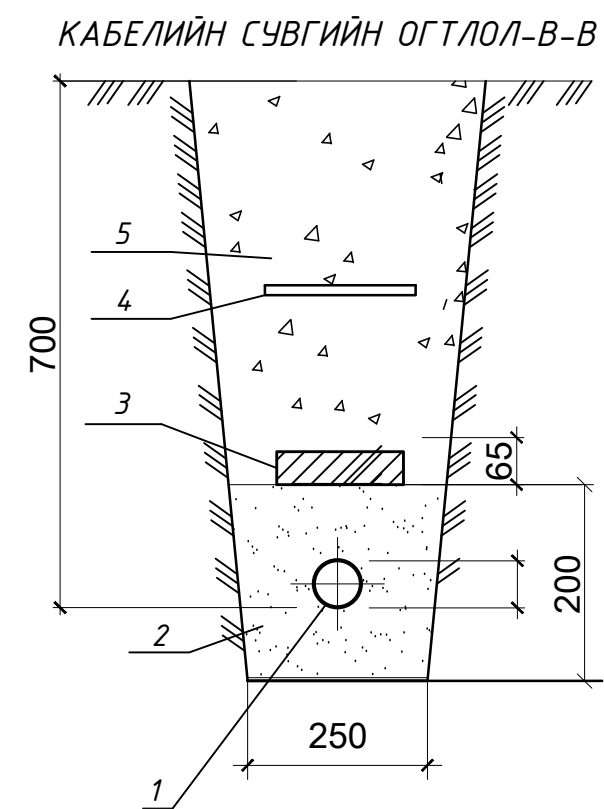
| | | | | | | |
|--|---|---------------|-------------|--------------------------------|--------------------------|-------------------|
|  Зураг төслийн "ЦЭСДА" ХХК tel:976-88889927 | Баянхонгор аймаг, Баянхонгор сум, Дуурсах баг Дуурсах багт баригдах 280 хүүхдийн ортой цэцэрлэгийн барилга | | | | | |
| | Кабелийн сувгийн огтлол | | | | | |
| | Инженер | <i>М.Д</i> | М.Пүрэвмөнх | ЕГ-шифр: ЦЗ-11-06-08-206/23 | Масштаб: М1: | Огноо: 2024 он |
| | Гүйцэтгэсэн | <i>Төгсөө</i> | Ч.Баярмаа | ТГ-шифр: | Зургийн дугаар: ГЦ-14 | Хуудас: 17 |
| Шалгасан | <i>М.Д</i> | М.Пүрэвмөнх | | | | |




Тайлбар
 1. Кабель 2ш АВВБ 3х185+1х95мм²
 2. Элс
 3. Тоосго
 4. Кабелийн хамгаалалтын тууз
 5. Зөвлөн шороон хөрс

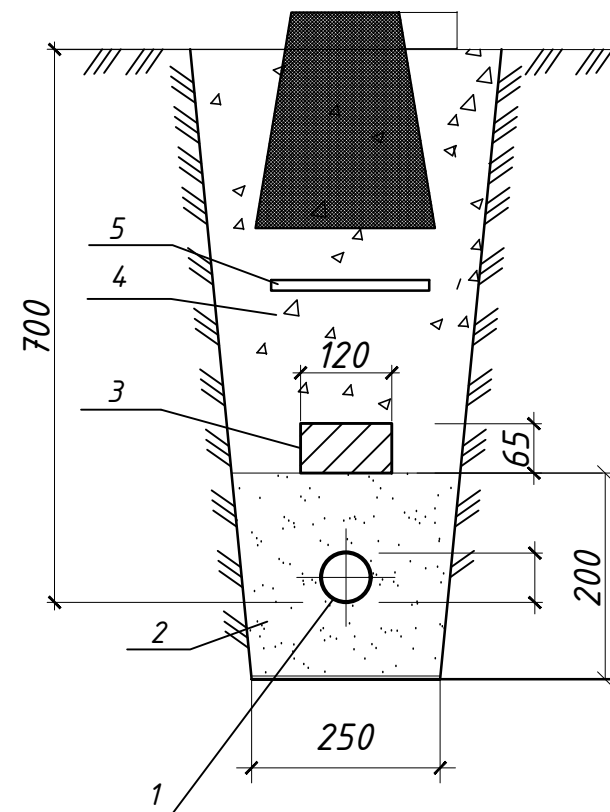
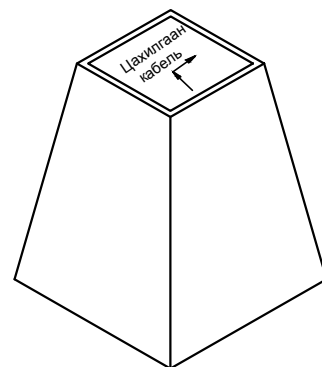
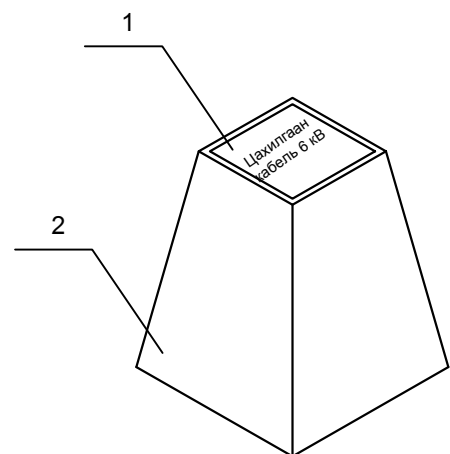
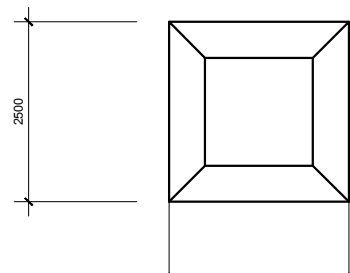
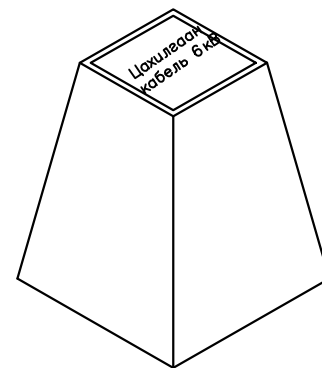
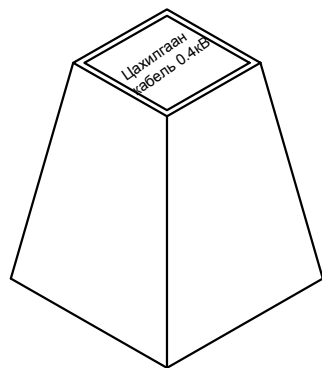
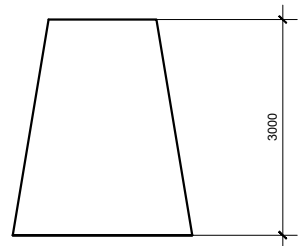
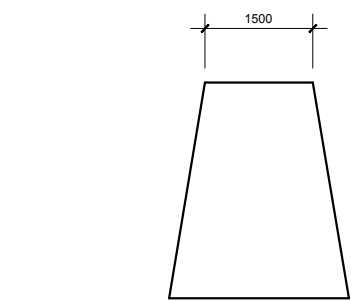


Тайлбар
 1. Кабель 2ш АВВБ 3х185+1х95мм²
 2. Элс
 3. Ган хоолой
 4. Кабелийн хамгаалалтын тууз
 5. Зөвлөн шороон хөрс



Тайлбар
 1. Кабель ҮJLY-23 3х70мм²
 2. Элс
 3. Тоосго
 4. Кабелийн хамгаалалтын тууз
 5. Зөвлөн шороон хөрс

| | | | | | | |
|---|---|---------------|-------------|--------------------------------|--------------------------|-------------------|
|  Зураг төслийн "ЦЭСДА" ХХК tel:976-88889927 | Баянхонгор аймаг, Баянхонгор сум, Дуурсах баг Дуурсах багт баригдах 280 хүүхдийн ортой цэцэрлэгийн барилга | | | | | |
| | Кабелийн сувгийн огтлол | | | | | |
| | Инженер | <i>М.С</i> | М.Пүрэвмөнх | ЕГ-шифр: ЦЭ-11-06-08-206/23 | Масштаб: М1: | Огноо: 2024 он |
| | Гүйцэтгэсэн | <i>Тадмаг</i> | Ч.Баярмаа | ТГ-шифр: | Зургийн дугаар: ГЦ-15 | Хуудас: 17 |
| Шалгасан | <i>М.С</i> | М.Пүрэвмөнх | | | | |



Тайлбар бичиг

Кабелийн тэмдгийг газрын түвшинээс 50мм дээр байхаар тооцон, бүх газар доогуурхи кабелийн трассын дагуу нүүрэн талд суурилуулах ба хэрэв байрлуулсан кабелийн тэмдэг явган хүн ба дусад хөдөлгөөнд саад учруулахаар бол тэдгээрийг газрын гадаргуудтай чацуу байрлуулна.

Кабелийн тэмдэгийг кабелийн замын эхлэл ба төгсгөл дээр, (кабель дэд станц ба барилга руу орох үед) мөн чиглэл өөрчилсөн үед, холбооснуудын дээд талд, кабелийн хоолой оролт ба гаралт дээр, кабелийн трассын дагуу 50м-ээс илүүгүй зайд байрлуулна.

| № | Материалын нэр | Хэмжих нэгж | НЭГЖ ЖИЦ | НӨЙТ ЖИЦ |
|---|----------------|-------------|-------------|-------------|
| 1 | Гуулин хавтан | кг | □□ | 24□ |
| 2 | Бетон суурь | кг | 24□ | |



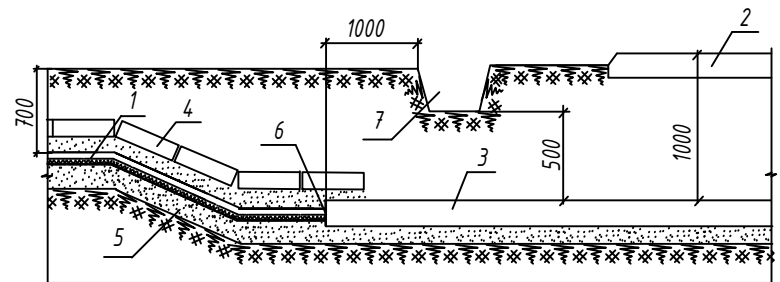
Зураг төслийн
"ЦЭСДА" ХХК
tel:976-88889927

Баянхонгор аймаг, Баянхонгор сум, Дуурсах баг
Дуурсах багт баригдах 280 хүүхдийн ортой цэцэрлэгийн барилга

Кабелийн тэмдэглэл

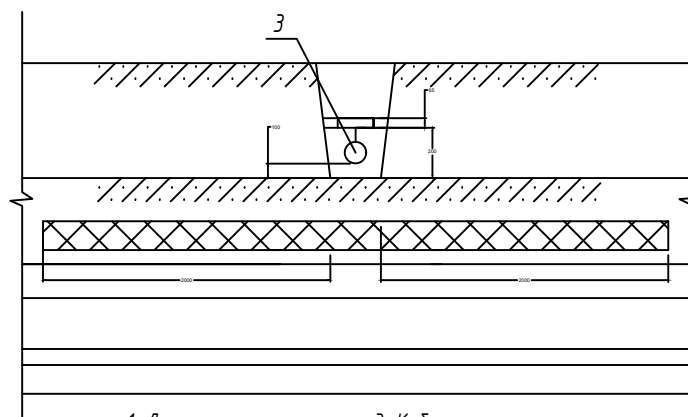
| | | | | | |
|-------------|----------------|-------------|--------------------------------|--------------------------|-------------------|
| Инженер | <i>М.Ш</i> | М.Пүрэвмөнх | ЕГ-шифр: ЦЭ-11-06-08-206/23 | Масштаб: М1: | Огноо: 2024 он |
| Гүйцэтгэсэн | <i>Баярмаа</i> | Ч.Баярмаа | ТГ-шифр: | Зургийн дугаар: ГЦ-16 | Хуудас: 17 |
| Шалгасан | <i>М.Ш</i> | М.Пүрэвмөнх | | | |

Кабель шугам авто замтай огтлолцох



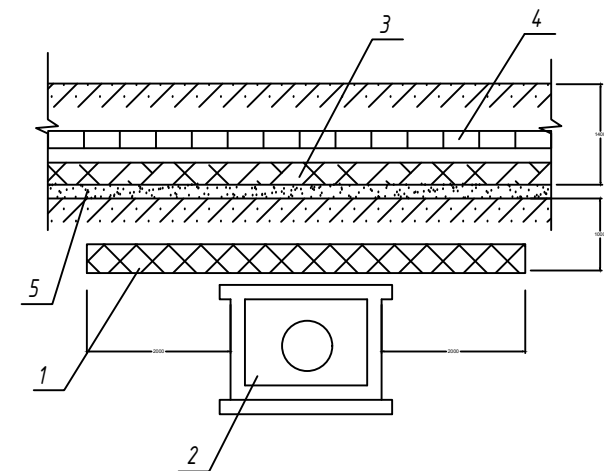
- ① 10кВ кабель шугам
- ② Авто зам
- ③ Ган хоолой
- ④ Улаан тоосго
- ⑤ Элс буюу зөөлөн хөрс
- ⑥ Хоолойг олсоор чигжих
- ⑦ Замын хажуугийн суваг

Кабелийг дулаан, цэвэр усны шугамтай дээгүүр зөрүүлэх байдал

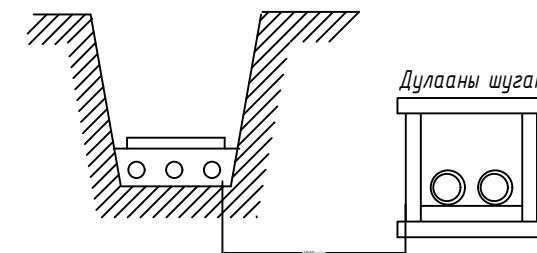


- 1. Дулаан тусгаарлагч
- 2. Дулааны шугам
- 3. Кабель
- 4. Тоосго
- 5. Зөөлөн хөрс буюу элс

Огтлол 2-2

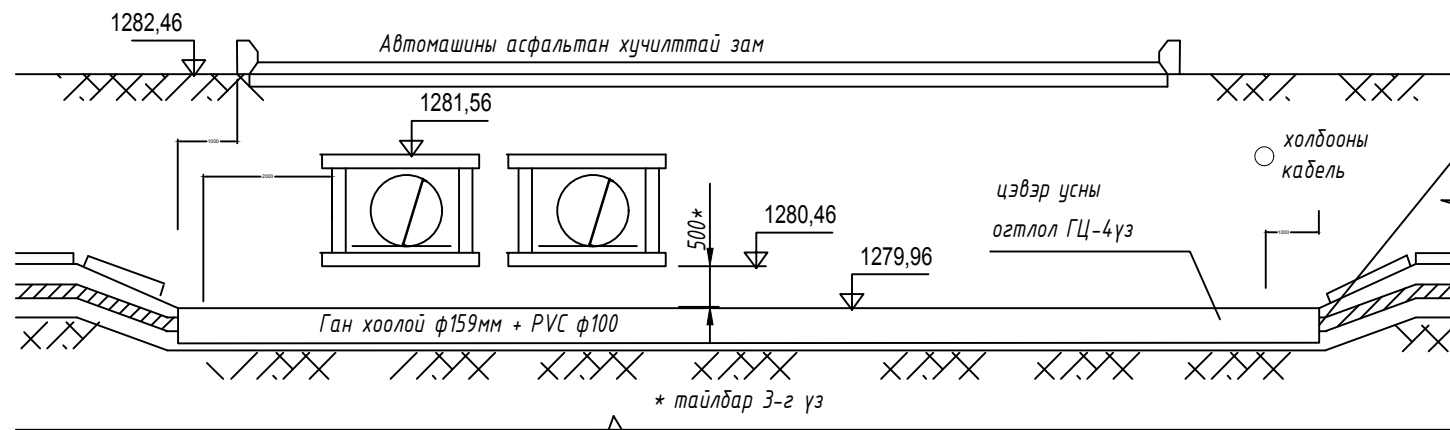


Кабелийг дулааны шугамтай зэрэгцээ байрлуулах



10кВ хүртэлх хүчдэлтэй кабель шугам нь дулааны шугамтай уг заагдсан хэмжээнээс ойртох кабелид нөлөөлөх хөрсний нэмэгдэл температур 10°C-аас ихгүй байхаар нэмэлт халалт үүсгэхээргүй дулаан тусгаарлалт хийж өгнө. /БД43-101-03. Цахилгаан байгууламжийн дүрэм 2.3.38 заалт ба 2.3.43 заалт мөрдөх/

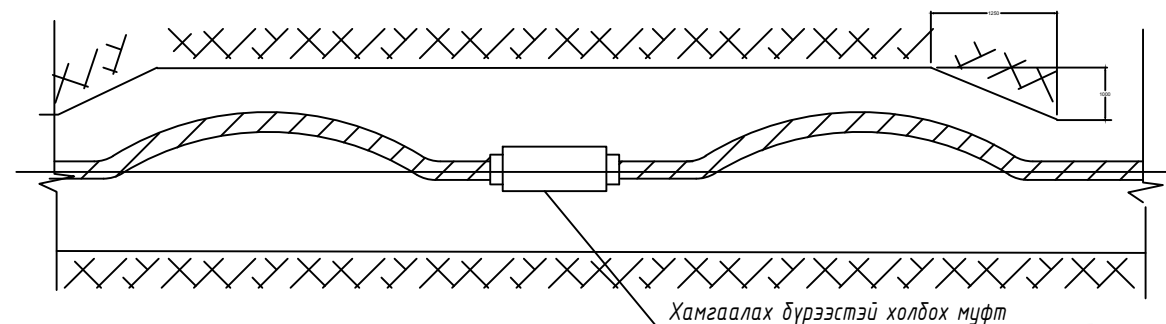
Зөрлөг 2
Дулааны шугам ба автомашины замын доогуур 10кВ-ын кабель шугам тавих



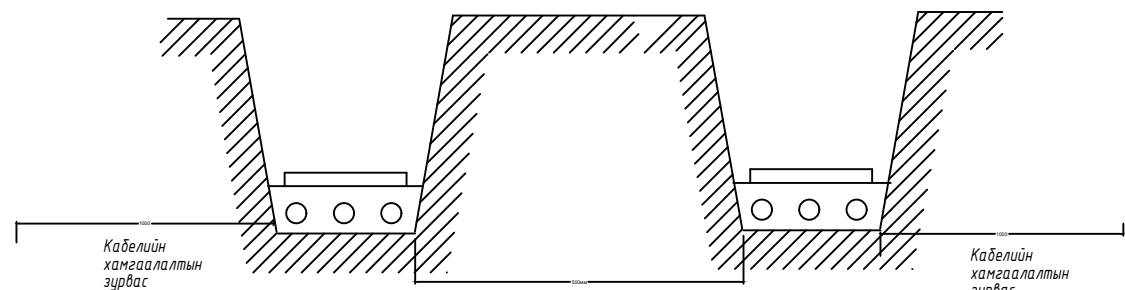
Кабель сүвлэсэн хоолойг 2төгсгөлөөс нь 300мм урт хэсэгт ус нэвтрэхгүй материалаар нэвчсэн утсаар нягтруулна. /дуцааж авах боломжтой байна./


- Зурагт үзүүлсэн хэмжээс нь боломжит хамгийн бага утгыг заасан болно.
- Дулаан тусгаарлагчийг сонгохдоо : зуны улирлын хамгийн их температуртай үед хөрсний температур 10°C -аас ихгүй байхаар ба өвлийн хамгийн бага температуртай үед хөрснийг 15°C -ээс ихгүй байхаар тооцож сонгоно.
- Нягтрал ихтэй шахагдсан хэсэгт кабель ба дулааны шугамын тусгаарлагчийн хоорондох зайг 250мм болгохыг зөвшөөрнө.
- Дулааны шугамын дээгүүр кабель тавихад ашиглалтын явцад дулааны шугамыг засахаар ухах учир аль болох кабелийг түүний дээгүүр тавихгүй байх .

Хийцлэл 1. Кабелийг хэвтээ байрлалтай компенсатор болгож холбох муфтыг тавих байдал



10(6)кВ хүртэлх кабелийн шуудууг зэрэгцүүлэн байрлуулах



| | | | | | |
|---|---|-------------|--------------------|---------|---------|
|  <p>Зураг төслийн "ЦЭСДА" ХХК tel:976-88889927</p> | Баянхонгор аймаг, Баянхонгор сум, Дуурсах баг Дуурсах багт баригдах 280 хүүхдийн ортой цэцэрлэгийн барилга | | | | |
| | Кабель шугамын огтлол, муфт хийх огтлол | | | | |
| | Инженер | М.Пүрэвмөнх | ЕГ-шифр: | М1: | Огноо: |
| | Гүйцэтгэсэн | Ч.Баярмаа | ЦЭ-11-06-08-206/23 | М1: | 2024 он |
| Шалгасан | М.Пүрэвмөнх | ТГ-шифр: | Зургийн дугаар: | Хуудас: | |
| | | | ГЦ-17 | 17 | |