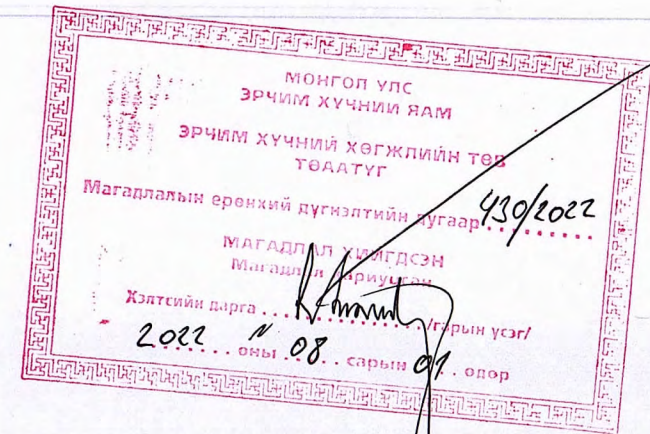




**PERFECT SOLUTION**  
& ENGINEERING LLC

Эрчим хүчний зураг төсөл, угсралт, хэмжилт туршилтын  
"Перфект солюшн энд инженеринг" ХХК



**ӨМНӨГОВЬ АЙМАГ, ДАЛАНЗАДГАД СУМ, ГУРВАНСАЙХАН ХОРООЛОЛЫН ГУДАМЖ ТАЛБАЙН ГЭРЭЛТҮҮЛЭГ**  
(Жаал Чул хороолол, Төгөл хороолол, Зуслан хорооллын гэрэлтүүлэг)  
(АЖЛЫН ЗУРАГ)

ШИФР: PSE/22-019

Батлав: Өмнөговь аймгийн ерөнхий архитектор:.....Ц.Золбоо

Захиалагч:	Зөвшилцсөн:	
Албан тушаал	Нэр	Гарын үсэг
Өмнөговь аймгийн Даланзадгад сумын ЭДТГ-ын дарга:	А. Ганзуузай	Өмнөговь аймгийн онцгой байдлын газрын дарга
Зөвшилцсөн:	Гүйцэтгэгч:	
Албан тушаал	Нэр	Гарын үсэг
Өмнөговь аймгийн газрын харилцаа, барилга хот байгуулалтын газрын дарга	П. Золжаргал	Өмнөд бүсийн цахилгаан түгээх сүлжээ ТӨХК-ийн ерөнхий инженер
Зөвшилцсөн:	Гүйцэтгэсэн:	
Албан тушаал	Нэр	Гарын үсэг
Өмнөговь аймгийн Даланзадгад хотын захирагчийн ажлын албаны дарга	Н.Лувсанбаяр	Перфект Солюшн энд инженеринг ХХК-ийн захирал:

Улаанбаатар хот  
2022 он




Гудамж талбайн гэрэлтүүлгийн шонгийн нэг маягийн зураг

Шифр: PSE/22-019-IV



Зургийн жагсаалт		
Д/д	Нэр	Хуудасны дугаар
1	Зургийн жагсаалт	ГЦ-1
2	Тайлбар бичиг	ГЦ-2
Бүлэг 4-1		
Жаал-Уул хорооллын гудамж талбайн гэрэлтүүлэг төлөвлөлт ГГҮС №1		
3	Гадна гэрэлтүүлгийн төлөвлөлт	ГЦ-3
4	Кабель шугамын паспорт, материалын түүвэр, ажлын тоо хэмжээ	ГЦ-3
5	Гэрэлтүүлгийн шонгийн дэлгэрэнгүй материалын түүвэр	ГЦ-3
6	Нэгдсэн материалын түүвэр	ГЦ-3
Гэрэлтүүлгийн шонгийн нэг маягийн зураг		
7	Кабель шугамыг шуудуунд болон туннельд байрлуулах, бусад инженерийн байгууламжтай огтлолцох, зэрэгцээ байрлах	ГЦ-4
8	Гэрэлтүүлгийн шонгийн суурилуулалт	ГЦ-5
9	Гэрэлтүүлгийн шонгийн дамжуулагч утасны холболт	ГЦ-6
10	Гэрэлтүүлгийн шонгийн төмөр хийц	ГЦ-7
11	Гэрэлтүүлгийн шонгийн татлага	ГЦ-8
12	Гэрэлтүүлгийн шонгийн татлаганы төмөр хийц	ГЦ-9
13	Гэрэлтүүлгийн самбарын цахилгаан холболтын схем	ГЦ-10
14	Гэрэлтүүлгийн самбарын байгуулалт	ГЦ-11
15	Гэрэлтүүлгийн самбарын суурь, газардуулгын хүрээ	ГЦ-12
16	Газардуулга	ГЦ-13

 <b>PERFECT SOLUTION &amp; ENGINEERING LLC</b> "ПЕРФЕКТ СОЛЮШН ЭНД ИНЖЕНЕРИНГ" ХХК	Өмнөговь аймаг, Даланзадгад сум "Жаал-Уул хороолол" Нийтийн эзэмшлийн гудамж, талбайн гэрэлтүүлэг, 0,4кВ-ын цахилгаан дамжуулах агаарын болон кабель шугам				
	Зургийн жагсаалт				
	Инженер	<i>А</i>	Г.Буян	ЕГ Шифр: PSE-22/019-IV	Масштаб: М1:1
Зурсан	<i>Б.Ганбат</i>	Б.Ганбат	ТГ Шифр: -	Зургийн дугаар: ГЦ-1	Хуудас: 01 Нийт: 20
Шалгасан	<i>Э.Баярмагнай</i>	Э.Баярмагнай			



ТАЙЛБАР БИЧИГ

НЭГ. ЕРӨНХИЙ ЗҮЙЛ

Өмнөговь аймгийн Даланзадгад сумын нутаг дэвсгэр Жаал-Уул гэр хорооллын гудамж талбайн гэрэлтүүлэгийн ажлын зургийг гүйцэтгэхдээ газар дээр нь холбогдох байгууллагуудтай нь хамтран ажлын талбай дээр трасс гаргасан бөгөөд дараах бичиг баримтыг үндэслэн боловсруулав. Үүнд:

1. Өмнөд бүсийн цахилгаан түгээх сүлжээ ТӨХК 2022 оны 07 сарын 08-ний өдөр гаргасан дугаар №98/2022 тоот техникийн нөхцөл.
2. Өмнөговь аймгийн Даланзадгад сумын ЗДТГ-ын 2022 оны 02 сарын 10-ны өдөр гаргасан дугаар Д32022/02 тоот ажлын даалгавар.
3. Өмнөговь аймгийн Даланзадгад сумын дэвсгэр зураг.
4. "Зураг төсөл боловсруулах, зөвшилцөх батлах дүрэм" /БНД11-01-98/, "Монгол улсын цахилгаан байгууламжийн зураг төсөл, угсралтын дүрэм", "Цахилгаан байгууламжийн дүрэм" /БД43-101-03/, "Байгалийн ба зохиомаол гэрэлтүүлэг" /БНД 23-02-08/ норм дүрмүүд.
5. Өмнөговь аймгийн Даланзадгад сумын газрын захирамж

ХОЁР. ОРЧНЫ ЦАГ АГААРЫН ҮЗҮҮЛЭЛТ

"МУ-ын Зам, Тээвэр, Барилга, Хот байгуулалтын яам"-аас 2009 оны гаргасан "Барилгад хэрэглэх уур амьсгал ба геофизикийн үзүүлэлт" /БНД 23-01-09/-с авав.

- Гадна агаарын үнэмлэхүй хамгийн их температур: +33.9
- Гадна агаарын үнэмлэхүй хамгийн бага температур: -25.5
- Гадна агаарын жилийн дундаж температур: +4.6
- Муж бүрийн салхины тооцооны хамгийн их хурд:
  - III муж 5 жилд нэг удаа 26-30 м/с (28 м/с)
  - III муж 10 жилд нэг удаа 26-30 м/с (28 м/с)
- Муж бүрийн мөстлөгийн зузаан /ачаалал/
  - III муж 5 жилд нэг удаа 5 мм
  - III муж 10 жилд нэг удаа 5-10 мм

ГУРАВ. ЖААЛ-УУЛ ХОРООЛЛЫН ГЭРЭЛТҮҮЛГИЙН ХОЛБОЛТЫН ЦЭГ

- ГГҮС №9 Жаал-Уул хорооллын Холболтын цэг: ТП-207
  - ТП-207 дэд станцын зүүн хойд гаргалгааны 2 дахь салбараас баруун тийш явсан тулгуураас хойш явсан 1 дэхь тулгуураас шинээр буулт хийж шинэ баригдах ГГҮС №9-г тэжээнэ.
  - ГГҮС №9-оос Гэрэлтүүлгийн шонгийн тэжээлийг YJLV23-3x10+1x6 мм2 маркийн Lmp=13м кабель, Гэрэлтүүлгийн самбарын тэжээлийг YJLV23-3x25+1x16мм2 марк кабель, Гэрэлтүүлгийн шугамын тэжээлийг дүрээстэй агаарын шугам СИП-2А маркын 3x16+1x25мм хөндлөн огтлолтой Lmp=489м утас татаж 8м өндөртэй 150Вм чадалтай нийт 13 ш гэрэлтүүлэг тэжээхээр төлөвлөв.

ДӨРӨВ. СИП-2А ДАМЖУУЛАГЧ УТАСНЫ ТЕХНИКИЙН ШААРДЛАГА

ЦДАШ-ын дамжуулагч нь дүрээстэй ОХУ-ын стандартын дагуу техникийн үзүүлэлтийн шаардлага бүрэн хангасан 3x16+1x25 огтлолтой СИП утас байна.

- ГОСТ 15150-69 стандартын 1-3 категорин цаг уурын бүсэд байрлах шугаманд ашиглах зориулалттай.
- Нарын цацрагийн дулааны урсгалын нягтын хамгийн их интеграл утга 1120 Вт/м<sup>2</sup>±10%, хэт ягаан туяаны спектрийн нягт 68 Вт/м<sup>2</sup>±10% байх нөхцөлд дамжуулагчийг ашиглахыг зөвшөөрнө.
- -60°C - +50°C хүртэлх температурт ашиглахыг зөвшөөрнө.
- Суурилуулалт болон угсралтыг -20°C-аас багагүй температуртай үед гүйцэтгэх ёстой.
- Ашиглалтын үед ноёлын дамжуулагч нь даацынх дүүш шугамын таталтын дүх механик ачааллыг даах чадвартай байх бөгөөд таталтын хүчдэл нь 45 Н/мм<sup>2</sup>-аас хэтрэх ёсгүй. СИП-2А дамжуулагчийн фазын ба ноёлын дамжуулагч нь дүрээстэй байна. Фазын дамжуулагч нь ноёлын дамжуулагчийг тойруулан мушгисан хийцтэй байна.
- Дамжуулагчийн дүрээс 50 Гц-ийн давтамжтай 3,5 кВ-ын туршилтын хүчдэлийг даах ёстой.
- Ашиглалтын үед дамжуулагчийн гүйдлийг зөвшөөрөгдөх хэмжээнээс хэтрүүлж болохгүй. 3x16+1x54 мм<sup>2</sup> огтлолтой СИП-2А дамжуулагчийн зөвшөөрөгдөх гүйдэл, чадал:

- 25°C-ын температуртай үеийн зөвшөөрөгдөх гүйдэл, А - 100 А
- Богино залгааны зөвшөөрөгдөх гүйдэл (1 сек хугацаанд), кА - 1.5 кА
- 220 В-ын хүчдэлийн түвшинд дамжуулах хамгийн их чадал, кВт - 29.33 кВт
- 380 В-ын хүчдэлийн түвшинд дамжуулах хамгийн их чадал, кВт - 65.8 кВт

- СИП-2А дамжуулагчийн ашиглалтын хугацаа 30 жилээс багагүй байна.
- Дамжуулагчийг үйлдвэрлэсний дараа (20±10)°C-аас багагүй температуртай үед (усан дотор) 10 минутын хугацаагаар 50 Гц давтамжтай хувьсах хүчдэлээр СИП-2А дамжуулагчийг 4 кВ-ын хүчдэлээр туршина.
- Утасны удаан хугацааны зөвшөөрөгдөх температур нь хэвийн ашиглалтын явцад цельсийн 90°C-аас, богино залгааны үед 250°C-аас хэтрэхгүй байх ёстой.

СИП-2А дамжуулагч утасны техникийн үзүүлэлт			
Д/д	Техникийн үзүүлэлт	Хэмжих нэгж	Тоо хэмжээ
1	Дамжуулагч утасны марк		СИП-2А
2	Хөндлөн огтлолын талбай, фазын дамжуулагч утас + ноёл	мм <sup>2</sup>	3x16+1x25
3	Ачааллын гүйдэл	А	100
4	Богино залгааны гүйдэл	кА	1.5
5	Ажиллах орчны талбай	°C	-60....+50
6	Фазын гүйдэл дамжуулах хөнгөнцагаан судлын тасрах механик хүч	Н/мм	120
7	Даацын ноёлын судлын тасрах механик хүч	Н/мм	295
8	Даацын ноёлын дамжуулагч утасны судлын тоо, хөндлөн огтлолын тоо		7x3.5
9	Даацын ноёлын дамжуулагч утасны хөндлөн огтлолын талбай		25
10	Диаметр, СИП-2А 3x16+1x54	мм	22
11	Жин, СИП-2А 3x16+1x54	кг/км	339

ТАВ. КАБЕЛЬ ШУГАМЫН ТЕХНИКИЙН ШААРДЛАГА

- 1 кВ-ын кабель нь 0.6/1 кВ-ын XLPE фазын хөндийрүүлэгчтэй, хөнгөн цагаан голтой, ган тугузан хуягтай, полиэтилен бүрхүүлтэй байх.
- 1 кВ-ын кабель нь газарт шууд суурилуулж ашиглах зориулалттай байх.
- 1 кВ-ын кабел нь орчны температур -20°C байхад монтажлах боломжтой байх.
- 1 кВ-ын кабель шугамд хэрэглэх муфт нь гадаа ил нарны гэрлийн шууд тусгалд ашиглах боломжтой дулаанаар агшиж сунадаг хийцтэй байх.


ЗУРГАА. ГАЗАР ШОРООНЫ АЖИЛ

1 кВ-ын кабелийг шуудуунд газрын тэгшилсэн түвшингээс доош 0.7-1.0 метрийн гүнд шигшсэн шороо дэвсэж байрлуулах ба барилгын хог хаягдалгүй, чулуугүй шигшсэн элсээр хучиж хамгаална.

ДОЛОО. КАБЕЛЬ ШУГАМ НЬ БУСАД ИНЖЕНЕРИЙН БАЙГУУЛАМЖТАЙ ОГТЛОЛЦОХ

Шинээр төлөвлөж буй кабель шугам нь авто зам ба төмөр зам болон бусад инженерийн шугам сүлжээний кабельтай огтлох цэгт даацын пластмассан хоолой ашиглаж кабелийг сүвлэнэ.

- Кабель шугам нь өөр кабель шугамтай /6-10 кВ, 0.4 кВ-ын кабель шугам, холбооны шугам/ огтлолцохдоо түүнтэй 0.15 м-ээс багагүй зузаантай хөрсөөр тусгаарлагдах ба 3 метрийн урттай пластмассан хоолойд сүвлэнэ. Холбооны кабель шугам хүчний кабель шугамын дээр байрлана.

Өмнөговь аймаг, Даланзадгад сум "Жаал-Уул хороолол"						
Нийтийн эзэмшлийн гудамж, талбайн гэрэлтүүлэг, 0.4кВ-ын цахилгаан дамжуулах агаарын болон кабель шугам						
Зургийн жагсаалт, тайлбар бичиг						
 "ПЕРФЕКТ СОЛЮШН ЭНД ИНЖЕНЕРИНГ" ХХК	Инженер	<i>А</i>	Г.Буян	ЕГ Шифр: PSE-22/019-IV	Масштаб: М1:1	Огноо: 2022 он
	Зурсан	<i>Б.Гандам</i>	Б.Гандам	ТГ Шифр: -	Зургийн дугаар: ГЦ-2	Хуудас: 02
	Шалгасан	<i>Э.Баярмагнай</i>	Э.Баярмагнай			Нийт: 20



Кабель дулааны шугамтай огтлолцох цэгт кабель ба дулааны шугамын хучилтын хоорондох зай нь 0.25 метрээс багагүй байна. Энэ нөхцөлд дамжуулах шугамын огтлолцлолоос захын кабелийн хоёр талруу 2 метр нэмсэн хэсэгт дулааны тусгаарлага хийж өгнө, мөн нөөц яндан нэмж хийнэ.

Зураг төслийг "Цахилгаан байгууламжийн дүрэм" /БД 43-101-03/-ийн 2.3-ийн заалтын дагуу хийж гүйцэтгэв.

Кабелийн угсралтын ажил эхлэхээс өмнө холбогдох инженерийн байгууламжийн байгууллагуудаас дахин модруулга авч, инженерийн байгууламжийн ойролцоо хэсэгт гараар ухах шаардлагатай.

Угсралтын ажлыг "Цахилгаан байгууламжийн дүрэм" /БД 43-101-03/, УБЦТС ТӨХК-ийн ТШТ-ийн дагуу хийх хэрэгтэй.

ЦДКШ-ын трассын орчны цаг агаарын үзүүлэлтийг "МЧ-ын Зам, Тээвэр, Барилга, Хот байгуулалтын яам"-аас 2009 онд гаргасан "Барилгад хэрэглэх уур амьсгал ба геофизикийн үзүүлэлт" /БНБД 23-01-09/-с авав.

•


№	Техникийн үзүүлэлтүүдийн нэр	Хэмжих нэгж	ГГҮС-ын тэжээлийн кабель	Группын тэжээлийн кабель
1	Дамжуулагч утасны марк		YJLV23	YJLV23
2	Хөндлөн огтлолын талбай, Фаз+ноёл	мм <sup>2</sup>	3x25+1x16	3x10+1x6
3	Зөвшөөрөгдөх хэвийн гүйдэл	А	115	69
4	Богино залгааны гүйдэл	кА	1.8	0.7
5	Ажиллах орчны температур	°С	-50...+50	-50...+50
6	Диаметр	мм	29.5	17.1
7	Жин	кг/км	530	366

#### НАЙМ. ГЭРЭЛТҮҮЛГИЙН ШОН

- Шонг зохих зургийн дагуу чанар, үзэмж, хийц хэсгийн загнаасыг онц анхаарч хийх.
- Шонгийн толгойн хазайлтын өнцгийг талбай дээр нь тааруулж хийнэ.
- Шонгийн гадаргууг өнгөлж цагаан боронзоор будна.
- Шонгийн суурийг тохирох нүхэнд суулгана.
- Гэрэлтүүлгийн шонгийн нүхийг дулахдаа хөрсний онцлогоос хамааруулж нэмэлтээр бетон цутгаж хийж өгнө.
- Гэрэлтүүлгийн шонгийн өндөр нь 8 метр байна.
- Гадна гэрэлтүүлгийн шон хоорондын зай нь 40-45 метр байхаар тусгав.
- Гэрэлтүүлгийн шонгийн төгсгөлд газардуулга хийж өгнө.

#### ЕС. ГЭРЭЛТҮҮЛГИЙН УДИРДЛАГЫН САМБАР

- Гадна гэрэлтүүлгийн удирдлагын самбар нь 1150x1000x375 хэмжээтэй, оройн хэсэгтээ цас борооноос хамгаалах нуруу хэлбэрийн хамгаалалтын дүрхүүлтэй, битүүмжлэл сайтай, 2 хаалгатай, төмөр хийц байна.
- Гэрэлтүүлгийн самбар нь шатдаггүй материалаар хийгдэх ба хамгаалалтын дүрхүүлийн зэрэглэл IP54 байх шаардлагатай, мөн механик бат дөхийг хангах зорилгоор луст төмрийн зузаан нь 1.5мм-ээс багагүй байна.
- Гэрэлтүүлгийн самбар нь тусдаа нууц, эсвэл ил цоожтой байх ба цоож бүр нь нэг ижил болон өөр өөрийн нууцлалтай байж болох бөгөөд гадна хаалган дээр нь ААД-ийн дагуу анхааруулах плакатыг бэхэлсэн байна.
- Гэрэлтүүлгийн удирдлагын самбарыг тусгай цутгасан бетон суурин дээр бэхлэж, суурийг газарт 0.4 м-ээс багагүй гүнд суулгана. Суурь нь доод хэсэгтээ 15 см диаметр дүхий кабель сүвэгчлэх 6 ш нүх, гол хэсгээрээ хөндий хийцтэй байх бөгөөд түүгээр тэжээлийн кабелийг сүвэгчилж гэрэлтүүлгийн самбарт оруулна. Самбар бэхлэх боолтыг цутгамал бетон суурийн их биеийн төмөр раманд загнаж, цутгамал суурийн дээд ирмэгээс дээш 5см-ээс багагүй ил гаргаж өгсөн байна.
- Гэрэлтүүлгийн самбарт холдох газардуулгын эсэргүүцэл жилийн аль ч улиралд 4 Ом-оос ихгүй байна. Газардуулгын хэвтээ хүрээг 40x4 мм цайрдсан татам төмрөөр хийж газрын тэгшлэгдсэн түвшингээс доош 0.5м-ийн гүнд шуудуунд суулгана. Босоо электродыг 50x50x5 хэмжээтэй 3 м урттай цайрдсан булан төмрөөр хийнэ. Газардуулгын хэвтээ хүрээ, босоо электродыг хооронд нь загнуураар холбоно.
- 

Өмнөговь аймаг, Даланзадгад сум "Жаал-Чул хороолол"						
Нийтийн эзэмшлийн гудамж, талбайн гэрэлтүүлэг, 0,4кВ-ын цахилгаан дамжуулах агаарын болон кабель шугам						
Тайлбар бичиг						
 PERFECT SOLUTION & ENGINEERING LLC "ПЕРФЕКТ СОЛЮШН ЭНД ИНЖЕНЕРИНГ" ХХК	Инженер	<i>[Signature]</i>	Г.Буян	ЕГ Шифр: PSE-22/019-IV	Масштаб: M1:1	Огноо: 2022 он
	Зурсан	<i>[Signature]</i>	Б.Гандам	ТГ Шифр: -	Зургийн дугаар: ГЦ-2	Хуудас: 03 Нийт: 20
	Шалгасан	<i>[Signature]</i>	Э.Баярмагнай			



# Өмнөговь аймаг, Даланзадгад сум, Жаал-Чул Хороололын гудамж талбайн гэрэлтүүлэг

## ТАНИХ ТЭМДЭГ

- Одоо байгаа барилга /Дэд станц/
- Газрын хэвлий, өндөржилт
- Цэвэр усны шугам
- Дулааны шугам
- Холбооны шугам
- Бохир усны шугам
- ↔ Нам хүчдэлийн цахилгааны шугам
- ↔ Өндөр хүчдэлийн цахилгааны шугам
- Одоо байгаа дэд станц /ТП-168/
- Шинээр суурилуулах гэрэлтүүлгийн самбар
- Шинээр суурилуулах гэрэлтүүлгийн шон
- Шинээр татах 0.4 кВ-ын трасс
- Шинээр татах гэрэлтүүлгийн трасс

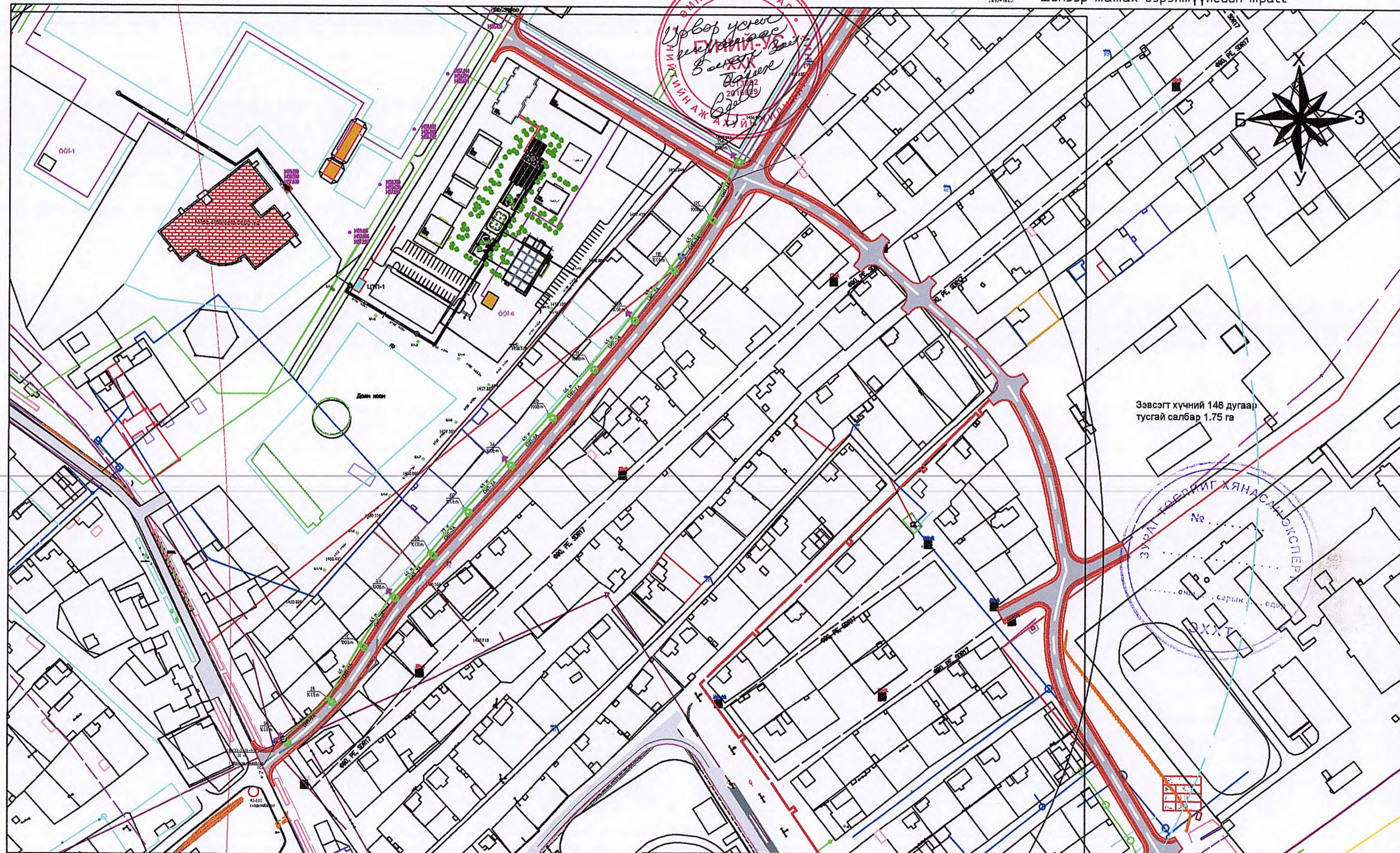
Мэдээлэл: Холбооны сүлжээ  
ХХК-ийн Өмнөговь аймгийн  
газрын Ерөнхий инженер:



Ж.Мөнхтөмөр

Өмнөговь аймаг дахь Гүний Ус  
ХХК-ийн Ерөнхий инженер:

С.Отгончулуун



ТАЙЛБАР:  
ТП-151 тэжээгдэх 13ш гэрэлтүүлэг.  
Lnp=530

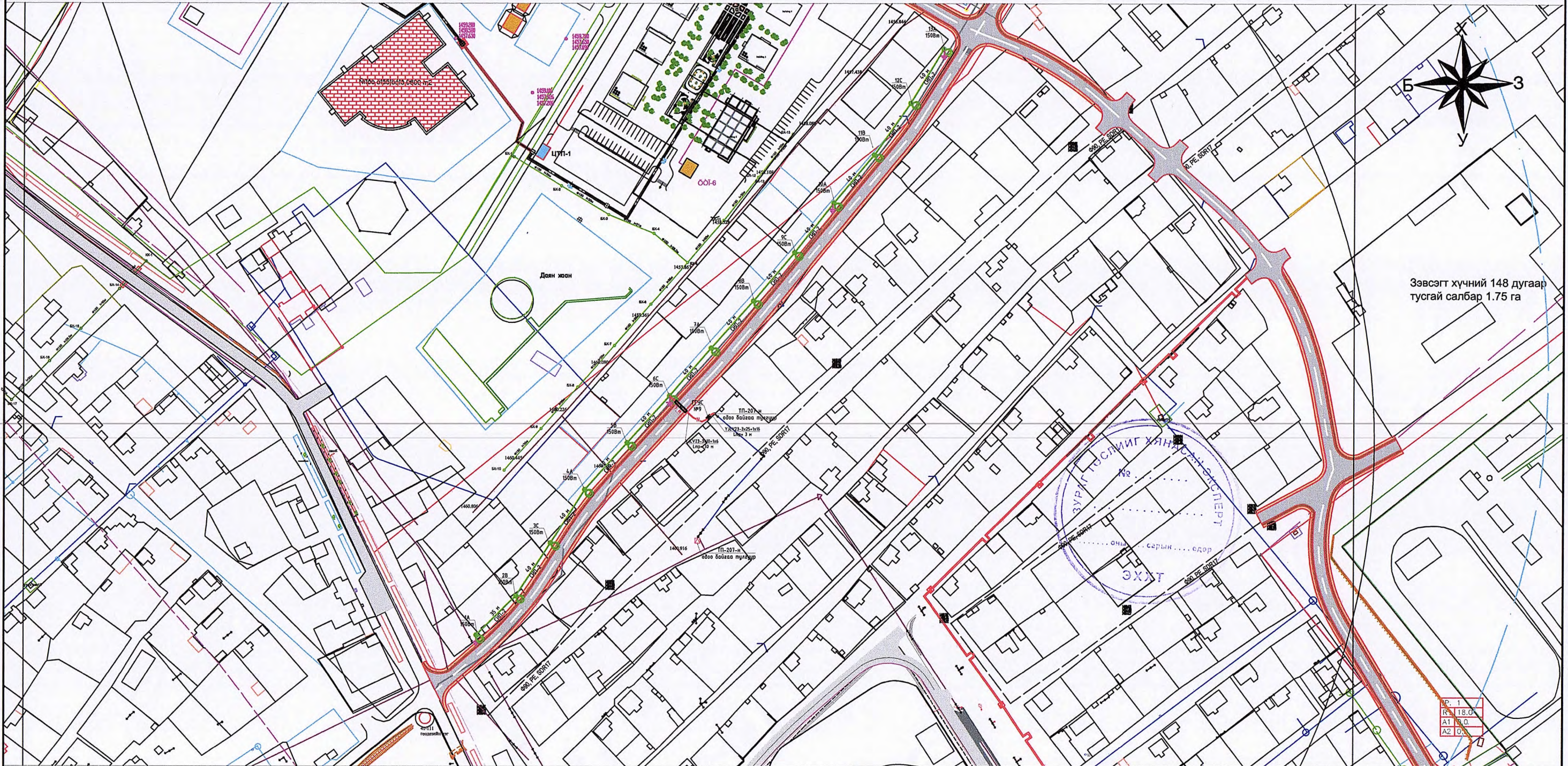
Өмнөговь аймаг, Даланзадгад сум "Жаал-Чул хороолол"					
Нийтийн эзэмшлийн гудамж, талбайн гэрэлтүүлэг. 0,4кВ-ын цахилгаан дамжуулах агаарын болон кабель шугам					
Гудамж талбайн гэрэлтүүлгийн төлөвлөлт					
 "ПЕРФЕКТ СОЛЮШН ЭНД ИНЖЕНЕРИНГ" ХХК	Инженер	Г.Буян	ЕГ Шифр:	Масштаб:	Огноо:
	Зурсан	Б.Ганбат	PSE-22/019-IV	M1:3000	2022 он
	Шалгасан	Э.Баярмагнай	ТГ Шифр:	Зургийн дугаар:	Хуудас:
			-	ГЦ-3	04
					Нийт: 20



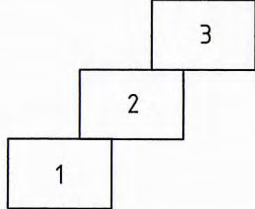
Өмнөговь аймаг, Даланзадгад сум, Жаал-Уул Хороололын гудамж талбайн гэрэлтүүлэг  
 ТП-207-с тэжээгдэх гэрэлтүүлгийн шугам ГГУС №1

ТАНИХ ТЭМДЭГ


- |   |   |  |   |
|---|---|--|---|
|  Одоо байгаа барилга /Дэд станц/ |  Дулааны шугам    |  Нам хүчдэлийн цахилгааны шугам   |  Шинээр суурилуулах гэрэлтүүлгийн самбар |
|  Газардуулга                     |  Холбооны шугам   |  Өндөр хүчдэлийн цахилгааны шугам |  Шинээр суурилуулах гэрэлтүүлгийн шон    |
|  Цэвэр усны шугам                |  Бохир усны шугам |  Одоо байгаа дэд станц /ТП-207/   |  Шинээр татах 0.4 кВ-ын трасс            |
|   |   |  |  Шинээр татах гэрэлтүүлгийн трасс        |



Зэвсэгт хүчний 148 дугаар тусгай салбар 1.75 га



**ТАЙЛБАР:**  
 ТП-207 дэд станцын зүүн хойд гаргалгааны 2 дахь салбараас баруун тийш явсан тулгуураас хойш явсан 1 дэхь тулгуураас шинээр буулт хийж шинэ баригдах ГГУС №1-г тэжээнэ.  
 Тэжээл авах гэрэлтүүлгийн тоо 13 ш гэрэлтүүлэг.

Өмнөговь аймаг, Даланзадгад сум "Жаал-Уул хороолол"						
Нийтийн эзэмшлийн гудамж, талбайн гэрэлтүүлэг, 0,4кВ-ын цахилгаан дамжуулах агаарын болон кабель шугам						
<b>Гудамж талбайн гэрэлтүүлгийн төлөвлөлт</b>						
 "ПЕРФЕКТ СОЛЮШН ЭНД ИНЖЕНЕРИНГ" ХХК	Инженер	<i>[Signature]</i>	Г.Буян	ЕГ Шифр: PSE-22/019-IV	Масштаб: M1:1500	Огноо: 2022 он
	Зурсан	<i>[Signature]</i>	Б.Гандам	ТГ Шифр: -	Зургийн дугаар: ГЦ-3	Хуудас: 04.1
	Шалгасан	<i>[Signature]</i>	Э.Баярмагнай			Нийт: 20

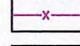


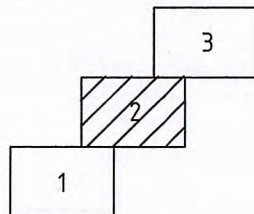
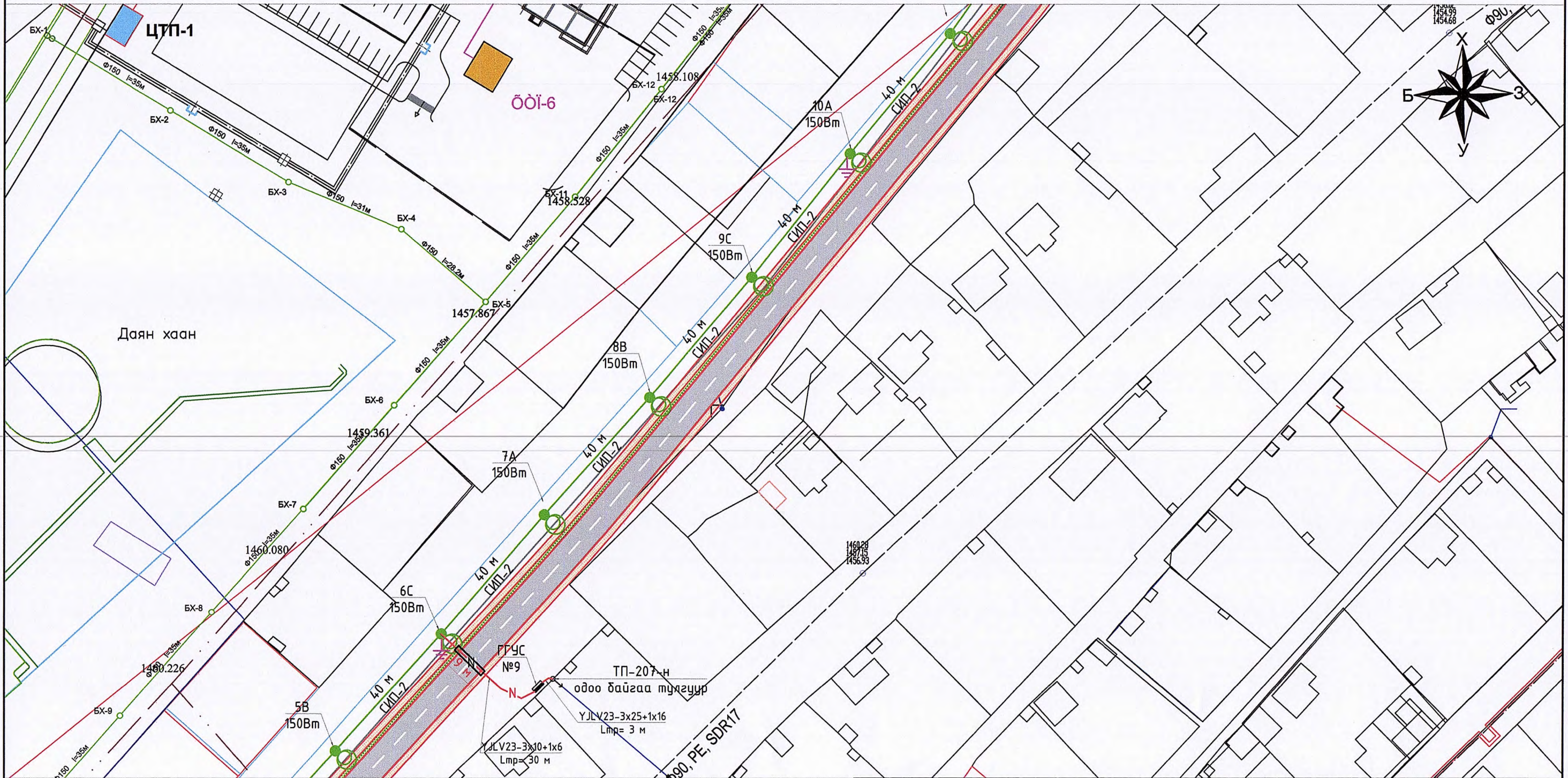





Өмнөговь аймаг, Даланзадгад сум, Жаал-Уул Хороололын гудамж талбайн гэрэлтүүлэг  
 ТП-207-с тэжээгдэх гэрэлтүүлгийн шугам ГГУС №1

ТАНИХ ТЭМДЭГ

- |   |   |  |   |
|---|---|--|---|
|  Одоо байгаа барилга /Дэд станц/ |  Дулааны шугам    |  Нам хүчдэлийн цахилгааны шугам   |  Шинээр суурилуулах гэрэлтүүлгийн самбар |
|  Газардуулга                     |  Холбооны шугам   |  Өндөр хүчдэлийн цахилгааны шугам |  Шинээр суурилуулах гэрэлтүүлгийн шон    |
|  Цэвэр усны шугам                |  Бохир усны шугам |  Одоо байгаа дэд станц /ТП-207/   |  Шинээр татах 0.4 кВ-ын трасс            |
|   |   |  |  Шинээр татах гэрэлтүүлгийн трасс        |



**ТАЙЛБАР:**  
 ТП-207 дэд станцын зүүн хойд гаргалгааны 2 дахь салбараас баруун тийш явсан тулгуураас хойш явсан 1 дэхь тулгуураас шинээр буулт хийж шинэ баригдах ГГУС №1-г тэжээнэ.  
 Тэжээл авах гэрэлтүүлгийн тоо 13 ш гэрэлтүүлэг.

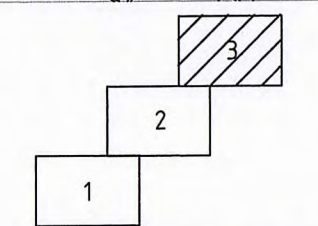
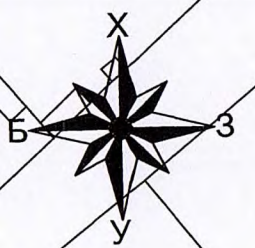
Өмнөговь аймаг, Даланзадгад сум "Жаал-Уул хороолол"						
Нийтийн эзэмшлийн гудамж, талбайн гэрэлтүүлэг. 0,4кВ-ын цахилгаан дамжуулах агаарын болон кабель шугам						
<b>Гудамж талбайн гэрэлтүүлгийн төлөвлөлт</b>						
 "ПЕРФЕКТ СОЛЮШН ЭНД ИНЖЕНЕРИНГ" ХХК	Инженер	<i>А. Буян</i>	Г.Буян	ЕГ Шифр: PSE-22/019-IV	Масштаб: М1:1000	Огноо: 2022 он
	Зурсан	<i>Б.Ганбат</i>	Б.Ганбат	ТГ Шифр: -	Зургийн дугаар: ГЦ-3	Хуудас: 06 Нийт: 19
	Шалгасан	<i>Б.Ганбат</i>	Э.Баярмагнай			




Өмнөговь аймаг, Даланзадгад сум, Жаал-Уул Хороололын гудамж талбайн гэрэлтүүлэг  
 ТП-207-с тэжээгдэх гэрэлтүүлгийн шугам ГГУС №1

ТАНИХ ТЭМДЭГ

- |   |   |  |   |
|---|---|--|---|
|  Одоо байгаа барилга /Дэд станц/ |  Дулааны шугам    |  Нам хүчдэлийн цахилгааны шугам   |  Шинээр суурилуулах гэрэлтүүлгийн самбар |
|  Газардуулга                     |  Холбооны шугам   |  Өндөр хүчдэлийн цахилгааны шугам |  Шинээр суурилуулах гэрэлтүүлгийн шон    |
|  Цэвэр усны шугам                |  Бохир усны шугам |  Одоо байгаа дэд станц /ТП-207/   |  Шинээр татах 0.4 кВ-ын трасс            |
|   |   |  |  Шинээр татах гэрэлтүүлгийн трасс        |



**ТАЙЛБАР:**  
 ТП-207 дэд станцын зүүн хойд гаргалгааны 2 дахь салбараас баруун тийш явсан тулгуураас хойш явсан 1 дэхь тулгуураас шинээр буулт хийж шинэ даригдах ГГУС №1-г тэжээнэ.  
 Тэжээл авах гэрэлтүүлгийн тоо 13 ш гэрэлтүүлэг.

<b>Өмнөговь аймаг, Даланзадгад сум "Жаал-Уул хороолол"</b>						
Нийтийн эзэмшлийн гудамж, талбайн гэрэлтүүлэг, 0,4кВ-ын цахилгаан дамжуулах агаарын болон кабель шугам						
<b>Гудамж талбайн гэрэлтүүлгийн төлөвлөлт</b>						
 "ПЕРФЕКТ СОЛЮШН ЭНД ИНЖЕНЕРИНГ" ХХК	Инженер	<i>А</i>	Г.Буян	ЕГ Шифр: PSE-22/019-IV	Масштаб: М1:1000	Огноо: 2022 он
	Зурсан	<i>Б.Ганбат</i>	Б.Ганбат	ТГ Шифр: -	Зургийн дугаар: ГЦ-3	Хуудас: 07
	Шалгасан	<i>Б.Ганбат</i>	Э.Баярмагнай			Нийт: 20




ТП-207-оос тэжээгдэх ГГУС №9-с Цахилгаан дамжуулах кабель шугамын материалын түүвэр

Цахилгаан дамжуулах агаарын болон кабель шугамын паспорт		
Д/д	Нэр	Үзүүлэлт
1	Захиалагч байгууллага	Даланзадгад сумын ЗДТГазар
2	Ашиглагч байгууллага	Даланзадгад сум
3	Барилгын байгууллага, баригдах он	2022 он
4	Газар олголтын талаар гаргасан шийдвэр, огноо	-
5	Зургийн даалгавар олгосон байгууллага, шийдвэр, огноо	Даланзадгад сумын ЗДТГ-аас гаргасан зургийн даалгавар
6	Техникийн нөхцөл олгосон байгууллага, шийдвэр, огноо	ӨМНӨД БҮСИЙН ЦАХИЛГААН ТҮГЭЭХ СҮЛЖЭЭ Дугаар №98/ 2022 2022 оны 07 дугаар сарын 08
7	ЦДКШ-ын трассын урт, м YJLV23-3x25+1x16 мм2	3
8	ЦДКШ-ын трассын урт, м YJLV23-3x10+1x6 мм2	30
9	Огтлолцол	0
10	Авто зам м	9

Кабелийн хүснэгт								
Д/д	Чиглэл		Дамжуулагч					
			Зургаар	Шуудуунд	Ган хоолой	Барилга, дүтээц	Нийт	
	Эхлэл	Төгсгөл	Марк	Хөндлөн огтлол /кв.мм/	Тоо хэмжээ (м)	Тоо хэмжээ (м)	Тоо хэмжээ (м)	Тоо хэмжээ (м)
1	ТП-207	ГГУС-9	YJLV23	3x25+1x16	3	0	10	13
2	Шинээр төлөвлөж байгаа ГГУС-9	Гаргалгаа 1 Гэрлийн шон №6	YJLV23	3x10+1x6	30	9	5	44


Материалын түүвэр					
Д/д	Нэр	Марк	Хэмжих нэгж	Тоо	Тайлбар
1	1 кВ-ын кабель нь 0.6/1 кВ-ын XLPE фазын тусгаарлагатай, хөнгөн цагаан голтой, ган туузан хуягтай, полиэтилен бүрээстэй байна.	YJLV23-3x25+1x16	м	13	0.51 кг
2	1 кВ-ын кабель нь 0.6/1 кВ-ын XLPE фазын тусгаарлагатай, хөнгөн цагаан голтой, ган туузан хуягтай, полиэтилен бүрээстэй байна.	YJLV23-3x10+1x6	м	44	0.268 кг
3	Кабелийн төгсгөвч	ТА-25	ш	6	
4	Кабелийн төгсгөвч	ТА-16	ш	2	
5	Кабелийн төгсгөвч	ТА-10	ш	6	
6	Кабелийн төгсгөвч	ТА-6	ш	2	
7	Кабелийн төгсгөлийн муфта	1КВТп-3x25+1x16	ком	2	
8	Кабелийн төгсгөлийн муфта	1КВТп-3x10+1x6	ком	2	
9	Кабелийн холболтын муфта	3x25+1x16	ком	0	
10	Кабелийн холболтын муфта	3x10+1x6	ком	0	
11	Хавтан буюу тоосго		ш	277	
12	Элс		м3	2.0	
13	Хамгаалалтын тууз	ЛЭС-150	м	33	
14	Ган хоолой	φ50	м	9	

Газар шорооны ажил				
Д.д	Ажлын нэр	Хэмжих нэгж	Тоо	Тайлбар
1	Кабелийн трасс	м	33	
2	Кабелийг шуудуунд сунгах	м	33	
3	Кабелийг дүтээц хийцээр сунгах	м	15	
4	Ган хоолойгоор сүвлэх	м	9	
5	Элсэн дэвсгэр хийх нэг хэлхээнд	м	33.0	
6	Элсэн дэвсгэр хийх хоёр хэлхээнд	м	0.00	
7	Тоосгон хучилт эхний кабельд хийх	м	33.0	
8	Тоосгон хучилт дараагийн кабельд хийх	м	0.00	
9	Кабелийн шуудуу цухах	м3	9.2	
10	Кабелийн шуудууг эргүүлж булах	м3	8.78	

 <p>“ПЕРФЕКТ СОЛЮШН ЭНД ИНЖЕНЕРИНГ” ХХК</p>	<p>Өмнөговь аймаг, Даланзадгад сум “Жаал-Чул хороолол” Нийтийн эзэмшлийн гудамж, талбайн гэрэлтүүлэг. 0,4кВ-ын цахилгаан дамжуулах агаарын болон кабель шугам</p> <p>Кабель шугамын паспорт, материалын түүвэр, ажлын тоо хэмжээ ГГУС №9</p>				
	Инженер	Г.Буян	ЕГ Шифр: PSE-22/019-IV	Масштаб: M1:1	Огноо: 2022 он
	Зурсан	Б.Ганбат	ТГ Шифр: -	Зургийн дугаар: ГЦ-2	Хуудас: 08
Шалгасан	Э.Баярмагнай			Нийт: 20	



ТП-207-аас тэжээгдэх шонгийн материалын түүвэр																	
Д/д	Материалын нэр	Хэлбэр маяг	Хэмжих нэгж	Гэрэлтүүлгийн шон								Бүгд	Нэмэгдэл коэффициент	Дүн	Жин, кг		Тайлбар
				Дундын		Эргэлтийн		Салбарлалтын		Төгсгөлийн					Нэгж	Нийт	
				10		0		1		2							
				Нэгж	Бүгд	Нэгж	Бүгд	Нэгж	Бүгд	Нэгж	Бүгд						
1	Алсын удирдлагатай гадна гэрэлтүүлгийн 3-н гаралт бүхий удирдах самбар. IP54 / 3-н фазын электрон тоолууртай/	Информатикийн /хүрээлэн	ш	1								1	1	1.00	150	150	
2	Гэрэлтүүлгийн самбарын суурь	1100x600x450	ш	1								1	1	1.00	800	800	
3	Рудильник бүхий групп, /100А/	P31	ш	0								0	1	0.00	3	0	
4	Гал хамгаалагч, 25А	PH-25	ком	0								0	1	0.00	4	0	
5	Гэрэлтүүлгийн 1 толгойтой шон	8 м	ш	1	10	1	0	1	1	1	2	13	1	13	120	1560	
6	Гэрэлтүүлгийн шонгийн суурь	1000x800x400	ш	1	10	1	0	1	1	1	2	13	1	13	1200	15600	
7	LED 150 Вт чадалтай гэрэлтүүлэгч		ш	1	10	1	0	1	1	1	2	13	1	13	7.5	97.50	
8	Бүрээстэй утас СИП-2	3x16+1x25	м									475	1.03	489	0.339	165.86	
9	Гэрэлтүүлэг цэнэглэх утас АПВ-0.66	2x2.5	м	1.7	17.0	1.7	0.0	1.7	1.7	1.7	3.4	22.1	1.03	23	0.2	4.55	
10	Багцлагч хавчаар	KZ2-95	ш	2	20.0	2	0.0	3	3.0	2	4.0	27	1	27	0.4	10.80	
11	Баригч	СА-1500	ш	1	10	0	0	0	0	0	0	10	1	10	0.32	3.20	
12	Татагч	РА-1500	ш	0	0	2	0	3	3	1	2	5	1	5	0.34	1.70	
13	Татагч, баригчийн бүслүүр	φ100	ш	1	10	1	0	1	1	1	2	13	1	13	1.7	22.10	
14	Нойлийн салбарлагч	TTD-181	ш	1	10	1	0	1	1	1	2	13	1	13	0.17	2.21	
15	Фазын салбарлагч	TTD-181	ш	1	10	1	0	1	1	1	2	13	1	13	0.15	1.95	
16	Гэрэлтүүлгийн салбарлагч	TTD-101	ш	1	10	1	0	2	2	1	2	14	1	14	1.15	16.10	
17	Таталгын бүслүүр φ100	U16/100	ш	0	0	1	0	0	0	1	2	2	1	2	1.6	3.20	
18	Татуурга	φ19/2000	ш	0	0	1	0	0	0	1	2	2	1	2	4.86	9.72	
19	Таталгын хавтан	LP6	ш	0	0	1	0	0	0	1	2	2	1	2	73	146.00	
20	Тросс чангалагч хавчаар	NUT-1	ш	0	0	1	0	0	0	1	2	2	1	2	2.1	4.20	
21	Таталтын хавчаар	NX-1	ш	0	0	1	0	0	0	1	2	2	1	2	1.2	2.40	
22	Чичиргээ намжаагч	PD-7	ш	0	0	1	0	0	0	1	2	2	1	2	0.7	1.40	
23	Троссны хавчаар	JK-1	ш	0	0	1	0	0	0	1	2	2	1	2	0.2	0.40	
24	Ган тросс	N14	м	0	0	1	0	0	0	8	16	16	1	16	0.29	4.64	
25	Гэрэлтүүлгийн шон, самбарын газардуулгын материал																
26	Нойлтуулгын буултын утас L=1000мм Болт гайкын хамт	ПВ-1x6	ш									4	1.01	4.04	0.222	0.90	
27	Газардуулгын электрод круг	φ22, L=3000	ш									28	1	28.00	8.7	243.60	
28	Газардуулгын татам төмөр полосо	40x4	м									88	1	88.00	1.26	110.88	
29	Электрод	46	кг									3.0	1	2.99	0.034	0.10	
30																	
Нийт дүн														18963.31			

 <b>PERFECT SOLUTION &amp; ENGINEERING LLC</b> "ПЕРФЕКТ СОЛЮШН ЭНД ИНЖЕНЕРИНГ" ХХК	Өмнөговь аймаг, Даланзадгад сум "Жаал-Чул хороолол" Нийтийн эзэмшлийн гудамж, талбайн гэрэлтүүлэг, 0,4кВ-ын цахилгаан дамжуулах агаарын болон кабель шугам					
	Материалын түүвэр ГГҮС №9					
	Инженер	<i>[Signature]</i>	Г.Буян	ЕГ Шифр: PSE-22/019-IV	Масштаб: М1:	Огноо: 2022 он
Зурсан	<i>[Signature]</i>	Б.Гандам	ТГ Шифр: -	Зургийн дугаар: ГЦ-14	Хуудас: 09	
Шалгасан	<i>[Signature]</i>	Э.Баярмагнай			Нийт: 20	




ТП-207-аас тэжээгдэх шонгийн материалын түүвэр							
Д/д	Материалын нэр	Хэлбэр маяг	Хэмжих нэгж	Бүгд	Жин, кг		Тайлбар
					Нэгж	Нийт	
1	Алсын удирдлагатай гадна гэрэлтүүлгийн самбар	Инфор/хүрээлэн	ш	1	150	150	
2	Гэрэлтүүлгийн самбарын суурь	1100x600x450	ш	1	800	800	
3	Рудильник бүхий групп, /100А/	P31	ш	0	3	0	
4	Гал хамгаалагч, 25А	ПН-25	ком	0	4	0	
5	Гэрэлтүүлгийн 1 толгойтой шон	8 м	ш	13	120	1560	
6	Гэрэлтүүлгийн шонгийн суурь	1000x800x400	ш	13	1200	15600	
7	LED 150 Вт чадалтай гэрэлтүүлэгч		ш	13	7.5	97.50	
8	Бүрээстэй утас СИП-2	3x16+1x25	м	489	0.339	165.77	
9	Кабель	YJLV23-3x25+1x16	м	8	0.51	4.08	
10	Кабель	YJLV23-3x10+1x6	м	44	0.268	11.79	
11	Кабелийн төгсгөвч	ТА-25	ш	6	0.02	0.12	
12	Кабелийн төгсгөвч	ТА-16	ш	2	0.01	0.02	
13	Кабелийн төгсгөвч	ТА-10	ш	6	0.01	0.06	
14	Кабелийн төгсгөвч	ТА-6	ш	2	0.01	0.02	
15	Кабель төгсгөлийн муфть	1КВТп-3x25+1x16	ком	2	0.025	0.05	
16	Кабель төгсгөлийн муфть	1КВТп-3x10+1x6	ком	2	0.025	0.05	
17	Кабель холболтын муфть	3x25+1x16	ком	0	0.025	0.00	
18	Кабель холболтын муфть	3x10+1x6	ком	0	0.025	0.00	
19	Ган хоолой	φ50	м	9	4.67	42.03	
20	Гэрэлтүүлэг цэнэглэх утас АПВ-0.66	2x2.5	м	23	0.2	4.60	
21	Багцлагч хавчаар	KZ2-95	ш	27	0.4	10.80	
22	Баригч	СА-1500	ш	10	0.32	3.20	
23	Татагч	РА-1500	ш	5	0.34	1.70	
24	Татагч, баригчийн бүслүүр	φ100	ш	13	1.7	22.10	
25	Нойлийн салбарлагч	ТТД-181	ш	13	0.17	2.21	
26	Фазын салбарлагч	ТТД-181	ш	13	0.15	1.95	
27	Гэрэлтүүлгийн салбарлагч	ТТД-101	ш	14	1.15	16.10	
28	Таталгын бүслүүр φ100	У16/100	ш	2	1.6	3.20	
29	Татуурга	φ19/2000	ш	2	4.86	9.72	
30	Таталгын хавтан	LP6	ш	2	73	146.00	
31	Тросс чангалагч хавчаар	NUT-1	ш	2	2.1	4.20	
32	Таталтын хавчаар	NX-1	ш	2	1.2	2.40	
33	Чичиргээ намжаагч	PD-7	ш	2	0.7	1.40	
34	Троссны хавчаар	JK-1	ш	2	0.2	0.40	
35	Ган тросс	N14	м	15	0.29	4.35	
Нийт дүн					18665.82		

ТП-207-аас тэжээгдэх шонгийн материалын түүвэр							
Д/д	Материалын нэр	Хэлбэр маяг	Хэмжих нэгж	Бүгд	Жин, кг		Тайлбар
					Нэгж	Нийт	
Гэрэлтүүлгийн шон, самбарын газардуулгын материал							
36	Нойлтуулгын буултын утас L=1000мм Болт гайкын хамт	ПВ-1x6	ш	4	0.222	0.89	
37	Газардуулгын электрод круг	φ22, L=3000	ш	28	8.7	243.60	
38	Газардуулгын татам төмөр полоса	_40x4	м	88	1.26	110.88	
39	Электрод	46	кг	3	0.034	0.10	
Нийт дүн					355.47		

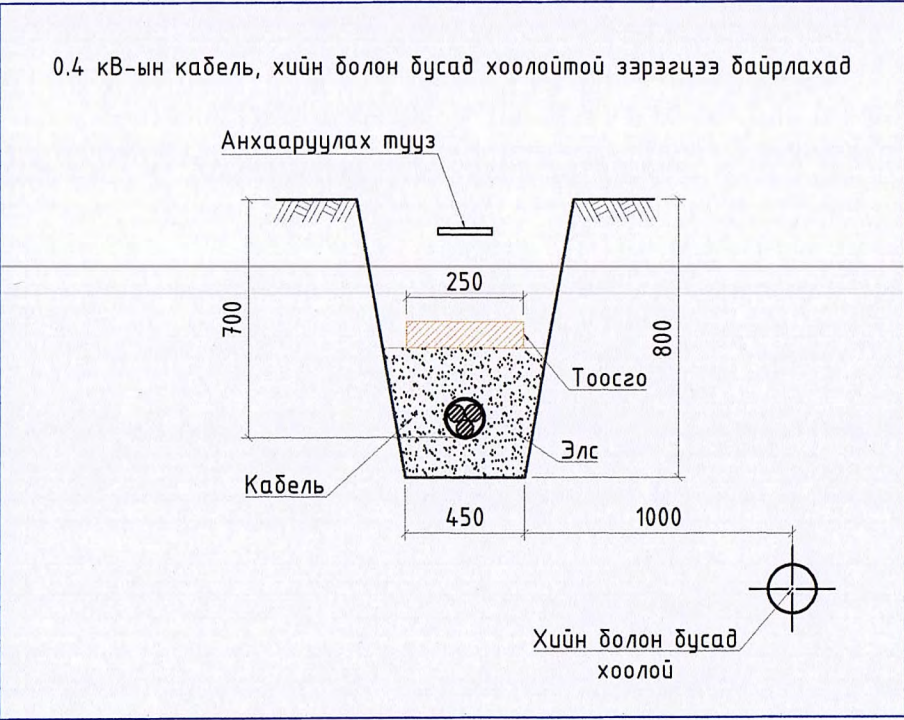
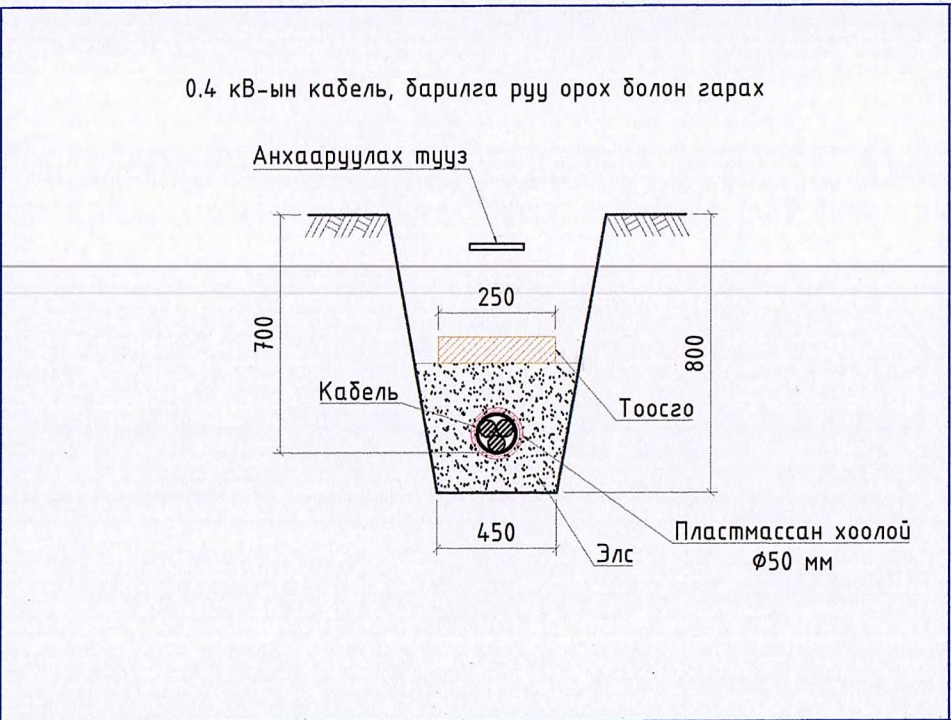
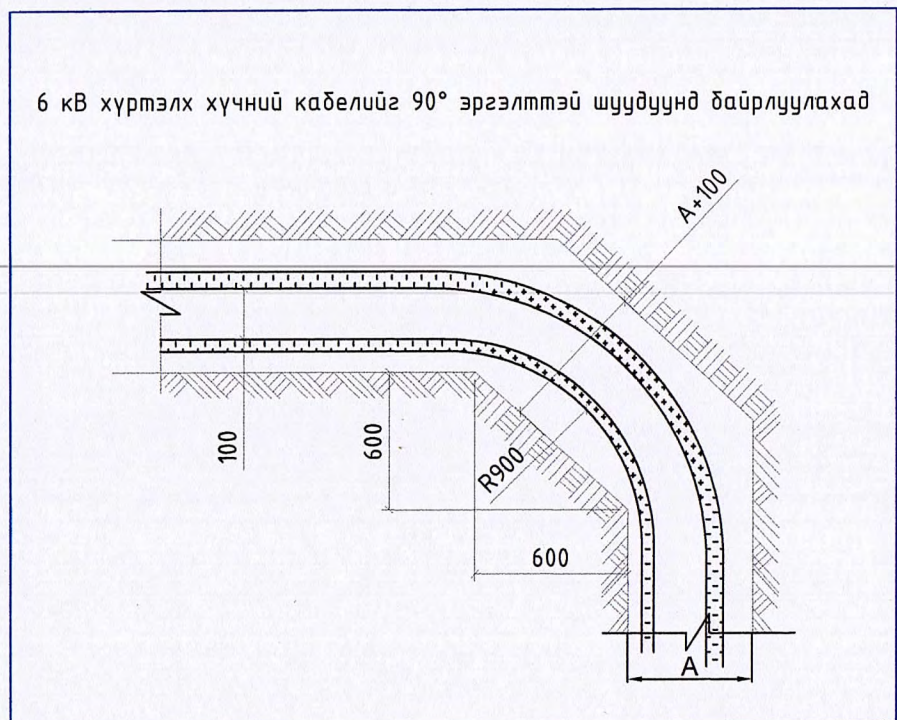
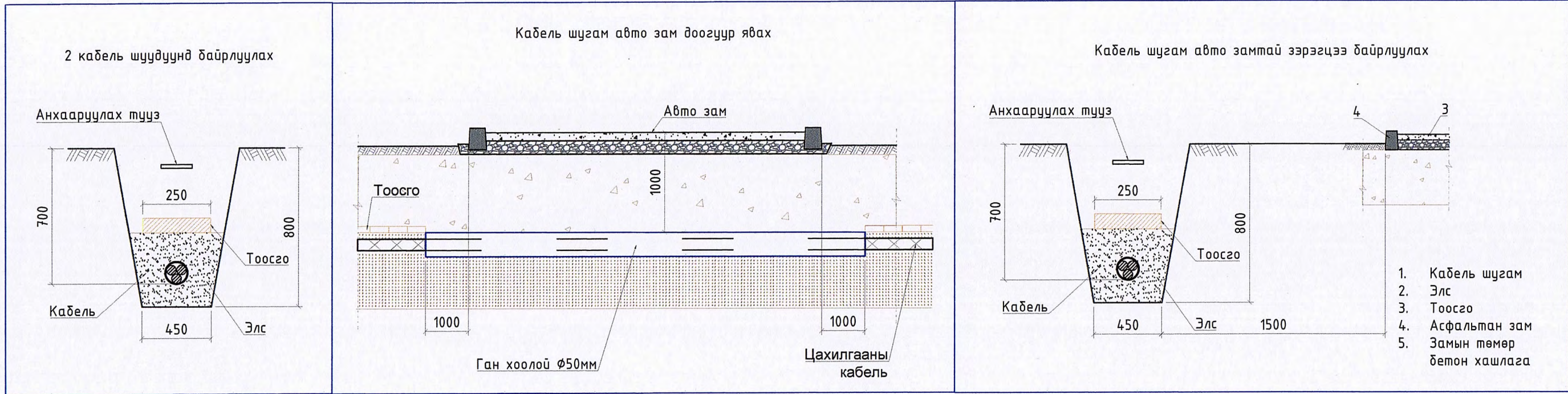
Газар шорооны ажил			
1	Гэрэлтүүлгийн шон самбарын суурийн нүх ухах	м3	8.06
2	Гэрэлтүүлгийн шон самбарын суурийн нүх булах	м3	5.3
3	Гэрлийн шон, самбарын газардуулгын шуудууны нүх ухах	м3	21
4	Гэрлийн шон, самбарын газардуулгын шуудууны нүх булах	м3	20


Бусад материал			
1	Төмөр хийцийн жин	кг	2293.65
2	Дамжуулагчийн жин	кг	181.64
3	Төмөр бетон хийц, суурийн хавтангийн жин	кг	16546.00

 <b>PERFECT SOLUTION &amp; ENGINEERING LLC</b> "ПЕРФЕКТ СОЛЮШН ЭНД ИНЖЕНЕРИНГ" ХХК	Өмнөговь аймаг, Даланзадгад сум "Жаал-Чул хороолол" Нийтийн эзэмшлийн гудамж, талбайн гэрэлтүүлэг, 0,4кВ-ын цахилгаан дамжуулах агаарын болон кабель шугам				
	ТП-207-н Дэлгэрэнгүй материалын түүвэр				
	Инженер	<i>А</i>	Г.Буян	ЕГ Шифр: PSE-22/019-IV	Масштаб: М1:
Зурсан	<i>Б.Гандам</i>	Б.Гандам	ТГ Шифр: -	Зургийн дугаар: ГЦ-5	Хуудас: 10 Нийт: 20
Шалгасан	<i>Б.Гандам</i>	Э.Баярмагнай			



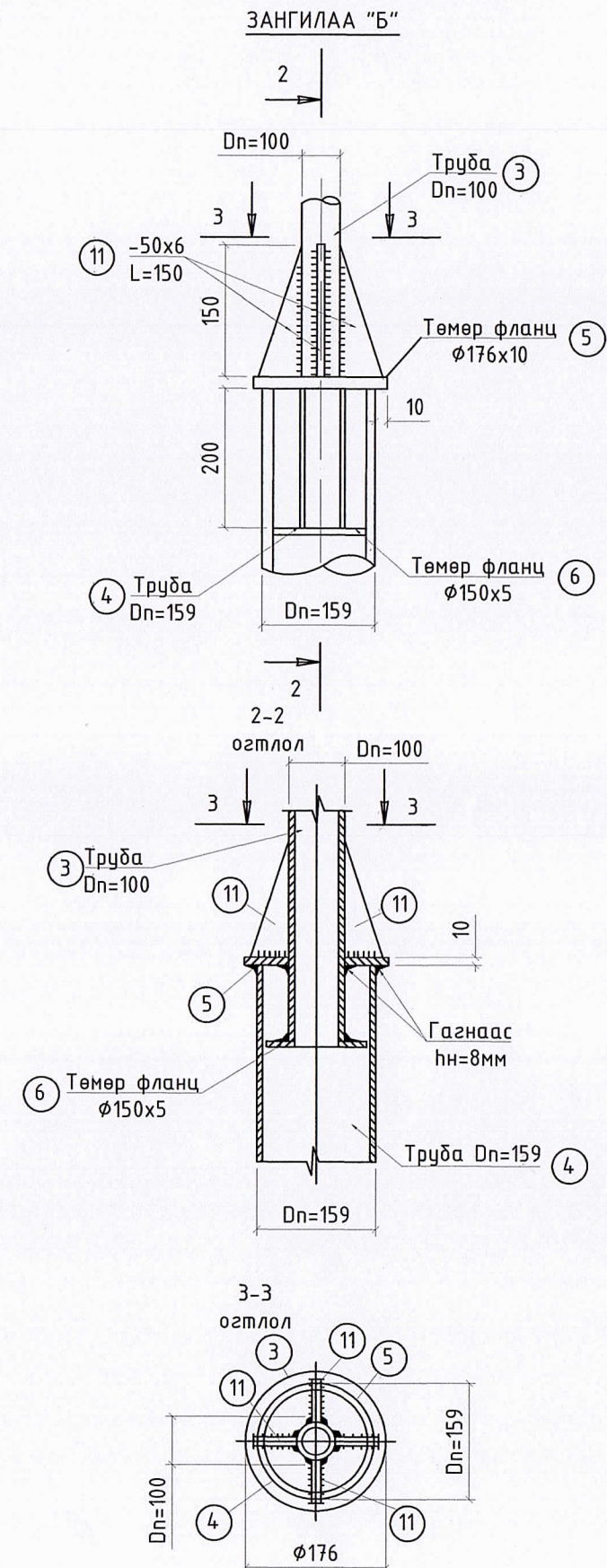
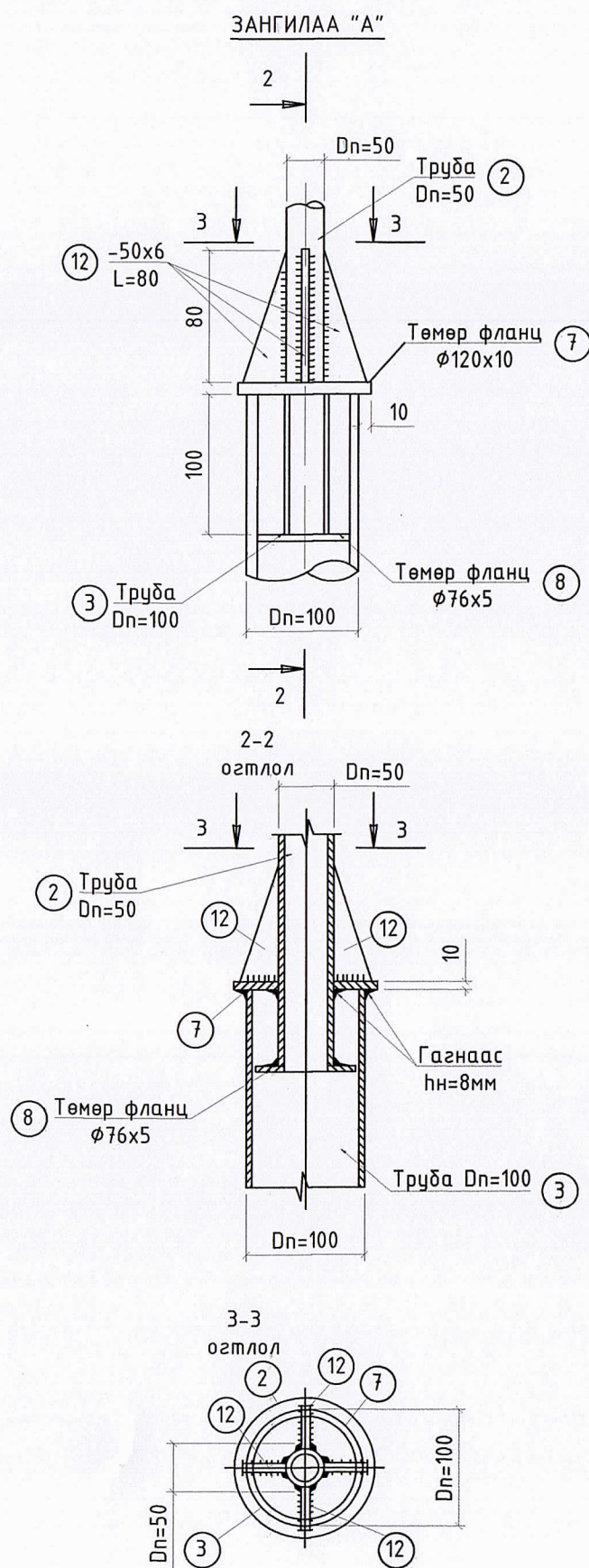
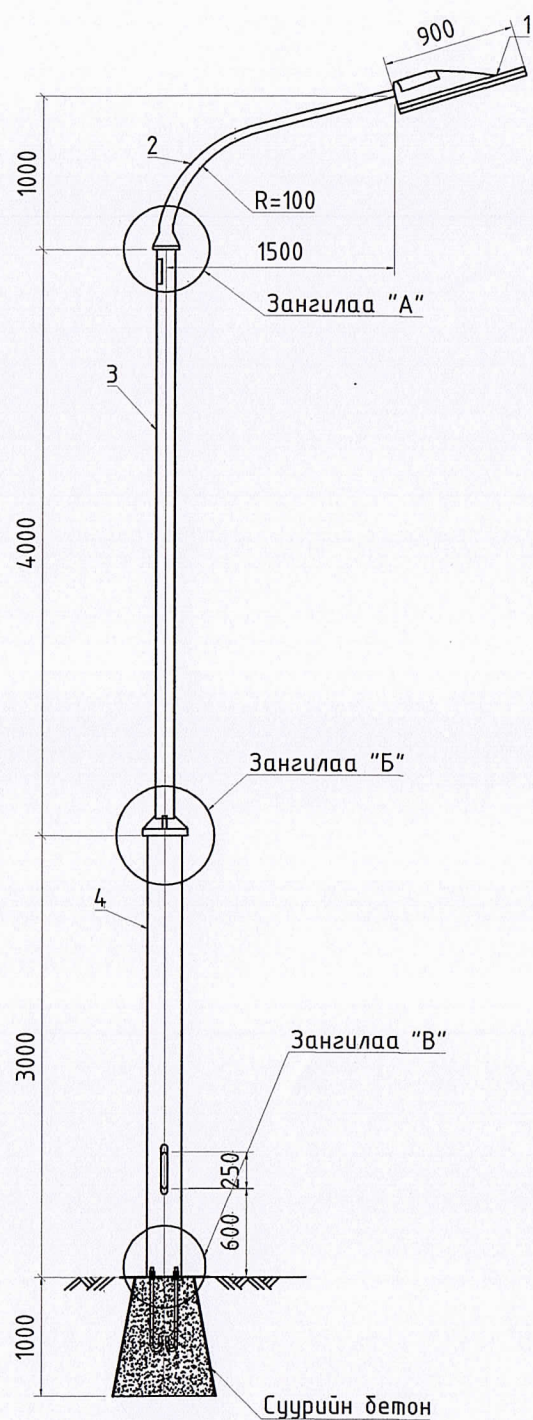
Кабель шугамыг шуудуунд болон туннельд байрлуулах дусад инженерийн байгууламжтай огтлолцох, зэрэгцээ байрлах



 "ПЕРФЕКТ СОЛЮШН ЭНД ИНЖЕНЕРИНГ" ХХК	Өмнөговь аймаг, Даланзадгад сум "Жаал-Чул хороолол" Нийтийн эзэмшлийн гудамж, талбайн гэрэлтүүлэг. 0,4кВ-ын цахилгаан дамжуулах агаарын болон кабель шугам					
	Кабел шугамыг шуудуунд болон туннельд байрлуулах					
	Инженер	<i>[Signature]</i>	Г.Буян	ЕГ Шифр: PSE-22/019-IV	Масштаб: M1:20	Огноо: 2022 он
	Зурсан	<i>[Signature]</i>	Б.Ганбат	ТГ Шифр: -	Зургийн дугаар: ГЦ-4	Хуудас: 11 Нийт: 20
Шалгасан	<i>[Signature]</i>	Э.Баярмагнай				




Ерөнхий харагдах байдал М1:50

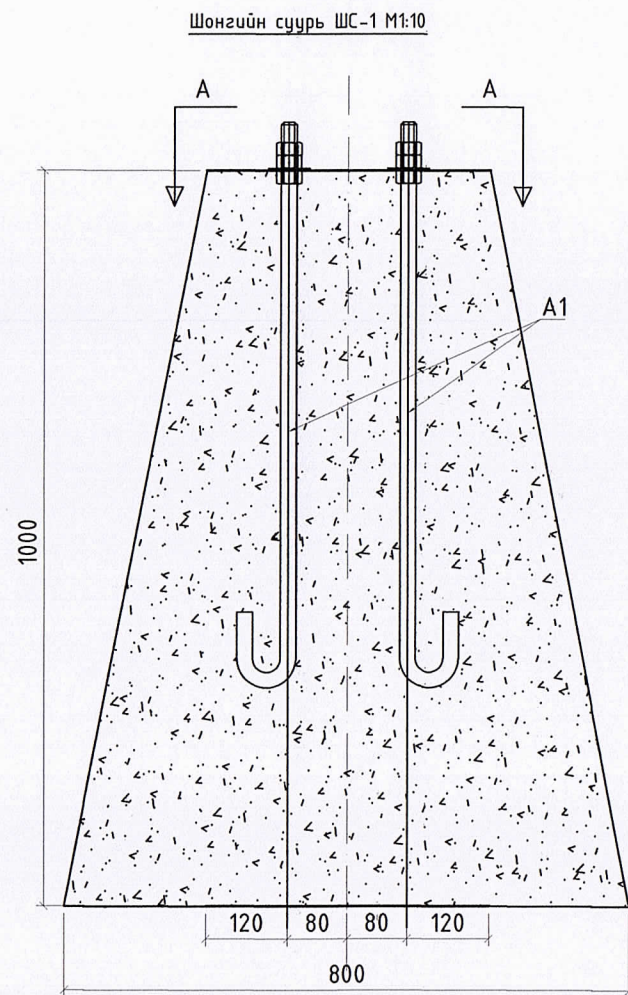


Тайлбар:

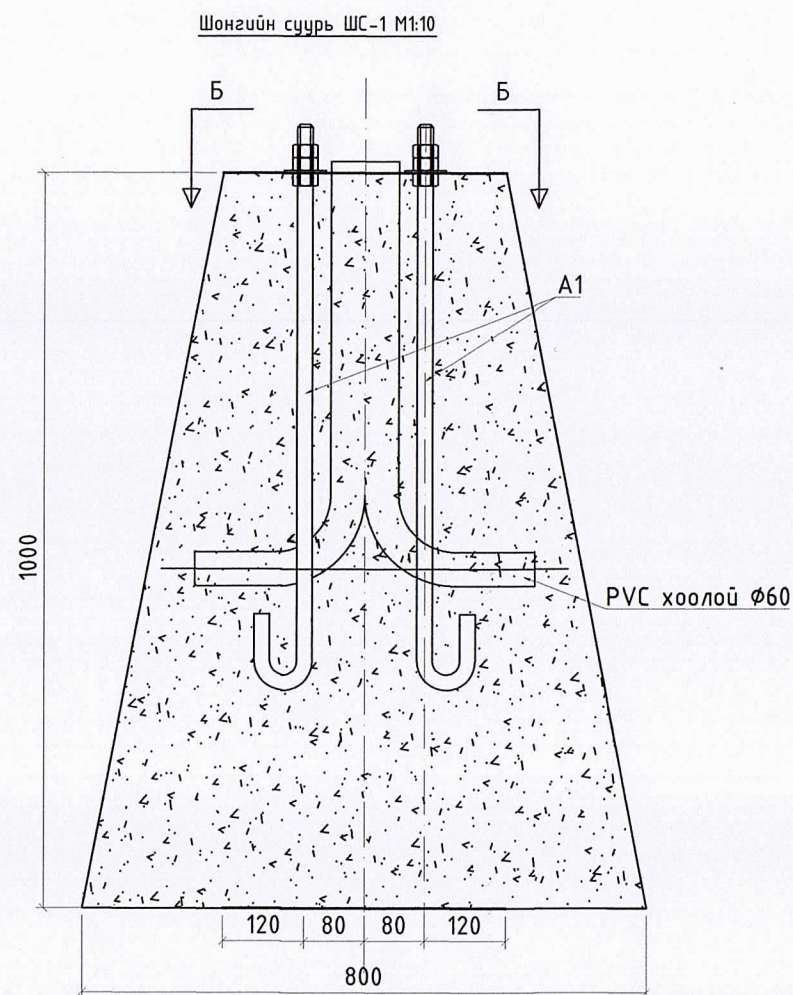
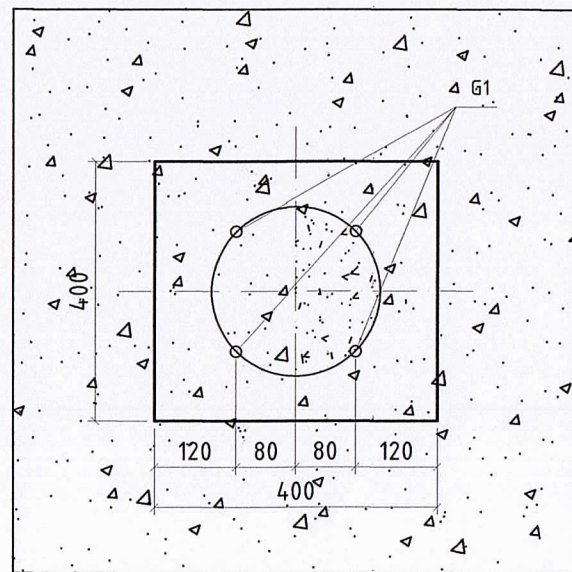
1. Шонг зохих зургийн дагуу чанар, үзэмж, хийцийг анхаарч гагнаасын хэсгийг чанартай хийх шаардлагатай
2. Гэрэлтүүлгийн шонгийн хийцийг үйлдвэрт дэлтгэж газар дээр нь угсарч босгохоор тооцов.
3. Шонгийн газарт суух хэсэг болон залгаасууд дээр зэврэлтээс хамгаалж төмрийн дүдгээр хоёр удаа будах хэрэгтэй.
4. Шонгийн гадаад хэсгийг өнгөлж цагаан доронзоор будна.

 PERFECT SOLUTION & ENGINEERING LLC "ПЕРФЕКТ СОЛЮШН ЭНД ИНЖЕНЕРИНГ" ХХК	Өмнөговь аймаг, Даланзадгад сум "Жаал-Уул хороолол" Нийтийн эзэмшлийн гудамж, талбайн гэрэлтүүлэг, 0,4кВ-ын цахилгаан дамжуулах агаарын болон кабель шугам				
	Гэрэлтүүлгийн шонгийн суурилуулалт				
	Инженер	<i>Г.Буян</i>	Г.Буян	ЕГ Шифр: PSE-22/019-IV	Масштаб: М1:
Зурсан	<i>Б.Ганбат</i>	Б.Ганбат	ТГ Шифр: -	Зургийн дугаар: ГЦ-5	Хуудас: 11 Нийт: 20
Шалгасан		Э.Баярмагнай			

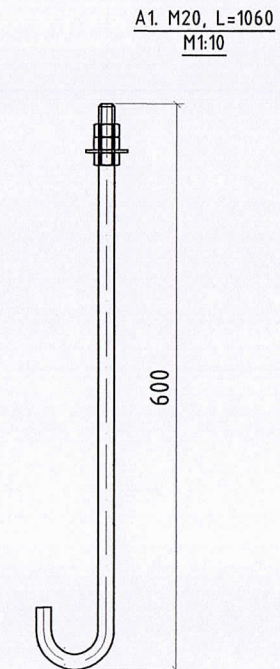
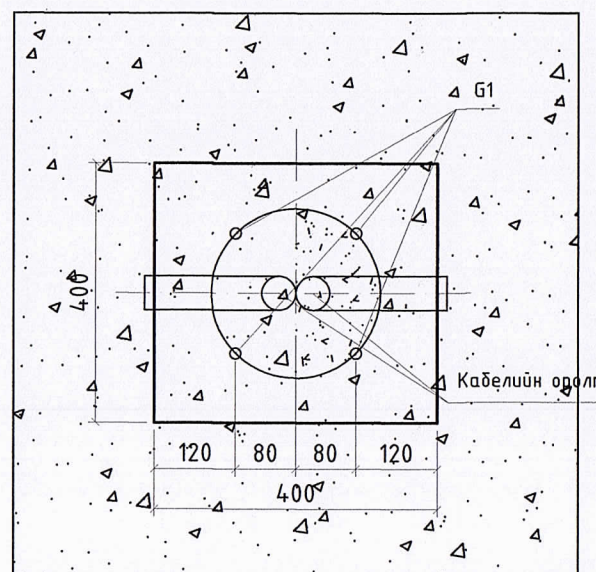




А-А талаас харсан байдал  
М1:10




Б-Б талаас харсан байдал  
М1:10



Тайлбар

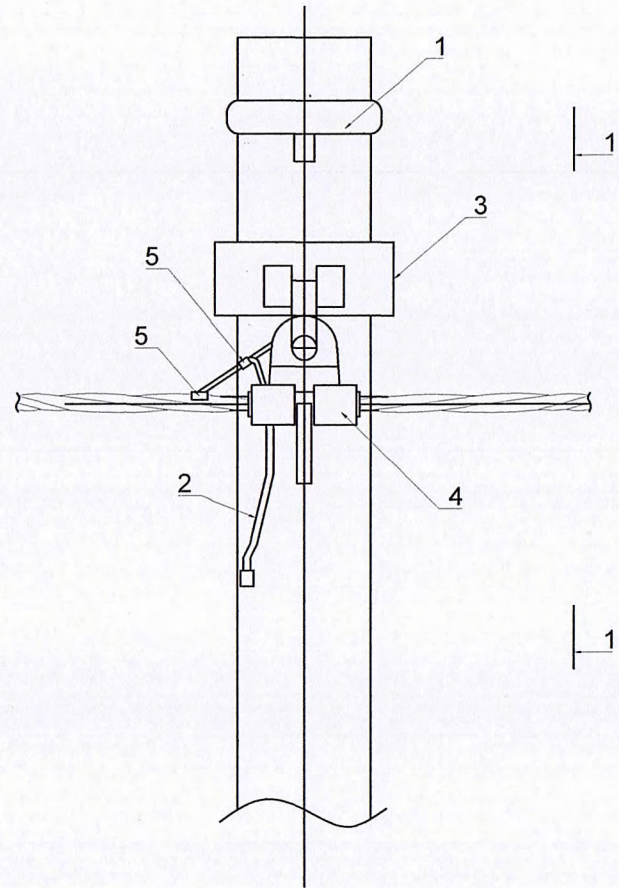
1. Шонгийн суурь ШС-1-д зурагт үзүүлснээр төмөр шонг анкер болт А1-ээр боож бэхэлнэ.
2. ШС-1-ийг бетон анги В15-аар цутгана.
3. ШС-1-ийн хажуугаар хайрган хөрсөөр чигжиж нягтруулна.
4. Түүвэрт нэг эдэлхүүний түүврийг үзүүлэв.

Д/д	Марк	Нэр	Тоо, ш	Урт, мм	Нэгж жин, кг	Бүх жин, кг
Шонгийн суурь ШС-1						
1	А-1	М20	4	860	2.86	9.83
2	Ст-3	Эрэг, М20	12		0.01	0.12
3	Ст-3	Даравч, М20	4		0.003	0.012
Бетон В15, V=0.288 м.куб						

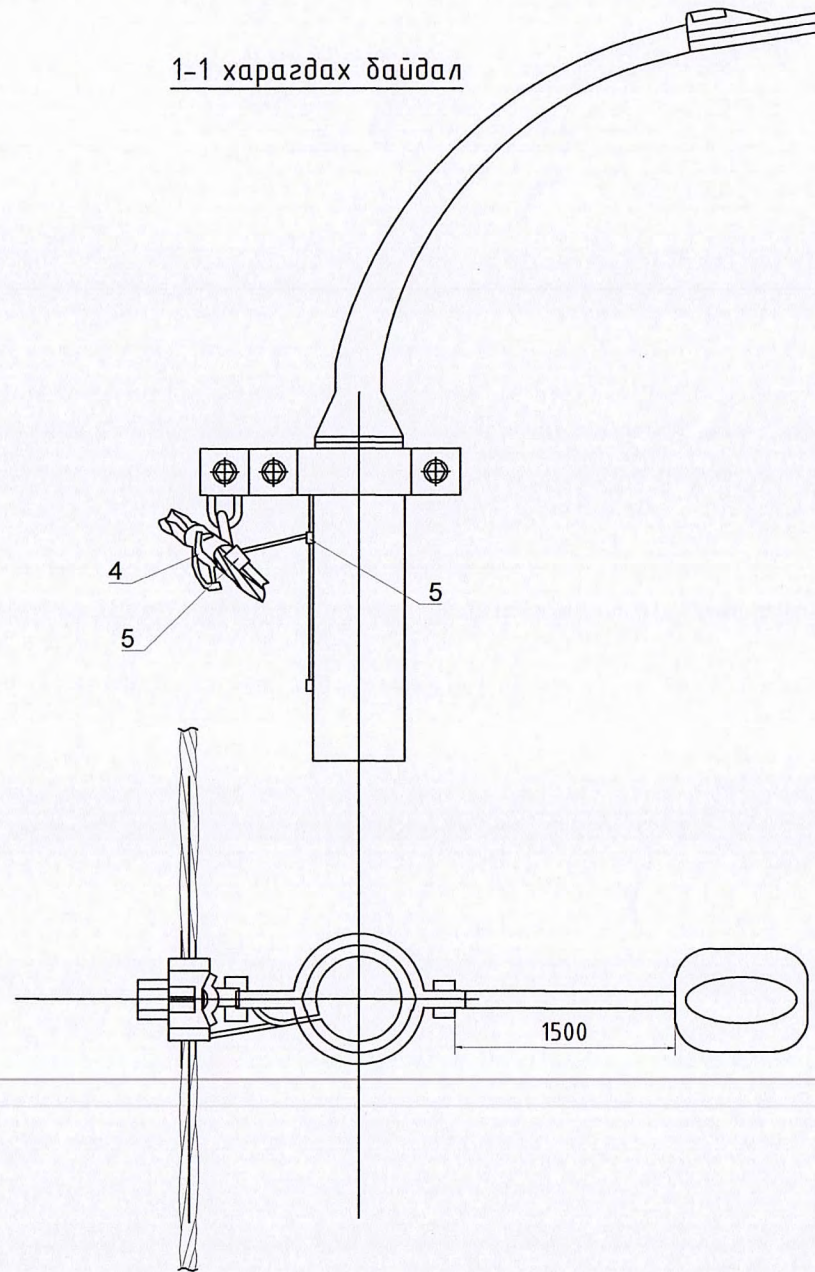
 <b>PERFECT SOLUTION &amp; ENGINEERING LLC</b> "ПЕРФЕКТ СОЛЮШН ЭНД ИНЖЕНЕРИНГ" ХХК	<b>Өмнөговь аймаг, Даланзадгад сум "Жаал-Уул хороолол"</b> Нийтийн эзэмшлийн гудамж, талбайн гэрэлтүүлэг. 0,4кВ-ын цахилгаан дамжуулах агаарын болон кабель шугам					
	Гэрэлтүүлгийн шонгийн суурь					
	Инженер	<i>Г.Буян</i>	Г.Буян	ЕГ Шифр: PSE-22/019-IV	Масштаб: М1:	Огноо: 2022 он
Зурсан	<i>Б.Ганбат</i>	Б.Ганбат	ТГ Шифр: -	Зургийн дугаар: ГЦ-5	Хуудас: 11.1 Нийт: 20	
Шалгасан		Э.Баярмагнай				



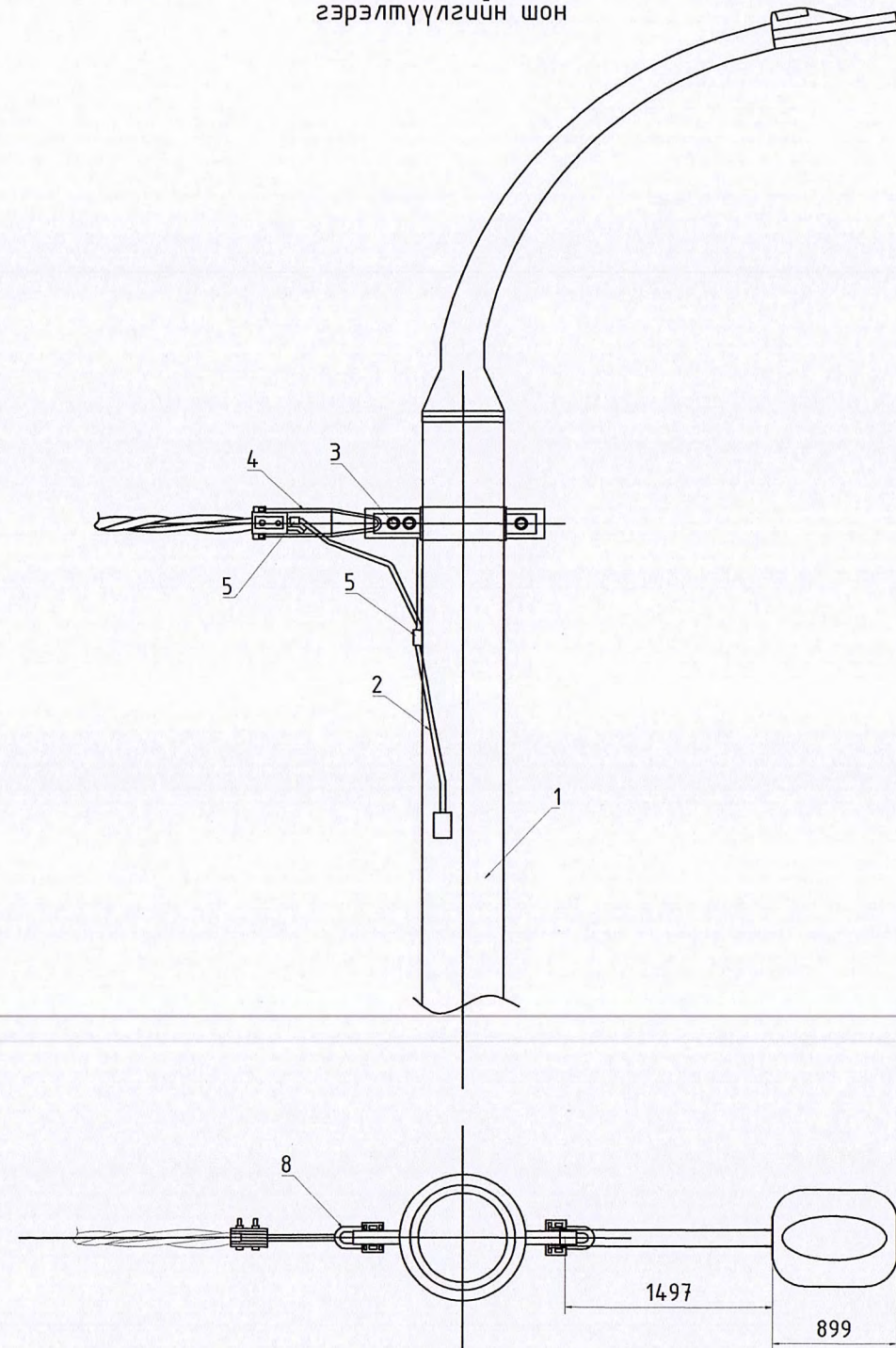
Гэрэлтүүлгийн шонгийн дамжуулагч утасны холболт




1-1 харагдах даудал



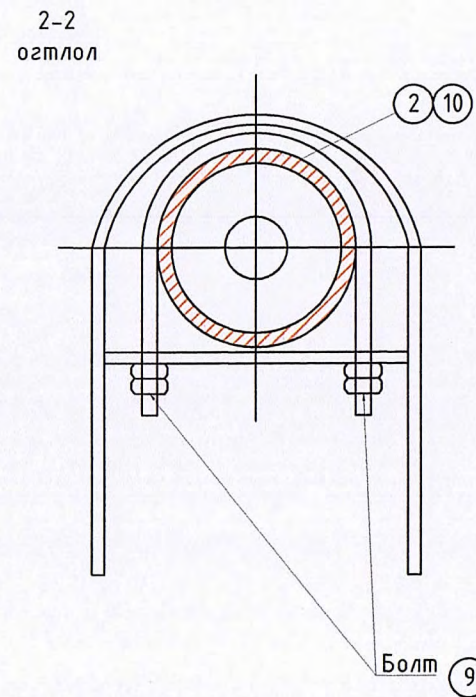
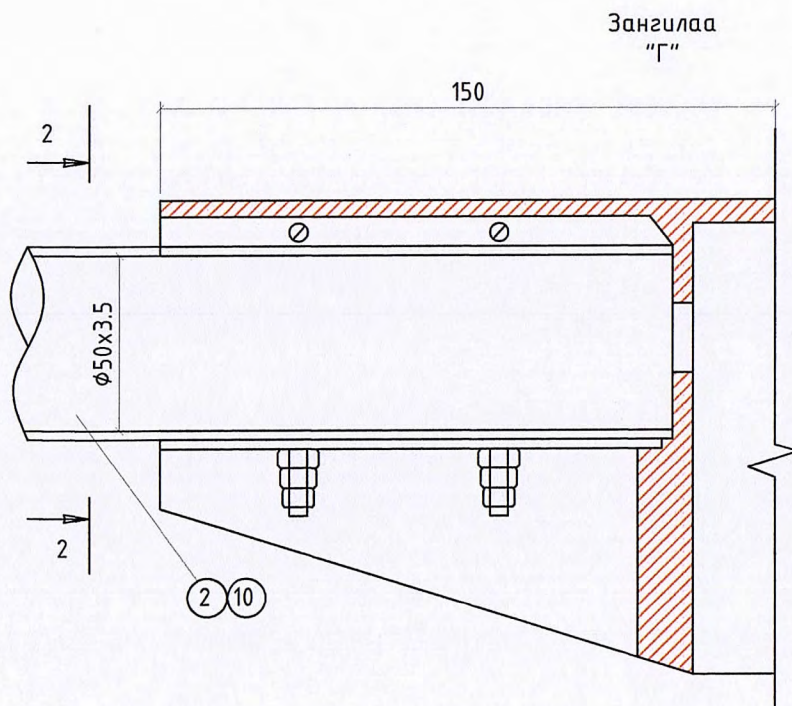
Төгсгөлийн гэрэлтүүлгийн шон



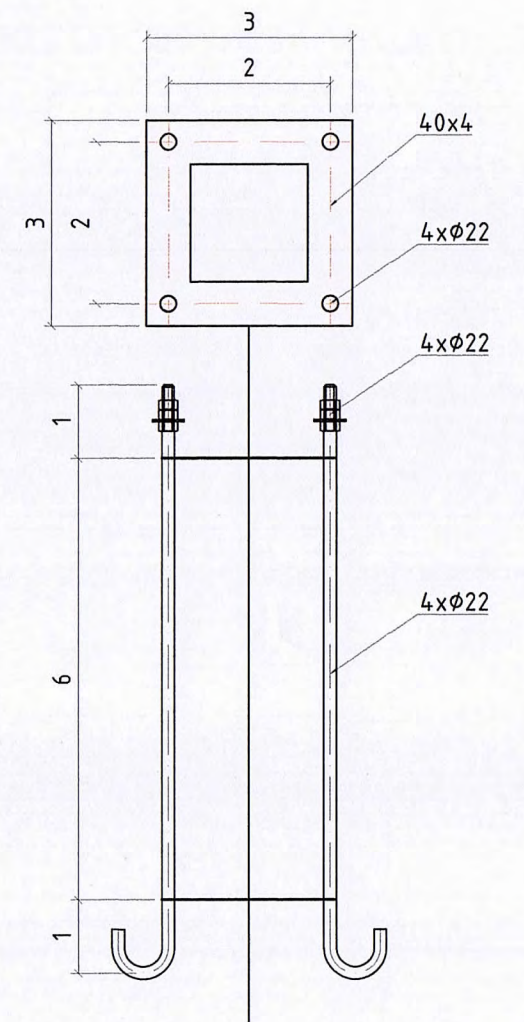
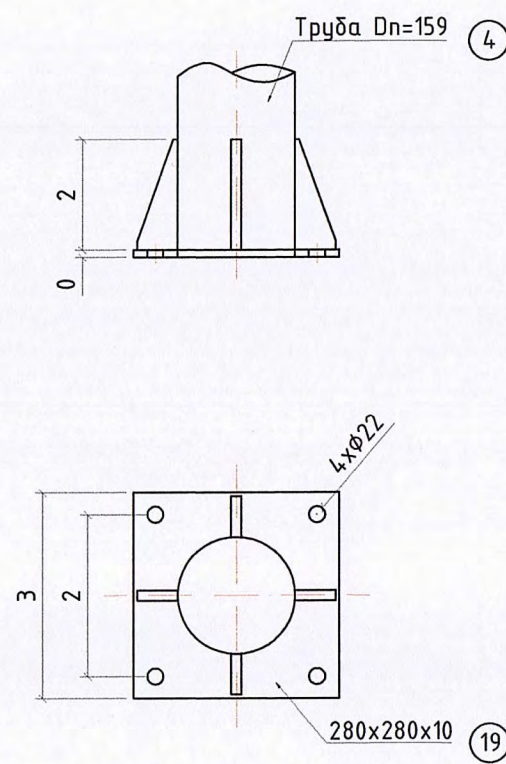
Материалын түүвэр						
Д/д	Нэр	Марк	Хэмжих нэгж	Тоо ширхэг	Нэг бүрийн жин, кг	Нийт жин, кг
1	Гэрэлтүүлгийн шон	8м	ком	1	120	120
	Гэрэлтүүлгийн шонгийн суурь	M300	ком	1	1200	1200
2	Газардуулгын дуулт	φ6	м	1	0.4	0.40
3	Баригчийн бүслүүр φ100	HEL-556	ком	1	1.7	1.70
4	Баригч	CA-1500	ш	1	0.32	0.32
5	Хавчаар	KZ2-95	ш	2	0.4	0.80

 PERFECT SOLUTION & ENGINEERING LLC "ПЕРФЕКТ СОЛЮШН ЭНД ИНЖЕНЕРИНГ" ХХК	Өмнөговь аймаг, Даланзадгад сум "Жаал-Чул хороолол"					
	Нийтийн эзэмшлийн гудамж, талбайн гэрэлтүүлэг. 0,4кВ-ын цахилгаан дамжуулах агаарын болон кабель шугам					
	Гэрэлтүүлгийн шонгийн дамжуулагч утасны холболт					
	Инженер	<i>А</i>	Г.Буян	ЕГ Шифр: PSE-22/019-IV	Масштаб: М1:	Огноо: 2022 он
Зурсан	<i>Б.Ганбат</i>	Б.Ганбат	ТГ Шифр: -	Зургийн дугаар: ГЦ-6	Хуудас: 13 Нийт: 20	
Шалгасан	<i>Э.Баярмагнай</i>	Э.Баярмагнай				






Зангилаа "В"



Материалын түүвэр					
Д/д	Тэмдэглэгээ	Нэр	Хэмжих нэгж	Тоо ширхэг	Тайлбар
1	led 150W	Гэрэлтүүлгийн толгой	ш	1	900x400x160
2	$\phi 50 \times 3.5$	Төмөр-яндан	ш	1	2000
3	$\phi 100 \times 3.5$	Төмөр яндан	ш	1	4000
4	$\phi 159 \times 3.5$	Төмөр яндан	ш	1	3000
5	$\phi 176 \times 10$	Төмөр фланец	ш	1	$\phi 176$
6	$\phi 150 \times 5$	Төмөр фланец	ш	1	$\phi 150$
7	$\phi 120 \times 10$	Төмөр фланец	ш	1	$\phi 120$
8	$\phi 76 \times 5$	Төмөр фланец	ш	1	$\phi 76$
9	M16	Болт, гайка, шайба	ком	4	600
10	400x6	Хавтгай төмөр	ш	1	400
11	50x6	Хавтгай төмөр	ш	8	150
12	50x6	Хавтгай төмөр	ш	4	80
13	$\phi 10$	СИП утас тогтоох дэгээ	ш	1	200
14	$\phi 50 \times 3.5$	Шат тогтоох дэгээ	ш	1	200
15	M22	Рекда төмөр L=800	ш	4	800
16	40x4	Холбогч төмөр L=280	ш	4	280
17	M22	Гайка, шайба	ш	4	600
18	Гэрэлтүүлэгч цэнэглэх утас	АПВ 2x2.5	м	11	0.2
19	280x280x10	Хавтгай төмөр	ш	1	Сууринд бэхлэх

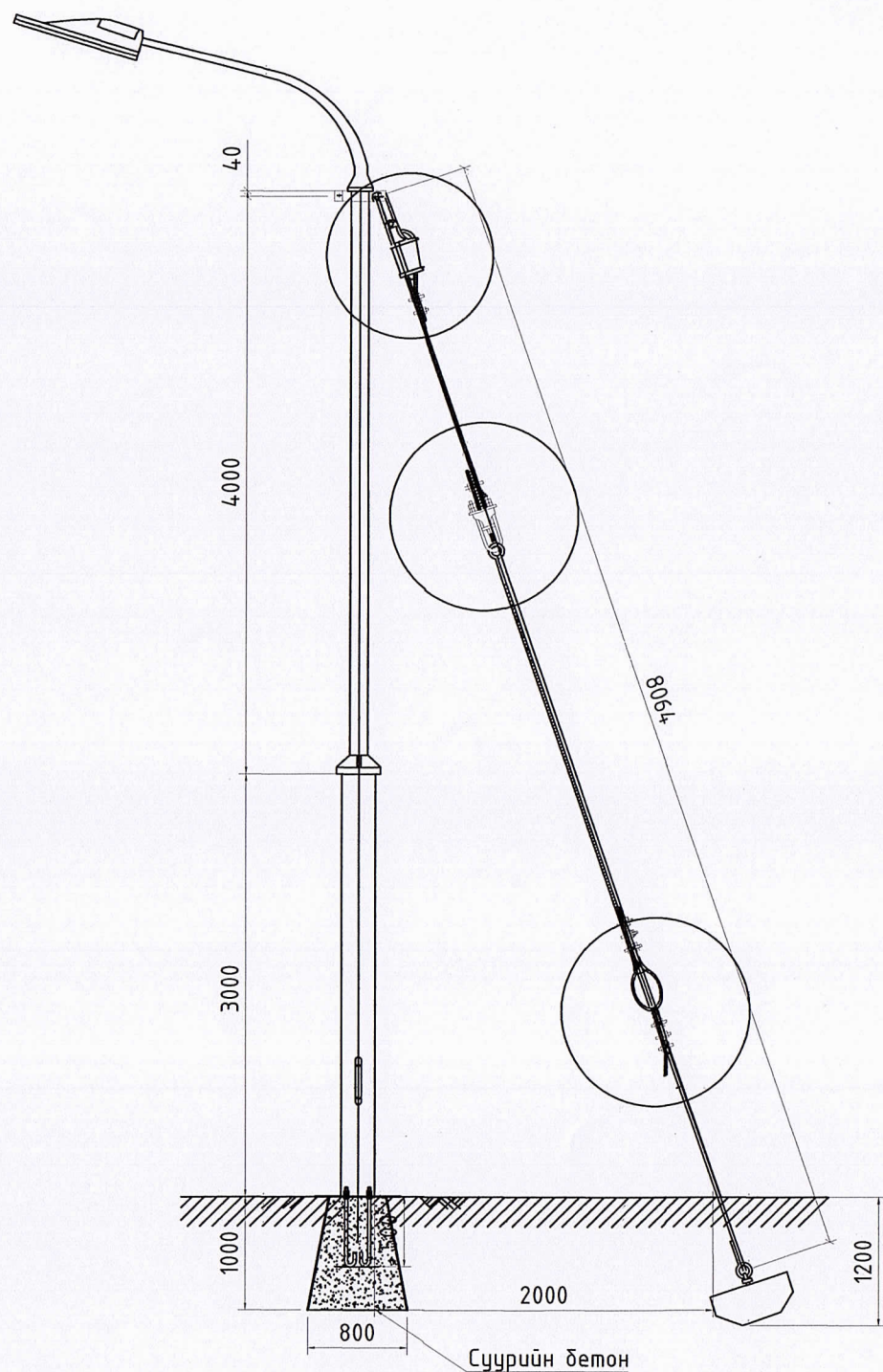
Тайлбар:

- Шонг зохих зургийн дагуу чанар, үзэмж, хийцийг анхаарч гагнаасын хэсгийг чанартай хийх шаардлагатай
- Гэрэлтүүлгийн шонгийн хийцийг үйлдвэрт бэлтгэж газар дээр нь угсарч босгохоор тооцов.
- Шонгийн газарт суух хэсэг болон залгаасууд дээр эвэрэлтээс хамгаалж төмрийн будгаар хоёр удаа будах хэрэгтэй.
- Шонгийн гадаад хэсгийг өнгөлж цагаан боронзоор будна.

 <b>PERFECT SOLUTION &amp; ENGINEERING LLC</b> "ПЕРФЕКТ СОЛЮШН ЭНД ИНЖЕНЕРИНГ" ХХК	Өмнөговь аймаг, Даланзадгад сум "Жаал-Уул хороолол" Нийтийн эзэмшлийн гудамж, талбайн гэрэлтүүлэг. 0,4кВ-ын цахилгаан дамжуулах агаарын болон кабель шугам					
	Гэрэлтүүлгийн шонгийн төмөр хийц					
	Инженер	<i>А</i>	Г.Буян	ЕГ Шифр: PSE-22/019-IV	Масштаб: М1:	Огноо: 2022 он
Зурсан	<i>Б.Ганбат</i>	Б.Ганбат	ТГ Шифр: -	Зургийн дугаар: ГЦ-7	Хуудас: 14 Нийт: 20	
Шалгасан	<i>Э.Баярмагнай</i>	Э.Баярмагнай				

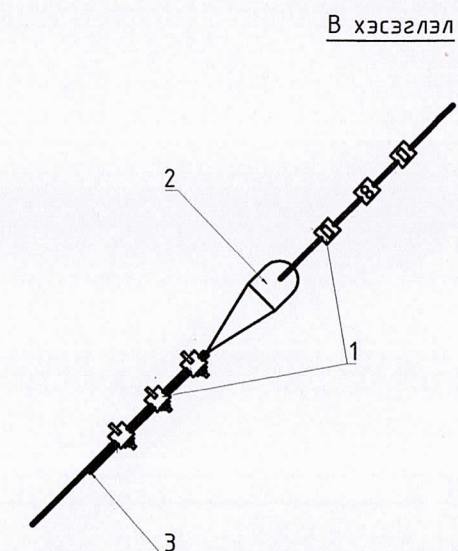
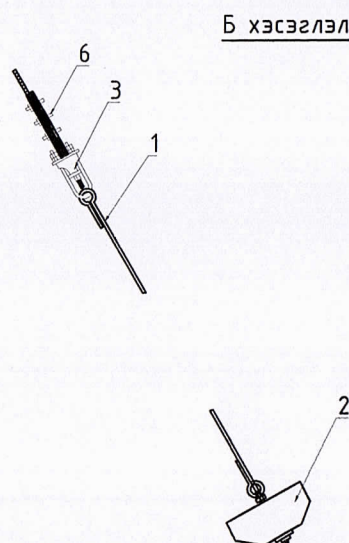
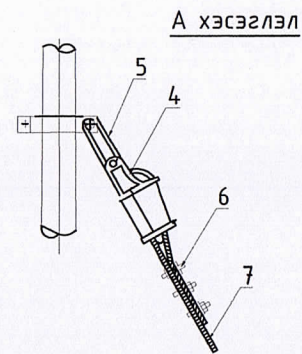


Гэрэлтүүлгийн шонгийн  
матлага



Тайлбар:  
Өнцгийн эргэлт хийж байгаа гэрэлтүүлгийн шонд матлага хийж  
өгнө

Татлагатай тулгуурын матлагын  
зангилаа-I, зангилаа III


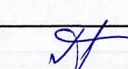
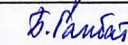


Д/д	Нэр	Марк	Хэмжих нэгж	Тоо ширхэг	Нэг дүрийн жин, кг	Тайлбар
1	Татуурга		ш	1	4.86	
2	Таталтын хавтан	LP6	ш	1	73	
3	Хавчаар	NUT-1	ш	1	2.1	
4	Хавчаар	NX-1	ш	1	1.2	
5	Чичиргээ намжаагч	PD-7	ш	1	0.7	
6	Хавчаар	JK-1	ш	6	0.20	
7	Ган тросс		м	8	0.29	

Сонгох хүснэгт

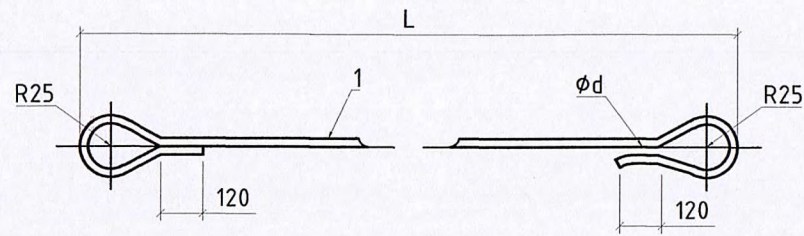
Ган торсны хэмжээ	Сонгож болох хавчаарын марк	Хавчаар	Чичиргээ намжаагч
25-35	NUT-1	NX-1	PD-7
50	NUT-2	NX-2	PD-10
70	NUT-2	NX-2	PD-10
100	NUT-3		PD-12

Д/д	Нэр	Маяг	Хэмжих нэгж	Тоо ширхэг	Тайлбар
1	Хавчаар	JK-1	ш	6	
2	Хөндийрүүлэгч		ш	1	
3	Тросс	GJ-25	м	8	

 PERFECT SOLUTION & ENGINEERING LLC "ПЕРФЕКТ СОЛЮШН ЭНД ИНЖЕНЕРИНГ" ХХК	Өмнөговь аймаг, Даланзадгад сум "Жаал-Чул хороолол" Нийтийн эзэмшлийн гудамж, талбайн гэрэлтүүлэг. 0,4кВ-ын цахилгаан дамжуулах агаарын болон кабель шугам				
	Гэрэлтүүлгийн шонгийн матлага				
	Инженер		Г.Буян	ЕГ Шифр: PSE-22/019-IV	Масштаб: М1:
Зурсан		Б.Ганбат	ТГ Шифр: -	Зургийн дугаар: ГЦ-8	Хуудас: 15 Нийт: 20
Шалгасан		Э.Баярмагнай			



Таталтын татуурга

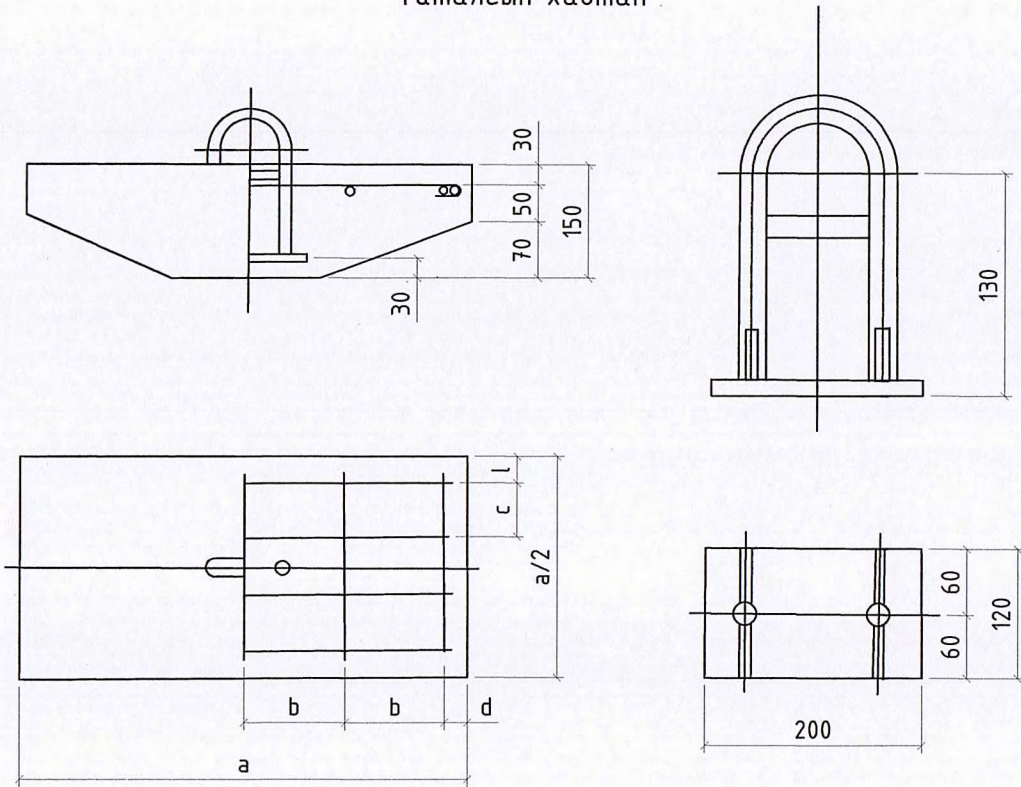


Сонгох хүснэгт							
Трос	GJ-25	GJ-35	GJ-50	GJ-70	GJ-100	2XGJ-70	2XGJ-100
Бөөрөнхий төмөр (мм)	$\phi 16$	$\phi 16$	$\phi 16$	$\phi 19$	$\phi 22$	$\phi 28$	$\phi 32$


Сонгох хүснэгт										
Нэр	IV1	IV2	IV3	IV4	IV5	V1	V2	V3	V4	V5
$\phi D$ (мм)	$\phi 16$	$\phi 19$	$\phi 22$	$\phi 28$	$\phi 32$	$\phi 16$	$\phi 19$	$\phi 22$	$\phi 28$	$\phi 32$
I, мм	3900					4500				
L, мм	4430					5030				
M	B=45°	2.1-2.5				2.6-2.8				
	B=60°	2.7-2.8				-				

Сонгох хүснэгт														
Нэр	I1	I2	I3	II1	II2	II3	II4	II5	III1	III2	III3	III4	III5	
$\phi D$ (мм)	$\phi 16$	$\phi 19$	$\phi 22$	$\phi 16$	$\phi 19$	$\phi 22$	$\phi 28$	$\phi 32$	$\phi 16$	$\phi 19$	$\phi 22$	$\phi 28$	$\phi 32$	
I, мм	2100			2700					3300					
L, мм	2610			3230					3830					
M	B=45°	-			1.3-1.6					1.7-2.0				
	B=60°	1.3-1.5			1.6-2.1					2.2-2.6				

Таталгын хавтан



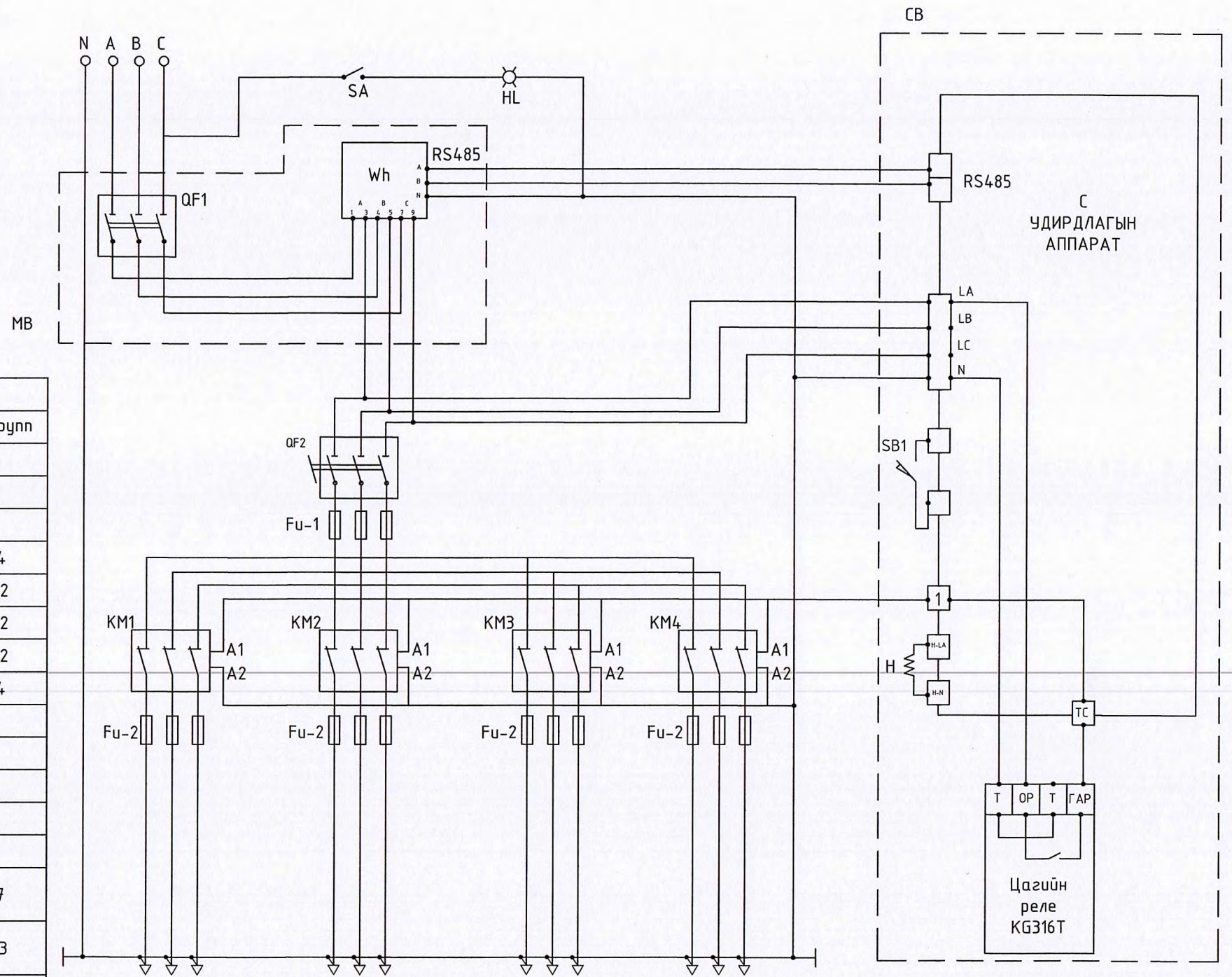
Марк	Тасрах хүч кН	Хэмжээс, мм						Жин, кг
		a	b	c	d	l	q	
LP6	69	600	173	73	40.5	40.5	78	73

 PERFECT SOLUTION & ENGINEERING LLC "ПЕРФЕКТ СОЛЮШН ЭНД ИНЖЕНЕРИНГ" ХХК	Өмнөговь аймаг, Даланзадгад сум "Жаал-Уул хороолол" Нийтийн эзэмшлийн гудамж, талбайн гэрэлтүүлэг, 0,4кВ-ын цахилгаан дамжуулах агаарын болон кабель шугам					
	Гэрэлтүүлгийн шонгийн татлаганы төмөр хийц					
	Инженер	<i>А</i>	Г.Буян	ЕГ Шифр: PSE-22/019-IV	Масштаб: М1:	Огноо: 2022 он
	Зурсан	<i>Б.Ганбат</i>	Б.Ганбат	ТГ Шифр: -	Зургийн дугаар: ГЦ-9	Хуудас: 16 Нийт: 20
Шалгасан	<i>А</i>	Э.Баярмагнай				




Тэмдэглэгээ	Нэр	Тоо /ш/
CB	Удирдлагын хайрцаг	1
QF	Эн туйлт автомат	2
KM1-KM3	40A соронзон залгуур	4
SA	Гэрлийн унтраалга	1
HL	Гэрлийн чийдэн 30Вт	1
Fu-1	Гал хамгаалагч 100А	3
Fu-2	Гал хамгаалагч 32А	9
SB1	Төгсгөлийн унтраалга	1
Wh	3 фазын дүрэн электрон тоолуур	1
MB	Тоолуурын хайрцаг	1
C	Удирдлагын аппарат	1
T	Цагийн реле	1
H	Халуугуур	1

Алсын удирдлагатай гэрэлтүүлгийн самбарын зарчмын схем  
/4 гаргалгатай гэрэлтүүлгийн самбар/

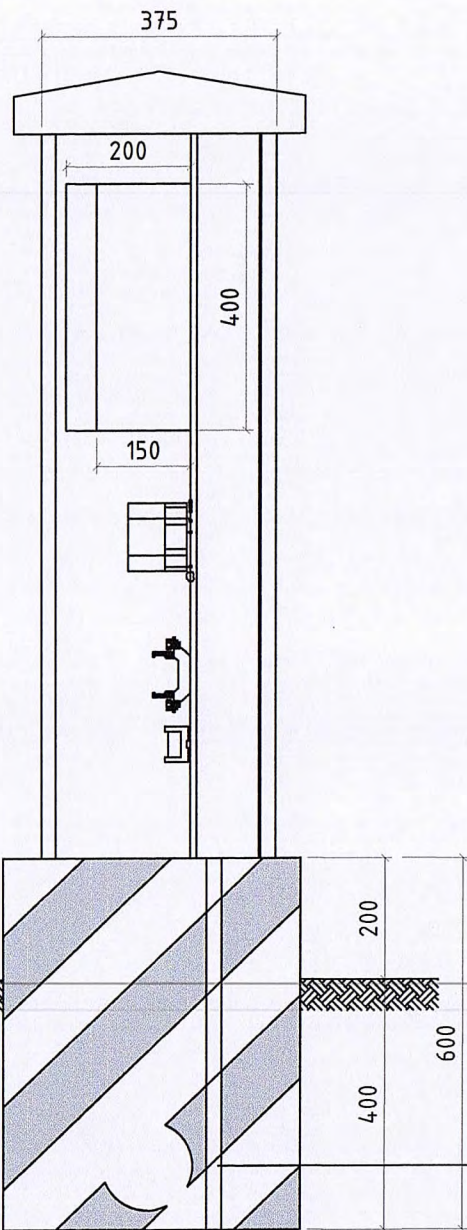


Материалын түүвэр						
Д/д	Нэр	Марк	1 групп	2 групп	3 групп	4 групп
1	Тоолуурын хайрцаг	40x40x20			1	
2	Удирдлагын хайрцаг	30x40x15			1	
3	Автомат	CHINT NM-1005-330			1	
4	Пускатель 220 VAC	CHINT CJX-6511	1	2	3	4
5	Гал хамгаалагчийн суурь	RT16-00 (NT00)	3	6	9	12
6	Гал хамгаалагч	RT16-00 (NT00) GL-100	3	6	9	12
7	Гал хамгаалагч	RT16-00 (NT00) GL-100	3	6	9	12
8	Клем 100А	ТС100А-3Р	1	2	3	4
9	0-ийн шин				1	
10	Гэрлийн патроны суурь	E-27			1	
11	Гэрлийн чийдэн	30 Вт			1	
12	Гэрлийн унтраалга				1	
13	Төгсгөлийн унтраалга	TZ-8108			1	
14	Зэс голтой ПВ маягийн утас	ПВ-1x25	7	7	7	7
15	Зэс голтой ПВ маягийн утас	ПВ-1x16	7	9	11	13
Тоолуурын хайрцаг						
16	Бүрэн электрон тоолуур	DTSD111			1	
Удирдлагын хайрцаг						
17	Удирдлагын аппарат	LCS485-V1.2			1	
18	Цагийн реле				1	
Цутгамал бетон суурь						
19	Болт	M16			4	
20	Бетон /M150 маягийн орцтой 50x120x60/	м3			1	

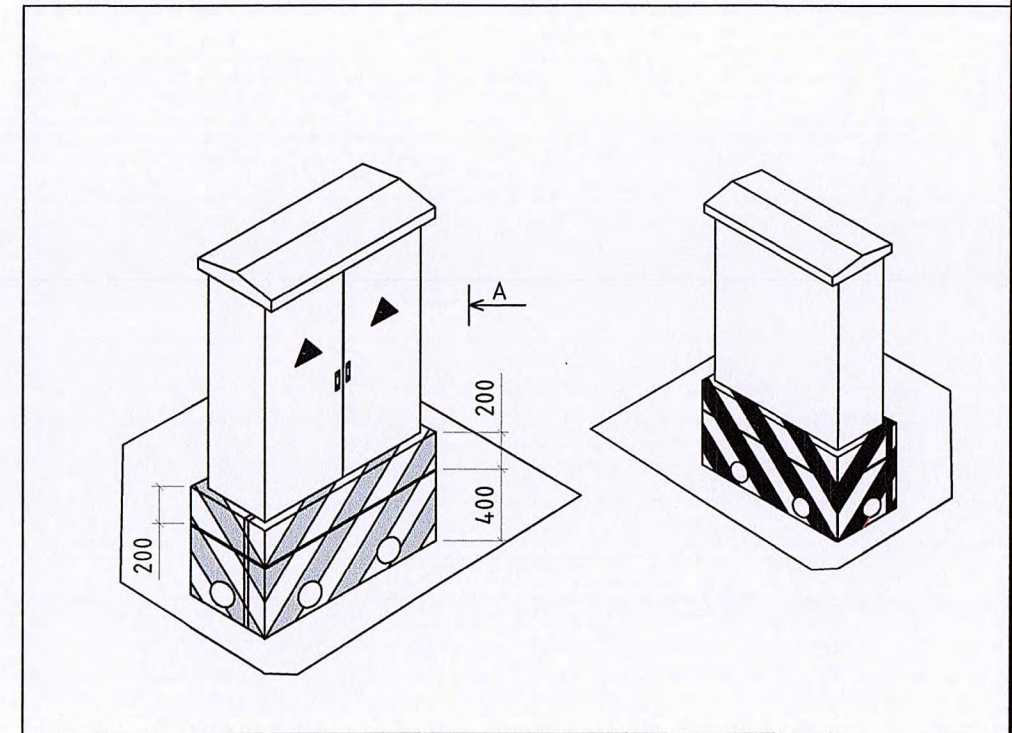
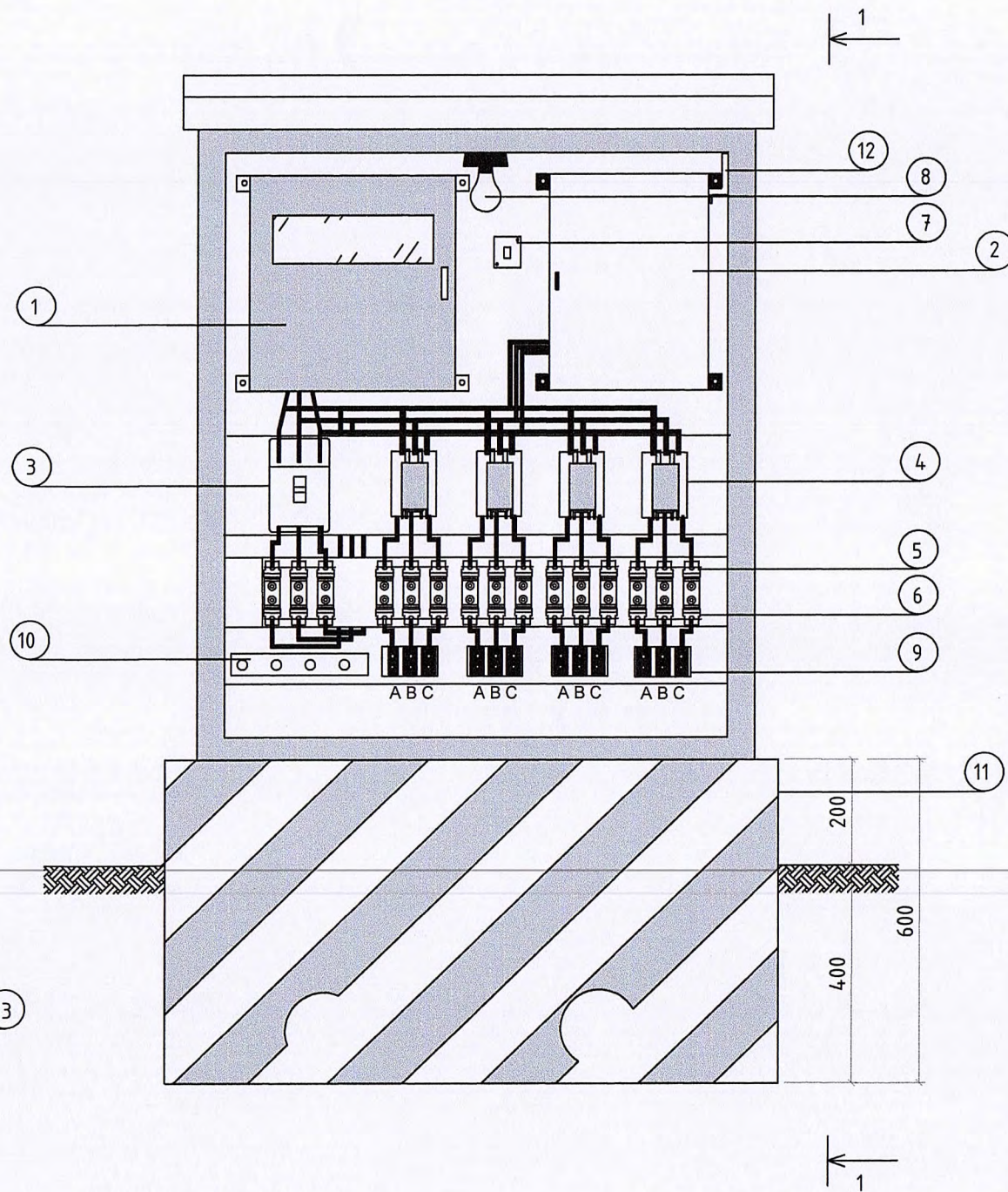
Өмнөговь аймаг, Даланзадгад сум "Жаал-Уул хороолол"						
Нийтийн эзэмшлийн гудамж, талбайн гэрэлтүүлэг, 0,4кВ-ын цахилгаан дамжуулах агаарын болон кабель шугам						
Гэрэлтүүлгийн самбарын цахилгаан холболтын схем						
 "ПЕРФЕКТ СОЛЮШН ЭНД ИНЖЕНЕРИНГ" ХХК	Инженер	<i>А</i>	Г.Буян	ЕГ Шифр: PSE-22/019-IV	Масштаб: М1:	Огноо: 2022 он
	Зурсан	<i>Б.Гандам</i>	Б.Гандам	ТГ Шифр: -	Зургийн дугаар: ГЦ-10	Хуудас: 17
	Шалгасан	<i>Э.Баярмагнай</i>	Э.Баярмагнай			Нийт: 20




1-1 дагуу  
харах



А талаас  
харах

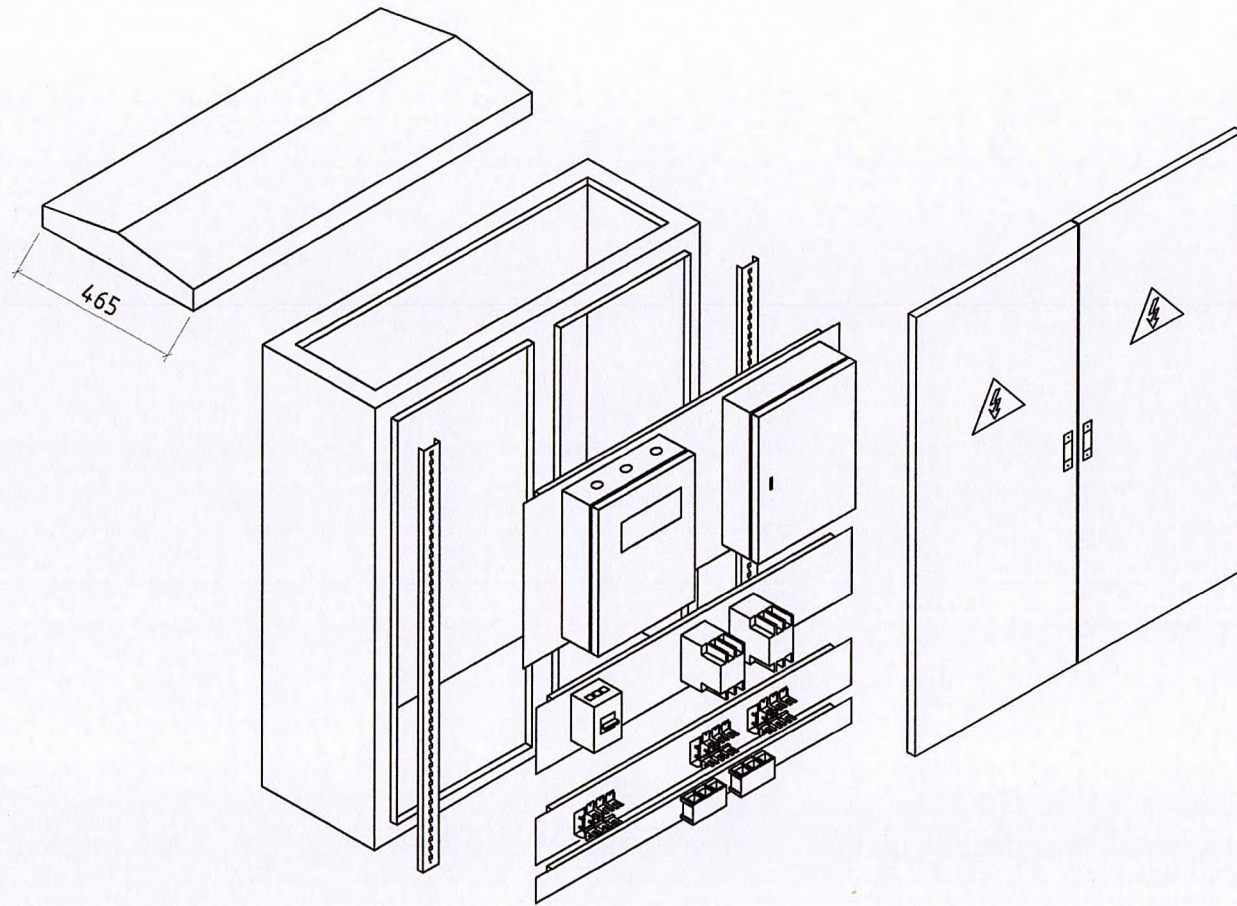


Д/д	Нэр	Хэлбэр маяг
1	Тоолуурын хайрцаг	40x40x20
2	Удирдлагын хайрцаг	30x40x15
3	Эн туйлт автомат	CHINT NM-1005-330
4	40А соронзон залгуур	CHINT CJX 6511
5	Гал хамгаалагчийн суурь	RT 16-00 (NT00)
6	Гал хамгаалагч	RT 16-00 (NT00)
7	Гэрлийн унтраалга	ш
8	Гэрлийн чийдэн 30Вт	
9	Клем 100А	ТС 100А-ЭР
10	"0"-ын шин	
11	Төгсгөлийн унтраалга	TZ-8108
12	Газардуулгын хүрээнд холбосон татам төмөр	

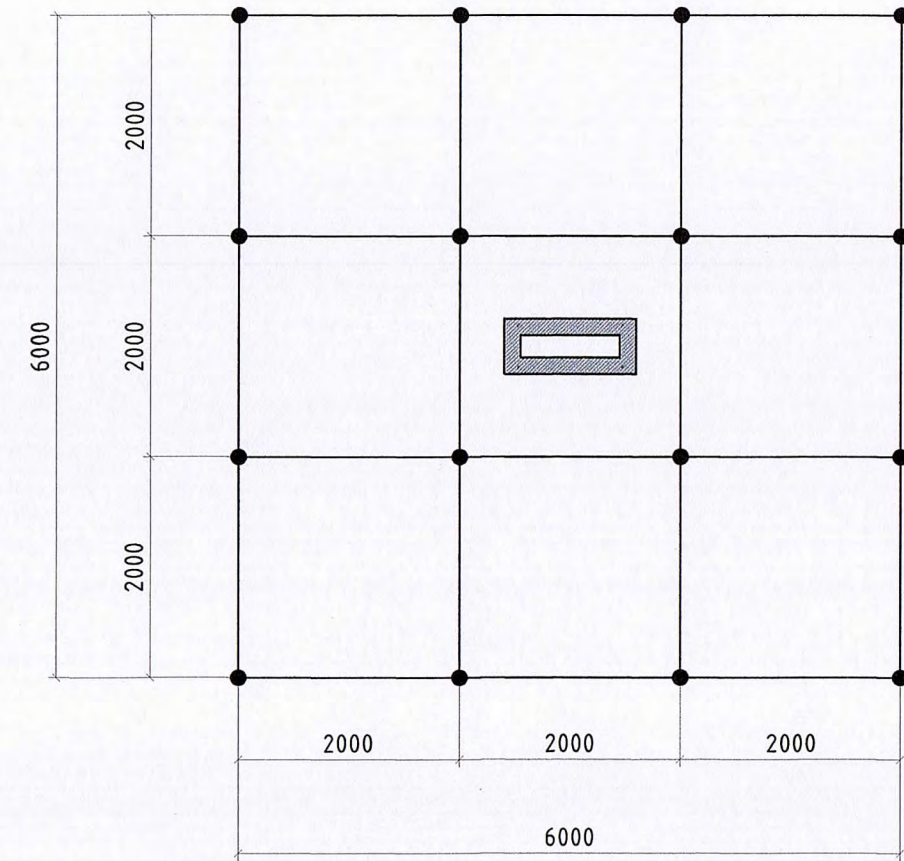
Өмнөговь аймаг, Даланзадгад сум "Жаал-Уул хороолол"						
Нийтийн эзэмшлийн гудамж, талбайн гэрэлтүүлэг. 0,4кВ-ын цахилгаан дамжуулах агаарын болон кабель шугам						
Гэрэлтүүлгийн самбарын дайгуулалт						
 "ПЕРФЕКТ СОЛЮШН ЭНД ИНЖЕНЕРИНГ" ХХК	Инженер	<i>А</i>	Г.Буян	ЕГ Шифр: PSE-22/019-IV	Масштаб: М1:	Огноо: 2022 он
	Зурсан	<i>Б.Ганбат</i>	Б.Ганбат	ТГ Шифр: -	Зургийн дугаар: ГЦ-11	Хуудас: 18 Нийт: 20
	Шалгасан	<i>Э.Баярмагнай</i>	Э.Баярмагнай			



Гэрэлтүүлгийн удирдлагын самбарын задаргаа



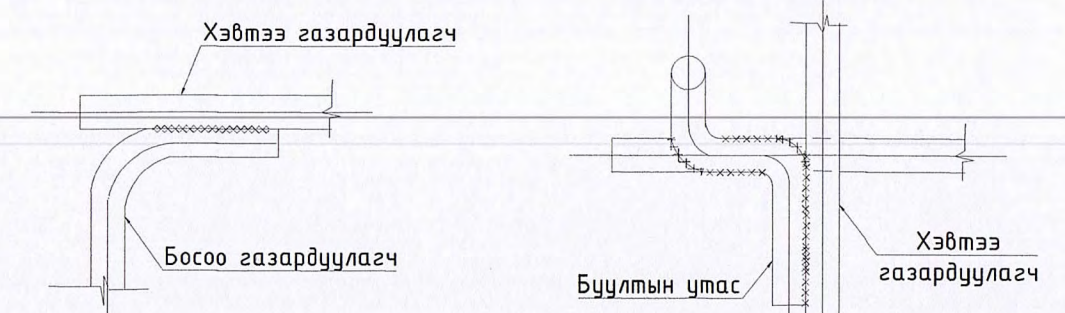
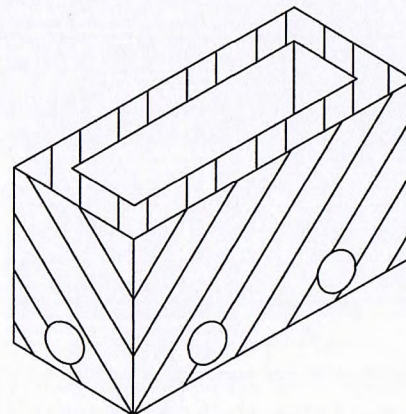
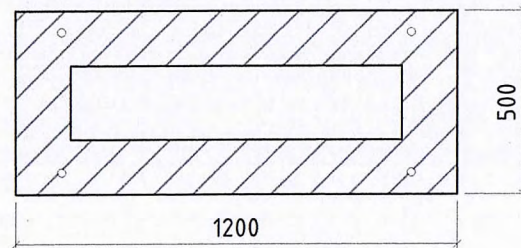
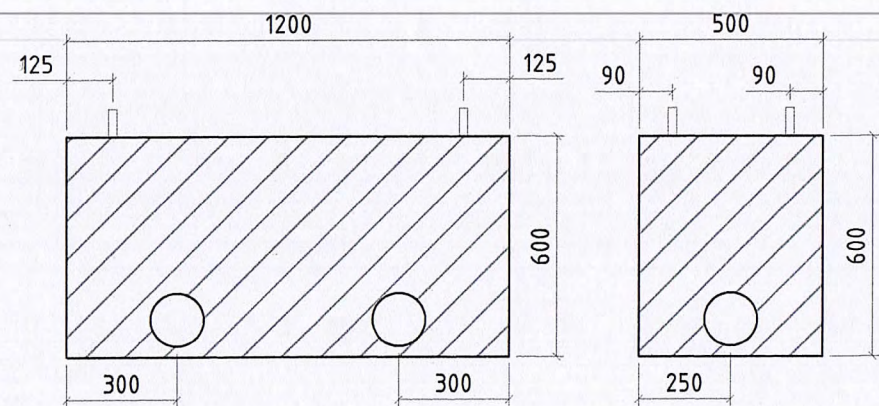
Гэрэлтүүлгийн удирдлагын самбарын газардуулгын хүрээ



Газардуулгын холболт

Газардуулгын холболт

Гэрэлтүүлгийн самбарын суурийн байгуулалт



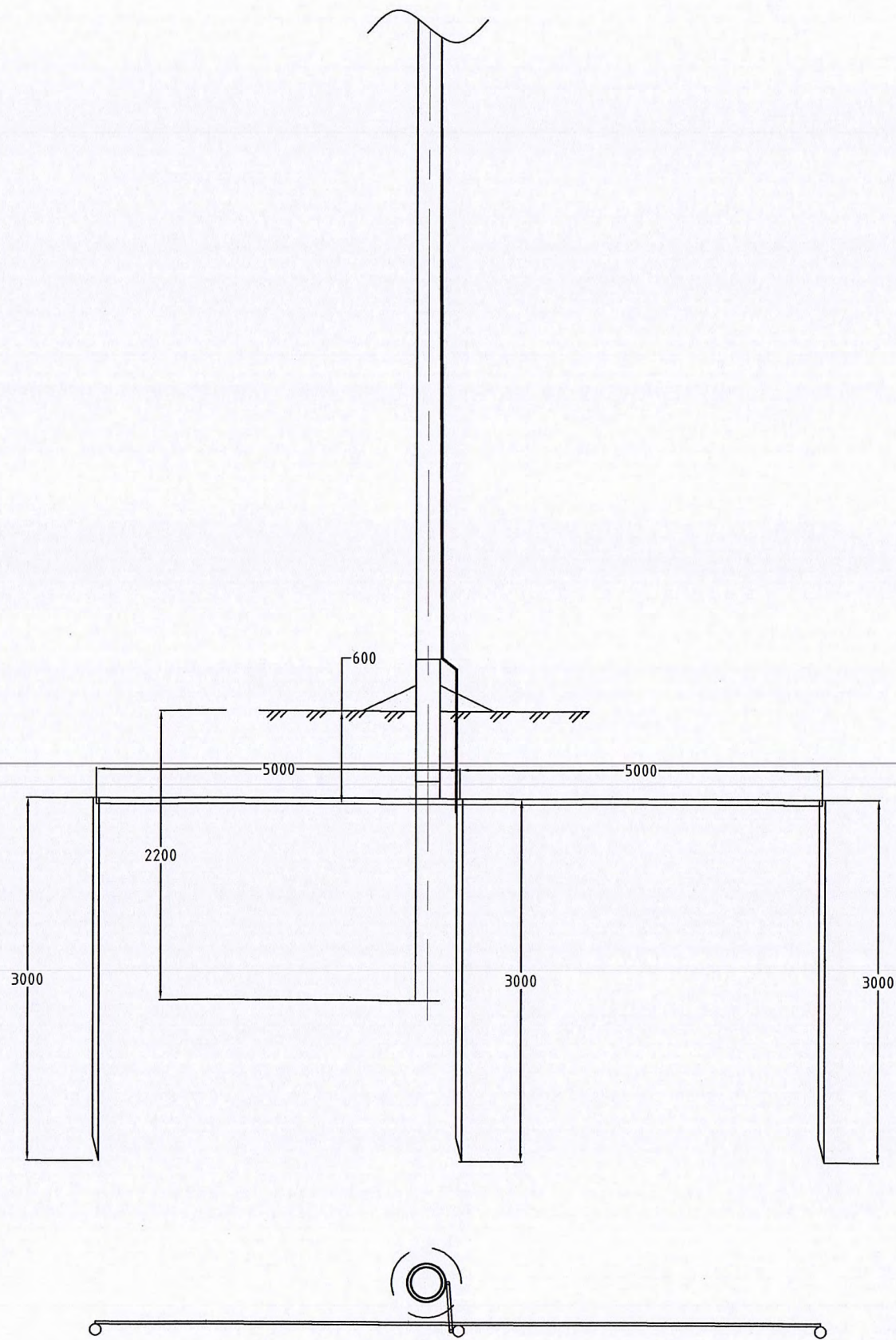
Д/д	Нэр		Марк	Тоо ширхэг	Нэгж жин кг	Нийт
1	Цайрдсан круг L=3000	ш	φ22	16		
2	Цайрдсан полосо	м	40x4	48		

Газар шорооны ажил

1	Удирдлагын самбарын суурийн нүх ухах	м <sup>3</sup>	11.52
2	Удирдлагын самбарын суурийн нүх булах	м <sup>3</sup>	10.94

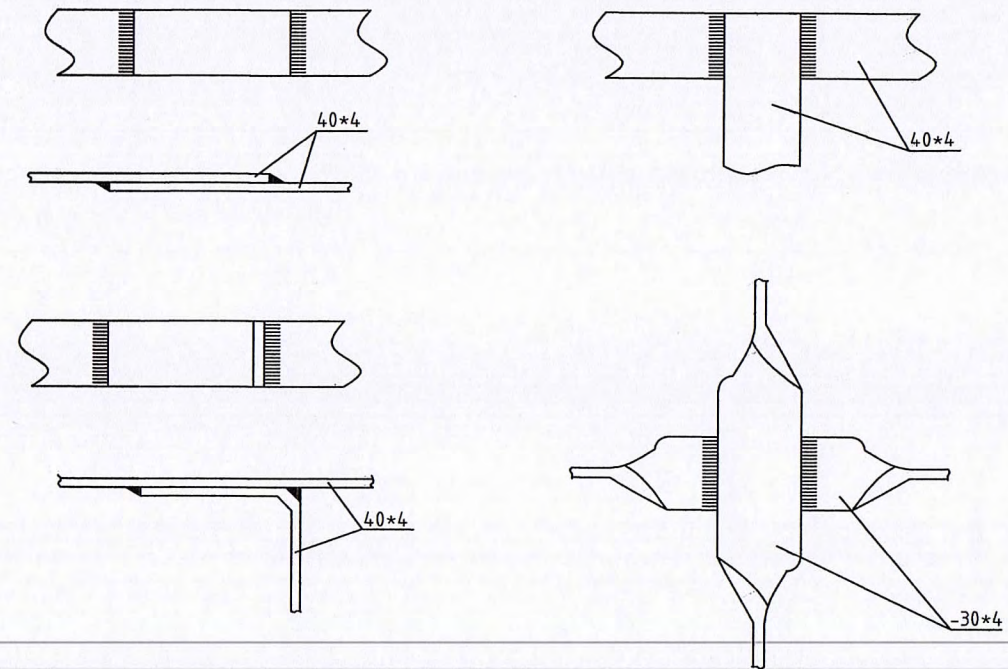
Өмнөговь аймаг, Даланзадгад сум "Жаал-Уул хороолол"					
Нийтийн эзэмшлийн гудамж, талбайн гэрэлтүүлэг. 0,4кВ-ын цахилгаан дамжуулах агаарын болон кабель шугам					
Гэрэлтүүлгийн самбарын суурь, газардуулгын хүрээ					
 "ПЕРФЕКТ СОЛЮШН ЭНД ИНЖЕНЕРИНГ" ХХК	Инженер	Г.Буян	ЕГ Шифр: PSE-22/019-IV	Масштаб: М1:	Огноо: 2022 он
	Зурсан	Б.Ганбат	ТГ Шифр: -	Зургийн дугаар: ГЦ-12	Хуудас: 19
	Шалгасан	Э.Баярмагнай			Нийт: 20



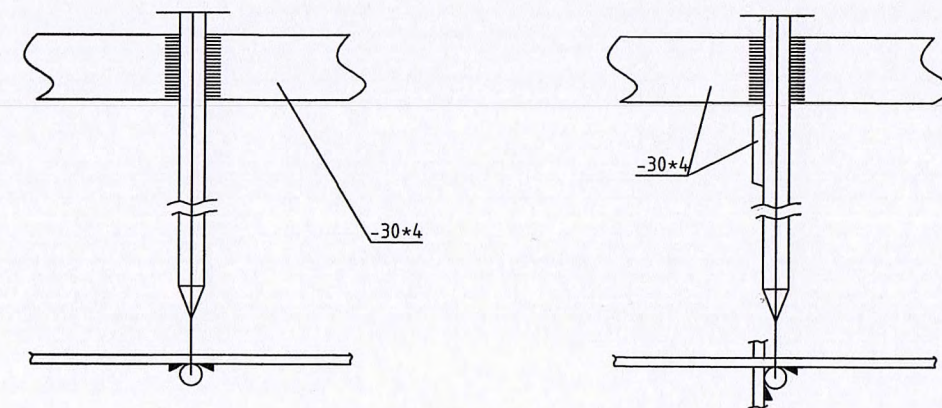



Материалын түүвэр					
Д/д	Нэр	Маяг	Тоо	Нэг бүрийн жин, кг	Тайлбар
1	Газардуулгын буулт /м/	Кругг $\Phi 8\text{мм}$	10	0.3950	
2	Газардуулгын туузан төмөр /м/	Полоса $40 \times 4$	10	1.2600	
3	Газардуулгын 3 м-ийн босоо электрод /ш/	Круг $\Phi 22\text{мм}$	3	8.7	

40\*4 маягийн газардуулагч туузан төмрийн холболт ба салбарлалт



30\*4 маягийн газардуулагч туузан төмөр болон  $\Phi 16\text{мм}$  саваа газардуулагчийн холболт



 <b>PERFECT SOLUTION &amp; ENGINEERING LLC</b> "ПЕРФЕКТ СОЛЮШН ЭНД ИНЖЕНЕРИНГ" ХХК	Өмнөговь аймаг, Даланзадгад сум "Жаал-Уул хороолол" Нийтийн эзэмшлийн гудамж, талбайн гэрэлтүүлэг, 0,4кВ-ын цахилгаан дамжуулах агаарын болон кабель шугам					
	<b>Газардуулага</b>					
	Инженер	<i>А. Буян</i>	Г.Буян	ЕГ Шифр: PSE-22/019-IV	Масштаб: <b>M1:</b>	Огноо: 2022 он
Зурсан	<i>Б.Гандам</i>	Б.Гандам	ТГ Шифр: -	Зургийн дугаар: ГЦ-13	Хуудас: 20	
Шалгасан	<i>Э.Баярмагнай</i>	Э.Баярмагнай			Нийт: 20	