



ЗУРГИЙН ШИФР: 03/24-ИТ

СЭЛЭНГЭ АЙМАГ, ХҮДЭР СУМ, 1-Р БАГ

"240 СУУДАЛТАЙ БАГА СУРГУУЛИЙН БАРИЛГА"

БАРИЛГА БҮТЭЭЦИЙН АЖЛЫН ЗУРАГ - ББ

ИНЖЕНЕР:




/З.БАТЗАЯА/

УЛААНБААТАР ХОТ 2024 ОН

ЗУРГИЙН ЖАГСААЛТ

Д/д	Зургийн нэр	Хуудас Марк
0	1	2
1	Зургийн жагсаалт	ББ-1
2	Тайлбар бичиг	ББ-2
3	Суурь суулгалт	ББ-3
4	Суурийн байгуулалт	ББ-4
5	Багаан суурь БС-1,2-ын арматурчлал, суурийн холбоос даннуруу	ББ-5
6	Багаан суурь БС-3,4,5-ын арматурчлал, Тор Т-1	ББ-6
7	Багаан суурь БС-6-ийн арматурчлал, Тор Т-2,3,4	ББ-7
8	Төмөрбетон рамьн байгуулалт	ББ-8
9	Багана Б-1,2,3,4-ийн арматурчлал, материалын түүвэр	ББ-9
10	Багана Б-6,7,8,9-ийн арматурчлал, материалын түүвэр	ББ-10
11	Багана Б-5 болон шатны тулаас ШТ-1-ийн арматурчлал, материалын түүвэр	ББ-11
12	Төмөрбетон рам Р-1,2-ын хэб	ББ-12
13	Төмөрбетон рам Р-3,4,5-ын хэб	ББ-13
14	Төмөрбетон рам Р-6,7,8,9-ын хэб	ББ-14
15	Төмөрбетон рам Р-9,10,11-ийн хэб	ББ-15
16	Төмөр бетон дамнуруу ДН-1	ББ-16
17	Төмөр бетон дамнуруу ДН-2	ББ-17
18	Төмөр бетон дамнуруу ДН-3	ББ-18
19	Төмөр бетон дамнуруу ДН-4	ББ-19
20	Төмөр бетон дамнуруу ДН-5	ББ-20
21	Төмөр бетон дамнуруу ДН-6	ББ-21
22	Төмөр бетон дамнуруу ДН-7	ББ-22
23	Төмөр бетон дамнуруу ДН-8	ББ-23
24	Төмөр бетон дамнуруу ДН-9	ББ-24
25	Төмөр бетон дамнуруу ДН-10	ББ-25
26	Төмөр бетон дамнуруу ДН-11	ББ-26
27	Төмөр бетон дамнуруу ДН-12	ББ-27
28	Төмөр бетон дамнуруу ДН-13	ББ-28
29	Төмөр бетон дамнуруу ДН-14	ББ-29
30	Төмөр бетон дамнуруу ДН-15	ББ-30
31	Төмөр бетон дамнуруу ДН-16	ББ-31
32	Төмөр бетон дамнуруу ДН-17	ББ-32
33	Төмөр бетон дамнуруу ДН-18, ДН-19	ББ-33
34	Төмөр бетон дамнуруу ДН-20	ББ-34
35	Төмөр бетон дамнуруу ДН-21	ББ-35
36	Төмөр бетон дамнуруу ДН-22	ББ-36
37	Төмөр бетон дамнуруу ДН-23	ББ-37
38	Төмөр бетон дамнуруу ДН-24	ББ-38
39	Төмөр бетон дамнуруу ДН-25	ББ-39
40	Төмөр бетон дамнуруу ДН-26	ББ-40
41	Төмөр бетон дамнуруу ДН-27	ББ-41
42	Туслах дамнуруу ТДН-1, ТДН-2	ББ-42
43	Туслах дамнуруу ТДН-3, ТДН-4	ББ-43
44	1-р давхрын хучилтын байгуулалт	ББ-44
45	1-р давхрын хучилтын доод үеийн арматурчлал	ББ-45
46	1-р давхрын хучилтын Х тэнхлэгийн дээд үеийн арматурчлал	ББ-46
47	1-р давхрын хучилтын Y тэнхлэгийн дээд үеийн арматурчлал	ББ-47
48	1-р давхрын хучилтын арматурчлалын эгтлэл, материалын түүвэр	ББ-48
49	2-р давхрын хучилтын байгуулалт, параллель арматурчлал	ББ-49
50	2-р давхрын хучилтын доод үеийн арматурчлал	ББ-50
51	2-р давхрын хучилтын Х тэнхлэгийн дээд үеийн арматурчлал	ББ-51
52	2-р давхрын хучилтын Y тэнхлэгийн дээд үеийн арматурчлал, материалын түүвэр	ББ-52
53	2-р давхрын 8.00 түвшний хучилтын байгуулалт, арматурчлал	ББ-53
54	Шат Ш-1-ийн байгуулалт	ББ-54
55	Цутгамал марш ЦМ-1, ЦМ-2-ын арматурчлал	ББ-55
56	Шат Ш-2-ын байгуулалт	ББ-56
57	Цутгамал марш ЦМ-1, ЦМ-2-ын арматурчлал	ББ-57
58	Цутгамал марш ЦМ-3-ын арматурчлал	ББ-58
59	Гадна шатны байгуулалт	ББ-59
60	Гадна цутгамал шатны марш ЦМ-1, ЦМ-2-ын арматурчлал	ББ-60
61	Гадна цутгамал шатны марш ЦМ-3-ын арматурчлал	ББ-61
62	Гадна шатны хана болон ДН-1-ийн байгуулалт, арматурчлал	ББ-62
63	1-р давхрын ханын тор, ялууны байгуулалт	ББ-63
64	2-р давхрын ханын тор, ялууны байгуулалт	ББ-64
65	1,2-р давхрын ханын тор ялууны түүвэр	ББ-65
66	Гадна довжоо гд-1-ийн байгуулалт, арматурчлал	ББ-66
67	Гадна довжоо гд-2, гд-3-ын байгуулалт, арматурчлал	ББ-67

 <p>ИНТЕЛЛЕКТ ТАУЭР LLC</p> <p>ХУД, 15-р хороо Наадам шаб, 5 байр</p>	<p>Сэлэнгэ аймаг, Хүдэр сум, 1-р баг</p> <p>"240 СИНДАЛТАЙ БАГА СУРГУУЛИЙН БАРИЛГА"</p> <p>МОНГОЛ УЛС</p> <p>20-3883 АТХ102</p> <p>Зургийн жагсаалт</p>				<p>Үе шат:</p> <p>А.3</p>
	<p>Инженер</p> <p>Гүйцэтгэсэн</p>	<p>Э.Г.Шифр:</p> <p>Т.Г.Шифр:</p>	<p>Масштаб:</p> <p>Зургийн дугаар:</p>	<p>Огноо:</p> <p>Хуудас:</p>	<p>2024</p> <p>ББ-1</p> <p>ББ-67</p>
	<p>Хүд, 15-р хороо Наадам шаб, 5 байр</p>	<p>Шалгасан</p>	<p>Б.Дэлгээн</p>	<p>ББ-1</p>	<p>ББ-67</p>
	<p>МОНГОЛ УЛС</p> <p>20-3883 АТХ102</p> <p>Зургийн жагсаалт</p>				

ТАЙЛБАР БИЧИГ

ЕРӨНХИЙ ХЭСЭГ: Сэлэнгэ аймгийн Хүдэр сумын 1-р багийн нутаг дэвсгэрт баригдах "240 СУДАЛТАЙ БАГА СУРГУУЛИЙН БАРИЛГА"-ын зураг төслийн Барилга бүтээцийн хэсгийн ажлын зургийг архитектурын болон бусад хорших мэргэжлийн баалгаар үндэслэн, барилгын норматив баримт бичгүүдийн шаардлагад нийцүүлэн боловсруулав. "240 СУДАЛТАЙ БАГА СУРГУУЛЬ"-ийн барилга нь зоорьгүй 2 давхар байна. Барилга бүтээцийн тооцоог 932991618 лицензтэй Лира САПР 2024 тооцооны програм ашиглав.

Төлөвлөж байгаа барилга нь байгаль цаг уурын дараах нөхцөлд оршино.

1. Цасны ачаалал 50 кг/м²
2. Салхины шахац 33 кг/м² (20 жилд 1 удаа)
3. Газар чичирхийллийн эрчим 6 балл (500 жил), 7 балл (2500 жил)

БУУРЬ: Барилгын талбайд, барилгын инженер-геологийн "ИНЖЕНЕР ГЕОЛОГИ НОМТ" ХХК-ийн 2024 онд явуулсан архивын №24/0026 дугаартай инженер хайгуулын судалгааны дүгнэлтэд үндэслэн барилгын суурийг төлөвлөв. Барилгын талбайд ургамлын үндэс бүхий өнгөн хөрсний доороос хатуу хам байдалтай элсэнцэр үл хөрс болон хайргархаг элсэн үл хөрсүүд харилцан адилгүй зузаантайгаар үелэн тархсан байна. Барилгын суурийг элсэнцэр үл хөрсөнд суулахаар төлөвлөв. Барилгын суурийн нүхийг нээсний дараа асгамал хөрсний нарийн үе болон дарагдмал нүх, инженерийн шугам сүлжээний нүх суурийн улнаас доош илэрсэн тохиолдолд уг хөрсийг байгалийн байдалдаа байгаа хөрс хүртэл хүртэл бууриас зайлуулж, суурийн улны түвшинд хүртэл 100 маркийн бетон зуурмагаар дүүргэсний дараа барилгын суурийг тавина.

Барилгын талбайд хөрсний ус илрээгүй. Суурийн улнаас доош хөрсний улирлын хөлдөлтийн гүний хэмжээнд байх элсэнцэр хөрс нь сулавтар овойх шинж чанартай. Улирлын хөлдөлтийн гүн 3.27 метр. Барилгын ажлыг хүйтний улирал дамжуулж хийх бол барилгын суурийг хүйсний дараа суурийн нүхийг эргүүлж булах, эсвэл сулавтар овойлттой хөрс хөлдөхгүй байх хэмжээнд хүртэл дулаалах арга хэмжээг авах шаардлагатай. Буурийн шахагдах үеийн хэмжээнд байх хөрсний механик шинж чанарын норматив үзүүлэлтүүд

	Элсэнцэр үл хөрс	Хайргархаг элсэн үл хөрс
1. Дотоод үрэлтийн өнцөг	22.6 град	39.1 град
2. Барьдалтын хүч	9.8кПа	1.3кПа
3. Хэв гажилтын модуль	15МПа	50МПа
4. Тооцооны эсэргүүцэл	250кПа	400кПа

СУУРЬ: Котлаваныг механизмаар суурь суулгах төслийн түвшингээс дээш 20-30см дутуу ухаж түүнээс доош төслийн түвшин хүртэл гараар ухах хэрэгтэй. Барилгын үндсэн хэсгийн суурийг цутгамал төмөрбетон баганан суурьтай байхаар төлөвлөсөн болно. Цутгамал төмөрбетон баганан суурийн доор 10см зузаан бетон /В10/ бэлтгэл хийнэ. Суурийн бетон анги В25, дагуу ажлын арматурын анги А400, хөндлөн ажлын арматурын анги А400 ГОСТ 34028-2024 стандарттай байна.

Суурийн улны түвшинг -3.45м буюу 695.65 түвшинтэй тэнцүү байхаар төлөвлөв. Суурийн гадуур эргүүлж булах шороог овоолт үүсгээдэггүй элс хайрган хөрсөөр 20см-ийн үеэр үечлэн нягтрүүлж хийх ба нягтруулын хэмжээ байгалийн нягтын 85 хувьдас багагүй байх шаардлагатай. Хөрсний харьцах босоо гадаргууд халуун хар тосгон түрхлэг 3-н удаа түрхэх ба эргүүлж чигжихдээ овоолт үүсгэхгүй хөрсөөр чигжинэ. Хэв хашмал нь бат бөх тогтвортой нөхцөлөөр хангагдсан байх шаардлагатай ба бетон бат бэхийн бэхжилтийнхээ 70%-ийг авахаас өмнө хэв хашмалыг суллаж болохгүй. Суурийн бетон ба төмөр бетон бүтээцийн ажил гүйцэтгэхэд "Цутгамал төмөр бетон бүтээц" БНБД 52-02-05 болон "Барилгын газар шороо ба буурь, суурийн ажил" БНБД 50-02-17 норм ба дүрмийн холбогдох шаардлагуудыг чанд баримталж ажиллана.

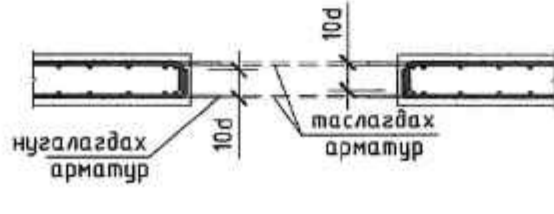
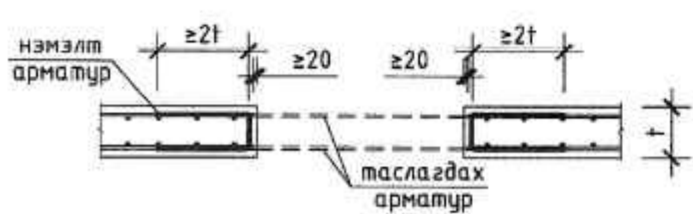
ЦУТГАМАЛ ТӨМӨР БЕТОН БҮТЭЭЦ: Барилгын үндсэн бүтээц цутгамал төмөр бетон арга бүтээц байна. Цутгамал төмөр бетон хийцийн бетоны анги В25, дагуу ажлын арматурын анги А400, хөндлөн ажлын арматурын анги А400, А240 болно. Цутгамал төмөр бетоны ажлыг гүйцэтгэхдээ "Цутгамал төмөр бетон бүтээц" БНБД 52-02-05, "Цутгамал төмөр бетон бүтээцийн ажил гүйцэтгэх заавар" БД 52-102.04-ийн заалтуудыг баримталбал зохино. Хэв хашмал нь бат бөх, тогтвортой нөхцөлөөр хангагдсан байх шаардлагатай ба бетон бат бэхийн бэхжилтийнхээ 70%-ийг авахаас өмнө хэв хашмалыг суллаж болохгүй. Бетон зуурмагаас холбогдох журмын дагуу дээж авч, бат бэхийг тодорхойлуулсан байх шаардлагатай. Цутгамал хийцэд эвдэрч муудсан, тахийж муруйсан арматур ашиглахыг хориглоно. Арматурчлалын ажлын явцад уг рамтай холбогдох цутгамал дам нуруу, хүчилт, шал, дээврийн хашлага, тагтын хаалт, гаргалгаа арматуруудыг хэвний зурагт үзүүлсний дагуу байрлуулах шаардлагатай. Бетон болон арматурчлалын ажил гүйцэтгэх актыг үйлдэхдээ зохиогчид үзүүлсэн байх шаардлагатай.

Цутгамал хүчилт болон хананд хэвний зургуудад үзүүлснээс бусад байрлалд гарах нүхийг ган яндан сүвлэж гаргах ба ийм нүхний хэмжээ хүчилт арматурын алхмаас хэтрэхгүй байна. Хүчилтанд цахилгаан гэрэлтүүлгийн сүлжээ цусрах зорилгоор хоолой суулгаж цутгах бол уг хоолойг хүчилтэн зузааны дүнд хэсэгт байрлуулах ба хоолойг хүчилтэн зузааныг зурагт хуваасны нэгээс багагүй зузаантай хэсэгт байрлуулахыг хориглоно. Ийм шугам хоолойнүүдийн хоорондох цэвэр зай хоолойн голчийг хоёр дахин авснаас багагүй байна.

Цутгамал хүчилт, ханыг цутгаж бэхжүүлснээс хойш зайлшгүй шаардлагаар нүх гаргах бол зохиогчтой зөвшилцөж зориулалтын өрөм, хөрөө ашиглаж гаргах ба цохиж дорцуулах байдлаар нүх гаргахыг хориглоно. Хүчилт болон хананд гарах нүхээр таслагдах арматуруудыг нүхний голд тасалж дээд бүсний арматурын үзүүрийг доод бүс рүү, доод бүсний арматурын үзүүрийг дээд бүс рүү эргүүлэн нугалж анкерлах буюу доорх бүдүүвчийн дагуу арматурыг таслана.

Арматур таслах бүдүүвч-1

Арматур таслах бүдүүвч-2



Цутгамал хүчилт болон хананд гарах нүхийг БА... зурагтай хамт үзнэ үү. Хүчилтэн алслагын бага тал нь хүчилтэн ажлын чиглэл тул тэр чиглэл дагуух хүчилтэн дээд доод ажлын арматурыг хамгийн гадна талд нь байрлуулана.

ХАНА: Барилгын гадна хана нь 360мм зузаантай блок хана байна. Гадна ханыг D500 нягттай, MNS 5771-2007 стандартын шаардлага хангасан ус чийгэнд тэсвэртэй блокоор өрнө. Дотор хамар ханыг 120мм, 240мм-ийн зузаантай M100-с доошгүй маркийн тоосгон болон блок ханаар өрнө. Өрлөгт 50 маркаас багагүй бат бэхтэй холимог цементэн эсвэл тусгай цавуутай зуурмаг хэрэглэх шаардлагатай. Блок хана болон тоосгон ханын өргийн босоо чиглэлд 600мм тутамд бүх уртынх нь дагууд арматурлах ба 3м-ээс урт хамар ханыг хүчилтэнд бэхэлнэ. Хананд хэв гажилт үүсгэхгүй байх нөхцөлийг хангахын тулд барилгын даацын бүтээц ба хамар хана болон гадна ханын дээд талын хэвтээ хэрээ ба хажуугийн босоо цулзварт газар хөдлөлийн эсрэг заадас төлөвлөнө. Заадасны өргөнийг 20мм-ээс багагүй авна. Заадасыг уян харимхай уян материалаар чигжинэ.

ДУЛААЛГА: Барилгын дулаалгад хэрэглэх материал нь шатдаггүй материал байна. Дулаалгын гадуур хийх өнгөлгөөний материал нь газар хөдлөлтийн бүсэд хэрэглэхэд тохирсон, гал дэмжээгүй материал байх шаардлагатай.

ЯЛУУ: Хамар ханын дүнд гарах хаалга, аркны нүхнүүд дээр цусгармал болон цутгамал ялуу тавина. Цусгармал төмөр бетон ялууг цуврал В1038-1-ийн дэвтэр 1-ээс сонгоно. Ялууны суулт нь 1.5м-ээс илүү өргөн нүхэн дээр 350мм-ээс багагүй, 1.5м хүртэл өргөн нүхэн дээр 250мм-ээс багагүй дэрлүүлж суулгана.

ГАДНА ДОВЖОО, ПАНДУС: Гадна довжоо, пандусыг барилгын үндсэн ажил дууссаны дараа хийвэл зохино. Барилгаас 20мм-ээс багагүй заадас аван цутгана. Цутгалмыг хийхдээ В20 ангийн, F75, W6 бетон болон А400 ангийн арматураар 150мм зузаантай хийнэ.

ХАЯАВЧ: Барилгын эргэн тойронд далд хаявчыг БА-н холбогдох хуудаст үзүүлсний дагуу В15 ангийн, F75, W6 бетоноор 150см өргөнтэй бетон хаявчныг хийнэ. Орчны тохижилтын ажлыг зургийн дагуу БНБД 3.01.06-90-ийг баримтлан гүйцэтгэх хэрэгтэй.

ХЭВ ХАШМАЛ: Хэв хашмал нь дараах шаардлагыг хангасан байна. Бетоноор бүтээцийн төслийн хэлбэр дүрсийг бий болгох, бетоны гаднах гадаргуугийн шаардлагатай үзэмжийг хангах, хэв хашмалгүй байх үеийн бат бэхийг адгал бүтээцийг барьж байх. Хэв хашмалыг салгахдаа бетоны ирмэг буланг гэмтээхгүй байх.

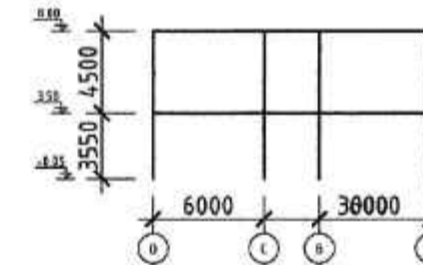
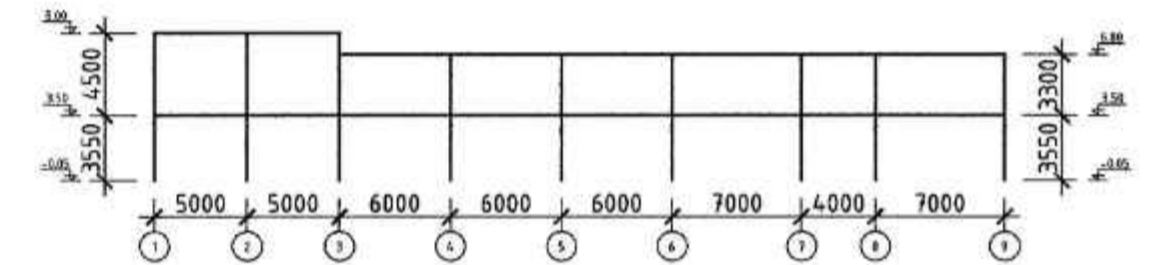
БҮТЭЭЦИЙН ХЭСГИЙН ЭТАЛОН ЗУРАГТ АШИГЛАСАН НОРМАТИВ БАРИМТ БИЧГҮҮД

Тэмдэглэгээ	Нэр	Тайлбар
БНБД 20-01-11	Барилгын бүтээц ба буурийн найдваршил, Ерөнхий шаардлага	
БНБД 23-01-09	Барилгад хэрэглэх уур амьсгал ба геофизикийн үзүүлэлт	
БНБД 20-04-16	Ачаалал ба үйлчилэл	
БНБД 22-01-21*	Газар хөдлөлтийн бүс нутагт барилга төлөвлөх	
БНБД 50-01-16	Барилга байгууламжийн буурь, суурийн зураг төсөл зохиох	
БНБД 50-02-17	Барилгын газар шороо ба буурь, суурийн ажил	
БНБД 52-01-10	Бетон ба төмөр бетон бүтээц, Ерөнхий журам	
БНБД 52-02-05	Цутгамал бетон, төмөр бетон бүтээц	
БД 52-105-10	Бетон ба урьдчилан хүчтгээгүй арматуртай төмөр бетон бүтээц	
БД 52-106-12	Барилгын цутгамал төмөр бетон бүтээц	

БҮТЭЭЦИЙН ХЭСГИЙН АЖЛЫН ЗУРАГТ АШИГЛАСАН СТАНДАРТЫН ЖАГСААЛТ

Тэмдэглэгээ	Нэр	Тайлбар
MNS 3505:2013	Барилгын бүтээцийн зурагт тавих ерөнхий шаардлага	
MNS 64.95:2014	Бетон, төмөр бетон бүтээцийн ажлын зураг	
MNS ISO 3766:2012	Төмөр бетон бүтээцийн арматурлалтын зурагт хийх тэмдэглэгээ	
MNS GOST 34028 : 2024	Төмөрбетон бүтээцэд зориулсан ган туйван, техникийн шаардлага	
MNS JIS G 3112:2002	Төмөрбетон бүтээцийн ган туйван	
ГОСТ 103-76	Халуунаар цувдсан хавтгай ган	
ГОСТ8509-72	Тэнцүү малт булан төмөр	
MNS 0831:2001	Сийрмэг бетон	
MNS EN 13163-2011	Хөвсөн полистирол (EPS) бүтээгдэхүүн	

БАРИЛГЫН СХЕМ М1:400



Сэлэнгэ аймаг, Хүдэр сум, 1-р баг

"240 СУДАЛТАЙ БАГА СУРГУУЛИЙН БАРИЛГА"

Инженер: [Signature] 20-3883 АТХ1024Тайлбар бичиг

Гүйцэтгэсэн: [Signature] 03/24-ИТ

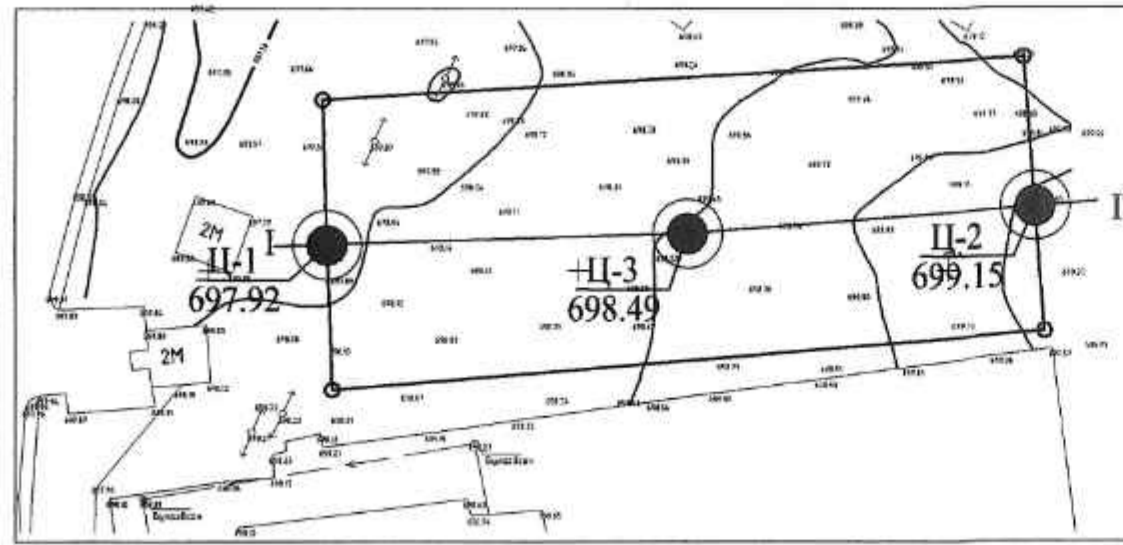
Хүд, 15-р хороо Наадам төв, 5 давхар

Масштаб: 55-2

Огноо: 2024

Хуудас: 65-67

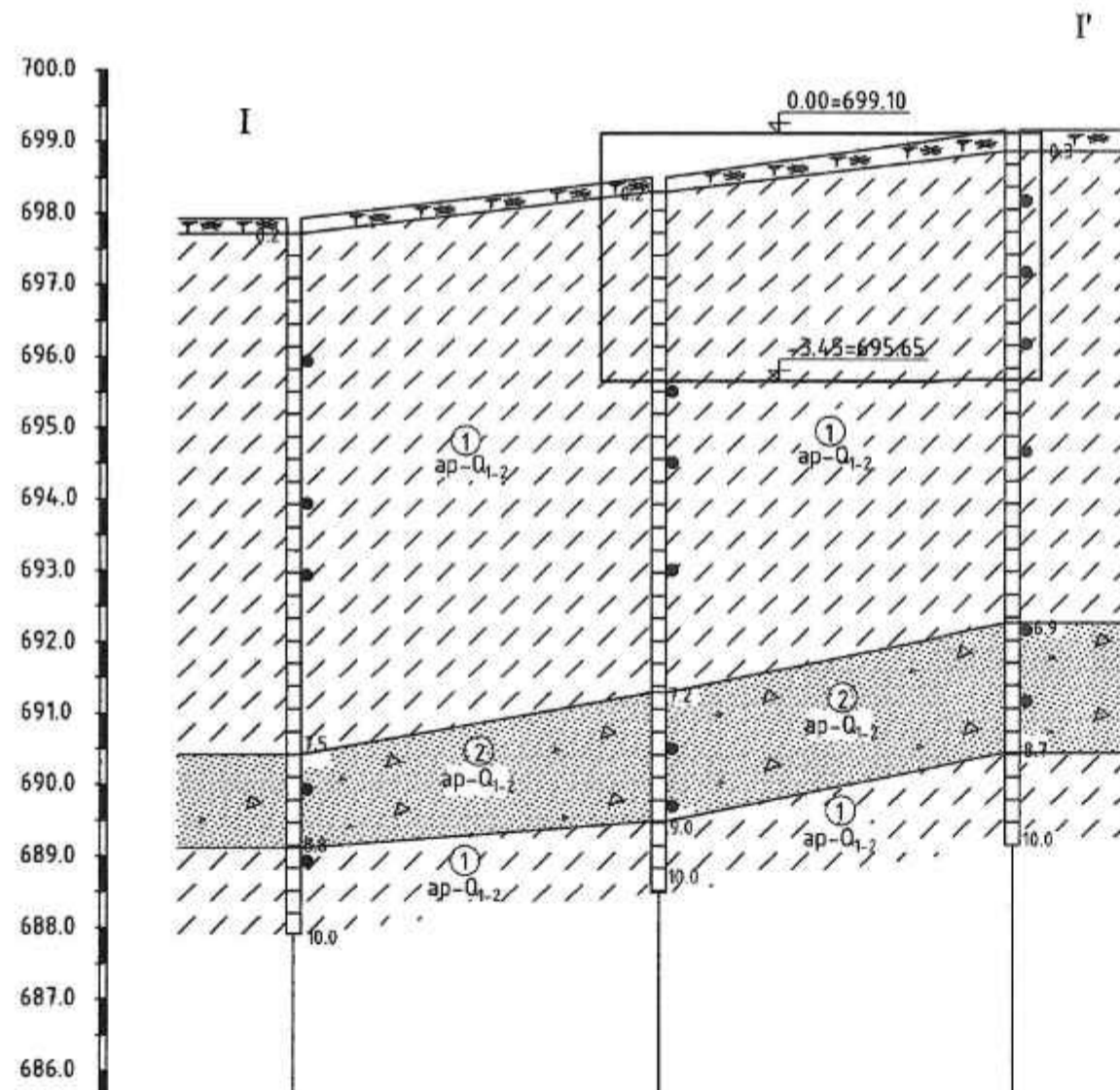
ЦОНОГИЙН БАЙРШЛЫН СХЕМ
M1:1000



Таних тэмдэг

- Төлөвлөж буй барилга
- Өрөмдсөн цооногийн дугаар
Үнэмлэхүй өндөржилт
- Инженер-геологийн
зүслэлийн шулуун
- Хэсрэг

Инженер геологийн зүслэлт
I-I' шулуунаар



Таних тэмдэг

- Ургамал үндэс бүхий өнгөн хөрс.
- ИГЭ-1 Бар шаргал өнгөтэй, Дээд ба Орчим үеийн Дөрөвдөгчийн настай, аллви-проливийн гаралтай, хатуу хам байдалтай элсэнцэр үл хөрс.
- ИГЭ-2 Цайвар шаргал өнгөтэй, Дээд ба Орчим үеийн Дөрөвдөгчийн настай, аллви-проливийн гаралтай, бага чийгтэй хайргархаг элсэн үл хөрс.
- Инженер-геологийн элементийн дугаар
- Хөрсний нас гарал үүслийн индекс

- Зургийн тайлбар
- Цооногийн асар
 - Хөрсний хил зааг
 - Хөрсний дээж авсан гүн (м)
 - Цооногийн гүн (м)

Хөрсний төлөв байдалын үзүүлэлт

Шарварлаг үл хөрс
Хатуу хам байдалтай
Элсэн үл хөрс
Бага чийгтэй

Цооногийн дугаар	Ц-1	Ц-3	Ц-2
Үнэмлэхүй өндөржилт (м)	697.92	698.49	699.15
Цооног хоорондын зай (м)		48.77	47.16

Хөрснүүдийн физик шинж чанарын үзүүлэлтүүд:

Хөрсний төрөл	Элсэнцэр үл хөрс ИГЭ-1	Хайргархаг элсэн үл хөрс ИГЭ-2
Байгалийн чийг /W/	0.158	0.072
Урсгалын хязгаар /W _u /	0.221	-
Имрэгдлийн хязгаар /W _{pl} /	0.181	-
Үнн налархайн тос /I _p /	0.040	-
Хатуу хэсгийн нягт бүтэц хүйтэн жин /ρ _s /	2.67 г/см ³	2.65 г/см ³
Хөрсний нягт /ρ/	1.86 г/см ³	1.95 г/см ³
Хэлхээдсийн нягт /ρ _d /	1.60 г/см ³	1.82 г/см ³
Сүлбархэг /w/	39.98%	31.41%
Сүлбархэгийн индекс /e/	0.667	0.458
Чийгтэйгээр эзрэг /Sr/	0.63	0.42
Хам байдал буюу консолидэнц /I _v /	<0	-

Хөрсний механик шинж чанарын үзүүлэлтүүдийн норматив ба тооцооны цутга:

Хөрсний төрөл	Элсэнцэр үл хөрс ИГЭ-1	Хайргархаг элсэн үл хөрс ИГЭ-2
Зууралдалтын хүч	$c = \frac{H}{c} = \frac{H}{c}$ 9.8кПа (0.098 кгс/см ²) 14.7кПа (0.147 кгс/см ²)	1.3кПа (0.013 кгс/см ²) 2кПа (0.02 кгс/см ²)
Дотоод үрэлтийн өнцөг	$\varphi^I = 22.6^\circ$ $\varphi^II = 26^\circ$	39.1° 43°
Хав гажилтын модуль	E = 15 МПа (150 кгс/см ²)	50 МПа (500 кгс/см ²)
Тооцооны эсэргүүцэл	R _{ср} = 250 кПа (250 кгс/см ²)	400 кПа (4.0 кгс/см ²)

Хөрсний төрөл	Газар шорооны ажлын эзрэг	Хөрсний үлпирлын хөлдөлтийн норматив гүн м	Обойлтын эзрэг
Элсэнцэр үл хөрс ИГЭ-1	II	3.27	Сүл обойлттой
Хайргархаг элсэн үл хөрс ИГЭ-2	III	3.42	Обойлтгүй

Барилга барих талбай нь газар чичирхийллийн 6-7 баллын бүсэд оршино. Барилгын суурийн нухийг бүрэн цхсаны дараа холбогдох хүмүүсийг байлцуулан инженер геологичоор буюу хөрсний хяналт хийлгэх шаардлагатай.

ЦУТГАМАЛ БЕТОН ХИЙГИЙН МАТЕРИАЛЫН ТҮҮВЭР

Позиц	Тэмдэглэгээ	Тас шир	Жин /кг/		
			Нэгж	Нийт	
Бэлтгэл бетоны түүвэр			1	14.51	40.04
1	Баганаан суурь БС-1	Бетон В10	м ³	0.58	15.55
2	Баганаан суурь БС-2	Бетон В10	м ³	0.86	1.73
3	Баганаан суурь БС-3	Бетон В10	м ³	0.58	4.03
4	Баганаан суурь БС-4	Бетон В10	м ³	0.73	2.92
5	Баганаан суурь БС-5	Бетон В10	м ³	0.40	0.80
6	Баганаан суурь БС-6	Бетон В10	м ³	0.73	4.37
7	Суурийн холбоос дамнуруу	Бетон В10	м ³	10.64	10.64

Сэлэнгэ аймаг, Хүдэр сум, 1-р баг
"240 ГУЧДАЛТАЙ БАГА СУРГУУЛИЙН БАРИЛГА"

МОНГОЛ УЛС
20-3883 АТХ10247
Инженер ЭРЭМДЭСЭН ЦОНОГИЙН
Гүйцэтгэлч МОРФЭНЦЭН ЦОНОГИЙН
Хүд, 15-р хороо
Наадам шөв, 5 байр

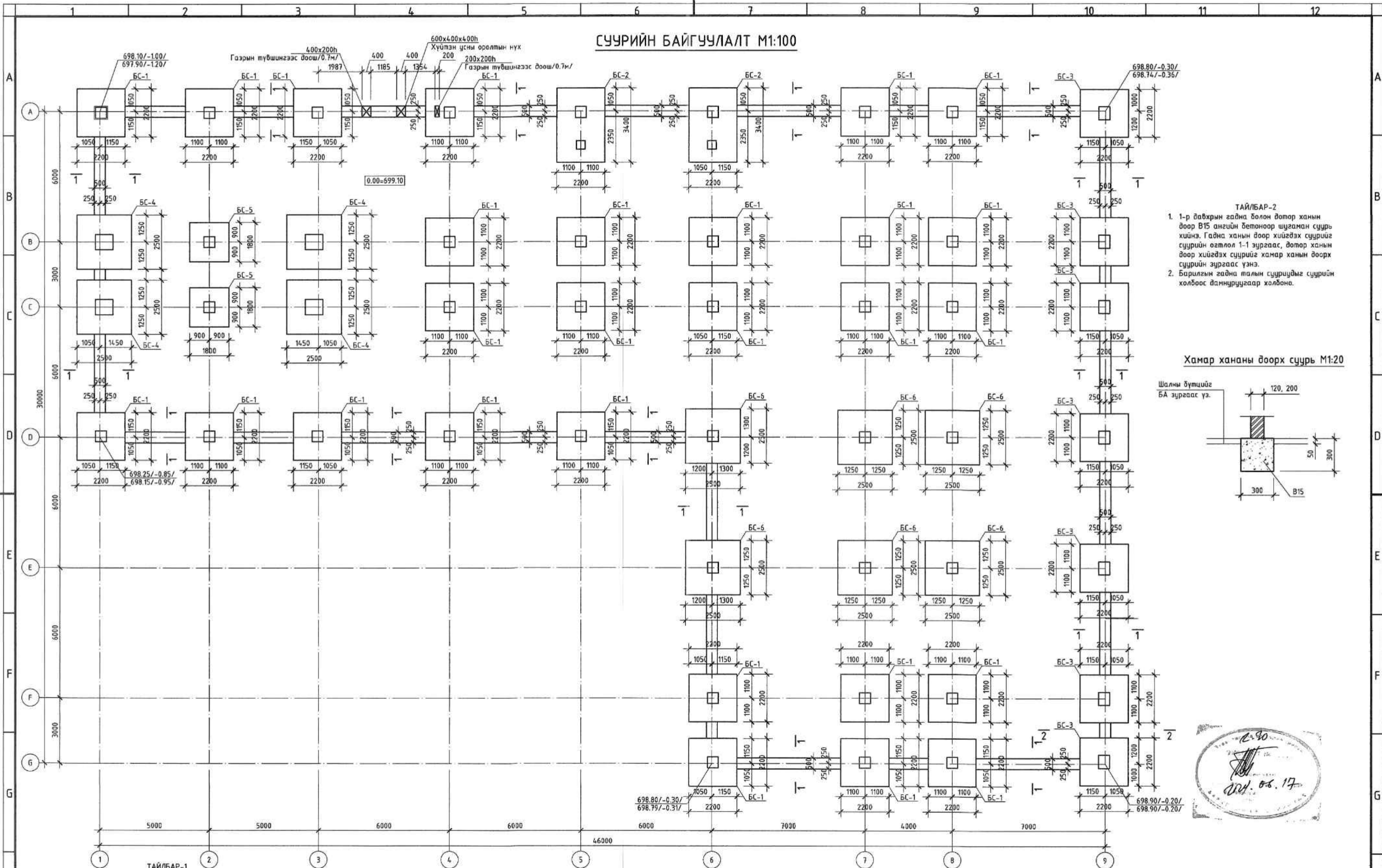
Инженер ЭРЭМДЭСЭН ЦОНОГИЙН
Гүйцэтгэлч МОРФЭНЦЭН ЦОНОГИЙН
Шалсан

ЭГ Шифр: 03/24-ИТ
Т.Г Шифр: Зургийн дугаар: ББ-3

Масштаб: М1:50,20
Хуудас: ББ-67

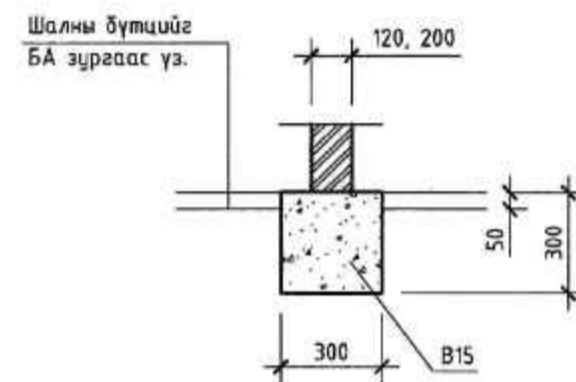
Үе шал: А.Э
Огноо: 2024

СҮҮРИЙН БАЙГУУЛАЛТ М1:100



- ТАЙЛБАР-2
- 1-р давхрын гадна болон дотор ханын доор В15 ангийн бетоноор шугаман суурь хийнэ. Гадна ханын доор хийгдэх суурийг суурийн өгтөл 1-1 зургаас, дотор ханын доор хийгдэх суурийг хамар ханын доорх суурийн зургаас үзнэ.
 2. Барилгын гадна талын сууриудыг суурийн холбоос дамнуураар холдонө.

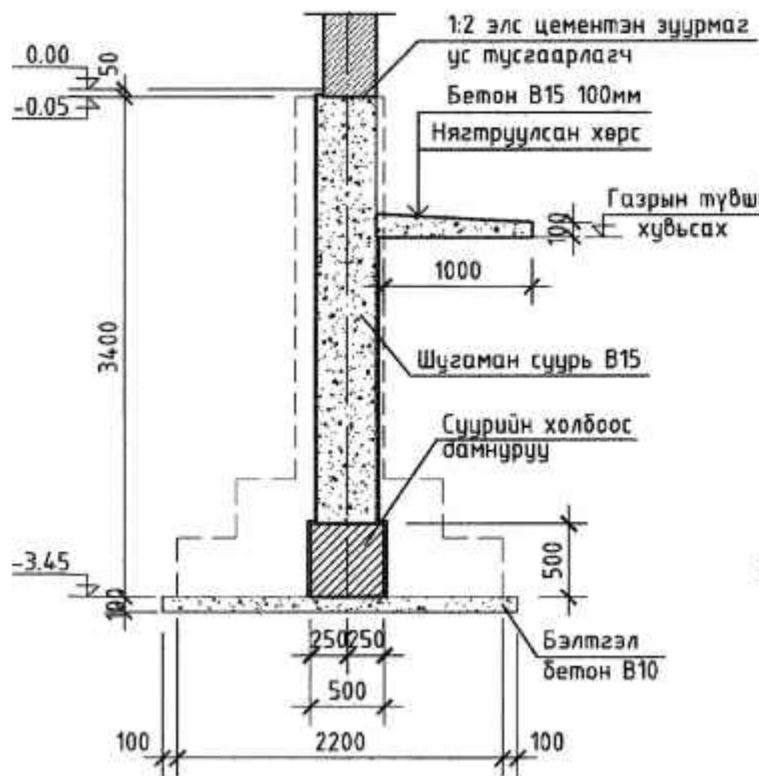
Хамар хананы доорх суурь М1:20



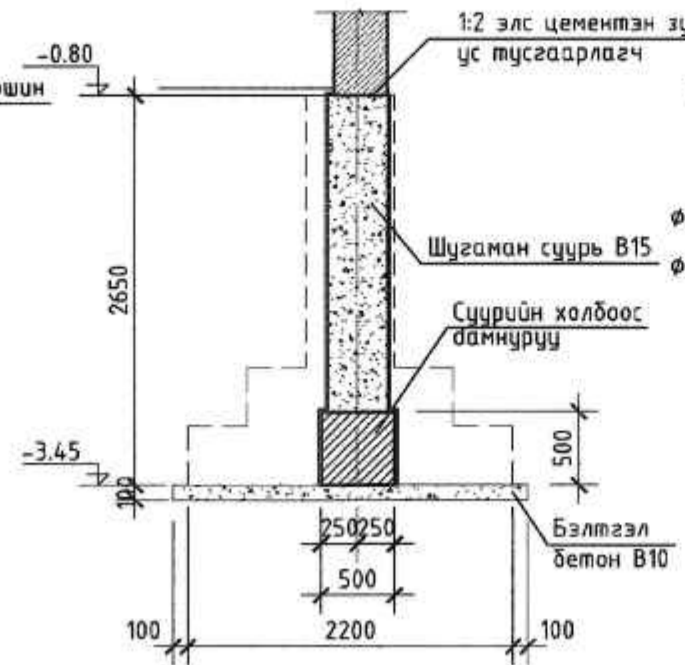
- ТАЙЛБАР-1
1. Энэ хуудсыг холбогдох хуудсандтай хамтатган үзнэ.
 2. Газар шорооны болон суурийн ажлыг дулааны улиралд бүрэн гүйцэтгэнэ.
 3. Суурийн нүхийг ухсаны дараа геологичид үзүүлж техникийн дүгнэлт гаргуулах шаардлагатай.
 4. Суурийн нүхийг механизмаар ухихдаа суурь суцлах төслийн түвшингээс дээш 20-30см дүтүү ухаж түүнээс доош төслийн түвшин хүртэл гараар ухаж хэрэглэнэ.
 5. Газар шорооны ажил хийх үедээ буурь хөрсөнд гадаргуугийн ус орохоос хамгаалсан арга хэмжээг авах шаардлагатай.
 6. Суурийн хажуугаар обойлт суулт үүсгэхгүй хайрган хөрсөөр 20 см үе тутамд $\gamma = 1.65 \text{ т/м}^3$ болтол сайтар нягтруулж чигжинэ.
 7. Добжооны доорхи шороог 20 см тутамд $\gamma = 1.65 \text{ т/м}^3$ хүртэл сайтар нягтруулах шаардлагатай.
 8. Сууринд гарах оролт, гаргалгааны нүхийг БА, ХАС, ЦАХ, ХД-ийн зургуудтай уялдуулж гаргана.
 9. Суурийн хөрснэй шүргэлцэх гадаргууд хар тосон түрхлэг 3 удаа хийнэ.

ЗӨВШӨӨРӨЛЦӨН		Сэлэнгэ аймаг, Хүдэр сум, 1-р баг "240 СУУДАЛТАЙ БАГА СҮРГУУЛИЙН БАРИЛГА"		Үе шалт:
БА	Б.Бямбадорж	МОНГОЛ УЛСЫН ТЭГШ БИРЛЭГ ЗЭВШӨӨРӨЛЦӨН ГҮЙЦЭГЛЭГЧИН		А.3
ХАС	Б.Нандинжаргал			Огноо:
ЦБЧ	Ш.Болормаа			2024
ХТ, ДГ	Б.Батдэлгэр			Зурагч:
ХД	Т.Пүрэвбаатар	М.Долгос	М1:50,20	Хуудас:
		Шаллагсан	М1:50,20	ББ-4
		ХУД, 15-р хороо Нсайдан тив, 5 байр	М1:50,20	ББ-67

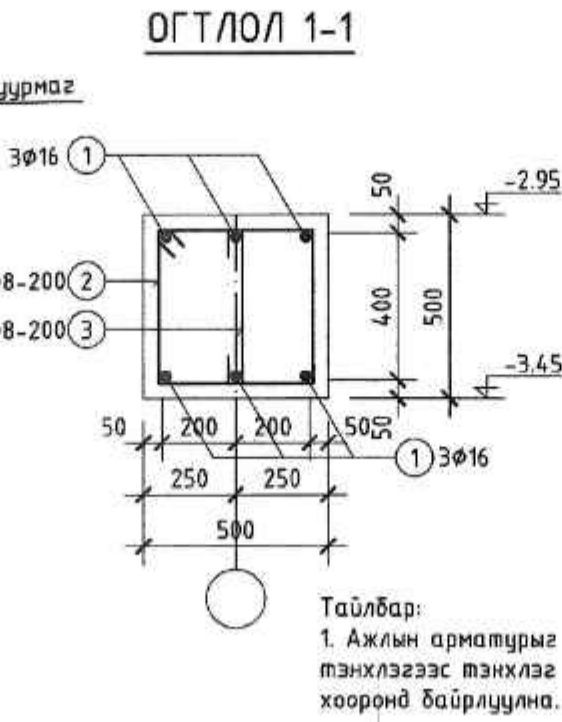
СУУРИЙН ОГТЛОЛ 1-1 М1:50



СУУРИЙН ОГТЛОЛ 2-2 М1:50

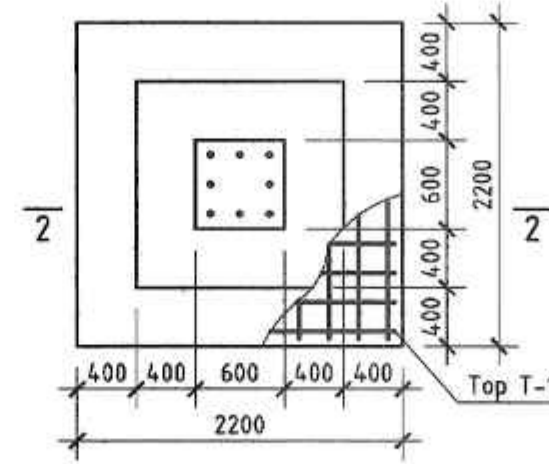


СУУРИЙН ХОЛБООС ДАМНУРУУ М1:50

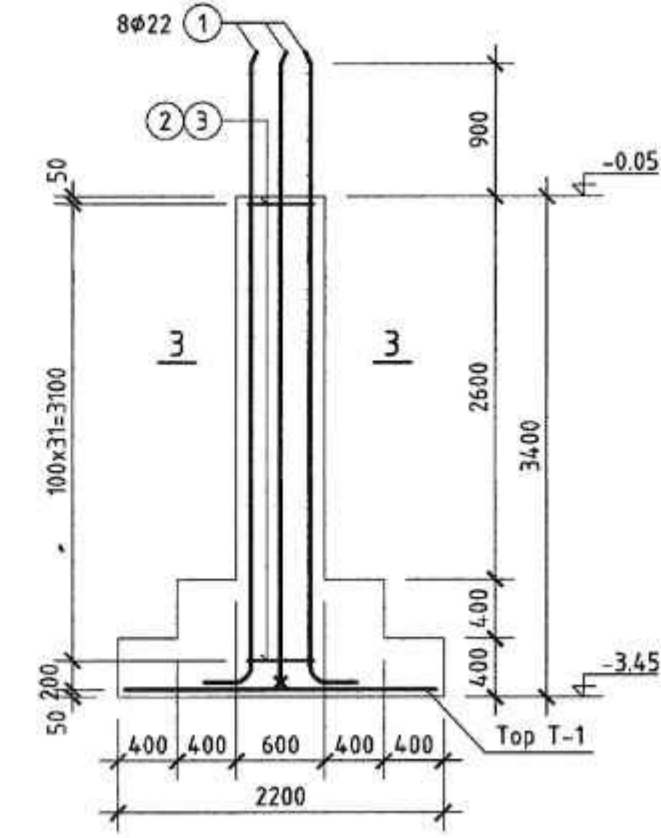


Тайлбар:
1. Ажлын арматурыг тэнхлэгээс тэнхлэг хооронд байрлуулна.

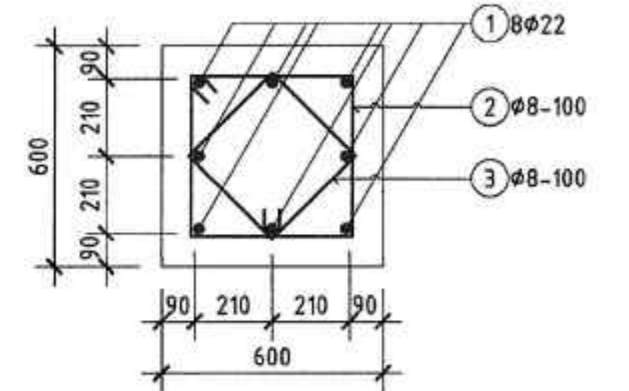
БАГАНАН СУУРЬ БС-1 М1:50



ОГТЛОЛ 2-2 М1:50



ОГТЛОЛ 3-3 М1:20



Тайлбар:
1. Төмөр бетон баганан сууриудын тэнхлэгийг Суурийн байгуулалт (ББ-4) зургаас үзнэ.
ЦУТГАМАЛ ТӨМӨР БЕТОН ХИЙЦИЙН МАТЕРИАЛЫН ТҮҮВЭР

ЦУТГАМАЛ ТӨМӨР БЕТОН ХИЙЦИЙН МАТЕРИАЛЫН ТҮҮВЭР

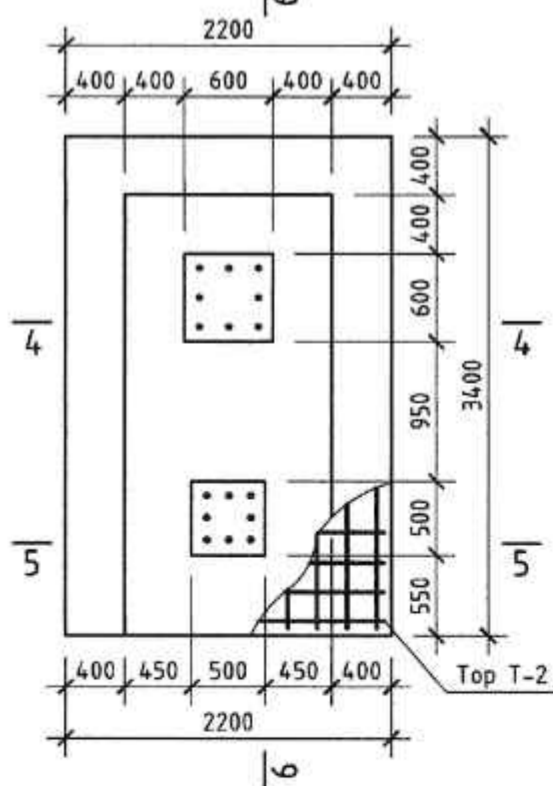
Позиц	Тэмдэглэгээ	Тоо шир	Жин /кг/		
			Нэгж	Нийт	
Суурийн холбоос дамнурууны арматурчлал					
1	ГОСТ 34028-2024	φ 16 A400 L= 152000	6	2143.08	2143.08
2	ГОСТ 34028-2024	φ 8 A240 L= 1780	760	0.70	533.52
3	ГОСТ 34028-2024	φ 8 A240 L= 570	760	0.22	170.85
		Бетон В25	м³	38.00	38.00
		Шугаман суурийн Бетон В15	м³	176.3200	176.3200

ХЭСГИЙН ТОДОРХОЙЛОЛТ

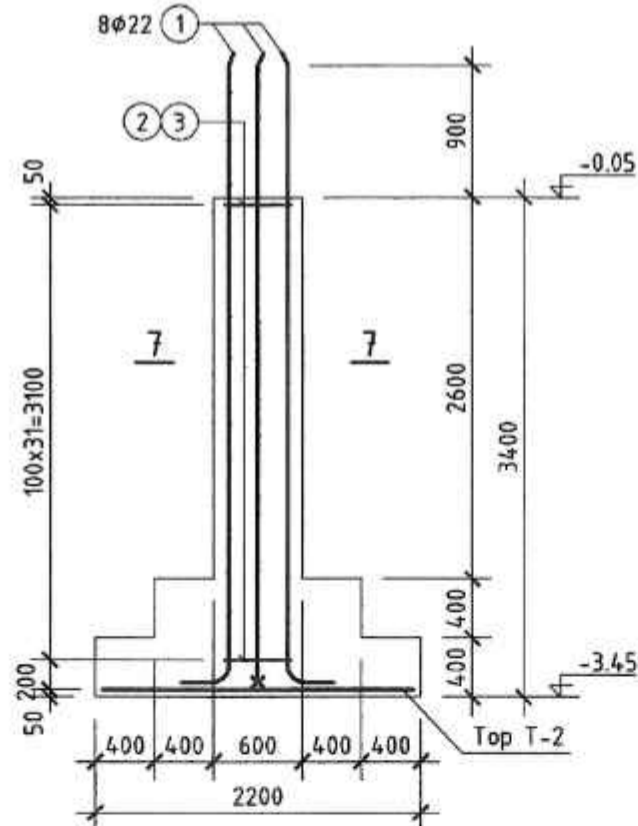
Позиц	Загвар	Тоо шир	Жин /кг/
1		6	2143.08
2		760	533.52
3		760	170.85

Позиц	Тэмдэглэгээ	Тоо шир	Жин /кг/		
			Нэгж	Нийт	
Баганан суурь БС-1-ын арматурчлал					
1	ГОСТ 34028-2024	φ 22 A400 L= 4630	8	13.81	110.47
2	ГОСТ 34028-2024	φ 8 A240 L= 1860	32	0.73	23.47
3	ГОСТ 34028-2024	φ 8 A240 L= 1460	32	0.58	18.43
		Бетон В25	м³	3.66	98.71

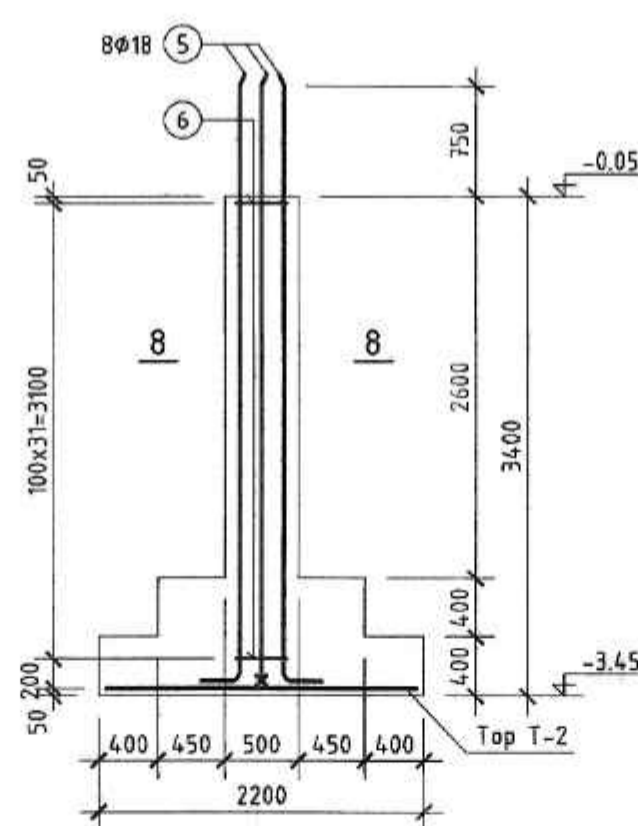
БАГАНАН СУУРЬ БС-2 М1:50



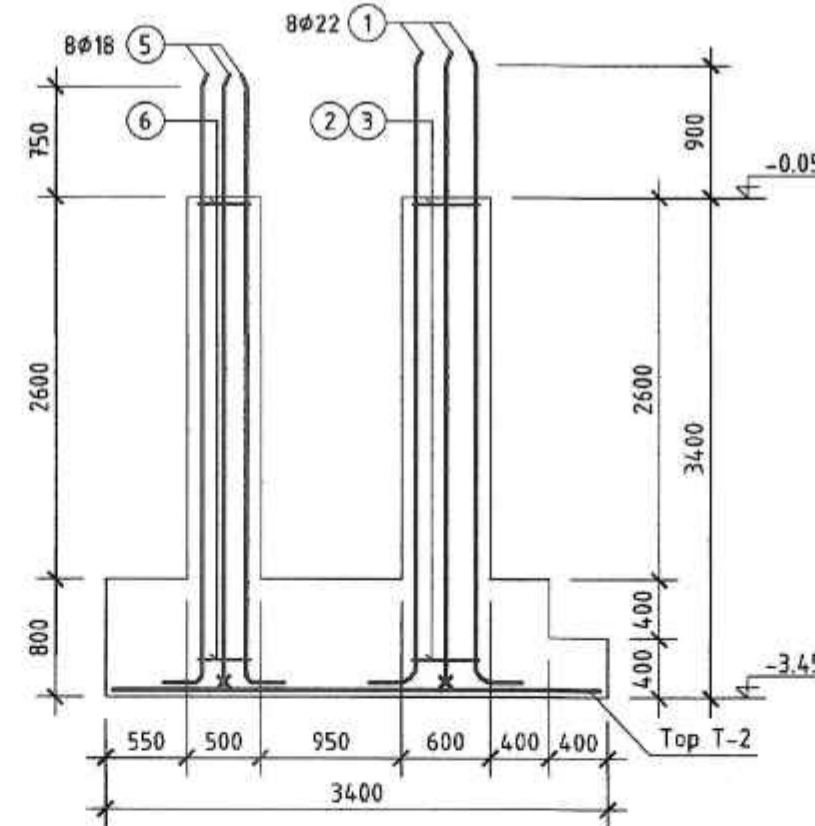
ОГТЛОЛ 4-4 М1:50



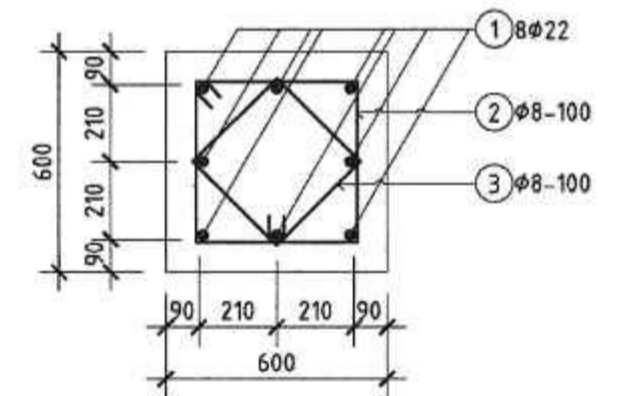
ОГТЛОЛ 5-5 М1:50



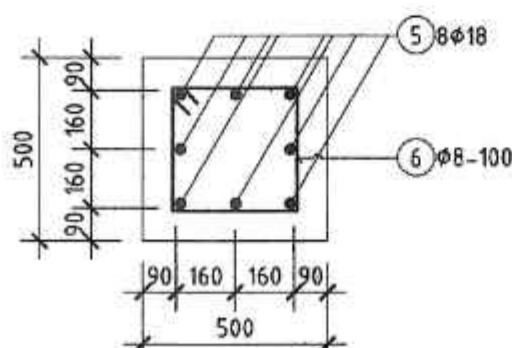
ОГТЛОЛ 6-6 М1:50



ОГТЛОЛ 7-7 М1:20



ОГТЛОЛ 8-8 М1:20



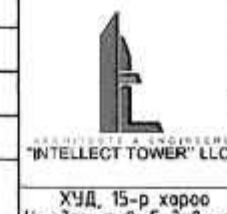
ЦУТГАМАЛ ТӨМӨР БЕТОН ХИЙЦИЙН МАТЕРИАЛЫН ТҮҮВЭР

Позиц	Тэмдэглэгээ	Тоо шир	Жин /кг/		
			Нэгж	Нийт	
Баганан суурь БС-2-ын арматурчлал					
1	ГОСТ 34028-2024	φ 22 A400 L= 4630	8	13.81	110.47
2	ГОСТ 34028-2024	φ 8 A240 L= 1860	32	0.73	23.47
3	ГОСТ 34028-2024	φ 8 A240 L= 1460	32	0.58	18.43
5	ГОСТ 34028-2024	φ 18 A400 L= 4390	8	8.76	70.12
6	ГОСТ 34028-2024	φ 8 A240 L= 1460	32	0.58	18.43
		Бетон В25	м³	6.26	12.52

ХЭСГИЙН ТОДОРХОЙЛОЛТ

Позиц	Загвар	Тоо шир	Жин /кг/
1		6	2143.08
2		760	533.52
3		760	170.85
5		8	70.12
6		32	18.43

Тайлбар:
1. Төмөр бетон баганан сууриудын тэнхлэгийг Суурийн байгуулалт (ББ-4) зургаас үзнэ.

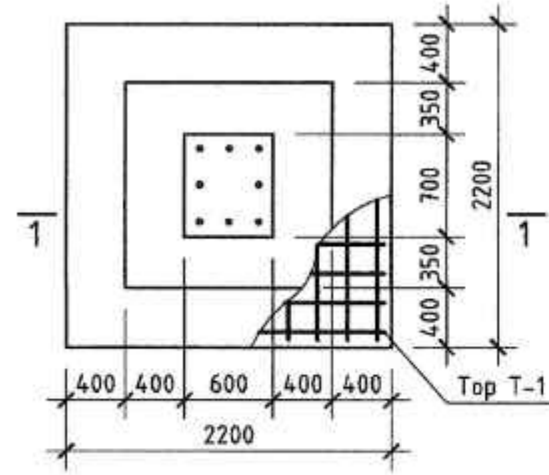


Сэлэнгэ аймаг, Хүдэр сум, 1-р баг
"ЭЗЭЛ СҮҮДАЛТАЙ БАГА СҮРГҮҮЛИЙН БАРИЛГА"
МОНГОЛ УЛС
Баганан суурь БС-2-ын арматурчлал, суурийн холбоос дамнуруу
Инженер: Э.Батбаян
Гүйцэтгэгч: Э.Батбаян
УХД, 15-р хороо
Насдан мөб, 5 байр
Шалгасан: Б.Долгун - С

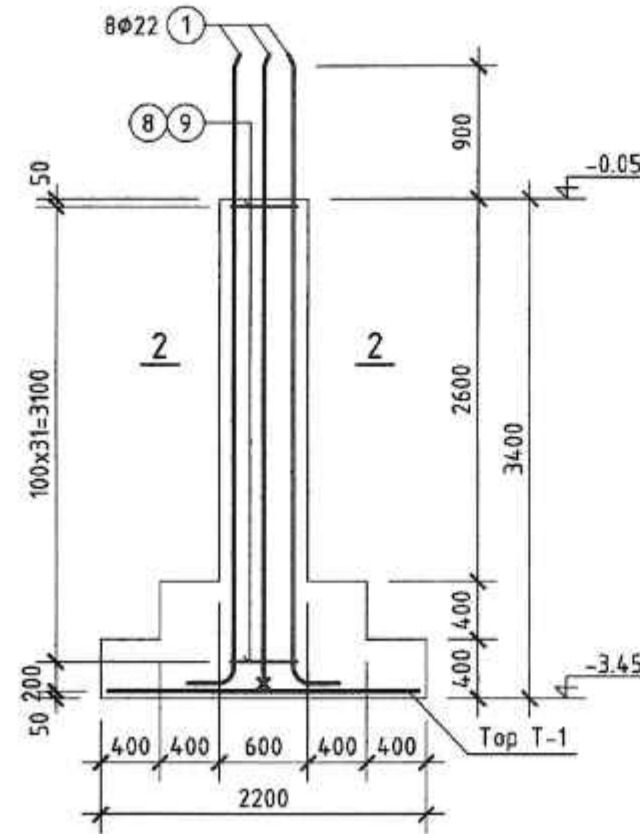
Е.Т.Шифр: 03/24-ИТ
Масштаб: М1:50,20
Т.Т.Шифр: Зургийн дугаар: ББ-5

Уе шат: А.3
Огноо: 2024
Хуудас: ББ-67

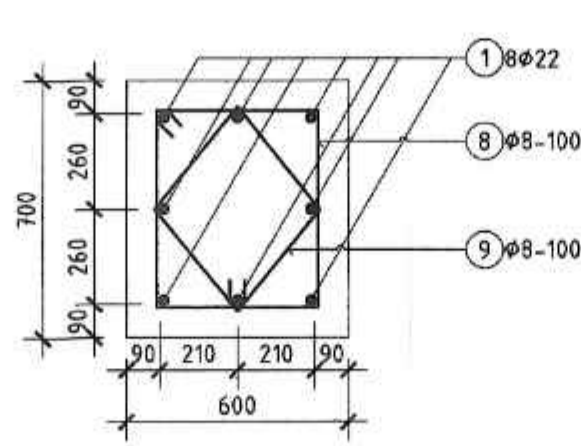
БАГАНАН СУУРЬ БС-3 М1:50



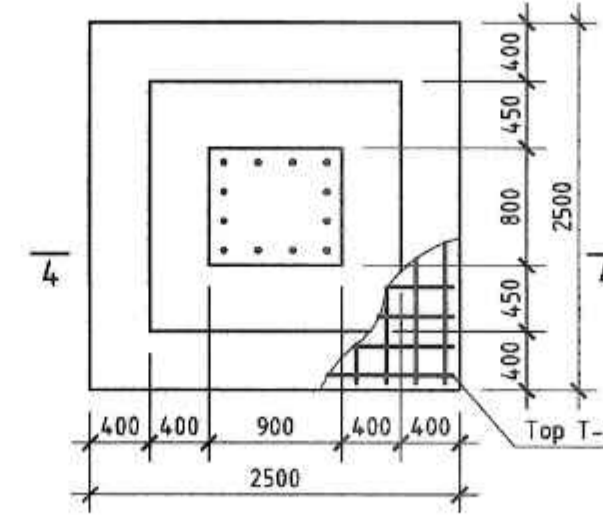
ОГТЛОЛ 1-1 М1:50



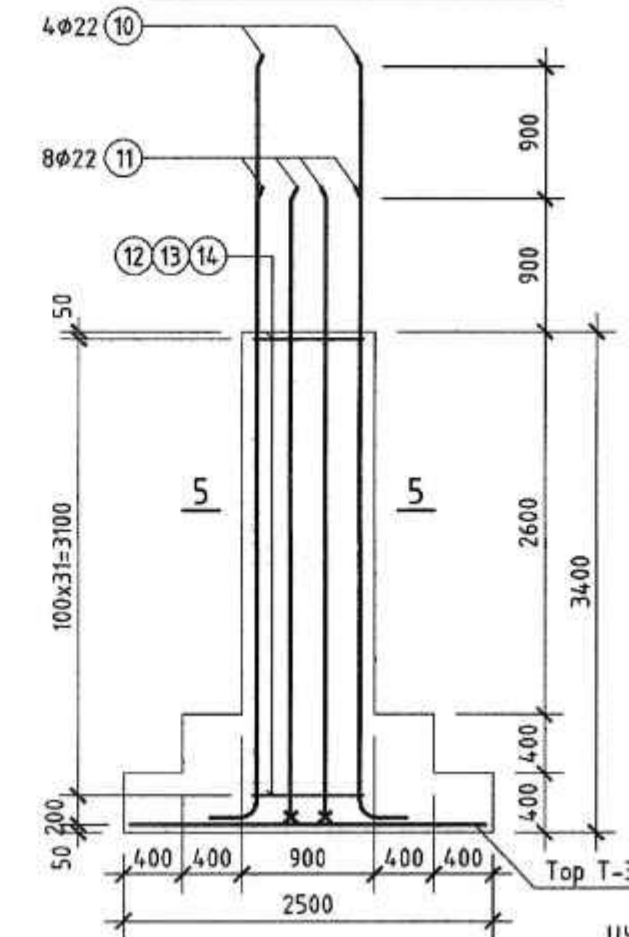
ОГТЛОЛ 2-2 М1:20



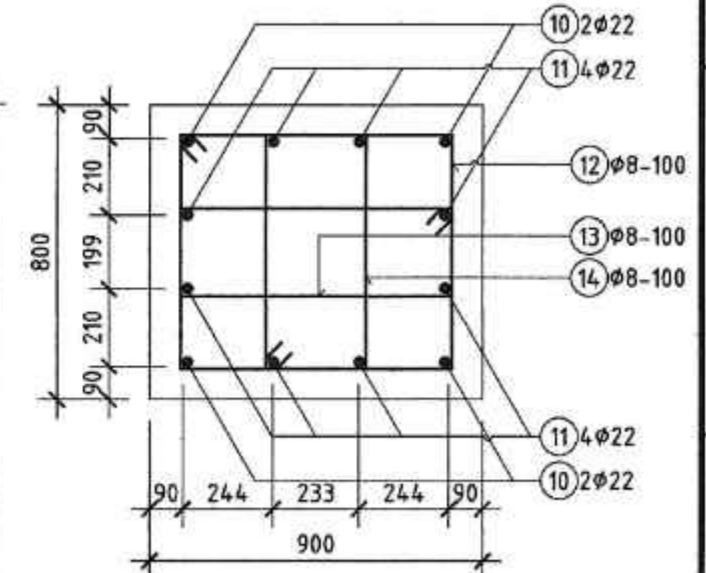
БАГАНАН СУУРЬ БС-4 М1:50



ОГТЛОЛ 4-4 М1:50



ОГТЛОЛ 5-5 М1:20



ХЭСГИЙН ТОДОРХОЙЛОЛТ

Позиц	Загвар
1	
8	
9	

Тайлбар:
1. Төмөр бетон баганан сууриудын тэнхлэгийг Суурийн байгуулалт (ББ-4) зургаас үзнэ.
ЦУТГАМАЛ ТӨМӨР БЕТОН ХИЙЦИЙН МАТЕРИАЛЫН ТҮҮВЭР

Позиц	Тэмдэглэгээ	Тоо шир	Жин /кг/	
			Нэгж	Нийт
Баганан суурь БС-3-ын арматурчлал				
1	ГОСТ 34028-2024 φ 22 А400 L= 4630	8	13.81	110.47
8	ГОСТ 34028-2024 φ 8 А240 L= 2060	32	0.81	26.00
9	ГОСТ 34028-2024 φ 8 А240 L= 1580	32	0.62	19.94
	Бетон В25	м³	3.81	26.68

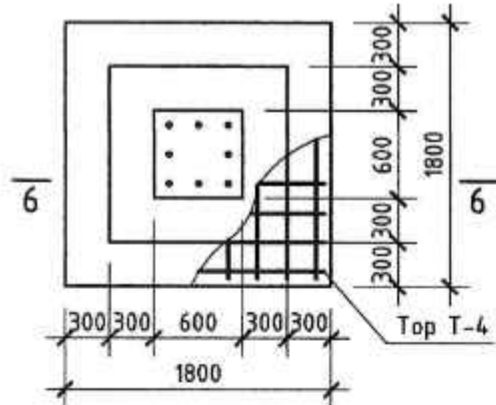
ХЭСГИЙН ТОДОРХОЙЛОЛТ

Позиц	Загвар
10	
11	
12	
13	
14	

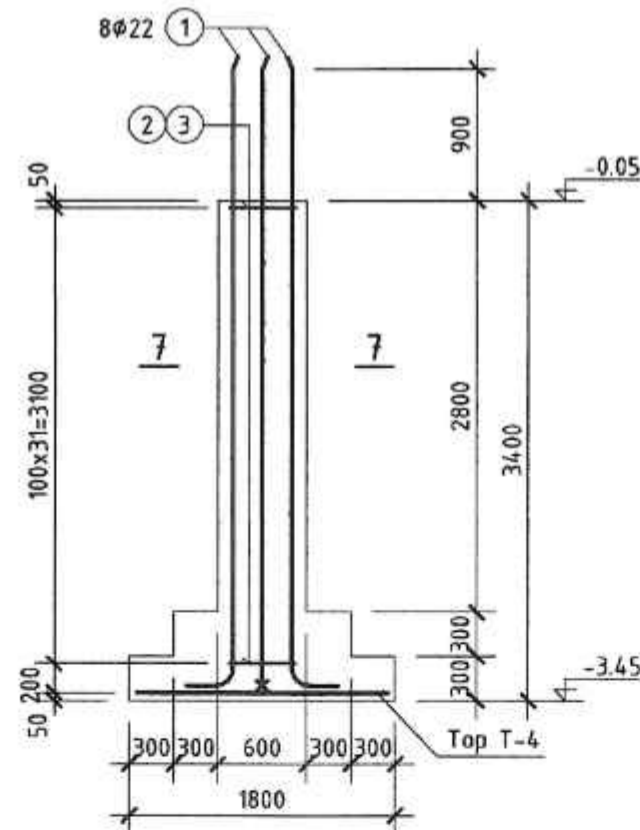
ЦУТГАМАЛ ТӨМӨР БЕТОН ХИЙЦИЙН МАТЕРИАЛЫН ТҮҮВЭР

Позиц	Тэмдэглэгээ	Тоо шир	Жин /кг/	
			Нэгж	Нийт
Баганан суурь БС-4-ын арматурчлал				
10	ГОСТ 34028-2024 φ 22 А400 L= 5530	4	16.49	65.97
11	ГОСТ 34028-2024 φ 22 А400 L= 4630	8	13.81	110.47
12	ГОСТ 34028-2024 φ 8 А240 L= 2860	32	1.13	36.09
13	ГОСТ 34028-2024 φ 8 А240 L= 2060	32	0.81	26.00
14	ГОСТ 34028-2024 φ 8 А240 L= 1930	32	0.76	24.36
	Бетон В25	м³	5.53	22.11

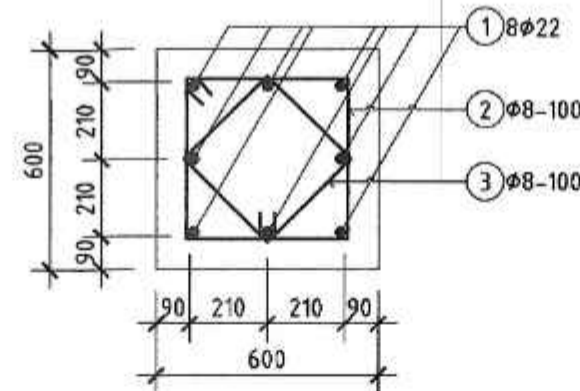
БАГАНАН СУУРЬ БС-5 М1:50



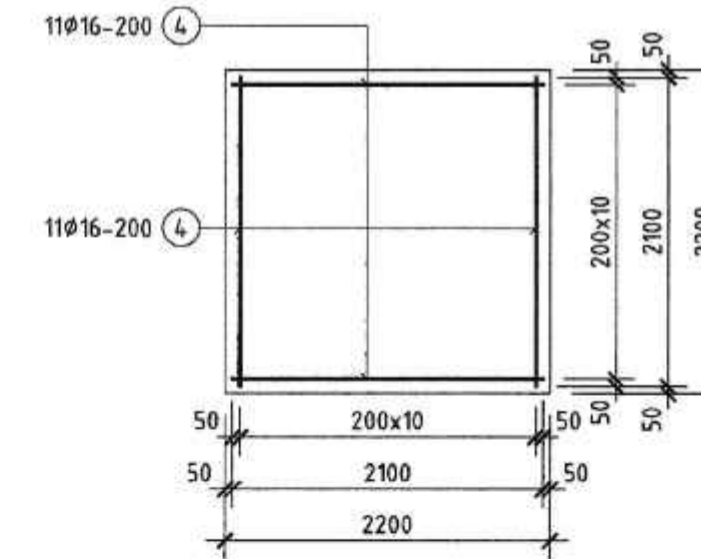
ОГТЛОЛ 6-6 М1:50



ОГТЛОЛ 7-7 М1:20



ТОР Т-1 М1:50



ЦУТГАМАЛ ТӨМӨР БЕТОН ХИЙЦИЙН МАТЕРИАЛЫН ТҮҮВЭР

Позиц	Тэмдэглэгээ	Нэр	Тоо шир	Жин /кг/	
				Нэгж	Нийт
ТОР-1					
4	MNS GOST 34028-2024 φ 16 А400 L= 2100		22	3.31	72.88

ХЭСГИЙН ТОДОРХОЙЛОЛТ

Позиц	Загвар
1	
2	
3	

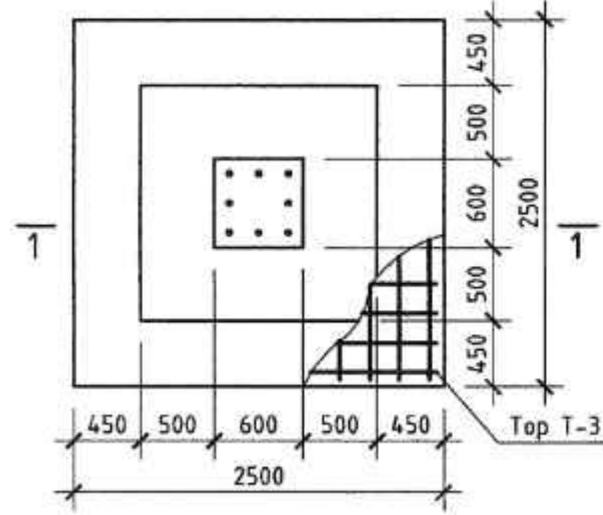
Тайлбар:
1. Төмөр бетон баганан сууриудын тэнхлэгийг Суурийн байгуулалт (ББ-4) зургаас үзнэ.
ЦУТГАМАЛ ТӨМӨР БЕТОН ХИЙЦИЙН МАТЕРИАЛЫН ТҮҮВЭР

Позиц	Тэмдэглэгээ	Тоо шир	Жин /кг/	
			Нэгж	Нийт
Баганан суурь БС-5-ын арматурчлал				
1	ГОСТ 34028-2024 φ 22 А400 L= 4630	8	13.81	110.47
2	ГОСТ 34028-2024 φ 8 А240 L= 1860	32	0.73	23.47
3	ГОСТ 34028-2024 φ 8 А240 L= 1460	32	0.58	18.43
	Бетон В25	м³	2.41	4.82

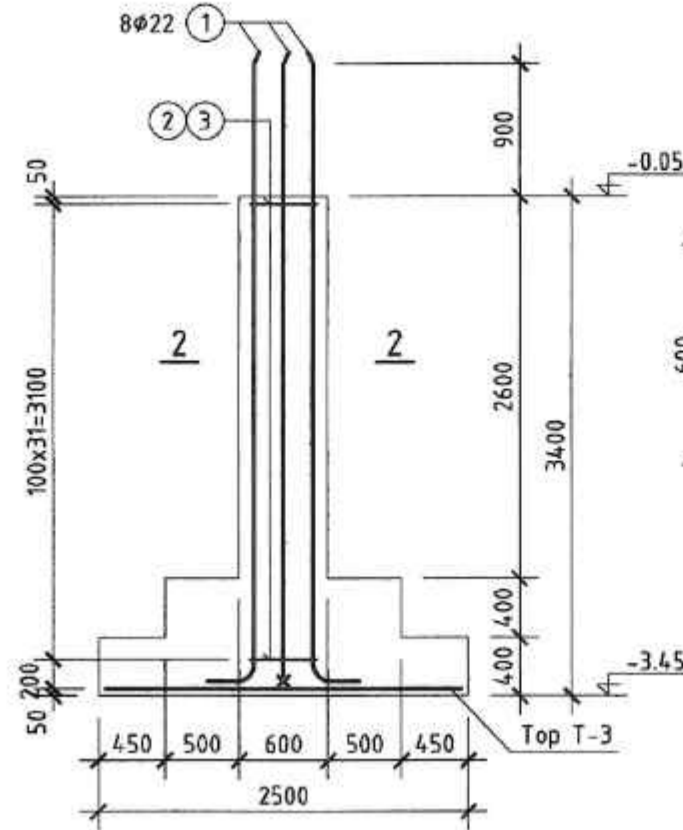


Сэлэнгэ аймаг, Хүдэр сум, 1-р баг "240 СУУДАЛТАЙ БАГА СУРГУУЛИЙН БАРИЛГА"				Үе шал:	А.Э
Инженер	Э.Баянбаян	Т.Г.Шифр:	03/24-ИТ	Масштаб:	М1:50,20
Гүйцэтгэсэн	Э.Баянбаян	Т.Г.Шифр:		Зургийн дугаар:	ББ-6
Шалласан	Э.Баянбаян	Т.Г.Шифр:		Хуудас:	ББ-67

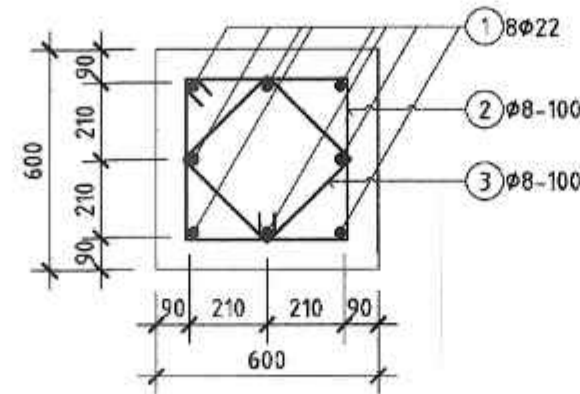
БАГАНАН СУУРЬ БС-6 М1:50



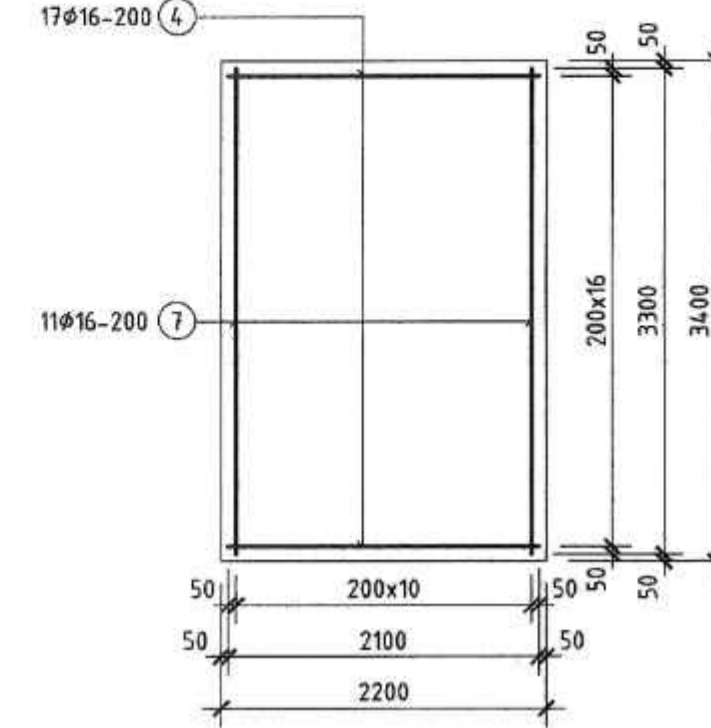
ОГТЛОЛ 1-1 М1:50



ОГТЛОЛ 2-2 М1:20



TOP T-2 M1:50



Тайлбар:
1. Төмөр бетон баганан сууриудын тэнхлэгийг Суурийн байгуулалт (ББ-4) зургаас үзнэ.
ЦУТГАМАЛ ТӨМӨР БЕТОН ХИЙЦИЙН МАТЕРИАЛЫН ТҮҮВЭР

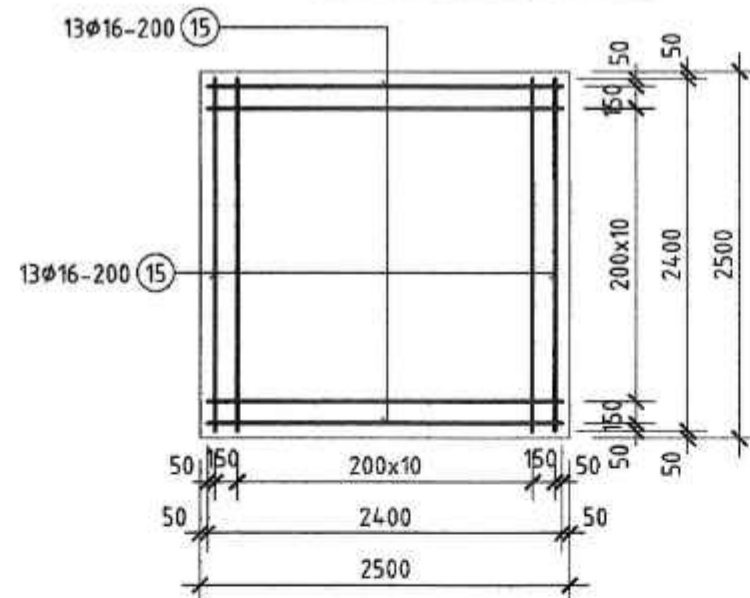
ХЭСГИЙН ТОДОРХОЙЛОЛ

Позиц	Зургар	Позиц	Тэмдэглэгээ	Нэр	Тоо шир	Жин /кг/	
						Нэгж	Нийт
1		Баганан суурь БС-6-ын арматурчлал			6	152.37	914.23
2		1	ГОСТ 34028-2024	φ 22 A400 L= 4630	8	13.81	110.47
3		2	ГОСТ 34028-2024	φ 8 A240 L= 1860	32	0.73	23.47
		3	ГОСТ 34028-2024	φ 8 A240 L= 1460	32	0.58	18.43
				Бетон В25	м³	4.46	26.76

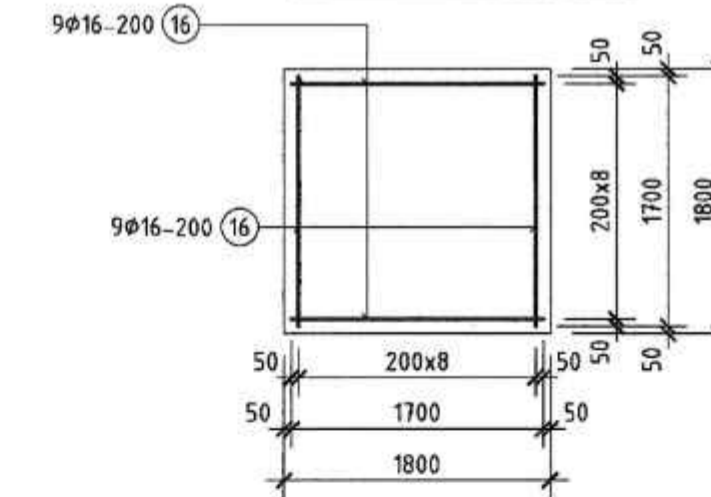
ЦУТГАМАЛ ТӨМӨР БЕТОН ХИЙЦИЙН МАТЕРИАЛЫН ТҮҮВЭР

Позиц	Тэмдэглэгээ	Нэр	Тоо шир	Жин /кг/		
				Нэгж	Нийт	
TOP-2				1	113.58	113.58
4	MNS GOST 34028-2024	φ 16 A400 L= 2100	17	3.31	56.32	
7	MNS GOST 34028-2024	φ 16 A400 L= 3300	11	5.21	57.26	

TOP T-3 M1:50



TOP T-4 M1:50



ЦУТГАМАЛ ТӨМӨР БЕТОН ХИЙЦИЙН МАТЕРИАЛЫН ТҮҮВЭР

Позиц	Тэмдэглэгээ	Нэр	Тоо шир	Жин /кг/		
				Нэгж	Нийт	
TOP-3				1	98.44	98.44
15	MNS GOST 34028-2024	φ 16 A400 L= 2400	26	3.79	98.44	

ЦУТГАМАЛ ТӨМӨР БЕТОН ХИЙЦИЙН МАТЕРИАЛЫН ТҮҮВЭР

Позиц	Тэмдэглэгээ	Нэр	Тоо шир	Жин /кг/		
				Нэгж	Нийт	
TOP-4				1	48.27	48.27
16	MNS GOST 34028-2024	φ 16 A400 L= 1700	18	2.68	48.27	

Сэлэнгэ аймаг, Хүдэр сум, 1-р баг
"240 СУУДАЛТАЙ БАГА СУРГУУЛИЙН БАРИЛГА"

Баганан суурь БС-6-ийн арматурчлал, Top T-2,3,4

Инженер Эрдэнэбат Энхтүвшин
Гүйцэтгэгч Эрдэнэбат Энхтүвшин

Хүд. 15-р хороо
Наадам шов, 5 Бойхор

Шалласан

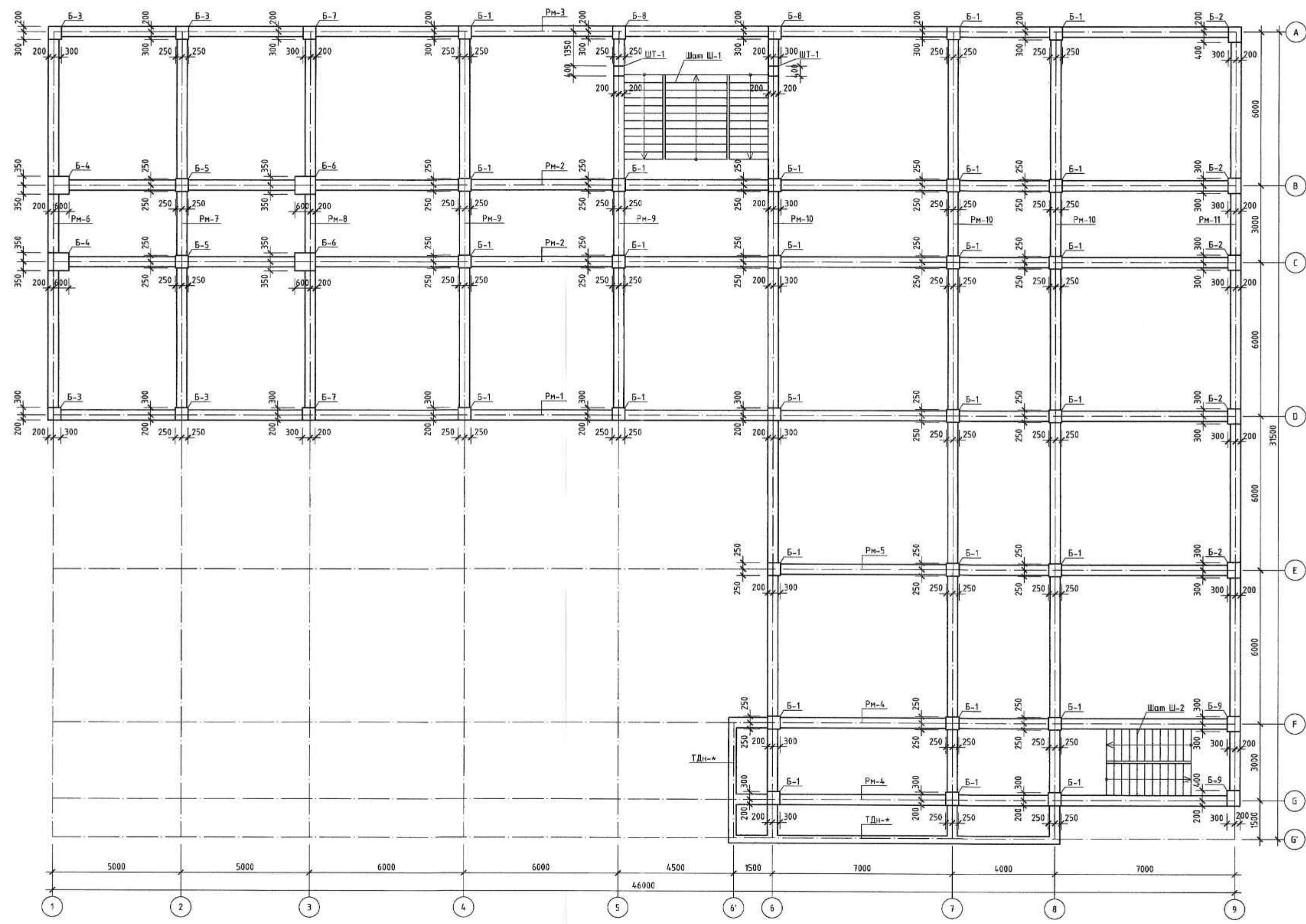
Е.Г.Шифр: 03/24-ИТ
Т.Г.Шифр: Зүрхлэн дугаар: ББ-7


Масштаб: М1:50,20
Огноо: 2024

Хуудас: ББ-7
Хуудас: ББ-67

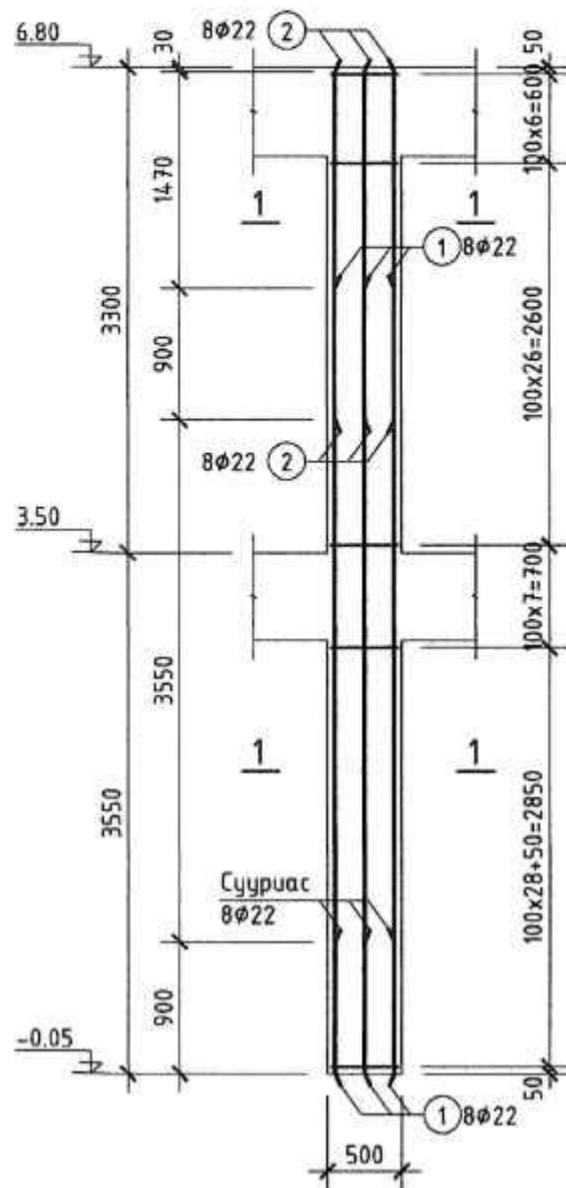
Үе шам: А.3

ТӨМӨРБЕТОН РАМНЫ БАЙГУУЛАЛТ М1:100

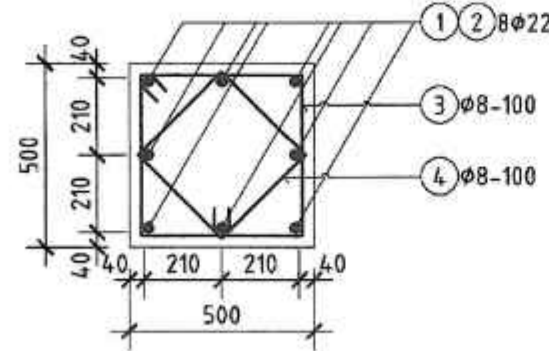


 <p>ИНТЕЛЛЕКТ ТӨВР "INTELLECT TOWER" LLC</p>	Сэлэнгэ аймаг, Хүдэр сум, 1-р баг "240 СУУДАЛТАЙ БАГА СУРГУУЛИЙН БАРИЛГА"			Үе шал: А.3	
	Инженер Эрдэнэцэн Гүйцэтгэгч МЭРГЭЭНИЙН АЖААНИЙН Шаллагсан	Балзаая Балзаая Балзаая Б.Дэлгээн	Е.Г.Шифр: 03/24-ИТ	Масштаб: М1:50,20	Огноо: 2024
	Төмөрбетон рамны байгуулалт			Зургийн дугаар: ББ-8	Хуудас: ББ-67
	ХУД, 15-р хороо Навдам төв, 5 байр			Шаллагсан: 2024.04.27	

БАГАНА Б-1 М1:50



ОГТЛОЛ 1-1 М1:20



ХЭСГИЙН ТОДОРХОЙЛОЛТ

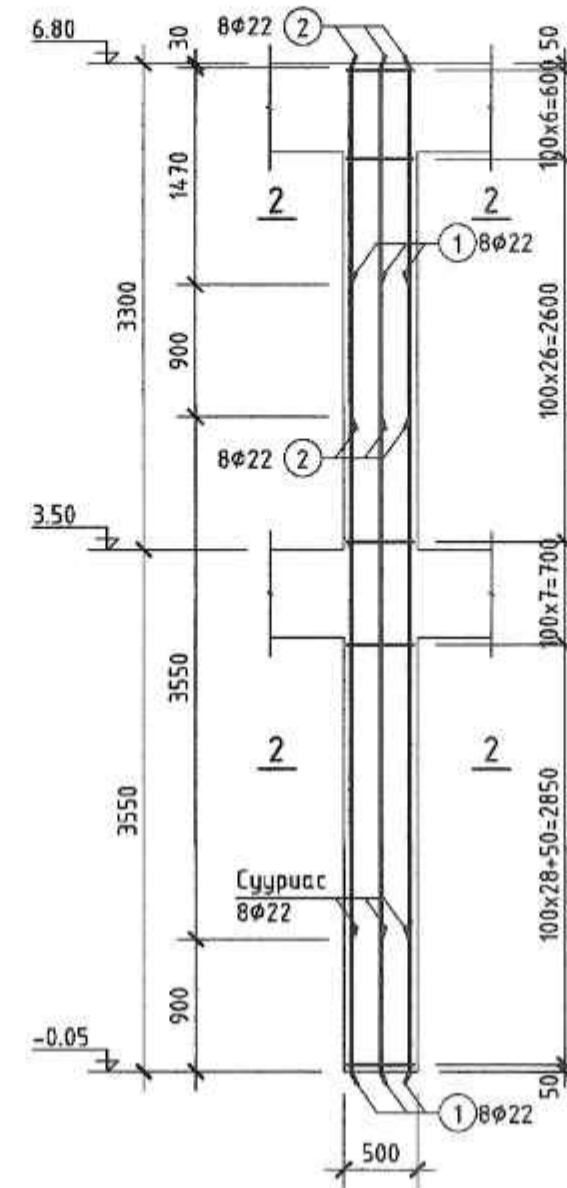
Позиц	Загвар	Тоо шир	Нэгж	Нийт
3		8	510	L=1860
4		8	410	L=1460

Тайлбар:

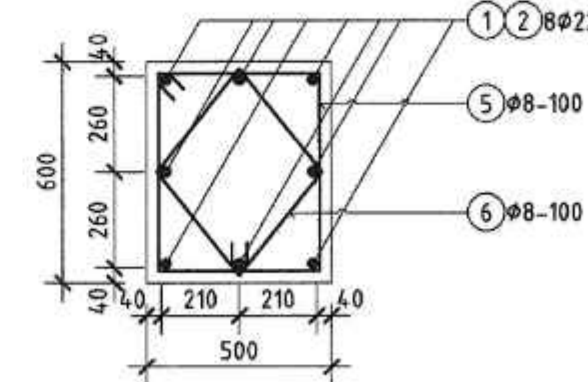
1. Төмөр бетон багануудын тэнхлэгийг Төмөр бетон рамны байгуулалт (ББ-8) зургаас үзнэ.
ЦУТГАМАЛ ТӨМӨР БЕТОН ХИЙЦИЙН МАТЕРИАЛЫН ТҮҮВЭР

Позиц	Тэмдэглэгээ	Тоо шир	Жин /кг/				
			Нэгж	Нийт			
Багана Б-1-ын арматурчлал							
1	ГОСТ 34028-2024	φ 22	A400	L= 5350	8	275.26	7432.08
2	ГОСТ 34028-2024	φ 22	A400	L= 2400	8	7.16	57.26
3	ГОСТ 34028-2024	φ 8	A240	L= 1860	69	0.73	50.62
4	ГОСТ 34028-2024	φ 8	A240	L= 1460	69	0.58	39.73
Бетон В25			м³	1.71	46.24		

БАГАНА Б-2 М1:50



ОГТЛОЛ 2-2 М1:20



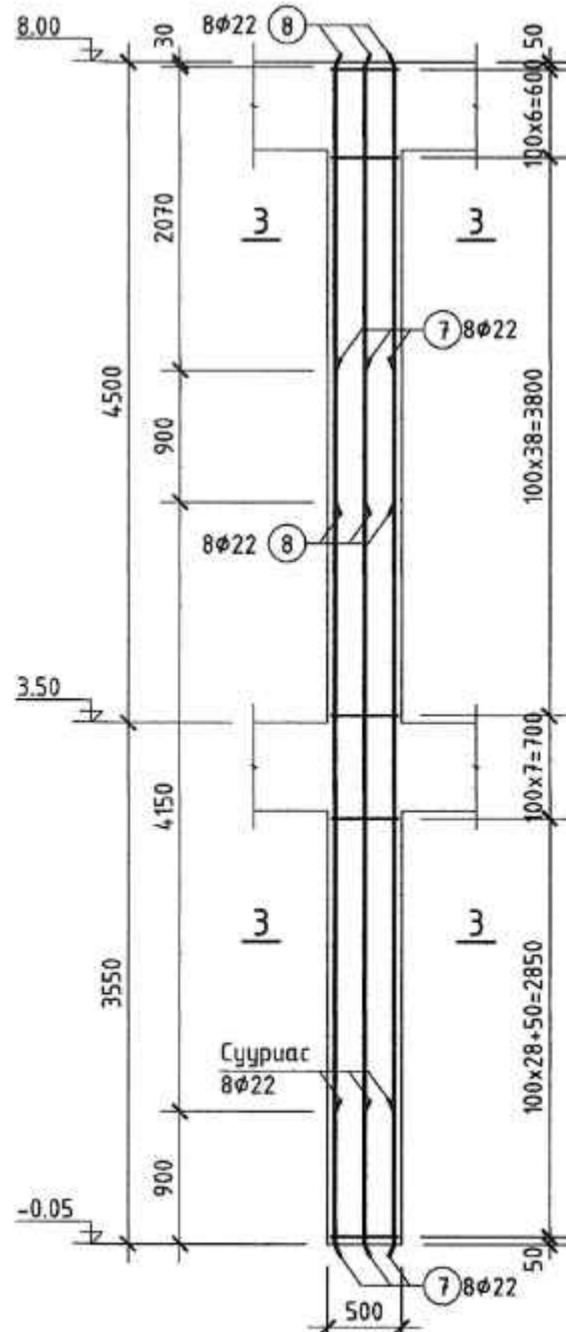
ХЭСГИЙН ТОДОРХОЙЛОЛТ

Позиц	Загвар	Тоо шир	Нэгж	Нийт
5		8	610	L=2060
6		8	440	L=1580

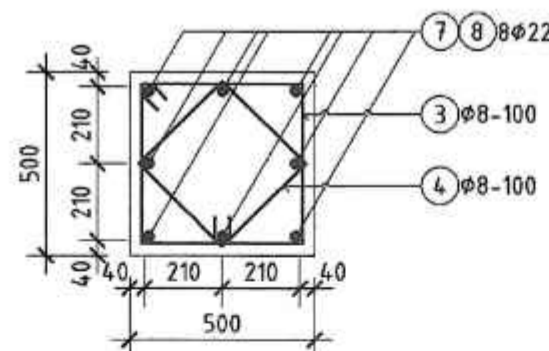
ЦУТГАМАЛ ТӨМӨР БЕТОН ХИЙЦИЙН МАТЕРИАЛЫН ТҮҮВЭР

Позиц	Тэмдэглэгээ	Тоо шир	Жин /кг/				
			Нэгж	Нийт			
Багана Б-2-ын арматурчлал							
1	ГОСТ 34028-2024	φ 22	A400	L= 5350	8	283.97	1419.85
2	ГОСТ 34028-2024	φ 22	A400	L= 2400	8	7.16	57.26
5	ГОСТ 34028-2024	φ 8	A240	L= 2060	69	0.81	56.06
6	ГОСТ 34028-2024	φ 8	A240	L= 1580	69	0.62	43.00
Бетон В25			м³	2.06	10.28		

БАГАНА Б-3 М1:50



ОГТЛОЛ 3-3 М1:20



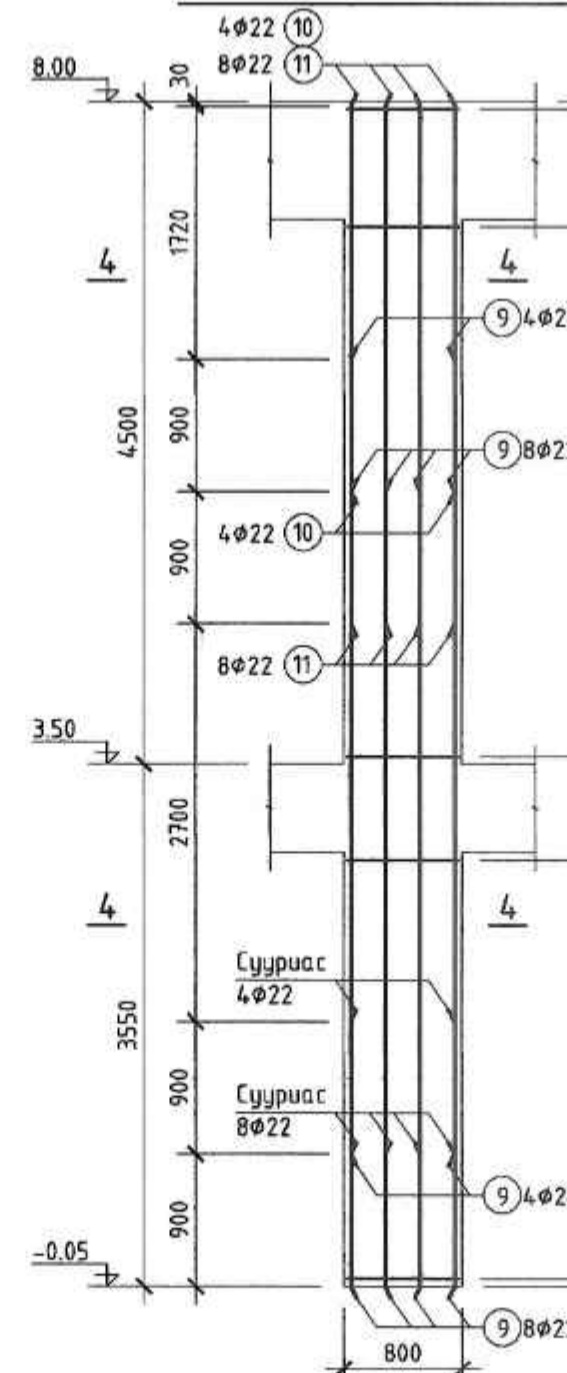
ХЭСГИЙН ТОДОРХОЙЛОЛТ

Позиц	Загвар	Тоо шир	Нэгж	Нийт
3		8	510	L=1860
4		8	410	L=1460

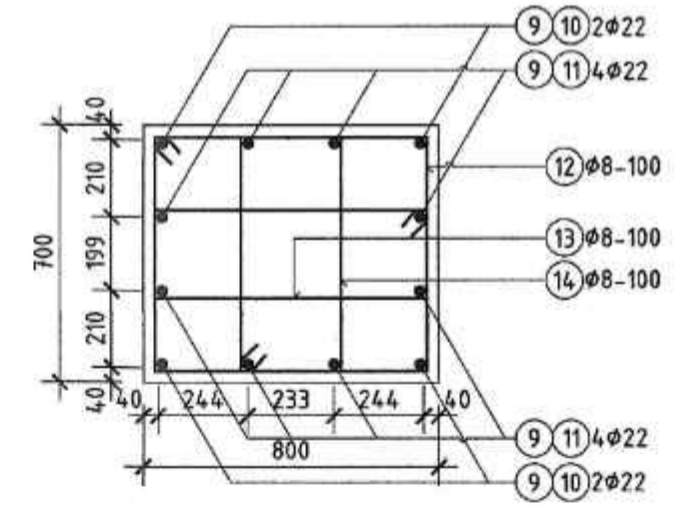
ЦУТГАМАЛ ТӨМӨР БЕТОН ХИЙЦИЙН МАТЕРИАЛЫН ТҮҮВЭР

Позиц	Тэмдэглэгээ	Тоо шир	Жин /кг/				
			Нэгж	Нийт			
Багана Б-3-ын арматурчлал							
7	ГОСТ 34028-2024	φ 22	A400	L= 5950	8	17.75	141.97
8	ГОСТ 34028-2024	φ 22	A400	L= 3000	8	8.95	71.58
3	ГОСТ 34028-2024	φ 8	A240	L= 1860	81	0.73	59.42
4	ГОСТ 34028-2024	φ 8	A240	L= 1460	81	0.58	46.64
Бетон В25			м³	2.01	8.05		

БАГАНА Б-4 М1:50



ОГТЛОЛ 4-4 М1:20



ХЭСГИЙН ТОДОРХОЙЛОЛТ

Позиц	Загвар	Тоо шир	Нэгж	Нийт
12		12	710	L=2860
13		81	810	L=2060
14		81	710	L=1930

ЦУТГАМАЛ ТӨМӨР БЕТОН ХИЙЦИЙН МАТЕРИАЛЫН ТҮҮВЭР

Позиц	Тэмдэглэгээ	Тоо шир	Жин /кг/				
			Нэгж	Нийт			
Багана Б-4-ын арматурчлал							
9	ГОСТ 34028-2024	φ 22	A400	L= 5400	12	16.11	193.27
10	ГОСТ 34028-2024	φ 22	A400	L= 2650	4	7.90	31.61
11	ГОСТ 34028-2024	φ 22	A400	L= 3550	8	10.59	84.70
12	ГОСТ 34028-2024	φ 8	A240	L= 2860	81	1.13	91.36
13	ГОСТ 34028-2024	φ 8	A240	L= 2060	81	0.81	65.81
14	ГОСТ 34028-2024	φ 8	A240	L= 1930	81	0.76	61.65
Бетон В25			м³	4.51	9.02		

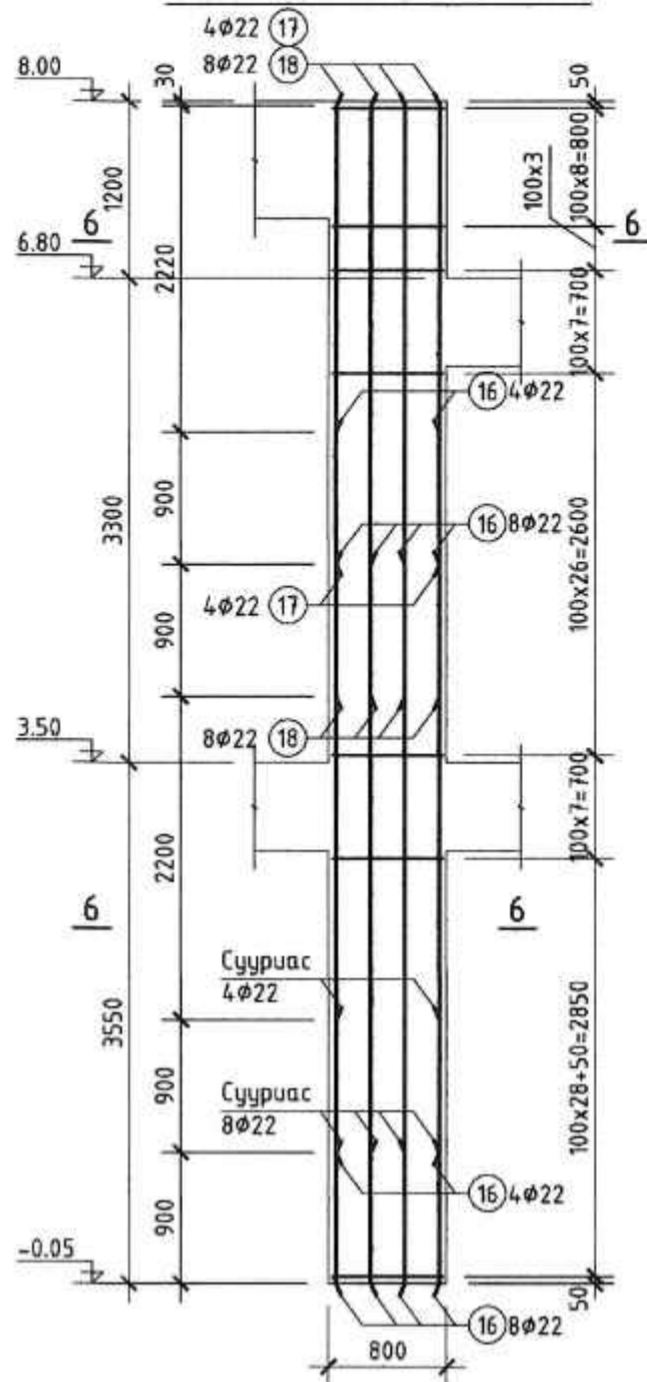


УХД, 15-р хороо
Наадам шөв, 5 байр

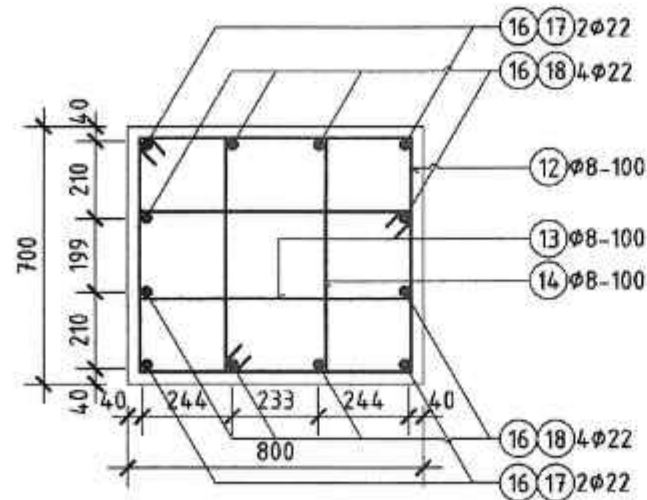
Инженер
Гүйцэтгэл, мэрэгжүүлэгч
Шалсан

Сэлэнгэ аймаг, Хүдэр сум, 1-р баг
"240 СУУДАЛТАЙ БАГА СУРГУУЛИЙН БАРИЛГА"
Инженер
Гүйцэтгэл, мэрэгжүүлэгч
Шалсан
Уг баримтлалын арматурчлал, материалын түүвэр
Үе шат: А.3
Э.Г.Шифр: 03/24-ИТ
Масштаб: М1:50,20
Огноо: 2024
Т.Г.Шифр: Зургийн дугаар: ББ-9
Хуудас: ББ-67

БАГАНА Б-6 М1:50



ОГТЛОЛ 6-6 М1:20



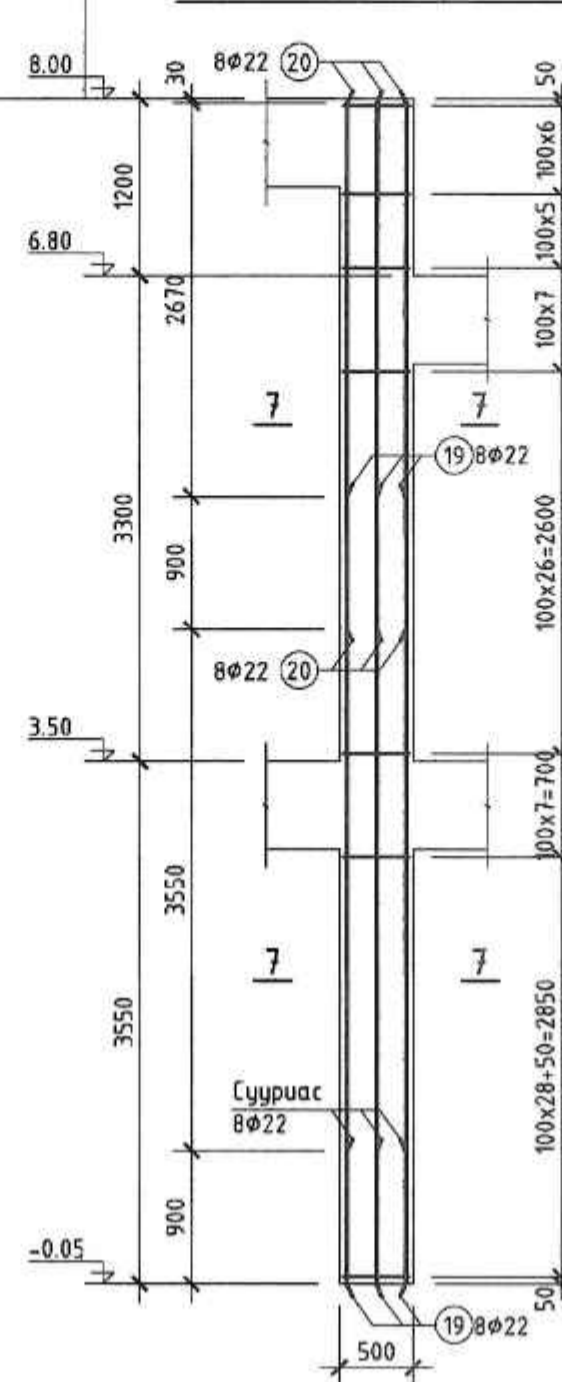
ХЭСГИЙН ТОДОРХОЙЛОЛТ

Позц	Загвар	Л
12		L=2860
13		L=2060
14		L=1930

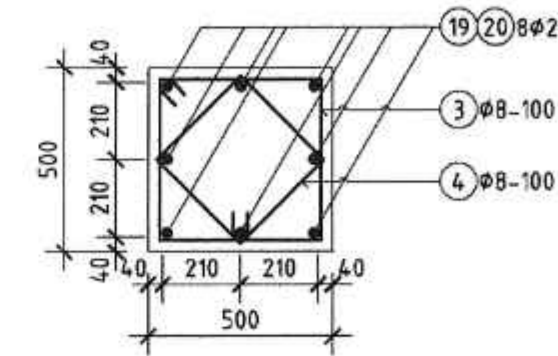
ЦУТГАМАЛ ТӨМӨР БЕТОН ХИЙЦИЙН МАТЕРИАЛЫН ТҮҮВЭР

Позц	Тэмдэглэгээ	Тоо шир	Жин /кг/	
			Нэгж	Нийт
Багана Б-6-ын арматурчлал				
16	ГОСТ 34028-2024 φ 22 А400 L= 4900	12	528.41	1056.82
17	ГОСТ 34028-2024 φ 22 А400 L= 3150	4	9.39	37.58
18	ГОСТ 34028-2024 φ 22 А400 L= 4050	8	12.08	96.63
12	ГОСТ 34028-2024 φ 8 А240 L= 2860	81	1.13	91.36
13	ГОСТ 34028-2024 φ 8 А240 L= 2060	81	0.81	65.81
14	ГОСТ 34028-2024 φ 8 А240 L= 1930	81	0.76	61.65
Бетон В25		м³	4.51	9.02

БАГАНА Б-7 М1:50



ОГТЛОЛ 7-7 М1:20



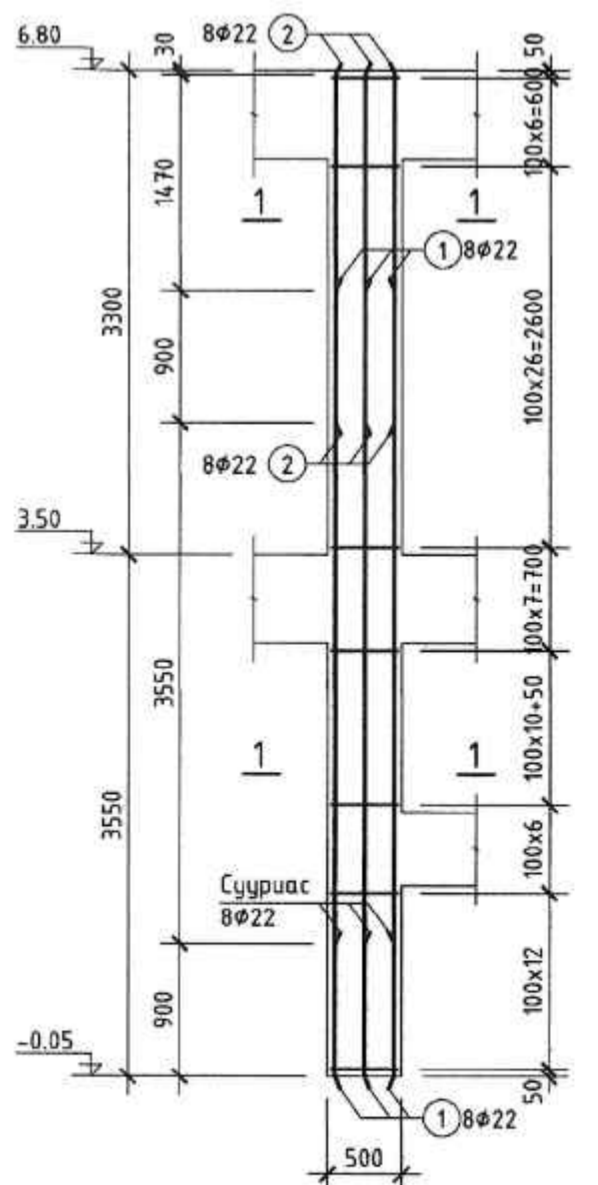
ХЭСГИЙН ТОДОРХОЙЛОЛТ

Позц	Загвар	Л
3		L=1860
4		L=1460

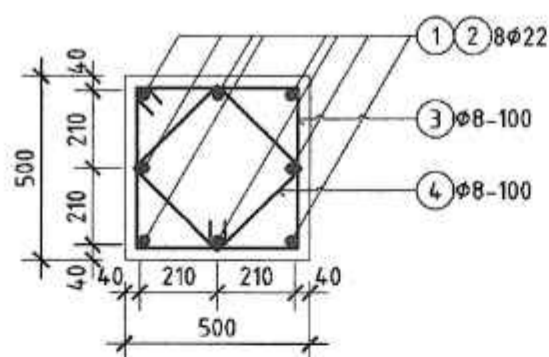
ЦУТГАМАЛ ТӨМӨР БЕТОН ХИЙЦИЙН МАТЕРИАЛЫН ТҮҮВЭР

Позц	Тэмдэглэгээ	Тоо шир	Жин /кг/	
			Нэгж	Нийт
Багана Б-7-ын арматурчлал				
19	ГОСТ 34028-2024 φ 22 А400 L= 5350	2	319.61	639.21
20	ГОСТ 34028-2024 φ 22 А400 L= 3600	8	15.96	127.65
3	ГОСТ 34028-2024 φ 8 А240 L= 1860	81	10.74	85.90
4	ГОСТ 34028-2024 φ 8 А240 L= 1460	81	0.73	59.42
Бетон В25		м³	2.01	4.03

БАГАНА Б-8 М1:50



ОГТЛОЛ 1-1 М1:20



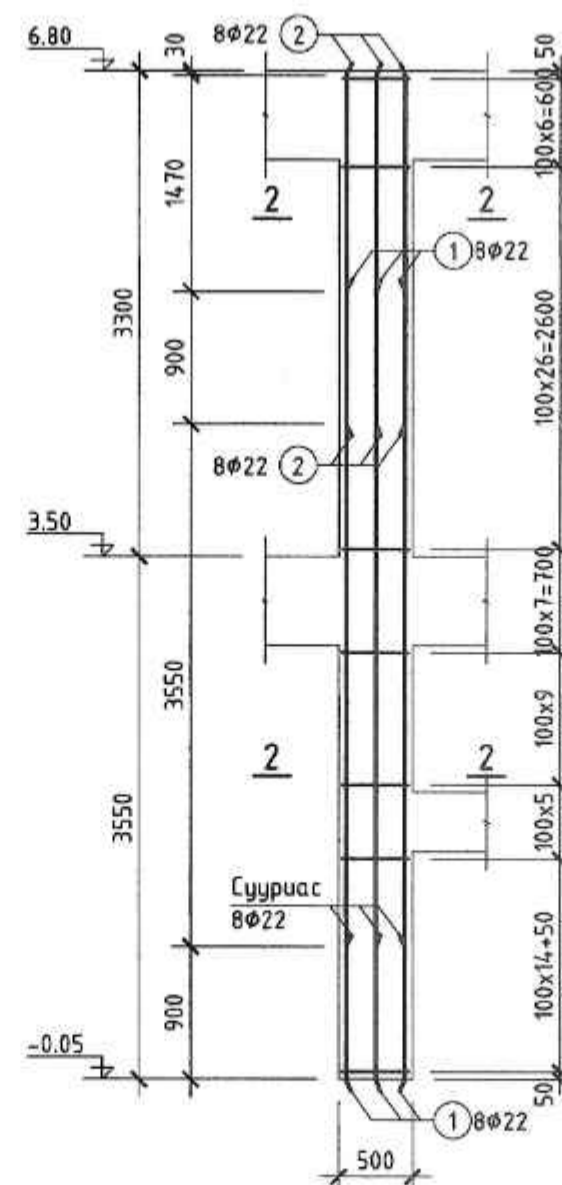
ХЭСГИЙН ТОДОРХОЙЛОЛТ

Позц	Загвар	Л
3		L=2060
4		L=1460

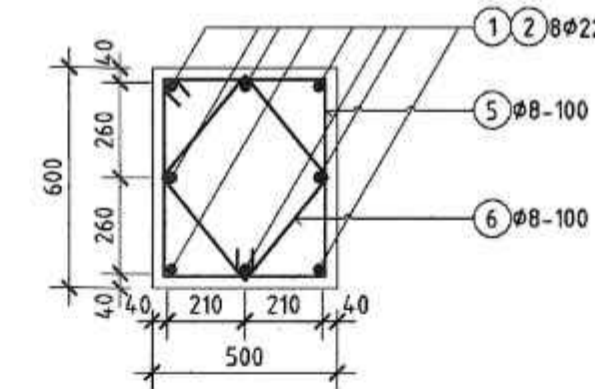
ЦУТГАМАЛ ТӨМӨР БЕТОН ХИЙЦИЙН МАТЕРИАЛЫН ТҮҮВЭР

Позц	Тэмдэглэгээ	Тоо шир	Жин /кг/	
			Нэгж	Нийт
Багана Б-8-ын арматурчлал				
1	ГОСТ 34028-2024 φ 22 А400 L= 5350	8	275.26	550.52
2	ГОСТ 34028-2024 φ 22 А400 L= 2400	8	7.16	57.26
3	ГОСТ 34028-2024 φ 8 А240 L= 1860	69	0.73	50.62
4	ГОСТ 34028-2024 φ 8 А240 L= 1460	69	0.58	39.73
Бетон В25		м³	1.71	3.42

БАГАНА Б-9 М1:50



ОГТЛОЛ 2-2 М1:20



ХЭСГИЙН ТОДОРХОЙЛОЛТ

Позц	Загвар	Л
5		L=2060
6		L=1580

Тайлбар:

1. Төмөр бетон багануудын тэнхлэгийг Төмөр бетон рамны байгуулалт (ББ-8) зургаас үзнэ.

ЦУТГАМАЛ ТӨМӨР БЕТОН ХИЙЦИЙН МАТЕРИАЛЫН ТҮҮВЭР

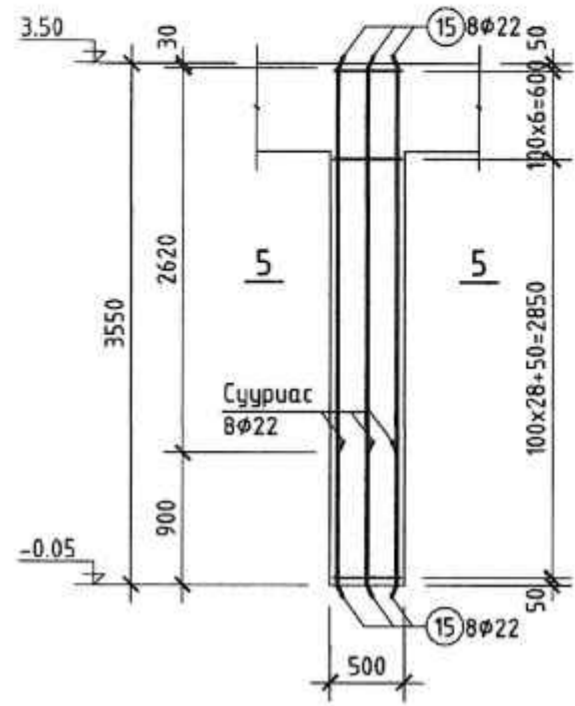
Позц	Тэмдэглэгээ	Тоо шир	Жин /кг/	
			Нэгж	Нийт
Багана Б-9-ын арматурчлал				
1	ГОСТ 34028-2024 φ 22 А400 L= 5350	2	283.97	567.94
2	ГОСТ 34028-2024 φ 22 А400 L= 2400	8	15.96	127.65
5	ГОСТ 34028-2024 φ 8 А240 L= 2060	69	7.16	57.26
6	ГОСТ 34028-2024 φ 8 А240 L= 1580	69	0.81	56.06
Бетон В25		м³	0.62	43.00
			2.06	4.11



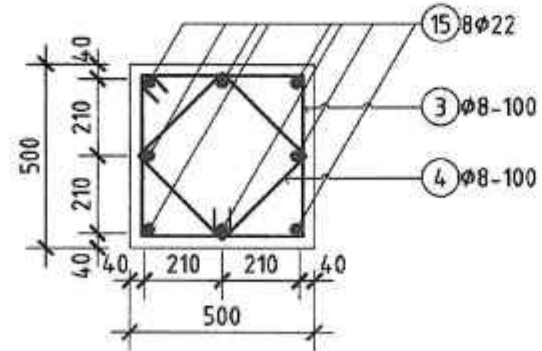
ИНТЕЛЛЕКТ ТОВАР LLC

Сэлэнгэ аймаг, Хүдэр сум, 1-р баг
 "240 СУУДАЛТАЙ БАГА СУРГУУЛИЙН БАРИЛГА"
 Гүйцэтгэх ажлын арматурчлал, материалын түүвэр
 Инженер Эрдэнэбат
 Гүйцэтгэх ажлын эрх зөвшөөрлийн гэрээний дугаар: 03/24-ИТ
 Т.Г.Шифр: М1:50,20
 Огноо: 2024
 Хүд, 15-р хороо Наадам төв, 5 байр
 Шалласан
 Т.Г.Шифр: Зургийн дугаар: ББ-10
 Хуудас: ББ-67
 Үе шал: А.Э

БАГАНА Б-5 М1:50



ОГТЛОЛ 5-5 М1:20



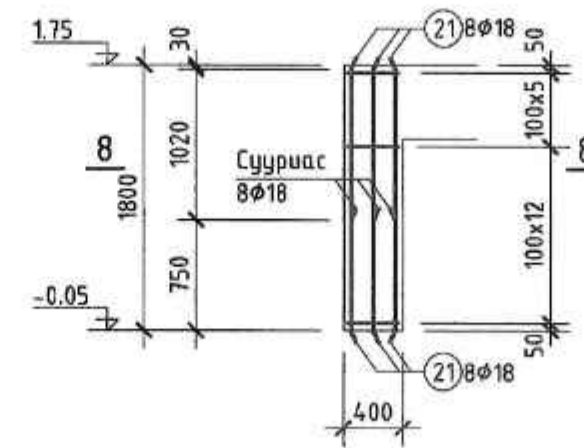
ХЭСГИЙН ТОДОРХОЙЛОЛ

Позиц	Зэгвар	Л
3	510 420	L=1860
4	410 320	L=1460

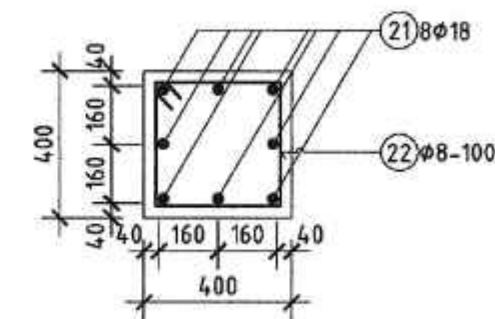
Тайлбар:
1. Төмөр бетон багануудын тэнхлэгийг Төмөр бетон рамны байгуулалт (ББ-8) зургаас үзнэ.
ЦУТГАМАЛ ТӨМӨР БЕТОН ХИЙЦИЙН МАТЕРИАЛЫН ТҮҮВЭР

Позиц	Тэмдэглэгээ	Тоо шир	Жин /кг/	
			Нэгж	Нийт
Багана Б-5-ын арматурчлал				
15	ГОСТ 34028-2024 φ 22 А400 L= 3520	8	131.12	262.25
3	ГОСТ 34028-2024 φ 8 А240 L= 1860	36	0.73	26.41
4	ГОСТ 34028-2024 φ 8 А240 L= 1460	36	0.58	20.73
	Бетон В25	м ³	0.89	1.78

ШАТНЫ ТУЛААС ШТ-1 М1:50



ОГТЛОЛ 8-8 М1:20



ХЭСГИЙН ТОДОРХОЙЛОЛ

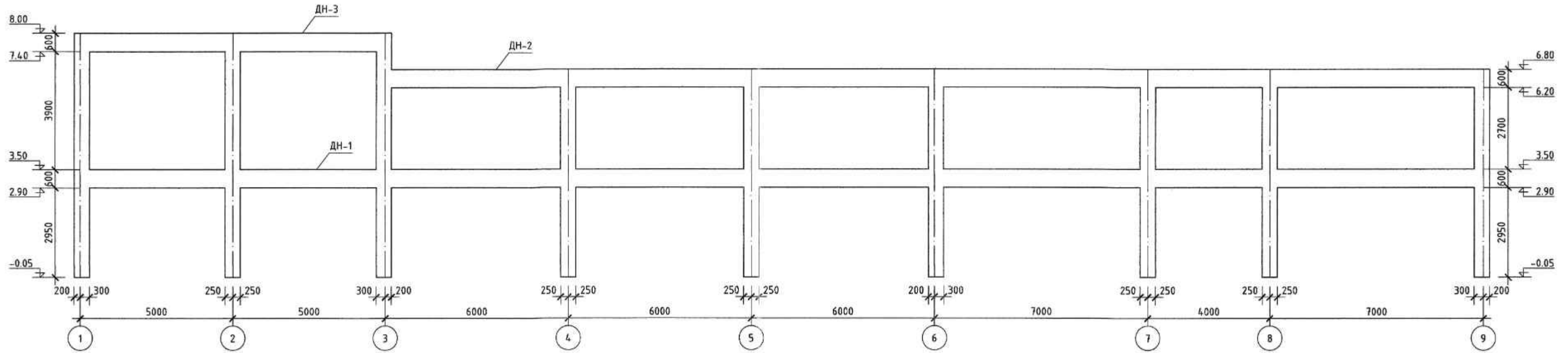
Позиц	Зэгвар	Л
22	410 320	L=1460

ЦУТГАМАЛ ТӨМӨР БЕТОН ХИЙЦИЙН МАТЕРИАЛЫН ТҮҮВЭР

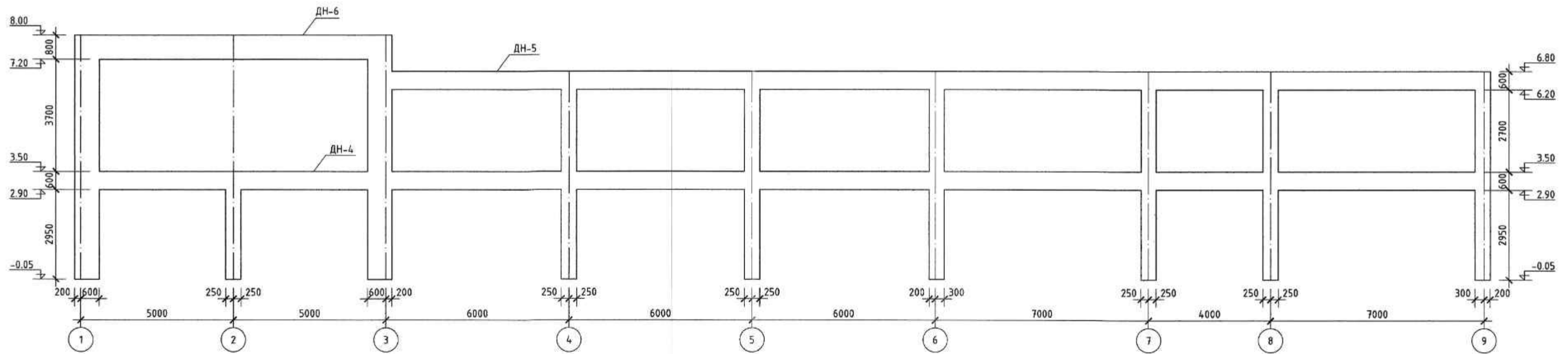
Позиц	Тэмдэглэгээ	Тоо шир	Жин /кг/	
			Нэгж	Нийт
Шатны тулаас ШТ-1 арматурчлал				
21	ГОСТ 34028-2024 φ 18 А400 L= 1770	8	38.64	77.27
22	ГОСТ 34028-2024 φ 8 А240 L= 1460	18	0.58	10.36
	Бетон В25	м ³	0.29	0.58

 ИНТЕЛЛЕКТ ТОВАРЧЛАГА "INTELLECT TOWER" LLC ХУД, 15-р хороо Наадам төв, 5 байр	Сэлэнгэ аймаг, Хүдэр сум, 1-р баг "240 СУУДАЛТАЙ БАГА СУРГУУЛИЙН БАРИЛГА" Багана Б-5 болон шатны тулаас ШТ-1-ийн арматурчлал, материалын түүвэр				Үе шал: А.3	
	Инженер	Э.Батбаяр	Е.Г. Шифр:	03/24-ИТ	Масштаб: М1:50,20	Огноо: 2024
	Гүйцэтгэсэн	Э.Батбаяр	Т.Г. Шифр:		Зургийн дугаар: ББ-11	Хуудас: ББ-67
	Шалласан	М.Эрэнбаяр	МЭРГЭЖИЙН АШИГТНИЙН ХАМГААГАГЧИЙН ГЭМЭГ			

ТӨМӨРБЕТОН РАМ Р-1-ИЙН ХЭВ М1:100

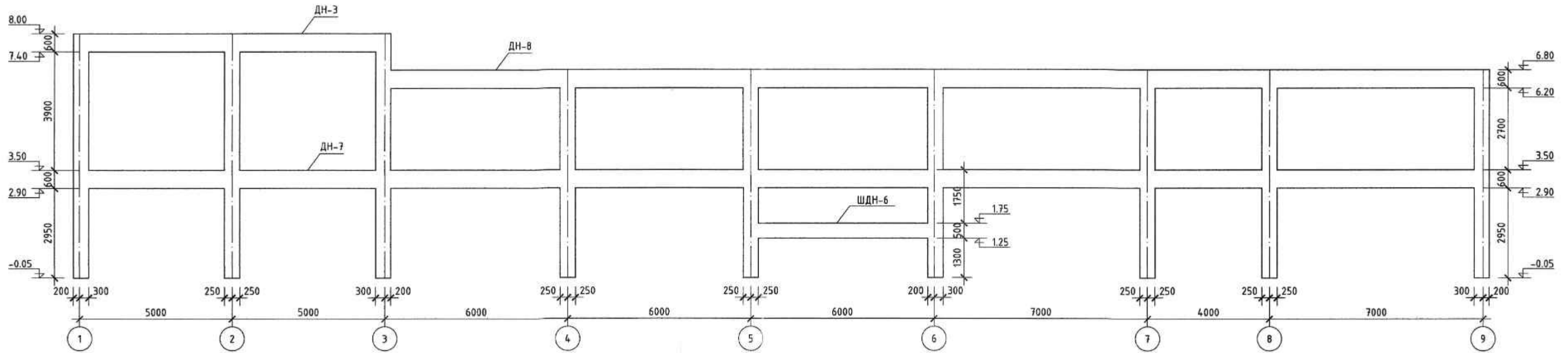


ТӨМӨР БЕТОН РАМ Р-2-ЫН ХЭВ М1:100

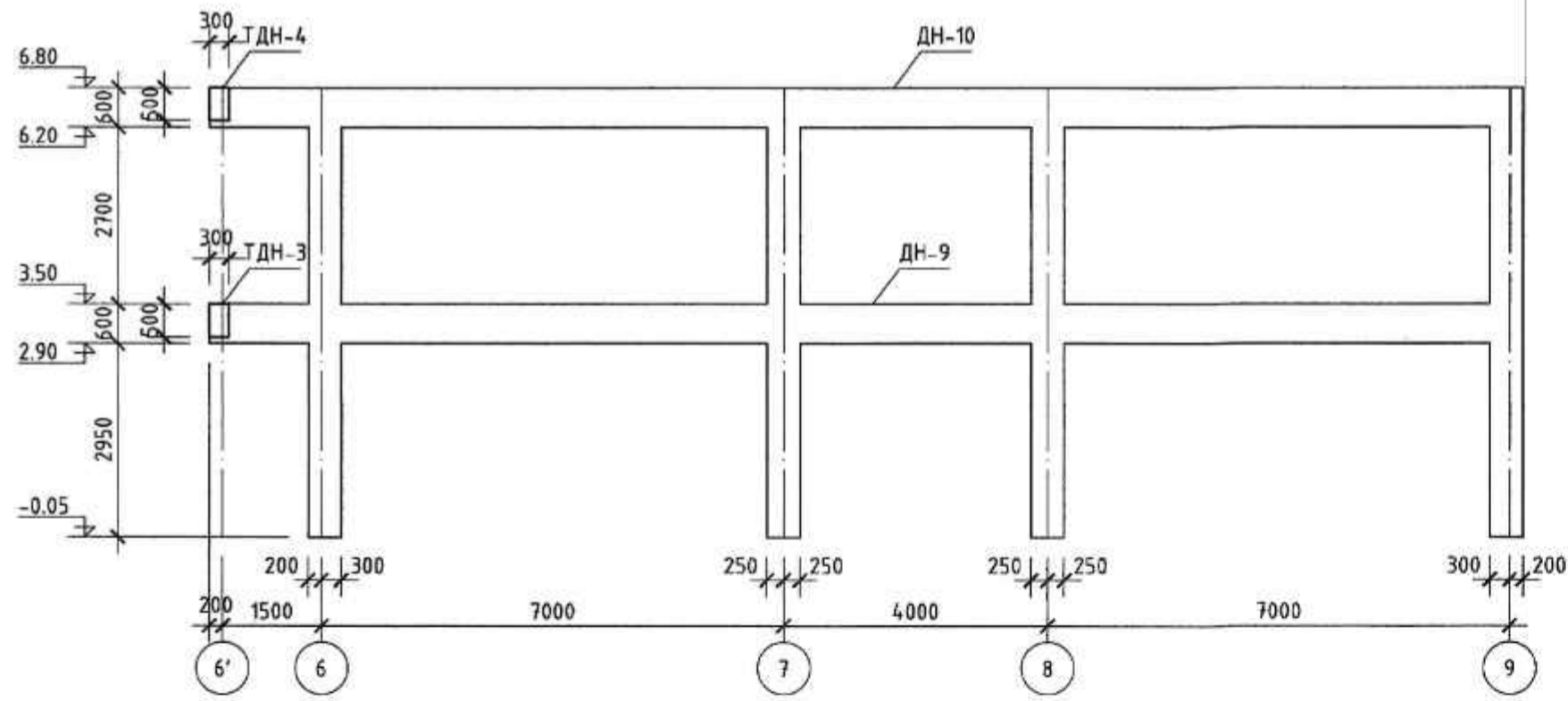


<p>ИНТЕЛЛЕКТ ТОВАРЬ LLC ХУД, 15-р хороо Наадам тав, 5 байр</p>	Сэлэнгэ аймаг, Хүдэр сум, 1-р дуг "240 СУУДАЛТАЙ БАГА СУРГУУЛИЙН БАРИЛГА"			Үе шам:	
	Төмөр бетон рам Р-1,2-ын хэв			А.3	
	Инженер Эрх зөвшөөрлийн Гүйцэтгэсэн	Э.Хангалан Н.Хангаар М.Хангаар	Э.Г.Шифр: 03/24-ИТ Т.Г.Шифр:	Масштаб: М1:100 Зургийн дугаар: ББ-12	Огноо: 2024 Хуудас: ББ-67
	Шалласан			Б.Хангаар	

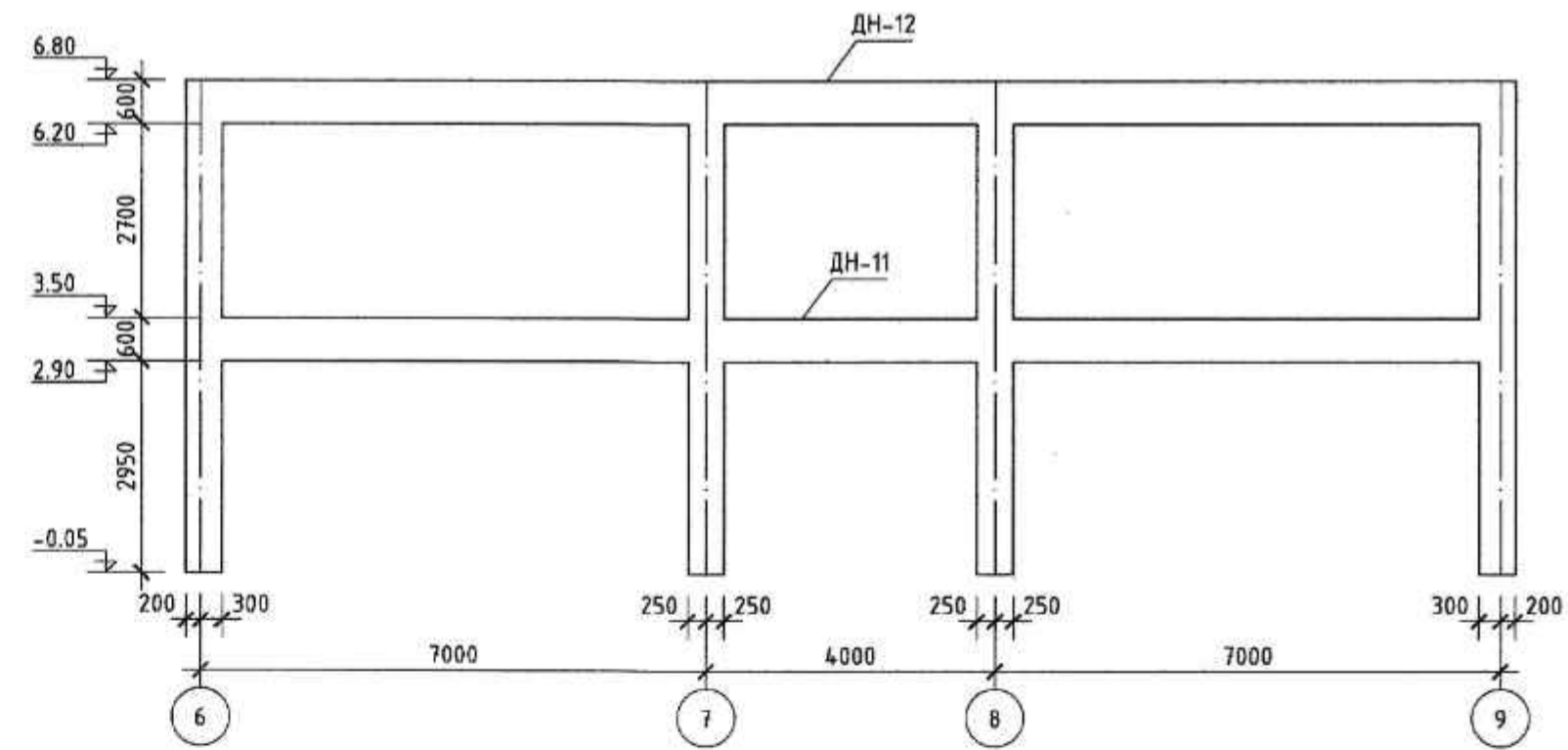
ТӨМӨРБЕТОН РАМ Р-3-ЫН ХЭВ М1:100




ТӨМӨРБЕТОН РАМ Р-4-ЫН ХЭВ М1:100

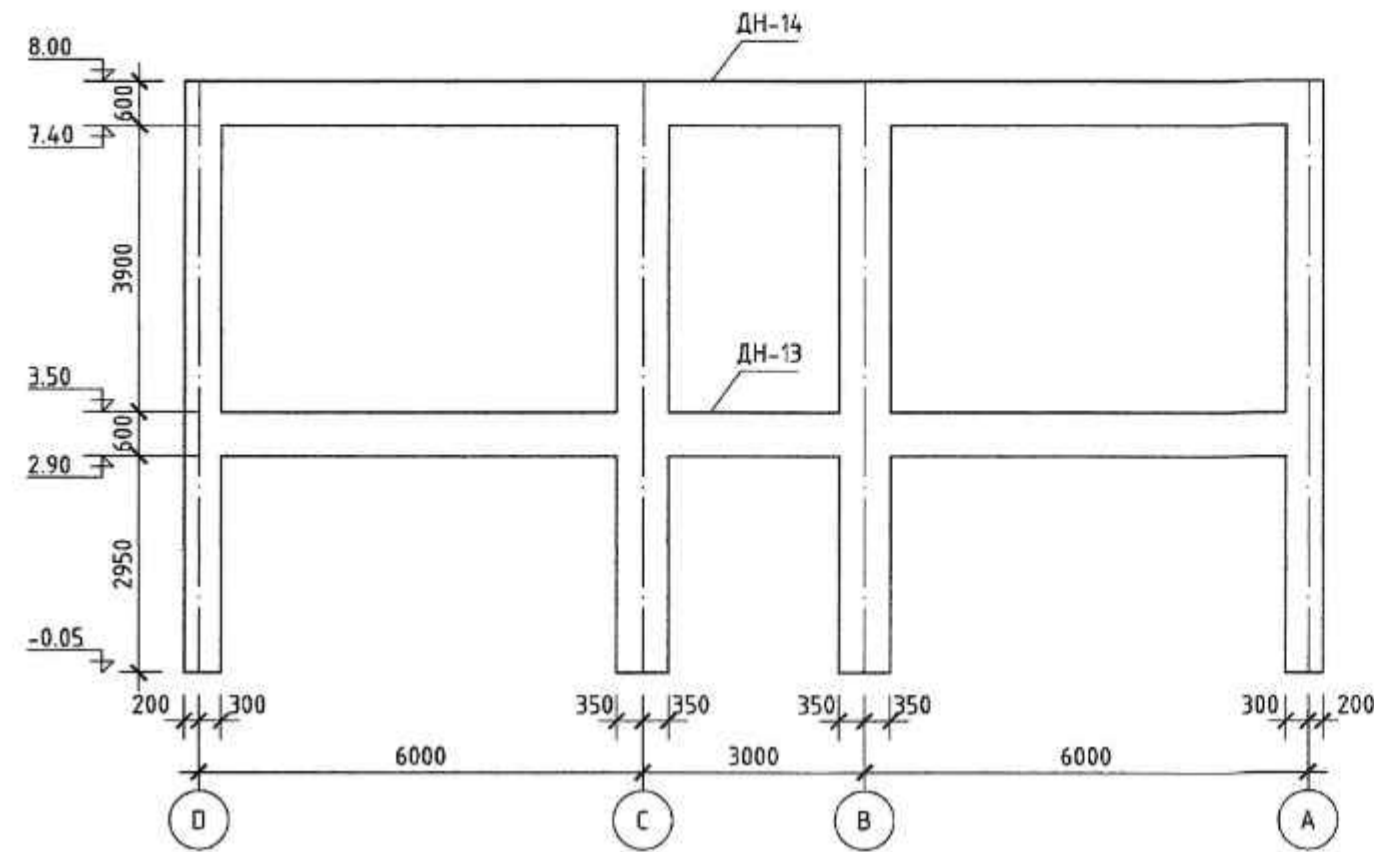


ТӨМӨРБЕТОН РАМ Р-5-ЫН ХЭВ М1:100

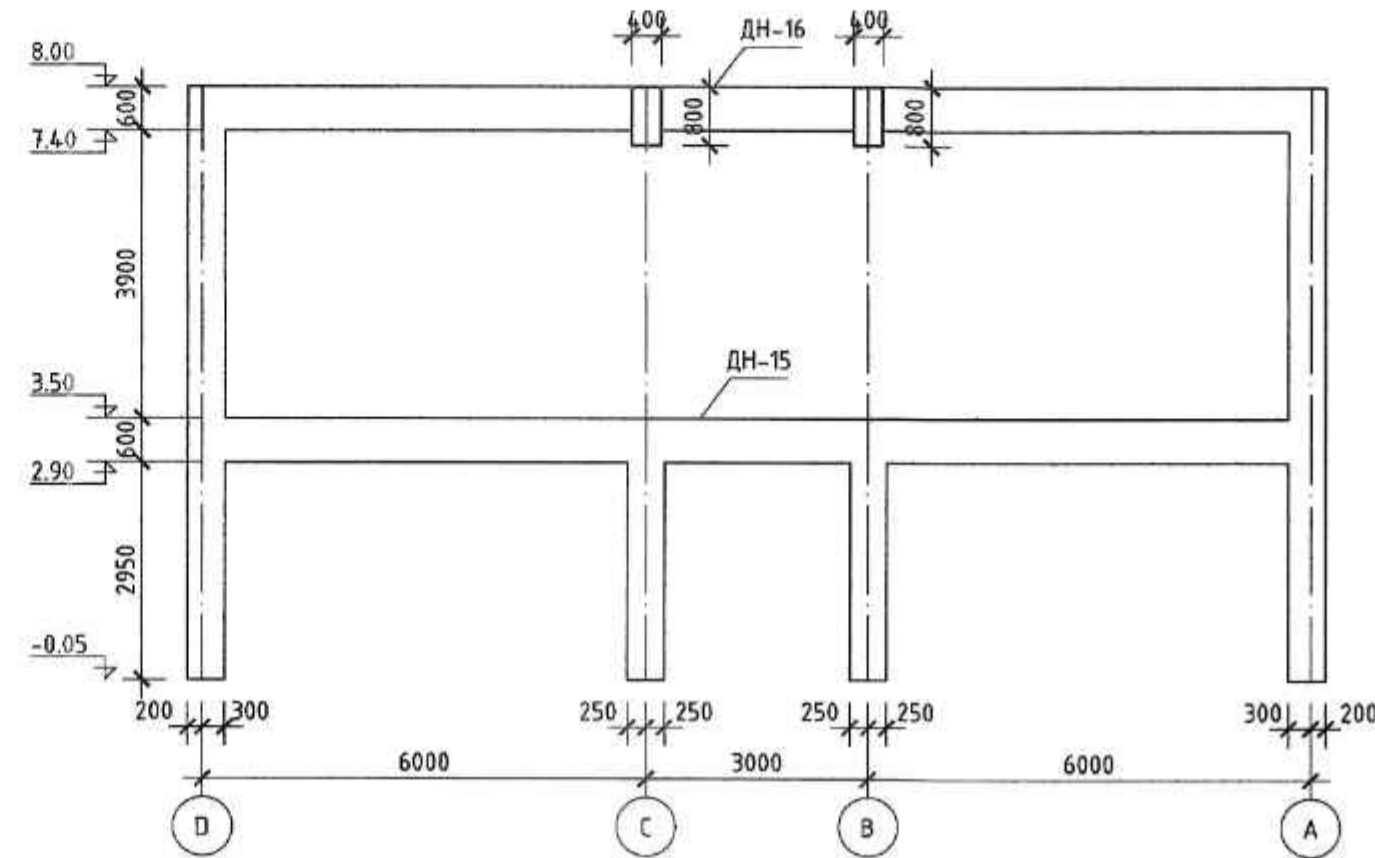


 <p>ИНЖЕНЕРНИЙ УЛС INTELLECT TOWER LLC</p>	Сэлэнгэ аймаг, Хүдэр сум, 1-р баг "240 СҮЧДАЛТАЙ БАГА СҮРГҮҮЛИЙН БАРИЛГА"				Үе шат:	A.3	
	Төмөрбетон рам Р-3,4,5-ын хэв				Масштаб:	M1:100	
	Инженер	Эрэн	Батбаяр	Е.Г.Шифр:	03/24-ИТ	Огноо:	2024
	Гүйцэтгэгч	Э.А.Т.О.О.	Ханзор	Т.Г.Шифр:	Зургийн дугаар:	Хуудас:	ББ-13 ББ-67
ХУД, 15-р хороо Наадам төв, 5 байр		Шалласан		Д.Долгөн - т.			

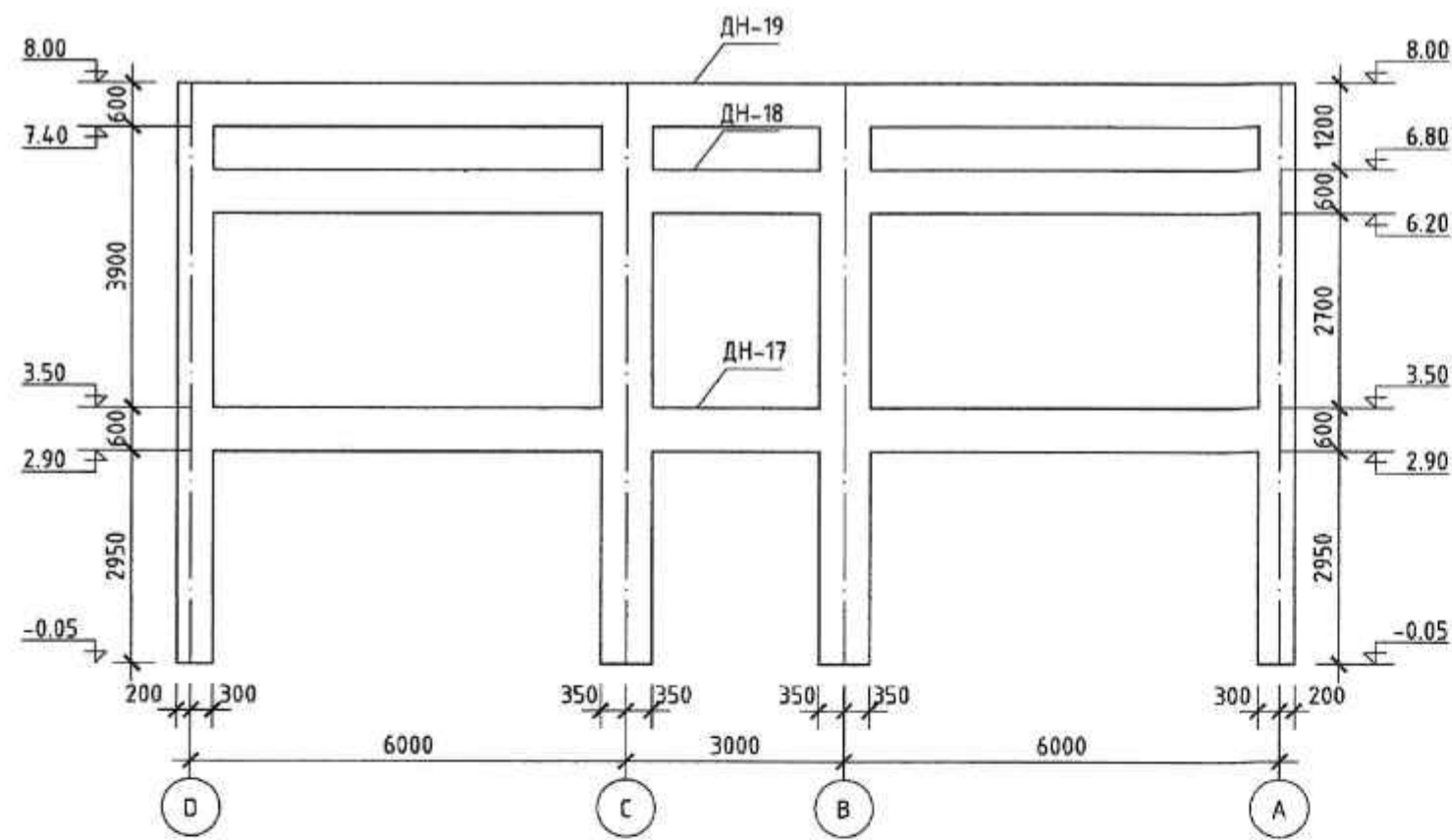
ТӨМӨРБЕТОН РАМ Р-6-ИЙН ХЭВ М1:100



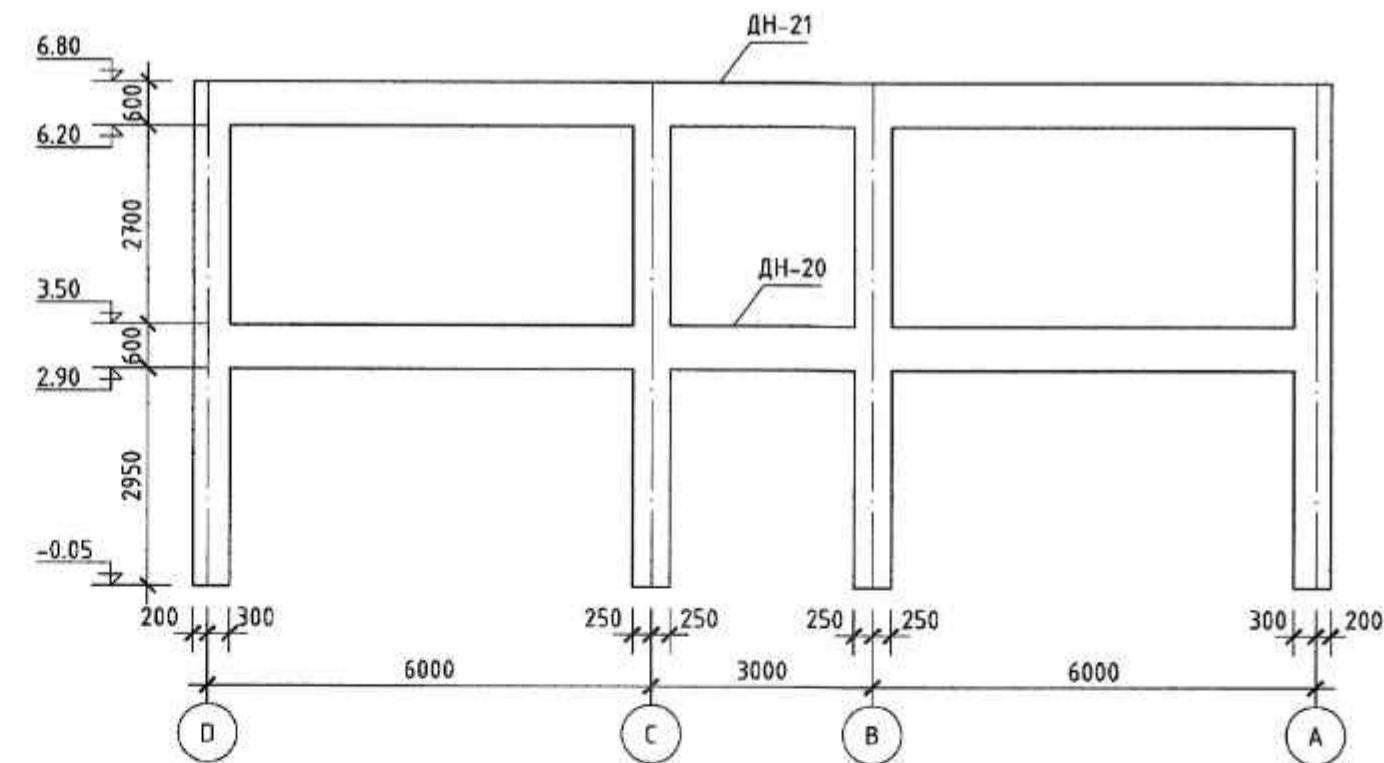
ТӨМӨРБЕТОН РАМ Р-7-ИЙН ХЭВ М1:100




ТӨМӨРБЕТОН РАМ Р-8-ЫН ХЭВ М1:100

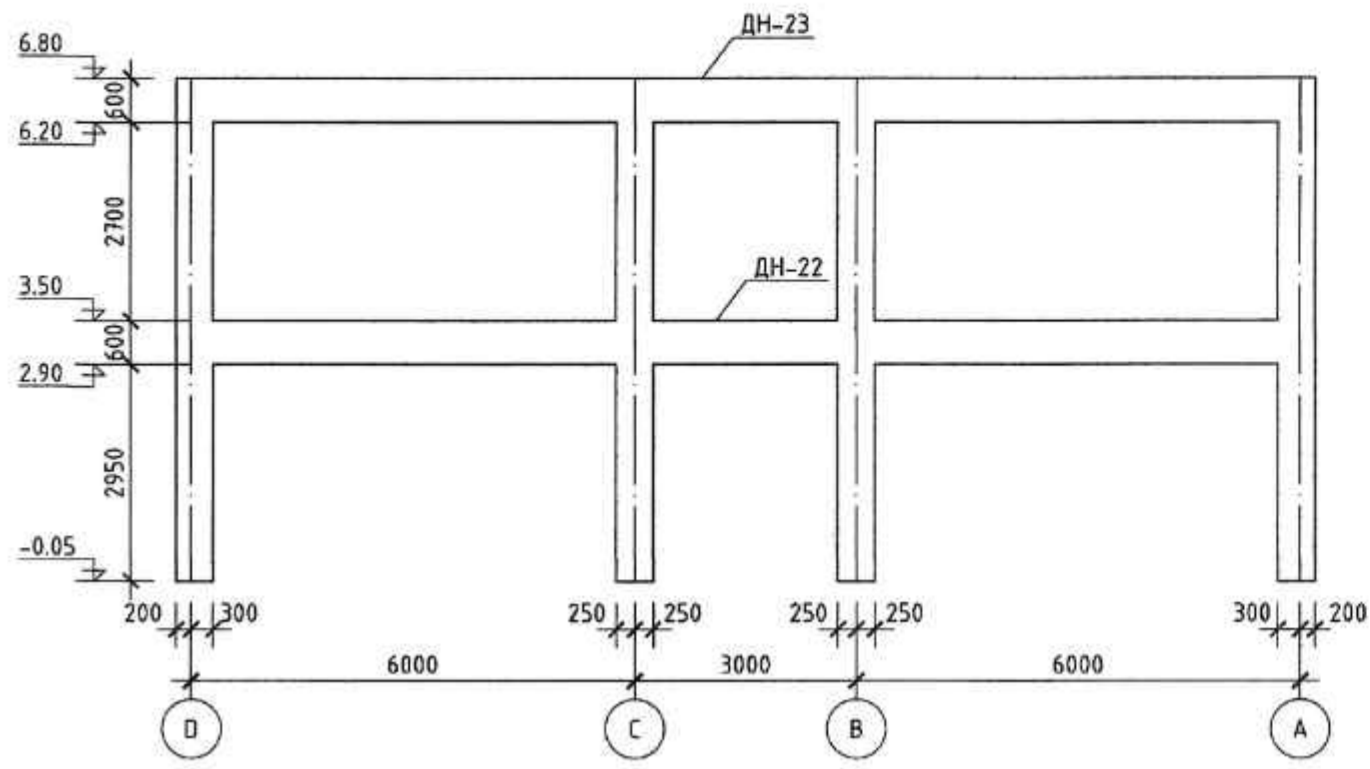


ТӨМӨРБЕТОН РАМ Р-9-ИЙН ХЭВ М1:100

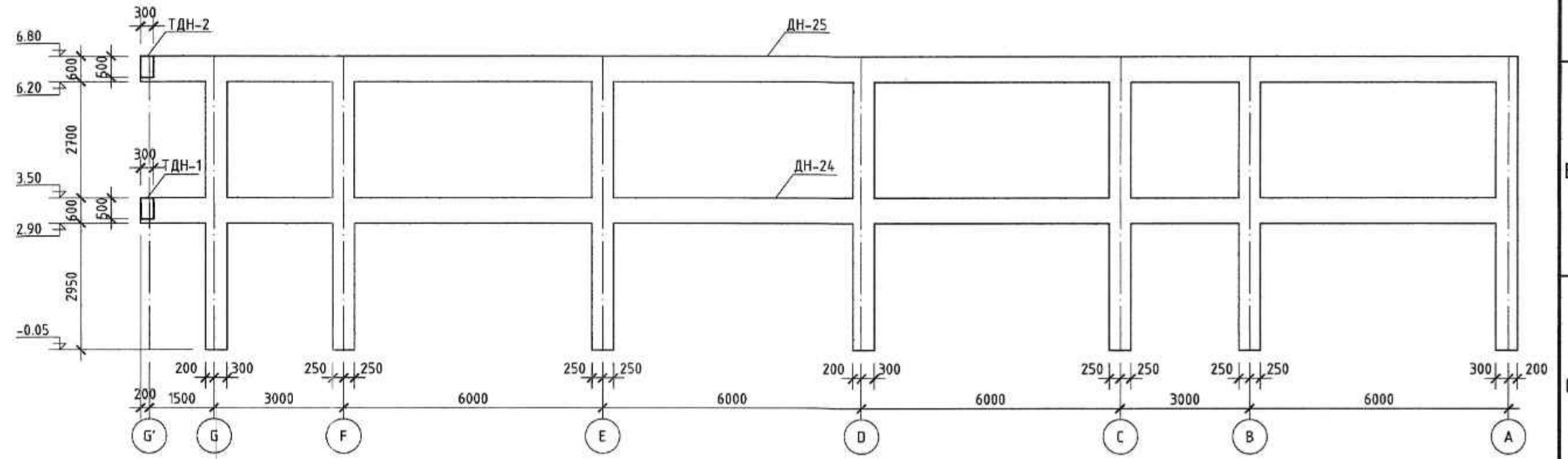


 INTELLECT TOWER LLC УХД, 15-р хороо Наадам мөб, 5 байр	Сэлэнгэ аймаг, Хүдэр сум, 1-р дуг "240 СҮЧДАЛТАЙ БАГА СУРГУУЛИЙН БАРИЛГА"			Үе шал:
	ТӨМӨРБЕТОН РАМ Р-6,7,8,9-ЫН ХЭВ			А.3
	Инженер	Эрхэн	Элсэлэя	Е.Г.Шифр:
	Гүйцэтгэгч	М.Монгол	Т.Г.Шифр:	03/24-ИТ
Шалгасан	31.08.24	Б.Дэлгээн	Масштаб:	Огноо:
			М1:100	2024
			Зургийн дугаар:	Хуудас:
			ББ-14	ББ-67

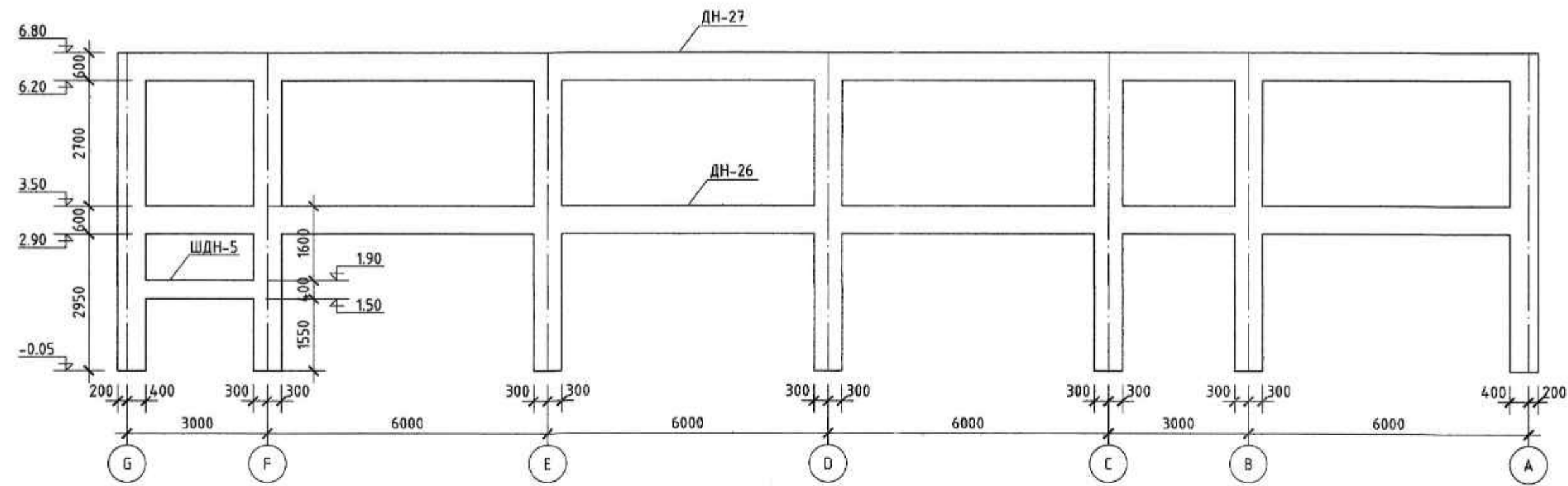
ТӨМӨРБЕТОН РАМ Р-9-ИЙН ХЭВ М1:100




ТӨМӨРБЕТОН РАМ Р-10-ИЙН ХЭВ М1:100

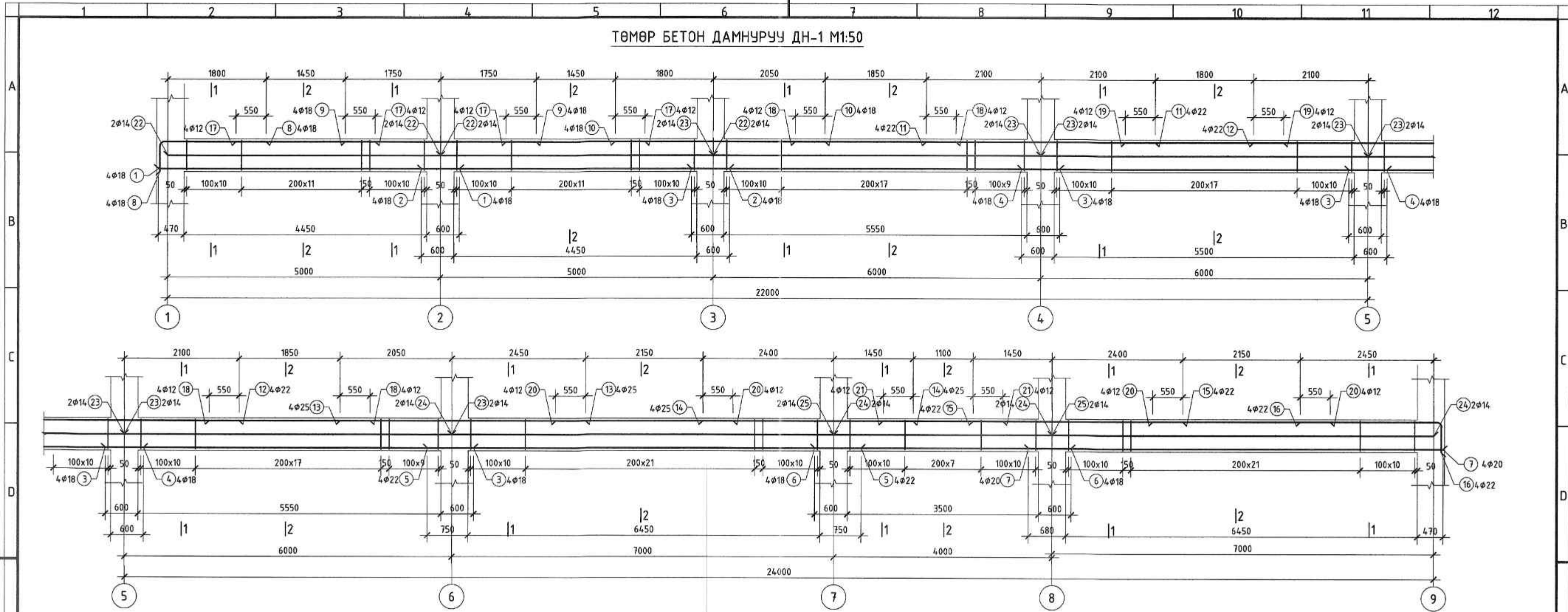


ТӨМӨРБЕТОН РАМ Р-11-ИЙН ХЭВ М1:100



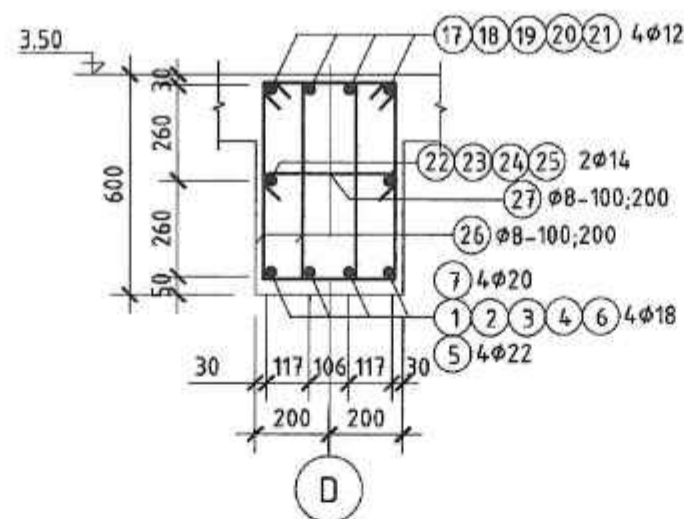
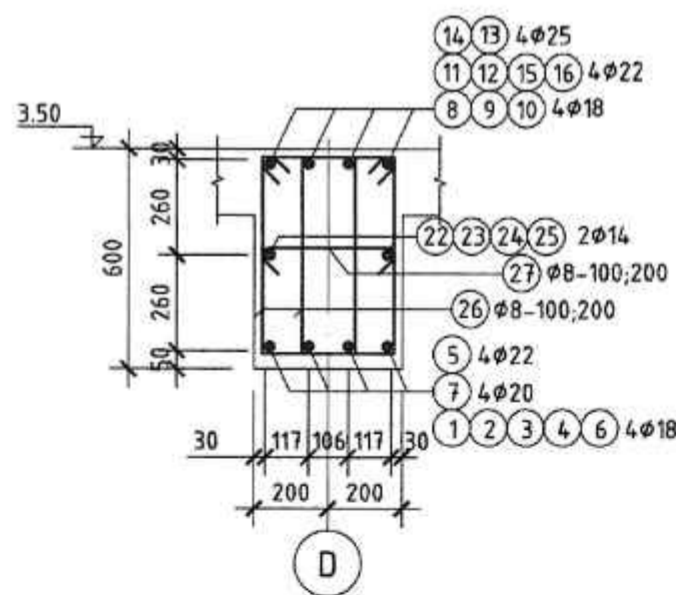
 INTELLECT TOWER LLC УХД, 15-р хороо Насдан мб, 5 байр	Сэлэнгэ аймаг, Хүдэр сум, 1-р баг "240 СҮЧДАЛТАЙ БАГА СҮРГҮҮЛИЙН БАРИЛГА"				Үе шал:	A.3
	Төмөрбетон рам Р-9,10,11-ийн хэв				Масштаб:	M1:100
	Инженер	Э.Балсагяа	Е.Г.Шифр:	03/24-ИТ	Огноо:	2024
	Гүйцэтгэсэн	МЭРГЭЭЛЭЙН ИНЖЕНЕР Н.Хонгор	Т.Г.Шифр:	Зургийн дугаар:	Хуудас:	ББ-15 ББ-67

ТӨМӨР БЕТОН ДАМНУРУУ ДН-1 М1:50



ОГТЛОЛ 1-1 М1:20

ОГТЛОЛ 2-2 М1:20



ХЭСГИЙН ТОДОРХОЙЛОЛТ

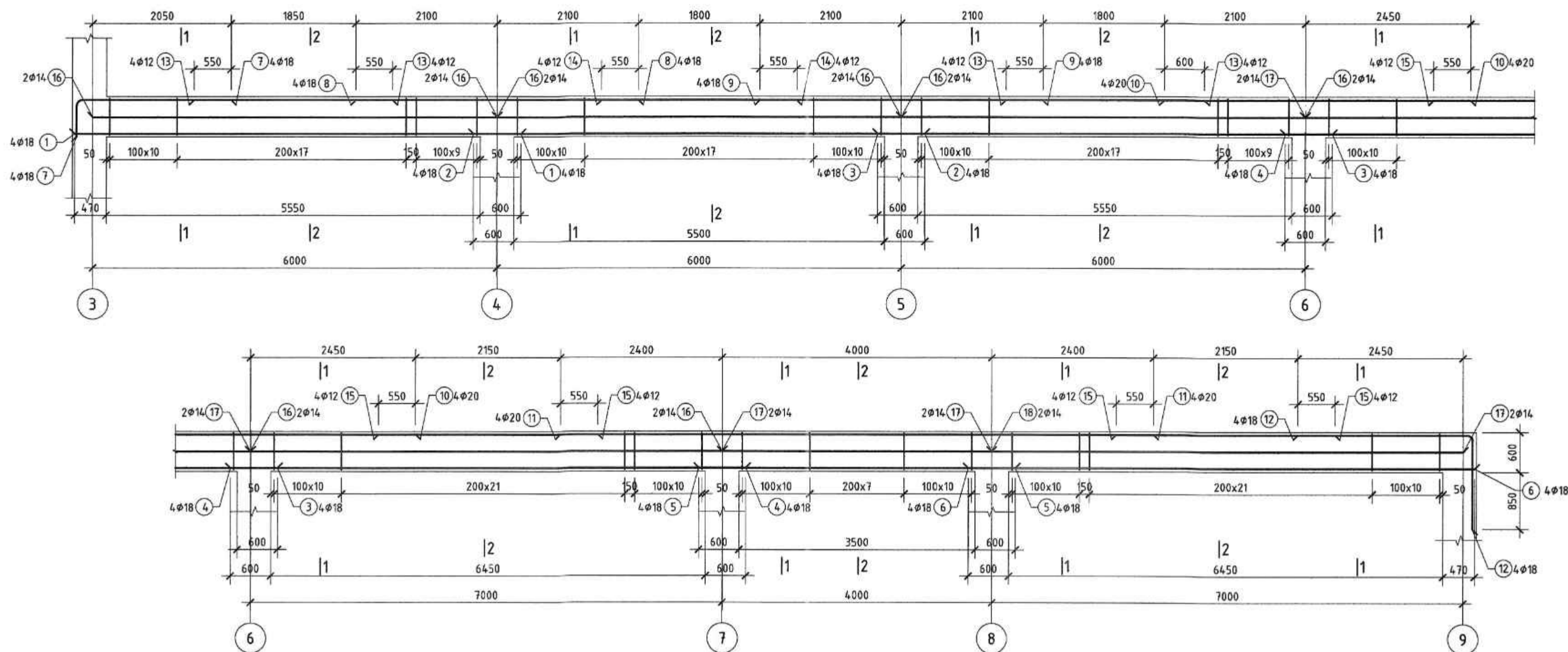
Позиц	Зөгвөр
8	
16	
26	
27	

Позиц	Тэмдэглэгээ	Нэр	Тоо шир	Жин /кг/		18	MNS GOST 34028-2024	φ	A400	L=	8	2.62	20.94	
				Нэгж	Нийлм									
Төмөр бетон дамнууруу ДН-1				1	1421.02	1421.02	19	MNS GOST 34028-2024	φ 12	A400	L= 2900	4	2.57	10.29
1	MNS GOST 34028-2024	φ 18 A400 L= 5520	4	11.02	44.08	20	MNS GOST 34028-2024	φ 12	A400	L= 3250	8	2.88	23.07	
2	MNS GOST 34028-2024	φ 18 A400 L= 5650	4	11.28	45.12	21	MNS GOST 34028-2024	φ 12	A400	L= 2200	4	1.95	7.81	
3	MNS GOST 34028-2024	φ 18 A400 L= 6750	8	13.48	107.81	22	MNS GOST 34028-2024	φ 14	A400	L= 5000	4	6.04	24.16	
4	MNS GOST 34028-2024	φ 18 A400 L= 6700	4	13.38	53.51	23	MNS GOST 34028-2024	φ 14	A400	L= 6000	6	7.25	43.48	
5	MNS GOST 34028-2024	φ 22 A400 L= 7950	4	23.71	94.84	24	MNS GOST 34028-2024	φ 14	A400	L= 7000	4	8.45	33.82	
6	MNS GOST 34028-2024	φ 18 A400 L= 4700	4	9.38	37.54	25	MNS GOST 34028-2024	φ 14	A400	L= 4000	2	4.83	9.66	
7	MNS GOST 34028-2024	φ 20 A400 L= 7600	4	18.73	74.93	26	MNS GOST 34028-2024	φ 8	A240	L= 1400	588	0.55	324.66	
8	MNS GOST 34028-2024	φ 18 A400 L= 2300	4	4.59	18.37	27	MNS GOST 34028-2024	φ 8	A240	L= 510	294	0.20	59.13	
9	MNS GOST 34028-2024	φ 18 A400 L= 3500	4	6.99	27.95	Бетон В25					м³	10.056	10.06	
10	MNS GOST 34028-2024	φ 18 A400 L= 3850	4	7.69	30.75									
11	MNS GOST 34028-2024	φ 22 A400 L= 4200	4	12.53	50.11									
12	MNS GOST 34028-2024	φ 22 A400 L= 4200	4	12.53	50.11									
13	MNS GOST 34028-2024	φ 25 A400 L= 4500	4	17.33	69.33									
14	MNS GOST 34028-2024	φ 25 A400 L= 3850	4	14.83	59.31									
15	MNS GOST 34028-2024	φ 22 A400 L= 3850	4	11.48	45.93									
16	MNS GOST 34028-2024	φ 22 A400 L= 3035	4	9.05	36.21									
17	MNS GOST 34028-2024	φ 12 A400 L= 2550	8	2.26	18.10									



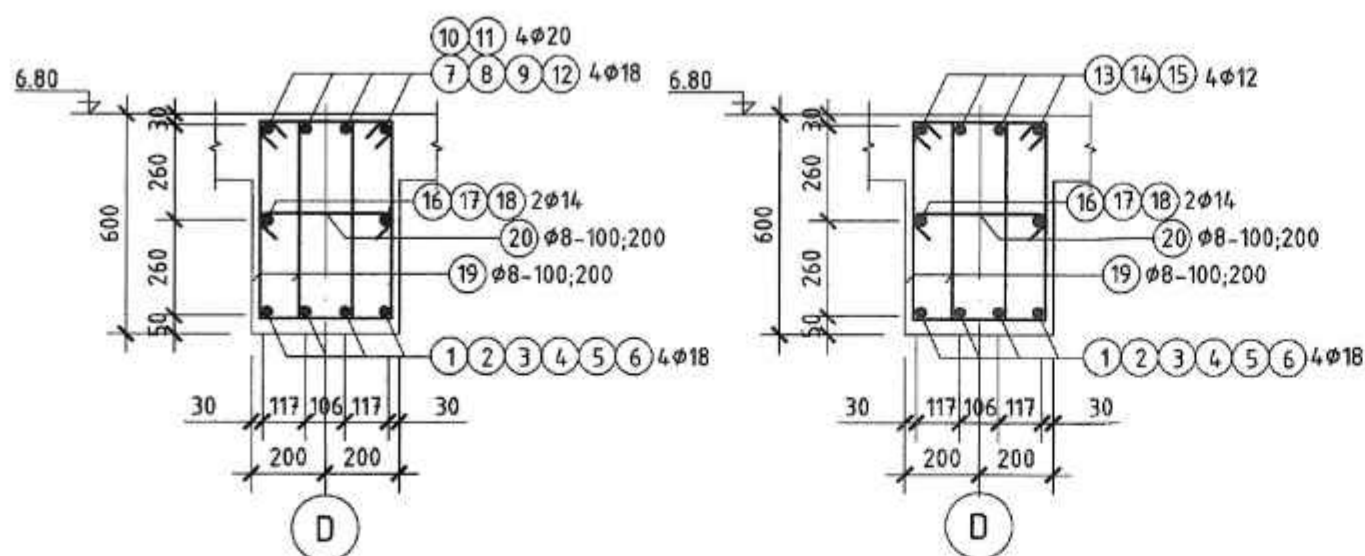
Сэлэнгэ аймгаас, Хүдэр сум, 1-р багц "240 СҮХДАЛТАЙ БАГА СҮРГҮҮЛИЙН БАРИЛГА"			
Төмөр бетон дамнууруу ДН-1			
Инженер: 20-р багц /Signature/	Э.Батбаян	Т.Г.Шифр: 03/24-ИТ	Масштаб: М1:50,20
Гүйцэтгэсэн: /Signature/	И.Ханзор	Т.Г.Шифр:	Зургийн дугаар: МБ-16
Хүд. 15-р хороо Насдам мөв, 5 байр	Шалсан: /Signature/	Э.Батбаян	Хугацаа: 2024
			Хугацаа: 65-67

ТӨМӨР БЕТОН ДАМНУРУУ ДН-2 М1:50



ОГТЛОЛ 1-1 М1:20

ОГТЛОЛ 2-2 М1:20



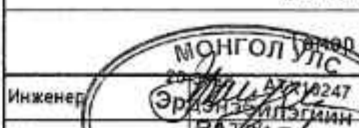
ХЭСГИЙН ТОДОРХОЙЛОЛТ

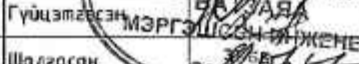
Позиц	Зургар
7	
12	
19	
20	

Позиц	Тэмдэглэгээ	Нэр	Тоо шир	Жин /кг/		
				Нэгж	Нийт	
Төмөр бетон дамнуруу ДН-2				1	1084.05	1084.05
1	MNS GOST 34028-2024	φ 18 A400 L= 6620	4	13.22	52.87	
2	MNS GOST 34028-2024	φ 18 A400 L= 6700	4	13.38	53.51	
3	MNS GOST 34028-2024	φ 18 A400 L= 6750	4	13.48	53.91	
4	MNS GOST 34028-2024	φ 18 A400 L= 7650	4	15.27	61.10	
5	MNS GOST 34028-2024	φ 18 A400 L= 4700	4	9.38	37.54	
6	MNS GOST 34028-2024	φ 18 A400 L= 7520	4	15.01	60.06	
7	MNS GOST 34028-2024	φ 18 A400 L= 2735	8	5.46	43.68	
8	MNS GOST 34028-2024	φ 18 A400 L= 4200	4	8.39	33.54	
9	MNS GOST 34028-2024	φ 18 A400 L= 4200	4	8.39	33.54	
10	MNS GOST 34028-2024	φ 20 A400 L= 4550	4	11.22	44.86	
11	MNS GOST 34028-2024	φ 20 A400 L= 8800	4	21.69	86.76	
12	MNS GOST 34028-2024	φ 18 A400 L= 3960	4	7.91	31.63	
13	MNS GOST 34028-2024	φ 12 A400 L= 2950	8	2.62	20.94	
14	MNS GOST 34028-2024	φ 12 A400 L= 2900	4	2.57	10.29	
15	MNS GOST 34028-2024	φ 12 A400 L= 3250	8	2.88	23.07	
16	MNS GOST 34028-2024	φ 14 A400 L= 6000	6	7.25	43.48	
17	MNS GOST 34028-2024	φ 14 A400 L= 7000	4	8.45	33.82	
18	MNS GOST 34028-2024	φ 14 A400 L= 4000	2	4.83	9.66	
19	MNS GOST 34028-2024	φ 8 A240 L= 1690	456	0.67	303.93	
20	MNS GOST 34028-2024	φ 8 A240 L= 510	228	0.20	45.86	
Бетон В25			м³	7.920	7.92	

Сэлэнгэ аймаг, Хүдэр сум, 1-р дугаар "240 СҮЧДАЛТАЙ БАГА СУРГУУЛИЙН БАРИЛГА"

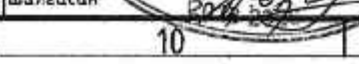
Төмөр бетон дамнуруу ДН-2

Инженер:  Э.Шифр: 03/24-ИТ

Гүйцэтгэгч:  Н.Х.наар Т.Г.Шифр: ББ-17

Масштаб: М1:50,20

Угд, 15-р хороо Навдам төв, 5 давхар

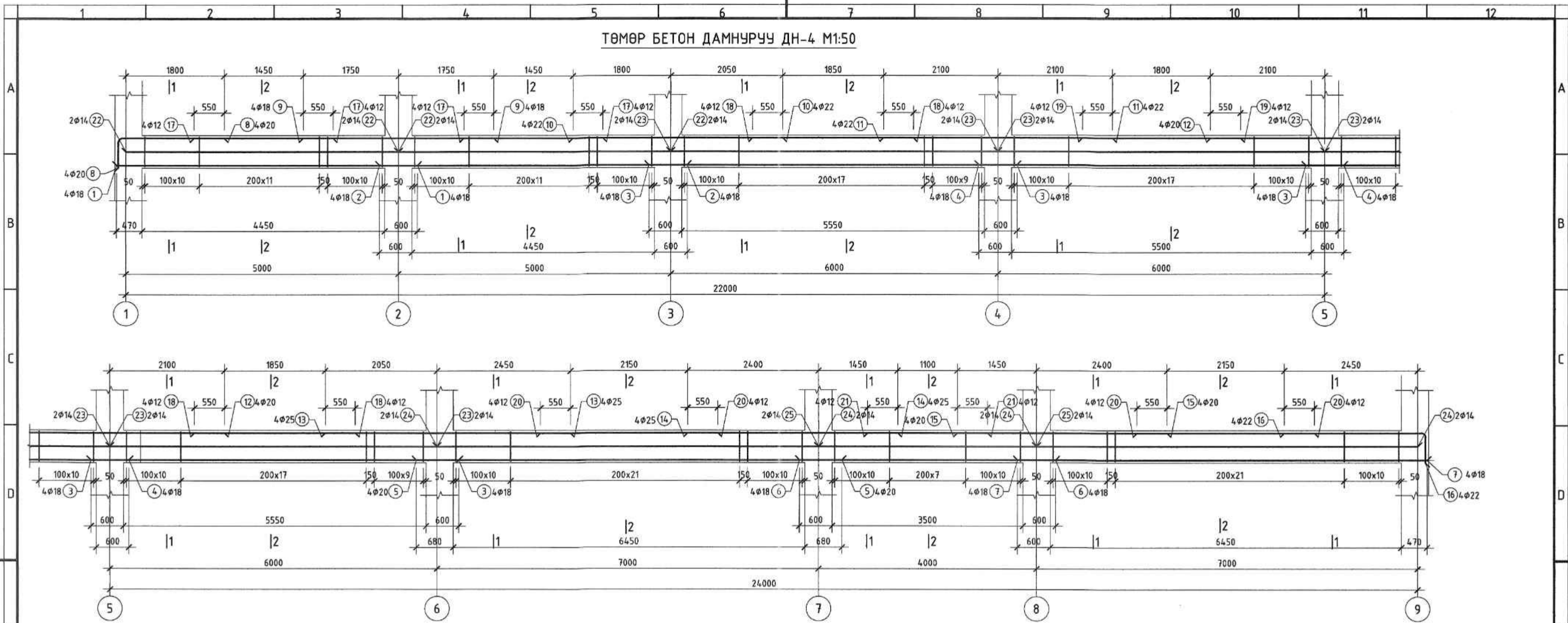
Шалгасан:  Э.Шифр: ББ-17

Хуудас: 65-67

Огноо: 2024

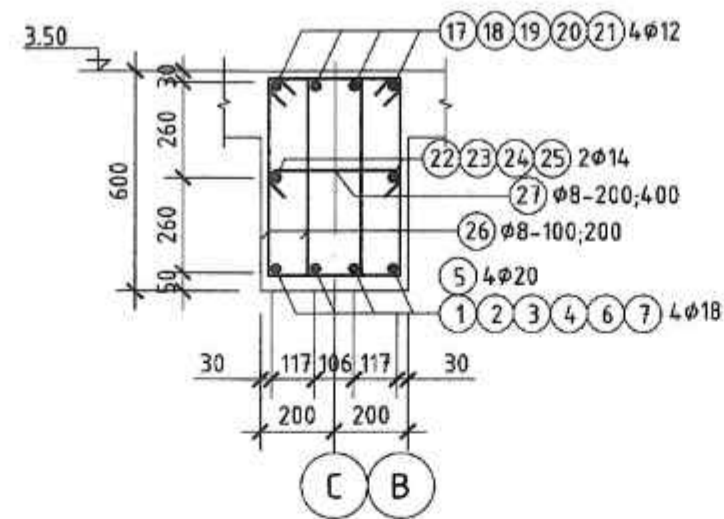
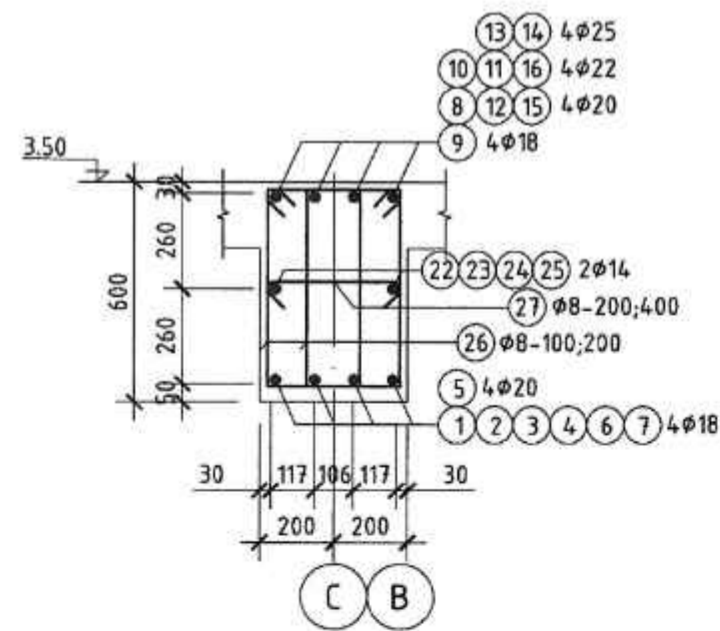
Хуудас: 65-67

ТӨМӨР БЕТОН ДАМНУРУУ ДН-4 М1:50



ОГТЛОЛ 1-1 М1:20

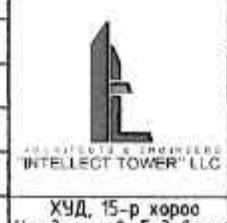
ОГТЛОЛ 2-2 М1:20



ХЭСГИЙН ТОДОРХОЙЛОЛТ

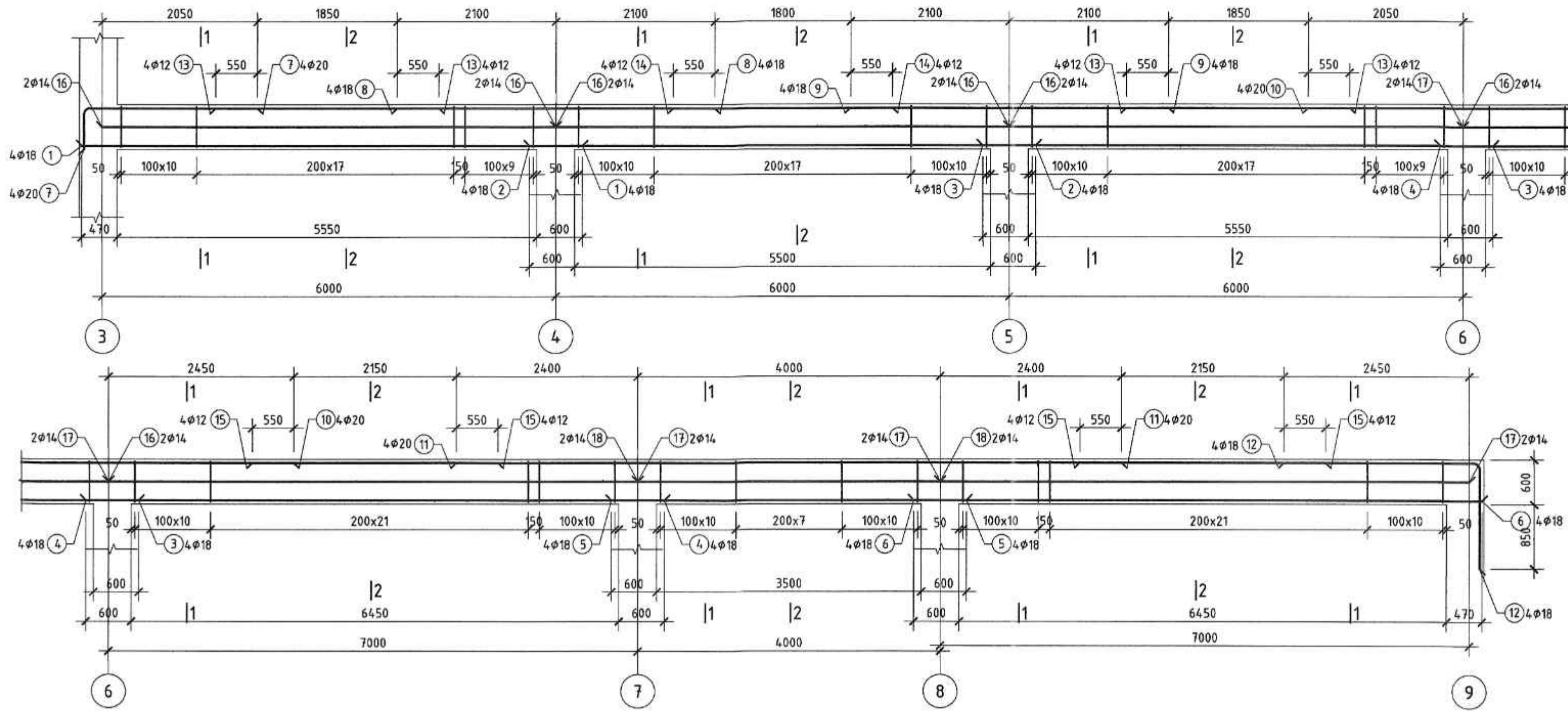
Позиц	Зэгвар
8	
16	
26	
27	

Позиц	Тэмдэглэгээ	Нэр	Тоо шир	Жин /кг/		18	19	20	21	22	23	24	25	26	27	Бетон В25	
				Нэгж	Нийт											м³	кг
				1	1474.83	1474.83											
				Төмөр бетон дамнуруу ДН-4													
1	MNS GOST 34028-2024	φ 18 A400 L= 5520	4	11.02	44.08												
2	MNS GOST 34028-2024	φ 18 A400 L= 5650	4	11.28	45.12												
3	MNS GOST 34028-2024	φ 18 A400 L= 6750	8	13.48	107.81												
4	MNS GOST 34028-2024	φ 18 A400 L= 6700	4	13.38	53.51												
5	MNS GOST 34028-2024	φ 20 A400 L= 7810	4	19.25	77.00												
6	MNS GOST 34028-2024	φ 18 A400 L= 4700	4	9.38	37.54												
7	MNS GOST 34028-2024	φ 18 A400 L= 7520	4	15.01	60.06												
8	MNS GOST 34028-2024	φ 20 A400 L= 2385	4	5.88	23.52												
9	MNS GOST 34028-2024	φ 18 A400 L= 3500	4	6.99	27.95												
10	MNS GOST 34028-2024	φ 22 A400 L= 3850	4	11.48	45.93												
11	MNS GOST 34028-2024	φ 20 A400 L= 4200	4	10.35	41.41												
12	MNS GOST 34028-2024	φ 25 A400 L= 4200	4	16.18	64.70												
13	MNS GOST 34028-2024	φ 25 A400 L= 4500	4	17.33	69.33												
14	MNS GOST 34028-2024	φ 25 A400 L= 3850	4	14.83	59.31												
15	MNS GOST 34028-2024	φ 20 A400 L= 3850	4	9.49	37.96												
16	MNS GOST 34028-2024	φ 22 A400 L= 3120	4	9.31	37.22												
17	MNS GOST 34028-2024	φ 12 A400 L= 2550	8	2.26	18.10												
						18	MNS GOST 34028-2024	φ 12 A400 L= 2950	8	2.62	20.94						
						19	MNS GOST 34028-2024	φ 12 A400 L= 2900	4	2.57	10.29						
						20	MNS GOST 34028-2024	φ 12 A400 L= 3250	8	2.88	23.07						
						21	MNS GOST 34028-2024	φ 12 A400 L= 2200	4	1.95	7.81						
						22	MNS GOST 34028-2024	φ 14 A400 L= 5000	4	6.04	24.16						
						23	MNS GOST 34028-2024	φ 14 A400 L= 6000	6	7.25	43.48						
						24	MNS GOST 34028-2024	φ 14 A400 L= 7000	4	8.45	33.82						
						25	MNS GOST 34028-2024	φ 14 A400 L= 4000	2	4.83	9.66						
						26	MNS GOST 34028-2024	φ 8 A240 L= 1690	588	0.67	391.91						
						27	MNS GOST 34028-2024	φ 8 A240 L= 510	294	0.20	59.13						
								Бетон В25	м³	10.056	10.06						

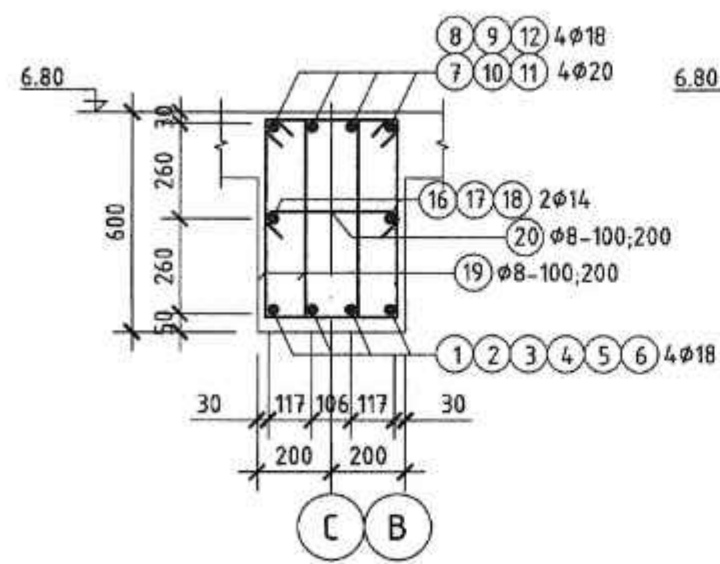


Сэлэнгэ аймаг, Хувьд сүм, 1-р дугаар "240 СҮЧДАЛТАЙ БАГА СҮРГҮҮЛИЙН БАРИЛГА"				Үе шал:
Төмөр бетон дамнуруу ДН-3				А.3
Инженер	Э.Батбаяр	Т.Г.Шифр:	03/24-ИТ	Масштаб:
Гүйцэтгэсэн	Б.Хүтэц	Т.Г.Шифр:		М1:50,20
Шалгалсан	М.Эрхтүвшин	Зургийн дугаар:	ББ-18	Огноо:
УХД, 15-р хороо Навдам төв, 5 байр	2024.08.17	Хуудас:	ББ-18	2024
				55-67

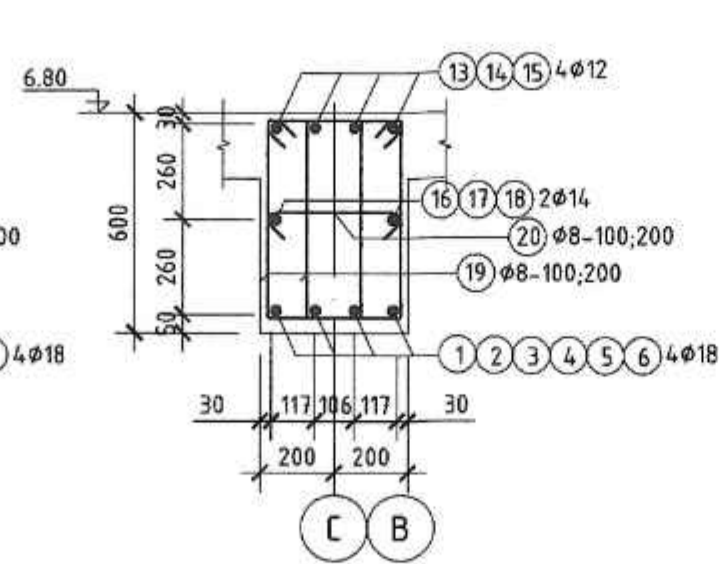
ТӨМӨР БЕТОН ДАМНУРУУ ДН-5 М1:50



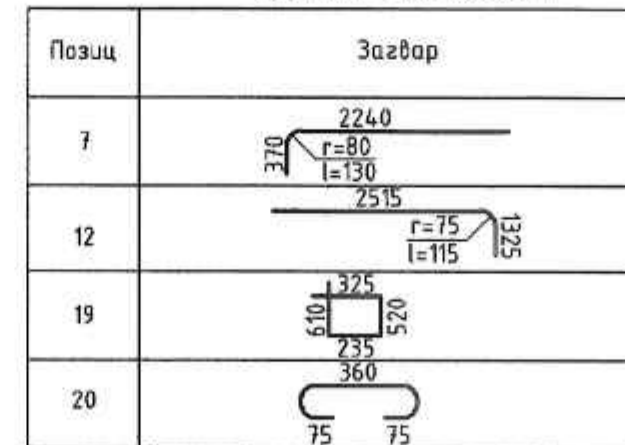
ОГТЛОЛ 1-1 М1:20



ОГТЛОЛ 2-2 М1:20



ХЭСГИЙН ТОДОРХОЙЛОЛТ



Позиц	Тэмдэглэгээ	Нэр	Тоо шир	Жин /кг/		
				Нэгж	Нийт	
Төмөр бетон дамнууруу ДН-5				1	1093.27	1093.27
1	MNS GOST 34028-2024	φ 18 A400 L= 6620	4	13.22	52.87	
2	MNS GOST 34028-2024	φ 18 A400 L= 6700	4	13.38	53.51	
3	MNS GOST 34028-2024	φ 18 A400 L= 6750	4	13.48	53.91	
4	MNS GOST 34028-2024	φ 18 A400 L= 7650	4	15.27	61.10	
5	MNS GOST 34028-2024	φ 18 A400 L= 4700	4	9.38	37.54	
6	MNS GOST 34028-2024	φ 18 A400 L= 7520	4	15.01	60.06	
7	MNS GOST 34028-2024	φ 20 A400 L= 2710	8	6.68	53.44	
8	MNS GOST 34028-2024	φ 18 A400 L= 4200	4	8.39	33.54	
9	MNS GOST 34028-2024	φ 18 A400 L= 4200	4	8.39	33.54	
10	MNS GOST 34028-2024	φ 20 A400 L= 4500	4	11.09	44.37	
11	MNS GOST 34028-2024	φ 20 A400 L= 8800	4	21.69	86.76	
12	MNS GOST 34028-2024	φ 18 A400 L= 3955	4	7.90	31.59	
13	MNS GOST 34028-2024	φ 12 A400 L= 2950	8	2.62	20.94	
14	MNS GOST 34028-2024	φ 12 A400 L= 2900	4	2.57	10.29	
15	MNS GOST 34028-2024	φ 12 A400 L= 3250	8	2.88	23.07	
16	MNS GOST 34028-2024	φ 14 A400 L= 6000	6	7.25	43.48	
17	MNS GOST 34028-2024	φ 14 A400 L= 7000	4	8.45	33.82	
18	MNS GOST 34028-2024	φ 14 A400 L= 4000	2	4.83	9.66	
19	MNS GOST 34028-2024	φ 8 A240 L= 1690	456	0.67	303.93	
20	MNS GOST 34028-2024	φ 8 A240 L= 510	228	0.20	45.86	
Бетон В25				м ³	7.920	7.92

Сэлэнгэ аймгад, Хүдэр сум, 1-р багц
"240 СУУДАЛТАЙ БАГА СУРГУУЛИЙН БАРИЛГА"

Бетон дамнууруу ДН-4

Инженер: Э.Баянзад
Гүйцэтгэсэн МЭРГЭЭЖИЙН ХАМГААГАГЧИЙН Х.Х-ийн Х.Хонгор
Шалгалсан: Шалгалсан

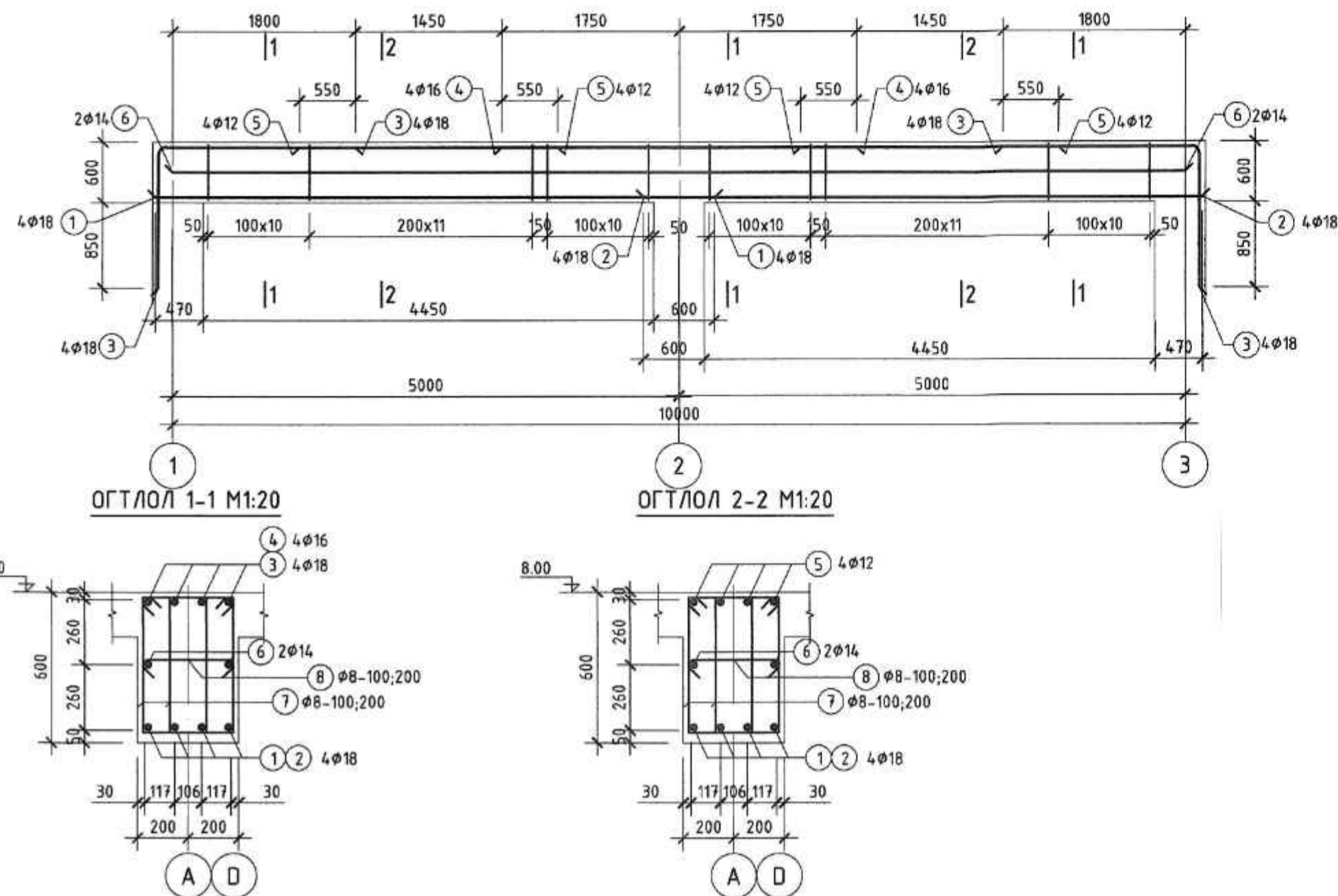
МОНГОЛ УЛАС
ЭРЭГ ШИЙДЭЛЭЙН
ТӨСВИЙН
МЭРГЭЭЖИЙН
ХАМГААГАГЧИЙН
Х.Х-ийн

Е.Г.Шифр: 03/24-ИТ
Т.Г.Шифр:

Масштаб: М1:50,20
Зургийн дугаар: ББ-19

Үе шам: А.3
Огноо: 2024
Хуудас: ББ-67

ТӨМӨР БЕТОН ДАМНУРУУ ДН-3 М1:50

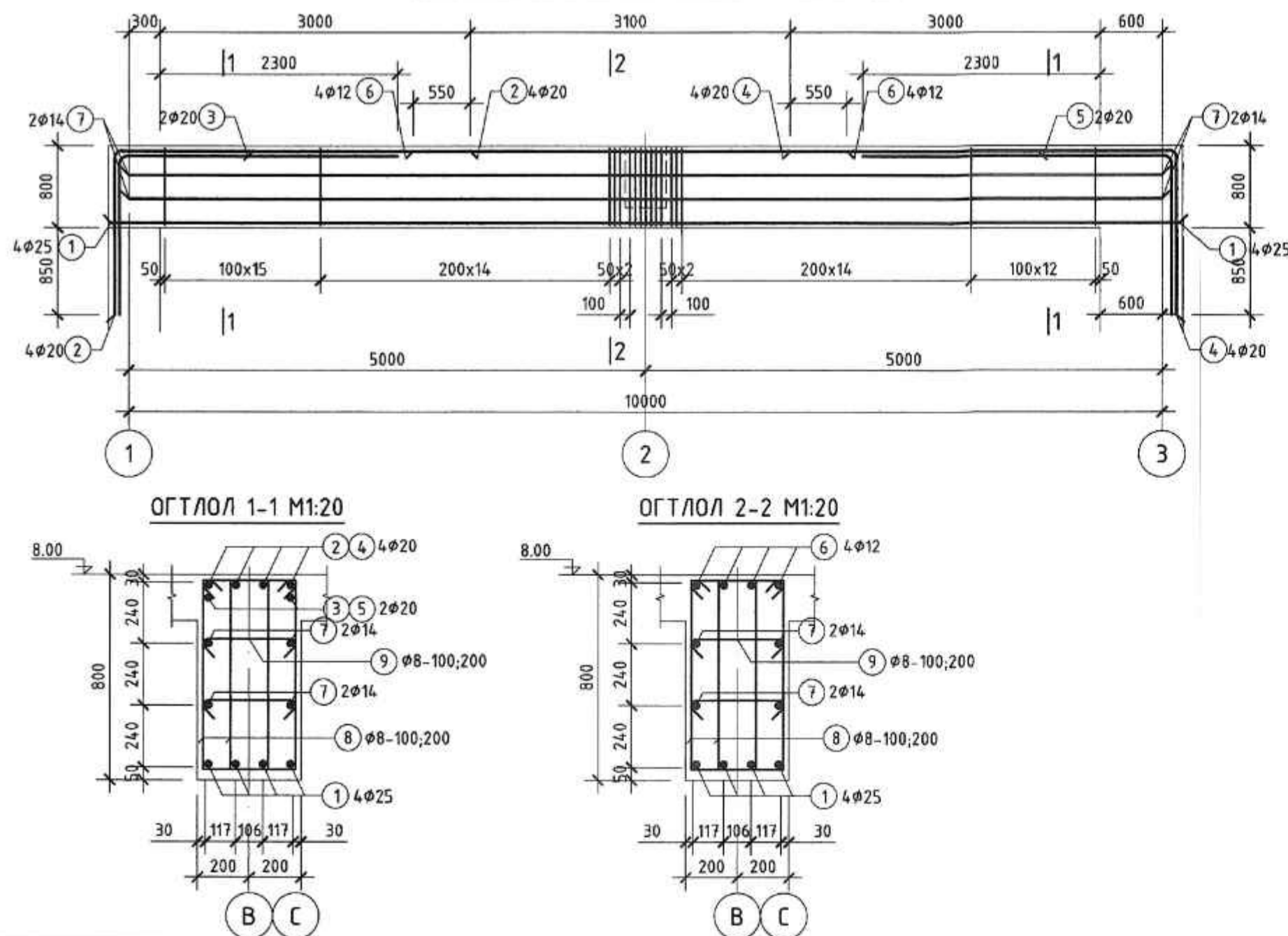


ХЭСГИЙН ТОДОРХОЙЛОЛТ

Позиц	Загвар
3	
7	
8	

Позиц	Тэмдэглэгээ	Нэр	Тоо шир	Жин /кг/		
				Нэгж	Нийт	
Төмөр бетон дамнуруу ДН-3				1	271.63	271.63
1	MNS GOST 34028-2024	φ 18 A400 L= 5520	4	11.02	44.08	
2	MNS GOST 34028-2024	φ 18 A400 L= 5520	4	11.02	44.08	
3	MNS GOST 34028-2024	φ 18 A400 L= 3305	4	6.60	26.39	
4	MNS GOST 34028-2024	φ 16 A400 L= 3500	4	5.52	22.09	
5	MNS GOST 34028-2024	φ 12 A400 L= 2550	4	2.26	9.05	
6	MNS GOST 34028-2024	φ 14 A400 L= 10000	2	12.08	24.16	
7	MNS GOST 34028-2024	φ 8 A240 L= 1700	132	0.67	88.50	
8	MNS GOST 34028-2024	φ 8 A240 L= 510	66	0.20	13.27	
Бетон В25			м³	2.136	2.14	

ТӨМӨР БЕТОН ДАМНУРУУ ДН-6 М1:50



ХЭСГИЙН ТОДОРХОЙЛОЛТ

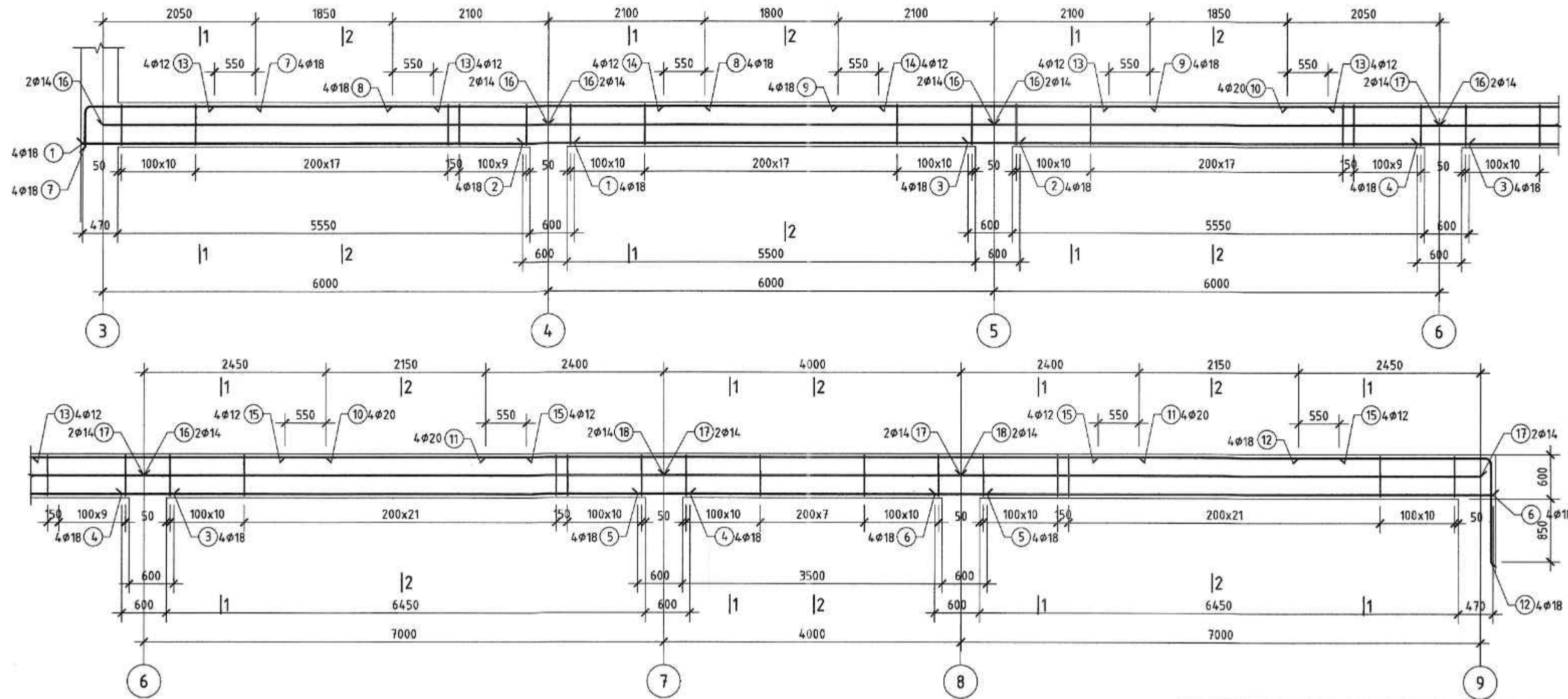
Позиц	Загвар	Позиц	Тэмдэглэгээ	Нэр	Тоо шир	Жин /кг/	
						Нэгж	Нийт
2		Төмөр бетон дамнуруу ДН-6		1	499.66	499.66	
3		1	MNS GOST 34028-2024	φ 25 A400 L= 10350	4	39.86	159.45
4		2	MNS GOST 34028-2024	φ 20 A400 L= 4820	4	11.88	47.52
5		3	MNS GOST 34028-2024	φ 20 A400 L= 4065	2	10.02	20.04
6		4	MNS GOST 34028-2024	φ 20 A400 L= 5120	4	12.62	50.48
7		5	MNS GOST 34028-2024	φ 20 A400 L= 4370	2	10.77	21.54
8		6	MNS GOST 34028-2024	φ 12 A400 L= 4200	4	3.73	14.91
9		7	MNS GOST 34028-2024	φ 14 A400 L= 10000	4	12.08	48.31
		8	MNS GOST 34028-2024	φ 8 A240 L= 2090	134	0.82	110.45
		9	MNS GOST 34028-2024	φ 8 A240 L= 510	134	0.20	26.95
Бетон В25			м³	2.256	2.26		



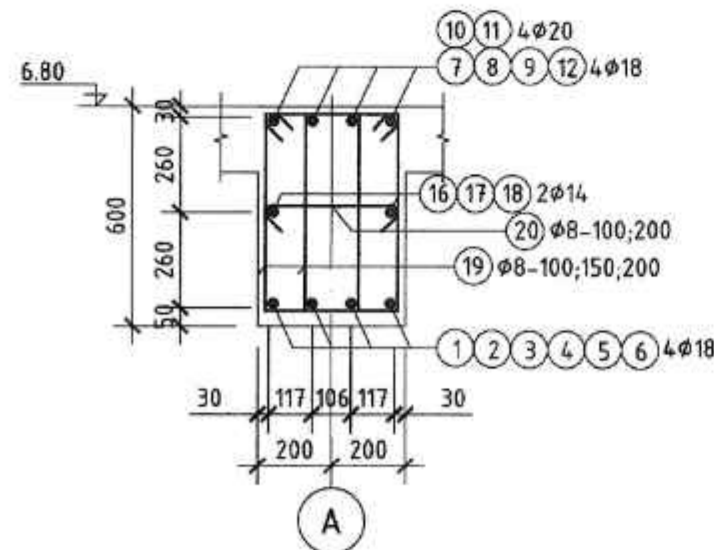
ИНТЕЛЛЕКТ ТОВАР
INTELLECT TOWER LLC

Сэлэнгэ аймаг, Хувьд сүм, 1-р баг "240 СҮЧДАЛТАЙ БАГА СҮРГҮЧИЙН БАРИЛГА"				Үе шат:	А.3
Инженер	Эрдэнэбат	Э.Амгалан	Э.Амгалан	Е.Г.Шифр:	03/24-ИТ
Гүйцэтгэл	МЭРГЭШ	МЭРГЭШ	МЭРГЭШ	Масштаб:	М1:50,20
Хүнд, 15-р хороо Наадам шөв, 5 байр	Шалсан	2024.03.24	Б.Дэлгэр	Огноо:	2024
				Зургийн дугаар:	ББ-20
				Хуудас:	ББ-67

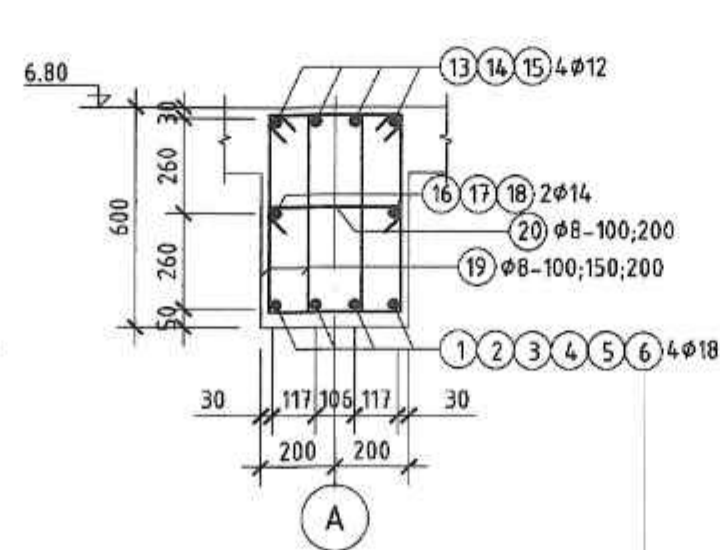
ТӨМӨР БЕТОН ДАМНУРУУ ДН-8 М1:50



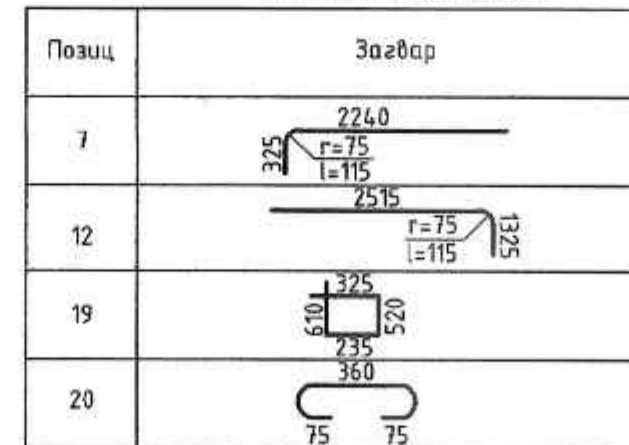
ОГТЛОЛ 1-1 М1:20



ОГТЛОЛ 2-2 М1:20



ХЭСГИЙН ТӨДӨРХӨЙЛӨЛ



Позиц	Тэмдэглэгээ	Нэр	Тоо шир	Жин /кг/		
				Нэгж	Нийт	
Төмөр бетон дамнуруу ДН-8				1	1061.23	1061.23
1	MNS GOST 34028-2024	φ 18 A400 L= 6620	4	13.22	52.87	
2	MNS GOST 34028-2024	φ 18 A400 L= 6700	4	13.38	53.51	
3	MNS GOST 34028-2024	φ 18 A400 L= 6750	4	13.48	53.91	
4	MNS GOST 34028-2024	φ 18 A400 L= 7650	4	15.27	61.10	
5	MNS GOST 34028-2024	φ 18 A400 L= 4700	4	9.38	37.54	
6	MNS GOST 34028-2024	φ 18 A400 L= 7520	4	15.01	60.06	
7	MNS GOST 34028-2024	φ 18 A400 L= 2680	4	5.35	21.40	
8	MNS GOST 34028-2024	φ 18 A400 L= 4200	4	8.39	33.54	
9	MNS GOST 34028-2024	φ 18 A400 L= 4200	4	8.39	33.54	
10	MNS GOST 34028-2024	φ 20 A400 L= 4500	4	11.09	44.37	
11	MNS GOST 34028-2024	φ 20 A400 L= 8800	4	21.69	86.76	
12	MNS GOST 34028-2024	φ 18 A400 L= 3955	4	7.90	31.59	
13	MNS GOST 34028-2024	φ 12 A400 L= 2950	8	2.62	20.94	
14	MNS GOST 34028-2024	φ 12 A400 L= 2900	4	2.57	10.29	
15	MNS GOST 34028-2024	φ 12 A400 L= 3250	8	2.88	23.07	
16	MNS GOST 34028-2024	φ 14 A400 L= 6000	6	7.25	43.48	
17	MNS GOST 34028-2024	φ 14 A400 L= 7000	4	8.45	33.82	
18	MNS GOST 34028-2024	φ 14 A400 L= 4000	2	4.83	9.66	
19	MNS GOST 34028-2024	φ 8 A240 L= 1690	456	0.67	303.93	
20	MNS GOST 34028-2024	φ 8 A240 L= 510	228	0.20	45.86	
Бетон В25				м³	7.920	7.92

Сэлэнгэ аймаг, Хүдэр сум, 1-р дугаар "240 СЭЧДАЛТАЙ БАГА СУРГУУЛИЙН БАРИЛГА"

МОНГОЛ Удирдлага төмөр бетон дамнуруу ДН-8

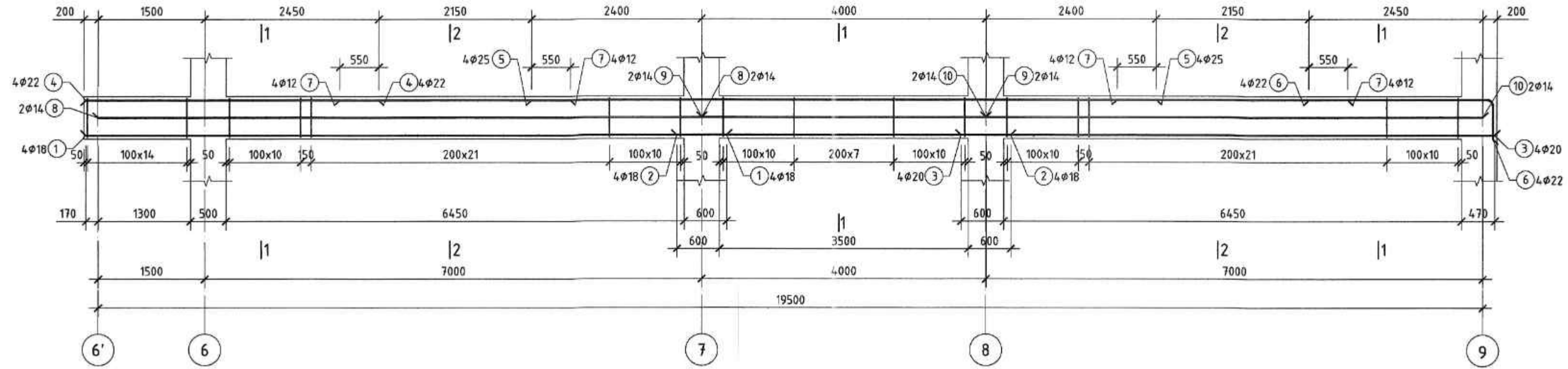
Инженер: Эрдэнэбат Цэцэг / Эрдэнэбат Цэцэг / Гүйцэтгэгч: ИЭРГЭЛС / ИЭРГЭЛС / Шаллагсан: Шаллагсан

Э.Г.Шифр: 03/24-ИТ / Масштаб: М1:50,20 / Огноо: 2024

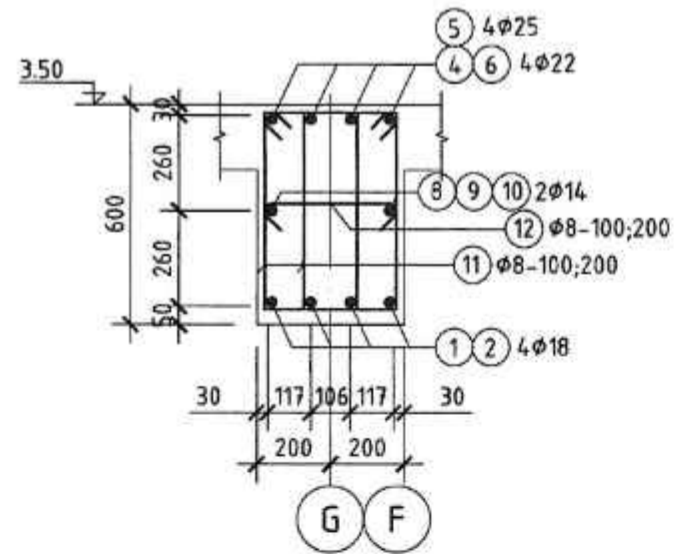
Т.Г.Шифр: / Зургийн дугаар: ББ-22 / Хуудас: ББ-67

ХУД, 15-р хороо / Насдам төв, 5 дугаар / Шаллагсан / 2023.09.26 / Ө.Долгосон

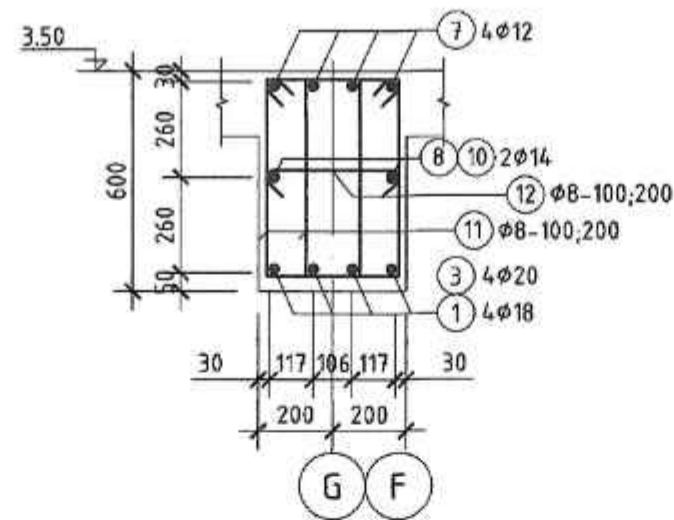
ТӨМӨР БЕТОН ДАМНУРУУ ДН-9 М1:50



ОГТЛОЛ 1-1 М1:20



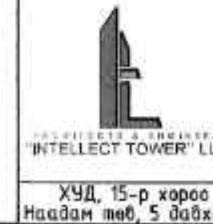
ОГТЛОЛ 2-2 М1:20



ХЭСГИЙН ТОДОРХОЙЛОЛТ

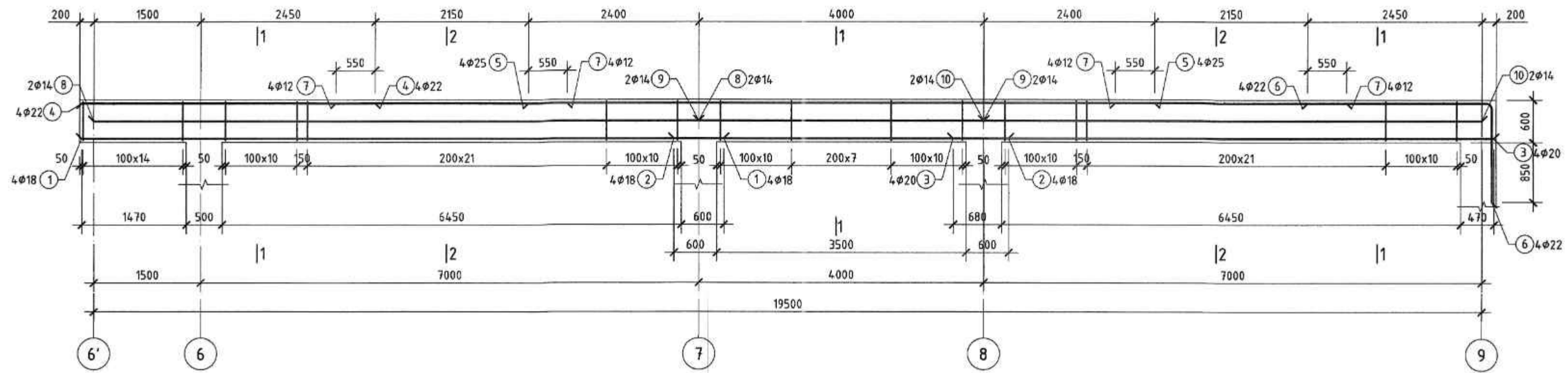
Позиц	Залбар
6	2510 r=88 l=140 470
11	325 235 360 520
12	75 75

Позиц	Тэмдэглэгээ	Нэр	Тоо шир	Жин /кг/		
				Нэгж	Нийт	
Төмөр бетон дамнуруу ДН-9				1	673.74	673.74
1	MNS GOST 34028-2024	φ 18 A400 L= 9020	4	18.01	72.04	
2	MNS GOST 34028-2024	φ 18 A400 L= 4700	4	9.38	37.54	
3	MNS GOST 34028-2024	φ 20 A400 L= 7520	4	18.54	74.14	
4	MNS GOST 34028-2024	φ 22 A400 L= 4120	4	12.29	49.15	
5	MNS GOST 34028-2024	φ 25 A400 L= 8800	4	33.89	135.57	
6	MNS GOST 34028-2024	φ 22 A400 L= 3120	4	9.31	37.22	
7	MNS GOST 34028-2024	φ 12 A400 L= 3250	8	2.88	23.07	
8	MNS GOST 34028-2024	φ 14 A400 L= 8500	2	10.27	20.53	
9	MNS GOST 34028-2024	φ 14 A400 L= 4000	2	4.83	9.66	
10	MNS GOST 34028-2024	φ 14 A400 L= 7000	2	8.45	16.91	
11	MNS GOST 34028-2024	φ 8 A240 L= 1690	258	0.67	171.96	
12	MNS GOST 34028-2024	φ 8 A240 L= 510	129	0.20	25.95	
Бетон В25			м³	4.296	4.30	

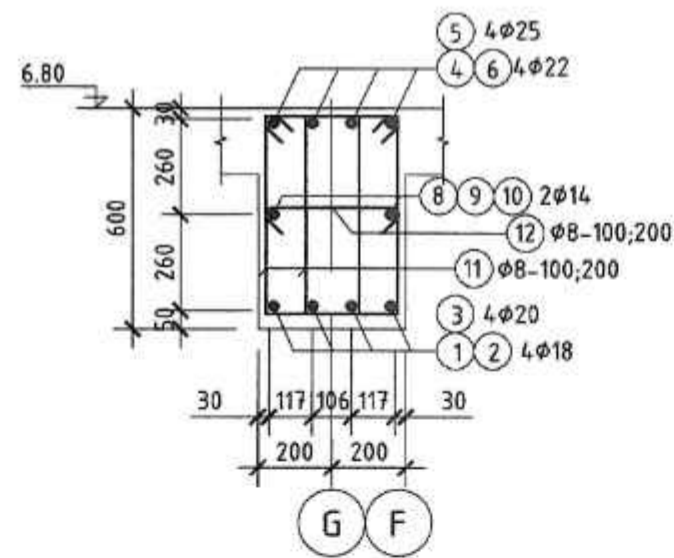


Сэлэнгэ аймаг, Хүдэр сум, 1-р баг "240 СҮЧДАЛТАЙ БАГА СҮРГҮҮЛИЙН БАРИЛГА"				Үе шал:	A.3
МОНГОЛ УЛС Инженер Эрдэнэбат Гүйцэтгэх МЭРГЭЭНИЙ ГЭМЭЭН Шалгасан				Масштаб:	M1:50,20
Элсэлтэй Н.Хонгор Т.Г.Шарф:				Огноо:	2024
УХД, 15-р хороо Наадам төв, 5 дахь багц				Хуудас:	65-67

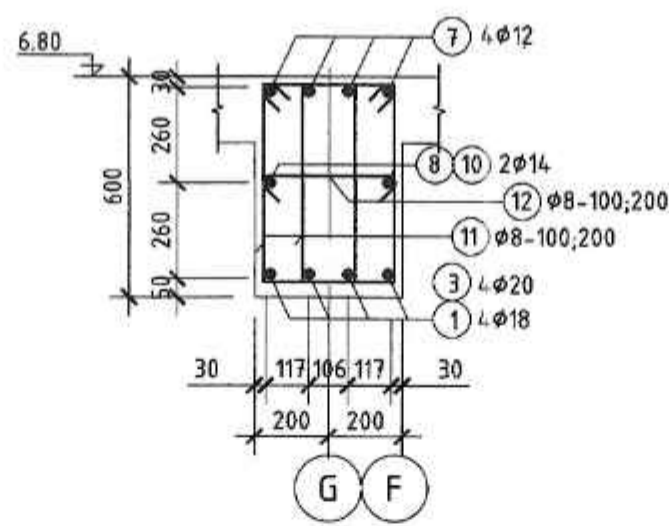
ТӨМӨР БЕТОН ДАМНУРУУ ДН-10 М1:50



ОГТЛОЛ 1-1 М1:20



ОГТЛОЛ 2-2 М1:20



ХЭСГИЙН ТОДОРХОЙЛОЛТ

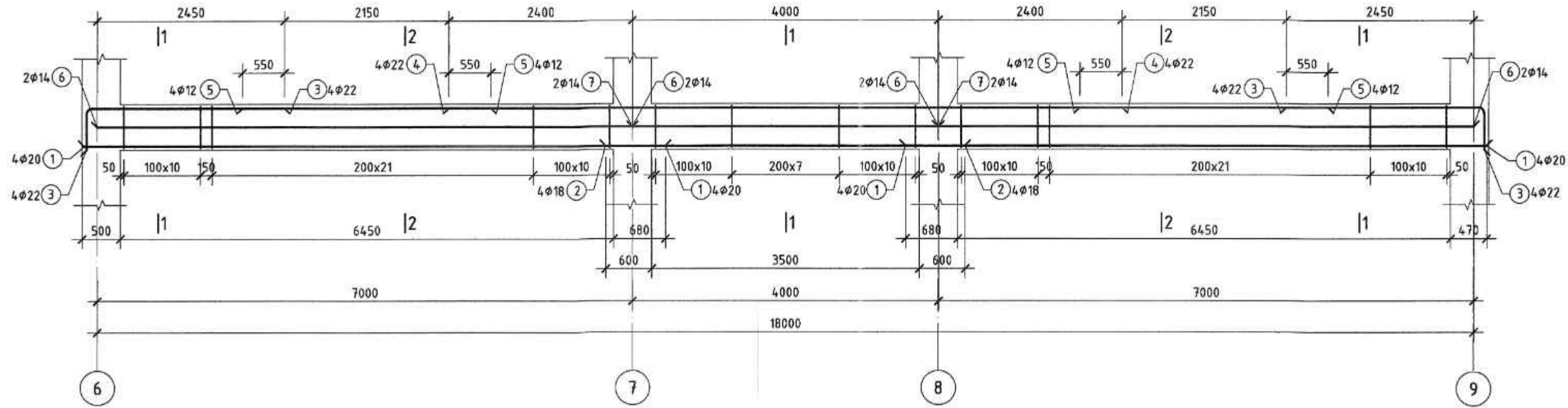
Позиц	Зөгвөр
6	
11	
12	

Позиц	Тэмдэглэгээ	Нэр	Тоо шир	Жин /кг/		
				Нэгж	Нийт	
Төмөр бетон дамнууруу ДН-10				1	619.52	619.52
1	MNS GOST 34028-2024	φ 18 A400 L= 8990	4	17.95	71.80	
2	MNS GOST 34028-2024	φ 18 A400 L= 4700	4	9.38	37.54	
3	MNS GOST 34028-2024	φ 20 A400 L= 7600	4	18.73	74.93	
4	MNS GOST 34028-2024	φ 20 A400 L= 4660	4	11.49	45.95	
5	MNS GOST 34028-2024	φ 20 A400 L= 8800	4	21.69	86.76	
6	MNS GOST 34028-2024	φ 18 A400 L= 3970	4	7.93	31.71	
7	MNS GOST 34028-2024	φ 12 A400 L= 3250	8	2.88	23.07	
8	MNS GOST 34028-2024	φ 14 A400 L= 8890	2	10.74	21.47	
9	MNS GOST 34028-2024	φ 14 A400 L= 4500	2	5.44	10.87	
10	MNS GOST 34028-2024	φ 14 A400 L= 7250	2	8.76	17.51	
11	MNS GOST 34028-2024	φ 8 A240 L= 1690	258	0.67	171.96	
12	MNS GOST 34028-2024	φ 8 A240 L= 510	129	0.20	25.95	
Бетон В25				м³	4.296	4.30

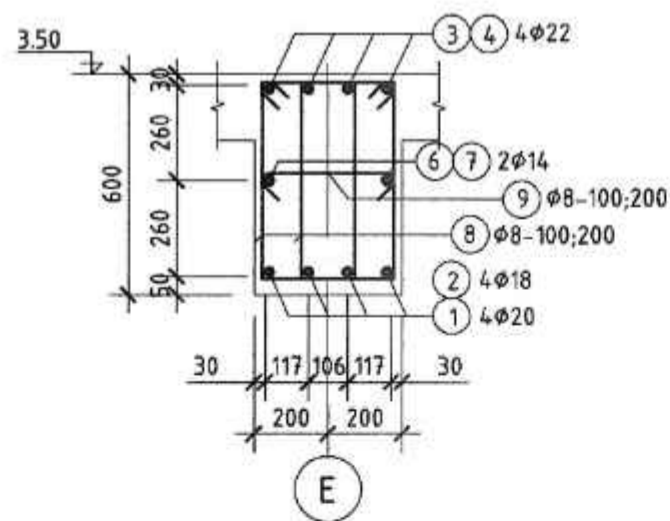


Сэлэнгэ аймаг, Хүдэр сум, 1-р багц "240 СҮЧДАЛТАЙ БАГА СҮРГҮЧЛИЙН БАРИЛГА"				Үе шам:	A.3
Төмөр бетон дамнууруу ДН-10				Инженер	Э.Г.Шифр: 03/24-ИТ
Инженер: <i>Э.Г.Шифр: 03/24-ИТ</i>				Масштаб:	M1:50,20
Гүйцэтгэл: <i>МЭРЭГШСЭН ДИЖИТЭЛ</i>				Т.Г.Шифр:	Зургийн дугаар: ББ-24
Хүд, 15-р хороо Навдан мөб, 5 дугаар				Хуудас:	ББ-67

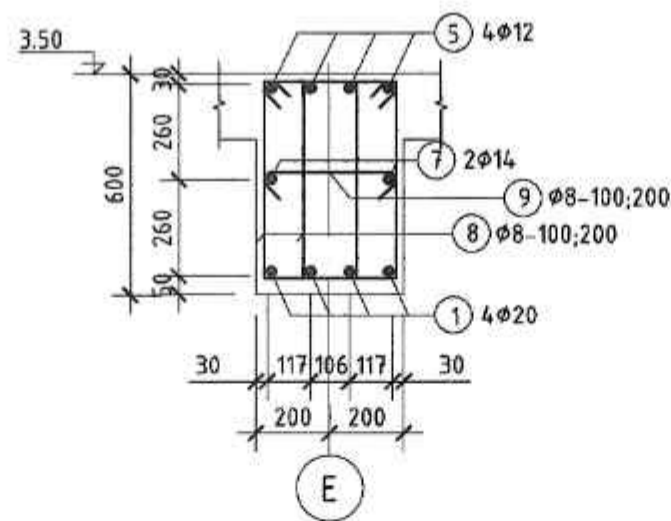
ТӨМӨР БЕТОН ДАМНУРУУ ДН-11 М1:50



ОГТЛОЛ 1-1 М1:20



ОГТЛОЛ 2-2 М1:20



ХЭСГИЙН ТОДОРХОЙЛОЛТ

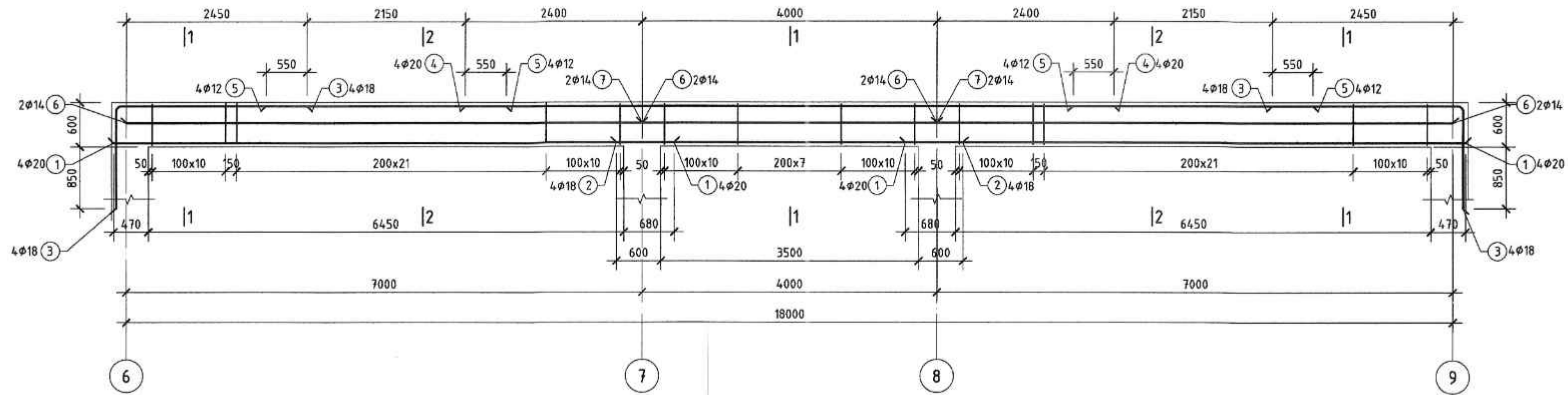
Позиц	Зэгвар
3	
8	
9	

Позиц	Тэмдэглэгээ	Нэр	Тоо шир	Жин /кг/		
				Нэгж	Нийм	
Төмөр бетон дамнууруу ДН-11				1	591.37	591.37
1	MNS GOST 34028-2024	φ 20 A400 L= 7600	8	18.73	149.87	
2	MNS GOST 34028-2024	φ 18 A400 L= 4700	4	9.38	37.54	
3	MNS GOST 34028-2024	φ 22 A400 L= 3120	8	9.31	74.44	
4	MNS GOST 34028-2024	φ 22 A400 L= 8800	4	26.25	104.99	
5	MNS GOST 34028-2024	φ 12 A400 L= 3250	8	2.88	23.07	
6	MNS GOST 34028-2024	φ 14 A400 L= 7000	2	8.45	16.91	
7	MNS GOST 34028-2024	φ 14 A400 L= 4000	2	4.83	9.66	
8	MNS GOST 34028-2024	φ 8 A240 L= 1690	228	0.67	151.96	
9	MNS GOST 34028-2024	φ 8 A240 L= 510	114	0.20	22.93	
Бетон B25			м³	3.936	3.94	

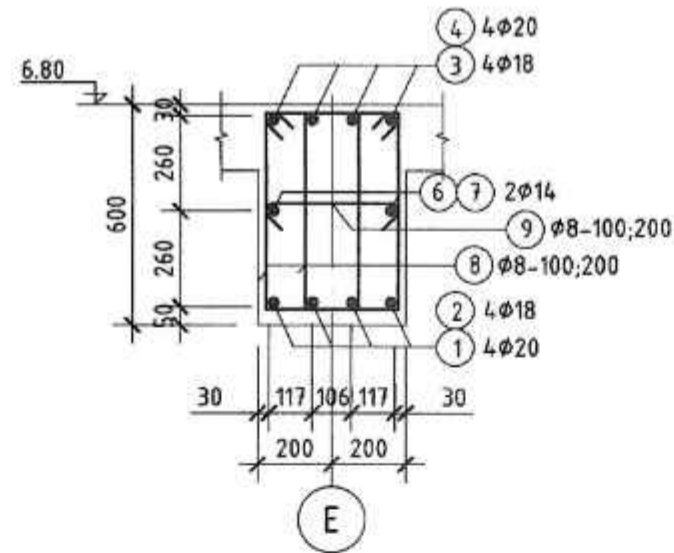


Сэлэнгэ аймаг, Худар сум, 1-р дуг "240 СУУДАЛТАЙ БАГА СУРГУУЛИЙН БАРИЛГА"				Үе шам:
Төмөр бетон дамнууруу ДН-11				А.3
Инженер	Эрхлэгч	Эмэгтэж	Е.Г.Шифр:	Масштаб:
Гүйцэтгэсэн	МЭРГЭЖИЙН ИНЖЕНЕР	Н.Хангаар	03/24-ИТ	M1:50,20
ХУД, 15-р хороо Надлам төв, 5 дотуур	Шалалсан	Д.Дилгэр	Т.Г.Шифр:	Өгөгдөл:
			Зургийн дугаар:	2024
			ББ-25	Хуудас:
				ББ-67

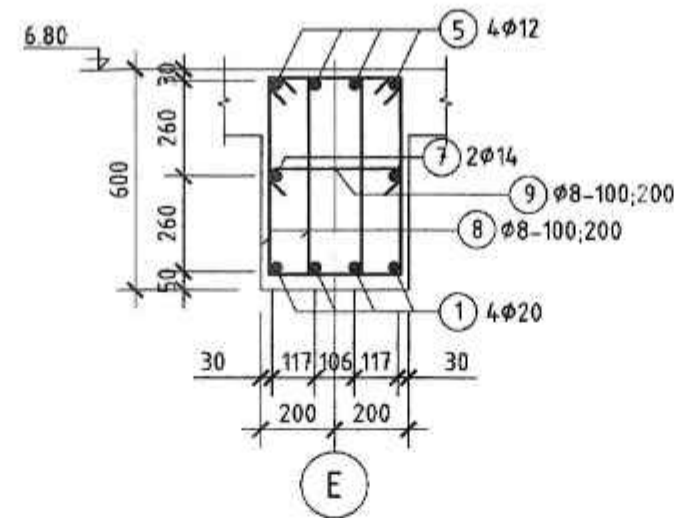
ТӨМӨР БЕТОН ДАМНУРУУ ДН-12 М1:50



ОГТЛОЛ 1-1 М1:20



ОГТЛОЛ 2-2 М1:20



ХЭСГИЙН ТОДОРХОЙЛОЛТ

Позиц	Зазвар
3	
8	
9	

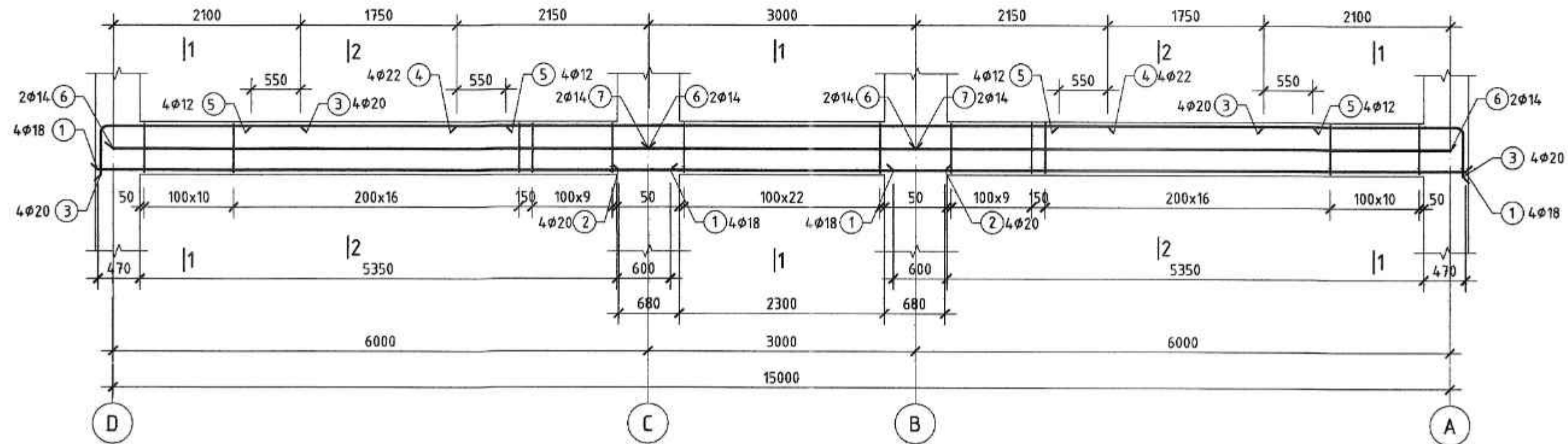
Позиц	Тэмдэглэгээ	Нэр	Тоо шир	Жин /кг/		
				Нэгж	Нийт	
Төмөр бетон дамнуруу ДН-12				1	563.61	563.61
1	MNS GOST 34028-2024	φ 20 A400 L= 7600	8	18.73	149.87	
2	MNS GOST 34028-2024	φ 18 A400 L= 4700	4	9.38	37.54	
3	MNS GOST 34028-2024	φ 18 A400 L= 3950	8	7.89	63.09	
4	MNS GOST 34028-2024	φ 20 A400 L= 8800	4	21.69	86.76	
5	MNS GOST 34028-2024	φ 12 A400 L= 3250	8	2.88	23.07	
6	MNS GOST 34028-2024	φ 14 A400 L= 7250	2	8.76	17.51	
7	MNS GOST 34028-2024	φ 14 A400 L= 4500	2	5.44	10.87	
8	MNS GOST 34028-2024	φ 8 A240 L= 1690	228	0.67	151.96	
9	MNS GOST 34028-2024	φ 8 A240 L= 510	114	0.20	22.93	
Бетон В25				м³	3.936	3.94

Сэлэнгэ аймаг, Хүдэр сум, 1-р багц
"240 СЭЧДАЛТАЙ БАГА СУРГУУЛИЙН БАРИЛГА"

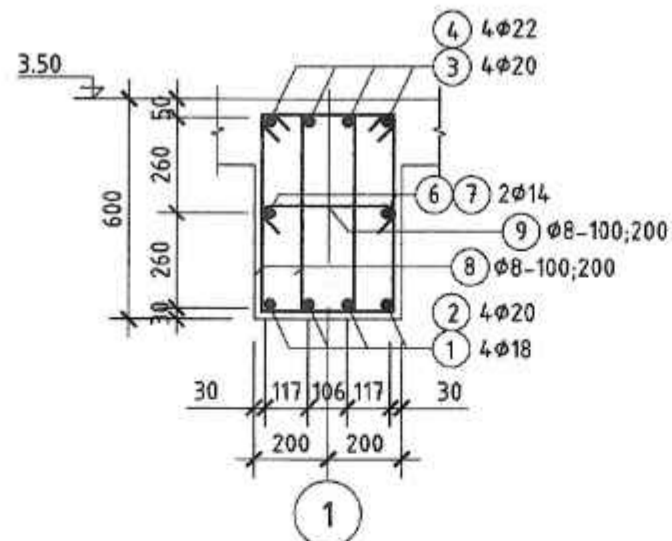
МОНГОЛ УДИРДЛАГА
20-3883 АТХ10217
Инженер Эрдэнэбат /Эрдэнэбат/ Э.Амгалан
"INTELLECT TOWER" LLC
Гүйцэтгэгч /Эрдэнэбат/ Н.Хонгор
Хүд, 15-р хороо
Наран төв, 5 байр Шалласан

Бетон дамнуруу ДН-12
Уе шал: А.3
Э.Г.Шифр: 03/24-ИТ
Масштаб: М1:50,20
Огноо: 2024
Т.Г.Шифр: Зургийн дугаар: ББ-26
Хуудас: ББ-67

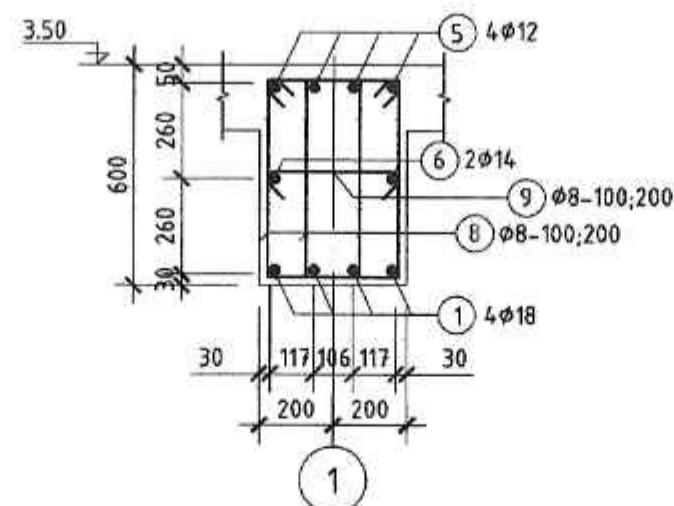
ТӨМӨР БЕТОН ДАМНУРУУ ДН-13 М1:50



ОГТЛОЛ 1-1 М1:20



ОГТЛОЛ 2-2 М1:20



ХЭСГИЙН ТОДОРХОЙЛОЛТ

Позиц	Загвар
3	
8	
9	

Позиц	Тэмдэглэгээ	Нэр	Тоо шир	Жин /кг/		
				Нэгж	Нийт	
Төмөр бетон дамнууц ДН-13				1	484.04	484.04
1	MNS GOST 34028-2024	φ 18 A400 L= 6420	8	12.82	102.54	
2	MNS GOST 34028-2024	φ 20 A400 L= 3660	4	9.02	36.09	
3	MNS GOST 34028-2024	φ 20 A400 L= 2690	8	6.63	53.04	
4	MNS GOST 34028-2024	φ 22 A400 L= 7300	4	21.77	87.09	
5	MNS GOST 34028-2024	φ 12 A400 L= 2850	8	2.53	20.23	
6	MNS GOST 34028-2024	φ 14 A400 L= 6000	4	7.25	28.99	
7	MNS GOST 34028-2024	φ 14 A400 L= 3000	2	3.62	7.25	
8	MNS GOST 34028-2024	φ 8 A240 L= 1690	194	0.67	129.30	
9	MNS GOST 34028-2024	φ 8 A240 L= 510	97	0.20	19.51	
Бетон В25			м³	3.120	3.12	

Сэлэнгэ аймаг, Хүдэр сум, 1-р дугаар
"240 СЭЧДАЛТАЙ БАГА СУРГУУЛИЙН БАРИЛГА"

Төмөр бетон дамнууц ДН-13

Инженер:
Гүйцэтгэсэн:
Шалгасан:

МОНГОЛ УЛС
ЭРДЭМБИЛЭГИЙН
БАТЗАНДАГВА

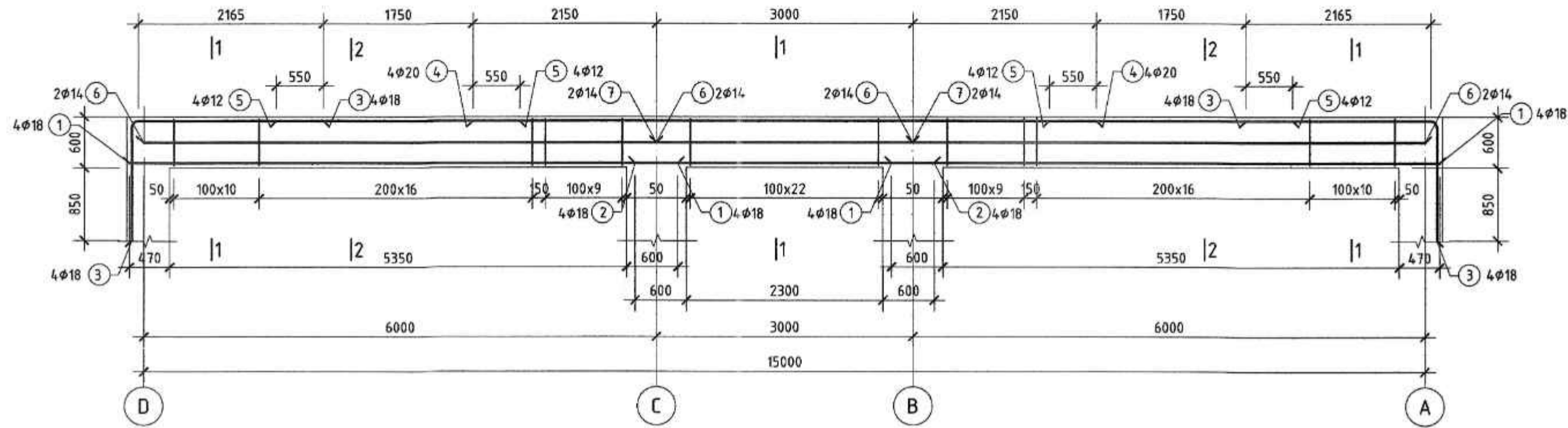
Е.Г.Шифр: 03/24-ИТ
Масштаб: М1:50,20
Огноо: 2024

Хүд. 15-р хороо
Наадан мөв, 5 байр

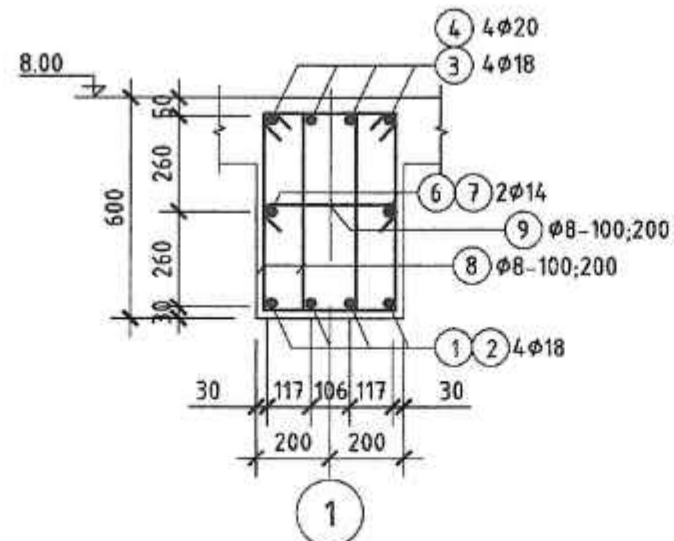
Зургийн дугаар: 65-27
Хүддас: 65-67

2024-2026

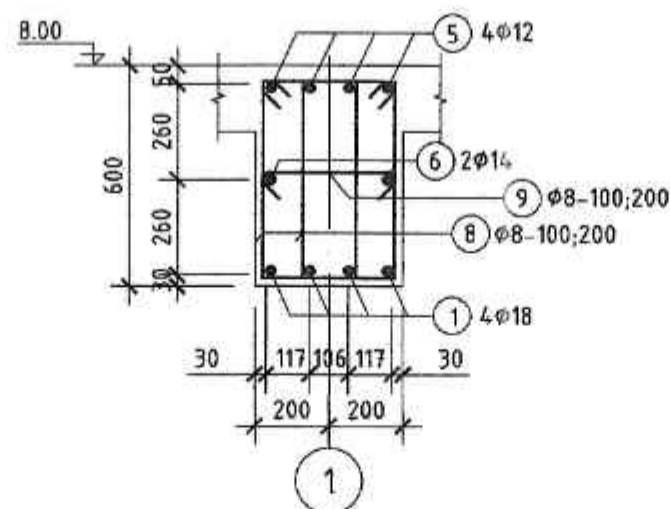
ТӨМӨР БЕТОН ДАМНУРУУ ДН-14 М1:50



ОГТЛОЛ 1-1 М1:20



ОГТЛОЛ 2-2 М1:20



ХЭСГИЙН ТОДОРХОЙЛОЛТ

Позиц	Зазвар
3	
8	
9	

Позиц	Тэмдэглэгээ	Нэр	Тоо шир	Жин /кг/		
				Нэгж	Нийт	
Төмөр бетон дамнуруу ДН-14				1	465.33	465.33
1	MNS GOST 34028-2024	φ 18 A400 L= 6420	8	12.82	102.54	
2	MNS GOST 34028-2024	φ 18 A400 L= 3500	4	6.99	27.95	
3	MNS GOST 34028-2024	φ 18 A400 L= 3605	8	7.20	57.58	
4	MNS GOST 34028-2024	φ 20 A400 L= 7300	4	17.99	71.98	
5	MNS GOST 34028-2024	φ 12 A400 L= 2850	8	2.53	20.23	
6	MNS GOST 34028-2024	φ 14 A400 L= 6000	4	7.25	28.99	
7	MNS GOST 34028-2024	φ 14 A400 L= 3000	2	3.62	7.25	
8	MNS GOST 34028-2024	φ 8 A240 L= 1690	194	0.67	129.30	
9	MNS GOST 34028-2024	φ 8 A240 L= 510	97	0.20	19.51	
Бетон В25			м³	3.120	3.12	



Сүхбаатар аймаг, Хүдэр сум, 1-р багц
"ИНТЕЛЛЕКТ ТОВАР" LLC

МОНГОЛ УЛС
20-3883 Төмөр бетон дамнуруу ДН-14
Эрдэнэбилэгийн
БАТЗАГА
МАРГУУЛЭН ГИНЖЕНЕР
Гүйцэтгэсэн
2023.06.26

Инженер
Гүйцэтгэсэн
Шалгасан

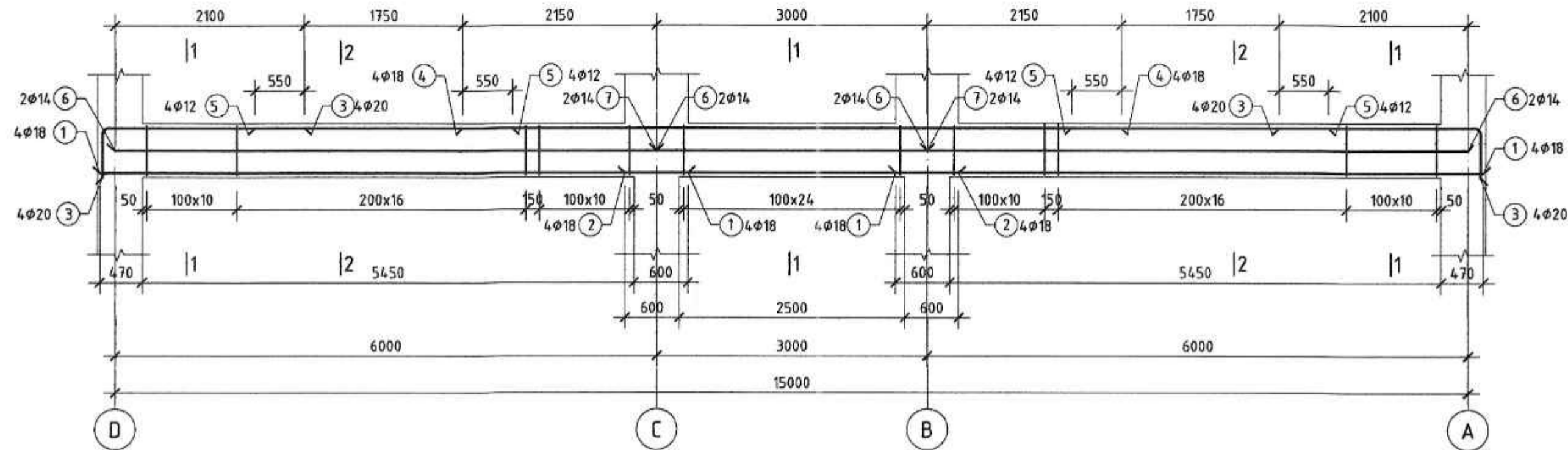
Э.Борзанд
Н.Хуягдорж
Б.Долгосон

Е.Г.Шифр: 03/24-ИТ
Т.Г.Шифр:

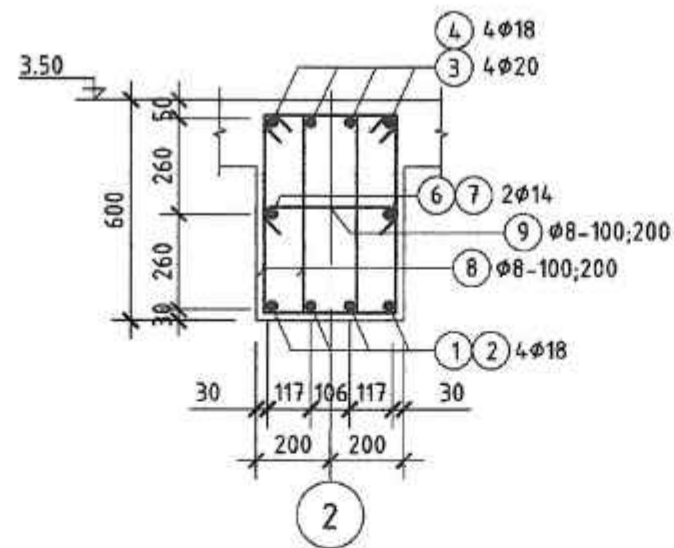
Масштаб: М1:50,20
Зургийн дугаар: 66-28

Үе шал: А.3
Огноо: 2024
Хуудас: 65-67

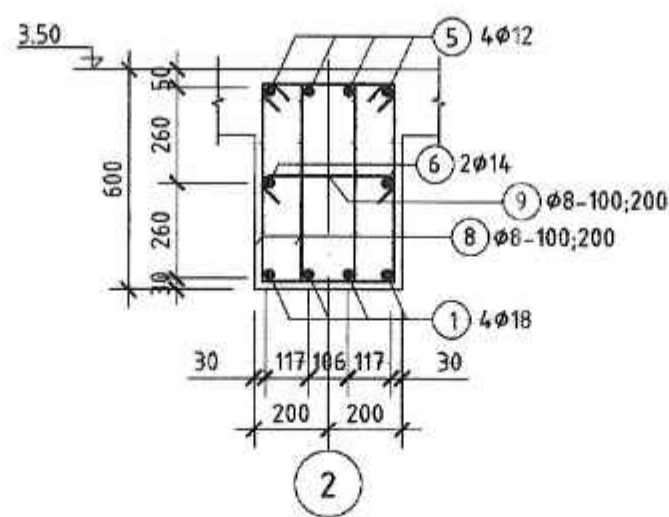
ТӨМӨР БЕТОН ДАМНУРУУ ДН-15 М1:50



ОГТЛОЛ 1-1 М1:20



ОГТЛОЛ 2-2 М1:20



ХЭСГИЙН ТОДОРХОЙЛОЛТ

Позиц	Загвар
3	
8	
9	

Позиц	Тэмдэглэгээ	Нэр	Тоо шир	Жин /кг/		
				Нэгж	Нийт	
Төмөр бетон дамнуруу ДН-15				1	456.45	456.45
1	MNS GOST 34028-2024	φ 18 A400 L= 6520	8	13.02	104.14	
2	MNS GOST 34028-2024	φ 18 A400 L= 3700	4	7.39	29.55	
3	MNS GOST 34028-2024	φ 20 A400 L= 2690	8	6.63	53.04	
4	MNS GOST 34028-2024	φ 18 A400 L= 7300	4	14.57	58.30	
5	MNS GOST 34028-2024	φ 12 A400 L= 2850	8	2.53	20.23	
6	MNS GOST 34028-2024	φ 14 A400 L= 6000	4	7.25	28.99	
7	MNS GOST 34028-2024	φ 14 A400 L= 3000	2	3.62	7.25	
8	MNS GOST 34028-2024	φ 8 A240 L= 1690	202	0.67	134.63	
9	MNS GOST 34028-2024	φ 8 A240 L= 510	101	0.20	20.31	
Бетон В25			м³	3.264	3.26	



ХУД, 15-р хороо
Наадам төв, 5 багхан

Сэлэнгэ аймаг, Хүдэр сум, 1-р баг
"240 СҮХДАЛТАЙ БАГА СУРГУУЛИЙН БАРИЛГА"

МОНГОЛ УЛС
20-3883
АТХ 0247
Төмөр бетон дамнуруу ДН-15

Инженер:

Гүйцэтгэсэн:

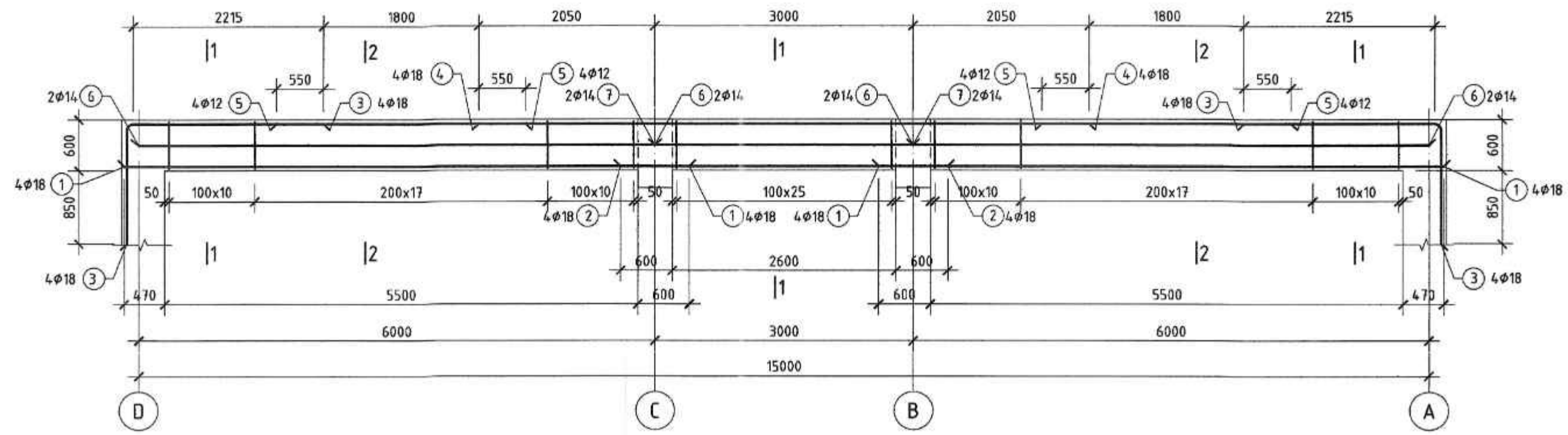
Шалгасан:

Э.Г.Шифр: 03/24-ИТ
М.Шифр: 03/24-ИТ

Масштаб: М1:50,20
Зургийн дугаар: ББ-29

Үе шам: А.3
Огноо: 2024
Хуудас: 65-67

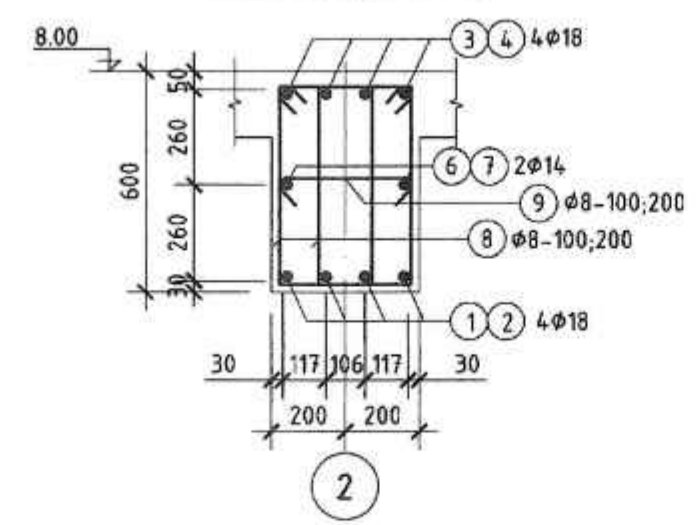
ТӨМӨР БЕТОН ДАМНУРУУ ДН-16 М1:50



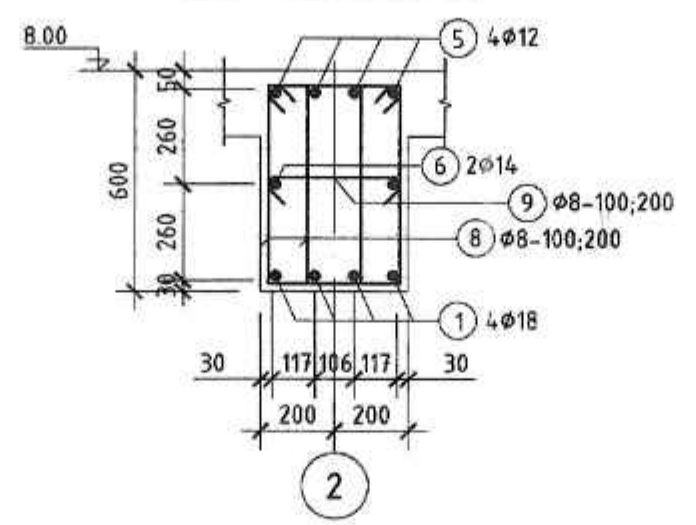
ХЭСГИЙН ТОДОРХОЙЛОЛТ

Позиц	Зөгвөр
3	
8	
9	

ОГТЛОЛ 1-1 М1:20



ОГТЛОЛ 2-2 М1:20



Позиц	Тэмдэглэгээ	Нэр	Тоо шир	Жин /кг/		
				Нэгж	Нийт	
Төмөр бетон дамнуруу ДН-16				1	463.67	463.67
1	MNS GOST 34028-2024	φ 18 A400 L= 6570	8	13.12	104.94	
2	MNS GOST 34028-2024	φ 18 A400 L= 3800	4	7.59	30.35	
3	MNS GOST 34028-2024	φ 18 A400 L= 3655	8	7.30	58.38	
4	MNS GOST 34028-2024	φ 18 A400 L= 7100	4	14.18	56.70	
5	MNS GOST 34028-2024	φ 12 A400 L= 2900	8	2.57	20.59	
6	MNS GOST 34028-2024	φ 14 A400 L= 6000	4	7.25	28.99	
7	MNS GOST 34028-2024	φ 14 A400 L= 3000	2	3.62	7.25	
8	MNS GOST 34028-2024	φ 8 A240 L= 1690	204	0.67	135.97	
9	MNS GOST 34028-2024	φ 8 A240 L= 510	102	0.20	20.52	
Бетон В25			м³	3.120	3.12	

Сэлэнгэ аймаг, Хүдэр сум, 1-р багц
"240 СУУДАЛТАЙ БАГА СУРГУУЛИЙН БАРИЛГА"

МОНГОЛ УЛАС
ЭРЭГШӨН ИРЭГЛИЙН
БАТЛАГА
МЭРГЭЖИЙН ИНЖЕНЕР

Инженер: Э.Г. ШИФЕР
Гүйцэтгэсэн: Т.Т. ШИФЕР
Шалсан: Т.Т. ШИФЕР

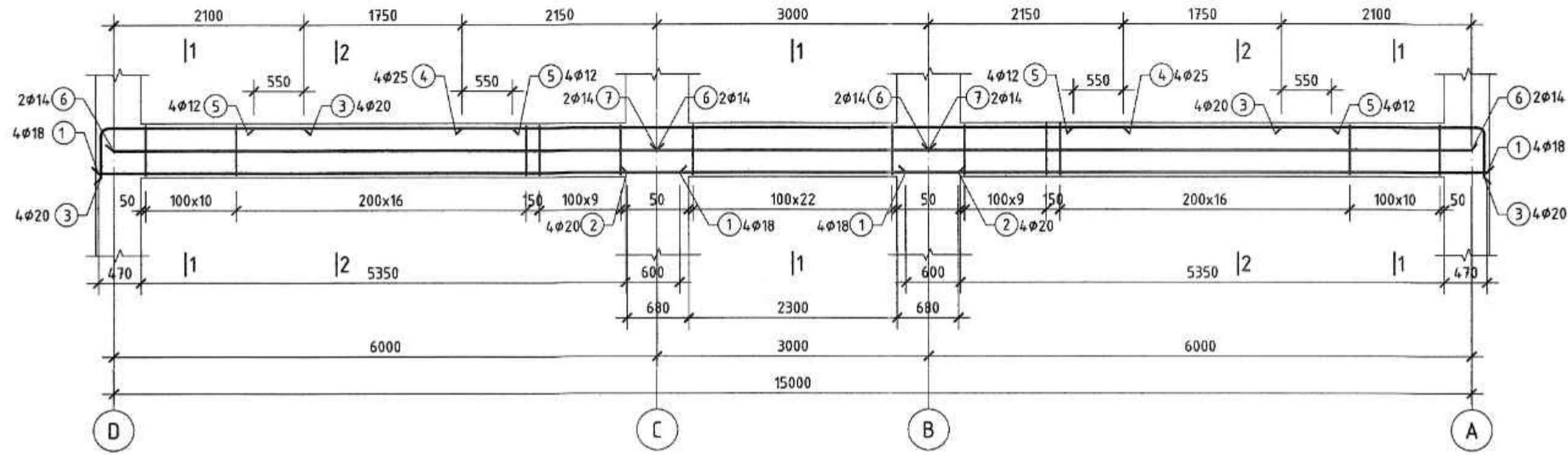
ЭГ.Шифер: 03/24-ИТ
Т.Т.Шифер:

Масштаб: М1:50,20
Зургийн дугаар: ББ-30

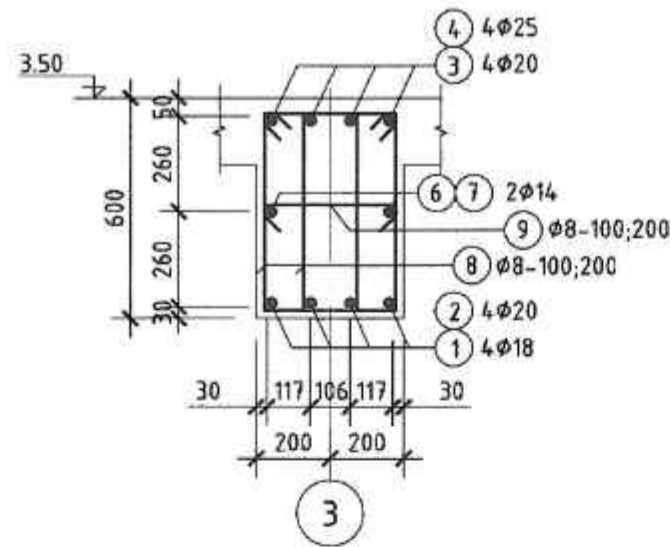
Үе шал: А.3
Огноо: 2024
Хугацаа: ББ-30, ББ-67

ХУД, 15-р хороо
Наадан нөв, 5 байр

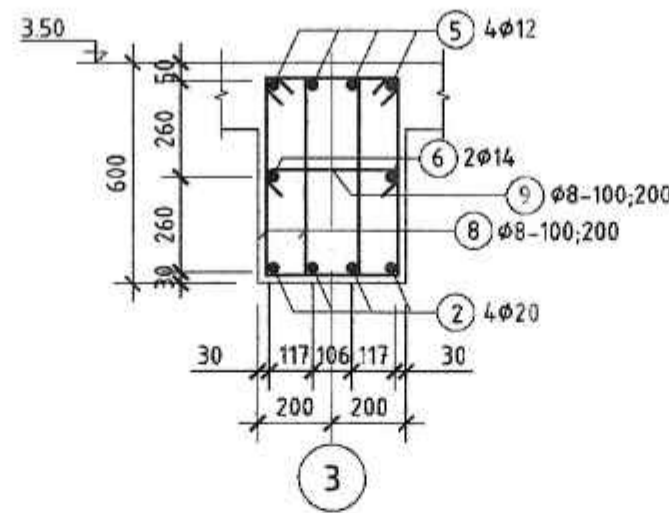
ТӨМӨР БЕТОН ДАМНУРУУ ДН-17 М1:50



ОГТЛОЛ 1-1 М1:20



ОГТЛОЛ 2-2 М1:20



ХЭСГИЙН ТОДОРХОЙЛОЛТ

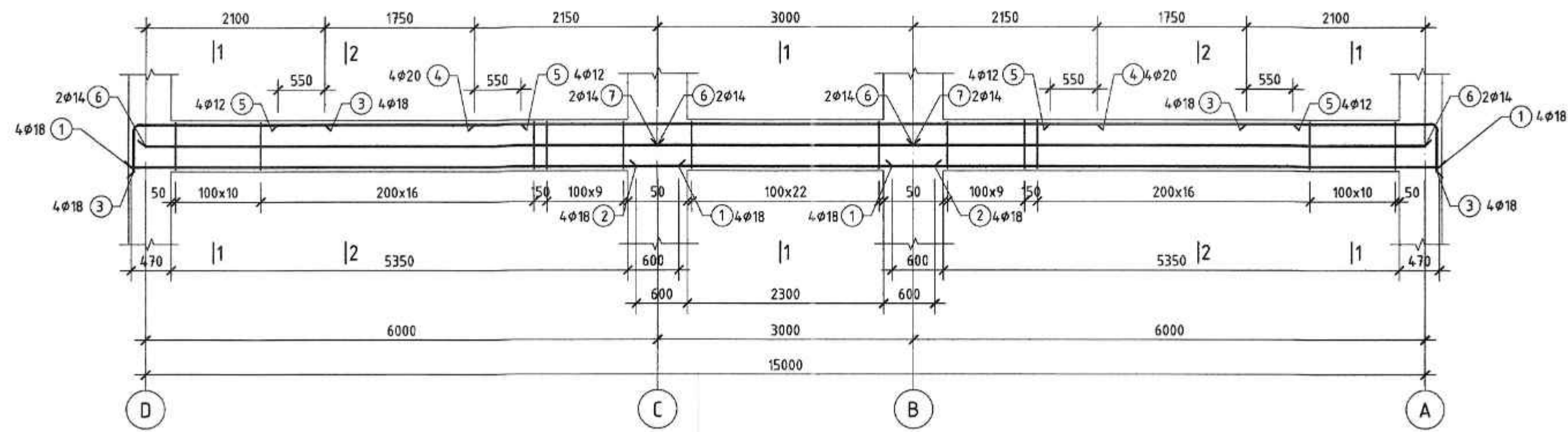
Позиц	Зазвар
3	
8	
9	

Позиц	Тэмдэглэгээ	Нэр	Тоо шир	Жин /кг/		
				Нэгж	Нийт	
Төмөр бетон дамнуруу ДН-17				1	511.83	511.83
1	MNS GOST 34028-2024	φ 18 A400 L= 6420	8	12.82	102.54	
2	MNS GOST 34028-2024	φ 20 A400 L= 3660	4	9.02	36.09	
3	MNS GOST 34028-2024	φ 20 A400 L= 2690	8	6.63	53.04	
4	MNS GOST 34028-2024	φ 25 A400 L= 7300	4	28.12	112.46	
5	MNS GOST 34028-2024	φ 12 A400 L= 2850	8	2.53	20.23	
6	MNS GOST 34028-2024	φ 14 A400 L= 6250	4	7.55	30.20	
7	MNS GOST 34028-2024	φ 14 A400 L= 3500	2	4.23	8.45	
8	MNS GOST 34028-2024	φ 8 A240 L= 1690	194	0.67	129.30	
9	MNS GOST 34028-2024	φ 8 A240 L= 510	97	0.20	19.51	
Бетон В25			м³	3.120	3.12	

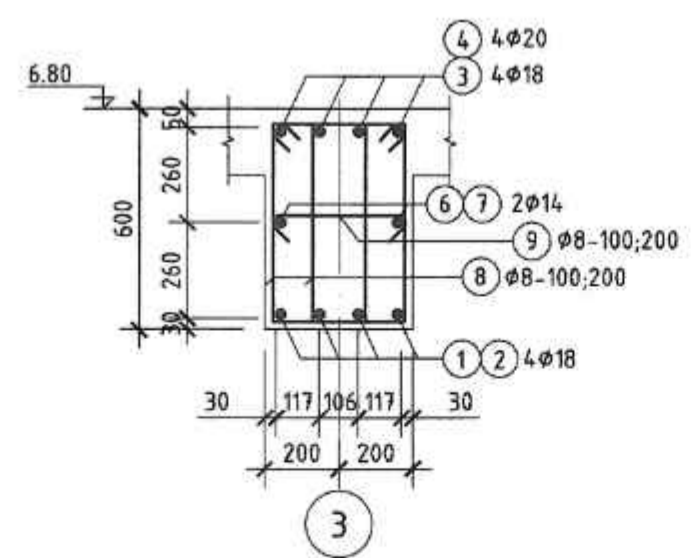


Сэлэнгэ аймаг, Хүдэр сум, 1-р дуг "240 СҮНДАЛТАЙ БАГА СҮРГҮҮЛИЙН БАРИЛГА"				Үе шам:
Төмөр бетон дамнуруу ДН-17				А.3
Инженер 20-3883	Э.Балзаая	Е.Г.Шифр:	03/24-ИТ	Масштаб:
Гүйцэтгэсэн БАТЗ/БА	Н.Хонгор	Т.Г.Шифр:		М1:50,20
Хүд, 15-р хороо Насдам төв, 5 байр	Шалсан	МЭРГЭШСЭН ИНЖЕНЕР	Б.Дэлгээн	Огноо:
				2024
				Хуудас:
				ББ-31
				ББ-67

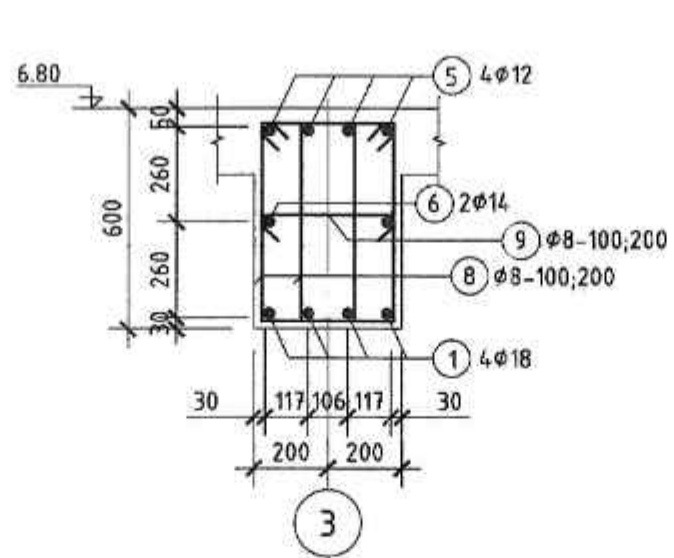
ТӨМӨР БЕТОН ДАМНУРУУ ДН-18 М1:50



ОГТЛОЛ 1-1 М1:20



ОГТЛОЛ 2-2 М1:20



ХЭСГИЙН ТОДОРХОЙЛОЛТ

Позиц	Загвар
3	
8	
9	

Позиц	Тэмдэглэгээ	Нэр	Тоо шир	Жин /кг/		
				Нэгж	Нийт	
Төмөр бетон дамнууруу ДН-18				1	451.77	451.77
1	MNS GOST 34.028-2024	φ 18 A4.00 L= 6420	8	12.82	102.54	
2	MNS GOST 34.028-2024	φ 18 A4.00 L= 3500	4	6.99	27.95	
3	MNS GOST 34.028-2024	φ 18 A4.00 L= 2605	8	5.20	41.61	
4	MNS GOST 34.028-2024	φ 20 A4.00 L= 7300	4	17.99	71.98	
5	MNS GOST 34.028-2024	φ 12 A4.00 L= 2850	8	2.53	20.23	
6	MNS GOST 34.028-2024	φ 14 A4.00 L= 6250	4	7.55	30.20	
7	MNS GOST 34.028-2024	φ 14 A4.00 L= 3500	2	4.23	8.45	
8	MNS GOST 34.028-2024	φ 8 A24.0 L= 1690	194	0.67	129.30	
9	MNS GOST 34.028-2024	φ 8 A24.0 L= 510	97	0.20	19.51	
Бетон В25			м³	3.120	3.12	

Сэлэнгэ аймаг, Хүдэр сум, 1-р дуг
"240 СҮЧДАЛТАЙ БАГА СУРГУУЛИЙН БАРИЛГА"

МОНГОЛ УЛС
20-3883 АТХ10247 Төмөр бетон дамнууруу ДН-18
Ужир Эрдэнэсүрэнгийн Батзоригийн
МОНГОЛ УЛС
2023-2029 Шалгарсан

Учд, 15-р хороо
Наадан төв, 5 байр

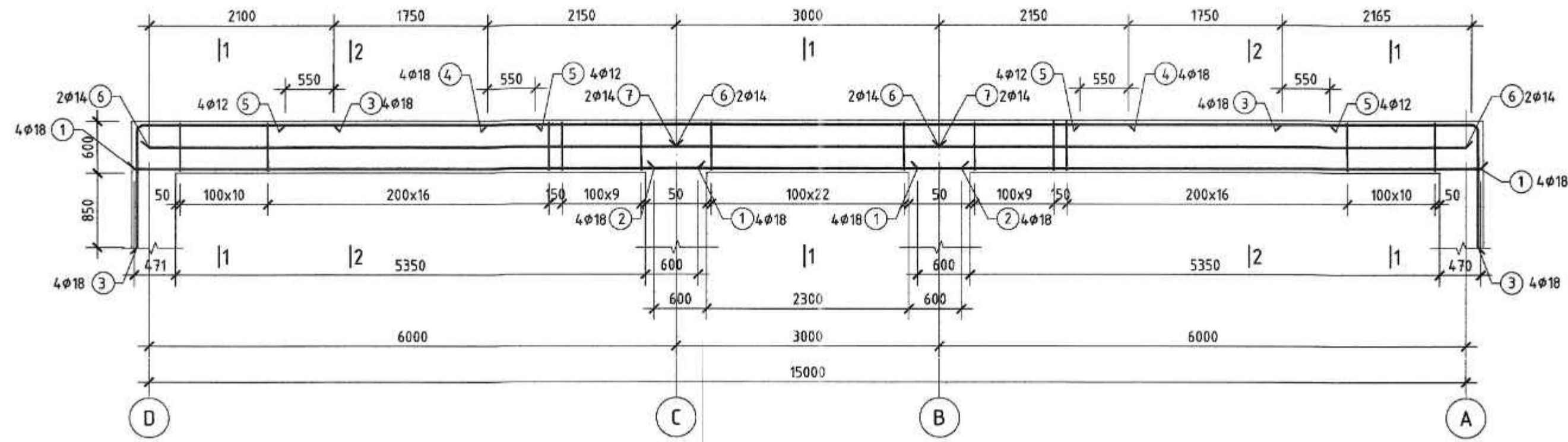
Э.Батбаян
Н.Хонгор
Т.Т.Шарф

Э.Батбаян
Н.Хонгор
Т.Т.Шарф

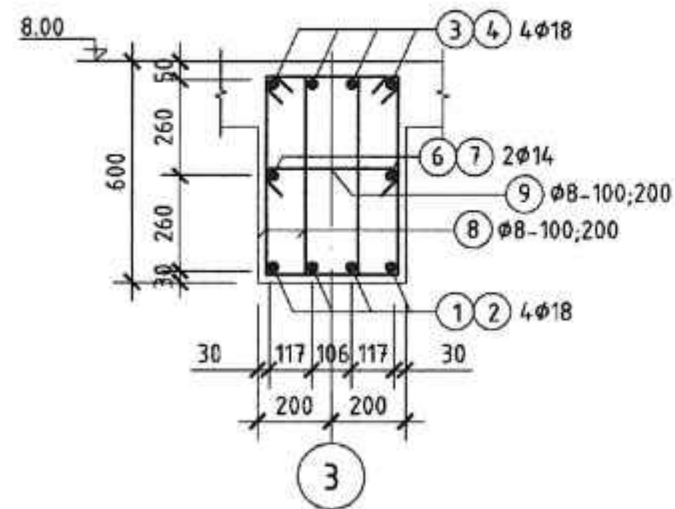
Масштаб: М1:50,20
Зургийн дугаар: ББ-32

Үе шал: А.3
Огноо: 2024
Хуудас: 65-67

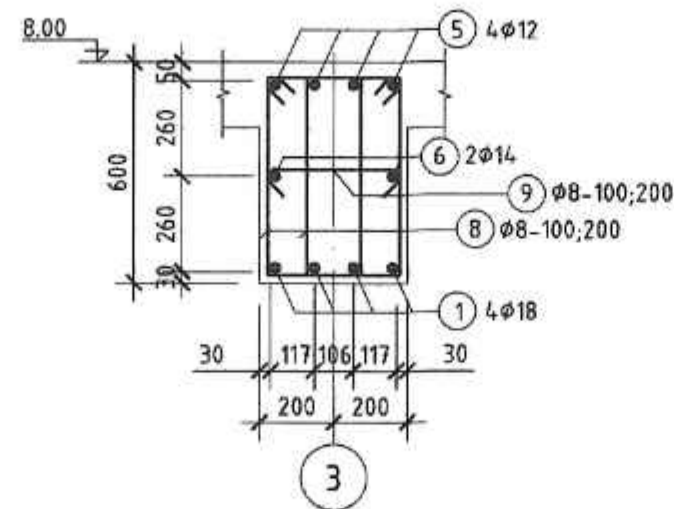
ТӨМӨР БЕТОН ДАМНУРУУ ДН-19 М1:50



ОГТЛОЛ 1-1 М1:20



ОГТЛОЛ 2-2 М1:20



ХЭСГИЙН ТОДОРХОЙЛОЛТ

Позиц	Зургар
3	
8	
9	

Позиц	Тэмдэглэгээ	Нэр	Тоо шир	Жин /кг/		
				Нэгж	Нийт	
Төмөр бетон дамнууц ДН-19				1	451.66	451.66
1	MNS GOST 34028-2024	φ 18 A400 L= 6420	8	12.82	102.54	
2	MNS GOST 34028-2024	φ 18 A400 L= 3500	4	6.99	27.95	
3	MNS GOST 34028-2024	φ 18 A400 L= 3605	8	7.20	57.58	
4	MNS GOST 34028-2024	φ 18 A400 L= 7300	4	14.57	58.30	
5	MNS GOST 34028-2024	φ 12 A400 L= 2850	8	2.53	20.23	
6	MNS GOST 34028-2024	φ 14 A400 L= 6000	4	7.25	28.99	
7	MNS GOST 34028-2024	φ 14 A400 L= 3000	2	3.62	7.25	
8	MNS GOST 34028-2024	φ 8 A240 L= 1690	194	0.67	129.30	
9	MNS GOST 34028-2024	φ 8 A240 L= 510	97	0.20	19.51	
Бетон В25				м³	3.120	3.12

Сэлэнгэ аймаг, Хүдэр сум, 1-р дэс
"240 СҮХДАЛТАЙ БАГА СҮРГҮЧЛИЙН БАРИЛГА"

Төмөр бетон дамнууц ДН-19

Угшар: А.3

МОНГОЛ УЛС
Инжендэнтэй байгууллага
Б.БАТБАЯН
МЭРГЭШЭЭН ИНЖЕНЕР

Э.Балзага
Н.Хонгор
Б.Долгөн

Г.Т.Шифр: 03/24-ИТ
Т.Т.Шифр: 31-66

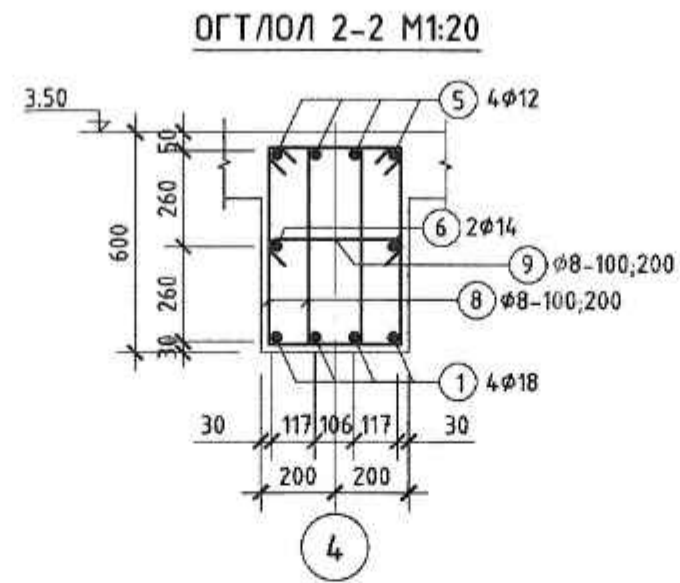
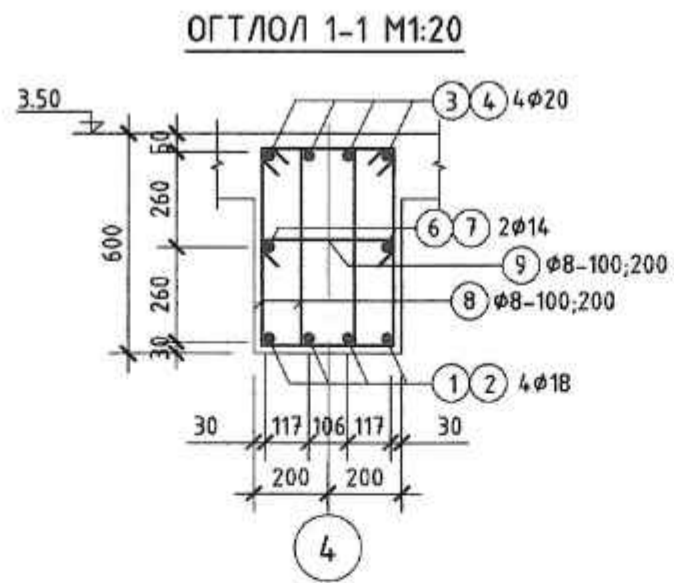
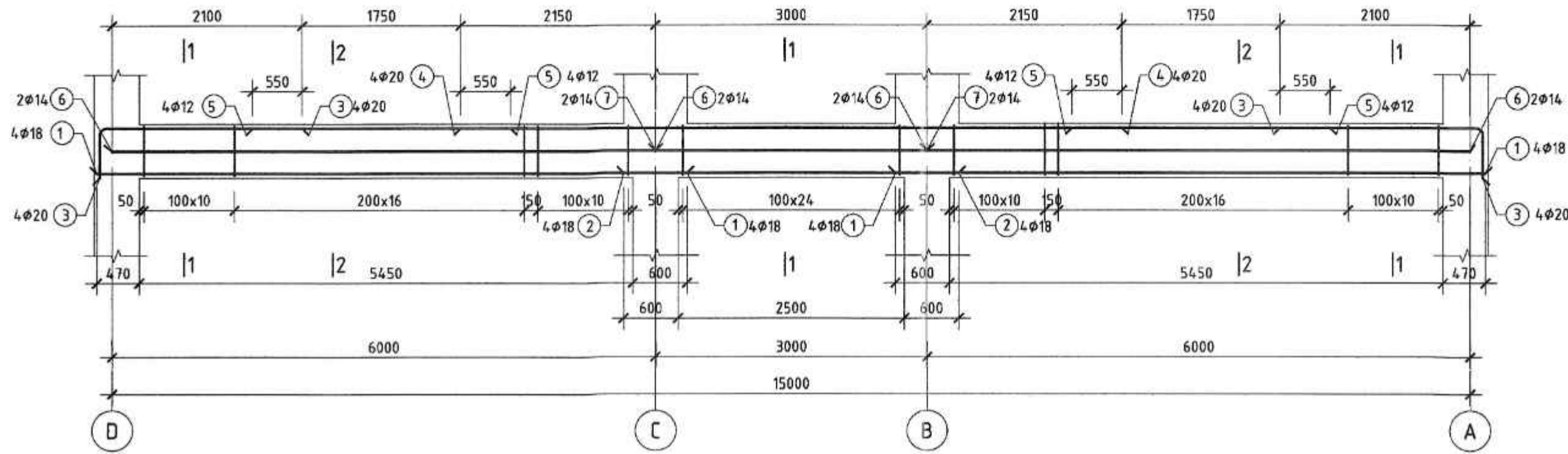
Масштаб: М1:50,20
Зургийн дугаар: ББ-33

Огноо: 2024
Хуудас: ББ-67

УХД, 15-р хороо
Навдам явд, 5 байр

2023.2026

ТӨМӨР БЕТОН ДАМНУРУУ ДН-20 М1:50



ХЭСГИЙН ТОДОРХОЙЛОЛТ

Позиц	Зазвар
3	
8	
9	

Позиц	Тэмдэглэгээ	Нэр	Тоо шир	Жин /кг/		
				Нэгж	Нийт	
Төмөр бетон дамнуруу ДН-20				1	470.13	470.13
1	MNS GOST 34028-2024	φ 18 A400 L= 6520	8	13.02	104.14	
2	MNS GOST 34028-2024	φ 18 A400 L= 3700	4	7.39	29.55	
3	MNS GOST 34028-2024	φ 20 A400 L= 2690	8	6.63	53.04	
4	MNS GOST 34028-2024	φ 20 A400 L= 7300	4	17.99	71.98	
5	MNS GOST 34028-2024	φ 12 A400 L= 2850	8	2.53	20.23	
6	MNS GOST 34028-2024	φ 14 A400 L= 6000	4	7.25	28.99	
7	MNS GOST 34028-2024	φ 14 A400 L= 3000	2	3.62	7.25	
8	MNS GOST 34028-2024	φ 8 A240 L= 1690	202	0.67	134.63	
9	MNS GOST 34028-2024	φ 8 A240 L= 510	101	0.20	20.31	
Бетон В25			м³	3.216	3.22	

Сэлэнгэ аймаг, Хүдэр сум, 1-р багц
"240 СҮЧДАЛТАЙ БАГА СҮРГҮҮЛИЙН БАРИЛГА"

Төмөр бетон дамнуруу ДН-20

Инж. З.Балзага
Эрдэнэбилэг
Г.Улицын
МОНГОЛ УЛС
ЭРДЭНЭБИЛЭГ
Г.УЛИЦЫН
УХД, 15-р хороо
Наадан тэв, 5 байр

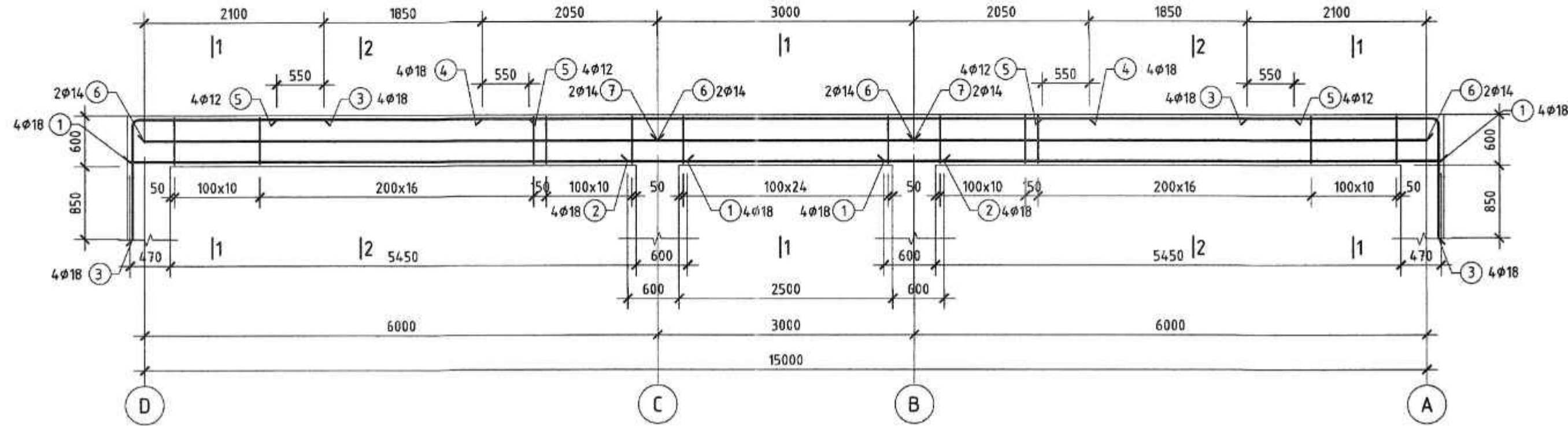
З.Балзага
Н.Хонгор
Б.Дэлгээн

Т.Г.Шифр: 03/24-ИТ
Т.Г.Шифр:

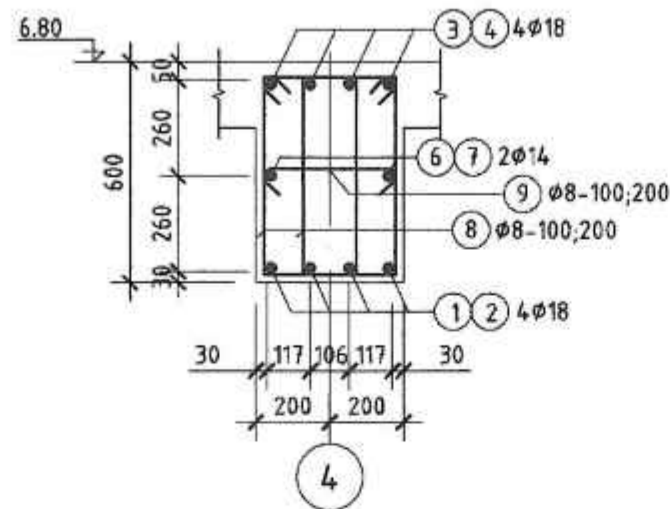
Масштаб: М1:50,20
Зургийн дугаар: ББ-34

Үе шал: А.3
Огноо: 2024
Хуудас: ББ-67

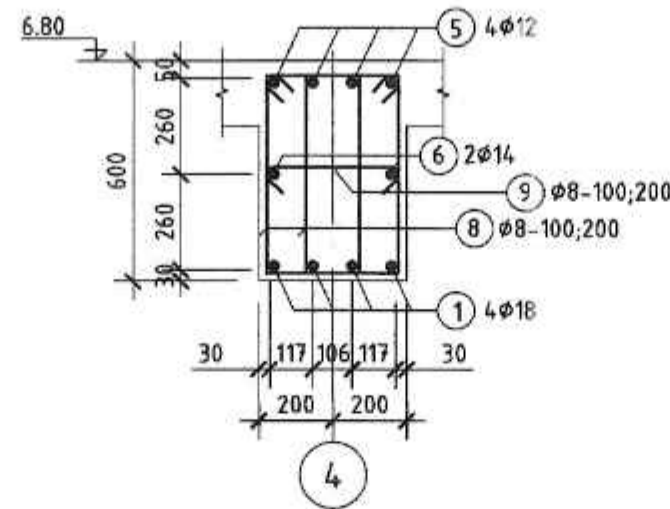
ТӨМӨР БЕТОН ДАМНУРУУ ДН-21 М1:50



ОГТЛОЛ 1-1 М1:20



ОГТЛОЛ 2-2 М1:20



ХЭСГИЙН ТОДОРХОЙЛОЛТ

Позиц	Зазвар
3	
8	
9	

Позиц	Тэмдэглэгээ	Нэр	Тоо шир	Жин /кг/		
				Нэгж	Нийт	
Төмөр бетон дамнууруу ДН-21				1	462.51	462.51
1	MNS GOST 34028-2024	φ 18 A400 L= 6520	8	13.02	104.14	
2	MNS GOST 34028-2024	φ 18 A400 L= 3700	4	7.39	29.55	
3	MNS GOST 34028-2024	φ 18 A400 L= 3605	8	7.20	57.58	
4	MNS GOST 34028-2024	φ 18 A400 L= 7100	4	14.18	56.70	
5	MNS GOST 34028-2024	φ 12 A400 L= 2950	8	2.62	20.94	
6	MNS GOST 34028-2024	φ 14 A400 L= 6250	4	7.55	30.20	
7	MNS GOST 34028-2024	φ 14 A400 L= 3500	2	4.23	8.45	
8	MNS GOST 34028-2024	φ 8 A240 L= 1690	202	0.67	134.63	
9	MNS GOST 34028-2024	φ 8 A240 L= 510	101	0.20	20.31	
Бетон В25			м³	3.216	3.22	

Сэлэнгэ аймаг, Хүдэр сум, 1-р багц
"240 СҮЧДАЛТАЙ БАГА СУРГУУЛИЙН БАРИЛГА"

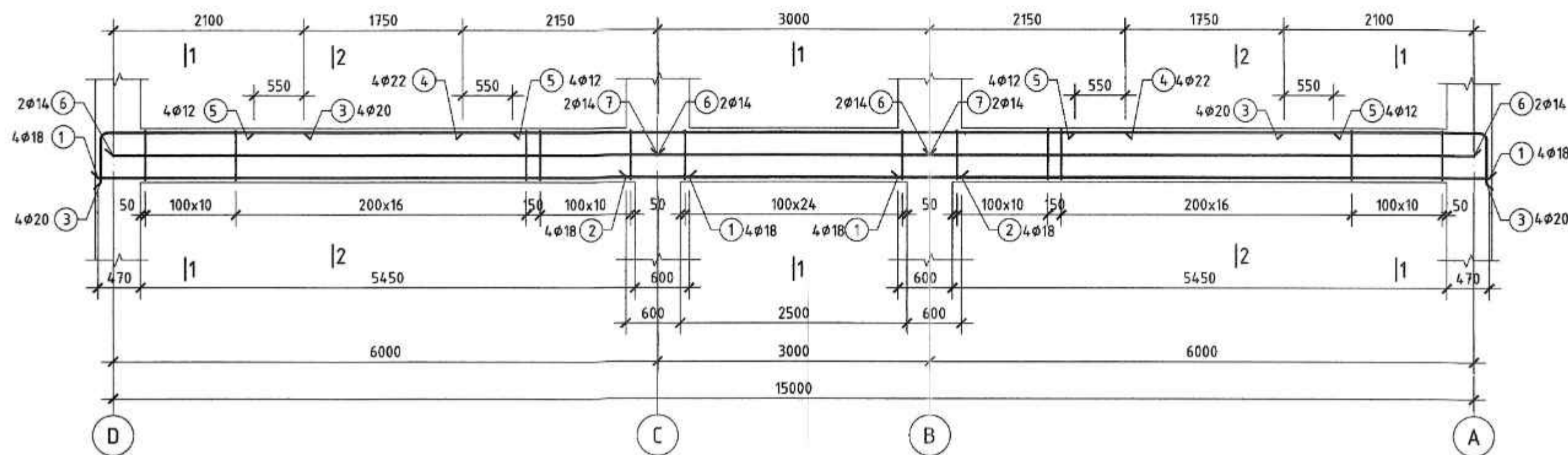
Төмөр бетон дамнууруу ДН-21

МОНГОЛ УЛС
Инженер Эрдэнэбилэгт
Э.Батбаяр
Гүйцэтгэгч БАТЗАЯА
Н.Хонгор
ХУД, 15-р хороо
Наадан төв, 5 байр

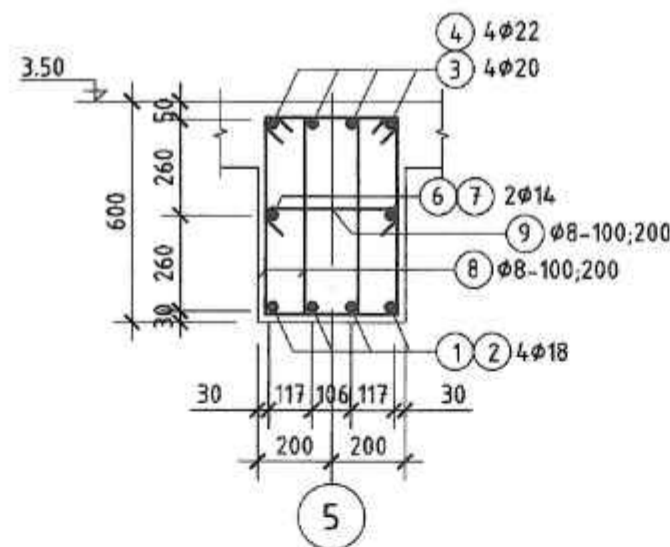
Т.Г.Шифр: 03/24-ИТ
Масштаб: М1:50,20
Зургийн дугаар: 66-35

Үе шал: А.3
Огноо: 2024
Хуудас: 66-67

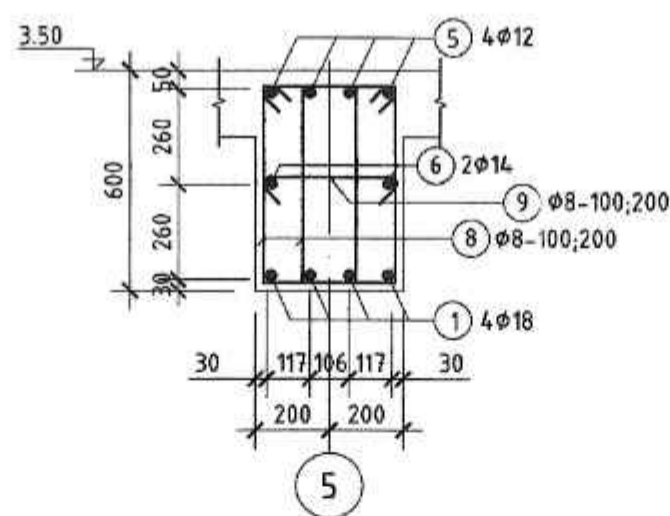
ТӨМӨР БЕТОН ДАМНУРУУ ДН-22 М1:50



ОГТЛОЛ 1-1 М1:20



ОГТЛОЛ 2-2 М1:20



ХЭСГИЙН ТОДОРХОЙЛОЛТ

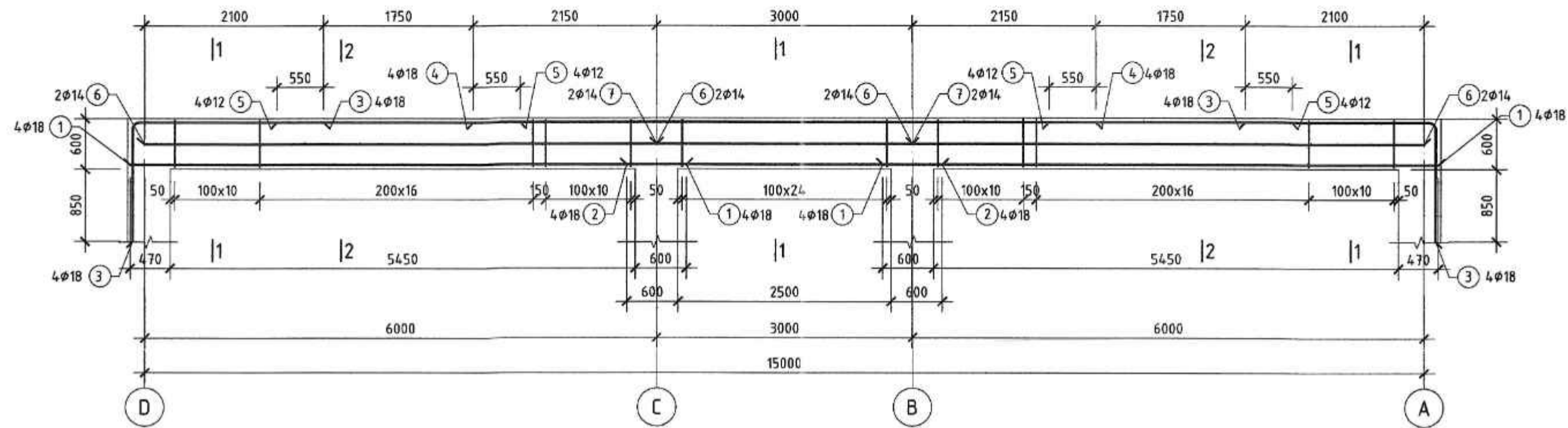
Позиц	Зазвар
3	2165 r=80 L=130
8	610 325 235 520
9	360 75 75

Позиц	Тэмдэглэгээ	Нар	Тоо шир	Жин /кг/		
				Нэгж	Нийт	
Төмөр бетон дамнуруу ДН-22				1	487.66	487.66
1	MNS GOST 34028-2024	φ 18 A4.00 L= 6520	8	13.02	104.14	
2	MNS GOST 34028-2024	φ 18 A4.00 L= 3700	4	7.39	29.55	
3	MNS GOST 34028-2024	φ 20 A4.00 L= 2690	8	6.63	53.04	
4	MNS GOST 34028-2024	φ 22 A4.00 L= 7300	4	21.77	87.09	
5	MNS GOST 34028-2024	φ 12 A4.00 L= 2850	8	2.53	20.23	
6	MNS GOST 34028-2024	φ 14 A4.00 L= 6250	4	7.55	30.20	
7	MNS GOST 34028-2024	φ 14 A4.00 L= 3500	2	4.23	8.45	
8	MNS GOST 34028-2024	φ 8 A240 L= 1690	202	0.67	134.63	
9	MNS GOST 34028-2024	φ 8 A240 L= 510	101	0.20	20.31	
Бетон B25			м³	3.216	3.22	



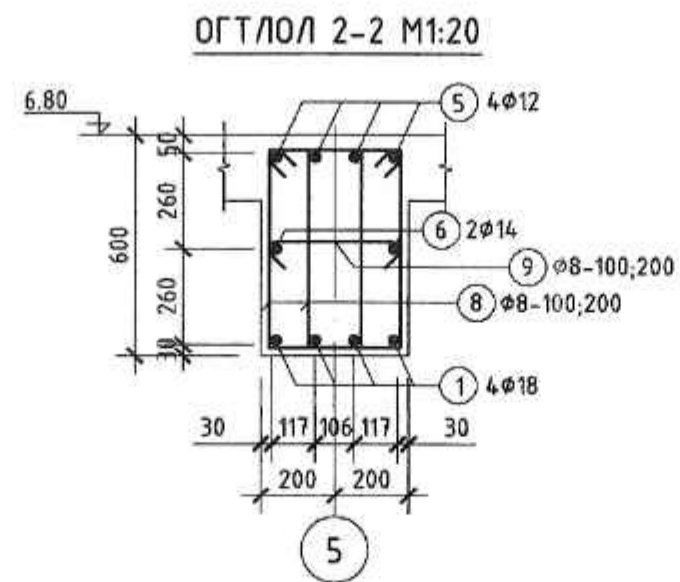
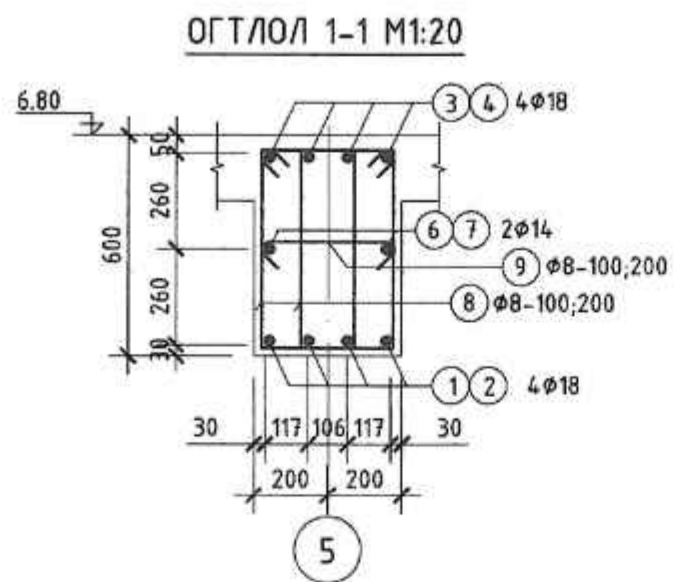
	Сэлэнгэ аймаг, Хүдэр сум, 1-р багц "240 СҮЧДАЛТАЙ БАГА СҮРГҮЧЛИЙН БАРИЛГА"			Үе шат:	A.3
	Төмөр бетон дамнуруу ДН-22				Огноо:
Инженер: Батсаяа	Э.Батсаяа	Е.Г.Шифр:	03/24-ИТ	Масштаб:	M1:50,20
Инженер: Эрэнэбилэг	Н.Хонгор	Т.Г.Шифр:		Зургийн дугаар:	ББ-36
ХУД, 15-р хороо Наадам тосго, 5 дахь багц	Шалгалтын 2023.2024	Б.Дэлгээн	-2	Хуудас:	ББ-67

ТӨМӨР БЕТОН ДАМНУРУУ ДН-23 М1:50



ХЭСГИЙН ТОДОРХОЙЛОЛТ

Позиц	Залвар
3	
8	
9	



Позиц	Тэмдэглэгээ	Нэр	Тоо шир	Жин /кг/		
				Нэгж	Нийт	
Төмөр бетон дамнуруу ДН-23				1	462.51	462.51
1	MNS GOST 34028-2024	φ 18 A400 L= 6520	8	13.02	104.14	
2	MNS GOST 34028-2024	φ 18 A400 L= 3700	4	7.39	29.55	
3	MNS GOST 34028-2024	φ 18 A400 L= 3605	8	7.20	57.58	
4	MNS GOST 34028-2024	φ 18 A400 L= 7100	4	14.18	56.70	
5	MNS GOST 34028-2024	φ 12 A400 L= 2950	8	2.62	20.94	
6	MNS GOST 34028-2024	φ 14 A400 L= 6250	4	7.55	30.20	
7	MNS GOST 34028-2024	φ 14 A400 L= 3500	2	4.23	8.45	
8	MNS GOST 34028-2024	φ 8 A240 L= 1690	202	0.67	134.63	
9	MNS GOST 34028-2024	φ 8 A240 L= 510	101	0.20	20.31	
Бетон В25			м³	3.216	3.22	

Сэлэнгэ аймаг, Хүдэр сум, 1-р багц
"240 СҮЧДАЛТАЙ БАГА СУРГУУЛИЙН БАРИЛГА"

Төмөр бетон дамнуруу ДН-23

МОНГОЛ УЛС
203883 АТХ1024
Инженер-архитектор
Б.Батбаяр
УИЧ-ЭЗЭСЭН ИНЖИНИЕР
ЭТ-Б
Шалгарсан: 2023-2026

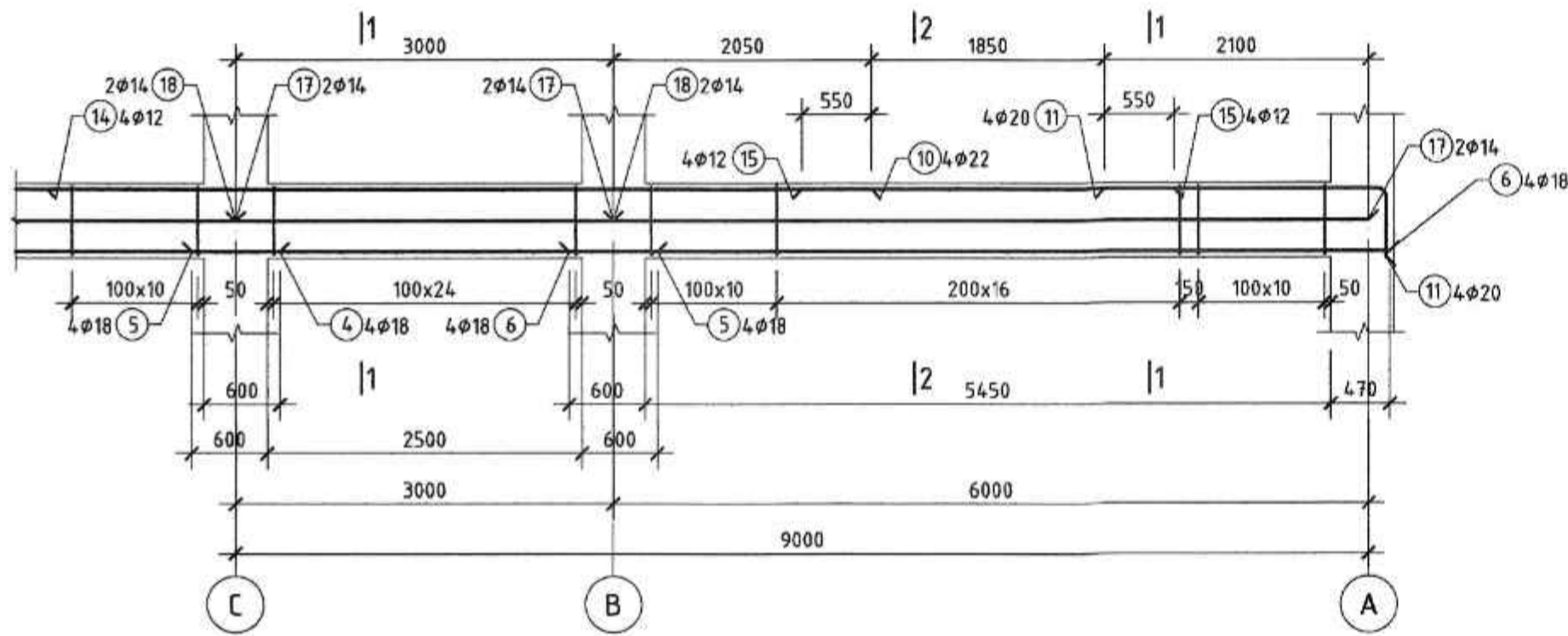
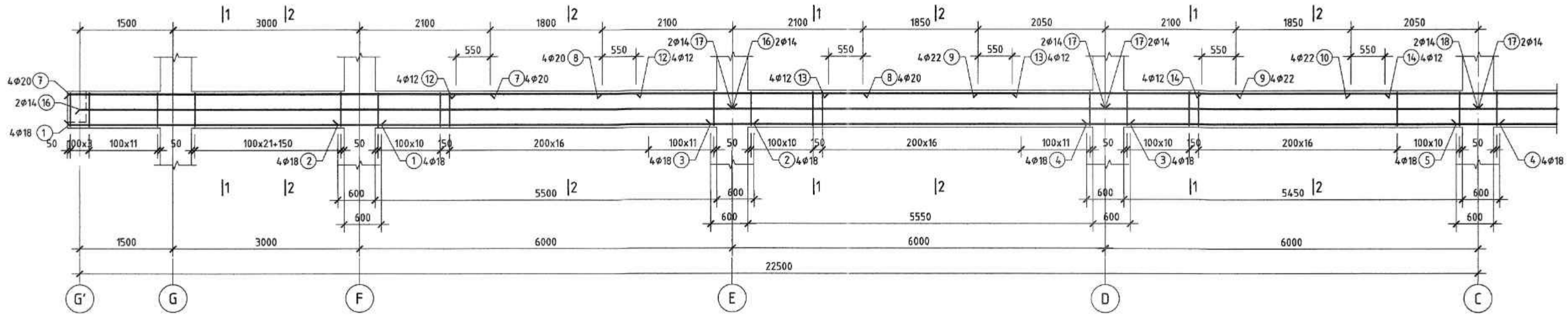
Э.Батбаяр
Н.Хангор
Б.Дэлгээн - С

Т.Шифр: 03/24-ИТ
Т.Шифр:

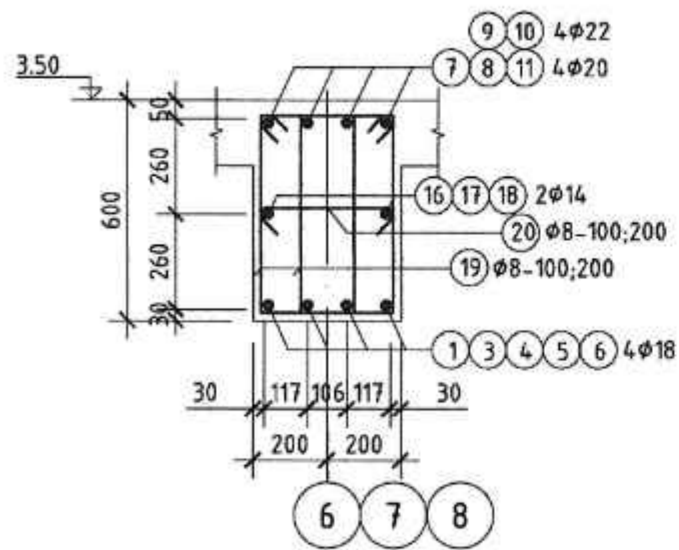
Масштаб: М1:50,20
Зургийн дугаар: 66-37

Үе шал: А.Э
Огноо: 2024
Хугацаа: 66-37

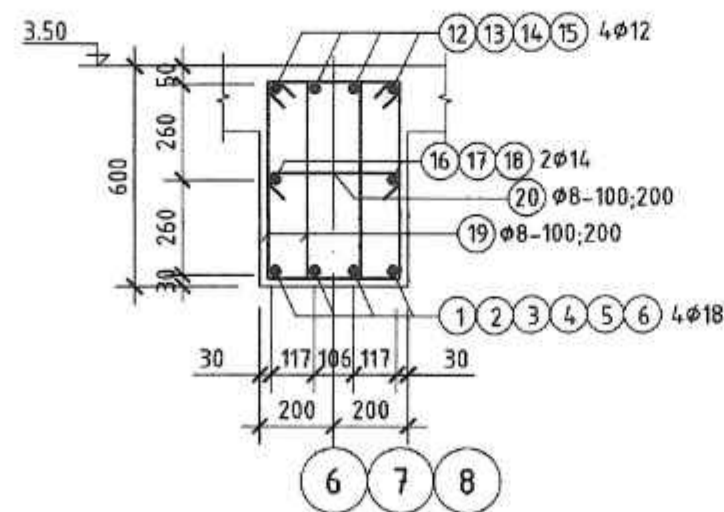
ТӨМӨР БЕТОН ДАМНУРУУ ДН-24 М1:50



ОГТЛОЛ 1-1 М1:20



ОГТЛОЛ 2-2 М1:20



ХЭСГИЙН ТОДОРХОЙЛОЛТ

Позиц	Загвар
11	
19	
20	

Позиц	Тэмдэглэгээ	Нэр	Тоо шир	Жин /кг/		
				Нэгж	Нийм	
Төмөр бетон дамнууруу ДН-24				1	1021.09	1021.09
1	MNS GOST 34028-2024	φ 18 A400 L= 5020	4	10.02	40.09	
2	MNS GOST 34028-2024	φ 18 A400 L= 6700	4	13.38	53.51	
3	MNS GOST 34028-2024	φ 18 A400 L= 6750	4	13.48	53.91	
4	MNS GOST 34028-2024	φ 18 A400 L= 6650	4	13.28	53.11	
5	MNS GOST 34028-2024	φ 18 A400 L= 3700	4	7.39	29.55	
6	MNS GOST 34028-2024	φ 18 A400 L= 6520	4	13.02	52.07	
7	MNS GOST 34028-2024	φ 20 A400 L= 6770	4	16.69	66.75	
8	MNS GOST 34028-2024	φ 20 A400 L= 4200	4	10.35	41.41	
9	MNS GOST 34028-2024	φ 22 A400 L= 4150	4	12.38	49.51	
10	MNS GOST 34028-2024	φ 22 A400 L= 7100	4	21.18	84.70	
11	MNS GOST 34028-2024	φ 20 A400 L= 2690	4	6.63	26.52	
12	MNS GOST 34028-2024	φ 12 A400 L= 1950	12	1.73	20.76	
13	MNS GOST 34028-2024	φ 12 A400 L= 2900	4	2.57	10.29	
14	MNS GOST 34028-2024	φ 12 A400 L= 2950	4	2.62	10.47	
15	MNS GOST 34028-2024	φ 12 A400 L= 2950	4	2.62	10.47	
16	MNS GOST 34028-2024	φ 14 A400 L= 10500	2	12.68	25.36	
17	MNS GOST 34028-2024	φ 14 A400 L= 3000	4	3.62	14.49	
18	MNS GOST 34028-2024	φ 14 A400 L= 6000	6	7.25	43.48	
19	MNS GOST 34028-2024	φ 8 A240 L= 1700	434	0.67	290.98	
20	MNS GOST 34028-2024	φ 8 A240 L= 510	217	0.20	43.65	
Бетон В25				м³	6.816	6.82

Сэлэнгэ аймаг, Хүдэр сум, 1-р багц
"240 СУУДАЛТАЙ БАГА СУРГУУЛИЙН БАРИЛГА"

Төмөр бетон дамнууруу ДН-24

МОНГОЛ УЛС
Инженер-3883 А.Хүндий
Эрдэнэбилэг
Гүйцэтгэгч БАТЗАЯА
МЭРГЭШСАН ИНЖЕНЕР
Хүндий 31-ийн
Наадам төв, 5 байр

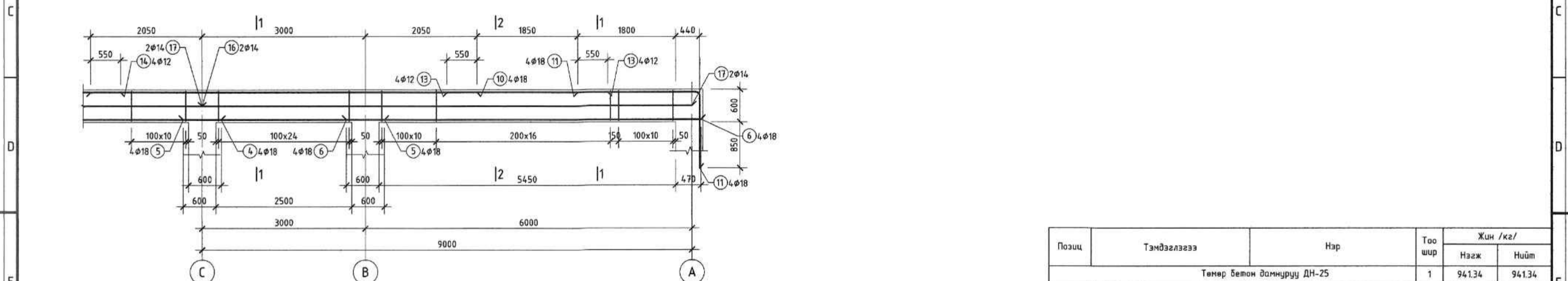
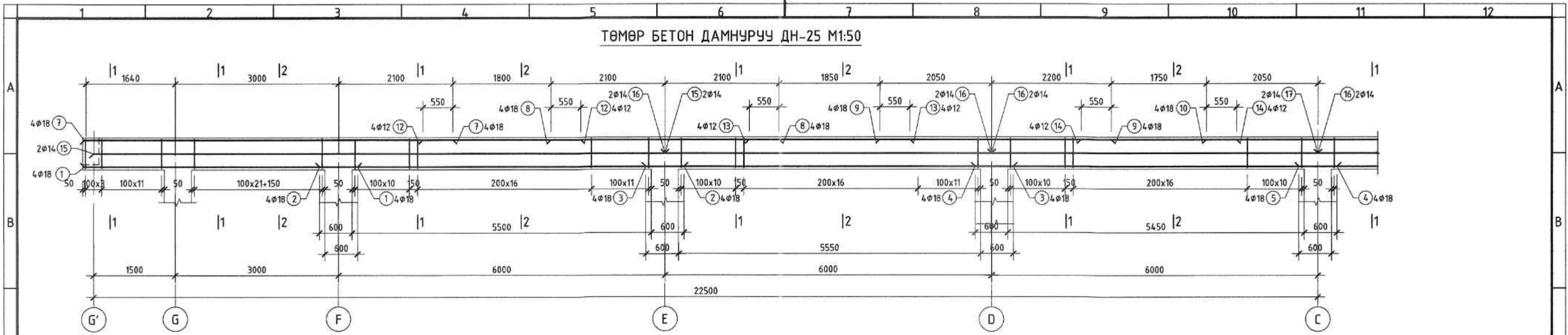
Э.Балзаяа
Н.Хонгор
Б.Дэлгээн - т

Е.Т.Шифр: 03/24-ИТ
Т.Г.Шифр:

Масштаб: М1:50,20
Зургийн дугаар: 65-38

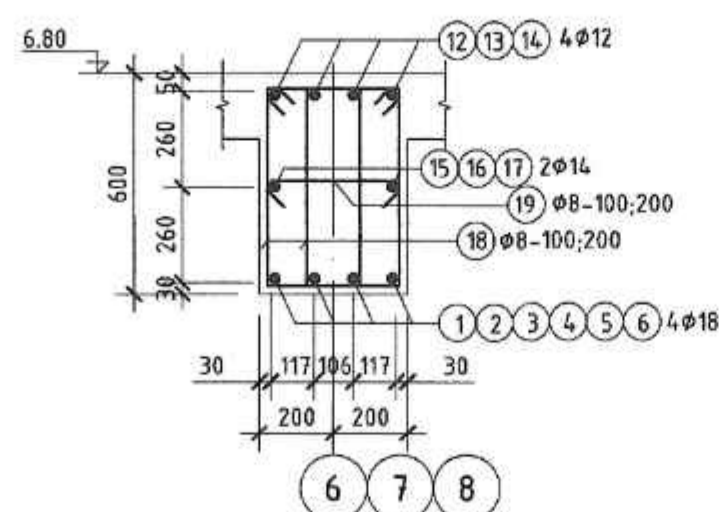
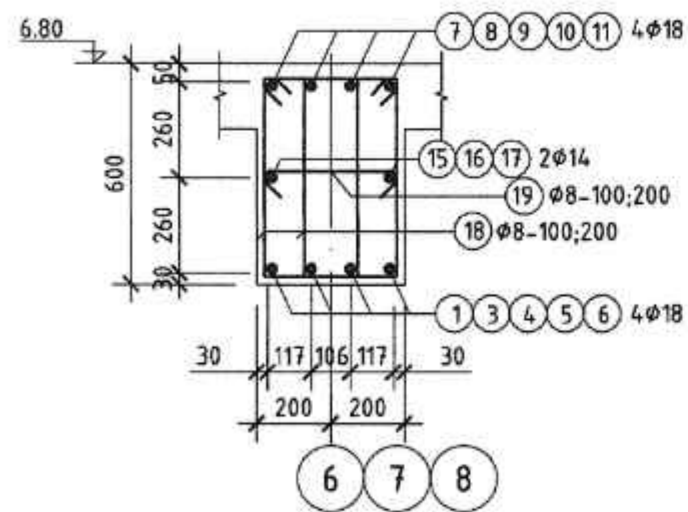
Үе шал: А.3
Огноо: 2024
Хуудас: 65-67

ТӨМӨР БЕТОН ДАМНУРУУ ДН-25 М1:50



ОГТЛОЛ 1-1 М1:20

ОГТЛОЛ 2-2 М1:20



ХЭСГИЙН ТОДОРХОЙЛОЛТ

Позиц	Загвар
11	
18	
19	

Позиц	Тэмдэглэгээ	Нэр	Тоо шир	Жин /кг/		
				Нэгж	Нийт	
Төмөр бетон дамнууруу ДН-25				1	941.34	941.34
1	MNS GOST 34028-2024	φ 18 A400 L= 5020	4	10.02	40.09	
2	MNS GOST 34028-2024	φ 18 A400 L= 6700	4	13.38	53.51	
3	MNS GOST 34028-2024	φ 18 A400 L= 6750	4	13.48	53.91	
4	MNS GOST 34028-2024	φ 18 A400 L= 6650	4	13.28	53.11	
5	MNS GOST 34028-2024	φ 18 A400 L= 3700	4	7.39	29.55	
6	MNS GOST 34028-2024	φ 18 A400 L= 6520	4	13.02	52.07	
7	MNS GOST 34028-2024	φ 18 A400 L= 6770	4	13.52	54.07	
8	MNS GOST 34028-2024	φ 18 A400 L= 4200	4	8.39	33.54	
9	MNS GOST 34028-2024	φ 18 A400 L= 4250	4	8.49	33.94	
10	MNS GOST 34028-2024	φ 18 A400 L= 7100	4	14.18	56.70	
11	MNS GOST 34028-2024	φ 18 A400 L= 3605	4	7.20	28.79	
12	MNS GOST 34028-2024	φ 12 A400 L= 2900	4	2.57	10.29	
13	MNS GOST 34028-2024	φ 12 A400 L= 2950	8	2.62	20.94	
14	MNS GOST 34028-2024	φ 12 A400 L= 2850	4	2.53	10.12	
15	MNS GOST 34028-2024	φ 14 A400 L= 10500	2	12.68	25.36	
16	MNS GOST 34028-2024	φ 14 A400 L= 6000	4	7.25	28.99	
17	MNS GOST 34028-2024	φ 14 A400 L= 9000	2	10.87	21.74	
18	MNS GOST 34028-2024	φ 8 A240 L= 1700	434	0.67	290.98	
19	MNS GOST 34028-2024	φ 8 A240 L= 510	217	0.20	43.65	
Бетон В25				м³	6.816	6.82

Сэлэнгэ аймаг, Хүдэр сум, 1-р баг
"240 СУУДАЛТАЙ БАГА СУРГУУЛИЙН БАРИЛГА"

Төмөр бетон дамнууруу ДН-25

Уг шал: А.3

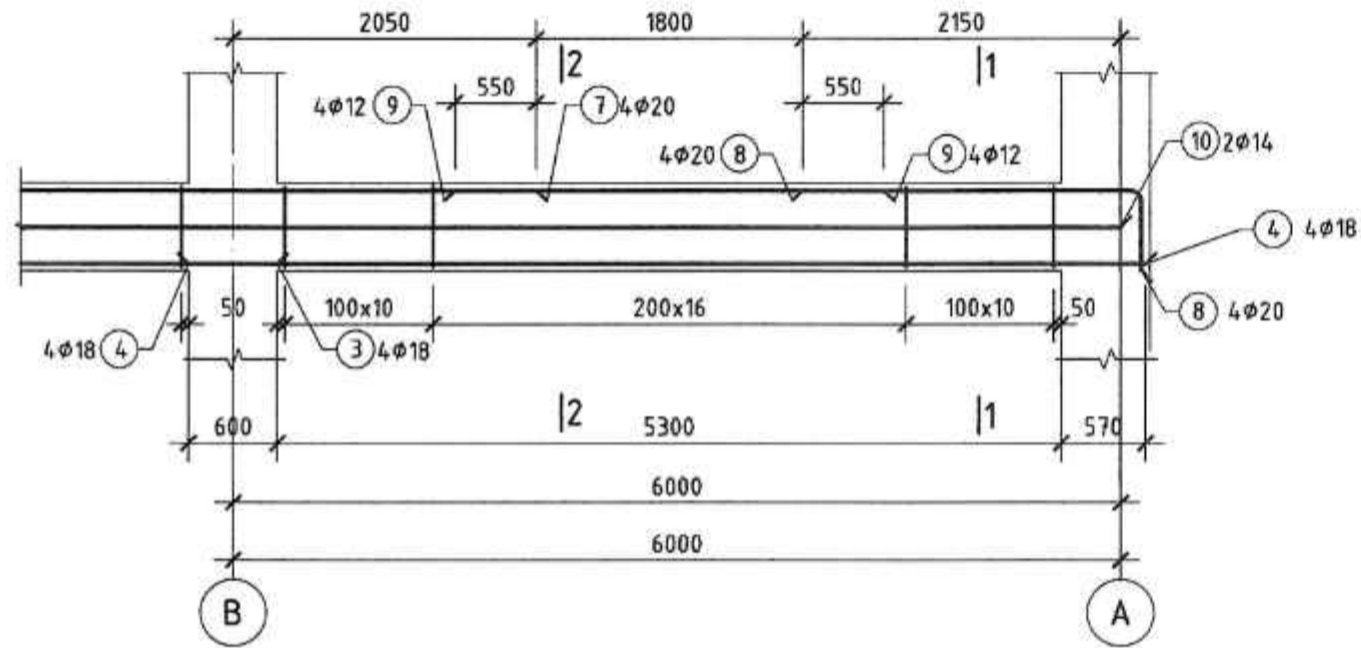
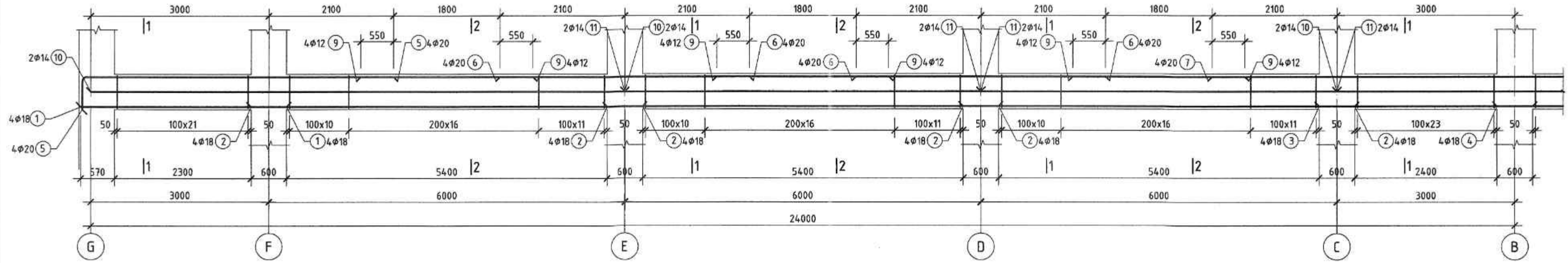
Э.Батбаяр
Н.Хонгор
Т.Г.Ширр
Б.Дэлгээн - 2

03/24-ИТ
М1:50,20
Зургийн дугаар: 66-39

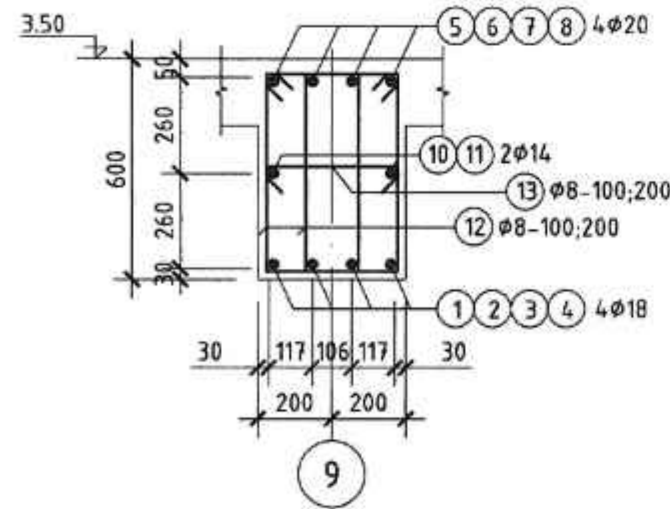
Огноо: 2024
Хуудас: 66-67

МОНГОЛ УЛС
Эрдэнэбилэгийн
БАТЗАЯА
ШӨРГӨШСӨН ИЖЕЭ
2025 он

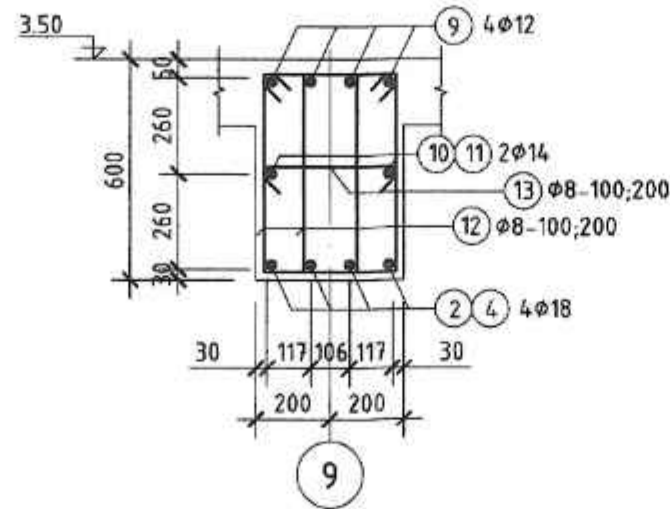
ТӨМӨР БЕТОН ДАМНУРЧУ ДН-26 М1:50



ОГТЛОЛ 1-1 М1:20



ОГТЛОЛ 2-2 М1:20



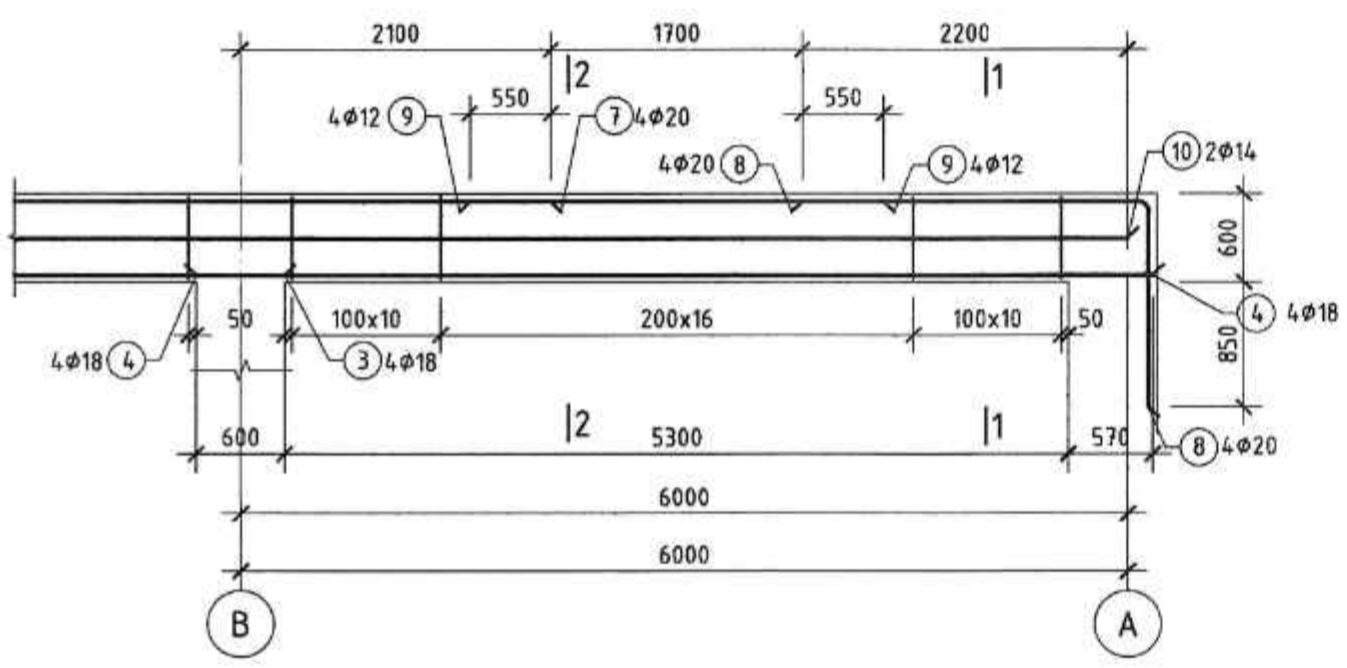
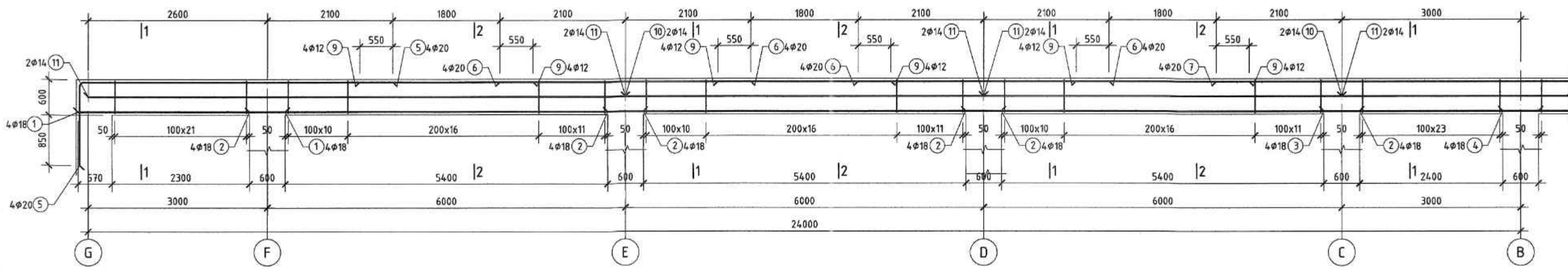
ХЭСГИЙН ТОДОРХОЙЛОЛ

Позиц	Зэгвар
5	
8	
12	
13	

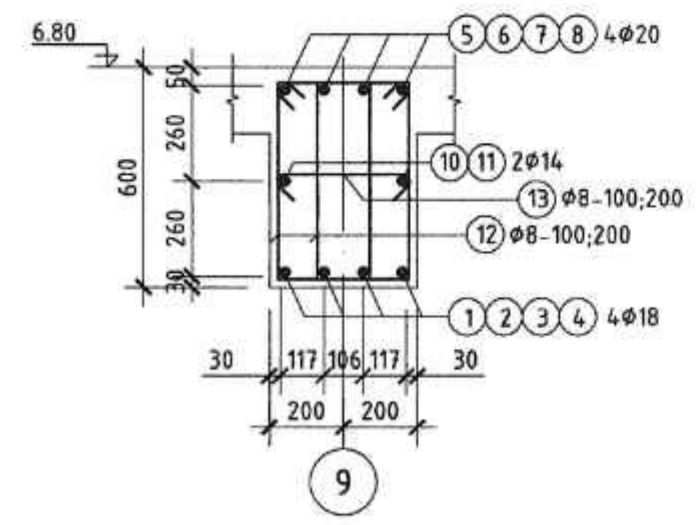
Позиц	Тэмдэглэгээ	Нэр	Тоо шир	Жин /кг/			
				Нэгж	Нийт		
Төмөр бетон дамнууруу ДН-26					1	919.63	919.63
1	MNS GOST 34028-2024	φ 18 A400 L= 3470	4	6.93	27.71		
2	MNS GOST 34028-2024	φ 18 A400 L= 6600	12	13.18	158.13		
3	MNS GOST 34028-2024	φ 18 A400 L= 3600	4	7.19	28.75		
4	MNS GOST 34028-2024	φ 18 A400 L= 6470	4	12.92	51.67		
5	MNS GOST 34028-2024	φ 20 A400 L= 5690	4	14.03	56.10		
6	MNS GOST 34028-2024	φ 20 A400 L= 4200	8	10.35	82.82		
7	MNS GOST 34028-2024	φ 20 A400 L= 7150	4	17.62	70.50		
8	MNS GOST 34028-2024	φ 20 A400 L= 2690	4	6.63	26.52		
9	MNS GOST 34028-2024	φ 12 A400 L= 2900	16	2.57	41.17		
10	MNS GOST 34028-2024	φ 14 A400 L= 9000	4	10.87	43.48		
11	MNS GOST 34028-2024	φ 14 A400 L= 6000	4	7.25	28.99		
12	MNS GOST 34028-2024	φ 8 A240 L= 1700	394	0.67	264.16		
13	MNS GOST 34028-2024	φ 8 A240 L= 510	197	0.20	39.62		
				Бетон B25	м ³	6.288	6.29

<p>ИНТЕЛЛЕКТ ТӨВР ИНЖИНИЙРЭГЧИЙН ХЭМЖЭЭР</p>	Сэлэнгэ аймаг, Хүдэр сум, 1-р баг "240 СУУДАЛТАЙ БАГА СУРГУУЛИЙН БАРИЛГА"			Үе шал:
	Төмөр бетон дамнууруу ДН-26			А.3
30.3883 АТХ10247 Инж.Ф.ДЭНЭЭБИЛЭГЧИЙН БАТЗАЯА Гүйцэтгэсэн Инженер МЭРГЭШСЭН ИТЭГЭЭН 37.66 Даргалсан 2023-2024	Э.Баянзаяа Н.Хонгор Б.Дэлгээн -2	Е.Т.Шифр: 03/24-ИТ Т.Т.Шифр:	Масштаб: М1:50,20 Зургийн дугаар: ББ-40	Огноо: 2024 Хуудас: ББ-67

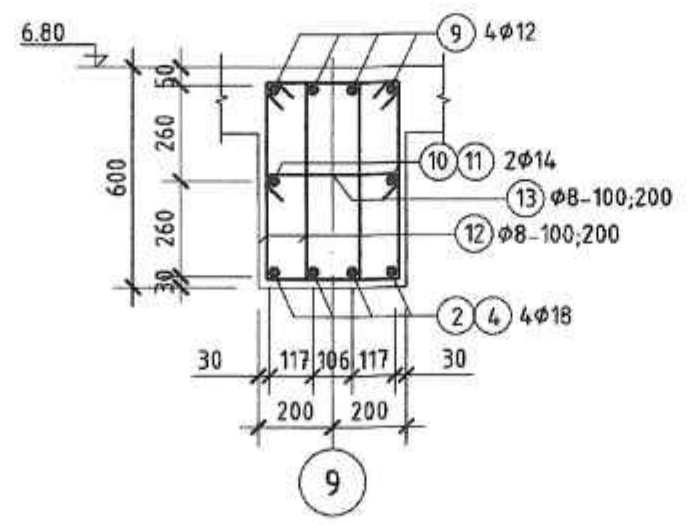
ТӨМӨР БЕТОН ДАМНУРУУ ДН-27 М1:50



ОГТЛОЛ 1-1 М1:20



ОГТЛОЛ 2-2 М1:20



ХЭСГИЙН ТОДОРХОЙЛОЛТ

Позиц	Эгзвар
5	
8	
12	
13	

Позиц	Тэмдэглэгээ	Нэр	Тоо шр	Жин /кг/		
				Нээж	Нийт	
Төмөр бетон дамнууруу ДН-27				1	938.46	938.46
1	MNS GOST 34028-2024	φ 18 A400 L= 3470	4	6.93	27.71	
2	MNS GOST 34028-2024	φ 18 A400 L= 6600	12	13.18	158.13	
3	MNS GOST 34028-2024	φ 18 A400 L= 3600	4	7.19	28.75	
4	MNS GOST 34028-2024	φ 18 A400 L= 6470	4	12.92	51.67	
5	MNS GOST 34028-2024	φ 20 A400 L= 6620	4	16.32	65.27	
6	MNS GOST 34028-2024	φ 20 A400 L= 4200	8	10.35	82.82	
7	MNS GOST 34028-2024	φ 20 A400 L= 7150	4	17.62	70.50	
8	MNS GOST 34028-2024	φ 20 A400 L= 3670	4	9.05	36.18	
9	MNS GOST 34028-2024	φ 12 A400 L= 2900	16	2.57	41.17	
10	MNS GOST 34028-2024	φ 14 A400 L= 9000	4	10.87	43.48	
11	MNS GOST 34028-2024	φ 14 A400 L= 6000	4	7.25	28.99	
12	MNS GOST 34028-2024	φ 8 A240 L= 1700	394	0.67	264.16	
13	MNS GOST 34028-2024	φ 8 A240 L= 510	197	0.20	39.62	
Бетон В25				м³	6.288	6.29

Сэлэнгэ аймаг, Хүдэр сум, 1-р багц
"240 СҮЧДАЛТАЙ БАГА СҮРГҮЧИЙН БАРИЛГА"

Төмөр бетон дамнууруу ДН-27

МОНГОЛ УЛС
20-3883 АТХ10247
Инженердэнэмбидэл
БАТЗАН
УИМЭРГӨШСЭН ИРГЭНИЙН
ШТ.БЭН
2023-2026

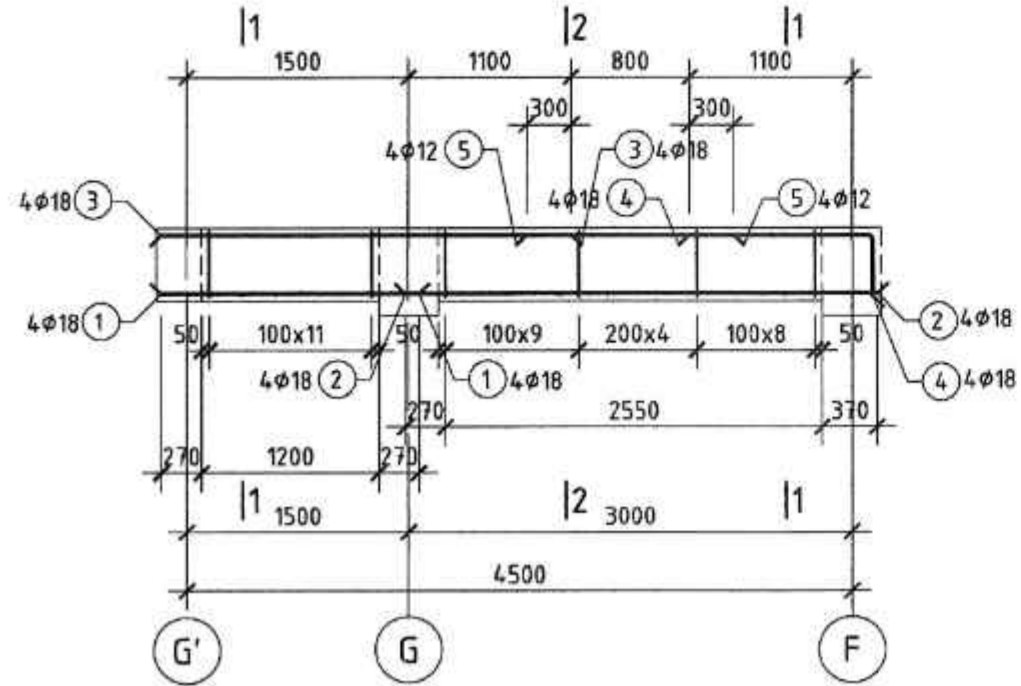
Э.Батбаяр
Н.Ханзор
Б.Дөлгөөн - 2

Е.Г.Шифр: 03/24-ИТ
Т.Г.Шифр:

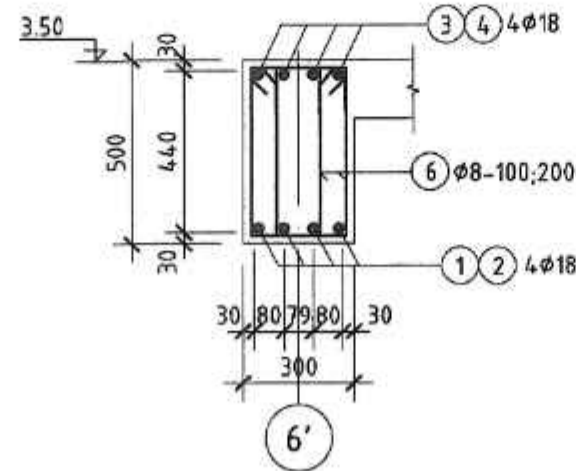
Масштаб: М1:50,20
Зургийн дугаар: ББ-41

Үе шал: А.3
Огноо: 2024
Хугацаа: ББ-67

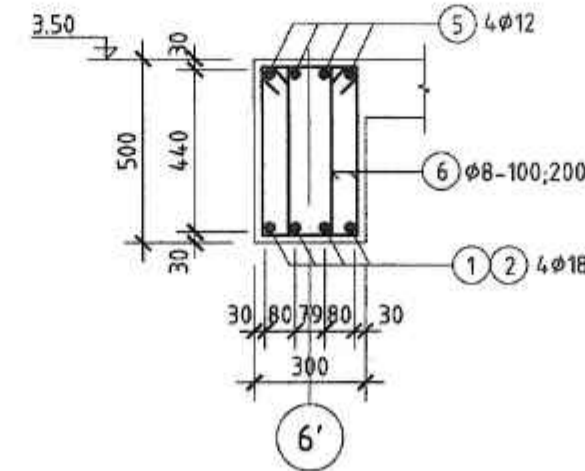
ТУСЛАХ ДАМНУРУУ ТДН-1 М1:50



ОГТЛОЛ 1-1 М1:20



ОГТЛОЛ 2-2 М1:20

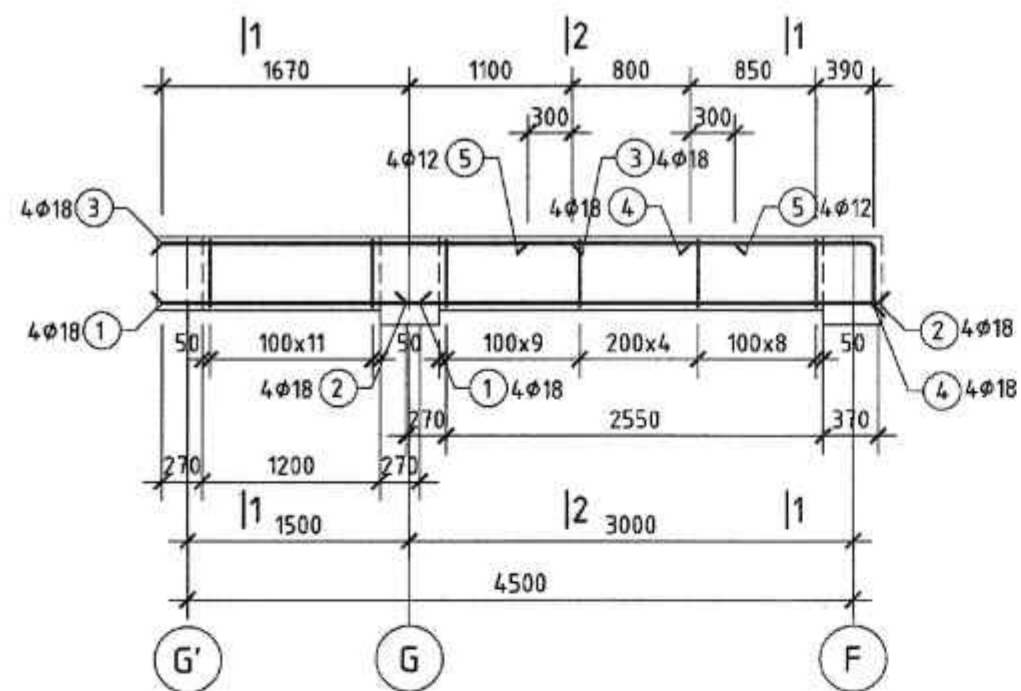


ХЭСГИЙН ТОДОРХОЙЛОЛТ

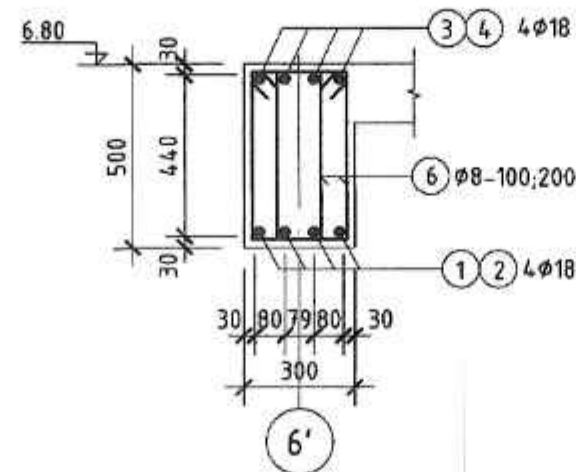
Позиц	Загвар
4	
6	

Позиц	Тэмдэглэгээ	Нэр	Тоо шир	Жин /кг/		
				Нэгж	Нийт	
Туслах дамнууруу ТД-1				1	117.64	117.64
1	MNS GOST 34028-2024	φ 18 A400 L= 1740	4	3.47	13.90	
2	MNS GOST 34028-2024	φ 18 A400 L= 3190	4	6.37	25.48	
3	MNS GOST 34028-2024	φ 18 A400 L= 2770	4	5.53	22.12	
4	MNS GOST 34028-2024	φ 18 A400 L= 1640	4	3.27	13.10	
5	MNS GOST 34028-2024	φ 12 A400 L= 1400	4	1.24	4.97	
6	MNS GOST 34028-2024	φ 8 A240 L= 1420	68	0.56	38.08	
		Бетон B25	м³	0.563	0.56	

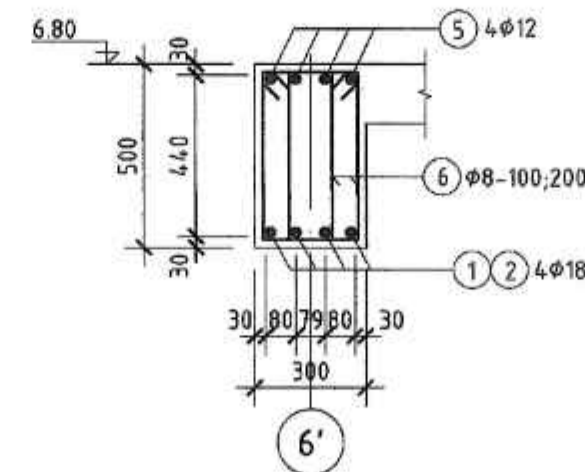
ТУСЛАХ ДАМНУРУУ ТДН-2 М1:50



ОГТЛОЛ 1-1 М1:20



ОГТЛОЛ 2-2 М1:20



ХЭСГИЙН ТОДОРХОЙЛОЛТ

Позиц	Загвар
4	
6	

Позиц	Тэмдэглэгээ	Нэр	Тоо шир	Жин /кг/		
				Нэгж	Нийт	
Туслах дамнууруу ТД-2				1	117.64	117.64
1	MNS GOST 34028-2024	φ 18 A400 L= 1740	4	3.47	13.90	
2	MNS GOST 34028-2024	φ 18 A400 L= 3190	4	6.37	25.48	
3	MNS GOST 34028-2024	φ 18 A400 L= 2770	4	5.53	22.12	
4	MNS GOST 34028-2024	φ 18 A400 L= 1640	4	3.27	13.10	
5	MNS GOST 34028-2024	φ 12 A400 L= 1400	4	1.24	4.97	
6	MNS GOST 34028-2024	φ 8 A240 L= 1420	68	0.56	38.08	
		Бетон B25	м³	0.563	0.56	

Сэлэнгэ аймаг, Хүдэр сум, 1-р баг
"240 СУУДАЛТАЙ БАГА СҮРГҮЧИЙН БАРИЛГА"

Туслах дамнууруу ТДН-1, ТДН-2

Угшад, 15-р хороо
Наадам төв, 5 байр

МОНГОЛ УЛС
Инжнер-Замраг АТХ10247
Эрдэнэбилэгийн
ЭрдэнэБАТЗАЯА
Гууцмаг, БУТЭС
МЭРГЭШСӨН ИНЖЕНЕР
31-төл
Малласан 2023-2025

Э.Баянзаяа
Н.Хонгор
Б.Дэлгэсөн

Е.Г.Шарр
03/24-ИТ

Т.Г.Шарр

Масштаб:
М1:50,20

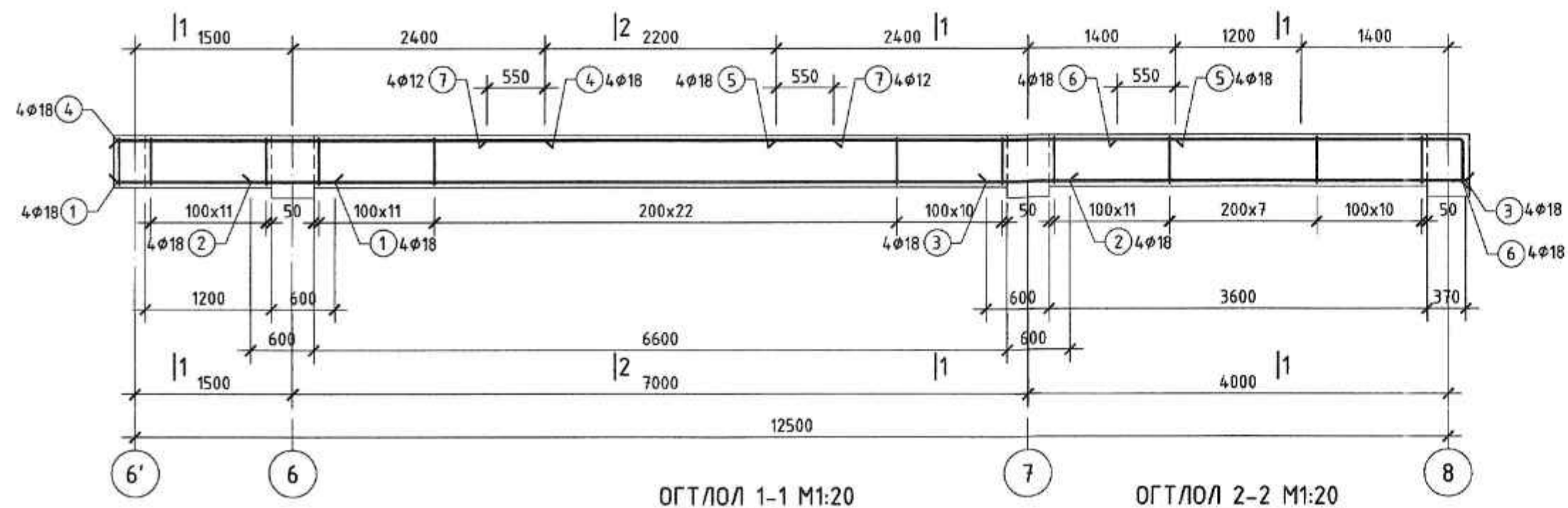
Огноо:
2024

Зургийн дугаар:
ББ-42

Хуудас:
ББ-67

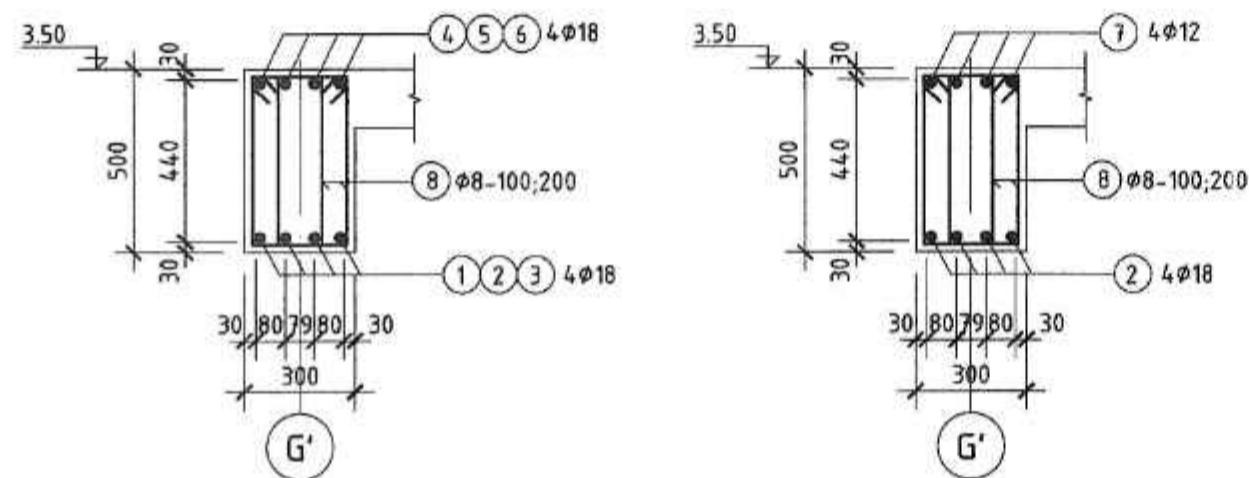
Үе шат:
А,3

ТУСЛАХ ДАМНУРУУ ТДН-3 М1:50



ОГТЛОЛ 1-1 М1:20

ОГТЛОЛ 2-2 М1:20

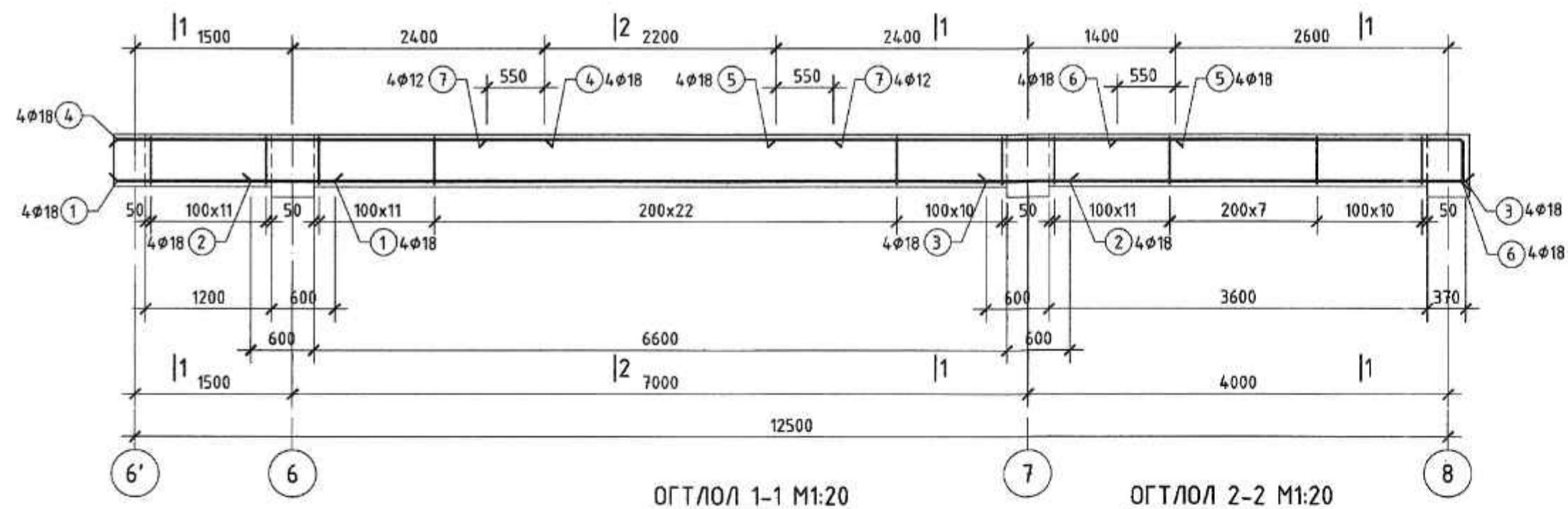


Позиц	Тэмдэглэгээ	Нэр	Тоо шир	Жин /кг/		
				Нэгж	Нийт	
Туслах дамнуруу ТД-3				1	314.56	314.56
1	MNS GOST 34028-2024	φ 18 A400 L= 2070	4	4.13	16.53	
2	MNS GOST 34028-2024	φ 18 A400 L= 7800	4	15.57	62.29	
3	MNS GOST 34028-2024	φ 18 A400 L= 4570	4	9.12	36.50	
4	MNS GOST 34028-2024	φ 18 A400 L= 4070	4	8.13	32.50	
5	MNS GOST 34028-2024	φ 18 A400 L= 3800	4	7.59	30.35	
6	MNS GOST 34028-2024	φ 18 A400 L= 3690	4	7.37	29.47	
7	MNS GOST 34028-2024	φ 12 A400 L= 3300	4	2.93	11.71	
8	MNS GOST 34028-2024	φ 8 A240 L= 1420	170	0.56	95.20	
Бетон В25			м³	1.710	1.71	

ХЭСГИЙН ТОДОРХОЙЛОЛТ

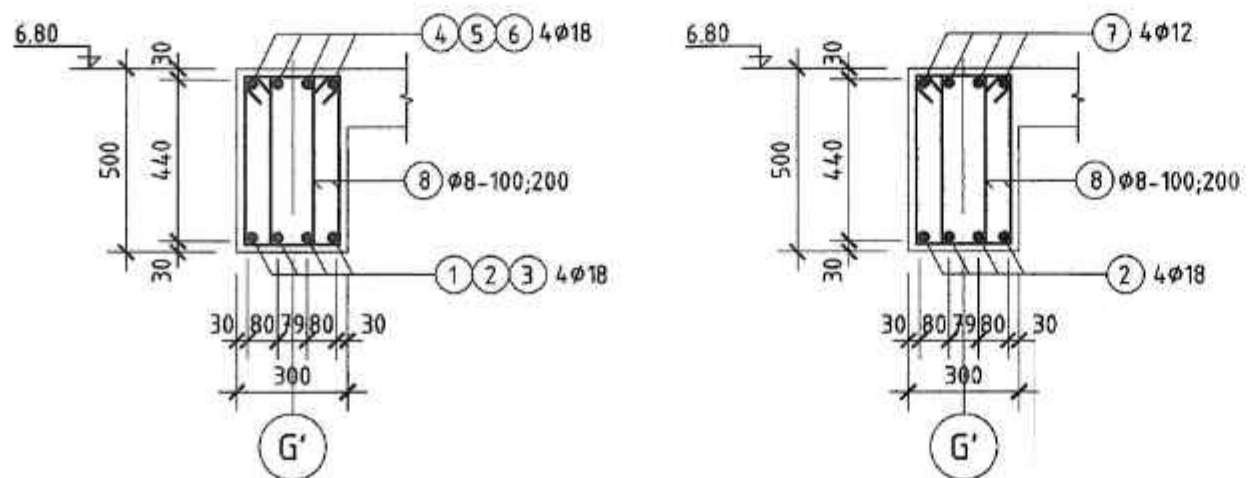
Позиц	Загвар
6	
8	

ТУСЛАХ ДАМНУРУУ ТДН-4 М1:50



ОГТЛОЛ 1-1 М1:20

ОГТЛОЛ 2-2 М1:20



ХЭСГИЙН ТОДОРХОЙЛОЛТ

Позиц	Загвар
6	
8	

Позиц	Тэмдэглэгээ	Нэр	Тоо шир	Жин /кг/		
				Нэгж	Нийт	
Туслах дамнуруу ТД-4				1	314.80	314.80
1	MNS GOST 34028-2024	φ 18 A400 L= 2070	4	4.13	16.53	
2	MNS GOST 34028-2024	φ 18 A400 L= 7800	4	15.57	62.29	
3	MNS GOST 34028-2024	φ 18 A400 L= 4570	4	9.12	36.50	
4	MNS GOST 34028-2024	φ 18 A400 L= 4100	4	8.19	32.74	
5	MNS GOST 34028-2024	φ 18 A400 L= 3800	4	7.59	30.35	
6	MNS GOST 34028-2024	φ 18 A400 L= 3690	4	7.37	29.47	
7	MNS GOST 34028-2024	φ 12 A400 L= 3300	4	2.93	11.71	
8	MNS GOST 34028-2024	φ 8 A240 L= 1420	170	0.56	95.20	
Бетон В25			м³	1.710	1.71	

Сэлэнгэ аймаг, Хүдэр сум, 1-р баг
"240 СҮХДАЛТАЙ БАГА СҮРГУУЛИЙН БАРИЛГА"

Туслах дамнуруу ТДН-3, ТДН-4

Инженер Э.Балзага
Инженер Н.Хонгор
Инженер Б.Далавч

Э.Балзага
Н.Хонгор
Б.Далавч

Утас: 03/24-ИТ
Т.Г.Шир: 66-43

Масштаб: М1:50,20
Зургийн дугаар: 66-43

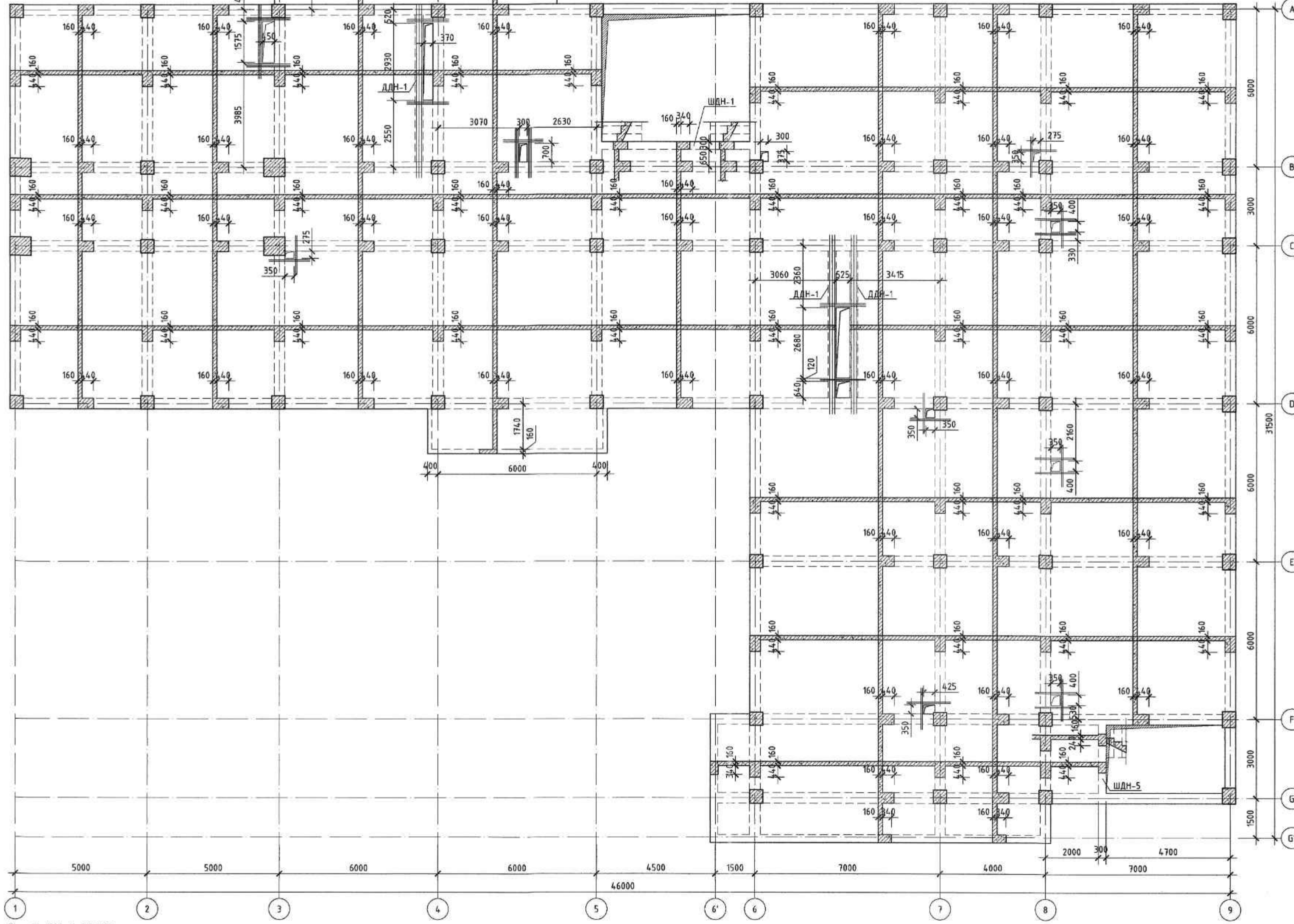
Уе шал: А.3
Огноо: 2024
Хуудас: 66-43

Хүд, 15-р хороо
Наадам төв, 5 байр

МОНГОЛ УЛС
АТХ10247
Эрдэнэбилэг
Эрдэнэбилэг
Гүйцэтгэгч БАТЗАВА
МЭРГЭЙСЭН ИЛГЭГЭЭ
Утас: 2023-2026

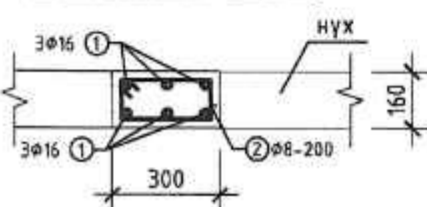
1-Р ДАВХРЫН ТӨМӨРБЕТОН ХУЧИЛТЫН БАЙГУУЛАЛТ М1:100

Түвшин /3.50/

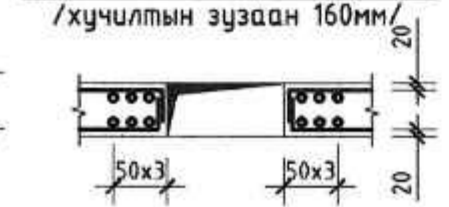


- Тайлбар**
1. Энэ хуудсыг холбогдох хуудсандтай хамтатган үзнэ.
 2. Хучилт 160мм зузаантай байна.
 3. Хучилт цутгах явцад арматурын хангаалалтын үе болон ажлын өндөр алдагдахаас хамгаалсан арга хэмжээ авсан байх шаардлагатай.
 4. Хучилтанд гарах нүхнүүдийг ХС-ийн зургуудтай уялдуулж гаргана.
 5. Хучилтанд гарах нүхний эргэн тойронд хоорондоо 5см алхамтай нэмэлт арматурыг зургийн дагуу тавина.
 6. Нүхний нэмэлт арматурыг нүхнээс 2 тийш $L_{н-ийн}$ урттай авна.
 7. Хучилтанд зураг төсөлд заагаагүй нүх гаргах шаардлагатай бол зохиогчтой заавал зөвшилцөж, холбогдох ажлын зургийг гүйцэтгүүлэх шаардлагатай. Хучилтыг цутгасны дараа цохих аргаар нүх гаргахыг хатуу хориглоно.

Далд ДН-1 М1:20



Нүхний нэмэлт арматур М1:20 /хучилтын зузаан 160мм/



Хэсгийн тодорхойлолт

Поз	Загвар	Хүрээ
2		L=940

ЦУТГАМАЛ ТӨМӨР БЕТОН ХИЙГИЙН МАТЕРИАЛЫН ТОДОРХОЙЛОЛТ

Позиц	Тэмдэглэгээ	Нэр	Тоо шр	Хүнд /кг/	
				Нэгж	Нийлм
	нүхний нэмэлт	1-р давхрын хучилтын нэмэлт арматур-мал	1	256.18	256.18
		Далд даннууруу-1	2	128.09	256.18
			3	74.78	224.34
1	MNS GOST 34.028.2024	φ 16 A4.00 L=6800	6	10.73	64.40
2	MNS GOST 34.028.2024	φ 8 A24.0 L=940	28	0.37	10.39

ЗӨВШӨӨР/ЦСӨН

БА		Б.Бямбадорж
ХАС		Б.Нандинжаргал
ЦБЧ		Ш.Болорнао
ХТ, ДГ		Б.Батдалагэр
ХД		Т.Пүрэвзэвэг



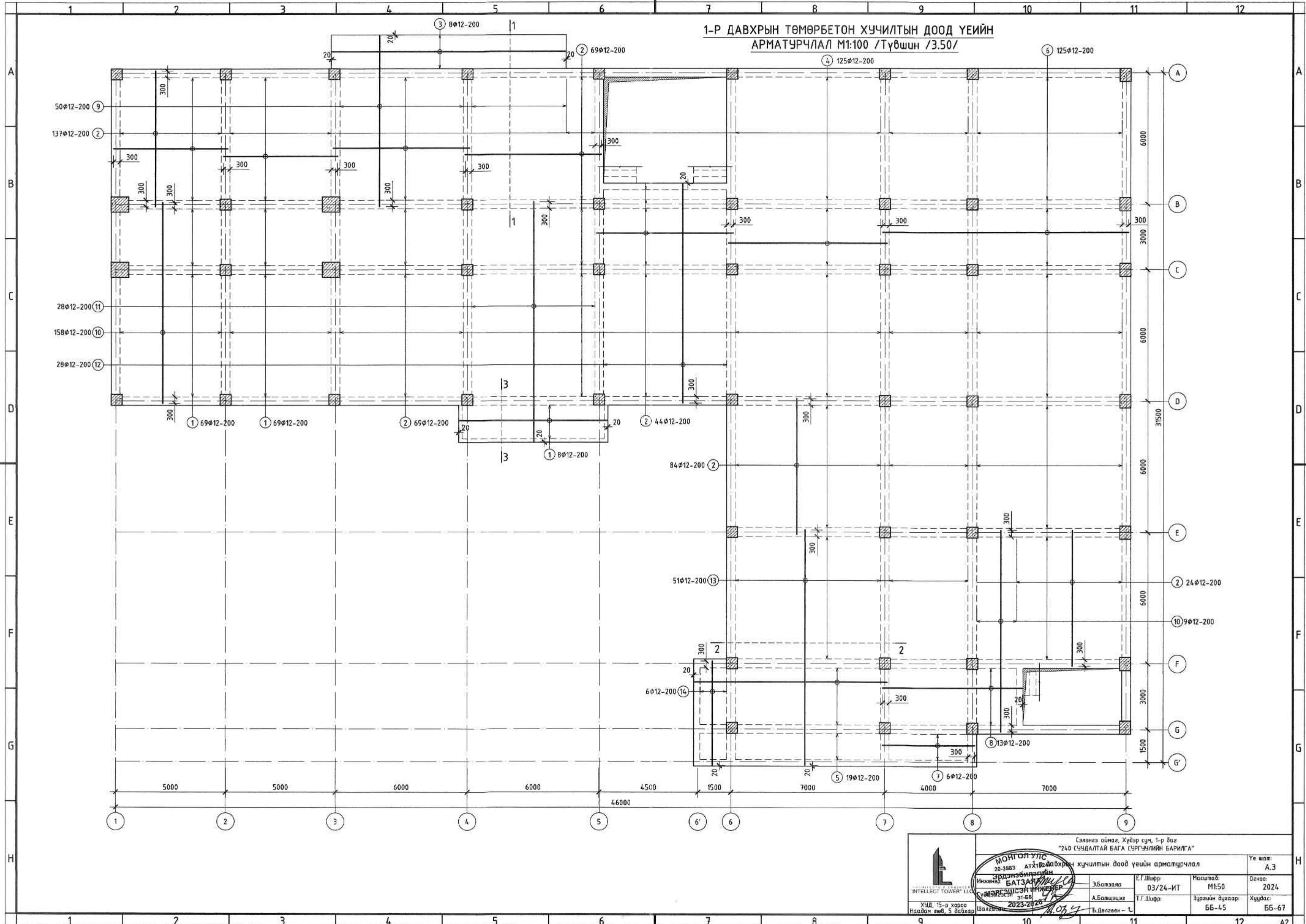
Сэлэнгэ аймаг, Хүдэр сум, 1-р багц
"240 СЭЦАЛТАЙ БАГА СУРГУУЛИЙН БАРИЛГА"


МОНГОЛ УЛС
20-3883 АТХ10247 1-р давхрын хучилтын байгуулалт
Эрдэнэбилэгийн
Инженер БАТЗАЯА
Сүмбэрзэвэгн зт-06
2023-2024

З.Батзаяа	Е.Г.Ширр:	Масштаб:	Огноо:
А.Батцэцэг	Т.Г.Ширр:	M1:50	2024
Б.Делгээн - Г		Зургийн дугаар:	Хуудас:
		ББ-44	ББ-67

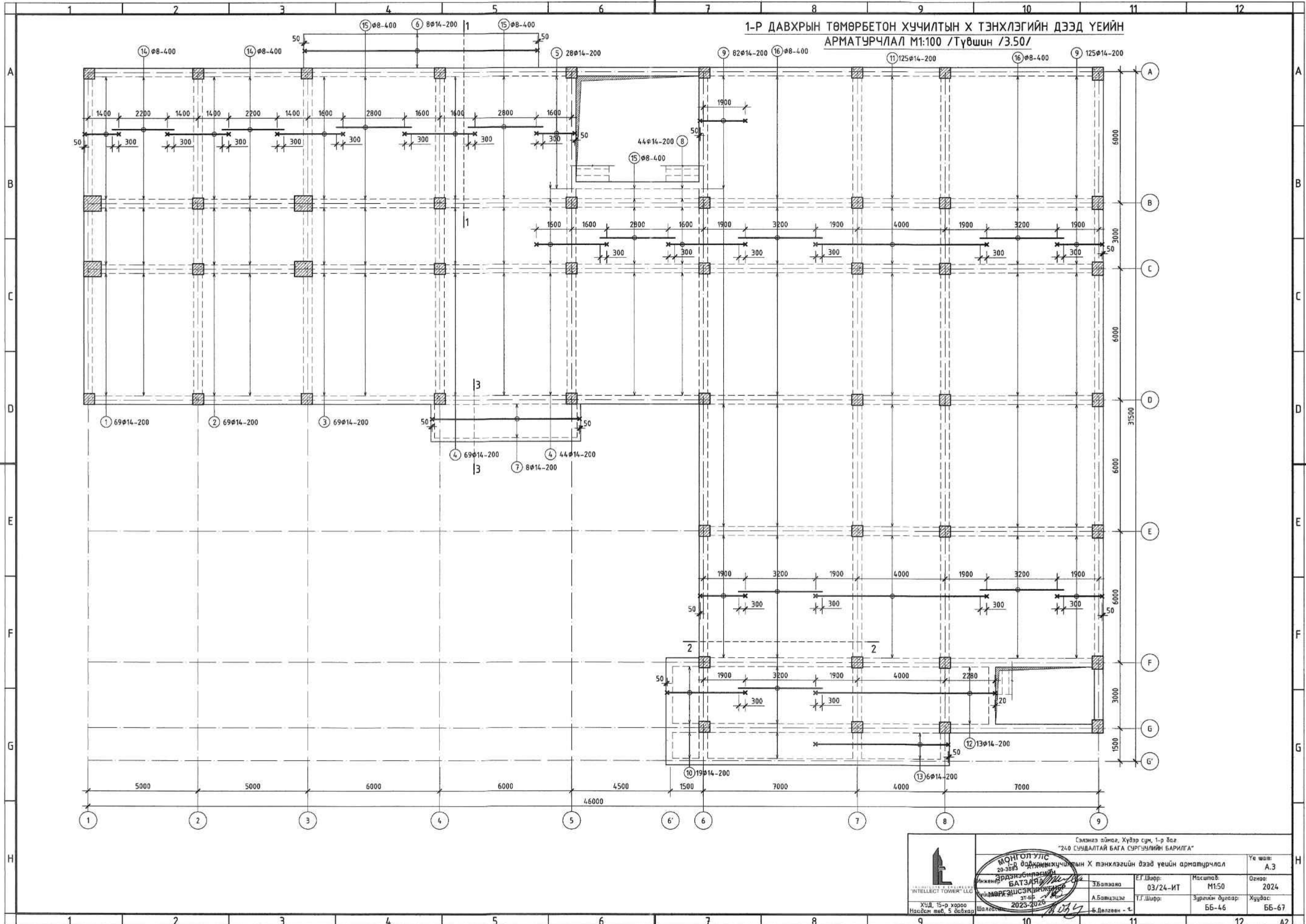
Хүнд, 15-р хороо
Навсан тэв, 5 багцар
Шалдсан

1-Р ДАВХРЫН ТӨМӨРБЕТОН ХУЧИЛТЫН ДООД ҮЕИЙН
 АРМАТУРЧЛАЛ М1:100 /Түвшин /3.50/



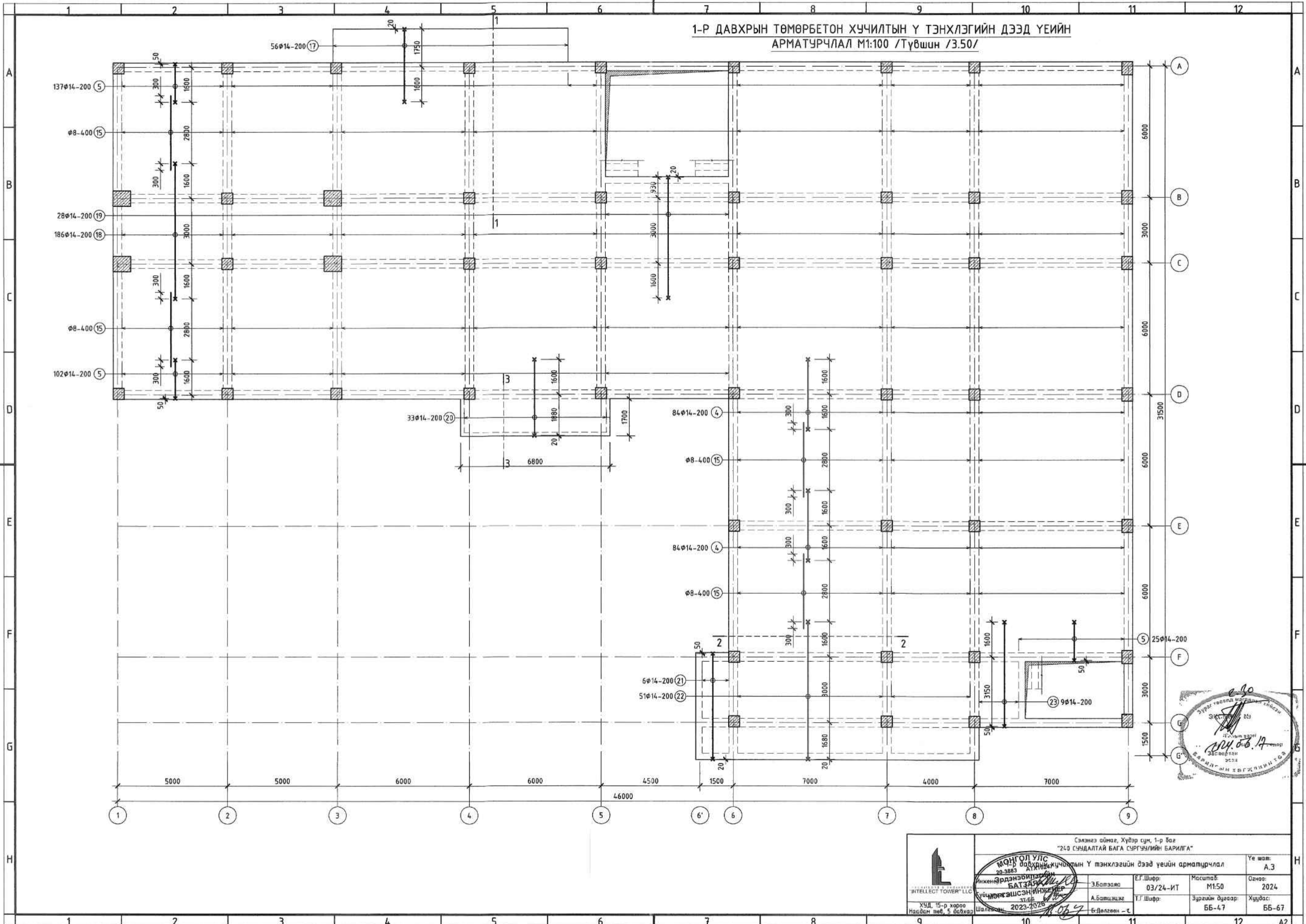
 <p>УХД, 15-р хороо Наадан төв, 5 дахь багц</p>	Сэлэнгэ аймаг, Хүдэр сум, 1-р багц "240 СУУДАЛТАЙ БАГА СУРГУУЛИЙН БАРИЛГА"			Үе шат:	A.3	
	МОНГОЛ УЛС 20-3883 АТХ-ын дахрын хучилтын доод үеийн арматурчлал Эрдэнэбилэгийн Инженер БАТЗАГ СУУЦЭСЭН ИНЖЕНЕР 31-ББ 2023-2024			Э.Батбаян	Е.Г.Шифр:	03/24-ИТ
	МОНГОЛ УЛС 20-3883 АТХ-ын дахрын хучилтын доод үеийн арматурчлал Эрдэнэбилэгийн Инженер БАТЗАГ СУУЦЭСЭН ИНЖЕНЕР 31-ББ 2023-2024			А.Батмэцгээ	Т.Г.Шифр:	М1:50
	МОНГОЛ УЛС 20-3883 АТХ-ын дахрын хучилтын доод үеийн арматурчлал Эрдэнэбилэгийн Инженер БАТЗАГ СУУЦЭСЭН ИНЖЕНЕР 31-ББ 2023-2024			Б.Дэлгээн-т	Зургийн дугаар:	Масштаб: М1:50 Дурааны дугаар: ББ-45
				Хуудас:	ББ-67	

1-Р ДАВХРЫН ТӨМӨРБЕТОН ХУЧИЛТЫН Х ТЭНХЛЭГИЙН ДЭЭД ҮЕИЙН
 АРМАТУРЧЛАЛ М1:100 /Түвшин /3.50/



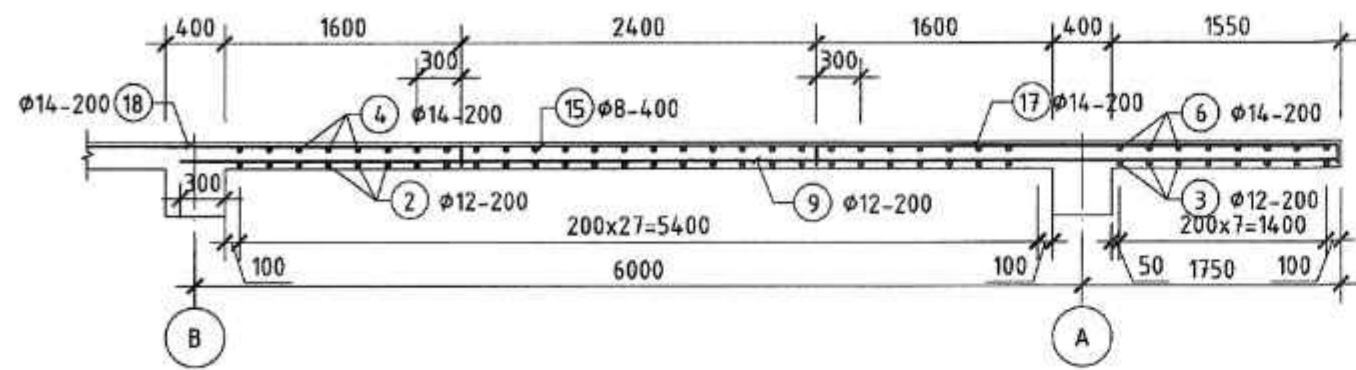
 <p>ИНТЕЛЛЕКТ ТӨВӨР "INTELLECT TOWER" LLC</p> <p>Хүнд, 15-р хороо Навсан төв, 5 байр</p>	Сэлэнгэ аймэг, Хүдэр сум, 1-р баг "240 СУУДАЛТАЙ БАГА СУРГУУЛИЙН БАРИЛГА"		Үе шал: А.3
	МОНГОЛ УЛС 20-3893 Эрэлзсэн бусад Инженер БАТЗАЯА МУНГАЙ ШИШЭЭНИЙН ШАЛГАГАЧ 2023-2026		Т.Г.Шарр: 03/24-ИТ
	Э.Батбаян А.Батмунцаа Б.Дэлгэр - т	Масштаб: М1:50	Огноо: 2024

1-Р ДАВХРЫН ТӨМӨРБЕТОН ХУЧИЛТЫН Ү ТЭНХЛЭГИЙН ДЭЭД ҮЕИЙН
АРМАТУРЧЛАЛ М1:100 /Түвшин /3.50/

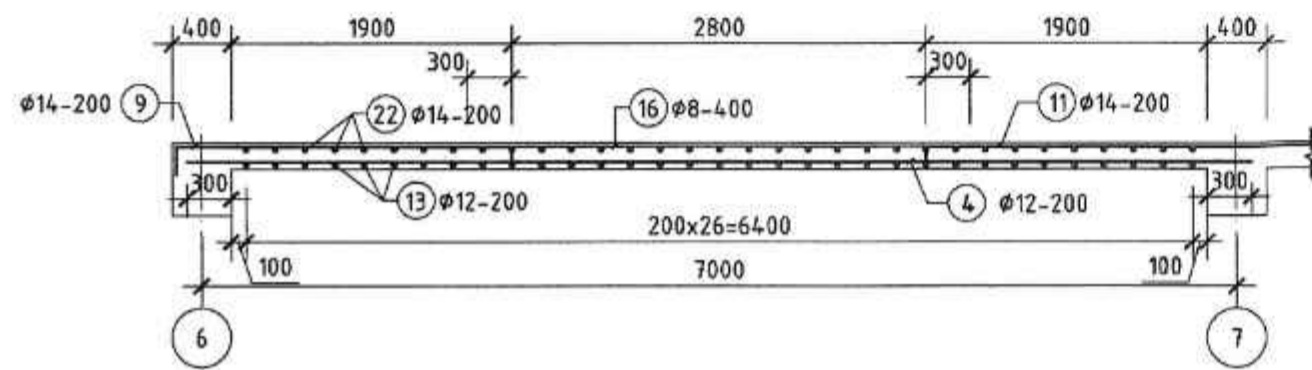


 ИНТЕЛЛЕКТ ТОВАРЬ ЛЛС ХУД, 15-р хороо Навдам төв, 5 багцад		Сэлэнгэ аймаг, Хүдэр сум, 1-р баг "24.0 СҮНДАЛТАЙ БАГА СУРГУУЛИЙН БАРИЛГА"		Үе шат: А.3	
МОНГОЛ УЛС 20-3883 АТХ Инженер-архитектор Б.БАТЭЭЖАА МОНГОЛ ШИСЭН ИНЖЕНЕР ШАЛГУУЛГА 2023-2026		Э.Батэежа А.Батцэцэг Б.Долгун -т	Е.Г.Шифр: 03/24-ИТ Т.Г.Шифр: Б.Долгун -т	Масштаб: М1:50 Зургийн дугаар: ББ-47	Огноо: 2024 Хуудас: ББ-67

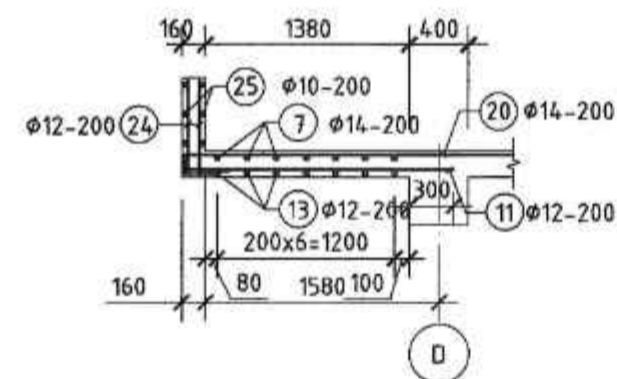
ОГТЛОЛ 1-1 М1:50



ОГТЛОЛ 2-2 М1:50



ОГТЛОЛ 3-3 М1:50



ХЭСГИЙН ТОДОРХОЙЛОЛТ /ДЭЭД ҮЕ/

Позиц	Засвар	Хүнд /кг/
1	1550 L=1870	
2	2800 L=3040	
3	3000 L=3240	
4	3200 L=3440	
5	1750 L=2070	
6	10600 L=10840	
7	6700 L=6940	
8	3500 L=3740	
9	2050 L=2370	
10	3550 L=3870	
11	7800 L=8040	
12	8180 L=8500	
13	6050 L=6370	
17	3330 L=3570	
18	6200 L=6440	
19	5530 L=5850	
20	3480 L=3720	
21	4800 L=5200	
22	6280 L=6600	
23	4750 L=5070	
24	640 L=840	

ЦУТГАМАЛ ТӨМӨР БЕТОН ХИЙЦИЙН МАТЕРИАЛЫН ТОДОРХОЙЛОЛТ

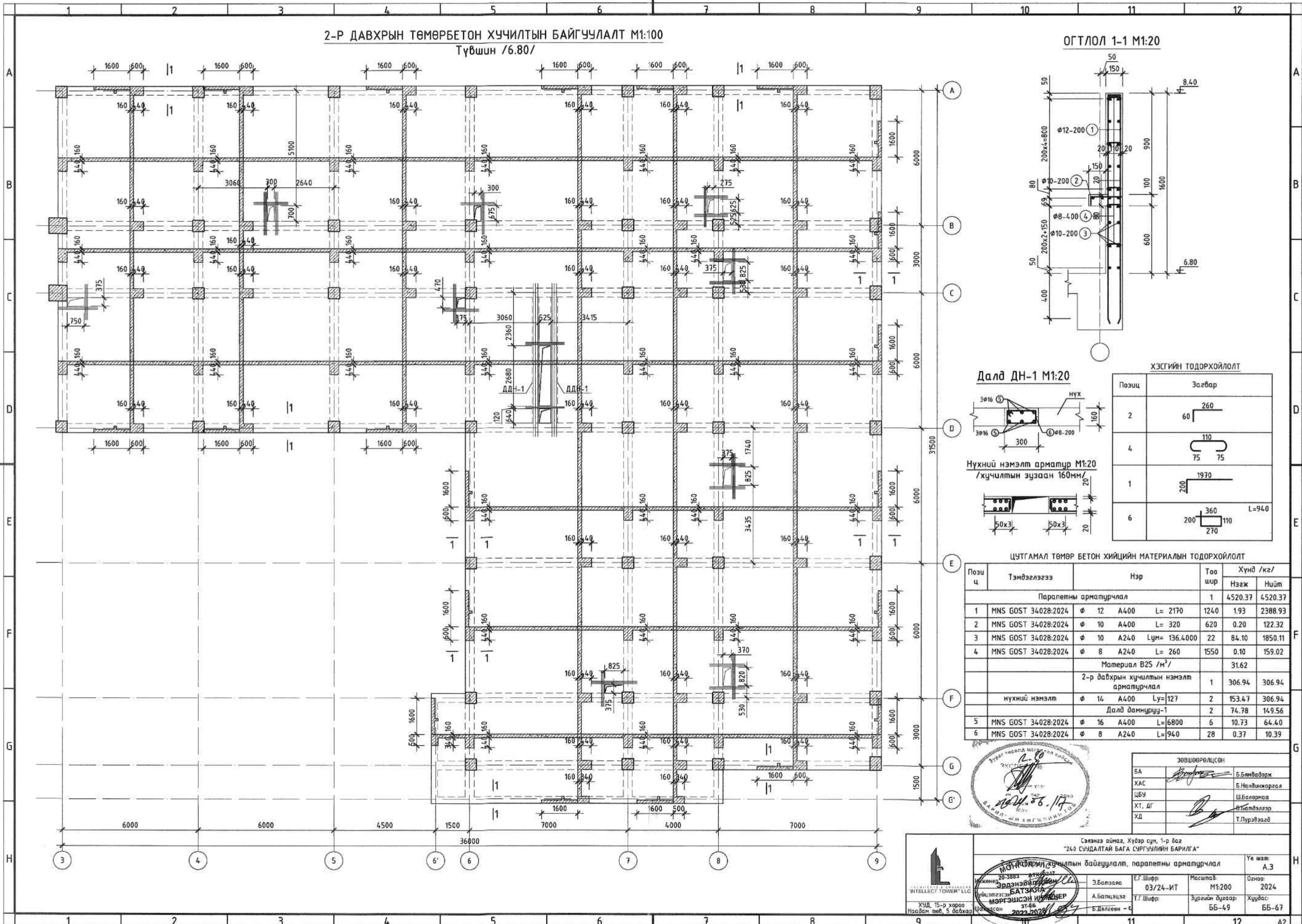
Позиц	Тэмдэглэгээ	Нэр	Тоо шир	Хүнд /кг/		
				Нэгж	Нийт	
1-р давхрын хучилтын дээд үеийн арматурчлал /түвшин 3.50/				1	8632.87	8632.87
1	MNS GOST 34028:2024	φ 12 A400 L= 5200	138	4.62	637.10	
1'	MNS GOST 34028:2024	φ 12 A400 L= 6760	8	6.00	48.01	
2	MNS GOST 34028:2024	φ 12 A400 L= 6200	427	5.50	2350.40	
3	MNS GOST 34028:2024	φ 12 A400 L= 10660	8	9.46	75.71	
4	MNS GOST 34028:2024	φ 12 A400 L= 7200	125	6.39	799.03	
5	MNS GOST 34028:2024	φ 12 A400 L= 8780	19	7.80	148.11	
6	MNS GOST 34028:2024	φ 12 A400 L= 11200	125	9.94	1242.94	
7	MNS GOST 34028:2024	φ 12 A400 L= 4200	6	3.73	22.37	
8	MNS GOST 34028:2024	φ 12 A400 L= 6380	13	5.66	73.64	
9	MNS GOST 34028:2024	φ 12 A400 L= 7830	50	6.95	347.58	
10	MNS GOST 34028:2024	φ 12 A400 L= 9200	167	8.17	1364.04	
11	MNS GOST 34028:2024	φ 12 A400 L= 10980	28	9.75	272.95	
12	MNS GOST 34028:2024	φ 12 A400 L= 10030	28	8.90	249.33	
13	MNS GOST 34028:2024	φ 12 A400 L= 10780	51	9.57	488.10	
14	MNS GOST 34028:2024	φ 12 A400 L= 4780	6	4.24	25.46	
15	MNS GOST 34028:2024	φ 12 A400 L= 10780	51	9.57	488.10	
1-р давхрын хучилтын дээд үеийн арматурчлал /түвшин 3.50/				1	8343.97	8343.97
1	MNS GOST 34028:2024	φ 14 A400 L= 1870	69	2.26	155.92	
2	MNS GOST 34028:2024	φ 14 A400 L= 3040	69	3.67	253.48	
3	MNS GOST 34028:2024	φ 14 A400 L= 3240	69	3.92	270.15	
4	MNS GOST 34028:2024	φ 14 A400 L= 3440	281	4.16	1168.10	
5	MNS GOST 34028:2024	φ 14 A400 L= 2070	292	2.50	730.41	
6	MNS GOST 34028:2024	φ 14 A400 L= 10840	8	13.10	104.79	
7	MNS GOST 34028:2024	φ 14 A400 L= 6940	8	8.39	67.09	
8	MNS GOST 34028:2024	φ 14 A400 L= 3740	44	4.52	198.86	
9	MNS GOST 34028:2024	φ 14 A400 L= 2370	207	2.86	592.84	
10	MNS GOST 34028:2024	φ 14 A400 L= 3870	19	4.68	88.85	
11	MNS GOST 34028:2024	φ 14 A400 L= 8040	125	9.72	1214.46	
12	MNS GOST 34028:2024	φ 14 A400 L= 8500	13	10.27	133.53	
13	MNS GOST 34028:2024	φ 14 A400 L= 6370	6	7.70	46.19	
14	MNS GOST 34028:2024	φ 8 A240 L= 2800	42	1.10	46.40	
15	MNS GOST 34028:2024	φ 8 A240 L= 3400	338	1.34	453.46	
16	MNS GOST 34028:2024	φ 8 A240 L= 3800	136	1.50	203.92	
17	MNS GOST 34028:2024	φ 14 A400 L= 3570	56	4.31	241.59	
18	MNS GOST 34028:2024	φ 14 A400 L= 6440	186	7.78	1447.49	
19	MNS GOST 34028:2024	φ 14 A400 L= 5850	28	7.07	197.94	
20	MNS GOST 34028:2024	φ 14 A400 L= 3720	33	4.50	148.34	
21	MNS GOST 34028:2024	φ 14 A400 L= 5200	6	6.28	37.70	
22	MNS GOST 34028:2024	φ 14 A400 L= 6600	51	7.98	406.75	
23	MNS GOST 34028:2024	φ 14 A400 L= 5070	9	6.13	55.14	
24	MNS GOST 34028:2024	φ 12 A400 L= 840	51	0.75	38.03	
25	MNS GOST 34028:2024	φ 10 A400 Lум= 69	1	4.254	42.54	
Материал В25 /м³/					131.771200	



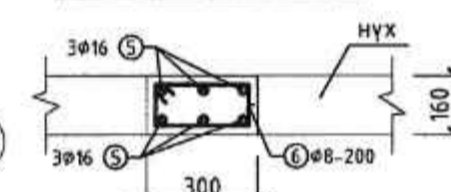
Сэлэнгэ аймаг, Хүдэр сум, 1-р баг
 "240 СУУДАЛТАЙ БАГА СУРГУУЛИЙН БАРИЛГА"
 1-р давхрын хучилтын арматурчлалын огтлол, материалын түүвэр
 Инженер **Эрдэнэбат** /Хүндэтгэсэн инженер/ Э.Балмаа /Т.Г.Ширр/ М.Самсуб /Огноо: 2024
 БАТБАЛА /МЭРГЭШСЭН ИНЖЕНЕР/ А.Балмаацаг /Т.Г.Ширр/ Зүрхийн дугаар: ББ-48 Хуудас: ББ-67
 Хүнд, 15-р хороо /Шалгарсан 2023.2028/ Б.Делгээн - г

2-Р ДАВХРЫН ТӨМӨРБЕТОН ХУЧИЛТЫН БАЙГУУЛАЛТ М1:100
Түвшин /6.80/

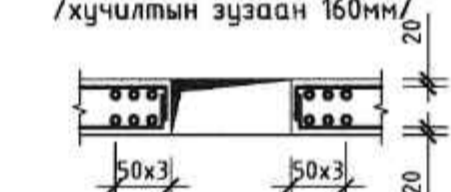
ОГТЛОЛ 1-1 М1:20



Далд ДН-1 М1:20



Нүхний нэмэлт арматур М1:20 /хучилтын зузаан 160мм/



Позиц	Загвар
2	60 260
4	110 75 75
1	1970 200
6	200 360 110 L=940 270

ЦУТГАМАЛ ТӨМӨР БЕТОН ХИЙЦИЙН МАТЕРИАЛЫН ТОДОРХОЙЛОЛТ

Позиц	Тэмдэглэгээ	Нэр	Тоо шир	Хүнд /кг/	
				Нэгж	Нийт
Паралетны арматурчлал					
1	MNS GOST 34028:2024	φ 12 A400 L= 2170	1240	1.93	2388.93
2	MNS GOST 34028:2024	φ 10 A400 L= 320	620	0.20	122.32
3	MNS GOST 34028:2024	φ 10 A240 Lум= 136.4000	22	84.10	1850.11
4	MNS GOST 34028:2024	φ 8 A240 L= 260	1550	0.10	159.02
				Материал В25 /м³/	
				31.62	
				2-р давхрын хучилтын нэмэлт арматурчлал	
		нүхний нэмэлт φ 14 A400 Lу=127	2	153.47	306.94
		Далд дамнуруу-1	2	74.78	149.56
5	MNS GOST 34028:2024	φ 16 A400 L= 6800	6	10.73	64.40
6	MNS GOST 34028:2024	φ 8 A240 L= 940	28	0.37	10.39



БА	Б.Бямбадорж
ХАС	Б.Наидинжаргал
ЦБУ	Ш.Балорнаа
ХТ, ДГ	В.Батбаяр
ХД	Т.Пурвэзэг

Сэлэнгэ аймаг, Хүдэр сум, 1-р баг
"240 СУУДАЛТАЙ БАГА СУРГУУЛИЙН БАРИЛГА"

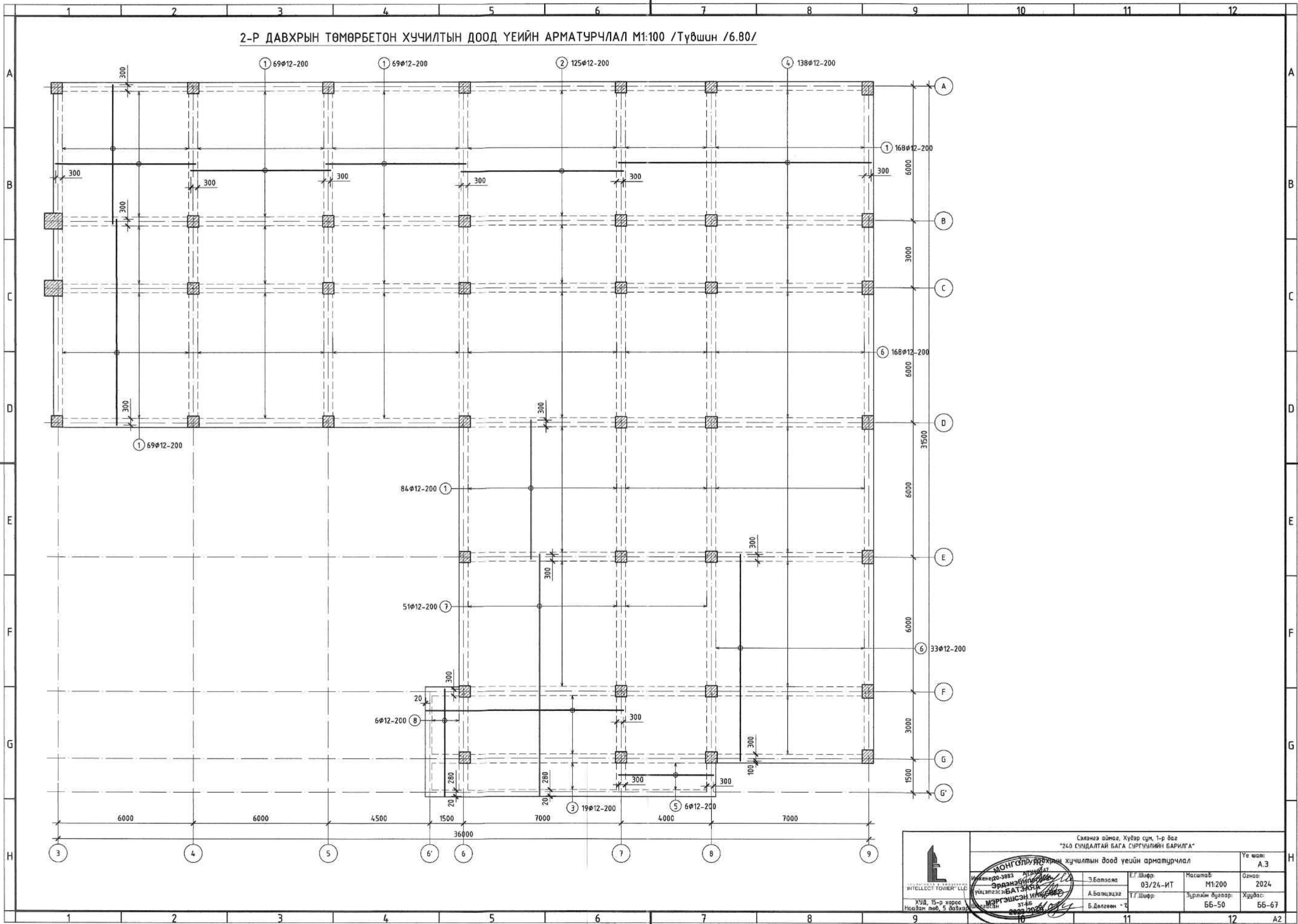
2-р давхрын хучилтын байгуулалт, паралетны арматурчлал

Угсд, 15-р хороо Наадам тэв, 5 давхад

Э.Балтсаяа	Е.Г.Шифр:	Масштаб:	Огноо:
А.Балтсаяа	03/24-ИТ	M1:200	2024
Б.Дөлгөөн - С	Т.Г.Шифр:	Зургийн дугаар:	Хуудас:
		ББ-49	ББ-67

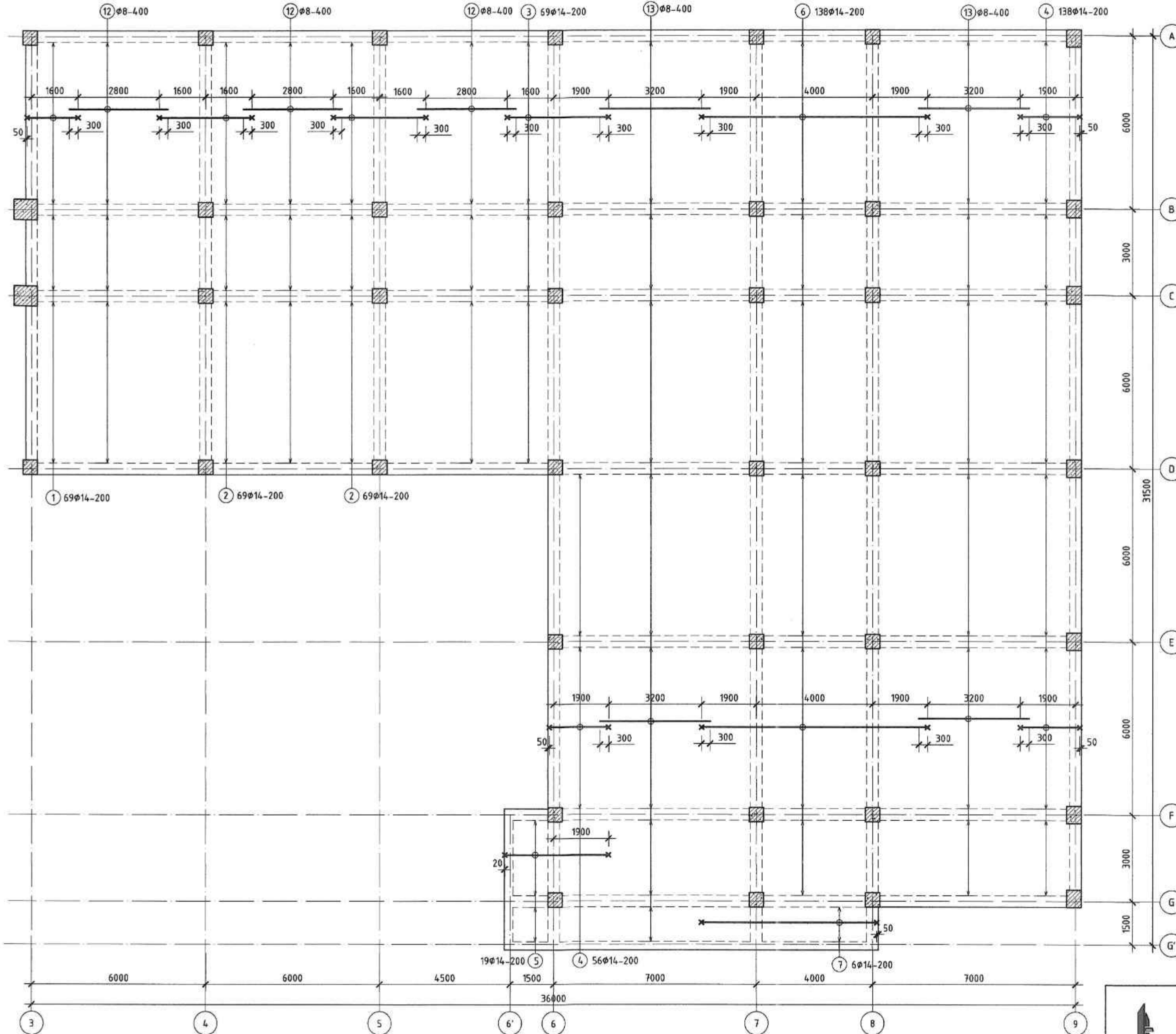
Үе шат: А.3

2-Р ДАВХРЫН ТӨМӨРБЕТОН ХУЧИЛТЫН ДООД ҮЕИЙН АРМАТУРЧЛАЛ М1:100 /Түвшин /6.80/



 <p>ИНЖЕНЕРНО-СТРОИТЕЛЬНАЯ КОМПАНИЯ "ИНТЕЛЛЕКТ ТАУЭР" LLC</p>		Сэлэнгэ аймаг, Хүдэр сум, 1-р багц "240 СУУДАЛТАЙ БАГА СУРГУУЛИЙН БАРИЛГА"			Үе шал: А.3	
		МОНГОЛ УИХААНЫ ХУЧИЛТЫН ДООД ҮЕИЙН АРМАТУРЧЛАЛ Инженер-зөвлөх Агууламт Эрдэнэбилэг УИЦТЭГЭСЭЭ БАТЗАЯА МЭРГЭШСЭН ИНЖЕНЕР Ут-66 8000 0000			Э.Балсажа А.Балцацэг Б.Долгосон - 2	Е.Г.Шифр: 03/24-ИТ Т.Г.Шифр:

2-Р ДАВХРЫН ТӨМӨРБЕТОН ХУЧИЛТЫН Х ТЭНХЛЭГИЙН ДЭЭД ҮЕИЙН АРМАТУРЧЛАЛ М1:100 /Түвшин /6.80/



ХЭСГИЙН ТОДОРХОЙЛОЛТ

Позиц	Завгар
1	1750 L=2070
2	3200 L=3440
3	3500 L=3740
4	2050 L=2370
5	3550 L=3870
6	7800 L=8040
7	6050 L=6370

Сэлэнгэ аймаг, Хүдэр сум, 1-р багц
"24.0 СУУДАЛТАЙ БАГА СҮРГҮҮЛИЙН БАРИЛГА"

МОНГОЛ УИЧ
Инженер 20-3883 ИТЭГЭН
Эрдэнэбилэгийн
Батзаяа
МЭРГЭШСЭН ИМЖНЕР
Хүндэтгэсэн
Шалгарсан 2022.09.08

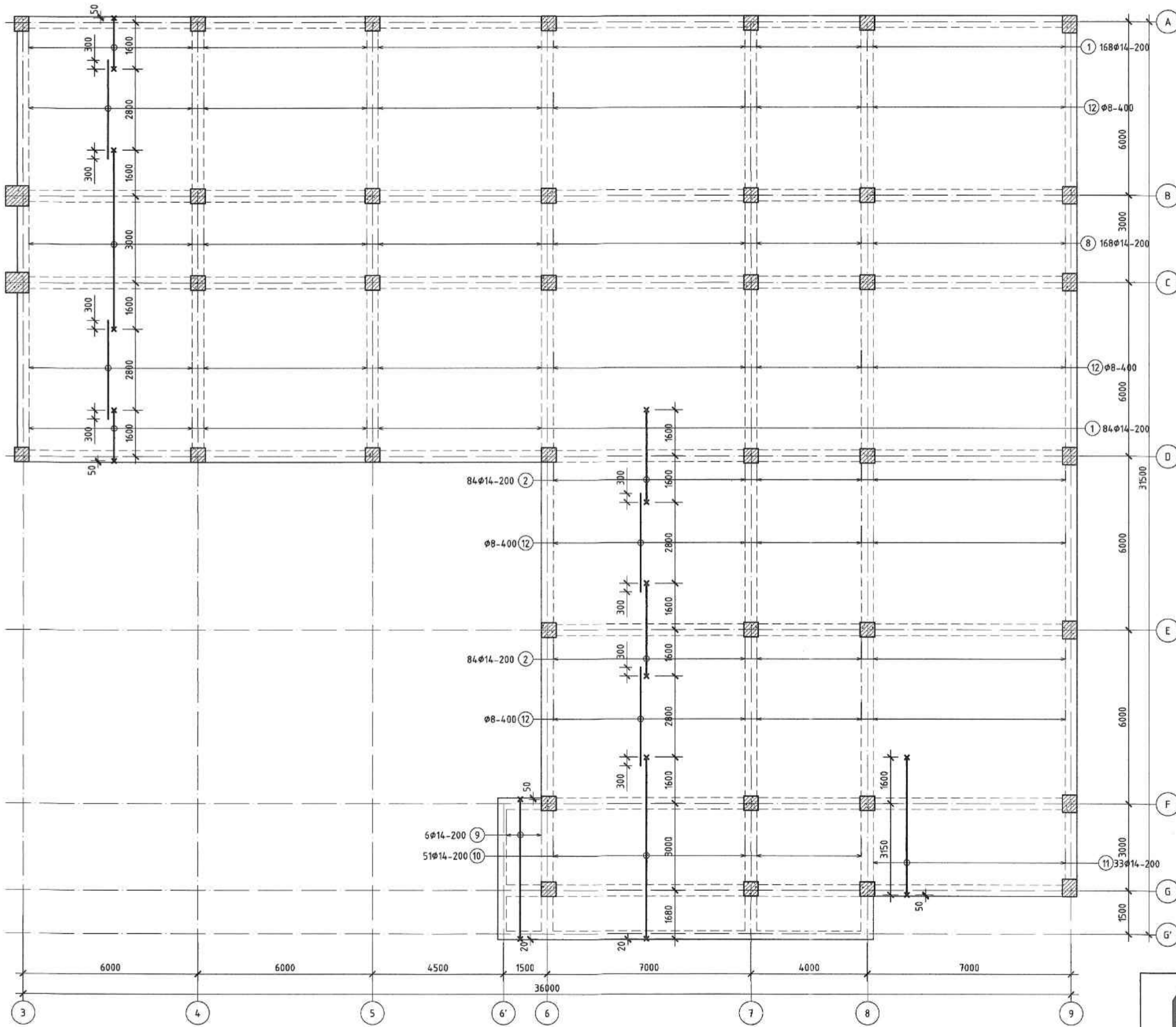
Э.Балзаяа
А.Балзаяа
Б.Долгун -2

Е.Г.Шифр: 03/24-ИТ
Т.Г.Шифр:

Масштаб: М1:200
Зуригч дугаар: ББ-51

Үе шал: А.3
Огноо: 2024
Хуудас: 65-67

2-Р ДАВХРЫН ТӨМӨРБЕТОН ХУЧИЛТЫН Ү ТЭНХЛЭГИЙН ДЭЭД ҮЕИЙН АРМАТУРЧЛАЛ М1:100 /Түвшин /6.80/



ХЭСГИЙН ТОДОРХОЙЛОЛТ

Позиц	Загвар	Хүнд /кг/
8	120 $\overbrace{\hspace{4cm}}$ 120 L=6440	
9	200 $\overbrace{\hspace{3cm}}$ 200 L=5200	
10	200 $\overbrace{\hspace{3.2cm}}$ 120 L=6600	
11	120 $\overbrace{\hspace{3.1cm}}$ 200 L=5070	
1	200 $\overbrace{\hspace{1.7cm}}$ 120 L=2070	
2	120 $\overbrace{\hspace{2.2cm}}$ 120 L=3440	



ЦУТГАМАЛ ТӨМӨР БЕТОН ХИЙЦИЙН МАТЕРИАЛЫН ТОДОРХОЙЛОЛТ

Позиц	Тэмдэглэгээ	Нэр	Тоо шир	Хүнд /кг/	
				Назж	Нийт
2-р давхрын хучилтын доод үеийн арматурчлал /түвшин 6.80/					
	1	MNS GOST 34028:2024	φ 12 A400 L= 6200	459	7023.57
	2	MNS GOST 34028:2024	φ 12 A400 L= 7200	125	799.03
	3	MNS GOST 34028:2024	φ 12 A400 L= 8780	19	148.11
	4	MNS GOST 34028:2024	φ 12 A400 L= 11200	138	1372.21
	5	MNS GOST 34028:2024	φ 12 A400 L= 4200	6	22.37
	6	MNS GOST 34028:2024	φ 12 A400 L= 9200	201	1641.75
	7	MNS GOST 34028:2024	φ 12 A400 L= 10780	51	488.10
	8	MNS GOST 34028:2024	φ 12 A400 L= 4780	6	25.46
2-р давхрын хучилтын дээд үеийн арматурчлал /түвшин 6.80/					
	1	MNS GOST 34028:2024	φ 14 A400 L= 2070	321	802.95
	2	MNS GOST 34028:2024	φ 14 A400 L= 3440	306	1272.02
	3	MNS GOST 34028:2024	φ 14 A400 L= 3740	69	311.84
	4	MNS GOST 34028:2024	φ 14 A400 L= 2370	194	555.60
	5	MNS GOST 34028:2024	φ 14 A400 L= 3870	19	88.85
	6	MNS GOST 34028:2024	φ 14 A400 L= 8040	138	1340.76
	7	MNS GOST 34028:2024	φ 14 A400 L= 6070	6	44.01
	8	MNS GOST 34028:2024	φ 14 A400 L= 6440	168	1307.41
	9	MNS GOST 34028:2024	φ 14 A400 L= 5200	6	37.70
	10	MNS GOST 34028:2024	φ 14 A400 L= 6600	51	406.75
	11	MNS GOST 34028:2024	φ 14 A400 L= 5070	33	202.18
	12	MNS GOST 34028:2024	φ 8 A240 L= 3400	361	484.31
	13	MNS GOST 34028:2024	φ 8 A240 L= 3800	146	218.92
Материал B25 /м³/					113.740800

Сэлэнгэ аймаг, Хүдэр сум, 1-р багц
"24.0 СУУДАЛТАЙ БАГА СУРГУУЛИЙН БАРИЛГА"

МОНГОЛЫН ХУЧИЛТЫН Ү ТЭНХЛЭГИЙН ДЭЭД ҮЕИЙН АРМАТУРЧЛАЛ, МАТЕРИАЛЫН МҮҮВЭР

Инженер-дизайнер Б.Долгосон
Инженер-дизайнер А.Балмацаг
Инженер-дизайнер Б.Долгосон

Э.Балмацаг
А.Балмацаг
Б.Долгосон

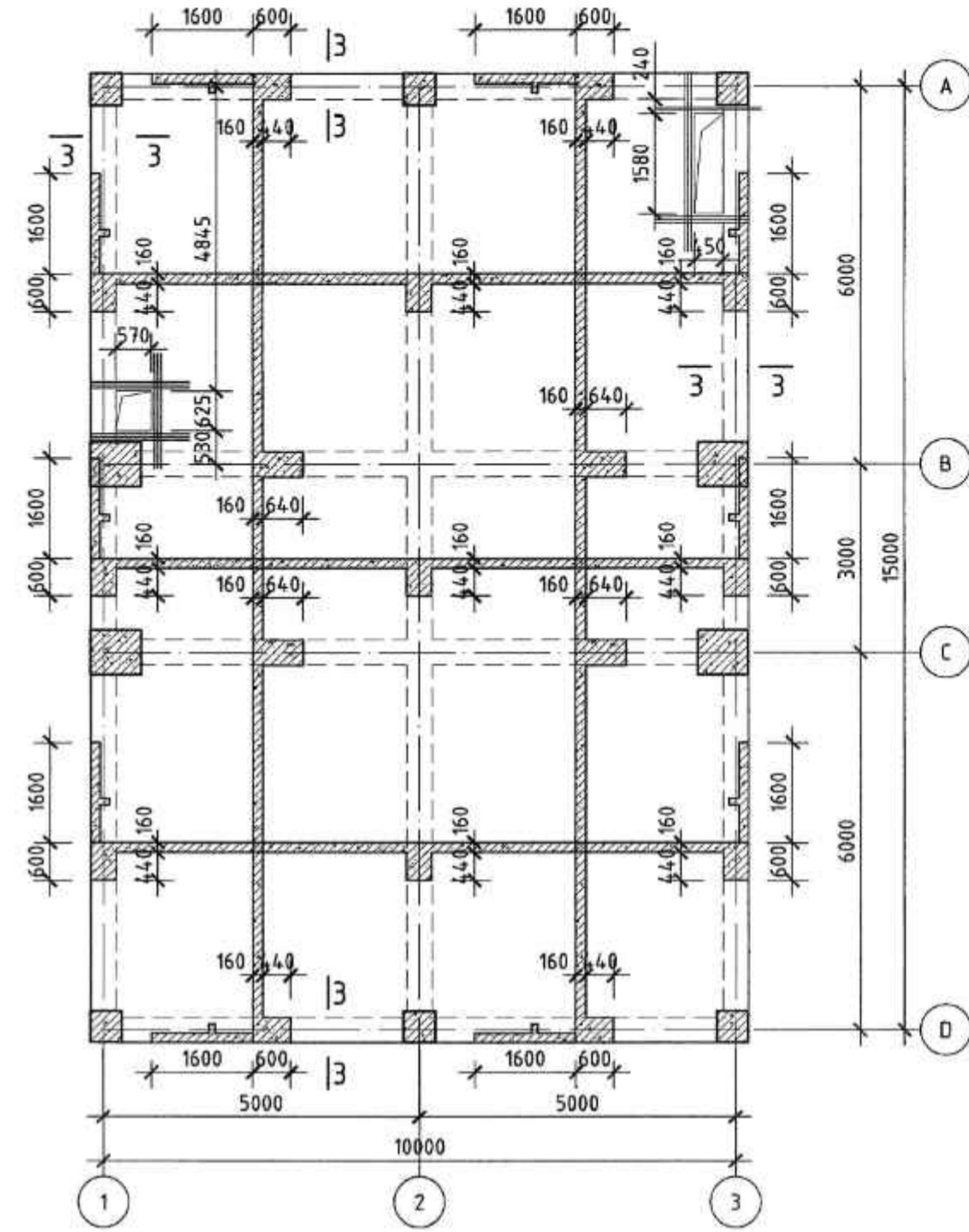
Е.Г.Ширр: 03/24-ИТ
Т.Г.Ширр:

Масштаб: М1:200
Зургийн дугаар: ББ-52

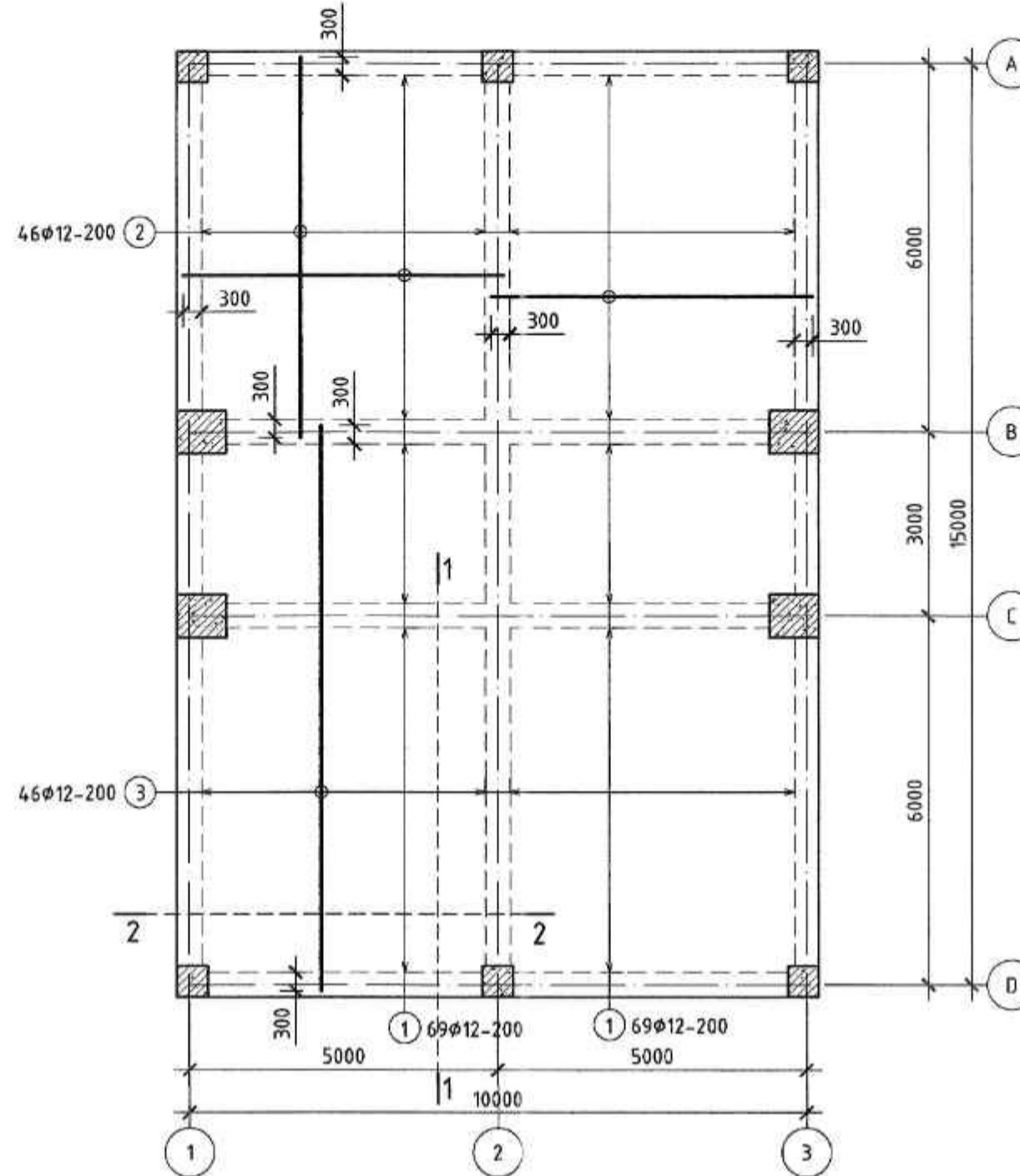
Уг шал: А.3
Огноо: 2024
Хуудас: ББ-67

УХД, 15-р хороо
Нсвэлэн тэв, 5 давхар
Шалгарсан 2023-2025

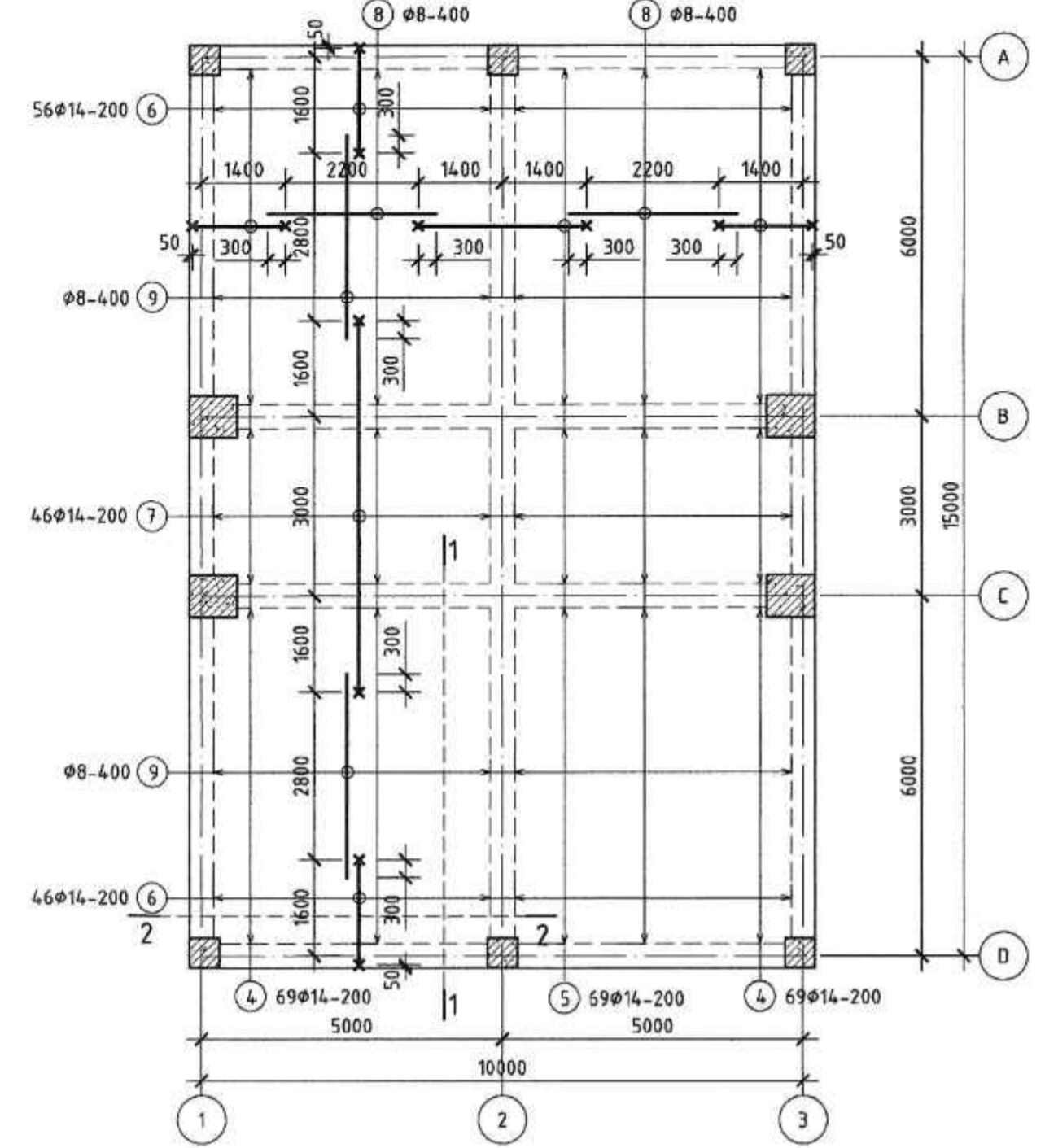
2-Р ДАВХРЫН ТӨМӨРБЕТОН ХУЧИЛТЫН БАЙГУУЛАЛТ М1:100
Түвшин /8.00/



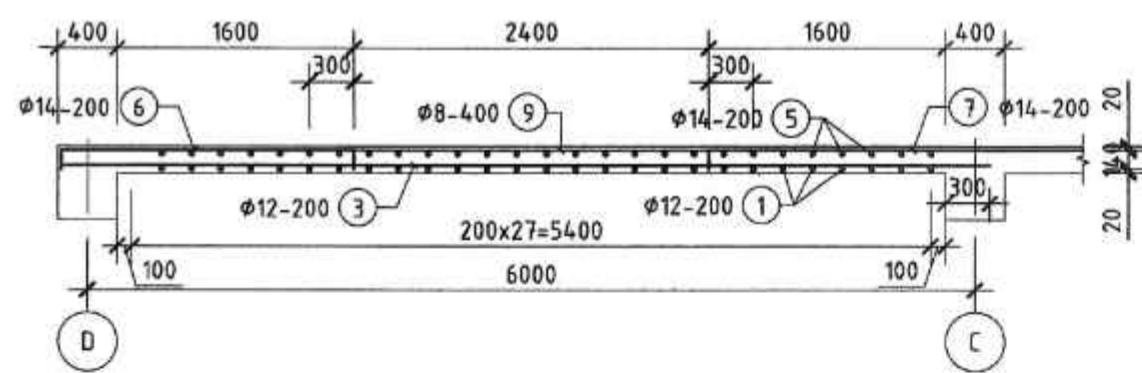
2-Р ДАВХРЫН ТӨМӨРБЕТОН ХУЧИЛТЫН ДООД ҮЕИЙН
АРМАТУРЧЛАЛ М1:100 /Түвшин 8.00/



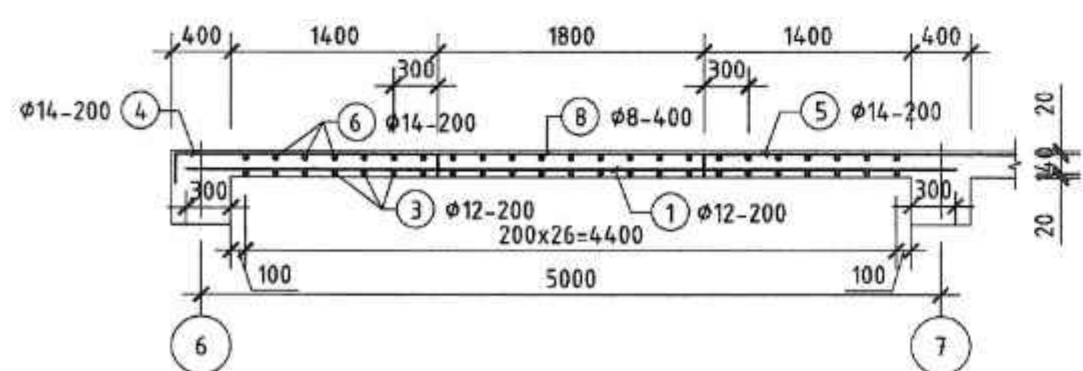
2-Р ДАВХРЫН ТӨМӨРБЕТОН ХУЧИЛТЫН ДЭЭД ҮЕИЙН
АРМАТУРЧЛАЛ М1:100 /Түвшин 8.00/



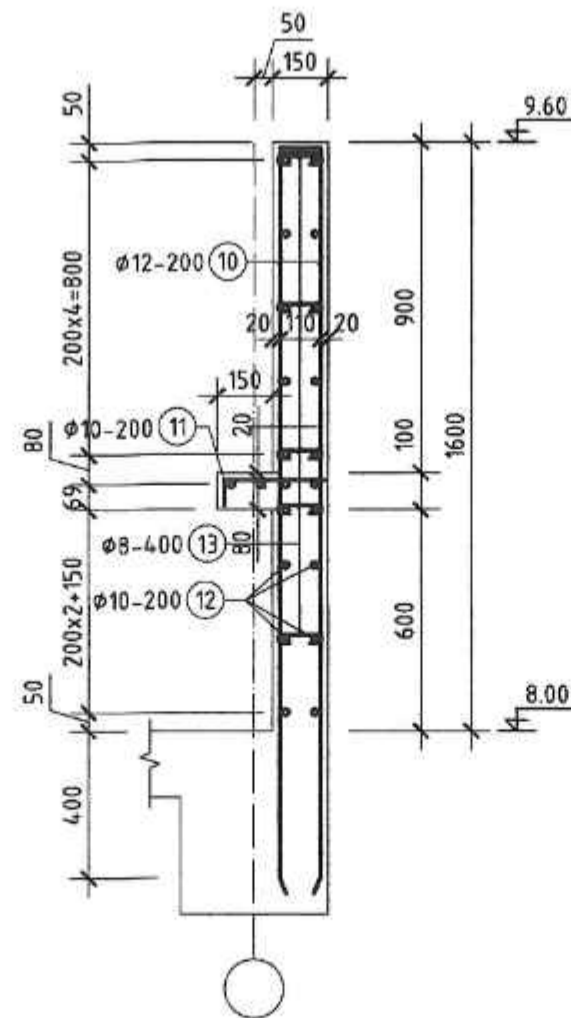
ОГТЛОЛ 1-1 М1:50



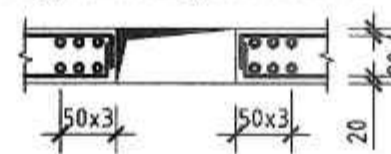
ОГТЛОЛ 2-2 М1:50



ОГТЛОЛ 3-3 М1:20



Нүхний нэмэлт арматур М1:20
/хучилтын зузаан 160мм/



ХЭСГИЙН ТОДОРХОЙЛОЛТ

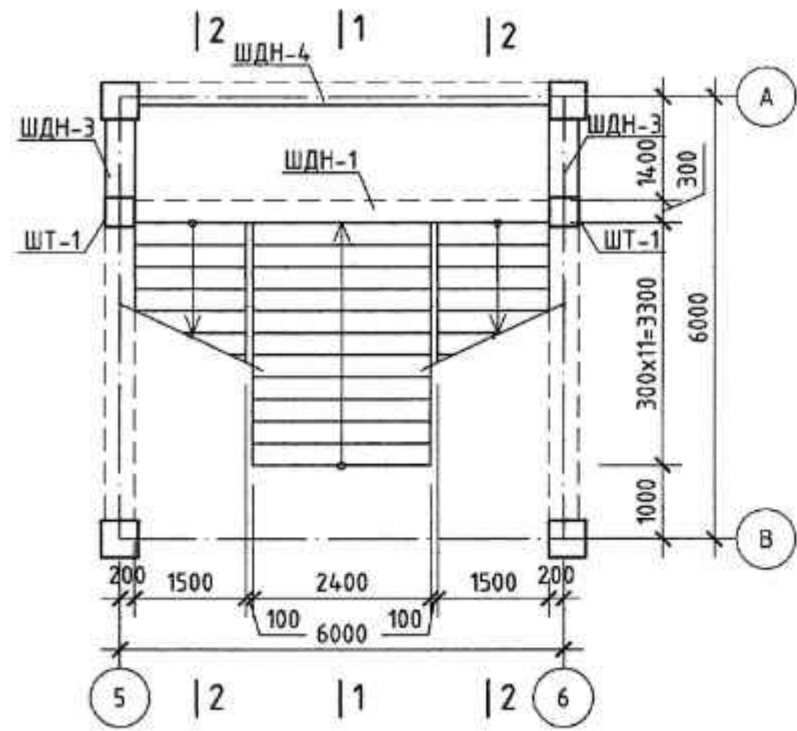
Позиц	Зургар
4	L=1870
5	L=3040
6	L=2070
7	L=6440
10	L=2170
11	L=320
13	L=260

ЦУТГАМАЛ ТӨМӨР БЕТОН ХИЙЦИЙН МАТЕРИАЛЫН ТОДОРХОЙЛОЛТ

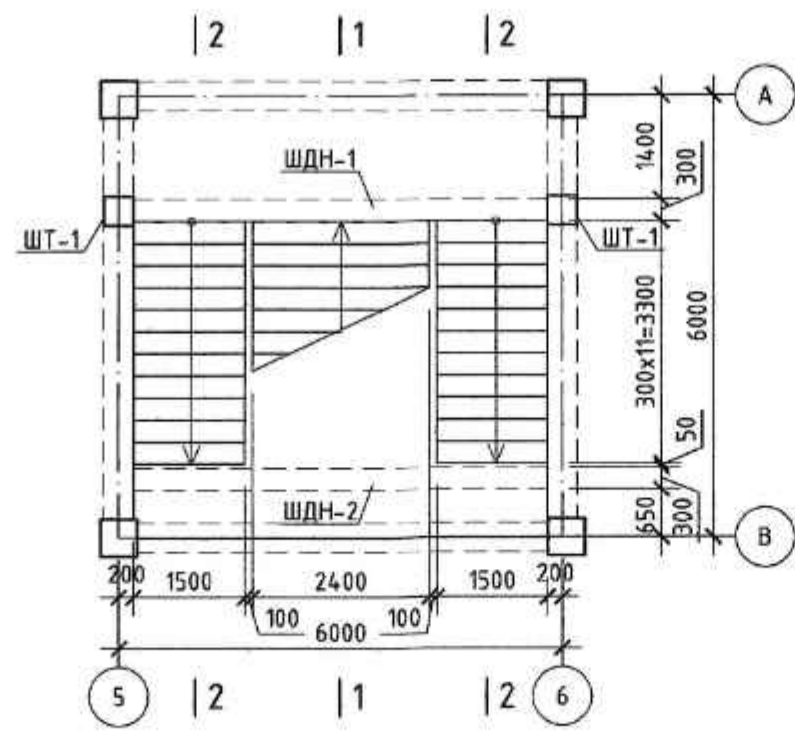
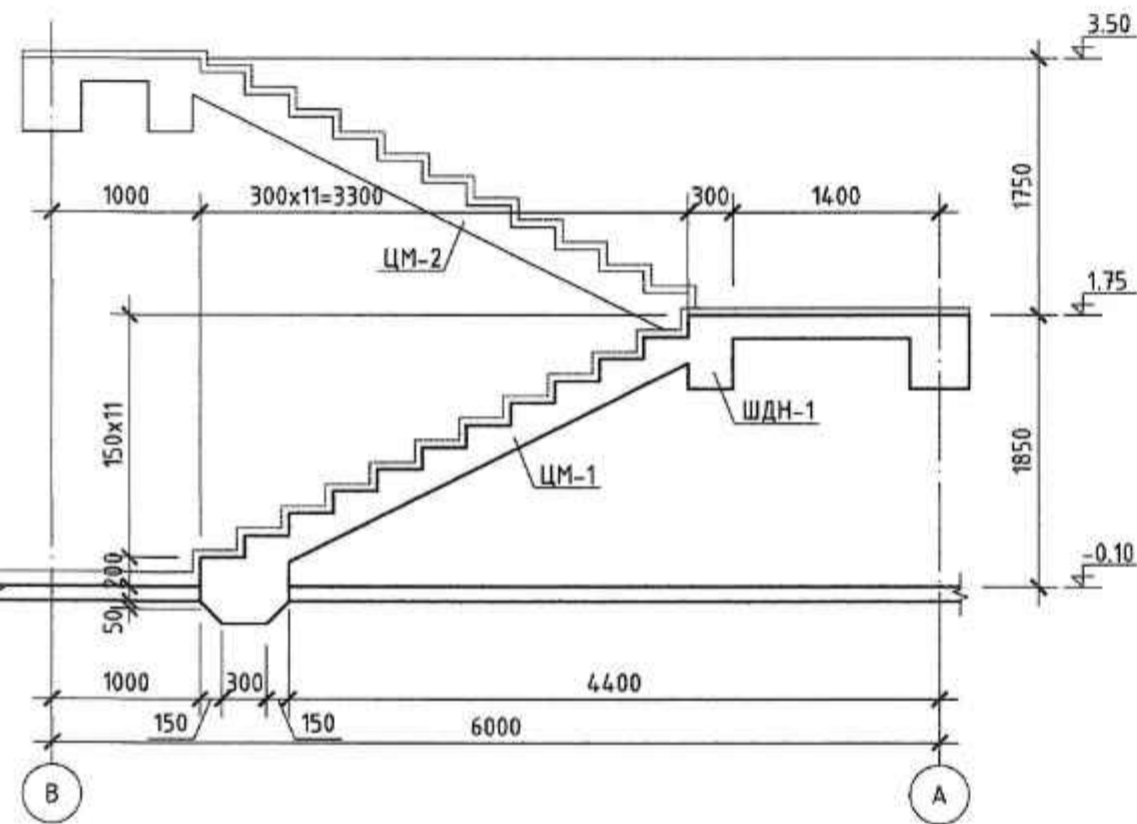
Позиц	Тэмдэглэгээ	Нэр	Тоо шир	Хүнд /кг/		
				Нэгж	Нийт	
2-р давхрын хучилтын доод үеийн арматурчлал /түвшин 8.00/				1	1266.02	1266.02
1	MNS GOST 34028:2024	φ 12 A400 L= 5200	138	4.62	637.10	
2	MNS GOST 34028:2024	φ 12 A400 L= 6200	46	5.50	253.20	
3	MNS GOST 34028:2024	φ 12 A400 L= 9200	46	8.17	375.72	
2-р давхрын хучилтын дээд үеийн арматурчлал /түвшин 8.00/				1	1295.17	1295.17
4	MNS GOST 34028:2024	φ 14 A400 L= 1870	138	2.26	311.84	
5	MNS GOST 34028:2024	φ 14 A400 L= 3040	69	3.67	253.48	
6	MNS GOST 34028:2024	φ 14 A400 L= 2070	92	2.50	230.13	
7	MNS GOST 34028:2024	φ 14 A400 L= 6440	46	7.78	357.98	
8	MNS GOST 34028:2024	φ 8 A240 L= 2800	70	1.10	77.34	
9	MNS GOST 34028:2024	φ 8 A400 L= 3400	48	1.34	64.40	
Материал B25 /м³/					2.02	
Паралетны арматурчлал				1	1895.64	1895.64
10	MNS GOST 34028:2024	φ 12 A400 L= 2170	520	1.93	1001.81	
11	MNS GOST 34028:2024	φ 10 A400 L= 320	260	0.20	51.30	
12	MNS GOST 34028:2024	φ 10 A240 Lцм= 57.2000	22	35.27	775.85	
13	MNS GOST 34028:2024	φ 8 A240 L= 260	650	0.10	66.68	
Материал B25 /м³/					13.26	
2-р давхрын хучилтын нэмэлт арматурчлал/түвшин 8.00/				1	74.92	74.92
нүхний нэмэлт				2	37.46	74.92

ЗВӨШӨӨРӨЛЦӨН		Сэлэнгэ аймаг, Хүдэр сум, 1-р багц "240 СУУДАЛТАЙ БАГА СУРГУУЛИЙН БАРИЛГА"	
БА	Б.Бямбадорж	Урьдчилсан төслийн үнэмлэхүй хуучилтын байгуулалт, арматурчлал	Үе шал: А.3
ХАС	Б.Нандинжаргал	Инженер Эрдэнэбилэгийн БАТЦАГА	Масштаб: М1:200
ЦБҮ	Ш.Болормаа	Э.Балзага	ЭГ.Шифр: 03/24-ИТ
ХТ, ДГ	Б.Балдзгар	А.Балцага	Т.Г.Шифр:
ХД	Т.Пүрэвсаяд	Б.Дэлгээн-ч	Масштаб: М1:200
		ХУД, 15-р хороо Навдам төв, 5 давхар	Зургийн дугаар: ББ-53
		Шалгалтын өдөр: 2023.02.28	Хуудас: ББ-67

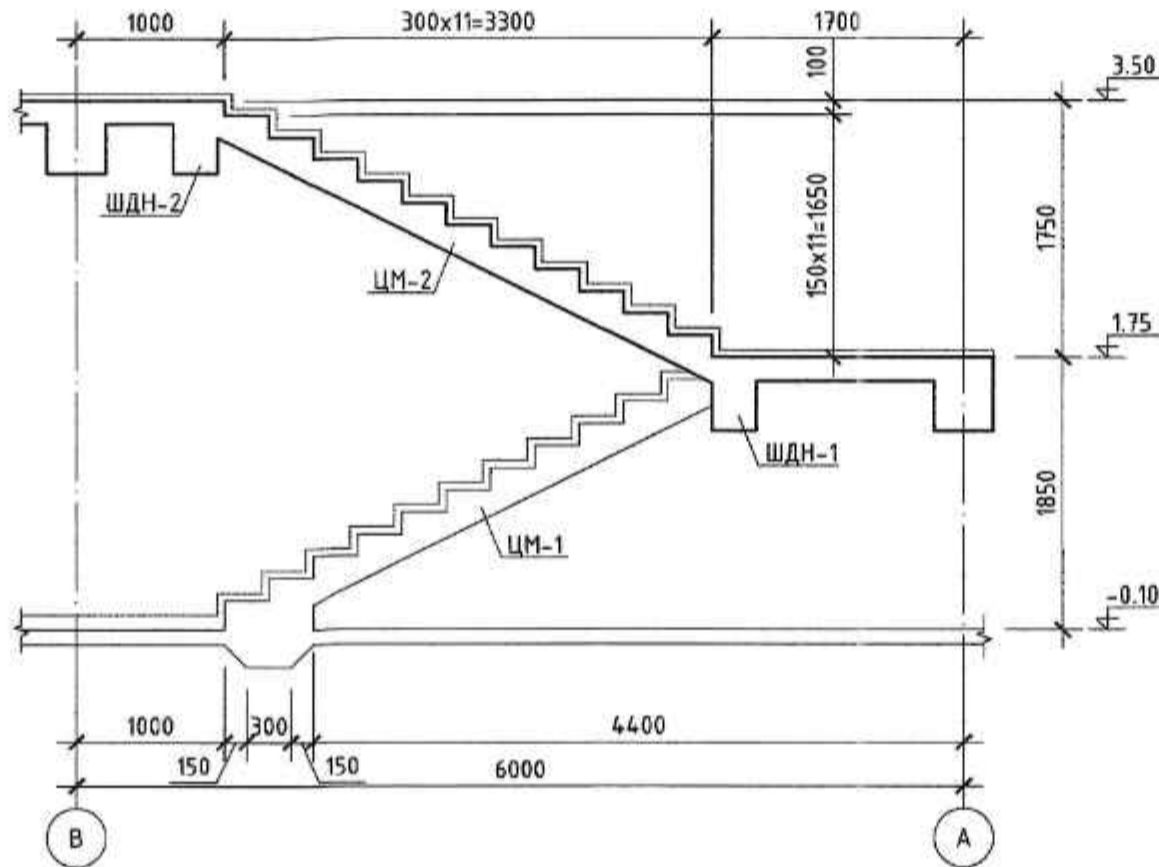
ШАТ-1-ИЙН БАЙГУУЛАЛТ М1:100



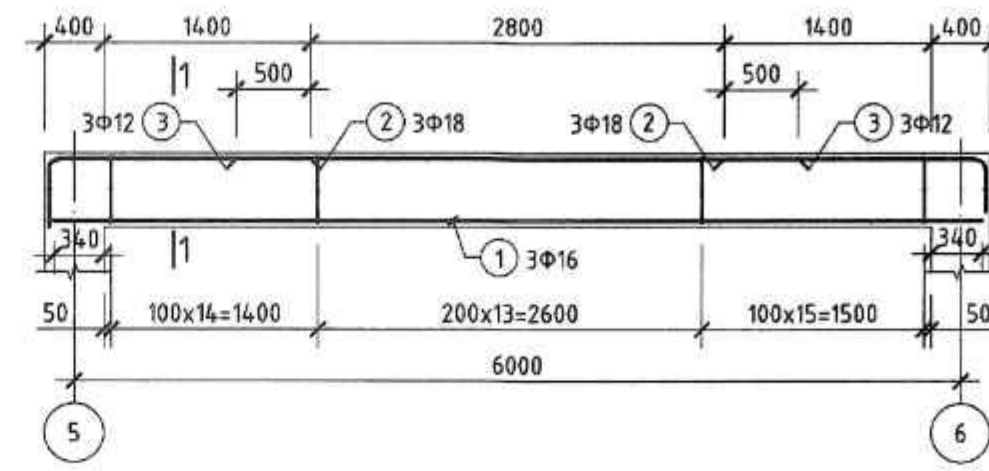
ОГТЛОЛ 1-1 М1:50



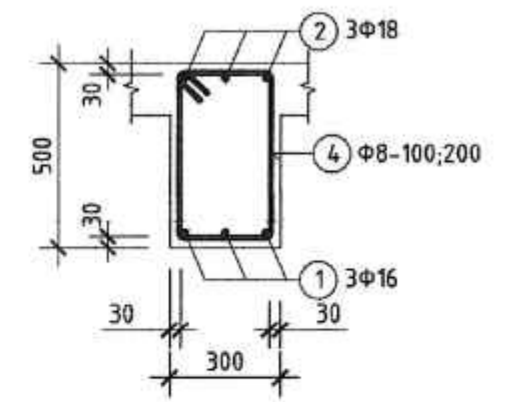
ОГТЛОЛ 2-2 М1:50



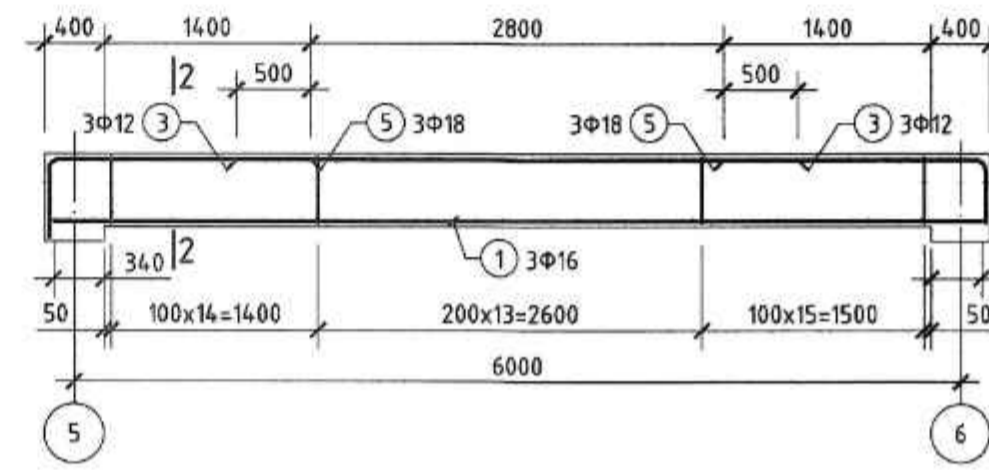
ШАТНЫ ДАМНУРУУ ШДН-1-Н АРМАТУРЧЛАЛ М1:50 /Түвшин 1.75/



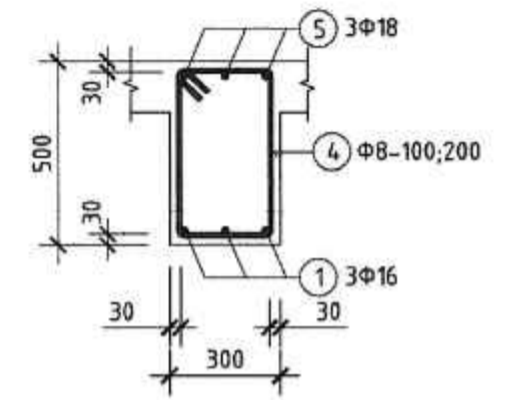
ОГТЛОЛ 1-1 М1:20



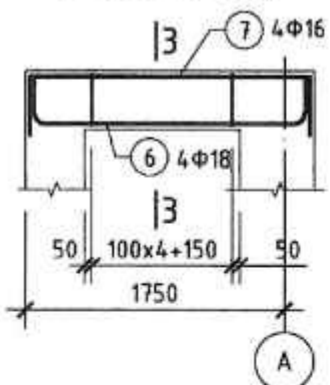
ШАТНЫ ДАМНУРУУ ШДН-2-Н АРМАТУРЧЛАЛ М1:50 /Түвшин 3.50/



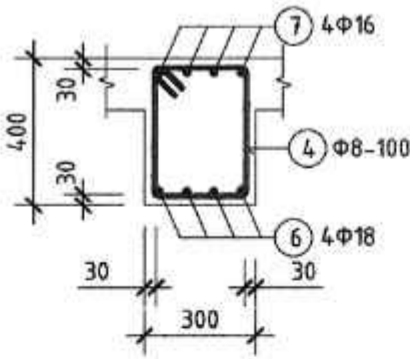
ОГТЛОЛ 2-2 М1:20



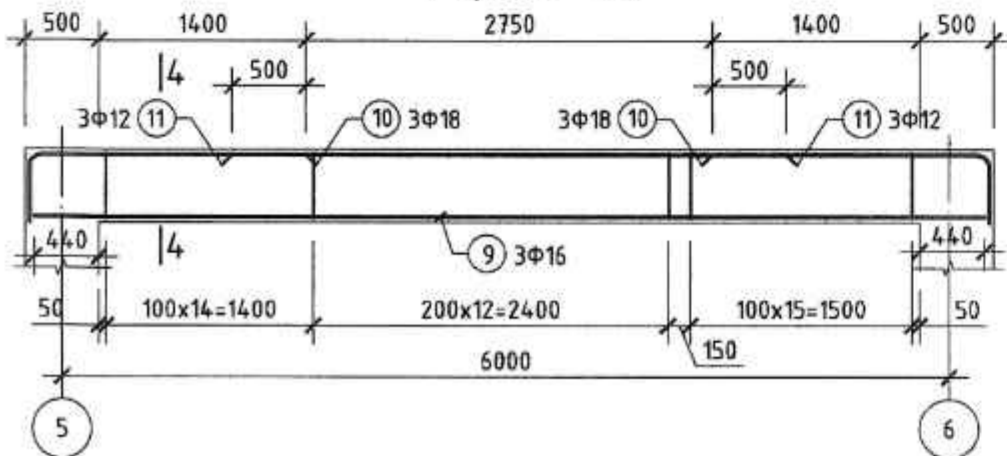
ШАТНЫ ДАМНУРУУ ШДН-3-Н АРМАТУРЧЛАЛ М1:50 /Түвшин 1.75/



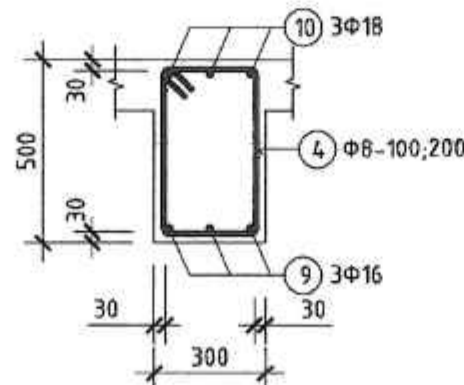
ОГТЛОЛ 3-3 М1:20



ШАТНЫ ДАМНУРУУ ШДН-4-Н АРМАТУРЧЛАЛ М1:50 /Түвшин 1.75/



ОГТЛОЛ 4-4 М1:20



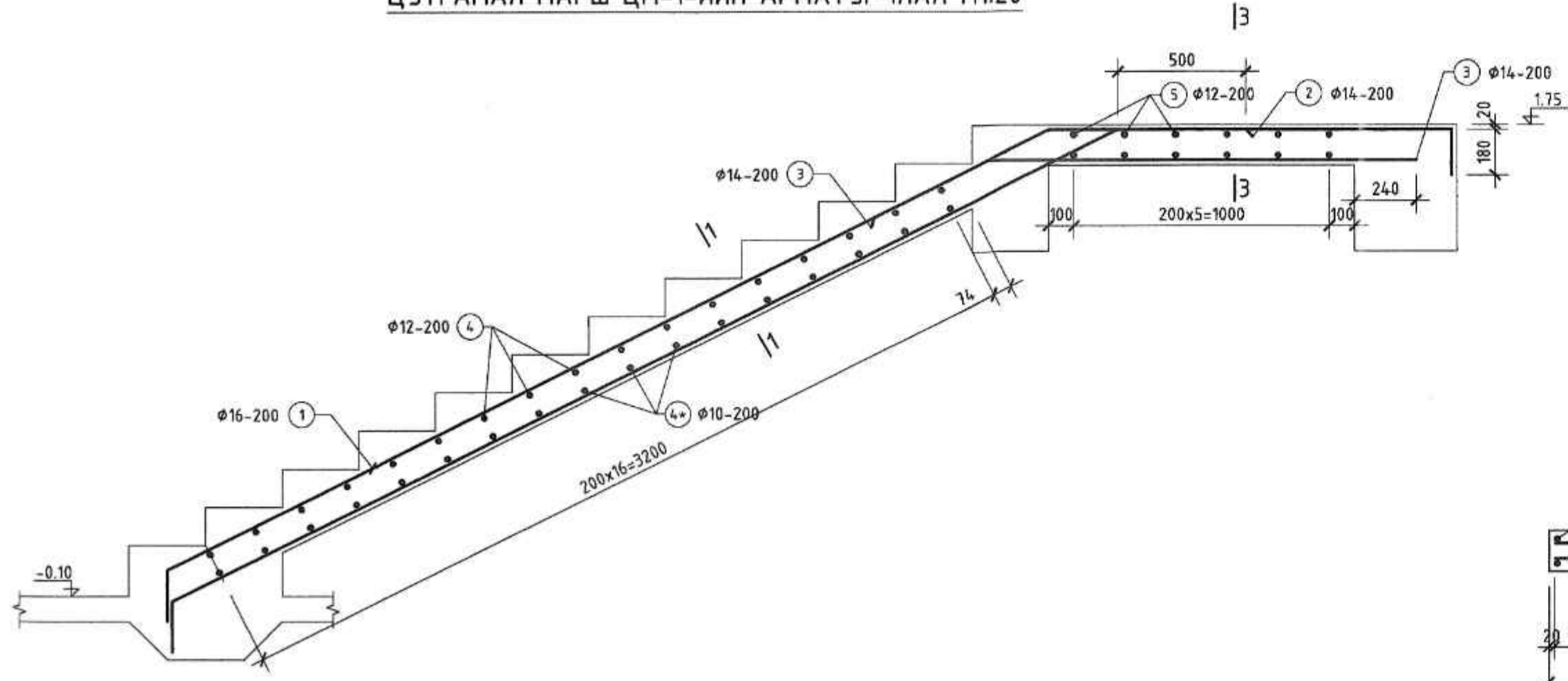
ХЭСГИЙН ТОДОРХОЙЛОЛТ

Table with 2 columns: Позц (Position) and Загвар (Diagram). It lists 10 items with their respective reinforcement diagrams and dimensions.

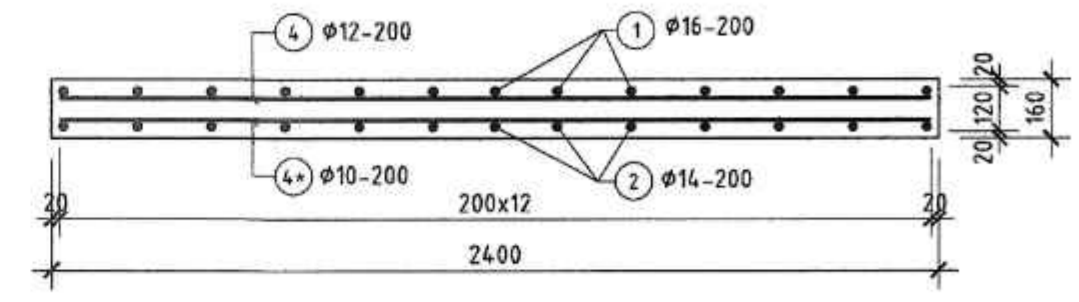
Main table of reinforcement quantities. It lists items 1 through 11, including reinforcement types (ГОСТ 34028-2024), diameters, and lengths. It also includes a summary for concrete (Бетон В25) with volume and weight.

Professional seal and stamp area. It includes the Mongolian Republic seal, the engineer's name (Батзориг), and project details for '240 Суудалтай Бага Сургуулийн Барилга'.

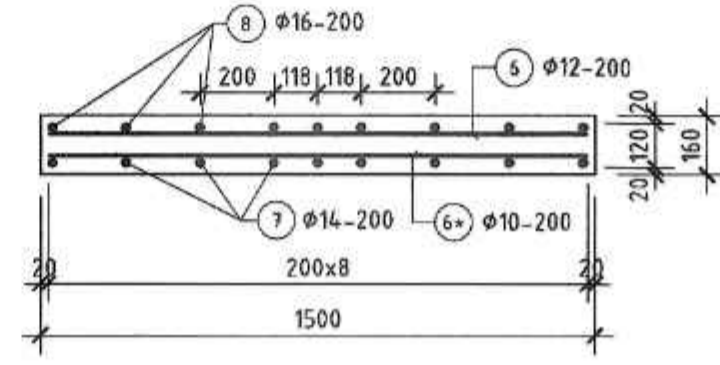
ЦУТГАМАЛ МАРШ ЦМ-1-ИЙН АРМАТУРЧЛАЛ М1:20



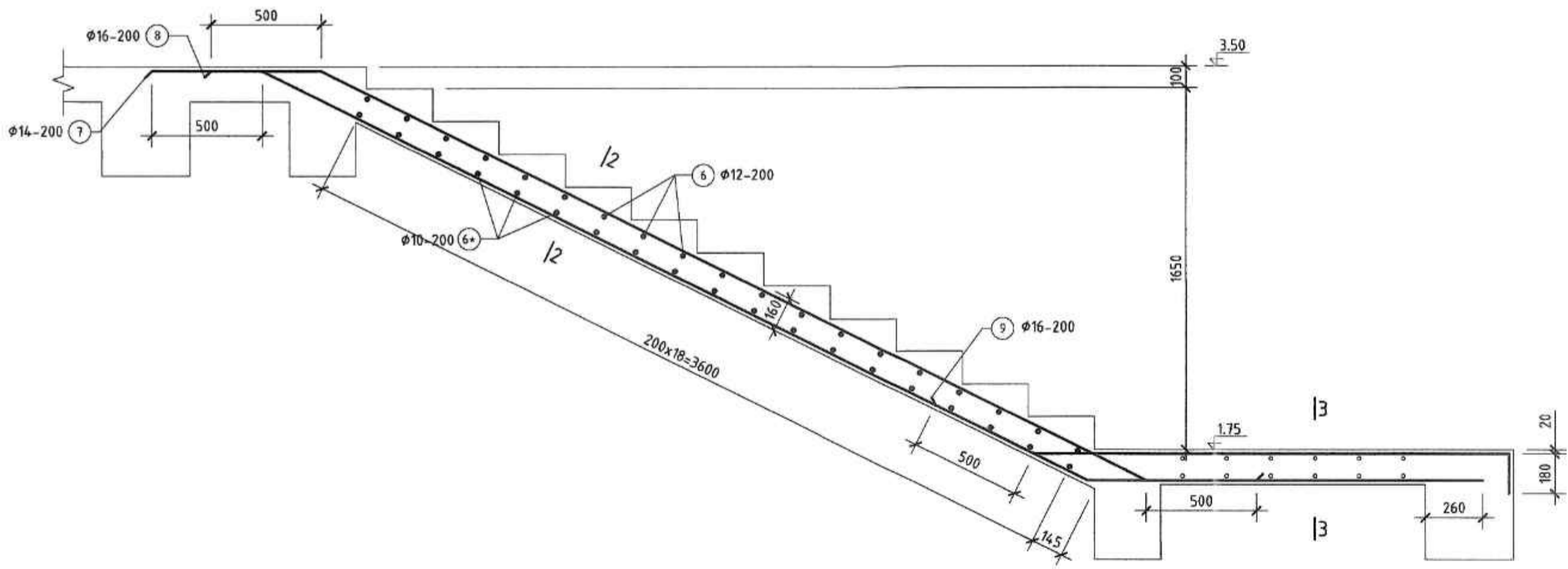
ОГТЛОЛ 1-1 М1:20



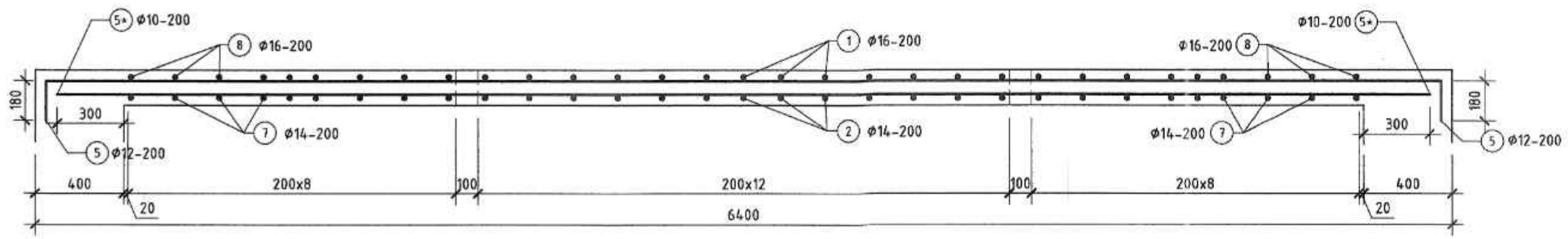
ОГТЛОЛ 2-2 М1:20



ЦУТГАМАЛ МАРШ ЦМ-2-ЫН АРМАТУРЧЛАЛ М1:20



ОГТЛОЛ 3-3 М1:20



ХЭСГИЙН ТОДОРХОЙЛОЛТ

Позиц	Зазвар	L
1		L=6111
2		L=4676
3		L=2275
5		L=6660
7		L=6609
8		L=5181
9		L=2880

ЦУТГАМАЛ ТӨМӨР БЕТОН ХИЙЦИЙН МАТЕРИАЛЫН ТОДОРХОЙЛОЛТ

Позиц	Тэмдэглэгээ	Нэр	Тоо шир	Хүнд /кг/		
				Нэгж	Нийт	
Цутгамал шатны марш ШМ-1				1	376.55	376.55
1	MNS GOST 34028-2024	φ 16 A400 L= 6111	13	9.64	125.32	
2	MNS GOST 34028-2024	φ 14 A400 L= 4676	13	5.65	73.42	
3	MNS GOST 34028-2024	φ 14 A400 L= 2275	13	2.75	35.72	
4	MNS GOST 34028-2024	φ 12 A400 L= 2350	19	2.09	39.62	
4*	MNS GOST 34028-2024	φ 10 A400 L= 2350	17	1.45	24.62	
5	MNS GOST 34028-2024	φ 12 A400 L= 6660	8	5.91	47.28	
5*	MNS GOST 34028-2024	φ 10 A400 L= 6200	8	3.82	30.56	
		Бетон B25	м³	2.66	2.66	
Цутгамал шатны марш ШМ-2				2	227.71	455.43
6	MNS GOST 34028-2024	φ 12 A400 L= 1450	19	1.29	24.45	
6*	MNS GOST 34028-2024	φ 10 A400 L= 1450	19	0.89	16.98	
7	MNS GOST 34028-2024	φ 14 A400 L= 6609	9	7.98	71.84	
8	MNS GOST 34028-2024	φ 16 A400 L= 5181	9	8.17	73.56	
9	MNS GOST 34028-2024	φ 16 A400 L= 2880	9	4.54	40.89	
		Бетон B25	м³	1.89	3.78	

Сэлэнгэ аймаг, Хүдэр сум, 1-р баг
"240 СУУДАЛТАЙ БАГА СУРГУУЛИЙН БАРИЛГА"

ЦУТГАМАЛ МАРШ ЦМ-1, ЦМ-2-ЫН АРМАТУРЧЛАЛ

Инженер-архитектор: **БАТЗАЯА**
Инженер-архитектор: **Т.Чойжанцан**
Инженер-архитектор: **Б.Дэлгээн**

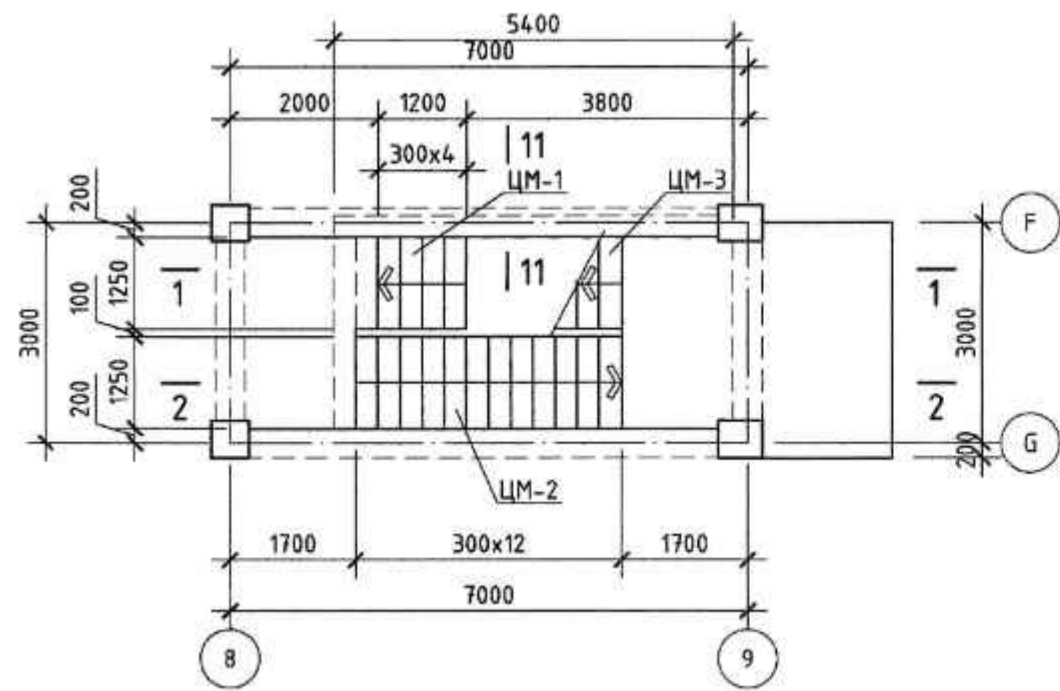
Э.Г.Шифр: 03/24-ИТ
Т.Г.Шифр: 65-55

Масштаб: М1:50, 20
Зургийн дугаар: 65-55

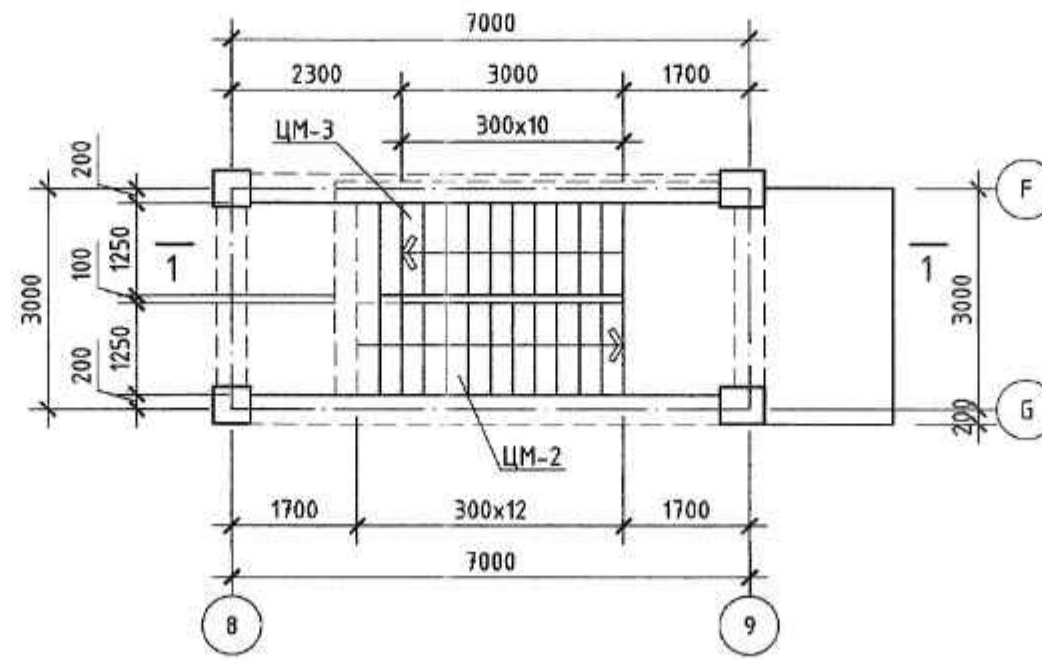
Үе шал: А.3
Огноо: 2024
Хуудас: 65-67

ХЭД, 15-р хороо
Наадам төв, 5 байр

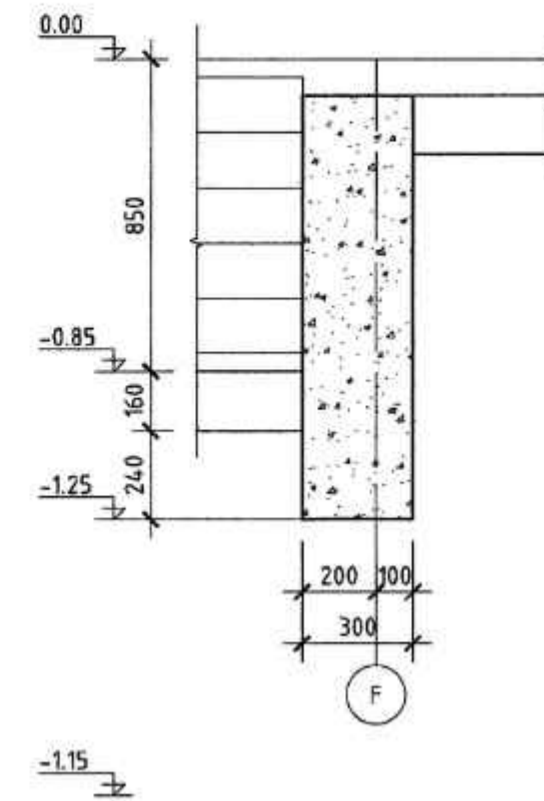
ШАТ-2-ЫН БАЙГУУЛАЛТ 3-3-ААР М1:100



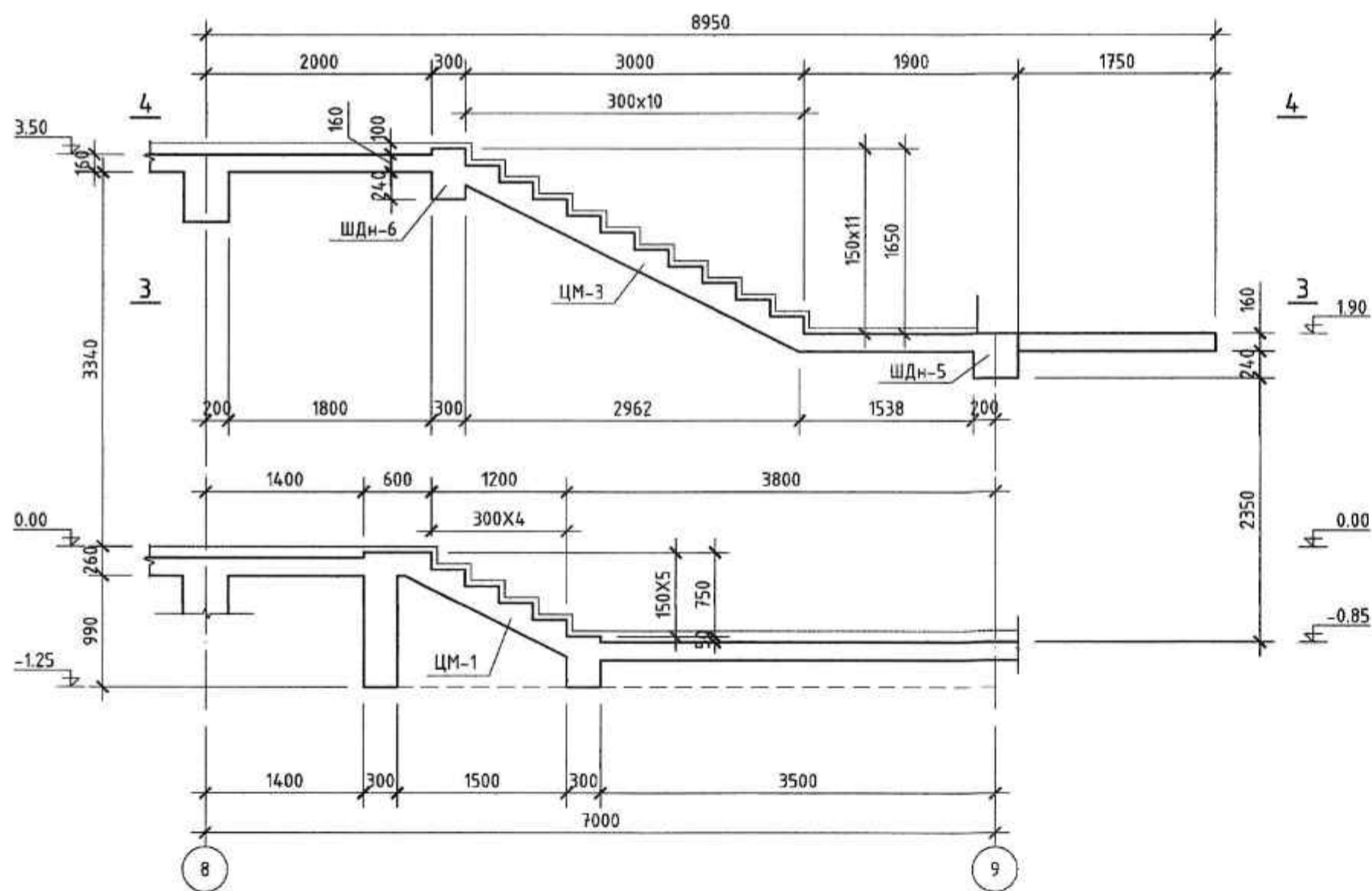
ШАТ-2-ЫН БАЙГУУЛАЛТ 4-4-ӨӨР М1:100



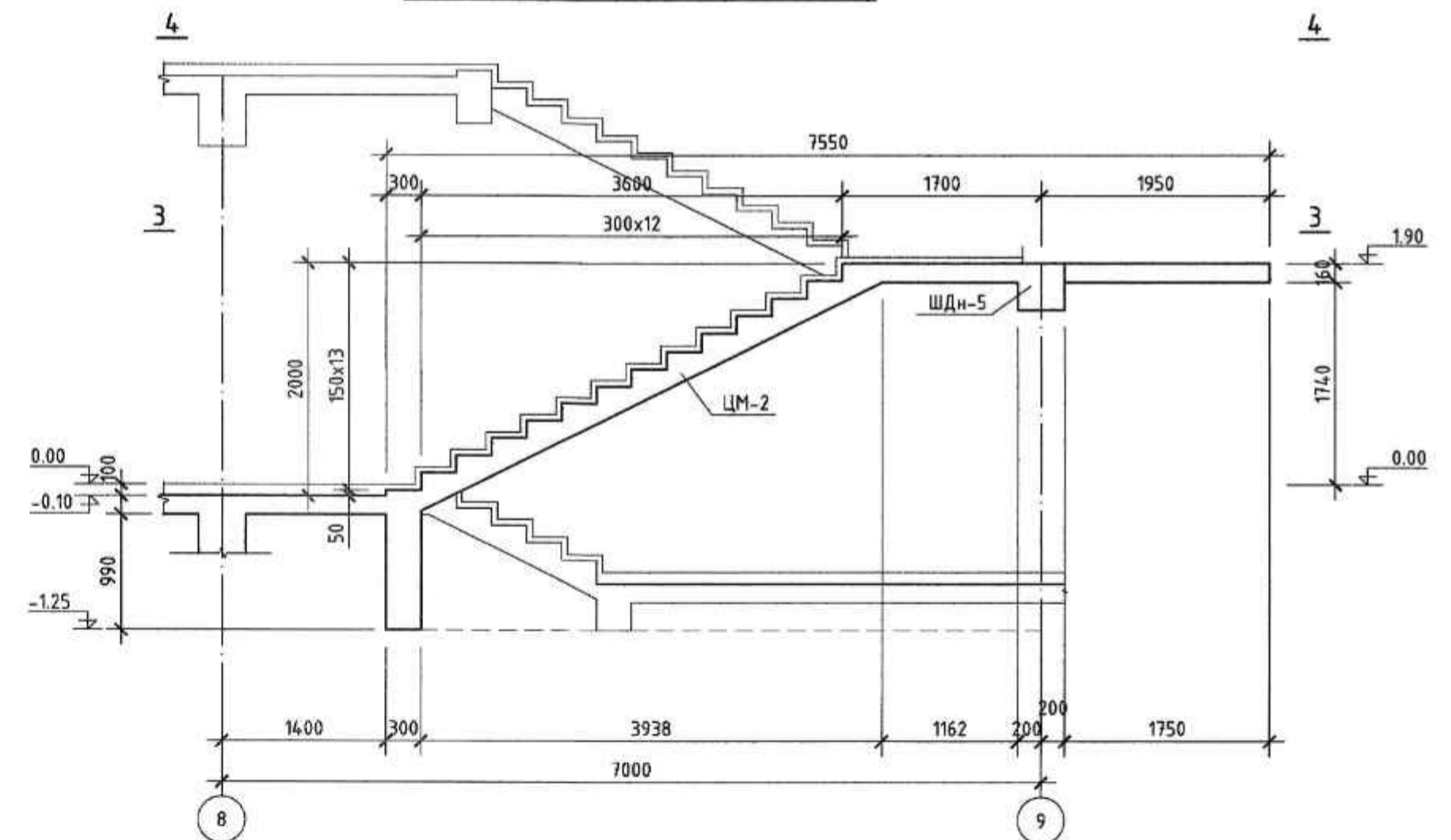
ОГТЛОЛ 11-11 М1:20



ШАТНЫ ОГТЛОЛ 1-1 М1:50

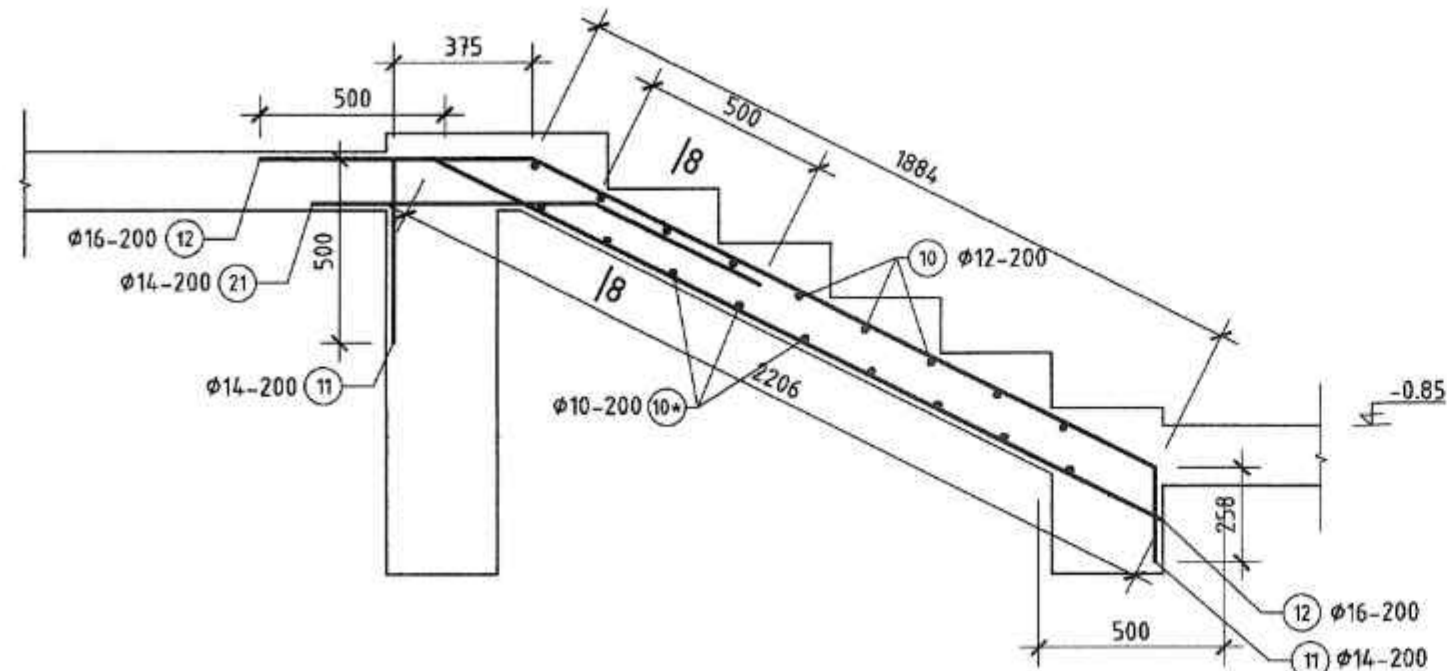


ШАТНЫ ОГТЛОЛ 2-2 М1:50

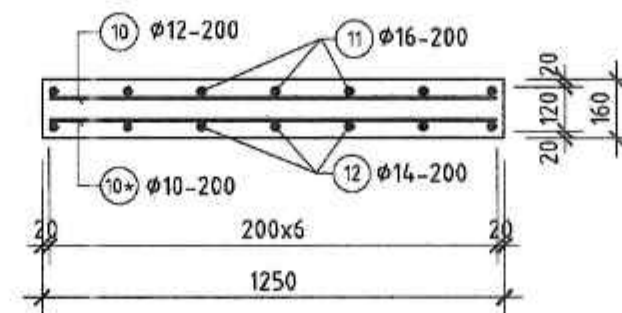


<p>ИНТЕЛЛЕКТ ТОВАР ЛЛЦ</p>	Сэлэнгэ аймаг, Хүдэр сум, 1-р баг "240 СУУДАЛТАЙ БАГА СУРГУУЛИЙН БАРИЛГА"		Үе шат:	А.Э
	МОНГОЛ УЛС 20-ЗЭВЭЗ АТХ10247 Инженер дэнэбиэлэгийн БАТЗАВА УИЧ МЭРГЭШСЭН ИНЖЕНЕР Шалгарсан 2023-2026	Э.Балзаяа Т.Чойжанцан Б.Долгун - Т.	Т.Г.Шифр: 03/24-ИТ	Масштаб: М1:100, 50, 20
ХУД, 15-р хороо Насдам мэд, 5 дугаар	Шалгарсан 2023-2026	Т.Г.Шифр: ББ-56	Зургийн дугаар: ББ-56	Хуудас: ББ-67

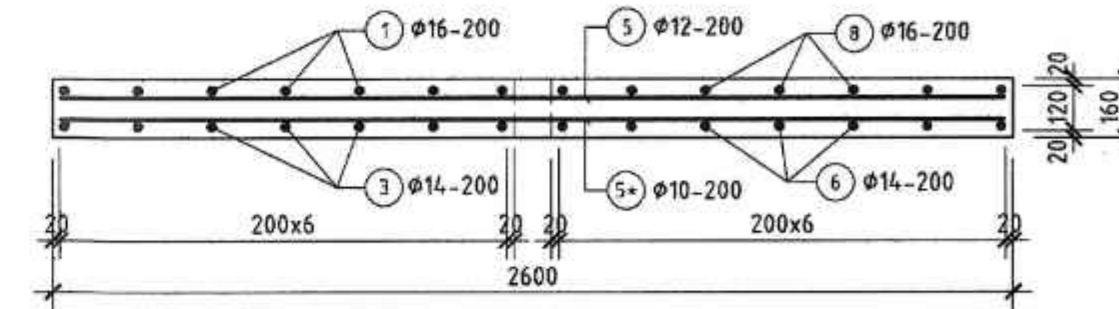
ЦУТГАМАЛ ШАТНЫ МАРШ ЦМ-1 М1:20



ОГТЛОЛ 8-8 М1:20

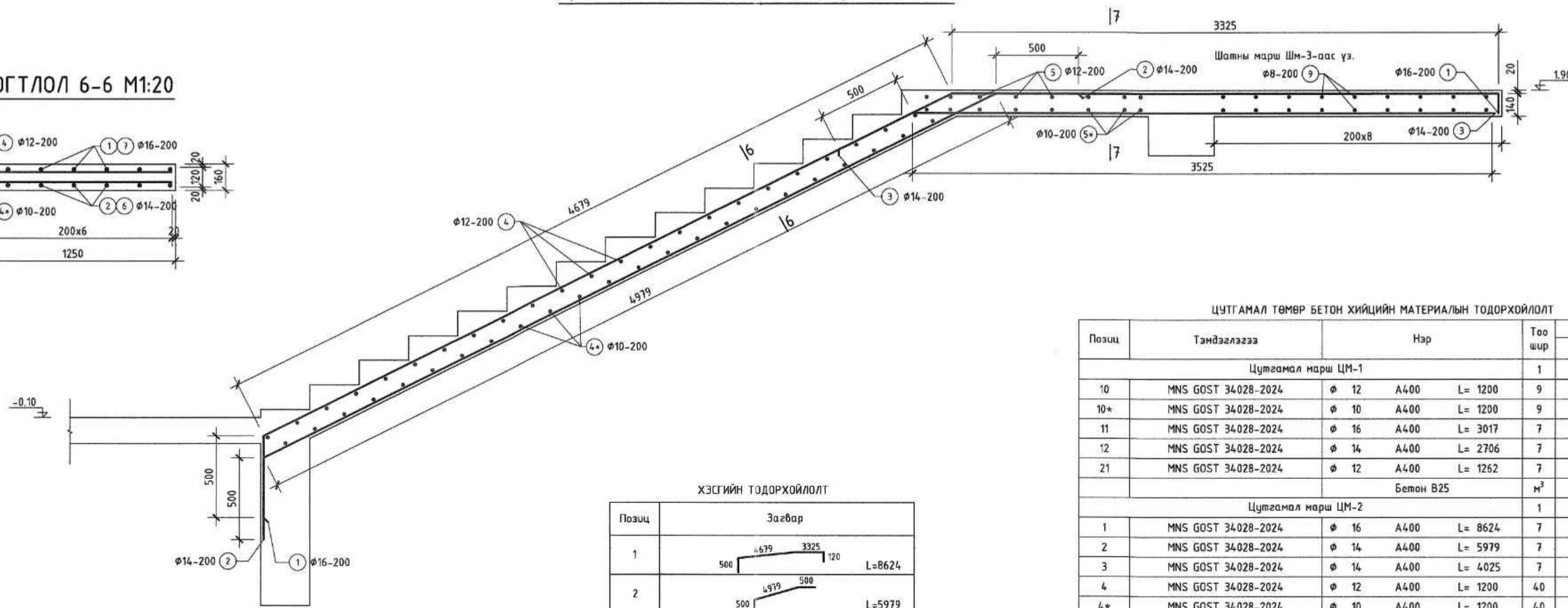
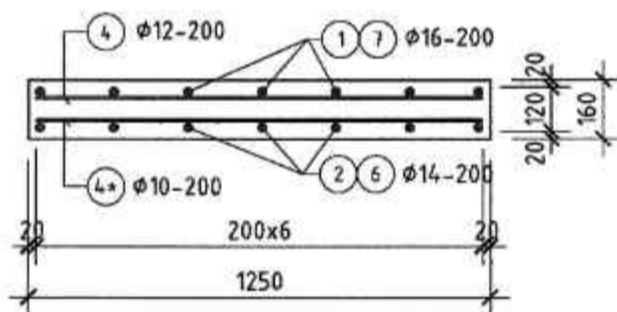


ОГТЛОЛ 7-7 М1:20



ЦУТГАМАЛ ШАТНЫ МАРШ ЦМ-2 М1:20

ОГТЛОЛ 6-6 М1:20



ХЭСГИЙН ТОДОРХОЙЛОЛТ

Позиц	Загвар	L
1		L=8624
2		L=5979
3		L=4025
11		L=3017
12		L=2706
21		L=4025

ЦУТГАМАЛ ТӨМӨР БЕТОН ХИЙЦИЙН МАТЕРИАЛЫН ТОДОРХОЙЛОЛТ

Позиц	Тэмдэглэгээ	Нэр	Тоо шир	Хүнд /кг/	
				Нэгж	Нийт
Цутгамал марш ЦМ-1					
10	MNS GOST 34.028-2024	φ 12 A400 L= 1200	9	80.27	80.27
10*	MNS GOST 34.028-2024	φ 10 A400 L= 1200	9	1.06	9.58
11	MNS GOST 34.028-2024	φ 16 A400 L= 3017	7	0.74	6.66
12	MNS GOST 34.028-2024	φ 14 A400 L= 2706	7	4.76	33.32
21	MNS GOST 34.028-2024	φ 12 A400 L= 1262	7	3.27	22.88
		Бетон В25	м³	1.12	7.84
				3.85	3.85
Цутгамал марш ЦМ-2					
1	MNS GOST 34.028-2024	φ 16 A400 L= 8624	7	282.66	282.66
2	MNS GOST 34.028-2024	φ 14 A400 L= 5979	7	13.60	95.23
3	MNS GOST 34.028-2024	φ 14 A400 L= 4025	7	7.22	50.55
4	MNS GOST 34.028-2024	φ 12 A400 L= 1200	40	4.86	34.03
4*	MNS GOST 34.028-2024	φ 10 A400 L= 1200	40	1.06	42.59
5	MNS GOST 34.028-2024	φ 12 A400 L= 2550	8	0.74	29.58
5*	MNS GOST 34.028-2024	φ 10 A400 L= 2550	8	2.26	18.10
		Бетон В25	м³	1.57	12.57
				2.65	2.65

Сэлэнгэ аймаг, Хүдэр сум, 1-р баг
"240 СУУДАЛТАЙ БАГА СУРГУУЛИЙН БАРИЛГА"

МОНГОЛ УДАГААНЫ АТХ10247
Инженер Эрдэнэбилэгийн БАТЗАН
ТЭГШСЭН УИХАВЕР
ХТД, 15-р хороо
Наадан төв, 3 давхар
Шалгалтын 2023-2025

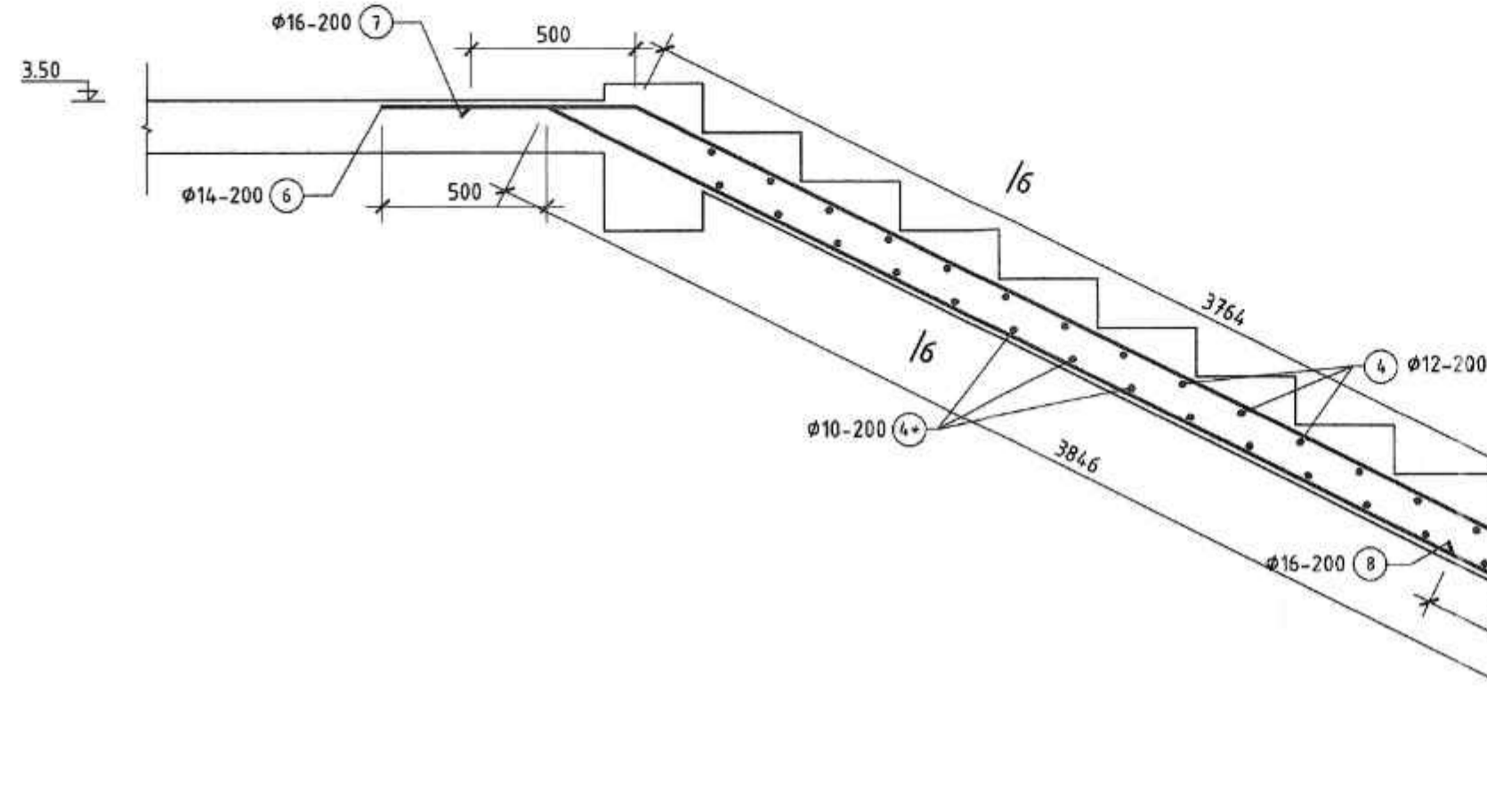
Э.Батбаяр
Т.Чойманцан
Б.Дэлгээн

Е.Г.Шифр: 03/24-ИТ
Т.Г.Шифр: ББ-57

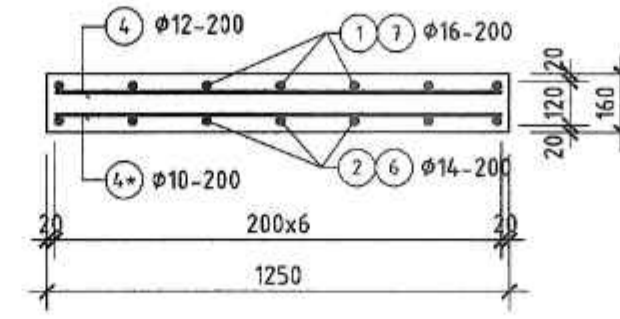
Масштаб: М1:20
Зургийн дугаар: ББ-57

Үе шат: А.3
Огноо: 2024
Хуудас: ББ-67

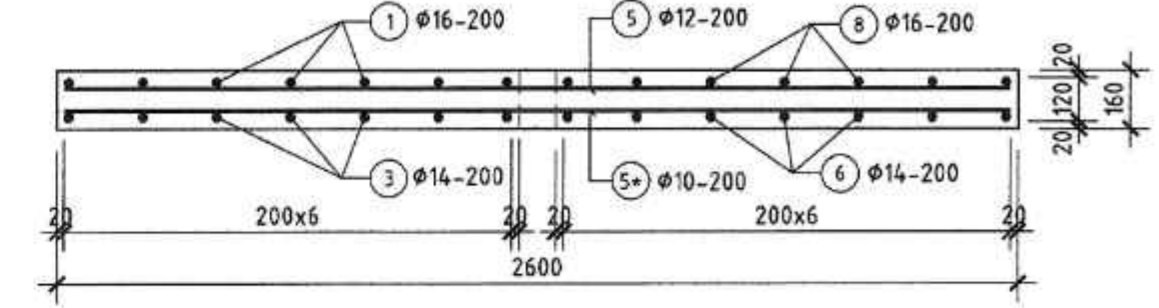
ЦУТГАМАЛ ШАТНЫ МАРШ ЦМ-3 М1:20



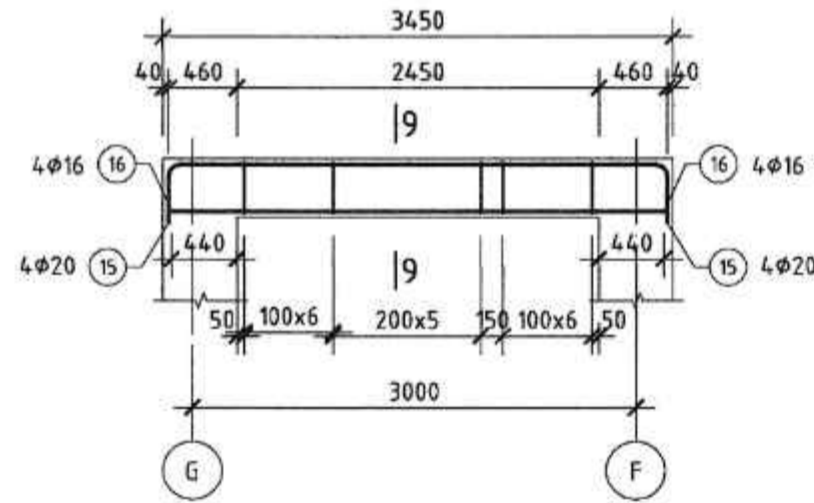
ОГТЛОЛ 6-6 М1:20



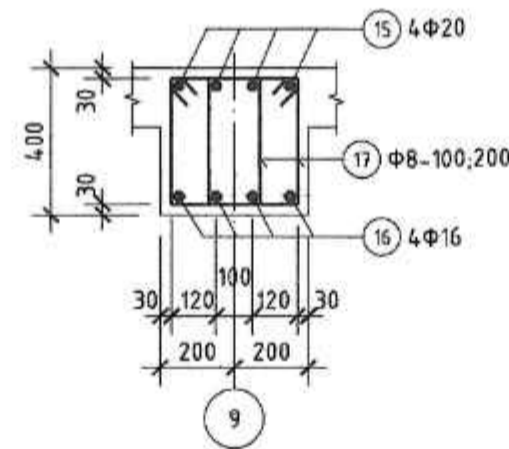
ОГТЛОЛ 7-7 М1:20



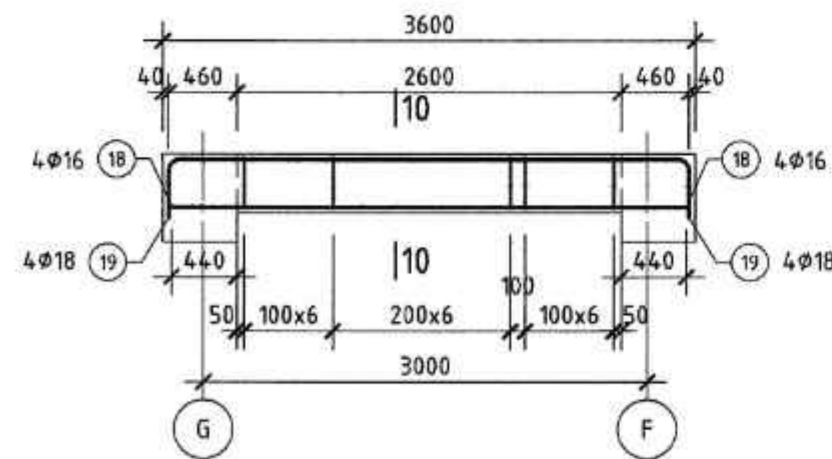
ШАТНЫ ДАМНУРУУ ШДН-5-Н
АРМАТУРЧЛАЛ М1:50
/Түвшин 1.90/



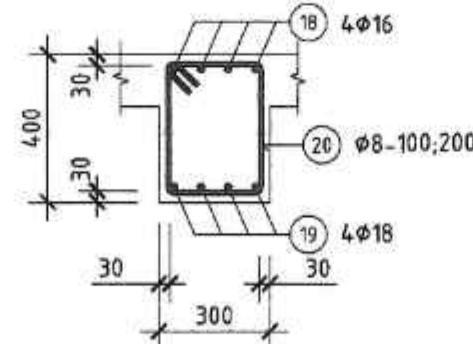
ОГТЛОЛ 9-9 М1:20



ШАТНЫ ДАМНУРУУ ШДН-6-Н
АРМАТУРЧЛАЛ М1:50
/Түвшин 3.50/



ОГТЛОЛ 10-10 М1:20



ХЭСГИЙН ТОДОРХОЙЛОЛ

Позиц	Зургар	Л
6		L=7989
7		L=4764
8		L=4523
15		L=4020
19		L=4170
17		L=1330
20		L=1340

ЦУТГАМАЛ ТӨМӨР БЕТОН ХИЙЦИЙН МАТЕРИАЛЫН ТОДОРХОЙЛОЛ

Позиц	Тэмдэглэгээ	Нэр	Тоо шир	Хүнд /кг/		
				Нэгж	Нийт	
Цутгамал марш ЦМ-3				1	192.53	192.53
6	MNS GOST 34.028-2024	φ 14 A400 L= 7989	7	9.65	67.54	
7	MNS GOST 34.028-2024	φ 16 A400 L= 4764	7	7.52	52.61	
8	MNS GOST 34.028-2024	φ 16 A400 L= 4523	7	7.14	49.95	
9	MNS GOST 34.028-2024	φ 8 A240 L= 3160	18	1.25	22.43	
		Бетон B25	м³	1.97	1.97	
Шатны дамнуруу ШДН-5, ШДН-6-н арматурчлал				1	147.99	147.99
15	MNS GOST 34.028-2024	φ 20 A400 L= 4020	4	9.91	39.64	
16	MNS GOST 34.028-2024	φ 16 A400 L= 3330	4	5.25	21.01	
17	MNS GOST 34.028-2024	φ 8 A240 L= 1330	40	0.52	20.98	
18	MNS GOST 34.028-2024	φ 16 A400 L= 3480	4	5.49	21.96	
19	MNS GOST 34.028-2024	φ 18 A400 L= 4170	4	8.33	33.30	
20	MNS GOST 34.028-2024	φ 8 A240 L= 1340	21	0.53	11.10	
		Бетон B25	м³	0.98	3.93	

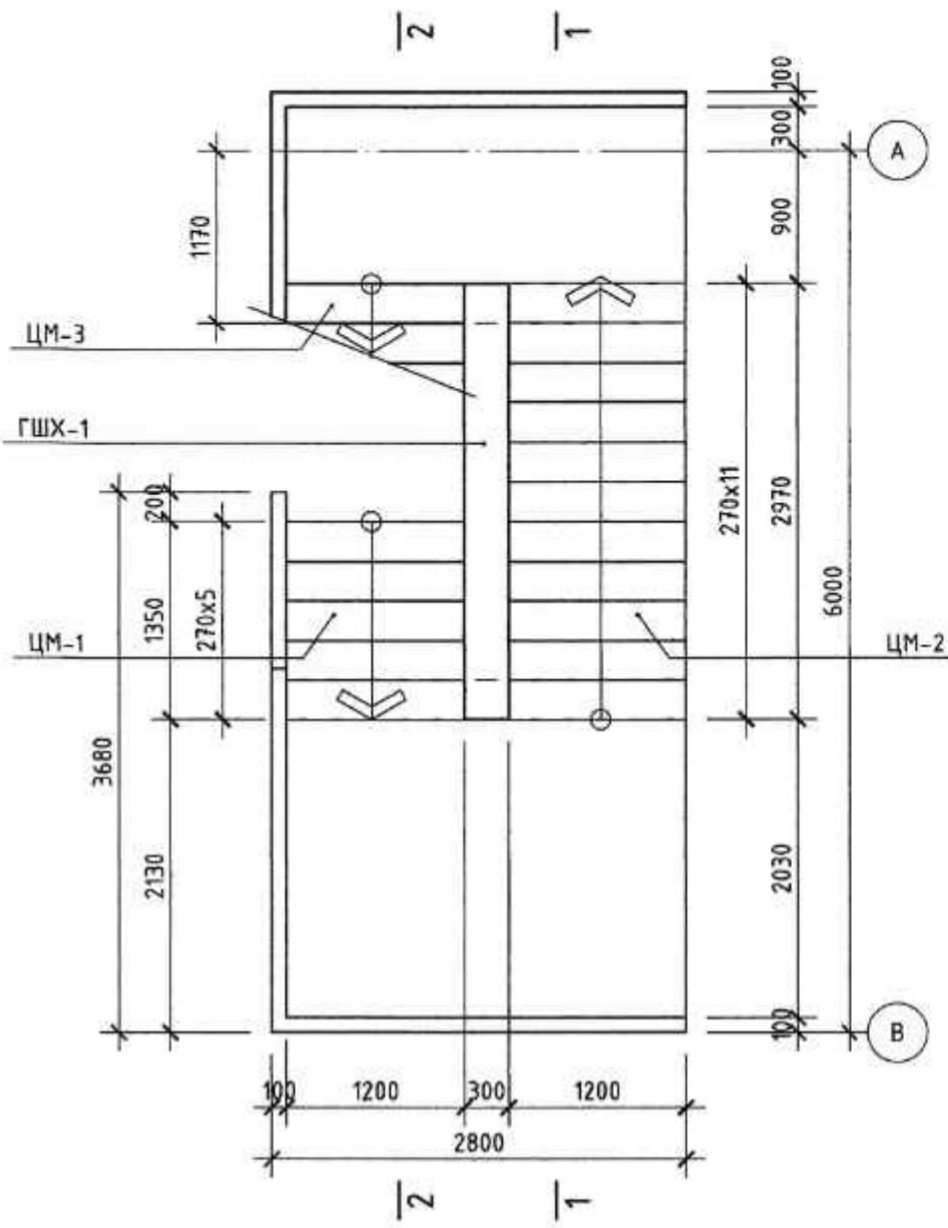


Сэлэнгэ аймаг, Хүдэр сум, 1-р баг
"240 СУУДАЛТАЙ БАГА СУРГУУЛИЙН БАРИЛГА"

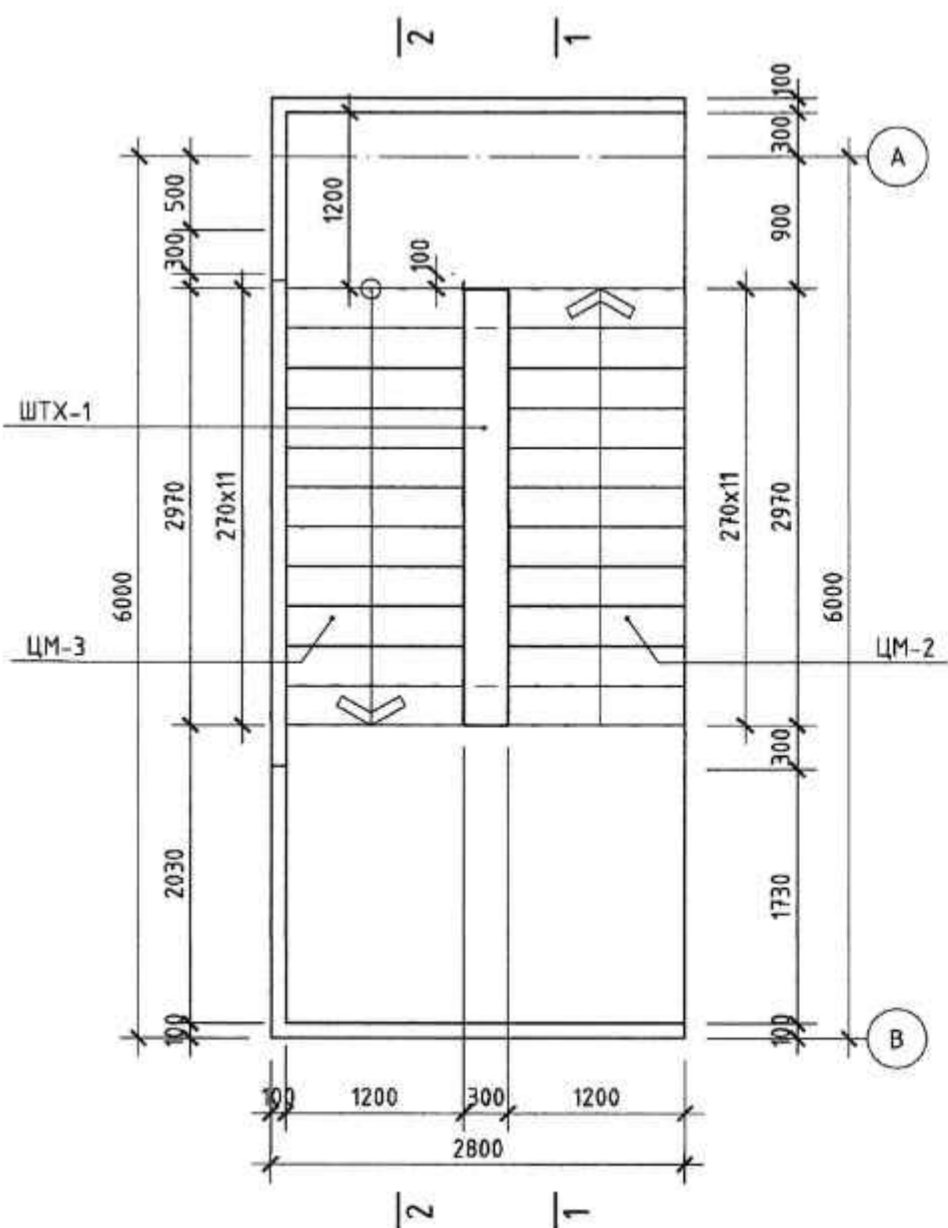


МОНГОЛ УЛС Эрдэнэбиэлийн тусгай Засаг Зам		Э.Батбаяр		Е.Г.Шифр:	Масштаб:	Огноо:
Хүдэр сум, 1-р баг Навсан төв, 5 байр		Т.Чойжанцан		03/24-ИТ	M1:50, 20	2024
Шалгарсан: 2023.07.19		Б.Долгун		Эзрэлтийн дугаар:	Хуудас:	
				ББ-58	ББ-67	

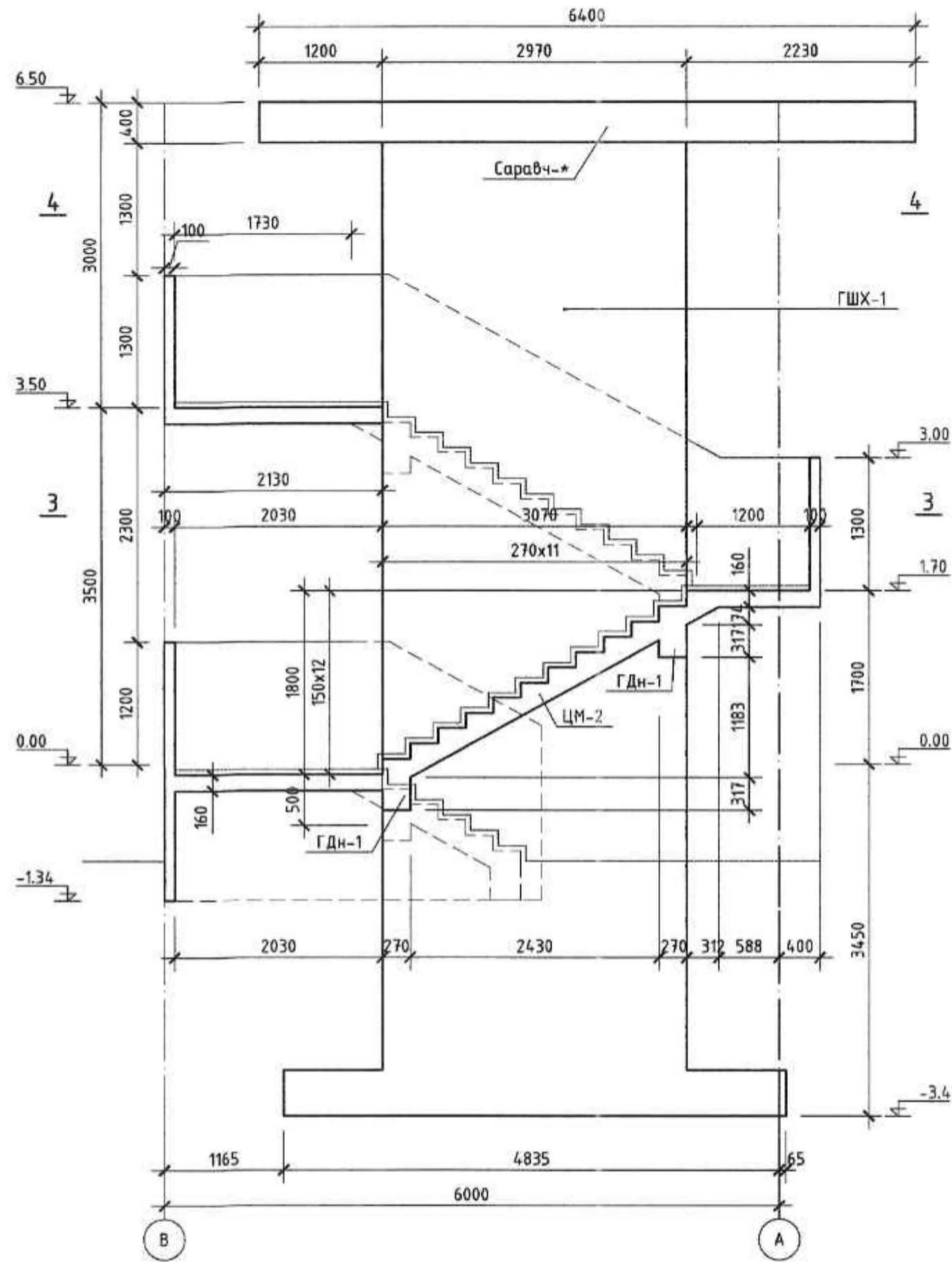
ГАДНА ШАТНЫ БАЙГУУЛАЛТ 3-3-ААР М1:50



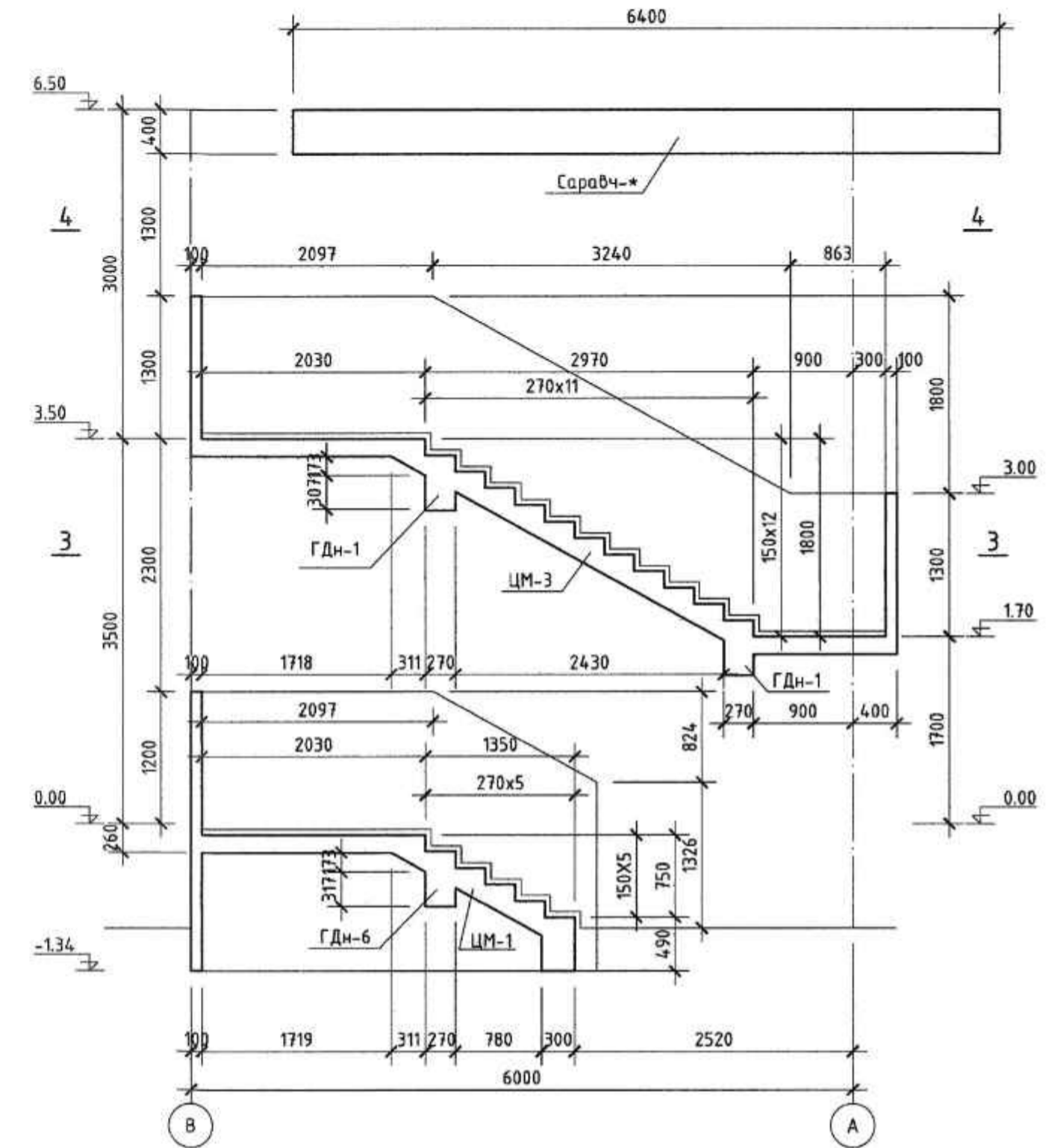
ГАДНА ШАТНЫ БАЙГУУЛАЛТ 4-4-ӨӨР М1:50



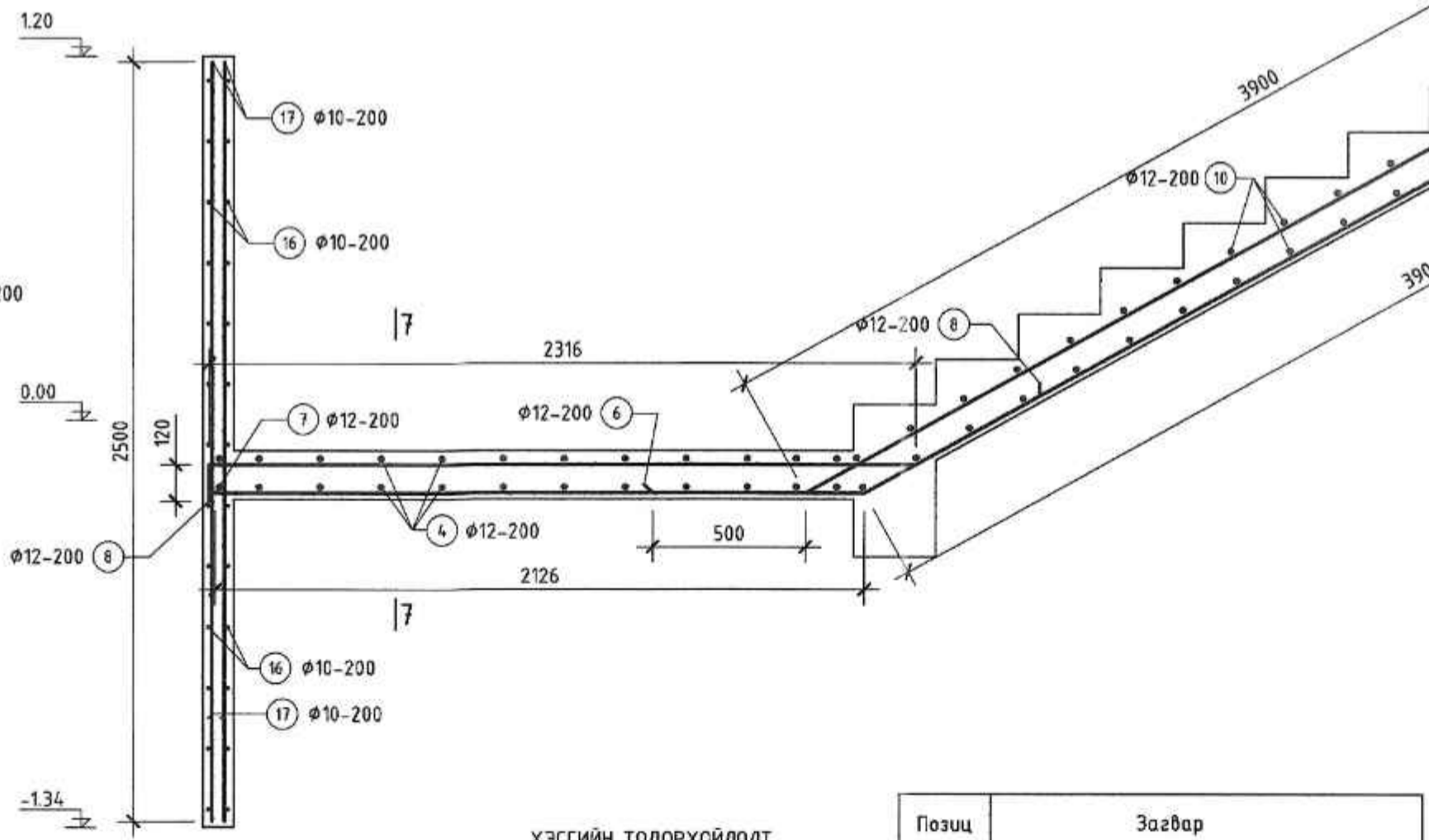
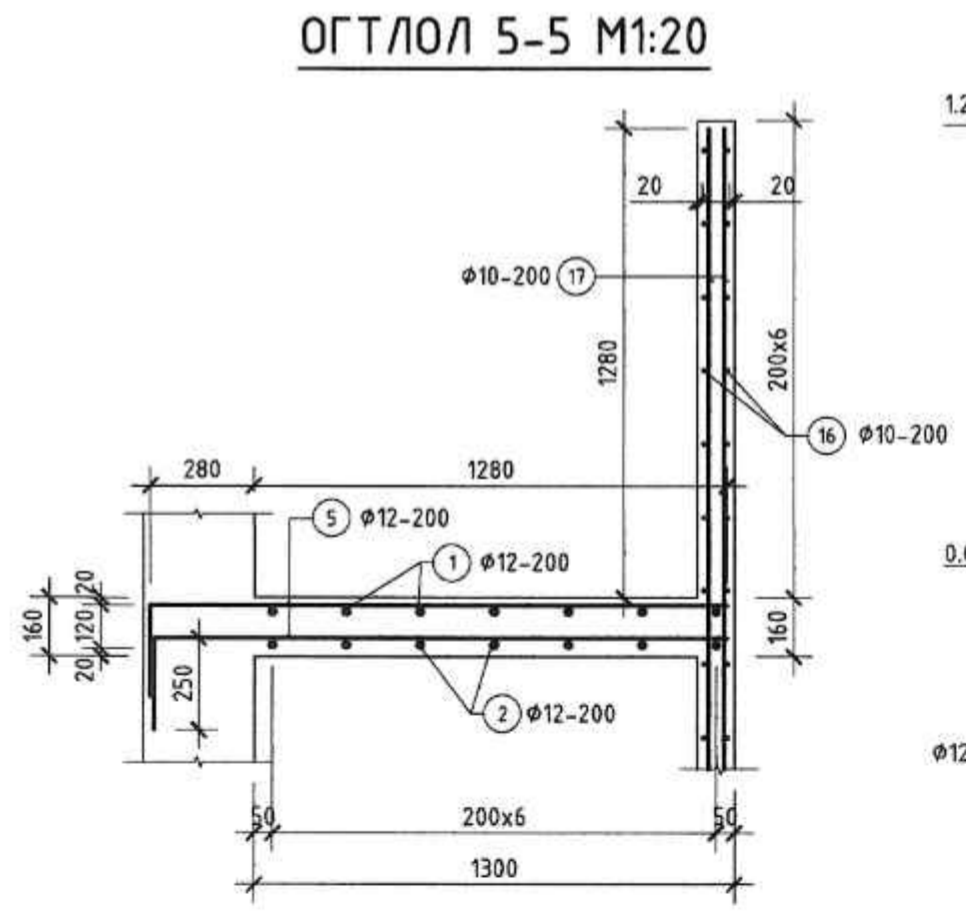
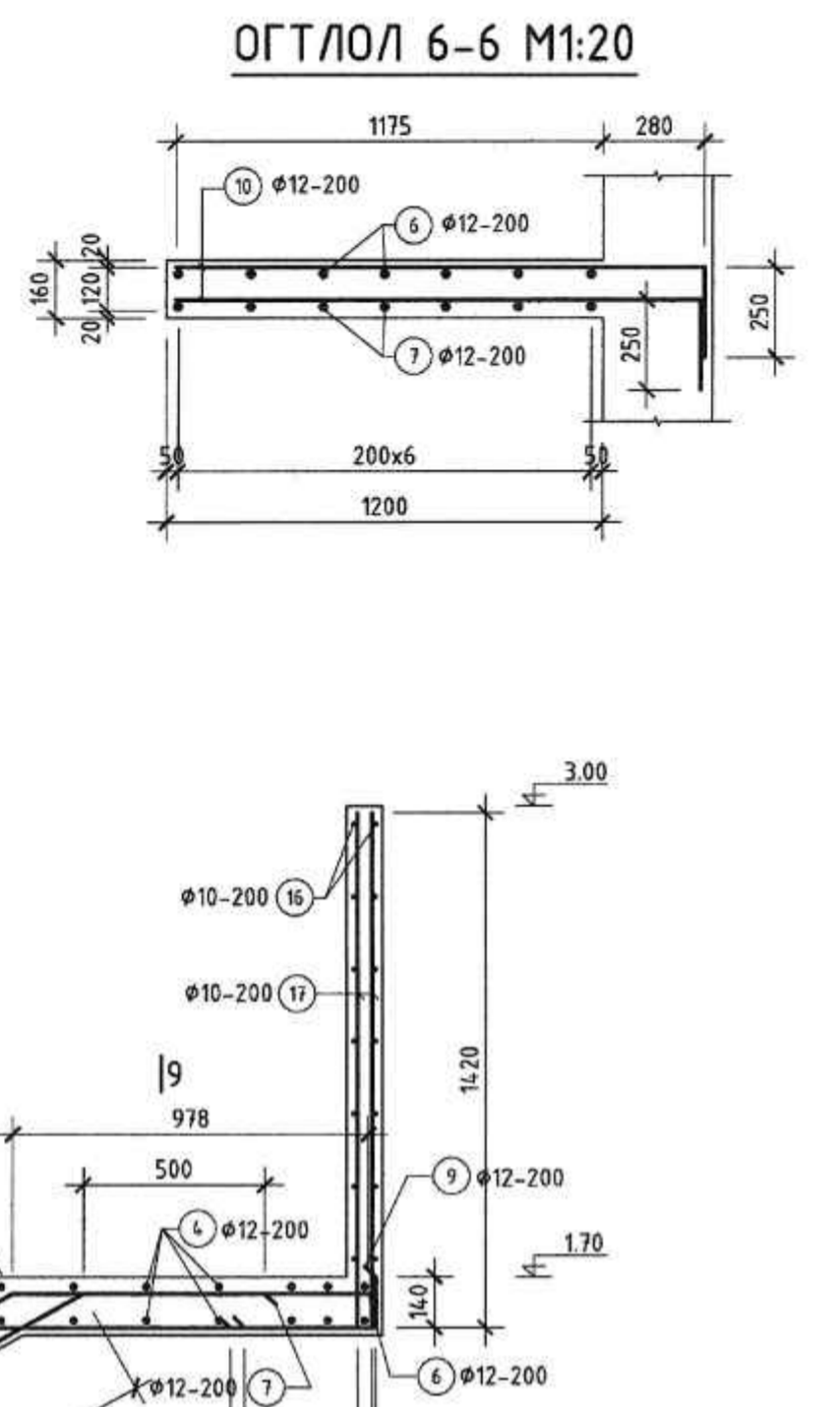
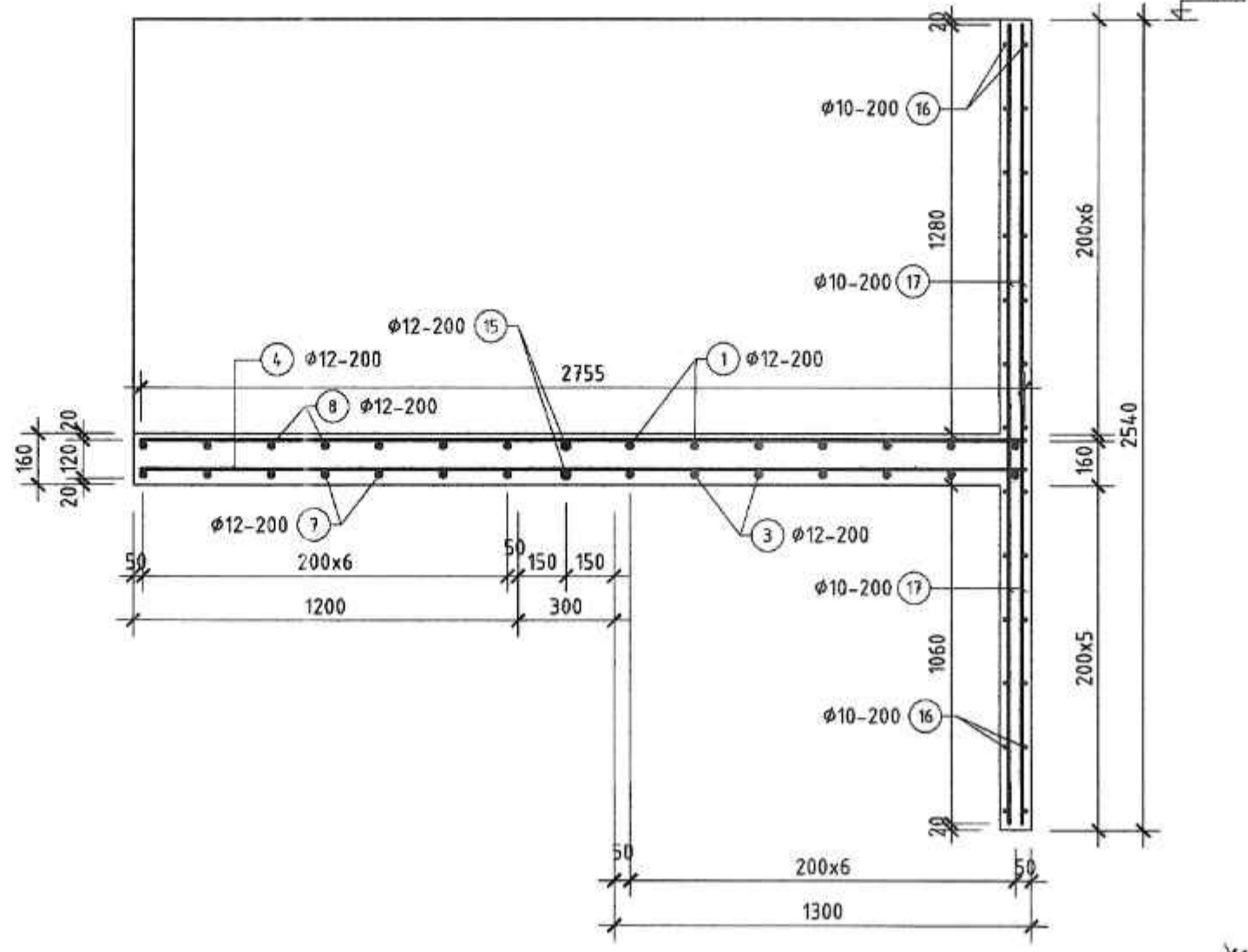
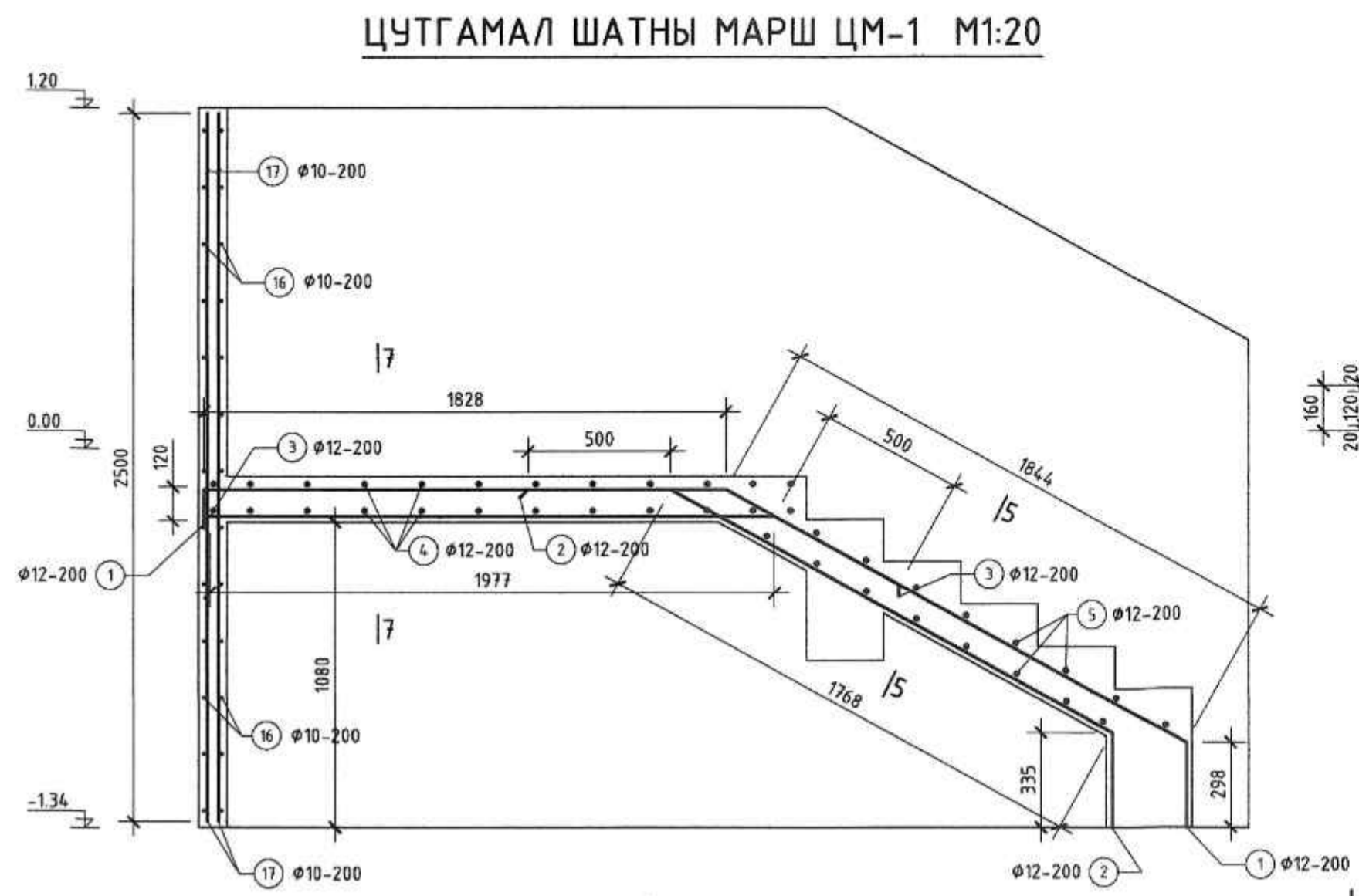
ШАТНЫ ОГТЛОЛ 1-1 М1:50



ШАТНЫ ОГТЛОЛ 2-2 М1:50



 <p>ИНТЕЛЛЕКТ ТӨВР ХХК</p>	Сэлэнгэ аймаг, Хүдэр сум, 1-р баг "240 СУУДАЛТАЙ БАГА СУРГУУЛИЙН БАРИЛГА"			Үе шат: А.3
	Гадна шатны байгуулалт	Э.Балзаяа Т.Чойжанцан Б.Долгун - Л	Е.Г.Шифр: 03/24-ИТ Т.Г.Шифр:	Масштаб: М1:50 Зураачин дугаар: ББ-59



Позиц	Загвар	Позиц	Загвар
1		6	
2		7	
3		8	
5		9	
		10	

Позиц	Тэмдэглэгээ	Нэр	Тоо шир	Хүнд /кг/	
				Нэгж	Нийт
Цутгамал марш ЦМ-1					
1	MNS GOST 34028-2024	φ 12 A400 L= 4090	7	300.15	300.15
2	MNS GOST 34028-2024	φ 12 A400 L= 2603	7	2.31	16.17
3	MNS GOST 34028-2024	φ 12 A400 L= 2477	7	2.20	15.39
4	MNS GOST 34028-2024	φ 12 A400 L= 2755	64	2.44	156.46
5	MNS GOST 34028-2024	φ 12 A400 L= 1810	54	1.61	86.73
		Бетон В25	м³	2.24	2.24
Цутгамал марш ЦМ-2					
6	MNS GOST 34028-2024	φ 12 A400 L= 5378	7	4.77	33.41
7	MNS GOST 34028-2024	φ 12 A400 L= 6526	7	5.79	40.54
8	MNS GOST 34028-2024	φ 12 A400 L= 2936	7	2.61	18.24
9	MNS GOST 34028-2024	φ 12 A400 L= 1806	7	1.60	11.22
10	MNS GOST 34028-2024	φ 12 A400 L= 1705	37	1.51	55.98
		Бетон В25	м³	2.29	2.29

Сэлэнгэ аймаг, Хүдэр сум, 1-р баг
"240 СУУДАЛТАЙ БАГА СУРГУУЛИЙН БАРИЛГА"

ГЭМЭГ ЦУТГАМАЛ ШАТНЫ МАРШ ЦМ-1, ЦМ-2-ЫН АРМАТУРЧЛАЛ

Урьдчилсан гэрээний үндсэн дээр 2024.03.24-ийн өдөр

Инженер: Э.Батбаяр
Т.Чойжанцан
Б.Дэлгээн

Т.Шифр: 03/24-ИТ
Т.Шифр: ББ-60

Масштаб: М1:20
Зургийн дугаар: ББ-60

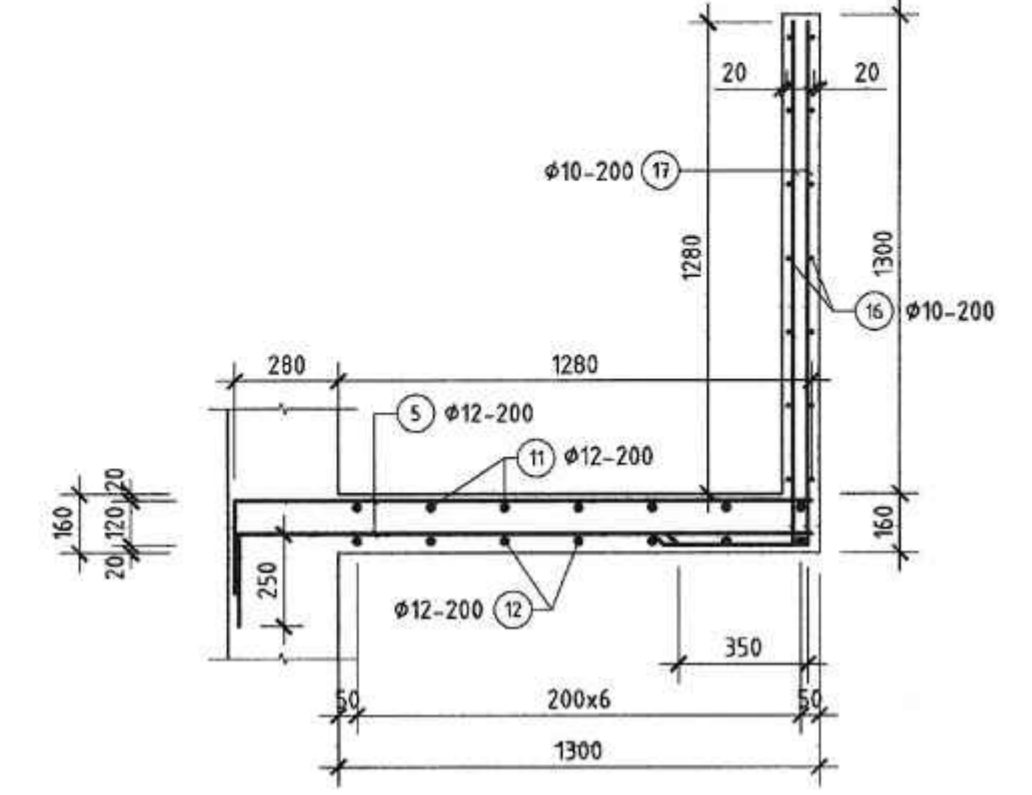
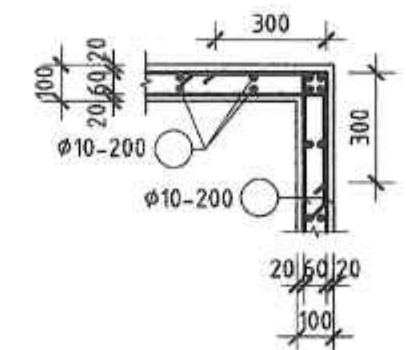
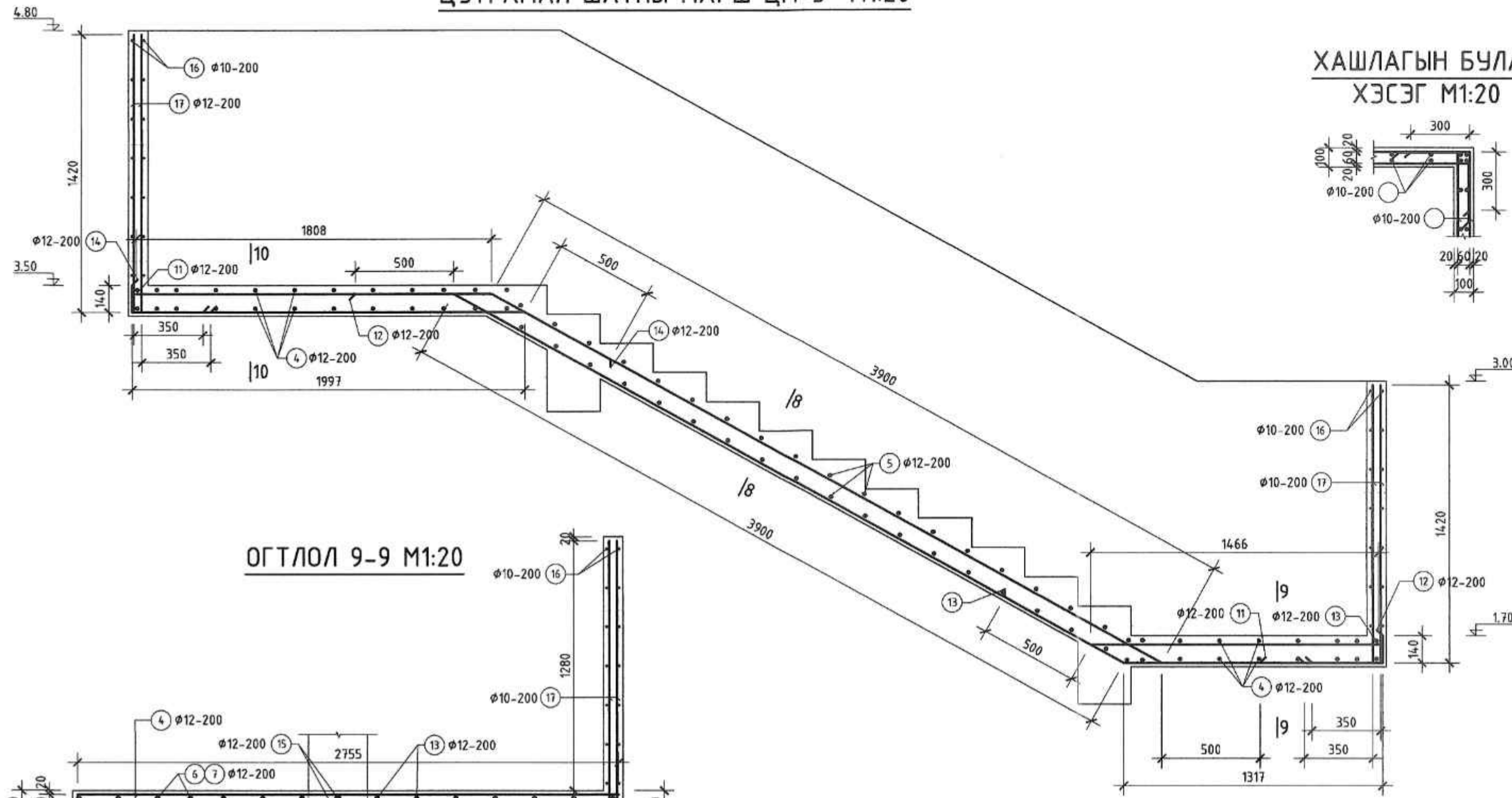
Огноо: 2024
Хуудас: 65-67

УХД, 15-р хороо
Наадан тнб, 5 давхар
2024.03.24

ЦУТГАМАЛ ШАТНЫ МАРШ ЦМ-3 М1:20

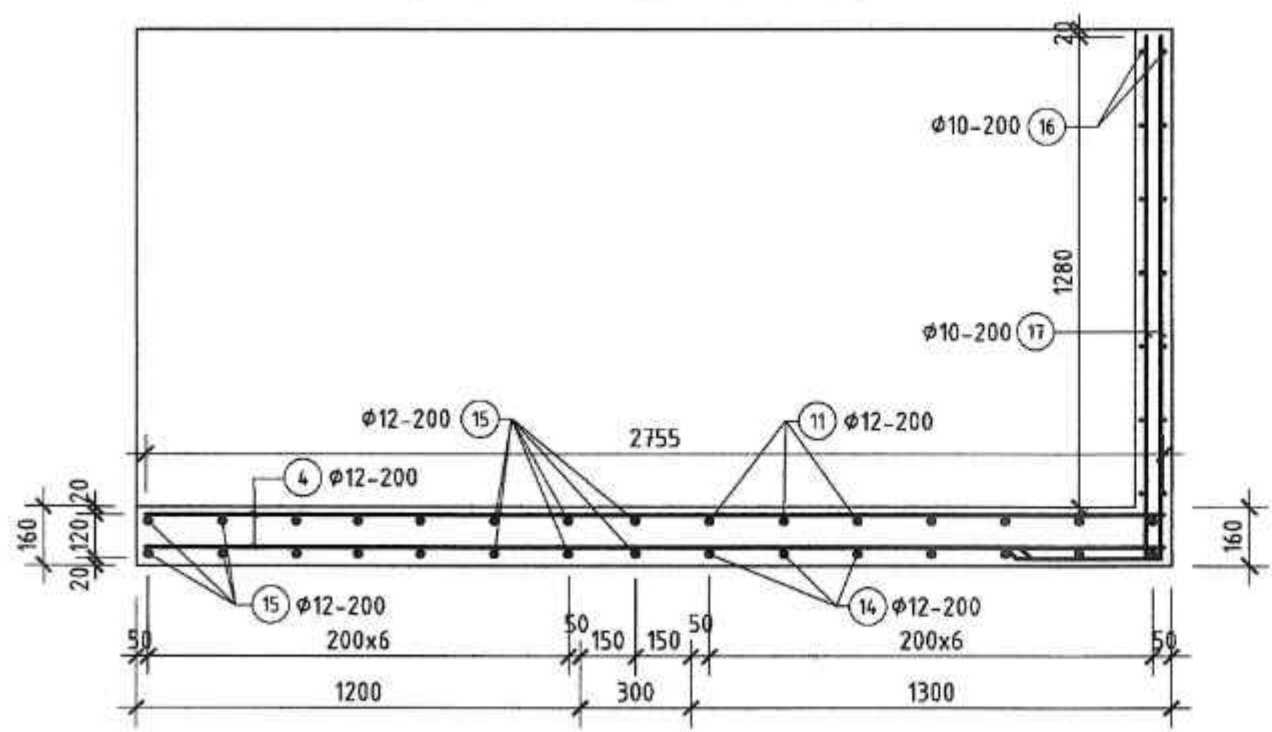
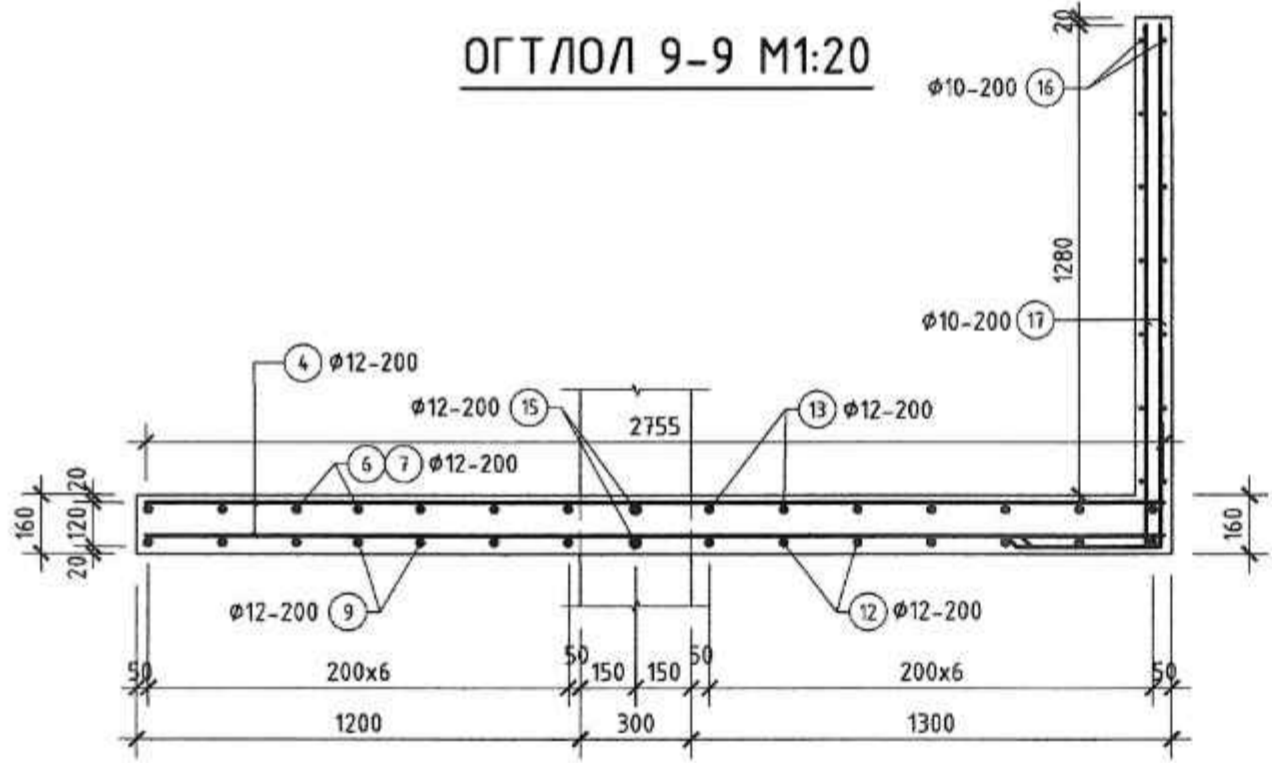
ХАШЛАГЫН БУЛАН
ХЭСЭГ М1:20

ОГТЛОЛ 8-8 М1:20



ОГТЛОЛ 9-9 М1:20

ОГТЛОЛ 10-10 М1:20



ХЭСГИЙН ТОДОРХОЙЛОЛТ

Позиц	Загвар	Хүнд /кг/
11		L=6208
12		L=5857
13		L=1966
14		L=2637
5		L=1810

ЦУТГАМАЛ ТӨМӨР БЕТОН ХИЙЦИЙН МАТЕРИАЛЫН ТОДОРХОЙЛОЛТ

Позиц	Тэмдэглэгээ	Нэр	Тоо шир	Хүнд /кг/		
				Нэгж	Нийт	
Цутгамал марш ЦМ-3				1	346.39	346.39
11	MNS GOST 34028-2024	φ 12 А400 L= 6208	7	5.51	38.56	
12	MNS GOST 34028-2024	φ 12 А400 L= 5857	7	5.20	36.38	
13	MNS GOST 34028-2024	φ 12 А400 L= 1966	7	1.74	12.21	
14	MNS GOST 34028-2024	φ 12 А400 L= 2637	7	2.34	16.38	
15	MNS GOST 34028-2024	φ 12 А400 L= 1810	20	1.61	32.12	
16	MNS GOST 34028-2024	φ 10 А400 L= 1810	94	1.12	104.84	
17	MNS GOST 34028-2024	φ 10 А400 L= 1790	96	1.10	105.89	
Бетон В25				м³	3.78	3.78

Сэлэнгэ аймаг, Хүдэр сум, 1-р баг
"240 СУУДАЛТАЙ БАГА СУРГУУЛИЙН БАРИЛГА"

ЦУТГАМАЛ ШАТНЫ МАРШ ЦМ-3-ЫН АРМАТУРЧЛАЛ

Уг баримт 15-р хороо Наван төв, 5 давхар

МОНГОЛ УЛС
Инженер-завч Агшын
Эрдэнэболдгийн
Э.Батбаяр
Улсын төсөв
МЭРГЭЭНИЙН
ШУЛГАН
Шалгарсан
ЭТ-ББ
2024 оны
03-р сар

Э.Батбаяр
Т.Чойжанцан
Б.Дэлгээн

Е.Г.Шифр: 03/24-ИТ
Т.Г.Шифр:

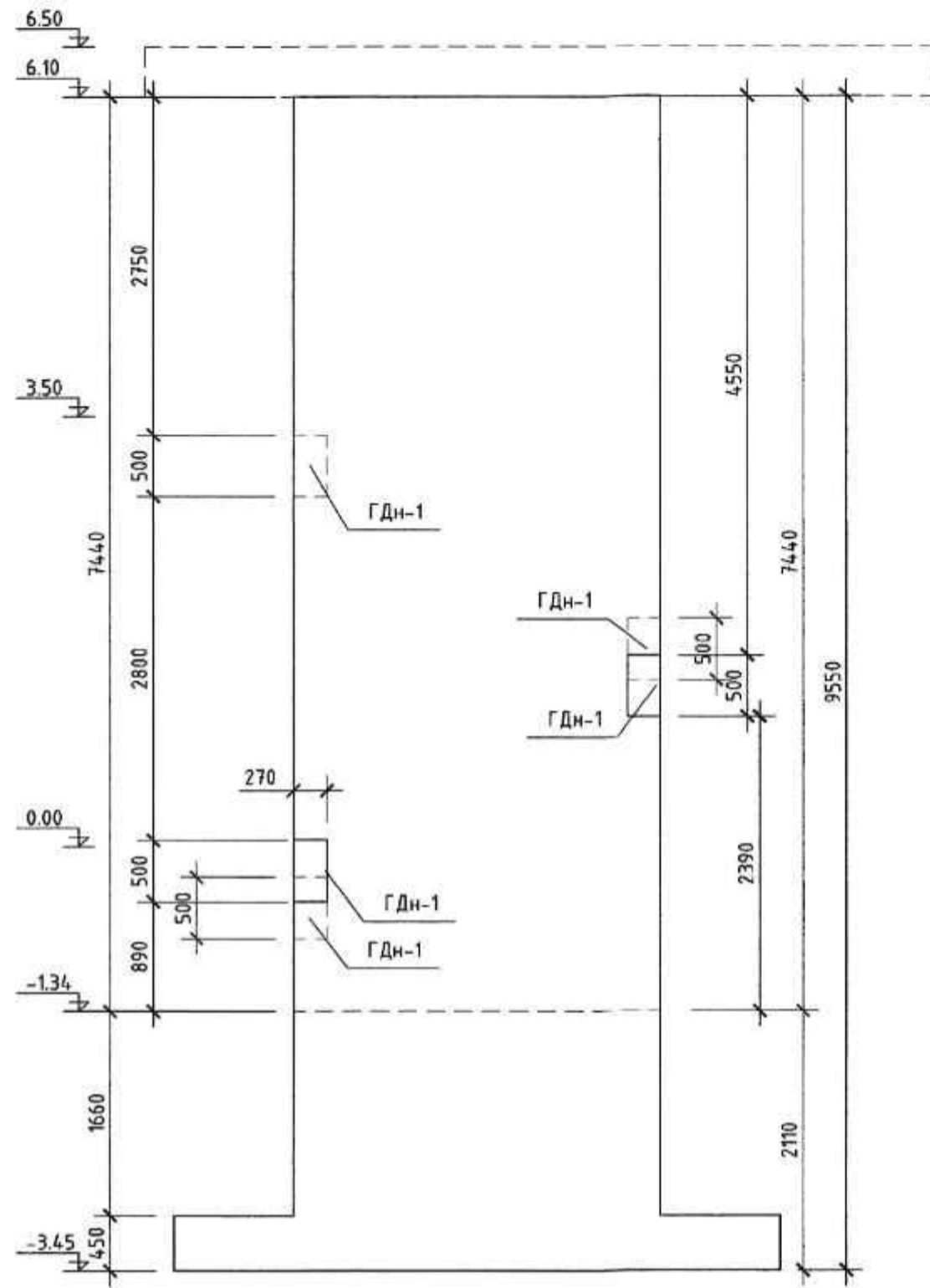
Масштаб: М1:20
Зургийн дугаар: ББ-61

Үе шат: А.3
Огноо: 2024
Хуудас: ББ-67

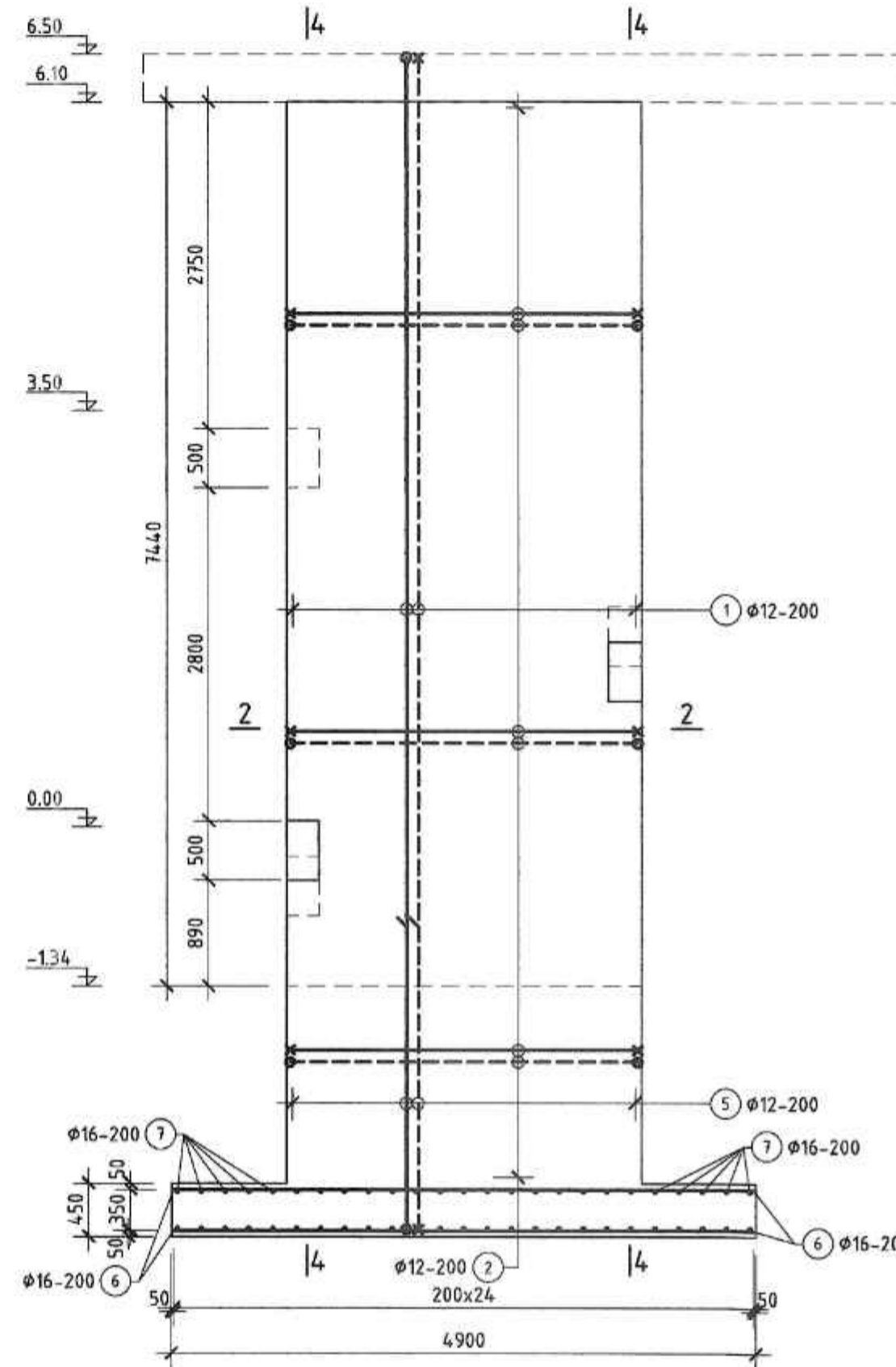
ГАДНА ШАТНЫ ХАНЫН
БАЙГУУЛАЛТ М1:50



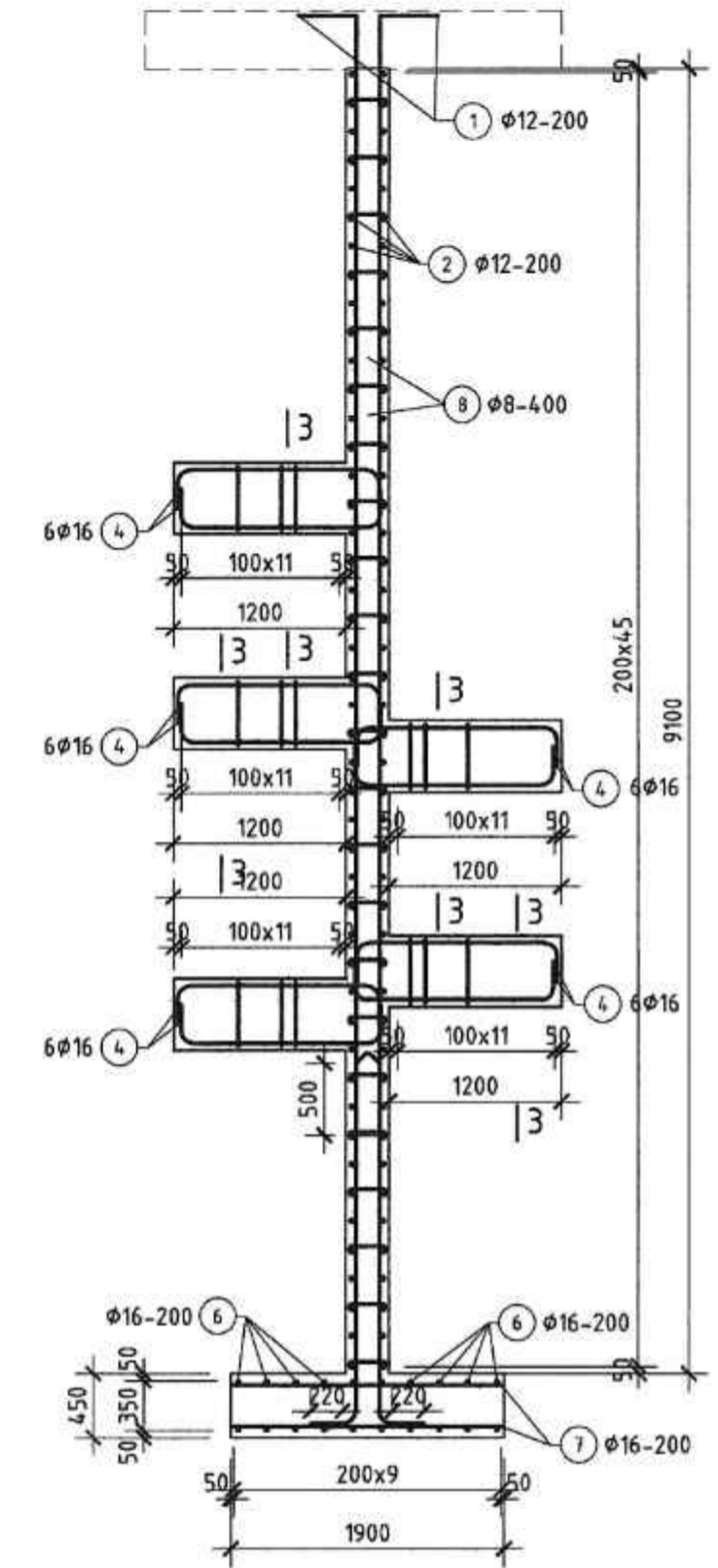
ОГТЛОЛ 1-1 М1:50



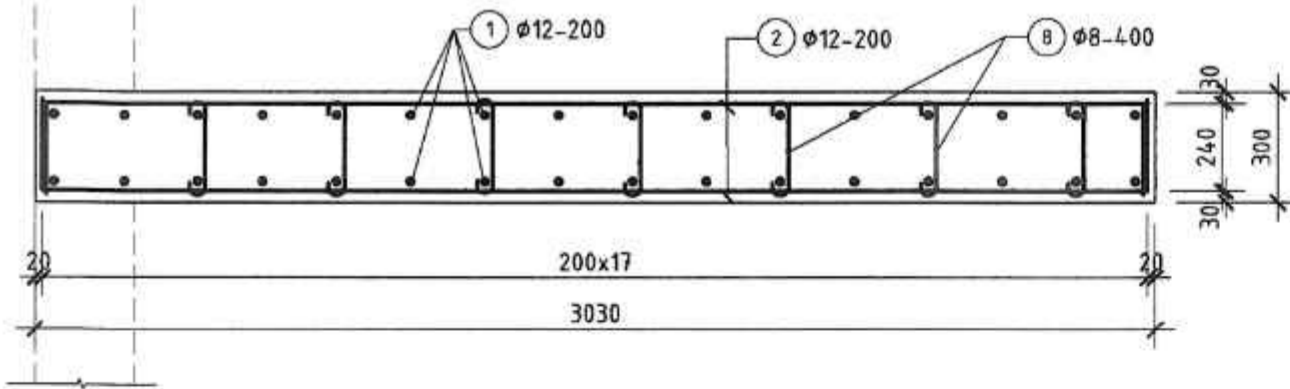
ГАДНА ШАТНЫ ХАНЫН
АРМАТУРЧЛАЛ М1:50



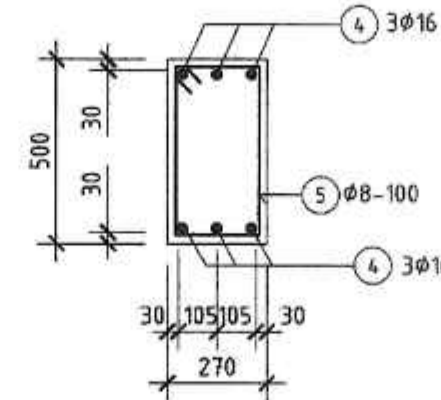
ОГТЛОЛ 4-4 М1:50



ОГТЛОЛ 2-2 М1:20



ОГТЛОЛ 3-3 М1:20



ХЭСГИЙН ТОДОРХОЙЛОЛТ

Позц	Зогвар	Хүнд /кг/	
		Нэгж	Нийт
1	400 7810	L=8210	
2	250 2910 250	L=3430	
3	75 75 270	L=420	
4	230 230 1220 350	L=2160	
5	220 2550	L=2910	
8	530 300 440 210	L=1480	

ЦУТГАМАЛ ТӨМӨР БЕТОН ХИЙЦИЙН МАТЕРИАЛЫН ТОДОРХОЙЛОЛТ

Позц	Тэмдэглэгээ	Нэр	Тоо шир	Хүнд /кг/	
				Нэгж	Нийт
Гадна шатны хана ГШХ, Дам нуруу-1					
1	MNS GOST 34.028-2024	φ 12 A4.00 L= 8210	32	1278.25	1278.25
2	MNS GOST 34.028-2024	φ 12 A4.00 L= 3430	94	7.29	233.13
3	MNS GOST 34.028-2024	φ 8 A240 L= 420	144	0.17	23.85
4	MNS GOST 34.028-2024	φ 16 A4.00 L= 2160	30	3.41	102.22
5	MNS GOST 34.028-2024	φ 16 A4.00 L= 2910	32	4.59	146.90
6	MNS GOST 34.028-2024	φ 16 A4.00 L= 4800	20	7.57	151.44
7	MNS GOST 34.028-2024	φ 16 A4.00 L= 1800	50	2.84	141.98
8	MNS GOST 34.028-2024	φ 8 A240 L= 1480	330	0.58	192.62
		Бетон В25	м³	13.11	13.11

Сэлэнгэ аймаг, Хүдэр сум, 1-р баг
"240 СУУДАЛТАЙ БАГА СУРГУУЛИЙН БАРИЛГА"

Инженер Э.Батбаян
Гүйцэтгэлч Т.Чойжанцан
МЭРГЭШСЭН ИНЖЕНЕР Д.Эрдэнэбилэгийн БАТЗАЯА
2023-2024

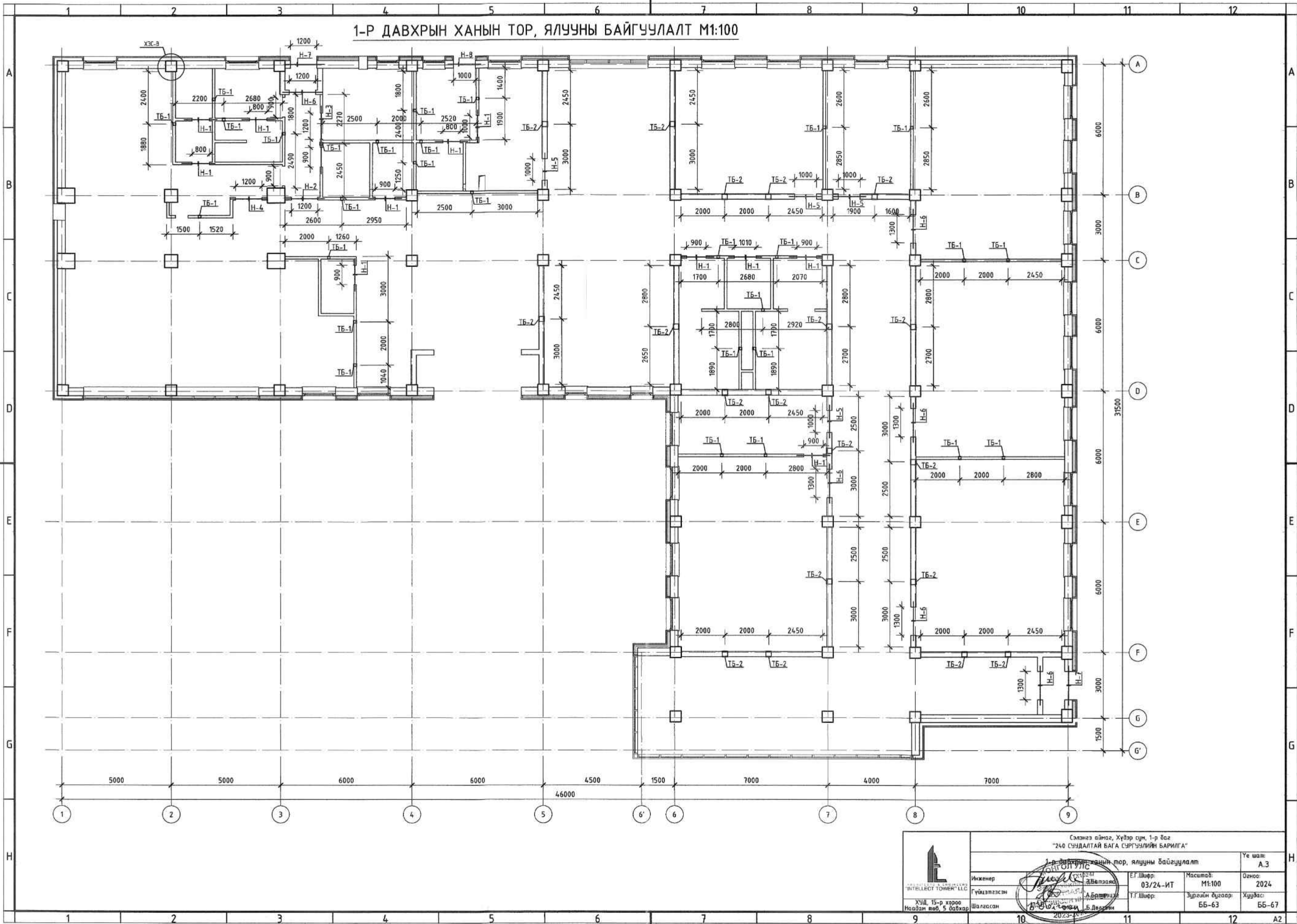
Э.Батбаян
Т.Чойжанцан
Б.Дэлгээн


Угд, 15-р хороо
Наадам төв, 5 давхар

МАНГОЛ УЛС
ЭТГЭЭНИЙН ХАНА БОЛОН ДАМНУРУУ-1-НИЙ БАЙГУУЛАЛТ, АРМАТУРЧЛАЛ

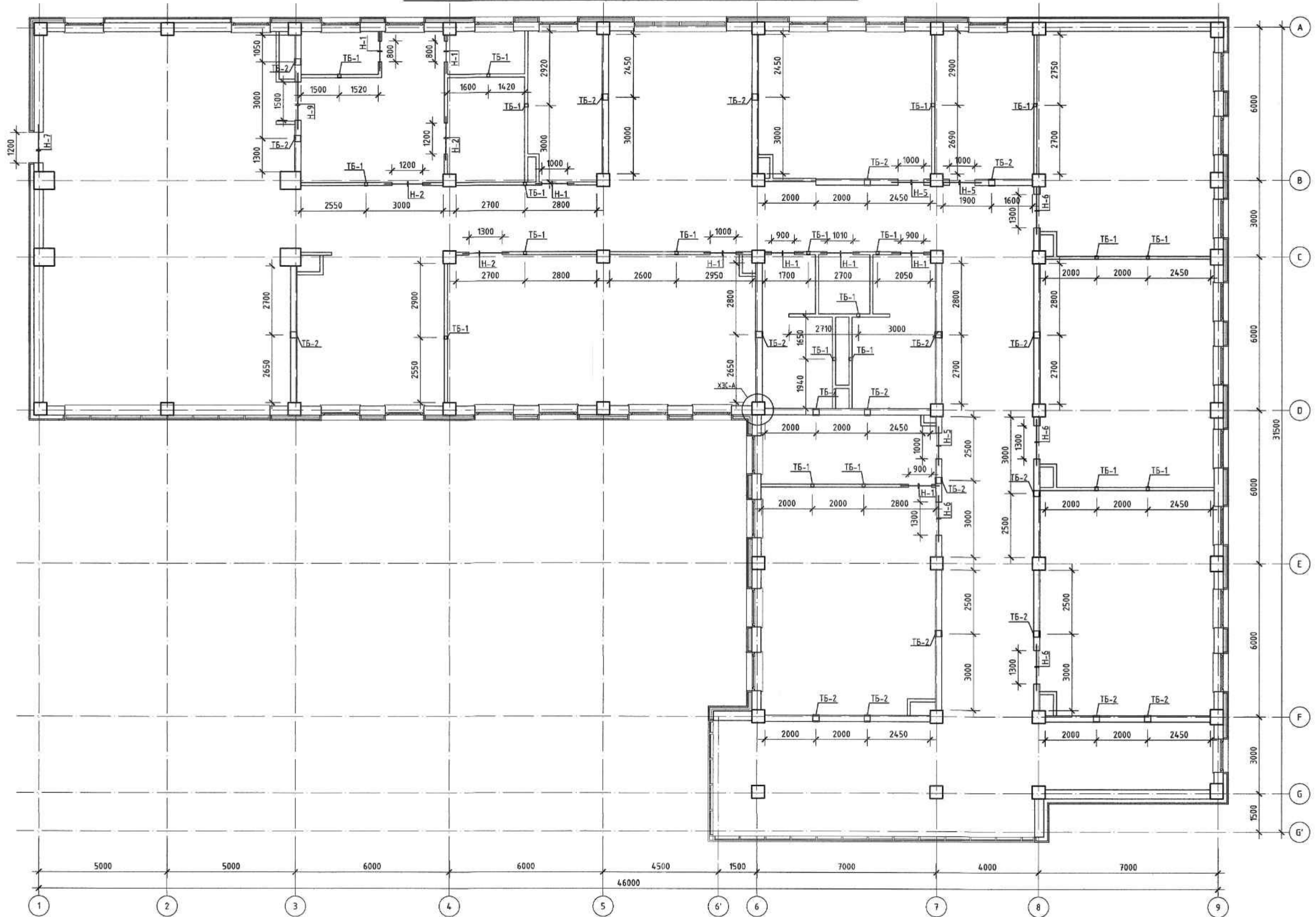
Үе шал: А.3
Масштаб: М1:50, 20
Огноо: 2024
Зургийн дугаар: ББ-62
Хуудас: ББ-67


1-Р ДАВХРЫН ХАНЫН ТОР, ЯЛУУНЫ БАЙГУУЛАЛТ М1:100



 <p>ИНЖЕНЕР "INTELLECT TOWER" LLC ХУД, 15-р хороо Наадан төв, 5 дахьар</p>	Сэлэнгэ аймаг, Хүдэр сум, 1-р баг "240 СУУДАЛТАЙ БАГА СУРГУУЛИЙН БАРИЛГА" 1-р давхрын ханын тор, ялууны байгуулалт			Үе шал: А.3
	Инженер Гүйцэтгэсэн Шалгасан	03/24-ИТ Т.Г.Ширр: А.Батбаяр Б.Дэлхий	Масштаб: М1:100 Зургийн дугаар: ББ-63	Огноо: 2024 Хуудас: ББ-67
	2024-03-24			
	2023-12-14			

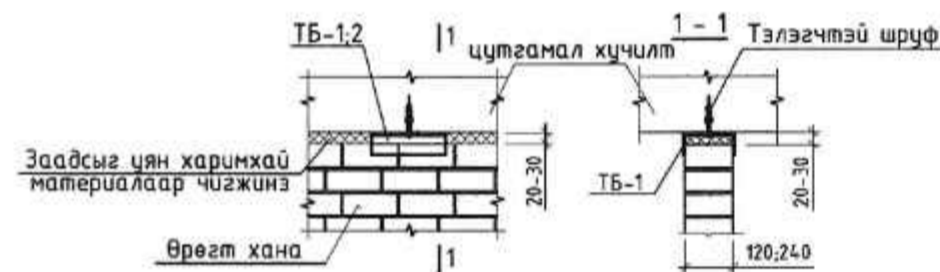
2-Р ДАВХРЫН ХАНЫН ТОР, ЯЛУУНЫ БАЙГУУЛАЛТ М1:100



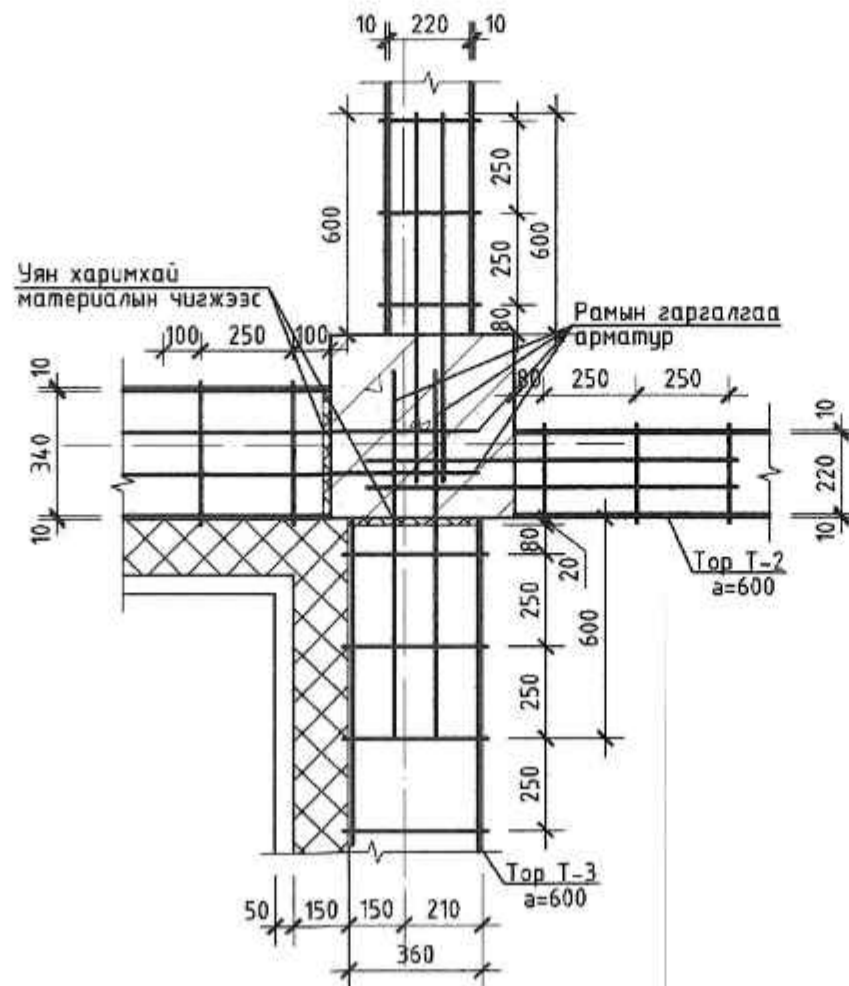
 <p>INTELLECT TOWER LLC</p>	Сэлэнгэ аймаг, Хүдэр сум, 1-р баг "240 СҮНДЭЛТЭЙ БАГА СҮРГҮҮЛИЙН БАРИЛГА"			Үе шал:	A.3		
	2-р давхрын ханын тор, ялуучны байгуулалт			Масштаб:	M1:100		
	Инженер	Гүйцэтгэгч	Шалгахсан	Э.Т.Ширр:	03/24-ИТ	Огноо:	2024
	Хүд, 15-р хороо Навсан төв, 5 багсар	Шалгахсан	Т.Т.Ширр:	Зурагийн дугаар:	ББ-64	Хуудас:	ББ-67



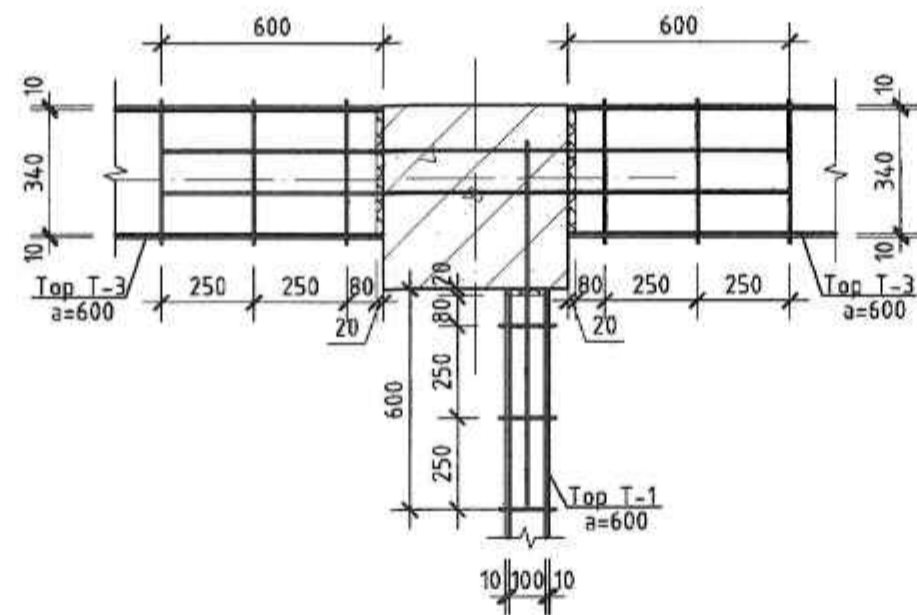
Хамар ханыг хүчилтмэй бэхлэх байдал



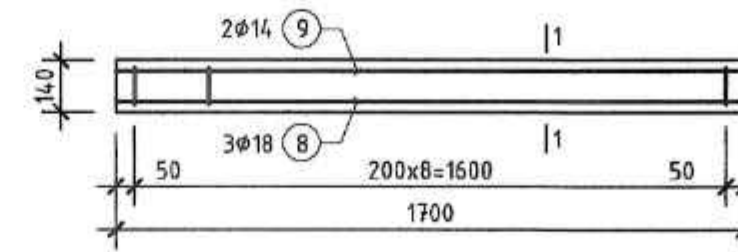
ХЭСЭГЛЭЛ-А М1:20



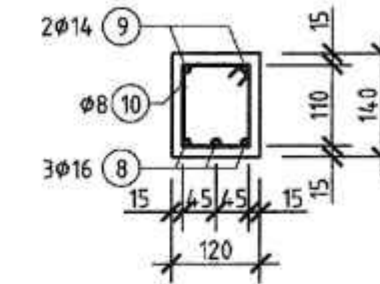
ХЭСЭГЛЭЛ-В М1:20



Цутгамал ялуу ЦЯ-1 М1:20



Озглол 1-1 М1:10

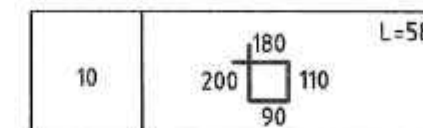


НҮХНИЙ ТОДОРХОЙЛОЛТ

Нүхний марк	Загвар	Ялууны марк	Нүхний тоо	Ялууны тоо	
				Нэг нүхэнд	Нийт тоо шир
Н-1		Я15.12.14	19	1	19
Н-2		Я18.12.14	4	1	4
Н-3		Я31.12.22	1	1	1
Н-4		ЦЯ17.12.14	1	1	1
Н-5		Я15.12.14	7	2	14
Н-6		Я18.12.14	9	2	18
Н-7		Я18.12.14	3	3	9
Н-8		Я15.12.14	1	3	3
Н-9		Я22.12.14	1	2	2

Өргийн торны материалын түүвэр						
Поз	Тэмдэглэгээ	Нэр	Тоо шир	Жин /кг/		
				нэгж	нийт	
1-р давхрын ханын тор				1	925.99	925.99
1	Тор Т-1	Ф 5 ГОСТ6727-80 Lум= 282	6	43.46	260.79	
2	Тор Т-2	Ф 3 ГОСТ6727-80 L= 130	3384	0.01	24.41	
1	Тор Т-2	Ф 5 ГОСТ6727-80 Lум= 204	6	31.44	188.65	
3	Тор Т-3	Ф 3 ГОСТ6727-80 L= 250	2448	0.01	33.96	
1	Тор Т-3	Ф 5 ГОСТ6727-80 Lум= 384	6	59.19	355.12	
4	Тор Т-3	Ф 3 ГОСТ6727-80 L= 370	3072	0.02	63.07	
2-р давхрын ханын тор				1	801.60	801.60
1	Тор Т-1	Ф 5 ГОСТ6727-80 Lум= 200	6	30.83	184.96	
2	Тор Т-2	Ф 3 ГОСТ6727-80 L= 130	2400	0.01	17.31	
1	Тор Т-2	Ф 5 ГОСТ6727-80 Lум= 166	6	25.59	153.51	
3	Тор Т-3	Ф 3 ГОСТ6727-80 L= 250	1992	0.01	27.63	
1	Тор Т-3	Ф 5 ГОСТ6727-80 Lум= 384	6	59.19	355.12	
4	Тор Т-3	Ф 3 ГОСТ6727-80 L= 370	3072	0.02	63.07	
5	Төмөр бэхлэгээ ТБ-1	[14 ГОСТ8240-72 L= 200	51	2.46	125.46	
6	Төмөр бэхлэгээ ТБ-2	[26 ГОСТ8240-72 L= 200	39	5.5400	216.06	

ХЭСГИЙН ТОДОРХОЙЛОЛТ



Рамын гаргалгаа арматурчлал					
7	MNS GOST 34028:2024	Ф 8 A240 Lум= 223.3000	1	88.11	88.11
Цутгамал ялуу ЦЯ-1					
8	MNS GOST 34028:2024	Ф 16 A400 L= 1660	3	2.62	7.86
9	MNS GOST 34028:2024	Ф 14 A400 L= 1660	2	2.01	4.01
10	MNS GOST 34028:2024	Ф 8 A240 L= 580	9	0.23	2.06
Материал В15 /м³/				0.03	

ТАЙЛБАР:

- Энэ зургийг барилга архитектурын зурагтай хамтатган үзэн үү.
- Ф5Вр1 арматурын түүврийг 120; 240; 360-ийн төсгө болон блокон ханын нийт уртаар материалын түүвэрт тусгасан болно.
- Ханын торыг ханын өндрийн дагуу 600мм-ийн алхамтайгаар, уртын дагуу 250мм-ийн алхамтайгаар торлоно.
- Ялууг хананд суулгахдаа 1500мм ба түүнээс ихгүй өргөнтэй нүхэнд ялууг 250мм-ээр, 1500мм ба түүнээс багагүй нүхэнд 350мм-ээр суулгах шаардлагатай.
- Цусармал ялууг 1 см зузаантай 100 маркийн бэхжээгүй цементэн зуурмаган дээр цусарна.

Сэлэнгэ аймаг, Хүдэр сум, 1-р багц
"240 СУЙДАЛТАЙ БАГА СУРГУУЛИЙН БАРИЛГА"

1-р давхрын ханын тор ялууны түүвэр

Угш: А.3

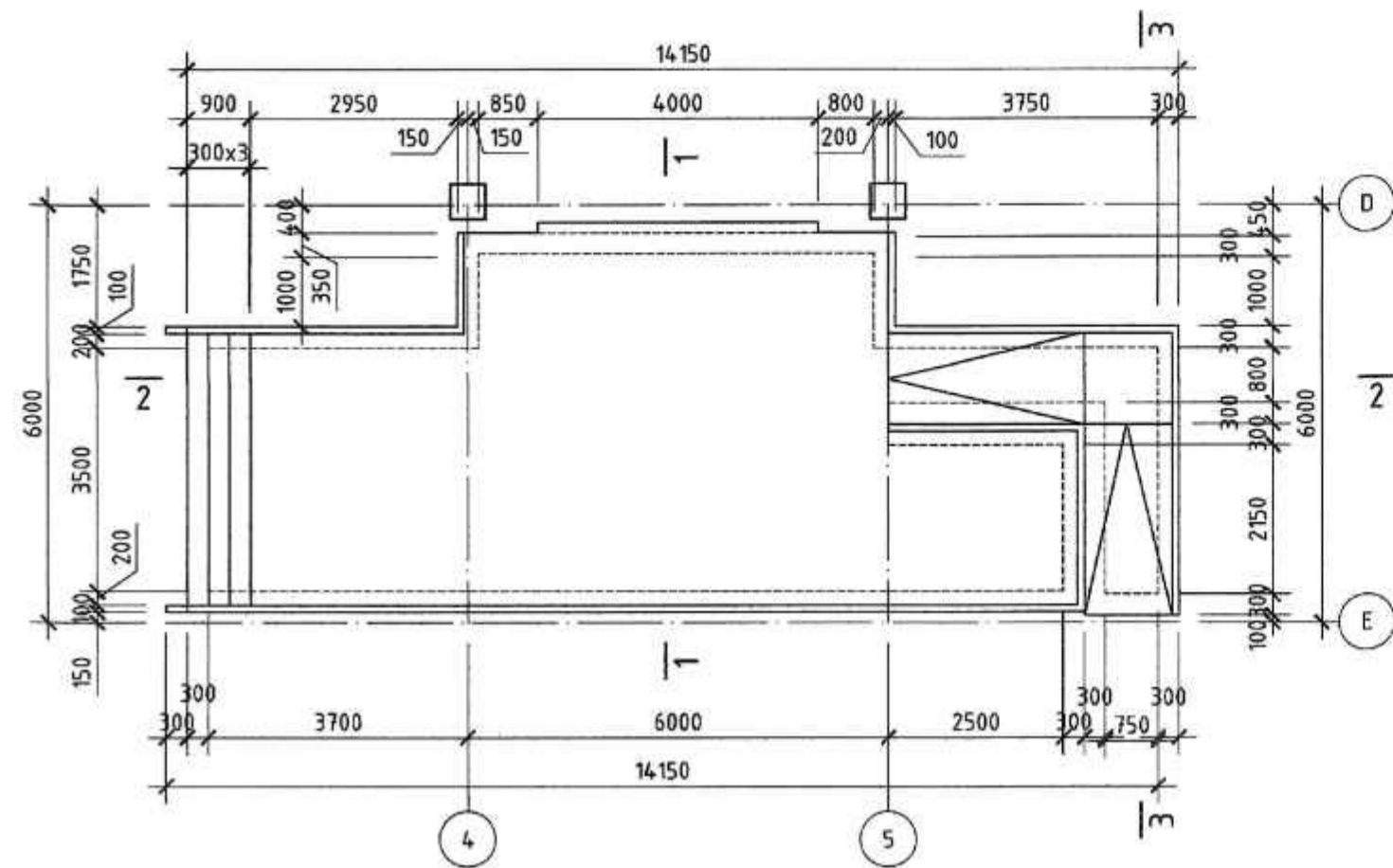
Инженер А.Т.Шир: 03/24-ИТ
Масштаб: М1:20
Огноо: 2024

Э.Батбаян
А.Батмунцаг
Т.Г.Шир: Б.Долгосон

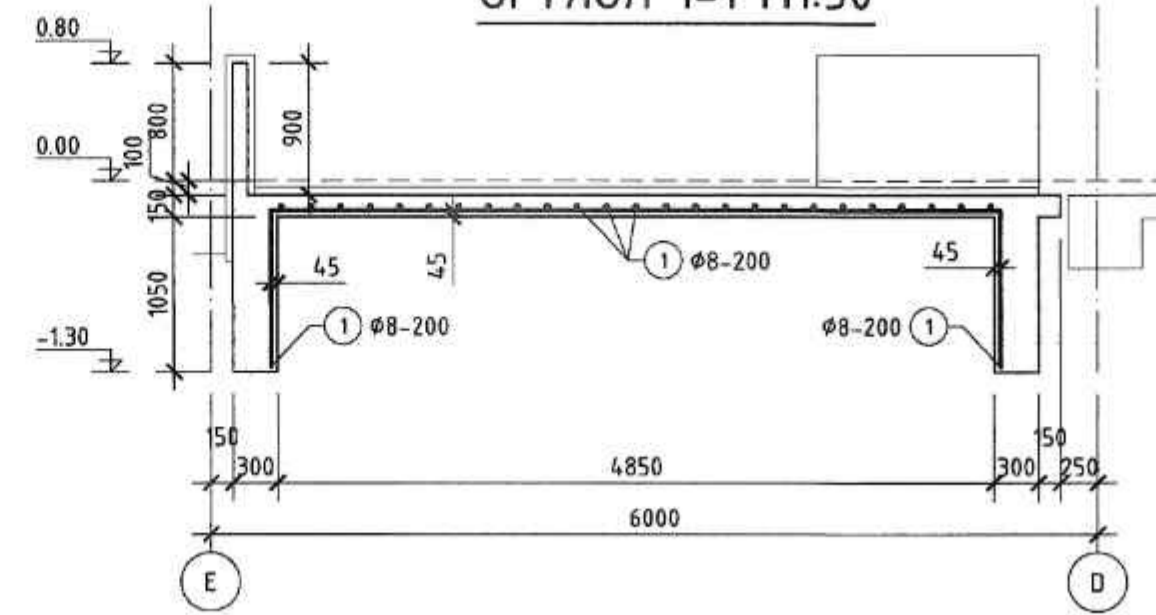
Хүд, 15-р хороо, Наадам төв, 5 дахь багц

Зургийн дугаар: ББ-65
Хуудас: ББ-67

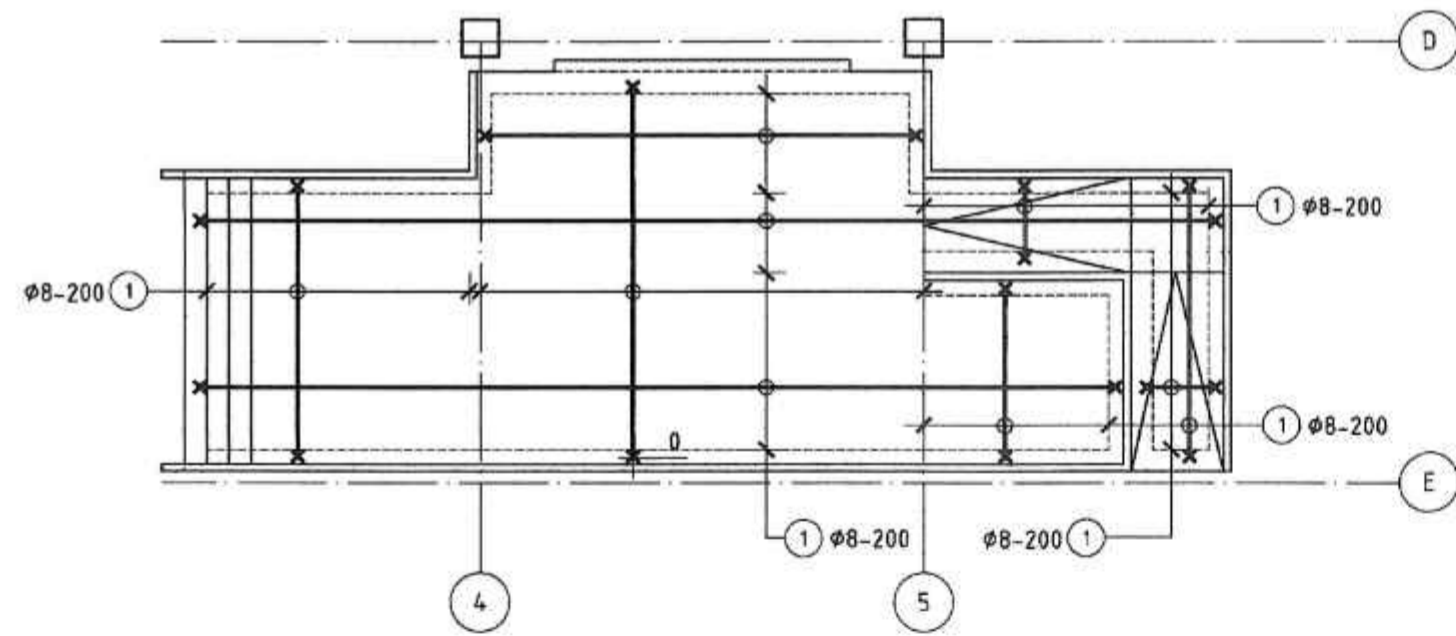
ГАДНА ДОВЖООНЫ БАЙГУУЛАЛТ ГД-1 М1:100



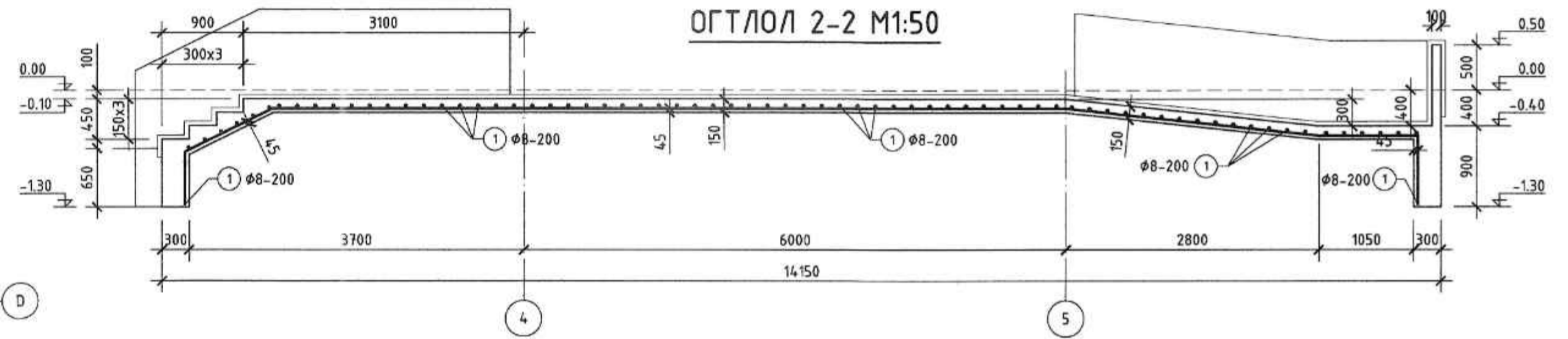
ОГТЛОЛ 1-1 М1:50



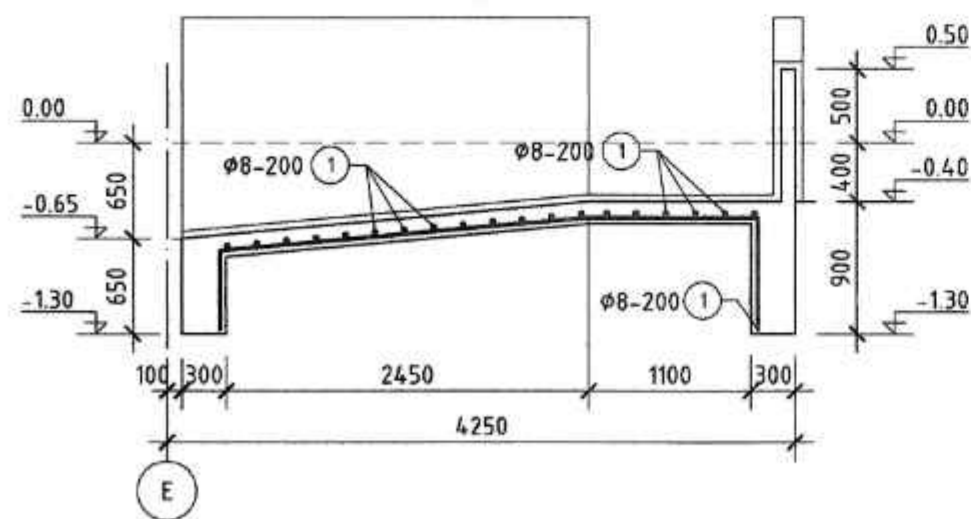
ГАДНА ДОВЖОО ГД-1 АРМАТУРЧЛАЛ М1:100



ОГТЛОЛ 2-2 М1:50



ОГТЛОЛ 3-3 М1:50

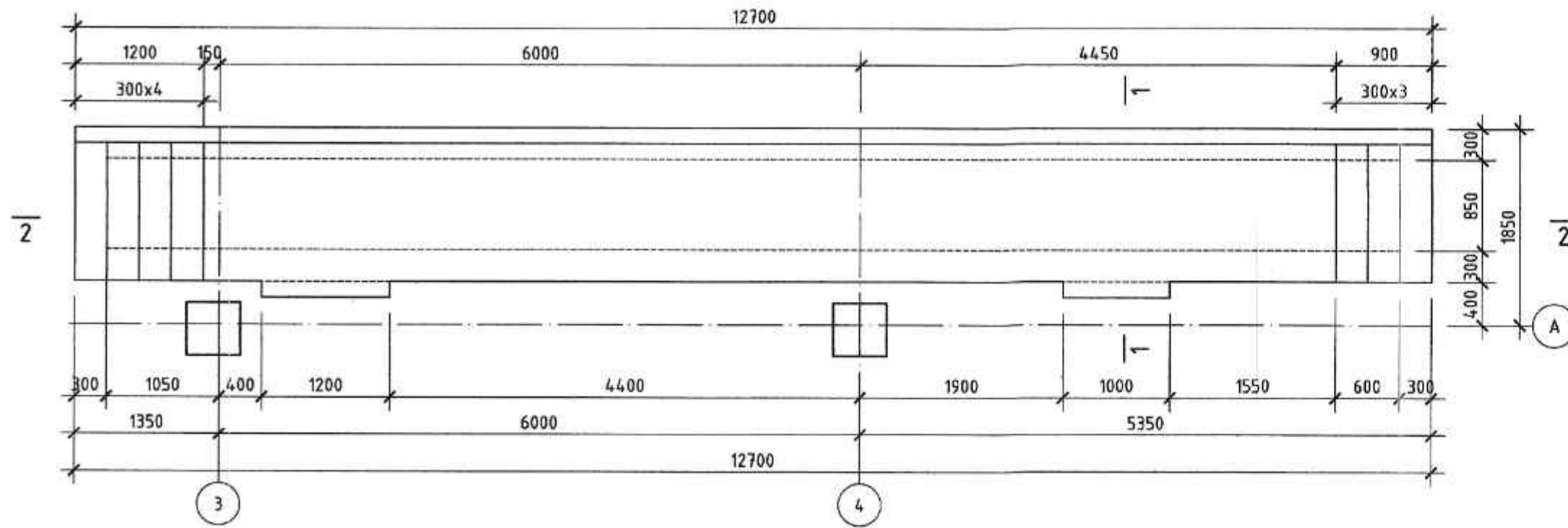


ЦУТГАМАЛ ТӨМӨР БЕТОН ХИЙЦИЙН МАТЕРИАЛЫН ТОДОРХОЙЛОЛТ

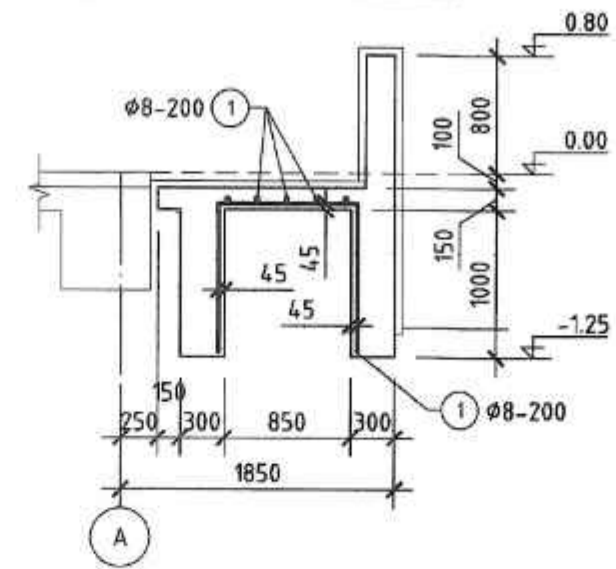
Позиц	Тэмдэглэгээ	Нэр	Тоо шир	Хүнд /кг/		
				Нэгж	Нийт	
ГАДНА ДОВЖОО ГД-1				1	289.48	289.48
1	MNS GOST 34028-2024	φ 8 A240 L= 734	ум		289.48	
		Бетон В20	м³	20.32	20.32	

<p>ИНТЕЛЛЕКТ ТОВАУР ЛЛС ХУД, 15-р хороо Навдам төв, 5 давхар</p>	Сэлэнгэ аймаг, Хүдэр сум, 1-р баг "240 СУУДАЛТАЙ БАГА СУРГУУЛИЙН БАРИЛГА" ГАДНА ДОВЖОО ГД-1-ИЙН БАЙГУУЛАЛТ, АРМАТУРЧЛАЛ			Үе шат:	A.3
	МОНГОЛ УЛС Ижэнэ-3883 АТХ 2021 Эрдэнэбилэгийн Гүйцэтгэс ВАТЗ-АН МЭРГЭШСЭН ИЯНЖИД Шалтсан 3т-6Б 2023.08.08	Э.Батзаяа Т.Чойжанцан Б.Дэлгээн - Л	Е.Г.Шифр: 03/24-ИТ Т.Г.Шифр:	Масштаб: M1:100, 50 Зураачийн дугаар: ББ-66	Огноо:
				Хуудас:	ББ-67

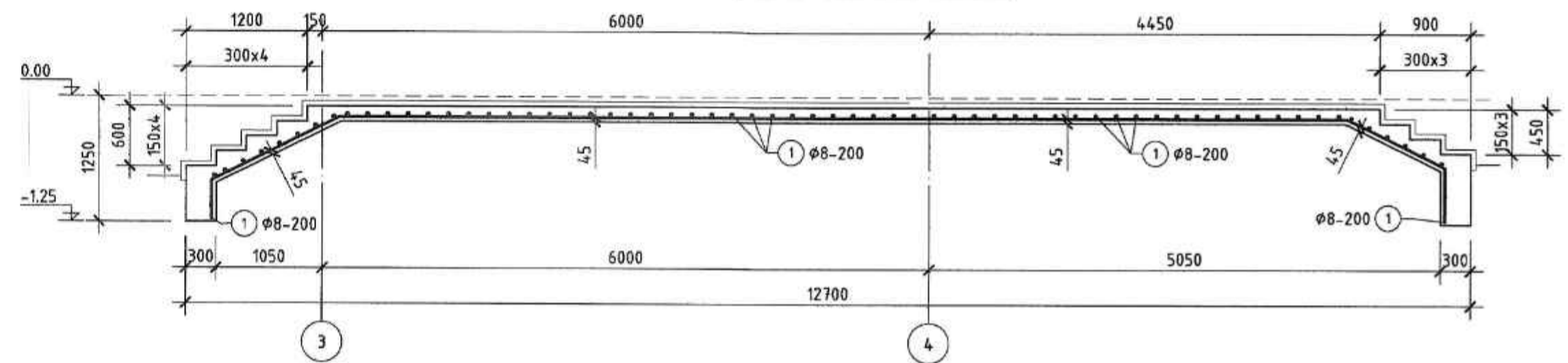
ГАДНА ДОВЖОО ГД-2 М1:50



ОГТЛОЛ 1-1 М1:50



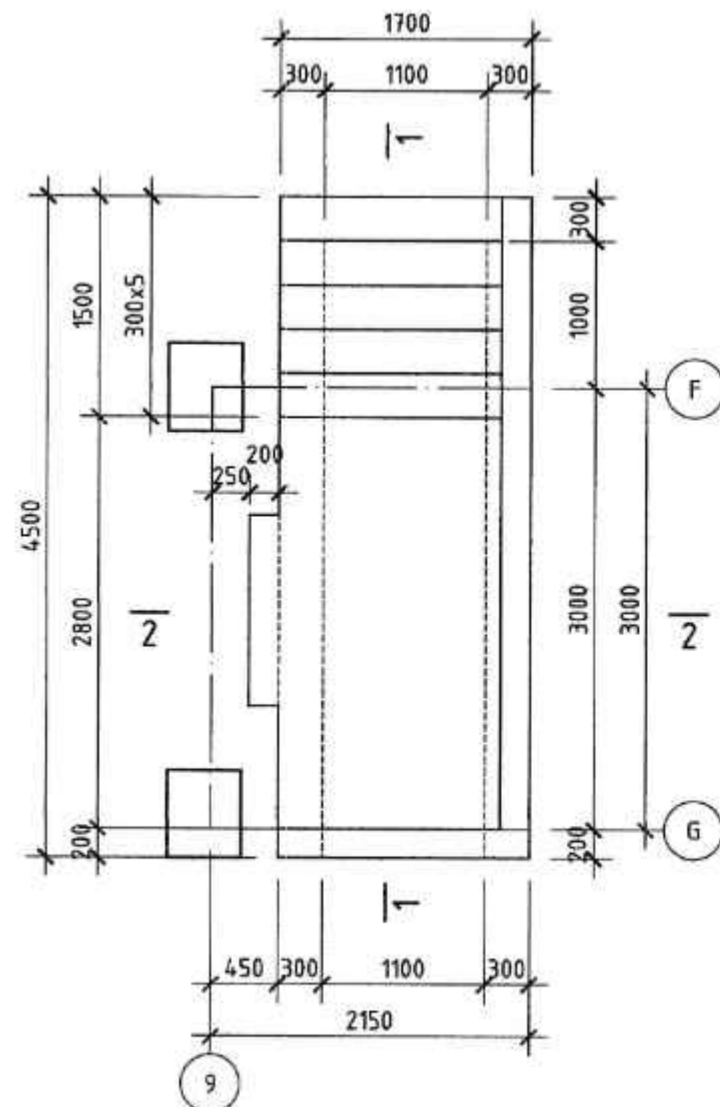
ОГТЛОЛ 2-2 М1:50



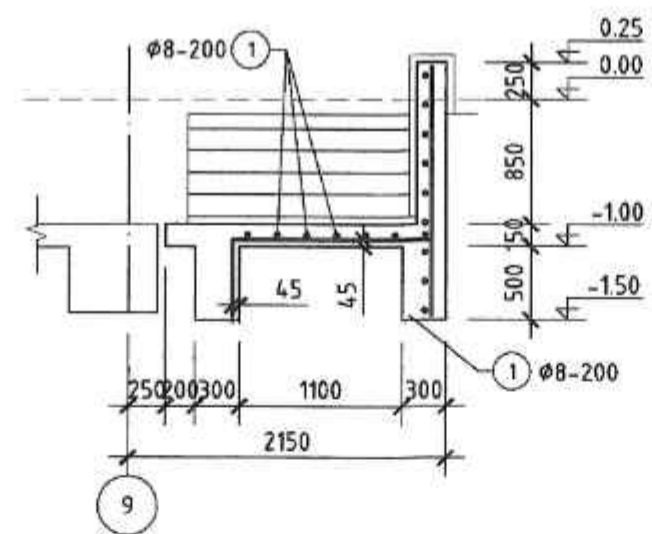
ЦУТГАМАЛ ТӨМӨР БЕТОН ХИЙЦИЙН МАТЕРИАЛЫН ТОДОРХОЙЛОЛТ

Позиц	Тэмдэглэгээ	Нэр	Тоо шир	Хүнд /кг/	
				Нэгж	Нийт
ГАДНА ДОВЖОО ГД-2					
1	MNS GOST 34.028-2024	Ø 8 A240 L= 243	ч.м	95.84	95.84
		Бетон В20	м³	12.70	12.70

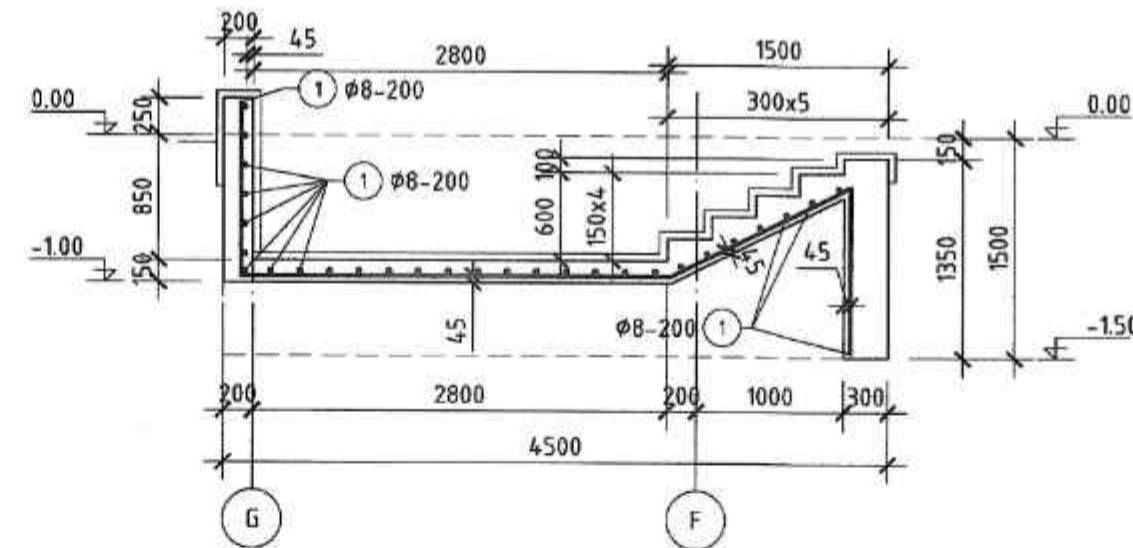
ГАДНА ДОВЖОО ГД-3 М1:50



ОГТЛОЛ 1-1 М1:50




ОГТЛОЛ 2-2 М1:50



ЦУТГАМАЛ ТӨМӨР БЕТОН ХИЙЦИЙН МАТЕРИАЛЫН ТОДОРХОЙЛОЛТ

Позиц	Тэмдэглэгээ	Нэр	Тоо шир	Хүнд /кг/	
				Нэгж	Нийт
ГАДНА ДОВЖОО ГД-3					
1	MNS GOST 34.028-2024	Ø 8 A240 L= 130	ч.м	51.27	51.27
		Бетон В20	м³	3.94	3.94

 <p>ИНТЕЛЛЕКТУАЛ ТӨРӨГ INTELLECT TOWER LLC</p>	Сэлэнгэ аймаг, Хүвэр сум, 1-р баг "240 СУУДАЛТАЙ БАГА СУРГУУЛИЙН БАРИЛГА"			Үе шал: А.3
	ГАРНА ДОВЖОО ГД-2, ГД-3-ЫН БАЙГУУЛАЛТ, АРМАТУРЧЛАЛ		3.Батбаяр Т.Чойжонцан Б.Дэлгээн	Е.Г.Шифр: 03/24-ИТ Т.Г.Шифр: ББ-67
Инженер-3083 А.Т.Орлов Гүйцэтгэгч-Э.Дэлгээн МЭРГЭШСЭН ИНЖЕНЕР 2023-2026		2024		