



"Elecbee" Co., Ltd

Тусгай зөвшөөрөл: ЗТ19-1476/19

Зургийн шифр: EL-24-A3-150

Орхон аймаг, Баян-Өндөр сум, Оюут баг.

150 ХҮҮХДИЙН ЦЭЦЭРЛЭГИЙН БАРИЛГА

/Гадна цахилгааны ажлын зураг/

"Элекбий" ХХК-ний захирал



/ М.Пүрэвмөнх /

Зураг төслийн "Элекбий" ХХК
Улаанбаатар хот 2024 он

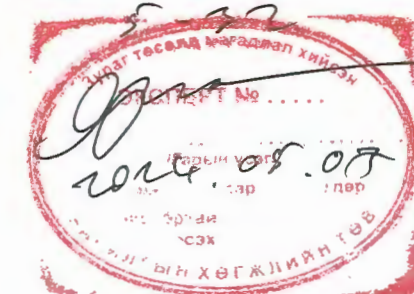
Зургийн бүрдэл, Таних тэмдэг, Иш татсан баримт бичгийн жагсаалт


Зургийн бүрдэл		
№	Зургийн нэр	Тайлбар
1	Зургийн бүрдэл, Таних тэмдэг, Иш татсан баримт бичгийн жагсаалт	ГЦ-1
2	Тайлбар	ГЦ-2
3	Кабелийн хүснэгт, Материалын түүвэр	ГЦ-3
4	Орчны тоймтой 0.4кВ-ын цахилгаан хангамжийн байгуулалтын тойм M1:500	ГЦ-4
5	0.4кВ-ын цахилгаан хангамжийн байгуулалтын тойм M1:500	ГЦ-5
6	Одоо байгаа 6кВ-ын цахилгаан холболтын дүдүүвч	ГЦ-6
7	Дэд өртөөний байгуулалт	ГЦ-7
8	Дэд өртөөний огтлол-1	ГЦ-8
9	Шинээр төлөвлөх трансформаторын үзүүлэлт	ГЦ-9
10	Гаралтын 0.4кВ-ын хуваарилах самбар	ГЦ-10
11	Кабелийн сувгийн огтлол	ГЦ-11
12	Цахилгаан дамжуулах кабель шугамын үзүүлэлт	ГЦ-12

Иш татсан баримт бичгийн жагсаалт		
№	Тэмдэглэгээ	Нэр
1	БД 43-101-03*12	Цахилгаан байгууламжийн дүрэм
2	БД 43-101-03	Монгол улсын цахилгаан тоног төхөөрөмжийн байгууламжийн дүрэм
3	БНБД 3-05-06-90	Цахилгаан техникийн ажил
4	MNS 3757-16:2015	Цахилгаан тоног төхөөрөмж, гүйдэл дэмжүүлэгчийн таних тэмдэглэгээ
5	БНБД 3.05.06-90	Цахилгаан техникийн ажил, барилгын дүрэм
6	ТШТ: ХК	Техникийн шаардлагын тодорхойлолт: Өндөр ба нам хүчдлийн хүчний кабель
7	ТШТ: ХТП	Техникийн шаардлагын тодорхойлолт: ХТП-ийн ерөнхий шаардлага
8	ТШТ: ХКС	Техникийн шаардлагын тодорхойлолт: Хүчний кабель суурилуулах
9	ТАД	Эрчим хүчний тоног төхөөрөмж, байгууламжийн техник ашиглалтын дүрэм
10	ААД	Цахилгаан байгууламжийн ашиглалтын үед мөрдөх аюулгүй ажиллагааны дүрэм

Таних тэмдэг

№	Тэмдэглэгээ	Нэр
1		Дэд өртөө
2		Ерөнхий самбар
3		Төлөвлөж буй 10кВ-ийн кабель шугам
4		Төлөвлөж буй 0,4кВ-ын кабель шугам
5		Одоо байгаа 0,4кВ-ын кабель шугам
6		Одоо байгаа 6кВ, 10кВ-ын кабель шугам
7		Шинээр төлөвлөж буй 6-15кВ-ын дундын тулгууртай шугам
8		Шинээр төлөвлөж буй 6-15кВ-ын анкерийн тулгууртай шугам
9		Одоо байгаа 6кВ, 10кВ-ын агаарын шугам
10		Төлөвлөж буй кабель шугамыг хоолойд сүвлэх хэсэг
11	1"	Кабель шугамыг хоолойд сүвлэх дугаар
12		A-кабелийн тоо кабель-кабелийн маяг, хөндлөн огтлол, L-кабелийн урт
13		Кабелийн тоо Кабелийн маяг Кабелийн жилийн тоо Кабелийн жилийн хөндлөн огтлол
14	K1	Байгуулалт дээрх кабелийн дугаар
15		Кабелийн огтлолын тэмдэглэгээ
16	Pc, Pm, Im	Суурилагдсан чадал, тооцооны чадал, тооцооны гүйдэл
17		Хуурай салгуур





ELECBEE
"Элекбид" ХХК
Elecbee.llc@gmail.com
9401-4007

МОНГОЛ
20-4166 АТХ 33.15

Улаанбаатар хот, Баян-өндөр сум, Оюут баг.
150 ХҮҮХДИЙН ЦЭЦЭРЛЭГИЙН БАРИЛГА

Зургийн бүрдэл, Таних тэмдэг, Иш татсан баримт бичгийн жагсаалт

Инженер	Т.Галбадрах	ЕГ Шифр:	Масштаб:	Огноо:
Гүйцэтгэсэн	Т.Галбадрах	ТГ Шифр:	M1:	2024/04/14
Шалгасан	М.Пүрэвмөнх	EL-24-A3-150	Зургийн дугаар:	Бүх хуудас:
			ГЦ-1	12

Тайлбар

Тайлбар

Орхон аймгийн Баян-Өндөр сумын Цагаанчулуут багт баригдах "150 ортой хүүхдийн цэцэрлэгийн барилга"-ийн гадна цахилгаан хангамжийн ажлын зургийг "ЭРДЭНЭТ УС, ДТС" ОНӨХК-ийн өгсөн 2023 оны 11 сарын 23-ны өдрийн №23/083 тоот техникийн нөхцөл, технологийн даалгаврыг үндэслэн "Цахилгаан байгууламжийн дүрэм" "БД43-101-03"-ын дагуу хийж гүйцэтгэв.

Холболтын цэг: 6/0,4 кВ-ын ТП-523 дэд станцын РЧ-0,4кВ I ба II секцээс кабель шугам татаж тэжээнэ. ХТП-523 дэд өртөөний одоо байгаа 2х400кВА трансформаторуудын чадлыг 2х630кВА чадалтай болгон нэмэгдүүлэх, 6/0,4кВ-ын хүчдлийн, хүчдэл тохируулгын 5 шатлалтай трансформаторуудаар томсгон сольж, дэд өртөөний 0,4кВ-ын оруулгын 1, 2-р секцийн шин болон автоматын хүчин чадлыг нэмэгдүүлэх. ХТП-523 дэд өртөөний 0,4кВ-ын гаргалгаас барилгын ачаалалд тохирсон кабелүүд буюу АВВБ 3х95+1х50мм² хөндлөн огтлолтой 2ш кабель шугамуудыг татаж барилгыг тэжээж өгөхөөр төлөвлөв.

0,4кВ-ын цахилгаан дамжуулах кабель шугамын трасс: Шинээр төлөвлөж буй кабель шугамын трасс нь бусад айлын эзэмшлийн хамгаалалтын бүсээс 2м-с багагүй зайнд, дулааны шугам болон цэвэр бохир усны шугамнаас 2м-с багагүй зайнд татагдахаар төлөвлөгдсөн. Кабелийн трасс нь нийт 50 метр урт байхаар төлөвлөгдөв.

0,4кВ-ын цахилгаан дамжуулах кабель шугам: Шинээр төлөвлөж буй барилгыг шинээр төлөвлөж буй 0,4кВ-ын хуваарилах байгууламжийн секц I болон II-с АВВБ 3х95+1х50мм² маягийн кабелиар татан тэжээнэ. Кабелийг зам талбай огтлолцсон хэсэгт ган хоолойд, инженерийн шугам сүлжээтэй огтлолцсон хэсэгт хүчний хатуу пластмассан хоолойд сүвлэж өгөх ба бусад хэсэгт элсэн дэвсгэр хийж тоосгоор хучилт хийн механик гэмтлээс хамгаална. Кабелийг газрын тэгшлэгдсэн түвшингээс 0,8м гүний сүвдэгт 0,7м-ээс доош гүнд элсэн дэвсгэр хийж байрлуулах ба нарийн ширхэгтэй элсэн хөрсөөр хучиж 0,5м гүнд хамгаалалтын туузыг байрлуулж хийнэ. Мөн инженерийн шугам сүлжээнээс 1,5м-т, авто замаас 1,5м-т, барилгын сууринаас 1,0м-с багагүй зайтай угсрана. Мөн кабелийн угсралтын явцад эвдэрсэн зам талбай, авто замыг буцааж сэргээх ажлыг төсөвт тусгаж өгнө. Кабель шугамуудыг өөр кабель шугамтай огтлолцох бол тэдгээр нь 0,15м-ээс багагүй зузаантай хөрсөөр, дулаан, цэвэр бохир усны шугамтай огтлолцсон үед 0,25м-ээс багагүй зузаантай хөрсөөр тусгаарлана.

Хаалттай дэд өртөөний чадлыг өргөтгөж, 0,4кВ талыг бүрэн шинэчилж байгаатай холбогдуулан өргөтгөл хийх үед нэмж суурилуулсан трансформаторууд болон бусад бүх тонолол, буусан хуучин трансформаторууд, бусад тоног төхөөрөмжийг Монгол улсын засгийн газрын 2001 оны 263-р тогтоолын 2.6.3-т заасны дагуу "Эрдэнэт Ус, ДТС" ОНӨХК-ийн үндсэн хөрөнгөнд шилжүүлэн өгнө.

Бүх газар шорооны ажил, угсралт, кабель суулгах ажлын үед цахилгаан шугам сүлжээний байгууллагаас мэргэжлийн хүмүүс байлцуулах хэрэгтэй ба техникийн шийдлийг өөрчлөх бол зураг төсөл зохиогчийн эвдшөөрлийн дагуу өөрчлөлт хийх шаардлагатай.

Цахилгааны угсралтын ажлыг "цахилгаан техникийн ажил" БНБД 3-05-06-90, Аюулгүй ажиллагааны дүрэм, Техник ашиглалтын дүрмийн шаардлагуудыг бүрэн хангаж зураг төслийн дагуу мэргэжлийн байгууллага хийж гүйцэтгэх шаардлагатай.



Барилгын тухай хуулийн 12.1 ба 17.1.4 заалтын дагуу зохиогчийн хяналт хийлгэх шаардлагатай. Бүх газар шорооны ажил, угсралт, кабель суулгах ажлын үед цахилгаан шугам сүлжээний байгууллагаас мэргэжлийн хүмүүс байлцуулах хэрэгтэй ба техникийн шийдлийг өөрчлөх бол зураг төсөл зохиогчийн эвдшөөрлийн дагуу өөрчлөлт хийх шаардлагатай.

Шинээр угсрах кабель шугам угсралт хийх гүйцэтгэгч байгууллага нь ажил гүйцэтгэж эхлэх үедээ холбогдох журмын дагуу ажил эхлэх эвдшөөрөл авах ба эрчим хүчний барилга угсралтын хөдөлмөрийн аюулгүй ажиллагааг хангах ажлыг зохион байгуулан гүйцэтгэнэ. Ажлын гүйцэтгэлийн үед тавигдах ерөнхий шаардлага.

1. Кабель шугамын ажлын технологийн үе шат бүрийн явцад ажлын гүйцэтгэлийн чанарын дотоодын хяналт тавьж "объектын барилгын ажлын журнал"-д тухай бүр нь үзлэг хийсэн талаар тэмдэглэсэн бүртгэлтэй байна.
2. Гүйцэтгэгч байгууллага нь Барилгын тухай Монгол улсын хуулийн дагуу энэхүү барилга байгууламжид хүчдэл залгасны дараа Улсын комиссоор хүлээж авсан акт гарсан өдрөөс эхлэн кабель шугамын үндсэн хийц, эдлэхүүн, утас ба монтажийн материал, тэдгээрийн угсралтын ажлын чанарт баталгаа гаргаж өгнө.

Хавсралт материал:

1. Зургийн даалгавар
2. Техникийн нөхцөл

 <p>“Элекбей” ХХК Elecbee.llc@gmail.com 9401-4007</p>	Орхон аймаг, Баян-өндөр сум, Оюут баг. 150 ХҮҮХДИЙН ЦЭЦЭРЛЭГИЙН БАРИЛГА					
	Тайлбар			ЕГ Шифр:	Масштаб:	Огноо:
	Инженер	Т.Галбадрах	Т.Галбадрах	ТГ Шифр:	Зургийн дугаар:	Бүх хуудас:
	Гүйцэтгэсэн	М.Пүрэвмөнх	М.Пүрэвмөнх	EL-24-A3-150	ГЦ-2	12
Шалгасан						

Кабелийн хүснэгт, Материалын түүвэр

Материалын түүвэр

№	Нэр	Маяг	Хэм нэгж	Тоо шир	Тайлбар
Цахилгаан дамжуулах кабель шугамтай холбогдох материалын түүвэр					
1	0,4кВ-ын хөнгөн цагаан голтой поливинилхлорид тусгаарлагчтай хуягласан кабель 3x95+1x50мм ²	ABBB	м	120	ГЦ-12 хуудаснаас үз
2	3x95+1x50мм ² хөндлөн огтлолтой хөнгөн цагаан кабель, төгсгөлийн муфт	GUST-01/4*95/1000	ком	4	
3	Кабелийн хамгаалалтын түүвэр, 500мм		м	50	
4	Кабелийн тэмдэглэл		ш	2	
5	Элс		м ³	6.0	
6	Тоосго		ш	560	
7	Ган хоолой φ=100мм		м	15	
ХТП-573 дэд өртөөтэй холбогдох материалын түүвэр					
Хүчний трансформатор					
8	6/0,4 кВ-ын хүчдэлтэй 630кВА-ийн чадалтай 3 фазын хүчний тосон трансформатор /Холболтын бүдүүвч Δ/Yo/	S11-630-6/0.4кВ	ком	2	
6кВ-ын хуваарилах байгууламж					
9	6кВ-ын гал хамгаалагч	ПКТ103-6-160-20УЗ	ш	6	
0.4кВ-ын хуваарилах байгууламж					
9	Дотор моноглох нэг талын үйлчилгээтэй ЩО-70 маркийн оруулгын 2 0.4кВ-ын хуваарилах байгууламж	0.4кВ ХХБ	ком	2	Захиалгын хуудас ГЦ-10 үз.
"Шин", Кабель, Утас					
10	Тэгш өнцөгт огтлолтой хөнгөнцагаан Фазын "Шин" 10*100мм	АД31Т	м	60	
11	Тэгш өнцөгт огтлолтой хөнгөнцагаан Нойлын "Шин" 8*80мм	АД31Т	м	20	
12	0.4кВ-ын фазын шинэнд холдох аппаратын хавчаар		ш	6	
13	0.4кВ-ын тэг шинэнд холдох аппаратын хавчаар		ш	2	
14	Шин баригч (фаз)	ШП-1-375АУ1	ш	36	
15	Шин баригч (тэг)	ШП-1-375АУ1	ш	10	
Хийцүүд					
16	0.4кВ-ын шинийн гүүр бэхлэх хийц		ком	2	Х-1,2 хуудаснаас үз
17	Трансформаторын өрөөний хашлага		ком	2	Х-3 хуудаснаас үз
18	Тусгаарлах суурь		ком	2	Х-4 хуудаснаас үз

Кабелийн хүснэгт

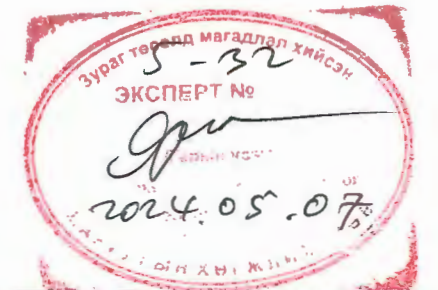
Д/а	Диаметр φ, мм	Кабелийн чиглэл		Хүчдэл, кВ	Хоолой Диаметр		Утас буюу кабель		
		Хаанаас	Хаашаа		Пластмассан хоолой	Урт, м	Кабелийн маяг	Судалын тоо, хөндлөн огтлол, кв.мм	Нийт урт, м
K1	100	Одоо байгаа ХТП-573 дэд өртөөний секц I-н 0.4кВ-ын гаргалга	Шинээр төлөвлөж буй цэцэрлэгийн барилгын, ЕС-1. самбар	0.4			АВВБ	3x95+1x50	60
K2	100	Одоо байгаа ХТП-573 дэд өртөөний секц II-н 0.4кВ-ын гаргалга	Шинээр төлөвлөж буй цэцэрлэгийн барилгын, ЕС-2. самбар	0.4			АВВБ	3x95+1x50	60

Цэгсралтын ажлын тоо хэмжээ

№	Нэр	Хэмжих нэгж	Тоо хэмжээ
1	Кабелийн шуудуу ухах	м ³	11.5
2	Кабельд элсэн дэвсгэр хийх	м ³	2.5
3	Кабелийн шуудууг эргүүлж булах	м ³	9.0
4	Кабельд тоосгон хамгаалалт хийх	м	20
5	Асфальт бетон зам талбай эвдэх	м ²	-
6	Асфальт бетон зам талбай сэргээх	м ²	-
7	Явган хүний зам талбай эвдэх	м ²	-
8	Явган хүний зам талбай сэргээх	м ²	-

Инженерийн шугам сүлжээтэй кабель огтлолцох цэгүүд

№	Огтлолцсон цэгийн нэр	Огтлолцох гүн, м	Огтлолцох урт, м	Кабелийн тоо, ш	Хоолойн диаметр, мм	Тайлбар
1"	Дэд өртөөний гаргалт	-	1	2	100	Ган хоолой
2"	Кабель шугам	-	1	2	100	Ган хоолой
3"	Авто зам	-	15	2	100	Ган хоолой
4"	Барилгын оролт	-	1	2	100	Ган хоолой



Орхон аймаг, Баян-өндөр сум, Оюут баг. 150 ХҮҮХДИЙН ЦЭЦЭРЛЭГИЙН БАРИЛГА					
Кабелийн хүснэгт, Материалын түүвэр	Инженер Т.Галбадрах	ЕГ Шифр:	Масштаб: М1:	Огноо: 2024/05/07	
Гүйцэтгэсэн	Г.Галбадрах	ТГ Шифр: EL-24-A3-150	Зургийн дугаар: ГЦ-3	Бүх хуудас: 12	
Шалгасан	М.Пүрэвмөнх				

Орчны тоймтой 0.4кВ-ын цахилгаан хангамжийн байгуулалтын тойм M1:500



Legend

Таних тэмдэг		
№	Тэмдэглэгээ	Нэр
1		Дэд өртөө
2		Төлөвлөж буй 6,10кВ-ийн кабель шугам
3		Одоо байгаа 0,4кВ-ын кабель шугам
4		Одоо байгаа 6кВ, 10кВ-ын кабель шугам
5		Шинээр төлөвлөж буй 6-15кВ-ын дундын түлгүүртай шугам
6		Шинээр төлөвлөж буй 6-15кВ-ын анкерийн түлгүүртай шугам
7		Одоо байгаа 6кВ, 10кВ-ын агаарын шугам
8	1"	Кабель шугамыг хоолойд сүвлэх дугаар
9		Кабелийн тоо
		Кабелийн маяг
		Кабелийн жилийн тоо Кабелийн жилийн хөндлөн огтлол
10	K1	Байгуулалт дээрх кабелийн дугаар
11		Кабелийн огтлолын тэмдэглэгээ

Д/Д	Тодорхойлолт	Тайлбар
1	150 хүүхдийн цэцэрлэгийн барилга	Төлөвлөж буй
2	ХТП-523 дэд өртөө	Одоо байгаа
3	Баригдаж буй барилга	Одоо байгаа
4	Авто зам	Одоо байгаа

150 хүүхдийн цэцэрлэгийн барилгын гадна цахилгаан хангамжийн 0.4кВ-ын цахилгаан дамжуулах кабель шугам
 $ABB5-3x95+1x50\text{мм}^2 L_{\text{трасс}}=50\text{м}$

МОНГОЛ УЛС
20-4166 АТХ3726
МОНГОЛ УЛСЫН
ТҮРЭГЛИЙН
ЦЭРЭГЛЭГЧИЙН
ЭНХ
ЗЭРЭГЛЭГЧ

Инженер Т.Галбадрах
Гүйцэтгэсэн Т.Галбадрах
Шалгасан М.Пүрэвмөнх

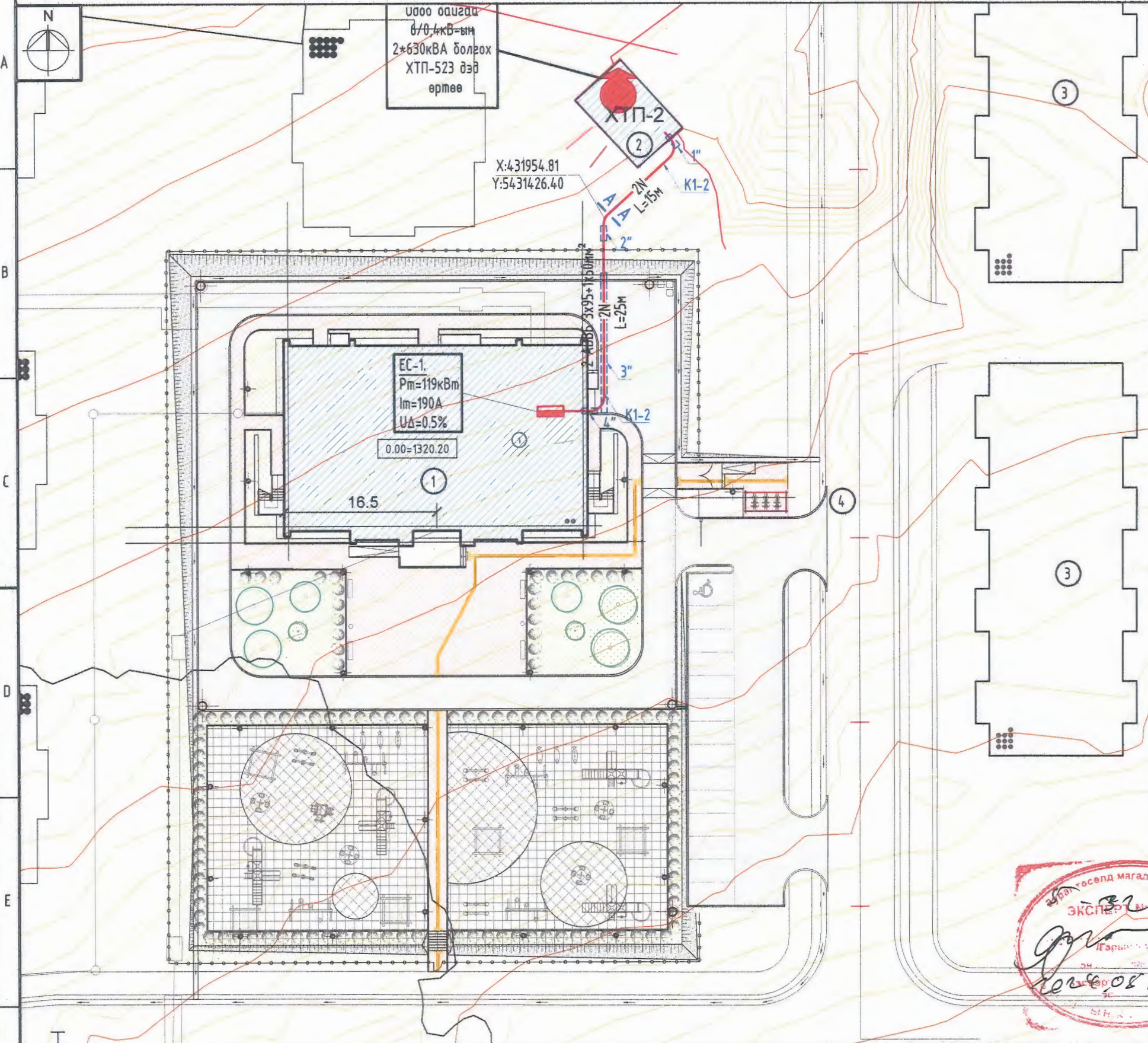
Орхон аймаг, Баян-өндөр сум, Оюут баг.
150 ХҮҮХДИЙН ЦЭЦЭРЛЭГИЙН БАРИЛГА

Орчны тоймтой 0.4кВ-ын цахилгаан хангамжийн байгуулалтын тойм M1:500

ЕГ Шифр: Масштаб: Огноо:
М1:500 2024/04/14

ТГ Шифр: Зургийн дугаар: Бүх хуудас:
EL-24-A3-150 ГЦ-4 12

0.4кВ-ын цахилгаан хангамжийн байгуулалтын тойм M1:500



Таних тэмдэг		
№	Тэмдэглэгээ	Нэр
1		Дэд өртөө
2		Төлөвлөж буй 6,10кВ-ийн кабель шугам
3		Одоо байгаа 0,4кВ-ын кабель шугам
4		Одоо байгаа 6кВ, 10кВ-ын кабель шугам
5		Шинээр төлөвлөж буй 6-15кВ-ын дундын түлгүүртэй шугам
6		Шинээр төлөвлөж буй 6-15кВ-ын анкерийн түлгүүртэй шугам
7		Одоо байгаа 6кВ, 10кВ-ын агаарын шугам
8	1"	Кабель шугамыг хоолойд сүвлэх дугаар
9		Кабелийн тоо
		Кабелийн маяг
		Кабелийн жилийн тоо Кабелийн жилийн хөндлөн огтлол
10	K1	Байгуулалт дээрх кабелийн дугаар
11	A A	Кабелийн огтлолын тэмдэглэгээ

ЗӨВШӨӨРӨЛЦСӨН

"ЭРДЭНЭТ УС, ДТС" ОНӨХАИЙН ЕРӨНХИЙ ИНЖЕНЕР:

..... /Д.СОДНОМЖАМЦ/



ОРХОН АЙМГИЙН ГХБХБГ-ЫН БХБХЭЛТСИЙН ИНЖЕНЕРИЙН ДЭД

БҮТЦИЙН АСУУДАЛ ХАРИУЦСАН МЭРГЭЖИЛТЭН

..... /Д.НЯМБААТАР/



Д/Д	Тодорхойлолт	Тайлбар
1	150 хүүхдийн цэцэрлэгийн барилга	Төлөвлөж буй
2	ХТП-523 дэд өртөө	Одоо байгаа
3	Баригдаж буй барилга	Одоо байгаа
4	Авто зам	Одоо байгаа

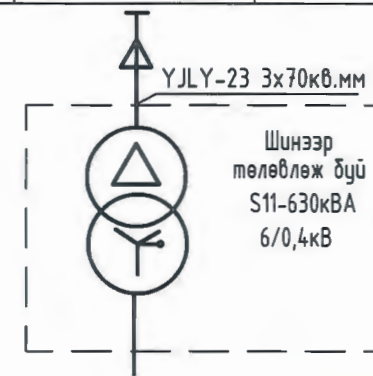
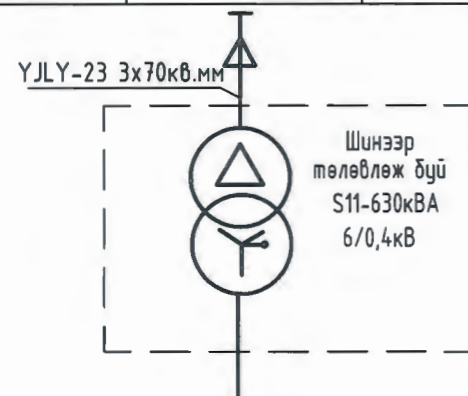
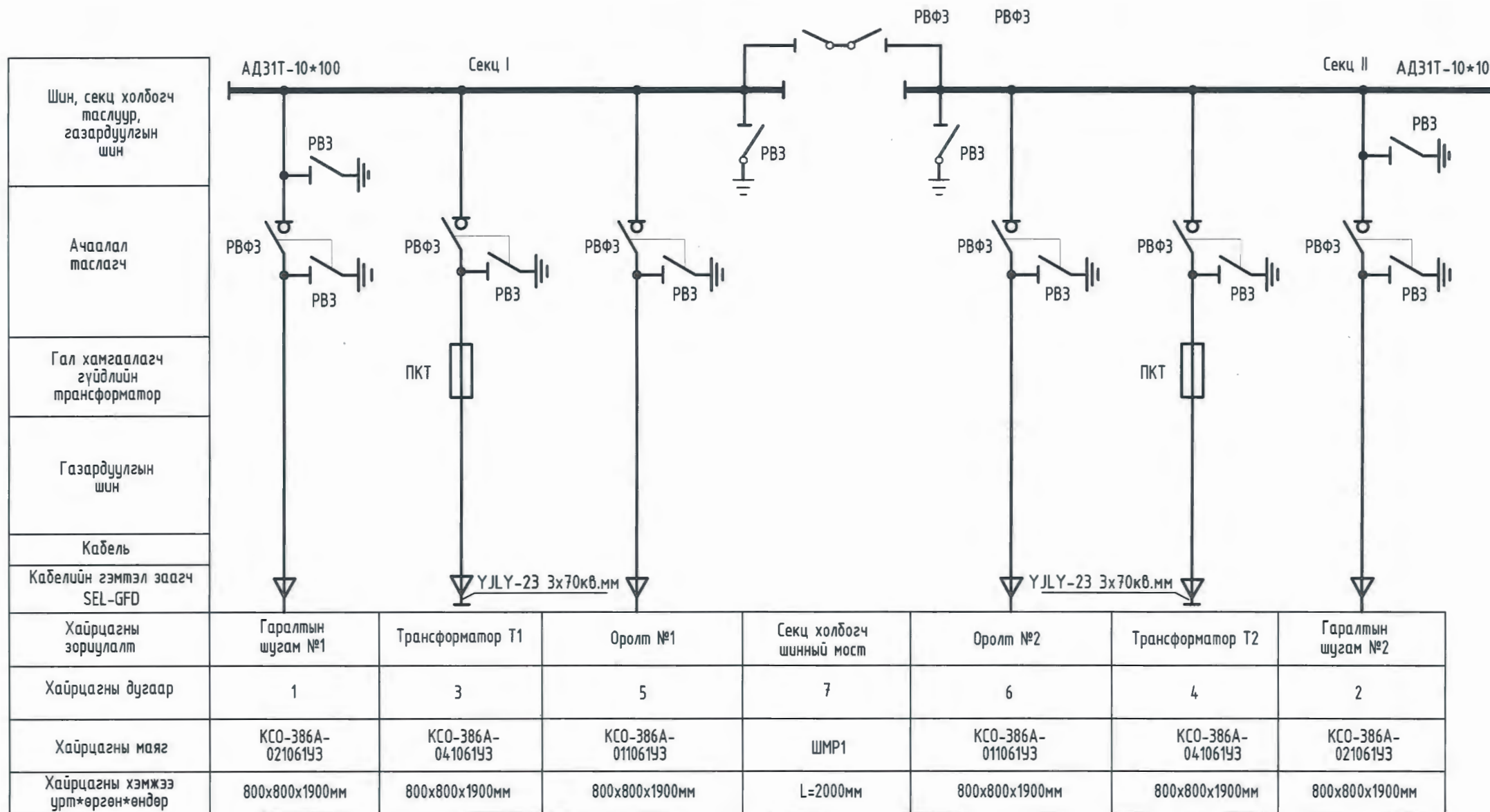
150 хүүхдийн цэцэрлэгийн барилгын гадна цахилгаан хангамжийн 0.4кВ-ын цахилгаан дамжуулах кабель шугам АBBB-3x95+1x50mm² L_{трассе}=50м



Орхон аймаг, Баян-өндөр сум, Оюут баг.				
0.4кВ-ын цахилгаан хангамжийн байгуулалтын тойм M1:500				
Инженер	Т.Галбадрах	EG Шифр:	Масштаб:	Огноо:
Гүйцэтгэсэн	Т.Галбадрах	ТГ Шифр:	M1:500	
Шалгасан	М.Пүрэвмөнх	EL-24-A3-150	Зургийн дугаар:	Бүх хуудас:
			ГЦ-5	12

Одоо байгаа 6кВ-ын цахилгаан холболтын бүдүүвч

Одоо байгаа 6кВ-ын цахилгаан холболтын бүдүүвч. Секц-I, II



Хүчний трансформаторын хэлхээн дэх өндөр хүчдлийн гал хамгаалагчийн сонголт

Хүчний трансформаторын хэлхээн дэх кабелийн холболт

Трансформаторын чадал	Гал хамгаалагчийн маяг
630кВА	Хүчдэл 6кВ
	ПКТ103-6-160-20УЗ

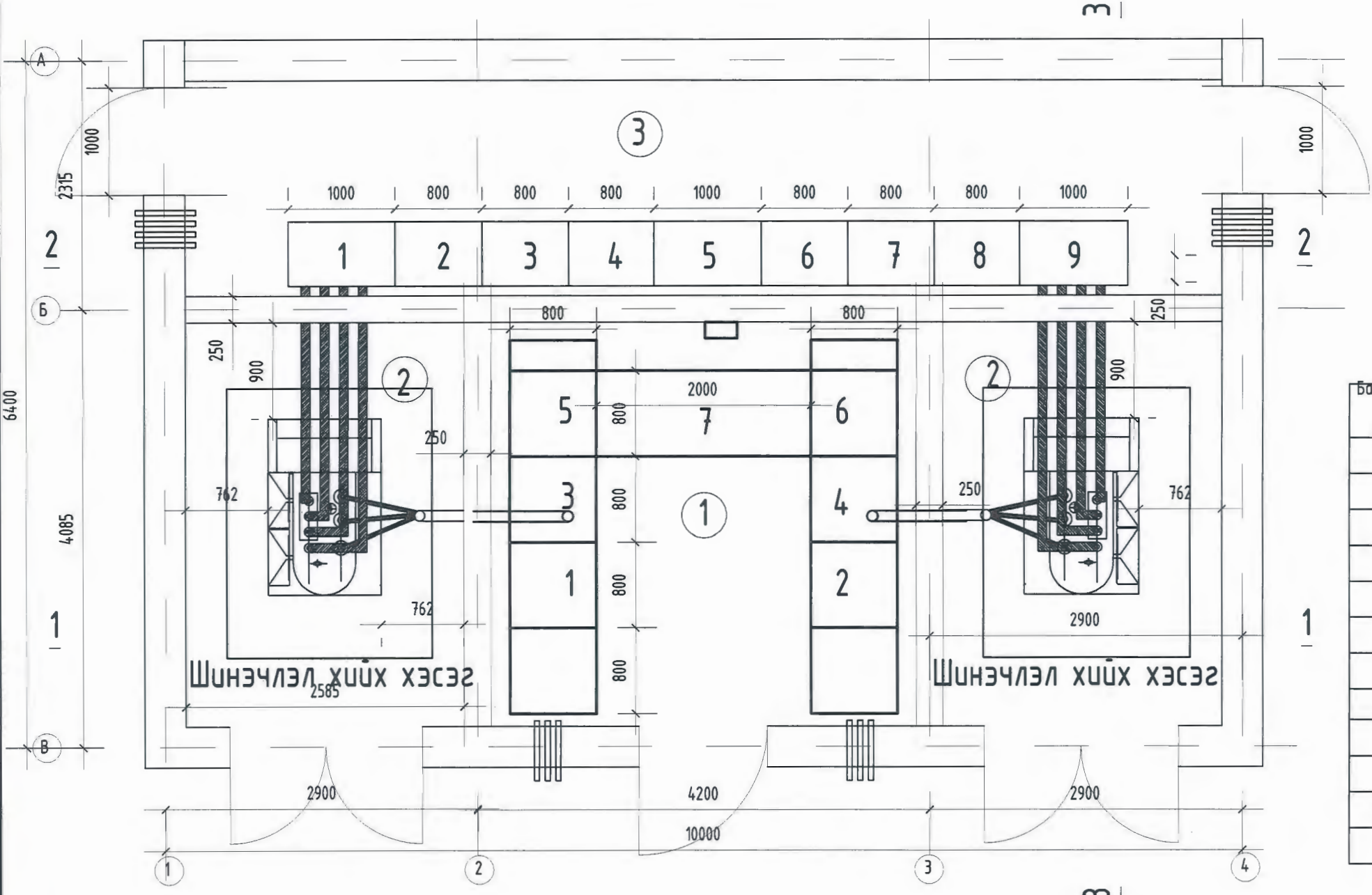
Хүчдэл кВ	Кабель
6	Хүчний трансформатор
	3x70



Орхон аймаг, Баян-өндөр сум, Оюут баг. 1507 СУУХДИЙН ЦЭЦЭРЛЭГИЙН БАРИЛГА				
Одоо байгаа 6кВ-ын цахилгаан холболтын бүдүүвч				
Инженер	Т.Галбадрах	ЕГ Шифр:	Масштаб:	Огноо:
Гүйцэтгэсэн	Т.Галбадрах	ТГ Шифр:	М1:	2024/05/07
Шалгасан	М.Пүрэвмөнх	EL-24-A3-150	Зургийн дугаар:	Бүх хуудас:
			ГЦ-6	12

Дэд өртөөний байгуулалт

Дэд өртөөний байгуулалт М1:100



Технологийн байгуулалт

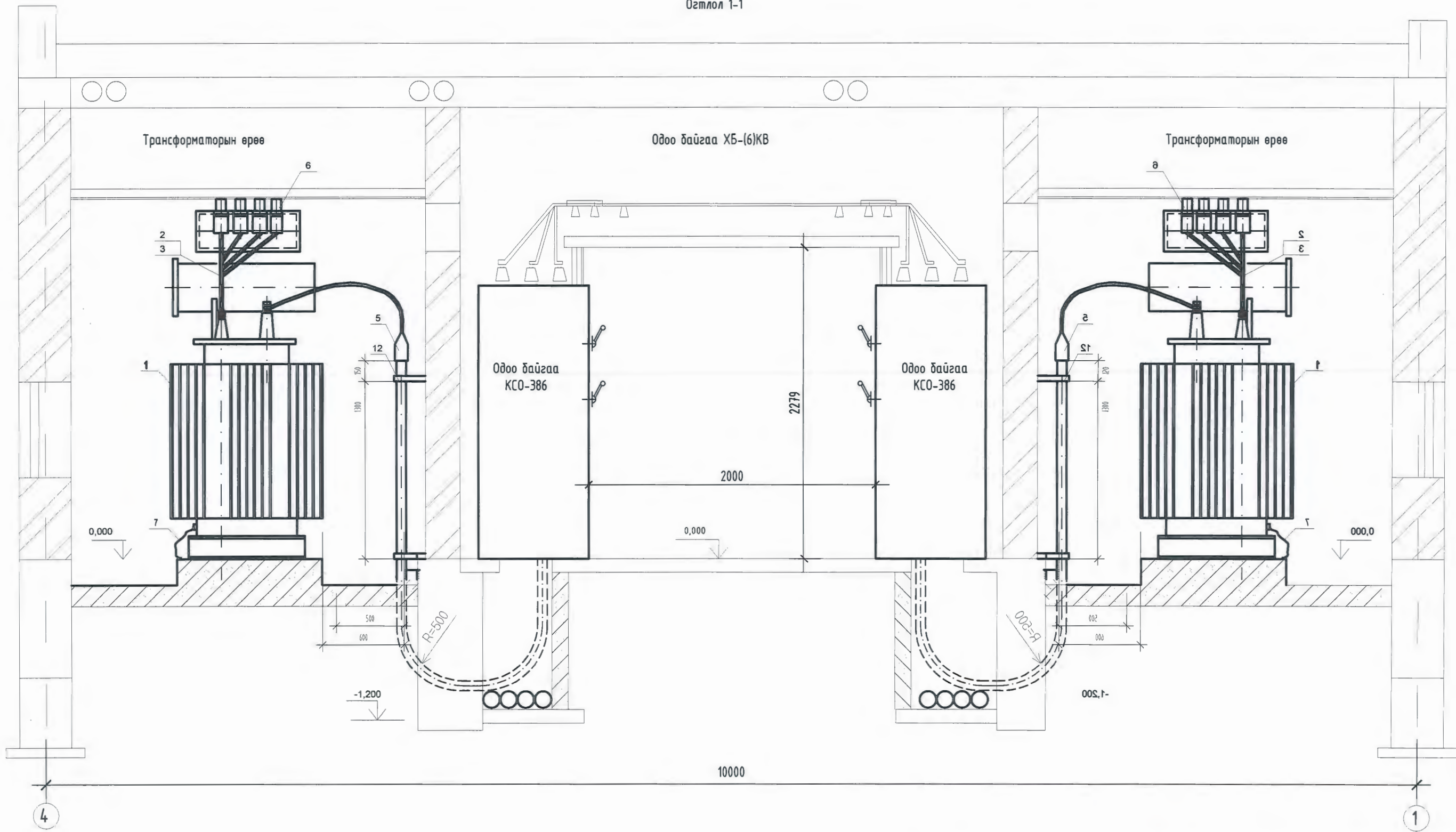
Байгуулалт дээрх дугаар	Нэр	Маяг	Нэгж	Тоо
Трансформаторын өрөө				
	Хүчний трансформатор	S11-630-6/0.4кВ	ком	2
6кВ-ын хуваарилах байгууламжийн өрөө				
1,2	Өндөр хүчдлийн оролтын самбар	Одоо байгаа		
5,6	Шугамын гаралт гаралтын самбар	Одоо байгаа		
3,4	Трансформаторын гаралтын самбар	Одоо байгаа		
7	6кВ-ын "Шин"-эн гүүр	Одоо байгаа		
0.4кВ-ын хуваарилах байгууламжийн өрөө				
1,9	0,4кВ-ын оролтын самбар	ЩО-70	ком	2
2-4,6-8	0,4кВ-ын гаралтын самбар	ЩО-70	ком	6
5	0,4кВ-ын секц холбогч самбар	ЩО-70	ком	1




Орхон аймаг, Баян-өндөр сум, Оюут баг. 150 ХҮҮХДИЙН ЦЭЦЭРЛЭГИЙН БАРИЛГА				
Инженер	Т.Галбадрах	EG Шифр:	Масштаб:	Огноо:
Гүйцэтгэсэн	Т.Галбадрах	ТГ Шифр:	М1:	2024/04/14
Шалгасан	М.Пүрэвмөнх	EL-24-A3-150	Зургийн дугаар:	Бүх хуудас:
			ГЦ-7	12

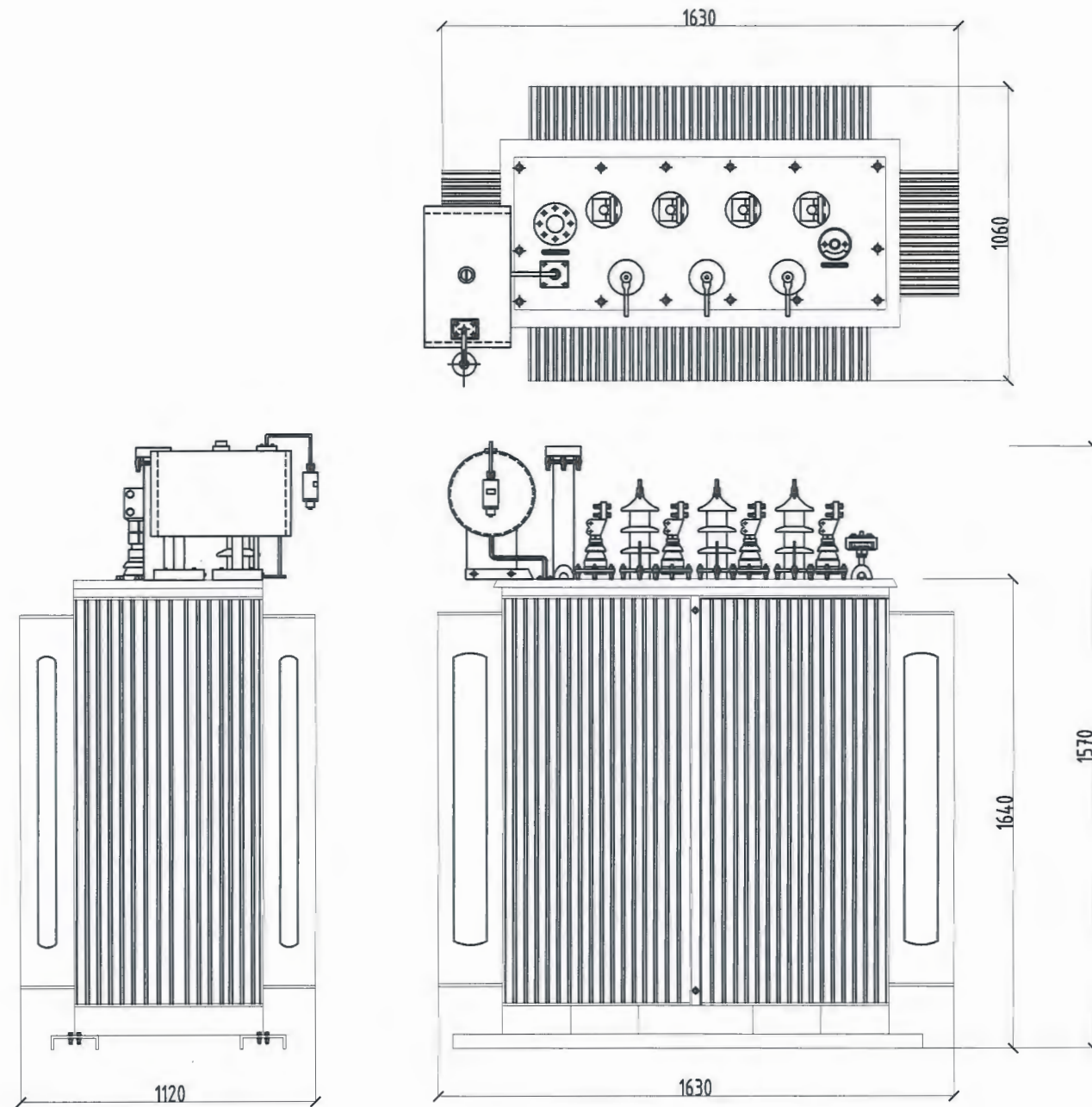
Дэд өртөөний огтлол-1

Огтлол 1-1



 ELECBEE "Элекбей" ХХК Elecbee.llc@gmail.com 9401-4007	Орхон аймаг, Баян-өндөр сум, Оюут баг. БУУХУХДИЙН ЦЭЦЭРЛЭГИЙН БАРИЛГА				
	Дэд өртөөний огтлол-1 Инженер: Т.Галбадрах Гүйцэтгэсэн: Т.Галбадрах Шалгасан: М.Пүрэвмөнх		ЕГ Шифр: ТГ Шифр: EL-24-A3-150	Масштаб: M1 Зургийн дугаар: ГЦ-8	Огноо: 2024/05/07 Бүх хуудас: 12
	МОНГОЛ УЛС 20-4166 Мөнххэлтэйн АТХ3735				

Шинээр төлөвлөх трансформаторын үзүүлэлт

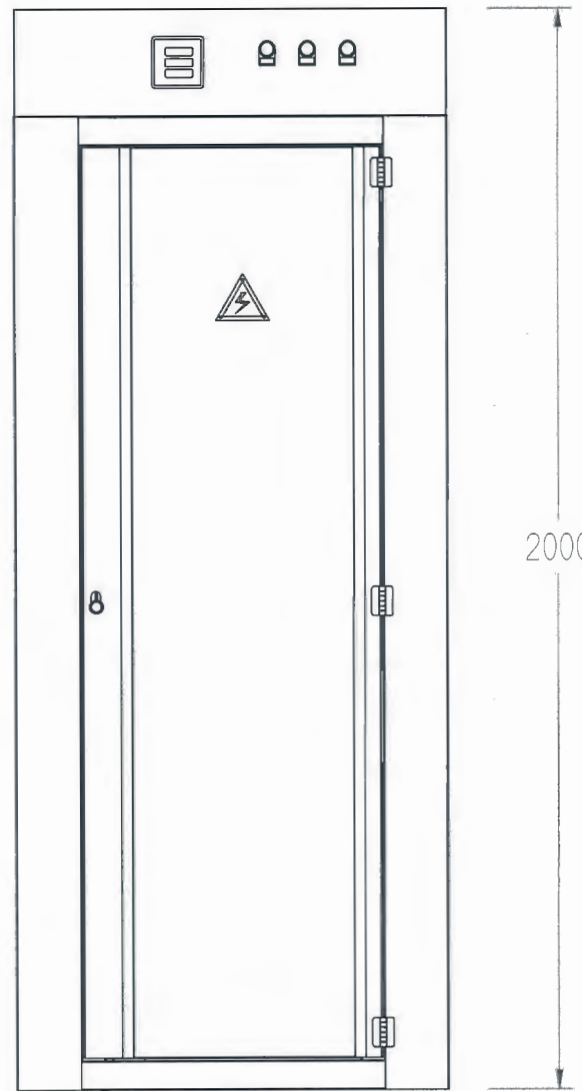
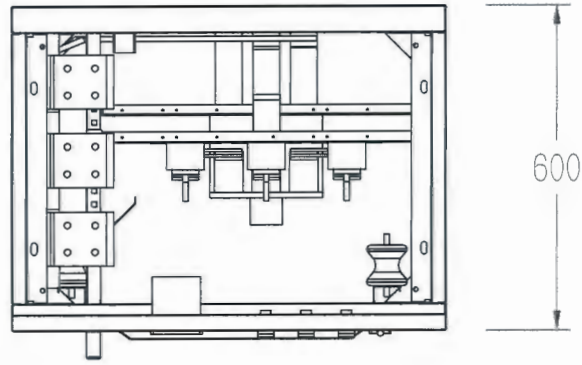


Трансформаторын үзүүлэлт			
	Нэр	Нэгж	Үзүүлэлт
1	Трансформаторын төрөл		S11-630/6
2	Хэвийн чадал, кВА	кВА	630
3	Хэвийн хүчдэл, кВ	Өндөр тал	кВ 6
		Нам тал	кВ 0.4
4	Ороомогийн холболтын төрөл ба схем		Y yn0 D yn11
5	Алдагдал, кВт	Ачаалалгүй үеийн	кВт 0.98
		Ачаалалтай үеийн	кВт 7.50
6	Хоосон явалтын гүйдэл	%	0.8
7	Богино холболтын эсэргүүцэл	%	4.5
8	Жин	Тос	кг 500
		Нийт	кг 2750
9	Хэмжээ (Урт*Өргөн*Өндөр)	мм	1630*1120*1640
8	Трансформаторын зам	мм	820*820

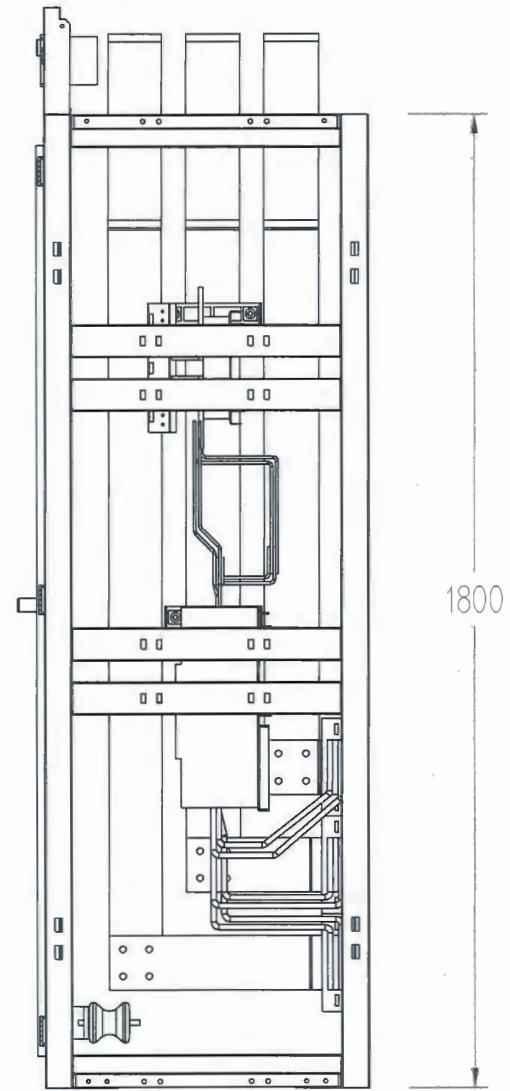


<p>ELECBEE "Элекбий" ХХК Elecbee.llc@gmail.com 9401-4007</p>	Орхон аймags, Баян-өндөр сум, Оюут баг. 20-р хороо ХҮҮХДИЙН ЦЭЦЭРЛЭГИЙН БАРИЛГА Мөнхдэлгэрийн буxууд				
	Инженер	Т.Галбадрах	ЕГ Шифр:	Масштаб:	Огноо:
	Гүйцэтгэсэн	Т.Галбадрах	ТГ Шифр:	Зургийн дугаар:	Бүх хуудас:
Шалгасан	М.Пүрэвмөнх	EL-24-A3-150	ГЦ-9	12	

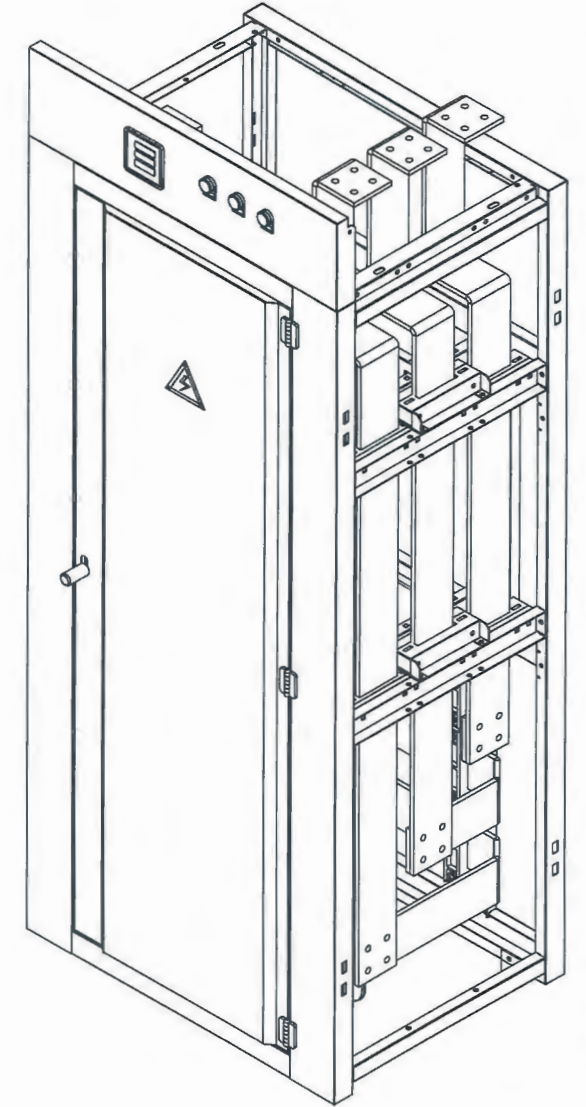
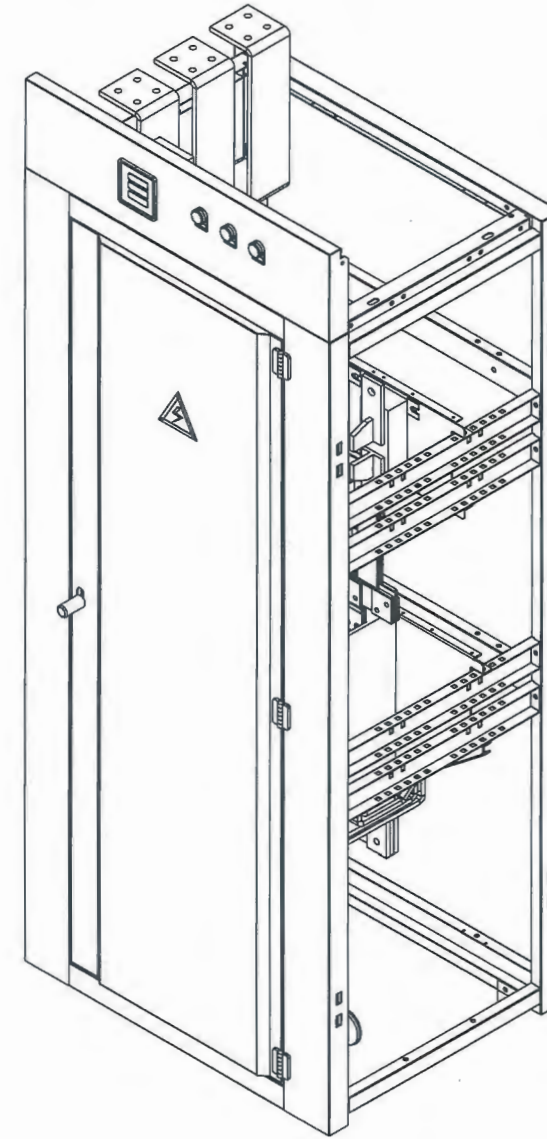
Гаралтын 0.4кВ-ын хуваарилах самбар



800



600



№	Нэр	Маяг	Хэмжих нэгж	Тоо	Нэг бүрийн жин, кг	Нийт жин, кг
1	Автомат таслуур	ВА-45/5000 1250А	ш	1	62	62
2	0-ын хөнгөнцагаан шин	ШМТ 40x4	м	1	2	2
3	Гүйдлийн трансформатор	1200/5	ш	1	5.3	5.3
4	Амперметр	З-377	ш	3	1	3
5	Хуурай салгуур	P2515(1250А)	ш	1	23.5	23.5
6	Хөндийрүүлэгч	ИО-1-2,5 ЧЗ	ш	3	0.57	1.7
7	Вольтметр	З-377	ш	1	1	1

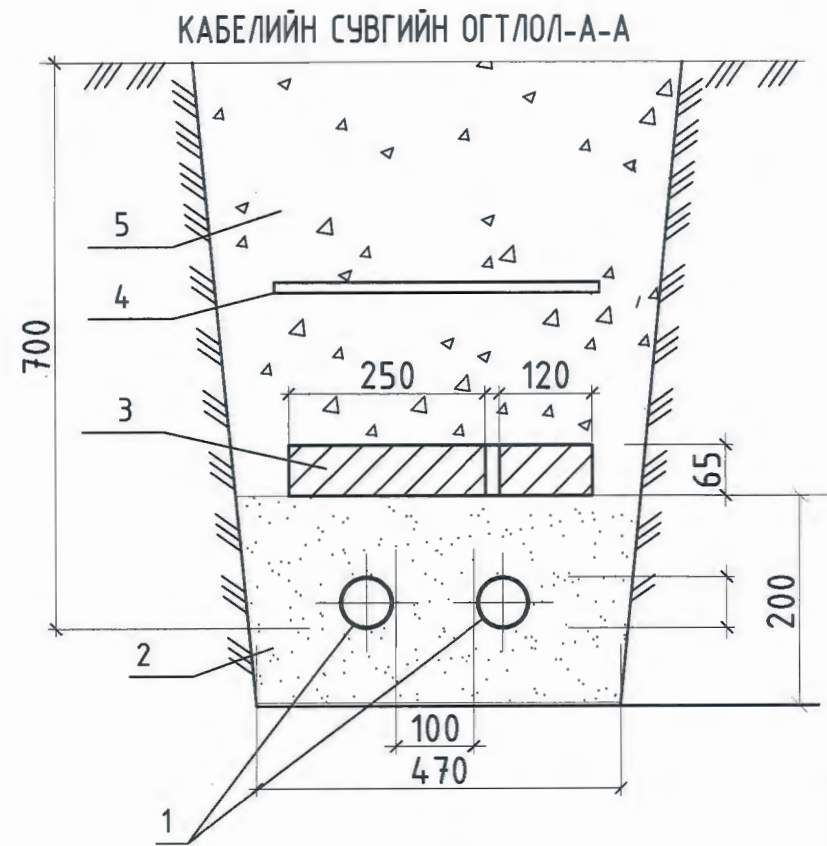


Орхон аймаг, Баян-өндөр сум, Оюут баг.
 54 УУХУДИЙН ЦЭЦЭРЛЭГИЙН БАРИЛГА

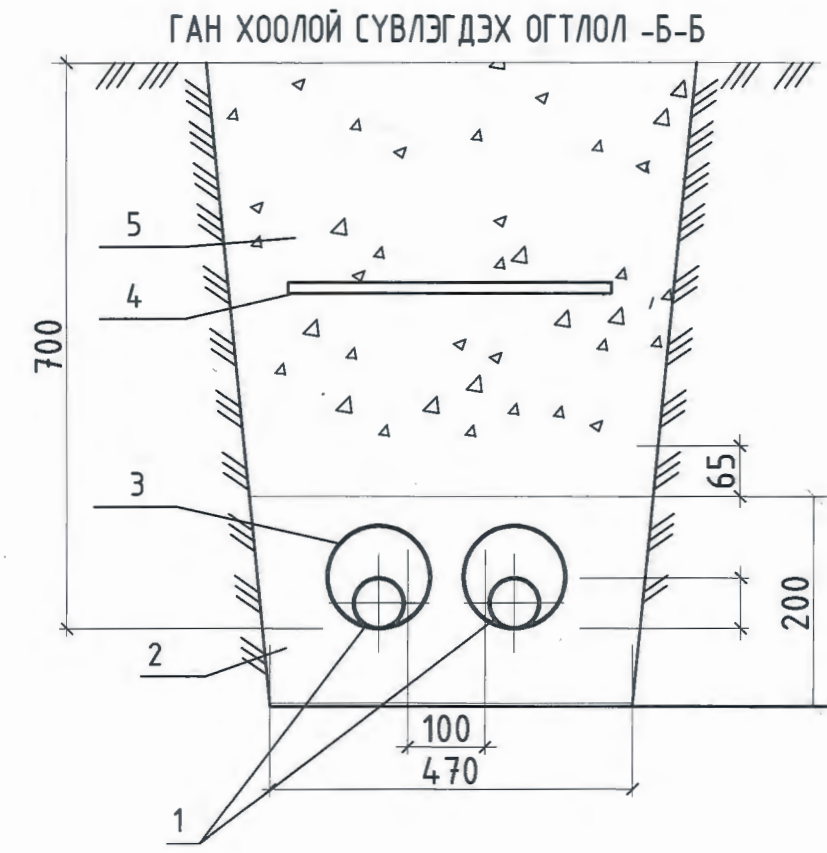
Гаралтын 0.4кВ-ын хуваарилах самбар АТХ3735

Инженер	Мөнхдэлгэр эрхэн ПУРЭЛГЭЛ	EG Шифр:	Масштаб:	Огноо:
Гүйцэтгэсэн	Т.Галбадрах	ТГ Шифр:	М1:	2024/05/07
Шалгасан	М.Пүрэвмөнх	EL-24-A3-150	Зургийн дугаар:	Бүх хуудас:
			ГЦ-10	12

Кабелийн сувгийн огтлол



- Тайлбар
1. Кабель 2ш АВВБ 3x95+1x50мм²
 2. Элс
 3. Тоосго
 4. Кабелийн хамгаалалтын түүз
 5. Зөвлөн шороон хөрс



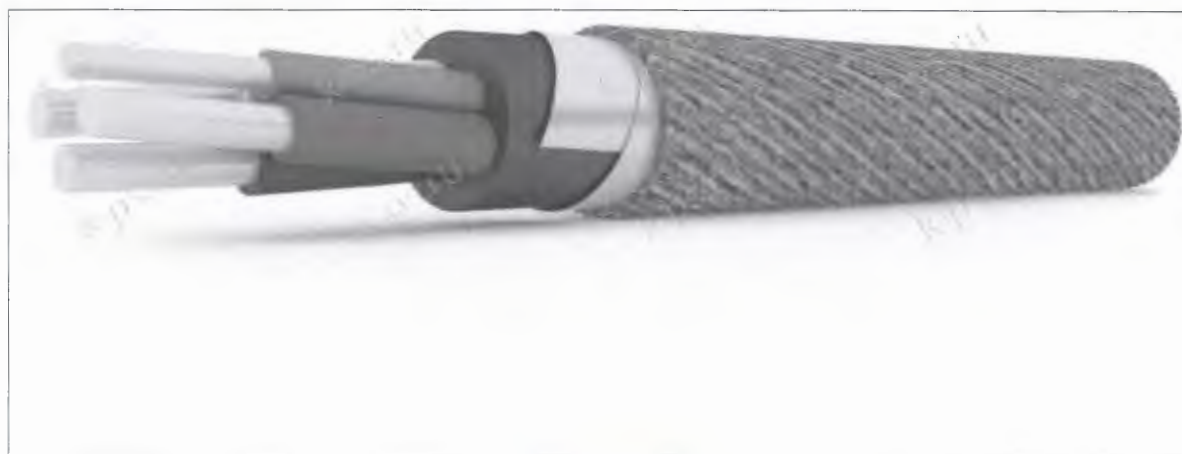
- Тайлбар
1. Кабель 2ш АВВБ 3x95+1x50мм²
 2. Элс
 3. Ган хоолой
 4. Кабелийн хамгаалалтын түүз
 5. Зөвлөн шороон хөрс

 ELECBEE "Элекбей" ХХК Elecb.ee@gmail.com 9401-4007	Орхон аймаг, Баян-өндөр сум, Оюут баг. 150-ХҮҮХДИЙН ЦЭЦЭРЛЭГИЙН БАРИЛГА		
	Кабелийн сувгийн огтлол		
	Инженер	 Т.Галбадрах	20-4166 АТХ3735 Мөнхдэлгэдийн ПУРЭГЛЭГЧИЙН Т.Галбадрах
	Гүйцэтгэсэн	 М.Пүрэвмөнх	Т.Галбадрах М.Пүрэвмөнх
Шалгасан			ЕГ Шифр: М1 Масштаб: М1 Огноо: 2024/04/14
			ТГ Шифр: EL-24-A3-150 Зургийн дугаар: ГЦ-11 Бүх хуудас: 12

Цахилгаан дамжуулах кабель шугамын үзүүлэлт

Цахилгаан дамжуулах кабель шугам

1	0,4кВ-ын хөнгөн цагаан голтой поливинилхлорид тусгаарлагчтай хуягласан кабель 3x95+1x50мм ²	АВВБ	А- хөнгөн цагаан дамжуулагч В- PVC тусгаарлагч В- Поливинил хлоридын хуванцар нэгдлээр хийсэн бүрхүүл Б- Цайрdsан ган түүзаар хийсэн хуяг
2	Цөмийн тоо	3+1	
3	Хөндлөн огтлол	95 + 50 мм ²	
4	Ашиглалтын хугацаа	30 жил	
5	Кабелийн баталгаат хугацаа	5 жил	
6	Кабелийн ашиглалтын үеийн орчны температур	-50 ° C-аас 50 ° C хүртэл	
7	35 ° C хүртэл орчны температурт харьцангуй өндөр чийгшилд тэсвэртэй	98%	
8	Чрьдчилан халаахгүйгээр кабель тавих хамгийн бага температур	-15 хэм	
АВВБ 3x95+1x50мм ² кабелийн техникийн үзүүлэлтүүд			
9	Кабелийн 1 км уртын жин	3131.00 кг	
10	Кабелийн 1 км уртын тооцооны жин	700 кг	
11	Кабелийн гадна диаметр	47.3мм	
АВВБ 3x95+1x50мм ² кабелийн цахилгаан үзүүлэлтүүд			
12	Хувьсах гүйдлийн хүчдэл	0.66/1кВ	
13	Давтамж	50 Гц	
14	Индуктив урвал	0.0602 Ом/км	
15	Актив эсэргүүцэл	0.27 Ом/км	
16	100% хэвийн үйл ажиллагааны үеийн зөвшөөрөгдөх гүйдлийн хэмжээ	Агаарт, 261 А	Зөвшөөрөгдөх гүйдлийн хэмжээг тооцоолохдоо дараахь нөхцөлд гүйцэтгэнэ. Үүнд: 1. Агаарт кабель тавих үед орчны температур 25 ° C, газар тавих үед - 15° C 2. Газарт кабель тавих гүн 0.7 м 3. Хөрсний дулааны хувийн эсэргүүцэл 1.2 км/Вт байх шаардлагатай.
17		Газарт, 272 А	
18	Хэт ачаалалын үеийн зөвшөөрөгдөх гүйдлийн хэмжээ	Агаарт, 294 А	
19		Газарт, 324 А	
20	Нэг секундэд зөвшөөрөгдөх богино залгааны гүйдэл	8.66 кА	Богино холболтын үргэлжлэх хугацаа 1 секундээс ялгаатай бол умга нь 0.18*К-тэй тэнцүү байх бөгөөд үүнд: К=1/√г г - секундээр богино залгааны үргэлжлэх хугацаа
АВВБ 3x95+1x50мм ² кабелийн судлын зөвшөөрөгдөх халаалтын температур:			
21	Урт хугацааны зөвшөөрөгдөх температур	70 ° C	
22	Хэт ачааллын горимд	90 ° C	
23	Богино холболтын үед хязгаарлах	160 ° C	
24	Богино залгааны үед гал авалцахгүй байх нөхцлийн дагуу	350 ° C	





ELECBEE
"Элекбид" ХХК
Elecbee.llc@gmail.com
9401-4007

Орхон аймгийн Баян-өндөр сум, Оюут баг.
20150 ҮҮҮХДИЙН-ЦЭЦЭРЛЭГИЙН БАРИЛГА
2024.05.07

Цахилгаан дамжуулах кабель шугамын үзүүлэлт

Инженер	Т.Галбадрах	ЕГ Шифр:	Масштаб:	Огноо:
Гүйцэтгэсэн	Т.Галбадрах	ТГ Шифр:	Зургийн дузаар:	Бүх хуудас:
Шалгасан	М.Пүрэвмөнх	EL-24-A3-150	ГЦ-12	12



"БУМ-АСАР" ХХК

/Улаанбаатар хот, Баянгол дүүрэг,
16-р хороо, Өндөр Гэгээн Занабазарын гудамж,
Гандан 16040,
28а байр, 2-1 тоот, утас: 88633225/

ЕГ Шифр: бт-24/2024

ОРХОН АЙМАГ, БАЯН-ӨНДӨР СУМ, ОЮУТ БАГ, 2А ХОРООЛОЛ

"150 ХҮҮХДИЙН ЦЭЦЭРЛЭГИЙН БАРИЛГА"

(ажлын зураг)
ХҮЧИТ ТӨХӨӨРӨМЖ, ДОТОР ГЭРЭЛТҮҮЛГИЙН ХЭСЭГ-ХТ, ДГ

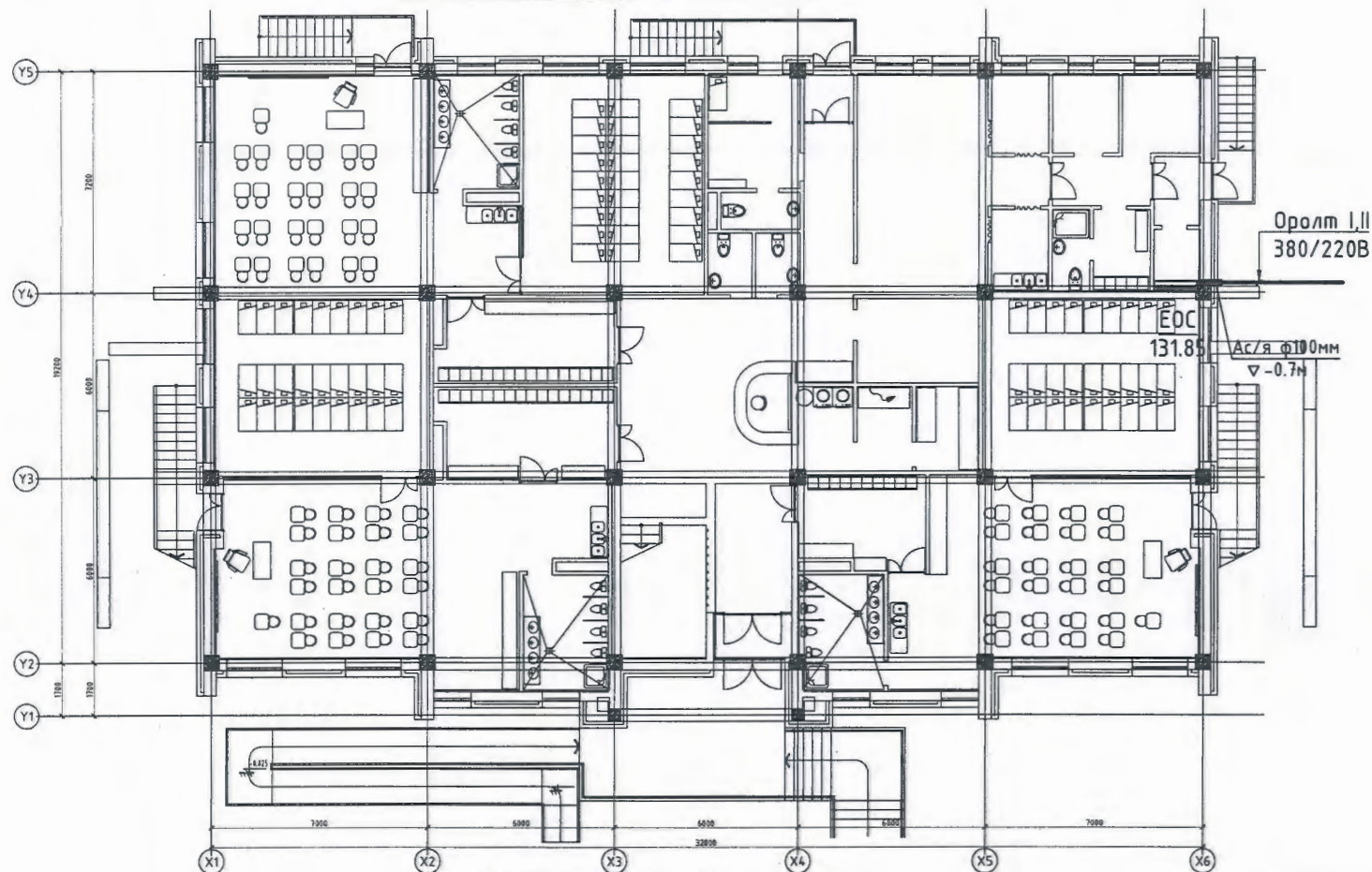
Захирал /А.Уянболд/

Инженер /О.Отгонцацрал/

Улаанбаатар хот
2024 он

БАРИЛГЫН БҮДҮҮВЧ М1:500

ЗУРГИЙН БҮРДЭЛ



ҮНДСЭН ҮЗҮҮЛЭЛТ

Д/д	Үзүүлэлтийн нэрүүд	Хэмжих нэгж	I,II оролт
1	Сүлжээний хүчдэл	Вольт	380/220
2	Суурлагдсан нийт чадал	кВт	131.85
3	Тооцооны нийт чадал	кВт	118.67
4	Тооцооны нийт гүйдэл	А	190.01
5	Хүчдлийн максимум алдагдал	%	2.1


№	Хуудасны марк	Нэр	Тайлбар
1	ХТ-1	Зургийн бүрдэл, үндсэн үзүүлэлт	
2	ХТ-2	Тайлбар	
3	ХТ-3	Материалын түүвэр-1	
4	ХТ-4	Ерөнхий оролтын самбарын тооцооны тойм	
5	ХТ-5	Хүчний самбар-1-н тооцооны тойм	
6	ХТ-6	Гэрлийн самбар-1-н тооцооны тойм	
7	ХТ-7	Гэрлийн самбар-2-н тооцооны тойм	
8	ХТ-8	1-р давхрын хүчний төхөөрөмжийн байгуулалт	
9	ХТ-9	2-р давхрын хүчний төхөөрөмжийн байгуулалт	
10	ХТ-10	Аянга хамгаалалтын байгуулалт	
11	ХТ-11	Газардуулгын тооцоо	
12	ХТ-12	Аянга хамгаалалтын байгуулалт /огтлол/	
13	ХТ-13	Аянга хамгаалалт, газардуулгын хэсэглэл	
14	ХТ-14	Ерөнхий оролтын самбарыг дотор ба гадна газардуулгын хүрээнд холбох	
15	ХТ-15	Деталь	
16	ДГ-1	Гэрэлтүүлэгчийн маяг	
17	ДГ-2	1-р давхрын дотор гэрэлтүүлгийн байгуулалт	
18	ДГ-3	2-р давхрын дотор гэрэлтүүлгийн байгуулалт	

ИШ ТАТСАН БОЛОН ХАВСАРГАСАН БИЧИГ БАРИМТЫН ЖАГСААЛТ

Тэмдэглэгээ	Нэр	Тайлбар
БД 43-102-07	Орон сууц, олон нийтийн барилгын цахилгаан тоног төхөөрөмж төлөвлөх ба угсрах,	
БНБД 23-0208	Байгалийн ба зохиомол гэрэлтүүлэг,	
БД 43-103-08	Барилга байгууламжийн аянга хамгаалалтын зураг төсөл зохиох заавар,	
БД 43-101-03	Цахилгаан байгууламжийн дүрэм	
MNS 3757-16:2007	Байгуулалт дээрхи цахилгаан тоног төхөөрөмж болон дамжуулагчийн таних тэмдэг	
БД 31-112-11	Хөгжлийн бэрхшээлтэй иргэдийн амьдрах орчны шаардлагад нийцсэн зураг төсөл зохиох дүрэм	

Барилга байгууламжийн зориулалт, төлөвлөлт, техникийн шийдлээс үл хамааран барилгын ажлын зургийн стандартын шаардлагыг загварчилан "Барилгын эталон зураг"-аар үзүүлэв.

Энэхүү зураг төсөл нь "БУМ-АСАР" ХХК-ий ОЮУНЫ ӨМЧ тул зохиогчийн зөвшөөрөлгүй өөрчлөх болон олшруулахыг хориглоно.

 "БУМ-АСАР" ХХК Утас: 88633225	"150 ХҮҮХДИЙН ЦЭЦЭРЛЭГИЙН БАРИЛГА" Орхон аймаг, Баян-Өндөр сум, Оюут баг, 2А хороолол			
	Зургийн бүрдэл, үндсэн үзүүлэлт			Үе шат: А.3
	Инженер	О.Отгонцэрал	Е.Г.Шифр:	Масштаб:
Гүйцэтгэсэн	О.Отгонцэрал	Т.Г.Шифр:	Зургийн дугаар:	Бүх хуудас:
Шалгасан	Б.Түвшинжаргал	Т.Г.Шифр:	ХТ-1	18
		Т.Г.Шифр:	Т.Г.Шифр:	
		Т.Г.Шифр:	Т.Г.Шифр:	

3-ЦХ
2022-2025

ТАЙЛБАР

Орхон аймаг, Баян-Өндөр сум, Оюут баг, 2А хороолол. 150 хүүхдийн цэцэрлэгийн барилгын цахилгааны хэсгийн ажлын зураг төслийг хийж гүйцэтгэхдээ барилга архитектур, технологийн даалгаврыг үндэслэн "Орон сууц, олон нийтийн барилгын цахилгаан тоног төхөөрөмжийг төлөвлөх ба угсрах "БД 43-102-07, "Цахилгаан байгууламжийн дүрэм" БД 43-101-03 нормын дагуу хийж гүйцэтгэв. Хэрэглэгчид нь цахилгаан хангамжийн найдвартай ажиллагааны II зэрэгт орох учир тэжээлийг гүн газардуулсан нейтральтай 380/220В хүчдэлтэй хос кабель шугамаар тэжээл авна.

Оролтын ба хуваарилах самбарууд

Оролтонд зориулж эх орны үйлдвэрийн оролтын болон хуваарилах самбаруудыг цахилгааны өрөөнд байрлуулсан ба цахилгаан эрчим хүчний тооцоог самбарт тавьсан идэвхит чадлын тоолуурын нийлбэрээр тооцно. Давхар болгонд гэрэлтүүлгийн самбар төлөвлөгдсөн. Тэжээлийн шугам хамгаалах зорилгоор ВА-47-100, гэрэлтүүлгийн бүлэглэлд ВА-47-29, розетканы бүлэглэлд АД-12, АД-14 маягийн дифференциаль автоматүүд төлөвлөв.

Тэжээлийн ба группын шугам.

Самбар, тоног төхөөрөмжийн тэжээлийн ба гэрэлтүүлгийн магистраль шугаманд ПВ-660 маркийн утсыг шалны бэлтгэлээр пластмассан хоолойд сүвлэж далд тавина. Гэрэлтүүлгийн группийн шугамд ПВ-660 маркийн утсыг пластмассан хоолойд сүвлэж далд тавина. Розеткуудын группийн шугамд ПВ-660 маркийн утсыг хана болон шалаар пластмассан хоолойд сүвлэж далд тавина.

Дотор Гэрэлтүүлэг.

Гэрэлтүүлгийн сүлжээний хүчдэл 380/220В. Гэрэлтүүлгийн БНБД 23-02-08-ын дагуу ерөнхий ба ажлын байрны зориулалтаар төлөвлөж, Анги танхимын гэрэлтүүлэгч нь бүрхүүлтэй, тоос тогтодоггүй сонгосон болно. Анги танхимд лед Гэрэлтүүлэг тавигдсан бөгөөд хоёр даралттай унтраалга тоноглож 3/1x2.5/ мм2 утсыг пластмассан хоолойд сүвлэж далд тавина. Гэрэлтүүлгийн самбарыг шалнаас дээш 1.4м өндөрт, унтраалгыг хаалганы баруультай талд 1.8м, ангиудын розетка 1.8м, Розеткаас залгуурыг салгамагч үүр нь хаагддаг байх. Гал тогооны розеткиг 1.2м өндөрт угсарна.


Хүчит төхөөрөмж.

Хүчит төхөөрөмжийн цахилгаан хэрэглэгчдэд сантехникийн салхивчийн хөдөлгүүрүүд, хүчний розеткууд зэрэг хэрэглэгчид орно. Дамжуулагчийн тусгаарлагч гэмтсэн тохиолдолд сарнилтын гүйдлийг мэдэрч гэмтэлтэй хэлхээг таслах зорилгоор дифференциаль автомат АД-г тавьсан. Тоног төхөөрөмжийн угсралтыг үйлдвэрээс ирэх зааврын дагуу гүйцэтгэх шаардлагатай. Утас, хоолойн хөндлөн огтлол, уртыг самбарын тооцооны бүдүүвчээс үз. Ерөнхий самбарууд, хүчний самбаруудыг газардуулгын хүрээтэй 2 цэгээр холбож, гагнаж өгнө. Бусад ГС-дын их биеийг тусдаа дамжуулагчаар холбож газардуулна. Цахилгааны самбарын тэг утас нь дэд өртөөний нейтральтай найдвартай холбогдсон байх шаардлагатай. Цахилгааны самбар байрласан өрөөний хүрээ газардуулгыг 2 цэгээр гадагш гаргаж электродуудтай гагнаж өгнө.

Газардуулга ба аянга хамгаалалт.

Барилгын инженер хайгуулын "Лэнд мекс" ХХК-д боловсруулсан Архив №23/415 тоот геологийн дүгнэлтээс: ИГЭ-1 Шавранцар ул хөрс: Улирлын хөлдөлтийн норматив гүн-2,12м, Хөрсний цахилгаан эсэргүүцэл 40-150 Ом*м, ИГЭ-2 Хайргархаг шавранцар ул хөрс: Улирлын хөлдөлтийн норматив гүн-3,02м, Хөрсний цахилгаан эсэргүүцэл 300-800 Ом*м. Барилгын газар чичирхийллийн 8 балл байна. Тус барилга галд тэсвэрлэлтийн 2-р зэрэгт, БД 43-103-08 Барилга байгууламжийн аянга хамгаалалтын зураг төсөл зохиох нормын дагуу аянга хамгаалалтыг 3-р зэргээр хийнэ. Үз барилгын дээвэрт 8мм-ийн бөөрөнхий утсаар аянгын гүйдэл хүлээн авах торыг /12x12/м буюу 150м2-ээс ихгүй талбайтайгаар татаж торны зангилаа уулзваруудыг гагнаж өгнө. Аянгын гүйдэл дамжуулагчийг 25x4мм-ийн тугзан төмрөөр хийж барилгын периметрийн дагуу 25м тутамд буулгаж, гадна газардуулын босоо электродтой холбож өгнө. 150 хүүхдийн цэцэрлэгийн барилгын газардуулгын хүрээг тогооны барилгын газардуулгын хүрээтэй 2 цэгээр холбох. Газардуулгын эсэргүүцэл нь 4 Ом-оос хэтэрсэн тохиолдолд нэмэлт электрод зоож өгөх шаардлагатай. Дээвэр дээр гарсан салхивчийн хоолой металл элементүүдийг аянга хүлээн авагчтай холбож өгнө. Хэт хүчдлээс тоног төхөөрөмжийг хамгаалах зорилгоор оролтын хуваарилах самбаруудад ОПС1-В/4 маягийн цэнэг шавхагч тусгав. Бүх угсралтын ажлыг БД43-101-08, БНБД-3.05.06.90-н дагуу хийж гүйцэтгэж ТАД болон ААД-г баримталвал зохино.

Энэхүү зураг төсөл нь "БҮМ-АСАР" ХХК-ний ОЮУНЫ ӨМЧ тул зохиогчийн зөвшөөрөлгүй өөрчлөх болон олшруулахыг хориглоно.

 <p>БҮМ-АСАР "БҮМ-АСАР" ХХК Утас: 88633225</p>	"150 ХҮҮХДИЙН ЦЭЦЭРЛЭГИЙН БАРИЛГА" Орхон аймаг, Баян-Өндөр сум, Оюут баг, 2А хороолол			
	Тайлбар			Үе шат: А.3
	Инженер	О.Олгонцирал	Е.Г.Шифр:	Масштаб:
Гүйцэтгэсэн	О.Олгонцирал	TSB-01/2024	A3@ M1:	2024 он
Шалгасан	Б.Тувшинжаргал	Т.Г.Шифр:	Зургийн дугаар:	Бүх хуудас:
		bt-21/2024	ХТ-2	18


МЭРГЭЭШ
37-ЦХ
2022-2023

МАТЕРИАЛЫН ТҮҮВЭР

Д.д	Нэр	Маяг	Хэм нэгж	Тоо	Тайлбар
1	Хананд ил тавих, Автомат сэлгэн залгагчтай самбар /ABP-1/2-250A МХИ/ IP-31-1ком а/ Амперметр АИ-47 0-250А - 1ш б/ Вольтметр ВИ-47 0-400В - 1ш в/ Гүйдлийн трансформатор ТТИ-30 250/5А - 1ш г/ 3 фазын электрон тоолуур 380В, 5А - 1ш д/ Автомат таслуур ВА88-32 3Р 125А - 2ш е/ Цэнэг шавхагч ОПС1-В4 U=380В, I=30кА 3Р - 2ком ё/ Гал хамгаалагчтай салгуур EFEN -250А - 2ш ж/ Автомат таслуур ВА47-29-1Р-6А - 9ш з/ Дохионы гэрэл 220В - 9ш и/ Члайсах ламп -15Вт - 9ш	Шитны корпус 1800x800x400	ком	1	ЕОС АВР-мэй самбар
2	Хананд ил тавих, Ерөнхий самбар. IP31 Цэнэг шавхагч: ОПС1-4/В-1ком, а/ Оролтын Автомат таслуур: ВА88-37 3Р 400 / 250А - 1ш б/ Шугаманд Автомат таслуур: ВА88-35 3Р 250 / 160А - 1ш в/ Автомат таслуур: ВА88-32 3Р 125 / 63А - 1ш г/ Автомат таслуур: ВА88-32 3Р 125 / 40А - 4ш д/ Автомат таслуур: ВА88-32 3Р 125 / 25А - 2ш	Шитны корпус 1800x800x400	ком	1	ЕС
3	Хананд ил тавих, Хүчний самбар IP31 а/ Оролтын Автомат таслуур: ВА88-35 3Р 250/160А - 1ш б/ Автомат таслуур ВА88-32 3Р 125А - 1ш в/ Цэнэг шавхагч ОПС1-В4 U=380В, I=30кА 3Р - 1ком г/ Шугаманд Автомат таслуур: ВА47-100 3Р 32А х-ка В - 5ш д/ Автомат таслуур: ВА47-100 3Р 16А х-ка D - 3ш е/ Автомат таслуур: ВА47-100 1Р 16А х-ка В - 1ш ё/ Дифференциаль: АД-12 Ip-16А Iqn=10mA 2Р - 5ш	Шитны корпус 800x650x250	ком	1	ХС-1
4	Хананд далд тавих, Гэрлийн самбар IP31 а/ Оролтын Автомат таслуур: ВА47-100 3Р 32А х-ка В - 1ш б/ Цэнэг шавхагч: ОПС1-С4 U=380В, I=30кА - 1ком в/ Шугаманд Автомат таслуур: ВА47-29 1Р 16А х-ка В - 7ш г/ Дифференциаль таслуур: АД-12 Ip-25А Iqn=30mA 2Р - 3ш д/ Дифференциаль таслуур: АД-12 Ip-10А Iqn=10mA 2Р - 1ш	Шитны корпус 540x310x120	ком	2	ГС-12
5	Хананд ил тавих, Ослын гэрлийн самбар IP31 а/ Оролтын Автомат таслуур: ВА47-100 3Р 25А х-ка В - 1ш б/ Цэнэг шавхагч: ОПС1-С4 U=380В, I=30кА -1ком в/ Шугаманд Автомат таслуур: ВА47-29 1Р 16А х-ка В - 6ш	Шитны корпус 395x310x120	ком	1	ОГС
6	Хананд ил тавих, Гадна гэрлийн самбар IP31 а/ Оролтын Автомат таслуур: ВА47-100 3Р 25А х-ка В - 1ш б/ Цэнэг шавхагч: ОПС1-С4 U=380В, I=30кА -1ком в/ Шугаманд Автомат таслуур: ВА47-29 1Р 16А х-ка В - 6ш	Шитны корпус 395x310x120	ком	1	ГГС
7	1x60Вт чадалтай лед гэрэлтүүлэгчтэй, хананд тоноглох ус чийгнээс хамгаалагдсан гэрэлтүүлэгч IP54	L1	ком	17	
8	1x60Вт чадалтай лед гэрэлтүүлэгчтэй, таазанд тоноглох ус чийгнээс хамгаалагдсан гэрэлтүүлэгч IP54	L2	ком	20	
9	2x36Вт чадалтай лед гэрэлтүүлэгчтэй, таазанд тоноглох ус чийгнээс хамгаалагдсан гэрэлтүүлэгч IP54	L3	ком	22	17200
10	2x36Вт чадалтай лед гэрэлтүүлэгчтэй таазанд тоноглох ус чийгнээс хамгаалагдсан гэрэлтүүлэгч IP65	L8	ком	15	31200
11	2x27Вт чадалтай лед чийдэнтэй таазанд тоноглох тоос тогтодоггүй гэрэлтүүлэгч IP40	L7	ком	93	
12	2x36Вт чадалтай лед гэрэлтүүлэгчтэй дүүжин таазанд тоноглох гэрэлтүүлэгч IP20	L6	ком	2	
13	1x10Вт чадалтай лед гэрэлтүүлэгчтэй дүүжин таазанд тоноглох гэрэлтүүлэгч IP20	L5	ком	8	
14	"EXIT" 1x8Вт чадалтай хананд тоноглох Гэрэлтүүлэгч IP20	L4	ком	30	
15	Нэг туйлт унтраалга 250В. 10А IP20	A14-116	ш	56	
16	Хоёр туйлт унтраалга 250В. 10А IP20	-	ш	11	
17	Шатны сэлгэн унтраалга 250В. 10А IP20	-	ш	4	
18	Хоёр байртай газардуулгын контакттай штепсель залгуур 250В. 1x16А IP20	РА10-827	ш	32	
19	Нэг байртай хамгаалагдсан газардуулгын контакттай штепсель залгуур 250В. 16А IP54	РА10-236	ш	18	

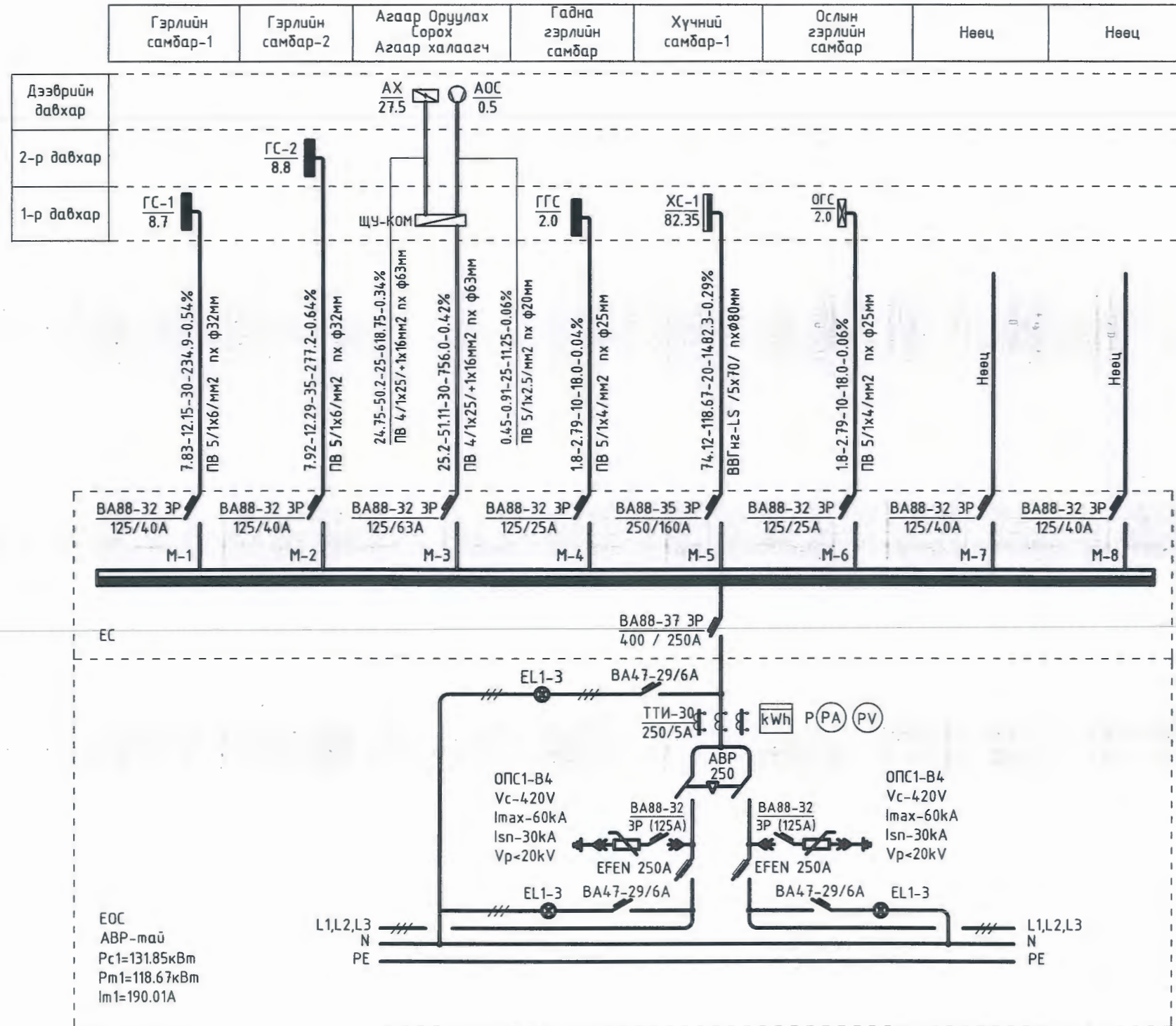
Д.д	Нэр	Маяг	Хэм нэгж	Тоо	Тайлбар
20	Далд умас салбарлах хайрцаг	У197	ш	50	
21	Унтраалга розетка далд тавих хайрцаг	-	ш	121	
22	5x70кв.мм хөндлөн огтлолтой зэс голтой кабель	ВВГнг-LS	м	20	
23	2.5кв.мм хөндлөн огтлолтой зэс голтой умас	ПВ-660	м	3450	
24	4кв.мм хөндлөн огтлолтой зэс голтой умас	ПВ-660	м	2100	
25	6кв.мм хөндлөн огтлолтой зэс голтой умас	ПВ-660	м	900	
26	16кв.мм хөндлөн огтлолтой зэс голтой умас	ПВ-660	м	65	
27	25кв.мм хөндлөн огтлолтой зэс голтой умас	ПВ-660	м	260	
28	Пластмассан хоолой Ф20 3м	PVC - 20	ш	383	
29	Пластмассан хоолой тогтоогч Ф20	-	ш	1150	
30	Пластмассан хоолойны гуравлагч,өнгөзлөгч Ф20	-	ш	767	
31	Пластмассан хоолой Ф25 3м	PVC - 25	ш	233	
32	Пластмассан хоолой тогтоогч Ф25	-	ш	700	
33	Пластмассан хоолойны гуравлагч,өнгөзлөгч Ф25	-	ш	467	
34	Пластмассан хоолой Ф32 3м	PVC - 32	ш	60	
35	Пластмассан хоолой тогтоогч Ф32	-	ш	180	
36	Пластмассан хоолойны гуравлагч,өнгөзлөгч Ф32	-	ш	120	
37	Пластмассан хоолой Ф63 3м	PVC - 63	ш	22	
38	Пластмассан хоолой тогтоогч Ф63	-	ш	65	
39	Пластмассан хоолойны гуравлагч,өнгөзлөгч Ф63	-	ш	43	
40	Пластмассан хоолой Ф80 3м	PVC - 80	ш	7	
41	Пластмассан хоолой тогтоогч Ф80	-	ш	20	
42	Пластмассан хоолойны гуравлагч, өнгөзлөгч Ф80 3м	-	ш	13	
43	Төмөр хоолой, Ф25мм L=35м	-	ш	1	
44	Төмөр хоолой, Ф32мм L=35м	-	ш	4	
45	Хамгаалалт бүхий цахилгаан дулааны релетэй контактор, хэвийн ажлын гүйдэл 09А, 380В, IP54	КМИ-10960 РТИ-1306	ком	1	
46	Хамгаалалт бүхий цахилгаан дулааны релетэй контактор, хэвийн ажлын гүйдэл 25А, 380В, IP54	КМИ-46562 РТИ-3359	ком	1	
47	Булан төмөр 50x50x5мм L-2.5	-	ш	36	
48	Булан төмөр 50x50x5мм L-1.0	-	ш	4	
49	Цайрдсан ган 40x4мм	-	м	168	
50	Цайрдсан ган 25x4мм	-	м	75	
51	Цайрдсан бөөрөнхий ган Ф8мм	-	м	350	
52	Аянзны гүйдэл зайлуулагчийн буултын цэгийг Цайрдсан бөөрөнхий ган Ф8мм-г бэхлэгч хавчаар	ДП-45ГЦ	ком	16	
53	Цайрдсан бөөрөнхий ган Ф8мм-г Аянга хүлээн авах торыг дээрээс тусгаарлагч	БКП-4Б-300	ком	20	
54	Цайрдсан бөөрөнхий ган Ф8мм-г Аянга хүлээн авах торыг хооронд нь холбогч	ЗУ-3	ком	12	
55	Бууруулах трансформатортой хайрцаг 220/36 IP30	ЯТП	ком	1	

Энэхүү зураг төсөл нь "БУМ-АСАР" ХХК-ний ОЮУНЫ ӨМЧ тул зохиогчийн зөвшөөрөлгүй өөрчлөх болон олшруулахыг хориглоно.

 <p>“БУМ-АСАР” ХХК Утас: 88633225</p>	<p align="center">“150 ХҮҮХДИЙН ЦЭЦЭРЛЭГИЙН БАРИЛГА” Орхон аймаг, Баян-Өндөр сум, Оюут баг, 2А хороолол</p>		
	<p align="center">Материалын түүвэр</p>		<p>Үе шат: А.3</p>
	<p>Инженер</p>	<p>Гүйцэтгэсэн</p>	<p>Шалгасан</p>

МЭРГЭШЭН ИНЖЕНЕР
ЭТ-1Х
2022-2025


ЕРӨНХИЙ САМБАРЫН ТООЦООНЫ ТОЙМ



Бүдүүвч дээрхи бичлэгийн тэмдэглэгээний дэс дараалал.

Магистраль ба группийн шугам							
Шугамын тэмдэг	Тооцооны ачаалал кВт	Тооцооны гүйдэл А	Урт м	Момент кВт*м	Хүчдлийн алдагдал %	Дамжуулагчийн тоо хөндлөн огтлол	Хоолойн маяг диаметр
1	2	3	4	5	6	7	8

Энэхүү зураг төсөл нь "БУМ-АСАР" ХХК-ний ОЮУНЫ ӨМЧ тул зохиогчийн зөвшөөрөлгүй өөрчлөх болон олшруулахыг хориглоно.



"БУМ-АСАР" ХХК
Утас 88633225

"150 ХҮҮХДИЙН ЦЭЦЭРЛЭГИЙН БАРИЛГА"
Орхон аймаг, Баян-Өндөр сум, Оюут баг, 2А хороолол

Ерөнхий самбарын тооцооны тойм

Инженер: О.Омгонцорал
 Гүйцэтгэсэн: О.Увсанцацрал
 Шалгасан: В.Түвшинжаргал

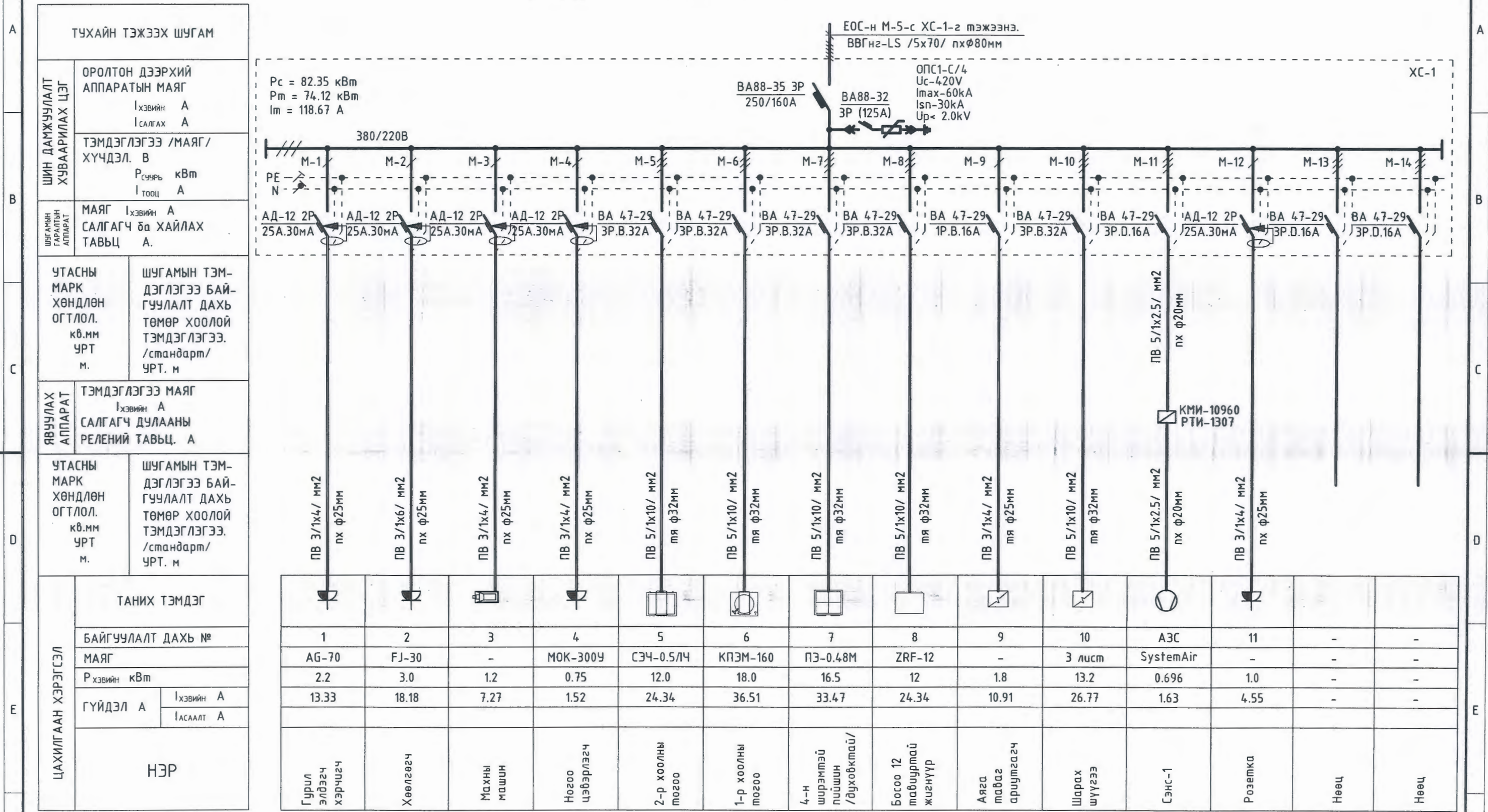
Т.Г.Шифр: ТSB-01/2024
 Т.Г.Шифр: бт-24/2024

Масштаб: А3@ М1:
 Зургийн дугаар: ХТ-4

Үе шат: А3
 Огноо: 2024 он
 Бүх хуудас: 18

ЭТ-ЦХ 7
2022-2025

ХҮЧНИЙ САМБАР-1-Н ТООЦООНЫ ТОЙМ



$P_c = 82.35 \text{ кВт}$
 $P_m = 74.12 \text{ кВт}$
 $I_m = 118.67 \text{ А}$

ТУХАЙН ТЭЖЭЭХ ШУГАМ	
ШИН ДАМЖУУЛАЛТ ХУВААРИЛАХ ЦЭГ	ОРОЛТОН ДЭЭРХИЙ АППАРАТЫН МАЯГ $I_{хэвийн} \text{ А}$ $I_{салгах} \text{ А}$
	ТЭМДЭГЛЭГЭЭ /МАЯГ/ ХҮЧДЭЛ. В $P_{сүрье} \text{ кВт}$ $I_{тооц} \text{ А}$
ШУГАМЫН ГАРАЛТОН АППАРАТ	МАЯГ $I_{хэвийн} \text{ А}$ САЛГАГЧ ба ХАЙЛАХ ТАВЬЦ А .
УТАСНЫ МАРК ХӨНДЛӨН ОГТЛОЛ. кв.мм УРТ м.	ШУГАМЫН ТЭМДЭГЛЭГЭЭ БАЙГУУЛАЛТ ДАХЬ ТӨМӨР ХООЛОЙ ТЭМДЭГЛЭГЭЭ. /стандарт/ УРТ. м
ЯВУУЛАХ АППАРАТ	ТЭМДЭГЛЭГЭЭ МАЯГ $I_{хэвийн} \text{ А}$ САЛГАГЧ ДУЛААНЫ РЕЛЕНИЙ ТАВЬЦ. А
УТАСНЫ МАРК ХӨНДЛӨН ОГТЛОЛ. кв.мм УРТ м.	ШУГАМЫН ТЭМДЭГЛЭГЭЭ БАЙГУУЛАЛТ ДАХЬ ТӨМӨР ХООЛОЙ ТЭМДЭГЛЭГЭЭ. /стандарт/ УРТ. м
ЦАХИЛГААН ХЭРЭГЭСЭЛ	ТАНИХ ТЭМДЭГ БАЙГУУЛАЛТ ДАХЬ № МАЯГ $P_{хэвийн} \text{ кВт}$ $I_{гүйдэл} \text{ А}$
	НЭР

	1	2	3	4	5	6	7	8	9	10	АЗС	11	-	-
	AG-70	FJ-30	-	МОК-300У	СЭЧ-0.5ЛЧ	КПЭМ-160	ПЭ-0.48М	ZRF-12	-	3 лист	SystemAir	-	-	-
	2.2	3.0	1.2	0.75	12.0	18.0	16.5	12	1.8	13.2	0.696	1.0	-	-
	13.33	18.18	7.27	1.52	24.34	36.51	33.47	24.34	10.91	26.77	1.63	4.55	-	-
	Гурил элдэгч хэрчигч	Хөөлгөгч	Махны машин	Ногоо цэвэрлэгч	2-р хоолны тогоо	1-р хоолны тогоо	4-н шүрэмтэй цуцшин /духовкай/	Босоо 12 тавууртай жүжүүр	Аяга таваг ариулгагч	Шарах шүүгээ	Сэнс-1	Розетка	Нөөц	Нөөц

Энэхүү зураг төсөл нь "БУМ-АСАР" ХХК-ний ОЮУН-ий ӨМЧ тул зохиогчийн зөвшөөрөлгүй өөрчлөх болон олшруулахыг хориглоно.

БУМ-АСАР
"БУМ-АСАР" ХХК
Утас: 88633225

"150 ХҮҮХДИЙН ЦЭЦЭРЛЭГИЙН БАРИЛГА"
Орхон аймаг, Баян-Өндөр сум, Оюут баг, 2А хороолол

Хүчний самбар-1-н тооцооны тойм

Инженер: *О.О.О.*
Гүйцэтгэсэн: *О.О.О.*
Шалгасан: *О.О.О.*

Үе шат: А.3

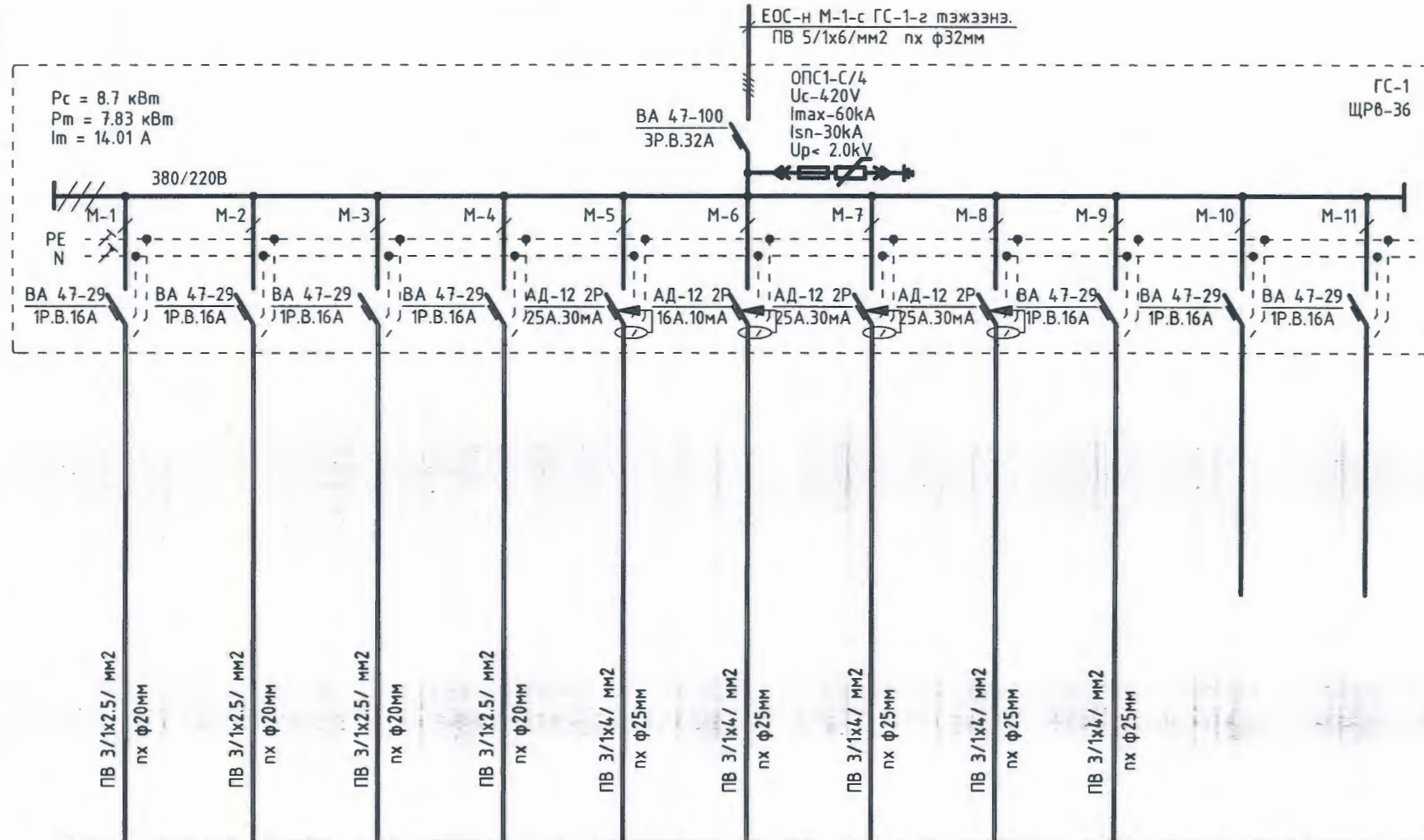
Е.Г.Шифр: TSB-01/2024
Масштаб: Огноо: 2024 он

Т.Шифр: 24/2024
Зургийн дугаар: ХТ-5
Бүх хуудас: 18

МЭРГЭШСЭН ИНЖЕНЕР
ЭТ-ЦХ
2022-2025


ГЭРЛИЙН САМБАР-1-Н ТООЦООНЫ ТОЙМ

ТУХАЙН ТЭЖЭЭХ ШУГАМ		
ШИН ДАМЖУУЛАЛТ ХУВААРИЛАХ ЦЭГ	ОРОЛТОН ДЭЭРХИЙ АППАРАТЫН МАЯГ I _{хэвийн} А I _{салгах} А	
	ТЭМДЭГЛЭГЭЭ /МАЯГ/ ХҮҮЧДЭЛ. В P _{сүрьеэ} кВт I _{тооц} А	
ШУГАМЫН ГАРАЛТЫН АППАРАТ	МАЯГ I _{хэвийн} А САЛГАГЧ ба ХАЙЛАХ ТАВЬЦ А.	
УТАСНЫ МАРК ХӨНДЛӨН ОГТЛОЛ. кв.мм УРТ м.	ШУГАМЫН ТЭМДЭГЛЭГЭЭ БАЙГУУЛАЛТ ДАХЬ ТӨМӨР ХООЛОЙ ТЭМДЭГЛЭГЭЭ. /стандарт/ УРТ. м	
ЯВУУЛАХ АППАРАТ	ТЭМДЭГЛЭГЭЭ МАЯГ I _{хэвийн} А САЛГАГЧ ДУЛААНЫ РЕЛЕНИЙ ТАВЬЦ. А	
УТАСНЫ МАРК ХӨНДЛӨН ОГТЛОЛ. кв.мм УРТ м.	ШУГАМЫН ТЭМДЭГЛЭГЭЭ БАЙГУУЛАЛТ ДАХЬ ТӨМӨР ХООЛОЙ ТЭМДЭГЛЭГЭЭ. /стандарт/ УРТ. м	
ЦАХИЛГААН ХЭРЭГСЭЛ	ТАНИХ ТЭМДЭГ	
	БАЙГУУЛАЛТ ДАХЬ №	
	МАЯГ	
	P _{хэвийн} кВт	L1
		L2
L3		
ГҮЙДЭЛ А	I _{хэвийн} А	
	I _{салгалт} А	
НЭР		



Гэрэлтүүлэг	Гэрэлтүүлэг	Гэрэлтүүлэг	Гэрэлтүүлэг	Розетка	Розетка	Розетка	Розетка	Бууруулах трансформатор	Нөөц	Нөөц
M-1	M-2	M-3	M-4	M-5	M-6	M-7	M-8	M-9	-	-
-	-	-	-	-	-	-	-	-	-	-
1.2	-	-	1.45	-	-	0.8	-	-	-	-
-	1.9	-	-	0.3	-	-	0.8	-	-	-
-	-	1.4	-	-	0.6	-	-	0.25	-	-
5.45	8.64	6.36	6.59	1.36	2.73	3.64	3.64	1.14	-	-

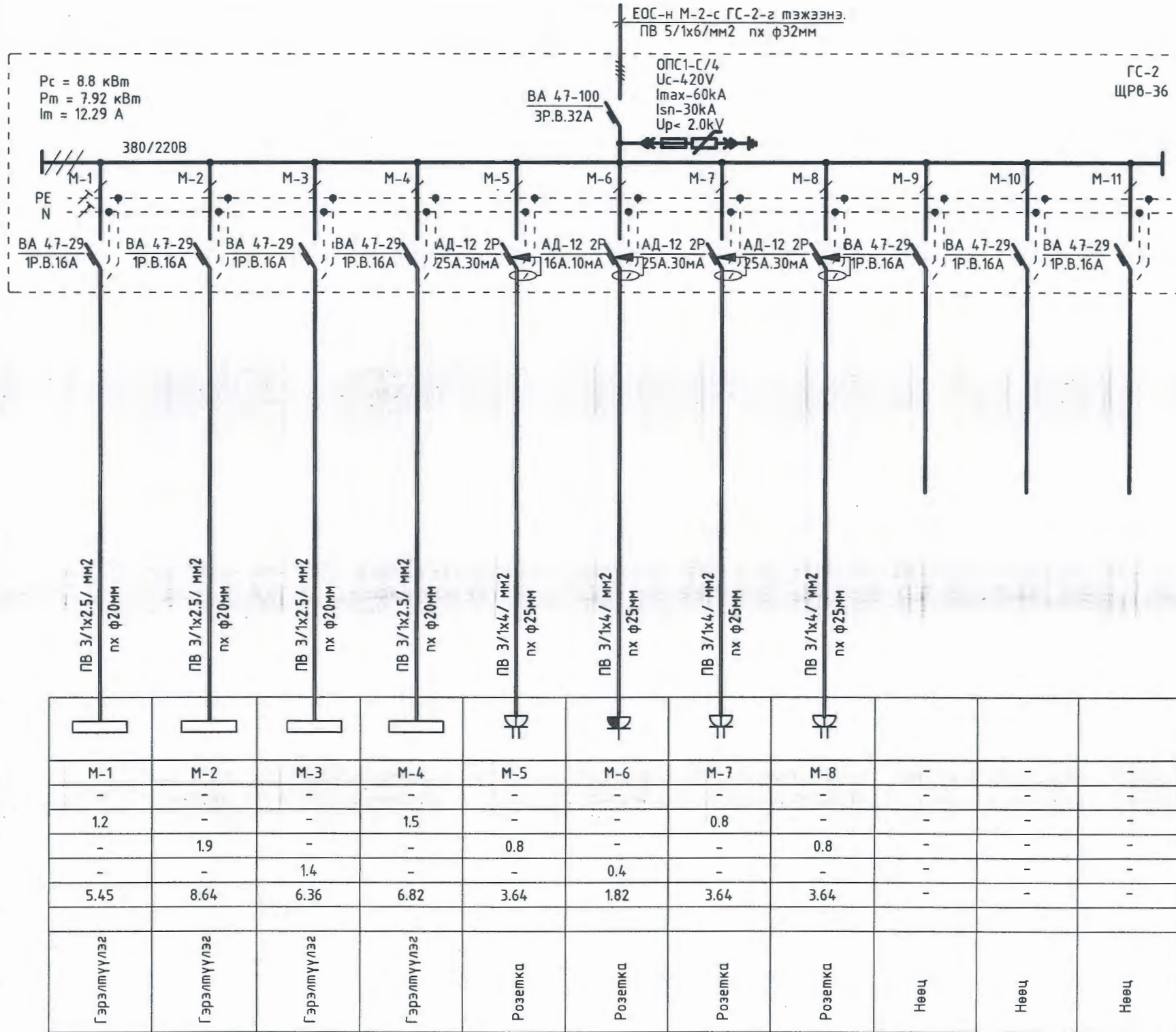
Энэхүү зураг төсөл нь "БУМ-АСАР" ХХК-ний ОЮУНЫ ӨМЧ тул зохиогчийн зөвшөөрөлгүй өөрчлөх болон олшруулахыг хориглоно.

 "БУМ-АСАР" ХХК Утас: 88633225	"150 ХҮҮХДИЙН ЦЭЦЭРЛЭГИЙН БАРИЛГА"			
	Орхон аймаг, Баян-Өндөр сум, Оюут баг, 2А хороолол			
	Гэрлийн самбар-1-н тооцооны тойм			Үе шат: А.3
Инженер	Гүйцэтгэсэн	Шалгасан	Е.Г.Шифр: TSB-01/2024 Т.Г.Шифр: ьт-24/2024	Масштаб: АЗ@ М1: Зургийн дугаар: ХТ-6
			Огноо: 2024 он	Бүх хуудас: 18

МЭРГӨШСЭН ИНЖЕНЕР
2022-2025

ГЭРЛИЙН САМБАР-2-Н ТООЦООНЫ ТОЙМ

ТУХАЙН ТЭЖЭЭХ ШУГАМ	
ШИН ДАМЖУУЛАЛТ ХУВААРИЛАХ ЦЭГ	ОРОЛТОН ДЭЭРХИЙ АППАРАТЫН МАЯГ I _{хэвийн} А I _{салгах} А
	ТЭМДЭГЛЭГЭЭ /МАЯГ/ ХҮҮЧДЭЛ. В P _{сүрьеэ} кВт I _{тооц} А
ШУГАМЫН ГАРАЛТЫН АППАРАТ	МАЯГ I _{хэвийн} А САЛГАГЧ ба ХАЙЛАХ ТАВЬЦ А.
	УТАСНЫ МАРК ХӨНДЛӨН ОГТЛОЛ. кВт.мм ЧРТ м.
УТАСНЫ МАРК ХӨНДЛӨН ОГТЛОЛ. кВт.мм ЧРТ м.	ШУГАМЫН ТЭМ-ДЭГЛЭГЭЭ БАЙ-ГУУЛАЛТ ДАХЬ ТӨМӨР ХООЛОЙ ТЭМДЭГЛЭГЭЭ. /стандарт/ ЧРТ. м
	ТЭМДЭГЛЭГЭЭ МАЯГ I _{хэвийн} А САЛГАГЧ ДУЛААНЫ РЕЛЕНИЙ ТАВЬЦ. А
ЦАХИЛГААН ХЭРЭГСЭЛ	ТАНИХ ТЭМДЭГ
	БАЙГУУЛАЛТ ДАХЬ № МАЯГ
P _{хэвийн} кВт	L1
	L2
	L3
ГҮЙДЭЛ А	I _{хэвийн} А
	I _{асаалт} А
НЭР	



Энэхүү зураг төсөл нь "БУМ-АСАР" ХХК-ий ОЮУНЫ ӨМЧ түл зохиогчийн зөвшөөрөлгүй өөрчлөх болон алшруулахыг хориглоно.

БУМ-АСАР
"БУМ-АСАР" ХХК
Утас: 88633225

"150 ХҮҮХДИЙН ЦЭЦЭРЛЭГИЙН БАРИЛГА"
Орхон аймаг, Баян-Өндөр сум, Оюут баг, 2А хороолол

Гэрлийн самбар-2-н тооцооны тойм

Инженер: *О.О.О.*
Гүйцэтгэсэн: *О.О.О.*
Шалгасан: *О.О.О.*

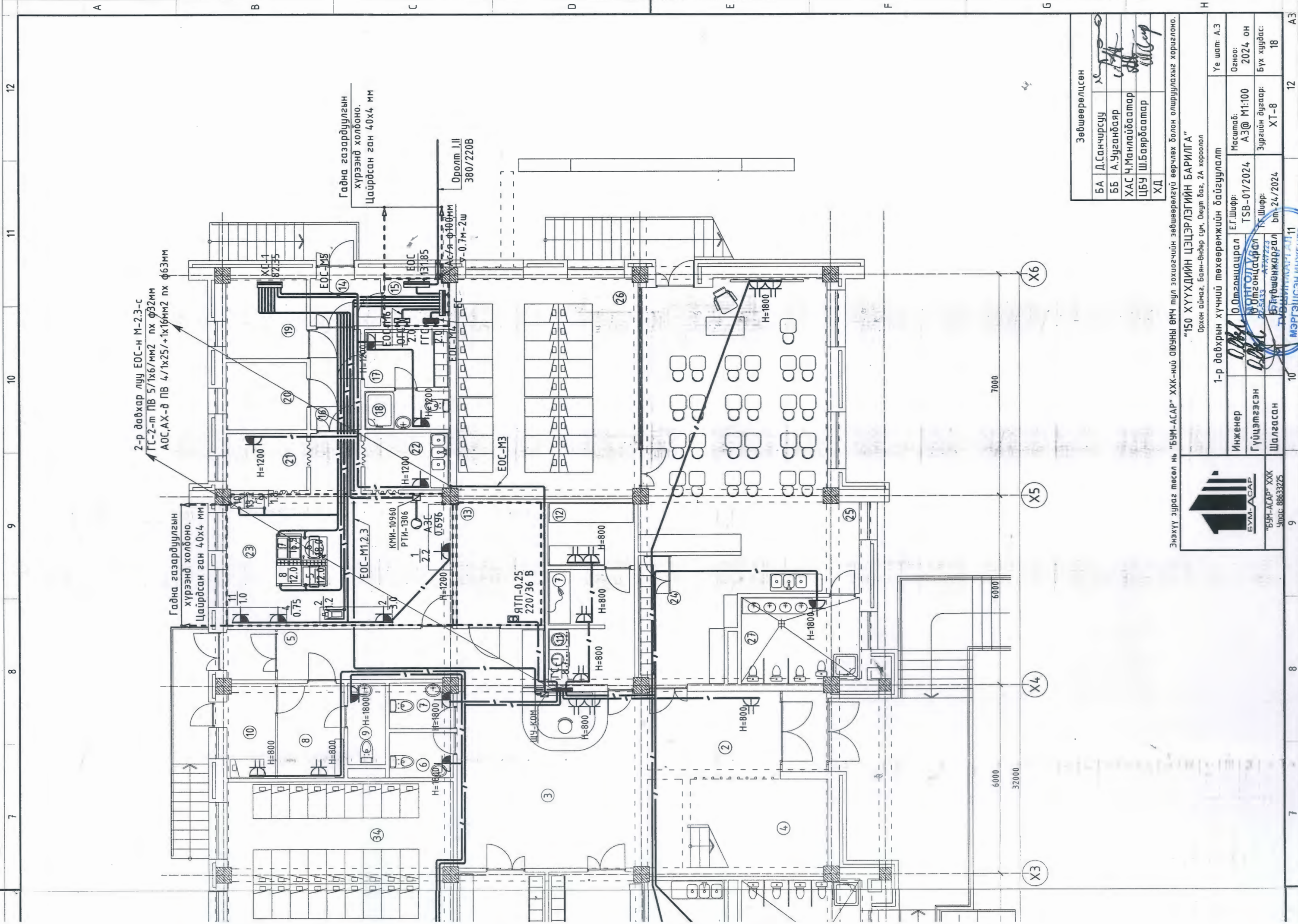
Үе шат: А3

Е.Г.Шифр: TSB-01/2024
Т.Г.Шифр: бм-24/2024

Масштаб: А3@ М1:
Зургийн дугаар: ХТ-7

Огноо: 2024 он
Бүх хуудас: 18

МЭРГЭШСЭН ИНЖЕҮЕР
2022-2025



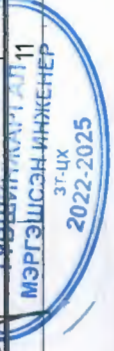
Зөвшөөрөлцсөн	
БА	Д.Санчирсуу
ББ	А.Уугандбаяр
ХАС	Ч.Манлайбаатар
ЦБУ	Ш.Баярбаатар
ХД	

Энэхүү зураг төсөл нь "БУМ-АСАР" ХХК-ний ОЮУНЫ ӨМЧ тул зохиогчийн зөвшөөрөлгүй өөрчлөх болон олшруулахыг хориглоно.
 "150 ХҮҮХДИЙН ЦЭЦЭРЛЭГИЙН БАРИЛГА"
 Орхон аймаг, Баян-Өндөр сум, Оюут баг, 2А хороолол



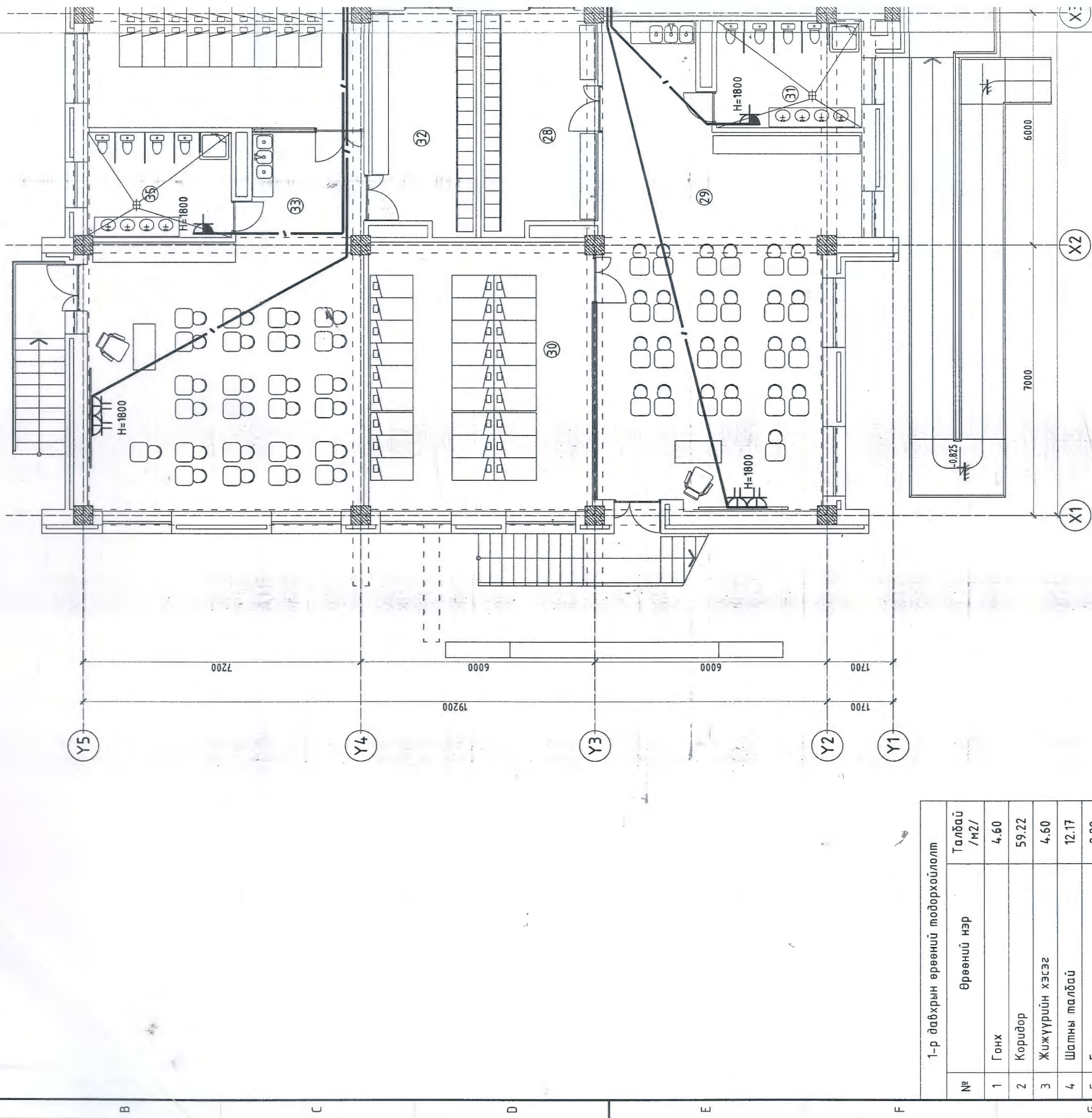
Инженер	О.Омгэнцэрал	Е.Г.Шифр:	TSB-01/2024	Масштаб:	A3@ M1:100	Огноо:	2024 он
Гүйцэтгэсэн	О.Омгэнцэрал	Т.Г.Шифр:	Т.Г.Шифр:	Зургийн дугаар:	ХТ-8	Бүх хуудас:	18
Шалгасан	Б.Будийнжаргал	Т.Г.Шифр:	Т.Г.Шифр:	Зургийн дугаар:	ХТ-8	Бүх хуудас:	18

1-р давхрын хүчний төхөөрөмжийн байгуулалт
 1-р давхрын хүчний төхөөрөмжийн байгуулалт
 1-р давхрын хүчний төхөөрөмжийн байгуулалт



1-Р ДАВХРЫН ХҮЧНИЙ ТӨХӨӨРӨМЖИЙН БАЙГУУЛАЛТ

Масштаб М1:100



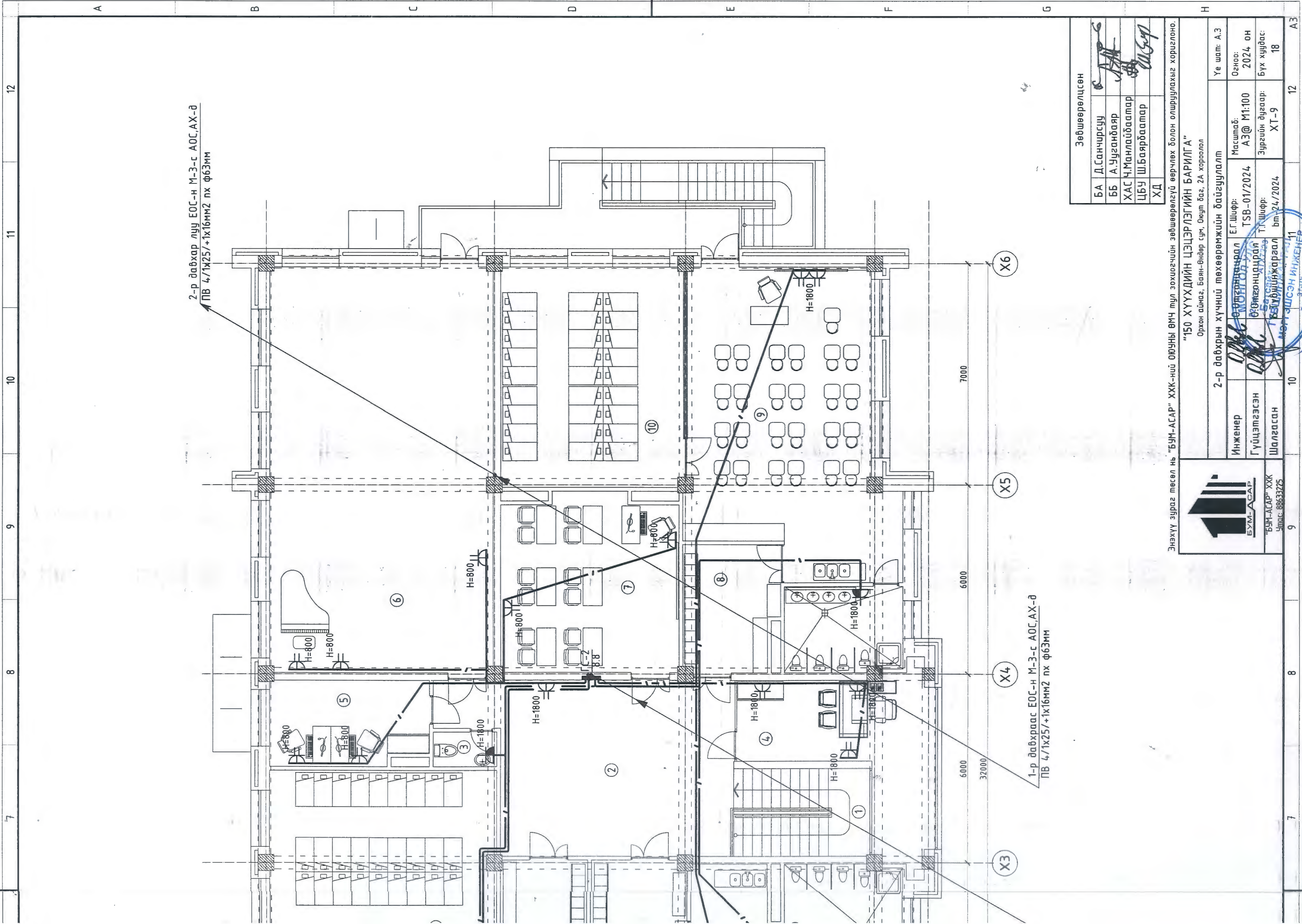
1-р давхрын ерөөний тодорхойлолт

№	Ерөөний нэр	Талбай /м2/
1	Гонх	4.60
2	Коридор	59.22
3	Жижүүрийн хэсэг	4.60
4	Шатны талбай	12.17
5	Гонх	2.82
6	Ариун цэврийн өрөө /эр/	2.90
7	Ариун цэврийн өрөө /эм/	2.80
8	Эмчийн өрөө	6.40
9	Ариун цэврийн өрөө	3.60
10	Тусгаарлах өрөө	4.86
11	Цагаан хэрэглэл угаах индүүдэх өрөө	10.04
12	Цагаан хэрэглэл хатаах өрөө	5.47
13	Дулааны техникийн өрөө	10.62
14	Гонх	3.71
15	Цахилгааны шитний өрөө	2.97
16	Коридор	5.00
17	Ажилчдын хувцас солих өрөө	4.83
18	Ариун цэврийн өрөө	3.16
19	Хүнсний хуурай бүтээгдэхүүний агуулах	6.46
20	Хүнсний нойтон бүтээгдэхүүний агуулах	5.44
21	Бэлтгэл өрөө	4.61
22	Гал тогооны хэрэгсэл угаах өрөө	4.74
23	Халуун цех	32.74
24	Хүүхэд хүлээн авах хувцаслах өрөө	11.40
25	Дунд бүлгийн өрөө	53.40
26	Унтлагын өрөө	40.00
27	Ариун цэврийн өрөө	10.00
28	Хүүхэд хүлээн авах хувцаслах өрөө	17.63
29	Дунд бүлгийн өрөө	62.33
30	Унтлагын өрөө	40.00
31	Ариун цэврийн өрөө	10.20
32	Хүүхэд хүлээн авах хувцаслах өрөө	16.09
33	Дунд бүлгийн өрөө	60.00
34	Унтлагын өрөө	42.00
35	Ариун цэврийн өрөө	10.20
1-р давхрын ийт талбай		577.01

1 2 3 4 5 6

A B C D E F

1 2 3 4 5 6



Зөвшөөрөлцсөн	
БА	Д.Санчирсуу
ББ	А.Уугандбаяр
ХАС	Ч.Манлайдаатар
ЦБУ	Ш.Баяраатар
ХД	

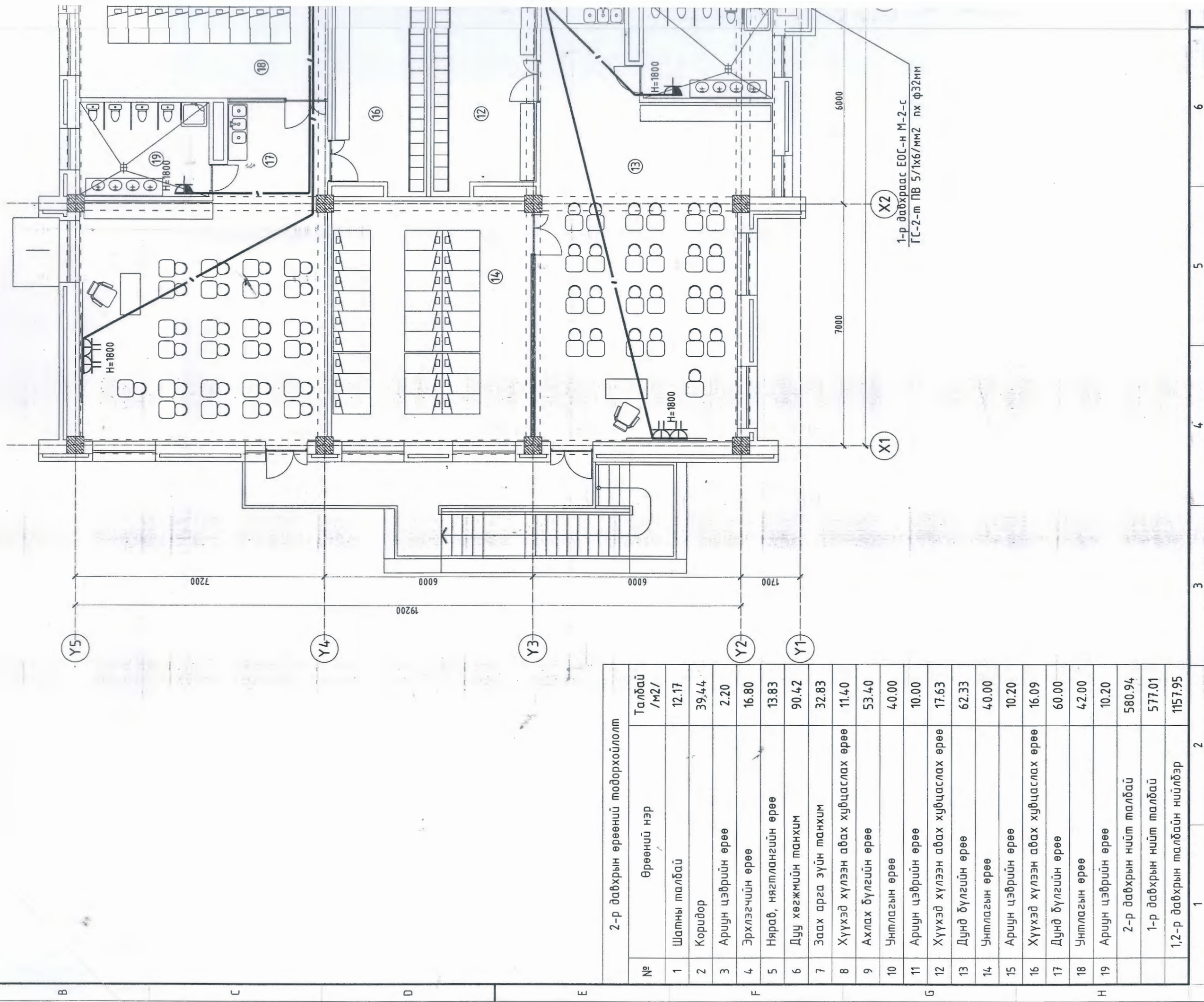
Энэхүү зураг төсөл нь "БУМ-АСАР" ХХК-ний ОЮУНЫ ӨМЧ тлү захиралын зөвшөөрөлгүй өөрчлөх болон олшруулахыг хориглоно.
 "150 ХҮҮХДИЙН ЦЭЦЭРЛЭГИЙН БАРИЛГА"
 Орхон аймаг, Баян-Өндөр сум, Оюут баг, 2А хороолол



2-р давхрын хүчний төхөөрөмжийн байгуулалт	
Инженер	Е.Г.Шифр: ТSB-01/2024
Гүйцэтгэгсэн	Масштаб: А3@ М1:100
Шалгасан	Зургийн дугаар: ХТ-9
	Т.Шифр: 01/24/2024
	Өмчлөгч: БМ 24/2024
	Мэргэжлчилсэн инженер
	Э-хч 2022-2025
Үе шат: А.3	Огноо: 2024 он
	Бүх хуудас: 18

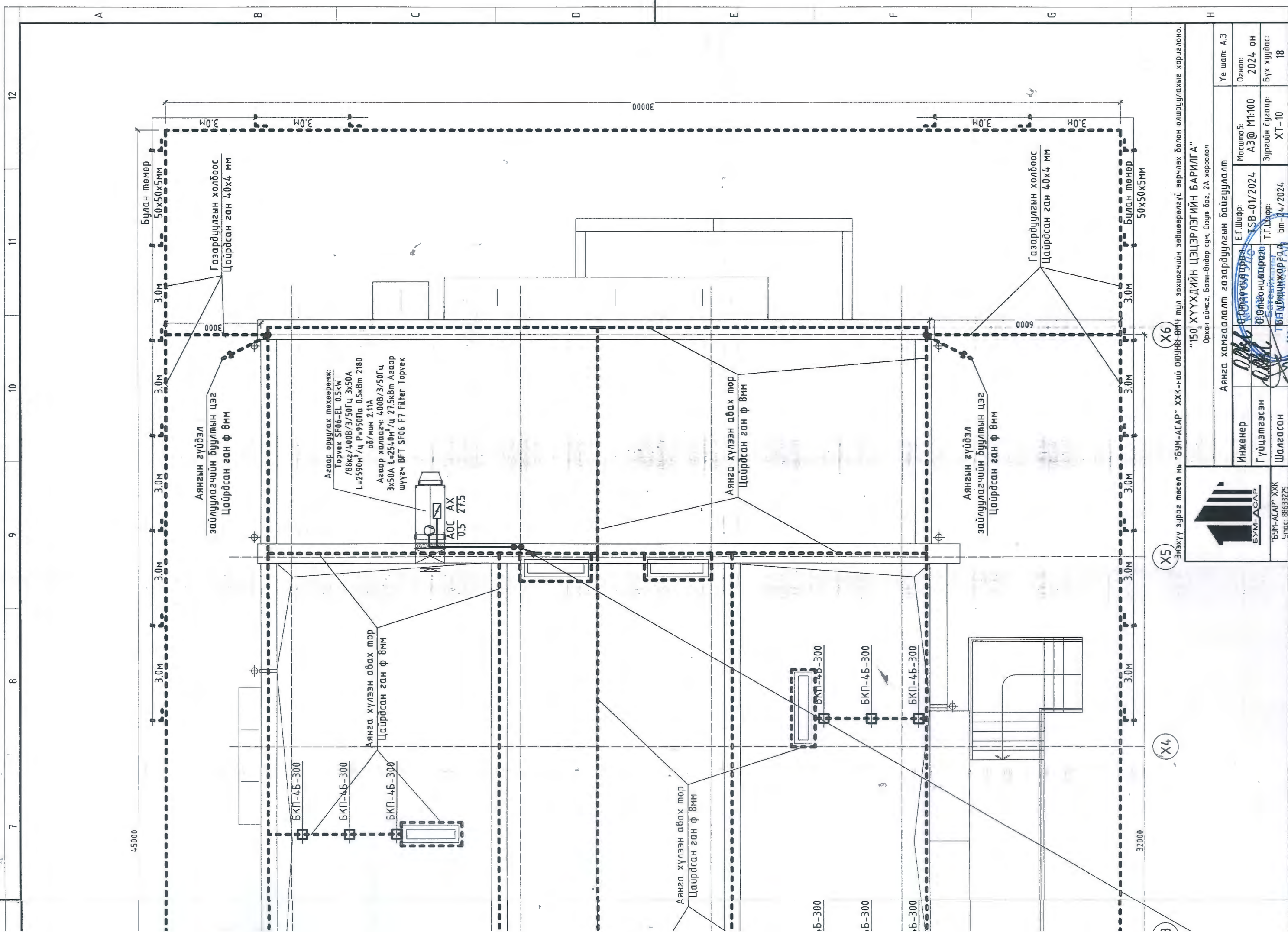
2-Р ДАВХРЫН ХҮЧНИЙ ТӨХӨӨРӨМЖИЙН БАЙГУУЛАЛТ


Масштаб М1:100



2-р давхрын өрөөний тодорхойлолт		
№	Өрөөний нэр	Талбай /м2/
1	Шатны талбай	12.17
2	Коридор	39.44
3	Ариун цэврийн өрөө	2.20
4	Эрхлэгчийн өрөө	16.80
5	Нярав, нягтлангуйн өрөө	13.83
6	Дуу хөгжмийн танхим	90.42
7	Заах арга зүйн танхим	32.83
8	Хүүхэд хүлээн авах хуьцаслах өрөө	11.40
9	Ахлах дүлгийн өрөө	53.40
10	Унтлагын өрөө	40.00
11	Ариун цэврийн өрөө	10.00
12	Хүүхэд хүлээн авах хуьцаслах өрөө	17.63
13	Дунд дүлгийн өрөө	62.33
14	Унтлагын өрөө	40.00
15	Ариун цэврийн өрөө	10.20
16	Хүүхэд хүлээн авах хуьцаслах өрөө	16.09
17	Дунд дүлгийн өрөө	60.00
18	Унтлагын өрөө	42.00
19	Ариун цэврийн өрөө	10.20
	2-р давхрын нийт талбай	580.94
	1-р давхрын нийт талбай	577.01
	1,2-р давхрын талбайн нийлбэр	1157.95

1-р давхраас ЕОС-н М-2-с
ГС-2-м ПВ 5/1х6/мм2 пх Ф32мм

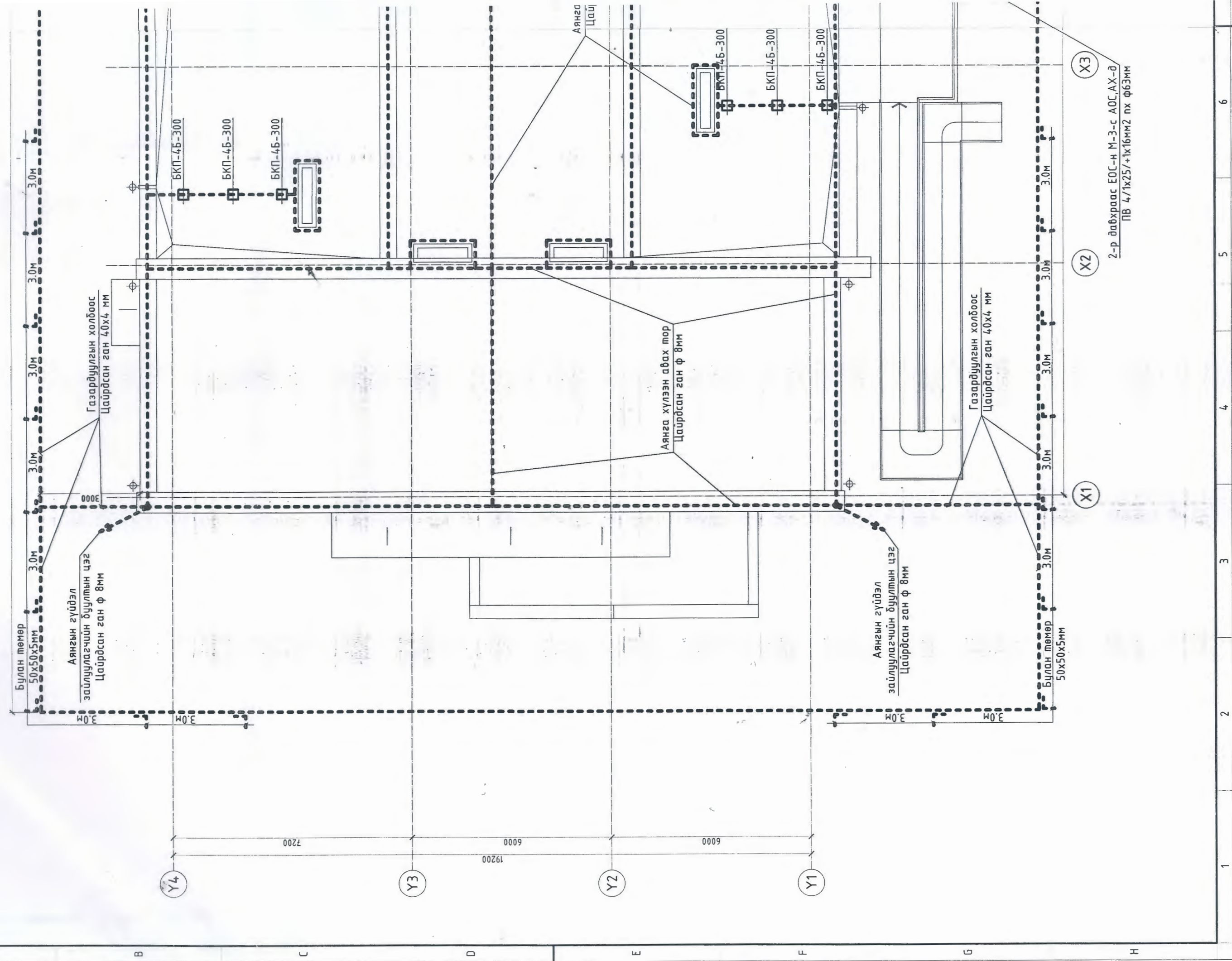


 "БУМ-АСАР" ХХК Утас: 8863325			Энэхүү зураг төсөл нь "БУМ-АСАР" ХХК-ний олчны-ӨМЧ тул зохиогчийн зөвшөөрөгдүй өөрчлөх болон өлшрүүлэхийг хориглоно.		
			"150 ХҮҮХДИЙН ЦЭЦЭРЛЭГИЙН БАРИЛГА" Орхон аймаг, Баян-Өндөр сум, Оюут баг, 2А хороолол		
Инженер	Е.Г.Шифр:	Масштаб:	Уе шат:	А.3	
Гүйцэтгэгсэн	Т.Г.Шифр:	Зургийн дугаар:	Огноо:	2024 он	
Шалгасан	Т.Г.Шифр:	ХТ-10	Бүх хуудас:	18	
Аянга хамгаалалт газардуулгын байгуулалт Аянга хүлээн авах тор Цаурдсан ган ф 8мм			Аянга хүлээн авах тор Цаурдсан ган ф 8мм		

X4
 X5
 X6
 7 8 9 10 11 12
 А В С Д Е F G H
 АЗ

АЯНГА ХАМГААЛАЛТЫН БАЙГУУЛАЛТ

Масштаб М1:100



2-р давхраас ЕОС-н М-3-с АОС, АХ-д
ПВ 4/1x25/+1x16мм2 пх ф63мм

ГАЗАРДУУЛГЫН ТООЦОО

A

Хөрсний бүтэц, гүн: Асгамал ул хөрс (0.00-0.30м / 0.30м)
ИГЭ-2 Хайргархаг шавранцар ул хөрс- (0.30-1.30м/1.00м), ИГЭ-1 Шавранцар ул хөрс - (1.30-8.00м/6.70м)

- Хөрсний хөлдөлтийн гүн: - 2.12 м
- Хөрсний хувийн цахилгаан эсэргүүцэл /ИГД-ээр/. Ом*м
- * ИГЭ-1 Шавранцар ул хөрс: 40-150 Ом*м, * ИГЭ-2 Хайргархаг элсэнцэр ул хөрс: 300-800 Ом*м,

B

- Босоо электродын урт - 2.5м /Хөрсний хөлдөлтийн гүн 2.12м-ээс хамаарч сонгоб./
- Цаг уурын бүсчлэл- II

1. Хөрсний үе тус бүрийн тооцооны хувийн цахилгаан эсэргүүцлийг олъё: /Зураг-1-ээс үзнэ./

$$\rho_1 = \rho'_1 * \varphi = 150 * 1.8 = 270 \text{ Ом} * \text{м} \quad \rho_2 = \rho'_2 * \varphi = 800 * 1.8 = 1440 \text{ Ом} * \text{м}$$

2. Хөрсний 1-р үеийн эквивалент зузаан. /ХТ- ээс үзнэ./

$$H_{13} = L + t = 2.5 + 0.7 = 3.2\text{м} \quad t - \text{Босоо газардуулагчийг суулгах гүн, м}$$

3. Хөрсний тооцооны зузааныг олъё. /ХТ- ээс үзнэ. $H_T = 1.5 * L = 1.5 * 2.5 = 4.0\text{м}$

4. I үеийн тооцооны эквивалент эсэргүүцлийг олъё.

$$\rho_{13} = \frac{1}{\gamma_{13}} = \frac{\sum_{i=1}^k h_i}{\sum_{i=1}^k \gamma_i * h_i} = \frac{1.3 + 0.82}{\frac{1.3}{1440} + \frac{0.82}{270}} = 538.1 \text{ Ом} * \text{м}$$

5. II үеийн тооцооны эквивалент эсэргүүцлийг олъё.

$$\rho_{23} = \frac{\sum_{i=k}^n \rho_i h_i}{(H_T + H_{13})} = \frac{5.88 * 270}{(4.0 + 3.2)} = 220.5 \text{ Ом} * \text{м}$$

6. Төрөл бүрийн хувийн цахилгаан эсэргүүцэлтэй хэсгүүдийг нэгдсэн нэг хувийн эсэргүүцэлтэй нэг хөрс гэж үзээд тооцооны хувийн эквивалент эсэргүүцлийг олъё.

$$\rho_3 = \left(\frac{\rho_1 * K_1 * \rho_2 * L}{(\rho_1(L - H + t_{\text{пол}}) + \rho_2(H - t_{\text{пол}}))} \right) = \left(\frac{538.1 * 1.5 * 220.5 * 2.5}{(538.1 * (2.5 - 2.12 + 0.7) + 220.5 * (2.12 - 0.7))} \right) = 497.55 \text{ Ом} * \text{м}$$

ρ_1 - Хөрсний дээд эсэргүүцэл - 538.1 Ом*м ρ_2 - Хөрсний доод эсэргүүцэл - 220.5 Ом*м

K_1 - Босоо электродын цаг уурын бүсчлэлээс хамаарах коэффициент - 1.5

L - Босоо электродын урт - 2.5м H - Хөрсний дээд үеийн гадаргын зузаан - 2.12м

$t_{\text{пол}}$ - Полоса төмрийн газарт тавих гүн - 0.7м $\rho_3 = 497.55 \text{ Ом} * \text{м}$

E

7. Нэг ширхэг булан төмрөөр хийсэн босоо газардуулагчийн эсэргүүцлийг олъё.

$$R_B = \frac{\rho_3}{2\pi L} * \left[\ln\left(\frac{2*L}{b}\right) + 0.5 * \ln\left(\frac{4*T+L}{4*T-L}\right) \right] = 134.5 \text{ Ом}$$

L - Босоо газардуулагчийн урт, L=2.5м

b - Босоо электродын газартай харьцаж байгаа хэсэг, b=100мм

T- Газрын гадаргаас босоо газардуулагчийн дунд хүртэлх зай, $T = \left(\frac{L}{2}\right) + t = 1.95\text{м}$ $R_B = 134.5 \text{ Ом}$

F

8. Босоо газардуулагчийн урьдчилсан тоо хэмжээг олъё. $n_0 = \frac{r_B}{R_H * \eta_B} = \frac{134.5}{4 * 1} = 33.62 \text{ ш}$

R_H - Газардуулгын эсэргүүцлийн норм, 4 Ом

η_B - Босоо газардуулагчийн ашиглалтын коэффициент 1 $n_0 = 34 \text{ ш}$

Хоёр электрод хоорондын зай 3.0м гэж авсан (газардуулгын бүх хүрээний дагуу)

$$\zeta = 0,95 \quad \eta_0^1 = \frac{134.5}{0.95 * 4} = 35.4 \text{ ш} \quad \zeta = 0,94 \quad \eta_0^1 = \frac{134.5}{0.94 * 4} = 35.77 \text{ ш}$$

35.4 - 35.77 < 1 тул эцэслэн $n_0 = 36\text{ш}$ $\eta_0 = 0.94$ гэж авав. 36ш гадас хийхээр болсон.

9. Хэвтээ газардуулагчийн хүрээ хэлбэрээр байрлуулахад шаардлагатай түүзэн төмрийн урт,м

$$L_T = (a + b) * 2 + c = (45 + 30) * 2 + 18 = 168 \text{ м}$$

10. Ашиглалтын коэффициентийг оролцуулан тооцсон хөндлөн газардуулагчийн эсэргүүцлийг олъё.

$$R_T = \frac{0.366 * \rho_{13} * K_2}{l_T * \eta_T} * \lg\left(\frac{l_T^2}{b * t_{\text{пол}}}\right) = \frac{0.366 * 497.55 * 4.5}{168 * 0.46} * \lg\left(\frac{168^2}{0.04 * 0.7}\right) = 72.3 \text{ Ом}$$

K_2 - Хэвтээ электродын цаг уурын бүсчлэлээс хамаарах коэффициент, 4.5

ρ_{13} - Хөрсний I үеийн хувийн эквивалент эсэргүүцэл - 497.55 Ом*м

η_T - Хөндлөн газардуулагчийн ашиглалтын коэффициент, 0.46

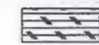

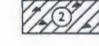

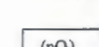
b - Түүзэн төмрийн өргөн, 40мм $t_{\text{пол}}$ - Полоса төмрийн газарт тавих гүн, 0.7м $R_T = 72.3 \text{ Ом}$

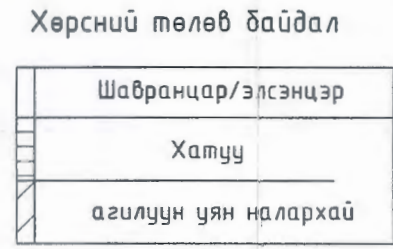
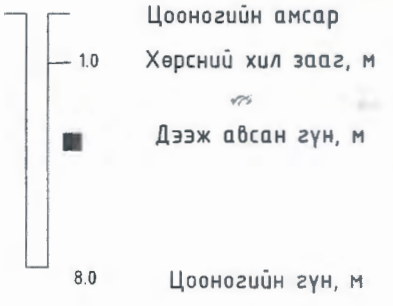
11. Босоо газардуулгын бүх эсэргүүцлийг олъё. $R = \frac{R_H * R_T}{R_T - R_H} = \frac{4 * 72.3}{72.3 - 4} = 4.2 \text{ Ом}$

ДҮГНЭЛТ: Босоо электрод 50*50*5 мм цайрдсан булан төмөр нэг электродын урт 2.5м

8ш гадасын тооцоогоор 4,3 Ом гарсан тул 36 ш гадас болгосон болно. Хэвтээ электрод 40*4мм цайрдсан түүзэн ган 168 м

ТАНИХ ТЭМДЭГ

-  Өнгөн хөрс
-  Шавранцар ул хөрс
-  Хайргархаг шавранцар ул хөрс
-  Инженер геологийн элемент, түүний дугаар
-  Хөрсний нас, гарал үүслийн индекс



ГАЗАРДУУЛГЫН ТООЦОО

Хоёр электрод хоорондын зай 3.0м гэж авсан (газардуулгын бүх хүрээний дагуу)

$$\zeta = 0,95 \quad \eta_0^1 = \frac{134,5}{0,95 \cdot 4} = 35,4 \text{ ш} \quad \zeta = 0,94 \quad \eta_0^1 = \frac{134,5}{0,94 \cdot 4} = 35,77 \text{ ш}$$

35.4 - 35.77 < 1 тул эцэслэн $\eta_0 = 36$ ш $\eta_0 = 0,94$ гэж авав. 36ш гадас хийхээр болсон.

9. Хэвтээ газардуулагчийн хүрээ хэлбэрээр байрлуулахад шаардлагатай түүзэн төмрийн урт, м

$$L_r = (a + b) \cdot 2 + c = (45 + 30) \cdot 2 + 18 = 168 \text{ м}$$

10. Ашиглалтын коэффициентийг оролцуулан тооцсон хөндлөн газардуулагчийн эсэргүүцлийг олъё.

$$R_r = \frac{0,366 \cdot \rho_{13} \cdot K_2}{l_r \cdot \eta_r} \cdot \lg \left(\frac{l_r^2}{b \cdot t_{\text{пол}}} \right) = \frac{0,366 \cdot 497,55 \cdot 4,5}{168 \cdot 0,46} \cdot \lg \left(\frac{168^2}{0,04 \cdot 0,7} \right) = 72,3 \text{ Ом}$$

K_2 - Хэвтээ электродын цаг зурын бүсчлэлээс хамаарах коэффициент, 4.5

ρ_{13} - Хөрсний I үеийн хувийн эквивалент эсэргүүцэл - 497.55 Ом*м

η_r - Хөндлөн газардуулагчийн ашиглалтын коэффициент, 0.46

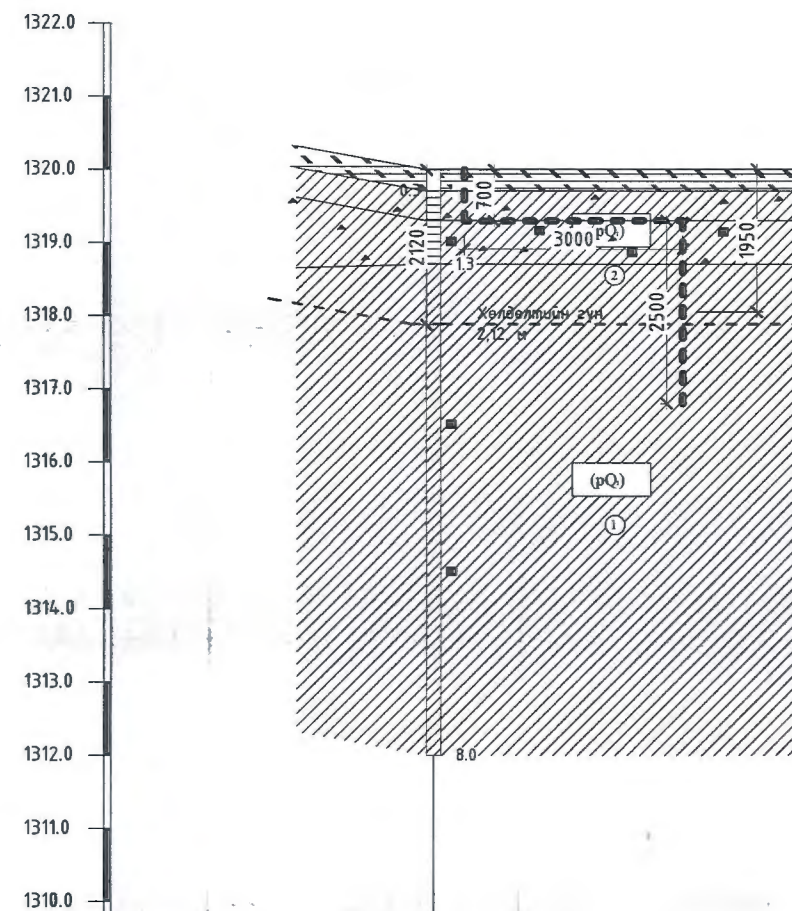
b - Түүзэн төмрийн өргөн, 40мм $t_{\text{пол}}$ - Полоса төмрийн газарт тавих гүн, 0.7м $R_r = 72,3 \text{ Ом}$

11. Босоо газардуулгын бүх эсэргүүцлийг олъё. $R = \frac{R_H + R_r}{R_r - R_H} = \frac{4 + 72,3}{72,3 - 4} = 4,2 \text{ Ом}$

ДҮГНЭЛТ: Босоо электрод 50*50*5 мм цайрдсан булан төмөр нэг электродын урт 2.5м

8ш гадасын тооцоогоор 4,3 Ом гарсан тул 36 ш гадас болгосон болно. Хэвтээ электрод 40*4мм

цайрдсан түүзэн ган 168 м



Цооногийн дугаар	Ц-2
Өндөржилт, м	1320.0
Хоорондын зай, м	

ТАНИХ ТЭМДЭГ

- Өнгөн хөрс
- Шабранцар ул хөрс
- Хайргархаг шабранцар ул хөрс
- Инженер геологийн элемент, түүний дугаар
- Хөрсний нас, гарал үүслийн индекс

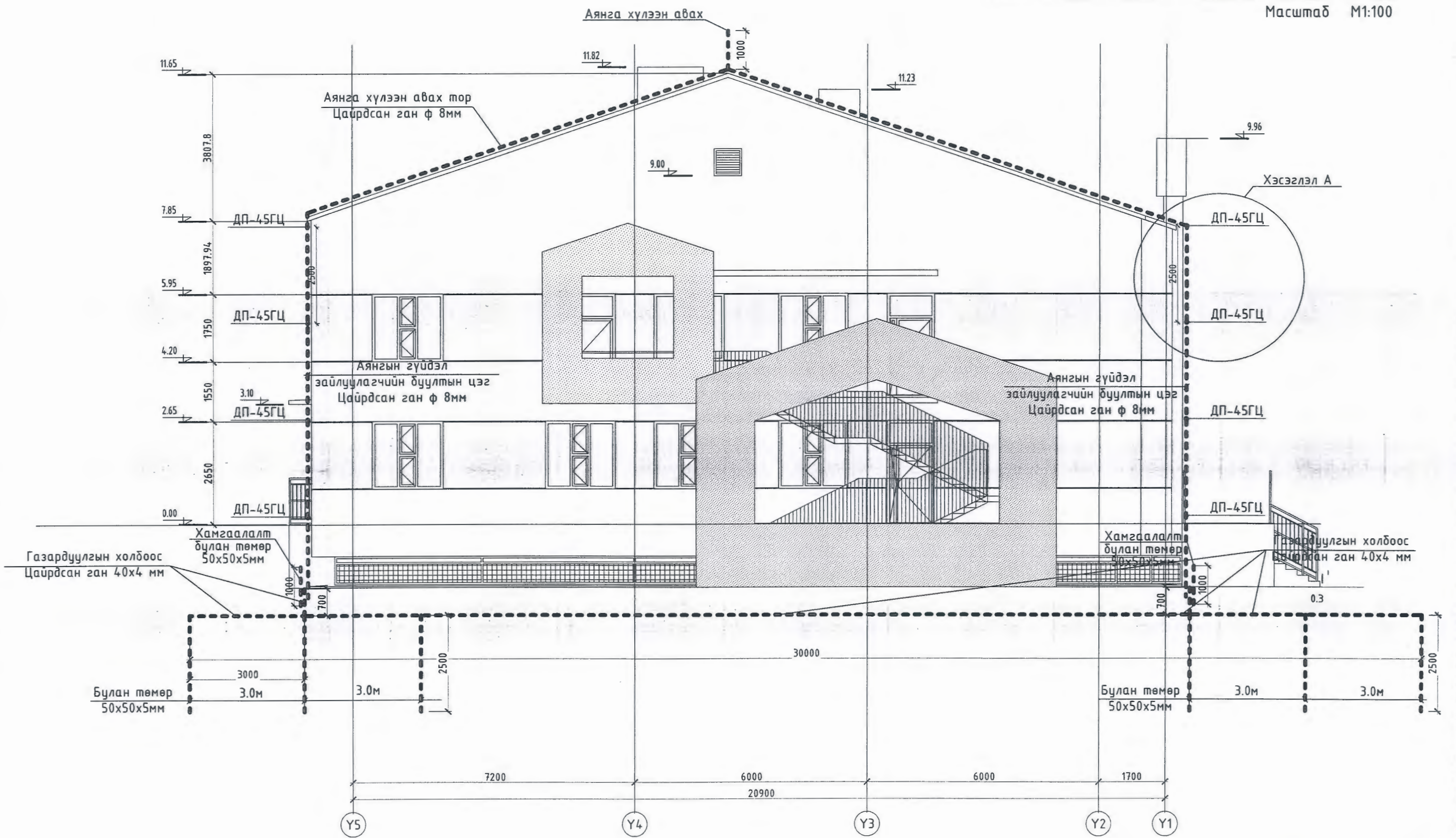


Энэхүү зураг төсөл нь "БУМ-АСАР" ХХК-ний ОЮУНЫ ӨМЧ тул зохиогчийн зөвшөөрөлгүй өөрчлөх болон олшруулахыг хориглоно.


 "БУМ-АСАР" ХХК Утас: 88633225	"150 ХҮҮХДИЙН ЦЭЦЭРЛЭГИЙН БАРИЛГА" Орхон аймаг, Баян-Өндөр сум, Оюут баг, 2А хороолол			Үе шат: А.3			
	Газардуулгын тооцоо						
Инженер	О.Онгонцирал	Е.Г.Шифр:	TSB-01/2024	Масштаб:	А3@ M1:	Огноо:	2024 он
Гүйцэтгэсэн	О.Онгонцирал	Т.Г.Шифр:	bn-24/2024	Зургийн дугаар:	ХТ-11	Бүх хуудас:	18
Шалгасан	МЭРГЭЙЛЭГЧИЙН ИНЖЕНЕР						

АЯНГА ХАМГААЛАЛТЫН БАЙГУУЛАЛТ /ОГТЛОЛ/

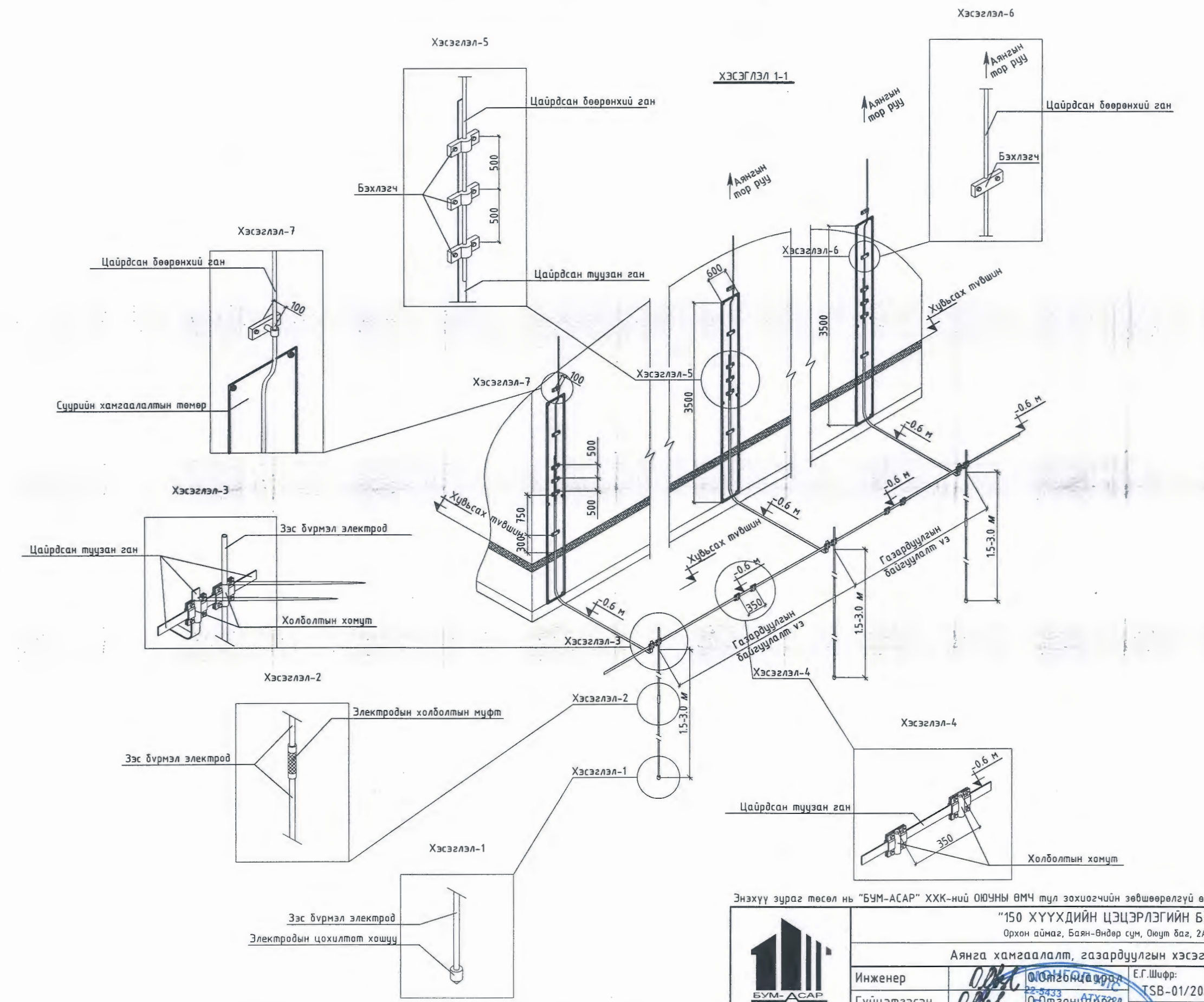
Масштаб М1:100




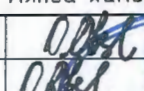


Энэхүү зураг төсөл нь "БУМ-АСАР" ХХК-ний ОЮУНЫ ӨМЧ тул зохиогчийн зөвшөөрөлгүй өөрчлөх болон олшруулахыг хориглоно.

 "БУМ-АСАР" ХХК Утас: 88633225	"150 ХҮҮХДИЙН ЦЭЦЭРЛЭГИЙН БАРИЛГА" Орхон аймаг, Баян-Өндөр сум, Оюут баг, 2А хороолол			Үе шат: А.3 Огноо: 2024 он Бүх хуудас: 18	
	Аянга хамгаалалт газардуулгын байгуулалт /огтлол/				
	Инженер	О.Омгонцирал Т.5433 АТХ/223	Е.Г.Шифр: TSB-01/2024		Масштаб: А3@ М1:100
	Гүйцэтгэсэн	В.Олзонцорал МЭРГЭВШЭН БАРИЛГА	Т.Г.Шифр: бп-24/2024		Зургийн дугаар: ХТ-12
Шалгасан	МЭРГЭВШЭН БАРИЛГА 2024-06-25				

АЯНГА ХАМГААЛАЛТ, ГАЗАРДУУЛГЫН ХЭСЭГЛЭЛ

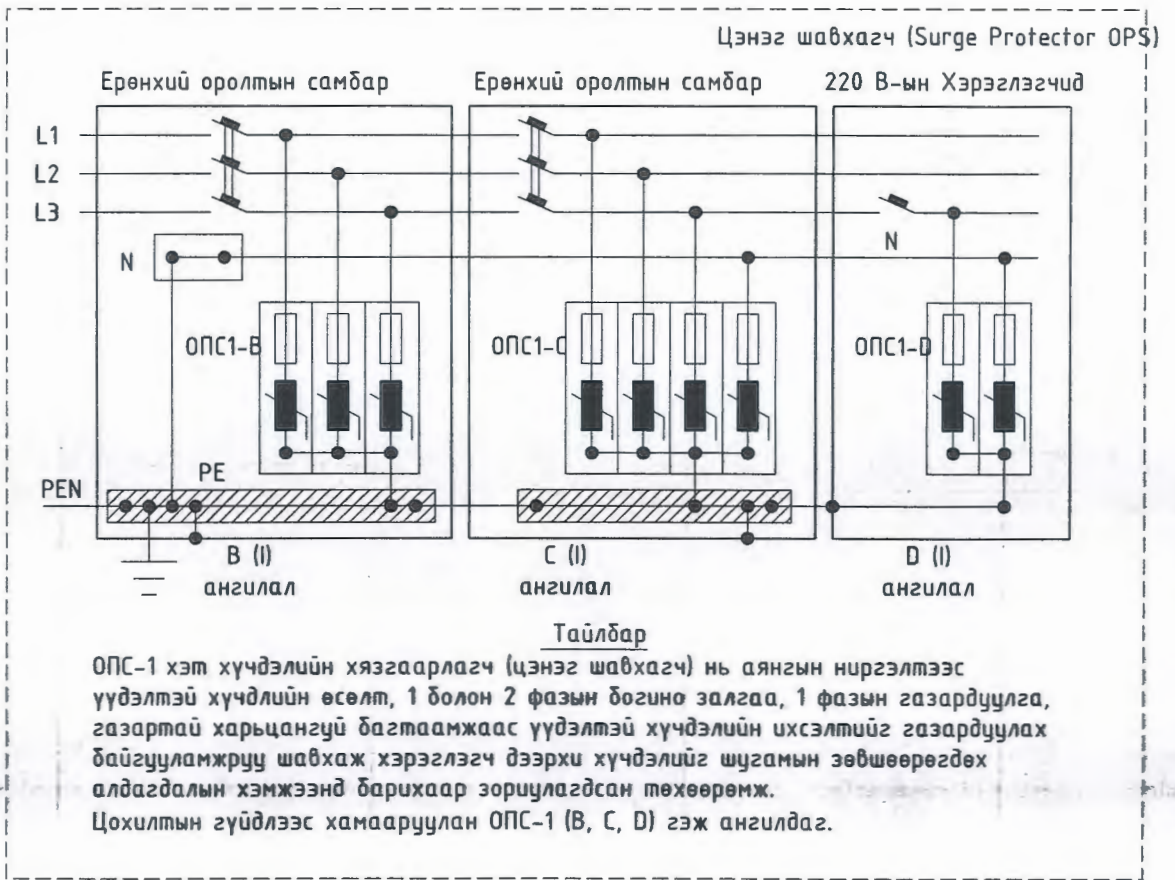
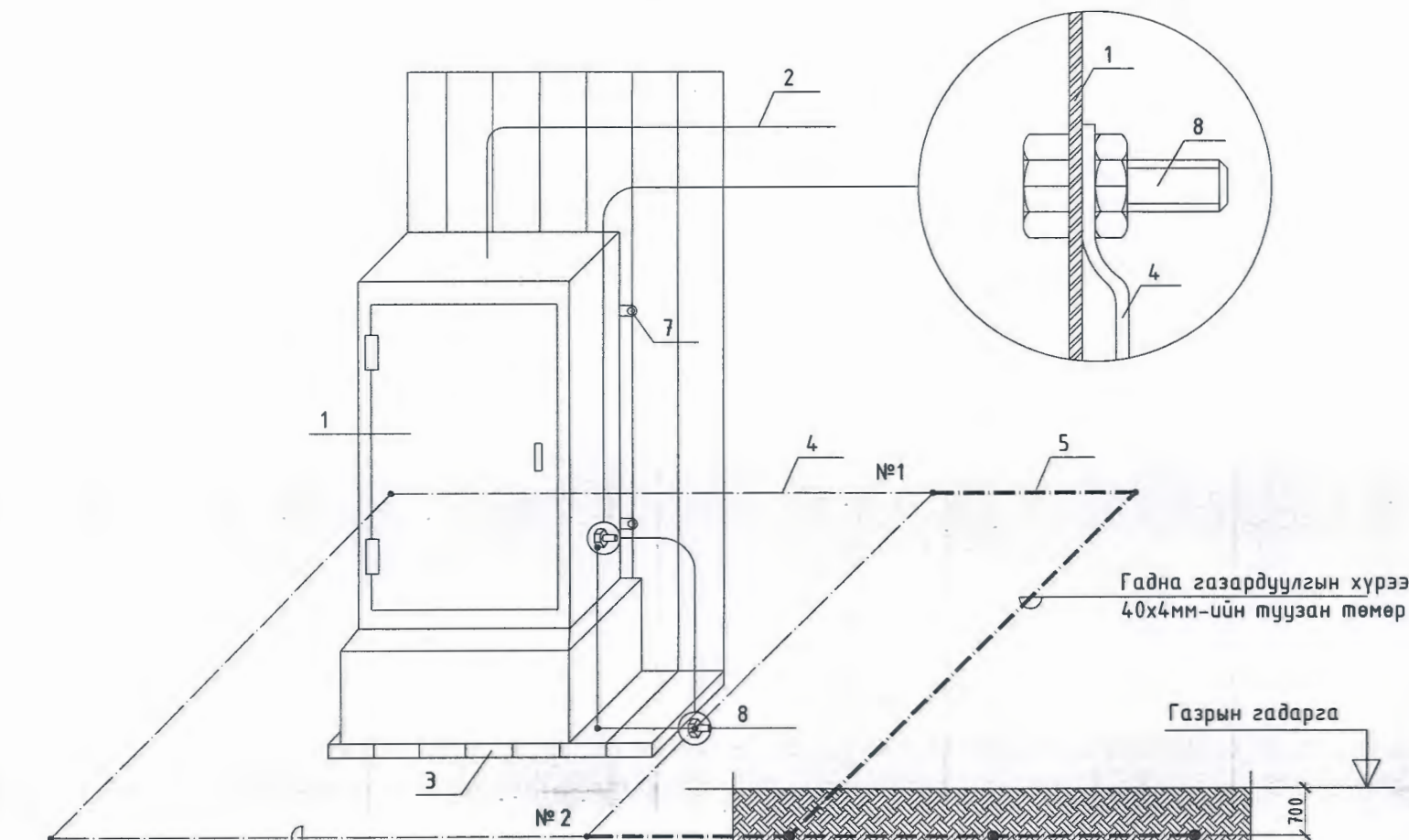


Энэхүү зураг төсөл нь "БУМ-АСАР" ХХК-ний ОЮУНЫ ӨМЧ тул зохиогчийн зөвшөөрөлгүй өөрчлөх болон олшруулахыг хориглоно.

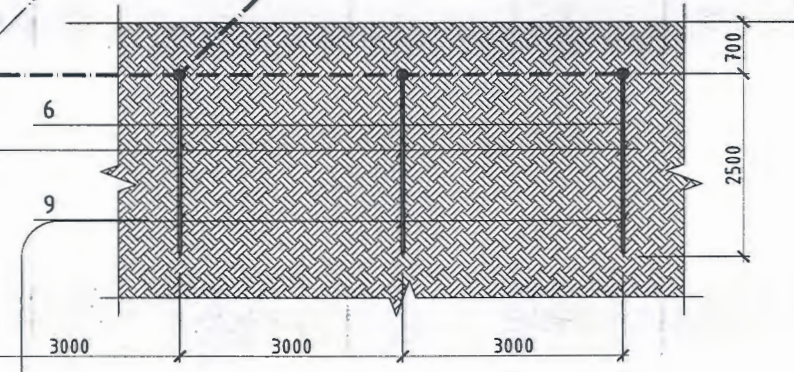
 БУМ-АСАР "БУМ-АСАР" ХХК Утас: 88633225	"150 ХҮҮХДИЙН ЦЭЦЭРЛЭГИЙН БАРИЛГА" Орхон аймаг, Баян-Өндөр сум, Оюут баг, 2А хороолол			Үе шат: А.3
	Аянга хамгаалалт, газардуулгын хэсэглэл			
Инженер	 О.Сүхбаатар	Е.Г.Шифр: TSB-01/2024	Масштаб: А3@ М1:	Огноо: 2024 он
Гүйцэтгэсэн	 О.Сүхбаатар	Т.Г.Шифр: btm/24/2024	Зургийн дугаар: ХТ-13	Бүх хуудас: 18
Шалгасан	 Э.Ц.Х.	2022-2025		

ЕРӨНХИЙ ОРОЛТЫН САМБАРЫГ ДОТОР БА ГАДНА ГАЗАРДУУЛГЫН ХҮРЭЭНД ХОЛБОХ

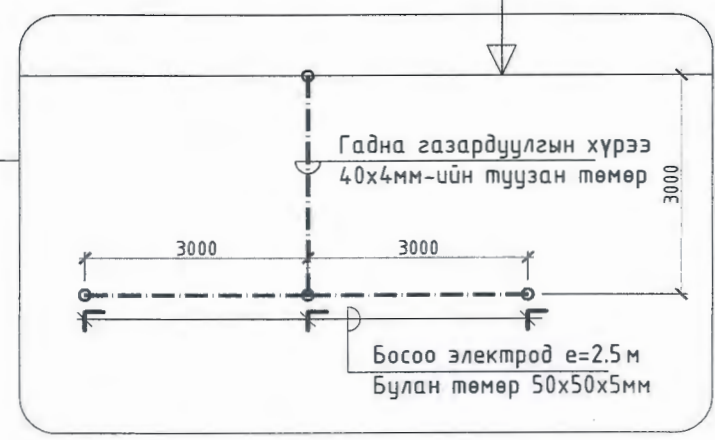
Цэнэг шавхагч ашиглан хэт хүчдэлээс хамгаалах бүдүүвч



Дотор газардуулгын хүрээ 25x4мм-ийн туузан төмөр
Босоо электрод e=2.5м
Булан төмөр 50x50x5мм



Барилгын гадна хана



Газардуулга ба аянга хамгаалалт

Барилгын дотор газардуулгын хүрээг потенциал тэгшитгэх аргаар буюу цахилгааны болон сантехникын өрөөнд, гал тогоо, бэлтгэх өрөөнүүдэд байх тоног төхөөрөмжүүд металл хийцүүдийг ЕС, ХС, ГС, самбарт холдон газардуулна. Дотор газардуулгын хүрээг 25x4, мм-ийн цайрдаан ган шалаас 0,5м-ийн өндөрт хийх бөгөөд, гадна газардуулгын хүрээтэй 2 цэгээр холбож өгнө.

Уг барилгын дээвэрт 8мм-н бөөрөнхий умсаар аянгын гүйдэл хүлээн авах торыг хийж /12x12/ буюу 150м2-аас ихгүй талбайтайгаар татаж торны зангилаа уулзваруудыг гагнаж өгнө. Аянгын гүйдэл дамжуулагчийг 12мм-ийн бөөрөнхий төмрийг барилгын ханын дагуу 25м тутамд буулгаж аянга хүлээн авагч, гадна газардуулгын хүрээ ба босоо электродтой холдон гагнаж өгнө.

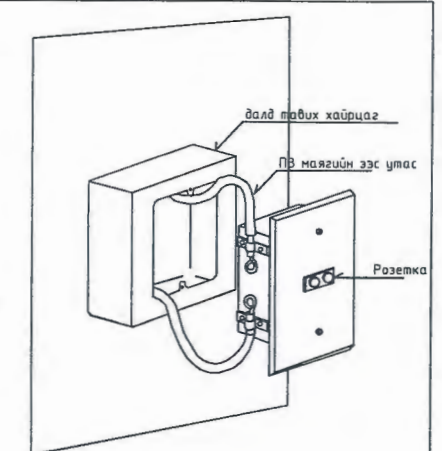
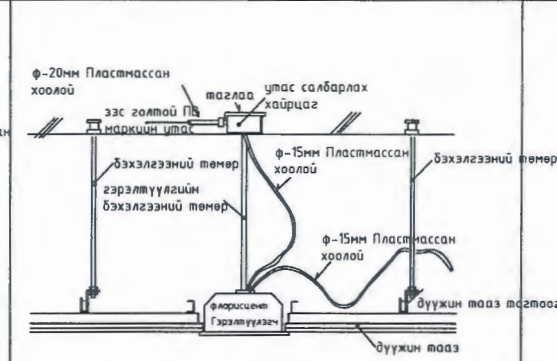
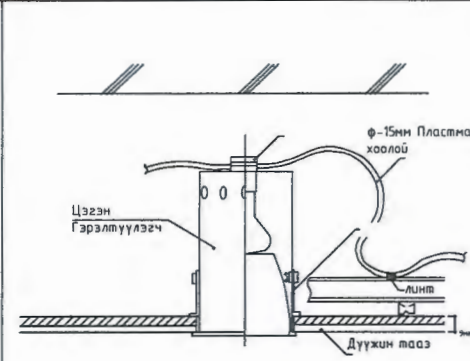
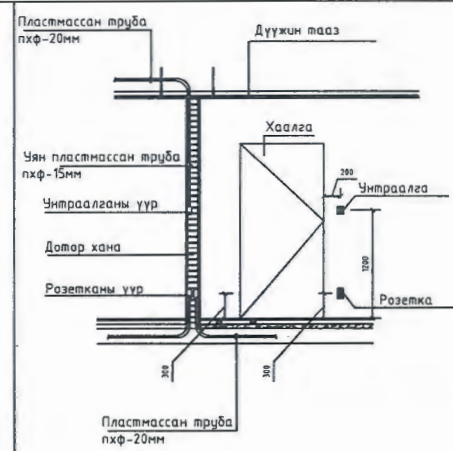
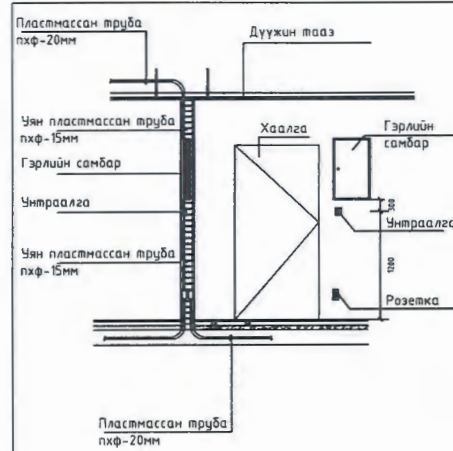
Гадна газардуулгын босоо электродыг 2.5м урттай булан төмөр /50x50x5/мм төмрөөр хийж өөр хооронд нь 3м зайтайгаар газрын тэгшлэгдсэн түвшингээс 0.7м гүнд зориулалтын багажаар зоох ба 40x4мм цайрдаан ганаар холбож гадна газардуулгын хүрээг хийнэ. Газардуулгын байгууламжийн эсэргүүцэл нь ТАД-ийн дагуу жилийн аль ч улиралд (4 Ом)-оос хэтрэхгүй байх ба хэмжилтээр норм хангахгүй байвал нэмэлт электрод зоож өгнө. Бүх угсралтын ажлыг БД 43-101-03, БНБД 3.05-06-90-ын дагуу хийж гүйцэтгэх шаардлагатай.

№	Таилбар
1	Ерөнхий оролтын самбар
2	Ерөнхий оролтын самбарын тэжээлийн кабель
3	Самбарын суурь
4	Дотор газардуулгын хүрээ 25x4мм-ийн туузан төмөр
5	Гадна газардуулгын хүрээ 40x4мм-ийн туузан төмөр
6	Босоо электрод e=2.5м Булан төмөр 50x50x5мм
7	Самбарыг хананд дэхлэх байдал
8	Самбарыг дотор газардуулгын хүрээнд боолтоор холбох
9	Хөрсөнд босоо электрод байрлуулах байдал

Энэхүү зураг төсөл нь "БУМ-АСАР" ХХК-ний ОЮУНЫ ӨМЧ тул зохиогчийн зөвшөөрөлгүй өөрчлөх болон олшруулахыг хориглоно.

<p>БУМ-АСАР ХХК Утас: 88633225</p>	<p>"150 ХҮҮХДИЙН ЦЭЦЭРЛЭГИЙН БАРИЛГА" Орхон аймаг, Баян-Өндөр сум, Оюут баг, 2А хороолол</p>			
	<p>Ерөнхий оролтын самбарыг дотор ба гадна газардуулгын хүрээнд холбох</p>	<p>Инженер</p>	<p>Гүйцэтгэсэн</p>	<p>Шалгасан</p>
	<p>Угсралтын ажлыг БД 43-101-03, БНБД 3.05-06-90-ын дагуу хийж гүйцэтгэх шаардлагатай.</p>	<p>Т.Г.Ш.фр: ТСБ-01/2024</p>	<p>Т.Г.Ш.фр: Т.Г.Ш.фр: 24/2024</p>	<p>Масштаб: АЗ@ М1:</p>
	<p>Угсралтын ажлыг БД 43-101-03, БНБД 3.05-06-90-ын дагуу хийж гүйцэтгэх шаардлагатай.</p>	<p>Масштаб: АЗ@ М1:</p>	<p>Зургийн дугаар: ХТ-14</p>	<p>Огноо: 2024 он</p>

ДЕТАЛЬ



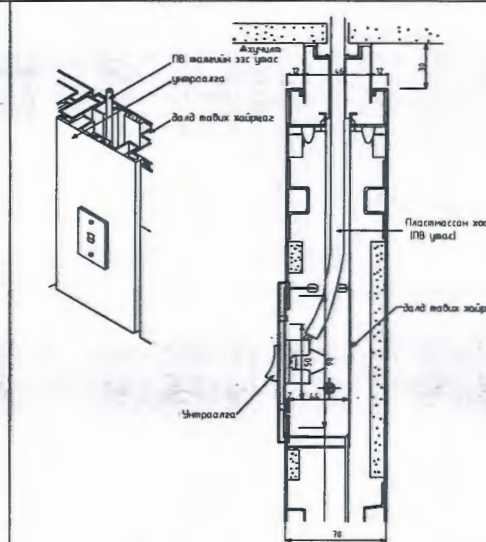
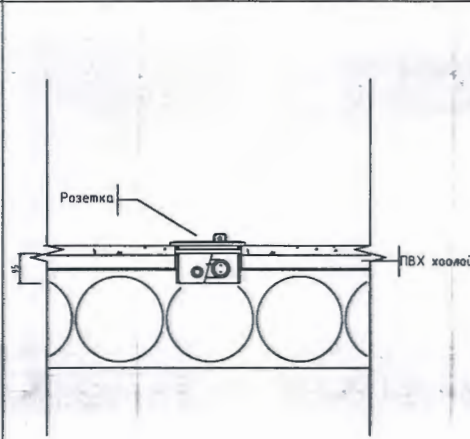
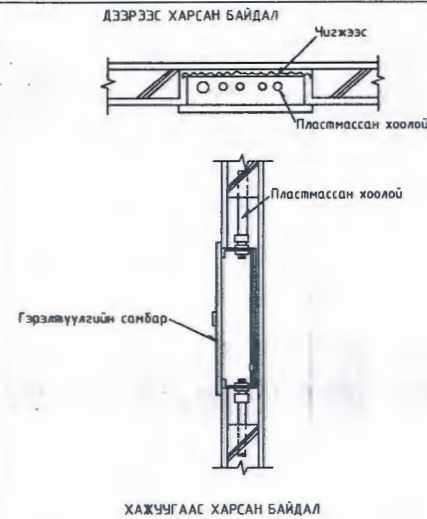
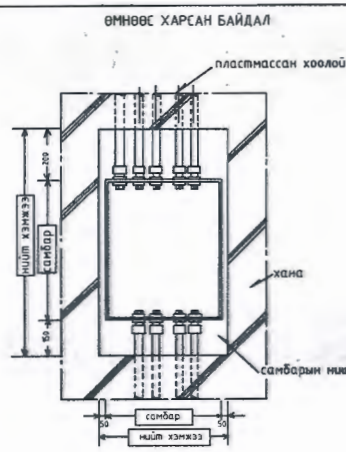
ЗААЛНЫ ГЭРЭЛТҮҮЛГИЙН УНТРААЛГА, САМБАРЫН ТОНОГЛОХ ХЭМЖЭЭ

УНТРААЛГА РОЗЕТКА ТОНОГЛОХ ХЭМЖЭЭ

ЦЭГЭН ГЭРЭЛТҮҮЛЭГЧ ТОНОГЛОХ

ФЛОРИСЦЕНТ Гэрэлтүүлэгч ТОНОГЛОХ

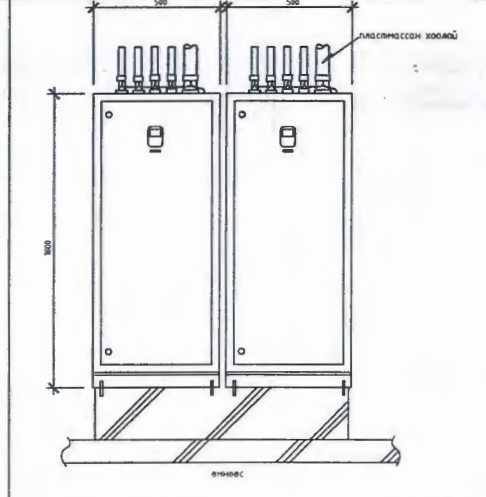
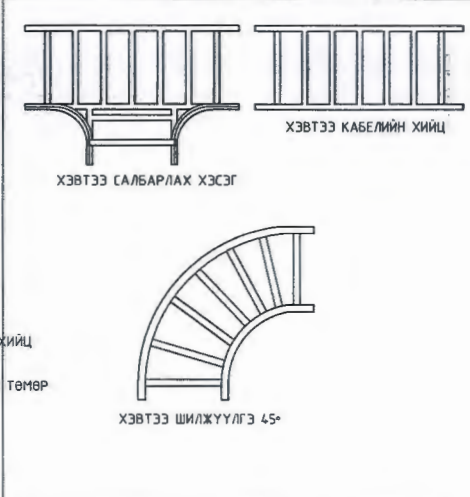
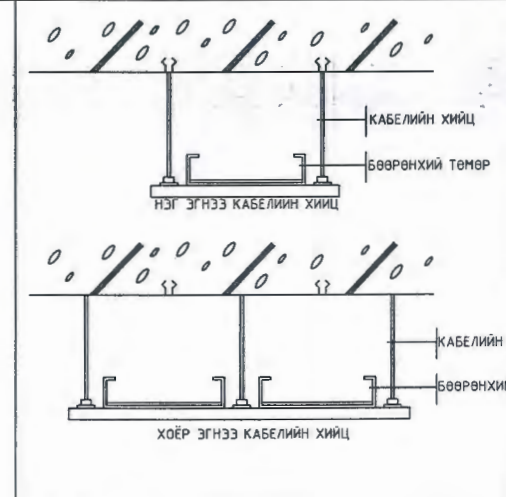
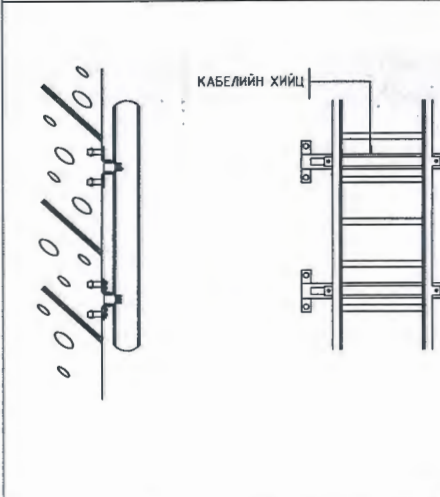
ХАНАНЫ РОЗЕТКА ТОНОГЛОХ



ГЭРЛИЙН САМБАР

ШАЛАНД РОЗЕТКА ТОНОГЛОХ

ХАНАНД УНТРААЛГА ТОНОГЛОХ



БОСОО ХИЙЦИЙН БЭХЭЛГЭЭ

ХЭВТЭЭ ХИЙЦИЙН БЭХЭЛГЭЭ

ХУВААРИЛАХ САМБАР

Энэхүү зураг төсөл нь "БУМ-АСАР" ХХК-ний ОЮУНЫ ӨМЧ тул зохиогчийн зөвшөөрөлгүй өөрчлөх болон алшруулахыг хориглоно.

<p>“БУМ-АСАР” ХХК Утас: 88633225</p>	<p>“150 ХҮҮХДИЙН ЦЭЦЭРЛЭГИЙН БАРИЛГА” Орхон аймаг, Баян-Өндөр сум, Оюут баг, 2А хороолол</p>			<p>Де́таль Ye шат: А.3</p>
	<p>Инженер Гүйцэтгэсэн Шалгасан</p>	<p>О.Омгонцсүрэн 02-5433 О.Омгонцсүрэн 02-5433 МЭРБЭЛСЭН ИЛГЭГЧИЙН ЗТ-ЦХ 2022-2025</p>	<p>Т.Г.Шифр: Т.Г.Шифр:</p>	<p>Масштаб: Зургийн дугаар: Бүх хуудас:</p>
	<p>Ф.Г.Шифр: Т.Г.Шифр:</p>	<p>АТХ/223 Т.Г.Шифр: btm/24/2024</p>	<p>MSB-01/2024 ХТ-15</p>	<p>Огноо: 2024 он Бүх хуудас: 18</p>

ГЭРЭЛТҮҮЛЭГЧИЙН МАЯГ

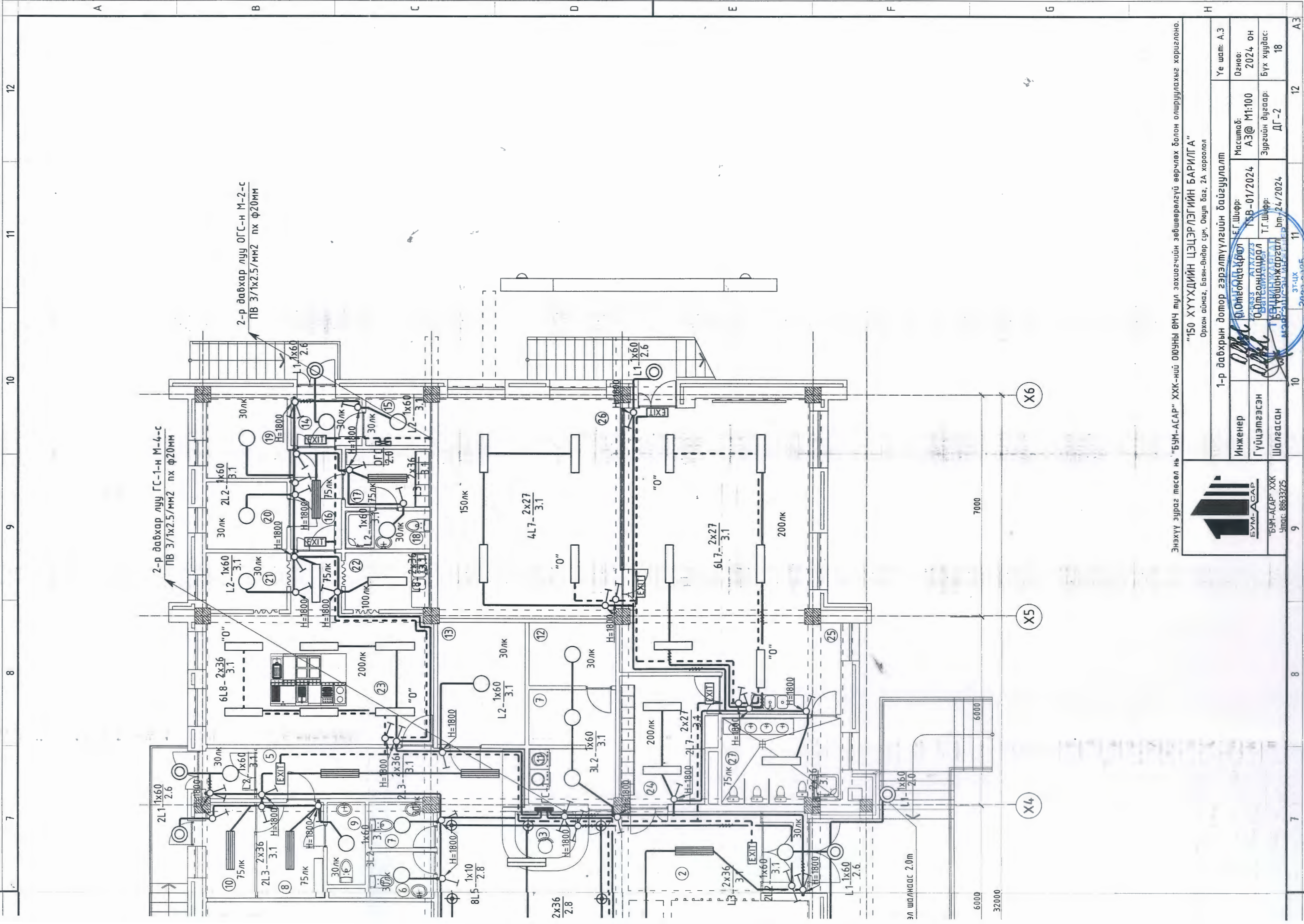
ТАНИХ ТЭМДЭГ

L1 1x60Bm.	L2 1x60Bm.	L3-2x36Bm
ЛЕД ГЭРЭЛТҮҮЛЭГЧ	ЛЕД ГЭРЭЛТҮҮЛЭГЧ	ЛЕД ГЭРЭЛТҮҮЛЭГЧ
ХАНАНД ТОНОГЛОХ	ТААЗАНД ТОНОГЛОХ	ТААЗАНД ТОНОГЛОХ
ХӨНГӨН ЦАГААН БҮРХҮҮЛТЭЙ	ХӨНГӨН ЦАГААН БҮРХҮҮЛТЭЙ	ХӨНГӨН ЦАГААН БҮРХҮҮЛТЭЙ
ХАМГААЛАЛТ IP-54	ХАМГААЛАЛТ IP-54	ХАМГААЛАЛТ IP-54
L4- 1x8Bm	L5-1x10Bm	L6-2x36Bm
"EXIT" ГЭРЭЛТҮҮЛЭГЧ	ЛЕД ГЭРЭЛТҮҮЛЭГЧ	ЛЕД ГЭРЭЛТҮҮЛЭГЧ
ХАНАНД ТОНОГЛОХ	ДҮҮЖИН ТААЗАНД ТОНОГЛОХ	ДҮҮЖИН ТААЗАНД ТОНОГЛОХ
ХӨНГӨН ЦАГААН БҮРХҮҮЛТЭЙ	ХӨНГӨН ЦАГААН БҮРХҮҮЛТЭЙ	ХӨНГӨН ЦАГААН БҮРХҮҮЛТЭЙ
ХАМГААЛАЛТ IP-20	ХАМГААЛАЛТ IP-20	ХАМГААЛАЛТ IP-20
L7-2x27Bm		
ЛЕД ГЭРЭЛТҮҮЛЭГЧ		
ТААЗАНД ТОНОГЛОХ		
ХУВАНЦАР БҮРХҮҮЛТЭЙ		
ХАМГААЛАЛТ IP-40		

Д/Д NO.	ТАНИХ ТЭМДЭГ	НЭР
1		Ерөнхий самбар
2		Хүчний самбар
3		Гэрлийн самбар, Автоматтай хайрцаг, Айлын самбар
4		Идэвхит чадлын электрон тоолуур
5		Амперметр, Вольтметр
6		VS: Вольтметр сэлгэн залгагч
7		VS: Амперметр сэлгэн залгагч
8		Утас салбарлах хайрцаг 120x120x40мм
9		Дамжуулагч утасны тоо
10		Цэнэг шавхагч ОПС1-В/4, ОПС1-С/4, ОПС1-О/2
11		Цахилгаан дулааны релетэй контактор
12		Кабелийн хэвтээ хийц
13		Дифференциаль таслуур
14		Автомат таслуур
15		Газардуулгын электрод дулан төмөр
16		Газардуулгын хүрээ, бөөрөнхий төмөр, ган тууз
17		Лед гэрэлтүүлэгч
18		Лед гэрэлтүүлэгч / Таазанд/
19		Лед гэрэлтүүлэгч / Хананд/
20		Лед гэрэлтүүлэгч / Хананд орох гарах/
21		Далд угсрах газ.контакттай хоёр туйлт розетка
22		Газ.контакттай хоёр туйлт хангаалагдсан розетка
23		Далд угсрах нэг даралттай унтраалга
24		Далд угсрах хоёр даралттай унтраалга
25		Ил угсрах нэг даралттай унтраалга
26		Ил угсрах хоёр даралттай унтраалга
28		Ил угсрах сэлгэнтэй туйлт унтраалга


Энэхүү зураг төсөл нь "БУМ-АСАР" ХХК-ний ОЮУНЫ ӨМЧ тул зохиогчийн зөвшөөрөлгүй өөрчлөх болон олшруулахыг хориглоно.

	"150 ХҮҮХДИЙН ЦЭЦЭРЛЭГИЙН БАРИЛГА"			
	Орхон аймаг, Баян-Өндөр сум, Оюут баг, 2А хороолол			
Инженер	Гэрэлтүүлэгчийн маяг		Үе шат: А.3	
Гүйцэтгэсэн	Инженер:	Т.Шифр: ТЭВ-01/2024	Масштаб: А3@ М1:	Огноо: 2024 он
Шалгасан	Гүйцэтгэсэн:	Т.Шифр: БТ-24/2024	Зургийн дугаар: ДГ-1	Бүх хуудас: 18
"БУМ-АСАР" ХХК Утас: 88633225	2022-2025			



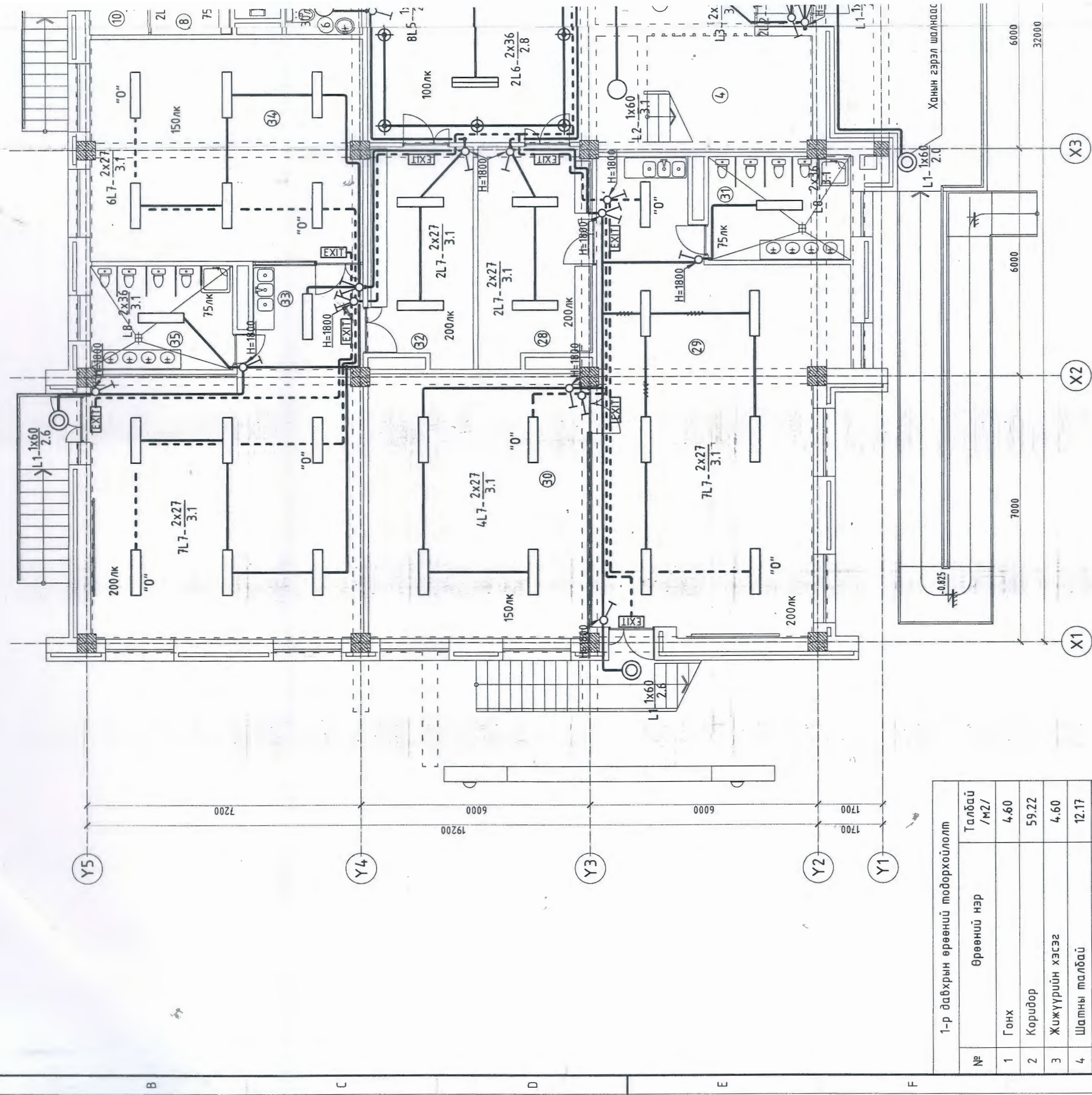
Энэхүү зураг төсөл нь "БУМ-АСАР" ХХК-ий ОЮУНЫ ӨМЧ тул зохиогчийн зөвшөөрөлгүй өөрчлөх болон олшруулахыг хориглоно.

"150 ХҮҮХДИЙН ЦЭЦЭРЛЭГИЙН БАРИЛГА"
Орхон аймаг, Баян-Өндөр сум, Оюут баг, 2А хороолол

 "БУМ-АСАР" ХХК Утас: 88633225	Инженер	О.Омгондор	Т.Г.Шифр: Т.СВ-01/2024	Масштаб: А3@ М1:100	Үе шат: А.3
	Гүйцэтгэсэн	О.Омгондор	Т.Г.Шифр: Т.СВ-01/2024	Зургийн дугаар: ДГ-2	Огноо: 2024 он
	Шалгасан	О.Омгондор	Т.Г.Шифр: Т.СВ-01/2024	Зургийн дугаар: ДГ-2	Бүх хуудас: 18
1-р давхрын дотор гэрэлтүүлгийн байгуулалт					12
				3Т.ЦХ 2022-2025	11
					А3

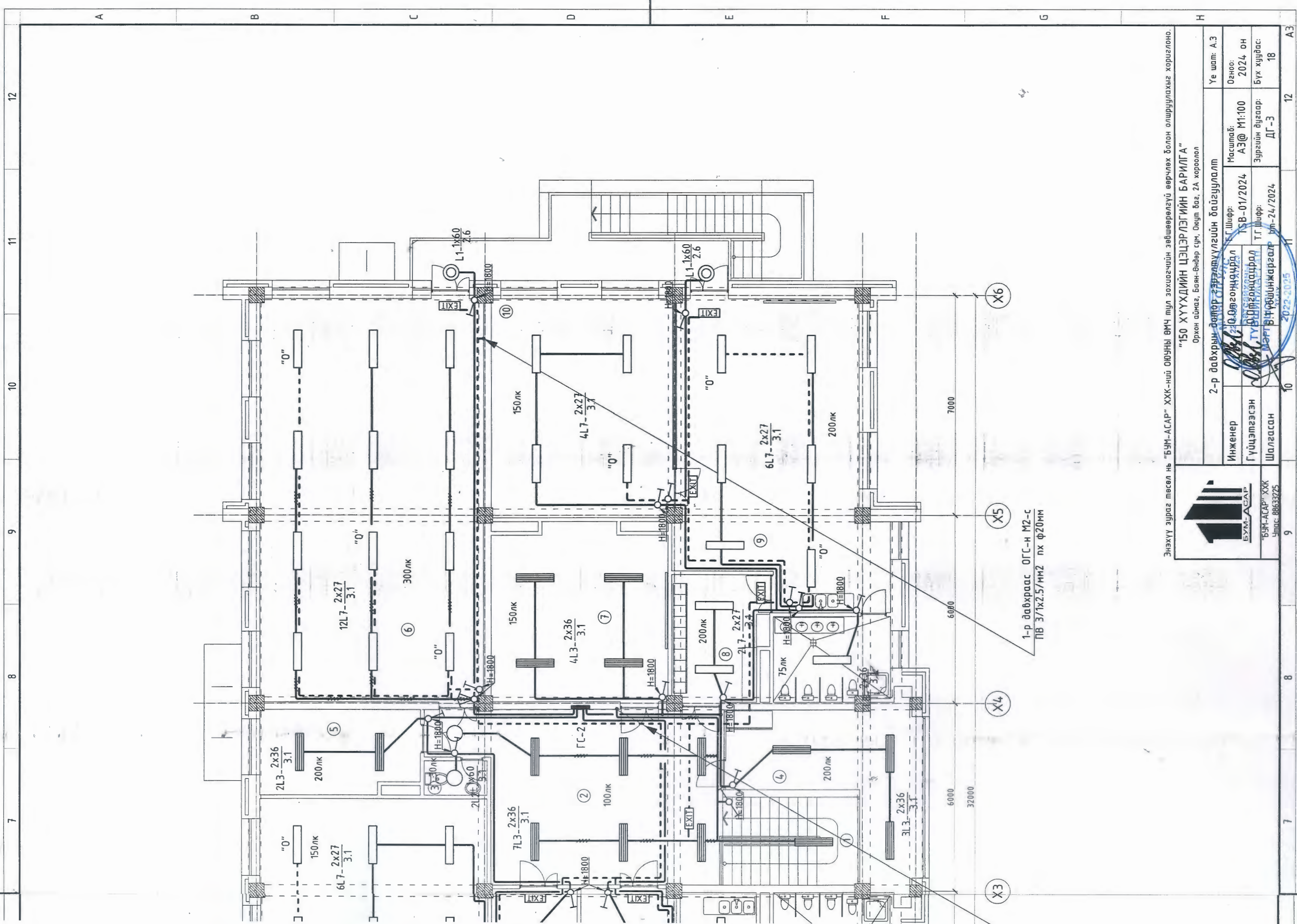
1-Р ДАВХРЫН ДОТОР ГЭРЭЛТҮҮЛГИЙН БАЙГУУЛАЛТ

Масштаб М1:100



1-р давхрын өрөөний тодорхойлолт	
№	Өрөөний нэр
1	Гонх
2	Коридор
3	Жижүүрийн хэсэг
4	Шатны талбай
5	Гонх
6	Ариун цэврийн өрөө /эр/
7	Ариун цэврийн өрөө /эм/
8	Эмчийн өрөө
9	Ариун цэврийн өрөө
10	Тусгаарлах өрөө
11	Цагаан хэрэглэл угаах индүүдэх өрөө
12	Цагаан хэрэглэл хатаах өрөө
13	Дулааны техникийн өрөө
14	Гонх
15	Цахилгааны шитний өрөө
16	Коридор
17	Ажилчдын хувцас солих өрөө
18	Ариун цэврийн өрөө
19	Хүнсний хуурай бүтээгдэхүүний агуулах
20	Хүнсний нойтон бүтээгдэхүүний агуулах
21	Бэлтгэл өрөө
22	Гал тогооны хэрэгсэл угаах өрөө
23	Халуун цех
24	Хүүхэд хүлээн авах хувцаслах өрөө
25	Дунд бүлгийн өрөө
26	Унтлагын өрөө
27	Ариун цэврийн өрөө
28	Хүүхэд хүлээн авах хувцаслах өрөө
29	Дунд бүлгийн өрөө
30	Унтлагын өрөө
31	Ариун цэврийн өрөө
32	Хүүхэд хүлээн авах хувцаслах өрөө
33	Дунд бүлгийн өрөө
34	Унтлагын өрөө
35	Ариун цэврийн өрөө

№	Өрөөний нэр	Талбай /м2/
1	Гонх	4.60
2	Коридор	59.22
3	Жижүүрийн хэсэг	4.60
4	Шатны талбай	12.17
5	Гонх	2.82
6	Ариун цэврийн өрөө /эр/	2.90
7	Ариун цэврийн өрөө /эм/	2.80
8	Эмчийн өрөө	6.40
9	Ариун цэврийн өрөө	3.60
10	Тусгаарлах өрөө	4.86
11	Цагаан хэрэглэл угаах индүүдэх өрөө	10.04
12	Цагаан хэрэглэл хатаах өрөө	5.47
13	Дулааны техникийн өрөө	10.62
14	Гонх	3.71
15	Цахилгааны шитний өрөө	2.97
16	Коридор	5.00
17	Ажилчдын хувцас солих өрөө	4.83
18	Ариун цэврийн өрөө	3.16
19	Хүнсний хуурай бүтээгдэхүүний агуулах	6.46
20	Хүнсний нойтон бүтээгдэхүүний агуулах	5.44
21	Бэлтгэл өрөө	4.61
22	Гал тогооны хэрэгсэл угаах өрөө	4.74
23	Халуун цех	32.74
24	Хүүхэд хүлээн авах хувцаслах өрөө	11.40
25	Дунд бүлгийн өрөө	53.40
26	Унтлагын өрөө	40.00
27	Ариун цэврийн өрөө	10.00
28	Хүүхэд хүлээн авах хувцаслах өрөө	17.63
29	Дунд бүлгийн өрөө	62.33
30	Унтлагын өрөө	40.00
31	Ариун цэврийн өрөө	10.20
32	Хүүхэд хүлээн авах хувцаслах өрөө	16.09
33	Дунд бүлгийн өрөө	60.00
34	Унтлагын өрөө	42.00
35	Ариун цэврийн өрөө	10.20
1-р давхрын ийт талбай		577.01



1-р давхраас ОГС-н М2-с
ПВ 3/1х2.5/мм2 лх Ф20мм

Энэхүү зураг төсөл нь "БУМ-АСАР" ХХК-ний ОЮУНЫ ӨНЧ түл зохилгогийн зөвшөөрөлгүй өөрчлөх болон олшруулахыг хориглоно.
"150 ХҮҮХДИЙН ЦЭЦЭРЛЭГИЙН БАРИЛГА"
Орхон аймаг, Баян-Өндөр сум, Оюут баг, 2А хороолол



"БУМ-АСАР" ХХК
Утас: 88633275

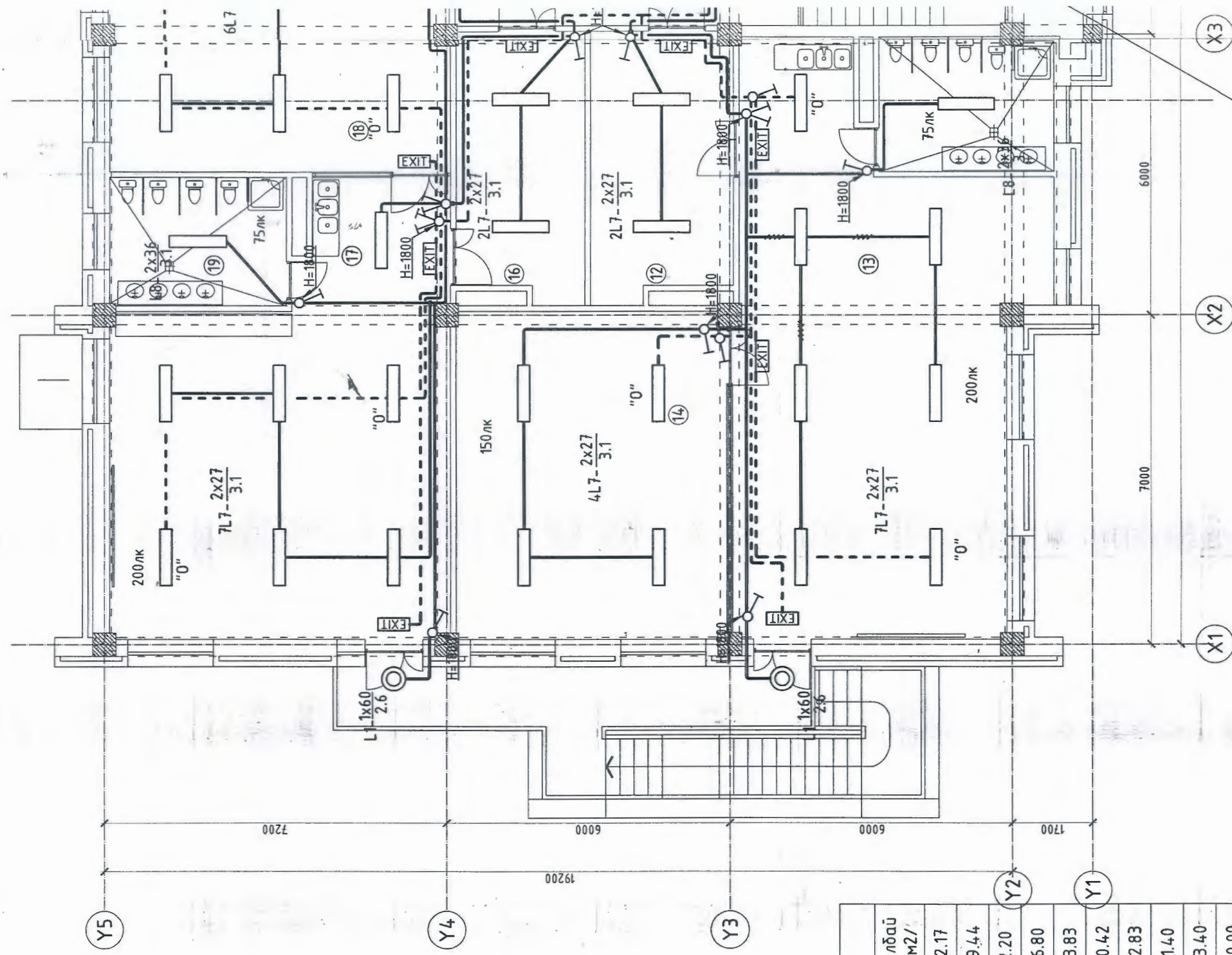
2-р давхрын дотор эрэлтүүлгийн байгуулалт

Инженер	Г.Шифр: О.Оргононцэрал	Масштаб: А3@ М1:100	Үе шат: А.3
Гүйцэтгэсэн	Т.Г.Шифр: О.Оргононцэрал	Зургийн дугаар: ДГ-3	Огноо: 2024 он
Шалгасан	Т.Г.Шифр: О.Оргононцэрал	Зургийн дугаар: ДГ-3	Бүх хуудас: 18

7 8 9 10 11 12 А В С Д Е F G H А3

2-Р ДАВХРЫН ДОТОР ГЭРЭЛТҮҮЛГИЙН БАЙГУУЛАЛТ

Масштаб М1:100



1-р давхраас ГС-1-н М4-с
ПВ 3/1x2.5/мм2 лх φ20мм

2-р давхрын өрөөний тодорхойлолт		Талбай /м2/
№	Өрөөний нэр	
1	Шатны талбай	12.17
2	Коридор	39.44
3	Ариун цэврийн өрөө	2.20
4	Эрхлэгчийн өрөө	16.80
5	Нярав, нягтлангийн өрөө	13.83
6	Дуу хөгжмийн танхим	90.42
7	Заах арга зүйн танхим	32.83
8	Хүүхэд хүлээн авах хурцаслах өрөө	11.40
9	Ахлах бүлгийн өрөө	53.40
10	Унтлагын өрөө	40.00
11	Ариун цэврийн өрөө	10.00
12	Хүүхэд хүлээн авах хурцаслах өрөө	17.63
13	Дунд бүлгийн өрөө	62.33
14	Унтлагын өрөө	40.00
15	Ариун цэврийн өрөө	10.20
16	Хүүхэд хүлээн авах хурцаслах өрөө	16.09
17	Дунд бүлгийн өрөө	60.00
18	Унтлагын өрөө	4.20
19	Ариун цэврийн өрөө	10.20
	2-р давхрын нийт талбай	580.94
	1-р давхрын нийт талбай	577.01
	1,2-р давхрын талбайн нийлбэр	1157.95



"Elecbee" Co., Ltd

Тусгай зөвшөөрөл: ЗТ19-1476/19

Зургийн шифр: EL-24-A3-150

Орхон аймаг, Баян-Өндөр сум, Оюут баг.

150 ХҮҮХДИЙН ЦЭЦЭРЛЭГИЙН БАРИЛГА

/Гадна холбооны ажлын зураг/

"Элекбий" ХХК-ний захирал / М.Пүрэвмөнх /



Зураг төслийн "Элекбий" ХХК
Улаанбаатар хот 2024 он

ГХ марктай гадна холбооны зургийн бүрдэл, Байршлын тойм, Таних тэмдэг

Зургийн бүрдэл		
№	Зургийн нэр	Тайлбар
1	ГХ марктай гадна холбооны зургийн бүрдэл, Байршлын тойм, Таних тэмдэг	ГХ-1
2	Тайлбар, Материалын түүвэр, Шилэн кабелийн тархалт	ГХ-2
3	Гадна холбооны сувагчлалын байгуулалт M1:500	ГХ-3
4	Төмөр бетон цэсгармал худаг	ГХ-4
5	Бусад шугам сүлжээний огтлол	ГХ-5



	Одоо байгаа хуваарилах шүүгээ /гадна/
	Одоо байгаа хуваарилах шүүгээний дугаар
	Одоо байгаа худаг
	Төлөвлөж буй худаг
	Одоо байгаа холбооны асбестоцементен сувагчлал Сувагчлалын урт
	Одоо байгаа яндангийн тоо Одоо байгаа сувагчлалын урт PVC-110 мм яндан PVC-63 мм яндан Одоо байгаа сувагчлал
	төлөвлөж буй сувагчлалын урт PVC-110 мм яндан PVC-63 мм яндан Төлөвлөж буй сувагчлал
	Сувагчлалын ган яндан хийх
	кабелийн хосын тоо шөрмөсний голч сүлэх кабелийн урт /м/ он кабелийн марк /JP-тосон шихалттай, PE-ТПП буюу полиэтилен кабель, LS-тугалган кабель, QF-шилэн кабель/ Одоо байгаа кабель
	кабелийн байрлал /W-ханаар, D-сувагчлал, B-газраар, A-агаар/ кабелийн хосын дугаар
	Төлөвлөж буй физик кабель кабелийн хосын тоо шөрмөсний голч сүлэх кабелийн урт /м/ он кабелийн байрлал /W-ханаар, D-сувагчлал, B-газраар, A-агаар/ кабелийн хосын дугаар
	Төлөвлөж буй хуваарилах хайрцаг



ELECBEE
"Злекбей" ХХК
Elecbee.llc@gmail.com
Утас: 9401-4007

Орхон аймаг, Баян-өндөр сум, Оюут баг.
150 ХҮҮХДИЙН ЦЭЦЭРЛЭГИЙН БАРИЛГА

ГХ марктай гадна холбооны зургийн бүрдэл, Байршлын тойм, Таних тэмдэг

Инженер		Э.Отгонцоож	ЕГ Шифр:	Масштаб:	Огноо:
Гүйцэтгэгч		Э.Отгонцоож	ТГ Шифр:	M1:	2024/05/03
Шалгасан		С.Отгонжаргал	EL-24-A3-150	Зургийн дугаар:	Бүх хуудас:
				ГХ-1	5

Тайлбар, Материалын түүвэр

Тайлбар

1. Зураг хийх үндэслэл
- 1.1 "МХС" ХХК-ийн Орхон аймаг дахь газрын өгсөн 2023 оны 11-р сарын 20-ны өдрийн А 24/11/2023 тоот техникийн нөхцөл
- 1.2 Холбооны MNS4908-2017, MNS5016-2001, MNS5015-2001, MNS5017-2001, MNS5277-2001, MNS5280-2003, стандартууд
- 2.Зургийн шийдэл

А.Сувагчлалын байгуулалт

2.1 Орхон аймгийн Баян-Өндөр сумын 2А хороололд баригдах 150-н хүүхдийн цэцэрлэгийн барилгын гадна холбооны сувагчлалыг шинээр байгуулахдаа одоо байгаа ХТП-6 дотор байрлах холбооны техникийн өрөөнөөс 12 корын шилэн кабелийг одоо байгаа болон шинээр байгуулах холбооны худгас сувагчлалаар дамжуулан барилгад холбоно.

Одоо байгаа худгасас төлөвлөж буй худгас болон барилгууруу явах гол шугам 110мм-ийн 2 яндагтай сувагчлалаар 1,0-1,2 метрийн гүнд шинээр хийж суурилуулахаар төлөвлөв.

Б. Салбар кабелийн холболт

2.2. 2А хороололд байрлах ХТП-6 дотор байрлах холбооны техникийн өрөөнөөс одоо байгаа худгаар оруулан шинээр төлөвлөж байгаа ШХ-1-5 худгаар дамжуулан 340м сувагчлалын шилэн кабелийг татаж барилгад оруулна.

2.3. ШХ-5 худгасас барилга хүртэл -1.0м гүнд Ф110 PVC хоолойгоор явуулан барилгад оруулан 19' зогворт байрлах төгсгөлийн төхөөрөмж FDF-12-г цэнэглэнэ.

Мөн 12 корын шилэн кабелийн эхлэл төгсгөлд FDF цэнэглэж, 12U маркийн зогсуур байрлуулж, Гроп төхөөрөмж суурилуулж тус бүр UTP кабелийг татаж оруулан кабелийг хаягжуулна.

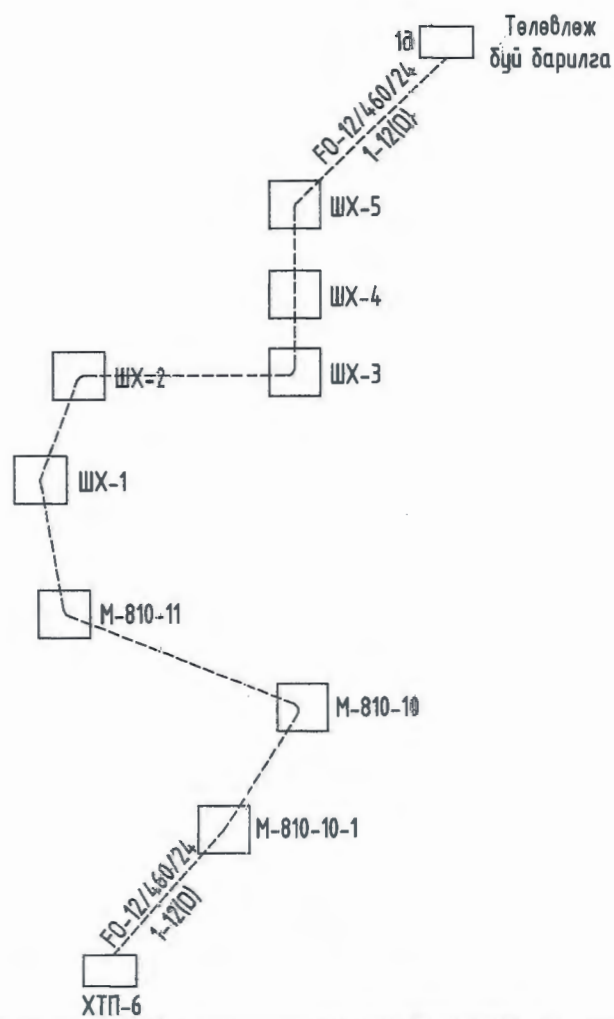
2.4. Кабелийн худгаар дамжиж буй кабель, кабелийн эзлэл бүрт кабелийн хос, дугаарыг заасан бирк зүүж өгнө.

3.Онцгой нөхцөл

3.1. Холбооны шугам байгуулсн /худгас ба яндан суурилуулах/ болон кабелийн угсралтын ажлыг хийж гүйцэтгэхдээ батлагдсан стандарт, технологийн горимыг сайтар баримталж ажиллах ба хөдөлмөр аяулгүй ажиллагааны дүрэм, журмыг нарийн чанд баримталж ажиллах шаардлагатай.

2. Гадар мөрөөнөөс салтвее үед дугаар итгемцэрийн шугам сүлжээг тэмтээхгүй байх үүднээс зөвлөмжөөрөө өвг, хөнгөл төвийгөөр.

Салбар кабелийн тархалт

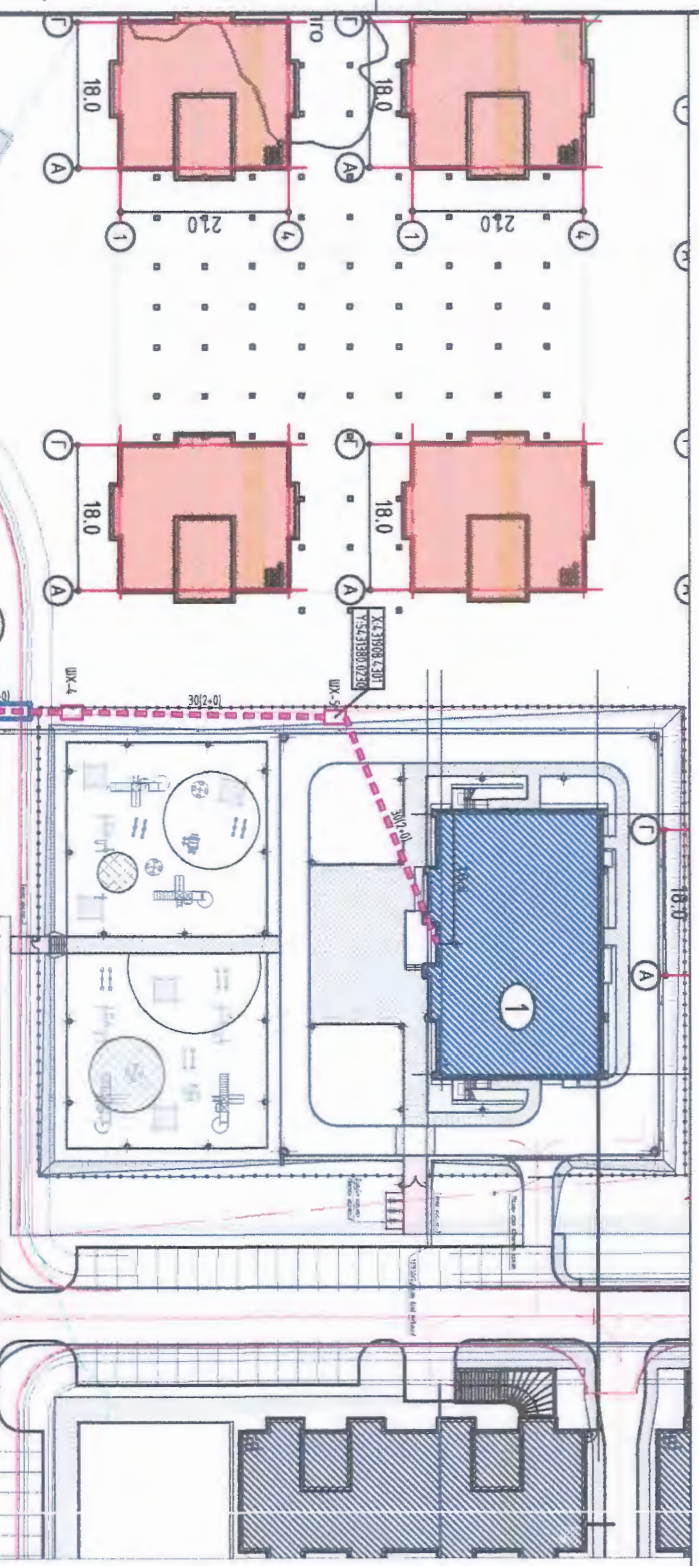


Материалын түүвэр

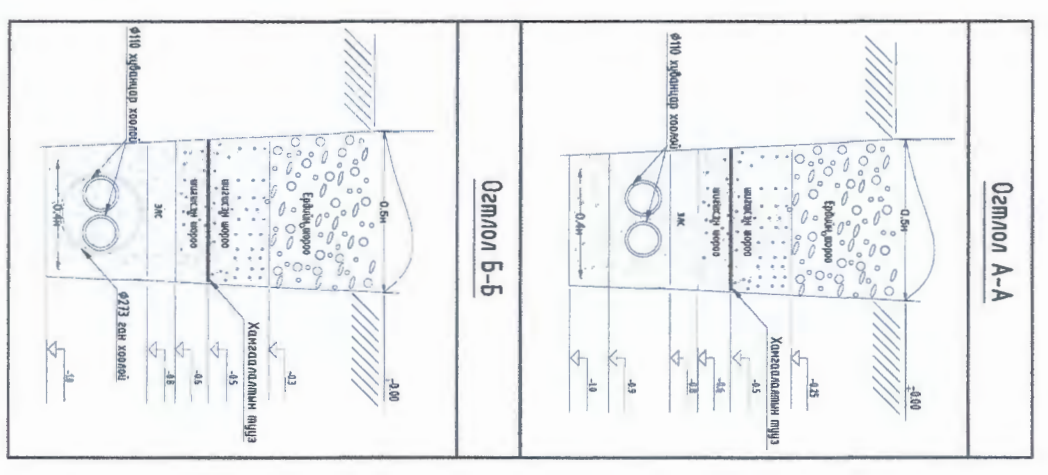
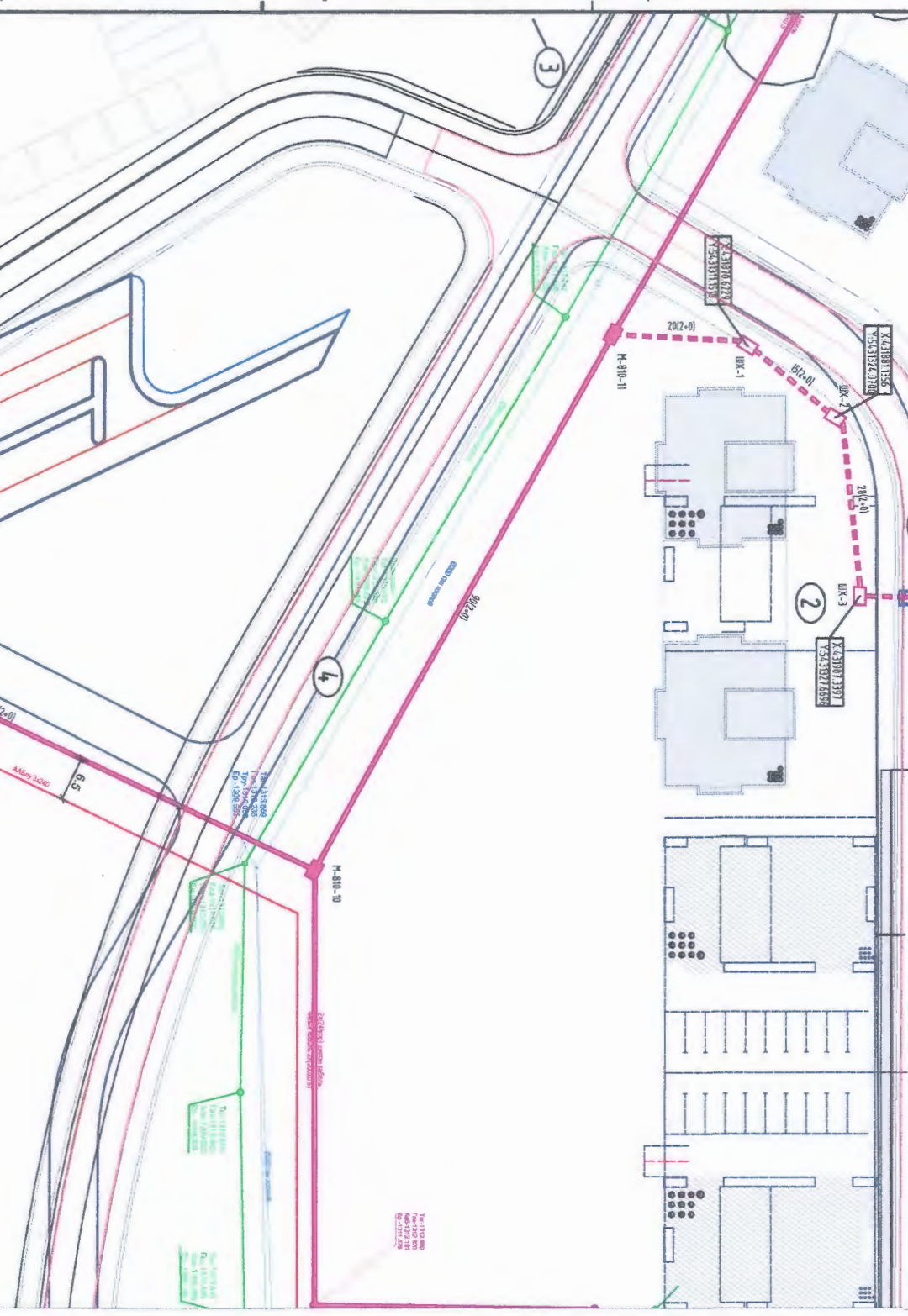
№	Нэр	Марк	Хэм, нэгж	Тоо, шир	Тайлбар
1	Холбооны сувагчлалын дамжуулах хоолой	PVC-110*99*5мм	м	300	
2	Анхааруулгын түүз	п8, пэ 150-250мм	м	150	
3	Төмөр бетон угсармал худгас /ТБУХ-1/	180x100x180см	ш	5	
4	Хүдгийн консол кронштейн		ш	10	
5	Хүдгийн таг хүзүү		ш	5	
6	Элс		м ³	8.4	
7	Ган хоолой	ГХ-Ф273мм	м	9	
8	Шилэн кабелийн төгсгөлийн төхөөрөмж	FDF-12 шөрмөс	ш	2	
9	Шилэн кабель	12 шөрмөс	м	460	
10	Кабелийн хаяг бирк		ш	1	



<p>ELECBEE "Элекбий" ХХК Elecbee.llc@gmail.com Утас: 9401-4007</p>	Орхон аймаг, Баян-өндөр сум, Оюут баг. 150 ХҮҮХДИЙН ЦЭЦЭРЛЭГИЙН БАРИЛГА					
	Тайлбар, Материалын түүвэр, Салбар кабелийн тархалт					
	Инженер	<i>[Signature]</i>	Э.Отгонцоож	ЕГ Шифр:	Масштаб:	Огноо:
	Гүйцэтгэсэн	<i>[Signature]</i>	Э.Отгонцоож	ТГ Шифр:	Зургийн дугаар:	Бүх хуудас:
Шалгасан	<i>[Signature]</i>	С.Отгонжаргал	EL-24-A3-150	ГХ-2	5	



- ТАНИХ ТЭМДЭГ/ЛЭГЭЭ**
- Төвдөлж буй барилдаг, байгууламж
 - Төвдөлж сургуулийн барилдаг
 - Төвдөлж буй явган хүний зам
 - Төвдөлж буй авто зогсоол
 - Төвдөлж буй ногоон байгууламж
 - Хог цуглуулах цэвэр
 - Эдлэлд газрын хашаа, хязгаар
 - Төвдөлж буй хогийн сав
 - Бохир усны шугам
 - Дулааны шугам
 - Цэвэр усны шугам
 - Цахилгааны шугам
 - Одоо байгаа холбооны шугам
 - Төвдөлж буй холбооны шугам
 - Төвдөлж буй холбооны худаг
 - Одоо байгаа холбооны худаг



МОНГОЛ УЛС
 22-5177 АТХ6668
 Сангисэнгийн
 ОТГОНЖАРГАЛ
 МЭРГЭШСЭН ИНЖЕНЕР
 31-30
 2022-2025

Дорнодоо
 2024.08.06
 Д.Нямбаатар

1. "МЭРЭЭЛЭЛ Холбооны ҮЛЖЭЭ" ХХК-ийн Орхон аймгийн захиргааны газрын Ерөнхий инженер :
 /Ц.Зориг/
 2. Орхон аймгийн ГХБХБГ-ын БХБХэлтсийн инженерийн дэд тусгачийн асуудал харуцсан
 мэрэгжилтэн /Д.Нямбаатар/



Д/Д	Тодорхойлолт	Тайлбар
1	Төвдөлж буй Цэцэрлэгийн барилдаг	Төвдөлж буй
2	Хуучин худаг №10	Одоо байгаа
3	Хуучин худаг №11	Одоо байгаа
4	Авто зам	Одоо байгаа

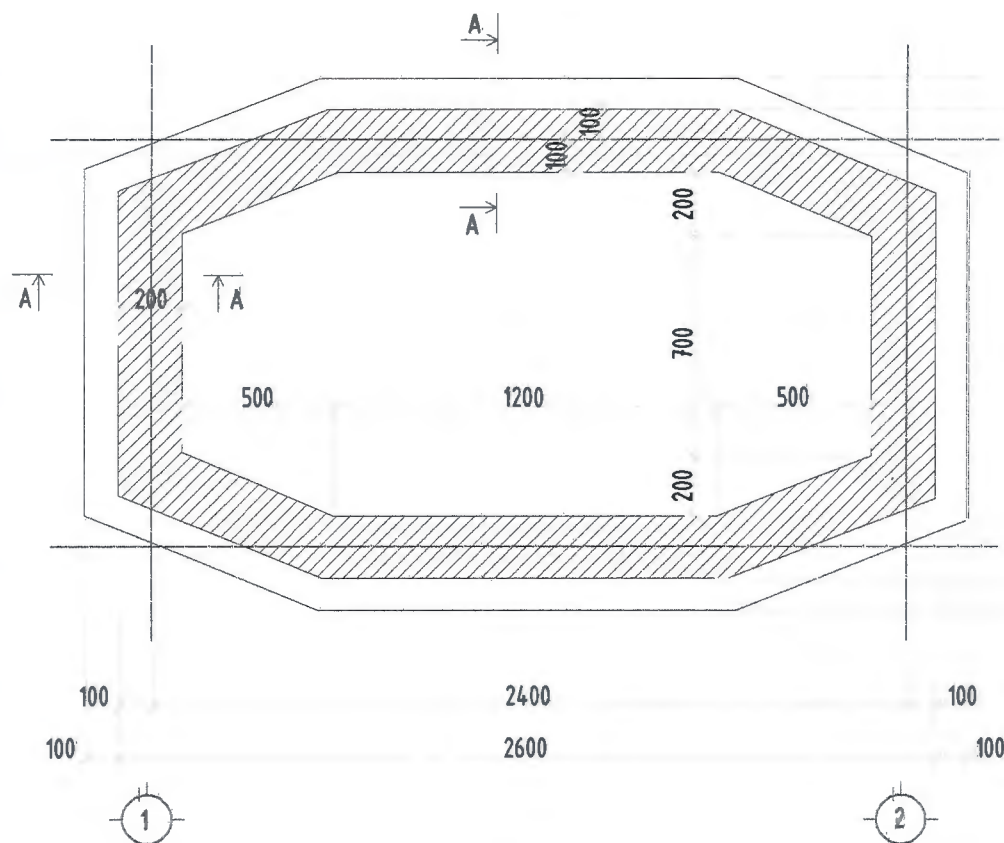
ЕЛЕСВЕЕ
 "Электрийн" ХХК
 Elesvee LLC@mail.com
 Утас: 9401-4007

Орхон аймаг, Баян-өндөр сум, Оюут баг,
 150 ХУУХДИЙН ЦЭЦЭРЛЭГИЙН БАРИЛГА

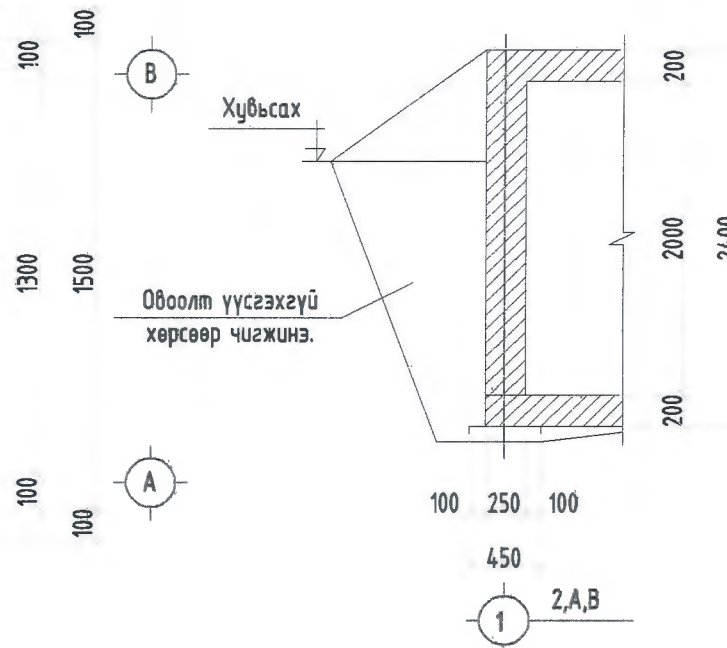
Гадна холбооны сүвэгчлэлийн байгуулалт	Инженер	З.Олгонцогж	ЕГ Шифр:	Масштаб:	Огноо:
	Гүйцэтгэсэн	Э.Олгонцогж	Т.Шифр:	М:500	
	Шалгасан	М.Пүрэвмөнх	ЕЛ-24-А3-150	Зургийн дугаар:	Бүх худаг:
				ГХ-3	

Төмөр бетон угсармал худаг

Суурийн байгуулалт М1:25

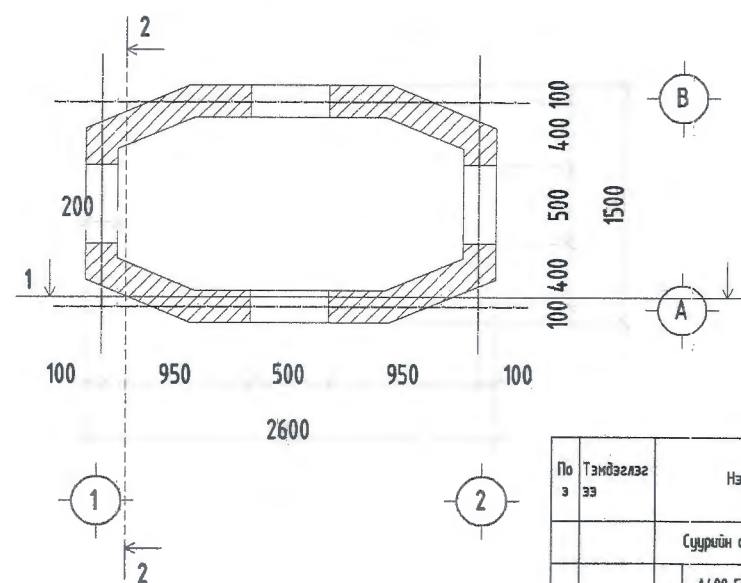


Огтлол А - А М1:50



Мэдээлэл холбоо сүлжээний сувагчлалын байгууламжид хэрэглэгдэх төмөр бетон угсармал худагийн нэг маягийн зураг ТБЧХ-2

Цутгамал ханын байгуулалт М1:50



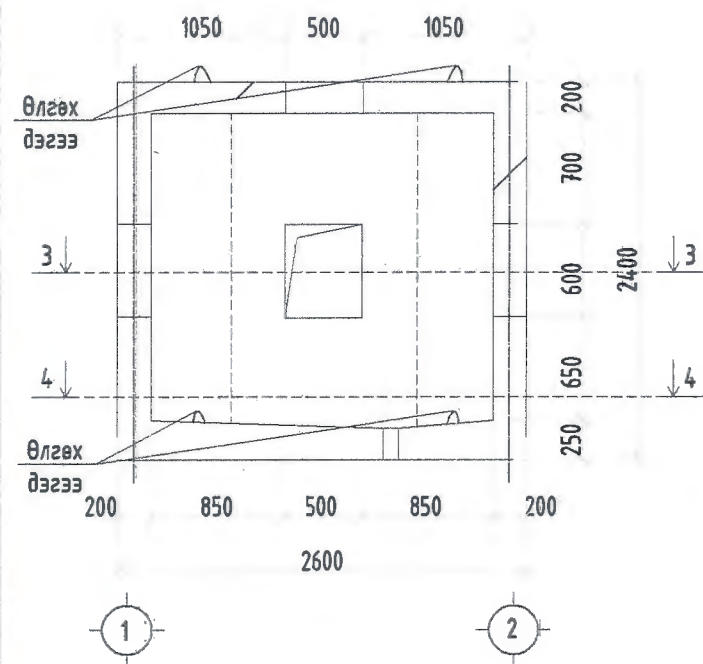
По з	Тэмдэглэгээ	Нэр	Тоо /м /	Хүн /кг/	Нийм	
					Нэгж	Нийм
Суурийн арматур						
			1			32.27
1	φ12	A400 ГОСТ 5781-82 L=2650	4	2.35	9.41	
2	φ12	A400 ГОСТ 5781-82 L=1850	7	1.64	11.50	
3	Хувьсах φ12	A400 ГОСТ 5781-82 L=1850	4	1.64	6.57	
4	Хувьсах φ12	A400 ГОСТ 5781-82 L=1850	4	1.20	4.79	
		Бетон В25V-0.62н3				



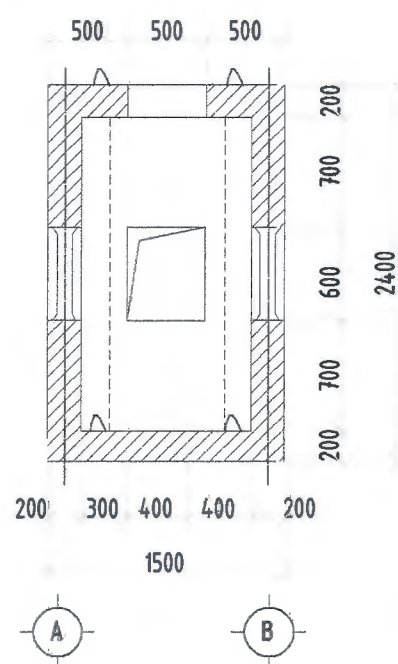
Тайлбар

- Суурийн шуудууг механикаар ухахдаа суурийн улны түвшингээс дээш 10-20см дутуу ухаж, түүнээс доош суурийн улны түвшин хүртэл гараар засаж ухна. ГША-ын алдаанаас болон ГША-ын зайлшгүй шаардлагаас /багана, суурийн эргэн тойрон гэх мэт/ шалтгаалж буурь хөрс суларсан тохиолдолд сайтар нягтруулсаны дараагаар суурийг цутгах шаардлагатай. Мөн шалны доорх хөрсийг сайтар нягтруулсаны дараа цетон шалыг цутгана.
- Суурийн ажлын арматурын анги SD390 байх ба хомутыг АI ангийн арматур байхаар тусгав.
- Суурийн бетон бүсийг 350 маркын /В25/ ангийн бетоноор цутгахаар зураг төсөлд тусгасан ба суурь цутгах бетоноос дээш авч маркыг тогтоолгосон байх шаардлагатай.
- Суурийн арматур болон бусад төмөр эдлэлүүд эвдэч муудаагүй эвд хадгалагдсан байдал зохино.
- Бетоныг хөлдөөх аргаар бэхжүүлэхийг хатуу хориглоно.
- Хаяавч доорх хөрсийг овойлт үүсгэхгүй хөрсөөр чигжиж хийнэ. Нягтруулсан хөрсний эзэлхүүн жин 1,65кг/см³ багагүй байна.
- Буурь суурийн ажлыг БНБД3.09.09-90, БНБД3.03.01-88-н заалтыг баримтлан гүйцэтгэнэ.

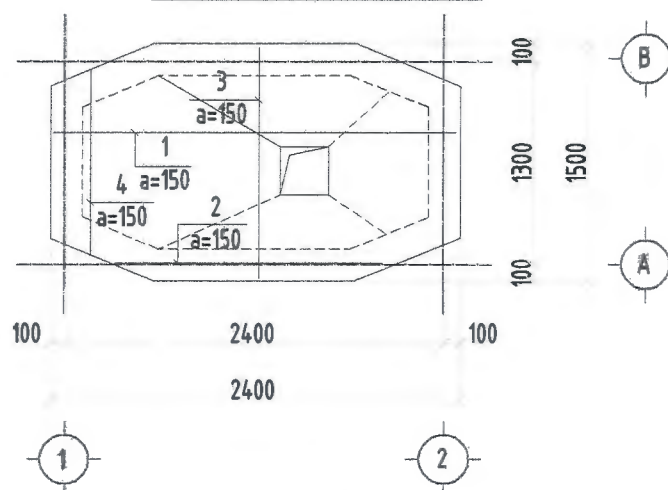
Огтлол 1 - 1 М1:50



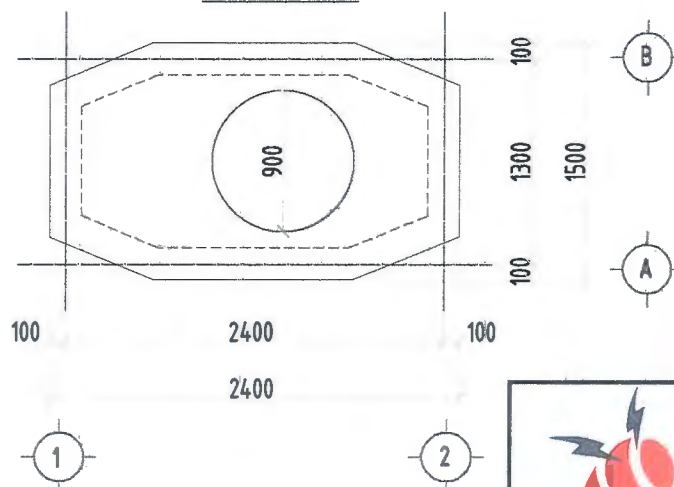
Огтлол 2 - 2 М1:50



Суурийн арматурчлал М1:50



Хучилт М1:50



ELECBEE
"Элекбий" ХХК
Elecbee.llc@gmail.com
Утас: 9401-4007

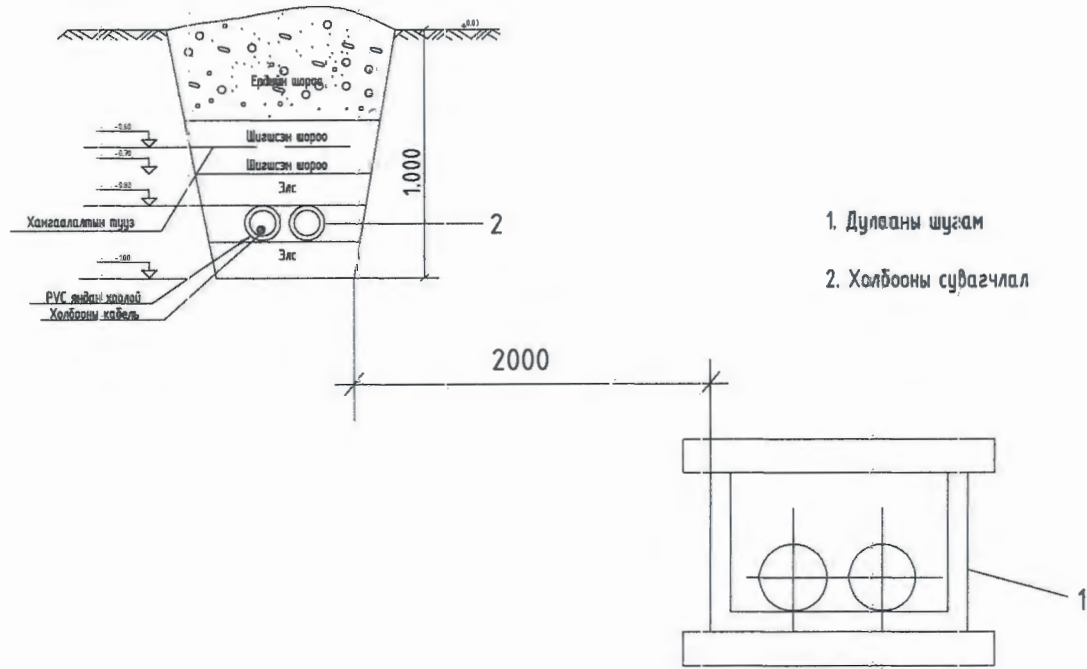
Орхон аймаг, Баян-өндөр сум, Оюут баг.
150 ХҮҮХДИЙН ЦЭЦЭРЛЭГИЙН БАРИЛГА

Төмөр бетон угсармал худаг

Инженер	<i>[Signature]</i>	Э.Отгонцоож	ЕГ Шифр:	Масштаб:	Огноо:
Гүйцэтгэгсэн	<i>[Signature]</i>	Э.Отгонцоож	ТГ Шифр:	M1:	2024/05/03
Шалгасан	<i>[Signature]</i>	С.Отгонжаргал	EL-24-A3-150	Зургийн дугаар:	Бүх хуудас:
				ГХ-4	5

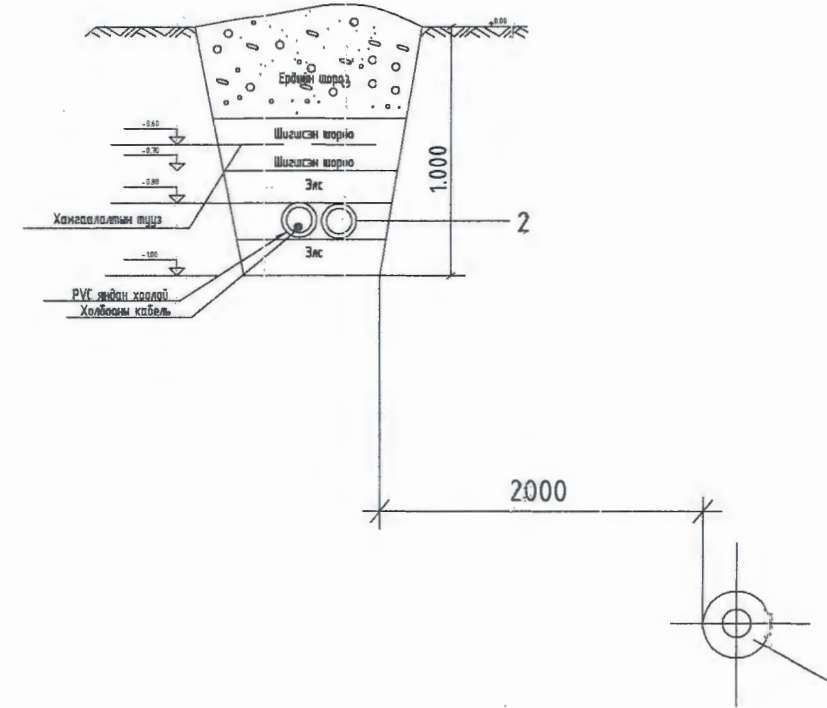
Бусад шугам сүлжээний огтлол

Дулааны сувагтай кабелийн сувагчлал зэрэгцэн явах хэсэглэл



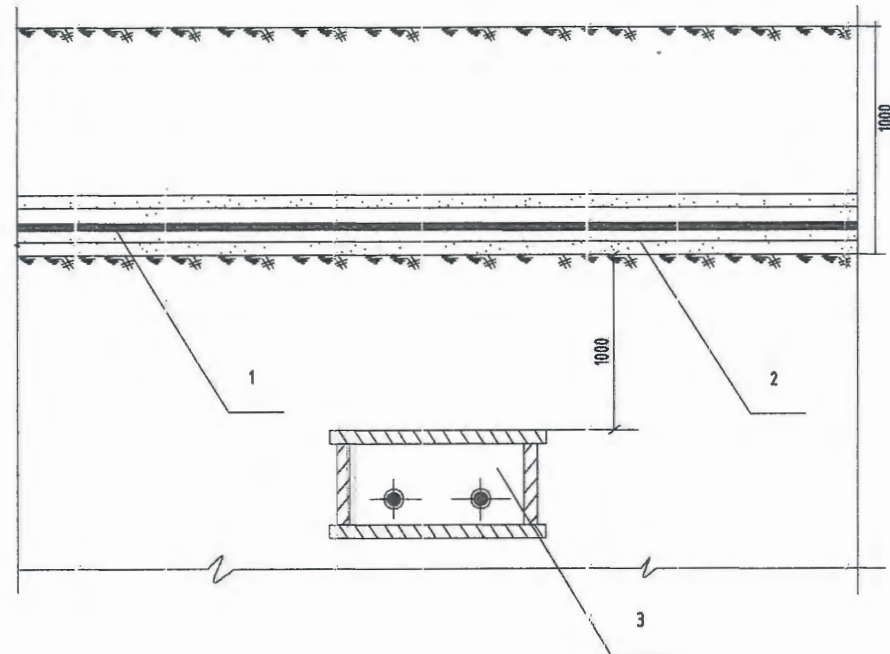
- 1. Дулааны шугам
- 2. Холбооны сувагчлал

Усны шугамтай кабелийн сувагчлал зэрэгцэн явах хэсэглэл



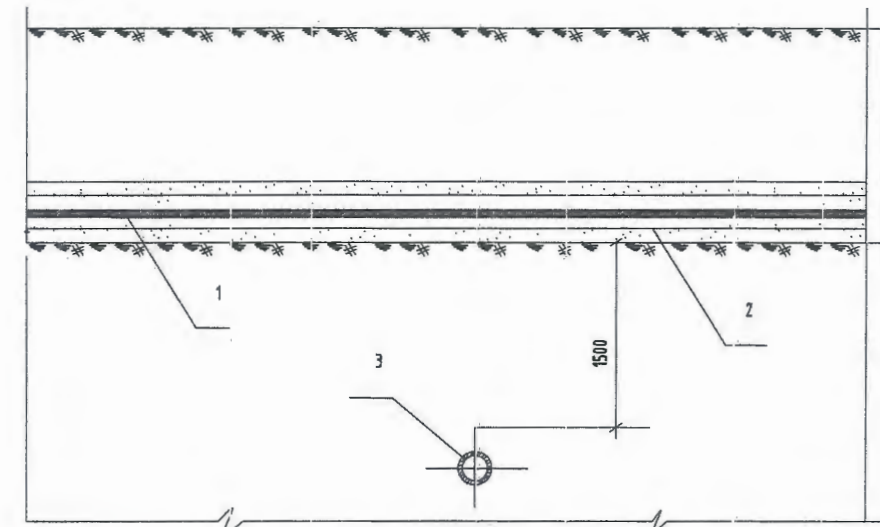
- 1. Усны шугам
- 2. Холбооны сувагчлал

Дулааны сувагтай кабелийн сувагчлал огтлолцох хэсэглэл



- 1. Холбооны кабели
- 2. Хуванцар хоолой $\phi 110$
- 3. Дулааны шугам

Усны шугамтай кабелийн сувагчлал огтлолцох хэсэглэл



- 1. Холбооны кабель
- 2. Хуванцар хоолой $\phi 110$
- 3. Усны шугам



Орхон аймаг, Баян-өндөр сум, Оюут баг. 150 ХҮҮХДИЙН ЦЭЦ:РЛЭГИЙН БАРИЛГА						
Бусад шугам сүлжээний огтлол						
 "Элекбий" ХХК Elecbee.llc@gmail.com Утас: 9401-4007	Инженер	<i>[Signature]</i>	Э.Отгонцхож	ЕГ Шифр:	Масштаб:	Огноо:
	Гүйцэтгэсэн	<i>[Signature]</i>	Э.Отгонцхож	ТГ Шифр:	М1:	2024/05/03
	Шалгасан	<i>[Signature]</i>	С.Отгонжаргал	EL-24-A3-150	Зургийн дугаар:	ГХ-5
						5



"Elecbee" Co., Ltd

Тусгай зөвшөөрөл: ЗТ19-1476/19

Зургийн шифр: EL-24-A3-150

Орхон аймаг, Баян-Өндөр сум, Оюут баг.

150 ХҮҮХДИЙН ЦЭЦЭРЛЭГИЙН БАРИЛГА

/Дотор холбоо дохиоллын ажлын зураг/

"Элекбий" ХХК-ний захирал



... / М.Пүрэвмөнх /

Зураг төслийн "Элекбий" ХХК
Улаанбаатар хот 2024 он

ХД МАРКИЙН ҮНДСЭН ИЖ БҮРДЭЛ АЖЛЫН ЗУРГИЙН ЖАГСААЛТ

ТАЙЛБАР

Хуудасны марк	Хуудасны нэр
ХД-1	Нүүр хуудас
ХД-2	Таних тэмдэг
ХД-3	Материалийн түүвэр
ХД-4	Угсралтын бүдүүвч
ХД-5	1-р давхрын холбооны байгуулалт
ХД-6	2-р давхрын холбооны байгуулалт
ХД-7	1-р давхрын дохиоллын байгуулалт
ХД-8	2-р давхрын дохиоллын байгуулалт

Тайлбар

1.ЗУРАГ ТӨСӨЛ БОЛОВСРУУЛАХ ҮНДЭСЛЭЛ:

Орхон аймаг, Эрдэнэт хотын нутаг дэвсгэрт баригдахаар төлөвлөж буй

1.1 "150 хүүхдийн цэцэрлэгийн 2 давхар барилга"-ын тодорхойлолт:

-2 давхар цэцэрлэгийн зориулалттай

-Зоорийн давхаргуй

1.2 Тус барилгад холбоо дохиоллын ажлын зургийг барилгын төлөвлөлт, байгуулалтын дараах зохих стандарт, норм дүрмийг үндэслэн хийж гүйцэтгэв.

-Үүнд: -Барилга байгууламжийн мэдээлэл, холбоо, дохиоллын ажлын зураг боловсруулах MNS 6586:2016

-Барилга байгууламжийн гал унтраах төхөөрөмж, дохиоллын хэрэгсэл БНБД-21-04-05

-Орон сууцны барилгын мэдээлэл, холбооны суурин сүлжээний төлөвлөлт, Ерөнхий шаардлага MNS 6580:2019

-Барилгын зураг, мэдээлэл, холбоо, дохиоллын тоног төхөөрөмжүүдийн тэмдэглэгээ MNS 5471:2005

2.ЗУРАГТ ТУСГАСАН ҮНДСЭН ШИЙДЭЛ

2.1 Мэдээлэл холбооны суурин сүлжээний техникийн өрөө, босоо ба хөндлөн сувагчлалын төлөвлөлт:

2.1.1 Барилгын доторх мэдээлэл холбооны суурин сүлжээнд зориулан өрөөний тодорхойлолт заагдсан 1-р давхрын жижүүрийн ард шүүгээ төлөвлөн өгж МХСС-ний хуваарилах гол төхөөрөмжүүдийг байрлуулахаар төлөвлөсөн.

2.1.2 Шүүгээнээс гаргах МХСС-ий бүтцийн кабелийн марк, тоо хэмжээг үндэслэн тооцож давхруудын хоорондын ачааллаас хамааруулан 1-р давхар ба 2-р давхарын хооронд 4 ширхэг Ф50мм-ийн хуванцар хоолой суурилуулахаар төлөвлөж материалын түүвэрт тусгаж өгөв.

2.1.3 ДХС-аас өрөө хүртэл ба түүнээс өрөөнүүдэд суурилуулах МХСС-ний төгсгөлийн үүр хүртэл Ф25 мм-ийн хуванцар хоолойг шалны бэлтгэлд далд суурилуулана

2.1.4 Галын дохиоллын мэдээлэгчүүдийг таазаар Ф16мм уян хоолойгоор далд суурилуулахаар тус тус төлөвлөж өгөв.

2.1.5 Давхар дүрт MNS 6580:2019 стандартад заасан ХД-н сүлжээг дамжуулах болон хуваарилах төхөөрөмж суурилуулах холбооны самбарт суурилуулахаар төлөвлөж өгөв.

2.2 Суурин телефон төлөвлөлт

2.2.1 Суурин телефоны төлөвлөлтийг 1-р ба 2-р давхарт төлөвлөсөн DP-10-аас салаалан авч суурин телефоны холбооны хайрцагийг давхарын хэрэглэгчийн тооноос шалтгаалан суурилуулахаар төлөвлөж өгөв.

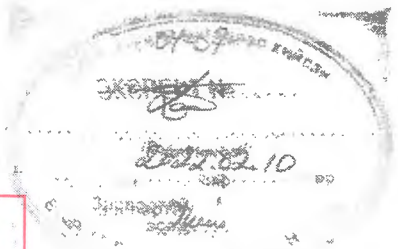
- 2.3 Интернет (Компютерийн сүлжээ)-ийн холболт
 - 2.3.1 (Router)-ийг 1-р давхарт жижүүрийн ард шүүгээнд угсарна.
 - 2.3.2 Давхар дүрт байрлах ДХС-т Switch-нд холбож өгнө.
 - 2.3.3 Өрөө бүрийг интернетээр холбогдох боломжоор хангаж компьютерийн сүлжээний розеткыг төлөвлөж өгөв.
 - 2.3.4 Компютерийн сүлжээний монтажыг UTP 4x2x0.5 маркийн кабелиар хийнэ.
- 2.4 Кабелийн телевиз
 - 2.4.1 1-р давхарын жижүүрийн ард шүүгээнд өсгөгчийг угсран давхар дүрт давхруудын ДХС-т салаалагчуудыг төлөвлөн, салаалагчаас хэрэглэгчийн үүр хүртэл Coaxial cable 5C маркийн кабелиар угсрахаар төлөвлөв.
 - 2.4.2 1-р давхрын ДХС-т 6 порттой салаалагч, 2-р давхарт 4 порттой салаалагч төлөвлөж өгөв.
- 2.5 Галын дохиоллын систем
 - 2.5.1 Төлөвлөж буй барилгыг галын аюулаас сэргийлэх зорилгоор галын дохиоллын системийг төлөвлөж өгөв галын дохиоллын хүлээн авах станцыг 1-р давхарт байрлах жижүүр өрөөнд угсрахаар төлөвлөж өгөв.
 - 2.5.2 Гал тогооны өрөөнд дулаан мэдрэгч бусад давхарт утаа мэдрэгчүүдийг төлөвлөв.
 - 2.5.3 Галын дохиоллын мэдрэгчүүдийг дүсчлэн хувааж, гар мэдээлэгч ба дуут дохио өгөгчийг тус тусад нь өөр өөр бүсэд хувааж өгөв.

- 2.6 Хяналтын камер
 - 2.6.1 Төлөвлөж буй барилгын орц гарц хэсэг болон шатны талбайг хянах зорилгоор IP хяналтын камеруудыг төлөвлөж өгөв.
 - 2.6.2 Хяналтын камерын дүрс бичлэгийн станцыг /компьютер ба дэлгэцийн хамт/ 1-р давхарт байрлах жижүүр өрөөнд угсрахар төлөвлөв.
 - 2.6.3 Хяналтын камеруудыг монтажыг UTP 2x2x0.5 маркийн кабелиар хийнэ.
- 2.7 Зарлан мэдээлэх систем
 - 2.7.1 Төлөвлөж буй сургуулийн барилгын таазанд чанга яригч төлөвлөж өгөв. Харин заалны барилгын хананд чанга яригч төлөвлөв.
 - 2.7.3 Чанга яригчийн чадлын өсгөгч, станцын хамт жижүүр дээр байрлуулахаар төлөвлөв.

- 3. Газардуулга
 - 3.1 Төлөвлөгдөж байгаа тоног төхөөрөмж болон ажиллагсдын аюулгүй байдлыг хангахын ДХС болон техникийн өрөөний шүүгээг холбон гагнаж,зоорийн давхрын ДХС-ийг зоорийн давхрын №108 цахилгааны өрөөний газардуулагатай металл их биеийг газардуулгын хүрээнд гагнан холбоно.

- 4. УГСРАЛТЫН ҮЕД ТАВИГДАХ ШААРДЛАГА:
 - 4.1 Холбоо дохиоллын системийн угсралтын ажлыг гүйцэтгэх тусгай зөвшөөрөлтэй мэргэжлийн байгуулгаар зургийн дагуу монгол улсад мөрдөгдөж байгаа норм ба дүрэм, холбогдох журмын стандарт, технологийн шаардлага болон үйлдвэрлэгчийн тоног төхөөрөмжийн угсралтын зааврыг баримтлан гүйцэтгэнэ.
 - 4.2 Угсралтын ажлын явцад ажиллагсдын аюулгүй байдлыг хангахын тулд монгол улсын хэмжээнд мөрдөгдөж байгаа аюулгүй ажилгааны дүрмийн шаардлагыг ханган ажиллах шаардлагатай.
 - 4.3 МХСС-ний төгсгөлийн үүрийг хананд шалны түвшин 0,3м-ийн өндөрт суурилуулах.

ДАВТАН ХЭРЭГЛЭХ ЗУРГИЙН ХОЛБОЛТ	ЭНЭ ХУУДАС: ЗАСВАРТАЙ, ЗАСВАРГУЙ ХҮЧИНГҮЙ
ИНЖЕНЕР	Н.Дорж / Н.Пүрэвжаргал
ГҮЙЦЭТГЭСЭН	()
ШАЛГАСАН	()



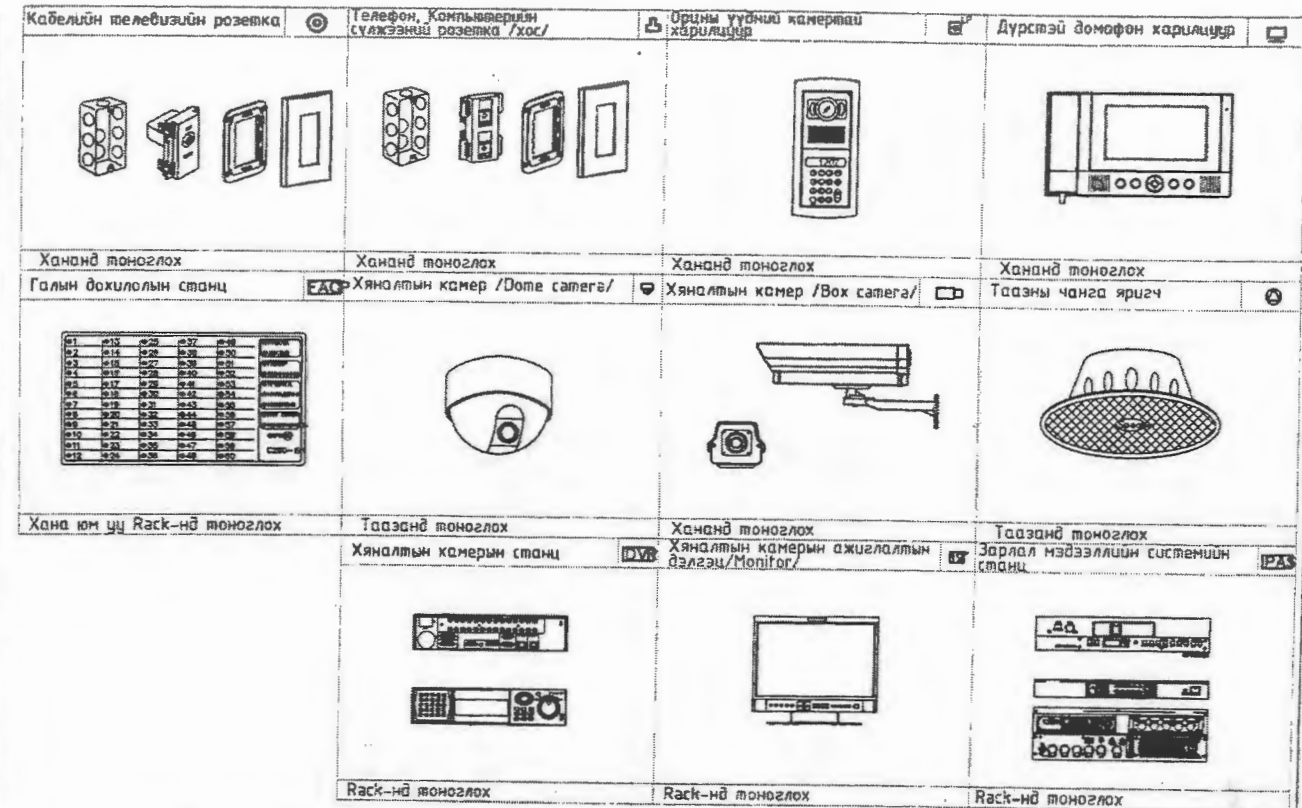
Энэхүү зураг төсөл нь "Оргилт-Од" ХХК-ний ОЮУНЫ ӨМЧ тул захирагчийн зөвшөөрөлгүй өөрчлөх болон олшруулахыг хориглоно.

Орхон аймаг, Эрдэнэт аймаг, Цагаанчулуут баг "150 ХҮҮХДИЙН ЦЭЦЭРЛЭГИЙН БАРИЛГА"				
Зургийн жагсаалт, тайлбар бичиг				
Инженер Гүйцэтгэгч Шалгасан	Т.Тамир	Е.Г.Шифр: TSB-03/2022	Масштаб:	Угср. Огноо: 2022
	Т.Тамир	Т.Г.Шифр: 00-03/2022	Зургийн дугаар: 1	Бүх хуудас: 8
	Н.Пүрэвжаргал			

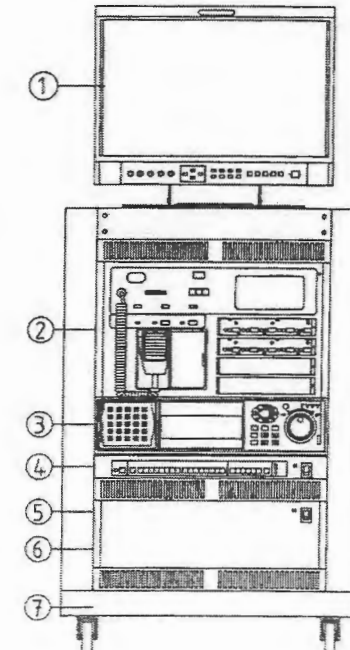
ТОМЪЁОЛСОН ТЭМДЭГ

Таних тэмдэг	Нэр	Угсрах төрөл тэмдэг
	Телефон, компьютерийн сүлжээний розетка /хос/	Шалнаас+300 мм
	Телефон, компьютерийн сүлжээний, кабелийн телевизийн розетка /хос/	Шалнаас+300 мм
	Галын дохиололын утаа мэдрэгч	Таазанд
	Галын дохиололын дулаан мэдрэгч	Таазанд
	Галын дохиололын дуут дохиологч	Шалнаас+1000 мм
	Галын дохиололын гар мэдээлэгч	Шалнаас+1000 мм
	Галын дохиололын станц /FACP/	
	Хяналтын камер /Dome camera/	
	Хяналтын камер /IP camera/	
	Хяналтын камерын станц /DVR/	
	Хяналтын камерын ажиглалтын дэлгэц /Monitor/	
	Хананы чанга яригч /wall speaker/	
	Таазны чанга яригч /ceiling speaker/	
	Зарлал мэдээллийн системийн микрофон	
	Зарлал мэдээллийн системийн станц	
	RACK	
	Дадхрын холбооны самбар	

ТОНОГ ТӨХӨӨРӨМЖҮҮДИЙН ЗАГВАР



Rack-ний тоноглол



- | | |
|---|--|
| 1 | Хяналтын камерын ажиглалтын дэлгэц /19" Monitor/ |
| 2 | Галын дохиололын станц |
| 3 | Хяналтын камерын станц /DVR/ |
| 4 | Шилэн кабелийн төгсгөлийн төхөөрөмж /FOT/ Компьютер сүлжээний салаалагч /Switch/ |
| 5 | Тоо баригч /UPS/ |
| 6 | Домофоны ерөнхий удирдлага /Main controller/ |
| 7 | Rack |

04-07
ТӨСӨД МЭГЭД ИТ
ОКСТЕНТ №
2022.02.10
Утг

ДАВТАН ХЭРЭГЛЭХ ЗУРГИЙН ХОЛБОЛТ	ЭНЭ ХУУДАС: ЗАСВАРТАЙ, ЗАСВАРГҮЙ ХҮЧИНГҮЙ
ИНЖЕНЕР	<i>Н.Пүрэвжаргал</i>
ГҮЙЦЭТГЭСЭН	()
ШАЛГАСАН	()

Энэхүү зураг төсөл нь "Оргилт-Од" ХХК-ний ОЮУНЫ ӨМЧ тул зохиогчийн эдвээрлэлгүй өөрчлөх болон олшруулахыг хориглоно.

 БАРИЛГЫН ЗУРАГ, ТӨСӨЛ "ОРГИЛТ-ОД" ХХК Уулс, хуучин ORGILT_OD@yahoo.com Утас: 99139110, 77319110	Орхон аймаг, Эрдэнэт аймаг, Цагаанчулуут баг "150 ХҮҮХДИЙН ЦЭЦЭРЛЭГИЙН БАРИЛГА"			
	Таних тэмдэг			
Инженер	<i>Т.Тамир</i>	Е.Г.Шифр: TSB-03/2022	Масштаб:	Шалбар: 2022
Гүйцэтгэгсэн	<i>Т.Тамир</i>	Т.Г.Шифр: OD-03/2022	Зургийн дугаар: 2	Бүх хуудас: 8
Шалгасан	<i>Н.Пүрэвжаргал</i>			

МАТЕРИАЛЫН ТҮҮВЭР

Д/Д	Нэр	Маяг	Хэмж. нэгж	Тоо	Тайлбар
СУУРИН ТЕЛЕФОН					
1	Телефоны розетка	Telephone socket	ш	13	Хананы
2	Телефоны розетка	Telephone socket	ш	-	Шалны
3	Эс дамжуулагчтай полиэтилен тусгаарлагчтай полиэтилен бүрхүүлтэй 4 судастай утас /ердийн/	UTP CAT.5 0.5mm-2Pm		150	
4	Олон хосын кабелийг хэрэглэгчтэй холдох хуваарилах хайрцаг	DP-10	ш	2	
5	Эс дамжуулагчтай полиэтилен тусгаарлагчтай полиэтилен бүрхүүлтэй тосон кабель	JF10x2x0.5 мм	м	20	
КОМПЬЮТЕР СҮЛЖЭЭ					
1	Компьютер сүлжээний розетка	LAN socket	ш	14	Хананы
2	Компьютер сүлжээний салаалагч	Switch 8 port	ш	2	
3	Компьютер сүлжээний замчлагч	Router	ш	1	
4	Эс дамжуулагчтай полиэтилен тусгаарлагчтай полиэтилен бүрхүүлтэй 8 судастай утас /ердийн/	UTP CAT.5e 0.5mm-4P		200	
КАБЕЛИЙН ТЕЛЕВИЗ					
1	Кабелийн телевизийн розетка		ш	4	Хананд
2	Кабелийн телевизийн салбарлагч	5-860 мГц, 10 dB	ш	1	6 чиглэл
3	Кабелийн телевизийн гол салбарлагч		ш	1	4 чиглэл
4	Кабелийн телевизийн өсгөгч		ш	1	
5	PK-50 Коаксаль кабель /75 Ом 1*1.2 мм/		м	60	
ХЯНАЛТЫН КАМЕР					
1	Хяналтын камер /IP/		ш	10	
2	Хяналтын камерийн дүрс хүлээн авах станц	NVR	ш	1	
3	Хяналтын камерийн ажилглалтын дэлгэц	компьютер ба дэлгэцийн хамт	ш	1	
4	Эс дамжуулагчтай полиэтилен тусгаарлагчтай полиэтилен бүрхүүлтэй 8 судастай утас	UTP CAT.5e 0.5mm-4P		700	Дүрс
5	Компьютер сүлжээний салаалагч	PoE Switch 16 port	ш	1	

Д/Д	Нэр	Маяг	Хэмж. нэгж	Тоо	Тайлбар
ГАЛЫН ДОХИОЛОЛ					
1	Галын дохиололын станц	20 зона мэдэрдэг	ш	1	хананы
2	Утаа мэдрэх галын дохиололын мэдээлэгч	i=100 мкА, Rх-1,1	кОмш	42	
3	Дулаан мэдрэх галын дохиололын мэдээлэгч	t= 65°C дулаан, Rх-1,1	кОм	ш	2
4	Гараар удирдах галын дохиололын мэдээлэгч (телефон утасны холбогчтой)			ш	4
5	80 дб хүртэл авиа үүсгэх чадалтай түгшүүрийн дүцт дохио өгөгч			ш	4
6	Тогтмол гүйдлийн тэжээлийн блок			ш	1
7	Эс дамжуулагчтай полиэтилен тусгаарлагчтай галд тэсвэртэй бүрээстэй утас			м	1400
ЗАРЛАЛ МЭДЭЭЛЛИЙН СИСТЕМ					
1	Чанга яригч (таазны)	Ceiling speaker 5W, 10W		5	
2	Чанга яригч (хананы)	Ceiling speaker 5W, 10W		-	
3	Зарлал мэдээллийн системийн микрофон	JRC-10	ш	1	
4	Зарлал мэдээллийн системийн станц	JPA-2400/3600/4800ш		1	
5	USB/CD/MP3 ба AM/FM/RDS тоглуулагч	JCDR-10RU	ш	1	
6	Чанга яригчүүдийн чадлын өсгөгч	JPA-2120/2240	ш	1	
7	Зарлал мэдээллийн системийн зона хуваарилагч	JSS-120A	ш	1	
	Эс дамжуулагчтай полиэтилен тусгаарлагчтай утас	ERVV 2x1.5	м	120	
БУСАД МАТЕРИАЛ ТОНОГ ТӨХӨӨРӨМЖ					
1	Даацын хуванцар хоолой	CD - 22 mm CD - 16 mm	м	420 2200	/Галын дохиолол/
2	Даацын хуванцар хоолой	PVC - 50 mm	м	60	
3	Цахилгаан тэжээлийн шулуутгагч гүйдэл хүчдэл баригч /UPS/	220 В/24 В, 6А t=15 мин, P=1 kVa	ш	1	
4	Давхарын самбар	500x600x130 мм	ш	2	
5	Холбоо дохиололын төхөөрөмжүүдийн цуглуулгын төмөр шкаф буюу Rack	19 inch H=1800	ш	1	Rack

09-07

2022.04.10

Тийм

ДАВТАН ХЭРЭГЛЭХ ЗУРГИЙН ХОЛБОЛТ	ЭНЭ ХУУДАС: ЗАСВАРТАЙ, ЗАСВАРГУЙ ХҮЧИНГҮЙ
ИНЖЕНЕР	Н.Пүрэвжаргал /Н.Пүрэвжаргал/
ГҮЙЦЭТГЭСЭН	()
ШАЛГАСАН	()

Энэхүү зураг төсөл нь "Оргилт-Од" ХХК-ний ОЮУНЫ ӨМЧ тул зохиогчийн зөвшөөрөлгүй өөрчлөх болон олшруулахыг хориглоно.

Орхон аймаг, Эрдэнэт аймаг, Цагаанчулуут баг "150 ХҮҮХДИЙН ЦЭЦЭРЛЭГИЙН БАРИЛГА"				
Материалын түүвэр				
Инженер	Т.Тамир	Е.Г.Шифр:	Масштаб:	Үе А.Э
Гүйцэтгэсэн	Т.Тамир	TSB-03/2022		Огноо: 2022
Шалгасан	Н.Пүрэвжаргал	Т.Г.Шифр:	Зургийн дугаар: 3	Бүх хуудас: 8
		OD-03/2022		

УГСРАЛТЫН БҮДҮҮВЧ

Хотын телефон

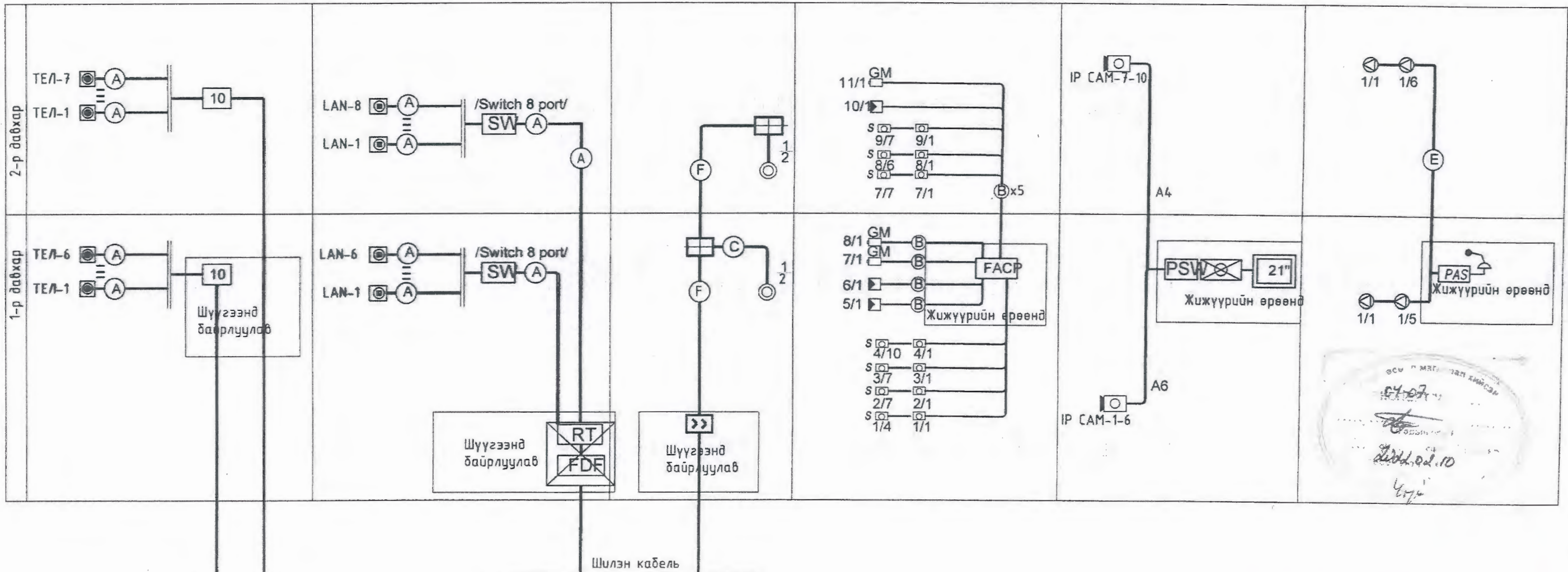
Компьютерийн сүлжээ

Кабелийн телевиз

Галын дохиолол

Хяналтын камер

Зарлан мэдээлэх систем



Гадна холбооны оролт


Шилэн кабель

Таних тэмдэг	Кабелийн марк	Зориулалт
Ⓐ	UTP 2x2x0.5	Телефон системд
Ⓑ	FR-CVV-SB	Галын дохиолол
Ⓒ	РК-50 Коаксаль кабель /75 Ом 1*1.2 мм/	Кабелийн телевиз
⑩	ТПП 10x2x0,5	Телефон системд
Ⓔ	КПСнг(A)-FRLS 1x2x1	Зарлан мэдээлэх системд

Таних тэмдэг	Кабелийн марк	Зориулалт
Ⓑ	FR-CVV-SB	Галын дохиолол
Ⓓ	UTP 2x2x0.5	Хяналтын камер
Ⓕ	Гол коаксаль кабель	Кабелийн телевиз

ДАВТАН ХЭРЭГЛЭХ ЗУРГИЙН ХОЛБОЛТ	ЭНЭ ХУУДАС: ЗАСВАРТАЙ, ЗАСВАРГУЙ ХУЧИНГУЙ
ИНЖЕНЕР	Н.Пүрэвжаргал
ГҮЙЦЭТГЭСЭН	()
ШАЛГАСАН	()

Энэхүү зураг төсөл нь "Оргилт-Од" ХХК-ний ОЮУНЫ ӨМЧ тул зохиогчийн эвшөөрөлгүй өөрчлөх болон алсруулахыг хориглоно.



БАРИЛГЫН ЗУРАГ, ТӨСӨЛ
"ОРГИЛТ-ОД" ХХК
ORGILT_OD@yahoo.com
99139110, 77319110

Орхон аймаг, Эрдэнэт аймаг, Цагаанчулуут баг
"150 ХҮҮХДИЙН ЦЭЦЭРЛЭГИЙН БАРИЛГА"

Угсралтын бүдүүвч

Ye A.3

Инженер Т.Тамир
Гүйцэтгэгсэн Т.Тамир
Шалгасан Н.Пүрэвжаргал

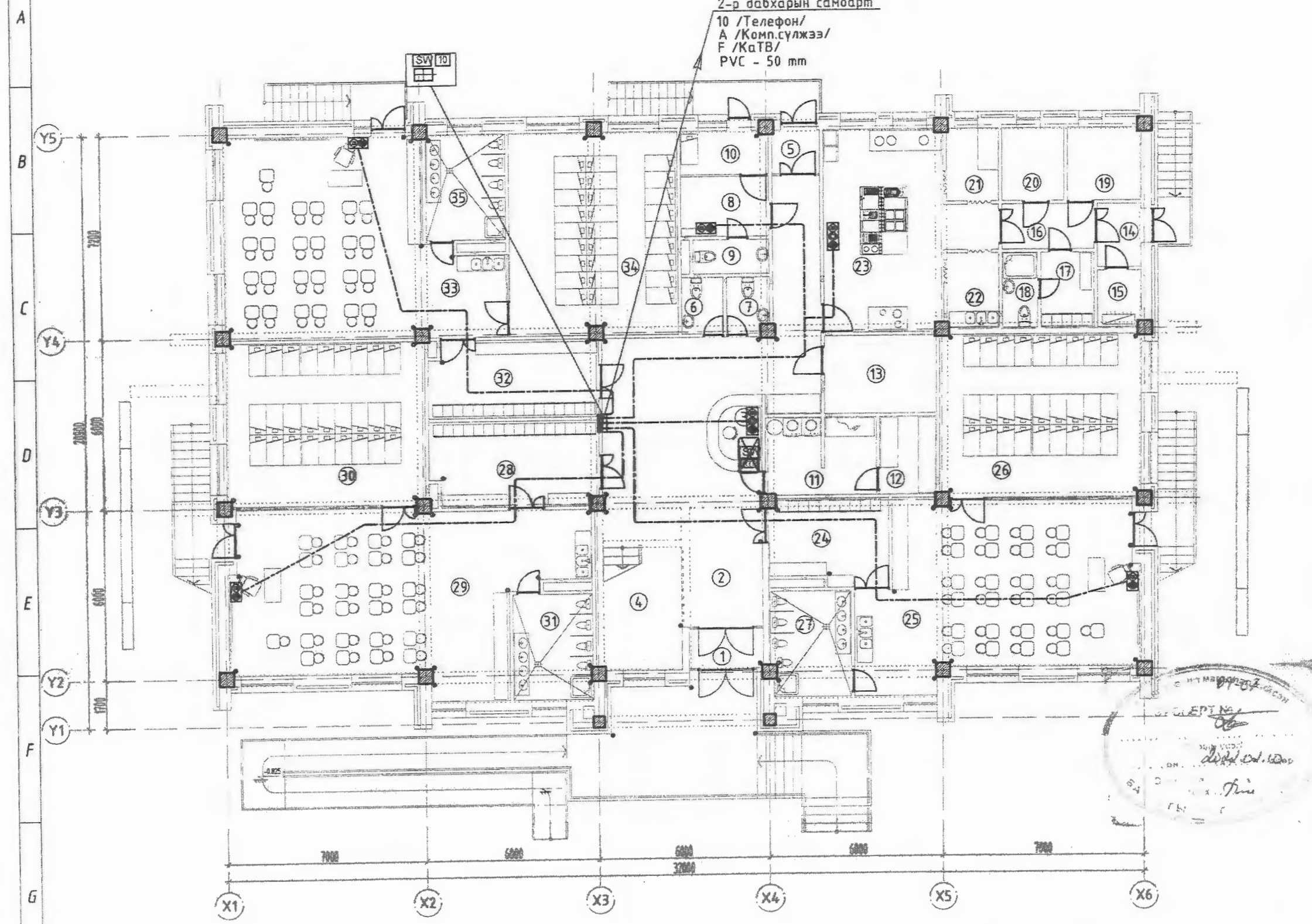
Е.Г.Шифр: TSB-03/2022
Т.Г.Шифр: OD-03/2022

Масштаб:
Зургийн
вугаар: 4

Шалг. Огноо: 2022
Бүх хуудас: 8

НЭГ ДҮГЭЭР ДАВХРЫН ХОЛБООНЫ БАЙГУУЛАЛТ

2-р давхрын самбарт
10 /Телефон/
А /Комп.сүлжээ/
F /КaTB/
PVC - 50 мм



1-р давхрын өрөөний тодорхойлолт			
№	Өрөөний нэр	Талбай /м2/	Шалны төрөл
1	Гонх	4.60	боржин чулуу
2	Коридор	59.22	боржин чулуу
3	Жижүүрийн хэсэг	4.60	боржин чулуу
4	Шатны талбай	12.17	боржин чулуу
5	Гонх	2.82	боржин чулуу
6	Ариун цэврийн өрөө /эр/	2.90	Плита
7	Ариун цэврийн өрөө /эм/	2.80	Плита
8	Эмчийн өрөө	6.40	хулдаас
9	Ариун цэврийн өрөө	3.60	Плита
10	Тусгаарлах өрөө	4.86	хулдаас
11	Цагаан хэрэглэл угаах индүүдэх өрөө	10.04	Плита
12	Цагаан хэрэглэл хатаах өрөө	5.47	Плита
13	Дулааны техникийн өрөө	10.62	Плита
14	Гонх	3.71	боржин чулуу
15	Цахилгааны шитний өрөө	2.97	Плита
16	Коридор	5.00	боржин чулуу
17	Ажилчдын хувцас солих өрөө	4.83	Плита
18	Ариун цэврийн өрөө	3.16	Плита
19	Хүнсний хуурай бүтээгдэхүүний агуулах	6.46	Плита
20	Хүнсний ноитон бүтээгдэхүүний агуулах	5.44	Плита
21	Бэлтгэл өрөө	4.61	Плита
22	Гал жогооны хэрэгсэл угаах өрөө	4.74	Плита
23	Халуун цех	32.74	Плита
24	Хүүхэд хүлээн авах хувцаслах өрөө	11.40	хулдаас
25	Дунд бүлгийн өрөө	53.40	хулдаас
26	Унтлагын өрөө	40.00	хулдаас
27	Ариун цэврийн өрөө	10.00	Плита
28	Хүүхэд хүлээн авах хувцаслах өрөө	17.63	хулдаас
29	Дунд бүлгийн өрөө	62.33	хулдаас
30	Унтлагын өрөө	40.00	хулдаас
31	Ариун цэврийн өрөө	10.20	Плита
32	Хүүхэд хүлээн авах хувцаслах өрөө	16.09	хулдаас
33	Дунд бүлгийн өрөө	60.00	хулдаас
34	Унтлагын өрөө	42.00	хулдаас
35	Ариун цэврийн өрөө	10.20	Плита
1-р давхрын нийт талбай		577.01	



Зөвшөөрөлцсөн	
БА	Д.Санчирсуу
ББ	А.Чуганбаяр
ХС	О.Мөнхцэцэг
ЦБҮ	Ш.Баярбат
Цах	О.Осб
	О.Омгонцацрал

Энэхүү зураг төсөл нь "Оргилт-Од" ХХК-ний ОЮУНЫ ӨМЧ тул зохиогчийн зөвшөөрөлгүй өөрчлөх болон олшруулахыг хориглоно.

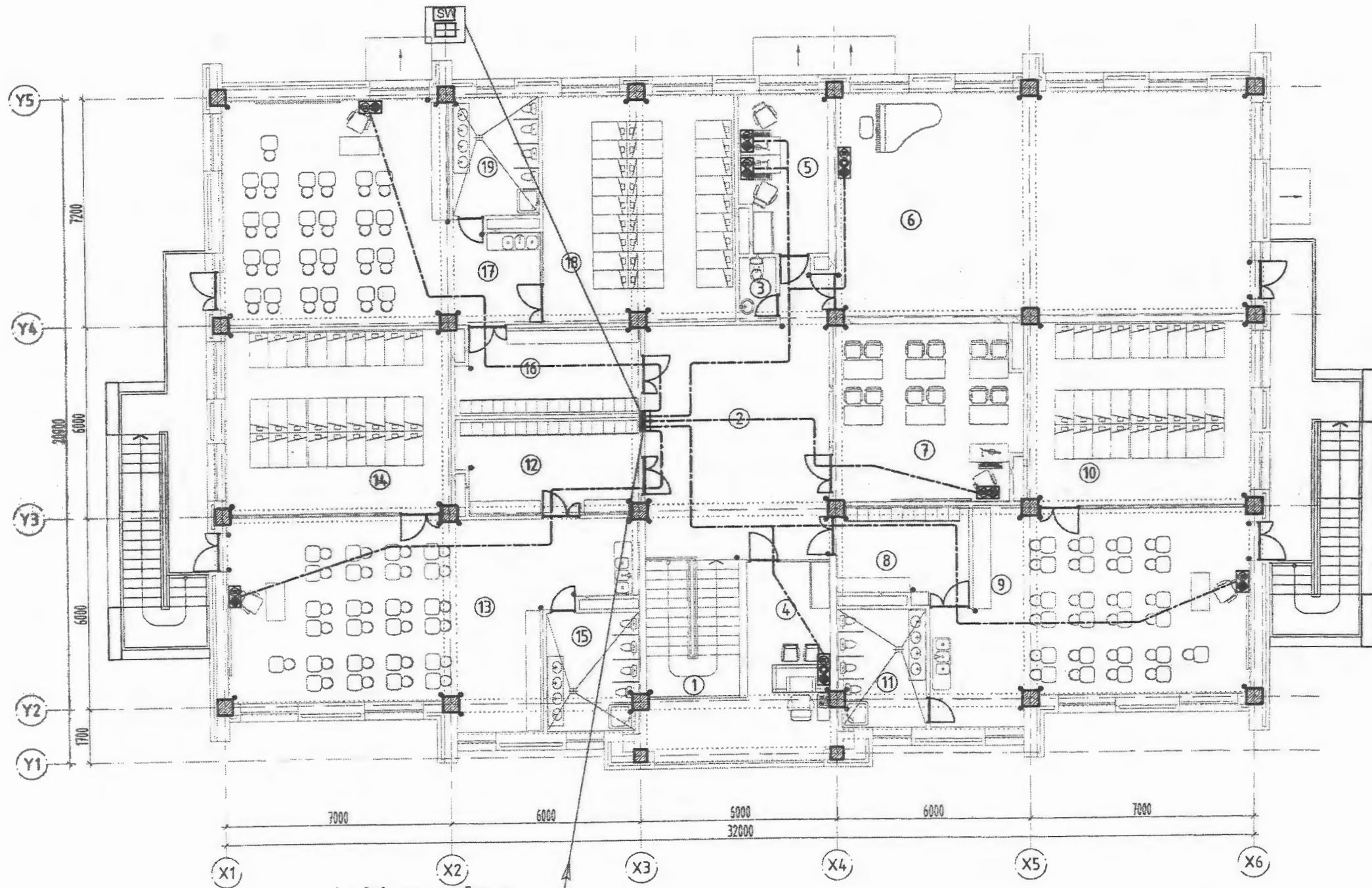
Орхон аймаг, Эрдэнэт аймаг, Цагаанчулуут баг
"150 ХҮҮХДИЙН ЦЭЦЭРЛЭГИЙН БАРИЛГА"

1-р давхрын холбооны байгуулалт		Үе	А.З
Инженер	Т.Тамир	Е.Г.Шифр: TSB-03/2022	Масштаб: М1:150
Гүйцэтгэсэн	Т.Тамир	Т.Г.Шифр: 00-03/2022	Зургийн дугаар: 5
Шалгасан	Н.Лүрэвжаргал		Бүх хуудас: 8

ДАВТАН ХЭРЭГЛЭХ ЗУРГИЙН ХОЛБОЛТ	ЭНЭ ХУУДАС: ЗАСВАРТАЙ, ЗАСВАРГУЙ ХҮЧИНГҮЙ
ИНЖЕНЕР	Н.Лүрэвжаргал / Н.Пүрэвжаргал
ГҮЙЦЭТГЭСЭН	()
ШАЛГАСАН	()

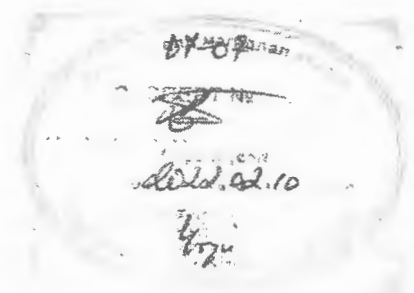


ХОЁРДУГААР ДАВХРЫН ХОЛБООНЫ БАЙГУУЛАЛТ



1-р давхрын самбараас
 10 /Телефон/
 А /Комп.сүлжээ/
 F /КaTB/
 PVC - 50 mm

2-р давхрын өрөөний тодорхойлолт			
№	Өрөөний нэр	Талбай /м2/	Шалны төрөл
1	Шатны талбай	12.17	боржин чулуу
2	Коридор	39.44	боржин чулуу
3	Ариун цэврийн өрөө	2.20	Плита
4	Эрхлэгчийн өрөө	16.80	хулдаас
5	Нярав, нягтлангийн өрөө	13.83	хулдаас
6	Дуу хөгжмийн танхим	90.42	хулдаас
7	Заах арга зүйн танхим	32.83	хулдаас
8	Хүүхэд хүлээн авах хувцаслах өрөө	11.40	хулдаас
9	Ахлах бүлгийн өрөө	53.40	хулдаас
10	Унтлагын өрөө	40.00	хулдаас
11	Ариун цэврийн өрөө	10.00	Плита
12	Хүүхэд хүлээн авах хувцаслах өрөө	17.63	хулдаас
13	Дунд бүлгийн өрөө	62.33	хулдаас
14	Унтлагын өрөө	40.00	хулдаас
15	Ариун цэврийн өрөө	10.20	Плита
16	Хүүхэд хүлээн авах хувцаслах өрөө	16.09	хулдаас
17	Дунд бүлгийн өрөө	60.00	хулдаас
18	Унтлагын өрөө	42.00	хулдаас
19	Ариун цэврийн өрөө	10.20	Плита
2-р давхрын нийт талбай		580.94	
1-р давхрын нийт талбай		577.01	
1,2-р давхрын талбайн нийлбэр		1157.95	



Зөвшөөрөлцсөн		
БА		Д.Санчирсуу
ББ		А.Ууганбаяр
ХС		О.Мөнхцэцэг
ЦБУ		Ш.Баярбат
Цах		О.Отгонцацрал

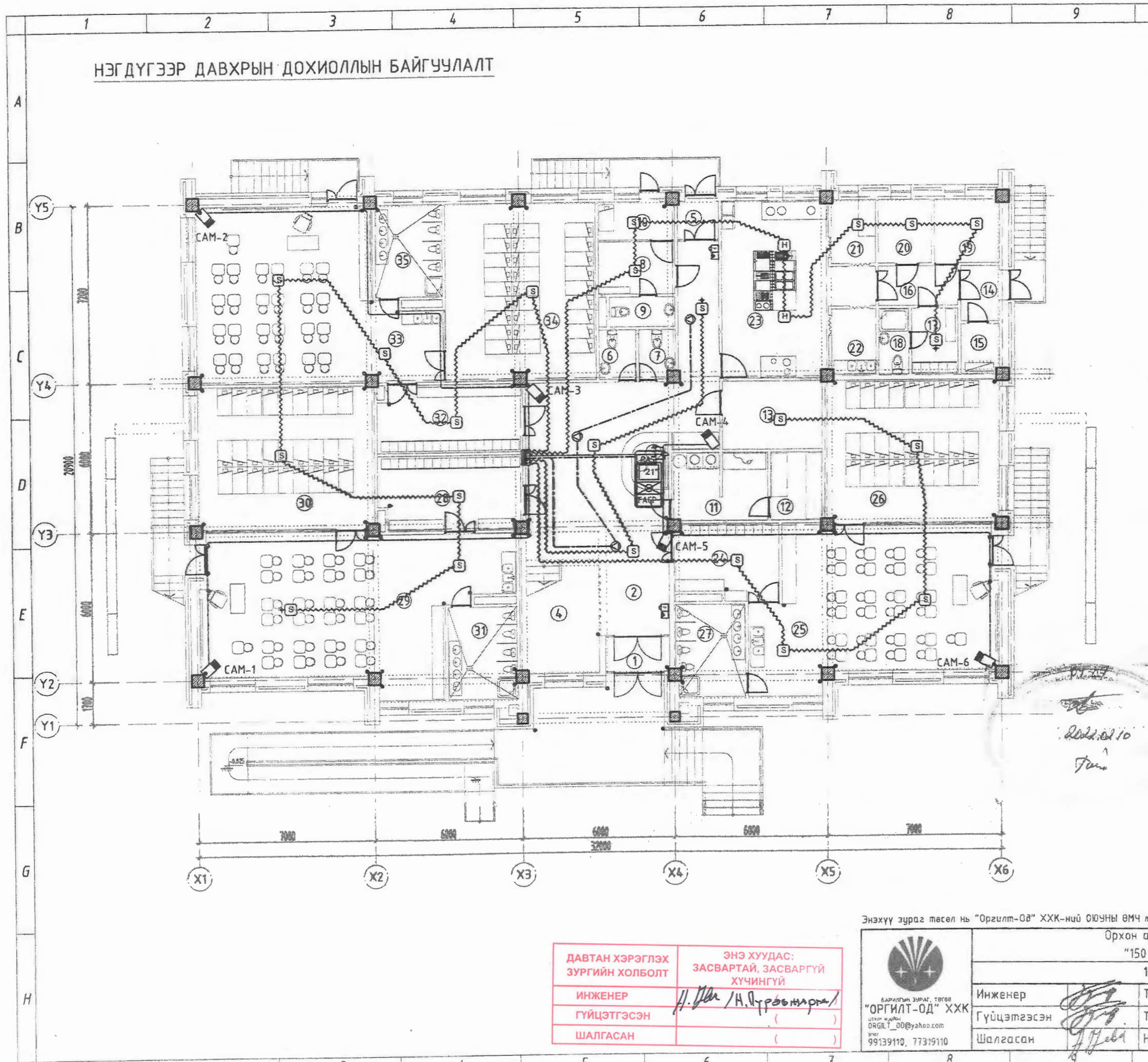
ДАВТАН ХЭРЭГЛЭХ ЗУРГИЙН ХОЛБОЛТ	ЭНЭ ХУУДАС: ЗАСВАРТАЙ, ЗАСВАРГҮЙ ХУЧИНГҮЙ
ИНЖЕНЕР	/Н.Пүрэвжаргал/
ГҮЙЦЭТГЭСЭН	()
ШАЛГАСАН	()



Орхон аймаг, Эрдэнэт аймаг, Цагаанчулуут баг "150 ХҮҮХДИЙН ЦЭЦЭРЛЭГИЙН БАРИЛГА"					
2-р давхрын холбооны байгуулалт				Үе	А.З
Инженер		Т.Тамир	Е.Г.Шифр: TSB-03/2022	Масштаб: М1:150	Шал. Огноо: 2022
Гүйцэтгэсэн		Т.Тамир	Т.Г.Шифр: OD-03/2022	Зургийн дугаар: 6	Бүх хуудас: 8
Шалгасан		Н.Пүрэвжаргал			

Энэхүү зураг төсөл нь "Оргилт-Од" ХХК-ний ОЮУНЫ ӨМЧ тул зохиогчийн зөвшөөрөлгүй өөрчлөх болон олшруулахыг хориглоно.

НЭГ ДҮГЭЭР ДАВХРЫН ДОХИОЛЛЫН БАЙГУУЛАЛТ



1-р давхрын өрөөний тодорхойлолт			
№	Өрөөний нэр	Талбай /м2/	Шалны төрөл
1	Гонх	4.60	боржин чулуу
2	Коридор	59.22	боржин чулуу
3	Жижүүрийн хэсэг	4.60	боржин чулуу
4	Шатны талбай	12.17	боржин чулуу
5	Гонх	2.82	боржин чулуу
6	Ариун цэврийн өрөө /эр/	2.90	Плита
7	Ариун цэврийн өрөө /эм/	2.80	Плита
8	Эмчийн өрөө	6.40	хулдаас
9	Ариун цэврийн өрөө	3.60	Плита
10	Тусгаарлах өрөө	4.86	хулдаас
11	Цагаан хэрэглэл угаах индүүдэх өрөө	10.04	Плита
12	Цагаан хэрэглэл хатаах өрөө	5.47	Плита
13	Дулааны техникийн өрөө	10.62	Плита
14	Гонх	3.71	боржин чулуу
15	Цахилгааны шитний өрөө	2.97	Плита
16	Коридор	5.00	боржин чулуу
17	Ажилчдын хувцас солих өрөө	4.83	Плита
18	Ариун цэврийн өрөө	3.16	Плита
19	Хүнсний хуурай бүтээгдэхүүний агуулах	6.46	Плита
20	Хүнсний ноитон бүтээгдэхүүний агуулах	5.44	Плита
21	Бэлтгэл өрөө	4.61	Плита
22	Гал тогооны хэрэгсэл угаах өрөө	4.74	Плита
23	Халуун цех	32.74	Плита
24	Хүүхэд хүлээн авах хувцаслах өрөө	11.40	хулдаас
25	Дунд бүлгийн өрөө	53.40	хулдаас
26	Унтлагын өрөө	40.00	хулдаас
27	Ариун цэврийн өрөө	10.00	Плита
28	Хүүхэд хүлээн авах хувцаслах өрөө	17.63	хулдаас
29	Дунд бүлгийн өрөө	62.33	хулдаас
30	Унтлагын өрөө	40.00	хулдаас
31	Ариун цэврийн өрөө	10.20	Плита
32	Хүүхэд хүлээн авах хувцаслах өрөө	16.09	хулдаас
33	Дунд бүлгийн өрөө	60.00	хулдаас
34	Унтлагын өрөө	42.00	хулдаас
35	Ариун цэврийн өрөө	10.20	Плита
1-р давхрын нийт талбай		577.01	

Зөвшөөрөлцсөн	
БА	Д.Санчирсуу
ББ	А.Чугандбаяр
ХС	О.Мөнхцэцэг
ЦБУ	Ш.Баярбат
Цах	О.Огзонцацрал

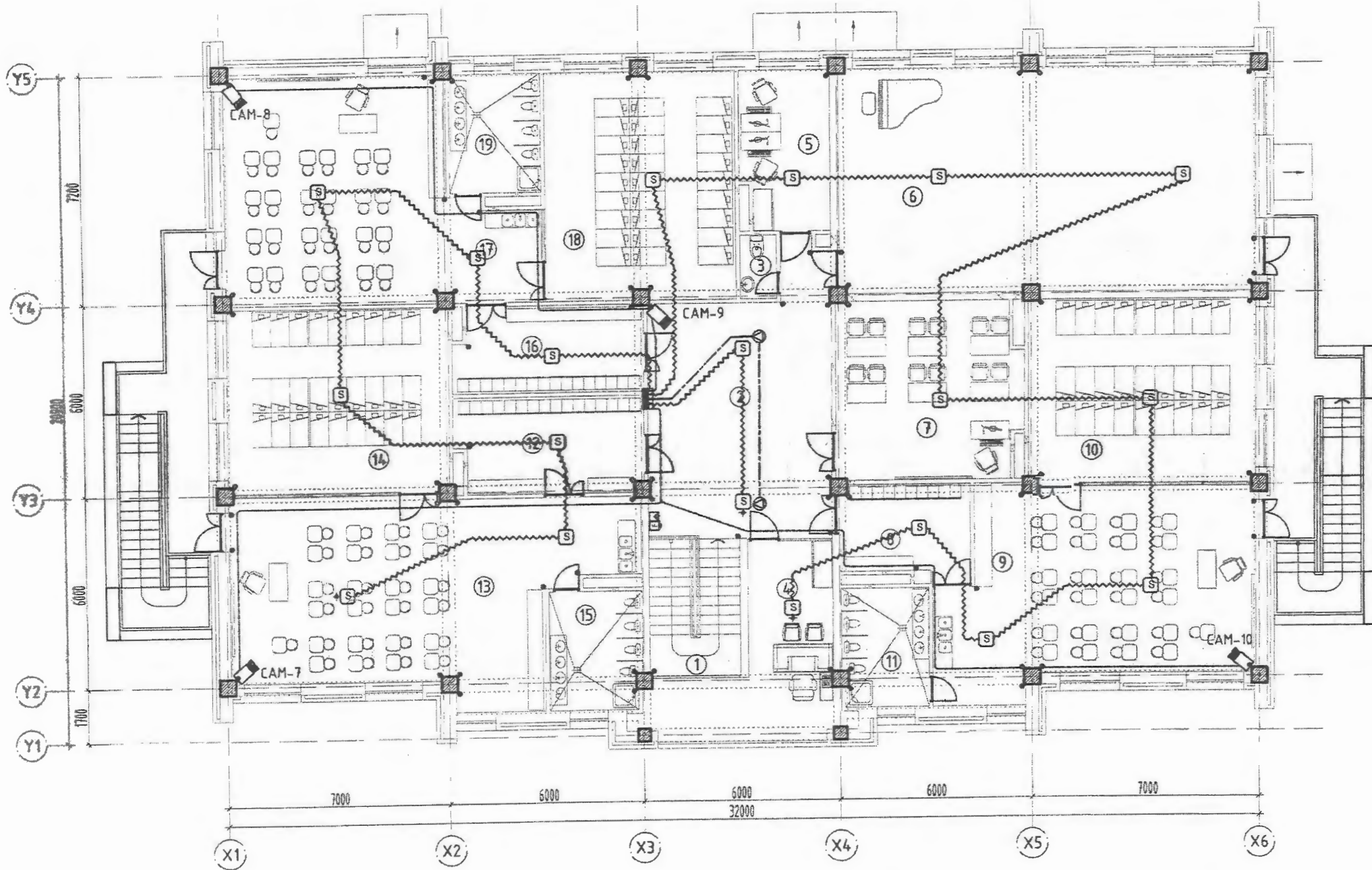
ДАВТАН ХЭРЭГЛЭХ ЗУРГИЙН ХОЛБОЛТ	ЭНЭ ХУУДАС: ЗАСВАРТАЙ, ЗАСВАРГУЙ ХҮЧИНГҮЙ
ИНЖЕНЕР	Н.Пүрэвжаргал
ГҮЙЦЭТГЭСЭН	()
ШАЛГАСАН	()



Орхон аймаг, Эрдэнэт аймаг, Цагаанчулуут баг "150 ХҮҮХДИЙН ЦЭЦЭРЛЭГИЙН БАРИЛГА"			
1-р давхрын дохиоллын байгуулалт			
Инженер	Т.Тамир	Е.Г.Шифр: TSB-03/2022	Масштаб: М1:150
Гүйцэтгэсэн	Т.Тамир	Т.Г.Шифр: OD-03/2022	Зургийн дугаар: 7
Шалгасан	Н.Пүрэвжаргал	Угс:	Бүх хуудас: 8

Энэхүү зураг төсөл нь "Оргилт-Од" ХХК-ий ОЮУНЫ ӨМЧ тул зохиогчийн зөвшөөрөлгүй өөрчлөх болон алшруулахыг хориглоно.

ХОЁРДУГААР ДАВХРЫН ДОХИОЛЛЫН БАЙГУУЛАЛТ



2-р давхрын өрөөний мэдэрхийллэлт			
№	Өрөөний нэр	Талбай /м2/	Шалны төрөл
1	Шатны талбай	12.17	боржин чулуу
2	Коридор	39.44	боржин чулуу
3	Ариун цэврийн өрөө	2.20	Плита
4	Эрхлэгчийн өрөө	16.80	хулдаас
5	Нярав, нягтлангийн өрөө	13.83	хулдаас
6	Дуу хөгжмийн танхим	90.42	хулдаас
7	Заах өргө зүйн танхим	32.83	хулдаас
8	Хүүхэд хүлээн авах хувцаслах өрөө	11.40	хулдаас
9	Ахлах бүлгийн өрөө	53.40	хулдаас
10	Унтлагын өрөө	40.00	хулдаас
11	Ариун цэврийн өрөө	10.00	Плита
12	Хүүхэд хүлээн авах хувцаслах өрөө	17.63	хулдаас
13	Дунд бүлгийн өрөө	62.33	хулдаас
14	Унтлагын өрөө	40.00	хулдаас
15	Ариун цэврийн өрөө	10.20	Плита
16	Хүүхэд хүлээн авах хувцаслах өрөө	16.09	хулдаас
17	Дунд бүлгийн өрөө	60.00	хулдаас
18	Унтлагын өрөө	42.00	хулдаас
19	Ариун цэврийн өрөө	10.20	Плита
2-р давхрын нийт талбай		580.94	
1-р давхрын нийт талбай		577.01	
1,2-р давхрын талбайн нийлбэр		1157.95	

Handwritten notes and signatures in a circular stamp area, including the date 2022.02.10 and the name Дин.

Зөвшөөрөлцсөн	
БА	Д.Санчирсуу
ББ	А.Ууганбаяр
ХС	О.Мөнхцэцэг
ЦБУ	Ш.Баярбат
Цах	О.Омгонцацрал

ДАВТАН ХЭРЭГЛЭХ ЗУРГИЙН ХОЛБОЛТ	ЭНЭ ХУУДАС: ЗАСВАРТАЙ, ЗАСВАРГУЙ ХҮЧИНГҮЙ
ИНЖЕНЕР	Н.Пүрэвжаргал
ГҮЙЦЭТГЭСЭН	()
ШАЛГАСАН	()



Орхон аймаг, Эрдэнэт аймаг, Цагаанчулуут баг "150 ХҮҮХДИЙН ЦЭЦЭРЛЭГИЙН БАРИЛГА"			
2-р давхрын дохиоллын байгуулалт			
Инженер	Т.Тамир	Е.Г.Шифр: TSB-03/2022	Масштаб: М1:150
Гүйцэтгэсэн	Т.Тамир	Т.Г.Шифр: OD-03/2022	Зургийн дугаар: 8
Шалгасан	Н.Пүрэвжаргал	Үе А.З	Шат: 02ноо: 2022
			Бүх хуудас: 8

Энэхүү зураг төсөл нь "Оргилт-Од" ХХК-ийн ОЮУНЫ ӨМЧ тул захиргааны зөвшөөрөлгүй өөрчлөх болон олшруулахыг хориглоно.