

БАТЛАВ:  
ЗАВХАН АЙМГИЙН ЕРӨНХИЙ АРХИТЕКТОР.....Х.ДЭЛГЭРДАЛАЙ

ЗАВХАН АЙМАГ, УЛИАСТАЙ СУМ  
УЛИАСТАЙ СУМЫН 6-Н БАГИЙН ХҮЧДЭЛИЙН  
УНАЛТТАЙ ЦЭГҮҮДИЙН ХҮЧДЭЛИЙГ САЙЖРЧУЛЖ ДЭД  
СТАНЦ НЭМЭХ

/АЖЛЫН ЗУРАГ/

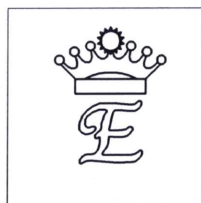
ЗУРГИЙН ШИФР: ЭЛ-40/2024

ЗӨВШӨӨРСӨН:

БОЛОВСРУУЛСАН:

АЛБАН ТУШААЛ	НЭР	ГАРЫН ҮСЭГ	ГҮЙЦЭТГЭГЧ:	ГАРЫН ҮСЭГ
ЗАВХАН АЙМГИЙН ГХБХБГАЗРЫН ДАРГА	Д.АНХТЭС		"ЭЛСТА" ХХК ЗАХИРАЛ	НЭР Ж.АМАРСАНАА 
АЛТАЙ-УЛИАСТАЙН ЭРЧИМ ХҮЧНИЙ СИСТЕМ ТӨХК ЗАВХАН САЛБАРЫН ДАРГА	Г.БАДАМХАТАН		ЗАХИАЛАГЧ: УЛИАСТАЙ СУМЫН ЗАСАГ ДАРГА, ХОТЫН ЗАХИРАГЧ	НЭР Ч. НАРАНБАТ 

УЛААНБААТАР ХОТ 2024 он



БАРИЛГА ЗУРАГ ТӨСЛИЙН  
"ЭЛСТА" ХХК

ЗАВХАН АЙМАГ.УЛИАСТАЙ СУМ .  
БОГДЫН ГОЛ БАГ.

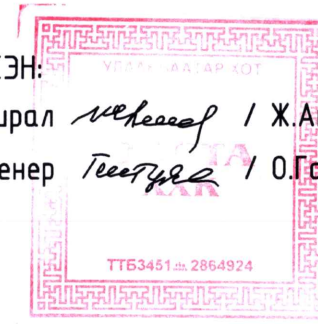
ЗУРГИЙН ШИФР: ЭЛ-40/2024

" АЙЛ ӨРХИЙН ЦАХИЛГААН ЭРЧИМ ХҮЧ САЙЖРУУЛАХ"  
Гадна цахилгаан хангамж . 0,4кВ-н ЦДАШ

АЖЛЫН ЗУРАГ:

ГАДНА ЦАХИЛГААН

ГЦ1 - ГЦ-14






Чаандаатар хот  
2024 он



1	2	3	4	5	6	7	8
A	<p align="center"><b>ТАЙЛБАР</b></p> <p>Завхан аймаг Улиастай сум Богдын гол баг Шагж аваргын 1-р гудамж хүчдлийн уналттай хэсэгт цахилгаан эрчим хүч сайжруулах зураг төслийг</p> <p>1. " АУЭХС " ТӨХК-н 2024 оны 03-р сарын 26-ний өдрийн №10/24 тоот техникийн нөхцлийг үндэслэн гүйцэтгэв.</p> <p>2. Зураг төсөлд дараахи норм дүрмийг үндэслэн хийж гүйцэтгэв : Үүнд Цахилгаан байгууламжийн дүрэм БД43-101-03 ,</p>			<p align="center">1.Ерөнхий хэсэг.</p> <p>1.1 Бүрээстэй агаарын шугам /СИП/-тай 0,4кВ-ын төмөр бетон тулгуурын ажлын зургийг УБ ЦТС ХК-ийн 2006 оны 07-р сарын 06-ны өдрийн Техникийн зөвлөлийн хурлын шийдвэрийн дагуу боловсруулав.</p> <p>1.2 0,4кВ-ын төмөр бетон тулгуурыг Монгол Улсын MNS4232:2006 стандартын шаардлагыг хангасан 22,0 ба 18,4 кНМ тооцооны момент бүхий ЧКШ12-30.17маягийн төмөр бетон шон дээр үндэслэн боловсруулав.</p> <p>MNS4232:2006 стандартын шаардлагыг хангасан 34,0 ба 28,4кНМ тооцооны момент бүхий ЧКШ12-30,17 маягийн шон дээр үндэслэн боловсруулав.</p> <p>1.3 0,4кВ-ын агаарын шугам нь далайн түвшинээс дээш 1500м өндөр байрлана. Агаарын бохирдлын III бүсэд хамаарагдана.</p> <p>Цаг уурын нөхцөл:</p> <p>1.6 Төмөр бетон тулгуурын ажлын зургийг боловсруулахад дараахь норм, дүрмийг ашиглана.</p> <p align="center">MNS4232:2006</p>			A
B	<p><u>Техникийн нөхцлийн 2.1 заалтын дагуу:</u> АТП дэд станцын 0,4кВ-ын шитэнд рубильник бүхий групп моноглоно. Цахилгаан дамжуулах агаарын шугам СИП2А-3х50+1х54,6мм2, бүрээстэй утас бүхий төмөр бетон тулгуур суурилуулна.</p> <p>Шинээр суурилуулах тулгуурт тоолуурын хайрцаг ТХ-6 монтажлана. Дэвтэр 2 зурагт тусгагдсан болно.</p> <p>Хэрэглэгчдийн тоолуурыг шинээр суурилуулах тоолуурын хайрцагт суурилуулж монтажлана. Дэд станцын 0,4кВ-н шит дотор суурилуулж буй тоноглолууд нь өмнө ашиглагдаж байгаагүй шинэ тоноглол байх ба хүчдэлийн түвшин 5% хэлбэлзэлд ажилладаг байх.</p> <p>Хэрэглэгчийн тоолууртай хайрцагт автомат, цахилгаан рхэрэгсэл , тоног төхөөрөмж хүчдэлийн хэлбэлзэл хэт ачаалал, богино залгааны гүйдэл, фаз бүрэн бус үед хэт хүчдэлээс хамгаалах дифференциаль автомат /УЗО/ тавьж монтажлах.</p> <p>Энэхүү техникийн нөхцлийн дагуу тавигдах шугам, тоноглолууд нь " Алтай Улиастайн Эрчим Хүчний Систем " ТӨХК-н баталсан Техникийн шаардлагын тодорхойлолтыг хангасан байх шаардлагатай.</p> <p>Төмөр бетон тулгуурын нэг маягийн зургийн тайлбарыг , стандартын шаардлага, дараахи тайлбарт тусгасан болно.</p>			<p align="center">2. Тулгуур</p> <p>Ажлын зурагт дараахь хэлбэрийн тулгуурууд байна Үүнд</p> <p>2.1.эргэлтийн анкер ЧПН2, өнцгийн анкер ЧАН2, эхний анкер АКН1, төгсгөлийн анкер АКН2, салбаралтын ОАН2, П-завсрын, ЧП-эргэлтийн, ЧА-өнцгийн, АК-төгсгөлийн, ОА-салбарлалтын, ПП-өндөрлөсөн завсрын.</p> <p>( анкер ЧПН3 өнцгийн анкер ЧАН3, салбарлалтын ОАН3, , өнцгийн анкер тулгуурууд нь шугамын трасс 90градус хүртэл эргэхэд эхний үсэг нь тулгуурын хэлбэрийг заана. ЧПН2) ПУПН3, өнцгийн анкер ПУАН2, ПУАН3, салбаралтын ПОАН2, ПОАН3 төгсгөлийн анкер ПАКН2, Н-шугамын хүчдэл-0,4кВ, 2 ба 3- тулгуурын төрөл</p> <p>2.2 Завсрын тулгуурууд нь дангаараа, анкер тулгуурууд нь тулаастай буюу татлагатай байна.</p> <p>2.3 Эргэлтийн тулгуурууд шугамын трасс 15градус хүртэл эргэхэд</p>			B
C	<p align="center">Газардуулга.</p> <p>Гадна ТХ-6 тоолууртай самбар болон шонгийн газардуулгын хэвтээ хүрээг 40*4мм-ийн туузан төмрөөр, Босоо электродыг 3м урттай 50х50х5мм дулан төмрөөр хийнэ.</p> <p>Газардуулгын хэвтээ хүрээг газрын тэгшлэгдсэн түвшингээс доош 0,7м-ийн гүнд шуудуунд суулгаж босоо электродыг өрөмдөх замаар газарт зоож өгнө.</p> <p>TN-C-S системийн дагуу шонгийн эхлэл ба төгсгөлд газардуулга хийнэ. Самбарын газардуулгын эсэргүүцэл нь 4 Ом ихгүй, шонгийн газардуулгын эсэргүүцэл нь 10 Ом ихгүй байх шаардлагатай.</p> <p>Угсралтын ажлыг зураг төслийн дагуу болон "Цахилгаан техникийн ажил" БНБД-3.05.05.0.6-90-ийг мөрдөж гүйцэтгэвэл зохино. Бүх газар шорооны ажил, угсралтын ажлын үед цахилгаан шугам сүлжээний байгууллагаас мэргэжлийн хүмүүс байлцуулах шаардлагатай.</p>			<p align="center">3. Утас.</p> <p>3.1 Бүрээстэй СИП-2А утас фазын хөндийрүүлэгдсэн гурван судалтай нойлын хөндийрүүлэгдсэн нэг судалтай ба нойлын утас нь даацынх байна.</p> <p>3.2 Фазын судал нь хөнгөн цагаан байх ба даацын нойлын судал нь дцлааны бэхжилттэй хөнгөн цагааны хайлшаар хийгдсэн байна.</p> <p>СИП-н хөндийрүүлэг нь орчны нөлөөнд тэсвэртэй хөндлөн холбоостой оёмол полиэтиленээр хийгдсэн удаан хугацаанд ашиглагдана.</p> <p>3.2 СИП утасны угсралтыг орчны температур -20 градус дээш үед хийх ёстой.</p> <p>3.3 СИП утасны үндсэн үзүүлэлтүүд :</p>			C
D							D
E							E
F							F
							A3

Завхан аймаг Улиастай сум Богдын гол баг.					
" Айл өрхийн цахилгаан эрчим хүч сайжруулах" . Гадна цахилгаан хангамж. 0,4кВ-н ЦДАШ					
Тайлбар бичиг					Үе шат
Инженер	<i>Ж.Амарсанаа</i>	Ж.Амарсанаа	ЕГ шифр:	Масштаб:	Огноо
Гүйцэтгэгч	<i>О.Гантуяа</i>	О.Гантуяа	ТГ шифр:	Зургийн дугаар	Хуудас
"ЭЛСТА" ХХК	<i>Ж.Амарсанаа</i>	Ж.Амарсанаа	ЭЛ-40/2024	ГЦ-2.1	14

	1	2	3	4	5	6	7	8																																			
A	<table border="1"> <thead> <tr> <th>СИП-2А-н хөндлөн огтлол /мм2/</th> <th>зөвшөөрдөх ачаалал /А/</th> <th>Б.Х-ны гүйдэл /кА/</th> <th>диаметр /мм/</th> <th>Жин /кг/мм/</th> <th>Зөвшөөрөгдөх нугаралтын радиус/м/</th> </tr> </thead> <tbody> <tr> <td>3x50+1x54.6</td> <td>195</td> <td>2.3</td> <td>30.7</td> <td>750</td> <td>0.56</td> </tr> <tr> <td>3x35+1x54.6</td> <td>160</td> <td>3.2</td> <td>26.7</td> <td>595</td> <td>0.48</td> </tr> <tr> <td>3x25+1x54.6</td> <td>130</td> <td>3.2</td> <td>24.1</td> <td>505</td> <td>0.44</td> </tr> </tbody> </table>						СИП-2А-н хөндлөн огтлол /мм2/	зөвшөөрдөх ачаалал /А/	Б.Х-ны гүйдэл /кА/	диаметр /мм/	Жин /кг/мм/	Зөвшөөрөгдөх нугаралтын радиус/м/	3x50+1x54.6	195	2.3	30.7	750	0.56	3x35+1x54.6	160	3.2	26.7	595	0.48	3x25+1x54.6	130	3.2	24.1	505	0.44													
СИП-2А-н хөндлөн огтлол /мм2/	зөвшөөрдөх ачаалал /А/	Б.Х-ны гүйдэл /кА/	диаметр /мм/	Жин /кг/мм/	Зөвшөөрөгдөх нугаралтын радиус/м/																																						
3x50+1x54.6	195	2.3	30.7	750	0.56																																						
3x35+1x54.6	160	3.2	26.7	595	0.48																																						
3x25+1x54.6	130	3.2	24.1	505	0.44																																						
B	<p>3.3 Нойлын даацын судлын механик бат бөх, цахилгаан эсэргүүцлүүд :</p> <table border="1"> <thead> <tr> <th>хөндлөн огтлол /мм2/</th> <th>судлын сунгалтын бат бөхийн хязгаар /кН/-с багагүй</th> <th>судлын цахилгаан эсэргүүцэл /Ом/км/</th> </tr> </thead> <tbody> <tr> <td>54.6</td> <td>16.6</td> <td>0.63</td> </tr> </tbody> </table>						хөндлөн огтлол /мм2/	судлын сунгалтын бат бөхийн хязгаар /кН/-с багагүй	судлын цахилгаан эсэргүүцэл /Ом/км/	54.6	16.6	0.63			<p>4. Шугамын арматур</p> <p>4.1 СИП утасны шугамын арматурт БНХАУ-н "PHOENIX" компанийн NXJ-1, BXGE-1, JBC-01,Z-7 маркийн татагч, баригч, салбарлагч, кронштейн ашиглана.</p> <p>4.2 СИП-2А утсыг завсрын тулгуур дээр угсрахад баригч NXJ-1-г хэрэглэнэ.</p> <p>4.3 СИП утсыг анкер тулгуур дээр угсрахад татагч NXGE-1-г хэрэглэнэ.</p> <p>4.4 Гол шугамнаас фазын салбарлалт хийхдээ салбарлагч JBO-01-г хэрэглэнэ.</p> <p>4.5 Даацын судлыг алсгалалтанд холбохдоо залгаас ашиглах ба залгаасын механик бат бөх нь даацын судлын сунгалтын бат бөхийн хязгаарын 90%-с багагүй байна.</p> <p>4.6 СИП утасны нойлын судлыг</p> <p>4.7 СИП утаснаас кабель шугаманд шилжүүлэхэд :</p> <ul style="list-style-type: none"> <li>- Шилжүүлгийн муфт 4СПтсип 25/54,6</li> <li>- Холболтын эажим-н аль алинаар хийж болно.</li> </ul> <p>4.8 Шугамын бүх арматурыг төмөр бетон шонд бэхлэхдээ цайрдсан бүслүүр хэрэглэнэ.</p> <p>4.9 СИП утасны судлын хөндийрүүлэг гэмтсэн тохиолдолд гэмтсэн хэсэгт SCT20 маягийн хөндийрүүлэгч лентээр орооно.</p> <p>4.10 Бүслүүрүүдийн баганатай харьцах хэсгийг халуунаар давтаж хавтгайлсан байна.</p>																												
хөндлөн огтлол /мм2/	судлын сунгалтын бат бөхийн хязгаар /кН/-с багагүй	судлын цахилгаан эсэргүүцэл /Ом/км/																																									
54.6	16.6	0.63																																									
C	<p>3.4 Гүйдэл дамжуулах судлын үзүүлэлтүүд :</p> <table border="1"> <thead> <tr> <th>хөндлөн огтлол /мм2/</th> <th>судлын цахилгаан эсэргүүцэл /Ом/км/</th> </tr> </thead> <tbody> <tr> <td>25</td> <td>1.2</td> </tr> <tr> <td>35</td> <td>0.868</td> </tr> <tr> <td>50</td> <td>0.641</td> </tr> </tbody> </table>						хөндлөн огтлол /мм2/	судлын цахилгаан эсэргүүцэл /Ом/км/	25	1.2	35	0.868	50	0.641			<p>5. Тулгуурын хөрсөнд суулгах</p> <p>5.1.Завсрын тулгуурыг хөрсөнд суулгахдаа ригельгүй, 1.8м-ийн гүнд 350-450мм-ийн диаметртэй нүх ухаж суулгана. Хэрэв хөрсний шилжилтийн момент нь тулгуурын мушгиралтын моментоос бага хөрстэй газарт тулгуурыг гүнд суулгах, алсгалтыг багасгах арга хэмжээ авах хэрэгтэй.</p> <p>5.2. Тулаасны тулгуурыг хавтангүй суулгана.</p> <p>Хэрэв тулаасны хөрсний шилжилтийн момент нь тулгуурын сугарах ба тулаасны шахах тооцооны ачааллаас их бол тулаасны доор хавтан тавих хэрэгтэй.</p>																										
хөндлөн огтлол /мм2/	судлын цахилгаан эсэргүүцэл /Ом/км/																																										
25	1.2																																										
35	0.868																																										
50	0.641																																										
D	<p>3.5 Даацын нойлын судлын зөвшөөрөгдөх хүчдэл : 84 МПА</p>								<p>6. Газардуулах байгууламж</p> <p>6.1. Төмөр бетон тулгуурыг "Цахилгаан байгууламжийн дүрэм"-ийн 2.4-р зүйлийн дагуу газардуулна.</p> <p>6.2 Тулгуурын арматурыг нэмэлт газардуулгад холбоно.</p> <p>6.3. Тулгуур дээр байгаа бүх металл хэсгүүд, тоолуурын самбар газардуулагдсан байна.</p> <p>6.4. Тулгуурын газардуулах байгууламжийн эсэргүүцэл 30 Ом-с хэтрэхгүй байна. Шаардлагатай бол нэмэлт газардуулагчийг угсарна.</p> <p>6.5. Газардуулах байгууламжийн угсралтыг нэг маягийн зургийн дагуу гүйцэтгэнэ.</p>																																		
E																																											
F							<table border="1"> <tr> <td colspan="2">  </td> <td colspan="4"> Завхан аймаг, Улиастай сум, Богдын гол баг.  "Айл өрхийн цахилгаан эрчим хүч сайжруулах" Гадна цахилгаан хангамж, 0,4кВ-н ЦДАШ </td> </tr> <tr> <td colspan="2"></td> <td colspan="3">Тайлбар бичиг</td> <td colspan="2">Үе шат</td> </tr> <tr> <td>Инженер</td> <td><i>М.Амарсанаа</i></td> <td>Ж.Амарсанаа</td> <td>ЕГ шифр:</td> <td>Масштаб:</td> <td>Огноо</td> </tr> <tr> <td>Гүйцэтгэгч</td> <td><i>Т.О.Гантуяа</i></td> <td>О.Гантуяа</td> <td>ТГ шифр:</td> <td>Зургийн дугаар</td> <td>Хуудас</td> </tr> <tr> <td>"ЭЛСТА" ХХК</td> <td>Шалгасан</td> <td><i>М.Амарсанаа</i></td> <td>Ж.Амарсанаа</td> <td>ЭЛ-40/2024</td> <td>ГЦ-2.2</td> <td>2024 он</td> <td>14</td> </tr> </table>				Завхан аймаг, Улиастай сум, Богдын гол баг. "Айл өрхийн цахилгаан эрчим хүч сайжруулах" Гадна цахилгаан хангамж, 0,4кВ-н ЦДАШ						Тайлбар бичиг			Үе шат		Инженер	<i>М.Амарсанаа</i>	Ж.Амарсанаа	ЕГ шифр:	Масштаб:	Огноо	Гүйцэтгэгч	<i>Т.О.Гантуяа</i>	О.Гантуяа	ТГ шифр:	Зургийн дугаар	Хуудас	"ЭЛСТА" ХХК	Шалгасан	<i>М.Амарсанаа</i>	Ж.Амарсанаа	ЭЛ-40/2024	ГЦ-2.2	2024 он	14	A3	
		Завхан аймаг, Улиастай сум, Богдын гол баг. "Айл өрхийн цахилгаан эрчим хүч сайжруулах" Гадна цахилгаан хангамж, 0,4кВ-н ЦДАШ																																									
		Тайлбар бичиг			Үе шат																																						
Инженер	<i>М.Амарсанаа</i>	Ж.Амарсанаа	ЕГ шифр:	Масштаб:	Огноо																																						
Гүйцэтгэгч	<i>Т.О.Гантуяа</i>	О.Гантуяа	ТГ шифр:	Зургийн дугаар	Хуудас																																						
"ЭЛСТА" ХХК	Шалгасан	<i>М.Амарсанаа</i>	Ж.Амарсанаа	ЭЛ-40/2024	ГЦ-2.2	2024 он	14																																				

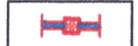


ТАНИХ ТЭМДЭГ.

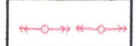
Одоо байгаа бохир усны шугам



Одоо байгаа дулааны шугам



Одоо байгаа 6-10кВ ЦДАШ



Одоо байгаа 0,4кВ ЦДАШ



Одоо байгаа холбооны агаарын шгам



Шинээр төлөвлөж буй 0,4кВ-н завсрын тулгуур



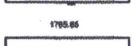
Шинээр төлөвлөж буй 0,4кВ-н анкер тулгуур



Одоо байгаа агаарын дэд өртөө



Давтан газардуулга хийх тулгуур



Шинээр татаж буй ЦДАШ



Завхан аймаг Улиастай сум.Богдын гол баг.  
Цахилгаан эрчим хүч сайжруулах. 0.4кВ-н ЦДАШ.

ЗАВХАН АЙМГИЙН УЛИАСТАЙ СУМЫН ШАГЖ АВАРГЫН 1-Р ГУДАМЖ ХҮЧДЛИЙН УНАЛТТАЙ ХЭСЭГ

ЗӨВШӨӨРСӨН:

"АУЭХС" ТӨХК-ийн Завхан аймаг дахь салбар  
Ерөнхий инженер. ....


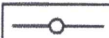




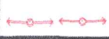

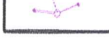

Завхан аймаг Улиастай сум.Богдын гол баг.  
Цахилгаан эрчим хүч сайжруулах.

Байршлын тойм зураг.0,4кВ-н ЦДАШ

УБ ХОТ: БГД 5-Р ХОРОО "ТОЛАЗ ПЛАЗА ТӨВ" 1 ДАВХАР 101 ТООТ УТАС : 70180532 email: 1962@yahoo.com "ЭЛСТА" ХХК	Инженер	Ж.Амарсанаа	ЕГ шифр:	Масштаб:	Үе шат
	Гүйцэтгэгсэн	О.Гантуяа	ТГ шифр:	М1:1000	Огноо
	Шалгасан	Ж.Амарсанаа	3Л-40/2024	Зургийн дугаар	2024 он
				ГЦ-3	Хуудас
					14



ТАНИХ ТЭМДЭГ.

- |   |   |
|---|---|
|  Одоо байгаа бөхир усны шугам      |  Шинээр төлөвлөж буй 0,4кВ-н завсрын тулгуур |
|  Одоо байгаа дулааны шугам         |  Шинээр төлөвлөж буй 0,4кВ-н анкер тулгуур   |
|  Одоо байгаа 6-10кВ ЦДАШ           |  Одоо байгаа агаарын дэд өртөө               |
|  Одоо байгаа 0,4кВ ЦДАШ            |  Давтан газардуулга хийх тулгуур             |
|  Одоо байгаа холбооны агаарын шгэм |  Шинээр татаж буй ЦДАШ                       |



Завхан аймаг Улиастай сум.Богдын гол баг.  
Цахилгаан эрчим хүч сайжруулах.  
0.4кВ-н ЦДАШ трасс .

Инженер	<i>М.Халсан</i>	Ж.Амарсанаа	ЕГ шифр:	Масштаб:	Үе шат
Гүйцэтгэсэн	<i>Т.Сүхбаатар</i>	О.Гантуяа	ТГ шифр:	М1:500	Огноо
"ЭЛСТА" ХХК	Шалгасан	<i>М.Халсан</i>	Ж.Амарсанаа	Зургийн дугаар	Хуудас
				ГЦ-4	2024 он
					14

ЗӨВШӨӨРСӨН:

"АУЭХС" ТӨХК-ийн Завхан аймаг дахь салбар  
Ерөнхий инженер. ....

1 ОАН2  
СИП2А-3х50+1х54,6 ПН2  
40м

2 ПН2  
ТХ-6  
40м

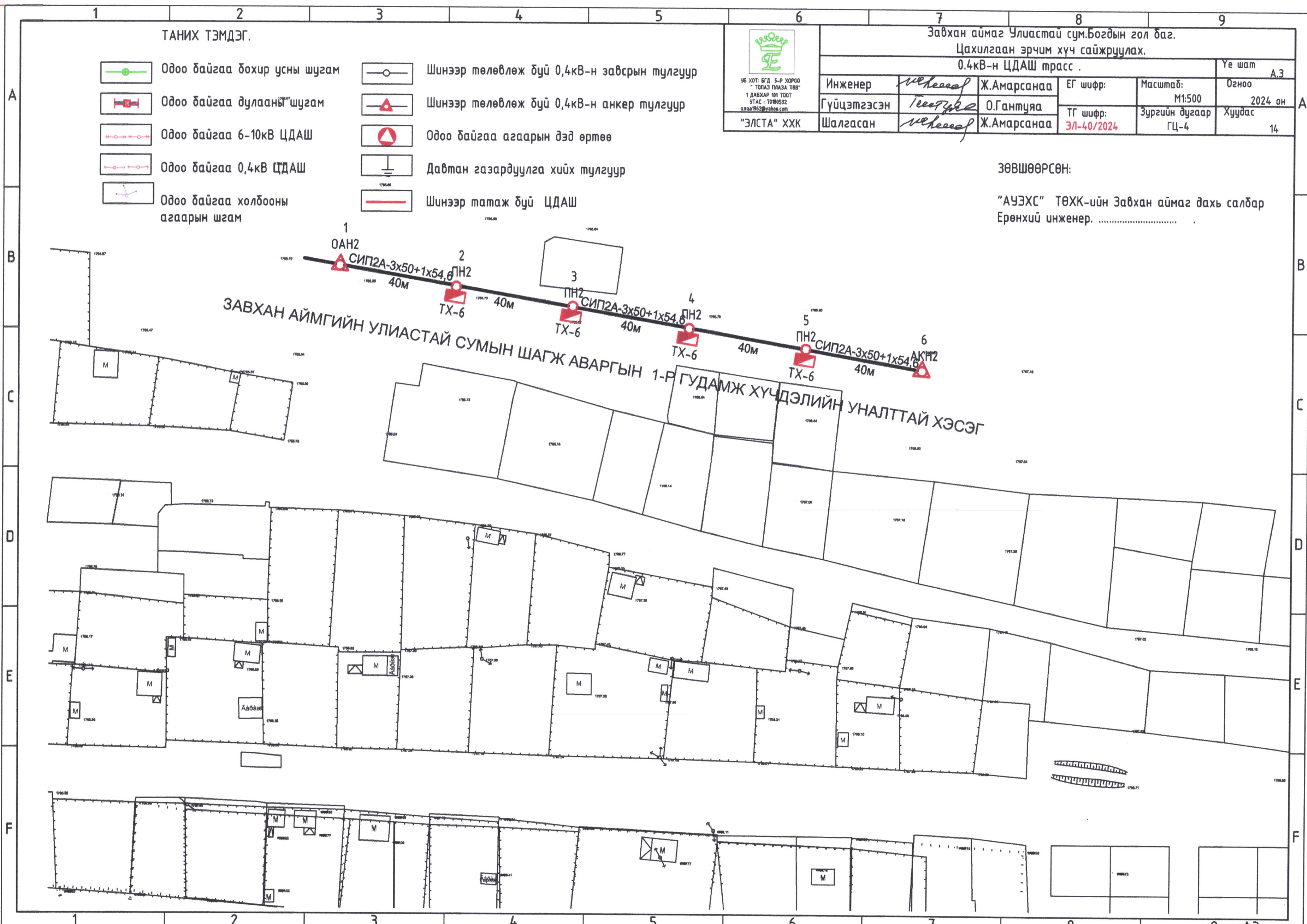
3 ПН2  
ТХ-6  
40м

4 ПН2  
ТХ-6  
40м


5 ПН2  
ТХ-6  
40м

6 АКН2  
СИП2А-3х50+1х54,6  
40м

ЗАВХАН АЙМГИЙН УЛИАСТАЙ СУМЫН ШАГЖ АВАРГЫН 1-Р ГУДАМЖ ХҮҮДЭЛИЙН УНАЛТТАЙ ХЭСЭГ




0.4кВ-н ЦДАШ-н техник эдийн засгийн үзүүлэлтүүд					
Д/Д	Үзүүлэлтүүд	Тип тарк	Хэмжих нэгж	Тоо хэмжээ	Тайлбар
1	0.4кВ-н ЦДАШ-н урт		км	0.2	
2	Дамжуулагч утасны урт /нөөц к-1,05/	СИП-2А-3х50+1х54,6	км	0.2	
3	Дамжуулагч утасны урт	СИП-2А-3х35+1х54,6	км	0	
4	Завсрын тулгуурын тоо		ш	4	
5	Анкер тулгуурын тоо		ш	2	
6	Нийт тулгуурын тоо		ш	6	
7	9м урттай төмөр бетон тулгуурын тоо		ш	8	
8	11м урттай төмөр бетон тулгуурын тоо		ш	0	
0.4кВ-н ЦДАШ-н паспорт					
	Нэр	Үзүүлэлт			
1	Захиалагч байгууллага	Завхан аймгийн засаг даргын тамгын газар			
2	Ашиглагч байгууллага	Алтай-Улиастай эрчим хүчний систем ТӨХК .Завхан салбар			
3	Барилга байгууламжийн баригдах он	2024 он			
4	Шугамын урт/км/ СИП-2А-3х50+1х54,6	0.2			
5	Бүх тулгуурын тоо	8			
6	Завсрын тулгуурын тоо	4			
7	Анкер тулгуурын тоо	2			
Трассын дагуу нөхцөл					
8	Ердийн нөхцөлтэй трассын урт/км/	0.2			
9	Чулархаг орчмын трассын урт /км/	0			
10	Намагтай трассын урт /км/	0			
11	Шугамын нийт трассын урт/км/	0.2			
12	Мөсжилтийн район	II			
13	Салхины хүч	III			
14	Мөстөлтийн зузаан	5 мм			

 УБ ХОТ: БГД 5-Р ХОРОО "ТОГАЗ ПЛАЗА ТӨБ" 1 ДАВХАР 101 ТООТ УТАС : 1080532 email: 1962@yahoo.com	Завхан аймаг, Улиастай сум, Богдын гол баг.				
	"Айл өрхийн цахилгаан эрчим хүч сайжруулах" . Гадна цахилгаан хангамж, 0,4кВ-н ЦДАШ				
	Зургийн паспорт .Техник эдийн засгийн үзүүлэлт.				
Инженер	<i>М.Хөвсгөл</i>	Ж.Амарсанаа	ЕГ шифр:	Масштаб:	Үе шат
Гүйцэтгэсэн	<i>Төгсгүл</i>	О.Гантуяа		M1:100	Огноо
Шалгасан	<i>М.Хөвсгөл</i>	Ж.Амарсанаа	ТГ шифр:	Зургийн дугаар	Хуудас
"ЭЛСТА" ХХК			ЭЛ-40/2024	ГЦ-5	14



0.4 кВ-н ЦДАШ-н угсралтын ажлын тоо хэмжээ										
Д/Д	Нэр	Тип марк	Хэмжих нэгж	Ажлын тоо хэмжээ			нийт/км/			
				ердийн	уулархаг	намагтай				
1	0.4 кВ-н ЦДАШ-н тулгуурт утас татах /нөөц к- ,05/	СИП-2А-3х50+1х54,6	км	0.2	0	0	0.2			
2	Газардуулгын хэвтээ электрод угсрах	цайрдсан туузан ган 40х4	м	90						
3	Тулгуурт газардуулгын босоо электрод угсрах	цайрдсан бөөрөнхий ган φ-22	м	54						
4	Тулгуурт газардуулгын буултын утасыг угсрах	катанка 8мм	ш	63						
5	Тулгуурт төгсгөлийн муфьтай кабель угсрах	-	комп	1						
0.4 кВ-н ЦДАШ-н тулгуур угсралтын ажлын хэмжээ										
Д/Д	Нэр	Хэмжих нэгж	Ажлын хэмжээ хөрсний зэргээр							нийт
			1	2	3	4	5	6	7	
1	ПН2 завсрын тулгуур угсрах	комп	0	0	0	4	0	0	0	4
2	УАН2 тулгуур угсрах	комп	0	0	0	0	0	0	0	0
3	ОАН2 тулгуур угсрах	комп	0	0	0	1	0	0	0	1
4	АКН2 тулгуур угсрах	комп	0	0	0	1	0	0	0	1
	Тулгуурын дүн		6							6
5	Тулгуурын нүх ухах	м3	0	0	0	10.0	0	0	0	10.0
6	Тулгуурын нүх эргүүлж булах	м3	0	0	0	9.6	0	0	0	9.6
7	Газардуулгын шуудуу ухах	м3	0	0	0	11,76	0	0	0	11,76
8	Газардуулгын шуудууг эргүүлж булах	м3	0	0	0	11.2	0	0	0	11.2
9	Буулгах тулгуур	ш	0	0	0	0	0	0	0	0

 46 ХОТ. БГД 5-Р ХОРГО "ТОГАЗ ПЛАЗА ТӨӨ" 1 ДАВХАР 101 ТООТ УТАС : 7690532 email: 762@yahoo.com	Завхан аймаг, Улиастай сум, Богдын гол баг.				
	"Айл өрхийн цахилгаан эрчим хүч сайжруулах" Гадна цахилгаан хангамж, 0.4кВ-н ЦДАШ				
	0.4кВ-н ЦДАШ-н угсралтын ажлын хэмжээ				
	Үе шат А3				
Инженер	<i>М.Амарсанаа</i>	Ж.Амарсанаа	ЕГ шифр:	Масштаб:	Огноо
Гүйцэтгэсэн	<i>О.Гантуяа</i>	О.Гантуяа	ТГ шифр:	М1:100	2024 он
Шалгасан	<i>М.Амарсанаа</i>	Ж.Амарсанаа	ЭЛ-40/2024	Зургийн дугаар	Хуудас
				ГЦ-6	14

1 2 3 4 5 6 7 8 9

A

B

C

D

E

F

A

B


C

D

E

F

0.4 кВ-н тулгуурын материалын түүвэр												
Д/Д	Материалын нэр	Тип марк	Хэмжих нэгж	АКН2		ОАН2		УАН2		ПН2		Нийт дүн
				Тулгуурын тоо	1	Тулгуурын тоо	1	Тулгуурын тоо	0	Тулгуурын тоо	4	
				нэгд	бүгд	нэгд	бүгд	нэгд	бүгд	нэгд	бүгд	
1	Төмөр бетон тулгуур	УШ 9.27.15	ш	2	2	2	2	0	0	1	4	8
2	Төмөр бетон тулгуур	УШ 11	ш	0	0	0	0	0	0	0	0	0
3	Кронштейн ,матуургын бүслүүр	φ 160 мм	комп	1	1	2	2	0	0	1	4	7
4	Кронштейн	Z-7	ш	0	0	0	0	0	0	1	4	4
5	Бүслүүрийн болт	M16x50	ш	2	2	4	4	0	0	2	8	14
6	Газардуулгын салбарлагч	JBC-0	ш	1	1	1	1	0	0	1	4	6
7	Хавчаар	JBL	ш	1	1	1	1	0	0	1	4	6
8	Татагч	NES-A3	ш	1	1	4	4	0	0	0	0	5
9	Баригч	JXGF-3	ш	0	0	1	1	0	0	1	4	5
10	Тулаас тогтоогч	L63x6x534	комп	1	1	1	1	0	0	0	0	2
11	U кронштейн	U1-6	ш	1	1	4	4	0	0	0	0	5
12	Тулаас тогтоогч болт	M16x220	комп	4	4	4	4	0	0	0	0	8
13	Тулааны U бүслүүр	U16-160	комп	1	1	1	1	0	0	0	0	2
14	Тулаас баригч	L63x6x460	ш	1	1	1	1	0	0	0	0	2

 96 ХОТ: БГД, 5-Р ХӨРӨӨ "ТОГАЗ ПЛАЗА ТӨВ" 1 ДАВХАР 101 ТООТ УТАС: 1080532 email: 1902@elsta.com	Завхан аймаг, Улиастай сум, Богдын гол баг.				
	"Айл өрхийн цахилгаан эрчим хүч сайжруулах" Гадна цахилгаан хангамж, 0,4кВ-н ЦДАШ				
	0,4кВ-н тулгуурын материалын түүвэр.				
Инженер	<i>Ж.Амарсанаа</i>	Ж.Амарсанаа	ЕГ шифр:	Масштаб:	Үе шат
Гүйцэтгэсэн	<i>О.Гантуяа</i>	О.Гантуяа	ТГ шифр:	Зургийн дугаар	Огноо
Шалгасан	<i>Ж.Амарсанаа</i>	Ж.Амарсанаа	ЭЛ-40/2024	ГЦ-7	2024 он
					Хуудас
					14

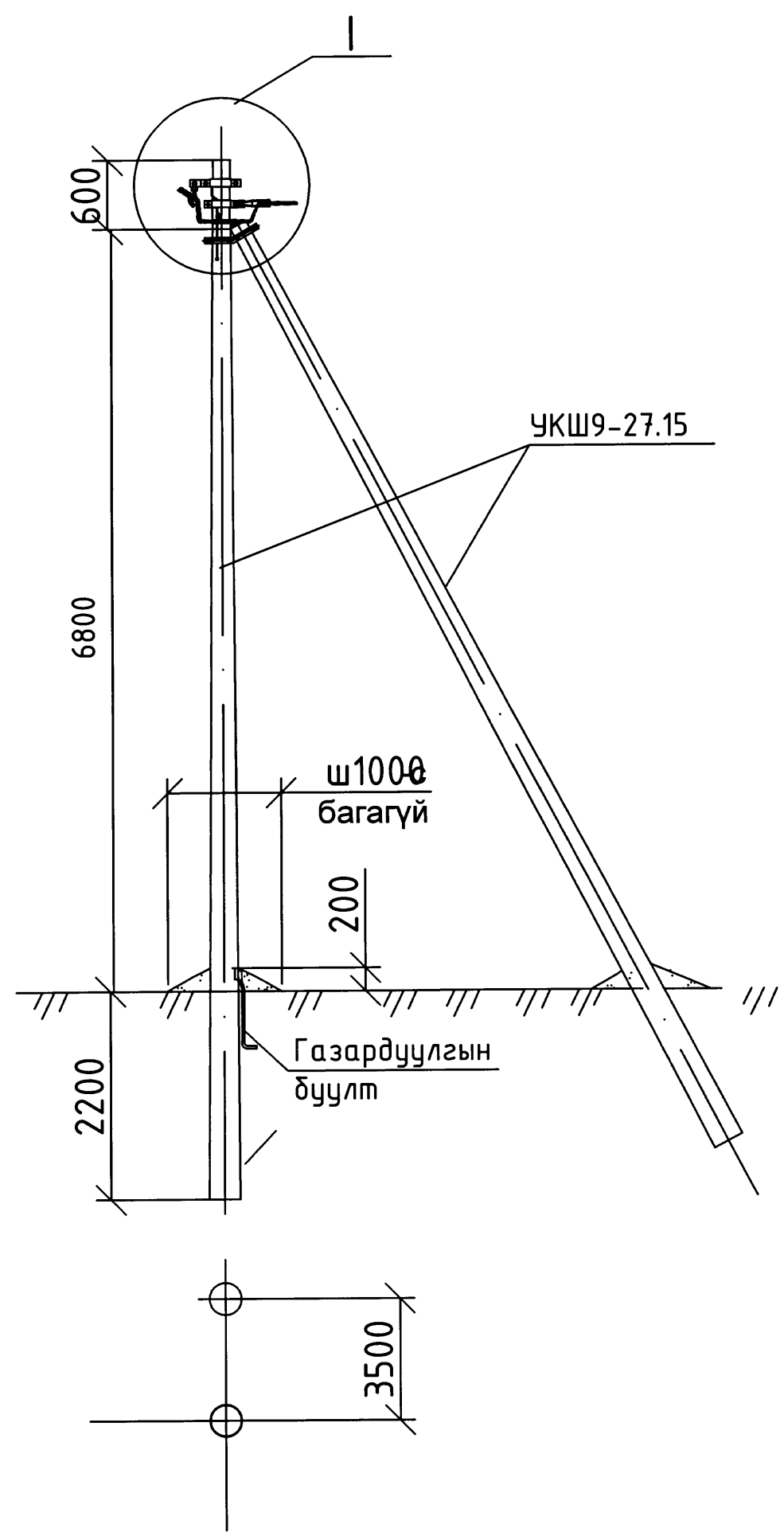
1 2 3 4 5 6 7 8 9 АЗ

1	2	3	4	5	6	7	8	9	
0.4 кВ-н ЦДАШ-н угсралтын ажлын тоо хэмжээ									
Д/Д	Материалын нэр	Тип марк	Хэмжих нэгж	Тоо хэмжээ	Нэгж жин /кг/	Нийт жин /кг/			
1	Төмөр бетон шон	УШ 9	ш	8	520	4160			
2	Төмөр бетон тулгуур	УШ 11	ш	0	830	0			
3	Кронштейн ,матуургын бүслүүр	φ 160 мм	комп	7	1.5	10.5			
4	Кронштейн	Z-7	ш	4	0.22	0.88			
5	Бүслүүрийн болт	M16x50	ш	14	0.2	2.8			
6	Газардуулгын салбарлагч	JBC-0	ш	6	0.25	1.5			
7	Хавчаар	JBL	ш	6	0.22	1.32			
8	Татагч	NES-A3	ш	5	0.82	4.1			
9	Баригч	JXGF-3	ш	5	0.8	4.0			
10	Тулаас тогтоогч	L63x6x534	комп	2	3.0	6.0			
11	U кронштейн	U1-6	ш	5	0.44	2.2			
12	Тулаас тогтоогч болт	M16x220	комп	8	0.35	2.8			
13	Тулааны U бүслүүр	U16-160	комп	2	1	2.0			
14	Тулаас баригч	L63x6x460	ш	2	1.3	2.6			
15	СИП-2А бүрээстэй дамжуулагч утас	3x50+1x54.6	км	0.2	700	140.0			
16	СИП-4 бүрээстэй дамжуулагч утас	5x16	км	0	0	0			
17	Газардуулгын буултын утас	φ 8мм	м	42	0.37	15.5			
18	Татам төмөр	40x4	м	60	1.26	75.6			
19	Газардуулгын электрод	φ 22мм	м	36	2.4	86.4			
20	Газардуулгын салбарлагч	TTD-151	ш	6	0.1	0.6			
Материалын түүвэр .									
Д/Д	Нэр	Тэмдэг лэгээ	Маяг	Хэмж нэгж	тоо ширх	Тайлбар			
АТП-Дэд станцаас 0,4кВ									
1	Гал салгуур		P32-250A	ширх	1				
2	Гал хамгаалагч		PH2-250A	ширх	3				
Айлын тоолууртай хайрцаг									
3	6 айлын тоолууртай хайрцаг			ширх	4	Дэвтэр 2 альбом үз			
0,4кВ-н ЦДАШ									
4	Салбарлалтын анкер тулгуур		ОАН2	ширх	1	ГЦ-9, ГЦ-10			
5	Завсрын тулгуур		PH2	ширх	4	ГЦ-11, ГЦ-12			
6	Төгсгөлийн анкер тулгуур		АКН2	ширх	1	ГЦ-13, ГЦ-14			
Дамжуулагч утас ба кабель									
7	Бүрээстэй утас /нөөц к-1,05/	СИП2А	(3x50+1x54.6)	м	210	нөөцтэй к-1,05 авсан			
8	Тулгуурын газардуулга, самбарын газардуулга					ГЦ-6-ГЦ-8 , ТХ-6 альбом үз			
Завхан аймаг, Улиастай сум, Богдын гол баг.									
"Айл өрхийн цахилгаан эрчим хүч сайжруулах" . Гадна цахилгаан хангамж, 0.4кВ-н ЦДАШ									
0.4кВ-н ЦДАШ-н материалын түүвэр.									
								Үе шат	А.З
Инженер	<i>М.Амарсанаа</i>	Ж.Амарсанаа	ЕГ шифр:	Масштаб:	Огноо				
Гүйцэтгэсэн	<i>Т.Гантуяа</i>	О.Гантуяа	ТГ шифр:	Зургийн дугаар	2024 он				
"ЭЛСТА" ХХК	Шалгасан	<i>М.Амарсанаа</i>	Ж.Амарсанаа	ЭЛ-40/2024	ГЦ-8	Хуудас	14		
1	2	3	4	5	6	7	8	9 АЗ	




46 хот: БГД 5-р хороо  
 "ТОЛАЗ ПЛАЗА ТӨӨ"  
 1 ДАВХАР 101 1001  
 УТАС: 7090532  
 email: 1962@yandex.com

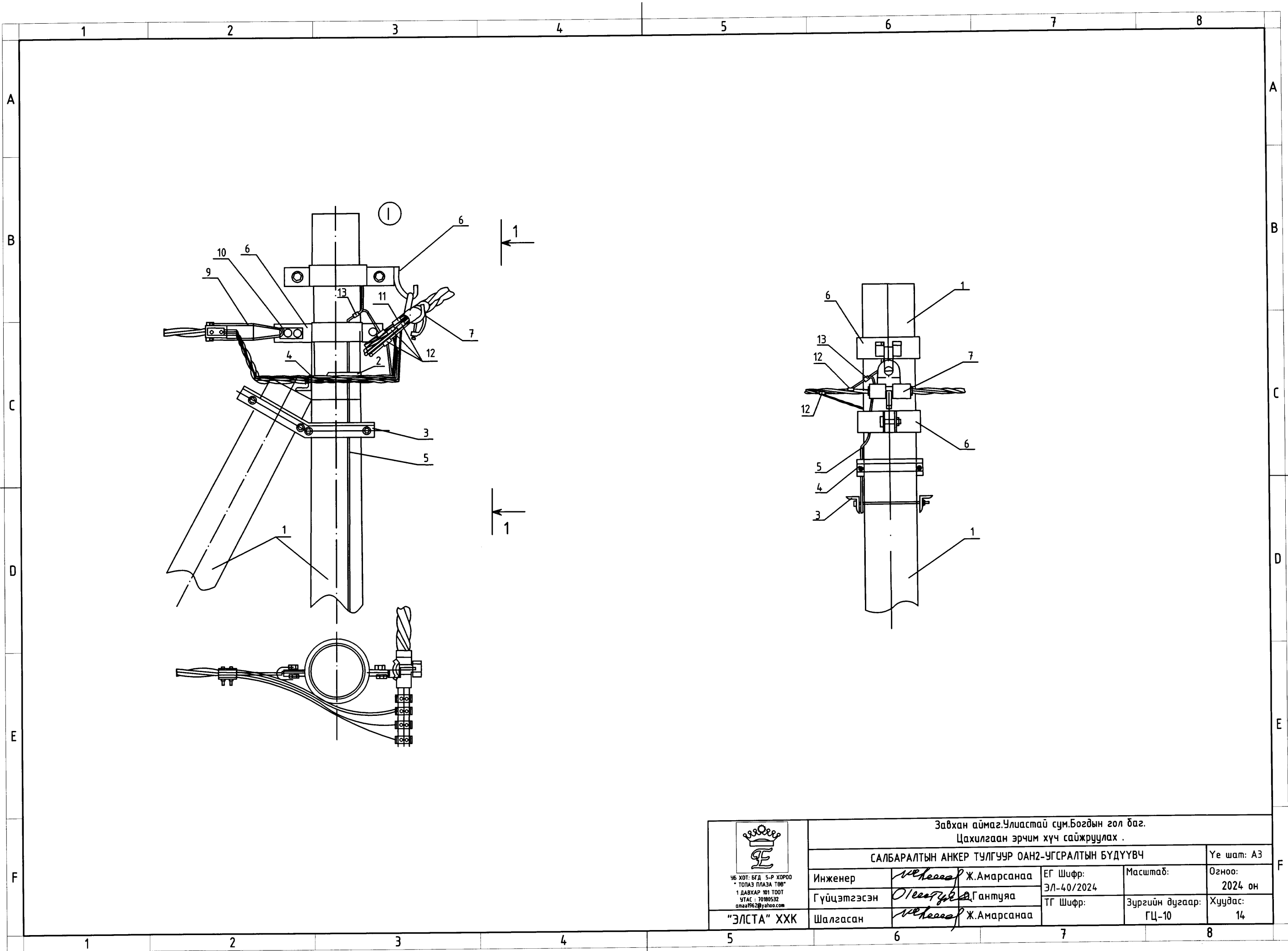





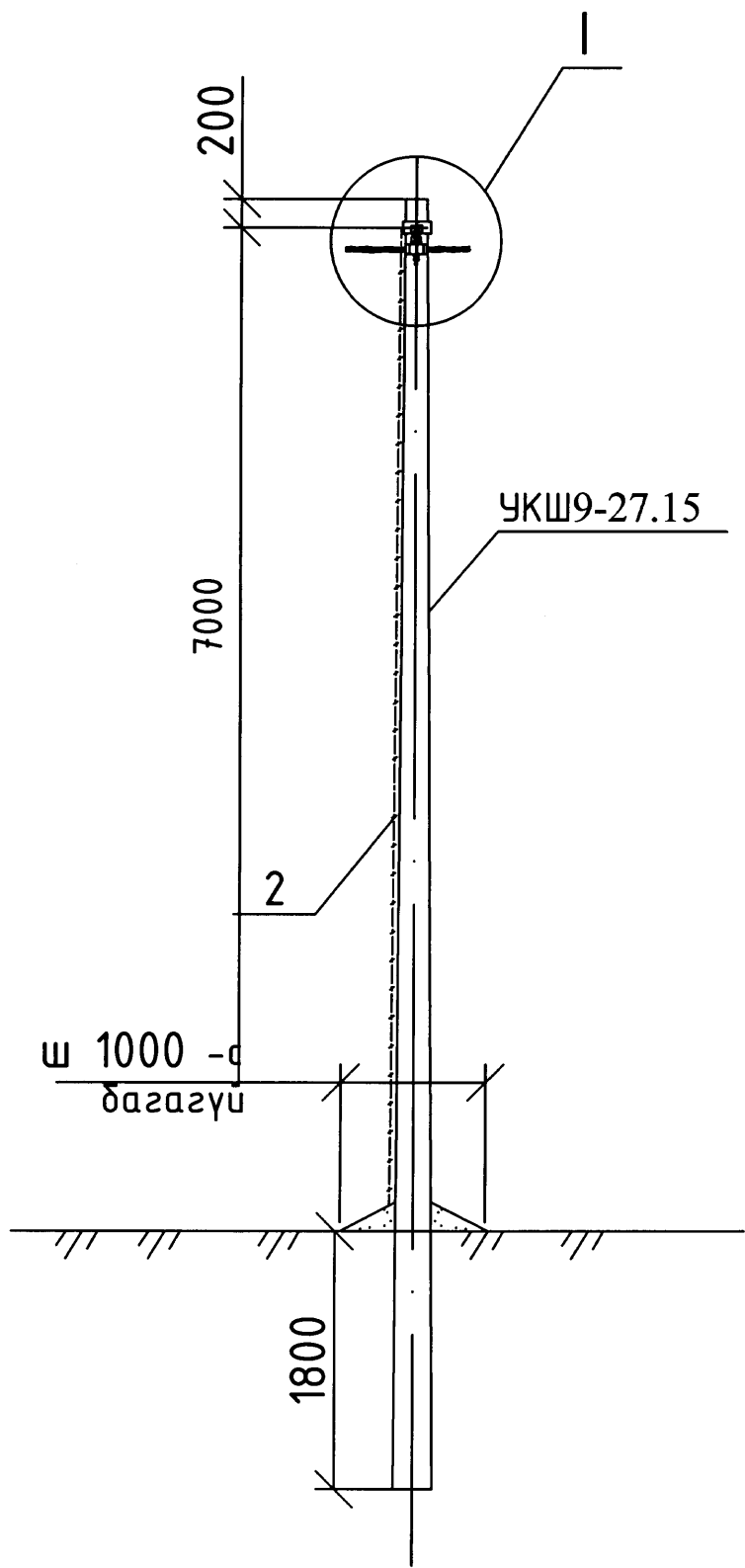
Байрлалын тэмдэглэгээ	Нэр	Марк	Хэмжих нэгж	Тоо		Нэг бүрийн жин, кг
				Салбаралтгүй	салбаралттай	
<b>Төмөр бетон хийц</b>						
1	Тулгуур	9 м, ш150	ш	2	2	520
<b>Төмөр хийц</b>						
2	U бүслүүр.	U16-160	ком	1	1	1
3	Тулаас тогтоогч.	L63x6x534	ком	1	1	3.0
4	Тулаас баригч.	L63x6x460	∅	1	1	1.3
5	Газард.утас.	∅8	i	7	7	0.44
<b>Шугамын тоноглол</b>						
6	Бүслүүр.	∅150x50x5	ш	2	2	1.5
7	Баригч.	JXGF-3	ш	1	1	0.82
9	Татагч.	NES-3A	ш	1	1	0.82
10	U кронштейн .	U1-6	ш	1	1	0.44
11	Фаз.салбарлагч..	JBC-01	ш		4	0.25
12	газар. салбарлагч	JBC-0	ш	1	1	0.25
13	Хавчаар.	JBL	ш	1	1	0.22

- Шугамын тоноглол болон төмөр хийцүүдийг тулгуурын газардуулгын дээд гаргалгад газардуулагч утсаар холбоно .
- тулгуур дээр тоолуурын самбар байрлуулсан тохиолдолд тоолуурын самбарын салбарлагч-4ш нэмэгдэнэ.
- I зангилааг хуудас.2-оос үз.

 ᠘᠖ ХОТ: БГД 5-Р ХӨРӨӨ "ТОЛАЗ ПЛАЗА ТӨР" 1 ДАВХАР 101 ТООТ УТАС: 30180532 email: 1962@yahoo.com	Завхан аймаг, Улиастай сум, Богдын гол баг. Цахилгаан эрчим хүч сайжруулах .				
	САЛБАРЛТЫН АНКЕР ТУЛГУУР ОАН2-ЕРӨНХИЙ БАЙДАЛ, МАТЕРИАЛЫН ТҮҮВЭР				
	Инженер	<i>М.Амарсанаа</i> Ж.Амарсанаа	ЕГ Шифр:	Масштаб:	Үе шат: АЗ
	Гүйцэтгэсэн	<i>О.Гантуяа</i> Гантуяа	ЭЛ-40/2024		Огноо: 2024 он
"ЭЛСТА" ХХК	Шалгасан	<i>М.Амарсанаа</i> Ж.Амарсанаа	ТГ Шифр:	Зургийн дугаар: ГЦ-9	
				Хуудас: 14	




 <p>УБ ХОТ: БГД 5-Р ХОРОО "ТОПАЗ ПЛАЗА ТӨӨ" 1 ДАВХАР 101 ТООТ УТАС: 70106532 amaa1962@yahoo.com</p> <p>"ЭЛСТА" ХХК</p>	Завхан аймаг, Улиастай сум, Богдын гол баг. Цахилгаан эрчим хүч сайжруулах.				
	САЛБАРЛТЫН АНКЕР ТУЛГУУР ОАН2-УГСРАЛТЫН БҮДҮҮВЧ			Үе шат: А3	
	Инженер	<i>Ж.Амарсанаа</i>	Ж.Амарсанаа	ЕГ Шифр: ЭЛ-40/2024	Масштаб: Огноо: 2024 он
	Гүйцэтгэсэн	<i>О.Саянцэцэг</i>	О.Саянцэцэг	ТГ Шифр:	Зургийн дугаар: Хуудас:
Шалгасан	<i>Ж.Амарсанаа</i>	Ж.Амарсанаа	ГЦ-10	14	



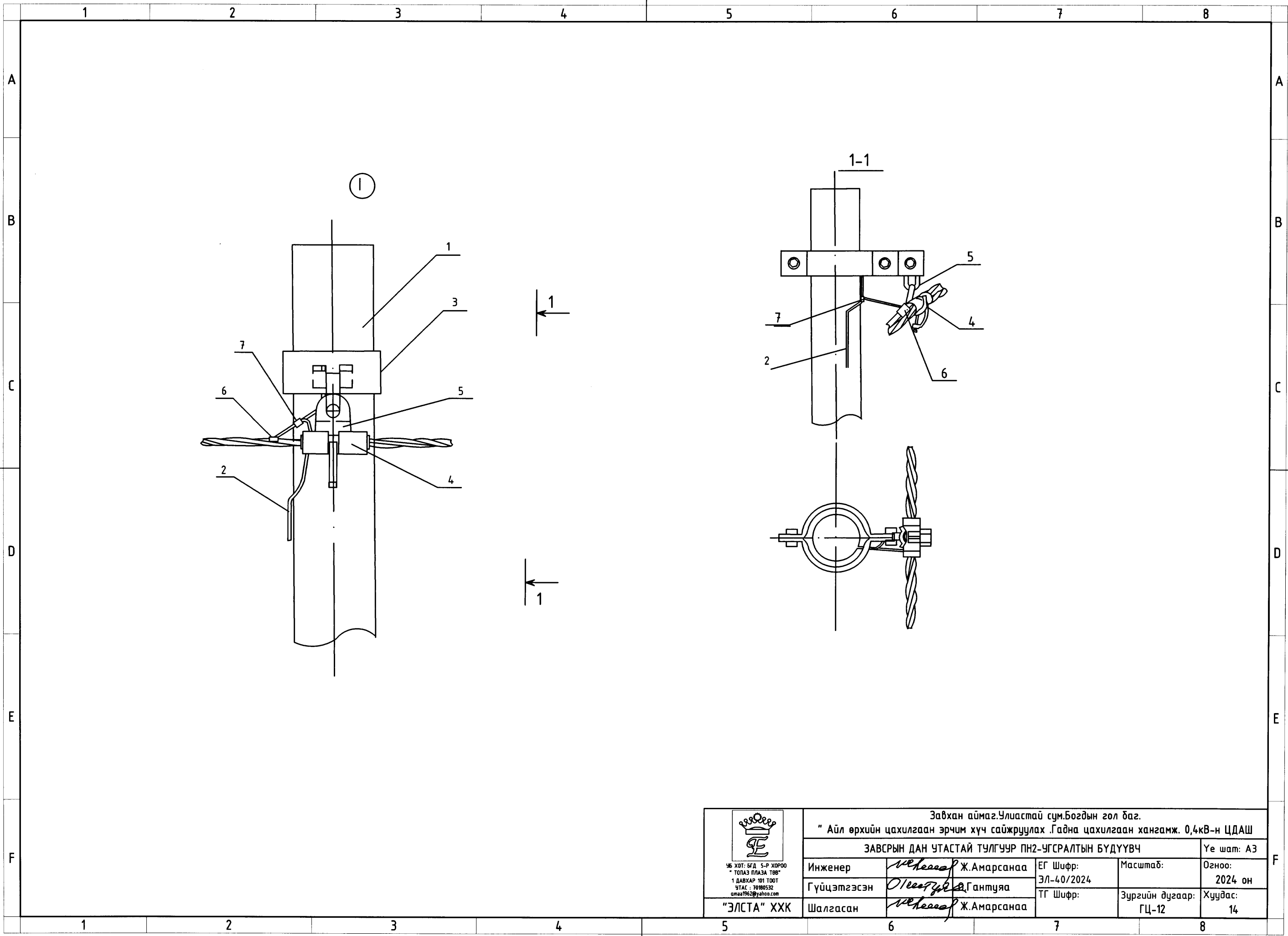
Материалын түүвэр


Байрлалын тэмдэглэгээ	Нэр	Марк	Хэмжих нэгж	Тоо		Нэг бүрийн жин, кг
				Салбаралтгүй	салбаралттай	
<b>Төмөр бетон хийц</b>						
1	Тулгуур	9 м, ш150	ш	1	1	520
<b>Төмөр хийц</b>						
2	Газард.утас.	ш8	м		7	0.4
<b>Шугамын моноглол</b>						
3	Бүслүүр.	160x50x5	ком	1	1	1.5
4	Баригч.	JXGF-3	ш	1	1	0.8
5	Кронштейн .	Z-7	ш	1	1	0.2
6	газар. салбарлагч	JBC-0	ш		1	0.25
7	Хавчаар -р хуудас үз.	JBL	ш		1	0.22

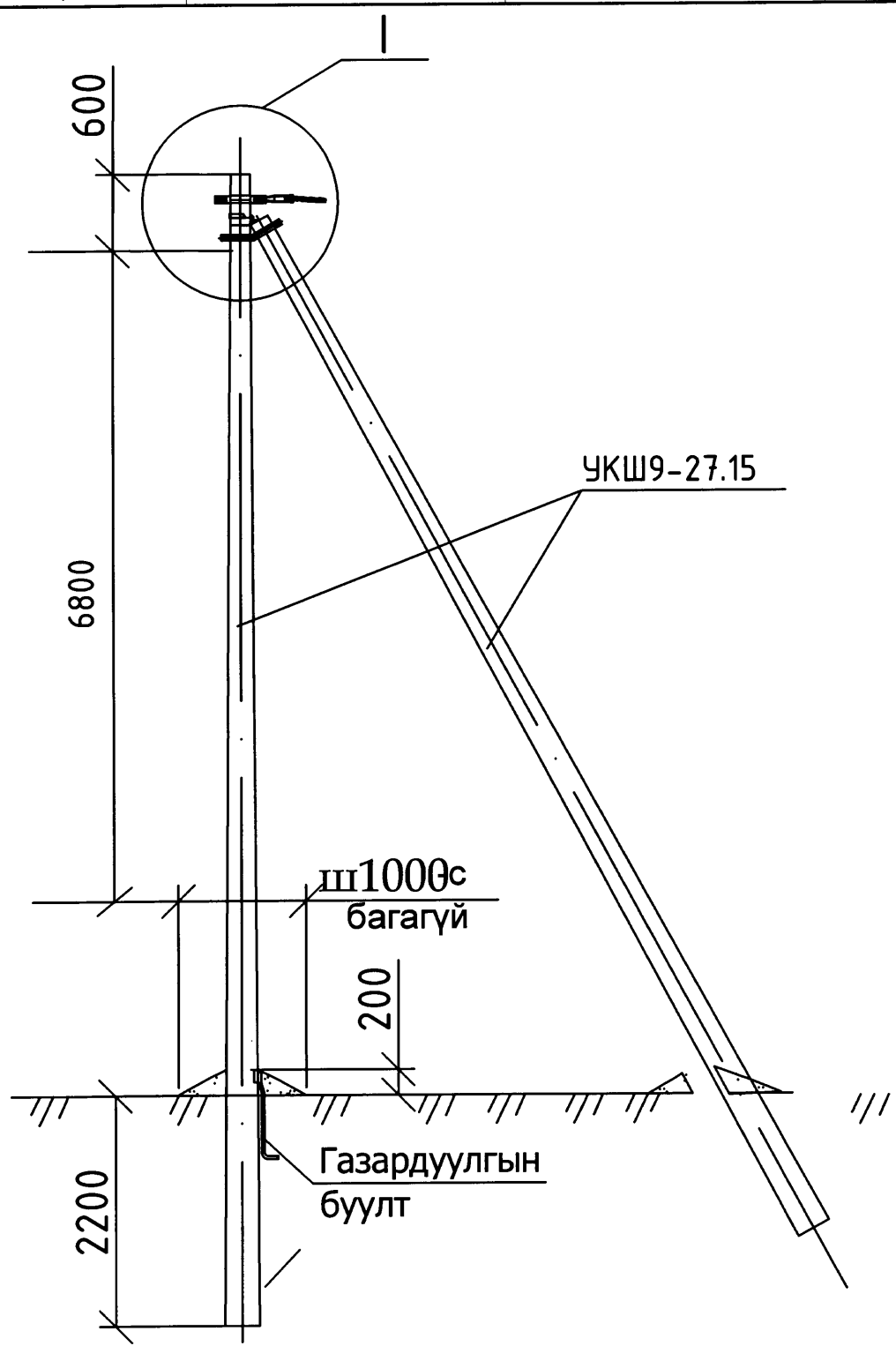
- Шугамын моноглол болон төмөр хийцүүдийг тулгуурын газардуулгын дээд гаргалгад газардуулагч утсаар холбоно .
- Тулгуур дээр тоолуурын самбар байрласан үед тоолуурын самбарын салбарлагч - 4ш нэмэгдэнэ.
- I зангилааг хуудас.2-оос үз.

 УБ ХОТ: БГД 5-Р ХОРОО "ТОПАЗ ПЛАЗА ТБВ" 1 ДАВХАР 101 ТООТ УТАС : 70180532 ama1962@yahoo.com	Завхан аймаг, Улиастай сум, Богдын гол баг.				
	"Айл өрхийн цахилгаан эрчим хүч сайжруулах Гадна цахилгаан хангамж, 0,4кВ-н ЦДАШ				
	ЗАВСРЫН ДАН УТАСТАЙ ТУЛГУУР ПН2-ЕРӨНХИЙ БАЙДАЛ, МАТЕРИАЛЫН ТҮҮВЭР				Үе шат: АЗ
	Инженер	<i>М.Амарсанаа</i>	Ж.Амарсанаа	ЕГ Шифр:	Масштаб:
Гүйцэтгэсэн	<i>О.Гантуяа</i>	О.Гантуяа	ЭЛ-40/2024		2024 он
Шалгасан	<i>М.Амарсанаа</i>	Ж.Амарсанаа	ТГ Шифр:	Зургийн дугаар:	Хуудас:
				ГЦ-11	14



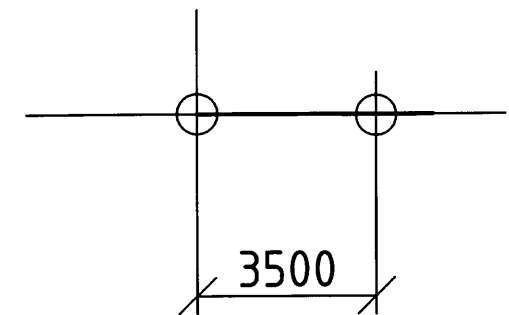



 УБ ХОТ: БГД 5-Р ХОРОО "ТОПАЗ ПЛАЗА ТӨВ" 1 ДАВХАР 101 ТООТ УТАС : 70180532 omaa1962@yahoo.com	Завхан аймаг, Улиастай сум, Богдын гол баг. "Айл өрхийн цахилгаан эрчим хүч сайжруулах Гадна цахилгаан хангамж, 0,4кВ-н ЦДАШ"					
	ЗАВСРЫН ДАН УТАСТАЙ ТУЛГУУР ПН2-УГСРАЛТЫН БҮДҮҮВЧ				Үе шат: АЗ	
	Инженер	<i>М.Амарсанаа</i>	Ж.Амарсанаа	ЕГ Шифр: ЭЛ-40/2024	Масштаб:	Огноо: 2024 он
	Гүйцэтгэсэн	<i>О.Гантуяа</i>	Гантуяа	ТГ Шифр:	Зургийн дугаар: ГЦ-12	Хуудас: 14
"ЭЛСТА" ХХК	Шалгасан	<i>М.Амарсанаа</i>	Ж.Амарсанаа			

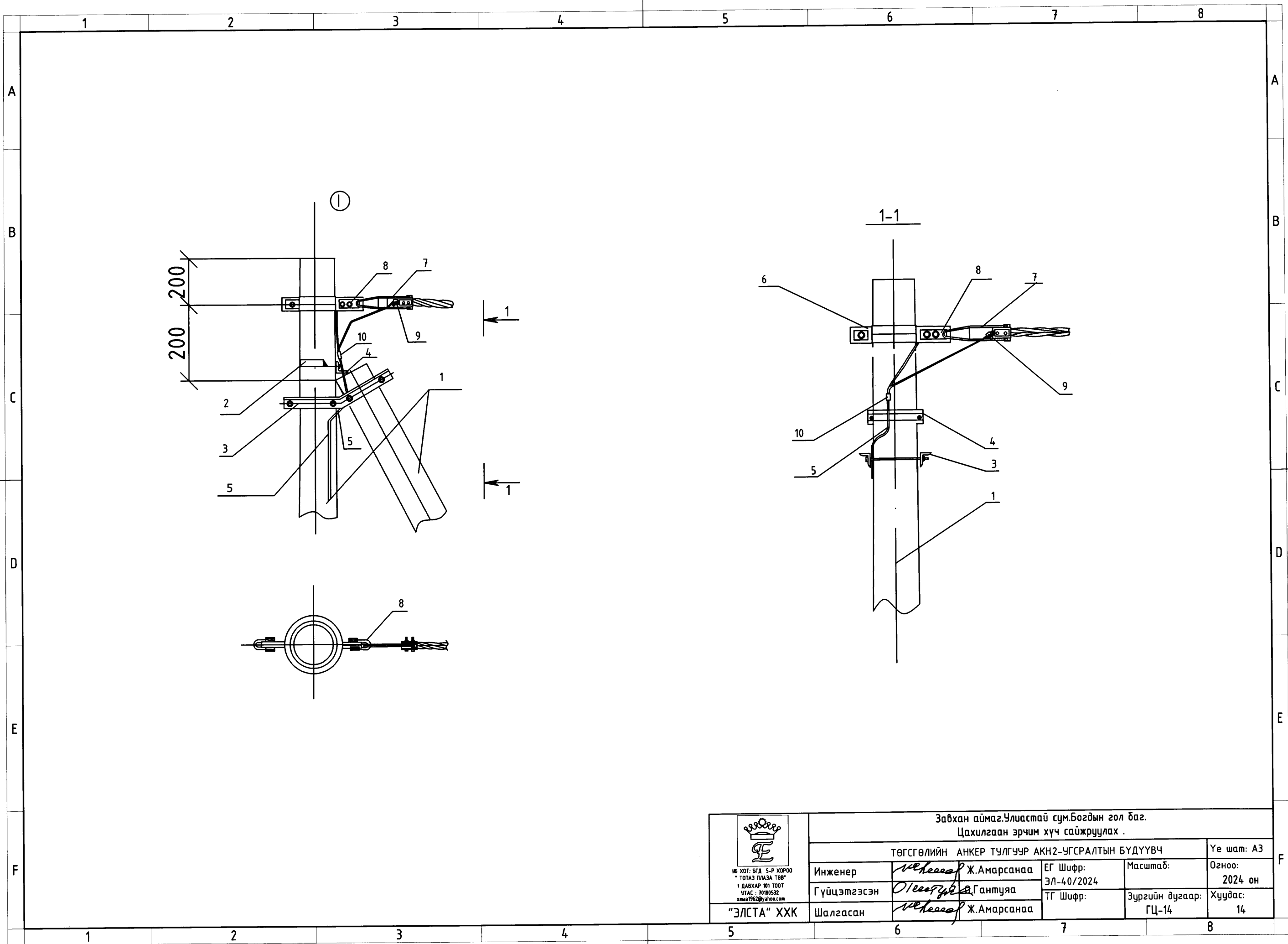



Байрлалын тэмдэглэгээ	Нэр	Марк	Хэмжих нэгж	Тоо	Нэг бүрийн жин, кг
<b>Төмөр бетон хийц</b>					
1	Тулгуур	9 м, ш150	ш	2	520
<b>Төмөр хийц</b>					
2	U бүслүүр.	U16-160	ком	1	1
3	Тулаас тогтоогч.	L63x6x534	ком	1	3.0
4	Тулаас баригч.	L63x6x460	ø	1	1.3
5	Газард. утас.	ш8	i	7	0.5
<b>Шугамын тоноглол</b>					
6	Бүслүүр.	ø150x50x5	ш	1	1.5
7	Татагч.	NES-A3	ш	1	0.82
8	U кронштейн .	U1-6	ш	1	0.44
9	Газар. салбарлагч	JBC-0	ш	1	0.25
10	Хавчаар.	JBL	ш	1	0.22

1. Шугамын тоноглол болон төмөр хийцүүдийг тулгуурын газардуулгын дээд гаргалгад газардуулагч утсаар холдоно.
2. тулгуур дээр тоолуурын самбар байрлуулсан тохиолдолд тоолуурын самбарын салбарлагч-4ш нэмэгдэнэ.
3. 1 зангилааг хуудас.2-оос үз.

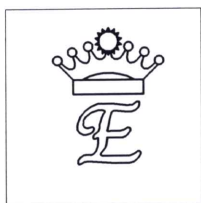


 96 ХОТ: БГД 5-Р ХОРОО "ТОПАЗ ПЛАЗА ТӨӨ" 1 ДАВХАР 101 ТООТ УТАС : 70190532 email: 7962@yahoo.com	Завхан аймаг, Улиастай сум, Богдын гол баг. Цахилгаан эрчим хүч сайжруулах .				
	ТӨГСГӨЛИЙН АНКЕР ТУЛГУУР АKN2-ЕРӨНХИЙ БАЙДАЛ, МАТЕРИАЛЫН ТҮҮВЭР			Үе шат: АЗ	
	Инженер	<i>Ж.Амарсанаа</i>	Ж.Амарсанаа	ЕГ Шифр: ЭЛ-40/2024	Масштаб: Огноо: 2024 он
	Гүйцэтгэсэн	<i>О.Гантуяа</i>	О.Гантуяа	ТГ Шифр:	Зургийн дугаар: ГЦ-13
"ЭЛСТА" ХХК	Шалгасан	<i>Ж.Амарсанаа</i>	Ж.Амарсанаа	Хуудас: 14	



 <p>УБ ХОТ-БГД 5-Р ХОРОО "ТОЛАЗ ПЛАЗА ТӨВ" 1 ДАВХАР 101 1001 УТАС: 70180532 amaa1962@yahoo.com</p> <p>"ЭЛСТА" ХХК</p>	Завхан аймаг, Улиастай сум, Богдын гол баг. Цахилгаан эрчим хүч сайжруулах.					
	ТӨГСГӨЛИЙН АНКЕР ТУЛГУУР АНН2-УГСРАЛТЫН БҮДҮҮВЧ				Үе шат: А3	
	Инженер	<i>М.Амарсанаа</i>	Ж.Амарсанаа	ЕГ Шифр: ЭЛ-40/2024	Масштаб:	Огноо: 2024 он
	Гүйцэтгэсэн	<i>О.Саян</i>	Гантуяа	ТГ Шифр:	Зургийн дугаар: ГЦ-14	Хуудас: 14
	Шалгасан	<i>М.Амарсанаа</i>	Ж.Амарсанаа			





Эрчим хүчний зураг төсөл  
" ЭЛСТА " ХХК

Шифр:ЭЛ-40/2024

Завхан аймаг.Улиастай сум.Богдын гол баг.Шагж аваргын 1-р гудамж.  
" Айл өрхийн цахилгаан эрчим хүчийг сайжруулах"-ын зураг төсөл

**ДЭВТЭР 2**

ТХ-6 маягийн тоолуурын хайрцаг



ЗАХИРАЛ *Ж.Амарсанаа* Ж.АМАРСАНАА

Улаанбаатар хот  
2024 он

**ХТ маркийн ажлын зургийн жагсаалт**

Хуудас	lyδ	
ХТ-1	Зургийн бүрдэл. Тайлбар бичиг.	1
ХТ-2	ТХ-6 тоолуурын хайрцагны байгуулалт	2
ХТ-3	ТХ-6 тоолуурын хайрцагны ба айлуудын тэжээлийн схем	3
ХТ-4	ТХ-6 тоолуурын хайрцагт тоолуур, автоматүүдн байрлуулалт	4
ХТ-5	Ерөнхий байдал	5
ХТ-6	Ерөнхий байдал .Материалын түүвэр	6
ХТ-7	Тоолуурын хайрцагийг тулгуурт байрлуулах.	7
ХТ-8	0.4кВ-н тулгуурын газардуулга.	8
ХТ-9	ТХ-6 Тоолуурын хайрцагны утас, кабелийн багцлагч	9
ХТ-10	Тоолуурын хайрцагийг бетон тулгуурт бэхлэх бүслүүр	10
ХТ-11	Тоолуурын хайрцаг бэхлэх бүслүүр	11

**Хавсаргасан, иш татсан баримт бичгийн жагсаалт**

Тэмдэглэгээ	Нэр	Тайлбар
	<u>Иш татсан баримт бичиг</u>	
Каталог	"Интерэлектромкомплект"	
Каталог	"CHINT"	
	<u>Хавсаргасан баримт бичиг</u>	

**Тайлбар бичиг**

УБ ЦТС ХК-ийн 2006 оны07-р сарын06-ны өдрийн Техникийн зөвлөлийн хуралдаанаас гаргасанУБ хотын гэрэлгүй байгаа гэр хорооллын айл өрхийг ЦЭХ-ээр хангах ажлаар айлуудын тоолуурыг нэг хайрцагт оруулж гудамжинд,бетон тулгуур дээр байрлуулж,нэг хайрцагнь 6 тоолууртай байх 02/2006 тоот шийдвэрийг үндэслэн ТХ-6, маягийн тоолуурын хайрцагны зураг төсөл зохиов

1. Тоолуурын хайруаг нь далайн түвшнээс 1000м-с дээш байрлана.

**Цаг агаарын өгөгдөл:**

- Хамгийн их температура + 40°C
- Хамгийн бага температура - 40°C
- Жилийн дундаж температура 0°C
- Мөстөлт 5мм-ээс ихгүй
- Салхины хурд 30м/сек

2. Тоолуурын хайрцаг нь шатдаггүй материалаар хийгдэх ба хамгаалалтын бүрхүүлийн зэрэглэл IP31 -с багагүй байх шаардлагатай, мөн механик бат бөхийг хангах зорилгоор лист төмрийн зузаан нь 1.5мм-ээс багагүй байна.

3.Тоолуурхайрцагнь нэг фазын тоолуур суурилуулах хөндлөвч болон CHINT, үйлдвэрийн NL маягийн дифференциаль автомат, DZ маягийн автомат 0-ийн шинийг суурилуулах DIN маягийн хөндлөвчтэй байна.

4. Тоолуурын хайрцагнь ус чийг, тоосноос хамгаалагдсан битүүмжлэлтэй байна.

5. Тоолуурын хайрцагнь нууц цоожтой байхба маягийн түлхүүртэй байна.

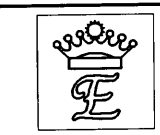
6. Тоолуурын хайрцагньхаалга нь 95°-аас багагүй өнцгөөр онгойх ба шаардлага гарсан үед хаалгыг авч болохоор хийгдсэн байна.

7. Тоолуурын хайрцагны хаалган дээр хайрцагны дугаар, аюулгүй ажиллагааны анхааруулах плакатыг бичсэн байна.

8. Тоолуурын хайрцагны доод ирмэгийг бетон тулгуурт 1.6 м-ийн өндөрт байрлуулан U бүслүүрээр бэхлэхдээ самбарын арын ханыг нэвт цоолж М10-ын хоёр болтоор бооно.

Болтон холболтын хэсэгт арын ханын дотор талд татам төмрийг гагнуураар тогтооно.

9.Айлын тоолуур ньУБ ЦТС ХК-нд программ хангамжид нийлүүлэгдсэн тарифт ,DDSF 36 гаралтай1 фазын ,40А-ийн бүрэн электрон байна.



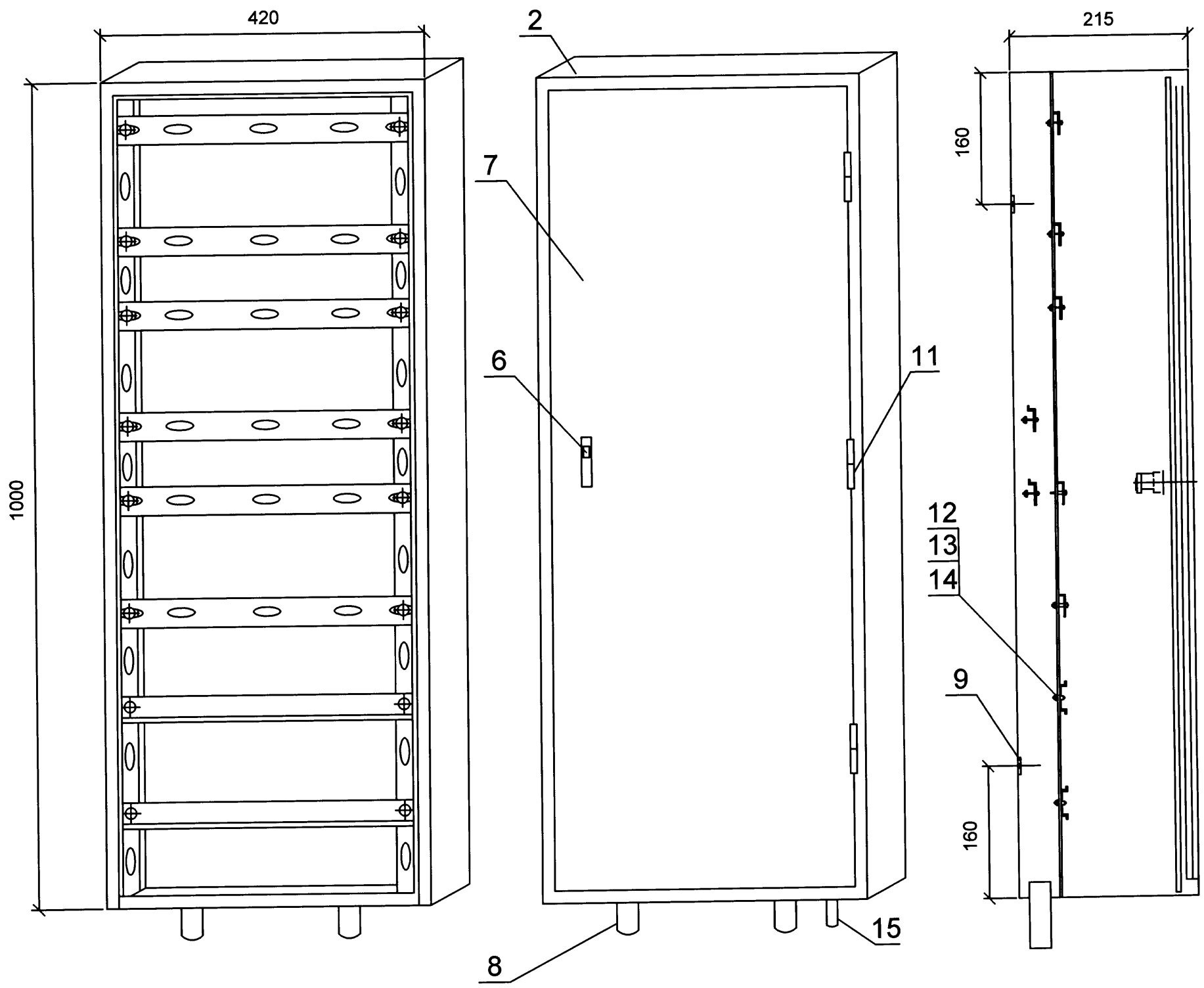
УБ ХОТ, БГД 5-Р ХОРОО  
"ТОПАЗ ПЛАЗА ТӨВ"  
1 ДАВХАР 101 ТООТ  
УТАС : 70180532  
amaa1962@yahoo.com

"ЭЛСТА" ХХК

Завхан аймаг,Улиастай сум, Богдын гол баг,Шагж аваргын 1-р гудамж  
" Айл өрхийн цахилгаан эрчим хүчийг сайжруулах" .  
ТХ-6 маягийн тоолуурын хайрцаг

Зургийн жагсаалт , тайлбар				Үе шат
Инженер	<i>М.Амарсанаа</i>	Ж.Амарсанаа	ЕГ шифр:	Масштаб: М1:100
Гүйцэтгэсэн	<i>О.Гантуяа</i>	О.Гантуяа	ТГ шифр:	Зургийн дугаар
Шалгасан	<i>М.Амарсанаа</i>	Ж.Амарсанаа	ЭЛ-40.2/2024	Хуудас

А.З  
Огноо 2024 он  
Хуудас 11



Тэм дэглэгээ	Самбарын иж бүрдлийн нэр	Маяг	Тоо
1	Самбарын их бие	700(н)х390х215	1
2	Самбарын тааз	390х245	1
3	D1N хөндлөвч L=385 мм	35 мм	1
4	Хөдлөвч тогтоогч L=700мм	L 35х10	2
5	Нүхтэй хөндлөвч, L=385мм	L 35х10	6
6	Цоож	21/18-45	1
7	Хаалга	960х360х20	1
8	Кабелийн оролт, гаралт /ган яндан/	Ф50, L=80	2
9	Татам төмөр L=230 мм	10х4	2
11	Нугас	M10	3
12	Болт	M10	10
13	Гайка	M10	10
14	Шайба	M10	20
15	0-ын утасны ган хоолой	Ф15, L=60	1

Завхан аймаг, Улиастай сум, Богдын гол баг.  
 "Айл өрхийн цахилгаан эрчим хүчийг сайжруулах".  
 TX-6 маягийн тоолуурын хайрцаг

TX-6 самбарын байгуулалт.

Инженер	<i>Ж.Амарсанаа</i>	Ж.Амарсанаа	ЕГ шифр:	Масштаб:	Үе шат
				M1:100	А.3
Гүйцэтгэсэн	<i>О.Гантуяа</i>	О.Гантуяа	ТГ шифр:	Зургийн дугаар	Огноо
Шалгасан	<i>Ж.Амарсанаа</i>	Ж.Амарсанаа	ЭЛ-40.2/2024	ХТ-2	2024 он
					Хуудас
					11

УБ ХОТ, БГД 5-Р ХОРОО  
 "ТОПАЗ ПЛАЗА ТӨВ"  
 1 ДАВХАР 101 ТООТ  
 УТАС : 70180532  
 amaa1962@yahoo.com

"ЭЛСТА" ХХК



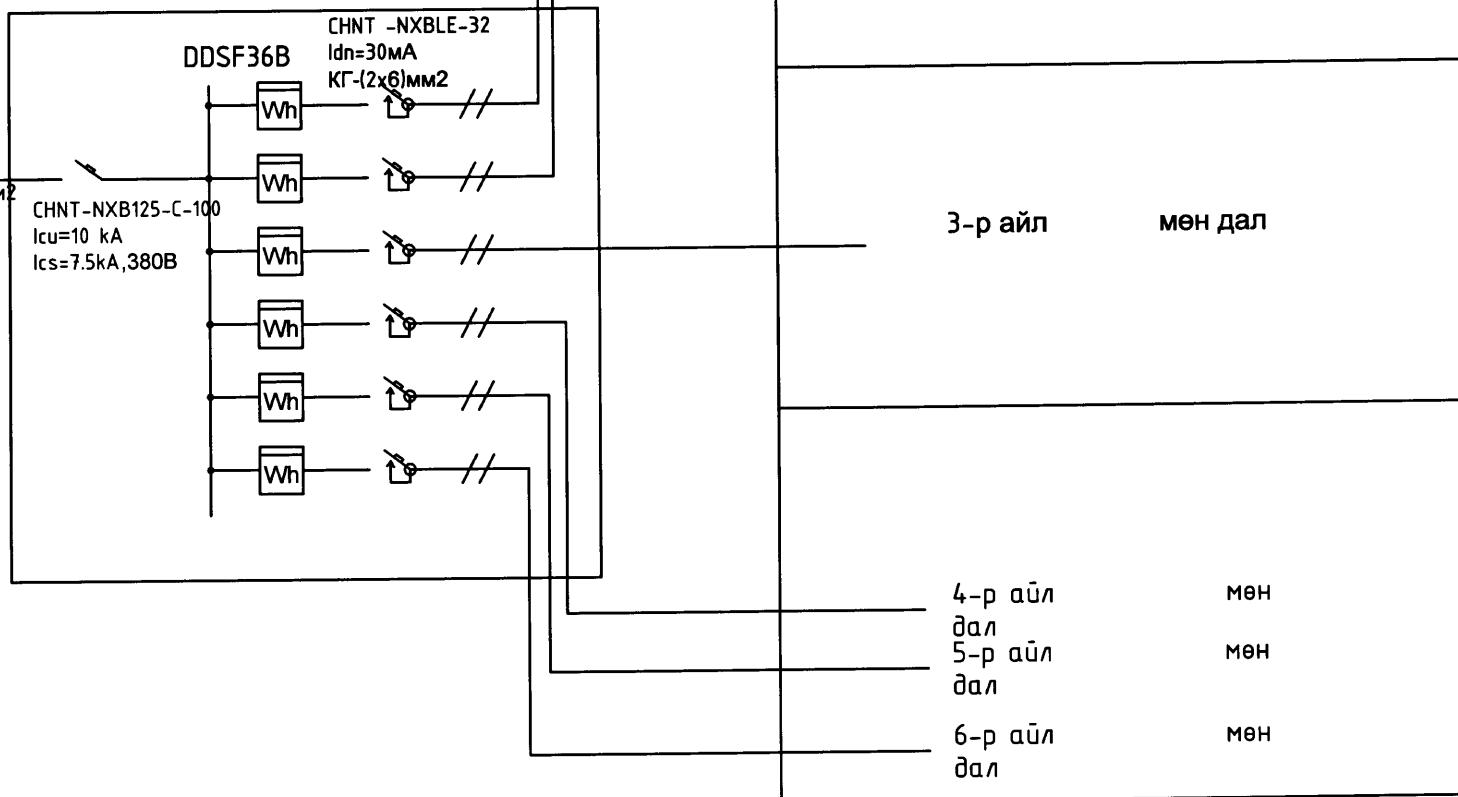
Тоолуурын самбарын бүдүүвч

Айлын цахилгаан тэжээлийн схем

Таних тэмдэг

Хуучин тоолуурыг DDSF36A  
эргүүлж ашиглах DDSF36B

Оруулгын кабель  
XLPE-YJLV23-3x35+1x16мм<sup>2</sup>

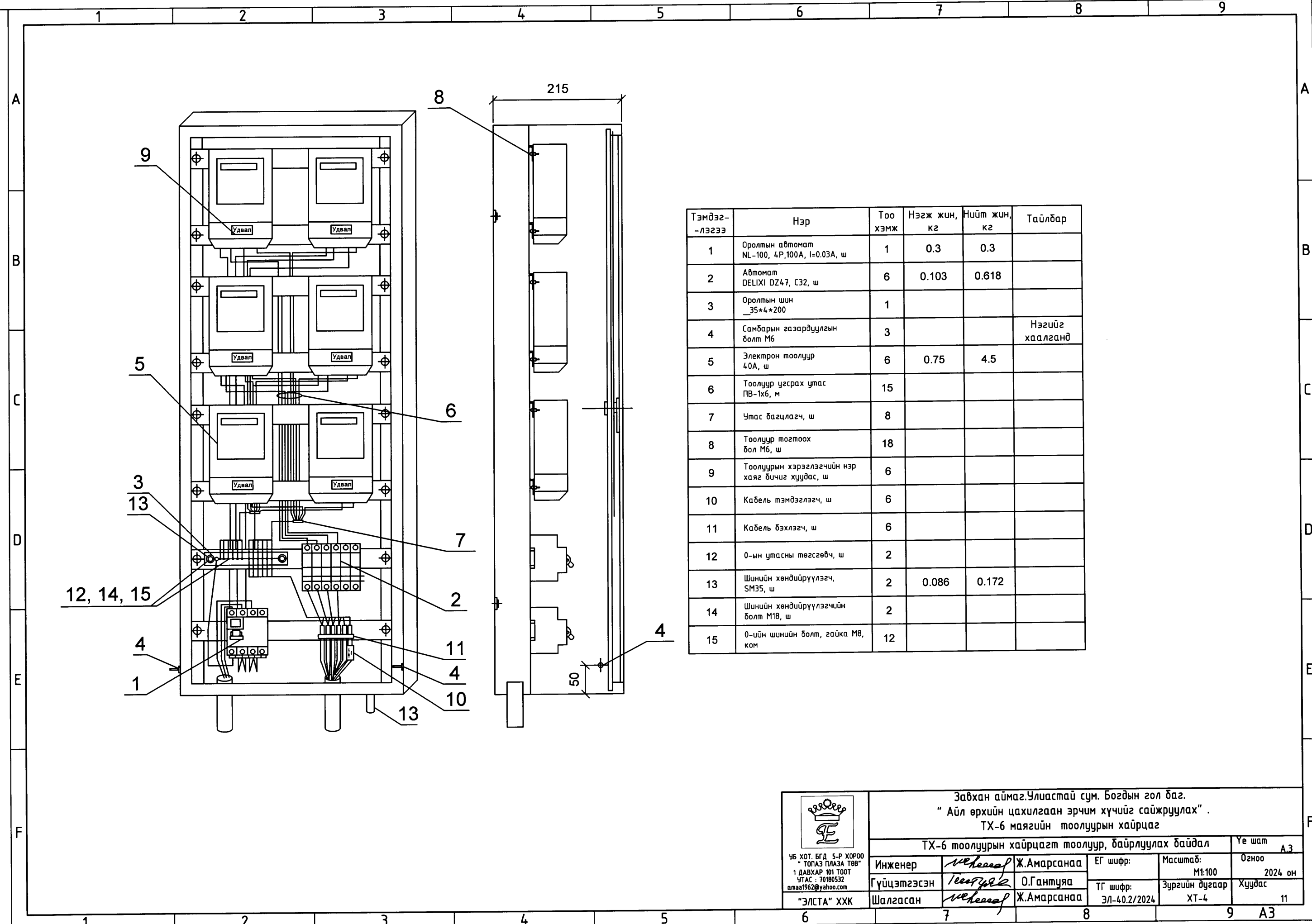


Тэмдэглэгээ	Маяг
	Дифференциаль автомат таслуур
	"АУЭХС" ТӨХК-нд программ хангамжид нийлүүлэгдсэн тарифт, бүрэн электрон ..... гаралттай, 1 фазын, 40 А-ын хэт ягаан туяагаар мэдээлэл дамжуулах тоолуур
	Дамжуулагч утасны тоо

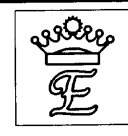
Завхан аймаг, Улиастай сум, Богдын гол баг. "Айл өрхийн цахилгаан эрчим хүчийг сайжруулах". ТХ-6 маягийн тоолуурын хайрцаг					
ТХ-6 тоолуурын самбарын ба айлуудын тэжээлийн схем					Үе шат А3
Инженер		Ж.Амарсанаа	ЕГ шифр:	Масштаб:	Огноо
				М1:100	2024 он
Гүйцэтгэсэн		О.Гантуяа	ТГ шифр:	Зургийн дугаар	Хуудас
Шалгасан		Ж.Амарсанаа	ЭЛ-40.2/2024	ХТ-3	11

УБ ХОТ, БГД 5-Р ХОРОО  
"ТОПАЗ ПЛАЗА ТӨВ"  
1 ДАВХАР 101 ТООТ  
УТАС : 70180532  
amaa1962@yahoo.com

"ЭЛСТА" ХХК



Тэмдэг- лэгээ	Нэр	Тоо хэмж	Нэгж жин, кг	Нийт жин, кг	Тайлбар
1	Оролтын автомат NL-100, 4P,100A, I=0.03A, ш	1	0.3	0.3	
2	Автомат DELIXI DZ47, C32, ш	6	0.103	0.618	
3	Оролтын шин 35*4*200	1			
4	Самбарын газардуулгын болт М6	3			Нэгийг хаалганд
5	Электрон тоолуур 40А, ш	6	0.75	4.5	
6	Тоолуур угсрах утас ПВ-1х6, м	15			
7	Утас багцлагч, ш	8			
8	Тоолуур тогтоох бол М6, ш	18			
9	Тоолуурын хэрэглэгчийн нэр хаяг бичиг хуудас, ш	6			
10	Кабель тэмдэглэгч, ш	6			
11	Кабель бэхлэгч, ш	6			
12	0-ын утасны төгсгөвч, ш	2			
13	Шинийн хөндийрүүлэгч, SM35, ш	2	0.086	0.172	
14	Шинийн хөндийрүүлэгчийн болт М18, ш	2			
15	0-ийн шинийн болт, гайка М8, ком	12			



УБ ХОТ. БГД 5-Р ХОРОО  
"ТОПАЗ ПЛАЗА ТӨВ"  
1 ДАВХАР 101 ТООТ  
УТАС : 70180532  
amaa1962@yahoo.com

"ЭЛСТА" ХХК

Завхан аймаг, Улиастай сум, Богдын гол баг.  
"Айл өрхийн цахилгаан эрчим хүчийг сайжруулах".  
ТХ-6 маягийн тоолуурын хайрцаг

ТХ-6 тоолуурын хайрцагт тоолуур, байрлуулах байдал

Үе шат А.З

Огноо 2024 он

Хуудас 11

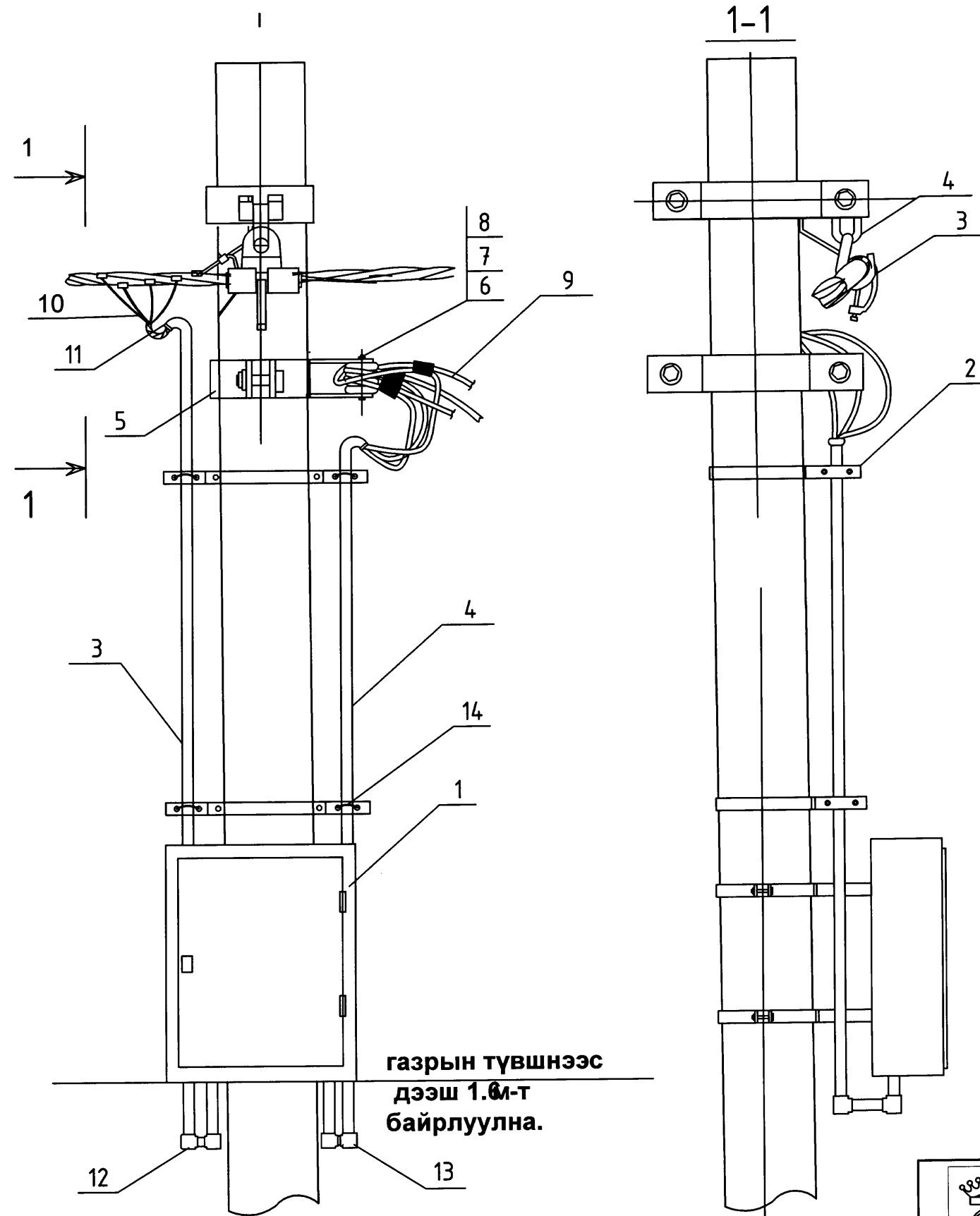
Инженер	<i>М.Амарсанаа</i> Ж.Амарсанаа	ЕГ шифр:	Масштаб:	Огноо
Гүйцэтгэсэн	<i>О.Гантуяа</i> О.Гантуяа	ТГ шифр:	Зургийн дугаар	Хуудас
Шалгасан	<i>М.Амарсанаа</i> Ж.Амарсанаа	ЭЛ-40.2/2024	ХТ-4	11

A B C D E F

A B C D E F

1 2 3 4 5 6 7 8 9

1 2 3 4 5 6 7 8 9 АЗ



газрын түвшнээс  
дээш 1.0-т  
байрлуулна.



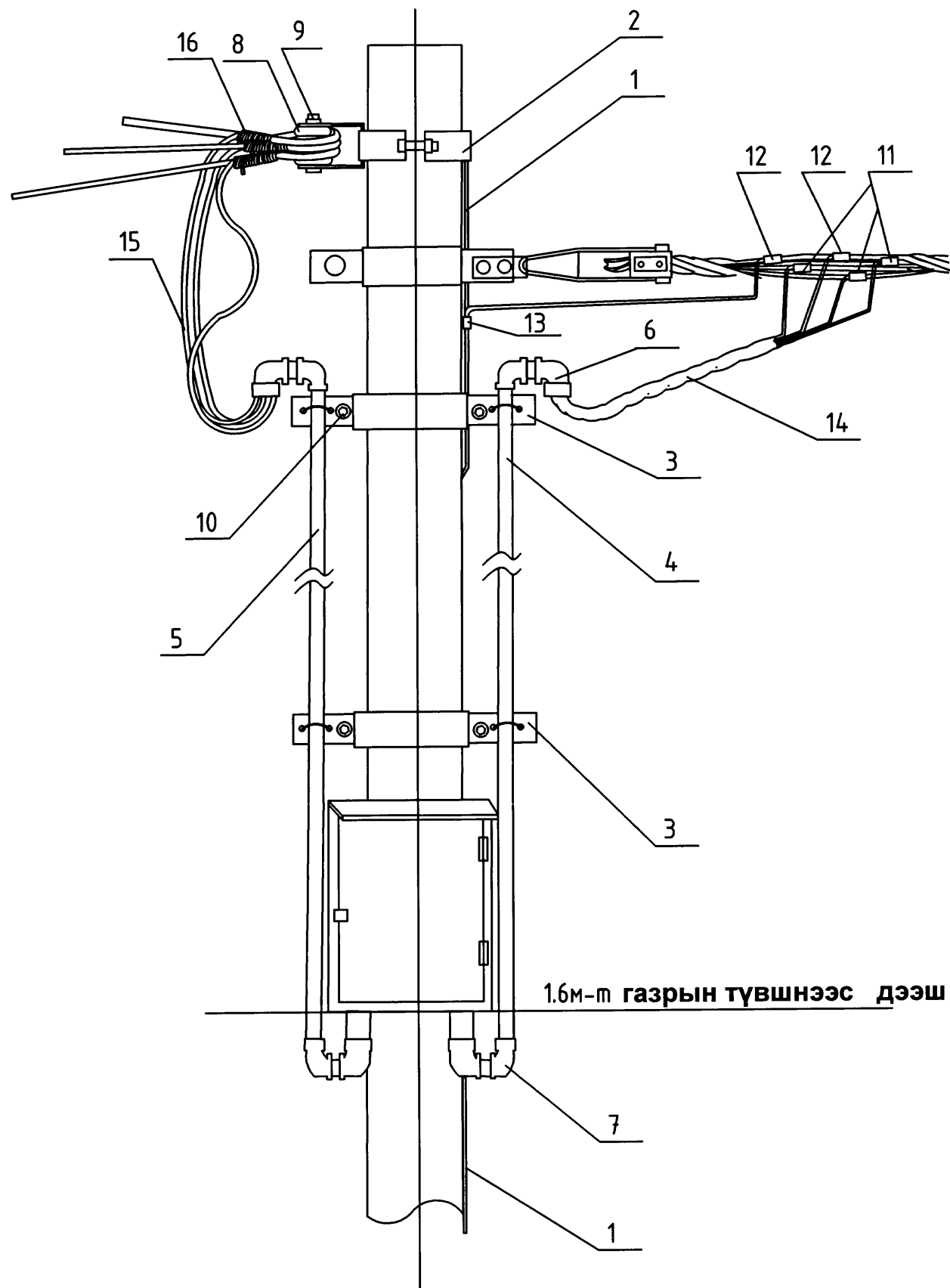
УБ ХОТ. БГД 5-Р ХОРОО  
"ТОПАЗ ПЛАЗА ТӨБ"  
1 ДАВХАР 101 ТООТ  
УТАС : 70180532  
amaa1962@yahoo.com

"ЭЛСТА" ХХК

Завхан аймаг, Улиастай сум, Богдын гол баг.  
"Айл өрхийн цахилгаан эрчим хүчийг сайжруулах".  
ТХ-6 маягийн тоолуурын хайрцаг


Ерөнхий байдал.					Үе шам
Инженер	<i>М.Амарсанаа</i>	Ж.Амарсанаа	ЕГ шифр:	Масштаб:	Огноо
Гүйцэтгэсэн	<i>О.Гантуяа</i>	О.Гантуяа	ТГ шифр:	Зургийн дугаар	Хуудас
Шалгасан	<i>М.Амарсанаа</i>	Ж.Амарсанаа	ЭЛ-40.2/2024	ХТ-5	11

А3

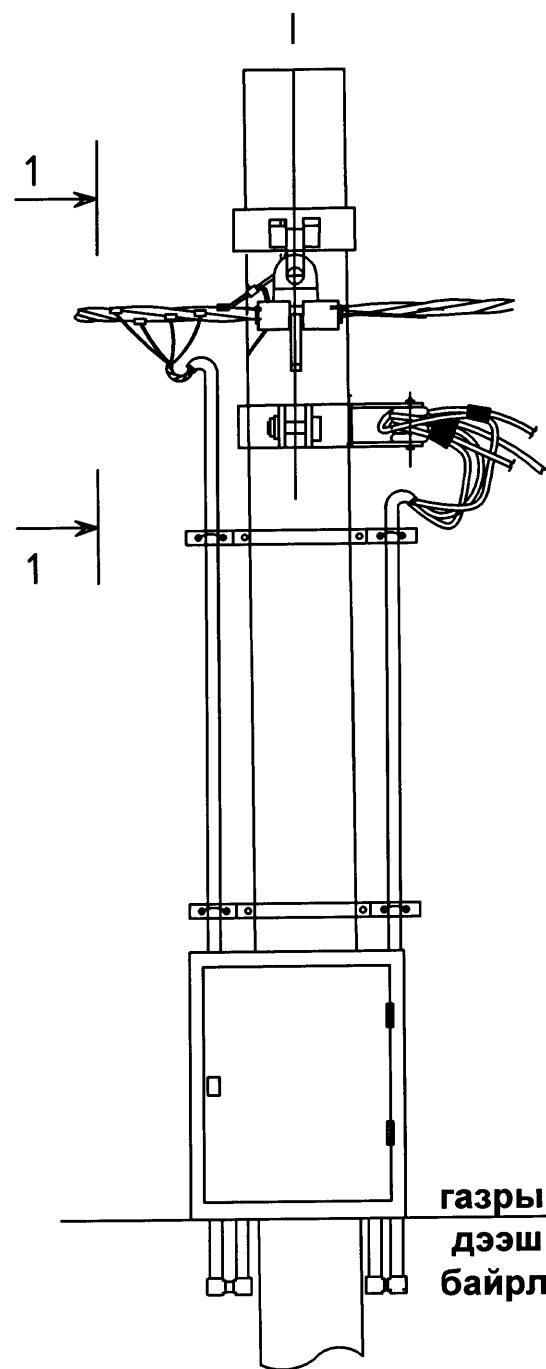


Байгуулалт дээрхи дугаар	Нэр	Марк	Хэмжих нэгж	Тоо		Нэг бүрийн жин, кг
				3 тоол ууртай	6 тоол ууртай	
<b>Төмөр хийц</b>						
1	Газардуулгын утас	ø8	и	3,5	3,5	0.5
2	Бүслүүр.	ø150x50x5	ком	1	-	1
	Бүслүүр.	ø150x50x5	ком		1	2.5
3	Бүслүүр.	ø160x50x5	ком	1	1	3.0
	Бүслүүр.	ø220x50x5	ком	1	1	3.0
4	ABS хоолой .	ø50,L=4.6m	ш	2	1	1.3
5	ABS хоолой .	ø75,L=4.6m	ш	-	1	1.5
6	ABS орој	ø50	ш	2	1	0.82
	ABS орој	ø75	ш	1	1	0.25
7	ABS дулан	ø50	ш	6		0.25
	ABS дулан	ø75	ш	3	3	
8	Хөндийрүүлэгч	ED-1	ш	1	2	
9	Болт, гайка ,шайба	M16x130	ком	1	2	
10	Болт, гайка ,шайба	M12x80	ком	4	4	
11	фаз.салбарлагч.	JBC-01	ш	3	3	
12	газар.салбарлагч.	JBC-0	ш	2	2	
13	хавчаар	JBL	ш	1	1	
14	Оруулгын кабель	3x25+1x16мм	м	8	8	
15	айлын кабель	2x6мм2	м	90	180	
16	кабелийн багцлагч		ш	3	6	

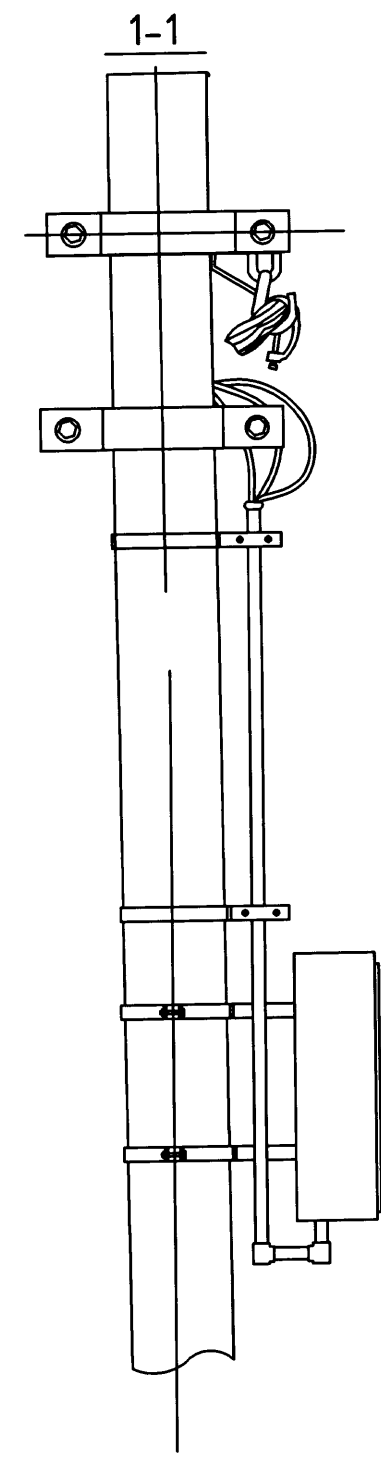
1.6м-н газрын түвшнээс дээш


 <p>Завхан аймаг, Улиастай сум, Богдын гол баг.          "Айл өрхийн цахилгаан эрчим хүчийг сайжруулах".          ТХ-6 маягийн тоолуурын хайрцаг</p>					
Ерөнхий байдал. Материалын түүвэр					Үе шат
Инженер	<i>М.Амарсанаа</i>	Ж.Амарсанаа	ЕГ шифр:	Масштаб:	Огноо
Гүйцэтгэсэн	<i>Т.Огантуяа</i>	О.Гантуяа	ТГ шифр:	Зургийн дугаар	Хуудас
"ЭЛСТА" ХХК	Шалгасан	<i>М.Амарсанаа</i>	Ж.Амарсанаа	ЭЛ-40.2/2024	ХТ-6
					А.З
					2024 он
					11

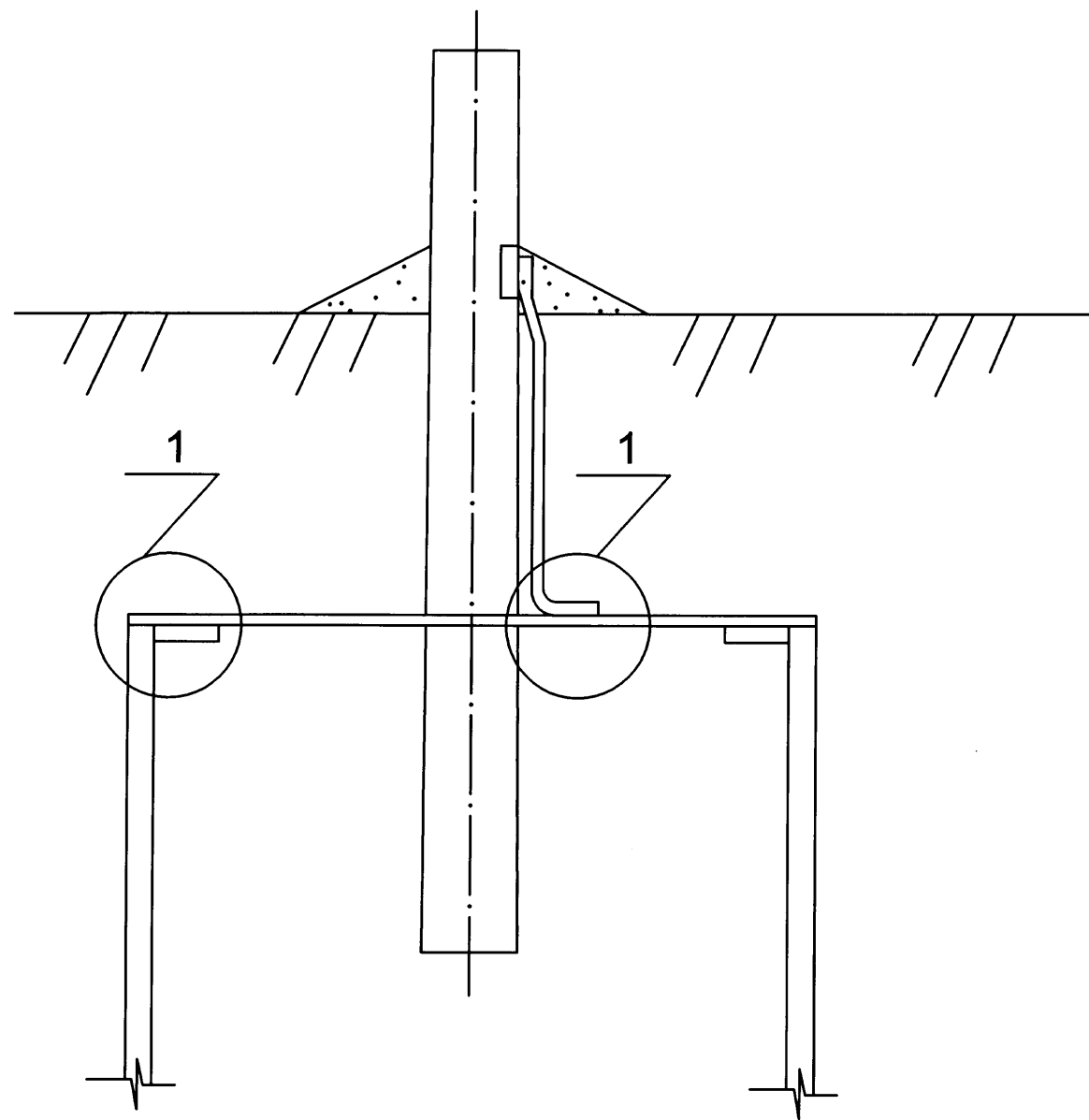
9 АЗ



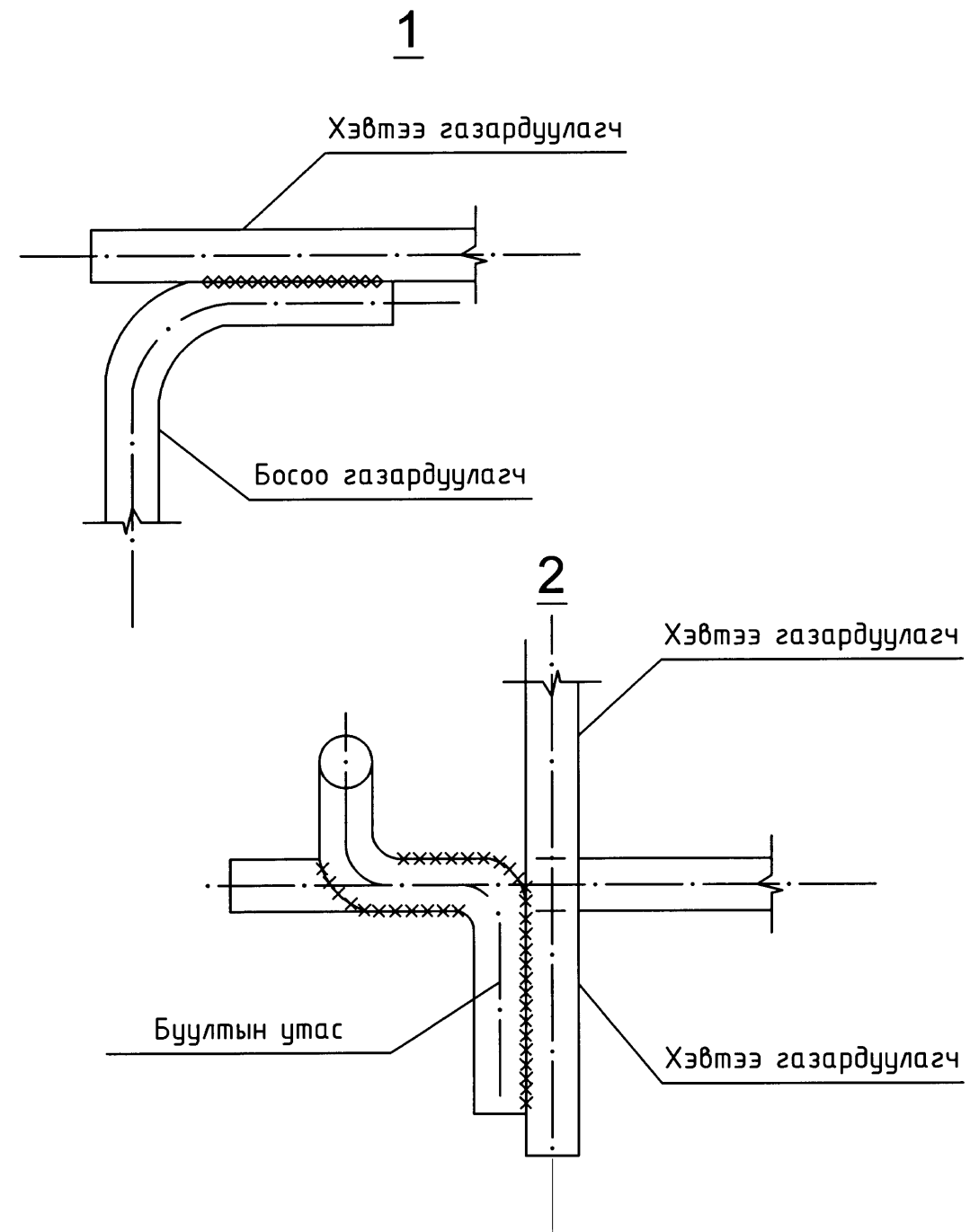
газрын түвшнээс  
дээш 1,6м-т  
байрлуулна.




 УБ ХОТ. БГД 5-Р ХОРОО "ТОПАЗ ПЛАЗА ТӨВ" 1 ДАВХАР 101 ТООТ УТАС : 70180532 amaa1962@yahoo.com	Завхан аймаг, Улиастай сум, Богдын гол баг. "Айл өрхийн цахилгаан эрчим хүчийг сайжруулах". ТХ-6 маягийн тоолуурын хайрцаг					
	Тоолуурын хайрцагийг тулгуурт байрлуулах.				Үе шат	А3
	Инженер	<i>М.Амарсанаа</i>	Ж.Амарсанаа	ЕГ шифр:	Масштаб:	Огноо
	Гүйцэтгэсэн	<i>О.Гантуяа</i>	О.Гантуяа	ТГ шифр:	Зургийн дугаар	Хуудас
"ЭЛСТА" ХХК	Шалгасан	<i>М.Амарсанаа</i>	Ж.Амарсанаа	ЭЛ-40.2/2024	ХТ-7	11

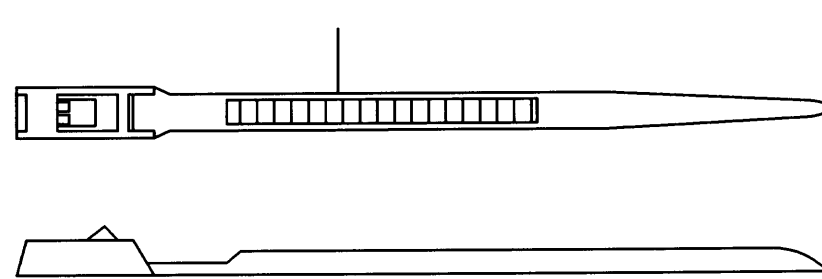


**Тайлбар:**  
 Бөөрөнхий газардуулагчийг холдох гагнуурын оёдлын урт нь диаметрийг 6 дахин авснаас багагүй байх шаардлагатай.




 УБ ХОТ, БГД 5-Р ХОРОО "ТОЛАЗ ПЛАЗА ТӨВ" 1 ДАВХАР 101 ТООТ УТАС : 70180532 amaa1962@yahoo.com "ЭЛСТА" ХХК	Завхан аймаг, Улиастай сум, Богдын гол баг. "Айл өрхийн цахилгаан эрчим хүчийг сайжруулах". ТХ-6 маягийн тоолуурын хайрцаг					
	0.4кВ-н тулгуурын газардуулга.					Үе шат
	Инженер	<i>М.Амарсанаа</i>	Ж.Амарсанаа	ЕГ шифр:	Масштаб:	Огноо
	Гүйцэтгэсэн	<i>М.Амарсанаа</i>	О.Гантуяа	ТГ шифр:	Зургийн дугаар	Хуудас
Шалгасан	<i>М.Амарсанаа</i>	Ж.Амарсанаа	ЭЛ-40.2/2024	ХТ-8	11	

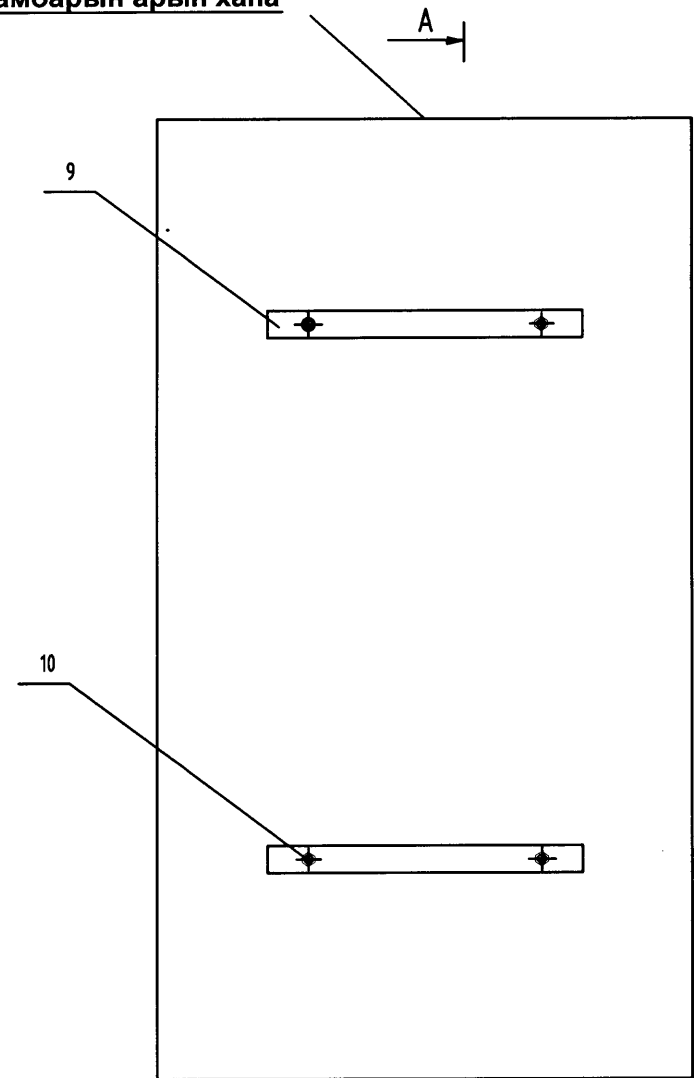




Бэхлэгчийн	Өргөн /W/, мм	Урт / L/, мм
ПВ утсанд	12.4	60
Айлуудын кабельд	12.4	150

 УБ ХОТ, БГД 5-Р ХОРОО "ТОПАЗ ПЛАЗА ТӨВ" 1 ДАВХАР 101 ТООТ УТАС : 70180532 amaa1962@yahoo.com	Завхан аймаг, Улиастай сум, Богдын гол баг. "Айл өрхийн цахилгаан эрчим хүчийг сайжруулах". ТХ-6 маягийн тоолуурын хайрцаг				
	Тоолуурын хайрцагны утас, кабелийн багцлагч				Үе шам
	Инженер	<i>М.Амарсанаа</i>	Ж.Амарсанаа	ЕГ шифр:	Масштаб:
Гүйцэтгэсэн	<i>О.Гантуяа</i>	О.Гантуяа	ТГ шифр:	Зургийн дугаар	Хуудас
Шалгасан	<i>М.Амарсанаа</i>	Ж.Амарсанаа	ЭЛ-40.2/2024	ХТ-9	11

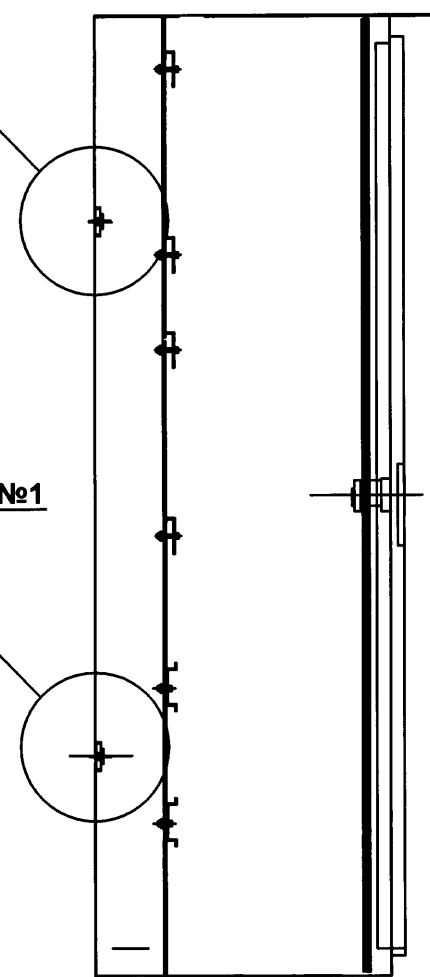
Самбарын арын хана



A-A

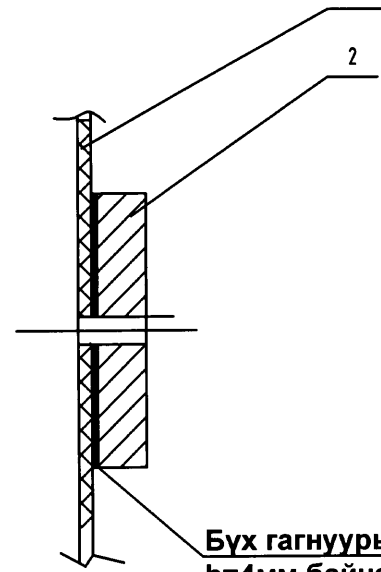
Зангилаа№1

Зангилаа№1

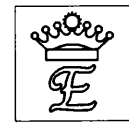


Зангилаа№1

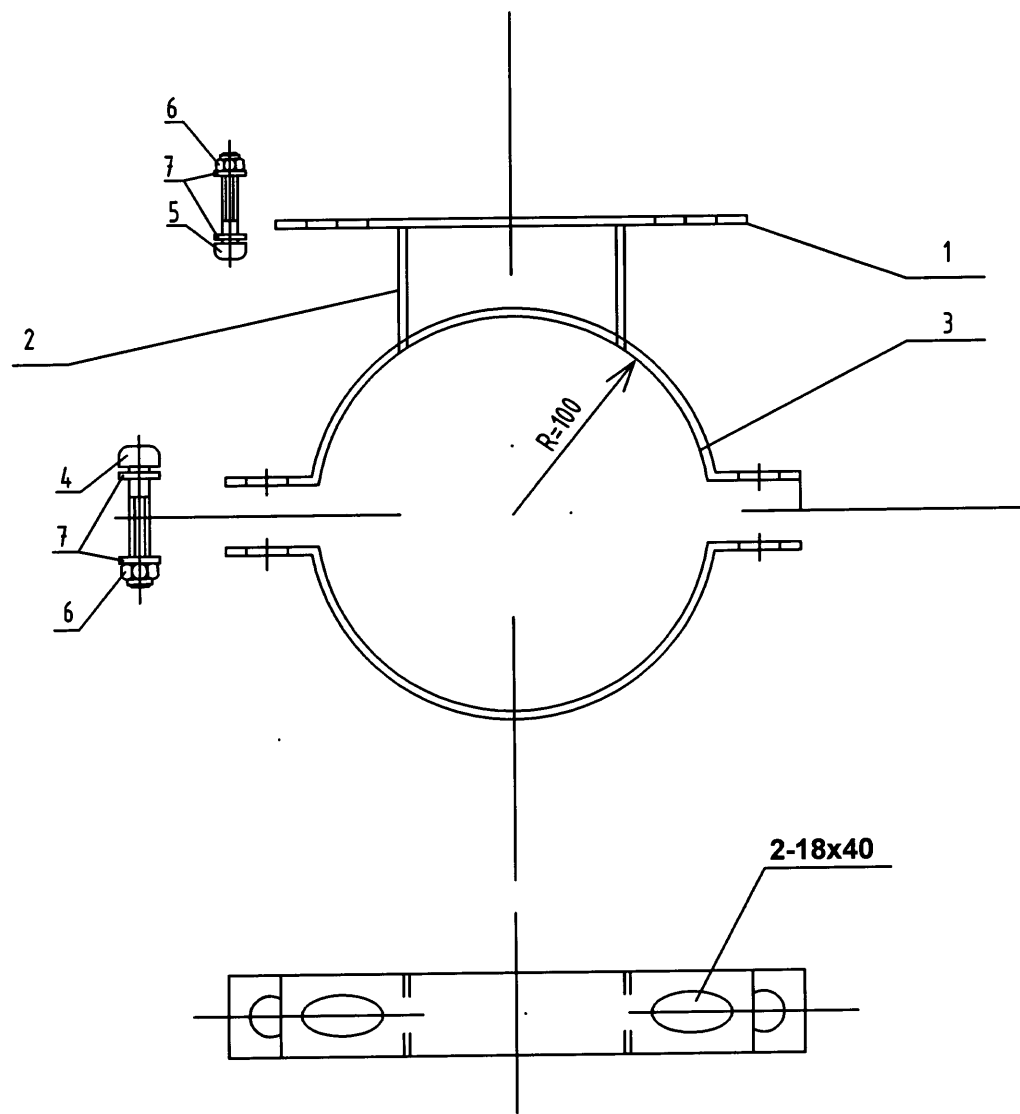
Хайрцагны ар хана



Бүх гагнуурын оёдол  
h=4мм байна.

 УБ ХОТ. БГД 5-Р ХОРОО "ТОЛАЗ ПЛАЗА ТӨВ" 1 ДАВХАР 101 ТООТ УТАС : 70180532 ama1962@yahoo.com	Завхан аймаг, Улиастай сум, Богдын гол баг. "Айл өрхийн цахилгаан эрчим хүчийг сайжруулах". ТХ-6 маягийн тоолуурын хайрцаг					
	ТХ-6 тоолуурын хайрцагийг бетон тулгуурт дэхлэх.					Үе шат А.З
	Инженер	<i>М.Амарсанаа</i>	Ж.Амарсанаа	ЕГ шифр:	Масштаб: М1:100	Огноо 2024 он
Гүйцэтгэсэн	<i>О.Гантуяа</i>	О.Гантуяа	ТГ шифр:	Зургийн дугаар ХТ-10	Хуудас 11	
"ЭЛСТА" ХХК	Шалгасан	<i>М.Амарсанаа</i>	Ж.Амарсанаа	ЭЛ-40.2/2024		


А3



д/д	Нэр	Хэмжээ	Хэмжих нэгж	Тоо		Тайлбар
				Нэг бүслүүрт	Нэг самбарт	
1	Татам төмөр	_ 40x4x230	ш	1	2	
2	Татам төмөр	_ 40x4x60	ш	2	4	
3	Бүслүүр	_ 40x4x370	ш	2	4	
4	Болт	M10x70	ш	2	4	GB8-76
5	Болт	M10x50	ш	2	4	GB8-76
6	Гайка	M10	ш	4	8	GB39-76
7	Шайба	M10	ш	8	16	GB95-76

ТАЙЛБАР:

1. GB8-7688 ,GB-39-76, GB95-76 нь БНХАУ-ын стандарт

 96 ХОТ. БГД 5-Р ХОРОО "ТОПАЗ ПЛАЗА ТӨВ" 1 ДАВХАР 101 ТООТ УТАС : 70180532 omaa1962@yahoo.com	Завхан аймаг, Улиастай сум, Богдын гол баг. "Айл өрхийн цахилгаан эрчим хүчийг сайжруулах". ТХ-6 маягийн тоолуурын хайрцаг					
	ТХ-6 тоолуурын хайрцаг бэхлэх бүслүүр.					Үе шат
	Инженер	<i>М.Амарсанаа</i>	Ж.Амарсанаа	ЕГ шифр:	Масштаб:	Огноо
Гүйцэтгэсэн	<i>О.Гантуяа</i>	О.Гантуяа	ТГ шифр:	Зургийн дугаар	Хуудас	
"ЭЛСТА" ХХК	Шалгасан	<i>М.Амарсанаа</i>	Ж.Амарсанаа	ЭЛ-40.2/2024	ХТ-11	
					А.З	
					2024 он	
					11	