



PERFECT SOLUTION
& ENGINEERING LLC

Эрчим хүчний зураг төсөл, угсралтын
"Перфект солюшн энд инженеринг" ХХК



УЛААНБААТАР ХОТ, СОНГИНОХАЙРХАН ДҮҮРГИЙН 1, 3, 24, 34, 40-Р ХОРОО ГЭР ХОРООЛЛЫН ГЭРЭЛТҮҮЛЭГ
(0.4 кВ-ын цахилгаан дамжуулах шугам)

(АЖЛЫН ЗУРАГ)

ШИФР: PSE/24-010

Гүйцэтгэх захирал:



Э.Баярмагнай

Улаанбаатар хот
2024 он

Бүлэг-3. СХД 24-р хорооны гэрэлтүүлэг

Шифр: PSE/24-010

Зургийн жагсаалт		
Д/д	Нэр	Хуудасны дугаар
1	Зургийн жагсаалт, тайлбар бичиг	ГЦ-1
2	Гадна гэрэлтүүлгийн төлөвлөлт	ГЦ-2
3	Кабель шугамын паспорт, нэг маягын зураг	ГЦ-3
4	Гэрэлтүүлгийн шонгийн суурилуулалт	ГЦ-4
5	Гэрэлтүүлгийн шонгийн дамжуулагч утасны холболт	ГЦ-5
6	Гэрэлтүүлгийн шон дээрх СИП утсыг кабель шугамтай холбох	ГЦ-6
7	Гэрэлтүүлгийн шонгийн татлага	ГЦ-7
8	Гэрэлтүүлгийн шонгийн татлаганы төмөр хийц	ГЦ-8
9	Гэрэлтүүлгийн шонгийн газардуулага	ГЦ-9
10	Гадна гэрэлтүүлгийн удирдлагын самбар	ГЦ-10
11	Материалын түүвэр	ГЦ-11

ТАЙЛБАР БИЧИГ

НЭГ. ЕРӨНХИЙ ЗҮЙЛ

Сонгинохайрхан дүүрэг 1, 3, 24, 34, 40-р хорооны гэр хороололд хийгдэх гэрэлтүүлгийн зураг төслийг "УБЦТС" ТӨХК-ийн 2024 оны 4-р сарын 19-ны өдөр гаргасан 01/00912/24 дугаартай техникийн нөхцөл үндэслэн боловсруулав.

ХОЁР. ОРЧНЫ ЦАГ АГААРЫН ҮЗҮҮЛЭЛТ

"МУ-ын Зам, Тээвэр, Барилга, Хот байгуулалтын яам"-аас 2009 оны гаргасан "Барилгад хэрэглэх уур амьсгал ба геофизикийн үзүүлэлт" /БНБД 23-01-09/-с авав.

- Гадна агаарын үнэмлэхүй хамгийн их температур: +38.2°C
- Гадна агаарын үнэмлэхүй хамгийн бага температур: -39.6°C
- Гадна агаарын жилийн дундаж температур: -0.9°C
- Муж бүрийн салхины тооцооны хамгийн их хурд:
 - II муж 5 жилд нэг удаа 21-25 м/с (23 м/с)
 - III муж 10 жилд нэг удаа 26-30 м/с (28 м/с)
- Муж бүрийн мөстлөгийн зузаан /ачаалал/
 - III муж 5 жилд нэг удаа 10 мм
 - III муж 10 жилд нэг удаа 15 мм

ГУРАВ. ХОЛБОЛТЫН ЦЭГ

1-Р Хороо 110/35/10 кВ-ын Найрамдал дэд станцын 10кВ-ын Толгойт фидерийн АТП-1408 дэд өртөөний 0.4 кВ талаас тэжээлтэй СХ-0101 ГГУС-ын:

- Толгойт гудамж-96 22Г хашааны ард байрлах одоо байгаа гэрэлтүүлгээс үргэлжлүүлэн тэжээх.
- Толгойт гудамж-96 35-р хашааны зүүн урд байрлах одоо байгаа гэрэлтүүлгээс үргэлжлүүлэн тэжээх.
- Толгойт гудамж-96 35а хашааны баруун талд байрлах одоо байгаа гэрэлтүүлгээс үргэлжлүүлэн тэжээх.
- АТП-1408-с тэжээлтэй одоо байгаа СХ-0301 ГГУС-ын тэжээлийн (групнын) кабель шинэчилэх.

110/35/10 кВ-ын Найрамдал дэд станцын 10кВ-ын Алтан-овоо фидерийн АТП-2583 дэд өртөөний 0.4 кВ талаас тэжээлтэй гэрэлтүүлгийн самбарын:

- Толгойт гудамж-127 42-Г хашаанд байрлах хашаанаас одоо байгаа гэрэлтүүлгийг шинэчилэн зөөж тухайн гэрэлтүүлгээс үргэлжлүүлэн тэжээх.
- Толгойт гудамж-85 22Г хашааны ард байрлах одоо байгаа гэрэлтүүлгээс үргэлжлүүлэн тэжээх.
- АТП-2583-с тэжээлтэй одоо байгаа гэрэлтүүлгийн самбарыг информатикийн хүрээлэнгийн самбараар шинэчилэх, тэжээлийн (групнын) кабель шинэчилэх.

3-Р Хороо 110/10/10 кВ-ын Гео дэд станцын 10кВ-ын 65-р сүргууль фидерийн ХТП-703 дэд өртөөний 0.4 кВ талаас тэжээлтэй гэрэлтүүлгийн самбараас тэжээх.

110/10/10 кВ-ын Гео дэд станцын 10кВ-ын Саван фидерийн АТП-398 дэд өртөөний 0.4 кВ талаас тэжээлтэй СХ-0301 ГГУС-ын:

- Баганаран гудамж-19 43-р хашааны зүүн хойно байрлах одоо байгаа гэрэлтүүлгээс үргэлжлүүлэн тэжээх.
- Баганаран гудамж-45 8-1-р хашааны урд байрлах одоо байгаа гэрэлтүүлгээс үргэлжлүүлэн тэжээх.
- Баганаран гудамж-45 8-10-р хашааны урд байрлах одоо байгаа гэрэлтүүлгээс үргэлжлүүлэн тэжээх.
- Баганаран гудамж-21 байрлах одоо байгаа гэрэлтүүлгээс үргэлжлүүлэн тэжээх.
- Баганаран гудамж-23 байрлах одоо байгаа гэрэлтүүлгээс үргэлжлүүлэн тэжээх.
- Баганаран гудамж-24 байрлах одоо байгаа гэрэлтүүлгээс үргэлжлүүлэн тэжээх.

24-Р Хороо 35/6 кВ-ын Баянхошуу дэд станцын 6кВ-ын 65-р Амралт фидерийн АТП-2648 дэд өртөөнөөс тэжээлтэй СХД-2412 ГГУС-ын:

- Хустай-16 гудамж 16-р хашааны зүүн талд байрлах одоо байгаа гэрэлтүүлгээс үргэлжлүүлэн тэжээх.
- Хустай-16 гудамж 1-р хашааны зүүн хойно байрлах одоо байгаа гэрэлтүүлгээс үргэлжлүүлэн тэжээх.
- Хустай-16 гудамж 2а-р хашааны урд байрлах одоо байгаа гэрэлтүүлгээс үргэлжлүүлэн тэжээх.



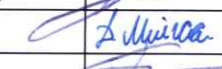

34-Р Хороо 110/35/10 кВ-ын Найрамдал дэд станцын 10кВ-ын Толгойт фидерийн АТП-2571 дэд өртөөний 0.4 кВ талаас тэжээлтэй СХ-0104 ГГУС-ын:

- Толгойт 60-р гудамжинд байрлах одоо байгаа гэрэлтүүлгээс үргэлжлүүлэн тэжээх.
- Толгойт 61-р гудамжинд байрлах одоо байгаа гэрэлтүүлгээс үргэлжлүүлэн тэжээх.
- Толгойт 62-р гудамжинд байрлах одоо байгаа гэрэлтүүлгээс үргэлжлүүлэн тэжээх.
- АТП-2571 дэд өртөөний 0.4 кВ талаас тэжээлтэй СХ-0104 ГГУС-ын тэжээлийн (групнын) кабель шинэчилэх.

40-Р Хороо 35/6 кВ-ын Ваар дэд станцын 6 кВ-ын Зээл фидерийн АТП-2018 дэд өртөөний 0,4 кВ талаас тэжээлтэй гэрэлтүүлгийн самбарын:

- Баянхошуу 29 гудамжны 94-р хашааны хойно байрлах одоо байгаа гэрэлтүүлгээс үргэлжлүүлэн тэжээх.
- Ногоочин-1 гудамжны 77-р хашааны хойно байрлах одоо байгаа гэрэлтүүлгээс үргэлжлүүлэн тэжээх.

Шинээр угсрах гэрэлтүүлгийг гэр хороололд газрын түвшнээс дээш 7 метр, 1 толгойтой төмөр шонтой, чагтан суурьтай 100 Вт чадалтай гэрэлтүүлэг LED тусгалтай Sveteco-48/5376/50 маягийн түүнтэй дүйцэх үзүүлэлттэй гэрэл байна.

	УЛААНБААТАР ХОТ, СОНГИНОХАЙРХАН ДҮҮРГИЙН 1, 3, 24, 34, 40-Р ХОРОО ГЭР ХОРООЛЛЫН ГЭРЭЛТҮҮЛЭГ				
	Зургын жагсаалт, тайлбар бичиг				
Инженер		Э.Баярмагнай	ЕГ Шифр: PSE/24-010	Масштаб: М1:1	Огноо: 2024 он
"ПЕРФЕКТ СОЛЮШН ЭНД ИНЖЕНЕРИНГ" ХХК	Зурсан		Д.Мягмардулам	ТГ Шифр: -	Хуудас: 01 Нийт: 38
	Шалгасан		Э.Баярмагнай	Зургийн дугаар: ГЦ-1	

СИП-2А дамжуулагч утасны техникийн үзүүлэлт			
Д/д	Техникийн үзүүлэлт	Хэмжих нэгж	Тоо хэмжээ
1	Дамжуулагч утасны марк	-	СИП-2А
2	Хөндлөн огтлолын талбай, фазын дамжуулагч утас + нойл	мм ²	3x16+1x25
3	Ачааллын гүйдэл	А	100
4	Богино залгааны гүйдэл	кА	1.5
5	Ажиллах орчны талбай	°С	-60...+50
6	Фазын гүйдэл дамжуулах хөнгөнцагаан судлын тасрах механик хүч	Н/мм	120
7	Даацын нойлын судлын тасрах механик хүч	Н/мм	295
8	Даацын нойлын дамжуулагч утасны судлын тоо, хөндлөн огтлолын тоо	-	7x2.5
9	Даацын нойлын дамжуулагч утасны хөндлөн огтлолын талбай	-	25
10	Диаметр, СИП-2А 3x16+1x25	мм	22
11	Жин, СИП-2А 3x16+1x25	кг/км	339

ДӨРӨВ. СИП-2А ДАМЖУУЛАГЧ УТАСНЫ ТЕХНИКИЙН ШААРДЛАГА

ЦДАШ-ын дамжуулагч нь бүрээстэй ОХУ-ын стандартын дагуу техникийн үзүүлэлтийн шаардлага бүрэн хангасан 3x16+1x25 мм² огтлолтой СИП утас байна.

- ГОСТ 15150-69 стандартын 1-3 категорин цаг уурын бүсэд байрлах шугаманд ашиглах зориулалттай.
- Нарын цацрагийн дулааны урсгалын нягтын хамгийн их интеграл умга 1120 Вт/м²±10%, хэт ягаан туяаны спектрийн нягт 68 Вт/м²±10% байх нөхцөлд дамжуулагчийг ашиглахыг зөвшөөрнө.
- 60°С - +50°С хүртэлх температурт ашиглахыг зөвшөөрнө.
- Суурилуулалт болон угсралтыг -20°С-аас багагүй температуртай үед гүйцэтгэх ёстой.
- Ашиглалтын үед нойлын дамжуулагч нь даацынх буюу шугамын таталтын дүх механик ачааллыг даах чадвартай байх бөгөөд таталтын хүчдэл нь 45 Н/мм²-аас хэтрэх ёсгүй. СИП-2А дамжуулагчийн фазын ба нойлын дамжуулагч нь бүрээстэй байна. Фазын дамжуулагч нь нойлын дамжуулагчийг тойруулан мушгисан хийцтэй байна.
- Дамжуулагчийн бүрээс 50 Гц-ийн давтамжтай 3.5 кВ-ын туршилтын хүчдэлийг даах ёстой.
- Ашиглалтын үед дамжуулагчийн гүйдлийг зөвшөөрөгдөх хэмжээнээс хэтрүүлж болохгүй. 3x16+1x25 мм² огтлолтой СИП-2А дамжуулагчийн зөвшөөрөгдөх гүйдэл, чадал:
 - 25°С-ын температуртай үеийн зөвшөөрөгдөх гүйдэл, А - 100 А
 - Богино залгааны зөвшөөрөгдөх гүйдэл (1 сек хугацаанд), кА - 1.5 кА
 - 220 В-ын хүчдэлийн түвшинд дамжуулах хамгийн их чадал, кВт - 22 кВт
 - 380 В-ын хүчдэлийн түвшинд дамжуулах хамгийн их чадал, кВт - 65 кВт
- СИП-2А дамжуулагчийн ашиглалтын хугацаа 40 жилээс багагүй байна.
- Дамжуулагчийг үйлдвэрлэсний дараа (20±10)°С-аас багагүй температуртай үед (усан дотор) 10 минутын хугацаагаар 50 Гц давтамжтай хувьсах хүчдэлээр СИП-2А дамжуулагчийг 4 кВ-ын хүчдэлээр туршина.
- Утасны удаан хугацааны зөвшөөрөгдөх температур нь хэвийн ашиглалтын явцад цельсийн 90°С-аас, богино залгааны үед 250°С-аас хэтрэхгүй байх ёстой.

ТАВ. КАБЕЛЬ ШУГАМЫН ТЕХНИКИЙН ШААРДЛАГА

- 0.6/1 кВ-ын XLPE фазын хөндийрүүлэгчтэй, хөнгөн цагаан голтой, ган тугузан хуягтай, полиэтилен бүрхүүлтэй байх.
- 0.6/1 кВ-ын кабель нь газарт шууд суурилуулж ашиглах зориулалттай байх.
- 0.6/1 кВ-ын кабел нь орчны температур -20°С байхад монтажлах боломжтой байх.
- 0.6/1 кВ-ын кабель шугамд хэрэглэх муфт нь гадаа ил нарны гэрлийн шууд тусгалд ашиглах боломжтой дулаанаар агшиж сунадаг хийцтэй байх.

ЗУРГАА. ГАЗАР ШОРООНЫ АЖИЛ

0.6/1 кВ-ын кабелийг шуудуунд газрын тэгшилсэн түвшингээс доош 0.7-1.0 метрийн гүнд шигшсэн шороо дэвсэж байрлуулах ба барилгын хог хаягдалгүй, чулуугүй шигшсэн элсээр хучиж хамгаална.

ДОЛОО. КАБЕЛЬ ШУГАМ НЬ БУСАД ИНЖЕНЕРИЙН БАЙГУУЛАМЖТАЙ ОГТЛОЛЦОХ

Шинээр төлөвлөж буй кабель шугам нь авто зам ба төмөр зам болон бусад инженерийн шугам сүлжээний кабелийг огтлох цэгт даацын пластмассан хоолой ашиглаж кабелийг сүвлэнэ.

Кабель шугам нь өөр кабель шугамтай /6-10 кВ, 0.4 кВ-ын кабель шугам, холбооны шугам/ огтлолцохдоо түүнтэй 0.15 м-ээс багагүй зузаантай хөрсөөр тусгаарлагдах ба 3 метрийн урттай пластмассан хоолойд сүвлэнэ. Холбооны кабель шугам хүчний кабель шугамын дээр байрлана.

Кабель дулааны шугамтай огтлолцох цэгт кабель ба дулааны шугамын хучилтын хоорондох зай нь 0.25 метрээс багагүй байна. Энэ нөхцөлд дамжуулах шугамын огтлолцолоос захын кабелийн хоёр талруу 2 метр нэмсэн хэсэгт дулааны тусгаарлага хийж өгнө, мөн нөөц яндан нэмж хийнэ.

Зураг төслийг "Цахилгаан байгууламжийн дүрэм" /БД 43-101-03/-ийн 2.3-ийн заалтын дагуу хийж гүйцэтгэв.



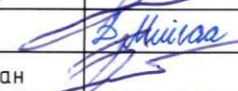

Кабелийн угсралтын ажил эхлэхээс өмнө холбогдох инженерийн байгууламжийн байгууллагуудаас дахин тодруулга авч, инженерийн байгууламжийн ойролцоо хэсэгт гараар ухах шаардлагатай.

Угсралтын ажлыг "Цахилгаан байгууламжийн дүрэм" /БД 43-101-03/, УБЦТС ТӨХК-ийн ТШТ-ийн дагуу хийх хэрэгтэй.

ЦДКШ-ын трассын орчны цаг агаарын үзүүлэлтийг "МУ-ын Зам, Тээвэр, Барилга, Хот байгуулалтын яам"-аас 2009 онд гаргасан "Барилгад хэрэглэх уур амьсгал ба геофизикийн үзүүлэлт" /БНБД 23-01-09/-с авав.

НАЙМ. ГЭРЭЛТҮҮЛГИЙН ШОН

- Шонг зохих зургийн дагуу чанар, үзэмж, хийц хэсгийн загнаасыг онц анхаарч хийх.
- Шонгийн толгойн хазайлтын өнцгийг талбай дээр нь тааруулж хийнэ.
- Шонгийн гадаргууг өнгөлж цагаан боронзоор будна.
- Шонгийн суурийг тохирох нүхэнд суулгана.
- Гэрэлтүүлгийн шонгийн өндөр нь 8-9 метр байна.
- Гадна гэрэлтүүлгийн шон хоорондын зай нь 25-35 метр байхаар тусгав.
- Гэрэлтүүлгийн шонгийн төгсгөлд газардуулга хийж өгнө.

УЛААНБААТАР ХОТ, СОНГИНОХАЙРХАН ДҮҮРГИЙН 1, 3, 24, 34, 40-Р ХОРОО ГЭР ХОРООЛЛЫН ГЭРЭЛТҮҮЛЭГ					
Тайлбар бичиг					
 "ПЕРФЕКТ СОЛЮШН ЭНД ИНЖЕНЕРИНГ" ХХК	Инженер		Э.Баярмагнай	ЕГ Шифр: PSE/24-010	Масштаб: М1:1
	Зурсан		Д.Мягмардулам	ТГ Шифр: -	Хуудас: 02
	Шалгасан		Э.Баярмагнай		Нийт: 38

ЗӨВШИЛЦСӨН:
"УЛААНБААТАР ЦАХИЛГААН ТҮГЭЭХ СҮЛЖЭЭ" ТӨХК-ИЙН ЕРӨНХИЙ
ИНЖЕНЕР:

.....Т.МӨНХБОЛД

НИЙСЛЭЛИЙН ОНЦГОЙ БАЙДЛЫН ГАЗРЫН ГАЛ ТҮЙМЭРТЭЙ ТЭМЦЭХ
ХЭЛТСИЙН БАРИЛГЫН ЗУРАГ ТӨСЛИЙН ХЯНАЛТЫН БАЙЦААГЧ, АХМАД:

.....Б.ДАВААСҮРЭН

ЗӨВШИЛЦСӨН:
ХОТ БАЙГУУЛАЛТ, ХӨГЖЛИЙН ГАЗРЫН ИНЖЕНЕРИЙН ДЭД БҮТЦИЙН
ТӨЛӨВЛӨЛТИЙН МЭРГЭЖИЛТЭН:

.....Б.ОРГИЛ

НИЙСЛЭЛИЙН ГАЗАР ЗОХИОН БАЙГУУЛАЛТЫН АЛБАНЫ ДАРГЫН АЛБАН
ҮҮРГИЙГ ТҮР ОРЛОН ГҮЙЦЭТГЭГЧ:

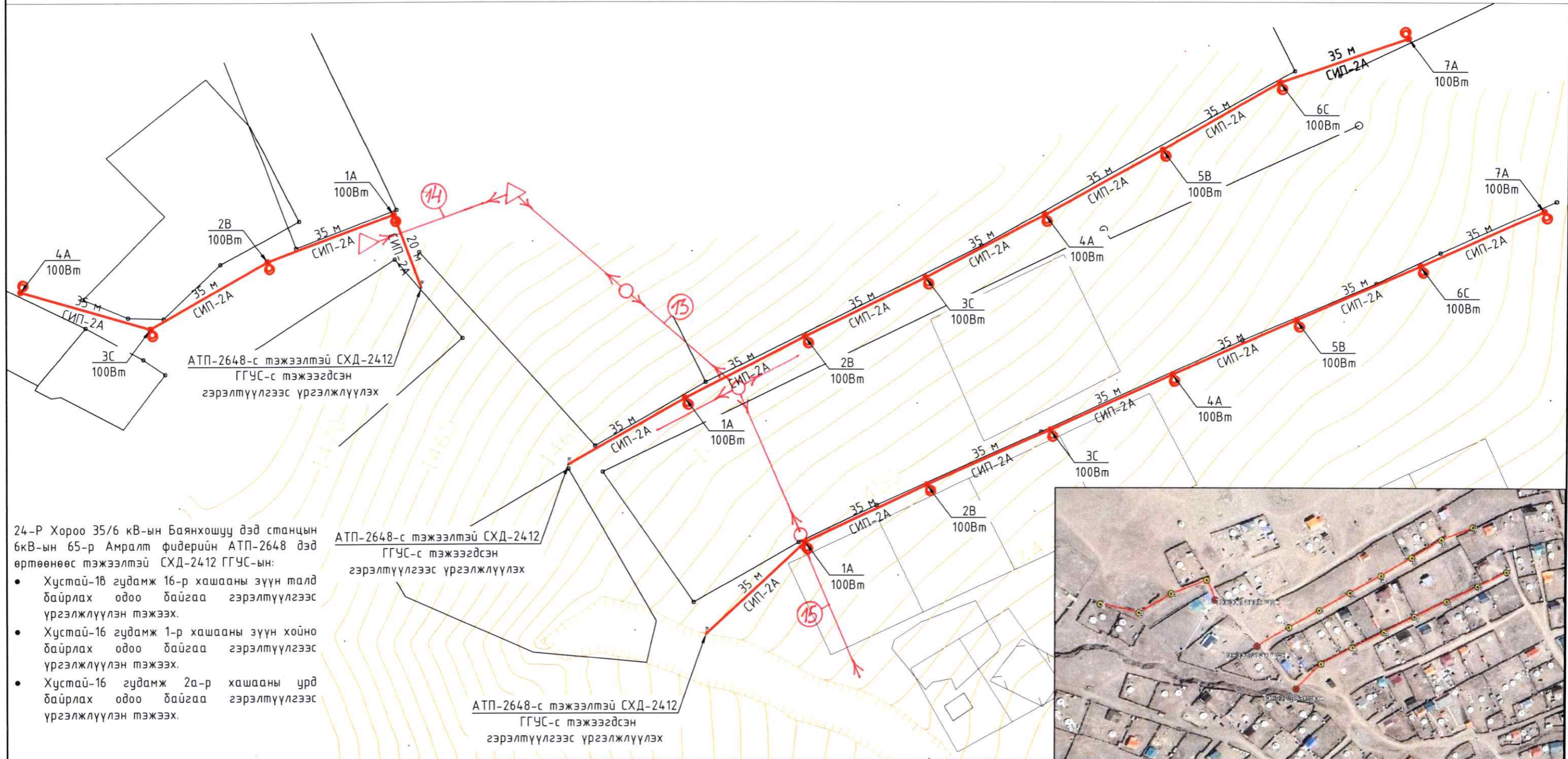
.....Г.МӨНХБААТАР

ЗӨВШИЛЦСӨН:
СОНГИНОХАЙРХАН ДҮҮРГИЙН ЗАСАГ ДАРГЫН ТАМГЫН ГАЗРЫН
ТОХИЖИЛТ, НИЙТИЙН АЖ АХУЙН ХЭЛТСИЙН ГЭРЭЛТҮҮЛЭГ,
КАМЕРЖУУЛАЛТ, РЕКЛАМНЫ БАЙГУУЛАМЖ ХАРИУЦСАН АХЛАХ
МЭРГЭЖИЛТЭН:

.....Д.ЦЭДЭНСҮРЭН

"ЦАЦРАХ ХАНГАЙ" ХХК-ИЙН ЕРӨНХИЙ ИНЖЕНЕР:

.....С.ГАЛСАНЖАМЦ



ТАНИХ ТЭМДЭГ	
	Дулааны шугам
	Одоо байгаа барилга
	Холбооны шугам
	Газардуулга
	Бохир усны шугам
	Цэвэр усны шугам
	Одоо байгаа гэрэлтүүлгийн шон
	Шинээр суурилуулах гэрэлтүүлгийн самбар
	Шинээр суурилуулах гэрэлтүүлгийн шон
	Шинээр татах 0.4 кВ-ын трасс

УЛААНБААТАР ХОТ, СОНГИНОХАЙРХАН ДҮҮРГИЙН 1, 3, 24, 34, 40-Р ХОРОО ГЭР ХОРООЛЛЫН ГЭРЭЛТҮҮЛЭГ

СХД 24-р хороонд хийгдэх нэмэлт гэрлүүлгын трасс

Инженер	Э.Баярмагнай	ЕГ Шифр: PSE/24-010	Масштаб: М1:1000	Огноо: 2024 он
Зурсан	Д.Мягмардулам	ТГ Шифр: -	Зургийн дугаар: ГЦ-2	Хуудас: 10
Шалгасан	Э.Баярмагнай			Нийт: 26

“ПЕРФЕКТ СОЛЮШН ЭНД ИНЖЕНЕРИНГ” ХХК

ЗӨВШИЛЦСӨН:

"УЛААНБААТАР ЦАХИЛГААН ТҮГЭЭХ БҮДЖЭЭ" ТӨХЖ-ИЙН ЕРӨНХИЙ ИНЖЕНЕР:



Г.МӨНХБОЛД

НИЙСЛЭЛИЙН ОНЦГОЙ БАЙДЛЫН ГАЗРЫН ГАД ТҮЙМЭРТЭЙ ТЭМЦЭХ ХЭЛТСИЙН БАРИЛГЫН ЗУРАГ ТӨСЛИЙН ХЯНАЛТЫН БАЙЦААГЧ, ХОШУУЧ:



Б.ДАВААСҮРЭН

ЗӨВШИЛЦСӨН:

ХОТ БАЙГУУЛАЛТ, ХОТЫН СТАНДАРТЫН ГАЗРЫН ИНЖЕНЕРИЙН ДЭД БҮТЦИЙН ТӨЛӨВЛӨЛТИЙН МЭРГЭЖИЛТЭН:



Б.ОРГИЛ

2024.08.09

НИЙСЛЭЛИЙН ГАЗАР ЗОХИОН БАЙГУУЛАЛТЫН АЛБАНЫ ДАРГЫН АЛБАН ҮҮРГИЙГ ТҮР ОРЛОН ГҮЙЦЭТГЭГЧ:

Г.МӨНХБААТАР

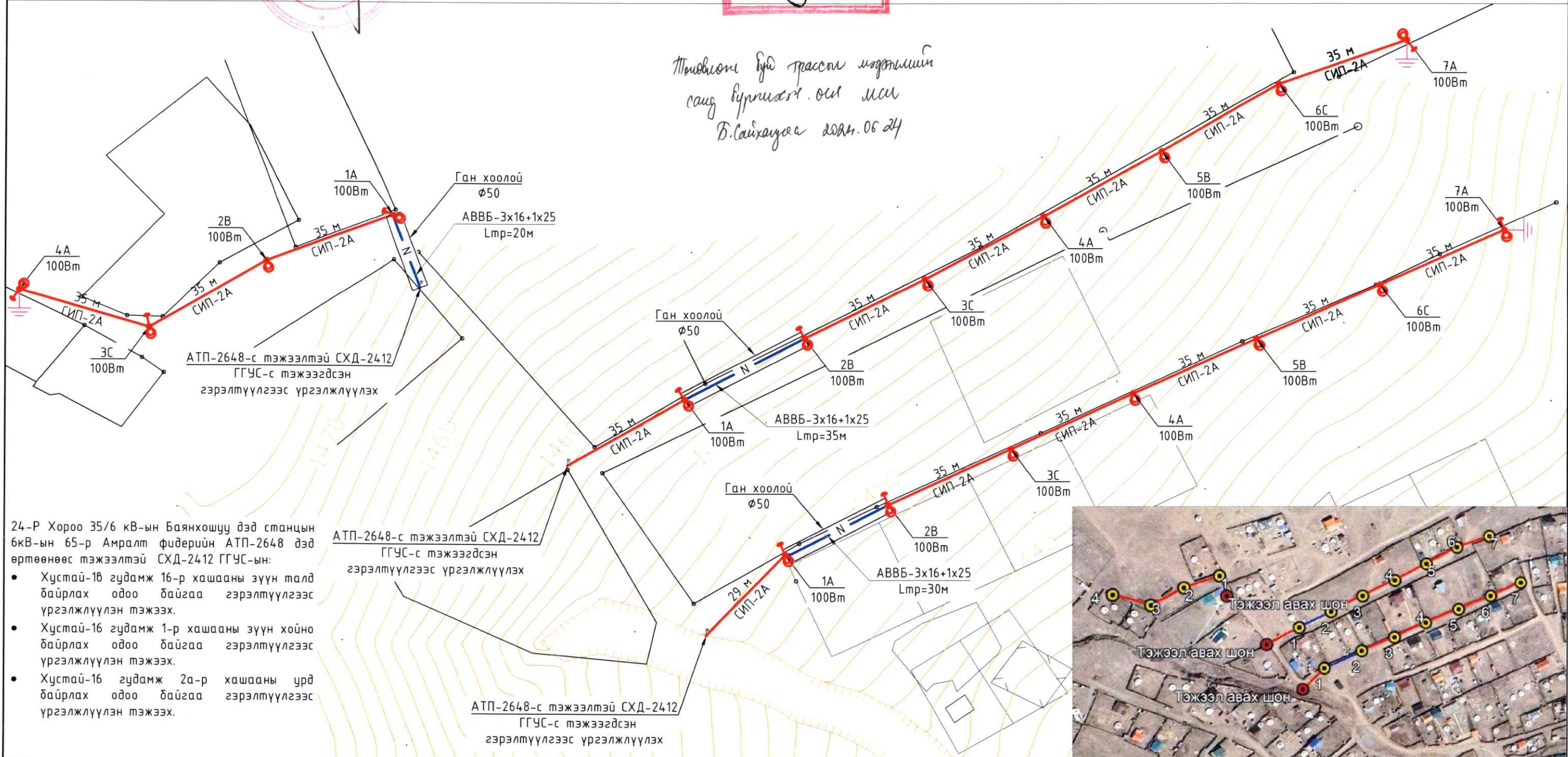
2024.07.22

ЗӨВШИЛЦСӨН:

СОНГИНОХАЙРХАН ДҮҮРГИЙН ЗАСАГ ДАРГЫН ТАМГЫН ГАЗРЫН ТОХИЖИЛТ, НИЙТИЙН АЖ АХУЙН ХЭЛТСИЙН ГЭРЭЛТҮҮЛЭГ, КАМЕРЖУУЛАЛТ, РЕКЛАМНЫ БАЙГУУЛАМЖ ХАРИУЦСАН АХЛАХ МЭРГЭЖИЛТЭН:

Д.ЦЭДЭНСҮРЭН

Төвийн бүр тасал мэдээллийн саяу бүрэлдэх. ОИИ ИИИ Б.Сайхуураа 2024.06.24



24-Р Хороо 35/6 кВ-ын Баянхошуу дэд станцын бкВ-ын 65-р Амралт фидерийн АТП-2648 дэд өртөөнөөс тэжээлтэй СХД-2412 ГГУС-ын:

- Хустай-16 гудамж 16-р хашааны зүүн талд байрлах одоо байгаа гэрэлтүүлгээс үргэлжлүүлэн тэжээх.
- Хустай-16 гудамж 1-р хашааны зүүн хойно байрлах одоо байгаа гэрэлтүүлгээс үргэлжлүүлэн тэжээх.
- Хустай-16 гудамж 2а-р хашааны урд байрлах одоо байгаа гэрэлтүүлгээс үргэлжлүүлэн тэжээх.

АТП-2648-с тэжээлтэй СХД-2412 ГГУС-с тэжээгдсэн гэрэлтүүлгээс үргэлжлүүлэх

АТП-2648-с тэжээлтэй СХД-2412 ГГУС-с тэжээгдсэн гэрэлтүүлгээс үргэлжлүүлэх

ТАНИХ ТЭМДЭГ

	Одоо байгаа барилга		Дулааны шугам		Одоо байгаа гэрэлтүүлгийн шон		Нангийн хамгаалалттай гэрэлтүүлгийн шон
	Газардуулга		Холбооны шугам		Шинээр суурилуулах гэрэлтүүлгийн самбар		Ган хоолой
	Цэвэр усны шугам		Бохир усны шугам		Шинээр суурилуулах гэрэлтүүлгийн шон		Татлагатай гэрэлтүүлгийн шон
			Нам хүчдэлийн цахилгааны шугам		Шинээр татах 0.4 кВ-ын трасс		




УЛААНБААТАР ХОТ, СОНГИНОХАЙРХАН ДҮҮРГИЙН 1, 3, 24, 34, 40-Р ХОРОО ГЭР ХОРОЛЛЫН ГЭРЭЛТҮҮЛЭГ

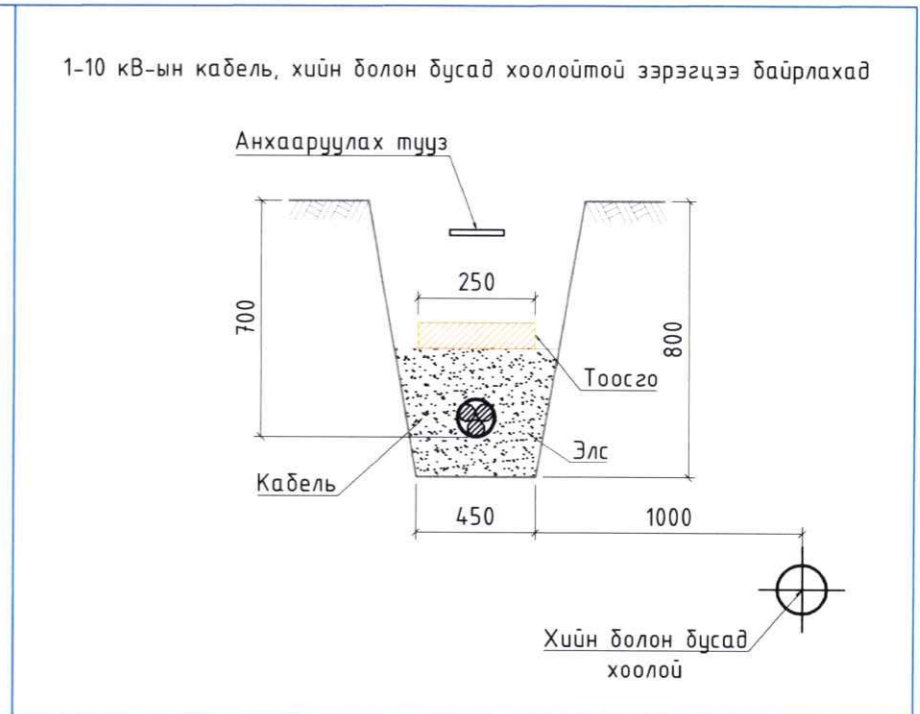
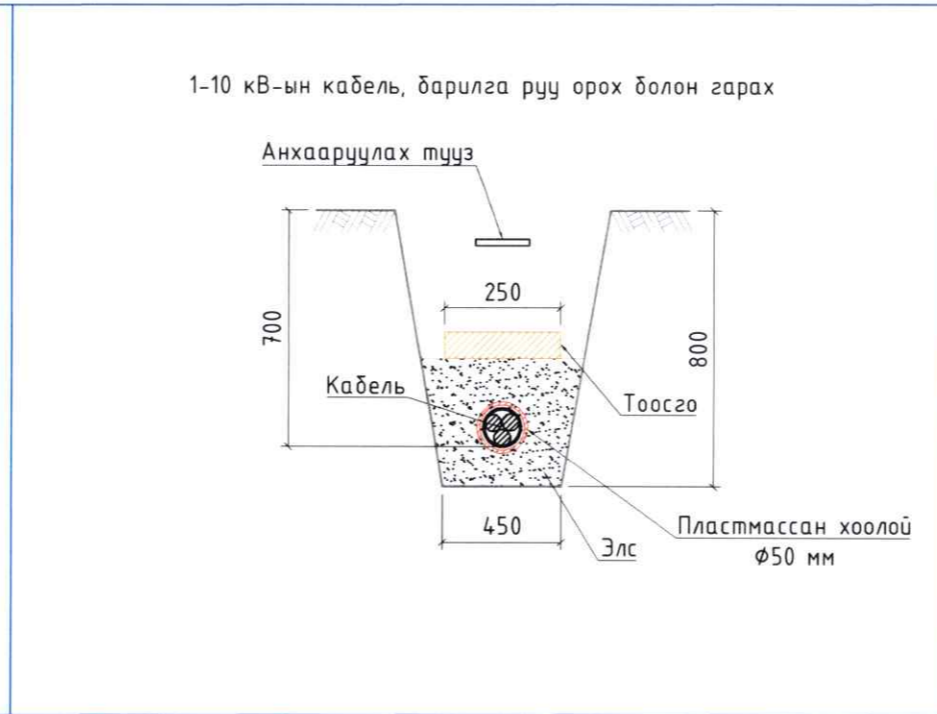
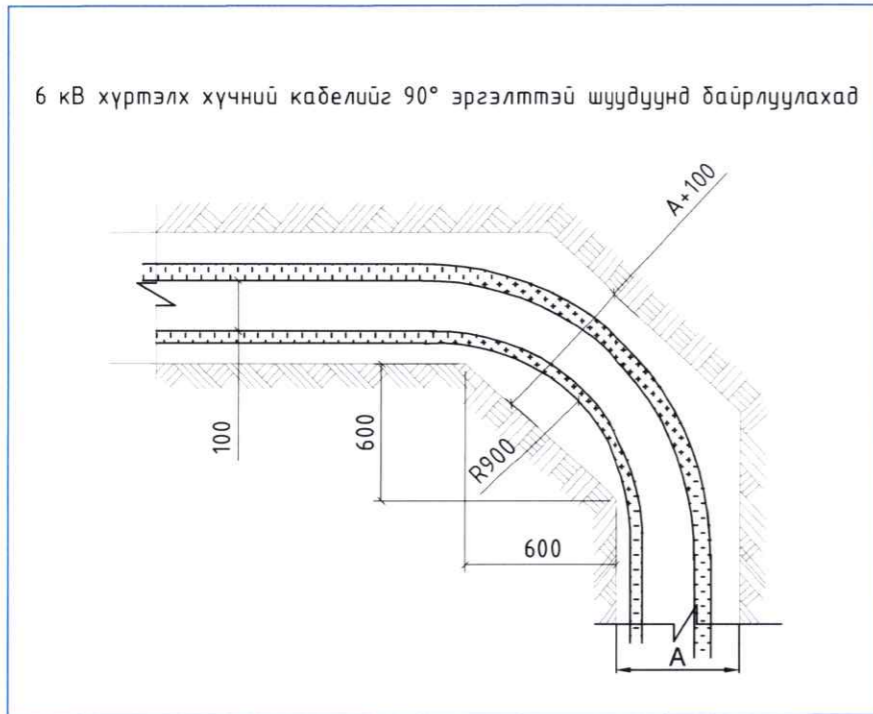
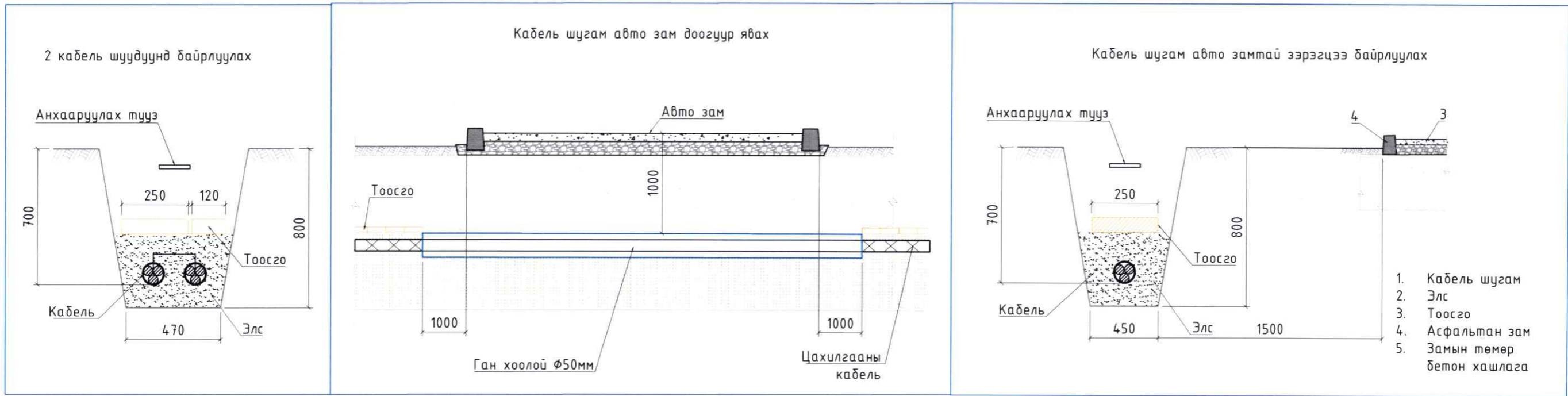
СХД 24-р хороонд хийгдэх нэмэлт гэрэлтүүлгын трасс


Инженер	Э.Баярмагнай	ЕГ Шифр:	PSE/24-010	Масштаб:	M1:1000	Огноо:	2024 он
Зурсан	Д.Мягмардулам	ТГ Шифр:	-	Зургийн дугаар:	ГЦ-2	Хуудас:	10
Шалгасан	Э.Баярмагнай					Нийт:	38

Группын тэжээлийн кабель шугамын хүснэгт									
Д/д	Чиглэл		Дамжуулагч						
			Дамжуулагч утас		Тулгуураас буух, дэд станцаас гарах	Шуудууд	Ган хоолойд	Самбарлуу орох	Нийт /1.03 нөөцтэй/
	Эхлэл	Төгсгөл	Марк	Хөндлөн эзтлөг "кв.мм."	Тоо хэмжээ (м)	Тоо хэмжээ (м)	Тоо хэмжээ (м)	Тоо хэмжээ (м)	Тоо хэмжээ (м)
24-р хороо									
20	СХД-2412 ГГУС	1А гэрэлтүүлгийн шон	ABBБ	3×16+1х25	16	0	20	0	37.08
21	1А гэрэлтүүлгийн шон	2В гэрэлтүүлгийн шон	ABBБ	3×16+1х25	16	0	35	0	52.53
22	1А гэрэлтүүлгийн шон	2В гэрэлтүүлгийн шон	ABBБ	3×16+1х25	16	0	30	0	47.38
24-р хороо нийт					48	0	85	0	136.99

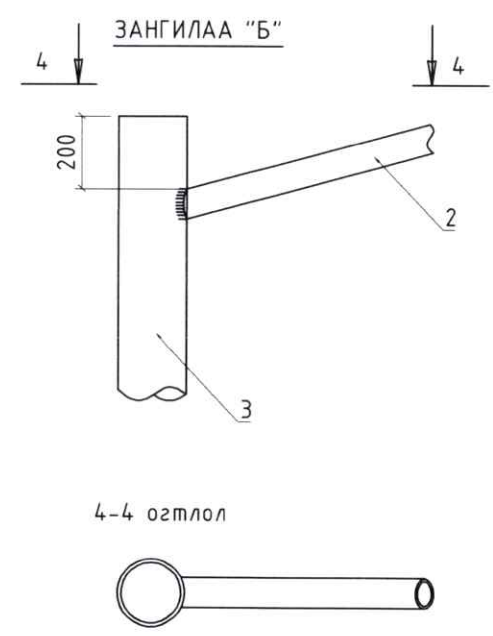
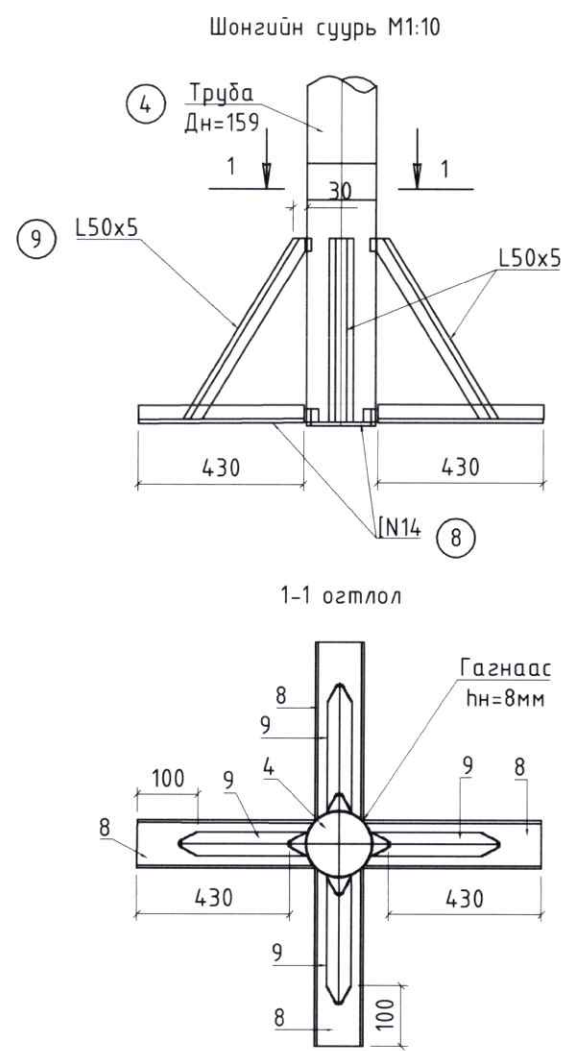
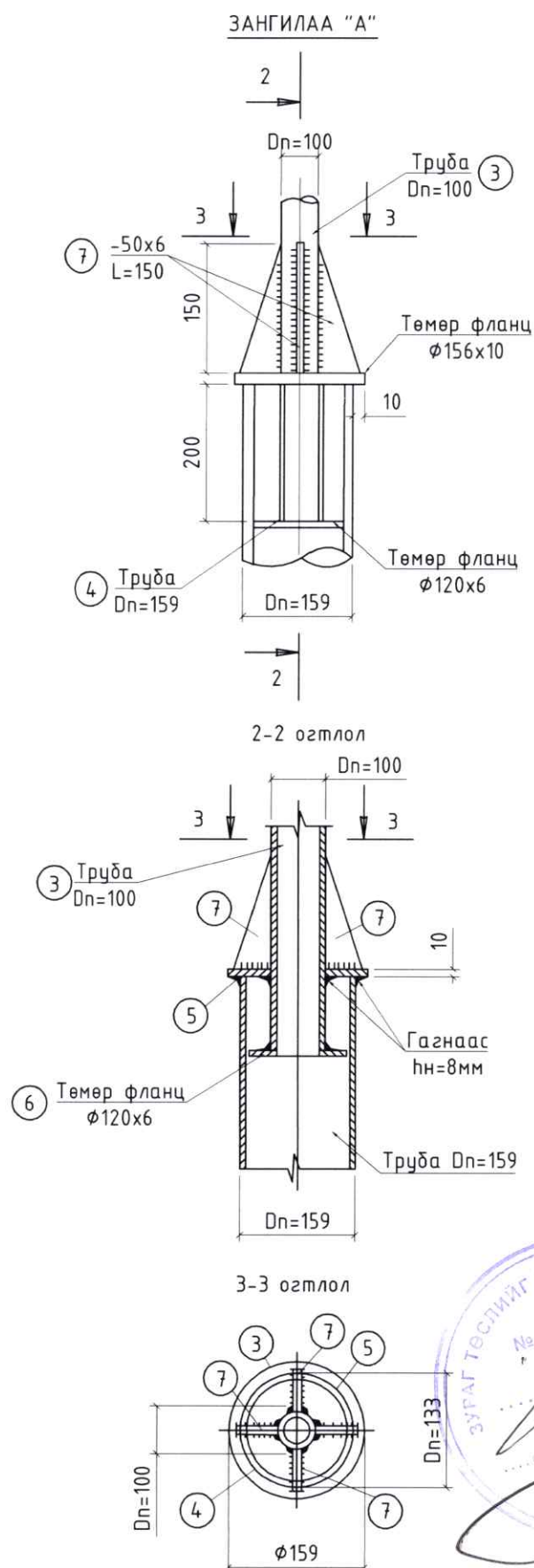
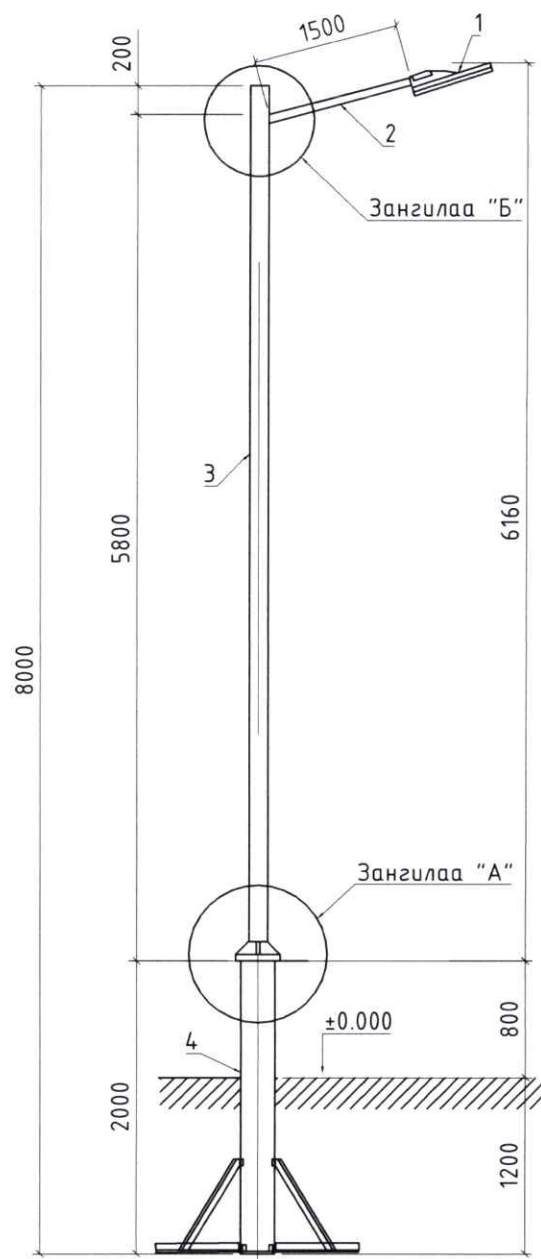
 PERFECT SOLUTION & ENGINEERING LLC "ПЕРФЕКТ СОЛЮШН ЭНД ИНЖЕНЕРИНГ" ХХК	УЛААНБААТАР ХОТ, СОНГИНОХАЙРХАН ДҮҮРГИЙН 1, 3, 24, 34, 40-Р ХОРОО ГЭР ХОРООЛЛЫН ГЭРЭЛТҮҮЛЭГ				
	Кабель шугамын паспорт, материалын түүвэр, ажлын тоо хэмжээ				
	Инженер	<i>[Signature]</i>	Э.Баярмагнай	ЕГ Шифр: PSE/24-010	Масштаб: М1:1
Зурсан	<i>[Signature]</i>	Д.Мягмардулам	ТГ Шифр:	Зургийн дугаар: ГЦ-3	Хуудас: 17.3 Нийт: 38
Шалгасан	<i>[Signature]</i>	Э.Баярмагнай			

Кабель шугамыг шуудуунд болон туннельд байрлуулах дусад инженерийн байгууламжтай огтлолцох, зэрэгцээ байрлах



 PERFECT SOLUTION & ENGINEERING LLC "ПЕРФЕКТ СОЛЮШН ЭНД ИНЖЕНЕРИНГ" ХХК	УЛААНБААТАР ХОТ, СОНГИНОХАЙРХАН ДҮҮРГИЙН 1, 3, 24, 34, 40-Р ХОРОО ГЭР ХОРООЛЛЫН ГЭРЭЛТҮҮЛЭГ				
	Кабел шугамыг шуудуунд болон туннельд байрлуулах				
	Инженер	<i>[Signature]</i>	Э.Баярмагнай	ЕГ Шифр: PSE/24-010	Масштаб: М1:1
Зурсан	<i>[Signature]</i>	Д.Мягмардулам	ТГ Шифр: -	Зургийн дугаар: ГЦ-3	Хуудас: 18
Шалгасан	<i>[Signature]</i>	Э.Баярмагнай			Нийт: 29

Ерөнхий харагдах байдал M1:50



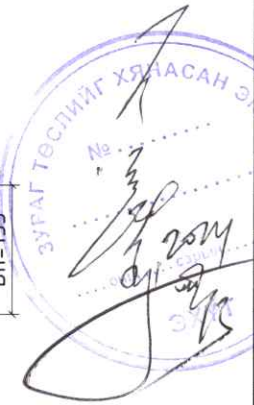
Тайлбар:

1. Шонг зохих зургийн дагуу чанар, үзэмж, хийцийг анхаарч гагнаасын хэсгийг чанартай хийх шаардлагатай
2. Гэрэлтүүлгийн шонгийн хийцийг үйлдвэрт бэлтгэж газар дээр нь угсарч босгохоор тооцов.
3. Шонгийн газарт суух хэсгийг ээврэлтээс хамгаалж төмрийн будгаар хоёр удаа будах хэрэгтэй.
4. Шонгийн гадаад хэсгийг өнгөлж цагаан боронзоор будна.

Материалын түүвэр								
Д/д	Тэмдэглэгээ	Нэр	Хэмжих нэгж	Тоо ширхэг	Тайлбар	Нэгж жин /м/кг/	Нийт жин кг	
1	SVETECO 48/5376/50	Гэрэлтүүлгийн толгой	ш	1	560x400x160	7	7.00	
2	φ50x3.5	Төмөр яндан	ш	1	1500	4.88	4.88	
3	φ100x4.5	Төмөр яндан	ш	1	6000	12.15	12.15	
4	φ159x4.5	Төмөр яндан	ш	1	2000	17.15	17.15	
5	φ156x10	Төмөр фланец	ш	1	φ156	1.9	1.90	
6	φ120x6	Төмөр фланец	ш	1	φ120	1.5	1.50	
7	50x6	Хавтгай төмөр	ш	4	150	0.2	0.80	
8	Швеллер L=430	N8	ш	4	430	6.92	27.68	
9	Булан төмөр L=560	50x5x5	ш	4	560	3.77	15.08	
10	φ10	СИП утас тогтоох дэгээ	ш	1	200	1	1.00	
11	φ50x3.5	Шат тогтоох дэгээ	ш	1	200	3.48	3.48	
12	Гэрэлтүүлэгч цэнэглэх утас	АПВ 2x2.5	м	2	0.2	0.2	0.40	
13	Хуванцар хоолой	PE	м	1.5	0.2	0.2	0.30	
14	Электрод	Э-42	кг	0.1	45 см	1.6	0.16	
Нийт жин								93.48

Тайлбар:

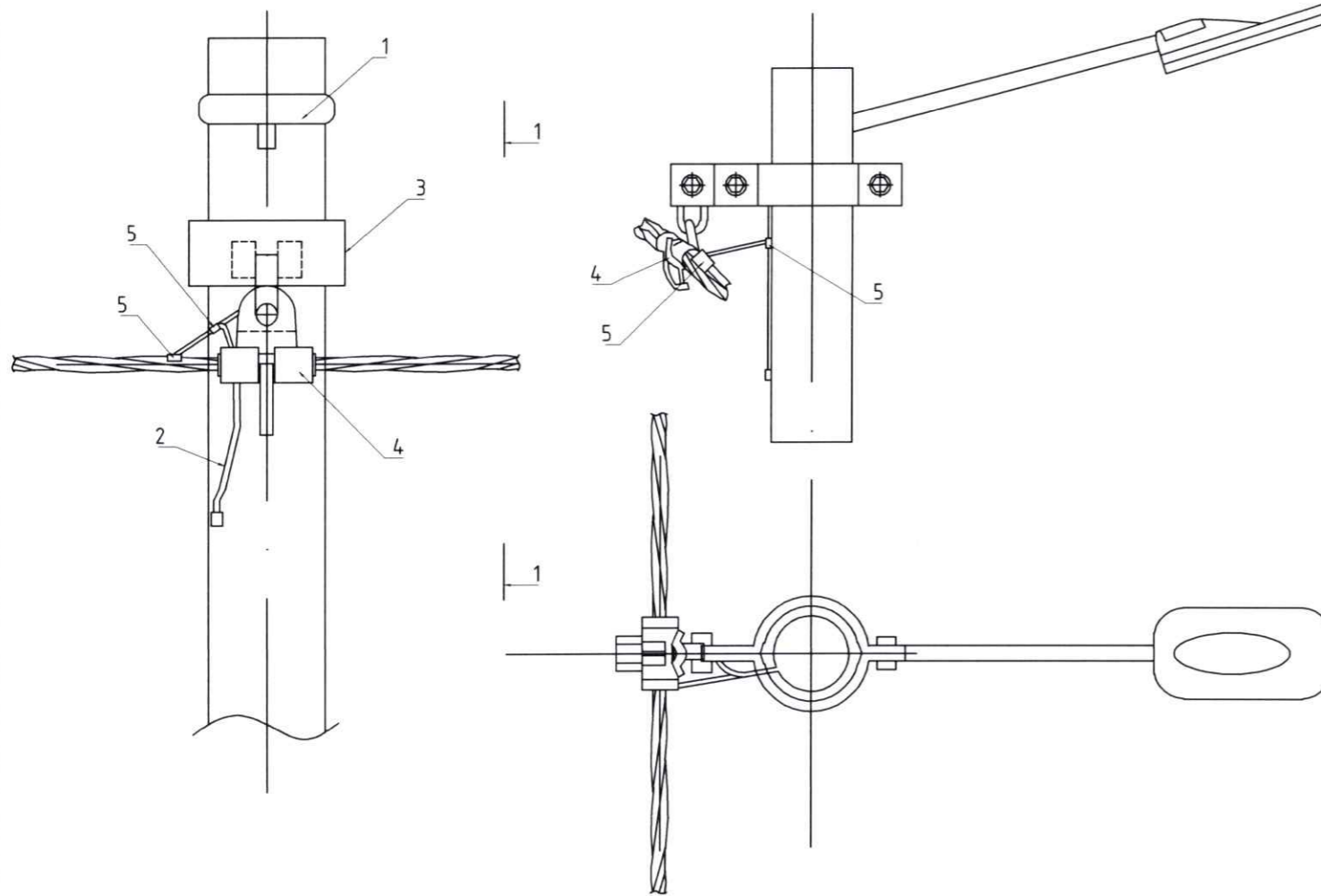
1. Шонг зохих зургийн дагуу чанар, үзэмж, хийцийг анхаарч гагнаасын хэсгийг чанартай хийх шаардлагатай
2. Гэрэлтүүлгийн шонгийн хийцийг үйлдвэрт бэлтгэж газар дээр нь угсарч босгохоор тооцов.
3. Шонгийн газарт суух хэсэг болон залгаасууд дээр ээврэлтээс хамгаалж төмрийн будгаар хоёр удаа будах хэрэгтэй.
4. Шонгийн гадаад хэсгийг өнгөлж цагаан боронзоор будна.



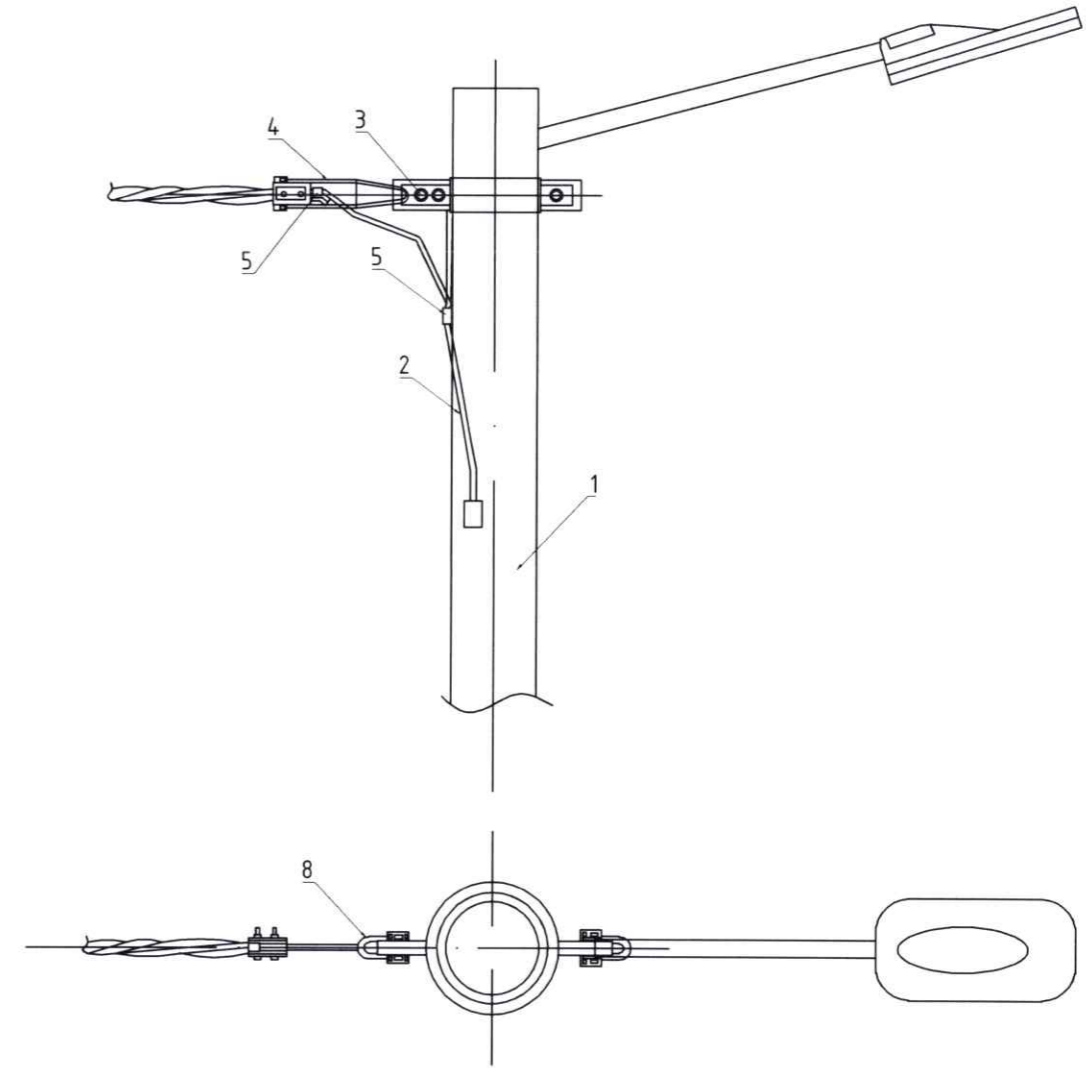
 "ПЕРФЕКТ СОЛЮШН ЭНД ИНЖЕНЕРИНГ" ХХК	УЛААНБААТАР ХОТ, СОНГИНОХАЙРХАН ДҮҮРГИЙН 1, 3, 24, 34, 40-Р ХОРОО ГЭР ХОРООЛЛЫН ГЭРЭЛТҮҮЛЭГ				
	Чагтан суурьтай гэрэлтүүлгийн шонгийн суурилуулалт				
Инженер	Э.Баярмагнай	EG Шифр: PSE/24-010	Масштаб: M1:20	Огноо: 2024 он	
Зурсан	Д.Мягмардулам	ТГ Шифр: -	Зургийн дугаар: ГЦ-4	Хуудас: 19	
Шалгасан	Э.Баярмагнай			Нийт: 29	

Гэрэлтүүлгийн шонгийн
дамжуулагч утасны холболт

1-1 харагдах байдал




Төгсгөлийн
гэрэлтүүлгийн шон

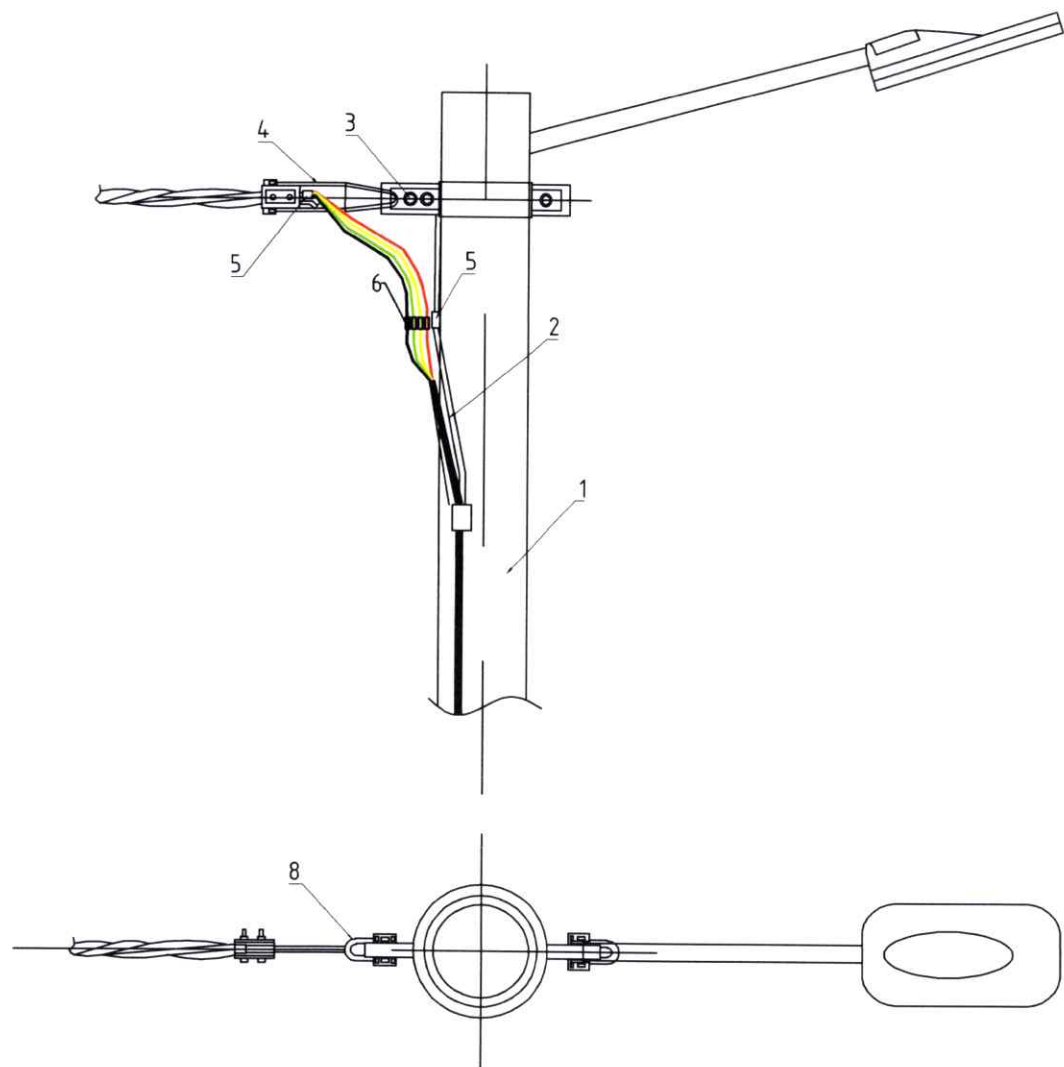


Материалын түүвэр						
Д/д	Нэр	Марк	Хэмжих нэгж	Тоо ширхэг	Нэг бүрийн жин, кг	Нийт жин, кг
1	Гэрэлтүүлгийн шон	8м	ком	1	120	120.00
		9м	ком	1	170	170.00
2	Газардуулгын буулт	φ8	м	1	0.4	0.40
3	Баригчийн бүслүүр φ100	HEL-556	ком	1	1.7	1.70
4	Баригч	CA-1500	ш	1	0.32	0.32
5	Хавчаар	KZ2-95	ш	2	0.12	0.24


Материалын түүвэр						
Д/д	Нэр	Марк	Хэмжих нэгж	Тоо, ширхэг	Нэг бүрийн жин, кг	Нийт жин, кг
1	Гэрэлтүүлгийн шон	8м	ком	1	120	120.00
		9м	ком	1	170	170.00
2	Газардуулгын буулт	φ8	м	1	0.40	0.40
3	Татагчийн бүслүүр φ100	HEL-556	ком	1	1.7	1.70
4	Татагч	PA-1500	ш	1	0.34	0.34
5	Хавчаар	KZ2-95	ш	2	0.12	0.24

 PERFECT SOLUTION & ENGINEERING LLC "ПЕРФЕКТ СОЛЮШН ЭНД ИНЖЕНЕРИНГ" ХХК	УЛААНБААТАР ХОТ, СОНГИНОХАЙРХАН ДҮҮРГИЙН 1, 3, 24, 34, 40-Р ХОРОО ГЭР ХОРООЛЛЫН ГЭРЭЛТҮҮЛЭГ				
	Гэрэлтүүлгийн шонгийн дамжуулагч утасны холболт				
	Инженер	З.Баярмагнай	ЕГ Шифр: PSE/24-010	Масштаб: М1:100	Огноо: 2024 он
Зурсан	Д.Мягмардулам	ТГ Шифр: -	Зургийн дугаар: ГЦ-5	Хуудас: 20	
Шалгасан	З.Баярмагнай			Нийт: 29	

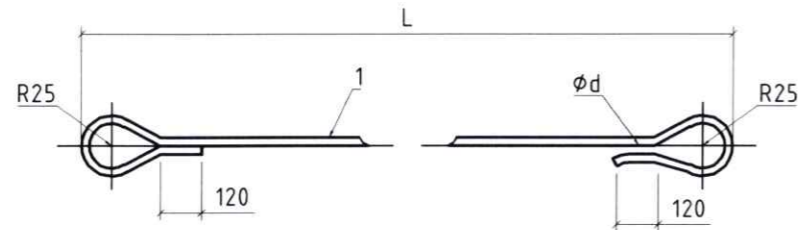
Гэрэлтүүлгийн шон дээрх СИП утсыг кабель шугамтай холдох



Материалын түүвэр						
Д/д	Нэр	Марк	Хэмжих нэгж	Тоо, ширхэг	Нэг дүрийн жин, кг	Нийт жин, кг
1	Гэрэлтүүлгийн шон	8м	ком	1	120	120
2	Газардуулгын буулт	φ8	м	1	0.395	0.395
3	Татагчийн бүслүүр φ100	HEL-556	ком	1	1.7	1.70
4	Татагч	PA-1500	ш	1	0.34	0.34
5	Хавчаар	KZ2-95	ш	2	0.12	0.24
6	Механик холбогч	HEL 6893 ZAK	ш	4	9.40	37.60
7	Битүүмжлэх хоолой	WCSM 33/8-150/S	ш			
8	Дамжуулах хоолой	CGPT 18/6-0	ш	4		

 PERFECT SOLUTION & ENGINEERING LLC "ПЕРФЕКТ СОЛЮШН ЭНД ИНЖЕНЕРИНГ" ХХК	УЛААНБААТАР ХОТ, СОНГИНОХАЙРХАН ДҮҮРГИЙН 1, 3, 24, 34, 40-Р ХОРОО ГЭР ХОРООЛЛЫН ГЭРЭЛТҮҮЛЭГ					
	Гэрэлтүүлгийн шон дээрх СИП утсыг кабель шугамтай холдох					
	Инженер	<i>[Signature]</i>	Э.Баярмагнай	ЕГ Шифр: PSE/24-010	Масштаб: М1:100	Огноо: 2024 он
Зурсан	<i>[Signature]</i>	Д.Мягмардулам	ТГ Шифр: -	Зургийн дугаар: ГЦ-6	Хуудас: 21	
Шалгасан	<i>[Signature]</i>	Э.Баярмагнай			Нийт: 29	

Таталтын татуурга

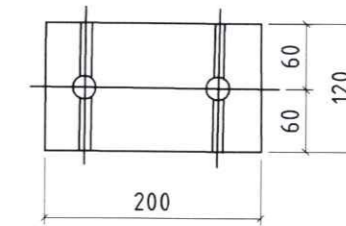
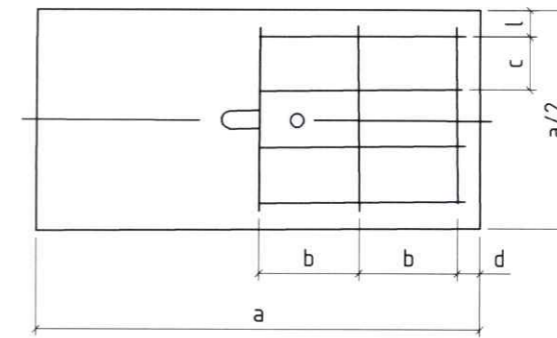
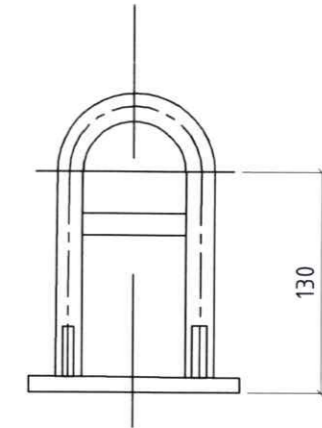
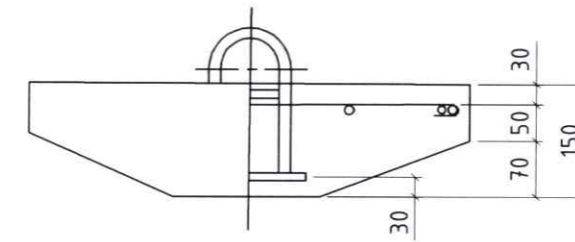


Сонгох хүснэгт							
Трос	GJ-25	GJ-35	GJ-50	GJ-70	GJ-100	2XGJ-70	2XGJ-100
Бөөрөнхий төмөр (мм)	$\phi 16$	$\phi 16$	$\phi 16$	$\phi 19$	$\phi 22$	$\phi 28$	$\phi 32$


Сонгох хүснэгт											
Нэр	IV1	IV2	IV3	IV4	IV5	V1	V2	V3	V4	V5	
ϕD (мм)	$\phi 16$	$\phi 19$	$\phi 22$	$\phi 28$	$\phi 32$	$\phi 16$	$\phi 19$	$\phi 22$	$\phi 28$	$\phi 32$	
l, мм	3900					4500					
L, мм	4430					5030					
M	B=45°		2.1-2.5			2.6-2.8					
	B=60°		2.7-2.8			-					

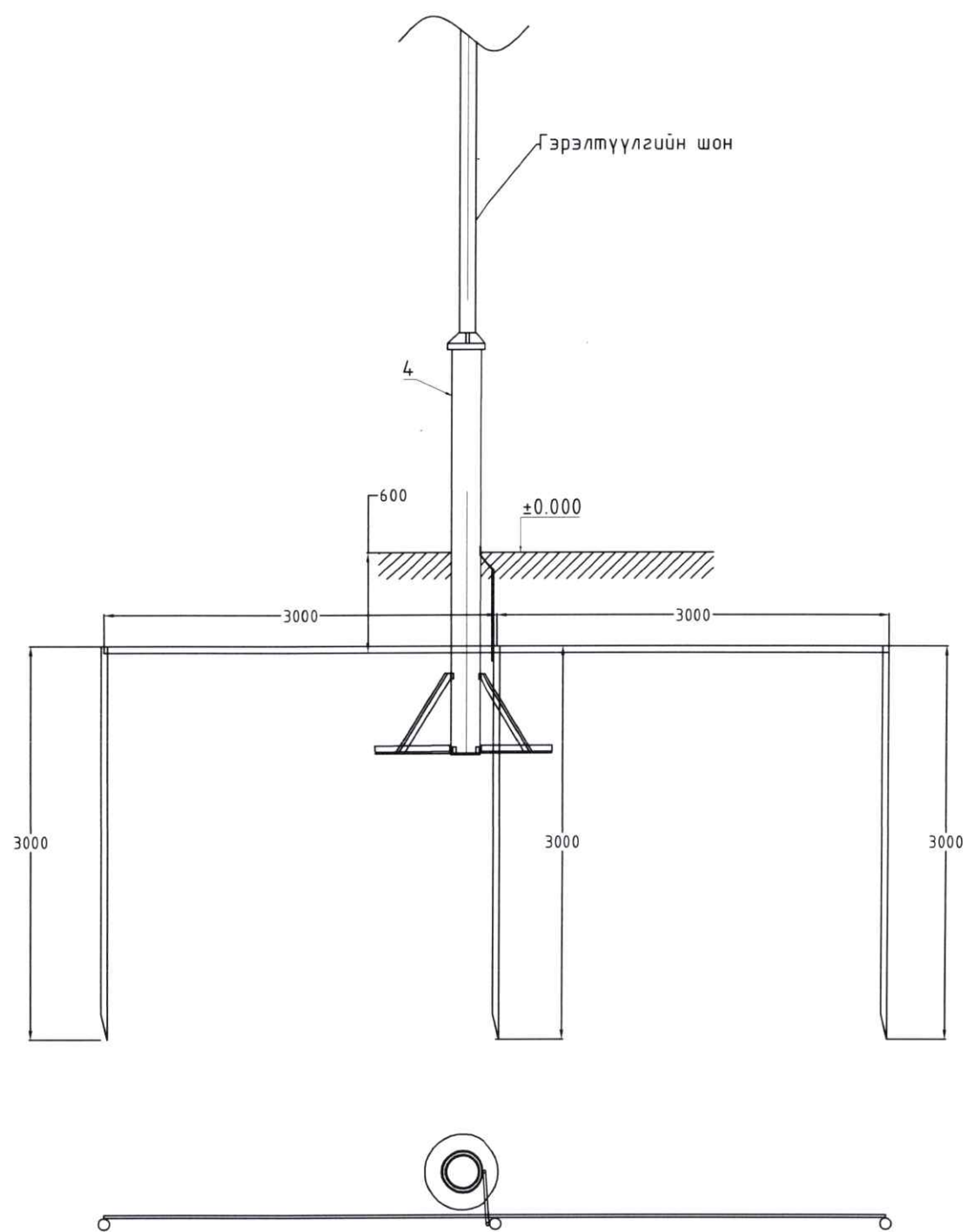
Сонгох хүснэгт													
Нэр	I1	I2	I3	II1	II2	II3	II4	II5	III1	III2	III3	III4	III5
ϕD (мм)	$\phi 16$	$\phi 19$	$\phi 22$	$\phi 16$	$\phi 19$	$\phi 22$	$\phi 28$	$\phi 32$	$\phi 16$	$\phi 19$	$\phi 22$	$\phi 28$	$\phi 32$
l, мм	2100			2700					3300				
L, мм	2610			3230					3830				
M	B=45°		-			1.3-1.6			1.7-2.0				
	B=60°		1.3-1.5			1.6-2.1			2.2-2.6				

Таталгын хавтан



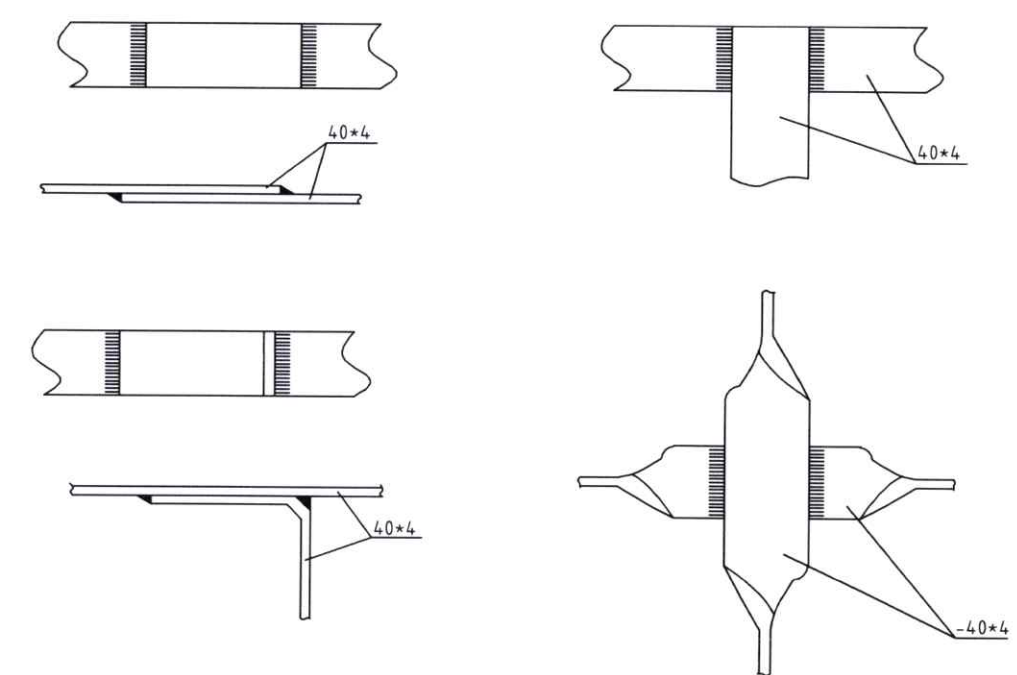
Марк	Тасрах хүч кН	Хэмжээс, мм						Жин, кг
		a	b	c	d	l	q	
LP6	69	600	173	73	40.5	40.5	78	73

 PERFECT SOLUTION & ENGINEERING LLC "ПЕРФЕКТ СОЛЮШН ЭНД ИНЖЕНЕРИНГ" ХХК	УЛААНБААТАР ХОТ, СОНГИНОХАЙРХАН ДҮҮРГИЙН 1, 3, 24, 34, 40-Р ХОРОО ГЭР ХОРООЛЛЫН ГЭРЭЛТҮҮЛЭГ					
	Гэрэлтүүлгийн шонгийн татлаганы төмөр хийц					
	Инженер	<i>[Signature]</i>	Э.Баярмагнай	ЕГ Шифр: PSE/24-010	Масштаб: М1:50	Огноо: 2024 он
	Зурсан	<i>[Signature]</i>	Д.Мягмардулам	ТГ Шифр: -	Зургийн дугаар: ГЦ-8	Хуудас: 23 Нийт: 29

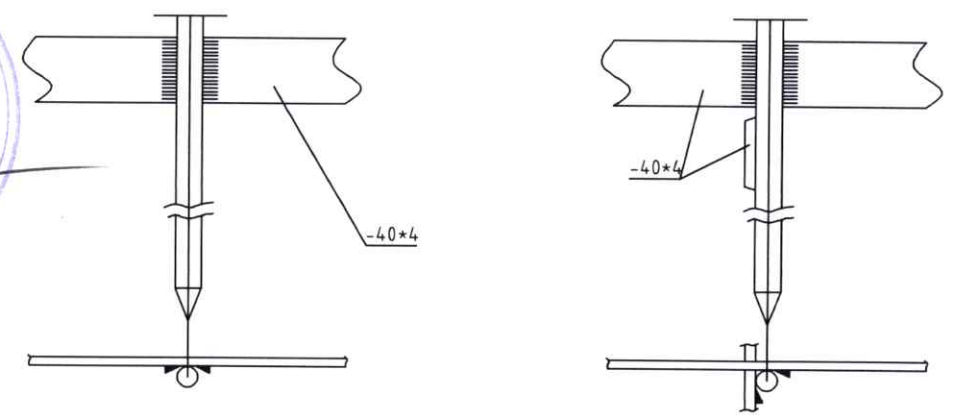




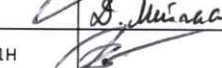

Материалын түүвэр					
Д/д	Нэр	Маяг	Тоо	Нэг бүрийн жин, кг	Тайлбар
1	Газардуулгын буулт /м/	Кругг Ф8мм	10	0.3950	
2	Газардуулгын түүзан төмөр /м/	Полоса 40*4	6	1.2600	
3	Газардуулгын Эм-ийн босоо электрод /ш/	Кругг Ф22мм	3	2.9800	

40*4 маягийн газардуулагч түүзан төмрийн холболт ба салбарлалт



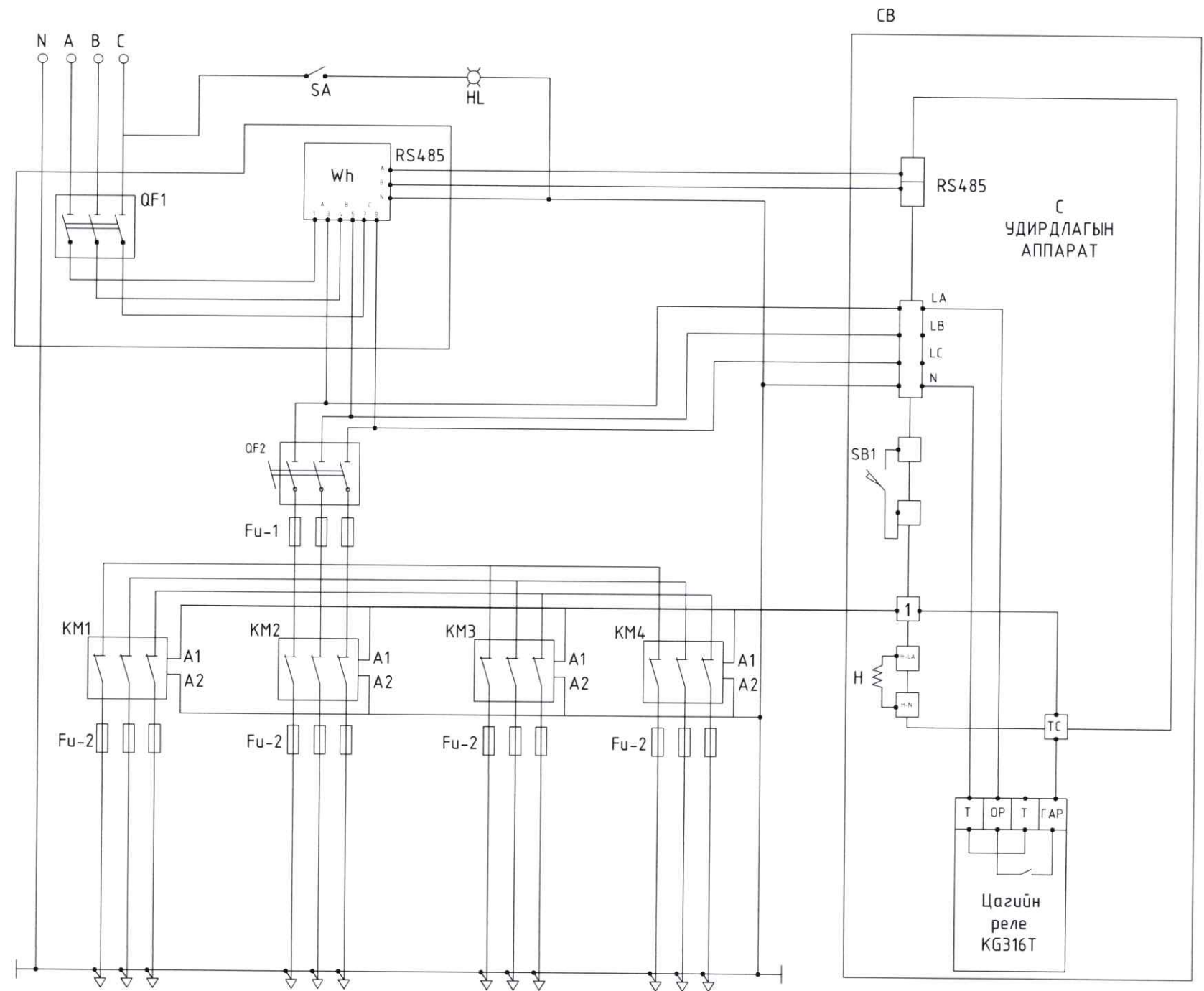
40*4 маягийн газардуулагч түүзан төмөр болон Ф16мм саваа газардуулагчийн холболт



 "ПЕРФЕКТ СОЛЮШН ЭНД ИНЖЕНЕРИНГ" ХХК	УЛААНБААТАР ХОТ, СОНГИНОХАЙРХАН ДҮҮРГИЙН 1, 3, 24, 34, 40-Р ХОРОО ГЭР ХОРООЛЛЫН ГЭРЭЛТҮҮЛЭГ				
	Гэрэлтүүлгийн шонгийн газардуулага				
Инженер		Э.Баярмагнай	ЕГ Шифр: PSE/24-010	Масштаб: М1:50	Огноо: 2024 он
Зурсан		Д.Мягмардулам	ТГ Шифр: -	Зургийн дугаар: ГЦ-9	Хуудас: 24
Шалгасан		Э.Баярмагнай			Нийт: 29

Тэмдэглэгээ	Нэр	Тоо /ш/
CB	Удирдлагын хайрцаг	1
QF	3н туйлт автомат	2
KM1-KM3	40A соронзон ээлгүүр	4
SA	Гэрлийн унтраалга	1
HL	Гэрлийн чийдэн 30Вт	1
Fu-1	Гал хамгаалагч 100А	3
Fu-2	Гал хамгаалагч 32А	9
SB1	Төгсгөлийн унтраалга	1
Wh	3 фазын бүрэн электрон тоолуур	1
MB	Тоолуурын хайрцаг	1
C	Удирдлагын аппарат	1
T	Цагийн реле	1
H	Халуугуур	1

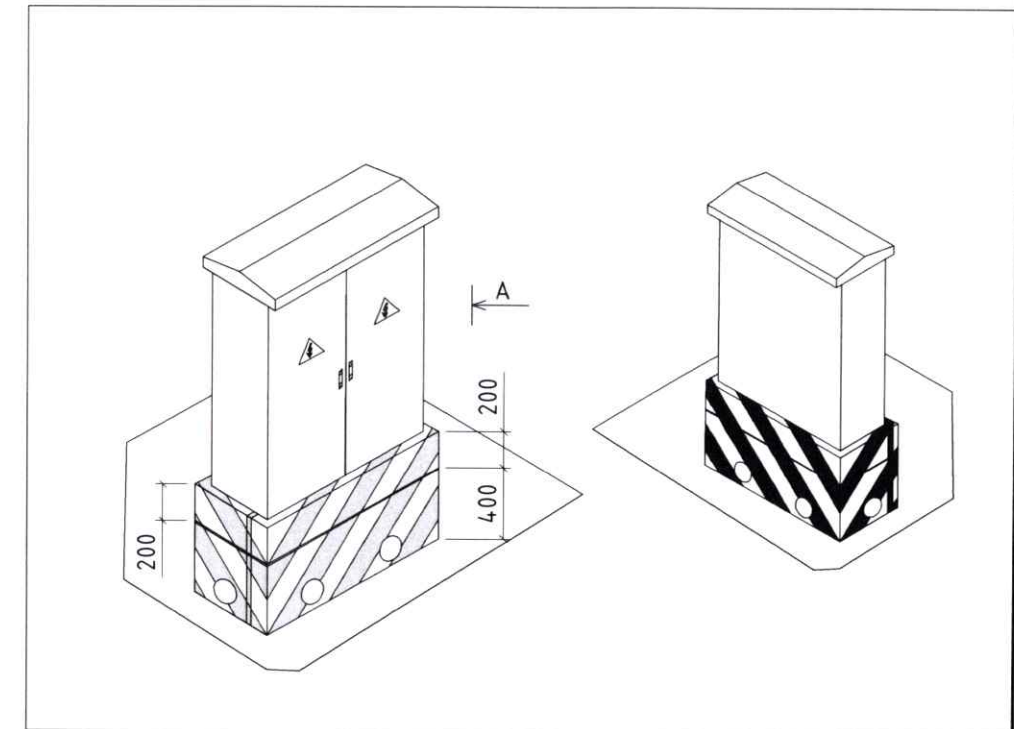
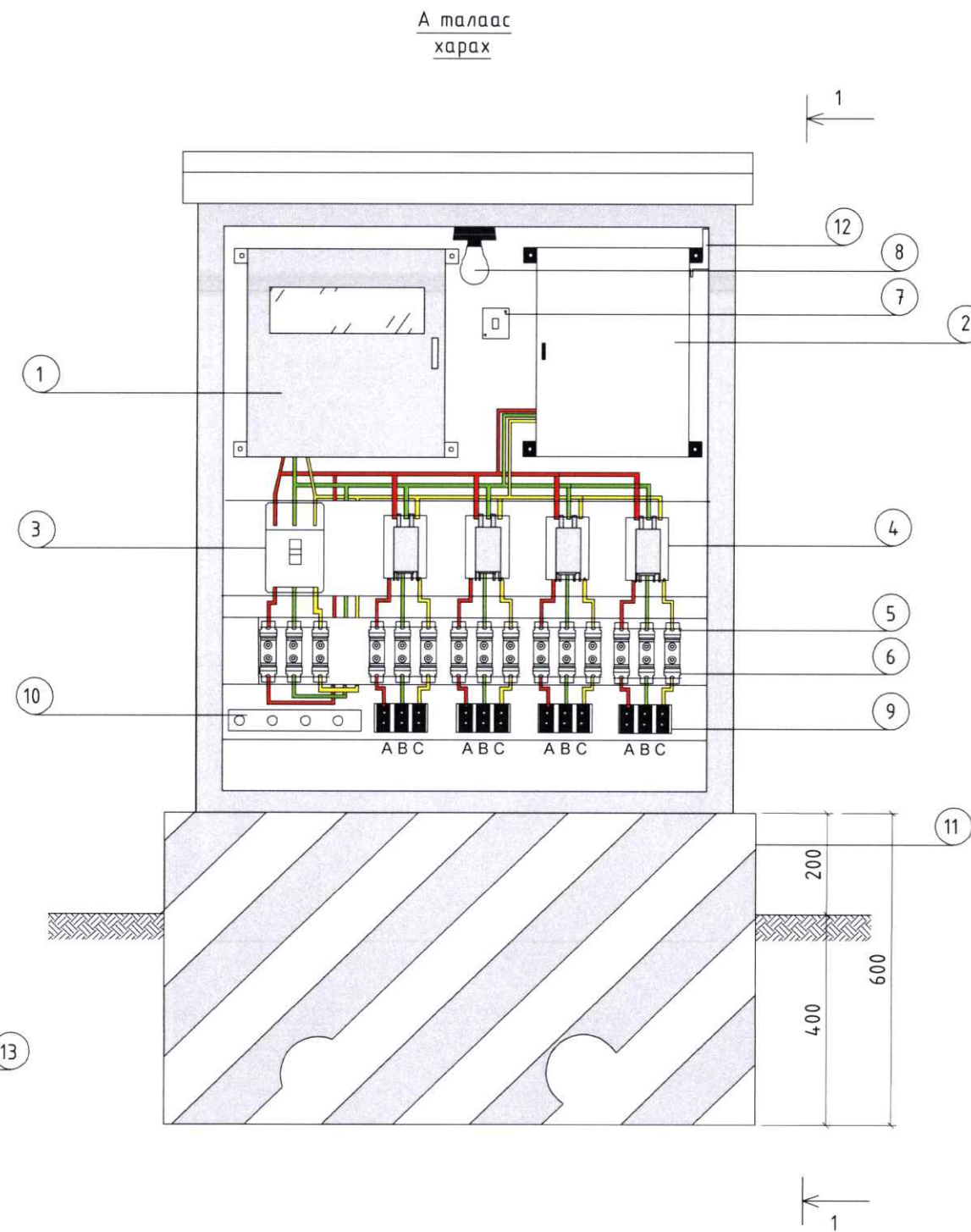
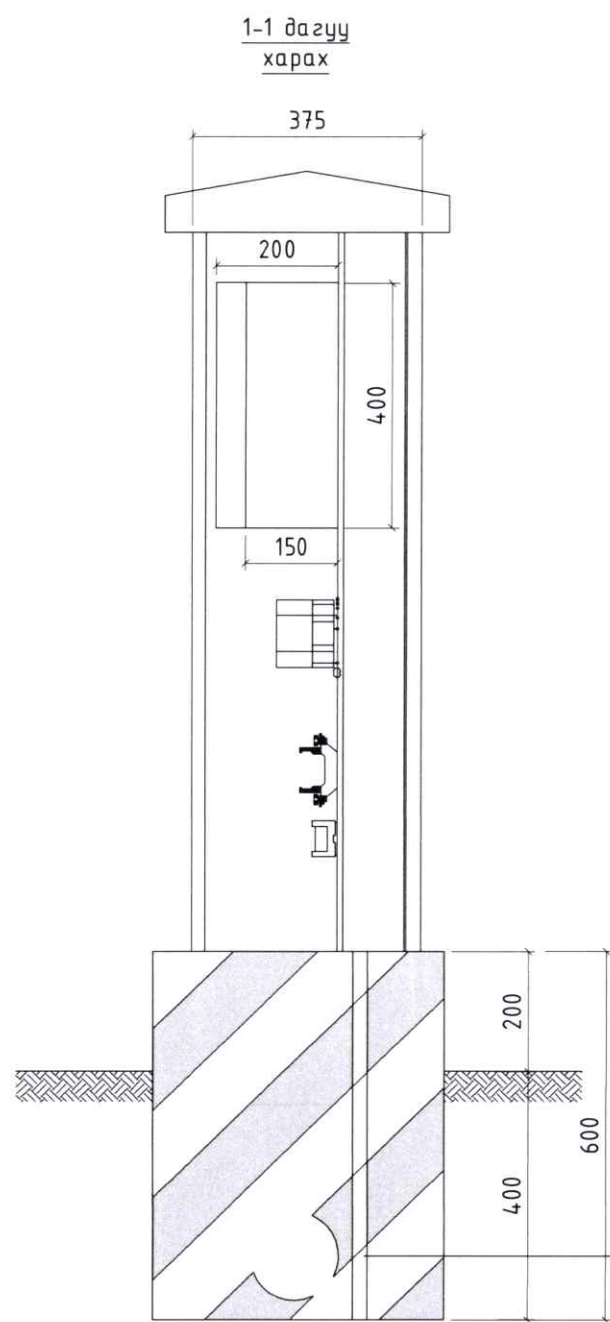
Алсын удирдлагатай гэрэлтүүлгийн самбарын зарчмын схем
/4 гаргалгатай гэрэлтүүлгийн самбар/




Материалын түүвэр						
Д/д	Нэр	Марк	1 групп	2 групп	3 групп	4 групп
1	Тоолуурын хайрцаг	40x40x20			1	
2	Удирдлагын хайрцаг	30x40x15			1	
3	Автомат	CHINT NM-1005-330			1	
4	Пускатель 220 VAC	CHINT CJX-6511	1	2	3	4
5	Гал хамгаалагчийн суурь	RT16-00 (NT00)	3	6	9	12
6	Гал хамгаалагч	RT16-00 (NT00) GL-100	3	6	9	12
7	Гал хамгаалагч	RT16-00 (NT00) GL-100	3	6	9	12
8	Клем 100А	TC100A-3P	1	2	3	4
9	0-ийн шин				1	
10	Гэрлийн патроны суурь	E-27			1	
11	Гэрлийн чийдэн	30 Вт			1	
12	Гэрлийн унтраалга				1	
13	Төгсгөлийн унтраалга	TZ-8108			1	
14	Зэс голтой ПВ маягийн утас	ПВ-1x25	7	7	7	7
15	Зэс голтой ПВ маягийн утас	ПВ-1x16	7	9	11	13
Тоолуурын хайрцаг						
16	Бүрэн электрон тоолуур	DTS111			1	
Удирдлагын хайрцаг						
17	Удирдлагын аппарат	LCS485-V1.2			1	
18	Цагийн реле				1	
Цутгамал бетон суурь						
19	Болт	M16			4	
20	Бетон /M150 маягийн орцтой 50x120x60/	м3			1	



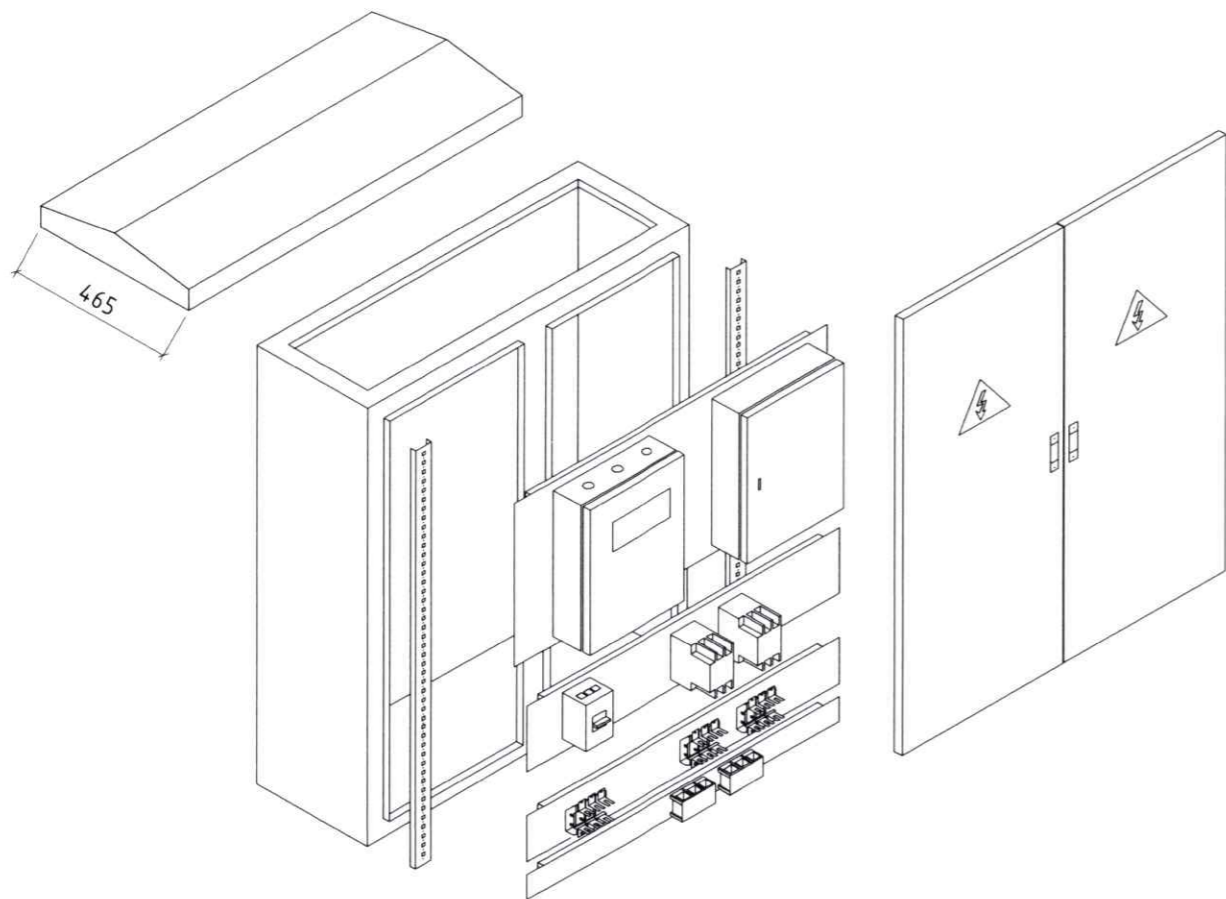
 "ПЕРФЕКТ СОЛЮШН ЭНД ИНЖЕНЕРИНГ" ХХК	УЛААНБААТАР ХОТ, СОНГИНОХАЙРХАН ДҮҮРГИЙН 1, 3, 24, 34, 40-Р ХОРОО ГЭР ХОРООЛЛЫН ГЭРЭЛТҮҮЛЭГ				
	Гэрэлтүүлгийн самбарын цахилгаан холболтын схем				
Инженер	Э.Баярмагнай	ЕГ Шифр: PSE/24-010	Масштаб: М1:50	Огноо: 2024 он	
Зурсан	Д.Мягмардулам	ТГ Шифр: -	Зургийн дугаар: ГЦ-10	Хуудас: 25	Нийт: 29
Шалгасан	Э.Баярмагнай				



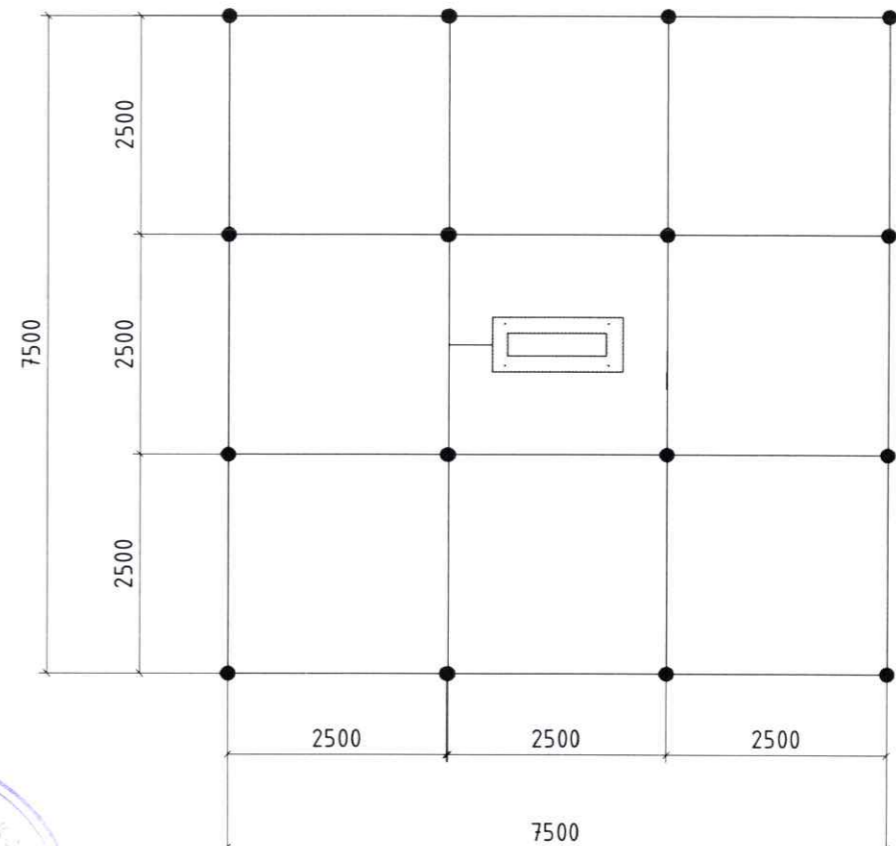
Д/в	Нэр	Хэлбэр маяг
1	Тоолуурын хайрцаг	40x40x20
2	Удирдлагын хайрцаг	30x40x15
3	Эн туйлт автомат	CHINT NM-1005-330
4	40А соронзон залгуур	CHINT CJX 6511
5	Гал хамгаалагчийн суурь	RT 16-00 (NT00)
6	Гал хамгаалагч	RT 16-00 (NT00)
7	Гэрлийн унтраалга	ш
8	Гэрлийн чийдэн 30Вт	
9	Клем 100А	ТС 100А-ЗР
10	"0"-ын шин	
11	Төгсгөлийн унтраалга	TZ-8108
12	Газардуулгын хүрээнд холбосон татам төмөр	

 PERFECT SOLUTION & ENGINEERING LLC "ПЕРФЕКТ СОЛЮШН ЭНД ИНЖЕНЕРИНГ" ХХК	УЛААНБААТАР ХОТ, СОНГИНОХАЙРХАН ДҮҮРГИЙН 1, 3, 24, 34, 40-Р ХОРОО ГЭР ХОРООЛЛЫН ГЭРЭЛТҮҮЛЭГ				
	Гэрэлтүүлгийн самбарын байгуулалт				
Инженер	Э.Баярмагнай	ЕГ Шифр: PSE/24-010	Масштаб: М1:50	Огноо: 2024 он	
Зурсан	Д.Мягмардулам	ТГ Шифр: -	Зургийн дугаар: ГЦ-10	Хуудас: 26	
Шалгасан	Э.Баярмагнай			Нийт: 29	

Гэрэлтүүлгийн удирдлагын самбарын задаргаа



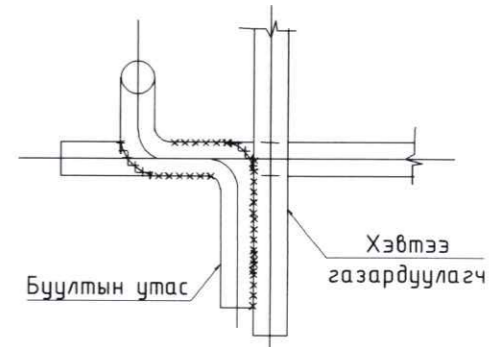
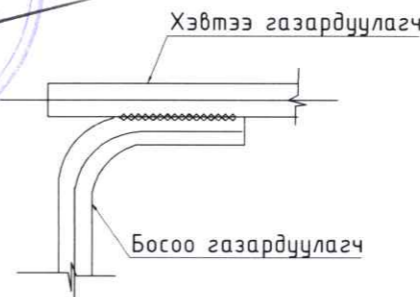
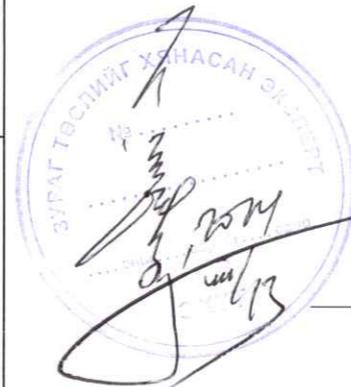
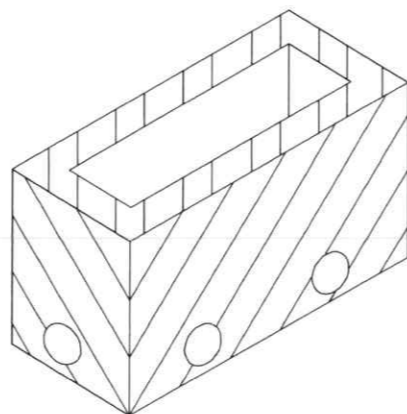
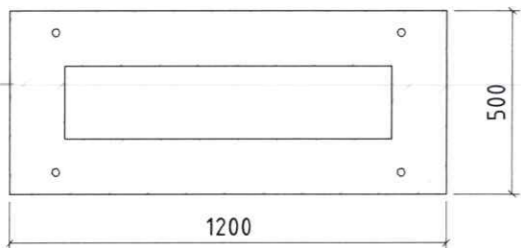
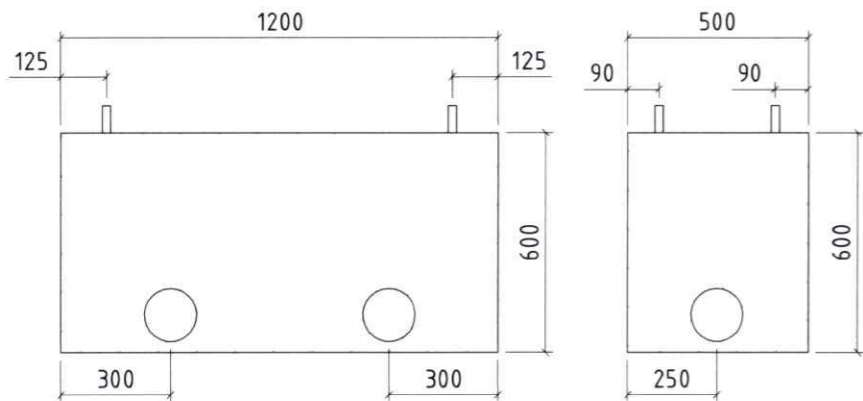
Гэрэлтүүлгийн удирдлагын самбарын газардуулгын хүрээ



Газардуулгын холболт

Газардуулгын холболт

Гэрэлтүүлгийн самбарын суурийн байгуулалт



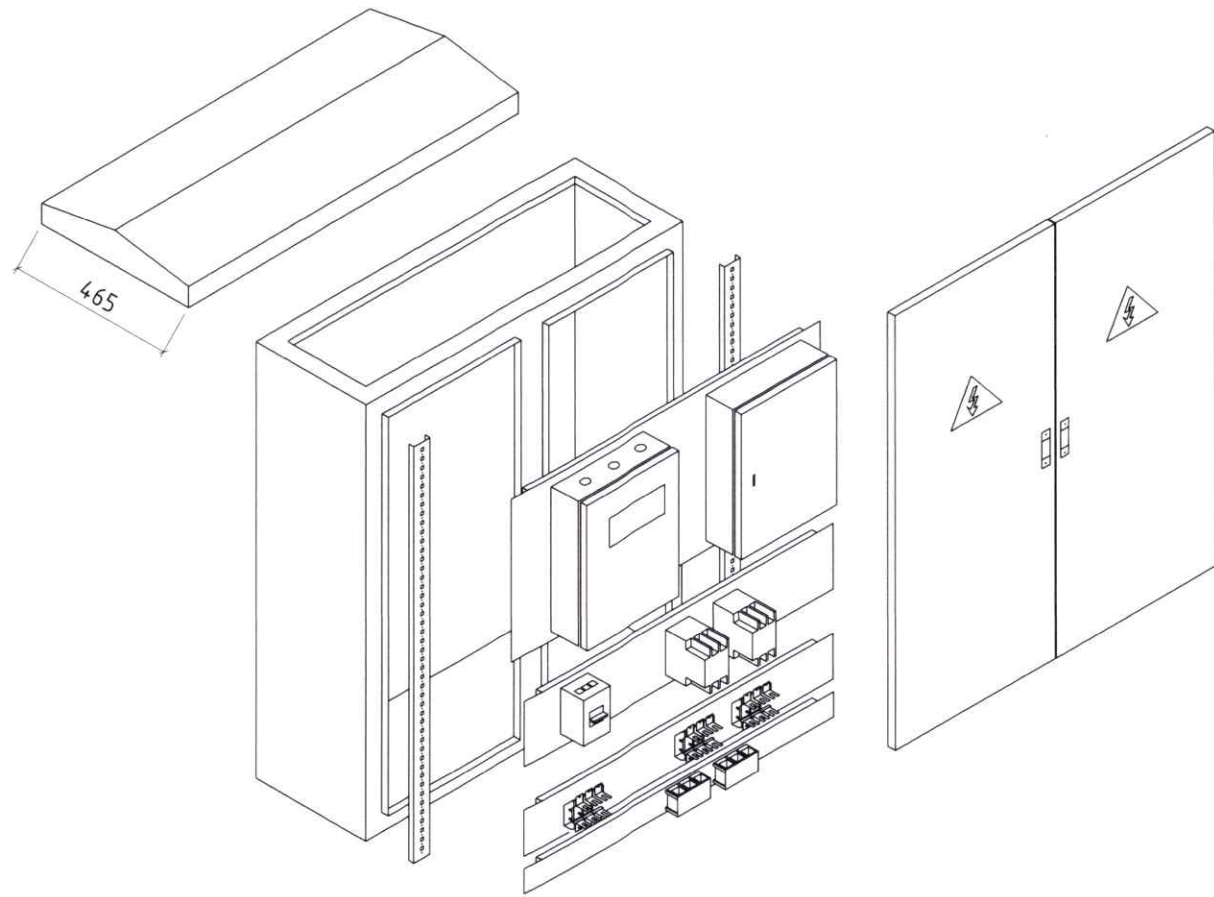
Д/д	Нэр	М	Марк	Тоо ширхэг	Нэгж жин кг	Нийт
1	Газардуулгын электрод круг	ш	Φ22	16		
2	Газардуулгын татам төмөр полосо	м	40x4	60		

Газар шорооны ажил						
1	Удирдлагын самбарын суурийн нүх ухах			м ³		14.4
2	Удирдлагын самбарын суурийн нүх булах			м ³		13.68

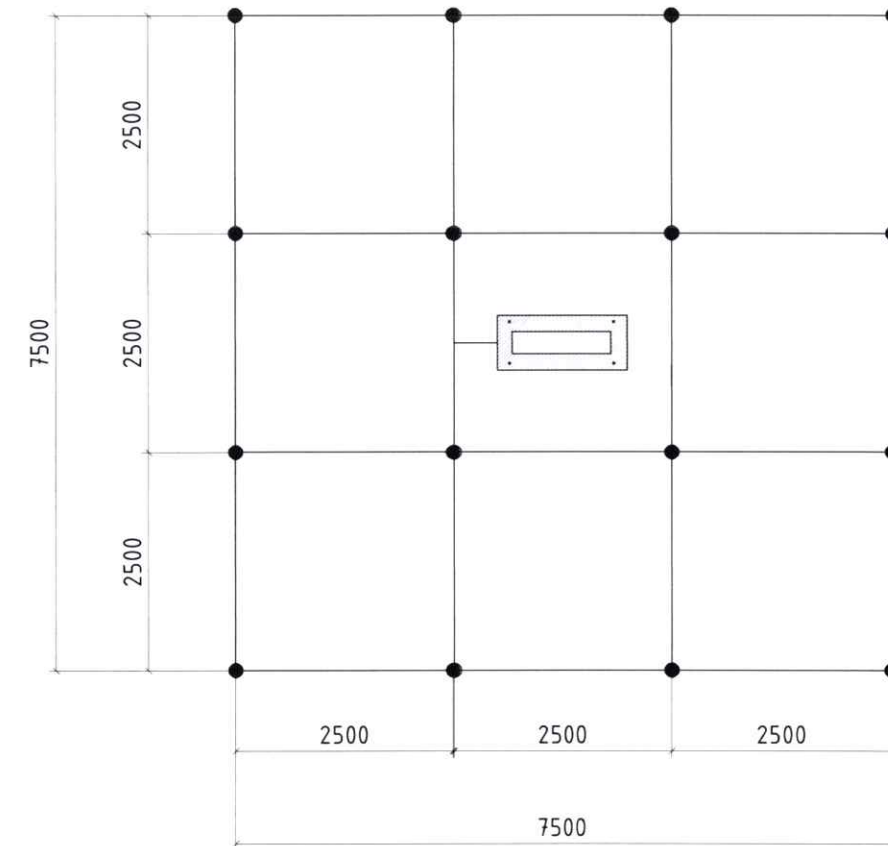


УЛААНБААТАР ХОТ, СОНГИНОХАЙРХАН ДҮҮРГИЙН 1, 3, 24, 34, 40-Р ХОРОО ГЭР ХОРООЛЛЫН ГЭРЭЛТҮҮЛЭГ					
Гэрэлтүүлгийн самбарын суурь, газардуулгын хүрээ					
Инженер	Э.Баярмагнай	ЕГ Шифр: PSE/24-010	Масштаб: М1:50	Огноо: 2024 он	
Зурсан	Д.Мягмардулам	ТГ Шифр: -	Зургийн дугаар: ГЦ-10	Хуудас: 27	Нийт: 29
Шалгасан	Э.Баярмагнай				

Гэрэлтүүлгийн удирдлагын самбарын задаргаа



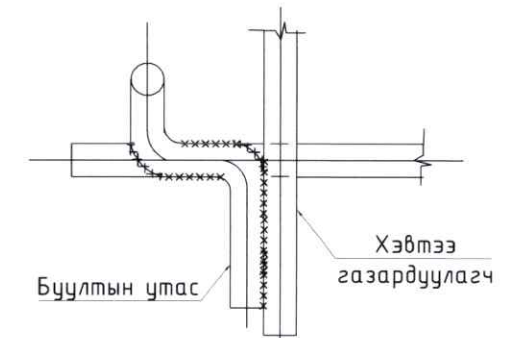
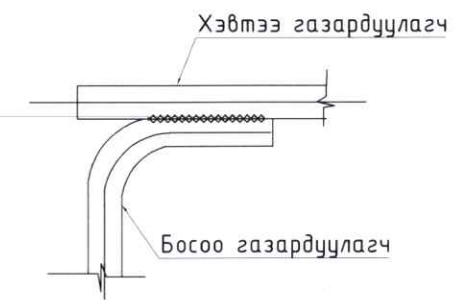
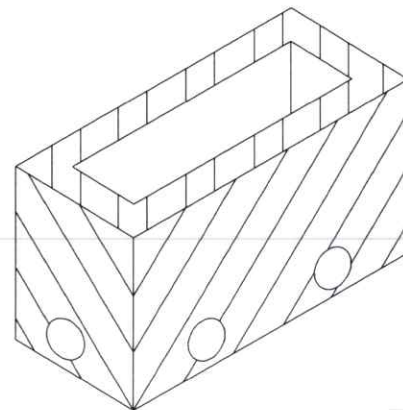
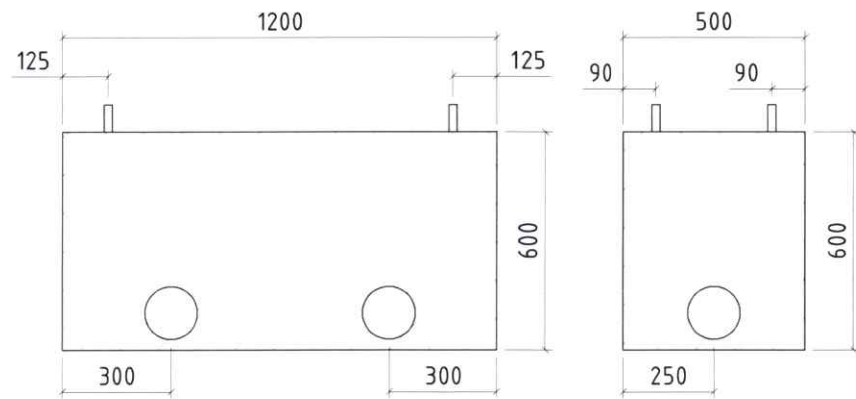
Гэрэлтүүлгийн удирдлагын самбарын газардуулгын хүрээ



Газардуулгын холболт

Газардуулгын холболт

Гэрэлтүүлгийн самбарын суурийн байгуулалт



Д/д	Нэр	Марк	Тоо ширхэг	Нэгж жин кг	Нийт
1	Газардуулгын электрод круг	ш	Φ22	16	
2	Газардуулгын татам төмөр полоса	м	40x4	60	

Газар шорооны ажил		
1	Удирдлагын самбарын суурийн нүх ухах	м ³ 8.4
2	Удирдлагын самбарын суурийн нүх булах	м ³ 7.98





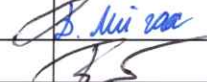

УЛААНБААТАР ХОТ, СОНГИНОХАЙРХАН ДҮҮРГИЙН 1, 3, 24, 34, 40-Р ХОРОО ГЭР ХОРООЛЛЫН ГЭРЭЛТҮҮЛЭГ

Гэрэлтүүлгийн самбарын суурь, газардуулгын хүрээ

Инженер	Э.Баярмагнай	ЕГ Шифр: PSE/24-010	Масштаб: М1:50	Огноо: 2024 он
Зурсан	Д.Мягмардулам	ТГ Шифр: -	Зургийн дугаар: ГЦ-10	Хуудас: 27
Шалгасан	Э.Баярмагнай			Нийт: 38

Материалын түүвэр 24-р хороо

Д/д	Материалын нэр	Хэлбэр маяг	Хэмжих нэгж	Гэрэлтүүлгийн шон								Бүгд	Нэмэгдэл коэффициент	Дүн	Жин, кг		Тайлбар
				Дундын /СИП-СИП/		Дундын /СИП-Кабель/		Дундын /Кабель-Кабель/		Төгсгөлийн					Нэгж	Нийт	
				10		5		0		3							
				Нэгж	Бүгд	Нэгж	Бүгд	Нэгж	Бүгд	Нэгж	Бүгд						
1	Гэрэлтүүлгийн 1 толгойтой чэгтан суурьтай гэрэлтүүлгийн шонгийн өндөр газрын түвшнээс дээш 7м	7м	ш	1	10	1	5	1	0	1	3	18	1	18	170	3060	
2	LED 100 Вт гэрэлтүүлэгч	-	ш	1	10	1	5	1	0	1	3	18	1	18	7.5	135.00	
3	Гэрэлтүүлэгч цэнэглэх утас	АПВ	М	2	10	1	5	2	0	2	3	36	1	36	0.0315	1.13	
4	Цахилгаан дамжуулах утас	СИП2-А 3x16+1x25	М	L= Lmp * 1.05 =484								484	1.05	508	0.339	172.28	
5	Татагч, баригчийн бүслүүр	HEL-556 Ø100	ком	1	10	1	5	1	0.0	1	3	18.0	1	18	1.7	30.60	
6	Баригч	СА-1500	ш	1	10							10.0	1	10	0.32	3.20	
7	Татагч	РА-1500	ш			1	4			1	2	6.0	1	6	0.34	2.04	
8	Багцлагч хавчаар	KZ2-95	ш	2	20.0	2	10.0			2	6.0	36.0	1	36	0.12	4.32	
9	Механик холбогч	HEL 6893 ZAK	ш			4	20.0					20.0	1	20	9.4	188.00	
10	Битүүмжлэх хоолой	WCSM 33/8-150/S	ш			4	20.0					20.0	1	20	9.4	188.00	
11	Дамжуулах хоолой	CGPT 18/6-0	ш			4	20.0					20.0	1	20			
12	Нойлийн салбарлагч	TTD-181	ш	1	10	1	5	1	0.0	1	3	18.0	1	18	0.17	3.06	
13	Фазын салбарлагч	TTD-181	ш	1	10	1	5	1	0.0	1	3	18.0	1	18	0.15	2.70	
14	Гэрэлтүүлгийн салбарлагч	TTD-101	ш	1	10	1	5	1	0.0	1	3	18.0	1	18	0.15	2.70	
15	Татуурга	Ø19/2000	ш			1	5			1	3	8.0	1	8	4.86	38.88	
16	Таталгын хавтан	LP6	ш			1	5			1	3	8.0	1	8	73	584.00	
17	Тросс чангалагч хавчаар	NUT-1	ш			1	5			1	3	8.0	1	8	2.1	16.80	
18	Таталтын хавчаар	NX-1	ш			1	5			1	3	8.0	1	8	1.2	9.60	
19	Чичиргээ намжаагч	PD-7	ш			1	5			1	3	8.0	1	8	0.7	5.60	
20	Троссны хавчаар	JK-1	ш			1	5			1	3	8.0	1	8	0.2	1.60	
21	Ган тросс	N14	м			11	55			11	33	88.0	1	88	0.29	25.52	
Гэрэлтүүлгийн шонгийн газардуулгын материал																	
22	Нойлтуулгын буултын утас	Кругг Ø8мм	м	3 ширхэг тулгуур газардуулна								30	1.01	30.30	0.395	11.97	
23	Газардуулгын электрод круг	Ø22, L=3000	ш									9	1	9.00	9	81.00	
24	Газардуулгын татам төмөр полосо	_40x4	м									18	1	18.00	1.26	22.68	
Нийт дүн															4590.68		


 PERFECT SOLUTION & ENGINEERING LLC "ПЕРФЕКТ СОЛЮШН ЭНД ИНЖЕНЕРИНГ" ХХК	УЛААНБААТАР ХОТ, СОНГИНОХАЙРХАН ДҮҮРГИЙН 1, 3, 24, 34, 40-Р ХОРОО ГЭР ХОРООЛЛЫН ГЭРЭЛТҮҮЛЭГ					
	Материалын түүвэр					
	Инженер		Э.Баярмагнай	ЕГ Шифр: PSE/24-010	Масштаб: М1:1	Огноо: 2024 он
Зурсан		Д.Мягмардулам	ТГ Шифр: -	Зургийн дугаар: ГЦ-11	Хуудас: 32	
Шалгасан		Э.Баярмагнай			Нийт: 38	

Кабель шугамын материалын түүвэр 24-р хороо					
Д/д	Нэр	Марк	Хэмжих нэгж	Тоо	Тайлбар
1	0.4 кВ-ын кабель нь 0.6/1 кВ-ын XLPE фазын тусгаарлагатай, хөнгөн цагаан голтой, ган туузан хуягтай, полиэтилин бүрээстэй байна.	ABB5-3x16+1x25	м	137	
2	0.4 кВ-ын кабель нь 0.6/1 кВ-ын XLPE фазын тусгаарлагатай, хөнгөн цагаан голтой, ган туузан хуягтай, полиэтилин бүрээстэй байна.	ABB5-3x50+1x16	м	0	
3	Кабелийн төгсгөвч	ТА-16	ш	0	
4	Кабелийн төгсгөвч	ТА-25	ш	0	
5	Кабелийн төгсгөвч	ТА-50	ш	0	
6	Кабелийн төгсгөлийн муфть	1КВТп-3x16+1x25	ком	0	
7	Кабелийн төгсгөлийн муфть	1КВТп-3x50+1x16	ком	0	
8	Холболтын зажим	P-70	ком	6	
9	ЦДКШ-ын трассын урт, м		м	85	
10	Хавтан буюу тоосго	-	ш	0	
11	Элс	-	мЗ	0.0	
12	Хамгаалалтын тууз	ЛЭС-150	м	0	
13	Ган хоолой	φ50	м	85	

Газар шорооны ажил				
Д/д	Ажлын нэр	Хэмжих нэгж	Тоо	Тайлбар
1	Кабелийн шуудуу ухах	мЗ	30.60	
2	Кабелийн шуудууны нүх булах	мЗ	29.07	
3	Гэрэлтүүлгийн шонгийн суурийн нүх ухах	мЗ	25.92	
4	Гэрэлтүүлгийн шонгийн суурийн нүх булах	мЗ	20.736	
5	Газардуулгын шуудууны нүх ухах	мЗ	30.24	
6	Газардуулгын шуудууны нүх булах	мЗ	28.728	

Буулгах ажлын материалын түүвэр					
Д/д	Материалын нэр	Хэлбэр маяг	Хэмжих нэгж	Бүгд	Тайлбар
3	Группийн тэжээлийн кабель	-	М	16	

Буулгах ажлын газар шорооны ажил				
Д/д	Ажлын нэр	Хэмжих нэгж	Тоо	Тайлбар
1	Кабелийн шуудуу ухах	мЗ	7.56	
2	Кабелийн шуудууны нүх булах	мЗ	7.18	

 PERFECT SOLUTION & ENGINEERING LLC "ПЕРФЕКТ СОЛЮШН ЭНД ИНЖЕНЕРИНГ" ХХК	УЛААНБААТАР ХОТ, СОНГИНОХАЙРХАН ДҮҮРГИЙН 1, 3, 24, 34, 40-Р ХОРОО ГЭР ХОРООЛЛЫН ГЭРЭЛТҮҮЛЭГ				
	Материалын түүвэр				
	Инженер	Э.Баярмагнай	ЕГ Шифр: PSE/24-010	Масштаб: М1:1	Огноо: 2024 он
Зурсан	Д.Мягмардулам	ТГ Шифр:	Зургийн дугаар: ГЦ-11	Хуудас: 33	
Шалгасан	Э.Баярмагнай	-	-	Нийт: 38	