



PERFECT SOLUTION
& ENGINEERING LLC

Эрчим хүчний зураг төсөл, угсралтын
"Перфект солюшн энд инженеринг" ХХК



УЛААНБААТАР ХОТ, СОНГИНОХАЙРХАН ДҮҮРГИЙН 1, 3, 24, 34, 40-Р ХОРОО ГЭР ХОРООЛЛЫН ГЭРЭЛТҮҮЛЭГ
(0.4 кВ-ын цахилгаан дамжуулах шугам)

(АЖЛЫН ЗУРАГ)

ШИФР: PSE/24-010

Гүйцэтгэх захирал:



Э.Баярмагнай

Улаанбаатар хот
2024 он

Бүлэг-4. СХД 34-р хорооны гэрэлтүүлэг

Шифр: PSE/24-010

Зургийн жагсаалт		
Д/д	Нэр	Хуудасны дугаар
1	Зургийн жагсаалт, тайлбар бичиг	ГЦ-1
2	Гадна гэрэлтүүлгийн төлөвлөлт	ГЦ-2
3	Кабель шугамын паспорт, нэг маягын зураг	ГЦ-3
4	Гэрэлтүүлгийн шонгийн суурилуулалт	ГЦ-4
5	Гэрэлтүүлгийн шонгийн дамжуулагч утасны холболт	ГЦ-5
6	Гэрэлтүүлгийн шон дээрх СИП утсыг кабель шугамтай холдох	ГЦ-6
7	Гэрэлтүүлгийн шонгийн татлага	ГЦ-7
8	Гэрэлтүүлгийн шонгийн татлаганы төмөр хийц	ГЦ-8
9	Гэрэлтүүлгийн шонгийн газардуулага	ГЦ-9
10	Гадна гэрэлтүүлгийн удирдлагын самбар	ГЦ-10
11	Материалын түүвэр	ГЦ-11

ТАЙЛБАР БИЧИГ

НЭГ. ЕРӨНХИЙ ЗҮЙЛ

Сонгинохайрхан дүүрэг 1, 3, 24, 34, 40-р хорооны гэр хороололд хийгдэх гэрэлтүүлгийн зураг төслийг "УБЦТС" ТӨХК-ийн 2024 оны 4-р сарын 19-ны өдөр гаргасан 01/00912/24 дугаартай техникийн нөхцөл үндэслэн боловсруулав.

ХОЁР. ОРЧНЫ ЦАГ АГААРЫН ҮЗҮҮЛЭЛТ

"МУ-ын Зам, Тээвэр, Барилга, Хот байгуулалтын яам"-аас 2009 оны гаргасан "Барилгад хэрэглэх уур амьсгал ба геофизикийн үзүүлэлт" /БНБД 23-01-09/-с авав.

- Гадна агаарын үнэмлэхүй хамгийн их температур: +38.2°C
- Гадна агаарын үнэмлэхүй хамгийн бага температур: -39.6°C
- Гадна агаарын жилийн дундаж температур: -0.9°C
- Муж бүрийн салхины тооцооны хамгийн их хурд:
 - II муж 5 жилд нэг удаа 21-25 м/с (23 м/с)
 - III муж 10 жилд нэг удаа 26-30 м/с (28 м/с)
- Муж бүрийн мөстлөгийн зузаан /ачаалал/
 - III муж 5 жилд нэг удаа 10 мм
 - III муж 10 жилд нэг удаа 15 мм

ГУРАВ. ХОЛБОЛТЫН ЦЭГ

1-Р Хороо 110/35/10 кВ-ын Найрамдал дэд станцын 10кВ-ын Толгойт фидерийн АТП-1408 дэд өртөөний 0.4 кВ талаас тэжээлтэй СХ-0101 ГГУС-ын:

- Толгойт гудамж-96 22Г хашааны ард байрлах одоо байгаа гэрэлтүүлгээс үргэлжлүүлэн тэжээх.
- Толгойт гудамж-96 35-р хашааны зүүн урд байрлах одоо байгаа гэрэлтүүлгээс үргэлжлүүлэн тэжээх.
- Толгойт гудамж-96 35а хашааны баруун талд байрлах одоо байгаа гэрэлтүүлгээс үргэлжлүүлэн тэжээх.
- АТП-1408-с тэжээлтэй одоо байгаа СХ-0301 ГГУС-ын тэжээлийн (группын) кабель шинэчилэх.

110/35/10 кВ-ын Найрамдал дэд станцын 10кВ-ын Алтан-овоо фидерийн АТП-2583 дэд өртөөний 0.4 кВ талаас тэжээлтэй гэрэлтүүлгийн самбарын:

- Толгойт гудамж-127 42-Г хашаанд байрлах хашаанаас одоо байгаа гэрэлтүүлгийг шинэчилэн зөөж тухайн гэрэлтүүлгээс үргэлжлүүлэн тэжээх.
- Толгойт гудамж-85 22Г хашааны ард байрлах одоо байгаа гэрэлтүүлгээс үргэлжлүүлэн тэжээх.
- АТП-2583-с тэжээлтэй одоо байгаа гэрэлтүүлгийн самбарыг информатикийн хүрээлэнгийн самбараар шинэчилэх, тэжээлийн (группын) кабель шинэчилэх.

3-Р Хороо 110/10/10 кВ-ын Гео дэд станцын 10кВ-ын 65-р сургууль фидерийн ХТП-703 дэд өртөөний 0.4 кВ талаас тэжээлтэй гэрэлтүүлгийн самбараас тэжээх.

110/10/10 кВ-ын Гео дэд станцын 10кВ-ын Саван фидерийн АТП-398 дэд өртөөний 0.4 кВ талаас тэжээлтэй СХ-0301 ГГУС-ын:

- Баганаран гудамж-19 43-р хашааны зүүн хойно байрлах одоо байгаа гэрэлтүүлгээс үргэлжлүүлэн тэжээх.
- Баганаран гудамж-45 8-1-р хашааны урд байрлах одоо байгаа гэрэлтүүлгээс үргэлжлүүлэн тэжээх.
- Баганаран гудамж-45 8-10-р хашааны урд байрлах одоо байгаа гэрэлтүүлгээс үргэлжлүүлэн тэжээх.
- Баганаран гудамж-21 байрлах одоо байгаа гэрэлтүүлгээс үргэлжлүүлэн тэжээх.
- Баганаран гудамж-23 байрлах одоо байгаа гэрэлтүүлгээс үргэлжлүүлэн тэжээх.
- Баганаран гудамж-24 байрлах одоо байгаа гэрэлтүүлгээс үргэлжлүүлэн тэжээх.

24-Р Хороо 35/6 кВ-ын Баянхошуу дэд станцын 6кВ-ын 65-р Амралт фидерийн АТП-2648 дэд өртөөнөөс тэжээлтэй СХД-2412 ГГУС-ын:

- Хустай-16 гудамж 16-р хашааны зүүн талд байрлах одоо байгаа гэрэлтүүлгээс үргэлжлүүлэн тэжээх.
- Хустай-16 гудамж 1-р хашааны зүүн хойно байрлах одоо байгаа гэрэлтүүлгээс үргэлжлүүлэн тэжээх.
- Хустай-16 гудамж 2а-р хашааны урд байрлах одоо байгаа гэрэлтүүлгээс үргэлжлүүлэн тэжээх.



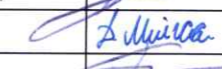

34-Р Хороо 110/35/10 кВ-ын Найрамдал дэд станцын 10кВ-ын Толгойт фидерийн АТП-2571 дэд өртөөний 0.4 кВ талаас тэжээлтэй СХ-0104 ГГУС-ын:

- Толгойт 60-р гудамжинд байрлах одоо байгаа гэрэлтүүлгээс үргэлжлүүлэн тэжээх.
- Толгойт 61-р гудамжинд байрлах одоо байгаа гэрэлтүүлгээс үргэлжлүүлэн тэжээх.
- Толгойт 62-р гудамжинд байрлах одоо байгаа гэрэлтүүлгээс үргэлжлүүлэн тэжээх.
- АТП-2571 дэд өртөөний 0.4 кВ талаас тэжээлтэй СХ-0104 ГГУС-ын тэжээлийн (группын) кабель шинэчилэх.

40-Р Хороо 35/6 кВ-ын Ваар дэд станцын 6 кВ-ын Зээл фидерийн АТП-2018 дэд өртөөний 0,4 кВ талаас тэжээлтэй гэрэлтүүлгийн самбарын:

- Баянхошуу 29 гудамжны 94-р хашааны хойно байрлах одоо байгаа гэрэлтүүлгээс үргэлжлүүлэн тэжээх.
- Ногоочин-1 гудамжны 77-р хашааны хойно байрлах одоо байгаа гэрэлтүүлгээс үргэлжлүүлэн тэжээх.

Шинээр угсрах гэрэлтүүлгийг гэр хороололд газрын түвшнээс дээш 7 метр, 1 толгойтой төмөр шонтой, чагтан суурьтай 100 Вт чадалтай гэрэлтүүлэг LED тусгалтай Sveteco-48/5376/50 маягийн түүнтэй дүйцэх үзүүлэлттэй гэрэл байна.

	УЛААНБААТАР ХОТ, СОНГИНОХАЙРХАН ДҮҮРГИЙН 1, 3, 24, 34, 40-Р ХОРОО ГЭР ХОРООЛЛЫН ГЭРЭЛТҮҮЛЭГ				
	Зургын жагсаалт, тайлбар бичиг				
Инженер		Э.Баярмагнай	ЕГ Шифр: PSE/24-010	Масштаб: М1:1	Огноо: 2024 он
"ПЕРФЕКТ СОЛЮШН ЭНД ИНЖЕНЕРИНГ" ХХК	Зурсан		Д.Мягмардулам	ТГ Шифр: -	Хуудас: 01 Нийт: 38
	Шалгасан		Э.Баярмагнай	Зургийн дугаар: ГЦ-1	

СИП-2А дамжуулагч утасны техникийн үзүүлэлт			
Д/д	Техникийн үзүүлэлт	Хэмжих нэгж	Тоо хэмжээ
1	Дамжуулагч утасны марк	-	СИП-2А
2	Хөндлөн огтлолын талбай, фазын дамжуулагч утас + нойл	мм ²	3x16+1x25
3	Ачааллын гүйдэл	А	100
4	Богино залгааны гүйдэл	кА	1.5
5	Ажиллах орчны талбай	°С	-60...+50
6	Фазын гүйдэл дамжуулах хөнгөнцагаан судлын тасрах механик хүч	Н/мм	120
7	Даацын нойлын судлын тасрах механик хүч	Н/мм	295
8	Даацын нойлын дамжуулагч утасны судлын тоо, хөндлөн огтлолын тоо	-	7x2.5
9	Даацын нойлын дамжуулагч утасны хөндлөн огтлолын талбай	-	25
10	Диаметр, СИП-2А 3x16+1x25	мм	22
11	Жин, СИП-2А 3x16+1x25	кг/км	339

ДӨРӨВ. СИП-2А ДАМЖУУЛАГЧ УТАСНЫ ТЕХНИКИЙН ШААРДЛАГА

ЦДАШ-ын дамжуулагч нь бүрээстэй ОХУ-ын стандартын дагуу техникийн үзүүлэлтийн шаардлага бүрэн хангасан 3x16+1x25 мм² огтлолтой СИП утас байна.

- ГОСТ 15150-69 стандартын 1-3 категорин цаг уурын бүсэд байрлах шугаманд ашиглах зориулалттай.
- Нарын цацрагийн дулааны урсгалын нягтын хамгийн их интеграл утга 1120 Вт/м²±10%, хэт ягаан туяаны спектрийн нягт 68 Вт/м²±10% байх нөхцөлд дамжуулагчийг ашиглахыг зөвшөөрнө.
- 60°С - +50°С хүртэлх температурт ашиглахыг зөвшөөрнө.
- Суурилуулалт болон угсралтыг -20°С-аас багагүй температуртай үед гүйцэтгэх ёстой.
- Ашиглалтын үед нойлын дамжуулагч нь даацынх буюу шугамын таталтын дүх механик ачааллыг даах чадвартай байх бөгөөд таталтын хүчдэл нь 45 Н/мм²-аас хэтрэх ёсгүй. СИП-2А дамжуулагчийн фазын ба нойлын дамжуулагч нь бүрээстэй байна. Фазын дамжуулагч нь нойлын дамжуулагчийг тойруулан мушгисан хийцтэй байна.
- Дамжуулагчийн бүрээс 50 Гц-ийн давтамжтай 3.5 кВ-ын туршилтын хүчдэлийг даах ёстой.
- Ашиглалтын үед дамжуулагчийн гүйдлийг зөвшөөрөгдөх хэмжээнээс хэтрүүлж болохгүй. 3x16+1x25 мм² огтлолтой СИП-2А дамжуулагчийн зөвшөөрөгдөх гүйдэл, чадал:
 - 25°С-ын температуртай үеийн зөвшөөрөгдөх гүйдэл, А - 100 А
 - Богино залгааны зөвшөөрөгдөх гүйдэл (1 сек хугацаанд), кА - 1.5 кА
 - 220 В-ын хүчдэлийн түвшинд дамжуулах хамгийн их чадал, кВт - 22 кВт
 - 380 В-ын хүчдэлийн түвшинд дамжуулах хамгийн их чадал, кВт - 65 кВт
- СИП-2А дамжуулагчийн ашиглалтын хугацаа 40 жилээс багагүй байна.
- Дамжуулагчийг үйлдвэрлэсний дараа (20±10)°С-аас багагүй температуртай үед (усан дотор) 10 минутын хугацаагаар 50 Гц давтамжтай хувьсах хүчдэлээр СИП-2А дамжуулагчийг 4 кВ-ын хүчдэлээр туршина.
- Утасны удаан хугацааны зөвшөөрөгдөх температур нь хэвийн ашиглалтын явцад цельсийн 90°С-аас, богино залгааны үед 250°С-аас хэтрэхгүй байх ёстой.

ТАВ. КАБЕЛЬ ШУГАМЫН ТЕХНИКИЙН ШААРДЛАГА

- 0.6/1 кВ-ын XLPE фазын хөндийрүүлэгчтэй, хөнгөн цагаан голтой, ган тугузан хуягтай, полиэтилен бүрхүүлтэй байх.
- 0.6/1 кВ-ын кабель нь газарт шууд суурилуулж ашиглах зориулалттай байх.
- 0.6/1 кВ-ын кабел нь орчны температур -20°С байхад монтажлах боломжтой байх.
- 0.6/1 кВ-ын кабель шугамд хэрэглэх муфт нь гадаа ил нарны гэрлийн шууд тусгалд ашиглах боломжтой дулаанаар агшиж сунадаг хийцтэй байх.

ЗУРГАА. ГАЗАР ШОРООНЫ АЖИЛ

0.6/1 кВ-ын кабелийг шуудуунд газрын тэгшилсэн түвшингээс доош 0.7-1.0 метрийн гүнд шигшсэн шороо дэвсэж байрлуулах ба барилгын хог хаягдалгүй, чулуугүй шигшсэн элсээр хучиж хамгаална.

ДОЛОО. КАБЕЛЬ ШУГАМ НЬ БУСАД ИНЖЕНЕРИЙН БАЙГУУЛАМЖТАЙ ОГТЛОЛЦОХ

Шинээр төлөвлөж буй кабель шугам нь авто зам ба төмөр зам болон бусад инженерийн шугам сүлжээний кабелийг огтлох цэгт даацын пластмассан хоолой ашиглаж кабелийг сүвлэнэ.

Кабель шугам нь өөр кабель шугамтай /6-10 кВ, 0.4 кВ-ын кабель шугам, холбооны шугам/ огтлолцохдоо түүнтэй 0.15 м-ээс багагүй зузаантай хөрсөөр тусгаарлагдах ба 3 метрийн урттай пластмассан хоолойд сүвлэнэ. Холбооны кабель шугам хүчний кабель шугамын дээр байрлана.

Кабель дулааны шугамтай огтлолцох цэгт кабель ба дулааны шугамын хучилтын хоорондох зай нь 0.25 метрээс багагүй байна. Энэ нөхцөлд дамжуулах шугамын огтлолцолоос захын кабелийн хоёр талруу 2 метр нэмсэн хэсэгт дулааны тусгаарлага хийж өгнө, мөн нөөц яндан нэмж хийнэ.

Зураг төслийг "Цахилгаан байгууламжийн дүрэм" /БД 43-101-03/-ийн 2.3-ийн заалтын дагуу хийж гүйцэтгэв.



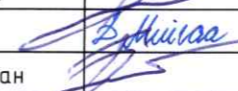

Кабелийн угсралтын ажил эхлэхээс өмнө холбогдох инженерийн байгууламжийн байгууллагуудаас дахин тодруулга авч, инженерийн байгууламжийн ойролцоо хэсэгт гараар ухах шаардлагатай.

Угсралтын ажлыг "Цахилгаан байгууламжийн дүрэм" /БД 43-101-03/, УБЦТС ТӨХК-ийн ТШТ-ийн дагуу хийх хэрэгтэй.

ЦДКШ-ын трассын орчны цаг агаарын үзүүлэлтийг "МУ-ын Зам, Тээвэр, Барилга, Хот байгуулалтын яам"-аас 2009 онд гаргасан "Барилгад хэрэглэх уур амьсгал ба геофизикийн үзүүлэлт" /БНБД 23-01-09/-с авав.

НАЙМ. ГЭРЭЛТҮҮЛГИЙН ШОН

- Шонг зохих зургийн дагуу чанар, үзэмж, хийц хэсгийн загнаасыг онц анхаарч хийх.
- Шонгийн толгойн хазайлтын өнцгийг талбай дээр нь тааруулж хийнэ.
- Шонгийн гадаргууг өнгөлж цагаан боронзоор будна.
- Шонгийн суурийг тохирох нүхэнд суулгана.
- Гэрэлтүүлгийн шонгийн өндөр нь 8-9 метр байна.
- Гадна гэрэлтүүлгийн шон хоорондын зай нь 25-35 метр байхаар тусгав.
- Гэрэлтүүлгийн шонгийн төгсгөлд газардуулга хийж өгнө.

УЛААНБААТАР ХОТ, СОНГИНОХАЙРХАН ДҮҮРГИЙН 1, 3, 24, 34, 40-Р ХОРОО ГЭР ХОРООЛЫН ГЭРЭЛТҮҮЛЭГ						
Тайлбар бичиг						
 "ПЕРФЕКТ СОЛЮШН ЭНД ИНЖЕНЕРИНГ" ХХК	Инженер		Э.Баярмагнай	ЕГ Шифр: PSE/24-010	Масштаб: М1:1	Огноо: 2024 он
	Зурсан		Д.Мягмардулам	ТГ Шифр: -	Зургийн дугаар: ГЦ-1	Хуудас: 02
	Шалгасан		Э.Баярмагнай			Нийт: 38

ЗӨВШИЛЦСӨН:

"УЛААНБААТАР ЦАХИЛГААН ТҮГЭЭХ СҮЛЖЭЭ" ТӨХК-ИЙН ЕРӨНХИЙ ИНЖЕНЕР:



Т.МӨНХБОЛД

НИЙСЛЭЛИЙН ОНЦГОЙ БАЙДЛЫН ГАЗРЫН ГАЛ ТҮЙМЭРТЭЙ ТЭМЦЭХ ХЭЛТСИЙН БАРИЛГЫН ЗУРАГ ТӨСЛИЙН ХЯНАЛТЫН БАЙЦААГЧ, ХОШУУЧ:

Б.ДАВААСҮРЭН

ЗӨВШИЛЦСӨН:

ХОТ БАЙГУУЛАЛТ, ХОТЫН СТАНДАРТЫН ГАЗРЫН ИНЖЕНЕРИЙН ДЭД БҮТЦИЙН ТӨЛӨВЛӨЛТИЙН МЭРГЭЖИЛТЭН: -2

[Handwritten signature]

Б.ОРГИЛ

2024.08.09

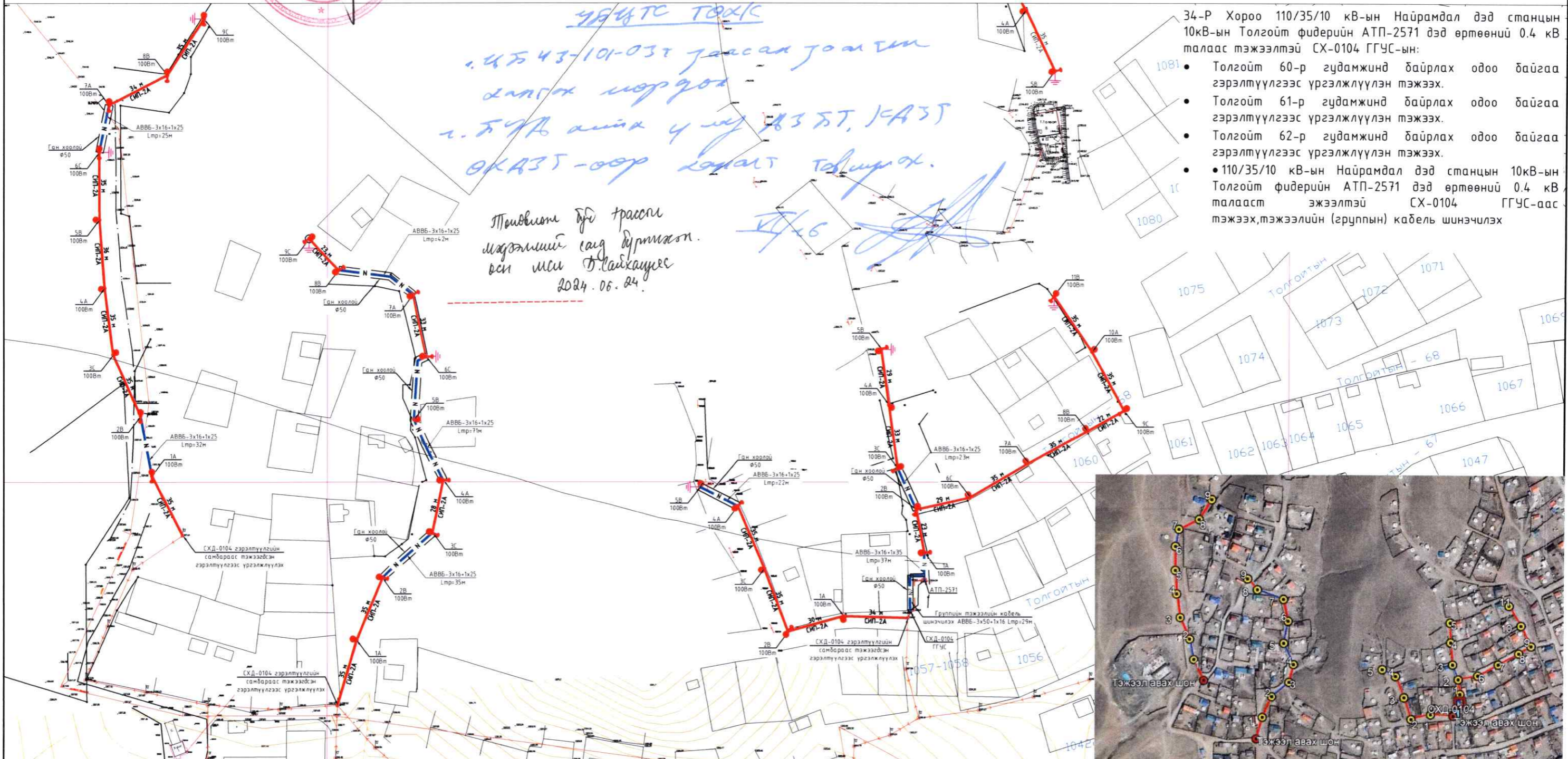
НИЙСЛЭЛИЙН ГАЗАР ЗОХИОН БАЙГУУЛАЛТЫН АЛБАНЫ ДАРГЫН АЛБАН ҮҮРГИЙГ ТҮР ОРЛОН ГҮЙЦЭТГЭГЧ:

Г.МӨНХБААТАР

ЗӨВШИЛЦСӨН:

СОНГИНОХАЙРХАН ДҮҮРГИЙН ЗАСАГ ДАРГЫН ТАМГЫН ГАЗРЫН ТОХИЖИЛТ, НИЙТИЙН АЖ АХУЙН ХЭЛТСИЙН ГЭРЭЛТҮҮЛЭГ, КАМЕРЖУУЛАЛТ, РЕКЛАМНЫ БАЙГУУЛАМЖ ХАРИУЦСАН АХЛАХ МЭРГЭЖИЛТЭН:

Д.ЦЭДЭНСҮРЭН



УБЦТС ТӨХК
1. 4543-101-03Т гарсаа жонги
2. 576 амьс үмү 1035Т, 1045Т
ӨКА3Т-00Р хэрэглэ төлөөр.
Проектон бгү трасси
мэргэлийн сай бүртгэсэн.
всн мсн Д.Цахуурус
2024.06.24.

- 34-Р Хороо 110/35/10 кВ-ын Найрамдал дэд станцын 10кВ-ын Толгойт фидерийн АТП-2571 дэд өртөөний 0.4 кВ талаас тэжээлтэй СХ-0104 ГГУС-ын:
- Толгойт 60-р гудамжинд даурлах одоо байгаа гэрэлтүүлгээс үргэлжлүүлэн тэжээх.
 - Толгойт 61-р гудамжинд даурлах одоо байгаа гэрэлтүүлгээс үргэлжлүүлэн тэжээх.
 - Толгойт 62-р гудамжинд даурлах одоо байгаа гэрэлтүүлгээс үргэлжлүүлэн тэжээх.
 - 110/35/10 кВ-ын Найрамдал дэд станцын 10кВ-ын Толгойт фидерийн АТП-2571 дэд өртөөний 0.4 кВ талаас тэжээлтэй СХ-0104 ГГУС-аас тэжээх, тэжээлийн (группын) кабель шинэчилэх



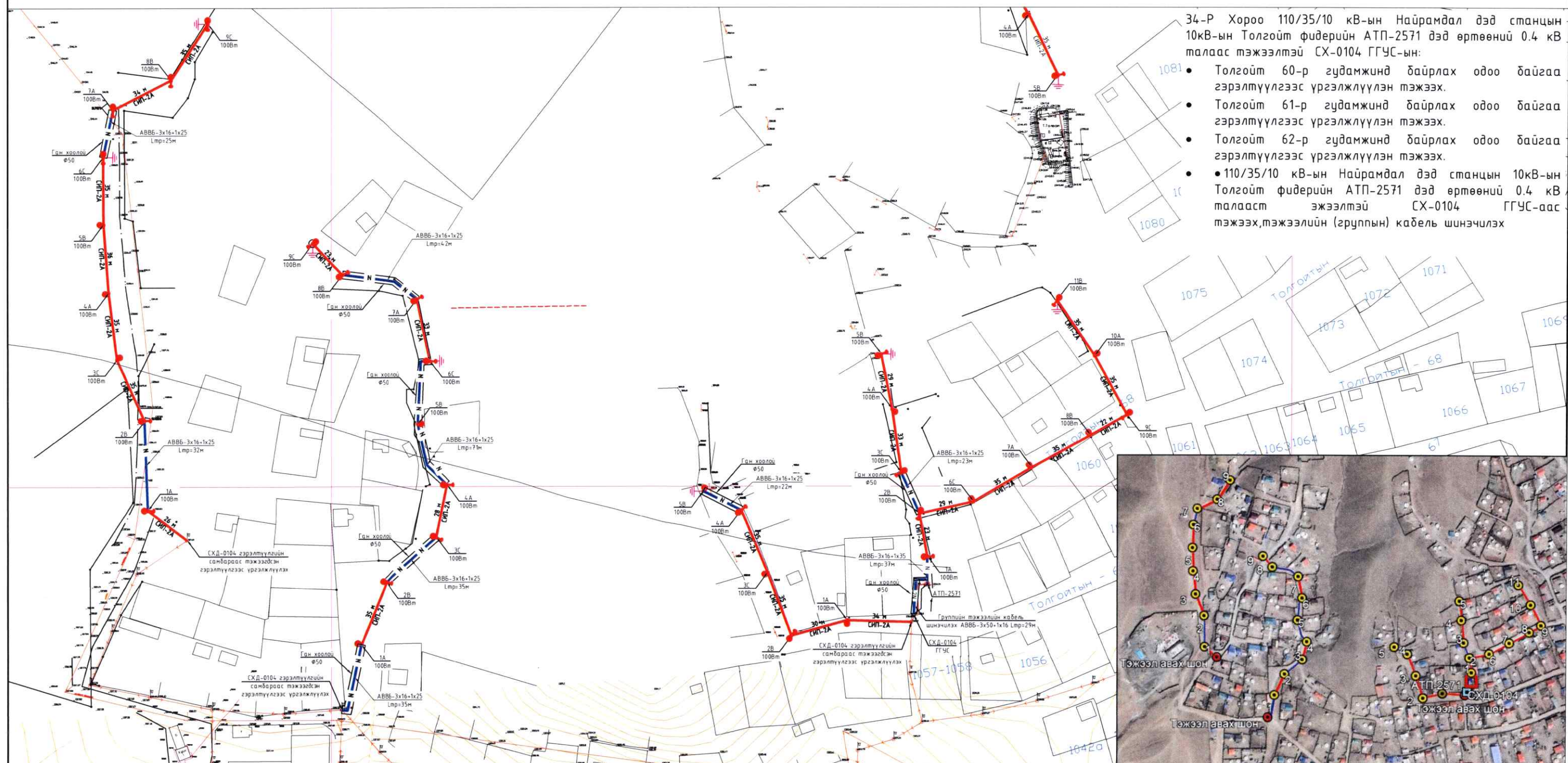
ТАНИХ ТЭМДЭГ	
	Дулааны шугам
	Холбооны шугам
	Бохир усны шугам
	Нам хүчдэлийн цахилгааны шугам
	Одоо байгаа гэрэлтүүлгийн шон
	Шинээр суурилуулах гэрэлтүүлгийн самбар
	Шинээр суурилуулах гэрэлтүүлгийн шон
	Шинээр татах 0.4 кВ-ын трасс
	Намгийн хамгаалалттай гэрэлтүүлгийн шон
	Ган хоолой
	Татлагатай гэрэлтүүлгийн шон

 "ПЕРФЕКТ СОЛЮШН ЭНД ИНЖЕНЕРИНГ" ХХК	УЛААНБААТАР ХОТ, СОНГИНОХАЙРХАН ДҮҮРГИЙН 1, 3, 24, 34, 40-Р ХОРОО ГЭР ХОРООЛЛЫН ГЭРЭЛТҮҮЛЭГ			
	СХД 34-р хороонд хийгдэх нэмэлт гэрэлтүүлгийн трасс			
	Инженер	Э.Баярмагнай	ЕГ Шифр: PSE/24-010	Масштаб: М1:2000
Зурсан	Д.Мягмардулам	ТГ Шифр: -	Зургийн дугаар: ГЦ-2	Хуудас: 11
Шалгасан	Э.Баярмагнай			Нийт: 38

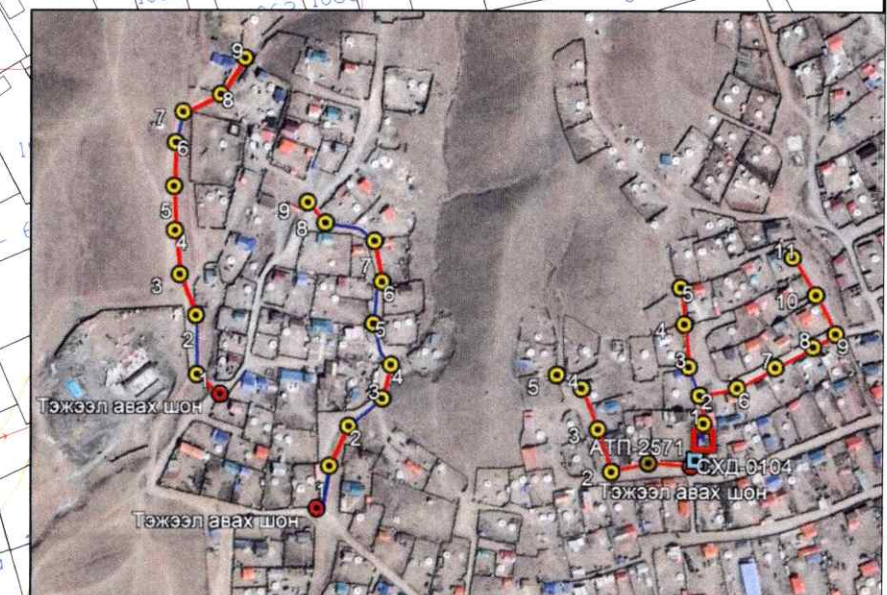
ЗӨВШИЛЦСӨН:
НИЙСЛЭЛИЙН ГАЗАР ЗОХИОН БАЙГЧУЛАЛТЫН АЛБАНЫ ДАРГЫН АЛБАН
ҮҮРГИЙГ ТҮР ОРЛОН ГҮЙЦЭТГЭГЧ



Г.МӨНХБААТАР
2024.08.01.



- 34-Р Хороо 110/35/10 кВ-ын Наурамдал дэд станцын 10кВ-ын Толгойт фидерийн АТП-2571 дэд өртөөний 0.4 кВ талаас тэжээлтэй СХ-0104 ГГУС-ын:
- Толгойт 60-р гудамжинд байрлах одоо байгаа гэрэлтүүлгээс үргэлжлүүлэн тэжээх.
 - Толгойт 61-р гудамжинд байрлах одоо байгаа гэрэлтүүлгээс үргэлжлүүлэн тэжээх.
 - Толгойт 62-р гудамжинд байрлах одоо байгаа гэрэлтүүлгээс үргэлжлүүлэн тэжээх.
 - 110/35/10 кВ-ын Наурамдал дэд станцын 10кВ-ын Толгойт фидерийн АТП-2571 дэд өртөөний 0.4 кВ талаас тэжээлтэй СХ-0104 ГГУС-аас тэжээх, тэжээлийн (группын) кабель шинэчилэх



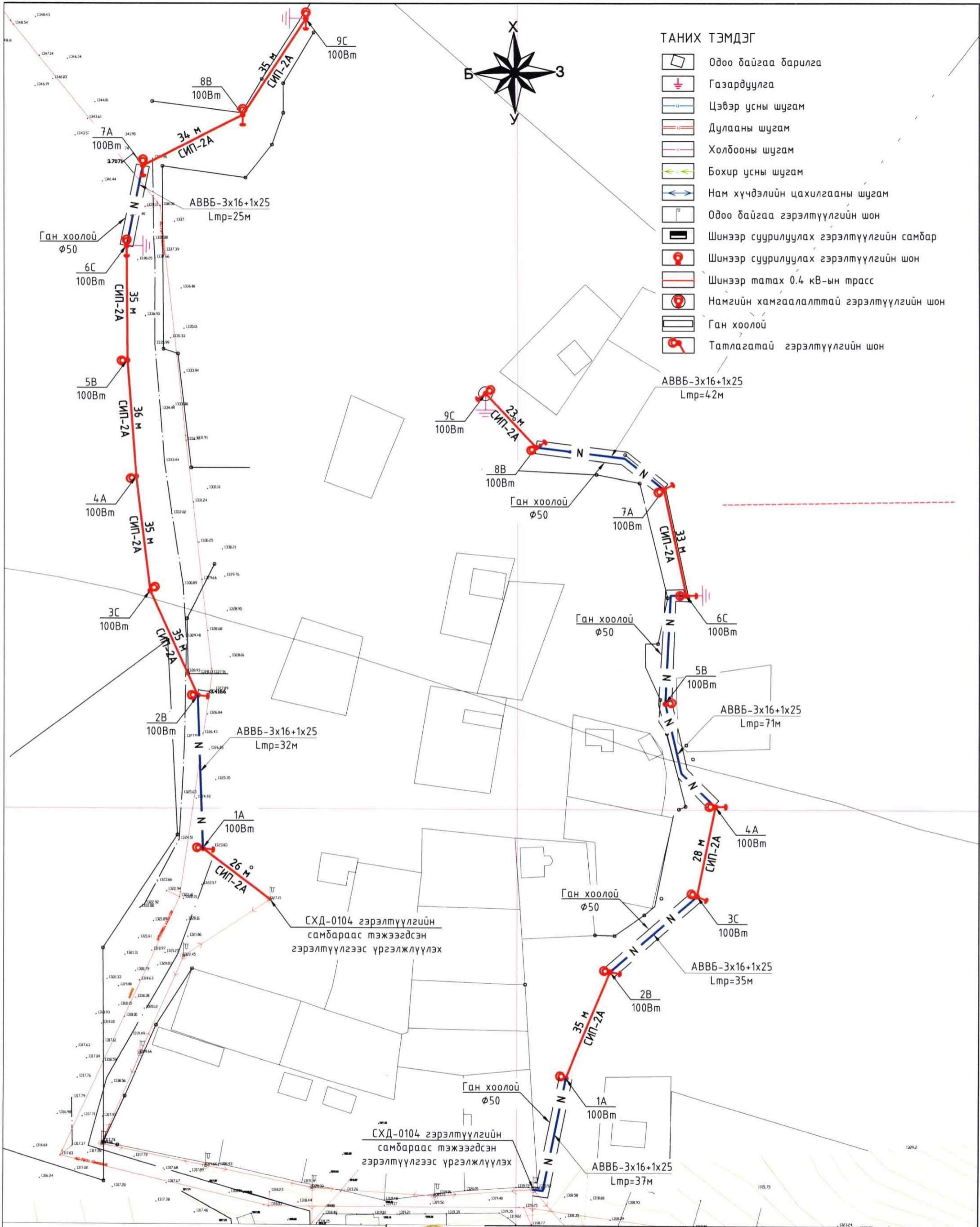
ТАНИХ ТЭМДЭГ	
	Одоо байгаа барилга
	Газардуулга
	Цэвэр усны шугам
	Дулааны шугам
	Холбооны шугам
	Бохир усны шугам
	Нам хүчдэлийн цахилгааны шугам
	Одоо байгаа гэрэлтүүлгийн шон
	Шинээр суурилуулах гэрэлтүүлгийн самбар
	Шинээр суурилуулах гэрэлтүүлгийн шон
	Шинээр татах 0.4 кВ-ын трасс
	Намгийн хамгаалалттай гэрэлтүүлгийн шон
	Ган хоолой
	Татлагатай гэрэлтүүлгийн шон

УЛААНБААТАР ХОТ, СОНГИНОХАЙРХАН ДҮҮРГИЙН 1, 3, 24, 34, 40-Р ХОРОО ГЭР ХОРООЛЛЫН ГЭРЭЛТҮҮЛЭГ

СХД 34-р хороонд хийгдэх нэмэлт гэрэлтүүлгын трасс

Инженер		Э.Баярмагнай	ЕГ Шифр: PSE/24-010	Масштаб: М1:2000	Огноо: 2024 он
		Зурсан	Д.Мягмардулам	ТГ Шифр: -	Хуудас: 11
		Шалгасан	Э.Баярмагнай		Нийт: 29

“ПЕРФЕКТ СОЛЮШН ЭНД ИНЖЕНЕРИНГ” ХХК



PERFECT SOLUTION & ENGINEERING LLC

"ПЕРФЕКТ СОЛЮШН ЭНД ИНЖЕНЕРИНГ" ХХК

УЛААНБААТАР ХОТ, СОНГИНОХАЙРХАН ДҮҮРГИЙН 1, 3, 24, 34, 40-Р ХОРОО ГЭР ХОРООЛЛЫН ГЭРЭЛТҮҮЛЭГ

СХД 34-р хороонд хийгдэх нэмэлт гэрэлтүүлгын трасс

Инженер	Э.Баярмагнай	ЕГ Шифр:	Масштаб:	Огноо:
Зурсан	Д.Мягмардулам	PSE/24-010	M1:1000	2024 он
Шалгасан	Э.Баярмагнай	ТГ Шифр:	Зургийн дугаар:	Хуудас: 12
			ГЦ-2	Нийт: 29



- ТАНИХ ТЭМДЭГ**
- Одоо байгаа барилга
 - Газардуулга
 - Цэвэр усны шугам
 - Дулааны шугам
 - Холбооны шугам
 - Бохир усны шугам
 - Нам хүчдэлийн цахилгааны шугам
 - Одоо байгаа гэрэлтүүлгийн шон
 - Шинээр суурилуулах гэрэлтүүлгийн самбар
 - Шинээр суурилуулах гэрэлтүүлгийн шон
 - Шинээр татах 0.4 кВ-ын трасс
 - Намгийн хамгаалалттай гэрэлтүүлгийн шон
 - Ган хоолой
 - Татлагатай гэрэлтүүлгийн шон

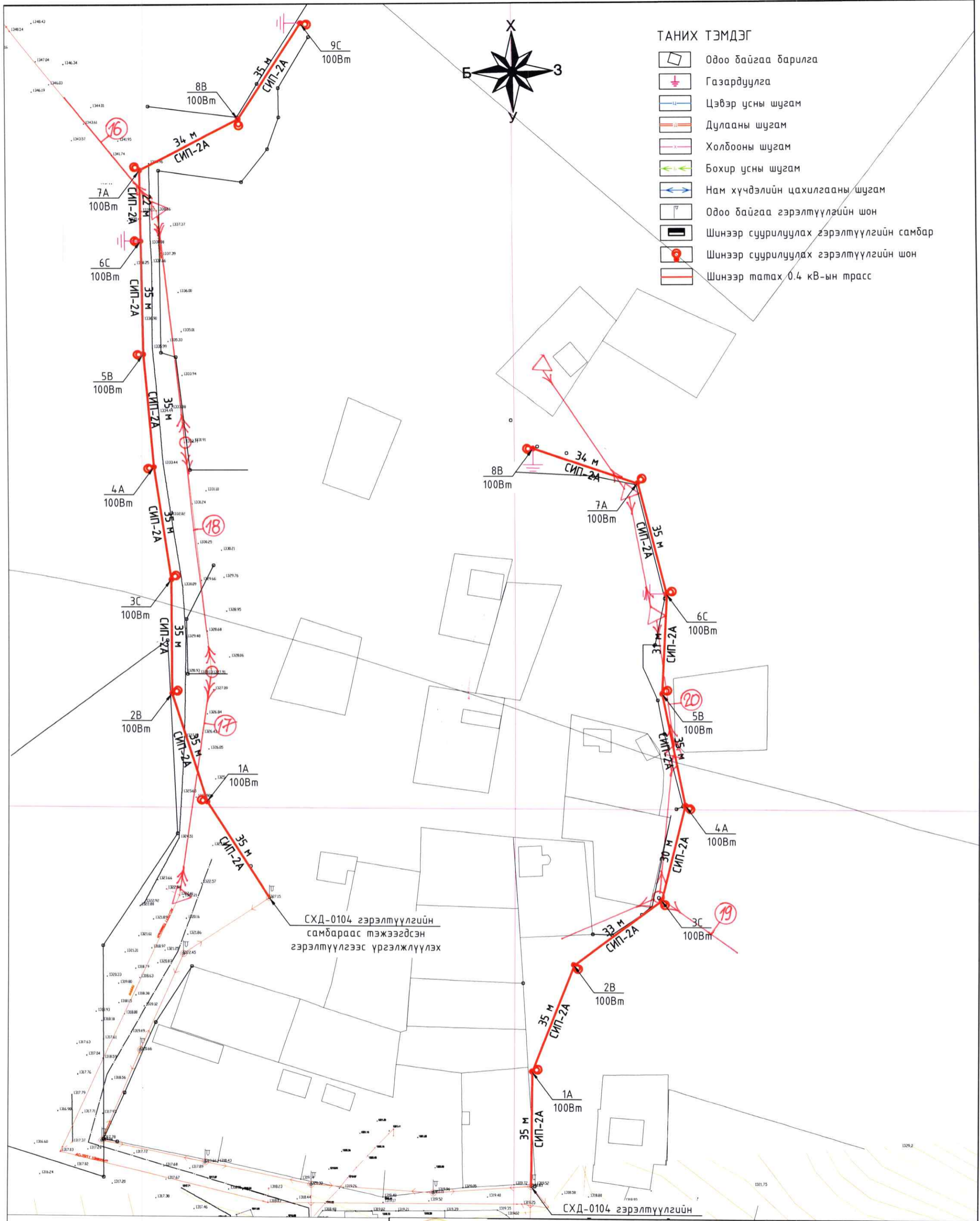


УЛААНБААТАР ХОТ, СОНГИНОХАЙРХАН ДҮҮРГИЙН 1, 3, 24, 34, 40-Р ХОРОО ГЭР ХОРООЛЛЫН ГЭРЭЛТҮҮЛЭГ

СХД 34-р хороонд хийгдэх нэмэлт гэрэлтүүлгын трасс

Инженер Зурсан Шалгасан		Э.Баярмагнай Д.Мягмардулам Э.Баярмагнай	ЕГ Шифр: PSE/24-010	Масштаб: М1:1000	Огноо: 2024 он
			ТГ Шифр: -	Зургийн дугаар: ГЦ-2	Хуудас: 13 Нийт: 29

“ПЕРФЕКТ СОЛЮШН ЭНД ИНЖЕНЕРИНГ” ХХК



ТАНИХ ТЭМДЭГ

- Одоо байгаа барилга
- Газардуулга
- Цэвэр усны шугам
- Дулааны шугам
- Холбооны шугам
- Бохир усны шугам
- Нам хүчдэлийн цахилгааны шугам
- Одоо байгаа гэрэлтүүлгийн шон
- Шинээр суурилуулах гэрэлтүүлгийн самбар
- Шинээр суурилуулах гэрэлтүүлгийн шон
- Шинээр татах 0.4 кВ-ын трасс

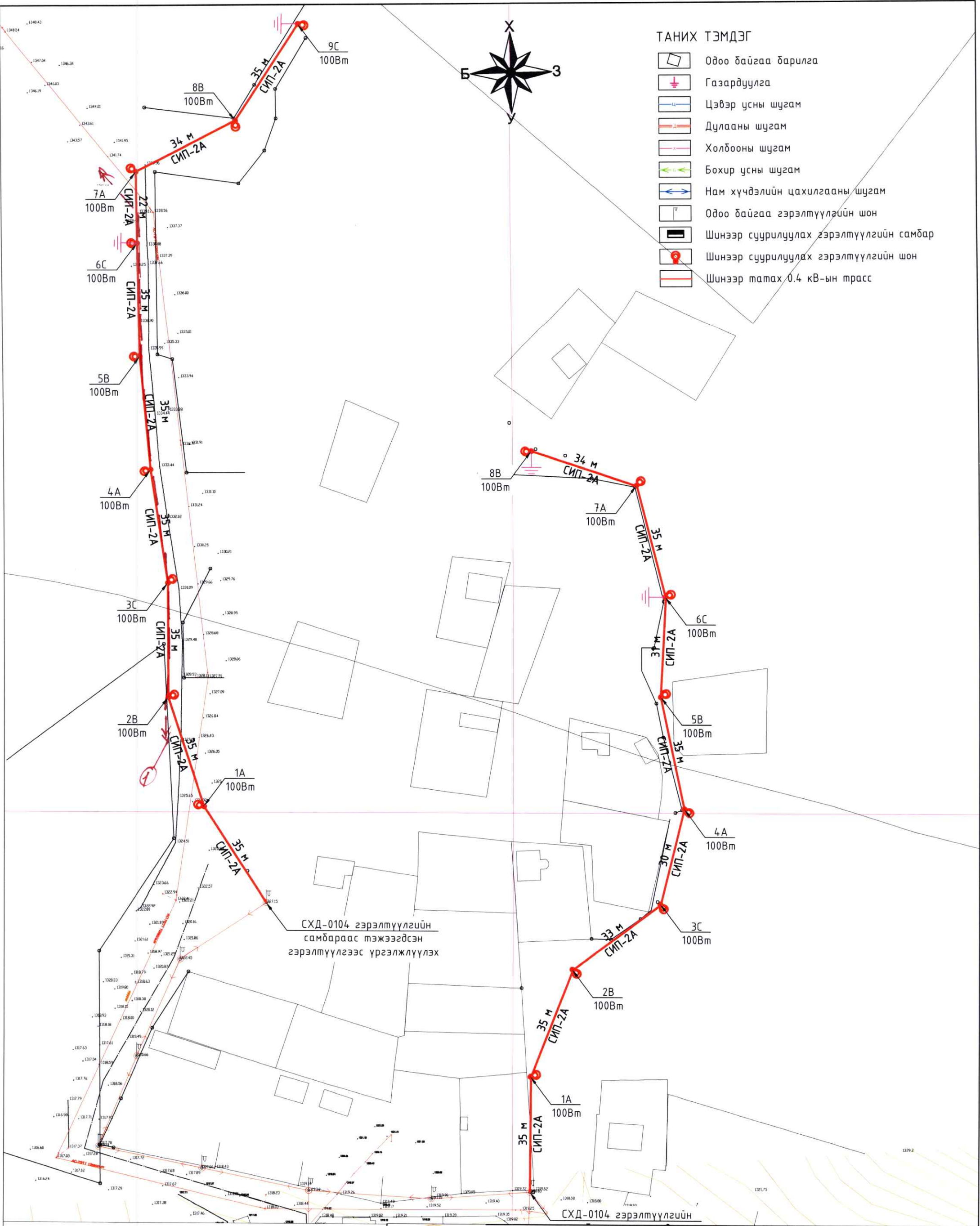
СХД-0104 гэрэлтүүлгийн
самбараас тэжээгдсэн
гэрэлтүүлгээс үргэлжлүүлэх

УЛААНБААТАР ХОТ, СОНГИНОХАЙРХАН ДҮҮРГИЙН 1, 3, 24, 34, 40-Р ХОРОО ГЭР ХОРОЛЛЫН ГЭРЭЛТҮҮЛЭГ

СХД 34-р хороонд хийгдэх нэмэлт гэрэлтүүлгын трасс



Инженер		Э.Баярмагнай	ЕГ Шифр: PSE/24-010	Масштаб: М1:1000	Огноо: 2024 он
Зурсан		Д.Мягмардулам	ТГ Шифр: -	Зургийн дугаар: ГЦ-2	Хуудас: 12
Шалгасан		Э.Баярмагнай			Нийт: 26



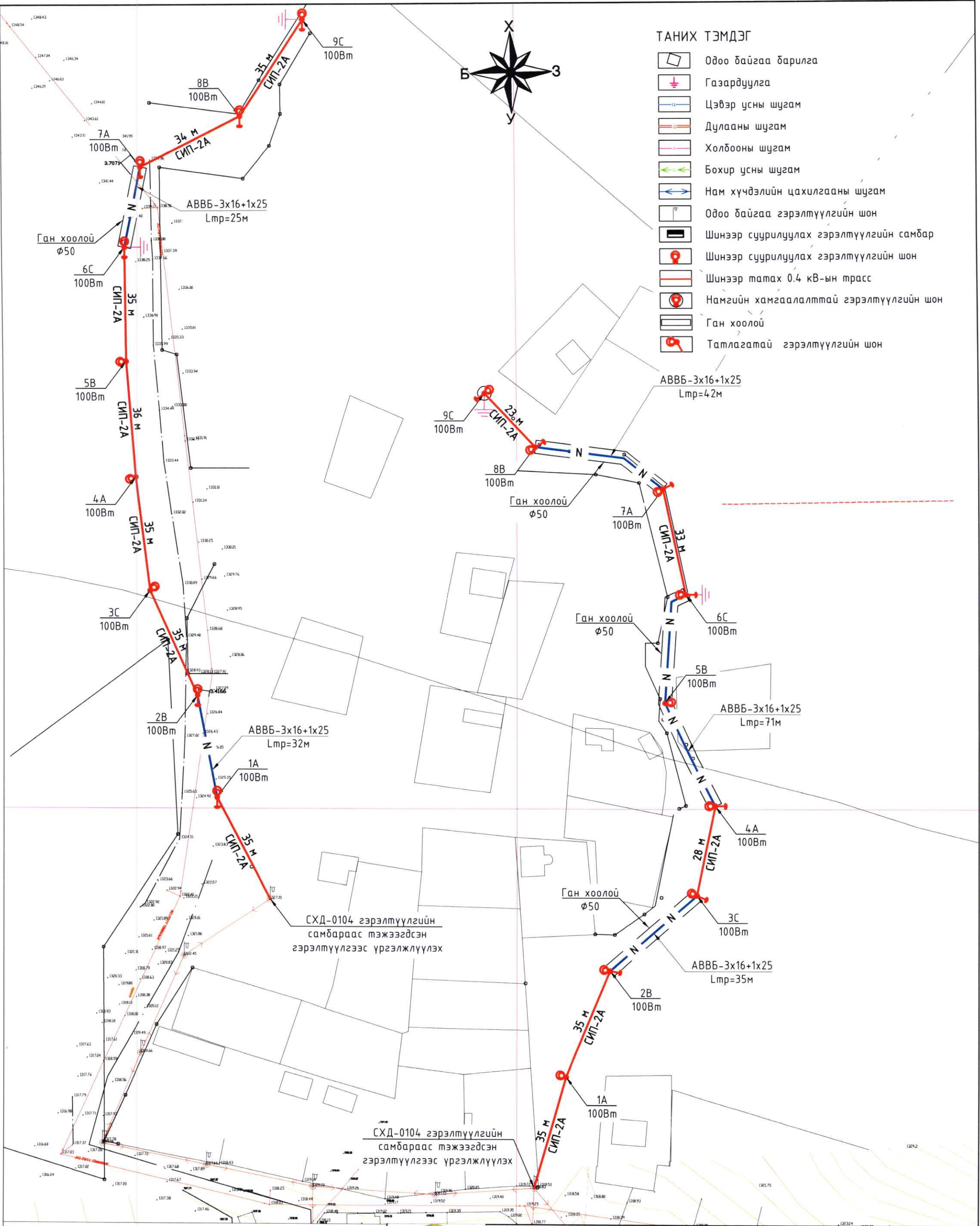
- ТАНИХ ТЭМДЭГ**
- Одоо байгаа барилга
 - Газардуулга
 - Цэвэр усны шугам
 - Дулааны шугам
 - Холбооны шугам
 - Бохир усны шугам
 - Нам хүчдэлийн цахилгааны шугам
 - Одоо байгаа гэрэлтүүлгийн шон
 - Шинээр суурилуулах гэрэлтүүлгийн самбар
 - Шинээр суурилуулах гэрэлтүүлгийн шон
 - Шинээр татах 0.4 кВ-ын трасс

СХД-0104 гэрэлтүүлгийн
самбараас тэжээгдсэн
гэрэлтүүлгээс үргэлжлүүлэх

УЛААНБААТАР ХОТ, СОНГИНОХАЙРХАН ДҮҮРГИЙН 1, 3, 24, 34, 40-Р ХОРОО ГЭР ХОРОЛЛЫН ГЭРЭЛТҮҮЛЭГ

СХД 34-р хороонд хийгдэх нэмэлт гэрэлтүүлгын трасс

 PERFECT SOLUTION & ENGINEERING LLC "ПЕРФЕКТ СОЛЮШН ЭНД ИНЖЕНЕРИНГ" ХХК	Инженер	Э.Баярмагнай	ЕГ Шифр:	Масштаб:	Огноо:	
	Зурсан	<i>[Signature]</i>	Д.Мягмардулам	PSE/24-010	M1:1000	2024 он
	Шалгасан	<i>[Signature]</i>	Э.Баярмагнай	ТГ Шифр:	Зургийн дугаар:	Хуудас: 12
				-	ГЦ-2	Нийт: 26



- ТАНИХ ТЭМДЭГ**
- Одоо байгаа барилга
 - Газардуулга
 - Цэвэр усны шугам
 - Дулааны шугам
 - Холбооны шугам
 - Бохир усны шугам
 - Нам хүчдэлийн цахилгааны шугам
 - Одоо байгаа гэрэлтүүлгийн шон
 - Шинээр суурилуулах гэрэлтүүлгийн самбар
 - Шинээр суурилуулах гэрэлтүүлгийн шон
 - Шинээр татах 0.4 кВ-ын трасс
 - Намгийн хамгаалалттай гэрэлтүүлгийн шон
 - Ган хоолой
 - Татлагатай гэрэлтүүлгийн шон

СХД-0104 гэрэлтүүлгийн
самбараас тэжээгдсэн
гэрэлтүүлгээс үргэлжлүүлэх

СХД-0104 гэрэлтүүлгийн
самбараас тэжээгдсэн
гэрэлтүүлгээс үргэлжлүүлэх

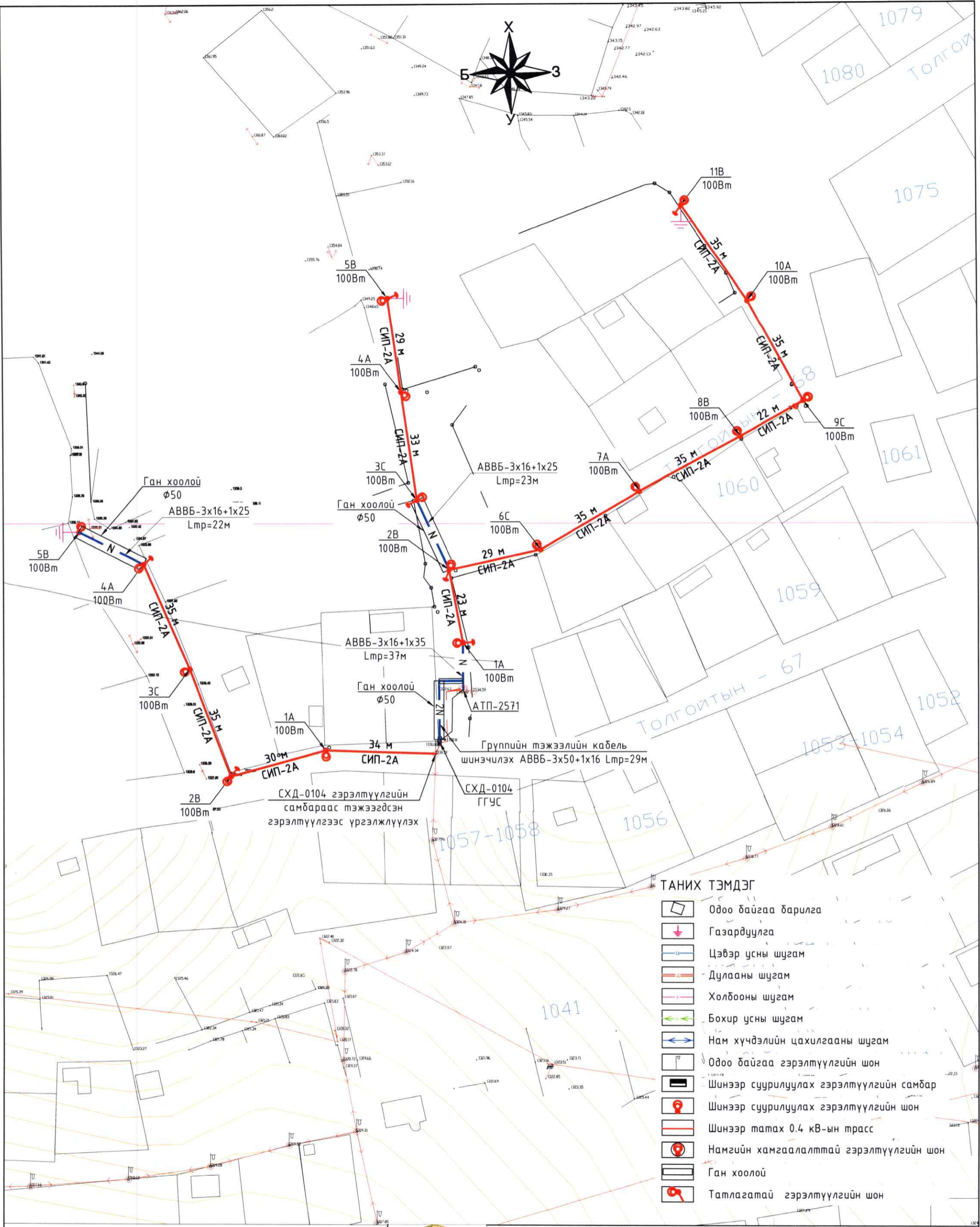
УЛААНБААТАР ХОТ, СОНГИНОХАЙРХАН ДҮҮРГИЙН 1, 3, 24, 34, 40-Р ХОРОО ГЭР ХОРОЛЛЫН ГЭРЭЛТҮҮЛЭГ

СХД 34-р хороонд хийгдэх нэмэлт гэрэлтүүлгын трасс



Инженер	<i>[Signature]</i>	Э.Баярмагнай
Зурсан	<i>[Signature]</i>	Д.Мягмардулам
Шалгасан	<i>[Signature]</i>	Э.Баярмагнай

ЕГ Шифр:	Масштаб:	Огноо:
PSE/24-010	M1:1000	2024 он
ТГ Шифр:	Зургийн дугаар:	Хуудас:
-	ГЦ-2	12
		38




- ТАНИХ ТЭМДЭГ**
- Одоо байгаа барилга
 - Газардуулга
 - Цэвэр усны шугам
 - Дулааны шугам
 - Холбооны шугам
 - Бохир усны шугам
 - Нам хүчдэлийн цахилгааны шугам
 - Одоо байгаа гэрэлтүүлгийн шон
 - Шинээр суурилуулах гэрэлтүүлгийн самбар
 - Шинээр суурилуулах гэрэлтүүлгийн шон
 - Шинээр татах 0.4 кВ-ын трасс
 - Намгийн хамгаалалттай гэрэлтүүлгийн шон
 - Ган хоолой
 - Татлагатай гэрэлтүүлгийн шон

УЛААНБААТАР ХОТ, СОНГИНОХАЙРХАН ДҮҮРГИЙН 1, 3, 24, 34, 40-Р ХОРОО ГЭР ХОРОЛЛЫН ГЭРЭЛТҮҮЛЭГ

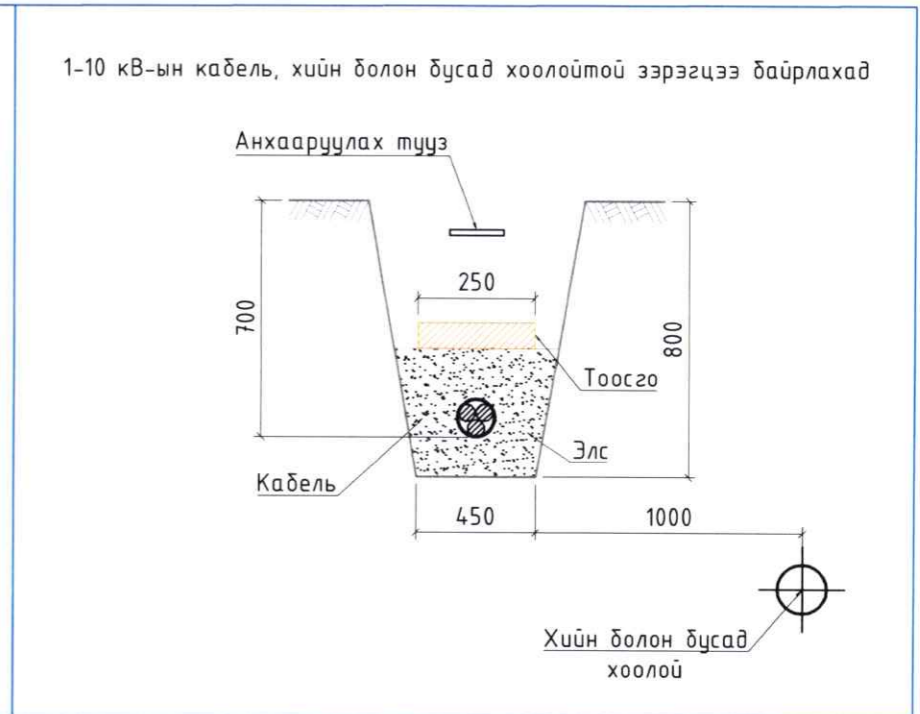
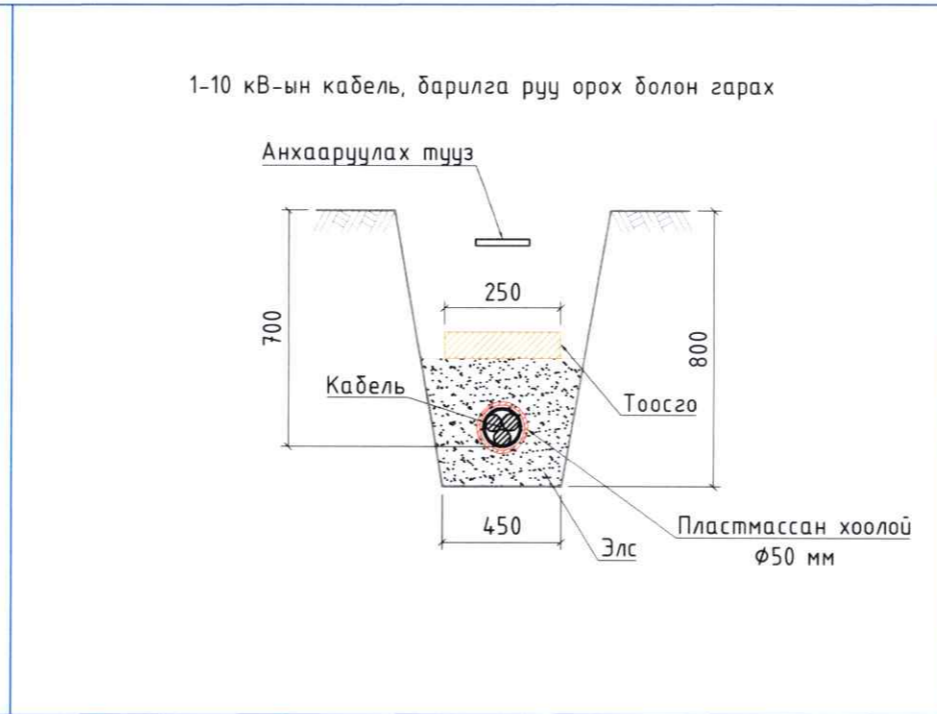
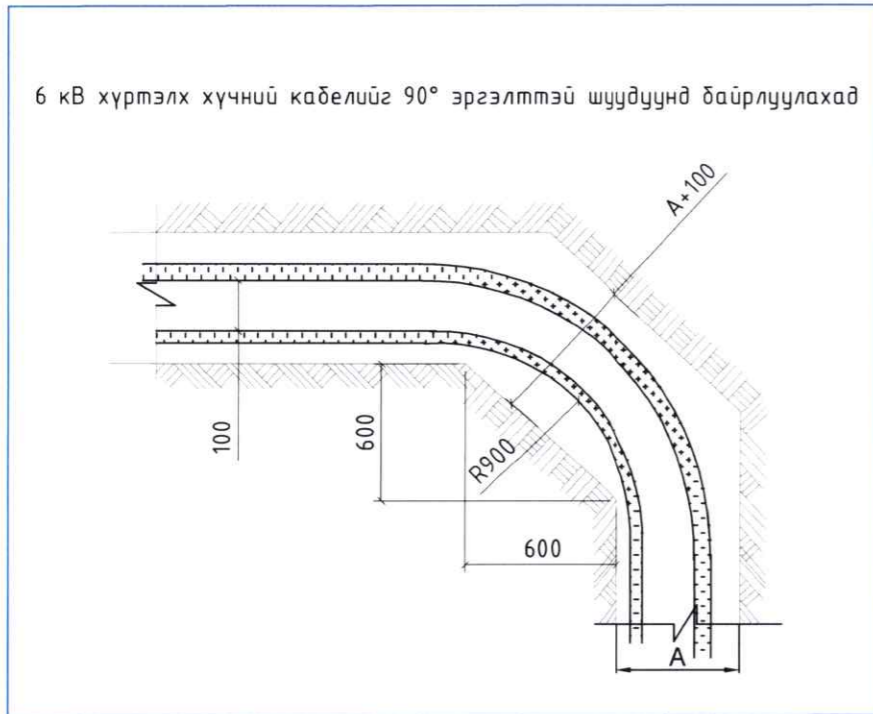
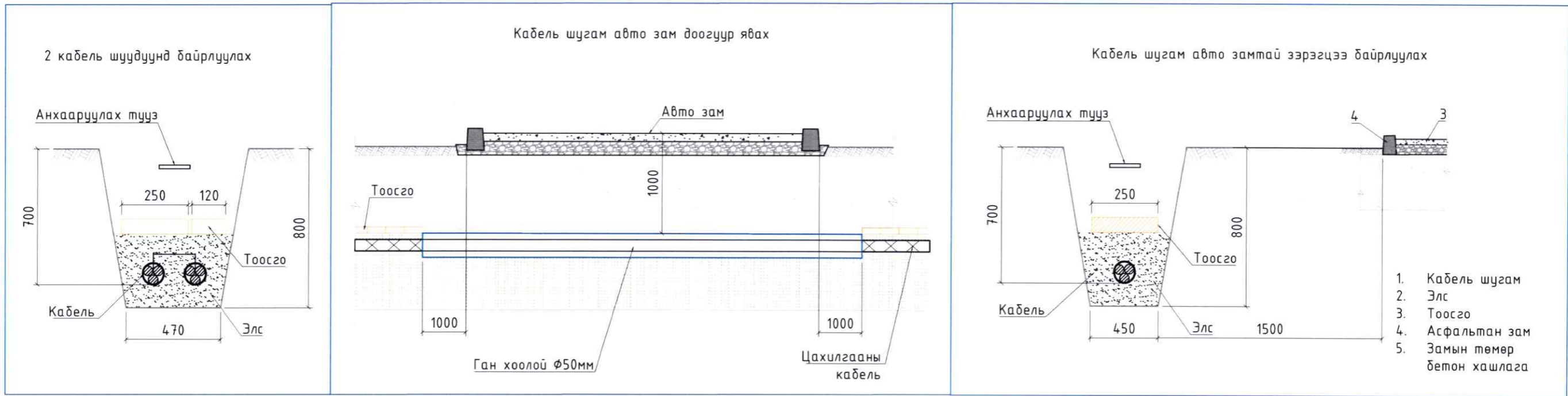
СХД 34-р хороонд хийгдэх нэмэлт гэрэлтүүлгын трасс


 PERFECT SOLUTION & ENGINEERING LLC "ПЕРФЕКТ СОЛЮШН ЭНД ИНЖЕНЕРИНГ" ХХК	Инженер		Э.Баярмагнай	ЕГ Шифр: PSE/24-010	Масштаб: М1:1000	Огноо: 2024 он
	Зурсан		Д.Мягмардулам	ТГ Шифр: -	Зургийн дугаар: ГЦ-2	Хуудас: 13 Нийт: 38
	Шалгасан		Э.Баярмагнай			

Группын тэжээлийн кабель шугамын хүснэгт									
Д/д	Чиглэл		Дамжуулагч						
			Дамжуулагч утас		Тулгуураас буух, дэд станцаас гарах	Шуудуунд	Ган хоолойд	Самбарлуу орох	Нийт /1.03 нөөцтэй/
	Эхлэл	Төгсгөл	Марк	Хөндлөн огтлол /кв.мм/	Тоо хэмжээ (м)	Тоо хэмжээ (м)	Тоо хэмжээ (м)	Тоо хэмжээ (м)	Тоо хэмжээ (м)
34-р хороо									
23	СХД-0104 ГГУС	1А гэрэлтүүлгийн шон	АВВБ	Эх16+1х25	8	12	24	2	47.38
24	1А гэрэлтүүлгийн шон	2В гэрэлтүүлгийн шон	АВВБ	Эх16+1х25	16	47	0	0	64.89
25	гэрэлтүүлгийн шон	1А гэрэлтүүлгийн шон	АВВБ	Эх16+1х25	16	0	37	0	54.59
26	6С гэрэлтүүлгийн шон	7А гэрэлтүүлгийн шон	АВВБ	Эх16+1х25	16	0	25	0	42.23
27	2В гэрэлтүүлгийн шон	3С гэрэлтүүлгийн шон	АВВБ	Эх16+1х25	16	0	35	0	52.53
28	4А гэрэлтүүлгийн шон	6С гэрэлтүүлгийн шон	АВВБ	Эх16+1х25	16	0	74	0	92.70
29	7А гэрэлтүүлгийн шон	8В гэрэлтүүлгийн шон	АВВБ	Эх16+1х25	16	0	42	0	59.74
30	2В гэрэлтүүлгийн шон	3С гэрэлтүүлгийн шон	АВВБ	Эх16+1х25	16	0	23	0	40.17
31	4А гэрэлтүүлгийн шон	5В гэрэлтүүлгийн шон	АВВБ	Эх16+1х25	16	0	22	0	39.14
32	СХД-0104 ГГУС	АТП-2571	АВВБ	Эх50+1х16	5	3	24	2	35.02
34-р хороо нийт					141	62	306	4	528.39

 PERFECT SOLUTION & ENGINEERING LLC	УЛААНБААТАР ХОТ, СОНГИНОХАЙРХАН ДҮҮРГИЙН 1, 3, 24, 34, 40-Р ХОРОО ГЭР ХОРООЛЛЫН ГЭРЭЛТҮҮЛЭГ				
	Кабель шугамын паспорт, материалын түүвэр, ажлын тоо хэмжээ				
	Инженер	Э.Баярмагнай	ЕГ Шифр: PSE/24-010	Масштаб: М1:1	Огноо: 2024 он
"ПЕРФЕКТ СОЛЮШН ЭНД ИНЖЕНЕРИНГ" ХХК	Зурсан Д.Мягмардулам	ТГ Шифр: -	Зургийн дугаар: ГЦ-3	Хуудас: 17.4	Нийт: 38

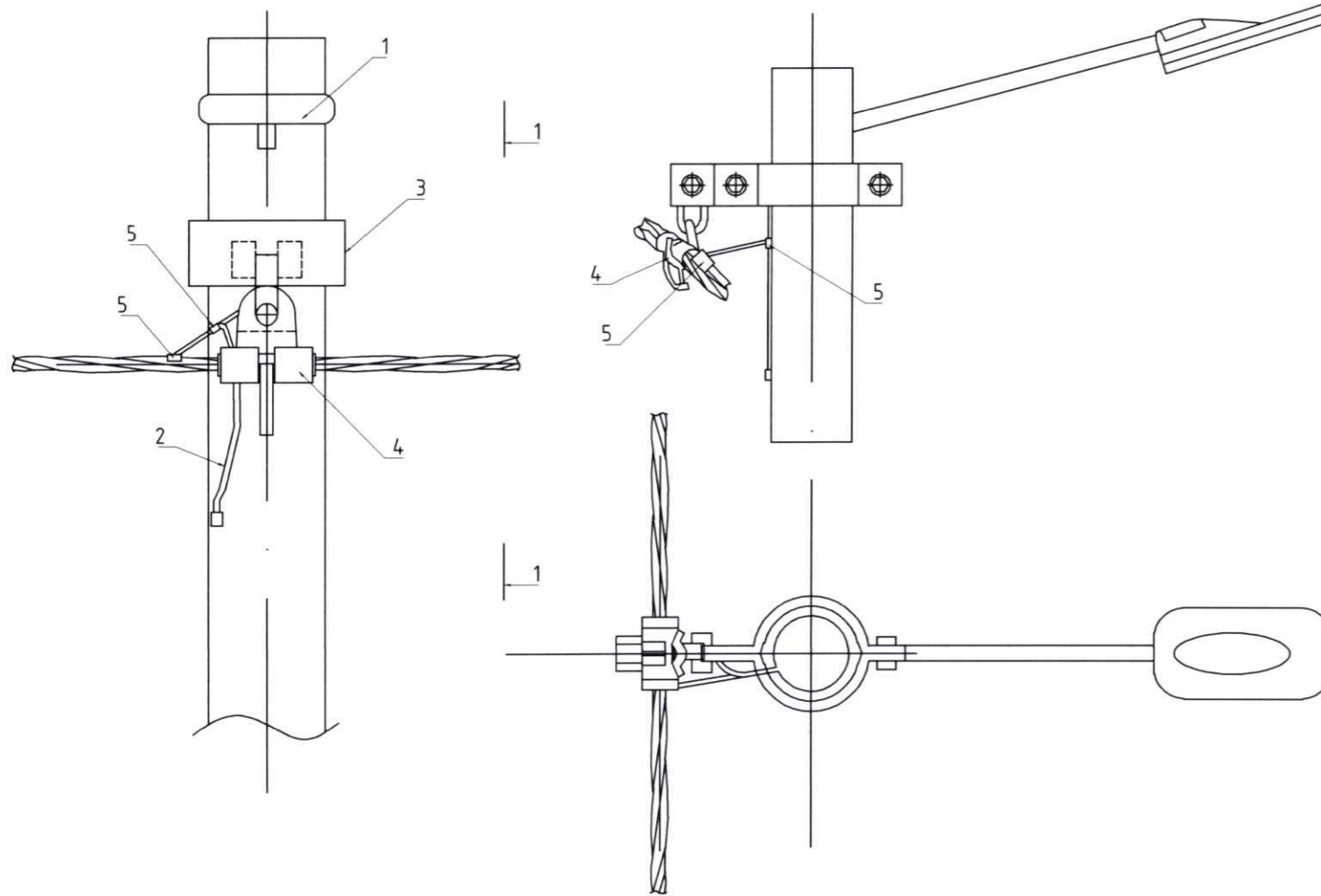
Кабель шугамыг шуудуунд болон туннельд байрлуулах дусад инженерийн байгууламжтай огтлолцох, зэрэгцээ байрлах



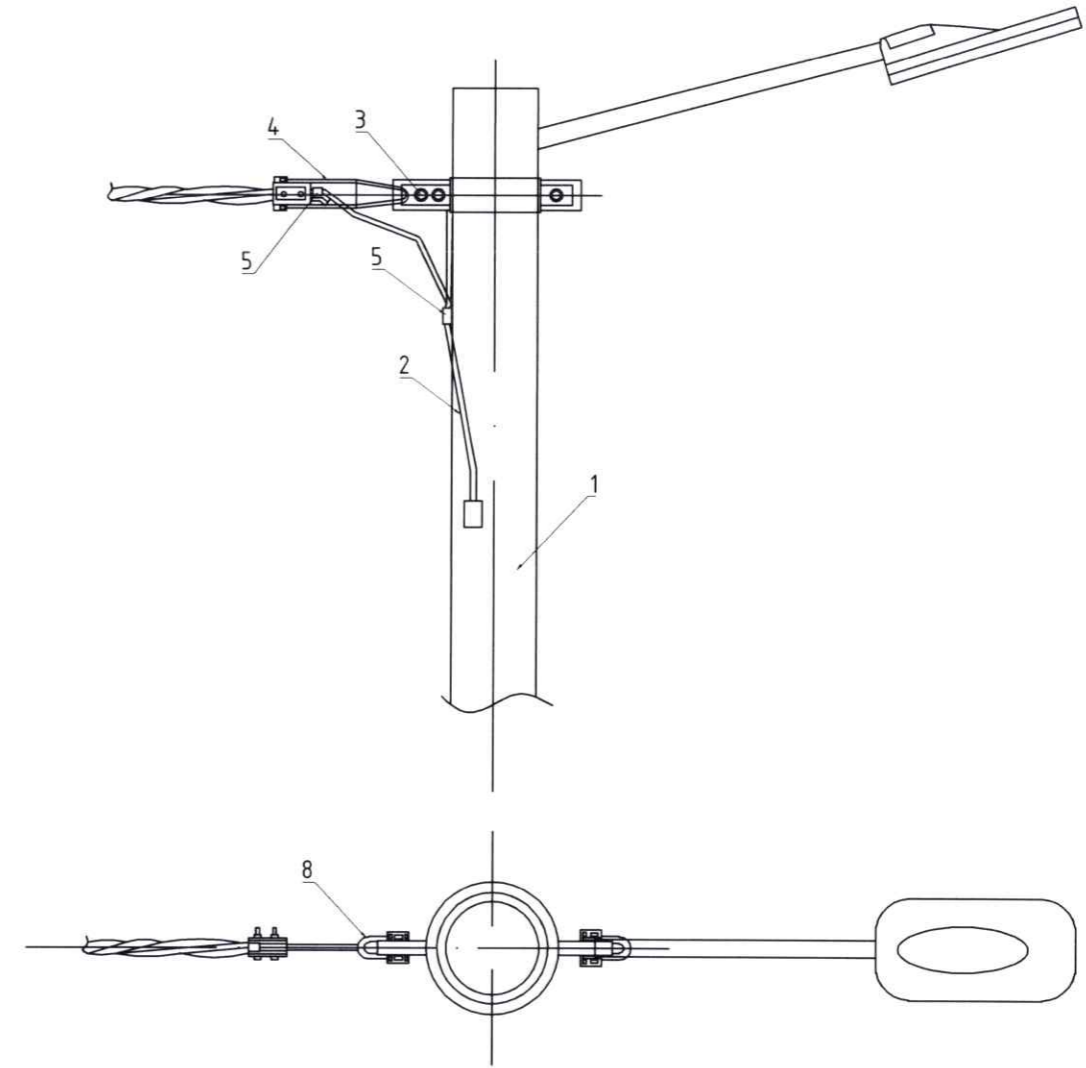
 "ПЕРФЕКТ СОЛЮШН ЭНД ИНЖЕНЕРИНГ" ХХК	УЛААНБААТАР ХОТ, СОНГИНОХАЙРХАН ДҮҮРГИЙН 1, 3, 24, 34, 40-Р ХОРОО ГЭР ХОРООЛЛЫН ГЭРЭЛТҮҮЛЭГ				
	Кабел шугамыг шуудуунд болон туннельд байрлуулах				
	Инженер	<i>[Signature]</i>	Э.Баярмагнай	ЕГ Шифр: PSE/24-010	Масштаб: М1:1
Зурсан	<i>[Signature]</i>	Д.Мягмардулам	ТГ Шифр: -	Зургийн дугаар: ГЦ-3	Хуудас: 18
Шалгасан	<i>[Signature]</i>	Э.Баярмагнай			Нийт: 29

Гэрэлтүүлгийн шонгийн
дамжуулагч утасны холболт

1-1 харагдах байдал




Төгсгөлийн
гэрэлтүүлгийн шон

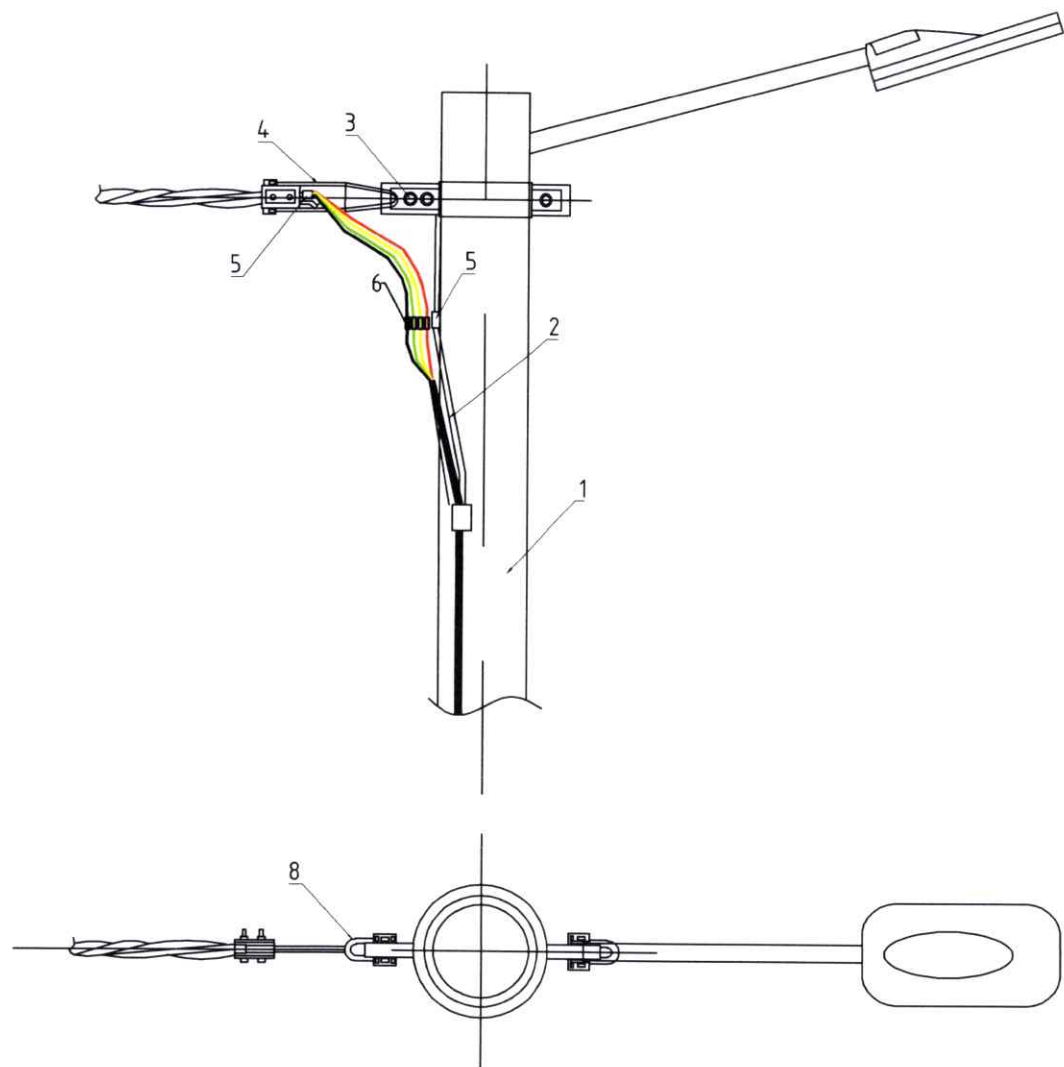


Материалын түүвэр						
Д/д	Нэр	Марк	Хэмжих нэгж	Тоо ширхэг	Нэг бүрийн жин, кг	Нийт жин, кг
1	Гэрэлтүүлгийн шон	8м	ком	1	120	120.00
		9м	ком	1	170	170.00
2	Газардуулгын буулт	φ8	м	1	0.4	0.40
3	Баригчийн бүслүүр φ100	HEL-556	ком	1	1.7	1.70
4	Баригч	CA-1500	ш	1	0.32	0.32
5	Хавчаар	KZ2-95	ш	2	0.12	0.24


Материалын түүвэр						
Д/д	Нэр	Марк	Хэмжих нэгж	Тоо, ширхэг	Нэг бүрийн жин, кг	Нийт жин, кг
1	Гэрэлтүүлгийн шон	8м	ком	1	120	120.00
		9м	ком	1	170	170.00
2	Газардуулгын буулт	φ8	м	1	0.40	0.40
3	Татагчийн бүслүүр φ100	HEL-556	ком	1	1.7	1.70
4	Татагч	PA-1500	ш	1	0.34	0.34
5	Хавчаар	KZ2-95	ш	2	0.12	0.24

 "ПЕРФЕКТ СОЛЮШН ЭНД ИНЖЕНЕРИНГ" ХХК	УЛААНБААТАР ХОТ, СОНГИНОХАЙРХАН ДҮҮРГИЙН 1, 3, 24, 34, 40-Р ХОРОО ГЭР ХОРООЛЛЫН ГЭРЭЛТҮҮЛЭГ				
	Гэрэлтүүлгийн шонгийн дамжуулагч утасны холболт				
	Инженер	Э.Баярмагнай	EG Шифр: PSE/24-010	Масштаб: М1:100	Огноо: 2024 он
Зурсан	Д.Мягмардулам	ТГ Шифр: -	Зургийн дугаар: ГЦ-5	Хуудас: 20	
Шалгасан	Э.Баярмагнай			Нийт: 29	

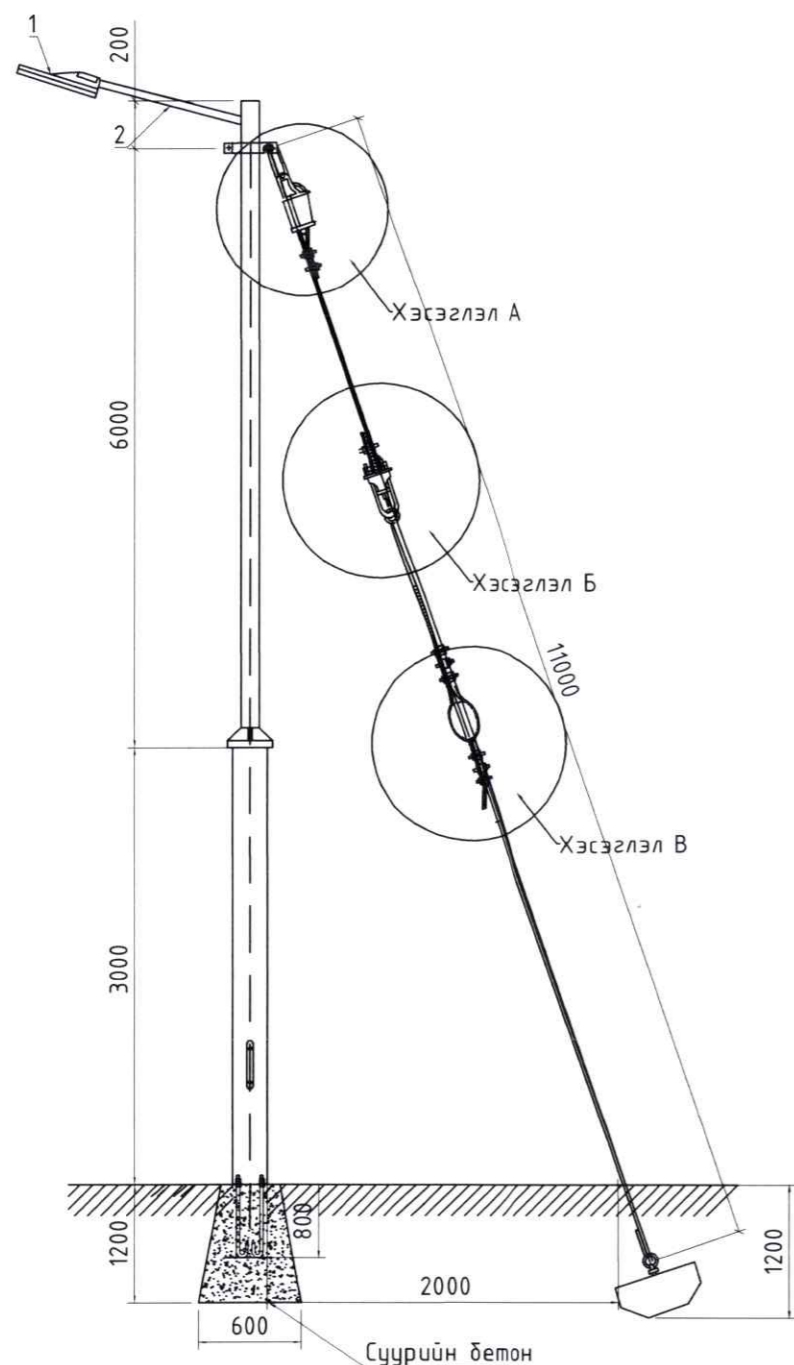
Гэрэлтүүлгийн шон дээрх СИП утсыг кабель шугамтай холдох



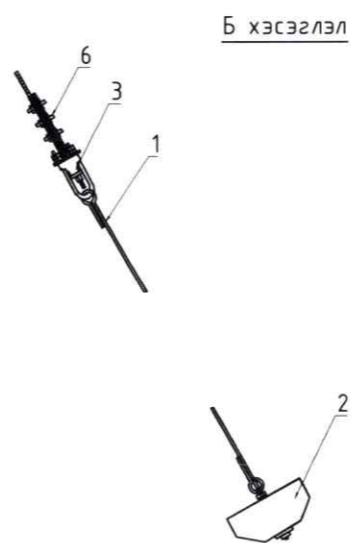
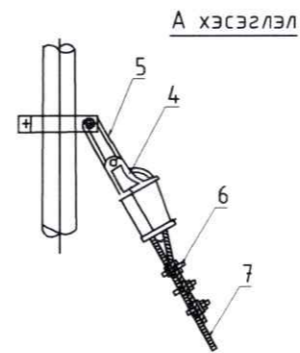
Материалын түүвэр						
Д/д	Нэр	Марк	Хэмжих нэгж	Тоо, ширхэг	Нэг дүрийн жин, кг	Нийт жин, кг
1	Гэрэлтүүлгийн шон	8м	ком	1	120	120
2	Газардуулгын буулт	φ8	м	1	0.395	0.395
3	Татагчийн бүслүүр φ100	HEL-556	ком	1	1.7	1.70
4	Татагч	PA-1500	ш	1	0.34	0.34
5	Хавчаар	KZ2-95	ш	2	0.12	0.24
6	Механик холбогч	HEL 6893 ZAK	ш	4	9.40	37.60
7	Битүүмжлэх хоолой	WCSM 33/8-150/S	ш			
8	Дамжуулах хоолой	CGPT 18/6-0	ш	4		

 PERFECT SOLUTION & ENGINEERING LLC "ПЕРФЕКТ СОЛЮШН ЭНД ИНЖЕНЕРИНГ" ХХК	УЛААНБААТАР ХОТ, СОНГИНОХАЙРХАН ДҮҮРГИЙН 1, 3, 24, 34, 40-Р ХОРОО ГЭР ХОРООЛЛЫН ГЭРЭЛТҮҮЛЭГ					
	Гэрэлтүүлгийн шон дээрх СИП утсыг кабель шугамтай холдох					
	Инженер	<i>[Signature]</i>	Э.Баярмагнай	ЕГ Шифр: PSE/24-010	Масштаб: М1:100	Огноо: 2024 он
Зурсан	<i>[Signature]</i>	Д.Мягмардулам	ТГ Шифр: -	Зургийн дугаар: ГЦ-6	Хуудас: 21	
Шалгасан	<i>[Signature]</i>	Э.Баярмагнай			Нийт: 29	

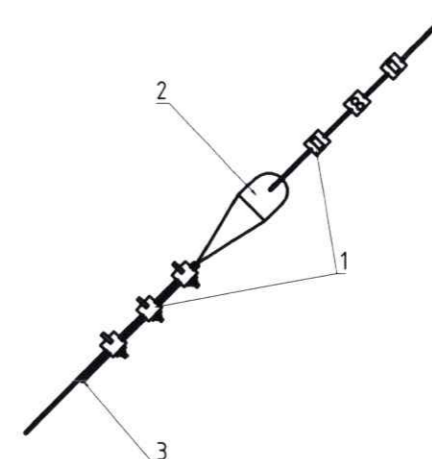
Гэрэлтүүлгийн шонгийн татлага



Татлагатай тулгуурын татлагын зангилаа-I, зангилаа III



В хэсэглэл



Д/д	Нэр	Марк	Хэмжих нэгж	Тоо ширхэг	Нэг бүрийн жин, кг	Тайлбар
1	Татуурга	Φ19/2000	ш	1	4.86	
2	Таталтын хавтан	LP6	ш	1	73	
3	Хавчаар	NUT-1	ш	1	2.1	
4	Хавчаар	NX-1	ш	1	1.2	
5	Чичиргээ намжаагч	PD-7	ш	1	0.7	
6	Хавчаар	JK-1	ш	6	0.20	
7	Ган тросс	N14	м	11	0.29	

Сонгох хүснэгт


Ган торсны хэмжээ	Сонгож болох хавчаарын марк	Хавчаар	Чичиргээ намжаагч
25-35	NUT-1	NX-1	PD-7
50	NUT-2	NX-2	PD-10
70	NUT-2	NX-2	PD-10
100	NUT-3		PD-12

Д/д	Нэр	Маяг	Хэмжих нэгж	Тоо ширхэг	Тайлбар
1	Хавчаар	JK-1	ш	6	
2	Хөндийрүүлэгч		ш	1	
3	Тросс	GJ-25	м	11	

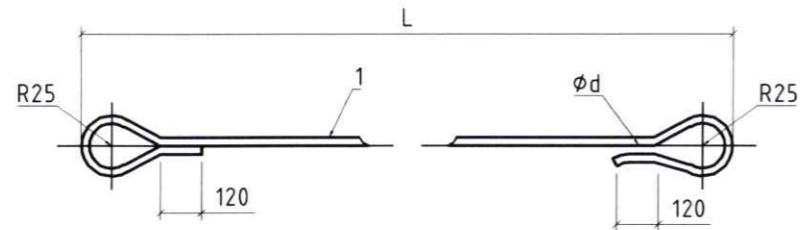
Тайлбар:
Өнцгийн эргэлт хийж байгаа болон эхлэл төгсгөлийн гэрэлтүүлгийн шонд татлага хийж өгнө.

УЛААНБААТАР ХОТ, СОНГИНОХАЙРХАН ДҮҮРГИЙН 1, 3, 24, 34, 40-Р ХОРОО ГЭР ХОРООЛЛЫН ГЭРЭЛТҮҮЛЭГ

Гэрэлтүүлгийн шонгийн татлага

 "ПЕРФЕКТ СОЛЮШН ЭНД ИНЖЕНЕРИНГ" ХХК	Инженер	Э.Баярмагнай	ЕГ Шифр: PSE/24-010	Масштаб: М1:50	Огноо: 2024 он
	Зурсан	Д.Мягмардулам	ТГ Шифр: -	Зургийн дугаар: ГЦ-7	Хуудас: 22
	Шалгасан	Э.Баярмагнай			Нийт: 38

Таталтын татуурга

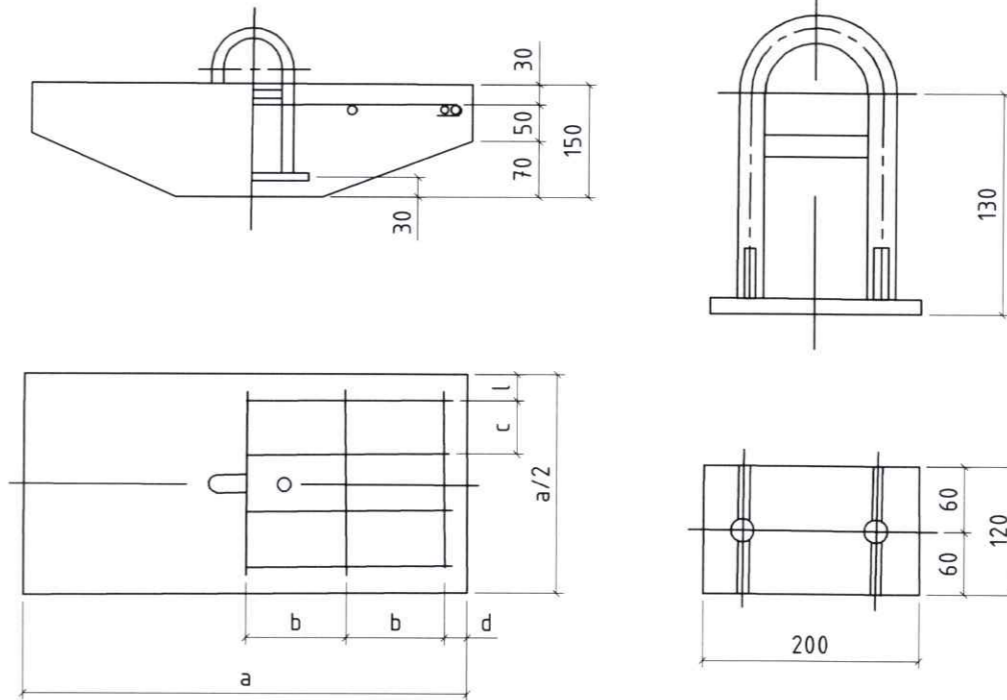


Сонгох хүснэгт							
Трос	GJ-25	GJ-35	GJ-50	GJ-70	GJ-100	2XGJ-70	2XGJ-100
Бөөрөнхий төмөр (мм)	$\phi 16$	$\phi 16$	$\phi 16$	$\phi 19$	$\phi 22$	$\phi 28$	$\phi 32$


Сонгох хүснэгт											
Нэр	IV1	IV2	IV3	IV4	IV5	V1	V2	V3	V4	V5	
ϕD (мм)	$\phi 16$	$\phi 19$	$\phi 22$	$\phi 28$	$\phi 32$	$\phi 16$	$\phi 19$	$\phi 22$	$\phi 28$	$\phi 32$	
l, мм	3900					4500					
L, мм	4430					5030					
M	B=45°		2.1-2.5			2.6-2.8					
	B=60°		2.7-2.8			-					

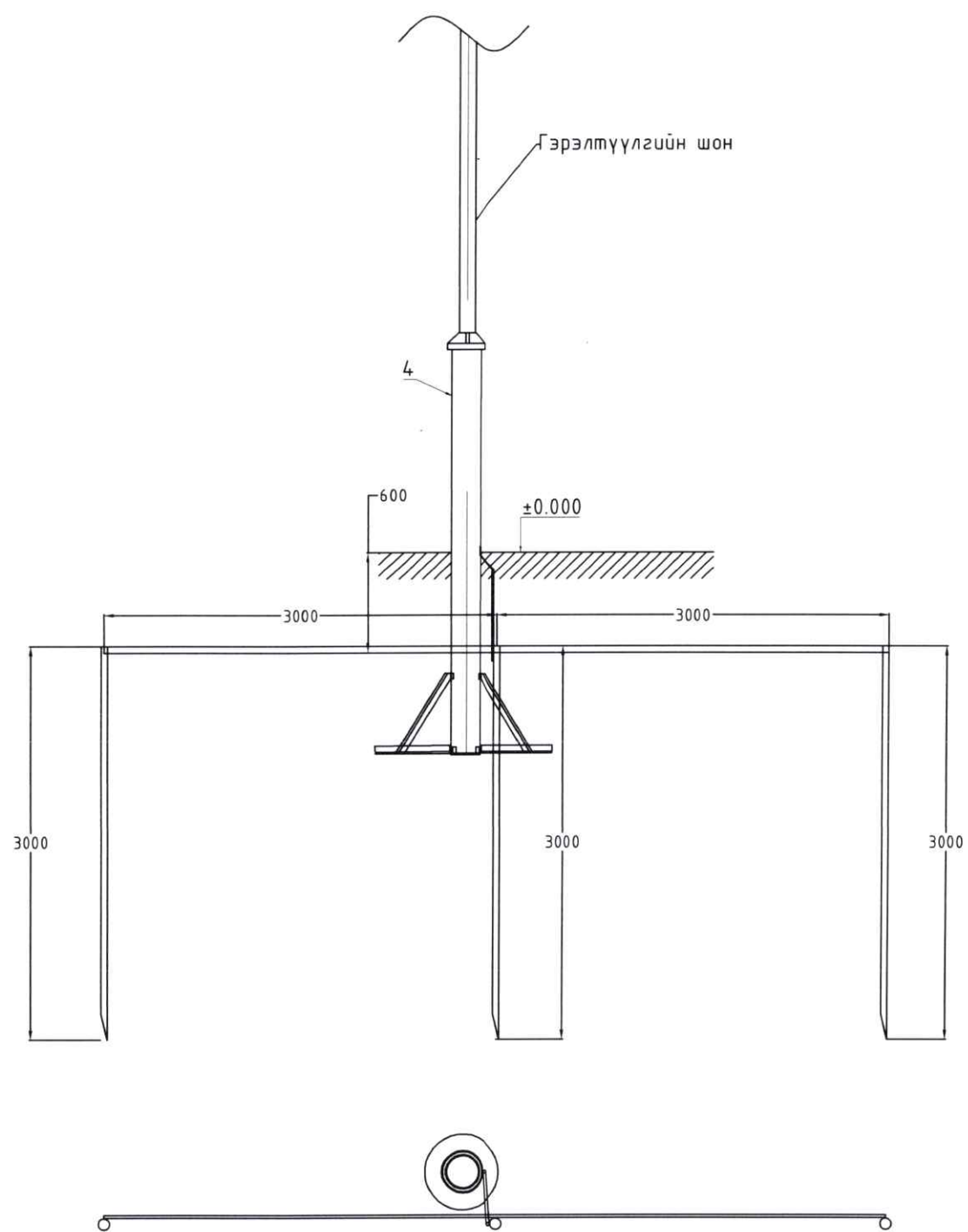
Сонгох хүснэгт													
Нэр	I1	I2	I3	II1	II2	II3	II4	II5	III1	III2	III3	III4	III5
ϕD (мм)	$\phi 16$	$\phi 19$	$\phi 22$	$\phi 16$	$\phi 19$	$\phi 22$	$\phi 28$	$\phi 32$	$\phi 16$	$\phi 19$	$\phi 22$	$\phi 28$	$\phi 32$
l, мм	2100			2700					3300				
L, мм	2610			3230					3830				
M	B=45°		-			1.3-1.6			1.7-2.0				
	B=60°		1.3-1.5			1.6-2.1			2.2-2.6				

Таталгын хавтан



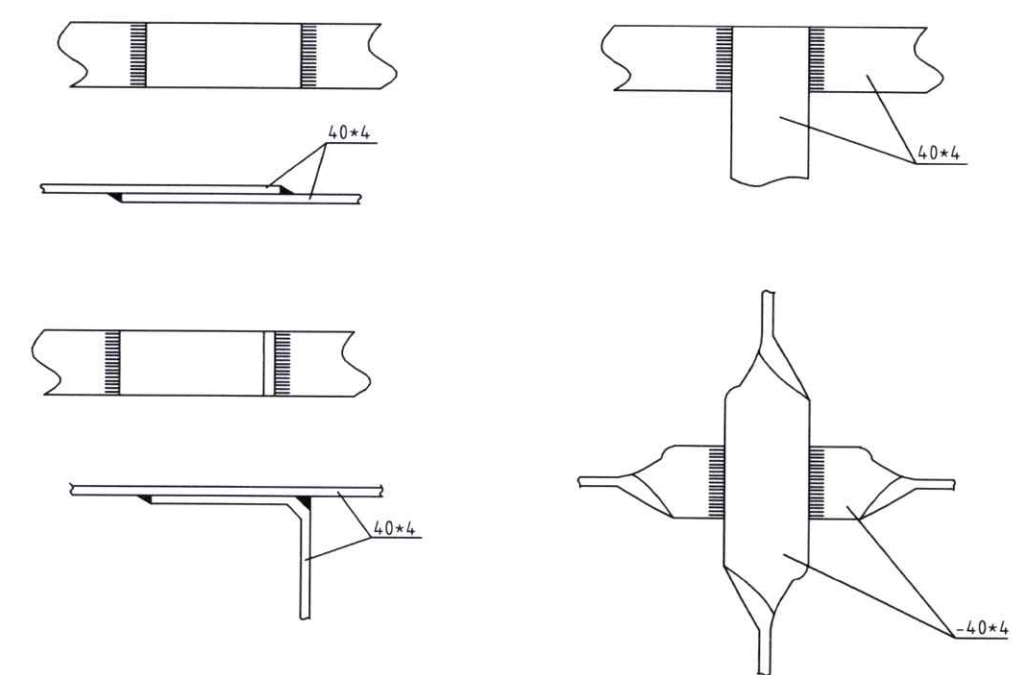
Марк	Тасрах хүч кН	Хэмжээс, мм						Жин, кг
		a	b	c	d	l	q	
LP6	69	600	173	73	40.5	40.5	78	73

 "ПЕРФЕКТ СОЛЮШН ЭНД ИНЖЕНЕРИНГ" ХХК	УЛААНБААТАР ХОТ, СОНГИНОХАЙРХАН ДҮҮРГИЙН 1, 3, 24, 34, 40-Р ХОРОО ГЭР ХОРООЛЛЫН ГЭРЭЛТҮҮЛЭГ					
	Гэрэлтүүлгийн шонгийн татлаганы төмөр хийц					
	Инженер	<i>[Signature]</i>	Э.Баярмагнай	EG Шифр: PSE/24-010	Масштаб: M1:50	Огноо: 2024 он
	Зурсан	<i>[Signature]</i>	Д.Мягмардулам	ТГ Шифр: -	Зургийн дугаар: ГЦ-8	Хуудас: 23 Нийт: 29

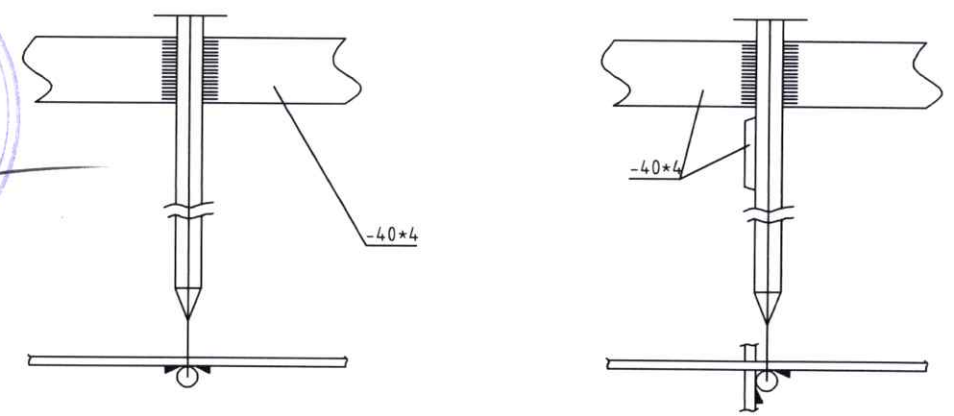



Материалын түүвэр					
Д/д	Нэр	Маяг	Тоо	Нэг бүрийн жин, кг	Тайлбар
1	Газардуулгын буулт /м/	Кругг Ф8мм	10	0.3950	
2	Газардуулгын түүзан төмөр /м/	Полоса 40*4	6	1.2600	
3	Газардуулгын Эм-ийн босоо электрод /ш/	Кругг Ф22мм	3	2.9800	

40*4 маягийн газардуулагч түүзан төмрийн холболт ба салбарлалт



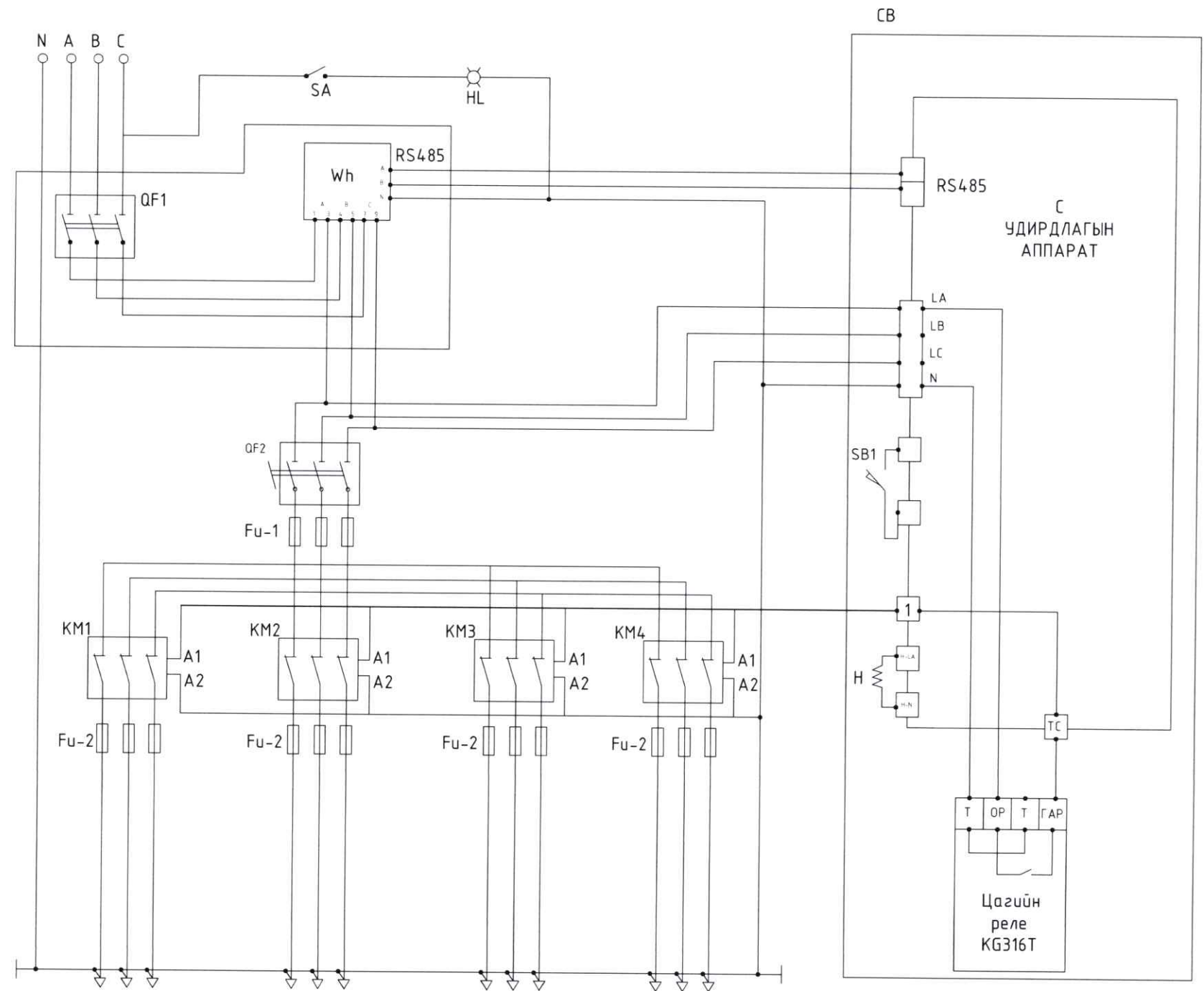
40*4 маягийн газардуулагч түүзан төмөр болон Ф16мм саваа газардуулагчийн холболт



 "ПЕРФЕКТ СОЛЮШН ЭНД ИНЖЕНЕРИНГ" ХХК	УЛААНБААТАР ХОТ, СОНГИНОХАЙРХАН ДҮҮРГИЙН 1, 3, 24, 34, 40-Р ХОРОО ГЭР ХОРООЛЛЫН ГЭРЭЛТҮҮЛЭГ				
	Гэрэлтүүлгийн шонгийн газардуулага				
	Инженер	Э.Баярмагнай	EG Шифр: PSE/24-010	Масштаб: М1:50	Огноо: 2024 он
Зурсан	Д.Мягмардулам	ТГ Шифр: -	Зургийн дугаар: ГЦ-9	Хуудас: 24	
Шалгасан	Э.Баярмагнай			Нийт: 29	

Тэмдэглэгээ	Нэр	Тоо /ш/
CB	Удирдлагын хайрцаг	1
QF	3н туйлт автомат	2
KM1-KM3	40A соронзон ээлгүүр	4
SA	Гэрлийн унтраалга	1
HL	Гэрлийн чийдэн 30Вт	1
Fu-1	Гал хамгаалагч 100А	3
Fu-2	Гал хамгаалагч 32А	9
SB1	Төгсгөлийн унтраалга	1
Wh	3 фазын бүрэн электрон тоолуур	1
MB	Тоолуурын хайрцаг	1
C	Удирдлагын аппарат	1
T	Цагийн реле	1
H	Халуугуур	1

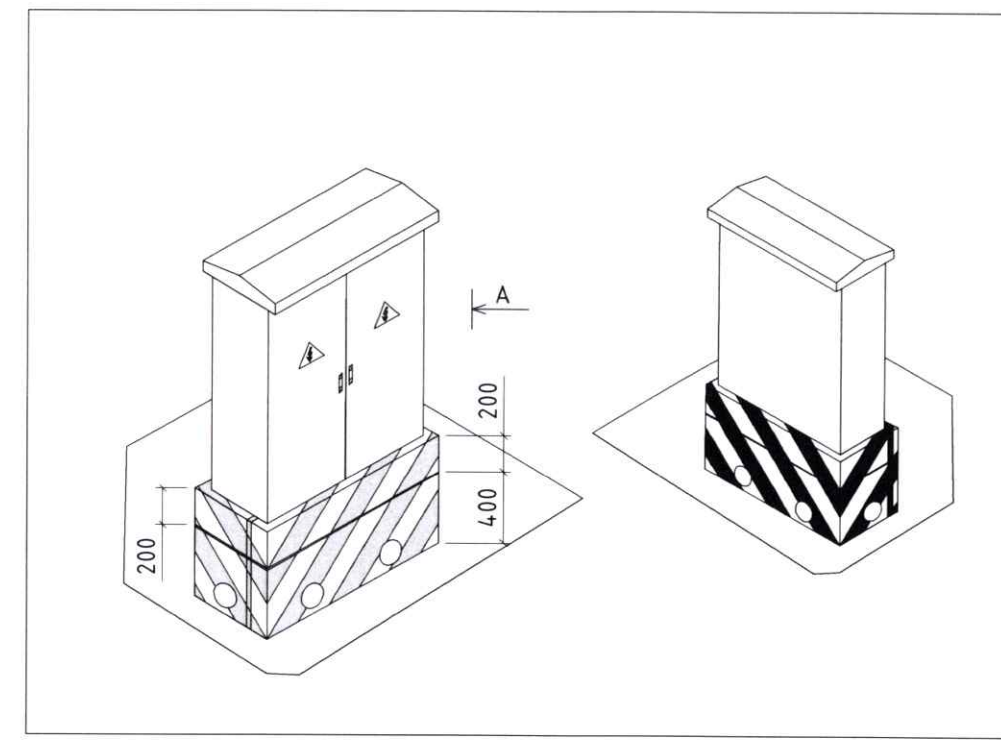
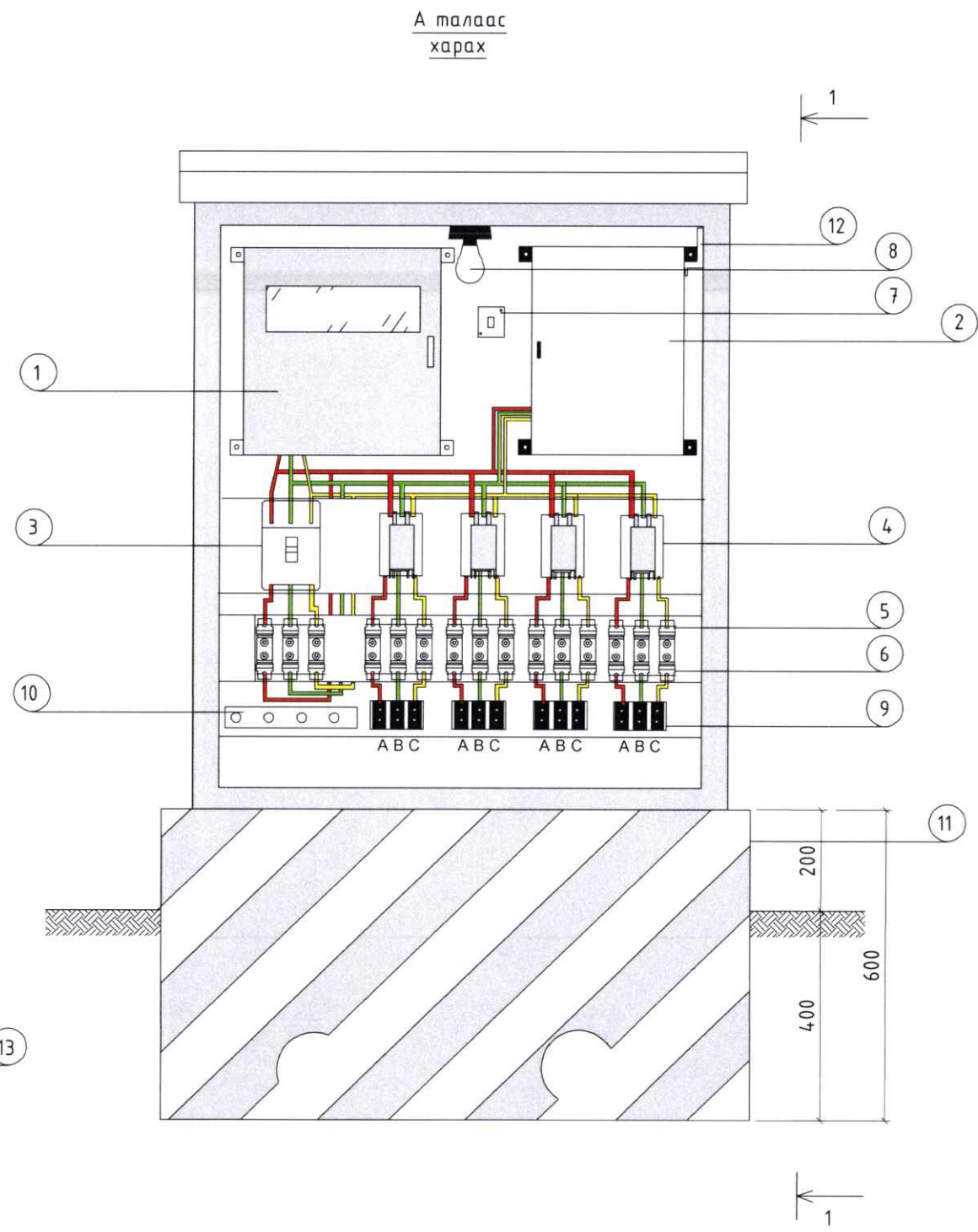
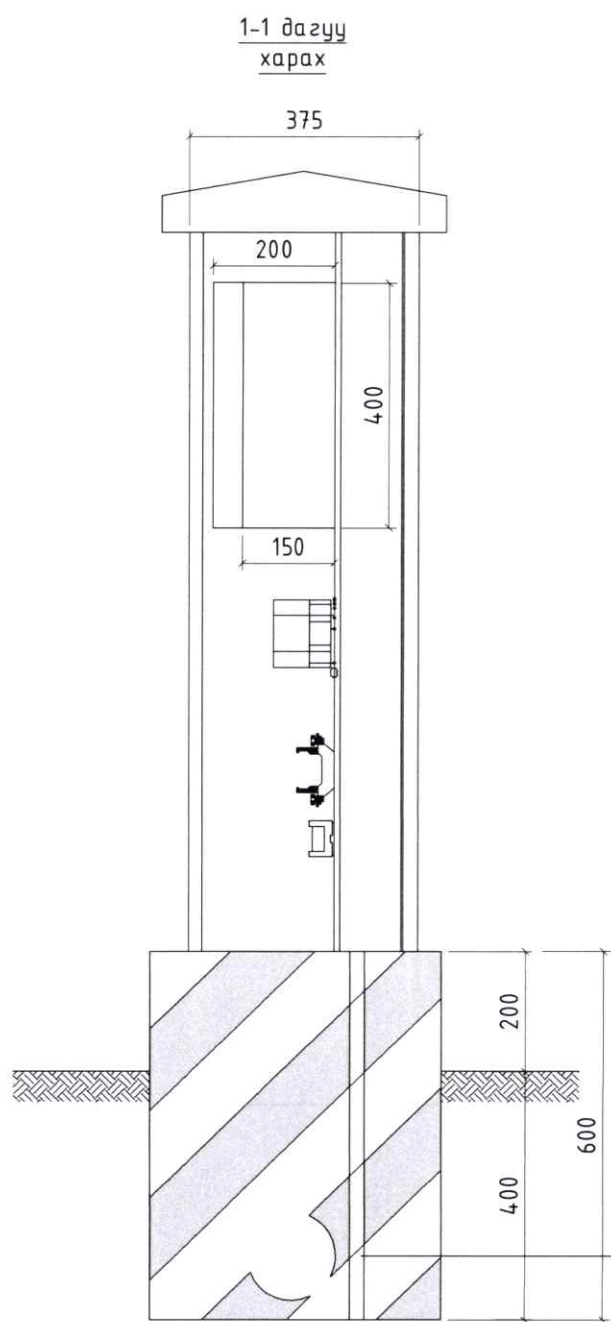
Алсын удирдлагатай гэрэлтүүлгийн самбарын зарчмын схем
/4 гаргалгатай гэрэлтүүлгийн самбар/




Материалын түүвэр						
Д/д	Нэр	Марк	1 групп	2 групп	3 групп	4 групп
1	Тоолуурын хайрцаг	40x40x20			1	
2	Удирдлагын хайрцаг	30x40x15			1	
3	Автомат	CHINT NM-1005-330			1	
4	Пускатель 220 VAC	CHINT CJX-6511	1	2	3	4
5	Гал хамгаалагчийн суурь	RT16-00 (NT00)	3	6	9	12
6	Гал хамгаалагч	RT16-00 (NT00) GL-100	3	6	9	12
7	Гал хамгаалагч	RT16-00 (NT00) GL-100	3	6	9	12
8	Клем 100А	TC100A-3P	1	2	3	4
9	0-ийн шин				1	
10	Гэрлийн патроны суурь	E-27			1	
11	Гэрлийн чийдэн	30 Вт			1	
12	Гэрлийн унтраалга				1	
13	Төгсгөлийн унтраалга	TZ-8108			1	
14	Зэс голтой ПВ маягийн утас	ПВ-1x25	7	7	7	7
15	Зэс голтой ПВ маягийн утас	ПВ-1x16	7	9	11	13
Тоолуурын хайрцаг						
16	Бүрэн электрон тоолуур	DTS111			1	
Удирдлагын хайрцаг						
17	Удирдлагын аппарат	LCS485-V1.2			1	
18	Цагийн реле				1	
Цутгамал бетон суурь						
19	Болт	M16			4	
20	Бетон /M150 маягийн орцтой 50x120x60/	м3			1	



<p>“ПЕРФЕКТ СОЛЮШН ЭНД ИНЖЕНЕРИНГ” ХХК</p>	УЛААНБААТАР ХОТ, СОНГИНОХАЙРХАН ДҮҮРГИЙН 1, 3, 24, 34, 40-Р ХОРОО ГЭР ХОРООЛЛЫН ГЭРЭЛТҮҮЛЭГ				
	Гэрэлтүүлгийн самбарын цахилгаан холболтын схем				
Инженер	Э.Баярмагнай	ЕГ Шифр: PSE/24-010	Масштаб: М1:50	Огноо: 2024 он	
Зурсан	Д.Мягмардулам	ТГ Шифр: -	Зургийн дугаар: ГЦ-10	Хуудас: 25	Нийт: 29
Шалгасан	Э.Баярмагнай				



Д/в	Нэр	Хэлбэр маяг
1	Тоолуурын хайрцаг	40x40x20
2	Удирдлагын хайрцаг	30x40x15
3	Эн туйлт автомат	CHINT NM-1005-330
4	40А соронзон залгуур	CHINT CJX 6511
5	Гал хамгаалагчийн суурь	RT 16-00 (NT00)
6	Гал хамгаалагч	RT 16-00 (NT00)
7	Гэрлийн унтраалга	ш
8	Гэрлийн чийдэн 30Вт	
9	Клем 100А	ТС 100А-ЗР
10	"0"-ын шин	
11	Төгсгөлийн унтраалга	TZ-8108
12	Газардуулгын хүрээнд холбосон татам төмөр	



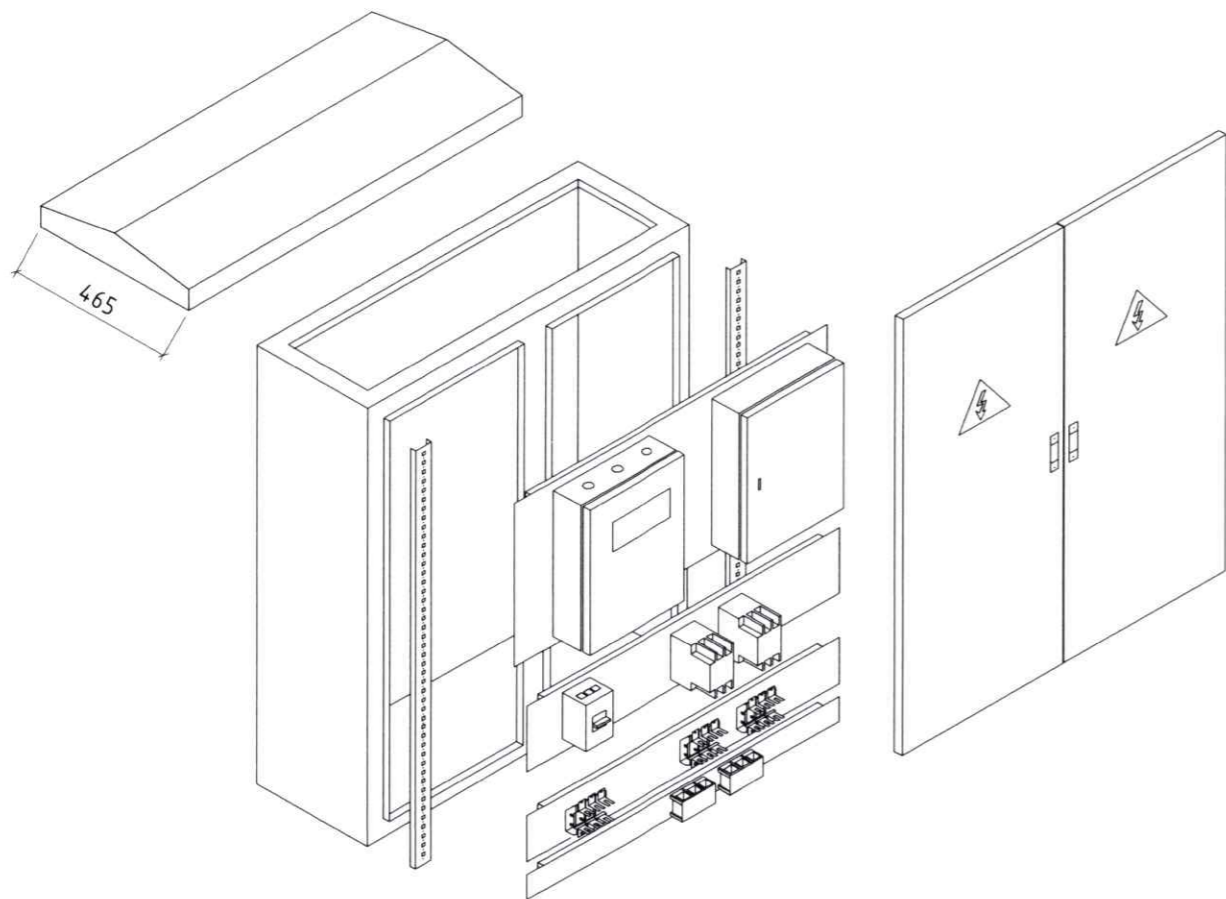
**PERFECT SOLUTION
& ENGINEERING LLC**
"ПЕРФЕКТ СОЛЮШН
ЭНД ИНЖЕНЕРИНГ"
ХХК

УЛААНБААТАР ХОТ, СОНГИНОХАЙРХАН ДҮҮРГИЙН 1, 3, 24, 34, 40-Р ХОРОО ГЭР ХОРООЛЛЫН ГЭРЭЛТҮҮЛЭГ

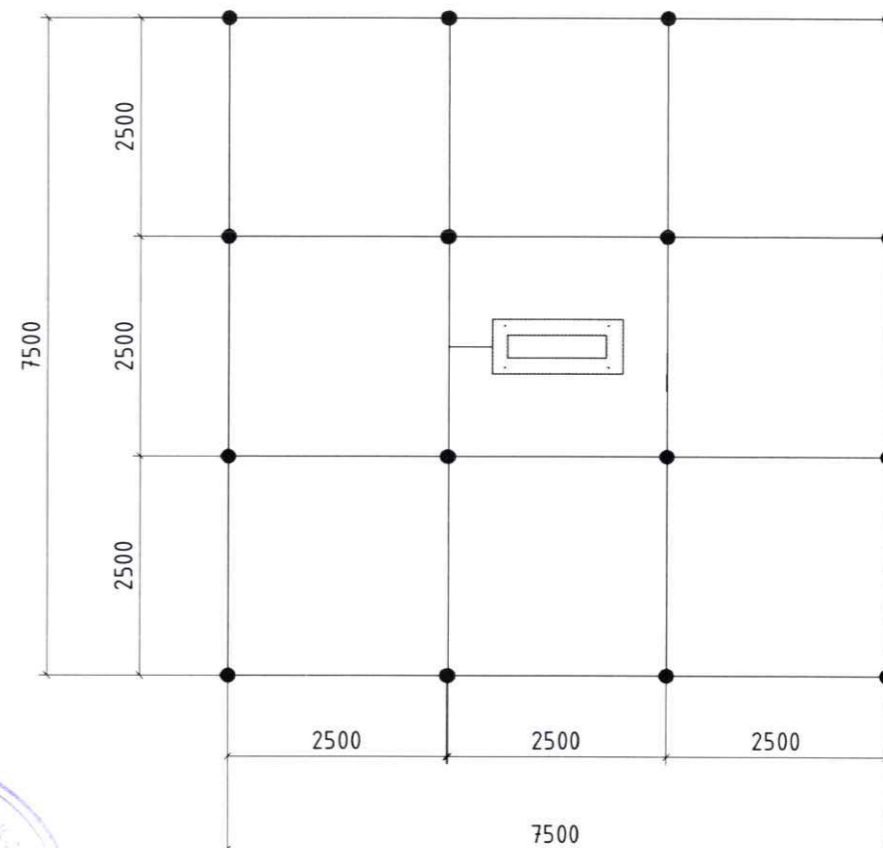
Гэрэлтүүлгийн самбарын байгуулалт

Инженер	Э.Баярмагнай	ЕГ Шифр: PSE/24-010	Масштаб: М1:50	Огноо: 2024 он
Зурсан	Д.Мягмардулам	ТГ Шифр: -	Зургийн дугаар: ГЦ-10	Хуудас: 26 Нийт: 29
Шалгасан	Э.Баярмагнай			

Гэрэлтүүлгийн удирдлагын самбарын задаргаа



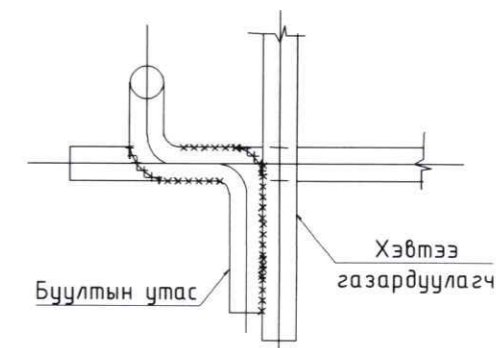
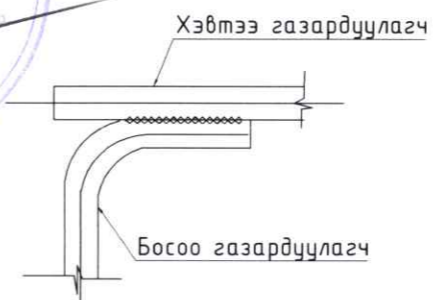
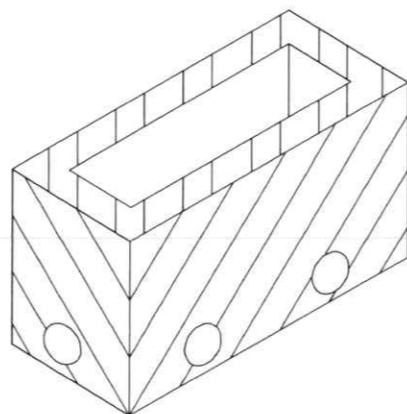
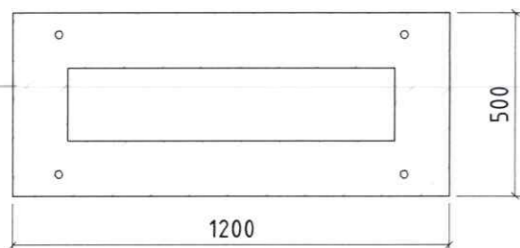
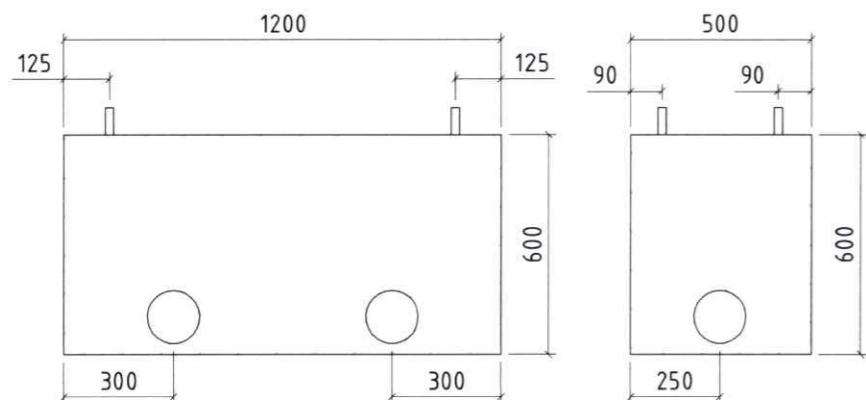
Гэрэлтүүлгийн удирдлагын самбарын газардуулгын хүрээ



Газардуулгын холболт

Газардуулгын холболт

Гэрэлтүүлгийн самбарын суурийн байгуулалт



Д/д	Нэр	М	Марк	Тоо ширхэг	Нэгж жин кг	Нийт
1	Газардуулгын электрод круг	ш	Φ22	16		
2	Газардуулгын татам төмөр полосо	м	40x4	60		

Газар шорооны ажил						
1	Удирдлагын самбарын суурийн нүх ухах			м ³		14.4
2	Удирдлагын самбарын суурийн нүх булах			м ³		13.68

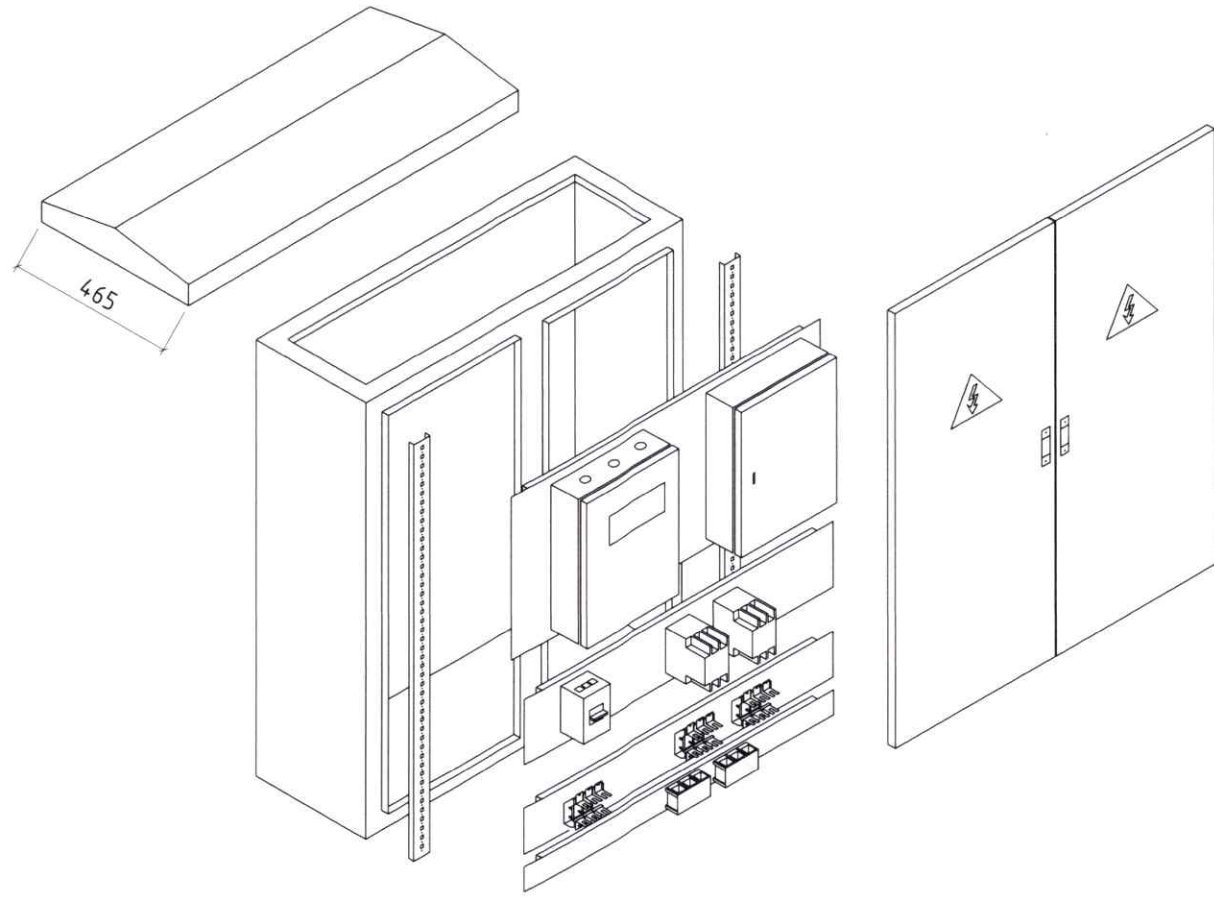


УЛААНБААТАР ХОТ, СОНГИНОХАЙРХАН ДҮҮРГИЙН 1, 3, 24, 34, 40-Р ХОРОО ГЭР ХОРООЛЛЫН ГЭРЭЛТҮҮЛЭГ

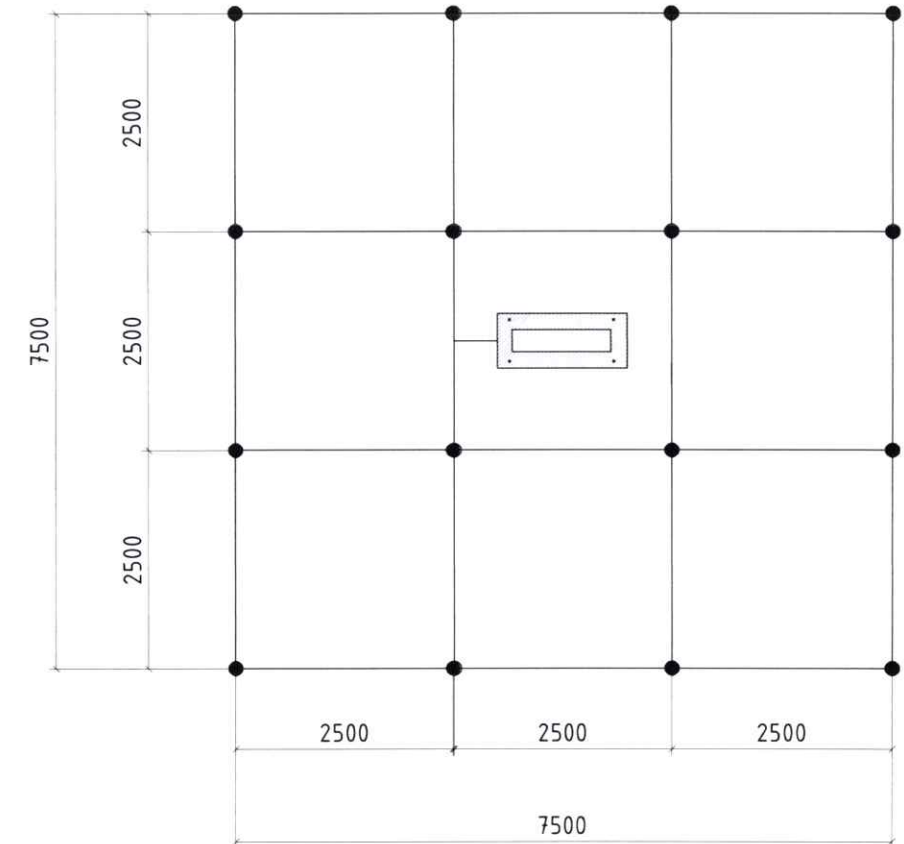
Гэрэлтүүлгийн самбарын суурь, газардуулгын хүрээ

Инженер	Э.Баярмагнай	ЕГ Шифр: PSE/24-010	Масштаб: М1:50	Огноо: 2024 он
Зурсан	Д.Мягмардулам	ТГ Шифр: -	Зургийн дугаар: ГЦ-10	Хуудас: 27
Шалгасан	Э.Баярмагнай			Нийт: 29

Гэрэлтүүлгийн удирдлагын самбарын задаргаа



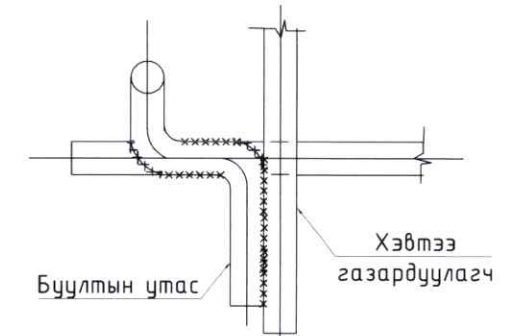
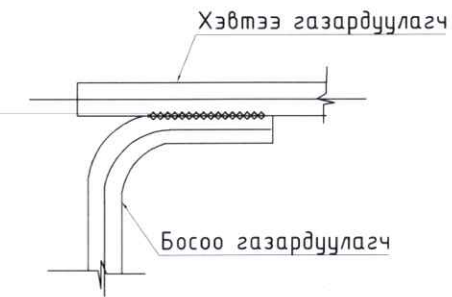
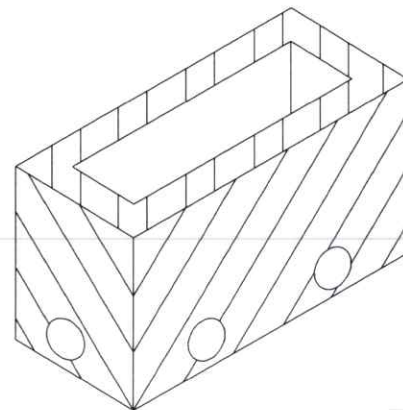
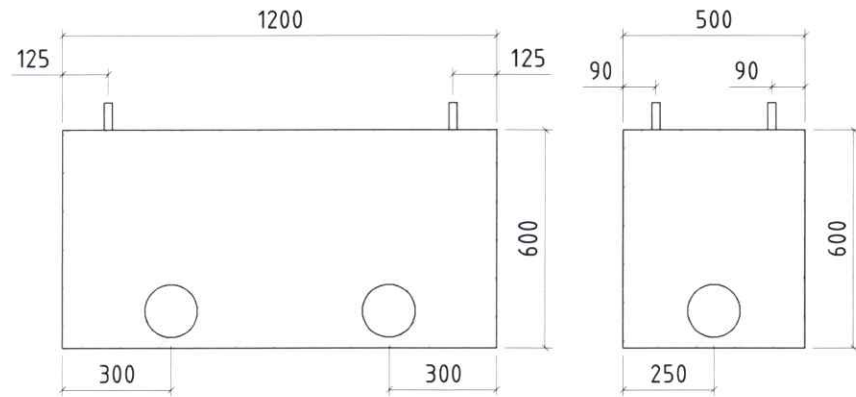
Гэрэлтүүлгийн удирдлагын самбарын газардуулгын хүрээ



Газардуулгын холболт

Газардуулгын холболт

Гэрэлтүүлгийн самбарын суурийн байгуулалт



Д/д	Нэр	Марк	Тоо ширхэг	Нэгж жин кг	Нийт
1	Газардуулгын электрод круг	ш	Φ22	16	
2	Газардуулгын татам төмөр полоса	м	40x4	60	

Газар шорооны ажил		
1	Удирдлагын самбарын суурийн нүх ухах	м ³ 8.4
2	Удирдлагын самбарын суурийн нүх булах	м ³ 7.98




УЛААНБААТАР ХОТ, СОНГИНОХАЙРХАН ДҮҮРГИЙН 1, 3, 24, 34, 40-Р ХОРОО ГЭР ХОРООЛЛЫН ГЭРЭЛТҮҮЛЭГ

Гэрэлтүүлгийн самбарын суурь, газардуулгын хүрээ

Инженер	Э.Баярмагнай	ЕГ Шифр: PSE/24-010	Масштаб: М1:50	Огноо: 2024 он
Зурсан	Д.Мягмардулам	ТГ Шифр: -	Зургийн дугаар: ГЦ-10	Хуудас: 27
Шалгасан	Э.Баярмагнай			Нийт: 38


Материалын түүвэр 34-р хороо

Д/д	Материалын нэр	Хэлбэр маяг	Хэмжих нэгж	Гэрэлтүүлгийн шон								Бүгд	Нэмэгдэл /коэффициент	Дүн	Жин, кг		Таилбар
				Дундын /СИП-СИП/		Дундын /СИП-Кабель/		Дундын /Кабель-Кабель/		Төгсгөлийн					Нэгж	Нийт	
				14		14		1		5							
				Нэгж	Бүгд	Нэгж	Бүгд	Нэгж	Бүгд	Нэгж	Бүгд						
1	Гэрэлтүүлгийн 1 толгойтой чагтан суурьтай гэрэлтүүлгийн шонгийн өндөр газрын түвшнээс дээш 7м	7м	ш	1	14	1	14	1	1	1	5	34	1	34	170	5780	
2	LED 100 Вт гэрэлтүүлэгч	-	ш	1	14	1	14	1	1	1	5	34	1	34	7.5	255.00	
3	Гэрэлтүүлэгч цэнэглэх утас	АПВ	М	2	14	1	14	2	1	2	5	68	1	68	0.0315	2.14	
4	Цахилгаан дамжуулах утас	СИП2-А 3x16+1x25	М	L= Lmp * 1.05 =807								807	1.05	847	0.339	287.25	
5	Татагч, баригчийн бүслүүр	HEL-556 Ø100	ком	1	14	1	14	1	1.0	1	5	34.0	1	34	1.7	57.80	
6	Баригч	СА-1500	ш	1	14							14.0	1	14	0.32	4.48	
7	Татагч	РА-1500	ш			1	13			1	4	17.0	1	17	0.34	5.78	
8	Багцлагч хавчаар	KZ2-95	ш	2	28.0	2	28.0					66.0	1	66	0.12	7.92	
9	Механик холбогч	HEL 6893 ZAK	ш			4	56.0					56.0	1	56	9.4	526.40	
10	Битүүмжлэх хоолой	WCSM 33/8-150/S	ш			4	56.0					56.0	1	56	9.4	526.40	
11	Дамжуулах хоолой	CGPT 18/6-0	ш			4	56.0					56.0	1	56			
12	Нойлийн салбарлагч	TTD-181	ш	1	14	1	14	1	1.0	1	5	34.0	1	34	0.17	5.78	
13	Фазын салбарлагч	TTD-181	ш	1	14	1	14	1	1.0	1	5	34.0	1	34	0.15	5.10	
14	Гэрэлтүүлгийн салбарлагч	TTD-101	ш	1	14	1	14	1	1.0	1	5	34.0	1	34	0.15	5.10	
15	Татуурга	Ø19/2000	ш			1	14			1	5	19.0	1	19	4.86	92.34	
16	Таталгын хавтан	LP6	ш			1	14			1	5	19.0	1	19	73	1387.00	
17	Тросс чангалагч хавчаар	NUT-1	ш			1	14			1	5	19.0	1	19	2.1	39.90	
18	Таталтын хавчаар	NX-1	ш			1	14			1	5	19.0	1	19	1.2	22.80	
19	Чичиргээ намжаагч	PD-7	ш			1	14			1	5	19.0	1	19	0.7	13.30	
20	Троссны хавчаар	JK-1	ш			1	14			1	5	19.0	1	19	0.2	3.80	
21	Ган тросс	N14	м			11	154			11	55	209.0	1	209	0.29	60.61	
Гэрэлтүүлгийн шонгийн газардуулгын материал																	
22	Нойлтуулгын буултын утас	Кругг Ø8мм	м	7 ширхэг түлгуур газардуулна								70	1.01	70.70	0.395	27.93	
23	Газардуулгын электрод круг	Ø22, L=3000	ш									21	1	21.00	9	189.00	
24	Газардуулгын татам төмөр полосо	_40x4	м									42	1	42.00	1.26	52.92	
Нийт дүн															9358.75		

 PERFECT SOLUTION & ENGINEERING LLC "ПЕРФЕКТ СОЛЮШН ЭНД ИНЖЕНЕРИНГ" ХХК	УЛААНБААТАР ХОТ, СОНГИНОХАЙРХАН ДҮҮРГИЙН 1, 3, 24, 34, 40-Р ХОРОО ГЭР ХОРООЛЛЫН ГЭРЭЛТҮҮЛЭГ					
	Материалын түүвэр					
	Инженер	<i>[Signature]</i>	Э.Баярмагнай	ЕГ Шифр: PSE/24-010	Масштаб: М1:1	Огноо: 2024 он
Зурсан	<i>[Signature]</i>	Д.Мягмардулам	ТГ Шифр: -	Зургийн дугаар: ГЦ-11	Хуудас: 34	
Шалгасан	<i>[Signature]</i>	Э.Баярмагнай			Нийт: 38	

Кабель шугамын материалын түүвэр 34-р хороо					
Д/д	Нэр	Марк	Хэмжих нэгж	Тоо	Тайлбар
1	0.4 кВ-ын кабель нь 0.6/1 кВ-ын XLPE фазын тусгаарлагатай, хөнгөн цагаан голтой, ган туузан хуягтай, полиэтилен бүрээстэй байна.	ABB5-3x16+1x25	м	499	
2	0.4 кВ-ын кабель нь 0.6/1 кВ-ын XLPE фазын тусгаарлагатай, хөнгөн цагаан голтой, ган туузан хуягтай, полиэтилен бүрээстэй байна.	ABB5-3x50+1x16	м	35	
3	Кабелийн төгсгөвч	ТА-16	ш	5	
4	Кабелийн төгсгөвч	ТА-25	ш	1	
5	Кабелийн төгсгөвч	ТА-50	ш	3	
6	Кабелийн төгсгөлийн муфта	1КВТп-3x16+1x25	ком	1	
7	Кабелийн төгсгөлийн муфта	1КВТп-3x50+1x16	ком	2	
8	Холболтын зажим	P-70	ком	16	
9	ЦДКШ-ын трассын урт, м		м	368	
10	Хавтан буюу тоосго	-	ш	688	
11	Элс	-	м3	15.5	
12	Хамгаалалтын тууз	ЛЭС-150	м	86	
13	Ган хоолой	φ50	м	282	

Газар шорооны ажил				
Д/д	Ажлын нэр	Хэмжих нэгж	Тоо	Тайлбар
1	Кабелийн шуудуу ухах	м3	132.48	
2	Кабелийн шуудууны нүх булах	м3	125.86	
3	Гэрэлтүүлгийн шонгийн суурийн нүх ухах	м3	48.96	
4	Гэрэлтүүлгийн шонгийн суурийн нүх булах	м3	39.168	
5	Газардуулгын шуудууны нүх ухах	м3	57.12	
6	Газардуулгын шуудууны нүх булах	м3	54.264	

 PERFECT SOLUTION & ENGINEERING LLC "ПЕРФЕКТ СОЛЮШН ЭНД ИНЖЕНЕРИНГ" ХХК	УЛААНБААТАР ХОТ, СОНГИНОХАЙРХАН ДҮҮРГИЙН 1, 3, 24, 34, 40-Р ХОРОО ГЭР ХОРООЛЛЫН ГЭРЭЛТҮҮЛЭГ				
	Материалын түүвэр				
Инженер	<i>[Signature]</i>	Э.Баярмагнай	ЕГ Шифр: PSE/24-010	Масштаб: М1:1	Огноо: 2024 он
Зурсан	<i>[Signature]</i>	Д.Мягмардулам	ТГ Шифр: -	Зургийн дугаар: ГЦ-11	Хуудас: 35
Шалгасан	<i>[Signature]</i>	Э.Баярмагнай			Нийт: 38