

Зургийн шифр:

ОП-32/2024

Орхон аймаг. Баян-өндөр сум
ЦАГААНЧУЛУУТ БАГ 42-48Р ГУДАМЖИНД ХҮЧДЭЛИЙН
УНАЛТ САЙЖРУУЛАХ АТП-БАРИХ

Зөвшөөрөлцсөн.

БОЛОВСРУУЛСАН:

Албан тушаал	Нэр	Гарын үсэг	Гүйцэтгэгч	Албан тушаал	Нэр	Гарын үсэг
				Албан тушаал "ОРХОН ПРОЖЕКТ" ХХК-ийн захирал	Э.Ганбат	
			Захиалагч	Албан тушаал /иргэн/ Орхон аймгийн Баян-өндөр сумын Засаг дарга	Нэр Б.Баасансүрэн	



ЕРӨНХИЙ ХЭСЭГ

Зургийн жагсаал

Д/д	Нэр	Хүдвас
1	Ерөнхий төлөвлөгөө	ЕТ-1
2	Зай хэмжээ	ЕТ-2
3	Тайлбар бичиг, зургийн жагсаал	ГЦ-1
4	Төмөр хашааны зай хэмжээ	БА-1
5	Цахилгааны холболтын бүтэц	ГД-1
6	Ерөнхий байдал	ГД-2
7	Тонoglioүүдэг байрлуулах зангилаанууд	ГД-3
8	Арлан тулгуурын хөндлөвч, зангилаа-1	ГЦ-2
9	Арлан тулгуурын хөндлөвч, зангилаа-1	ГЦ-3
10	6 кв-ын шугамын салуур, зангилаа-2	ГЦ-4
11	Шугамын салгуурын суурилуулалт, зангилаа-2	ГЦ-5
12	Тайлбар бичиг	ГЦ-6
13	Тулгууруудын маяг	ГЦ-7
14	Газардуулах байгуулалт	ГЦ-8
15	Газардуулах байгуулалт	ГЦ-9
16	Газардуулах бүлгийн холболт	ГЦ-10
17	Тулгуурын төрөл	ГЦ-11
18	Тулгуурын төрөл	ГЦ-12
19	Тулгуурын төрөл	ГЦ-13
20	Тулгас	ГЦ-14
21	Анкер тулгуурт хүрэй салуур суурилуулах	ГЦ-15
22	Тулгуур	ГЦ-16
23	Тулгуур, материалын түүвэр	ГЦ-17

Иш татсан болон хайрсарсан материалын жагсаал

Тэмдэглэгээ	Нэр	Тайлбар
	Иш татсан баримт бичиг	
БД 43-101-03	Цахилгаан байгууламжийн дүрэм	
БД 32-102-11	Хол, тосгон ба суурин газрын гудамж, зам талбайн гэрэлтүүлэгийг төлөвлөх	

Баян-Өндөр сумын 2024 оны ББС-н загсаг даргатай байгуулсан 31-02/24 зурга төсөв боловсруулах гэрээг үндэслэн "Цагаанчулуут баг 42-48р гудамжийн хүчдэлийн уналт сайжруулах АТП-барих" ажлыг газар дээр нь хэмжилт хийж, нэри бүрмийн дагуу төлөвлөх.

Тайлбар бичиг

Хол тосгоны төлөвлөлт барилгажилтын нэри ба дүрэм БНБД 30.01.04-ийг үндэслэн ерөнхий төлөвлөвөөний зургийг гүйцэтгэж.

Үндсэн хийцийн сонголт:

- Шугамын бүх тулгуурыг 0,4кВ-ын хүчдэл хэрэглээг Өмнөд урт 9-27,15 маягийн төмөр бетон шонгоор хийнэ. Тулгуурыг 1,8 метрээс доошгүй гүнд суулгана.
- Салбарлалтын болон шугамын эх төгсгөлийн анкер тулгуурт төмөр бетон шонгоор туулаас хийнэ.
- Төмөр бетон тулгуурын их биеийн төмөр утаснуудыг хооронд нь ганаж, тулгуурын дээд хэсэгт нойл фазын утас, доод хэсэгт газардуулах холбох чих гаргасан байх шаардлагатай. Энэ тохиолдолд буултын утас шаардлагагүй болно. Газардуулах чих гаргасгүй тохиолдолд буултын утсыг тулгуурын доод талар гаргаж гаргасан байна.
- Шугамын улсанд АС 35, СИП 3х35+1х50мм², хөндлөн огтлолтой хөнгөн цагаан голч бүхий агаарын кабель утас сонгоб. Өөр утас хэрэглэхийг хориглоно.
- 1х25 мм² хөндлөн огтлолтой голч бүхий нойл фазын улсаар нь тулгуурт бэхлэж өгнө.
- Нойлын улсын бэхлээний таллагч, баригч нэн улас хооронд холбох салбарлагч, улсын залгаасны тоо хэмжээг материалын түүвэрт тусгасан байна.
- СИП улсын зөвшөөрөхөд хүчдэл цаг уурын ямар ч нөхцөлд үүсэх ачааллын үед 550Н ихгүй байна. Барилгаа цесралтын явцад энэ хүчээр улас татахыг, цесралтын ажлыг -10С градусын хүлмэнд хийхийг хориглоно.
- Зургат тулгуур хоорондын зайн хэмжээг бүх шугамын улас тус бүр дээр тэмдэглэж өгөб. Газар дээр нь тулгуурын байрлалыг зөвхөн энэ хэмжээгээр өөрчилж сонголт хийхийг зөвшөөрнө.
- Утасны залгаасыг зөвхөн анкер тулгуур дээр хийнэ. Тулгуур хооронд залгаас хийхийг хориглоно.
- 6кВ-ын төмөр бетон тулгуурыг Монгол улсын МНС-4232/2006 стандартын шаардлага хангасан 25 ба 30кНм тооцооны момент бүхий ҮКШ-12.35.19 маягийн төмөр бетон багана дээр үндэслэн боловсруулаб. Өндөрлөсөн тулгуурыг МНС-4232/2006 стандартын шаардлага хангасан 39 ба 46,8кНм тооцооны момент бүхий ҮКШ-12.35.19 маягийн багана дээр үндэслэн боловсруулаб.

Хич: Цахилгааны ажлыг гүйцэтгэхдээ Монгол улсад хүчин төгөлдөр нэрвэвэж байгаа стандарт, БНБД нэрбэлэг болгон ажиглана.

ЗУРАГ ТБСВВ ЗӨРСӨН ТӨХИОЛДОЛД АЖЛЫН ЗЭРГИЙГ ҮНДЭСЛЭЛ БОЛГОНО.



ОРХОН
ПРОЖЕКТ
ORKHONPROJECT LLC

ЦАГААНЧУЛУУТ БАГ 42-48Р ГУДАМЖИНД ХҮҮЦДЭЛИЙН
УНАЛТ САЙЖРУУЛАХ АТП-БАРИХ

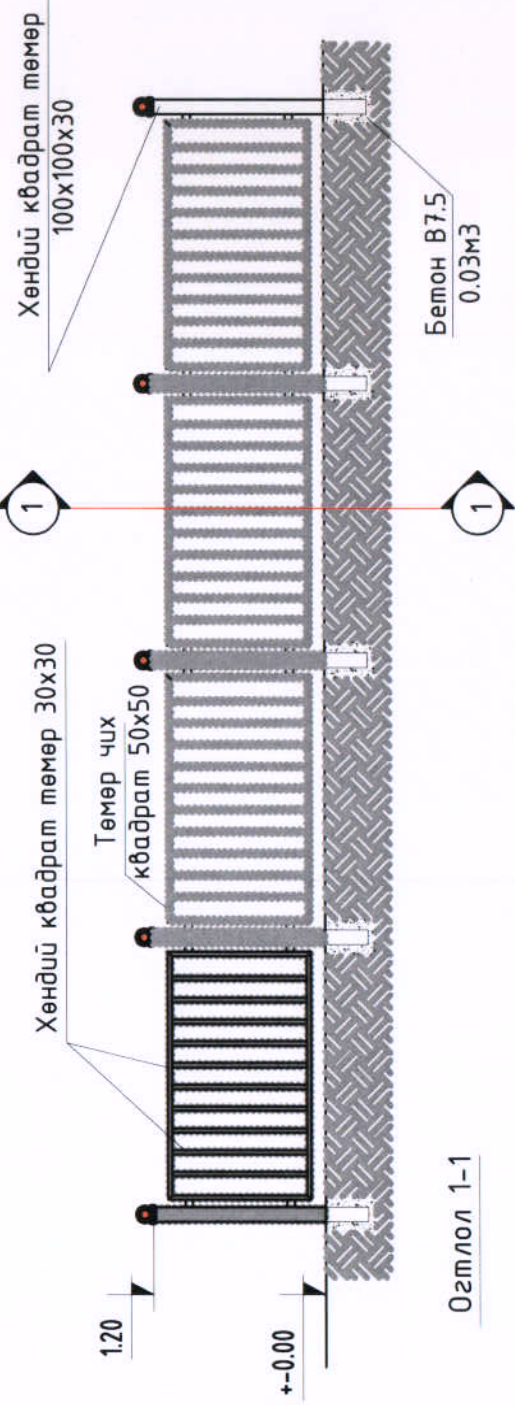
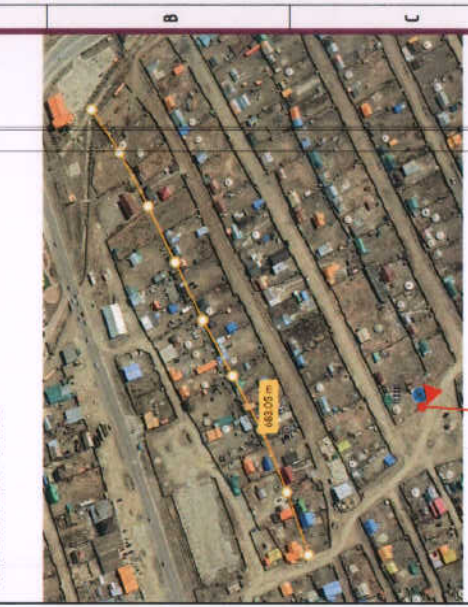
Өрхөн аймаг, Баян-Өндөр сум
Зургийн жагсаалт, тайлбар бичиг

Архитектор	Е.Г. Шурф	Масштаб:	Үе шал:
Гүйцэтгэсэн	ОП- /32	Зургийн дугаар:	А.3
Шалгасан	Т.Г. Шурф	ГЦ-01	Огноо:
	000-00/00	ГЦ-01	2024/08
			Хүдвас:
			22

Зөв хэмжээ М1:500

Д/д	ТӨДӨРХӨЙЛӨЛТ:	Тайлбар
1.	АТП	Төлөвлөж буй
2.	Салбарлуулах тусламж №37	Ойро байдал
3.	Алто зам	Ойро байдал

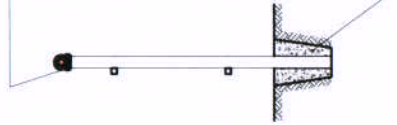
БАЙРШЛЫН СХЕМ М1:10000



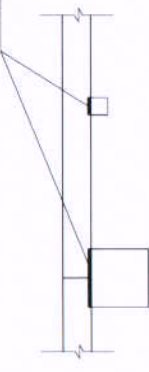
Материалын түүвэр /10м хашааны/

Д/д	Нэр /мм/	Хэм нэгж	Тоо ширх
1	Хөндий квадрат төмөр 30x30x10 L-1000	ш	50
2	Хөндий квадрат төмөр 30x30x10 L-1700	ш	10
3	Хөндий квадрат төмөр 30x30x10 L-1000	ш	10
4	Хөндий квадрат төмөр 100x100x30 L-1500	ш	5
5	Төмөр чих квадрат 30x30x2	ш	20
6	Бетон В7.5	мЭ	1.4
7	Шонгийн толгой	ш	5

Хөндий квадрат төмөр 100x100




ХЭСЭГЛЭЛ-1 Шүрээс /гагнаас/



ТАНИХ ТЭМДЭГ

Төлөвлөж буй АТП





ОРХОН ПРОЕКТ
ORKHONPROJECT LLC

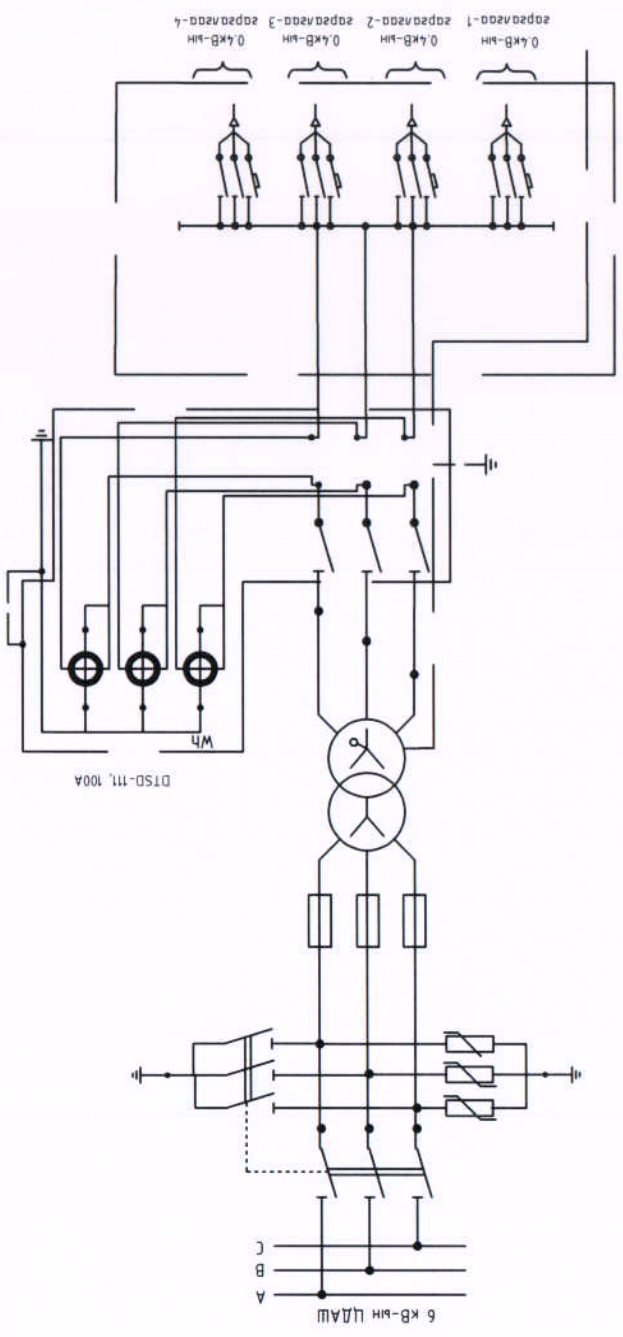
ЦАГААНЧЛУУТ БАГ 42-48Р ГУДАМЖИНД ХҮҮДЭЛИЙН
УНАЛТ САЙХРУУЛАХ АТП-БАРИХ

Төмөр хашааны зай хэмжээ

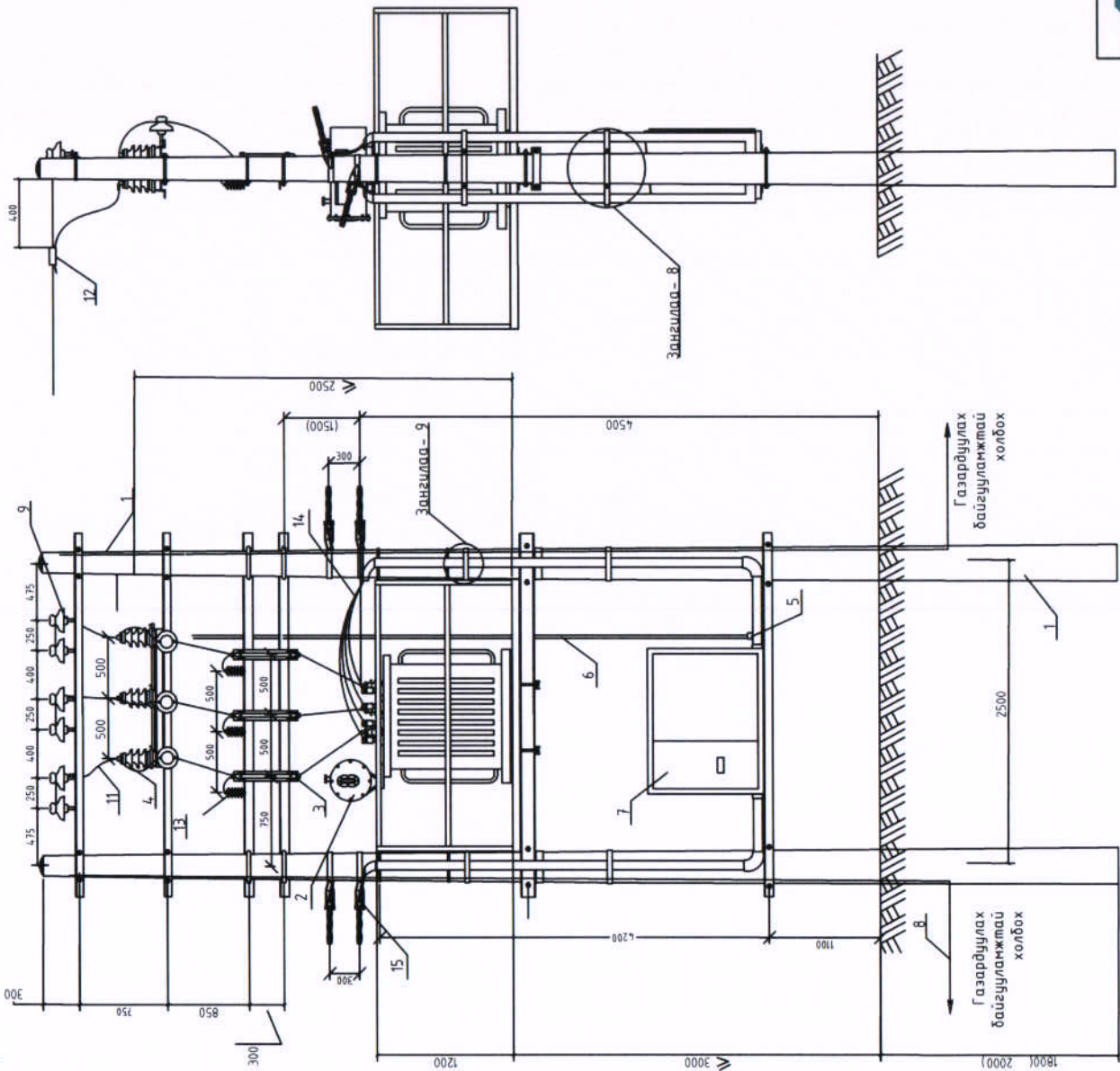
Архитектор	Е.Г. Шорф	Масштаб	№ шарт: А.3
Гүйцэтгэсэн	ОП- /32	Огноо	2024/08
Шалгасан	000-00/00	Зургийн дугаар	Хурдас: 22
		Хурдас	БА-01

ОРХОН ПРОЕКТ
 ОРХОНПРОЕКТ LLC
 Улаасан
 Гүцэмэсэн
 Архитектор
 Т.Г. Шифр: 000-00/00
 ОЛ: /32
 Э.Г. Шифр: /32
 Масштаб:
 Хувьцаа: ГД-01
 Хувьцаа: 22
 Огноо: 2024/08
 А.З.

Цахивгааны хөдөлгөөний зураг
 ЦАГАНЧУЛУУТ БАГ 42-48Р ГЯДАМЖИНД ХҮЧДЭЛИЙН
 ҮНЭЛТ САНЖРУУЛАХ АТН-БАРИХ
 Орхон аймаг, Баян-Өндөр сум



0.4 кВ-ийн хувааруулах самбар	
P/НДЗ-6/400 маргуун хураан цагцруу	6 кВ-ийн НҮ5 WS2-6/25 маргуун хэм хувьдэл хязгаарлагч
СИП-3 1*35 маргуун гүмэс	6 кВ-ийн ПКТ-101-10/4А/20А хамгаалагч
6 кВ-ийн 160кВА чадалтай 5-11 маргуун хүчний трансформатор 6/0.4кВ, UK=4.0%	ABBТ 3Х95+1Х50мм ²
0.4 кВ-ийн НҮ5 15-0.5/2.6 маргуун хэм хувьдэл хязгаарлагч	Ерөнхий рүүгцлэлч Р-31 400А
3 фазын электрон тоолуур, CL730S22 маркуун 4Б моделтой	0.4 кВ-ийн шин 40х4 дугуй хөдөлгөөний кабель
0.4 кВ-ийн шин 40х4 дугуй хөдөлгөөний кабель	380В-ийн АЗ716Б маргуун автоматам
100А	0.4 кВ-ийн шин 40х4 дугуй хөдөлгөөний кабель
380В-ийн автоматам 100А; 100А; 100А; 100А	СИП гүмэс (3Х35+1Х50)



№	МАТЕРИАЛЫН НЭР	МАТЕРИАЛЫН МАРК ТИП, СТАНДАРТ	ХЭГЖИХ НЭГЖ	100 БЭРИЙН ЖИН/КТ/	НЭГ БЭРИЙН ЖИН/КТ/	НИЙТ ЖИН/КТ/
1	Төмөр бетон шон	УКШ12-35.19	Ш	7	520	1040
2	Трансформатор	СТН-660/10У1	Ш	1	860	860
3	Гал хамгаалагч	ПКТ-101-10-4-10У1	КОМ	3	5.8	17.4
4	Хуурай салцуур	Р/НН300-6/400У1	Ш	2	40	40
5	Хуурай салцуурын хөшүүрэг	Ф20	М	9	13.5	13.5
6	0.4кВ-н хубарлах самбар		Ш	1	100	100
7	Газардуулагч буулт	Ф10мм 2	М	38	0.62	23.56
8	Хөндлөрүүлэгч	ШФ20-Г	Ш	12	3.4	20.4
9	Бүрээстэй хөнгөн цагаан утас	АС-35	М	900	1.95	35.1
10	Цэнэз шалбаагч	Р80	Ш	3	2	6



ОРХОН ПРОЕКТ
ORKHONPROJECT LLC

ЦАГААНЧЛУУТ БАГ 42-48Р ГУДАМЖИНД ХҮҮЧДЭЛИЙН
УНАЛТ САЙХРУУЛАХ АТП-БАРИХ

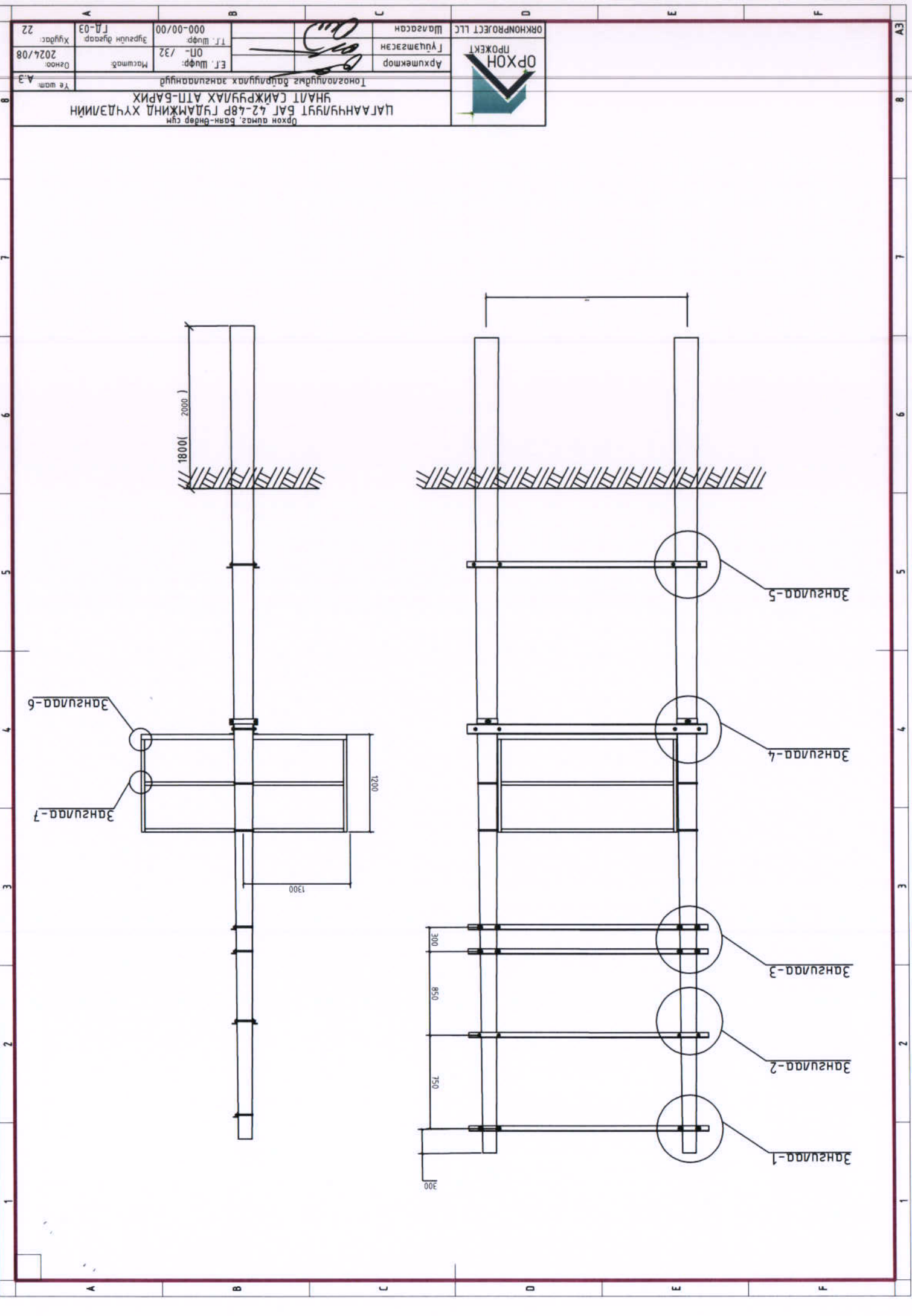
Ерөнхий байдал

Архитектор: *[Signature]*
Гүйцэтгэгч: *[Signature]*
Шалгарсан: *[Signature]*

Е.Г. Шифр: ОП- /32
Т.Г. Шифр: 000-00/00

Ге шалт: А.3
Огноо: 2024/08
Хуудас: 22

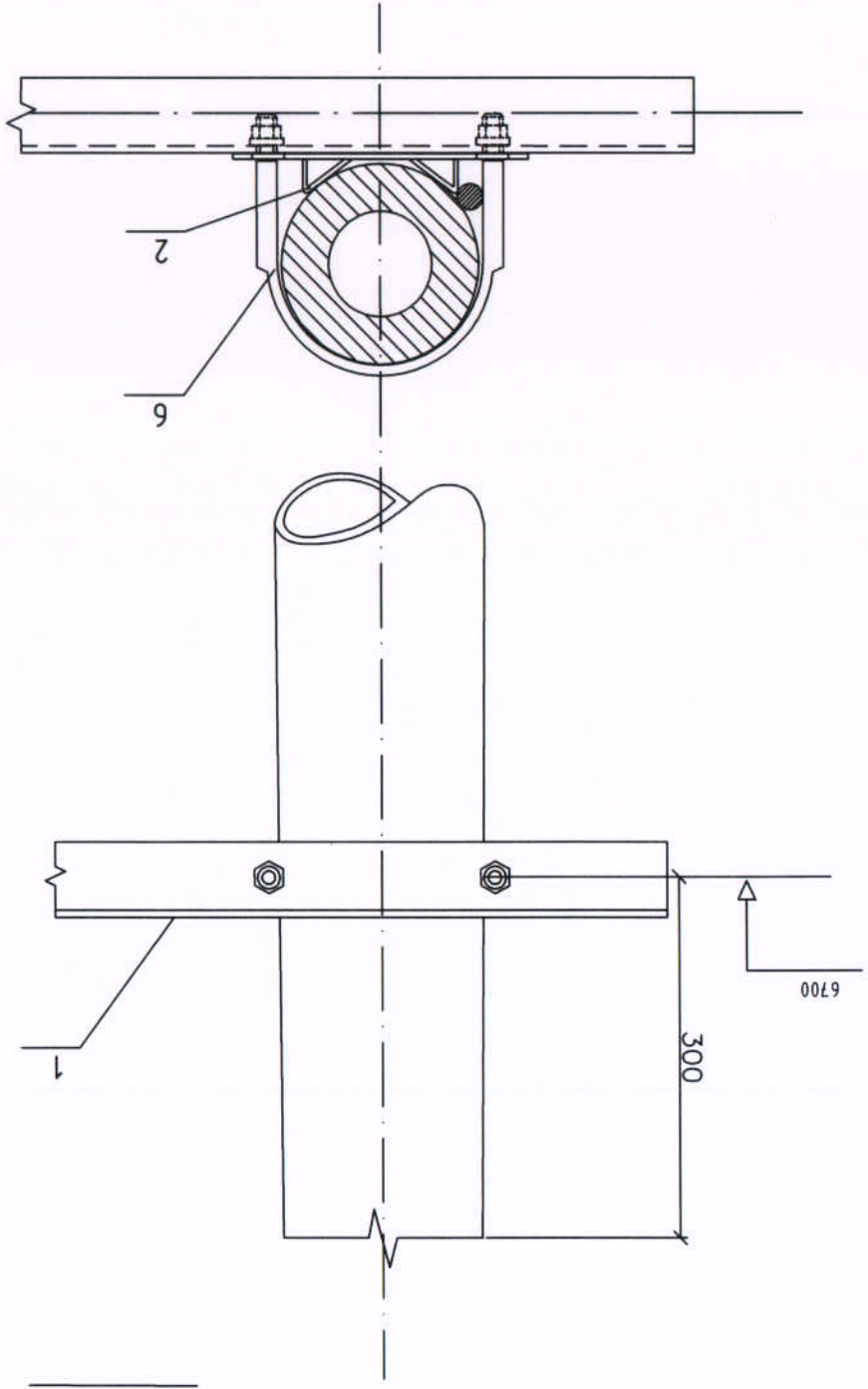
8 7 6 5 4 3 2 1



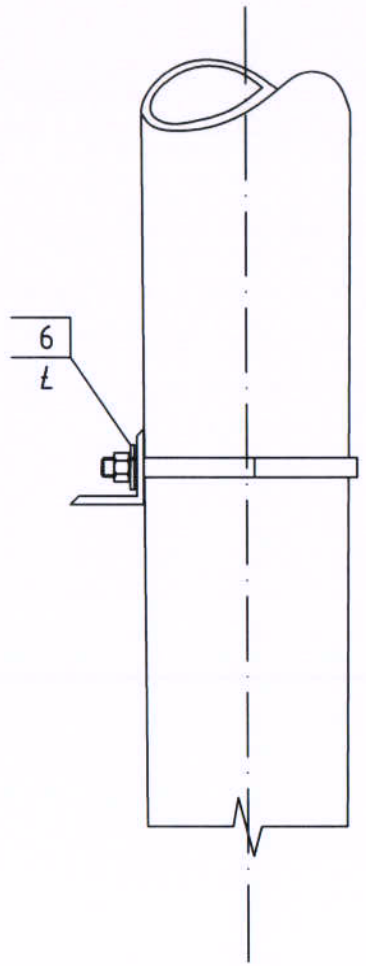
ОРХОН ПРОЕКТ ОРХОНПРОЕКТ LLC		Шагасаг Шагасаг	Архитектор Гүлэмсэгэн
Т.Шуфр 000-00/00	Эргүүлн бусад Г.Д-03	Хугацаг 2024/08	22
Е.Т. Шуфр ОН- /32	Масштаб Масштаб	Огноо 2024/08	А.Э
Орхон аймаг, Баян-Өндөр сум ЦАГААНЧУЛУУТ БАГ 42-48Р ГҮДЭМЖИД ХҮЧДЭЛИЙН ҮНАЛТ САЙЖРУУЛАХ АТН-БАРИХ Тонглондугийг байгуулах зангилаандугийг			

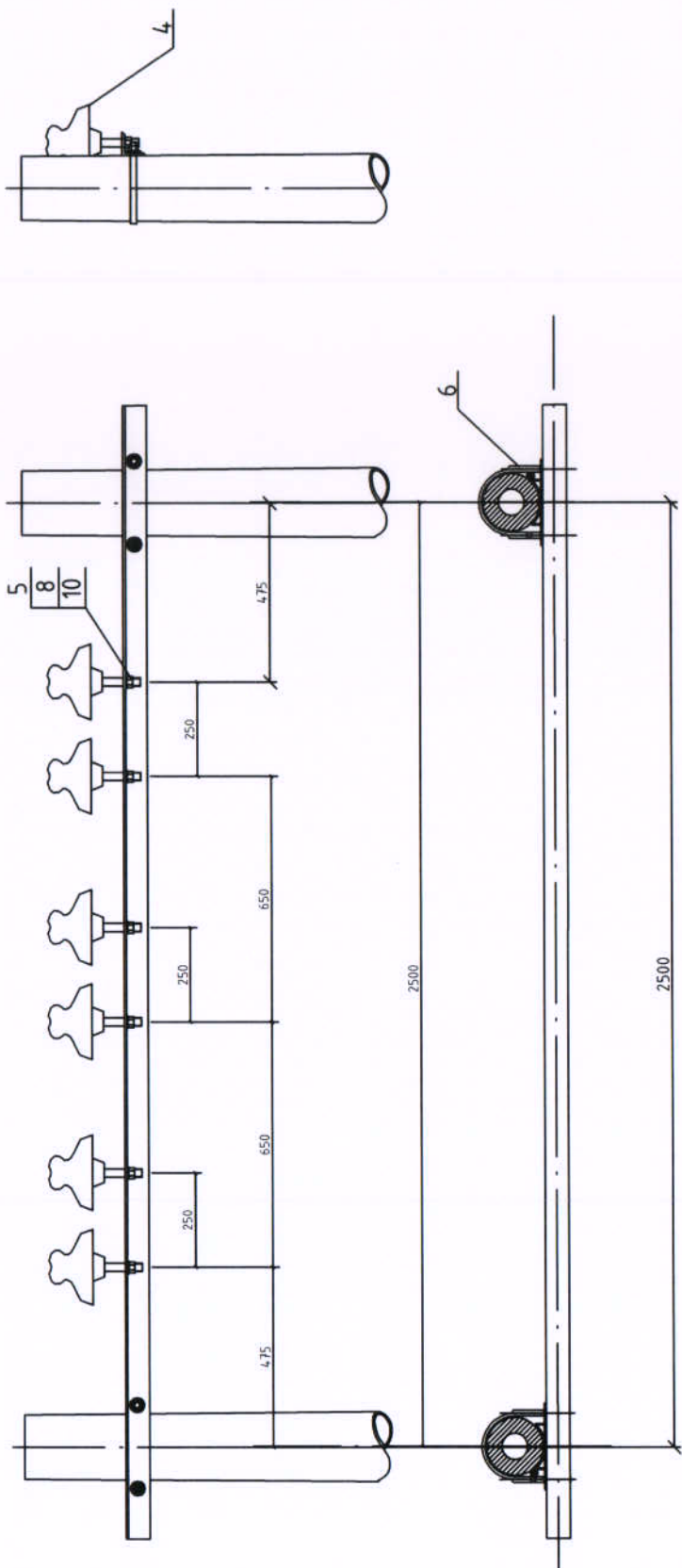
ОРХОН ПРОЕКТ		Орхон улсаг, Баян-Өндөр сум	
Архитектор	Гүйцэтгэл	Т.Т. Шурф	000-00/00
Масштаб	Эргэлдэх	Ц-02	Хугацаа
2024/08	Огноо	01- /32	22
А.3		Архан тусгурин хөндлөгч, Зангулаа-1	
ЦАГААНЧУЛУУТ БАГ 42-48Р ГЯДАМЖИНД ХҮЧДЛИЙН			
УНААГТ САЙЖРУУЛАХ АТП-БАРИХ			

Тайлбар
1. Эд ангиун түүрдүүг 9-р
хуудаснаас үз

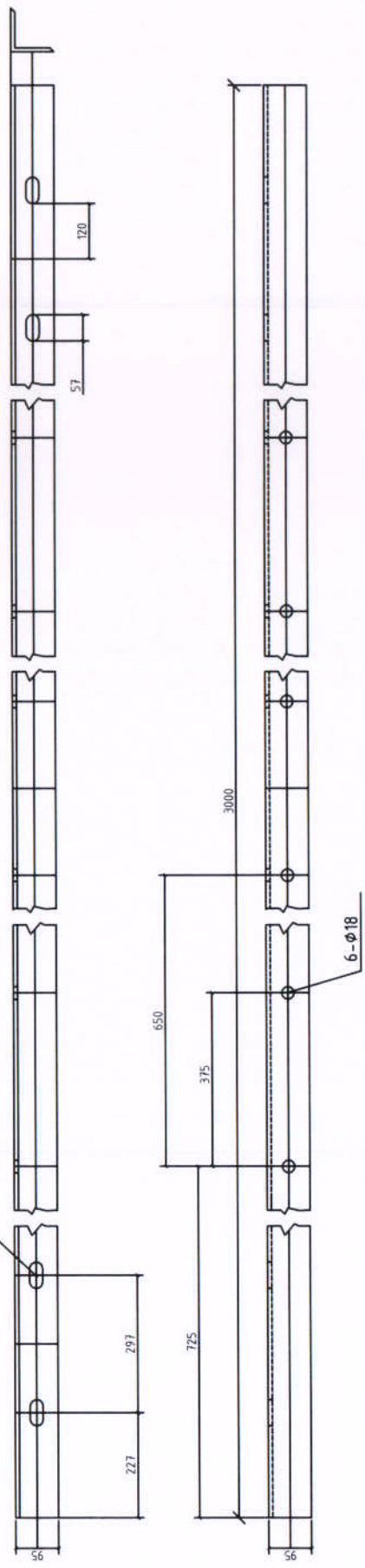


Зангулаа-1





4-φ20x40



ЦАГААНЧУЛУУТ БАГ 42-48Р ГУДАМЖИНД ХҮҮЦДЭЛИЙН
УНАЛТ САЙЖРУУЛАХ АТП-БАРИХ


Архан аймаг, Баян-Өлгий сум

Арлан тулгуурын хөндлөвч, Зангила-1

Архитектор	Е.Г. Шифр:	Масштаб:	Г.е шат:
Гүйцэтгэсэн	ОП- /32		А.3
Шалгасан	Т.Г. Шифр:	Зургийн дугаар:	Өзгөө
	000-00/00	ГЦ-03	2024/08
			Хугацаа: 22

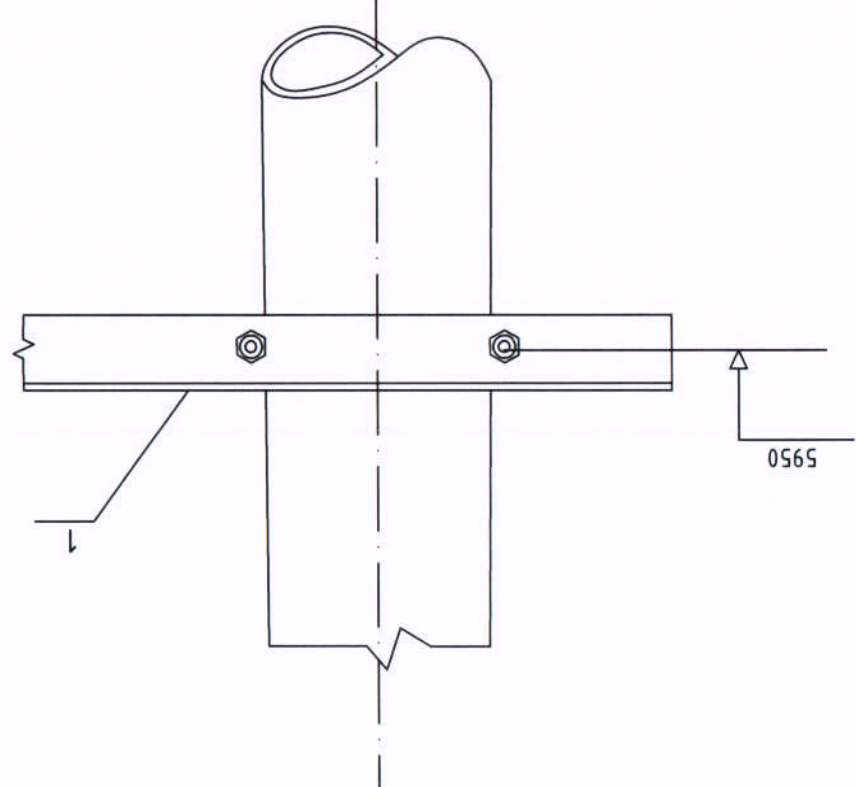
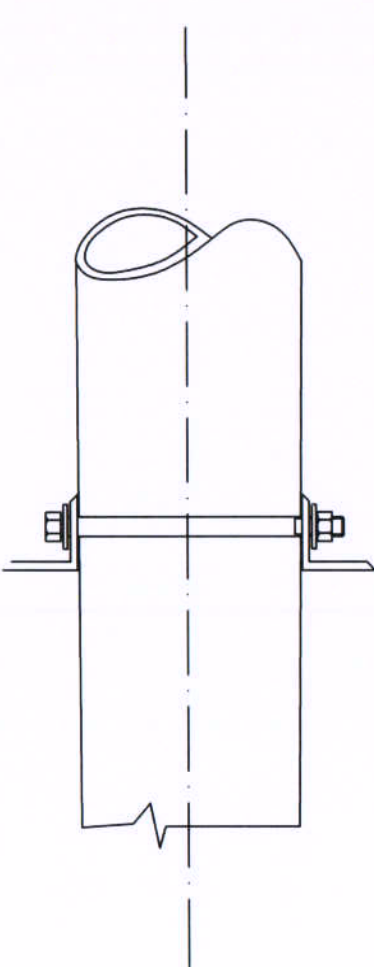
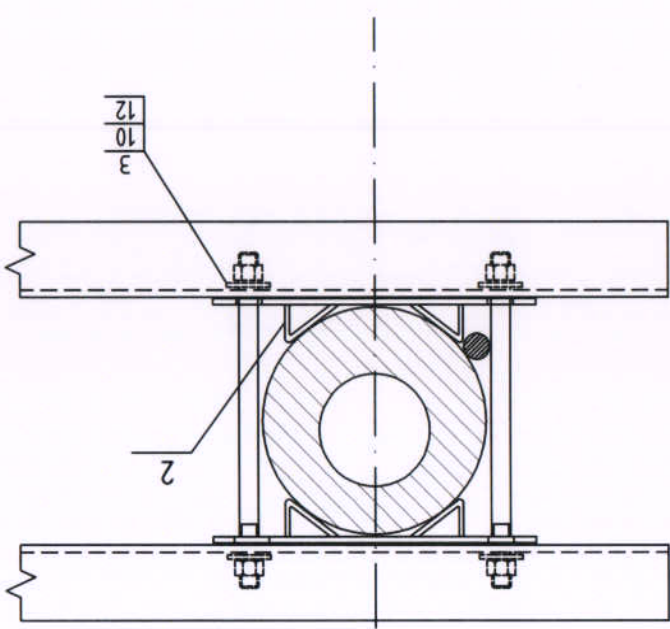
ОРХОН
ПРОЕКТ
ORKHONPROJECT LLC

1 2 3 4 5 6 7 8 A B C D E F A3

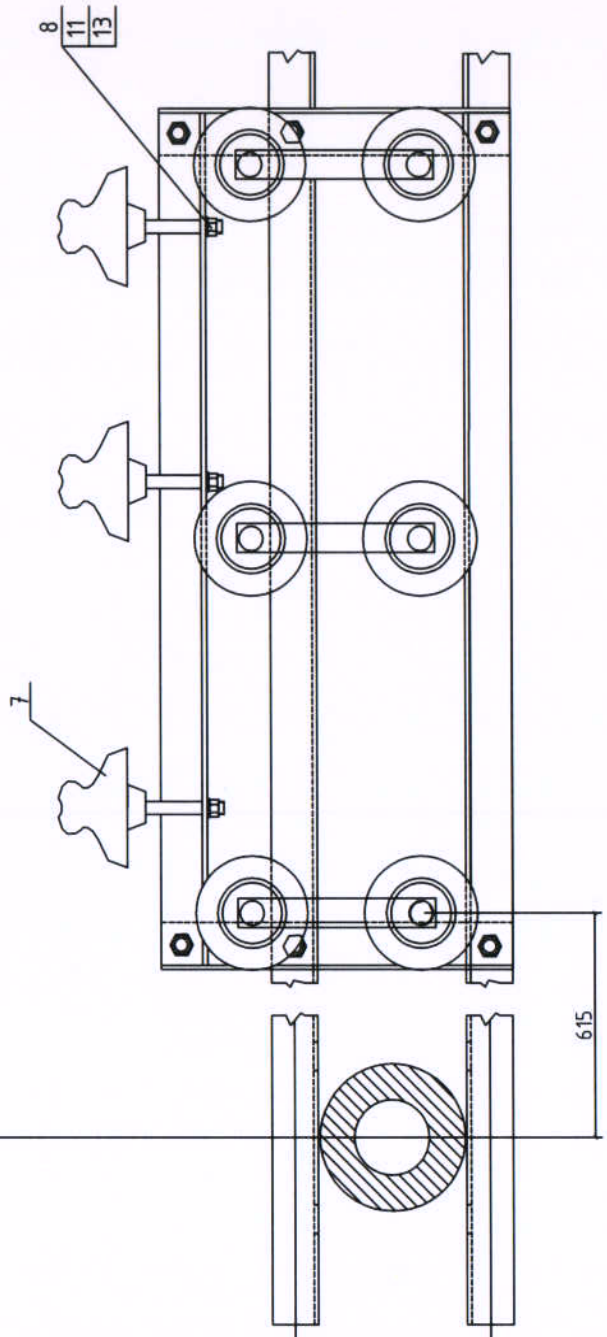
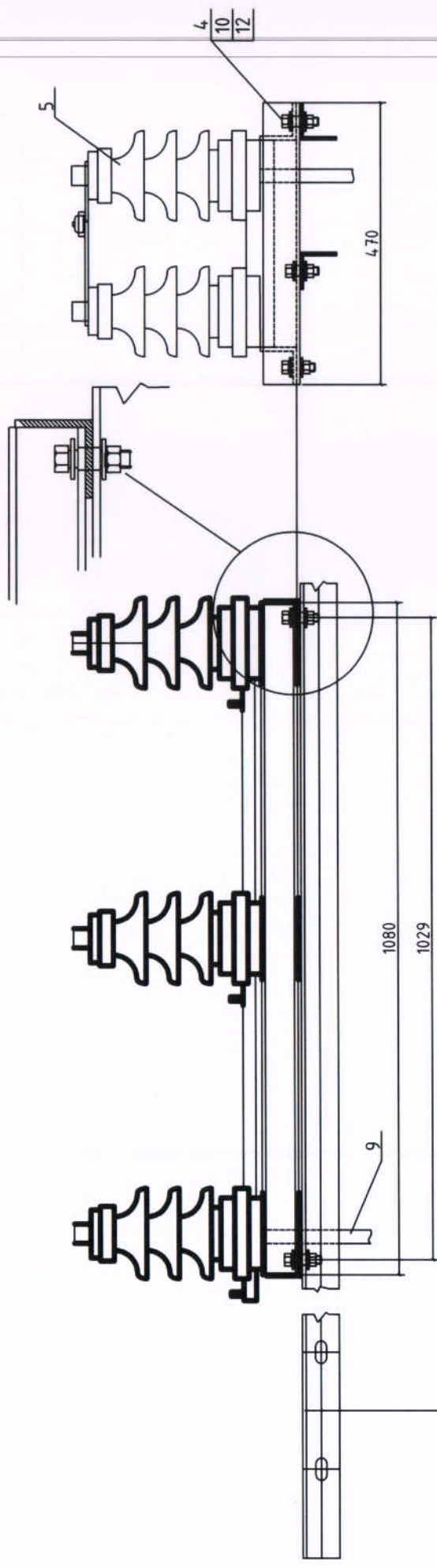
 ОРХОН ПРОЕКТ LLC		Архитектор Гүлэмсэгэн	Шагсан Шагсан
6 кв.-ын шугамын салгуур, Зангилаа-2		Е.Т. Шифр: 01- /32	Т.Т. Шифр: 000-00/00
Үе шам: А-3	Масштаб	Хугацаа: 2024/08	22


ЦАГААНЧУЛУУТ БАГ 42-48Р ГҮДЭМЖИЛД ХҮЧДЭЛИЙН
 ҮНЭЛТ САЙЖРУУЛАХ АТП-БАРИХ

Таваар
 1, 3д ангиуд мүүрвүүс 9-р
 хувьданаас үз



Зангилаа-2



		Орхон аймаг, Баян-Өндөр сум ЦАГААНЧУЛУУТ БАГ 42-48Р ГУДАМЖИНД ХҮҮЦДЭЛИЙН УНАЛТ САЙХРУУЛАХ АТП-БАРИХ		Үе шал: А.3
Архитектор	Е.Г. Шифр: /32	Масштаб:	Огноо: 2024/08	Худбалс 22
Гүйцэтгэсэн	Т.Г. Шифр: 000-00/00	Зургийн дугаар: ГЦ-05	Худбалс	
Шалгасан				
Шугамын салгуурын суурилуулалт Зангилаа-2				

Утасны марк	Салхины хурдны шахах хүч кг/м ²					
	34	43	55	34	43	55
	Мөсжилт, мм					
5	10					
	Тооцооны алгасалт, м					
АС-25	70	70	68	65	50	
АС-35	68	63	62	60	48	
АС-50	70	70	69	67	55	
АС-70	60	60	60	60	50	

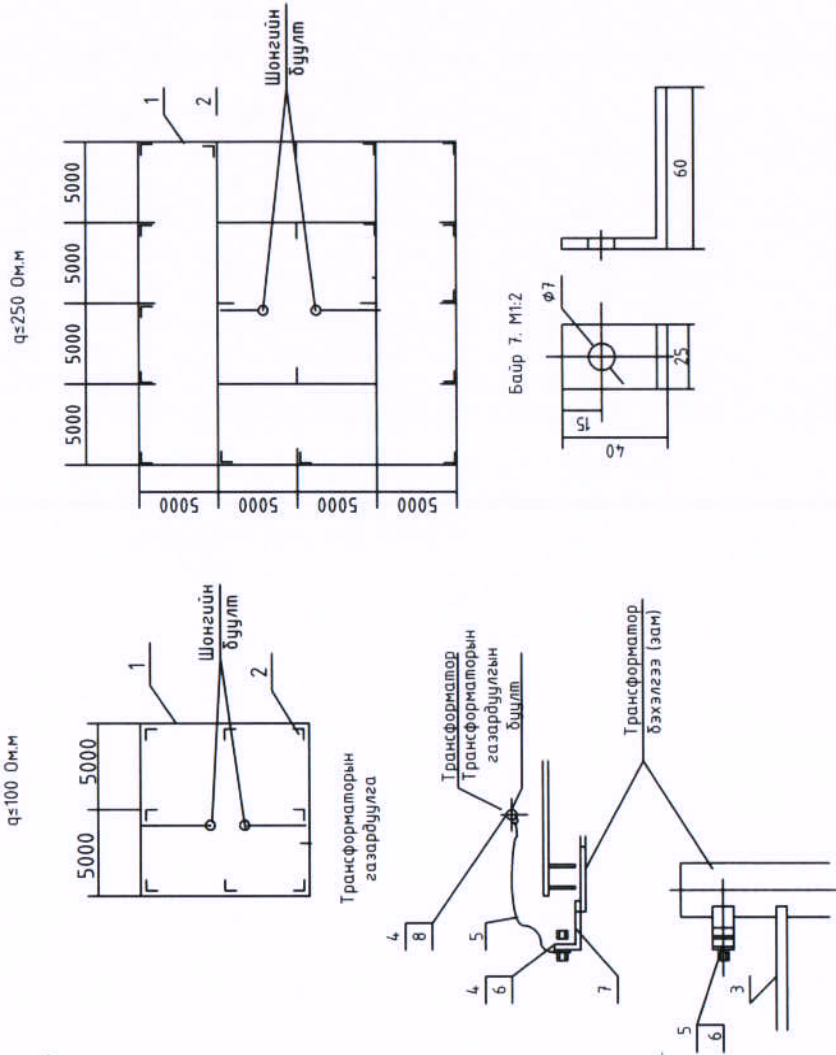


ЦАГААНЧУЛУУТ БАГ 42-48Р ГУДАМЖИНД ХҮҮДЭЛИЙН
УНАЛТ САЙХРУУЛАХ АТП-БАРИХ

Тайлбар бүчиг

Архитектор	<i>[Signature]</i>	Е.Г. Шифр:	ОП- /32	Масштаб:		Үе шал:	А.Э
Гүйцэтгэсэн	<i>[Signature]</i>	Т.Г. Шифр:	000-00/00	Зургийн дугаар:	ГЦ-06	Огноо:	2024/08
Шалгасан	<i>[Signature]</i>			Хугацаа:	22		

Газардуулгын байгуулалт



Хүснэгт №1

Хөрсний хувийн эсэргүүцэл Ом.м	Газардуулагч электрод	Урт, м		Гангийн орц, кг тодотгоно.		
		электрод	Холбоос	Булан дугуй ган (дуг)	Тууз ган (дуг)	Бүгд
q=100	8	2.5 (5.0)	54 (50)	74 (35.6)	68 (22)	142 (57.6)
q=250	24	2.5 (5.0)	148 (148)	226.3 (106.8)	186.5 (59)	512.8 (165.8)

Байрлалын тэмдэглэгээ	Тэмдэглэгээ	Нэр	Тоо	Нэг бүрийн жин, кг	Тайлбар
1	ГОСТ 103 - 76	Туузан ган Б- 40x4мм	□	1.26	Хүснэгт№1 — ээс сонгоно.
2	ГОСТ 2590 - 71	Дугуй огт ган (электрод) Ф22 L=5000 ш	□	2.4	
3	ГОСТ 103 - 76	Туузан ган Б- 25x4мм	2		
4	ГОСТ 6323 - 71	1x35кВ.мм х/огтлолтой ээс голтой ГВХ тусгаарлагдсан цэн. утас	1		
5		Утасны төгсгөвч /35кВ.мм/	2		
6	ГОСТ 7798-62 ГОСТ5915-62 ГОСТ - 11371 - 68	Боолт М6*18 эм эрэг дараллын хамт ком	1		
7	ГОСТ 103 - 76	Туузан ган 25x4мм L=100	1		
8	ГОСТ 5915 - 62 ГОСТ -11371- 68	Эм эрэг М10 даралтын хамт	1		
9					

Тайлбар

1. Газардуулгын хүрээг 40*4 туузан гангаар гүйцэтгэнэ. Туузан гангийн оронд 8мм-ийн голчтой дугуй огтлолтой ган хэрэглэж болно.
2. Босоо электродыг 2.5м урт 22мм огтлолтой ган электродыг зоож гүйцэтгэнэ.
3. Трансформаторын их бие ба саармаг, салгуур, гал хамгаалагч, цахилуур болон тусгаарлагчийн сууридыг газардуулна.
4. Газардуулгын эсэргүүцэл жилийн аль ч улиралд 4 Омоос ихгүй байна.
5. 22мм дугуй огтлолтой гангийн хэмжээг дичив.
6. Газардуулгын хүрээний эсэргүүцэл дурьдсан хэмжээнд хүрэхгүй байвал эсэргүүцлийг бууруулах арга хэмжээ авч нэмэлт электрод хийж өгнө.

Тэмдэглэгээ:

- 1- Газардуулгын хүрээ
- 2- Босоо электрод

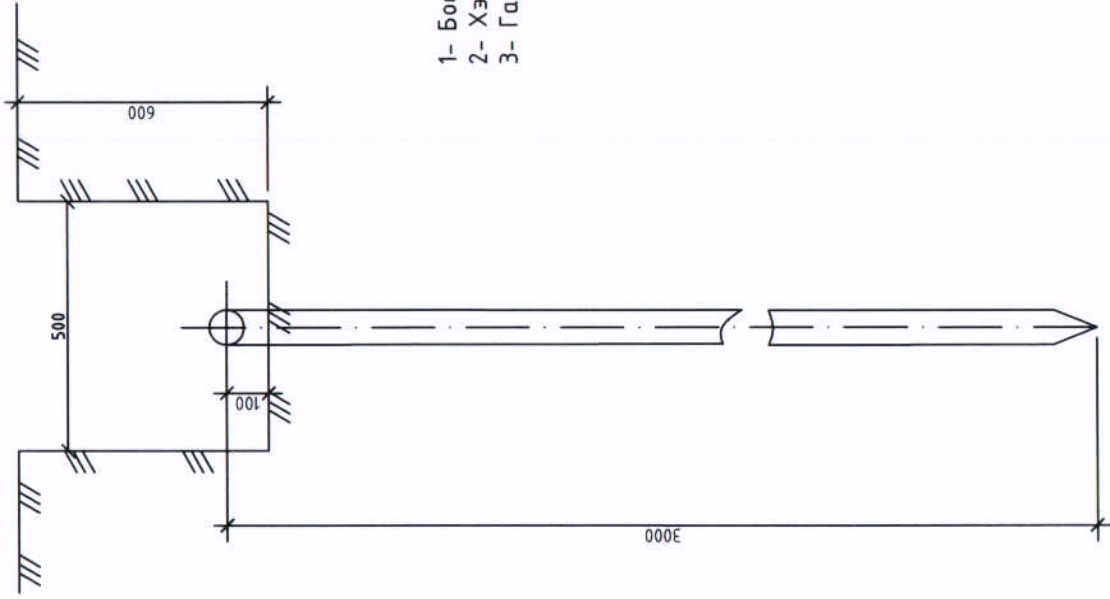


ЦАГААНЧЛУУТ БАГ 42-48Р ГУДАЖИНД ХҮЧДЭЛИЙН УНАЛТ САЙЖРУУЛАХ АТП-БАРИХ

Газардуулах байгуулалт

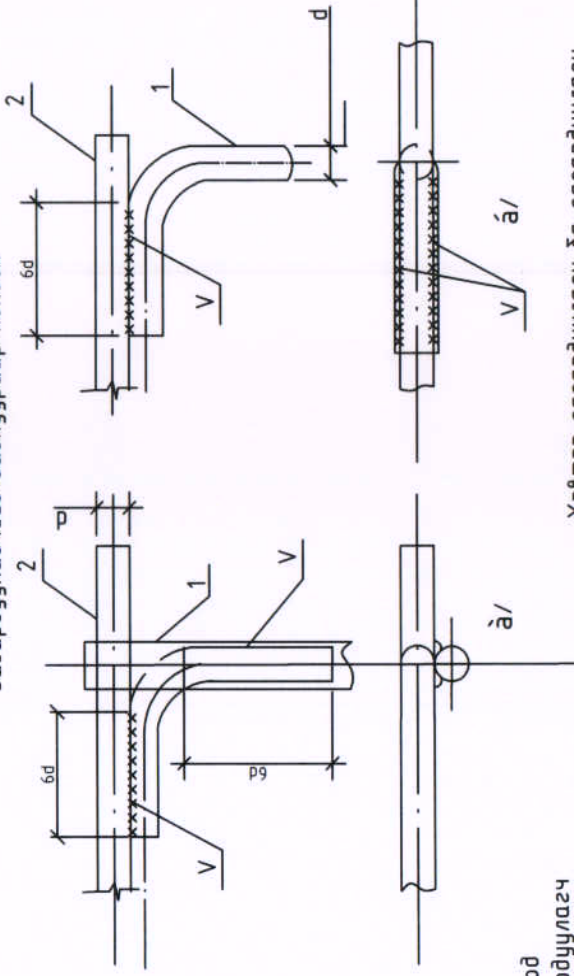
Архитектор	Е.Г. Ширр	Масштаб	Ге шалт
Гүйцэтгэсэн	ОП - /32		А.3
Шалгасан	Т.Г. Ширр	Зургийн дугаар	Датум
	000-00/00	ГЦ-08	2024/08
			Хуудас 22

Босоо электродын байрлуулалт

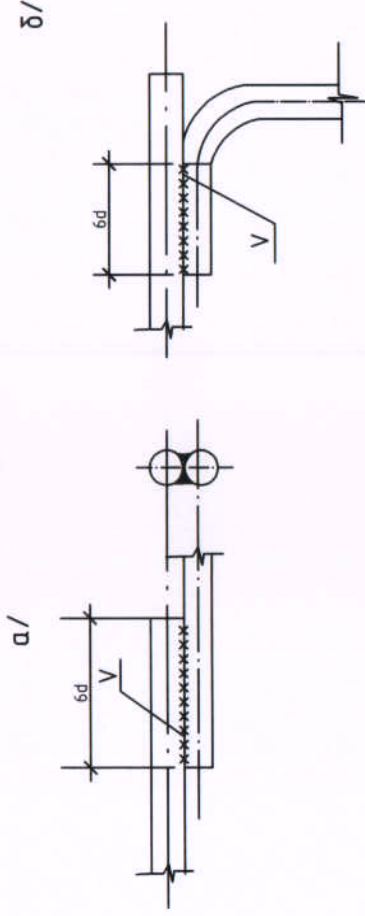


- 1- Босоо электрод
- 2- Хэвтээ газардуулагч
- 3- Гар нуман шрээс

Хэвтээ газардуулагч ба босоо газардуулагчийг гэгнүүрээр холбох



Хэвтээ газардуулагч ба газардуулагч утсыг гэгнүүрээр холбох

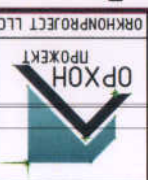


ОРХОН
ПРОЕКТ
ORKHONPROJECT LLC

Урхан аймаг, Баян-Өндөр сум
ЦАГААНЧУЛУУТ БАГ 42-48Р ГУДАМЖИНД ХҮЧДЭЛИЙН
УНАЛТ САЙХРУУЛАХ АТП-БАРИХ

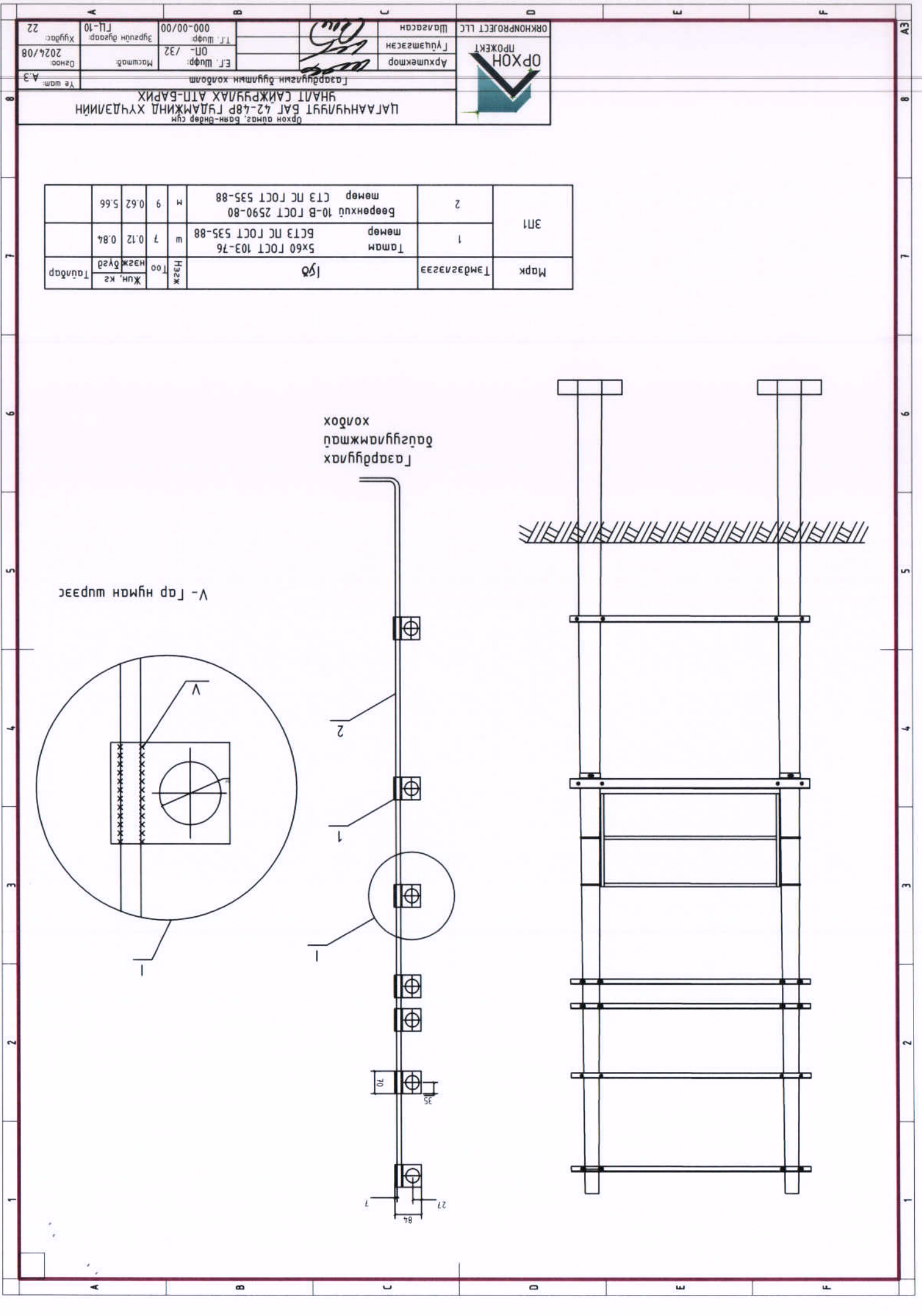
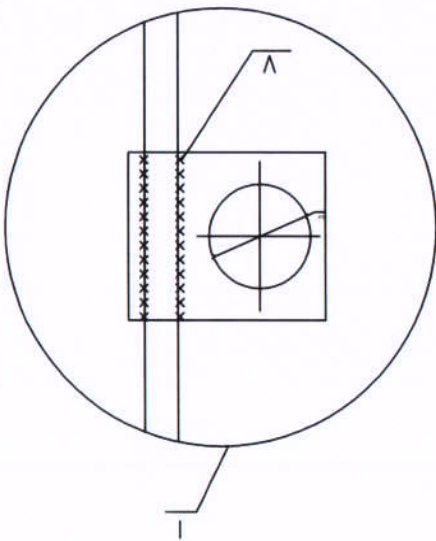
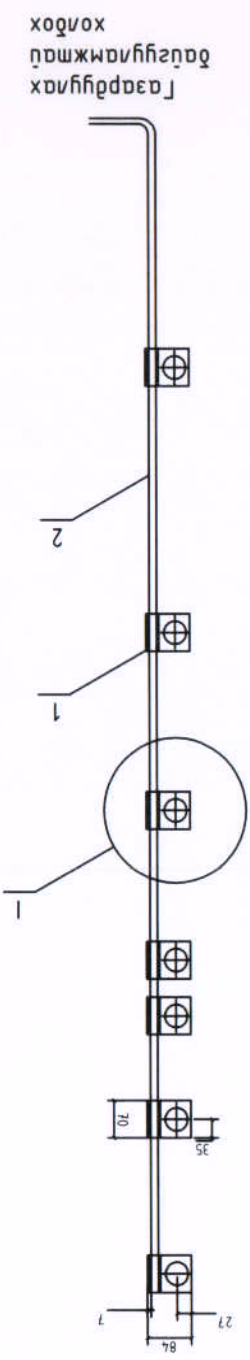
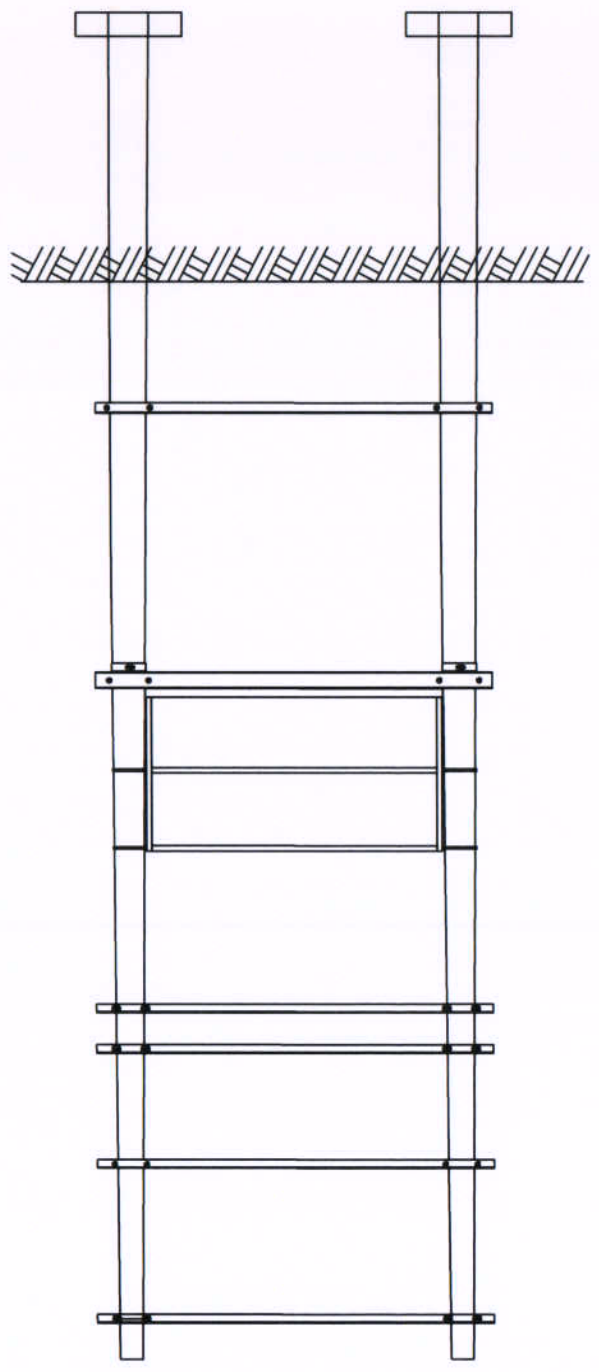
Газардуулагын байгуулалт

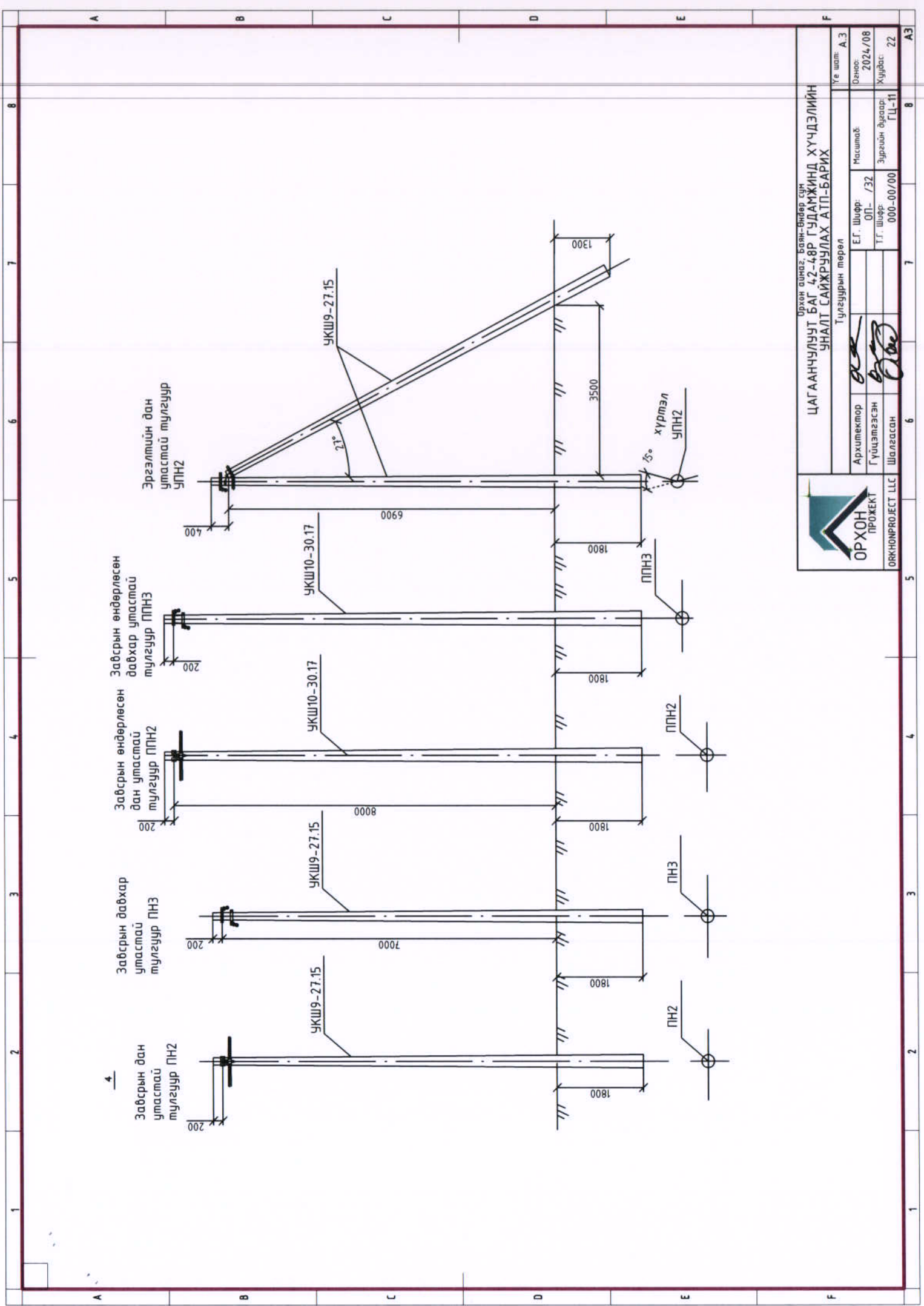
Архитектор	Е.Г. Шурф	Масштаб	Үе шал
Гүйцэтгэсэн	ОП- /32	Зургийн дугаар	А.3
Шалгасан	Т.Г. Шурф	Хуудас	Өмнөс
	000-00/00	ГЦ-09	2024/08
			Хуудас
			22



ОРХОНПРОЕКТ LLC	Шалсан	Эрх зүйн гүйцэтгэл	Хуудас: 22
Гүйцэтгэсэн	Архитектор	Масштаб:	2024/08
Э.Т. Шурф: 000-00/00	ОЛ- /32	Данс:	А-3
Цагдаагийн дугуйн хөдөлмөр			
ЦАГААНЧУЛУУТ БАГ 42-48Р ГҮДЭМЖИЛД ХҮЧДЭЛИЙН			
УНАЛТ САЙЖРЧУЛАХ АТН-БАРИХ			
Орхон аймаг, баян-Өндөр сум			

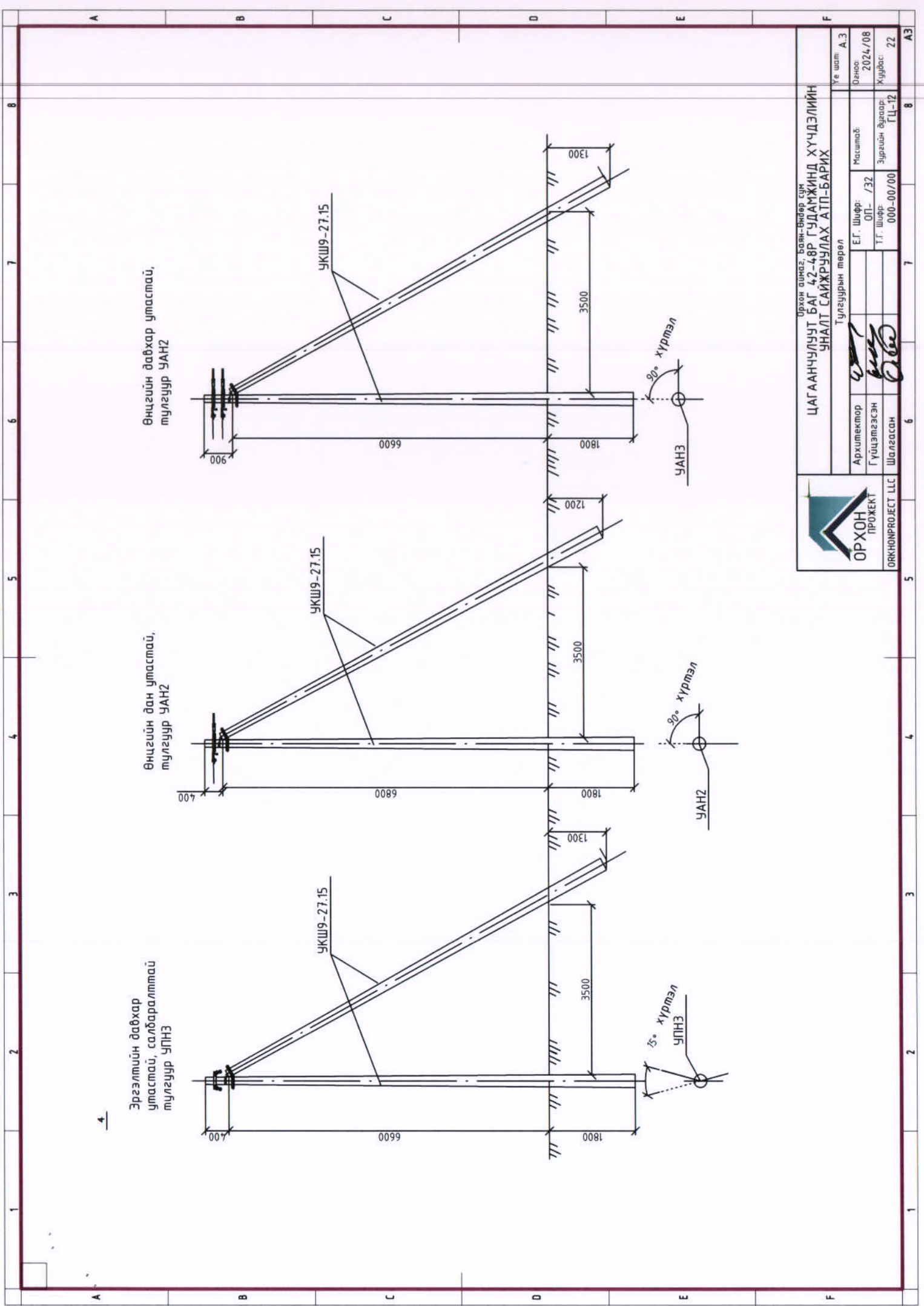
Марк	Тэмдэглэлээ	Тамар	Бөөрхүй 10-В	М	Жин, кг	Тондоор
1	5x60 ГОСТ 103-76	Төмөр	БСТЗ ПС ГОСТ 535-88	7	0.12	0.84
2	Бөөрхүй 10-В ГОСТ 2590-80	Бөөрхүй 10-В	СТЗ ПС ГОСТ 535-88	9	0.62	5.66





Орхон аймаг, Баян-Өндөр сум
ЦАГААНЧУЛУУТ БАГ 42-48Р ГУДАМЖИНД ХҮҮЧДЭЛИЙН
УНАЛТ САЙХРУУЛАХ АТП-БАРИХ
 Тулгуурын төрөл

Архитектор	Е.Г. Ширф:	Масштаб	Г/е шалт:
Гүйцэтгэсэн	ОП - /32	Зургийн дугаар	А.3
Шалгасан	Т.Г. Ширф:	Хугацаа	Өрөөл:
	000-00/00	2024/08	
		ГЦ-11	22



4

Эргэлтийн давхар
утастай, салбаралттай
туглуур УПНЗ

Өнцгийн дан утастай,
туглуур УАНЗ

Өнцгийн давхар утастай,
туглуур УАНЗ

УКШ9-27.15

УКШ9-27.15

УКШ9-27.15

15° хүртэл
УПНЗ

20° хүртэл
УАНЗ

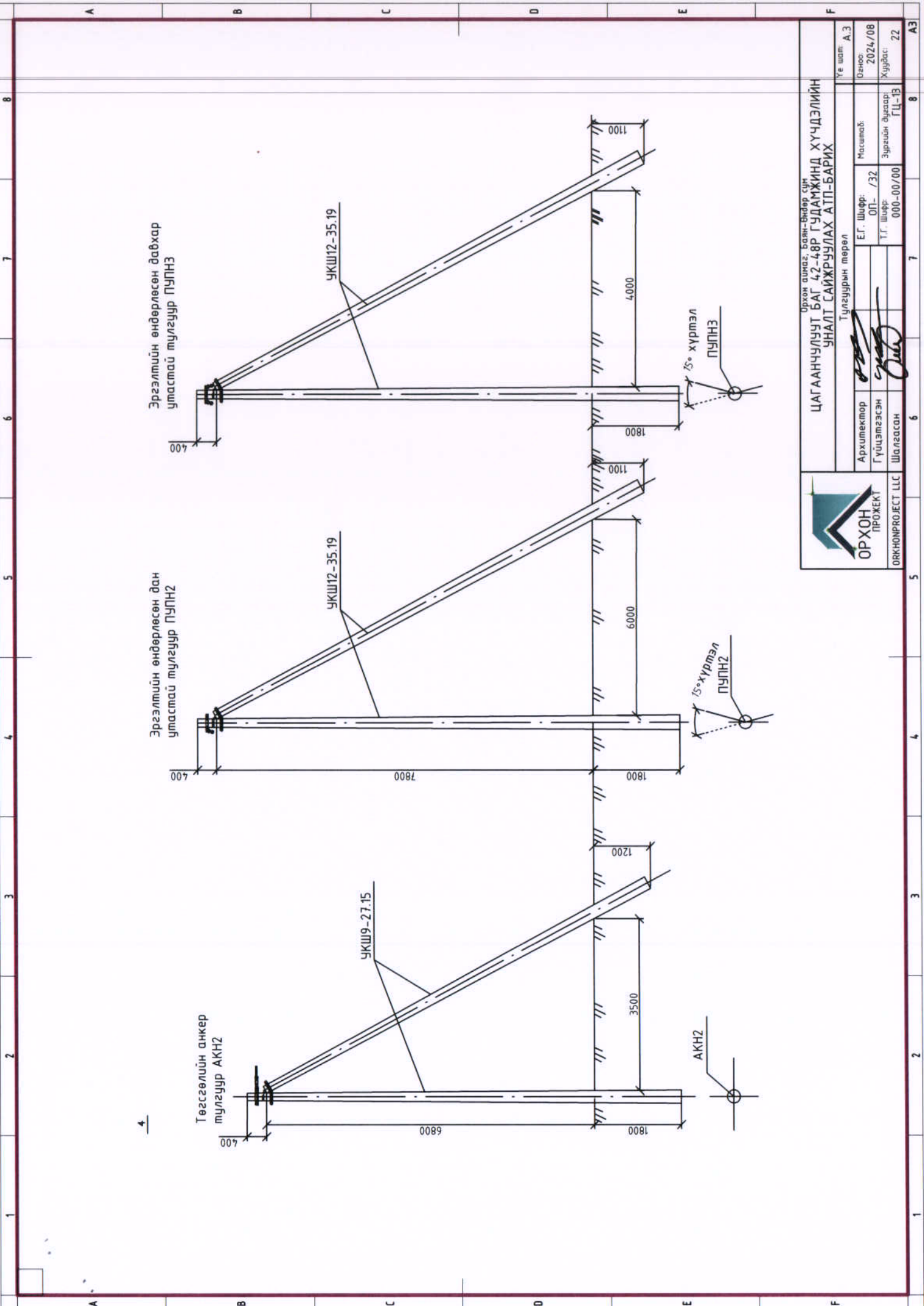
20° хүртэл
УАНЗ




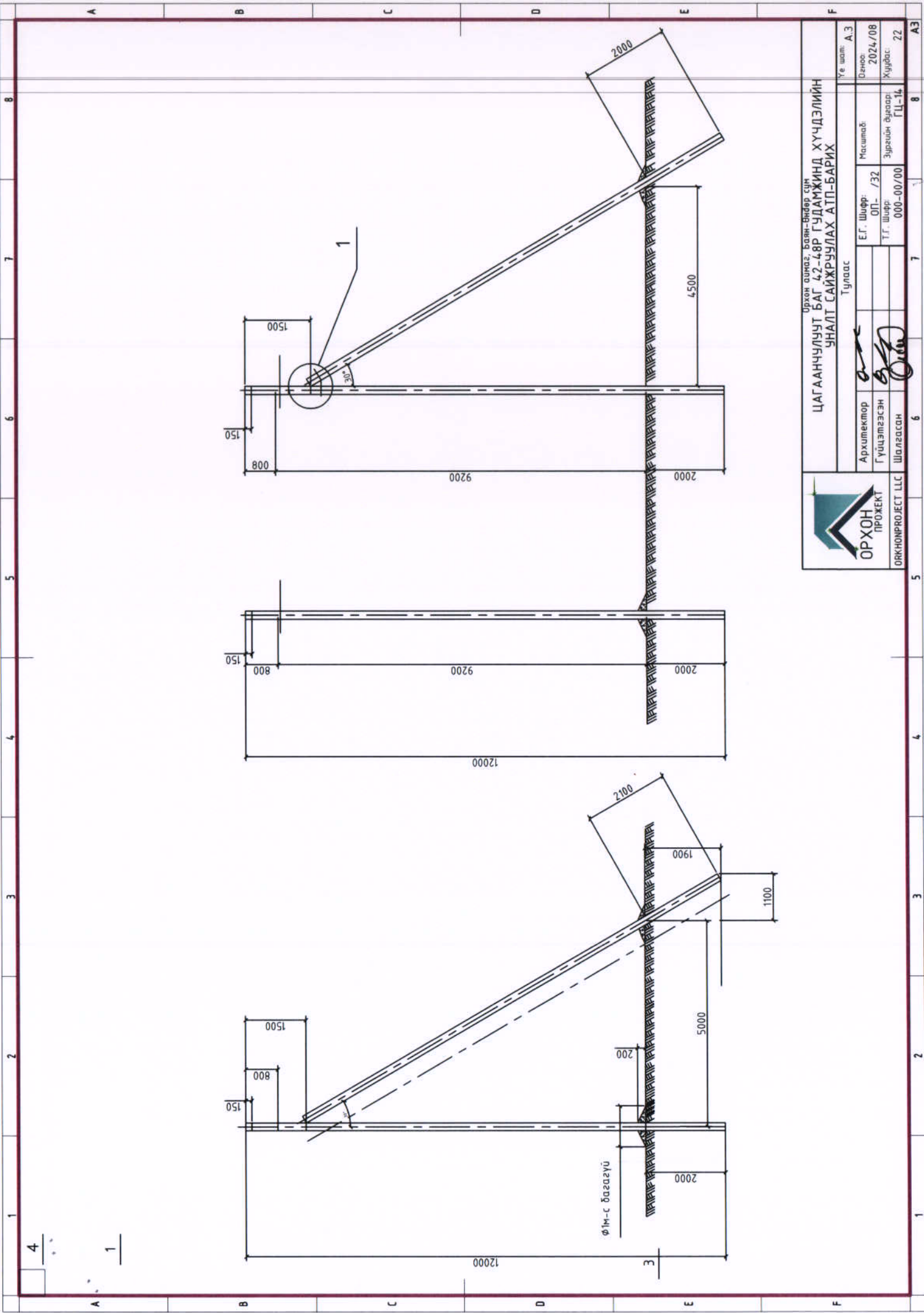
ОРХОН
ПРОЕКТ
ORKHONPROJECT LLC

Орхон аймаг, Баян-Өндөр сум
ЦАГААНЧУЛУУТ БАГ 42-48Р ГУДАМЖИНД ХҮҮДЭЛИЙН
УНАЛТ САЙЖРУУЛАХ АТП-БАРИХ
Тулагурын төрөл

Архитектор	Е.Г. Шифр:	Масштаб:	Үе шал:
Гүйцэтгэсэн	ОП- /32		А.Э
Шалгасан	Т.Г. Шифр:	Зургийн өгөөр:	Өнөр:
	000-00/00	ГЦ-12	2024/08
			Хуудас:
			ГЦ-12
			8
			А3



 ОРХОН ПРОЕКТ ORKHONPROJECT LLC		Орхон аймаг, Баян-Өндөр сум ЦАГААНЧУЛУУТ БАГ 42-48Р ГУДАМЖИНД ХҮҮДЭЛИЙН УНАЛТ САЙХРУУЛАХ АТП-БАРИХ Тулгуурын төрөл		Үе шал: А.3
Архитектор Гүйцэтгэсэн Шалгарсан	Е.Г. Шифр: ОП- /32 Т.Г. Шифр: 000-00/00	Масштаб: Зургийн дээдэр: ГЦ-1В	Өөрөөр: 2024/08 Хугацаа: 22	А3

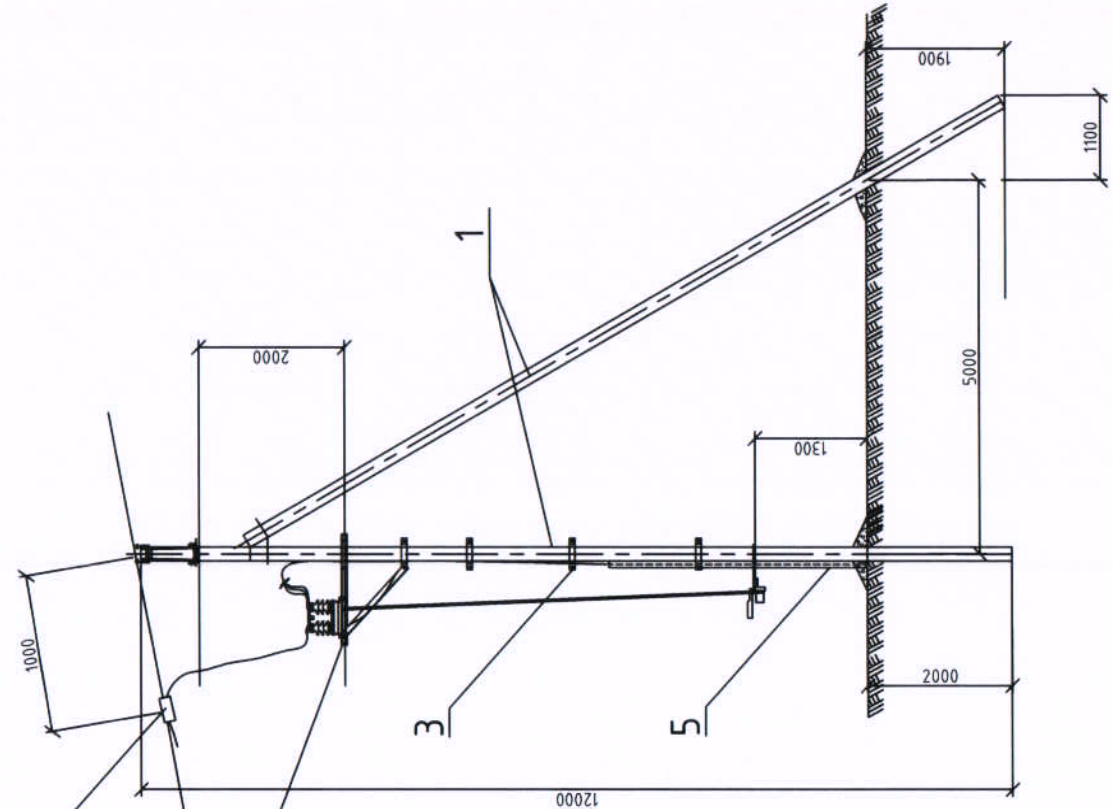
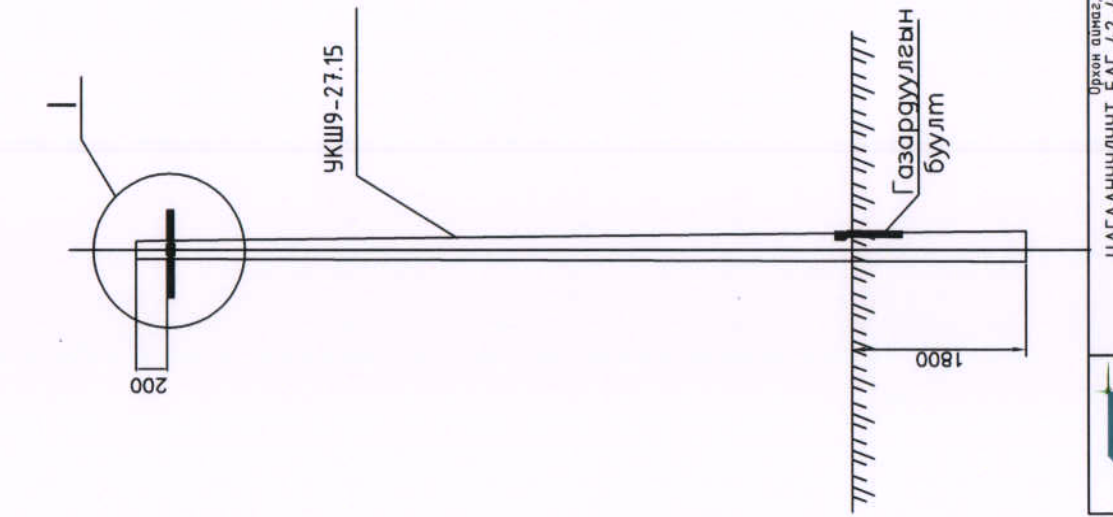


ЦАГААНЧУЛУУТ БАГ 42-48Р ГУДАМЖИНД ХҮҮЦДЭЛИЙН
УНАЛТ САЙХРУУЛАХ АТП-БАРИХ


Архитектор		Е.Г. Шурр	Түе шалт:	А.Э
Гүйцэтгэгч		ОП- /32	Огноо:	2024/08
Шалдсан		Т.Г. Шурр	Хугацаа:	22
Тулгас		Зургийн дараа:	ГЦ-14	

1 2 3 4 5 6 7 8 А В С Д Е Ф А3

Шугамын тоноглол болон төмөр хийцүүдийг тулгуурын газардуулгын дээд гаргалгаанд газардуулагч утсаар холбоно.



Бичвэр	Нэр
1	Тулгуур
2	Салгуурын суурь
3	Бүслүүр (-)
4	Хавчаар
5	Ган хоолой

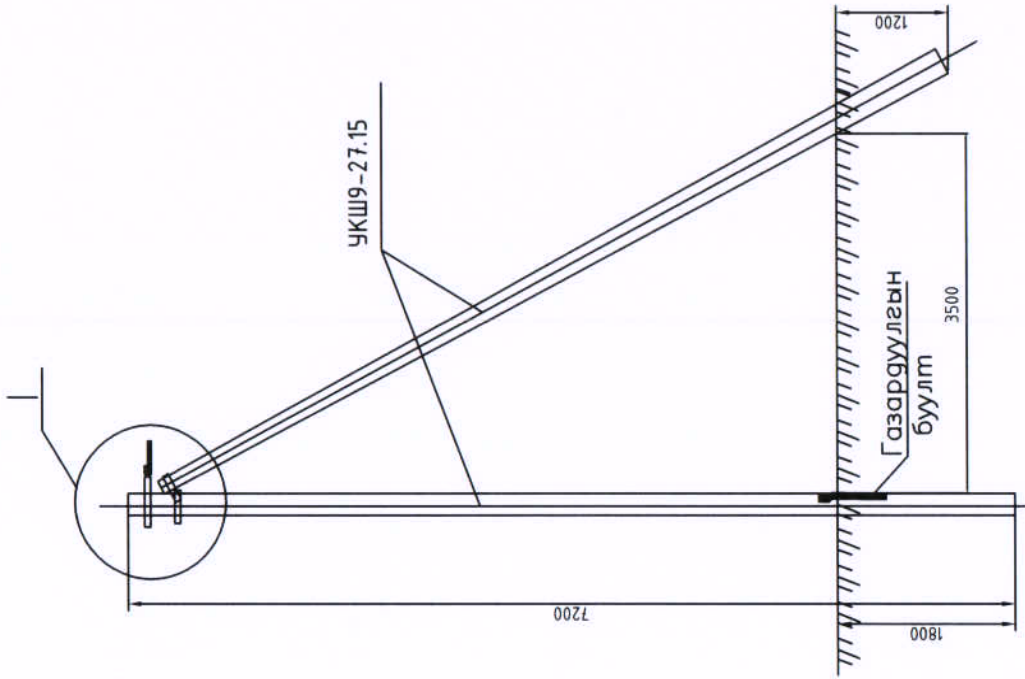


ОРХОН ПРОЕКТ
ORKHONPROJECT LLC

Орхон аймаг, Баян-Өндөр сум
ЦАГААНЧУЛУУТ БАГ 42-48Р ГУДАМЖИНД ХҮҮЧДЭЛИЙН
УНАЛТ САЙХРУУЛАХ АТП-БАРИХ

Анker тулгуур хуурай салгуур суурилуулах

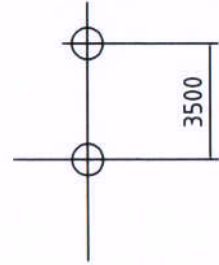
Архитектор	Е.Г. Шифр:	Масштаб:	Үе шат:
Гүйцэтгэгсэн	ОП- /32		А.3
Шалгасан	Т.Г. Шифр:	Зургийн дугаар:	Өмөр:
	000-00/00	ГЦ-15	2024/08
			Хугацаа:
			22



Материалын түүвэр

№	Нэр	Х/н	Тоо
1	Төмөр бетон шон УКШ-12м	ш	7
2	Төмөр бетон шон УКШ-9м	ш	2
3	Утас АС 35мм2	м	450
4	3 фазын электрон тоолуур цэсрах/CL730S22/	ш	14
5	Хуурай салцуур	м	2
6	Төмөр хашаа	м	150

Шугамын моноглол болон төмөр хийцүүдийг тулгуурын газардуулгын дээд гаргалгаанд газардуулагч утсаар холбоно.

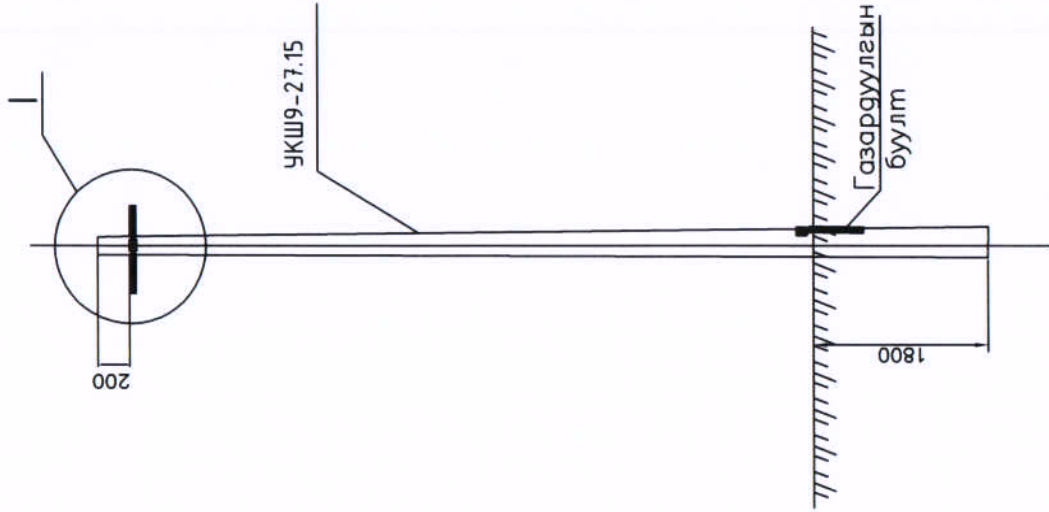


Орхон аймаг, Баян-Өлгий сум
ЦАГААНЧУЛУУТ БАГ 42-48Р ГУДАМЖИНД ХҮҮЦДЭЛИЙН
УНАЛТ САЙХРУУЛАХ АТП-БАРИХ

Тулгуур

Архитектор	Е.Г. Шурф:	Масштаб:	Үе шал:
Гүйцэтгэсэн	ОН- /32		Огноо:
Шалгасан	Т.Г. Шурф:	Зургийн дараар:	Хуудас:
	000-00/00	ГЦ-16	22

7 8 А3



Д/д	Нэр	Марк	Хэмжих нэр	Тоо		Жин ,кг
				Салбар алтгүй	Салбар алттай	
Төмөр бетон хийц						
1	Тулгуур	9м,Ф150	ш	1	1	520
Төмөр хийц						
2	Газард, утас	Ф8	м	1.2		0.4
Шугамын тоноглол						
3	бүслүүр	Ф150х50х5	ш	1	1	1.5
4	Баригч	JXGF-3	ш	1	1	0.82
5	Кронштейн	Z-7	ш	1	1	0.44
6	Газар салбарлагч	JBC-0	ш	1	1	0.25
7	Хавчаар	JBL	ш	1	1	0.22

Материалын түүвэр

№	Нэр	Х/н	Тоо
1	Төмөр бетон шон УКШ-12м	ш	7
2	Төмөр бетон шон УКШ-9м	ш	14
3	Утас АС 35	м	900
4	СИП Эх35+1х50мм2	м	681
5	Хуурай салгуур	ш	2 ком
6	Төмөр хашаа	м	150

Шугамын тоноглол болон төмөр хийцүүдийг тулгуурын газардуулгын дээд гаргалгаанд газардуулагч утсаар холбоно.



ОРХОН ОЙМАЗ, Баян-Өндөр сум
ЦАГААНЧУЛУУТ БАГ 42-48Р ГУДАМЖИНД ХҮҮЦДЭЛИЙН
УНАЛТ САЙХРУУЛАХ АТП-БАРИХ

Тулгуур, материалын түүвэр

Архитектор	Е.Г. Шурф	Масштаб	Үе шат: А.3
Гүйцэтгэгсэн	ОП- /32	Эзрлийн дараар:	Огноо: 2024/08
Шалгасан	000-00/00	ГЦ-17	Хугацаа: 22