



BEST DESIGN
CONSTRUCTION

ЕГ Шифр: Б.Д.К-33-02/2024

Өмнөговь аймаг. Даланзадгад сум
1-Р СУРГУУЛИЙН АРИУН ЦЭВРИЙН ӨРӨӨНИЙ ЗАСВАР

/Халаалт агаар сэлгэлтийн систем/

Гүйцэтгэсэн... *Ц. Батцэцэг* /Ц.Батцэцэг/

Шалгасан... *Ц. Энхцогт* /Ц.Энхцогт/

2024 он

ТАЙЛБАР БИЧИГ

Өмнөговь аймаг, Даланзадгад сум, 1-р сургуулийн ариун цэврийн өрөөний засварын барилгын агаар сэлгэлтийн ажлын зургийг гүйцэтгэхдээ барилга архитектурын зургийн даалгаврыг үндэслэв.

Халаалт, салхибчийн ажлын зургийг гүйцэтгэхдээ:

- БНБД 23-01-09 Барилгад хэрэглэгдэх уур амьсгал, геофизикийн үзүүлэлт,
- БНБД 23-02-09 Барилгын дулаан хамгаалалт
- БНБД 12-03-04 Барилгын үйлдвэрлэлийн хөдөлмөр аюулгүй ажиллагааны дүрэм
- БНБД 41-01-11 Халаалт, агаар сэлгэлт ба кондиционер,
- БД 41-101-08 Халаалтын системийн металл, полимер хоолойг төлөвлөх угсрах
- БНБД 31-03-03 Олон нийт иргэний барилгыг мөрдлөгө болгов.

Барилга баригдах газрын цаг уурын тооцооны нөхцөл:

- Гадна агаарын хэм тооцооны температур -27,4°C
- Галлагааны үеийн дундаж температур -5,4 °C
- Галлагааны үеийн үргэлжлэх хугацаа - 199хоног

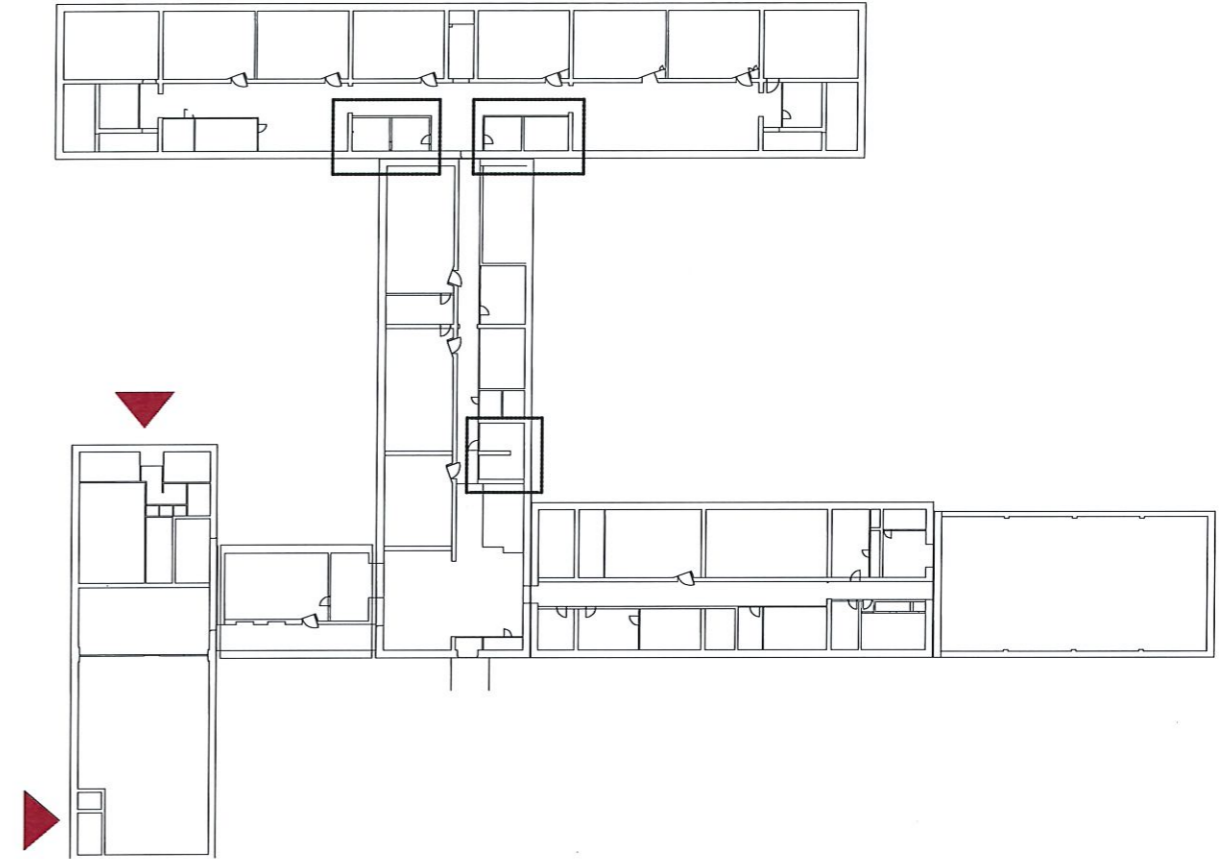
Агаар сэлгэлт : Давхрын 1-2-р давхрын ариун цэврийн өрөөнүүдэд агаар сэлгэлтийн механик систем сэнстэй сараалж /С-1-10/ төлөвлөв. Салхибчийн хоолойг цайрцсан ган хуудсан төмрөөр хийнэ.


Агаар сэлгэлтийн системийг туршигдаа БНБД 3.05.01-88-ыг баримтлан гүйцэтгэвэл зохино. Угсралтын ажлыг хийж гүйцэтгэхдээ техник аюулгүй ажиллагааны норм дүрмийг баримтлан ажиллах хэрэгтэй.

ЗУРГИЙН ЖАГСААЛТ

Д/Д	Зургийн нэр	Тайлбар
1	Нүүр хуудас, тайлбар дичиг, тойм байгуулалт	ХАС-1
2	Материалын түүвэр, Таних тэмдэг	ХАС-2
3	"В БЛОК" ариун цэврийн өрөө-1,2 /агаар сэлгэлтийн системийн байгуулалт, тойм/	ХАС-3
4	"В БЛОК" ариун цэврийн өрөө-4,5, /агаар сэлгэлтийн системийн байгуулалт, тойм/	ХАС-4
5	"В БЛОК" ариун цэврийн өрөө-3,6 /агаар сэлгэлтийн системийн байгуулалт, тойм/	ХАС-5

ТОЙМ-БАЙГУУЛАЛТ М1:200



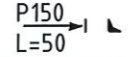
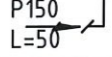
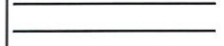
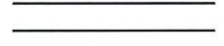





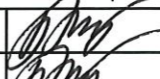
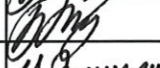

	Өмнөговь аймаг, Даланзадгад сум 1-Р СУРГУУЛИЙН АРИУН ЦЭВРИЙН ӨРӨӨНИЙ ЗАСВАР				
	Нүүр хуудас, тайлбар дичиг, тойм байгуулалт				
	Инженер	Ц.Батцэцэг	ЕГ Шифр: Б.Д.К-33-02/2024	Масштаб:	Огноо: 2014.07
Гүйцэтгэсэн	Ц.Батцэцэг	ТГ Шифр:	Зургийн дугаар: ХАС-01	Хуудас: 05	
Шалгасан	Ц.Энхцогт				

МАТЕРИАЛЫН ТҮҮВЭР

Д/Д	Тэмдэглэгээ	δ /мм/	Материалын нэр	Тоо шир	Нэгж жин	Тайлбар
1	2		3	4	5	6
Агаар сэлгэлтийн механик систем /С-1-10/						
1	ГОСТ-19904-76	δ=0.5мм	Цагүрдсан гөлмөн төмөр дугуй хоолой φ100	5		у/м
2	ГОСТ-19904-76		Цагүрдсан гөлмөн төмөр дугуй хоолой φ140	40		у/м
3	ГОСТ-19904-76		Цагүрдсан гөлмөн төмөр дугуй хоолой φ160	34		у/м
4			Цагүрдсан гөлмөн төмөр дугуй хоолой φ180	21		у/м
5			Шилжвэр φ100/φ140	10		
6			Шилжвэр φ140/φ160	6		
7			Шилжвэр φ160/φ180	2		ш
8			Отвод 90° С φ140	4		ш
9			Отвод 90° С φ160	5		ш
10			Отвод 90° С φ180	2		ш
11			Сэнстэй сараалж P150	28		ш

ТАНИХ ТЭМДЭГ

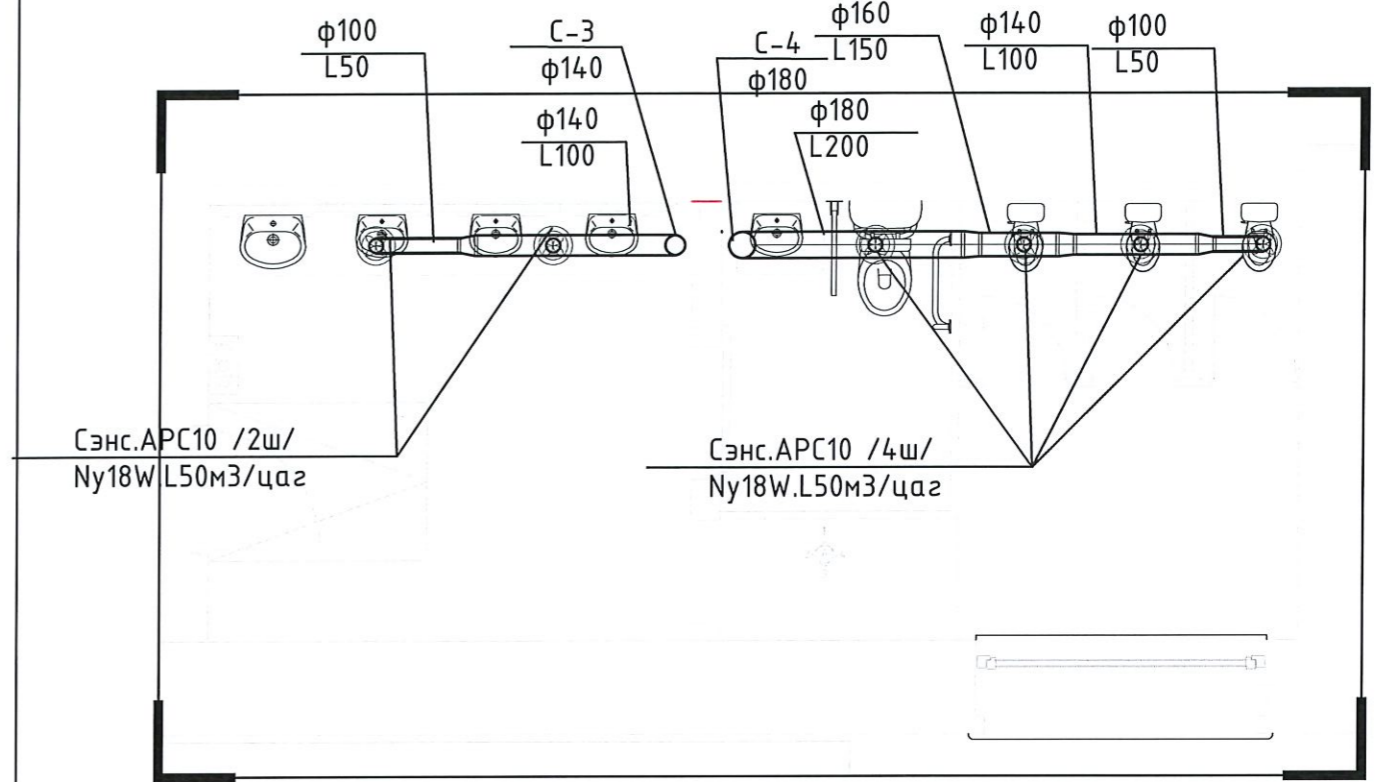
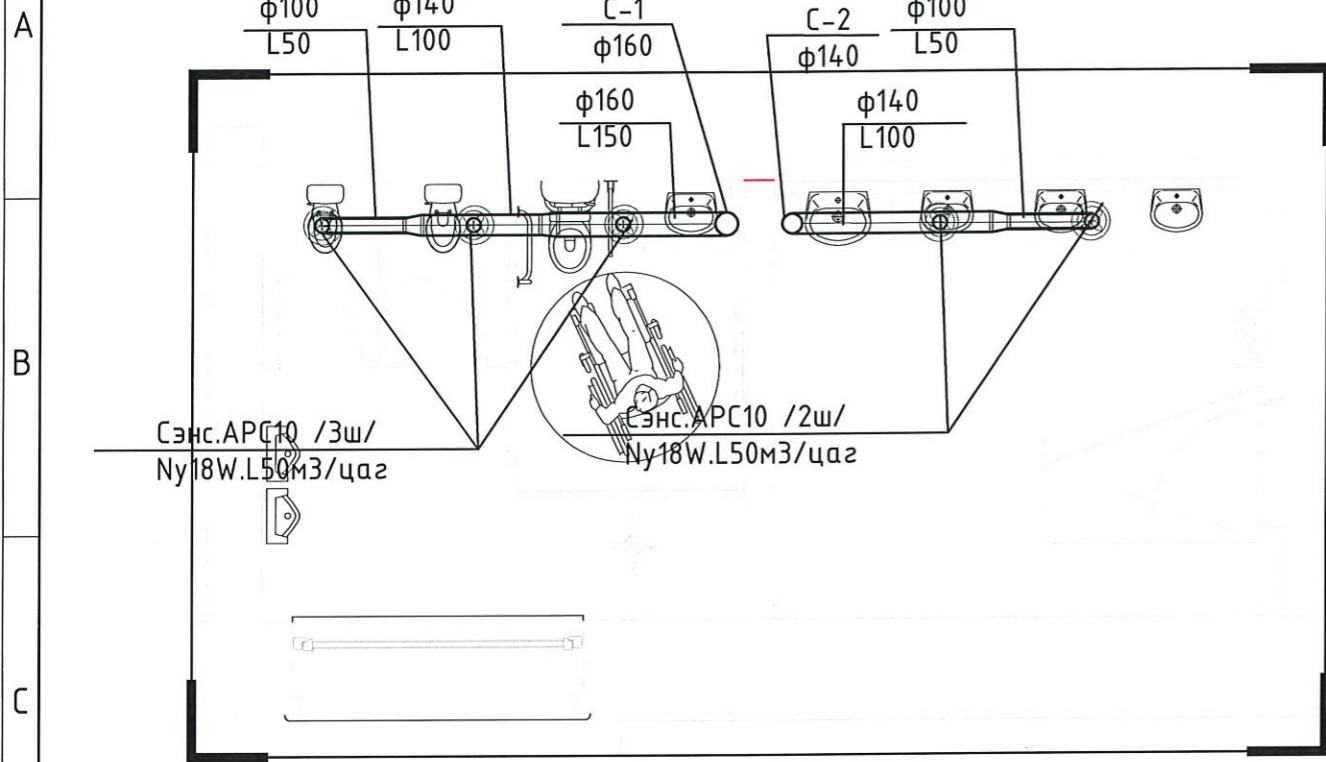
Нэр	Тэмдэглэгээ	
	Байгуулалт	Тойм
- Салхивчийн суваг		
- Агаар сорох тор		
- Салхивчийн хоолой		
- Агаар сорох механик систем	С-1	С-1
- Агаар сорох сэнс		

	Өмнөговь аймаг, Даланзадгад сум				
	1-Р СУРГУУЛИЙН АРИУН ЦЭВРИЙН ӨРӨӨНИЙ ЗАСВАР				
	Материалын түүвэр, таних тэмдэг				
Инженер		Ц.Батцэцэг	ЕГ Шифр: Б.Д.К-33-02/2024	Масштаб:	Огноо: 2014.07
Гүйцэтгэсэн		Ц.Батцэцэг	ТГ Шифр:	Зургийн дугаар: ХАС-02	Хуудас: 05
Шалгасан		Ц.Энхцогт			

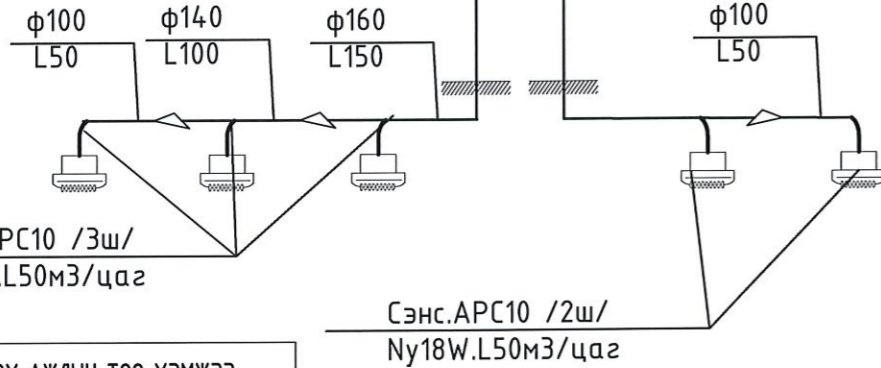
БАГА АНГИЙН АРИУН ЦЭВРИЙН ӨРӨӨ-1-2 / АГААР СЭЛГЭЛТИЙН СИСТЕМИЙН БАЙГУУЛАЛТ/ М1:50

АЦӨ-1 /ЭРЭГТЭЙ/ АГААР СЭЛГЭЛТИЙН СИСТЕМИЙН БАЙГУУЛАЛТ

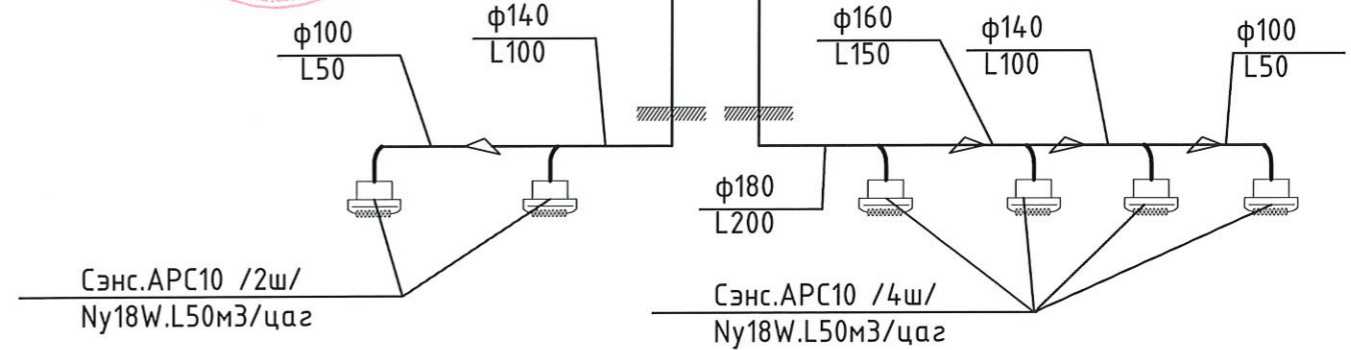
АЦӨ-2 /ЭМЭГТЭЙ/ АГААР СЭЛГЭЛТИЙН СИСТЕМИЙН БАЙГУУЛАЛТ



АЦӨ-1 /ЭРЭГТЭЙ/ АГААР СЭЛГЭЛТИЙН СИСТЕМИЙН ТОЙМ

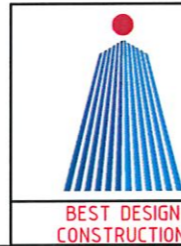


АЦӨ-2 /ЭМЭГТЭЙ/ АГААР СЭЛГЭЛТИЙН СИСТЕМИЙН ТОЙМ



ШИНЭЭР ХИЙГДЭХ АЖЛЫН ТОО ХЭМЖЭЭ

Өрөөний дугаар	Өрөөний нэр	Өрөөний талбай /м2/
1	Ариун цэврийн өрөө-1 /Эрэгтэй 1-р давхарт/	20.06
2	Ариун цэврийн өрөө-2 /Эмэгтэй 1-р давхарт/	21.90

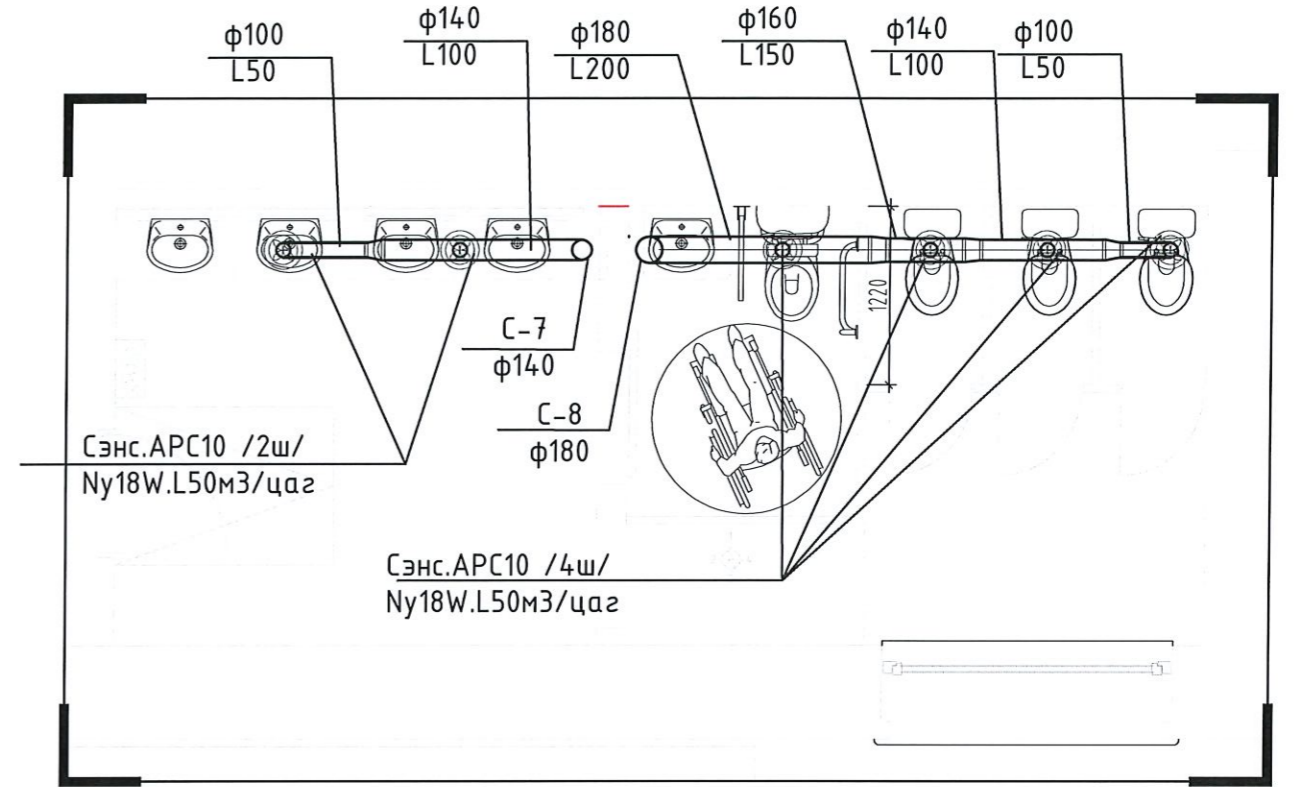
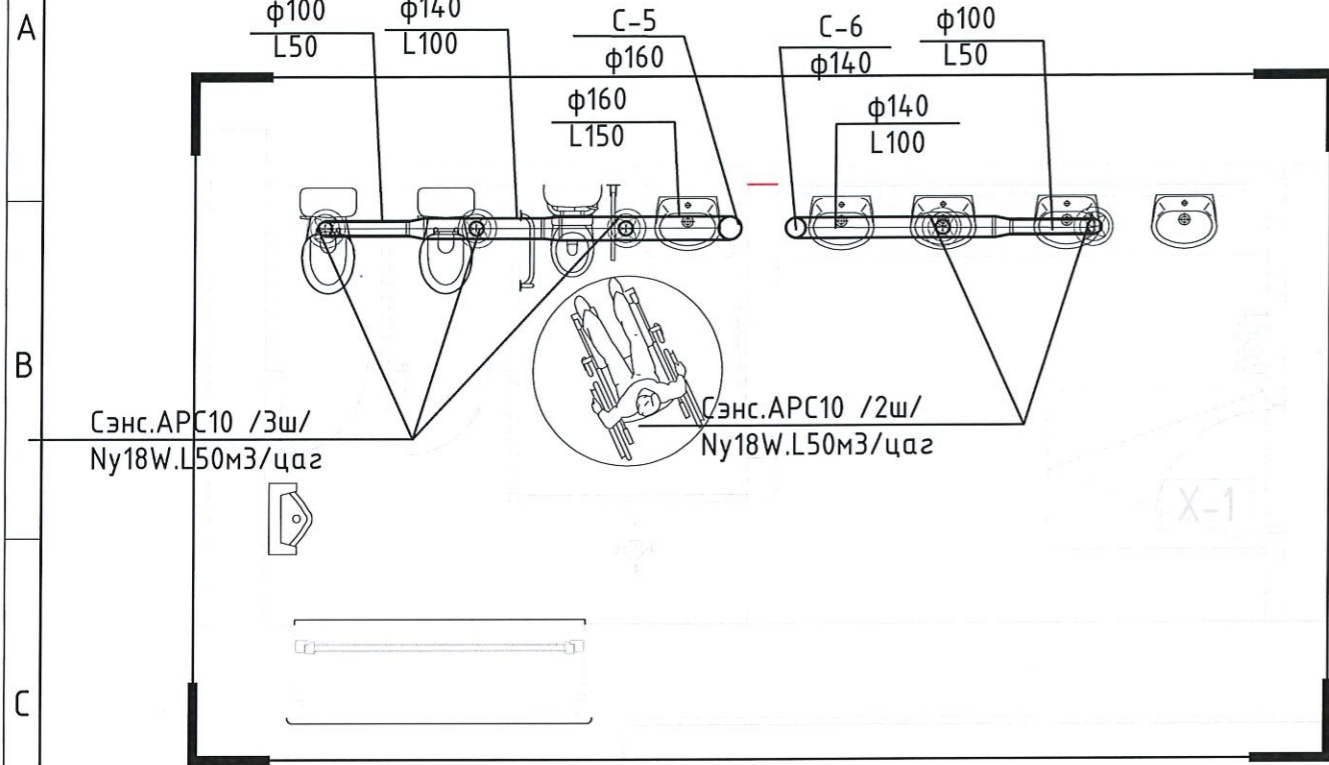


Өмнөговь аймаг, Даланзадгад сум					
1-Р СУРГУУЛИЙН АРИУН ЦЭВРИЙН ӨРӨӨНИЙ ЗАСВАР					
"В БЛОК" ариун цэврийн өрөө-1.2 /агаар сэлгэлтийн системийн байгуулалт, тойм/					
Инженер	<i>[Signature]</i>	Ц.Батцэцэг	ЕГ Шифр: Б.Д.К-33-02/2024	Масштаб: М1:50	Огноо: 2014.07
Гүйцэтгэсэн	<i>[Signature]</i>	Ц.Батцэцэг	ТГ Шифр:	Зургийн дугаар: ХАС-03	Хуудас: 05
Шалгасан	<i>[Signature]</i>	Ц.Энхцогт			

АХЛАХ АНГИЙН АРИУН ЦЭВРИЙН ӨРӨӨ-4-5 /АГААР СЭЛГЭЛТИЙН СИСТЕМИЙН БАЙГУУЛАЛТ/ М1:50

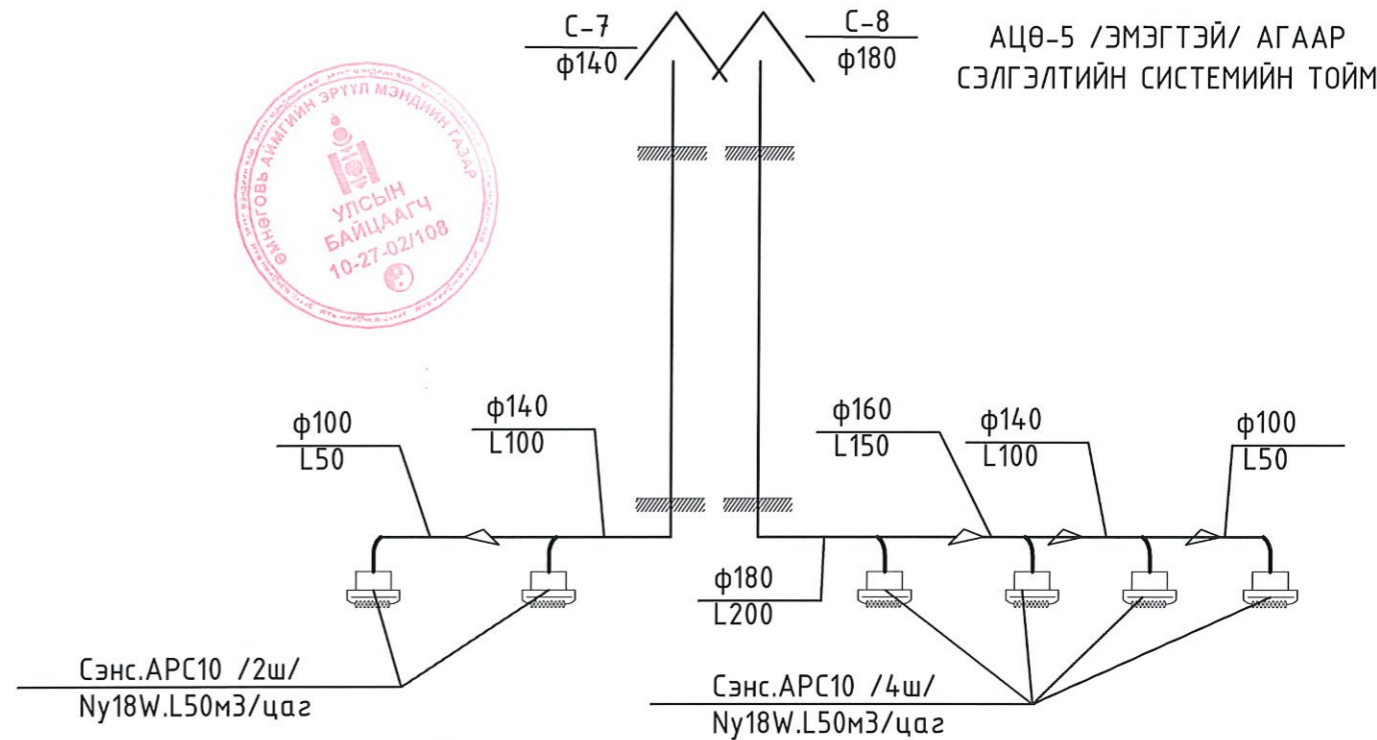
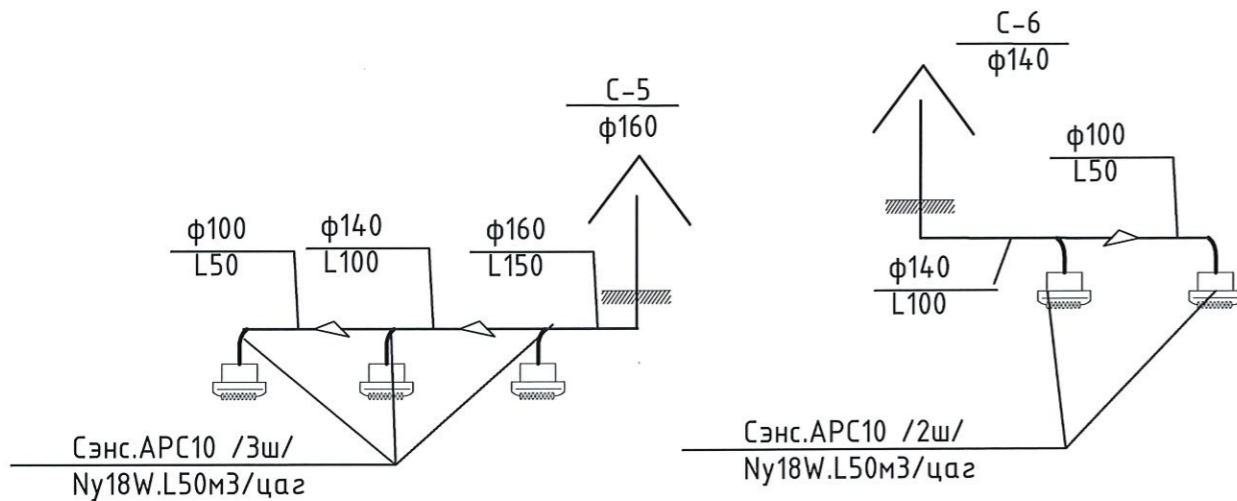
АЦӨ-4 /ЭРЭГТЭЙ/ АГААР СЭЛГЭЛТИЙН СИСТЕМИЙН БАЙГУУЛАЛТ

АЦӨ-5 /ЭМЭГТЭЙ/ АГААР СЭЛГЭЛТИЙН СИСТЕМИЙН БАЙГУУЛАЛТ

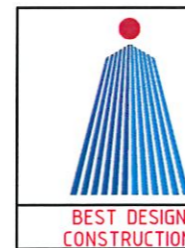


АЦӨ-4 /ЭРЭГТЭЙ/ АГААР СЭЛГЭЛТИЙН СИСТЕМИЙН ТОЙМ

АЦӨ-5 /ЭМЭГТЭЙ/ АГААР СЭЛГЭЛТИЙН СИСТЕМИЙН ТОЙМ



ШИНЭЭР ХИЙГДЭХ АЖЛЫН ТОО ХЭМЖЭЭ		
Өрөөний дугаар	Өрөөний нэр	Өрөөний талбай /м2/
4	Ариун цэврийн өрөө-1 /Эрэгтэй 2-р давхарт/	20.06
5	Ариун цэврийн өрөө-2 /Эмэгтэй 2-р давхарт/	21.90

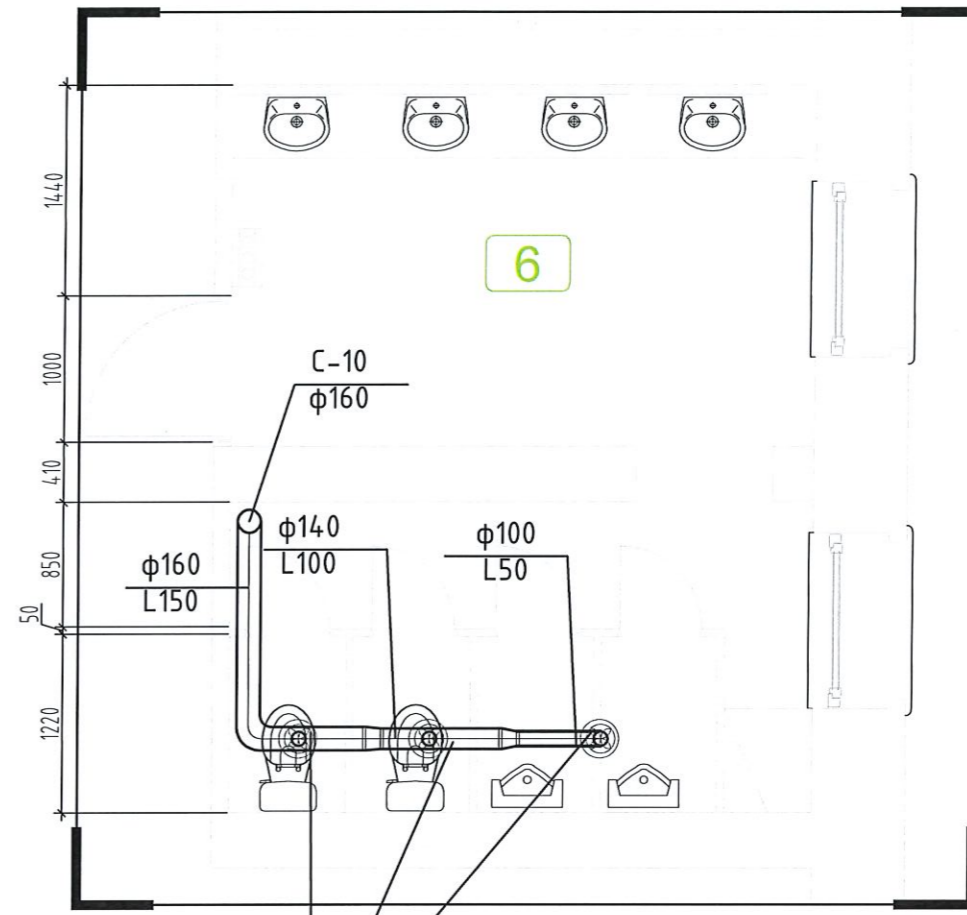
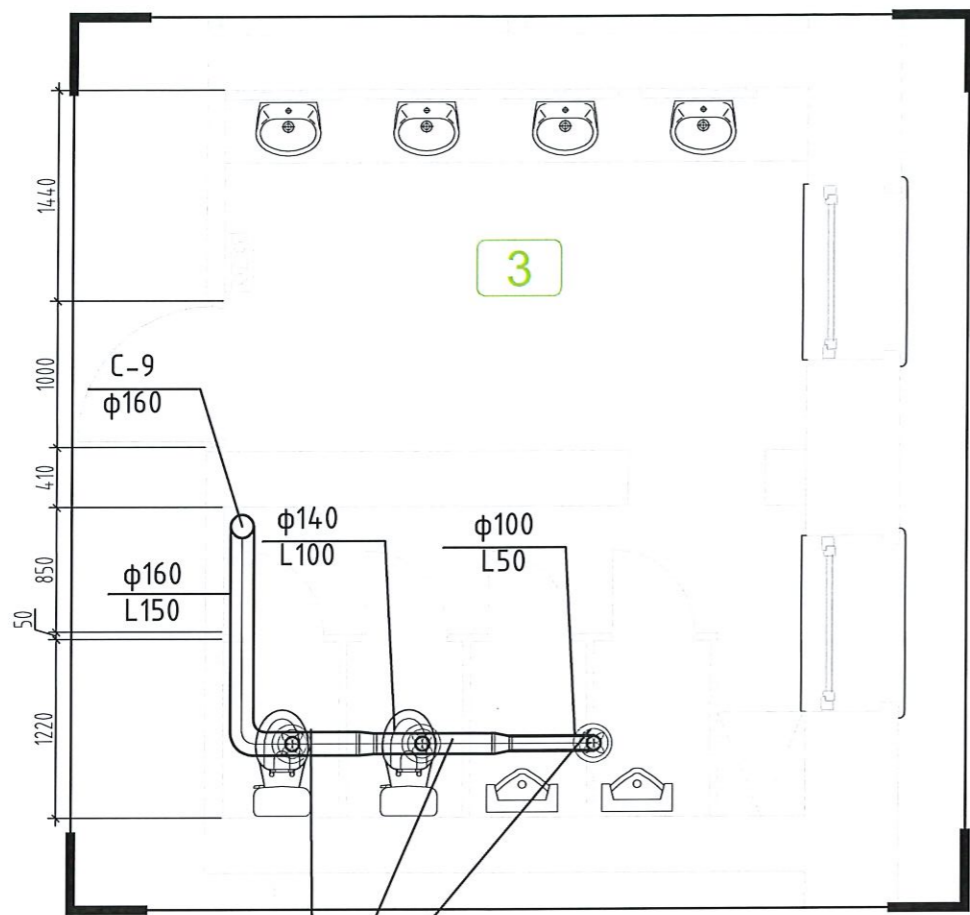


Өмнөговь аймаг, Даланзадгад сум				
1-Р СУРГУУЛИЙН АРИУН ЦЭВРИЙН ӨРӨӨНИЙ ЗАСВАР				
"В БЛОК" ариун цэврийн өрөө-4,5, /агаар сэлгэлтийн системийн байгуулалт, тойм/				
Инженер	Ц.Батцэцэг	ЕГ Шифр: Б.Д.К-33-02/2024	Масштаб: М1:50	Огноо: 2014.07
Гүйцэтгэсэн	Ц.Батцэцэг	ТГ Шифр:	Зургийн дугаар: ХАС-04	Хуудас: 05
Шалгасан	Ц.Энхцогт			

АЖИЛЧДЫН АНГИЙН АРИУН ЦЭВРИЙН ӨРӨӨ-3,6 /АГААР СЭЛГЭЛТИЙН СИСТЕМИЙН БАЙГУУЛАЛТ/ М1:50

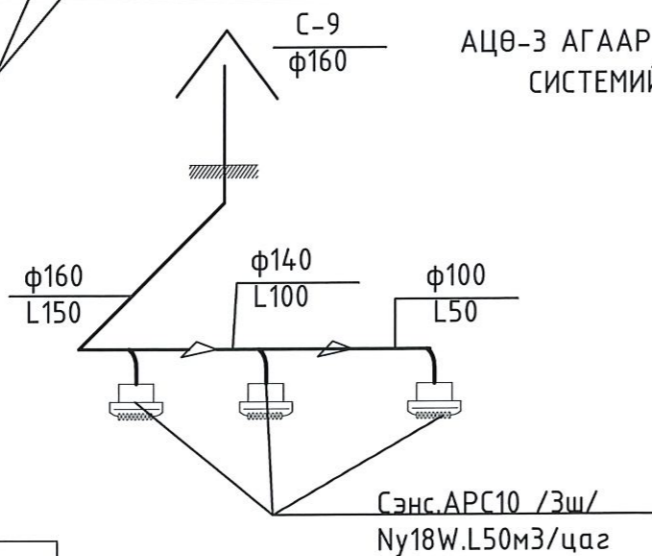
АЦӨ-3 АГААР СЭЛГЭЛТИЙН СИСТЕМИЙН БАЙГУУЛАЛТ

АЦӨ-6 АГААР СЭЛГЭЛТИЙН СИСТЕМИЙН БАЙГУУЛАЛТ



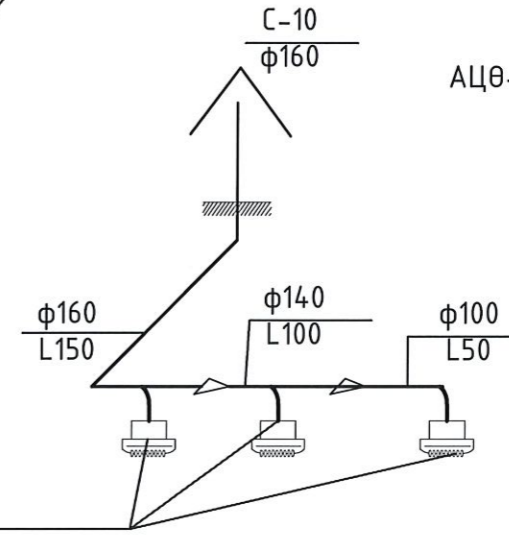
Сэнс.АРС10 /Зш/
Ny18W.L50м3/цаг

АЦӨ-3 АГААР СЭЛГЭЛТИЙН
СИСТЕМИЙН ТОЙМ



Сэнс.АРС10 /Зш/
Ny18W.L50м3/цаг

АЦӨ-6 АГААР СЭЛГЭЛТИЙН
СИСТЕМИЙН ТОЙМ

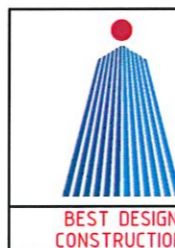


Сэнс.АРС10 /Зш/
Ny18W.L50м3/цаг



ШИНЭЭР ХИЙГДЭХ АЖЛЫН ТОО ХЭМЖЭЭ

Өрөөний дугаар	Өрөөний нэр	Өрөөний талбай /м2/
3	Ариун цэврийн өрөө-5 /Ажилчид 1-р давхарт/	18.71
6	Ариун цэврийн өрөө-6 /Ажилчид 2-р давхарт/	18.71



Өмнөговь аймаг, Даланзадгад сум 1-Р СУРГУУЛИЙН АРИУН ЦЭВРИЙН ӨРӨӨНИЙ ЗАСВАР					
"В БЛОК" ариун цэврийн өрөө-3,6 /агаар сэлгэлтийн системийн байгуулалт,тойм/					
Инженер	Ц.Батцэцэг	ЕГ Шифр:	Б.Д.К-33-02/2024	Масштаб:	М1:50
Гүйцэтгэсэн	Ц.Батцэцэг	ТГ Шифр:		Зургийн дугаар:	ХАС-05
Шалгасан	Ц.Энхцогт			Хуудас:	05



"ТЭМЖИН" ХХК

ЕГ Шифр: ТМХО-22/24

Өмнөговь аймаг. Даланзадгад сум
ЕРӨНХИЙ БОЛОВСРОЛЫН СУРГУУЛИУДЫН АРИУН ЦЭВРИЙН ӨРӨӨНИЙ
ЗАСВАР /1-Р СУРГУУЛЬ/

(Цэвэр, бохир усны ажлын зураг)

ЗАХИРАЛ *Б.Тэмүүжин* Б.ТЭМҮҮЖИН

2024 он

ТАЙЛБАР БИЧИГ, ТАНИХ ТЭМДЭГ

Тайлбар бичиг

Өмнөговь аймаг, Даланзадгад сум Ерөнхий боловсролын сургуулиудын ариун цэврийн өрөөний засварын /1-р сургууль/ ус хангамж ариутгах татуургын ажилын зургийг Архитектурын байгуулалтыг үндэслэн Монгол улсын зургийн байгууллагуудын мөрдөж байгаа БНБд 40-05-16 "Барилга доторхи ус хангамж ариутгах татуурга" нормуудыг баримтлан боловсруулав.

Зураг төслийн энэ хэсэгт ус хангамж, ариутгах татуургын дараах системийг төлөвлөв.

Үүнд:

Унд-ахуйн ус хангамжийн систем

Ахуйн ариутгах татуургын систем

Унд-ахуйн хангамжийн шугам.

Тус барилгын усан хангамжийн эх үүсвэр нь сумын төвлөрсөн төвийн систем ба одоо байгаа ариун цэврийн өрөөнд холбогдсон. Цэвэр усны шугамыг шалны хийцэд угсрагдана. Барилга дотор хэрэгцээний халуун усны шугам хийгдээгүй байсан тул АЦӨ дүрт агшин зуурын ус халаагчаар хангахаар төлөвлөв. Салбар шугамнуудыг пластмасс хоолойгоор төлөвлөв. Усан хангамж, халуун усны шугам сүлжээг угсрахаар төлөвлөсөн яндан хоолойг эрүүл ахуйн шаардлага, даралт даах чадварыг харгалзан металл пластмасс болон бусад яндан хоолойгоор холбохыг зөвшөөрнө.

Ахуйн ариутгах татуургын шугам

Ариун цэврийн өрөөний засварын ажил тул одоо байгаа шалны хийцэд байгаа шугамаар бохир ус зайлуулхаар төлөвлөв. Бохир усны шугам сүлжээг PVC-U маркын хуванцар хоолойгоор угсрахаар төлөвлөсөн. Сургуулийн барилга нь зоорийн давхаргүй учир шалны хийцэд угсрагдаж гадагш гарах ба 1 гаргалгаатай хийхээр төлөвлөсөн. Барилга доторх бохир усны шугам сүлжээнд агаар солилцуулах босоо шугам, шалгах таг, цэвэрлэгээ зэргийг нормын дагуу төлөвлөв. Мөн барилгаас гарах шугамыг хөлдөлтийн гүнээс доор явуулна. Энэ барилгын хувьд зоорийн давхаргүй учир нэгдүгээр давхарын шалан доогуур сувагт угсархаар төлөвлөсөн болно. Ингэхдээ гадна төвийн шугамнаас хамаарна. Салбар шугамыг угсрахдаа налууг норм дүрмийн дагуу угсрана. Босоо шугамуудыг хананаас хомутан бэхлэгээгээр бэхлэнэ.

Барилгын дотор усан хангамж, ариутгах татуургын шугамыг угсрахдаа "Дотор сантехникийн систем" БНБд 3.05.01-88-ийн тухайлсан заалтын дагуу угсарч, шахаж шалгаж, угааж цэвэрлэн эрүүл ахуйн шаардлагад нийцүүлэн хийнэ. Системийн угсралтыг норм дүрмийн дагуу гүйцэтгэх ба ил далд ажлын актыг тухай дүрд хөтлөн фото зургаар баримтжуулан, БУА-ын журналыг байнга хөтлөж явах шаардлагатай.

Д/д	Зургийн жагсаалт	Нэрс
1	Тайлбар бичиг, таних тэмдэг, Зургийн жагсаалт	ЦБУ-01
2	1,2-р давхрын бага ангийн цэвэр усны шугамын байгуулалт	ЦБУ-02
3	1,2-р давхрын ахлах ангийн бохир усны шугамын байгуулалт	ЦБУ-03
4	1,2-р давхрын ажилчдын ангийн цэвэр усны шугамын байгуулалт	ЦБУ-04
5	1,2-р давхрын ажилчдын ангийн бохир усны шугамын байгуулалт	ЦБУ-05
6	Цэвэр, бохир усны шугамын тойм	ЦБУ-06
7	Материалын түүвэр	ЦБУ-07

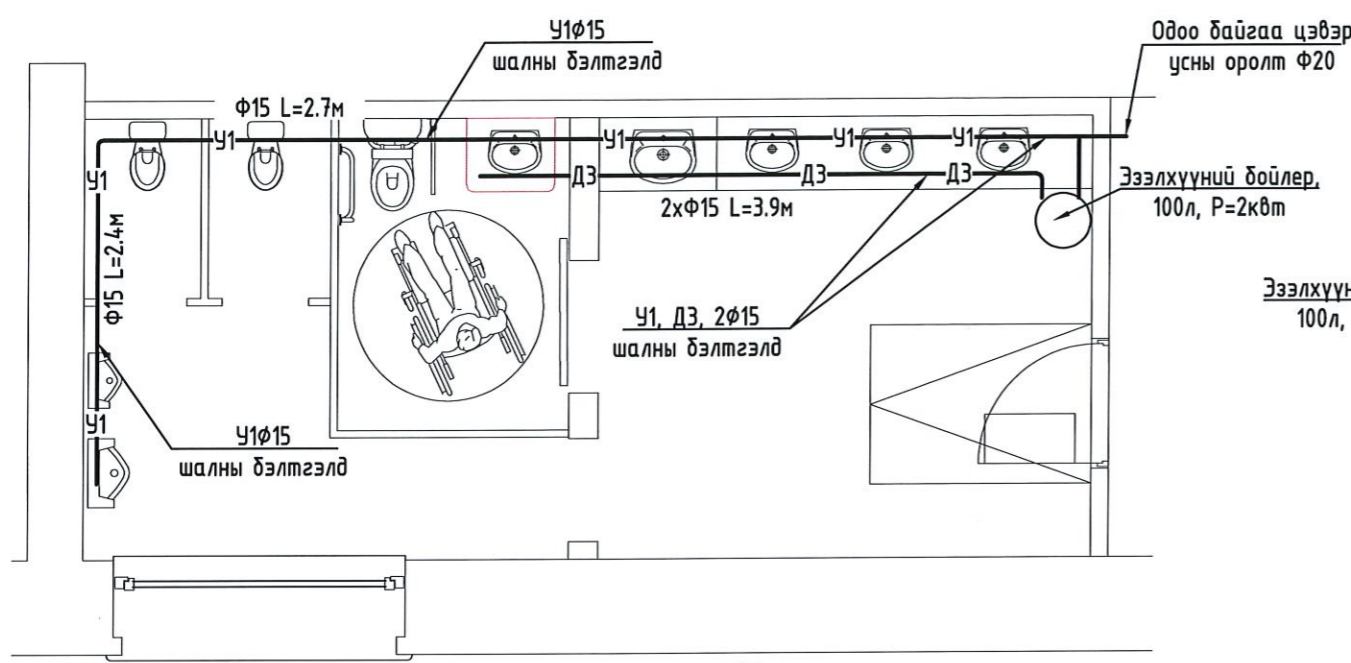
Таних тэмдэглэгээ

Нэр	Тэмдэглэгээ	
	Байгуулалт	Тойм
- Унд ахуйн хүйтэн усны шугам		
-Унд ахуйн халуун усны шугам		
-Халуун усны эргэлтийн шугам		
-Ариутгах татуургын шугам		
-Цэвэрлэгээ, шалгах таг		
-Угаагуур, угаалтуур		
-Суултуур		
-Ванн		
-Хаалт		
-Үл буцаах хаалт		
-Манометр		
-Галын кран		

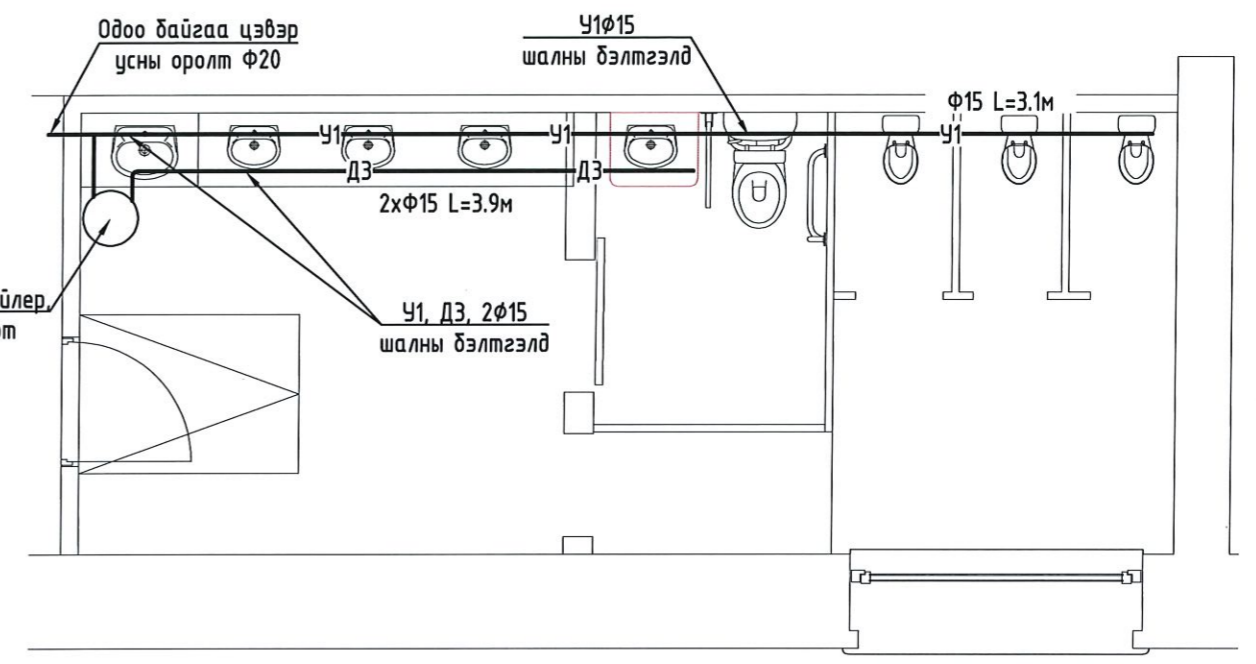


	Өмнөговь аймаг, Даланзадгад сум ЕРӨНХИЙ БОЛОВСРОЛЫН СУРГУУЛИУДЫН АРИУН ЦЭВРИЙН ӨРӨӨНИЙ ЗАСВАР /1-Р СУРГУУЛЬ/				
	Тайлбар бичиг, таних тэмдэг, Зургийн жагсаалт				
	Инженер		Б.Жавзанжамъян	ЕГ.Шифр: ТМХО-22/24	Масштаб:
Гүйцэтгэсэн		С.Билгүүн	ТГ.Шифр:	Зургийн дугаар: ЦБУ-01	Хуудас: 7
"ТЭМЖИН" ХХК	Шалгасан		Б.Жавзанжамъян		

1,2-Р ДАВХРЫН БАГА АНГИЙН ЦЭВЭР УСНЫ ШУГАМЫН БАЙГУУЛАЛТ

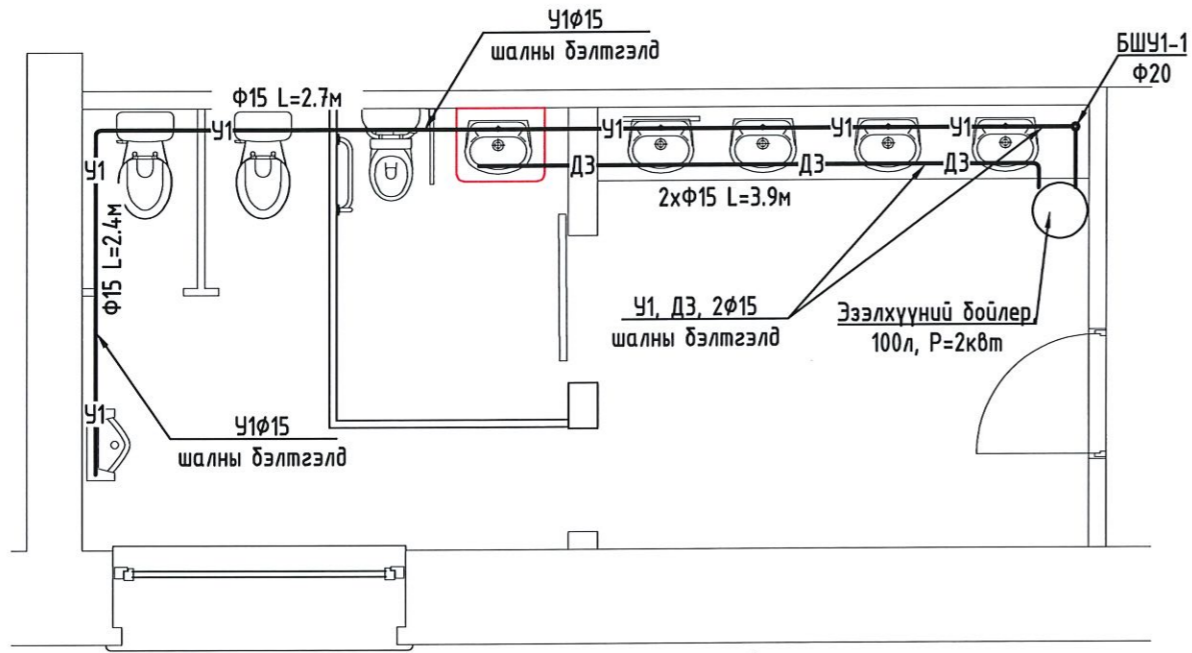


1-Р ДАВХАР АЦӨ-1 /ЭРЭГТЭЙ/

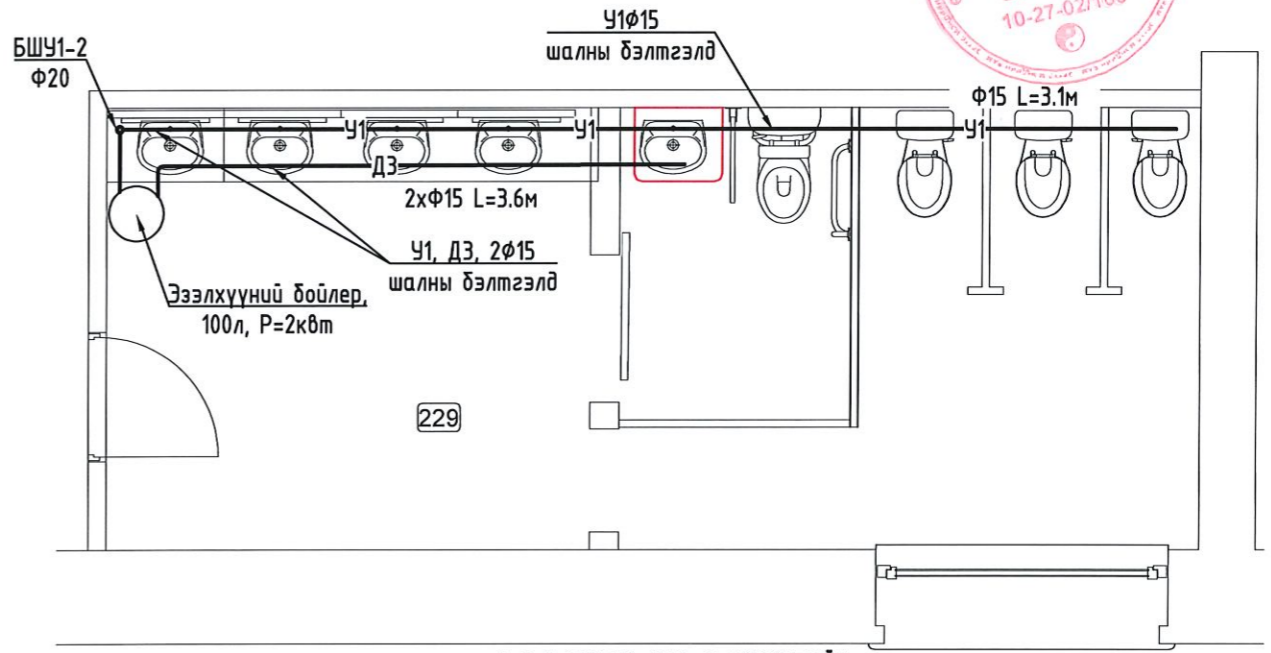


1-Р ДАВХАР АЦӨ-2 /ЭМЭГТЭЙ/

2-Р ДАВХРЫН БАГА АНГИЙН ЦЭВЭР УСНЫ ШУГАМЫН БАЙГУУЛАЛТ



1-Р ДАВХАР АЦӨ-4 /ЭРЭГТЭЙ/



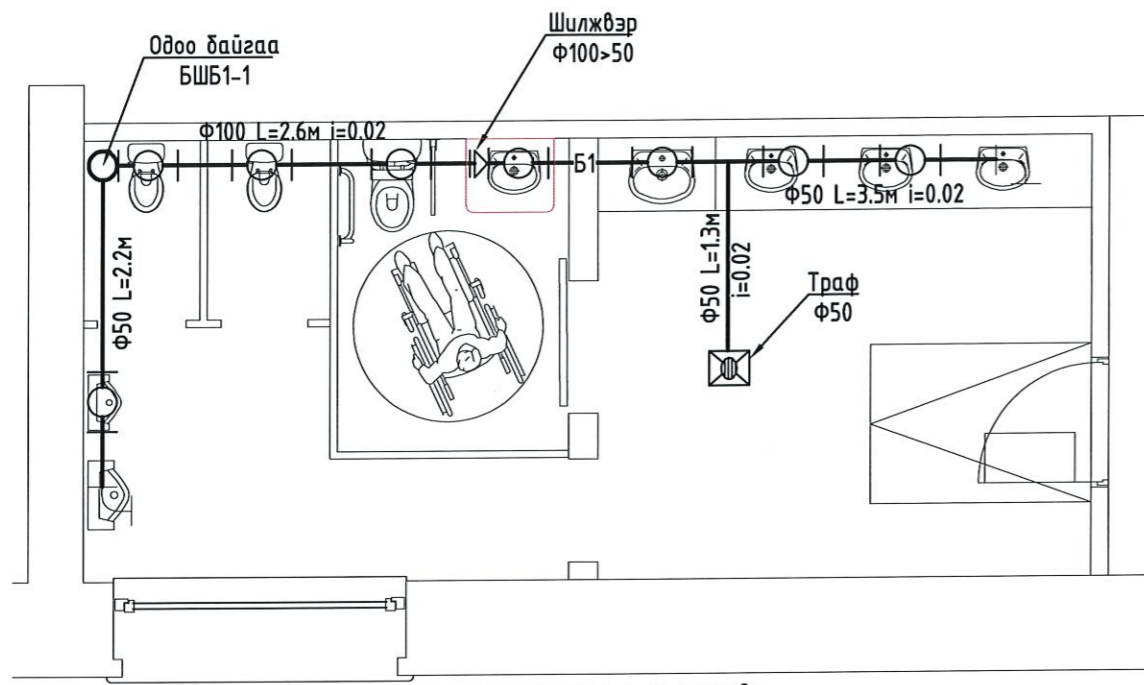
1-Р ДАВХАР АЦӨ-5 /ЭМЭГТЭЙ/



Өрөөний дугаар	Өрөөний нэр	Хавтан ханын м2
1	Ариун цэврийн өрөө-1 /Эрэгтэй 1-р давхарт/	20.06
2	Ариун цэврийн өрөө-2 /Эмэгтэй 1-р давхарт/	21.90
НИЙТ ТАЛБАЙ		41.96

<p>"ТЭМЖИН" ХХК</p>	Өмнөговь аймаг, Даланзадгад сум ЕРӨНХИЙ БОЛОВСРОЛЫН СУРГУУЛИУДЫН АРИУН ЦЭВРИЙН ӨРӨӨНИЙ ЗАСВАР /4-Р СУРГУУЛЬ/ 1,2-Р ДАВХРЫН БАГА АНГИЙН ЦЭВЭР УСНЫ ШУГАМЫН БАЙГУУЛАЛТ					
	Инженер	<i>Б.Жавзанжамъян</i>	Б.Жавзанжамъян	ЕГ.Шифр: ТМХО-22/24	Масштаб:	Огноо: 2024
	Гүйцэтгэсэн	<i>С.Билгүүн</i>	С.Билгүүн	ТГ.Шифр:	Зургийн дугаар: ЦБҮ-02	Хуудас: 7
	Шалгасан	<i>Б.Жавзанжамъян</i>	Б.Жавзанжамъян			

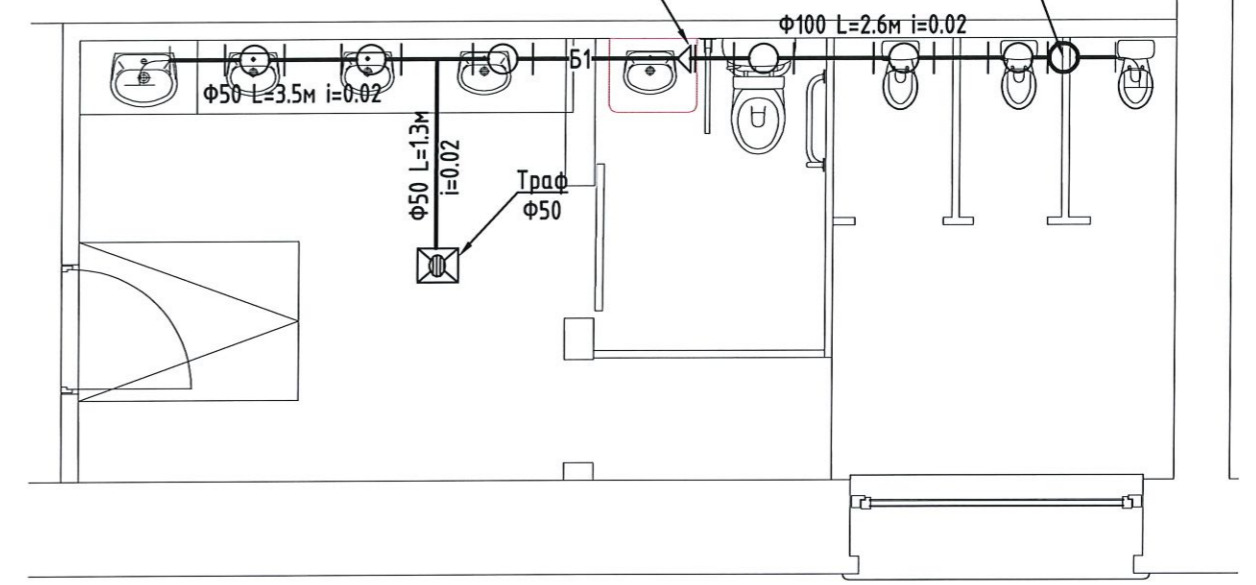
1-Р ДАВХРЫН АХЛАХ АНГИЙН БОХИР УСНЫ ШУГАМЫН БАЙГУУЛАЛТ



1-Р ДАВХАР АЦӨ-1 /ЭРЭГТЭЙ/

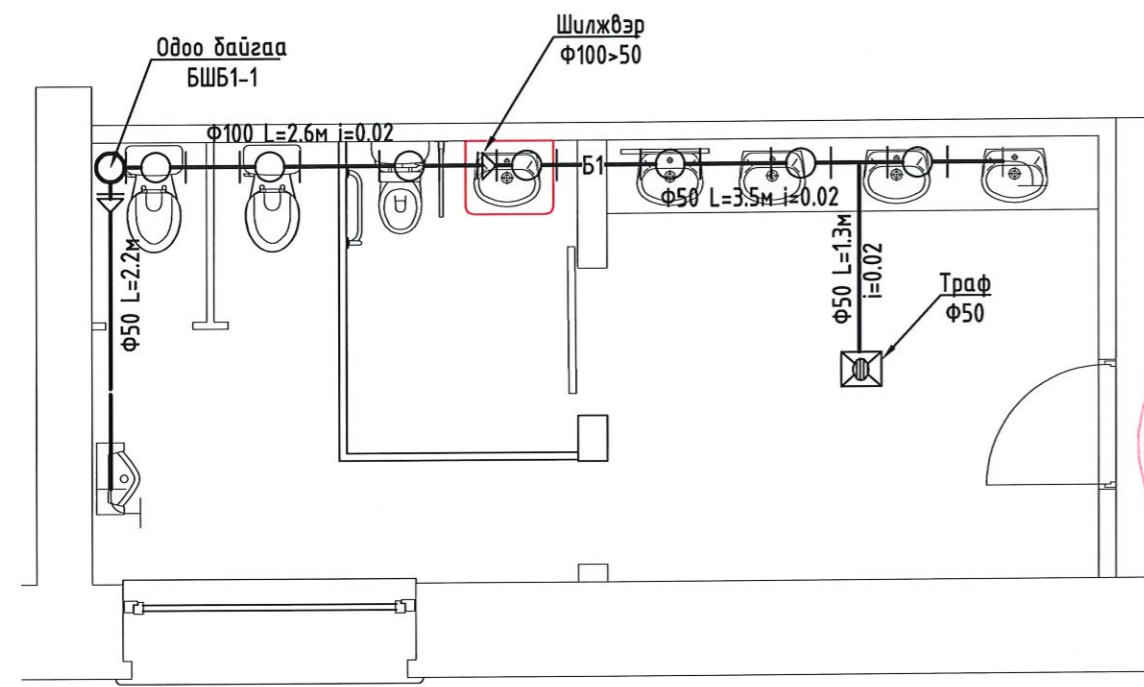
Шилжвэр
Φ100>50

Одоо байгаа
БШБ1-2



1-Р ДАВХАР АЦӨ-2 /ЭМЭГТЭЙ/

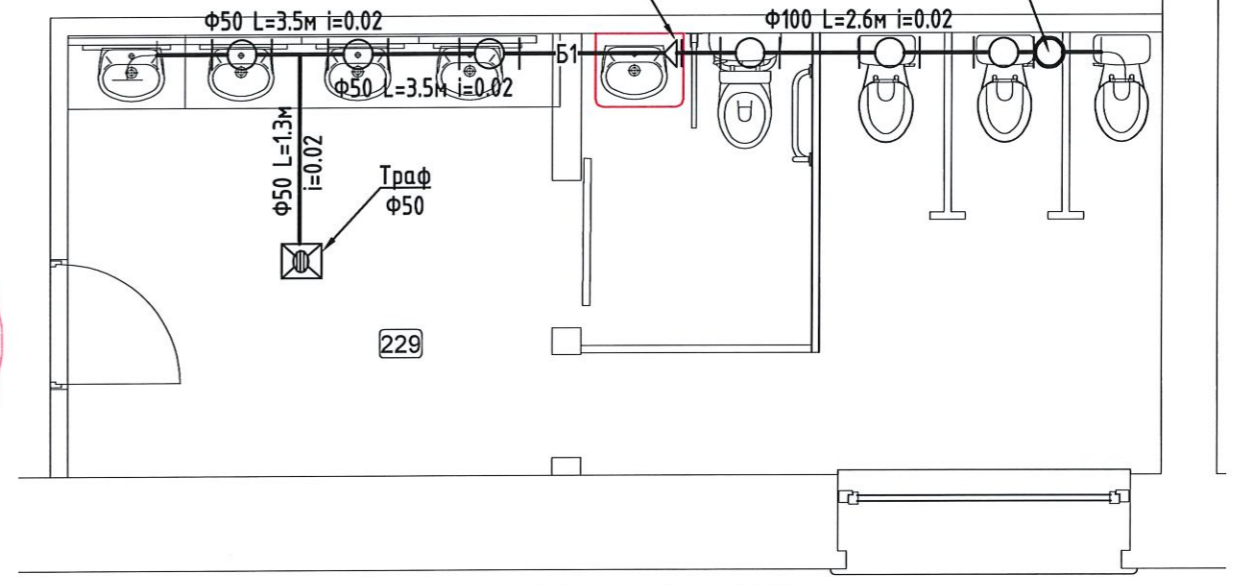
2-Р ДАВХРЫН АХЛАХ АНГИЙН БОХИР УСНЫ ШУГАМЫН БАЙГУУЛАЛТ



1-Р ДАВХАР АЦӨ-4 /ЭРЭГТЭЙ/

Шилжвэр
Φ100>50

Одоо байгаа
БШБ1-2



1-Р ДАВХАР АЦӨ-5 /ЭМЭГТЭЙ/

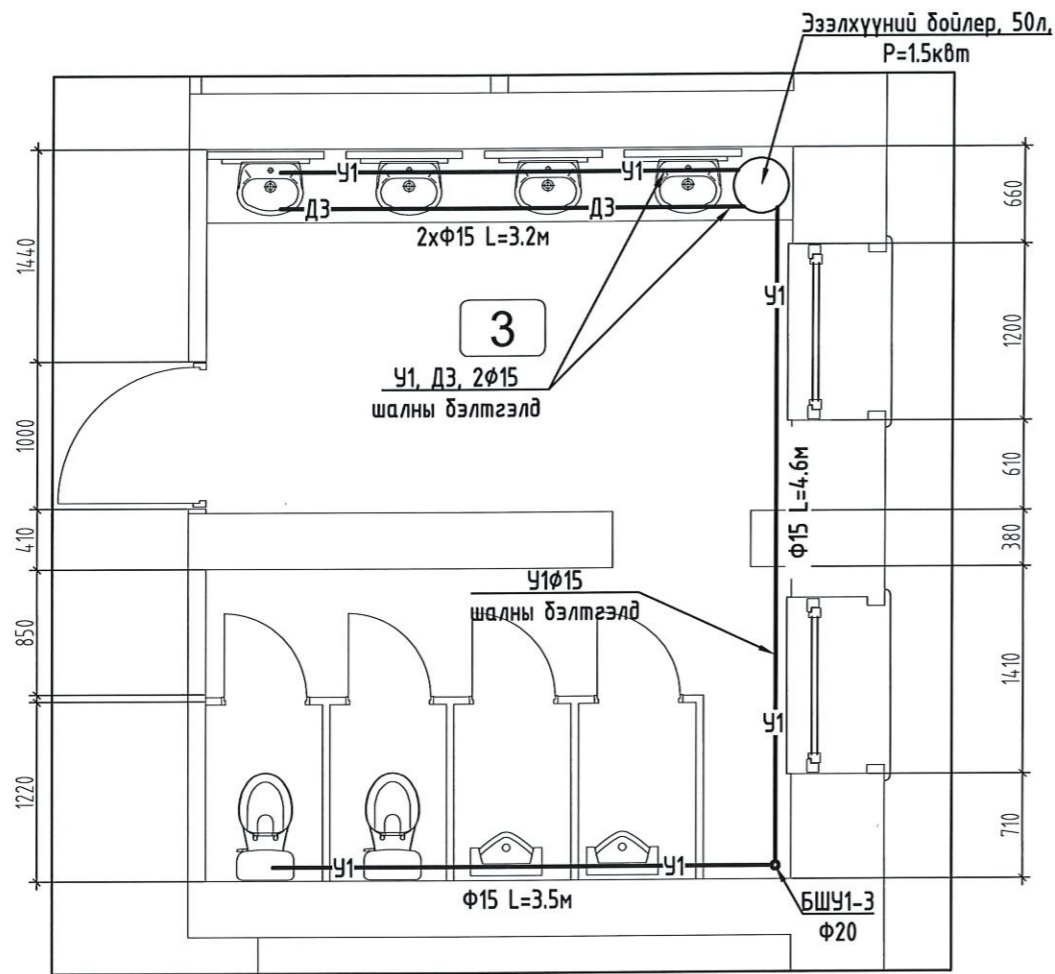


Өрөөний дугаар	Өрөөний нэр	Өрөөний талбай /м2/
4	Ариун цэврийн өрөө-1 /Эрэгтэй 2-р давхарт/	20.06
5	Ариун цэврийн өрөө-2 /Эмэгтэй 2-р давхарт/	21.90
НИЙТ ТАЛБАЙ		41.96

	Өмнөговь аймаг, Даланзадгад сум				
	ЕРӨНХИЙ БОЛОВСРОЛЫН СУРГУУЛИУДЫН АРИУН ЦЭВРИЙН ӨРӨӨНИЙ ЗАСВАР /4-Р СУРГУУЛЬ/				
	1,2-Р ДАВХРЫН АХЛАХ АНГИЙН БОХИР УСНЫ ШУГАМЫН БАЙГУУЛАЛТ				
Инженер	<i>Б.Жавзанжамъян</i>	Б.Жавзанжамъян	ЕГ.Шифр: ТМХО-22/24	Масштаб:	Огноо: 2024
Гүйцэтгэсэн	<i>С.Билгүүн</i>	С.Билгүүн	ТГ.Шифр:	Зургийн дугаар: ЦБУ-03	Хуудас: 7
"ТЭМЖИН" ХХК	Шалгасан	<i>Б.Жавзанжамъян</i>			

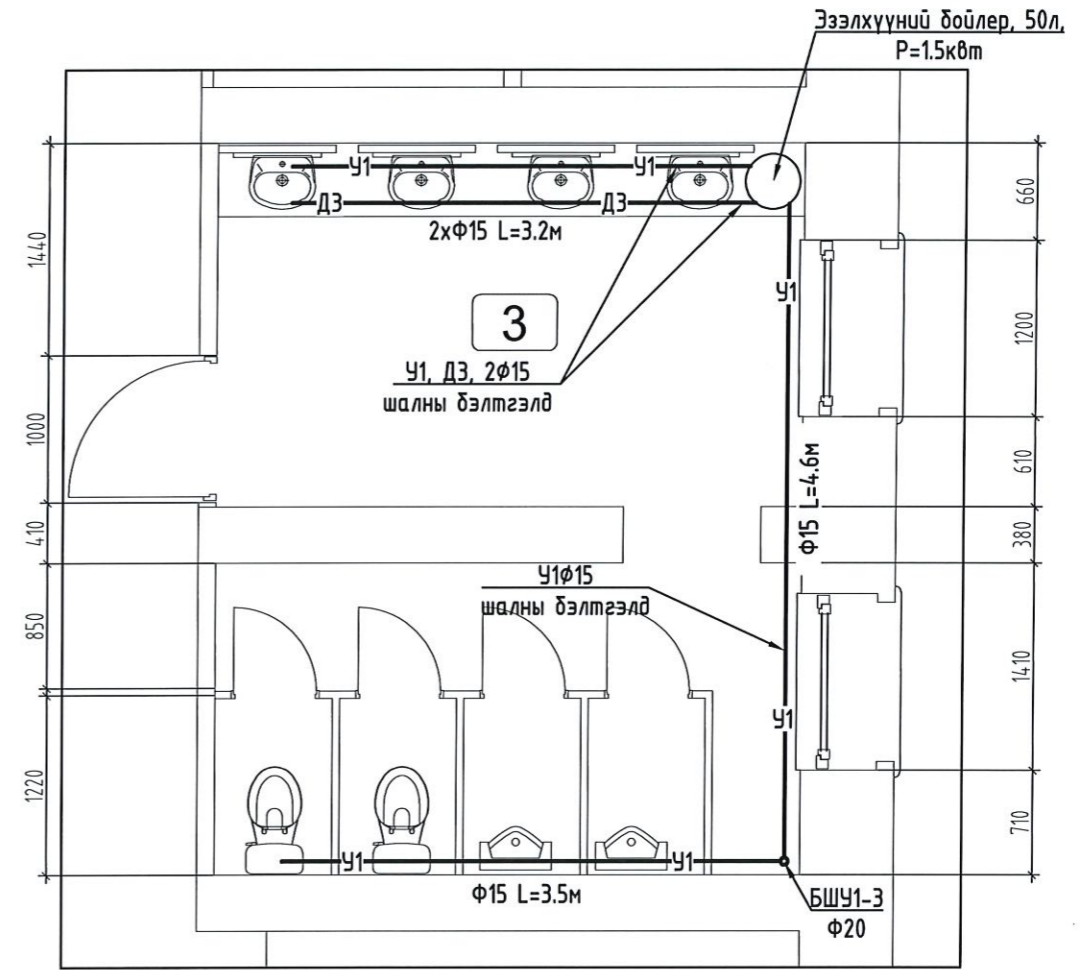
1,2-Р ДАВХРЫН АЖИЛЧДЫН АНГИЙН ЦЭВЭР УСНЫ ШУГАМЫН БАЙГУУЛАЛТ

1-Р ДАВХАР



АЦӨ-3

2-Р ДАВХАР



АЦӨ-6



Өрөөний дугаар	Өрөөний нэр	Өрөөний талбай /м2/
3	Ариун цэврийн өрөө-5 /Ажилчид 1-р давхарт/	18.71
6	Ариун цэврийн өрөө-6 /Ажилчид 2-р давхарт/	18.71
НИЙТ ТАЛБАЙ		37.42



"ТЭМЖИН" ХХК

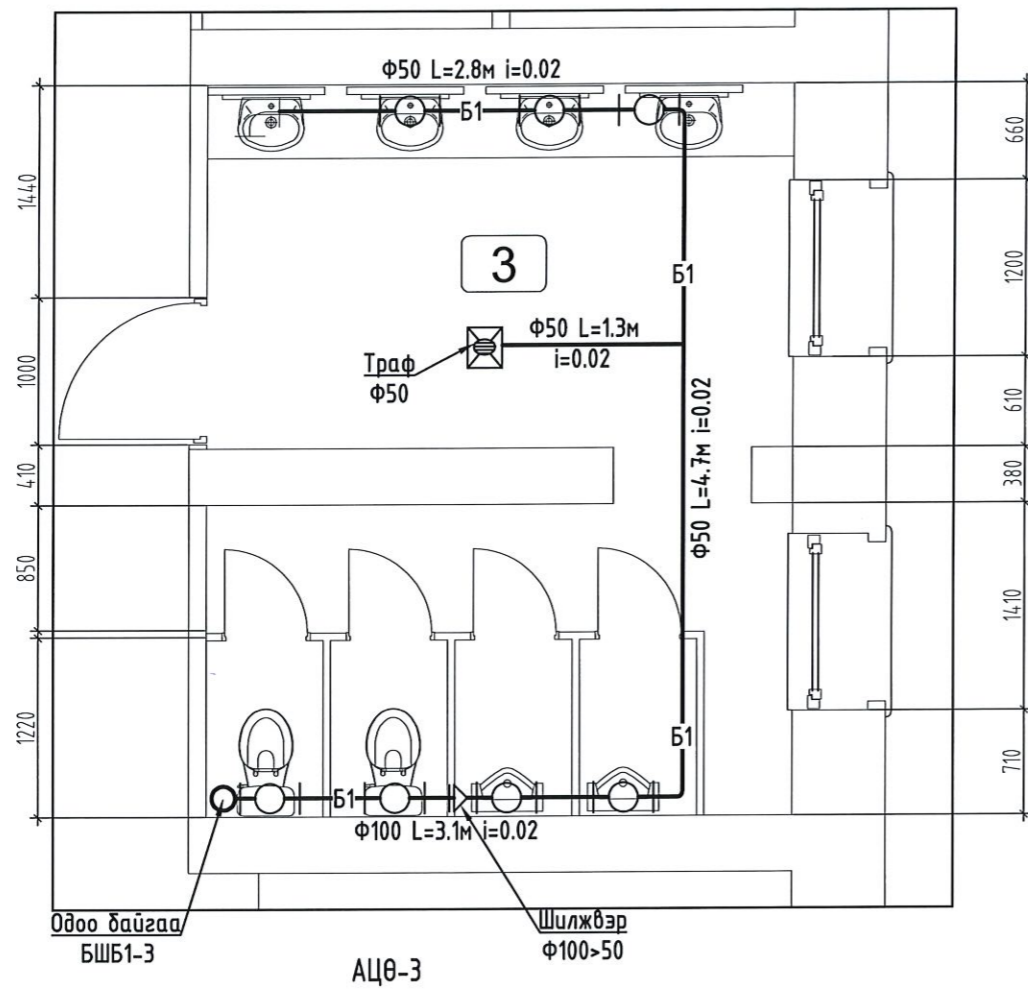
Өмнөговь аймаг, Даланзадгад сум
ЕРӨНХИЙ БОЛОВСРОЛЫН СУРГУУЛИУДЫН АРИУН ЦЭВРИЙН ӨРӨӨНИЙ ЗАСВАР /4-Р СУРГУУЛЬ/

1,2-Р ДАВХРЫН АЖИЛЧДЫН АНГИЙН ЦЭВЭР УСНЫ ШУГАМЫН БАЙГУУЛАЛТ

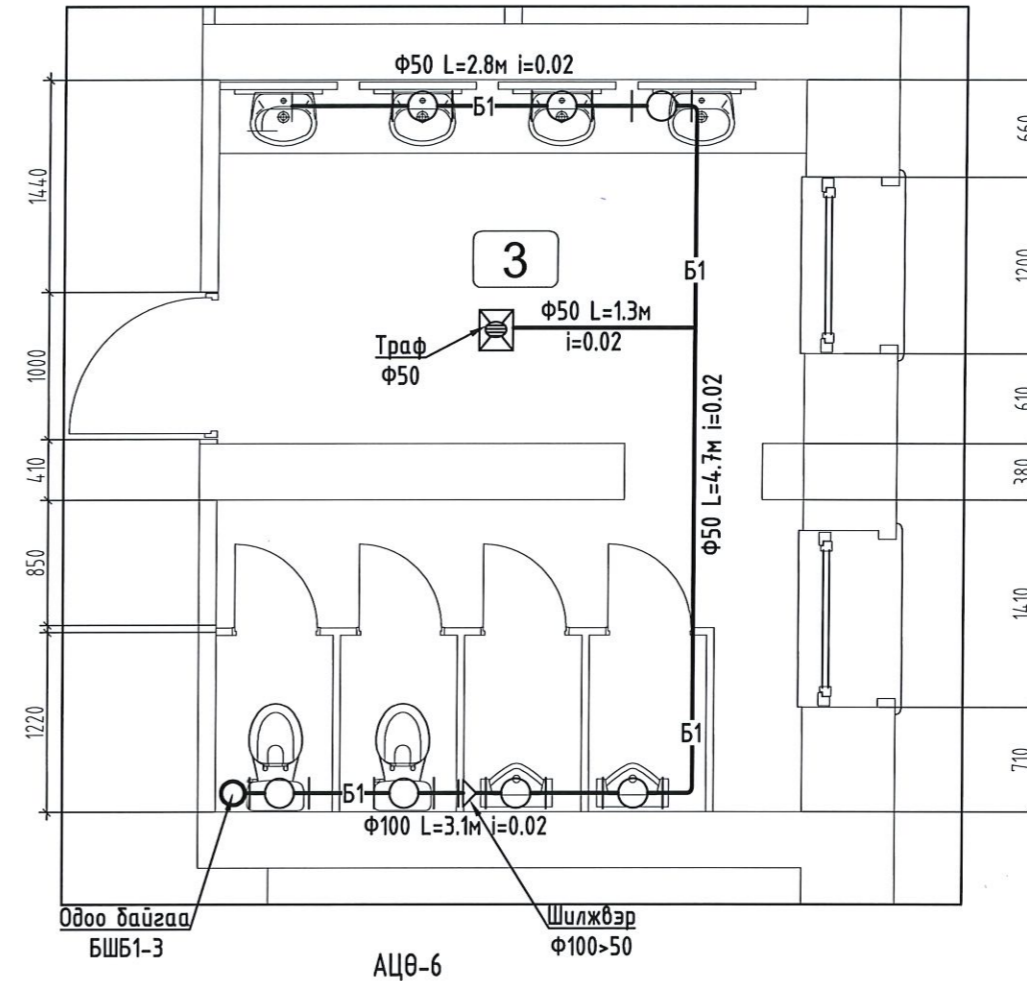
Инженер	<i>Б.Жавзанжамъян</i>	Б.Жавзанжамъян	ЕГ.Шифр: ТМХО-22/24	Масштаб:	Огноо: 2024
Гүйцэтгэсэн	<i>С.Билгүүн</i>	С.Билгүүн	ТГ.Шифр:	Зургийн дугаар: ЦБҮ-04	Хуудас: 7
Шалгасан	<i>Б.Жавзанжамъян</i>	Б.Жавзанжамъян			

1,2-Р ДАВХРЫН АЖИЛЧДЫН АНГИЙН БОХИР УСНЫ ШУГАМЫН БАЙГУУЛАЛТ

1-Р ДАВХАР



2-Р ДАВХАР

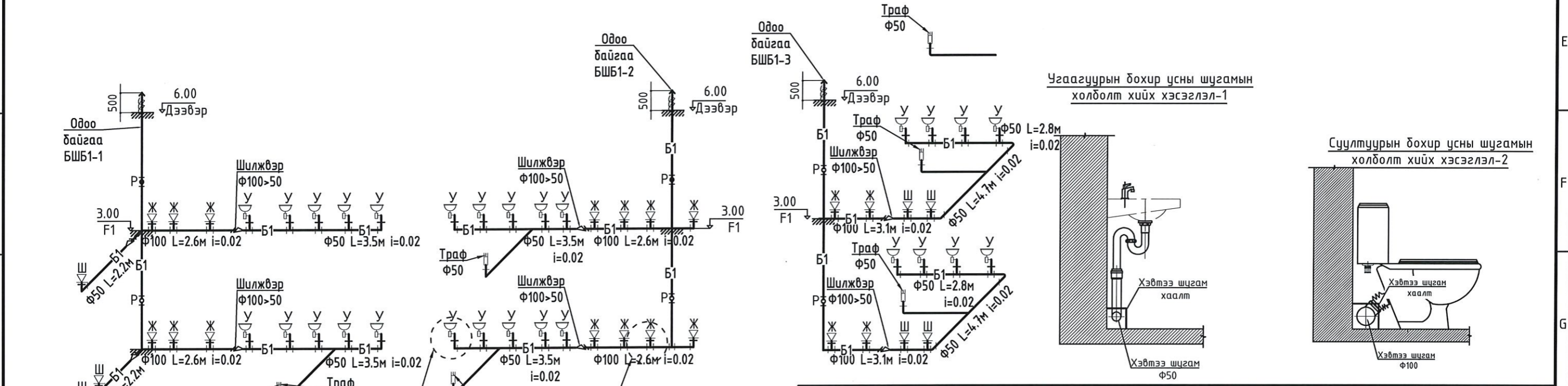
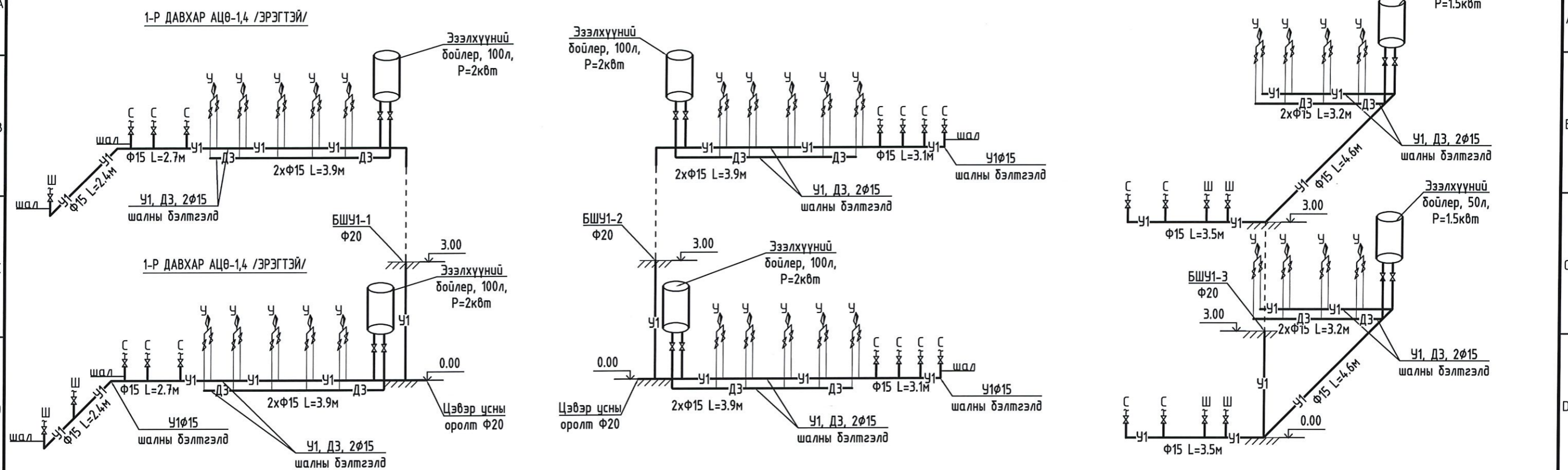



Өрөөний дугаар	Өрөөний нэр	Өрөөний талбай /м2/
3	Ариун цэврийн өрөө-5 /Ажилчид 1-р давхарт/	18.71
6	Ариун цэврийн өрөө-6 /Ажилчид 2-р давхарт/	18.71
НИЙТ ТАЛБАЙ		37.42

Өмнөговь аймаг, Даланзадгад сум					
ЕРӨНХИЙ БОЛОВСРОЛЫН СУРГУУЛИУДЫН АРИУН ЦЭВРИЙН ӨРӨӨНИЙ ЗАСВАР /4-Р СУРГУУЛЬ/					
1,2-Р ДАВХРЫН АЖИЛЧДЫН АНГИЙН БОХИР УСНЫ ШУГАМЫН БАЙГУУЛАЛТ					
Инженер	<i>Б.Жавзанжамьян</i>	Б.Жавзанжамьян	ЕГ.Шифр: ТМХО-22/24	Масштаб:	Огноо: 2024
Гүйцэтгэсэн	<i>С.Булгүүн</i>	С.Булгүүн	ТГ.Шифр:	Зургийн дугаар: ЦБҮ-05	Хуудас: 7
Шалгасан	<i>Б.Жавзанжамьян</i>	Б.Жавзанжамьян			

"ТЭМЖИН" ХХК

ЦЭВЭР, БОХИР УСНЫ ШУГАМЫН ТОЙМ






 "ТЭМЖИН" ХХК	Өмнөговь аймаг, Даланзадгад сум ЕРӨНХИЙ БОЛОВСРОЛЫН СУРГУУЛИУДЫН АРИУН ЦЭВРИЙН ӨРӨӨНИЙ ЗАСВАР /4-Р СУРГУУЛЬ/				
	Цэвэр, дохир усны шугамын тойм				
	Инженер	<i>Б.Жавзанжамъян</i>	Б.Жавзанжамъян	ЕГ.Шифр: ТМХО-22/24	Масштаб:
Гүйцэтгэсэн	<i>С.Билгүүн</i>	С.Билгүүн	ТГ.Шифр:	Зургийн дугаар: ЦБУ-06	Хуудас: 7
Шалгасан	<i>Б.Жавзанжамъян</i>	Б.Жавзанжамъян			

Д/Д	Тэмдэглэгээ	Материалын нэр	Тоо шир	Нэгж жин	Тайлбар
Бохир усны шугамын материалын түүвэр /1,2-р давхар/					
1	PVC-U	Хуванцар хоолой Ф50 /у/м/	40	1.67	
	PVC-U	Хуванцар хоолой Ф110 /у/м/	60	5.36	
2	PVC-U	Булан Ф50мм /ш/	34	0.1	
	PVC-U	Булан Ф110мм 45° /ш/	17	0.5	
3	PVC-U	Шулуун гуравлагч Ф50*50 /ш/	18	0.11	
	PVC-U	Гуравлагч Ф110*50 45° /ш/	34	0.4	
	PVC-U	Гуравлагч Ф110*110 45° /ш/	17	0.65	
4	PVC-U	Цэвэрлэгээний таг Ф110мм /ш/	10		
	PVC-U	Шалгах таг Ф110мм /ш/	7.0		
	PVC-U	Шилжвэр Ф110*50 /ш/	6	0.4	
5	PVC-U	Агааржуулалтын хоолойн малгайвч Ф100	4	0.4	
6	PVC-U	Траф Ф50	6	0.4	

Д/д	Тоног төхөөрөмж түүвэр	Тоо хэмжээ /ш/
1	Автомат дидэтэй суултуур	16
2	Автомат дидэтэй суултуур/жижиг/	5
3	Мэдрэгчтэй угаагуур	12
4	Мэдрэгчтэй угаагуур /жижиг/	6
5	Мэдрэгчтэй Писаур	8
6	Мэдрэгчтэй Писаур /жижиг/	2
7	ХБИ Суултуур	4

Д/Д	Тэмдэглэгээ	Материалын нэр	Тоо шир	Нэгж жин	Тайлбар
Цэвэр усны шугамын материалын түүвэр /хүйтэн, халуун усны шугам/					
	PPR-E	Хуванцар хоолой Ф15мм /у/м/	100м		
7	P=10 ата ГОСТ 3262-75	Цаирдсан ган хоолой Ф25мм /у/м/	30м		
8	P=10 ата ГОСТ 3262-75	Шилжвэр Ф25/20 /ш/	7		
9	P=10 ата ГОСТ 3262-75	Шилжвэр Ф20/15 /ш/	5		
10	P=10 ата	Булангийн вентиль Ф15 /ш/	76		
11	P=10 ата	хаалт Ф20 /ш/	15		
12		Эзэлхүүний бойлер, 50л, P=1.5кВт	2	ком	
13		Эзэлхүүний бойлер, 100л, P=2.0кВт	4	ком	

	Өмнөговь аймаг, Даланзадгад сум				
	ЕРӨНХИЙ БОЛОВСРОЛЫН СУРГУУЛИУДЫН АРИУН ЦЭВРИЙН ӨРӨӨНИЙ ЗАСВАР /4-Р СУРГУУЛЬ/				
	Материалын түүвэр				
Инженер		Б.Жавзанжамъян	ЕГ.Шифр: ТМХО-22/24	Масштаб:	Огноо: 2024
Гүйцэтгэсэн		С.Билгүүн	ТГ.Шифр:	Зургийн дугаар: ЦБУ-07	Хуудас: 7
"ТЭМЖИН" ХХК	Шалгасан				



"ТЭМЖИН" ХХК

ЕГ Шифр: ТМХО-22/24

Өмнөговь аймаг. Даланзадгад сум
ЕРӨНХИЙ БОЛОВСРОЛЫН СУРГУУЛИУДЫН АРИУН ЦЭВРИЙН ӨРӨӨНИЙ
ЗАСВАР /1-Р СУРГУУЛЬ/

/Хүчит төхөөрөмж болон Дотор гэрэлтүүлэг/

Гүйцэтгэсэн...../Э.Тайванбаяр/
Захирал...../Б.Тэмүүжин/

2024он

Зургын жагсаалт, үндсэн үзүүлэлт

ҮНДСЭН ИЖ БҮРЭН АЖЛЫН ЗУРГИЙН ЖАГСААЛТ

Хуудас	Нэр	Тайлбар
01	Зургийн жагсаалт, үндсэн үзүүлэлт, таних тэмдэг	ХТ-1
02	Тайлбар бичиг	ХТ-2
03	Таних тэмдэг	ХТ-3
04	Материалын түүвэр	ХТ-4
05	Автоматжуулсан самбар АС-1	ХТ-5
06	Хүчит төхөөрөмжийн байгуулалт	ХТ-6
07	Хүчит төхөөрөмжийн байгуулалт	ХТ-7
08	Дотор гэрэлтүүлгийн байгуулалт	ХТ-8
09	Дотор гэрэлтүүлгийн байгуулалт	ДГ-1

ИШ ТАТСАН БОЛОН ХАВСАРГАСАН БИЧИГ БАРИМТЫН ЖАГСААЛТ

Тэмдэглэгээ	Нэр	Тайлбар
БД 43-102-07	Орон сууц, олон нийтийн барилгын цахилгаан тоног төхөөрөмж төлөвлөх ба угсрах,	
БНБД 23-0208	Байгалийн ба зохиомол гэрэлтүүлэг	
БД 43-103-08	Барилга байгууламжийн аянга хамгаалалтын зураг төсөл зохиох заавар,	
БД 43-101-03	Цахилгаан байгууламжийн дүрэм тооцоо	
MNS 3757-16:2015	Цахилгаан тоног төхөөрөмж, гүйдэл дамжуулагчийн таних тэмдэглэгээ.	
	Хавсаргасан бичиг баримтыг А4 форматаас үзнэ үү	

ТАЙЛБАР:

Захиалагч:

Зураг төсөл зохиогч:



Улаанбаатар хот
Сүхбаатар дүүрэг,
11-р хороо
PRO-ONE оффис 904 тоот

"ТЭМЖИН" ХХК

Инженер Э.Тайванбаяр

Гүйцэтгэсэн Э.Тайванбаяр

Шалгасан Б.Тэмүүжин

Төслийн нэр:

Өмнөговь аймаг, Даланзадгад сум
ЕРӨНХИЙ БОЛОВСРОЛЫН СУРГУУЛИУДЫН
АРИУН ЦЭВРИЙН ӨРӨӨНИЙ ЗАСВАР /1-Р
СУРГУУЛЬ/

Үе шат:

Ажлын зураг

Зургийн нэр:

Зургийн үндсэн үзүүлэлт, иж бүрдэл

Масштаб: М1:100
Зургийн дугаар: ХТ-1
Хуудас: 9

ЕГ Шифр: ТГ Шифр: ТМХО-22/24
Огноо: 2024

Төслийн Шифр:

	1	2	3	4	5	6	7	8	9	10	11	12	
A	Тайлбар дичиг											A	
B	<p>1. Ерөнхий өгөгдөл</p> <p style="text-align: center;">Өмнөговь аймаг. Даланзадгад сум</p> <p style="text-align: center;">ЕРӨНХИЙ БОЛОВСРОЛЫН СУРГУУЛИУДЫН АРИУН ЦЭВРИЙН ӨРӨӨНИЙ ЗАСВАР /1-Р СУРГУУЛЬ/</p> <p>Гаалийн хяналтын бүсийн зүүн хяналт, хучлагын гадна зам талбайд ажилладаг ажилчдад зориулсан ариун цэврийн байгууламж байхгүй, хөдөлмөрийн нөхцөл, хөдөлмөрийн эрүүл ахуйн нөхцлийг сайжруулах, стандартын шаардлага хангасан ариун цэврийн байгууламжийг дарих шаардлагатай. Орон сууцны барилгын дотор цахилгаан хангамжийн зураг төслийг БА болон ББ зургийн даалгаварыг үндэслэн технологийн байгуулалт дээр хүчин төгөлдөр мөрдөж дүй доорхи стандартуудыг баримтлан гүйцэтгэв. Үүнд:</p> <p>-БД 43-102-07 Орон сууц, олон нийтийн барилгын цахилгаан тоног төхөөрөмж төлөвлөх ба угсрах, -БНБД 23-0208 Байгалийн да зохиомол гэрэлтүүлэг, -БД 43-103-08 Барилга байгууламжийн аянга хамгаалалтын зураг төсөл зохиох заавар, -БД 43-101-03 Цахилгаан байгууламжийн дүрэм.</p>											B	
C	<p>Цахилгаан сүлжээг доорхи байдлаар гүйцэтгэнэ. Үүнд:</p> <p>Өрөөнүүд:</p> <p>1.1 хаалганы баруул талын хананд шалнаас 1,5м өндөрт моноглох унтраалганууд руу ППВ - 3x2.5 мм2 да ПВ - 3(1x2.5) мм2 утсыг кабель далдлагчинд сүвлэж ханаар ил татна.</p>											C	
D	<p>1.2 хананд 0,3м өндөрт далд угсрах розеткнүүд руу ПВ - 3x2.5 мм2 утсаар кабель далдлагчинд ханаар ил сүвлэж татна</p> <p>1.3 хуваарилах самбар-с ВВГ кабелиар илээр кабелийн тавиур дээр, ханаар ил кабель далдлагчинд сүвлэн.</p> <p>1.5 Ариун цэврийн өрөөнд шалнаас 1,5м өндөрт моноглох хамгаалагдсан розеткнүүд руу ПВ - 3x2.5 мм2 утсаар кабель далдлачаар ханаар ил сүвлэн.</p>											D	
E	<p>3. Цахилгааны дотоод сүлжээний байгуулалт.</p> <p>Цахилгаан сүлжээний байгуулалтыг <БД 43-101-03 Цахилгаан байгууламжийн дүрэм>-д заасан шаардлагуудын дагуу ээс голтой утас, кабелиар гүйцэтгэнэ.</p> <p>Нэг фазын хэрэглэгчдийг 3-утаст, 3 фазын хэрэглэгчийг нийлийн утас нь фазын утастай ижил голчтой 5-утаст дамжуулагчаар тэжээнэ.</p> <p>Хамгаалалтын (РЕ) дамжуулагчийн хөндлөн огтлол нь фазын утас нь 16 мм2 хүртэл бол ижил, түүнээс дээш бол фазын утасны хөндлөн огтлолын 50%-тай тэнцүү байхаар сонгоно.</p> <p>Хүчин төгөлдөр мөрдөгдөж дүй норм, стандартын дагуу цахилгаан дамжуулах утас, кабелийг хана да хучилтаар пластмассан хоолойд сүвлэн далд буюу илээр, барилгын босоо сувагт кабелийн тавиур дээр ВВГ кабелиар ил татна.</p>											E	
F	<p>4. Гэрэлтүүлэг. Гэрэлтүүлгийн удирдлага. ЦЭХ-ний хэмнэлт.</p> <p>Уг нийтийн зөврийн ариун цэврийн өрөөнд ус чийгнээс хамгаалагдсан IP54 маркын лед гэрэл төлөвлөсөн.</p> <p>5. Аянга хамгаалалт</p> <p>Уг нийтийн зөврийн ариун цэврийн өрөөнд тухайн газарын хөрсөнд хэмжилт хийлгэж хөрсний эсэргүүцэлийг 4ом-с хэтрүүлэхгүй газардуулгын байгуулалтыг төлөвлөнө.</p>											F	
G												G	
H												H	
	1	2	3	4	5	6	7	8	9	10	11	12	A3

ТАЙЛБАР:

Захиалагч:

Зураг төсөл зохиогч:



Улаанбаатар хот
Сүхбаатар дүүрэг,
11-р хороо
PRO-ONE оффис 904 тоот

"ТЭМЖИН" ХХК

Инженер Э.Тайванбаяр

Гүйцэтгэсэн Э.Тайванбаяр

Шалгасан Б.Тэмүүжин

Төслийн нэр:

Өмнөговь аймаг. Даланзадгад сум
ЕРӨНХИЙ БОЛОВСРОЛЫН СУРГУУЛИУДЫН
АРИУН ЦЭВРИЙН ӨРӨӨНИЙ ЗАСВАР /1-Р
СУРГУУЛЬ/

Үе шат:

Ажлын зураг

Зургийн нэр:

Тайлбар дичиг

Масштаб:

M1:100

Зургийн дугаар:

ХТ-2

Хуудас:

9

ЕГ Шифр:

ТГ Шифр:

Огноо:

ТМХО-22/24

2024

Төслийн Шифр:

Таних тэмдэг

Д/д	Нэр	Таних тэмдэг
1	Хүчний хуваарилах самбар	
2	Гэрэлтүүлгийн хуваарилах самбар	
3	Автомат сэлгэн залгагчийн самбар	
4	Хүчний хуваарилах самбар	
5	Ослын гэрэлтүүлгийн хуваарилах самбар	
6	Тоолуур	
7	Патрон таазны	
8	Хананд байршуулах гэрэлтүүлэгч	
9	Члайсах хөдөлгөөн мэдрэгчтэй гэрэлтүүлэгч	
10	Члайсах таазны гэрэлтүүлэгч	
11	Өдрийн чийдэнтэй гэрэлтүүлэгч	
12	"Гарах" бичигтэй хананд тавих цэнэглэгддэг батареу дүхүү гэрэлтүүлэгч	
13	Ердийн далд тавих унтраалга	
14	Ердийн далд тавих хоёрлосон унтраалга	
15	Газардуулагч контакттай далд хоёрлосон розетк	
16	Газардуулагч контакттай далд шалны розетк	
17	Газардуулагч контакттай ул хамгаалагдсан	
18	Газардуулагч контакттай шалны хоёрлосон далд розетк	
19	Газардуулагч контакттай далд розетк	
20	Газардуулгын гүйдэл илрүүлэгчтэй автомат	
21	Ердийн 1Ф, 3Ф-ын автомат	
22	Цэнэг шавхагч ОПС1-В/4, ОПС1-С/4, ОПС1-Д/2,	
23	Гал хамгаалагч	
24	Гүйдэл хэмжигч (Амперметр)	
25	Хүчдэр хэмжигч (Вольтметр)	
26	Дамжуулагчийн давхар хоорондын шилжвэр	
27	Дамжуулагч утас	
28	Ослын гэрлийн дамжуулагч утас	
29	Босоо электрод	
30	Тусгаарлагч дэр	
31	Гадна газардуулгын хүрээ	
32	Аянгын хүлээн авагч тор	

ТАЙЛБАР:

Захиалагч:

Зураг төсөл зохиогч:



Улаанбаатар хот
Сүхбаатар дүүрэг,
11-р хороо
PRO-ONE оффис 904 тоот

"ТЭМЖИН" ХХК

Инженер Э.Тайвандаяр

Гүйцэтгэсэн Э.Тайвандаяр

Шалгасан Б.Тэмүүжин

Төслийн нэр:

Өмнөговь аймаг, Даланзадгад сум
ЕРӨНХИЙ БОЛОВСРОЛЫН СУРГУУЛИУДЫН
АРИУН ЦЭВРИЙН ӨРӨӨНИЙ ЗАСВАР /1-Р
СУРГУУЛЬ/

Үе шат:

Ажлын зураг

Зургийн нэр:

Таних тэмдэг

Масштаб:

M1:100

Зургийн дугаар:

ХТ-3

Хуудас:

9

ЕГ Шифр:

ТГ Шифр:

ТМХО-22/24

Огноо:

2024

Төслийн Шифр:

МАТЕРИАЛЫН ТҮҮВЭР

Д/д	Нэр	Маяг	Хэм. нэгж	Тоо	Тайлбар
1	Автоматжуулалтын самбар		ш	6	
1.1	Группт:				
1.2	ВА47-29/1/16А- Автомат таслуур		ш	6	
1.3	АД12-12/2/25А- Автомат таслуур		ш	32	
1.4	ВА47-29/2/40А- Автомат таслуур		ш	6	

Д/д	Нэр	Маяг	Хэм. нэгж	Тоо	Тайлбар
15	Туузан LED гэрэлтүүлэгч, 230В, 12Вт, IP20		ш	28	—————
16	Таазанд суух нүдэн гэрэл 230В, 12Вт, IP20		ш	190	○
17	Далд тавих, гурван туйлт унтраалга, 230В, 16А, IP20		ш	6	⚡
18	Далд тавих, газардуулагч контакттай хоёрлосон тагтай хангаалагдсан розетк, 230В, 25А, IP20		ш	25	⚡
19	Утас салбарлах хайрцаг		ш	0	
20	Унтраалга, розетк угсрах хайрцаг		ш	0	
21	Эс голтой, ПВХ тусгаарлагчтай хавтгай утас, Ф2х2.5мм2	ПВ-660	ш	1	
22	Эс голтой, ПВХ тусгаарлагчтай утас, Ф3(1х2.5)мм2	ПВ-660	ш	145	
23	Мөн Ф3(1х4)мм2	ПВ-660	ш	115	
24	Мөн Ф3(1х6)мм2		ш	26	
25	Гал дэмждэггүй ПВХ-хуванцар хоолой, Ф16мм		ш	286	

ТАЙЛБАР:

Захиалагч:

Зураг төсөл зохиогч:



Улаанбаатар хот
Сүхбаатар дүүрэг,
11-р хороо
PRO-ONE оффис 904 тоот

"ТЭМЖИН" ХХК

Инженер Э.Тайванбаяр

Гүйцэтгэсэн Э.Тайванбаяр

Шалгасан Б.Тэмүүжин

Төслийн нэр:

Өмнөговь аймаг, Даланзадгад сум
ЕРӨНХИЙ БОЛОВСРОЛЫН СҮРГУУЛИУДЫН
АРИУН ЦЭВРИЙН ӨРӨӨНИЙ ЗАСВАР /1-Р
СҮРГУУЛЬ/

Үе шат:

Ажлын зураг

Зургийн нэр:

Материалын түүвэр

Масштаб:

M1:100

Зургийн дугаар:

ХТ-4

Хуудас:

9

ЕГ Шифр:

ТГ Шифр:

ТМХО-22/24

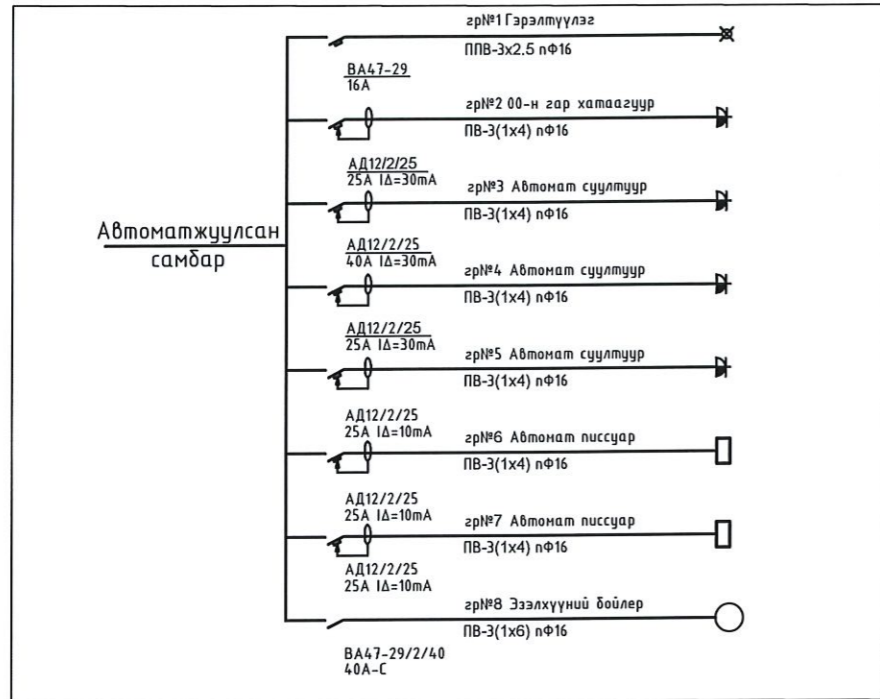
Огноо:

2024

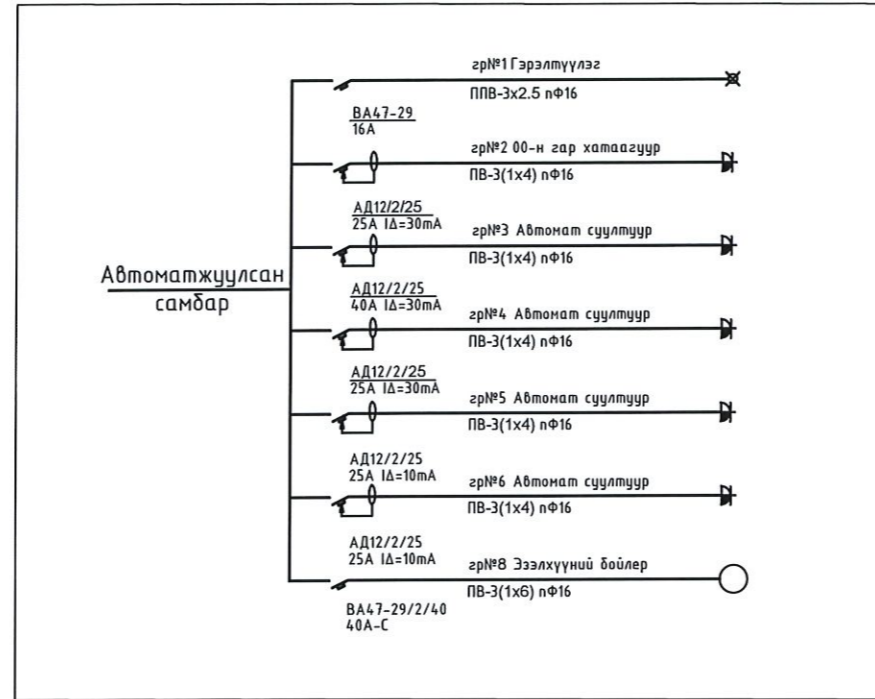
Төслийн Шифр:

УДИРДЛАГЫН САМБАРЫН ТООЦООНЫ БҮДҮҮВЧ (УС-1)

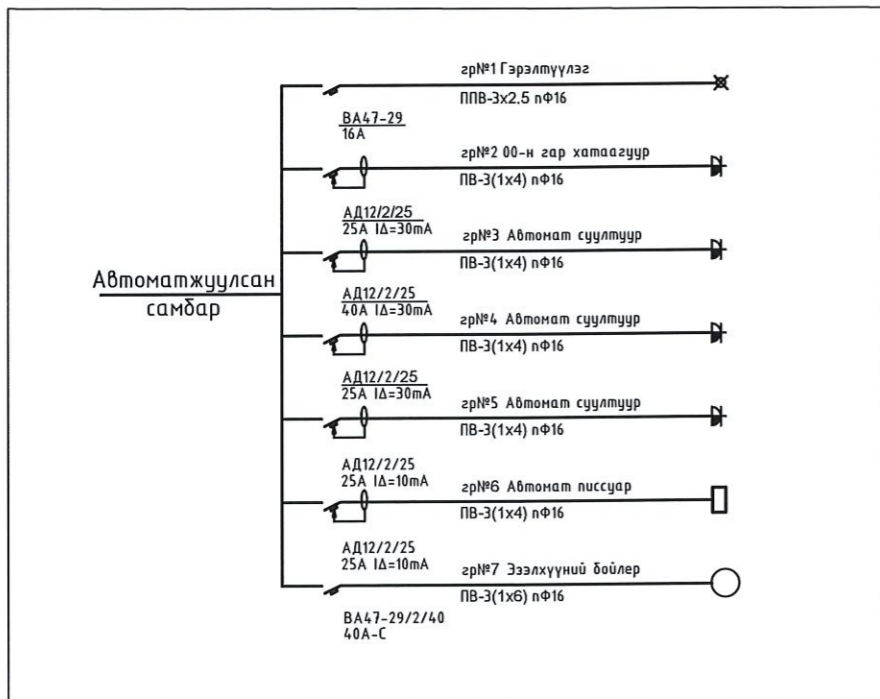
1-Р Давхарын эрэгтэй ариун цэвэрийн өрөө



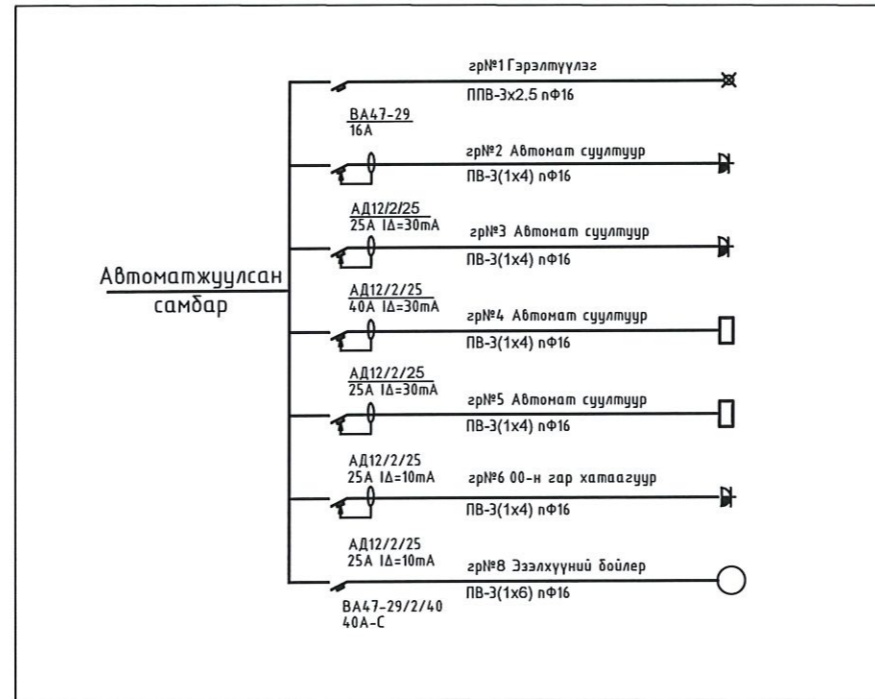
1,2-р Давхарын ариун цэвэрийн өрөөний автоматжуулалтын самбар (эмэгтэй)



2-Р Давхарын эрэгтэй ариун цэвэрийн өрөө



1,2-р Давхарын ажилчдын ариун цэвэрийн өрөө



ТАЙЛБАР:

Захиалагч:

Зураг төсөл зохиогч:



Улаанбаатар хот
Сүхбаатар дүүрэг,
11-р хороо
PRO-ONE оффис 904 тоот

"ТЭМЖИН" ХХК

Инженер Э.Тайванбаяр

Гүйцэтгэсэн Э.Тайванбаяр

Шалгасан Б.Тэмүүжин

Төслийн нэр:

Өмнөговь аймаг, Даланзадгад сум
ЕРӨНХИЙ БОЛОВСРОЛЫН СУРГУУЛИУДЫН
АРИУН ЦЭВРИЙН ӨРӨӨНИЙ ЗАСВАР /1-Р
СУРГУУЛЬ/

Үе шат:

Ажлын зураг

Зургийн нэр:

Удирдлагын самбарын тооцооны бүдүүвч

Масштаб:

Хуудас: 9

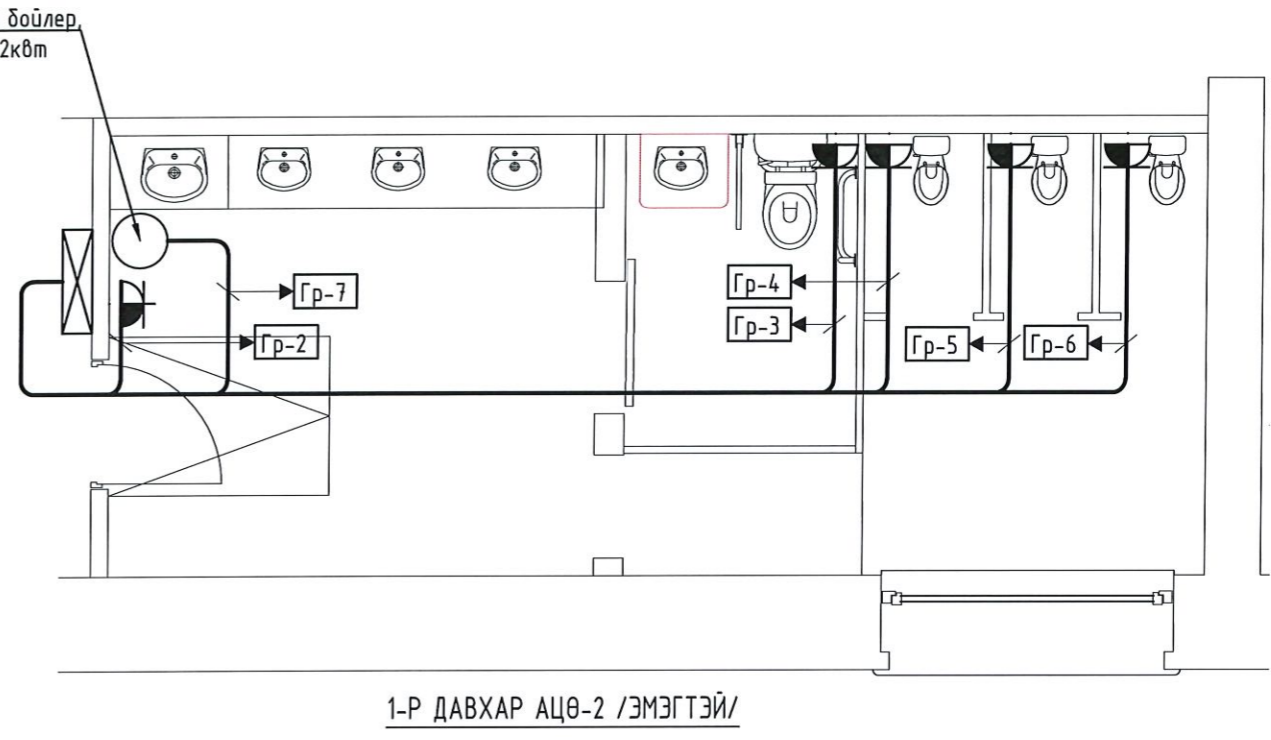
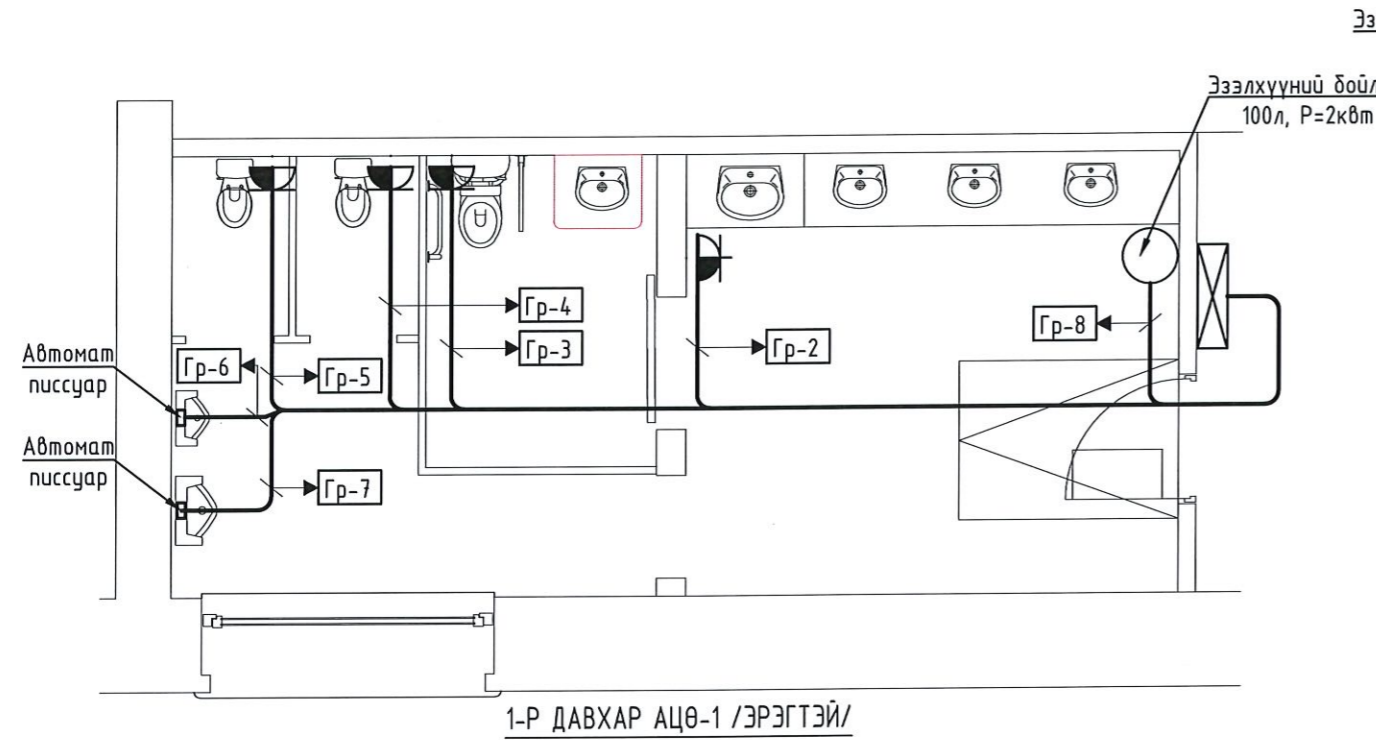
ЕГ Шифр:

ТГ Шифр: ТМХО-22/24

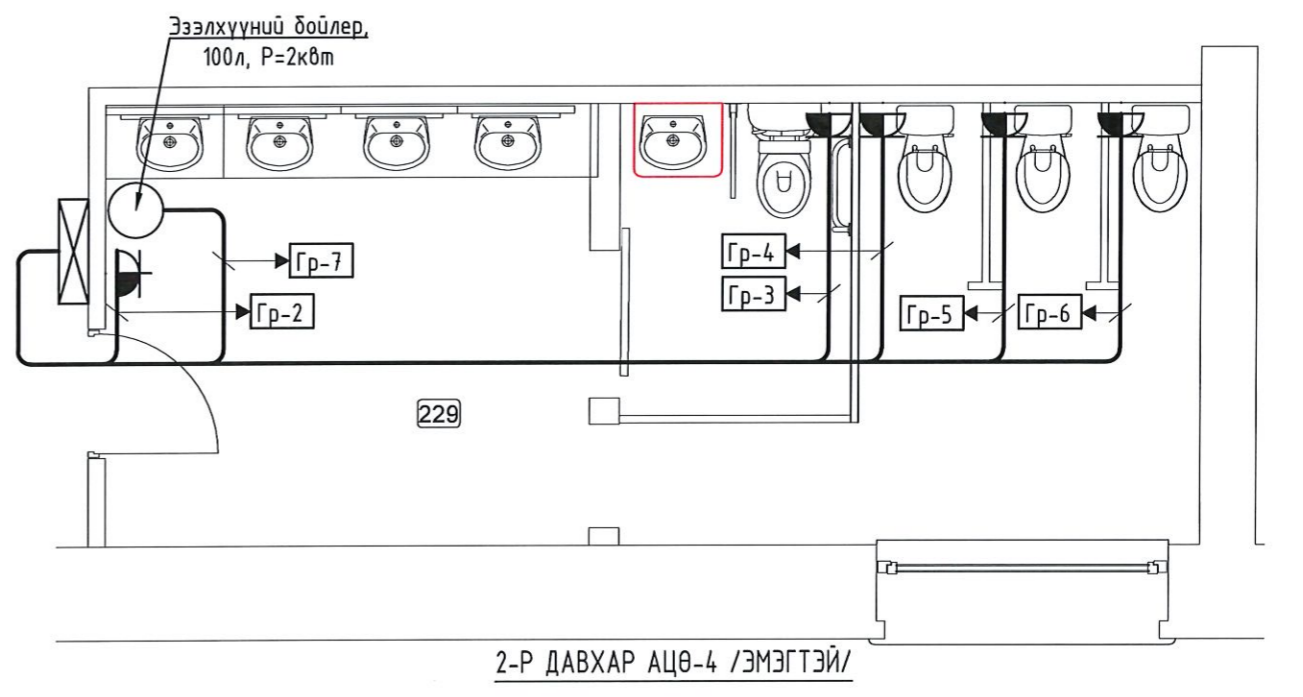
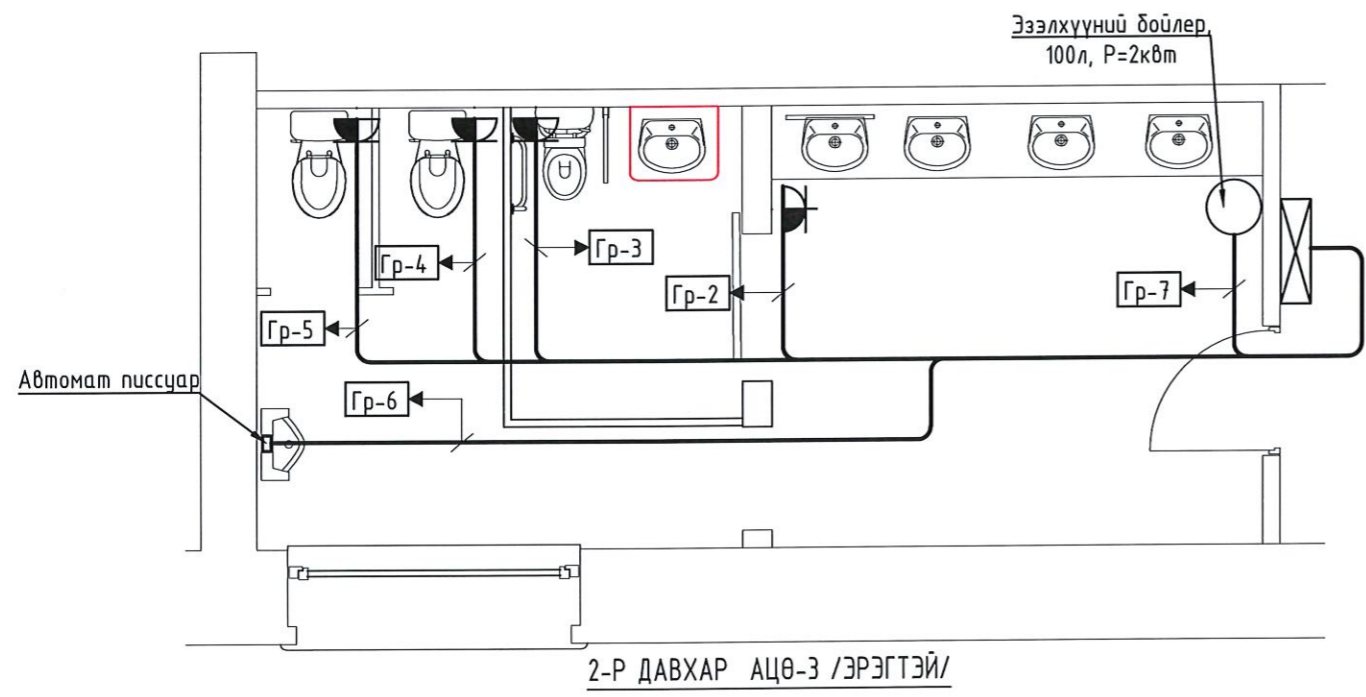
Огноо: 2024

Төслийн Шифр:


1-Р ДАВХРЫН АХЛАХ АНГИЙН АРИУН ЦЭВЭРИЙН ӨРӨӨНИЙ ХҮЧИТ ТӨХӨӨРӨМЖИЙН БАЙГУУЛАЛТ



2-Р ДАВХРЫН АХЛАХ АНГИЙН АРИУН ЦЭВЭРИЙН ӨРӨӨНИЙ ХҮЧИТ ТӨХӨӨРӨМЖИЙН БАЙГУУЛАЛТ

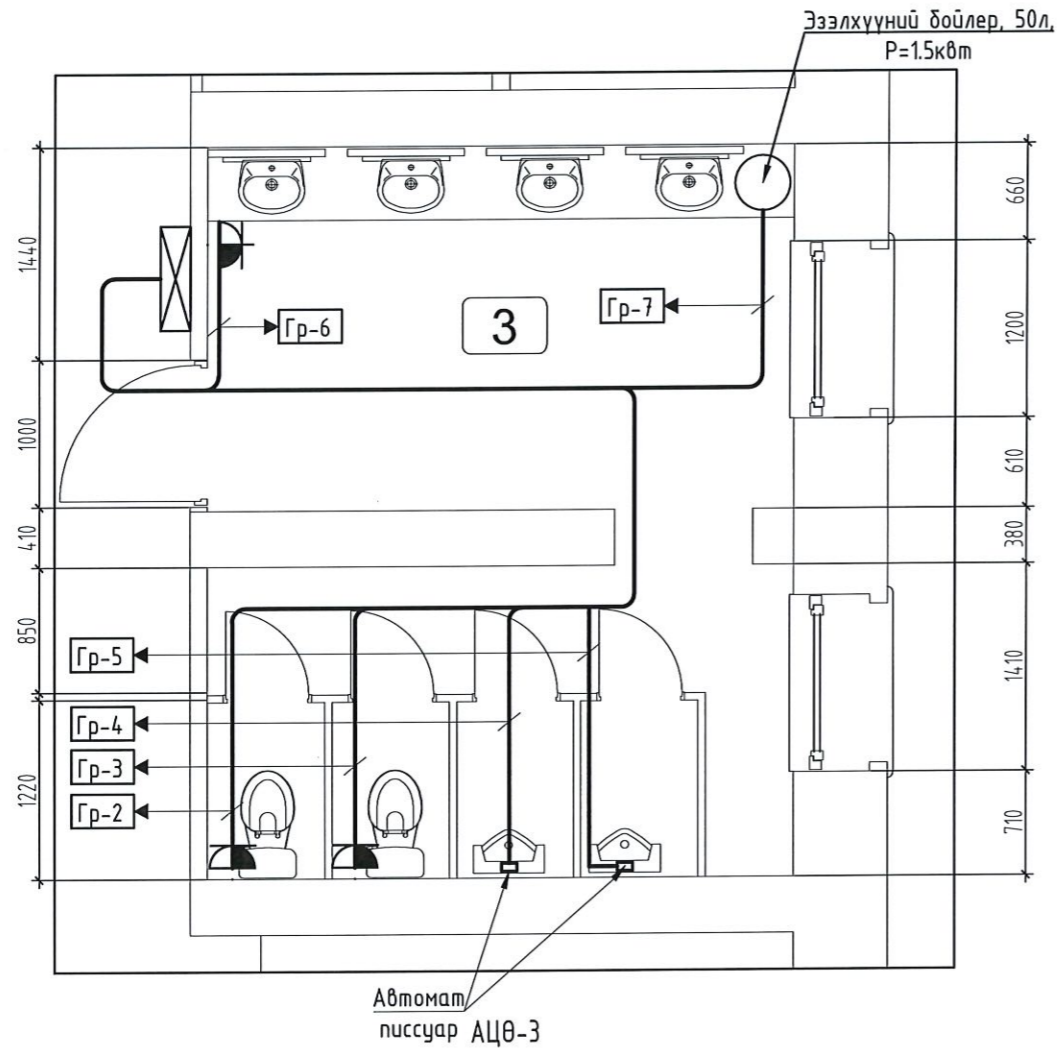


Өрөөний дугаар	Өрөөний нэр	Хавтан ханын м2
1	Ариун цэврийн өрөө-1 /Эрэгтэй 1-р давхарт/	20.06
2	Ариун цэврийн өрөө-2 /Эмэгтэй 1-р давхарт/	21.90
НИЙТ ТАЛБАЙ		41.96

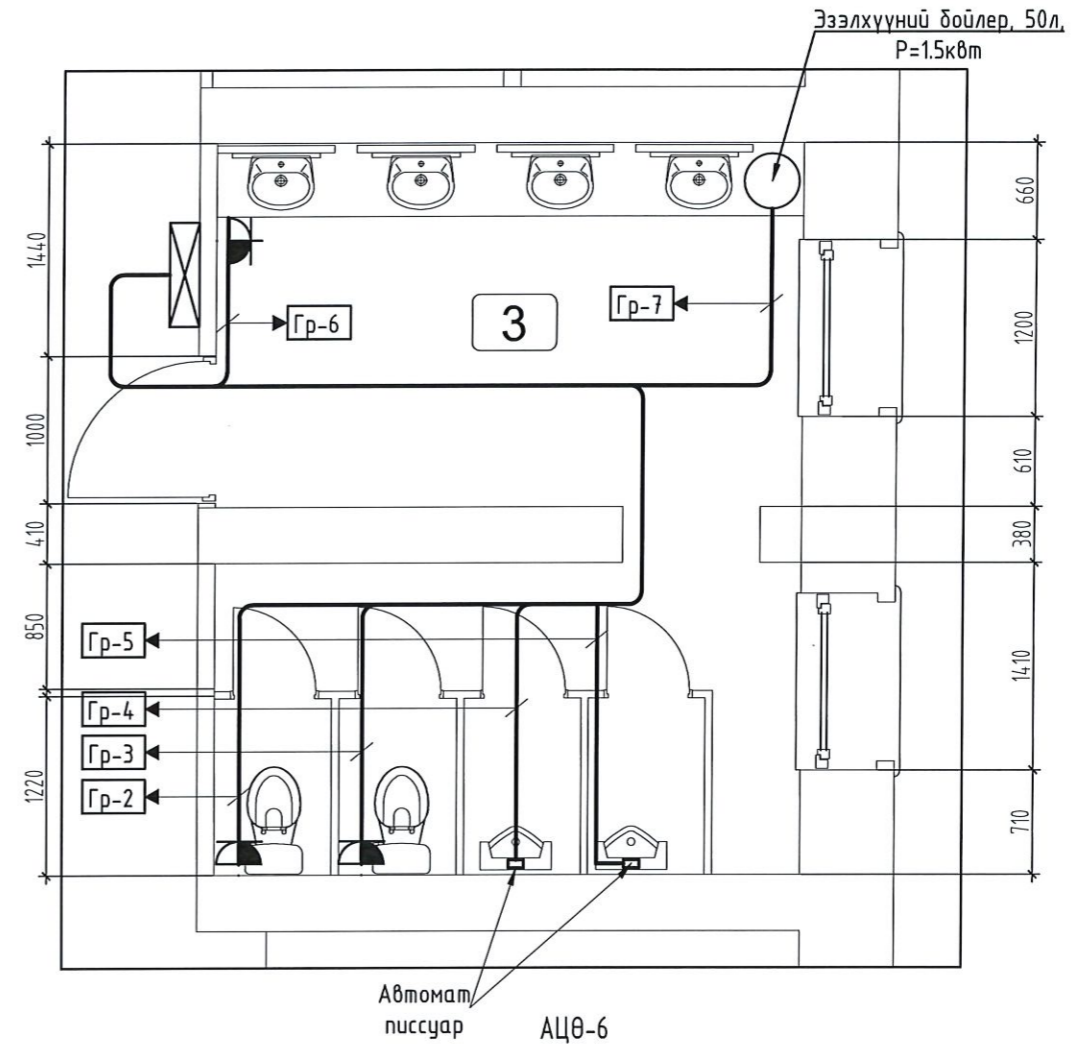
 <p>“ТЭМЖИН” ХХК</p>	Өмнөговь аймаг, Даланзадгад сум				
	ЕРӨНХИЙ БОЛОВСРОЛЫН СУРГУУЛИУДЫН АРИУН ЦЭВЭРИЙН ӨРӨӨНИЙ ЗАСВАР /1-Р СУРГУУЛЬ/				
	1,2-Р ДАВХРЫН АХЛАХ АНГИЙН АРИУН ЦЭВЭРИЙН ӨРӨӨНИЙ ХҮЧИТ ТӨХӨӨРӨМЖИЙН БАЙГУУЛАЛТ				
	Инженер		Э.Тайванбаяр	ЕГ.Шифр: ТМХО-22/24	Масштаб:
Гүйцэтгэсэн		Э.Тайванбаяр	ТГ.Шифр:	Зургийн дугаар: ХТ-6	Хуудас: 09
Шалгасан		Б.Тэмүүжин			

1,2-Р ДАВХРЫН АЖИЛЧДЫН АРИУН ЦЭВЭРИЙН ӨРӨӨНИЙ ХҮЧИТ ТӨХӨӨРӨМЖИЙН БАЙГУУЛАЛТ


1-Р ДАВХАР

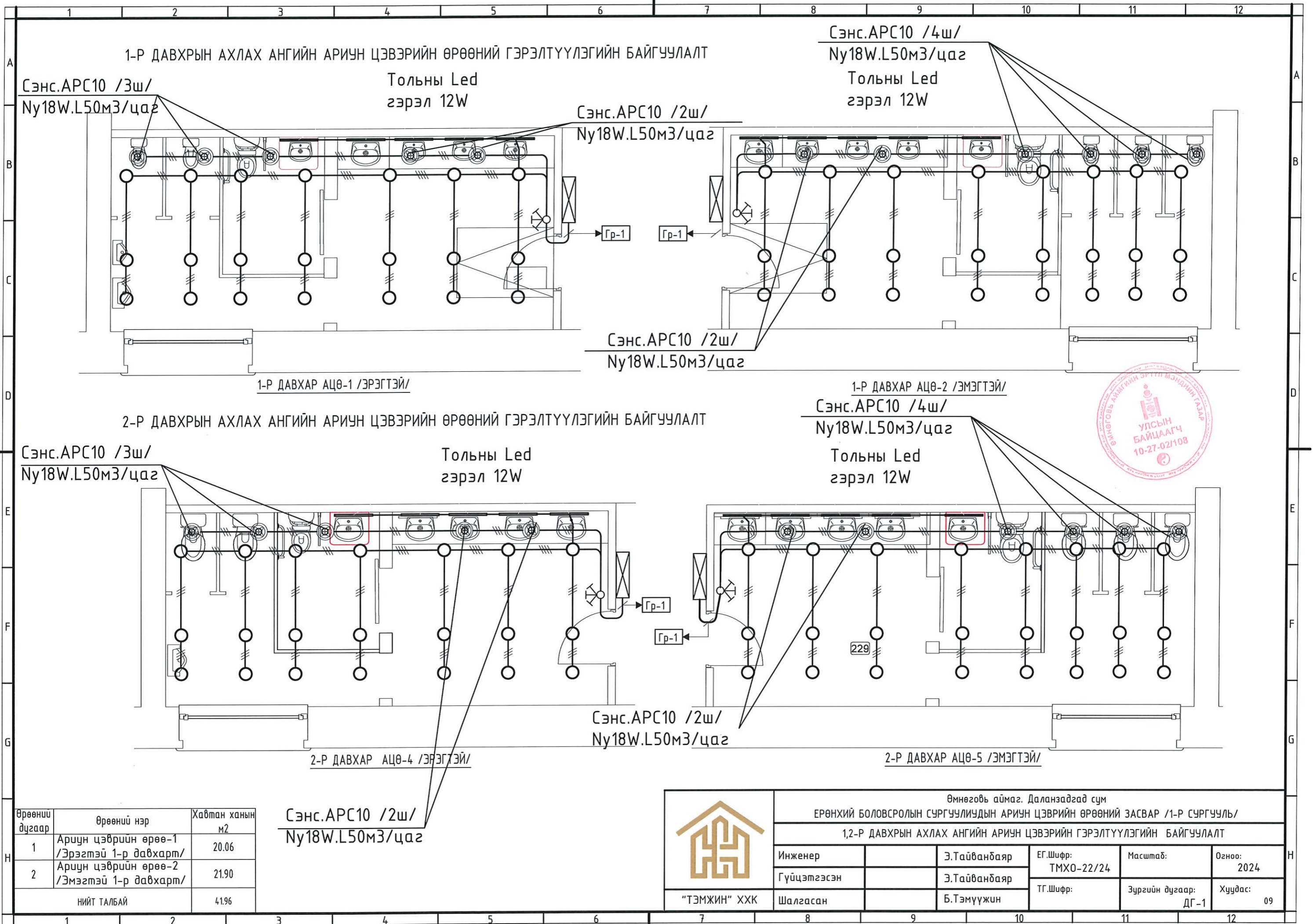


2-Р ДАВХАР



Өрөөний дугаар	Өрөөний нэр	Өрөөний талбай /м2/
3	Ариун цэврийн өрөө-5 /Ажилчид 1-р давхарт/	18.71
6	Ариун цэврийн өрөө-6 /Ажилчид 2-р давхарт/	18.71
НИЙТ ТАЛБАЙ		37.42

	Өмнөговь аймаг, Даланзадгад сум				
	ЕРӨНХИЙ БОЛОВСРОЛЫН СУРГУУЛИУДЫН АРИУН ЦЭВЭРИЙН ӨРӨӨНИЙ ЗАСВАР /1-Р СУРГУУЛЬ/				
	1,2-Р ДАВХРЫН АЖИЛЧДЫН АРИУН ЦЭВЭРИЙН ӨРӨӨНИЙ ХҮЧИТ ТӨХӨӨРӨМЖИЙН БАЙГУУЛАЛТ				
	Инженер	Э.Тайвандбаяр	ЕГ.Шифр: ТМХО-22/24	Масштаб:	Огноо: 2024
Гүйцэтгэсэн	Э.Тайвандбаяр	ТГ.Шифр:	Зургийн дугаар: ХТ-7	Хуудас: 09	
"ТЭМЖИН" ХХК	Шалгасан	Б.Тэмүүжин			



Өрөөний дугаар	Өрөөний нэр	Хавтан ханын м2
1	Ариун цэврийн өрөө-1 /Эрэгтэй 1-р давхарт/	20.06
2	Ариун цэврийн өрөө-2 /Эмэгтэй 1-р давхарт/	21.90
НИЙТ ТАЛБАЙ		41.96

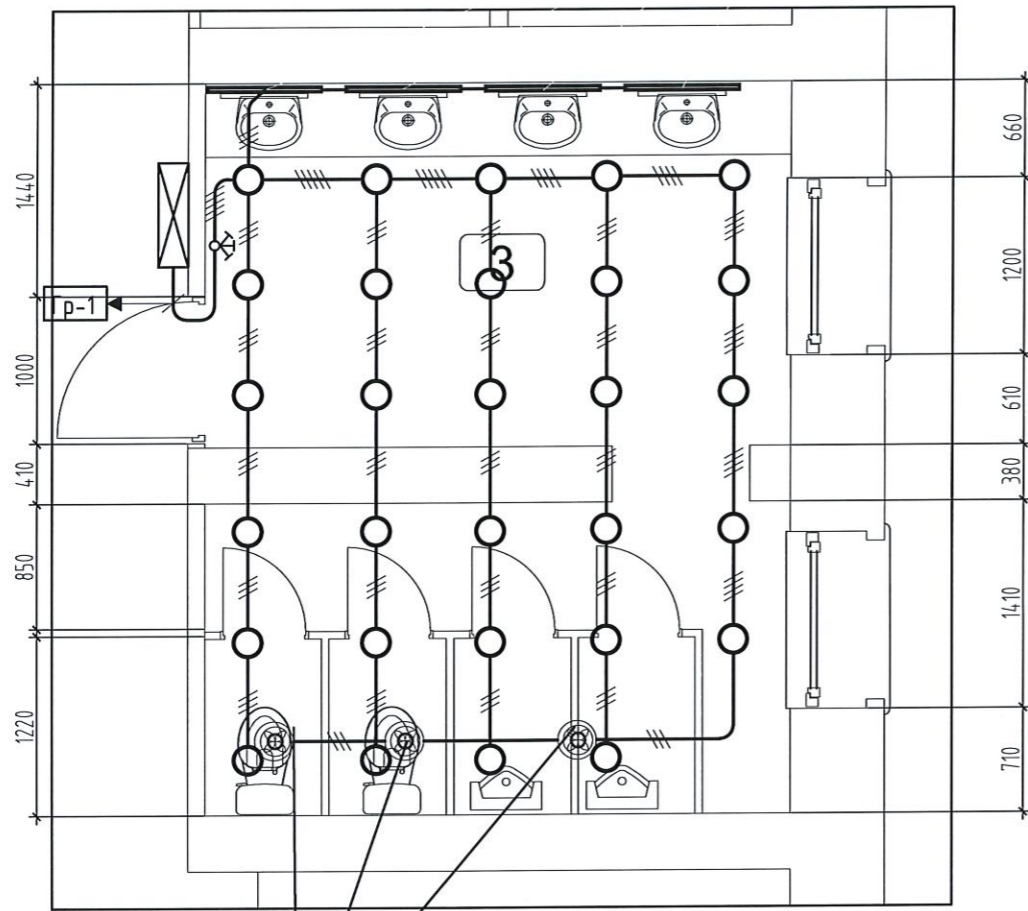
Сэнс.АРС10 /2ш/
Ny18W.L50м3/цаг

	Өмнөговь аймаг, Даланзадгад сум				
	ЕРӨНХИЙ БОЛОВСРОЛЫН СУРГУУЛИУДЫН АРИУН ЦЭВРИЙН ӨРӨӨНИЙ ЗАСВАР /1-Р СУРГУУЛЬ/				
	1,2-Р ДАВХРЫН АХЛАХ АНГИЙН АРИУН ЦЭВЭРИЙН ГЭРЭЛТҮҮЛЭГИЙН БАЙГУУЛАЛТ				
Инженер		Э.Тайвандаяр	ЕГ.Шифр: ТМХО-22/24	Масштаб:	Огноо: 2024
Гүйцэтгэсэн		Э.Тайвандаяр	ТГ.Шифр:	Зургийн дугаар: ДГ-1	Хуудас: 09
"ТЭМЖИН" ХХК	Шалгасан	Б.Тэмүүжин			

1,2-Р ДАВХРЫН АЖИЛЧДЫН АРИУН ЦЭВЭРИЙН ӨРӨӨНИЙ ГЭРЭЛТҮҮЛЭГИЙН БАЙГУУЛАЛТ

1-Р ДАВХАР

Тольны Led
гэрэл 12W

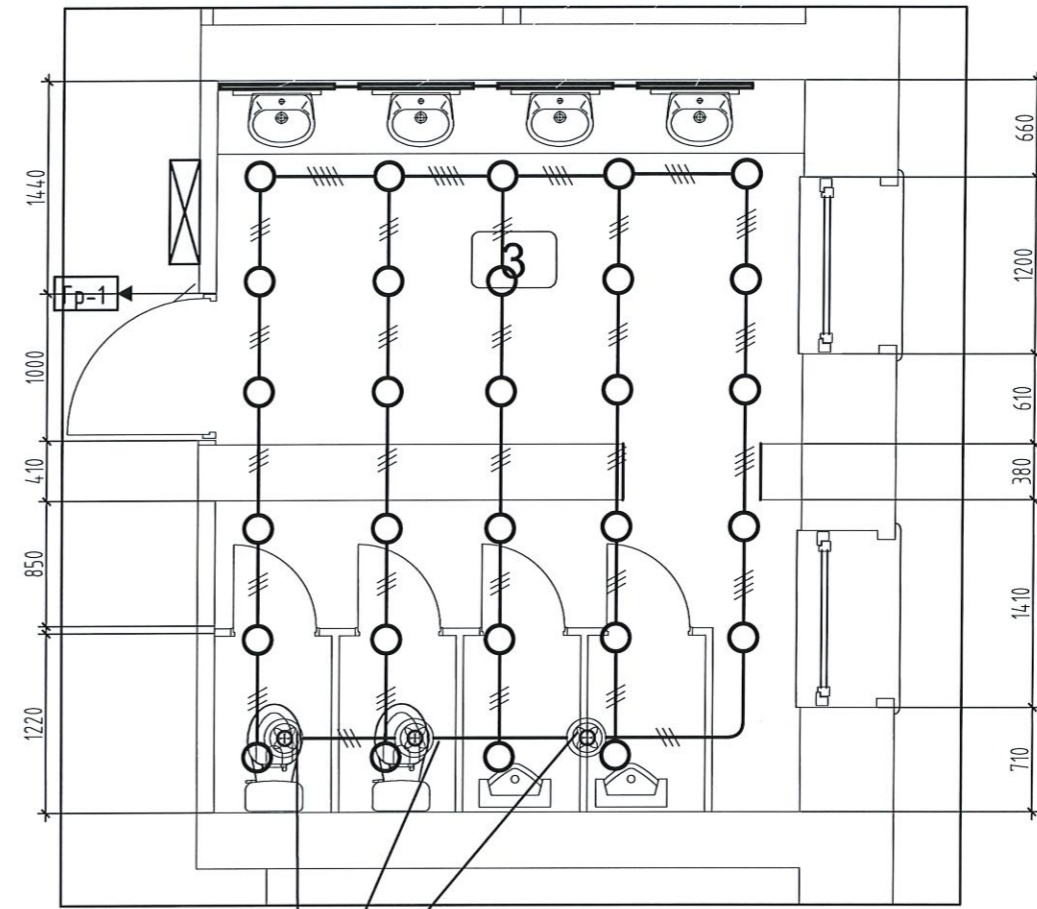


АЦӨ-3

Сэнс.АРС10 /Зш/
Ny18W.L50м3/цаг

2-Р ДАВХАР

Тольны Led
гэрэл 12W



АЦӨ-6

Сэнс.АРС10 /Зш/
Ny18W.L50м3/цаг



Өрөөний дугаар	Өрөөний нэр	Өрөөний талбай /м2/
3	Ариун цэврийн өрөө-5 /Ажилчид 1-р давхарт/	18.71
6	Ариун цэврийн өрөө-6 /Ажилчид 2-р давхарт/	18.71
НИЙТ ТАЛБАЙ		37.42



"ТЭМЖИН" ХХК

Өмнөговь аймаг, Даланзадгад сум

ЕРӨНХИЙ БОЛОВСРОЛЫН СУРГУУЛИУДЫН АРИУН ЦЭВЭРИЙН ӨРӨӨНИЙ ЗАСВАР /1-Р СУРГУУЛЬ/

1,2-Р ДАВХРЫН АЖИЛЧДЫН АРИУН ЦЭВЭРИЙН ӨРӨӨНИЙ ГЭРЭЛТҮҮЛЭГИЙН БАЙГУУЛАЛТ

Инженер	Э.Тайванбаяр	ЕГ.Шифр: ТМХО-22/24	Масштаб:	Огноо: 2024
Гүйцэтгэсэн	Э.Тайванбаяр	ТГ.Шифр:	Зургийн дугаар: ДГ-2	Хуудас: 09
Шалгасан	Б.Тэмүүжин			