



"ТЭМЖИН" ХХК

ЕГ Шифр:ТМХО-22/24

Өмнөговь аймаг. Даланзадгад сум
ЕРӨНХИЙ БОЛОВСРОЛЫН СУРГУУЛИУДЫН АРИУН ЦЭВРИЙН ӨРӨӨНИЙ ЗАСВАР /7-Р СУРГУУЛЬ/

/Халаалт агаар сэлгэлтийн систем/

Гүйцэтгэсэн...*Ц.Батцэцэг*.../Ц.Батцэцэг/

Шалгасан...../Ц.Энхцогт/

2024 он

ТАЙЛБАР БИЧИГ

Өмнөговь аймаг, Даланзадгад сум, 7-р сургуулийн ариун цэврийн өрөөний засварын барилгын агаар сэлгэлтийн ажлын зургийг гүйцэтгэхдээ барилга архитектурын зургийн даалгаврыг үндэслэв.

Халаалт, салхибчийн ажлын зургийг гүйцэтгэхдээ:

- БНБД 23-01-09 Барилгад хэрэглэгдэх уур амьсгал, геофизикийн үзүүлэлт,
- БНБД 23-02-09 Барилгын дулаан хамгаалалт
- БНБД 12-03-04 Барилгын үйлдвэрлэлийн хөдөлмөр аюулгүй ажиллагааны дүрэм
- БНБД 41-01-11 Халаалт, агаар сэлгэлт ба кондиционер,
- БД 41-101-08 Халаалтын системийн металл, полимер хоолойг төлөвлөх угсрах
- БНБД 31-03-03 Олон нийт иргэний барилгын мөрдлөгө болгов.

Барилга баригдах газрын цаг уурын тооцооны нөхцөл:

- Гадна агаарын хэм тооцооны температур -27,4 °C
- Галлагааны үеийн дундаж температур -5,4 °C
- Галлагааны үеийн үргэлжлэх хугацаа - 199 хоног

Агаар сэлгэлт : Давхрын 1-2-р давхрын ариун цэврийн өрөөнүүдэд агаар сэлгэлтийн механик систем сэнстэй сараалж /С-1-7/ төлөвлөв. Салхибчийн хоолойг цайрдсан ган хуудсан төмрөөр хийнэ.

Агаар сэлгэлтийн системийг туршихдаа БНБД 3.05.01-88-ыг баримтлан гүйцэтгэвэл зохино. Угсралтын ажлыг хийж гүйцэтгэхдээ техник аюулгүй ажиллагааны норм дүрмийг баримтлан ажиллах хэрэгтэй.

ЗУРГИЙН ЖАГСААЛТ

Д/Д	Зургийн нэр	Тайлбар
1	Нүүр хуудас, тайлбар бичиг, тойм байгуулалт	ХАС-1
2	Материалын түүвэр, Танх тэмдэг	ХАС-2
3	Ариун цэврийн өрөө-1,2,3,4,5,6,7 /агаар сэлгэлтийн системийн байгуулалт/	ХАС-3
4	Агаар сэлгэлтийн системийн тойм	ХАС-4
		ХАС-5

1-Р ДАВХАР

ТОЙМ-БАЙГУУЛАЛТ М1:200

АРИУН ЦЭВРИЙН ӨРӨӨ-1, 2

АРИУН ЦЭВРИЙН ӨРӨӨ-7

2-Р ДАВХАР

3-Р ДАВХАР

АРИУН ЦЭВРИЙН ӨРӨӨ-3, 4

АРИУН ЦЭВРИЙН ӨРӨӨ-5, 6



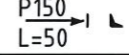
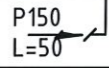
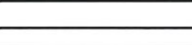
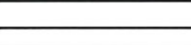





Өмнөговь аймаг, Даланзадгад сум					
ЕРӨНХИЙ БОЛОВСРОЛЫН СУРГУУЛИУДЫН АРИУН ЦЭВРИЙН ӨРӨӨНИЙ ЗАСВАР /7-Р СУРГУУЛЬ/					
Нүүр хуудас, тайлбар бичиг, тойм байгуулалт					
Инженер		Ц.Батцэцэг	ЕГ Шифр: Б.Д.К-33-01/2024	Масштаб:	Огноо: 2024.06
Гүйцэтгэсэн		Ц.Батцэцэг	ТГ Шифр:	Зургийн дугаар: ХАС-01	Хуудас: 07
Шалгасан		Ц.Энхцогт			

МАТЕРИАЛЫН ТҮҮВЭР

Д/Д	Тэмдэглэгээ	δ /мм/	Материалын нэр	Тоо шир	Нэгж жин	Тайлбар
1	2		3	4	5	6
Агаар сэлгэлтийн механик систем /С-1-16/						
1	ГОСТ-19904-76	δ=0.5мм	Цайрdsан гөлмөн төмөр дугуй хоолой ф100	3.5		у/м
2	ГОСТ-19904-76		Цайрdsан гөлмөн төмөр дугуй хоолой ф140	4.5		у/м
3	ГОСТ-19904-76		Цайрdsан гөлмөн төмөр дугуй хоолой ф160	43		у/м
4			Шилжвэр ф100/ф140	7		ш
5			Шилжвэр ф140/ф160	7		ш
6			Отвод 90° С ф160	7		ш
7			Сэнстэй сараалж Р150	21		
8						
9						

ТАНИХ ТЭМДЭГ

Нэр	Тэмдэглэгээ	
	Байгуулалт	Тойм
- Салхивчийн суваг		
- Агаар сорох тор		
- Салхивчийн хоолой		
- Агаар сорох механик систем	С-1	С-1
- Агаар сорох сэнс		

 BEST DESIGN CONSTRUCTION	Өмнөговь аймаг, Даланзадгад сум				
	ЕРӨНХИЙ БОЛОВСРОЛЫН СУРГУУЛИУДЫН АРИУН ЦЭВРИЙН ӨРӨӨНИЙ ЗАСВАР /7-Р СУРГУУЛЬ/				
	Материалын түүвэр, таних тэмдэг				
	Инженер		Ц.Батцэцэг	ЕГ Шифр: Б.Д.К-33-01/2024	Масштаб:
Гүйцэтгэсэн		Ц.Батцэцэг	ТГ Шифр:	Зургийн дугаар: ХАС-02	Хуудас: 07
Шалгасан		Ц.Энхцогт			

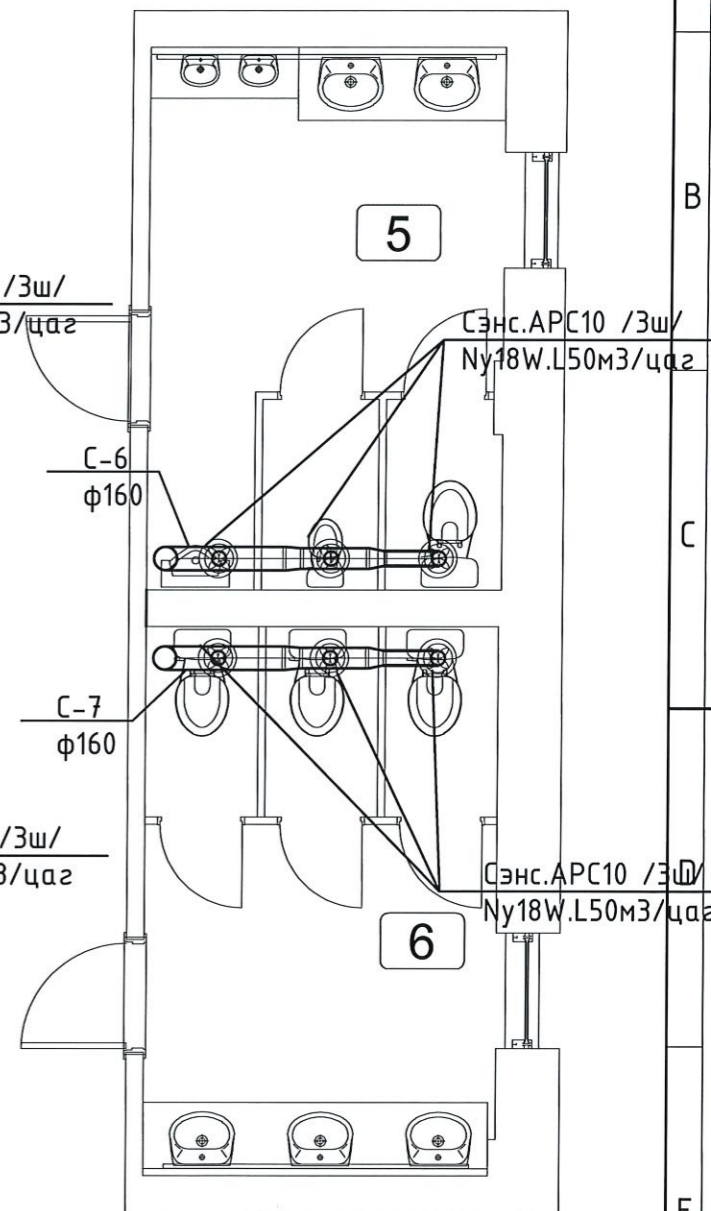
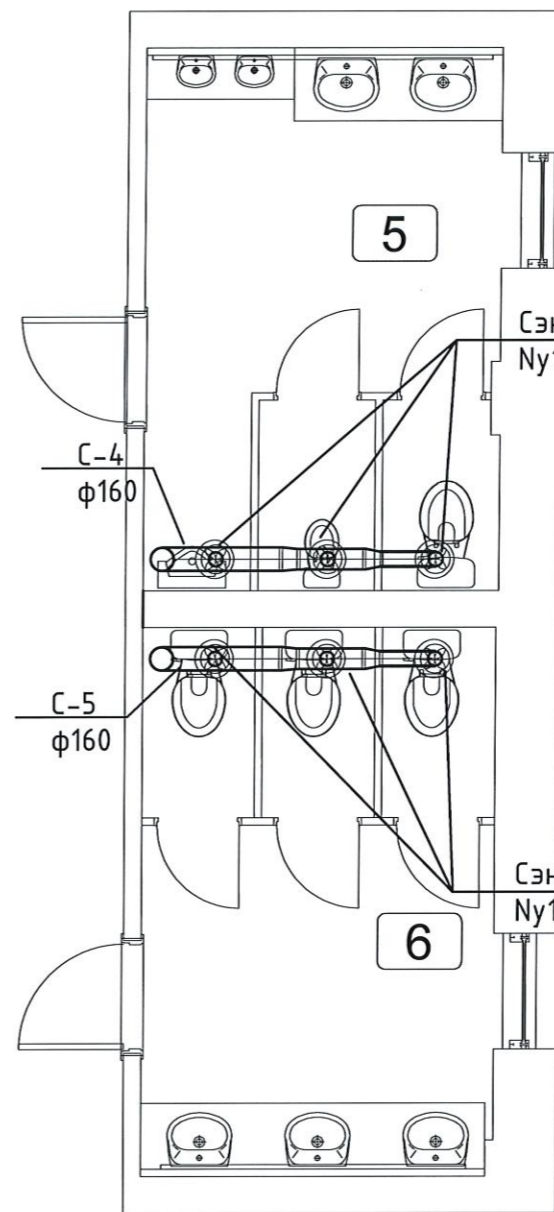
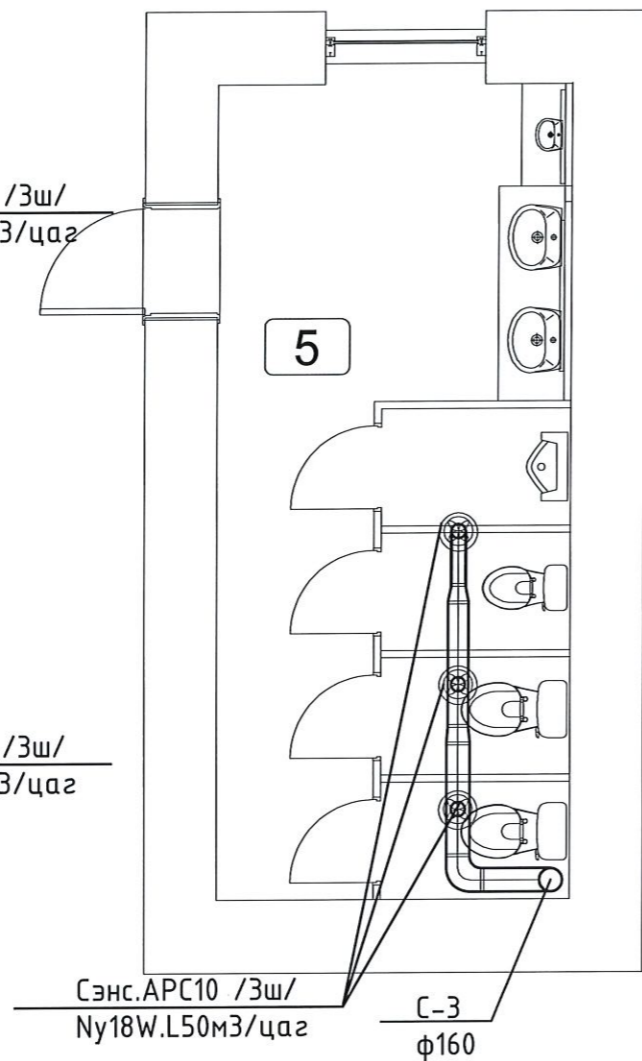
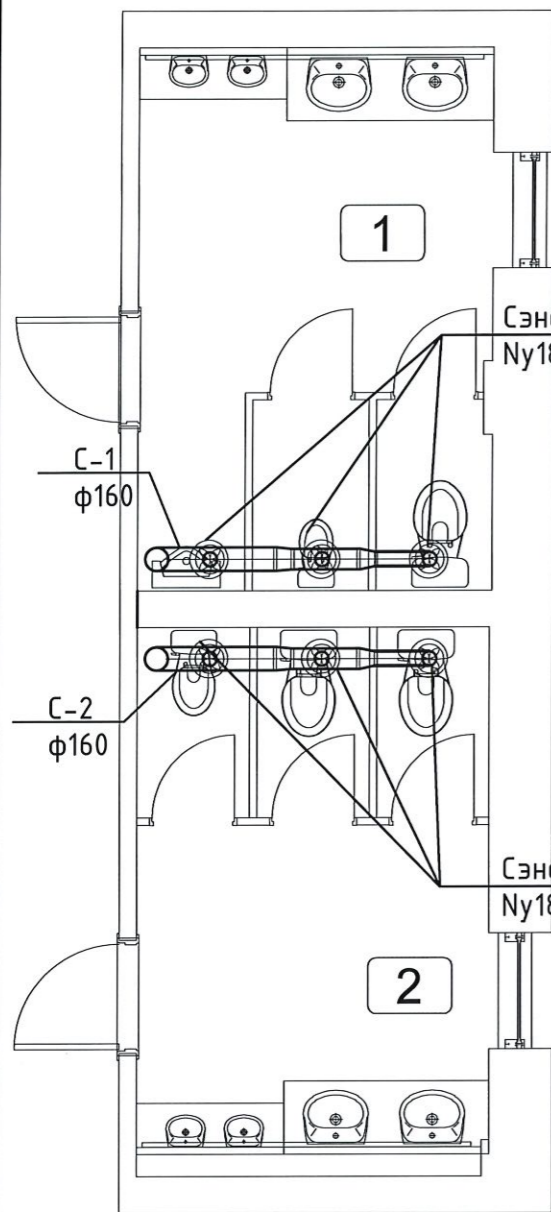
1,2,3-Р ДАВХРЫН АГААР СЭЛГЭЛТИЙН СИСТЕМИЙН БАЙГУУЛАЛТ

1-р давхар АЦӨ-01, АЦӨ-02, /ЭРЭГТЭЙ, ЭМЭГТЭЙ/

1-р давхар АЦӨ-07 /ЭРЭГТЭЙ, ЭМЭГТЭЙ/

2-р давхар АЦӨ-03, АЦӨ-04, /ЭРЭГТЭЙ, ЭМЭГТЭЙ/

3-р давхар АЦӨ-05, АЦӨ-06, /ЭРЭГТЭЙ, ЭМЭГТЭЙ/



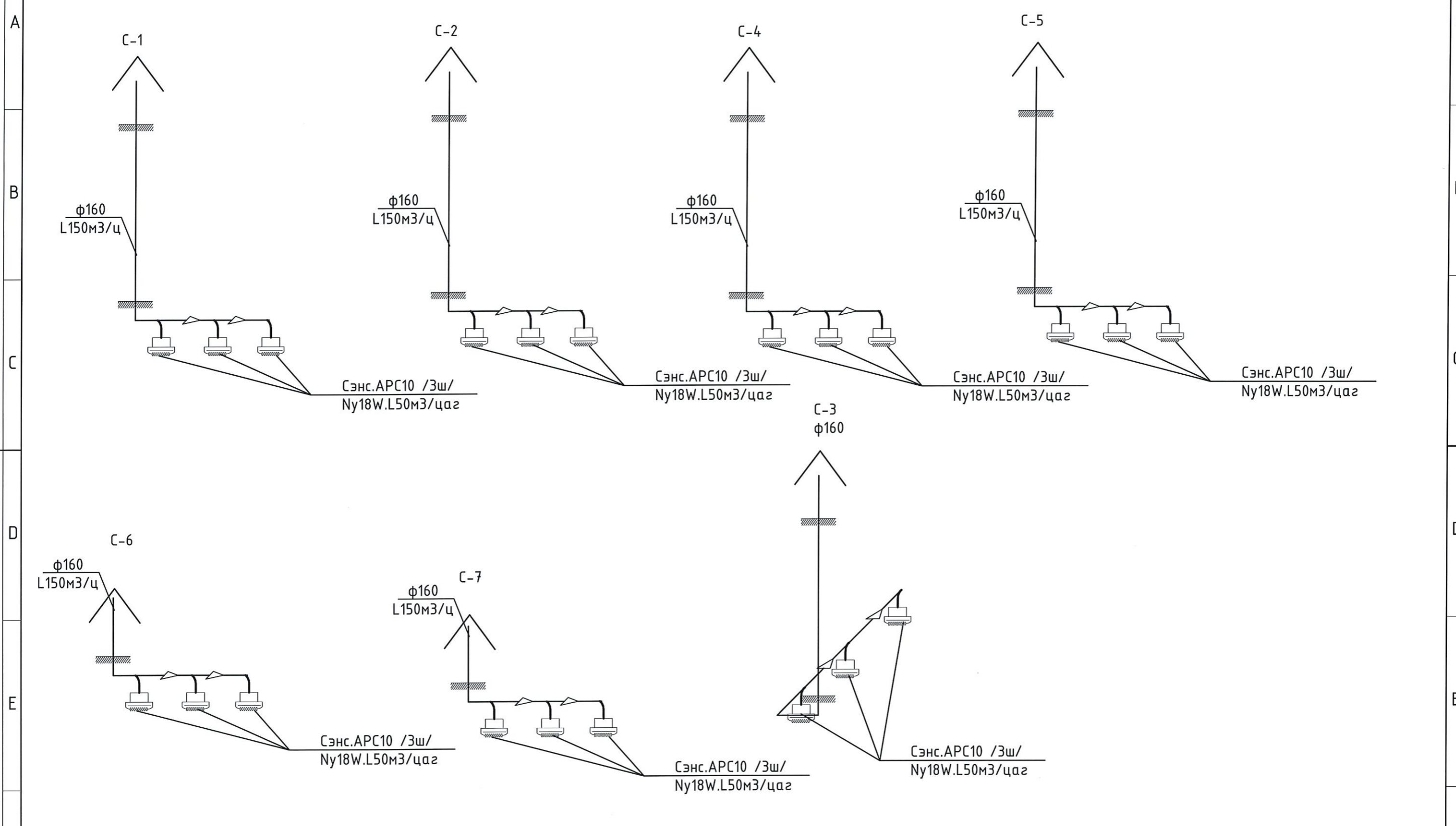
ОДОО БАЙГАА ӨРӨӨНИЙ ТОДОРХОЙЛОЛТ


Өрөөний дугаар	Өрөөний нэр	Өрөөний талбай /м2/
1	Ариун цэврийн өрөө-1 /Эрэгтэй 1-р давхарт/	9
2	Ариун цэврийн өрөө-2 /Эмэгтэй 1-р давхарт/	9
3	Ариун цэврийн өрөө-3 /Эрэгтэй 2-р давхарт/	9
4	Ариун цэврийн өрөө-4 /Эмэгтэй 2-р давхарт/	9
5	Ариун цэврийн өрөө-5 /Эрэгтэй 3-р давхарт/	9
6	Ариун цэврийн өрөө-6 /Ажилчид 3-р давхарт/	9
7	Ариун цэврийн өрөө-7	13.49
НИЙТ ТАЛБАЙ		67.49



Өмнөговь аймаг, Даланзадгад сум					
ЕРӨНХИЙ БОЛОВСРОЛЫН СУРГУУЛИУДЫН АРИУН ЦЭВРИЙН ӨРӨӨНИЙ ЗАСВАР /7-Р СУРГУУЛЬ/					
1,2,3-р давхрын агаар сэлгэлтийн системийн байгуулалт					
Инженер	Ц.Батцэцэг	ЕГ Шифр: Б.Д.К-33-01/2024	Масштаб:	Огноо: 2024.06	
Гүйцэтгэсэн	Ц.Батцэцэг	ТГ Шифр:	Зургийн дугаар:	Хуудас: 07	
Шалгасан	Ц.Энхцогт		ЦБЧ-ХАС-03		

АГААР СЭЛГЭЛТИЙН СИСТЕМИЙН ТОЙМ



 <p>BEST DESIGN CONSTRUCTION</p>	Өмнөговь аймаг, Даланзадгад сум ЕРӨНХИЙ БОЛОВСРОЛЫН СУРГУУЛИУДЫН АРИУН ЦЭВРИЙН ӨРӨӨНИЙ ЗАСВАР /7-Р СУРГУУЛЬ/ Агаар сэлгэлтийн системийн тойм					
	Инженер		Ц.Батцэцэг	ЕГ Шифр: Б.Д.К-33-01/2024	Масштаб:	Огноо: 2024.06
	Гүйцэтгэсэн		Ц.Батцэцэг	ТГ Шифр:	Зургийн дугаар:	Хуудас: 07
	Шалгасан		Ц.Энхцогт		ЦБЧ-ХАЧ-02	



"ТЭМЖИН" ХХК

ЕГ Шифр: ТМХО-22/24

Өмнөговь аймаг. Даланзадгад сум
ЕРӨНХИЙ БОЛОВСРОЛЫН СУРГУУЛИУДЫН АРИУН ЦЭВРИЙН
ӨРӨӨНИЙ ЗАСВАР /7-Р СУРГУУЛЬ/

(Цэвэр, бохир усны ажлын зураг)

ЗАХИРАЛ.....Б.ТЭМҮҮЖИН

2024 он

ТАЙЛБАР БИЧИГ, ТАНИХ ТЭМДЭГ

Тайлбар бичиг

Өмнөговь аймаг, Даланзадгад сум Ерөнхий боловсролын сургуулиудын ариун цэврийн өрөөний засварын /7-р сургууль/ ус хангамж ариутгах татцуургын ажилын зургийг Архитектурын байгуулалтыг үндэслэн Монгол улсын зургийн байгууллагуудын мөрдөж байгаа БНБД 40-05-16 "Барилга доторхи ус хангамж ариутгах татцуурга" нормуудыг баримтлан боловсруулав.

Зураг төслийн энэ хэсэгт ус хангамж, ариутгах татцуургын дараах системийг төлөвлөв.

Үүнд:

Чнд-ахуйн ус хангамжийн систем

Ахуйн ариутгах татцуургын систем

Чнд-ахуйн хангамжийн шугам.

Тус барилгын усан хангамжийн эх үүсвэр нь төвлөрсөн төвийн систем ба одоо байгаа ариун цэврийн өрөөнд холбогдсон. Цэвэр усны шугамыг шалны хийцэд угсрагдана. Барилга дотор хэрэгцээний халуун усны шугам хийгдээгүй байсан тул АЦӨ дүрт агшин зуурын ус халаагчаар хангахаар төлөвлөв. Салбар шугамнуудыг пластмасс хоолойгоор төлөвлөв. Усан хангамж, халуун усны шугам сүлжээг угсрахаар төлөвлөсөн яндан хоолойг эрүүл ахуйн шаардлага, даралт даах чадварыг харгалзан металл пластмасс болон бусад яндан хоолойгоор холбохыг зөвшөөрнө.

Ахуйн ариутгах татцуургын шугам

Ариун цэврийн өрөөний засварын ажил тул одоо байгаа шалны хийцэд байгаа шугамаар бохир ус зайлуулхаар төлөвлөв. Бохир усны шугам сүлжээг PVC-U маркын хуванцар хоолойгоор угсрахаар төлөвлөсөн. Сургуулийн барилга нь зоорийн давхаргуй учир шалны хийцэд угсрагдаж гадагш гарах ба 1 гаргалгаатай хийхээр төлөвлөсөн. Барилга доторх бохир усны шугам сүлжээнд агаар солилцуулах босоо шугам, шалгах таг, цэвэрлэгээ зэргийг нормын дагуу төлөвлөв. Мөн барилгаас гарах шугамыг хөлдөлтийн гүнээс доор явуулна. Энэ барилгын хувьд зоорийн давхаргуй учир нэгдүгээр давхарын шалан доогуур сүвагт угсархаар төлөвлөсөн болно. Ингэхдээ гадна төвийн шугамнаас хамаарна. Салбар шугамыг угсрахдаа налууг норм дүрмийн дагуу угсрана. Босоо шугамуудыг хананаас хомутан бэхлэгээгээр бэхлэнэ.

Барилгын дотор усан хангамж, ариутгах татцуургын шугамыг угсрахдаа "Дотор сантехникийн систем" БНБД 3.05.01-88-ийн тухайлсан заалтын дагуу угсарч, шахаж шалгаж, угааж цэвэрлэн эрүүл ахуйн шаардлагад нийцүүлэн хийнэ. Системийн угсралтыг норм дүрмийн дагуу гүйцэтгэх ба ул далд ажлын актыг тухай дүрд хөтлөн фото зургаар баримтжуулан, БУА-ын журналыг байнга хөтлөж явах шаардлагатай.

Д/д	Зургийн жагсаалт	Нэрс
1	Тайлбар бичиг, таних тэмдэг, Зургийн жагсаалт	ЦБҮ-01
2	1,2,3-р давхрын цэвэр усны шугамын байгуулалт	ЦБҮ-02
3	1,2,3-р давхрын бохир усны шугамын байгуулалт	ЦБҮ-03
4	Цэвэр, бохир усны шугамын тойм	ЦБҮ-04
5	Материалын түүвэр	ЦБҮ-05

Таних тэмдэглэгээ

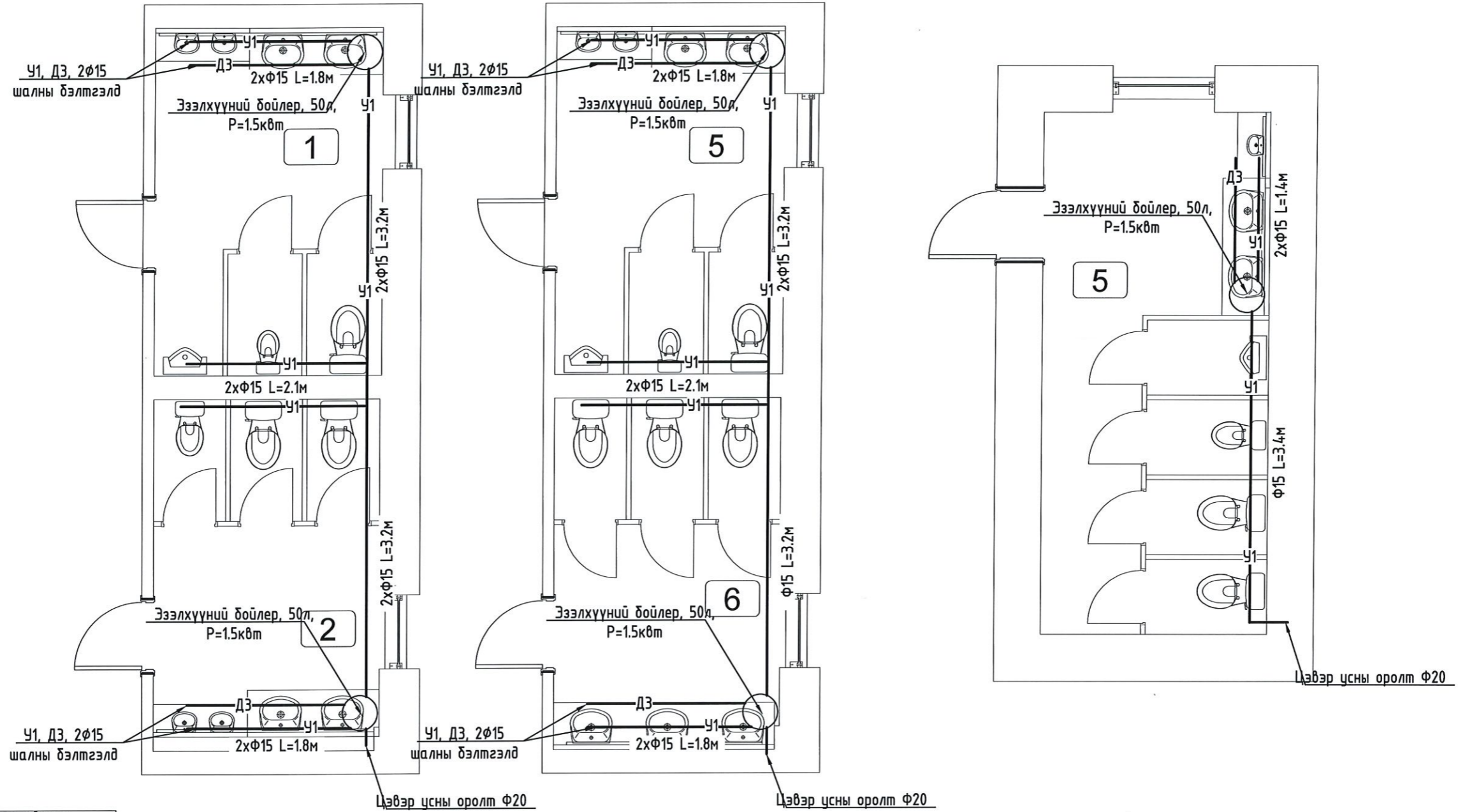
Нэр	Тэмдэглэгээ	
	Байгуулалт	Тойм
- Чнд ахуйн хүйтэн усны шугам		
-Чнд ахуйн халуун усны шугам		
-Халуун усны эргэлтийн шугам		
-Ариутгах татцуургын шугам		
-Цэвэрлэгээ, шалгах таг		
-Угаагуур, угаалтуур		
-Суултуур		
-Ванн		
-Хаалт		
-Үл буцаах хаалт		
-Манометр		
-Галын кран		

	Өмнөговь аймаг, Даланзадгад сум ЕРӨНХИЙ БОЛОВСРОЛЫН СУРГУУЛИУДЫН АРИУН ЦЭВРИЙН ӨРӨӨНИЙ ЗАСВАР /7-Р СУРГУУЛЬ/ Тайлбар бичиг, таних тэмдэг, Зургийн жагсаалт					
	Инженер		Б.Жавзанжамъян	ЕГ.Шифр: ТМХО-22/24	Масштад:	Огноо: 2024
	Гүйцэтгэсэн		С.Билгүүн	ТГ.Шифр:	Зургийн дугаар: ЦБҮ-01	Хуудас: 5
"ТЭМЖИН" ХХК	Шалгасан		Б.Жавзанжамъян			

1,2,3-Р ДАВХРЫН ЦЭВЭР УСНЫ ШУГАМЫН БАЙГУУЛАЛТ


АЦӨ-01, АЦӨ-02, АЦӨ-03, АЦӨ-04, АЦӨ-05, АЦӨ-06 /ЭРЭГТЭЙ, ЭМЭГТЭЙ/

АЦӨ-07 /ЭРЭГТЭЙ, ЭМЭГТЭЙ/



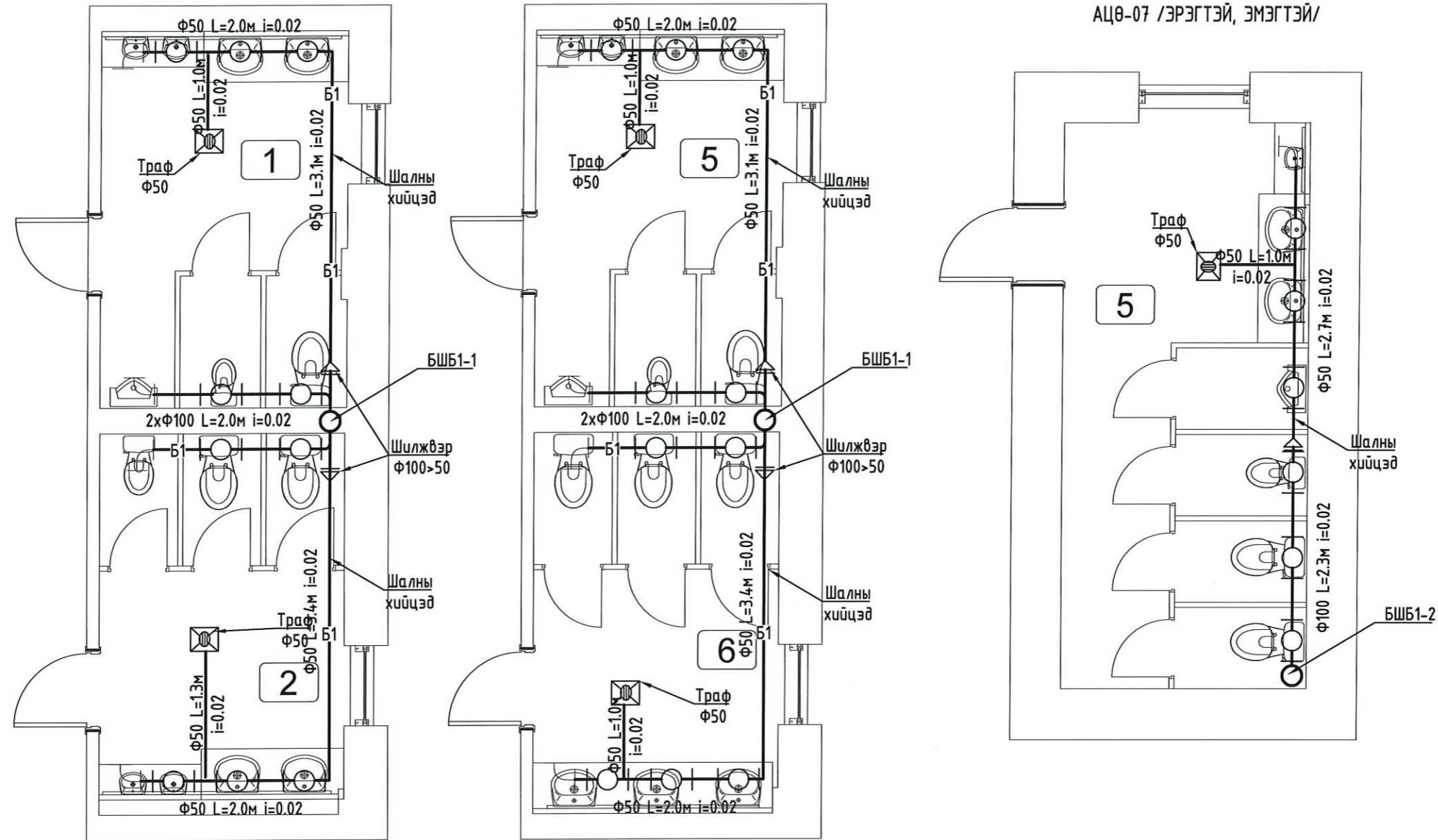
ОДОО БАЙГАА ӨРӨӨНИЙ ТОДОРХОЙЛОЛТ

Өрөөний дугаар	Өрөөний нэр	Өрөөний талбай /м2/
1	Ариун цэврийн өрөө-1 /Эрэгтэй 1-р давхарт/	9
2	Ариун цэврийн өрөө-2 /Эмэгтэй 1-р давхарт/	9
3	Ариун цэврийн өрөө-3 /Эрэгтэй 2-р давхарт/	9
4	Ариун цэврийн өрөө-4 /Эмэгтэй 2-р давхарт/	9
5	Ариун цэврийн өрөө-5 /Эрэгтэй 3-р давхарт/	9
6	Ариун цэврийн өрөө-6 /Ажилчид 3-р давхарт/	9
7	Ариун цэврийн өрөө-7	13.49
НИЙТ ТАЛБАЙ		67.49


 <p>"ТЭМЖИН" ХХК</p>	Өмнөговь аймаг, Даланзадгад сум ЕРӨНХИЙ БОЛОВСРОЛЫН СУРГУУЛИУДЫН АРИУН ЦЭВРИЙН ӨРӨӨНИЙ ЗАСВАР /4-Р СУРГУУЛЬ/ 1,2,3-р давхрын цэвэр усны шугамын байгуулалт					
	Инженер	<i>Б.Жавзанжамъян</i>	Б.Жавзанжамъян	ЕГ.Шифр: ТМХО-22/24	Масштаб:	Огноо: 2024
	Гүйцэтгэсэн	<i>С.Билгүүн</i>	С.Билгүүн	ТГ.Шифр:	Зургийн дугаар: ЦБУ-02	Хуудас: 7
Шалгасан	<i>Б.Жавзанжамъян</i>	Б.Жавзанжамъян				

1,2,3-Р ДАВХРЫН БОХИР УСНЫ ШУГАМЫН БАЙГУУЛАЛТ

АЦӨ-01, АЦӨ-02, АЦӨ-03, АЦӨ-04, АЦӨ-05, АЦӨ-06 /ЭРЭГТЭЙ, ЭМЭГТЭЙ/

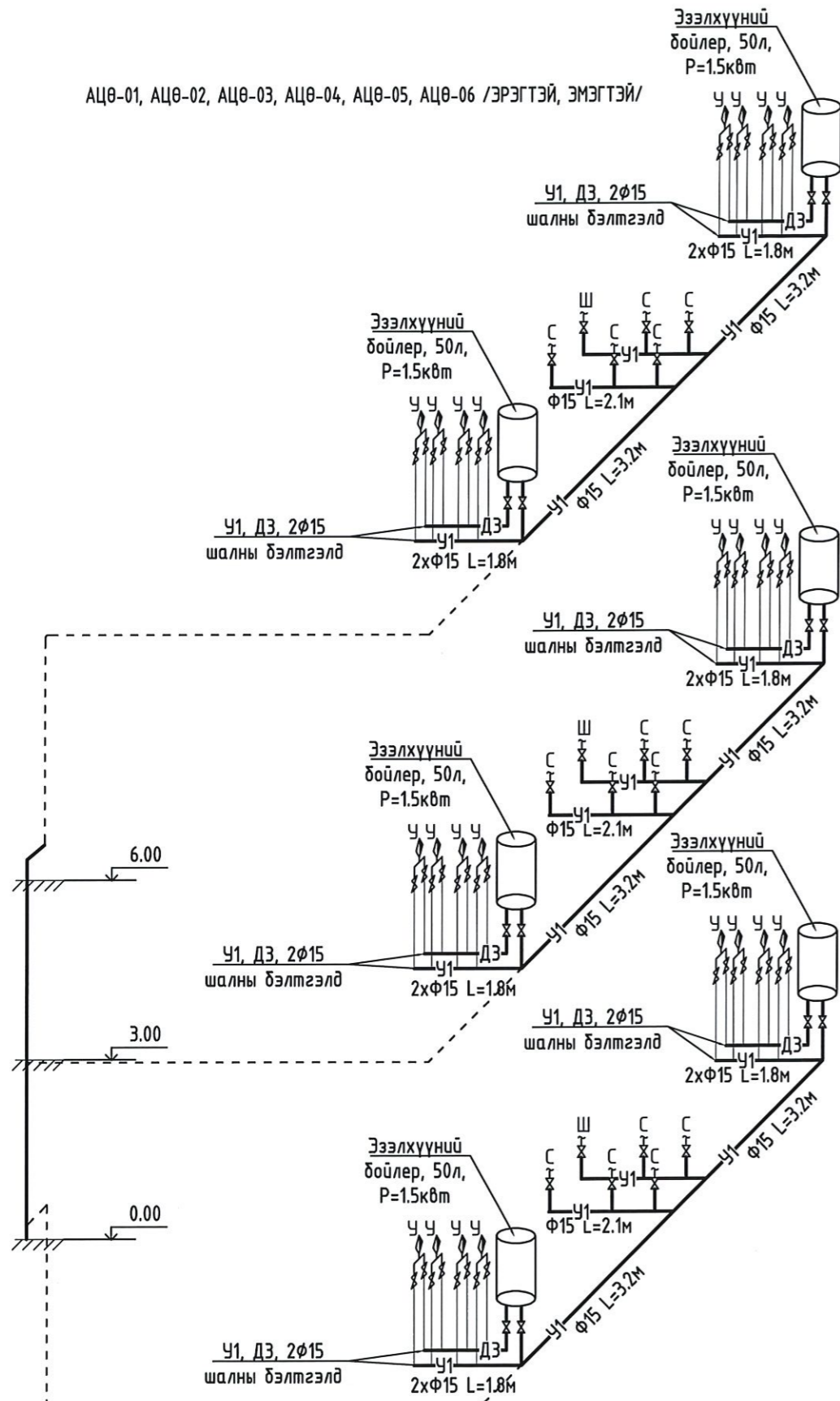


ОДОО БАЙГАА ӨРӨӨНИЙ ТОДОРХОЙЛОЛТ		
Өрөөний дугаар	Өрөөний нэр	Өрөөний талбай /м2/
1	Ариун цэврийн өрөө-1 /Эрэгтэй 1-р давхарт/	9
2	Ариун цэврийн өрөө-2 /Эмэгтэй 1-р давхарт/	9
3	Ариун цэврийн өрөө-3 /Эрэгтэй 2-р давхарт/	9
4	Ариун цэврийн өрөө-4 /Эмэгтэй 2-р давхарт/	9
5	Ариун цэврийн өрөө-5 /Эрэгтэй 3-р давхарт/	9
6	Ариун цэврийн өрөө-6 /Ажилчид 3-р давхарт/	9
7	Ариун цэврийн өрөө-7	13.49
НИЙТ ТАЛБАЙ		67.49

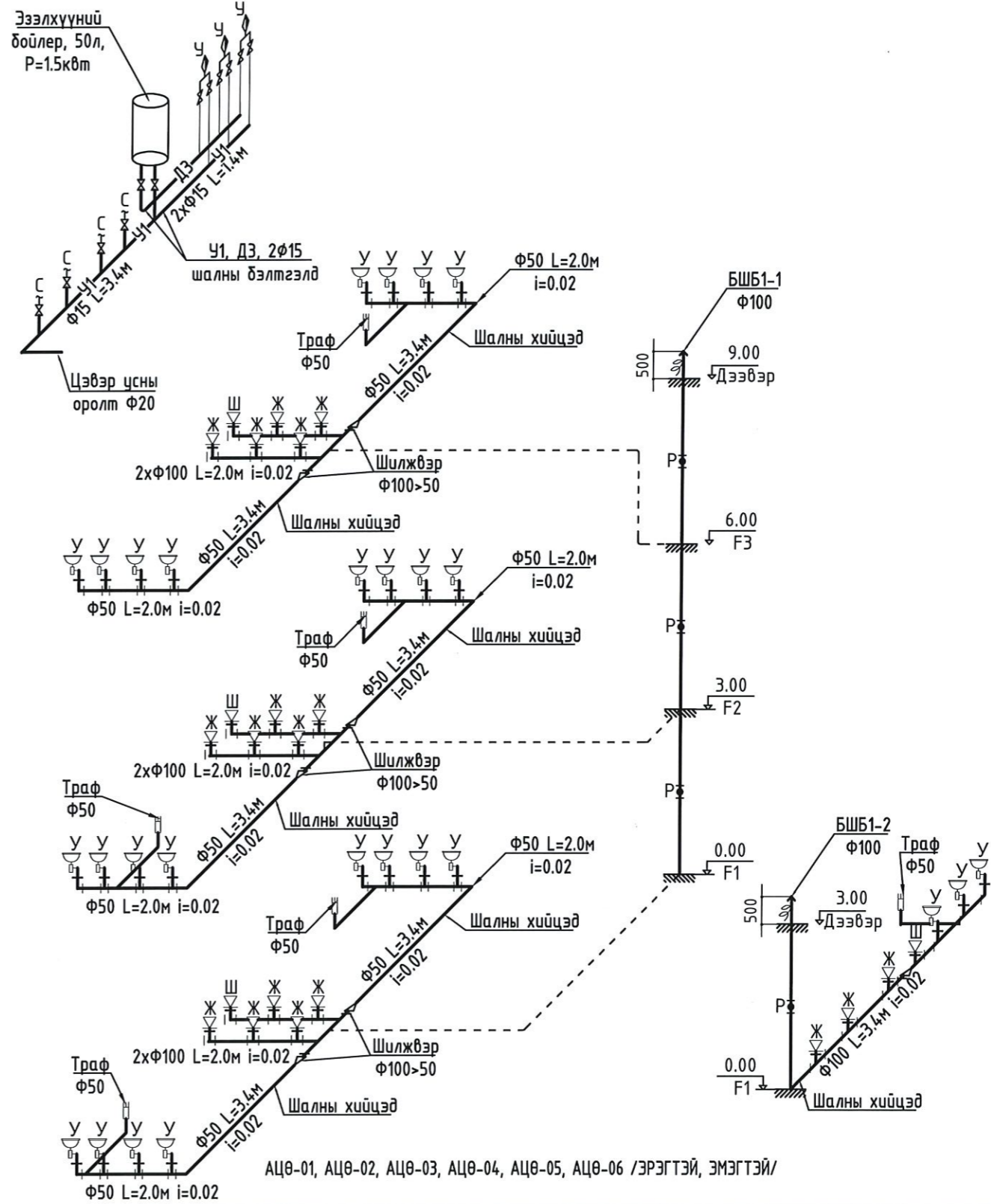
	Өмнөговь аймаг, Даланзадгад сум				
	ЕРӨНХИЙ БОЛОВСРОЛЫН СУРГУУЛИУДЫН АРИУН ЦЭВРИЙН ӨРӨӨНИЙ ЗАСВАР /4-Р СУРГУУЛЬ/				
	1,2,3-р давхрын бохир усны шугамын байгуулалт				
Инженер	<i>Б.Жавзанжамъян</i>	Б.Жавзанжамъян	ЕГ.Шифр: ТМХО-22/24	Масштаб:	Огноо: 2024
Гүйцэтгэсэн	<i>С.Билгүүн</i>	С.Билгүүн	ТГ.Шифр:	Зургийн дугаар: ЦБҮ-03	Хуудас: 7
"ТЭМЖИН" ХХК	Шалгасан <i>Б.Жавзанжамъян</i>	Б.Жавзанжамъян			

ЦЭВЭР, БОХИР УСНЫ ШУГАМЫН ТОЙМ

АЦӨ-01, АЦӨ-02, АЦӨ-03, АЦӨ-04, АЦӨ-05, АЦӨ-06 /ЭРЭГТЭЙ, ЭМЭГТЭЙ/



АЦӨ-07 /ЭРЭГТЭЙ, ЭМЭГТЭЙ/



АЦӨ-01, АЦӨ-02, АЦӨ-03, АЦӨ-04, АЦӨ-05, АЦӨ-06 /ЭРЭГТЭЙ, ЭМЭГТЭЙ/



"ТЭМЖИН" ХХК




Өмнөговь аймаг, Даланзадгад сум
ЕРӨНХИЙ БОЛОВСРОЛЫН СУРГУУЛИУДЫН АРИУН ЦЭВРИЙН ӨРӨӨНИЙ ЗАСВАР /4-Р СУРГУУЛЬ/

Цэвэр, бохир усны шугамын тойм

Инженер	<i>Б.Жавзанжамъян</i>	Б.Жавзанжамъян	ЕГ.Шифр: ТМХО-22/24	Масштаб:	Огноо: 2024
Гүйцэтгэсэн		С.Билгүүн	ТГ.Шифр:	Зургийн дугаар: ЦБУ-04	Хуудас: 7
Шалгасан	<i>Б.Жавзанжамъян</i>	Б.Жавзанжамъян			

Д/Д	Тэмдэглэгээ	Материалын нэр	Тоо шир	Нэгж жин	Тайлбар
Бохир усны шугамын материалын түүвэр /1,2-р давхар/					
1	PVC-U	Хуванцар хоолой Ф50 /у/м/	90	1.67	
	PVC-U	Хуванцар хоолой Ф110 /у/м/	120	5.36	
2	PVC-U	Булан Ф50мм /ш/	70	0.1	
	PVC-U	Булан Ф110мм 45° /ш/	28	0.5	
3	PVC-U	Шулуун гуравлагч Ф50*50 /ш/	25	0.11	
	PVC-U	Гуравлагч Ф110*50 45° /ш/	25	0.4	
	PVC-U	Гуравлагч Ф110*110 45° /ш/	35	0.65	
4	PVC-U	Цэвэрлэгээний таг Ф110мм /ш/	15		
	PVC-U	Шалгах таг Ф110мм /ш/	12.0		
	PVC-U	Шилжвэр Ф110*50 /ш/	9	0.4	
5	PVC-U	Агааржуулалтын хоолойн малгайвч Ф100	4	0.4	
6	PVC-U	Траф	7		
Цэвэр усны шугамын материалын түүвэр /хүйтэн , халуун усны шугам/					
7	PPR-E	Хуванцар хоолой Ф15мм /у/м/	130м		
8	P=10 ата ГОСТ 3262-75	Цайрдсан ган хоолой Ф25мм /у/м/	60м		
9	P=10 ата ГОСТ 3262-75	Шилжвэр Ф25/20 /ш/	5		
10	P=10 ата ГОСТ 3262-75	Шилжвэр Ф20/15 /ш/	4		
11	P=10 ата	Булангийн вентиль Ф15 /ш/	74		
12	P=10 ата	хаалт Ф20 /ш/	5		
13		Эзэлхүүний бойлер, 50л, P=1.5кВт КОМ	7		

Д/д	Тоног төхөөрөмж түүвэр	Тоо хэмжээ /ш/
1	Автомат бидэтэй суултуур	12
2	Автомат бидэтэй суултуур/жижиг/	6
3	Мэдрэгчтэй угаагуур	15
4	Мэдрэгчтэй угаагуур /жижиг/	11
5	Мэдрэгчтэй Писаур	4

	Өмнөговь аймаг, Даланзадгад сум				
	ЕРӨНХИЙ БОЛОВСРОЛЫН СУРГУУЛИУДЫН АРИУН ЦЭВРИЙН ӨРӨӨНИЙ ЗАСВАР /4-Р СУРГУУЛЬ/				
	Материалын түүвэр				
Инженер		Б.Жавзанжамъян	ЕГ.Шифр: ТМХО-22/24	Масштаб:	Огноо: 2024
Гүйцэтгэсэн		С.Билгүүн	ТГ.Шифр:	Зургийн дугаар: ЦБЧ-05	Хуудас: 7
"ТЭМЖИН" ХХК	Шалгасан				



"ТЭМЖИН" ХХК

ЕГ Шуфр:ТМХО-22/24

Өмнөговь аймаг. Даланзадгад сум
ЕРӨНХИЙ БОЛОВСРОЛЫН СУРГУУЛИУДЫН АРИУН ЦЭВРИЙН
ӨРӨӨНИЙ ЗАСВАР /7-Р СУРГУУЛЬ/

/Хүчит төхөөрөмж болон Дотор гэрэлтүүлэг/

Гүйцэтгэсэн...../Э.Тайвандаяр/
Захирал...../Б.Тэмүүжин/

2024он

Зургын жагсаалт, үндсэн үзүүлэлт

ҮНДСЭН ИЖ БҮРЭН АЖЛЫН ЗУРГИЙН ЖАГСААЛТ

Хуудас	Нэр	Тайлбар
01	Зургийн жагсаалт, үндсэн үзүүлэлт, таних тэмдэг	ХТ-1
02	Тайлбар бичиг	ХТ-2
03	Таних тэмдэг	ХТ-3
04	Материалын түүвэр	ХТ-4
05	Автоматжуулсан тооцооны дүдүүвч	ХТ-5
06	Хүчит төхөөрөмжийн байгуулалт	ХТ-6
07	Дотор гэрэлтүүлгийн байгуулалт	ДГ-1

ИШ ТАТСАН БОЛОН ХАВСАРГАСАН БИЧИГ БАРИМТЫН ЖАГСААЛТ

Тэмдэглэгээ	Нэр	Тайлбар
БД 43-102-07	Орон сууц, олон нийтийн барилгын цахилгаан тоног төхөөрөмж төлөвлөх ба угсрах,	
БНБД 23-0208	Байгалийн ба зохиомол гэрэлтүүлэг	
БД 43-103-08	Барилга байгууламжийн аянга хамгаалалтын зураг төсөл зохиох заавар,	
БД 43-101-03	Цахилгаан байгууламжийн дүрэм тооцоо	
MNS 3757-16:2015	Цахилгаан тоног төхөөрөмж, гүйдэл дамжуулагчийн таних тэмдэглэгээ.	
	Хавсаргасан бичиг баримтыг А4 форматаас үзнэ үү	

ТАЙЛБАР:

Захиалагч:

Зураг төсөл зохиогч:



Улаанбаатар хот
Сүхбаатар дүүрэг,
11-р хороо
PRO-ONE оффис 904 тоот

"ТЭМЖИН" ХХК

Инженер Э.Тайванбаяр

Гүйцэтгэсэн Э.Тайванбаяр

Шалгасан Б.Тэмүүжин

Төслийн нэр:

Өмнөговь аймаг, Даланзадгад сум
ЕРӨНХИЙ БОЛОВСРОЛЫН СУРГУУЛИУДЫН
АРИУН ЦЭВРИЙН ӨРӨӨНИЙ ЗАСВАР /7-Р
СУРГУУЛЬ/

Үе шат:

Ажлын зураг

Зургийн нэр:

Зургийн үндсэн үзүүлэлт, иж бүрдэл

Масштаб: М1:100
Зургийн дугаар: ХТ-1
Хуудас: 07

ЕГ Шифр: ТГ Шифр: Огноо:
ТМХО-22/2024 2024

Төслийн Шифр:

Тайлбар бичиг

1. Ерөнхий өгөгдөл

Өмнөговь аймаг, Даланзадгад сум ЕРӨНХИЙ БОЛОВСРОЛЫН СУРГУУЛИУДЫН АРИУН ЦЭВРИЙН ӨРӨӨНИЙ ЗАСВАР /7-Р СУРГУУЛЬ/

Гаалийн хяналтын бүсийн зүүн хяналт, хучлагын гадна зам талбайд ажилладаг ажилчдад зориулсан ариун цэврийн байгууламж байхгүй, хөдөлмөрийн нөхцөл, хөдөлмөрийн эрүүл ахуйн нөхцлийг сайжруулах, стандартын шаардлага хангасан ариун цэврийн байгууламжийг барих шаардлагатай.

Орон сууцны барилгын дотор цахилгаан хангамжийн зураг төслийг БА болон ББ зургийн даалгаварыг үндэслэн технологийн байгуулалт дээр хүчин төгөлдөр мөрдөж буй доорхи стандартуудыг баримтлан гүйцэтгэв. Үүнд:

- БД 43-102-07 Орон сууц, олон нийтийн барилгын цахилгаан тоног төхөөрөмж төлөвлөх ба угсрах,
- БНБД 23-0208 Байгалийн да зохиомол гэрэлтүүлэг,
- БД 43-103-08 Барилга байгууламжийн аянга хамгаалалтын зураг төсөл зохиох заавар,
- БД 43-101-03 Цахилгаан байгууламжийн дүрэм.

Цахилгаан сүлжээг доорхи байдлаар гүйцэтгэнэ. Үүнд:

Өрөөнүүд:

1.1 хаалганы баруул талын хананд шалнаас 1,5м өндөрт тоноглох унтраалганууд руу ППВ – 3х2.5 мм2 ба ПВ – 3(1х2.5) мм2 утсыг кабель далдлагчид сүвлэж ханаар ил татна.

1.2 хананд 0,3м өндөрт далд угсрах розеткнүүд руу ПВ – 3х2.5 мм2 утсаар кабель далдлагчид ханаар ил сүвлэж татна

1.3 хуваарилах самбар-с ВВГ кабелиар илээр кабелийн тавиур дээр, ханаар ил кабель далдлагчид сүвлэн.

1.5 Ариун цэврийн өрөөнд шалнаас 1,5м өндөрт тоноглох хамгаалагдсан розеткнүүд руу ПВ – 3х2.5 мм2 утсаар кабель далдлачаар ханаар ил сүвлэн.

3. Цахилгааны дотоод сүлжээний байгуулалт.

Цахилгаан сүлжээний байгуулалтыг «БД 43-101-03 Цахилгаан байгууламжийн дүрэм»-д заасан шаардлагуудын дагуу ээс голтой утас, кабелиар гүйцэтгэнэ.

Нэг фазын хэрэглэгчдийг 3-утаст, 3 фазын хэрэглэгчдийг нойлийн утас нь фазын утастай ижил голчтой 5-утаст дамжуулагчаар тэжээнэ.

Хамгаалалтын (РЕ) дамжуулагчийн хөндлөн огтлол нь фазын утас нь 16 мм2 хүртэл бол ижил, түүнээс дээш бол фазын утасны хөндлөн огтлолын 50%-тай тэнцүү байхаар сонгоно.

Хүчин төгөлдөр мөрдөгдөж буй норм, стандартын дагуу цахилгаан дамжуулах утас, кабелийг хана да хучилтаар пластмассан хоолойд сүвлэн далд буюу илээр, барилгын босоо сувагт кабелийн тавиур дээр ВВГ кабелиар ил татна.

4. Гэрэлтүүлэг. Гэрэлтүүлгийн удирдлага. ЦЭХ-ний хэмнэлт.

Уг нийтийн зөөврийн ариун цэврийн өрөөнд ус чийгнээс хамгаалагдсан IP54 маркын лед гэрэл төлөвлөсөн.

5. Аянга хамгаалалт

Уг нийтийн зөөврийн ариун цэврийн өрөөнд тухайн газарын хөрсөнд хэмжилт хийлгэж хөрсний эсэргүүцэлийг 4ом-с хэтрүүлэхгүй газардуулгын байгуулалтыг төлөвлөнө.

ТАЙЛБАР:

Захиалагч:

Зураг төсөл зохиогч:



Улаанбаатар хот
Сүхбаатар дүүрэг,
11-р хороо
PRO-ONE оффис 904 тоот

"ТЭМЖИН" ХХК

Инженер Э.Тайванбаяр

Гүйцэтгэсэн Э.Тайванбаяр

Шалгасан Б.Тэмүүжин

Төслийн нэр:

Өмнөговь аймаг, Даланзадгад сум
ЕРӨНХИЙ БОЛОВСРОЛЫН СУРГУУЛИУДЫН
АРИУН ЦЭВРИЙН ӨРӨӨНИЙ ЗАСВАР /7-Р
СУРГУУЛЬ/

Үе шат:

Ажлын зураг

Зургийн нэр:

Тайлбар бичиг

Масштаб:

M1:100

Зургийн дугаар:

ХТ-2

Хуудас:

07

ЕГ Шифр:

ТМ-72-5/2023

ТГ Шифр:

Огноо:

2023

Төслийн Шифр:

A
B
C
D
E
F
G
H

Танух тэмдэг

Д/д	Нэр	Танух тэмдэг
1	Хүчний хуваарилах самбар	
2	Гэрэлтүүлгийн хуваарилах самбар	
3	Автомат сэлгэн залгагчийн самбар	
4	Хүчний хуваарилах самбар	
5	Ослын гэрэлтүүлгийн хуваарилах самбар	
6	Тоолуур	
7	Патрон таазны	
8	Хананд байршуулах гэрэлтүүлэгч	
9	Члайсах хөдөлгөөн мэдрэгчтэй гэрэлтүүлэгч	
10	Члайсах таазны гэрэлтүүлэгч	
11	Өдрийн чийдэнтэй гэрэлтүүлэгч	
12	"Гарах" дичигтэй хананд тавих цэнэглэгддэг датарен дүхий гэрэлтүүлэгч	
13	Ердийн далд тавих унтраалга	
14	Ердийн далд тавих хоёрлосон унтраалга	
15	Газардуулагч контакттай далд хоёрлосон розетк	
16	Газардуулагч контакттай далд шалны розетк	
17	Газардуулагч контакттай ул хамгаалагдсан	
18	Газардуулагч контакттай шалны хоёрлосон далд розетк	
19	Газардуулагч контакттай далд розетк	
20	Газардуулгын гүйдэл илрүүлэгчтэй автомат	
21	Ердийн 1Ф, 3Ф-ын автомат	
22	Цэнэг шавхагч ОПС1-В/4, ОПС1-С/4, ОПС1-Д/2,	
23	Гал хамгаалагч	
24	Гүйдэл хэмжигч (Амперметр)	
25	Хүчдэр хэмжигч (Вольтметр)	
26	Дамжуулагчийн давхар хоорондын шилжвэр	
27	Дамжуулагч утас	
28	Ослын гэрлийн дамжуулагч утас	
29	Босоо электрод	
30	Тусгаарлагч дэр	
31	Гадна газардуулгын хүрээ	
32	Аяндын хүлээн авагч тор	

ТАЙЛБАР:

Захиалагч:

Зураг төсөл зохиогч:



Улаанбаатар хот
Сүхбаатар дүүрэг,
11-р хороо
PRO-ONE оффис 904 тоот

"ТЭМЖИН" ХХК

Инженер	Э.Тайвандаяр
Гүйцэтгэсэн	Э.Тайвандаяр
Шалгасан	Б.Тэмүүжин

Төслийн нэр:

Өмнөговь аймаг. Даланзадгад сум
ЕРӨНХИЙ БОЛОВСРОЛЫН СУРГУУЛИУДЫН
АРИУН ЦЭВРИЙН ӨРӨӨНИЙ ЗАСВАР /7-Р
СУРГУУЛЬ/

Үе шат:

Ажлын зураг

Зургийн нэр:

Танух тэмдэг

Масштаб: M1:100	Зургийн дугаар: ХТ-3	Хуудас: 9
ЕГ Шифр: ТМ-72-5/2023	ТГ Шифр:	Огноо: 2023
Төслийн Шифр:		

A
B
C
D
E
F
G
H

МАТЕРИАЛЫН ТҮҮВЭР

Д/д	Нэр	Маяг	Хэм. нэгж	Тоо	Тайлбар
1	Автоматжуулалтын самбар		ш	4	
1.1	Группт:				
1.2	ВА47-29/1/16А- Автомат таслуур		ш	6	
1.3	АД12-12/2/25А- Автомат таслуур		ш	34	
1.4	ВА47-29/2/40А- Автомат таслуур		ш	8	

Д/д	Нэр	Маяг	Хэм. нэгж	Тоо	Тайлбар
15	Туузан LED гэрэлтүүлэгч, 230В, 12Вт, IP20		ш	15	—
16	Таазанд суух нүдэн гэрэл 230В, 12Вт, IP20		ш	136	○
17	Далд тавих, гурван туйлт унтраалга, 230В, 16А, IP20		ш	8	⚡
				8	⚡
18	Далд тавих, газардуулагч контакттай хоёрлосон тагтай хангаалагдсан розетк, 230В, 25А, IP20		ш	30	⚡
19	Утас салбарлах хайрцаг		ш	0	
20	Унтраалга, розетк угсрах хайрцаг		ш	46	
21	Зэс голтой, ПВХ тусгаарлагчтай хавтгай утас, Ф2х2.5мм2	ППВ-660	ш	1	
22	Зэс голтой, ПВХ тусгаарлагчтай утас, Ф3(1х2.5)мм2	ПВ-660	ш	115	
23	Мөн Ф3(1х4)мм2	ПВ-660	ш	245	
24	Мөн Ф3(1х6)мм2		ш	48	
25	Гал дэмждэггүй ПВХ-хуванцар хоолой, Ф16мм		ш	410	

ТАЙЛБАР:

Захиалагч:

Зураг төсөл зохиогч:



Улаанбаатар хот
Сүхбаатар дүүрэг,
11-р хороо
PRO-ONE оффис 904 тоот

"ТЭМЖИН" ХХК

Инженер Э.Тайванбаяр

Гүйцэтгэсэн Э.Тайванбаяр

Шалгасан Б.Тэмүүжин

Төслийн нэр:

Өмнөговь аймаг, Даланзадгад сум
ЕРӨНХИЙ БОЛОВСРОЛЫН СУРГУУЛИУДЫН
АРИУН ЦЭВРИЙН ӨРӨӨНИЙ ЗАСВАР /7-Р
СУРГУУЛЬ/

Үе шат:

Ажлын зураг

Зургийн нэр:

Материалын түүвэр

Масштаб:

M1:100

Зургийн дугаар:

ХТ-4

Хуудас:

9

ЕГ Шифр:

ТМХО-22/24

ТГ Шифр:

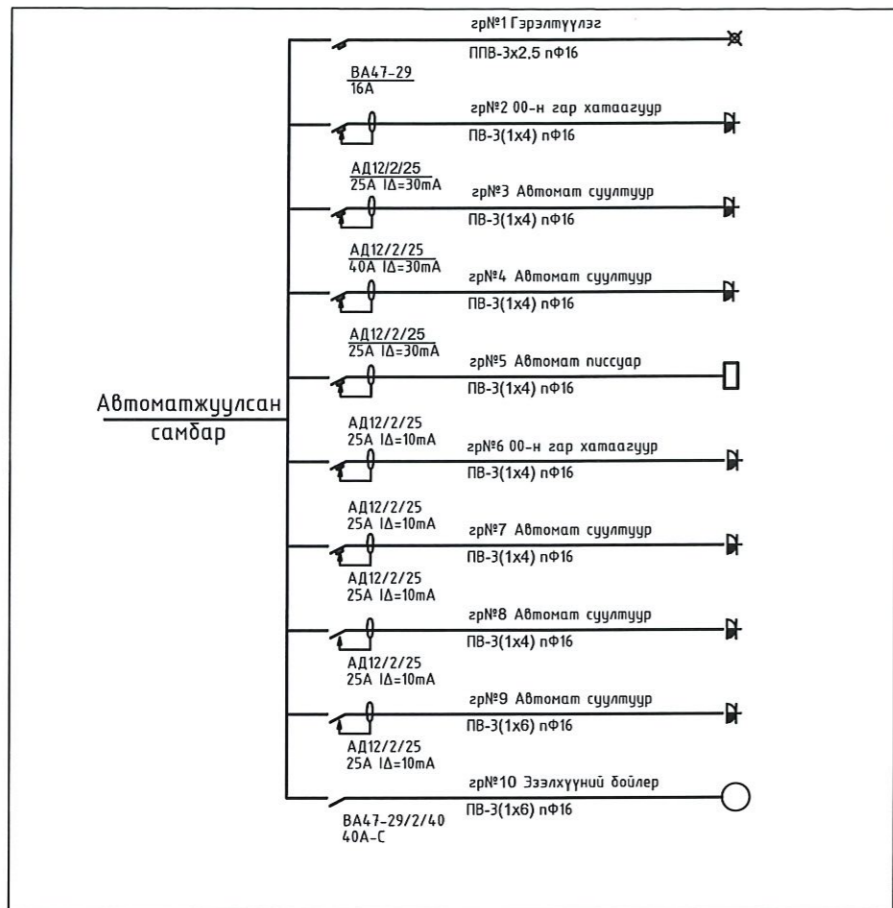
Огноо:

2023

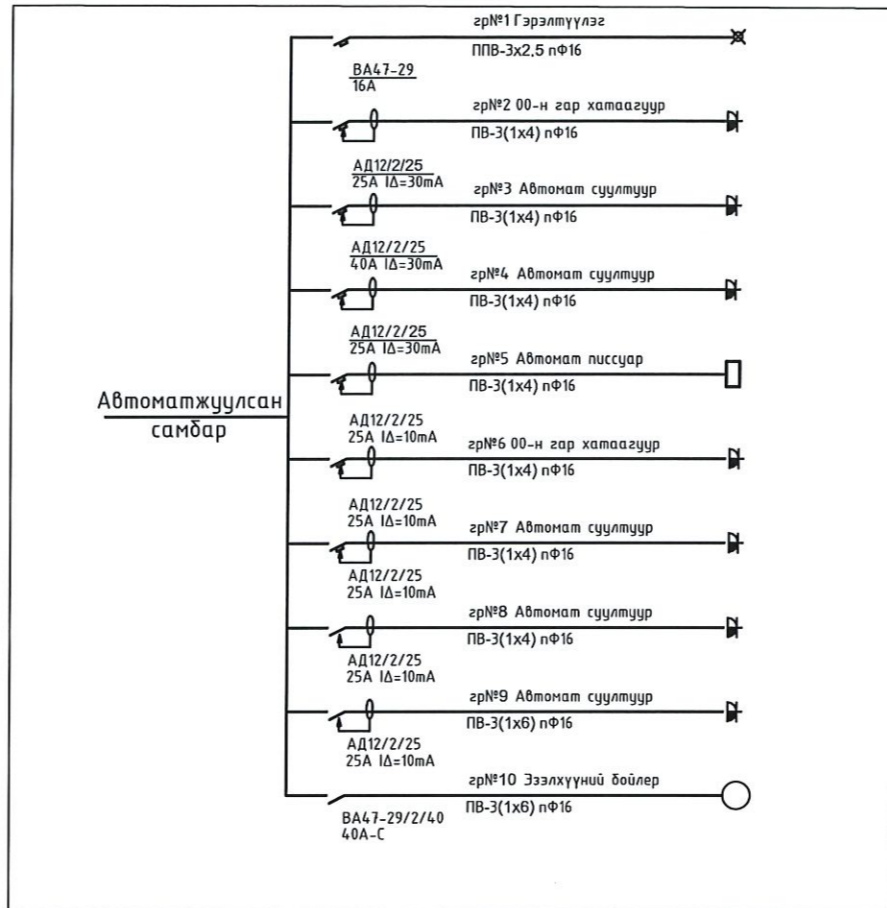
Төслийн Шифр:

АВТОМАТЖУУЛСАН САМБАРЫН БҮДҮҮВЧ

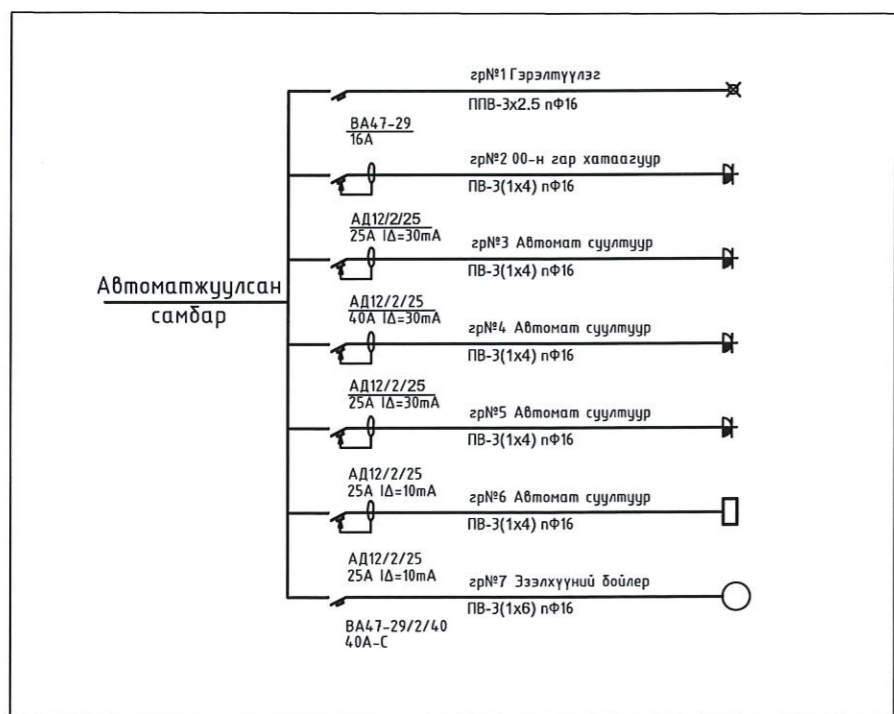
1-Р Давхарын ариун цэвэрийн өрөө



2-Р Давхарын ариун цэвэрийн өрөө



3-р Давхарын ариун цэвэрийн өрөөний автоматжуулалтын самбар



ТАЙЛБАР:

Захиалагч:

Зураг төсөл зохиогч:



"ТЭМЖИН" ХХК

Улаанбаатар хот
Сүхбаатар дүүрэг,
11-р хороо
PRO-ONE оффис 904 тоом

Инженер

Э.Тайванбаяр

Гүйцэтгэсэн

Э.Тайванбаяр

Шалгасан

Б.Тэмүүжин

Төслийн нэр:

Өмнөговь аймаг. Даланзадгад сум
ЕРӨНХИЙ БОЛОВСРОЛЫН СУРГУУЛИУДЫН
АРИУН ЦЭВРИЙН ӨРӨӨНИЙ ЗАСВАР /7-Р
СУРГУУЛЬ/

Үе шат:

Ажлын зураг

Зургийн нэр:

Автоматжуулсан самбарын бүдүүвч

Масштаб:

ХТ-5

Хуудас:

7

ЕГ Шифр:

ТМХО-22/24

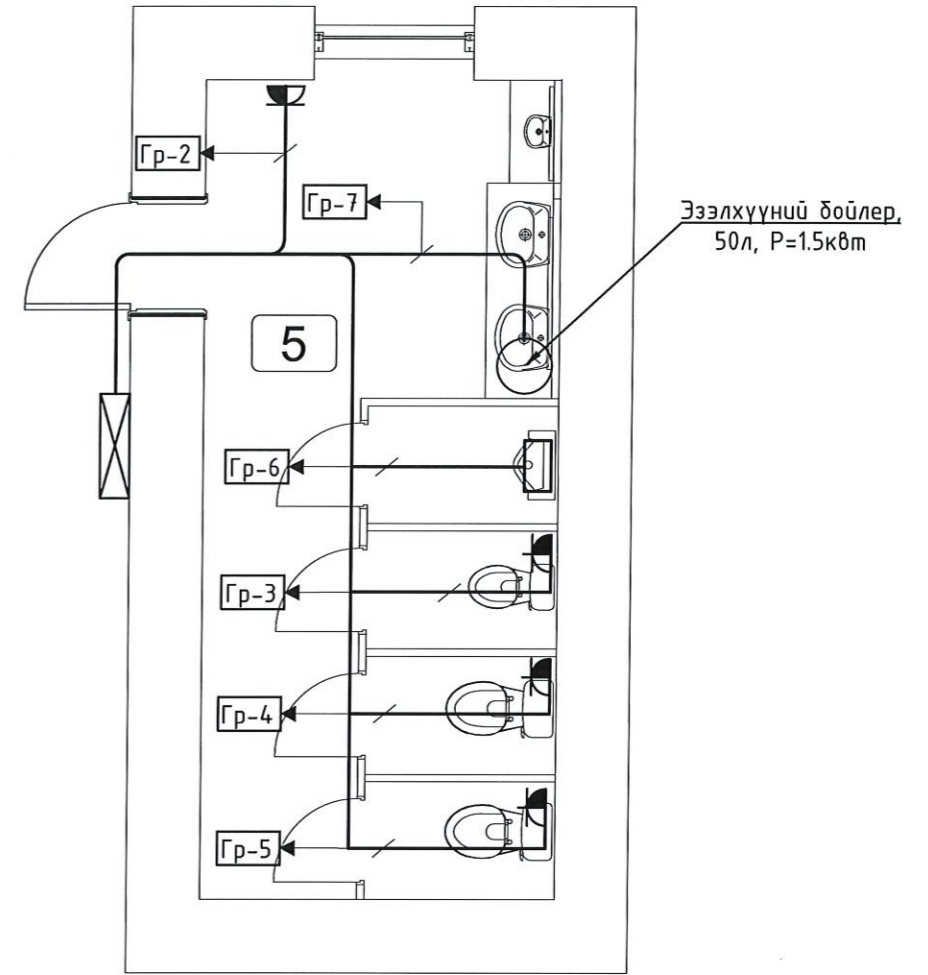
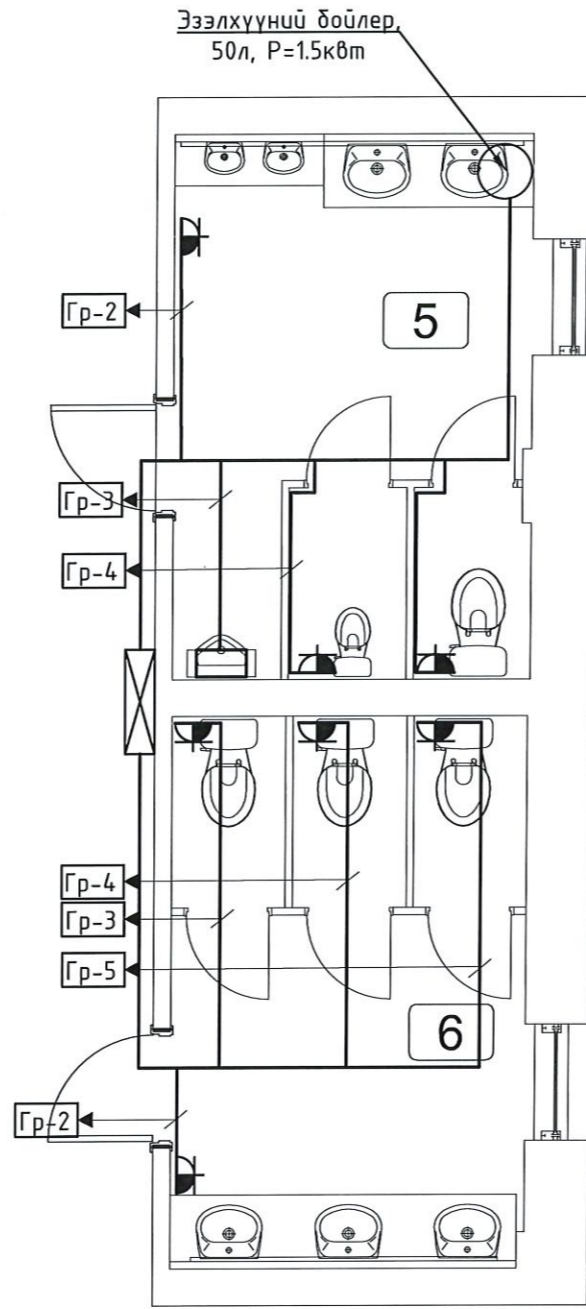
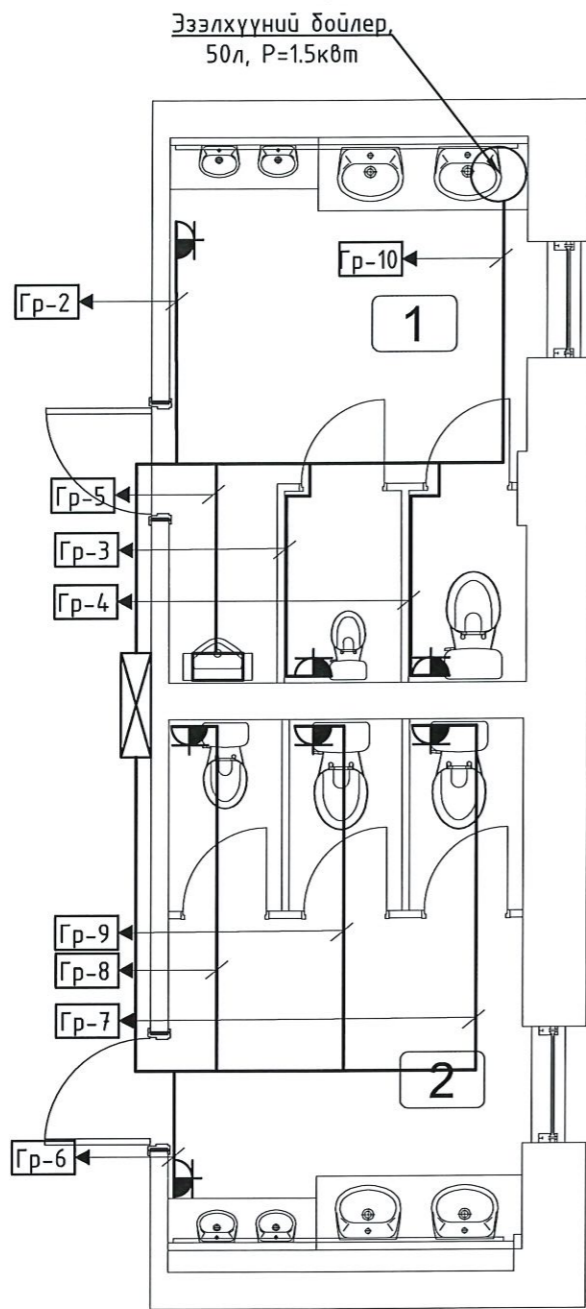
ТГ Шифр:

Огноо:


2024

Төслийн Шифр:

1,2,3-Р ДАВХРЫН ХҮЧИТ ТӨХӨӨРӨМЖИЙН БАЙГУУЛАЛТ



ОДОО БАЙГАА ӨРӨӨНИЙ ТОДОРХОЙЛОЛТ		
Өрөөний дугаар	Өрөөний нэр	Өрөөний талбай /м2/
1	Ариун цэврийн өрөө-1 /Эрэгтэй 1-р давхарт/	9
2	Ариун цэврийн өрөө-2 /Эмэгтэй 1-р давхарт/	9
3	Ариун цэврийн өрөө-3 /Эрэгтэй 2-р давхарт/	9
4	Ариун цэврийн өрөө-4 /Эмэгтэй 2-р давхарт/	9
5	Ариун цэврийн өрөө-5 /Эрэгтэй 3-р давхарт/	9
6	Ариун цэврийн өрөө-6 /Ажилчид 3-р давхарт/	9
7	Ариун цэврийн өрөө-7	13.49
НИЙТ ТАЛБАЙ		67.49

	Өмнөговь аймаг, Даланзадгад сум				
	ЕРӨНХИЙ БОЛОВСРОЛЫН СУРГУУЛИУДЫН АРИУН ЦЭВРИЙН ӨРӨӨНИЙ ЗАСВАР /7-Р СУРГУУЛЬ/				
	1,2,3-р давхрын хүчит төхөөрөмжийн байгуулалт				
	Инженер		Э.Тайвандаяр	ЕГ.Шифр: ТМХО-22/24	Масштаб:
Гүйцэтгэсэн		Э.Тайвандаяр	ТГ.Шифр:	Зургийн дугаар: ХТ-06	Хуудас: 07
"ТЭМЖИН" ХХК	Шалгасан		Б.Тэмүүжин		

1,2,3-р ДАВХРЫН ГЭРЭЛТҮҮЛЭГИЙН БАЙГУУЛАЛТ

Сэнс.АРС10 /3ш/
Ny18W.L50м3/цаг


Сэнс.АРС10 /3ш/
Ny18W.L50м3/цаг

Сэнс.АРС10 /3ш/
Ny18W.L50м3/цаг

Сэнс.АРС10 /3ш/
Ny18W.L50м3/цаг

Сэнс.АРС10 /3ш/
Ny18W.L50м3/цаг

ОДОО БАЙГАА ӨРӨӨНИЙ ТОДОРХОЙЛОЛТ		
Өрөөний дугаар	Өрөөний нэр	Өрөөний талбай /м2/
1	Ариун цэврийн өрөө-1 /Эрэгтэй 1-р давхарт/	9
2	Ариун цэврийн өрөө-2 /Эмэгтэй 1-р давхарт/	9
3	Ариун цэврийн өрөө-3 /Эрэгтэй 2-р давхарт/	9
4	Ариун цэврийн өрөө-4 /Эмэгтэй 2-р давхарт/	9
5	Ариун цэврийн өрөө-5 /Эрэгтэй 3-р давхарт/	9
6	Ариун цэврийн өрөө-6 /Ажилчид 3-р давхарт/	9
7	Ариун цэврийн өрөө-7	13.49
НИЙТ ТАЛБАЙ		67.49

 <p>“ТЭМЖИН” ХХК</p>	Өмнөговь аймаг, Даланзадгад сум				
	ЕРӨНХИЙ БОЛОВСРОЛЫН СУРГУУЛИУДЫН АРИУН ЦЭВРИЙН ӨРӨӨНИЙ ЗАСВАР /7-Р СУРГУУЛЬ/				
	1,2,3-р давхрын гэрэлтүүлгийн байгуулалт				
	Инженер		Э.Тайвандаяр	ЕГ.Шифр: ТМХО-22/24	Масштаб:
Гүйцэтгэсэн		Э.Тайвандаяр	ТГ.Шифр:	Зургийн дугаар: ДГ-01	Хуудас: 07
Шалгасан		Б.Тэмүүжин			