

A

/"ТГТ" ХХК, ЗТ19-1351/16
УБ, БГД, 4-р хороо, 2-р хороолол, 19-2 тоот./

A

B

ЕГ Шифр: 06/23,07/23
ТГ Шифр: .../...

B

C

Дорноговь аймаг, Сайншанд сум
ДУЛААН ДАМЖУУЛАХ ТӨВИЙН БАРИЛГА
(ажлын зураг)
БАРИЛГА БҮТЭЭЦИЙН ХЭСЭГ-ББ

C

D

D

E

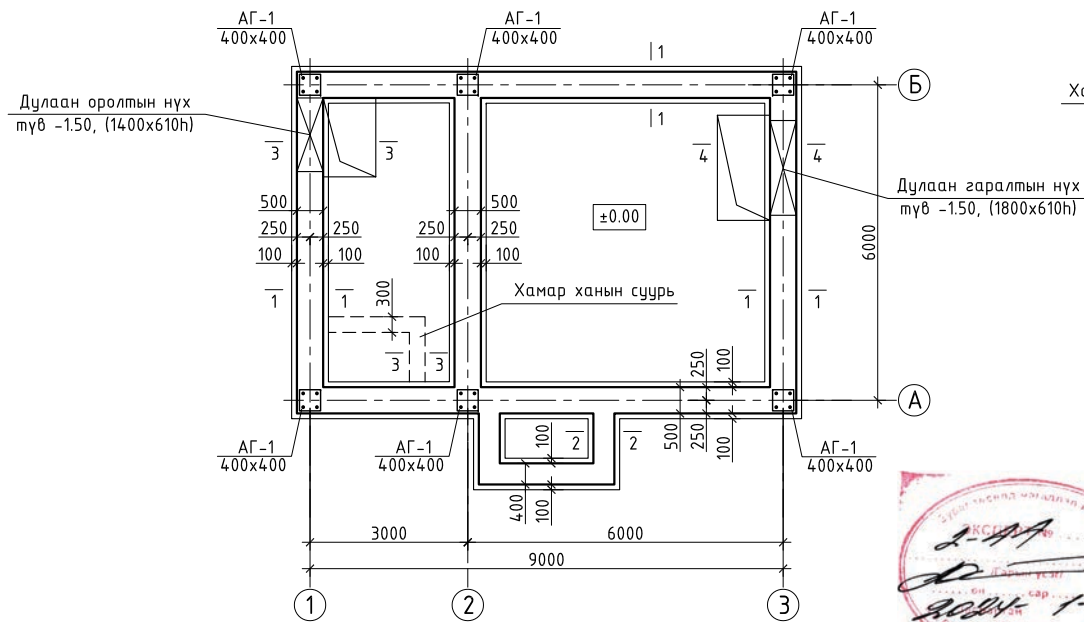
E

F

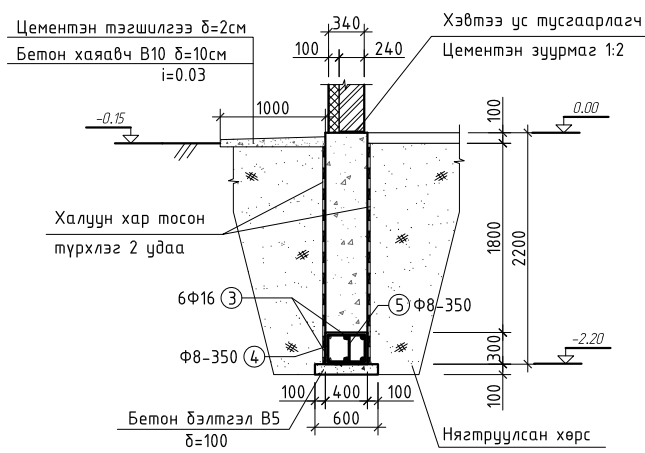
Улаанбаатар хот
2023 он

F

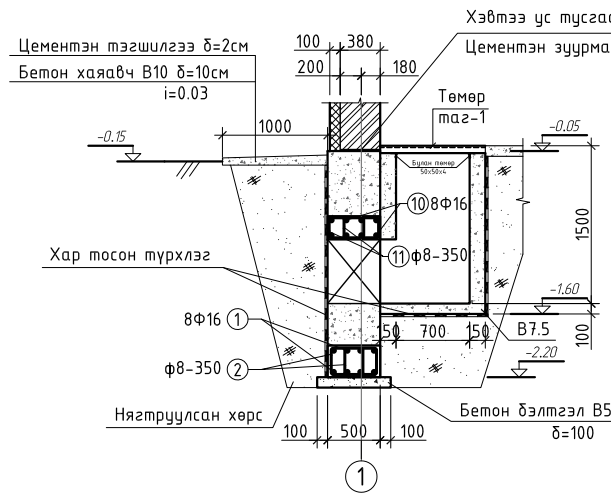
СУУРИЙН БАЙГУУЛАЛТ М1:100



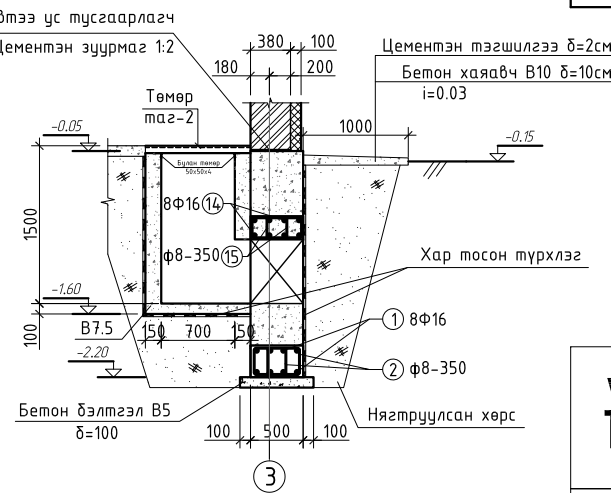
2-2 М1:50



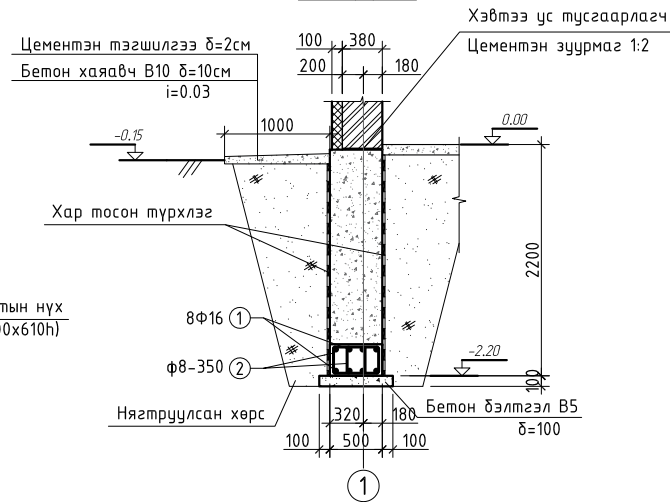
3-3 М1:50



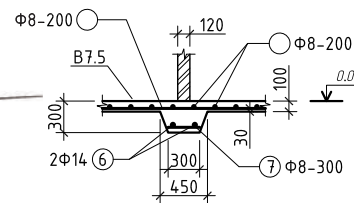
4-4 М1:50



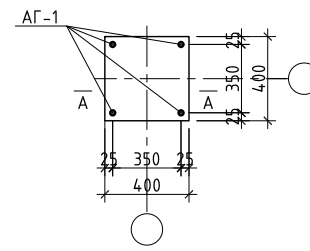
1-1 М1:50



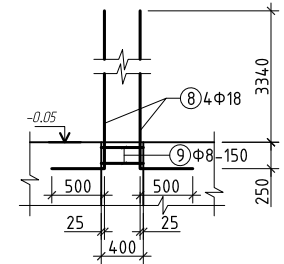
3-3 М1:50
Хамар ханын суурь



АГ-1 М1:25
Арматурын гаргалгаа



А-А М1:50



ЦУТГАМАЛ ТӨМӨРБЕТОН ЭДЭЛХҮҮНИЙ АРМАТУРЫН ТОДОРХОЙЛОЛТ

Поз	Тэмдэглэгээ	Нэр			Утга	Тоо шир	Жин		Тайлбар
		Нэгж	Бүгд	Нэгж			Бүгд		
Шугаман суурь									
1	Ø 16	AIII	L=1000	мм	264	1.58	416.47		
2	Ø 8	AI	L=1300	мм	175	0.51	89.72		
3	Ø 16	AIII	L=1000	мм	27	1.58	42.59		
4	Ø 8	AI	L=1450	мм	12	0.57	6.86		
5	Ø 8	AI	L=425	мм	12	0.17	2.01		
Материал В20					43.00		м³		
Бетон бэлтгэл В5					2.60		м³		
Хамар ханын суурь									
6	Ø 14	AIII	L=1000	мм	6	1.21	7.25		
7	Ø 8	AI	L=300	мм	10	0.12	1.18		
Материал В7.5					0.21		м³		
Суурийн гаргалгаа арматур									
8	Ø 18	AIII	L=4090	мм	24	8.17	195.98		
9	Ø 8	AI	L=1520	мм	12	0.60	7.19		
Материал В20					3.25		м³		
Прямок-1									
10	Ø 16	AIII	L=1450	мм	8	2.29	18.30		
11	Ø 8	AI	L=1150	мм	8	0.45	3.63		
12	Төмөр таг-1 1500x1000				1		м³		
13	Булан төмөр 50x50x4				5	3.05	15.25		
Материал В7.5					0.89		м³		
Прямок-2									
14	Ø 16	AIII	L=1850	мм	8	2.92	23.35		
15	Ø 8	AI	L=1150	мм	12	0.45	5.44		
16	Төмөр таг-2 2000x1000				1		м³		
17	Булан төмөр 50x50x4				6	3.05	18.30		
Материал В7.5					1.08		м³		
Бетон хаявч									
Материал В10					3.0		м³		

ХЭСГИЙН ТОДОРХОЙЛОЛТ

Поз	Загвар	Поз	Загвар	Поз	Загвар	Поз	Загвар
2		4		5		8	

ТАЙЛБАР

- Суурийн бетон В20. Ажлын арматур AIII, AI.
- Цутгамал элементийг модон хэв хашмалд бэлтгэж цутгасны дараагаар дэжжилтын бат дэхийн 70%-д хүрсэний дараа хэв хашмалыг авна.
- Цутгамал бетоны ажлыг БНБД 52,02-05 заалтын дагуу хийж гүйцэтгэнэ.

ДОРНОГОВЬ АЙМАГ, САЙНШАНД СУМ
ДУЛААН ДАМЖУУЛАХ ТӨВ-6 БАРИЛГА

СУУРЬ БОЛОН ШАЛНЫ БАЙГУУЛАЛТ, ХЭСЭГЛЭЛ, ТҮҮВЭР

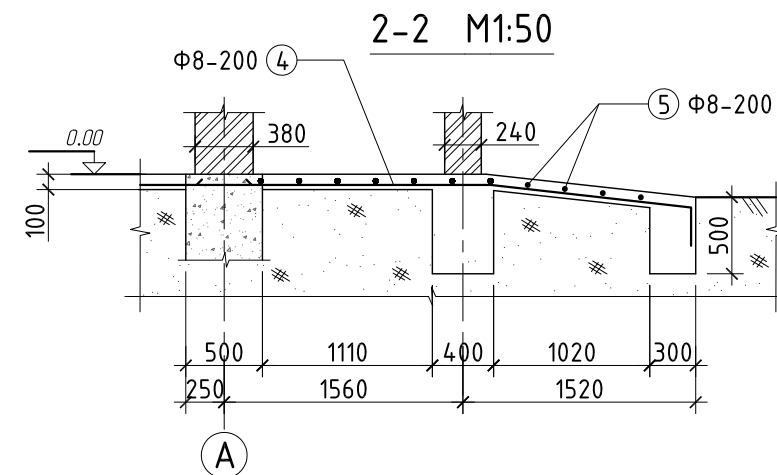
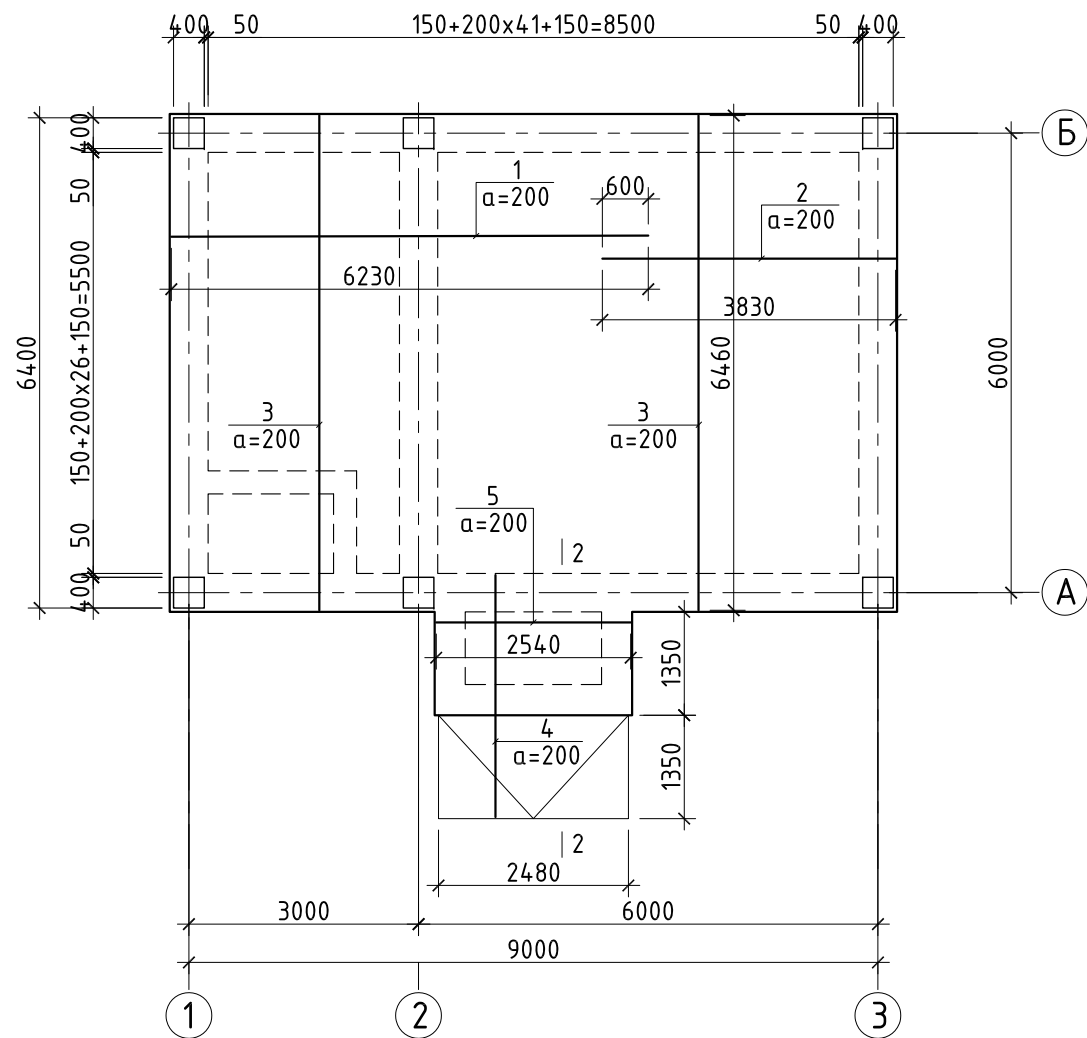
Инженер: *Д.Ундрахсайхан* Д.Ундрахсайхан
Гүйцэтгэсэн: *Д.Ундрахсайхан* Д.Ундрахсайхан
Шалгасан: *Ч.Тунгалаг* Ч.Тунгалаг

ЕГ шифр: 06/23,07/23
ТГ шифр: Зургийн дугаар ББ-01

Масштаб: М1:100
Огноо: 2023

Үе шат: А3
Хуудас: 04

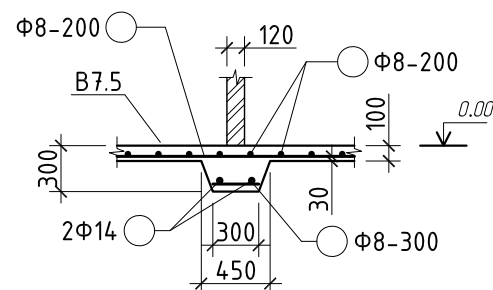
ШАЛ, ДОВЖООНЫ БАЙГУУЛАЛТ М1:100



ЦУТГАМАЛ ТӨМӨРБЕТОН ЭДЭЛХҮҮНИЙ АРМАТУРЫН ТОДОРХОЙЛОЛТ

Поз	Тэмдэглэгээ	Нэр	Умга	Тоо шир	Жин		Тайлбар
					Нэгж	Бүгд	
Шал болон пандус							
1		∅ 8 AI L=6230	мм	27	2.46	66.34	
2		∅ 8 AI L=3830	мм	27	1.51	40.78	
3		∅ 8 AI L=6460	мм	42	2.55	107.00	
4		∅ 8 AI L=3590	мм	12	1.42	16.99	
5		∅ 8 AI L=2540	мм	11	1.00	11.02	
Материал В7.5				10.50	м ³		

1-1 M1:50
Хамар ханын суурь



ХЭСГИЙН ТОДОРХОЙЛОЛТ

Поз	Загвар
4	

ТАЙЛБАР

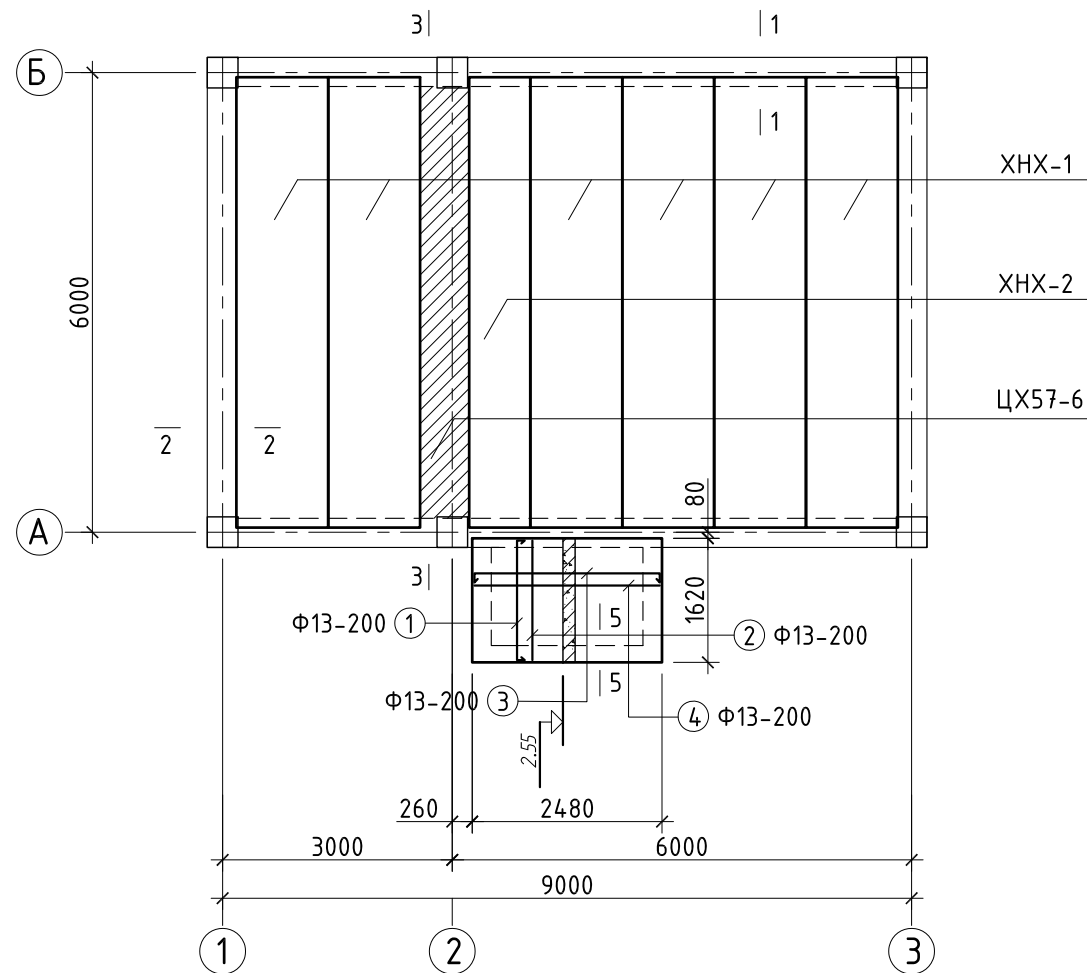
- Суурийн бетон В20. Ажлын арматур АIII, AI.
- Цутгамал элементийг модон хэв хашмалд бэлтгэж цутгасны дараагаар бэхжилтын дат бэхийн 70%-д хүрсэний дараа хэв хашмалыг авна.
- Цутгамал бетоны ажлыг БНБД 52,02-05 заалтын дагуу хийж гүйцэтгэнэ.



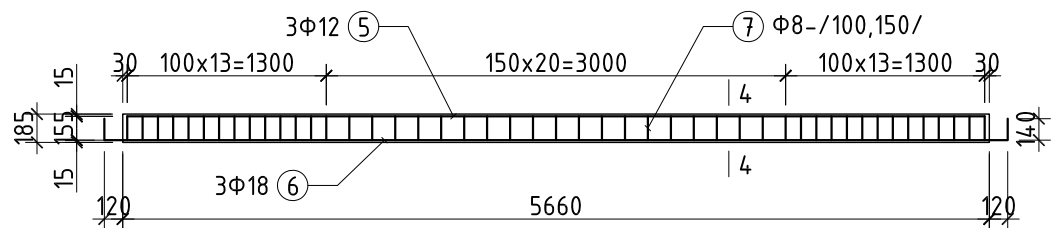
ДОРНОГОВЬ АЙМАГ, САЙНШАНД СУМ ДУЛААН ДАМЖУУЛАХ ТӨВ-6 БАРИЛГА					
ШАЛНЫ БАЙГУУЛАЛТ, ХЭСЭГЛЭЛ, ТҮҮВЭР					Ye шат: А3
Инженер	<i>Д.Ундрахсайхан</i>	Д.Ундрахсайхан	ЕГ шифр: 06/23,07/23	Масштаб М1:100	Огноо 2023
Гүйцэтгэсэн	<i>Д.Ундрахсайхан</i>	Д.Ундрахсайхан	ТГ шифр:	Зургийн дугаар ББ-02	Хуудас: 04
Шалгасан	<i>Ч.Тунгалаг</i>	Ч.Тунгалаг			

БАРИЛГЫН ЗУРАГ ТӨСЛИЙН
"ТГТ"ХХК

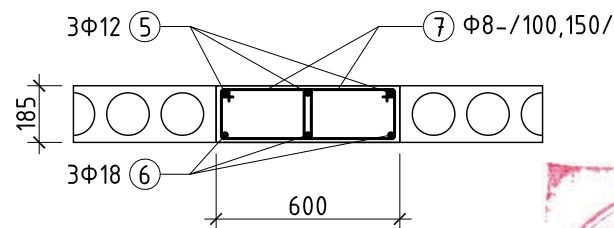
ХУЧИЛТЫН БАЙГУУЛАЛТ М1:100



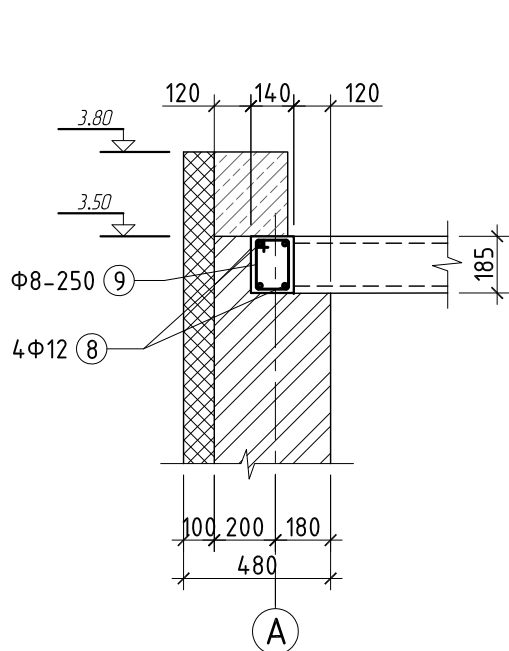
3-3 М1:50



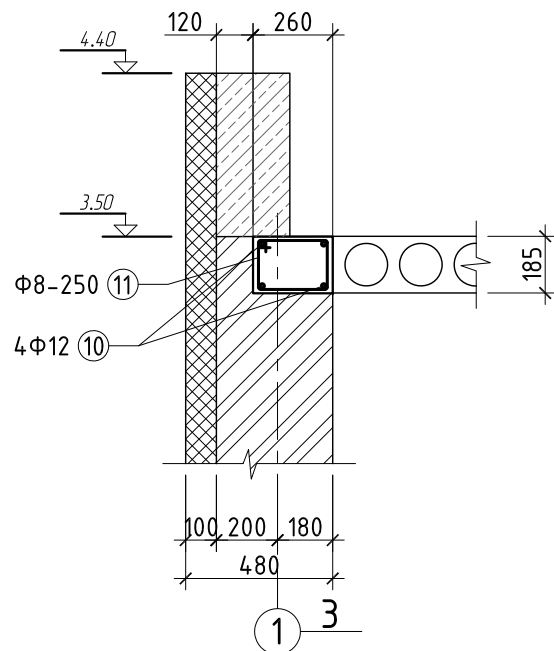
4-4 М1:25



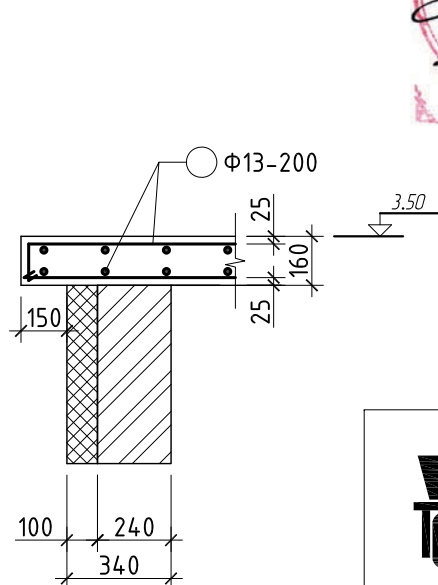
1-1 М1:25



2-2 М1:25



5-5 М1:25



УГСАРМАЛ ТӨМӨРБЕТОН ЭДЭЛХҮҮНИЙ ТҮҮВЭР

Поз	Тэмдэглэгээ	Нэр	Тоо ширхэг	Жин (кг)		Тайлбар
				Нэгж	Бүгд	
		Хучилтын нүхтэй хавтан		11.05мн		
ХНХ-1	В1.141-8	9ГХНУХ59-12	6	1650.0	9900.0	
ХНХ-2	--//--	9ГХНУХ59-08	1	1150.0	1150.0	

ЭДЭЛХҮҮНИЙ АРМАТУРЫН ТОДОРХОЙЛОЛТ

Поз	Тэмдэглэгээ	Нэр	Утга	Тоо ширхэг	Жин		Тайлбар
					Нэгж	Бүгд	
		Хучилт				84.73	
1	ГОСТ 5781-82	∅ 13 AIII L=1810	мм	12	1.88	22.62	
2		∅ 13 AIII L=1570	мм	12	1.64	19.62	
3		∅ 13 AIII L=2670	мм	8	2.78	22.24	
4		∅ 13 AIII L=2430	мм	8	2.53	20.25	
		Материал В20	0.65	м³			
		ЦХ57-6				93.07	
5	ГОСТ 5781-82	∅ 12 AIII L=5600	мм	3	4.97	14.91	
6		∅ 18 AIII L=6180	мм	3	12.34	37.02	
7		∅ 8 AI L=1110	мм	94	0.44	41.15	
		Материал В20	0.70	м³			
		Бүс дамнуруу					
8	ГОСТ 5781-82	∅ 12 AIII L=1000	мм	72	0.89	63.89	
9		∅ 8 AI L=600	мм	72	0.24	17.04	
10		∅ 12 AIII L=1000	мм	49	0.89	43.48	
11		∅ 8 AI L=840	мм	49	0.33	16.23	
		Материал В20	43.35	м³			

ХЭСГИЙН ТОДОРХОЙЛОЛТ

Поз	Загвар	Поз	Загвар	Поз	Загвар
1	120 1570 120	3	120 2240 120	6	140 5900 140
9	135 165 210 90	11	135 285 210 210		



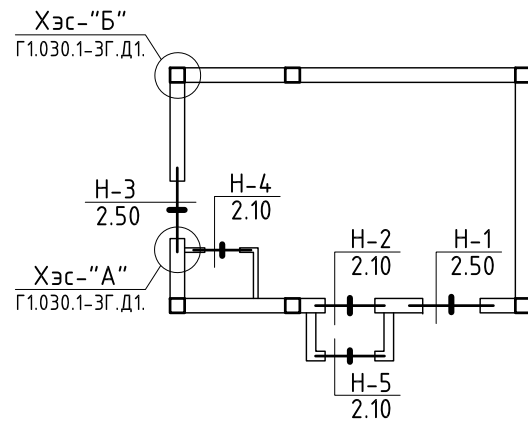
ТАЙЛБАР

1. Хучилтын нүхтэй хавтанг даацын ханан дээр 12см суулгаж өгнө.

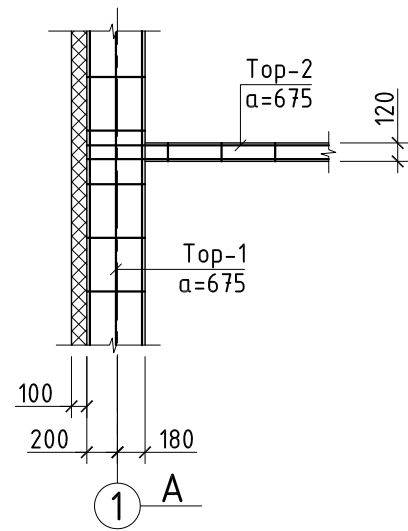


ДОРНОГОВЬ АЙМАГ, САЙНШАНД СУМ ДУЛААН ДАМЖУУЛАХ ТӨВ-6 БАРИЛГА					
ХУЧИЛТНЫ БАЙГУУЛАЛТ, ХЭСЭГЛЭЛ, ТҮҮВЭР					
Инженер	Д.Ундрахсайхан	ЕГ шифр:	06/23,07/23	Масштаб	Огноо
Гүйцэтгэсэн	Д.Ундрахсайхан	ТГ шифр:	Зургийн дугаар	М1:100	2023
Шалгасан	Ч.Тунгалаг		ББ-3	Хуудас:	4
Барилгын зураг төслийн "ТГТ"ХХК					Үе шат: А3

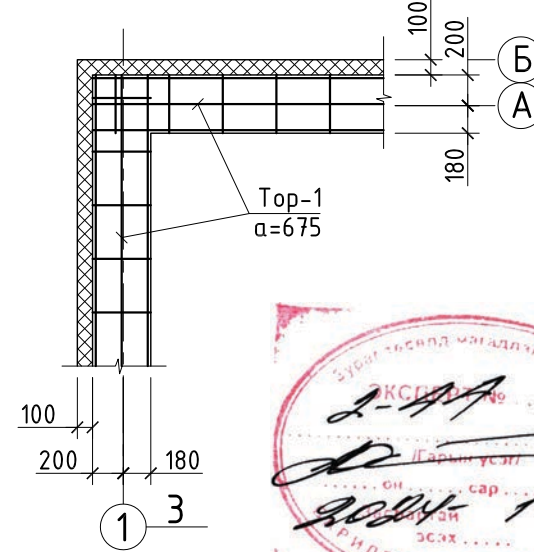
ЯЛУУНЫ БАЙГУУЛАЛТ М1:200



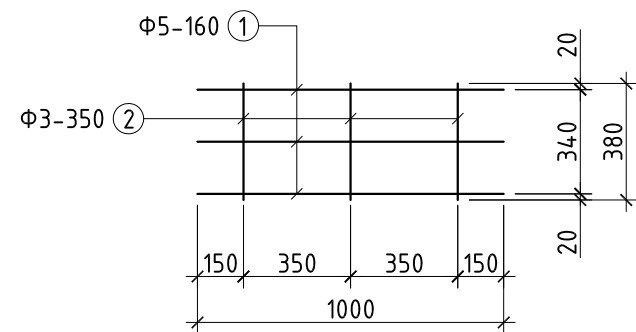
ХЭСЭГЛЭЛ "А" М1:50



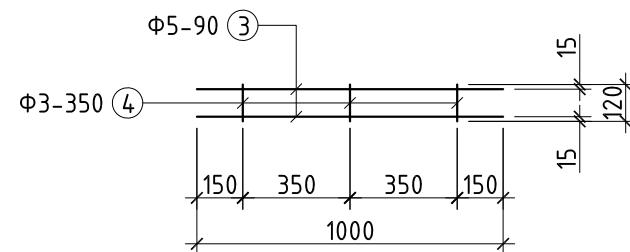
ХЭСЭГЛЭЛ "Б" М1:50



TOP-1 М1:25



TOP-2 М1:25



ЯЛУУНЫ ТҮҮВЭР

Дэс дугаар	Тэмдэглэгээ	Нэр	1 элм-н тоо	Нийт /ш/	Тайлбар
Н-1	▨	-ДЯ22,38,22	1	1	
Н-2	▨	-ДЯ18,38,22	1	1	
Н-3	▨	-Я22,38,14	1	1	
Н-4	▨	-Я15,12,14	1	1	
Н-5	▨	-2Я18,12,14	1	1	

УГСАРМАЛ ТӨМӨРБЕТОН ЭДЭЛХҮҮНИЙ ТҮҮВЭР

Поз	Тэмдэглэгээ	Нэр	Тоо ширхэг	Жин (кг)		Тайлбар
				Нэгж	Бүгд	
		Даацын ялуу		0.845тн		
	В1.038-1	ДЯ22,38,22	1	470.0	470.0	
	--//--	ДЯ18,38,22	1	375.0	375.0	
		Даацын бүс ялуу		0.513тн		
	В1.038-1	Я22,38,14	1	300.0	300.0	
	--//--	Я18,12,14	2	75.0	150.0	
	--//--	Я15,12,14	1	63.0	63.0	

ЭДЭЛХҮҮНИЙ АРМАТУРЫН ТОДОРХОЙЛОЛТ

Поз	Тэмдэглэгээ	Нэр	Умга	Тоо шир	Жин		Тайлбар
					Нэгж	Бүгд	
		Тор-1		30	0.53	15.76	
1	ГОСТ 5781-82	∅ 5 AI L=1000	пм	3	0.15	0.46	
2		∅ 3 AI L=380	пм	3	0.02	0.06	
		Тор-2		3	0.33	0.98	
3	ГОСТ 5781-82	∅ 5 AI L=1000	пм	2	0.15	0.31	
4		∅ 3 AI L=120	пм	3	0.01	0.02	

ТАЙЛБАР

- Ялууг В1.038-1.038-1-ээс сонгож авлаа.
- Ялууг 1.5м-ээс бага өргөнтэй нүхэн дээр нэг талд нь 25см, 1.5м-ээс дээш өргөнтэй нүхэн дээр нэг талд 35см суулгаж өгнө.
- Ялууны түвшинг архитектурын огтлол, нүүр талуудтай уялдуулж үзнэ үү.
- Даацын ханын өндөр 3.5м тул босоо чиглэлд ханын тогтворыг хангах үүднээс тор тавьж өглөө.
- Ханын торыг өндрийн дагуу 675мм-н алхамтайгаар тавина.



БАРИЛГЫН ЗУРАГ ТӨСЛИЙН "ТГТ"ХХК

ДОРНОГОВЬ АЙМАГ, САЙНШАНД СУМ
ДУЛААН ДАМЖУУЛАХ ТӨВ-6 БАРИЛГА

ЯЛУУ, ХАНЫН ТОРНЫ ХЭСЭГЛЭЛ, ТҮҮВЭР

Ye шат: А3

Инженер	<i>Д.Ундрахсайхан</i>	Д.Ундрахсайхан	ЕГ шифр: 06/23,07/23	Масштаб М1:100	Огноо 2023
Гүйцэтгэсэн	<i>Д.Ундрахсайхан</i>	Д.Ундрахсайхан	ТГ шифр:	Зургийн дугаар ББ-04	Хуудас: 04
Шалгасан	<i>Ч.Тунгалаг</i>	Ч.Тунгалаг			