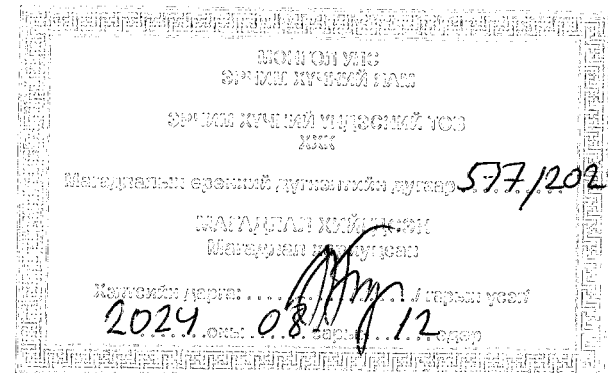




"ЭРДЭНЭТ ҮЙЛДВЭР" ТӨҮГ
ЗУРАГ ТӨСЛИЙН ХҮРЭЭЛЭН



АЖЛЫН ЗУРАГ

ЗУРАГ ТӨСЛИЙН НЭР: ОРХОН АЙМАГ. БАЯН-ӨНДӨР СУМ. ГОВИЛ БАГ.
"ЧУЛ ЧУРХАЙ-МЕТАЛЛУРГИ-ХИМИЙН ҮЙЛДВЭРИЙН ЦОГЦОЛБОР"
ҮЙЛДВЭРЛЭЛ ТЕХНОЛОГИЙН ПАРКИЙН ЦАХИЛГААН ХАНГАМЖ. 2Х200
МВА ЧАДАЛТАЙ 220/110/35 КВ-ЫН "ОЮУТ" ДЭД СТАНЦ.
СКАДА

ЗУРГИЙН ШИФР: ЗТХ-05/2023-IV

ЗУРАГ ТӨСЛИЙН БАЙГУУЛЛАГА: "ЭРДЭНЭТ ҮЙЛДВЭР" ТӨҮГ. ЗТХ

ОРХОН АЙМАГ
2024он

1 2 3 4 5 6 7 8 A.3

1 2 3 4 5 6 7 8 A.3

ЗУРАГ ТӨСЛИЙН НЭР:

ОРХОН АЙМАГ. БАЯН-ӨНДӨР СУМ. ГОВИЛ БАГ.
"ЧУЛ ЧУРХАЙ-МЕТАЛЛУРГИ-ХИМИЙН ҮЙЛДВЭРИЙН ЦОГЦОЛБОР"
ҮЙЛДВЭРЛЭЛ ТЕХНОЛОГИЙН ПАРКИЙН ЦАХИЛГААН ХАНГАМЖ.
2Х200 МВА ЧАДАЛТАЙ 220/110/35 КВ-ЫН "ОЮУТ" ДЭД СТАНЦ.
СКАДА, ХОЛБОО, АУРА, WAMS

ДЭВТЭР-IV ИЖ БҮРДЭЛ

БҮЛЭГ 01 ДЭД СТАНЦЫН ШУУРХАЙ УДИРДЛАГЫН ХОЛБОО
БҮЛЭГ 02 ДЭД СТАНЦЫН СКАДА СИСТЕМ
БҮЛЭГ 03 ДЭД СТАНЦЫН АУРА АВААР БҮРТГЭХ ТӨХӨӨРӨМЖ
БҮЛЭГ 04 ДЭД СТАНЦЫН WAMS СИСТЕМ

ЗУРГИЙН ШИФР:
ЗТХ-05/2023-IV

ЗУРАГ ТӨСЛИЙН БАЙГУУЛЛАГА:
"ЭРДЭНЭТ ҮЙЛДВЭР" ТӨҮГ ЗТХ

02.032
2024.07.05

1 2 3 4 5 6 7 8 A.3

				ЗУРГИЙН ЖАГСААЛТ			
Д.д	ЗУРГИЙН НЭР			Хуудас	Тайлбар		
1	ЗУРГИЙН ЖАГСААЛТ			ХД-1	А3		
2	ТАЙЛБАР БИЧИГ			ХД-2	А3		
3	ЭРДЭНЭТ ДЭД СТАНЦЫН МАТЕРИАЛЫН ТҮҮВЭР-1.			ХД-3	А3		
4	ЭРДЭНЭТ ДЭД СТАНЦЫН МАТЕРИАЛЫН ТҮҮВЭР-2.			ХД-4	А3		
5	ЭРДЭНЭТ ДЭД СТАНЦЫН МАТЕРИАЛЫН ТҮҮВЭР-3.			ХД-5	А3		
6	ОЮУТ ДЭД СТАНЦЫН МАТЕРИАЛЫН ТҮҮВЭР-1.			ХД-6	А3		
7	ОЮУТ ДЭД СТАНЦЫН МАТЕРИАЛЫН ТҮҮВЭР-2.			ХД-7	А3		
8	ОЮУТ ДЭД СТАНЦЫН МАТЕРИАЛЫН ТҮҮВЭР-3.			ХД-8	А3		
9	220/110/35кВ-ын "ОЮУТ" ДЭД СТАНЦЫГ ХОЛБОО, СКАДА, ТООЛУУР, ВАМС, АУРАГИЙН СИСТЕМД ХОЛБОХ ШИЛЭН КАБЕЛИЙН СҮЛЖЭЭНИЙ ТОПОЛОГИ СХЕМ			ХД-9	А3		
10	220/110/35кВ-н "ЭРДЭНЭТ" ДЭД СТАНЦЫН ШИЛЭН КАБЕЛЬ БОЛОН ӨНДӨР ҮЕЛЭЛИЙН ХОЛБООНЫ КАБЕЛИЙН БАЙГУУЛАЛТ.			ХД-10	А3		
11	220/110/35кВ-н "ОЮУТ" ДЭД СТАНЦЫН ШИЛЭН КАБЕЛЬ БОЛОН ӨНДӨР ҮЕЛЭЛИЙН ХОЛБООНЫ КАБЕЛИЙН БАЙГУУЛАЛТ.			ХД-11	А3		
12	КАБЕЛИЙН ДАВХАР ДАХ ШИЛЭН КАБЕЛИЙН БАЙГУУЛАЛТ.			ХД-12	А3		
13	УДИРДЛАГЫН БАЙРНЫ ХОЛБООНЫ ПАНЕЛИЙН БАЙГУУЛАЛТ			ХД-13	А3		
14	МУХ ПАНЕЛИЙН ТЭЖЭЭЛИЙН КАБЕЛЬ БОЛОН ХЯНАЛТЫН КАМЕРЫН МЭДЭЭЛЛИЙН КАБЕЛИЙН БАЙГУУЛАЛТ.			ХД-14	А3		
15	ХОЛБООНЫ ПАНЕЛИУД.			ХД-15	А3		
16	ХУВЬСАХ ГҮЙДЛИЙН БОЛОН ТОГТМОЛ ГҮЙДЛИЙН ПАНЕЛИУД.			ХД-16	А3		
17	ПАНЕЛИЙН ГАЗАРДУУЛГА			ХД-17	А3		
18	ШИЛЭН КАБЕЛИЙН ТОДОРХОЙЛОЛТ			ХД-18	А3		
19	ХОЛБОЛТЫН ХАЙРЦАГ СУУРИЛУУЛАЛТ			ХД-19	А3		
20	ШИЛЭН КАБЕЛЬТАЙ АЯНГЫН ТРОСНЫ ТАТАЛТЫН ГИРЛАНД. ШИЛЭН КАБЕЛЬТАЙ АЯНГЫН ТРОСНЫ БЭХЭЛГЭЭ			ХД-20	А3		
21	110/10кВ-ын ХЯЛГАНАТ ДЭД СТАНЦЫН 110кВ-ын ЦДАШ-ын ӨНДӨР ҮЕЛЭЛЭЛИЙН ХОЛБООНЫ КАБЕЛЬ ШУГАМЫН ТРАССЫН ПЛАН			ХД-21	А3		
22	220 КВ-ын ӨНДӨР ҮЕЛЭЛЭЛИЙН ХААГЧ БОЛОН СУУРИЛУУЛАЛТ.			ХД-22	А3		
23	220 КВ-ын ХОЛБООНЫ КОНДЕНСАТОРЫН СУУРИЛУУЛАЛТЫН ЗУРАГ.			ХД-23	А3		
24	220 КВ-ын ХОЛБООНЫ КОНДЕНСАТОРЫН ШҮҮЛТҮҮРИЙН СУУРИЛУУЛАЛТ.			ХД-24	А3		
25	ХОЛБООНЫ ТӨХӨӨРӨМЖИЙН УДИРДЛАГЫН ХЭЛХЭЭ.			ХД-25	А3		
26	АНХААРУУЛГА ДОХИО УДИРДЛАГЫН ХЭЛХЭЭ ГЭМТЭЛТЭЙ			ХД-26	А3		
27	ПАНЕЛИЙН ХАВЧААРЫН ЭГНЭЭ			ХД-27	А3		
28							
29							

БҮЛЭГ 1	ДЭД СТАНЦЫН ШУУРХАЙ УДИРДЛАГЫН ХОЛБОО	ЗТХ-05/2023-IV-01
---------	---------------------------------------	-------------------

02-32
2024.07.05

	Орхон аймаг, Баян-Өндөр сум, Говил баг, 2х200МВА хүчин чадалтай 220/110/35кВ-ын "Оюут" дэд станц. Скада, Холбоо, АУРА, WAMS			Үе шат: А.3
	ЗУРГИЙН ЖАГСААЛТ.			
Захирал	Д.Тамир	ЕГ Шифр: ЗТХ-05/2023-IV-01	Масштаб:	Огноо: 2024.02
З.Е.И	Т.Намрайсүрэн	ТГ Шифр:	Зургийн дугаар:	Хуудас
Тэргүүлэх инж.	Д.Болормаа		ХД	Бүх хуудас
Шалгасан	Л.Нэргүй			1
Гүйцэтгэсэн	Б.Эрдэнэ			27

Тайлбар бичиг				ГУРАВ, ЗУРАГТ ТУСГАГДСАН ШИЙДЭЛ.																																																									
<p>НЭГ. НИЙТЛЭГ ҮНДЭСЛЭЛ.</p> <p>"Эрдэнэт үйлдвэр ТӨҮГ"-н "Үйлдвэр технологийн парк" төслийн хүрээнд шинээр баригдах 220/110/35кВ-н Оюут дэд станцын шуурхай удирдлагын холбооны ажлын зургийг дараах материалуудыг анхдагч нөхцөл болгон ашиглав. Үүнд:</p> <p>-Монгол улсын Эрчим хүчний яамны стратеги, бодлого төлөвлөлтийн газраас олгосон 2022 оны 10-р сарын 28-ны өдрийн дугаар 2022/Ц-127 тоот зураг төсөл боловсруулах даалгавар.</p> <p>-Монгол улсын Эрчим хүчний яамны бодлогын хэрэгжилтийг зохицуулах газраас олгосон 2023 оны 10-р сарын 10-ны өдрийн 141/2022/96 тоот техникийн нөхцөл</p> <p>-220кВ-н цахилгаан дамжуулах агаарын шугам, дэд станцын техник эдийн засгийн үндэслэл, Бодит чадал.</p> <p>-Эрдэнэт-Оюутын 220кВ-н цахилгаан дамжуулах агаарын шугамын ерөнхий трассын дагуу геодез газрын зураглалын барилгын инженер-хайгуулын үйлдвэрлэл, эрдэм шинжилгээний "Инжгеотех" ХХК-ны ЦДАШ-н трассын дагуу огтлолын зураглал, 2023 он.</p> <p>ЗУРАГ ТӨСӨЛ БОЛОВСРУУЛАХАД АШИГЛАСАН НОРМ НОРМАТИВИЙН БАРИМТ БИЧИГ</p> <ol style="list-style-type: none"> Цахилгаан байгууламжийн дүрэм. БД41-101-03 Холбоо дохиоллын ажлын зураг хийх. MNS 3757.14-84 Барилгын зурагт холбоо, дохиоллын тоног төхөөрөмжүүдийн тэмдэглэгээ. MNS 5532:2022 Барилга байгууламжийн аянга хамгаалалтын зураг төсөл зохиох заавар. БНБД 21-02-02 Барилгад хэрэглэх уур амьсгал, геофизикийн үзүүлэлт. БНБД 23-01-09 Барилга байгууламжийн гал унтраах автомат төхөөрөмж, дохиоллын хэрэгсэл. БНБД 21-04-05 Барилга дотор холбоо, дохиоллын сувагчлал ба кабелийн угсралт хийх. MNS 5471:2005 				<p>ГУРАВ, ЗУРАГТ ТУСГАГДСАН ШИЙДЭЛ.</p> <p>"Эрдэнэт" дэд станцад холбооны шүүгээг шинээр суурилуулж, "Эрдэнэт-Оюут" 220кВ-н 2 хэлхээт цахилгаан дамжуулах агаарын шугам нь IEC 60793-1 стандартын шаардлага хангасан OPGW-48G655-1C-68 шилэн кабель бүхий аянгийн троссоор төлөвлөж дүй станцын интернет сүлжээ</p>																																																									
<p>ХОЁР. ЦАГ-УУР ОРЧНЫ ЦАГ АГААРЫН ҮЗҮҮЛЭЛТ.</p> <p>Шинээр төлөвлөж байгаа 220/110/35 кВ-н "Оюут" дэд станцын баригдах талбай нь далайн түвшнээс дээш 1200-1300 метрийн хооронд, ажлын зургийн тооцооны анхдагч нөхцлийг ЭХД-1-13-01-2006-н аргачлал ба барилгад хэрэглэх уур амьсгал, геофизикийн үзүүлэлт, төслийн инженер геологийн дүгнэлт дэхь цаг уурын үзүүлэлийг харьцуулан сонгов.</p> <table border="1"> <thead> <tr> <th>№</th> <th>Цаг уурын үзүүлэлтийн нэр</th> <th>Үзүүлэлт</th> </tr> </thead> <tbody> <tr><td>1</td><td>Хамгийн их температур t1</td><td>+40.1°C</td></tr> <tr><td>2</td><td>Хамгийн бага температур t2</td><td>-40°C</td></tr> <tr><td>3</td><td>Жилийн дундаж температур t3</td><td>0.5°C</td></tr> <tr><td>4</td><td>Мөсжилтийн үеийн температур t4</td><td>-10°C</td></tr> <tr><td>5</td><td>Аянга цахилгааны идэвхжилтийн температур t5</td><td>15°C</td></tr> <tr><td>6</td><td>Нормчилсон салхины даралттай үеийн температур t6</td><td>-10°C</td></tr> <tr><td>7</td><td>Хамгийн хүйтэн сарын дундаж температур t7</td><td>-30.6°C</td></tr> <tr><td>8</td><td>Хамгийн хүйтэн өдрийн температур t8</td><td>-29.3°C</td></tr> <tr><td>9</td><td>Мөстлөгийн ханын нормчилсон зузаан</td><td>15мм</td></tr> <tr><td>10</td><td>Мөстлөгийн ханын бэлзэлт зузаан</td><td>15мм</td></tr> <tr><td>11</td><td>Салхины нормчилсон даралт</td><td>500Па</td></tr> <tr><td>12</td><td>Салхины тооцооны хурд /20 жилд/</td><td>36-30/28/ м/с</td></tr> <tr><td>13</td><td>Мөсжилтгүй үеийн салхины нормчилсон даралт</td><td>200Па</td></tr> <tr><td>14</td><td>Мөсжилтгүй үеийн салхины хурд</td><td>18 м/с</td></tr> <tr><td>15</td><td>Газрын хэв шинж</td><td>В</td></tr> <tr><td>16</td><td>Утасны долгиоллын идэвхжилт ба давтамжийн бүс</td><td>дунд /5жилд 1 удаа/</td></tr> <tr><td>17</td><td>Аянгатай өдрийн тоо</td><td>22-36 /29/өдөр</td></tr> </tbody> </table>				№	Цаг уурын үзүүлэлтийн нэр	Үзүүлэлт	1	Хамгийн их температур t1	+40.1°C	2	Хамгийн бага температур t2	-40°C	3	Жилийн дундаж температур t3	0.5°C	4	Мөсжилтийн үеийн температур t4	-10°C	5	Аянга цахилгааны идэвхжилтийн температур t5	15°C	6	Нормчилсон салхины даралттай үеийн температур t6	-10°C	7	Хамгийн хүйтэн сарын дундаж температур t7	-30.6°C	8	Хамгийн хүйтэн өдрийн температур t8	-29.3°C	9	Мөстлөгийн ханын нормчилсон зузаан	15мм	10	Мөстлөгийн ханын бэлзэлт зузаан	15мм	11	Салхины нормчилсон даралт	500Па	12	Салхины тооцооны хурд /20 жилд/	36-30/28/ м/с	13	Мөсжилтгүй үеийн салхины нормчилсон даралт	200Па	14	Мөсжилтгүй үеийн салхины хурд	18 м/с	15	Газрын хэв шинж	В	16	Утасны долгиоллын идэвхжилт ба давтамжийн бүс	дунд /5жилд 1 удаа/	17	Аянгатай өдрийн тоо	22-36 /29/өдөр	<p>Бүх угсралтын ажлыг Цахилгаан байгууламжийн дүрэм БД 43-101-03, Барилгын дотор холбоо, дохиоллын сувагчлал ба кабелийн угсралт MNS 5471:2005, Цахилгаан техникийн ажил БНБД 03.05.06-90-ийн дагуу мэрэгжлийн байгууллагаар хийж гүйцэтгүүлнэ.</p>			
№	Цаг уурын үзүүлэлтийн нэр	Үзүүлэлт																																																											
1	Хамгийн их температур t1	+40.1°C																																																											
2	Хамгийн бага температур t2	-40°C																																																											
3	Жилийн дундаж температур t3	0.5°C																																																											
4	Мөсжилтийн үеийн температур t4	-10°C																																																											
5	Аянга цахилгааны идэвхжилтийн температур t5	15°C																																																											
6	Нормчилсон салхины даралттай үеийн температур t6	-10°C																																																											
7	Хамгийн хүйтэн сарын дундаж температур t7	-30.6°C																																																											
8	Хамгийн хүйтэн өдрийн температур t8	-29.3°C																																																											
9	Мөстлөгийн ханын нормчилсон зузаан	15мм																																																											
10	Мөстлөгийн ханын бэлзэлт зузаан	15мм																																																											
11	Салхины нормчилсон даралт	500Па																																																											
12	Салхины тооцооны хурд /20 жилд/	36-30/28/ м/с																																																											
13	Мөсжилтгүй үеийн салхины нормчилсон даралт	200Па																																																											
14	Мөсжилтгүй үеийн салхины хурд	18 м/с																																																											
15	Газрын хэв шинж	В																																																											
16	Утасны долгиоллын идэвхжилт ба давтамжийн бүс	дунд /5жилд 1 удаа/																																																											
17	Аянгатай өдрийн тоо	22-36 /29/өдөр																																																											
<p>02-32 2024.07.05</p>				<p>02-32 2024.07.05</p>																																																									
	Орхон аймаг, Баян-Өндөр сум, Говил баг, 2х200МВА хүчин чадалтай 220/110/35кВ-ын "Оюут" дэд станц. Скада, Холбоо, АУРА, WAMS			Үе шат: А.3																																																									
	ТАЙЛБАР БИЧИГ.																																																												
Захирал	Д.Тамир	ЕГ Шифр: ЗТХ-05/2023-IV-01	Масштаб:	Огноо: 2024.02																																																									
З.Е.И	Т.Намрайсүрэн	ТГ Шифр:	Зургийн дугаар:	Хуудас																																																									
Тэргүүлэх инж.	Д.Болормаа		ХД	Бүх хуудас																																																									
Шалгасан	Л.Нэргүй			2																																																									
Гүйцэтгэсэн	Б.Эрдэнэ			27																																																									

220/110/35 кВ-ын "ЭРДЭНЭТ" ДЭД СТАНЦАД ШИНЭЭР СУУРИЛУУЛАХ ХОЛБООНЫ ТОНОГЛОЛЫН МАТЕРИАЛЫН ТҮҮВЭР-1.

Д/д	Нэр	Төхөөрөмжийн маяг	Хэмжих нэгж	Тоо	Нэг бүрийн жин.кг	Нийт жин.кг	Тайлбар
1	Шуурхай удирдлагын холбооны панел /уж бүрдэл/ -Хуванцар кабелийн сувагчлал -Бэхлэгээний төмөр зам /3575-1, L=1м -Гэрэлтүүлэг -Хөргөлтийн сэнс -Температурын датчик -Хаалганы авалцуур -Сойз бүхий кабелийн оруулга -Хаалганы түгжээ	H2200xW600xL600 DK7779.235 загвартай дүйцэхүйц 65x65 - PS4138.140 SK3327.100 SK3110.000 PS4315.500 -	ш м ш ш ш ш ш ш	1 6 11 2 1 2 2 1 2	200	1000	
2	Өндөр үелэлэлийн хаагч	XZK-800-20	ш	2			Оюут А, Б шугам
3	Холбооны конденсатор	OWF-220	ш	2			Оюут А, Б шугам
4	Холбооны шүүгч	JD-2, JL-400-10	ш	2			Оюут А, Б шугам
5	Шилэн кабелийн өндөр хурдны төхөөрөмж. уж бүрдэлд шаардлагатай: -10G-н порт 3, SFE, 10км, LC, 1000мбит/с -GE-н порт 8, физик, RJ45, 1000мбит/с -FE-н порт 4, физик, RJ45, 100мбит/с -E1-н порт 16, физик, 2мбит/с	ZTE ZXCTN 6120H-B 1U, 44x442x220мм Редантант тэжээл-48В, удирдлага модуль	ком	1	5.0	5.0	
7	10G SFP оптик модуль:	-Мэдээлэл дамжуулах хурд: 10000 мбит/с, -Оптик интерфэйс маяг: 10GBASE-LR, -Оптик модуль хаяг: SFP+, -Оптик кабелийн маяг: Single mode, -Коннекторын маяг: LC, -Мэдээлэл дамжуулах зай: 10км, -Долгионы царга: 1260-1355nm, -Дамжуулах чадал: -8.2-0.5 dBm, -Хүлээн авах мэдрэмж: -10.3 dBm	ш	2			02-32 02.07.05
8	Шилэн кабелийн өндөр хурдны төхөөрөмж 10G-н RJ45 шилжүүлэх модуль	GE, RJ45	ш	8			
9	Патч оптик кабель /Patch chord cable/	LC-FC SM, 3м	ш	2			ZTE ZXCTN 6120-г оптик гаралтыг 48 портын FDF-д холбоход ашиглана.
10	E1-н холболтын шнур	E1 D-type 64	ш	1			

	Орхон аймаг, Баян-Өндөр сум, Говил баг, 2х200МВА хүчин чадалтай 220/110/35кВ-ын "Оюут" дэд станц. Дэд станцын шуурхай удирдлагын холбоо.			
	ЭРДЭНЭТ ДЭД СТАНЦЫН МАТЕРИАЛЫН ТҮҮВЭР-1.			
Захирал	Д.Тамир	ЕГ Шифр:	Масштаб:	Үе шат:
З.Е.И	Т.Намсрайсүрэн	ЭТХ-05/2023-IV-01		А.3
Тэргүүлэх инж.	Д.Болормаа	ТГ Шифр:	Зургийн дугаар:	Огноо:
Шалгасан	Л.Нэргүй		ХД	2024.02
Гүйцэтгэсэн	Б.Эрдэнэ		Хуудас	Бүх хуудас
			3	27

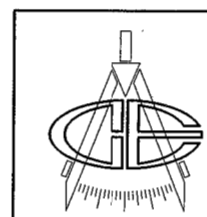
220/110/35 кВ-ын "ЭРДЭНЭТ" ДЭД СТАНЦАД ШИНЭЭР СУУРИЛУУЛАХ ХОЛБООНЫ ТОНОГЛОЛЫН МАТЕРИАЛЫН ТҮҮВЭР-2.

Д/д	Нэр	Төхөөрөмжийн маяг	Хэмжих нэгж	Тоо	Нэг бүрийн жин.кг	Нийт жин.кг	Тайлбар
11	Шилэн кабелийн бага хурдны төхөөрөмж /2U, 440x330x90, 350Вт/ -16xЕ1-н модуль -16 портын FxO модуль -16 портын FxS модуль	Model PT-50T 2510, redundant 48VDC PT-50T 2510, P1M16 PT-50T 2510, 16 портын FxO PT-50T 2510, 16 портын FxS	ком ш ш ш	1 1 1 1			
12	Компьютерийн сүлжээний сэлгэгч /Managed switch 24 port/	FortiSwitch 124F	ш	1			
13	Шилэн кабелийн модуль	Fortinet FN-TRAN-SFP+ER-CW A/B	ш	1			
14	Шилэн кабелийн төгсгөлийн төхөөрөмж	ODF/48 core, FC	ш	1			
15	Патч оптик кабель	SC-FC, SM, 3м	ш	4			MOXA EDS508A-г 7, 8-р оптик гаралтыг 48 портын FDF-д холбоход ашиглана.
16	Шилэн кабелийн төгсгөлийн төхөөрөмж, сүлжээний сэлгэгч төхөөрөмж /MOXA/	EDS508A-SS-SC	ш	2			
17	Тэжээлийн блок	SDR-480-48	ш	2			
18	FxO to Optic хувиргагч	8 Channels PCM Voice Telephone Fiber Optical Media Converter with 10/100M Ethernet, Long Distance Transmission 20Km	хос	1			
19	Кабель багцлагч	30см	уум	5			
20	Цахилгааны лент		ш	3			
21	Кабелийн хаягжилт		уум	2			
22	Клемний зам	3x100мм	ш	5			02-32
23	Сүлжээний кабелийн толгой		ш	100			02.07.05
24	Газардуулгын утас	/10мм ² /	м	10			
25	Зэс голчтой, полиэтилен тусгаарлагчтай сүлжээний кабель: 4x2x0,5	UTP cat6	м	100			
26	Патч панель	48 порт, RJ45, 3U, 19", rackmount	ш	1			PT*50T 2510 төхөөрөмжийн FXS, FXO, E1 модулийн гаралтанд холбоно.
27	Тэжээлийн хуваарилгач	PDU, 48VDC, 4 порт, 1U, 19", rackmount	ш	1			PT*50T 2510 болон ZTE ZXCTN6120 төхөөрөмжийг холбоно.

	Орхон аймаг, Баян-Өндөр сум, Говил баг, 2х200МВА хүчин чадалтай 220/110/35кВ-ын "Оюут" дэд станц. Дэд станцын шуурхай удирдлагын холбоо.			
	ЭРДЭНЭТ ДЭД СТАНЦЫН МАТЕРИАЛЫН ТҮҮВЭР-2.			
Захирал	Д.Тамир	ЕГ Шифр:	Масштаб:	Үе шат:
З.Е.И	Т.Намсрайсүрэн	ЭТХ-05/2023-IV-01		А.3
Тэргүүлэх инж.	Д.Болормаа	ТГ Шифр:	Зургийн дугаар:	Огноо:
Шалгасан	Л.Нэргүй		ХД	2024.02
Гүйцэтгэсэн	Б.Эрдэнэ		Хуудас	Бүх хуудас
			4	27

220/110/35 кВ-ын "ЭРДЭНЭТ" ДЭД СТАНЦАД ШИНЭЭР СУУРИЛУУЛАХ ХОЛБООНЫ ТОНОГЛОЛЫН МАТЕРИАЛЫН ТҮҮВЭР-2.

Д/д	Нэр	Төхөөрөмжийн маяг	Хэмжих нэгж	Тоо	Нэг бүрийн жин.кг	Нийт жин.кг	Тайлбар
12	Компьютерийн сүлжээний сэлгэгч /Managed switch 24 port/	FortiSwitch 124F	ш	1			
13	Шилэн кабелийн модуль	Fortinet FN-TRAN-SFP+ER-CW A/B	ш	1			
14	Шилэн кабелийн төгсгөлийн төхөөрөмж	ODF/48 core	ш	1			
15	Шилэн кабелийн төгсгөлийн төхөөрөмж, сүлжээний сэлгэгч төхөөрөмж /МОХА/	EDS508A-SS-SC	ш	2			
16	Тэжээлийн блок	SDR-480-48	ш	2			
17	FxO to Optic хувиргагч	8 Channels PCM Voice Telephone Fiber Optical Media Converter with 10/100M Ethernet, Long Distance Transmission 20Km	хос	1			
18	Кабель багцлагч	30см	ууг	5			
19	Цахилгааны лент		ш	3			
20	Кабелийн хаягжилт		ууг	2			
21	Клемний зам	3x100мм	ш	5			
22	Сүлжээний кабелийн толгой		ш	100			
23	Газардуулгын утас	/10мм ² /	м	10			
24	Зэс голчтой, полиэтилен тусгаарлагчтай сүлжээний кабель: 4x2x0,5	UTP cat6	м	100			
25	Зэс голчтой, полиэтилен тусгаарлагчтай сүлжээний кабель: 2x2x0,5	UTP cat6	м	100			
26	Сүвагчлалын шилэн кабель	A-DR(ZN)2Y(2Y)-48 core Single mode	м	200			
27	Коксаль кабель	SYV-75-9	м	180			02-31
28	Хуванцар уян хоолой Ø16 мм /угсралтын хэрэгслийн хамт/		м	250			02-31
29	Ган хоолой Ø25мм /угсралтын хэрэгслийн хамт/		м	15			02-31
30	Тэжээлийн хувиргагч /DC/AC power inverter 5kVA/	YKDA-HD5000 2U, 482x430x88	ш	1			
31	Автомат	MCB 6A/2P	ш	9			



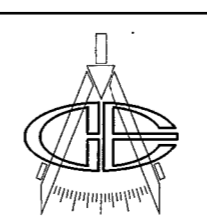
Орхон аймаг, Баян-Өндөр сум, Говил баг, 2х200МВА хүчин чадалтай 220/110/35кВ-ын "Оюут" дэд станц, Скада, Холбоо, АУРА, WAMS

ЭРДЭНЭТ ДЭД СТАНЦЫН МАТЕРИАЛЫН ТҮҮВЭР-2.

Захирал	Д.Тамир	ЕГ Шифр:	Масштаб:	Үе шам:
З.Е.И	Т.Намрайсүрэн	3ТХ-05/2023-IV-01		А.3
Тэргүүлэх инж.	Д.Болормаа	ТГ Шифр:	Зургийн дугаар:	Хуудас
Шалгасан	Л.Нэргүй		ХД	Бүх хуудас
Гүйцэтгэсэн	Б.Эрдэнэ			4 27

220/110/35 кВ-ын "ЭРДЭНЭТ" ДЭД СТАНЦАД ШИНЭЭР СУУРИЛУУЛАХ ХОЛБООНЫ ТОНОГЛОЛЫН МАТЕРИАЛЫН ТҮҮВЭР-3.

Д/д	Нэр	Төхөөрөмжийн маяг	Хэмжих нэгж	Тоо	Нэг бүрийн жин.кг	Нийт жин.кг	Тайлбар
28	Зэс голчтой, полиэтилен тусгаарлагчтай сүлжээний кабель: 2x2x0,5	UTP cat6	м	100			
29	Сүвагчлалын шилэн кабель	A-DR(ZN)2Y(2Y)-48 core Single mode	м	200			
30	Коксаль кабель	SYV-75-9	м	400			
31	Хуванцар уян хоолой Ø16 мм /угсралтын хэрэгслийн хамт/		м	250			
32	Ган хоолой Ø25мм /угсралтын хэрэгслийн хамт/		м	15			
33	Автомат	MCB 6A/2P	ш	9			
34	Завсрын клем		ш	50			
35	Уртасгагч	19", 1U, rackmount 8 channels socket	ш	1			
36	Шилэн кабелийн холболтын мүйт /OPGW болон сүвагчлалын шилэн кабельд/	Joint box for OPGW on Steel tower 48 core	ком	1			OPGW оролт болон сүвагчлалын шилэн кабелийн оролттой байна.
37	OPGW кабелийн дан татах дэхэлгээ /Single dead end assemble for OPGW/		ком	1			
38	Металл тулгуурт кабель тогтоох хавчаар		ш	11			
39	Металл тулгуурын кабелийн завиур /cable tray for steel tower/	600x600	ком	1			
40	Патч оптик кабель	LC-FC, SM, 3м	ш	2			Forti Switch-г 48 портын FDF-тэй холбоно.
41	Цахилгааны кабель	AC, ~220В, 3x2.5мм	м	50			Одоо байгаа AC панелиас шинээр суурилуулах рак хүртэл татна.
42	Цахилгааны кабель	DC, 48В, 3x2.5мм	м	50			Одоо байгаа DC панелиас шинээр суурилуулах рак хүртэл татна.



Орхон аймаг, Баян-Өндөр сум, Говил баг, 2х200МВА хүчин чадалтай 220/110/35кВ-ын "Оюут" дэд станц, Дэд станцын шуурхай удирдлагын холбоо.

ЭРДЭНЭТ ДЭД СТАНЦЫН МАТЕРИАЛЫН ТҮҮВЭР-3.

Захирал	Д.Тамир	ЕГ Шифр:	Масштаб:	Үе шам:
З.Е.И	Т.Намрайсүрэн	3ТХ-05/2023-IV-01		А.3
Тэргүүлэх инж.	Д.Болормаа	ТГ Шифр:	Зургийн дугаар:	Хуудас
Шалгасан	Л.Нэргүй		ХД	Бүх хуудас
Гүйцэтгэсэн	Б.Эрдэнэ			5 27

220/110/35 кВ-ын "ОЮУТ" ДЭД СТАНЦАД ШИНЭЭР СУУРИЛУУЛАХ ХОЛБООНЫ ТОНОГЛОЛЫН МАТЕРИАЛЫН ТҮҮВЭР-1.

Д/д	Нэр	Төхөөрөмжийн маяг	Хэмжих нэгж	Тоо	Нэг бүрийн жин.кг	Нийт жин.кг	Тайлбар
1	Шуурхай удирдлагын холбооны панел /иж бүрдэл/	H2200xW600xL600 DK7779.235 загвартай дүйцэхүйц	ш	5	200	1200	
	-Хуванцар кабелийн сувагчлал	65x65	м	30			
	-Бэхлэгээний төмөр зам /3575-1, L=1м	-	ш	55			
	-Гэрэлтүүлэг	PS4138.140	ш	10			
	-Хөргөлтийн сэнс	SK3327.100	ш	5			
	-Температурын датчик	SK3110.000	ш	10			
	-Хаалганы авалцуур	PS4315.500	ш	10			
	-Сойз бүхий кабелийн оруулга	-	ш	5			
	-Хаалганы түгжээ	-	ш	10			
	Өндөр үелзлэлийн хаагч		ш	2			Эрдэнэт дэд станцаас зөөгдөх
	Холбооны конденсатор		ш	2			Эрдэнэт дэд станцаас зөөгдөх
	Холбооны шүүгч		ш	2			Эрдэнэт дэд станцаас зөөгдөх
2	Өндөр үелзлэлийн хаагч	XZK-800-20	ш	2			Оюут А, Б шугам
3	Холбооны конденсатор	OWF-220	ш	2			Оюут А, Б шугам
4	Холбооны шүүгч	JD-2, JL-400-10	ш	2			Оюут А, Б шугам
5	Шилэн кабелийн өндөр хурдны төхөөрөмж иж бүрдэлд шаардлагатай: -10G-н порт 3, SFE, 10км, LC, 1000мбит/с -GE-н порт 8, физик, RJ45, 1000мбит/с -FE-н порт 4, физик, RJ45, 100мбит/с -E1-н порт 16, физик, 2мбит/с	ZTE ZXCTN 6120H-B 1U, 44x442x220мм Редантант тэжээл-48В, удирдлага модуль	ком	1	5.0	5.0	
6	10G SFP оптик модуль:	-Мэдээлэл дамжуулах хурд: 10000 мбит/с, -Оптик интерфэйс маяг: 10GBASE-LR, -Оптик модуль хаяг: SFP+, -Оптик кабелийн маяг: Single mode, -Коннекторын маяг: LC, -Мэдээлэл дамжуулах зай: 10км, -Долгионы царга: 1260-1355nm, -Дамжуулах чадал: -8.2-0.5 dBm, -Хүлээн авах мэдрэмж: -10.3 dBm	ш	4			02-32 02.07.05

		Орхон аймаг, Баян-Өндөр сум, Говил баг, 2х200МВА хүчин чадалтай 220/110/35кВ-ын "Оюут" дэд станц. Дэд станцын шуурхай удирдлагын холбоо.		Үе шал:	А.3
		ОЮУТ ДЭД СТАНЦЫН МАТЕРИАЛЫН ТҮҮВЭР-1.			
Захирал	Э.Е.И	Д.Тамир	Т.Намсрайсүрэн	ЕГ Шифр:	3ТХ-05/2023-IV-01
Тэргүүлэх инж.	Шалгасан	Гүйцэтгэсэн	Б.Эрдэнэ	Масштаб:	ХД
"Эрдэнэт үйлдвэр" ТӨҮГ			Зургийн дугаар:	Хуудас	Бүх хуудас
ЭТХ			ХД	6	27

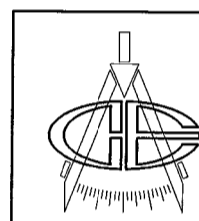
220/110/35 кВ-ын "ОЮУТ" ДЭД СТАНЦАД ШИНЭЭР СУУРИЛУУЛАХ ХОЛБООНЫ ТОНОГЛОЛЫН МАТЕРИАЛЫН ТҮҮВЭР-2.

Д/д	Нэр	Төхөөрөмжийн маяг	Хэмжих нэгж	Тоо	Нэг бүрийн жин.кг	Нийт жин.кг	Тайлбар
7	Шилэн кабелийн өндөр хурдны төхөөрөмж 10G-н RJ45 шилжүүлэх модуль	GE, RJ45	ш	8			ZTE ZXCTN 6120-г оптик гаралтыг 48 портын FDF-д холбоход ашиглана.
8	Патч оптик кабель /Patch chord cable/	LC-FC SM, 3м	ш	6			
9	E1-н холболтын шнур	E1 D-type 64	ш	1			
10	Шилэн кабелийн бага хурдны төхөөрөмж /2U, 440x330x90, 350Вт/	Model PT-50T 1008, redundant 48VDC, ~220В AC	ком	1			
	-4xE1-н модуль	PT-50T 2510, 4xE1	ш	1			
	-8 портын Fx0 модуль	PT-50T 1008, 8 портын Fx0 модуль	ш	1			
	-8 портын FxS модуль	PT-50T 1008, 8 портын FxS модуль	ш	1			
11	Шилэн кабелийн төгсгөлийн төхөөрөмж	ODF/48 core, FC	ш	1			
12	Патч оптик кабель	SC-FC, SM, 3м	ш	4			MOXA EDS508A-г 7, 8-р оптик гаралтыг 48 портын FDF-д холбоход ашиглана.
13	Шилэн кабелийн төгсгөлийн төхөөрөмж, сүлжээний сэлгээгч төхөөрөмж /MOXA/	EDS508A-SS-SC	ш	2			
14	Тэжээлийн блок	SDR-480-48	ш	2			
15	Интернет сүлжээний замчлагч төхөөрөмж /Router/	FortiExtender 511F	ш	1			
16	Тоолуурын нэгдсэн системийн RS485/RJ45 дохио хувиргагч модем	NPORT5230A	ш	1			
17	Мэдээлэл цуглуулах төхөөрөмж	RTU-540	ш	1			
18	Газардуулгын утас	/10мм ² /	м	30			
19	Кабель багцлагч	30см	уут	20			
20	Цахилгааны лент		ш	15			
21	Кабелийн хаягжилт		уут	10			
22	Клемний зам	3x100мм	ш	25			
23	Сүлжээний кабелийн толгой		ш	200			
24	Эс голчтой, полиэтилен тусгаарлагчтай сүлжээний кабель: 4x2x0,5	UTP cat6	м	500			
25	Эс голчтой, полиэтилен тусгаарлагчтай сүлжээний кабель: 2x2x0,5	UTP cat6	м	500			02-32 02.07.05
26	Сувагчлалын шилэн кабель	A-DR(ZN)2Y(2Y)-48 core Single mode	м	200			
27	Цахилгааны кабель	AC, ~220В, 3x2.5мм	м	100			Шинэ DC панелиас шинээр суурилуулах PAK хүртэл татна.
28	Цахилгааны кабель	DC, 48В, 3x2.5мм	м	100			Шинэ DC панелиас шинээр суурилуулах PAK хүртэл татна.
29	Цахилгааны кабель	AC, ~380В, 4x6мм	м	120			Удирдлагын байрны хувьсгахын панелиас шинээр суурилуулах DC панель хүртэл татна.

		Орхон аймаг, Баян-Өндөр сум, Говил баг, 2х200МВА хүчин чадалтай 220/110/35кВ-ын "Оюут" дэд станц. Дэд станцын шуурхай удирдлагын холбоо.		Үе шал:	А.3
		ОЮУТ ДЭД СТАНЦЫН МАТЕРИАЛЫН ТҮҮВЭР-2.			
Захирал	Э.Е.И	Д.Тамир	Т.Намсрайсүрэн	ЕГ Шифр:	3ТХ-05/2023-IV-01
Тэргүүлэх инж.	Шалгасан	Гүйцэтгэсэн	Б.Эрдэнэ	Масштаб:	ХД
"Эрдэнэт үйлдвэр" ТӨҮГ			Зургийн дугаар:	Хуудас	Бүх хуудас
ЭТХ			ХД	7	27

220/110/35 кВ-ын "ОЮУТ" ДЭД СТАНЦАД ШИНЭЭР СУУРИЛУУЛАХ ХОЛБООНЫ ТОНОГЛОЛЫН МАТЕРИАЛЫН ТҮҮВЭР-3.

Д/д	Нэр	Төхөөрөмжийн маяг	Хэмжих нэгж	Тоо	Нэг бүрийн жин.кг	Нийт жин.кг	Тайлбар
30	Коксаль кабель	SYV-75-9	м	380			Хялганат дэд станцын ӨҮХ-ны шугамын филтр рүү холбоно.
31	Коксаль кабель	SYV-75-9	м	450			Оюут А, Б шугамын филтрээс Оюут дэд станцад төлөвлөж буй ӨҮХ-ны пост руу холбоно.
32	Газардуулгын утас	/10мм ² /	м	30			
33	Хуванцар уян хоолой Ø16 мм /үгсралтын хэрэгслийн хамт/		м	250			
34	Ган хоолой Ø25мм /үгсралтын хэрэгслийн хамт/		м	15			
35	Шилэн кабелийн холболтын муфт /OPGW болон сувагчлалын шилэн кабельд/	Joint box for OPGW on Steel tower 48 core	ком	1			OPGW оролт болон сувагчлалын шилэн кабелийн оролттой байна.
36	OPGW кабелийн дан татах дэхэлгээ /Sintge dead end assemble for OPGW/		ком	1			
37	Металл тулгуурт кабель тогтоох хавчаар		ш	11			
38	Металл тулгуурын кабелийн тавиур /cable tray for steel tower/	600x600	ком	1			
39	Автомат	MCB 6A/2P	ш	54			
40	Завсрын реле	DRM270220LT	ш	10			
41	Завсрын клем		ш	200			
42	Уртасгагч	19", 1U, rackmount 8 channels socket	ш	5			
Тэжээлийн систем							
43	Удирдлагын панель	H2200xW800xL600 Rittal	ш	1			
44	Удирдлагын модуль	Smartrack R загвартай дүйцэхүйц	ш	3			
45	Шулуутгагч модуль /48В, 2000Вт/	Flatrack2, 48V, 2000W SHE загвартай дүйцэхүйц	ш	8			
46	Инвертерийн модуль /1500ВА/	Rectiverter 230V/1500VA 48V/1200W загвартай дүйцэхүйц	ш	4			
47	Батарей панель	2200x600x800 Rittal	ш	1			01-32
48	Батарей	2В, 300а/ц	ш	24			07.05
49							

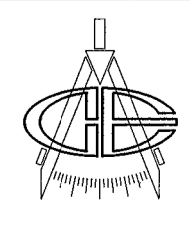
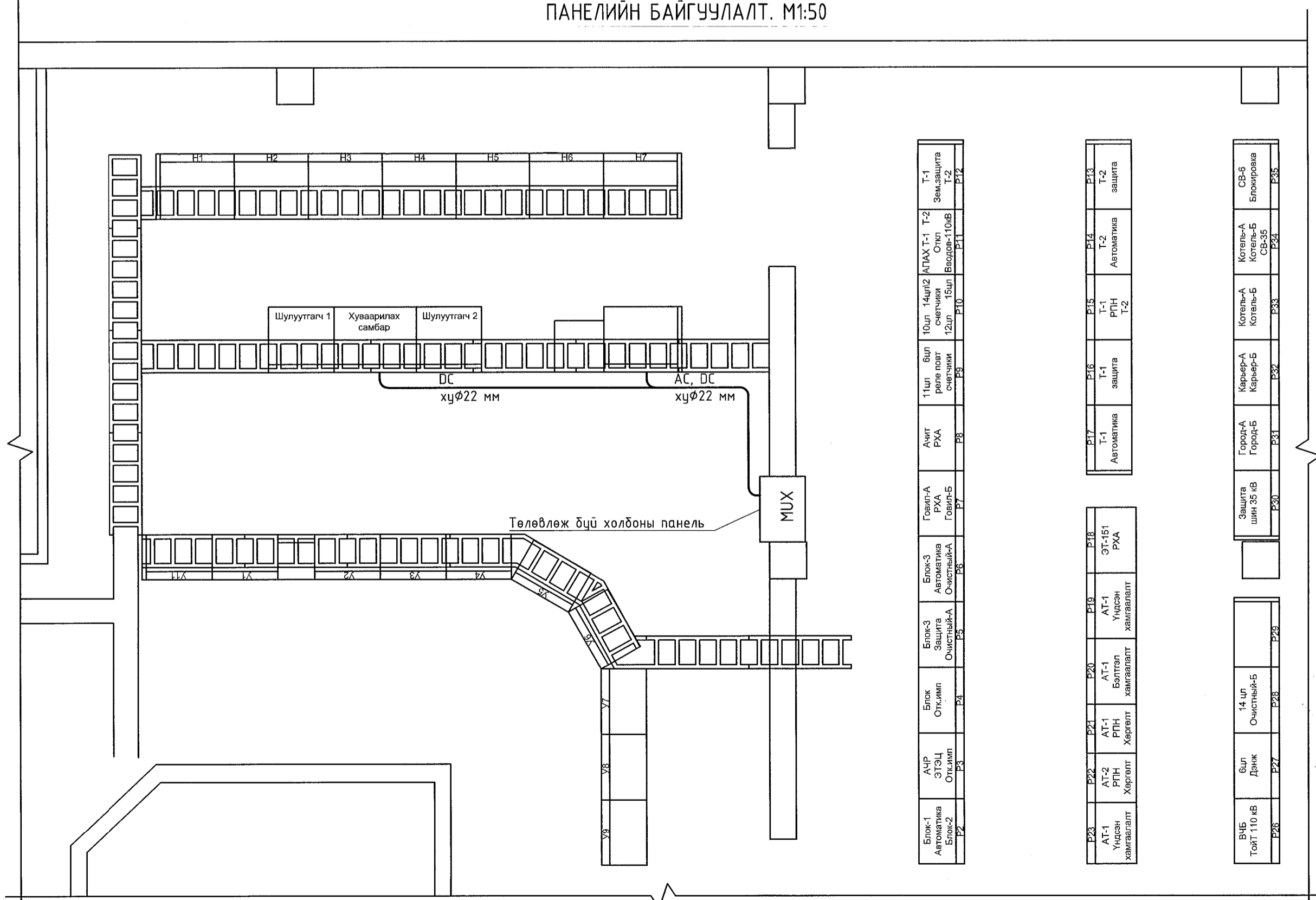


Орхон аймаг, Баян-Өндөр сум, Говил баг, 2x200МВА хүчин чадалтай 220/110/35кВ-ын "Оюут" дэд станц. Дэд станцын шуурхай удирдлагын холбоо.

ОЮУТ ДЭД СТАНЦЫН МАТЕРИАЛЫН ТҮҮВЭР-3.

Захирал	Д.Тамир	ЕГ Шифр:	Масштаб:	Үе шал:	А.3
З.Е.И	Т.Намсрайсүрэн	ЗТХ-05/2023-IV-01		Огноо:	2024.02
Тэргүүлэх инж.	Д.Болормаа /	ТГ Шифр:	Зургийн дугаар:	Хуудас	Бүх хуудас
Шалгасан	Л.Нэргүй		ХД	8	27
Гүйцэтгэсэн	Б.Эрдэнэ				

220/110/35кВ-н "ЭРДЭНЭТ" ДЭД СТАНЦАД ТӨЛӨВЛӨЖ БУЙ ХОЛБООНЫ ПАНЕЛИЙН БАЙГУУЛАЛТ. М1:50

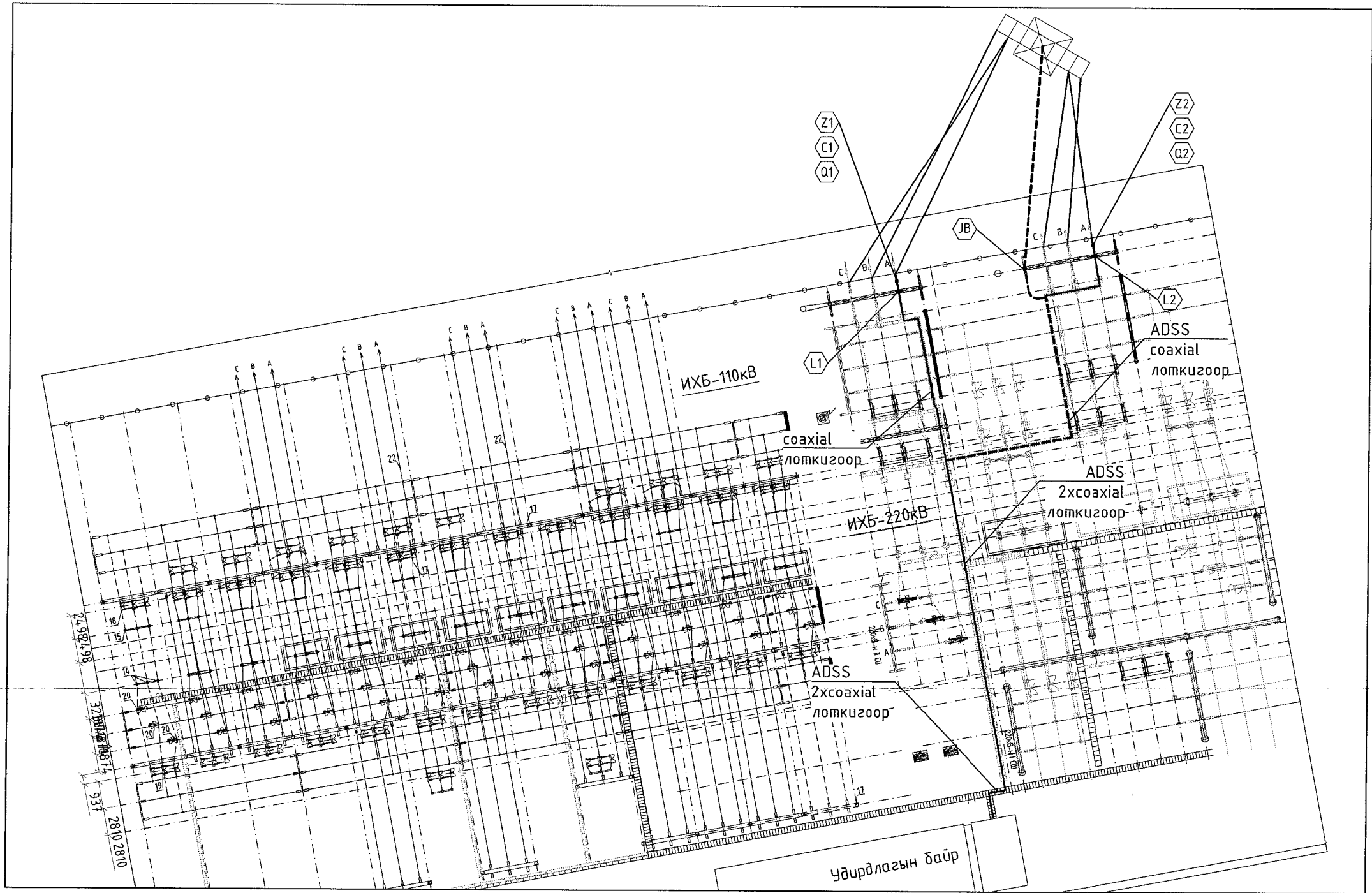


Орхон аймаг, Баян-Өндөр сум, Говил баг, 2x200МВА хүчин чадалтай 220/110/35кВ-ын "Оюут" дэд станц. Дэд станцын шуурхай удирдлагын холбоо.

220/110/35кВ-н "ЭРДЭНЭТ" ДЭД СТАНЦАД ТӨЛӨВЛӨЖ БУЙ ХОЛБООНЫ ПАНЕЛИЙН БАЙГУУЛАЛТ.

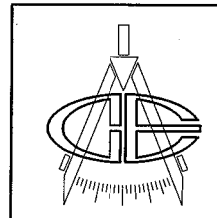
Захирал	Д.Тамир	ЕГ Шифр:	Масштаб:	Үе шал:	А.3
З.Е.И	Т.Намсрайсүрэн	ЗТХ-05/2023-IV-01		Огноо:	2024.02
Тэргүүлэх инж.	Д.Болормаа /	ТГ Шифр:	Зургийн дугаар:	Хуудас	Бүх хуудас
Шалгасан	Л.Нэргүй		ХД	9	27
Гүйцэтгэсэн	Б.Эрдэнэ				

220/110/35кВ-н "ЭРДЭНЭТ" ДЭД СТАНЦЫН ШИЛЭН КАБЕЛЬ БОЛОН ӨНДӨР ҮЕЛЗЛИЙН
ХОЛБООНЫ КАБЕЛИЙН БАЙГУУЛАЛТ. М1:1000



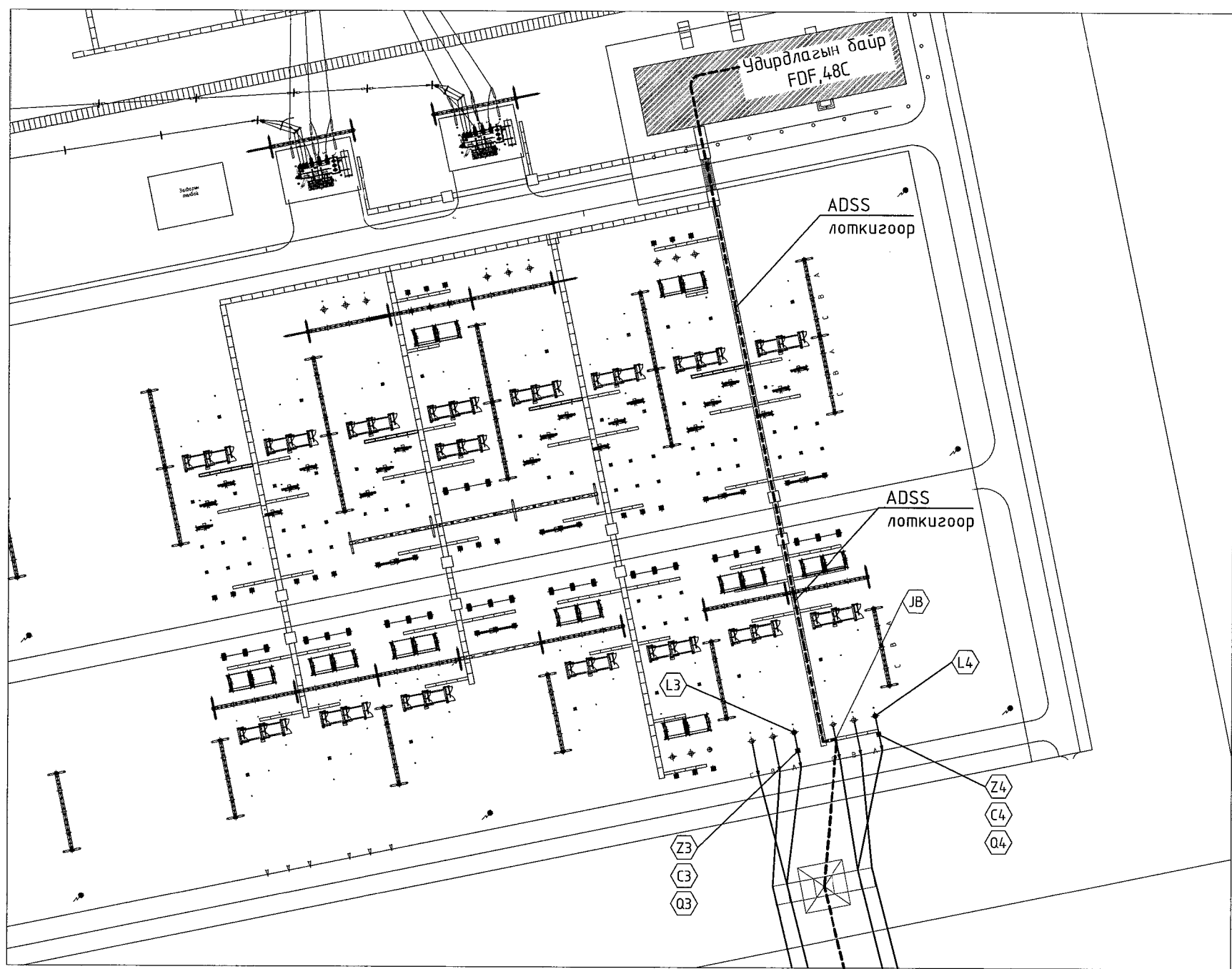
02-22
2024.07.05

Тэмдэглэгээ	Тайлбар
JB	Шилэн кабелийн холболтын хайрцаг
L1-L4	Өндөр үелэлэлийн хаагч
C1-C4	Холбооны конденсатор
Z1-Z4	Холбооны шүүлтүүр
Q1-Q4	Нэг туйлт хуурай салгуур
—	ӨҮ холбооны кабель
- - - - -	Сүвагчлалын шилэн кабель



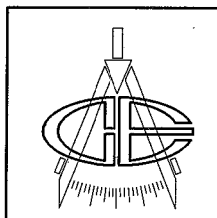
Орхон аймаг, Баян-Өндөр сум, Говил баг, 2х200МВА хүчин чадалтай 220/110/35кВ-ын "Оюут" дэд станц, Скада, Холбоо, АУРА, WAMS			
220/110/35кВ-н "ЭРДЭНЭТ" ДЭД СТАНЦЫН ШИЛЭН КАБЕЛЬ БОЛОН ӨНДӨР ҮЕЛЗЛИЙН ХОЛБООНЫ КАБЕЛИЙН БАЙГУУЛАЛТ. Үе шам: А.3			
Захирал	Д.Тамир	ЕГ Шифр:	Масштаб:
З.Е.И	Т.Намсрайсүрэн	ЗТХ-05/2023-	Огноо:
Тэргүүлэх инж.	Д.Болормаа	IV-01	2024.02
Шалгасан	Л.Нэргүй	ТГ Шифр:	Зургийн дугаар:
Гүйцэтгэсэн	Б.Эрдэнэ		ХД
			Хуудас Бүх хуудас
			10 27

220/110/35кВ-н "ОЮУТ" ДЭД СТАНЦЫН ШИЛЭН КАБЕЛЬ БОЛОН ӨНДӨР ҮЕЛЗЛИЙН ХОЛБООНЫ
КАБЕЛИЙН БАЙГУУЛАЛТ. М1:1000



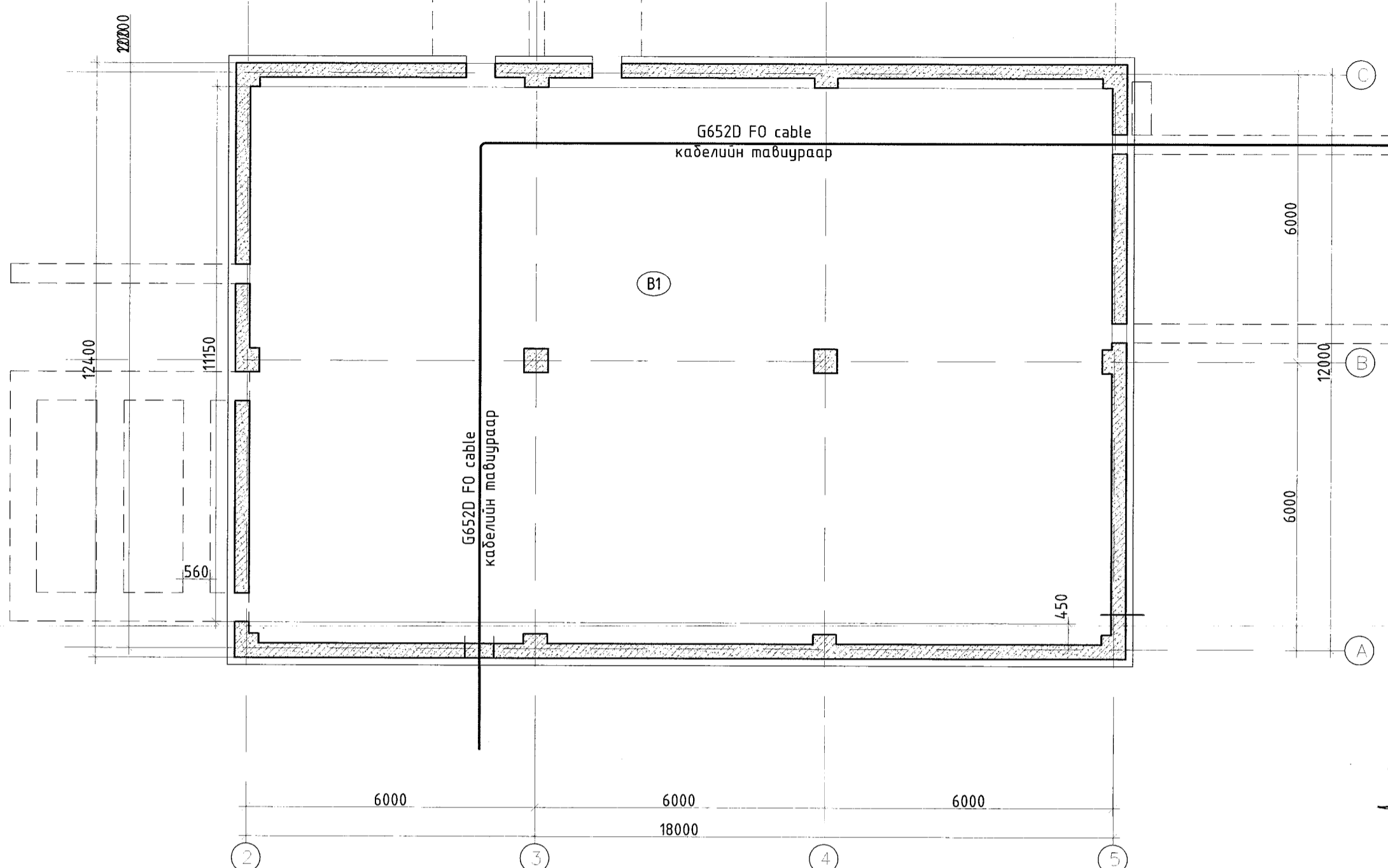
02-22
2024.07.05

Тэмдэглэгээ	Тайлбар
JB	Шилэн кабелийн холболтын хайрцаг
L1-L4	Өндөр үелэлэлийн хаагч
C1-C4	Холбооны конденсатор
Z1-Z4	Холбооны шүүлтүүр
Q1-Q4	Нэг туйлт хуурай салгуур
—	ӨҮ холбооны кабель
- - - - -	Сүвагчлалын шилэн кабель



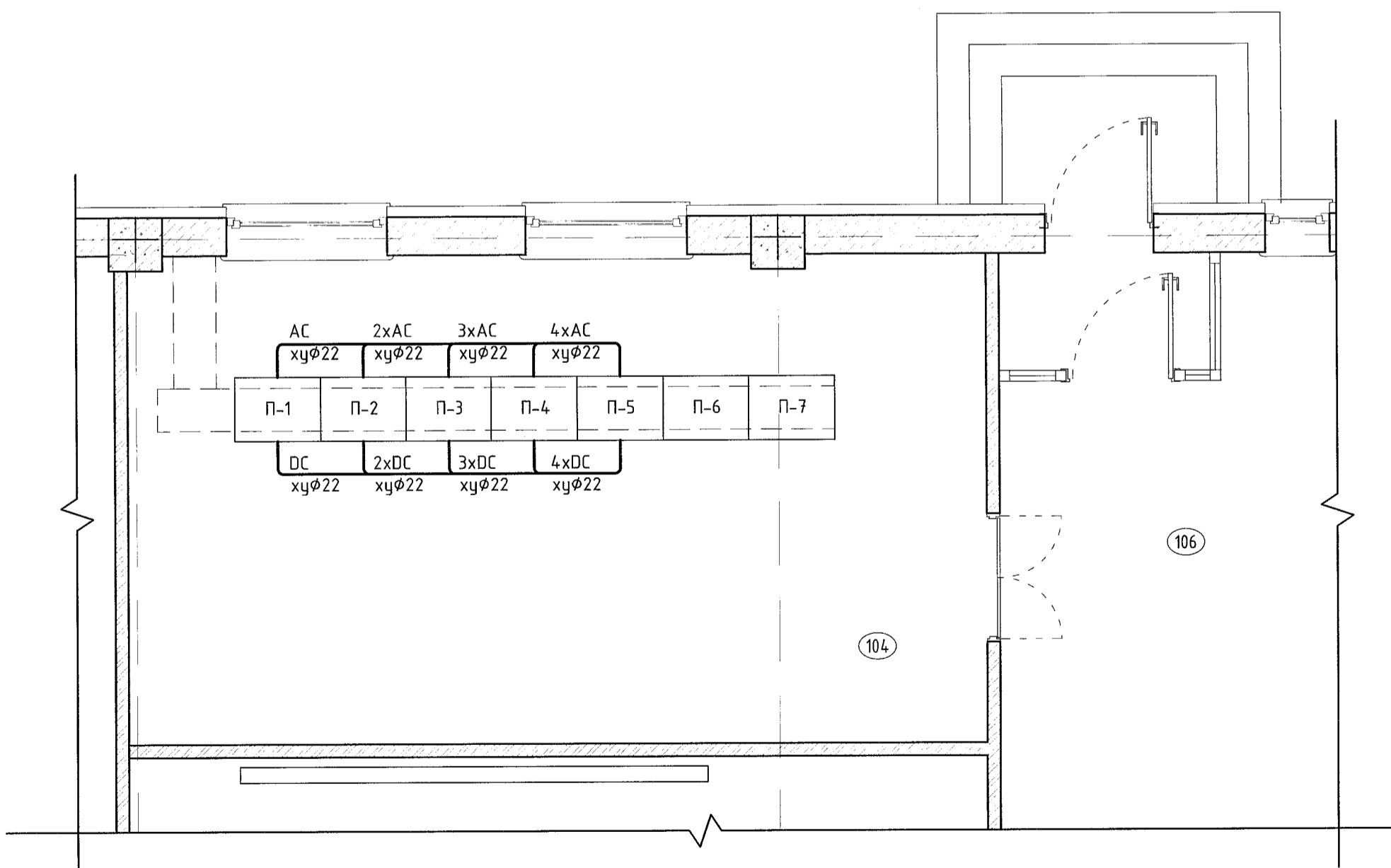
Орхон аймаг, Баян-Өндөр сум, Говил баг, 2х200МВА хүчин чадалтай 220/110/35кВ-ын "Оюут" дэд станц, Скада, Холбоо, АУРА, WAMS			
220/110/35кВ-н "ОЮУТ" ДЭД СТАНЦЫН ШИЛЭН КАБЕЛЬ БОЛОН ӨНДӨР ҮЕЛЗЛИЙН ХОЛБООНЫ КАБЕЛИЙН БАЙГУУЛАЛТ. Үе шам: А.3			
Захирал	Д.Тамир	ЕГ Шифр:	Масштаб:
З.Е.И	Т.Намсрайсүрэн	ЗТХ-05/2023-	Огноо:
Тэргүүлэх инж.	Д.Болормаа	IV-01	2024.02
Шалгасан	Л.Нэргүй	ТГ Шифр:	Зургийн дугаар:
Гүйцэтгэсэн	Б.Эрдэнэ		ХД
			Хуудас Бүх хуудас
			11 27

КАБЕЛИЙН ДАВХАР ДАХ ШИЛЭН КАБЕЛИЙН БАЙГУУЛАЛТ. М1:100



	Орхон аймаг, Баян-Өндөр сум, Говил баг, 2х200МВА хүчин чадалтай 220/110/35кВ-ын "Оюут" дэд станц, Скада, Холбоо, АУРА, WAMS		Үе шат:	А.3	
	КАБЕЛИЙН ДАВХАР ДАХ ШИЛЭН КАБЕЛИЙН БАЙГУУЛАЛТ.			Огноо:	2024.02
Захирал	Д.Тамир	ЕГ Шифр:	ЗТХ-05/2023-IV-01	Масштаб:	
З.Е.И	Т.Намсрайсүрэн	ТГ Шифр:		Зургийн дугаар:	ХД
Тэргүүлэх инж.	Д.Болормаа	Хуудас	12	Бүх хуудас	27
Шалгасан	Л.Нэргүй				
Гүйцэтгэсэн	Б.Эрдэнэ				

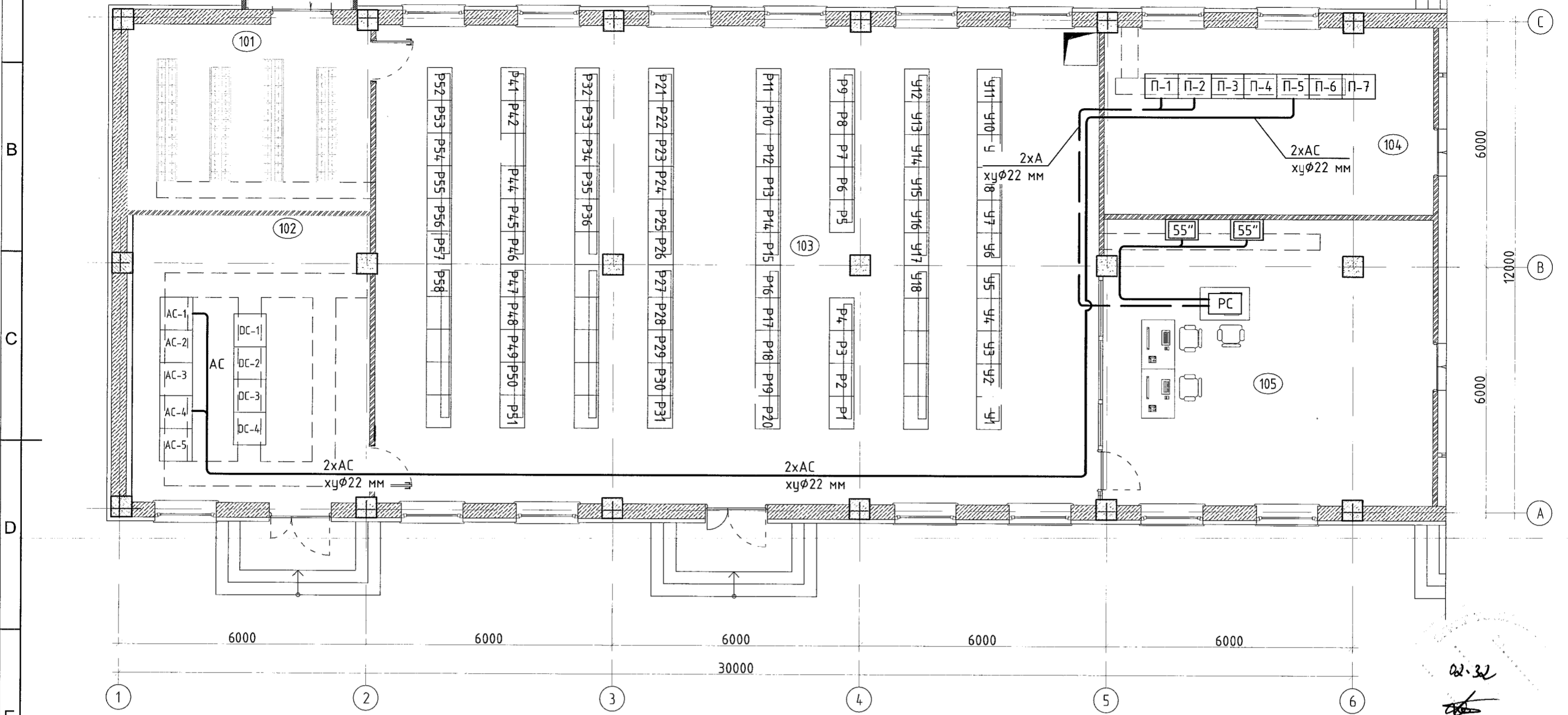
ХОЛБООНЫ ӨРӨӨНИЙ ПАНЕЛИУДЫН ТЭЖЭЭЛИЙН БАЙГУУЛАЛТ



Тэмдэглэгээ	Панелийн зориулалт	Тэмдэглэгээ
П1	МУХ-1	600x800x2200
П2	МУХ-2	600x800x2200
П3	МУХ-3 /110кВ-н тоноглол/	600x800x2200
П4	Хяналтын камер, Интернет сүлжээ	600x800x2200
П5	Удирдлагын панель	600x800x2200
П6	Баттерейн панель	600x800x2200
П7	Нөөц	600x800x2200

	Орхон аймаг, Баян-Өндөр сум, Говил баг, 2х200МВА хүчин чадалтай 220/110/35кВ-ын "Оюут" дэд станц, Дэд станцын шуурхай удирдлагын холбоо.		Үе шат:	А.3	
	УДИРДЛАГЫН БАЙРНЫ ХОЛБООНЫ ПАНЕЛИЙН БАЙГУУЛАЛТ			Огноо:	2024.02
Захирал	Д.Тамир	ЕГ Шифр:	ЗТХ-05/2023-IV-01	Масштаб:	
З.Е.И	Т.Намсрайсүрэн	ТГ Шифр:		Зургийн дугаар:	ХД
Тэргүүлэх инж.	Д.Болормаа	Хуудас	13	Бүх хуудас	27
Шалгасан	Л.Нэргүй				
Гүйцэтгэсэн	Б.Эрдэнэ				

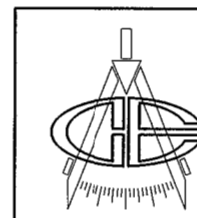
ТӨЛӨВЛӨЖ БУИ УДИРДЛАГЫН ПАНЕЛИЙН ТЭЖЭЭЛИЙН КАБЕЛЬ БОЛОН
ХЯНАЛТЫН КАМЕРЫН МЭДЭЭЛЛИЙН КАБЕЛИЙН БАЙГУУЛАЛТ. М1:100



ӨРӨӨНИЙ ТАСАЛГААНЫ ТОДОРХОЙЛОЛТ

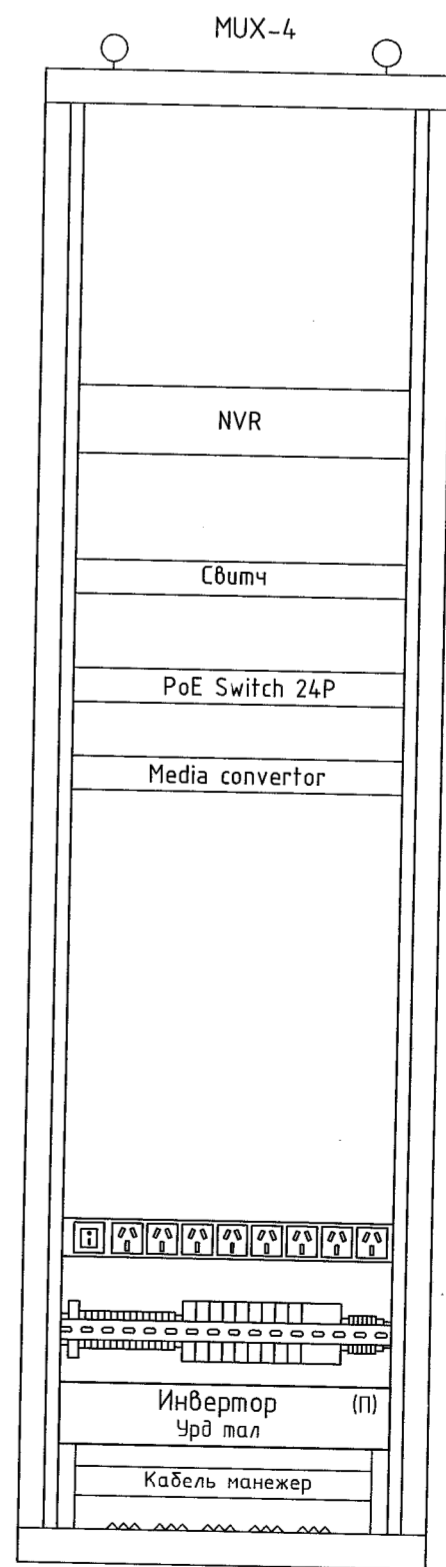
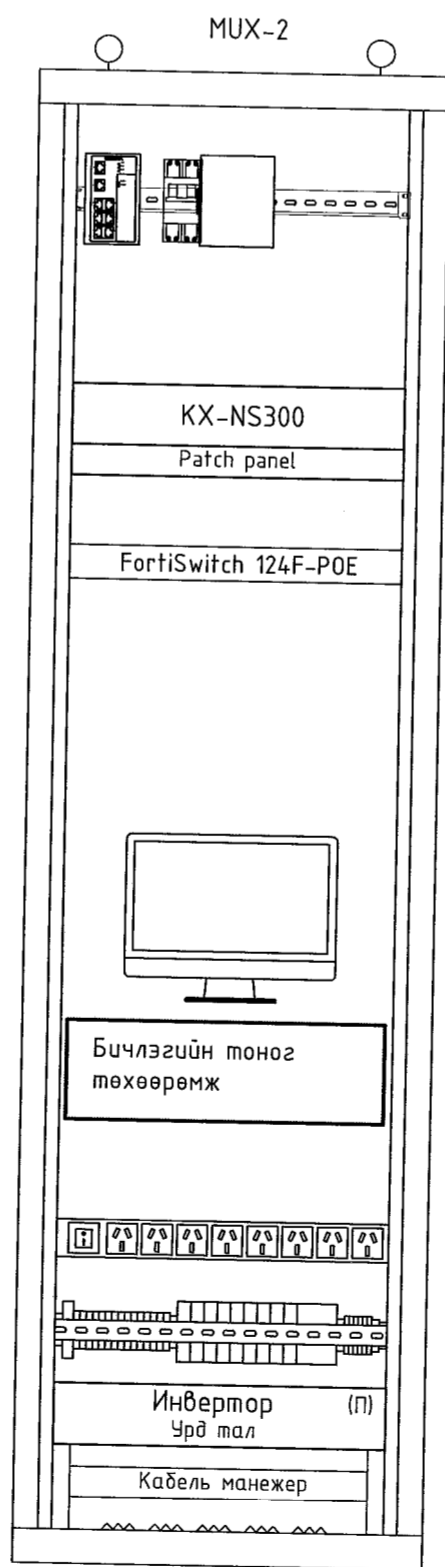
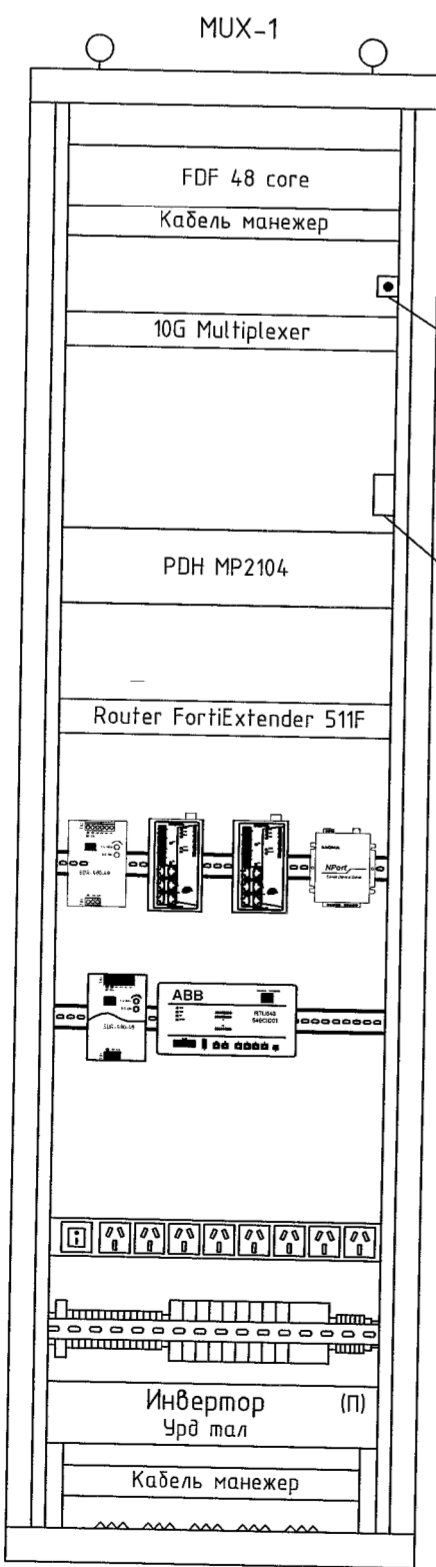
Өрөөний дугаар	Өрөөний нэр	Талбай м ²
101	Баттерейны өрөө	26.8
102	0,4кВ-ын хуваарилах байгууламжийн өрөө	41.2
103	Реле хамгаалалтын өрөө	204.9
104	Холбооны өрөө	36.6
105	Хяналт, удирдлагын өрөө	55.8
106	Хонгил /хамгаалах хэрэгсэл/	36.6
107	Алдан өрөө	15.06
108	Хууцас солих өрөө	18.4

Тэмдэглэгээ	Панелийн зориулалт	Тэмдэглэгээ
П1	МУХ-1	600x600x2200
П2	МУХ-2	600x600x2200
П3	МУХ-3 /110кВ-н тоноглол/	600x600x2200
П4	Хяналтын камер, Интернет сүлжээ	600x600x2200
П5	Удирдлагын панель	600x800x2200
П6	Баттерейн панель	600x800x2200
П7	Нөөц	

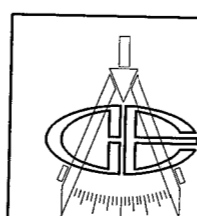


Орхон аймаг, Баян-Өндөр сум, Говил баг, 2x200МВА хүчин чадалтай 220/110/35кВ-ын "Оюут" дэд станц. Дэд станцын шуурхай удирдлагын холбоо.			
ТӨЛӨВЛӨЖ БУИ УДИРДЛАГЫН ПАНЕЛИЙН ТЭЖЭЭЛИЙН КАБЕЛЬ БОЛОН ХЯНАЛТЫН КАМЕРЫН МЭДЭЭЛЛИЙН КАБЕЛИЙН БАЙГУУЛАЛТ.			
Захирал	Д.Тамир	ЕГ Шифр:	Масштаб:
З.Е.И	Т.Намрайсүрэн	ЗТХ-05/2023-	Огноо:
Тэргүүлэх инж.	Д.Болормаа	IV-01	2024.02
Шалгасан	Л.Нэргүй	ТГ Шифр:	Зургийн дугаар:
Гүйцэтгэсэн	Б.Эрдэнэ		ХД
			Хуудас
			Бүх хуудас
			14
			27

02.32
02.07.05



02.32
02.07.05

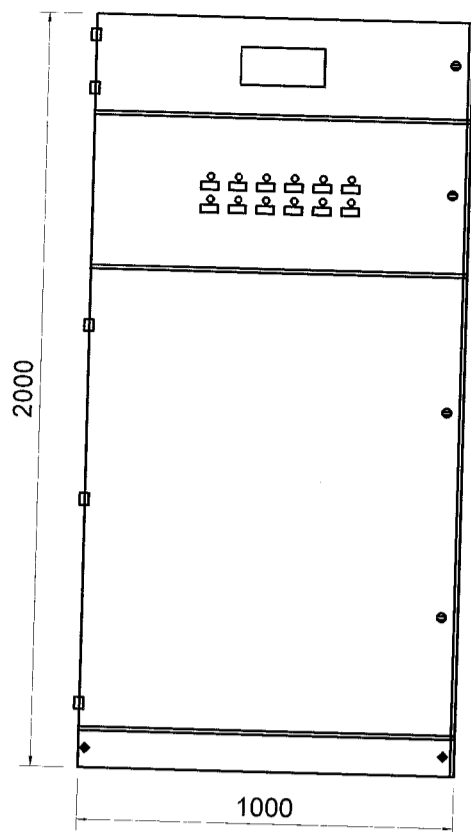


Орхон аймаг, Баян-Өндөр сум, Говил баг, 2x200МВА хүчин чадалтай 220/110/35кВ-ын "Оюут" дэд станц. Сгада, Холбоо, АУРА, WAMS			
ХОЛБООНЫ ПАНЕЛИЙН			
Захирал	Д.Тамир	ЕГ Шифр:	Масштаб:
З.Е.И	Т.Намрайсүрэн	ЗТХ-05/2023-	Огноо:
Тэргүүлэх инж.	Д.Болормаа	IV-01	2024.02
Шалгасан	Л.Нэргүй	ТГ Шифр:	Зургийн дугаар:
Гүйцэтгэсэн	Б.Эрдэнэ		ХД
			Хуудас
			Бүх хуудас
			15
			27

ХУВЬСАХ ГҮЙДЛИЙН ПАНЕЛИЙН ОВОР ХЭМЖЭЭ /M1:20/

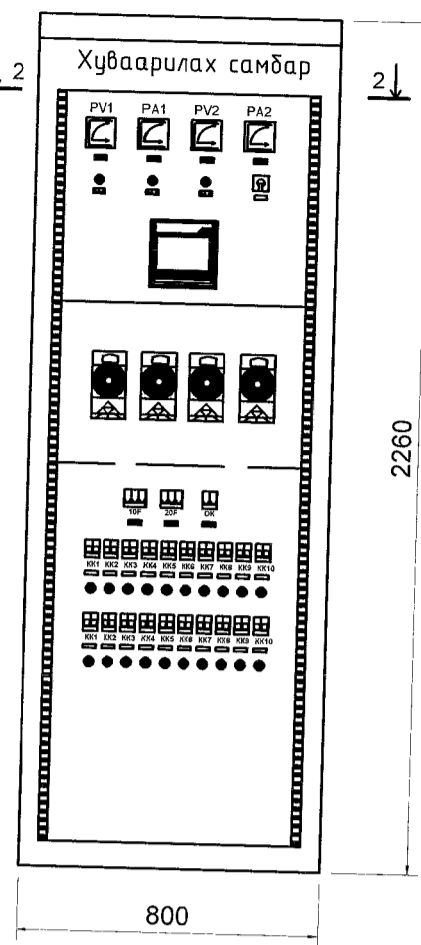
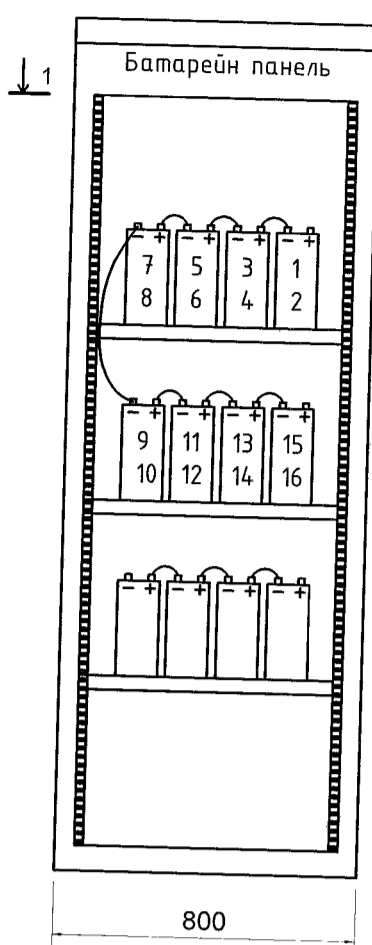
ТОГТМОЛ ГҮЙДЛИЙН ПАНЕЛИЙН ОВОР ХЭМЖЭЭ /M1:20/

НҮҮР ТАЛ /M1:20/



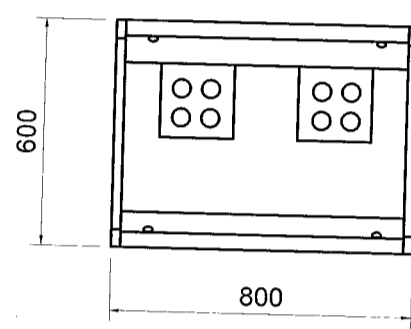
БАТАРЕЙН ПАНЕЛЬ /M1:20/

ТОГТМОЛ ГҮЙДЛИЙН ПАНЕЛЬ /M1:20/

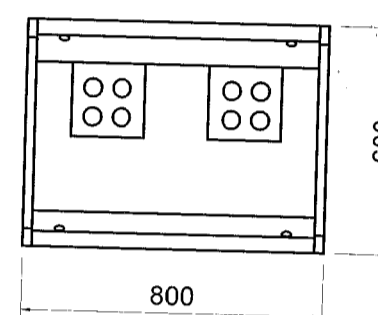


№	Тэмдэглэгээ	Панелийн зарцуулалт	Панелийн хэмжээ
1	AC	Хувьсах гүйдлийн хуваарилах байгууламж	650x1000x2000
2	DC	Тогтмол гүйдлийн панель	600x800x2260
3	СНА	Батарейн панель	600x800x2260

ОГТЛОЛ 1-1 M1:20

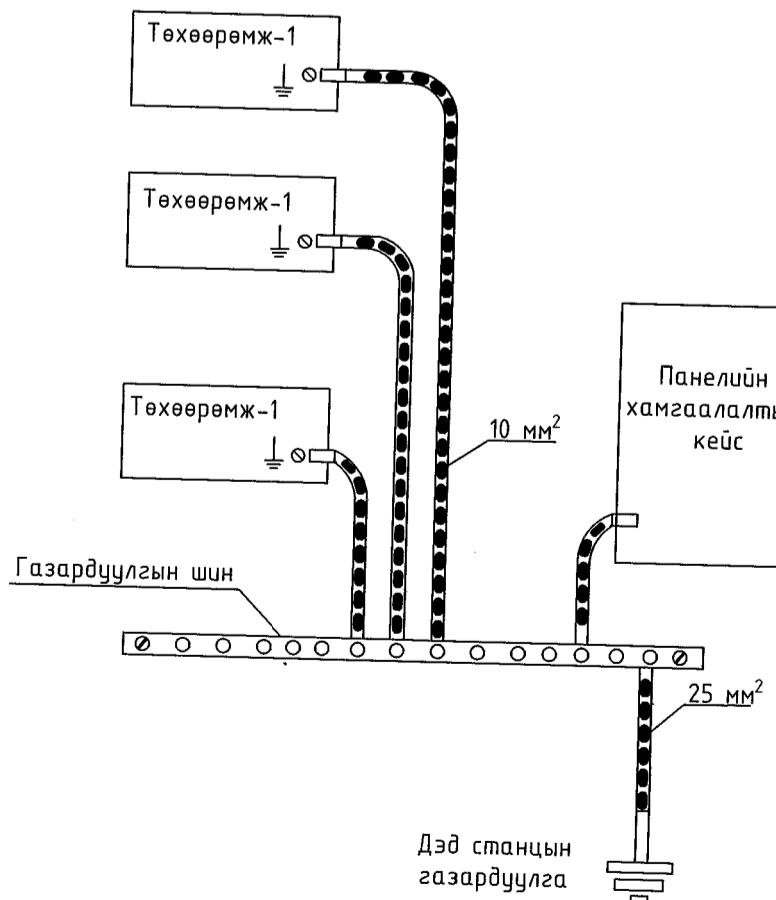
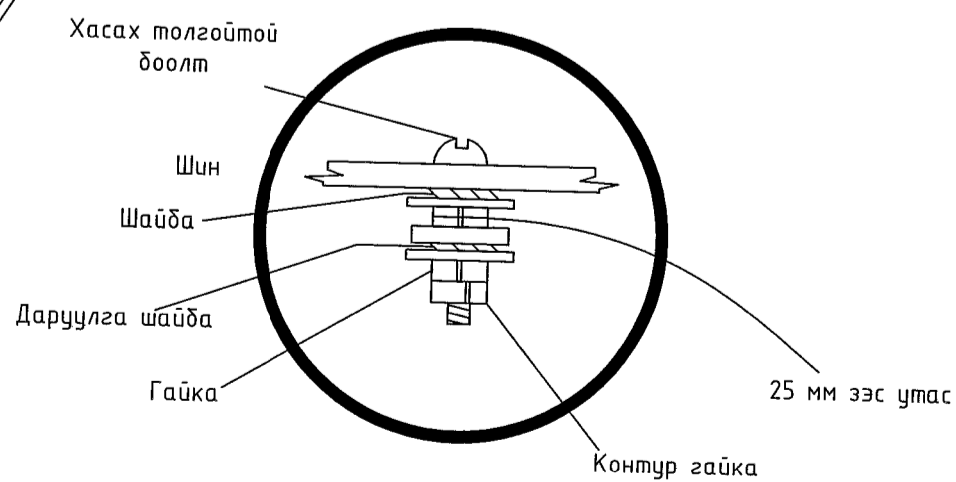
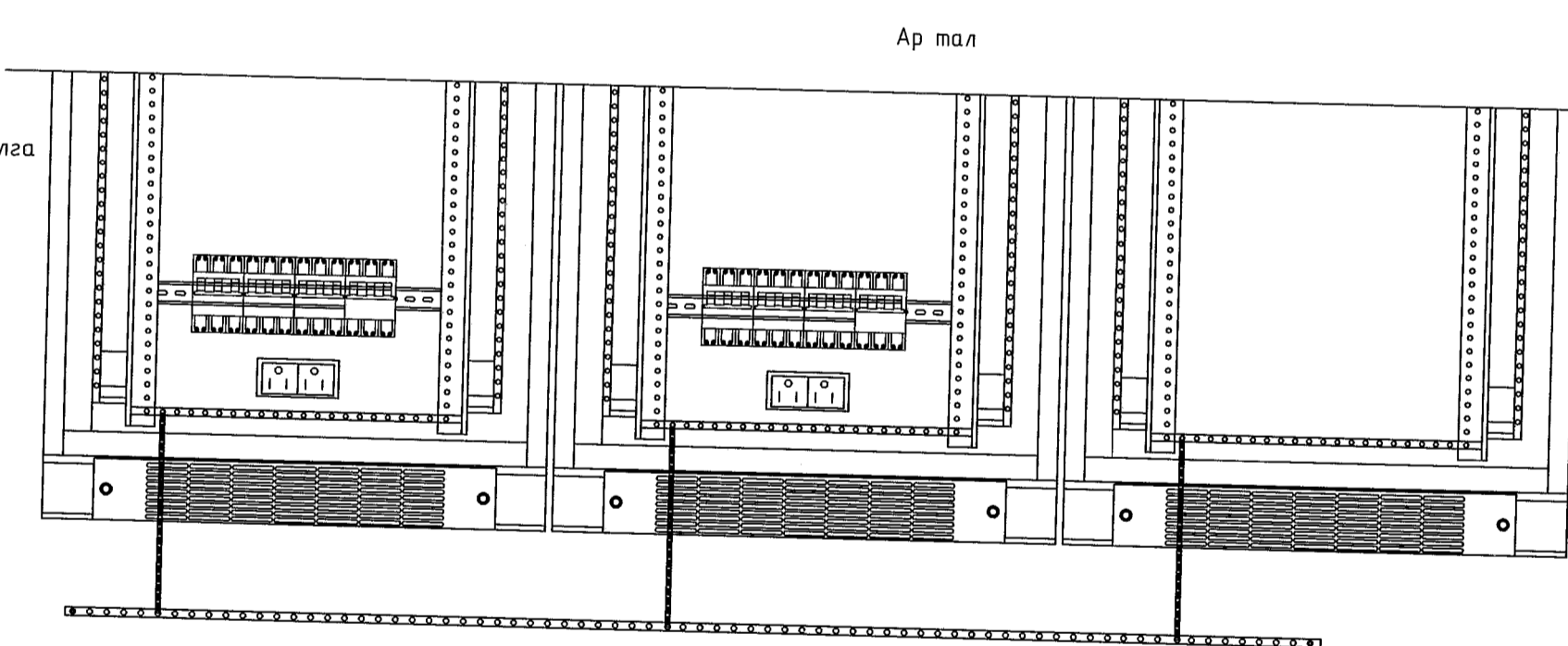
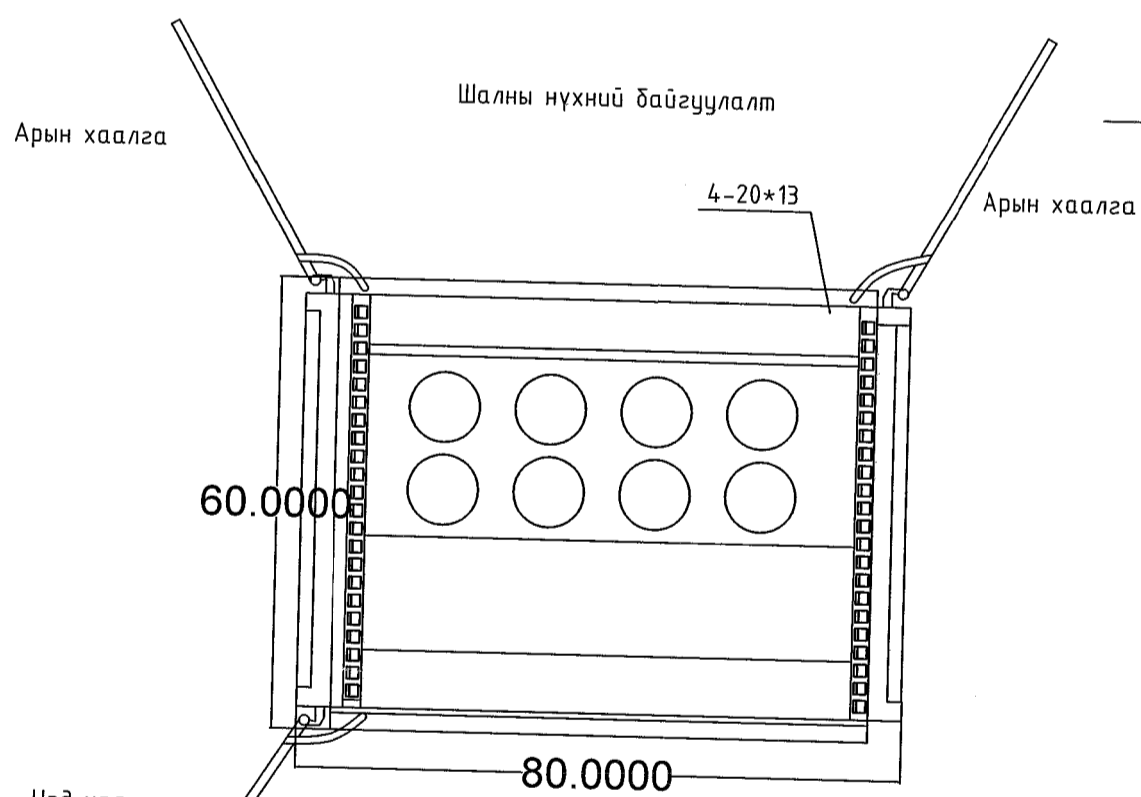


ОГТЛОЛ 2-2 M1:20



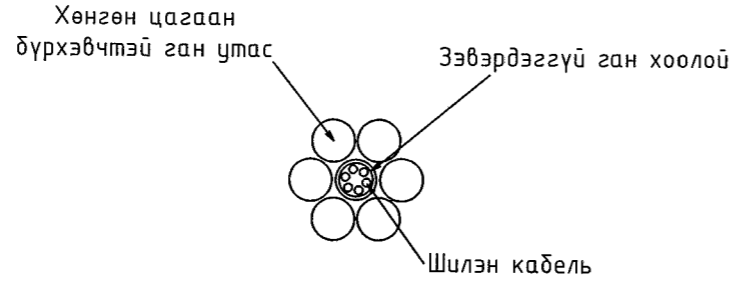
Орхон аймаг, Баян-Өндөр сум, Говил даг. 2x200МВА хүчин чадалтай 220/110/35кВ-ын "Оюут" Өвэд станц. СКада, Холбоо, АУРА, WAMS			
ХУВЬСАХ ГҮЙДЛИЙН БОЛОН ТОГТМОЛ ГҮЙДЛИЙН ПАНЕЛИЙН ДЭГ			
Захирал	Д.Тамир	ЕГ Шифр:	А.3
З.Е.И	Т.Намрайсүрэн	ЗТХ-05/2023-	Огноо:
Тэргүүлэх инж.	Д.Болормаа	IV-01	2024.02
Шалгасан	Л.Нэргүй	ТГ Шифр:	Зургийн дугаар:
Гүйцэтгэсэн	Б.Эрдэнэ		ХД
			Хуудас
			Бүх хуудас
			16
			27

ПАНЕЛИЙН ГАЗАРДУУЛГА

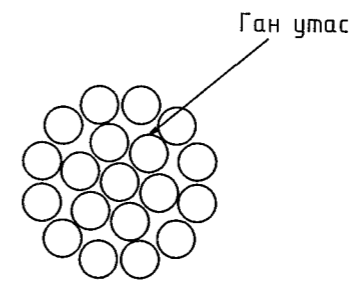


Орхон аймаг, Баян-Өндөр сум, Говил даг. 2x200МВА хүчин чадалтай 220/110/35кВ-ын "Оюут" Өвэд станц. СКада, Холбоо, АУРА, WAMS			
ПАНЕЛИЙН ГАЗАРДУУЛГА			
Захирал	Д.Тамир	ЕГ Шифр:	А.3
З.Е.И	Т.Намрайсүрэн	ЗТХ-05/2023-	Огноо:
Тэргүүлэх инж.	Д.Болормаа	IV-01	2024.02
Шалгасан	Л.Нэргүй	ТГ Шифр:	Зургийн дугаар:
Гүйцэтгэсэн	Б.Эрдэнэ		ХД
			Хуудас
			Бүх хуудас
			17
			27

ШИЛЭН КАБЕЛИЙН ТОДОРХОЙЛОЛТ



OPGW-48G655



TK-70 (GJ-70)

ШИЛЭН КАБЕЛЬТАЙ АЯНГЫН ТРОСНЫ ТЕХНИКИЙН ТОДОРХОЙЛОЛТ

№	Үзүүлэлт	Хэмжих нэгж	Шаардлагатай үзүүлэлт	Тайлбар
1	Төрөл		OPGW-48G655	
2	Нийт хөндлөн огтлол	мм ²	70	
3	Хөн/цагаан бүрхэвчтэй ган тросны хөндлөн огтлол	мм ²	57	
4	Шилэн кабелтийн хөндлөн огтлол	мм ²	-	
5	Аянган тросны диаметр	мм	11.4	
6	Аянган тросны жин	kg/km	485	
7	Тасрах хүчний үйлчлэл	kH	-	
8	Шугаман тэлэлтийн коэффициент	10 ⁻⁶ /°C	-	
9	Богино залгааны гүйдлийн ачаалал	кА ² С	13	
10	Уян харимхайн модуль	кН/мм ²	>21.7	
11	Гадна зөвшөөрөгдөх ачаалал	Н/мм ²	162	
12	Ердийн даах хүч	Н/мм ²	-	
13	Эцсийн даах хүч	Н/мм ²	-	
14	Муруйлтын радиус Үзсралтын үед	мм	-	
15	Муруйлтын радиус Ашиглалтын үед	мм	-	
16	Ашиглалтын үеийн температур	°C	-50 +80	
17	Мөрдлөг болох стандарт	-	IEC-60794-4-1	

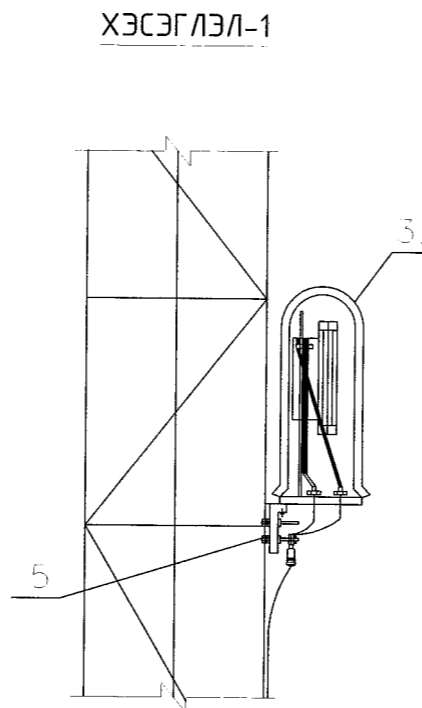
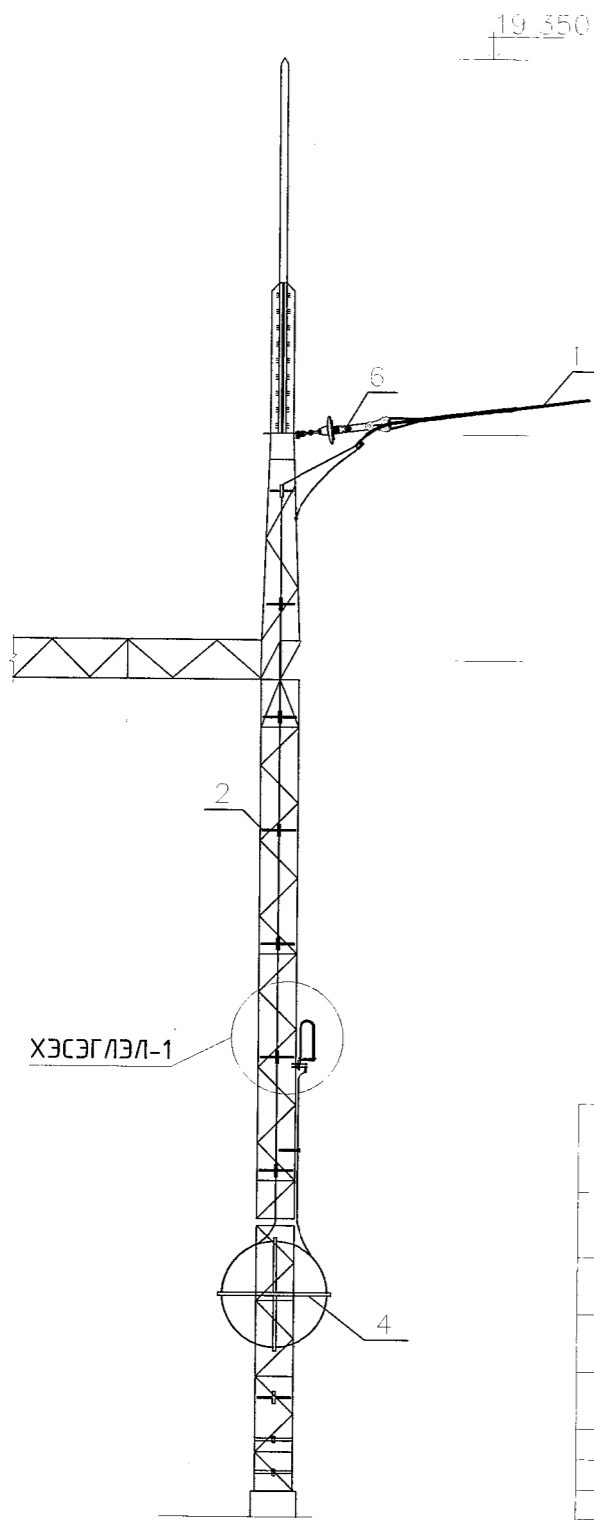
АЯНГЫН ТРОСНЫ ТЕХНИКИЙН ТОДОРХОЙЛОЛТ

№	Үзүүлэлт	Хэмжих нэгж	Шаардлагатай үзүүлэлт	Тайлбар
1	Төрөл		TK-70 (GJ-70)	
2	Хэнбийн хөндлөн огтлол	мм ²	72.58	
3	Бүтэц	мм ²	1x2.3+18x2.2	
4	Диаметр	мм	2.2	
5	Аянган тросны жин	kg/km	62.3	
6	Тасрах хүчний үйлчлэл	kH	78.3	
7	Шугаман тэлэлтийн коэффициент	10 ⁻⁶ /°C	12	
8	Богино залгааны гүйдлийн ачаалал	кА ² С	48	
9	Уян харимхайн модуль	кН/мм ²	200	
10	Дамжуулагчийн диаметр	мм	11.5	
11	Ердийн даах хүч	Н/мм ²	-	
12	Эцсийн даах хүч	Н/мм ²	-	
13	Муруйлтын радиус Үзсралтын үед	мм	-	
14	Нэг дамарт даах утасны урт	м	2500	
15	Тросны эсэргүүцэл 20°С үед	ohm/km	12.038	
16	Мөрдлөг болох стандарт	-	IEC-60794-4-1	

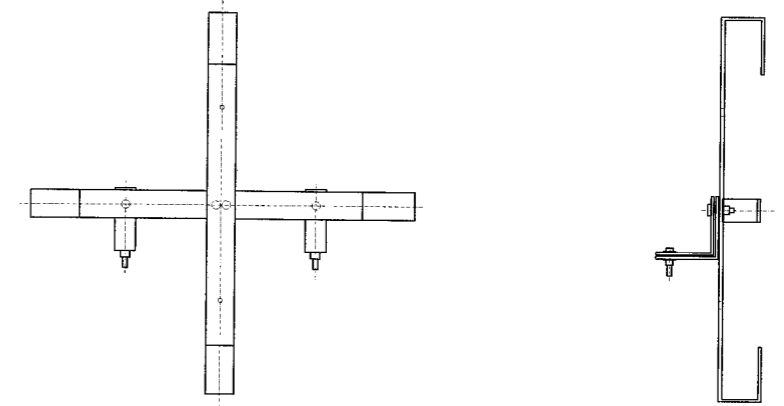
02-32
2024.07.05

	Орхон аймаг, Баян-Өндөр сум, Говил баг, 2x200МВА хүчин чадалтай 220/110/35кВ-ын "Оюул" дэд станц, Скада, Холбоо, АУРА, WAMS				Үе шат:	A.3
	ШИЛЭН КАБЕЛИЙН ТОДОРХОЙЛОЛТ				Огноо:	2024.02
Захирал	Д.Тамир	ЭГ Шифр:	3ТХ-05/2023-	Масштаб:		
З.Е.И	Т.Намсрайсүрэн	ТГ Шифр:	IV-01	Зургийн дугаар:	ХД	Хуудас Бүх хуудас
Тэргүүлэх инж.	Д.Болормаа				18	27
Шалгасан	Л.Нэргүй					
Гүйцэтгэсэн	Б.Эрдэнэ					

ХОЛБОЛТЫН ХАЙРЦАГ СУУРИЛУУЛАЛТ



КАБЕЛИЙН ТАВИУР



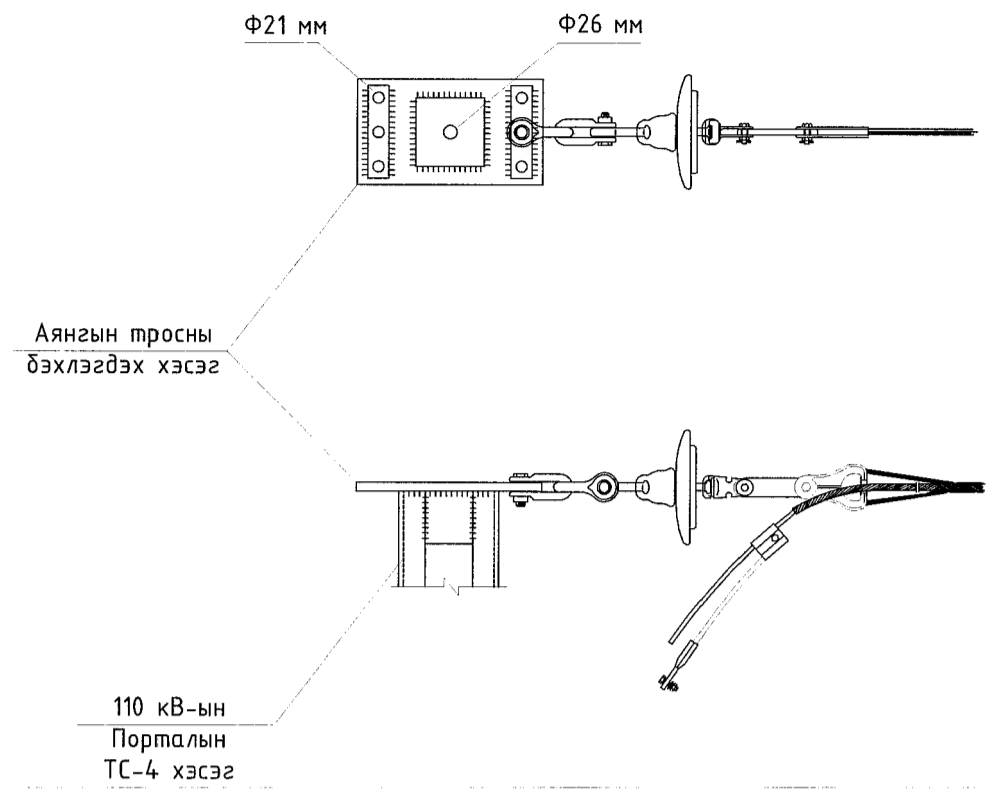
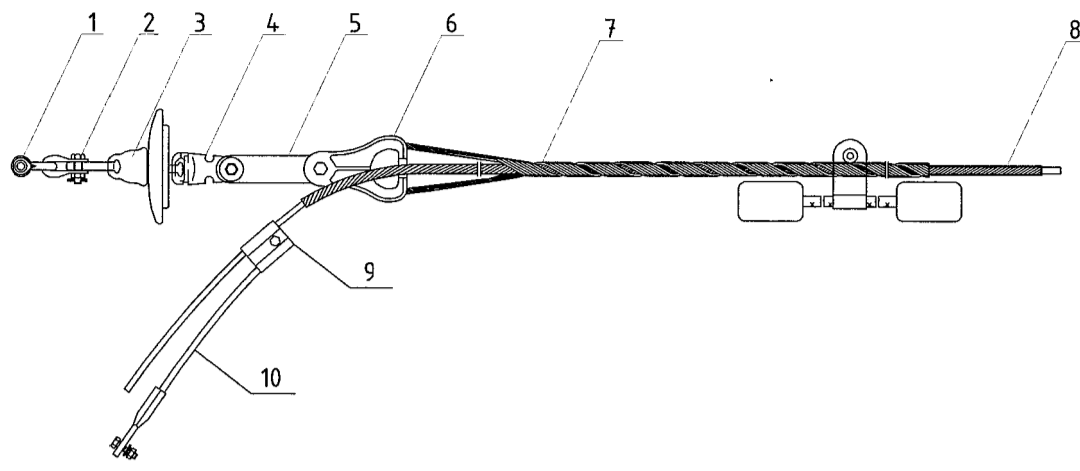
№	Материалын нэр	Материалын төрөл	Хэмжих нэгж	Тоо	Нэг бүрийн жин, кг	Нийт жин, кг
1	Аянган трос бүхий шилэн кабель	OPGW-113(87.9;176.9)	-	-	-	-
2	Порталд кабель тогтоох хавчаар,	-	ком	2	3.5	7.00
3	Шилэн кабелийн холболтын хайрцаг	-	ш	1	0.5	0.50
4	Кабелийн тавиур	-	ш	1	4	4.00
5	Холболтын боолт, гайка, төгсгөвч	70/12x16	ком	1	0.5	0.50
6	Татах бэхлэгээ	-	ком	1	12.01	12.01
Нийт жин кг						12.00

02-32
2024.07.05

	Орхон аймаг, Баян-Өндөр сум, Говил баг, 2x200МВА хүчин чадалтай 220/110/35кВ-ын "Оюул" дэд станц, Скада, Холбоо, АУРА, WAMS				Үе шат:	A.3
	ХОЛБОЛТЫН ХАЙРЦАГ СУУРИЛУУЛАЛТ				Огноо:	2024.02
Захирал	Д.Тамир	ЭГ Шифр:	3ТХ-05/2023-	Масштаб:		
З.Е.И	Т.Намсрайсүрэн	ТГ Шифр:	IV-01	Зургийн дугаар:	ХД	Хуудас Бүх хуудас
Тэргүүлэх инж.	Д.Болормаа				19	27
Шалгасан	Л.Нэргүй					
Гүйцэтгэсэн	Б.Эрдэнэ					

ШИЛЭН КАБЕЛЬТАЙ АЯНГЫН ТРОСНЫ ТАТАЛТЫН ГИРЛЯНД

ШИЛЭН КАБЕЛЬТАЙ АЯНГЫН ТРОСНЫ БЭХЭЛГЭЭ

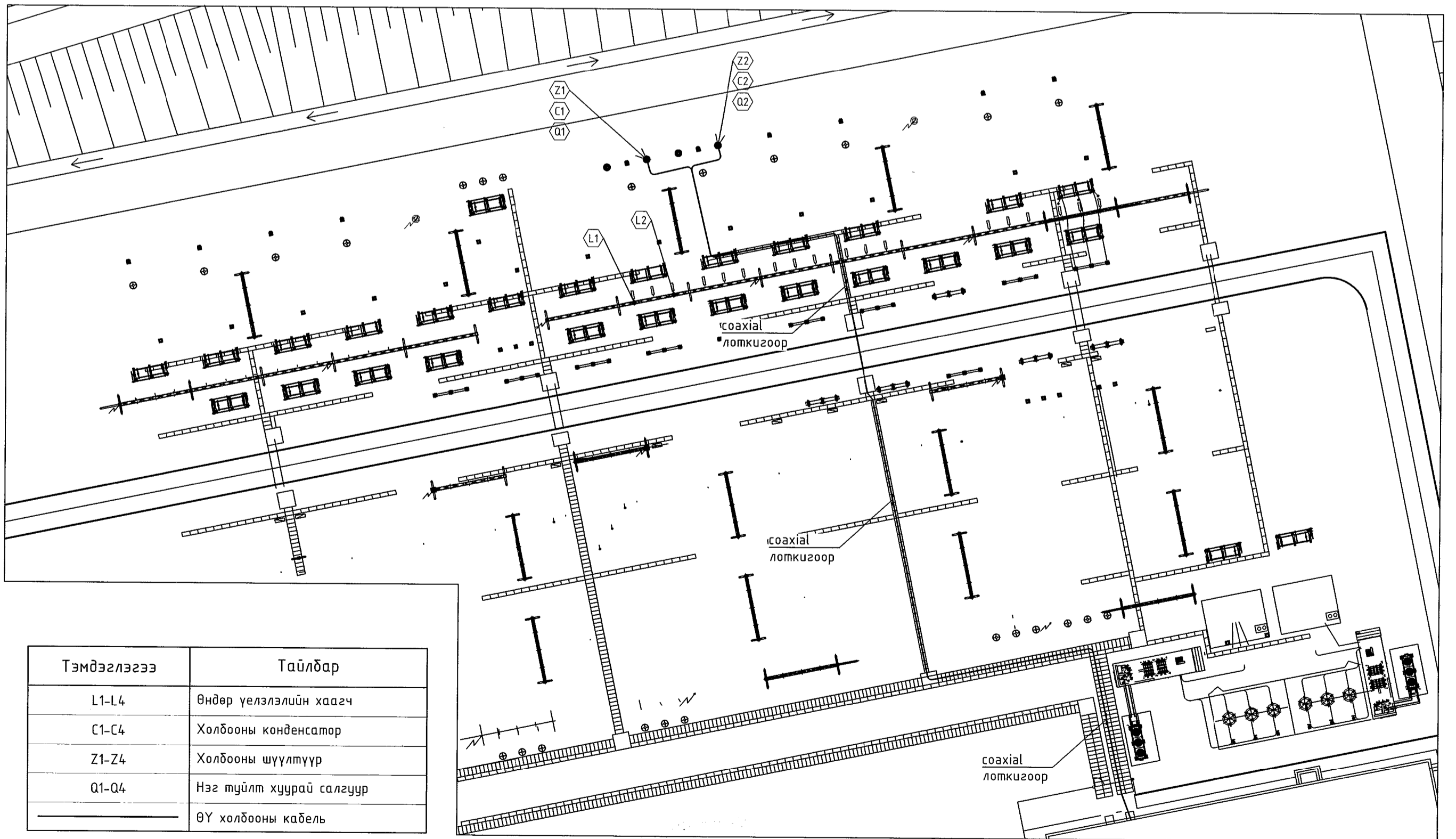


№	Материалын нэр	Материалын төрөл	Хэмжих нэгж	Тоо	Нэг бүрийн жин	Нийт жин, кг
1	У хэлбэрийн холбогч	U-7	ш / pcs	2	0.6	1.20
2	Серьга	QP-12	ш / pcs	1	0.4	0.40
3	Тусгаарлагч	U70BS	ш / pcs	1	3.5	3.50
4	Хоёр мөртэй цушко	WS-7	ш / pcs	1	1	1.0000
5	Түлхүүрэн холбоос	TC-7A	ш / pcs	1	0.5	0.50
6	Спираль таталны хавчаар	ONW	ш / pcs	1	1.6	1.60
7	Хамгаалах дүрээс	ONN	ш / pcs	1	0.5	0.50
8	Салаалагч хавчаар	JBB-2	ш / pcs	1	0.82	0.82
9	Газардуулгын утас	GJ-50	м / т	2	1.25	2.50
Нийт жин кг						12.02

02-32
2024.07.05

	Орхон аймаг, Баян-Өндөр сум, Говил баг, 2x200МВА хүчин чадалтай 220/110/35кВ-ын "Оюут" дэд станц, Скада, Холбоо, АУРА, WAMS				Үе шал:	А.3
	ШИЛЭН КАБЕЛЬТАЙ АЯНГЫН ТРОСНЫ ТАТАЛТЫН ГИРЛЯНД. ШИЛЭН КАБЕЛЬТАЙ АЯНГЫН ТРОСНЫ БЭХЭЛГЭЭ				Огноо:	2024.02
	Захирал	Д.Тамир	ЕГ Шифр:	ЗТХ-05/2023-IV-01	Масштаб:	
	З.Е.И	Т.Намрайсүрэн	ТГ Шифр:		Зургийн дугаар:	ХД
Тэргүүлэх инж.	Д.Болормаа	Хуудас	20	Бүх хуудас	27	
Шалгасан	Л.Нэргүй					
Гүйцэтгэсэн	Б.Эрдэнэ					

110/10кВ-ЫН ХЯЛГАНАТ ДЭД СТАНЦЫН 110кВ-ЫН ЦДАШ-ЫН ӨНДӨР ҮЕЛЗЛЭЛИЙН ХОЛБООНЫ КАБЕЛЬ ШУГАМЫН ТРАССЫН ПЛАН

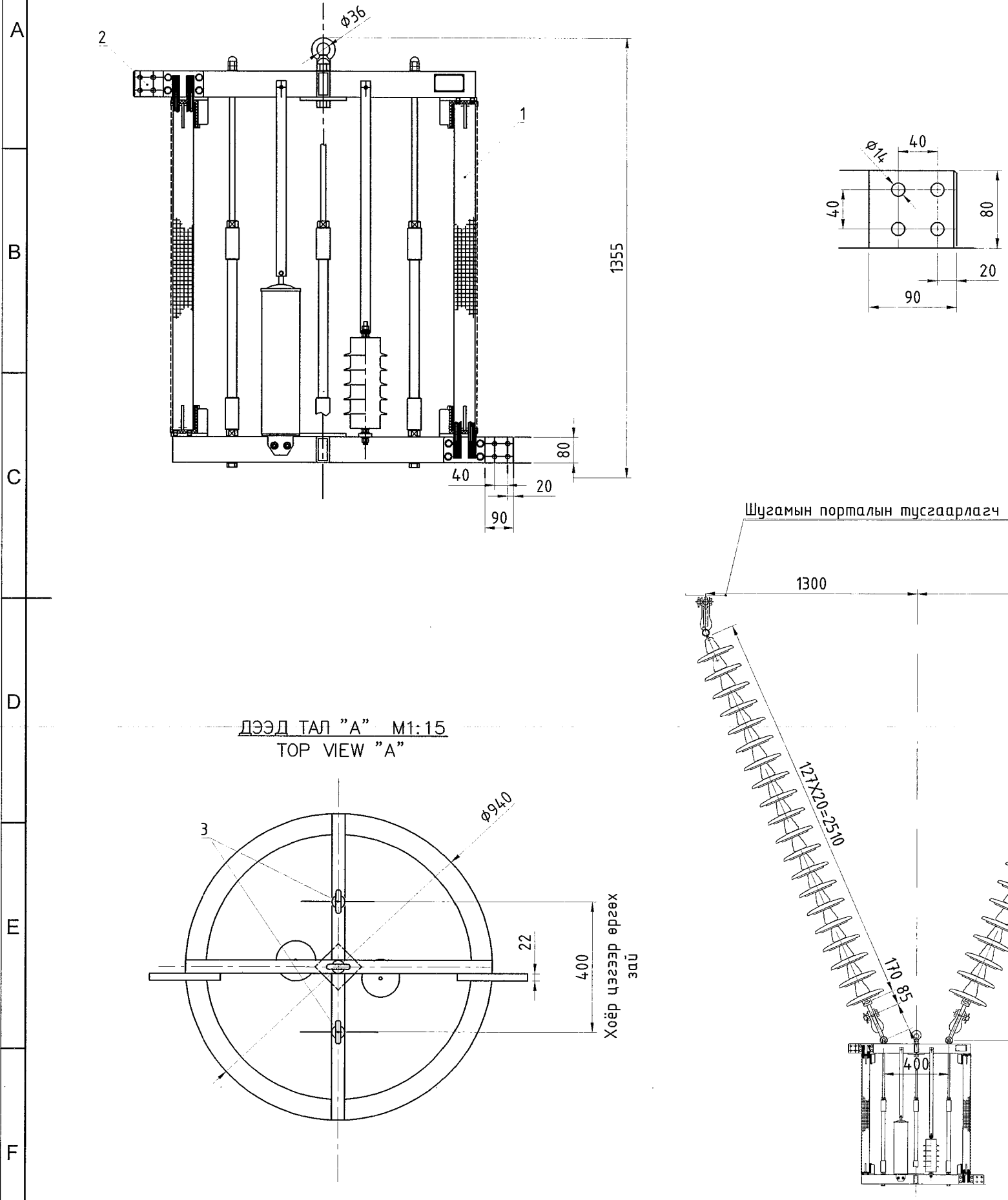


Тэмдэглэгээ	Тайлбар
L1-L4	Өндөр үелзлэлийн хаагч
C1-C4	Холбооны конденсатор
Z1-Z4	Холбооны шүүлтүүр
Q1-Q4	Нэг туйлт хуурай салгуур
—	ӨҮ холбооны кабель

02-32
2024.07.05

	Орхон аймаг, Баян-Өндөр сум, Говил баг, 2x200МВА хүчин чадалтай 220/110/35кВ-ын "Оюут" дэд станц, Скада, Холбоо, АУРА, WAMS				Үе шал:	А.3
	110/10кВ-ЫН ХЯЛГАНАТ ДЭД СТАНЦЫН 110кВ-ЫН ЦДАШ-ЫН ӨНДӨР ҮЕЛЗЛЭЛИЙН ХОЛБООНЫ КАБЕЛЬ ШУГАМЫН ТРАССЫН ПЛАН				Огноо:	2024.02
	Захирал	Д.Тамир	ЕГ Шифр:	ЗТХ-05/2023-IV-01	Масштаб:	
	З.Е.И	Т.Намрайсүрэн	ТГ Шифр:		Зургийн дугаар:	ХД
Тэргүүлэх инж.	Д.Болормаа	Хуудас	21	Бүх хуудас	27	
Шалгасан	Л.Нэргүй					
Гүйцэтгэсэн	Б.Эрдэнэ					

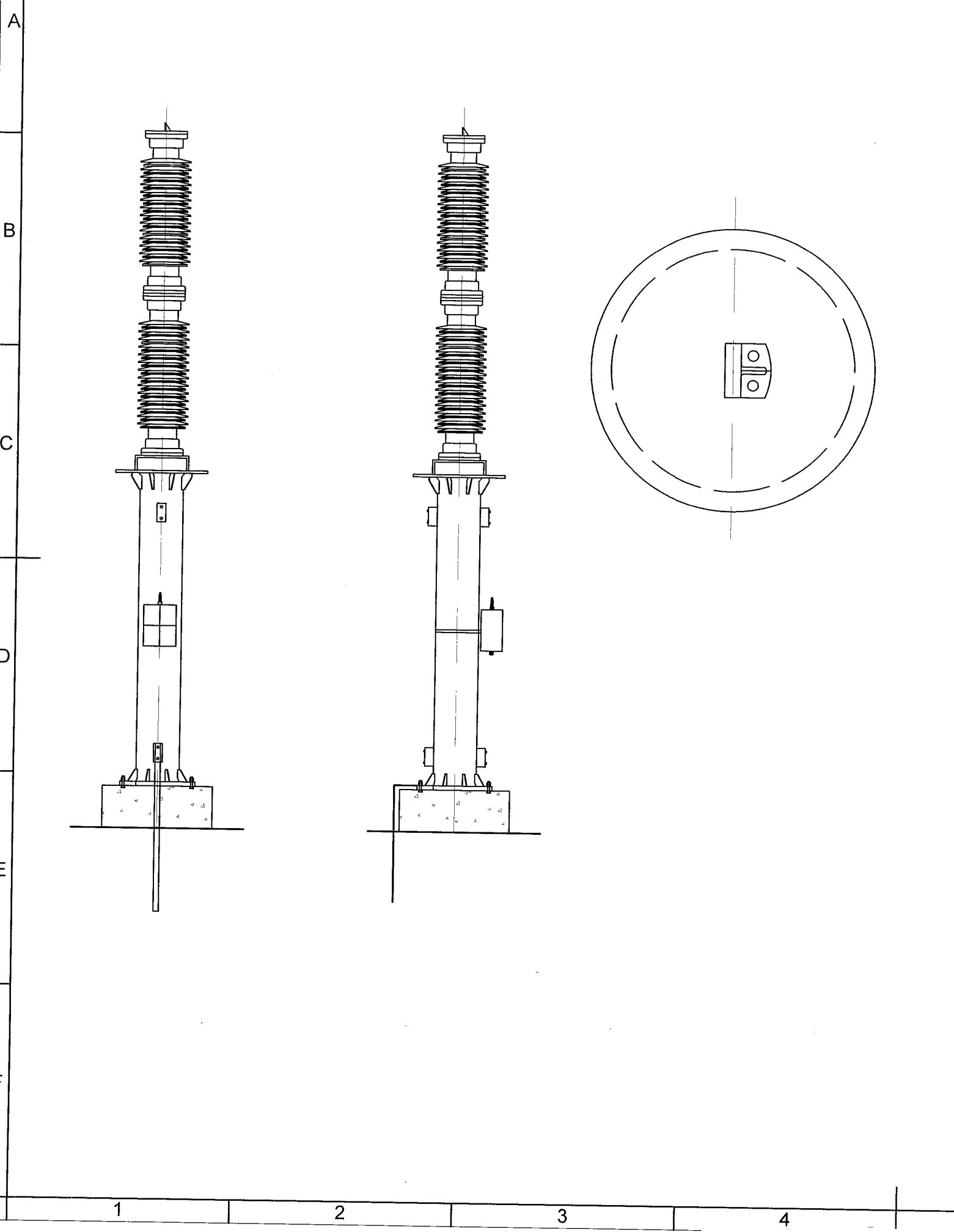
220 КВ-ЫН ӨНДӨР ҮЕЛЗЛЭЛИЙН ХААГЧ БОЛОН СУУРИЛУУЛАЛТ.



№	Тонголлын нэр	Маяг	Хэмжих нэгж	Тоо хэмжээ	Нэг бүрийн жин.кг	Нийт жин.кг	Тайлбар
1	Өндөр давтамжийн хаалт	-	ш	1	252	252	
2	Холбооны терминаль	-	-	2	-	-	
3	Хоёр цэгээр өргөх зай	-	-	-	-	-	
4	Скоба	U-10	ш	8	0.73	5.84	
5	Серьга	QP-10	ш	2	0.32	0.64	
6	Изолятор	U100BS	ш	40	3.4	136.0	
7	Ушка	W-10	ш	2	0.9	1.80	

Орхон аймаг. Баян-Өндөр сум. Говил баг. 2х200МВА хүчин чадалтай 220/110/35кВ-ын "Оюут" дэд станц. Сгада, Холбоо, АУРА, WAMS				Үе шал: А.3	
220 КВ-ЫН ӨНДӨР ҮЕЛЗЛЭЛИЙН ХААГЧ БОЛОН СУУРИЛУУЛАЛТ.				Огноо: 2024.02	
Захирал	Д.Тамир	ЕГ Шифр:	ЗТХ-05/2023-IV-01	Масштаб:	
З.Е.И	Т.Намсрайсүрэн	ТГ Шифр:		Зургийн дугаар:	ХД
Тэргүүлэх инж.	Д.Болормаа	Хуудас	22	Бүх хуудас	27
Шалгасан	Л.Нэргүй				
Гүйцэтгэсэн	Б.Эрдэнэ				

220 КВ-ЫН ХОЛБООНЫ КОНДЕНСАТОРЫН СУУРИЛУУЛАЛТЫН ЗУРАГ.

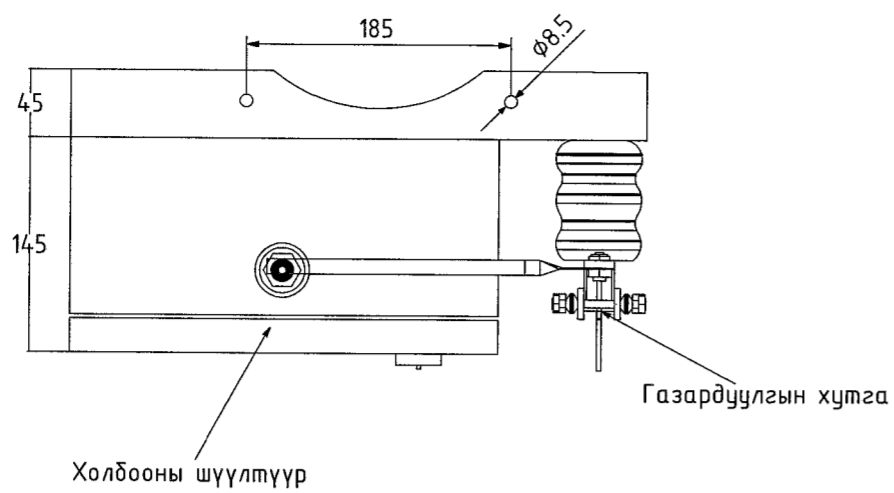


№	Тонголлын нэр	Маяг	Хэмжих нэгж	Тоо хэмжээ	Нэг бүрийн жин.кг	Нийт жин.кг	Тайлбар
1	Холбооны конденсатор	DWF-220	ш	1	330	330	
2	Холбооны шүүлтүүр	JD-2, JL-400-10	ш	1	-	-	
3	Төмөр тулгуур	-	-	-	-	-	
4	Газардуулгын зэс дамжуулагч	35мм ²	м	2	1.26	2.52	
5	Хамгаалалтын хуванцар хоолой	D50	м	1	-	-	
6	Төмөр хоолой	DN40	м	2	7.34	14.60	
7	Хөнгөн цагаан шин	25x3	м	1	-	-	
7	Зэс төгсгөвч	-	ш	3	-	-	
7	Газардуулгын туган төмөр	50x5	м	-	1.963	-	
7	Боолт, гайка, Шайба	M12x35	ком	2	-	-	
7	Боолт, гайка, Шайба	M18x50	ком	4	-	-	

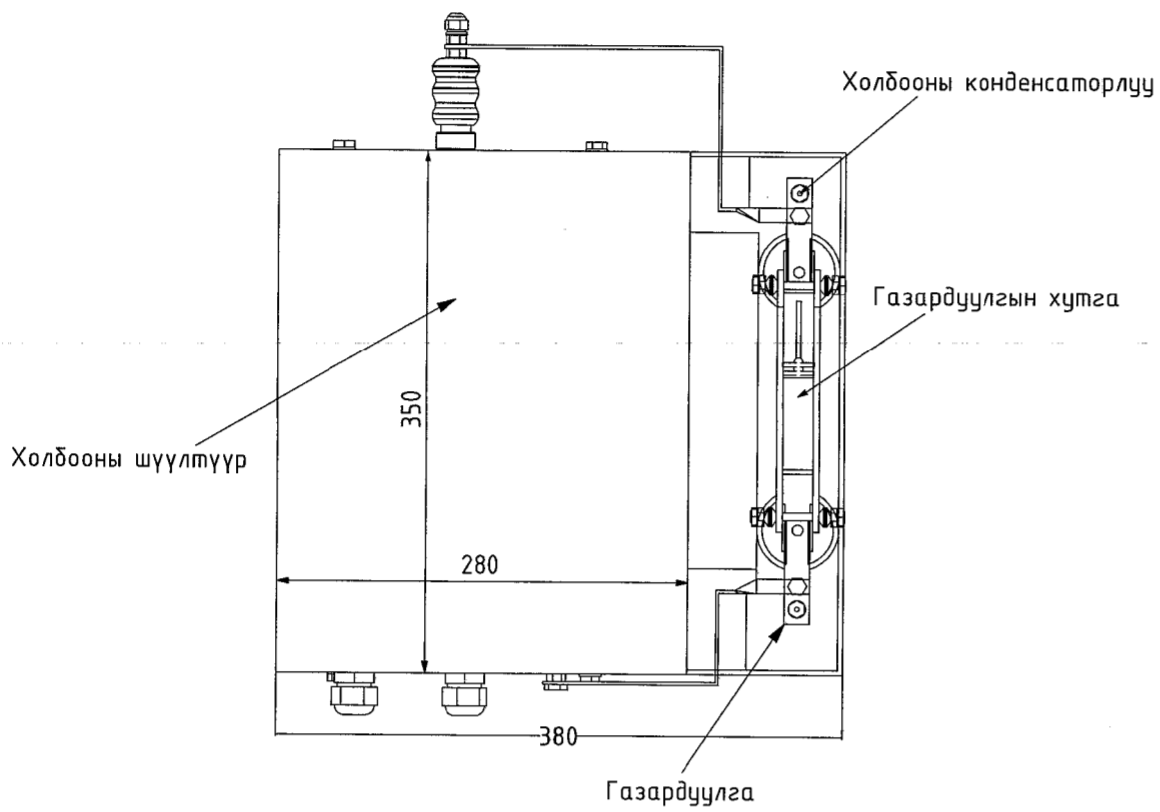
Орхон аймаг. Баян-Өндөр сум. Говил баг. 2х200МВА хүчин чадалтай 220/110/35кВ-ын "Оюут" дэд станц. Сгада, Холбоо, АУРА, WAMS				Үе шал: А.3	
220 КВ-ЫН ХОЛБООНЫ КОНДЕНСАТОРЫН СУУРИЛУУЛАЛТЫН ЗУРАГ.				Огноо: 2024.02	
Захирал	Д.Тамир	ЕГ Шифр:	ЗТХ-05/2023-IV-01	Масштаб:	
З.Е.И	Т.Намсрайсүрэн	ТГ Шифр:		Зургийн дугаар:	ХД
Тэргүүлэх инж.	Д.Болормаа	Хуудас	23	Бүх хуудас	27
Шалгасан	Л.Нэргүй				
Гүйцэтгэсэн	Б.Эрдэнэ				

220 КВ-ЫН ХОЛБООНЫ КОНДЕНСАТОРЫН ШҮҮЛТҮҮРИЙН СУУРИЛУУЛАЛТ /M1:5/

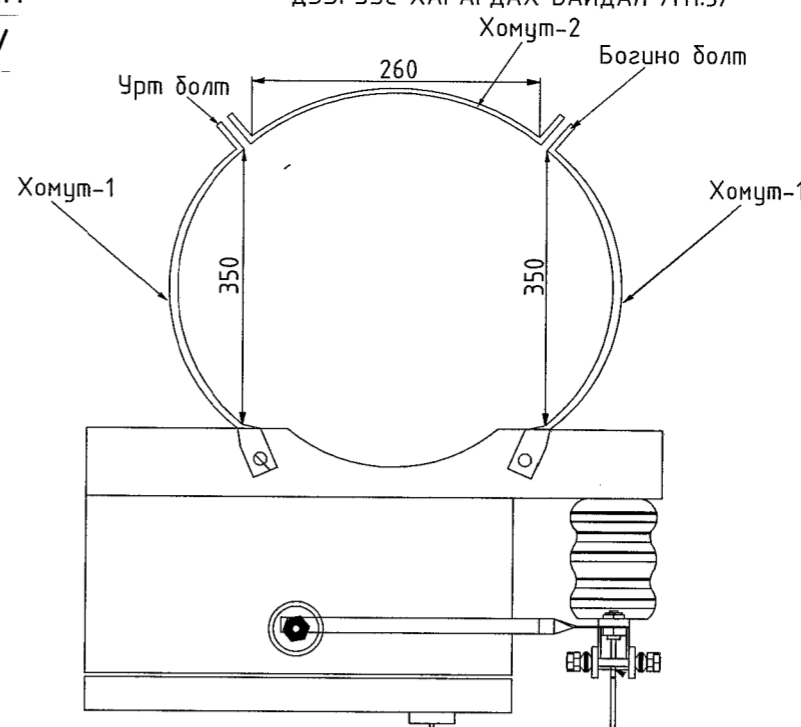
ДЭЭРЭЭС ХАРАГДАХ БАЙДАЛ /M1:5/



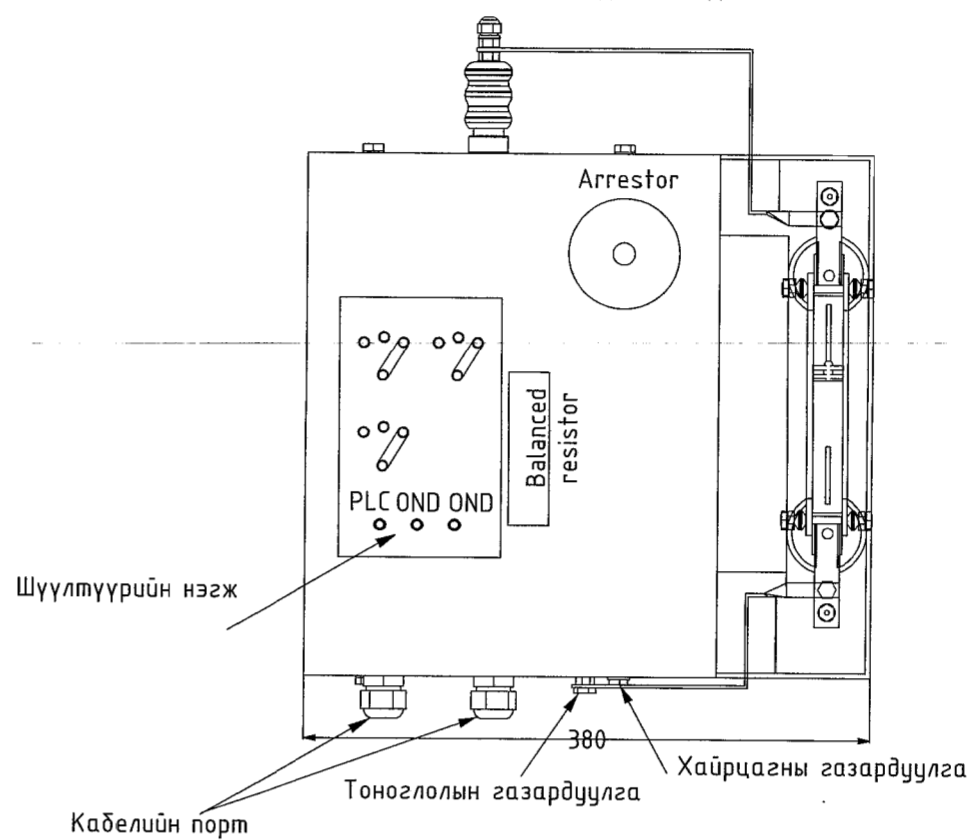
ХАХЧУ ТАЛААС ХАРАГДАХ БАЙДАЛ /M1:5/



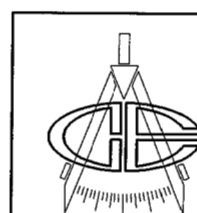
ДЭЭРЭЭС ХАРАГДАХ БАЙДАЛ /M1:5/



ХАХЧУ ТАЛААС ХАРАГДАХ БАЙДАЛ /M1:5/



02-32
2024.02.05

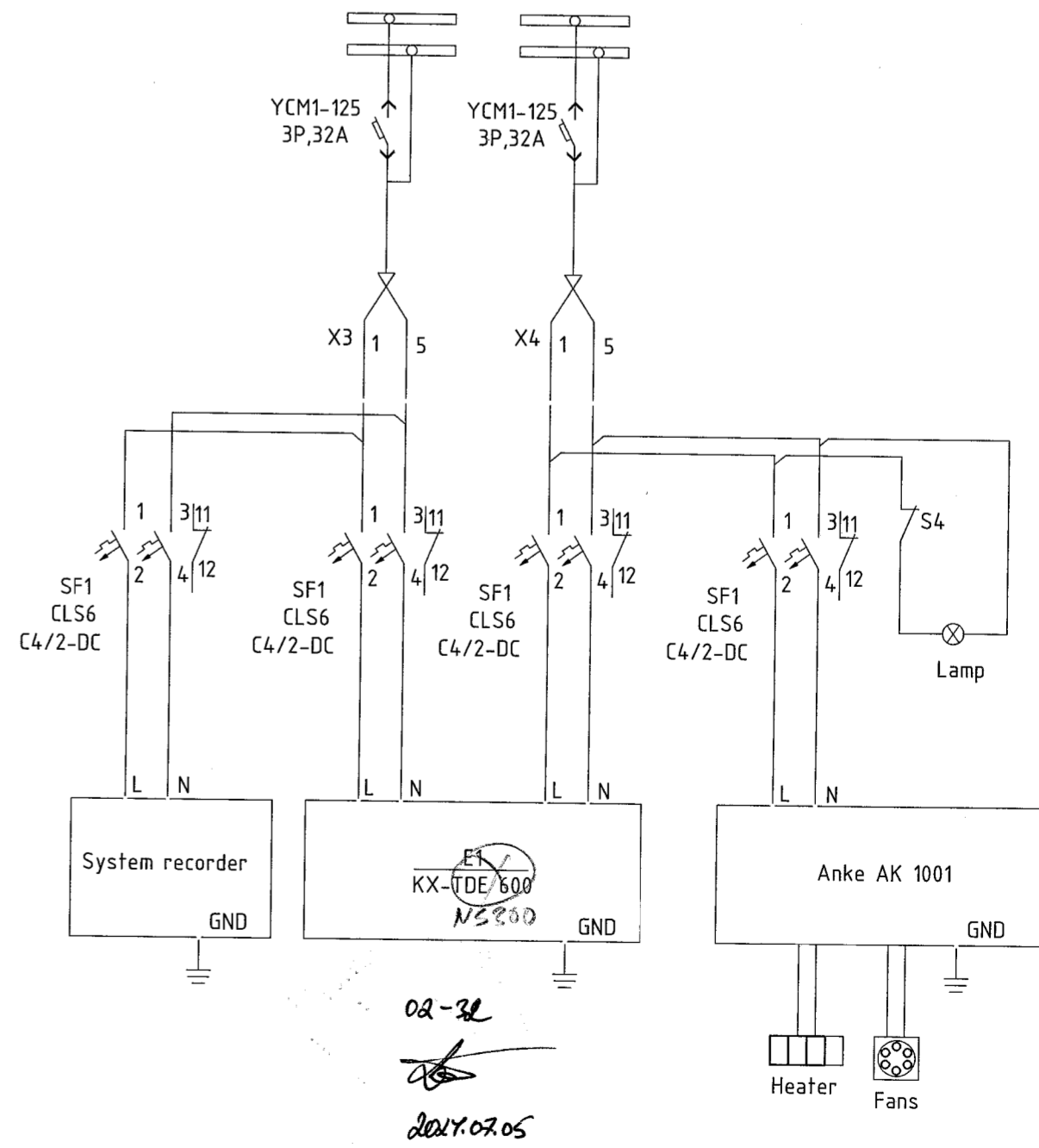
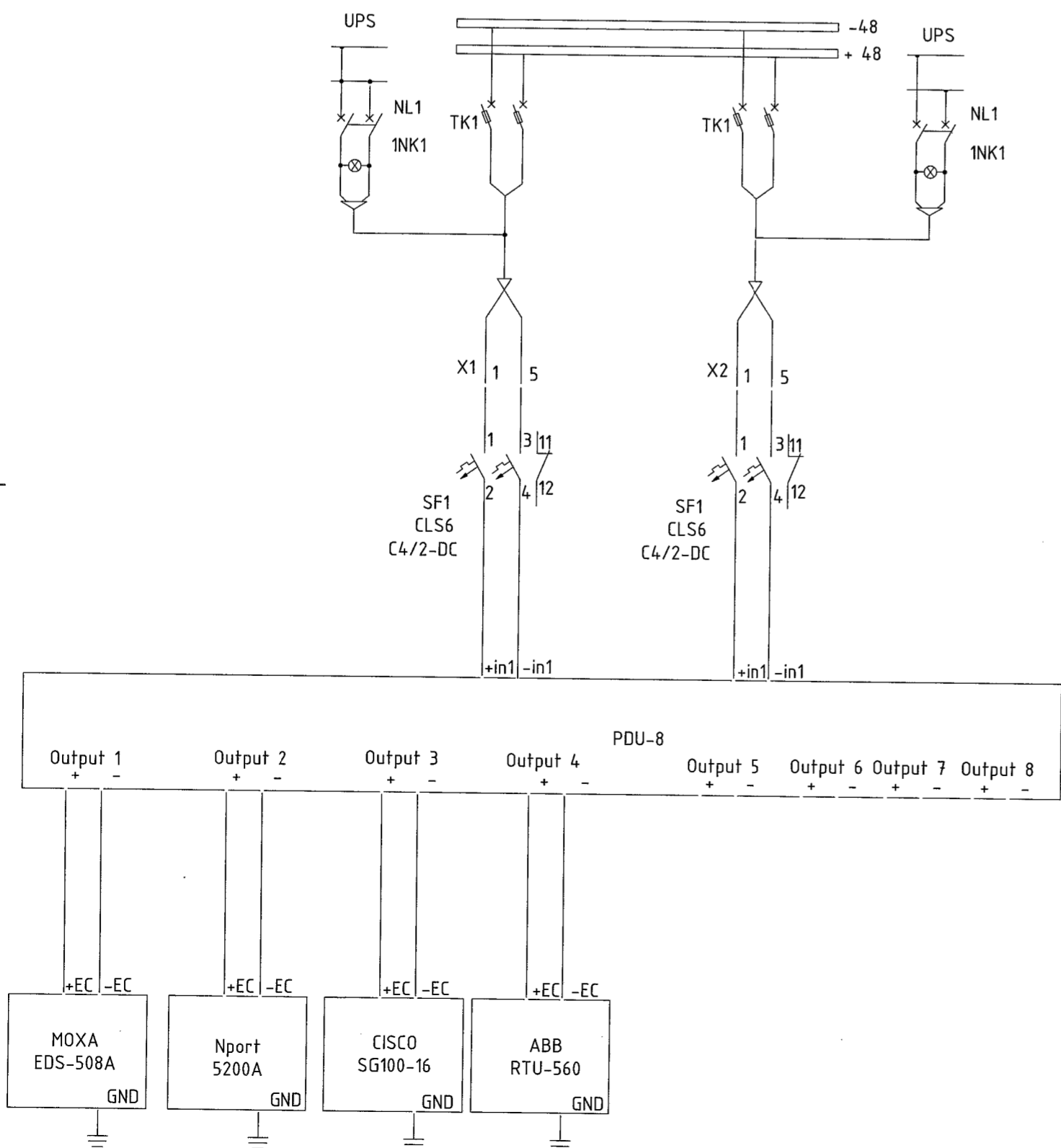


Орхон аймаг, Баян-Өндөр сум, Говил баг, 2x200МВА хүчин чадалтай 220/110/35кВ-ын "Оюут" дэд станц, Скада, Холбоо, АУРА, WAMS

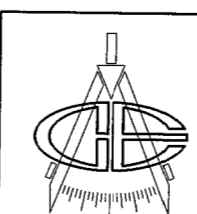
220 КВ-ЫН ХОЛБООНЫ КОНДЕНСАТОРЫН ШҮҮЛТҮҮРИЙН СУУРИЛУУЛАЛТ.				Үе шат: А.3
Захирал	Д.Тамир	ЕГ Шифр:	ЗТХ-05/2023-IV-01	Огноо: 2024.02
З.Е.И	Т.Намсрайсүрэн	Масштаб:		
Тэрзүүлэх инж.	Д.Болормаа	ТГ Шифр:		Хуудас 24
Шалгасан	Л.Нэргүй	Зургийн дугаар:	ХД	Бүх хуудас 27
Гүйцэтгэсэн	Б.Эрдэнэ			

ТОГТМОЛ ГҮЙДЛИЙН ЦИТ

ДЭД СТАНЦЫН ДОТООД ХЭРЭГЦЭЭНИЙ ЦИТ



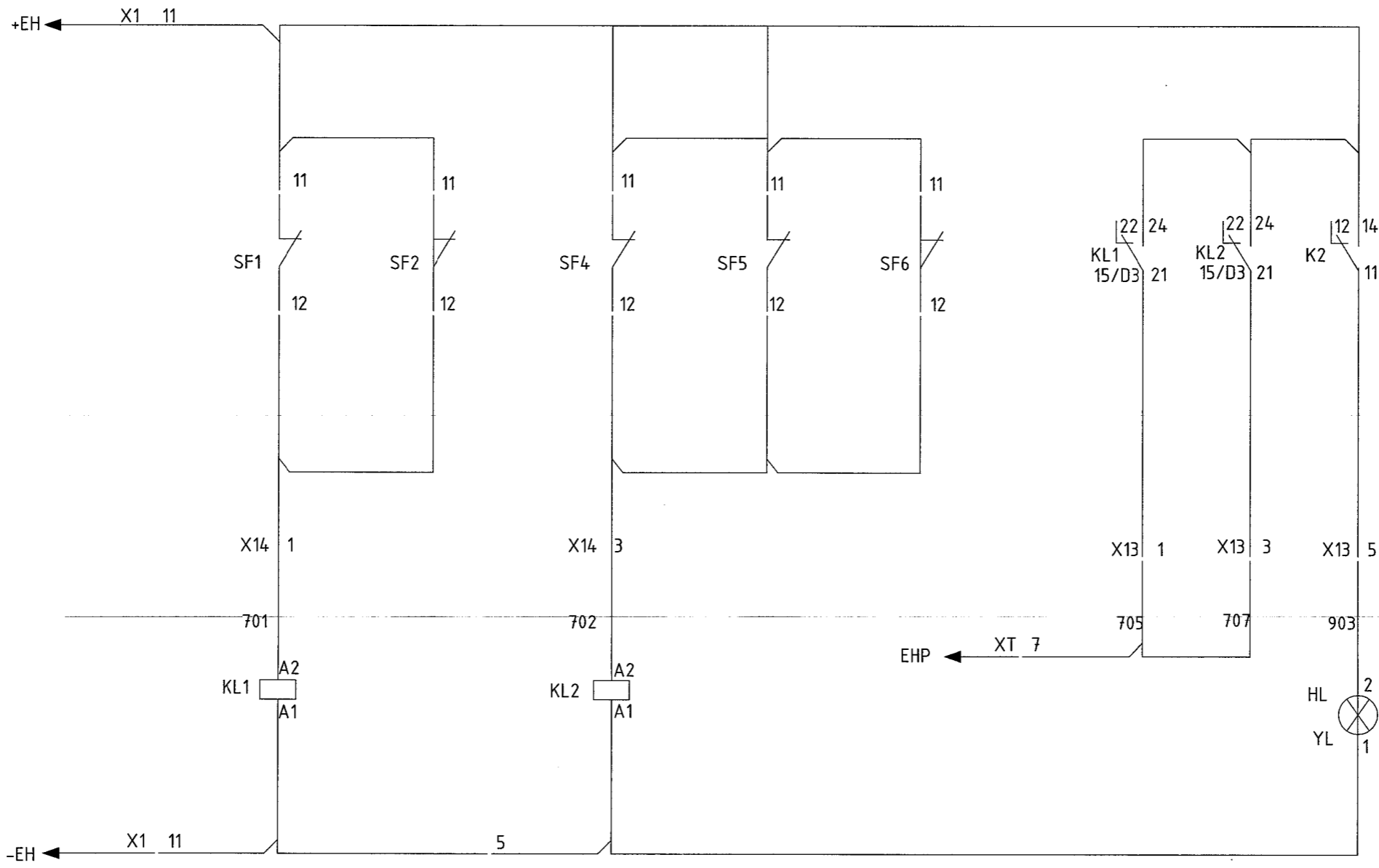
02-32
2024.02.05



Орхон аймаг, Баян-Өндөр сум, Говил баг, 2x200МВА хүчин чадалтай 220/110/35кВ-ын "Оюут" дэд станц, Скада, Холбоо, АУРА, WAMS

ХОЛБООНЫ ТӨХӨӨРӨМЖИЙН УДИРДЛАГЫН ХЭЛХЭЭ.				Үе шат: А.3
Захирал	Д.Тамир	ЕГ Шифр:	ЗТХ-05/2023-IV-01	Огноо: 2024.02
З.Е.И	Т.Намсрайсүрэн	Масштаб:		
Тэрзүүлэх инж.	Д.Болормаа	ТГ Шифр:		Хуудас 25
Шалгасан	Л.Нэргүй	Зургийн дугаар:	ХД	Бүх хуудас 27
Гүйцэтгэсэн	Б.Эрдэнэ			

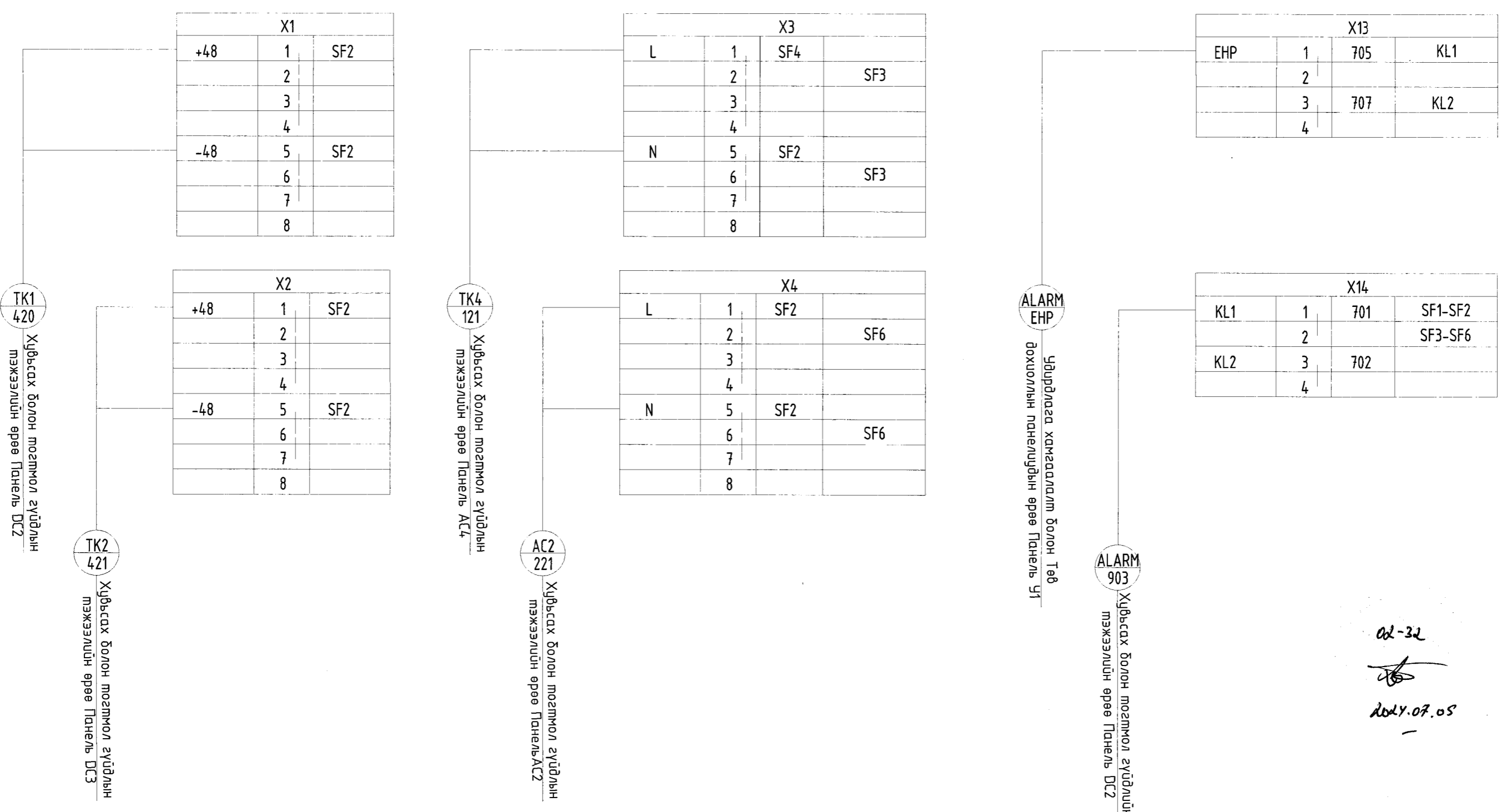
АНХААХРУУЛГА ДОХИО
УДИРДЛАГЫН ХЭЛХЭЭ ГЭМТЭЛТЭЙ



02-32
2024.07.05

				Орхон аймаг, Баян-Өндөр сум, Говил баг, 2х200МВА хүчин чадалтай 220/110/35кВ-ын "Оюут" дэд станц, Скада, Холбоо, АУРА, WAMS АНХААХРУУЛГА ДОХИО УДИРДЛАГЫН ХЭЛХЭЭ ГЭМТЭЛТЭЙ				Үе шат: А.3						
Захирал	Э.Е.И	Тэргүүлэх инж.	Шалгасан	Гүйцэтгэгсэн	Д.Тамир	Т.Намсрайсүрэн	Д.Болормаа	Л.Нэргүй	Б.Эрдэнэ	ЕГ Шифр:	Масштаб:	Огноо:	Хуудас	Бүх хуудас
					3ТХ-05/2023-IV-01		ХД		26		27			

ПАНЕЛИЙН ХАВЧААРЫН ЭГНЭЭ



02-32
2024.07.05

				Орхон аймаг, Баян-Өндөр сум, Говил баг, 2х200МВА хүчин чадалтай 220/110/35кВ-ын "Оюут" дэд станц, Скада, Холбоо, АУРА, WAMS ПАНЕЛИЙН ХАВЧААРЫН ЭГНЭЭ				Үе шат: А.3						
Захирал	Э.Е.И	Тэргүүлэх инж.	Шалгасан	Гүйцэтгэгсэн	Д.Тамир	Т.Намсрайсүрэн	Д.Болормаа	Л.Нэргүй	Б.Эрдэнэ	ЕГ Шифр:	Масштаб:	Огноо:	Хуудас	Бүх хуудас
					3ТХ-05/2023-IV-01		ХД		27		27			

110/35/6кВ-ын Хялганат дэд станц

Зөвшөөрсөн: "ДҮТ" ТӨХХК-ийн ерөнхий диспетчер Б.Баатар

Зөвшөөрсөн: "ЦДҮС" ТӨХК-ийн ерөнхий инженер

Б.Эрхэмзаяа

220/110/35кВ-ЫН "ОЮУТ" ДЭД СТАНЦЫГ ХОЛБОО, СКАДА, ТООЛУУР, ВАМС, АУРАГИЙН СИСТЕМД ХОЛБОХ ШИЛЭН КАБЕЛИЙН СҮЛЖЭЭНИЙ ТОПОЛОГИ СХЕМ

220/110/35кВ-ЫН "ОЮУТ" ДЭД СТАНЦ

220/110/35/6кВ-ЫН "ЭРДЭНЭТ" ДЭД СТАНЦ

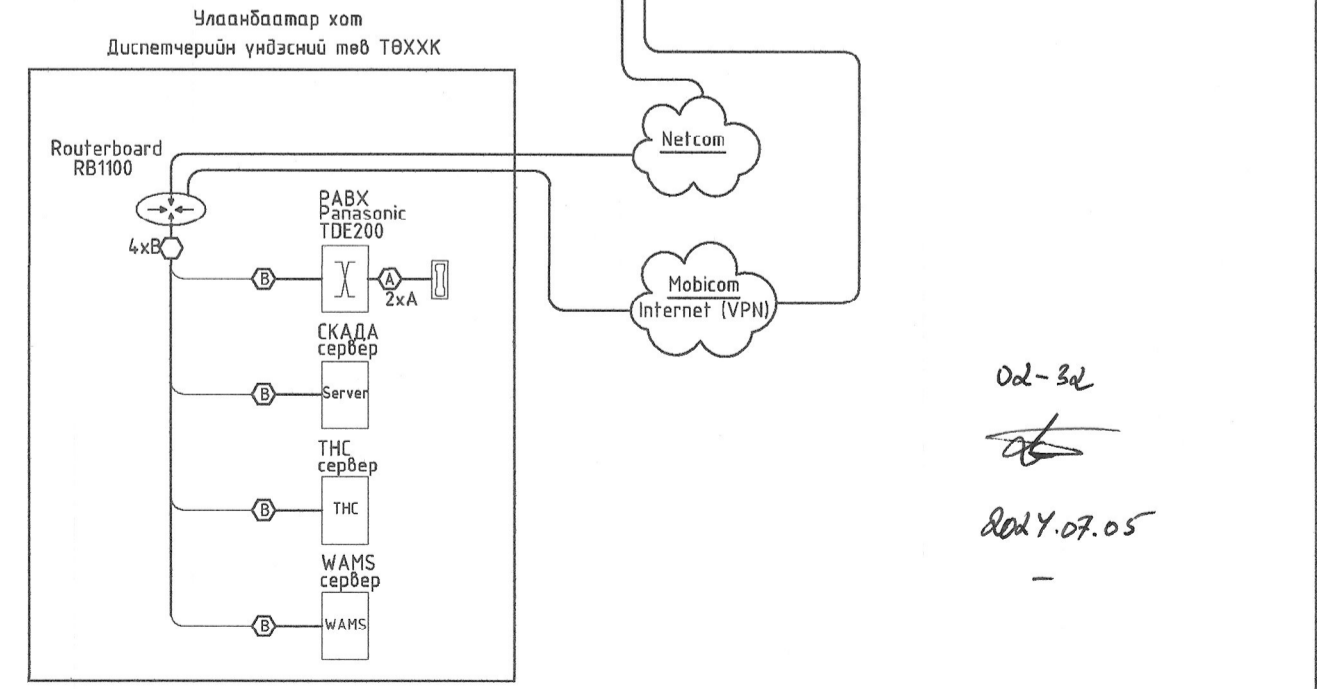
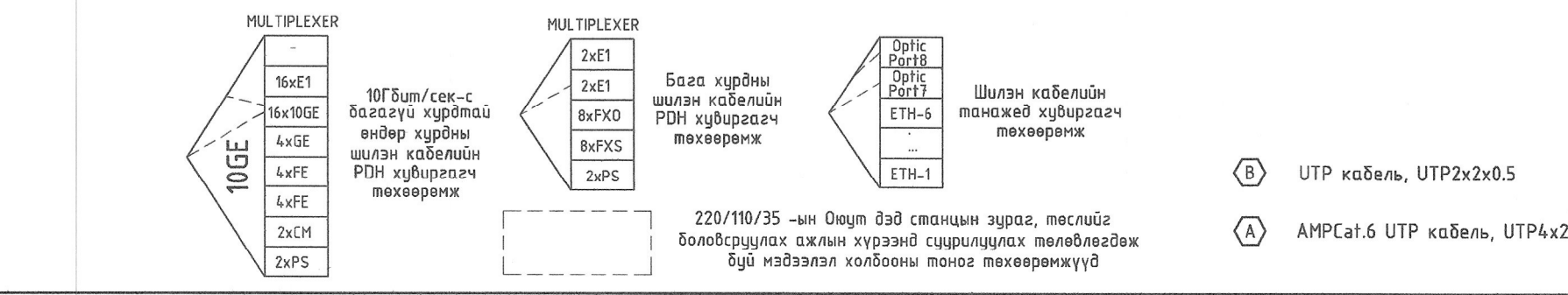
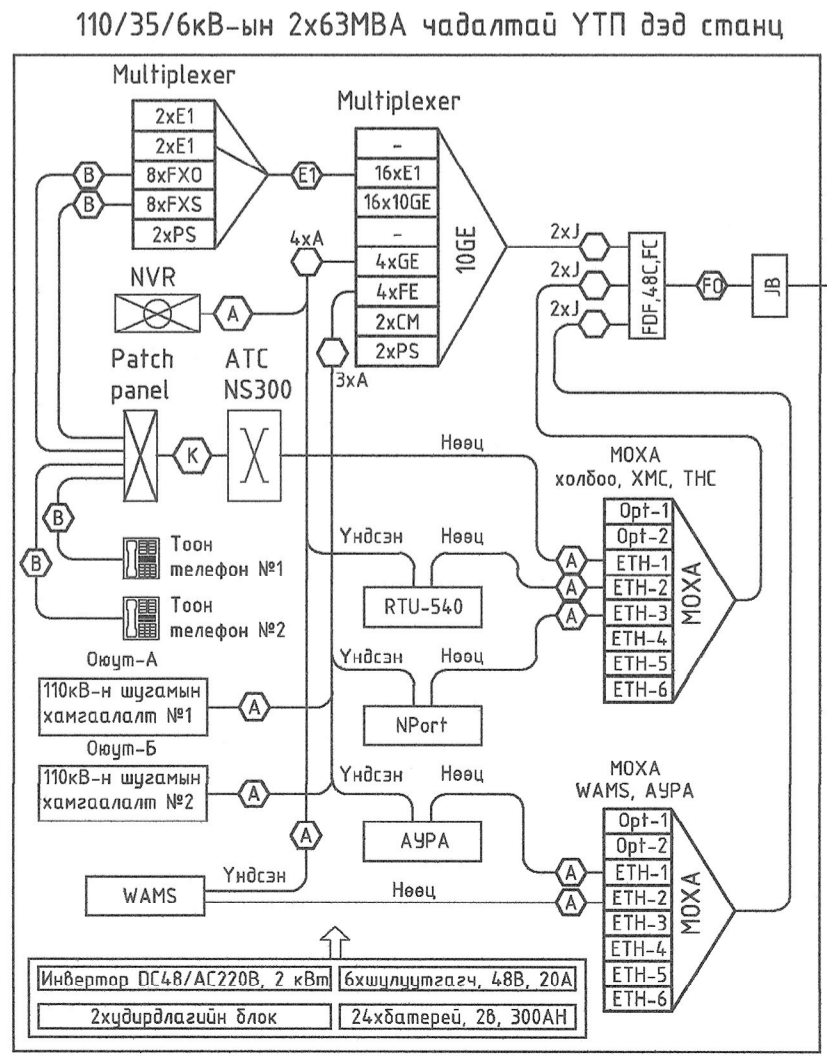
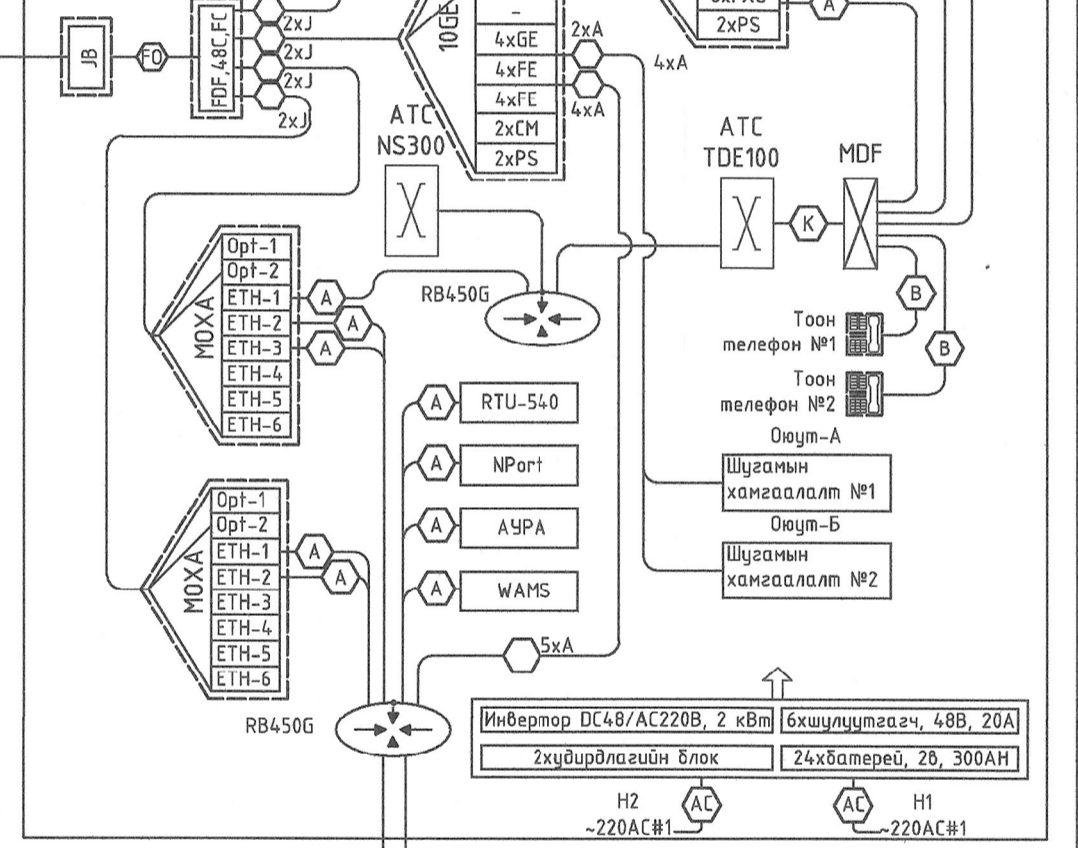
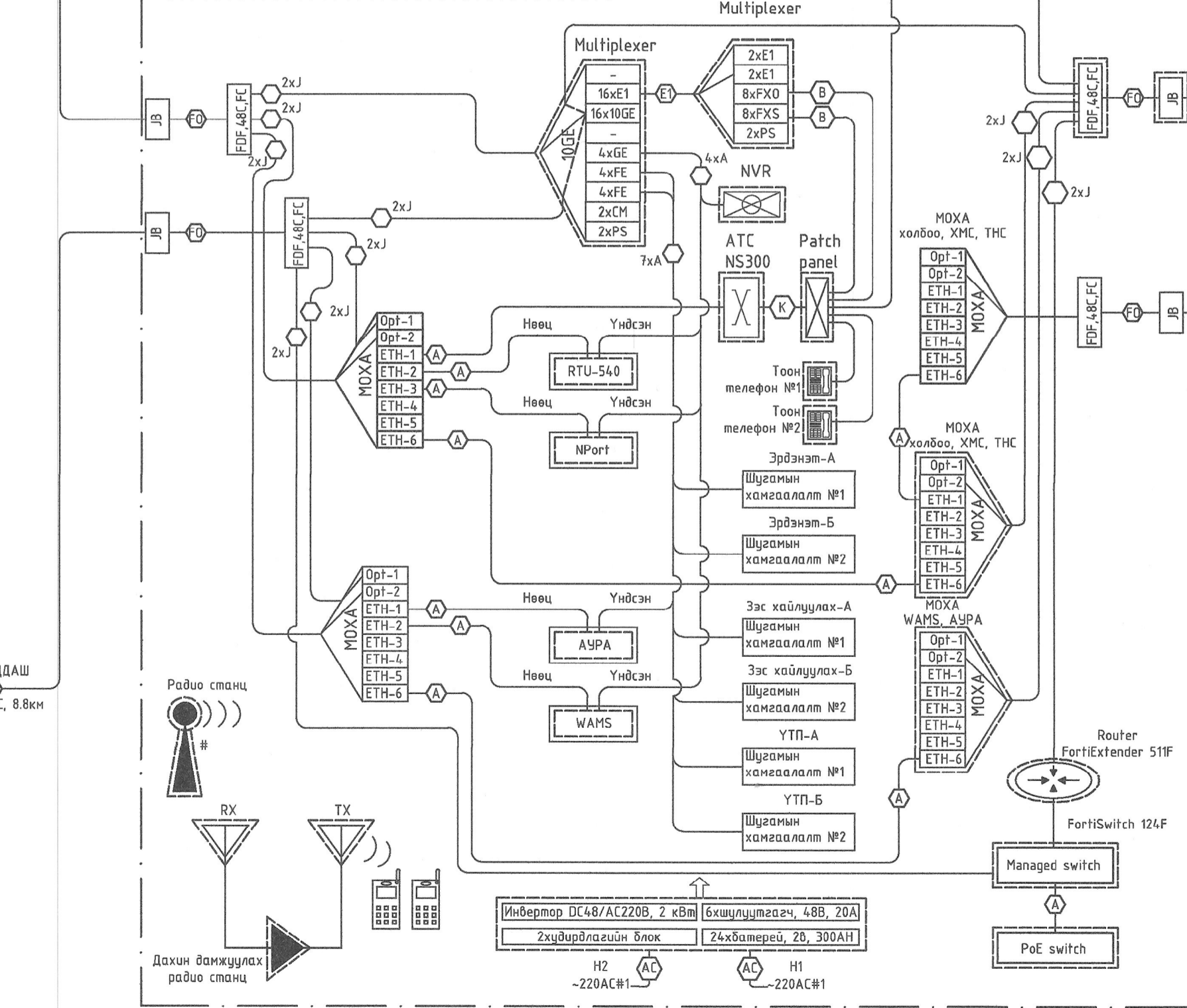
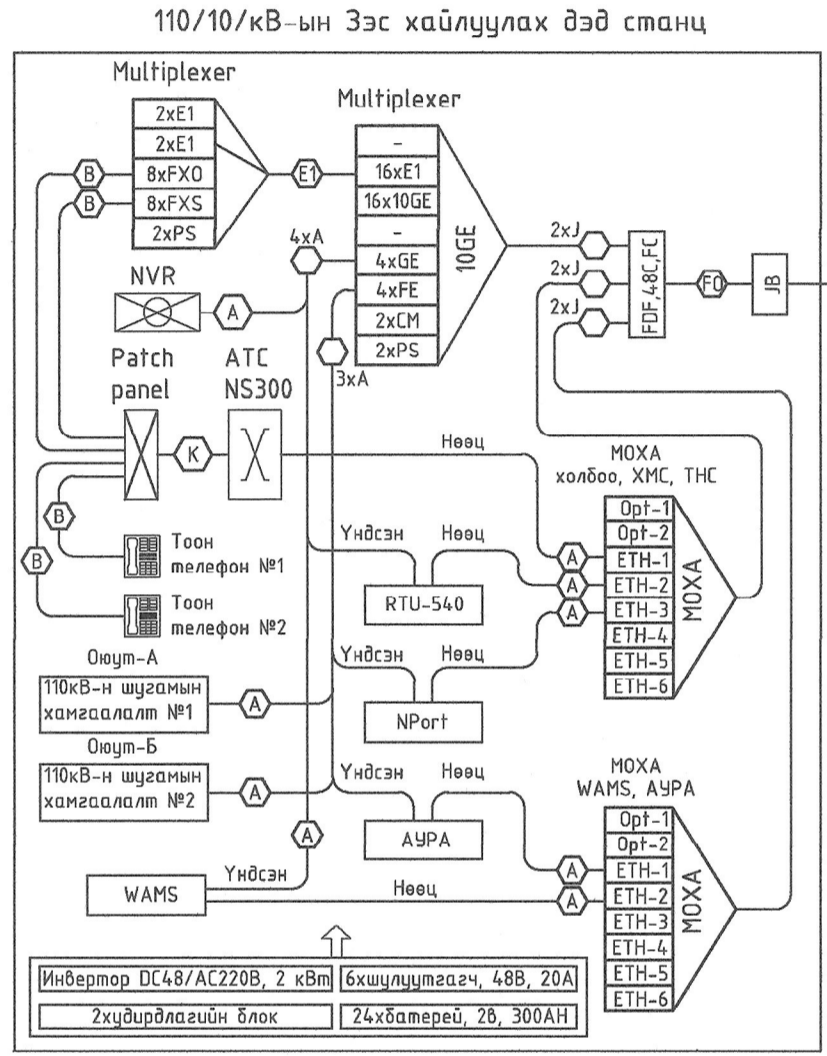
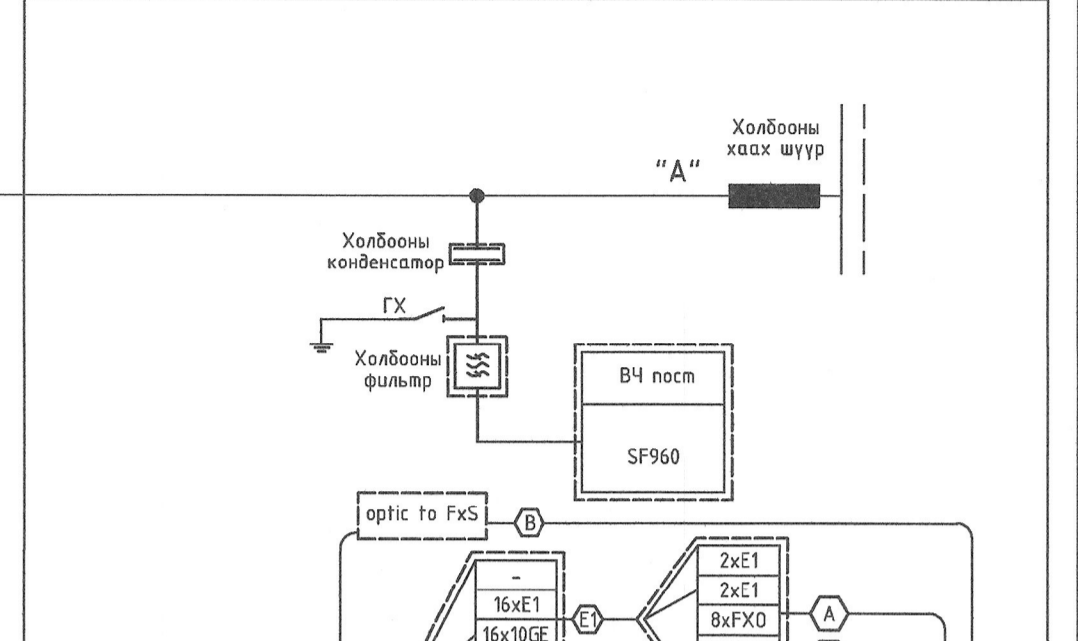
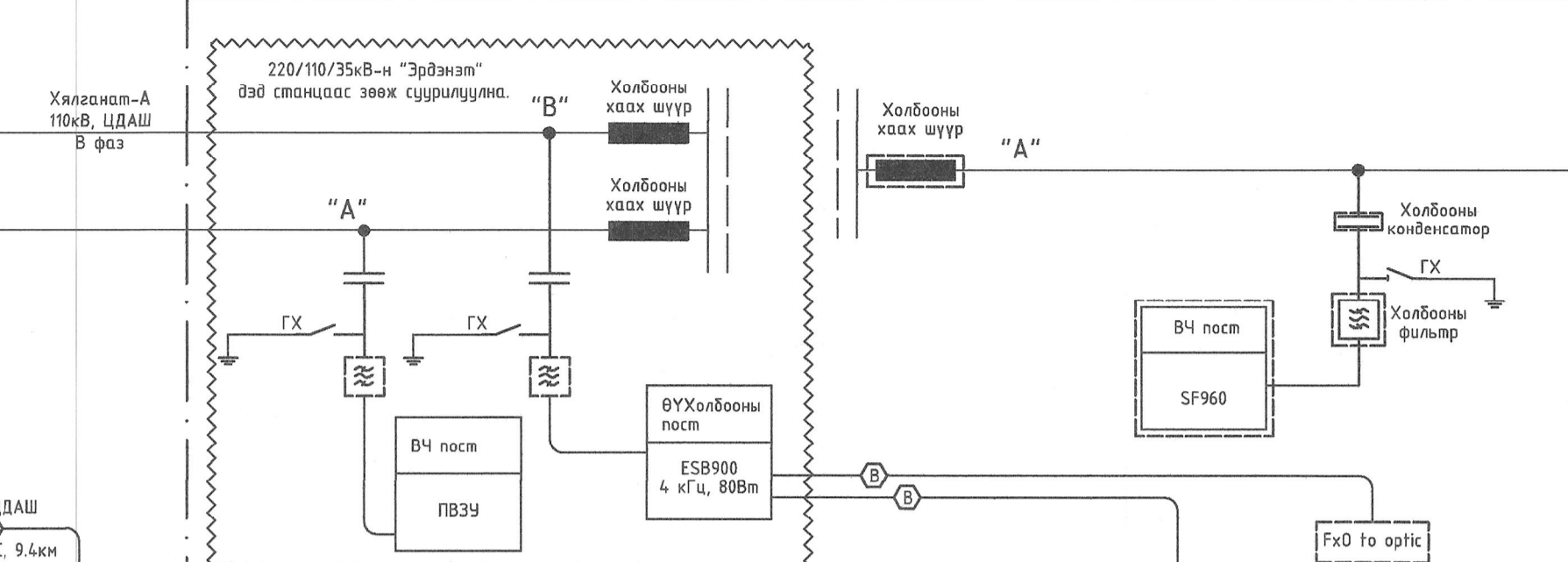
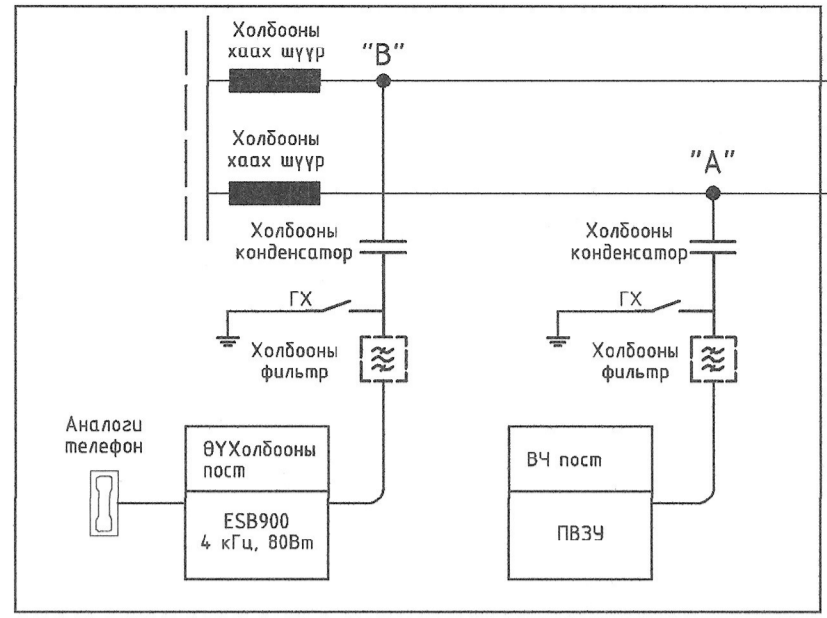


Table with project details: location (Orkhon aimag), project name (220/110/35kV Oyuut substation), scale (1:1), date (2024.02), and other technical specifications.