



"ЭРДЭНЭТ ҮЙЛДВЭР" ТӨҮГ  
ЗУРАГ ТӨСЛИЙН ХҮРЭЭЛЭН

ЕГ ШИФР: ЗТХ-05/2023-VI  
ТГ ШИФР:

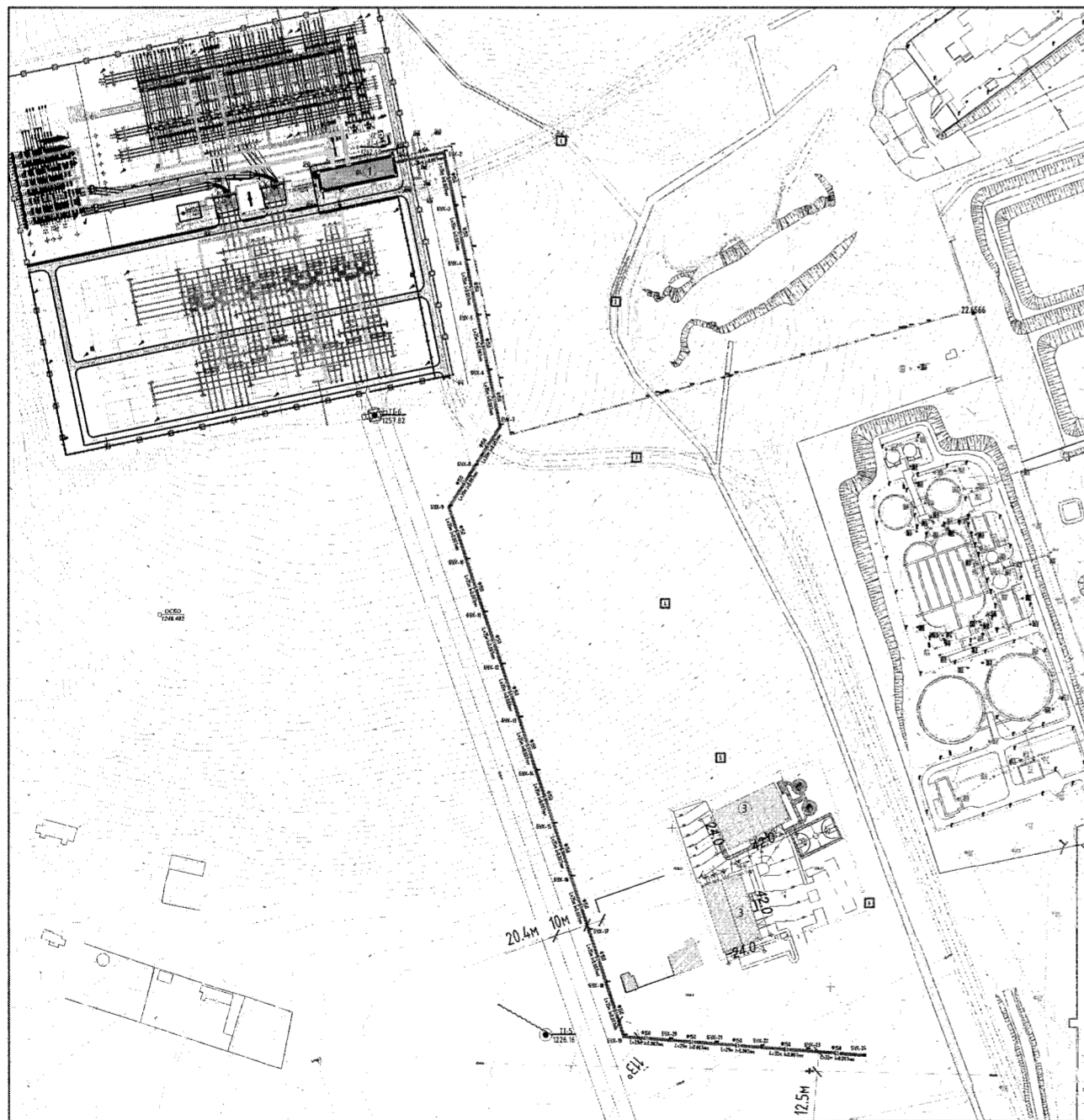
ОРХОН АЙМАГ. БАЯН-ӨНДӨР СУМ. ГОВИЛ БАГ.  
"УУЛ ЧУРХАЙ-МЕТАЛЛУРГИ-ХИМИЙН ҮЙЛДВЭРИЙН ЦОГЦОЛБОР" ҮЙЛДВЭРЛЭЛ  
ТЕХНОЛОГИЙН ПАРКИЙН ЦАХИЛГААН ХАНГАМЖ. 2Х200 МВА ЧАДАЛТАЙ  
220/110/35 КВ-ЫН "ОЮУТ" ДЭД СТАНЦ.  
ХЯНАЛТ УДИРДЛАГЫН БАЙР.  
(АЖЛЫН ЗУРАГ)  
ГАДНА АРИУТГАХ ТАТУУРГЫН ХЭСЭГ-АТГ

БОЛОВСРЧУЛСАН:  
ЗАХИРАЛ  
ИНЖЕНЕР

*(Signature)*  
/Д. ТАМИР/  
Т. ТӨРМАНДАХ/  
"ЭРДЭНЭТ ҮЙЛДВЭР" ТӨҮГ  
ГАНСХИЙН ЦАХИЛГААН  
ХАНГАМЖ  
ЭРХЭМ АЖЛААСНЫ ИНЖЕНЕР  
ЗУРАГ  
2023-2026

ОРХОН АЙМАГ  
2024

"ОЮУТ" ДЭД СТАНЦ, ХЯНАЛТ, УДИРДЛАГЫН БАЙР.  
БОХИР УСНЫ ШУГАМ ТОЙМ М1:4000



"АТГ"-ЫН АЖЛЫН ЗУРГИЙН ЖАГСААЛТ

Хуудас	Нэр	Тайлбар
1.	Тойм байгуулалт, ажлын зургийн жагсаалт, ерөнхий үзүүлэлт	АТГ
2.	Тайлбар бичиг, таних тэмдэг	АТГ
3.	Гадна ариутгах татуургын шугамын байгуулалт	АТГ
4.	Гадна ариутгах татуургын шугамын хэсэгчилсэн байгуулалт	АТГ
5.	Гадна ариутгах татуургын шугамын хэсэгчилсэн байгуулалт	АТГ
6.	Гадна ариутгах татуургын шугамын хэсэгчилсэн байгуулалт	АТГ
7.	Гадна ариутгах татуургын шугамын хэсэгчилсэн байгуулалт	АТГ
8.	Гадна ариутгах татуургын шугамын хэсэгчилсэн байгуулалт	АТГ
9.	Гадна ариутгах татуургын шугамын хэсэгчилсэн байгуулалт	АТГ
10.	Дэд станцын барилгаас БУХ-5 худаг хүртэл ариутгах татуургын шугамын дагуугийн зүсэлт	АТГ
11.	БУХ-5-аас БУХ-9 худаг хүртэл ариутгах татуургын шугамын дагуугийн зүсэлт	АТГ
12.	БУХ-9-өөс БУХ-11 худаг хүртэл ариутгах татуургын шугамын дагуугийн зүсэлт	АТГ
13.	БУХ-11-ээс БУХ-13 худаг хүртэл ариутгах татуургын шугамын дагуугийн зүсэлт	АТГ
14.	БУХ-13-аас БУХ-15 худаг хүртэл ариутгах татуургын шугамын дагуугийн зүсэлт	АТГ
15.	БУХ-15-аас БУХ-17 худаг хүртэл ариутгах татуургын шугамын дагуугийн зүсэлт	АТГ
16.	БУХ-17-оос БУХ-20 худаг хүртэл ариутгах татуургын шугамын дагуугийн зүсэлт	АТГ
17.	БУХ-20-оос БУХ-4 холболт хийх худаг хүртэл ариутгах татуургын шугамын дагуугийн зүсэлт	АТГ
18.	Бохир усны үзлэгийн худагийн төмөр бетон хийцийн материалын түүвэр, огтлол 1-1, 2-2	АТГ
19.	Бохир усны уналтын худагийн төмөр бетон хийцийн материалын түүвэр, огтлол 1-1, 2-2	АТГ
20.	Материалын түүвэр, угсармал төмөр бетон эдэлхүүн	АТГ

ТАЙЛБАР



"Эрдэнэт Үйлдвэр" ТӨҮГ  
Зураг төслийн хүрээлэн

Орхон аймаг, Баян-Өндөр сум, Говил баг.  
ҮТП-Н ЦАХИЛГААН ХАНГАМЖ. 2Х200 МВА ЧАДАЛТАЙ 220/110/35 КВ-ЫН "ОЮУТ" ДЭД СТАНЦ, ХЯНАЛТ, УДИРДЛАГЫН БАЙР.  
Тойм байгуулалт, ажлын зургийн жагсаалт, ерөнхий үзүүлэлт  
Захирал Д.Тамир  
Ер. инженер Т.Намсрайсүрэн  
Тэргүүлэх ИЗБ Л.Мөнхцэцэг  
Шалгасан Л.Мөнхцэцэг  
Гүйцэтгэсэн Т.Төрмандах  
Е.Г.Шифр 17-3426  
ЗТХ-05/2023-VI  
Т.Г.Шифр  
Масштаб М1:4000  
Хуудасны зуугаар АТГ-1  
Үе шат: А3  
Огноо 2024.02  
Бүх хуудас АТГ-20

АЖЛЫН ЗУРГИЙН ҮНДСЭН ИЖ БҮРДЛИЙН НЭГДСЭН ЖАГСААЛТ

Тэмдэглэгээ	Нэр	Тайлбар
ЗТХ-05/2023-VI ЕТ	Ерөнхий төлөвлөгөө	ЕТ
ЗТХ-05/2023-VI БА	Барилга архитектур	БА
ЗТХ-05/2023-VI ББ	Барилга бүтээц	ББ
ЗТХ-05/2023-VI ХАС	Халаалт агаар сэлгэлт, кондиционер	ХАС
ЗТХ-05/2023-VI ЦБУ	Цэвэр бохир ус	ЦБУ
ЗТХ-05/2023-VI ДГ, ХТ	Хүчит төхөөрөмж, дотор гэрэлтүүлэг	ХТ, ДГ
ЗТХ-05/2023-VI ХД	Холбоо дохиолол	ХД
ЗТХ-05/2023-VI ГЦ	Гадна цахилгаан	ГЦ
ЗТХ-05/2023-VI АТГ	Гадна бохир усны шугам	АТГ
ЗТХ-05/2023-VI ГДГ	Гадна дулааны хангамж	ГДГ
ЗТХ-05/2023-VI ГХ	Гадна холбоо	ГХ
ЗТХ-05/2023-VI ЧХГ	Гадна ус хангамж	ЧХГ

ИШ ТАТСАН БАРИМТ БИЧГИЙН ЖАГСААЛТ

Тэмдэглэгээ	Нэр	Тайлбар
902-9-1 Выпуск	Канализационные колодцы dy1500-1000	
MNS 5544:2005	PUS-U хуванцар хоолойн стандарт	
Серия Г-991-1 Выпуск-2	Унифицированные камеры для тепловых сетей	
MNS 3241:2003	Ус хангамж, ариутгах татуургын шугам	
	сүлжээ ажлын зураг	

ТАЙЛБАР БИЧИГ

"Эрдэнэт үйлдвэр" ТӨҮГ-аарын Үйлдвэрлэл, технологийн парк төслийн нэгж, ҮТП-н Цахилгаан хангамж. 2Х200 МВА чадалтай 220/110/35 кВ-ын "Оюут" дэд станц. Хяналт, удирдлагын байрны гадна ариутгах татуургын шугамын ажлын зургийг 69/63-2022/Ц-127.6 /А22.050/ даалгаарыг үндэслэн гүйцэтгэв. Зурагт дараахь техникийн бичиг баримтыг ашигласан болно. Үүнд:

- Ариутгах татуурга гадна сүлжээ ба байгууламж бндд 40-01-14
- Ус хангамж, ариутгах татуургын гадна сүлжээ, барилга байгууламж бндд 40-04-16
- Барилгын дотор ус хангамж, ариутгах татуурга БНД 40-05-16
- Цахилгаан байгууламжийн дүрэм БД 43-101-03
- Таних тэмдэглэгээ MNS 3332:2012
- Барилга дотор ус хангамж, ариутгах татуургын системийн ажлын зураг MNS 3239:2014
- Ус хангамж, ариутгах татуургын техникийн нөхцөл 2023-12-08 №06

Гадна ариутгах татуурга:

Шинээр төлөвлөж буй "Оюут" дэд станц. Хяналт, удирдлагын байрны гадна ариутгах татуургын шугамын өгсөн техникийн нөхцөлийн дагуу Үйлдвэрийн барилгын БУХ-4 худаг холдох зураг төслийг гүйцэтгэв. Зураг төслөөр бохир ус өөрийн урсгалаар БУХ-4 худагт урсан орно. Дэд станцын барилга холболт хийх хугацааг хоорондын өндөр газрын түвшингийн зөрүү их, огцом байгаа тул усны урсгалын хурд, хэвгийг тохируулах, газар шорооны ажлыг багасгах зорилгоор уналтын болон үзлэгийн худаг төлөвлөж өгсөн. Гадна бохир усны шугамын дагуугийн зүсэлтэнд дэд станцын барилга, цахилгаан дамжуулах агаарын шугамын бетон тулгуурын ойролцоох геологийн дүгнэлтийг ашиглав. Бохир усныг HDPE давхар ханатай хуванцар хоолойгоор угсрахаар зураг төсөлд тусгасан. Хугацааг схем, огтлолын дагуу уналтын худаг дотор гуравлагч, босоо хоолой, булан /отвод/ төлөвлөв. БУХ-19-аас худагаас БУХ-23-р худаг хооронд хөрсний ус 3м илэрч 2.7м тогтож байгаа тул бохир усны шугам газар хөлдөлтийн гүнд суурилагч шороон овоолго хийж дулаалахаар төлөвлөв. Газар шорооны ажлыг эхлэхээс өмнө трассын дагуу ул ба далд орших инженерийн шугам, сүлжээний байршлыг дахин тодруулж, холбогдох газруудаас зөвшөөрөл авч, барилгын ажлын үед холбогдох мэргэжилтнүүдийг байлцуулах хэрэгтэй. Шинээр угсарсан шугам хоолойд, угаалга, ариутгал халдваргүйжүүлэлт хийх ажлыг төсөвт тусгах шаардлагатай. Материалын түүвэр 18,19,20-р хуудсанд хар.

Нэмэлт шаардлага:

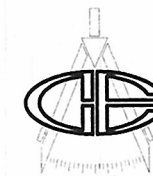
Гадна ариутгах татуургын шугамын угсралтын ажлын БНД-ийн тухайлсан заалтын дагуу угсарч, шахаж шалгаж, угааж цэвэрлэн эрүүл ахуйн шаардлагад нийцүүлэн хийнэ. Угсралтын ажлын явцад өөрчлөлт оруулахаар бол зургийн зохиогчтой зөвшилцөх. Бохир усны шугам суурилуулах шуудууны ханыг дэхэлж угсралтын ажлыг гүйцэтгэх шаардлагатай.

СИСТЕМИЙН ҮНДСЭН ҮЗҮҮЛЭЛТ

Системийн нэр	Оролтод шаардагдах даралт м.у.д	Тооцооны зардал				Хэрэглэгдэж буй цахилгаан хөдөлгүүрийн хүчин чадал, кВт	Тайлбар
		м³/хон	м³/цаг	л/сек	Гал л/сек		
Хүйтэн ус	18	4.3	0.261	0.28	2.5		
Халуун ус		2.25	0.134	0.30			
Бохир ус		4.7	0.282	0.40			

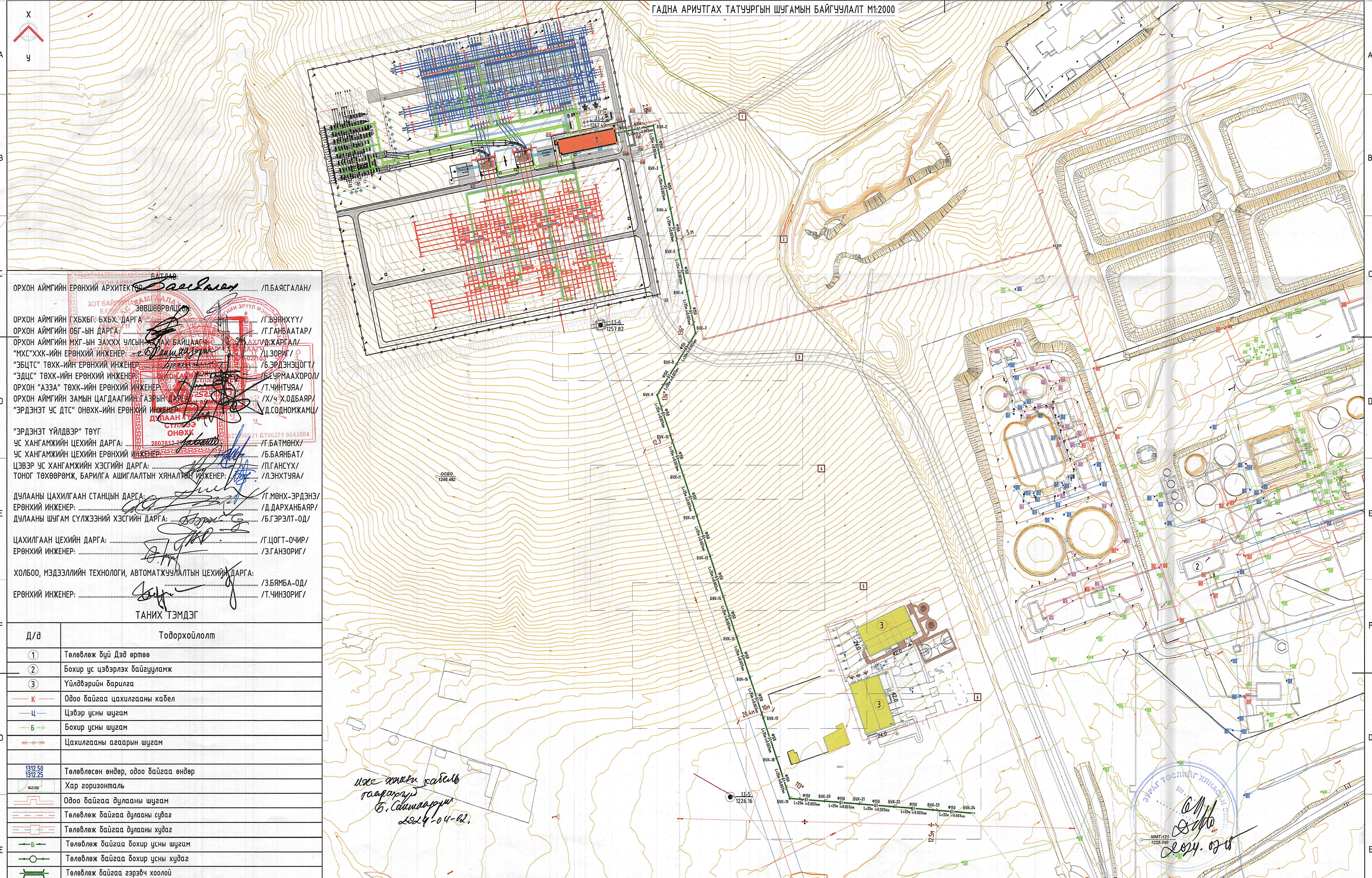
Хэрэгцээний халуун усны ачаалал Q=7370кКал/цаг

ТАЙЛБАР



"Эрдэнэт үйлдвэр" ТӨҮГ  
Зураг төслийн хүрээлэн

Орхон аймаг, Баян-Өндөр сум, Говил баг. ҮТП-Н ЦАХИЛГААН ХАНГАМЖ. 2Х200 МВА ЧАДАЛТАЙ 220/110/35 КВ-ЫН "ОЮУТ" ДЭД СТАНЦ. ХЯНАЛТ, УДИРДЛАГЫН БАЙР.					
Тайлбар бичиг					Үе шат: А3
Захирал	Д.Тамир	Е.Г.Шифр	Маштаб	Огноо	
Ер. инженер	Т.Намсрайсүрэн	ЗТХ-05/2023-VI	M1:	2024.02	
Тэргүүлэх ИЗБ	Л.Мөнхцэцэг				
Шалгасан	Л.Мөнхцэцэг	Т.Г.Шифр	Хуудасны дугаар	Бүх хуудас	
Гүйцэтгэсэн	Т.Төрмандах		АТГ-2	АТГ-20	



ОРХОН АЙМГИЙН ЕРӨНХИЙ АРХИТЕКТ *Баянмөнх* /П.БАЯСГАЛАН/  
 ОРХОН АЙМГИЙН ГХБХБГ, БХБХ, ДАРГА *Баянмөнх* /Г.БҮЭНХҮҮ/  
 ОРХОН АЙМГИЙН ОБГ-ЫН ДАРГА *Баянмөнх* /Г.ГАНБААТАР/  
 ОРХОН АЙМГИЙН МХГ-ЫН ЗАХХУ УЛСЫН ХАЖ БАЙЦААГЧ *Баянмөнх* /Д.ЖАРГАЛ/  
 "МХС"ХХК-ИЙН ЕРӨНХИЙ ИНЖЕНЕР *Баянмөнх* /Ц.ЗОРИГ/  
 "ЭБЦТ" ТӨХК-ИЙН ЕРӨНХИЙ ИНЖЕНЕР *Баянмөнх* /Б.ЭРДЭНЭЦОГТ/  
 "ЭДЦС" ТӨХК-ИЙН ЕРӨНХИЙ ИНЖЕНЕР *Баянмөнх* /Б.СҮРМААХОРОЛ/  
 ОРХОН "АЗЗА" ТӨХК-ИЙН ЕРӨНХИЙ ИНЖЕНЕР *Баянмөнх* /Т.ЧИНТУЯА/  
 ОРХОН АЙМГИЙН ЗАМЫН ЦАГДААГИЙН ГАЗРЫН ДАРГА *Баянмөнх* /Х/ч Х.ОДБАЯР/  
 "ЭРДЭНЭТ УС ДТС" ОНӨХК-ИЙН ЕРӨНХИЙ ИНЖЕНЕР *Баянмөнх* /У.СОДНОМЖАМЦ/  
 "ЭРДЭНЭТ ҮЙЛДВЭР" ТӨҮГ  
 УС ХАНГАМЖИЙН ЦЕХИЙН ДАРГА *Баянмөнх* /Г.БАТМӨНХ/  
 УС ХАНГАМЖИЙН ЦЕХИЙН ЕРӨНХИЙ ИНЖЕНЕР *Баянмөнх* /Б.БАЯНБАТ/  
 ЦЭВЭР УС ХАНГАМЖИЙН ХЭСГИЙН ДАРГА *Баянмөнх* /П.ГАНСҮХ/  
 ТОНОГ ТӨХӨӨРӨМЖ, БАРИЛГА АШИГЛАЛТЫН ХЯНАЛТЫН ИНЖЕНЕР *Баянмөнх* /Л.ЭНХТУЯА/  
 ДУЛААНЫ ЦАХИЛГААН СТАНЦЫН ДАРГА *Баянмөнх* /Г.МӨНХ-ЭРДЭНЭ/  
 ЕРӨНХИЙ ИНЖЕНЕР *Баянмөнх* /Д.ДАРХАНБАЯР/  
 ДУЛААНЫ ШУГАМ СҮЛЖЭЭНИЙ ХЭСГИЙН ДАРГА *Баянмөнх* /Б.ГЭРЭЛТ-ОД/  
 ЦАХИЛГААН ЦЕХИЙН ДАРГА *Баянмөнх* /Г.ЦОГТ-ОЧИР/  
 ЕРӨНХИЙ ИНЖЕНЕР *Баянмөнх* /Э.ГАНЗОРИГ/  
 ХОЛБОО, МЭДЭЭЛЛИЙН ТЕХНОЛОГИ, АВТОМАТЖУУЛАЛТЫН ЦЕХИЙН ДАРГА *Баянмөнх* /З.БЯМБА-ОД/  
 ЕРӨНХИЙ ИНЖЕНЕР *Баянмөнх* /Т.ЧИНЗОРИГ/  
**ТАНИХ ТЭМДЭГ**

Д/д	Тодорхойлолт
1	Төлөвлөж буй Дэд өртөө
2	Бохир ус цэвэрлэх байгууламж
3	Үйлдвэрийн барилга
К	Одоо байгаа цахилгааны кабели
Ц	Цэвэр усны шугам
Б	Бохир усны шугам
↔	Цахилгааны агаарын шугам
1312.50 1312.25	Төлөвлөсөн өндөр, одоо байгаа өндөр
↔	Хар горизонталь
↔	Одоо байгаа дулааны шугам
↔	Төлөвлөж байгаа дулааны сүваг
↔	Төлөвлөж байгаа дулааны худаг
↔	Төлөвлөж байгаа бохир усны шугам
↔	Төлөвлөж байгаа бохир усны худаг
↔	Төлөвлөж байгаа гэрэвч хоолой

БОХИР УСНЫ ХУДГЫН КОРДИНАТ			
БҮХ-1	X=436957.9645	Y=5435144.2813	Z=1262.20
БҮХ-2	X=436981.6380	Y=5435149.1483	Z=1261.03
БҮХ-3	X=436988.6851	Y=5435114.8653	Z=1259.31
БҮХ-4	X=436995.7345	Y=5435080.5824	Z=1258.00
БҮХ-5	X=437002.7825	Y=5435046.2994	Z=1256.55
БҮХ-6	X=437009.8309	Y=5435012.0164	Z=1255.79
БҮХ-7	X=437016.8791	Y=5434977.7334	Z=1254.37
БҮХ-8	X=437000.8481	Y=5434952.3758	Z=1253.96
БҮХ-9	X=436984.7177	Y=5434926.8609	Z=1253.19
БҮХ-10	X=436995.7255	Y=5434893.6370	Z=1250.54
БҮХ-11	X=437006.7334	Y=5434860.4131	Z=1247.65
БҮХ-12	X=437017.7412	Y=5434827.1892	Z=1244.36
БҮХ-13	X=437028.7491	Y=5434793.9653	Z=1240.70
БҮХ-14	X=437039.7569	Y=5434760.7414	Z=1236.77
БҮХ-15	X=437050.7648	Y=5434727.5175	Z=1231.73
БҮХ-16	X=437061.7726	Y=5434694.2936	Z=1228.22
БҮХ-17	X=437072.7805	Y=5434661.0697	Z=1227.03
БҮХ-18	X=437083.7883	Y=5434627.8458	Z=1226.34
БҮХ-19	X=437094.7962	Y=5434594.6219	Z=1226.02
БҮХ-20	X=437105.8041	Y=5434561.3980	Z=1225.71
БҮХ-21	X=437116.8120	Y=5434528.1741	Z=1225.40
БҮХ-22	X=437127.8199	Y=5434494.9502	Z=1225.10
БҮХ-23	X=437138.8278	Y=5434461.7263	Z=1224.80

ЗӨВШӨӨРӨЛЦСӨН		
ЕТ	<i>Б.Саймаагари</i>	Б.Золжаргал
ГЦ	<i>Б.Саймаагари</i>	Б.Ганшигшээ
ГДГ	<i>Б.Саймаагари</i>	Б.Аршунголбоо
ГХ	<i>Б.Саймаагари</i>	Б.Эрдэнэ
УХГ	<i>Б.Саймаагари</i>	Г.Төрмандах

Орхон аймаг, Баян-Өндөр сум, Говил баг.		
ҮТП-Н ЦАХИЛГААН ХАНГАМЖ, 2Х200 МВА ЧАДАЛТАЙ 220/110/35 КВ-ЫН "ОЮУТ" ДЭД СТАНЦ, ХЯНАЛТ, УДИРДЛАГЫН БАЙР.		
Гадна ариутгах татуургын шугамын байгуулалт		
Захирагч	Т.Тамир	Масштаб
Ер. инженер	Т.Намсрайрэн	ЭТХ-05/2023-М83
Таруулах ИЗБ	Л.Мөнхцэцэг	М1:2000
Шалгасан	Л.Мөнхцэцэг	Т.Төрмандах
Гүйцэтгэсэн	Т.Төрмандах	Хуудасны дугаар
		АТГ-3
		Бүх хуудас
		АТГ-20

*Ихэ амьтан кабели  
гагаралыг  
Б.Саймаагари  
2024-04-02.*

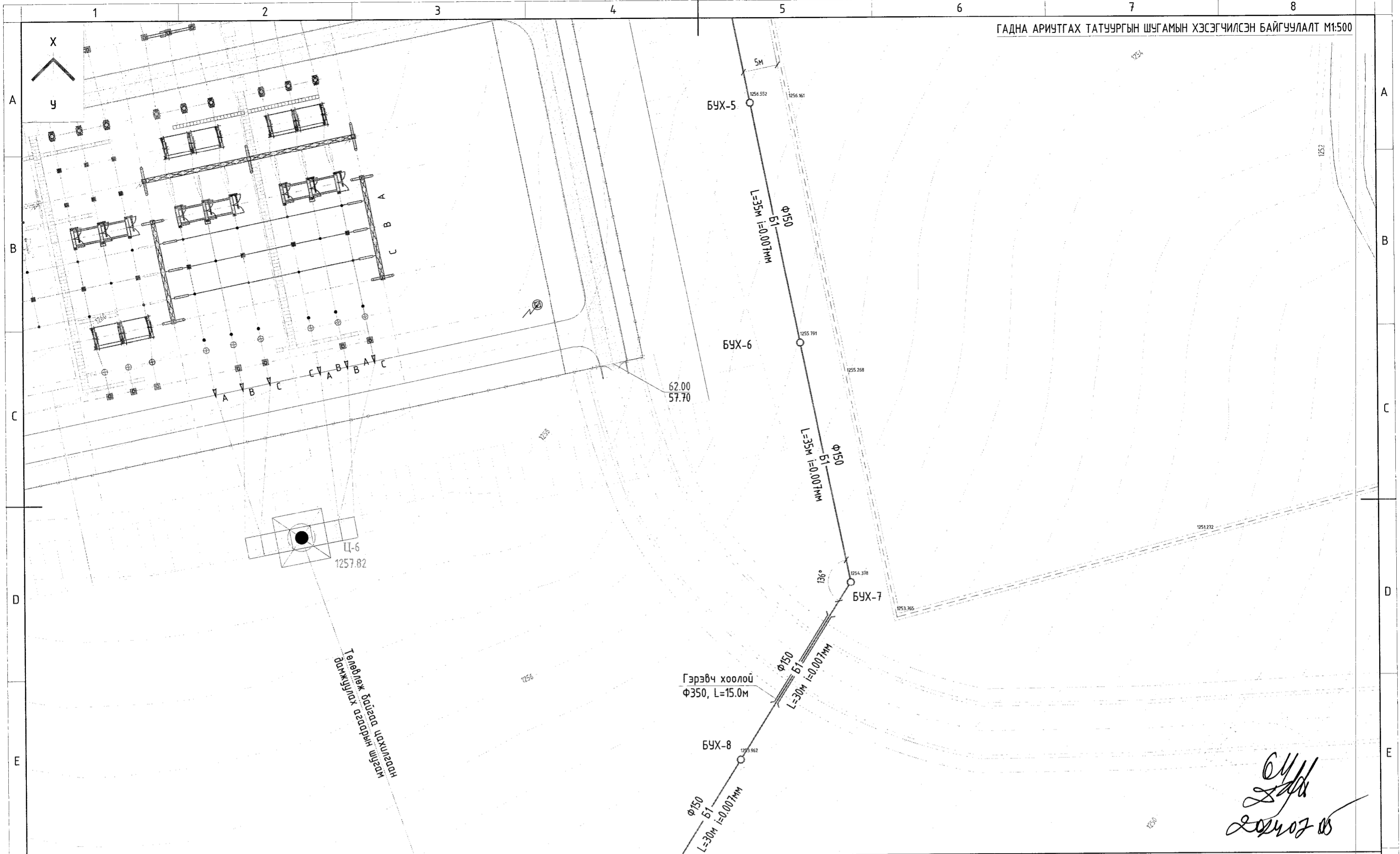
ЭРДЭНЭТ ҮЙЛДВЭР ТӨҮГ  
Зурга төслийн хүрээлэн  
2024.02.02



ГАДНА АРИУТГАХ ТАТУУРГЫН ШУГАМЫН ХЭСЭГЧИЛСЭН БАЙГУУЛАЛТ М1:500

*Handwritten signature and date: 2024.02.02*

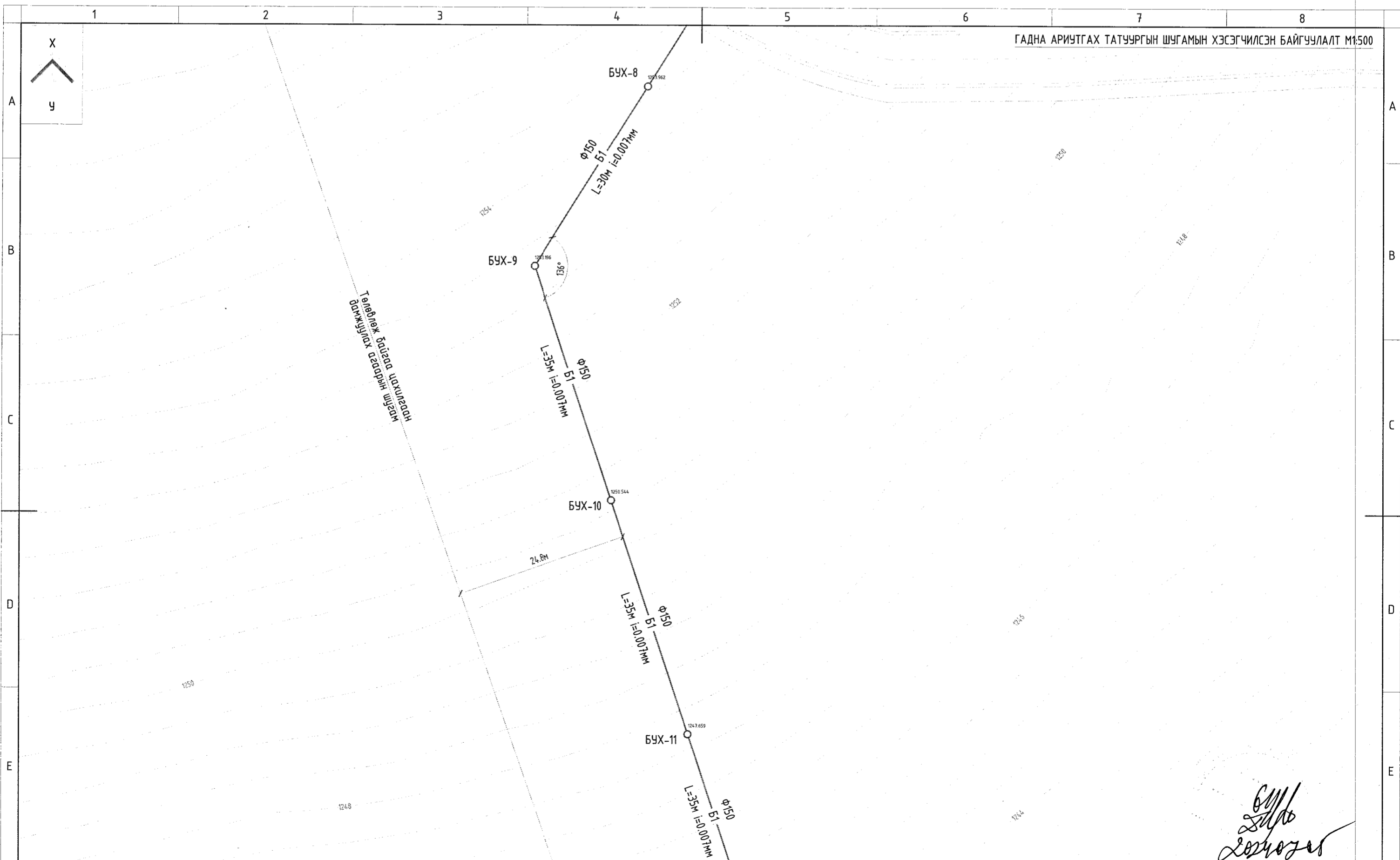
ТАЙЛАР	1	2	3	4	5	6	7	8	A3	
	1					Орхон аймаг, Баян-Өндөр сум, Говил баг. УТП-Н ЦАХИЛГААН ХАНГАМЖ, 2Х200 МВА ЧАДАЛТАЙ 220/110/35 КВ-ЫН "ОЮУТ" ДЭД СТАНЦ, ХЯНАЛТ, УДИРДЛАГЫН БАЙР.				
						Гадна ариутгах татуургын шугамын хэсэгчилсэн байгуулалт				
	"Эрдэнэт үйлдвэр" ТӨҮГ Зураг төслийн хүрээлэн					Захирал Ер. инженер Тэргүүлэх ИЗБ Шалгасан Гүйцэтгэсэн		Д.Тамир Т.Намсрайсүрэн Л.Мөнхцэцэг Л.Мөнхцэцэг Г.Төрмандах		Ye шат: А3 Огноо 2024.02 Маштаб М1:500 Хуудасны дугаар АТГ-4 Бүх хуудас АТГ-20



Гадна ариутгах татчуургын шугамын хэсэгчилсэн байгуулалт М1:500

*Handwritten signature and date: 2024.02.05*

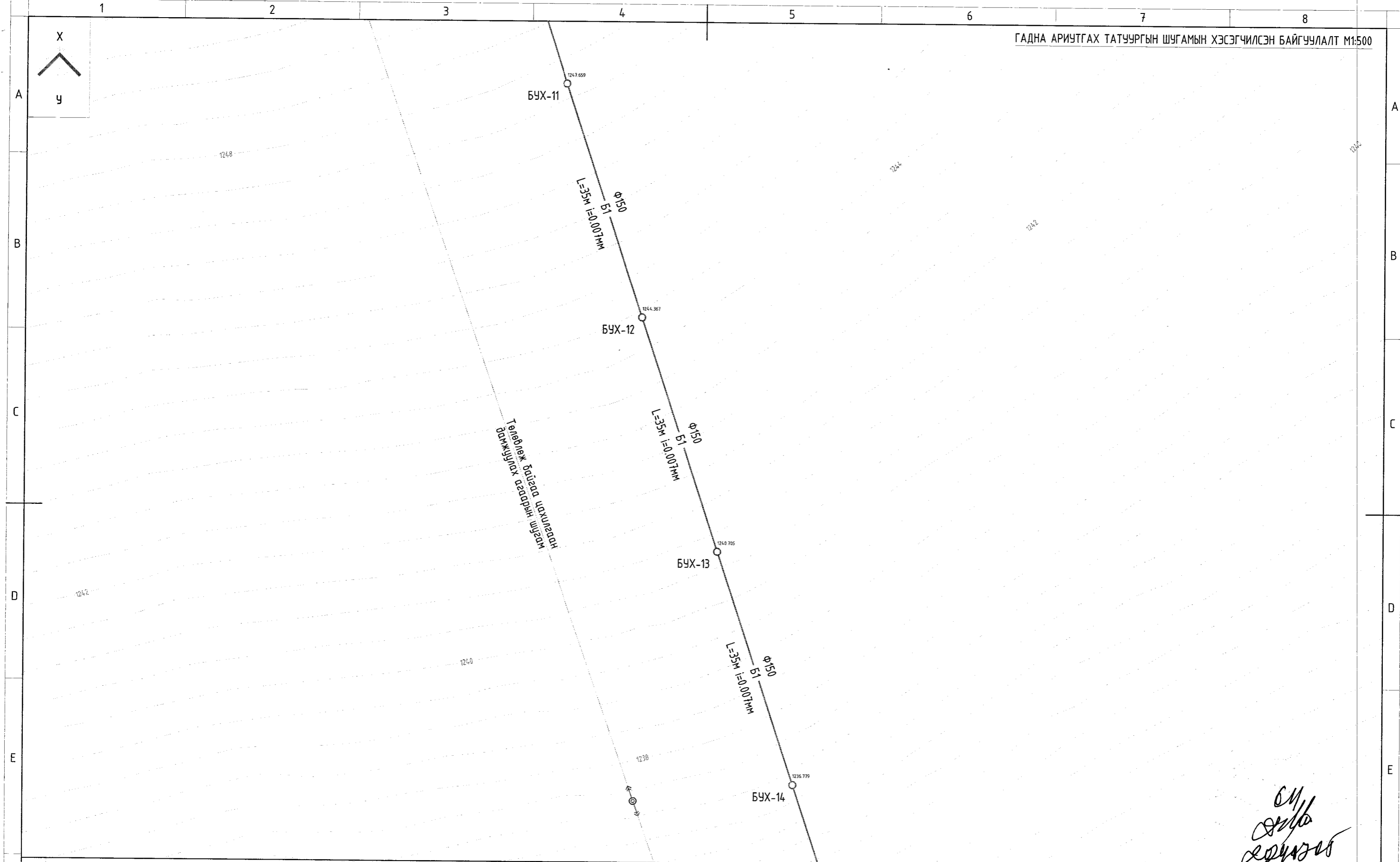
ТАМБАР	2	<p>"Эрдэнэт үйлдвэр" ТӨҮГ Зураг төслийн хүрээлэн</p>	Орхон аймаг, Баян-Өндөр сум, Говил баг. ҮТП-Н ЦАХИЛГААН ХАНГАМЖ. 2Х200 МВА ЧАДАЛТАЙ 220/110/35 КВ-ЫН "ОЮУТ" ДЭД СТАНЦ, ХЯНАЛТ, УДИРДЛАГЫН БАЙР. Гадна ариутгах татчуургын шугамын хэсэгчилсэн байгуулалт				Үе шат: А3
			Захирал Ер. инженер Тэргүүлэх ИЗБ Шалгасан Гүйцэтгэсэн	Д.Тамир Т.Намрайсүрэн Л.Мөнхцэцэг Л.Мөнхцэцэг Г.Төрмандах	Е.Г.Шифр 7-3428 ЭТХ-05/2023-В Т.Г.Шюор	Машетаб М1:500 ТӨМӨНДЭХ ХУДАСНЫ ДУГААР АТГ-5	Огноо 2024.02 Бүх хуудас АТГ-20



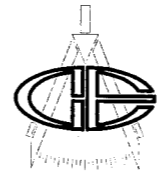
Гадна ариутгах татчуургын шугамын хэсэгчилсэн байгуулалт М1:500

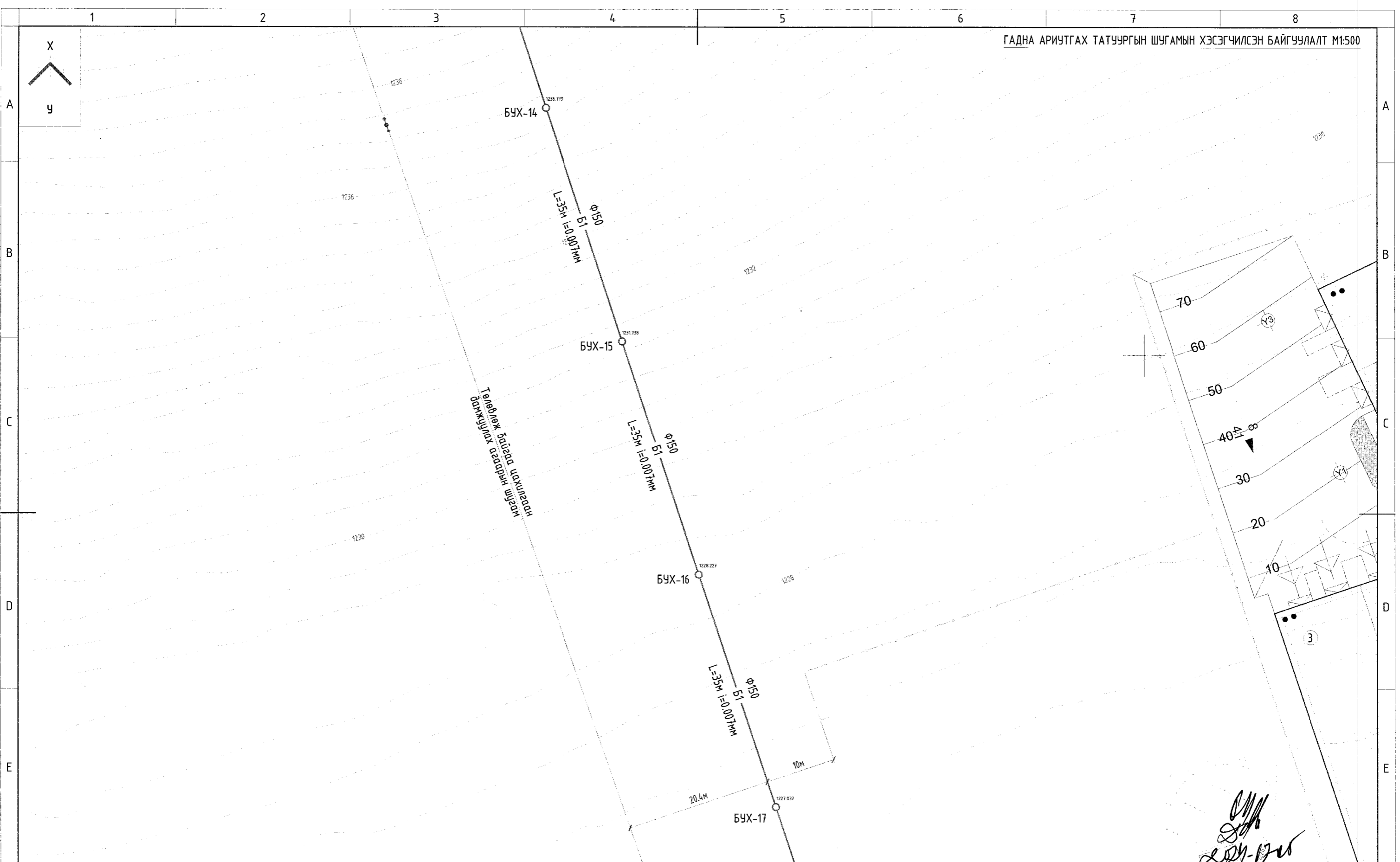
*Handwritten signature and date: 2024.02.05*

ТАМБАР	3	<p>"Эрдэнэт үйлдвэр" ТӨҮГ Зураг төслийн хүрээлэн</p>	Орхон аймаг, Баян-Өндөр сум, Говил баг. ҮТП-Н ЦАХИЛГААН ХАНГАМЖ. 2Х200 МВА ЧАДАЛТАЙ 220/110/35 КВ-ЫН "ОЮУТ" ДЭД СТАНЦ, ХЯНАЛТ, УДИРДЛАГЫН БАЙР. Гадна ариутгах татчуургын шугамын хэсэгчилсэн байгуулалт				Үе шат: А3
			Захирал Ер. инженер Тэргүүлэх ИЗБ Шалгасан Гүйцэтгэсэн	Д.Тамир Т.Намрайсүрэн Л.Мөнхцэцэг Л.Мөнхцэцэг Г.Төрмандах	Е.Г.Шифр 17-3429 ЭТХ-05/2023-В Т.Г.Шюор	Машетаб М1:500 ТӨМӨНДЭХ ХУДАСНЫ ДУГААР АТГ-6	Огноо 2024.02 Бүх хуудас АТГ-20

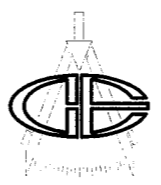


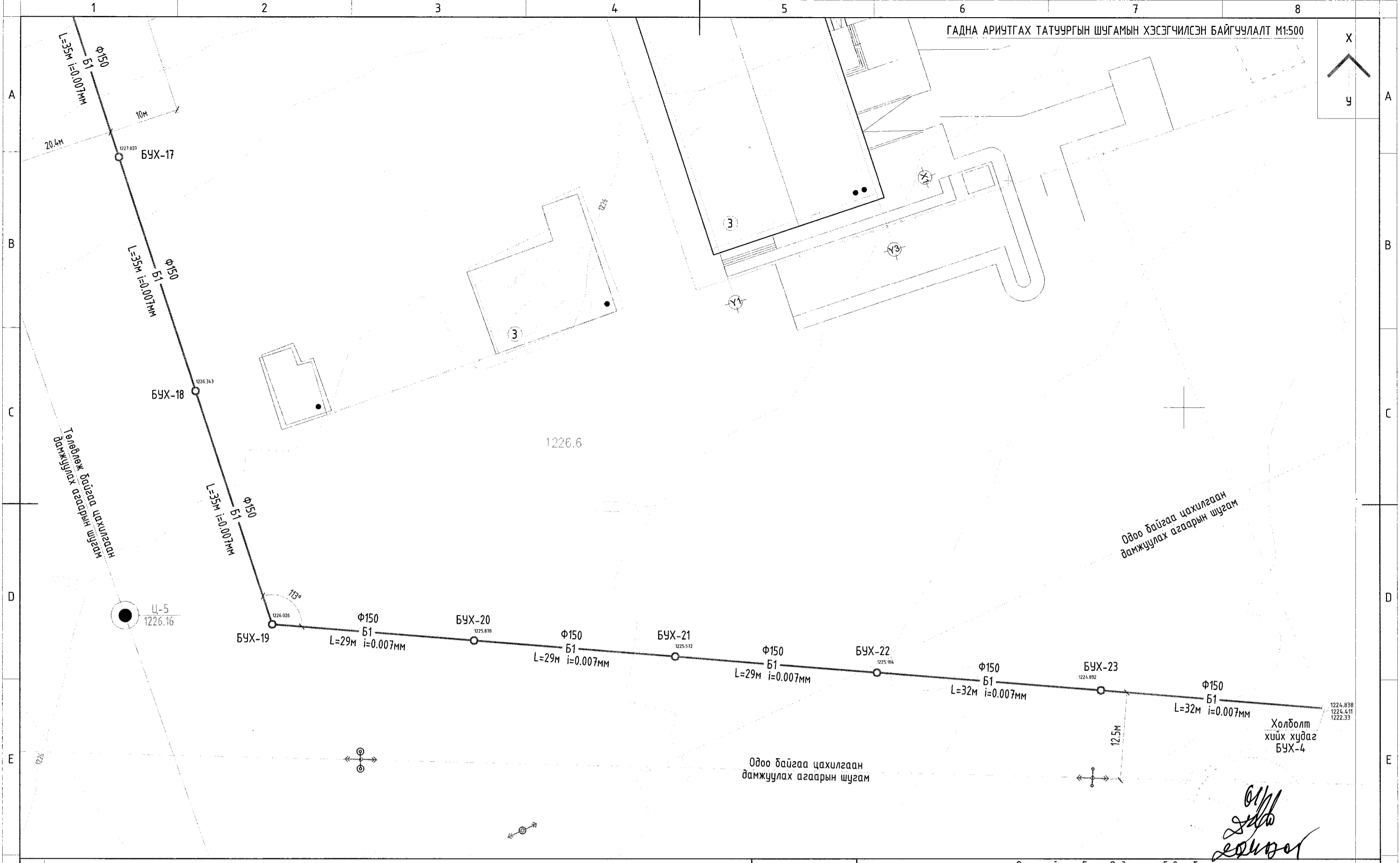
ГАДНА АРИУТГАХ ТАТУУРГЫН ШУГАМЫН ХЭСЭГЧИЛСЭН БАЙГУУЛАЛТ М1:500

ТАЙЛБАР	4	 "Эрдэнэт үйлдвэр" ТӨҮГ Зураг төслийн хүрээлэн	Орхон аймаг, Баян-Өндөр сум, Говил баг.			Үе шат: А3	
			ҮТП-Н ЦАХИЛГААН ХАНГАМЖ 2Х200 МВА ЧАДАЛТАЙ 220/110/35 КВ-ЫН "ОЮУТ" ДЭД СТАНЦ, ХЯНАЛТ, УДИРДЛАГЫН БАЙР.				
			Гадна ариутгах татуургын шугамын хэсэгчилсэн байгуулалт				
			Захирал	Д.Тамир	Е.Г.Шифр	Масштаб: 1:500	Огноо: 2024.02
Ер. инженер	Т.Намсрайсүрэн	ЭТХ-05/2023-VI	М1:500				
Тэргүүлэх ИЗБ	Л.Мөнхцэцэг						
Шалгасан	Л.Мөнхцэцэг	Т.Г.Шифр	Хуудасны дугаар	Бүх хуудас			
Гүйцэтгэсэн	Т.Төрмандах	АТГ-7	АТГ-7	АТГ-20			

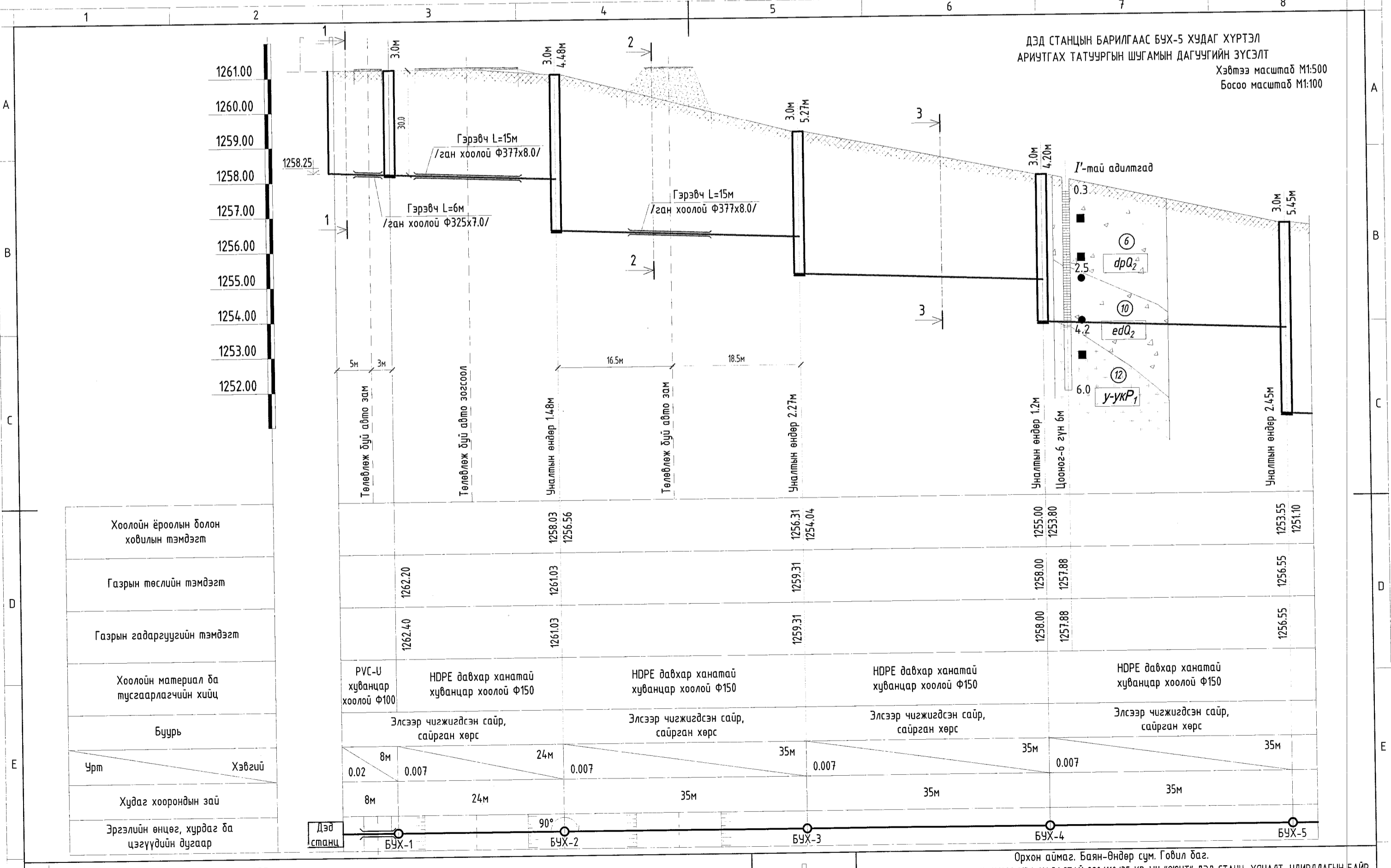


ГАДНА АРИУТГАХ ТАТУУРГЫН ШУГАМЫН ХЭСЭГЧИЛСЭН БАЙГУУЛАЛТ М1:500

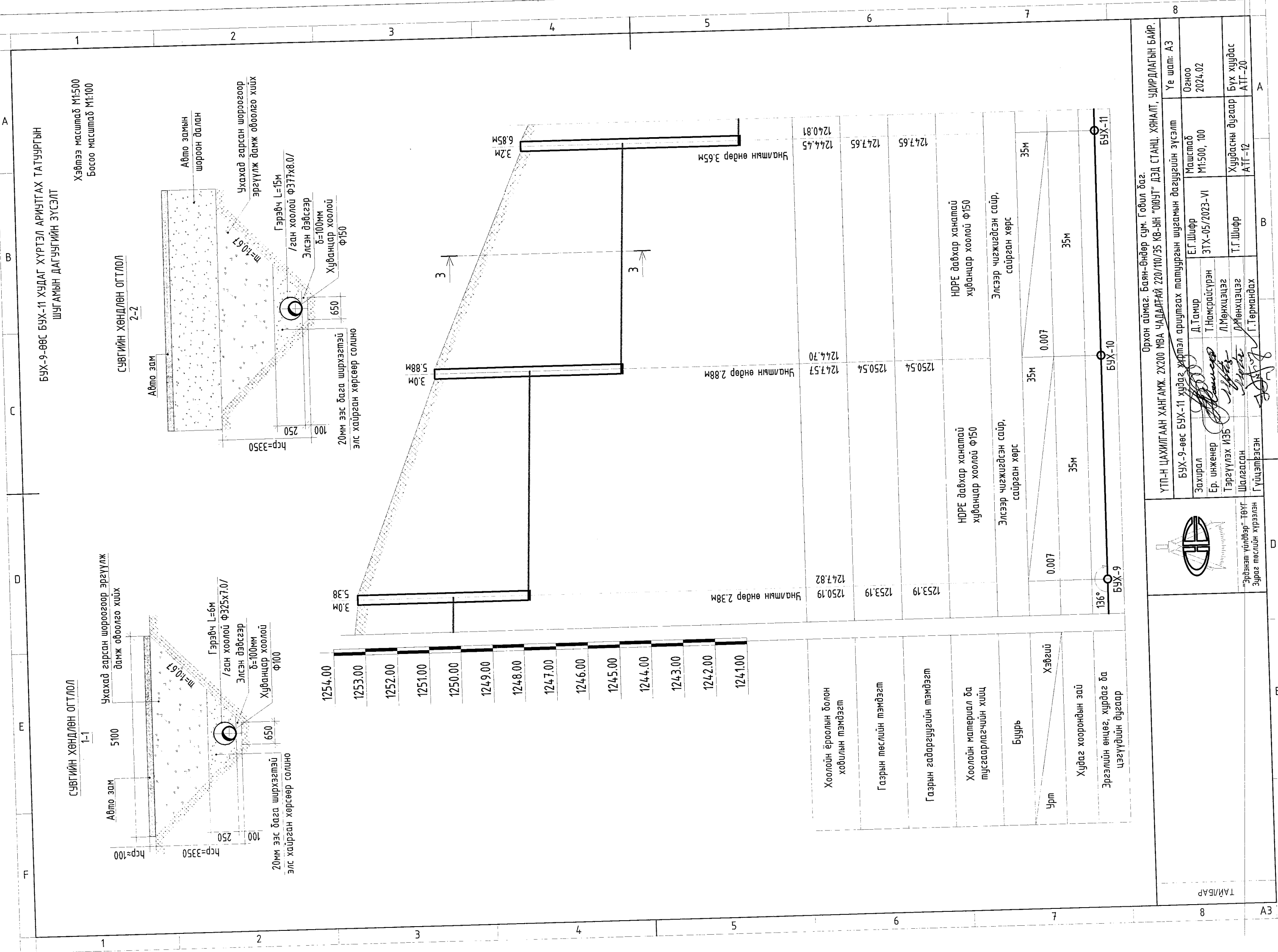
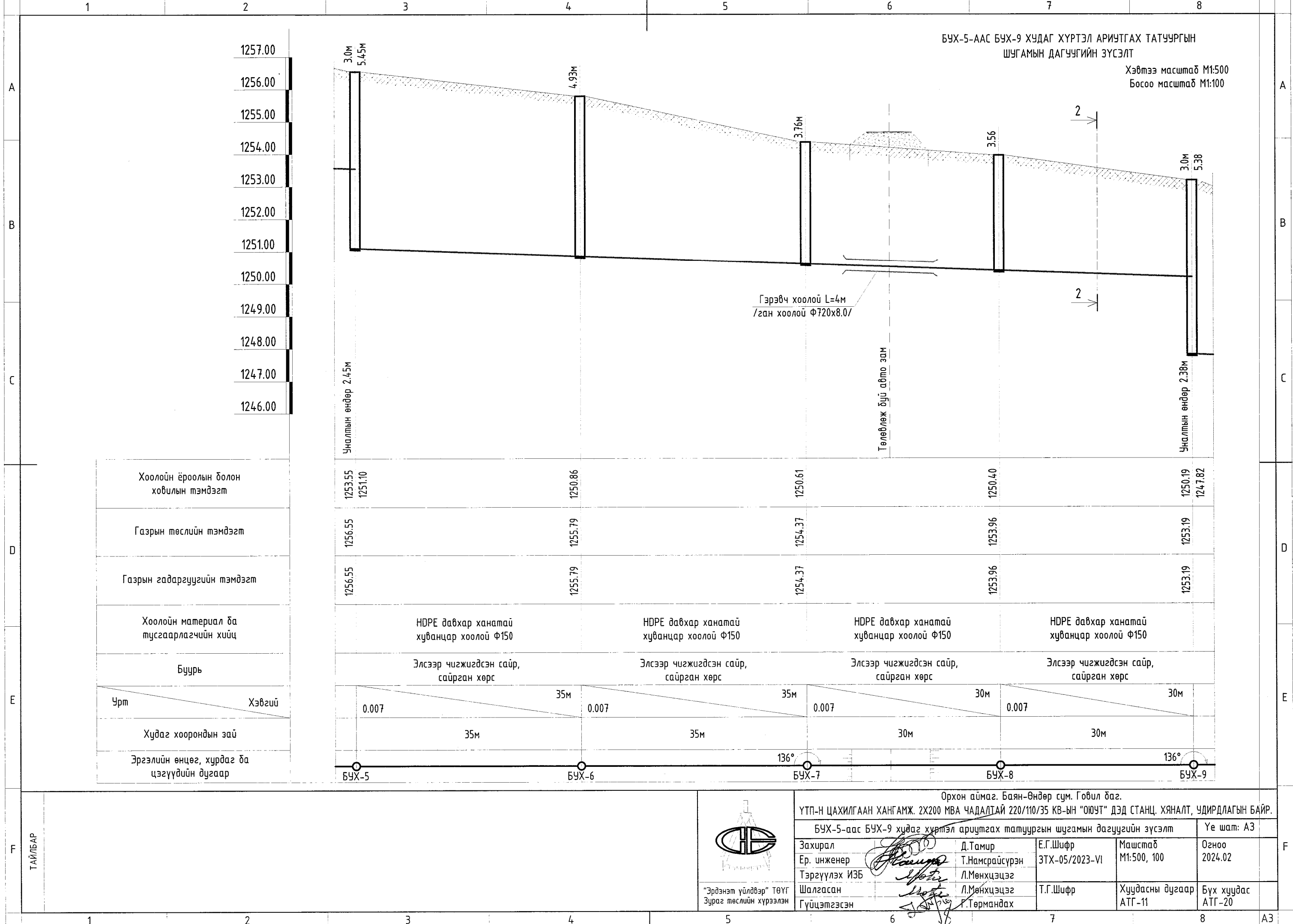
ТАЙЛБАР	5	 "Эрдэнэт үйлдвэр" ТӨҮГ Зураг төслийн хүрээлэн	Орхон аймаг, Баян-Өндөр сум, Говил баг.			Үе шат: А3	
			ҮТП-Н ЦАХИЛГААН ХАНГАМЖ 2Х200 МВА ЧАДАЛТАЙ 220/110/35 КВ-ЫН "ОЮУТ" ДЭД СТАНЦ, ХЯНАЛТ, УДИРДЛАГЫН БАЙР.				
			Гадна ариутгах татуургын шугамын хэсэгчилсэн байгуулалт				
			Захирал	Д.Тамир	Е.Г.Шифр	Масштаб: 1:500	Огноо: 2024.02
Ер. инженер	Т.Намсрайсүрэн	ЭТХ-05/2023-VI	М1:500				
Тэргүүлэх ИЗБ	Л.Мөнхцэцэг						
Шалгасан	Л.Мөнхцэцэг	Т.Г.Шифр	Хуудасны дугаар	Бүх хуудас			
Гүйцэтгэсэн	Т.Төрмандах	АТГ-7	АТГ-7	АТГ-20			



ТАМБАР	 "Эрдэнэт үйлдвэр" ТӨҮГ Зураг төслийн хүрээлэн		Орхон аймаг, Баян-Өндөр сум, Говил баг.			
			ҮТП-Н ЦАХИЛГААН ХАНГАМЖ, 2Х200 МВА ЧАДАЛТАЙ 220/110/35 КВ-ЫН "ОЮУТ" ДЭД СТАНЦ, ХЯНАЛТ, УДИРДЛАГЫН БАЙР.			
			Гадна ариутгах татуургын шугамын хэсэгчилсэн байгуулалт			
	Захирал	Д.Тамир	Е.Г.Шифр	Маштаб	Үе шат: А3	
	Ер. инженер	Т.Намрайсүрэн	ЭТХ-05/2023-VI	М1:500	Огноо	
	Тэргүүлэх ИЗБ	Л.Мөнхцэцэг			2024.02	
	Шалгасан	Л.Мөнхцэцэг	Т.Г.Шифр	Хуудасны дугаар	Бүх хуудас	
	Гүйцэтгэсэн	Г.Төрмандах	АТГ-9	АТГ-9	АТГ-20	



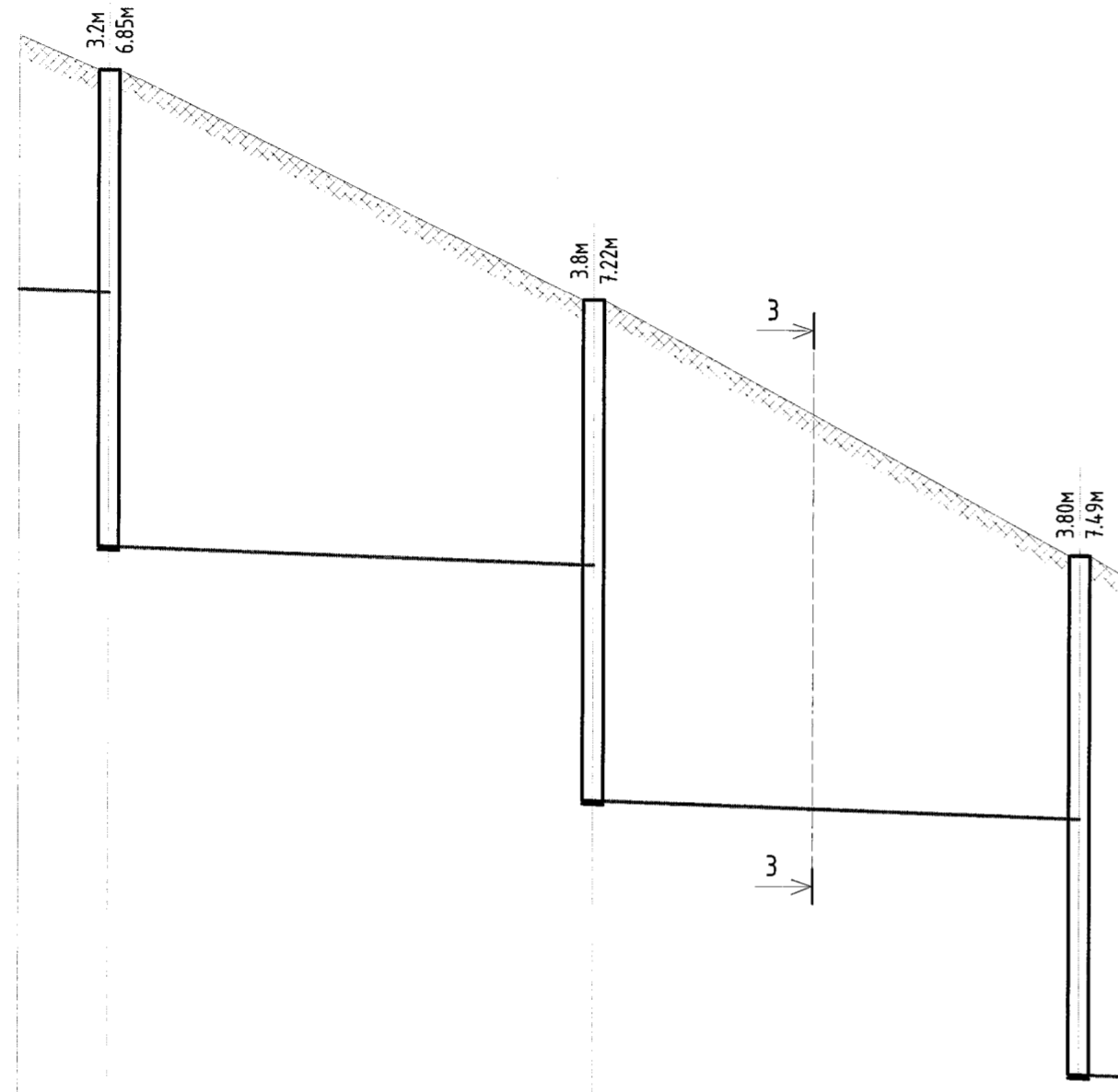
ТАМБАР	 "Эрдэнэт үйлдвэр" ТӨҮГ Зураг төслийн хүрээлэн		Орхон аймаг, Баян-Өндөр сум, Говил баг.			
			ҮТП-Н ЦАХИЛГААН ХАНГАМЖ, 2Х200 МВА ЧАДАЛТАЙ 220/110/35 КВ-ЫН "ОЮУТ" ДЭД СТАНЦ, ХЯНАЛТ, УДИРДЛАГЫН БАЙР.			
			Дэд станцын барилгаас БУХ-5 худаг хүртэл ариутгах татуургын шугамын дагуулийн зүсэлт			
	Захирал	Д.Тамир	Е.Г.Шифр	Маштаб	Үе шат: А3	
	Ер. инженер	Т.Намрайсүрэн	ЭТХ-05/2023-VI	М1:500, 100	Огноо	
	Тэргүүлэх ИЗБ	Л.Мөнхцэцэг			2024.02	
	Шалгасан	Л.Мөнхцэцэг	Т.Г.Шифр	Хуудасны дугаар	Бүх хуудас	
	Гүйцэтгэсэн	Г.Төрмандах	АТГ-10	АТГ-10	АТГ-20	





БУХ-11-ЭЭС БУХ-13 ХУДАГ ХҮРТЭЛ АРИУТГАХ  
ТАТУУРГЫН ШУГАМЫН ДАГУУГИЙН ЗҮСЭЛТ  
Хэбтээ масштаб М1:500  
Босоо масштаб М1:100

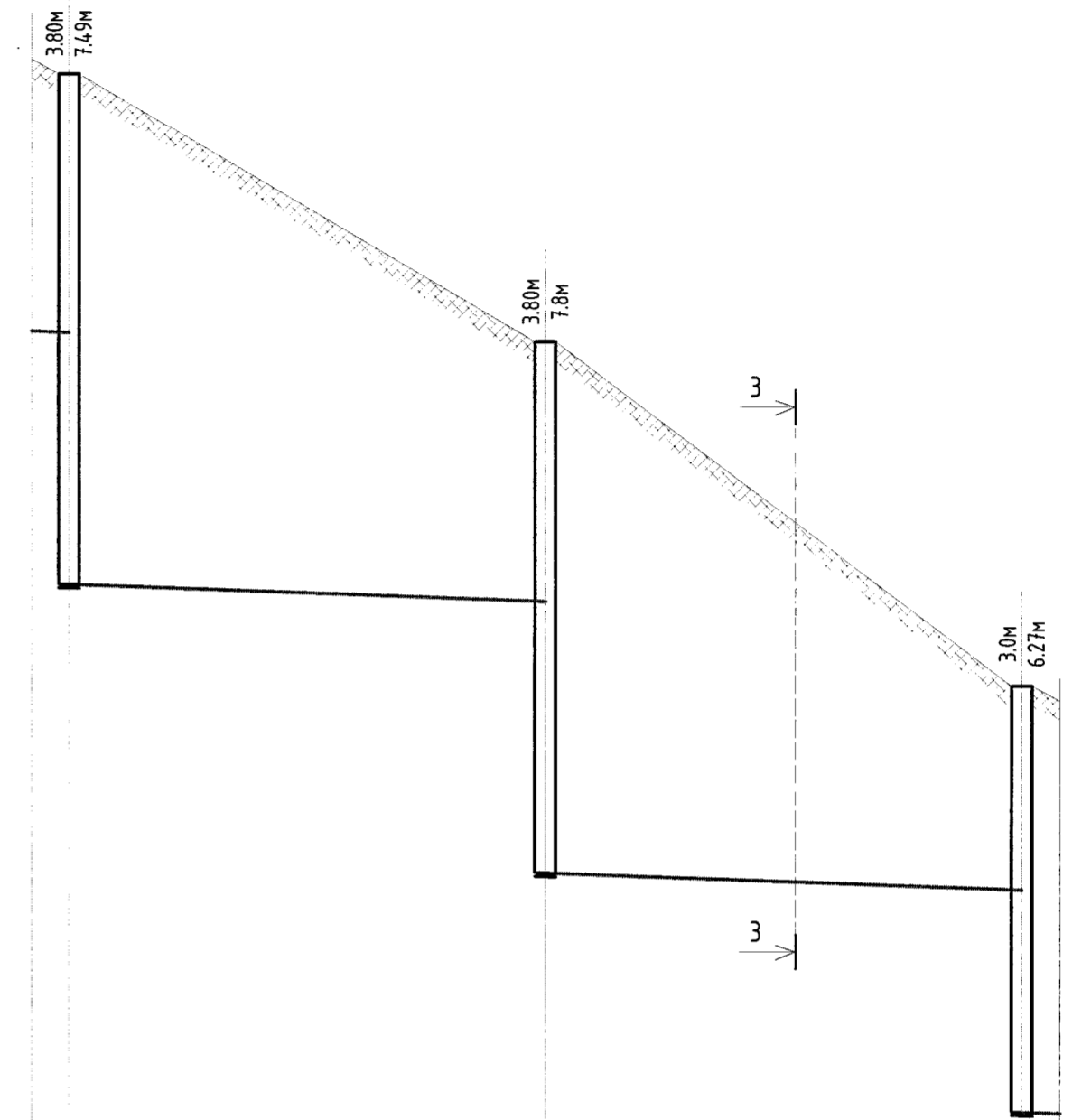
1249.00  
1248.00  
1247.00  
1246.00  
1245.00  
1244.00  
1243.00  
1242.00  
1241.00  
1240.00  
1239.00  
1238.00  
1237.00  
1236.00  
1235.00  
1234.00  
1233.00



Хоолойн ёроолын болон ховилын тэмдэгт	1244.45 1240.81	1240.56 1237.15	1236.90 1233.22
Газрын төслийн тэмдэгт	1247.65	1244.36	1240.70
Газрын гадаргуугийн тэмдэгт	1247.65	1244.36	1240.70
Хоолойн материал ба тусгаарлагчийн хийц	HDPE давхар ханатай хуванцар хоолой Ф150		HDPE давхар ханатай хуванцар хоолой Ф150
Буурь	Элсээр чигжигдсэн сайр, сайрган хөрс		Элсээр чигжигдсэн сайр, сайрган хөрс
Урт	Хэвгий	35м	35м
Худаг хоорондын зай	35м	35м	
Эргэлийн өнцөг, хурдаг ба цэгүүдийн дугаар	БУХ-11	БУХ-12	БУХ-13

БУХ-13-ААС БУХ-15 ХУДАГ ХҮРТЭЛ АРИУТГАХ  
ТАТУУРГЫН ШУГАМЫН ДАГУУГИЙН ЗҮСЭЛТ  
Хэбтээ масштаб М1:500  
Босоо масштаб М1:100

1242.00  
1241.00  
1240.00  
1239.00  
1238.00  
1237.00  
1236.00  
1235.00  
1234.00  
1233.00  
1232.00  
1231.00  
1230.00  
1229.00  
1228.00  
1227.00  
1226.00  
1225.00



Хоолойн ёроолын болон ховилын тэмдэгт	1236.90 1233.22	1232.97 1228.98	1228.73 1225.47
Газрын төслийн тэмдэгт	1240.70	1236.77	1231.73
Газрын гадаргуугийн тэмдэгт	1240.70	1236.77	1231.73
Хоолойн материал ба тусгаарлагчийн хийц	HDPE давхар ханатай хуванцар хоолой Ф150		HDPE давхар ханатай хуванцар хоолой Ф150
Буурь	Элсээр чигжигдсэн сайр, сайрган хөрс		Элсээр чигжигдсэн сайр, сайрган хөрс
Урт	Хэвгий	35м	35м
Худаг хоорондын зай	35м	35м	
Эргэлийн өнцөг, хурдаг ба цэгүүдийн дугаар	БУХ-13	БУХ-14	БУХ-15

Орхон аймаг, Баян-Өндөр сум, Говил баг.  
ҮТП-Н ЦАХИЛГААН ХАНГАМЖ. 2Х200 МВА ЧАДАЛТАЙ 220/110/35 КВ-ЫН "ОЮУТ" ДЭД СТАНЦ, ХЯНАЛТ, УДИРДЛАГЫН БАЙР.  
БУХ-11-ээс БУХ-13 худаг хүртэл ариутгах татуургын шугамын дагуугийн зүсэлт Үе шат: А3

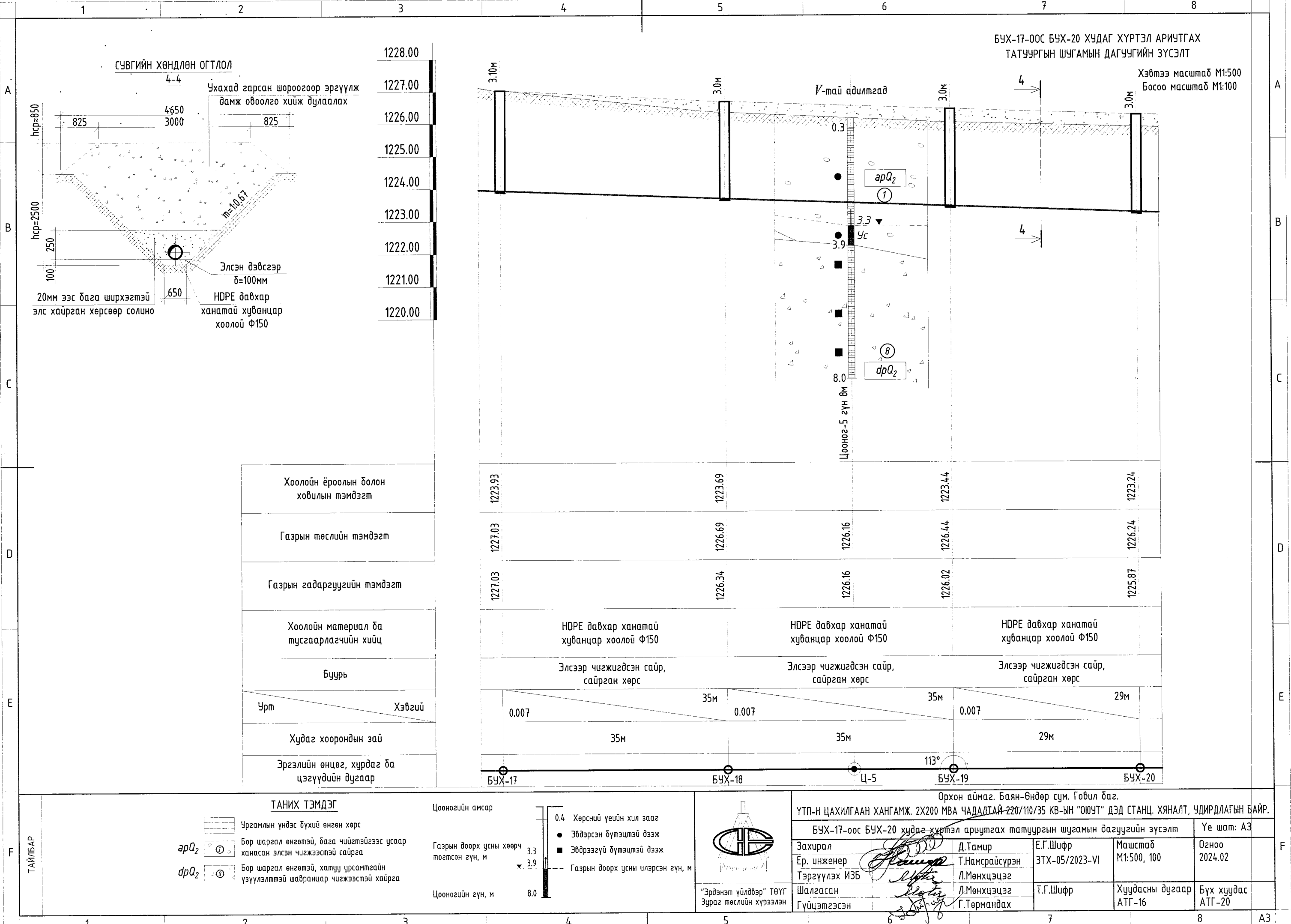
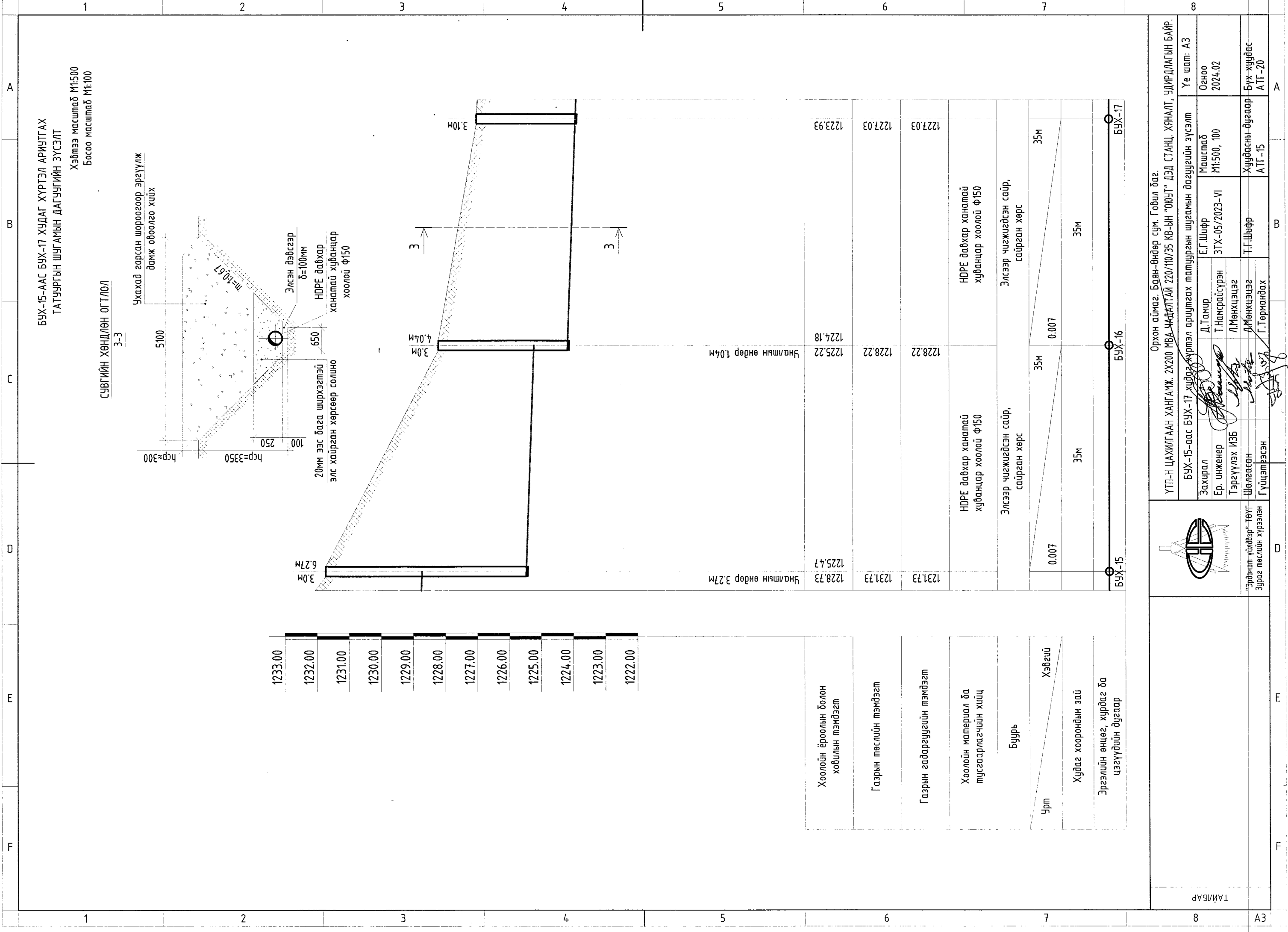
Захирал	Д.Тамир	Е.Г.Шифр	Маштаб	Огноо
Ер. инженер	Т.Намрайсүрэн	ЭТХ-05/2023-VI	М1:500, 100	2024.02
Тэргүүлэх ИЗБ	Л.Мөнхцэцэг			
Шалгасан	Л.Мөнхцэцэг	Т.Г.Шифр	Хуудасны дугаар	Бүх хуудас
Гүйцэтгэсэн	Г.Төрмандах		АТГ-13	АТГ-20

"Эрдэнэт үйлдвэр" ТӨҮГ  
Зураг төслийн хүрээлэн

Орхон аймаг, Баян-Өндөр сум, Говил баг.  
ҮТП-Н ЦАХИЛГААН ХАНГАМЖ. 2Х200 МВА ЧАДАЛТАЙ 220/110/35 КВ-ЫН "ОЮУТ" ДЭД СТАНЦ, ХЯНАЛТ, УДИРДЛАГЫН БАЙР.  
БУХ-13-аас БУХ-15 худаг хүртэл ариутгах татуургын шугамын дагуугийн зүсэлт Үе шат: А3

Захирал	Д.Тамир	Е.Г.Шифр	Маштаб	Огноо
Ер. инженер	Т.Намрайсүрэн	ЭТХ-05/2023-VI	М1:500, 100	2024.02
Тэргүүлэх ИЗБ	Л.Мөнхцэцэг			
Шалгасан	Л.Мөнхцэцэг	Т.Г.Шифр	Хуудасны дугаар	Бүх хуудас
Гүйцэтгэсэн	Г.Төрмандах		АТГ-14	АТГ-20

"Эрдэнэт үйлдвэр" ТӨҮГ  
Зураг төслийн хүрээлэн



ТЭМДЭГ	ТЭМДЭГ		Цооногийн гүн, м
	Ургамлын үндэс дүхий өнгөн хөрс	Цооногийн амсар	
$apQ_2$	Бор шаргал өнгөтэй, бага чийгтэйгээс усаар хансан элсэн чигжээстэй сайрга	3.3	8.0
$apQ_2$	Бор шаргал өнгөтэй, халуу урсамтгайн үзүүлэлттэй шавранцар чигжээстэй хайрга	3.9	
		8.0	

ТЭМДЭГ	Цооногийн амсар	Цооногийн гүн, м
Хоолойн ёроолын болон хобилын тэмдэгт	1223.93	1223.69
Газрын төслийн тэмдэгт	1227.03	1226.69
Газрын гадаргуугийн тэмдэгт	1227.03	1226.34
Хоолойн материал ба тусгаарлагчийн хийц	1226.16	1226.02
Буурь	1226.16	1226.44
Чрм	0.007	0.007
Худаг хоорондын зай	35м	35м
Эргэлийн өнцөг, хурдаг ба цэгүүдийн дугаар	35м	29м

ТЭМДЭГ	Цооногийн амсар	Цооногийн гүн, м
Хоолойн ёроолын болон хобилын тэмдэгт	1223.93	1223.69
Газрын төслийн тэмдэгт	1227.03	1226.69
Газрын гадаргуугийн тэмдэгт	1227.03	1226.34
Хоолойн материал ба тусгаарлагчийн хийц	1226.16	1226.02
Буурь	1226.16	1226.44
Чрм	0.007	0.007
Худаг хоорондын зай	35м	29м
Эргэлийн өнцөг, хурдаг ба цэгүүдийн дугаар	35м	29м

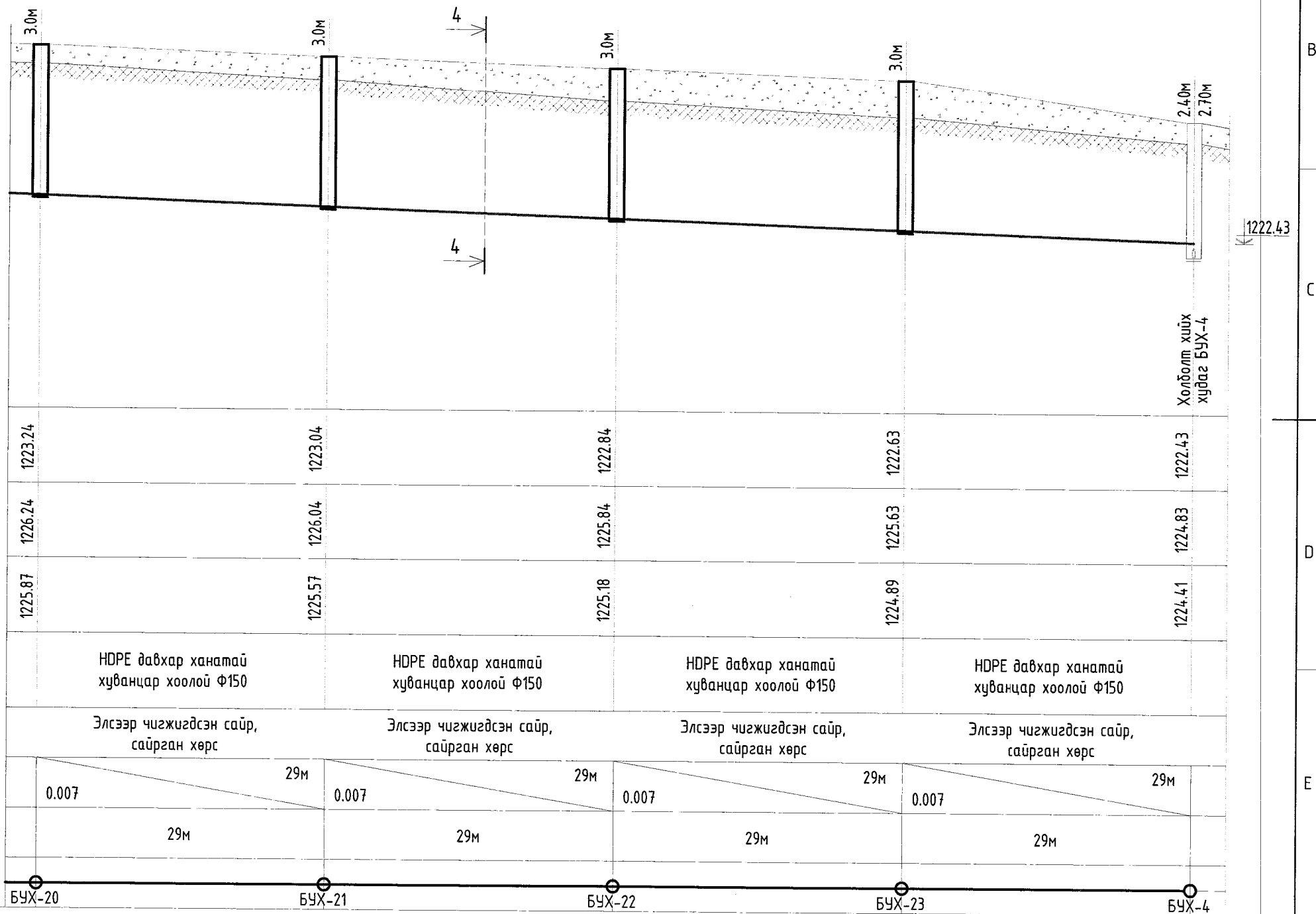
Орхон аймаг, Баян-Өндөр сум, Говил баг.  
 УТП-Н ЦАХИЛГААН ХАНГАМЖ, 2Х200 МВА ЧАДАЛТАЙ 220/110/35 КВ-ЫН "ОЮУТ" ДЭД СТАНЦ, ХЯНАЛТ, УДИРДАЛГЫН БАЙР.  
 БҮХ-15-аас БҮХ-17 худаг хүртэл ариутгах татуургын шугамын дагуугийн зүсэлт  
 Үе шат: АЗ  
 Огноо: 2024.02  
 Маштаб: М1:500, 100  
 ЗТХ-05/2023-VI  
 Т.Намрайсүрэн  
 Л.Мөнхцэцэг  
 Т.Г.Шифр  
 Хуудасны дугаар: АТГ-15  
 Бүх хуудас: АТГ-20

Орхон аймаг, Баян-Өндөр сум, Говил баг.  
 УТП-Н ЦАХИЛГААН ХАНГАМЖ, 2Х200 МВА ЧАДАЛТАЙ 220/110/35 КВ-ЫН "ОЮУТ" ДЭД СТАНЦ, ХЯНАЛТ, УДИРДАЛГЫН БАЙР.  
 БҮХ-17-оос БҮХ-20 худаг хүртэл ариутгах татуургын шугамын дагуугийн зүсэлт  
 Үе шат: АЗ  
 Огноо: 2024.02  
 Маштаб: М1:500, 100  
 ЗТХ-05/2023-VI  
 Т.Намрайсүрэн  
 Л.Мөнхцэцэг  
 Т.Г.Шифр  
 Хуудасны дугаар: АТГ-16  
 Бүх хуудас: АТГ-20

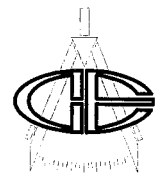
СУВГИЙН ХӨНДЛӨН ОГТЛОЛ



1227.00
1226.00
1225.00
1224.00
1223.00
1222.00
1221.00
1220.00



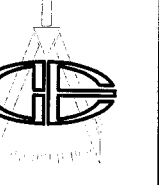
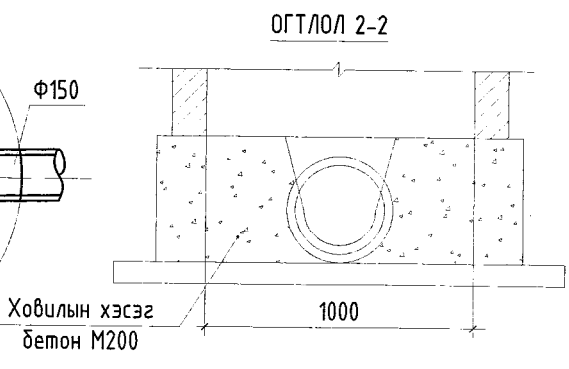
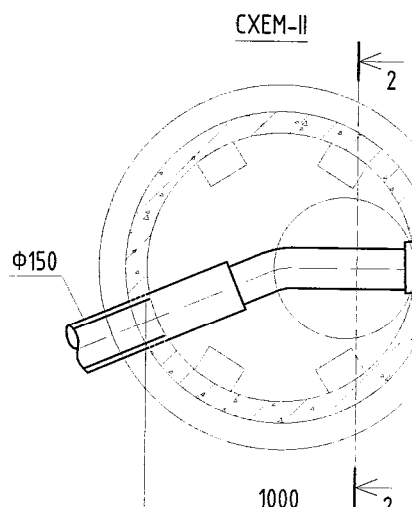
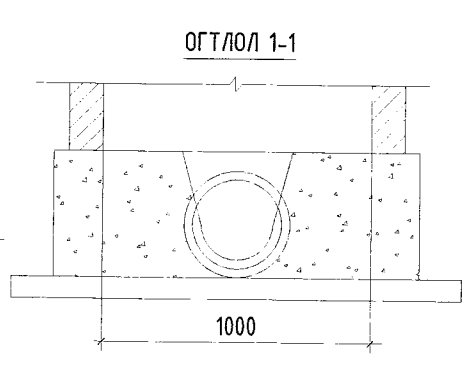
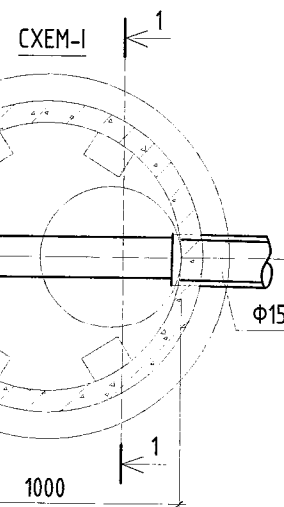
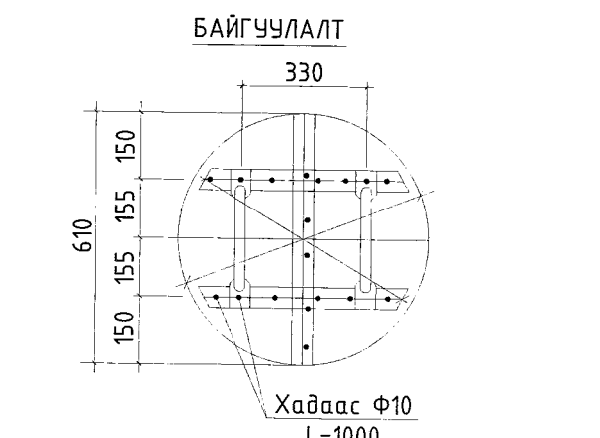
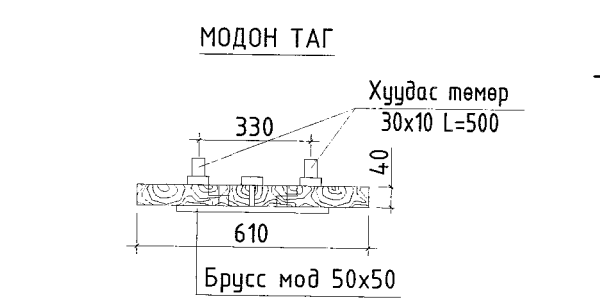
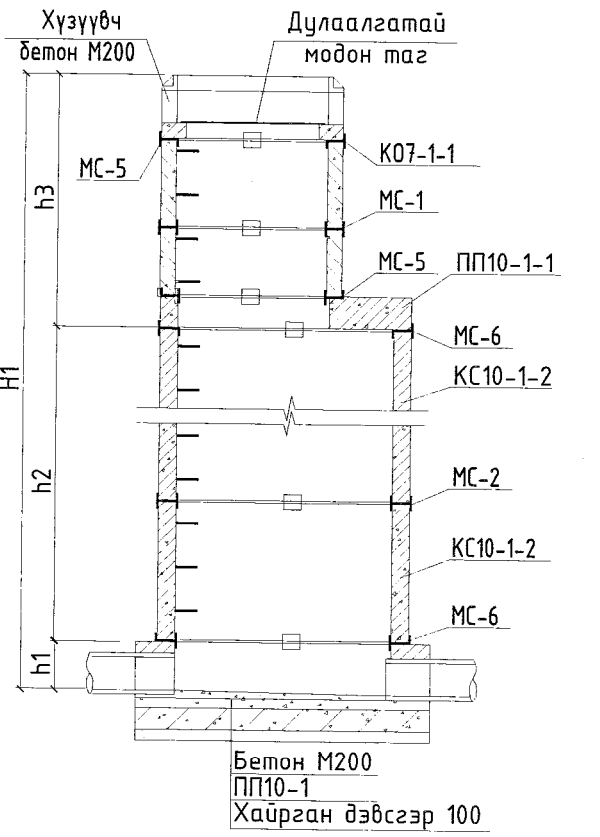
Хоолойн ёроолын болон ховилын тэмдэгт
Газрын төслийн тэмдэгт
Газрын гадаргуугийн тэмдэгт
Хоолойн материал ба тусгаарлагчийн хийц
Буурь
Чрм
Хурд
Хурдаг хоорондын зай
Эргэлийн өнцөг, хурдаг ба цэгүүдийн дугаар



Орхон аймаг, Баян-Өндөр сум, Говил баг.					
ҮТП-Н ЦАХИЛГААН ХАНГАМЖ. 2Х200 МВА ЧАДААТАЙ 220/110/35 КВ-ЫН "ОЮУТ" ДЭД СТАНЦ. ХЯНАЛТ, УДИРДЛАГЫН БАЙР.					
БУХ-20-оос БУХ-4 холболт хийх хурдтай татуургын шугамын дагуугийн зүсэлт					
Захирал	Д.Тамир	Е.Г.Шифр	Маштаб	Үе шат: А3	
Ер. инженер	Т.Намсрайсүрэн	ЗТХ-05/2023-VI	М1:500, 100	Огноо 2024.02	
Тэргүүлэх ИЗБ	Л.Мөнхцэцэг		Хуудасны дугаар	Бүх хуудас	
Шалгасан	Л.Мөнхцэцэг	Т.Г.Шифр	АТГ-17	АТГ-20	
Гүйцэтгэсэн	Г.Төрмандах				

БОХИР УСНЫ ҮЗЭЛГИЙН ХУДГИЙН ТӨМӨР БЕТОН ХИЙЦИЙН МАТЕРИАЛЫН ТҮҮВЭР

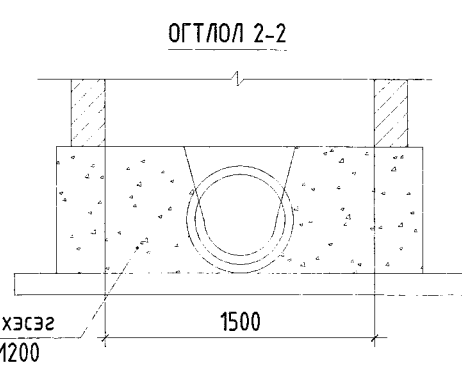
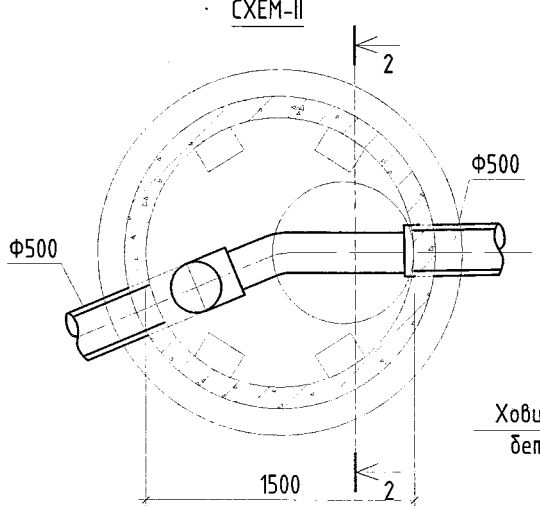
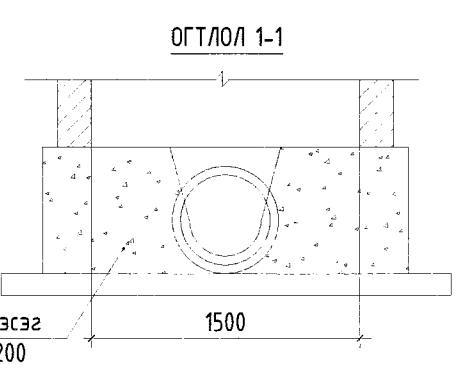
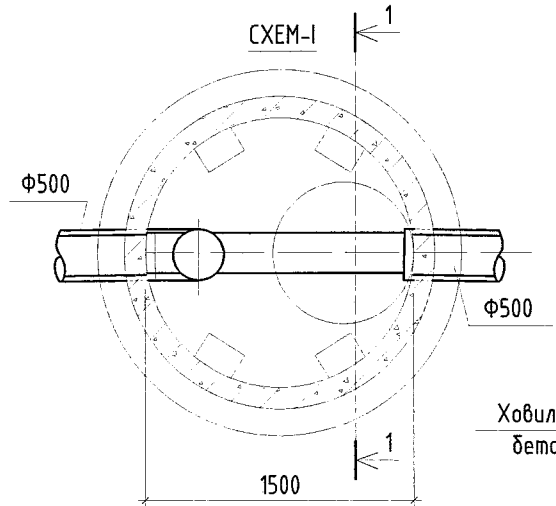
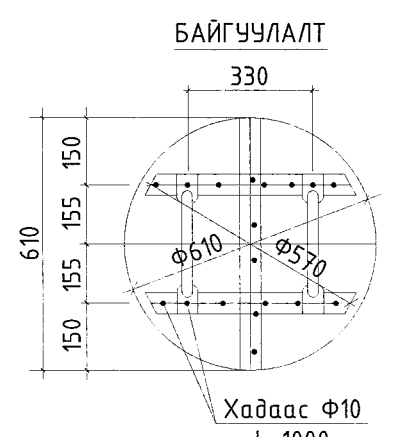
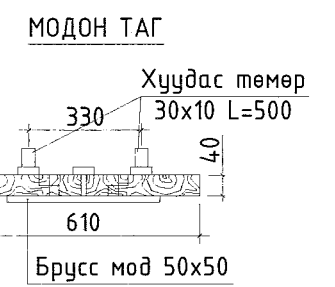
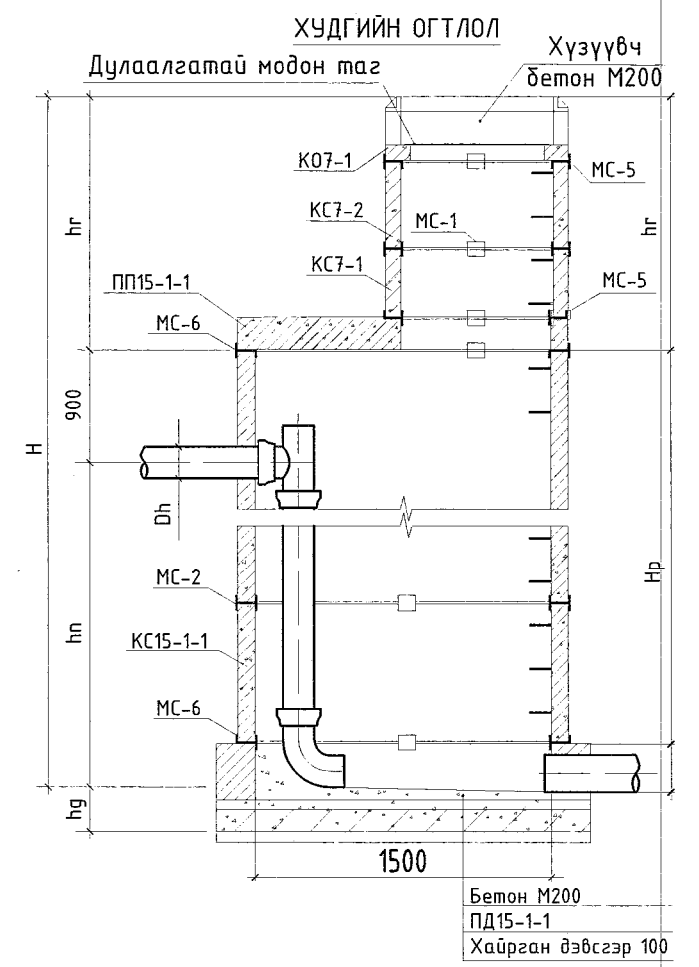
Байгуулалт дээрх хурдтай татуургын дугаар	Хурдтай татуургын дугаар	Нэг маягийн зургийн хурдтай татуургын дугаар	Хурдтай татуургын өндөр: мм	Хурдтай татуургын диаметр: мм	Ховилын схемийн дугаар	Ул хавтангийн зузаан: мм	Ховилын гүн /h/: мм	Хурдтай татуургын хэсгийн өндөр: мм	Хурдтай татуургын хавтангийн зузаан: мм	Хурдтай татуургын өндөр: мм	Барилгын хийц												Гшгүүр шатны тоо	Ус тусгаарлагч хийц талбай: м²	Ховилын бетон эзэлхүүн: м³	Чигжээс бетон эзэлхүүн: м³	Цахилгаан төмөр бетон эзэлхүүн: м³			
											Ул			Хурдтай татуургын хавтан			Ажлын хэсэг			Хурдтай татуургын Ф700мм								Бэхлэгээний деталл /шпр/		
											ПД 10-1-1	ПД 15-1-1	ПП 10-1-1	ПП 15-1-1	КС 10-1	КС 15-2	КС 10-2	КО 7-1	КС 7-1	КС 7-2	Чигжээс бетоны өндөр	МС-1						МС-2	МС-5	МС-6
БУХ-1	I	БУХ-1	3000	1000	I	100	150	1800	150	1200	1	1	-	-	-	2	1	1	1	10	4	4	4	8	9	9.4	0.314	0.01	-	
БУХ-6	I	БУХ-6	4930	1000	I	100	150	1800	150	3130	1	1	-	-	-	2	1	2	3	10	16	4	4	8	15	15.4	0.314	0.01	-	
БУХ-7	II	БУХ-7	3760	1000	II	100	150	1800	150	1960	1	1	-	-	-	2	1	1	2	10	8	4	4	8	11	11.6	0.314	0.01	-	
БУХ-8	I	БУХ-8	3560	1000	I	100	150	1800	150	1760	1	1	-	-	-	2	1	1	2	10	8	4	4	8	11	11.6	0.314	0.01	-	
БУХ-17	I	БУХ-17	3100	1000	I	100	150	1800	150	1300	1	1	-	-	-	2	1	1	1	10	4	4	4	8	9	9.4	0.314	0.01	-	
БУХ-18	I	БУХ-18	3000	1000	I	100	150	1800	150	1200	1	1	-	-	-	2	1	1	1	10	4	4	4	8	9	9.4	0.314	0.01	-	
БУХ-19	II	БУХ-19	3000	1000	II	100	150	1800	150	1200	1	1	-	-	-	2	1	1	1	10	4	4	4	8	9	9.4	0.314	0.01	-	
БУХ-20	I	БУХ-20	3000	1000	I	100	150	1800	150	1200	1	1	-	-	-	2	1	1	1	10	4	4	4	8	9	9.4	0.314	0.01	-	
БУХ-21	I	БУХ-21	3000	1000	I	100	150	1800	150	1200	1	1	-	-	-	2	1	1	1	10	4	4	4	8	9	9.4	0.314	0.01	-	
БУХ-22	I	БУХ-22	3000	1000	I	100	150	1800	150	1200	1	1	-	-	-	2	1	1	1	10	4	4	4	8	9	9.4	0.314	0.01	-	
БУХ-23	I	БУХ-23	3000	1000	I	100	150	1800	150	1200	1	1	-	-	-	2	1	1	1	10	4	4	4	8	9	9.4	0.314	0.01	-	



Орхон аймаг, Баян-Өндөр сум, Говил баг.					
ҮТП-Н ЦАХИЛГААН ХАНГАМЖ. 2Х200 МВА ЧАДААТАЙ 220/110/35 КВ-ЫН "ОЮУТ" ДЭД СТАНЦ. ХЯНАЛТ, УДИРДЛАГЫН БАЙР.					
Бохир усны үзэлгийн хурдтай татуургын төмөр бетон хийцийн материалын түүвэр, огтлол 1-1, 2-2					
Захирал	Д.Тамир	Е.Г.Шифр	Маштаб	Үе шат: А3	
Ер. инженер	Т.Намсрайсүрэн	ЗТХ-05/2023-VI	М1:	Огноо 2024.02	
Тэргүүлэх ИЗБ	Л.Мөнхцэцэг		Хуудасны дугаар	Бүх хуудас	
Шалгасан	Л.Мөнхцэцэг	Т.Г.Шифр	АТГ-18	АТГ-20	
Гүйцэтгэсэн	Г.Төрмандах				

БОХИР УСНЫ УНАЛТЫН ХУДГИЙН ТӨМӨР БЕТОН ХИЙЦИЙН МАТЕРИАЛЫН ТҮҮВЭР

Байгуулалт дээрх хуудсийн дугаар	Хуудсийн марк	Нэг маягийн зургийн хуудсийн дугаар	Хуудсийн бүрэн өндөр: мм	Хуудсийн диаметр: мм	Хобилын схемийн дугаар	Ул хабтангийн зураг: мм	Хобилын гүн /h/: мм	Хуудсийн ажлын хэсгийн өндөр: мм	Хуучилтын хабтангийн зураг: мм	Хуучилтын өндөр: мм	Барилгын хийц												Гашаагүй шатны тоо	Ус тусгаарлагч хийх талбай: м²	Хобилын бетон эзэлхүүн: м³	Цэгжээс бетон эзэлхүүн: м³	Угармал төмөр бетон эзэлхүүн: м³			
											Ул хабтан			Ажлын хэсэг			Хууцувч Ф700мм			Бэхлэгээний металл /шпр/										
											Ул	Хууч	Хабтан	Ажлын хэсэг	Хууцувч Ф700мм	Бэхлэгээний металл /шпр/	МС-1	МС-2	МС-5	МС-6	МС-1	МС-2						МС-5	МС-6	
1.	2.	3.	4.	5.	6.	7.	8.	9.	10.	11.	12.	12*	13.	13*	14.	14*	15.	16.	17.	18.	19.	20.	21.	22.	23.	24.	25.	26.	27.	28.
БУХ-2	II	БУХ-2	4480	1500	II	120	150	2700	150	1780	-	1	-	1	-	3	-	1	-	2	10	4	8	4	8	14	21.1	0.706	0.01	-
БУХ-3	I	БУХ-3	5270	1500	I	120	150	2700	150	2570	-	1	-	1	-	3	-	1	-	3	10	8	8	4	8	17	24.8	0.706	0.01	-
БУХ-4	I	БУХ-4	4200	1500	I	120	150	2700	150	1500	-	1	-	1	-	3	-	1	2	1	10	8	8	4	8	13	19.7	0.706	0.01	-
БУХ-5	I	БУХ-5	5450	1500	I	120	150	3600	150	1850	-	1	-	1	-	4	-	1	-	2	10	4	12	4	8	17	25.6	0.706	0.01	-
БУХ-9	II	БУХ-9	5380	1500	II	120	150	3600	150	1780	-	1	-	1	-	4	-	1	-	2	10	4	12	4	8	17	25.3	0.706	0.01	-
БУХ-10	I	БУХ-10	5880	1500	I	120	150	3600	150	2280	-	1	-	1	-	4	-	1	2	2	10	12	12	4	8	19	27.6	0.706	0.01	-
БУХ-11	I	БУХ-11	6850	1500	I	120	150	5400	150	1450	-	1	-	1	-	6	-	1	2	1	10	8	20	4	8	22	32.2	0.706	0.01	-
БУХ-12	I	БУХ-12	7220	1500	I	120	150	5400	150	1820	-	1	-	1	-	6	-	1	-	2	10	4	20	4	8	23	34	0.706	0.01	-
БУХ-13	I	БУХ-13	7490	1500	I	120	150	5400	150	2090	-	1	-	1	-	6	-	1	1	2	10	8	20	4	8	24	35.2	0.706	0.01	-
БУХ-14	I	БУХ-14	7800	1500	I	120	150	6300	150	1500	-	1	-	1	-	7	-	1	2	1	10	8	24	4	8	26	36.7	0.706	0.01	-
БУХ-15	I	БУХ-15	6270	1500	I	120	150	4500	150	5820	-	1	-	1	-	5	-	1	1	6	10	24	16	4	8	20	29.5	0.706	0.01	-
БУХ-16	I	БУХ-16	4040	1500	I	120	150	1800	150	2240	-	1	-	1	-	8	-	1	2	2	10	12	24	4	8	19	9.4	0.706	0.01	-



ТАЙЛБАР	Орхон аймаг, Баян-Өндөр сум, Говил баг.		ҮТП-Н ЦАХИЛГААН ХАНГАМЖ, 2Х200 МВА ЧАДАЛТАЙ 220/110/35 КВ-ЫН "ОЮУТ" ДЭД СТАНЦ, ХЯНАЛТ, УДИРДЛАГЫН БАЙР.		Үе шат: АЗ
	Бохир усны уналтын хуудгийн төмөр бетон хийцийн материалын түүвэр, огтлол 1-1, 2-2		Материалын түүвэр, угсармал төмөр бетон эдэлхүүн		
	Захирал Ер. инженер Тэргүүлэх ИЗБ Шалгасан Гүйцэтгэсэн	Д.Тамир Т.Намсрайсүрэн Л.Мөнхцэцэг Л.Мөнхцэцэг Т.Германдах	Е.Г.Шифр ЗТХ-05/2023-VI Т.Г.Шифр	Маштаб М1: Хуудасны дугаар АТГ-19	

МАТЕРИАЛЫН ТҮҮВЭР

Д/а	Тэмдэглэгээ	Материалын нэр	Тоо ширхэг	Нэгж жин кг	Тайлбар
0.	1.	2.	3.	4.	5.
1.	HDPE давхар ханатай	Хуванцар хоолой Ф165x8.9	754	6.7	у/м
2.		Хуванцар булан Ф165x8.9	12	4.7	шир
3.		Хуванцар гуравлагч Ф165x8.9	12	5.7	шир
4.		Хуванцар хоолой Ф114x6.6	8.0	1.34	у/м
5.	ГОСТ 10704-91	Гэрэвч ган хоолой Ф325x7.0	6.0	54.90	у/м
6.		Гэрэвч ган хоолой Ф377x8.0	45	72.80	у/м
7.	ГОСТ 3634-89	Ширмэн таг ба амсар Ф700	23	70	шир
8.		Дулаалгатай модон таг Ф610	23	10	шир
9.	Угсармал төмөр бетон худаг	ПД10-1-1	11	4.40	шир
10.		ПП10-1-1	11	4.50	шир
11.		ПП15-1-1	12	9.40	шир
12.		ПД15-1-1	12	6.90	шир
13.		КС10-2	22	610	шир
14.		КС15-2	59	1000	шир
15.		КО 7-1	23	50	шир
16.		КС 7-1	23	130	шир
17.		КС 7-2	41	380	шир
18.		Овоолго хийх шороо	607		м³

УГСАРМАЛ ТӨМӨР БЕТОН ЭДЭЛХҮҮН /кг/

Марка	ПД 10-1-1	ПД 15-1-1	ПП 10-1-1	ПП 15-1-1	КС10-2	КС15-2	КО7-1	КС7-1	КС7-2	МС-1	МС-2	МС-5	МС-6	Нийт
Тоо	11	12	11	12	22	59	23	33	56	164	228	92	184	-
Бетон эзэлхүүн /кг/	440	690	450	940	610	1000	50	130	380	0.47	0.47	0.60	0.60	-
Бүгд	4840	8280	4950	11280	13420	59000	1150	4290	21280	77	107	55	110	128839

ТАЙЛБАР	Орхон аймаг, Баян-Өндөр сум, Говил баг.		ҮТП-Н ЦАХИЛГААН ХАНГАМЖ, 2Х200 МВА ЧАДАЛТАЙ 220/110/35 КВ-ЫН "ОЮУТ" ДЭД СТАНЦ, ХЯНАЛТ, УДИРДЛАГЫН БАЙР.		Үе шат: АЗ
	Материалын түүвэр, угсармал төмөр бетон эдэлхүүн		Материалын түүвэр, угсармал төмөр бетон эдэлхүүн		
	Захирал Ер. инженер Тэргүүлэх ИЗБ Шалгасан Гүйцэтгэсэн	Д.Тамир Т.Намсрайсүрэн Л.Мөнхцэцэг Л.Мөнхцэцэг Т.Германдах	Е.Г.Шифр ЗТХ-05/2023-VI Т.Г.Шифр	Маштаб М1: Хуудасны дугаар АТГ-20	