



"ЭРДЭНЭТ ҮЙЛДВЭР" ТӨҮГ
ЗУРАГ ТӨСЛИЙН ХҮРЭЭЛЭН

ЕГ ШИФР: ЗТХ-05/23-VI
ТГ ШИФР:

ОРХОН АЙМАГ. БАЯН-ӨНДӨР СУМ. ГОВИЛ БАГ.
"УУЛ ЧУРХАЙ-МЕТАЛЛУРГИ-ХИМИЙН ҮЙЛДВЭРИЙН ЦОГЦОЛБОР"
ҮЙЛДВЭРЛЭЛ ТЕХНОЛОГИЙН ПАРКИЙН ЦАХИЛГААН ХАНГАМЖ.
2Х200 МВА ЧАДАЛТАЙ 220/110/35 КВ-ЫН "ОЮУТ" ДЭД СТАНЦ.
ХЯНАЛТ УДИРДЛАГЫН БАЙР.

(АЖЛЫН ЗУРАГ)
БАРИЛГА БҮТЭЭЦ - ББ

БОЛОВСРУУЛСАН:
ЗАХИРАЛ
ИНЖЕНЕР

/Д.ТАМИР/
/Ц.ХАТАНБААТАР/

ОРХОН АЙМАГ
2024 он

Таилбар дичиг

ЕРӨНХИЙ ЗҮЙЛ:

220/110/35кВт-“Орхон аймаг, Баян-Өндөр сум, Говил баг, д220 кВ-н 2 хэлхээ цахилгаан дамжуулах агаарын шугам/ЦДАШ/, 220/110/35 кВ-н 2х200 МВА хүчин чадалтай дэд станц барих зураг төсөл боловсруулах. 2х200МВа чадалтай н Оюут дэд станц. (Анхдагч хэлхээ. V-р дэвтэр), Дэд станцын хяналт, удирдлагын барилга. Уг барилгын зураг төслийг газар хөдлөлтийн 8-н баллын бүсэд хамааруулан тооцов. Тус барилга нь тэнхлэгээрээ 12х48.0 метр хэмжээтэй хагас зоорьтой, 1-н давхраас бүрдсэн ба уг барилгуудын даацын үндсэн элемент нь төмөр бетон каркасан хийцтэй байхаар төсөвлөв.

Энэхүү барилга бүтээцийн зураг төслийн байгаль цаг уурын дараах нөхцөлд тохируулан боловсруулав.

Үүнд:

Цасны ачаалал	-50 кг/м2
Салхины ачаалал	-35 кг/м2
Газар хөдлөлийн эрчим	-8 балл
Гадна агаарын тооцооны температур	-27.80 °C

БУУРЬ:

Барилга инженер геологийн “ИНЖГЕОТЕХ” ХХК-ний гүйцэтгэсэн инженер геологийн судалгааны дүгнэлтээр барилгын буурь хөрс нь Түрүү үеийн Пермийн настай гүний гаралтай Улрлын хөлдөлтийн бүсэд овойлт үүсгэхгүй.

Хөрсний үзүүлэлтүүдийг суурь суулгалтын зурагт тодорхой дурдсан болно. Хөрсний ус илрээгүй. Барилгын суурийн катлован нээсний дараа инженер-геологийн зохиогчийн хяналт заавал хийлгэж дүгнэлт гаргуулсны дараа суурийн ажлыг эхлүүлнэ. Хэрэв суурь суух хөрс нь дээр зааснаас өөр төрлийн хөрс илэрсэн тохиолдолд Зургийн зохиогчид хандаж суурийн зурагт өөрчлөлт оруулах зэрэг арга хэмжээг авах шаардлагатай. Барилгын суурийн ажлыг гүйцэтгэх явцад суурийн нүхэнд гадаргуугийн ус оруулахгүй байх арга хэмжээг авах хэрэгтэй. Буурь суурийн ажлыг гүйцэтгэхдээ барилгын газар шороо ба буурь суурийн ажил гүйцэтгэх БНБД 3.02.01-90-н заалтыг баримтлан ажиллах хэрэгтэй.

СУУРЬ:

Суурийн нүхийг механизмаар ухагдаа суурь суулгах төслийн түвшингээс дээш 20-30 см дутуу ухаж, мүүнээс доош төслийн түвшин хүртэл гараар ухах хэрэгтэй. Барилгын суурийг цутгамал төмөр бетон баганан суурьтай төлөвлөв. Баганан суурийн бетоны марк В25 (В25), арматурын анги А400 ГОСТ 34028-2016 байхаар ажлын зурагт тусгасан болно. Цутгамал төмөр бетон баганан суурийн доор 100 мм зузаан В10 ангийн бетон дэлтгэл хийнэ. Бетоны ажлыг гүйцэтгэхдээ “Цутгамал бетон, төмөр бетон бүтээц” /БНБД 52-02-05/ барилгын норм ба дүрэм, “Цутгамал төмөр бетоны ажил гүйцэтгэх заавар” /БД 52-102.04/ барилгын дүрмийн заалтуудыг баримталбал зохино. Цутгамал төмөр бетон суурийг хэв хашмалд хийж цутгах ба бетон бат бэхийнхээ 70%-ийг авахаас өмнө хэв хашмалыг суллахыг хориглоно. Өвлийн улиралд төмөр бетон суурийн ажил гүйцэтгэхийг хориглоно. Суурийн хөрстэй харьцах босоо гадаргууд хар тосон түрхлэг 2 удаа хийнэ.

ЦУТГАМАЛ ТӨМӨР БЕТОН БАГАНА, ДАМНУРУУ

Уг барилгын цутгамал төмөр бетон багана, дамнурууны бетоны анги нь В25 /марк нь М350/, ажлын арматурын ангилал нь А400 ГОСТ 34028-2016, хөндлөн арматурын ангилал нь А240 ГОСТ 34028-2016 байна. Цутгамал багана, дамнурууны бетон хамгаалалтын үеийн зузааныг ББ-...н хуудаст заасан болно. Цутгамал төмөр бетон бүтээцийн ажлыг гүйцэтгэхдээ “Цутгамал бетон, төмөр бетон бүтээц” /БНБД 52-02-05/ барилгын норм ба дүрэм, “Цутгамал төмөр бетоны ажил гүйцэтгэх заавар” /БД52-102.04/ барилгын дүрмийн заалтуудыг баримтлална. Хэв хашмал нь бат бэх, тогтворын хувьд найдвартай байх шаардлагатай ба бетон төслийн бат бэхийнхээ 70%-ийг авахаас өмнө хэв хашмалыг авахыг хориглоно. Бетон зуурмагаас дээж авч төслийн бетоны ангид хүрч байгаа эсэхийг тодорхойлсны дараа цутгалтын ажлыг эхэлнэ. Төмөр бетон бүтээцэд эзвэрсэн, тахийж мурийсан арматуруудыг хэрэглэж болохгүй. Бетон болон арматурчлалын далд ажлын актыг үйлдэхдээ зохиогчийн хяналт шаардлагатай.

ХУЧИЛТ:

Барилгын төмөр бетон цутгамал хучилтыг ажлын зурагт үзүүлсний дагуу хийж гүйцэтгэнэ. Хучилтын бетон анги нь В25 /марк нь М350/, ба дээд үеийн арматурын ангилал нь А400 ГОСТ 34028-2016*, доод үеийн арматурын ангилал нь А400 ГОСТ 34028-2016 байна. Цутгамал хучилтын арматурчлалыг цутгамал багана, дам нурууны арматурчлалтай хамтад нь хийх шаардлагатай. Цутгамал төмөр бетон хучилтын ажлыг гүйцэтгэхдээ “Цутгамал бетон, төмөр бетон бүтээц” /БНБД 52-02-05/ барилгын норм ба дүрэм, “Цутгамал төмөр бетон ажил гүйцэтгэх заавар” /БНБД 52-102.04/ барилгын дүрмийн заалтуудыг баримтлах шаардлагатай. Хучилтын хэв хашмал нь бат бэх, тогтворын хувьд найдвартай байх шаардлагатай ба бетон төслийн бат бэхийнхээ 70%-ийг авахаас өмнө хэв хашмалыг авахыг хориглоно.

ХАНА:

Уг барилгын гадна ханын зузаан 510мм байна. Ханыг МNS 0831:2001-ийн шаардлагыг хангасан 500кг/м³ эзлэхүүн жинтэй 360мм -ийн зузаан царууц гулдмайгаар өрж гадна талаас нь 150мм зузаан хөөсөн полистрол хавтангаар дулаална. Дулаалгын хөөсөн полистрол хавтангийн марк 50 ба стандартын МNS 4629:2007 -ын шаардлагыг хангасан байх ёстой. Ханын өргийн зуурмагын марк М50 байх ба 360мм-н зузаантай блок хана нь дүүргэгч хана болж байгаа тул багана ба дамнурууны доод ирмэгээс 20мм-ийн зайтай өрж, энэ зай засварыг уян зөөлөн материалаар чигжинэ. Дотор хана нь 240 царууц шохойн гулдмай өрөг, өрөө хоорондын хамар хана нь 100 маркийн ердийн улаан тоосгыг 50 маркийн элс цементэн зуурмагаа өрж гүйцэтгэнэ. Дотор ханын өргийг босоо чиглэлд 675мм тутамд бүх уртын дагууд арматурчлах ба 3м-с урт хамар ханыг хучилтанд бэхлэж өгнө. Өргийн зэрэг -II, нормаль барьцалдагч нь 1.8>R>1.2 байна. Өргийн ажилд хэвтээ босоо чиглүүлэгч утсыг тогтмол шалгаж, шалгах хэрэгслийн хяналтын дор чанартай гүйцэтгэвэл зохино. Өргийн ажлыг өвлийн улиралд гүйцэтгэвэл зуурмагийн маркийг шат ахиулан хийх шаардлагатай. Өрөгт бүтээцийн ажлыг өрөгт бүтээц БНБД 51-02-05-ын шаардлагын дагуу гүйцэтгэнэ.

ДОВЖОО, ПАНДУС:

Довжоо болон пандусыг цутгамал төмөр бетон байх ба ажлын зурагт үзүүлсний дагуу хийж гүйцэтгэнэ. Цутгамал бүтээцийг цутгахдаа “Цутгамал бетон, төмөр бетон бүтээц” /БНБД 52-02-05/ барилгын норм ба дүрэм, “Цутгамал төмөр бетон ажил гүйцэтгэх заавар” /БНБД 52-102.04/ барилгын дүрмийн заалтуудыг баримтлах шаардлагатай. Цутгамал бүтээцийн бетоны марк М200 /В10/ арматурын ангилал нь А240 ГОСТ 5781-82* байна. Довжооны доорх хөрсийг овойлт үүсгэдэггүй хөрсөөр 20 см тутамд хөрсний эзлэхүүн жинг 1.86 гр/см³-ээс багагүй болтол нягтруулж чигжинэ. Довжооны хэв хашмал нь бат бэх, тогтворын хувьд найдвартай байх шаардлагатай ба бетон төслийн бат бэхийнхээ 70%-ийг авахаас өмнө хэв хашмалыг авахыг хориглоно.

ХАЯАВЧ:

Барилгын эргэн тойронд 100 см өргөнтэй бетон манаасыг барилгаас гадагш /i=0.02/ налууцай хийнэ. Барилгын гадна довжооноос бусад бүх хэсэгт периметрийн дагуу 10см зузаан 1,0 м-ийн өргөн бетон хаяавчийг сайтар нягтруулсан хөрсөн дээр В15 (F75; W6) маркийн бетоноор цутгаж 2см-ийн зузаан цементэн зуурмагаар өнгөлнө. Орчны тохижилтын ажлыг зургийн дагуу БНБД 3.01.06-90-ийг баримтлан гүйцэтгэх хэрэгтэй.

Анхаар!!!

- Цутгамал төмөр бетон хийцүүдэд зураг төсөлд тооцсон арматураас өөр төрлийн арматур ашиглах тохиолдолд тухайн арматурын багц бүхнээс 45 см урттай дээж авч зохих эрх бүхий мэргэжлийн байгууллагаар шалгуулж ажлын зурагт тусгасан арматуртай тохирч байгаа бол зохиогчийн зөвшөөрлийн дагуу хэрэглэж болно.
- Ажлын зурагт барилга угсралтын ажлыг дулааны улиралд гүйцэтгэхээр тооцов. Хэрэв хүйтний улиралд барилга угсралтын ажлыг гүйцэтгэх шаардлагатай бол барилгын норм ба дүрэм БНБД 02.01-90-ийн зохих заалтуудыг баримтлах хэрэгтэй.
- Суурийн нүхнээс гарсан хөрсийг буцаан булалтанд ашиглахыг хориглох ба уг хөрсийг барилгын талбайгаас дүрэн зайлуулах шаардлагатай.

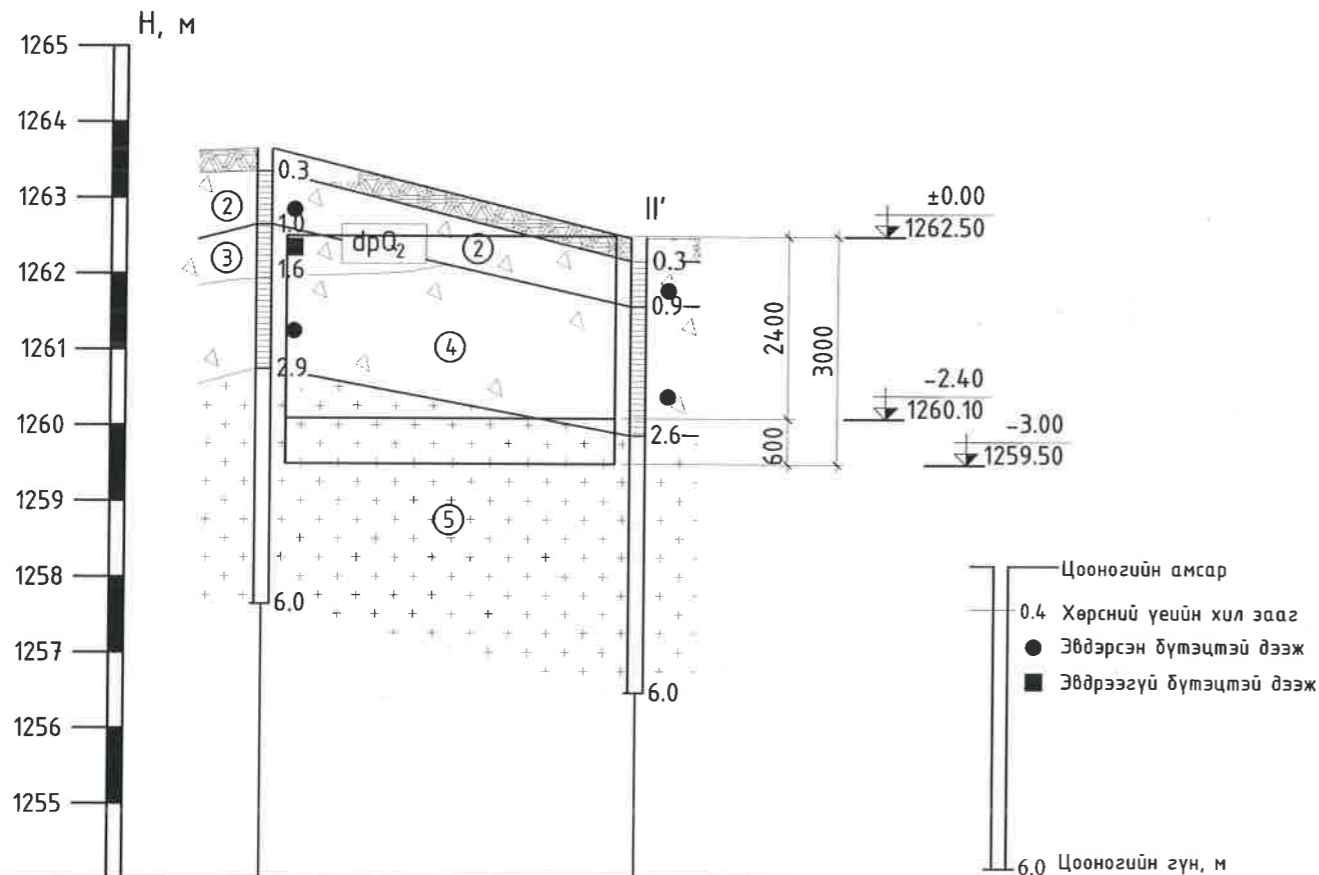
	Орхон аймаг, Баян-Өндөр сум, Говил баг, УТП-н цахилгаан хангамж, 2х200 МВА чадалтай 220/110/35 кВ-ын “Оюут” дэд станц. Хяналт, удирдлагын байр.				
	Таилбар дичиг				
	Захирал	Д.Тамир	ЕГ Шифр:	Масштаб:	Үе шат:
	З.Е.Инженер	Т.Намсрайсүрэн	ЗТХ-05/2023-VI	M1:100	А.3
Тэргүүлэх инж.	А.Хатантуул	ТГ Шифр:	Зургийн дугаар:	Огноо:	
“Эрдэнэт үйлдвэр”ТӨҮГ ЗТХ	Ж.Хурц		ББ-1	2024.02	
	Ц.Хатанбаатар	Гүйцэтгэсэн	Хуудас:		
			58		

1	2	3	4	5	6	7	8																										
АЖЛЫН ЗУРГИЙН ҮНДСЭН БҮРДЛИЙН ЖАГСААЛТ				БАРИЛГА БҮТЭЭЦИЙН ЗУРГИЙН ЖАГСААЛТ																													
A	Д.д	Зургийн нэр	Зургийн марк	Хуудас дугаар	D	Д.д	Хуудасны нэр	Хуудас дугаар																									
	1	Ерөнхий төлөвлөгөө	ЕТ	ЗТХ-05/2023-V-08		26	Багана. Б-1-ийн арматурчлал	ББ-26																									
	2	Барилга архитектур	БА	ЗТХ-05/2023-V-08		27	Багана. Б-2-ийн арматурчлал	ББ-27																									
	3	Барилга дүтээц	ББ	ЗТХ-05/2023-V-08		28	Багана. Б-3-ийн арматурчлал	ББ-28																									
	4	Хүчит төхөөрөмж, дотор гэрэлтүүлэг	ХТ, ДГ	ЗТХ-05/2023-V-08		29	Дамнуруу: Дн-1	ББ-29																									
	5	Холбоо дохиолол	ХД	ЗТХ-05/2023-V-08		30	Дамнуруу: Дн-2	ББ-30																									
	6	Халаалт агаар сэлгэлт	ХАС	ЗТХ-05/2023-V-08		31	Дамнуруу: Дн-3	ББ-31																									
B	7	Цэвэр бохир ус	ЦБУ	ЗТХ-05/2023-V-08	32	Дамнуруу: Дн-4	ББ-32																										
					33	Дамнуруу: Дн-5	ББ-33																										
					34	Дамнуруу: Дн-6	ББ-34																										
					35	Туслах дамнуруу: ТДн-1.	ББ-35																										
					36	-2.40 түвшний цутгамал ханын байгуулалт	ББ-36																										
					37	Цутгамал хана: Цх-1	ББ-37																										
					38	Цутгамал хана Цх-1-н огтлол 2 - 2. Материалын түүвэр	ББ-38																										
БАРИЛГА БҮТЭЭЦИЙН ЗУРГИЙН ЖАГСААЛТ				БАРИЛГА БҮТЭЭЦИЙН ЗУРГИЙН ЖАГСААЛТ																													
C	Д.д	Хуудасны нэр	Хуудас дугаар	E	39	Цутгамал хана: Цх-2	ББ-39																										
	1	Тайлбар дичиг	ББ-1		40	Цутгамал хана Цх-2-н огтлол 2 - 2. Материалын түүвэр	ББ-40																										
	2	Зургийн жагсаалт.	ББ-2		41	Цутгамал хана: Цх-3	ББ-41																										
	3	Суурь суулгалтын гүн, инженер геологийн зүсэлт.	ББ-3		42	Цутгамал хана Цх-3-н огтлол 2 - 2. Материалын түүвэр	ББ-42																										
	4	Суурийн байгуулалт.	ББ-4		43	Цутгамал хана: Цх-4	ББ-43																										
	5	Хамар ханын доорхи суурь, хаяавч, гадна довжооны байгуулалт.	ББ-5		44	Цутгамал хана Цх-4-н огтлол 2 - 2. Материалын түүвэр	ББ-44																										
	6	Суурийн огтлол 1 - 1; 2 - 2.	ББ-6		45	0.00 түвшний хучилтын хэвний байгуулалт	ББ-45																										
	7	Баганын суурь Бс-1.	ББ-7		46	0.00 түвшний хучилтын нүхний нэмэлт арматур	ББ-46																										
	8	Баганын суурь Бс-2.	ББ-8		47	0.00 түвшний хучилтын доод үеийн арматурчлал	ББ-47																										
	9	Суурийн дамнуруу СДн-1.	ББ-9		48	0.00 түвшний хучилтын дээд үеийн арматурчлал	ББ-48																										
	10	Суурийн дамнуруу СДн-2.	ББ-10		49	0.00 түвшний хучилтын булан төмөр Бт-1-ийн байгуулалт	ББ-49																										
	11	Гадна довжоо Гд-1.	ББ-11		50	0.00 түвшний хучилтын төмөр тагны байгуулалт	ББ-50																										
	12	Гадна довжоо Гд-2.	ББ-12		51	3.60 түвшний хучилтын хэвний байгуулалт	ББ-51																										
	13	Гадна довжоо Гд-3; Гд-4.	ББ-13		52	3.60 түвшний хучилтын нүхний нэмэлт арматур	ББ-52																										
	14	Хэсэгчилсэн байгуулалт-1, 2. Суваг С-1.	ББ-14		53	3.60 түвшний хучилтын доод үеийн арматурчлал	ББ-53																										
	15	Сувгийн төмөр тагны байгуулалт.	ББ-15		54	3.60 түвшний хучилтын дээд үеийн арматурчлал	ББ-54																										
	16	Босоо шат Ш-1	ББ-16		55	0.00 түвшний ялууны байгуулалт	ББ-55																										
	17	Төмөр таг: Т1 ~ Т7.	ББ-17		56	0.00 түвшний ханын бэхлэгээ, ханын торны байгуулалт	ББ-56																										
	18	Тоног төхөөрөмжийн суурь ТС-1.	ББ-18		57	Ханын бэхлэгээ төмөр: Бт1, Бт2	ББ-57																										
	19	Төмөр бетон рамны байгуулалт.	ББ-19		58	Ханын хэсэглэл. Ханын тор: Тр1, Тр2.	ББ-58																										
	20	Y1; Y2; Y3-н тэнхлэгийн дагуух рам Рм-1, Рм-2.	ББ-20		<div style="display: flex; align-items: center;"> <div> <p>Орхон аймаг, Баян-Өндөр сум, Говил баг, ҮТП-н цахилгаан хангамж, 2х200 МВА чадалтай 220/110/35 кВ-ын "Оюут" дэд станц, Хяналт, удирдлагын байр.</p> <p style="text-align: center;">Зургийн жагсаалт</p> <p>Үе шат: А.3</p> <table border="1" style="width: 100%; border-collapse: collapse;"> <tr> <td>Захирал</td> <td>Д.Тамир</td> <td>ЕГ Шифр:</td> <td>Масштаб:</td> <td>Огноо:</td> </tr> <tr> <td>З.Е.Инженер</td> <td>Т.Намсрайсүрэн</td> <td>ЗТХ-05/2023-VI</td> <td>M1:100</td> <td>2024.02</td> </tr> <tr> <td>Тэргүүлэх инж.</td> <td>А.Хатантуул</td> <td>ТГ Шифр:</td> <td>Зургийн дугаар:</td> <td>Хуудас:</td> </tr> <tr> <td>Шалгасан</td> <td>Ж.Хурц</td> <td></td> <td>ББ-2</td> <td>58</td> </tr> <tr> <td>Гүйцэтгэсэн</td> <td>Ц.Хатанбаатар</td> <td></td> <td></td> <td></td> </tr> </table> </div> </div>				Захирал	Д.Тамир	ЕГ Шифр:	Масштаб:	Огноо:	З.Е.Инженер	Т.Намсрайсүрэн	ЗТХ-05/2023-VI	M1:100	2024.02	Тэргүүлэх инж.	А.Хатантуул	ТГ Шифр:	Зургийн дугаар:	Хуудас:	Шалгасан	Ж.Хурц		ББ-2	58	Гүйцэтгэсэн	Ц.Хатанбаатар			
	Захирал	Д.Тамир	ЕГ Шифр:						Масштаб:	Огноо:																							
	З.Е.Инженер	Т.Намсрайсүрэн	ЗТХ-05/2023-VI						M1:100	2024.02																							
	Тэргүүлэх инж.	А.Хатантуул	ТГ Шифр:						Зургийн дугаар:	Хуудас:																							
	Шалгасан	Ж.Хурц							ББ-2	58																							
Гүйцэтгэсэн	Ц.Хатанбаатар																																
21	X1; X6 ~ X9-н тэнхлэгийн дагуух рам Рм-3.	ББ-21																															
22	X2 ~ X5-н тэнхлэгийн дагуух рам Рм-4.	ББ-22																															
23	0.00 түвшний дамнуруу болон баганын байршлын бүдүүвч.	ББ-23																															
24	3.60 түвшний дамнуруу болон баганын байршлын бүдүүвч.	ББ-24																															
25	Багана. Б-1, Б-2-ийн хэв	ББ-25																															
1	2	3	4	5	6	7	8																										
							A.3																										

СУУРЬ СУУЛГАЛТЫН ГҮН, ИНЖЕНЕР ГЕОЛОГИЙН ЗҮСЭЛТ

Масштаб: Босоо 1:100
Хэвтээ 1:200

ТАЙЛБАР:



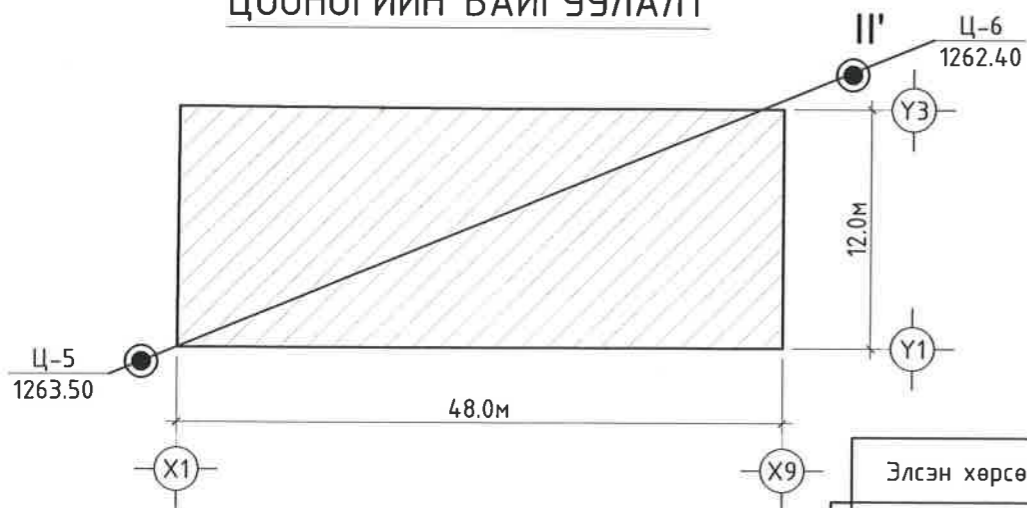
Цооногийн дугаар	● Ц-5	● Ц-6
Цооногийн амсрын өндөржилт, м	1263.65	1262.40
Цооног хоорондын зай, м	49.48	

Таних тэмдэг

- Өнгөн хөрс
- Бор шаргал өнгөтэй, бага чийгтэй элсэн чигжээстэй хайрга
- Бор саарал өнгөтэй, хатуу урсамтгайн үзүүлэлттэй элсэнцэр чигжээстэй хайрга
- Улаан шаргал, цайвар саарал өнгөтэй, бага чийгтэй элсэн чигжээстэй хайрга
- Доод Пермийн настай, гүний гаралтай өгөршсөн боржин
- Инженер геологийн элемент түүний дугаар
- Хөрсний нас, гарал үүслийн индекс
- Иженер-Геологийн зүсэлтийн шулуун
- Өрөмдсөн цооног, түүний дугаар
Амсрын зохиомол өндөржилт (м)

- Орхон аймаг, Баян-Өндөр сумын Говил багт баригдах "Эрдэнэт үйлдвэр" ТӨҮГ-ийн Үйлдвэрлэл технологийн паркийн цахилгаан хангамжийн 220/110/35 кВ-ын "Оюут" дэд станцын барилгын талбайн инженер геологийн судалгааг "Инжгеотех" ХХК-д 2023 оны 10-р сард боловсруулсан Архив №11-2023-080 инженер геологийн судалгааны дүгнэлтийг үндэслэн суурь суулгалтын зургийг гүйцэтгэв.
- Барилгын суурь суух дуурь хөрсний физик болон механик шинж чанарын үзүүлэлтийг үзүүлбэл Түрүү үеийн Пермийн настай гүний гаралтай (у-удР₁) боржин чулуун хөрс.
- Физик шинж чанарын үзүүлэлтүүд нь:
 - Байгалийн нягт:
 - *Өгөршөөгүй - 2.72 г/см³
 - *Өгөршсөн - 2.19 г/см³
 - Өгөршлийн коэффициент - 0.81
 - Өгөршлийн зэрэг - өгөршсөн
 - Нэгэн чиглэлийн шахагдалд үзүүлэх
 - Түр зуурын эсэргүүцэл R_c = 150 кгс/см²
 - Хатуулаг - VII
 - Хувийн цахилгаан эсэргүүцэл - 980 Ом*м
 - Өрөмдлөг тэсэлгээний аргаар малтана
- Тус талбайн газар чичирхийллийн 8 баллын бүсэд багтана.
- Хөрсний ус илрээгүй.
- Улирлын хөлдөлтийн норматив гүн -2.34 метр
- Барилгын суурийн нүхийг ухасны дараа дуурь хөрсний инженер геологичийн зохиогчийн хяналт хийлгэж суурийг тавих шаардлагатай.
- Суурийн нүхийг механизмаар төлөвлөсөн хэмжээнээс 20-30 см дутуу ухаж, төлөвлөсөн түвшин хүртэл гар аргаар ухна.
- Цг талбайд тархсан 2 төрлийн хөрсийг буцаан булалтанд ашиглахгүй.

ЦООНОГИЙН БАЙГУУЛАЛТ



ХӨРСНИЙ ТӨЛӨВ БАЙДАЛ

Элсэн хөрсөнд	Шаварлаг хөрсөнд
Бага чийгтэй	Хатуу урсамтгайн үзүүлэлттэй

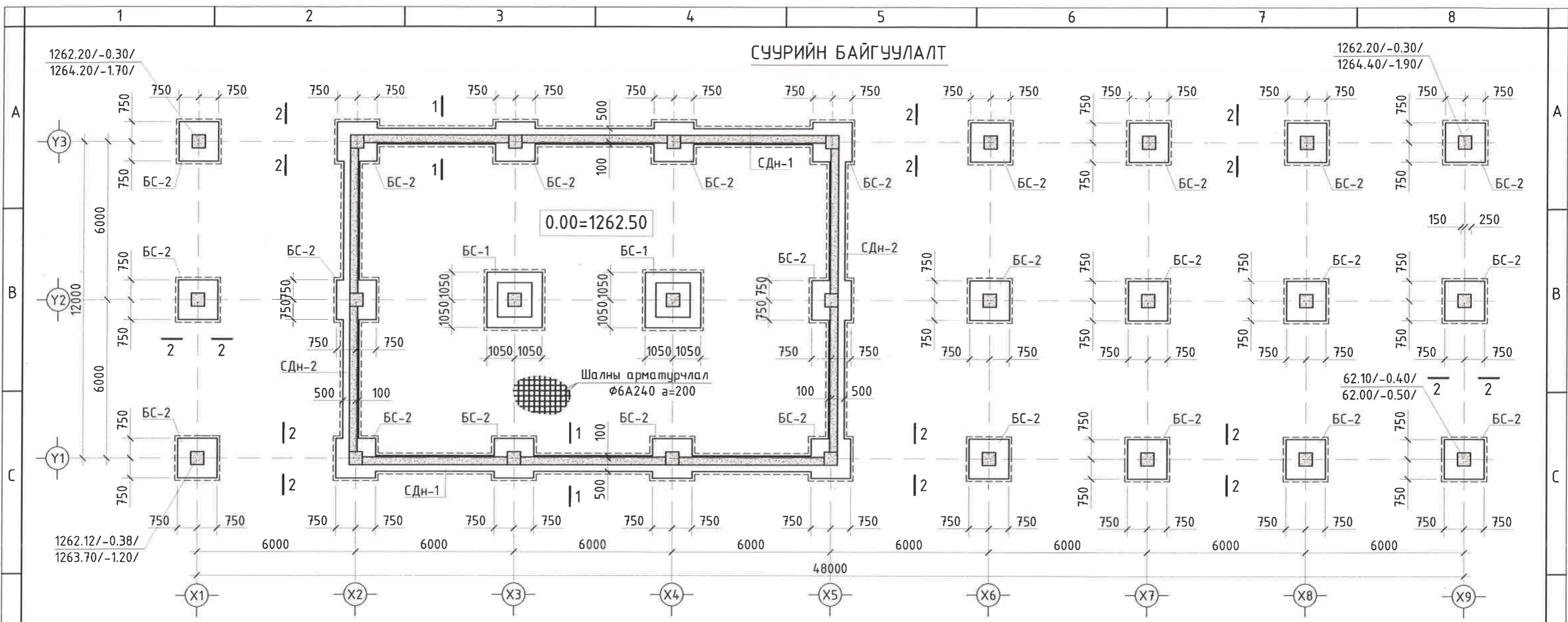


Орхон аймаг, Баян-Өндөр сум, Говил баг, УТП-н цахилгаан хангамж, 2х200 МВА чадалтай 220/110/35 кВ-ын "Оюут" дэд станц. Хяналт, удирдлагын байр.

Суурь суулгалтын гүн, инженер геологийн зүсэлт

Захирал	Д.Тамир	ЕГ Шифр:	Масштаб:	Огноо:
З.Е.Инженер	Т.Намрайсүрэн	ЗТХ-05/2023-VI	M1:100	2024.02
Тэргүүлэх инж.	А.Хатантуул	ТГ Шифр:	Зургийн дугаар:	Хуудас:
Шалгасан	Ж.Хурц		ББ-3	58
Гүйцэтгэсэн	Ц.Хатанбаатар			

СУУРИЙН БАЙГУУЛАЛТ



ЦУТГАМАЛ ЭЛЕМЕНТИЙН НЭГДСЭН ТҮҮВЭР

Д/Ө	Тэмдэглэгээ	Элементийн нэр	Тоо, ш	Бетон эзэлхүүн /м³/		Гангийн жин/кг/	
				Нэгж	Нийт	Нэгж	Нийт
Бс-1	ЗТХ-05/2023-VI ББ-7	Баганын суурь Бс-1	2	1.83	3.66	140.50	281.00
Бс-2	ЗТХ-05/2023-VI ББ-8	Баганын суурь Бс-2	25	1.35	33.75	140.70	3517.50
ТБ-1	ЗТХ-05/2023-VI ББ-6	Төмөр бетон бүс ТБ-1	1	52.04	52.04	1722.85	1722.85
СДн-1	ЗТХ-05/2023-VI ББ-9	Суурийн дамнуруу СДн-1	2	4.86	9.72	643.20	1286.40
СДн-2	ЗТХ-05/2023-VI ББ-10	Суурийн дамнуруу СДн-2	2	3.24	6.48	428.80	857.60
Гд-1	ЗТХ-05/2023-VI ББ-11	Гадна довжоо Гд-1	2	4.36	8.72	77.13	154.26
Гд-2	ЗТХ-05/2023-VI ББ-12	Гадна довжоо Гд-2	2	3.20	6.40	69.00	138.00
Гд-3	ЗТХ-05/2023-VI ББ-13	Гадна довжоо Гд-3	1	1.92	1.92	68.30	68.30
ХХС-1	ЗТХ-05/2023-VI ББ-5	Хамар ханын суурь ХХС-1	1	4.14	4.14		
С-1	ЗТХ-05/2023-VI ББ-14	Төмөр бетон суваг С-1	1	21.33	21.33	695.37	695.37
ТС-1	ЗТХ-05/2023-VI ББ-18	Тоног төхөөрөмжийн суурь ТС-1	4	0.75	3.00	31.10	124.40
		Хаяавч бетон В15(F75; W6)	1	20.16	20.16		
		Нийт			171.3		8845.7

1. Ерөнхий өгөгдлийг ББ-1 хуудаснаас үз
2. Энэхүү хуудсыг ББ-4-14 маркийн хуудастай хамт үз.
3. Шалны үнэмлэхүй түвшин ±0.00=1262.50 болно.
4. Газар хөдлөлтийн балл -8.
5. Суурийн ажил эхлэхийн өмнө хөрсний ус зайлуулах арга хэмжээ заавал авах шаардлагатай.
6. Суурийн хананд нүхний байрлал хэмжээг ХАС, ХТ, ГДГ зурагнаас үз.

5-1

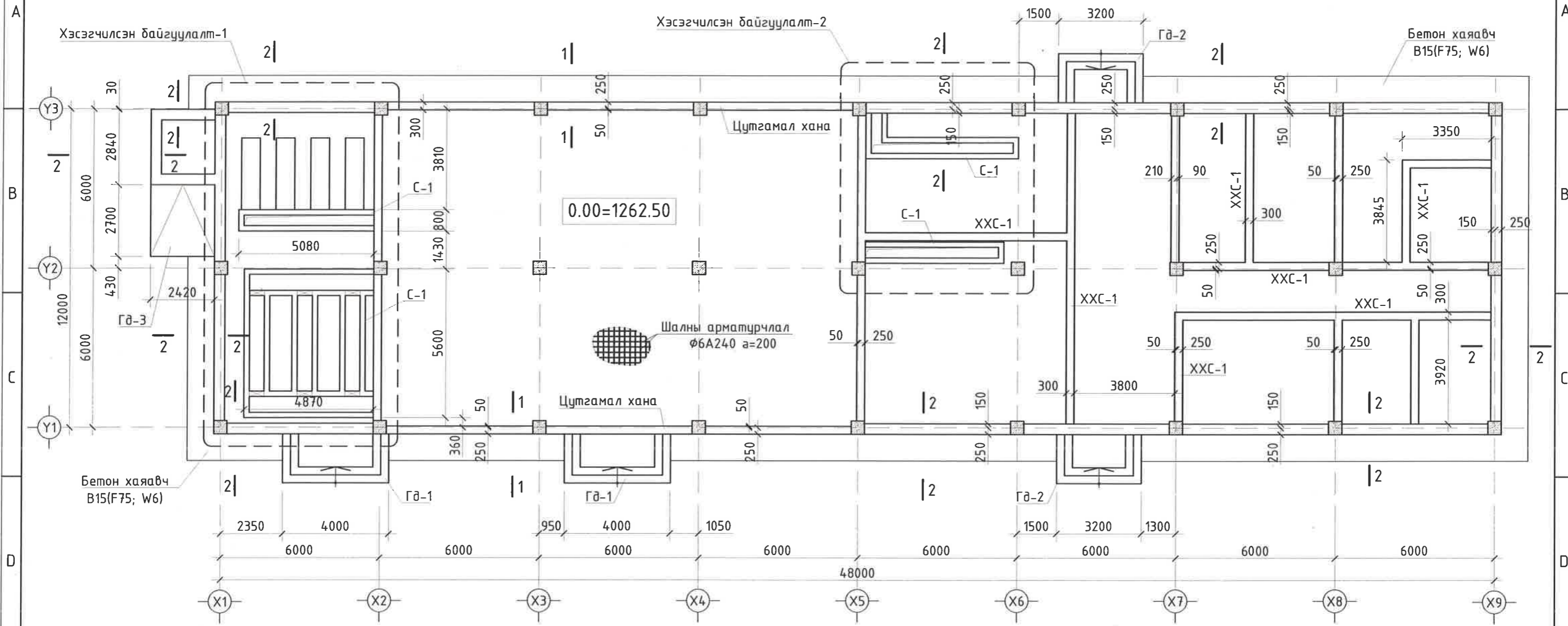
 2021.06.20

ЗӨВШӨӨРӨЛЦСӨН		
Гарын үсэг	Нэр	
ЕТ	Б.Золжаргал	
БА	Б.Золжаргал	
ХАС	Б.Ариунхолбоо	
ЦБУ	Г.Төрмандах	
ХТ,ДГ	Б.Ганшишгэд	
ХД	Б.Эрдэнэ	

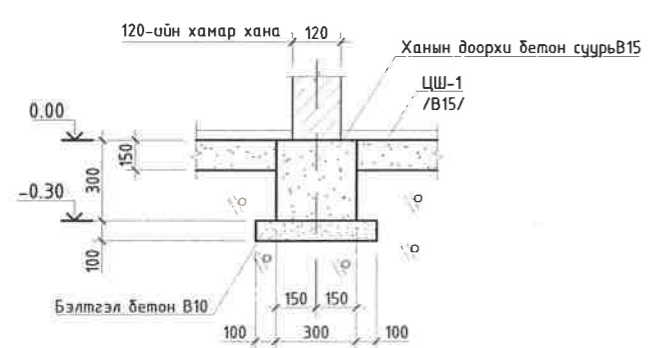


Орхон аймаг. Баян-Өндөр сум. Говил баг. УТП-н цахилгаан хангамж. 2х200МВА чадалтай 220/110/35 кВ-ын "Оюут" бэд станц. Хяналт, удирдлагын байр.				
Суурийн байгуулалт				Үе шал: А.3
Захирал	Д.Тамир	ЕГ Шифр:	Масштаб:	Огноо:
З.Е.Инженер	Т.Намсрайсүрэн	ЗТХ-05/2023-VI	M1:150	2024.02
Тэргүүлэх инж.	А.Хатантуул	ТГ Шифр:	Зургийн дугаар:	Хуудас:
Шалгасан	Ж.Хурц		ББ-4	58
Гүйцэтгэсэн	Ц.Хатанбаатар			

0.00 ТҮВШНИЙ ХАМАР ХАНЫН СУУРЬ, ГАДНА ШАТ ДОВЖОО, ХАЯАВЧ, СУВГИЙН БАЙГУУЛАЛТ



120-ийн ханын суурь ХХС-1 /М1:50/



- Тайлбар
1. Энэхүү хуудсыг ББ-3 д хамт үз.
 2. Ажлын арматур А400, хомут А240, Бетон анги В25
 3. Ажлын арматурын хамгаалах үеийн зузаан 30мм байна.
 4. Цутгамал суурийг БНБД 52.02.05, БД 52-102.04 -ийн дагуу гүйцэтгэнэ.

ЦУТГАМАЛ ТӨМӨР БЕТОН ХИЙЦИЙН МАТЕРИАЛЫН ТҮҮВЭР

Д/д	Тэмдэглэгээ	Нэр	Тоо шир	Жин /кг/	
				Нэгж	Нийт
		Шалны арматур	1	1408.64	1408.64
1	ГОСТ 34028-2016	φ6 А240 L= 5680 у.м	1	1408.64	1408.64
		Бетон В20 V=77.60м³			



Орхон аймаг, Баян-Өндөр сум, Говил баг, УТП-н цахилгаан хангамж. 2x200МВА чадалтай 220/110/35 кВ-ын "Оюут" дэд станц. Хяналт, удирдлагын байр.

Хамар ханын суурь, гадна шат довжоо, хаяавч, сувгийн байгуулалт Үе шат: А.3

Захирал	Д.Тамир	ЕГ Шифр:	Масштаб:	Огноо:
З.Е.Инженер	Т.Намсрайсүрэн	ЭТХ-05/2023-VI	M1:50	2024.02
Тэргүүлэх инж.	А.Хатантуул	ТГ Шифр:	Зургийн дугаар:	Хуудас:
"Эрдэнэт үйлдвэр" ТӨҮГ ЭТХ	Ж.Хурц		ББ-5	58
Гүйцэтгэсэн	Ц.Хатанбаатар			

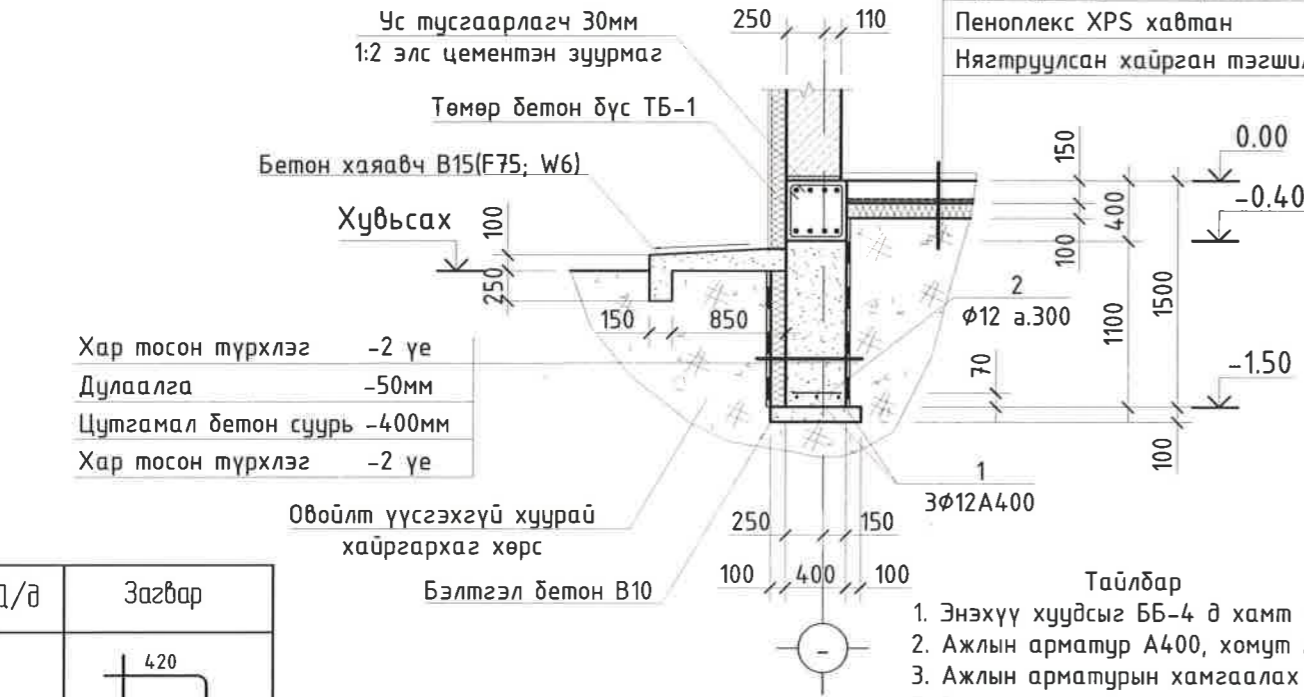
ОГТЛОЛ 1 - 1

- Бетон тэгшилгээ В10 -50мм
- Цутгамал бетон шал В15 -150мм
- Чур тусгаарлагч пергамин П-300 - 1 үе
- Пеноплекс XPS хавтан -100мм
- Нягтруулсан хайрган тэгшилгээ -150мм



ОГТЛОЛ 2 - 2

- Бетон тэгшилгээ В10 -50мм
- Цутгамал бетон шал В15 -150мм
- Чур тусгаарлагч пергамин П-300 - 1 үе
- Пеноплекс XPS хавтан -100мм
- Нягтруулсан хайрган тэгшилгээ -150мм

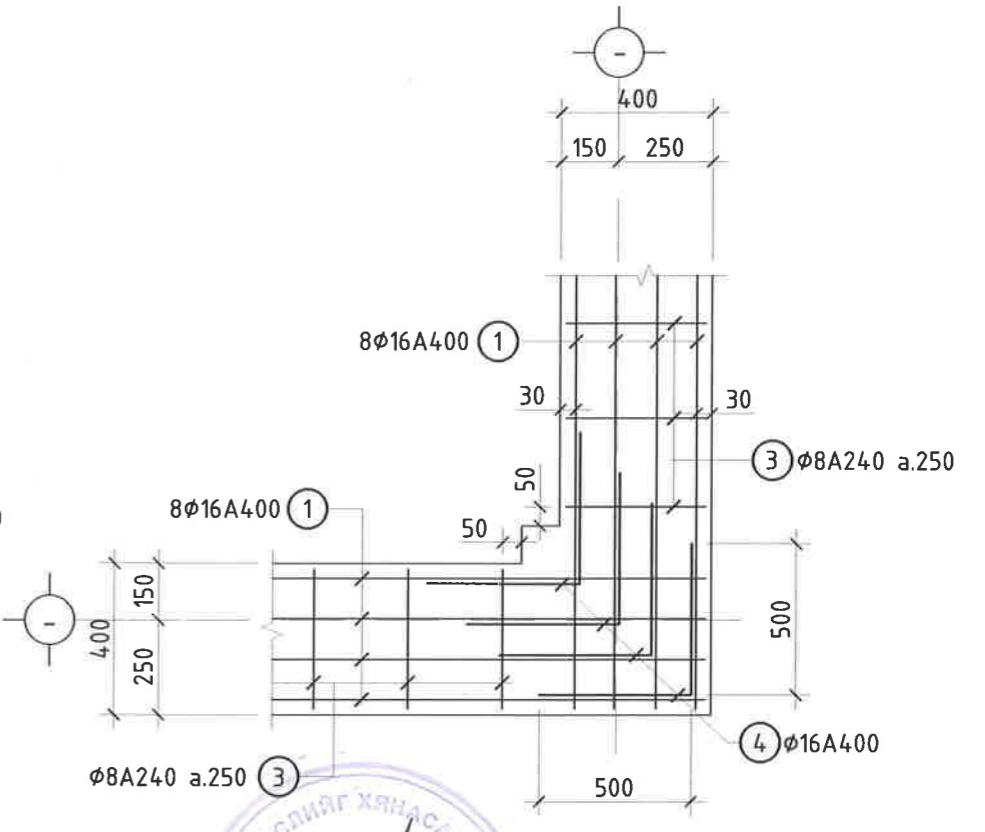
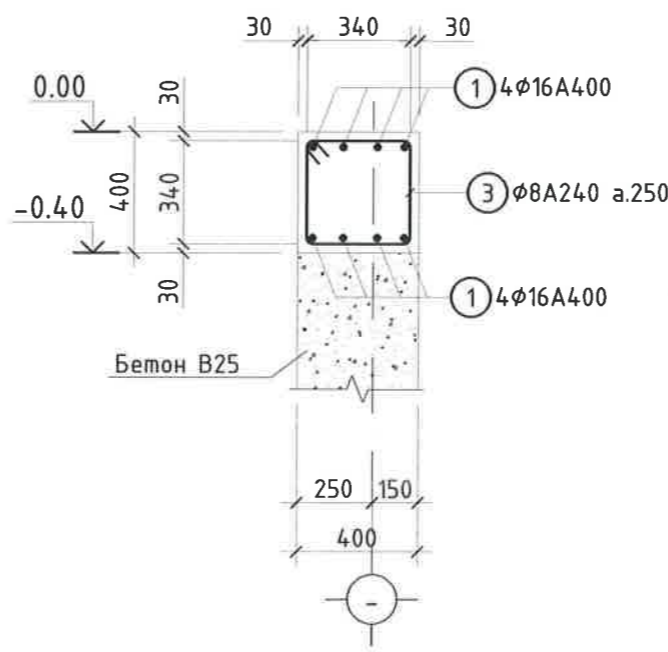


- Тайлбар
1. Энэхүү хуудсыг ББ-4 д хамт үз.
 2. Ажлын арматур А400, хомут А240, Бетон анги В25
 3. Ажлын арматурын хамгаалах үеийн зузаан 30мм байна.
 4. Цутгамал суурийг БНБД 52.02.05, БД 52-102.04 -ийн дагуу гүйцэтгэнэ.

Д/д	Загвар
3	

ТӨМӨР БЕТОН БҮСНИЙ БУЛАН ХЭСЭГТ НЭМЭЛТ
АРМАТУРЧЛАЛТ ХИЙХ БАЙДАЛ

ТӨМӨР БЕТОН БҮС ТБ-1 /М1:20/



ЦУТГАМАЛ ТӨМӨР БЕТОН ХИЙЦИЙН МАТЕРИАЛЫН ТҮҮВЭР

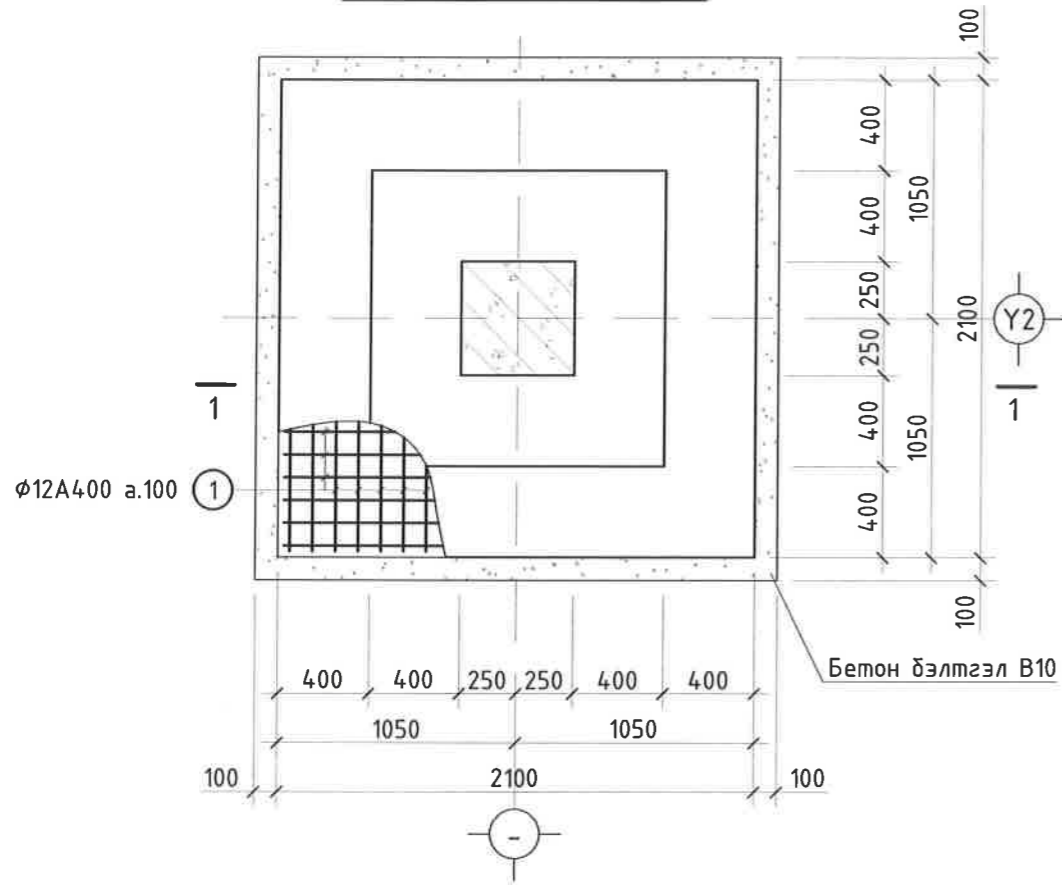
Д/д	Тэмдэглэгээ	Нэр	Тоо шир	Жин /кг/		
				Нэгж	Нийт	
Төмөр бетон бүсний арматур				1	1722.85	1722.85
1	ГОСТ 34028-2016	φ16 А400 L= 6500	136	10.26	1394.95	
2	ГОСТ 34028-2016	φ12 А400 L= 300	264	0.12	31.58	
3	ГОСТ 34028-2016	φ8 А240 L= 1521	322	0.61	195.32	
4	ГОСТ 34028-2016	φ16 А400 L= 1000	64	1.58	100.99	
Бетон В25 V=52.04м³						
Бэлтгэл бетон В10 V=4.71м³						

Орхон аймаг. Баян-Өндөр сум. Говил баг. УТП-н цахилгаан хангамж. 2х200МВА чадалтай 220/110/35 кВ-ын "Оюу" бэд станц. Хяналт, удирдлагын байр.

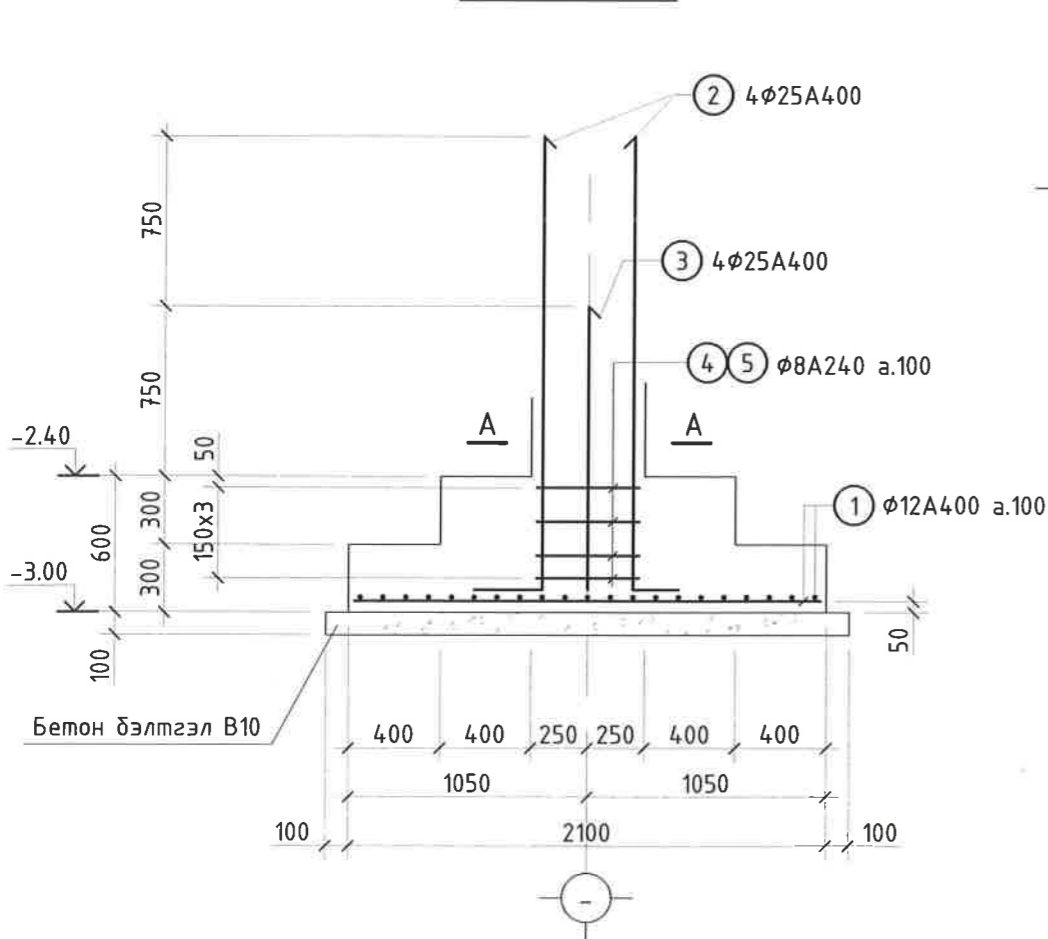


Суурийн огтлол 1 - 1; 2 - 2		Үе шат: А.3	
Захирал	Д.Тамир	ЕГ Шифр:	Масштаб:
З.Е.Инженер	Т.Намсрайсүрэн	ЭТХ-05/2023-VI	М1:100
Тэргүүлэх инж.	А.Хатантуул	ТГ Шифр:	Зургийн дугаар:
Шалгасан	Ж.Хурц		ББ-6
Гүйцэтгэсэн	Ц.Хатанбаатар		Хуудас: 58

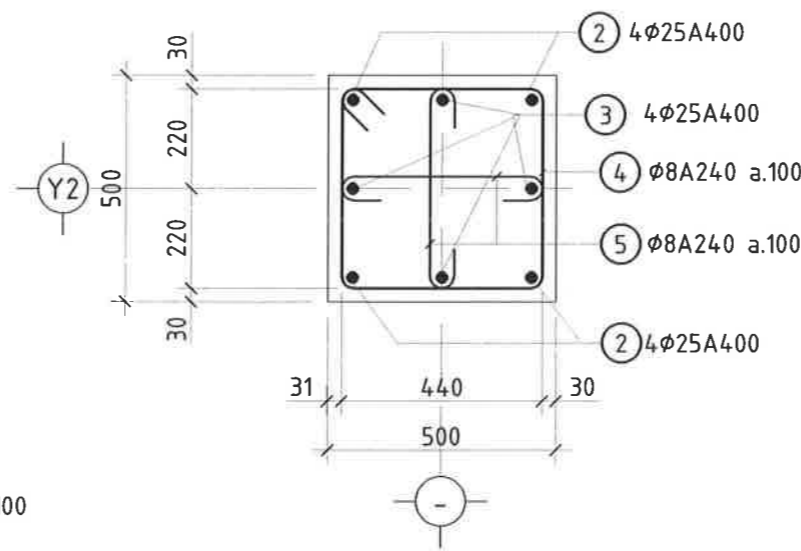
БАГАНЫН СУУРЬ БС-2



ОГТЛОЛ 1 - 1



ОГТЛОЛ А - А



ЦУТГАМАЛ ТӨМӨР БЕТОН ХИЙЦИЙН МАТЕРИАЛЫН ТҮҮВЭР

Д/д	Тэмдэглэгээ	Нэр	Тоо шир	Жин /кг/		
				Нэгж	Нийт	
Баганын суурь БС-1-н арматур				1	140.47	140.47
1	ГОСТ 34028-2016	φ12 А400 L= 2000	42	1.78	74.66	
2	ГОСТ 34028-2016	φ25 А400 L= 2350	4	9.05	36.19	
3	ГОСТ 34028-2016	φ25 А400 L= 1600	4	6.16	24.64	
4	ГОСТ 34028-2016	φ8 А240 L= 1920	4	0.77	3.06	
5	ГОСТ 34028-2016	φ8 А240 L= 600	8	0.24	1.91	
Бетон В25 V=1.83м³						
Бэлтгэл бетон В10 V=0.53м³						

ХЭСГИЙН ТОДОРХОЙЛОЛТ

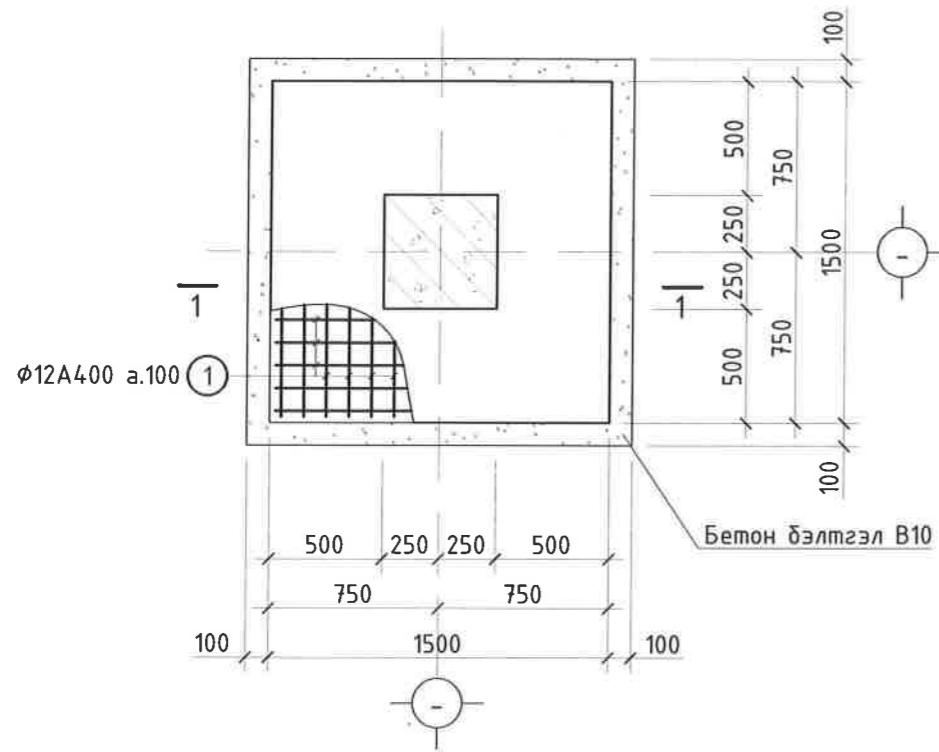
Д/д	Загвар	Д/д	Загвар
2		3	
4		5	

Тайлбар

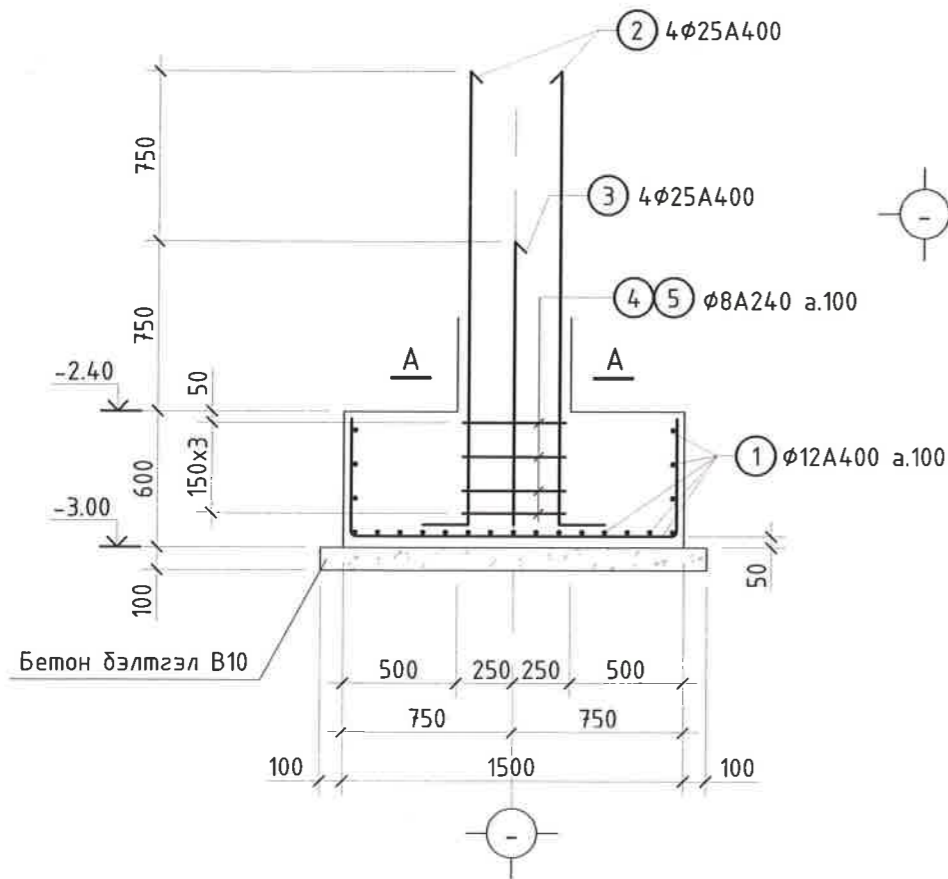
1. Энэхүү хуудсыг ББ-3 д хамт үз.
2. Ажлын арматур А400, хомут А240, Бетон анги В25
3. Ажлын арматурын хамгаалах үеийн зузаан 30мм байна.
4. Цутгамал суурийг БНБД 52.02.05, БД 52-102.04 -ийн дагуу гүйцэтгэнэ.

	Орхон аймаг. Баян-Өндөр сум. Говил баг. УТП-н цахилгаан хангамж. 2x200МВА чадалтай 220/110/35 кВ-ын "Оюут" бэд станц. Хяналт, үдирдлагын байр.				
	Баганын суурь Бс-1				Үе шат: А.3
	Захирал	Д.Тамир	ЕГ Шифр:	Масштаб:	Огноо:
	З.Е.Инженер	Т.Намсрайсүрэн	ЭТХ-05/2023-VI	M1:100	2024.02
Тэргүүлэх инж.	А.Хатантуул	ТГ Шифр:	Зургийн дугаар:	Хуудас:	
Шалгасан	Ж.Хурц		ББ-7	58	
Гүйцэтгэсэн	Ц.Хатанбаатар				

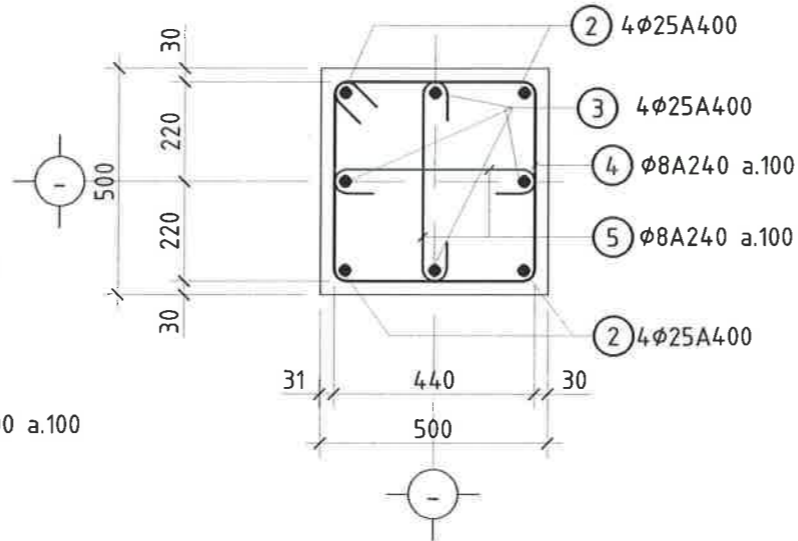
БАГАНЫН СУУРЬ БС-2



ОГТЛОЛ 1 - 1



ОГТЛОЛ А - А



ЦУТГАМАЛ ТӨМӨР БЕТОН ХИЙЦИЙН МАТЕРИАЛЫН ТҮҮВЭР

Д/д	Тэмдэглэгээ	Нэр	Тоо шир	Жин /кг/		
				Нэгж	Нийт	
Багаанын суурь БС-2-н арматур				1	140.69	140.69
1	ГОСТ 34028-2016	φ12 А400 L= 2400	42	2.13	89.59	
2	ГОСТ 34028-2016	φ22 А400 L= 2350	4	7.00	28.01	
3	ГОСТ 34028-2016	φ22 А400 L= 1600	4	4.77	19.07	
4	ГОСТ 34028-2016	φ8 А240 L= 1520	4	0.61	2.42	
5	ГОСТ 34028-2016	φ8 А240 L= 500	8	0.20	1.60	
Бетон В25 V=1.35м³						
Бэлтгэл бетон В10 V=0.29м³						

ХЭСГИЙН ТОДОРХОЙЛОЛТ

Д/д	Загвар	Д/д	Загвар	Д/д	Загвар
1		2		3	
4		5			

Тайлбар

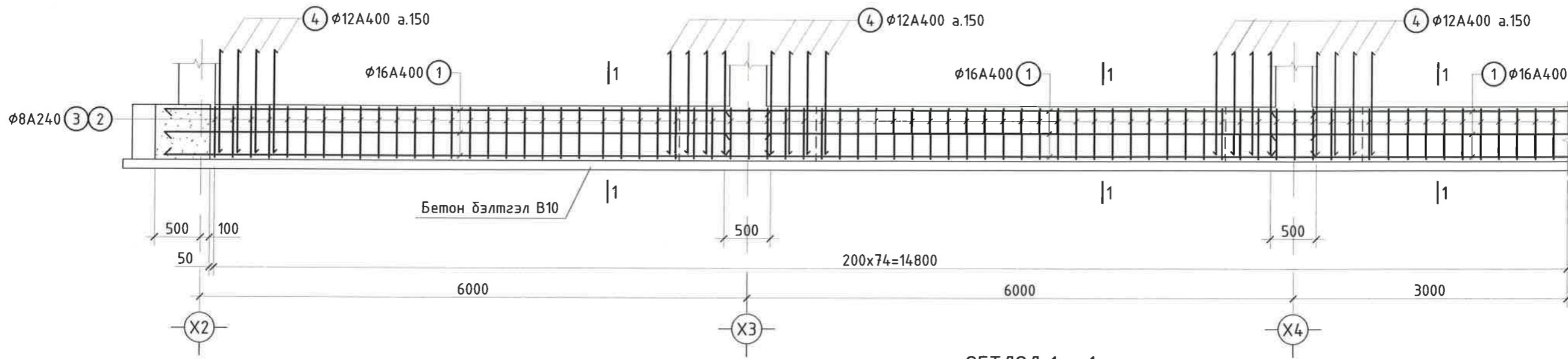
1. Энэхүү хуудсыг ББ-3 д хамт үз.
2. Ажлын арматур А400, хомут А240, Бетон анги В25
3. Ажлын арматурын хамгаалах үеийн зузаан 30мм байна.
4. Цутгамал суурийг БНБД 52.02.05, БД 52-102.04 -ийн дагуу гүйцэтгэнэ.

<p>"Эрдэнэт үйлдвэр" ТӨҮГ ЗТХ</p>	Орхон аймаг. Баян-Өндөр сум. Говил баг. УТП-н цахилгаан хангамж. 2x200МВА чадалтай 220/110/35 кВ-ын "Оюут" дэд станц. Хяналт, үдирдлагын байр.				
	Багаанын суурь Бс-2				
	Захирал	Д.Тамир	ЕГ Шифр:	Масштаб:	Огноо:
	З.Е.Инженер	Т.Намсрайсүрэн	ЗТХ-05/2023-VI	M1:100	2024.02
Тэргүүлэх инж.	А.Хатантуул	ТГ Шифр:	Зургийн дугаар:	Хуудас:	
Шалгасан	Ж.Хурц		ББ-8	58	
Гүйцэтгэсэн	Ц.Хатанбаатар				

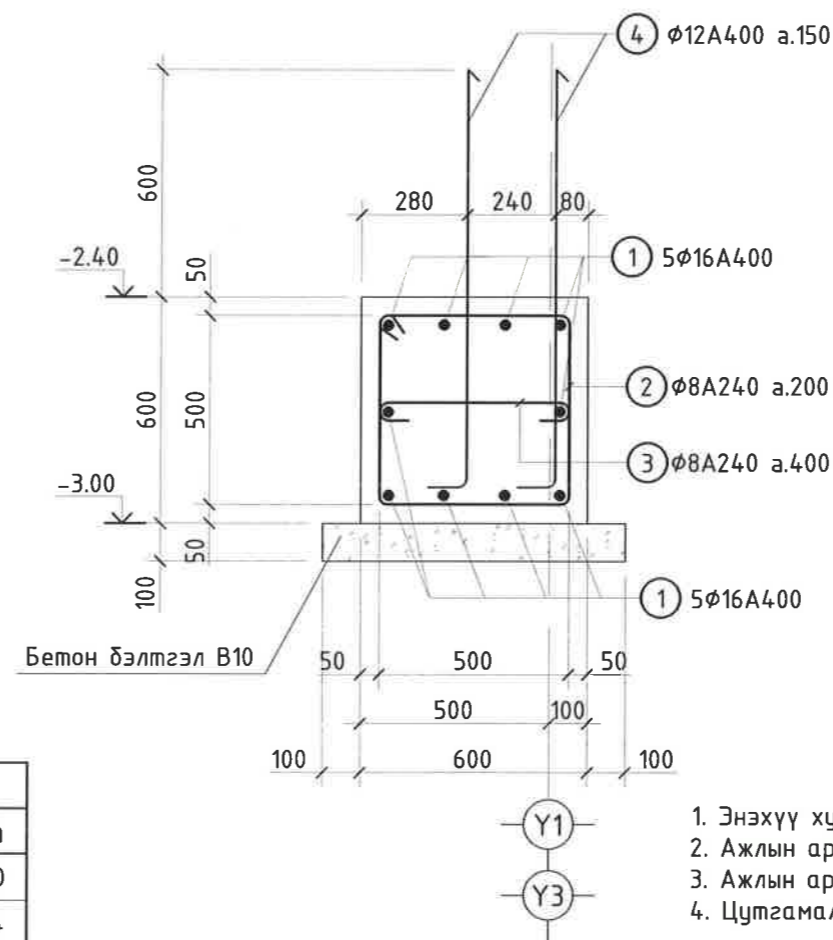
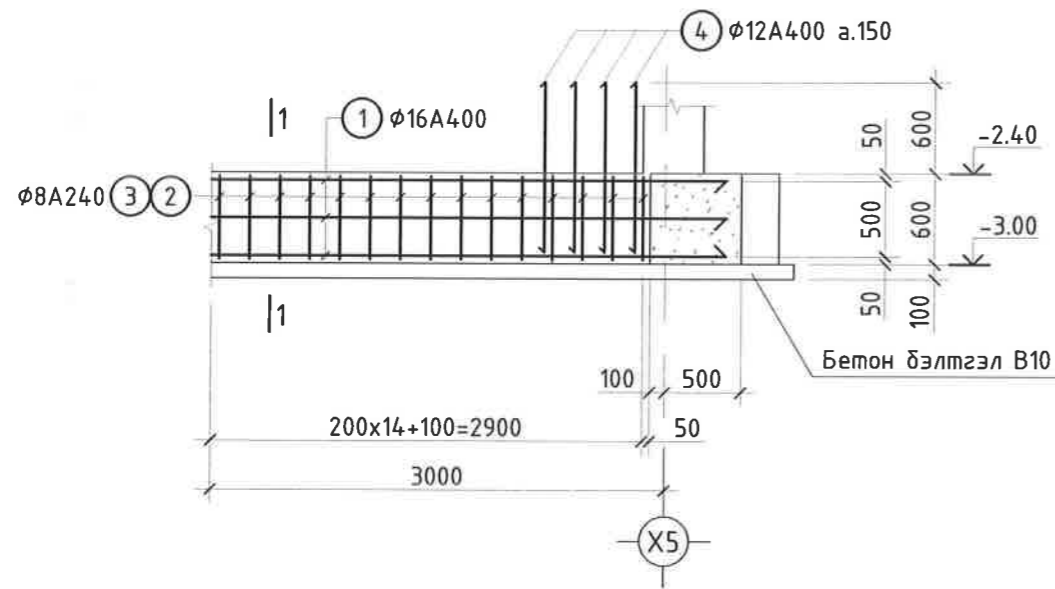
5-1

 2024.06.20

СУУРИЙН ДАМНУРУ СДН-1



ОГТЛОЛ 1 - 1



ХЭСГИЙН ТОДОРХОЙЛОЛТ

Д/д	Зазвар	Д/д	Зазвар
2		3	
4			

ЦУТГАМАЛ ТӨМӨР БЕТОН ХИЙЦИЙН МАТЕРИАЛЫН ТҮҮВЭР

Д/д	Тэмдэглэгээ	Нэр	Тоо шир	Жин /кг/		
				Нэгж	Нийт	
Суурийн дамнуруу СДн-1-н арматур				1	643.20	643.20
1	ГОСТ 34028-2016	φ16 А400 L= 6600	30	10.41	312.44	
2	ГОСТ 34028-2016	φ8 А240 L= 2160	90	0.86	77.53	
3	ГОСТ 34028-2016	φ8 А240 L= 560	45	0.22	10.05	
4	ГОСТ 34028-2016	φ12 А400 L= 1200	228	1.07	243.18	
		Бетон В25 V=4.86м³				
		Бэлтгэл бетон В10 V=1.08м³				

Тайлбар

1. Энэхүү хуудсыг ББ-4 д хамт үз.
2. Ажлын арматур А400, хомут А240, Бетон анги В25
3. Ажлын арматурын хамгаалах үеийн зузаан 30мм байна.
4. Цутгамал суурийг БНБД 52.02.05, БД 52-102.04 -ийн дагуу гүйцэтгэнэ.



Орхон аймаг. Баян-Өндөр сум. Говил баг. УТП-н цахилгаан хангамж. 2х200МВА чадалтай 220/110/35 кВ-ын "Оюут" дэд станц. Хяналт, удирдлагын байр.

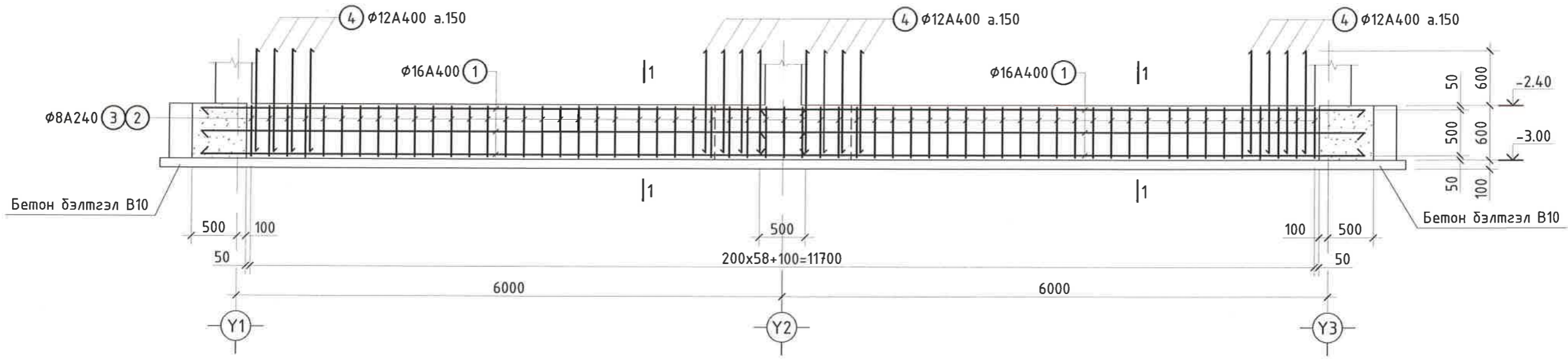
Суурийн дамнуруу СДн-1

Үе шам: А.3

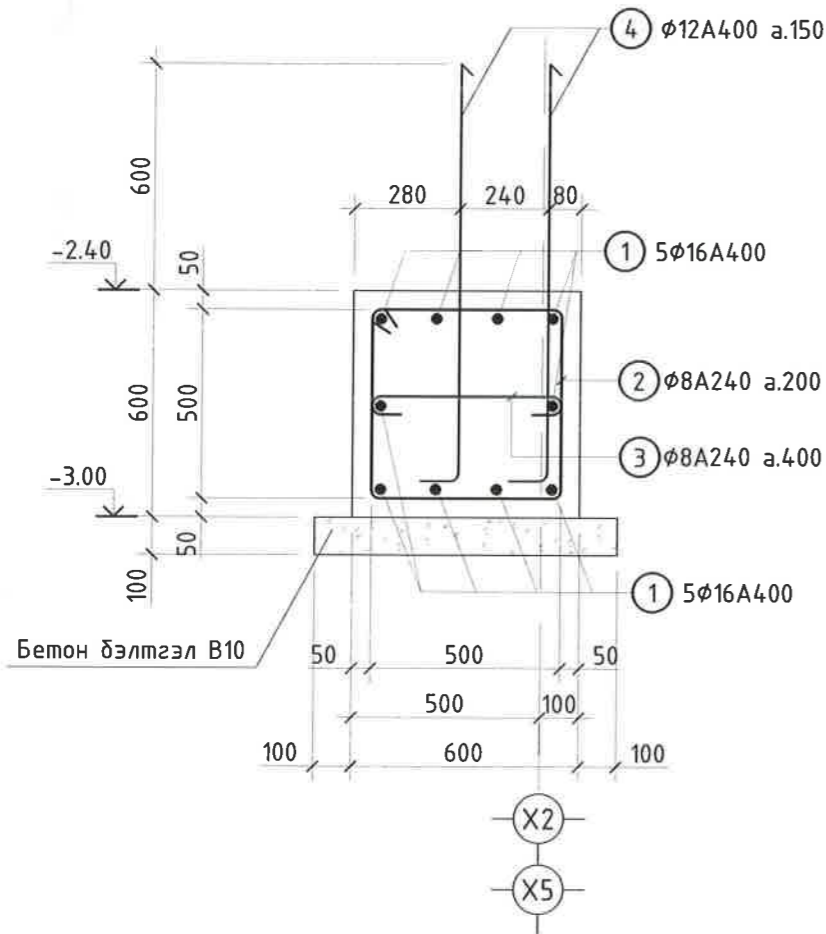
Захирал	Д.Тамир	ЕГ Шифр:	Масштаб:	Огноо:
З.Е.Инженер	Т.Намсрайсүрэн	ЭТХ-05/2023-VI	M1:100	2024.02
Тэргүүлэх инж.	А.Хатантуул	ТГ Шифр:	Зургийн дугаар:	Хуудас:
Шалгасан	Ж.Хурц		ББ-9	58
Гүйцэтгэсэн	Ц.Хатанбаатар			

"Эрдэнэт үйлдвэр" ТӨҮГ
ЗТХ

СУУРИЙН ДАМНУРУ СДН-2



ОГТЛОЛ 1 - 1



Тайлбар

1. Энэхүү хуудсыг ББ-4 д хамт үз.
2. Ажлын арматур А400, хомут А240, Бетон анги В25
3. Ажлын арматурын хамгаалах үеийн зузаан 30мм байна.
4. Цутгамал суурийг БНБД 52.02.05, БД 52-102.04 -ийн дагуу гүйцэтгэнэ.

ЦУТГАМАЛ ТӨМӨР БЕТОН ХИЙЦИЙН МАТЕРИАЛЫН ТҮҮВЭР

Д/д	Тэмдэглэгээ	Нэр	Тоо шир	Жин /кг/		
				Нэгж	Нийт	
Суурийн дамнуруу СДн-2-н арматур				1	428.80	428.80
1	ГОСТ 34028-2016	φ16 А400 L= 6600	20	10.41	208.30	
2	ГОСТ 34028-2016	φ8 А240 L= 2160	60	0.86	51.68	
3	ГОСТ 34028-2016	φ8 А240 L= 560	30	0.22	6.70	
4	ГОСТ 34028-2016	φ12 А400 L= 1200	152	1.07	162.12	
Бетон В25 V=3.24м ³						
Бэлтгэл бетон В10 V=0.72м ³						

ХЭСГИЙН ТОДОРХОЙЛОЛТ

Д/д	Зазвар	Д/д	Зазвар	Д/д	Зазвар	Д/д	Зазвар
2		3		4			



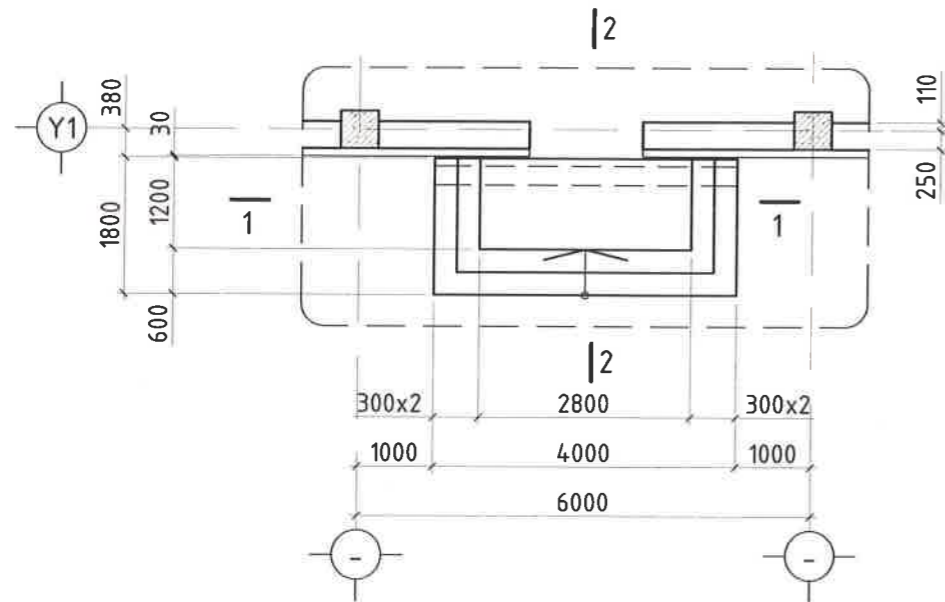
Орхон аймаг, Баян-Өндөр сум, Говил баг, УТП-н цахилгаан хангамж. 2х200МВА чадалтай 220/110/35 кВ-ын "Оюут" дэд станц. Хяналт, удирдлагын байр.

Суурийн дамнуруу СДн-2

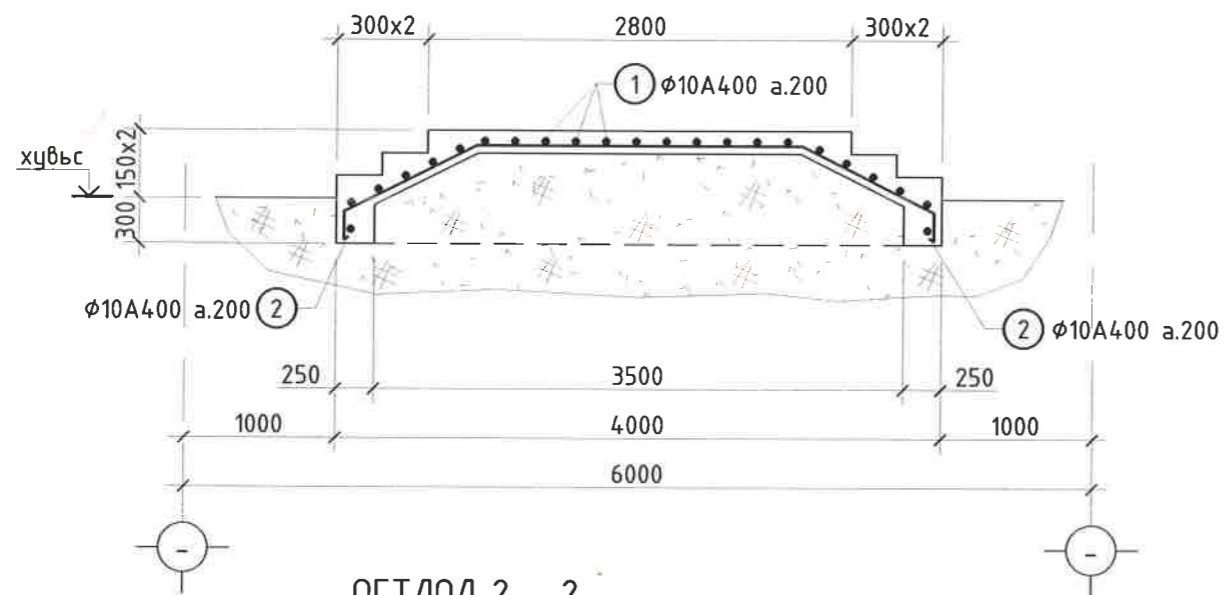
Үе шам: А.3

Захирал З.Е.Инженер Тэргүүлэх инж.	Д.Тамир Т.Намсрайсүрэн А.Хатантуул	ЕГ Шифр: ЗТХ-05/2023-VI	Масштаб: М1:100	Огноо: 2024.02
"Эрдэнэт үйлдвэр"ТӨҮГ ЗТХ	Шалгасан Гүйцэтгэсэн	Ж.Хурц Ц.Хатанбаатар	Зургийн дугаар: ББ-10	Хуудас: 58

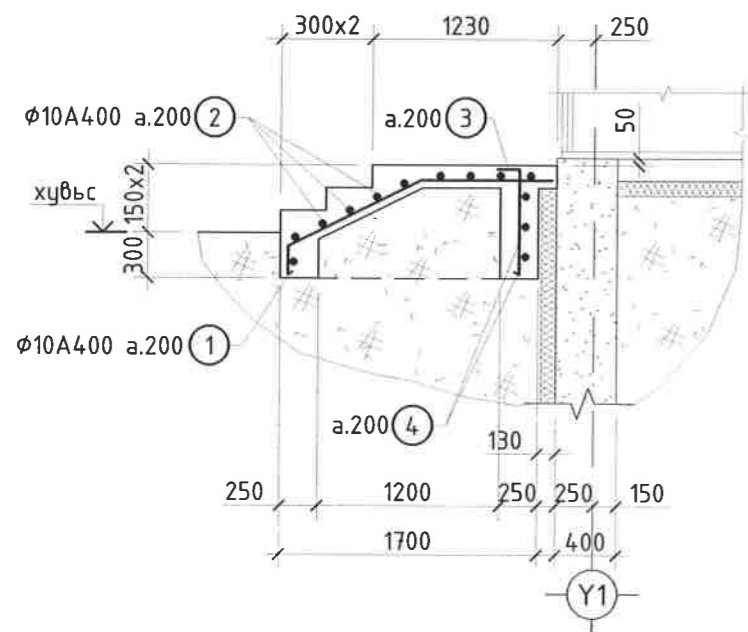
ГАДНА ДОВЖОО ГД-1



ОГТЛОЛ 1 - 1

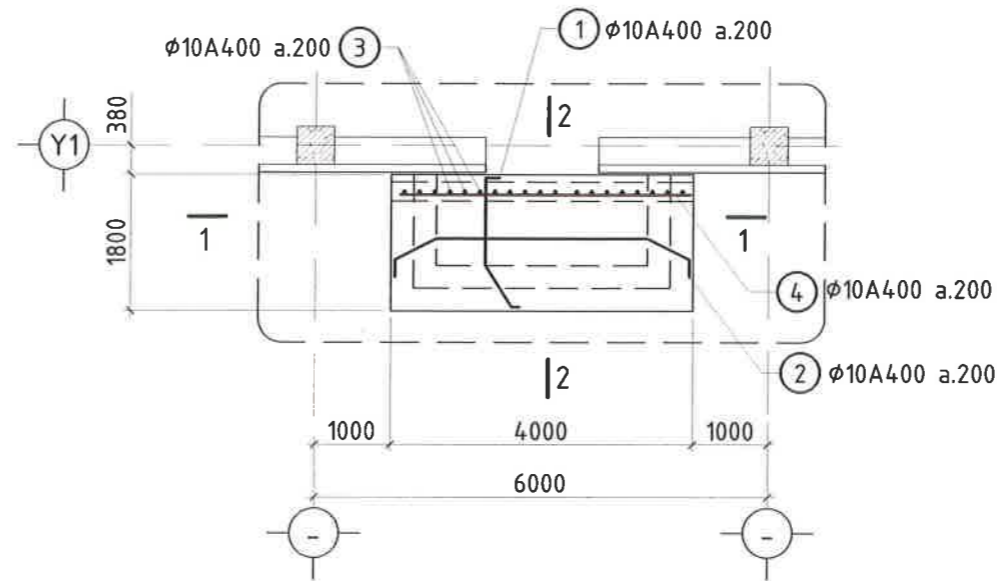


ОГТЛОЛ 2 - 2



- Тайлбар
1. Энэхүү хуудсыг ББ-3 д хамт үз.
 2. Ажлын арматур А400, хомут А240, Бетон анги В25
 3. Ажлын арматурын хамгаалах үеийн зузаан 30мм байна.
 4. Цутгамал суурийг БНБД 52.02.05, БД 52-102.04 -ийн дагуу гүйцэтгэнэ.

ГАДНА ДОВЖОО ГД-1 (АРМАТУРЧЛАЛ)



ЦУТГАМАЛ ТӨМӨР БЕТОН ХИЙЦИЙН МАТЕРИАЛЫН ТҮҮВЭР

Д/д	Тэмдэглэгээ	Нэр	Тоо шир	Жин /кг/		
				Нэгж	Нийт	
Гадна довжоо Гд-1-ийн арматур				1	77.13	77.13
1	ГОСТ 34028-2016	φ10 А400 L= 2000	23	1.31	30.22	
2	ГОСТ 34028-2016	φ10 А400 L= 4450	10	2.92	29.24	
3	ГОСТ 34028-2016	φ10 А400 L= 800	19	0.53	9.99	
4	ГОСТ 34028-2016	φ10 А400 L= 3900	3	2.56	7.69	
Материал						
Бетон В15 V=4.36м³						

ХЭСГИЙН ТОДОРХОЙЛОЛТ

Д/д	Загвар	Д/д	Загвар	Д/д	Загвар	Д/д	Загвар
1		2		3			



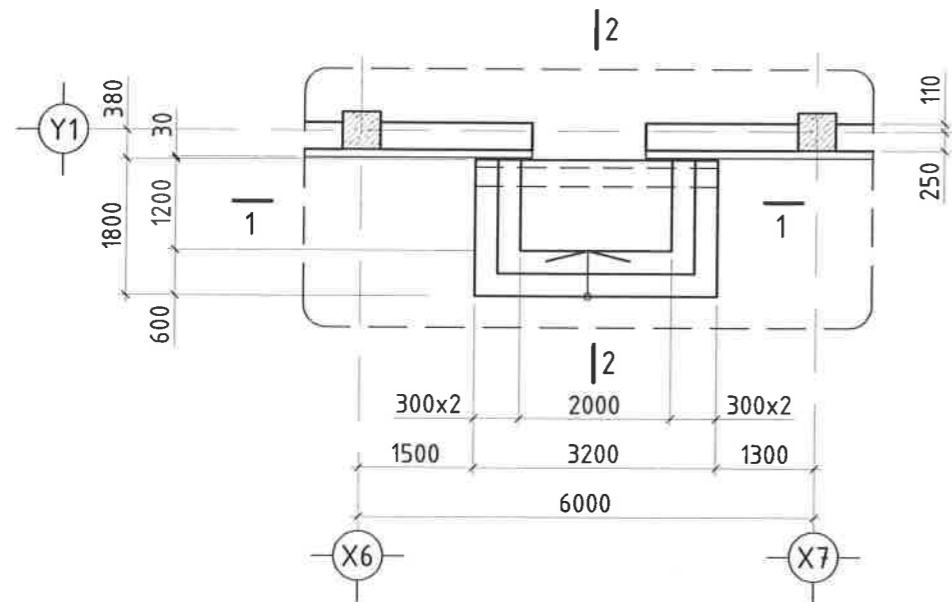
Орхон аймаг, Баян-Өндөр сум, Говил баг, УТП-н цахилгаан хангамж, 2х200МВА чадалтай 220/110/35 кВ-ын "Оюу" бэд станц, Хяналт, удирдлагын байр.

Гадна довжоо Гд-1

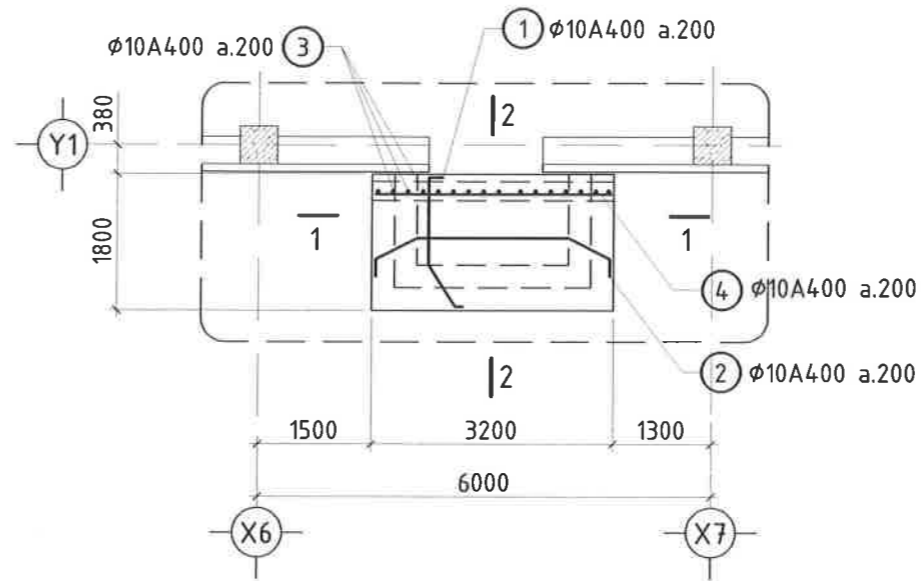
Үе шам: А.3

Захирал	Д.Тамир	ЕГ Шифр:	Масштаб:	Огноо:
З.Е.Инженер	Т.Намсрайсүрэн	ЭТХ-05/2023-VI	M1:100	2024.02
Тэргүүлэх инж.	А.Хатантуул	ТГ Шифр:	Зургийн дугаар:	Хуудас:
Шалгасан	Ж.Хурц		ББ-11	58
Гүйцэтгэсэн	Ц.Хатанбаатар			

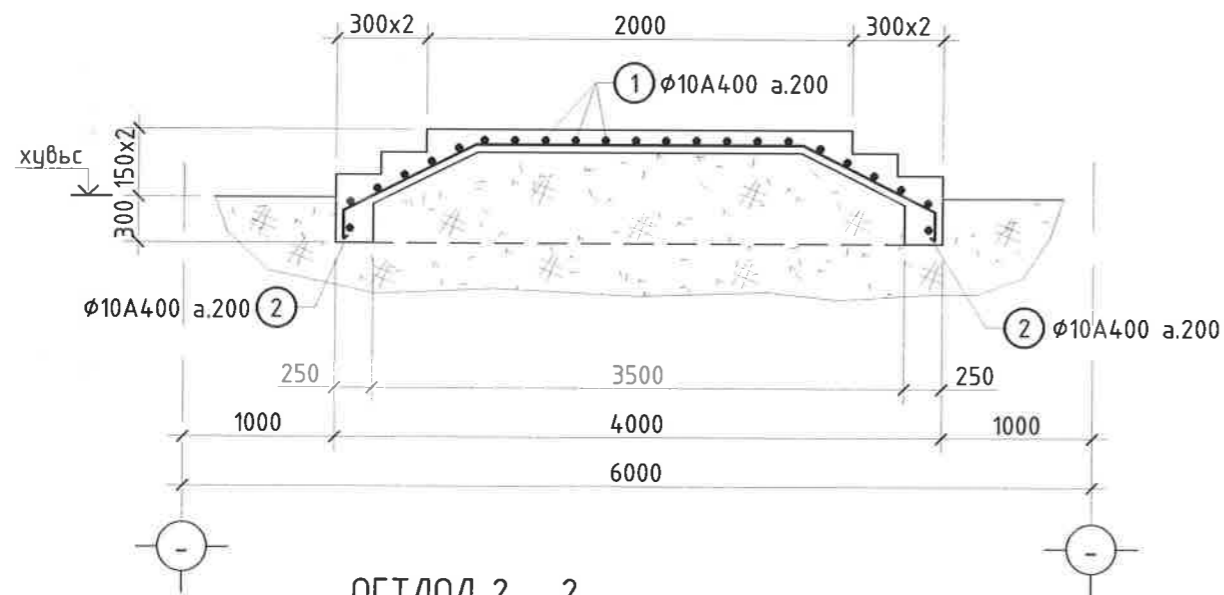
ГАДНА ДОВЖОО ГД-2



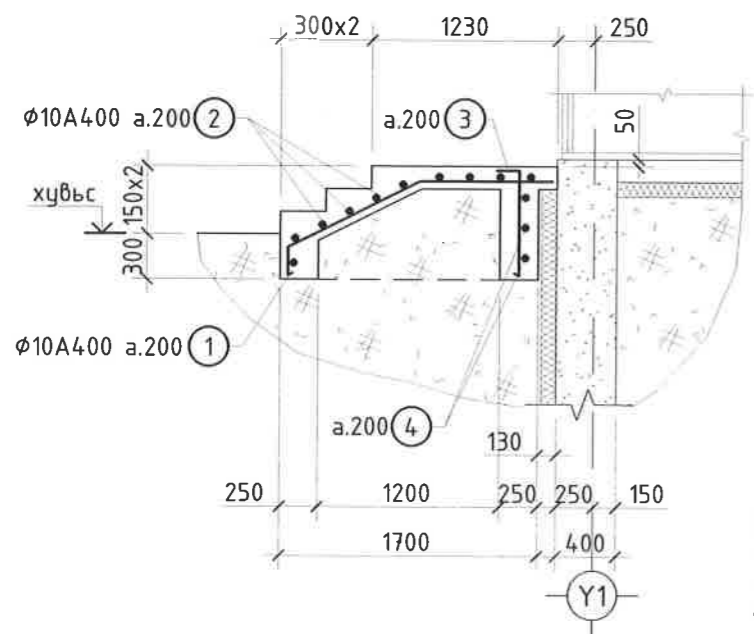
ГАДНА ДОВЖОО ГД-2 (АРМАТУРЧЛАЛ)



ОГТЛОЛ 1 - 1



ОГТЛОЛ 2 - 2



Тайлбар

1. Энэхүү хуудсыг ББ-3 д хамт үз.
2. Ажлын арматур А400, хомут А240, Бетон анги В25
3. Ажлын арматурын хамгаалах үеийн зузаан 30мм байна.
4. Цутгамал суурийг БНБД 52.02.05, БД 52-102.04 -ийн дагуу гүйцэтгэнэ.

ЦУТГАМАЛ ТӨМӨР БЕТОН ХИЙЦИЙН МАТЕРИАЛЫН ТҮҮВЭР

Д/д	Тэмдэглэгээ	Нэр	Тоо шир	Жин /кг/		
				Нэгж	Нийт	
Гадна довжоо Гд-2-ийн арматур				1	68.99	68.99
1	ГОСТ 34028-2016	φ10 А400 L= 2000	20	1.31	26.28	
2	ГОСТ 34028-2016	φ10 А400 L= 4050	10	2.66	26.61	
3	ГОСТ 34028-2016	φ10 А400 L= 800	16	0.53	8.41	
4	ГОСТ 34028-2016	φ10 А400 L= 3900	3	2.56	7.69	
Материал						
Бетон В15 V=3.20м³						

ХЭСГИЙН ТОДОРХОЙЛОЛТ

Д/д	Загвар	Д/д	Загвар	Д/д	Загвар	Д/д	Загвар
1		2		3			



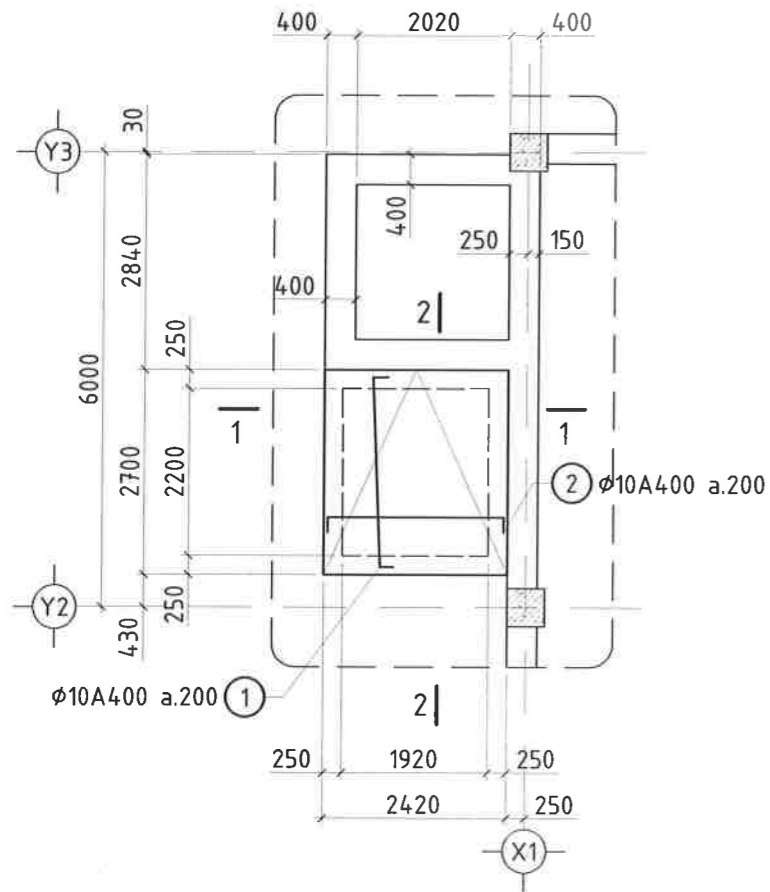
Орхон аймаг. Баян-Өндөр сум. Говил баг. УТП-н цахилгаан хангамж. 2x200МВА чадалтай 220/110/35 кВ-ын "Оюут" дэд станц. Хяналт, удирдлагын байр.

Гадна довжоо Гд-2

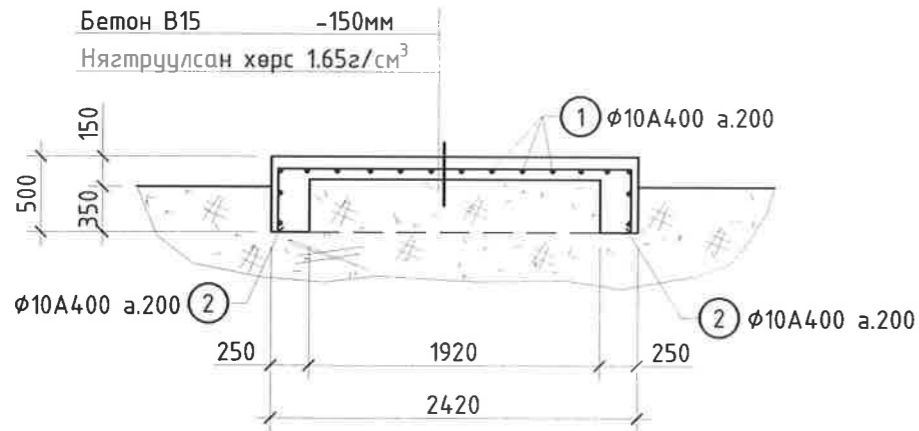
Үе шат: А.3

Захирал	Д.Тамир	ЕГ Шифр:	Масштаб:	Огноо:
З.Е.Инженер	Т.Намсрайсүрэн	ЭТХ-05/2023-VI	M1:100	2024.02
Тэргүүлэх инж.	А.Хатантуул	ТГ Шифр:	Зургийн дугаар:	Хуудас:
Шалгасан	Ж.Хурц		ББ-12	58
Гүйцэтгэсэн	Ц.Хатанбаатар			

ГАДНА ДОВЖОО ГД-3



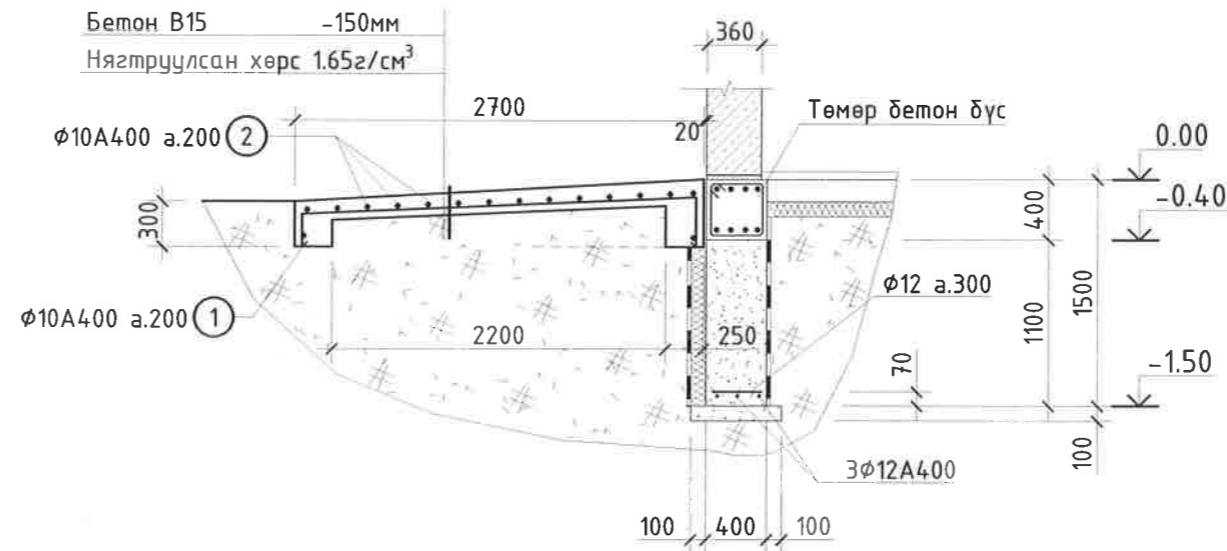
ОГТЛОЛ 1 - 1



ЦУТГАМАЛ ТӨМӨР БЕТОН ХИЙЦИЙН МАТЕРИАЛЫН ТҮҮВЭР

Д/д	Тэмдэглэгээ	Нэр	Тоо шир	Жин /кг/		
				Нэгж	Нийт	
Гадна довжоо Гд-3-ийн арматур				1	68.30	68.30
1	ГОСТ 34028-2016	φ10 А400 L= 3150	17	2.07	35.18	
2	ГОСТ 34028-2016	φ10 А400 L= 3150	16	2.07	33.11	
Материал						
Бетон В15 V=1.92м³						

ОГТЛОЛ 2 - 2



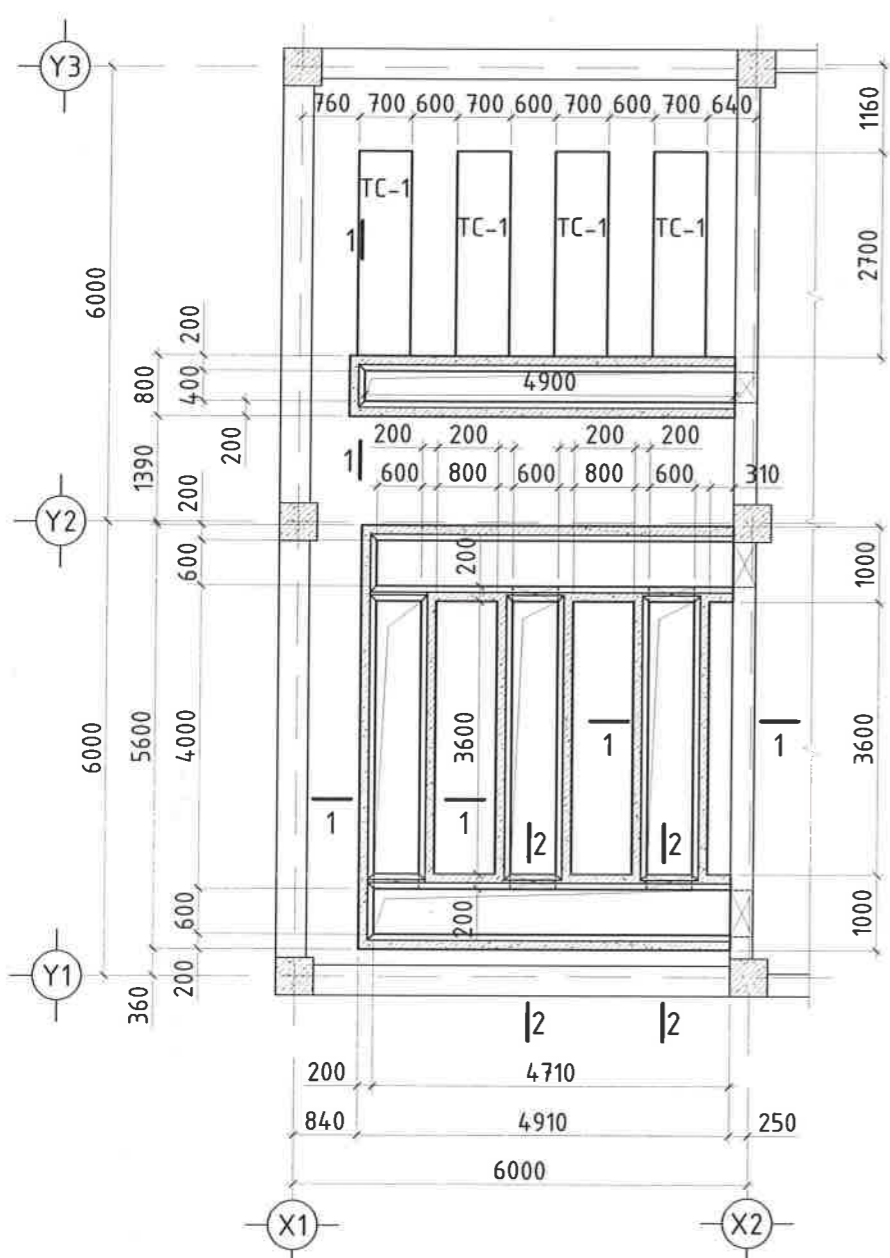
Тайлбар

1. Энэхүү хуудсыг ББ-3 д хамт үз.
2. Ажлын арматур А400, хомут А240, Бетон анги В25
3. Ажлын арматурын хамгаалах үеийн зузаан 30мм байна.
4. Цутгамал суурийг БНБД 52.02.05, БД 52-102.04 -ийн дагуу гүйцэтгэнэ.

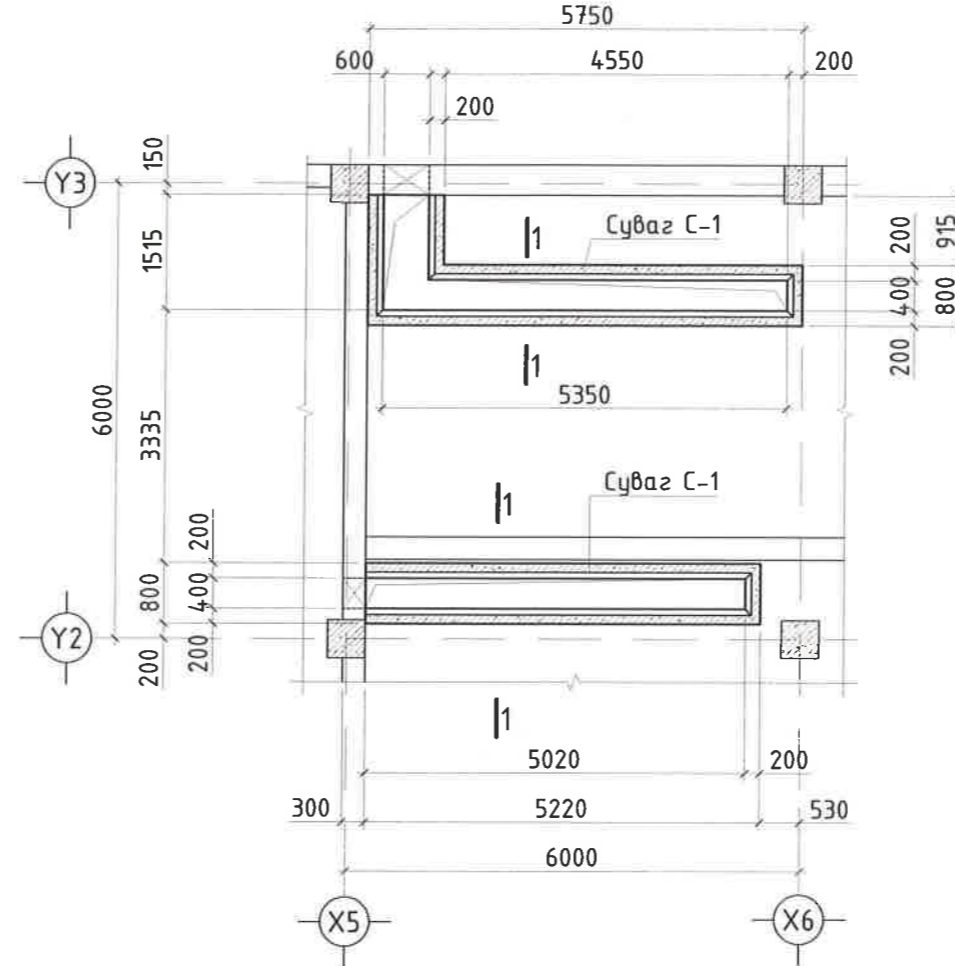
Д/д	Загвар	Д/д	Загвар
1		2	

	Орхон аймаг, Баян-Өндөр сум, Говил баг, ҮТП-н цахилгаан хангамж, 2х200МВА чадалтай 220/110/35 кВ-ын "Оюу" бэд станц, Хяналт, удирдлагын байр.				
	Гадна довжоо Гд-3				Үе шат: А.3
	Захирал	Д.Тамир	ЕГ Шифр:	Масштаб:	Огноо:
З.Е.Инженер	Т.Намсрайсүрэн	ЭТХ-05/2023-VI	M1:100	2024.02	
Тэргүүлэх инж.	А.Хатантуул	ТГ Шифр:	Зургийн дугаар:	Хуудас:	
Шалгасан	Ж.Хурц		ББ-13	58	
Гүйцэтгэсэн	Ц.Хатанбаатар				

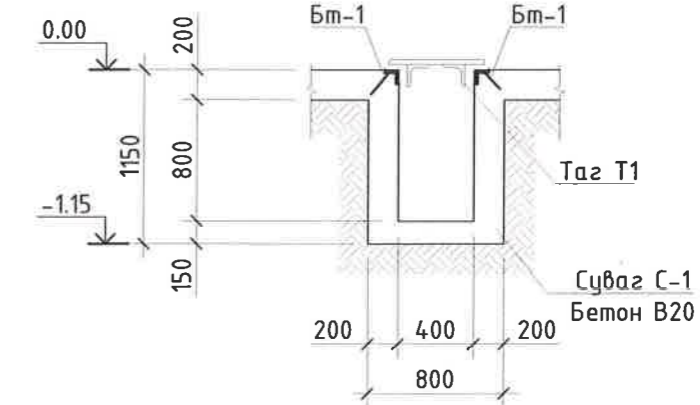
ХЭСЭГЧИЛСЭН БАЙГУУЛАЛТ - 1



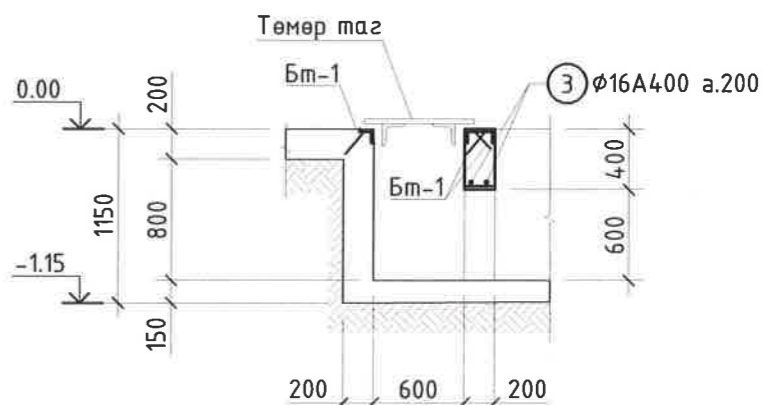
ХЭСЭГЧИЛСЭН БАЙГУУЛАЛТ - 2



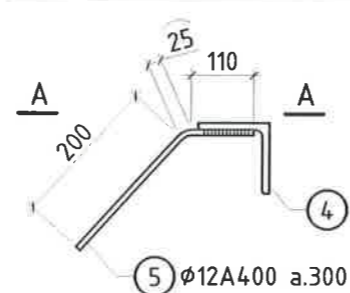
ОГТЛОЛ 1 - 1



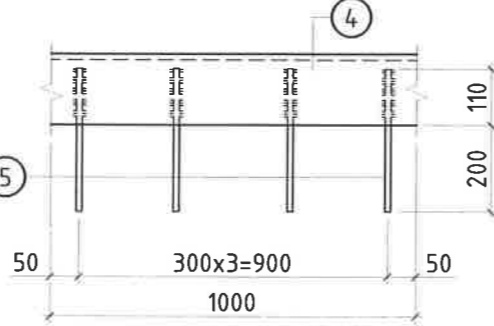
ОГТЛОЛ 2 - 2



БЭХЭЛГЭЭ ТӨМӨР БТ-1



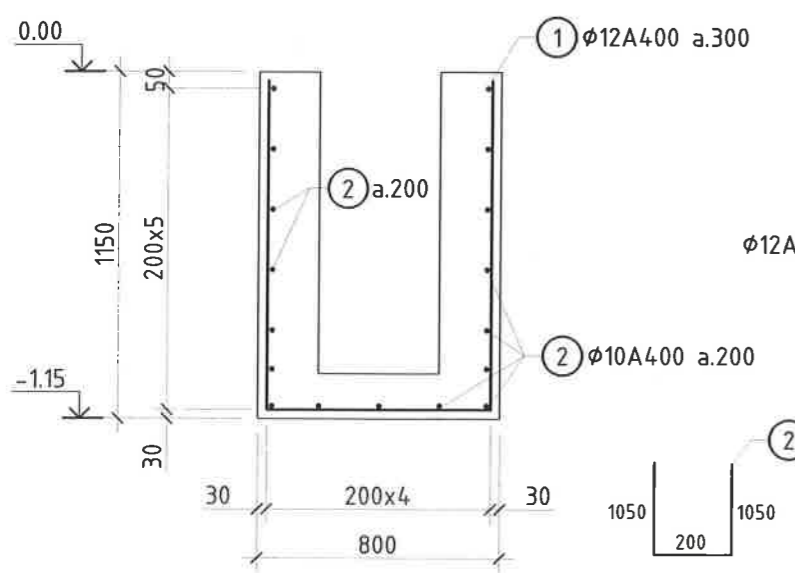
А - А



Тайлбар

1. Энэхүү хуудсыг ББ-3 д хамт үз.
2. Ажлын арматур А400, хөмүт А240, Бетон ангу В20
3. Ажлын арматурын хамгаалах үеийн зузаан 30мм байна.

СУВАГ С-1-ИЙН АРМАТУРЧЛАЛ



ЦУТГАМАЛ ТӨМӨР БЕТОН ХИЙЦИЙН МАТЕРИАЛЫН ТҮҮВЭР

Д/д	Тэмдэглэгээ	Нэр	Тоо шир	Жин /кг/		
				Нэгж	Нийт	
СУВАГ С-1-н арматур				1	695.37	695.37
1	ГОСТ 34028-2016	φ10 А400 L= 5200	136	3.42	465.34	
2	ГОСТ 34028-2016	φ10 А400 L= 2300	152	1.51	230.04	
3	ГОСТ 34028-2016	φ16 А400 L= 5000	5	7.89	39.45	
Бэхэлгээ төмөр Бт-1 (ү.м)				89	8.20	730.00
4	ГОСТ 34028-2016	L 75x6 L=1000	1	7.00	7.00	
5	ГОСТ 34028-2016	φ12 А400 L=330	4	0.30	1.20	
Материал						
Бетон В20 V=21.33м³						
Бэлтгэл бетон В10 V=4.32м³						



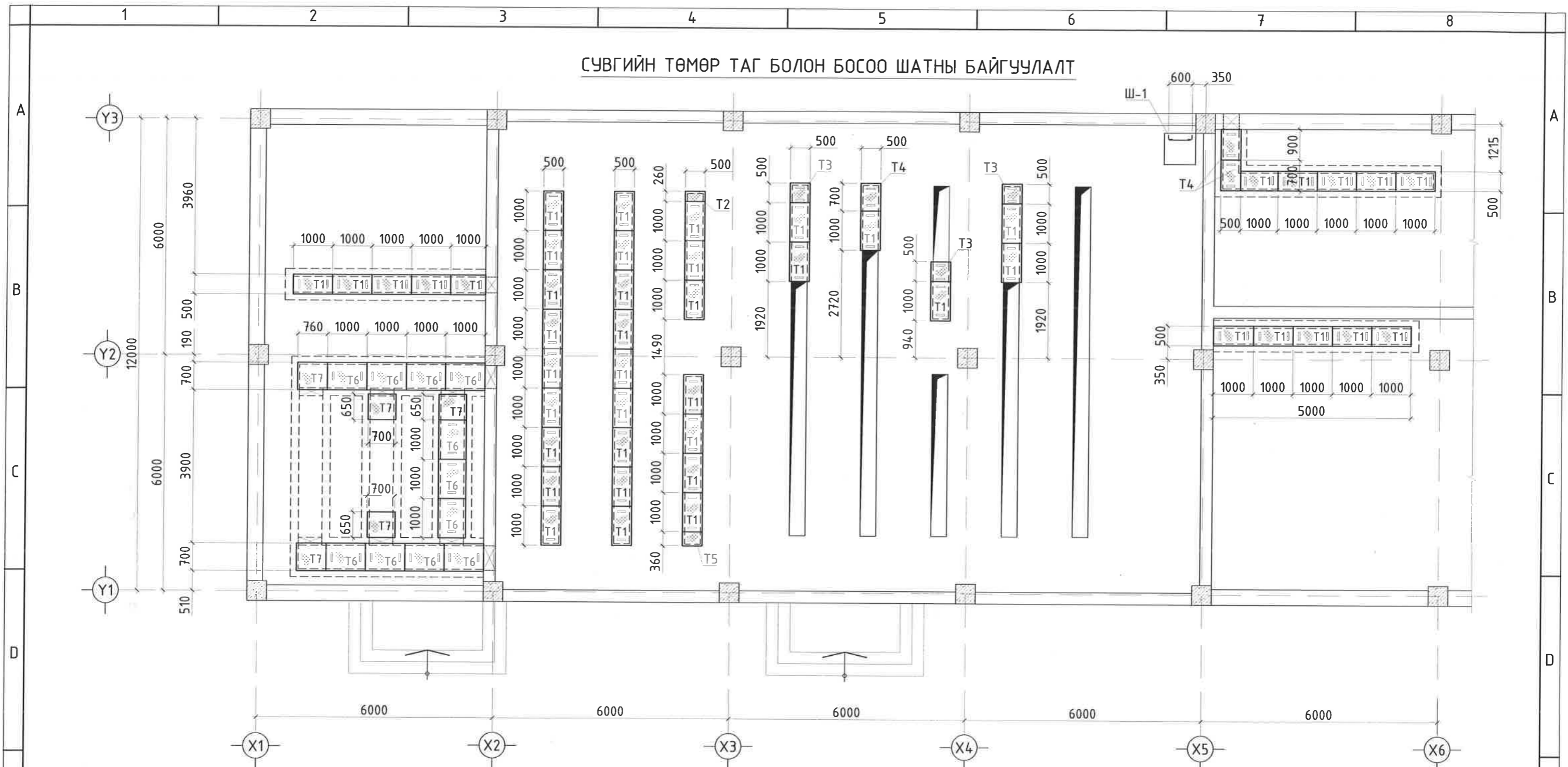
Орхон аймаг, Баян-Өндөр сум, Говил баг, ҮТП-н цахилгаан хангамж, 2х200МВА чадалтай, 220/110/35 кВ-ын "Оюут" дэд станц, Хяналт, удирдлагын байр.

Хэсэгчилсэн байгуулалт-1; 2. Суваг С-1

Захирал	Д.Тамир	ЕГ Шифр:	Масштаб:	Огноо:
З.Е.Инженер	Т.Намрайсүрэн	ЗТХ-05/2023-VI	M1:100	2024.02
Тэргүүлэх инж.	А.Хатантуул	ТГ Шифр:	Зургийн дугаар:	Хуудас:
Шалгасан	Ж.Хурц		ББ-14	58
Гүйцэтгэсэн	Ц.Хатанбаатар			

"Эрдэнэт үйлдвэр" ТӨҮГ ЗТХ

СУВГИЙН ТӨМӨР ТАГ БОЛОН БОСОО ШАТНЫ БАЙГУУЛАЛТ



БАЙГУУЛАЛТ ДЭЭРХИ МАТЕРИАЛЫН НЭГДСЭН ТҮҮВЭР

Д/д	Тэмдэглэгээ	Нэр	Тоо шир	Жин, кг	Нийт жин, кг
Ш-1	ЗТХ-05/2023-VI ББ-16	Төмөр таг T5	66	24.00	1584.00
T1	ЗТХ-05/2023-VI ББ-17	Төмөр таг T1	46	31.00	1426.00
T2	ЗТХ-05/2023-VI ББ-17	Төмөр таг T2	1	19.00	19.00
T3	ЗТХ-05/2023-VI ББ-17	Төмөр таг T3	3	16.00	48.00
T4	ЗТХ-05/2023-VI ББ-17	Төмөр таг T4	3	23.00	69.00
T5	ЗТХ-05/2023-VI ББ-17	Төмөр таг T5	1	24.00	24.00
T6	ЗТХ-05/2023-VI ББ-17	Төмөр таг T6	11	41.00	451.00
T7	ЗТХ-05/2023-VI ББ-17	Төмөр таг T7	5	28.00	140.00
Бүгд жин, кг					3761.00

- Ерөнхий өгөгдлийг ББ1-2 үз.
- Суурийн байгуулалтыг ББ1-4 хуудаснаас үз.
- ДӨ зурагтай хамт тулгаж үз.
- Бетоны анги В20, арматурын гангийн анги А400; А240.
- Цутгалтын ажлыг "Цутгамал бетон, Төмөр бетон бүтээц" БНД 52-02-05 баримтлан гүйцэтгэвэл зохино.

Орхон аймаг, Баян-Өндөр сум, Говил баг, УТП-н цахилгаан хангамж. 2х200МВА чадалтай 220/110/35 кВ-ын "Оюут" дэд станц. Хяналт, удирдлагын байр.

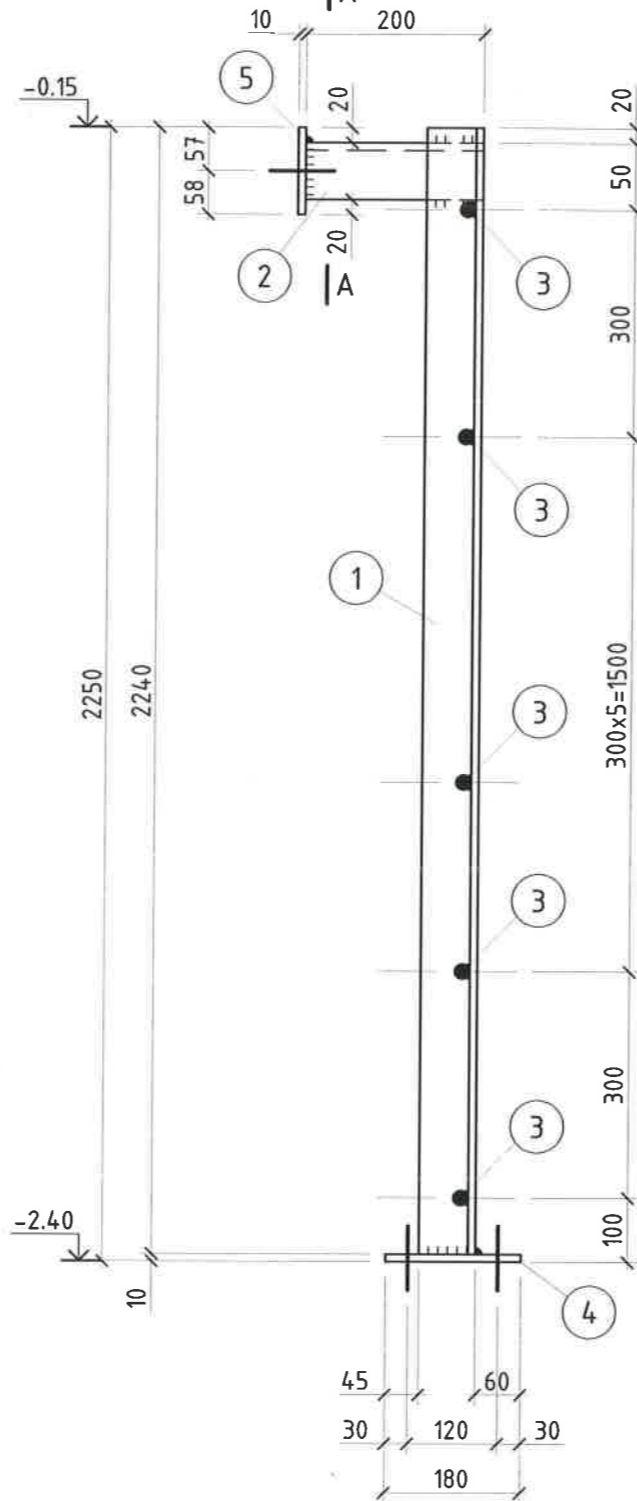
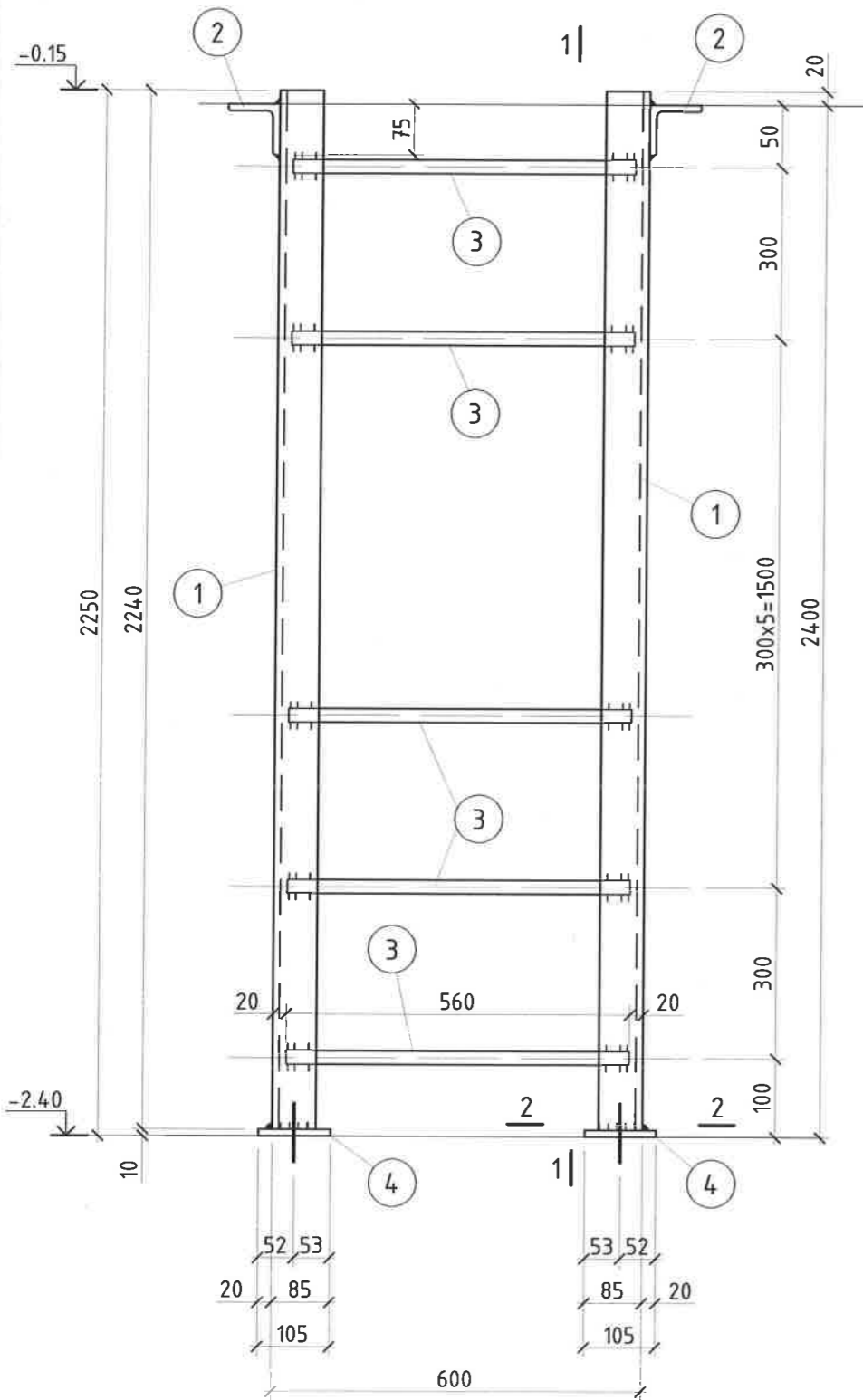
Сувгийн төмөр тагны байгуулалт

Захирал	Д.Тамир	ЕГ Шифр:	Масштаб:	Үе шат:
З.Е.Инженер	Т.Намсрайсүрэн	ЗТХ-05/2023-VI	M1:100	Огноо:
Тэргүүлэх инж	А.Хатантуул	ТГ Шифр:	Зургийн дугаар:	Хуудас:
Шалгасан	Ж.Хурц		ББ-15	58
Гүйцэтгэсэн	Ц.Хатанбаатар			

БОСОО ШАТ Ш-1

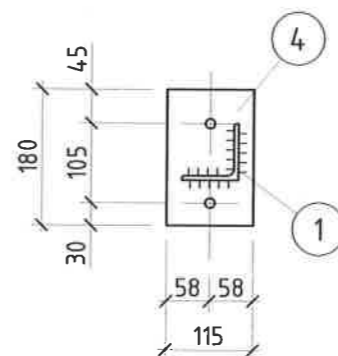
1 - 1

ГАНГИЙН ТҮҮВЭР

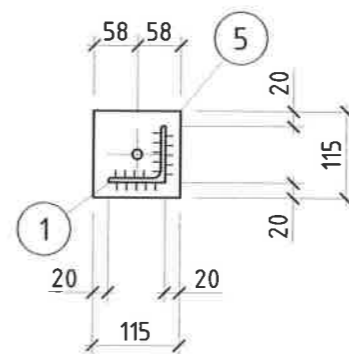


Марк	Д/д	Огтлол	Урт, мм	Тоо, ш		Жин, кг			Тайлбар
				зө	эс	1ш	Бүгд	Марк	
Ш-1	1	L75x6	2240	2		15.5	31	66.00	C245
	2	L75x6	200	2		1.4	3		C245
	3	Круг $\phi 20$	560	19		1.4	27		C245
	4	-115x10	180	2		1.6	3		C245
	5	-115x10	115	2		1.0	2		C245

2 - 2



A - A




БЭЛТГЭЦ

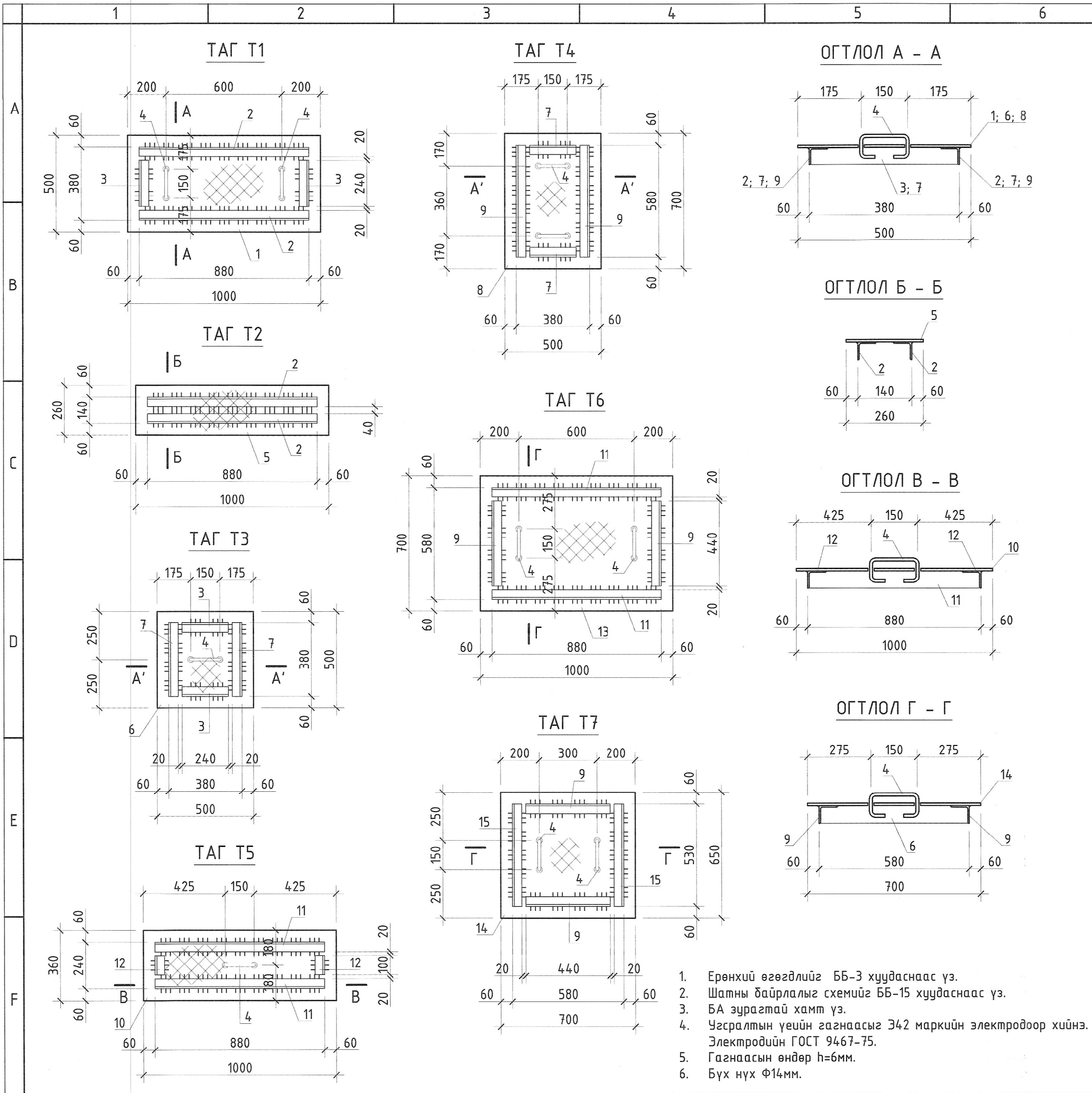
Марк	Тоо		Жин кг	
	зө	эс	1ш	Бүгд
Ш-1	1		66	66
Нийт, кг			106	
Гагнаас, 1% кг			1.1	

ГАНГИЙН СОНГОЛТ

Огтлол	Жин, кг	Гост
L75x6	34	8509-93
Круг $\phi 20$	27	7417-75
-110	5	19903-74
Нийт	66	

1. Ерөнхий өгөгдлийг ББ-3 хуудаснаас үз.
2. Шатны байрлалыг схемийг ББ-15 хуудаснаас үз.
3. БА зурагтай хамт үз.
4. Узралтын үеийн гагнаасыг Э42 маркийн электродоор хийнэ. Электродийн ГОСТ 9467-75.
5. Гагнаасын өндөр h=6мм.
6. Бүх нүх $\phi 14$ мм.

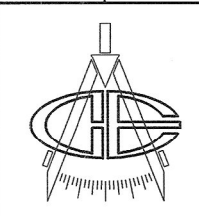
	Орхон аймаг. Баян-Өндөр сум. Говил баг. УТП-н цахилгаан хангамж. 2x200МВА чадалтай 220/110/35 кВ-ын "Оюут" дэд станц. Хяналт, удирдлагын байр.			
	Босоо шат Ш-1			Үе шат: А.3
Захирал	Д.Тамир	ЕГ Шифр:	Масштаб:	Огноо:
З.Е.Инженер	Т.Намсрайсүрэн	ЭТХ-05/2023-VI	M1:100	2024.02
Тэргүүлэх инж.	А.Хатантуул	ТГ Шифр:	Зургийн дугаар:	Хуудас:
Шалгасан	Ж.Хурц		ББ-16	58
Гүйцэтгэсэн	Ц.Хатанбаатар			



НЭГЖ ЭДЭЛХҮҮНИЙ МАТЕРИАЛЫН ТҮҮВЭР

Д/д	Тэмдэглэгээ	Нэр	Тоо шир	Жин /кг/	
				Нэгж	Нийт
Төмөр маг Т1					
1	ГОСТ 19903-74	-5x500 L= 1000	1	31.09	31.09
2	ГОСТ 8509-72	L63x5 L= 880	2	4.23	8.46
3	ГОСТ 8509-72	L63x5 L= 240	2	1.16	2.32
4	ГОСТ 34028-2016	φ12 А400 L= 380	2	0.34	0.68
Төмөр маг Т2					
5	ГОСТ 19903-74	-5x260 L= 1000	1	18.67	18.67
2	ГОСТ 8509-72	L63x5 L= 880	2	4.23	8.46
Төмөр маг Т3					
6	ГОСТ 19903-74	-5x500 L= 500	1	9.82	9.82
7	ГОСТ 8509-72	L63x5 L= 380	2	1.83	3.66
3	ГОСТ 8509-72	L63x5 L= 240	2	1.16	2.32
4	ГОСТ 34028-2016	φ12 А400 L= 380	1	0.34	0.34
Төмөр маг Т4					
8	ГОСТ 19903-74	-5x500 L= 700	1	23.68	23.68
7	ГОСТ 8509-72	L63x5 L= 380	2	1.83	3.66
9	ГОСТ 8509-72	L63x5 L= 580	2	2.80	5.60
4	ГОСТ 34028-2016	φ12 А400 L= 380	2	0.34	0.68
Төмөр маг Т5					
10	ГОСТ 19903-74	-5x360 L= 1000	1	23.89	23.89
11	ГОСТ 8509-72	L63x5 L= 880	2	14.13	14.13
12	ГОСТ 8509-72	L63x5 L= 100	2	4.23	8.46
4	ГОСТ 34028-2016	φ12 А400 L= 380	1	0.34	0.34
Төмөр маг Т6					
13	ГОСТ 19903-74	-5x700 L= 1000	1	40.83	40.83
9	ГОСТ 8509-72	L63x5 L= 440	2	27.47	27.47
11	ГОСТ 8509-72	L63x5 L= 880	2	2.11	4.22
4	ГОСТ 34028-2016	φ12 А400 L= 380	2	4.23	8.46
Төмөр маг Т7					
14	ГОСТ 19903-74	-5x650 L= 700	1	27.92	27.92
9	ГОСТ 8509-72	L63x5 L= 580	2	17.86	17.86
15	ГОСТ 8509-72	L63x5 L= 530	2	2.54	5.08
4	ГОСТ 34028-2016	φ12 А400 L= 380	2	2.15	4.30
Төмөр маг Т7					
4	ГОСТ 34028-2016	φ12 А400 L= 380	2	0.34	0.68

1. Ерөнхий өгөгдлийг ББ-3 хуудаснаас үз.
2. Шатны дайрлалыг схемийг ББ-15 хуудаснаас үз.
3. БА зурагтай хамт үз.
4. Угсралтын үеийн гагнаасыг Э42 маркийн электродоор хийнэ. Электродийн ГОСТ 9467-75.
5. Гагнаасын өндөр h=6мм.
6. Бүх нүх Ф14мм.

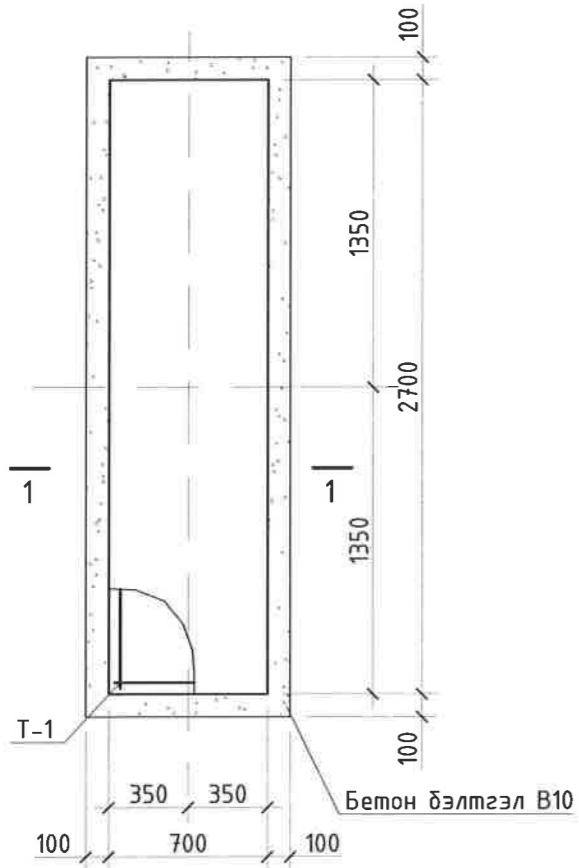


Орхон аймаг, Баян-Өндөр сум, Говил баг, УТП-н цахилгаан хангамж, 2x200МВА чадалтай 220/110/35 кВ-ын "Оюун" дэд станц, Хяналт, удирдлагын байр.

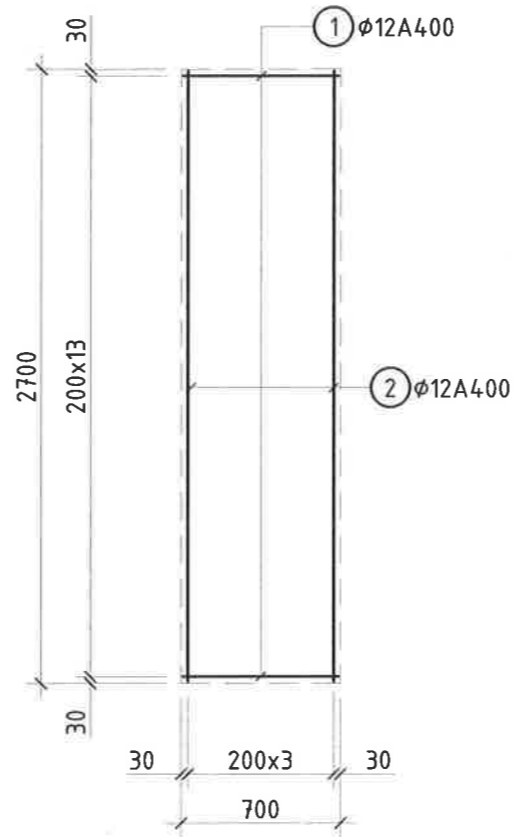
ТАГ Т1 ~ Т7

Захирал	Д.Тамир	ЕГ Шифр:	Масштаб:	Үе шат:
З.Е.Инженер	Т.Намсрайсүрэн	ЭТХ-05/2023-VI	M1:100	А.3
Тэргүүлэх инж.	А.Хатантуул	ТГ Шифр:	Зургийн дугаар:	Огноо:
Шалгасан	Ж.Хурц	Гүйцэтгэсэн	ББ-17	2024.02
Гүйцэтгэсэн	Ц.Хатанбаатар		Хуудас:	
			58	

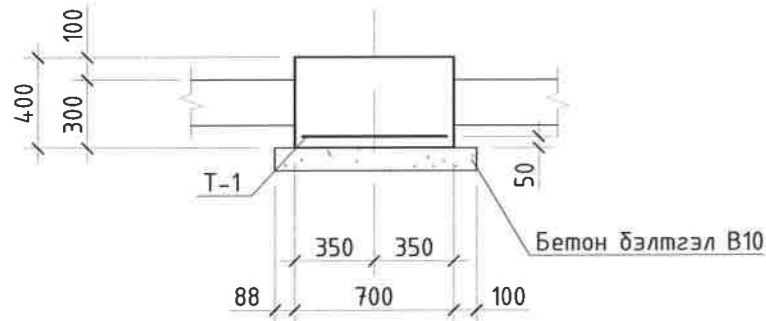
ТОНОГ ТӨХӨӨРӨМЖИЙН СУУРЬ ТС-1



ТОР Т-1



ОГТЛОЛ 1 - 1



Тайлбар

1. Энэхүү хуудсыг ББ-3 д хамт үз.
2. Ажлын арматур А400, хомут А240, Бетон анги В20
3. Ажлын арматурын хамгаалах үеийн зузаан 50мм байна.
4. Цутгамал суурийг БНБД 52.02.05, БД 52-102.04 -ийн дагуу гүйцэтгэнэ.

ЦУТГАМАЛ ТӨМӨР БЕТОН ХИЙЦИЙН МАТЕРИАЛЫН ТҮҮВЭР

Д/д	Тэмдэглэгээ	Нэр	Тоо шир	Жин /кг/	
				Нэгж	Нийт
Тоног төхөөрөмжийн суурь ТС-1			1	31.10	31.10
Т-1	ЗТХ-05/2023-VI ББ-18	Тор Т-1	1	31.10	31.10
Материал					
		Бетон В25	V=0.75м ³		
		Бэлтгэл бетон В10	V=0.26м ³		

НЭГЖ ЭДЭЛХҮҮНИЙ МАТЕРИАЛЫН ТҮҮВЭР

Д/д	Тэмдэглэгээ	Нэр	Тоо шир	Жин /кг/	
				Нэгж	Нийт
Тор Т-1			1	31.09	31.09
1	ГОСТ 34028-2016	$\phi 16$ А400 L= 650	14	1.03	14.36
2	ГОСТ 34028-2016	$\phi 16$ А400 L= 2650	4	4.18	16.73



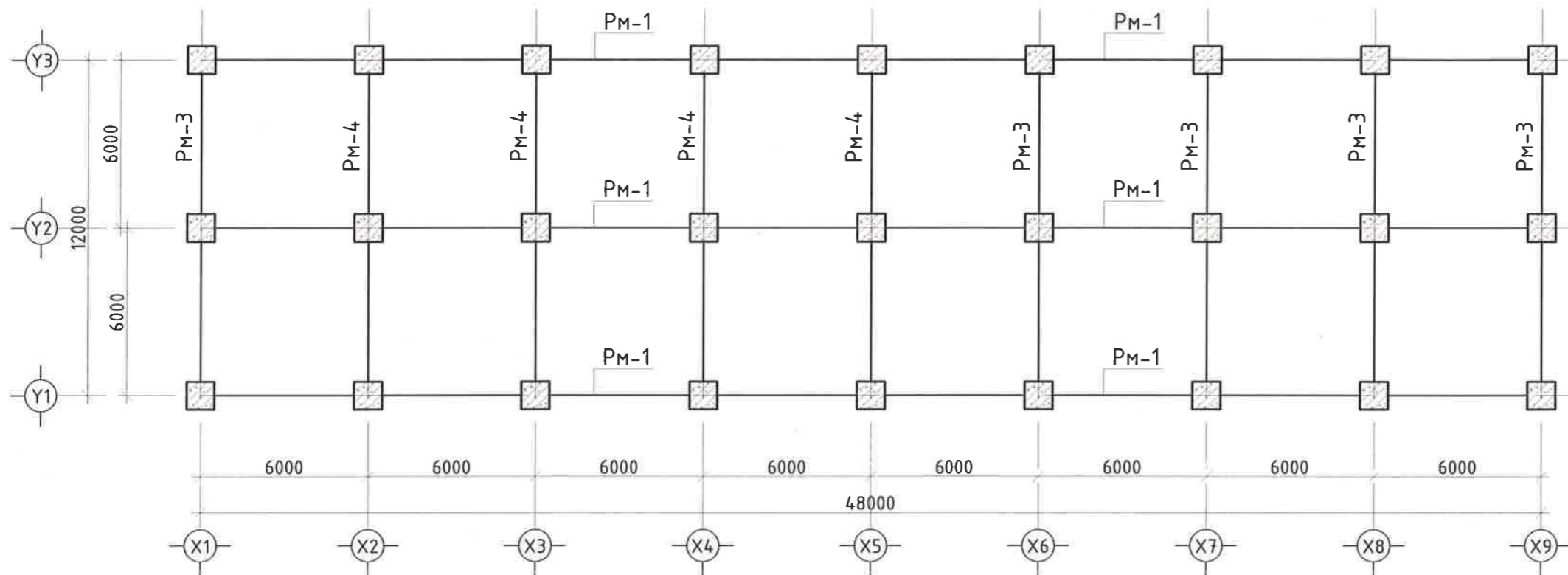
Орхон аймаг, Баян-Өндөр сум, Говил баг, УТП-н цахилгаан хангамж. 2х200МВА чадалтай 220/110/35 кВ-ын "Оюут" бэд станц. Хяналт, удирдлагын байр.

Тоног төхөөрөмжийн суурь ТС-1

Үе шат: А.3

Захирал	Д.Тамир	ЕГ Шифр:	Масштаб:	Огноо:
З.Е.Инженер	Т.Намсрайсүрэн	ЗТХ-05/2023-VI	M1:100	2024.02
Тэргүүлэх инж.	А.Хатантуул	ТГ Шифр:	Зургийн дугаар:	Хуудас:
"Эрдэнэт үйлдвэр"ТӨҮГ ЗТХ	Шалгасан Ж.Хурц Гүйцэтгэсэн Ц.Хатанбаатар		ББ-18	58

3.60 ТҮВШНИЙ ТӨМӨР БЕТОН РАМНЫ БАЙГУУЛАЛТ



ЦУТГАМАЛ ЭЛЕМЕНТИЙН НЭГДСЭН ТҮҮВЭР

Д/д	Тэмдэглэгээ	Элементийн нэр	Тоо,ш
1	РМ-1	Төмөр бетон рам РМ-1	2
2	РМ-2	Төмөр бетон рам РМ-2	1
3	РМ-3	Төмөр бетон рам РМ-3	5
4	РМ-4	Төмөр бетон рам РМ-4	4



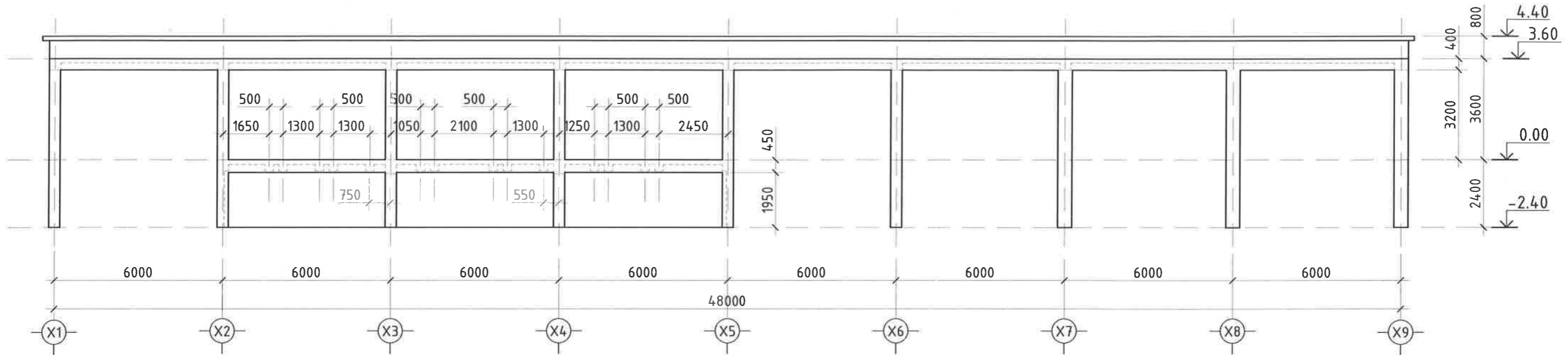
ЗӨВШӨӨРӨЛЦСӨН		
	Гарын үсэг	Нэр
ЕТ	Б.Золжаргал	<i>[Signature]</i>
БА	Б.Золжаргал	<i>[Signature]</i>
ХАС	Б.Ариунхолбоо	<i>[Signature]</i>
ЦБУ	Г.Төрмандах	<i>[Signature]</i>
ХТ,ДГ	Б.Ганшишгэд	<i>[Signature]</i>
ХД	Б.Эрдэнэ	<i>[Signature]</i>

Тайлбар:

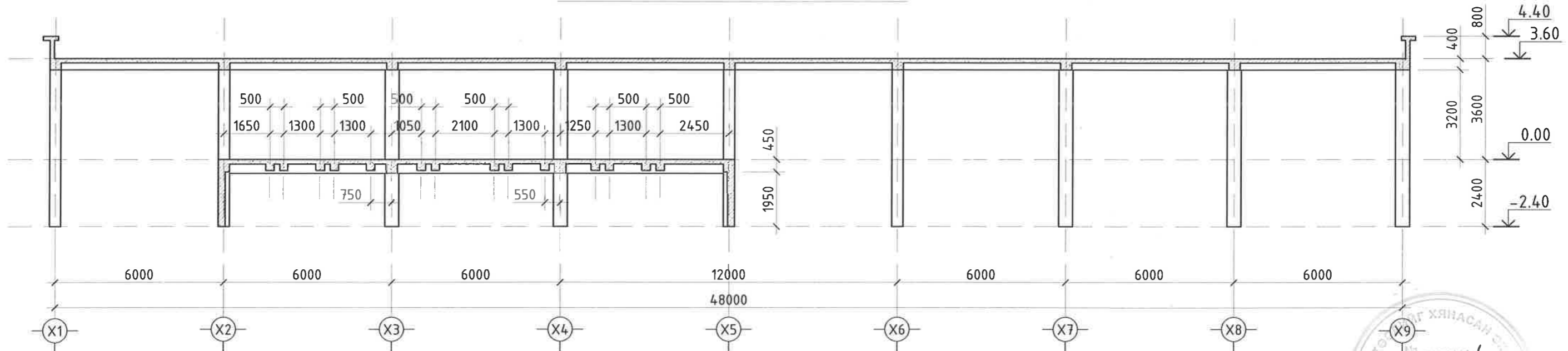
- Энэхүү хуудсыг холбогдох хуудастай хамт үз.
- Цутгамал төмөр бетон рамны арматурчлалт, бетон цутгах, арчлах, хэв хашмал хийх ажлыг төмөр бетон бүтээцийн ажлыг гүйцэтгэх ба хүлээн авах норм дүрмийг баримтлан хийх шаардлагатай.
- Рамны бетоныг сайтар нягтруулж өгөх ба бетон цутгах үедээ стандартад заагдсны дагуу бетон зуурмагаас сорьц авч бетоны ангийг лабораторт тодорхойлуулж акт үйлдэж ажиллавал зохино.
- Баганын хэвийг хийхдээ багананаас гарах сахал арматурыг хэвний зураг болон баганын огтлолын зурагтай хамт үз.

	Орхон аймаг, Баян-Өндөр сум, Говил баг, УТП-н цахилгаан хангамж, 2x200МВА чадалтай 220/110/35 кВ-ын "Оюут" дэд станц, Хяналт, удирдлагын байр.				
	Төмөр бетон рамны байгуулалт				Үе шат: А.3
Захирал	<i>[Signature]</i>	Д.Тамир	ЕГ Шифр:	Масштаб:	Огноо:
З.Е.Инженер	<i>[Signature]</i>	Т.Намсрайсүрэн	ЗТХ-05/2023-VI	M1:100	2024.02
Тэргүүлэх инж.	<i>[Signature]</i>	А.Хатантуул	ТГ Шифр:	Зургийн дугаар:	Хуудас:
Шалгасан	<i>[Signature]</i>	Ж.Хурц		ББ-19	58
Гүйцэтгэсэн	<i>[Signature]</i>	Ц.Хатанбаатар			

"Y1; Y3" ТЭНХЛЭГИЙН ДАГУУХ РАМ РМ-1



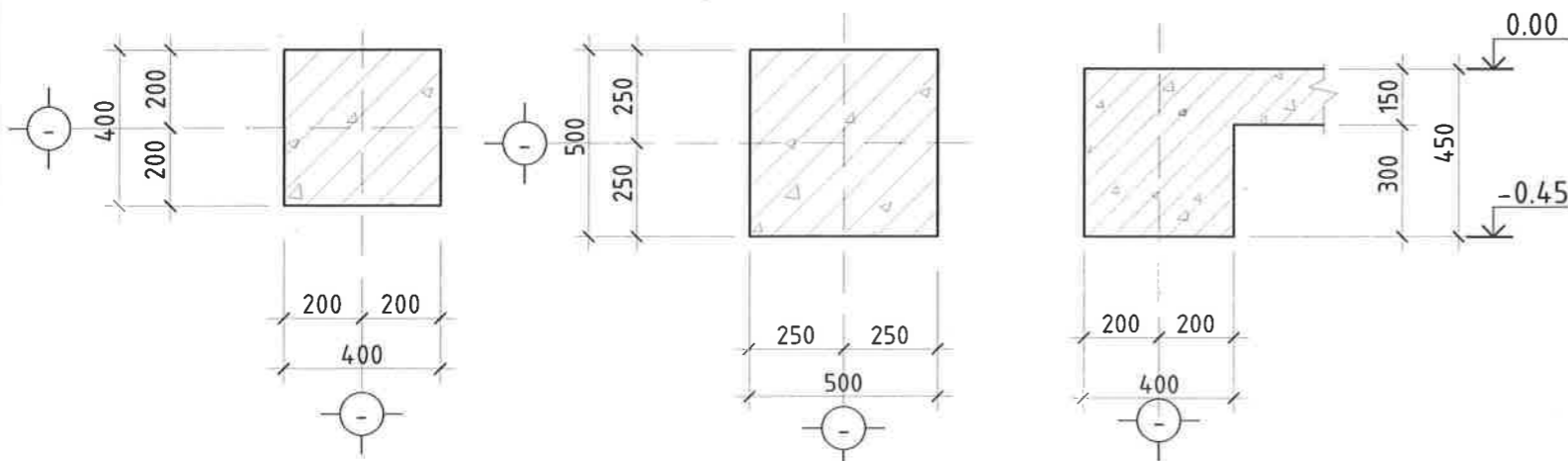
"Y2" ТЭНХЛЭГИЙН ДАГУУХ РАМ РМ-2



БАГАНЫ ОГТЛОЛ

БАГАНЫ ОГТЛОЛ

ЗАХЫН ДАМНУРУУ



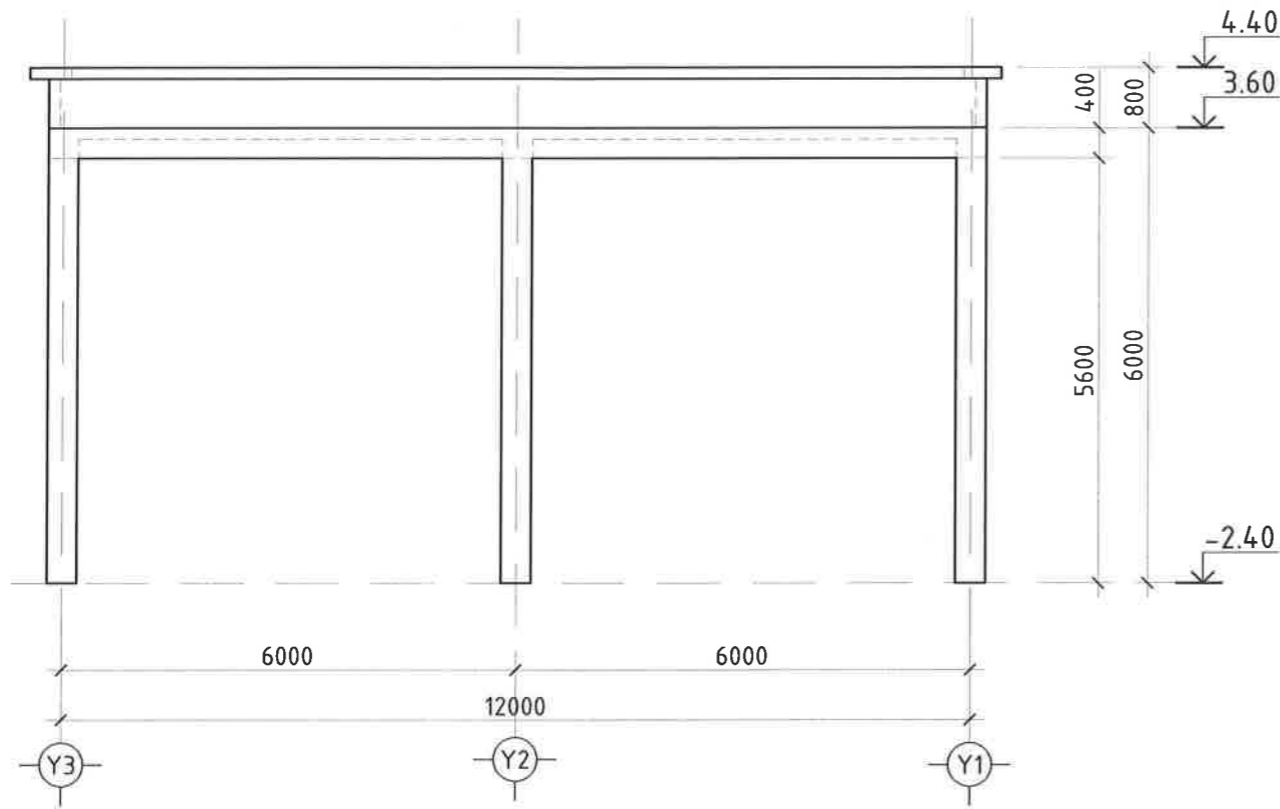
Тайлбар:

1. Ерөнхий өгөгдлийг ББ-1 хуудаснаас үз.
2. Энэхүү хуудсыг холбогдох хуудастай хамт үз.
3. Багааны хэвийг хийхдээ баганаанаас гарах сахал арматурыг хэвний зураг болон багааны огтлолын зурагтай хамт үз.

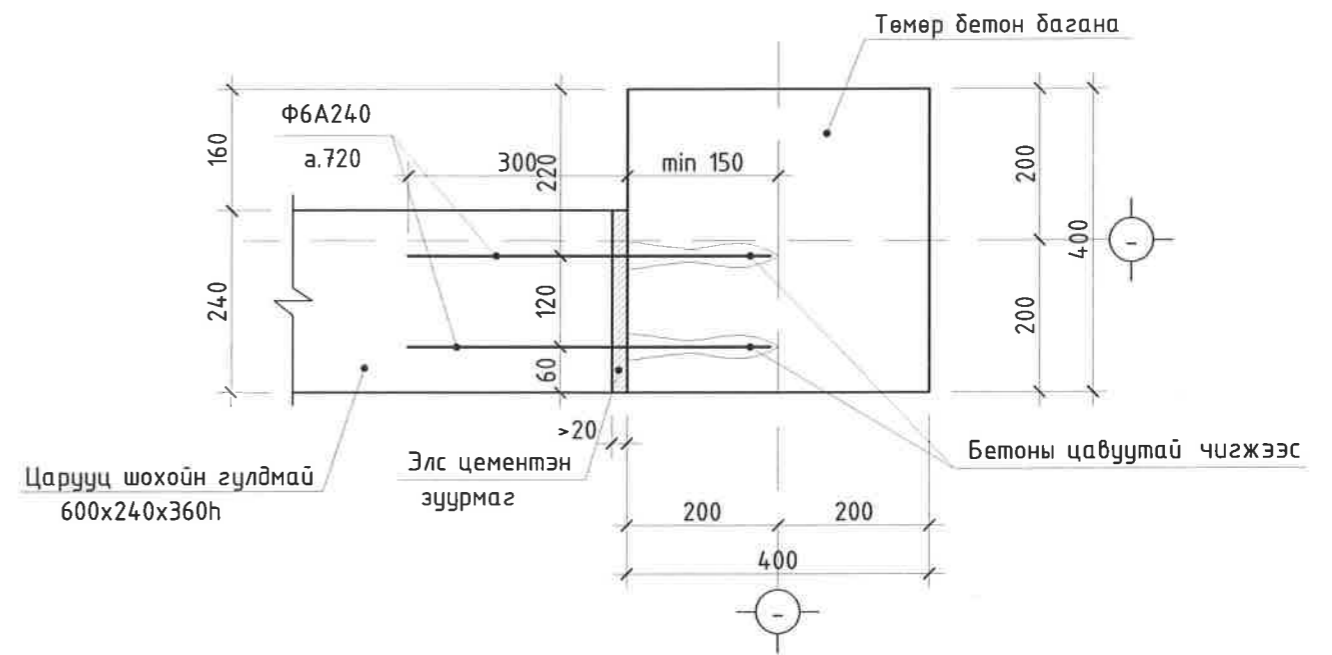


	Орхон аймаг. Баян-Өндөр сум. Говил баг. ҮТП-н цахилгаан хангамж. 2x200МВА чадалтай 220/110/35 кВ-ын "Оюут" дэд станц. Хяналт, удирдлагын байр.			
	Y1; Y2; Y3-н тэнхлэгийн дагуух рам РМ-1; РМ-2			
Захирал	Д.Тамир	ЕГ Шифр:	Масштаб:	Үе шат:
З.Е.Инженер	Т.Намсрайсүрэн	ЭТХ-05/2023-VI	M1:150	А.3
Тэргүүлэх инж.	А.Хатантуул	ТГ Шифр:	Зургийн дугаар:	Огноо:
Шалгасан	Ж.Хурц		ББ-20	2024.02
Гүйцэтгэсэн	Ц.Хатанбаатар		Хуудас:	
			ББ-20	58

"X1; X6 ~ X9" ТЭНХЛЭГИЙН ДАГУУХ РАМ Рм-3

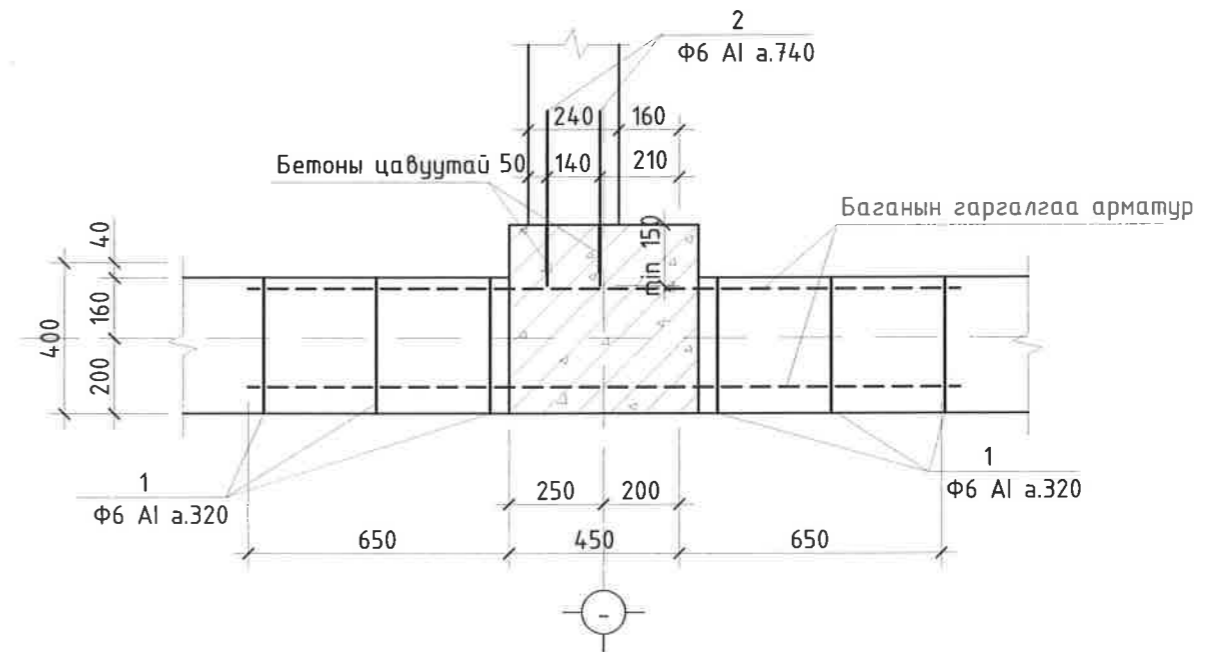
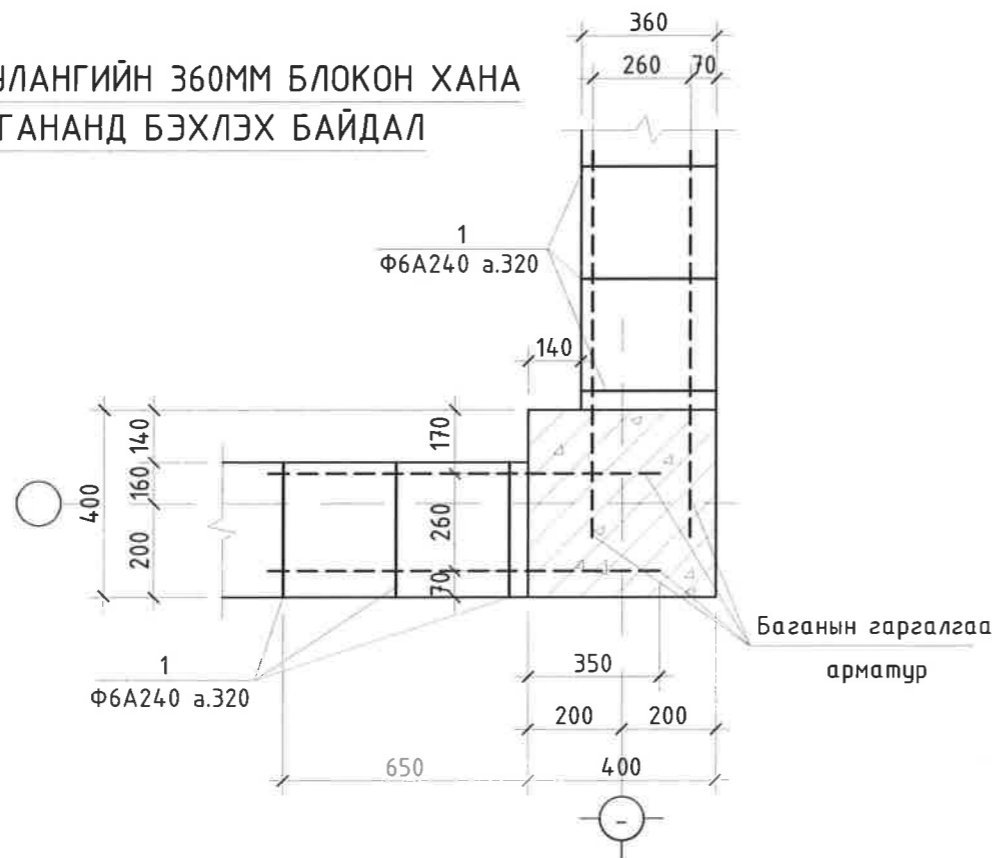


ДОТОР БАГАНАНД 240ММ БЛОКОН ХАНА БЭХЛЭХ БАЙДАЛ



ГАДНА ЗАХЫН 360ММ БЛОКОН ХАНА БАГАНАНД БЭХЛЭХ БАЙДАЛ

ГАДНА БУЛАНГИЙН 360ММ БЛОКОН ХАНА БАГАНАНД БЭХЛЭХ БАЙДАЛ

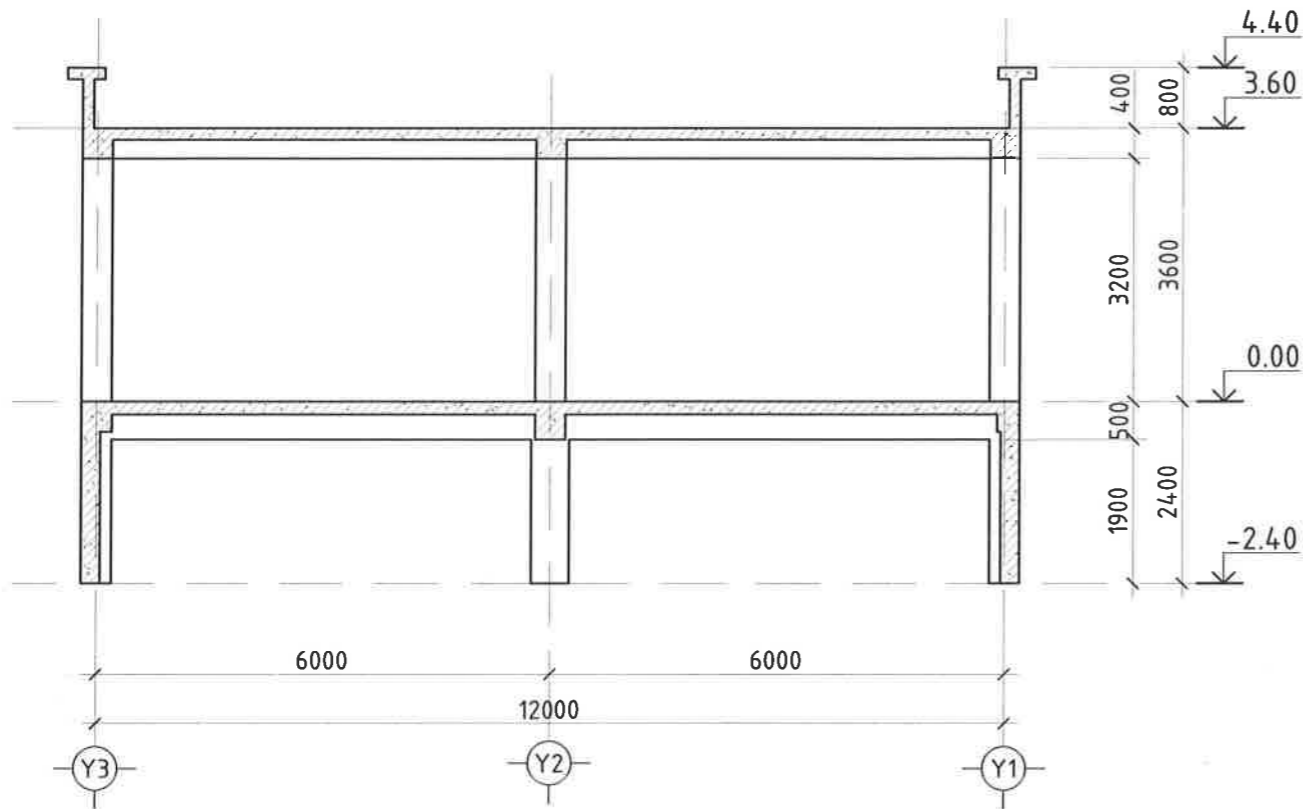


Тайлбар:

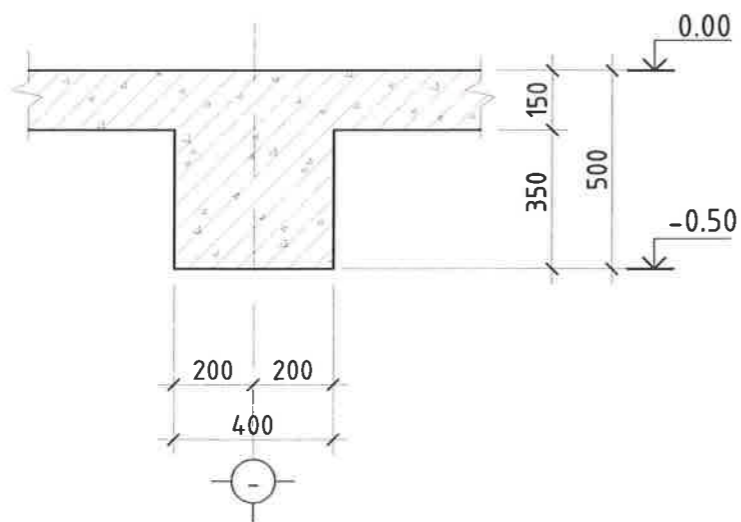
1. Ерөнхий өгөгдлийг ББ-1 хуудаснаас үз.
2. Энэхүү хуудсыг холбогдох хуудастай хамт үз.
3. Баганын хэвийг хийхдээ багананаас гарах сахал арматурыг хэвний зураг болон баганын огтлолын зурагтай хамт үз.

	Орхон аймаг, Баян-Өндөр сум, Говил баг, УТП-н цахилгаан хангамж, 2х200МВА чадалтай 220/110/35 кВ-ын "Оюут" дэд станц, Хяналт, удирдлагын байр.				
	X1; X6-X9 тэнхлэгийн дагуух рам Рм-3				Үе шат: А.3
	Захирал	Д.Тамир	ЕГ Шифр:	Масштаб:	Огноо:
	Э.Е.Инженер	Т.Намсрайсүрэн	ЭТХ-05/2023-VI	M1:100	2024.02
Тэргүүлэх инж.	А.Хатантуул	ТГ Шифр:	Зургийн дугаар:	Хуудас:	
Шалгасан	Ж.Хури		ББ-21	58	
Гүйцэтгэсэн	Ц.Хатанбаатар				

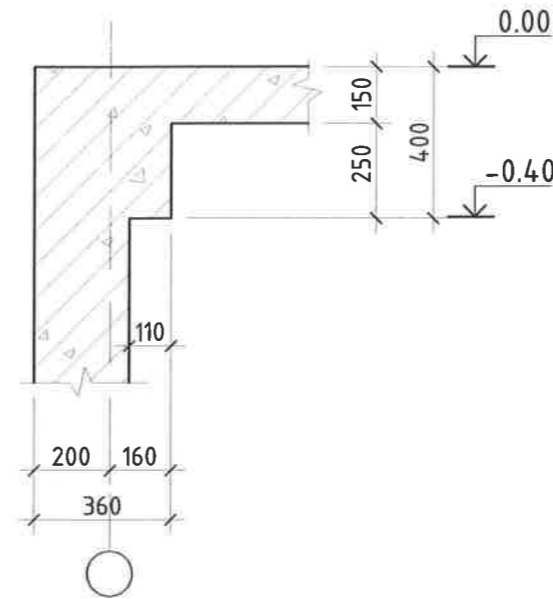
"X2~X5" ТЭНХЛЭГИЙН ДАГУУХ РАМ Рм-4



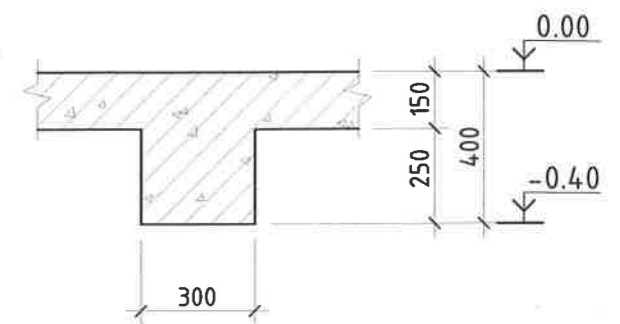
ГОЛЫН ДАМНУРУУ



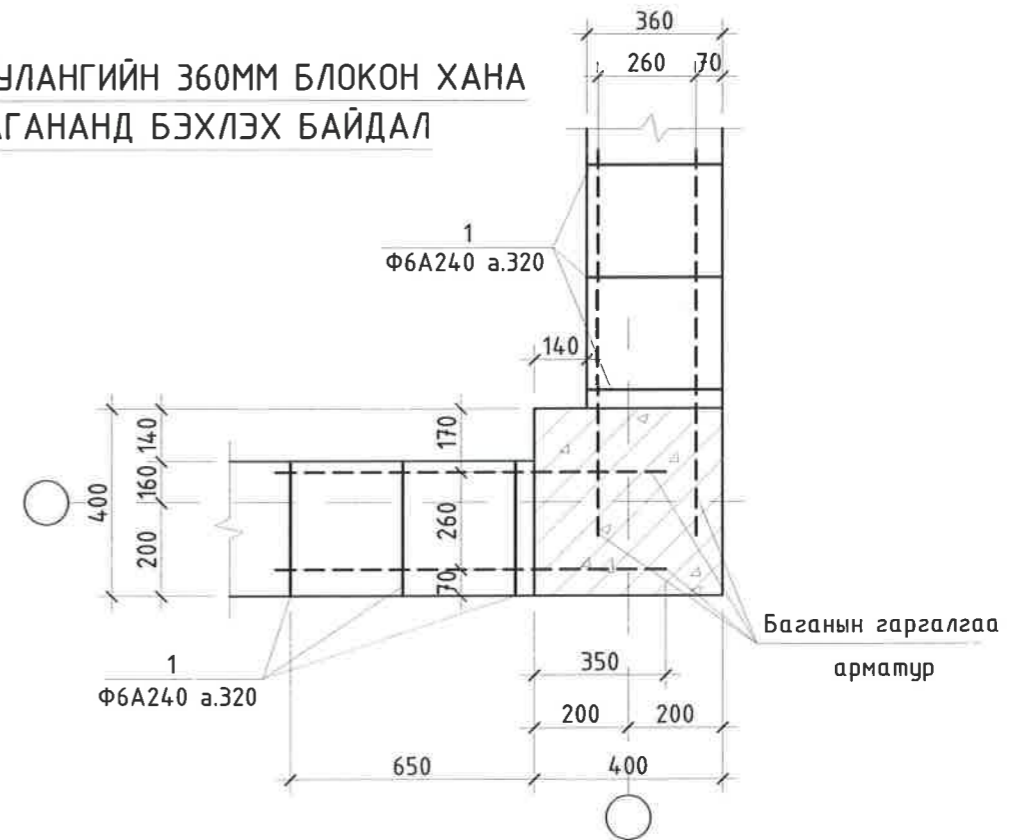
ЗАХЫН ДАМНУРУУ



ТУСЛАХ ДАМНУРУУ



ГАДНА БУЛАНГИЙН 360ММ БЛОКОН ХАНА БАГАНАНД БЭХЛЭХ БАЙДАЛ



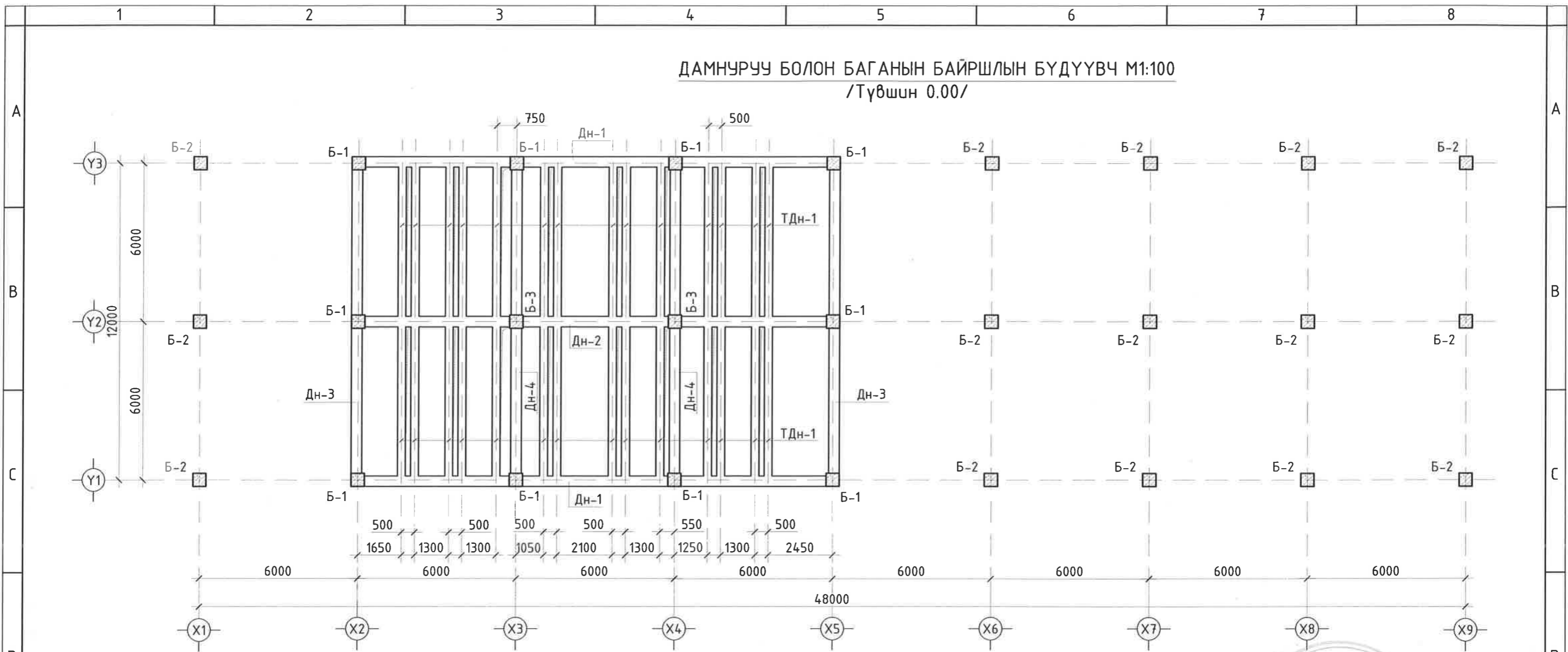
С-1
2024.06.20

Тайлбар:

1. Ерөнхий өгөгдлийг ББ-1 хуудаснаас үз.
2. Энэхүү хуудсыг холбогдох хуудастай хамт үз.
3. Баганын хэвийг хийхдээ багананаас гарах сахал арматурыг хэвний зураг болон баганын огтлолын зурагтай хамт үз.

	Орхон аймаг, Баян-Өндөр сум, Говил баг, УТП-н цахилгаан хангамж, 2х200МВА чадалтай 220/110/35 кВ-ын "Оюут" дэд станц, Хяналт, удирдлагын байр.			
	X2-X5 тэнхлэгийн дагуух рам Рм-4			Үе шат: А.3
Захирал	Д.Тамир	ЕГ Шифр:	Масштаб:	Огноо:
З.Е.Инженер	Т.Намсрайсүрэн	ЗТХ-05/2023-VI	M1:100	2024.02
Тэргүүлэх инж.	А.Хатантуул	ТГ Шифр:	Зургийн дугаар:	Хуудас:
Шалгасан	Ж.Хурц		ББ-22	58
Гүйцэтгэсэн	Ц.Хатанбаатар			

ДАМНУРУУ БОЛОН БАГАНЫН БАЙРШЛЫН БҮДҮҮВЧ М1:100
/Түвшин 0.00/



ЦУТГАМАЛ ЭЛЕМЕНТИЙН НЭГДСЭН ТҮҮВЭР

Д/д	Тэмдэглэгээ	Элементийн нэр	Тоо, ш	Бетон эзэлхүүн /м³/		Гангийн жин/кг/		
				Нэгж	Нийт	Нэгж	Нийт	
Б-1	ЗТХ-05/2023-VI ББ-25; 26	Багана Б-1	10	0.83	8.30	212.00	2120.00	
Б-2	ЗТХ-05/2023-VI ББ-25; 27	Багана Б-2	15	0.90	13.50	183.43	2751.50	
Б-3	ЗТХ-05/2023-VI ББ-28	Багана Б-3	2	0.82	1.64	254.11	508.22	
Дн-1	ЗТХ-05/2023-VI ББ-29	Дамнуруу Дн-1	2	2.35	4.70	741.13	1482.26	
Дн-2	ЗТХ-05/2023-VI ББ-30	Дамнуруу Дн-2	1	3.38	3.38	1000.20	1000.20	
Дн-3	ЗТХ-05/2023-VI ББ-31	Дамнуруу Дн-3	2	1.60	3.20	339.20	678.40	
Дн-4	ЗТХ-05/2023-VI ББ-32	Дамнуруу Дн-4	2	2.00	4.00	425.26	850.52	
Дн-5	ЗТХ-05/2023-VI ББ-33	Дамнуруу Дн-5	3	6.45	19.35	1572.26	4716.78	
Дн-6	ЗТХ-05/2023-VI ББ-34	Дамнуруу Дн-6	9	1.60	14.40	352.31	3170.79	
ТДн-1	ЗТХ-05/2023-VI ББ-35	Туслах дамнуруу ТДн-1	14	1.34	18.76	239.07	3346.98	
Нийт арматур, кг							20625.6	
Нийт бетон, м³							91.2	



Тайлбар:

- Ерөнхий өгөгдлийг ББ-1 хуудаснаас үз.
- Энэхүү хуудсыг холбогдох хуудастай хамт үз.
- Бетоны анги В25 /марк М350/, арматурын гангийн анги А400; А240.
- Хамгаалалтын үе 30мм.
- Цутгалтын ажлыг "Цутгамал бетон, Төмөр бетон бүтээц" БНБД 52-02-05 баримтлан гүйцэтгэвэл зохино.
- Бетоны бэхжилт 70% хүрэхээс өмнө хэв хашмал задлахыг хориглоно.



"Эрдэнэт үйлдвэр" ТӨҮГ
ЗТХ

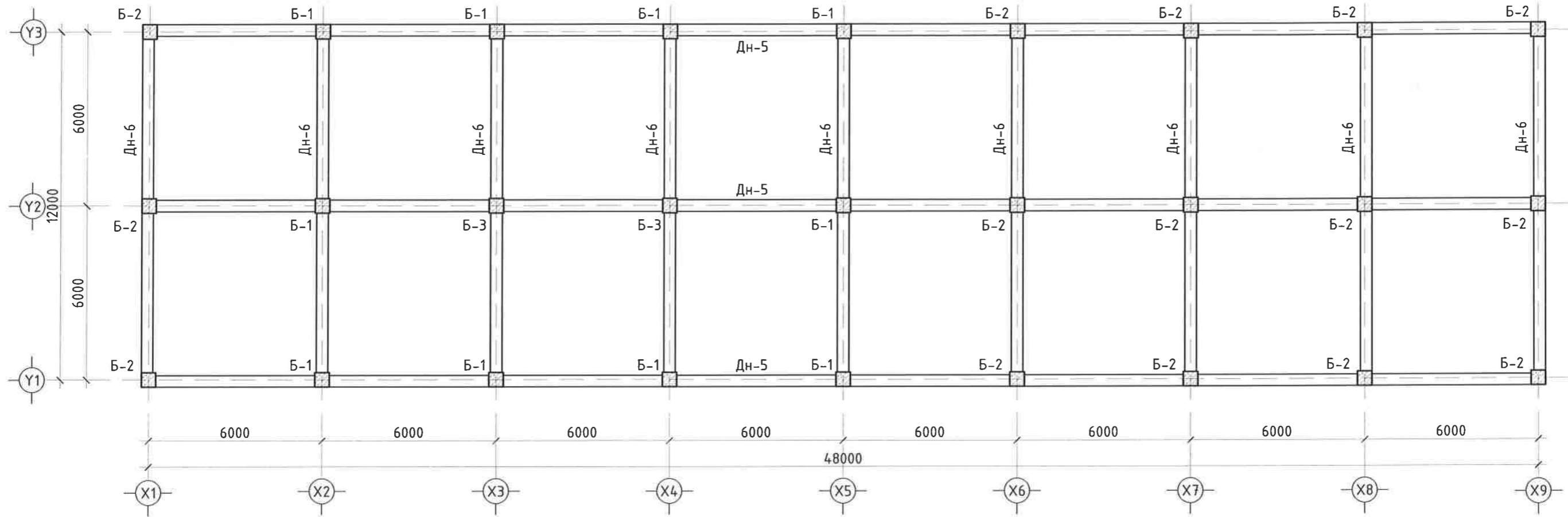
Орхон аймаг, Баян-Өндөр сум, Говил баг, ҮТП-н цахилгаан хангамж, 2х200МВА чадалтай 220/110/35 кВ-ын "Оюут" дэд станц, Хяналт, удирдлагын байр.

0.00 түвшний дамнуруу болон баганын байршлын бүдүүвч

Үе шат: А.3

Захирал	Д.Тамир	ЕГ Шифр:	Масштаб:	Огноо:
З.Е.Инженер	Т.Намсрайсүрэн	ЗТХ-05/2023-VI	M1:150	2024.02
Тэргүүлэх инж.	А.Хатантуул	ТГ Шифр:	Зургийн дугаар:	Хуудас:
Шалгасан	Ж.Хурц		ББ-23	58
Гүйцэтгэсэн	Ц.Хатанбаатар			

ДАМНУРУУ БОЛОН БАГАНЫН БАЙРШЛЫН БҮДҮҮВЧ М1:100
/Түвшин 3.60/



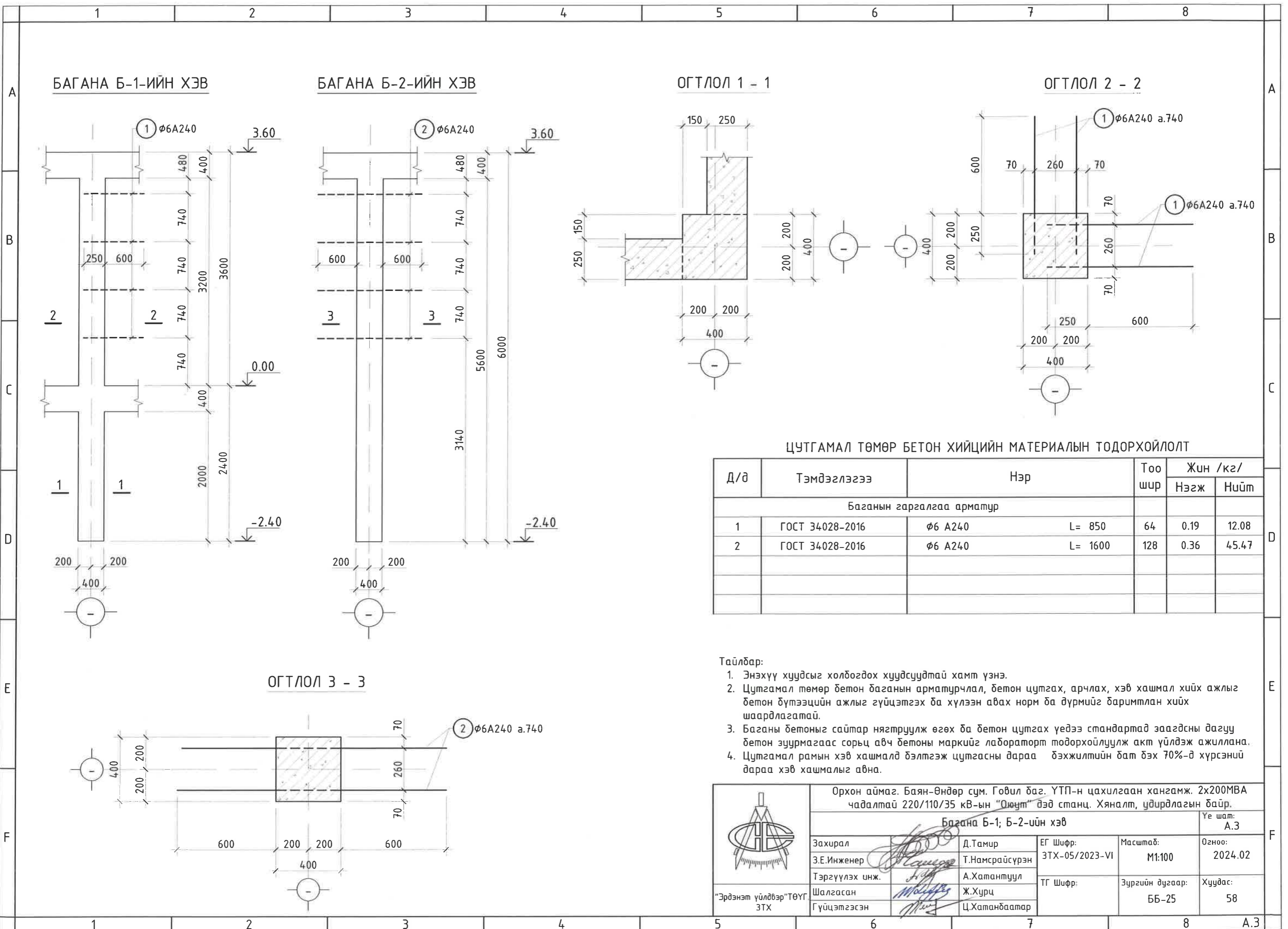
ЦУТГАМАЛ ЭЛЕМЕНТИЙН НЭГДСЭН ТҮҮВЭР

Д/д	Тэмдэглэгээ	Элементийн нэр	Тоо, ш	Бетон эзэлхүүн /м³/		Гангийн жин/кг/	
				Нэгж	Нийт	Нэгж	Нийт
Дн-5	ЗТХ-05/2023-VI ББ-27	Дамнуруу Дн-5	3	6.45	19.35	1572.26	4716.78
Дн-6	ЗТХ-05/2023-VI ББ-28	Дамнуруу Дн-6	9	1.60	14.40	352.31	3170.79
		Нийт арматур, кг					7887.6
		Нийт бетон, м³			33.8		

Тайлбар:

- Ерөнхий өгөгдлийг ББ-1 хуудаснаас үз.
- Энэхүү хуудсыг холбогдох хуудастай хамт үз
- Бетоны анги В25 /марк М350/, арматурын гангийн анги А400; А240.
- Хамгаалалтын үе 30мм.
- Цутгалтын ажлыг "Цутгамал бетон, Төмөр бетон бүтээц" БНБД 52-02-05 баримтлан гүйцэтгэвэл зохино.
- Бетоны бэхжилт 70% хүрэхээс өмнө хэв хашмал задлахыг хориглоно.

	Орхон аймаг, Баян-Өндөр сум, Говил баг, ҮТП-н цахилгаан хангамж. 2х200МВА чадалтай 220/110/35 кВ-ын "Оюут" дэд станц. Хяналт, удирдлагын байр.			
	3.60 түвшний дамнуруу болон баганын байршлын бүдүүвч			
	Захирал		Д.Тамир	
	З.Е.Инженер		Т.Намрайсүрэн	
Тэргүүлэх инж.		А.Хатантуул		
Шалгасан		Ж.Хурц		
Гүйцэтгэсэн		Ц.Хатанбаатар		
ЕГ Шифр:		Масштаб:		
ЗТХ-05/2023-VI		М1:150		
ТГ Шифр:		Огноо:		
Зургийн дугаар:		Хуудас:		
ББ-24		58		
		Үе шат:		
		А.3		



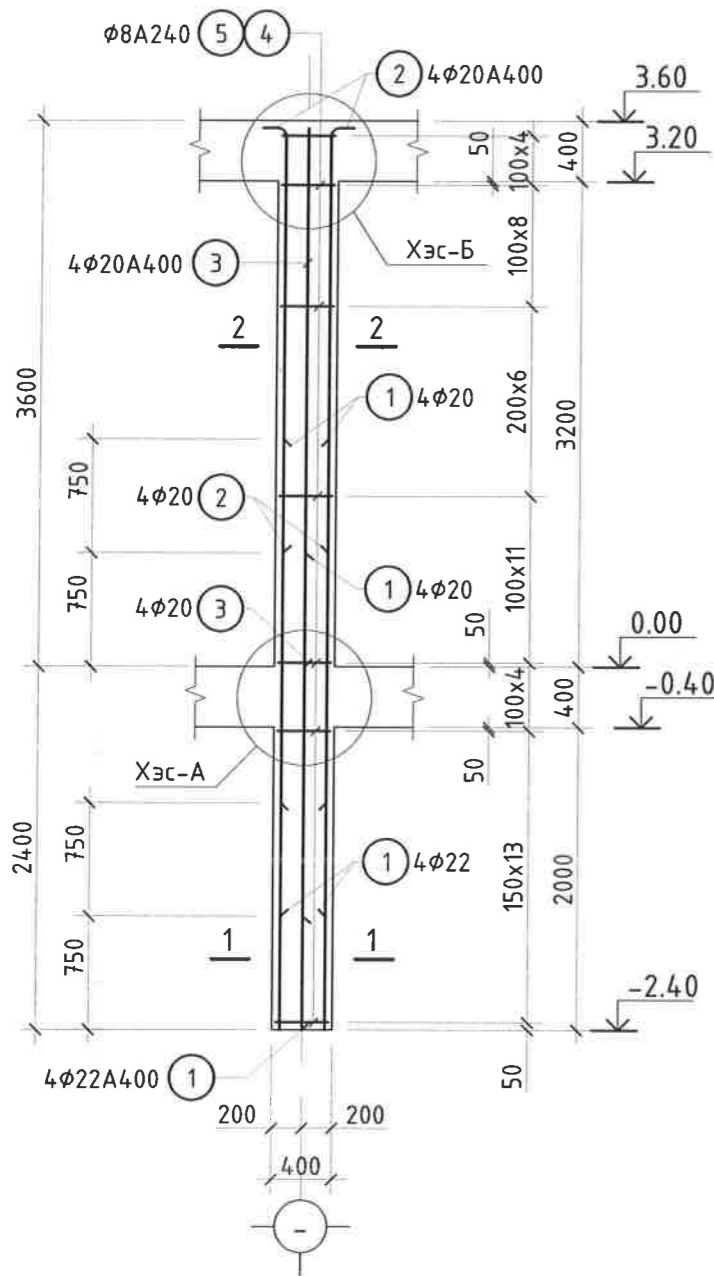
ЦУТГАМАЛ ТӨМӨР БЕТОН ХИЙЦИЙН МАТЕРИАЛЫН ТОДОРХОЙЛОЛТ

Д/д	Тэмдэглэгээ	Нэр	Тоо шир	Жин /кг/	
				Нэгж	Нийт
Баганын гаргалгаа арматур					
1	ГОСТ 34028-2016	Φ6 А240 L= 850	64	0.19	12.08
2	ГОСТ 34028-2016	Φ6 А240 L= 1600	128	0.36	45.47

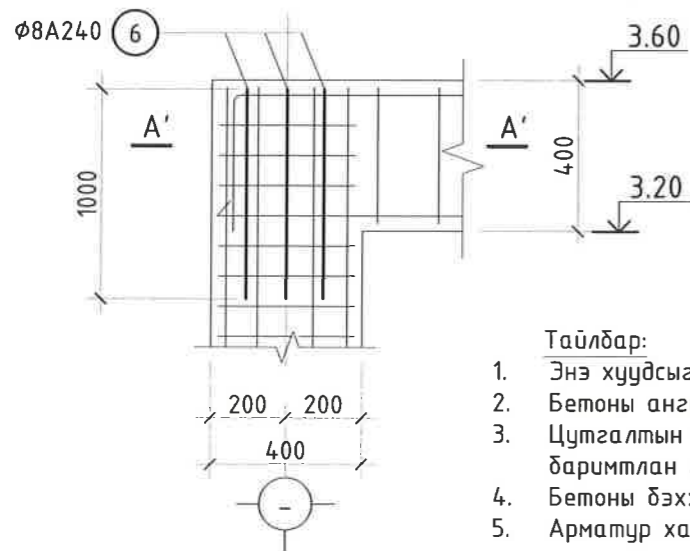
- Тайлбар:
- Энэхүү хуудсыг холбогдох хуудсуудтай хамт үзнэ.
 - Цутгамал төмөр бетон баганын арматурчлал, бетон цутгах, арчлах, хэв хашмал хийх ажлыг бетон бүтээцийн ажлыг гүйцэтгэх ба хүлээн авах норм ба дүрмийг баримтлан хийх шаардлагатай.
 - Баганы бетоныг сайтар нягтруулж өгөх ба бетон цутгах үедээ стандартад заагдсны дагуу бетон зуурмагаас сорьц авч бетоны маркийг лабораторт тодорхойлуулж акт үйлдэж ажиллана.
 - Цутгамал рамын хэв хашмалд бэлтгэж цутгасны дараа бэхжилтийн бат бэх 70%-д хүрсэний дараа хэв хашмалыг авна.

	Орхон аймаг, Баян-Өндөр сум, Говил баг, ҮТП-н цахилгаан хангамж, 2х200МВА чадалтай 220/110/35 кВ-ын "Оюут" дэд станц. Хяналт, удирдлагын байр.				
	Багана Б-1; Б-2-ийн хэв				
	Захирал	Д.Тамир	ЕГ Шифр:	Масштаб:	Үе шат:
	З.Е.Инженер	Т.Намсрайсүрэн	ЭТХ-05/2023-VI	M1:100	А.3
Тэргүүлэх инж.	А.Хатантуул	ТГ Шифр:	Зургийн дугаар:	Огноо:	
Шалгасан	Ж.Хурц	ББ-25	Хуудас:	2024.02	
Гүйцэтгэсэн	Ц.Хатанбаатар		58		

БАГАНА Б-1-ИЙН АРМАТУРЧЛАЛ



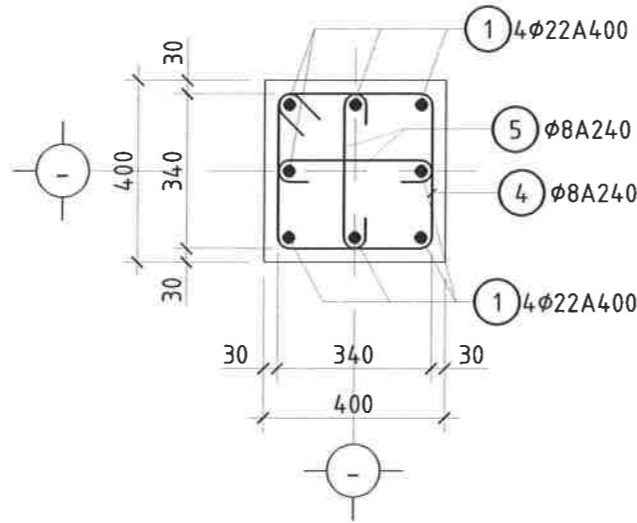
ХЭСЭГЛЭЛ - Б



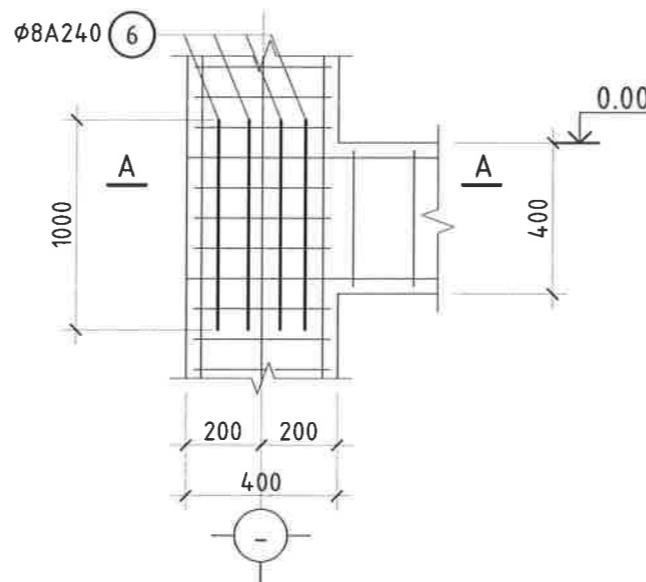
Тайлбар:

1. Энэ хуудсыг ББ-1; ББ-23; 24 хуудастай хамт үзнэ.
2. Бетоны анги В25, арматурын гангийн анги А400, А240.
3. Цутгалтын ажлыг "Цутгамал бетон, Төмөр бетон дүтээц" БНБД 52-02-05 баримтлан гүйцэтгэвэл зохино.
4. Бетоны бэхжилт 70% хүрэхээс өмнө хэв хашмал задлахыг хориглоно.
5. Арматур хамгаалалтын үе 30мм байна.

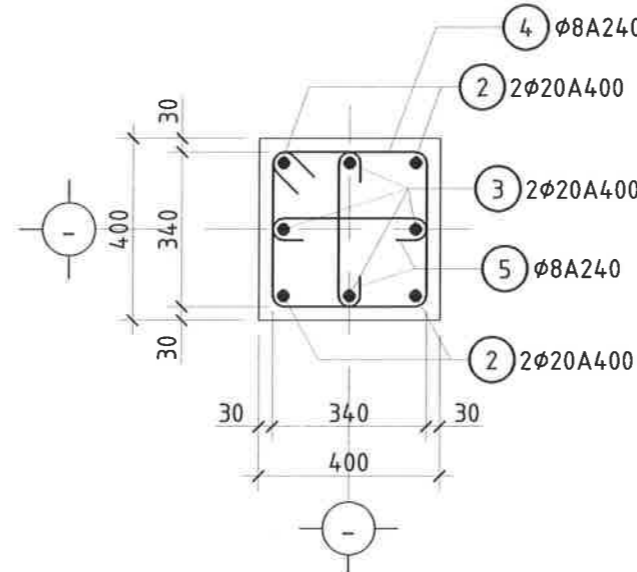
ОГТЛОЛ 1 - 1



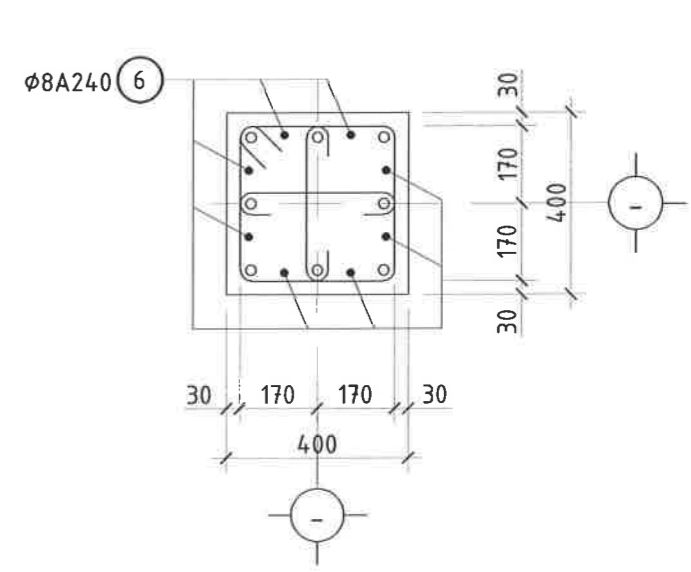
ХЭСЭГЛЭЛ - А



ОГТЛОЛ 2 - 2



ОГТЛОЛ А - А



ЦУТГАМАЛ ТӨМӨР БЕТОН ХИЙЦИЙН МАТЕРИАЛЫН ТОДОРХОЙЛОЛТ

Д/д	Тэмдэглэгээ	Нэр	Тоо шир	Жин /кг/		
				Нэгж	Нийт	
Багана Б-1-ийн арматур				1	211.91	211.91
1	ГОСТ 34028-2016	φ22 А400 L= 3150	8	9.39	75.10	
2	ГОСТ 34028-2016	φ20 А400 L= 3000	4	7.43	29.74	
3	ГОСТ 34028-2016	φ20 А400 L= 3700	4	9.17	36.67	
4	ГОСТ 34028-2016	φ8 А240 L= 1520	54	0.61	32.70	
5	ГОСТ 34028-2016	φ8 А240 L= 580	108	0.23	24.96	
6	ГОСТ 34028-2016	φ8 А240 L= 1000	32	0.40	12.75	
Материал						
Бетон В25 V=0.83м³						

ХЭСГИЙН ТОДОРХОЙЛОЛТ

Д/д	Загвар	Д/д	Загвар	Д/д	Загвар	Д/д	Загвар
2		3		4		5	



Орхон аймаг, Баян-Өндөр сум, Говил баг, УТП-н цахилгаан хангамж, 2х200МВА чадалтай 220/110/35 кВ-ын "Оюут" дэд станц, Хяналт, удирдлагын байр.

Багана Б-1-ийн арматурчлал

Захирал	Д.Тамир	ЕГ Шифр:	Масштаб:	Огноо:
З.Е.Инженер	Т.Намсрайсүрэн	ЗТХ-05/2023-VI	M1:100	2024.02
Тэргүүлэх инж.	А.Хатантуул	ТГ Шифр:	Зургийн дугаар:	Хуудас:
Шалгасан	Ж.Хурц		ББ-26	58
Гүйцэтгэсэн	Ц.Хатанбаатар			

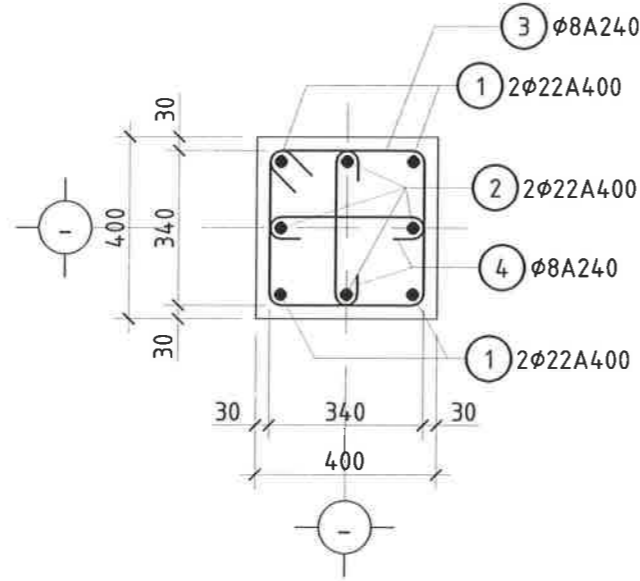
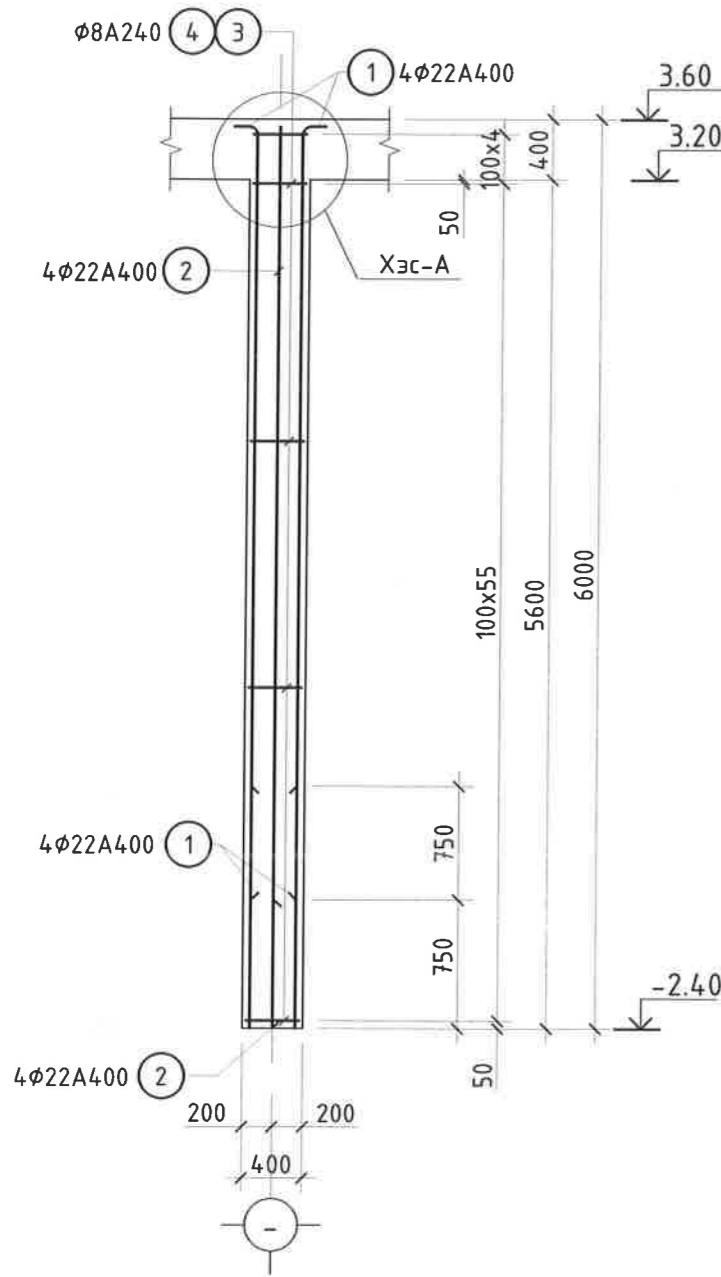
"Эрдэнэт үйлдвэр" ТӨҮГ
ЗТХ

Үе шат:
А.3

БАГАНА Б-2-ИЙН АРМАТУРЧЛАЛ

ОГТЛОЛ 1 - 1

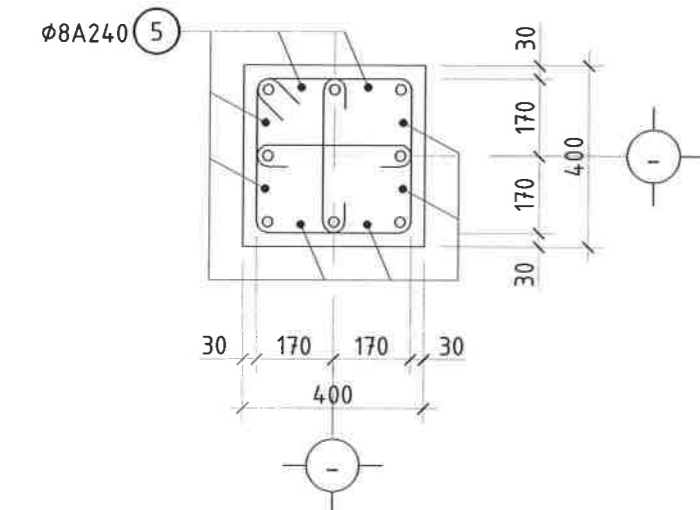
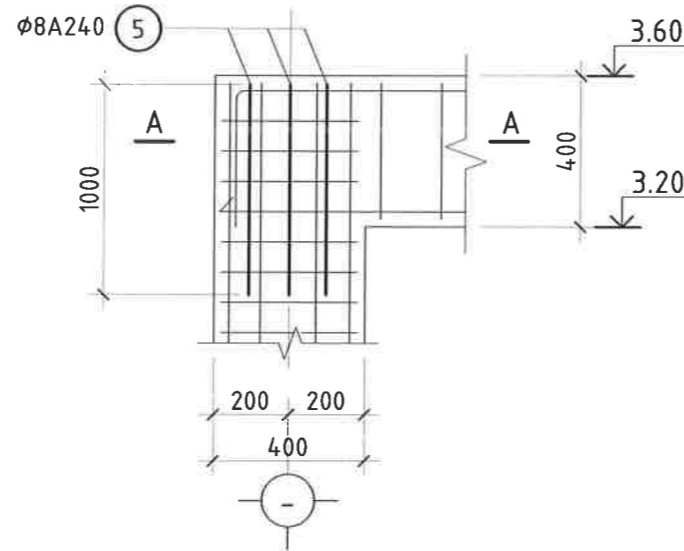
ЦУТГАМАЛ ТӨМӨР БЕТОН ХИЙЦИЙН МАТЕРИАЛЫН ТОДОРХОЙЛОЛТ



Д/д	Тэмдэглэгээ	Нэр	Тоо шир	Жин /кг/		
				Нэгж	Нийт	
Багана Б-2-ийн арматур				1	183.43	183.43
1	ГОСТ 34028-2016	φ22 А400 L= 5300	4	13.13	52.53	
2	ГОСТ 34028-2016	φ22 А400 L= 6100	4	15.12	60.46	
3	ГОСТ 34028-2016	φ8 А240 L= 1520	60	0.61	36.33	
4	ГОСТ 34028-2016	φ8 А240 L= 580	120	0.23	27.73	
5	ГОСТ 34028-2016	φ8 А240 L= 1000	16	0.40	6.37	
Материал						
Бетон В25 V=0.90м³						

ХЭСЭГЛЭЛ - А

ОГТЛОЛ А - А



ХЭСГИЙН ТОДОРХОЙЛОЛТ

Д/д	Загвар	Д/д	Загвар	Д/д	Загвар	Д/д	Загвар
1		2		3		4	

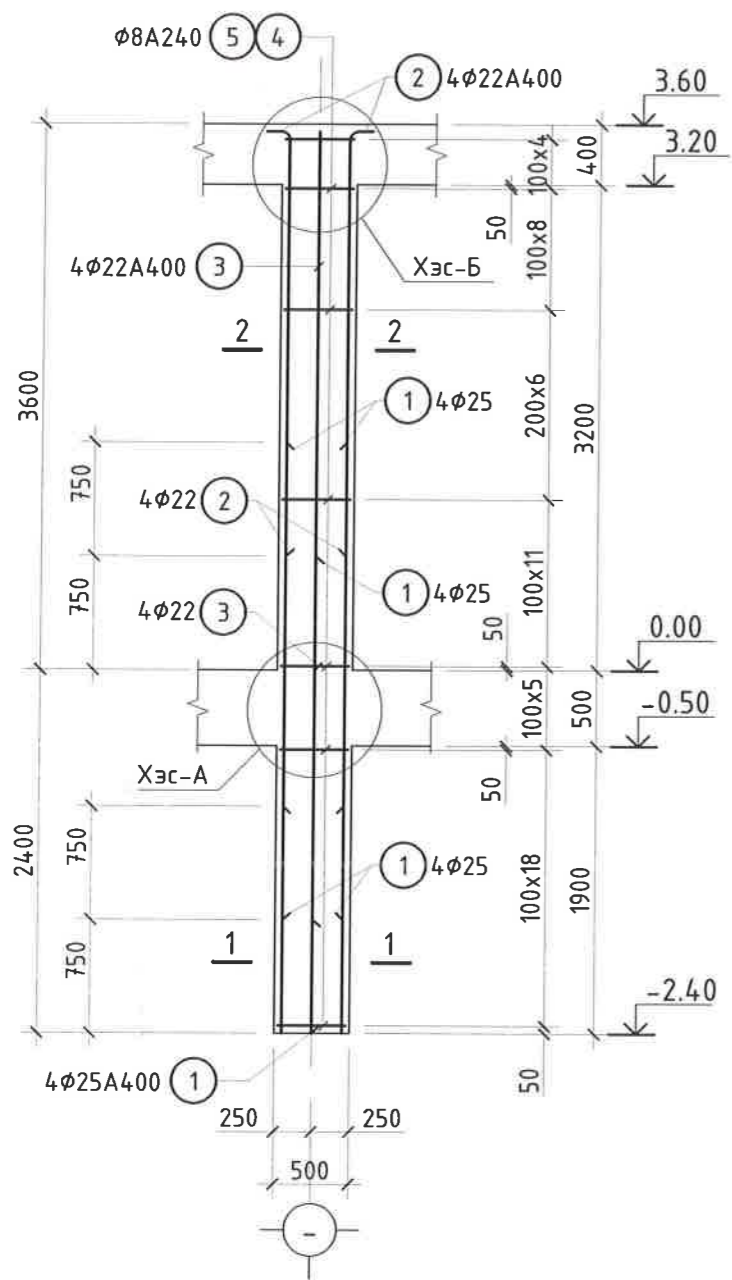


Тайлбар:

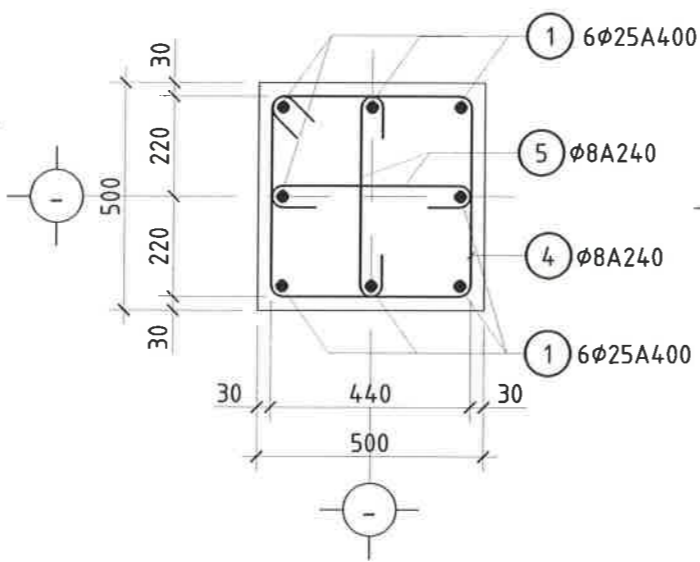
- Энэ хуудсыг ББ-1; ББ-23; 24 хуудастай хамт үзнэ.
- Бетоны ангш В25, арматурын гангийн ангш А400, А240.
- Цутгалтын ажлыг "Цутгамал бетон, Төмөр бетон бүтээц" БНБД 52-02-05 баримтлан гүйцэтгэвэл зохино.
- Бетоны бэхжилт 70% хүрэхээс өмнө хэв хашмал задлахыг хориглоно.
- Арматур хамгаалалтын үе 30мм байна.

	Орхон аймаг. Баян-Өндөр сум. Говил баг. ҮТП-н цахилгаан хангамж. 2х200МВА чадалтай 220/110/35 кВ-ын "Оюут" дэд станц. Хяналт, удирдлагын байр.				
	Багана Б-2-ийн арматурчлал				
	Захирал		Д.Тамир		ЕГ Шифр:
	З.Е.Инженер		Т.Намсрайсүрэн		Масштаб:
Тэргүүлэх инж.		А.Хатантуул		Огноо:	
Шалгасан		Ж.Хурц		2024.02	
Гүйцэтгэсэн		Ц.Хатанбаатар		Хуудас:	
				ББ-27	
				58	

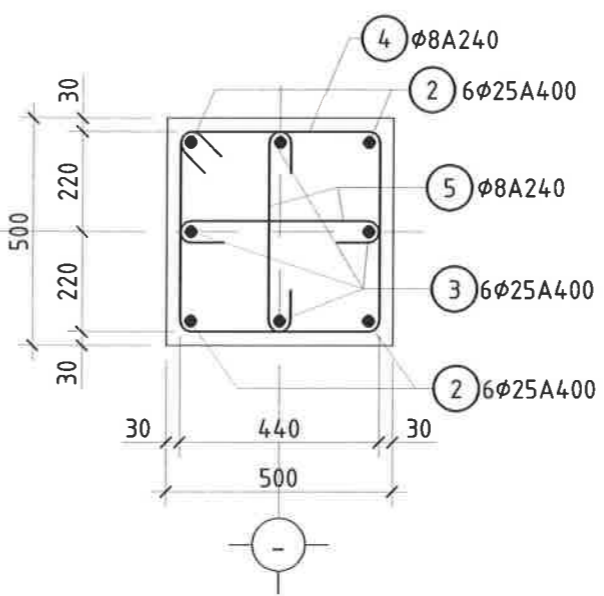
БАГАНА Б-3-ИЙН АРМАТУРЧЛАЛ



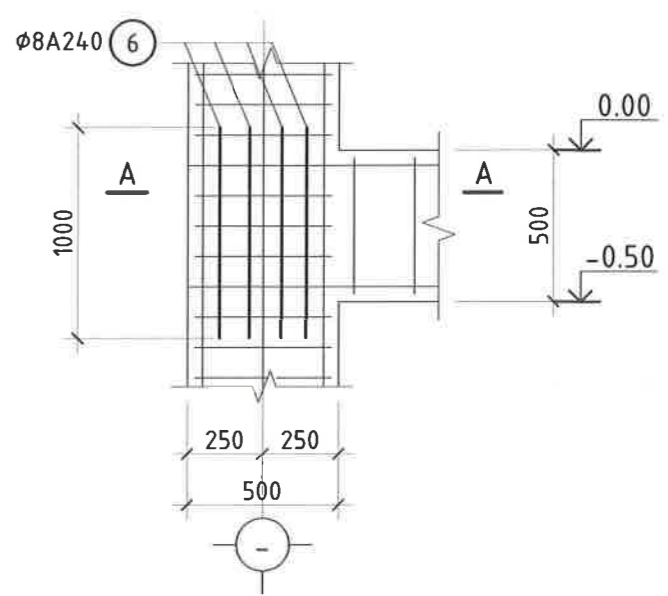
ОГТЛОЛ 1 - 1



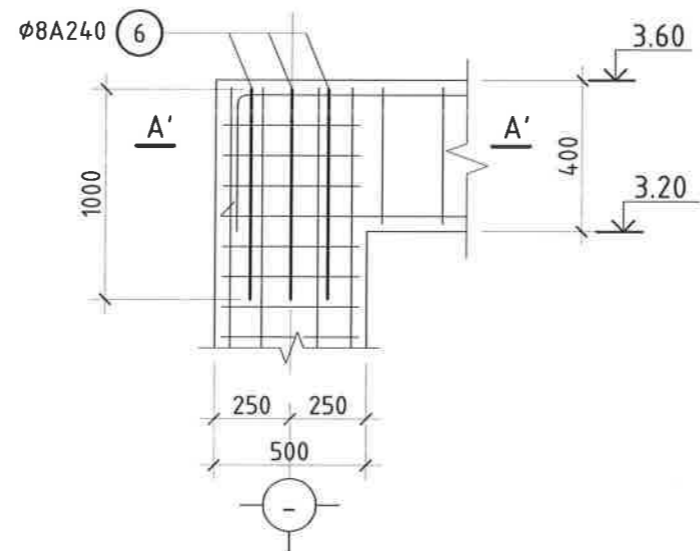
ОГТЛОЛ 2 - 2



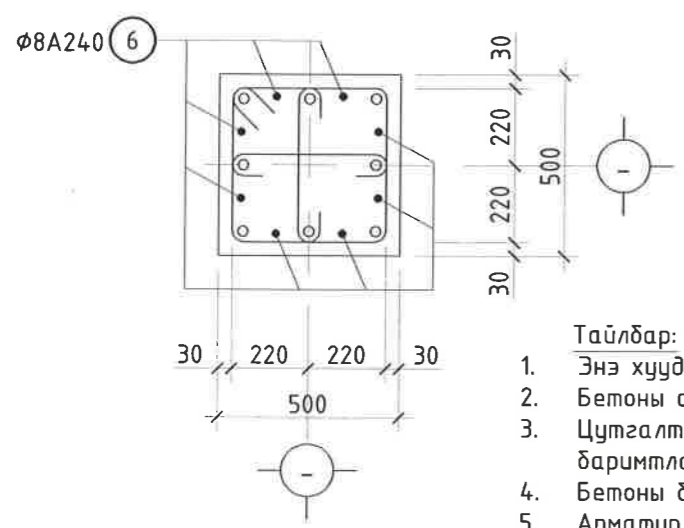
ХЭСЭГЛЭЛ - А



ХЭСЭГЛЭЛ - Б



ОГТЛОЛ А - А



- Тайлбар:**
1. Энэ хуудсыг ББ-1; ББ-23; 24 хуудастай хамт үзнэ.
 2. Бетоны анги В25, арматурын гангийн анги А400, А240.
 3. Цутгалтын ажлыг "Цутгамал бетон, Төмөр бетон бүтээц" БНД 52-02-05 баримтлан гүйцэтгэвэл зохино.
 4. Бетоны бэхжилт 70% хүрэхээс өмнө хэв хашмал задлахыг хориглоно.
 5. Арматур хамгаалалтын үе 30мм байна.

ЦУТГАМАЛ ТӨМӨР БЕТОН ХИЙЦИЙН МАТЕРИАЛЫН ТОДОРХОЙЛОЛТ

Д/д	Тэмдэглэгээ	Нэр	Тоо шир	Жин /кг/		
				Нэгж	Нийт	
Багана Б-1-ийн арматур				1	254.11	254.11
1	ГОСТ 34028-2016	φ25 А400 L= 3150	8	12.16	97.25	
2	ГОСТ 34028-2016	φ22 А400 L= 3000	4	8.96	35.84	
3	ГОСТ 34028-2016	φ22 А400 L= 3700	4	11.05	44.21	
4	ГОСТ 34028-2016	φ8 А240 L= 1520	60	0.61	36.33	
5	ГОСТ 34028-2016	φ8 А240 L= 580	120	0.23	27.73	
6	ГОСТ 34028-2016	φ8 А240 L= 1000	32	0.40	12.75	
Материал						
Бетон В25 V=0.82м³						

ХЭСГИЙН ТОДОРХОЙЛОЛТ

Д/д	Загвар	Д/д	Загвар	Д/д	Загвар	Д/д	Загвар
2		3		4		5	



Орхон аймаг, Баян-Өндөр сум, Говил баг, ҮТП-н цахилгаан хангамж, 2х200МВА чадалтай 220/110/35 кВ-ын "Оюут" дэд станц, Хяналт, удирдлагын байр.

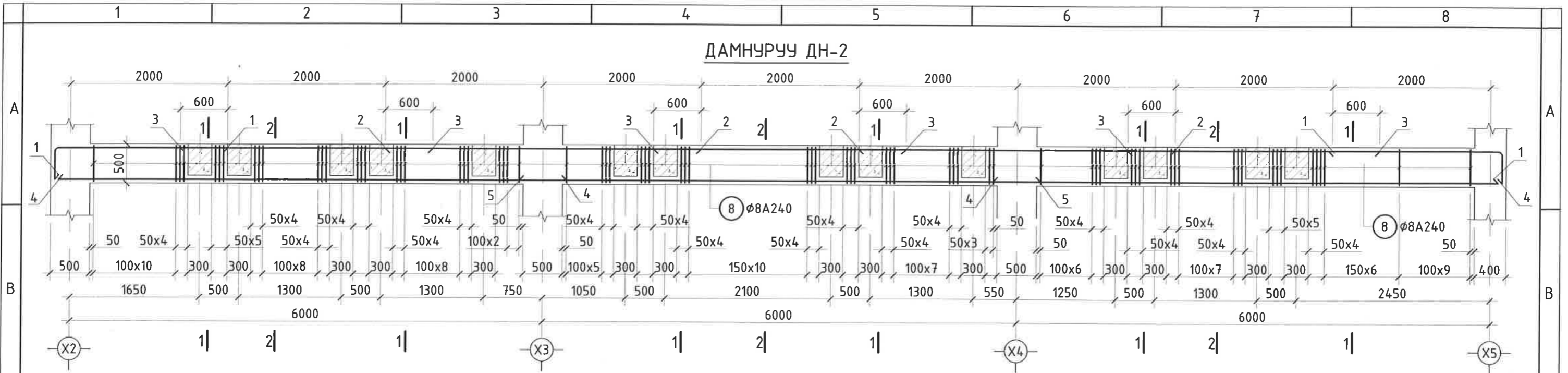
Багана Б-3-ийн арматурчлал

Захирал	Д.Тамир	ЕГ Шифр:	Масштаб:	Огноо:
З.Е.Инженер	Т.Намсрайсүрэн	ЭТХ-05/2023-VI	M1:100	2024.02
Тэргүүлэх инж.	А.Хатантуул	ТГ Шифр:	Зургийн дугаар:	Хуудас:
Шалгасан	Ж.Хурц		ББ-28	58
Гүйцэтгэсэн	Ц.Хатанбаатар			

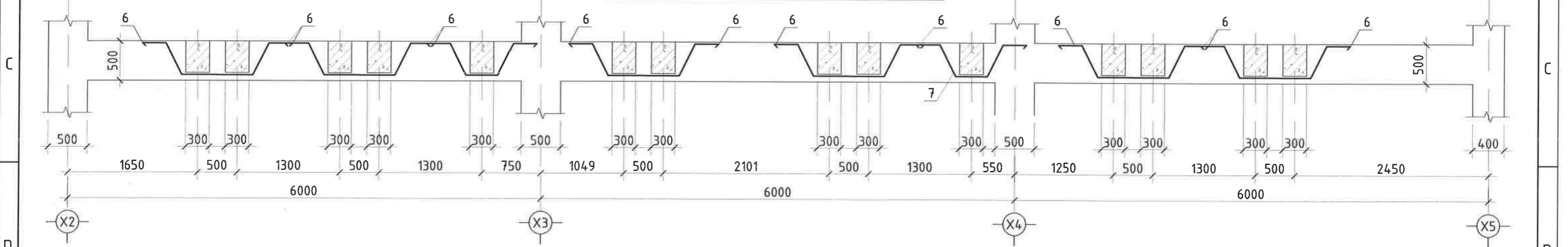
"Эрдэнэт үйлдвэр"ТӨҮГ
ЭТХ

Үе шат: А.3

ДАМНУРУУ ДН-2



ДАМНУРУУ ДН-2-Н НЭМЭЛТ ХҮЧИТГЭЛ



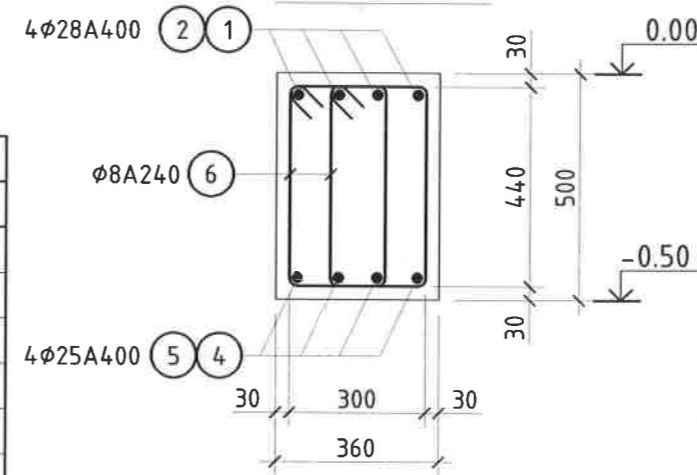
1. Энэ хуудсыг ББ-1; ББ-23; 24 хуудастай хамт үзнэ.
2. Бетоны анги В25, арматурын гангийн анги А400, А240.
3. Арматур хамгаалалтын үе 30мм байна.

ХЭСГИЙН ТОДОРХОЙЛОЛТ

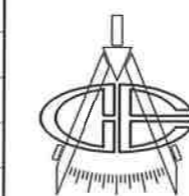
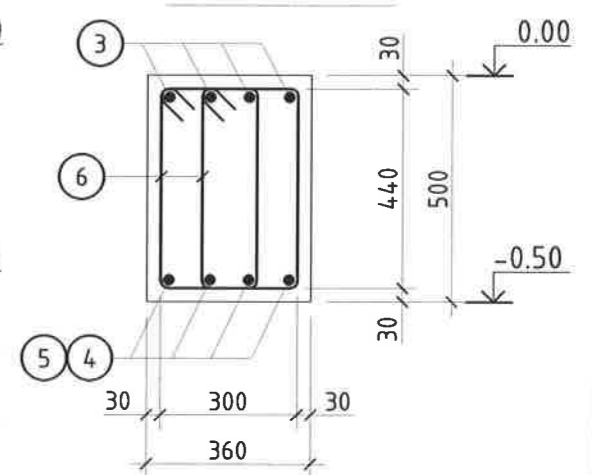
ЦУТГАМАЛ ТӨМӨР БЕТОН ХИЙЦИЙН МАТЕРИАЛЫН ТОДОРХОЙЛОЛТ

Д/д	Зазвар	Д/д	Тэмдэглэгээ	Нэр	Тоо шир	Жин /кг/		
						Нэгж	Нийт	
1		Дамнуруу Дн-2-ийн арматур						
		1	ГОСТ 34028-2016	φ28 А400	L= 2700	8	13.07	104.54
		2	ГОСТ 34028-2016	φ28 А400	L= 4000	8	19.36	154.88
		3	ГОСТ 34028-2016	φ16 А400	L= 3200	12	5.05	60.60
		4	ГОСТ 34028-2016	φ25 А400	L= 6500	8	25.03	200.20
		5	ГОСТ 34028-2016	φ25 А400	L= 6700	4	25.80	103.18
		6	ГОСТ 34028-2016	φ20 А400	L= 2400	24	5.95	142.73
		7	ГОСТ 34028-2016	φ20 А400	L= 1900	8	4.71	37.67
8	ГОСТ 34028-2016	φ8 А240	L= 1460	338	0.58	196.41		
Материал		Бетон В25 V=3.38м³						

ОГТЛОЛ 1 - 1



ОГТЛОЛ 2 - 2



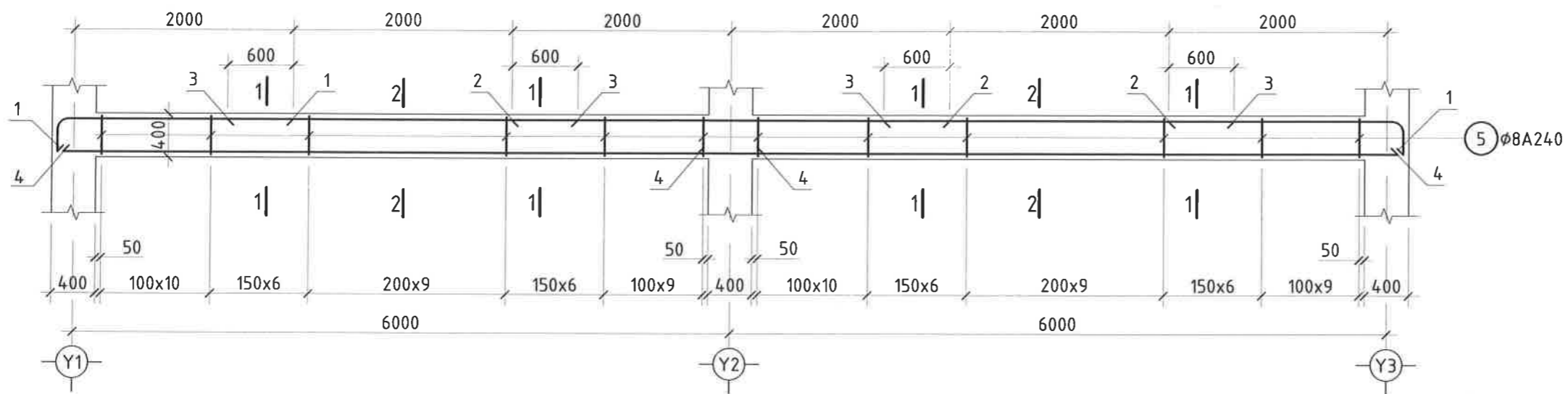
Орхон аймаг, Баян-Өндөр сум, Говил баг, ҮТП-н цахилгаан хангамж, 2х200МВА чадалтай 220/110/35 кВ-ын "Оюут" дэд станц, Хяналт, удирдлагын байр.

Дамнуруу Дн-2

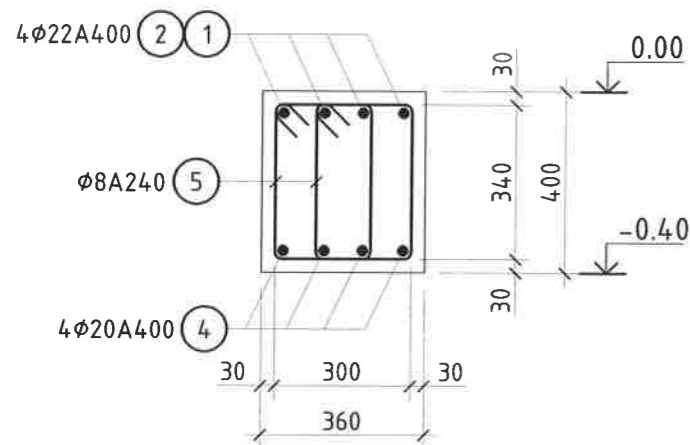
Үе шат: А.3

Захирал	Д.Тамир	ЕГ Шифр:	Масштаб:	Огноо:
З.Е.Инженер	Т.Намсрайсүрэн	ЗТХ-05/2023-VI	M1:100	2024.02
Тэргүүлэх инж.	А.Хатантуул	ТГ Шифр:	Зургийн дугаар:	Хуудас:
Шалгасан	Ж.Хурц	Гүйцэтгэсэн	ББ-30	58
Ц.Хатанбаатар				

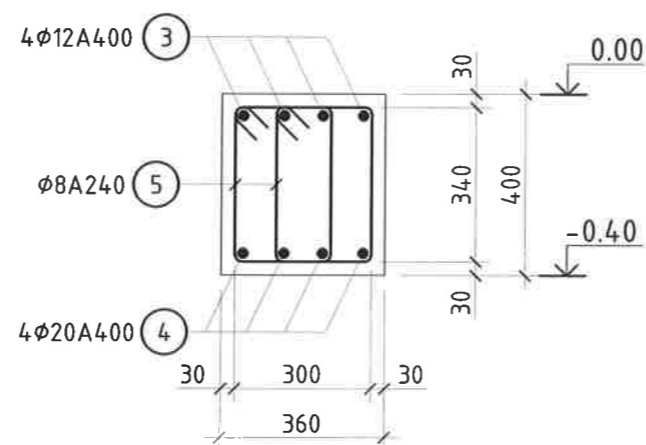
ДАМНУРУУ ДН-3



ОГТЛОЛ 1 - 1



ОГТЛОЛ 2 - 2



ЦУТГАМАЛ ТӨМӨР БЕТОН ХИЙЦИЙН МАТЕРИАЛЫН ТОДОРХОЙЛОЛТ

Д/д	Тэмдэглэгээ	Нэр	Тоо шир	Жин /кг/		
				Нэгж	Нийт	
Дамнуруу Дн-3-ийн арматур				1	339.20	339.20
1	ГОСТ 34028-2016	φ22 A400 L= 2600	8	7.75	61.98	
2	ГОСТ 34028-2016	φ22 A400 L= 4000	4	11.92	47.68	
3	ГОСТ 34028-2016	φ12 A400 L= 3200	8	2.84	22.75	
4	ГОСТ 34028-2016	φ20 A400 L= 6400	8	15.81	126.46	
5	ГОСТ 34028-2016	φ8 A240 L= 1260	160	0.50	80.32	
Материал						
Бетон В25 V=1.60м³						

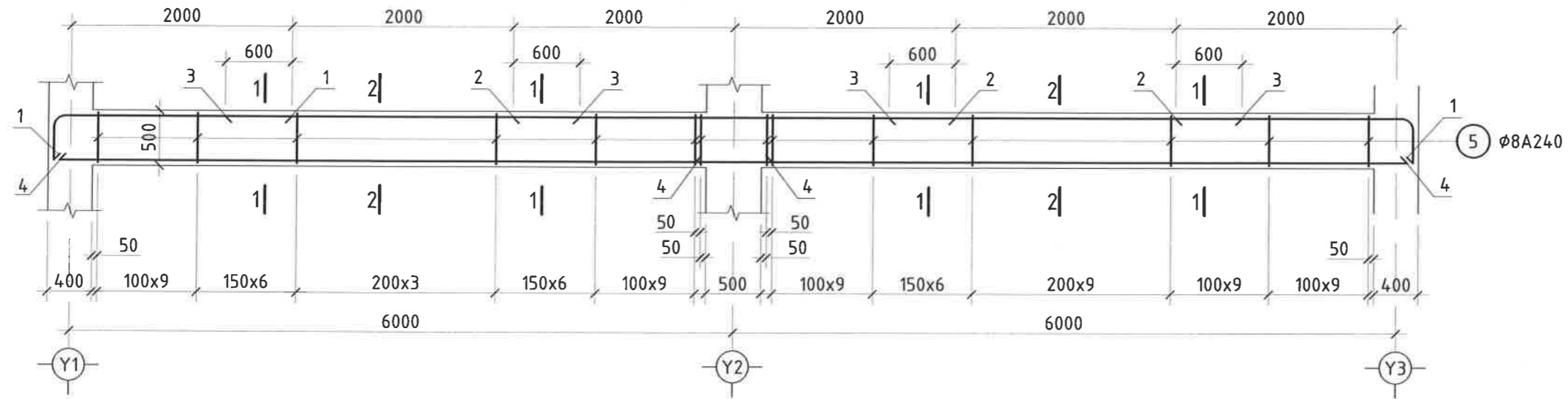
Тайлбар:

- Энэ хуудсыг ББ-1; ББ-23; 24 хуудастай хамт үзнэ.
- Бетоны анги В25, арматурын гангийн анги А400, А240.
- Цутгалтын ажлыг "Цутгамал бетон, Төмөр бетон бүтээц" БНБД 52-02-05 баримтлан гүйцэтгэвэл зохино.
- Бетоны бэхжилт 70% хүрэхээс өмнө хэв хашмал задлахыг хориглоно.
- Арматур хамгаалалтын үе 30мм байна.

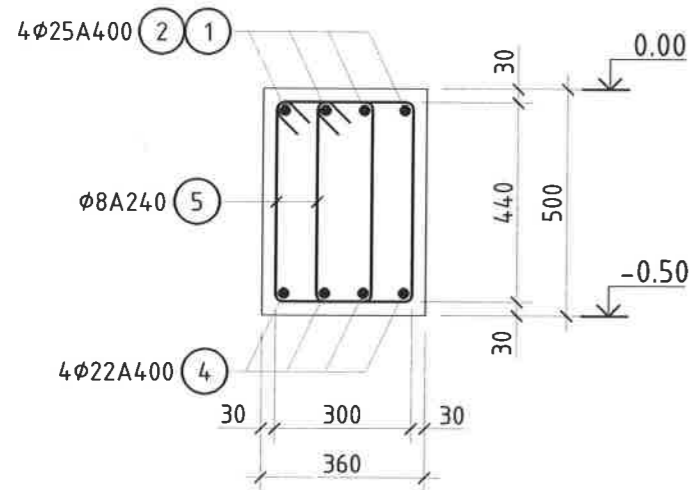
ХЭСГИЙН ТОДОРХОЙЛОЛТ

Д/д	Зэгвар	Д/д	Зэгвар	Орхон аймаг. Баян-Өндөр сум. Говил баг. ҮТП-н цахилгаан хангамж. 2х200МВА чадалтай 220/110/35 кВ-ын "Оюут" дэд станц. Хяналт, удирдлагын байр.		
1		5		Дамнуруу Дн-3 Захирал: Д.Тамир Э.Е.Инженер: Т.Намсрайсүрэн Тэргүүлэх инж.: А.Хамантуул Шалгасан: Ж.Хурц Гүйцэтгэсэн: Ц.Хаманбаатар		
"Эрдэнэт үйлдвэр" ТӨҮГ ЗТХ						

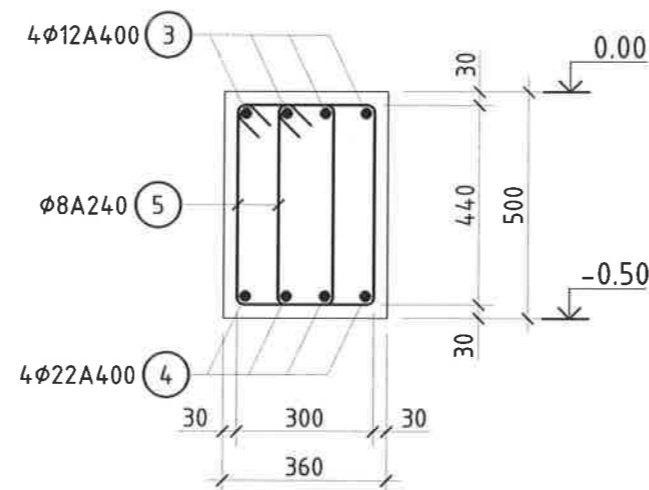
ДАМНУРУУ ДН-4



ОГТЛОЛ 1 - 1



ОГТЛОЛ 2 - 2



ЦУТГАМАЛ ТӨМӨР БЕТОН ХИЙЦИЙН МАТЕРИАЛЫН ТОДОРХОЙЛОЛТ

Д/д	Тэмдэглэгээ	Нэр	Тоо шир	Жин /кг/		
				Нэгж	Нийт	
Дамнууруу Дн-4-ийн арматур				1	425.26	425.26
1	ГОСТ 34028-2016	φ25 А400 L= 2700	8	10.40	83.16	
2	ГОСТ 34028-2016	φ25 А400 L= 4000	4	15.40	61.60	
3	ГОСТ 34028-2016	φ12 А400 L= 3200	8	2.84	22.75	
4	ГОСТ 34028-2016	φ22 А400 L= 6500	8	19.37	154.96	
5	ГОСТ 34028-2016	φ8 А240 L= 1500	172	0.60	102.79	
Материал						
Бетон В25 V=2.00м³						

Тайлбар:

- Энэ хуудсыг ББ-1; ББ-23; 24 хуудастай хамт үзнэ.
- Бетоны анги В25, арматурын гангийн анги А400, А240.
- Цутгалтын ажлыг "Цутгамал бетон, Төмөр бетон бүтээц" БНБД 52-02-05 баримтлан гүйцэтгэвэл зохино.
- Бетоны бэхжилт 70% хүрэхээс өмнө хэв хашмал задлахыг хориглоно.
- Арматур хамгаалалтын үе 30мм байна.

ХЭСГИЙН ТОДОРХОЙЛОЛТ

Д/д	Зазвар	Д/д	Зазвар
1		5	

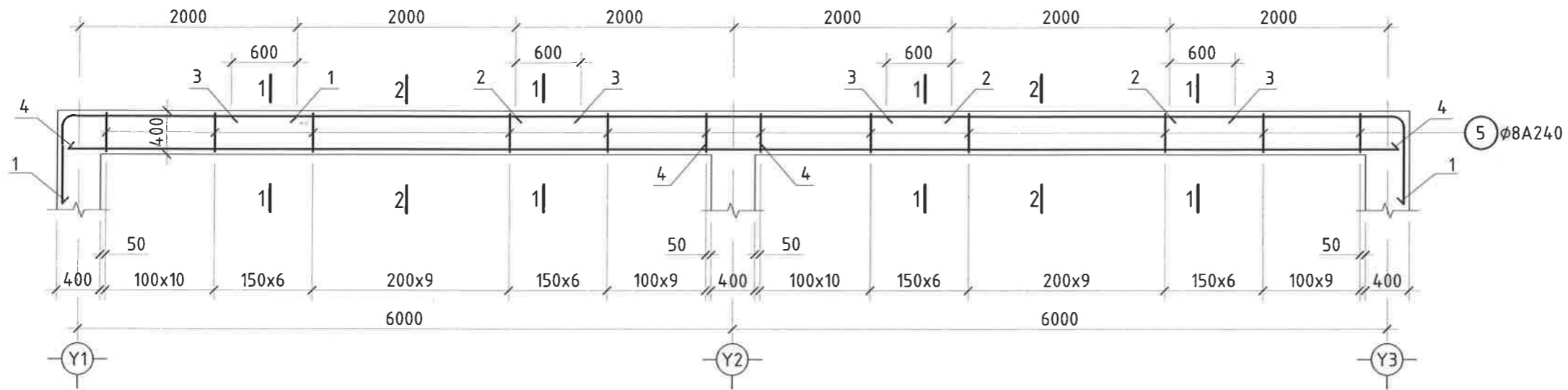
"Эрдэнэт үйлдвэр" ТӨҮГ
ЗТХ

Орхон аймаг. Баян-Өндөр сум. Говил баг. УТП-н цахилгаан хангамж. 2х200МВА чадалтай 220/110/35 кВ-ын "Оюу" гэд станц. Хяналт, удирдлагын байр.

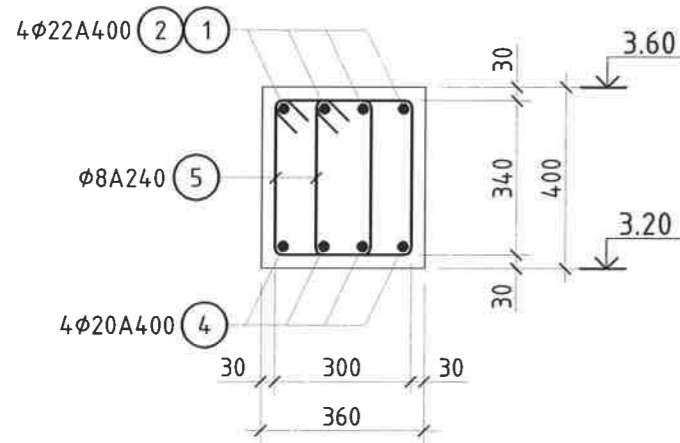
Дамнууруу Дн-4

Захирал	Д.Тамир	ЕГ Шифр:	Масштаб:	Үе шат:
З.Е.Инженер	Т.Намсрайсүрэн	ЗТХ-05/2023-VI	M1:100	А.3
Тэргүүлэх инж.	А.Хатантуул	ТГ Шифр:	Зургийн дугаар:	Огноо:
Шалгасан	Ж.Хурц		ББ-32	2024.02
Гүйцэтгэсэн	Ц.Хатандаатар		Хуудас:	
			ББ-32	58

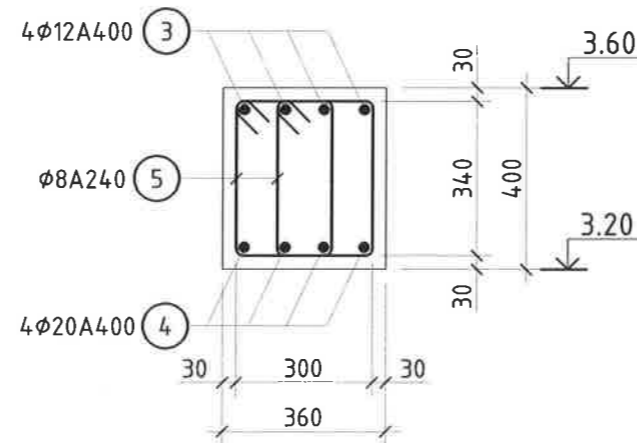
ДАМНУРУУ ДН-6



ОГТЛОЛ 1 - 1



ОГТЛОЛ 2 - 2



ЦУТГАМАЛ ТӨМӨР БЕТОН ХИЙЦИЙН МАТЕРИАЛЫН ТОДОРХОЙЛОЛТ

Д/д	Тэмдэглэгээ	Нэр	Тоо шир	Жин /кг/		
				Нэгж	Нийт	
Дамнуруу Дн-6-ийн арматур				1	352.31	352.31
1	ГОСТ 34028-2016	φ22 А400 L= 3150	8	9.39	75.10	
2	ГОСТ 34028-2016	φ22 А400 L= 4000	4	11.92	47.68	
3	ГОСТ 34028-2016	φ12 А400 L= 3200	8	2.84	22.75	
4	ГОСТ 34028-2016	φ20 А400 L= 6400	8	15.81	126.46	
5	ГОСТ 34028-2016	φ8 А240 L= 1260	160	0.50	80.32	
Материал						
Бетон В25 V=1.60м³						

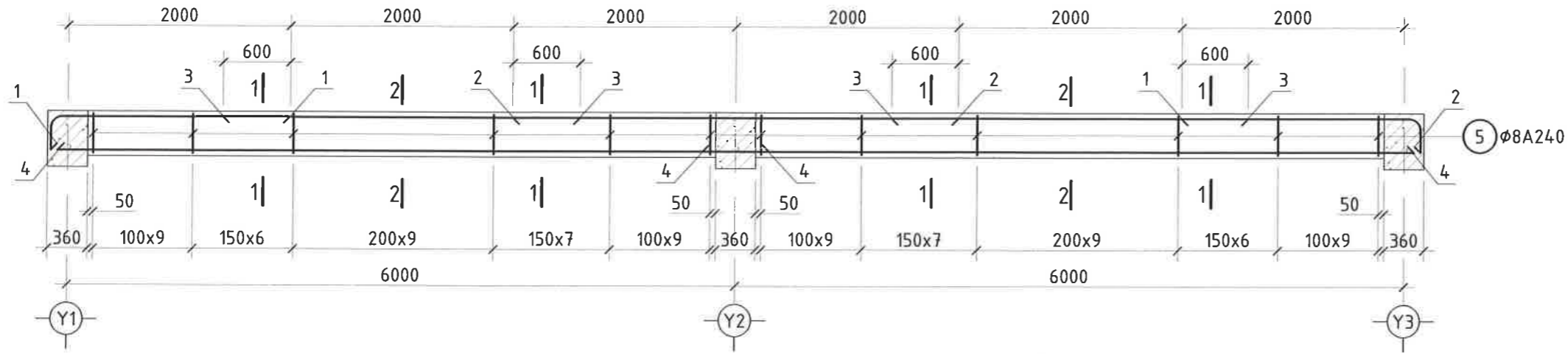
Тайлбар:

- Энэ хуудсыг ББ-1; ББ-23; 24 хуудастай хамт үзнэ.
- Бетоны анги В25, арматурын гангийн анги А400, А240.
- Цутгалтын ажлыг "Цутгамал бетон, Төмөр бетон дүтээц" БНБД 52-02-05 баримтлан гүйцэтгэвэл зохино.
- Бетоны бэхжилт 70% хүрэхээс өмнө хэв хашмал задлахыг хориглоно.
- Арматур хамгаалалтын үе 30мм байна.

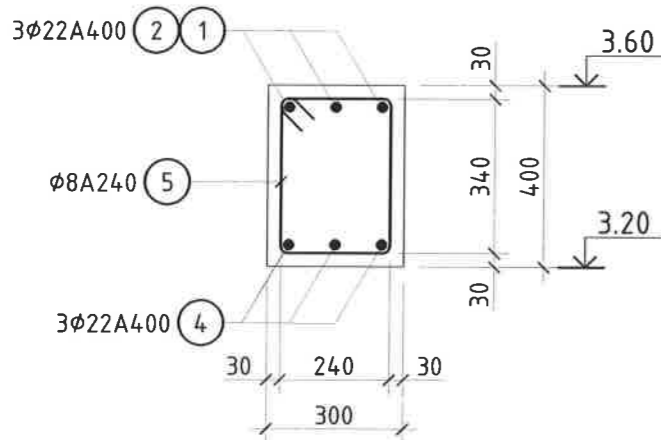
ХЭСГИЙН ТОДОРХОЙЛОЛТ

Д/д	Зургар	Д/д	Зургар	Орхон аймаг. Баян-Өндөр сум. Говил баг. УТП-н цахилгаан хангамж. 2х200МВА чадалтай 220/110/35 кВ-ын "Оюун" дэд станц. Хяналт, удирдлагын байр.				
1		5		Дамнуруу Дн-6 ЭГ Шифр: Д.Тамир З.Е.Инженер Т.Намсрайсүрэн ТЭХ-05/2023-VI ТГ Шифр: А.Хатантуул Шалгасан Ж.Хурц Гүйцэтгэсэн Ц.Хатандаатар				
"Эрдэнэт үйлдвэр" ТӨҮГ ЗТХ								

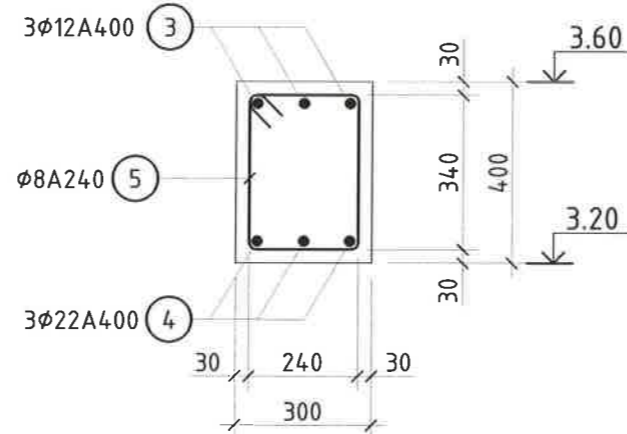
ТУСЛАХ ДАМНУРУУ ТДН-1



ОГТЛОЛ 1 - 1



ОГТЛОЛ 2 - 2



ЦУТГАМАЛ ТӨМӨР БЕТОН ХИЙЦИЙН МАТЕРИАЛЫН ТОДОРХОЙЛОЛТ

Д/д	Тэмдэглэгээ	Нэр	Тоо шир	Жин /кг/		
				Нэгж	Нийт	
Туслах дамнуруу ТДн-1-ийн арматур				1	239.07	239.07
1	ГОСТ 34028-2016	φ22 А400 L= 2700	6	8.05	48.28	
2	ГОСТ 34028-2016	φ22 А400 L= 4000	3	11.92	35.76	
3	ГОСТ 34028-2016	φ12 А400 L= 3200	6	2.84	17.06	
4	ГОСТ 34028-2016	φ22 А400 L= 6400	6	15.81	94.85	
5	ГОСТ 34028-2016	φ8 А240 L= 1320	82	0.53	43.12	
Материал						
Бетон В25 V=1.34м³						

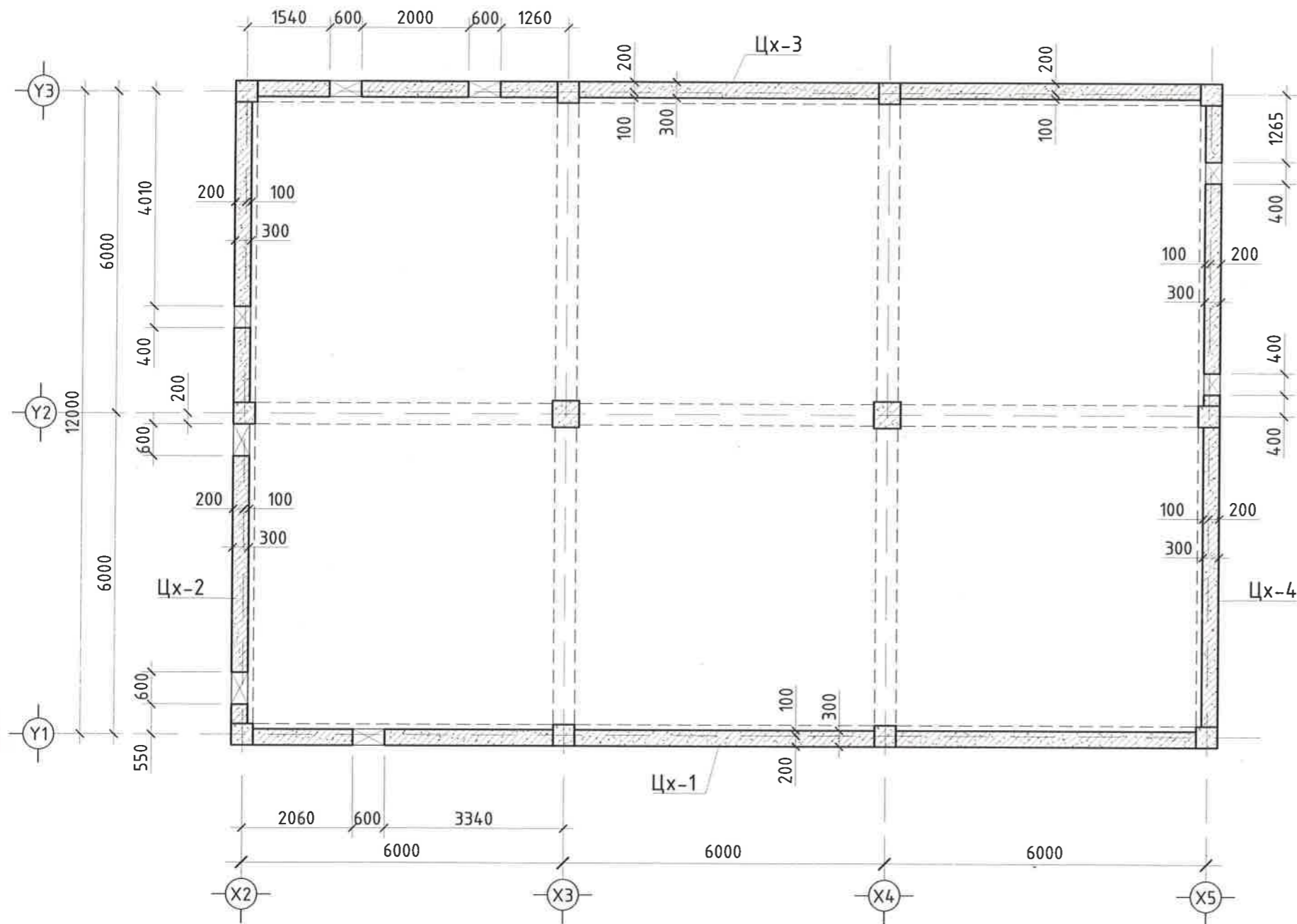
Тайлбар:

- Энэ хуудсыг ББ-1; ББ-23; 24 хуудастай хамт үзнэ.
- Бетоны анги В25, арматурын гангийн анги А400, А240.
- Цутгалтын ажлыг "Цутгамал бетон, Төмөр бетон дүтээц" БНБД 52-02-05 баримтлан гүйцэтгэвэл зохино.
- Бетоны бэхжилт 70% хүрэхээс өмнө хэв хашмал задлахыг хориглоно.
- Арматур хамгаалалтын үе 30мм байна.

ХЭСГИЙН ТОДОРХОЙЛОЛТ

Д/д	Зургар	Д/д	Зургар	Орхон аймаг. Баян-Өндөр сум. Говил баг. УТП-н цахилгаан хангамж. 2х200МВА чадалтай 220/110/35 кВ-ын "Оюу" дэд станц. Хяналт, удирдлагын байр.			
1		5		Дамнуруу Дн-6 Дахирал: Д.Тамир З.Е.Инженер: Т.Намсрайсүрэн Тэргүүлэх инж.: А.Хатантуул Шалгасан: Ж.Хурц Гүйцэтгэсэн: Ц.Хатанбаатар			
"Эрдэнэт үйлдвэр" ТӨҮГ ЗТХ							

-2.40 ТҮВШНИЙ ЦУТГАМАЛ ХАНЫН БАЙГУУЛАЛТ



ЗӨВШӨӨРӨЛЦСӨН		
	Гарын үсэг	Нэр
ЕТ	Б.Золжаргал	<i>[Signature]</i>
БА	Б.Золжаргал	<i>[Signature]</i>
ХАС	Б.Ариунхолбоо	<i>[Signature]</i>
ЦБУ	Г.Төрмандах	<i>[Signature]</i>
ХТ,ДГ	Б.Ганшишгэд	<i>[Signature]</i>
ХД	Б.Эрдэнэ	<i>[Signature]</i>

Тайлбар

1. Энэ хуудсыг ББ-4-д хуудастай хамт үз.
2. БА зургийн давхрын байгуулалтын зурагтай хамт үз
3. Ажлын арматур А400, хомут А240, Бетон анги В25.
4. Ажлын арматурын хамгаалах үеийн зузаан 30мм байна.
5. Цутгамал ханыг БНБД 52.02.05, БД 52-102.04 -ийн дагуу гүйцэтгэнэ.
6. Зоорийн ханын хөрстэй харьцах босоо гадаргууд хар тосон түрхлэг 2 үе хийнэ.
7. Зоорийн хананд гаргах цэвэр бохир ус, халаалтын шугамын нүхийг ЦБУ, ХАС хуудснаас үз.

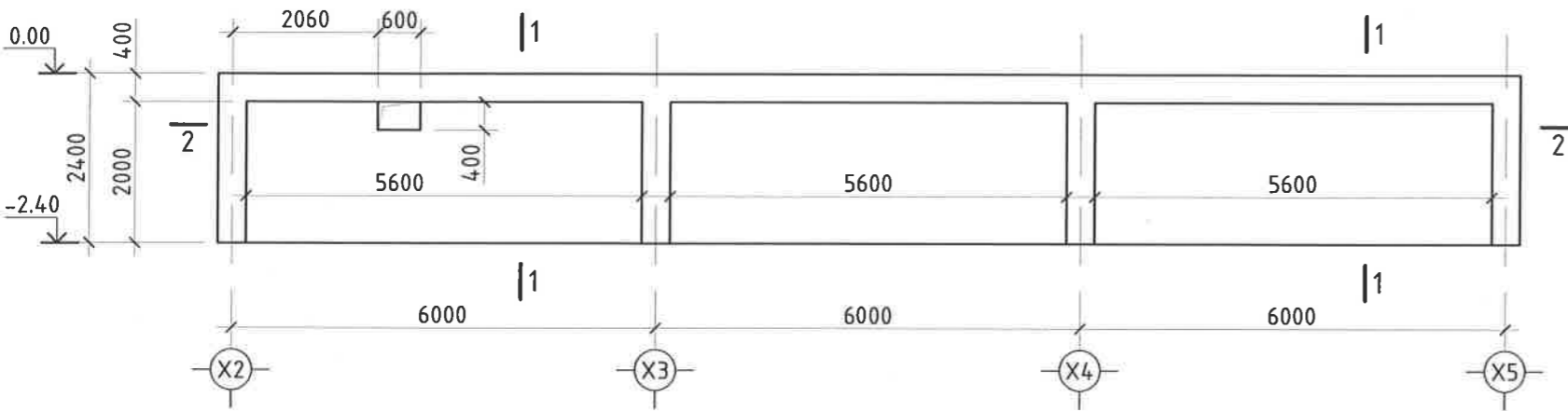
ЦУТГАМАЛ ЭЛЕМЕНТИЙН НЭГДСЭН ТҮҮВЭР

Д/д	Тэмдэглэгээ	Элементийн нэр	Тоо, ш	Бетон эзэлхүүн /м³/		Гангийн жин /кг/	
				Нэгж	Нийт	Нэгж	Нийт
Цх-1	ЗТХ-05/2023-VI ББ-37; 38	Цутгамал хана Цх-1	1	9.83	9.83	957.43	957.43
Цх-2	ЗТХ-05/2023-VI ББ-39; 40	Цутгамал хана Цх-2	1	6.51	6.51	816.64	816.64
Цх-3	ЗТХ-05/2023-VI ББ-41; 42	Цутгамал хана Цх-3	1	9.54	9.54	914.69	914.69
Цх-4	ЗТХ-05/2023-VI ББ-43; 44	Цутгамал хана Цх-4	1	6.24	6.24	861.87	861.87
НИЙТ					32.1		3550.6

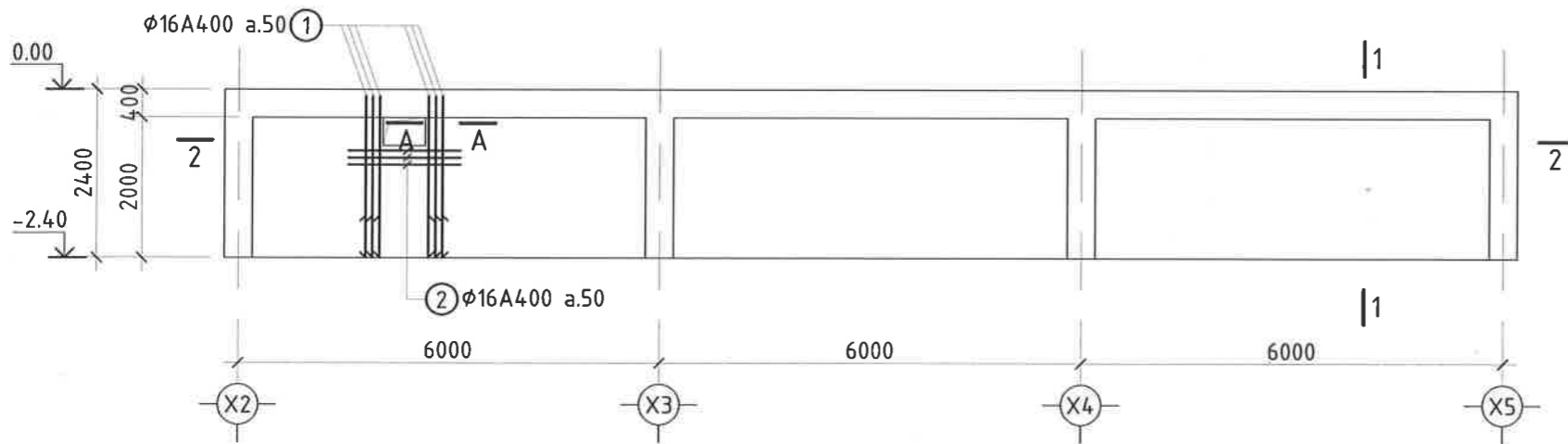


Орхон аймаг. Баян-Өндөр сум. Говил баг. УТП-н цахилгаан хангамж. 2х200МВА чадалтай 220/110/35 кВ-ын "Оюут" бэд станц. Хяналт, удирдлагын байр.				
-2.40 түвшний цутгамал ханын байгуулалт				Үе шат: А.3
Захирал	<i>[Signature]</i> Д.Тамир	ЕГ Шифр:	Масштаб:	Огноо:
З.Е.Инженер	<i>[Signature]</i> Т.Намсрайсүрэн	ЗТХ-05/2023-VI	M1:100	2024.02
Тэргүүлэх инж.	<i>[Signature]</i> А.Хатантуул	ТГ Шифр:	Зургийн дугаар:	Хуудас:
Шалгасан	<i>[Signature]</i> Ж.Хурц		ББ-36	58
Гүйцэтгэсэн	<i>[Signature]</i> Ц.Хатандаатар			

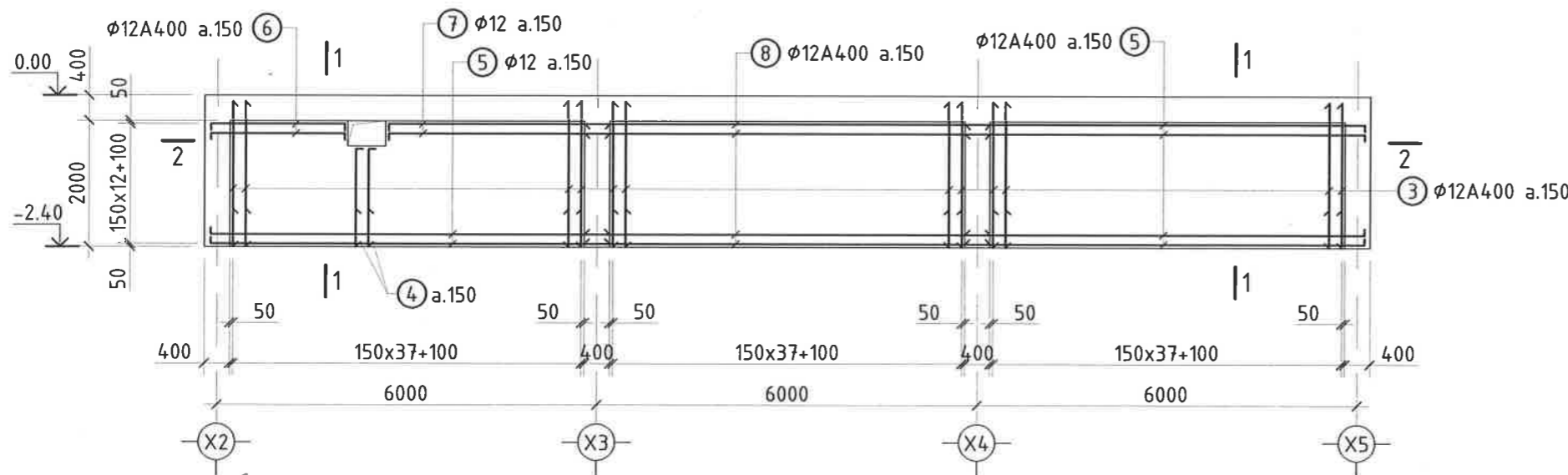
ЦУТГАМАЛ ХАНА ЦХ-1-ИЙН ХЭВ



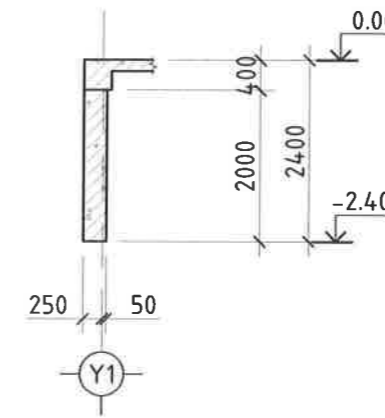
ЦХ-1-ИЙН НҮХНИЙ НЭМЭЛТ АРМАТУРЧЛАЛ



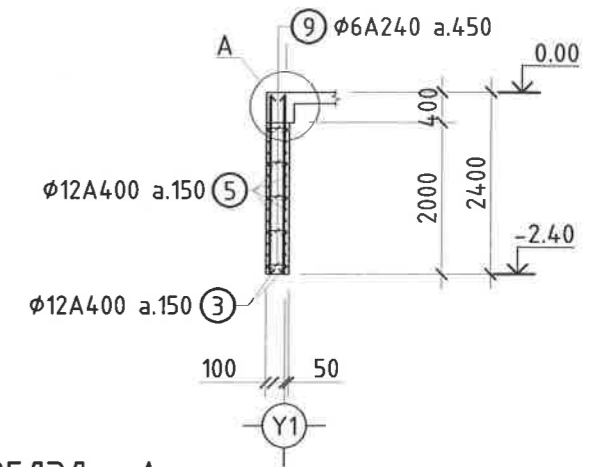
ЦУТГАМАЛ ХАНА ЦХ-1-ИЙН АРМАТУРЧЛАЛ



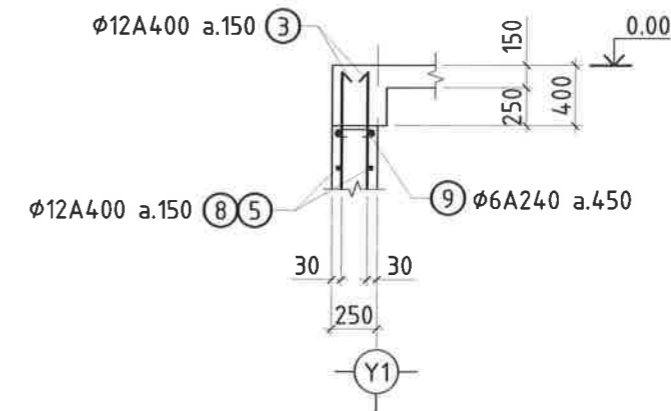
ОГТЛОЛ 1 - 1



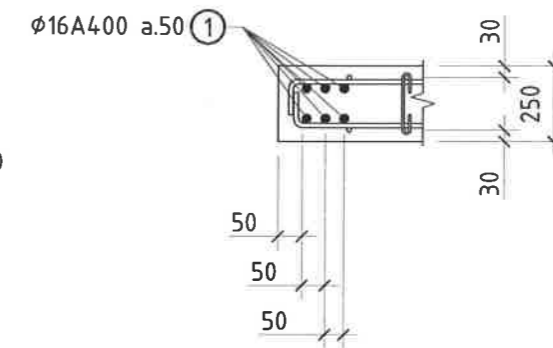
ОГТЛОЛ 1 - 1 (АРМАТУРЧЛАЛ)



ХЭСЭГЛЭЛ - А



ОГТЛОЛ А - А
M1:25

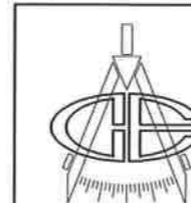


ХЭСГИЙН ТОДОРХОЙЛОЛТ

Д/д	Зазвар
9	240 80 80

Тайлбар:

- Энэ хуудсыг холбогдох хуудсуудтай хамт үзнэ.
- Бетоны анги В25 /марк М350/, арматурын гангийн анги А400.
- Хамгаалалтын үе 30мм.
- Цутгалтын ажлыг "Цутгамал бетон, Төмөр бетон бүтээц" БНД 52-02-05 баримтлан гүйцэтгэвэл зохино.
- Бетоны бэхжилт 70% хүрэхээс өмнө хэв хашмал задлахыг хориглоно.



Орхон аймаг, Баян-Өндөр сум, Говил баг, ҮТП-н цахилгаан хангамж, 2х200МВА чадалтай 220/110/35 кВ-ын "Оюут" дэд станц. Хяналт, удирдлагын байр.

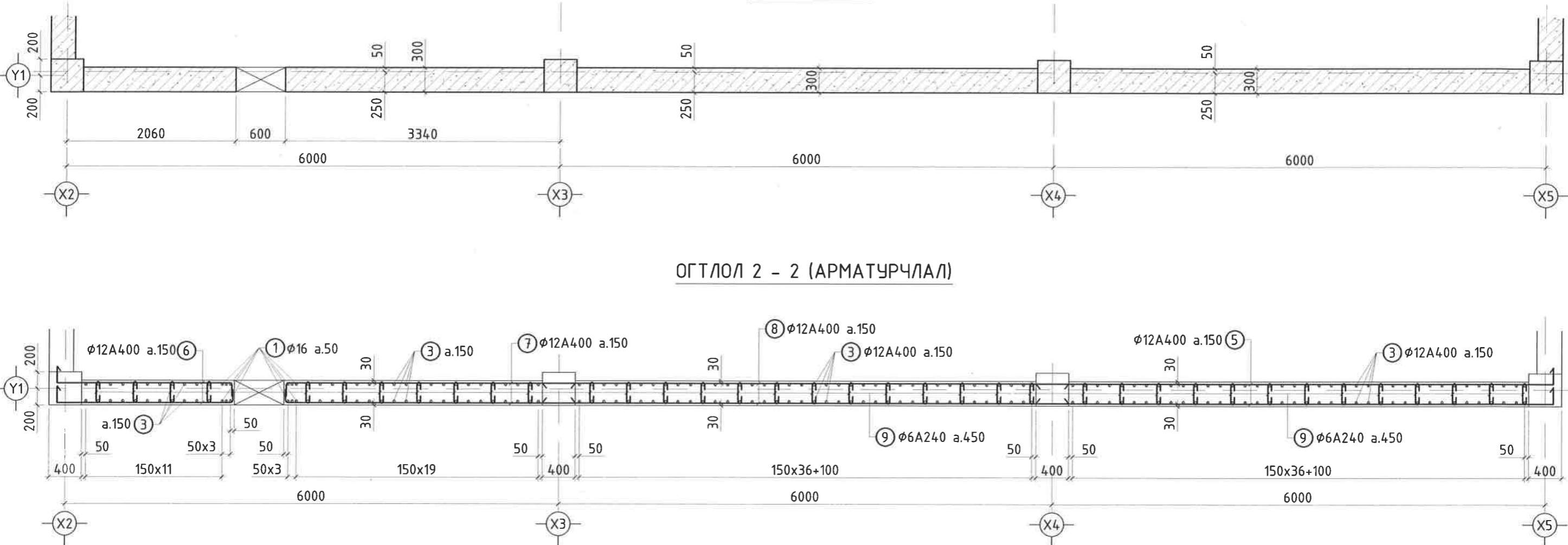
Цутгамал хана ЦХ-1

Үе шат: А.3

Захирал	Д.Тамир	ЕГ Шифр:	Масштаб:	Огноо:
З.Е.Инженер	Т.Намсрайсүрэн	ЗТХ-05/2023-VI	M1:100	2024.02
Тэргүүлэх инж.	А.Хатантуул	ТГ Шифр:	Зургийн дугаар:	Хуудас:
Шалгасан	Ж.Хурц		ББ-37	58
Гүйцэтгэсэн	Ц.Хатанбаатар			

ОГТЛОЛ 2 - 2

ОГТЛОЛ 2 - 2 (АРМАТУРЧЛАЛ)



ЦУТГАМАЛ ТӨМӨР БЕТОН ХИЙЦИЙН МАТЕРИАЛЫН ТОДОРХОЙЛОЛТ

Д/д	Загвар	Тэмдэглэгээ	Нэр	Тоо шир	Жин /кг/		
					Нэгж	Нийт	
Цутгамал хана Цх-1-н арматур					1	953.17	953.17
1	2200	ГОСТ 34028-2016"	φ16 A400 L= 2300	12	3.63	43.55	
2	2000	ГОСТ 34028-2016"	φ16 A400 L= 2000	6	3.16	18.94	
3	2200	ГОСТ 34028-2016"	φ12 A400 L= 2200	214	1.96	418.45	
4	150 1550	ГОСТ 34028-2016"	φ12 A400 L= 1700	8	1.51	12.09	
5	150 6300	ГОСТ 34028-2016"	φ12 A400 L= 6450	44	5.73	252.24	
6	150 2100 150	ГОСТ 34028-2016"	φ12 A400 L= 2400	8	2.13	17.06	
7	150 3450	ГОСТ 34028-2016"	φ12 A400 L= 3600	8	3.20	25.60	
8	6400	ГОСТ 34028-2016"	φ12 A400 L= 6400	26	5.69	147.90	
9		ГОСТ 34028-2016	φ6 A400 L= 400	175	0.10	17.35	

Бетон В25 V=9.83м³

ХЭСГИЙН ТОДОРХОЙЛОЛТ

Д/д	Загвар
9	

Тайлбар:

- Энэ хуудсыг холбогдох хуудсуудтай хамт үзнэ.
- Бетоны анги В25 /марк М350/, арматурын гангийн анги А400; А240.
- Хамгаалалтын үе 30мм.
- Цутгалтын ажлыг "Цутгамал бетон, Төмөр бетон бүтээц" БНБД 52-02-05 баримтлан гүйцэтгэвэл зохино.
- Бетоны бэхжилт 70% хүрэхээс өмнө хэв хашмал задлахыг хориглоно.



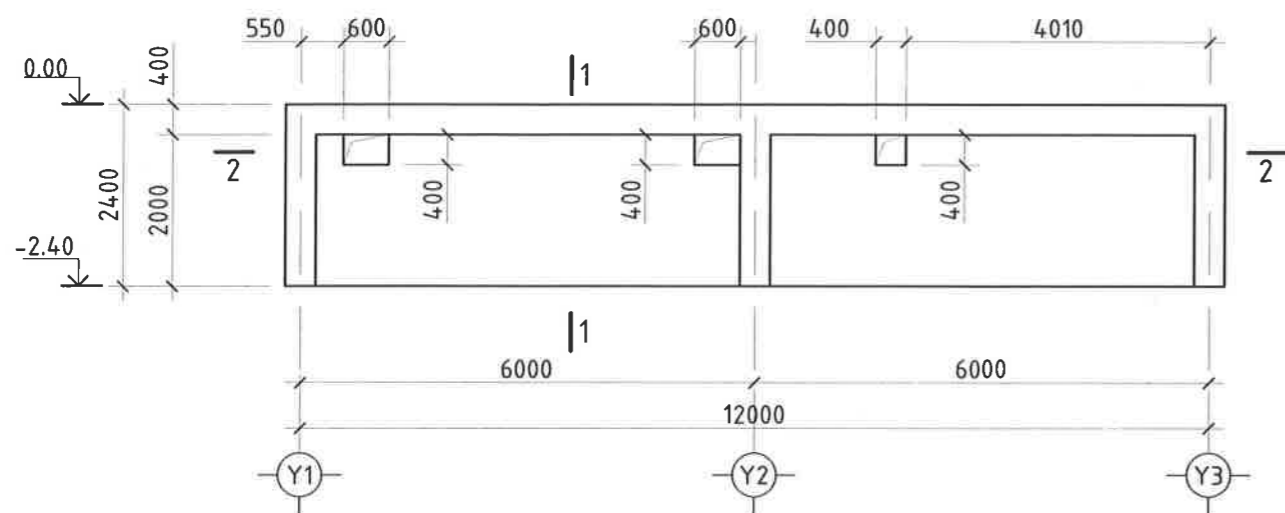
"Эрдэнэт үйлдвэр" ТӨҮГ
ЗТХ

Орхон аймаг. Баян-Өндөр сум. Говил баг. ҮТП-н цахилгаан хангамж. 2х200МВА чадалтай 220/110/35 кВ-ын "Оюут" бэд станц. Хяналт, удирдлагын байр.

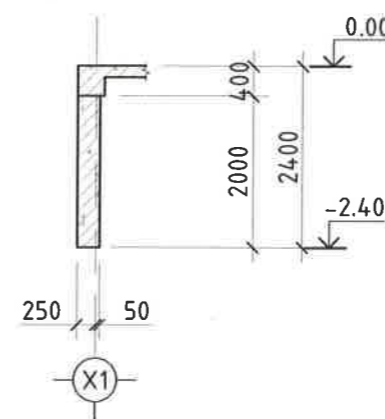
Цутгамал хана ЦХ-1-н огтлол 2 - 2. Материалын түүвэр

Захирал	Д.Тамир	ЕГ Шифр:	Масштаб:	Огноо:
З.Е.Инженер	Т.Намсрайсүрэн	ЗТХ-05/2023-VI	M1:100	2024.02
Тэргүүлэх инж.	А.Хатантуул	ТГ Шифр:	Зургийн дугаар:	Хуудас:
Шалгасан	Ж.Хурц		ББ-38	58
Гүйцэтгэсэн	Ц.Хатанбаатар			

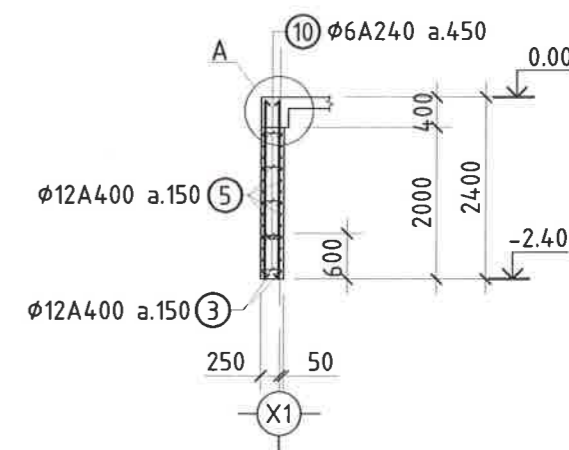
ЦУТГАМАЛ ХАНА ЦХ-2-ИЙН ХЭВ



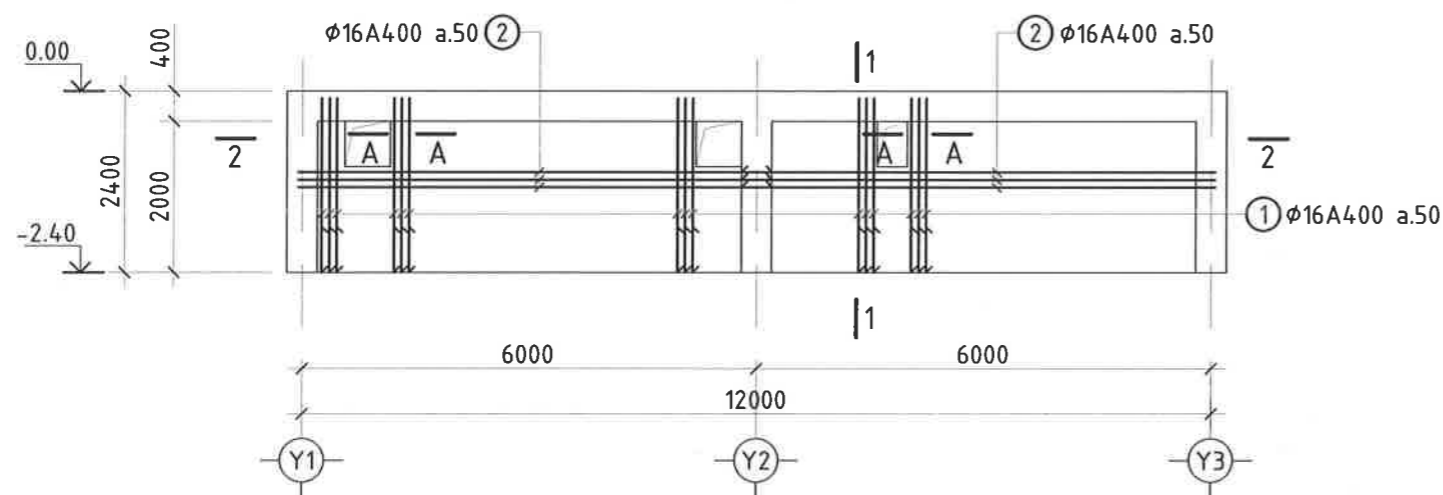
ОГТЛОЛ 1 - 1



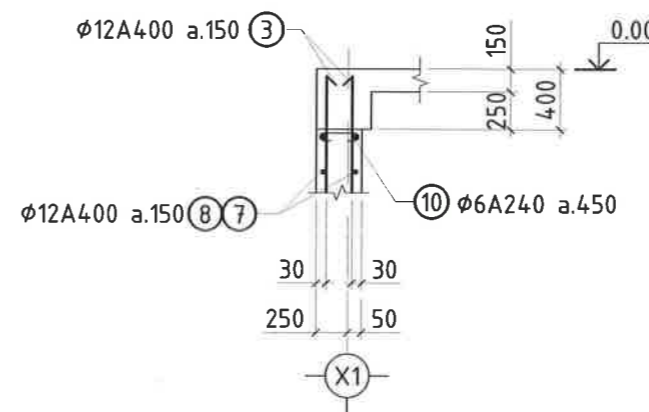
ОГТЛОЛ 1 - 1 (АРМАТУРЧЛАЛ)



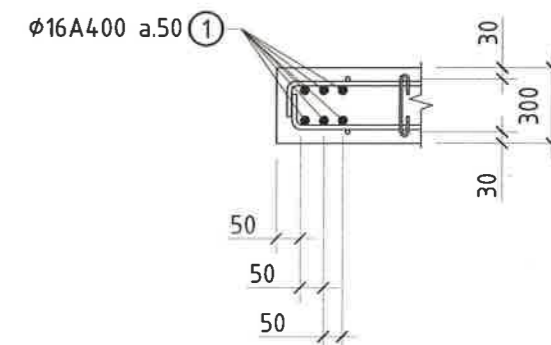
ЦХ-2-ИЙН НҮХНИЙ НЭМЭЛТ АРМАТУРЧЛАЛ



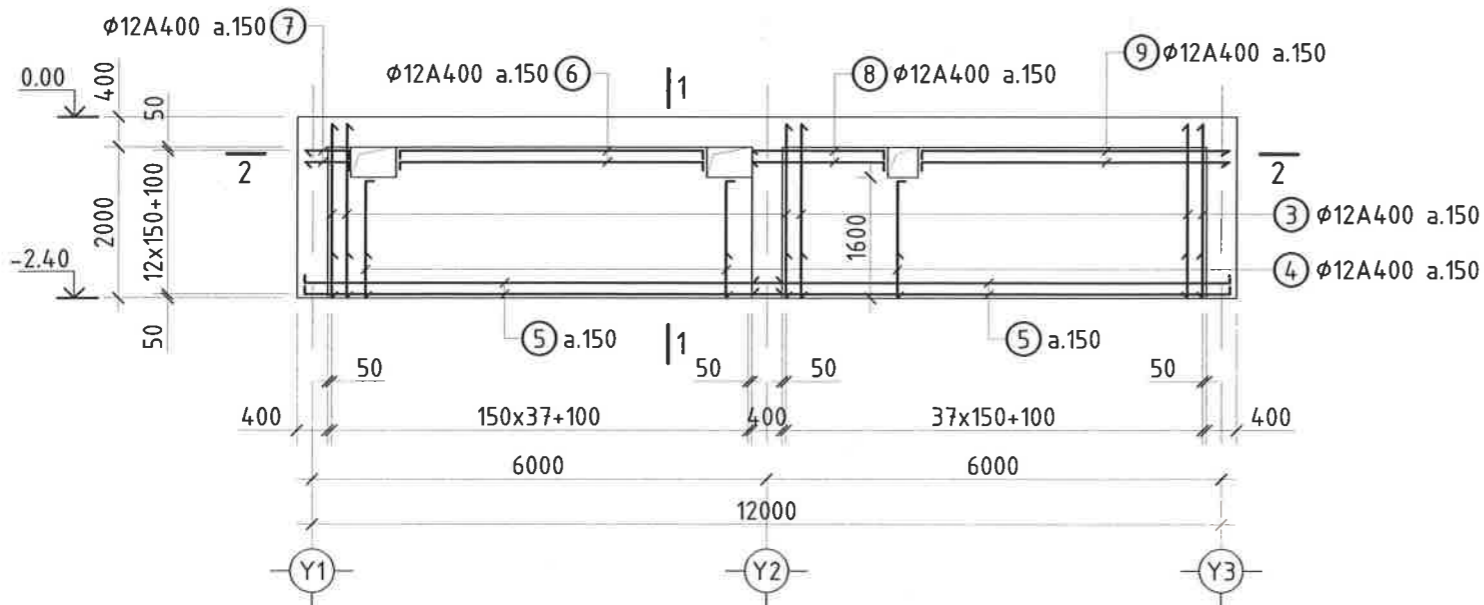
ХЭСЭГЛЭЛ - А



ОГТЛОЛ А - А
M1:25



ЦУТГАМАЛ ХАНА ЦХ-2-ИЙН АРМАТУРЧЛАЛ



ХЭСГИЙН ТОДОРХОЙЛОЛТ

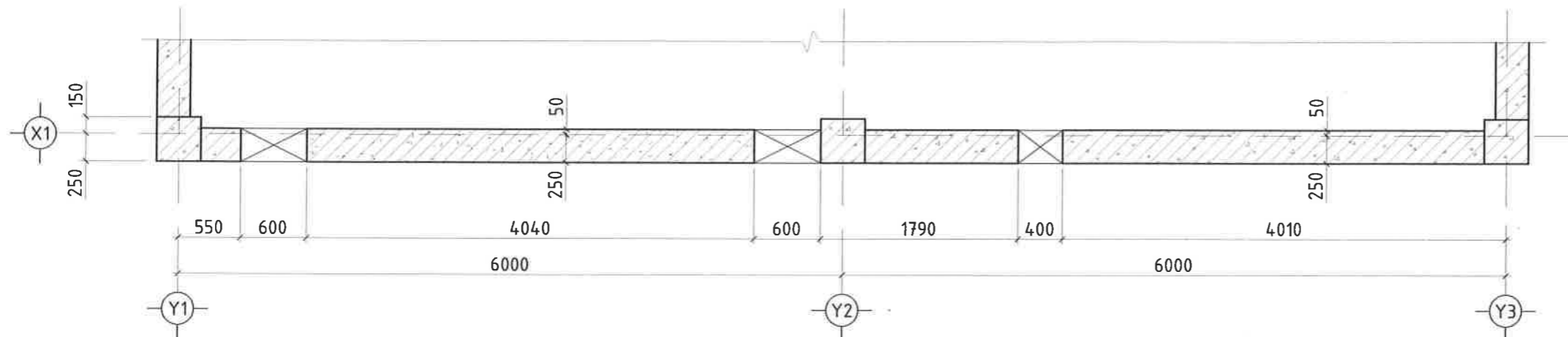
Д/д	Зургвар
9	

Тайлбар:

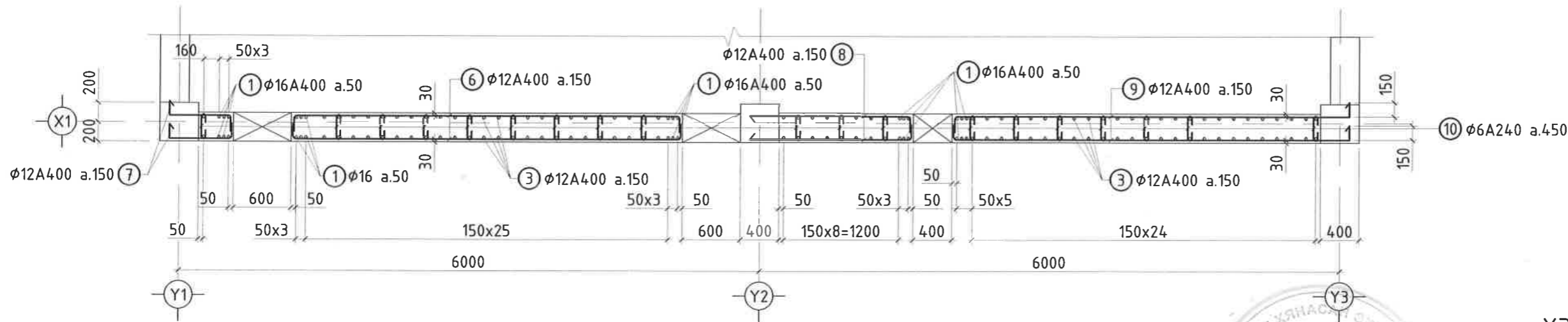
- Энэ хуудсыг холбогдох хуудсуудтай хамт үзнэ.
- Бетоны анги В25 /марк М350/, арматурын гангийн анги А400.
- Хамгаалалтын үе 30мм.
- Цутгалтын ажлыг "Цутгамал бетон, Төмөр бетон бүтээц" БНБД 52-02-05 баримтлан гүйцэтгэвэл зохино.
- Бетоны бэхжилт 70% хүрэхээс өмнө хэв хашмал задлахыг хориглоно.

	Орхон аймаг, Баян-Өндөр сум, Говил баг, ҮТП-н цахилгаан хангамж. 2х200МВА чадалтай 220/110/35 кВ-ын "Оюут" дэд станц. Хяналт, удирдлагын байр.			
	Цутгамал хана ЦХ-2			
	Захирал	Д.Тамир	ЕГ Шифр:	Масштаб:
	З.Е.Инженер	Т.Намсрайсүрэн	ЗТХ-05/2023-VI	M1:100
Тэргүүлэх инж	А.Хатантуул	ТГ Шифр:	Зургийн дугаар:	Огноо:
Шалгасан	Ж.Хурц		ББ-39	2024.02
Гүйцэтгэсэн	Ц.Хатанбаатар		Хуудас:	58

ОГТЛОЛ 2 - 2



ОГТЛОЛ 2 - 2 (АРМАТУРЧЛАЛ)



ЦУТГАМАЛ ТӨМӨР БЕТОН ХИЙЦИЙН МАТЕРИАЛЫН ТОДОРХОЙЛОЛТ

Д/д	Загвар	Тэмдэглэгээ	Нэр	Тоо шир	Жин /кг/		
					Нэгж	Нийт	
Цутгамал хана Цх-2					1	820.55	820.55
1		ГОСТ 34028-2016	$\phi 16$ А400 L= 2200	30	3.45	103.62	
2		ГОСТ 34028-2016	$\phi 16$ А400 L= 6300	12	9.89	118.69	
3		ГОСТ 34028-2016	$\phi 12$ А400 L= 2200	120	1.96	234.64	
4		ГОСТ 34028-2016	$\phi 12$ А400 L= 1700	22	1.51	33.24	
5		ГОСТ 34028-2016	$\phi 12$ А400 L= 6450	36	5.73	206.38	
6		ГОСТ 34028-2016	$\phi 12$ А400 L= 4340	8	3.86	30.86	
7		ГОСТ 34028-2016	$\phi 12$ А400 L= 4440	8	3.95	31.57	
8		ГОСТ 34028-2016	$\phi 12$ А400 L= 1900	8	1.69	13.51	
9		ГОСТ 34028-2016	$\phi 12$ А400 L= 4400	8	3.91	31.29	
10		ГОСТ 34028-2016	$\phi 6$ А240 L= 400	105	0.16	16.75	
			Бетон В25 V=6.51м ³				



ХЭСГИЙН ТОДОРХОЙЛОЛТ

Д/д	Загвар
10	

Тайлбар:

- Энэ хуудсыг холбогдох хуудсуудтай хамт үзнэ.
- Бетоны анги В25 /марк М350/, арматурын гангийн анги А400; А240.
- Хамгаалалтын үе 30мм.
- Цутгалтын ажлыг "Цутгамал бетон, Төмөр бетон бүтээц" БНБД 52-02-05 баримтлан гүйцэтгэвэл зохино.
- Бетоны бэхжилт 70% хүрэхээс өмнө хэв хашмал задлахыг хориглоно.

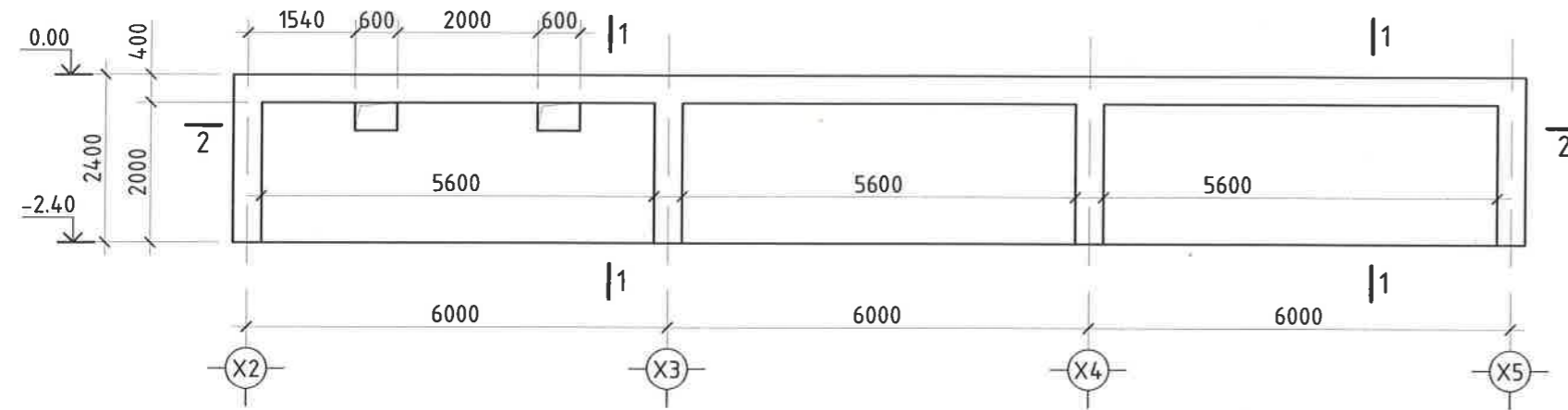


Орхон аймаг, Баян-Өндөр сум, Говил баг, ҮТП-н цахилгаан хангамж, 2x200МВА чадалтай 220/110/35 кВ-ын "Оюут" дэд станц, Хяналт, удирдлагын байр.

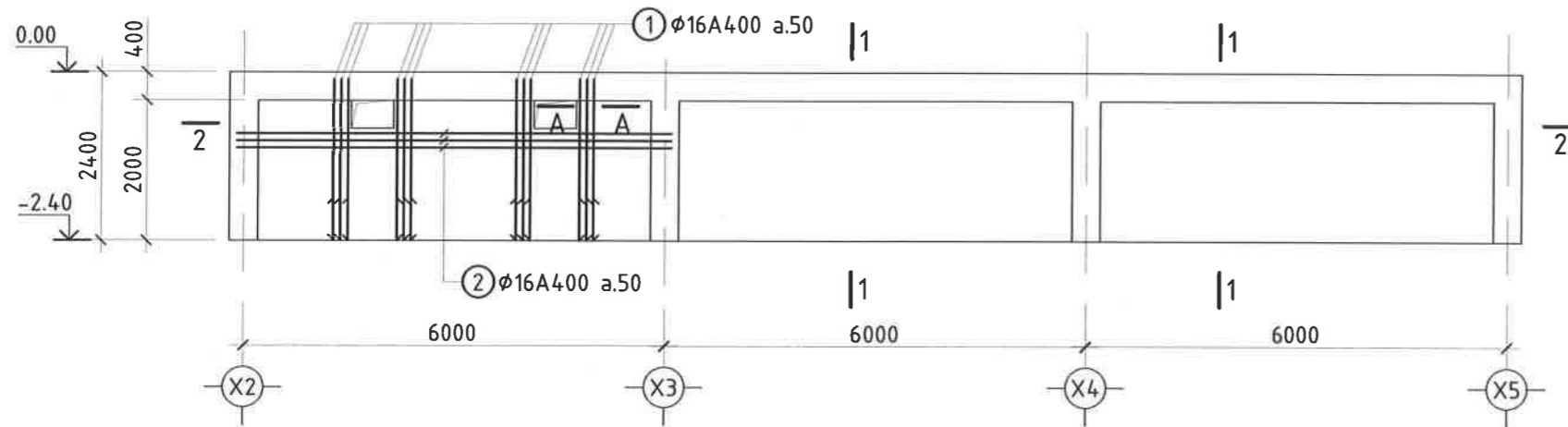
Цутгамал хана Цх-2-н огтлол 2 - 2. Материалын түүвэр

Захирал З.Е.Инженер Тэргүүлэх инж.	Д.Тамир Т.Намсрайсүрэн А.Хатантуул	ЕГ Шифр: ЗТХ-05/2023-VI	Масштаб: М1:100	Огноо: 2024.02
Шалгасан Гүйцэтгэсэн	Ж.Хурц Ц.Хатанбаатар	ТГ Шифр:	Зургийн дугаар: ББ- 40	Хуудас: 58

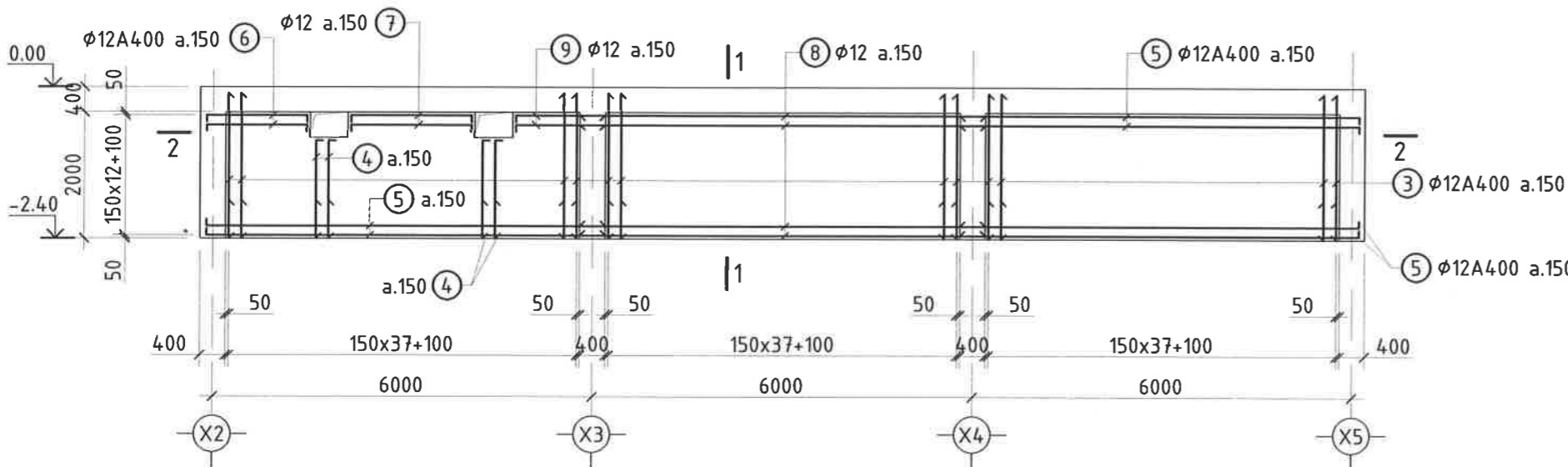
ЦУТГАМАЛ ХАНА ЦХ-3-ИЙН ХЭВ



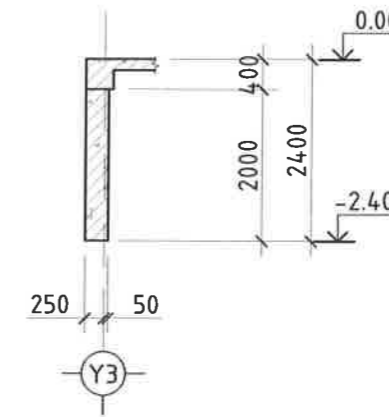
ЦХ-3-ИЙН НҮХНИЙ НЭМЭЛТ АРМАТУРЧЛАЛ



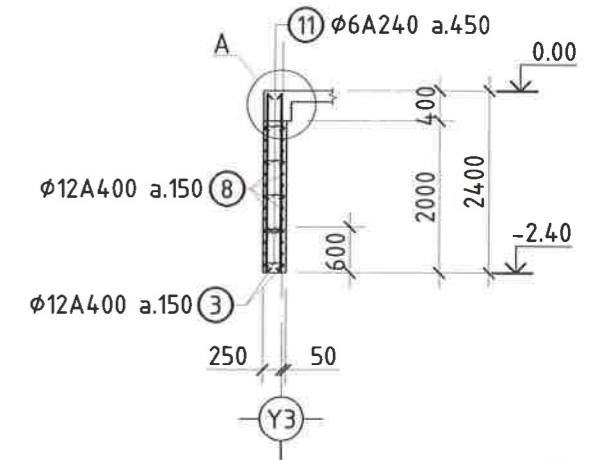
ЦУТГАМАЛ ХАНА ЦХ-3-ИЙН АРМАТУРЧЛАЛ



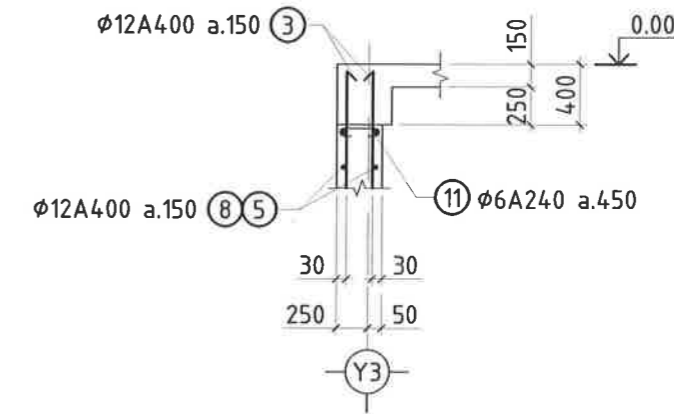
ОГТЛОЛ 1 - 1



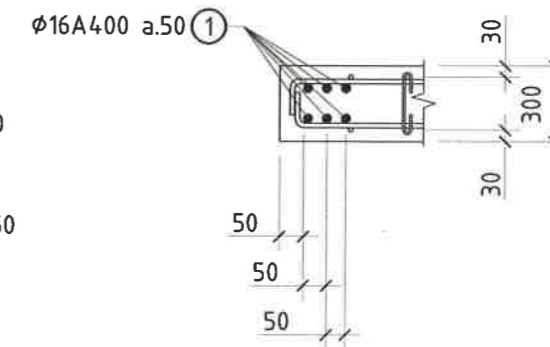
ОГТЛОЛ 1 - 1 (АРМАТУРЧЛАЛ)



ХЭСЭГЛЭЛ - А



ОГТЛОЛ А - А
M1:25



ХЭСГИЙН ТОДОРХОЙЛОЛТ

Д/в	Загвар
10	

Тайлбар:

- Энэ хуудсыг холбогдох хуудсуудтай хамт үзнэ.
- Бетоны анг $B25$ /марк М350/, арматурын гангийн анги А400.
- Хамгаалалтын үе 30мм.
- Цутгалтын ажлыг "Цутгамал бетон, Төмөр бетон бүтээц" БНБД 52-02-05 баримтлан гүйцэтгэвэл зохино.
- Бетоны бэхжилт 70% хүрэхээс өмнө хэв хашмал задлахыг хориглоно.



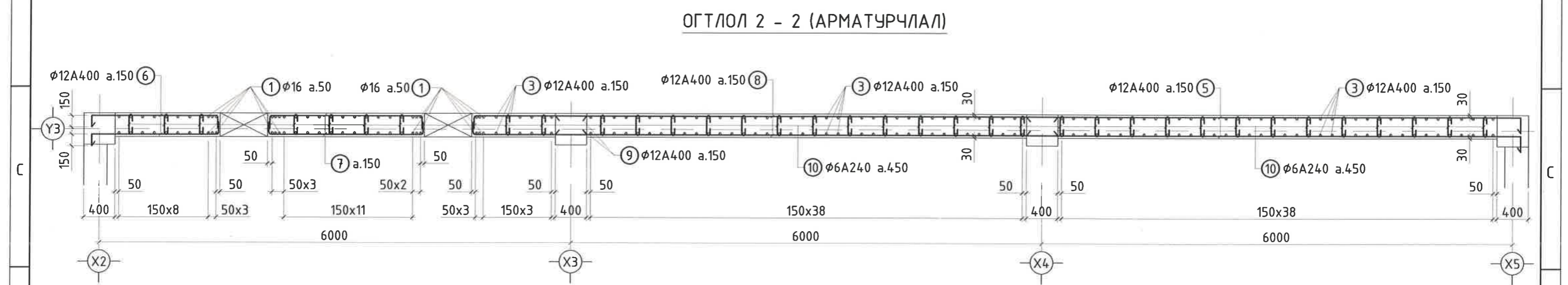
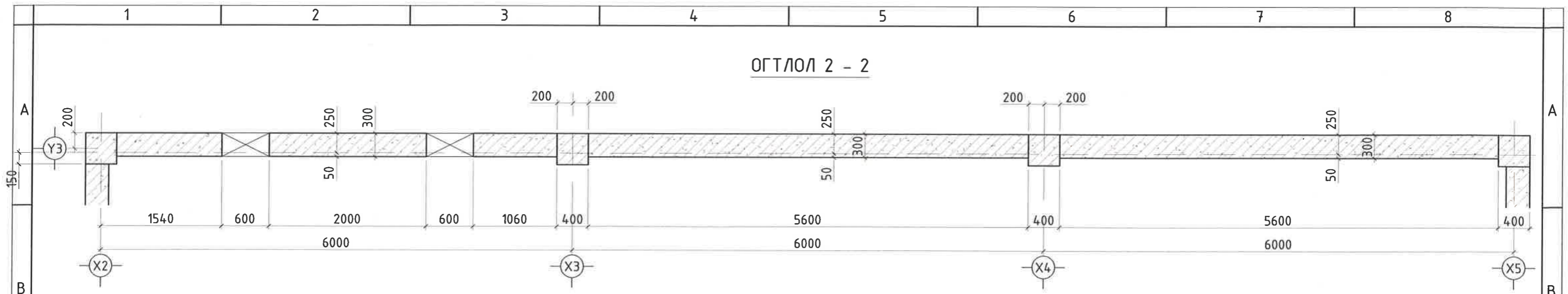
Орхон аймаг. Баян-Өндөр сум. Говил баг. УТП-н цахилгаан хангамж. 2x200МВА чадалтай 220/110/35 кВ-ын "Оюут" дэд станц. Хяналт, удирдлагын байр.

Цутгамал хана ЦХ-3

Үе шат: А.3

Захирал	Д.Тамир	ЕГ Шифр:	Масштаб:	Огноо:
З.Е.Инженер	Т.Намсрайсүрэн	ЗТХ-05/2023-VI	M1:100	2024.02
Тэргүүлэх инж.	А.Хатантуул	ТГ Шифр:	Зургийн дугаар:	Хуудас:
Шалгасан	Ж.Хурц		ББ-41	58
Гүйцэтгэсэн	Ц.Хатанбаатар			

"Эрдэнэт үйлдвэр"ТӨҮГ
ЗТХ



ЦУТГАМАЛ ТӨМӨР БЕТОН ХИЙЦИЙН МАТЕРИАЛЫН ТОДОРХОЙЛОЛТ

Д/д	Загвар	Тэмдэглэгээ	Нэр	Тоо шир	Жин /кг/		
					Нэгж	Нийт	
Цутгамал хана Цх-3-н арматур					1	914.69	914.69
1	2200	ГОСТ 34028-2016	φ16 A400 L= 2200	24	3.47	83.32	
2	2500	ГОСТ 34028-2016	φ16 A400 L= 6200	6	9.78	58.70	
3	2200	ГОСТ 34028-2016	φ12 A400 L= 2200	140	1.96	273.75	
4	150 1550	ГОСТ 34028-2016	φ12 A400 L= 1700	12	1.51	18.13	
5	150 6300	ГОСТ 34028-2016	φ12 A400 L= 6450	50	5.73	286.64	
6	150 1600 150	ГОСТ 34028-2016	φ12 A400 L= 1900	6	1.69	10.13	
7	150 1900 150	ГОСТ 34028-2016	φ12 A400 L= 2200	6	1.96	11.73	
8	6400	ГОСТ 34028-2016	φ12 A400 L= 6400	26	5.69	147.90	
9	150 1450	ГОСТ 34028-2016	φ12 A400 L= 1600	6	1.42	8.53	
10		ГОСТ 34028-2016	φ6 A400 L= 400	160	0.10	15.86	

Бетон В25 V=9.54м³

ХЭСГИЙН ТОДОРХОЙЛОЛТ

Д/д	Загвар
10	

Тайлбар:

- Энэ хуудсыг холбогдох хуудсуудтай хамт үзнэ.
- Бетоны анги В25 /марк М350/, арматурын гангийн анги А400; А240.
- Хамгаалалтын үе 30мм.
- Цутгалтын ажлыг "Цутгамал бетон, Төмөр бетон бүтээц" БНБД 52-02-05 баримтлан гүйцэтгэвэл зохино.
- Бетоны бэхжилт 70% хүрэхээс өмнө хэв хашмал задлахыг хориглоно.



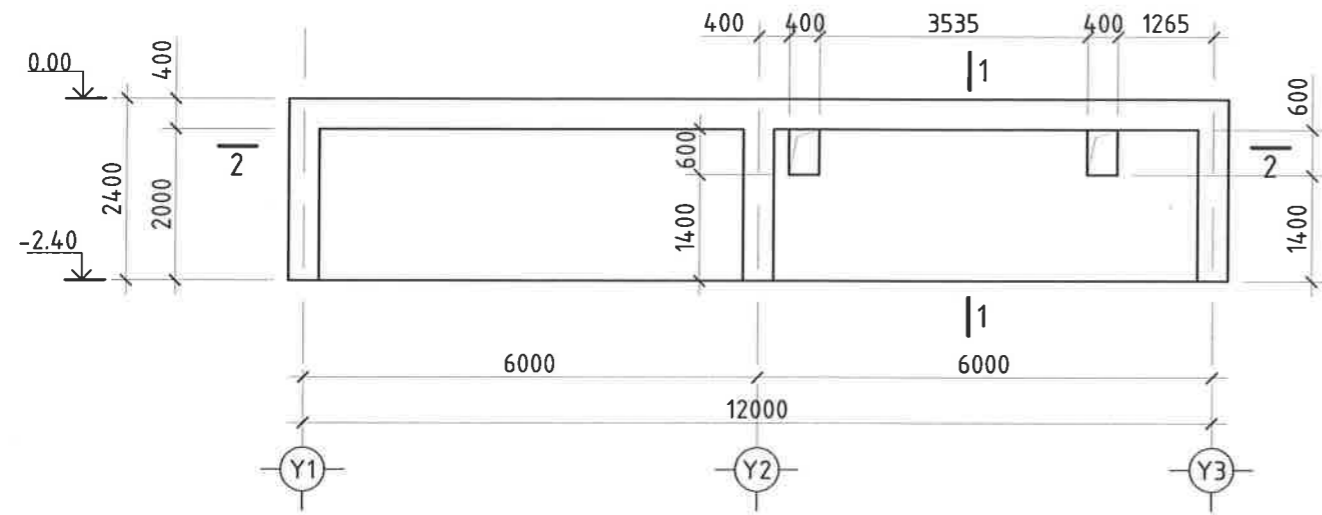
"Эрдэнэт үйлдвэр" ТӨҮГ
ЗТХ

Орхон аймаг, Баян-Өндөр сум, Говил баг, ҮТП-н цахилгаан хангамж, 2х200МВА чадалтай 220/110/35 кВ-ын "Оюут" бэд станц, Хяналт, удирдлагын байр.

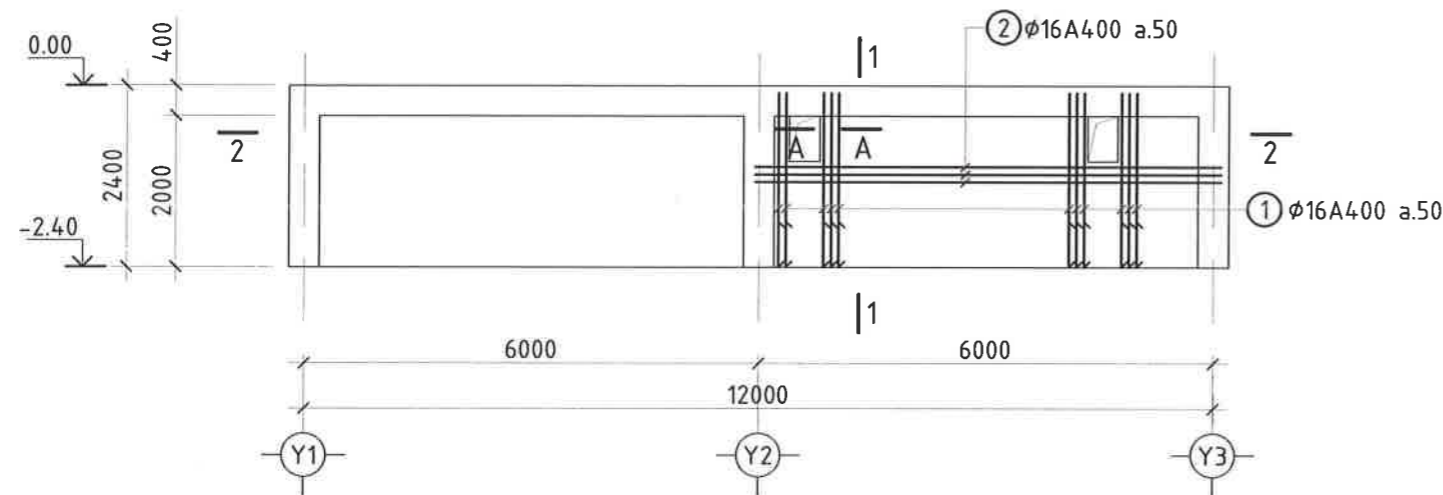
Цутгамал хана ЦХ-3-н огтлол 2 - 2. Материалын түүвэр

Захирал	Д.Тамир	ЕГ Шифр:	Масштаб:	Үе шат:
З.Е.Инженер	Т.Намсрайсүрэн	ЗТХ-05/2023-VI	M1:100	А.3
Тэргүүлэх инж.	А.Хатантуул	ТГ Шифр:	Зургийн дугаар:	Огноо:
Шалгасан	Ж.Хурц	Гүйцэтгэсэн	ББ-42	2024.02
	Ц.Хатанбаатар		Хуудас:	
			58	

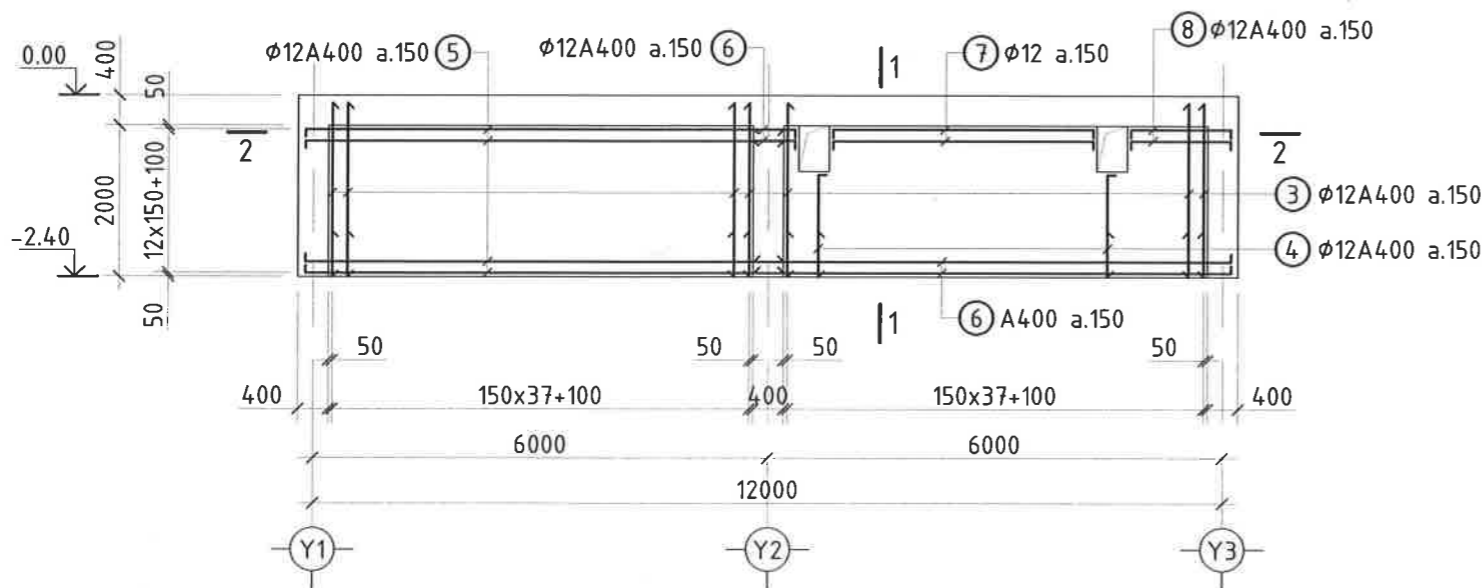
ЦУТГАМАЛ ХАНА ЦХ-4-ИЙН ХЭВ



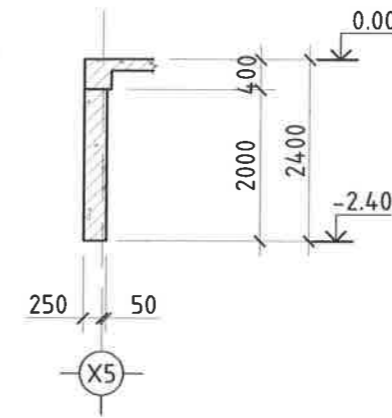
ЦХ-4-ИЙН НҮХНИЙ НЭМЭЛТ АРМАТУРЧЛАЛ



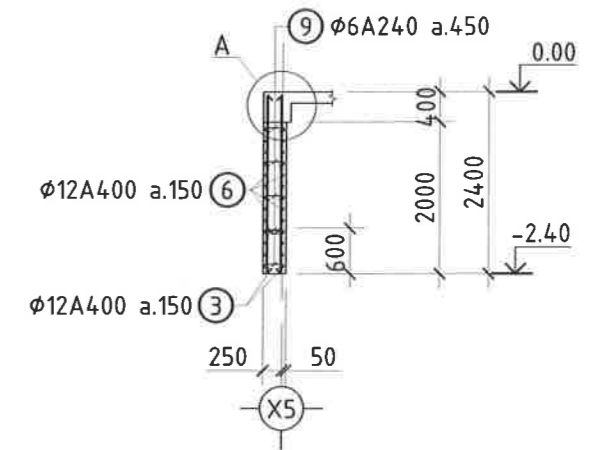
ЦУТГАМАЛ ХАНА ЦХ-4-ИЙН АРМАТУРЧЛАЛ



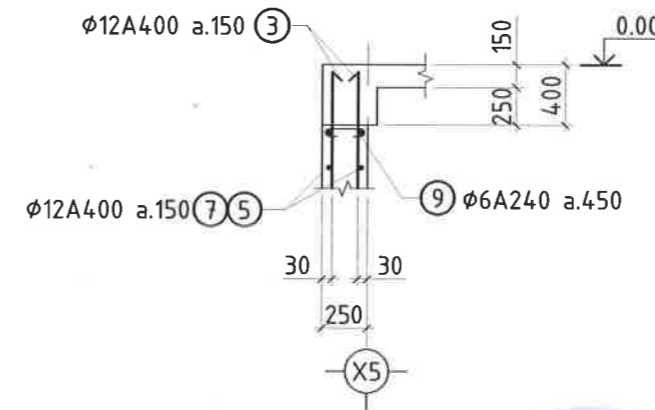
ОГТЛОЛ 1 - 1



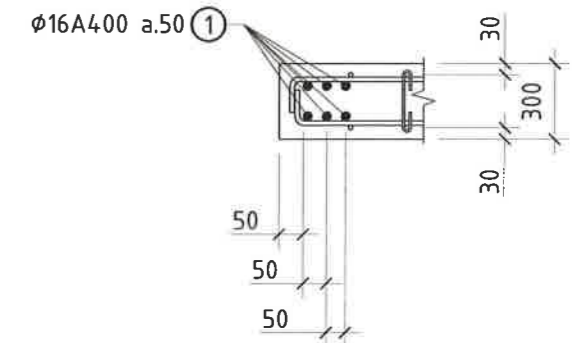
ОГТЛОЛ 1 - 1 (АРМАТУРЧЛАЛ)



ХЭСЭГЛЭЛ - А



ОГТЛОЛ А - А
M1:25



ХЭСГИЙН ТОДОРХОЙЛОЛТ

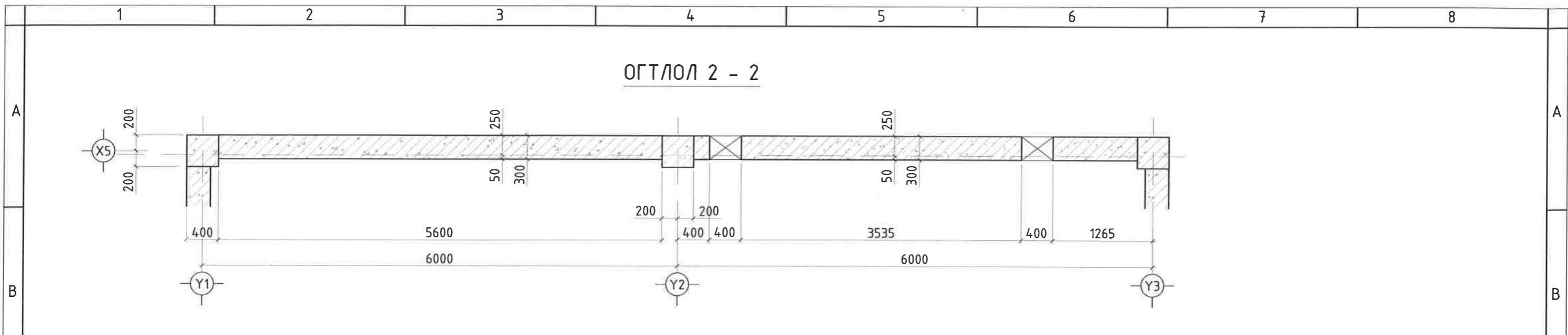
Д/д	Заявар
9	



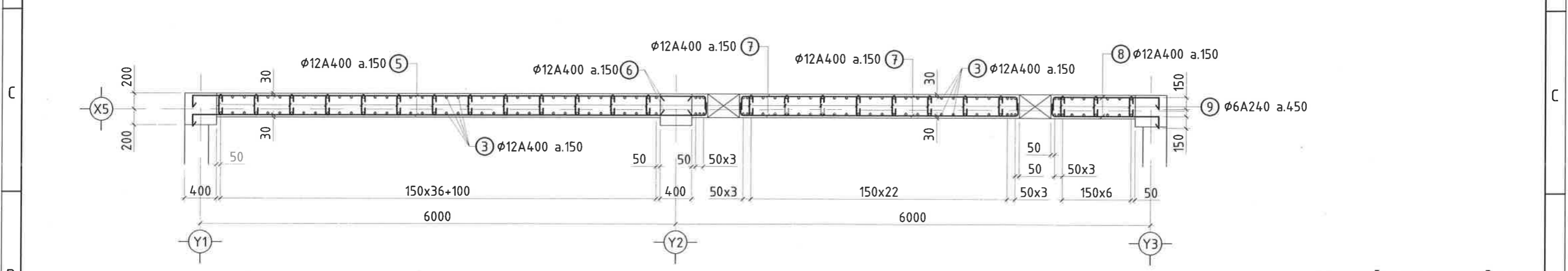
Тайлбар:

- Энэ хуудсыг холбогдох хуудсуудтай хамт үзнэ.
- Бетоны анги В25 /марк М350/, арматурын гангийн анги А400.
- Хамгаалалтын үе 30мм.
- Цутгалтын ажлыг "Цутгамал бетон, Төмөр бетон бүтээц" БНБД 52-02-05 баримтлан гүйцэтгэвэл зохино.
- Бетоны бэхжилт 70% хүрэхээс өмнө хэв хашмал задлахыг хориглоно.

	Орхон аймаг, Баян-Өндөр сум, Говил баг, ҮТП-н цахилгаан хангамж, 2х200МВА чадалтай 220/110/35 кВ-ын "Оюут" дэд станц, Хяналт, удирдлагын байр.			
	Цутгамал хана ЦХ-4			
Захирал	Д.Тамир	ЕГ Шифр:	Масштаб:	Үе шат:
З.Е.Инженер	Т.Намсрайсүрэн	ЗТХ-05/2023-VI	M1:100	Огноо:
Тэргүүлэх инж	А.Хатантуул	ТГ Шифр:	Зургийн дугаар:	Хуудас:
Шалгасан	Ж.Хурц		ББ-43	58
Гүйцэтгэсэн	Ц.Хатанбаатар			



ОГТЛОЛ 2 - 2 (АРМАТУРЧЛАЛ)



ЦУТГАМАЛ ТӨМӨР БЕТОН ХИЙЦИЙН МАТЕРИАЛЫН ТОДОРХОЙЛОЛТ

Д/д	Загвар	Тэмдэглэгээ	Нэр	Тоо шир	Жин /кг/		
					Нэгж	Нийт	
Цутгамал хана Цх-4					1	861.87	861.87
1		ГОСТ 34028-2016	φ16 А400 L= 2200	24	3.45	82.90	
2		ГОСТ 34028-2016	φ16 А400 L= 6200	6	9.73	58.40	
3		ГОСТ 34028-2016	φ16 А400 L= 2200	120	3.45	414.48	
4		ГОСТ 34028-2016	φ12 А400 L= 1500	12	1.33	16.00	
5		ГОСТ 34028-2016	φ12 А400 L= 6450	40	5.73	229.31	
6		ГОСТ 34028-2016	φ12 А400 L= 700	8	0.62	4.98	
7		ГОСТ 34028-2016	φ12 А400 L= 3780	8	3.36	26.88	
8		ГОСТ 34028-2016	φ12 А400 L= 1600	8	1.42	11.38	
9		ГОСТ 34028-2016	φ6 А240 L= 400	110	0.16	17.55	
			Бетон В25 V=6.24м³				

ХЭСГИЙН ТОДОРХОЙЛОЛТ

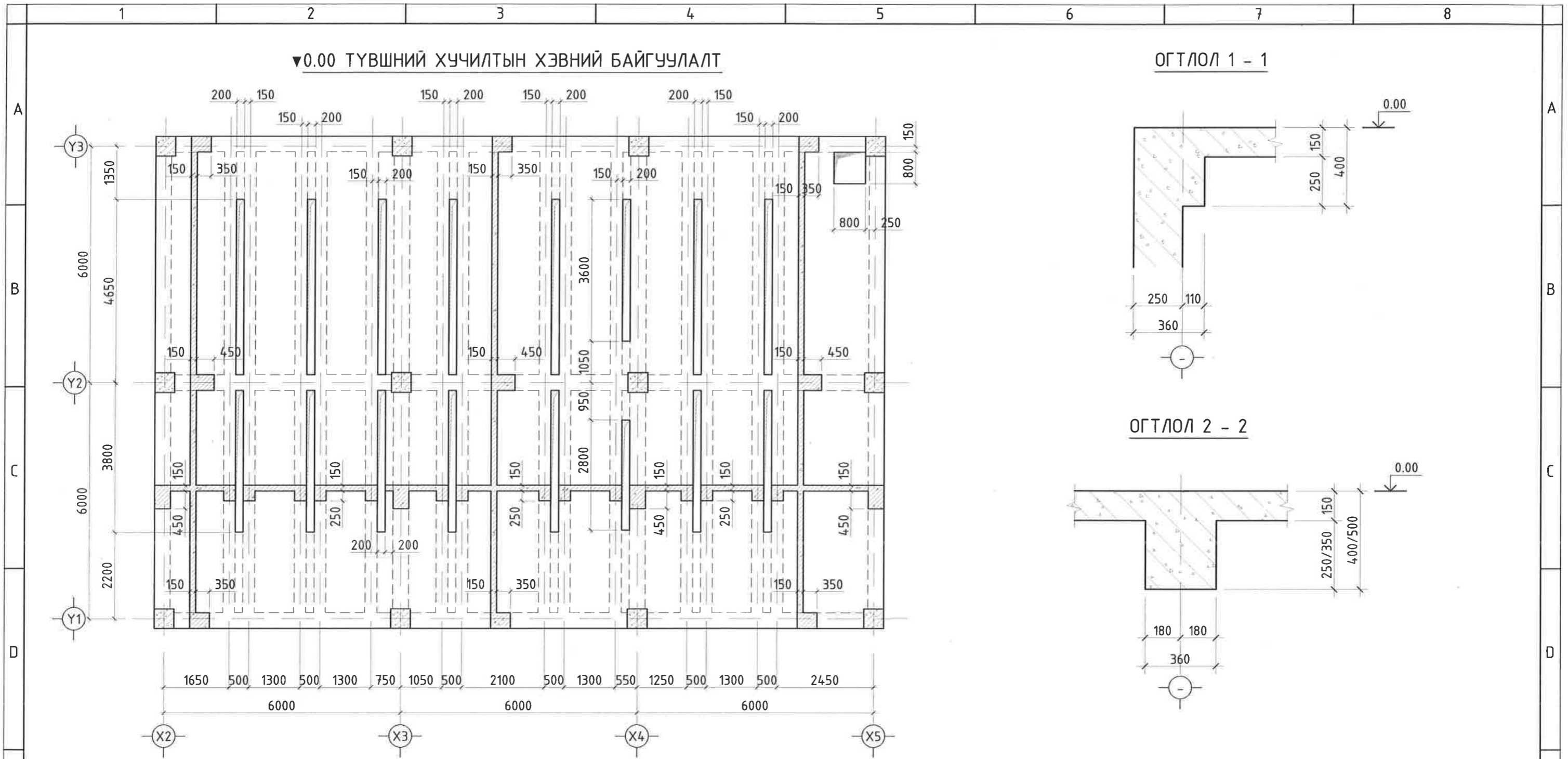
Д/д	Загвар
9	

Тайлбар:

- Энэ хуудсыг холбогдох хуудсуудтай хамт үзнэ.
- Бетоны анги В25 /марк М350/, арматурын гангийн анги А400; А240.
- Хамгаалалтын үе 30мм.
- Цутгалтын ажлыг "Цутгамал бетон, Төмөр бетон бүтээц" БНБД 52-02-05 баримтлан гүйцэтгэвэл зохино.
- Бетоны бэхжилт 70% хүрэхээс өмнө хэв хашмал задлахыг хориглоно.

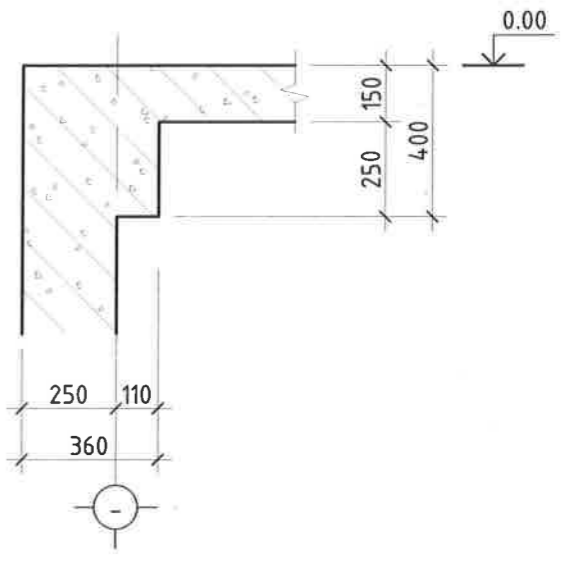


Орхон аймаг, Баян-Өндөр сум, Говил баг, ҮТП-н цахилгаан хангамж, 2х200МВА чадалтай 220/110/35 кВ-ын "Оюут" дэд станц. Хяналт, удирдлагын байр.				
Цутгамал хана Цх-4-н огтлол 2 - 2. Материалын түүвэр				Үе шат: А.3
Захирал	Д.Тамир	ЕГ Шифр:	Масштаб:	Огноо:
З.Е.Инженер	Т.Намсрайсүрэн	ЗТХ-05/2023-VI	M1:100	2024.02
Тэргүүлэх инж.	А.Хатантуул	ТГ Шифр:	Зургийн дугаар:	Хуудас:
Шалгасан	Ж.Хурц		ББ-44	58
Гүйцэтгэсэн	Ц.Хатанбаатар			

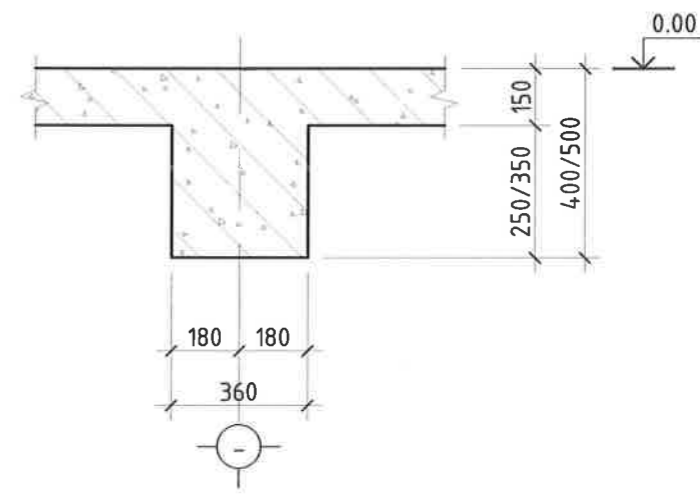


▼0.00 ТҮВШНИЙ ХУЧИЛТЫН ХЭВНИЙ БАЙГУУЛАЛТ

ОГТЛОЛ 1 - 1



ОГТЛОЛ 2 - 2



ЦУТГАМАЛ ТӨМӨР БЕТОН ХИЙЦИЙН МАТЕРИАЛЫН ТОДОРХОЙЛОЛТ

Д/д	Тэмдэглэгээ	Нэр	Тоо шир	Жин /кг/	
				Нэгж	Нийт
		Материал			
		Бетон В25 V=17.56м³			
		Нийт арматур, кг			3225.35

Тайлбар:

- Энэхүү хуудсыг ББ-46 ~ ББ-50 хуудастай хамт үз.
- Цутгамал төмөр бетон хучилтын арматурчлалт, бетон цутгах, арчлах, хэв хашмал хийг ажлыг төмөр бетон дүтээцийн ажлыг гүйцэтгэх ба хүлээн авах норм ба дүрмийг баримтлан хийнэ.
- Цутгамал хучилтын бетоныг сайтар нягтруулж өгөх ба цутгах үедээ стандартад заагдсны дагуу бетон зуурмагаас сорьц авч бетоны маркиг лабораторт тодорхойлуулж акт үйлдэж ажиллана.
- Цутгамал хучилтанд ГОСТ 34028-2016 стандартын А240, А400 стандартын арматур хэрэглэнэ.
- Цутгамал хучилтанд гаргах нүхний эргэн тойронд нэмэлт арматурыг тавьж өгнө.
- Цутгамал дамнуруу, хана болон цутгамал шатны хамт цутгах тул холбогдох элементийн зургийг хамт үзнэ.
- Цутгамал хучилтанд хийгдэх дээд, доод торон арматуруудын зайг хэмжээнд нь дарьж байх зориулалтаар хийгдэх холбоос (φ8А240, φ10А240, алхам 300х300мм) болон хөндийрүүлэх арматурыг заавал хийх ба тоо ширхэгийг газар дээр нь гаргана.



Орхон аймаг, Баян-Өндөр сум, Говил баг, УТП-н цахилгаан хангамж, 2х200МВА чадалтай 220/110/35 кВ-ын "Оюут" дэд станц, Хяналт, удирдлагын байр.

0.00 түвшний хучилтын хэвний байгуулалт

Үе шат: А.3

Захирал	Д.Тамир	ЕГ Шифр:	Масштаб:	Огноо:
Э.Е.Инженер	Т.Намсрайсүрэн	ЗТХ-05/2023-VI	M1:100	2024.02
Тэргүүлэх инж.	А.Хатантуул	ТГ Шифр:	Зургийн дугаар:	Хуудас:
Шалгасан	Ж.Хурц		ББ-45	58
Гүйцэтгэсэн	Ц.Хатанбаатар			

"Эрдэнэт үйлдвэр" ТӨҮГ ЗТХ

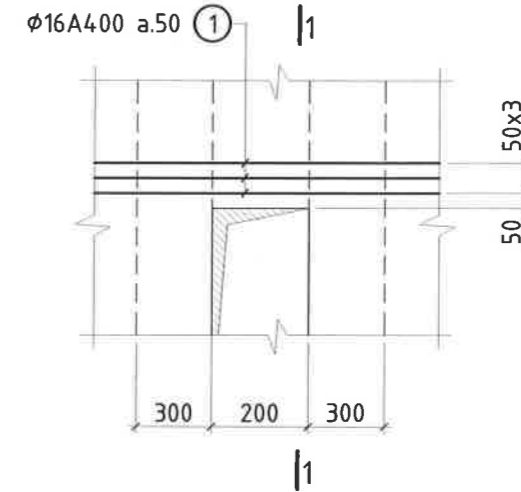
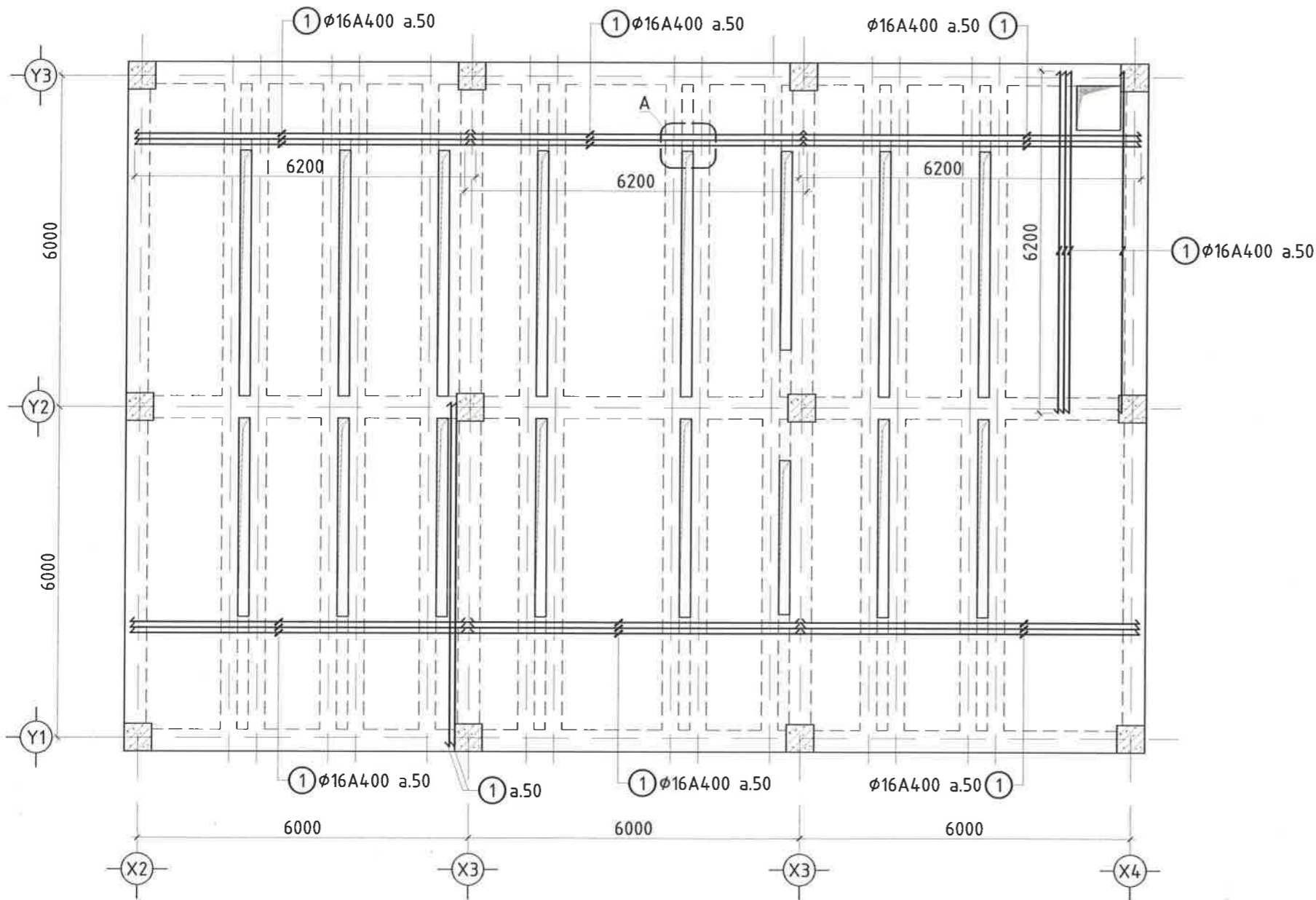
F

A.3

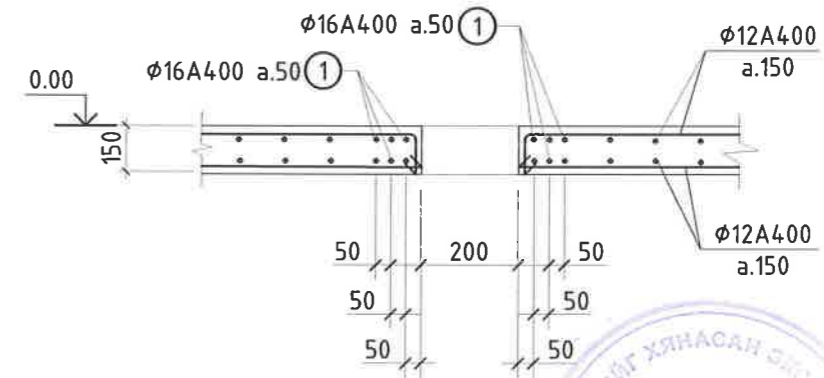
▼0.00 ТҮВШНИЙ ХУЧИЛТЫН НҮХНИЙ НЭМЭЛТ АРМАТУРЧЛАЛ

ХЭСЭГЛЭЛ - "А"

M1:25



ОГТЛОЛ 1 - 1

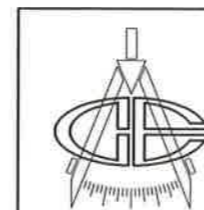


Тайлбар:

1. Энэ хуудсыг холбогдох хуудсуудтай хамт үзнэ.
2. Бетоны ангил B25 /марк М350/, арматурын гангийн ангил А400.
3. Хамгаалалтын үе 20мм.
4. Цутгалтын ажлыг "Цутгамал бетон, Төмөр бетон бүтээц" БНБД 52-02-05 баримтлан гүйцэтгэвэл зохино.
5. Бетоны бэхжилт 70% хүрэхээс өмнө хэв хашмал задлахыг хориглоно.

ЦУТГАМАЛ ТӨМӨР БЕТОН ХИЙЦИЙН МАТЕРИАЛЫН ТОДОРХОЙЛОЛТ

Д/д	Тэмдэглэгээ	Нэр	Тоо шир	Жин /кг/	
				Нэгж	Нийт
Хучилтын нэмэлт арматур					
1	ГОСТ 34028-2016"	φ 12 А400 L= 6200	33	9.78	322.86



"Эрдэнэт үйлдвэр" ТӨҮГ
ЗТХ

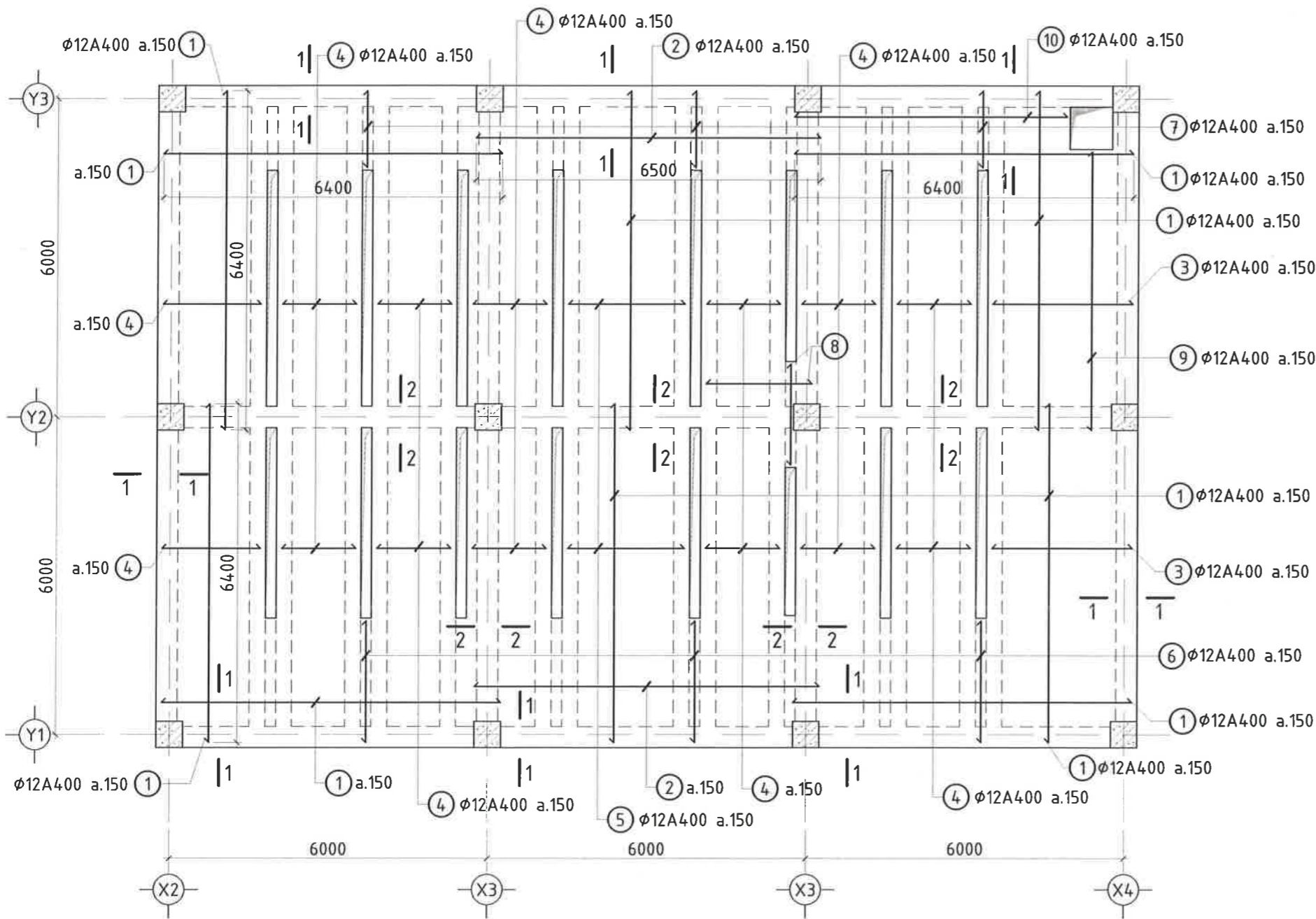
Орхон аймаг, Баян-Өндөр сум, Говил баг, ҮТП-н цахилгаан хангамж, 2х200МВА чадалтай 220/110/35 кВ-ын "Оюут" дэд станц, Хяналт, удирдлагын байр.

0.00 түвшний хучилтын нүхний нэмэлт арматур

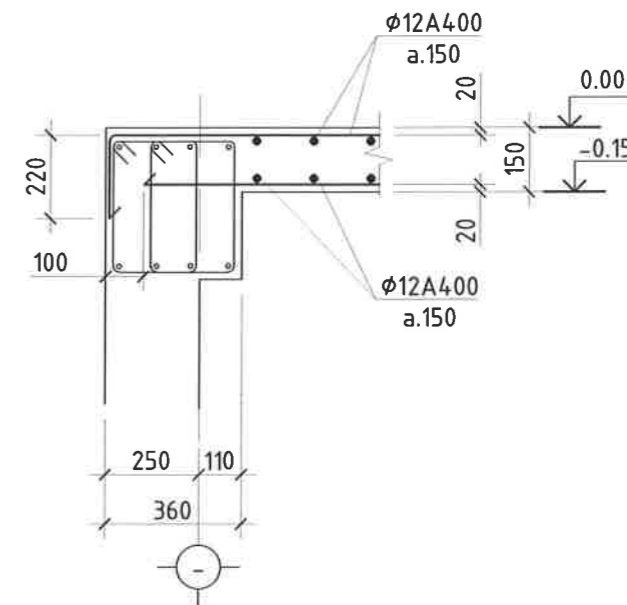
Үе шат:
А.3

Захирал	Д.Тамир	ЕГ Шифр:	Масштаб:	Огноо:
З.Е.Инженер	Т.Намсрайсүрэн	ЗТХ-05/2023-VI	M1:100	2024.02
Тэргүүлэх инж.	А.Хатантуул	ТГ Шифр:	Зургийн дугаар:	Хуудас:
Шалгасан	Ж.Хурц		ББ-46	58
Гүйцэтгэсэн	Ц.Хатанбаатар			

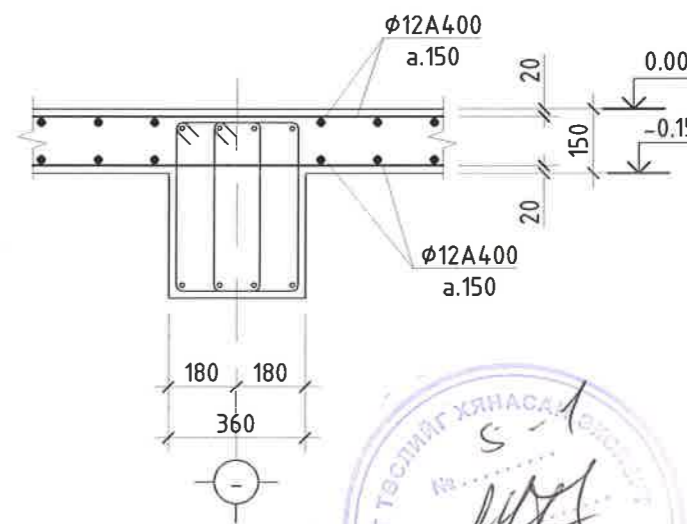
▼0.00 ТҮВШНИЙ ХУЧИЛТЫН ДООД ҮЕИЙН АРМАТУРЧЛАЛ



ОГТЛОЛ 1 - 1



ОГТЛОЛ 2 - 2



Stamp and signature:
 2024.06.20

ЦУТГАМАЛ ТӨМӨР БЕТОН ХИЙЦИЙН МАТЕРИАЛЫН ТОДОРХОЙЛОЛТ

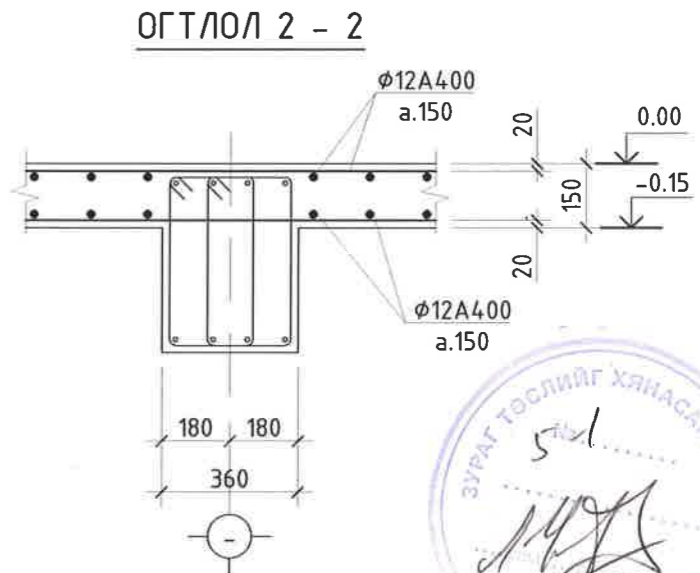
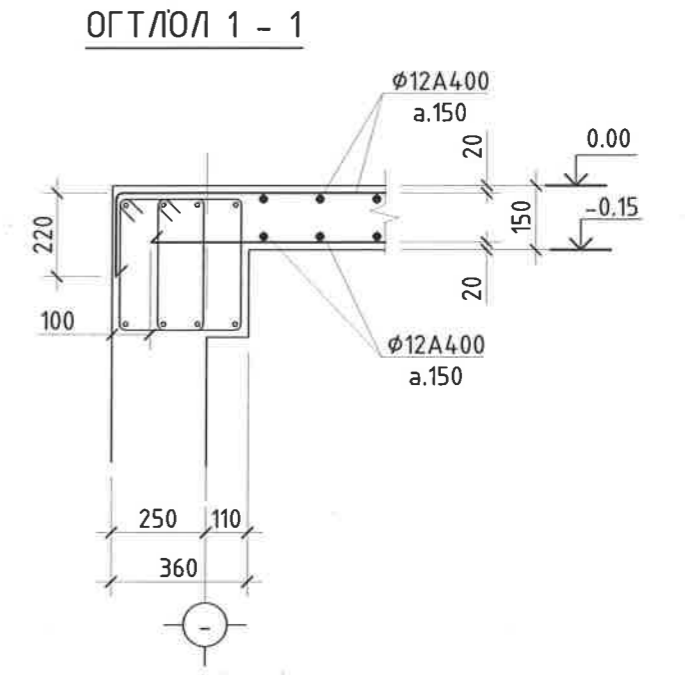
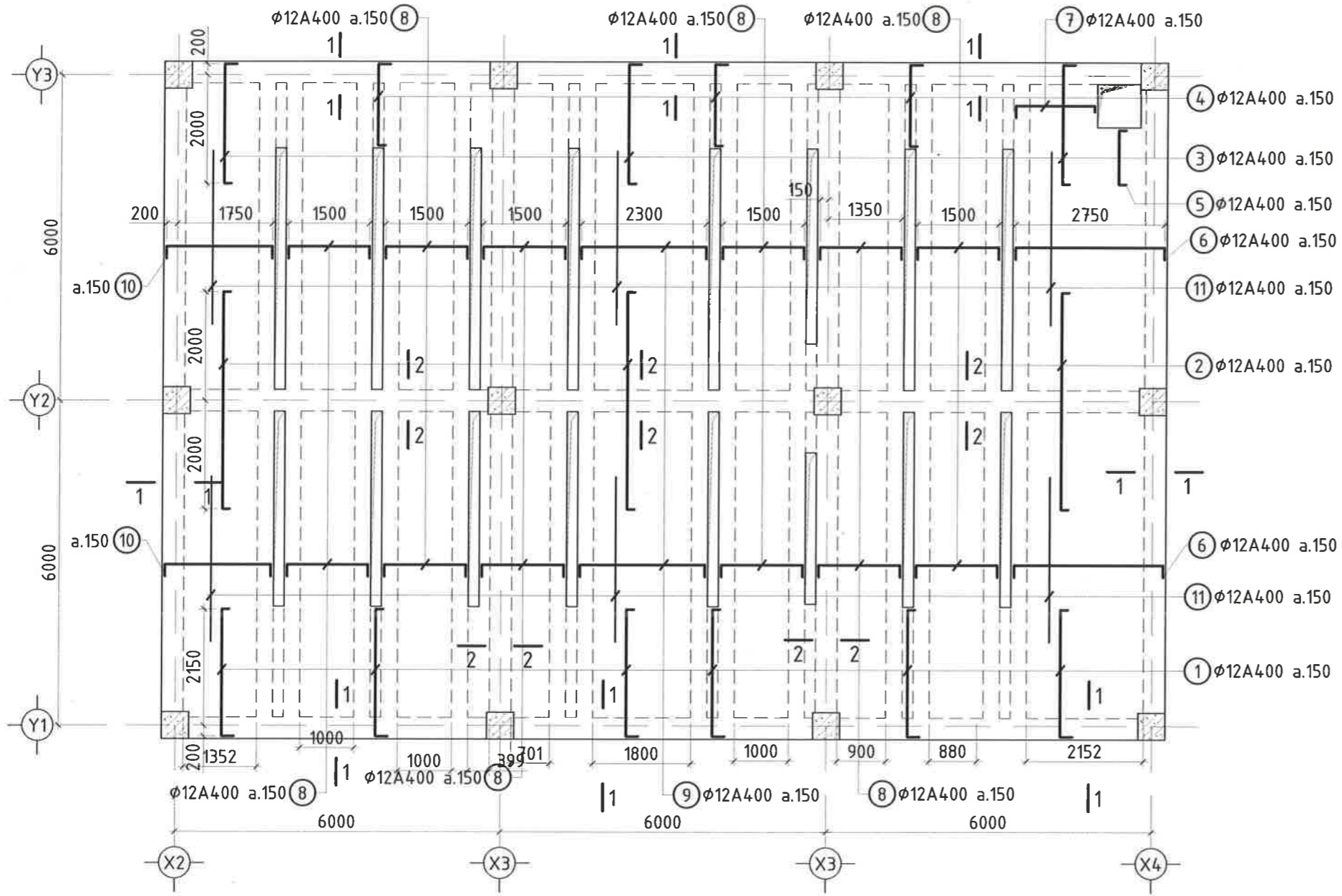
Д/д	Тэмдэглэгээ	Нэр	Тоо шир	Жин /кг/		
				Нэгж	Нийт	
Хучилтын доод үеийн арматур				1	1875.10	1875.10
1	ГОСТ 34028-2016"	φ 12 A400 L= 6400	170	5.69	967.01	
2	ГОСТ 34028-2016"	φ 12 A400 L= 6500	23	5.78	132.88	
3	ГОСТ 34028-2016"	φ 12 A400 L= 2700	76	2.40	182.38	
4	ГОСТ 34028-2016"	φ 12 A400 L= 1500	228	1.33	303.97	
5	ГОСТ 34028-2016"	φ 12 A400 L= 2200	76	1.96	148.61	
6	ГОСТ 34028-2016"	φ 12 A400 L= 2400	16	2.13	34.13	
7	ГОСТ 34028-2016"	φ 12 A400 L= 1400	16	1.24	19.91	
8	ГОСТ 34028-2016"	φ 12 A400 L= 2000	17	1.78	30.22	
9	ГОСТ 34028-2016"	φ 12 A400 L= 5300	6	4.71	28.26	
10	ГОСТ 34028-2016"	φ 12 A400 L= 5200	6	4.62	27.73	

Тайлбар:

- Энэ хуудсыг холбогдох хуудсуудтай хамт үзнэ.
- Бетоны ангү В25 /марк М350/, арматурын гангийн ангү А400.
- Хамгаалалтын үе 20мм.
- Цутгалтын ажлыг "Цутгамал бетон, Төмөр бетон бүтээц" БНБД 52-02-05 баримтлан гүйцэтгэвэл зохино.
- Бетоны бэхжилт 70% хүрэхээс өмнө хэв хашмал задлахыг хориглоно.

	Орхон аймаг, Баян-Өндөр сум, Говил баг, ҮТП-н цахилгаан хангамж, 2х200МВА чадалтай 220/110/35 кВ-ын "Оюут" дэд станц, Хяналт, удирдлагын байр.					
	0.00 түвшний хучилтын доод үеийн арматурчлал					
	Захирал		Д.Тамир	ЕГ Шифр:	Масштаб:	Огноо:
	З.Е.Инженер		Т.Намсрайсүрэн	ЗТХ-05/2023-VI	M1:100	2024.02
Тэргүүлэх инж.		А.Хатантуул	ТГ Шифр:	Зургийн дугаар:	Хуудас:	
Шалгасан		Ж.Хурц		ББ-47	58	
Гүйцэтгэсэн		Ц.Хатандаатар				

▼0.00 ТҮВШНИЙ ХУЧИЛТЫН ДЭЭД ҮЕИЙН АРМАТУРЧЛАЛ



ЦУТГАМАЛ ТӨМӨР БЕТОН ХИЙЦИЙН МАТЕРИАЛЫН ТОДОРХОЙЛОЛТ

Д/д	Тэмдэглэгээ	Загвар	Нэр	Тоо шир	Жин /кг/		
					Нэгж	Нийт	
Хучилтын дээд үеийн арматур					1	3498.48	3498.48
1	ГОСТ 34028-2016"	220 2370 220	φ 12 А400 L= 2810	90	2.50	224.78	
2	ГОСТ 34028-2016"	100 4020 100	φ 12 А400 L= 4220	90	3.75	337.57	
3	ГОСТ 34028-2016"	220 2220 100	φ 12 А400 L= 2540	74	2.26	167.06	
4	ГОСТ 34028-2016"	220 1550 100	φ 12 А400 L= 1780	16	1.58	25.31	
5	ГОСТ 34028-2016"	100 1020 100	φ 12 А400 L= 1220	6	1.08	6.51	
6	ГОСТ 34028-2016"	220 2770 220	φ 12 А400 L= 3210	6	2.85	17.12	
7	ГОСТ 34028-2016"	220 1470 100	φ 12 А400 L= 1790	68	1.59	108.18	
8	ГОСТ 34028-2016"	220 1520 220	φ 12 А400 L= 1960	890	1.74	1550.42	
9	ГОСТ 34028-2016"	220 2320 220	φ 12 А400 L= 2760	74	2.45	181.53	
10	ГОСТ 34028-2016"	220 1970 220	φ 12 А400 L= 2410	74	2.14	158.51	
11	ГОСТ 34028-2016"	3000	φ 10 А400 L= 3000	370	1.95	721.50	

Тайлбар:

- Энэ хуудсыг холбогдох хуудсуудтай хамт үзнэ.
- Бетоны анг B_{25} /марк М350/, арматурын гангийн анги А400.
- Хамгсаллын үе 20мм.
- Цутгалтын ажлыг "Цутгамал бетон, Төмөр бетон бүтээц" БНБД 52-02-05 баримтлан гүйцэтгэвэл зохино.
- Бетоны бэхжилт 70% хүрэхээс өмнө хэв хашмал задлахыг хориглоно.



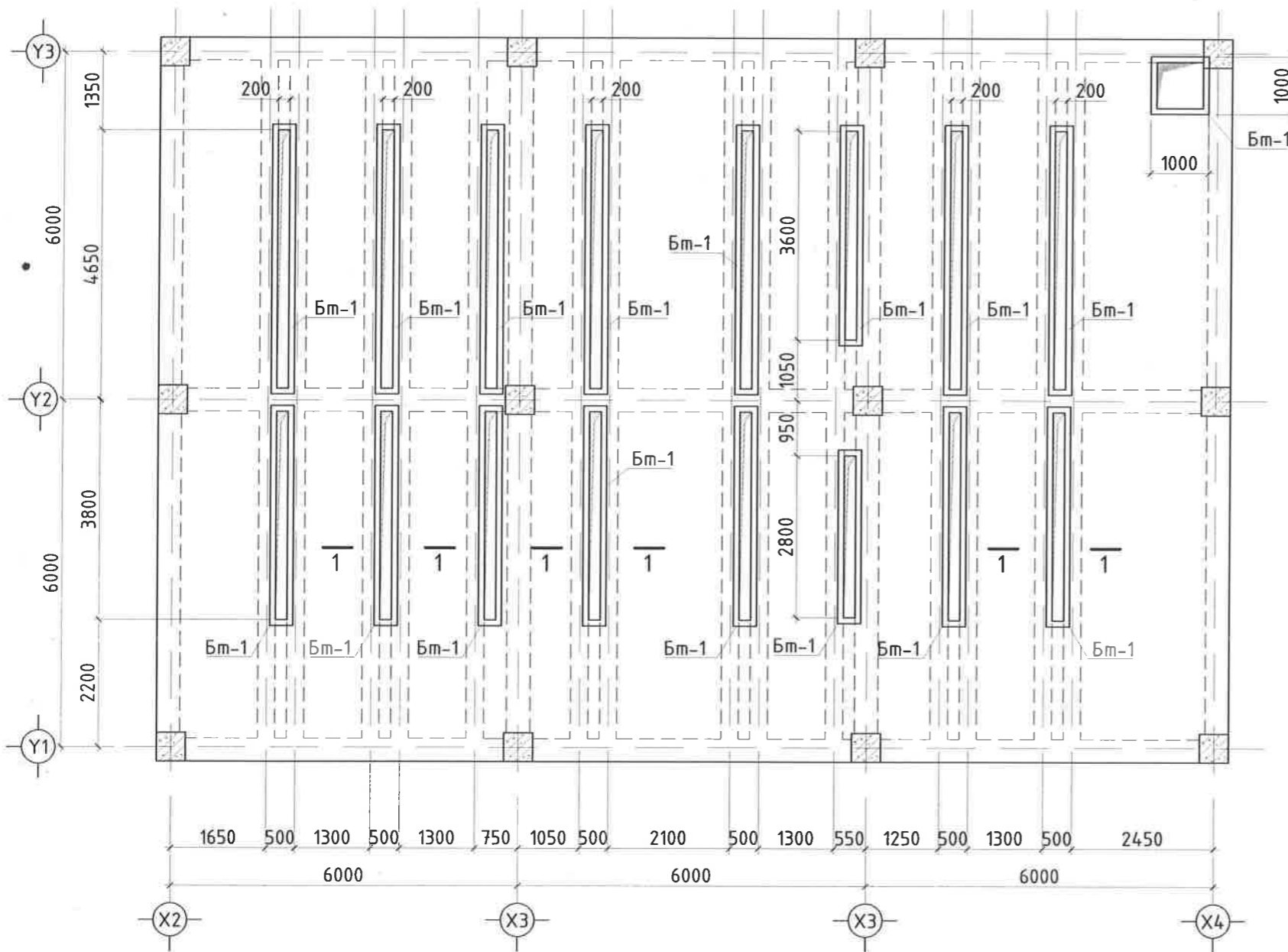
"Эрдэнэт үйлдвэр" ТӨҮГ ЗИТХ

Орхон аймаг. Баян-Өндөр сум. Говил баг. УТП-н цахилгаан хангамж. 2x200МВА чадалтай 220/110/35 кВ-ын "Оюут" дэд станц. Хяналт, удирдлагын байр.

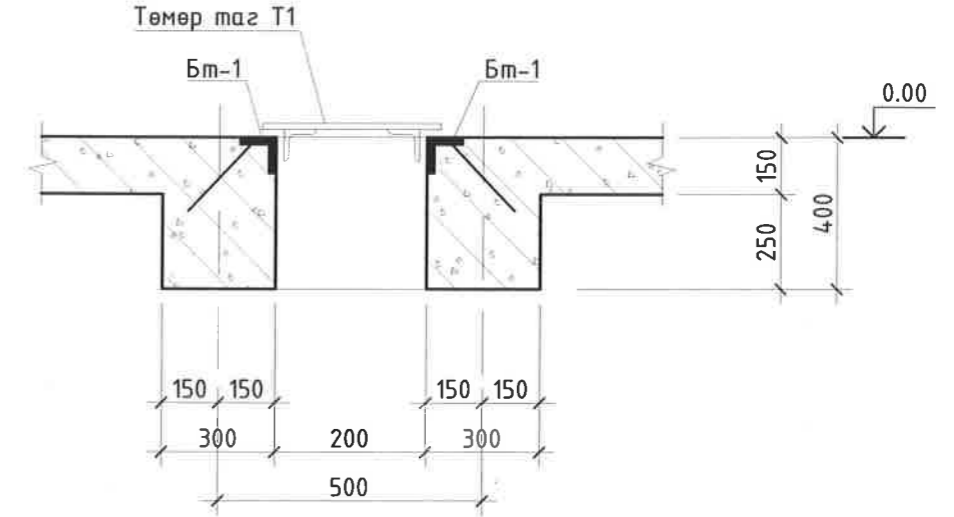
0.00 түвшний дээд үеийн арматурчлал

Захирал	Д.Тамир	ЕГ Шифр:	Масштаб:	Үе шат:
З.Э.Инженер	Т.Намсрайсүрэн	ЗТХ-05/2023-VI	M1:100	A.3
Тэргүүлэх инж.	А.Хатантуул	ТГ Шифр:	Зургийн дугаар:	Огноо:
Шалгасан	Ж.Хурц		ББ-48	2024.02
Гүйцэтгэсэн	Ц.Хатанбаатар			Хуудас:
				58

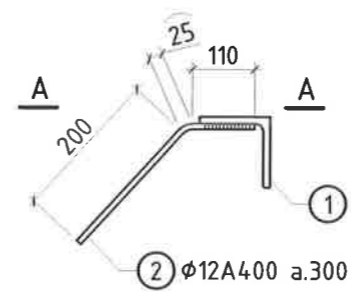
▼0.00 ТҮВШНИЙ ХУЧИЛТЫН БУЛАН ТӨМӨР БТ1-ИЙН БАЙГУУЛАЛТ



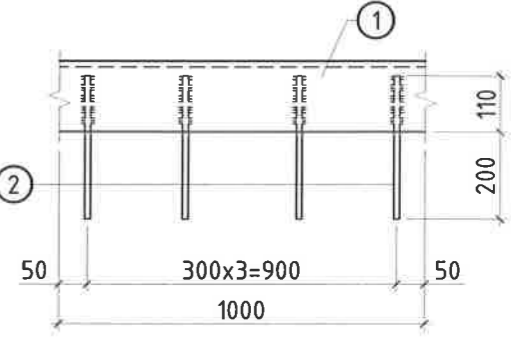
ОГТЛОЛ 1 - 1



БЭХЭЛГЭЭ ТӨМӨР БТ-1



A - A



ЦУТГАМАЛ ТӨМӨР БЕТОН ХИЙЦИЙН МАТЕРИАЛЫН ТҮҮВЭР

Д/д	Тэмдэглэгээ	Нэр	Тоо шир	Жин /кг/	
				Нэгж	Нийт
Бэхэлгээ төмөр Бт-1 (у.м)			142	8.20	1164.40
1	ГОСТ 34028-2016	L 75x6 L=1000	1	7.00	7.00
2	ГОСТ 34028-2016	φ12 А400 L=330	4	0.30	1.20

Тайлбар:

- Энэ хуудсыг холбогдох хуудсуудтай хамт үзнэ.
- Бетоны анги В25 /марк М350/, арматурын гангийн анги А400.
- Хамгаалалтын үе 20мм.
- Цутгалтын ажлыг "Цутгамал бетон, Төмөр бетон бүтээц" БНБД 52-02-05 баримтлан гүйцэтгэвэл зохино.
- Бетоны бэхжилт 70% хүрэхээс өмнө хэв хашмал задлахыг хориглоно.



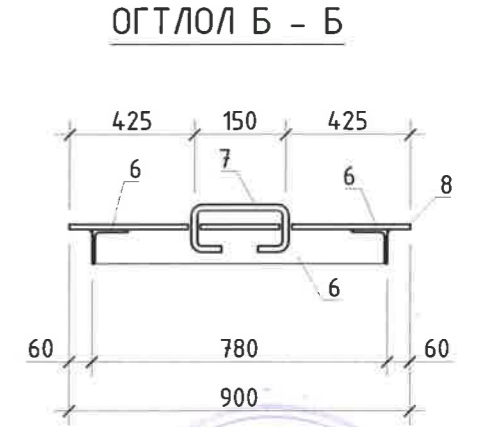
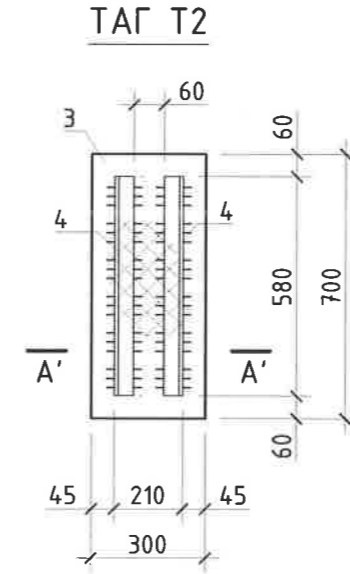
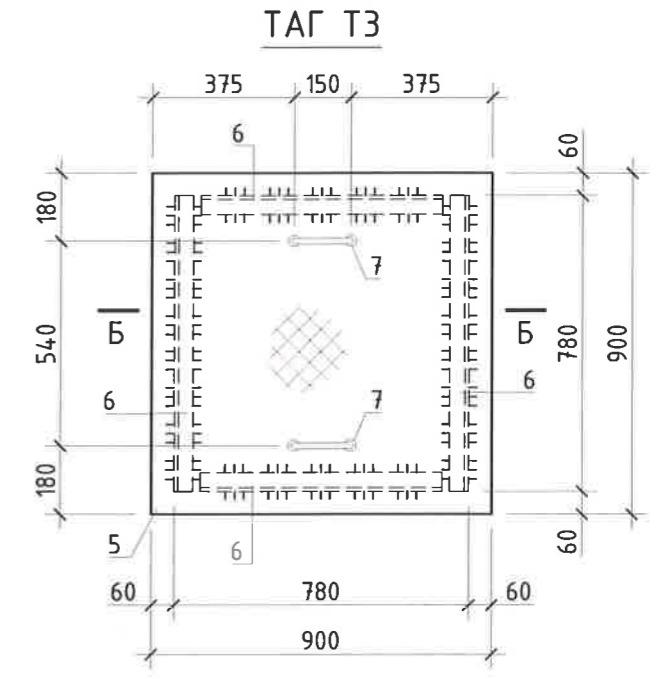
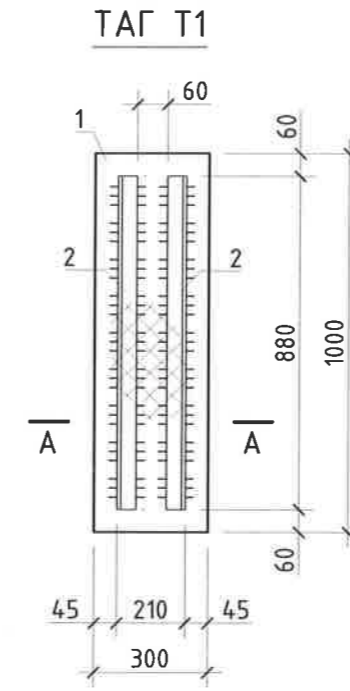
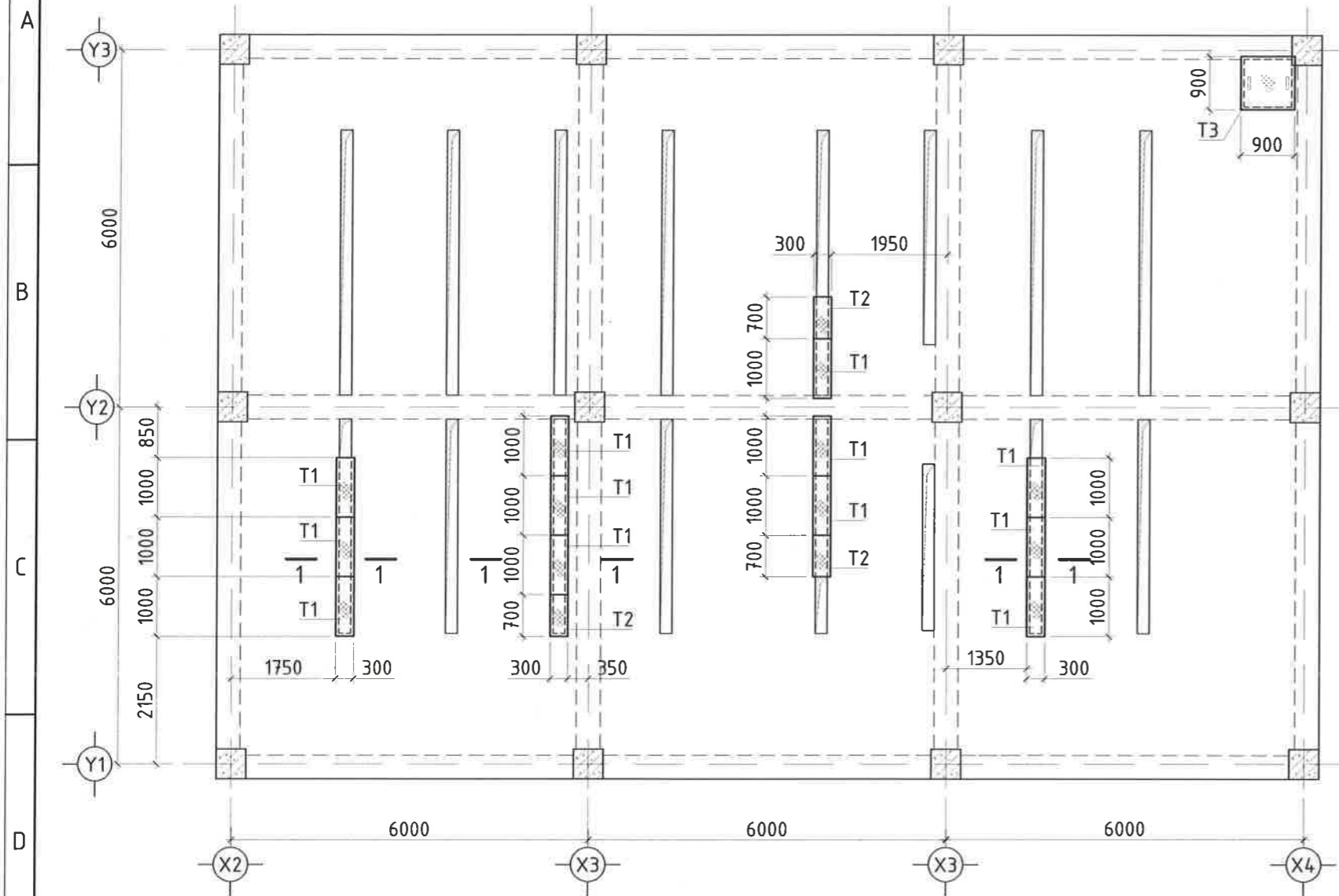
Орхон аймаг, Баян-Өндөр сум, Говил баг, ҮТП-н цахилгаан хангамж, 2х200МВА чадалтай 220/110/35 кВ-ын "Оюут" дэд станц, Хяналт, удирдлагын байр.

0.00 түвшний хучилтын булан төмөр БТ-1-ийн байгуулалт

Үе шат: А.3

Захирал	Д.Тамир	ЕГ Шифр:	Масштаб:	Огноо:
З.Е.Инженер	Т.Намсрайсүрэн	ЗТХ-05/2023-VI	M1:100	2024.02
Тэргүүлэх инж.	А.Хатантуул	ТГ Шифр:	Зургийн дугаар:	Хуудас:
"Эрдэнэт үйлдвэр"ТӨҮГ ЗТХ	Ж.Хурц		ББ-49	58
Гүйцэтгэсэн	Ц.Хатандаатар			

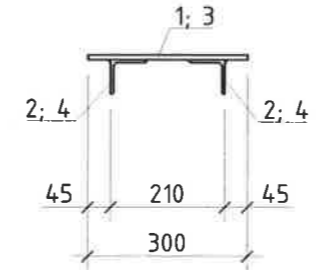
▼0.00 ТҮВШНИЙ ХУЧИЛТЫН СУВГИЙН ТАГНЫ БАЙГУУЛАЛТ



НЭГЖ ЭДЭЛХҮҮНИЙ МАТЕРИАЛЫН ТҮҮВЭР

Д/д	Тэмдэглэгээ	Нэр	Тоо шир	Жин /кг/	
				Нэгж	Нийт
Төмөр таг Т1					
1	ГОСТ 19903-74	-5x300 L= 1000	12	20.46	245.52
2	ГОСТ 8509-72	L63x5 L= 880	1	12.00	12.00
2	ГОСТ 8509-72	L63x5 L= 880	2	4.23	8.46
Төмөр таг Т2					
3	ГОСТ 19903-74	-5x300 L= 700	3	17.46	52.38
4	ГОСТ 8509-72	L63x5 L= 580	1	9.00	9.00
4	ГОСТ 8509-72	L63x5 L= 580	2	4.23	8.46
Төмөр таг Т3					
5	ГОСТ 19903-74	-5x900 L= 900	1	39.00	39.00
6	ГОСТ 8509-72	L63x5 L= 780	1	31.00	31.00
6	ГОСТ 8509-72	L63x5 L= 780	4	1.83	7.32
7	ГОСТ 34028-2016	φ12 A400 L= 380	2	0.34	0.68

ОГТЛОЛ Б - Б



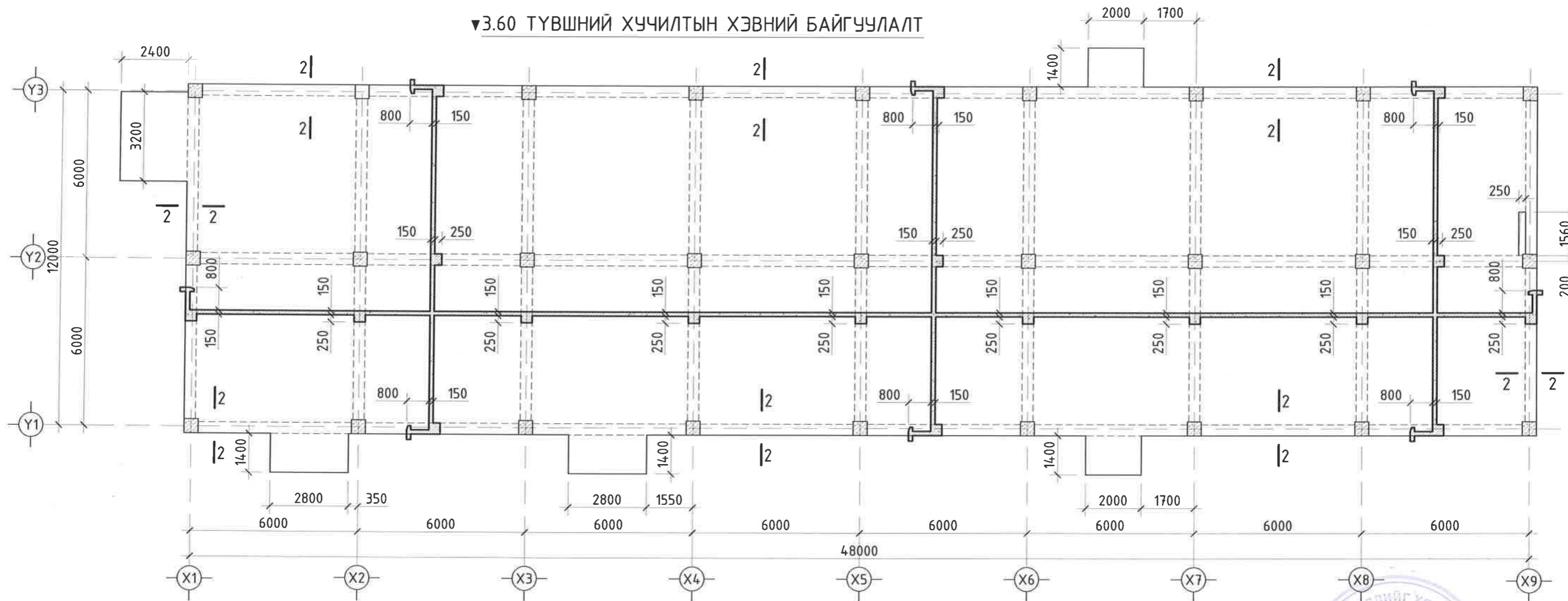
Тайлбар:

- Энэ хуудсыг холбогдох хуудсуудтай хамт үзнэ.
- Бетоны анги В25 /марк М350/, арматурын гангийн анги А400.
- Хамгаалалтын үе 20мм.
- Цутгалтын ажлыг "Цутгамал бетон, Төмөр бетон бүтээц" БНБД 52-02-05 баримтлан гүйцэтгэвэл зохино.
- Бетоны бэхжилт 70% хүрэхээс өмнө хэв хашмал задлахыг хориглоно.

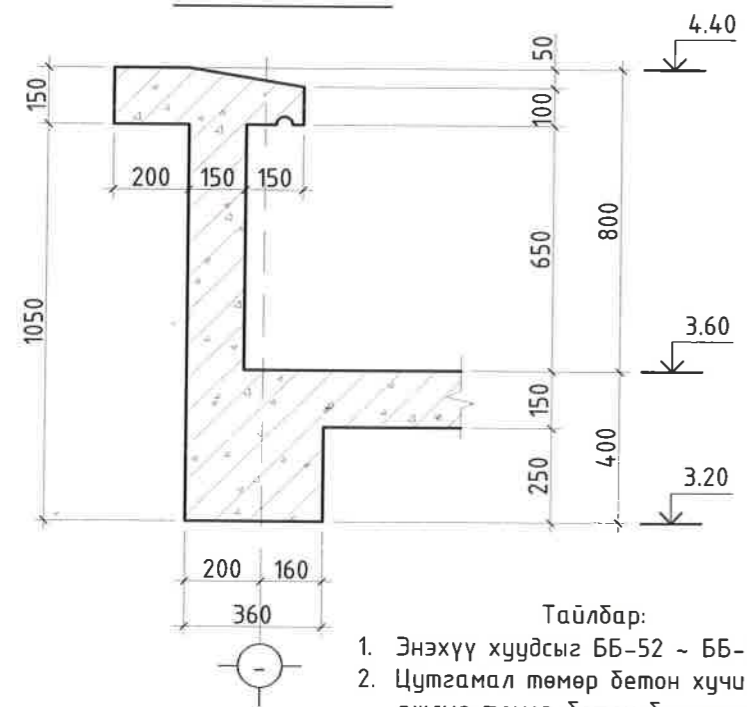


	Орхон аймаг. Баян-Өндөр сум. Говил баг. ҮТП-н цахилгаан хангамж. 2х200МВА чадалтай 220/110/35 кВ-ын "Оюут" дэд станц. Хяналт, удирдлагын байр.				Үе шат: А.3
	0.00 түвшний хучилтын төмөр тагны байгуулалт				
Захирал	Д.Тамир	ЕГ Шифр:	Масштаб:	Огноо:	
З.Э.Инженер	Т.Намсрайсүрэн	ЗТХ-05/2023-VI	M1:100	2024.02	
Тэргүүлэх инж.	А.Хатантуул	ТГ Шифр:	Зургийн дугаар:	Хуудас:	
Шалгасан	Ж.Хурц		ББ-50	58	
Гүйцэтгэсэн	Ц.Хатанбаатар				

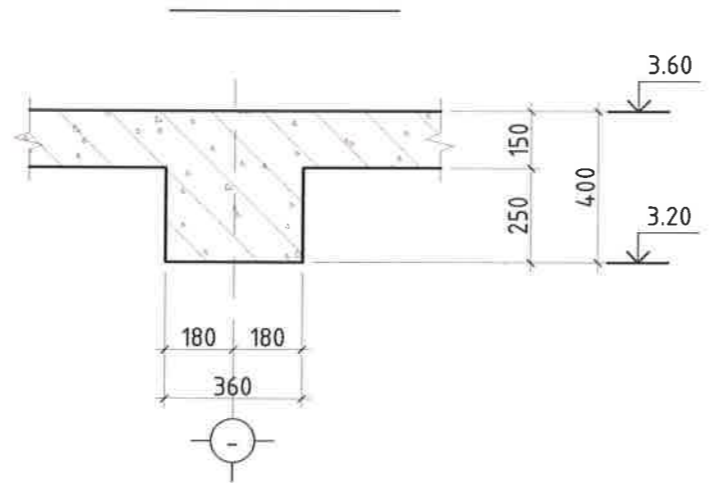
▼3.60 ТҮВШНИЙ ХУЧИЛТЫН ХЭВНИЙ БАЙГУУЛАЛТ



ОГТЛОЛ 1 - 1



ОГТЛОЛ 2 - 2



Тайлбар:

1. Энэхүү хуудсыг ББ-52 ~ ББ-54 хуудастай хамт үз.
2. Цутгамал төмөр бетон хучилтын арматурчлалт, бетон цутгах, арчлах, хэв хашмал хийг ажлыг төмөр бетон бүтээцийн ажлыг гүйцэтгэх ба хүлээн авах норм ба дүрмийг баримтлан хийнэ.
3. Цутгамал хучилтанд гаргах нүхний эргэн тойронд нэмэлт арматурыг тавьж өгнө.
4. Цутгамал хучилтанд хийгдэх дээд, доод торон арматуруудын зайг хэмжээнд нь барьж байх зорцуулалтаар хийгдэх холбоос (Ф8А240, Ф10А240, алхам 300х300мм) болон хөндийрүүлэх арматурыг заавал хийх ба тоо ширхэгийг газар дээр нь гаргана.



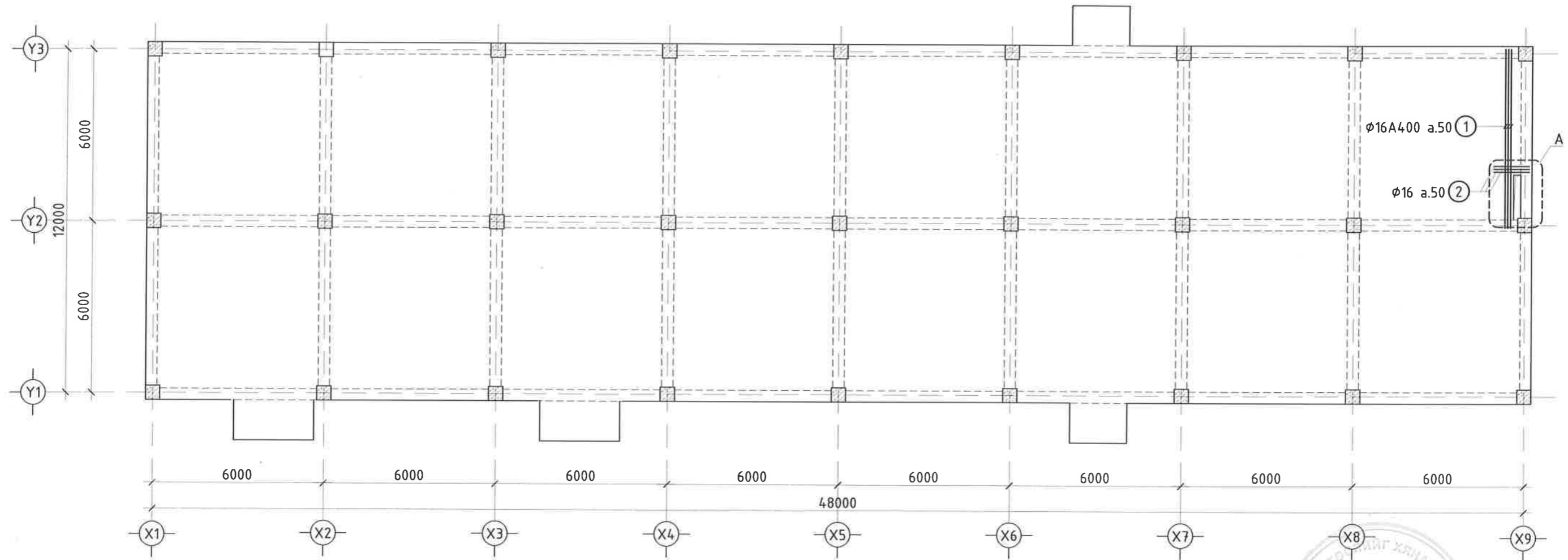
ЦУТГАМАЛ ТӨМӨР БЕТОН ХИЙЦИЙН МАТЕРИАЛЫН ТОДОРХОЙЛОЛТ

Д/д	Тэмдэглэгээ	Нэр	Тоо шир	Жин /кг/	
				Нэгж	Нийт
		Материал			
		Бетон В25 V=75.26м³			
		Нийт арматур, кг			13483.75

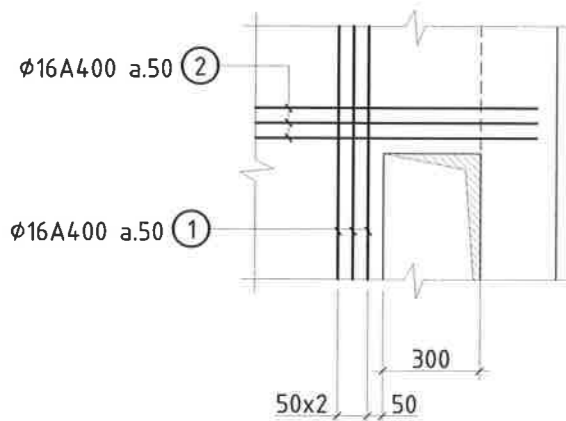


Орхон аймаг, Баян-Өндөр сум, Говил баг, ҮТП-н цахилгаан хангамж. 2х200МВА чадалтай 220/110/35 кВ-ын "Оюут" дэд станц. Хяналт, удирдлагын байр.					
3.60 түвшний хучилтын хэвний байгуулалт					
Захирал	Д.Тамир	ЕГ Шифр:	Масштаб:	Үе шат:	
З.Е.Инженер	Т.Намсрайсүрэн	ЗТХ-05/2023-VI	M1:150	А.3	
Тэргүүлэх инж.	А.Хатантуул	ТГ Шифр:	Зургийн дугаар:	Огноо:	
Шалгасан	Ж.Хурц			2024.02	
Гүйцэтгэсэн	Ц.Хатанбаатар		ББ-51	Хуудас:	
				58	

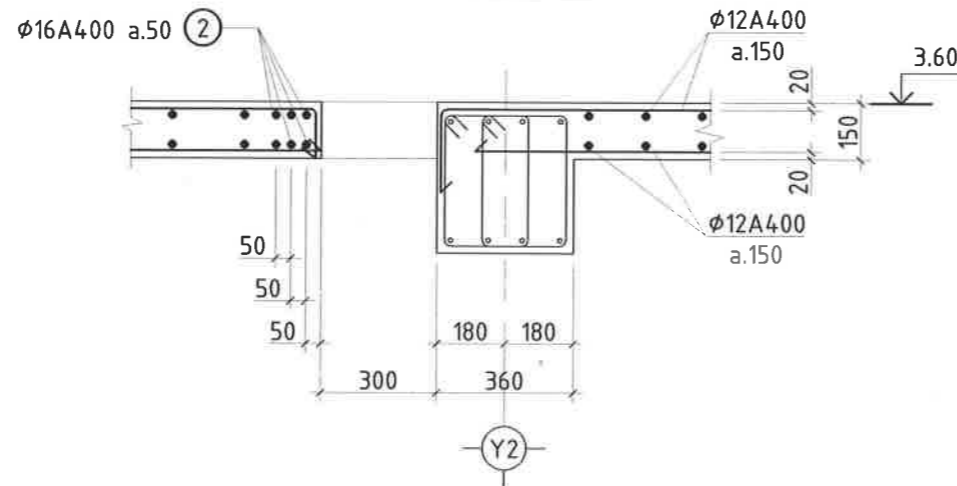
▼3.60 ТҮВШНИЙ ХУЧИЛТЫН НҮХНИЙ НЭМЭЛТ АРМАТУРЧЛАЛ



ХЭСЭГЛЭЛ - А



ОГТЛОЛ 1 - 1



Stamp and signature: 2024.06.20

ЦУТГАМАЛ ТӨМӨР БЕТОН ХИЙЦИЙН МАТЕРИАЛЫН ТОДОРХОЙЛОЛТ

Д/д	Тэмдэглэгээ	Нэр	Тоо шир	Жин /кг/		
				Нэгж	Нийт	
Хучилтын нүхний нэмэлт арматур				1	41.60	41.60
1	ГОСТ 34028-2016"	φ 16 A400 L= 6300	6	5.60	33.60	
2	ГОСТ 34028-2016"	φ 16 A400 L= 1500	6	1.33	8.00	

Тайлбар:

- Энэ хуудсыг холбогдох хуудсуудтай хамт үзнэ.
- Бетоны анги В25 /марк М350/, арматурын гангийн анги А400.
- Хамгаалалтын үе 20мм.
- Цутгалтын ажлыг "Цутгамал бетон, Төмөр бетон бүтээц" БНБД 52-02-05 баримтлан гүйцэтгэвэл зохино.
- Бетоны бэхжилт 70% хүрэхээс өмнө хэв хашмал задлахыг хориглоно.



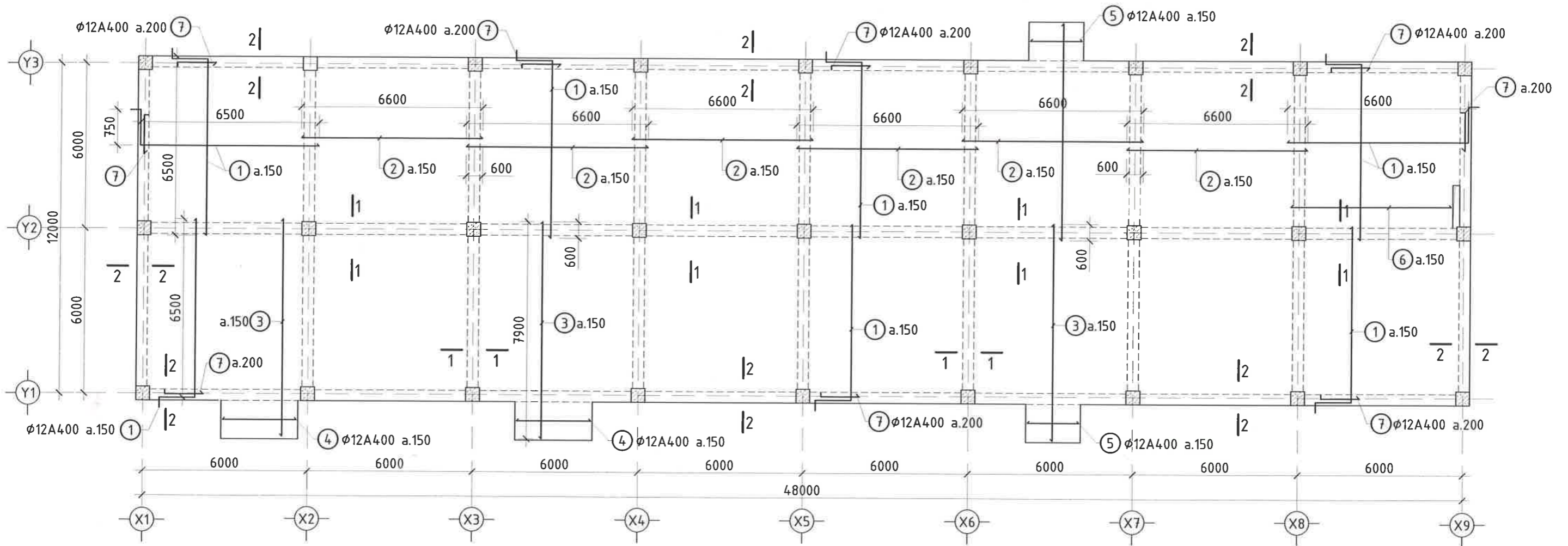
Орхон аймаг, Баян-Өндөр сум, Говил баг, ҮТП-н цахилгаан хангамж, 2х200МВА чадалтай 220/110/35 кВ-ын "Оюут" дэд станц, Хяналт, удирдлагын байр.

3.60 түвшний хучилтын нүхний нэмэлт арматурчлал

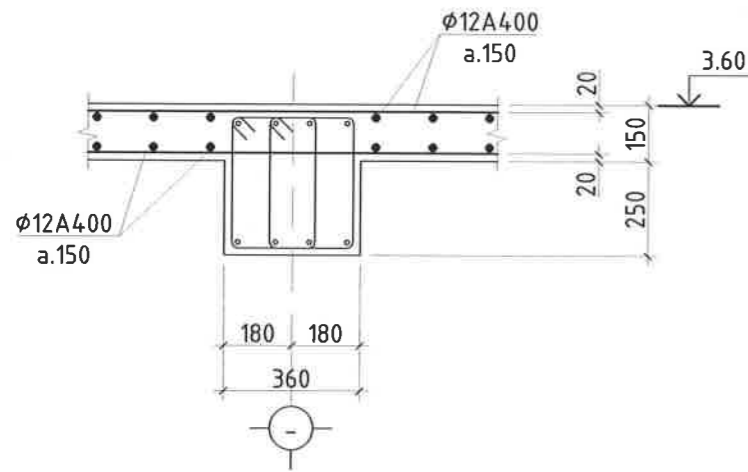
Үе шат: А.3

Захирал	Д.Тамир	ЕГ Шифр:	Масштаб:	Огноо:
З.Е.Инженер	Т.Намсрайсүрэн	ЗТХ-05/2023-VI	M1:150	2024.02
Тэргүүлэх инж.	А.Хатантуул	ТГ Шифр:	Зургийн дугаар:	Хуудас:
Шалгасан	Ж.Хурц		ББ-52	58
Гүйцэтгэсэн	Ц.Хатанбаатар			

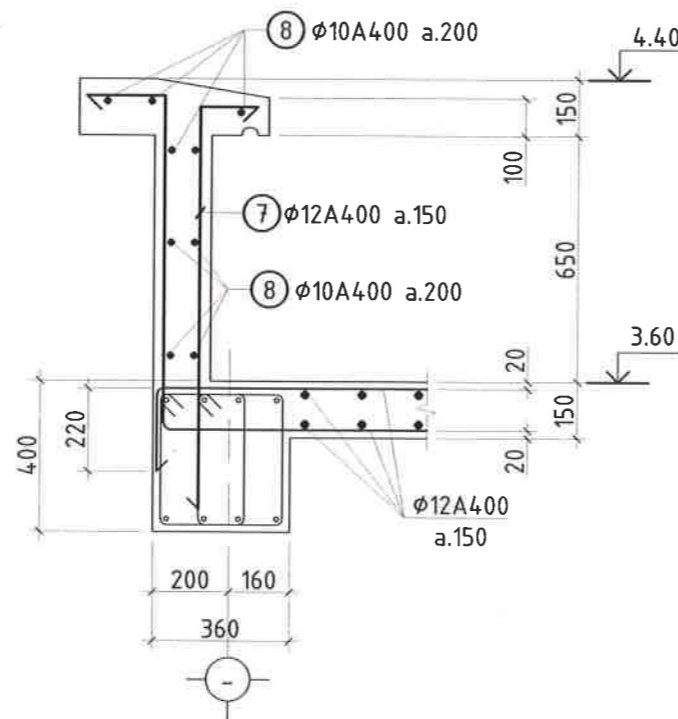
▼3.60 ТҮВШНИЙ ХУЧИЛТЫН ДООД ҮЕИЙН АРМАТУРЧЛАЛ



ОГТЛОЛ 1 - 1



ОГТЛОЛ 2 - 2



ЦУТГАМАЛ ТӨМӨР БЕТОН ХИЙЦИЙН МАТЕРИАЛЫН ТОДОРХОЙЛОЛТ

Д/д	Тэмдэглэгээ	Нэр	Тоо шир	Жин /кг/		
				Нэгж	Нийт	
Хучилтын доод үеийн арматур				1	8940.04	8940.04
1	ГОСТ 34028-2016"	φ 12 A400 L= 7360	654	6.54	4278.19	
2	ГОСТ 34028-2016"	φ 12 A400 L= 6600	444	5.87	2604.54	
3	ГОСТ 34028-2016"	φ 12 A400 L= 7900	76	7.02	533.64	
4	ГОСТ 34028-2016"	φ 12 A400 L= 2950	20	2.62	52.44	
5	ГОСТ 34028-2016"	φ 12 A400 L= 2350	20	2.09	41.77	
6	ГОСТ 34028-2016"	φ 12 A400 L= 5900	10	5.24	52.44	
7	ГОСТ 34028-2016"	φ 12 A400 L= 1120	664	1.00	660.98	
8	ГОСТ 34028-2016"	φ 10 A400 L=124.4 ц.м	9	79.56	716.04	

ХЭСГИЙН ТОДОРХОЙЛОЛТ

Поз	Загвар	Поз	Загвар
1		7	

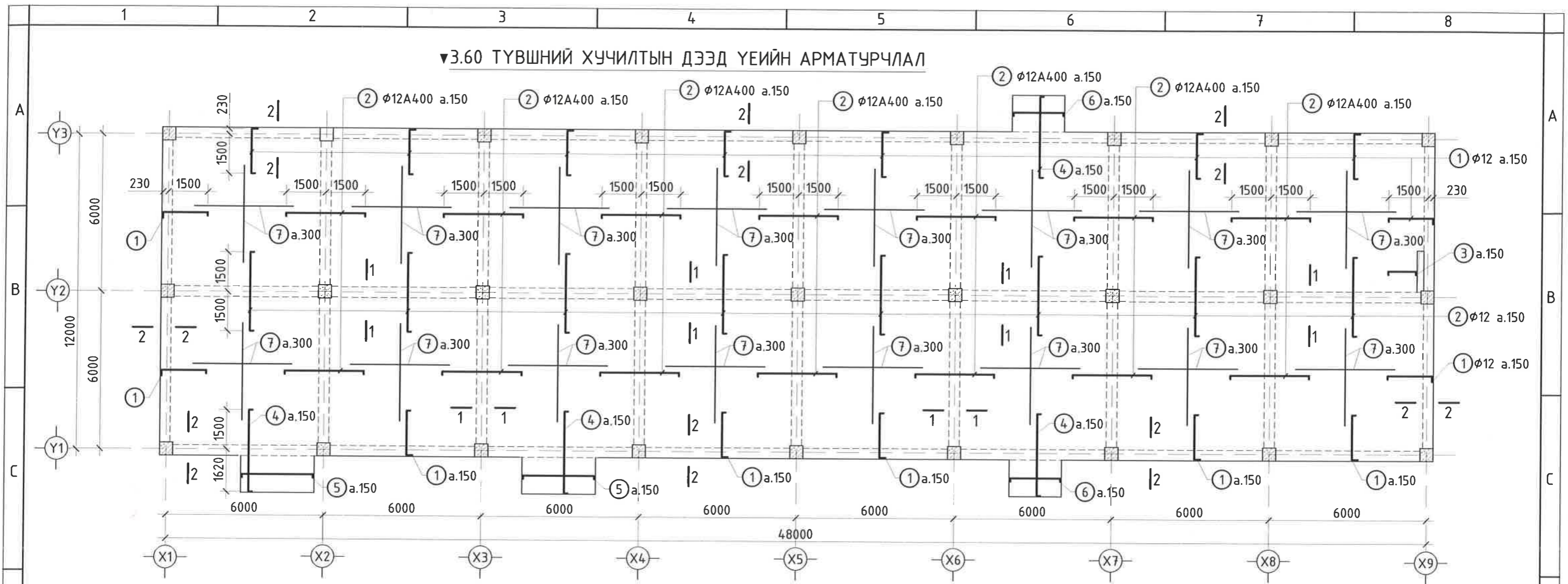
Орхон аймаг, Баян-Өндөр сум, Говил баг, ҮТП-н цахилгаан хангамж, 2х200МВА чадалтай 220/110/35 кВ-ын "Оюут" дэд станц, Хяналт, удирдлагын байр.

3.60 түвшний хучилтын доод үеийн арматурчлал



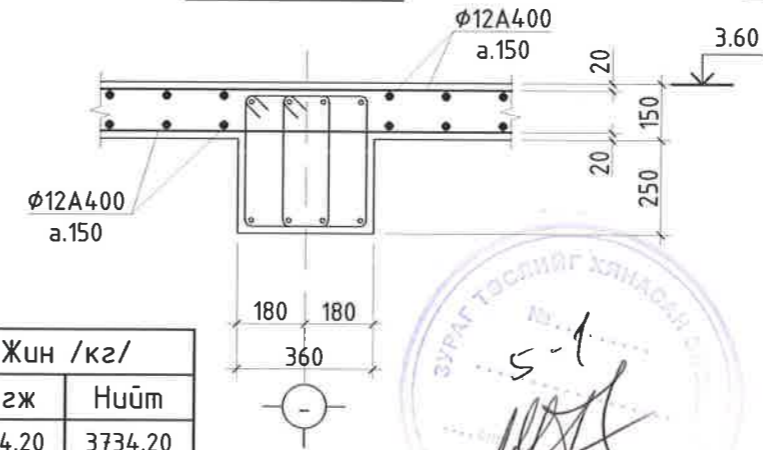
Захирал	Д.Тамир	ЕГ Шифр:	Масштаб:	Огноо:
З.Е.Инженер	Т.Намсрайсүрэн	ЗТХ-05/2023-VI	M1:150	2024.02
Тэргүүлэх инж.	А.Хатантуул	ТГ Шифр:	Зургийн дугаар:	Хуудас:
Шалгасан	Ж.Хурц		ББ-53	58
Гүйцэтгэсэн	Ц.Хатанбаатар			

▼3.60 ТҮВШНИЙ ХУЧИЛТЫН ДЭЭД ҮЕИЙН АРМАТУРЧЛАЛ

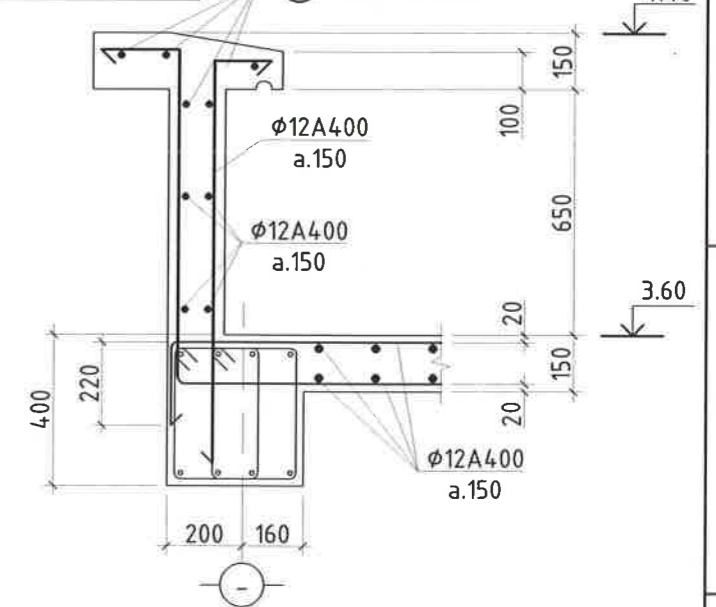


1. Ерөнхий өгөгдлийг ББ-1 хуудаснаас үз.
2. Энэхүү хуудсыг холбогдох хуудастай хамт үз
3. Бетоны анги В25 /марк М350/, арматурын гангийн анги А400.
4. Хамгаалалтын үе 20мм.

ОГТЛОЛ 1 - 1



ОГТЛОЛ 2 - 2



ЦУТГАМАЛ ТӨМӨР БЕТОН ХИЙЦИЙН МАТЕРИАЛЫН ТОДОРХОЙЛОЛТ

Д/д	Тэмдэглэгээ	Хүчлтийн дээд үеийн арматур	Нэр	Тоо шир	Жин /кг/	
					Нэгж	Нийт
Хүчлтийн дээд үеийн арматур						
1	ГОСТ 34028-2016"	220 1730 100	$\phi 12\ A400\ L= 1960$	654	1.74	1139.30
2	ГОСТ 34028-2016"	100 3000 100	$\phi 12\ A400\ L= 3260$	814	2.90	2358.56
3	ГОСТ 34028-2016"	100 1100 100	$\phi 12\ A400\ L= 1360$	10	1.21	12.09
4	ГОСТ 34028-2016"	100 3120 100	$\phi 12\ A400\ L= 3320$	76	2.95	224.26
5	ГОСТ 34028-2016"	100 2740 100	$\phi 12\ A400\ L= 2940$	20	2.61	52.26
6	ГОСТ 34028-2016"	100 1940 100	$\phi 12\ A400\ L= 2140$	20	1.90	38.04
7	ГОСТ 34028-2016"	3200	$\phi 10\ A400\ L= 3200$	592	2.10	1244.62

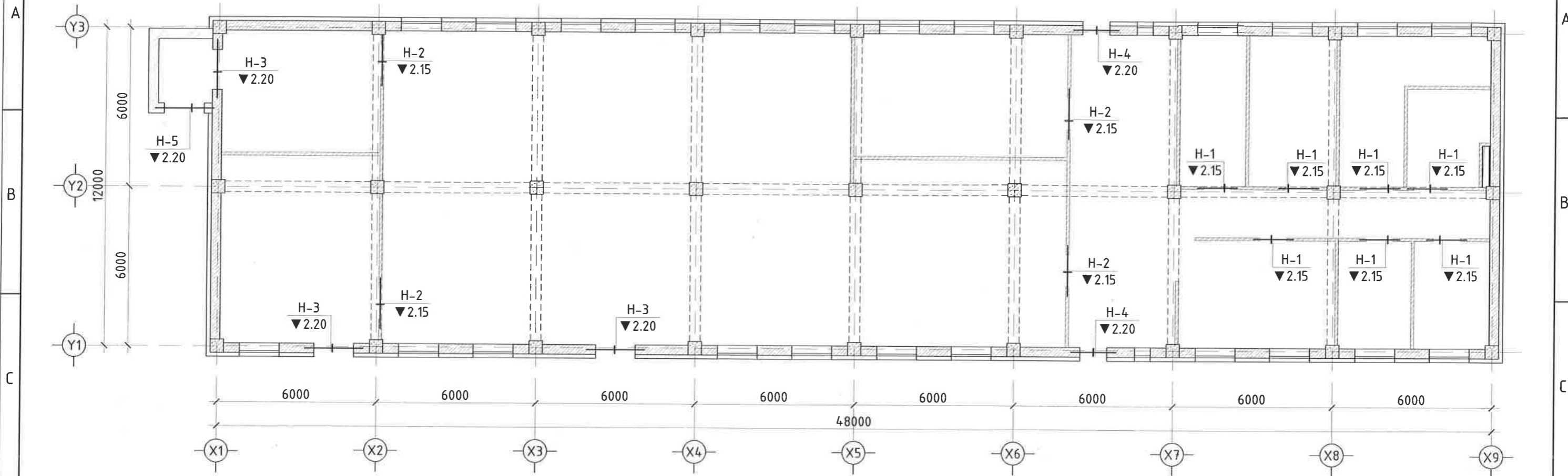


Орхон аймаг, Баян-Өндөр сум, Говил баг, ҮТП-н цахилгаан хангамж, 2х200МВА чадалтай 220/110/35 кВ-ын "Оюут" дэд станц, Хяналт, удирдлагын байр.

3.60 түвшний хучилтын доод үеийн арматурчлал

Захирал	Д.Тамир	ЕГ Шифр:	Масштаб:	Огноо:
З.Е.Инженер	Т.Намсрайсүрэн	ЗТХ-05/2023-VI	M1:150	2024.02
Тэргүүлэх инж.	А.Хатантуул	ТГ Шифр:	Зургийн дугаар:	Хуудас:
Шалгасан	Ж.Хурц		ББ-54	58
Гүйцэтгэсэн	Ц.Хатанбаатар			

▼0.00 ТҮВШНИЙ ЯЛУУНЫ БАЙГУУЛАЛТ



ЯЛУУНЫ ТОДОРХОЙЛОЛТ

№ поз	Загвар	Марк	№ поз	Загвар	Марк	№ поз	Загвар	Марк
Н-1		Я18.12.14	Н-3		Я22.12.14	Н-5		ДЯ22.12.14
Н-2		Я15.12.14	Н-4		Я15.12.14			

ЗӨВШӨӨРӨЛЦСӨН		
	Гарын үсэг	Нэр
ЕТ	Б.Золжаргал	
БА	Б.Золжаргал	
ХАС	Б.Ариунхолдоо	
ЦБУ	Г.Төрмандах	
ХТ,ДГ	Б.Ганшишгэд	
ХД	Б.Эрдэнэ	

ЯЛУУНЫ НЭГДСЭН ТҮҮВЭР

Марк, дугаар	Тэмдэглэгээ		Нэр	Тоо ш	Жин, кг	Тайлбар
Н - 1	В1.038-1	Дэв.1	Ялуу Я18.12.14	4	75	
Н - 2	В1.038-1	Дэв.1	Ялуу Я15.12.14	7	65	
Н - 3	В1.038-1	Дэв.1	Ялуу Я22.12.14	6	95	
Н - 4	В1.038-1	Дэв.1	Ялуу Я15.12.14	6	65	
Н - 5	В1.038-1	Дэв.1	Даацын ялуу ДЯ22.12.14	3	148	

1. БА зургийн давхрын байгуулалтын зураг болон хаалга, цонхны цонхтой тулгаж үз.
2. Дотор хаалганы нүхэнд стандарт ялуу хэрэглэнэ. Ялууны суулт 1500мм болон түүнээс бага нүхэнд 250мм багагүй, 1500мм дээш нүхэнд 350мм-ээс багагүй дэрлүүлнэ.
3. Угсармал төмөр бетон ялууг жигд тараасан 15мм зузаантай 100 маркийн бэхжээгүй элс цементэн дээр угсарна. Ялууны түвшинг архитектурын зурагтай сайтар тулган үзэх хэрэгтэй.

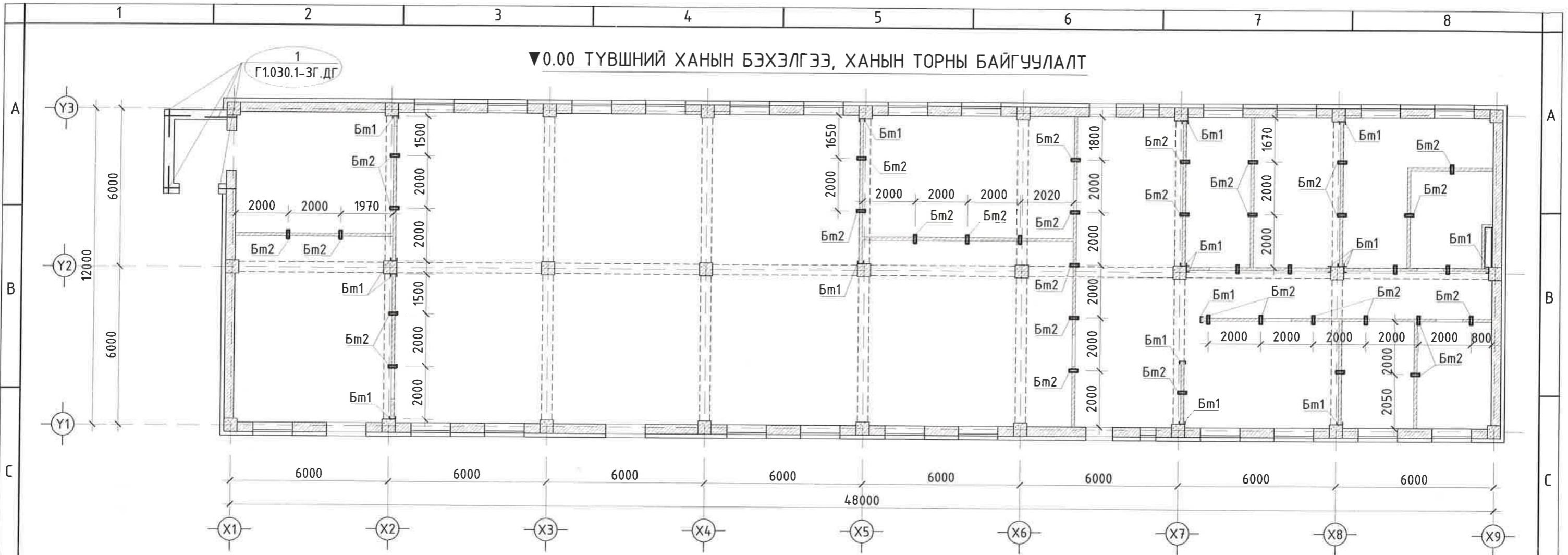
Орхон аймаг. Баян-Өндөр сум. Говил баг. УТП-н цахилгаан хангамж. 2х200МВА чадалтай 220/110/35 кВ-ын "Оюут" дэд станц. Хяналт, удирдлагын байр.

0.00 түвшний ялууны байгуулалт

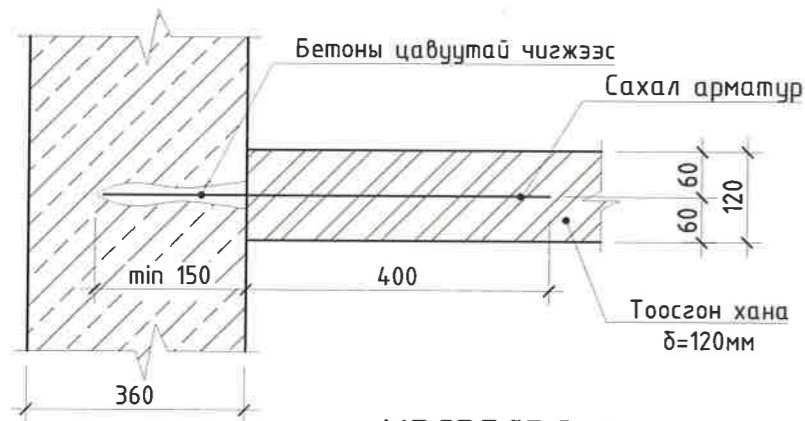
Үе шат: А.3

Захирал		Д.Тамир	ЕГ Шифр:	Масштаб:	Огноо:
З.Е.Инженер		Т.Намсрайсүрэн	ЗТХ-05/2023-VI	M1:150	2024.02
Тэргүүлэх инж.		А.Хатантуул	ТГ Шифр:	Зургийн дугаар:	Хуудас:
Шалгасан		Ж.Хурц		ББ-55	58
Гүйцэтгэсэн		Ц.Хатанбаатар			

▼0.00 ТҮВШНИЙ ХАНЫН БЭХЭЛГЭЭ, ХАНЫН ТОРНЫ БАЙГУУЛАЛТ

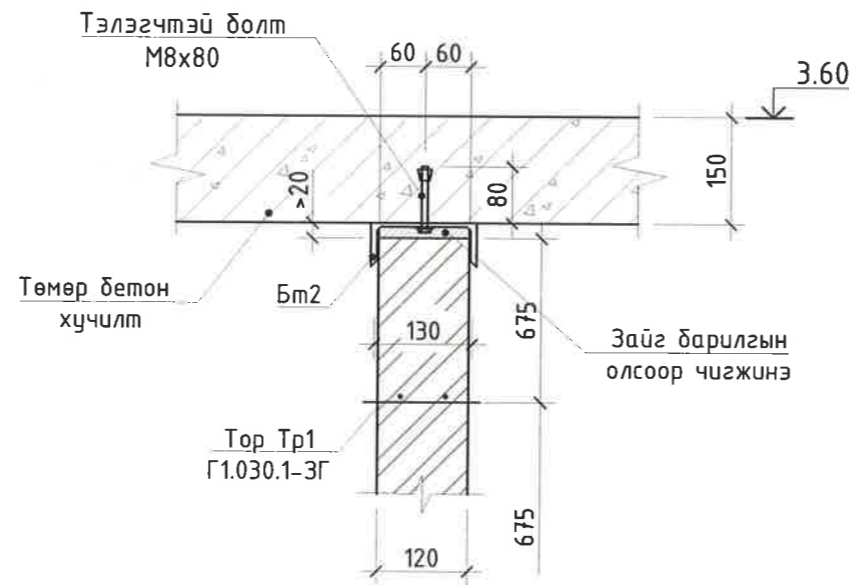


ТООСГОН ХАНЫГ ЦАРУУЦ ГУЛДМАЙ ХАНАТАЙ БЭХЛЭХ БАЙДАЛ

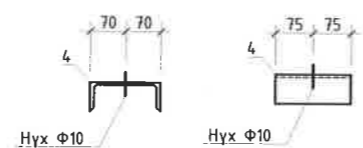


ХЭСЭГЛЭЛ-А

ТООСГОН ХАНЫГ ХУЧИЛТАНД БЭХЛЭХ БАЙДАЛ



ХАНЫН БЭХЭЛГЭЭ ТӨМӨР Бм2



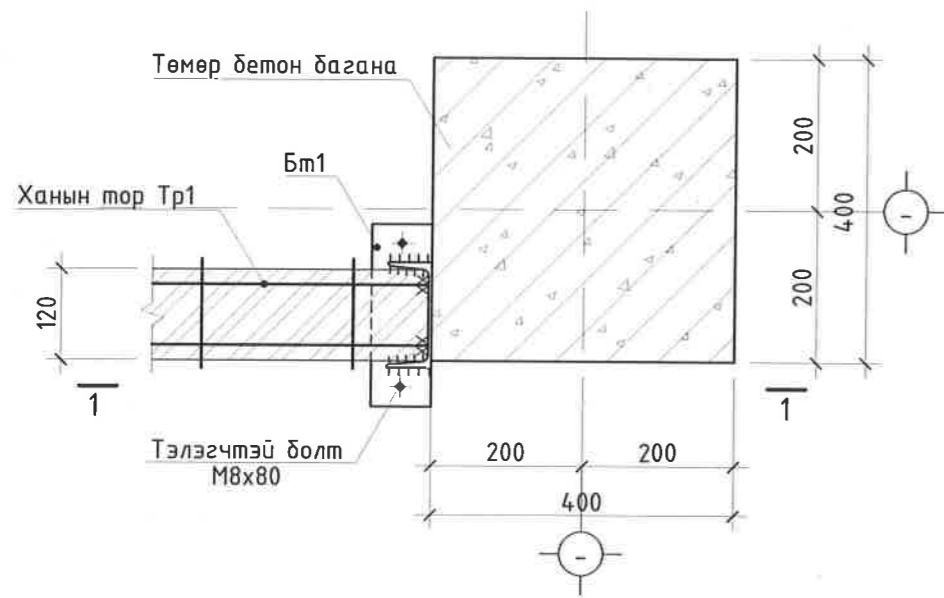
МАТЕРИАЛЫН ТҮҮВЭР

Марк, дугаар	Тэмдэглэгээ	Нэр	Тоо ш	Жин, кг
Бм1	ЗТХ-05/2023-VI ББ-57	Ханын дэхэлгээ төмөр Бм1	19	46.0
Бм2	В1.038-1 Дэв.1	Ханын дэхэлгээ төмөр Бм2	37	2.0
Тр1	В1.038-1 Дэв.1	Ханын тор Тр1	398	0.54
Тр2	В1.038-1 Дэв.1	Ханын тор Тр2	422	0.92

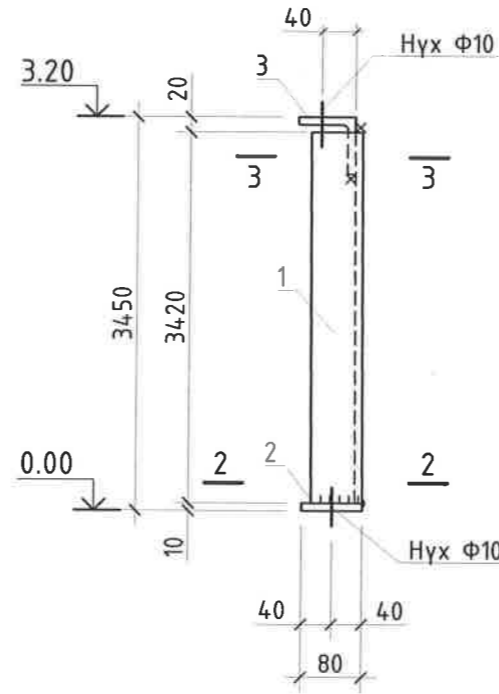
- Дотор хамар ханыг хучилтын хийцтэй дэхлэх ханын дэхэлгээг 3.0 м -ээс их урттай хананд 2000 мм тутамд хийнэ. Бэхлэгээг төмөр бетон хучилтанд 2ш тэлэгчтэй доолтоор доож дэхэлнэ.
- Тоосгон ханыг өндрийн 675мм тутамд, царууц гулдмай ханыг өндрийн 500мм Г1.030.1-3Г-н дагуу стандарт тороор зургийн дагуу ханын бүх уртаар тасралтгүй торолж өрнө.
- Ханын өрөгт 100 маркийн ердийн улаан тоосго ашиглаж гүйцэтгэнэ.
- Өрөгт элс цементэн зуурмаг хэрэглэх бөгөөд тоосгон өргийн зуурмагийн марк М50 /барьцалдалтыг дээшлүүлэх химийн нэмэлттэй/ байвал зохино.
- Өргийн зэрэг II бөгөөд нормаль барьцалдалт нь $1.8\text{кг}/\text{см}^2 > R > 1.2\text{см}^2$ байна.

	Орхон аймаг, Баян-Өндөр сум, Говил баг, ҮТП-н цахилгаан хангамж. 2х200МВА чадалтай 220/110/35 кВ-ын "Оюу" дэд станц. Хяналт, удирдлагын байр.				
	0.00 түвшний ханын дэхэлгээ, ханын торны байгуулалт				
	Захирал		Д.Тамир	ЕГ Шифр:	Масштаб:
	З.Е.Инженер		Т.Намсрайсүрэн	ЗТХ-05/2023-VI	M1:150
	Тэргүүлэх инж.		А.Хатантуул	ТГ Шифр:	Зургийн дугаар:
Шалгасан		Ж.Хурц		ББ-56	
Гүйцэтгэсэн		Ц.Хатандаатар		Хуудас:	
				58	

ДОТОР ХАНЫГ ХАНЫГ БАГАНАНД
БЭХЛЭХ БАЙДАЛ



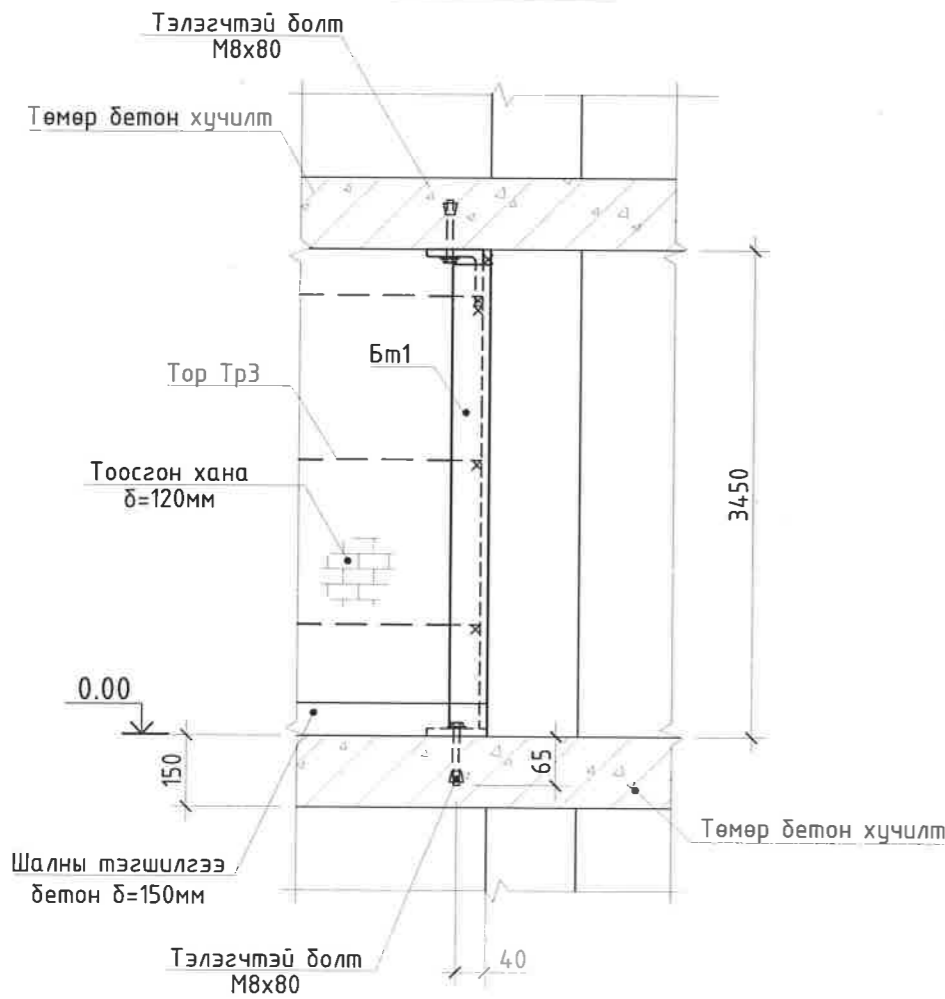
БЭХЭЛГЭЭ ТӨМӨР Бм1



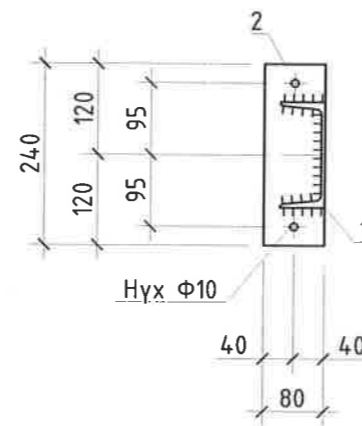
МАТЕРИАЛЫН ТҮҮВЭР

Марк Поз	Тэмдэглэгээ	Нэр	Тоо, ш	Нэгж жин /кг/	Нийт жин /кг/
Ханын бэхэлгээ төмөр Бм1					
1	ГОСТ 8240-72	С 14 L=3420	1	43.77	
2	ГОСТ 19903-74	-80x10 L=240	1	1	
3	ГОСТ 8509-93	L75x6 L=80	1	1	
Ханын бэхэлгээ төмөр Бм2					
4	ГОСТ 8240-72	С 14 L=150	1	2	

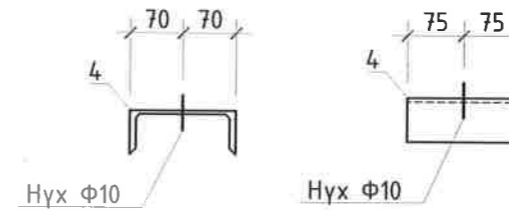
ОГТЛОЛ 1 - 1



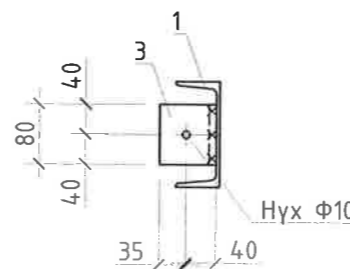
ОГТЛОЛ 2 - 2



ХАНЫН БЭХЭЛГЭЭ ТӨМӨР Бм2



ОГТЛОЛ 3 - 3



- Дотор хамар ханыг хучилтийн хийцтэй бэхлэх ханын бэхэлгээг 3.0 м -ээс их урттай хананд 2000 мм тутамд хийнэ. Бэхэлгээг төмөр бетон хучилтанд 2ш тэлэгчтэй боолтоор боож бэхэлнэ.
- Тоосгон ханыг өндрийн 675мм тутамд, царууц гулдмай ханыг өндрийн 500мм Г1.030.1-3Г-н дагуу стандарт тороор зургийн дагуу ханын бүх уртаар масралтгүй торолж өрнө.
- Ханын өрөгт 100 маркийн ердийн улаан тоосго ашиглаж гүйцэтгэнэ.
- Өрөгт элс цементэн зуурмаг хэрэглэх бөгөөд тоосгон өргийн зуурмагийн марк М50 /барьцалдалтыг дээшлүүлэх химийн нэмэлттэй/ байвал зохино.
- Өргийн зэрэг II бөгөөд нормаль барьцалдалт нь $1.8\text{кг}/\text{см}^2 > R > 1.2\text{см}^2$ байна.



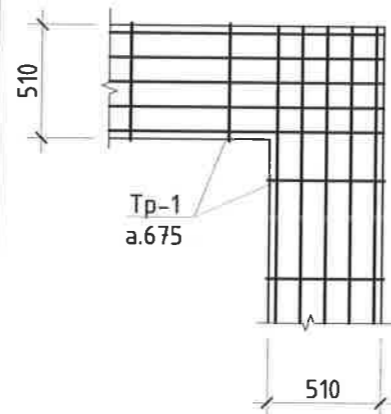
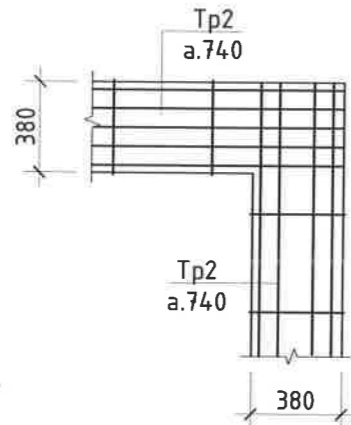
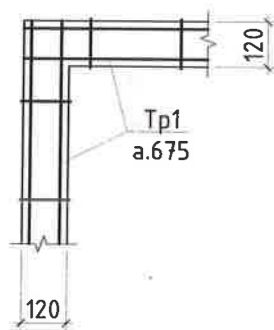
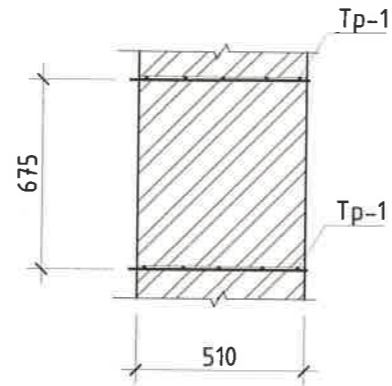
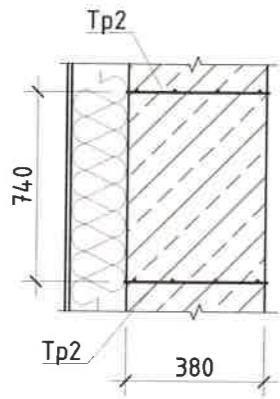
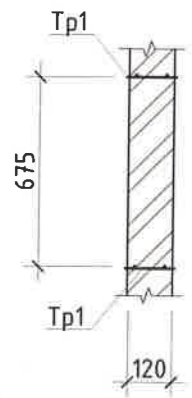
	Орхон аймаг, Баян-Өндөр сум, Говил баг, ҮТП-н цахилгаан хангамж, 2х200МВА чадалтай 220/110/35 кВ-ын "Оюут" дэд станц, Хяналт, удирдлагын байр.				Үе шат: А.3
	Ханын бэхэлгээ төмөр: Бм1; Бм2				Огноо: 2024.02
Захирал Э.Е.Инженер	Д.Тамир Т.Намсрайсүрэн	ЕГ Шифр: ЗТХ-05/2023-VI	Масштаб: М1:100	Огноо: 2024.02	
Тэргүүлэх инж. Шалгасан Гүйцэтгэсэн	А.Хатантуул Ж.Хурц Ц.Хатанбаатар	ТГ Шифр:	Зургийн дугаар: ББ-57	Хуудас: 58	

ХАНЫН ТӨРӨЛ

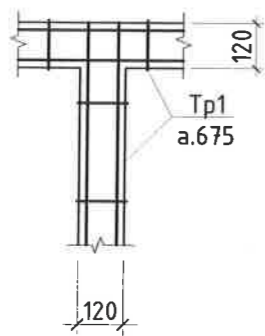
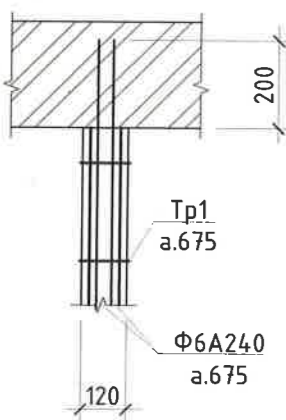
12-н тоосгон хана

38-н пеноблок хана

51-н тоосгон хана



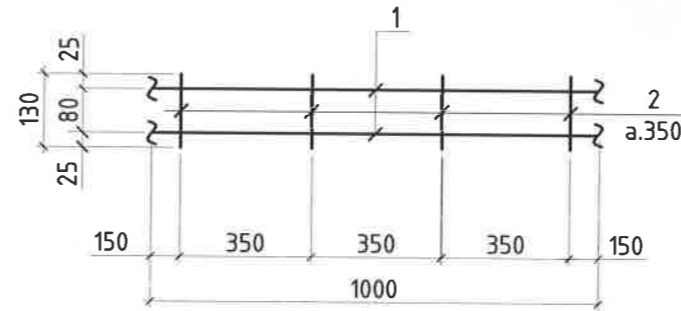
Хамар ханын бэхлэлт, хэсэглэл



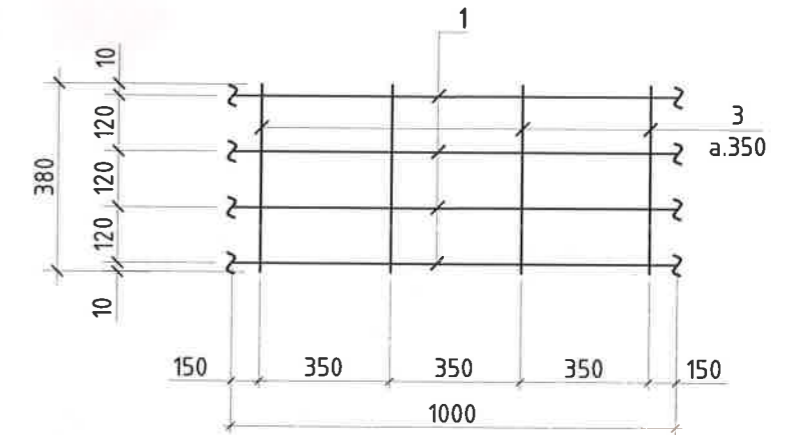
МАТЕРИАЛЫН ТҮҮВЭР

Марк Поз	Тэмдэглэгээ	Нэр	Тоо ш	Нэгж жин /кг/	Нийт жин /кг/
Тор Tp1					
1	ГОСТ 5781-82	Φ5 ВрI L=1000	2	0.15	0.30
2	ГОСТ 5781-82	Φ3 ВрI L=130	4	0.06	0.24
Тор Tp2					
1	ГОСТ 5781-82	Φ5 ВрI L=1000	4	0.15	0.60
3	ГОСТ 5781-82	Φ3 ВрI L=380	4	0.08	0.32

ХАНЫН ТОР TP1



ХАНЫН ТОР TP2



- Дотор хамар ханыг хучилтийн хийцтэй бэхлэх ханын бэхлэгээг 3.0 м -ээс их урттай хананд 2000 мм тутамд хийнэ. Бэхлэгээг төмөр бетон хучилтанд 2ш тэлэгчтэй боолтоор боож бэхлэнэ.
- Тоосгон ханыг өндрийн 675мм тутамд, царууц гулдмай ханыг өндрийн 500мм Г1.030.1-ЗГ-н дагуу стандарт тороор зургийн дагуу ханын бүх уртаар тасралтгүй торолж өрнө.
- Ханын өрөгт 100 маркийн ердийн улаан тоосго ашиглаж гүйцэтгэнэ.
- Өрөгт элс цементэн зуурмаг хэрэглэх бөгөөд тоосгон өргийн зуурмагийн марк М50 /барьцалдалыг дээшлүүлэх химийн нэмэлттэй/ дайвал зохино.
- Өргийн зэрэг II бөгөөд нормаль барьцалдалт нь $1.8 \text{ кг/см}^2 > R > 1.2 \text{ см}^2$ байна.



Орхон аймаг, Баян-Өндөр сум, Говил баг, ҮТП-н цахилгаан хангамж, 2x200МВА чадалтай 220/110/35 кВ-ын "Оюут" дэд станц. Хяналт, удирдлагын байр.

Ханын хэсэглэл, Ханын тор: Tp1; Tp2

Үе шат: А.3

Захирал	Д.Тамир	ЕГ Шифр:	Масштаб:	Огноо:
З.Е.Инженер	Т.Намсрайсүрэн	ЗТХ-05/2023-VI	M1:100	2024.02
Тэргүүлэх инж.	А.Хатантуул	ТГ Шифр:	Зургийн дугаар:	Хуудас:
Шалгасан	Ж.Хурц		ББ-58	58
Гүйцэтгэсэн	Ц.Хатандаатар			

"Эрдэнэт үйлдвэр" ТӨҮГ
ЗТХ