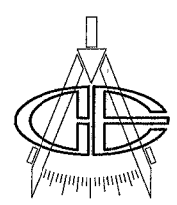


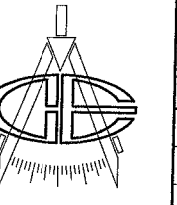
№	ЗУРГИЙН НЭР	ХУЧДАС	ТАЙЛБАР
1	ЗУРГИЙН ЖАГСААЛТ	ГЦ-1	
2	МАТЕРИАЛЫН ТҮҮВЭР	ГЦ-2	
3	МАТЕРИАЛЫН ТҮҮВЭР	ГЦ-3	
4	ШУГАМЫН АРМАТУРЫН ТООЦОО	ГЦ-3.1	
5	АЖЛЫН ЭЗЭЛХҮҮН	ГЦ-4	
6	ГАЗАРДУУЛГА БА СУУРИЙН ТОДОРХОЙЛОЛТ	ГЦ-5	
7	ХӨНДИЙРҮҮЛЭГЧИЙН АЖЛЫН ХЭМЖЭЭ	ГЦ-6	
8	АНКЕР ТУЛГУУРЫН ГАЗАРДУУЛАХ БАЙГУУЛАМЖИЙН ЗУРАГ	ГЦ-7	
9	ТУЛГУУР БА ХӨНДИЙРҮҮЛЭГЧИЙН СУУРИЛУУЛАЛТ	ГЦ-8	
10	ТУЛГУУР БА ХӨНДИЙРҮҮЛЭГЧИЙН СУУРИЛУУЛАЛТ	ГЦ-9	
11	ДАМЖУУЛАГЧ УТАС БОЛОН ТРОССНЫ ХОЛБОЛТ	ГЦ-10	
12	ТАТАЛТЫН ХАВЧААР БА ГАЗАРДУУЛГЫН ХАВЧААР ХОЛБОЛТ	ГЦ-11	
13	ЧИЧИРГЭЭ НАМТГАГЧ СУУРИЛУУЛАЛТ	ГЦ-12 - ГЦ-14	3 хуудас
14	ШИЛЭН КАБЕЛИЙН ХОЛБОЛТ	ГЦ-15	
15	ШУГАМЫН АРМАТУРЫН ТОДОРХОЙЛОЛТ	ГЦ-16 - ГЦ-28	13 хуудас
16	ДАМЖУУЛАГЧ УТАС БОЛОН ТРОССНЫ ТОДОРХОЙЛОЛТ	ГЦ-29 - ГЦ-31	3 хуудас
17	ТУСГААРЛАГЧИЙН ТОДОРХОЙЛОЛТ	ГЦ-32	
18	ДАМЖУУЛАГЧ УТАСНЫ ДҮҮЖИН ГИРЛЯНД	ГЦ-33	
19	АС-400/51 УТАСНЫ ХҮЧИТГЭСЭН ГИРЛЯНД ЭС-10620.	ГЦ-33.1	
20	ДАМЖУУЛАГЧ УТАСНЫ ТАТАЛТЫН ГИРЛЯНД	ГЦ-34	
21	АЯНГЫН ТРОССНЫ ДҮҮЖИН ГИРЛЯНД	ГЦ-35	
22	АЯНГЫН ТРОССНЫ ТАТАЛТЫН ГИРЛЯНД	ГЦ-36	
23	ШИЛЭН КАБЕЛИЙН ДҮҮЖИН ГИРЛЯНД	ГЦ-37	
24	ШИЛЭН КАБЕЛИЙН ТАТАЛТЫН ГИРЛЯНД	ГЦ-38	

БҮЛЭГ 3 ШУГАМЫН УГСРАЛТ БОЛОН СУУРИЛУУЛАЛТЫН ЗУРАГ ЗТХ-05/2023-I-03

 Орхон аймаг, Баян-Өндөр сум, Говил баг, ҮТП-н цахилгаан хангамж, 220 кВ-ын 2 хэлхээт "Оюут-А, Б" ЦДАШ. Шугамын угсралт суурилуулалтын зураг.	ЗУРГИЙН ЖАГСААЛТ.			Үе шат: А.3
	Захирал Д.Тамир	ЕГ Шифр: ЗТХ-05/2023-I-03	Масштаб: -	Огноо: 2024
	З.Е.И Т.Намсрайсүрэн	ТГ Шифр: -	Зургийн дугаар: ГЦ-1	Хуудас: 38
	Тэргүүлэх инж. Д.Болормаа	Шалгасан Э.Өлзийхутаг	Гүйцэтгэсэн Д.Баасандорж	

№	Материалын нэр	Хэлбэр маяг	Нийлбэр дүн	Фазо шилжлэг	Нийт тоо	Хэмжих нэгж	Жин, кг	
							Нэг дүр	Нийт
1	Анкер тулгуур	У330-2м+5	2	100	2	ш	29558	59116.0
2	Анкер тулгуур	У330-2м+14	4	100	4	ш	39840	159360.0
3	Забсрын тулгуур	2П330+2м	3	100	3	ш	11954	35862.0
4	Хөндийрүүлэгч	ПС-70Е (U70BS)	6	103	6	ш	3.6	22.2
5		ПС-120Б (U120B)	4272	103	4400	ш	3.9	17160.6
6	Вертикаль хэлбэрийн холбогч	КГН-16-5	144	103	148	ш	523	775.7
7	У хэлбэрийн боолт /Узел крепление/	КГП-16-3	69	103	71	ш	0.81	57.6
8		КГП-12-1	0	103	0	ш	172	0.0
9		КГП-7-2В	6	103	6	ш	0.7	4.3
10	Гурван мөртэй скоба	СКТ-16-1	144	103	148	ш	152	225.4
11		СКТ-21-1	72	103	74	ш	18	133.5
12	Скоба	СК-21-1А	72	102	73	ш	1.82	133.7
13		СК-16-1А	6	102	6	ш	1.22	7.5
14		СК-12-1А	60	102	61	ш	0.92	56.3
15	Серьга	СР-12-16	252	102	257	ш	0.3	77.1
16		СР-7-16	12	102	12	ш	0.32	3.9
17		СРС-7-16	3	102	3	ш	0.32	1.0
18	1 мөртэй Ушко	У1-7-16	6	102	6	ш	0.67	4.1
19	2 мөртэй Ушко	УС-7-16	18	102	18	ш	1.2	22.0
20		УС-12-16	168	102	171	ш	2.07	354.7
21	Дүүжин хавчаар	ПГ-5-3	66	102	67	ш	5.3	356.8
22		ПГ-1-11	3	102	3	ш	3.7	11.3
23		ZL	3	102	3	ш	2.45	7.5
24	Таталтын хавчаар	НАС-450-1	72	102	73	ш	2.73	200.5
25		НС-70-3	24	102	24	ш	1.68	41.1
26		ТС-7А	12	102	12	ш	0.5	6.1
27	3-н мөртэй забсрын эвено	ПРТ-12-1	150	102	153	ш	1.45	221.9
28		ПРТ-7/16-2	12	102	12	ш	0.96	11.8
29	Забсрын тохируулагч эвено	ПРР-12-1	162	102	165	ш	3.9	644.4
30		ПРР-7-1	0	105	0	ш	1.77	0.0
31		ПТМ-12-2	162	102	165	ш	1.56	257.8
32	Забсрын холбогч эвено	ПТМ-7-3	0	102	0	ш	0.7	0.0
33		ПР-12-6	24	102	24	ш	0.94	23.0
34	Гирляндын дамнуур	2КУ-30-1	72	102	73	ш	8.46	621.3
35		2КУ-12-1	12	102	12	ш	4.75	58.1
36	Эвэр (Роз разрядный)	РР-156	15	102	15	ш	0.376	5.8
37	U боолт	УВ-7	3	102	3	ш	0.75	2.3
38	Өнцгийн холбогч	ЗН-10	3	102	3	ш	0.6	1.8
39	Тулхуурэн холбоос	ТС-7А	12	102	12	ш	0.5	6.1
40	Спираль таталтын хавчаар	ОНW	12	102	12	м	1.6	19.6
41	Хамгаалах бүрээс	ОНN	12	102	12	ком	0.5	6.1

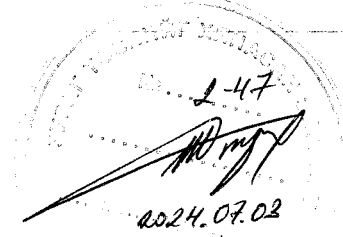
Орхон аймаг, Баян-Өндөр сум, Говил баг, ҮТП-н цахилгаан хангамж, 220 кВ-ын 2 хэлхээт "Оюут-А, Б" ЦДАШ. Шугамын угсралт суурилуулалтын зураг.

 Орхон аймаг, Баян-Өндөр сум, Говил баг, ҮТП-н цахилгаан хангамж, 220 кВ-ын 2 хэлхээт "Оюут-А, Б" ЦДАШ. Шугамын угсралт суурилуулалтын зураг.	МАТЕРИАЛЫН ТҮҮВЭР.			Үе шат: А.3
	Захирал Д.Тамир	ЕГ Шифр: ЗТХ-05/2023-I-03	Масштаб: -	Огноо: 2024
	З.Е.И Т.Намсрайсүрэн	ТГ Шифр: -	Зургийн дугаар: ГЦ-2	Хуудас: 38
	Тэргүүлэх инж. Д.Болормаа	Шалгасан Э.Өлзийхутаг	Гүйцэтгэсэн Д.Баасандорж	

МАТЕРИАЛЫН ТҮҮВЭР

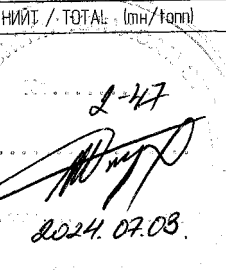
Table with columns: №, Материалын нэр, Хэлбэр маяг, Нийлдэр дүн, Нэмэлт коэффициент, Нийт тоо, Хэмжих нэгж, Жин, кг (Нэг дүр, Нийт). Rows include materials like OCW, JBB-2, JBL-16-120B, TK-70, etc.

НИЙТ / TOTAL (мн/tonn) 731.2



Summary table for materials: Орхон аймаг, Баян-Өндөр сум, Говил баг, ҮТП-н цахилгаан хангамж, 220 кВ-ын 2 хэлхээт "Оюут-А, Б" ЦДАШ, Шугамын үеэрлэлт суурилуулалтын зураг. Includes title block and signature block.

Detailed materials list table with multiple columns for material names, variants, quantities, and weights. Rows include items like Хөндийрүүлэгч, Вертликал хэлбэрийн хайллагч, Гурван мөртэй скаба, etc.



Summary table for materials (continued): Орхон аймаг, Баян-Өндөр сум, Говил баг, ҮТП-н цахилгаан хангамж, 220 кВ-ын 2 хэлхээт "Оюут-А, Б" ЦДАШ, Шугамын үеэрлэлт суурилуулалтын зураг. Includes title block and signature block.

АЖЛЫН ЭЗЭЛХҮҮН

Шугамын тодорхойлолт	Шугамын угсрах нөхцөл	Урт, км	Тулгуурын хэлбэр маяг	Тулгуурын тоо, хөрсний зэрэг			Бүгд	Төмөр тулгуурын жин						Төмөр бетон суурь (фундамент)					
				II	III	IV		Болт, гайка, шайба, тн		Цайр, тн		Нийт жин, тн		Суурийн бэхлэгээний хэлбэр маяг	Тоо, ш				
								Нэг бүр	Бүгд	Нэг бүр	Бүгд	Нэг бүр	Бүгд						
220кВ-ын 2 хэлхээт "Оюут-А, Б" ЦДАШ.	Чулархаг	0,4196	УЗ30-2м+5		1		1	0.978438	0.978438	1007	1007	29.55	29.55	ФС2-А	4	✓			
														Р1-А	8	✓			
			УЗ30-2м+14		1		1	0.873493	0.873493	1168	1168	39.84	39.84	ФСП2-А	4	✓			
														Р1-А	12	✓			
			УЗ30-2м+5				1		1	0.978438	0.978438	1007	1007	29.5	29.5	ФСП2-А	4	✓	
																Р1-А	12	✓	
	2ПЗ30-2м				1		1	0.440445	0.440445	428	428	11.95	11.95	ФС2-4	4	✓			
														Р1-А	8	✓			
	Намгархаг	1,9550		УЗ30-2м+14		2	1	3	0.873493	2.620479	1168	3504	39.84	119.52	ФСП2-А	12	✓		
															Р1-А	36	✓		
				УЗ30-2м+14		2	1	3	0.873493	2.620479	1168	3504	1168	3504	39.84	119.52	ПН1-А	24	✓
																	СФ1-Нм	12	✓
2ПЗ30-2м							2		2	0.440445	0.88089	428	856	11.95	23.90	ФС2-4	8	✓	
																Р1-А	16	✓	

2-47
2024.07.03

Орхон аймаг, Баян-Өндөр сум, Говил баг, ҮТП-н цахилгаан хангамж, 220 кВ-ын 2 хэлхээт "Оюут-А, Б" ЦДАШ. Шугамын угсралт суурилуулалтын зураг.		Үе шат: А.3
АЖЛЫН ЭЗЭЛХҮҮН.		
Захирал З.Е.И	Д.Тамир Т.Намрайсүрэн	ЕГ Шифр: ЭТХ-05/2023-1-03
Тэргүүлэх инж. Шалгасан Гүйцэтгэсэн	Д.Болормаа Э.Өлзийхутаг Д.Баасандорж	Масштаб: Зургийн дугаар: ГЦ-4
"Эрдэнэт үйлдвэр" ТӨҮГ ЭТХ		Огноо: Хуудас: 2024 38

ГАЗАРДУУЛГА БА СУУРИЙН ТОДОРХОЙЛОЛТ

№	Тулгуурын дугаар	Нэг тулгуурт хийх газардуулагчийн тоо	Тулгуурын тоо	Газардуулагчийн диаметр	Тууш газардуулагчийн хувийн эсэргүүцэл, Ω	Хөрсний зэрэг	Инженер геологийн элемент (ИГЭ)	Хувийн эсэргүүцэл	Нэг тулгуурт орох төмрийн орц			Ухах, мЭ	Булах, мЭ
									Урт, м	Жин, кг	Газардуулагчийн шуудууны урт, м		
1	1; 2	4ш x 15м	2	12	20	III	ИГЭ-4	310-590	136	122.40	60	24.0	22.8
2	3; 4	4ш x 5м	2	12	20	II	ИГЭ-2Б	20	56	50.40	20	8.0	7.6
3	5; 6	4ш x 5м	2	12	21	II	ИГЭ-2Б	20	56	50.40	20	8.0	7.6
4	7	4ш x 15м	1	12	22	III	ИГЭ-1	324-611	68	61.20	60	12.0	11.4
5	8; 9	4ш x 15м	2	12	23	IV	ИГЭ-6	360-750	136	122.40	60	24.0	22.8
	Нийт		9						452	406.80	220	76.0	72.2

2-47
2024.07.03

Орхон аймаг, Баян-Өндөр сум, Говил баг, ҮТП-н цахилгаан хангамж, 220 кВ-ын 2 хэлхээт "Оюут-А, Б" ЦДАШ. Шугамын угсралт суурилуулалтын зураг.		Үе шат: А.3
ГАЗАРДУУЛГА БА СУУРИЙН ТОДОРХОЙЛОЛТ.		
Захирал З.Е.И	Д.Тамир Т.Намрайсүрэн	ЕГ Шифр: ЭТХ-05/2023-1-03
Тэргүүлэх инж. Шалгасан Гүйцэтгэсэн	Д.Болормаа Э.Өлзийхутаг Д.Баасандорж	Масштаб: Зургийн дугаар: ГЦ-5
"Эрдэнэт үйлдвэр" ТӨҮГ ЭТХ		Огноо: Хуудас: 2024 38

ХӨНДИЙРҮҮЛЭГЧИЙН АЖЛЫН ХЭМЖЭЭ

№	Нэр	Гирляндын тоо, ш	Намгархаг			Чулархаг		
			Шир	Нэг дүр, кг	Нийт, кг	Шир	Нэг дүр, кг	Нийт, кг
1	Утасны дүүжин гирлянд (завсрын тулгуурт ЭС-10618)	12	12	80.62	967.44			
2	Утасны таталмын гирлянд (анкер тулгуурт ЭС-10655)	72	36	191.95	2592.00	36	191.95	6910.20
3	Аянсын троссны дүүжин гирлянд (завсрын тулгуурт ЭС-10687А)	3	2	9.05	18.10	1	9.05	9.05
4	Аянсын троссны таталмын гирлянд (анкер тулгуурт ЭС-10695)	12	6	14.53	87.18	6	14.53	87.18
5	Шилэн кабелийн дүүжин гирлянд (завсрын тулгуурт ЭС-10690А)	3	2	16.62	33.24	1	16.62	16.62
6	Шилэн кабелийн таталмын гирлянд (анкер тулгуурт ЭС-10697А)	12	6	19.27	115.62	6	19.27	115.62
7	Утасны тойруулгын гирлянд (анкер тулгуурт ЭС-10618)	48	24	80.62	1934.88	24	80.62	1934.88
8	Утасны хүчтэгэсэн гирлянд (завсрын тулгуурт ЭС-10620)	6				6	171.66	1029.96

2-17
2024.07.03

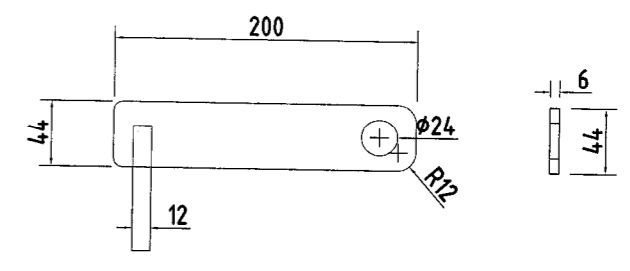
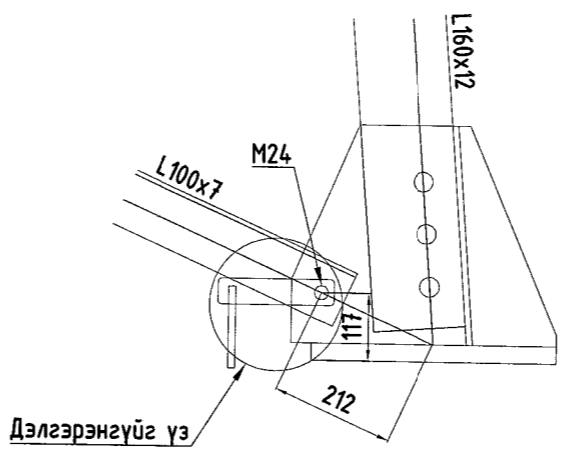
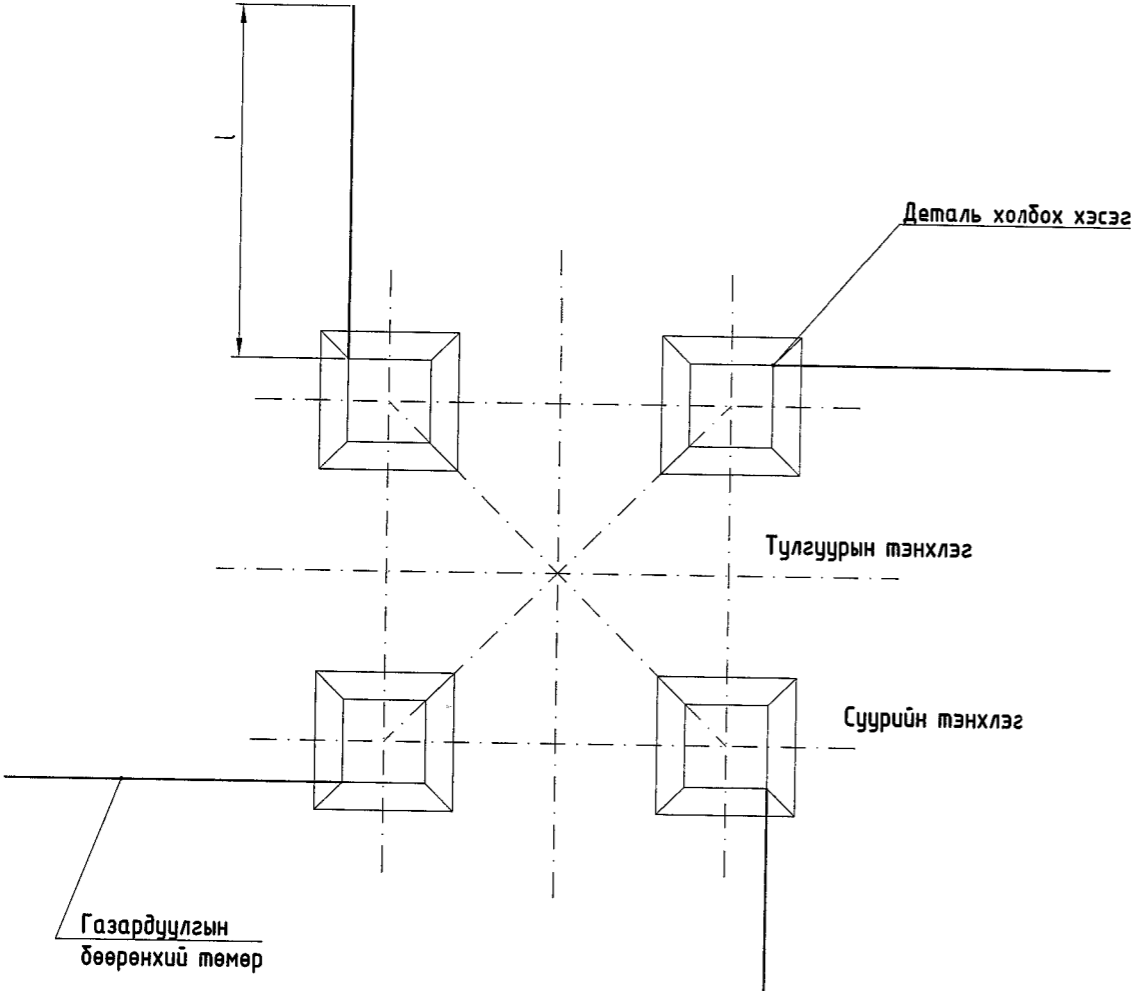
Орхон аймаг, Баян-Өндөр сум, Говил баг, УТП-н цахилгаан хангамж, 220 кВ-ын 2 хэлхээт "Оюут-А, Б" ЦДАШ. Шугамын цэсралт суурилуулалтын зураг.		ХӨНДИЙРҮҮЛЭГЧИЙН АЖЛЫН ХЭМЖЭЭ.		Үе шат: А.3
Захирал З.Е.И	Д.Тамир	ЕГ Шифр: ЭТХ-05/2023-1-03	Масштаб: -	Огноо: 2024
Тэргүүлэх инж. Шалгасан	Д.Болормаа	ТГ Шифр: -	Зургийн дугаар: ГЦ-6	Хуудас: 38
Гүйцэтгэсэн ЭТХ	Д.Баасандорж			

1 2 3 4 5 6 7 8 A.3

ГАЗАРДУУЛГЫН ПЛАН

ГАЗАРДУУЛГЫН ХҮРЭЭГ ТУЛГУУРТ ХОЛБОХ

ГАЗАРДУУЛГЫГ ТУЛГУУРТ ХОЛБОХ ЭД АНГИ



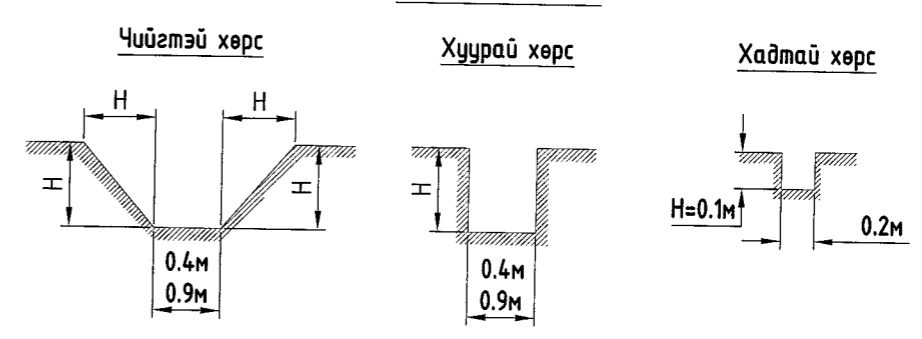
№	Нэрс	Маяг	Тоо, ш	Жин, кг	Standart
1	Боолт	M24/200	1	0.735	7798-70
2	Гайк	M24	1	0.04	5915-70
3	Пүршин шайб	25	1	0.01	6402-70
4	Хөндлөвч / Crossbar l=200	50*6	1	0.3	103-57

Тайлбар

35-750кВ-ын ЦДАШ металл анкер тулгуур тууш газардуулах байгууламж типовой №3602 ТМ, альбом-II, ВЛ-II-35.

Газардуулагчийн төрөл	Хөрсний хувийн эквивалент эсэргүүцэл, Ом,м	Тууш газардуулагчийн урт, l м	Нэг тулгуурт газардуулга хийх ажлын хэмжээ			Тууш газардуулагчийн хувийн эсэргүүцэл, Ω
			Бөөрөнхий ган φ12мм		Тууш газардуулагчийн шуудуун урт, м	
			Урт, м	Жин, кг		
1	300-400	5	28	25.2	20	15
2	400-500	10	48	43.2	21	16
3	500-600	20	88	79.2	22	17
4	600-700	25	108	97.2	23	18
5	700-800	30	128	115.2	24	19
6	800-1300	35	148	133.2	25	20
7	1500-2200	60	248	223.2	26	21

СҮВГИЙН ТӨРӨЛ



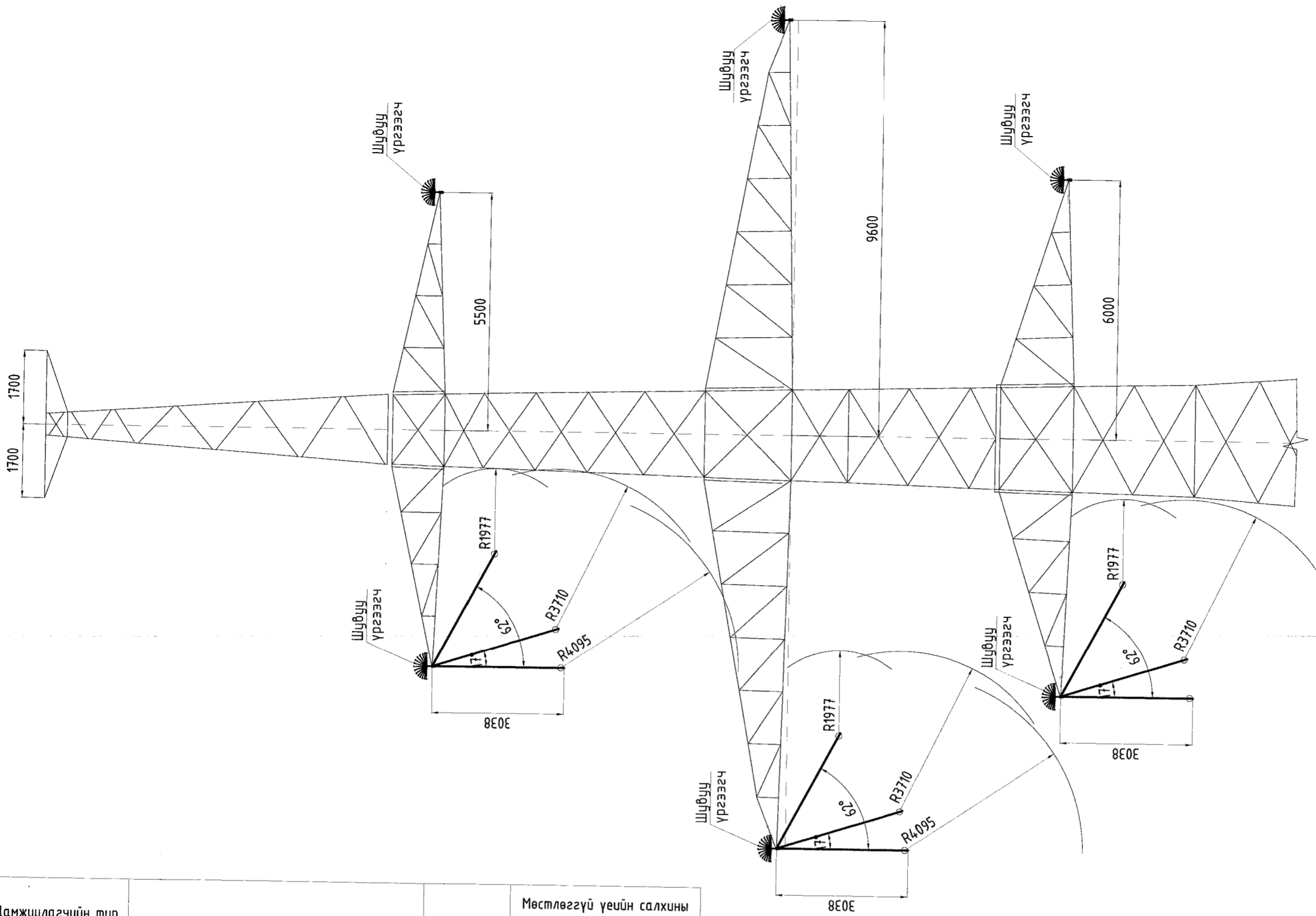
ТАЙЛБАР:

- 6мм зузаан хавтгай төмөр хийцийг тулгуурын их биед болтоор холбож, φ12мм бөөрөнхий төмөр газардуулагчийг хавтгай төмөрт гагнаж өгнө.
- Газардуулах байгууламжийн хэмжээг хөрсний хувийн эсэргүүцэл болон инженер-геологийн дүгнэлтэд тулгуурлан тооцов.
- Хөндлөн газардуулгыг ердийн хөрсөнд 0.5м, хадан хөрсөнд 0.5м-с багагүй гүнд байгуулах ба буцан булахдаа хөрсийг сайн нягтруулах шаардлагатай.

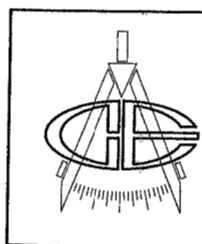
Орхон аймаг, Баян-Өндөр сум, Говил баг, УТП-н цахилгаан хангамж, 220 кВ-ын 2 хэлхээт "Оюут-А, Б" ЦДАШ. Шугамын цэсралт суурилуулалтын зураг.		АНКЕР ТУЛГУУРЫН ГАЗАРДУУЛАХ БАЙГУУЛАМЖИЙН ЗУРАГ.		Үе шат: А.3
Захирал З.Е.И	Д.Тамир	ЕГ Шифр: ЭТХ-05/2023-1-03	Масштаб: -	Огноо: 2024
Тэргүүлэх инж. Шалгасан	Д.Болормаа	ТГ Шифр: -	Зургийн дугаар: ГЦ-7	Хуудас: 38
Гүйцэтгэсэн ЭТХ	Д.Баасандорж			

1 2 3 4 5 6 7 8 A.3

УТАС СУУРИЛУУЛТЫН ЗУРАГ

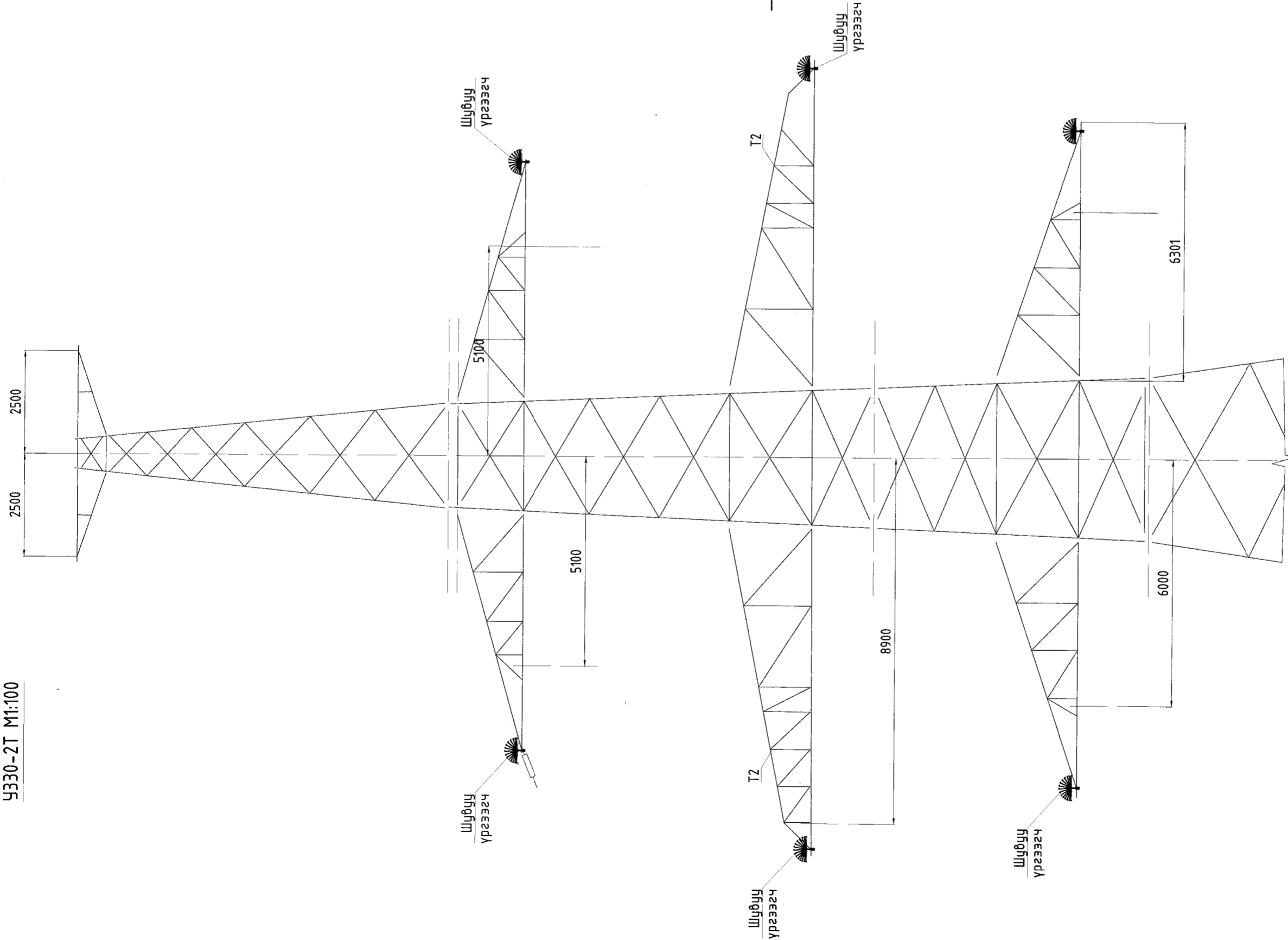


№	Дамжуулагчийн тип марк	Үзүүлэлт	Тэмлэглэгээ	Мөстлөггүй үеийн салхины ачаалал	
				$Q_s=6.25 \text{ кг/м}^2$	$Q_p=50 \text{ кг/м}^2$
ПЗ30-2м					
1	АС-400/51	Дамжуулагч утсанд үзүүлэх салхины даралт	P	66	4.10
2			Q	115	
3			P ₂	400	
4			d	8 ⁰	4 ⁰

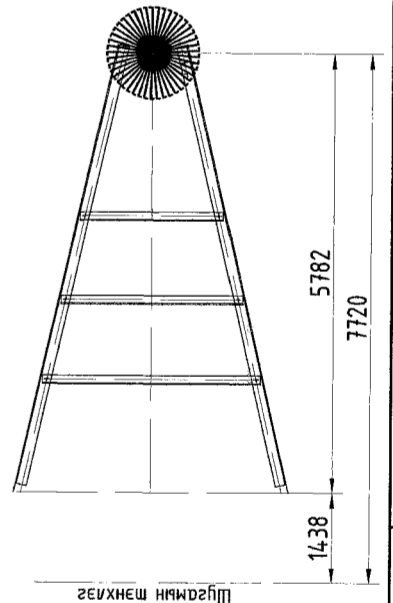


Орхон аймаг, Баян-Өндөр сум, Говил баг, ҮТП-н цахилгаан хангамж, 220 кВ-ын 2 хэлхээт "Оюут-А, Б" ЦДАШ, Шугамын угсралт суурилуулалтын зураг.				Үе шал:	A.3
ТУЛГУУР БА ХӨНДИЙРҮҮЛЭГЧИЙН СУУРИЛУУЛАЛТ				Огноо:	2024
Захирал	Д.Тамир	ЕГ Шифр:	ЭТХ-05/2023-1-03	Масштаб:	-
З.Е.И	Т.Намсрайсүрэн	ТГ Шифр:		Зургийн дугаар:	ГЦ-8
Тэргүүлэх инж.	Д.Болормаа	Гүйцэтгэсэн	Э.Өлзийхутаг	Хуудас:	38
Шалгасан	Э.Өлзийхутаг	Эрдэнэт үйлдвэр "ТӨҮГ ЭТХ"	Д.Баасандорж		

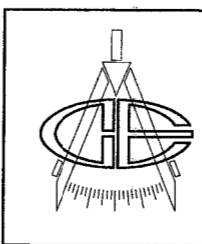
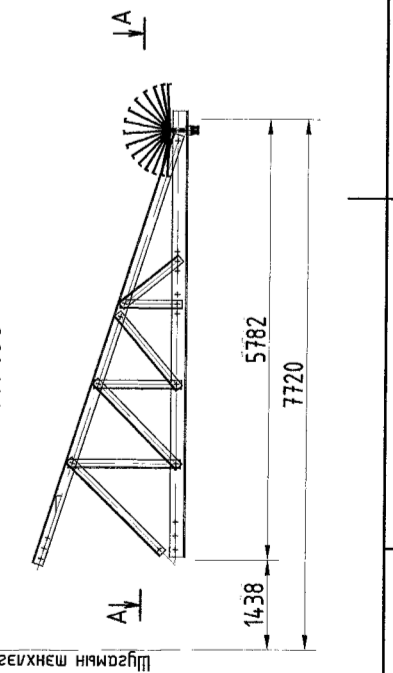
УЗ30-2Т М1:100



ОГТЛОЛ А-А
М1:100



УЗ30-2Т
М1:100

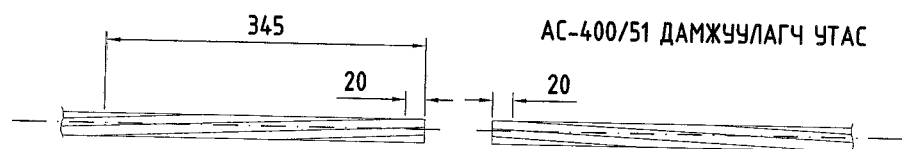


Орхон аймаг, Баян-Өндөр сум, Говил баг, ҮТП-н цахилгаан хангамж, 220 кВ-ын 2 хэлхээт "Оюут-А, Б" ЦДАШ, Шугамын угсралт суурилуулалтын зураг.				Үе шал:	A.3
ТУЛГУУР БА ХӨНДИЙРҮҮЛЭГЧИЙН СУУРИЛУУЛАЛТ				Огноо:	2024
Захирал	Д.Тамир	ЕГ Шифр:	ЭТХ-05/2023-1-03	Масштаб:	-
З.Е.И	Т.Намсрайсүрэн	ТГ Шифр:		Зургийн дугаар:	ГЦ-9
Тэргүүлэх инж.	Д.Болормаа	Гүйцэтгэсэн	Э.Өлзийхутаг	Хуудас:	38
Шалгасан	Э.Өлзийхутаг	Эрдэнэт үйлдвэр "ТӨҮГ ЭТХ"	Д.Баасандорж		

ДАМЖУУЛАГЧ УТАСНЫ ЗАЛГАА

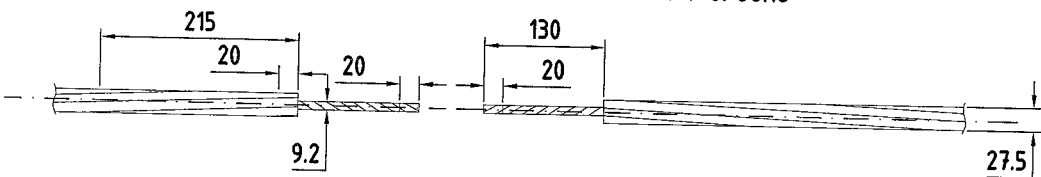
ДАМЖУУЛАГЧ УТАСНЫ ДУНДЫН ЗАЛГАА

ДАМЖУУЛАГЧ УТАСНЫ ТӨГСГӨЛИЙН ЗАЛГАА

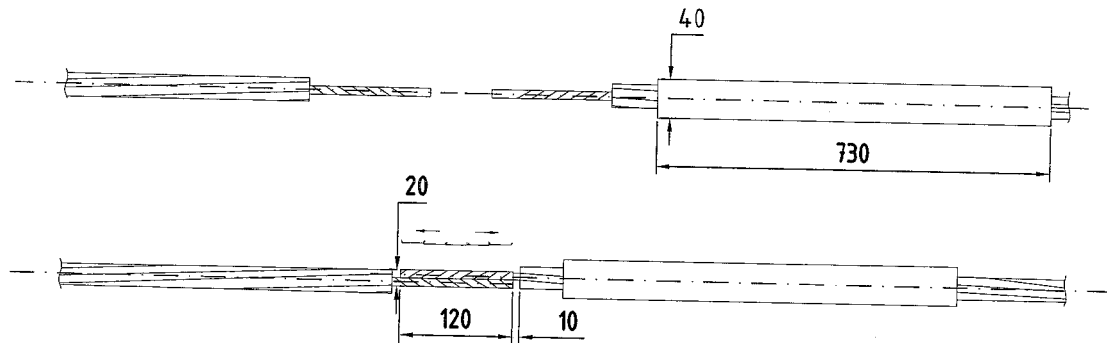


АС-400/51 ДАМЖУУЛАГЧ УТАС

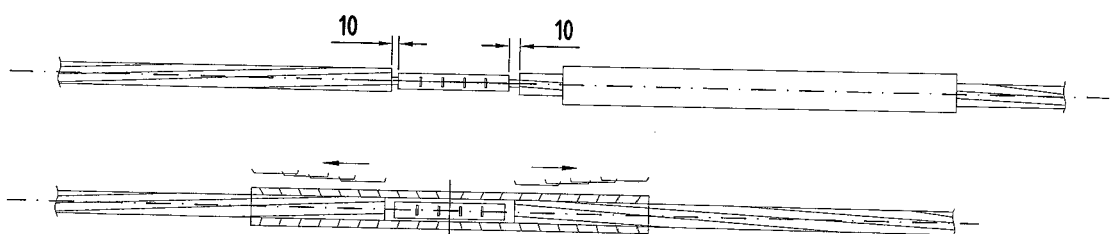
ДАМЖУУЛАГЧ УТСЫГ 130 мм ҮЗҮҮРЛЭНЭ
ТРОСС БА ДАМЖУУЛАГЧ УТАСНЫ ҮЗҮҮРИЙГ 20 мм-Т ОРООНО



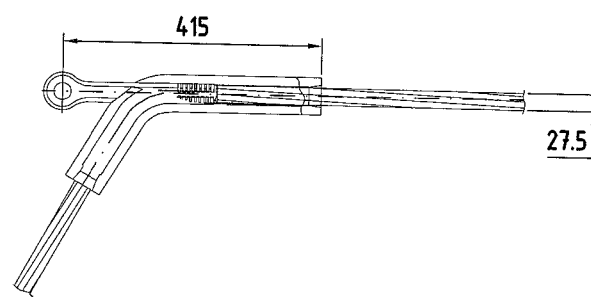
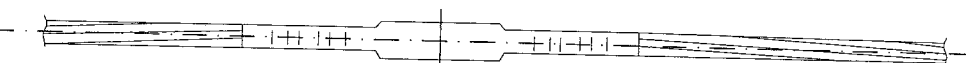
ЈУ-400/50 МАЯГИЙН ХАВЧААРЫГ ДАМЖУУЛАГЧ УТАСНЫ ХӨНГӨН ЦАГААН БЭХЛЭХ ХЭСЭГТ СҮВЛЭНЭ.



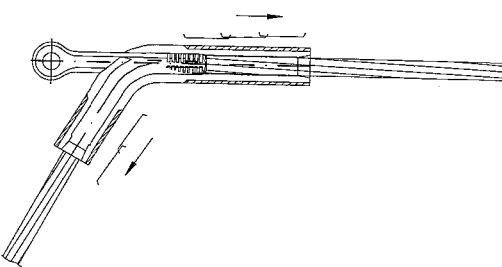
ЈУ-400/50 МАЯГИЙН ХАВЧААРЫГ ДАМЖУУЛАГЧ УТАСНЫ ГАН ТРОССЫГ ГАН ГИЛЬЗЕНД ЗӨРҮҮЛЭН
ХИЙЖ ГОЛООС НЬ 2 ЗАХРУУ ЧИГЛЭЛТЭЙ ШАХНА.



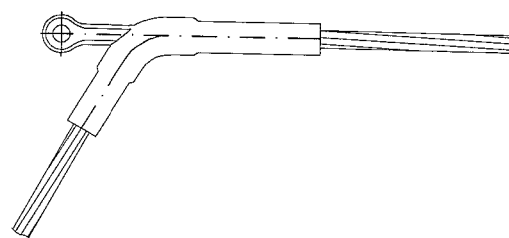
ЈУ-400/50 МАЯГИЙН ХАВЧААРЫН ХӨНГӨН ЦАГААН ДАМЖУУЛАГЧИЙН ХЭСГИЙГ БУЦААЖ ШАХНА. ӨМНӨ
ШАХСАН ГАНГИЙН ХЭСЭГТ ШАХАХГҮЙ БАЙХЫГ АНХААРАХ ХЭРЭГТЭЙ.



НАС-450-1 МАЯГИЙН ХАВЧААРЫГ ДАМЖУУЛАГЧ УТАСНЫ ХӨНГӨН ЦАГААН БЭХЛЭХ ХЭСЭГТ
СҮВЛЭНЭ.



НАС-450-1 МАЯГИЙН ХАВЧААРТ БАЙГАА ДАМЖУУЛАГЧ УТАСЫГ ГАН ГИЛЬЗЕНД ХИЙЖ ЗҮҮНЭЭС
БАРЧУН ЧИГЛЭЛТЭЙ ШАХНА.



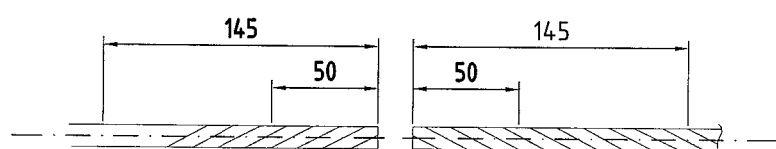
	Орхон аймаг, Баян-Өндөр сум, Говил баг, ҮТП-н цахилгаан хангамж, 220 кВ-ын 2 хэлхээт "Оюут-А, Б" ЦДАШ, Шугамын цэсралт суурилуулалтын зураг.			
	ДАМЖУУЛАГЧ УТАС БОЛОН ТРОССНЫ ХОЛБОЛТ.			
Захирал З.Е.И	Д.Тамир Т.Намрайсүрэн	ЕГ Шифр: ЗТХ-05/2023-1-03	Масштаб: -	Үе шат: А.3
Тэргүүлэх инж. Шалгасан Гүйцэтгэсэн	Д.Болормаа Э.Өлзийхутаг Д.Баасандорж	ТГ Шифр:	Зургийн дугаар: ГЦ-10	Огноо: 2024
Эрдэнэт үйлдвэр"ТӨҮГ ЗТХ			Хуудас: 38	

ДАМЖУУЛАГЧ УТАСНЫ ЗАЛГАА

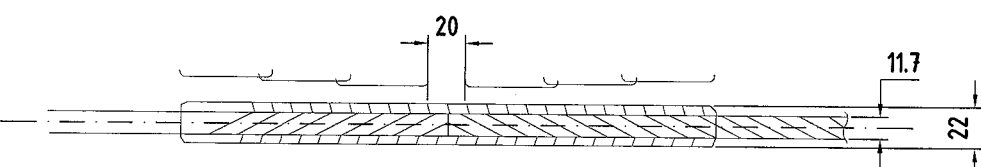
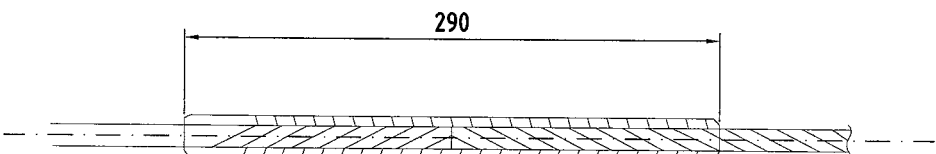
АЯНГЫН ТРОССНЫ ДУНДЫН ЗАЛГАА

АЯНГЫН ТРОССНЫ ТӨГСГӨЛИЙН ЗАЛГАА

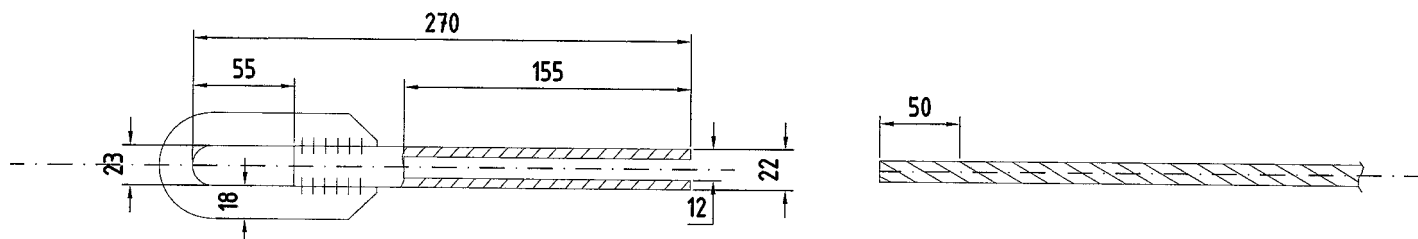
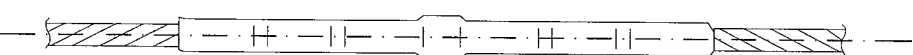
ТК-70 МАЯГИЙН АЯНГЫН ТРОС



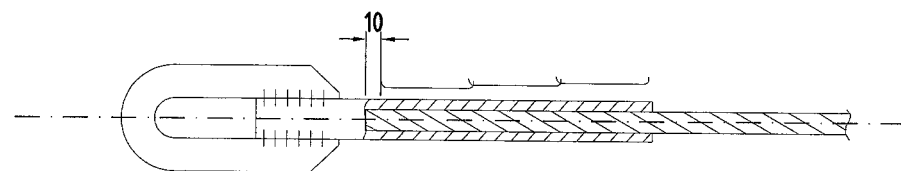
ТК-70 МАЯГИЙН АЯНГЫН ТРОССНЫ 2 ҮЗҮҮРЭЭС 2 ТИЙШ 145мм-Т ОРООЛТ ЈУ-70Г
МАЯГИЙН ХОЛБОЛТИЙН ХАВЧААР СҮВЛЭНЭ.



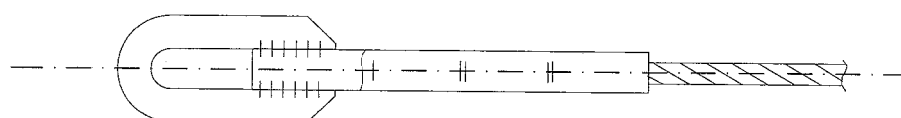
ЈУ-70Г МАЯГИЙН ХОЛБОЛТЫН ХАВЧААРЫГ ГОЛООС НЬ 2 ЗАХ РУУ ЧИГЛЭЛТЭЙ ШАХНА.



ТК-70 МАЯГИЙН АЯНГЫН ТРОССЫГ ЈУ-70Г МАЯГИЙН ХОЛБОЛТЫН ХАВЧААРТ СҮВЛЭНЭ.

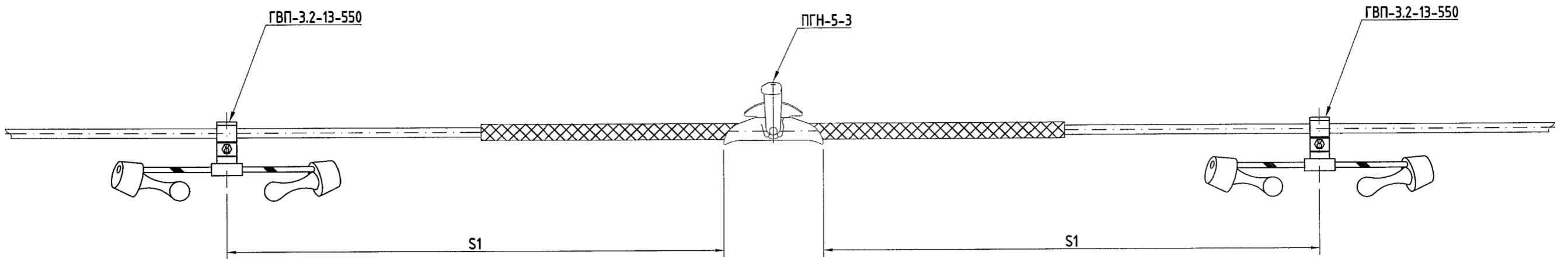


ЈУ-70Г МАЯГИЙН ХОЛБОЛТЫН ХАВЧААР ТАЛААС ТК-70 МАЯГИЙН АЯНГЫН ТРОСС ТАЛ РУУ ЧИГЛЭЛТЭЙ ШАХНА.

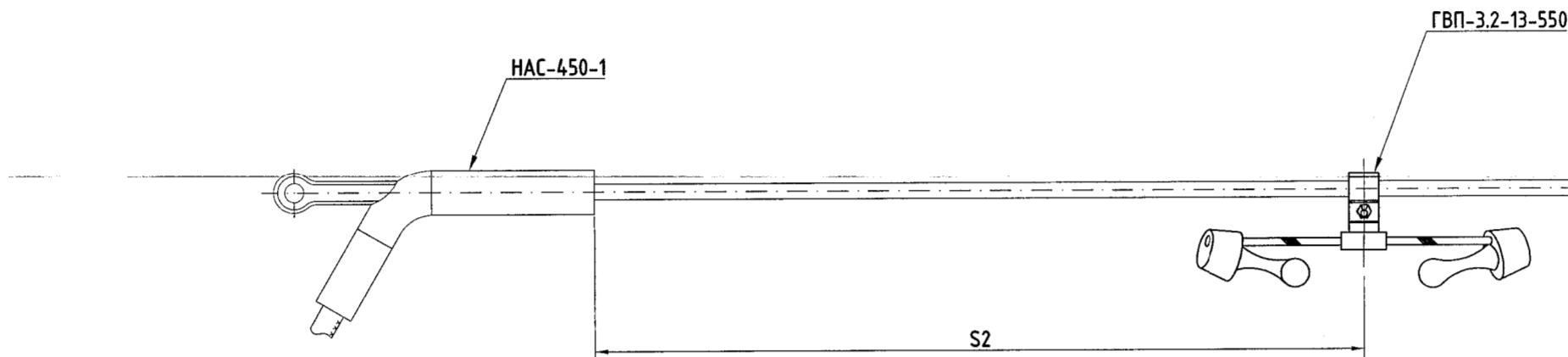


	Орхон аймаг, Баян-Өндөр сум, Говил баг, ҮТП-н цахилгаан хангамж, 220 кВ-ын 2 хэлхээт "Оюут-А, Б" ЦДАШ, Шугамын цэсралт суурилуулалтын зураг.			
	ТАТАЛТЫН ХАВЧААР БА ТАЭАРДУУЛГЫН ХАВЧААР ХОЛБОЛТ.			
Захирал З.Е.И	Д.Тамир Т.Намрайсүрэн	ЕГ Шифр: ЗТХ-05/2023-1-03	Масштаб: -	Үе шат: А.3
Тэргүүлэх инж. Шалгасан Гүйцэтгэсэн	Д.Болормаа Э.Өлзийхутаг Д.Баасандорж	ТГ Шифр:	Зургийн дугаар: ГЦ-11	Огноо: 2024
Эрдэнэт үйлдвэр"ТӨҮГ ЗТХ			Хуудас: 38	

АС-400/51 УТАСНЫ ДҮҮЖИН ГИРЛЯНДАД ЧИЧИРГЭЭ НАМТГАГЧ СУУРИЛУУЛАХ. /М1:20/



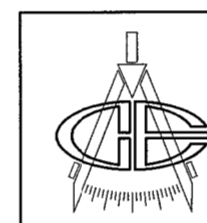
АС-400/51 УТАСНЫ ТАТАЛТЫН ГИРЛЯНДАД ЧИЧИРГЭЭ НАМТГАГЧ СУУРИЛУУЛАХ. /М1:20/



ТАЙЛБАР:
УТАСНЫ БОЛОН АЯНГЫН ТРОСОНД ЧИЧИРГЭЭ НАМТГАГЧ СУУРИЛУУЛАХДАА ХӨНГӨН ЦАГААН ТУУЗААР ОРООЖ ХИЙНЭ.

ЧИЧИРГЭЭ НАМТГАГЧ СУУРИЛУУЛТЫН ХҮСНЭГТ

Анкер тулгуур	Анкер хоорондын зай	Пролет	Тун	Зай, S1 мм	Зай, S2 мм	Тун Г/В	Тоо, ш
1-2	179.907	179.907	АС-400/51	1350	1650	ГВП-3.2-13-550	12
2-5	989.897	332.114	АС-400/51	1300	1600	ГВП-3.2-13-550	36
5-6	302.038	302.038	АС-400/51	1350	1600	ГВП-3.2-13-550	12
6-7	383.042	383.042	АС-400/51	1250	1550	ГВП-3.2-13-550	12
7-9	519.708	262.186	АС-400/51	1400	1700	ГВП-3.2-13-550	12

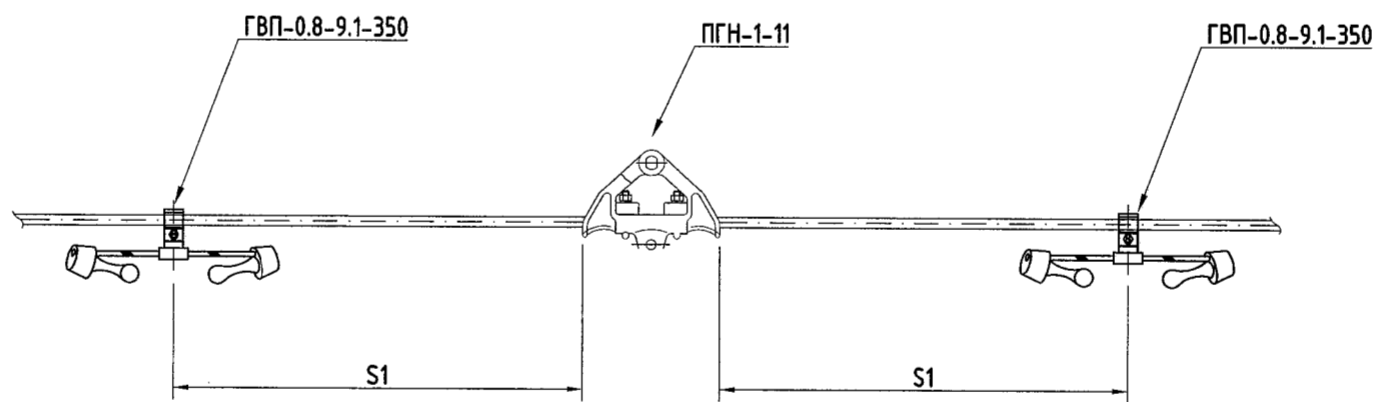


Орхон аймаг, Баян-Өндөр сум, Говил баг, ҮТП-н цахилгаан хангамж, 220 кВ-ын 2 хэлхээт "Оюут-А, Б" ЦДАШ. Шугамын угсралт суурилуулалтын зураг.

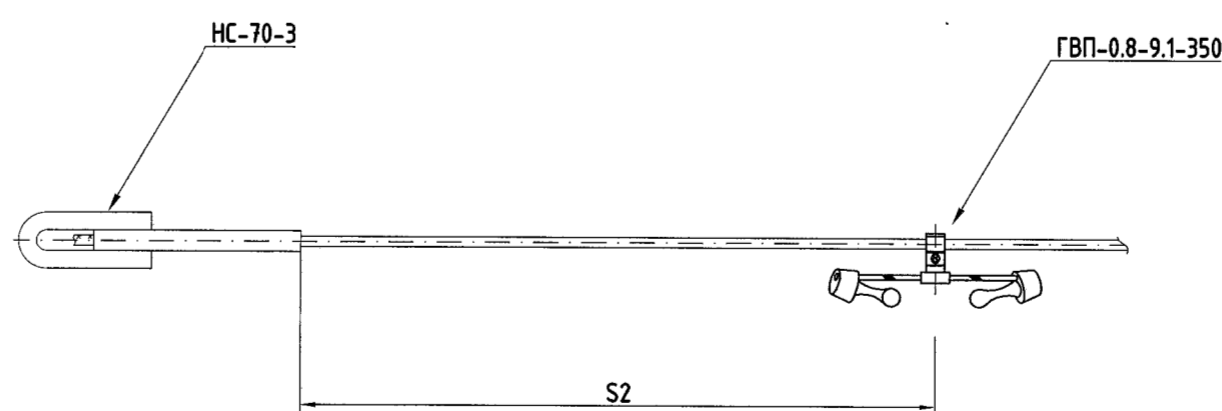
ЧИЧИРГЭЭ НАМТГАГЧ СУУРИЛУУЛАХ ЗУРАГ.

Захирал	З.Е.И	Тэргүүлэх инж.	Шалгасан	Гүйцэтгэсэн	Д.Тамир	Т.Намсрайсүрэн	Д.Болормаа	Э.Өлзийхутаг	Д.Баасандорж	ЕГ Шифр:	Масштаб:	Огноо:
										ЭТХ-05/2023-1-03	-	2024
										ТГ Шифр:	Зургийн дугаар:	Хуудас:
											ГЦ-12	38

ТК-70 АЯНГЫН ТРОСНЫ ДҮҮЖИН ГИРЛЯНДАД ЧИЧИРГЭЭ НАМТГАГЧ СУУРИЛУУЛАХ. /М1:20/



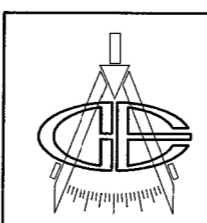
ТК-70 АЯНГЫН ТРОСНЫ ТАТАЛТЫН ГИРЛЯНДАД ЧИЧИРГЭЭ НАМТГАГЧ СУУРИЛУУЛАХ. /М1:20/



ТАЙЛБАР:
УТАСНЫ БОЛОН АЯНГЫН ТРОСОНД ЧИЧИРГЭЭ НАМТГАГЧ СУУРИЛУУЛАХДАА ХӨНГӨН ЦАГААН ТУУЗААР ОРООЖ ХИЙНЭ.

ЧИЧИРГЭЭ НАМТГАГЧ СУУРИЛУУЛТЫН ХҮСНЭГТ

Анкер тулгуур	Анкер хоорондын зай	Пролет	Тун	Зай, S1 мм	Зай, S2 мм	Тун Г/В	Тоо, ш
1-2	179.907	179.907	ТК-70	800	950	ГВП-0.8-9.1-350	4
2-5	989.897	332.114	ТК-70	650	800	ГВП-0.8-9.1-350	6
5-6	302.038	302.038	ТК-70	700	850	ГВП-0.8-9.1-350	4
6-7	383.042	383.042	ТК-70	600	700	ГВП-0.8-9.1-350	4
7-9	519.708	262.186	ТК-70	750	900	ГВП-0.8-9.1-350	4

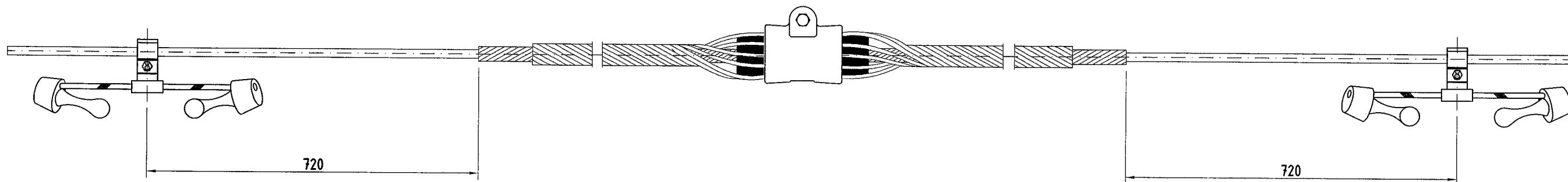


Орхон аймаг, Баян-Өндөр сум, Говил баг, ҮТП-н цахилгаан хангамж, 220 кВ-ын 2 хэлхээт "Оюут-А, Б" ЦДАШ. Шугамын угсралт суурилуулалтын зураг.

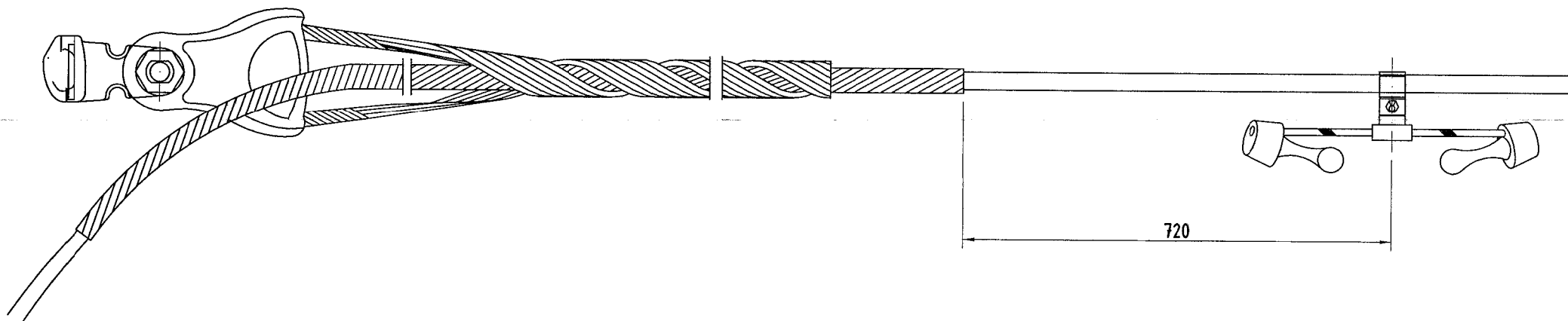
ЧИЧИРГЭЭ НАМТГАГЧ СУУРИЛУУЛАХ ЗУРАГ.

Захирал	З.Е.И	Тэргүүлэх инж.	Шалгасан	Гүйцэтгэсэн	Д.Тамир	Т.Намсрайсүрэн	Д.Болормаа	Э.Өлзийхутаг	Д.Баасандорж	ЕГ Шифр:	Масштаб:	Огноо:
										ЭТХ-05/2023-1-03	-	2024
										ТГ Шифр:	Зургийн дугаар:	Хуудас:
											ГЦ-13	38

ОРGW-48G655 ШИЛЭН КАБЕЛИЙН ДҮҮЖИН ГИРЛЯНДАД ЧИЧИРГЭЭ НАМТГАГЧ СУУРИЛУУЛАХ. /М1:20/



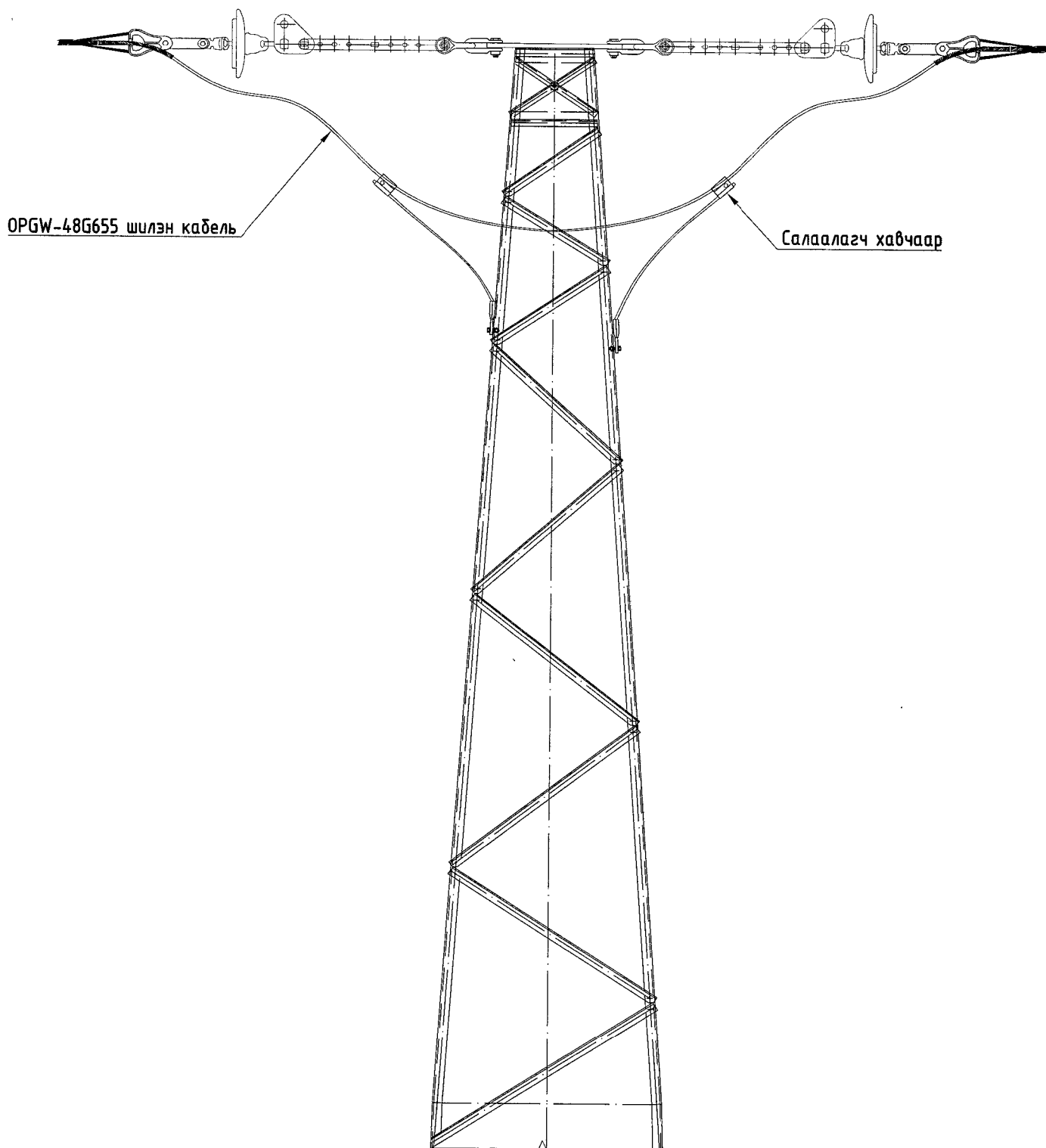
ОРGW-48G655 ШИЛЭН КАБЕЛИЙН ТАТАЛТЫН ГИРЛЯНДАД ЧИЧИРГЭЭ НАМТГАГЧ СУУРИЛУУЛАХ. /М1:20/



ТАЙЛБАР:
УТАСНЫ БОЛОН АЯНГЫН ТРОСОНД ЧИЧИРГЭЭ НАМТГАГЧ СУУРИЛУУЛАХДАА ХӨНГӨН ЦАГААН ТУУЗААР ОРООЖ ХИЙНЭ.

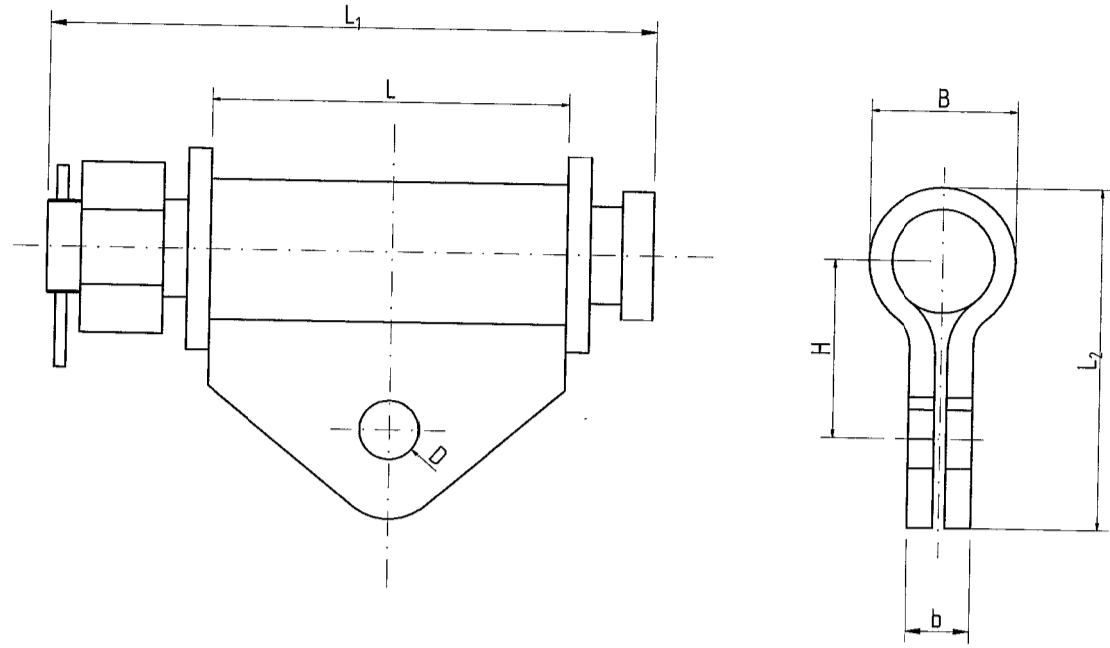
	Орхон аймаг, Баян-Өндөр сум, Говил баг, УТП-н цахилгаан хангамж, 220 кВ-ын 2 хэлхээт "Оюут-А, Б" ЦДАШ. Шугамын цэсралт суурилуулалтын зураг.				Үе шат:	А.3
	ЧИЧИРГЭЭ НАМТГАГЧ СУУРИЛУУЛАЛТ.				Огноо:	2024
	Захирал	Д.Тамир	ЕГ Шифр:	ЭТХ-05/2023-1-03	Масштаб:	-
	З.Е.И	Т.Намрайсүрэн	ТГ Шифр:		Зургийн дугаар:	ГЦ-14
Тэргүүлэх инж.	Д.Болормаа	Хуудас:	38			
Шалгасан	Э.Өлзийхутаг					
Гүйцэтгэсэн	Д.Баасандорж					

ОРGW-48G655 ШИЛЭН КАБЕЛИЙН ХОЛБОЛТ.



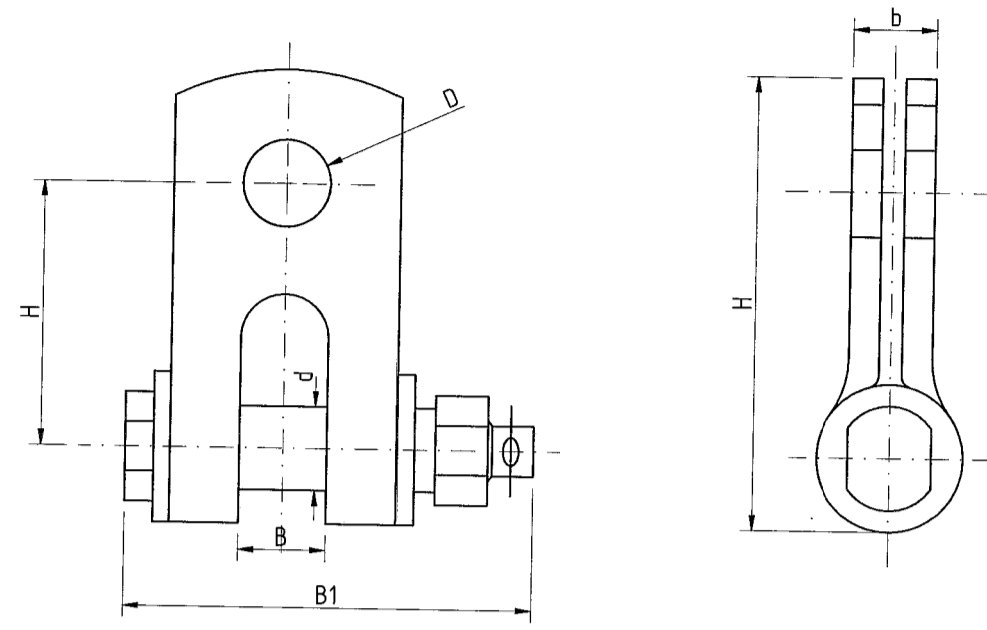
	Орхон аймаг, Баян-Өндөр сум, Говил баг, УТП-н цахилгаан хангамж, 220 кВ-ын 2 хэлхээт "Оюут-А, Б" ЦДАШ. Шугамын цэсралт суурилуулалтын зураг.				Үе шат:	А.3
	ШИЛЭН КАБЕЛИЙН ХОЛБОЛТ				Огноо:	2024
	Захирал	Д.Тамир	ЕГ Шифр:	ЭТХ-05/2023-1-03	Масштаб:	-
	З.Е.И	Т.Намрайсүрэн	ТГ Шифр:		Зургийн дугаар:	ГЦ-15
Тэргүүлэх инж.	Д.Болормаа	Хуудас:	38			
Шалгасан	Э.Өлзийхутаг					
Гүйцэтгэсэн	Д.Баасандорж					

ВЕРТЛЮГ ХЭЛБЭРИЙН БЭХЭЛГЭЭ КГН-16-5
M1:5



Тоноглолын маяг	Хэмжээ, мм								Гэмтэх ачаалал, кН	Жин, кг
	d	D	b	B	H	L	L1	L2		
КГН-16-5	40	26	25	68	70	140	160	137	160	5.22

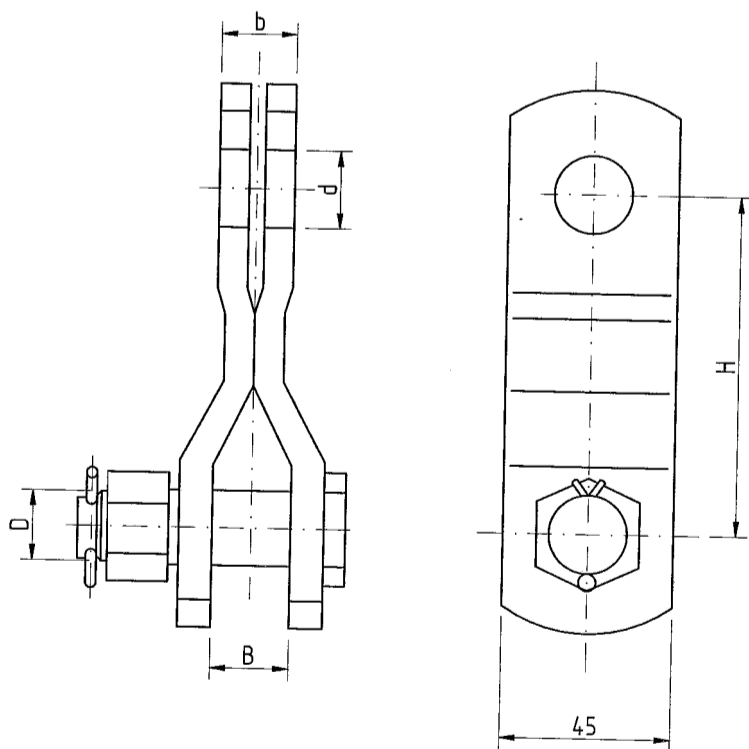
ГУРВАН МӨРТЭЙ СКОБА
M1:2



Тоноглолын маяг	Хэмжээ, мм					Гэмтэх ачаалал, кН	Жин, кг
	H	B	b	D	d		
СКТ-12-1	70	23	22	23	22	120	0.93
СКТ-16-1	80	26	25	26	25	160	1.52
СКТ-21-1	90	29	28	29	28	210	1.96

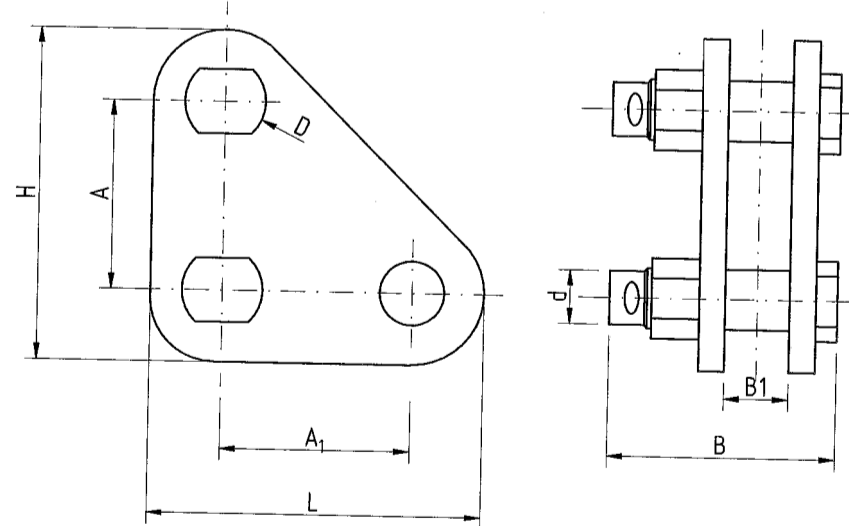
	Орхон аймаг, Баян-Өндөр сум, Говил баг, ҮГП-н цахилгаан хангамж, 220 кВ-ын 2 хэлхээт "Оюут-А, Б" ЦДАШ. Шугамын угсралт суурилуулалтын зураг.					Үе шат:	A.3	
	ШУГАМЫН АРМАТУРЫН ТОДОРХОЙЛОЛТ.					Огноо:	2024	
	Захирал	Д.Тамир	ЕГ Шифр:	ЗТХ-05/2023-1-03	Масштаб:	-	Хуудас:	38
	З.Е.И	Т.Намрайсүрэн	ТГ Шифр:		Зургийн дугаар:	ГЦ-16		
Тэргүүлэх инж.	Д.Болормаа	Шалгасан	Э.Өлзийхутаг	Гүйцэтгэсэн	Д.Баасандорж			
Эрдэнэт үйлдвэр "ТӨҮГ" ЗТХ								

ГУРВАН МӨРТЭЙ ЗАВСРЫН ЗВЕНО
M1:2



Тоноглолын маяг	Хэмжээ, мм						Гэмтэх ачаалал, кН	Жин, кг
	B	b	H	D	d	B1		
ПРТ-7/16-2	26	16	95	17	25	45	70	0.96
ПРТ-12-1	26	22	100	22	23	45	120	1.15

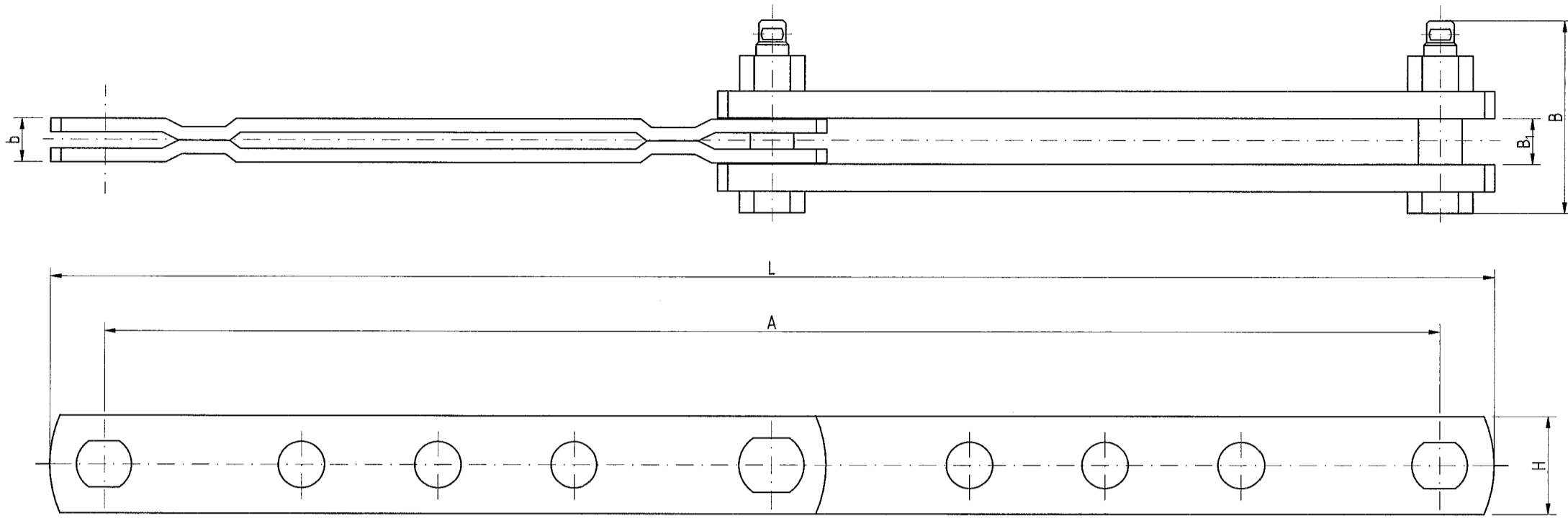
ЗАВСРЫН ХОЛБОГЧ ЗВЕНО
M1:2



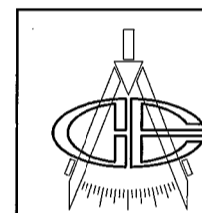
Тоноглолын маяг	Хэмжээ, мм								Гэмтэх ачаалал, кН	Жин, кг
	A	A1	L	H	d	D	B1	B		
ПТМ-3	50	50	88	88	16	17	17	61	70	0.7
ПТМ-12-2	100	80	132	152	22	23	23	78	120	1.8

	Орхон аймаг, Баян-Өндөр сум, Говил баг, ҮГП-н цахилгаан хангамж, 220 кВ-ын 2 хэлхээт "Оюут-А, Б" ЦДАШ. Шугамын угсралт суурилуулалтын зураг.					Үе шат:	A.3	
	ШУГАМЫН АРМАТУРЫН ТОДОРХОЙЛОЛТ.					Огноо:	2024	
	Захирал	Д.Тамир	ЕГ Шифр:	ЗТХ-05/2023-1-03	Масштаб:	-	Хуудас:	38
	З.Е.И	Т.Намрайсүрэн	ТГ Шифр:		Зургийн дугаар:	ГЦ-17		
Тэргүүлэх инж.	Д.Болормаа	Шалгасан	Э.Өлзийхутаг	Гүйцэтгэсэн	Д.Баасандорж			
Эрдэнэт үйлдвэр "ТӨҮГ" ЗТХ								

ЗАВСРЫН ТОХИРУУЛАГЧ ЗВЕНО
M1:2

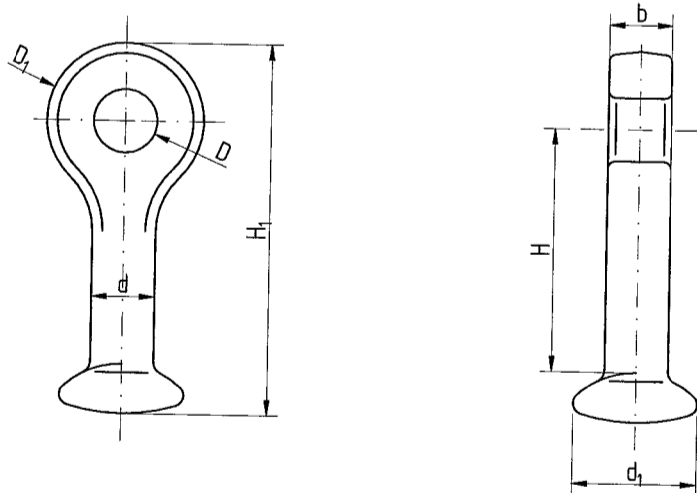


Тоноглолын маяг	Хэмжээ, мм							Гэмтэх ачаалал, кН	Жин, кг
	B	B ₁	b	D	d	L	H		
ПРР-7-1	56	17	16	17	16	534	40	70	1.77
ПРР-12-1	609	79	23	22	23	22	609	120	3.73

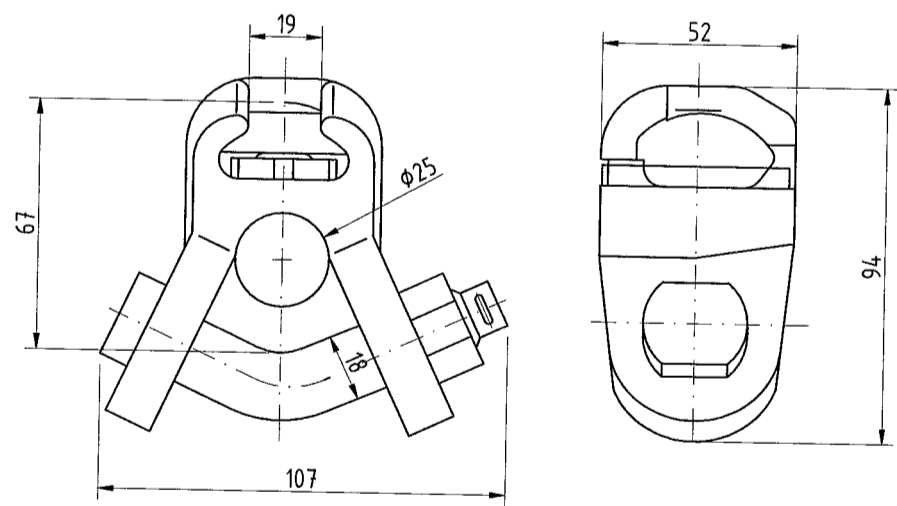


Орхон аймаг, Баян-Өндөр сум, Говил баг, ҮТП-н цахилгаан хангамж, 220 кВ-ын 2 хэлхээт "Оюут-А, Б" ЦДАШ. Шугамын угсралт суурилуулалтын зураг.						Үе шал:	A.3
ШУГАМЫН АРМАТУРЫН ТОДОРХОЙЛОЛТ.						ЕГ Шифр:	ЗТХ-05/2023-1-03
Захирал	Д.Тамир	Масштаб:	-	Огноо:	2024		
З.Е.И	Т.Намсрайсүрэн	ТГ Шифр:		Зургийн дугаар:	ГЦ-18	Хуудас:	38
Тэргүүлэх инж.	Д.Болормаа						
Шалгасан	Э.Өлзийхутаг						
Гүйцэтгэсэн	Д.Баасандорж						

СЕРЬГА. M1:2

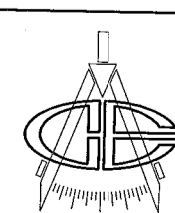


ЧИХ (УШКО) ЧС-12-16. M1:2



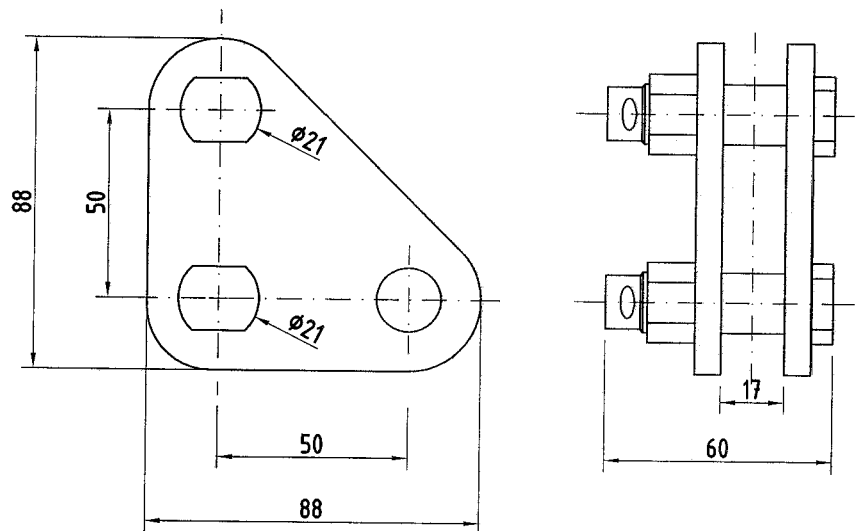
Тоноглолын маяг	Жин, кг	Гэмтээх ачаалал, кН
ЧС-12-16	1.2	120

Тоноглолын маяг	Хэмжээ, мм						Гэмтэх ачаалал, кН	Жин, кг
	D	d	D ₁	b	H	H ₁		
СР-7-16	17	16	42	17	65	99	70	0.33
СР-12-16	23	17	45	22	65	103	120	0.4



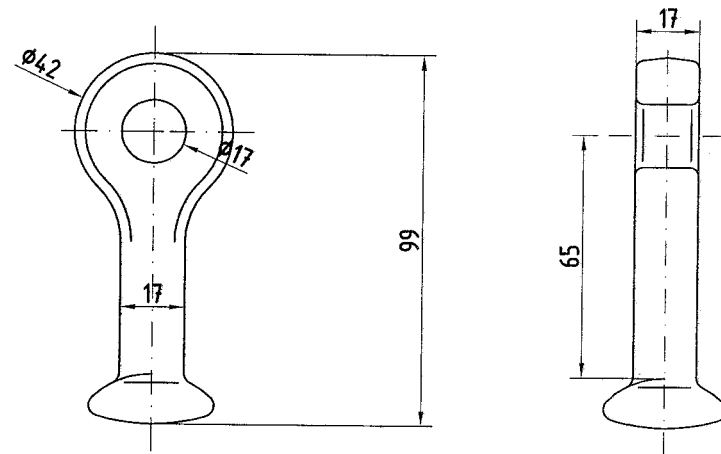
Орхон аймаг, Баян-Өндөр сум, Говил баг, ҮТП-н цахилгаан хангамж, 220 кВ-ын 2 хэлхээт "Оюут-А, Б" ЦДАШ. Шугамын угсралт суурилуулалтын зураг.						Үе шал:	A.3
ШУГАМЫН АРМАТУРЫН ТОДОРХОЙЛОЛТ.						ЕГ Шифр:	ЗТХ-05/2023-1-03
Захирал	Д.Тамир	Масштаб:	-	Огноо:	2024		
З.Е.И	Т.Намсрайсүрэн	ТГ Шифр:		Зургийн дугаар:	ГЦ-19	Хуудас:	38
Тэргүүлэх инж.	Д.Болормаа						
Шалгасан	Э.Өлзийхутаг						
Гүйцэтгэсэн	Д.Баасандорж						

ЗАВСРЫН ХОЛБОГЧ ЗВЕНО ПТМ-7-3. М1:2



Тоноглолын маяг	Жин, кг	Гэмтээх ачаалал, кН
ПТМ-7-3	0.7	70

СЕРЬГА СР-7-16. М1:2



Тоноглолын маяг	Жин, кг	Гэмтээх ачаалал, кН
СР-7-16	0.3	70

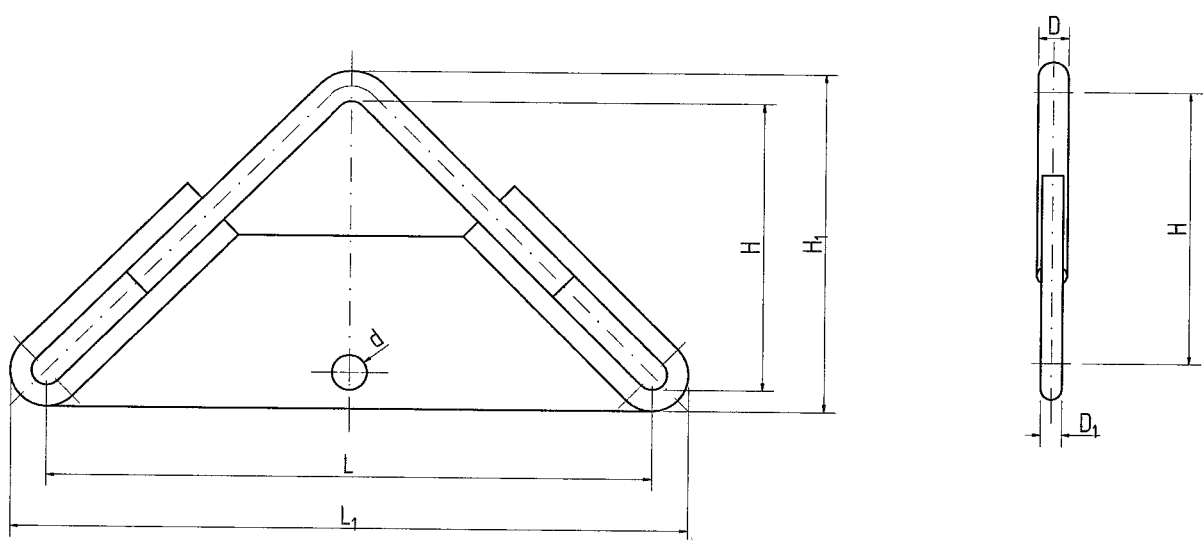
Орхон аймаг, Баян-Өндөр сум, Говил баг, ҮТП-н цахилгаан хангамж, 220 кВ-ын 2 хэлхээт "Оюут-А, Б" ЦДАШ. Шугамын цэсралт суурилуулалтын зураг.

ШУГАМЫН АРМАТУРЫН ТОДОРХОЙЛОЛТ.

Захирал	Д.Тамир	ЕГ Шифр:	Масштаб:	Үе шал:
З.Е.И	Т.Намрайсүрэн	ЭТХ-05/2023-1-03	-	А.3
Тэргүүлэх инж.	Д.Болормаа	ТГ Шифр:	Зургийн дугаар:	Огноо:
Шалгасан	Э.Өлзийхутаг		ГЦ-20	2024
Гүйцэтгэсэн	Д.Баасандорж		Хуудас:	
			38	

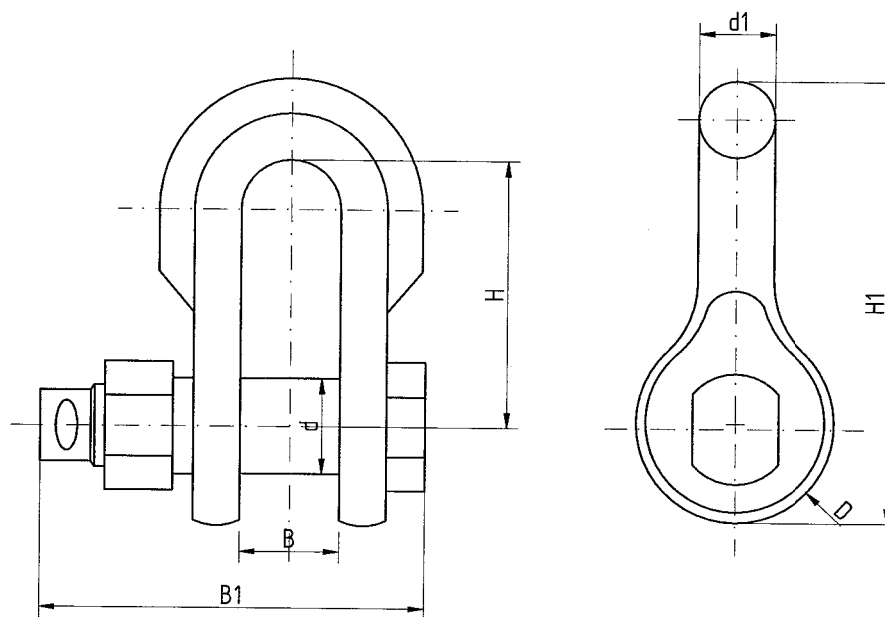
Эрдэнэт үйлдвэр "ТӨҮГ" ЗТХ

КОРОМЫСЛО М1:5



Тоноглолын маяг	Хэмжээ, мм							Гэмтэх ачаалал, кН	Жин, кг
	D	D ₁	d	H	H ₁	L	L ₁		
2КУ-12-1	28	20	34	213	96	450	518	300	8.6

У ХЭЛБЭРИЙН ХОЛБОГЧ



Тоноглолын маяг	Хэмжээ, мм							Гэмтэх ачаалал, кН	Жин, кг
	D	d	d ₁	B	B ₁	H	H ₁		
СК-21-1А	62	28	24	29	108	129	210	210	1.82
СК-16-1А	52	25	20	26	103	70	115	160	1.22
СК-12-1А	52	22	18	23	93	65	108	120	0.91

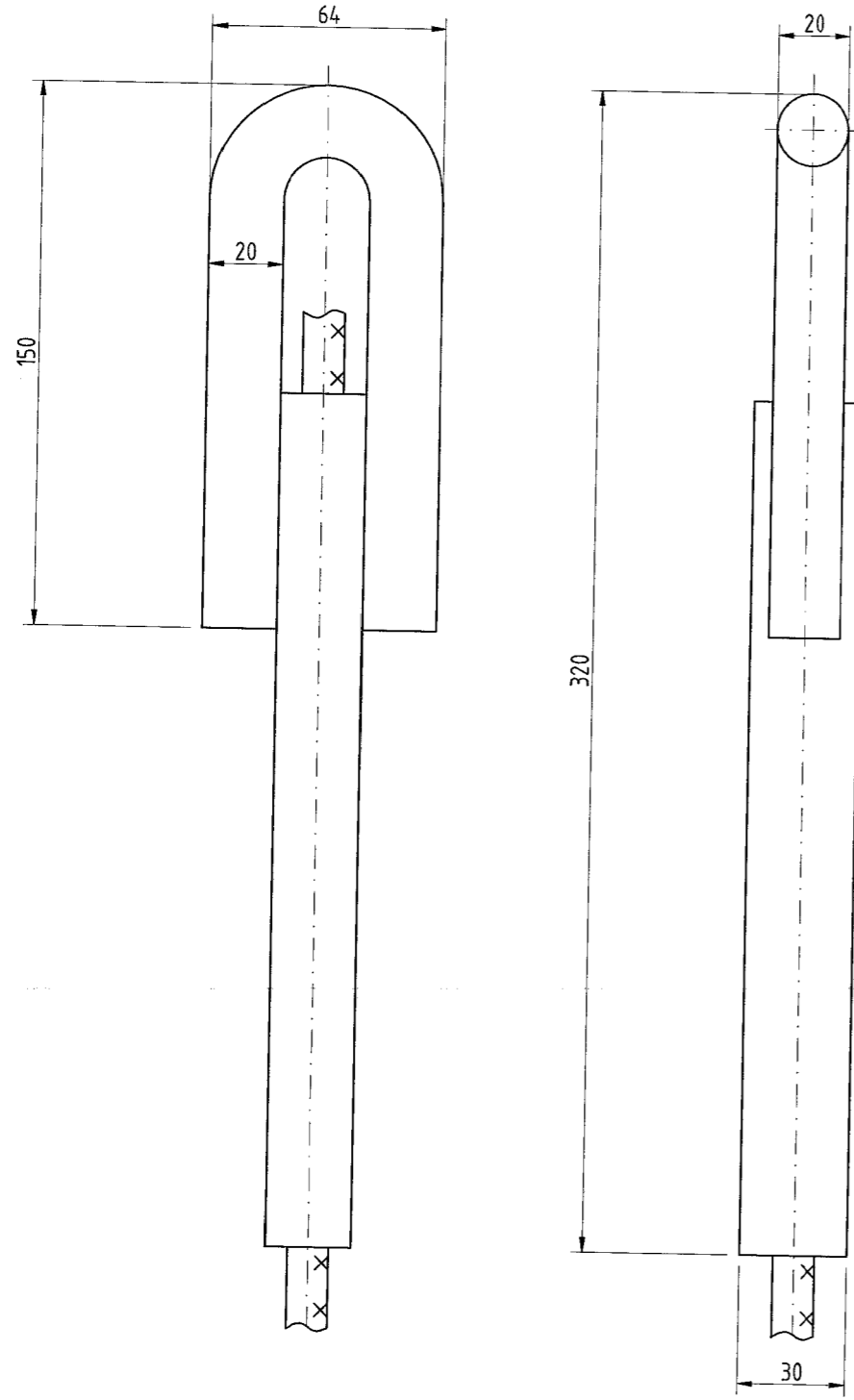
Орхон аймаг, Баян-Өндөр сум, Говил баг, ҮТП-н цахилгаан хангамж, 220 кВ-ын 2 хэлхээт "Оюут-А, Б" ЦДАШ. Шугамын цэсралт суурилуулалтын зураг.

ШУГАМЫН АРМАТУРЫН ТОДОРХОЙЛОЛТ.

Захирал	Д.Тамир	ЕГ Шифр:	Масштаб:	Үе шал:
З.Е.И	Т.Намрайсүрэн	ЭТХ-05/2023-1-03	-	А.3
Тэргүүлэх инж.	Д.Болормаа	ТГ Шифр:	Зургийн дугаар:	Огноо:
Шалгасан	Э.Өлзийхутаг		ГЦ-21	2024
Гүйцэтгэсэн	Д.Баасандорж		Хуудас:	
			38	

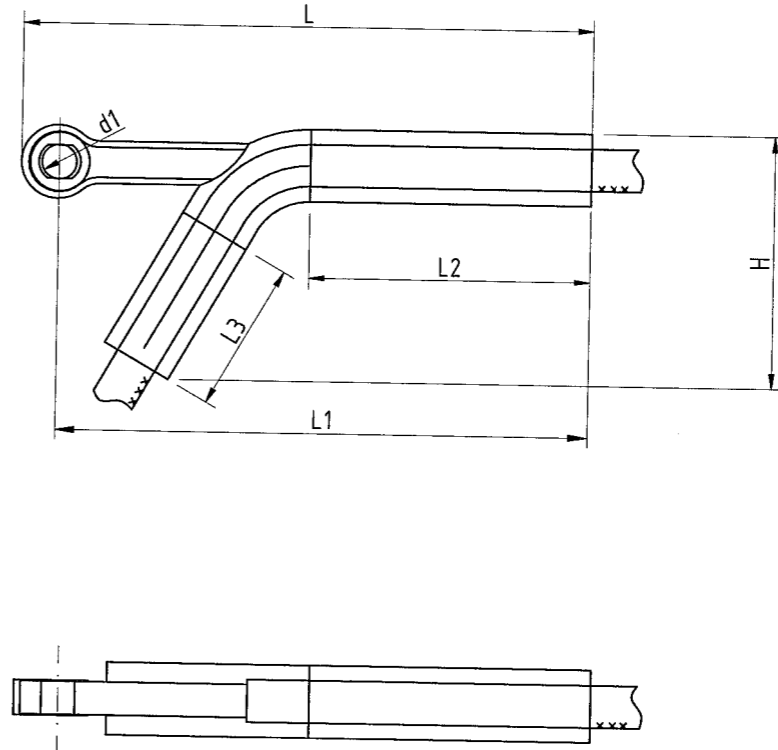
Эрдэнэт үйлдвэр "ТӨҮГ" ЗТХ

ТАТАЛТЫН ХАВЧААР НС-70-3 М1:5

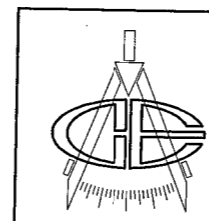


Тоноглолын маяг	Жин, кг	Гэмтээх ачаалал, кН
НС-70-3	1.68	126

ТАТАЛТЫН ХАВЧААР НАС-450-1



Тоноглолын маяг	Хэмжээ, мм						Гэмтээх ачаалал, кН	Жин, кг
	d1	L	L1	L2	L3	H		
НАС-450-1	26	427.5	400	210	120	192	145	2.78

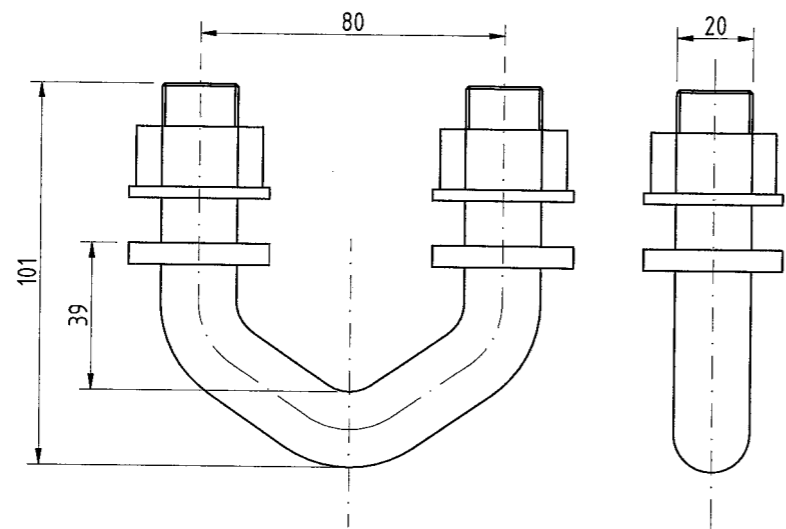


Эрдэнэт үйлдвэр ТӨҮГ
ЗТХ

Орхон аймаг, Баян-Өндөр сум, Говил баг, УТП-н цахилгаан хангамж 220 кВ-ын 2 хэлхээт "Оюут-А, Б" ЦДАШ. Шугамын цэсралт суурилуулалтын зураг.

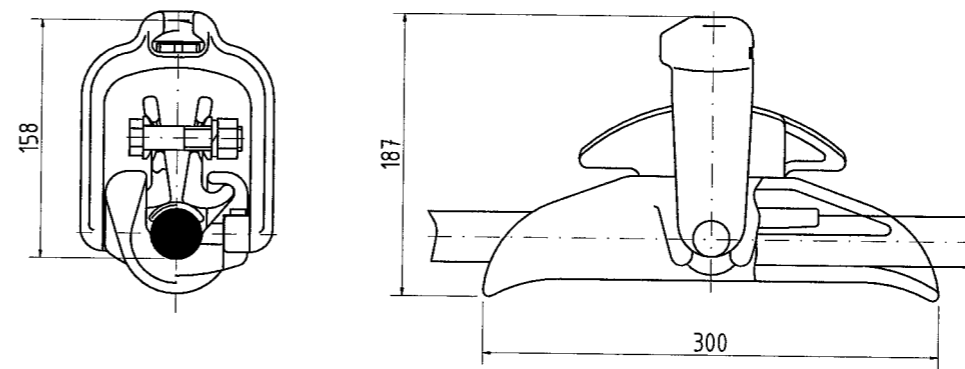
ШУГАМЫН АРМАТУРЫН ТОДОРХОЙЛОЛТ.				Үе шат:
Захирал	Д.Тамир	ЕГ Шифр:	ЗТХ-05/2023-1-03	А.3
З.Е.И	Т.Намсрайсүрэн	Масштаб:	-	Огноо:
Тэргүүлэх инж.	Д.Болормаа	ТГ Шифр:	Зургийн дугаар:	Хуудас:
Шалгасан	Э.Өлзийхутаг	Гүйцэтгэсэн	Д.Баасандорж	ГЦ-22
				38

У ХЭЛБЭРИЙН БООЛТ КГП-16-3. М1:2

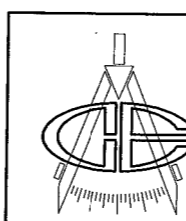


Тоноглолын маяг	Жин, кг	Гэмтээх ачаалал, кН
КГП-16-3	0.81	160

БАРИГЧ ХАВЧААР ПГН-5-3. М1:5



Тоноглолын маяг	Жин, кг	Гэмтээх ачаалал, кН
ПГН-5-3	5.5	60

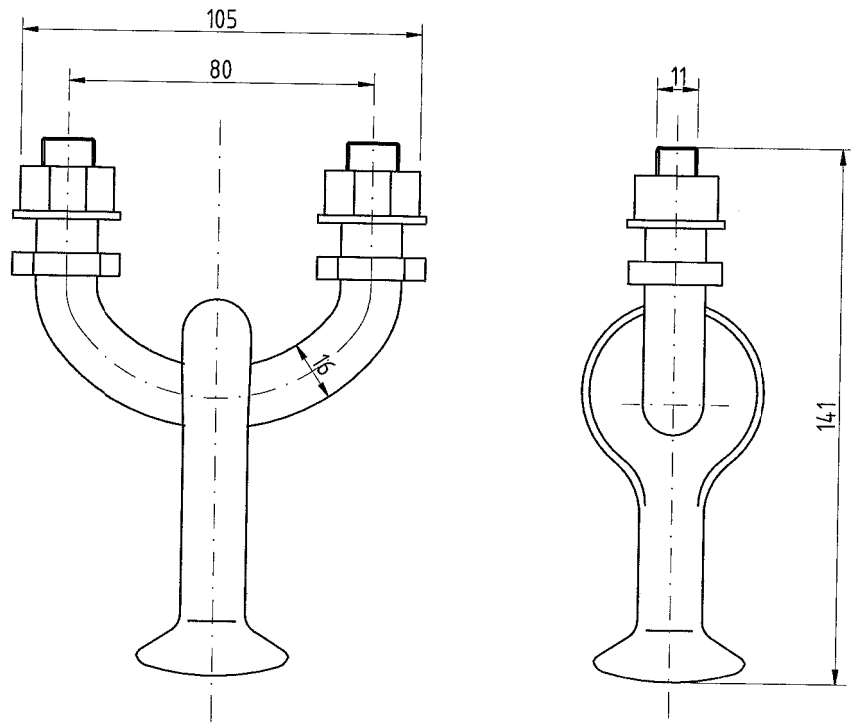


Эрдэнэт үйлдвэр ТӨҮГ
ЗТХ

Орхон аймаг, Баян-Өндөр сум, Говил баг, УТП-н цахилгаан хангамж 220 кВ-ын 2 хэлхээт "Оюут-А, Б" ЦДАШ. Шугамын цэсралт суурилуулалтын зураг.

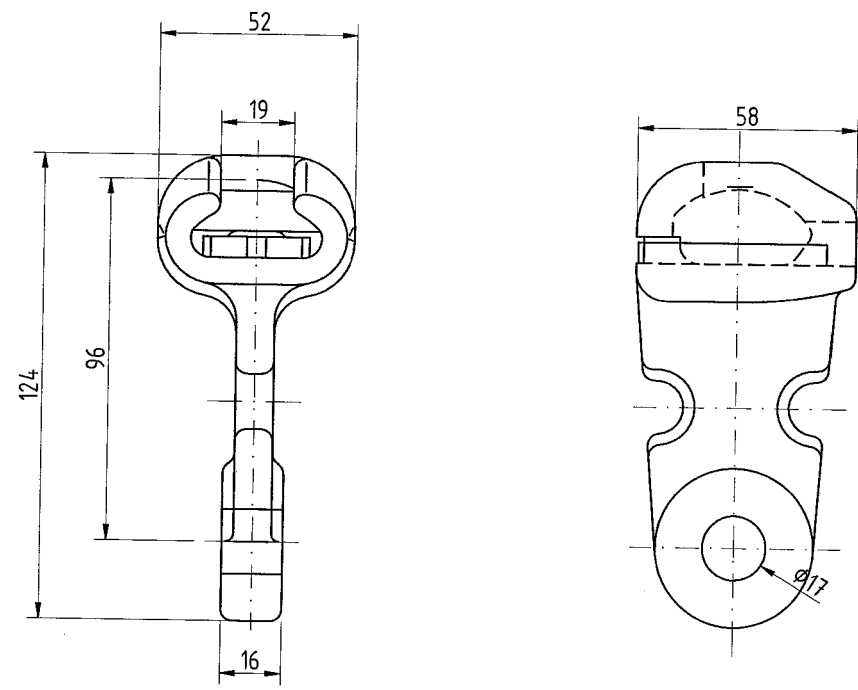
ШУГАМЫН АРМАТУРЫН ТОДОРХОЙЛОЛТ.				Үе шат:
Захирал	Д.Тамир	ЕГ Шифр:	ЗТХ-05/2023-1-03	А.3
З.Е.И	Т.Намсрайсүрэн	Масштаб:	-	Огноо:
Тэргүүлэх инж.	Д.Болормаа	ТГ Шифр:	Зургийн дугаар:	Хуудас:
Шалгасан	Э.Өлзийхутаг	Гүйцэтгэсэн	Д.Баасандорж	ГЦ-23
				38

У ХЭЛБЭЭРИЙН БООЛТ КГП-7-2В. М1:2




Тоноглолын маяг	Жин, кг	Гэмтээх ачаалал, кН
КГП-7-2В	0.7	70

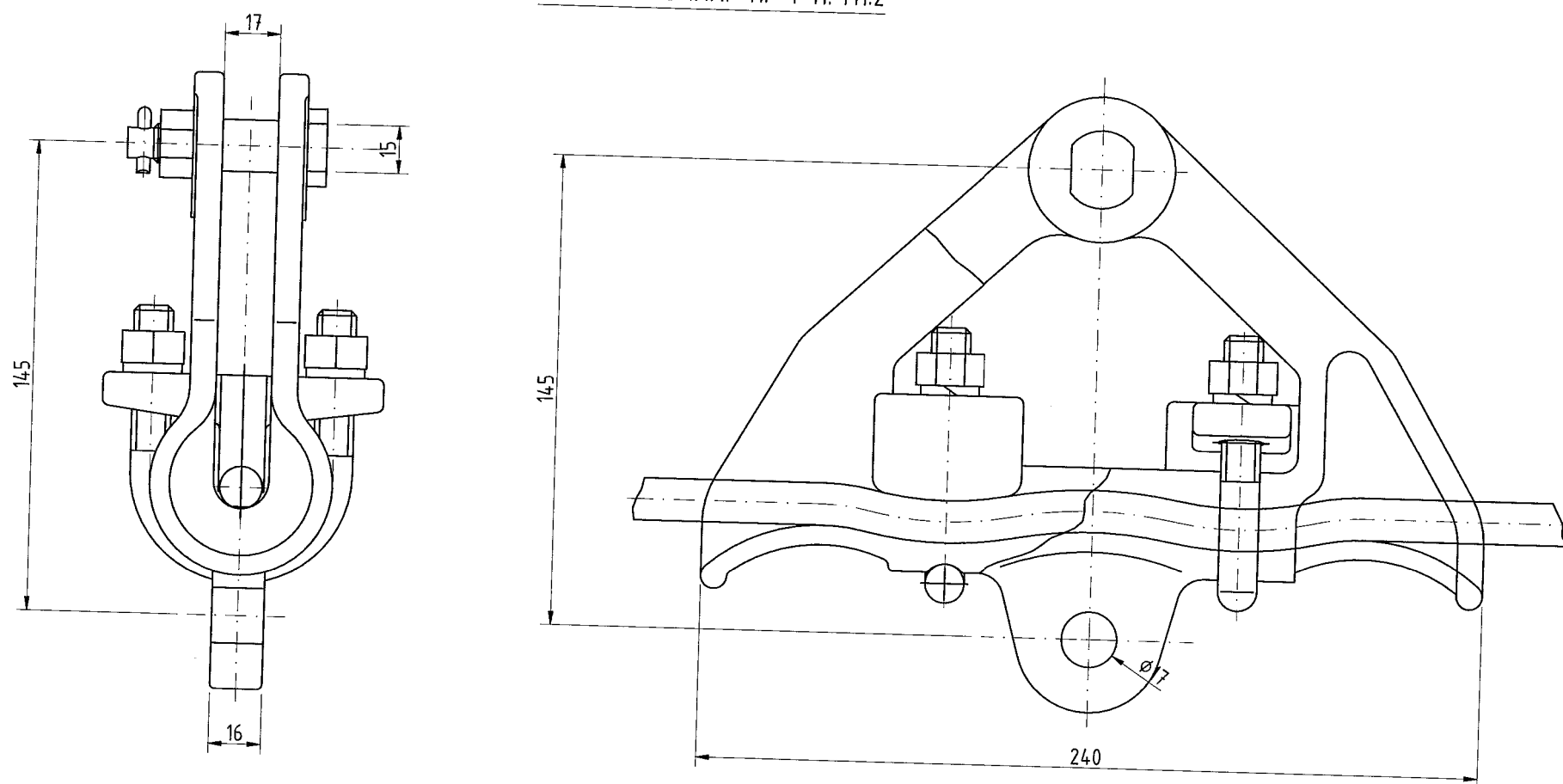
УШКО У1-7-16. М1:5



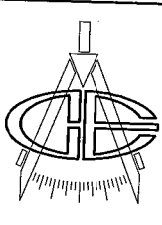
Тоноглолын маяг	Жин, кг	Гэмтээх ачаалал, кН
У1-7-16	0.67	70

	Орхон аймаг, Баян-Өндөр сум, Говил баг, ҮТП-н цахилгаан хангамж, 220 кВ-ын 2 хэлхээт "Оюут-А, Б" ЦДАШ. Шугамын угсралт суурилуулалтын зураг.			
	ШУГАМЫН АРМАТУРЫН ТОДОРХОЙЛОЛТ.			
Захирал	Д.Тамир	ЕГ Шифр:	Масштаб:	Үе шат:
З.Е.И	Т.Намсрайсүрэн	ЭТХ-05/2023-1-03	-	А.3
Тэргүүлэх инж.	Д.Болормаа	ТГ Шифр:	Зургийн дугаар:	Огноо:
Шалгасан	Э.Өлзийхутаг	-	ГЦ-24	2024
Гүйцэтгэсэн	Д.Баасандорж	Хуудас:		38
"Эрдэнэт үйлдвэр" ТӨҮГ ЭТХ				

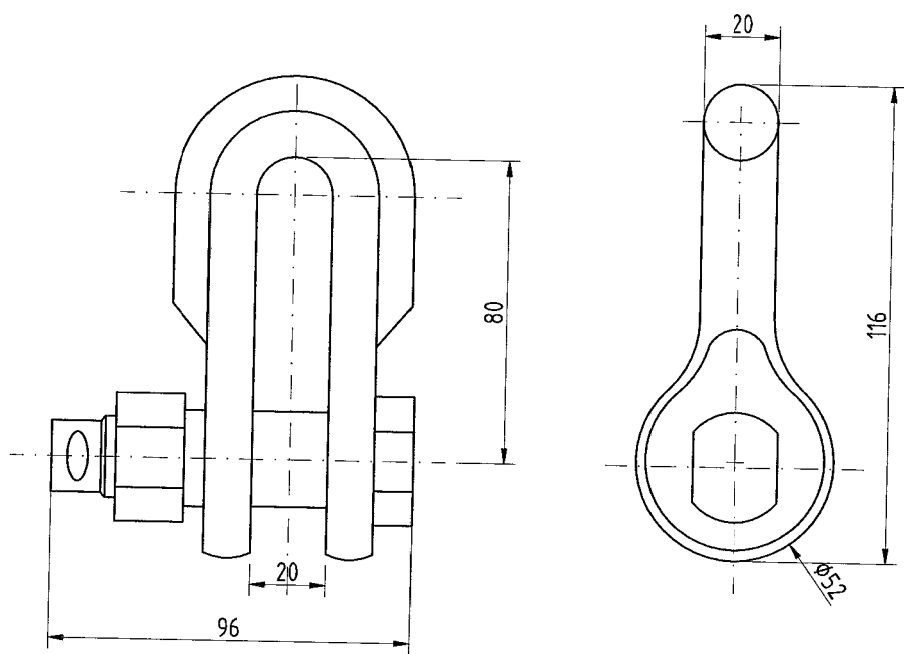
БАРИГЧ ХАВЧААР ПГ-1-11. М1:2



Тоноглолын маяг	Жин, кг	Гэмтээх ачаалал, кН
ПГ-1-11	3.7	60

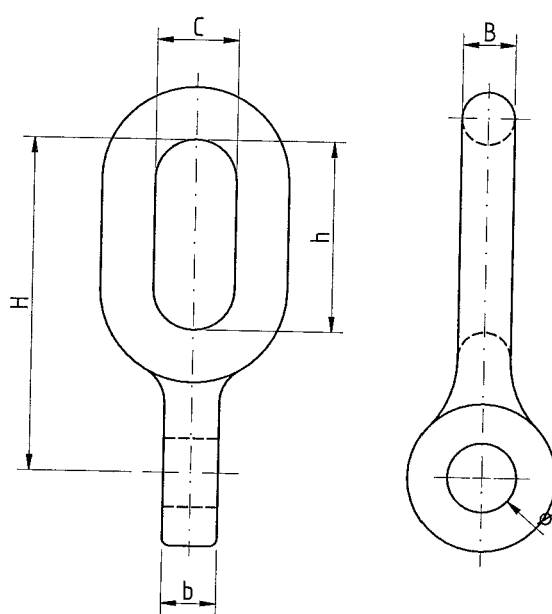
	Орхон аймаг, Баян-Өндөр сум, Говил баг, ҮТП-н цахилгаан хангамж, 220 кВ-ын 2 хэлхээт "Оюут-А, Б" ЦДАШ. Шугамын угсралт суурилуулалтын зураг.			
	ШУГАМЫН АРМАТУРЫН ТОДОРХОЙЛОЛТ.			
Захирал	Д.Тамир	ЕГ Шифр:	Масштаб:	Үе шат:
З.Е.И	Т.Намсрайсүрэн	ЭТХ-05/2023-1-03	-	А.3
Тэргүүлэх инж.	Д.Болормаа	ТГ Шифр:	Зургийн дугаар:	Огноо:
Шалгасан	Э.Өлзийхутаг	-	ГЦ-25	2024
Гүйцэтгэсэн	Д.Баасандорж	Хуудас:		38
"Эрдэнэт үйлдвэр" ТӨҮГ ЭТХ				

У ХЭЛБЭРИЙН БОЛТ U-7. M1:2



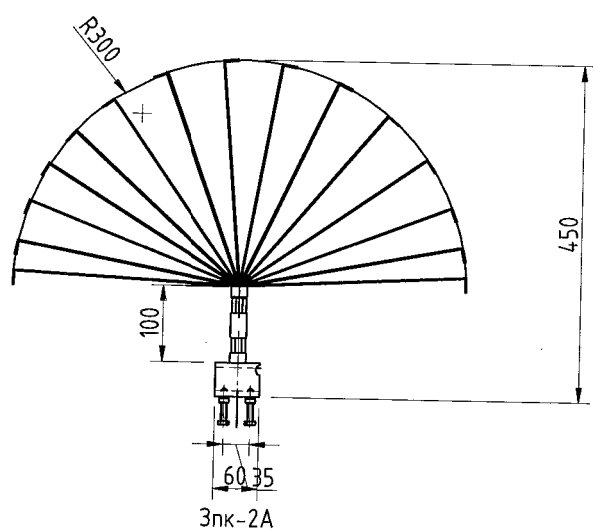
Тоноглолын маяг	Жин, кг	Гэмтээх ачаалал, кН
U-7	0.6	70

EYE LINKS ZH-10.

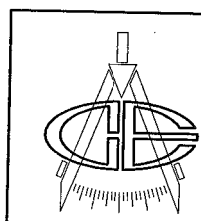


Тоноглолын маяг	Хэмжээс /мм/						Жин, кг	Гэмтээх ачаалал, кН
	C	B	b	φ	H	h		
ZH-10	24	18	16	20	100	55	0.6	100

ШУВУУ ҮРГЭЭГЧ



Тоноглолын маяг	Жин, кг	Гэмтээх ачаалал, кН
ЭПК-2А	0.98	-



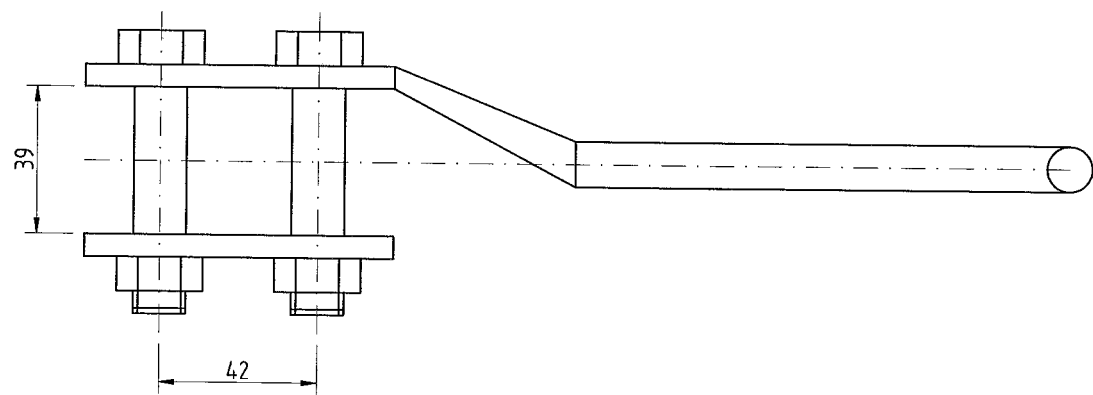
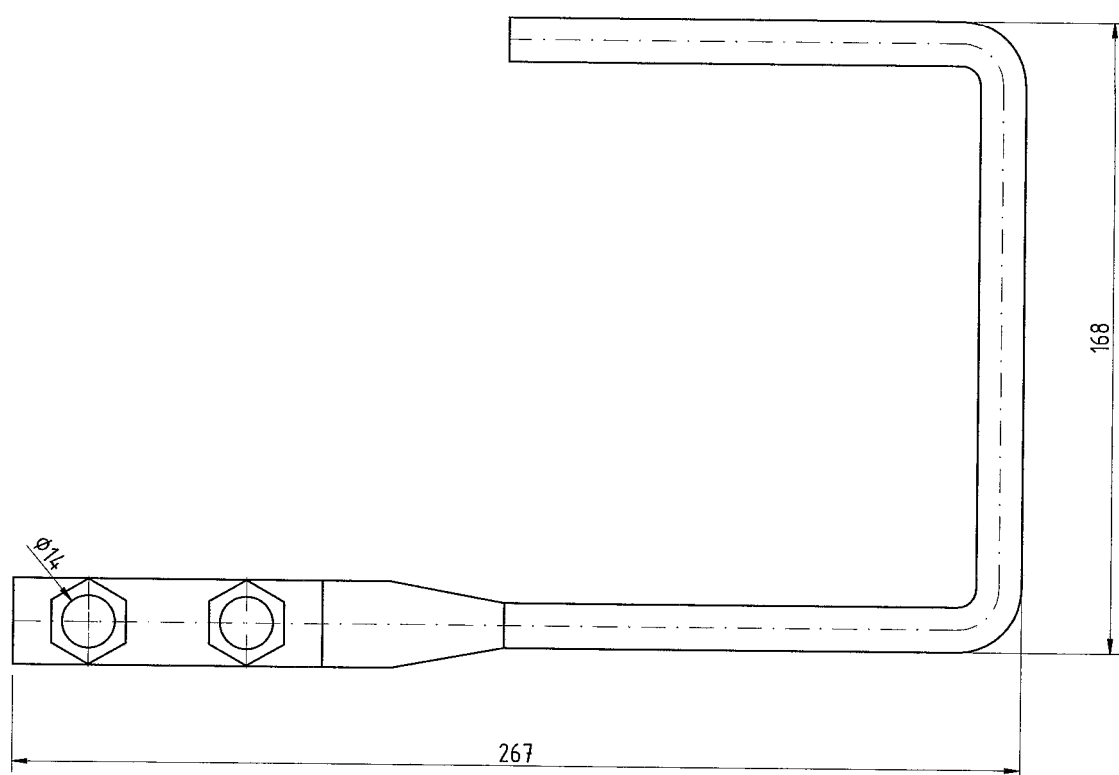
Орхон аймаг. Баян-Өндөр сум, Говил даг. УТП-н цахилгаан хангамж. 220 кВ-ын 2 хэлхээт "Оюут-А, Б" ЦДАШ. Шугамын цусралт суурилуулалтын зураг.

ШУГАМЫН АРМАТУРЫН ТОДОРХОЙЛОЛТ.

Захирал	Д.Тамир	ЕГ Шифр:	Масштаб:	Үе шат:
З.Е.И	Т.Намсрайсүрэн	ЭТХ-05/2023-1-03	-	А.3
Тэргүүлэх инж.	Д.Болормаа	ТГ Шифр:	Зургийн дугаар:	Огноо:
Шалгасан	Э.Өлзийхутаг	-	ГЦ-26	2024
Гүйцэтгэсэн	Д.Баасандорж	-	Хуудас:	38

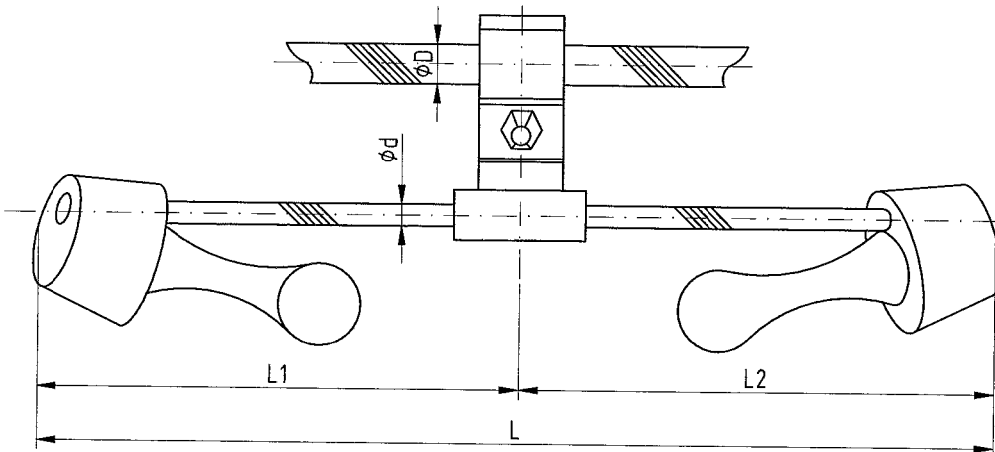
"Эрдэнэт үйлдвэр" ТӨҮГ
ЭТХ

РОГ РАЗРЯДНЫЙ РР-156. M1:2

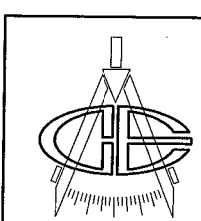


Тоноглолын маяг	Жин, кг	Гэмтээх ачаалал, кН
РР-156	0.376	120

ЧИЧИРГЭЭ НАМДААГЧ



Тоноглолын маяг	Урт, L	Урт, L1	Урт, L2	Груз жин, м1	Груз жин, м2
ГВП-3.2-13-550	550	250	300	2.4	3.2
ГВП-0.8-9.0-350	400	150	250	2.4	3.2



Орхон аймаг. Баян-Өндөр сум, Говил даг. УТП-н цахилгаан хангамж. 220 кВ-ын 2 хэлхээт "Оюут-А, Б" ЦДАШ. Шугамын цусралт суурилуулалтын зураг.

ШУГАМЫН АРМАТУРЫН ТОДОРХОЙЛОЛТ.

Захирал	Д.Тамир	ЕГ Шифр:	Масштаб:	Үе шат:
З.Е.И	Т.Намсрайсүрэн	ЭТХ-05/2023-1-03	-	А.3
Тэргүүлэх инж.	Д.Болормаа	ТГ Шифр:	Зургийн дугаар:	Огноо:
Шалгасан	Э.Өлзийхутаг	-	ГЦ-27	2024
Гүйцэтгэсэн	Д.Баасандорж	-	Хуудас:	38

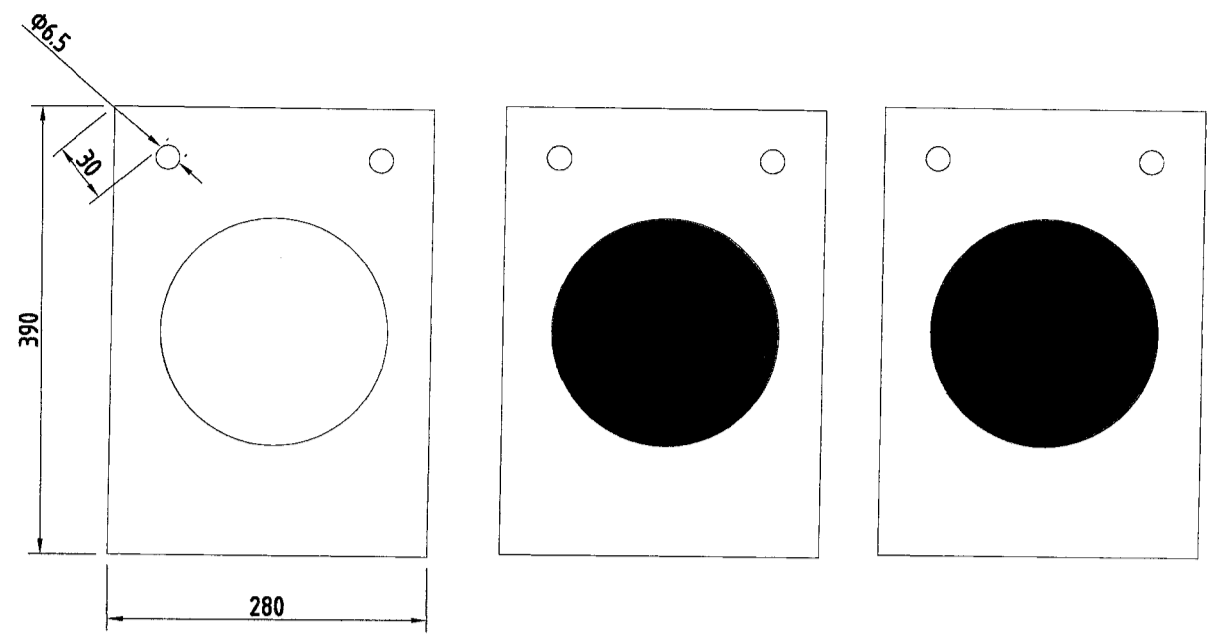
"Эрдэнэт үйлдвэр" ТӨҮГ
ЭТХ

АНХААРУУЛАХ ПЛАКАТ



1. Фазуудыг дараах байдлаар тэмдэглэсэн байна шар ногоон, улаан
2. Фазын өнгөний диаметр Ф200, фазын өнгийг тулгуурын хоёр талд байрлуулна
3. Фазын өнгөний тэмдэглэгээ нь ган хавтангаар хийгдэх ба, цабуу эсвэл наалдамхай бодисоор найдвартай дэхлэх ба тулгуур дээр 2 М5х25 боолт, гайх, болон шайбаар дэхлж. Халуунаар цайрдсан байх ёстой.
4. Тоо ширхэг: 16 ширхэг шар, 16 ширхэг ногоон, 16 ширхэг улаан

ФАЗЫН ТЭМДЭГЛЭГЭЭ



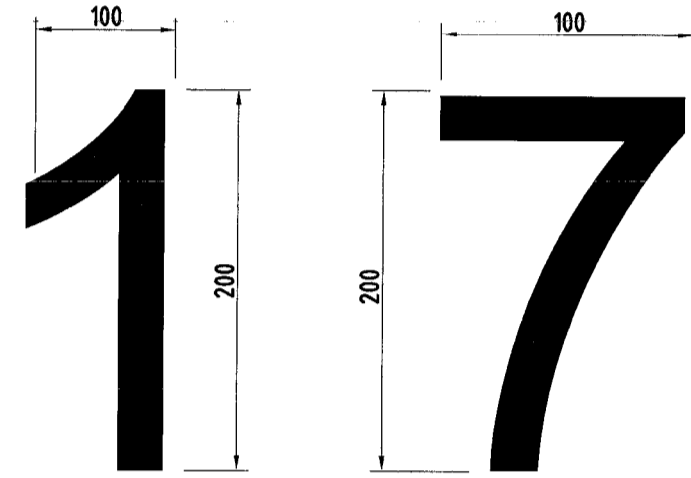
Цамхагийн дугаар зураг

1. Тулгуурын дугаарыг тулгуурын хөл тус бүр дээр бодсон байх ёстой. Усны хамгаалалттай, цайрдсан гангаар хийгдсэн байх ёстой.
2. Дугаар зургийн өнгө улаан хэмжээ доорх үзүүлэгдсэнээр
3. Хэрэв хэвтээ дугаарлалтад орон зай хангалтгүй бол тоонуудыг босоо байдлаар будаж болно

1. Тэмдгийг нэвтрэх талбайн гаднах тулгуур болон транспозиц хийж байгаа тулгуур бүр дээр байрлуулна
2. Тэмдгийг чангалах тулгуур бүрийн дөрвөн талд байрлуулна
3. Дундын тулгуурын хувьд, зэргэлдээх зам руу харсан аль ч талд тэмдэг байрлуулна, тэмдэг бүрийг 25-30 метрийн өндөрт тулгуур дээр тогтооно
4. Тэмдгүүд нь ган хавтангаар хийгдсэн байх ба цабуу эсвэл цабуугаар найдвартай дэхлэгдсэн байх ба тулгуур дээр 2 М5х25 боолт, гайх, болон шайбаар дэхлж. Халуунаар цайрдсан байх ёстой.

Тэмдэглэл

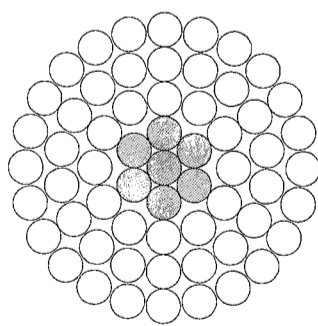
1. Бүдгийн тодорхойлолтууд
 - өндөр харагдахуйц гялгар, гэрэлтсэн өнгө
 - усны эсэргүүцэл ба цайрдсан ганд хэрэглэх боломжтой
 - бүх өнгө компанийн кодийн дагуу шар М302, ногоон М372, улаан мат өнгө
2. Ган хавтан нь 390х280мм дээд буланд 65мм хоёр нүхтэй, захаас 30мм зайтай, анхааруулах тэмдэг, фазын тэмдгийн ард цагаан будгаар будна.



	Орхон аймаг, Баян-Өндөр сум, Говил баг, УТП-н цахилгаан хангамж, 220 кВ-ын 2 хэлхээт "Оюут-А, Б" ЦДАШ. Шугамын угсралт суурилуулалтын зураг.				Үе шат: А.3
	ШУГАМЫН АРМАТУРЫН ТОДОРХОЙЛОЛТ.				
Захирал З.Е.И	Д.Тамир	ЕГ Шифр: ЗТХ-05/2023-1-03	Масштаб: -	Огноо: 2024	
Тэргүүлэх инж. Шалгасан	Т.Намсрайсүрэн	ТГ Шифр:	Зургийн дугаар: ГЦ-28	Хуудас: 38	
Эрдэнэт үйлдвэр "ТӨҮГ" ЗТХ	Гүйцэтгэсэн Д.Болормаа Э.Өлзийхутаг Д.Баасандорж				

АС-400/51 ДАМЖУУЛАГЧ УТАСНЫ ТЕХНИКИЙН ТОДОРХОЙЛОЛТ

АС 400/51
ХӨНГӨН ЦАГААН ГАНТ УТАС



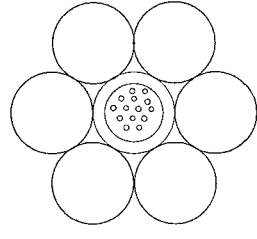
№	Үзүүлэлт	Хэмжих нэгж	Шаардлагатай үзүүлэлт	Тайлбар
1	Үйлдвэрлэгч			
2	Төрөл		АС	
3	Хэвийн хөндлөн огтлол	mm ²	400/51	
4	Хөн/цагаан, Гангийн хөндлөн огтлолын харьцаа		6.31	
Ган :				
5	Бүтэц	mm	7x2.65	
6	Диаметр	mm	5.6	
7	Хөндлөн огтлол	mm ²	38.6	
Хөнгөн цагаан :				
8	Бүтэц	mm	26x3.4	
9	Диаметр	mm	9.6	
10	Хөндлөн огтлол	mm ²	236	
11	Нийт хөндлөн огтлол	mm ²	274.6	
12	Дамжуулагч утасны диаметр	mm	21.6	
13	Дамжуулагч утасны жин	kg/km	952	
14	Тасрах хүчний үйлчлэл	кН	80.895	
	Хангийн их ажлын хүчлэг	кН	32.358	
	Уян харимхайн коэффициент	Гра	73.9	
15	Шугаман тэлэлтийн коэффициент	10 ⁻⁶ /°C	19.2	
16	Утасны дамжуулах гүйдэл	А	834	
17	Дамжуулагч утасны эсэргүүцэл 20° C үед	Ом/km	0.249	
18	Нэг дамарт байх утасны урт	м	2500	
	Утас ашиглах температур	С°	-45 to +45	
19	Мөрдлөг болох стандарт	-	IEC-61089 IEC-60889 ГОСТ-839-1980 MNS 5870:2008	

	Орхон аймаг, Баян-Өндөр сум, Говил баг, УТП-н цахилгаан хангамж, 220 кВ-ын 2 хэлхээт "Оюут-А, Б" ЦДАШ. Шугамын угсралт суурилуулалтын зураг.				Үе шат: А.3
	ДАМЖУУЛАГЧ УТАС БОЛОН ТРОССНЫ ТОДОРХОЙЛОЛТ.				
Захирал З.Е.И	Д.Тамир	ЕГ Шифр: ЗТХ-05/2023-1-03	Масштаб: -	Огноо: 2024	
Тэргүүлэх инж. Шалгасан	Т.Намсрайсүрэн	ТГ Шифр:	Зургийн дугаар: ГЦ-29	Хуудас: 38	
Эрдэнэт үйлдвэр "ТӨҮГ" ЗТХ	Гүйцэтгэсэн Д.Болормаа Э.Өлзийхутаг Д.Баасандорж				

OPGW-48G655 ШИЛЭН КАБЕЛИЙН ТЕХНИКИЙН ТОДОРХОЙЛОЛТ

№	Үзүүлэлт	Хэмжих нэгж	Шаардлагатай үзүүлэлт	Тайлбар
1	Төрөл		OPGW-48G655	
2	Шилэн кабелийн судлын тоо	ш	655-48	
3	Шилэн кабелийн хоолойн диаметр	мм	-	
4	Гадна давхаргын судлын диаметр	мм	-	
5	Хэвийн хөндлөн огтлол	мм ²	70	
6	Дамжуулагчийн жин	кг/км	485	
7	Тасрах хүчний үйлчлэл	кН	≥77	
8	Нэг дамарт байх утасны урт	м		
9	Шугаман тэлэлтийн коэффициент	10 ⁻⁶ /°C	13	
10	Богино залгааны гүйдлийн ачаалал	кА ² S	>21.7	
11	Уян харимхайн модуль	кН/мм ²	162	
12	Гадна зөвшөөрөгдөх ачаалал	Н/мм ²	-	
13	Ердийн даах хүч	Н/мм ²	-	
14	Эцсийн даах хүч	Н/мм ²	-	
15	Муруйлтын радиус Үэсралын үед:	мм	-	
16	Муруйлтын радиус Ашиглалтын үед:	мм	-	
17	Ашиглалтын үеийн температур	°C	-50 +80	
18	Мөрдлөг болох стандарт	-	IEC-60794-4-1	

OPGW-48G655 ШИЛЭН КАБЕЛЬ

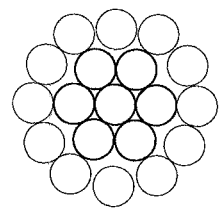


	Орхон аймаг, Баян-Өндөр сум, Говил баг, ҮТП-н цахилгаан хангамж, 220 кВ-ын 2 хэлхээт "Оюут-А, Б" ЦДАШ. Шугамын угсралт суурилуулалтын зураг.				Үе шат: А.3
	ДАМЖУУЛАГЧ УТАС БОЛОН ТРОССНЫ ТОДОРХОЙЛОЛТ.				Огноо: 2024
	Захирал З.Е.И	Д.Тамир Т.Намсрайсүрэн	ЕГ Шифр: ЗТХ-05/2023-1-03	Масштаб: -	Огноо: 2024
	Тэргүүлэх инж. Шалгасан Гүйцэтгэсэн	Д.Болормаа Э.Өлзийхутаг Д.Баасандорж	ТГ Шифр: -	Зургийн дугаар: ГЦ-30	Хуудас: 38

TK-70 АЯНГЫН ТРОССНЫ ТЕХНИКИЙН ТОДОРХОЙЛОЛТ

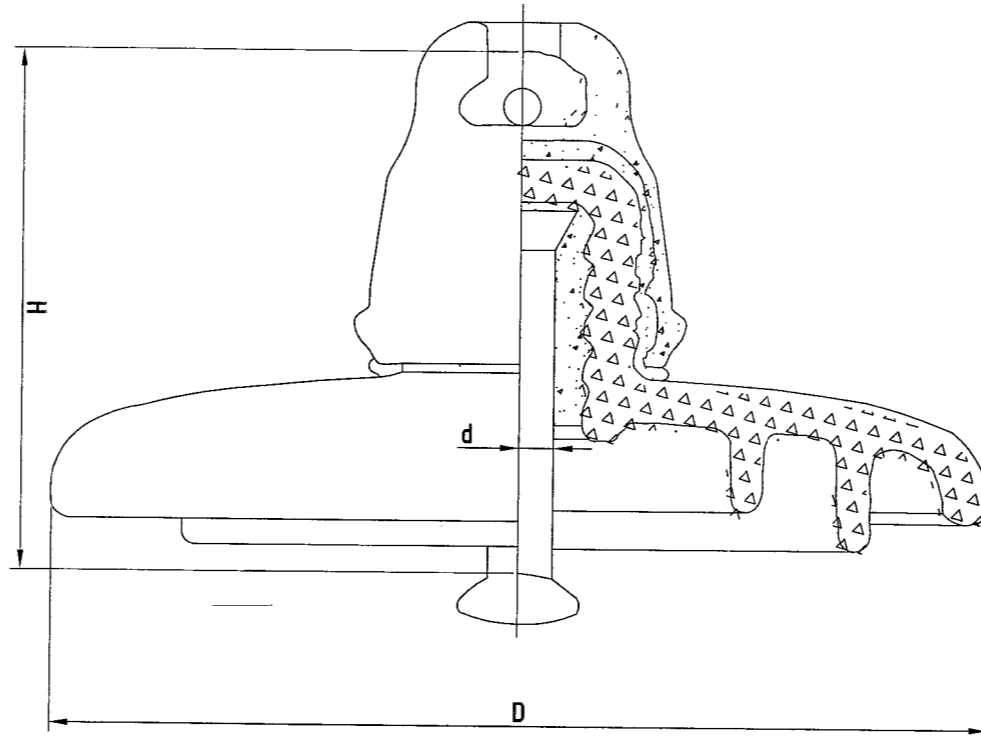
№	Үзүүлэлт	Хэмжих нэгж	Шаардлагатай үзүүлэлт	Тайлбар
1	Төрөл		TK-70 (GJ-70)	
2	Хэвийн хөндлөн огтлол	мм ²	72.58	
3	- Бүтэц	мм	1x2.3+18x2.2	
4	- Диаметр	мм	11	
5	Аянгын тросны жин	кг/км	62.3	
6	Тасрах хүчний үйлчлэл	кН	78.3	
7	Шугаман тэлэлтийн коэффициент	10 ⁻⁶ /°C	12	
8	Богино залгааны гүйдлийн ачаалал	кА ² S	48	
9	Уян харимхайн модуль	кН/мм ²	200	
10	Дамжуулагчийн диаметр	мм	11.5	
13	Муруйлтын радиус Үэсралын үед:	мм	-	
14	Нэг дамарт байх утасны урт	м	2500	
15	Тросны эсэргүүцэл 20°C үед	Ω/км	12.038	
16	Мөрдлөг болох стандарт	-	ТУ 3500-007 -63976268-2011, GB1200-88	

TK-70 (GJ-70) ГАН УТАС



	Орхон аймаг, Баян-Өндөр сум, Говил баг, ҮТП-н цахилгаан хангамж, 220 кВ-ын 2 хэлхээт "Оюут-А, Б" ЦДАШ. Шугамын угсралт суурилуулалтын зураг.				Үе шат: А.3
	ДАМЖУУЛАГЧ УТАС БОЛОН ТРОССНЫ ТОДОРХОЙЛОЛТ.				Огноо: 2024
	Захирал З.Е.И	Д.Тамир Т.Намсрайсүрэн	ЕГ Шифр: ЗТХ-05/2023-1-03	Масштаб: -	Огноо: 2024
	Тэргүүлэх инж. Шалгасан Гүйцэтгэсэн	Д.Болормаа Э.Өлзийхутаг Д.Баасандорж	ТГ Шифр: -	Зургийн дугаар: ГЦ-31	Хуудас: 38

ТУСГААРЛАГЧИЙН ТОДОРХОЙЛОЛТ

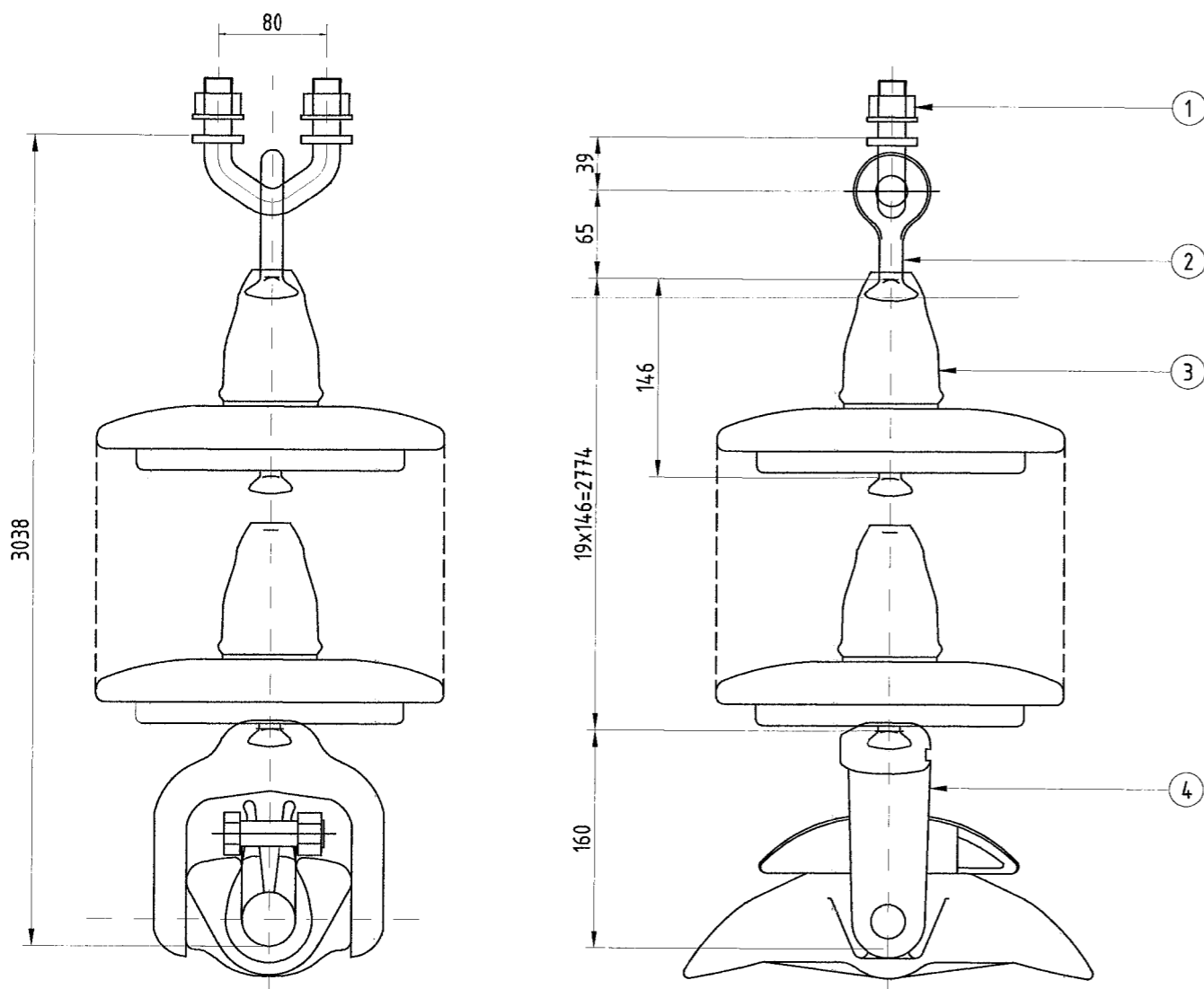


Хөндийрүүлэгчийн марк	Хэмжээ (мм)			Нэвчилтын замын урт, мм	Гэмтээх механик ачаалал, кN	Үйлдвэрлэлийн давтамжийн үед нэвт цохигдох хүчдэл, кВ		Хуурай нөхцөлд аянгын хэт хүчдэл даах чадвар, кВ	Үйлдвэрлэлийн давтамжтай хэт хүчдэл даах чадвар, кВ	Жин, кг
	H	D	d			Хуурай үед нэг минут	Чийгтэй үед нэг минут			
ПС120Б	146	255	16	320	120	70	40	100	130	4.0
ПС70Е	146	255	16	320	70	70	40	100	130	3.6

Материал: Халуунаар цайрдаг төмөр,
Нягтруулсан шил
Халуунаар хатаасан хөнгөн цагаан

	Орхон аймаг, Баян-Өндөр сум, Говил баг, ҮТП-н цахилгаан хангамж, 220 кВ-ын 2 хэлхээт "Оюут-А, Б" ЦДАШ. Шугамын угсралт суурилуулалтын зураг.					Үе шал:	А.3
	ТУСГААРЛАГЧИЙН ТОДОРХОЙЛОЛТ.					Огноо:	2024
	Захирал З.Е.И	Д.Тамир	Т.Намсрайсүрэн	ЕГ Шифр: ЭТХ-05/2023-1-03	Масштаб: -	Хуудас:	38
	Тэргүүлэх инж. Шалгасан Гүйцэтгэсэн	Д.Болормаа	Э.Өлзийхутаг	ТГ Шифр:	Зургийн дугаар: ГЦ-32		

АС-400/51 УТАСНЫ ДҮҮЖИН ГИРЛЯНД ЭС-10618. /М1:5/



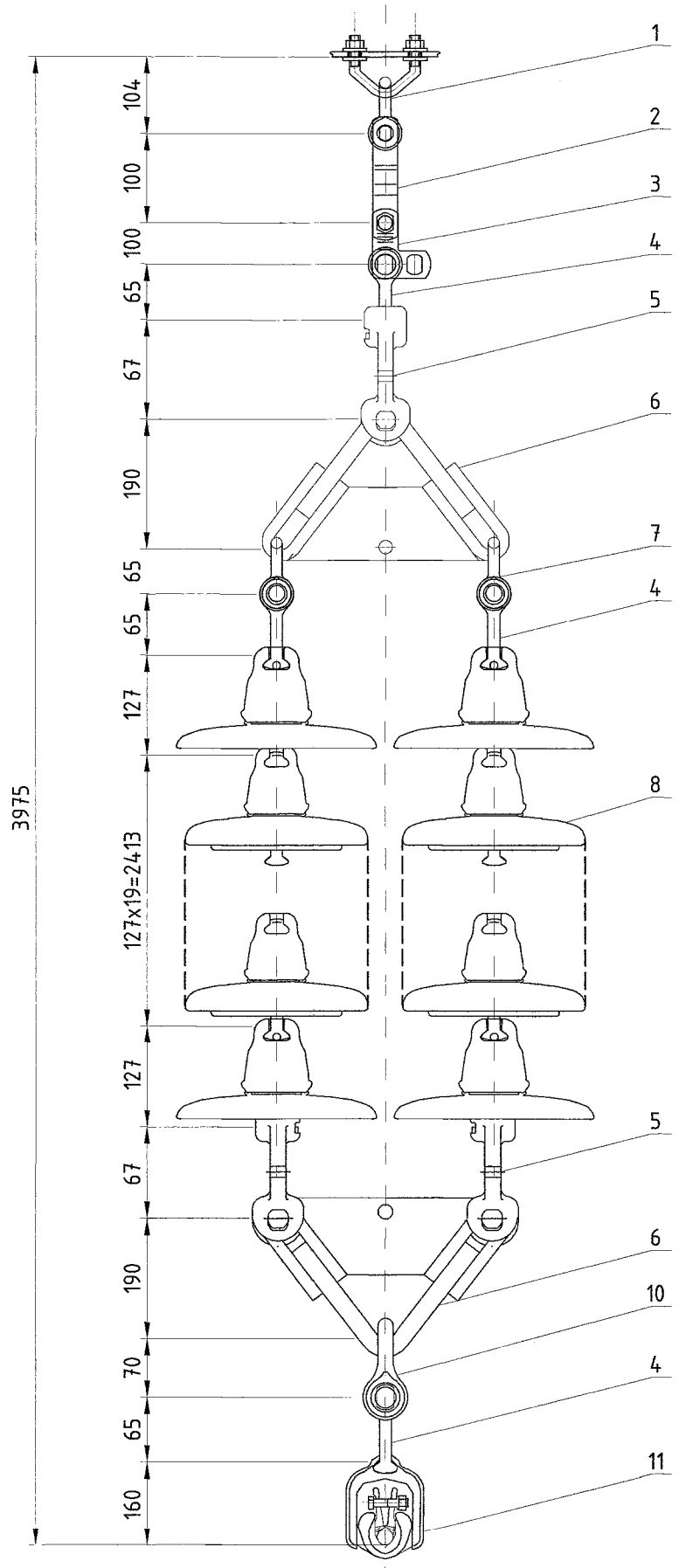
№	Тоноглолын нэр	Маяг	Хэмжих нэгж	Тоо хэмжээ	Нэг бүрийн жин, кг	Нийт жин, кг
1	У хэлбэрийн болт	КГП-16-3	ш	1	0.81	0.81
2	Ээмэг (Серьга)	СР-12-16	ш	1	0.41	0.41
3	Тусгаарлагч	ПС120Б	ш	19	3.9	74.10
4	Баригч хавчаар	ПГН-5-3	ш	1	5.3	5.30
						80.62

	Орхон аймаг, Баян-Өндөр сум, Говил баг, ҮТП-н цахилгаан хангамж, 220 кВ-ын 2 хэлхээт "Оюут-А, Б" ЦДАШ. Шугамын угсралт суурилуулалтын зураг.					Үе шал:	А.3
	АС-400/51 УТАСНЫ ДҮҮЖИН ГИРЛЯНД ЭС-10618.					Огноо:	2024
	Захирал З.Е.И	Д.Тамир	Т.Намсрайсүрэн	ЕГ Шифр: ЭТХ-05/2023-1-03	Масштаб: 1:5	Хуудас:	38
	Тэргүүлэх инж. Шалгасан Гүйцэтгэсэн	Д.Болормаа	Э.Өлзийхутаг	ТГ Шифр:	Зургийн дугаар: ГЦ-33		

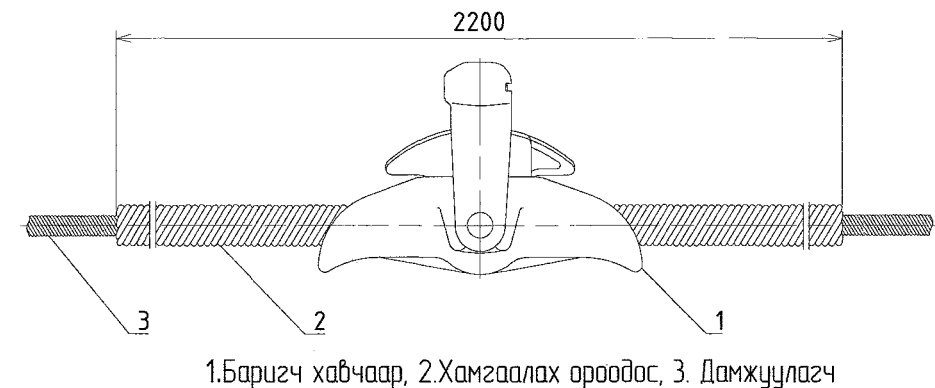
АС-400/51 УТАСНЫ ХҮЧИТГЭСЭН ГИРЛЯНД ЭС-10620. /М1:5/

МАТЕРИАЛЫН ТҮҮВЭР

№	Материалын нэр	Материалын төрөл	Хэмжих нэгж	Тоо	Нэг бүрийн жин, кг	Нийт жин, кг
1	Скобтой Ч хэлбэрийн боолт	КГП-16-3	ш	1	2.0	2.00
2	Гурван мөртэй забсрын эвэнэ	ПРТ-12-1	ш	1	1.1	1.10
3	Забсрын холбогч эвэнэ	ПТМ-12-2	ш	1	1.8	1.80
4	Серьга	СР-12-16	ш	4	0.4	1.60
5	2 мөртэй ушко	УС-7-16	ш	3	1.2	3.60
6	Гярландын дамнуур	2КУ-12-1	ш	2	4.7	9.40
7	Скоба	СК-12-1А	ш	2	0.9	1.80
8	Изолятор	ПС-120Б	ш	38	3.6	136.80
9	Скоба	СК-16-1А	ш	1	4.6	4.60
10	Задардаггүй баригч хавчаар	ПГН-5-3	ш	1	5.5	5.50
11	Хамгаалалтын ороодос	ПЭС-В1-27-2200-01	ш	1	3.46	3.46
Нийт жин кг						171.66

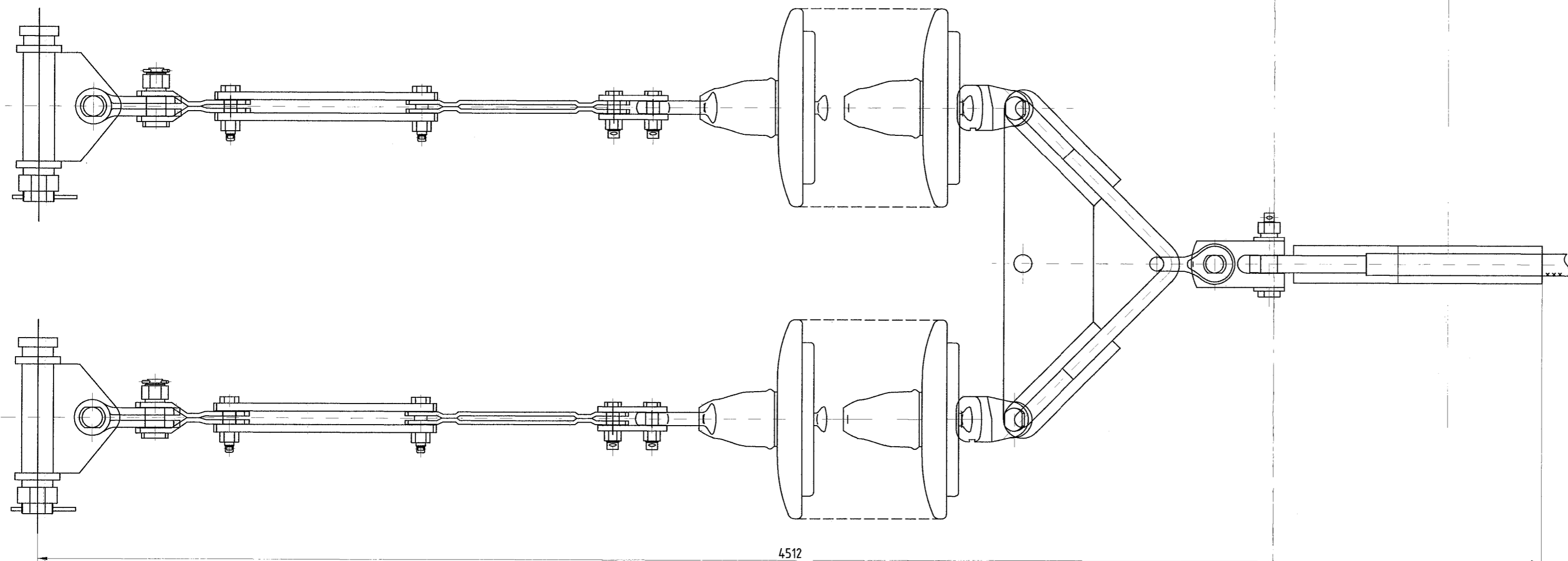
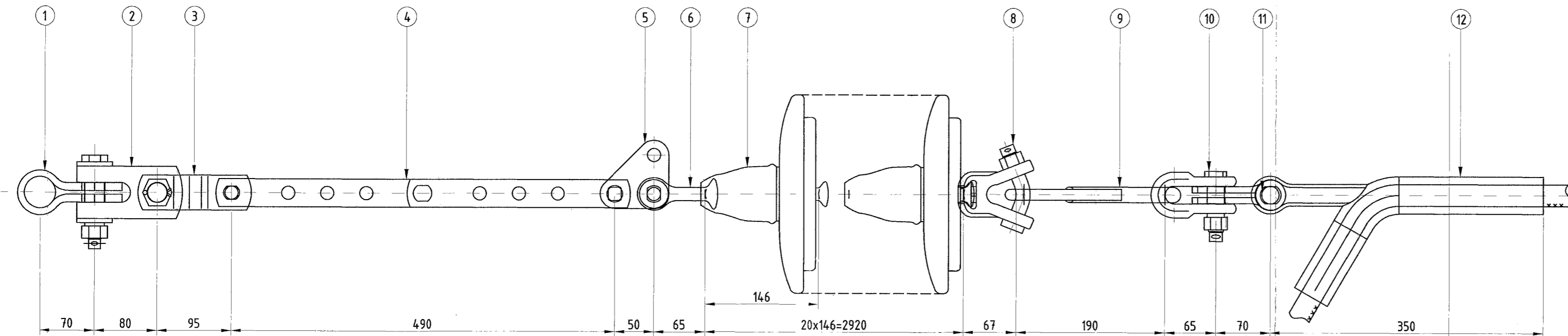


АС400/51 УТАСАНД ХАМГААЛАХ ӨРООДОС ХИЙХ



	Орхон аймаг, Баян-Өндөр сум, Говил баг, ҮТП-н цахилгаан хангамж, 220 кВ-ын 2 хэлхээт "Оюут-А, Б" ЦДАШ. Шугамын угсралт суурилуулалтын зураг.				
	АС-400/51 УТАСНЫ ХҮЧИТГЭСЭН ГИРЛЯНД ЭС-10620.				
	Захирал	Д.Тамир	ЕГ Шифр:	Масштаб:	Үе шат:
	З.Е.И	Т.Намсрайсүрэн	ЗТХ-05/2023-1-03	1:5	А.3
Тэргүүлэх инж.	Д.Болормаа	ТГ Шифр:	Зургийн дугаар:	Огноо:	
Шалгасан	Э.Өлзийхутаг		ГЦ-33.1	2024	
Гүйцэтгэсэн	Д.Баасандорж			Хуудас:	
				38	

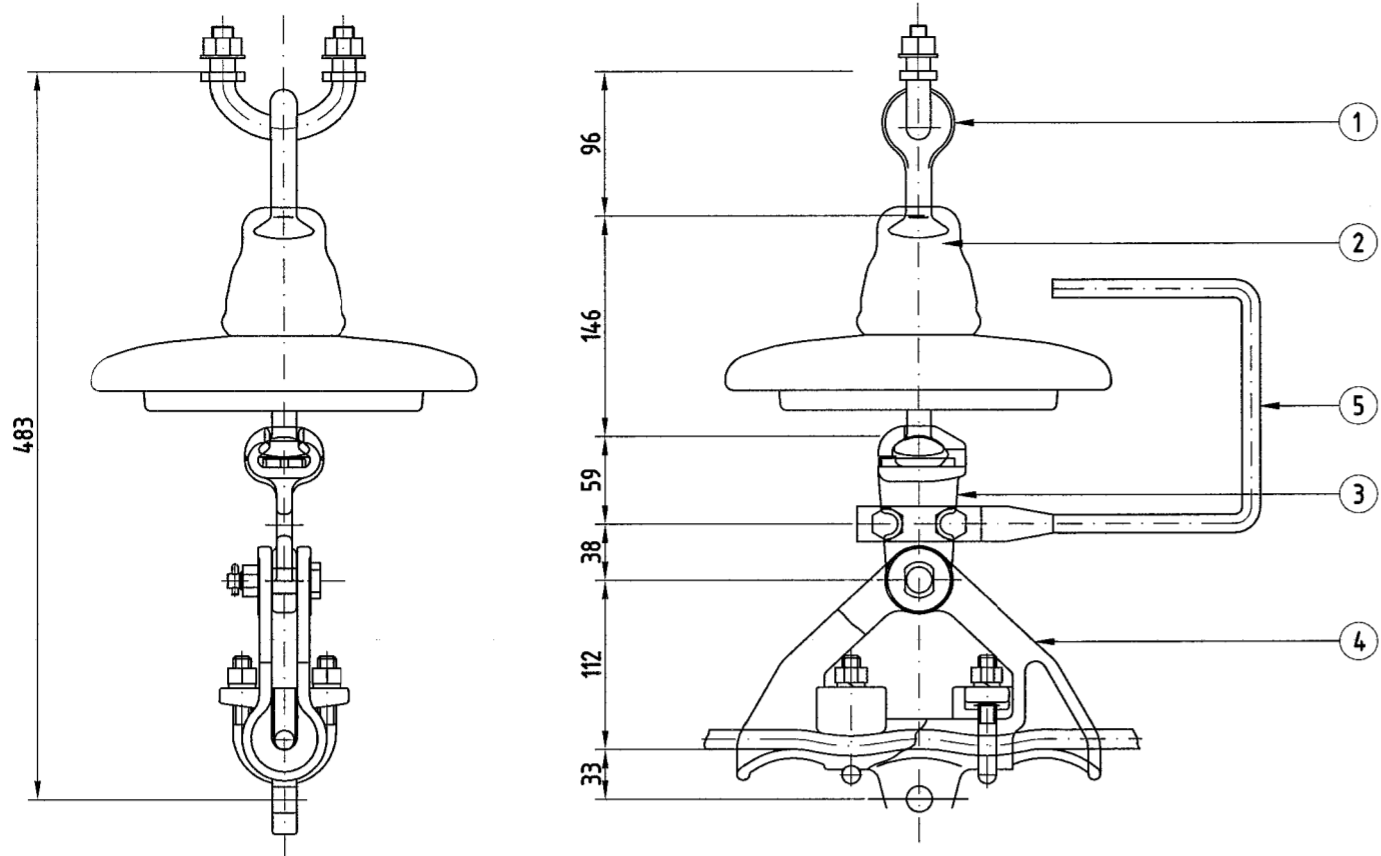
АС-400/51 УТАСНЫ ТАТАЛТЫН ГИРЛЯНД ЭС-10655 /М1:5/



№	Тоноглолын нэр	Маяг	Хэмжих нэгж	Тоо хэмжээ	Нэг бүрийн жин, кг	Нийт жин, кг
1	Вертилог хэлбэрийн бэхлэгээ	КГН-16-5	ш	2	5.23	10.46
2	Гурван мөртэй скоба	СКТ-16-1	ш	2	1.52	3.04
3	Гурван мөртэй завсрын эвено	ПРТ-12-1	ш	2	1.45	2.90
4	Завсрын тохируулагч эвено	ПРР-12-1	ш	2	2.08	4.16
5	Завсрын холбогч эвено	ПТМ-12-2	ш	2	0.7	1.40
6	Ээмэг (Серьга)	СР-12-16	ш	2	0.3	0.60
7	Тусгаарлагч	ПС120Б	ш	40	3.9	156.00
8	Чих (Ушко)	УС-12-16	ш	2	2.07	4.14
9	Коромысло	2КУ-30-1	ш	1	8.46	8.46
10	Скоба	СК-21-1А	ш	1	1.82	1.82
11	Гурван мөртэй скоба	СКТ-21-1	ш	1	1.8	1.80
12	Таталтын хавчаар	НАС-450-1	ш	1	2.73	2.73
						191.95

	Орхон аймаг, Баян-Өндөр сум, Говил даг, ҮТП-н цахилгаан хангамж, 220 кВ-ын 2 хэлхээт "Оюут-А, Б" ЦДАШ, Шугамын угсралт суурилуулалтын зураг.				Үе шат: А.3
	АС-400/51 УТАСНЫ ТАТАЛТЫН ГИРЛЯНД ЭС-10655				Огноо: 2024
	Захирал З.Е.И	Д.Тамир Т.Намсрайсүрэн	ЕГ Шифр: ЭТХ-05/2023-1-03	Масштаб: 1:5	Хуудас: 38
	Тэргүүлэх инж. Шалгасан Гүйцэтгэсэн	Д.Болормаа Э.Өлзийхутаг Д.Баасандорж	ТГ Шифр:	Зургийн дугаар: ГЦ-34	

ТРОСНЫ ДҮҮЖИН ГИРЛЯНД (ЭС-10687А). /М1:5/



№	Тонголлын нэр	Маяг	Хэмжих нэгж	Тоо хэмжээ	Нэг бүрийн жин, кг	Нийт жин, кг
1	У хэлбэрийн болт	КГП-7-2В	ш	1	0.7	0.70
2	Тусгаарлагч	ПС70Е	ш	1	3.6	3.60
3	Ушко	У1-7-16	ш	1	0.67	0.67
4	Дүүжин хавчаар	ПГ-1-11	ш	1	3.7	3.70
5	Рог разрядный	РР-156	ш	1	0.376	0.38
						9.05

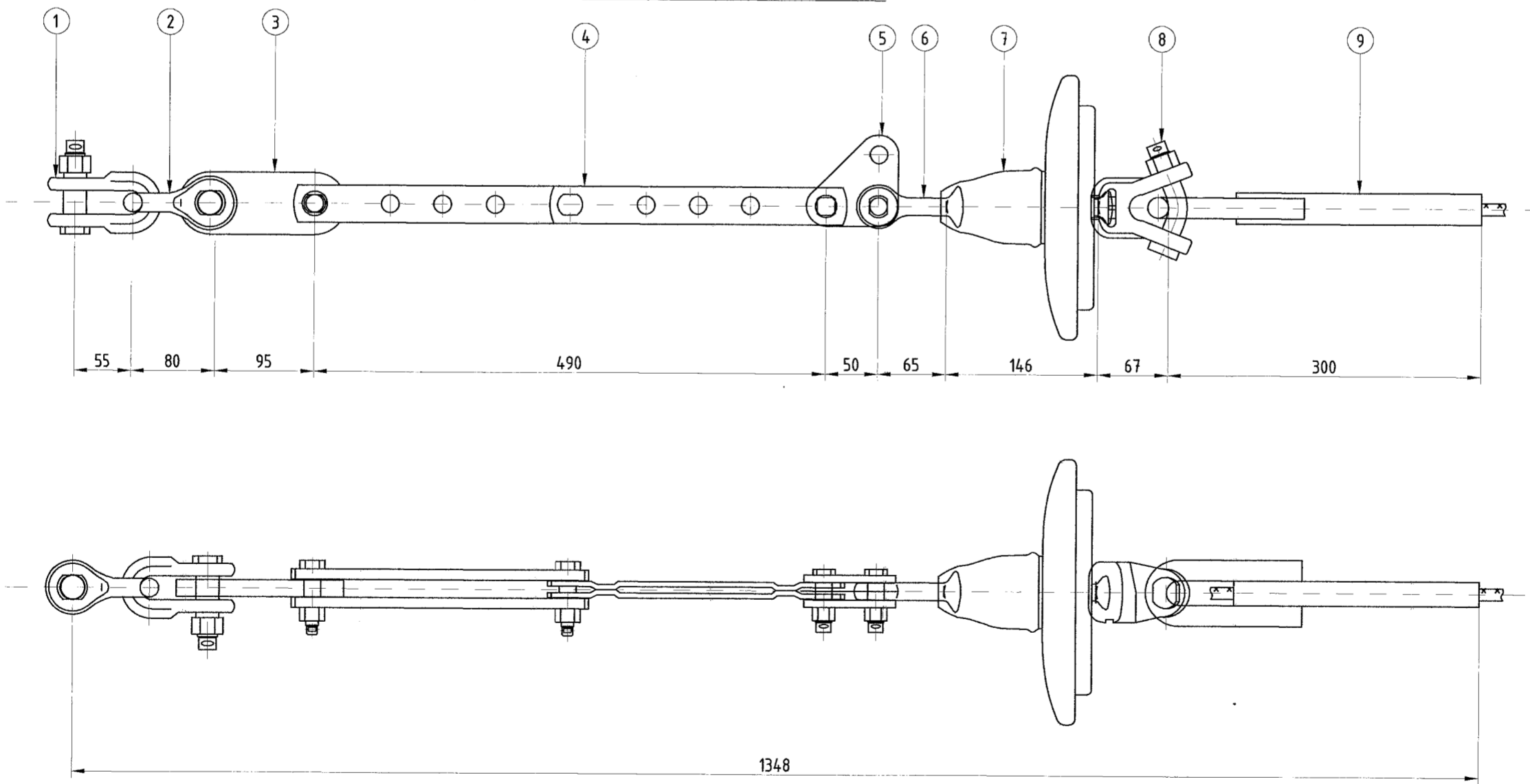
Орхон аймаг, Баян-Өндөр сум, Говил баг, ҮТП-н цахилгаан хангамж, 220 кВ-ын 2 хэлхээт "Оюут-А, Б" ЦДАШ. Шугамын угсралт суурилуулалтын зураг.

ТРОСНЫ ДҮҮЖИН ГИРЛЯНД (ЭС-10687А).

Үе шалт: А.3

Захирал	Д.Тамир	ЕГ Шифр:	Масштаб:	Огноо:
З.Е.И	Т.Намсрайсүрэн	ЭТХ-05/2023-1-03	1:5	2024
Тэргүүлэх инж.	Д.Болормаа	ТГ Шифр:	Зургийн дугаар:	Хуудас:
Шалгасан	Э.Өлзийхутаг		ГЦ-35	38
Гүйцэтгэсэн	Д.Баасандорж			

АЯНГЫН ТРОСНЫ ТАТАЛТЫН ГИРЛЯНД (ЭС-10695). /М1:5/



№	Тонголлын нэр	Маяг	Хэмжих нэгж	Тоо хэмжээ	Нэг бүрийн жин, кг	Нийт жин, кг
1	Скоба	СК-12-1А	ш	1	1.52	1.52
2	Скоба	СК-12-1А	ш	1	1.52	1.52
3	Дан шулуун эвэнэ	ПР-12-6	ш	1	1.45	1.45
4	Завсрын тохируулагч эвэнэ	ПРР-12-1	ш	1	2.08	2.08
5	Завсрын холбогч эвэнэ	ПТМ-12-2	ш	1	0.7	0.70
6	Серьга	СР-12-16	ш	1	0.3	0.30
7	Тусгаарлагч	ПС-120Б	ш	1	3.9	3.90
8	Ушко	УС-12-16	ш	1	1.2	1.20
9	Таталтын хавчаар	НС-70-3	ш	1	1.68	1.68
10	Эвэр /Рог разрядный/	РР-156	ш	1	0.376	0.38
						14.35

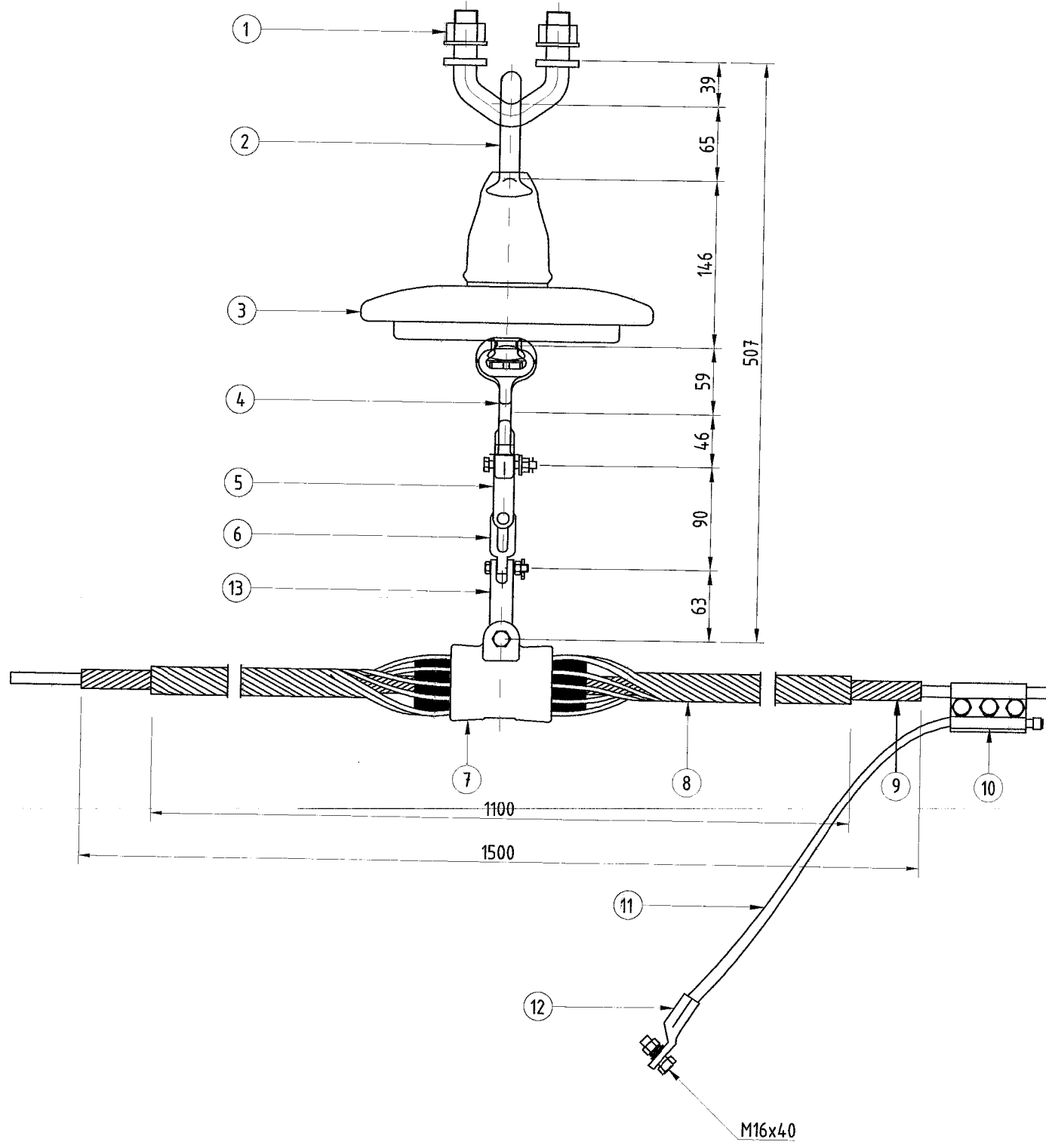
Орхон аймаг, Баян-Өндөр сум, Говил баг, ҮТП-н цахилгаан хангамж, 220 кВ-ын 2 хэлхээт "Оюут-А, Б" ЦДАШ. Шугамын угсралт суурилуулалтын зураг.

АЯНГЫН ТРОСНЫ ТАТАЛТЫН ГИРЛЯНД (ЭС-10695).

Үе шалт: А.3

Захирал	Д.Тамир	ЕГ Шифр:	Масштаб:	Огноо:
З.Е.И	Т.Намсрайсүрэн	ЭТХ-05/2023-1-03	1:5	2024
Тэргүүлэх инж.	Д.Болормаа	ТГ Шифр:	Зургийн дугаар:	Хуудас:
Шалгасан	Э.Өлзийхутаг		ГЦ-36	38
Гүйцэтгэсэн	Д.Баасандорж			

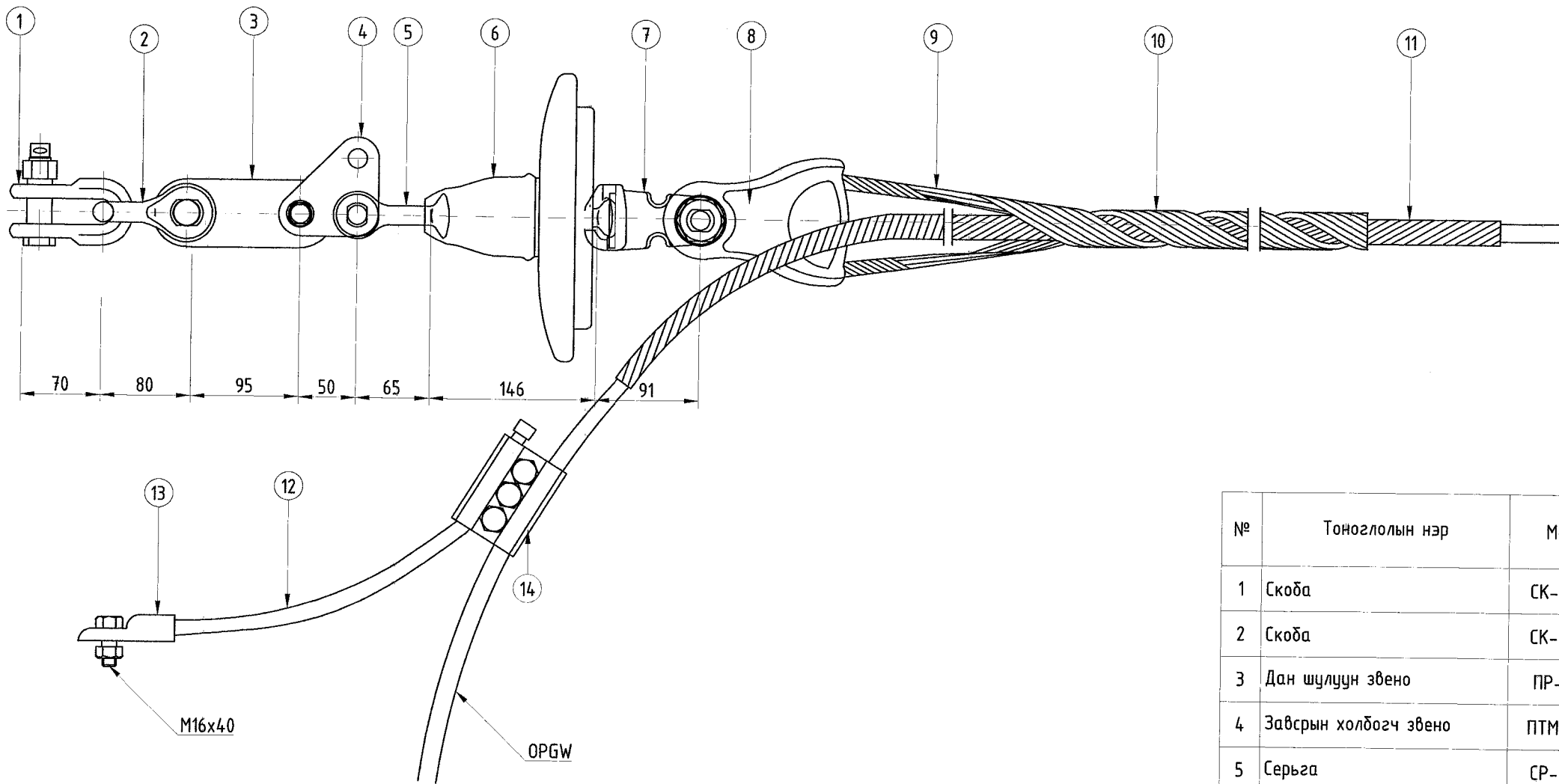
ШИЛЭН КАБЕЛИЙН ДҮҮЖИН ГИРЛЯНД (ЭС-10690А). /М1:5/



№	Тоноглолын нэр	Маяг	Хэмжих нэгж	Тоо хэмжээ	Нэг бүрийн жин, кг	Нийт жин, кг
1	У хэлбэрийн болт	КГП-7-1	ш	1	0.81	0.81
2	Ээмэг (Серьга)	СРС-7-16	ш	1	0.32	0.32
3	Тусгаарлагч	ПС70Е	ш	1	3.6	3.60
4	Чух (Ушко)	У1-7-16	ш	1	0.67	0.67
5	У хэлбэрийн болт	УВ-7	ш	1	0.75	0.75
6	Өнцгийн холбогч	ЗН-10	ш	1	0.6	0.60
7	Баригч хавчаар	ZL	ш	1	2.45	2.45
8	Хүчтгээсэн хамгаалалт	ОСW	ш	1	1	1.00
9	Хүчтгээсэн хамгаалалт	ОСN	ш	1	1	1.00
10	Салаалагч хавчаар	JBB-2	ш	1	0.82	0.82
11	Газардуулах утас	ТК-70	м	2	1.25	2.50
12	Хөнгөн цагаан төгсгөвч	JDG-70	ш	1	0.3	0.30
13	Ээмэг	ЗН-10	ш	1	1.8	1.80
						16.62

	Орхон аймаг, Баян-Өндөр сум, Говил баг, УТП-н цахилгаан хангамж, 220 кВ-ын 2 хэлхээт "Оюут-А, Б" ЦДАШ. Шугамын угсралт суурилуулалтын зураг.				Үе шат:
	ШИЛЭН КАБЕЛИЙН ДҮҮЖИН ГИРЛЯНД (ЭС-10690А).				А.3
Захирал	Д.Тамир	ЕГ Шифр:	ЭТХ-05/2023-1-03	Масштаб:	Огноо:
З.Е.И	Т.Намсрайсүрэн	ТГ Шифр:		1:5	2024
Тэргүүлэх инж.	Д.Болормаа	Зургийн дугаар:	ГЦ-37	Хуудас:	
Шалгасан	Э.Өлзийхутаг			38	
Гүйцэтгэсэн	Д.Баасандорж				

ШИЛЭН КАБЕЛИЙН ТАТАЛТЫН ГИРЛЯНД (ЭС-10697А). /М1:5/



№	Тоноглолын нэр	Маяг	Хэмжих нэгж	Тоо хэмжээ	Нэг бүрийн жин, кг	Нийт жин, кг
1	Скоба	СК-12-1А	ш	1	5.23	5.23
2	Скоба	СК-12-1А	ш	1	1.52	1.52
3	Дан шулуун звено	ПР-12-6	ш	1	0.96	0.96
4	Завсрын холбогч звено	ПТМ-12-2	ш	1	0.7	0.70
5	Серьга	СР-12-16	ш	1	0.3	0.30
6	Тусгаарлагч	ПС-120Б	ш	1	3.9	3.90
7	Ушко	УС-12-16	ш	1	1.2	1.20
8	Түлхүүрэн холбоос	ТС-7А	ш	1	0.5	0.50
9	Спирал таталтын хавчаар	ОНW	ш	1	1.6	1.60
10	Хамгаалах бүрээс	ОНN	ш	1	0.5	0.50
11	Хамгаалах бүрээс	ОСN	ш	1	0.5	0.50
12	Газардуулын утас	ТК-70	м	2	1.25	2.50
13	Хөнгөн цагаан төгсгөвч	JDG-70	ш	1	0.3	0.30
14	Салаалагч хавчаар	JBB-2	ш	1	0.82	0.82
						19.57

	Орхон аймаг, Баян-Өндөр сум, Говил баг, УТП-н цахилгаан хангамж, 220 кВ-ын 2 хэлхээт "Оюут-А, Б" ЦДАШ. Шугамын угсралт суурилуулалтын зураг.				Үе шат:
	ШИЛЭН КАБЕЛИЙН ТАТАЛТЫН ГИРЛЯНД (ЭС-10697А).				А.3
Захирал	Д.Тамир	ЕГ Шифр:	ЭТХ-05/2023-1-03	Масштаб:	Огноо:
З.Е.И	Т.Намсрайсүрэн	ТГ Шифр:		1:5	2024
Тэргүүлэх инж.	Д.Болормаа	Зургийн дугаар:	ГЦ-38	Хуудас:	
Шалгасан	Э.Өлзийхутаг			38	
Гүйцэтгэсэн	Д.Баасандорж				