

Орхон аймаг. Баян-Өндөр сум. Говил баг. ҮТП-н цахилгаан хангамж.
220 кВ-ын "Оюут-А, Б" ЦДАШ.
ЦДАШ-ын ЧЗЗ0-2Т+5, ЧЗЗ0-2Т+14 тулгуурын бүтээцийн зураг.

(Ажлын зураг)

Ган бүтээц - ГБ1

Орхон аймаг
2024 он

| Ажлын зургийн үндсэн бүрдлийн жагсаалт | | | |
|--|-------------|--------------|---------|
| Д.д | Зургийн нэр | Зургийн марк | Тайлбар |
| 1 | Ган бүтээц | ГБ | |
| 2 | Ган бүтээц | ГБ1 | |

| "ГБ" маркийн ажлын зургийн жагсаалт | | | |
|-------------------------------------|---|---------|---------|
| Д.д | Зургийн нэр | Тайлбар | Тайлбар |
| 1 | Тайлбар бичиг, Зургийн жагсаалт | ГБ1-1 | |
| 2 | ЧЗЗ0-2Т+5 тулгуурын угсралтын ба гангийн түүвэр. | ГБ1-2 | |
| 3 | ЧЗЗ0-2Т+14 тулгуурын угсралтын ба гангийн түүвэр. | ГБ1-3 | |
| 4 | ЧЗЗ0-2Т+5, ЧЗЗ0-2Т+14 тулгуурын угсралтын схем. | ГБ1-4 | |
| 5 | ЧЗЗ0-2Т+5, ЧЗЗ0-2Т+14 тулгуурын угсралтын схем. | ГБ1-5 | |
| 6 | ЧЗЗ0-2Т+5, ЧЗЗ0-2Т+14 тулгуурын геометр хэмжээ. | ГБ1-6 | |
| 7 | ЧЗЗ0-2Т+5, ЧЗЗ0-2Т+14 тулгуурын геометр хэмжээ. Огтлол: 1-1, 2-2, 3-3. | ГБ1-7 | |
| 8 | ЧЗЗ0-2Т+5, ЧЗЗ0-2Т+14 тулгуурын геометр хэмжээ. Огтлол: 4-4, 5-5, 6-6, 7-7. | ГБ1-8 | |
| 9 | Секц С1-н ажлын зураг | ГБ1-9 | |
| 10 | Секц С1-н огтлол 1-1 | ГБ1-10 | |
| 11 | Секц С1-н огтлол 2-2, дэлгээс, материалын түүвэр | ГБ1-11 | |
| 12 | Секц С2-н ажлын зураг | ГБ1-12 | |
| 13 | Секц С2-н огтлол 1-1 | ГБ1-13 | |
| 14 | Секц С2-н огтлол 2-2, 3-3 | ГБ1-14 | |
| 15 | Секц С2-н огтлол 4-4, дэлгээс, материалын түүвэр | ГБ1-15 | |
| 16 | Секц С3-н ажлын зураг | ГБ1-16 | |
| 17 | Секц С3-н огтлол 1-1 | ГБ1-17 | |
| 18 | Секц С3-н огтлол 2-2, 3-3, дэлгээс, материалын түүвэр | ГБ1-18 | |
| 19 | Секц С4-н ажлын зураг | ГБ1-19 | |
| 20 | Секц С4-н огтлол 1-1 | ГБ1-20 | |
| 21 | Секц С4-н огтлол 2-2, дэлгээс, материалын түүвэр | ГБ1-21 | |
| 22 | Секц С5-н ажлын зураг, огтлол 2-2, 4-4 | ГБ1-22 | |
| 23 | Секц С5-н огтлол 1-1 | ГБ1-23 | |
| 24 | Секц С5-н огтлол 3-3, дэлгээс, материалын түүвэр | ГБ1-24 | |
| 25 | Секц С6-н ажлын зураг | ГБ1-25 | |
| 26 | Секц С6-н огтлол 1-1 | ГБ1-26 | |
| 27 | Секц С6-н огтлол 2-2, дэлгээс, материалын түүвэр | ГБ1-27 | |
| 28 | Секц С7-н ажлын зураг, огтлол 2-2, 4-4 | ГБ1-28 | |
| 29 | Секц С7-н огтлол 1-1 | ГБ1-29 | |
| 30 | Секц С7-н огтлол 3-3, дэлгээс, материалын түүвэр | ГБ1-30 | |
| 31 | Траверс Т1-н ажлын зураг, огтлол 1-1, 3-3 | ГБ1-31 | |
| 32 | Траверс Т1-н огтлол 2-2, материалын түүвэр | ГБ1-32 | |
| 33 | Траверс Т2-н ажлын зураг, огтлол 1-1 | ГБ1-33 | |
| 34 | Траверс Т2-н огтлол 2-2, 3-3, материалын түүвэр | ГБ1-34 | |
| 35 | Траверс Т3-н ажлын зураг, огтлол 1-1 | ГБ1-35 | |
| 36 | Траверс Т3-н огтлол 2-2, 3-3, материалын түүвэр | ГБ1-36 | |

ТАЙЛБАР БИЧИГ:

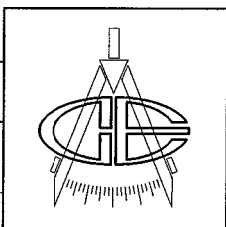
НИЙТЛЭГ ҮНДЭСЛЭЛ
Тулгуурын бүтээцийн зургийг "Эрдэнэт үйлдвэр" ТӨҮГ-ын ЗТХ-н Цахилгааны ЗБТ-ны ЗТХ-05/2023-1-02 зургийг үндэслэн боловсруулав. 220/110/35/6кВ-н "Эрдэнэт" дэд станцаас шинээр баригдах 2х200МВа чадалтай 220/110/35кВ-н "Оюут" дэд станц хүртэлх 220кВ-н 2 хэлхээт ЦДАШ -нд 330кВ-ын хүчдэлтэй 2 хэлхээтэй латтисе төмөр тулгуур ашиглана. Анкер тулгуурт ЧЗЗ0-2Т+5, ЧЗЗ0-2Т+14 маркын латтисе төмөр тулгуур сонгоно. Сонгосон анкер болон дундын тулгуурууд нь АС-400/50 маркийн дамжуулагч үүсгэлт зориулагдсан, мөстөлтийн 1-2 муж болон салхины 1-3 ачаалалд тохирсон байна.

ТҮЛГҮҮР

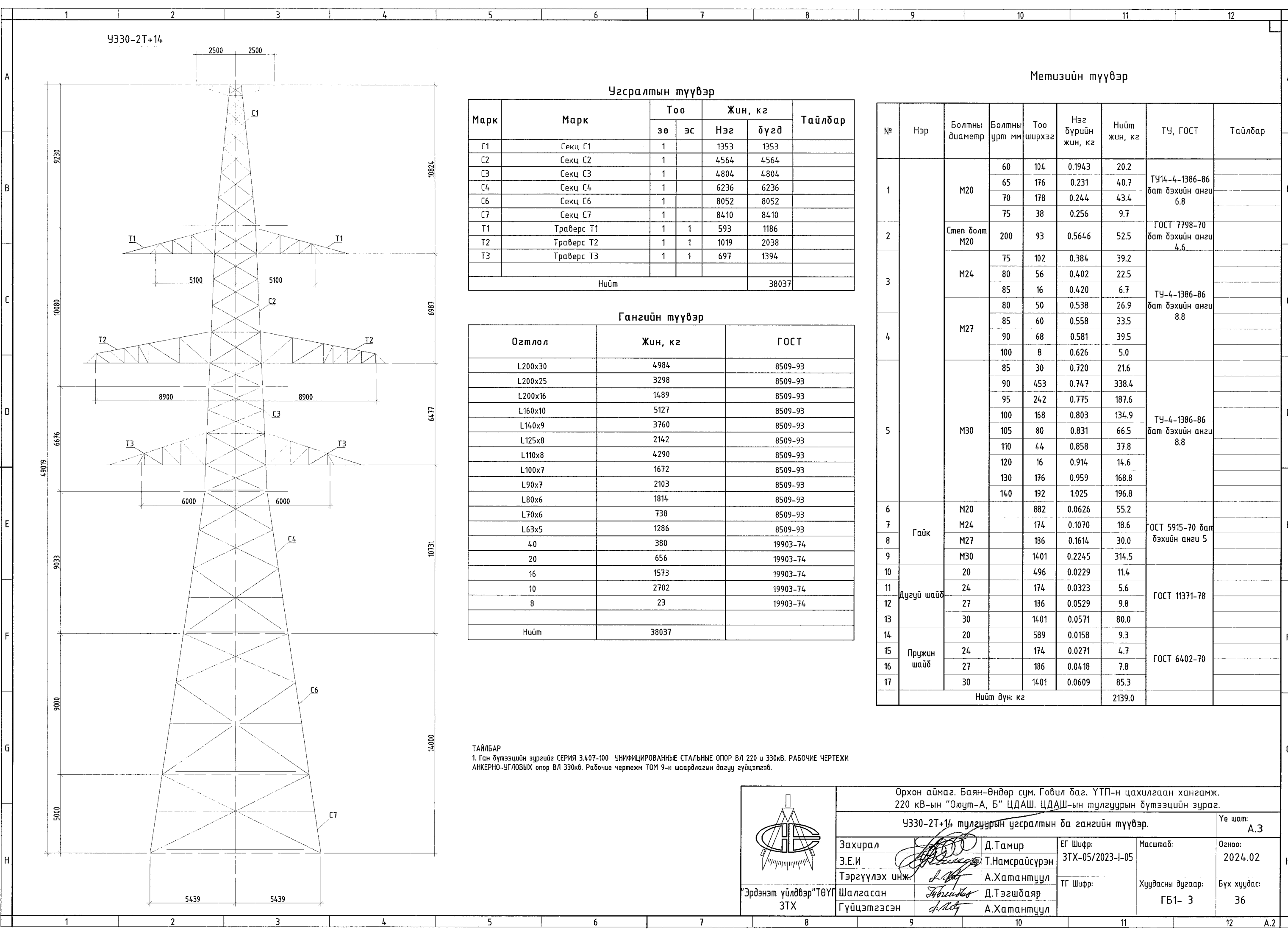
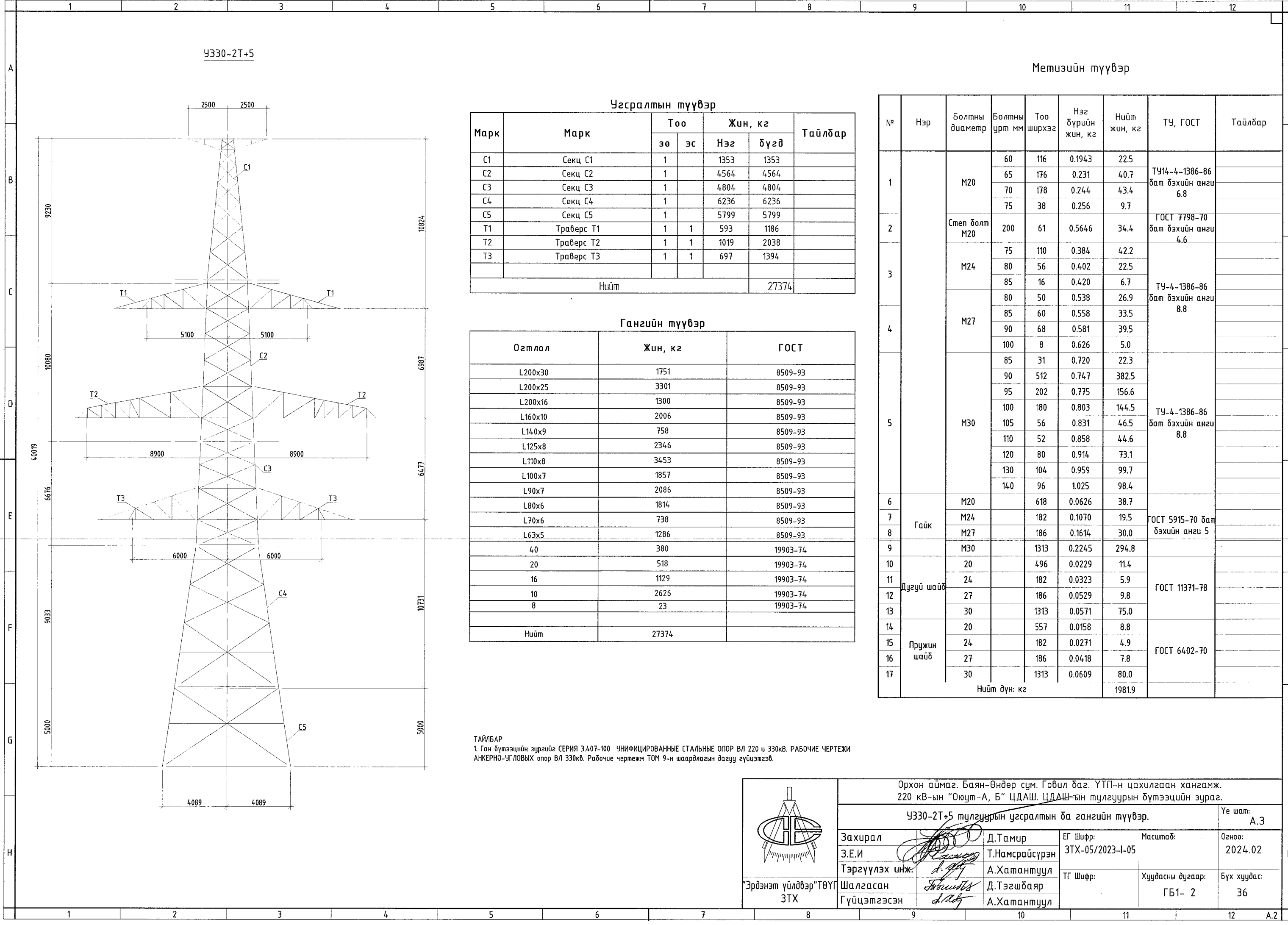
2. Төмөр тулгуурын техникийн тодорхойлолт
2.1 Төмөр тулгуурын үйлдвэрлэл, барьж угсрах үеийн техникийн шаардлага болон ажил хүлээлцэх стандарт:
Цахилгаан дамжуулах агаарын шугамын тулгуурыг үйлдвэрлэхэд тавагдах техникийн шаардлага (ТУ 34 12.10057-89)(GB/T2694-2010) 110кВ-750кВ цахилгаан дамжуулах агаарын шугамыг барьж угсрах болон хүлээлцэх норм дүрэм. (ЗХД-1-1204-2013), (GB050233-2014)
2.2 Цахилгаан дамжуулах агаарын шугамын тулгуурын зураг хийх болон зохион бүтээх норм (СНП-2-23-81) (DL/T 5442-2010)
2.3 Нүүрстөрөгчт бүтээцийн ган (ГОСТ-27772-88) (GB/T 700-2006)
2.4 Зургийн талт толгойтой болт, гайкны шаардлага (ГОСТ 1759-70), (GB/T 5780-2000)
3. Төмөр тулгуур үйлдвэрлэл
3.1 Бүх тулгуурыг загварын дагуу бүхэлд нь туршилтаар угсарна. Туршин угсрахдаа захиалагч, ашиглагч байгууллага зураг төсөл болон хяналтын байгууллагуудад мэдэгдэн үйлдвэрт ирүүлнэ. Шаардлага хангасны үндсэн дээр үйлдвэрлэнэ.
3.2 Загварыг боловсруулах, туршин угсрах явцад хэрвээ тулгуурын эд анги булан төмрийг дэлгэх, нийлүүлэх, тайрах, бага өнцгөөр матах нумруулах, нэг төгсгөлийг шахаж хавтгайлах зэрэг нөхцөлд (Цахилгаан дамжуулах агаарын шугамын тулгуурын зураг хийх болон зохион бүтээх байгуулах журам) (СНП-2-23-81), (DL/T 5442-2010)-ын дагуу шийдвэрлэнэ. Төмөр тулгуурыг угсрахдаа боолтны үзүүлэлт болон материалын чанарыг зургийн шаардлагыг чанд баримтлан угсарна. Алдаа гаргаж болохгүй.
3.3 Тулгуурын боолтонд М16, М20, М24, М27, М30-г ашиглана. Үүнээс М16, М20, М24-н боолтонд 6,8 ангилалын, М27, М30-н боолтонд 8,8 ангилалын боолт ашиглана. Төмөр тулгуурт сулралтаас сэргийлэх гайк ашиглахдаа түүний боолтонд гайк хийж чангалсны дараа амсарын урт нь энгийн боолтонд гайк хийж чангалсны дараахь ил гарсан амсарын урттай ижил урттай байна.
3.4 Уг төмөр тулгуурын ажлын зурагт хэрвээ боолтны тэмдэг болон зөвшөөрөгдөх урт хоорондоо таарахгүй асуудал үүсвэл загвар дээр засвар хийнэ.
3.5 Төмөр тулгуурын эд ангиуд хэрэглэсэн булан төмөр, ган хавтан зэрэг материал түүний чанар стандарт, норм дүрэм болон холбогдох норм журамд нийцсэн байх ба үйлдвэрийн гэрчилгээтэй байна.
3.6 Төмөр тулгуурын эд ангиудыг халуунаар цайрдан эзэрлэмээс хамгаална. Хамгаалалтын цайрлан давхрагын зузаан 70мм-с багагүй байна. Өөр өөр чанар дүүхий ган материалыг нэгэн зэрэг нэг цайртай тогтоонд цайрдаж болохгүй.
3.7 Хэрвээ материал орлуулан (ихийг багаар орлуулахад) хэрэглэх шаардлагатай бол зураг зохиогчийн зөвшөөрөл авах ба түүний боолтны зөвшөөрөгдсөн зузаанд зохих өөрчлөлтийг хийнэ.
3.8 Төмөр тулгуурын голлох материалд залгаас хийж болохгүй. Өөр өөр хэт урт налуу материалыг зураг зохиогчийн зөвшөөрөлтэйгөөр залгаас хийнэ. Гэхдээ гагнаж болохгүй.
3.9 Тулгуурын хөл хавтангаас дээш 6м дотор хулааг дээрмээс сэргийлэх гайк ашиглах ба үлдсэн хэсэгт сулралтаас хамгаалсан түгжээ гайк давхар хийж өгнө.
3.10 Загвар гаргахдаа булан төмөр нь өнцгийг тайрах, хөл тайлах зэрэг асуудлаас үүдэн дугаарлалт өөр байх тохиолдолд дугаарлалтыг нэмэгдүүлж үйлдвэрээс техникийн тодорхойлолт гаргуулна.
3.11 Байгууламжийн зузаан нь 12мм-тэй тэнцүү эсвэл их үед түүний материал дээрхи боолтны нүхийг өрөмдөх аргаар гаргана. Цоолтуур хэрэглэж болохгүй.
3.12 Тулгуурын булан төмрийн материал нь Q245 ба Q345 марктай байх ба зургийн дагуу В, С зэрэглэлийн ган төмөр байна. Q345 материалыг бага өнцгөөр матахдаа халуунаар муруйлгана. Q245 материал нь 12мм-с их тохиолдолд халуунаар муруйлгана.
3.13 Ган материалын бага температурт хэврэгжих асуудлаас сэргийлэхийн тулд гагнаж холбох эд ангиуд тухайд боловсруулж буй байгууллага төмөр тулгуурын материалыг буулгахдаа материалын чанарыг шалгаж гагнуурын чанарыг хангана.

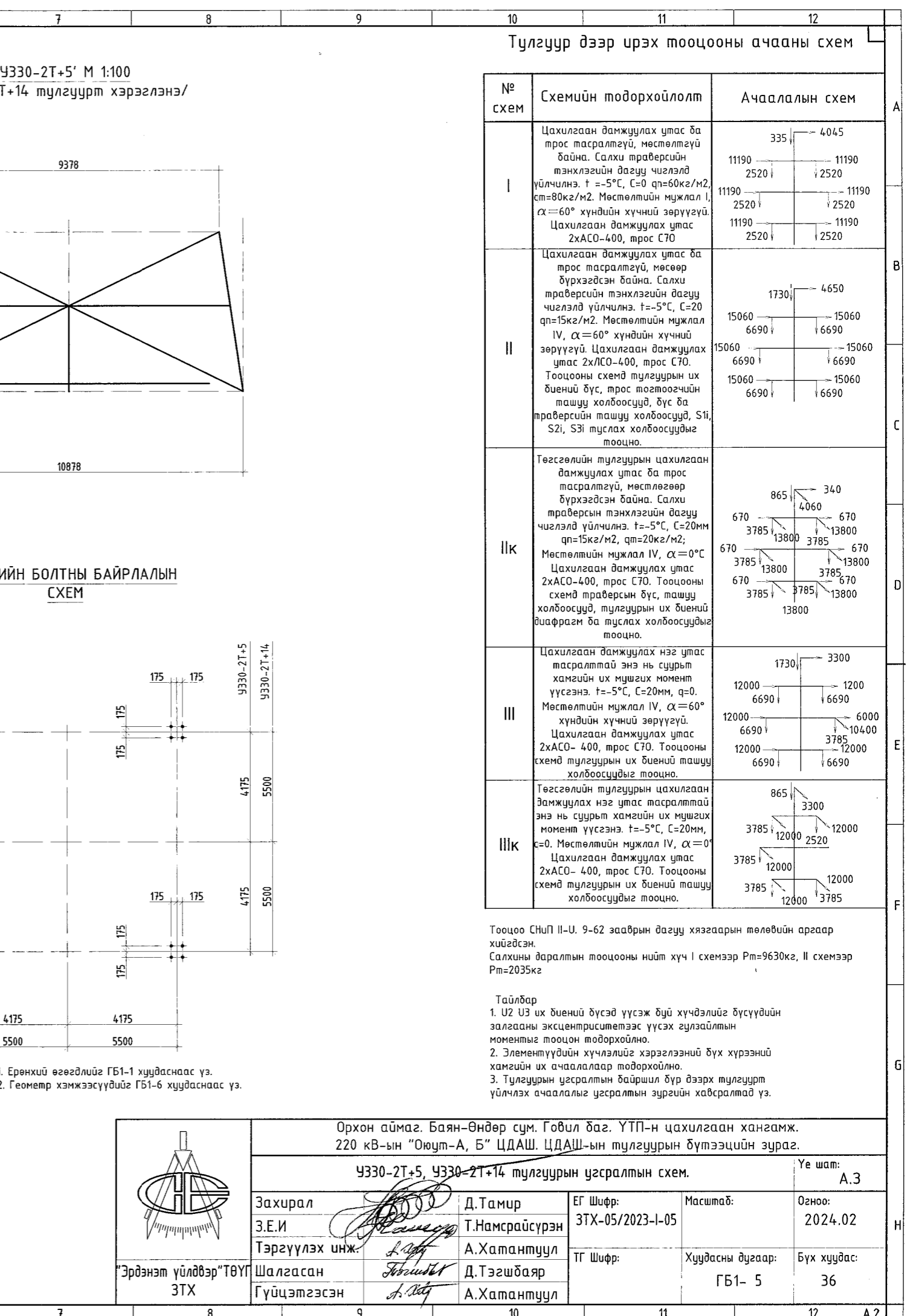
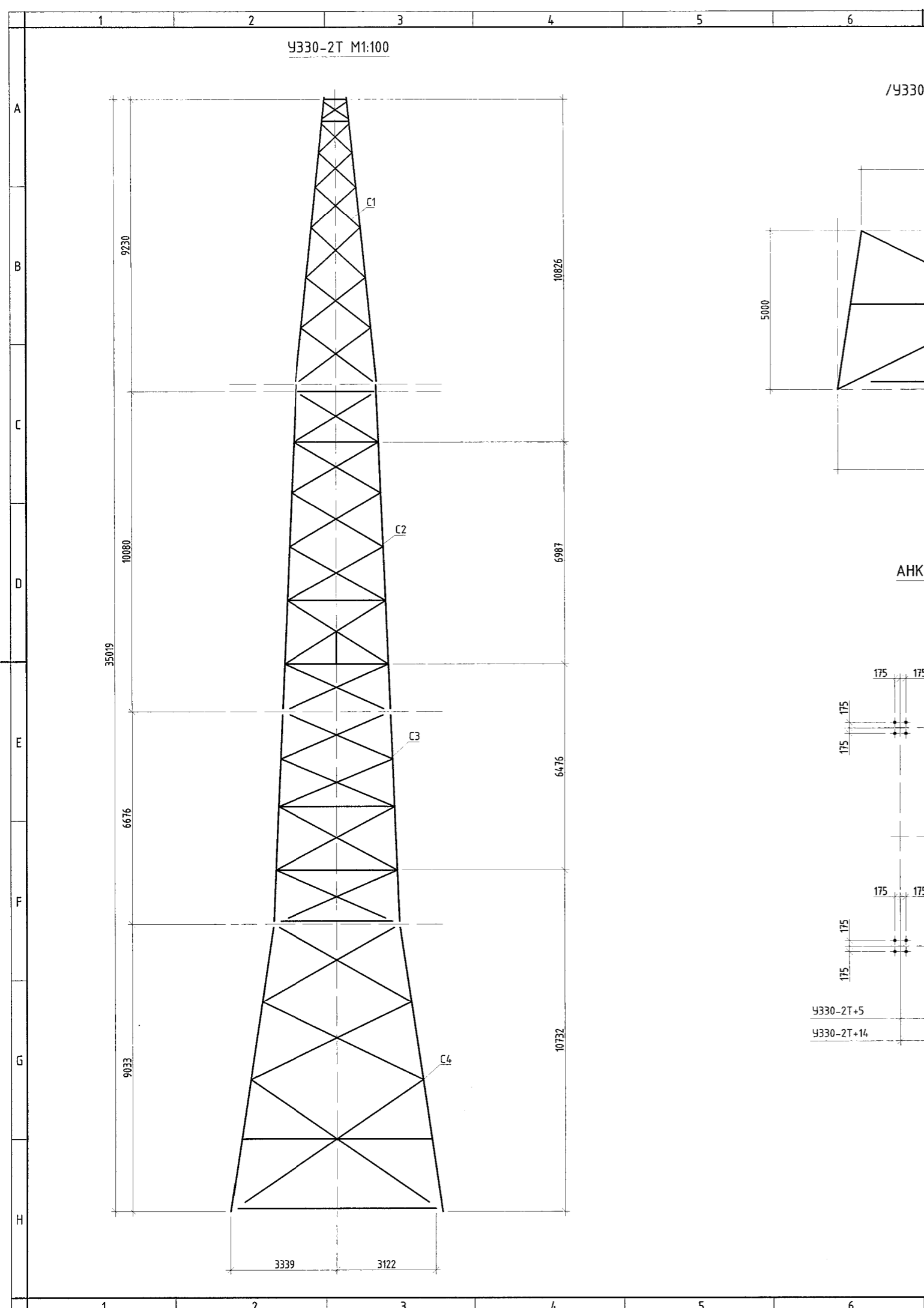
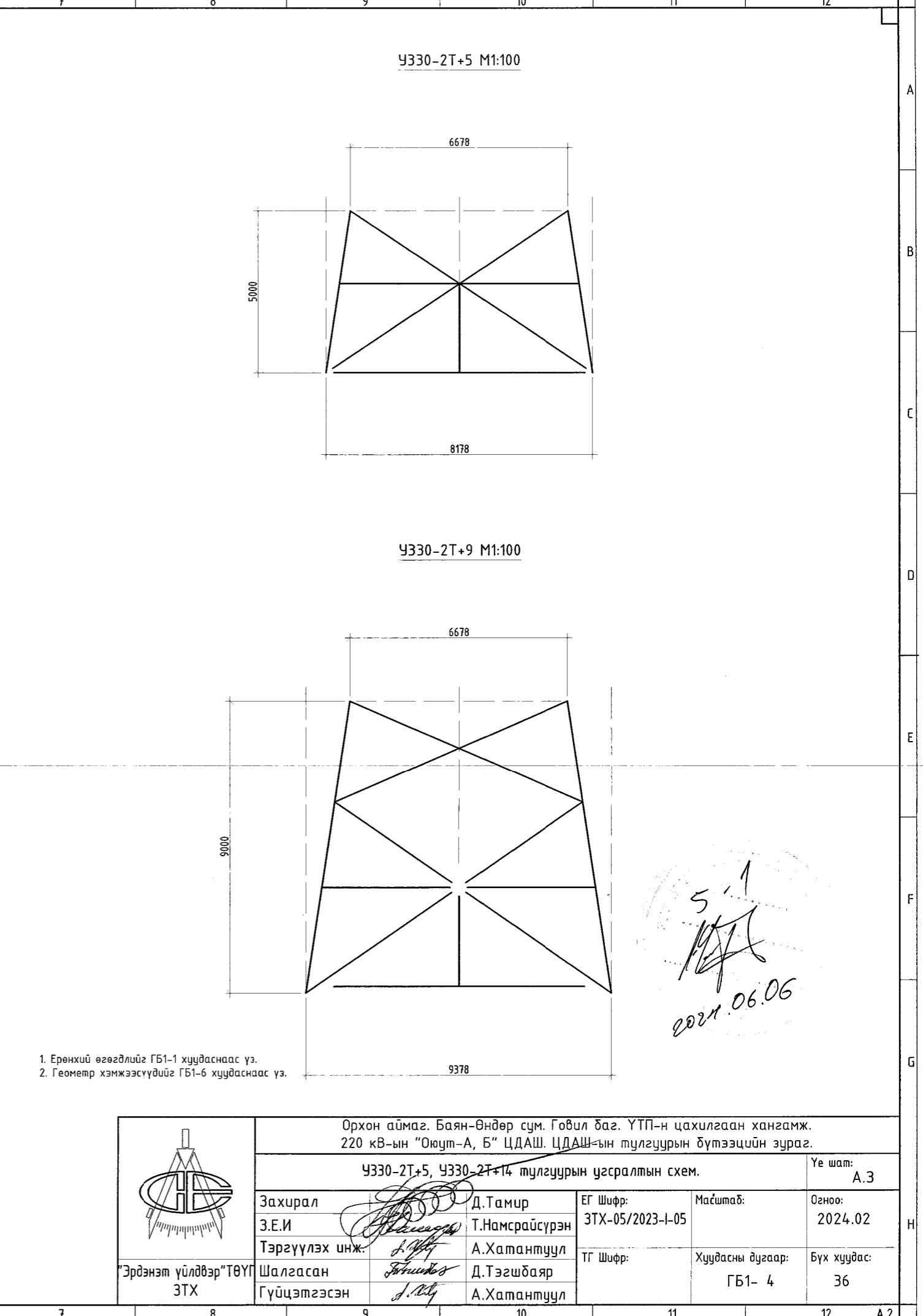
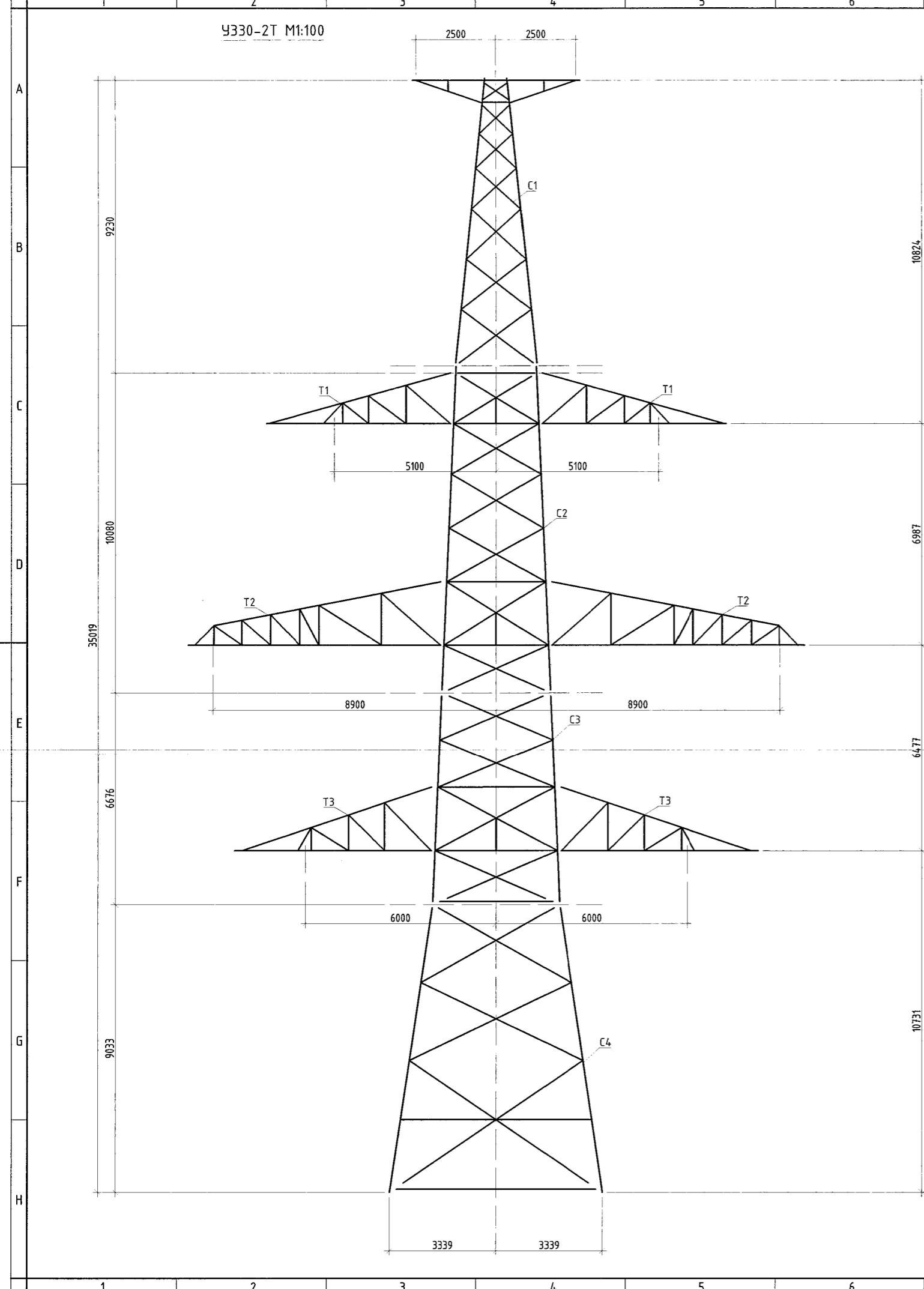
ТАЙЛБАР
1. Ган бүтээцийн зургийг СЕРИЯ З.407-100 УНИФИЦИРОВАННЫЕ СТАЛЬНЫЕ ОПОР ВЛ 220 и 330кВ. РАБОЧИЕ ЧЕРТЕЖИ АНКЕРНО-УГЛОВЫХ опор ВЛ 330кВ. Рабочие чертежи ТОМ 9-н шаардлагын дагуу гүйцэтгэв.

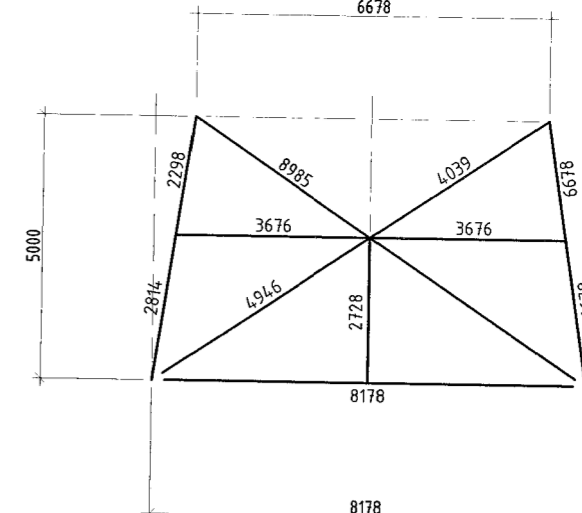
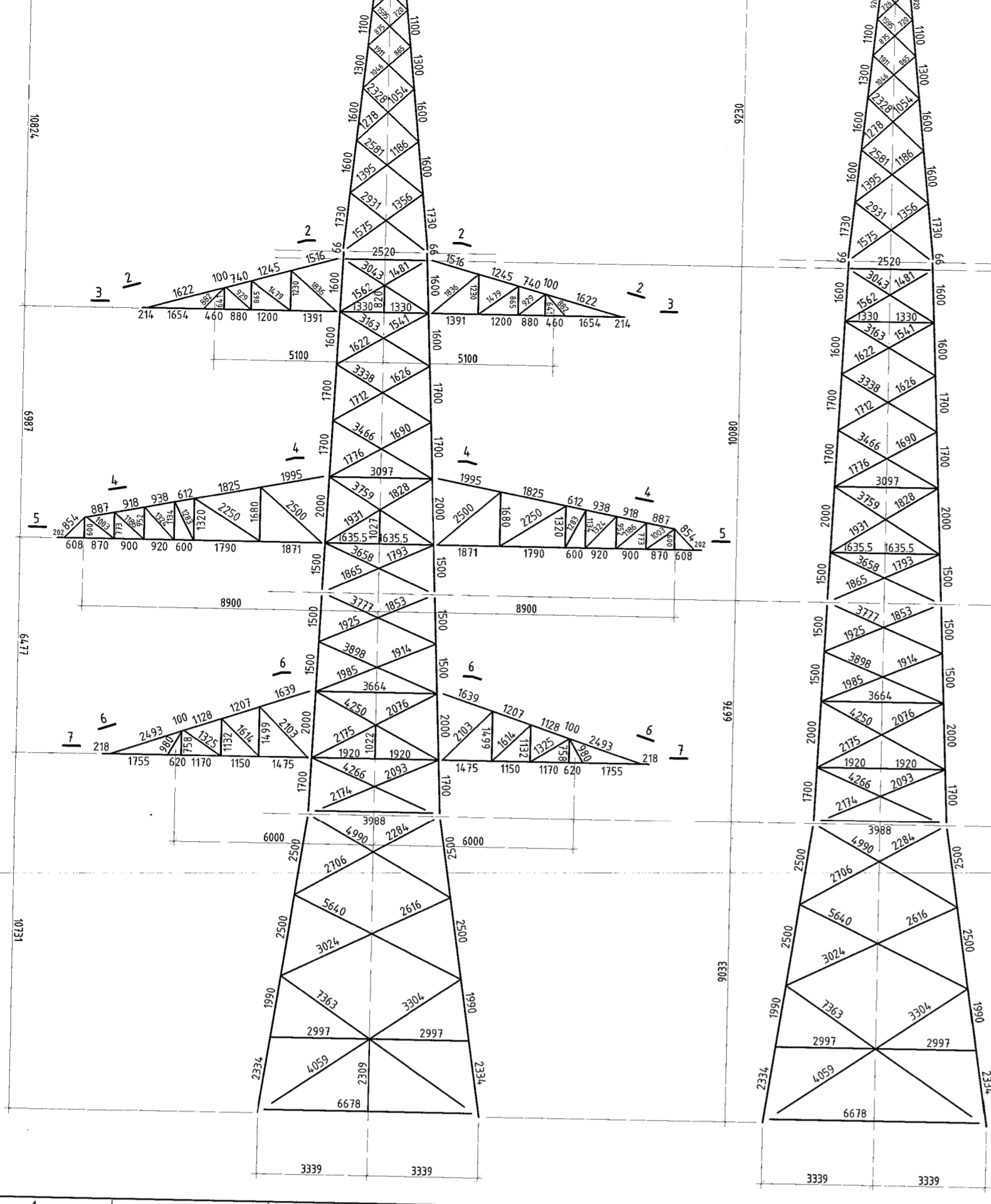
| ЗӨВШӨӨРӨЛЦСӨН | |
|----------------|--------------|
| Зөвлөх инженер | Өлзийхутаг |
| АШ | Д.Баасандорж |



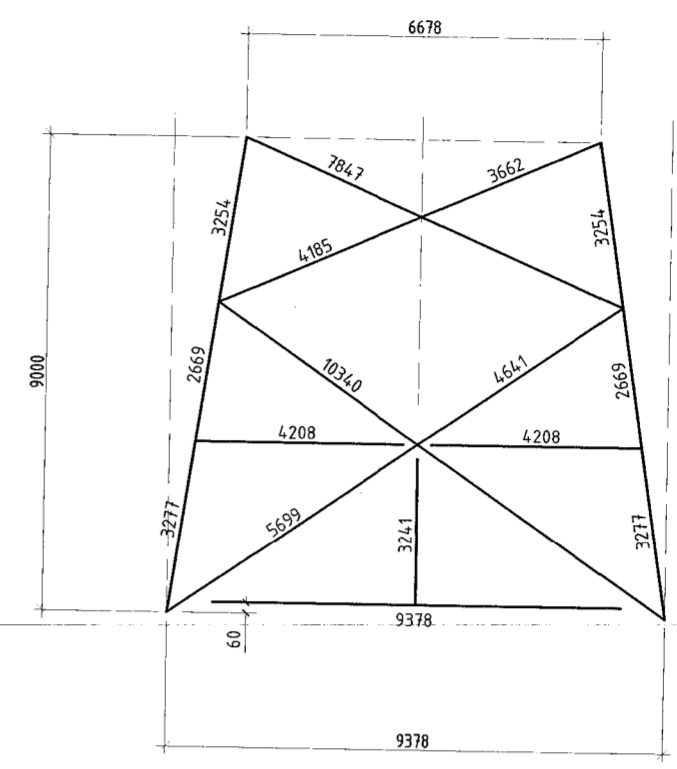
| Орхон аймаг. Баян-Өндөр сум. Говил баг. ҮТП-н цахилгаан хангамж. 220 кВ-ын "Оюут-А, Б" ЦДАШ. ЦДАШ-ын тулгуурын бүтээцийн зураг. | | | |
|---|--|------------------------------|---------------------------------|
| Тайлбар бичиг, зургийн жагсаалт. | | Үе шат: А.3 | |
| Захирагч З.Е.И | Д.Тамир | ЕГ Шифр: ЗТХ-05/2023-1-05 | Масштаб: Огноо: 2024.02 |
| Тэргүүлэх инж. Шалгасан Гүйцэтгэгч | Т.Намсрайсүрэн А.Хатантуул Д.Тэгшбаяр А.Хатантуул | ТГ Шифр: | Хуудасны дугаар: Бүх хуудас: |
| | | ГБ1- 1 | 36 |



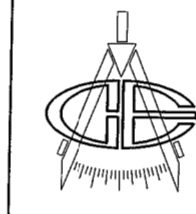




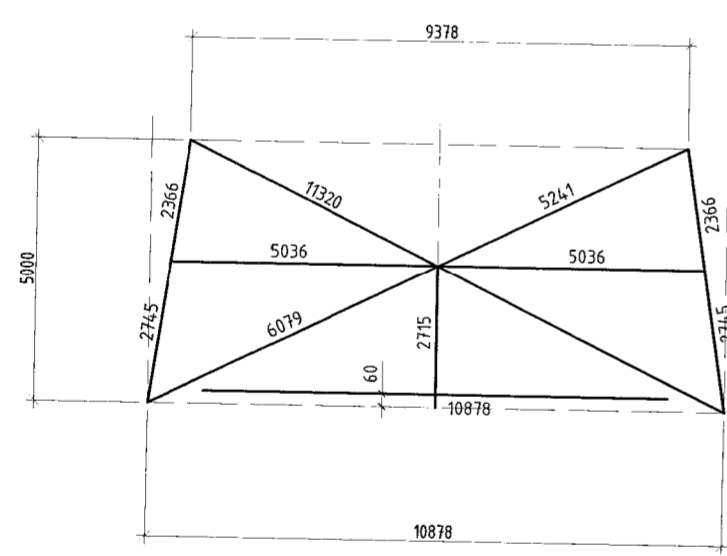
УЗ330-2Т+9 М1:100



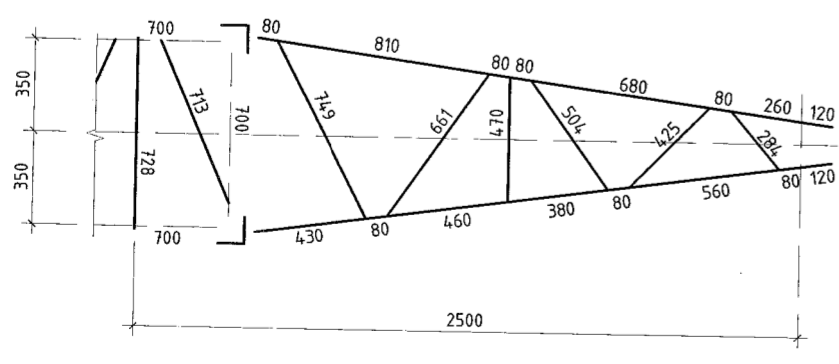
1. Ерөнхий өгөгдлийг ГБ1-1 хуудаснаас үз.
2. Часралтын байгуулалтыг ГБ1-4, 5 хуудаснаас үз.

| | | | | |
|---|---------------|---|------------------|---------|
|  | | Орхон аймаг, Баян-Өндөр сум, Говил баг, ҮТП-н цахилгаан хангамж, 220 кВ-ын "Оюу-А, Б" ЦДАШ, ЦДАШ-ын тулгуурын бүтээцийн зураг. | | |
| | | УЗ330-2Т+5, УЗ330-2Т+14 тулгуурын геометр хэмжээ. | | |
| Захирал | Д.Тамир | ЕГ Шифр: | Масштаб: | Үе шал: |
| З.Е.И | Т.Намрайсүрэн | ЗТХ-05/2023-1-05 | | А.3 |
| Тэргүүлэх инж. | А.Хатантуул | ТГ Шифр: | Хуудасны дугаар: | Огноо: |
| Шалгасан | Д.Тэгшбаяр | | ГБ1- 6 | 2024.02 |
| Гүйцэтгэсэн | А.Хатантуул | | Бүх хуудас: | |
| | | | 36 | |

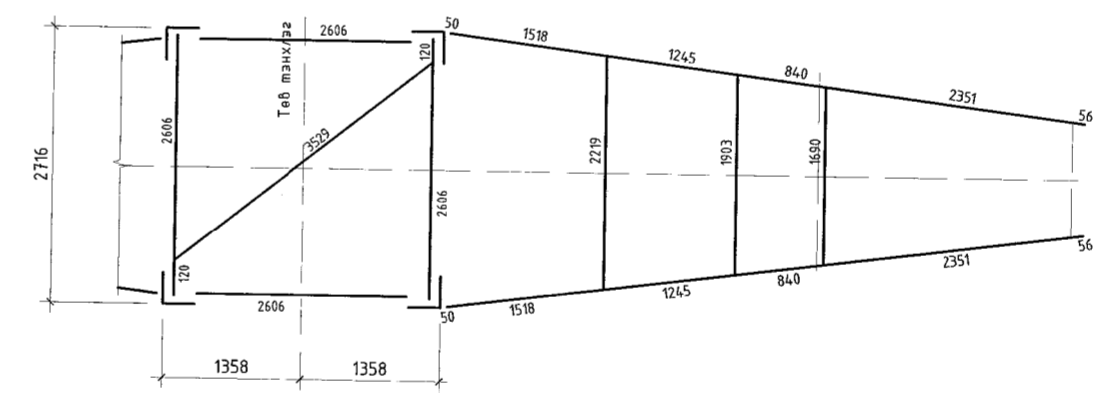
УЗ330-2Т+5' М 1:100
/УЗ330-2Т+14 тулгуурт хэрэглэнэ/



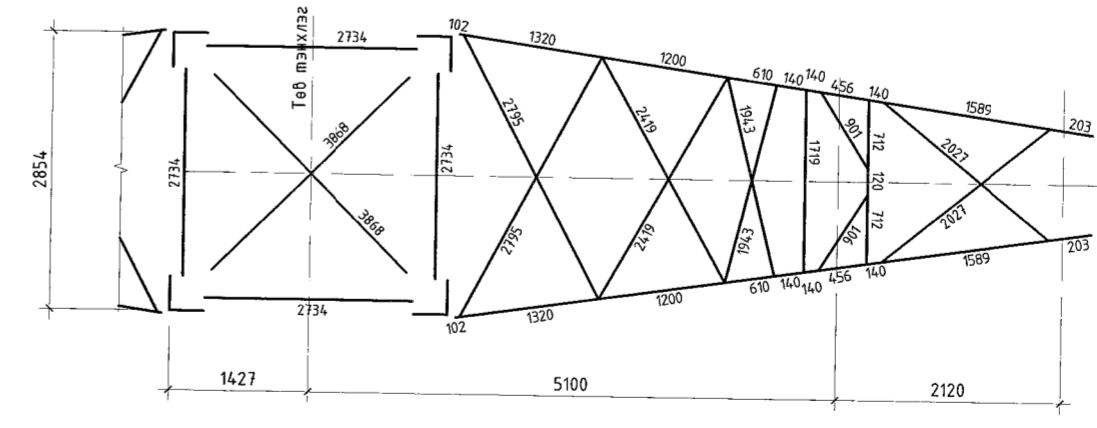
1-1



2 - 2

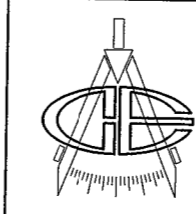


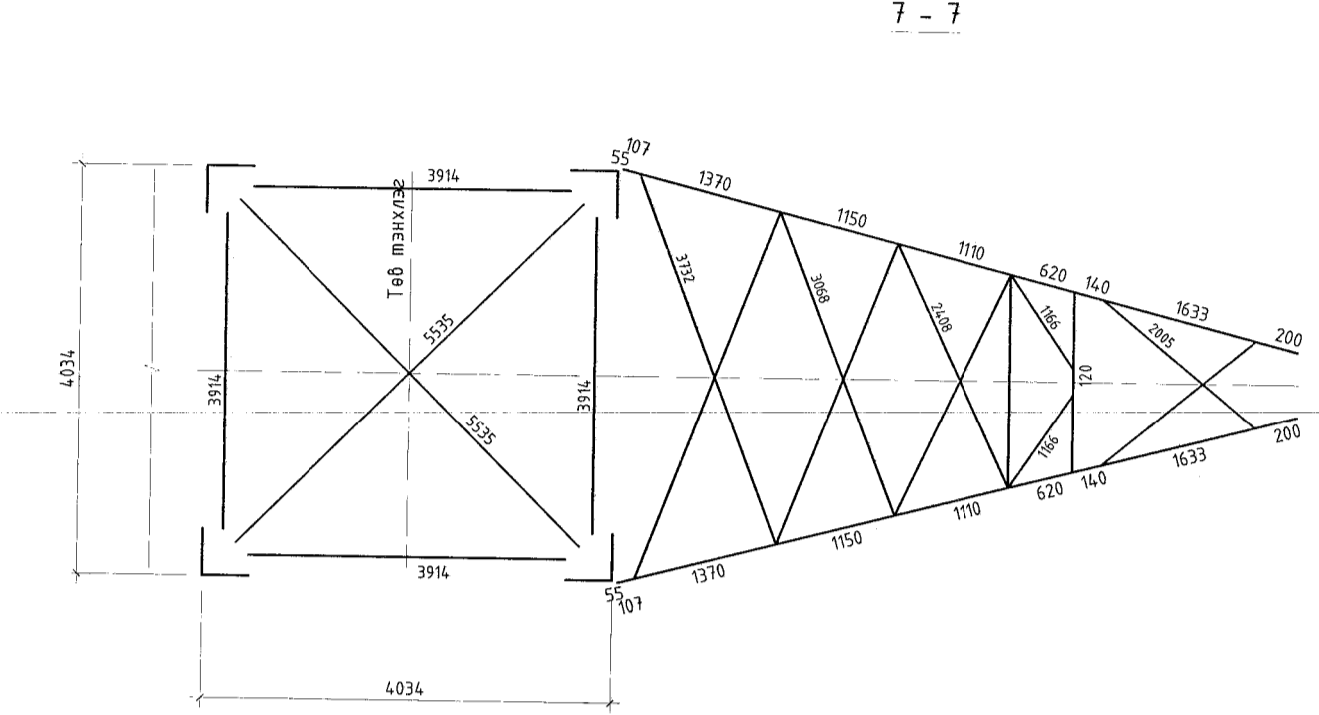
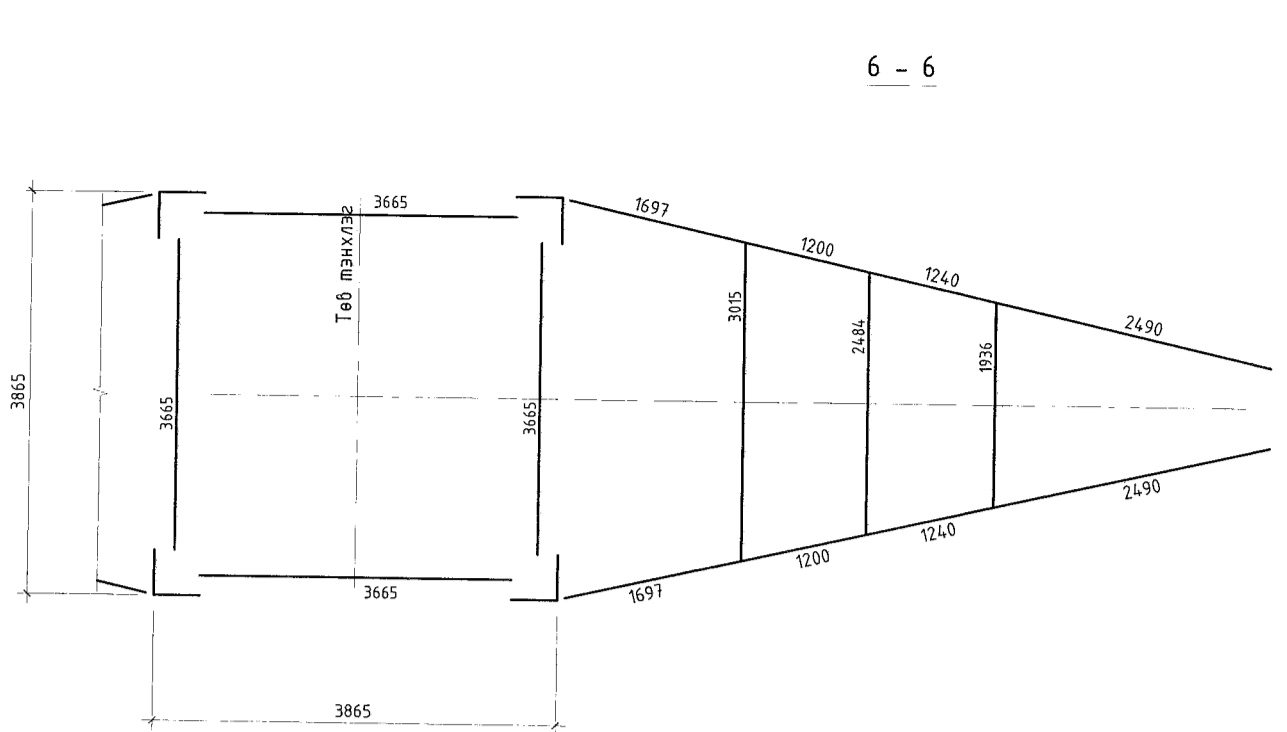
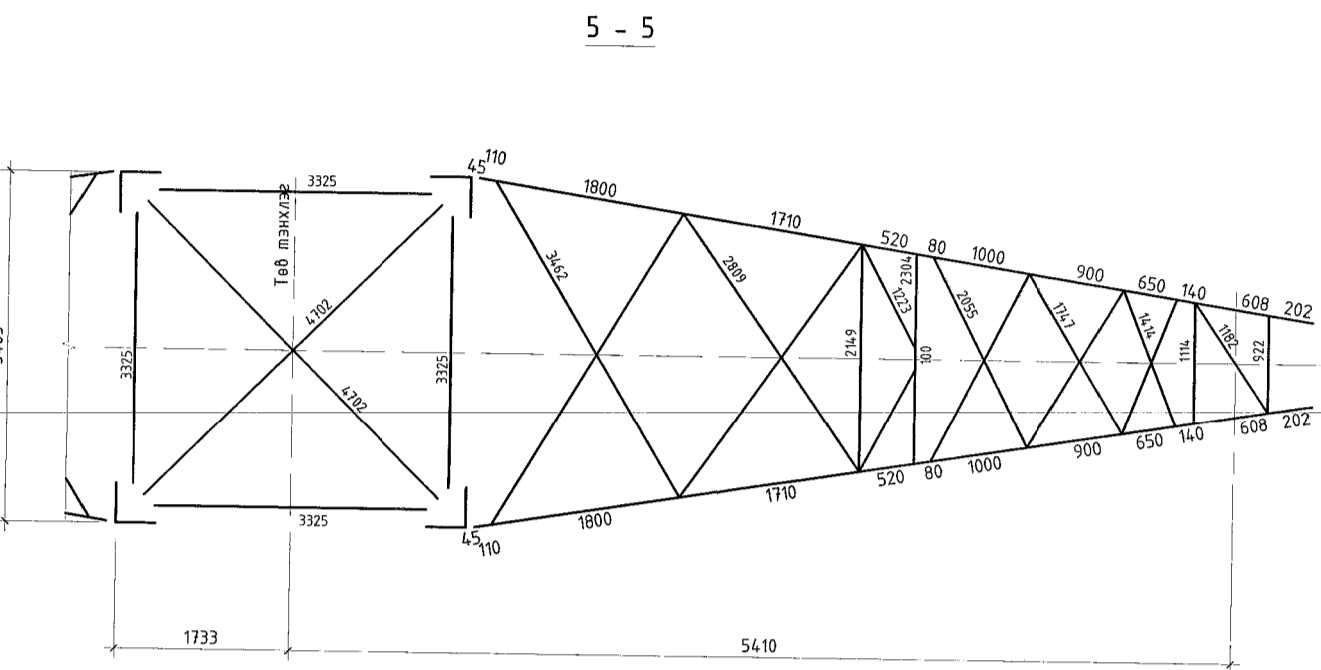
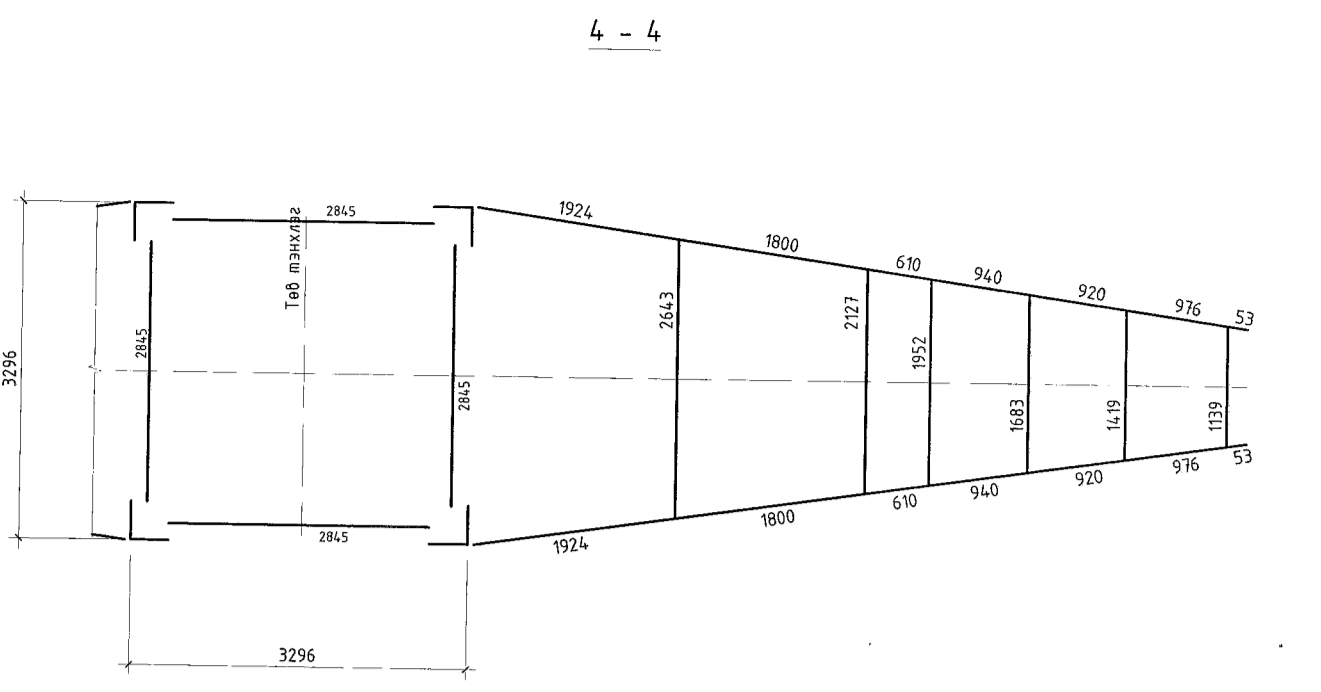
3 - 3



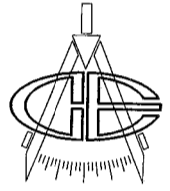


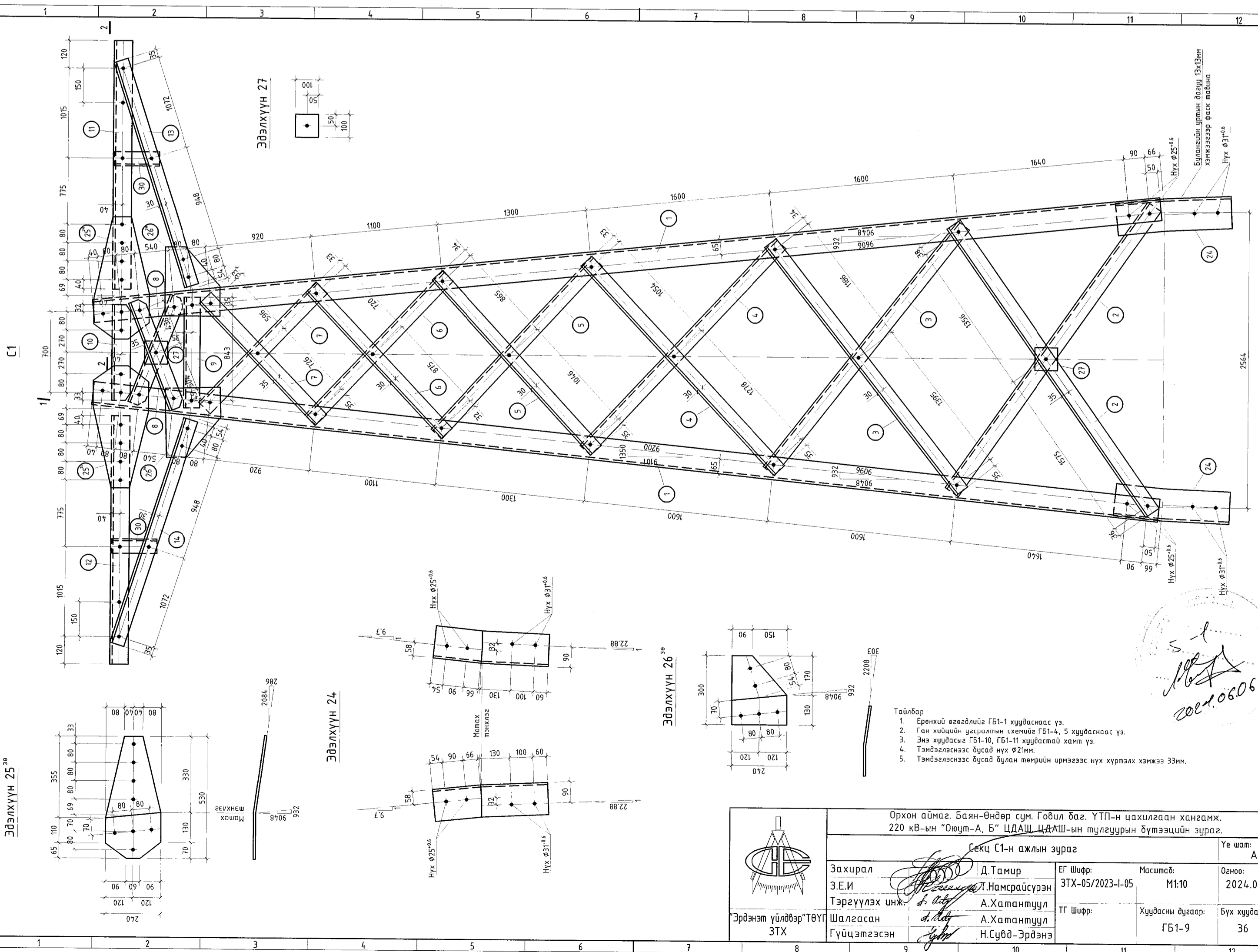
1. Ерөнхий өгөгдлийг ГБ1-1 хуудаснаас үз.
2. Геометр хэмжээгүүдийг ГБ1-6 хуудаснаас үз.

| | | | | |
|---|---------------|---|------------------|---------|
|  | | Орхон аймаг, Баян-Өндөр сум, Говил баг, ҮТП-н цахилгаан хангамж, 220 кВ-ын "Оюу-А, Б" ЦДАШ, ЦДАШ-ын тулгуурын бүтээцийн зураг. | | |
| | | УЗ330-2Т+5, УЗ330-2Т+14 тулгуурын геометр хэмжээ.Огтлол: 1-1, 2-2, 3-3. | | |
| Захирал | Д.Тамир | ЕГ Шифр: | Масштаб: | Үе шал: |
| З.Е.И | Т.Намрайсүрэн | ЗТХ-05/2023-1-05 | | А.3 |
| Тэргүүлэх инж. | А.Хатантуул | ТГ Шифр: | Хуудасны дугаар: | Огноо: |
| Шалгасан | Д.Тэгшбаяр | | ГБ1- 7 | 2024.02 |
| Гүйцэтгэсэн | А.Хатантуул | | Бүх хуудас: | |
| | | | 36 | |



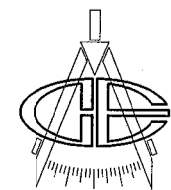
1. Ерөнхий өгөгдлийг ГБ1-1 хуудаснаас үз.
2. Геометр хэмжээсүүдийг ГБ1-6 хуудаснаас үз.

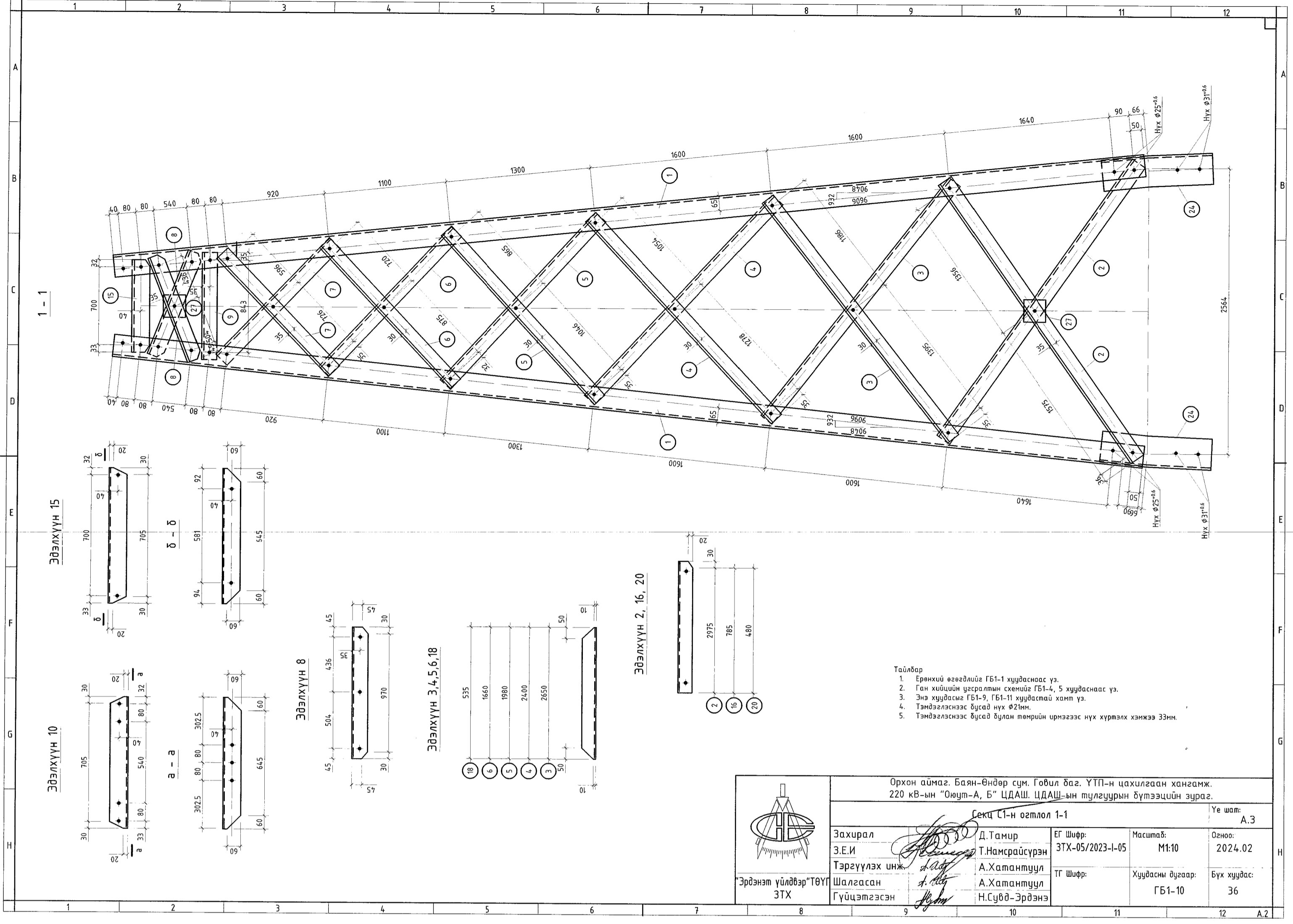
| | | | | |
|---|---|------------------|------------------|---------|
|  | Орхон аймаг, Баян-Өндөр сум, Говил баг, ҮТП-н цахилгаан хангамж, 220 кв-ын "Оюут-А, Б" ЦДАШ, ЦДАШ-ын тулгуурын бүтээцийн зураг. | | | |
| | ҮЗЭЖ-21+5, ҮЗЭЖ-21+14 тулгуурын геометр хэмжээ. | | | |
| | Өсөлт: 4-4, 5-5, 6-6, 7-7. | | | |
| Захирал | Д.Тамир | ЕГ Шифр: | Масштаб: | Үе шал: |
| З.Е.И | Т.Намрайсүрэн | ЭТХ-05/2023-I-05 | | А.3 |
| Тэргүүлэх инж. | А.Хатантуул | ТГ Шифр: | Хуудасны дугаар: | Огноо: |
| Шалгасан | Д.Тэгшбаяр | | ГБ1-8 | 2024.02 |
| Гүйцэтгэсэн | А.Хатантуул | | Бүх хуудас: | |
| | | | | 36 |



5.1
2021.06.06

Тайлбар
1. Ерөнхий өгөгдлийг ГБ1-1 хуудаснаас үз.
2. Ган хийцийн усралтын схемийг ГБ1-4, 5 хуудаснаас үз.
3. Энэ хуудасыг ГБ1-10, ГБ1-11 хуудастай хамт үз.
4. Тэмдэглэснээс бусад нүх $\Phi 21\text{мм}$.
5. Тэмдэглэснээс бусад булан төмрийн ирмээгээс нүх хүртэлх хэмжээ 33мм.

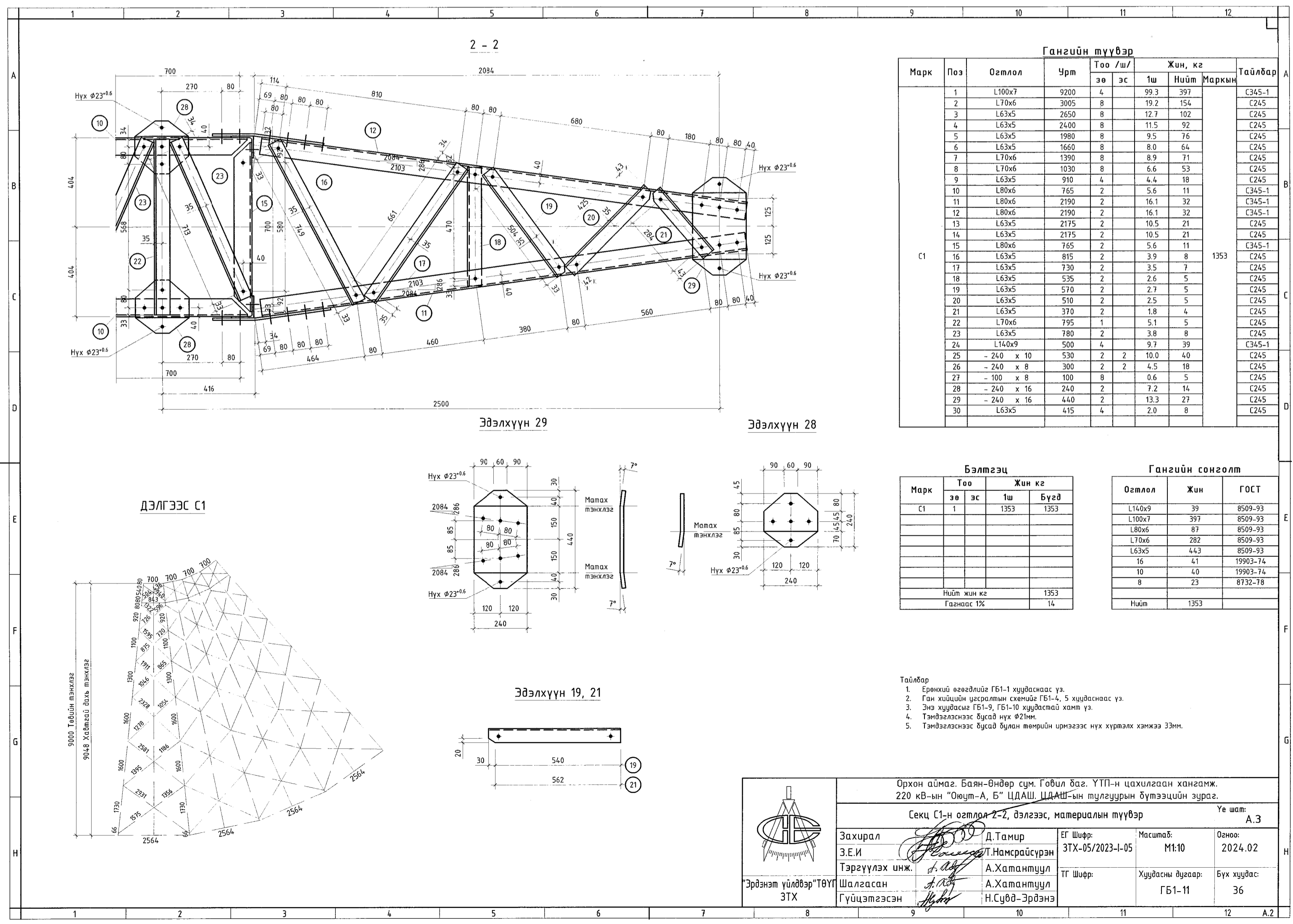
| | | | | |
|---|---|------------------|------------------|----------|
|  | Орхон аймаг, Баян-Өндөр сум, Говил баг, ҮТП-н цахилгаан хангамж, 220 кв-ын "Оюут-А, Б" ЦДАШ, ЦДАШ-ын тулгуурын бүтээцийн зураг. | | | |
| | Секц С1-н ажлын зураг | | | |
| | Захирал | Д.Тамир | ЕГ Шифр: | Масштаб: |
| З.Е.И | Т.Намрайсүрэн | ЭТХ-05/2023-I-05 | M1:10 | А.3 |
| Тэргүүлэх инж. | А.Хатантуул | ТГ Шифр: | Хуудасны дугаар: | Огноо: |
| Шалгасан | А.Хатантуул | | ГБ1-9 | 2024.02 |
| Гүйцэтгэсэн | Н.Сүхба-Эрдэнэ | | Бүх хуудас: | |
| | | | | 36 |



Орхон аймаг, Баян-Өндөр сум, Говил баг, УТП-н цахилгаан хангамж, 220 кВ-ын "Оюут-А, Б" ЦДАШ, ЦДАШ-ын тулгуурын бүтээцийн зураг.

Секц С1-н огтлол 1-1

| | | | | |
|----------------|---------------|------------------|------------------|-------------|
| Захирал | Д.Тамир | ЕГ Шифр: | Масштаб: | Үе шат: |
| З.Е.И | Т.Намрайсүрэн | ЗТХ-05/2023-1-05 | M1:10 | Огноо: |
| Тэргүүлэх инж. | А.Хатантуул | | Хуудасны дугаар: | Бүх хуудас: |
| Шалгасан | А.Хатантуул | ТГ Шифр: | ГБ1-10 | 36 |
| Гүйцэтгэсэн | Н.Сүбд-Эрдэнэ | | | |



Гангийн түүвэр

| Марк | Поз | Огтлол | Урт | Тоо /ш/ | | Жин, кг | | Тайлбар |
|------|-----|------------|------|---------|----|---------|------|---------|
| | | | | зө | эс | 1ш | Нийт | |
| С1 | 1 | L100x7 | 9200 | 4 | | 99.3 | 397 | С345-1 |
| | 2 | L70x6 | 3005 | 8 | | 19.2 | 154 | С245 |
| | 3 | L63x5 | 2650 | 8 | | 12.7 | 102 | С245 |
| | 4 | L63x5 | 2400 | 8 | | 11.5 | 92 | С245 |
| | 5 | L63x5 | 1980 | 8 | | 9.5 | 76 | С245 |
| | 6 | L63x5 | 1660 | 8 | | 8.0 | 64 | С245 |
| | 7 | L70x6 | 1390 | 8 | | 8.9 | 71 | С245 |
| | 8 | L70x6 | 1030 | 8 | | 6.6 | 53 | С245 |
| | 9 | L63x5 | 910 | 4 | | 4.4 | 18 | С245 |
| | 10 | L80x6 | 765 | 2 | | 5.6 | 11 | С345-1 |
| | 11 | L80x6 | 2190 | 2 | | 16.1 | 32 | С345-1 |
| | 12 | L80x6 | 2190 | 2 | | 16.1 | 32 | С345-1 |
| | 13 | L63x5 | 2175 | 2 | | 10.5 | 21 | С245 |
| | 14 | L63x5 | 2175 | 2 | | 10.5 | 21 | С245 |
| | 15 | L80x6 | 765 | 2 | | 5.6 | 11 | С345-1 |
| | 16 | L63x5 | 815 | 2 | | 3.9 | 8 | С245 |
| | 17 | L63x5 | 730 | 2 | | 3.5 | 7 | С245 |
| | 18 | L63x5 | 535 | 2 | | 2.6 | 5 | С245 |
| | 19 | L63x5 | 570 | 2 | | 2.7 | 5 | С245 |
| | 20 | L63x5 | 510 | 2 | | 2.5 | 5 | С245 |
| | 21 | L63x5 | 370 | 2 | | 1.8 | 4 | С245 |
| | 22 | L70x6 | 795 | 1 | | 5.1 | 5 | С245 |
| | 23 | L63x5 | 780 | 2 | | 3.8 | 8 | С245 |
| | 24 | L140x9 | 500 | 4 | | 9.7 | 39 | С345-1 |
| | 25 | - 240 x 10 | 530 | 2 | 2 | 10.0 | 4.0 | С245 |
| | 26 | - 240 x 8 | 300 | 2 | 2 | 4.5 | 18 | С245 |
| | 27 | - 100 x 8 | 100 | 8 | | 0.6 | 5 | С245 |
| | 28 | - 240 x 16 | 240 | 2 | | 7.2 | 14 | С245 |
| | 29 | - 240 x 16 | 440 | 2 | | 13.3 | 27 | С245 |
| | 30 | L63x5 | 415 | 4 | | 2.0 | 8 | С245 |

Бэлтгэгч

| Марк | Тоо | Жин кг |
|-------------|-----|--------|
| зө | эс | Бүгд |
| С1 | 1 | 1353 |
| Нийт жин кг | | 1353 |
| Ганнаас 1% | | 14 |

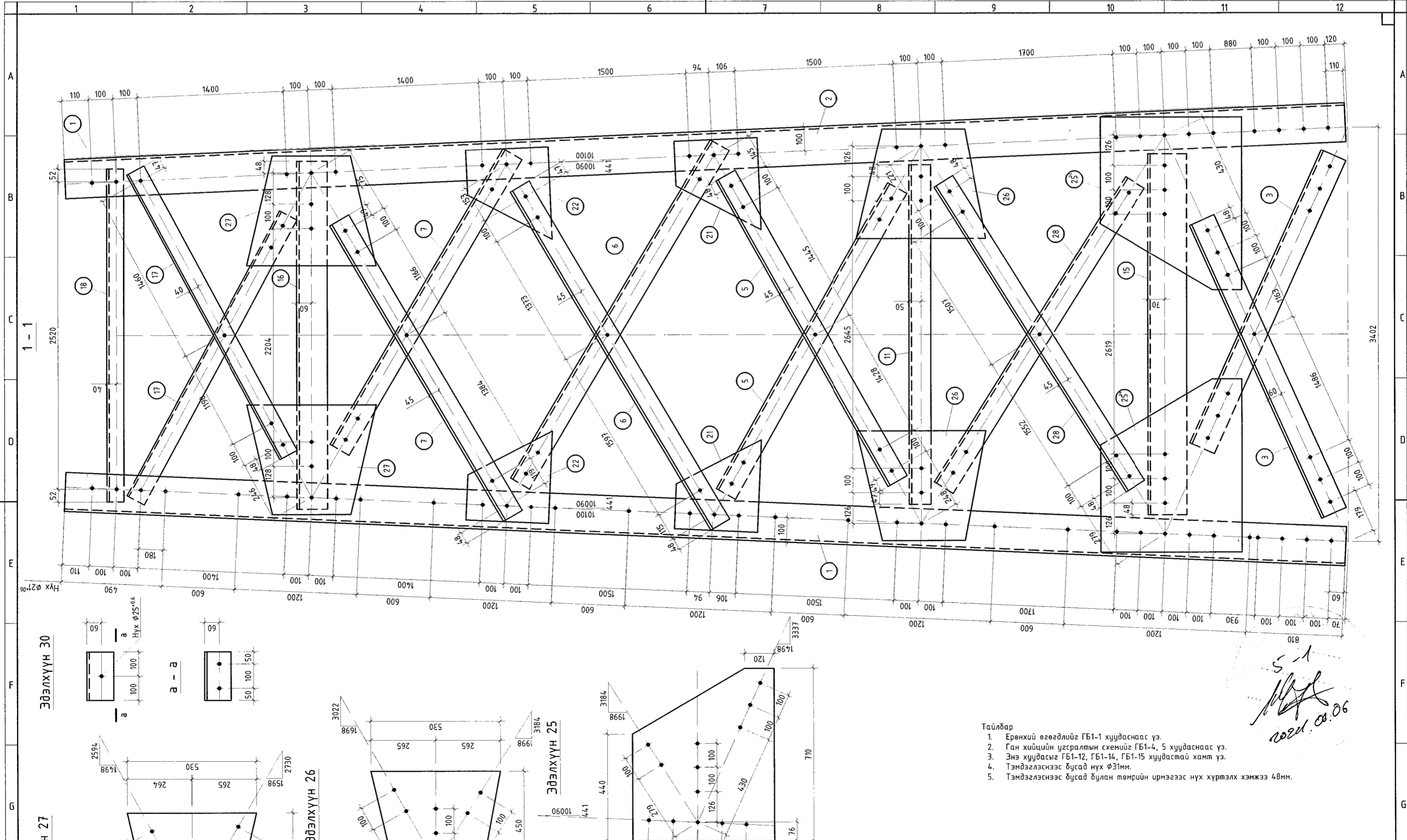
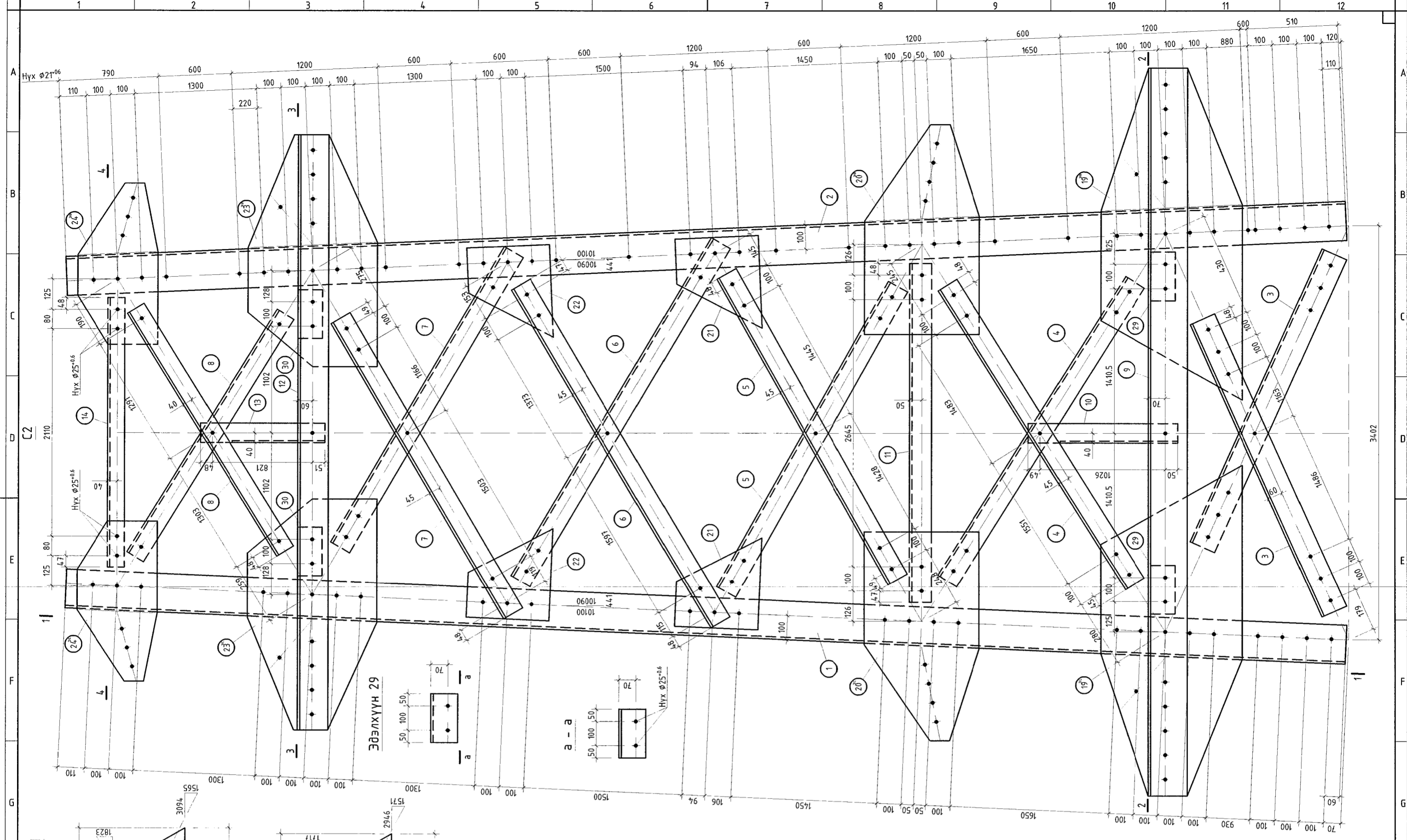
Гангийн сонголт

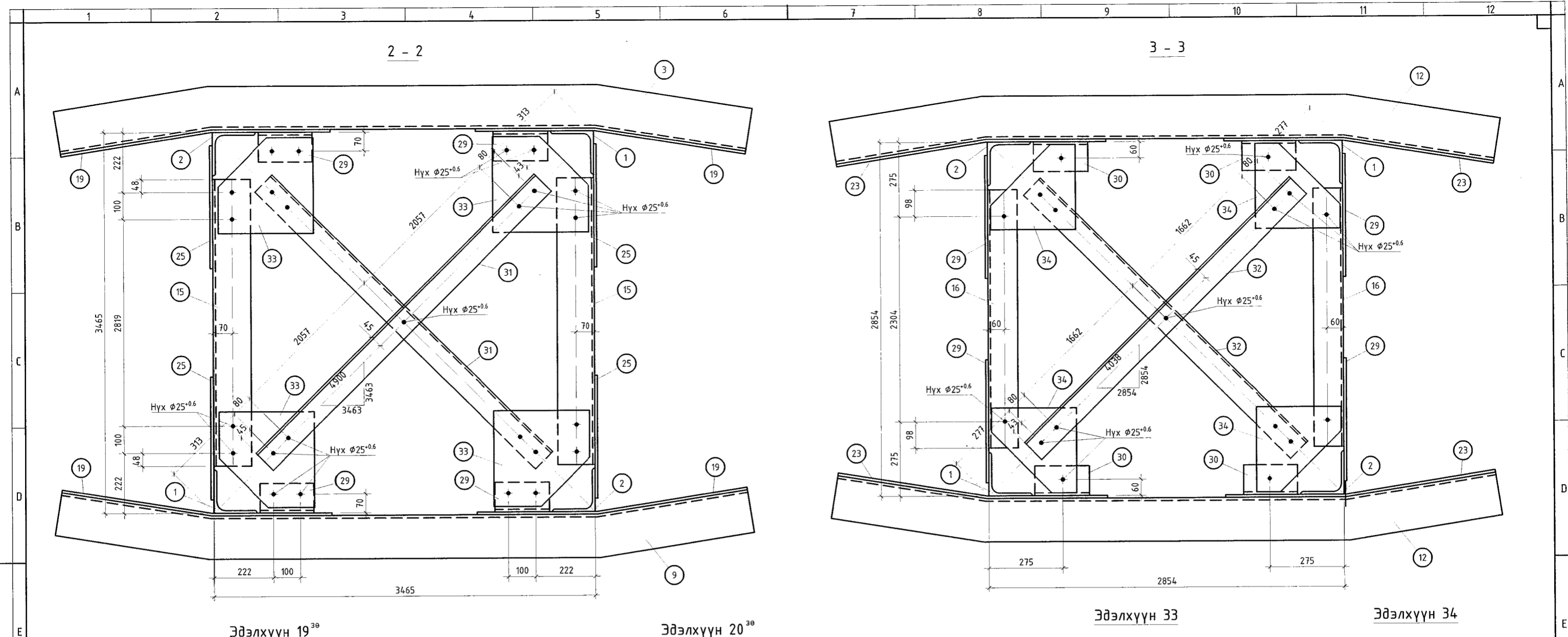
| Огтлол | Жин | ГОСТ |
|--------|-----|----------|
| L140x9 | 39 | 8509-93 |
| L100x7 | 397 | 8509-93 |
| L80x6 | 87 | 8509-93 |
| L70x6 | 282 | 8509-93 |
| L63x5 | 443 | 8509-93 |
| 16 | 41 | 19903-74 |
| 10 | 40 | 19903-74 |
| 8 | 23 | 8732-78 |
| Нийт | | 1353 |

Орхон аймаг, Баян-Өндөр сум, Говил баг, УТП-н цахилгаан хангамж, 220 кВ-ын "Оюут-А, Б" ЦДАШ, ЦДАШ-ын тулгуурын бүтээцийн зураг.

Секц С1-н огтлол 2-2, дэлгэс, материалын түүвэр

| | | | | |
|----------------|---------------|------------------|------------------|-------------|
| Захирал | Д.Тамир | ЕГ Шифр: | Масштаб: | Үе шат: |
| З.Е.И | Т.Намрайсүрэн | ЗТХ-05/2023-1-05 | M1:10 | Огноо: |
| Тэргүүлэх инж. | А.Хатантуул | | Хуудасны дугаар: | Бүх хуудас: |
| Шалгасан | А.Хатантуул | ТГ Шифр: | ГБ1-11 | 36 |
| Гүйцэтгэсэн | Н.Сүбд-Эрдэнэ | | | |



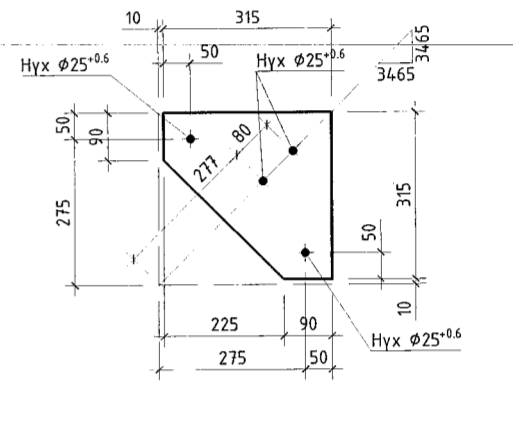
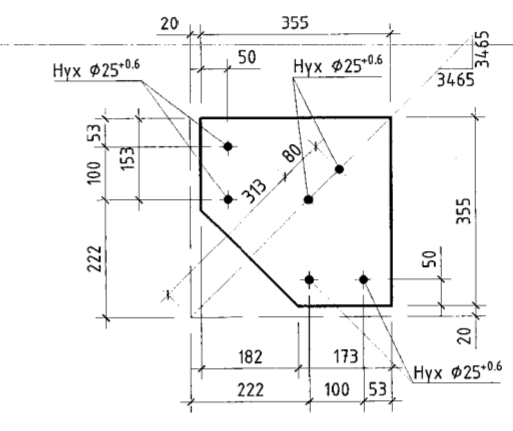
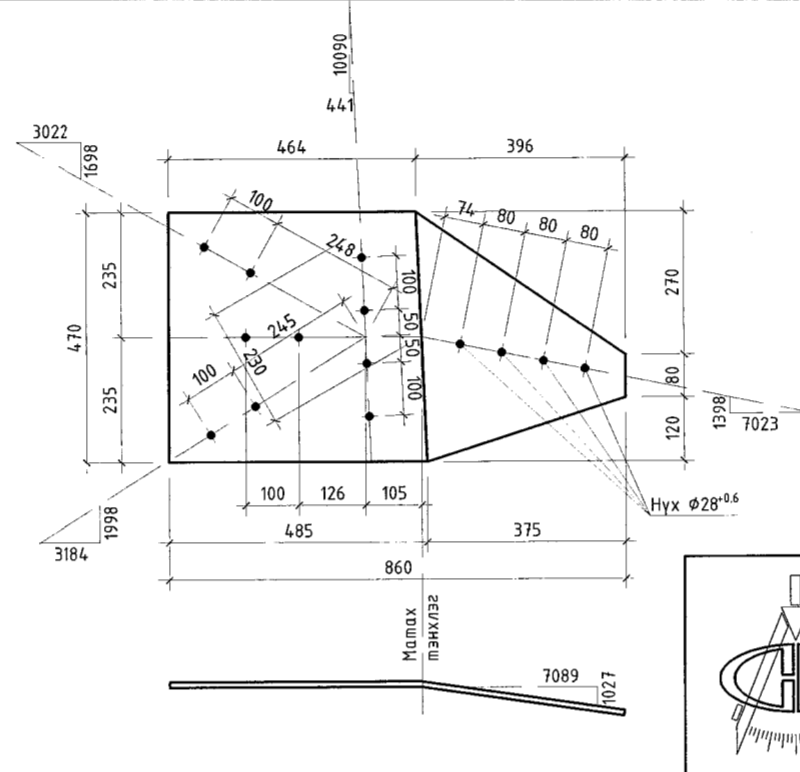
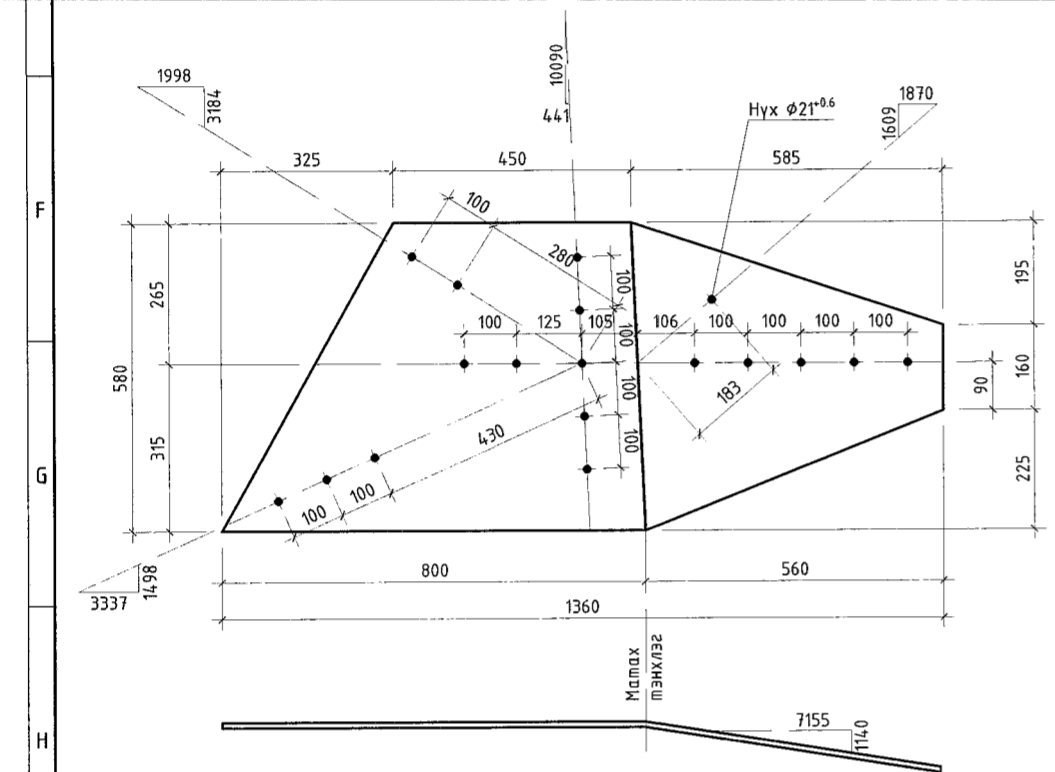


Эдэлхүүн 19³⁰

Эдэлхүүн 20³⁰

Эдэлхүүн 33

Эдэлхүүн 34



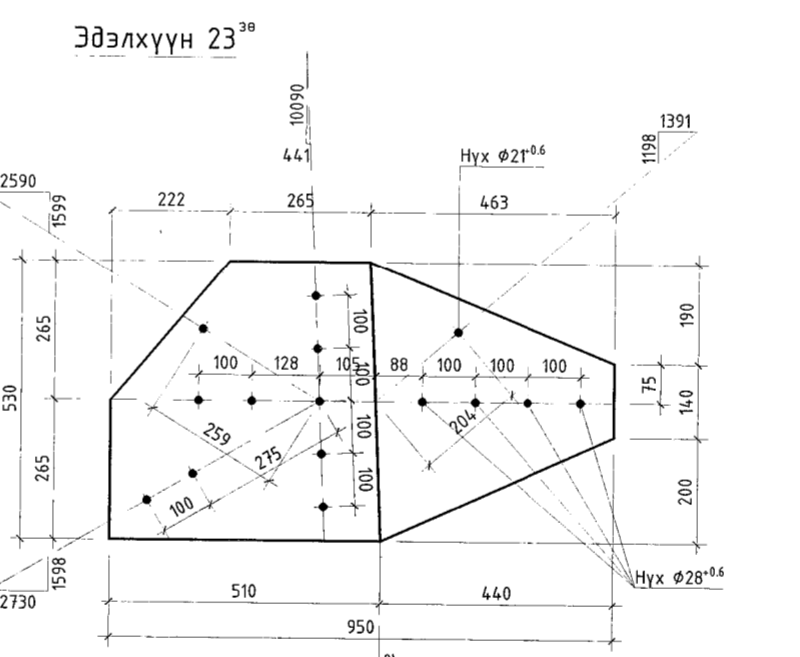
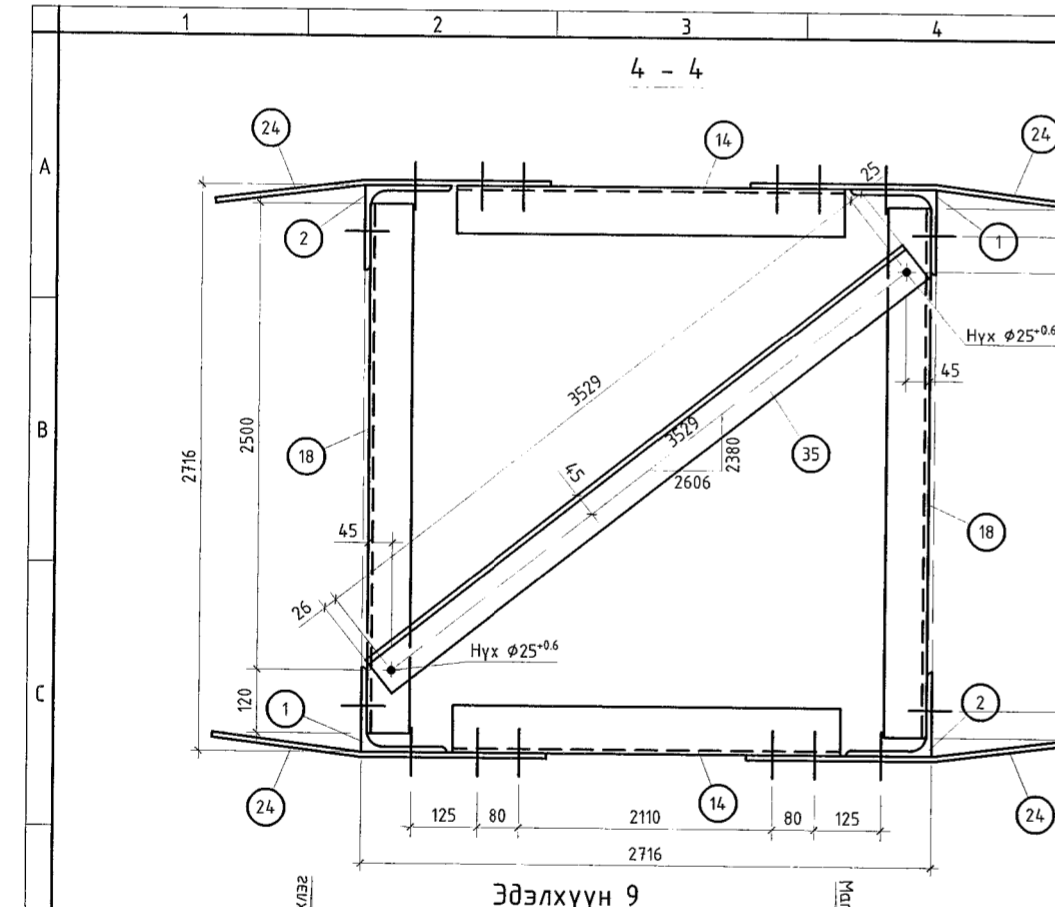
- Тайлбар
1. Ерөнхий өгөөдлийг ГБ1-1 хуудаснаас үз.
 2. Ган хийцийн усралтын схемийг ГБ1-4, 5 хуудаснаас үз.
 3. Энэ хуудасны ГБ1-12, ГБ1-13, ГБ1-15 хуудастай хамт үз.
 4. Тэмдэглэсэнээс бусад нүх φ3мм.
 5. Тэмдэглэсэнээс бусад булан төмрийн ирмэгээс нүх хүрлэх хэмжээ 48мм.

Орхон аймаг, Баян-Өндөр сум, Говил баг, УТП-н цахилгаан хангамж, 220 кВ-ын "Оюут-А, Б" ЦДАШ, ЦДАШ-ын тулгуурын бүтээцийн зураг.

Секц С2-н огтлол 2-2, 3-3

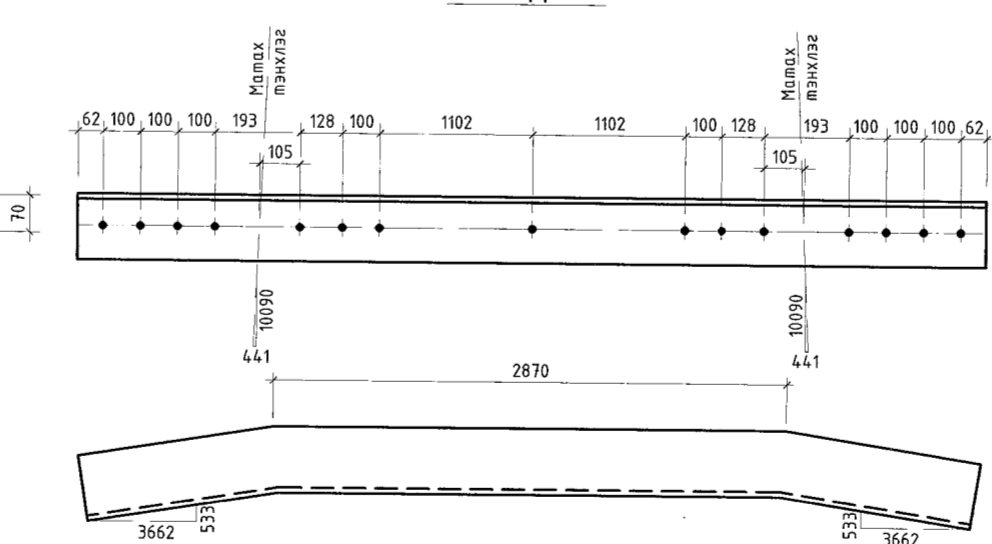
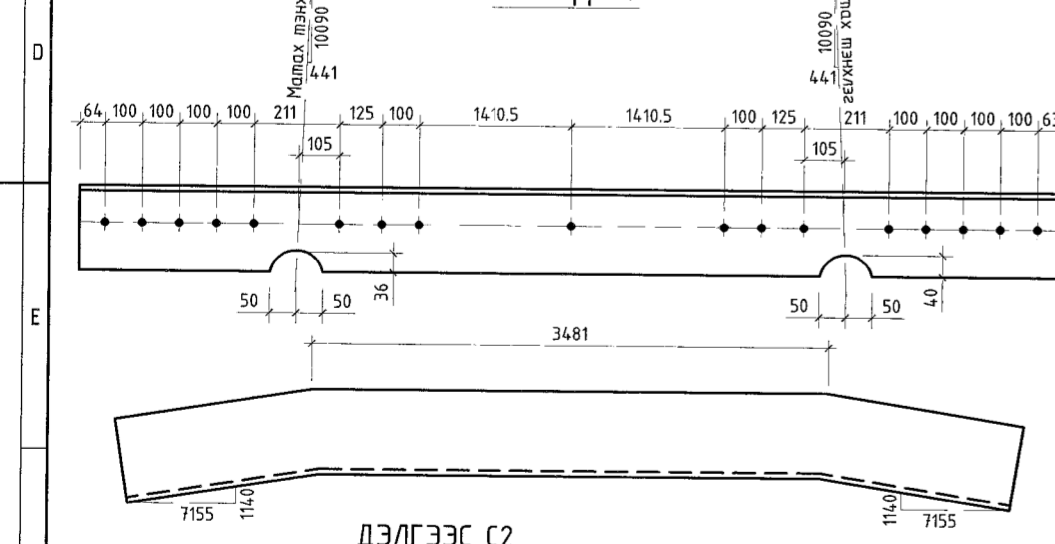
Үе шал: А.3

| | | | | |
|----------------|---------------|------------------|------------------|-------------|
| Захирал | Д.Тамир | ЕГ Шифр: | Масштаб: | Огноо: |
| З.Е.И | Т.Намрайсүрэн | ЗТХ-05/2023-1-05 | М1:10 | 2024.02 |
| Тэргүүлэх инж. | А.Хатантуул | ТГ Шифр: | Хуудасны дугаар: | Бүх хуудас: |
| Шалгасан | А.Хатантуул | | ГБ1-14 | 36 |
| Гүйцэтгэсэн | Н.Сүбд-Эрдэнэ | | | |



Гангийн түүвэр

| Марк | Поз | Огтлол | Урт | Тоо /ш/ | | Жин, кг | | Тайлбар |
|------|-----|------------|-------|---------|----|---------|------|---------|
| | | | | зө | эс | 1ш | Нийт | |
| | 1 | L160x10 | 10300 | 2 | | 254.1 | 508 | C345-1 |
| | 2 | L160x10 | 10300 | 2 | | 254.1 | 508 | C345-1 |
| | 3 | L110x8 | 3145 | 8 | | 42.5 | 340 | C345-1 |
| | 4 | L90x7 | 3330 | 4 | | 32.1 | 128 | C345-1 |
| | 5 | L90x7 | 3170 | 8 | | 30.6 | 244 | C345-1 |
| | 6 | L90x7 | 3280 | 8 | | 31.6 | 253 | C345-1 |
| | 7 | L90x7 | 2985 | 8 | | 28.8 | 230 | C345-1 |
| | 8 | L80x6 | 2690 | 4 | | 19.8 | 79 | C345-1 |
| | 9 | L160x10 | 4620 | 2 | | 114.0 | 228 | C345-1 |
| | 10 | L80x6 | 1125 | 2 | | 8.3 | 17 | C345-1 |
| | 11 | L90x7 | 2940 | 4 | | 28.3 | 113 | C345-1 |
| | 12 | L125x8 | 3770 | 2 | | 58.3 | 117 | C345-1 |
| | 13 | L80x6 | 920 | 2 | | 6.8 | 14 | C345-1 |
| | 14 | L70x6 | 2365 | 2 | | 15.1 | 30 | C345-1 |
| | 15 | L140x9 | 3115 | 2 | | 60.5 | 121 | C345-1 |
| | 16 | L110x8 | 2500 | 2 | | 33.8 | 68 | C345-1 |
| | 17 | L80x6 | 2845 | 4 | | 20.9 | 84 | C345-1 |
| | 18 | L80x6 | 2620 | 2 | | 19.3 | 39 | C345-1 |
| | 19 | - 580 x 10 | 1360 | 2 | 2 | 61.9 | 248 | C245 |
| | 20 | - 470 x 10 | 860 | 2 | 2 | 31.7 | 127 | C245 |
| | 21 | - 340 x 10 | 380 | 8 | | 10.1 | 81 | C245 |
| | 22 | - 340 x 10 | 380 | 8 | | 10.1 | 81 | C245 |
| | 23 | - 530 x 10 | 950 | 2 | 2 | 39.5 | 158 | C245 |
| | 24 | - 330 x 10 | 660 | 2 | 2 | 17.1 | 68 | C245 |
| | 25 | - 580 x 10 | 710 | 4 | | 32.3 | 129 | C245 |
| | 26 | - 450 x 10 | 530 | 4 | | 18.7 | 75 | C245 |
| | 27 | - 450 x 10 | 530 | 4 | | 18.7 | 75 | C245 |
| | 28 | L90x7 | 3355 | 4 | | 32.3 | 129 | C345-1 |
| | 29 | L110x8 | 200 | 4 | | 2.7 | 11 | C345-1 |
| | 30 | L110x8 | 200 | 4 | | 2.7 | 11 | C345-1 |
| | 31 | L90x7 | 4360 | 2 | | 42.0 | 84 | C345-1 |
| | 32 | L90x7 | 3570 | 2 | | 34.4 | 69 | C345-1 |
| | 33 | - 355 x 10 | 355 | 4 | | 9.9 | 40 | C245 |
| | 34 | - 315 x 10 | 315 | 4 | | 7.8 | 31 | C245 |
| | 35 | L80x6 | 3580 | 1 | | 26.3 | 26 | C345-1 |

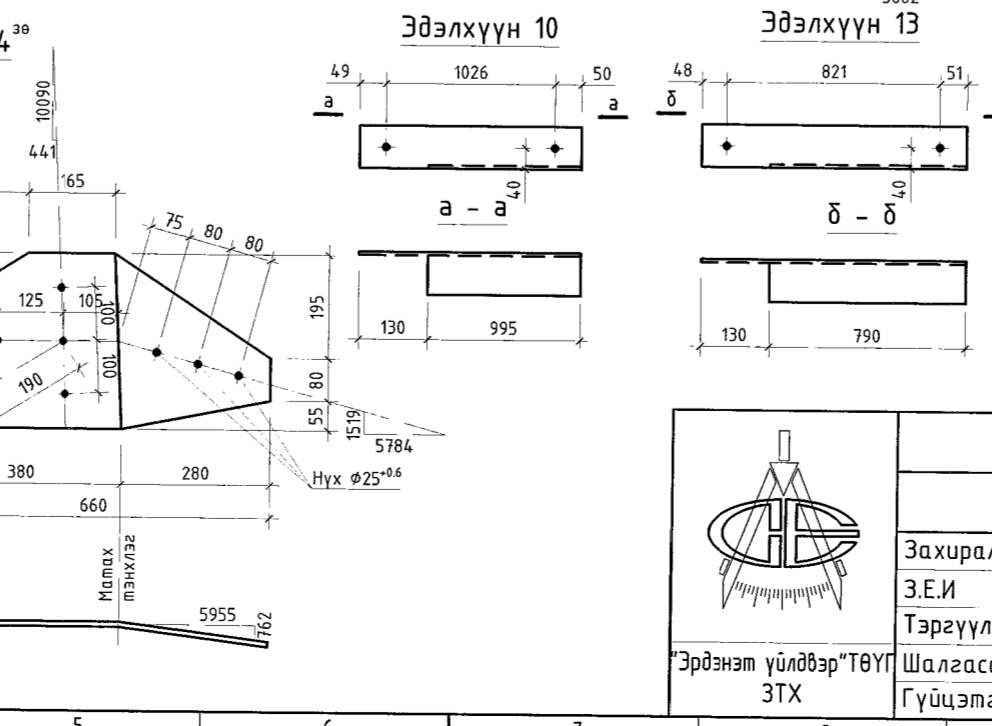
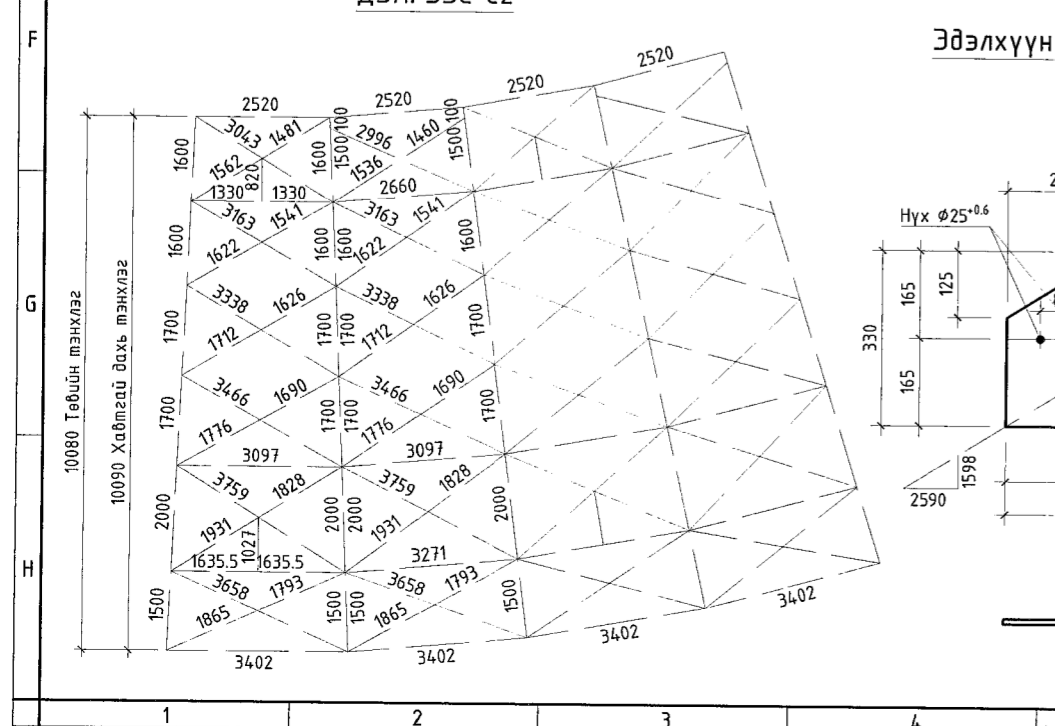


Бэлтгэгч

| Марк | Тоо | Жин кг |
|------|-----|--------|
| С2 | 1 | 4564 |

Гангийн сонголт

| Огтлол | Жин | ГОСТ |
|---------|------|----------|
| L160x10 | 1244 | 8509-93 |
| L140x9 | 121 | 8509-93 |
| L125x8 | 117 | 8509-93 |
| L110x8 | 429 | 8509-93 |
| L90x7 | 1252 | 8509-93 |
| L80x6 | 258 | 8509-93 |
| L70x6 | 30 | 8509-93 |
| 10 | 1113 | 19903-74 |
| Нийт | 4564 | |

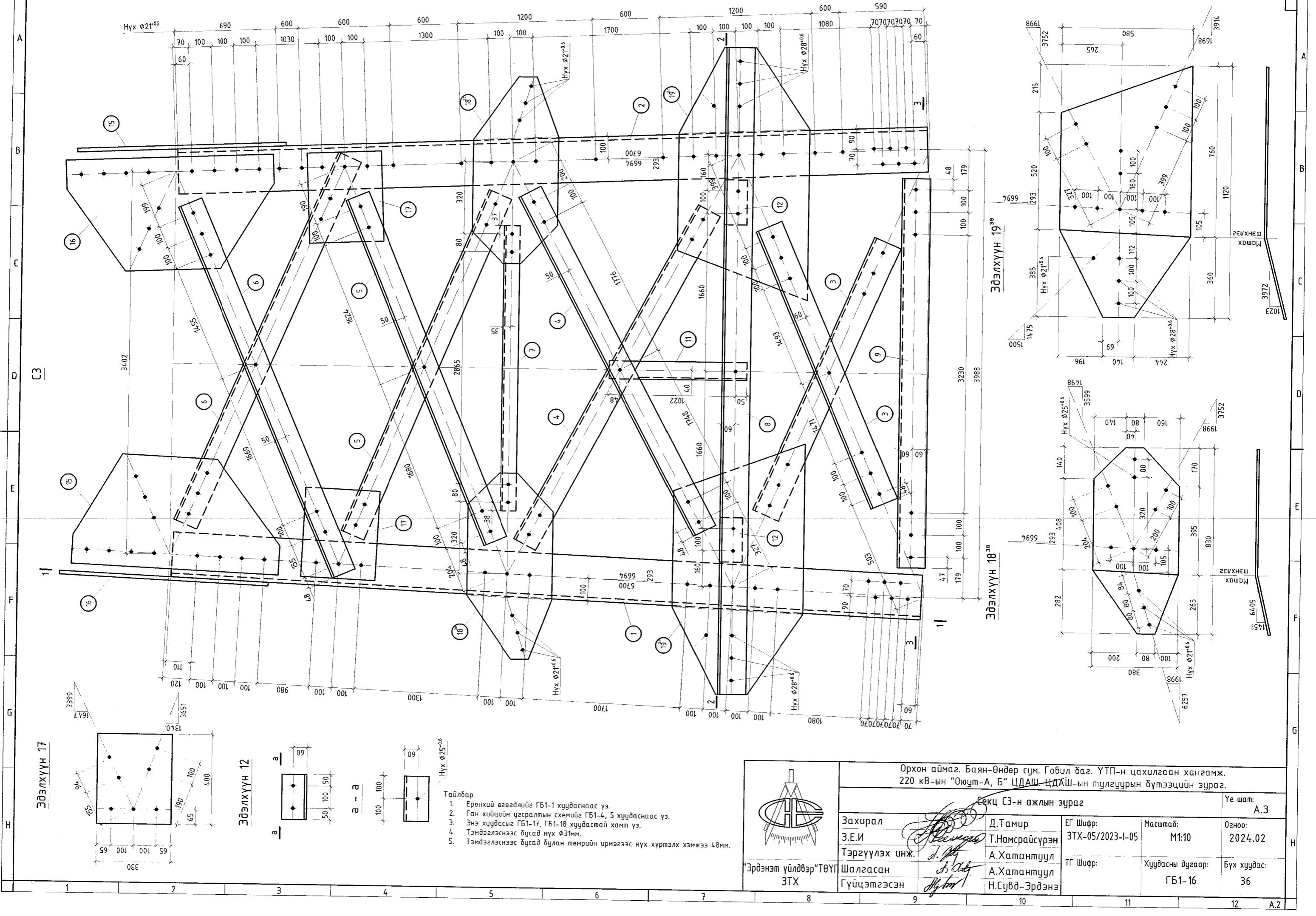


Орхон аймаг, Баян-Өндөр сум, Говил баг, УТП-н цахилгаан хангамж, 220 кВ-ын "Оюут-А, Б" ЦДАШ, ЦДАШ-ын тулгуурын бүтээцийн зураг.

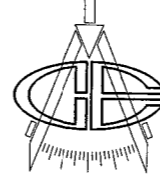
Секц С2-н огтлол 4-4, дэлгээс, материалын түүвэр

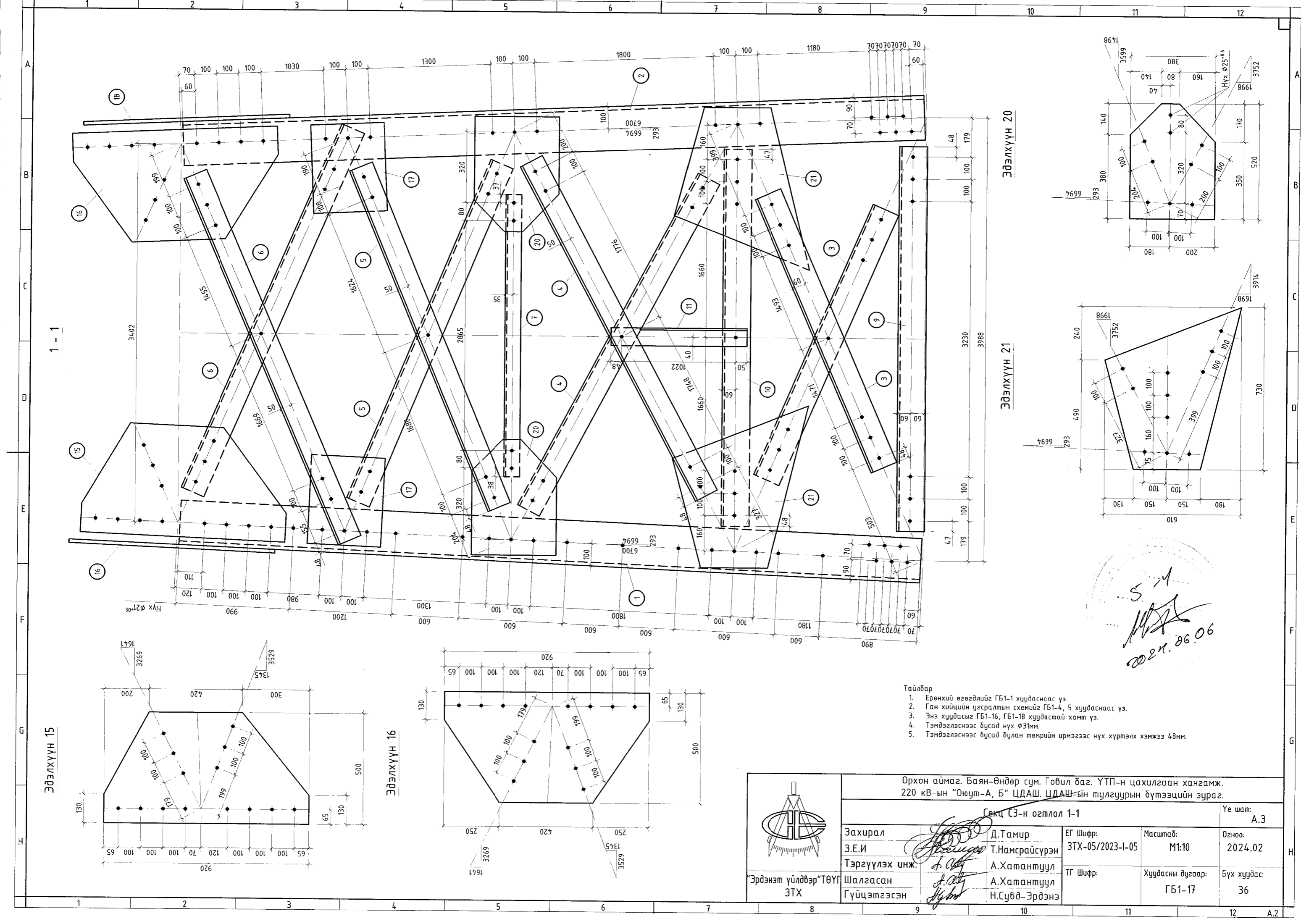
Үе шал: А.3

| | | | | |
|----------------|---------------|------------------|------------------|-------------|
| Захирал | Д.Тамир | ЕГ Шифр: | Масштаб: | Огноо: |
| З.Е.И | Т.Намрайсүрэн | ЗТХ-05/2023-1-05 | М1:10 | 2024.02 |
| Тэргүүлэх инж. | А.Хатантуул | ТГ Шифр: | Хуудасны дугаар: | Бүх хуудас: |
| Шалгасан | А.Хатантуул | | ГБ1-15 | 36 |
| Гүйцэтгэсэн | Н.Сүбд-Эрдэнэ | | | |

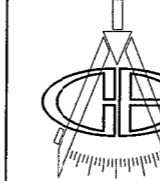


Тайлбар
 1. Ерөнхий өгөгдлийг ГБ1-1 хуудаснаас үз.
 2. Ган хийцийн цэсралтын схемийг ГБ1-4, 5 хуудаснаас үз.
 3. Энэ хуудасыг ГБ1-17, ГБ1-18 хуудастай хамт үз.
 4. Тэмдэглэгдсэн бусад нүх Ф31мм.
 5. Тэмдэглэгдсэн бусад дулан төмрийн ирмэгээс нүх хүртэлх хэмжээ 48мм.

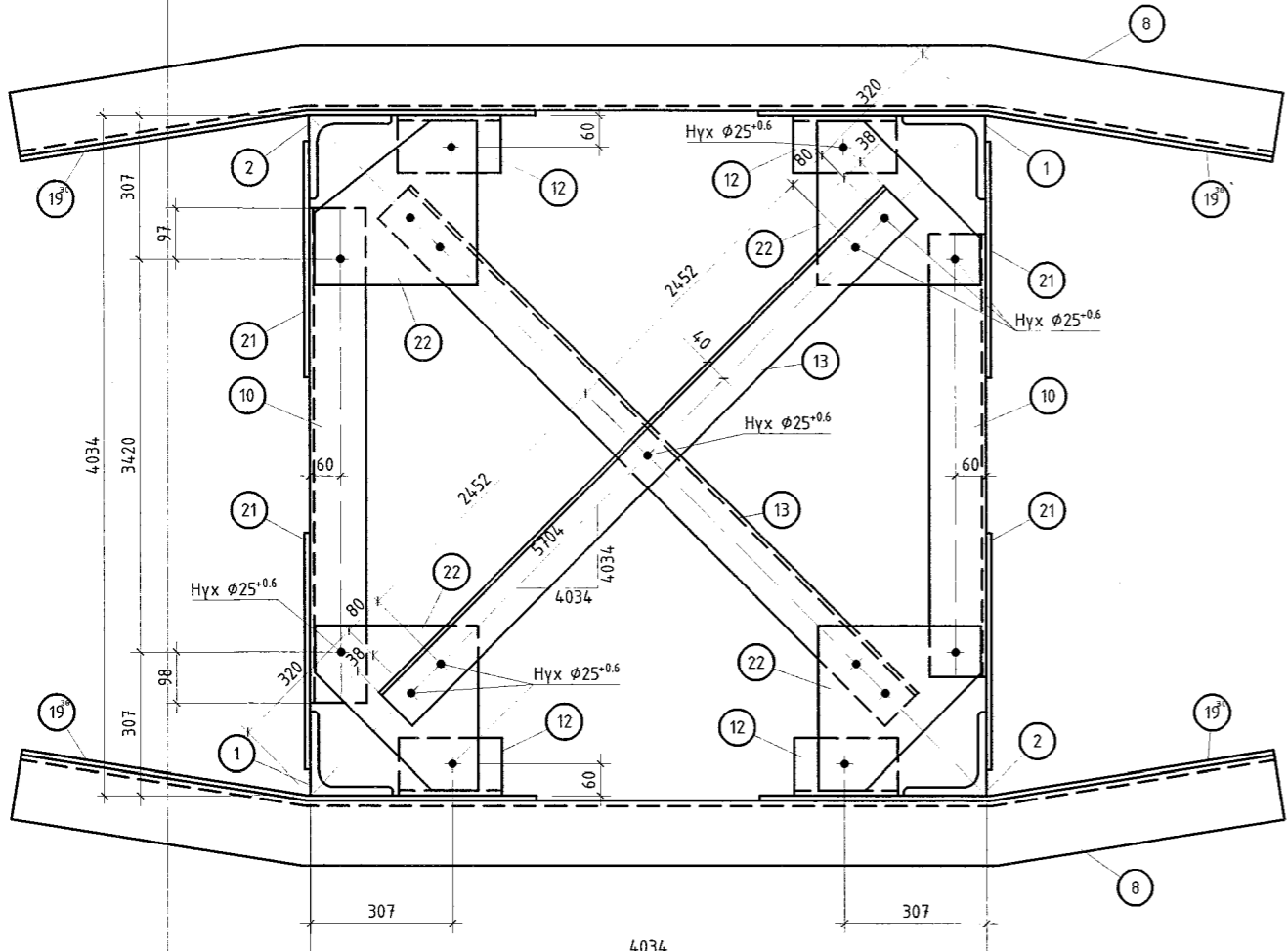
| | | | | | | | | | | | |
|---|--|--|--|---|--|--|--|---|--|--|--|
|  | | | | Орхон аймаг, Баян-Өндөр сум, Говил баг, УТП-н цахилгаан хангамж, 220 кв-ын "Оюут-А, Б" ЦДАШ-ын тулгуурын дүтээцийн зураг. | | | | | | | |
| Захирал З.Е.И Тэргүүлэх инж. Шалгасан Гүйцэтгэсэн | | | | Д.Тамир Т.Намрайсүрэн А.Хатантуул А.Хатантуул Н.Сүбд-Эрдэнэ | | ЕГ Шифр: ЗТХ-05/2023-1-05 ТГ Шифр: | | Масштаб: М1:10 Хуудасны дугаар: ГБ1-16 | | Үе шат: А.3 Огноо: 2024.02 Бүх хуудас: 36 | |



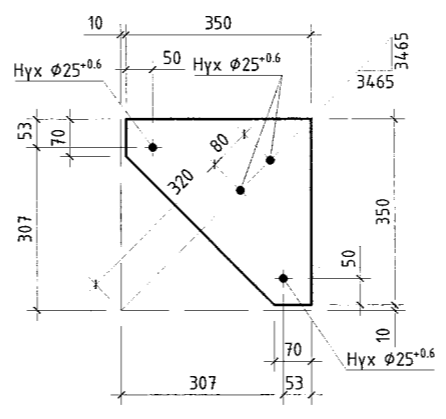
Тайлбар
 1. Ерөнхий өгөгдлийг ГБ1-1 хуудаснаас үз.
 2. Ган хийцийн цэсралтын схемийг ГБ1-4, 5 хуудаснаас үз.
 3. Энэ хуудасыг ГБ1-16, ГБ1-18 хуудастай хамт үз.
 4. Тэмдэглэгдсэн бусад нүх Ф31мм.
 5. Тэмдэглэгдсэн бусад дулан төмрийн ирмэгээс нүх хүртэлх хэмжээ 48мм.

| | | | | | | | | | | | |
|---|--|--|--|---|--|--|--|---|--|--|--|
|  | | | | Орхон аймаг, Баян-Өндөр сум, Говил баг, УТП-н цахилгаан хангамж, 220 кв-ын "Оюут-А, Б" ЦДАШ-ын тулгуурын дүтээцийн зураг. | | | | | | | |
| Захирал З.Е.И Тэргүүлэх инж. Шалгасан Гүйцэтгэсэн | | | | Д.Тамир Т.Намрайсүрэн А.Хатантуул А.Хатантуул Н.Сүбд-Эрдэнэ | | ЕГ Шифр: ЗТХ-05/2023-1-05 ТГ Шифр: | | Масштаб: М1:10 Хуудасны дугаар: ГБ1-17 | | Үе шат: А.3 Огноо: 2024.02 Бүх хуудас: 36 | |

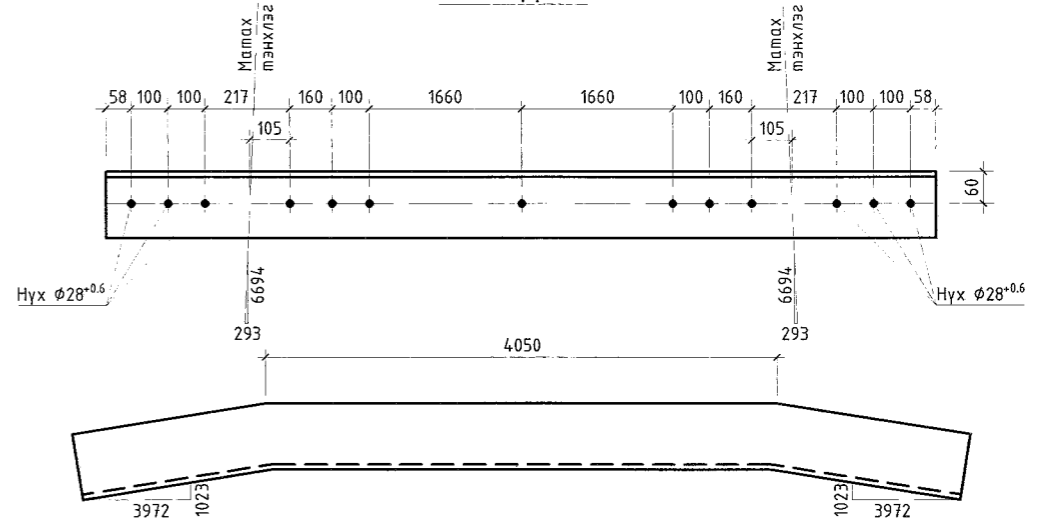
2 - 2



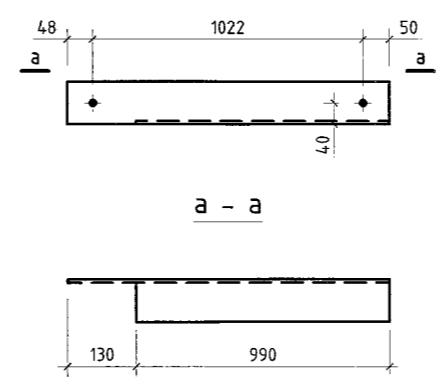
Эдэлхүүн 22



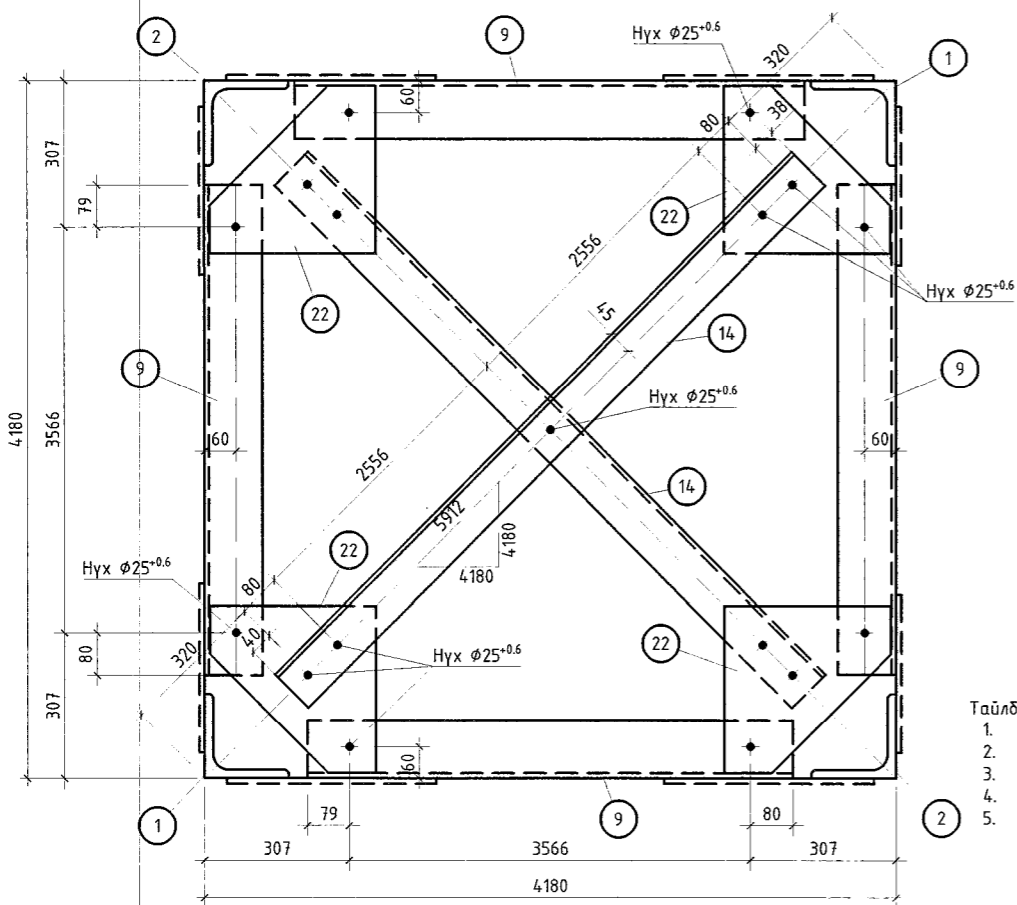
Эдэлхүүн 8



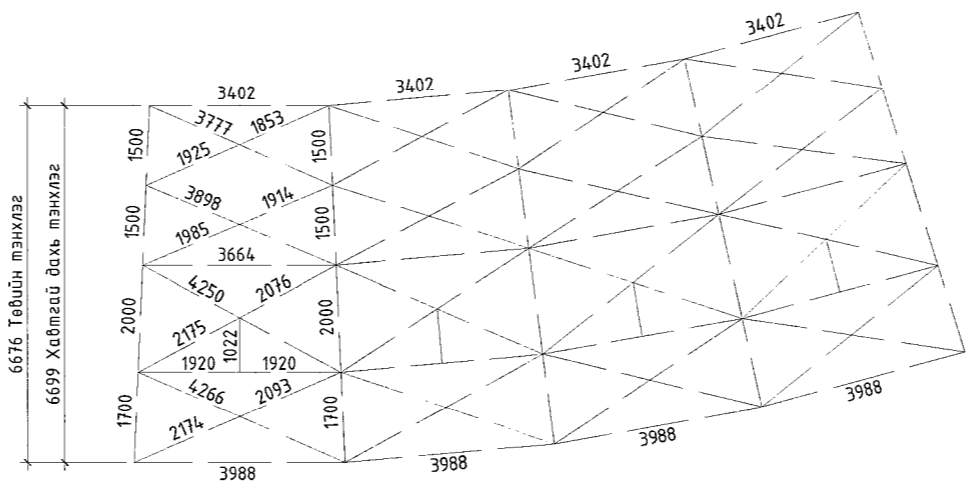
Эдэлхүүн 11



3 - 3



ДЭЛГЭЭС СЗ



Гангийн түүвэр

| Марк | Поз | Огтлол | Урт | Тоо /ш/ | | Жин, кг | | Тайлбар |
|------|-----|------------|------|---------|----|---------|------|---------|
| | | | | зө | эс | 1ш | Нийт | |
| СЗ | 1 | L200x16 | 6680 | 2 | | 325.0 | 650 | С345-1 |
| | 2 | L200x16 | 6680 | 2 | | 325.0 | 650 | С345-1 |
| | 3 | L125x8 | 3460 | 8 | | 53.5 | 428 | С345-1 |
| | 4 | L110x8 | 3820 | 8 | | 51.6 | 413 | С345-1 |
| | 5 | L110x8 | 3600 | 8 | | 48.6 | 389 | С345-1 |
| | 6 | L110x8 | 3675 | 8 | | 49.6 | 397 | С345-1 |
| | 7 | L70x6 | 3100 | 4 | | 19.8 | 79 | 245 |
| | 8 | L125x8 | 4790 | 2 | | 74.1 | 148 | С345-1 |
| | 9 | L125x8 | 3725 | 4 | | 57.6 | 230 | С345-1 |
| | 10 | L110x8 | 3615 | 2 | | 48.8 | 98 | С345-1 |
| | 11 | L80x6 | 1120 | 4 | | 8.2 | 33 | С345-1 |
| | 12 | L100x7 | 200 | 4 | | 2.2 | 9 | С345-1 |
| | 13 | L80x6 | 5140 | 2 | | 37.8 | 76 | С345-1 |
| | 14 | L80x6 | 5350 | 2 | | 39.4 | 79 | С345-1 |
| | 15 | - 500 x 16 | 920 | 4 | | 57.8 | 231 | С245 |
| | 16 | - 500 x 16 | 920 | 4 | | 57.8 | 231 | С245 |
| | 17 | - 330 x 10 | 400 | 8 | | 10.4 | 83 | С245 |
| | 18 | - 380 x 10 | 830 | 2 | 2 | 24.8 | 99 | С245 |
| | 19 | - 580 x 10 | 1120 | 2 | 2 | 51.0 | 204 | С245 |
| | 20 | - 380 x 10 | 520 | 4 | | 15.5 | 62 | С245 |
| | 21 | - 610 x 10 | 730 | 4 | | 35.0 | 140 | С245 |
| | 22 | - 350 x 10 | 350 | 8 | | 9.6 | 77 | С245 |
| | | | | | | Нийт | 4804 | |

Бэлтгэц

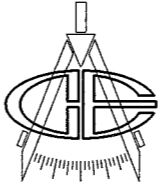
| Марк | Тоо | | Жин кг | |
|-------------|-----|----|--------|------|
| | зө | эс | 1ш | Бүгд |
| СЗ | 1 | | 4804 | 4804 |
| Нийт жин кг | | | | 4804 |
| Гагнаас 1% | | | | 48 |

Гангийн сонголт

| Огтлол | Жин | ГОСТ |
|---------|------|----------|
| L200x16 | 1300 | 8509-93 |
| L125x8 | 806 | 8509-93 |
| L110x8 | 1296 | 8509-93 |
| L100x7 | 9 | 8509-93 |
| L80x6 | 187 | 8509-93 |
| L70x6 | 79 | 8509-93 |
| 16 | 462 | 19903-74 |
| 10 | 665 | 19903-74 |
| Нийт | | 4804 |

Тайлбар

- Ерөнхий өгөгдлийг ГБ1-1 хуудаснаас үз.
- Ган хийцийн угсралтын схемийг ГБ1-4, 5 хуудаснаас үз.
- Энэ хуудасыг ГБ1-16, ГБ1-17 хуудастай хамт үз.
- Тэмдэглэснээс бусад нүх $\phi 31$ мм.
- Тэмдэглэснээс бусад булан төмрийн ирмэгээс нүх хүртэлх хэмжээ 48мм.



Эрдэнэт үйлдвэр ТӨҮГ
ЗТХ

Орхон аймаг, Баян-Өндөр сум, Говил баг, ҮТП-н цахилгаан хангамж,
220 кв-ын "Оюут-А, Б" ЦДАШ, ЦДАШ-ын тулгуурын бүтээцийн зураг.

Секц СЗ-н огтлол 2-2, 3-3, дэлгээс, материалын түүвэр

Захирал Д.Тамир
З.Е.И Т.Намсрайсүрэн
Тэргүүлэх инж. А.Хатантуул
Шалгасан А.Хатантуул
Гүйцэтгэсэн Н.Сүвд-Эрдэнэ

ЕГ Шифр: ЗТХ-05/2023-1-05
Масштаб: М1:10
Хуудасны дугаар: ГБ1-18

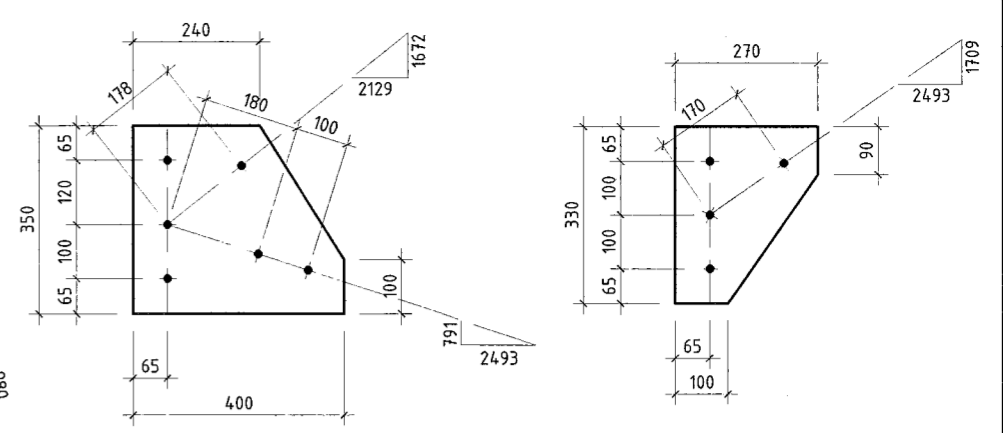
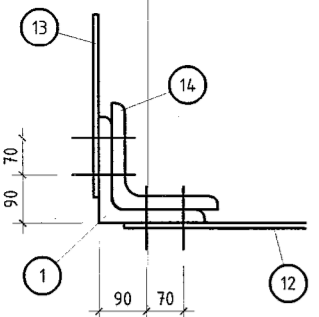
Үе шат: А.3
Огноо: 2024.02
Бүх хуудас: 36

С4
3968

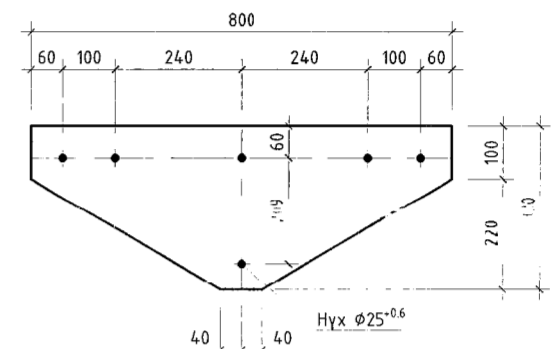
Эдэлхүүн 11

Эдэлхүүн 10

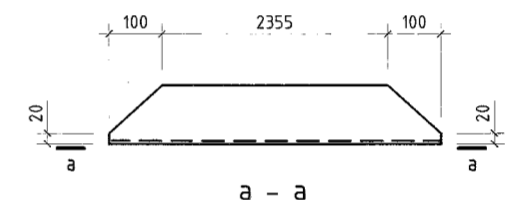
3 - 3



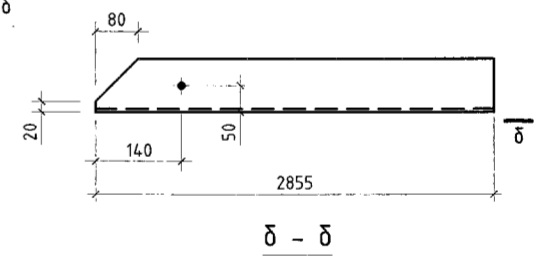
Эдэлхүүн 9



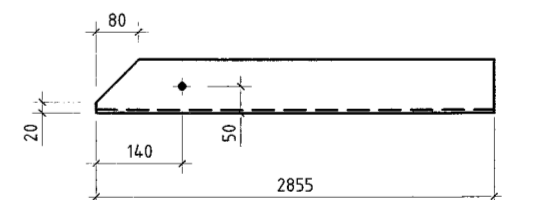
Эдэлхүүн 4



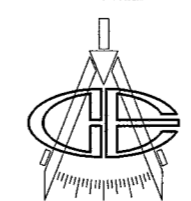
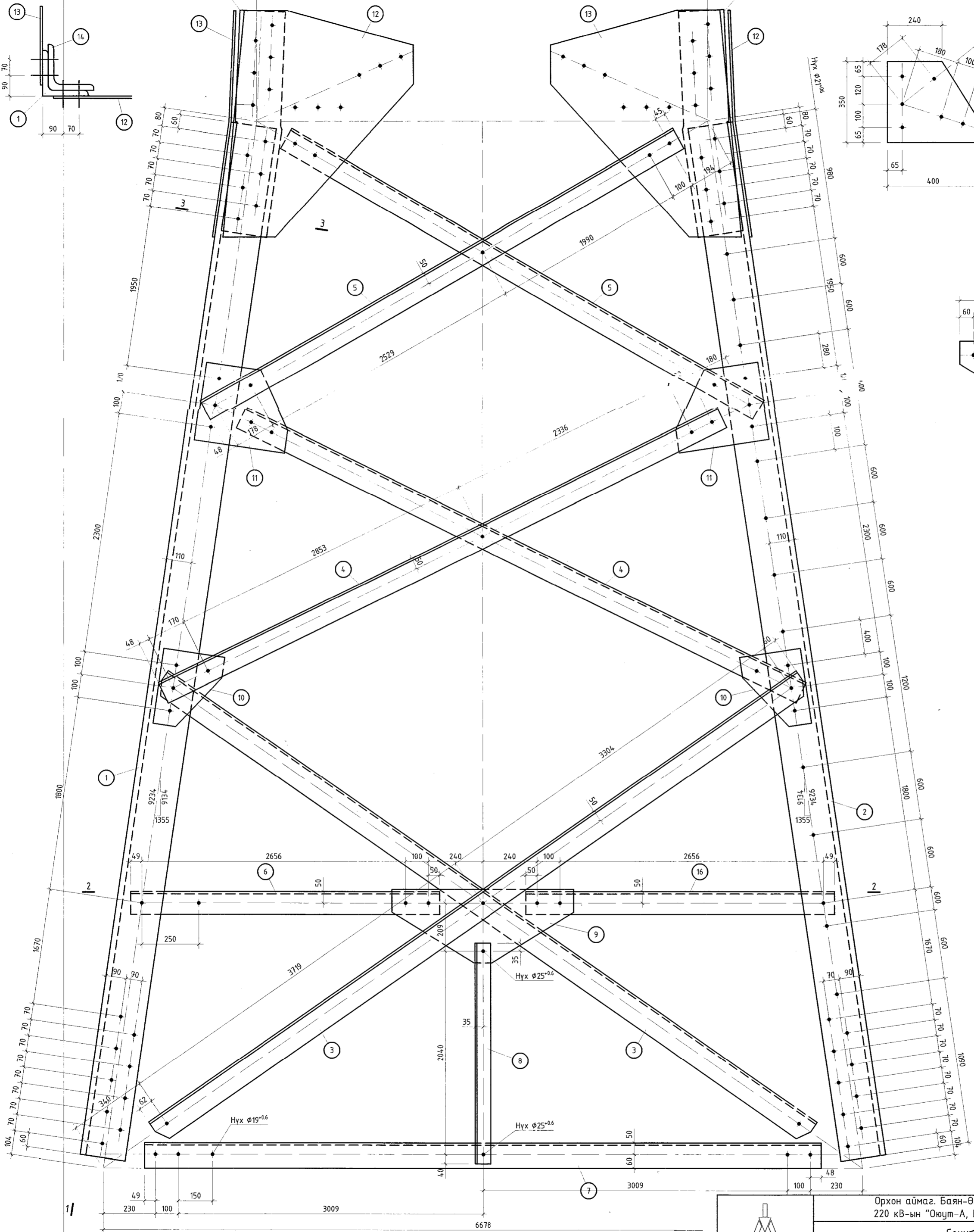
Эдэлхүүн 6



Эдэлхүүн 16



- Тайлбар
1. Ерөнхий өгөгдлийг ГБ1-1 хуудаснаас үз.
 2. Ган хийцийн цэсралтын схемийг ГБ1-4, 5 хуудаснаас үз.
 3. Энэ хуудасны ГБ1-20, ГБ1-21 хуудастай хамт үз.
 4. Тэмдэглэснээс бусад нүх $\phi 31$ мм.
 5. Тэмдэглэснээс бусад булан төмрийн ирмэгээс нүх хүртэлх хэмжээ 48мм.

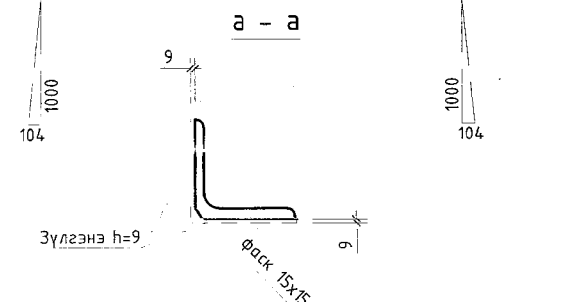
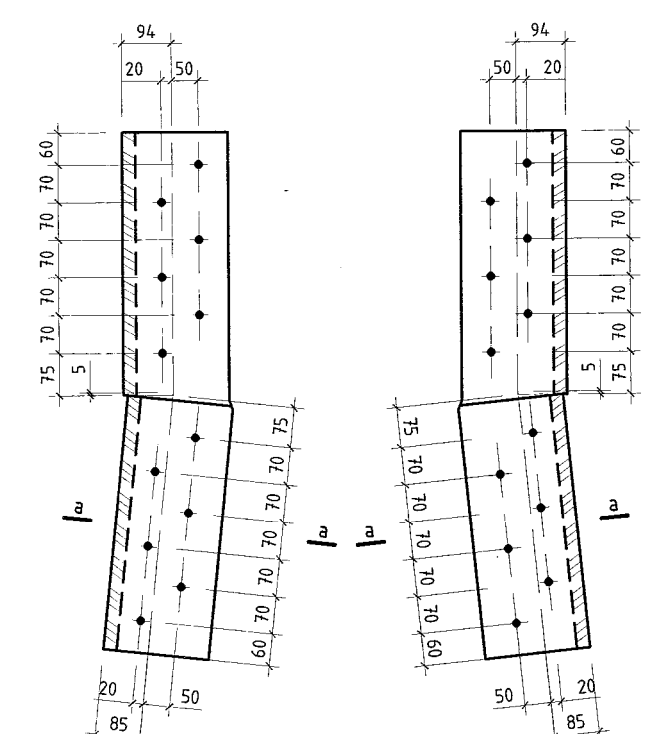
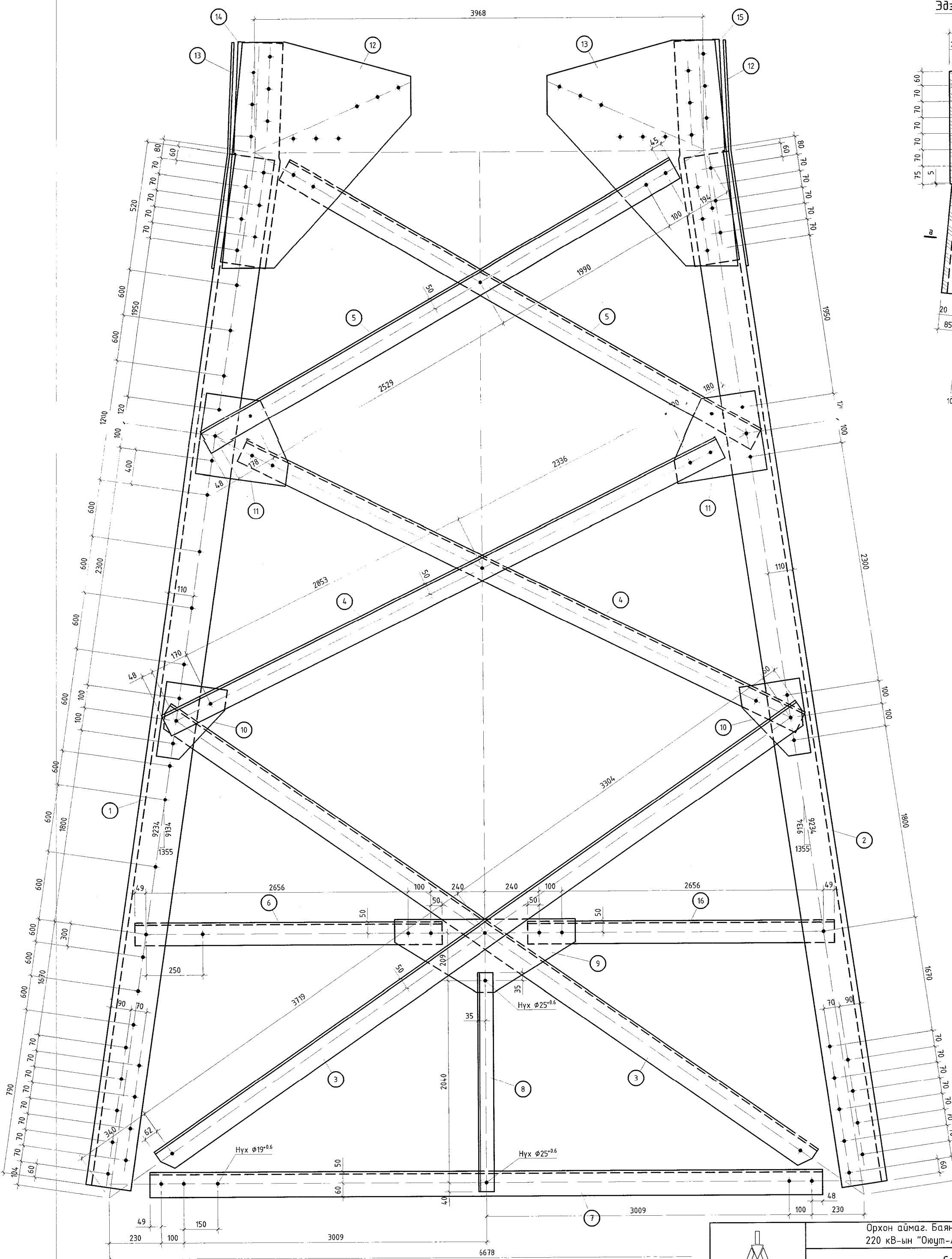


Орхон аймаг, Баян-Өндөр сум, Говил баг, УТП-н цахилгаан хангамж.
220 кВ-ын "Оюут-А, Б" ЦДАШ, ЦДАШ-ын тулгуурын бүтээцийн зураг.

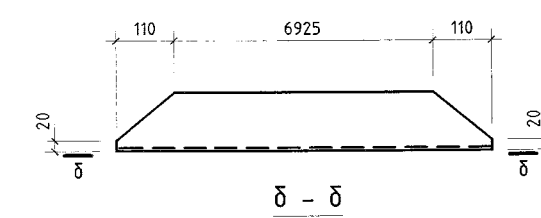
Сеж С4-н ажлын зураг

| | | | | |
|---|--|------------------------------|----------------------------|--|
| Захирал З.Е.И | Т.Тамир | ЕГ Шифр: ЗТХ-05/2023-1-05 | Масштаб: М1:10 | Үе шат: А.3 |
| Тэргүүлэх инж. Шалгасан Гүйцэтгэсэн | Т.Намрайсүрэн А.Хатантуул А.Хатантуул Н.Сүвд-Эрдэнэ | ТГ Шифр: | Хуудасны дугаар: ГБ1-19 | Огноо: 2024.02 Бүх хуудас: 36 |

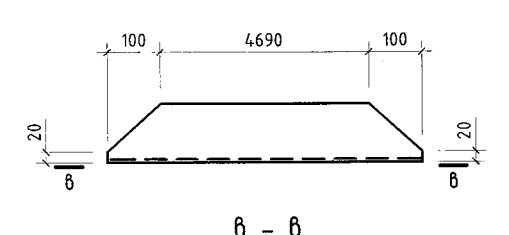
"Эрдэнэт үйлдвэр" ТӨҮГ
ЗТХ



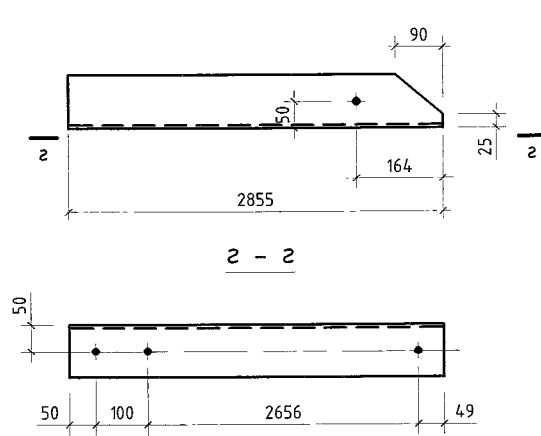
Эдэлхүүн 3



Эдэлхүүн 5

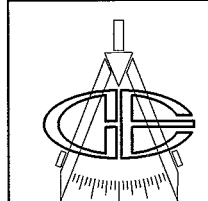


Эдэлхүүн 16



- Тайлбар
1. Ерөнхий өгөгдлийг ГБ1-1 хуудаснаас үз.
 2. Ган хийцийн угсралтын схемийг ГБ1-4, 5 хуудаснаас үз.
 3. Энэ хуудасыг ГБ1-19, ГБ1-21 хуудастай хамт үз.
 4. Тэмдэглэснээс бусад нүх φ31мм.
 5. Тэмдэглэснээс бусад булан төмрийн ирмэгээс нүх хүртэлх хэмжээ 48мм.

Орхон аймаг, Баян-Өндөр сум, Говил баг, УТП-н цахилгаан хангамж,
220 кВ-ын "Оюут-А, Б" ЦДАШ, ЦДАШ-ын тулгуурын бүтээцийн зураг.



Эрдэнэт үйлдвэр "ТӨҮГ
ЭТХ"

| | | | | | |
|----------------|--|------------------|--|-------------|--|
| Захирал | | Д.Тамир | | Ye шат: | |
| Э.Е.И | | Т.Намрайсүрэн | | А.3 | |
| Тэргүүлэх инж. | | А.Хатантуул | | Огноо: | |
| Шалгасан | | А.Хатантуул | | 2024.02 | |
| Гүйцэтгэсэн | | Н.Сүбд-Эрдэнэ | | Бүх хуудас: | |
| | | ТГ Шифр: | | 36 | |
| | | Хуудасны дугаар: | | ГБ1-20 | |

Секц С4-н огтлол 1-1

ЭГ Шифр: ЗТХ-05/2023-1-05

Масштаб: М1:10

Ye шат: А.3

Огноо: 2024.02

Бүх хуудас: 36

Хуудасны дугаар: ГБ1-20

ТГ Шифр:

Захирал

Э.Е.И

Тэргүүлэх инж.

Шалгасан

Гүйцэтгэсэн

Д.Тамир

Т.Намрайсүрэн

А.Хатантуул

А.Хатантуул

ЭГ Шифр:

Масштаб:

Хуудасны дугаар:

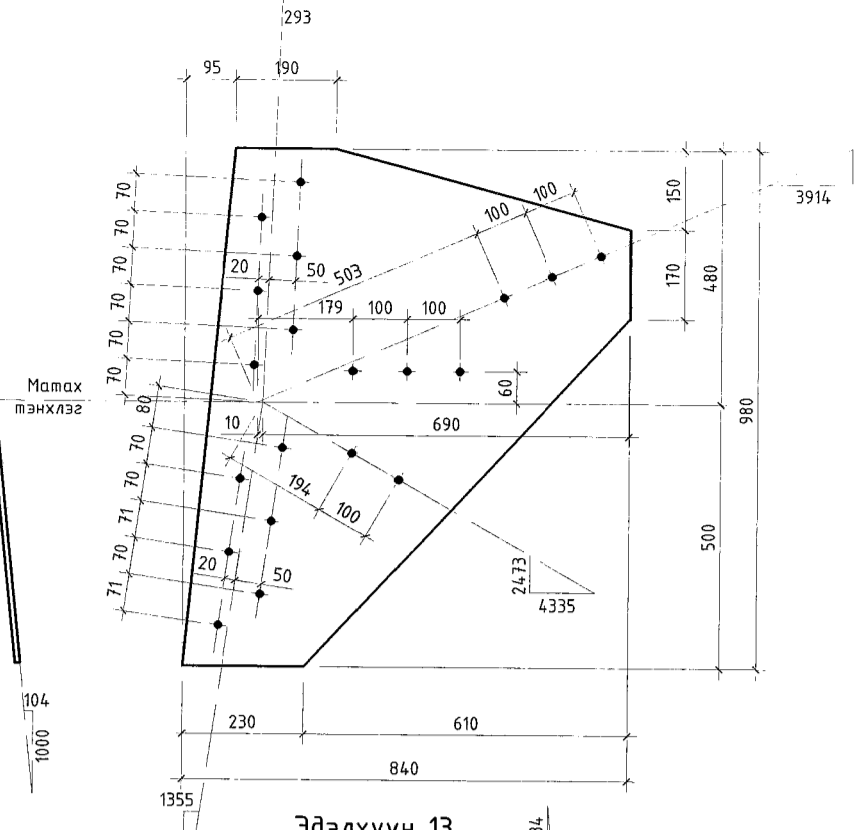
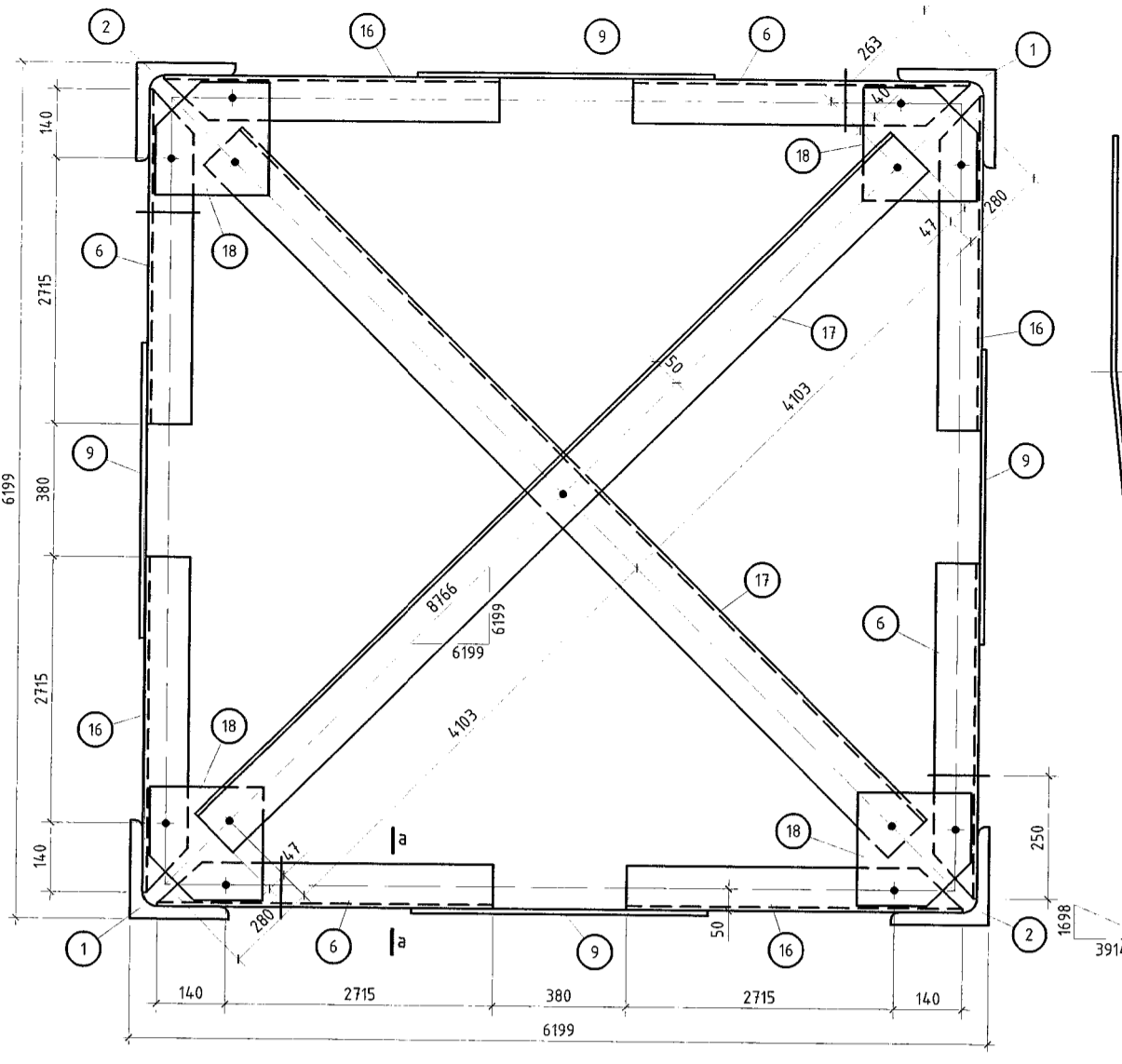
ТГ Шифр:

Ye шат:

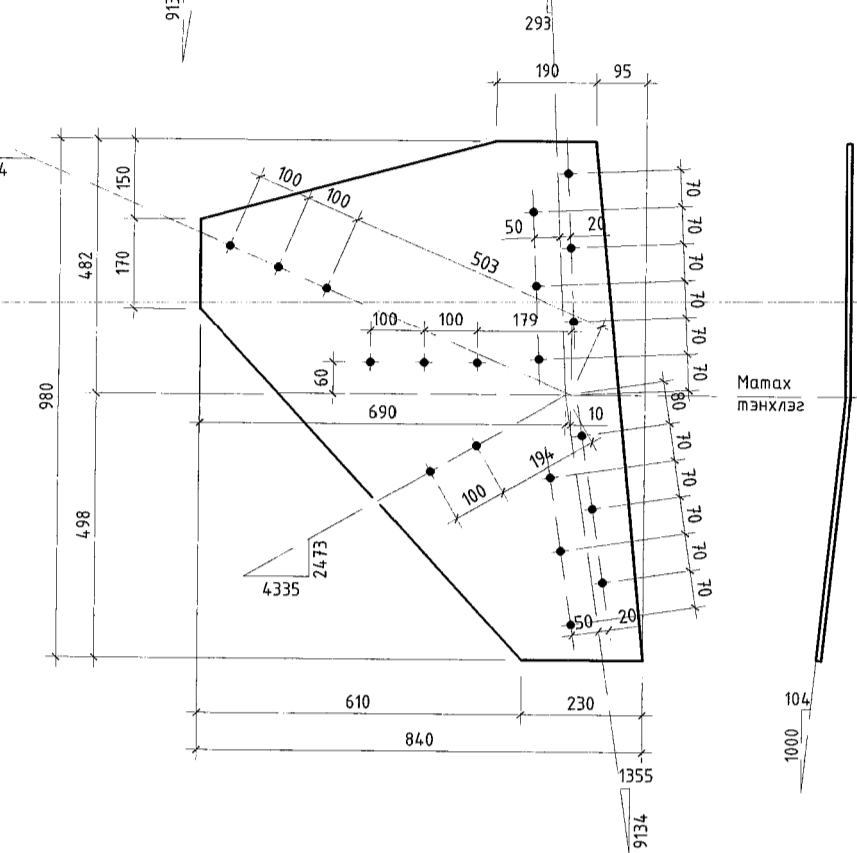
Огноо:

Бүх хуудас:

Хуудасны дугаар:

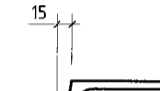
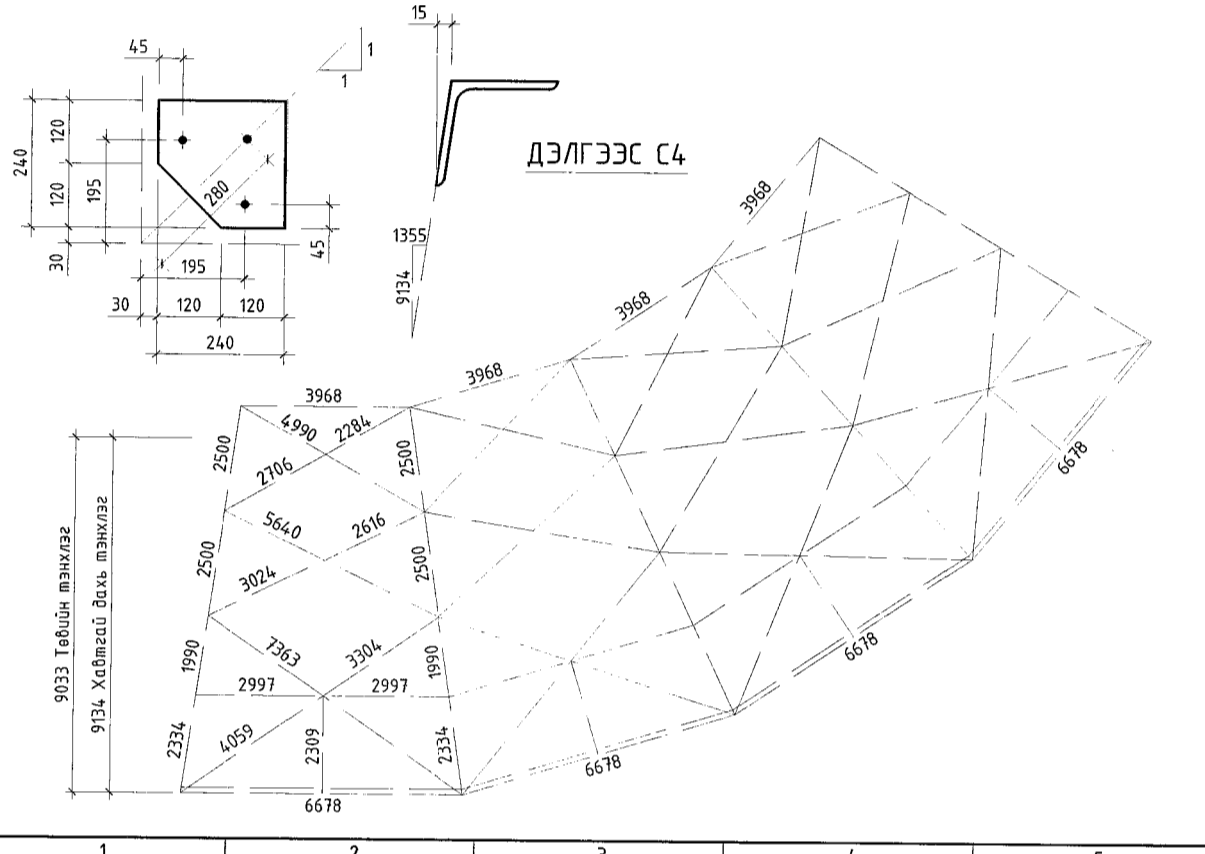


| Марк | Поз | Огтлол | Урт | Тоо /ш/ | | Жин, кг | | Тайлбар |
|------|-----|------------|------|---------|----|---------|------|---------|
| | | | | ээ | эс | 1ш | Нийм | |
| С4 | 1 | L200x25 | 9170 | 2 | | 678.8 | 1358 | С345-1 |
| | 2 | L200x25 | 9170 | 2 | | 678.8 | 1358 | С345-1 |
| | 3 | L110x8 | 7145 | 8 | | 96.5 | 772 | С345-1 |
| | 4 | L100x7 | 5555 | 8 | | 59.9 | 480 | С345-1 |
| | 5 | L100x7 | 4890 | 8 | | 52.8 | 422 | С345-1 |
| | 6 | L100x7 | 2855 | 4 | | 30.8 | 123 | С345-1 |
| | 7 | L110x8 | 6315 | 4 | | 85.3 | 341 | С345-1 |
| | 8 | L70x6 | 2115 | 4 | | 13.5 | 54 | С245 |
| | 9 | - 320 x 10 | 800 | 4 | | 20.1 | 80 | С245 |
| | 10 | - 270 x 10 | 330 | 8 | | 7.0 | 56 | С245 |
| | 11 | - 350 x 10 | 400 | 8 | | 11.0 | 88 | С245 |
| | 12 | - 840 x 10 | 980 | 4 | | 64.6 | 258 | С245 |
| | 13 | - 840 x 10 | 980 | 4 | | 64.6 | 258 | С245 |
| | 14 | L200x25 | 970 | 2 | | 71.8 | 144 | С345-1 |
| | 15 | L200x25 | 970 | 2 | | 71.8 | 144 | С345-1 |
| | 16 | L100x7 | 2855 | 4 | | 30.8 | 123 | С345-1 |
| | 17 | L90x7 | 8300 | 2 | | 80.0 | 160 | С345-1 |
| | 18 | - 240 x 10 | 240 | 4 | | 4.5 | 18 | С245 |



| Марк | Тоо | Жин кг | |
|-------------|-----|--------|------|
| | | ээ | Бүгд |
| С4 | 1 | 6236 | 6236 |
| Нийм жин кг | | 6236 | |
| Гагнаас 1% | | 62 | |

| Огтлол | Жин | ГОСТ |
|---------|------|----------|
| L200x25 | 3002 | 8509-93 |
| L110x8 | 1113 | 8509-93 |
| L100x7 | 1148 | 8509-93 |
| L90x7 | 160 | 8509-93 |
| L70x6 | 54 | 8509-93 |
| 10 | 759 | 19903-74 |
| Нийм | 6236 | |



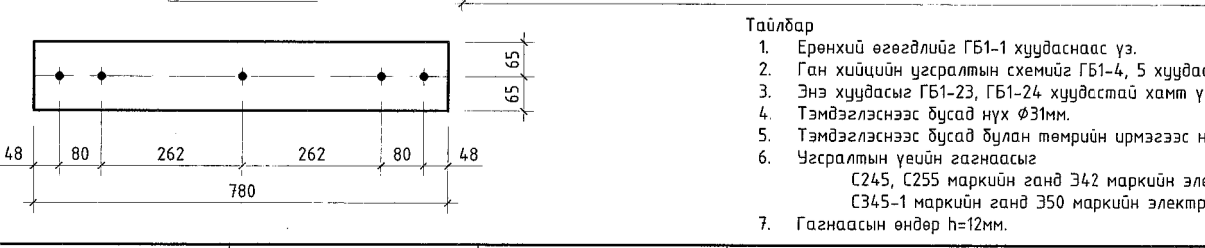
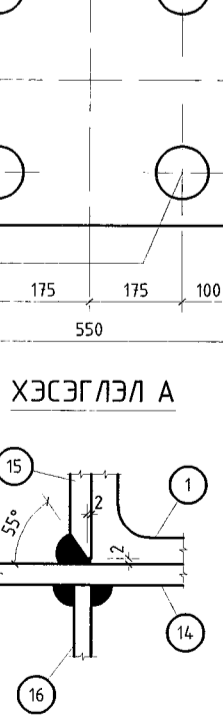
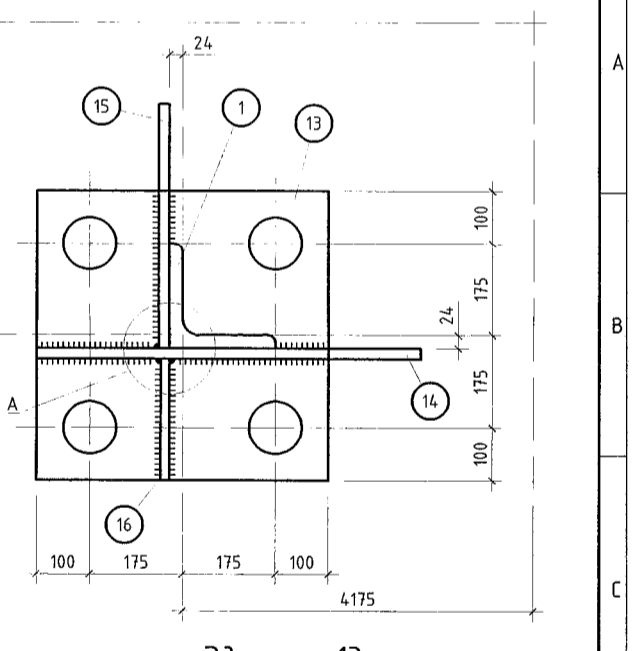
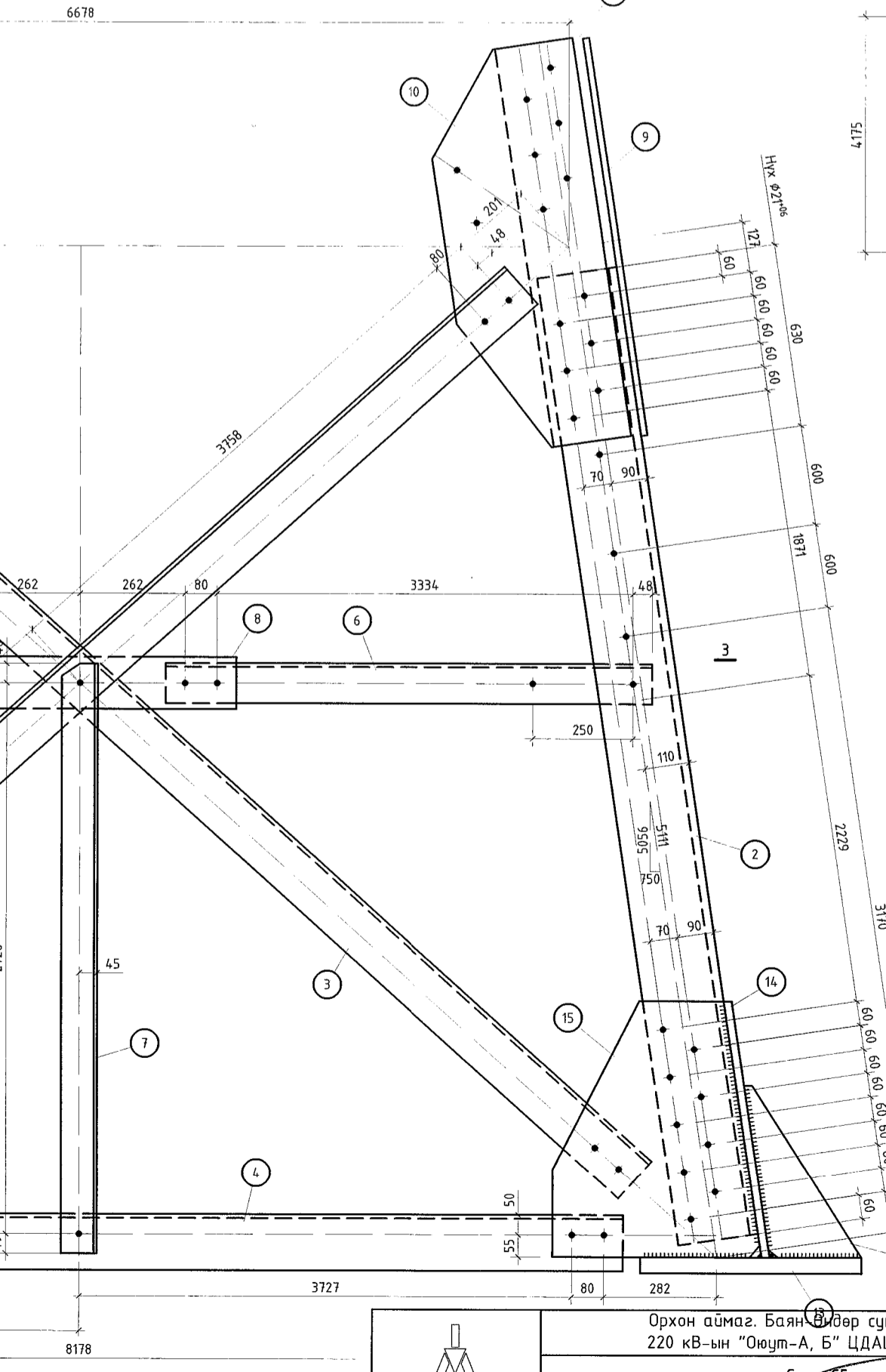
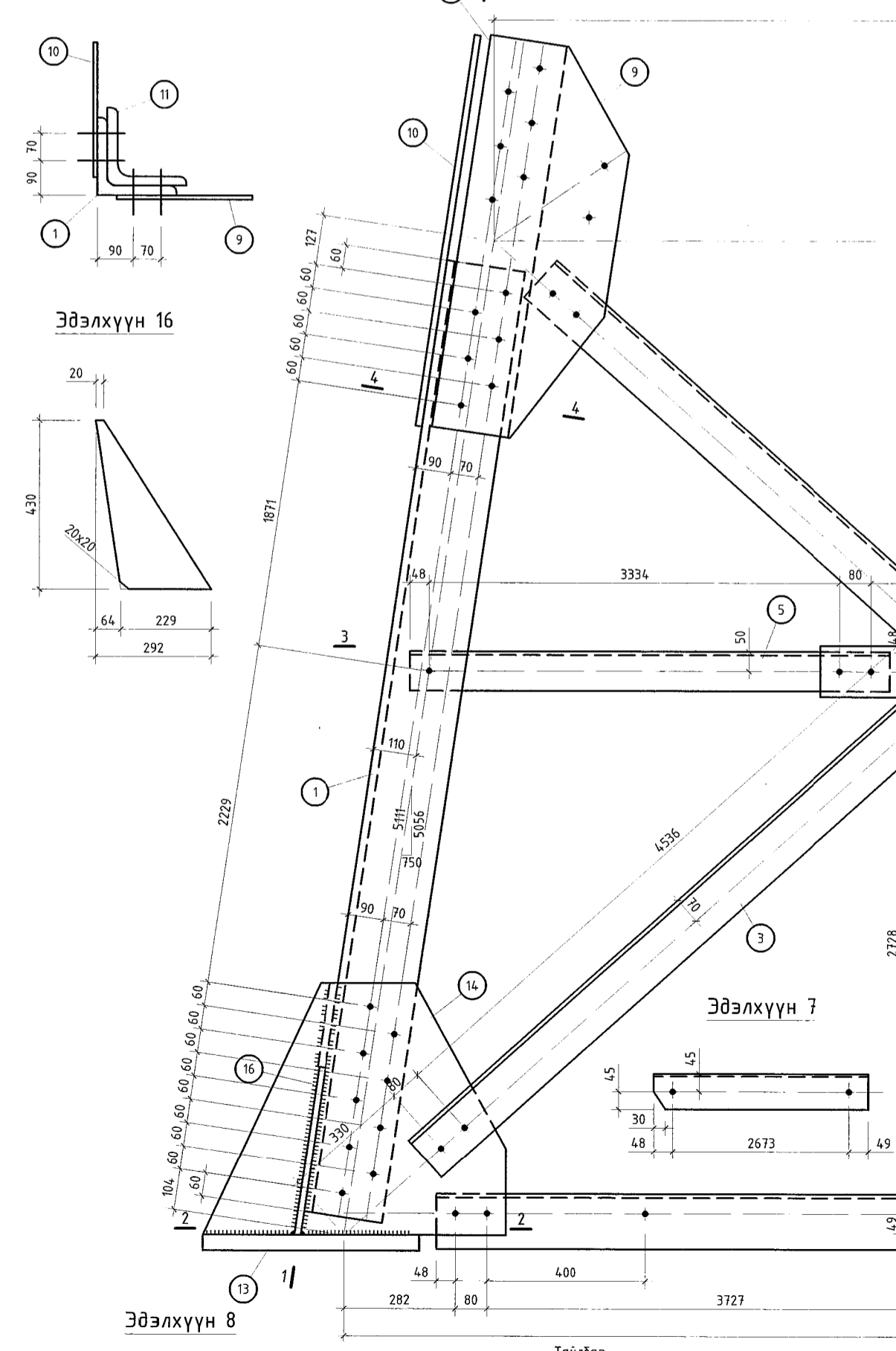
- Тайлбар
- Ерөнхий өгөгдлийг ГБ1-1 хуудаснаас үз.
 - Ган хийцийн цэвэрлэлийн схемийг ГБ1-4, 5 хуудаснаас үз.
 - Энэ хуудасыг ГБ1-19, ГБ1-20 хуудастай хамт үз.
 - Тэмдэглэснээс бусад нүх $\phi 31$ мм.
 - Тэмдэглэснээс бусад булан төмрийн ирмээгээс нүх хүртэлх хэмжээ 48мм.

2021.06.06

Орхон аймаг, Баян-Өндөр сум, Говил баг, ҮТП-н цахилгаан хангамж, 220 кВ-ын "Оюут-А, Б" ЦДАШ, ЦДАШ-ын тулгуурын бүтээцийн зураг.

Секц С4-н огтлол 2-2, дэлгээс, материалын түүвэр

| | | | | |
|---|---|------------------------------|----------------------------|-------------------|
| Захирал З.Е.И | Д.Тамир Т.Намрайсүрэн | ЕГ Шифр: ЗТХ-05/2023-1-05 | Масштаб: М1:10 | Үе шат: А.3 |
| Тэргүүлэх инж. Шалгасан Гүйцэтгэсэн | А.Хатанмуул А.Хатанмуул Н.Сүбд-Эрдэнэ | ТГ Шифр: | Хуудасны дугаар: ГБ1-21 | Огноо: 2024.02 |
| | | | Бүх хуудас: 36 | |

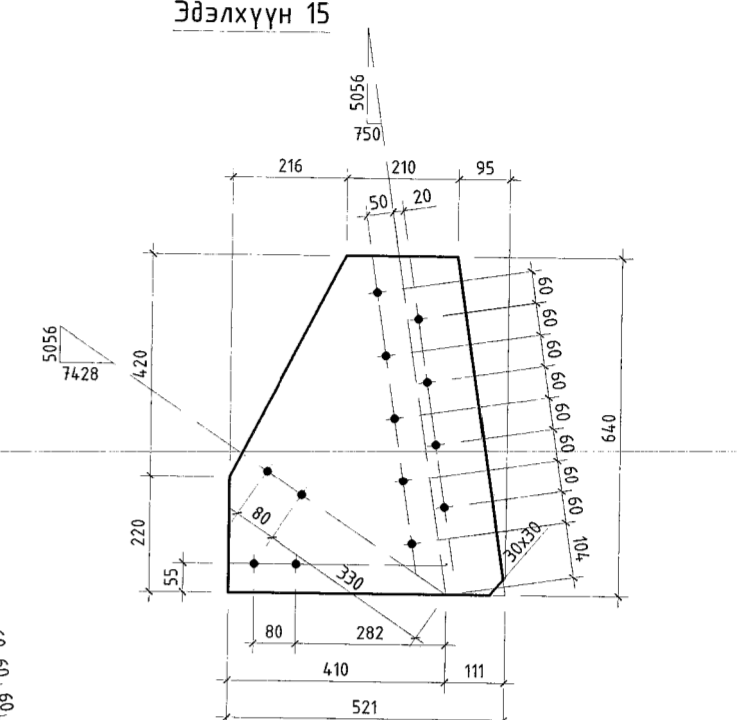
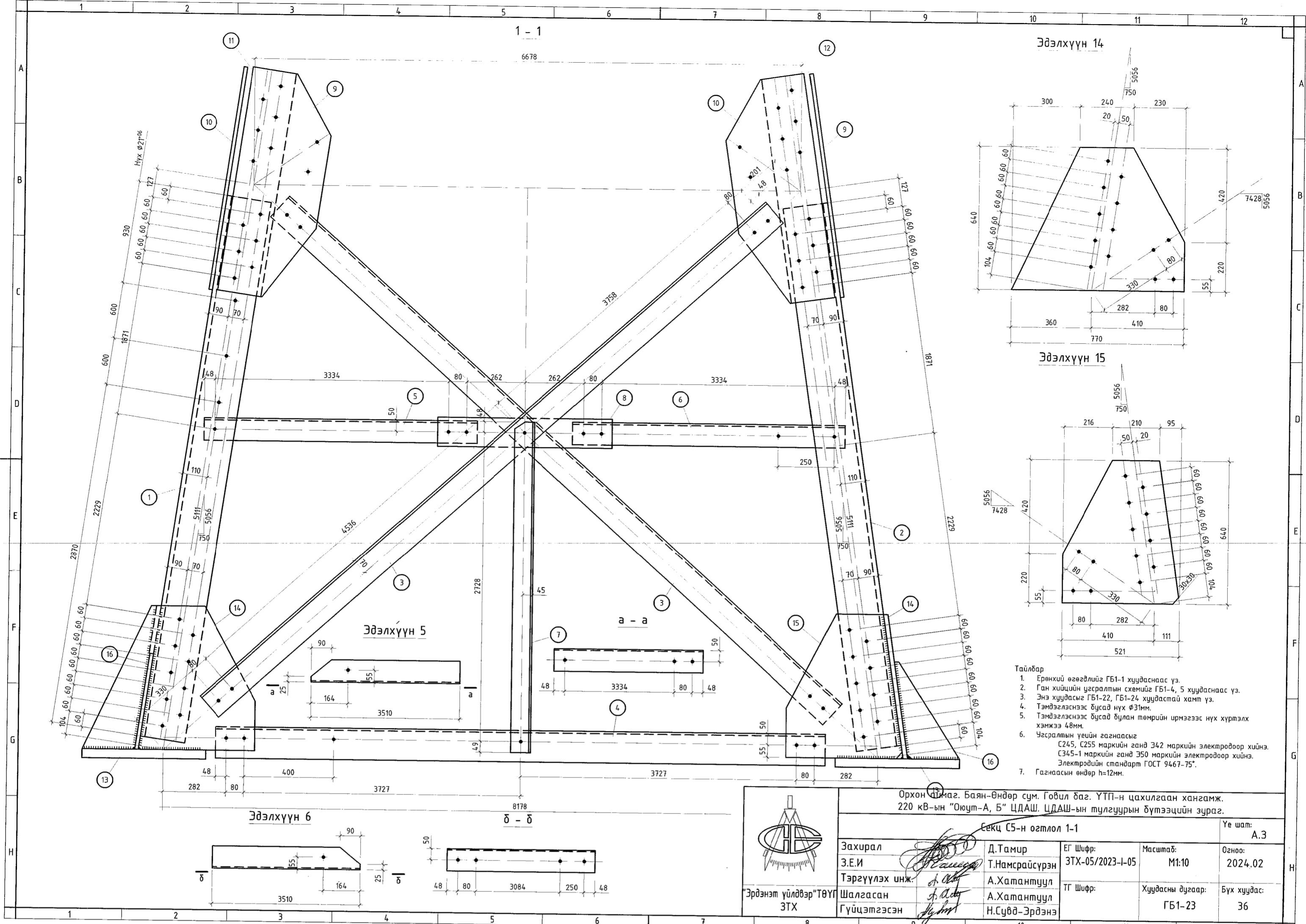


- Тайлбар
- Ерөнхий өгөгдлийг ГБ1-1 хуудаснаас үз.
 - Ган хийцийн цэвэрлэлийн схемийг ГБ1-4, 5 хуудаснаас үз.
 - Энэ хуудасыг ГБ1-23, ГБ1-24 хуудастай хамт үз.
 - Тэмдэглэснээс бусад нүх $\phi 31$ мм.
 - Тэмдэглэснээс бусад булан төмрийн ирмээгээс нүх хүртэлх хэмжээ 48мм.
 - Цэвэрлэлийн үеийн гагнаасыг С245, С255 маркийн ганд 342 маркийн электродоор хийнэ. С345-1 маркийн ганд 350 маркийн электродоор хийнэ. Электродийн стандарт ГОСТ 9467-75.
 - Гагнаасын өндөр h=12мм.

Орхон аймаг, Баян-Өндөр сум, Говил баг, ҮТП-н цахилгаан хангамж, 220 кВ-ын "Оюут-А, Б" ЦДАШ, ЦДАШ-ын тулгуурын бүтээцийн зураг.

Секц С5-н ажлын зураг

| | | | | |
|---|---|------------------------------|----------------------------|-------------------|
| Захирал З.Е.И | Д.Тамир Т.Намрайсүрэн | ЕГ Шифр: ЗТХ-05/2023-1-05 | Масштаб: М1:10 | Үе шат: А.3 |
| Тэргүүлэх инж. Шалгасан Гүйцэтгэсэн | А.Хатанмуул А.Хатанмуул Н.Сүбд-Эрдэнэ | ТГ Шифр: | Хуудасны дугаар: ГБ1-22 | Огноо: 2024.02 |
| | | | Бүх хуудас: 36 | |



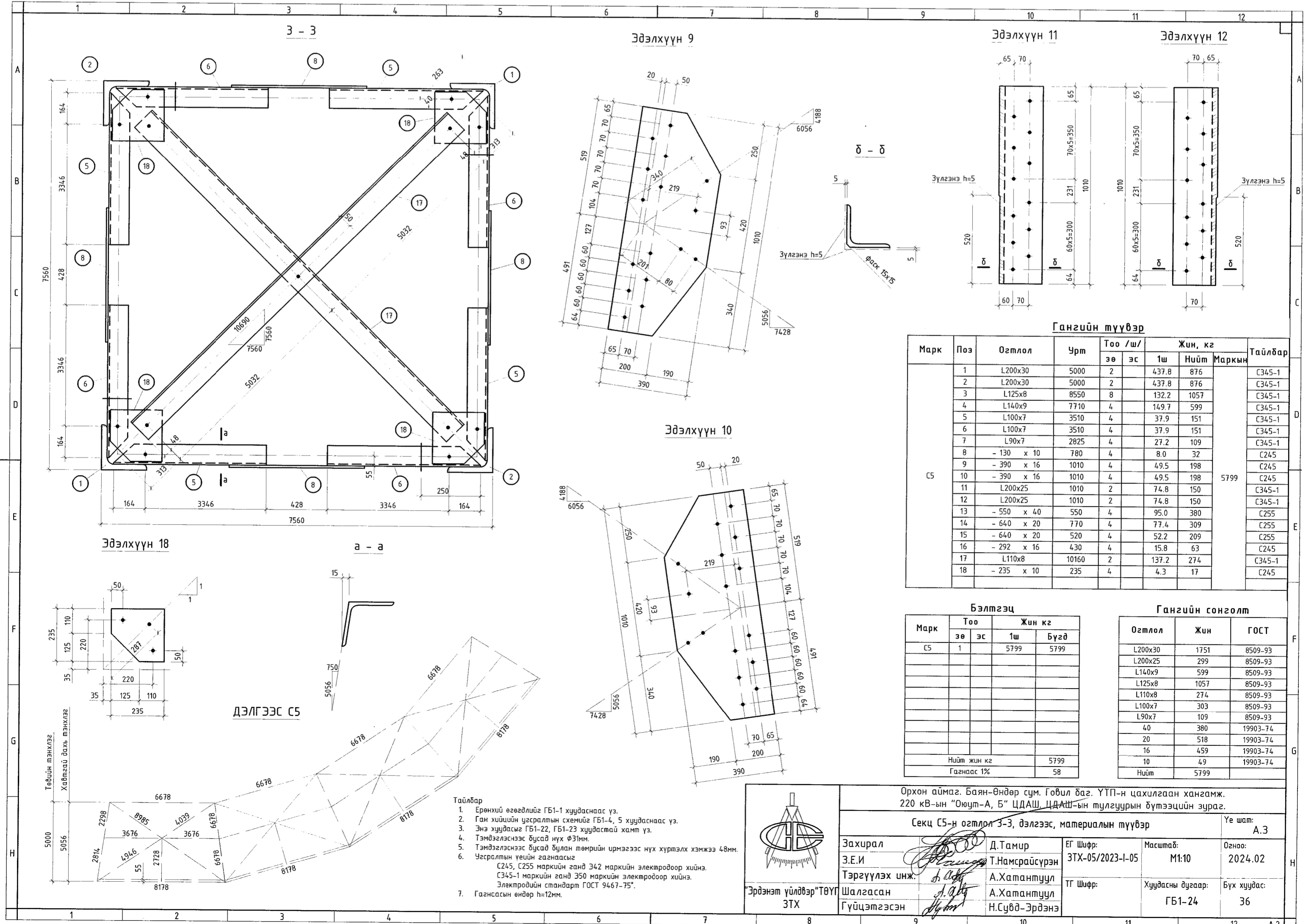
- Тайлбар
1. Ерөнхий өгөгдлийг ГБ1-1 хуудаснаас үз.
 2. Ган хийцийн үзсралтын схемийг ГБ1-4, 5 хуудаснаас үз.
 3. Энэ хуудасны ГБ1-22, ГБ1-24 хуудастай хамт үз.
 4. Тэмдэглэсэн дугаар бүхий нүх ӨЗ1мм.
 5. Тэмдэглэсэн дугаар бүхий тэмрийн ирмэгээс нүх хүртэлх хэмжээ 48мм.
 6. Үзсралтын үеийн гажнаасыг С245, С255 маркийн ганд 342 маркийн электроор хийнэ. С345-1 маркийн ганд 350 маркийн электроор хийнэ. Электроорын стандарт ГОСТ 9467-75*.
 7. Гагнаасын өндөр h=12мм.

Орхон аймаг, Баян-Өндөр сум, Говил баг, ҮТП-н цахилгаан хангамж, 220 кВ-ын "Оюут-А, Б" ЦДАШ, ЦДАШ-ын тулгуурын бүтээцийн зураг.

Секц С5-н өгтлөл 1-1

Үе шат: А.3

| | | | | | | |
|-----------------------------|-------------------------------|-------------------------|--|------------------------------|----------------------------|-------------------|
| Захирал З.Е.И | ТЭРГҮҮЛЭХ ИНЖ. А.ХАТАНМУУЛ | Шалгасан Гүйцэтгэсэн | Д.Тамир Т.Намсрайсүрэн А.Хатанмуул А.Хатанмуул Н.Сүбд-Эрдэнэ | ЕГ Шифр: ЗТХ-05/2023-1-05 | Масштаб: М1:10 | Огноо: 2024.02 |
| Эрдэнэт үйлдвэр"ТӨҮГ ЗТХ | | | Шалгасан Гүйцэтгэсэн | ТГ Шифр: | Хуудасны дугаар: ГБ1-23 | Бүх хуудас: 36 |



Гангийн түүвэр

| Марк | Поз | Өгтлөл | Урт | Тоо /ш/ | | Жин, кг | | Тайлбар |
|-------------|-----|------------|-------|---------|----|---------|------|---------|
| | | | | зө | эс | 1ш | Нийт | |
| С5 | 1 | L200x30 | 5000 | 2 | | 437.8 | 876 | С345-1 |
| | 2 | L200x30 | 5000 | 2 | | 437.8 | 876 | С345-1 |
| | 3 | L125x8 | 8550 | 8 | | 132.2 | 1057 | С345-1 |
| | 4 | L140x9 | 7710 | 4 | | 149.7 | 599 | С345-1 |
| | 5 | L100x7 | 3510 | 4 | | 37.9 | 151 | С345-1 |
| | 6 | L100x7 | 3510 | 4 | | 37.9 | 151 | С345-1 |
| | 7 | L90x7 | 2825 | 4 | | 27.2 | 109 | С345-1 |
| | 8 | - 130 x 10 | 780 | 4 | | 8.0 | 32 | С245 |
| | 9 | - 390 x 16 | 1010 | 4 | | 49.5 | 198 | С245 |
| | 10 | - 390 x 16 | 1010 | 4 | | 49.5 | 198 | С245 |
| | 11 | L200x25 | 1010 | 2 | | 74.8 | 150 | С345-1 |
| | 12 | L200x25 | 1010 | 2 | | 74.8 | 150 | С345-1 |
| | 13 | - 550 x 40 | 550 | 4 | | 95.0 | 380 | С255 |
| | 14 | - 640 x 20 | 770 | 4 | | 77.4 | 309 | С255 |
| | 15 | - 640 x 20 | 520 | 4 | | 52.2 | 209 | С255 |
| | 16 | - 292 x 16 | 430 | 4 | | 15.8 | 63 | С245 |
| | 17 | L110x8 | 10160 | 2 | | 137.2 | 274 | С345-1 |
| | 18 | - 235 x 10 | 235 | 4 | | 4.3 | 17 | С245 |
| Нийт жин кг | | | | | | 5799 | | |
| Гагнаас 1% | | | | | | 58 | | |

Бэлгэц

| Марк | Тоо | | Жин кг | |
|------|-----|----|--------|------|
| | зө | эс | 1ш | Бүгд |
| С5 | 1 | | 5799 | 5799 |

Гангийн сонголт

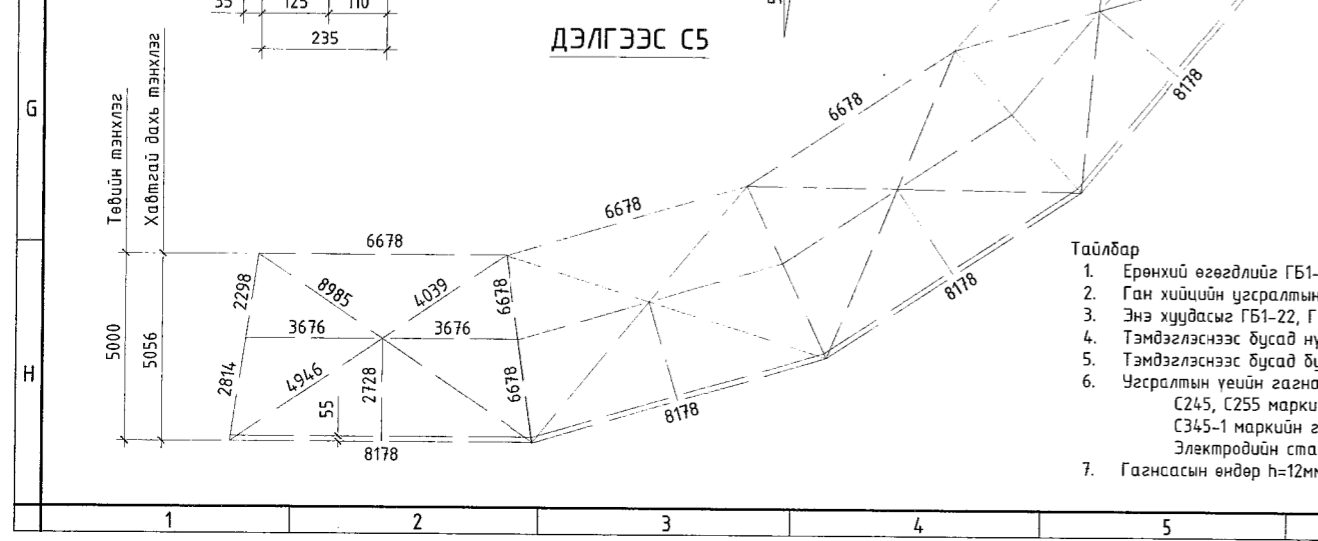
| Өгтлөл | Жин | ГОСТ |
|---------|------|----------|
| L200x30 | 1751 | 8509-93 |
| L200x25 | 299 | 8509-93 |
| L140x9 | 599 | 8509-93 |
| L125x8 | 1057 | 8509-93 |
| L110x8 | 274 | 8509-93 |
| L100x7 | 303 | 8509-93 |
| L90x7 | 109 | 8509-93 |
| 40 | 380 | 19903-74 |
| 20 | 518 | 19903-74 |
| 16 | 459 | 19903-74 |
| 10 | 49 | 19903-74 |
| Нийт | 5799 | |

Орхон аймаг, Баян-Өндөр сум, Говил баг, ҮТП-н цахилгаан хангамж, 220 кВ-ын "Оюут-А, Б" ЦДАШ, ЦДАШ-ын тулгуурын бүтээцийн зураг.

Секц С5-н өгтлөл 3-3, дэлгээс, материалын түүвэр

Үе шат: А.3

| | | | | | | |
|-----------------------------|-------------------------------|-------------------------|--|------------------------------|----------------------------|-------------------|
| Захирал З.Е.И | ТЭРГҮҮЛЭХ ИНЖ. А.ХАТАНМУУЛ | Шалгасан Гүйцэтгэсэн | Д.Тамир Т.Намсрайсүрэн А.Хатанмуул А.Хатанмуул Н.Сүбд-Эрдэнэ | ЕГ Шифр: ЗТХ-05/2023-1-05 | Масштаб: М1:10 | Огноо: 2024.02 |
| Эрдэнэт үйлдвэр"ТӨҮГ ЗТХ | | | Шалгасан Гүйцэтгэсэн | ТГ Шифр: | Хуудасны дугаар: ГБ1-24 | Бүх хуудас: 36 |

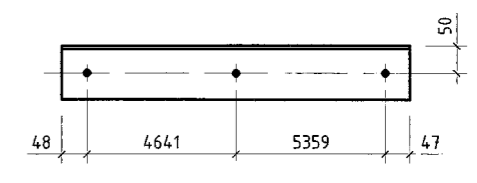
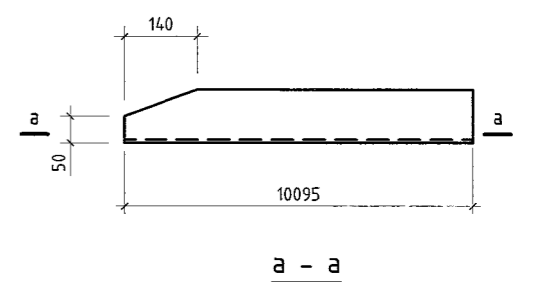
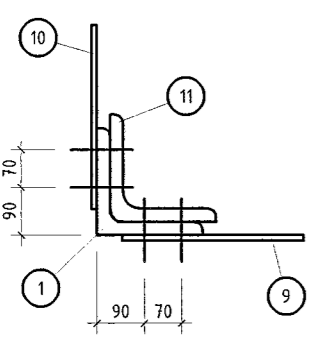


- Тайлбар
1. Ерөнхий өгөгдлийг ГБ1-1 хуудаснаас үз.
 2. Ган хийцийн үзсралтын схемийг ГБ1-4, 5 хуудаснаас үз.
 3. Энэ хуудасны ГБ1-22, ГБ1-23 хуудастай хамт үз.
 4. Тэмдэглэсэн дугаар бүхий нүх ӨЗ1мм.
 5. Тэмдэглэсэн дугаар бүхий тэмрийн ирмэгээс нүх хүртэлх хэмжээ 48мм.
 6. Үзсралтын үеийн гажнаасыг С245, С255 маркийн ганд 342 маркийн электроор хийнэ. С345-1 маркийн ганд 350 маркийн электроор хийнэ. Электроорын стандарт ГОСТ 9467-75*.
 7. Гагнаасын өндөр h=12мм.

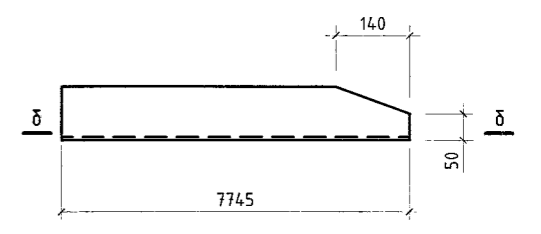
С6
6678

3 - 3

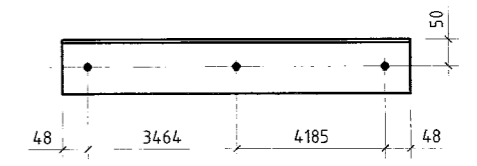
Эдэлхүүн 3



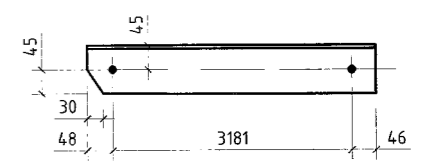
Эдэлхүүн 4



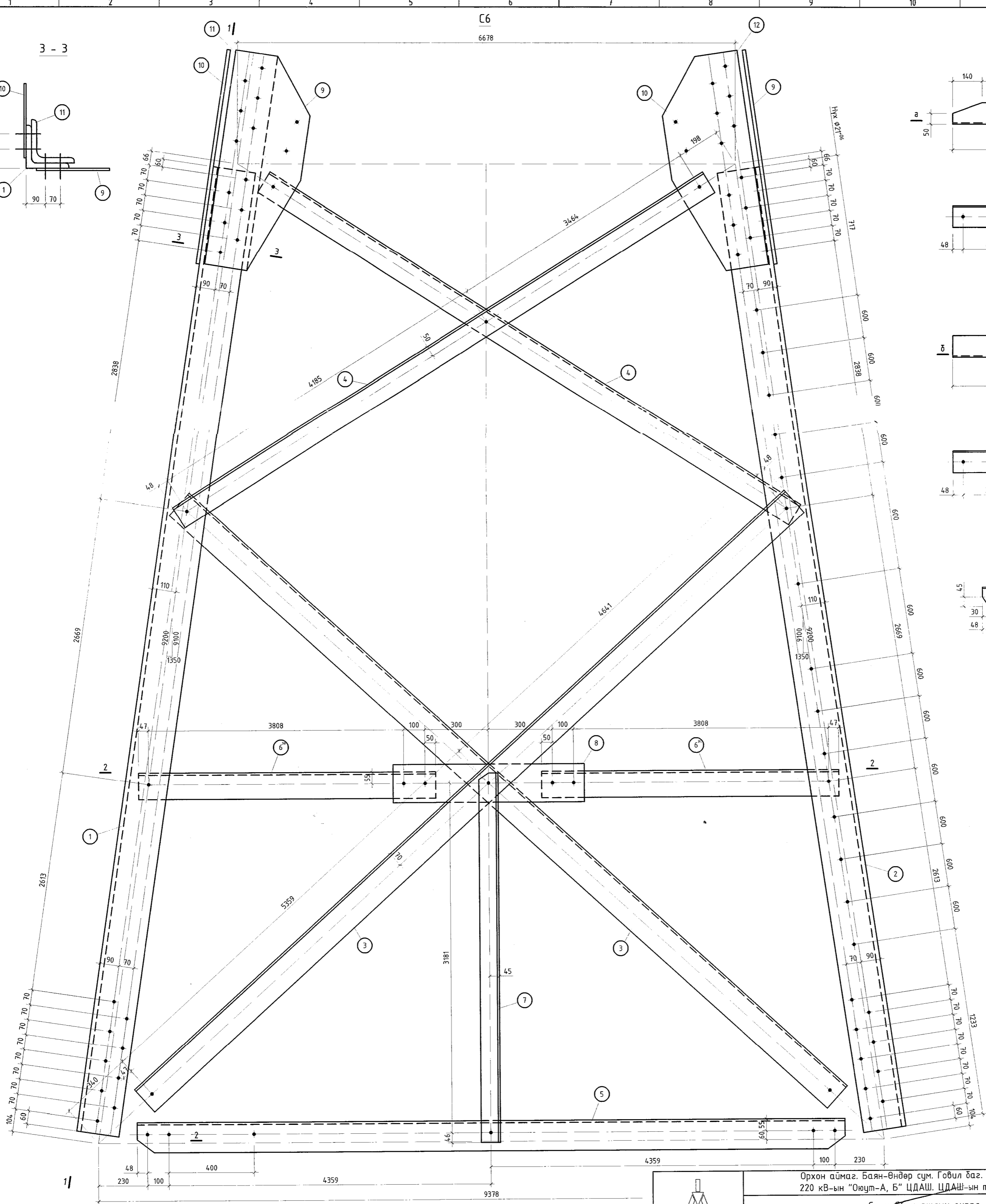
б - б



Эдэлхүүн 7



Handwritten signature and date: 2024.06.06



- Тайлбар
1. Ерөнхий өгөгдлийг ГБ1-1 хуудаснаас үз.
 2. Ган хийцийн цэгралын схемийг ГБ1-4, 5 хуудаснаас үз.
 3. Энэ хуудасыг ГБ1-26, ГБ1-27 хуудастай хамт үз.
 4. Тэмдэглэснээс бусад нүх $\phi 31$ мм.
 5. Тэмдэглэснээс бусад булан төмрийн ирмэгээс нүх хүртэлх хэмжээ 48мм.



Орхон аймаг, Баян-Өндөр сум, Говил даг, ҮТП-н цахилгаан хангамж, 220 кВ-ын "Оюут-А, Б" ЦДАШ, ЦДАШ-ын тулгуурын бүтээцийн зураг.

Секц С6-н ажлын зураг

Үе шат: А.3

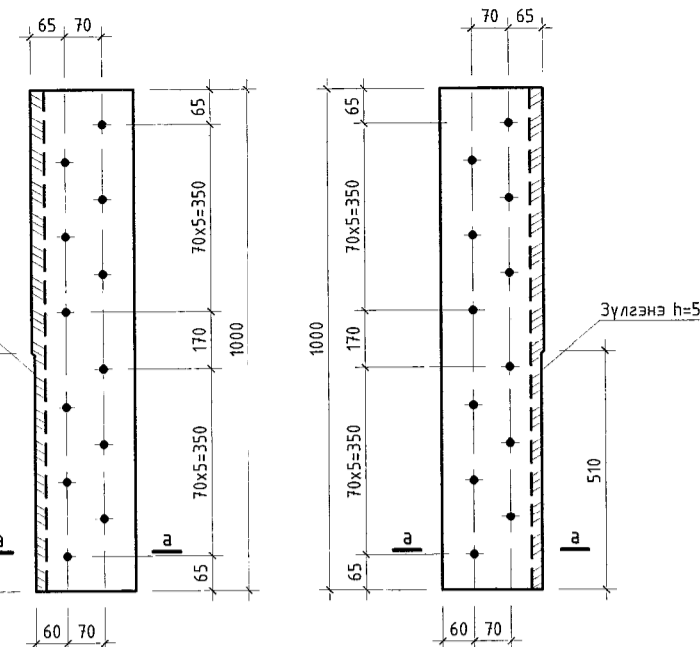
| | | | | |
|---|--|------------------------------|----------------------------|-------------------|
| Захирал З.Е.И Тэргүүлэх инж. Шалгасан Гүйцэтгэсэн | Д.Тамир Т.Намсрайсүрэн А.Хамантуул А.Хамантуул Н.Сүвд-Эрдэнэ | ЕГ Шифр: ЗТХ-05/2023-1-05 | Масштаб: М1:10 | Огноо: 2024.02 |
| "Эрдэнэт үйлдвэр"ТӨҮГ ЗТХ | | ТГ Шифр: | Хуудасны дугаар: ГБ1-25 | Бүх хуудас: 36 |

1 - 1

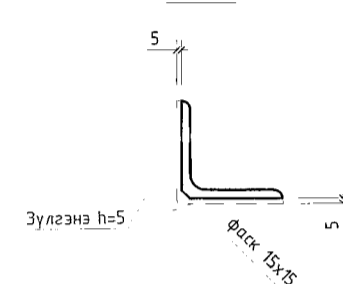
6678

Эдэлхүүн 11

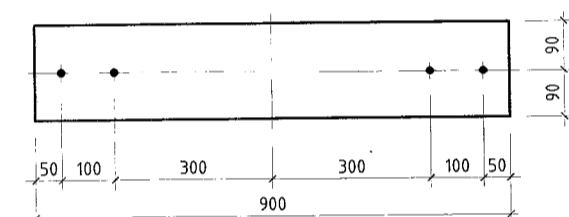
Эдэлхүүн 12



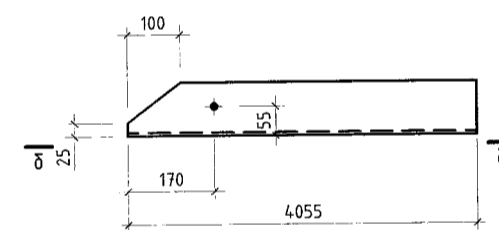
а - а



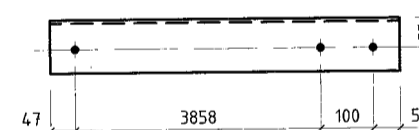
Эдэлхүүн 8



Эдэлхүүн 6



б - б



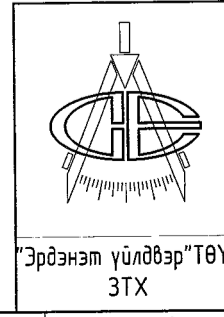
Тайлбар

1. Ерөнхий өгөгдлийг ГБ1-1 хуудаснаас үз.
2. Ган хийцийн угсралтын схемийг ГБ1-4, 5 хуудаснаас үз.
3. Энэ хуудасыг ГБ1-25, ГБ1-27 хуудастай хамт үз.
4. Тэмдэглэснээс бусад нүх $\phi 31$ мм.
5. Тэмдэглэснээс бусад булан төмрийн ирмээгээс нүх хүртэлх хэмжээ 48мм.

Орхон аймаг, Баян-Өндөр сум, Говил баг, УТП-н цахилгаан хангамж,
220 кВ-ын "Оюут-А, Б" ЦДАШ-ЦДАШ-ын тулгуурын дүтээцийн зураг.

Секц С6-н огтлол 1-1

Үе шат: А.3

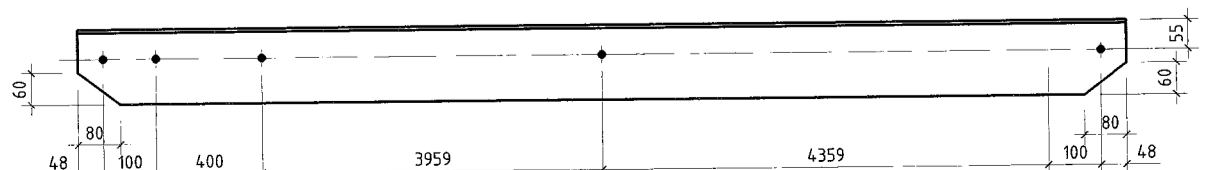


| | | |
|---|------------------|---|
| Захирал З.Е.И Тэргүүлэх инж. Шалгасан Гүйцэтгэсэн | | Д.Тамир Т.Намрайсүрэн А.Хатамтуул А.Хатамтуул Н.Сүөд-Эрдэнэ |
|---|------------------|---|

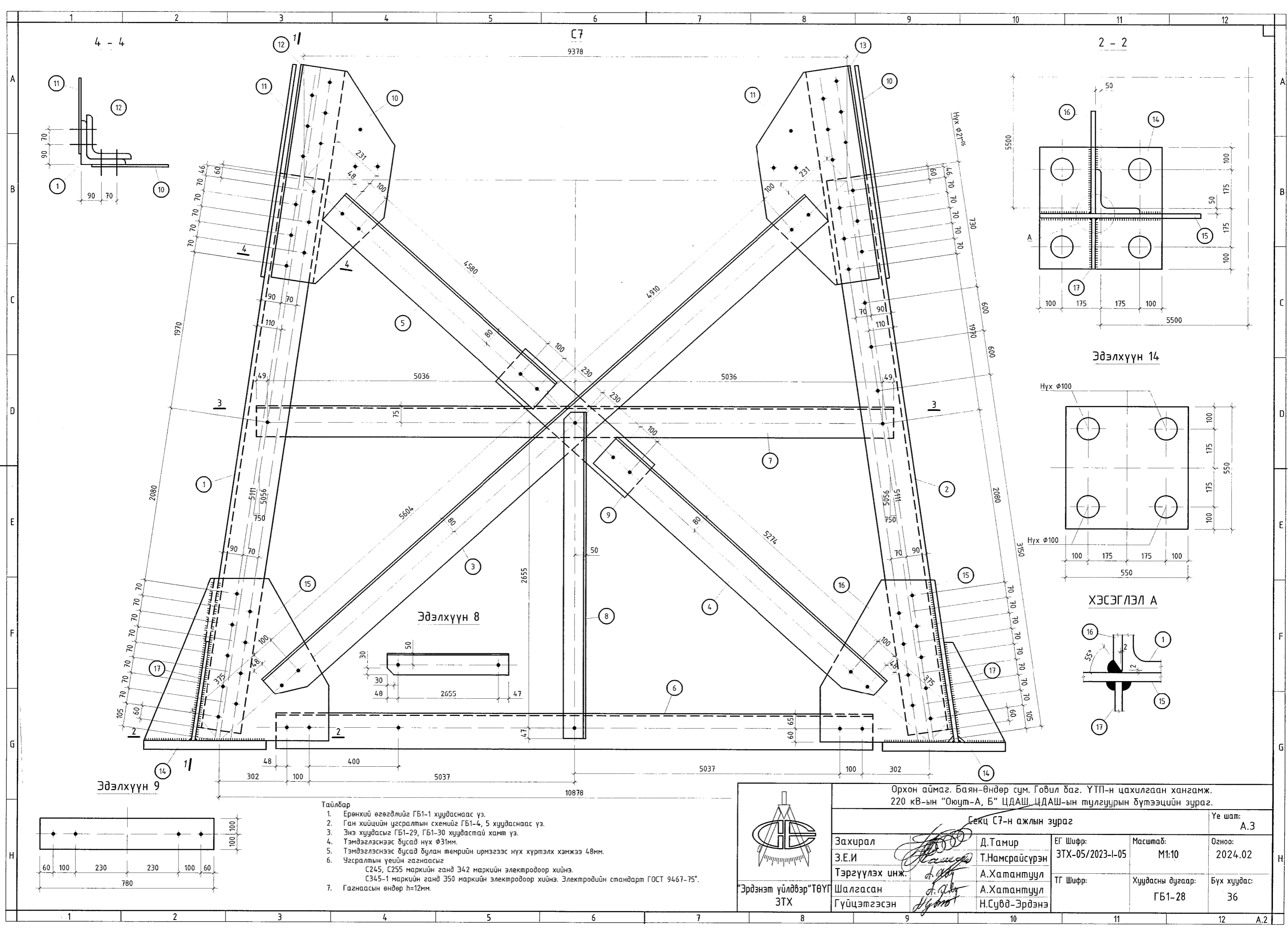
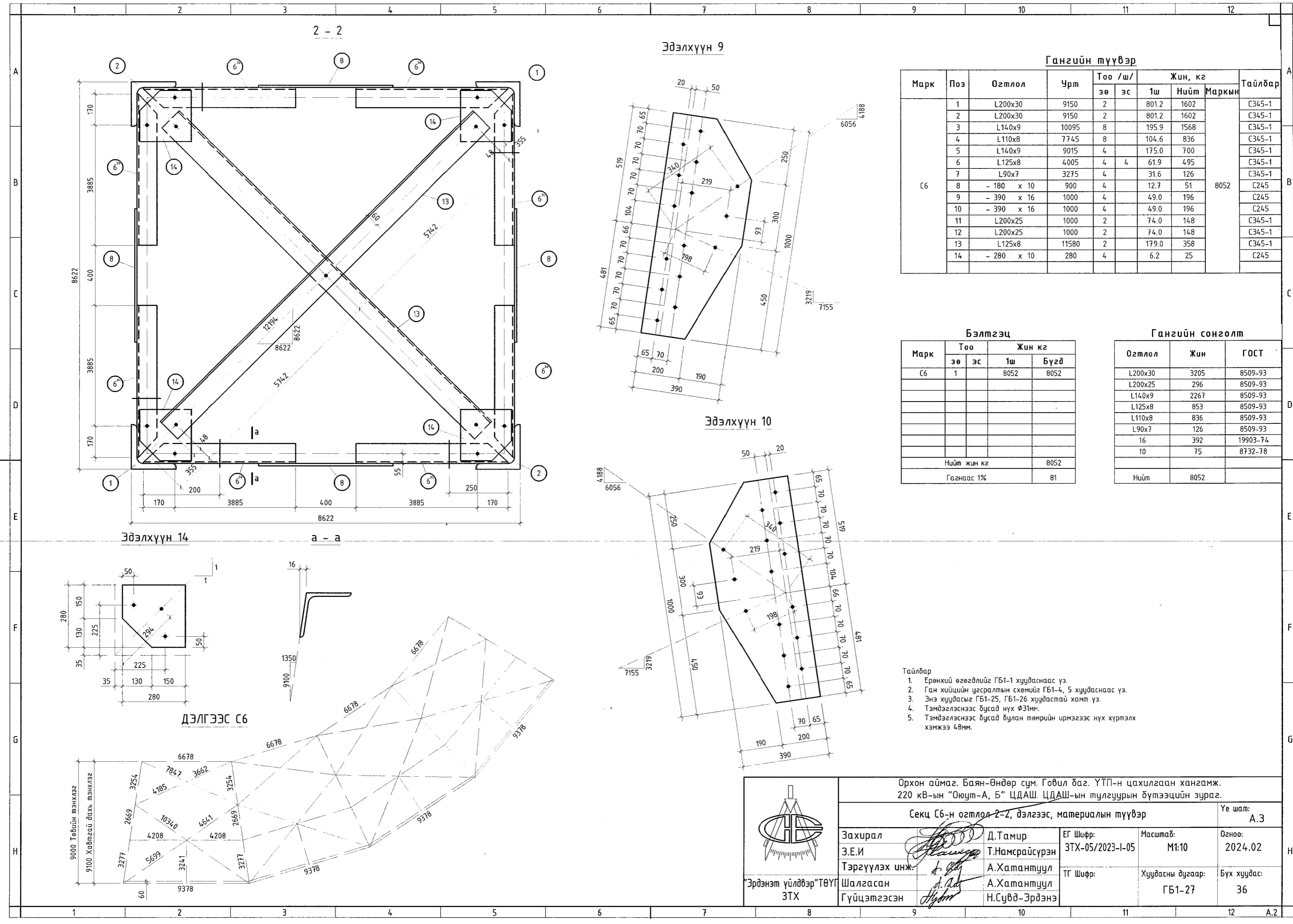
| | | |
|------------------------------|-------------------|----------------------------|
| ЕГ Шифр: ЗТХ-05/2023-1-05 | Масштаб: М1:10 | Хуудасны дугаар: ГБ1-26 |
|------------------------------|-------------------|----------------------------|

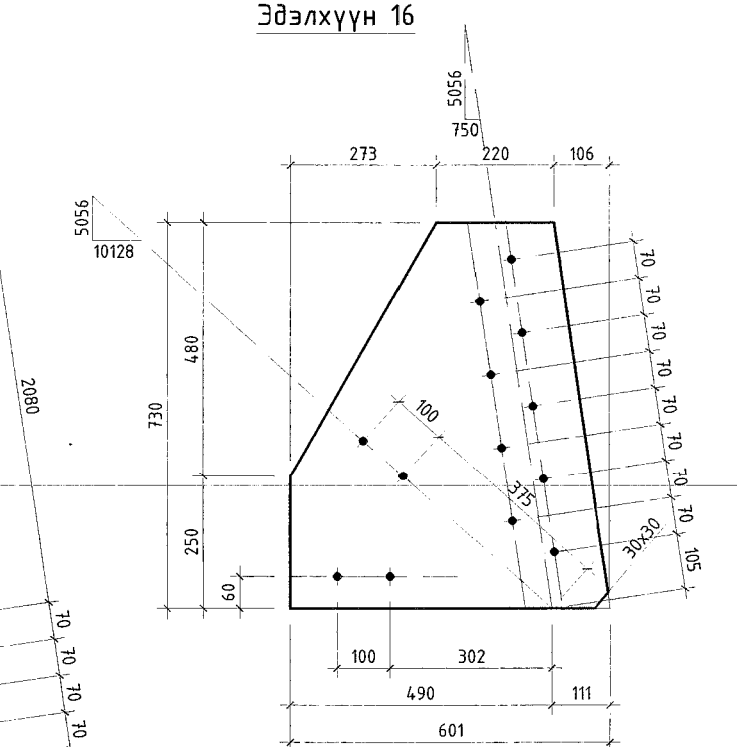
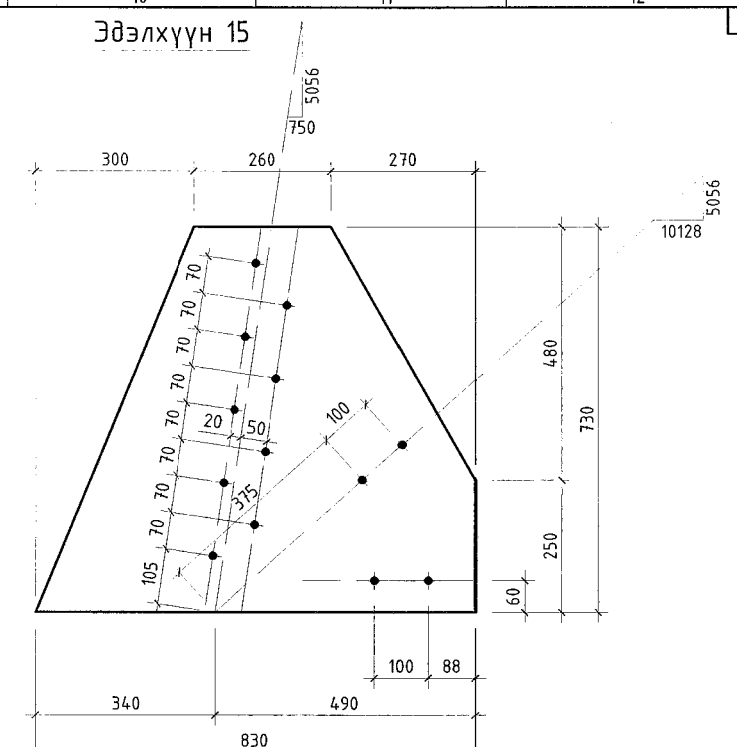
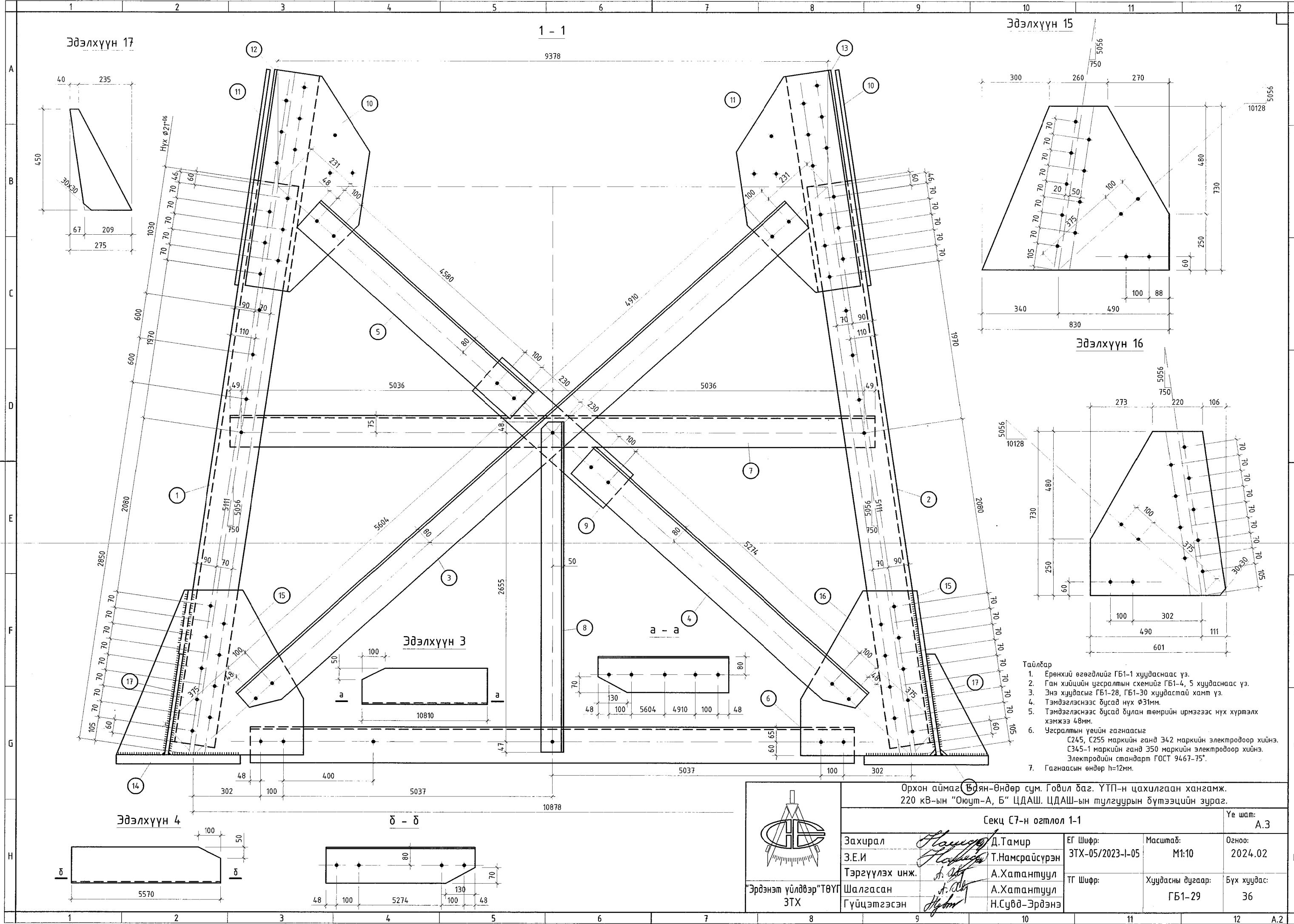
| | |
|-------------------|-------------------|
| Огноо: 2024.02 | Бүх хуудас: 36 |
|-------------------|-------------------|

Эдэлхүүн 5



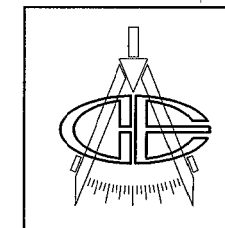
"Эрдэнэт үйлдвэр" ТӨҮГ
ЗТХ



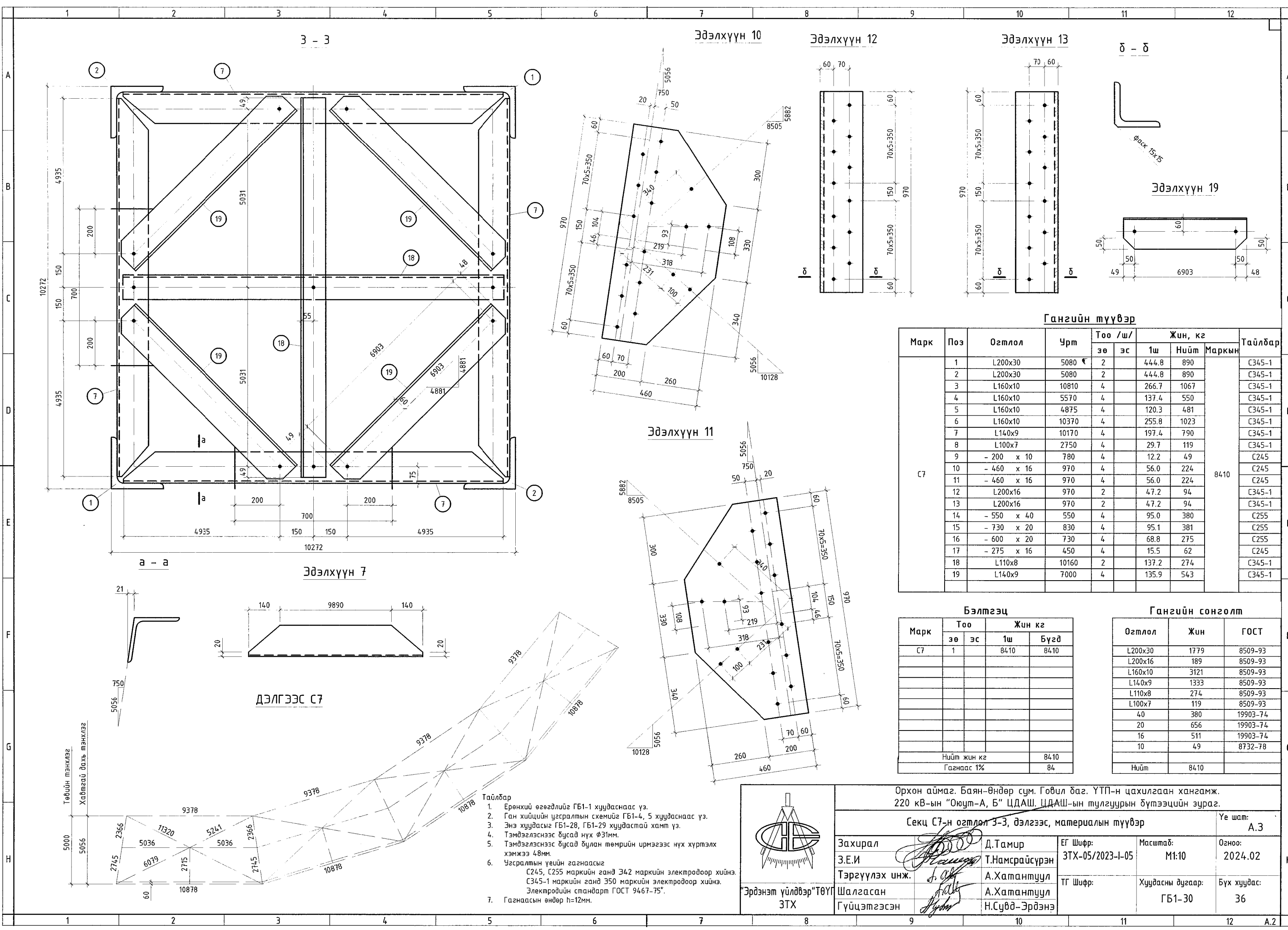


- Тайлбар
1. Ерөнхий өгөгдлийг ГБ1-1 хуудаснаас үз.
 2. Ган хийцийн усралтын схемийг ГБ1-4, 5 хуудаснаас үз.
 3. Энэ хуудасны ГБ1-28, ГБ1-30 хуудастай хамт үз.
 4. Тэмдэглэснээс бусад нүх ϕ 31мм.
 5. Тэмдэглэснээс бусад бүлэн төмрийн ирмээгээс нүх хүртэлх хэмжээ 48мм.
 6. Усралтын үеийн гажнаасыг С245, С255 маркийн ганд 342 маркийн электродоор хийнэ. С345-1 маркийн ганд 350 маркийн электродоор хийнэ. Электродийн стандарт ГОСТ 9467-75.
 7. Гагнаасын өндөр h=12мм.

Орхон аймаг Баян-Өндөр сум Говил баг. УТП-н цахилгаан хангамж. 220 кВ-ын "Оюут-А, Б" ЦДАШ, ЦДАШ-ын тулгуурын дүтээцийн зураг.



| | | | | | | |
|---|--|---|--|------------------------------|----------------------------|-------------------|
| Захирал З.Е.И | | Д.Тамир Т.Намсрайсүрэн | | ЕГ Шифр: ЗТХ-05/2023-1-05 | Масштаб: М1:10 | Огноо: 2024.02 |
| Тэргүүлэх инж. Шалгасан Гүйцэтгэсэн | | А.Хатантуул А.Хатантуул Н.Сүбд-Эрдэнэ | | ТГ Шифр: | Хуудасны дугаар: ГБ1-29 | Бүх хуудас: 36 |



Гангийн түүвэр

| Марк | Поз | Огтлол | Урт | Тоо /ш/ | | Жин, кг | | Тайлбар |
|------|-----|------------|-------|---------|-------|---------|--------|---------|
| | | | | зо | эс | 1ш | Нийт | |
| С7 | 1 | L200x30 | 5080 | 2 | 44.8 | 890 | С345-1 | |
| | 2 | L200x30 | 5080 | 2 | 44.8 | 890 | С345-1 | |
| | 3 | L160x10 | 10810 | 4 | 266.7 | 1067 | С345-1 | |
| | 4 | L160x10 | 5570 | 4 | 137.4 | 550 | С345-1 | |
| | 5 | L160x10 | 4875 | 4 | 120.3 | 481 | С345-1 | |
| | 6 | L160x10 | 10370 | 4 | 255.8 | 1023 | С345-1 | |
| | 7 | L140x9 | 10170 | 4 | 197.4 | 790 | С345-1 | |
| | 8 | L100x7 | 2750 | 4 | 29.7 | 119 | С345-1 | |
| | 9 | - 200 x 10 | 780 | 4 | 12.2 | 49 | С245 | |
| | 10 | - 460 x 16 | 970 | 4 | 56.0 | 224 | С245 | |
| | 11 | - 460 x 16 | 970 | 4 | 56.0 | 224 | С245 | |
| | 12 | L200x16 | 970 | 2 | 47.2 | 94 | С345-1 | |
| | 13 | L200x16 | 970 | 2 | 47.2 | 94 | С345-1 | |
| | 14 | - 550 x 40 | 550 | 4 | 95.0 | 380 | С255 | |
| | 15 | - 730 x 20 | 830 | 4 | 95.1 | 381 | С255 | |
| | 16 | - 600 x 20 | 730 | 4 | 68.8 | 275 | С255 | |
| | 17 | - 275 x 16 | 450 | 4 | 15.5 | 62 | С245 | |
| | 18 | L110x8 | 10160 | 2 | 137.2 | 274 | С345-1 | |
| | 19 | L140x9 | 7000 | 4 | 135.9 | 543 | С345-1 | |

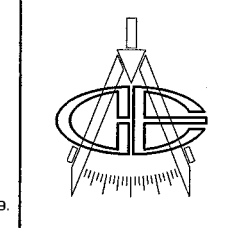
Бэлтгэгч

| Марк | Тоо | | Жин кг | |
|-------------|-----|----|--------|-------|
| | зо | эс | 1ш | Бүгд |
| С7 | 1 | | 84.10 | 84.10 |
| Нийт жин кг | | | | 84.10 |
| Гагнаас 1% | | | | 84 |

Гангийн сонголт

| Огтлол | Жин | ГОСТ |
|---------|-------|----------|
| L200x30 | 1779 | 8509-93 |
| L200x16 | 189 | 8509-93 |
| L160x10 | 3121 | 8509-93 |
| L140x9 | 1333 | 8509-93 |
| L110x8 | 274 | 8509-93 |
| L100x7 | 119 | 8509-93 |
| 40 | 380 | 19903-74 |
| 20 | 656 | 19903-74 |
| 16 | 511 | 19903-74 |
| 10 | 49 | 8732-78 |
| Нийт | 84.10 | |

- Тайлбар
1. Ерөнхий өгөгдлийг ГБ1-1 хуудаснаас үз.
 2. Ган хийцийн усралтын схемийг ГБ1-4, 5 хуудаснаас үз.
 3. Энэ хуудасны ГБ1-28, ГБ1-29 хуудастай хамт үз.
 4. Тэмдэглэснээс бусад нүх ϕ 31мм.
 5. Тэмдэглэснээс бусад бүлэн төмрийн ирмээгээс нүх хүртэлх хэмжээ 48мм.
 6. Усралтын үеийн гажнаасыг С245, С255 маркийн ганд 342 маркийн электродоор хийнэ. С345-1 маркийн ганд 350 маркийн электродоор хийнэ. Электродийн стандарт ГОСТ 9467-75.
 7. Гагнаасын өндөр h=12мм.



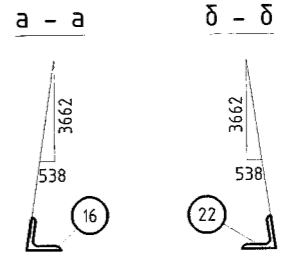
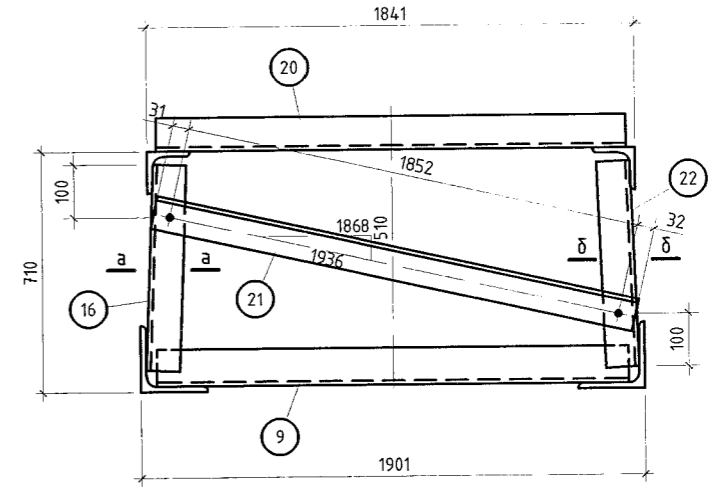
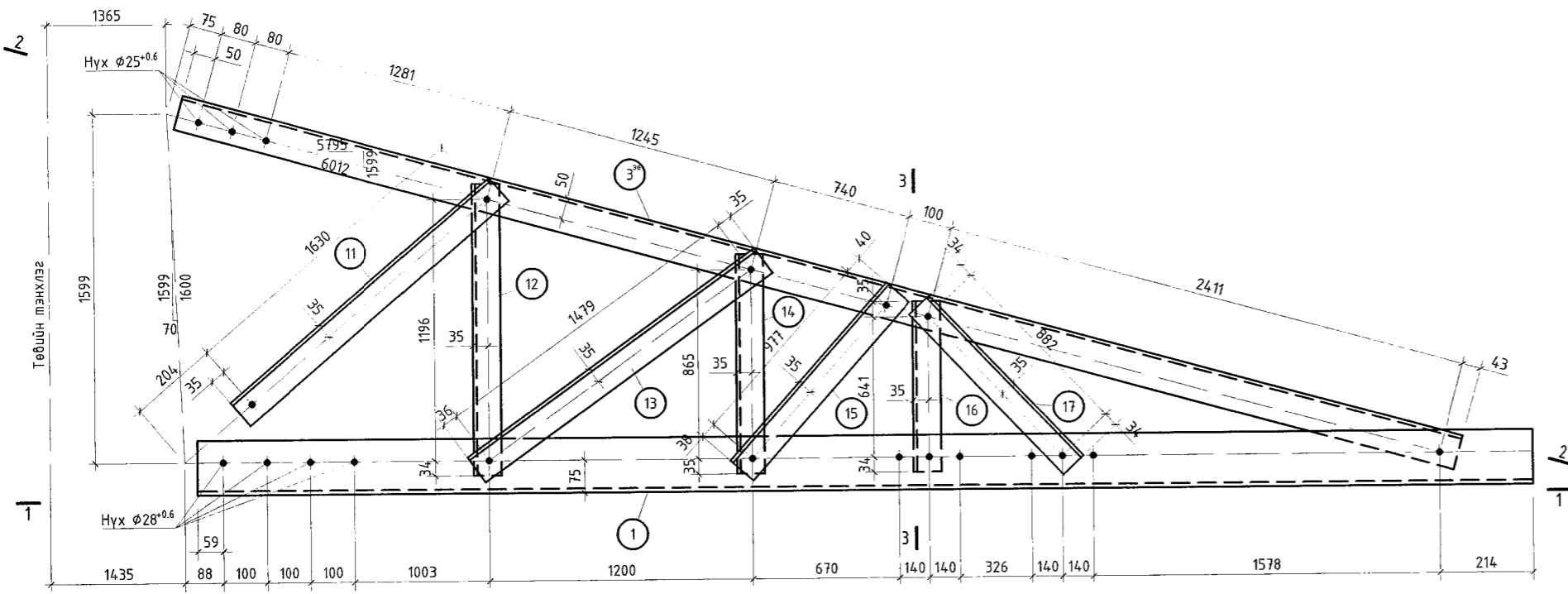
Орхон аймаг Баян-Өндөр сум Говил баг. УТП-н цахилгаан хангамж. 220 кВ-ын "Оюут-А, Б" ЦДАШ, ЦДАШ-ын тулгуурын дүтээцийн зураг.

Секц С7-н огтлол 3-3, дэлгэц, материалын түүвэр

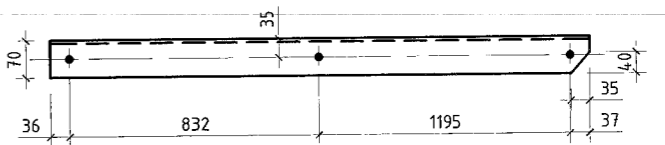
| | | | | | | |
|---|--|---|--|------------------------------|----------------------------|-------------------|
| Захирал З.Е.И | | Д.Тамир Т.Намсрайсүрэн | | ЕГ Шифр: ЗТХ-05/2023-1-05 | Масштаб: М1:10 | Огноо: 2024.02 |
| Тэргүүлэх инж. Шалгасан Гүйцэтгэсэн | | А.Хатантуул А.Хатантуул Н.Сүбд-Эрдэнэ | | ТГ Шифр: | Хуудасны дугаар: ГБ1-30 | Бүх хуудас: 36 |

T1

3 - 3



Эдэлхүүн 10



Тайлбар

1. Ерөнхий өгөгдлийг ГБ1-1 хуудаснаас үз.
2. Ган хийцийн цэвэрлэлийн схемийг ГБ1-4, 5 хуудаснаас үз.
3. Энэ хуудасны ГБ1-32 хуудастай хамт үз.
4. Тэмдэглэснээс бусад нүх $\phi 21$ мм.
5. Тэмдэглэснээс бусад булан төмрийн ирмэгээс нүх хүртэлх хэмжээ 33мм.

Орхон аймаг, Баян-Өндөр сум, Говил баг, УТП-н цахилгаан хангамж, 220 кВ-ын "Оюут-А, Б" ЦДАШ, ЦДАШ-ын тулгуурын бүтээцийн зураг.

Траверс Т1-н ажлын зураг, огтлол 1-1, 3-3

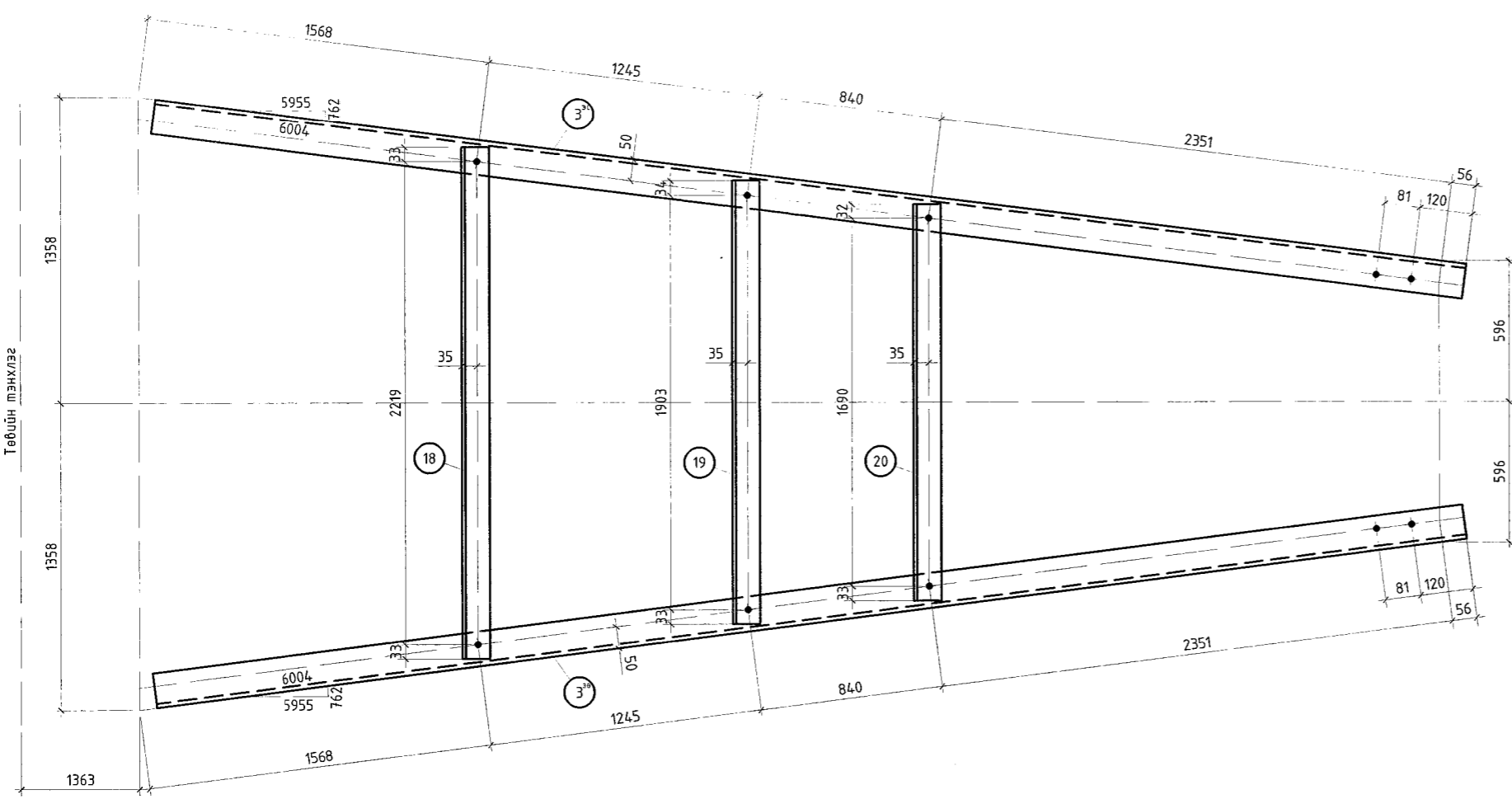
Үе шам: А.3



| | | | | | | | |
|----------------|---------------|----------|------------------|------------------|--------|-------------|---------|
| Захирал | Д.Тамир | ЕГ Шифр: | ЗТХ-05/2023-1-05 | Масштаб: | M1:10 | Огноо: | 2024.02 |
| З.Е.И | Т.Намрайсүрэн | ТГ Шифр: | | Хуудасны дугаар: | ГБ1-31 | Бүх хуудас: | 36 |
| Тэргүүлэх инж. | А.Хатантуул | | | | | | |
| Шалгасан | А.Хатантуул | | | | | | |
| Гүйцэтгэсэн | Н.Сүхд-Эрдэнэ | | | | | | |

2 - 2

Гангийн түүвэр



| Марк | Поз | Огтлол | Урт | Тоо /ш/ | | Жин, кг | | Тайлбар |
|------|-----|--------|------|---------|----|---------|------|---------|
| | | | | зө | эс | 1ш | Нийт | |
| T1 | 1 | L125x8 | 5910 | 1 | | 91.4 | 91 | C345-1 |
| | 2 | L125x8 | 5910 | 1 | | 91.4 | 91 | C345-1 |
| | 3 | L80x6 | 6030 | 1 | 1 | 44.4 | 89 | C345-1 |
| | 4 | L80x6 | 2895 | 2 | | 21.3 | 43 | C345-1 |
| | 5 | L90x7 | 2520 | 2 | | 24.3 | 49 | C345-1 |
| | 6 | L90x7 | 2020 | 2 | | 19.5 | 39 | C345-1 |
| | 7 | L70x6 | 1795 | 1 | | 11.5 | 11 | C245 |
| | 8 | L70x6 | 970 | 1 | 1 | 6.2 | 12 | C245 |
| | 9 | L70x6 | 1620 | 1 | | 10.4 | 10 | C245 |
| | 10 | L70x6 | 2100 | 2 | | 13.4 | 27 | C245 |
| | 11 | L70x6 | 1700 | 2 | | 10.9 | 22 | C245 |
| | 12 | L63x5 | 1265 | 2 | | 6.1 | 12 | C245 |
| | 13 | L70x6 | 1550 | 2 | | 9.9 | 20 | C245 |
| | 14 | L63x5 | 935 | 2 | | 4.5 | 9 | C245 |
| | 15 | L70x6 | 1055 | 2 | | 6.7 | 13 | C245 |
| | 16 | L63x5 | 710 | 1 | | 3.4 | 3 | C245 |
| | 17 | L63x5 | 950 | 2 | | 4.6 | 9 | C245 |
| | 18 | L63x5 | 2285 | 1 | | 11.0 | 11 | C245 |
| | 19 | L63x5 | 1970 | 1 | | 9.5 | 9 | C245 |
| | 20 | L63x5 | 1755 | 1 | | 8.4 | 8 | C245 |
| | 21 | L63x5 | 1915 | 1 | | 9.2 | 9 | C245 |
| | 22 | L63x5 | 710 | 1 | | 3.4 | 3 | C245 |

Бэлтгэгч

| Марк | Тоо | | Жин кг | |
|-------------|-----|----|--------|------|
| | зө | эс | 1ш | Бүгд |
| T1 | 1 | 1 | 593 | 1186 |
| Нийт жин кг | | | | 1186 |
| Гагнаас 1% | | | | 12 |

Гангийн сонголт

| Огтлол | Жин | ГОСТ |
|--------|------|---------|
| L125x8 | 365 | 8509-93 |
| L90x7 | 175 | 8509-93 |
| L80x6 | 263 | 8509-93 |
| L70x6 | 232 | 8509-93 |
| L63x5 | 151 | 8509-93 |
| Нийт | 1186 | |

Тайлбар

1. Ерөнхий өгөгдлийг ГБ1-1 хуудаснаас үз.
2. Ган хийцийн цэвэрлэлийн схемийг ГБ1-4, 5 хуудаснаас үз.
3. Энэ хуудасны ГБ1-31 хуудастай хамт үз.
4. Тэмдэглэснээс бусад нүх $\phi 21$ мм.
5. Тэмдэглэснээс бусад булан төмрийн ирмэгээс нүх хүртэлх хэмжээ 33мм.

5-1
2024.06.06

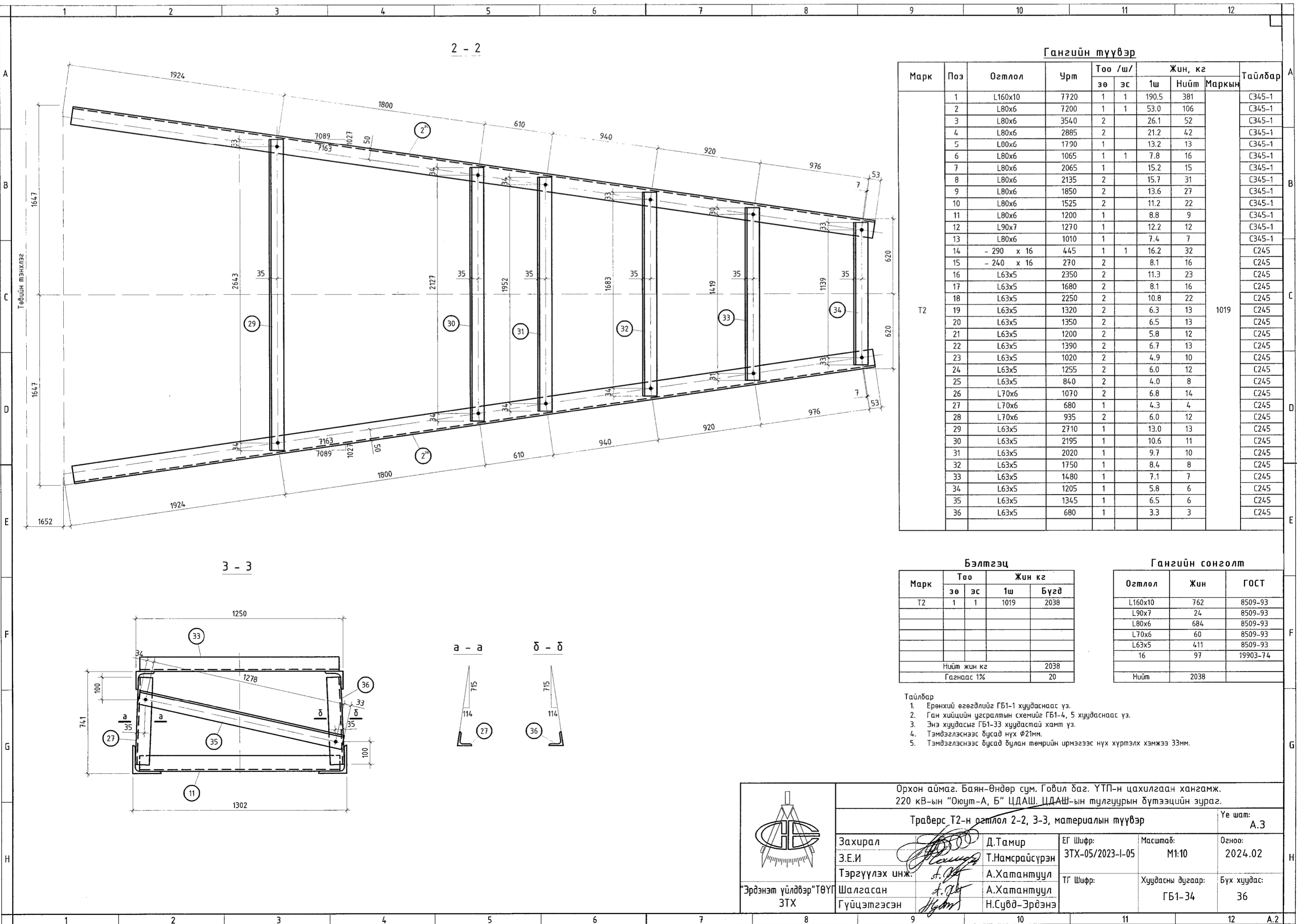
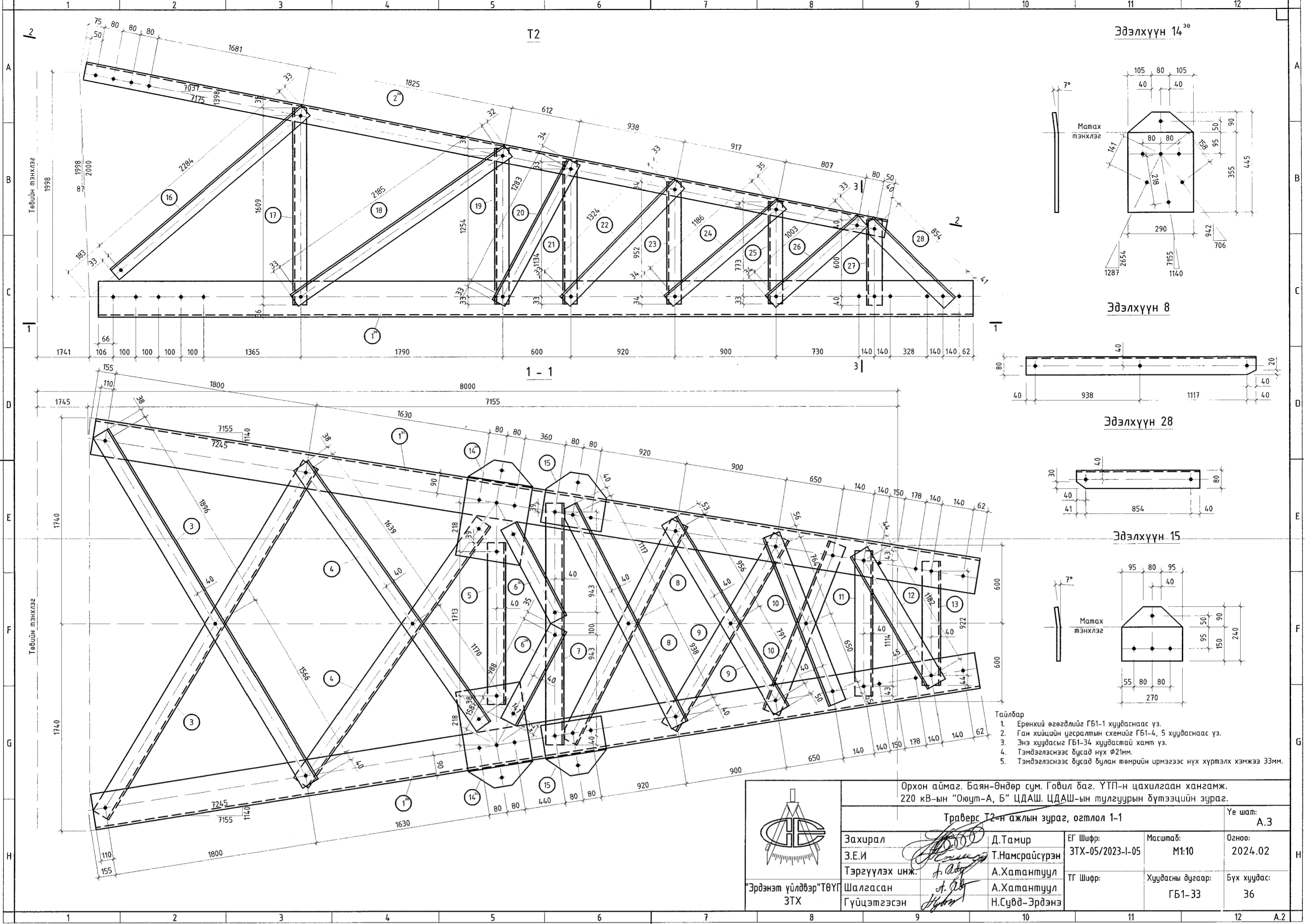


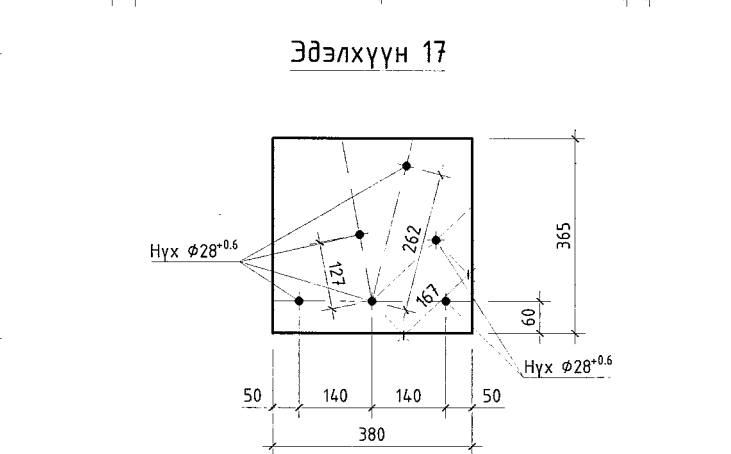
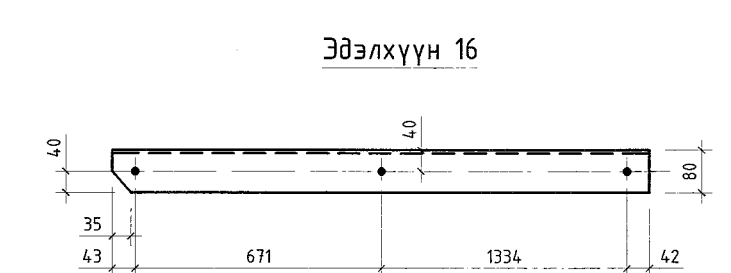
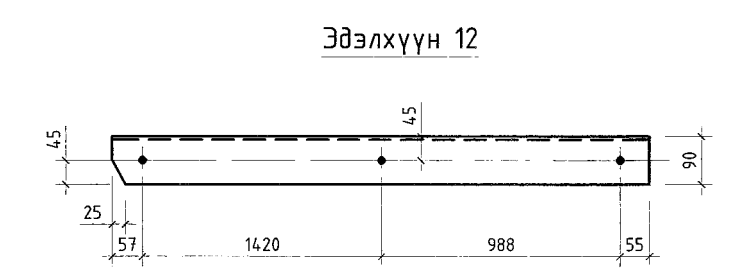
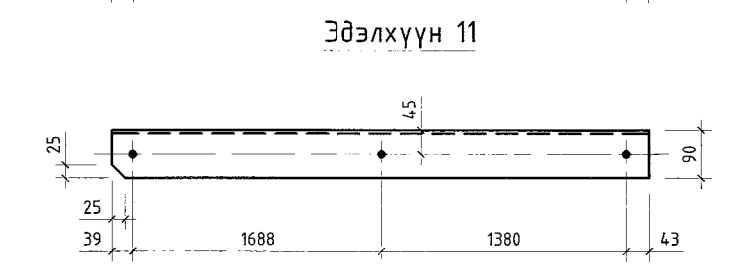
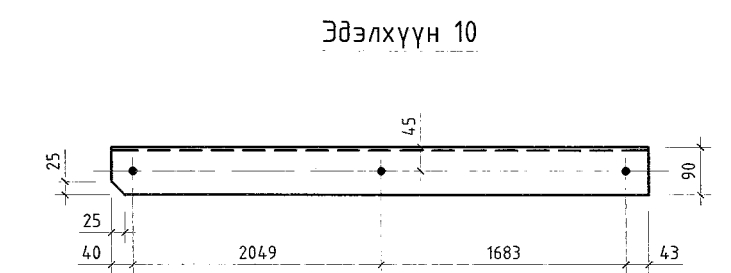
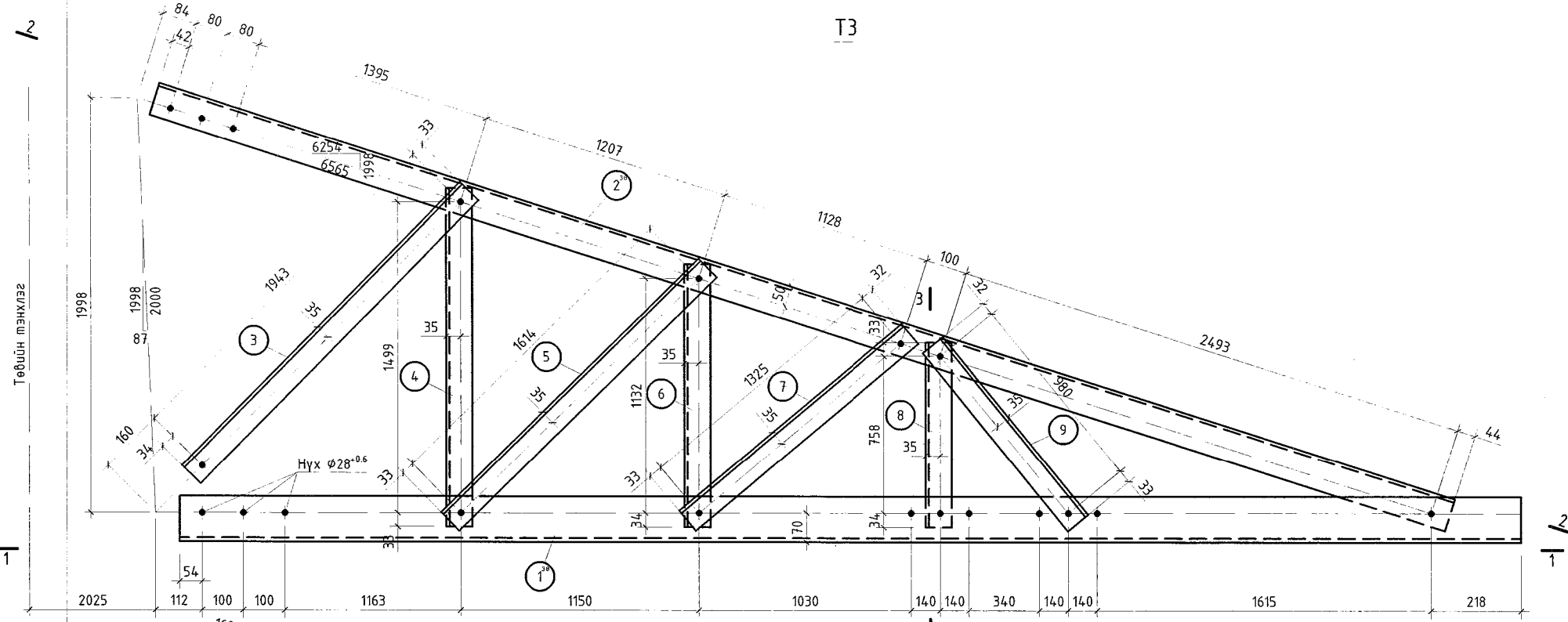
Орхон аймаг, Баян-Өндөр сум, Говил баг, УТП-н цахилгаан хангамж, 220 кВ-ын "Оюут-А, Б" ЦДАШ, ЦДАШ-ын тулгуурын бүтээцийн зураг.

Траверс Т1-н огтлол 2-2, материалын түүвэр

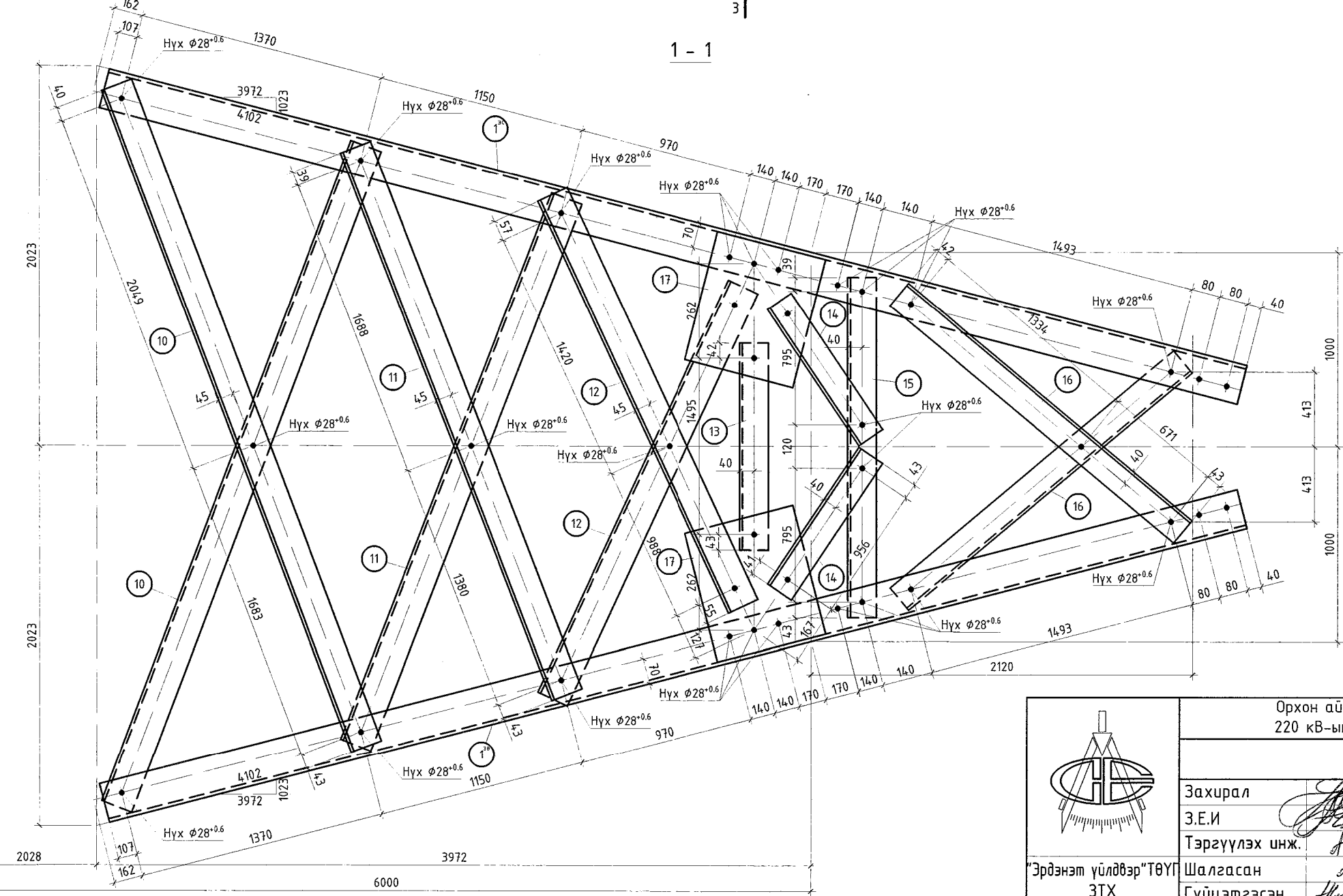
Үе шам: А.3

| | | | | | | | |
|----------------|---------------|----------|------------------|------------------|--------|-------------|---------|
| Захирал | Д.Тамир | ЕГ Шифр: | ЗТХ-05/2023-1-05 | Масштаб: | M1:10 | Огноо: | 2024.02 |
| З.Е.И | Т.Намрайсүрэн | ТГ Шифр: | | Хуудасны дугаар: | ГБ1-32 | Бүх хуудас: | 36 |
| Тэргүүлэх инж. | А.Хатантуул | | | | | | |
| Шалгасан | А.Хатантуул | | | | | | |
| Гүйцэтгэсэн | Н.Сүхд-Эрдэнэ | | | | | | |





- Тайлбар
1. Ерөнхий өгөгдлийг ГБ1-1 хуудаснаас үз.
 2. Ган хийцийн цэгралтын схемийг ГБ1-4, 5 хуудаснаас үз.
 3. Энэ хуудасыг ГБ1-36 хуудастай хамт үз.
 4. Тэмдэглэснээс бусад нүх Ø21мм.
 5. Тэмдэглэснээс бусад булан төмрийн ирмэгээс нүх хүртэлх хэмжээ 33мм.



| | | | | |
|---|----------------|------------------|------------------|-------------|
| Орхон аймаг. Баян-Өндөр сум. Говил баг. ҮТП-н цахилгаан хангамж. 220 кВ-ын "Оюут-А, Б" ЦДАШ. ЦДАШ-ын тулгуурын бүтээцийн зураг. | | | | |
| Траверс ТЗ-н ажлын зураг, огтлол 1-1 | | | | Үе шат: А.3 |
| Захирал | Д.Тамир | ЕГ Шифр: | Масштаб: | Огноо: |
| З.Е.И | Т.Намсрайсүрэн | ЗТХ-05/2023-I-05 | M1:10 | 2024.02 |
| Тэргүүлэх инж. | А.Хатантуул | ТГ Шифр: | Хуудасны дугаар: | Бүх хуудас: |
| Шалгасан | А.Хатантуул | | ГБ1-35 | 36 |
| Гүйцэтгэсэн | Н.Сувд-Эрдэнэ | | | |