



"ЭРДЭНЭТ ҮЙЛДВЭР" ТӨҮГ  
ЗУРАГ ТӨСЛИЙН ХҮРЭЭЛЭН

ЕГ ШИФР: ЗТХ-05/2023-1-06  
ТГ ШИФР:

ОРХОН АЙМАГ. БАЯН-ӨНДӨР СУМ. ГОВИЛ БАГ.  
"ЧУЛ ЧУРХАЙ-МЕТАЛЛУРГИ-ХИМИЙН ҮЙЛДВЭРИЙН ЦОГЦОЛБОР"  
ҮЙЛДВЭРЛЭЛ ТЕХНОЛОГИЙН ПАРКИЙН ЦАХИЛГААН ХАНГАМЖ.  
220 КВ-ЫН "ОЮУТ-А,Б" ЦАХИЛГААН ДАМЖУУЛАХ АГААРЫН ШУГАМЫН  
ТУЛГУУРЫН СУУРЬ.

(АЖЛЫН ЗУРАГ)  
БАРИЛГА БҮТЭЭЦИЙН ХЭСЭГ-ББ

БОЛОВСРУУЛСАН:  
ЗАХИРАЛ  
ИНЖЕНЕР



/Д.ТАМИР/  
/Ж.ХУРЦ/

ОРХОН АЙМАГ  
2024 ОН

A

"ББ" маркийн ажлын зургийн жагсаалт

Д.д	Зургийн нэр	Хуудасны марк
1	Зургийн жагсаалт, Тайлбар бичиг	ББ-1
2	Тайлбар бичиг	ББ-2
3	Суурын тодорхойлолт	ББ-3.4
4	ПЗЗ0-2м Дундын тулгуурын угсармал төмөр бетон суурь суулгалтын байгуулалт	ББ-5
5	Огтлол 2-2	ББ-6
6	УЗЗ0-2м+5 Анкер тулгуурын угсармал төмөр бетон суурь суулгалтын байгуулалт	ББ-7
7	Огтлол 1-1; 2-2	ББ-8
8	УЗЗ0-2м+5 Анкер тулгуурын угсармал төмөр бетон суурь суулгалтын байгуулалт	ББ-9
9	Огтлол 1-1; 2-2	ББ-10
10	УЗЗ0-2м+14 Анкер тулгуурын угсармал төмөр бетон суурь суулгалтын байгуулалт	ББ-11
11	Огтлол 1-1; 2-2	ББ-12
12	Анкер тулгуурын угсармал төмөр бетон суурь ФС2-4	ББ-13-18
13	Анкер тулгуурын угсармал төмөр бетон суурь ФС2-А	ББ-19-28
14	Анкер тулгуурын угсармал төмөр бетон суурь ФСП2-А	ББ-20
15	Анкер тулгуурын угсармал төмөр бетон суурь Ф6-А	ББ-21-28
16	Угсармал төмөр бетон суурийн чагтан хавтан ПН2-А	ББ-29-32
17	Анкерийн тулгуурын угсармал төмөр бетон суурийн СФ1-Нм деталийн зураг	ББ-33-35
18	Угсармал төмөр бетон суурийн ригель Р1-А	ББ-36,37
19	Ригелийн деталь	ББ-38
20	Суурийн материалын түүвэр	ББ-38
21	Тулгуурын суурь суулгалтын материалын нэгдсэн түүвэр	ББ-39
22	Суурийн нэгдсэн түүвэр	ББ-40

B

C

D

E


F

ТАЙЛБАР БИЧИГ:

- Уг зураг төслийг 69/63-2022/Ц-127.3 тооот даалгавар (220кВ-н 2 хэлхээт Эрдэнэт-Оюут ЦДАШ. I-р дэвтэр) Орхон аймаг. Баян-Өндөр сум. Говил баг. ҮТП-н цахилгаан хангамж. 220 кВ-ын "Оюут-А, Б" ЦДАШ. Шугамын байгуулалтын зураг. ЗТХ-05/2023-I-02 Орхон аймаг. Баян-Өндөр сум. Говил баг. ҮТП-н цахилгаан хангамж. 220 кВ-ын "Оюут-А, Б" ЦДАШ. Шугамын угсралт суурилуулалтын зураг. ЗТХ-05/2023-I-03 зургийн дагуу гүйцэтгэсэн болно.
- ҮТП-н цахилгаан хангамж. 220 кВ-ын "Оюут-А, Б" ЦДАШ-н байгуулалт, дагуу огтлолыг ЗТХ-05/2023-I-02 зурагт үз.
- Газар шорооны ажил болон суурийн ажлын тоо хэмжээг бодохдоо аргачилсан заавар БНБД 81.101.01 -ыг баримтална.
- Суурь суулгахаар ухсан нүх өгөгдсөн хэмжээнээс ихгүй, хуурай байна. Суурийн улны тэнхлэг тулгуурын тэнхлэгт 90-градусын өнцөг үүсгэсэн байна. Буцааж дарахын өмнө бүх хэмжээснүүдийг дахин шалгана.
- Суурь суух гүнд хөрсний ус илэрсэн тохиолдолд суурийн нүхний эргэн тойронд \БНБД 50-02-17\ 4м хүртэл гүнтэй 2-3 цооног гаргаж хөрсний ус зайлуулах арга хэмжээ авна.
- Суурь суух гүнийг зургийн дагуу суулгаж суурийн өндрийн хэмжээнд хүртэл шороон овоолго хийж өгнө.
- Суурийн уланд 100мм зузаантай дуталсан чулуун дэвсгэр үе хийнэ. Тухайн газрын хөрс дэвсгэр үе хийхэд инженер геологийн нөхцөл нь таарч байвал тухайн газрын хөрсөөр хийж болно.
- Ригелийг зурагт заасны дагуу суурилуулна.
- Суурийг суулгаад шалгаж нүхийг буцааж дарахдаа булалтын 20-30см үе тутамд нягтруулна. Буцааж дарах хөрс 1.7т/м3 нягттай байх бачийглэлийг шалгаж, БНБД 3.02.01-90, БНБД 50-01-16-т заасны дагуу буцааж дарна.
- Овоолгын захаас суурийн ирмэг хүртэл 4.0м багагүй зайтай байхаар тооцно. Овоолгыг салхи болон уснаас хамгаалж δ=30см В25 бетоноор хамгаалах үе хийнэ. Газар орны нөхөцөлөөс хамаарч байгалийн чулуу шигтгэж хийж болно.
- Буцааж дарах хөрс ургамлын үетэй, органик хольцтой хөрс, хүлэрлэг хөрс байж болохгүй.
- Суурин дээр тулгуурыг өргөж байрлуулахдаа салангид тулаас ашиглах бөгөөд энэ нь хажуугийн хүчлэлийг өөр дээрээ дүрэн авч байх шаардлагатай.
- Суурийн дээр тулгуурыг байрлуулсны дараа анкер болон шайбуудыг боож, тулгуурын башмакны улны листенд шайбыг гагнана.
- Суурийн хөрстэй харьцах гадаргууд ус тусгаарлах түрхлэг хоёр үе хийнэ.
- Суурийн нүхний эргийн халууг тухайн газрын хөрсний нөхцөлөөс хамааруулан тогтооно.

Анхааруулга:

Барилга угсралтын ажил гүйцэтгэх байгууллага нь БНБД 12-01-09 6.4-н дагуу ЗБТ,АГТ,ТК-ийг боловсруулан захиалагчаар батлуулж ажлыг гүйцэтгэнэ.

 <p>"Эрдэнэт үйлдвэр" ТӨҮГ ЗТХ</p>	<p>"Эрдэнэт үйлдвэр" ТӨҮГ. 220кВ-н 2 хэлхээт Эрдэнэт-Оюут ЦДАШ. Тулгуурын суурийн зураг I-р дэвтэр</p>			<p>Зургийн жагсаалт, Тайлбар бичиг</p>	<p>Үе шат: А.3</p>
	<p>Захирал З.Е.И</p>	<p>Д.Тамир Т.Намсрайсүрэн</p>	<p>ЕГ Шифр: ЗТХ-05/2023-I-06</p>	<p>Масштаб:</p>	<p>Огноо: 2024-03-01</p>
	<p>Тэргүүлэх инж. Инженер</p>	<p>А.Хатантуул Ж.Хурц</p>	<p>ТГ Шифр:</p>	<p>Зургийн дугаар: ББ-1</p>	<p>Хуудас: 40</p>

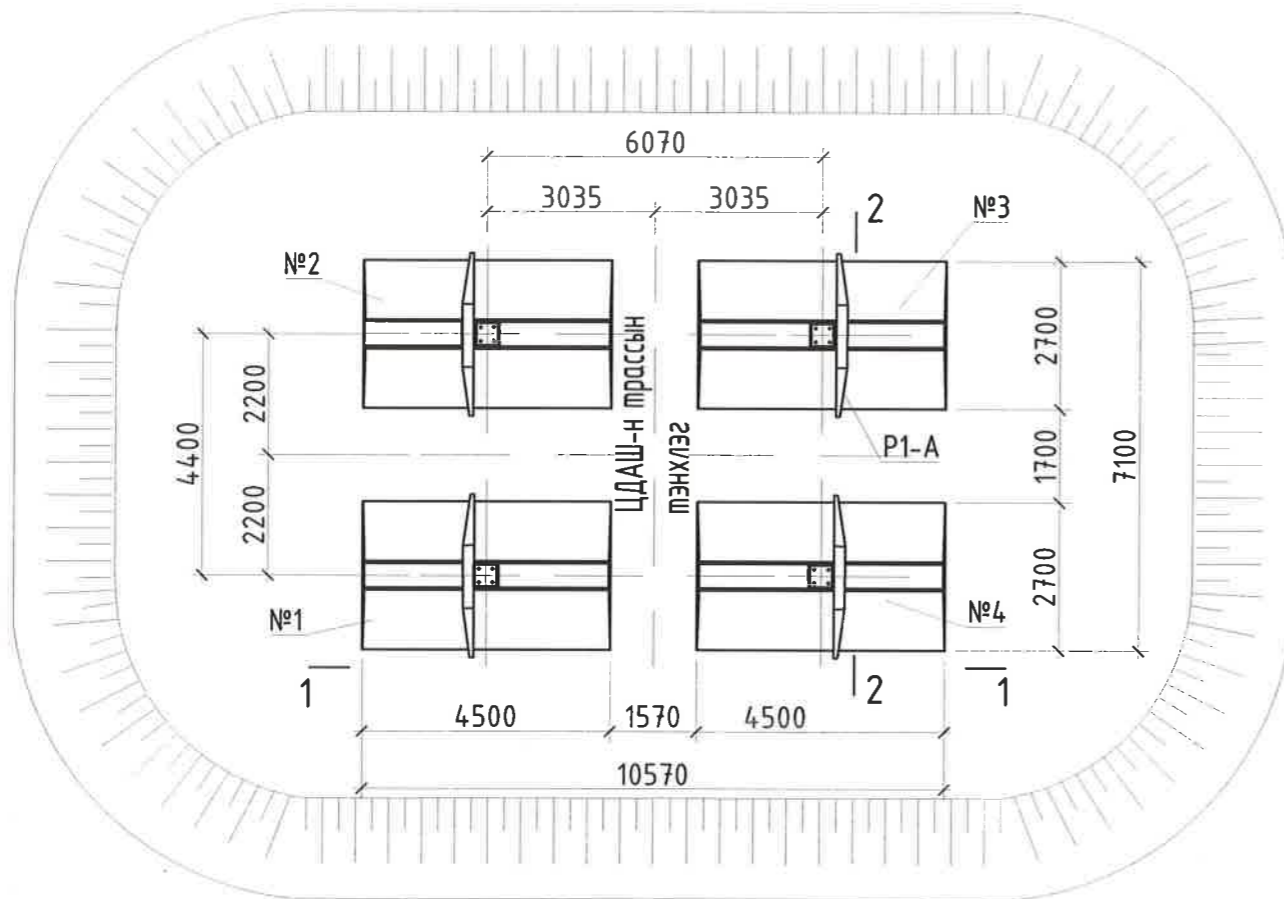


	1	2	3	4	5	6	7	8
A	Суурийн бүтээцийн угсарлын схем							
Суурийн нэр	Дундын тулгуурын угсармал төмөр бетон суурь		Анкер тулгуурын угсармал төмөр бетон суурь		Анкер тулгуурын угсармал төмөр бетон суурь			
Суурийн марк	ФС2-4		ФС2-А		ФСП2-А			
Суурийн схем								
Нэг сууринд орох бетон орц м <sup>3</sup>	2.80		4.64		4.92			
Нэг сууринд орох арматурн жин кг	560		1440		1590			
Нэг суурийн нийт жин тонн	7.56		13.04		13.92			

	"Эрдэнэт үйлдвэр" ТӨҮГ. 220кВ-н 2 хэлхээт Эрдэнэт-Оюут ЦДАШ. Тулгуурын суурийн зураг I-р дэвтэр				
	Суурийн модорхойлолт			Үе шат: А.3	
	Захирал З.Е.И Тэргүүлэх инж. Инженер	 Д.Тамир  Т.Намсрайсүрэн  А.Хатантуул  Ж.Хурц	ЕГ Шифр: ЗТХ-05/2023-I-06	Масштаб: Зургийн дугаар: ББ-3	Огноо: 2024-03-01 Хуудас: 40
					А.3



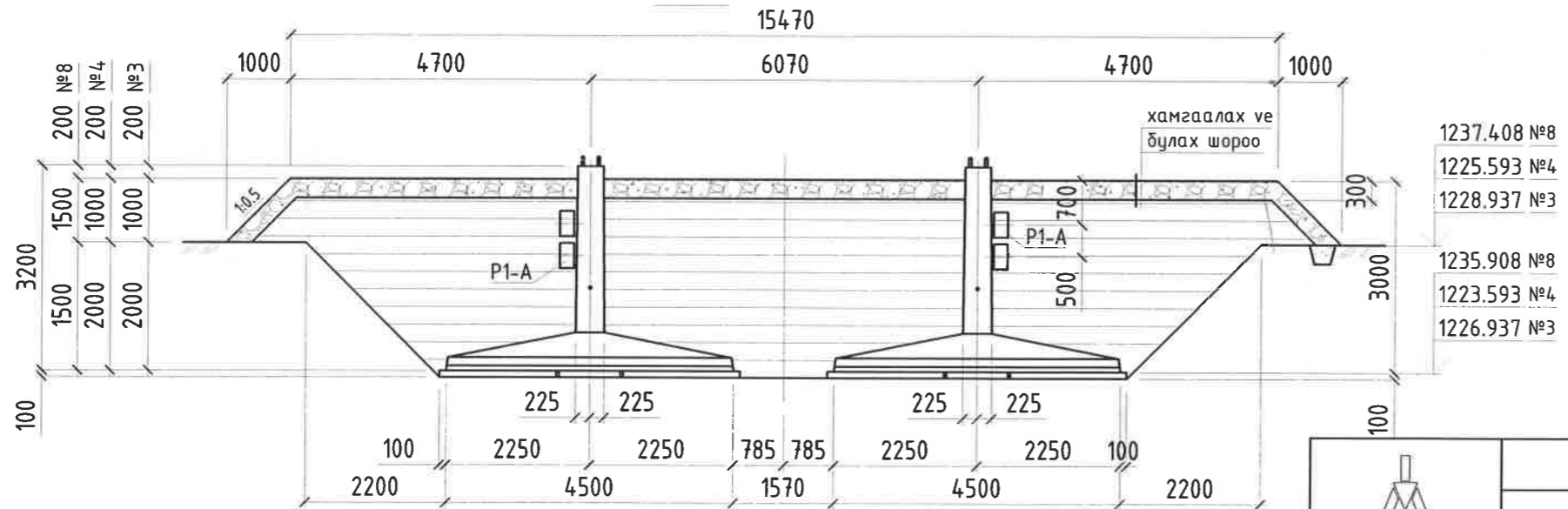
№3; №4; №8 ПЗ30-2м Дундын тулгуурын  
 угсармал төмөр бетон суурь суулгалын байгуулалт  
 №3 ПК 05+39.91; №4 ПК 08+59.91; №8 ПК 21+34.88



№3; №4; №8 ПЗ30-2м ДУНДЫН ТУЛГУУРЫН НЭГЖ СУУРЬ СУУЛГАЛТЫН МАТЕРИАЛЫН ТҮҮВЭР

Тулгуурын нэр	Суурийн блокын дугаар	Элементийн нэр		Тоо ширхэг		Материалын зарцуулалт ба ажлын тоо хэмжээ							
		1 блок	Тулгуурт	Бетон м3		Ган кг			Нийт ган				
				М300	М400	А400	А240	Анкер болт		Хавчуурга деталь			
№3; №4; №8 ПЗ30-2м	№1, №2, №3, №4	Суурь	ФС2-4	1	4		11.2	1726	311.2	111.7	90.5	2239.4000	
		Ригель	P1-A	2	8	0.8		125.76	34.16			159.9200	
		Бэхлэгээд анхад анх	Д-20	2	8							5.3	42.4000
			Д-13	1	4							11.5	46.0000
Нийт						0.8	11.2	1851.7600	345.3600			2487.7200	

1 - 1



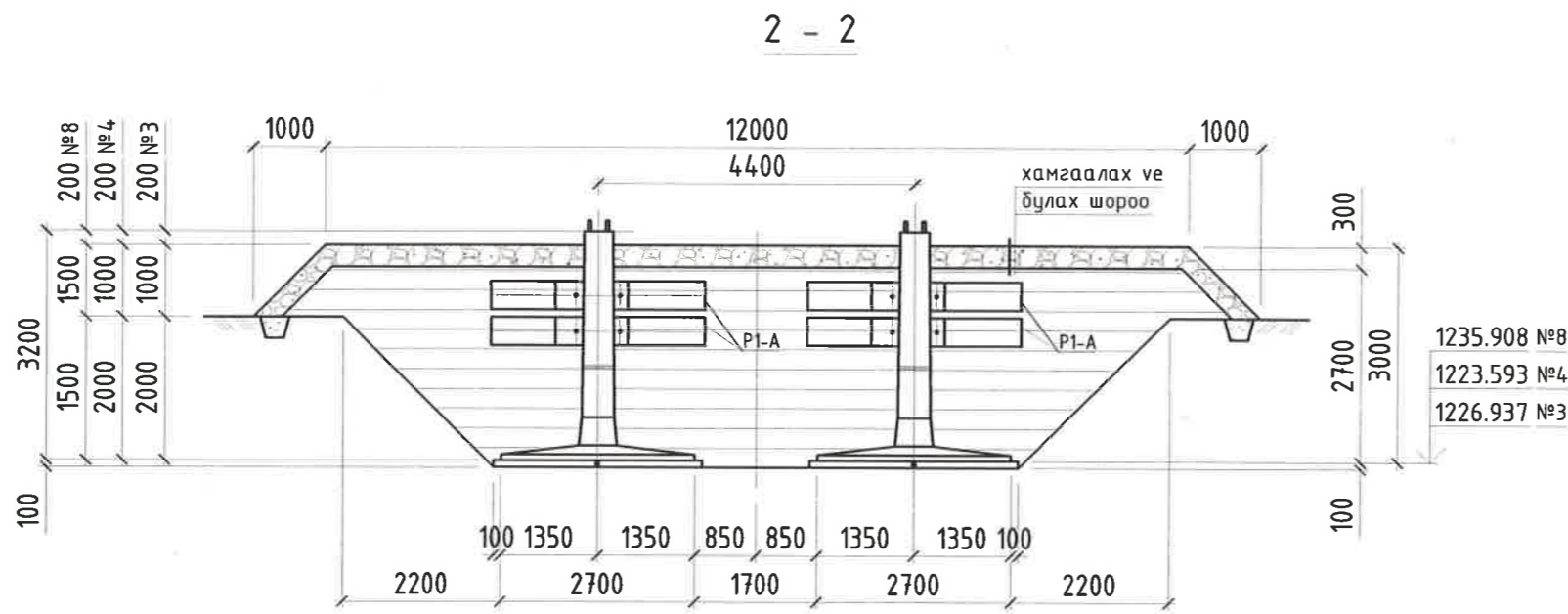
ЗӨВШӨӨРӨЛЦСӨН		
ГБ	<i>[Signature]</i>	Д.Тэгшбаяр
ГЦ	<i>[Signature]</i>	Д.Баасандорж

"Эрдэнэт үйлдвэр" ТӨҮГ. 220кВ-н 2 хэлхээт Эрдэнэт-Оюут ЦДАШ.  
 Тулгуурын суурийн зураг I-р дэвтэр  
 ПЗ30-2м Дундын тулгуурын  
 угсармал төмөр бетон суурь суулгалын байгуулалт

Ye шат: А.3

Огноо: 2024-03-01

Захирал З.Е.И Тэргүүлэх инж. Инженер	<i>[Signature]</i> Д.Тамир Т.Намсрайсүрэн А.Хатантуул Ж.Хурц	ЕГ Шифр: ЗТХ-05/2023-I-06	Масштаб: Зургийн дугаар: ББ-5	Хуудас: 40
---	--	------------------------------	-------------------------------------	---------------



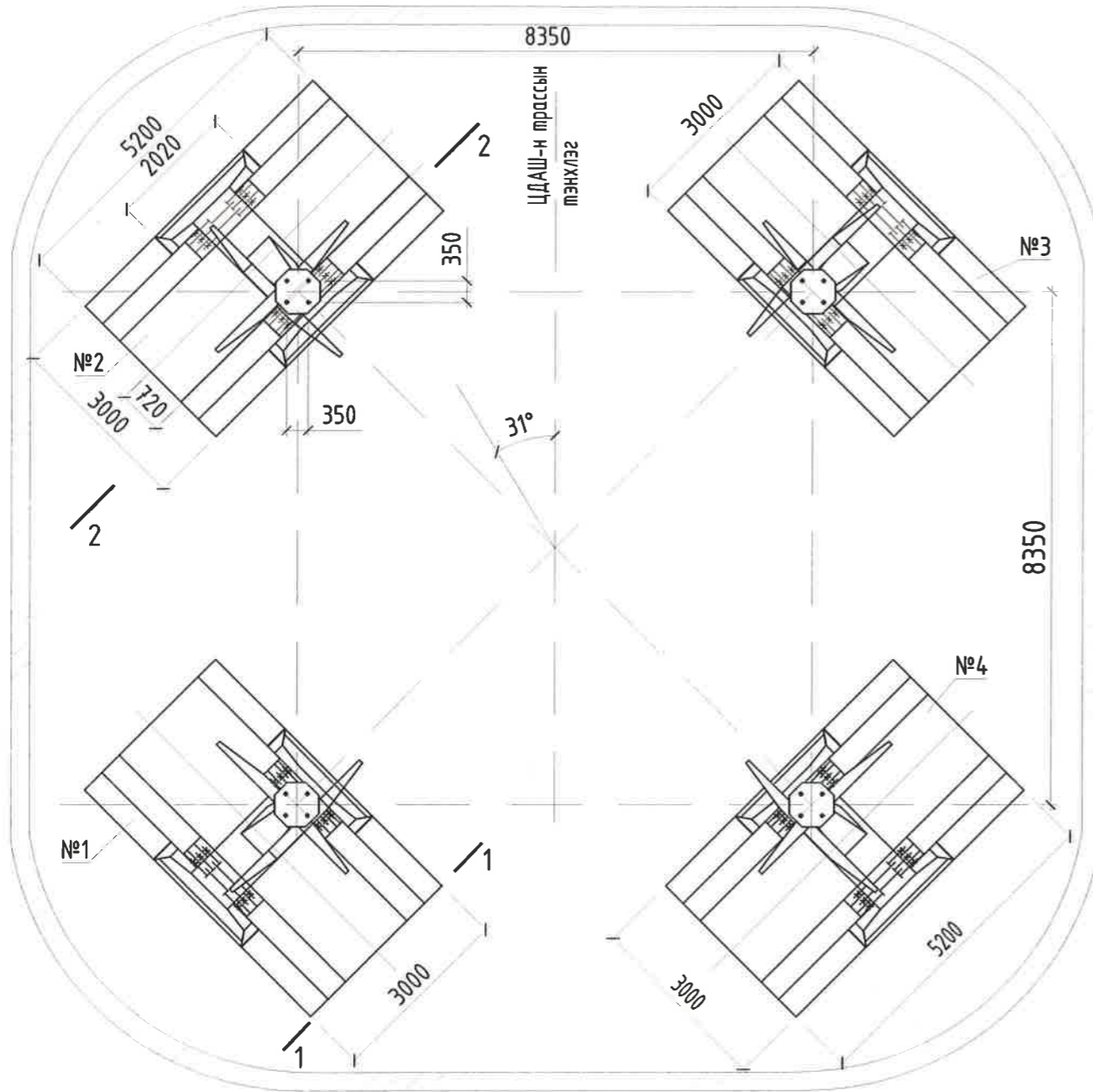
**ТАЙЛБАР БИЧИГ:**

- Уг зураг төслийг 69/63-2022/Ц-127.3 тооот даалгавар (220кВ-н 2 хэлхээт Эрдэнэт-Оюут ЦДАШ. I-р дэвтэр) Орхон аймаг. Баян-Өндөр сум. Говил баг. ҮТП-н цахилгаан хангамж. 220 кВ-ын "Оюут-А, Б" ЦДАШ. Шугамын байгуулалтын зураг. ЗТХ-05/2023-I-02, Орхон аймаг. Баян-Өндөр сум. Говил баг. ҮТП-н цахилгаан хангамж. 220 кВ-ын "Оюут-А, Б" ЦДАШ. Шугамын угсралт суурилуулалтын зураг. ЗТХ-05/2023-I-03 зургийн дагуу гүйцэтгэсэн болно.
- ҮТП-н цахилгаан хангамж. 220 кВ-ын "Оюут-А, Б" ЦДАШ-н байгуулалт, дагуу огтлолыг ЗТХ-05/2023-I-02 зурагт үз.
- Газар шорооны ажил болон суурийн ажлын тоо хэмжээг бодохдоо аргачилсан заавар БНБД 81.101.01 -ыг баримтална.
- Суурь суулгахаар ухсан нүх өгөгдсөн хэмжээнээс ихгүй, хуурай байна. Суурийн улны тэнхлэг тулгуурын тэнхлэгт 90-градусын өнцөг үүсгэсэн байна. Буцааж дарахын өмнө бүх хэмжээснүүдийг дахин шалгана.
- Суурь суух гүнд хөрсний ус илэрсэн тохиолдолд суурийн нүхний эргэн тойронд 4м хүртэл гүнтэй 2-3 цооног гаргаж хөрсний ус зайлуулах арга хэмжээ \БНБД 50-02-17\ авна.
- Суурь суух гүнийг зургийн дагуу суулгаж суурийн өндрийн хэмжээнд хүртэл шороон овоолго хийж өгнө.
- Суурийн уланд 100мм зузаантай буталсан чулуун дэвсгэр үе хийнэ. Тухайн газрын хөрс дэвсгэр үе хийхэд инженер геологийн нөхцөл нь таарч байвал тухайн газрын хөрсөөр хийж болно.
- Ригелийг зурагт заасны дагуу суурилуулна.
- Суурийг суулгаад шалгаж нүхийг буцааж дарахдаа булалтын 20-30см үе тутамд нягтруулна. Буцааж дарах хөрс 1.7т/м<sup>3</sup> нягттай байх ба чийглэлийг шалгаж, БНБД 3.02.01-90, БНБД 50-01-16-т заасны дагуу буцааж дарна.
- Овоолгын захаас суурийн ирмэг хүртэл 4.0м багазгүй зайтай байхаар тооцно. Овоолгыг салхи болон уснаас хамгаалж б=30см В25 бетоноор хамгаалах үе хийнэ. Газар орны нөхцөлөөс хамаарч байгалийн чулуу шигтгэж хийж болно.
- Буцааж дарах хөрс ургамлын үетэй, органик хольцтой хөрс, хүлэрлэг хөрс байж болохгүй.
- Суурин дээр тулгуурыг өргөж байрлуулахдаа салангид тулаас ашиглах бөгөөд энэ нь хажуугийн хүчлэлийг өөр дээрээ бүрэн авч байх шаардлагатай.
- Суурийн дээр тулгуурыг байрлуулсны дараа анкер болон шайбуудыг боож, тулгуурын башмакны улны листэнд шайбыг гагнана.
- Суурийн хөрстэй харьцах гадаргууд ус тусгаарлах түрхлэг хоёр үе хийнэ.
- Суурийн нүхний эргийн налууг тухайн газрын хөрсний нөхцөлөөс хамааруулан тогтооно.

П330-2м+5 тулгуурын суурийг уг суурийн суурилуулалтын зургийн дагуу хийж гүйцэтгэнэ. Газар шорооны ажлын тоо хэмжээг бодохдоо хөрсний нуруалтын өнцгийг 1:0.25 гэж бодит тооцсон болно. /Сийрэгжилт, нягтруулалтын коэффициент тооцоогүй/ Иймд тухайн тулгуурт харгалзах хөрсний нуруалтын өнцөг өөр байх тохиолдол газар шорооны ажлын тоо хэмжээг дахин бодох шаардлагатай.

 "Эрдэнэт үйлдвэр" ТӨҮГ ЗТХ	"Эрдэнэт үйлдвэр" ТӨҮГ. 220кВ-н 2 хэлхээт Эрдэнэт-Оюут ЦДАШ. Тулгуурын суурийн зураг I-р дэвтэр			
	Огтлол 2-2			Үе шат: А.3
	Захирал З.Е.И	Д.Тамир	ЕГ Шифр: ЗТХ-05/2023-I-06	Масштаб: Огноо: 2024-03-01
	Тэргүүлэх инж. Инженер	А.Хатантуул Ж.Хурц	ТГ Шифр:	Зургийн дугаар: ББ-6 Хуудас: 40

№1 УЗ330-2т+5 Анкер тулгуурын угсармал  
төмөр бетон суурь суулгалтын байгуулалт  
ПК 0+00



№1 УЗ330-2Т+5 АНКЕР ТУЛГУУРЫН УГСАРМАЛ ТӨМӨР БЕТОН СУУРЬ СУУЛГАЛТЫН  
МАТЕРИАЛЫН ТҮҮВЭР

Тулгуурын нэр	Суурийн блокийн дугаар	Элементийн нэр	Материалын зарцуулалт ба ажлын тоо хэмжээ										
			Тоо ширхэг		Бетон м3		Ган кг						
			1 блок	Тулгуурт	B25 F300;W8-W12	B30 F300;W8-W12	A400	A240	Анкер,болит	хавчуурга деталь	Нийт ган		
№1 УЗ330-2т+5	№1, №2, №3, №4	Суурь	ФС2-А	1	4		18.56	2655.68	341.36	158.4	2463.72	5619.1600	
		Ригель	Р1-А	2	8	0.2		251.52	68.32			319.8400	
		Бэхлэгээний эд анги	Д-12		4	16						8.4	134.4000
			Д-13		2	8						11.5	92.0000
		Нийт					0.2	18.56	2907.2000	409.6800			6165.4000



ЗӨВШӨӨРӨЛЦСӨН		
ГБ	<i>[Signature]</i>	Д.Тэгшбаяр
ГЦ	<i>[Signature]</i>	Д.Баасандорж

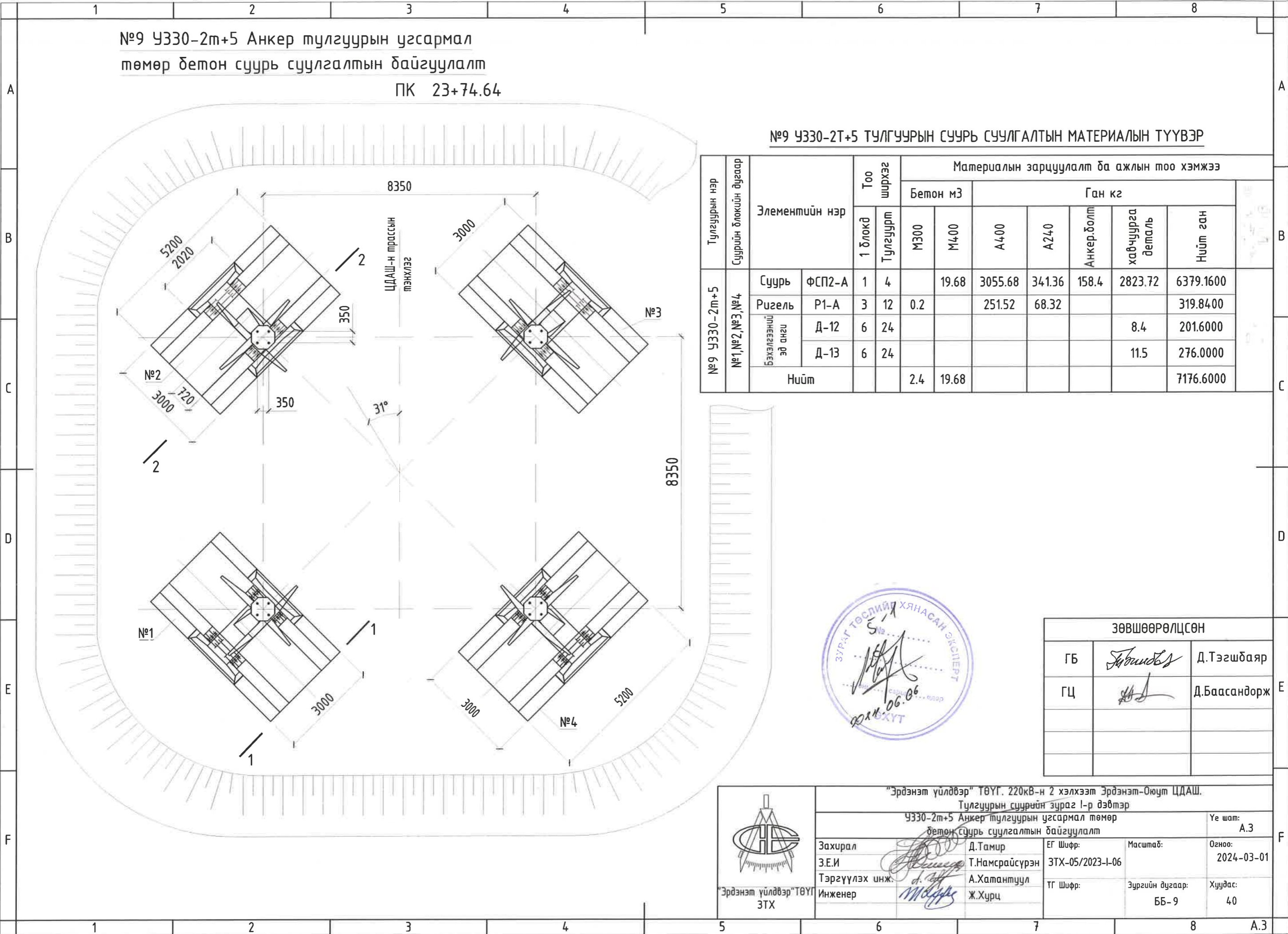
<p>“Эрдэнэт үйлдвэр” ТӨҮГ ЗТХ</p>	“Эрдэнэт үйлдвэр” ТӨҮГ, 220кВ-н 2 хэлхээт Эрдэнэт-Оюут ЦДАШ. Тулгуурын суурийн зураг I-р дэвтэр УЗ330-2т+5 Анкер тулгуурын угсармал төмөр бетон суурь суулгалтын байгуулалт			Үе шат:	A.3
	Захирал	Д.Тамир	ЕГ Шифр:	Масштаб:	Огноо:
	З.Е.И	Т.Намрайсүрэн	ЗТХ-05/2023-I-06		2024-03-01
	Тэргүүлэх инж.	А.Хатантуул	ТГ Шифр:	Зургийн дугаар:	Хуудас:
Инженер	Ж.Хурц		ББ-7	40	





№9 УЗ30-2т+5 Анкер тулгуурын угсармал  
төмөр бетон суурь суулгалтын байгуулалт  
ПК 23+74.64

№9 УЗ30-2Т+5 ТУЛГУУРЫН СУУРЬ СУУЛГАЛТЫН МАТЕРИАЛЫН ТҮҮВЭР

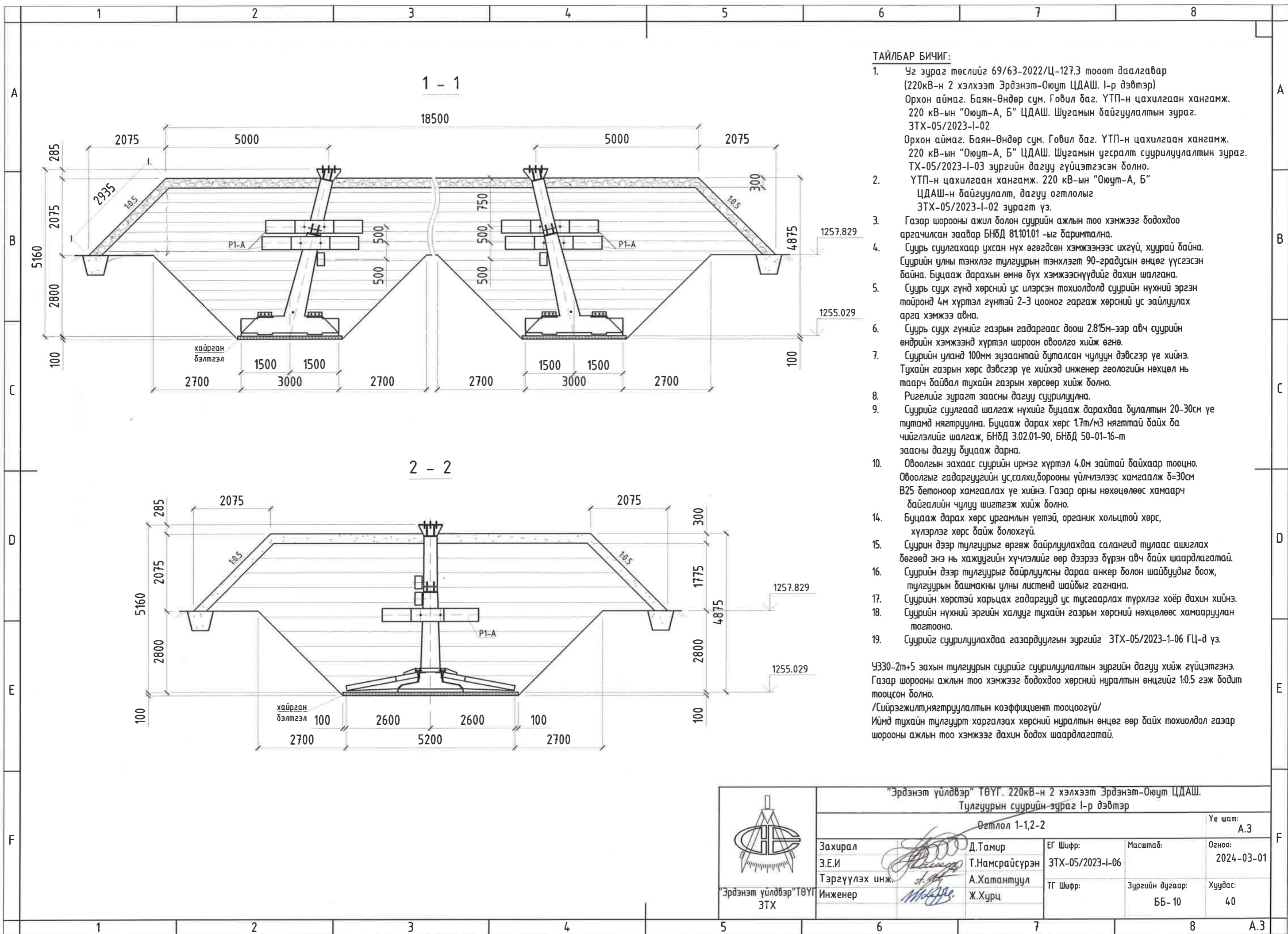


Тулгуурын нэр	Суурийн блокын дугаар	Элементийн нэр		Тоо ширхэг		Материалын зарцуулалт ба ажлын тоо хэмжээ						
						Бетон м3		Ган кг				
						М300	М400	А400	А240	Анкер болт	Хавчуурга деталь	Нийт ган
№9 УЗ30-2т+5	№1, №2, №3, №4	Суурь	ФСП2-А	1	4	19.68	3055.68	341.36	158.4	2823.72	6379.1600	
		Ригель	Р1-А	3	12	0.2	251.52	68.32			319.8400	
		Бэхлэгээний эд анги	Д-12	6	24						8.4	201.6000
			Д-13	6	24						11.5	276.0000
		Нийт					2.4	19.68				7176.6000



ЗӨВШӨӨРӨЛЦСӨН		
ГБ	<i>[Signature]</i>	Д.Тэгшбаяр
ГЦ	<i>[Signature]</i>	Д.Баасандорж

<p>“Эрдэнэт үйлдвэр” ТӨҮГ ЭТХ</p>	“Эрдэнэт үйлдвэр” ТӨҮГ, 220кВ-н 2 хэлхээт Эрдэнэт-Оюут ЦДАШ. Тулгуурын суурийн зураг I-р дэвтэр УЗ30-2т+5 Анкер тулгуурын угсармал төмөр бетон суурь суулгалтын байгуулалт			Үе шат:	А.3
	Захирал	Д.Тамир	ЕГ Шифр:	Масштаб:	Огноо:
	З.Е.И	Т.Намсрайсүрэн	ЭТХ-05/2023-I-06		2024-03-01
	Тэргүүлэх инж.	А.Хатантуул	ТГ Шифр:	Зургийн дугаар:	Хуудас:
Инженер	Ж.Хурц		ББ-9	40	

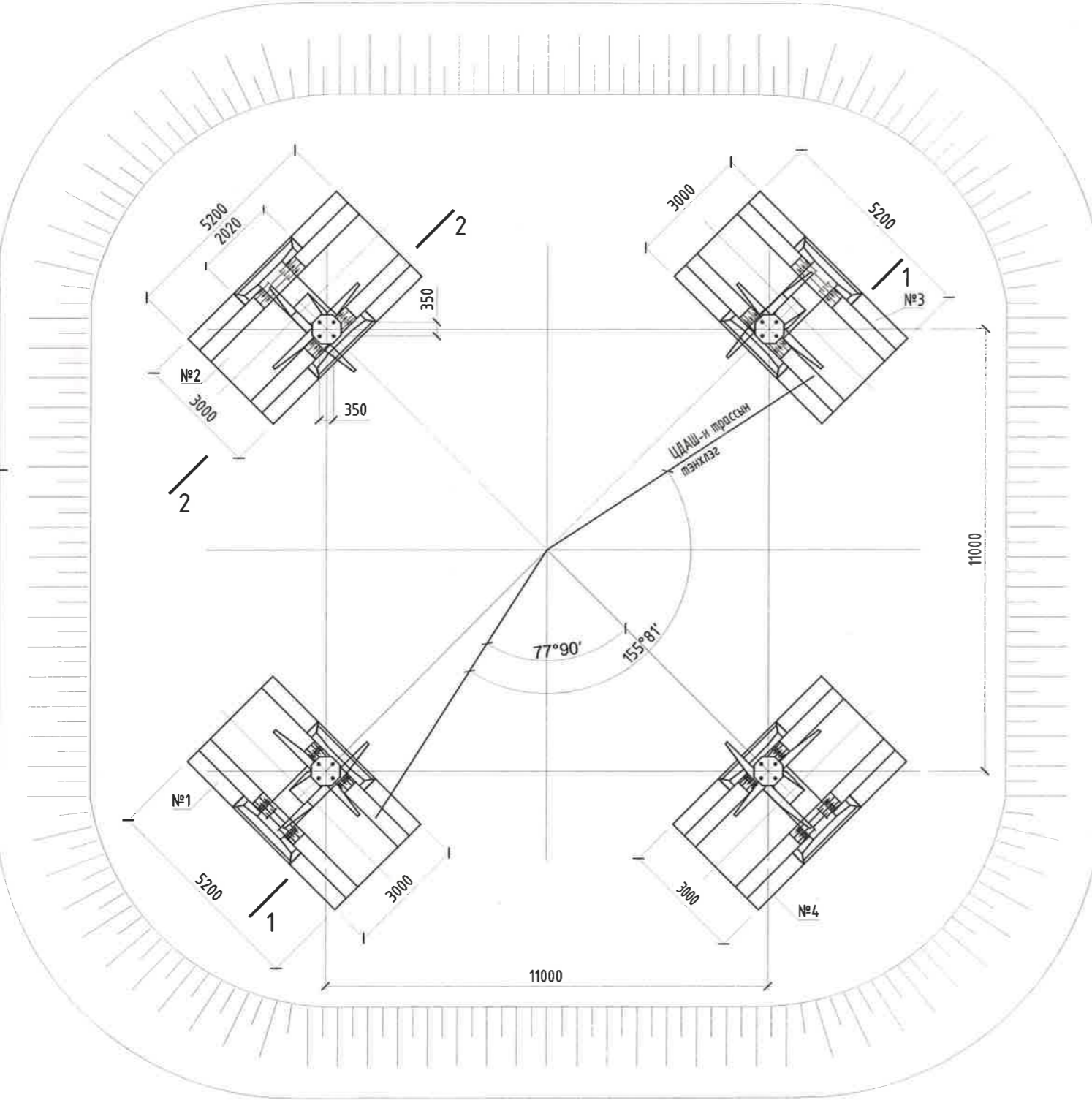


**ТАЙЛБАР БИЧИГ:**

- Уг зураг төслийг 69/63-2022/Ц-127.3 тоот даалгавар (220кВ-н 2 хэлхээт Эрдэнэт-Оюут ЦДАШ. I-р дэвтэр) Орхон аймаг. Баян-Өндөр сум. Говил баг. ҮТП-н цахилгаан хангамж. 220 кВ-ын "Оюут-А, Б" ЦДАШ. Шугамын байгуулалтын зураг. ЗТХ-05/2023-1-02 Орхон аймаг. Баян-Өндөр сум. Говил баг. ҮТП-н цахилгаан хангамж. 220 кВ-ын "Оюут-А, Б" ЦДАШ. Шугамын угсралт суурилуулалтын зураг. ТХ-05/2023-1-03 зургийн дагуу гүйцэтгэсэн болно.
  - ҮТП-н цахилгаан хангамж. 220 кВ-ын "Оюут-А, Б" ЦДАШ-н байгуулалт, дагуу огтлолыг ЗТХ-05/2023-1-02 зурагт үз.
  - Газар шорооны ажил болон суурийн ажлын тоо хэмжээг бодохдоо аргачилсан заавар БНБД 81.101.01 -ыг баримтална.
  - Суурь суулгахаар ухсан нүх өгөгдсөн хэмжээнээс ихгүй, хуурай байна. Суурийн улны тэнхлэг тулгуурын тэнхлэгт 90-градусын өнцөг үүсгэсэн байна. Буцааж дарахын өмнө дүх хэмжээсүүдийг дахин шалгана.
  - Суурь суух гүнд хөрсний ус илэрсэн тохиолдолд суурийн нүхний эргэн тойронд 4м хүртэл гүнтэй 2-3 цооног гаргаж хөрсний ус зайлуулах арга хэмжээ авна.
  - Суурь суух гүнийг газрын гадаргаас доош 2.815м-ээр авч суурийн өндрийн хэмжээнд хүртэл шороон овоолго хийж өгнө.
  - Суурийн уланд 100мм зузаантай буталсан чулуун дэвсгэр үе хийнэ. Тухайн газрын хөрс дэвсгэр үе хийхэд инженер геологийн нөхцөл нь таарч байвал тухайн газрын хөрсөөр хийж болно.
  - Ригелийг зурагт заасны дагуу суурилуулна.
  - Суурийг суулгаад шалгаж нүхийг буцааж дарахдаа булалтын 20-30см үе тутамд нягтруулна. Буцааж дарах хөрс 1.7т/м<sup>3</sup> нягттай байх ба чийглэлийг шалгаж, БНБД 3.02.01-90, БНБД 50-01-16-т заасны дагуу буцааж дарна.
  - Овоолгын захаас суурийн црмэг хүртэл 4.0м зайтай байхаар тооцно. Овоолгыг гадаргуугийн ус, салхи, борооны үйлчлэлээс хамгаалж б-30см В25 бетоноор хамгаалах үе хийнэ. Газар орны нөхцөлөөс хамаарч байгалийн чулуу шигтгэж хийж болно.
  - Буцааж дарах хөрс ургамлын үетэй, органик хольцтой хөрс, хүлэрлэг хөрс байж болохгүй.
  - Суурин дээр тулгуурыг өргөж байрлуулахдаа салангид тулаас ашиглах бөгөөд энэ нь хажуугийн хүчлэлийг өөр дээрээ бүрэн авч байх шаардлагатай.
  - Суурийн дээр тулгуурыг байрлуулсны дараа анкер болон шайбуудыг боож, тулгуурын дашмакны улны листэнд шайбыг гагнана.
  - Суурийн хөрстэй харьцах гадаргууд ус тусгаарлах түрхлэг хоёр дахин хийнэ.
  - Суурийн нүхний эргийн халууг тухайн газрын хөрсний нөхцөлөөс хамааруулан тогтооно.
  - Суурийг суурилуулахдаа газардуулгын зургийг ЗТХ-05/2023-1-06 ГЦ-д үз.
- УЗ30-2т+5 захын тулгуурын суурийг суурилуулалтын зургийн дагуу хийж гүйцэтгэнэ. Газар шорооны ажлын тоо хэмжээг бодохдоо хөрсний нуралтын өнцгийг 10.5 гэж бодит тооцсон болно.  
/Сийрэгжилт, нягтруулалтын коэффициент тооцоогүй/  
Иймд тухайн тулгуурт харгалзах хөрсний нуралтын өнцөг өөр байх тохиолдол газар шорооны ажлын тоо хэмжээг дахин бодох шаардлагатай.

"Эрдэнэт үйлдвэр" ТӨҮГ. 220кВ-н 2 хэлхээт Эрдэнэт-Оюут ЦДАШ. Тулгуурын суурийн зураг I-р дэвтэр					
Өгтлөл 1-1,2-2			Үе шат: А.3		
Захирал З.Е.И Тэргүүлэх инж. Инженер	Д.Тамир Т.Намсрайсүрэн А.Хатантуул Ж.Хурц		ЕГ Шифр: ЗТХ-05/2023-1-06	Масштаб: Зургийн дугаар: ББ-10	Огноо: 2024-03-01 Хуудас: 40
	"Эрдэнэт үйлдвэр" ТӨҮГ ЗТХ		ТГ Шифр:		

№2; №5; №6; №7 УЗ30-2т+14 Анкер тулгуурын угсармал төмөр бетон суурь суулгалтын байгуулалт  
 №2 пк 01+79.91; №5 пк 11+69.80;  
 №6 пк 14+71.84 №7 пк 18+54.88



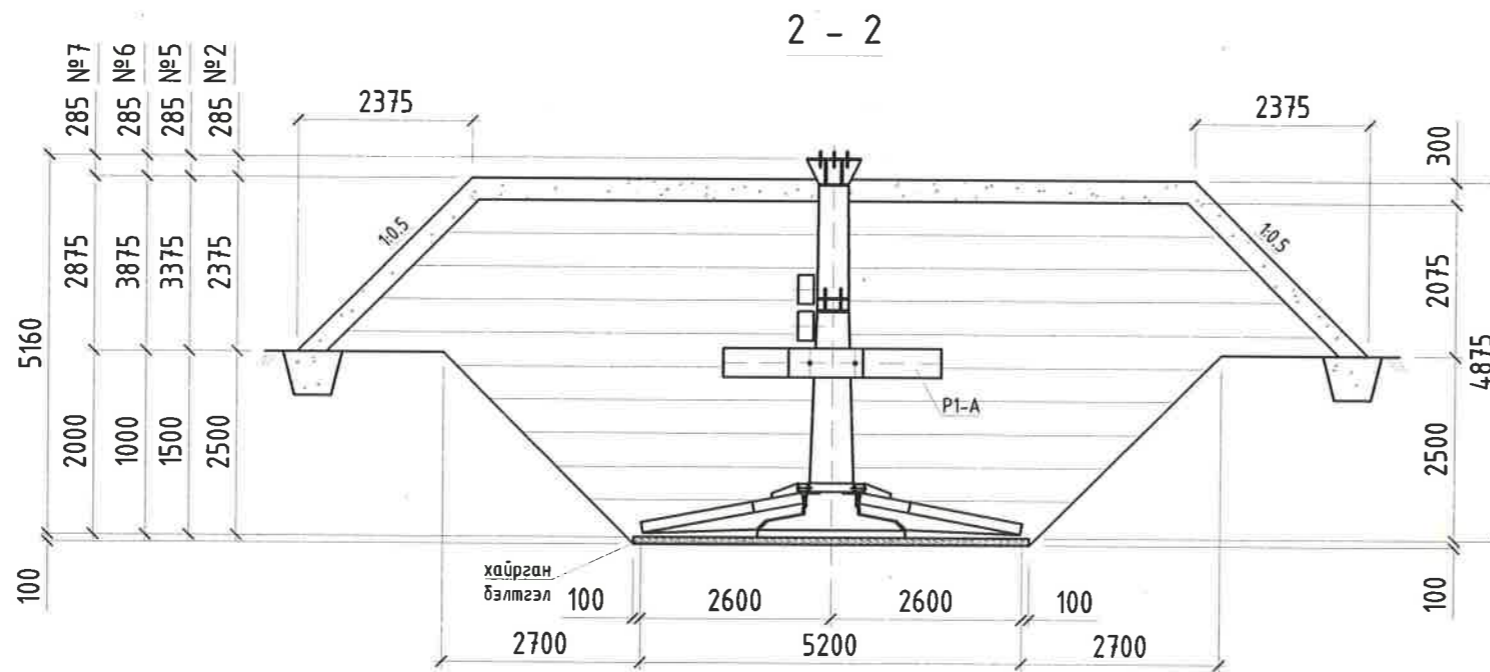
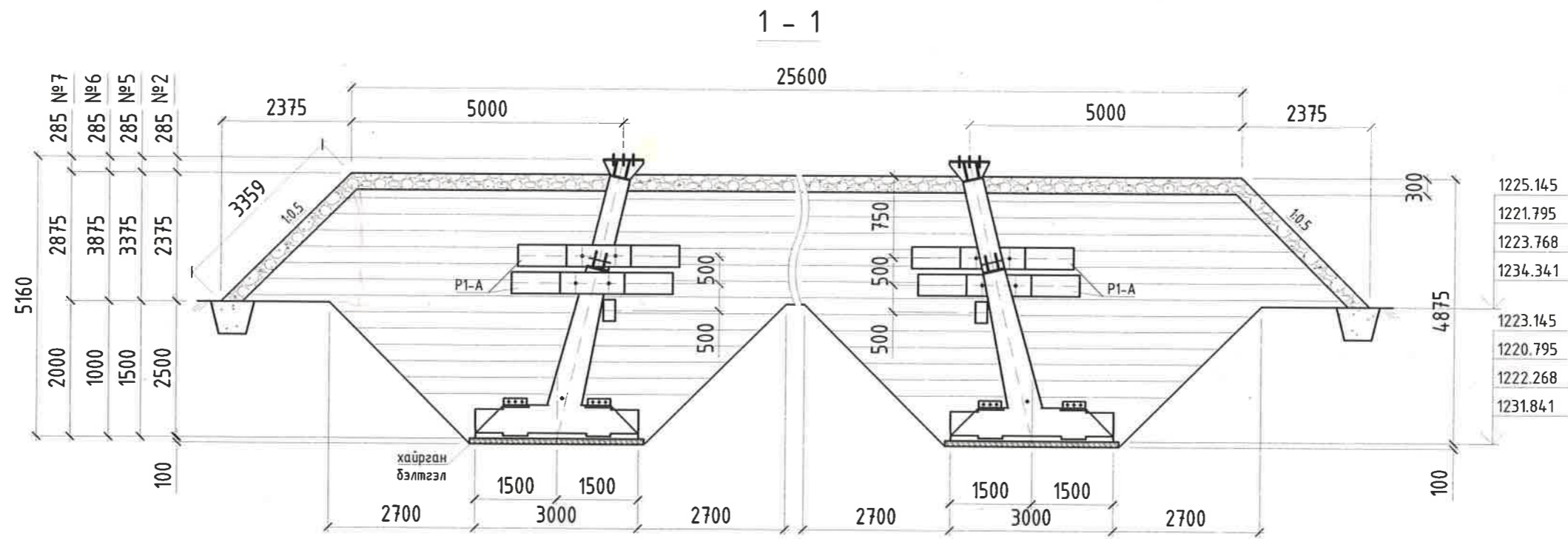
№2; №5; №6; №7 УЗ30-2Т+14 АНКЕР ТУЛГУУРЫН СУУРЬ СУУЛГАЛТЫН МАТЕРИАЛЫН ТҮҮВЭР

Тулгуурын нэр	Суурийн блокын дугаар	Элементийн нэр		Тоо ширхэг		Материалын зарцуулалт ба ажлын тоо хэмжээ								
				1 блок	Тулгуурт	Бетон м3		Ган кг			Хамгаалах үе В25 м3			
						М300	М400	А400	А240	Анкер болт		Хавчуурга деталь	Нийт ган	
№2, №5, №6, №7 УЗ30-2т+14	№1, №2, №3, №4	Суурь	ФСП2-А	1	4		19.68	3055.68	341.36	158.4	2823.72	6379.1600		
		Ригель	Р1-А	3	12	0.2		251.52	68.32			319.8400		
		Бэхлэгч анкер	Д-12	6	24							8.4	201.6000	
			Д-13	6	24							11.5	276.0000	
		Нийт					2.4	19.68					7176.6000	

ТАЙЛБАР БИЧИГ:

- Газар шорооны ажил болон суурийн ажлын тоо хэмжээг бодохдоо аргачилсан заавар БНД81.101.01 -ыг баримтална.
- Суурь суулгахаар ухсан нүх өгөгдсөн хэмжээнээс ихгүй, хуурай байна. Суурийн улны тэнхлэг тулгуурын тэнхлэгт 90-градусын өнцөг үүсгэсэн байна. Буцааж дарахын өмнө бүх хэмжээснүүдийг дахин шалгана.
- Суурь суух гүнд хөрсний ус илэрсэн тохиолдолд суурийн нүхний эргэн тойронд 4м хүртэл гүнтэй 2-3 цооног гаргаж хөрсний ус зайлуулах арга хэмжээ авна.
- Суурь суух гүнийг зургийн дагуу суулгаж суурийн өндрийн хэмжээнд хүртэл шороон овоолго хийж өгнө.
- Суурийн уланд 100мм зузаантай дуталсан чулуун дэвсгэр үе хийнэ. Тухайн газрын хөрс дэвсгэр үе хийхэд инженер геологийн нөхцөл нь таарч байвал тухайн газрын хөрсөөр хийж болно.
- Ригелийг зурагт заасны дагуу суурилуулна.
- Суурийг суулгаад шалгаж нүхийг буцааж дарахдаа булалтын 20-30см үе тутамд нягтруулна. Буцааж дарах хөрс 1.7т/м3 нягттай байх ба чийглэлийг шалгаж, БНД 3.02.01-90, БНД 50-01-16-т заасны дагуу буцааж дарна.
- Овоолгын захаас суурийн ирмэг хүртэл 4.0м багагүй зайтай байхаар тооцно. Овоолгыг салхи болон уснаас хамгаалж δ=30см В25 бетоноор хамгаалах үе хийнэ. Газар орны нөхцөлөөс хамаарч байгалийн чулуу шигтгэж хийж болно.
- Буцааж дарах хөрс ургамлын үетэй, органик хольцтой хөрс, хүлэрлэг хөрс байж болохгүй.
- Суурин дээр тулгуурыг өргөж байрлуулахдаа салангид тулаас ашиглах бөгөөд энэ нь хажуугийн хүчлэлийг өөр дээрээ дүрэн авч байх шаардлагатай.
- Суурийн дээр тулгуурыг байрлуулсны дараа анкер болон шайбуудыг боож, тулгуурын башмакны улны листенд шайбыг гагнана.
- Суурийн хөрстэй харьцах гадаргууд ус тусгаарлах түрхлэг хоёр үе хийнэ.
- Суурийн нүхний эргийн халууг тухайн газрын хөрсний нөхцөлөөс хамааруулан тогтооно. УЗ30-2т+14 захын тулгуурын суурийг уг суурийн суурилуулалтын зургийн дагуу хийж гүйцэтгэнэ. Газар шорооны ажлын тоо хэмжээг бодохдоо хөрсний нуралтын өнцгийг 1:0.25 гэж бодит тооцсон болно. /Сийрэгжилт, нягтруулалтын коэффициент тооцоогүй/ Иймд тухайн тулгуурт харгалзах хөрсний нуралтын өнцөг өөр байх тохиолдол газар шорооны ажлын тоо хэмжээг дахин бодох шаардлагатай.

	"Эрдэнэт үйлдвэр" ТӨҮГ. 220кВ-н 2 хэлхээт Эрдэнэт-Оюут ЦДАШ.			
	Тулгуурын суурийн зураг I-р дэвтэр			
	УЗ30-2т+14 Анкер тулгуурын угсармал төмөр бетон суурь суулгалтын байгуулалт			
Захирал	Д.Тамир	ЕГ Шифр:	Масштаб:	Үе шат:
З.Е.И	Т.Намсрайсүрэн	ЭТХ-05/2023-I-06		А.3
Тэргүүлэх инж.	А.Хатантуул	ТГ Шифр:	Зургийн дугаар:	Огноо:
Инженер	Ж.Хурц		ББ-11	2024-03-01
				Хуудас:
				40

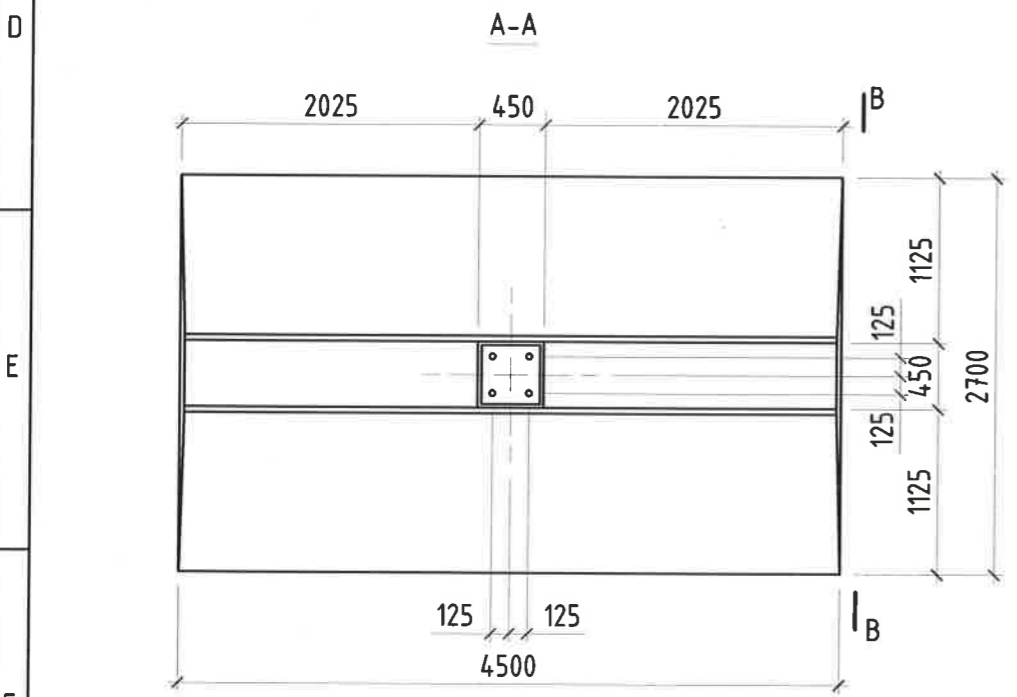
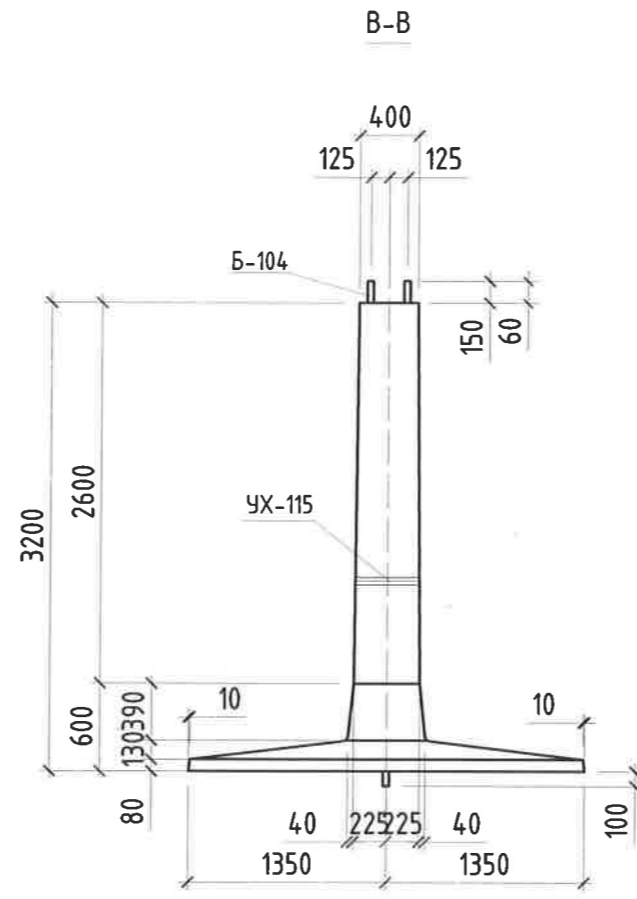
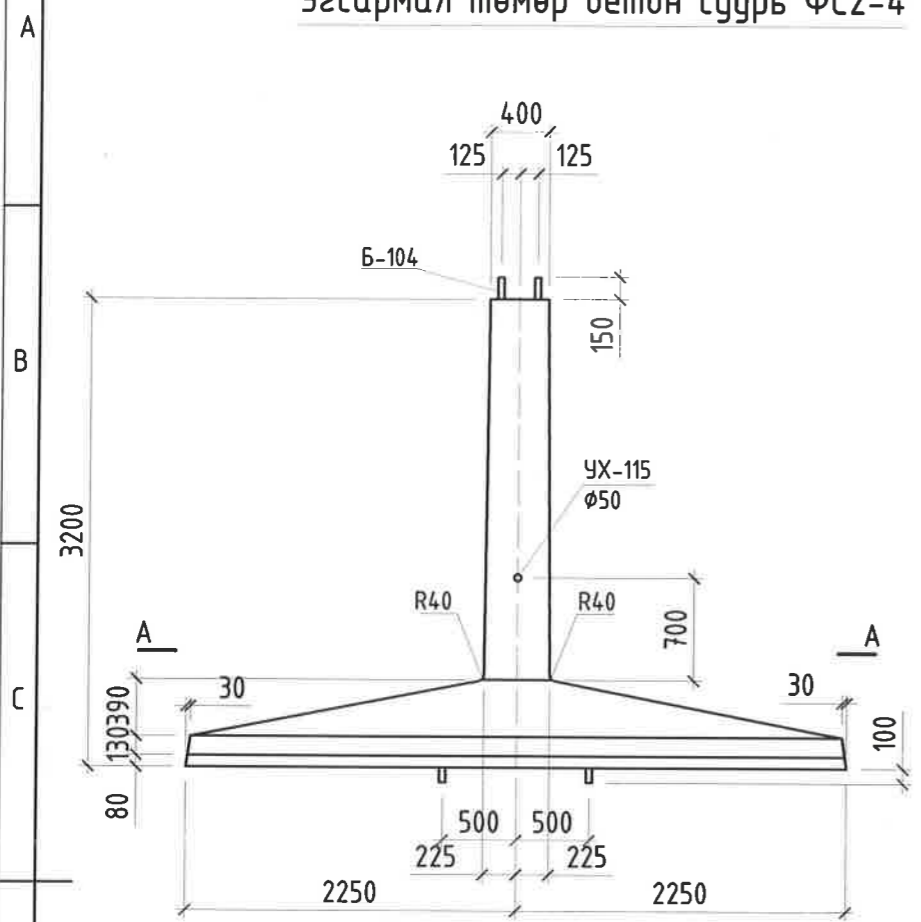


- Уг зураг төслийг 69/63-2022/Ц-127.3 тоот даалгавар (220кВ-н 2 хэлхээт Эрдэнэт-Оюут ЦДАШ. I-р дэвтэр) Орхон аймаг, Баян-Өндөр сум, Говил баг, ҮТП-н цахилгаан хангамж. 220 кВ-ын "Оюут-А, Б" ЦДАШ. Шугамын байгуулалтын зураг. ЗТХ-05/2023-I-02 Орхон аймаг, Баян-Өндөр сум, Говил баг, ҮТП-н цахилгаан хангамж. 220 кВ-ын "Оюут-А, Б" ЦДАШ. Шугамын угсралт суурилуулалтын зураг. ЗТХ-05/2023-I-03 зургийн дагуу гүйцэтгэсэн болно.
- ҮТП-н цахилгаан хангамж. 220 кВ-ын "Оюут-А, Б" ЦДАШ-н байгуулалт, дагуу огтлолыг ЗТХ-05/2023-I-02 зурагт үз.

ЗӨВШӨӨРӨЛЦСӨН		
ГБ		Д.Тэгшбаяр
ГЦ		Д.Баасандорж

	"Эрдэнэт үйлдвэр" ТӨҮГ. 220кВ-н 2 хэлхээт Эрдэнэт-Оюут ЦДАШ. Тулгуурын суурийн зураг I-р дэвтэр		
	Огтлол 1-1,2-2		Үе шат: А.3
Захирал	Д.Тамир	ЕГ Шифр:	Масштаб:
З.Е.И	Т.Намсрайсүрэн	ЗТХ-05/2023-I-06	Огноо: 2024-03-01
Тэргүүлэх инж.	А.Хатамтуул	ТГ Шифр:	Зургийн дугаар:
Инженер	Ж.Хурц		Хуудас: 40
			ББ-12

Угсармал төмөр бетон суурь ФС2-4



ЦУТГАМАЛ ЭЛЕМЕНТИЙН НЭГДСЭН ТҮҮВЭР

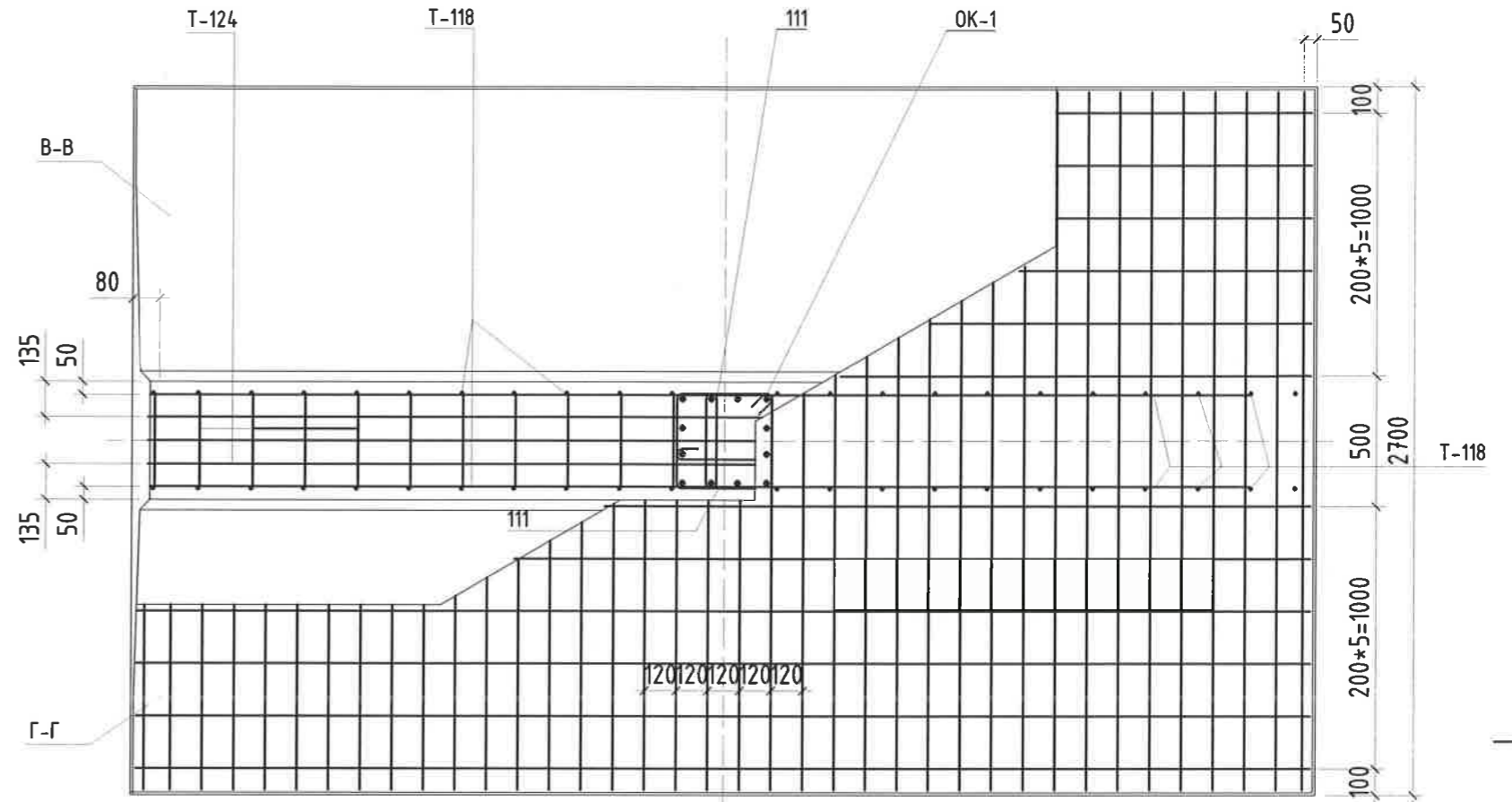
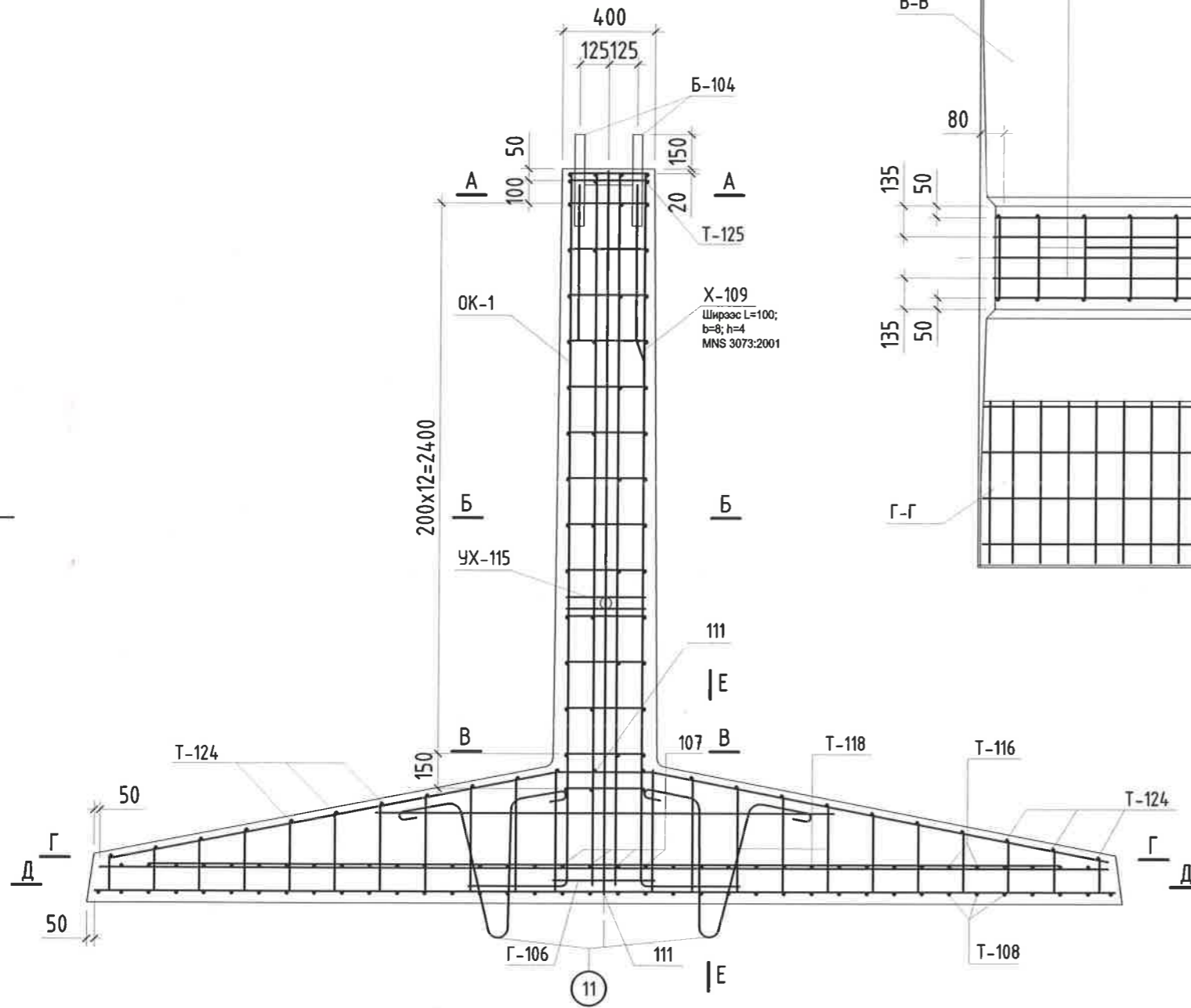
Д/д	Тэмдэглэгээ	Элементийн нэр	Тоо		Бетон эзэлхүүн /м³/		Гангийн жин /кг/	
			зө	эс	Нэгж	Нийт	Нэгж	Нийт
T-108	ЗТХ-05/2023-I-06 ББ-15	Тор Т-108	1		2.80	2.80	136.60	136.60
T-116	ЗТХ-05/2023-I-06 ББ-16	Тор Т-116	1				84.00	84.00
T-118	ЗТХ-05/2023-I-06 ББ-17	Тор Т-118	1				63.40	63.40
OK-1	ЗТХ-05/2023-I-06 ББ-17	Орон зайн босоо карказ OK-1	1				142.90	142.90
T-124	ЗТХ-05/2023-I-06 ББ-16	Тор Т-124	1				30.00	30.00
T-125	ЗТХ-05/2023-I-06 ББ-17	Тор Т-125	1				2.80	2.80
Б-104	ЗТХ-05/2023-I-06 ББ-18	Болт -104	1				48.00	48.00
Г-106	ЗТХ-05/2023-I-06 ББ-18	Тор Т-125	1				9.10	9.10
УХ-115	ЗТХ-05/2023-I-06 ББ-18	Тор Т-125	1				3.00	3.00
T-107	ЗТХ-05/2023-I-06 ББ-16	Тор Т-107	4				2.40	9.60
T-11	ЗТХ-05/2023-I-06 ББ-16	Тор Т-11	2				5.50	11.00
T-109	ЗТХ-05/2023-I-06 ББ-16	Тор Т-109	4				0.40	1.60
T-110	ЗТХ-05/2023-I-06 ББ-16	Тор Т-110	24				0.04	0.96
T-111	ЗТХ-05/2023-I-06 ББ-16	Тор Т-111	3				0.20	0.60
T-112	ЗТХ-05/2023-I-06 ББ-16	Тор Т-112	5				3.40	17.00
Нийт							2.8	560.6



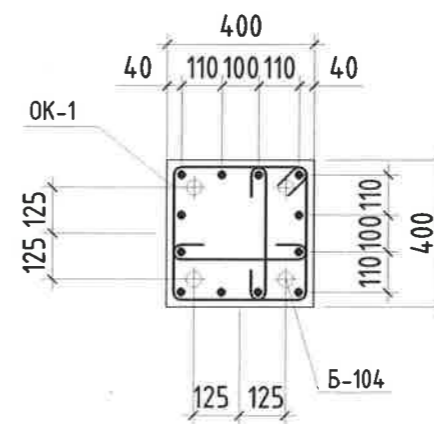
<p>“Эрдэнэт үйлдвэр” ТӨҮГ ЗТХ</p>	“Эрдэнэт үйлдвэр” ТӨҮГ, 220кВ-н 2 хэлхээт Эрдэнэт-Оюут ЦДАШ. Түлгуурын суурийн зураг I-р дэвтэр			
	Дундын түлгуурын угсармал төмөр бетон суурь ФС2-4		Үе шат: А.3	
	Захирал З.Е.И Тэргүүлэх инж. Инженер	Д.Тамир Т.Намсрайсүрэн А.Хатантуул Ж.Хурц	ЕГ Шифр: ЗТХ-05/2023-I-06 ТГ Шифр:	Масштаб: Зургийн дугаар: ББ-13

Угсармал төмөр бетон суурь  
ФС2-4-ын арматурчлал

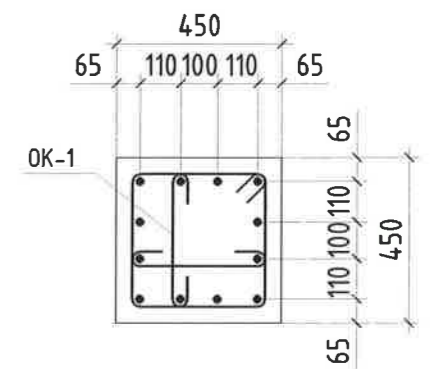
В-В да Г-Г



Огтлол А-А М1:20



Огтлол Б-Б М1:20



"Эрдэнэт үйлдвэр" ТӨҮГ  
ЗТХ

"Эрдэнэт үйлдвэр" ТӨҮГ, 220кВ-н 2 хэлхээт Эрдэнэт-Оюут ЦДАШ.  
Тулгуурын суурийн зураг I-р дэвтэр

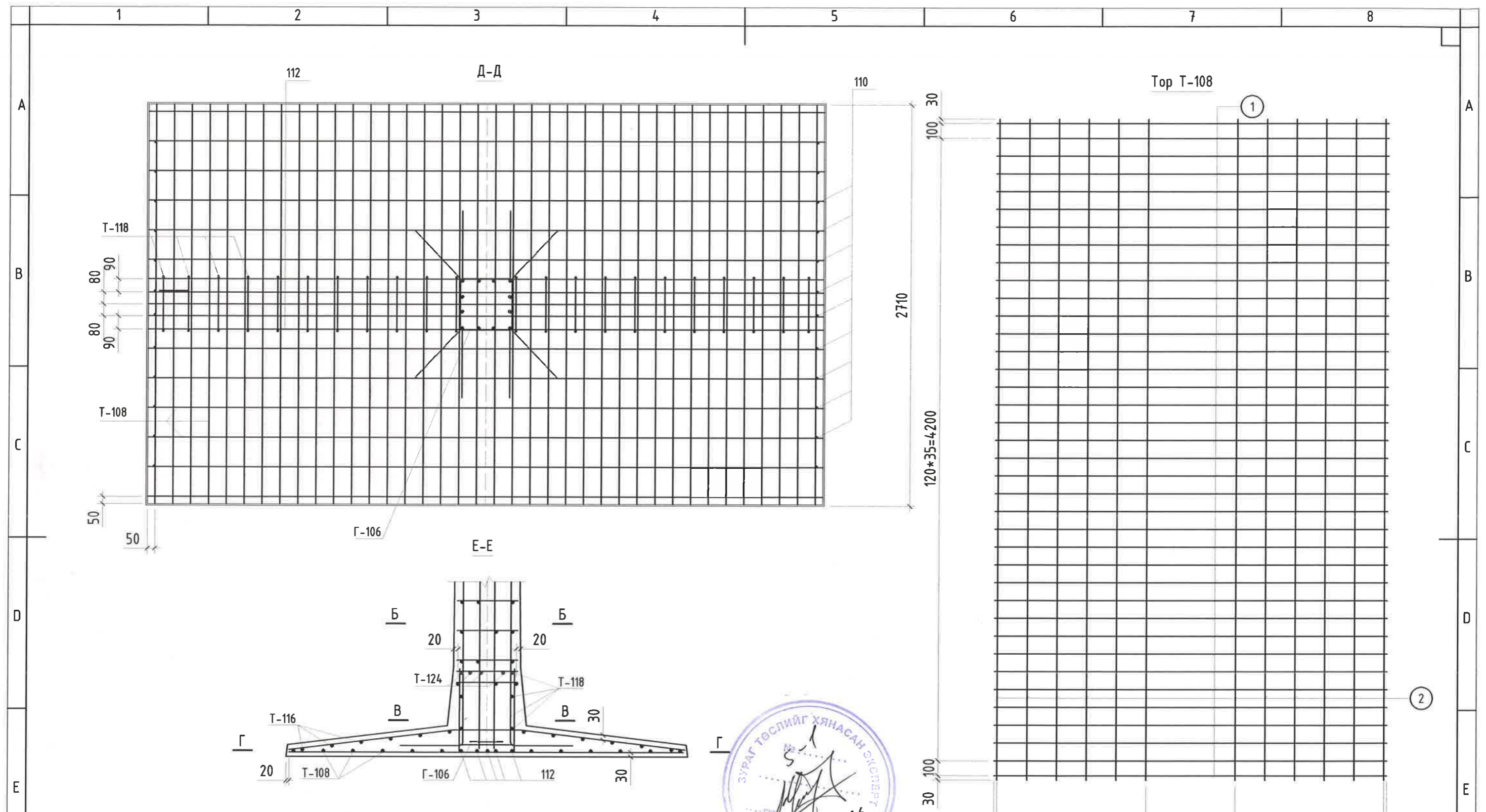
Угсармал төмөр бетон суурь ФС2-4-ын арматурчлал

Үе шат: А.3

Захирал	Д.Тамир
З.Е.И	Т.Намсрайсүрэн
Тэргүүлэх инж.	А.Хатантуул
Инженер	Ж.Хурц

ЕГ Шифр:	Масштаб:
ЗТХ-05/2023-I-06	
ТГ Шифр:	Зургийн дугаар:
	ББ-14

Огноо:	Хуудас:
2024-03-01	40



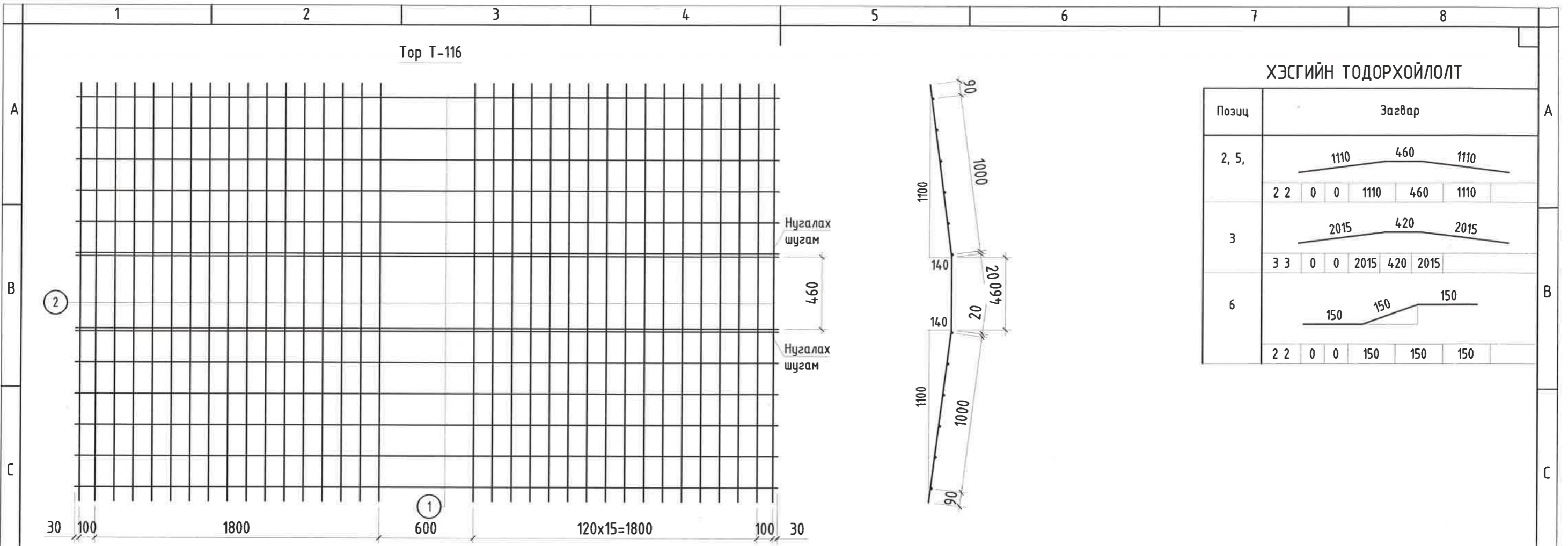
ЦУТГАМАЛ ЭЛЕМЕНТИЙН НЭГДСЭН ТҮҮВЭР

Д/д	Тэмдэглэгээ	Нэр			Тоо шир	Жин /кг/		
						Нэгж	Нийт	
Тор Т-108						1	136.61	136.61
1	ГОСТ5781-82*	φ 12	A400	L= 4460	12	3.96	47.53	
2	ГОСТ5781-82*	φ 12	A400	L= 2640	38	2.34	89.08	



"Эрдэнэт үйлдвэр" ТӨҮГ. 220кВ-н 2 хэлхээт Эрдэнэт-Оюут ЦДАШ. Тулгуурын суурийн зураг I-р дэвтэр			
Угсармал төмөр бетон суурь ФС2-4-ын арматурчлал			Үе шат: А.3
Захирал З.Е.И Тэргүүлэх инж. Инженер	 Д.Тамир  Т.Намсрайсүрэн  А.Хатантуул  Ж.Хурц	ЕГ Шифр: ЗТХ-05/2023-I-06  ТГ Шифр:	Масштаб:  Зургийн дугаар: ББ-15  Хуудас: 40



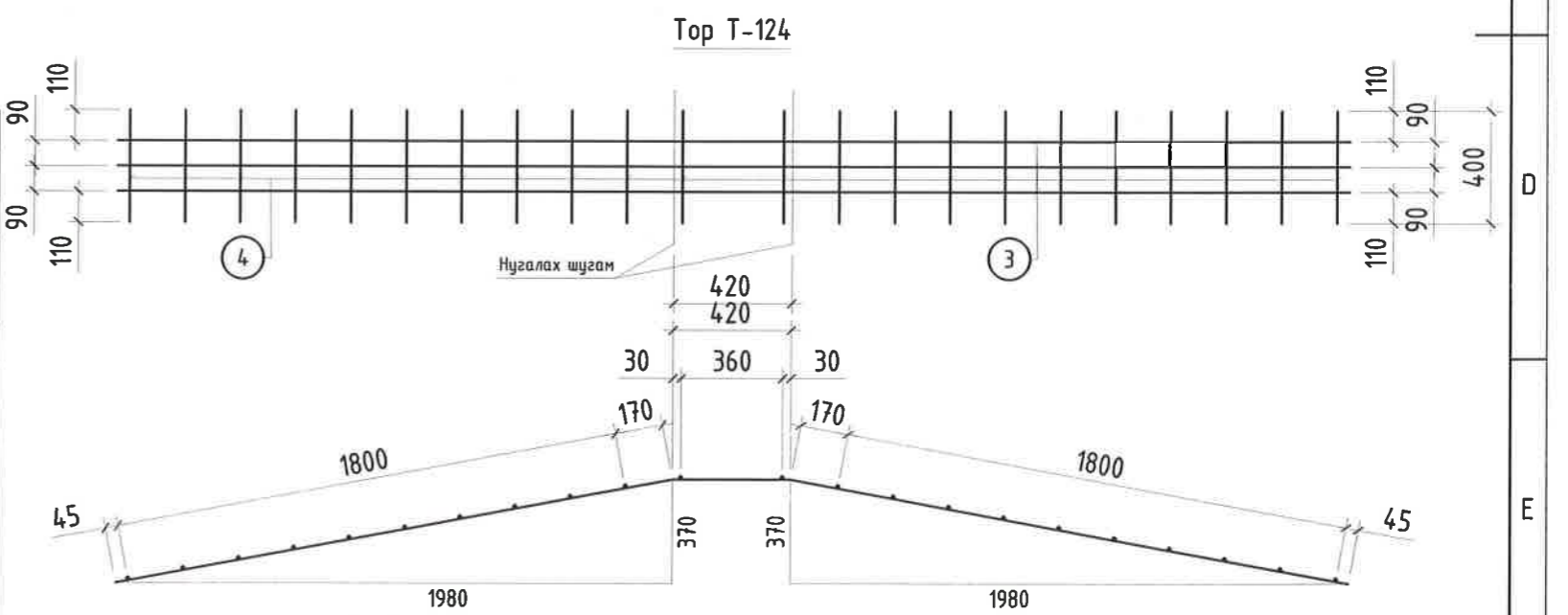


ХЭСГИЙН ТОДОРХОЙЛОЛТ

Позиц	Зэгвар
2, 5,	
	2 2 0 0 1110 460 1110
3	
	3 3 0 0 2015 420 2015
6	
	2 2 0 0 150 150 150

ЦУТГАМАЛ ЭЛЕМЕНТИЙН НЭГДСЭН ТҮҮВЭР

Д/д	Тэмдэглэгээ	Нэр			Тоо шир	Жин /кг/	
		Нэгж	Нийт	Нэгж		Нийт	
Тор Т-116					1	83.94	83.94
1	ГОСТ5781-82*	φ 8	A240	L= 4460	12	1.76	21.14
2	ГОСТ5781-82*	φ 12	A400	L= 2080	34	1.85	62.80
Материал: Бетон В20 V=1.07м³							
Тор Т-124					1	30.15	30.15
3	ГОСТ5781-82*	φ 18	A400	L= 4450	3	8.89	26.67
4	ГОСТ5781-82*	φ 8	A240	L= 400	22	0.16	3.48
Тор Т-107					1	2.38	2.38
5	ГОСТ5781-82*	φ 12	A400	L= 2680	1	2.38	2.38
Тор Т-109					1	0.40	0.40
6	ГОСТ5781-82*	φ 12	A240	L= 450	1	0.40	0.40
Тор Т-110					1	0.04	0.04
7	ГОСТ5781-82*	φ 6	A240	L= 110	1	0.04	0.04
Тор Т-111					1	0.17	0.17
8	ГОСТ5781-82*	φ 6	A240	L= 430	1	0.17	0.17
Тор Т-112					1	3.96	3.96
9	ГОСТ5781-82*	φ 12	A400	L= 4460	1	3.96	3.96



Тайлбар:  
1. Тор Т-104, Тор Т-112, 137-ийг MNS 2797:2001; MNS 3073:2001; БН393-82-ийн дагуу ширээж холбоно.

"Эрдэнэт үйлдвэр" ТӨҮГ, 220кВ-н 2 хэлхээт Эрдэнэт-Оюут ЦДАШ.  
Тулгуурын суурийн зураг I-р дэвтэр

Угсармал төмөр бетон суурь ФС2-4-ын арматурчлал

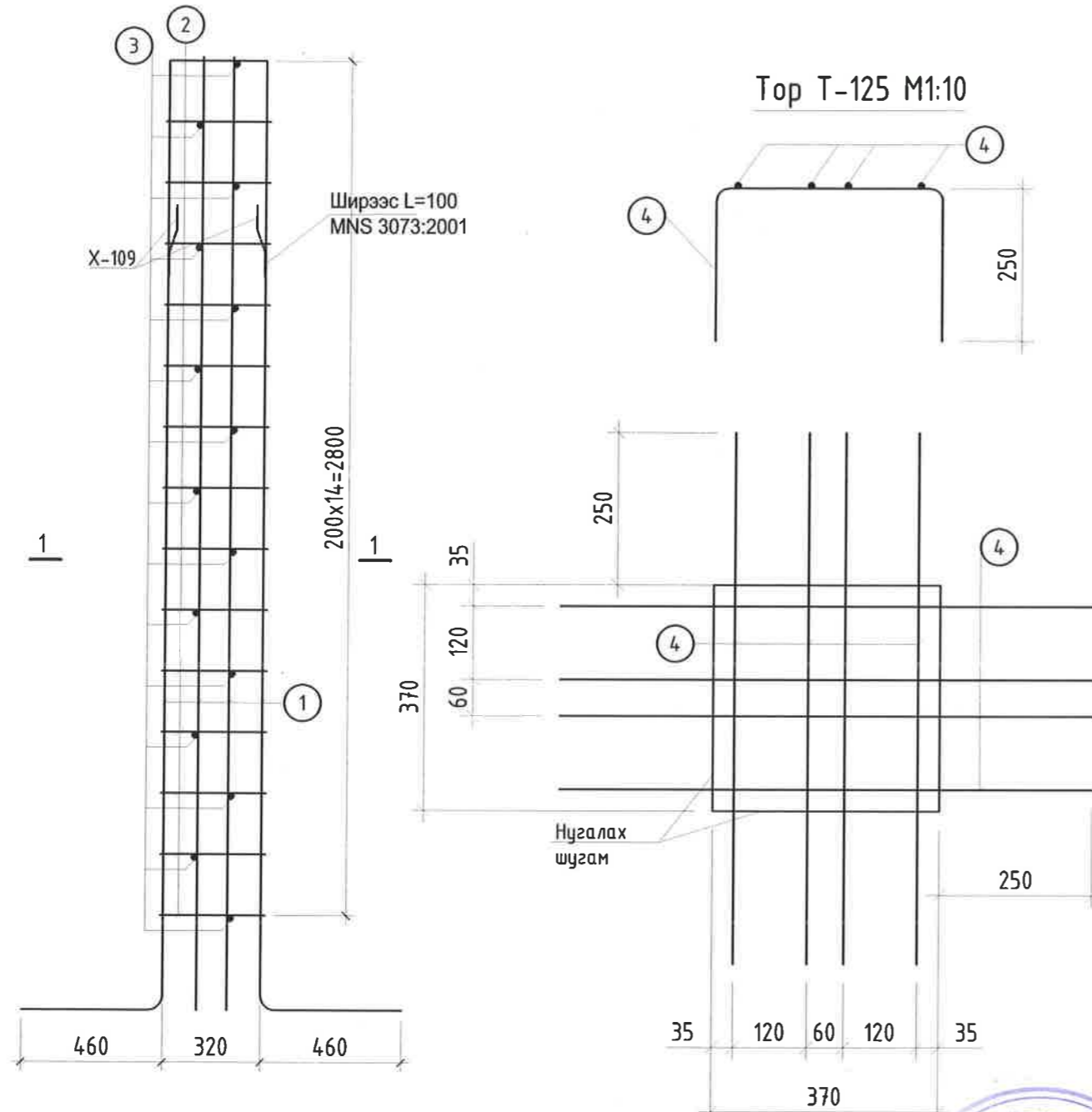
Захирал: Д.Тамир  
З.Е.И: Т.Намсрайсүрэн  
Тэргүүлэх инж.: А.Хатантуул  
Инженер: Ж.Хурц

ЕГ Шифр: ЗТХ-05/2023-I-06  
ТГ Шифр:

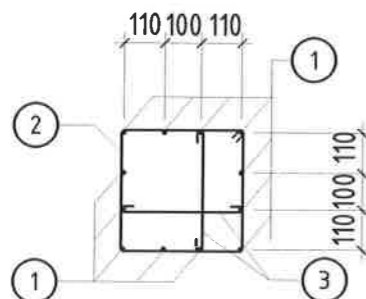
Масштаб: Зургийн дугаар: ББ-16  
Огноо: 2024-03-01  
Хуудас: 40

Үе шат: А.3

Орон зайн босоо каркас ОК-1 М1:20



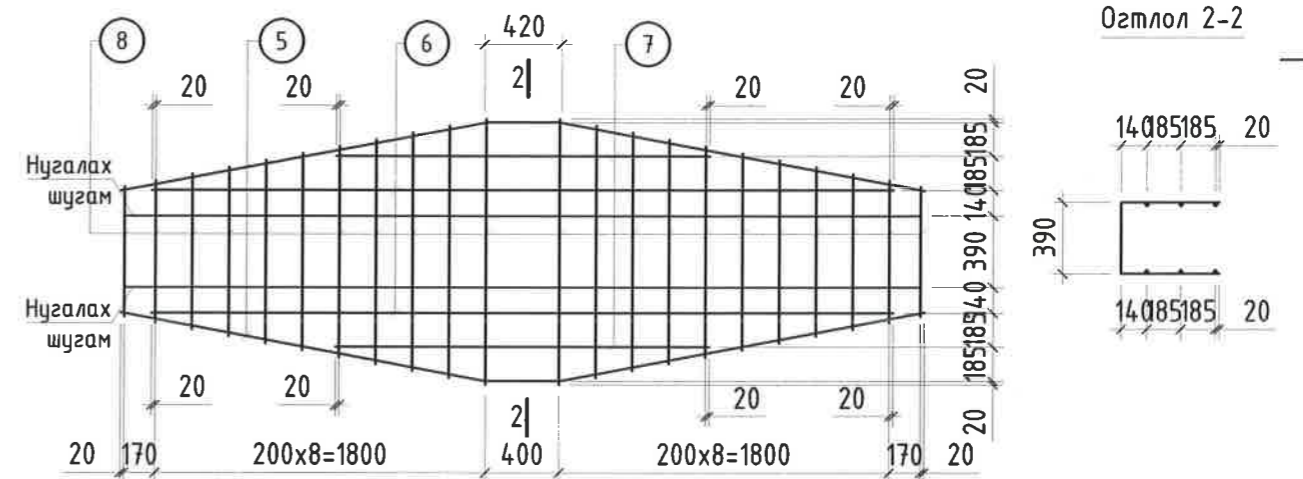
Огтлол 1-1



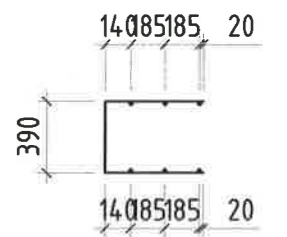
ЦУТГАМАЛ ЭЛЕМЕНТИЙН НЭГДСЭН ТҮҮВЭР

Д/д	Тэмдэглэгээ	Нэр			Тоо шир	Жин /кг/	
						Нэгж	Нийт
ОК-1					1	136.43	136.43
1	ГОСТ5781-82*	φ 22	A400	L= 3570	12	10.65	127.83
2	ГОСТ5781-82*	φ 18	A400	L= 1450	15	0.57	8.59
3	ГОСТ5781-82*	φ 8	A400	L= 550	30	0.22	6.52
Материал: Бетон В20 V=1.07м³							
Тор Т-125					1	2.75	2.75
4	ГОСТ5781-82*	φ 8	A240	L= 870	8	0.34	2.75
Тор Т-118					1	63.37	63.37
5	ГОСТ5781-82*	φ 18	A400	L= 4450	2	8.89	17.78
6	ГОСТ5781-82*	φ 18	A400	L= 4040	2	8.07	16.14
7	ГОСТ5781-82*	φ 18	A400	L= 2040	2	4.08	8.15
8	ГОСТ5781-82*	φ 12	A400	L= 1090	22	0.97	21.29

Тор Т-118 М1:40



Огтлол 2-2

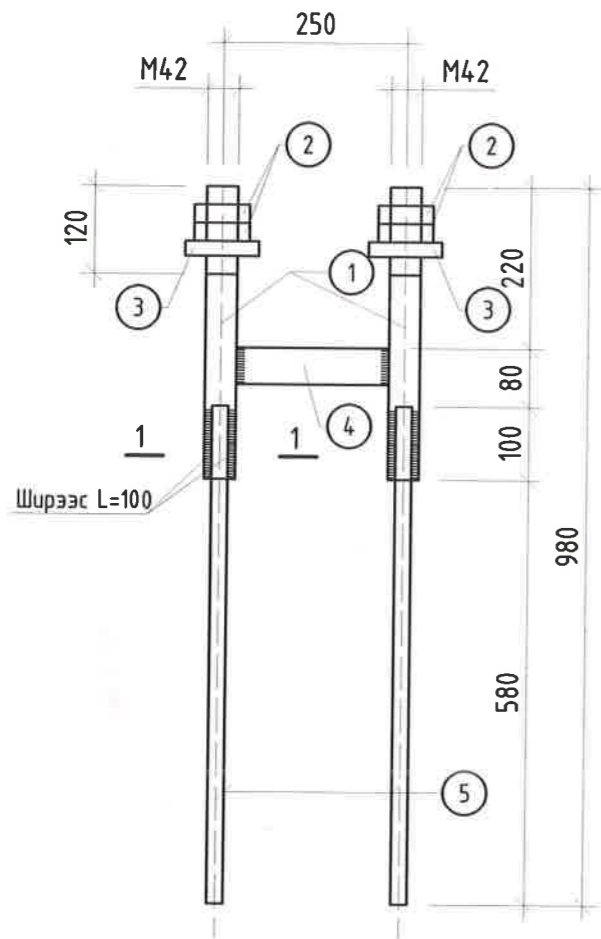


Тайлбар

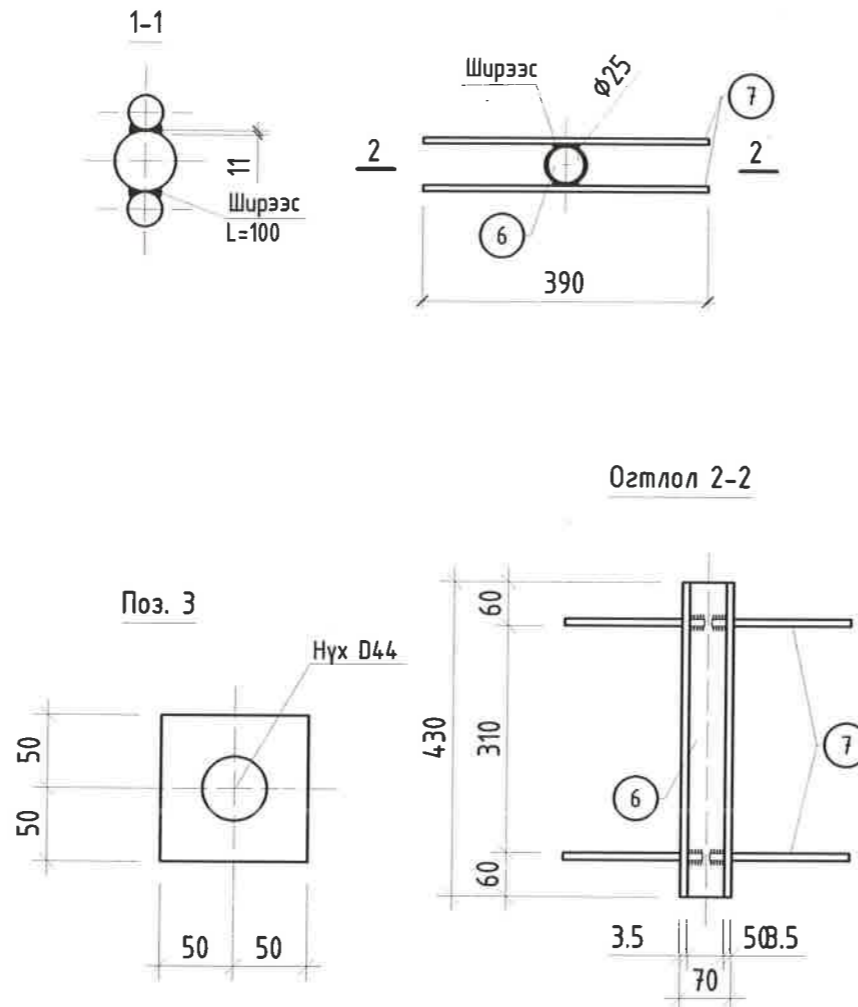
- Орон зайн босоо каркас ОК-1, суурийн шилбэний дээд бэхлэгээний тор Т-125, тор Т-118-ийг МНС 2797:2001; МНС 3073:2001; БН393-82-ийн дагуу ширээж холбоно.

	"Эрдэнэт үйлдвэр" ТӨҮГ, 220кВ-н 2 хэлхээт Эрдэнэт-Оюут ЦДАШ. Тулгуурын суурийн зураг I-р дэвтэр			
	Цэсармал төмөр бетон суурь ФС2-4-ын арматурчлал			Үе шат: А.3
	Захирал З.Е.И Тэргүүлэх инж. Инженер	Д.Тамир Т.Намсрайсүрэн А.Хатантуул Ж.Хурц	ЕГ Шифр: ЗТХ-05/2023-I-06 ТГ Шифр:	Масштаб: Огноо: Хуудас:
			Зургийн дугаар: ББ-17	Хуудас: 40

Боолт Б-104



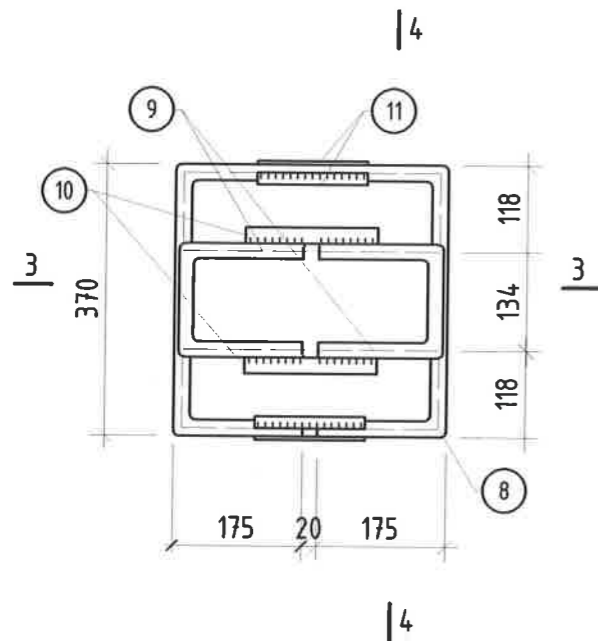
Угсралтын хоолой УХ-115



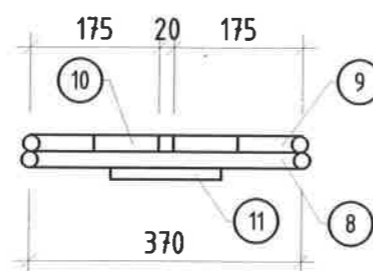
ЦУТГАМАЛ ТӨМӨР БЕТОН ЭЛЕМЭНТИЙН ТҮҮВЭР

Д/д	Тэмдэглэгээ	Нэр			Тоо шир	Жин /кг/	
						Нэгж	Нийт
Болт Б-104					1	48.01	48.01
1	ГОСТ 24379.1	Болт 1.6 М42	L= 400	4	17.2	17.2	
2	ГОСТ 24379.1	Гаука М42		8	4.4	4.4	
3	ГОСТ 24379.1	Шайда δ=20x100	L= 100	4	6.3	6.3	
4	ГОСТ 24379.1	-50x12	L= 208	4	3.9	3.9	
5	ГОСТ5781-82*	φ 22	A400 L= 680	8	2.03	16.23	
УХ-115					1	2.62	2.62
6	Ган хоолой	φ 57x35	L= 430	1	2.0	2.00	
7	ГОСТ5781-82*	φ 8	A240 L= 390	4	0.15	0.62	
ЭД-11					1	5.58	5.58
8	ГОСТ5781-82*	φ 22	A240 L= 1870	1	5.58	5.58	
Г-106					1	10.00	10.00
9	ГОСТ5781-82*	φ 22	A400 L= 720	2	2.15	4.30	
10	ГОСТ5781-82*	φ 22	A400 L= 475	2	1.42	2.83	
11	ГОСТ5781-82*	φ 22	A400 L= 180	2	0.54	1.07	
12	ГОСТ5781-82*	φ 22	A400 L= 150	4	0.45	1.79	

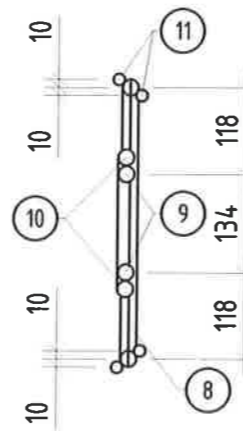
Г-106



Огтлол 3-3



Огтлол 4-4



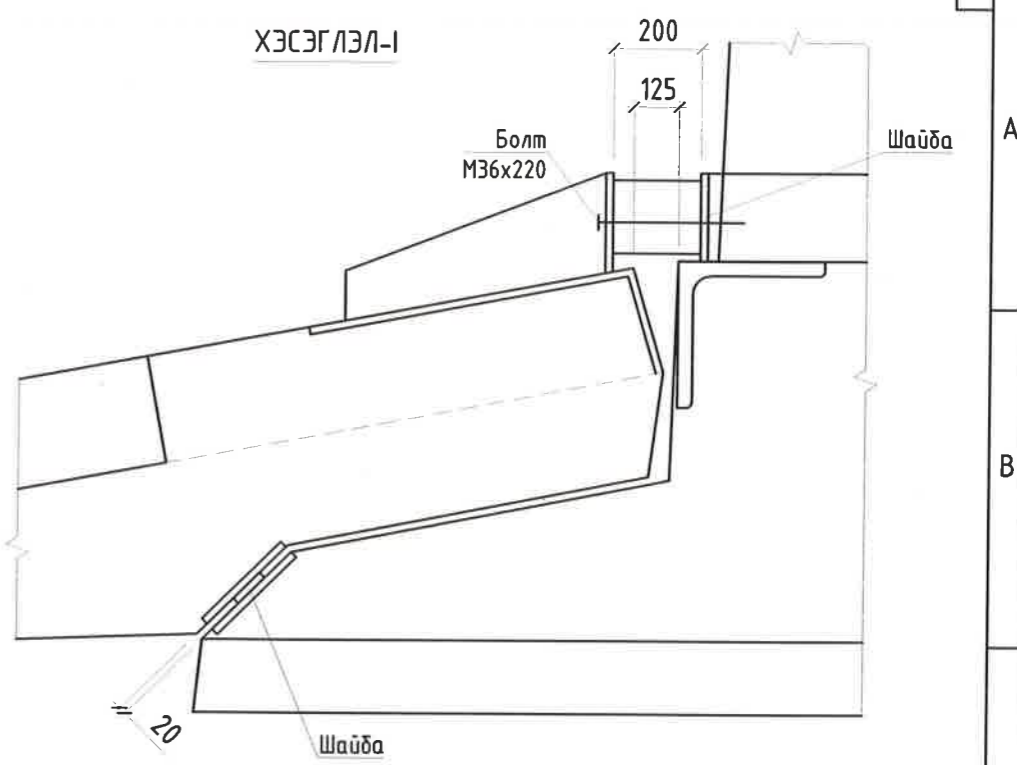
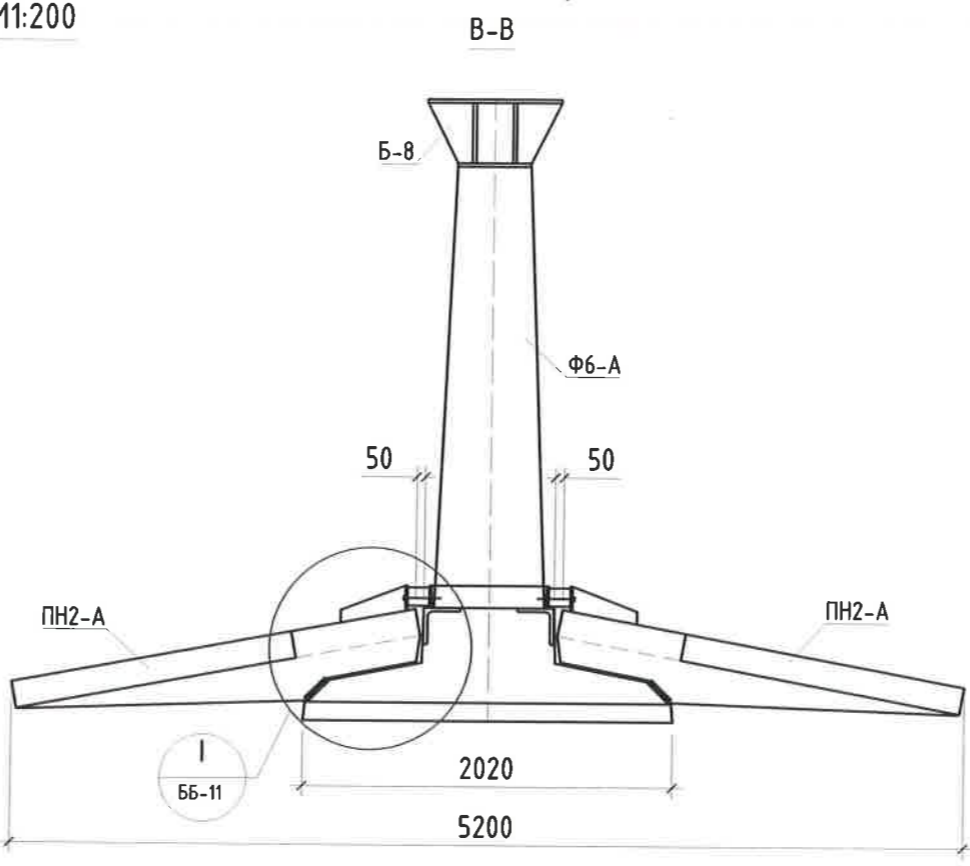
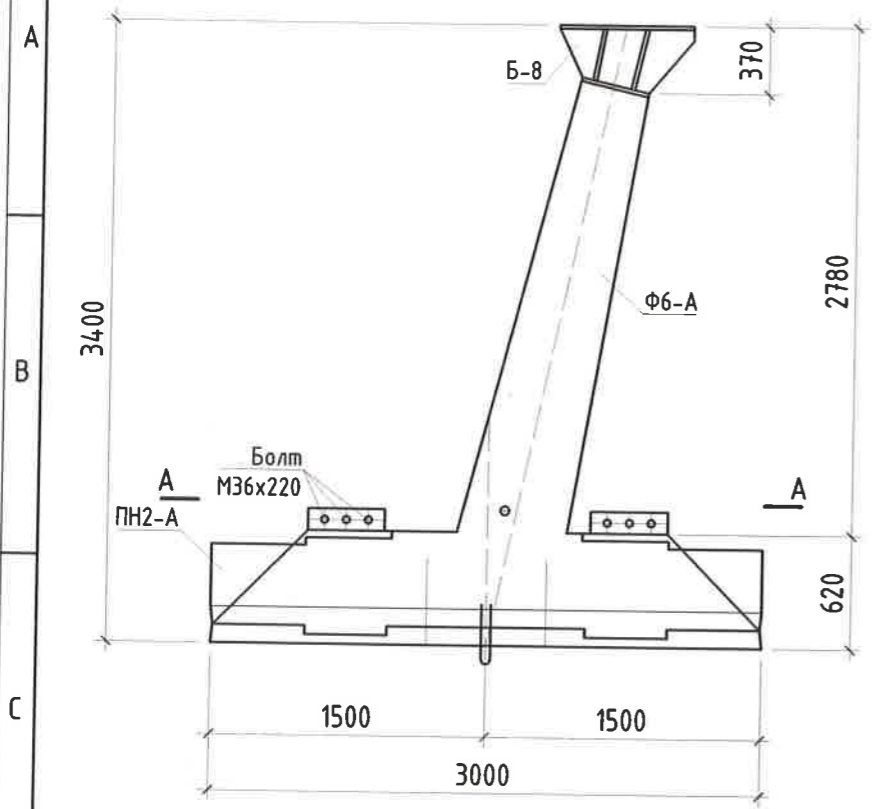
Тайлбар

1. Болт Б-104, Г-106, угсралтын хоолой УХ-115-ийг MNS 2797:2001, MNS 3073:2001, БН393-82-ийн дагуу ширээж холбоно.
2. Ширээсний өндөр h=11мм байна.

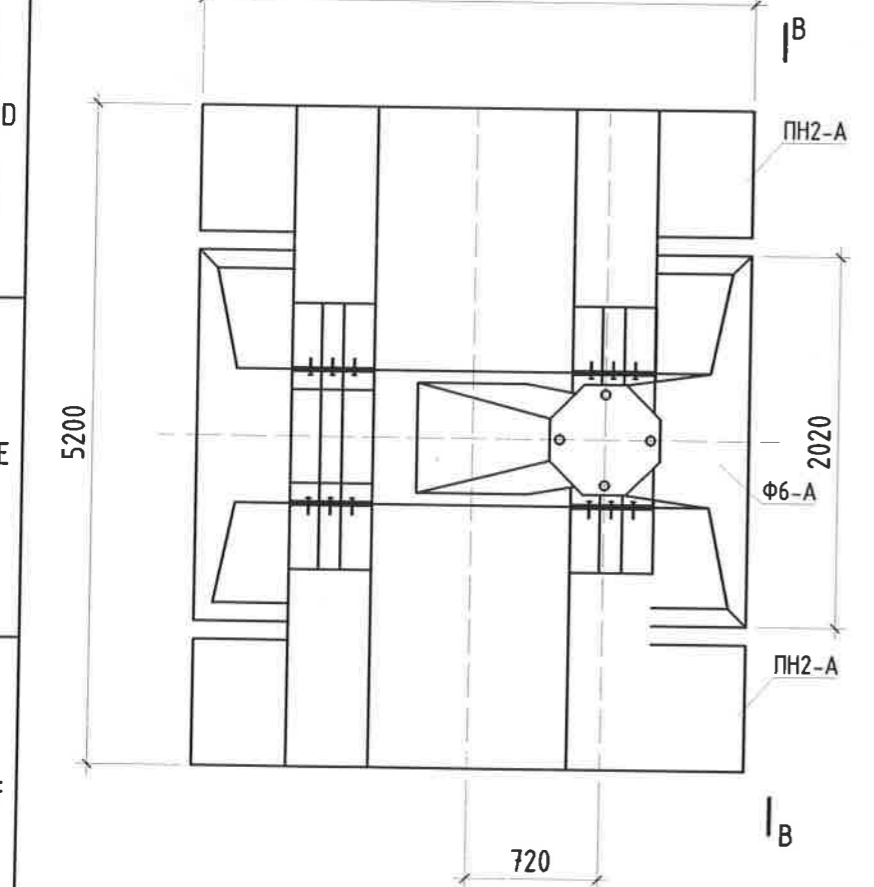


<p>“Эрдэнэт үйлдвэр” ТӨҮГ ЗТХ</p>	“Эрдэнэт үйлдвэр” ТӨҮГ. 220кВ-н 2 хэлхээт Эрдэнэт-Оюут ЦДАШ. Тулгуурын суурийн зураг I-р дэвтэр				
	Угсармал төмөр бетон суурь ФС2-4-ын деталиуд			Үе шат: А.3	
	Захирал З.Е.И Тэргүүлэх инж. Инженер	Д.Тамир Т.Намсрайсүрэн А.Хатантуул Ж.Хурц	ЕГ Шифр: ЗТХ-05/2023-I-06 ТГ Шифр:	Масштаб: Зургийн дугаар: ББ-18	Огноо: 2024-03-01 Хуудас: 40

УГСАРМАЛ БЕТОН СУУРЬ ФС2-А М1:200



А-А  
3000



УГСАРМАЛ БЕТОН СУУРЬ ФС2-А

Д/д	Тэмдэглэгээ	Элементийн нэр	Тоо		Бетон эзэлхүүн /м³/		Гангийн жин /кг/	
			эө	эс	Нэгж	Нийт	Нэгж	Нийт
Ф6-А	ЗТХ-05/2023-1-06 ББ-13-20	Суурь Ф6-А	1				7.73	7.73
АН2-А	ЗТХ-05/2023-1-06 ББ-29-32	Суурийн чагтны хавтан	2				5.31	10.62
Болт М36	ЗТХ-05/2023-1-06 ББ-20	Болт М36x220	12				0.04	0.46
Нийт								18.8

Тайлбар:

- Ф6-А суурийг ББ13-20-р хуудас, суурийн чагтны хавтан АН2-А-г ББ29-32-р хуудаснаас үзнэ үү.
- Суурийн чагтны хавтан АН2-А-г угсрахдаа Ф6-А суурийн дээд талыг сайтар цэвэрлэсэн байх ба дэхэлгээний эд ангийг ган шайбан дээр нягт суулгасан байна.
- Уулзварт ус тусгаарлалтын бүрээс хийсэн байна. Метал эд ангийг эзвэрлэтээс хамгаалж цайрдсан байна.
- Суурийн угсралтын ажлыг гүйцэтгэхдээ БНБД 3,02,01-90, БНБД 50-01-06, норм дүрмийг мөрдсөн байна.

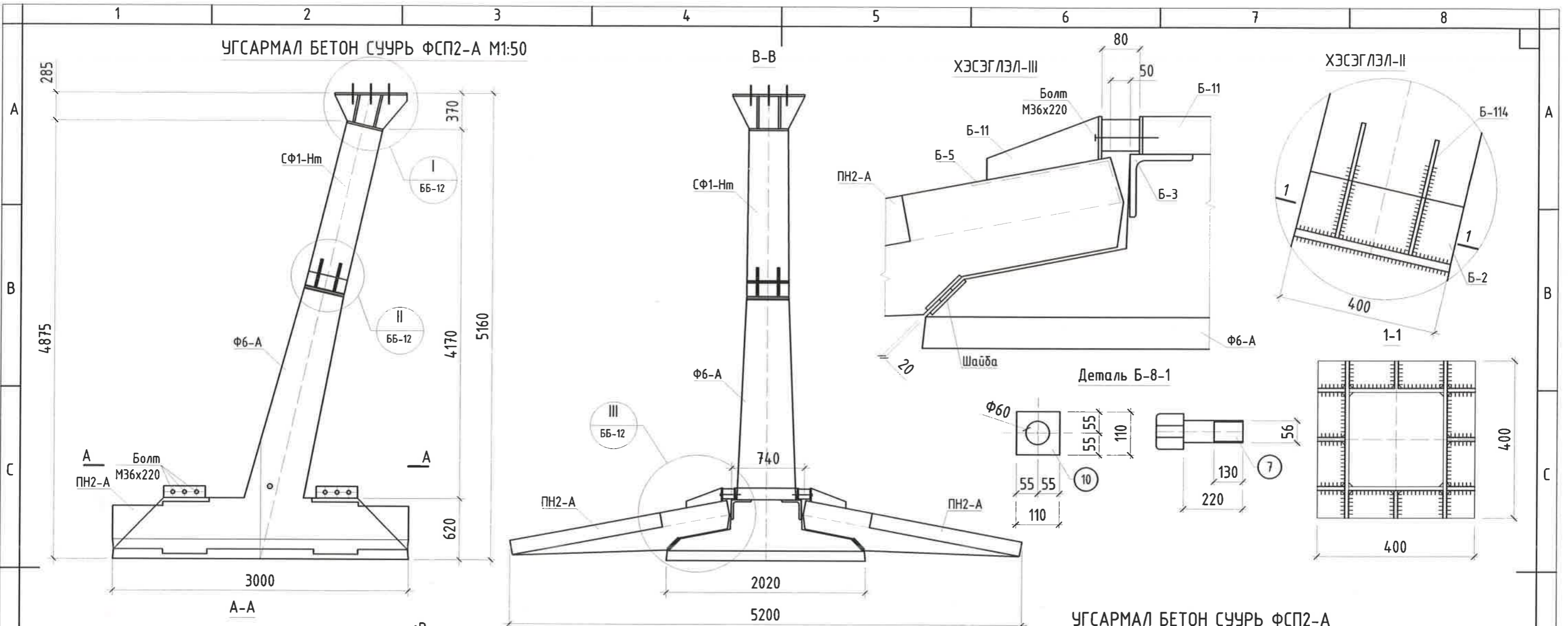
"Эрдэнэт үйлдвэр" ТӨҮГ. 220кВ-н 2 хэлхээт Эрдэнэт-Оюут ЦДАШ.  
Тулгуурын суурийн зураг 1-р дэвтэр

Анкер тулгуурын угсармал төмөр бетон суурь ФС2-А

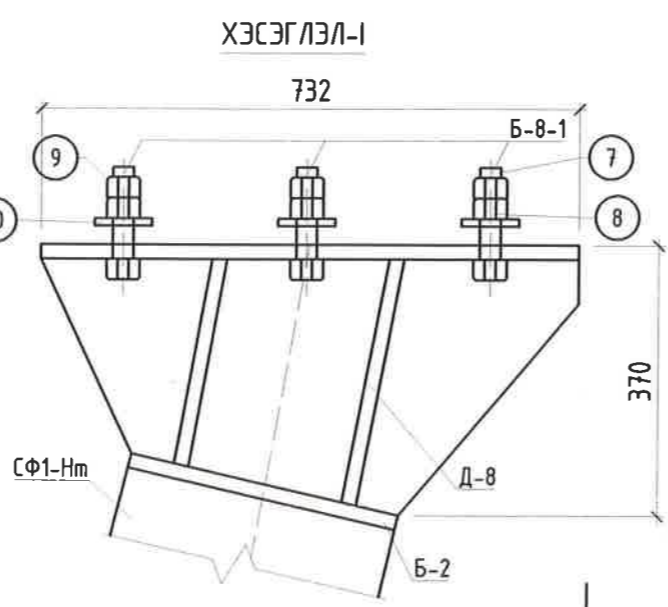
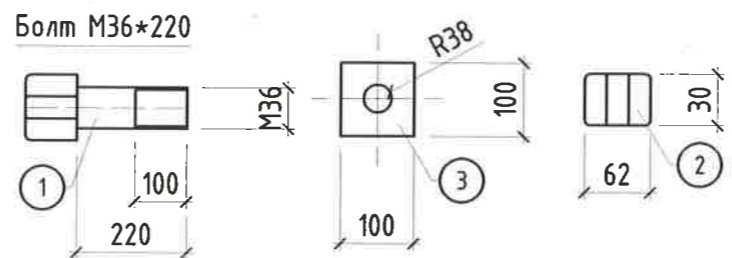
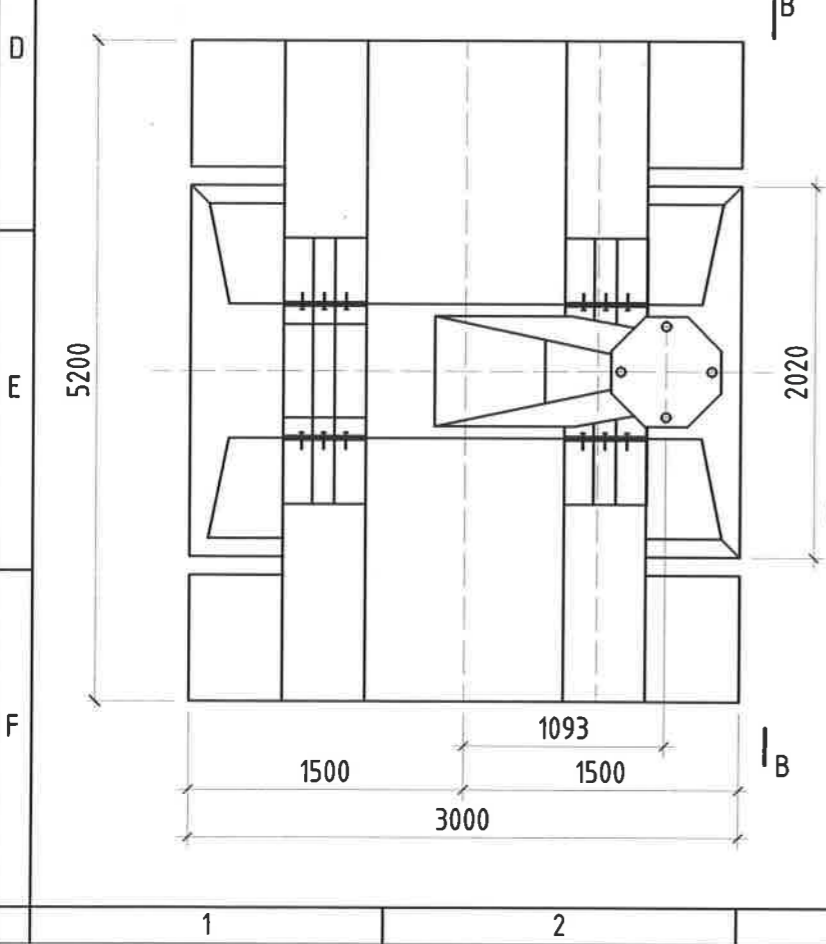
Ye шат: А.3

Захирал З.Е.И	Д.Тамир	ЕГ Шифр: ЗТХ-05/2023-1-06	Масштаб:	Огноо: 2024-03-01
Тэргүүлэх инж. Инженер	А.Хатантуул Ж.Хурц	ТГ Шифр:	Зургийн дугаар: ББ-19	Хуудас: 40

УГСАРМАЛ БЕТОН СУУРЬ ФСП2-А М1:50



УГСАРМАЛ БЕТОН СУУРЬ ФСП2-А



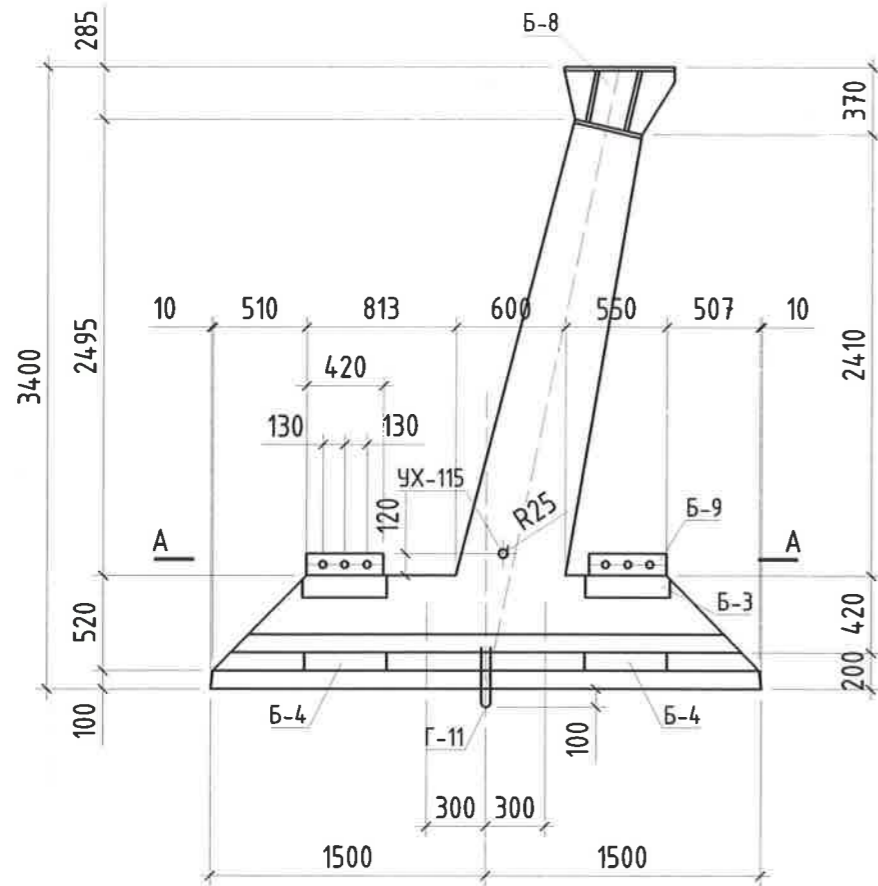
Д/д	Тэмдэглэгээ	Элементийн нэр	Тоо		Холбогдох зураг	Гангийн жин /кг/	
			зө	эс		Нэгж	Нийт
Ф6-А	ЗТХ-05/2023-1-06 ББ-21-28	Суурь Ф6-А	1			7.73	7.73
ПН2-А	ЗТХ-05/2023-1-06 ББ-29-32	Суурийн чагтны хавтан	2			2.65	5.30
СФ1-Нм	ЗТХ-05/2023-1-06 ББ-33-35	Деталь	1			0.89	0.89
Нийт							13.9

Тайлбар:

- Ф6-А суурийг ББ21-28-аас, суурийн чагтны хавтан ПН2-А-г ББ129-32, суурийн деталь СФ1-Нм-г ББ33-35-аас үзнэ үү.
- Суурийн чагтны хавтан ПН2-А-г угсрахдаа Ф6-А суурийн дээд талыг сайтар цэвэрлэсэн байх ба бэхлэгээний эд ангийг ган шайбан дээр нягт суулгасан байна.
- Уулзварт ус тусгаарлалтын дүрээс хийсэн байна. Метал эд ангийг эвэрлэлтээс хамгаалж цайрдаг байна.
- Суурийн угсралтын ажлыг гүйцэтгэхдээ БНБД 3.02.01-90, БНБД 50-01-06, норм дүрмийг мөрдсөн байна.

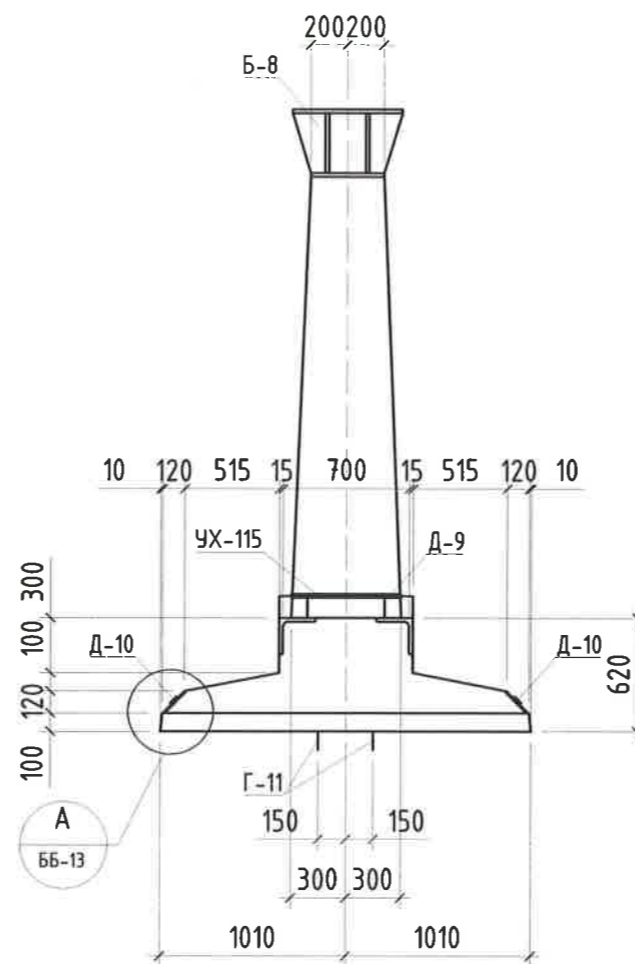
<p>"Эрдэнэт үйлдвэр" ТӨҮГ ЗТХ</p>	"Эрдэнэт үйлдвэр" ТӨҮГ, 220кВ-н 2 хэлхээт Эрдэнэт-Оюут ЦДАШ. Тулгуурын суурийн зураг I-р дэвтэр		Анкер тулгуурын угсармал төмөр бетон суурь ФСП2-А		Үе шат: А.3	
	Захирал З.Е.И Тэргүүлэх инж. Инженер	Д.Тамир Т.Намсрайсүрэн А.Хатантуул Ж.Хурц	ЕГ Шифр: ЗТХ-05/2023-1-06	Масштаб: Зургийн дугаар: ББ-20	Огноо: 2024-03-01	Хуудас: 40
						А.3

УГСАРМАЛ БЕТОН СУУРЬ Ф6-А М1:200



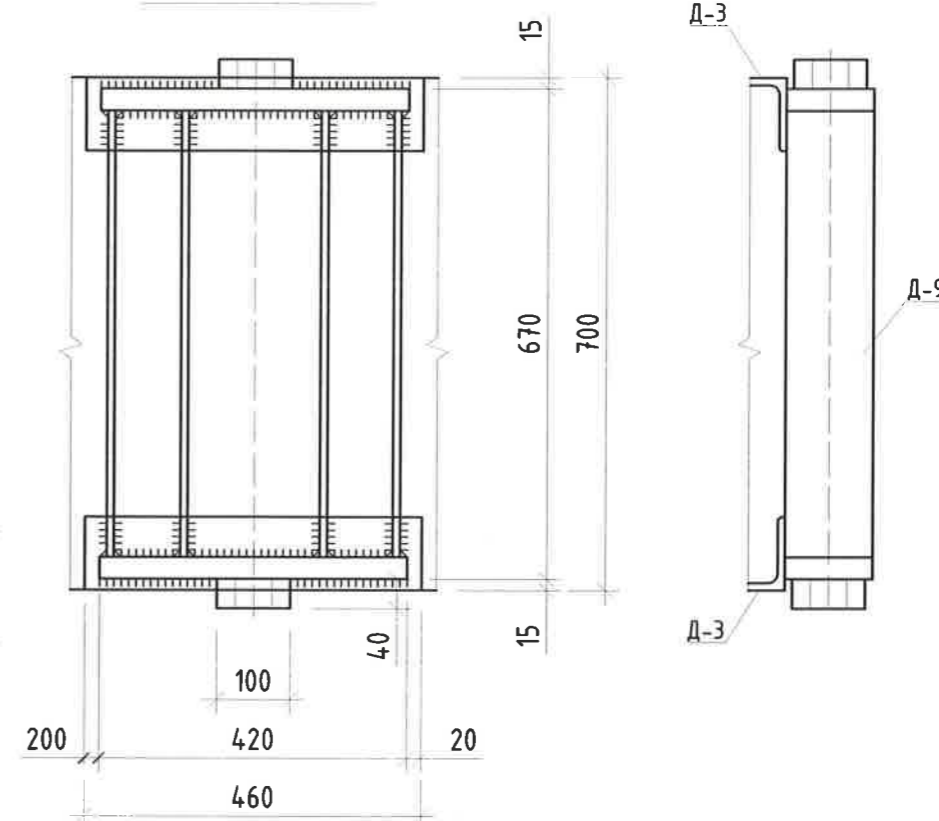
А-А

В-В

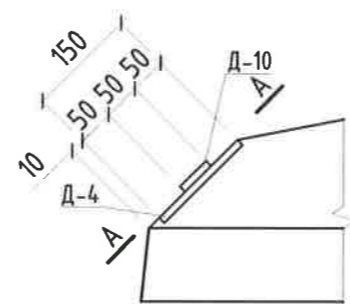


А  
ББ-13

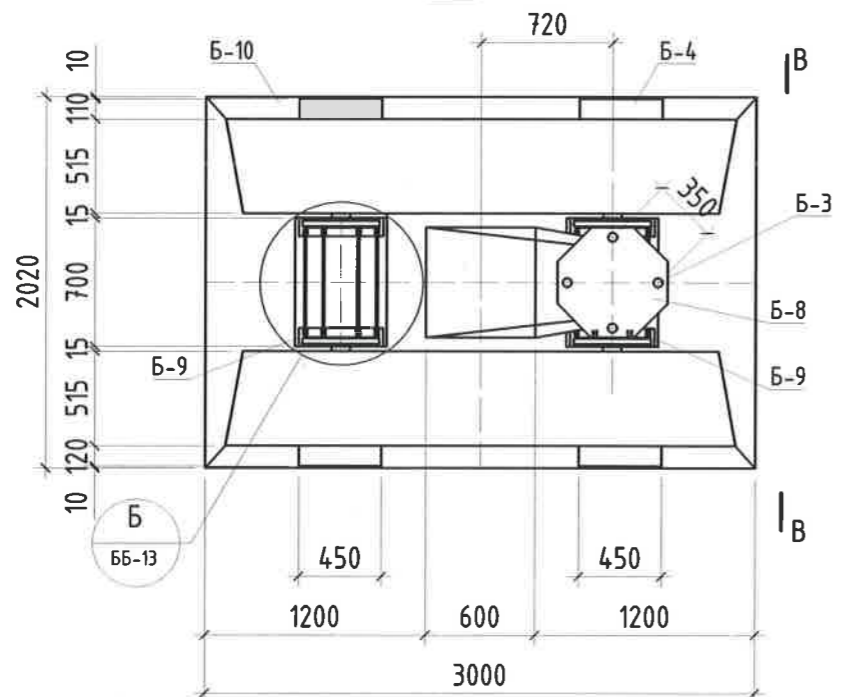
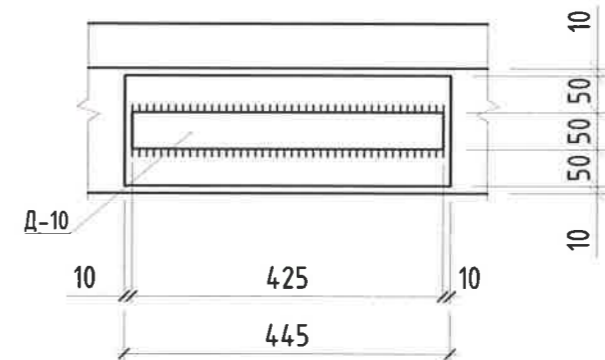
ХЭСЭГ/ЛЭЛ Б М1:100



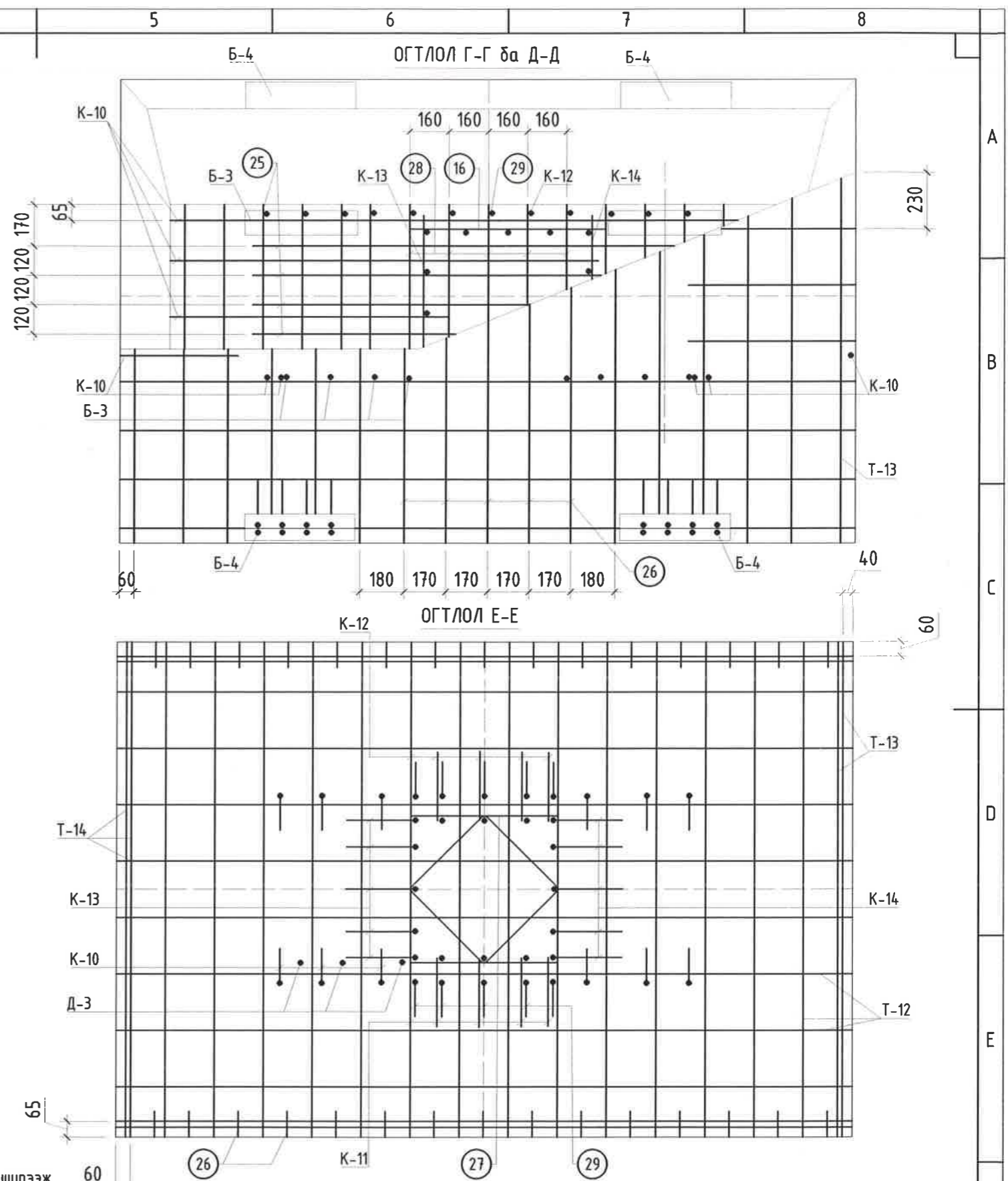
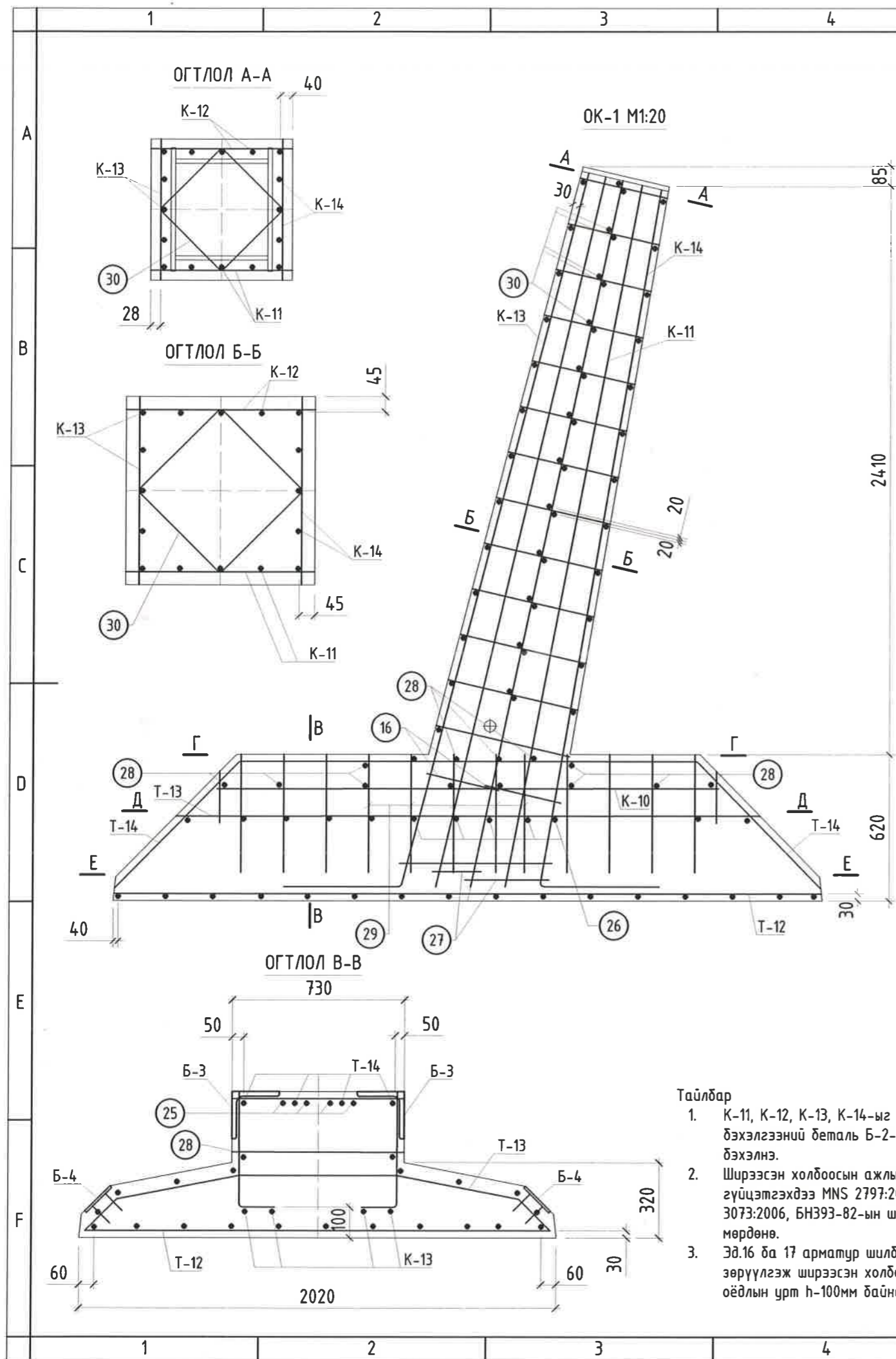
ХЭСЭГ/ЛЭЛ А М1:100



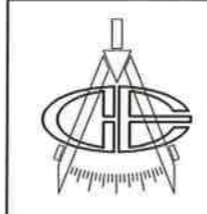
ОГТЛОЛ А-А



	"Эрдэнэт үйлдвэр" ТӨҮГ. 220кВ-н 2 хэлхээт Эрдэнэт-Оюут ЦДАШ.			
	Тулгуурын суурийн зураг I-р дэвтэр			
	Анкер тулгуурын угсармал төмөр бетон суурь Ф6-А			Үе шат: А.3
	Захирал З.Е.И Тэргүүлэх инж. Инженер	 Д.Тамир Т.Намсрайсүрэн А.Хатантуул Ж.Хурц	ЕГ Шифр: ЗТХ-05/2023-I-06	Масштаб: Зургийн дугаар: ББ-21



- Тайлбар**
1. К-11, К-12, К-13, К-14-ыг бэхэлгээний деталь Б-2-д ширээж бэхэлнэ.
  2. Ширээсэн холбоосын ажлыг гүйцэтгэхдээ MNS 2797:2001, MNS 3073:2006, БНЗ93-82-ын шаардлага мөрдөнө.
  3. Эд.16 ба 17 арматур шилбэний зөрүүлгэж ширээсэн холбоосны оёдлын урт h-100мм байна.



"Эрдэнэт үйлдвэр" ТӨҮГ  
ЗТХ

"Эрдэнэт үйлдвэр" ТӨҮГ. 220кВ-н 2 хэлхээт Эрдэнэт-Оюут ЦДАШ.  
Тулгуурын суурийн зураг I-р дэвтэр

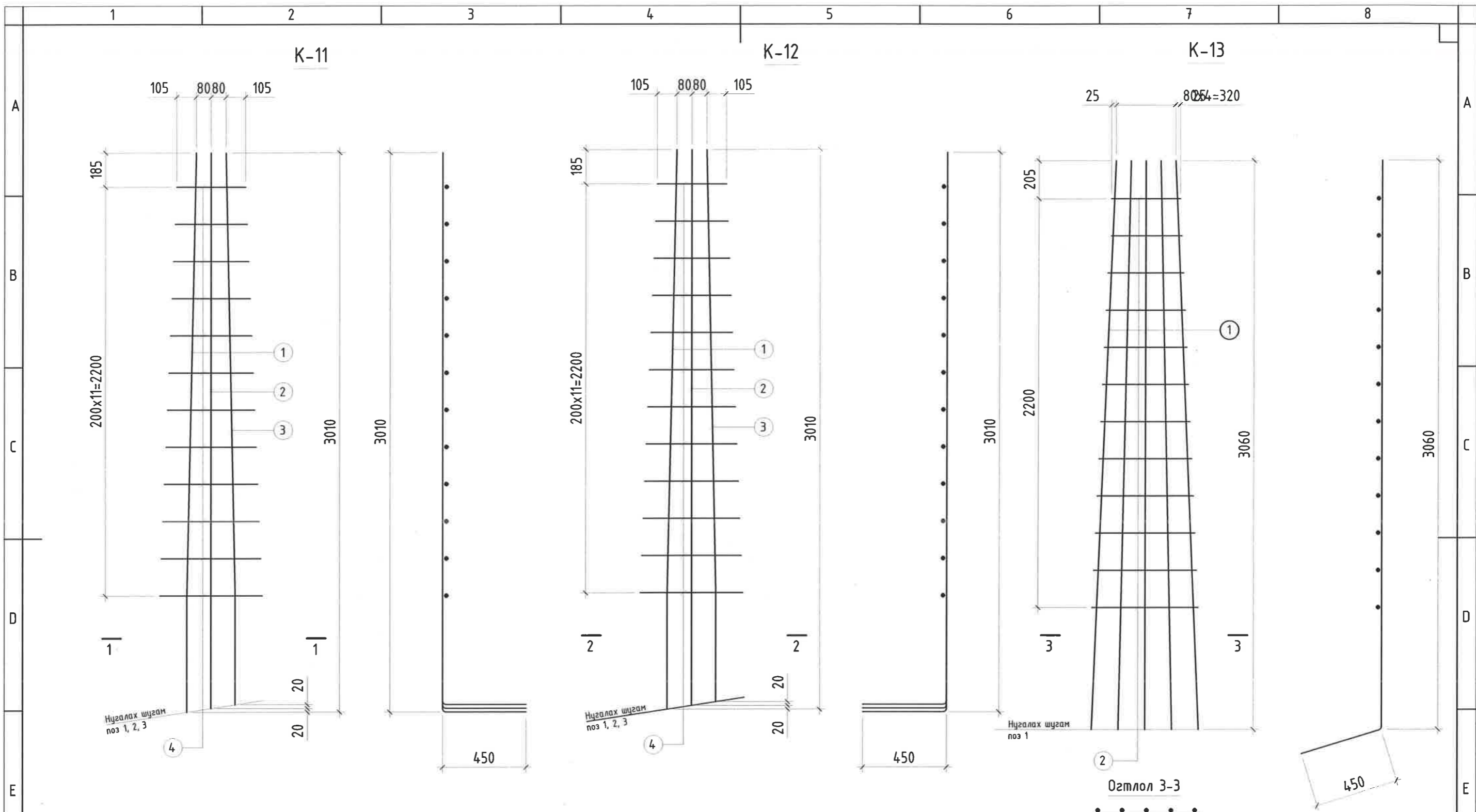
Анкер тулгуурын цугсармал төмөр бетон суурь Ф6-А арматурчлал

Захирал З.Е.И Тэргүүлэх инж. Инженер	Д.Тамир Т.Намсрайсүрэн А.Хатантуул Ж.Хурц	ЕГ Шифр: ЗТХ-05/2023-I-06 ТГ Шифр:	Масштаб: Зургийн дугаар: ББ-22	Үе шат: А.3 Огноо: 2024-03-01 Хуудас: 40
---	--	--	--------------------------------------	---

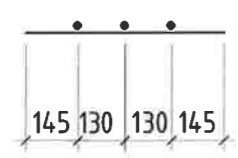
1		2		3		4		5		6		7		8		
<b>ЦУТГАМАЛ ЭЛЕМЕНТИЙН НЭГДСЭН ТҮҮВЭР</b>																
Д/д	Тэмдэглэгээ	Элементийн нэр	Тоо		Бетон эзэлхүүн /м³/		Гангийн жин /кг/									
			зө	эс	Нэгж	Нийт	Нэгж	Нийт								
T-12	ЗТХ-05/2023-I-06 ББ-14,18	Доод Тор Т-12	1		2.80	2.80	72.30	72.30								
T-13	ЗТХ-05/2023-I-06 ББ-14,18	Дээд Тор Т-13	1				62.35	62.35								
T-14	ЗТХ-05/2023-I-06 ББ-14,18	Тор Т-14	2				5.14	10.28								
K-10	ЗТХ-05/2023-I-06 ББ-14,17	K-10	2				32.28	64.56								
K-11	ЗТХ-05/2023-I-06 ББ-14,16	K-11	1				44.71	44.71								
K-12	ЗТХ-05/2023-I-06 ББ-14,16	K-12	1				44.71	44.71								
K-13	ЗТХ-05/2023-I-06 ББ-14,16	K-13	1				72.57	72.57								
K-14	ЗТХ-05/2023-I-06 ББ-14,17	K-14	1				69.87	69.87								
B-8-1	ЗТХ-05/2023-I-06 ББ-19	B-8-1	1				39.60	39.60								
B-8	ЗТХ-05/2023-I-06 ББ-19	B-8	1				201.60	201.60								
B-2	ЗТХ-05/2023-I-06 ББ-19	B-2	1				52.90	52.90								
B-3	ЗТХ-05/2023-I-06 ББ-14,20	B-3	4				32.08	128.32								
B-4	ЗТХ-05/2023-I-06 ББ-14,20	B-4	4				30.56	122.24								
B-9	ЗТХ-05/2023-I-06 ББ-20	B-9	2				108.00	216.00								
B-10	ЗТХ-05/2023-I-06 ББ-20	B-10	4				13.20	52.80								
G-11	ЗТХ-05/2023-I-06 ББ-13,19	Чэсралтын гогцоо Г-11	2				11.16	22.32								
УХ-115	ЗТХ-05/2023-I-06 ББ-4,19	Чэсралтын ган хоолой УХ-115	1				3.22	3.22								
16	ЗТХ-05/2023-I-06 ББ-14	Салангад ган шилбэ	2				2.18	4.36								
25	ЗТХ-05/2023-I-06 ББ-14	Салангад ган шилбэ	4				15.60	62.40								
26	ЗТХ-05/2023-I-06 ББ-14,20	Салангад ган шилбэ	5				21.65	108.25								
27	ЗТХ-05/2023-I-06 ББ-14,20	Салангад ган шилбэ	4				29.13	116.52								
28	ЗТХ-05/2023-I-06 ББ-14	Салангад ган шилбэ	12				3.07	36.84								
29	ЗТХ-05/2023-I-06 ББ-14	Салангад ган шилбэ	8				4.48	35.84								
30	ЗТХ-05/2023-I-06 ББ-14	Салангад ган шилбэ	24				6.82	163.68								
Нийт						2.8		1254.8								

 "Эрдэнэт үйлдвэр" ТӨҮГ ЗТХ	"Эрдэнэт үйлдвэр" ТӨҮГ, 220кВ-н 2 хэлхээт Эрдэнэт-Оюут ЦДАШ.				
	Тулгуурын суурийн зураг I-р дэвтэр				
	Анкер тулгуурын цэсрмал төмөр бетон суурь Ф6-А				Үе шат:
	материалын түүвэр				А.3
Захирал	Д.Тамир	ЕГ Шифр:	Масштаб:	Огноо:	
З.Е.И	Т.Намсрайсүрэн	ЗТХ-05/2023-I-06		2024-03-01	
Тэргүүлэх инж.	А.Хатантуул	ТГ Шифр:	Зургийн дугаар:	Хуудас:	
Инженер	Ж.Хурц		ББ-23	40	





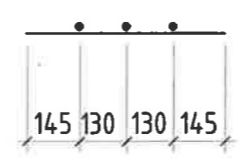
Огтлол 1-1



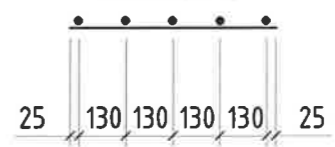
Тайлбар

- Босоо карказ К-11, К-12, К-13-ийг ширээж бэлтгэнэ.
- Ширээсэн холбооны ажлыг гүйцэтгэхдээ MNS 2797:2001; MNS 3073:2206; БНЗ93-82-ын шаардлагыг мөрдөнө.

Огтлол 2-2



Огтлол 3-3



"Эрдэнэт үйлдвэр" ТӨҮГ  
ЗТХ

"Эрдэнэт үйлдвэр" ТӨҮГ. 220кВ-н 2 хэлхээт Эрдэнэт-Оюут ЦДАШ.  
Тулгуурын сүүрийн зураг I-р дэвтэр

Анкер тулгуурын угсармал төмөр бетон суурь Ф6-А

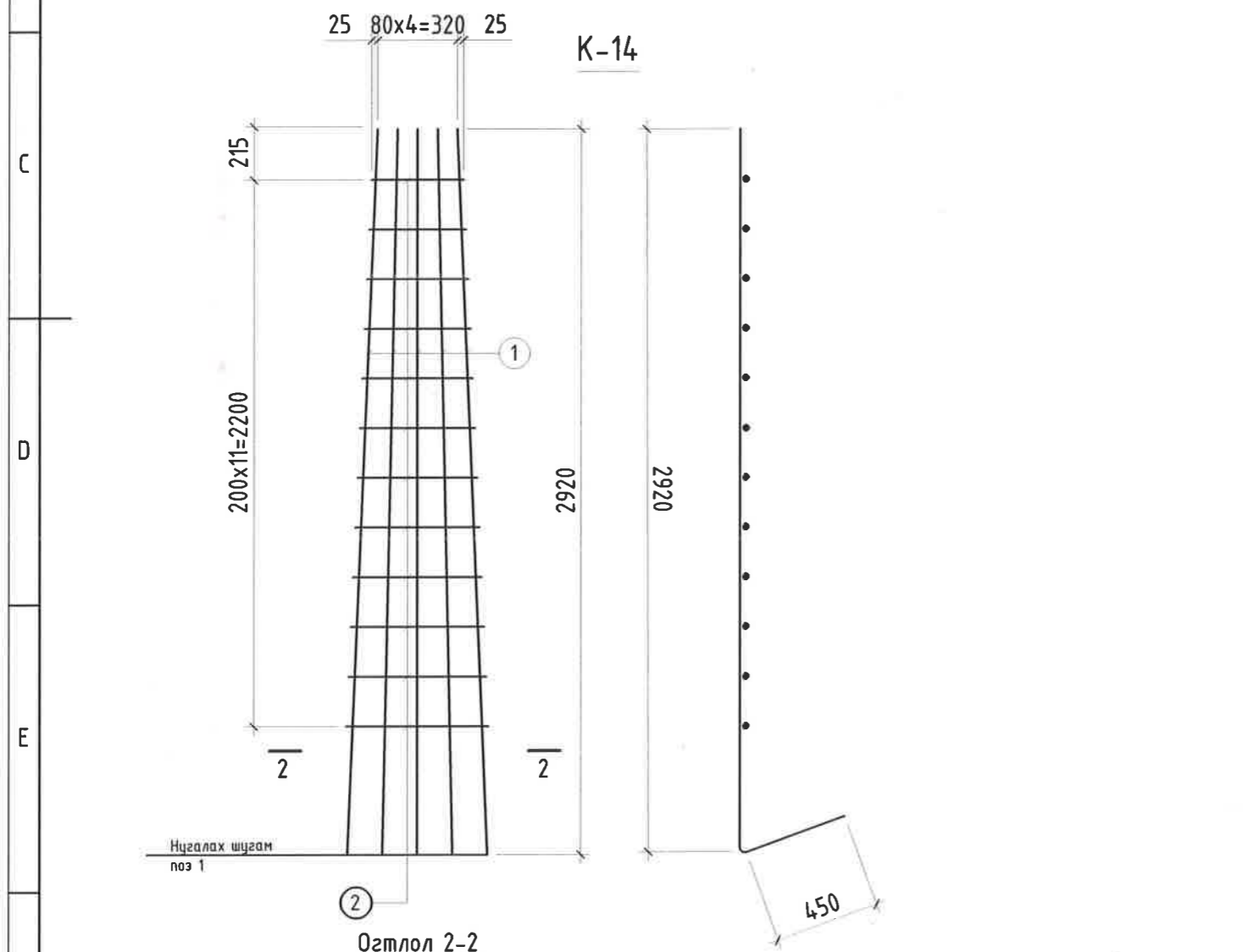
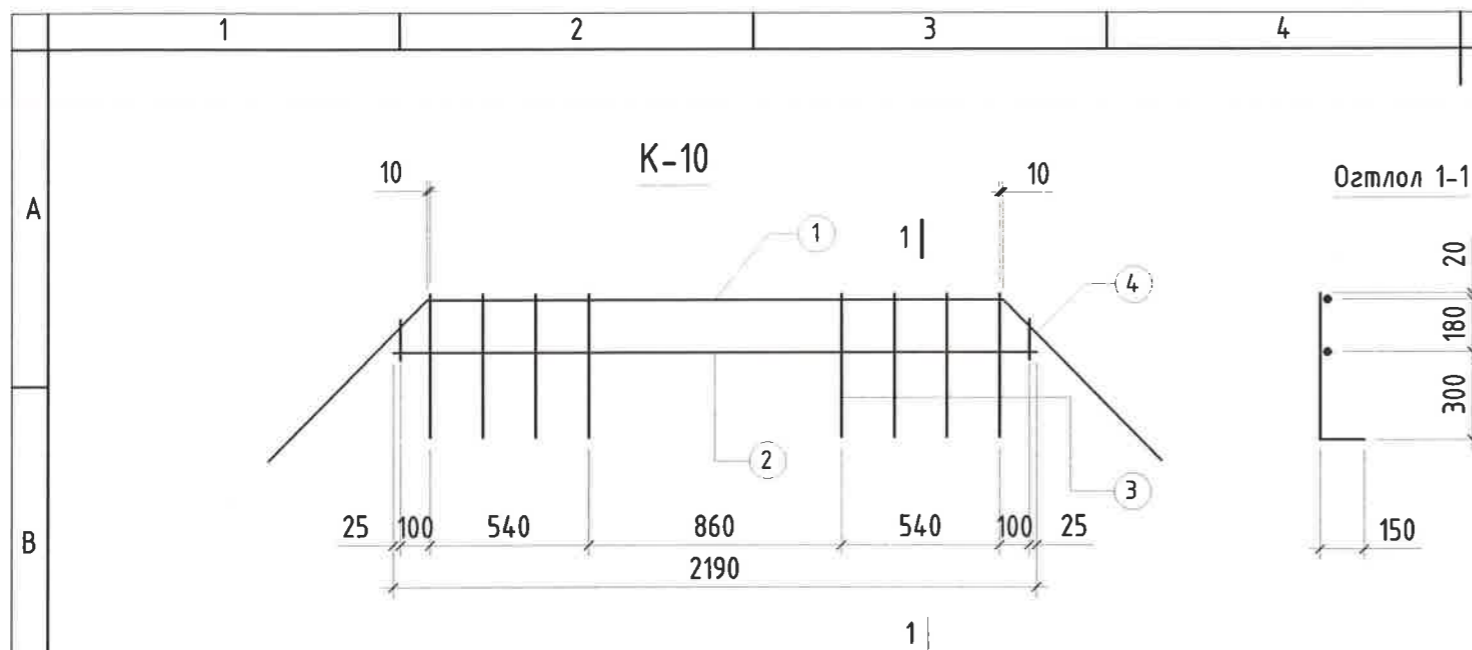
Захирал	Д.Тамир	ЕГ Шифр:	ЗТХ-05/2023-I-06
З.Е.И	Т.Намсрайсүрэн	Масштаб:	
Тэргүүлэх инж.	А.Хатантуул	Огноо:	2024-03-01
Инженер	Ж.Хурц	ТГ Шифр:	
		Зургийн дугаар:	ББ-24
		Хувдас:	40

Үе шат: А.3

Огноо: 2024-03-01

Хувдас: 40

А.3



Огтлол 2-2

Тайлбар

- Босоо карказ К-10, К-14-ийг ширээж бэлтгэнэ.
- Ширээсэн холбооны ажлыг гүйцэтгэхдээ MNS 2797:2001; MNS 3073:2206; БНЗ93-82-ын шаардлагыг мөрдөнө.

ХЭСГИЙН ТОДОРХОЙЛОЛТ

Позиц	Загвар						
К10-1							
	1 1	0	0	1960	770	770	
К11, 12-1,2,3,							
	1 1	0	0	3010	2990	2970	450
К13-1							
	1 1	0	0	3060	450		
К14-1							
	1 1	0	0	2920	450		

ЦУТГАМАЛ ЭЛЕМЕНТИЙН НЭГДСЭН ТҮҮВЭР

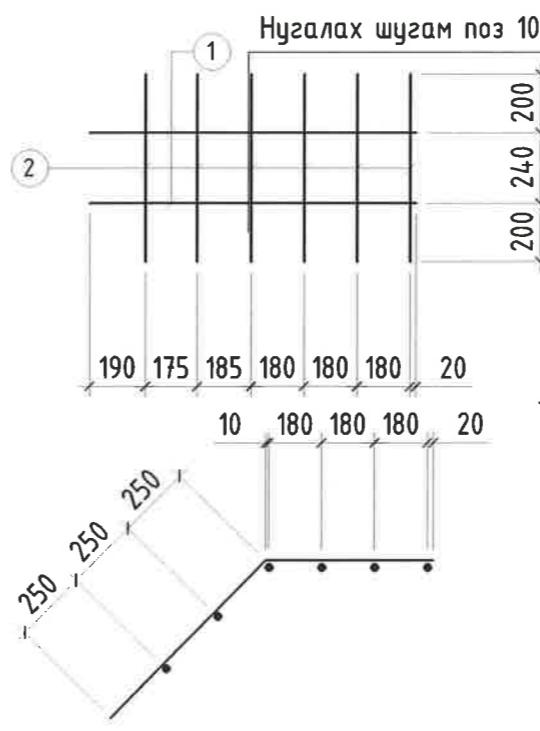
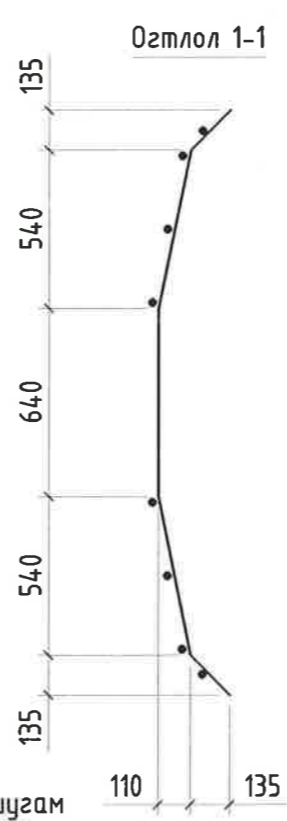
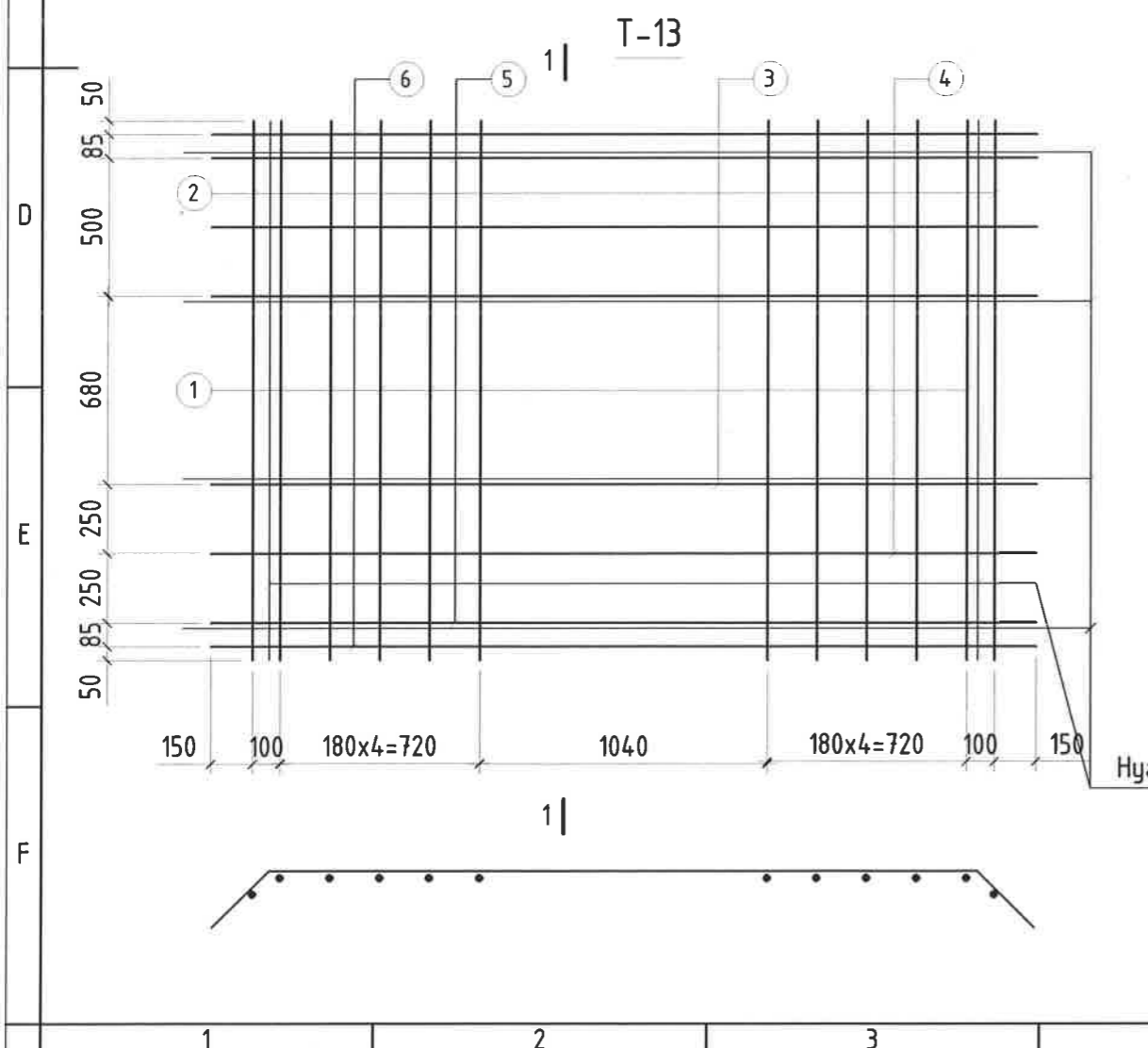
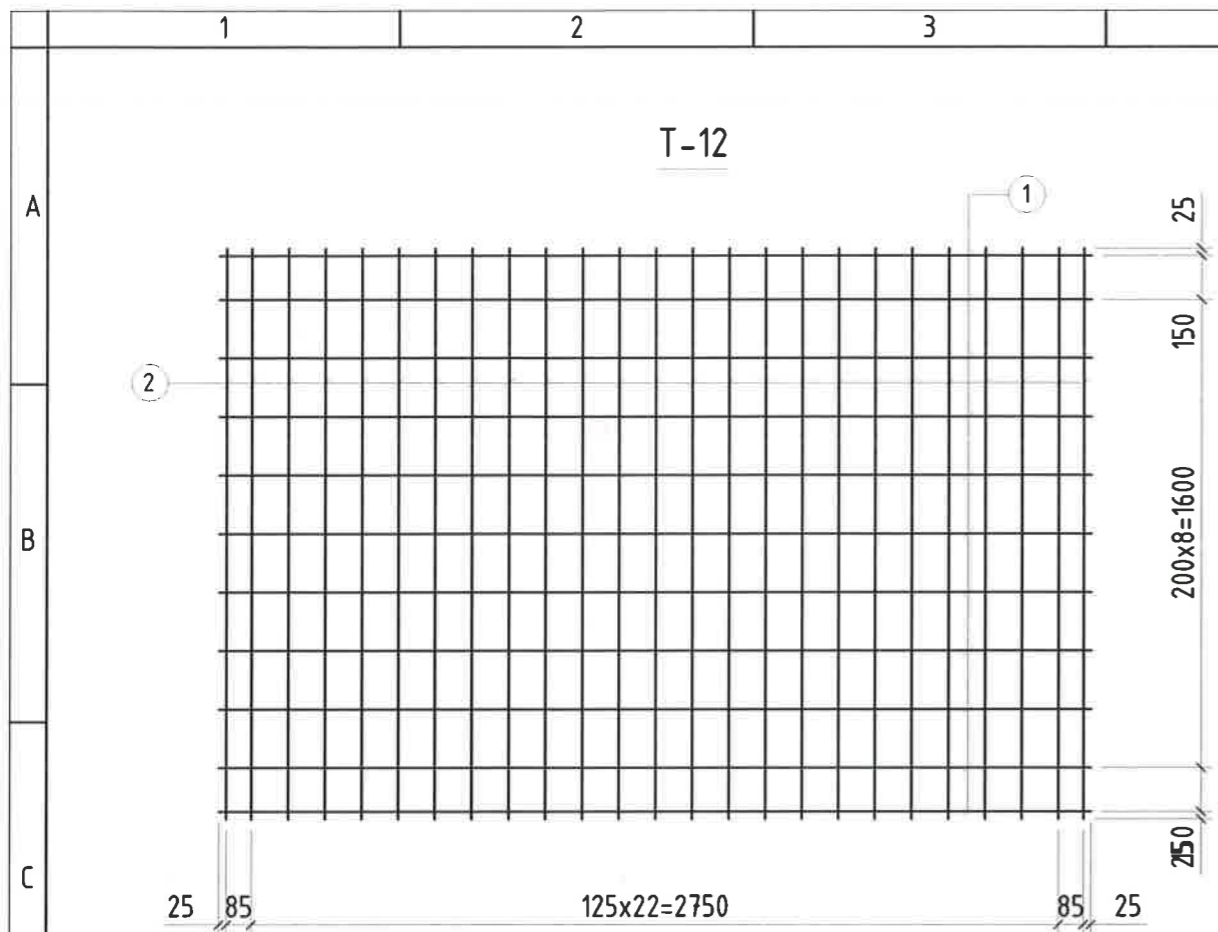
Д/д	Тэмдэглэгээ	Нэр			Тоо шир	Жин /кг/	
						Нэгж	Нийт
К-10					1	16.15	16.15
1	ГОСТ5781-82*	φ 18	A400	L= 3500	1	6.99	6.99
2	ГОСТ5781-82*	φ 18	A400	L= 2190	1	4.38	4.38
3	ГОСТ5781-82*	φ 12	A400	L= 640	8	0.57	4.55
4	ГОСТ5781-82*	φ 12	A400	L= 130	2	0.12	0.23
К-11, К-12					2	44.72	89.44
1	ГОСТ5781-82*	φ 25	A400	L= 3460	1	13.33	13.33
2	ГОСТ5781-82*	φ 25	A400	L= 3440	1	13.25	13.25
3	ГОСТ5781-82*	φ 25	A400	L= 3420	1	13.18	13.18
4	ГОСТ5781-82*	φ 12	A400	L= 465	12	0.41	4.96
К-13					1	72.58	72.58
1	ГОСТ5781-82*	φ 25	A400	L= 3510	5	13.52	67.62
2	ГОСТ5781-82*	φ 12	A400	L= 465	12	0.41	4.96
К-14					1	69.88	69.88
1	ГОСТ5781-82*	φ 25	A400	L= 3370	5	12.98	64.92
2	ГОСТ5781-82*	φ 12	A400	L= 465	12	0.41	4.96
Материал: Бетон В20 V=0.92м³							



"Эрдэнэт үйлдвэр" ТӨҮГ. 220кВ-н 2 хэлхээт Эрдэнэт-Оюут ЦДАШ. Тулгуурын суурийн зураг I-р дэвтэр

Анкер тулгуурын угсармал төмөр бетон суурь Ф6-А				Үе шат: А.3
Захирал З.Е.И	Д.Тамир	ЕГ Шифр: ЗТХ-05/2023-I-06	Масштаб:	Огноо: 2024-03-01
Тэргүүлэх инж. Инженер	А.Хатантуул Ж.Хурц	ТГ Шифр:	Зургийн дугаар: ББ-25	Хуудас: 40

"Эрдэнэт үйлдвэр" ТӨҮГ  
ЗТХ



ЦУТГАМАЛ ЭЛЕМЕНТИЙН НЭГДСЭН ТҮҮВЭР

Д/д	Тэмдэглэгээ	Нэр			Тоо шир	Жин /кг/	
						Нэгж	Нийт
Т-12					1	72.30	72.30
1	ГОСТ5781-82*	φ 12	A400	L= 2970	11	2.64	29.01
2	ГОСТ5781-82*	φ 12	A400	L= 1950	25	1.73	43.29
Т-13					1	62.38	62.38
1	ГОСТ5781-82*	φ 18	A400	L= 2220	10	4.44	44.36
2	ГОСТ5781-82*	φ 18	A400	L= 2060	2	4.12	8.23
3	ГОСТ5781-82*	φ 8	A240	L= 3170	2	1.25	2.50
4	ГОСТ5781-82*	φ 8	A240	L= 3140	2	1.24	2.48
5	ГОСТ5781-82*	φ 8	A240	L= 3110	2	1.23	2.46
6	ГОСТ5781-82*	φ 8	A240	L= 2980	2	1.18	2.35
Т-14					1	2.58	2.58
1	ГОСТ5781-82*	φ 8	A240	L= 1340	2	0.53	1.06
2	ГОСТ5781-82*	φ 8	A240	L= 640	6	0.25	1.52
Материал: Бетон В20 V=0.92м³							



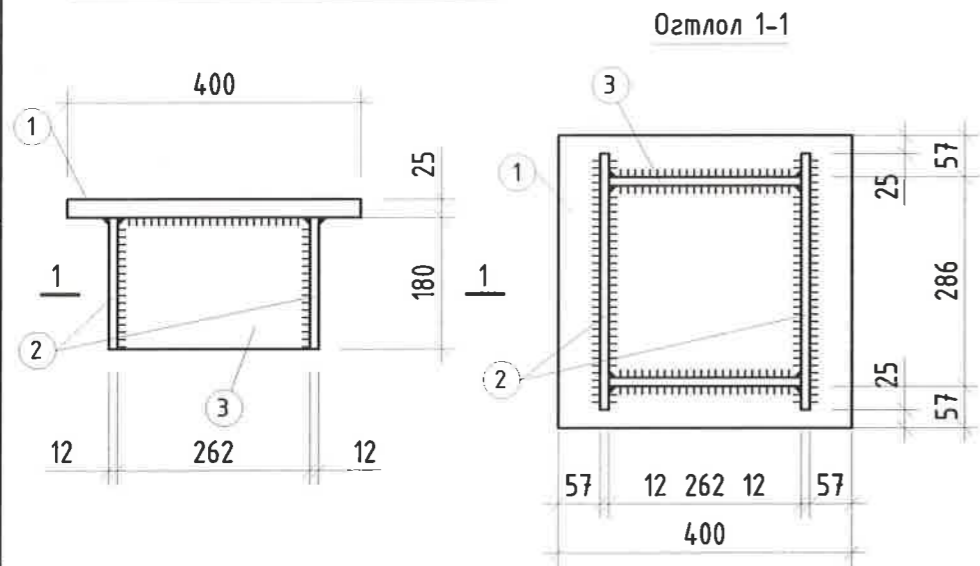
Тайлбар

1. Тор Т-12, Тор Т-13, Тор Т-14-ийг ширээж бэлтгэнэ.
2. Ширээсэн холбооны ажлыг гүйцэтгэхдээ MNS 2797:2001; MNS 3073:2206; БНЗ93-82-ын шаардлагыг мөрдөнө.

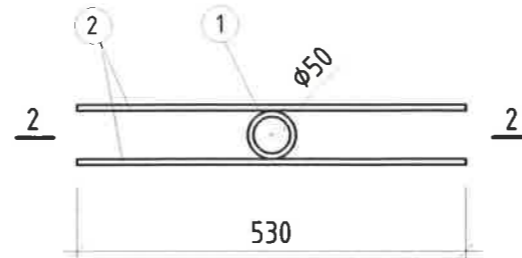
<p>“Эрдэнэт үйлдвэр” ТӨҮГ ЭТХ</p>	“Эрдэнэт үйлдвэр” ТӨҮГ. 220кВ-н 2 хэлхээт Эрдэнэт-Оюут ЦДАШ. Тулгуурын суурийн зураг I-р дэвтэр			Үе шат: А.3	
	Анкер тулгуурын угсармал төмөр бетон суурь Ф6-А			Огноо: 2024-03-01	
	Захирал З.Е.И Тэргүүлэх инж. Инженер	Д.Тамир Т.Намсрайсүрэн А.Хатантуул Ж.Хурц	ЕГ Шифр: ЭТХ-05/2023-I-06 ТГ Шифр:	Масштаб: Зургийн дугаар: ББ-26	Хуудас: 40

ЦУТГАМАЛ ТӨМӨР БЕТОН ЭЛЭМЭНТИЙН ТҮҮВЭР

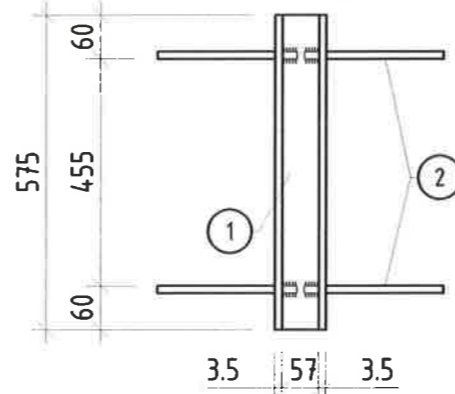
Бэхэлгээний эд анги Б-2



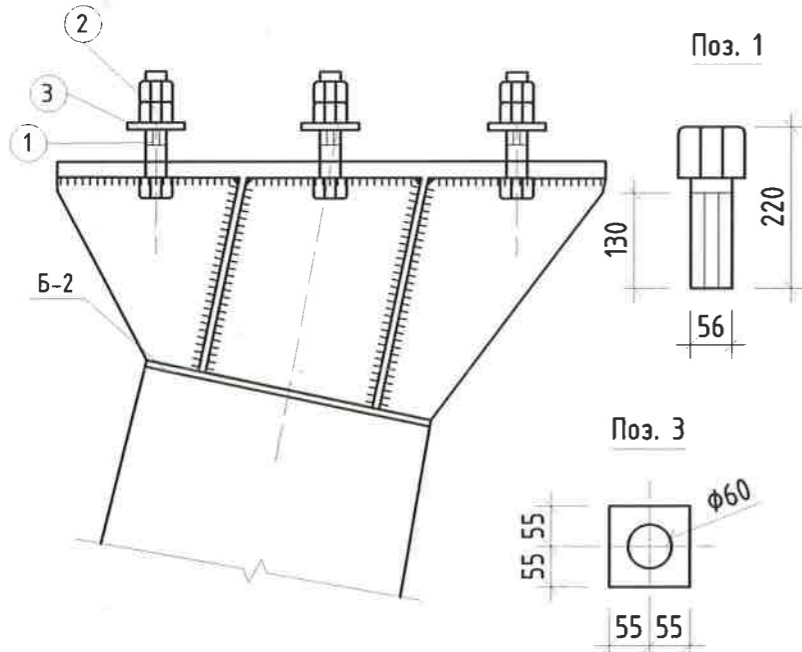
Угсралтын хоолой УХ-115



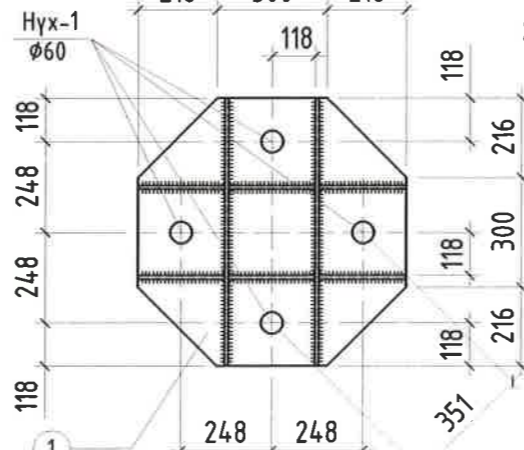
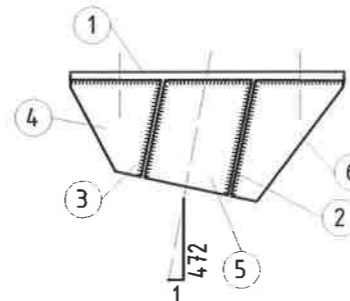
Огтлол 2-2



Бэхэлгээний эд анги Б-8-1



Бэхэлгээний эд анги Б-8



Д/д	Тэмдэглэгээ	Нэр	Тоо шир	Жин /кг/		
				Нэгж	Нийт	
Болт Б-8-1				1	39.6000	39.60
1	ГОСТ 24379.1	Болт 1.6 М56 L= 220	4	5.7	22.8	
2	ГОСТ 24379.1	Гаука М56	4	1.4	5.6	
3	ГОСТ 24379.1	Шайда δ=20	4	1.9	7.6	
4	ГОСТ 24379.1	Контргайка М56	4	0.9	3.6	
Г-11				1	5.58	5.58
1	ГОСТ5781-82*	φ 22 А400 L= 1870	1	5.58	5.58	
УХ-115				1	3.23	3.23
1	Ган хоолой	φ 57x35 - L= 570	1	2.5	2.45	
2	ГОСТ5781-82*	φ 8 А240 L= 495	4	0.20	0.78	
Б-8				1	261.59	261.59
1	ГОСТ 19903-74	-732x40 L= 732	1	168.25	168.25	
2	ГОСТ 19903-74	-320x12 L= 732	1	22.07	22.07	
3	ГОСТ 19903-74	-269x12 L= 732	1	18.55	18.55	
4	ГОСТ 19903-74	-236x12 L= 369	2	11.12	22.25	
5	ГОСТ 19903-74	-232x12 L= 320	2	6.99	13.99	
6	ГОСТ 19903-74	-236x12 L= 371	2	8.25	16.50	
Б-2				1	52.97	52.97
1	ГОСТ 19903-74	-400x25 L= 400	1	31.40	31.40	
2	ГОСТ 19903-74	-180x12 L= 350	2	5.93	11.87	
3	ГОСТ 19903-74	-180x12 L= 286	2	4.85	9.70	

Тайлбар

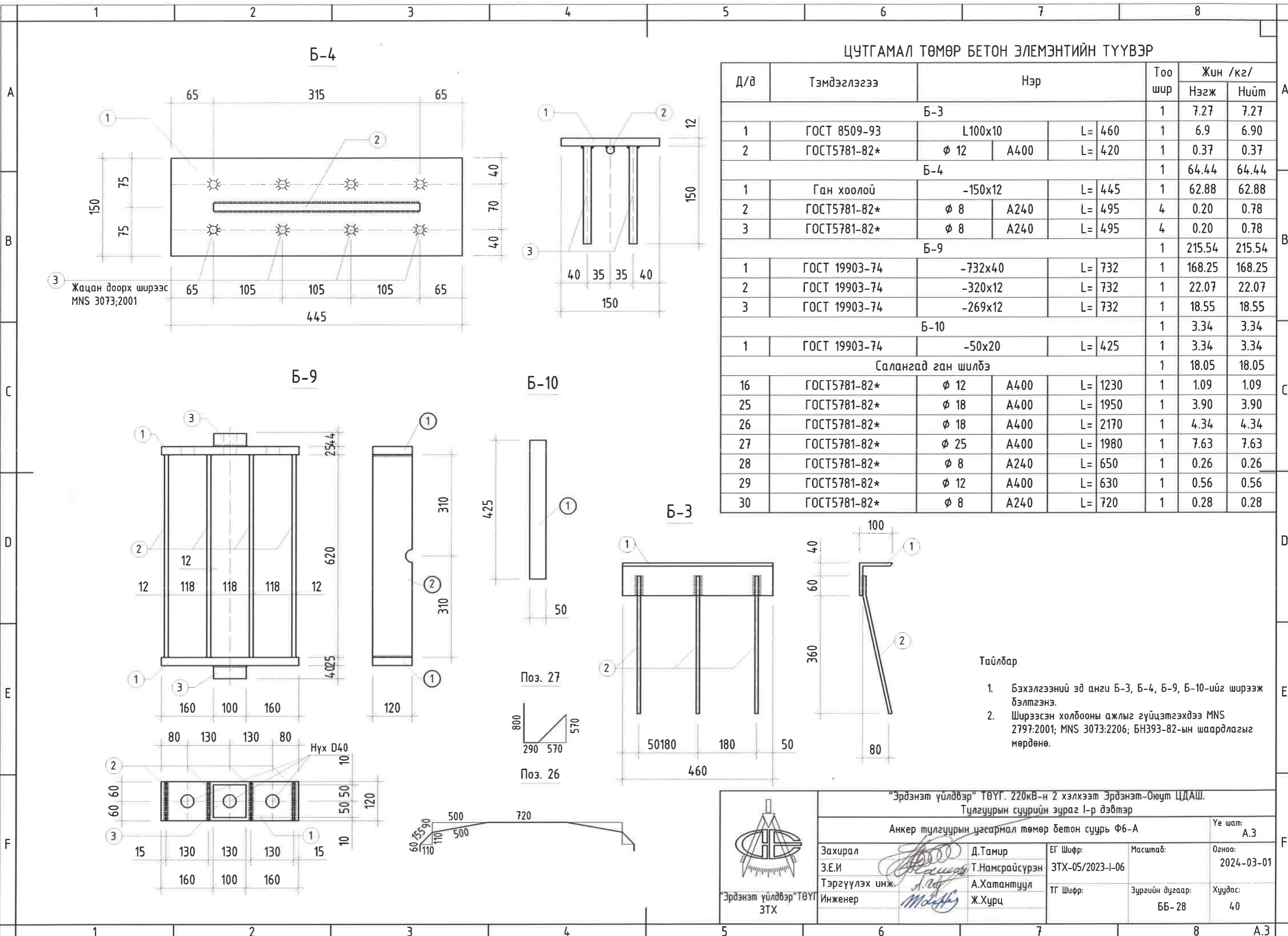
1. Бэхэлгээний эд анги Б-2, Б-8, Б-8-1, Угсралтын хоолой УХ-115-ийг ширээж бэлтгэнэ.
2. Ширээсэн холбооны ажлыг гүйцэтгэхдээ MNS 2797:2001; MNS 3073:2206; БНЗ93-82-ын шаардлагыг мөрдөнө.
3. Бэхэлгээний эд ангийн бүх ширээсийн өндөр h=10мм байна.



"Эрдэнэт үйлдвэр" ТӨҮГ. 220кВ-н 2 хэлхээт Эрдэнэт-Оюут ЦДАШ. Түлгуурын суурийн зураг I-р дэвтэр

Анкер түлгуурын угсармал төмөр бетон суурь Ф6-А

Захирал З.Е.И Тэргүүлэх инж. Инженер	Д.Тамир Т.Намсрайсүрэн А.Хатантуул Ж.Хурц	ЕГ Шифр: ЗТХ-05/2023-I-06	Масштаб: Зургийн дугаар: ББ-27	Үе шат: А.3 Огноо: 2024-03-01 Хуудас: 40
---	--	------------------------------	--------------------------------------	---



ЦУТГАМАЛ ТӨМӨР БЕТОН ЭЛЕМЭНТИЙН ТҮҮВЭР

Д/д	Тэмдэглэгээ	Нэр			Тоо шир	Жин /кг/	
		Нэгж	Нийт	Нэгж		Нийт	
Б-3					1	7.27	7.27
1	ГОСТ 8509-93	L100x10	L=	460	1	6.9	6.90
2	ГОСТ5781-82*	φ 12	A400	L= 420	1	0.37	0.37
Б-4					1	64.44	64.44
1	Ган хоолой	-150x12	L=	445	1	62.88	62.88
2	ГОСТ5781-82*	φ 8	A240	L= 495	4	0.20	0.78
3	ГОСТ5781-82*	φ 8	A240	L= 495	4	0.20	0.78
Б-9					1	215.54	215.54
1	ГОСТ 19903-74	-732x40	L=	732	1	168.25	168.25
2	ГОСТ 19903-74	-320x12	L=	732	1	22.07	22.07
3	ГОСТ 19903-74	-269x12	L=	732	1	18.55	18.55
Б-10					1	3.34	3.34
1	ГОСТ 19903-74	-50x20	L=	425	1	3.34	3.34
Салангад ган шилбэ					1	18.05	18.05
16	ГОСТ5781-82*	φ 12	A400	L= 1230	1	1.09	1.09
25	ГОСТ5781-82*	φ 18	A400	L= 1950	1	3.90	3.90
26	ГОСТ5781-82*	φ 18	A400	L= 2170	1	4.34	4.34
27	ГОСТ5781-82*	φ 25	A400	L= 1980	1	7.63	7.63
28	ГОСТ5781-82*	φ 8	A240	L= 650	1	0.26	0.26
29	ГОСТ5781-82*	φ 12	A400	L= 630	1	0.56	0.56
30	ГОСТ5781-82*	φ 8	A240	L= 720	1	0.28	0.28

Тайлбар

- Бэхэлгээний эд анги Б-3, Б-4, Б-9, Б-10-ийг ширээж бэлтгэнэ.
- Ширээсэн холбооны ажлыг гүйцэтгэхдээ MNS 2797:2001; MNS 3073:2206; БНЗ93-82-ын шаардлагыг мөрдөнө.

"Эрдэнэт үйлдвэр" ТӨҮГ. 220кВ-н 2 хэлхээт Эрдэнэт-Оюут ЦДАШ.  
Түлгуурын суурийн зураг I-р дэвтэр

Анкер түлгуурын цагармал төмөр бетон суурь Ф6-А

Захирал: З.Е.И  
Тэргүүлэх инж. Инженер

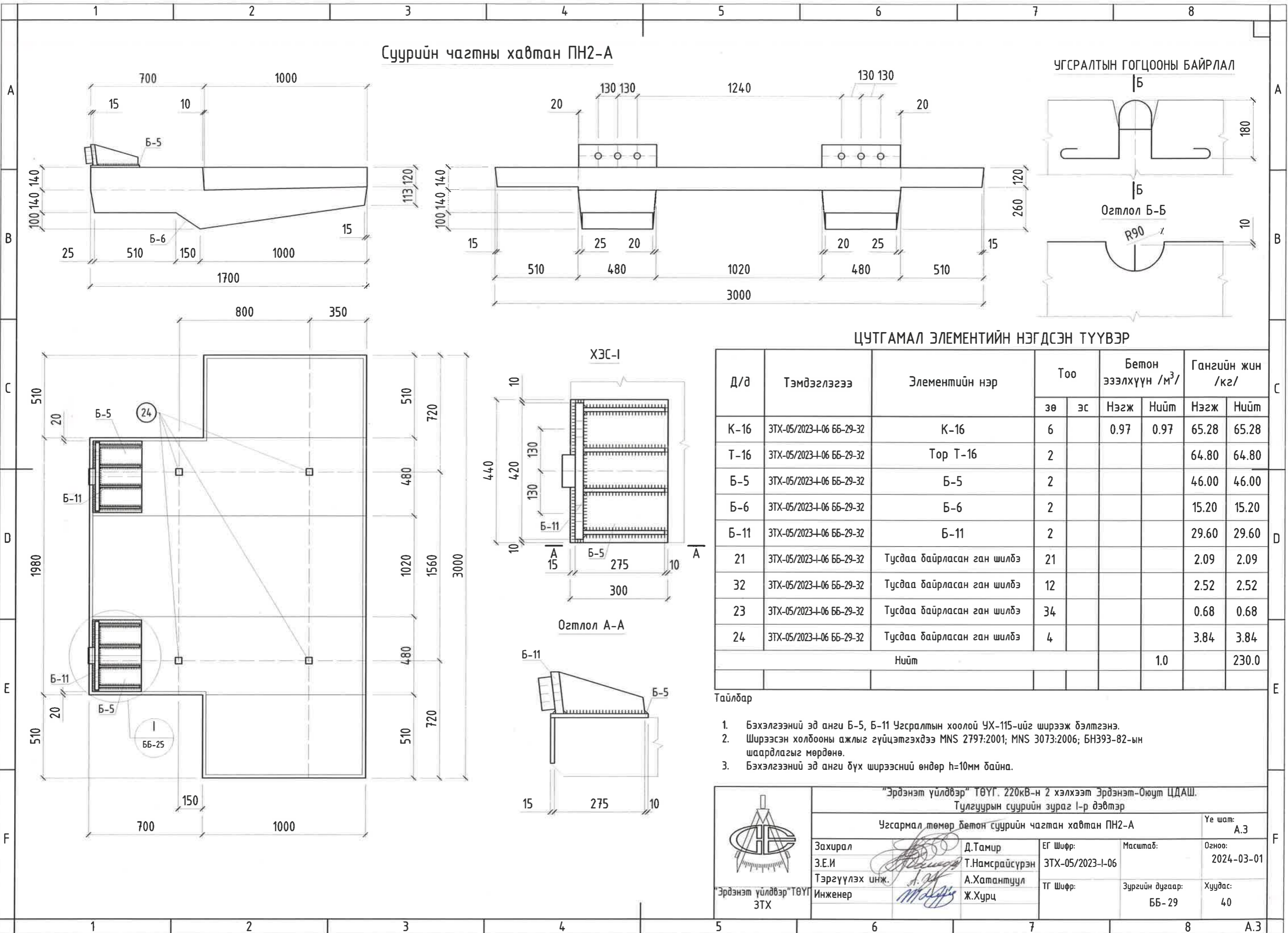
Д.Тамир  
Т.Намсрайсүрэн  
А.Хатантуул  
Ж.Хурц

ЕГ Шифр: ЗТХ-05/2023-I-06  
ТГ Шифр:

Масштаб: Зургийн дугаар: ББ-28

Үе шат: А.3  
Огноо: 2024-03-01  
Хуудас: 40

Суурийн чагтны хавтан ПН2-А



ЦУТГАМАЛ ЭЛЕМЕНТИЙН НЭГДСЭН ТҮҮВЭР

Д/д	Тэмдэглэгээ	Элементийн нэр	Тоо		Бетон эзэлхүүн /м³/		Гангийн жин /кг/	
			зө	эс	Нэгж	Нийт	Нэгж	Нийт
К-16	ЗТХ-05/2023-1-06 ББ-29-32	К-16	6		0.97	0.97	65.28	65.28
Т-16	ЗТХ-05/2023-1-06 ББ-29-32	Тор Т-16	2				64.80	64.80
Б-5	ЗТХ-05/2023-1-06 ББ-29-32	Б-5	2				46.00	46.00
Б-6	ЗТХ-05/2023-1-06 ББ-29-32	Б-6	2				15.20	15.20
Б-11	ЗТХ-05/2023-1-06 ББ-29-32	Б-11	2				29.60	29.60
21	ЗТХ-05/2023-1-06 ББ-29-32	Тусдаа байрласан ган шилбэ	21				2.09	2.09
32	ЗТХ-05/2023-1-06 ББ-29-32	Тусдаа байрласан ган шилбэ	12				2.52	2.52
23	ЗТХ-05/2023-1-06 ББ-29-32	Тусдаа байрласан ган шилбэ	34				0.68	0.68
24	ЗТХ-05/2023-1-06 ББ-29-32	Тусдаа байрласан ган шилбэ	4				3.84	3.84
					Нийт		1.0	230.0

Тайлбар

- Бэхэлгээний эд анги Б-5, Б-11 Угсралтын хоолой УХ-115-ийг ширээж бэлтгэнэ.
- Ширээсэн холбооны ажлыг гүйцэтгэхдээ MNS 2797:2001; MNS 3073:2006; БНЭ93-82-ын шаардлагыг мөрдөнө.
- Бэхэлгээний эд анги бүх ширээсний өндөр h=10мм байна.

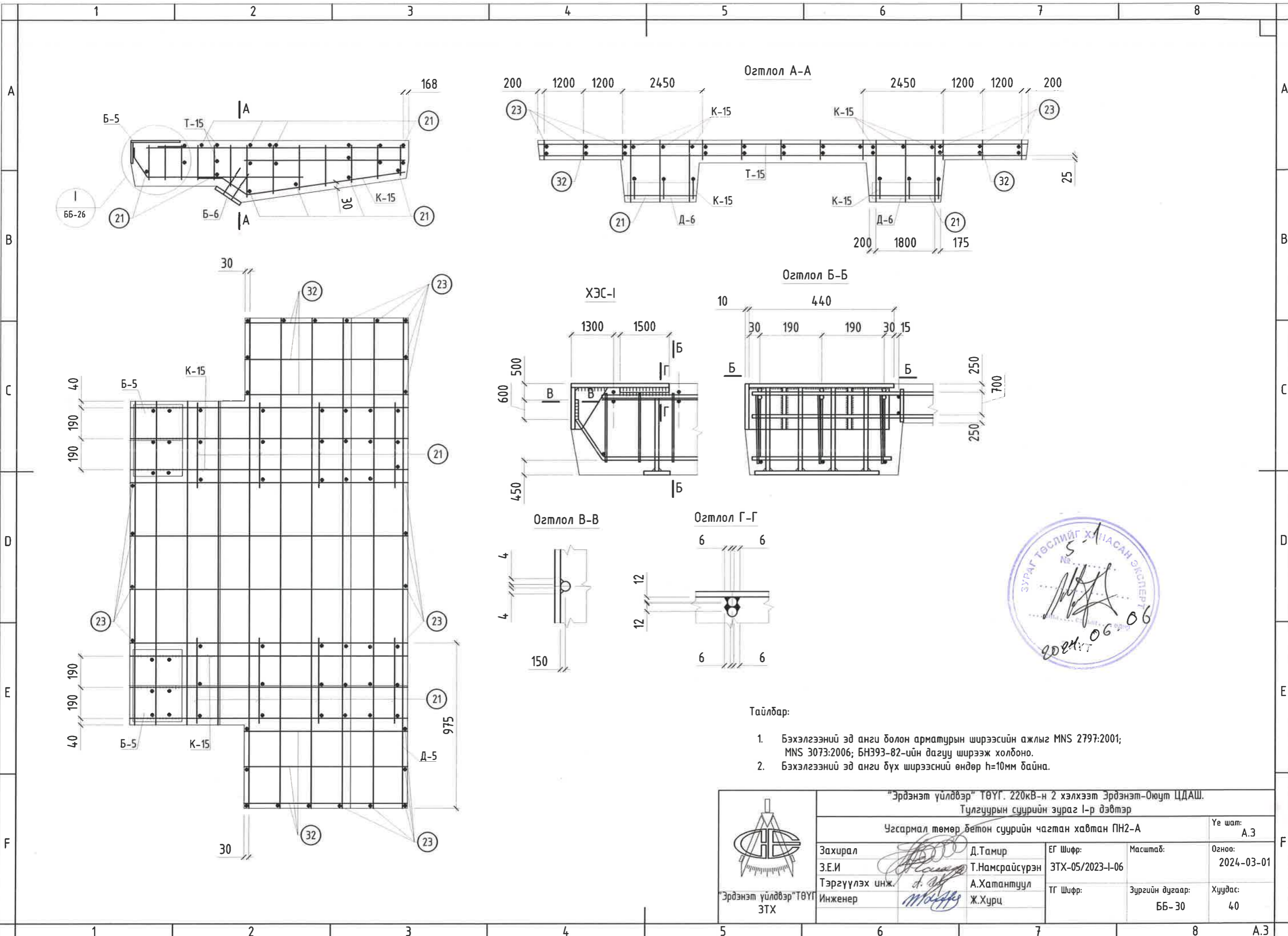
"Эрдэнэт үйлдвэр" ТӨҮГ. 220кВ-н 2 хэлхээт Эрдэнэт-Оюут ЦДАШ.  
Тулгуурын суурийн зураг I-р дэвтэр

Угсармал төмөр бетон суурийн чагтан хавтан ПН2-А

Ye шат: А.3

Захирал З.Е.И Тэргүүлэх инж. Инженер	Д.Тамир Т.Намсрайсүрэн А.Хатантуул Ж.Хурц	ЕГ Шифр: ЗТХ-05/2023-1-06	Масштаб: Зургийн дугаар: ББ-29	Огноо: 2024-03-01	Хуудас: 40
---	--	------------------------------	--------------------------------------	----------------------	---------------

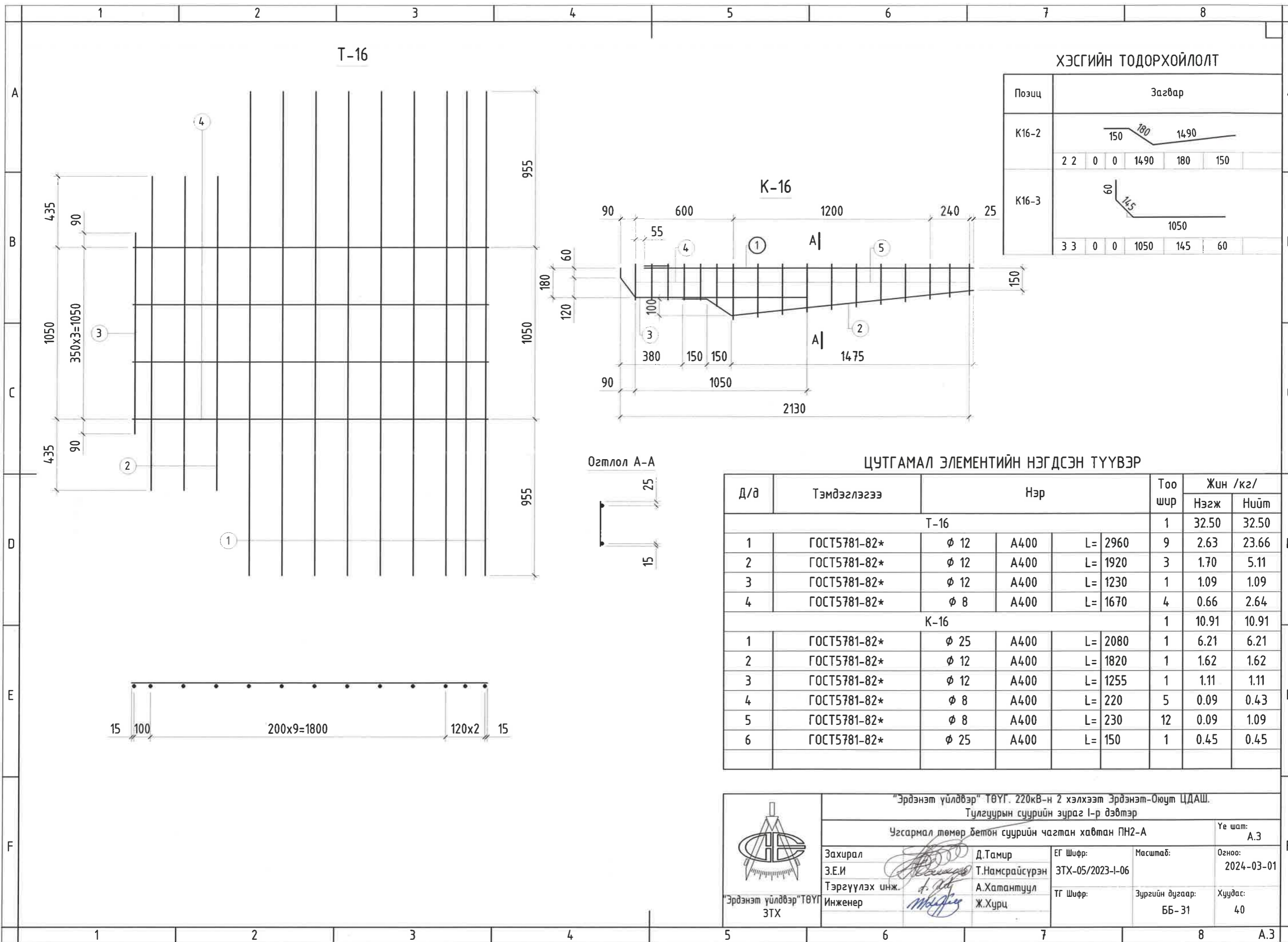
"Эрдэнэт үйлдвэр" ТӨҮГ  
ЗТХ



Тайлбар:

1. Бэхэлгээний эд анги болон арматурын ширээсийн ажлыг MNS 2797:2001; MNS 3073:2006; БНЗ93-82-ийн дагуу ширээж холбоно.
2. Бэхэлгээний эд анги бүх ширээсний өндөр h=10мм байна.

 "Эрдэнэт үйлдвэр" ТӨҮГ ЗТХ	"Эрдэнэт үйлдвэр" ТӨҮГ. 220кВ-н 2 хэлхээт Эрдэнэт-Оюут ЦДАШ. Түлгуурын суурийн зураг I-р дэвтэр			Үе шат:	A.3
	Чэгармал төмөр бетон суурийн чэгтан хавтан ПН2-А			Масштаб:	Огноо:
	Захирал	Д.Тамир	ЕГ Шифр:	Масштаб:	Огноо:
	З.Е.И	Т.Намрайсүрэн	ЗТХ-05/2023-I-06	Зургийн дугаар:	Хуудас:
Тэргүүлэх инж.	А.Хатантуул	ТГ Шифр:	Зургийн дугаар:	Хуудас:	
Инженер	Ж.Хурц		ББ-30	40	



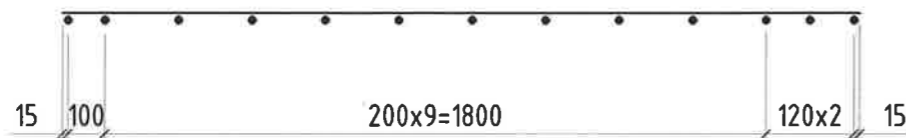
ХЭСГИЙН ТОДОРХОЙЛОЛТ

Позиц	Загвар					
K16-2						
	2	2	0	0	1490	180
K16-3						
	3	3	0	0	1050	145

ЦУТГАМАЛ ЭЛЕМЕНТИЙН НЭГДСЭН ТҮҮВЭР

Д/д	Тэмдэглэгээ	Нэр			Тоо шир	Жин /кг/		
						Нэгж	Нийт	
Т-16						1	32.50	32.50
1	ГОСТ5781-82*	φ 12	A400	L= 2960	9	2.63	23.66	
2	ГОСТ5781-82*	φ 12	A400	L= 1920	3	1.70	5.11	
3	ГОСТ5781-82*	φ 12	A400	L= 1230	1	1.09	1.09	
4	ГОСТ5781-82*	φ 8	A400	L= 1670	4	0.66	2.64	
K-16						1	10.91	10.91
1	ГОСТ5781-82*	φ 25	A400	L= 2080	1	6.21	6.21	
2	ГОСТ5781-82*	φ 12	A400	L= 1820	1	1.62	1.62	
3	ГОСТ5781-82*	φ 12	A400	L= 1255	1	1.11	1.11	
4	ГОСТ5781-82*	φ 8	A400	L= 220	5	0.09	0.43	
5	ГОСТ5781-82*	φ 8	A400	L= 230	12	0.09	1.09	
6	ГОСТ5781-82*	φ 25	A400	L= 150	1	0.45	0.45	

Огтлол А-А



"Эрдэнэт үйлдвэр" ТӨҮГ, 220кВ-н 2 хэлхээт Эрдэнэт-Оюут ЦДАШ.  
Тулгуурын суурийн зураг I-р дэвтэр

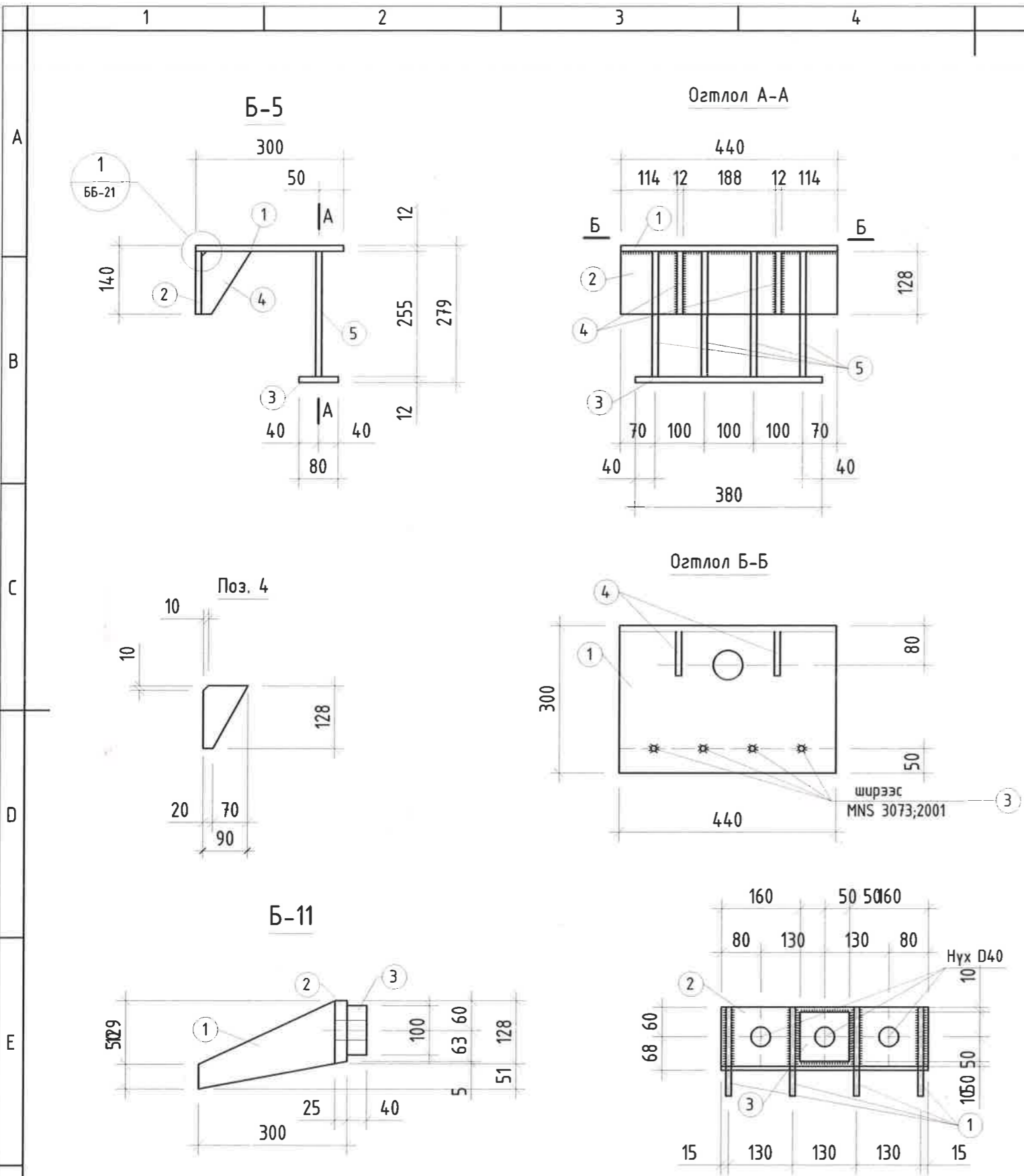
Цэгсрмал төмөр бетон суурийн чагтан хавтан ПН2-А

Захирал Д.Тамир  
З.Е.И Т.Намсрайсүрэн  
Тэргүүлэх инж. А.Хатантуул  
Инженер Ж.Хурц

ЕГ Шифр: ЗТХ-05/2023-I-06  
Масштаб:  
ТГ Шифр: Зургийн дугаар: ББ-31

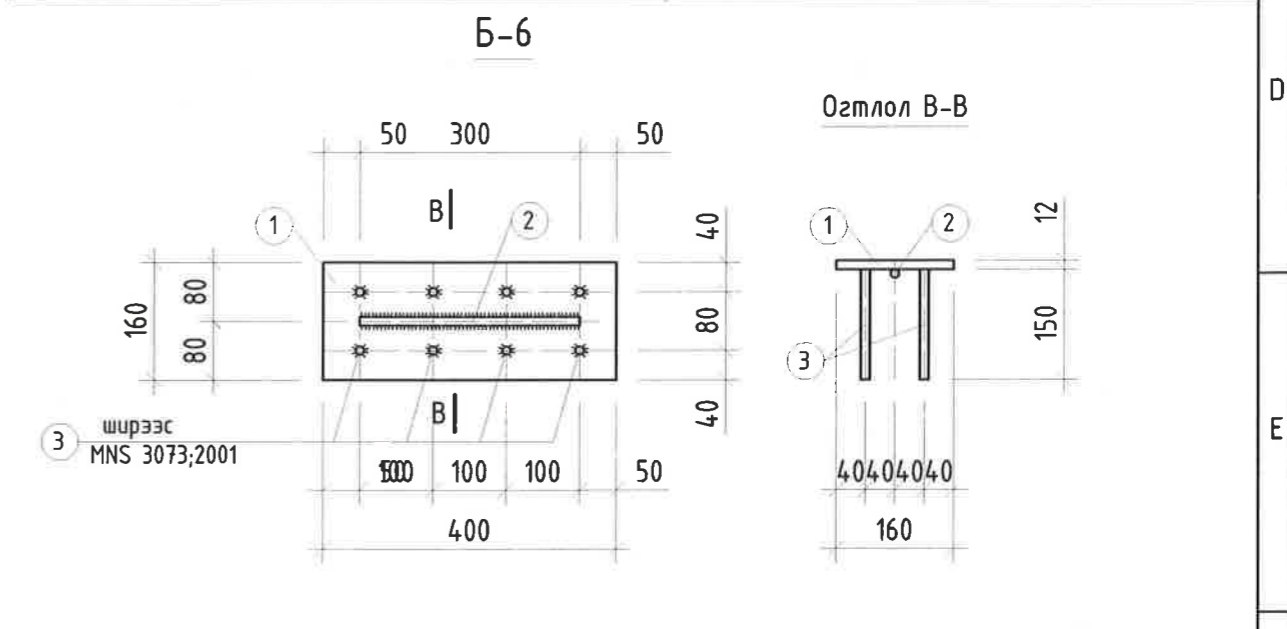
Ye шат: А.3  
Огноо: 2024-03-01  
Хуудас: 40





**ЭЛЭМЭНТИЙН ТҮҮВЭР**

Д/д	Тэмдэглэгээ	Нэр		Тоо шир	Жин /кг/	
					Нэгж	Нийт
<b>Б-5</b>						
				1	24.66	24.66
1	ГОСТ 19903-74	-300x12	L= 440	1	12.43	12.43
2	ГОСТ 19903-74	-128x12	L= 440	1	6.29	6.29
3	ГОСТ 19903-74	-80x12	L= 380	1	2.86	2.86
4	ГОСТ 19903-74	-90x12	L= 128	2	1.09	2.17
5	ГОСТ5781-82*	φ 12	A400 L= 255	4	0.23	0.91
<b>Б-6</b>						
1	ГОСТ 19903-74	-160x12	L= 440	1	6.03	6.03
2	ГОСТ 19903-74	φ 12	A400 L= 300	1	0.27	0.27
3	ГОСТ 19903-74	φ 12	A400 L= 150	8	0.13	1.07
<b>Б-11</b>						
1	ГОСТ 19903-74	-179x12	L= 275	4	4.64	18.55
2	ГОСТ 19903-74	-128x25	L= 420	1	10.55	10.55
3	ГОСТ 19903-74	-100x40	L= 100	1	3.14	3.14
<b>Ган шилдэ</b>						
21	ГОСТ5781-82*	φ 6	A240 L= 430	1	0.10	0.10
23	ГОСТ5781-82*	φ 6	A240 L= 90	1	0.02	0.02
24	ГОСТ5781-82*	φ 12	A400 L= 1080	1	0.96	0.96
32	ГОСТ5781-82*	φ 12	A400 L= 950	1	0.84	0.84



**Тайлбар**

- Бэхэлгээний эд анги Б-5, Б-6, Б-11 болон тусдаа байрласан арматурын ширээсийн ажлыг MNS 2797:2001; MNS 3073:2206; БН393-82-ийн дагуу ширээж холбоно.
- Бэхэлгээний эд ангийн бүх ширээсийн өндөр h=10мм байна.

"Эрдэнэт үйлдвэр" ТӨҮГ. 220кВ-н 2 хэлхээт Эрдэнэт-Оюут ЦДАШ.  
Тулгуурын суурийн зураг I-р дэвтэр

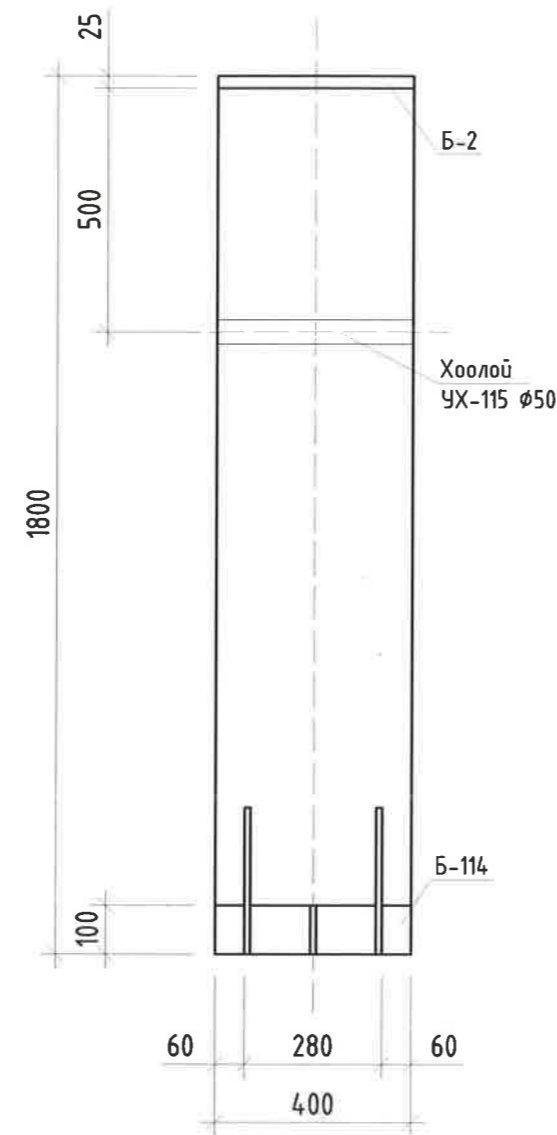
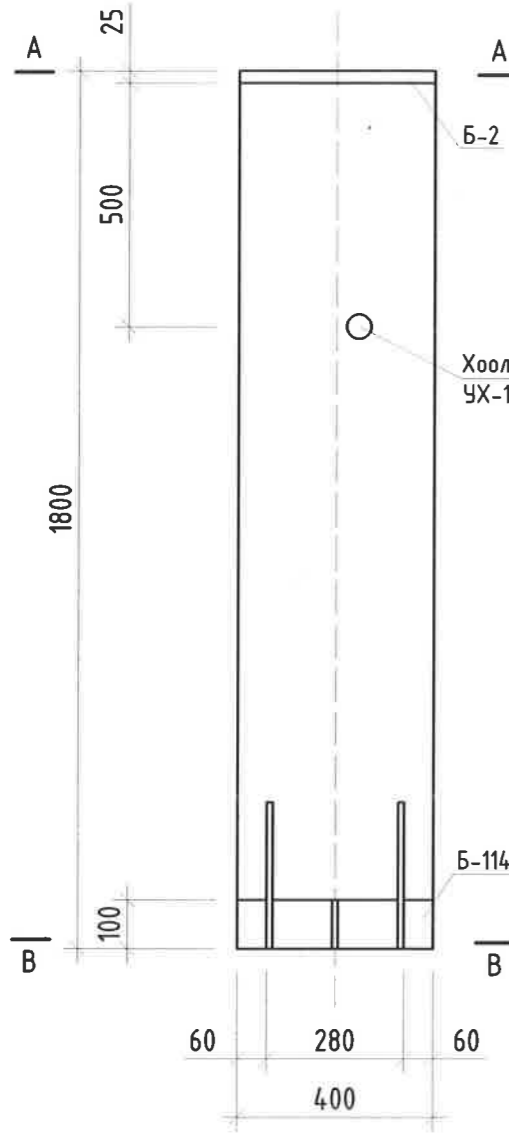
Угсармал төмөр бетон суурийн чагтан хавтан ПН2-А

Үе шат: А.3

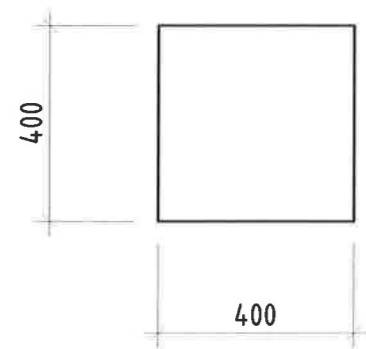
Захирал З.Е.И	<i>[Signature]</i> Д.Тамир	ЕГ Шифр: ЗТХ-05/2023-I-06	Масштаб: Зургийн дугаар: ББ-32
Тэргүүлэх инж. Инженер	<i>[Signature]</i> А.Хатантуул Ж.Хурц	ТГ Шифр:	Хуудас: 40

"Эрдэнэт үйлдвэр" ТӨҮГ  
ЗТХ

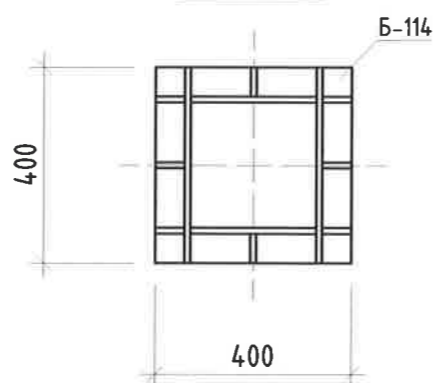
СФ1-Нм 1:15



Огтлол А-А



Огтлол В-В



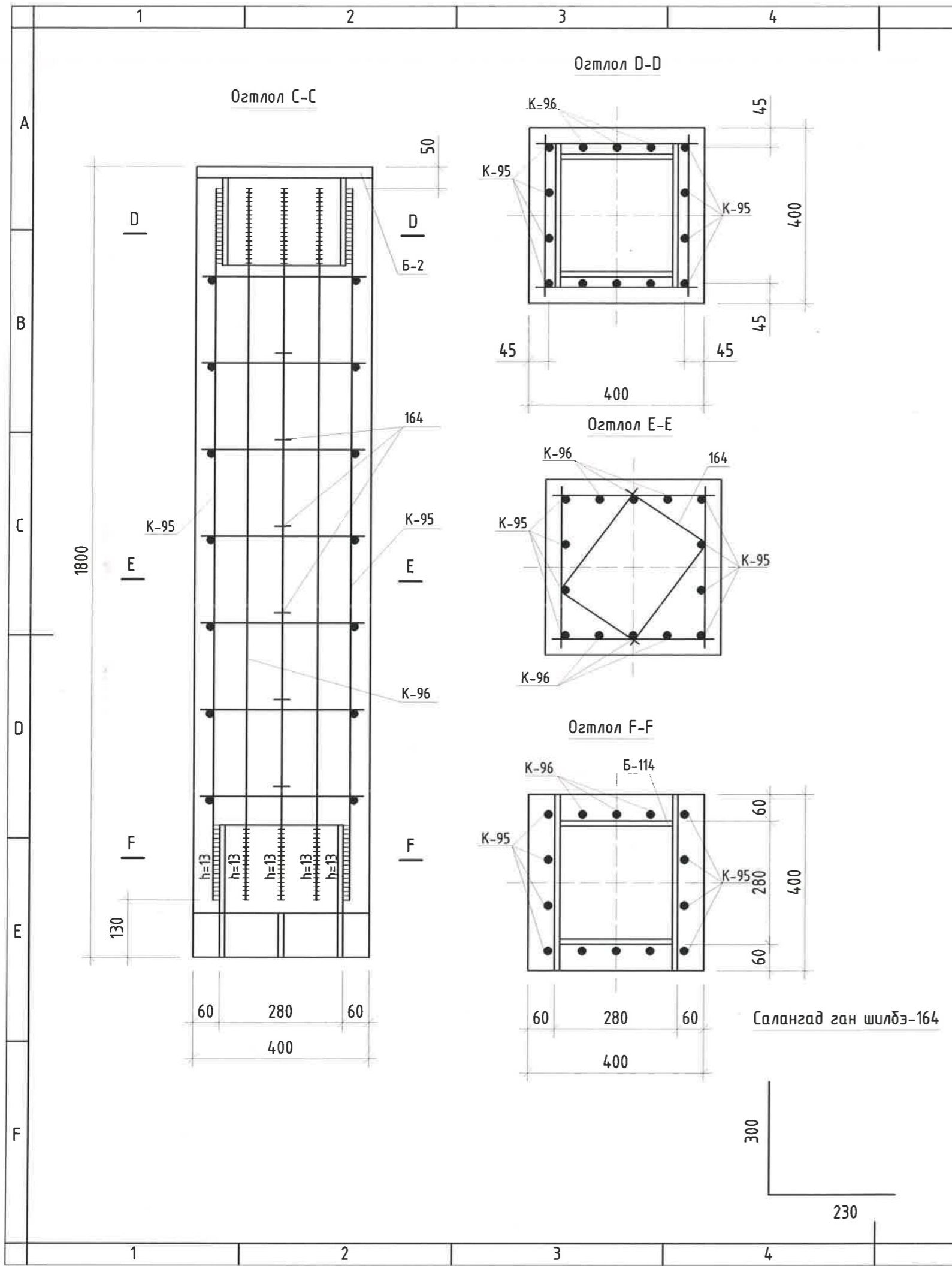
ЦУТГАМАЛ ЭЛЕМЕНТИЙН НЭГДСЭН ТҮҮВЭР

Д/д	Тэмдэглэгээ	Элементийн нэр	Тоо		Бетон эзэлхүүн /м³/		Гангийн жин /кг/		
			зө	эс	Нэгж	Нийт	Нэгж	Нийт	
К-95	ЗТХ-05/2023-06 ББ-33-35	Суурь К-95	2		0.28	0.28	27.00	54.00	
К-96	ЗТХ-05/2023-06 ББ-33-35	Суурь К-96	2				21.00	42.00	
Б-2	ЗТХ-05/2023-06 ББ-33-35	Б-2	1				53.00	53.00	
Б-114	ЗТХ-05/2023-06 ББ-33-35	Б-114	1				42.00	42.00	
УХ-115	ЗТХ-05/2023-06 ББ-33-35	УХ-115	1				2.00	2.00	
164	ЗТХ-05/2023-06 ББ-33-35	Салангад ган шилбэ-164	7				0.50	4.00	
Нийт								0.3	197.0

"Эрдэнэт үйлдвэр" ТӨҮГ, 220кВ-н 2 хэлхээт Эрдэнэт-Оюут ЦДАШ.  
Тулгуурын суурийн зураг I-р дэвтэр

Анкерийн тулгуурын угсармал төмөр бетон суурийн СФ1-Нм деталийн зураг Үе шат: А.3

Захирал	Д.Тамир	ЕГ Шифр:	Масштаб:	Огноо:
З.Е.И	Т.Намсрайсүрэн	ЗТХ-05/2023-06		2024-03-01
Тэргүүлэх инж.	А.Хатантуул	ТГ Шифр:	Зургийн дугаар:	Хуудас:
Инженер	Ж.Хурц		ББ-33	40



### ЭЛЭМЭНТИЙН ТҮҮВЭР

Д/д	Тэмдэглэгээ	Нэр			Тоо шир	Жин /кг/	
						Нэгж	Нийт
1		К-96			1	27.27	27.27
3	ГОСТ5781-82*	φ 25	A400	L= 1620	4	6.24	24.97
2	ГОСТ5781-82*	φ 12	A400	L= 370	7	0.33	2.30
2		К-96			1	21.03	21.03
3	ГОСТ 19903-74	φ 25	A400	L= 1620	3	6.24	18.73
2	ГОСТ 19903-74	φ 12	A400	L= 370	7	0.33	2.30
3		164			1	0.47	0.47
3	ГОСТ 19903-74	φ 12	A400	L= 530	1	0.47	0.47
4		Б-114			1	38.39	38.39
1	ГОСТ 19903-74	-280x12		L= 400	2	10.55	21.10
2	ГОСТ 19903-74	-256x12		L= 280	2	6.75	13.50
3	ГОСТ 19903-74	-60x40		L= 100	8	0.19	1.51
4	ГОСТ 19903-74	-60x40		L= 400	2	0.75	1.51
5	ГОСТ 19903-74	-160x12		L= 256	2	0.39	0.77
5		УХ-115			1	3.76	3.76
9	Ган хоолой	φ 57x35	-	L= 400	1	2.00	2.00
10	ГОСТ5781-82*	φ 8	A240	L= 495	4	0.44	1.76
6		Б-2			1	52.15	52.15
1	ГОСТ 19903-74	-400x25		L= 400	1	31.40	31.40
2	ГОСТ 19903-74	-180x12		L= 350	2	5.93	11.87
3	ГОСТ 19903-74	-180x12		L= 262	2	4.44	8.88



Салангад ган шилбэ-164

"Эрдэнэт үйлдвэр" ТӨҮГ. 220кВ-н 2 хэлхээт Эрдэнэт-Оюут ЦДАШ.  
Тулгуурын суурийн зураг I-р дэвтэр

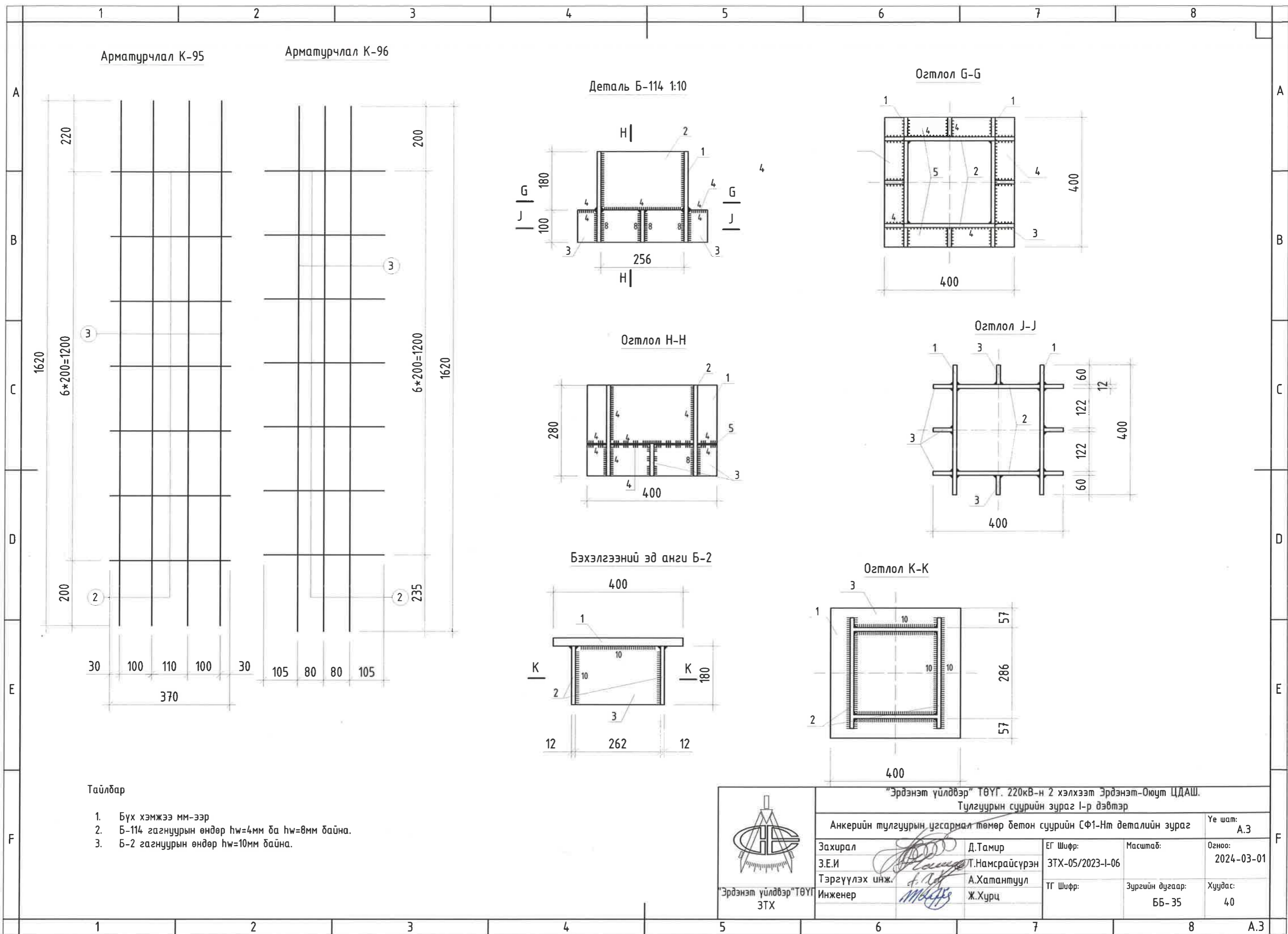
Анкерийн тулгуурын угсармал төмөр бетон суурийн СФ1-Нт деталийн зураг

Ye шат: А.3

Захирал З.Е.И	Д.Тамир	ЕГ Шифр: ЗТХ-05/2023-I-06	Масштаб:	Огноо: 2024-03-01
Тэргүүлэх инж. Инженер	Т.Намсрайсүрэн А.Хатантуул Ж.Хурц	ТГ Шифр:	Зургийн дугаар: ББ-34	Хуудас: 40

230

300



Арматурчлал К-95

Арматурчлал К-96

Деталь Б-114 1:10

Огтлол Г-Г

Огтлол Н-Н

Огтлол J-J

Бэхэлгээний эд анги Б-2

Огтлол К-К

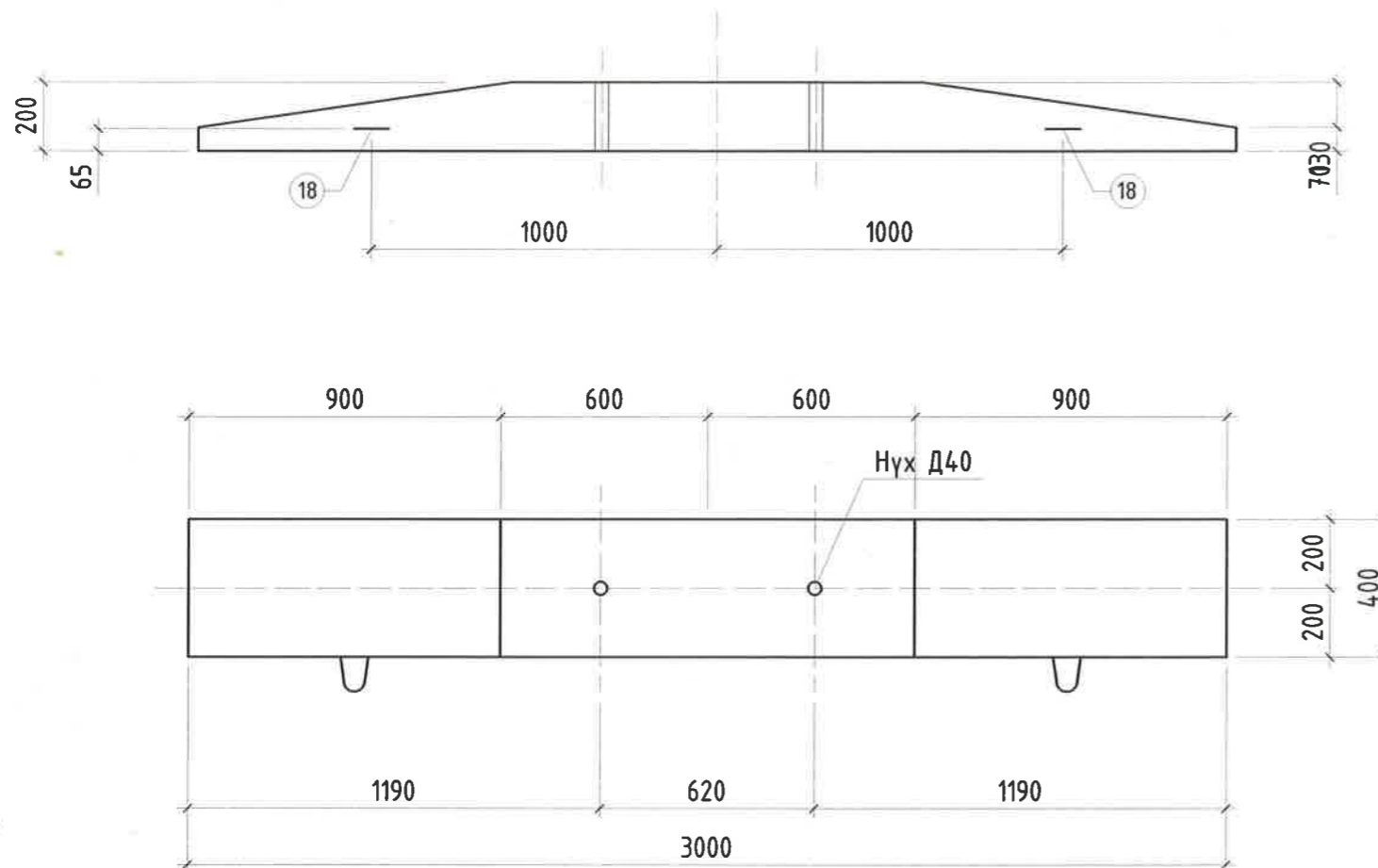
Тайлбар

1. Бүх хэмжээ мм-ээр
2. Б-114 гагнуурын өндөр  $h_w=4\text{мм}$  ба  $h_w=8\text{мм}$  байна.
3. Б-2 гагнуурын өндөр  $h_w=10\text{мм}$  байна.

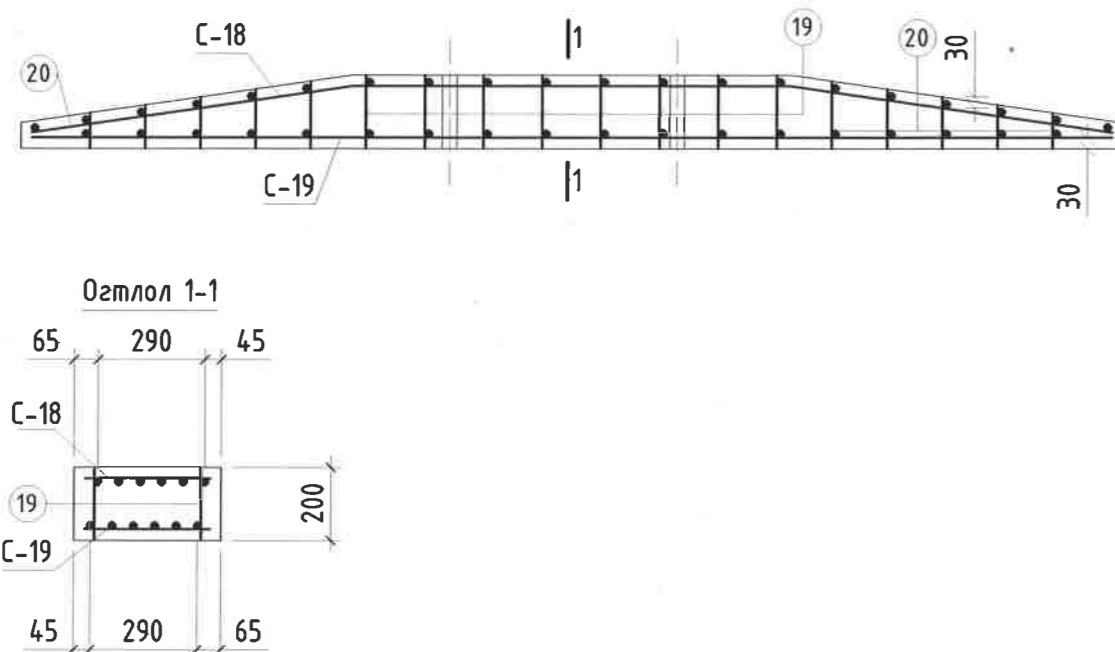


"Эрдэнэт үйлдвэр" ТӨҮГ, 220кВ-н 2 хэлхээт Эрдэнэт-Оюут ЦДАШ. Тулгуурын суурийн зураг I-р дэвтэр			
Анкерийн тулгуурын урсгармал төмөр бетон суурийн СФ1-Нм деталийн зураг			Үе шат: А.3
Захирал З.Е.И	Д.Тамир Т.Намсрайсүрэн	ЕГ Шифр: ЗТХ-05/2023-I-06	Масштаб: Огноо: 2024-03-01
Тэргүүлэх инж. Инженер	А.Хатантуул Ж.Хурц	ТГ Шифр: Зургийн дугаар: ББ-35	Хуудас: 40

Угсармал төмөр бетон ригель P1-A



Угсармал төмөр бетон ригель P1-A



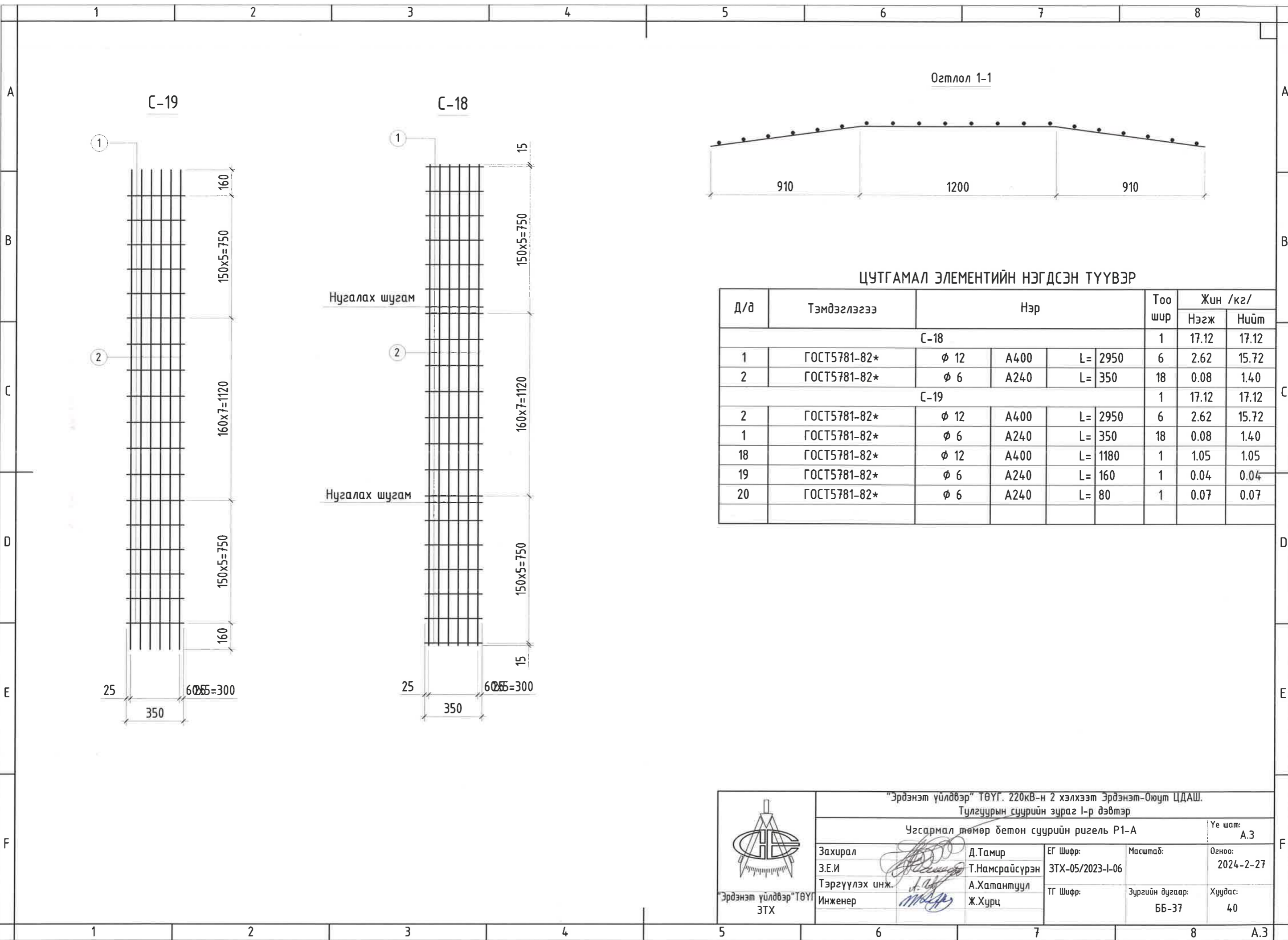
АРМАТУР ЭДЭЛХҮҮН ТҮҮВЭР

Д/д	Тэмдэглэгээ	Элементийн нэр	Тоо		Бетон эзэлхүүн /м³/		Гангийн жин /кг/	
			зө	эс	Нэгж	Нийт	Нэгж	Нийт
C-18	ЭТХ-05/2023-06 ББ-36-37	Тор-C-18	1				17.12	17.12
C-19	ЭТХ-05/2023-06 ББ-36-37	Тор-C-19	1				17.12	17.12
18	ЭТХ-05/2023-06 ББ-36-37		2				2.10	4.20
19	ЭТХ-05/2023-06 ББ-36-37		16				2.24	35.84
20	ЭТХ-05/2023-06 ББ-36-37		20				1.40	28.00
нийт			1				39.98	74.3
Материал: Бетон В30 V=0.2м³								

Тайлбар

- Суурийн шилбэний дээд бэхлэгээний тор C-18, C-19, салангад ган шилбэ 18,19,20-ийг MNS 2797:2001; MNS 3073:2206; БН393-82-ийн дагуу ширээж холбоно.

<p>“Эрдэнэт үйлдвэр” ТӨҮГ ЭТХ</p>	“Эрдэнэт үйлдвэр” ТӨҮГ. 220кВ-н 2 хэлхээт Эрдэнэт-Оюут ЦДАШ. Түлгуурын суурийн зураг I-р дэвтэр				
	Угсармал төмөр бетон суурийн ригель P1-A			Үе шат: А.3	
	Захирал З.Е.И	Д.Тамир	ЕГ Шифр: ЭТХ-05/2023-06	Масштаб:	Огноо: 2024-03-01
	Тэргүүлэх инж. Инженер	А.Хатантуул Ж.Хурц	ТГ Шифр:	Зургийн дугаар: ББ-36	Хуудас: 40



Огтлол 1-1

ЦУТГАМАЛ ЭЛЕМЕНТИЙН НЭГДСЭН ТҮҮВЭР

Д/д	Тэмдэглэгээ	Нэр			Тоо шир	Жин /кг/		
						Нэгж	Нийт	
C-18						1	17.12	17.12
1	ГОСТ5781-82*	φ 12	A400	L= 2950	6	2.62	15.72	
2	ГОСТ5781-82*	φ 6	A240	L= 350	18	0.08	1.40	
C-19						1	17.12	17.12
2	ГОСТ5781-82*	φ 12	A400	L= 2950	6	2.62	15.72	
1	ГОСТ5781-82*	φ 6	A240	L= 350	18	0.08	1.40	
18	ГОСТ5781-82*	φ 12	A400	L= 1180	1	1.05	1.05	
19	ГОСТ5781-82*	φ 6	A240	L= 160	1	0.04	0.04	
20	ГОСТ5781-82*	φ 6	A240	L= 80	1	0.07	0.07	



"Эрдэнэт үйлдвэр" ТӨҮГ. 220кВ-н 2 хэлхээт Эрдэнэт-Оюут ЦДАШ.  
Тулгуурын суурийн зураг I-р дэвтэр

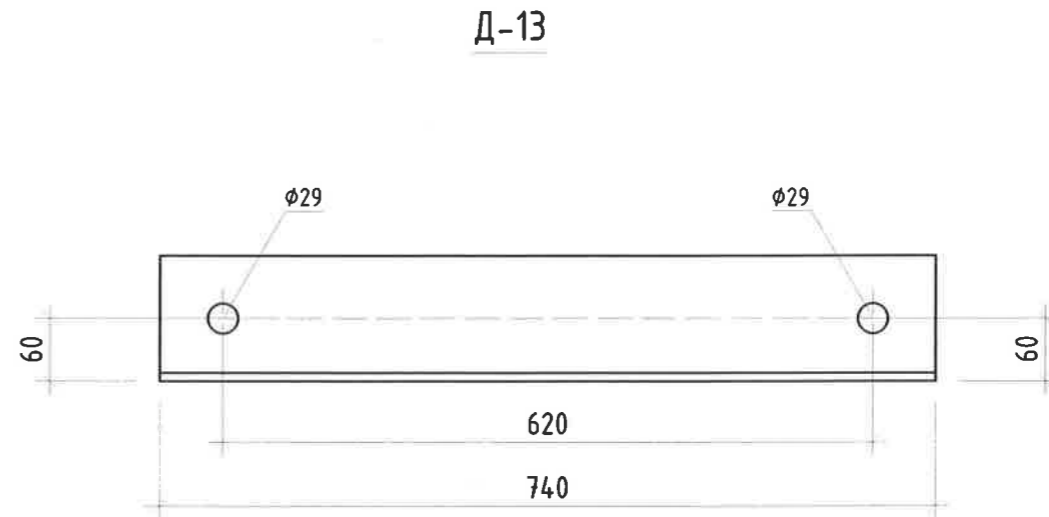
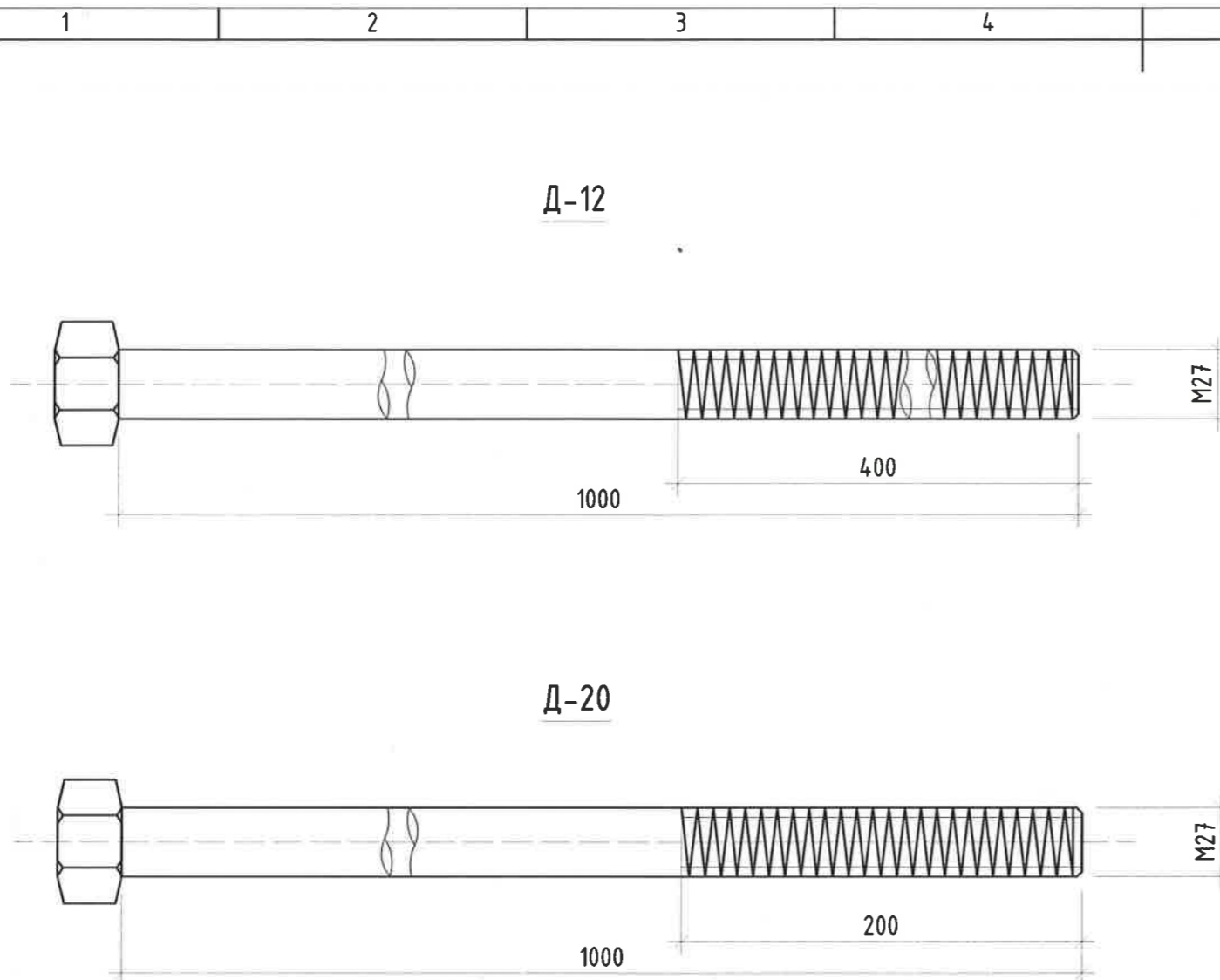
Угсармал төмөр бетон суурийн ригель P1-A

Захирал Д.Тамир  
З.Е.И Т.Намсрайсүрэн  
Тэргүүлэх инж. А.Хатантуул  
Инженер Ж.Хурц

ЕГ Шифр: ТГ Шифр:  
ЭТХ-05/2023-I-06

Масштаб: Зургийн дугаар:  
ББ-37

Ye шат: А.3  
Огноо: 2024-2-27  
Хуудас: 40




ЭЛЭМЭНТИЙН ТҮҮВЭР

Д/д	Тэмдэглэгээ	Нэр	Тоо шир	Жин /кг/	
				Нэгж	Нийт
D-12			1	8.40	8.40
1	ГОСТ 24379.1	Болт M27 L=1000	1	4.6	5.0
2	ГОСТ 24379.1	Гайка M27	2	0.2	0.4
3	ГОСТ 24379.1	Шайда 60x12 L=60	1	0.3	3.0
D-13			1	11.50	11.50
1	ГОСТ5781-82*	L125x8 L=740	1	11.5	11.50
D-20			1	5.30	5.30
1	Ган хоолой	Болт M27 L=800	1	4.1	4.10
2	ГОСТ5781-82*	Гайка M27	2	0.3	0.60
3		Шайда	1	0.60	0.60

Тайлбар

1. D-12 болон D-13-ыг Анкер тулгуурийн суурийн ригельд хэрэглэнэ.
2. D-20 болон D-13-ыг Дундын тулгуурийн суурийн ригельд хэрэглэнэ.


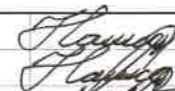
	"Эрдэнэт үйлдвэр" ТӨҮГ. 220кВ-н 2 хэлхээт Эрдэнэт-Оюут ЦДАШ. Тулгуурын суурийн зураг I-р дэвтэр				Үе шат: А.3
	D-12; D-13; D-20.				Огноо: 2024-2-27
	Захирал З.Е.И Тэргүүлэх инж. Инженер	Д.Тамир Т.Намсрайсүрэн А.Хатантуул Ж.Хурц	ЕГ Шифр: ЗТХ-05/2023-I-06 ТГ Шифр:	Масштаб: Зургийн дугаар: ББ-38	Хуудас: 40

1		2		3		4		5		6		7		8																					
ТУЛГУУРЫН СУУРЬ СУУЛГАЛТЫН МАТЕРИАЛЫН НЭГДСЭН ТҮҮВЭР																																			
A	Тулгуурын дугаар	Тулгуурын хэлбэр нэр	Тулгуурын тоо	Суурийн марк /Серия 3,407-115 Өнп.2/	тоо ширхэг	Халуун хар тосон түрхлэг м2	Газар шорооны ажлын зэрэг	Материалын зарцуулалт ба ажлын тоо хэмжээ								хамгаалах үе B25																			
								Суурь суух дүүр хөрс \Архив №11-2023-079 "ИНЖЕОТЕХ"ХХК ИГЭ\	хөрсний ус илэрсэн /хөөрч тогт/	Угсралтын нөхцөл	суурь суух гүн /гадрагаас\	тэгшилгээ хийх талбай	хайрган дэвсгэр	ухаас	булах шороо		овоолго /элс хайрган хөрс /																		
B	№1	УЗ30-2м+5	1	ФС2-А	4	54.84	III	элсэн чигжээстэй хайрга ИГЭ-4	-	уул толгод	-2.815	62.4000	6.2400	388.0703	367.910270																				
				P1-А	8																														
				PH2-А	8																														
B	№2	УЗ30-2м+14	1	ФСП2-А	4	61.44	III	элсэн чигжээстэй хайрга ИГЭ-4	4.8/4.3	уул толгод	-2.500	62.4000	6.2400	308.0000	278.1600	1872.0730	228.1680																		
				P1-А	12																														
				PH2-А	8																														
C	№3	P330-2м	1	ФС2-4	4	39.25	II	аглуун уян налархай урсамтгай шавранцар ИГЭ-2δ	4.8/4.3	голын хөндий	-2.000	75.0470	7.5047	228.7740	215.9740	207.2500	76.1550																		
				P1-А	8																														
				ФС1-Нм	4																														
C	№4	P330-2м	1	ФС2-4	4	39.25	II	аглуун уян налархай урсамтгай шавранцар ИГЭ-2δ	4.8/4.3	голын хөндий	-2.000	75.0470	7.5047	228.7740	215.9740	207.2500	76.1550																		
				P1-А	8																														
				ФС1-Нм	4																														
C	№5	УЗ30-2м+14	1	ФСП2-А	4	54.84	II	аглуун уян налархай урсамтгай шавранцар ИГЭ-2δ	3.0/2.0	голын хөндий	-1.500	62.4000	6.2400	151.2000	121.3600	2871.9267	343.2346																		
				P1-А	12																														
				PH2-А	8																														
D	№6	УЗ30-2м+14	1	ФСП2-А	4	54.84	II	аглуун уян налархай урсамтгай шавранцар ИГЭ-2δ	1.6/1.0	голын хөндий	-1.000	62.4000	6.2400	99.2000	69.3600	3424.6911	364.9536																		
				P1-А	12																														
				PH2-А	8																														
D	№7	УЗ30-2м+14	1	ФСП2-А	4	54.84	III	усаар ханасан элсэн чигжээстэй сайрга ИГЭ-1	3.3/2.7	голын хөндий	-2.000	62.4000	6.2400	288.0000	258.1600	2354.8873	316.4160																		
				P1-А	12																														
				PH2-А	8																														
E	№8	P330-2м	1	ФС2-4	4	39.25	IV	хатуу урсамтгай элсэн чигжээстэй хайрга ИГЭ-6	-	уул толгод	-1.500	75.0470	7.5047	154.4130	141.6130	334.8750	87.4950																		
				P1-А	8																														
				ФС1-Нм	4																														
E	№9	УЗ30-2м+5	1	ФСП2-А	4	61.44	IV	хатуу урсамтгай элсэн чигжээстэй хайрга ИГЭ-6	-	уул толгод	-2.800	62.4000	6.2400	385.2800	365.1200	887.3452	167.7210																		
				P1-А	12																														
				PH2-А	8																														
				ФС1-Нм	4					599.5410	59.9541	2231.7113	2033.6313	12160.2983	1660.2982																				
<p>Суурь суулгах, тулгуур босгоход шаардлагтай түр зам талбай засах ажлын тоо хэмжээ:</p> <ul style="list-style-type: none"> <li>- Хөрс хуулах, түр шороон зам засах 7м өргөнтэй 800м урт</li> <li>- Чул толгодын энгэрт техникийн зогсоол хийх /12м өргөн 25м урттай 5 байрулд 30-80см/ -825м3</li> <li>- Горхи гарах түр гүүр хийх /хоолой тавих асгаас хийх/ -ф1200х6м-2ш</li> <li>- Нийт асгаас хийх хөрс /хайрга элс / -120м3</li> <li>- Одоо байгаа уснаас хамгаалах хашлага бетон чулуун хийц дүүлгах /сэргээх/ -25м3</li> </ul>																																			
<div style="display: flex; justify-content: space-between;"> <div style="width: 45%;">  <p>"Эрдэнэт үйлдвэр" ТӨҮГ ЗТХ</p> </div> <div style="width: 50%;"> <p>"Эрдэнэт үйлдвэр" ТӨҮГ. 220кВ-н 2 хэлхээт Эрдэнэт-Оюут ЦДАШ. Тулгуурын суурийн зураг I-р дэвтэр</p> <p>Тулгуурын суурь суулгалтын материалын нэгдсэн түүвэр</p> <table border="1" style="width: 100%;"> <tr> <td>Захирал</td> <td>Д.Тамир</td> <td>ЕГ Шифр:</td> <td>Масштаб:</td> <td>Огноо:</td> </tr> <tr> <td>З.Е.И</td> <td>Т.Намсрайсүрэн</td> <td>ЗТХ-05/2023-I-06</td> <td></td> <td>2024-03-01</td> </tr> <tr> <td>Тэргүүлэх инж.</td> <td>А.Хатантуул</td> <td>ТГ Шифр:</td> <td>Зургийн дугаар:</td> <td>Хуудас:</td> </tr> <tr> <td>Инженер</td> <td>Ж.Хурц</td> <td></td> <td>ББ-39</td> <td>40</td> </tr> </table> </div> </div>																Захирал	Д.Тамир	ЕГ Шифр:	Масштаб:	Огноо:	З.Е.И	Т.Намсрайсүрэн	ЗТХ-05/2023-I-06		2024-03-01	Тэргүүлэх инж.	А.Хатантуул	ТГ Шифр:	Зургийн дугаар:	Хуудас:	Инженер	Ж.Хурц		ББ-39	40
Захирал	Д.Тамир	ЕГ Шифр:	Масштаб:	Огноо:																															
З.Е.И	Т.Намсрайсүрэн	ЗТХ-05/2023-I-06		2024-03-01																															
Тэргүүлэх инж.	А.Хатантуул	ТГ Шифр:	Зургийн дугаар:	Хуудас:																															
Инженер	Ж.Хурц		ББ-39	40																															
1		2		3		4		5		6		7		8		A.3																			



**СУУРИЙН НЭГДСЭН ТҮҮВЭР**

Хуудасны нэр дугаар	Элементийн нэр		Тоо ширхэг	Материалын зарцуулалт ба ажлын тоо хэмжээ						
				Бетон м3		Ган кг				
				B25 F300;W8-W12	B30 F300;W8-W12	A400	A240	Анкер болт	Хавчуурса деталь	Нийт ган
ЗТХ-05/2023-1-06 ББ-4-9	Анкер тулгуурын угсармал төмөр бетон суурь	ФС2-А	4		18.56	2655.68	341.36	158.4	2463.72	44953.2800
ЗТХ-05/2023-1-06 ББ-4-9	Дундын тулгуурын угсармал төмөр бетон суурь	ФС2-4	12		11.2	1726	311.2	117.7	90.5	26944.8000
ЗТХ-05/2023-1-06 ББ-4-9	Анкер тулгуурын угсармал төмөр бетон суурь	ФСП2-А	16	0.2	19.68	3055.68	341.36	158.4	2823.72	102066.5600
		ФСП2-А	4							
ЗТХ-05/2023-1-06 ББ-4-9	Угсармал төмөр бетон суурийн ригель	P1-А	40y 52z			251.52	68.32			28145.9200
ЗТХ-05/2023-1-06 ББ-4-9	Угсармал төмөр бетон суурийн чагтан хавтан	ПН2-А	48							
ЗТХ-05/2023-1-06 ББ-4-9	СФ1-Нм деталийн зураг	СФ1-Нм	20							
ЗТХ-05/2023-1-06 ББ-4-9	Бэхэлгээний эд анги	Д-12	136						8.4	1142.4000
		Д-13	132						11.5	1610.0000
		Д-20	8						5.3	127.2000
	Нийт				18.4000	597.7600	101765.4400	18212.4800	5214.0000	74650.4800

 "Эрдэнэт үйлдвэр" ТӨҮГ ЗТХ	"Эрдэнэт үйлдвэр" ТӨҮГ, 220кВ-н 2 хэлхээт Эрдэнэт-Оюут ЦДАШ. Тулгуурын суурийн зураг I-р дэвтэр			
	Суурийн нэгдсэн түүвэр		Ye шат: А.3	
	Захирал З.Е.И Тэргүүлэх инж. Инженер	 Д.Тамир Т.Намсрайсүрэн А.Хатантуул Ж.Хурц	ЕГ Шифр: ЗТХ-05/2023-1-06 ТГ Шифр: Зургийн дугаар: ББ-40	Огноо: 2024-03-01 Хуудас: 40
				Хуудас: 40