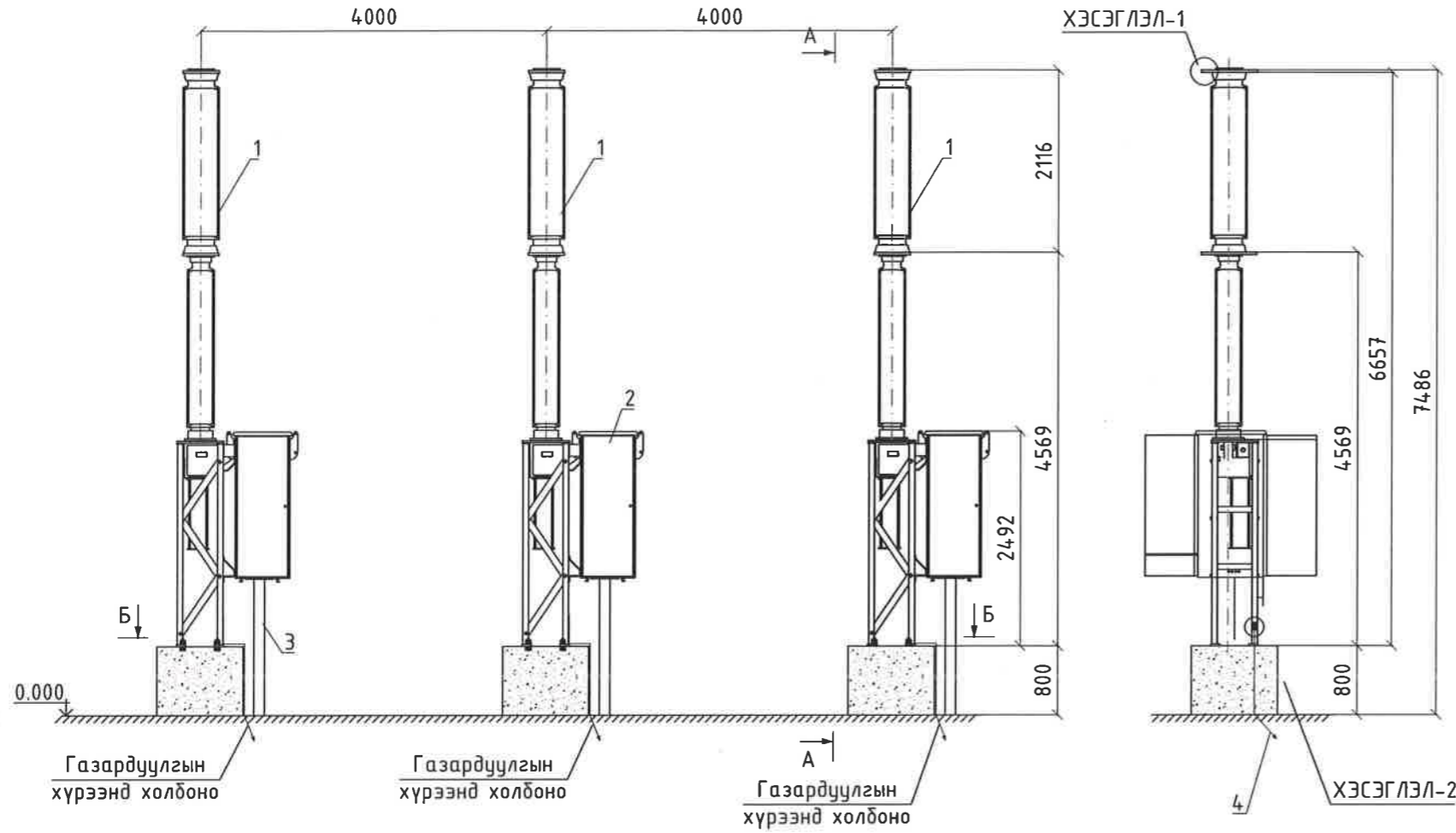


220 КВ-н ХИЙТ ТАСЛУУРЫН СУУРИЛУУЛАЛТ. М1:75

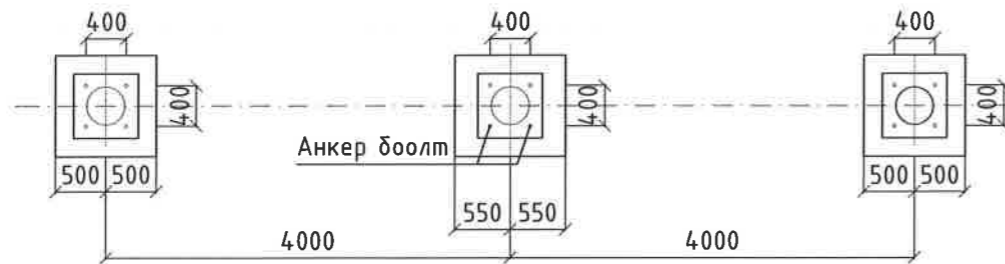
ОГТЛОЛ А-А М1:75.



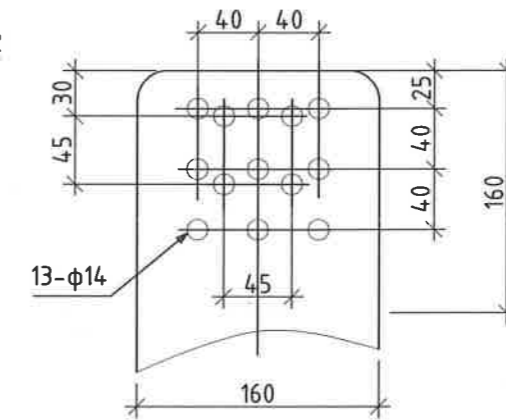
Материалын түүвэр

Д/д	Нэр	Маяг	Хэмжих нэгж	Тоо	Нэг дүрийн жин, кг	Нийт жин, кг	Тайлбар
1	220кВ-н 1 туйлт хийт таслуур	LTV 245E1	ком.	3	1520	4560	Үйлдвэрээс нийлүүлэгдэнэ
2	Удирдлагын хайрцаг		ком.	3	-	-	
	Боолт, гайка, шайба, амтай шайба	M36	ком	36	-	-	
3	Цайрdsан ган хоолой	φ100	м	6	-	-	
4	Газардуулгын тугзан төмөр	40x5	м	6	1,62	9,72	

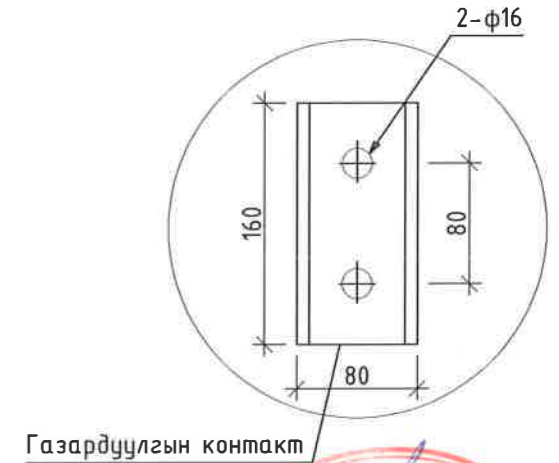
ОГТЛОЛ Б-Б М1:75.



ХЭСЭГЛЭЛ-1. М1:5.



ХЭСЭГЛЭЛ-2. М1:5.

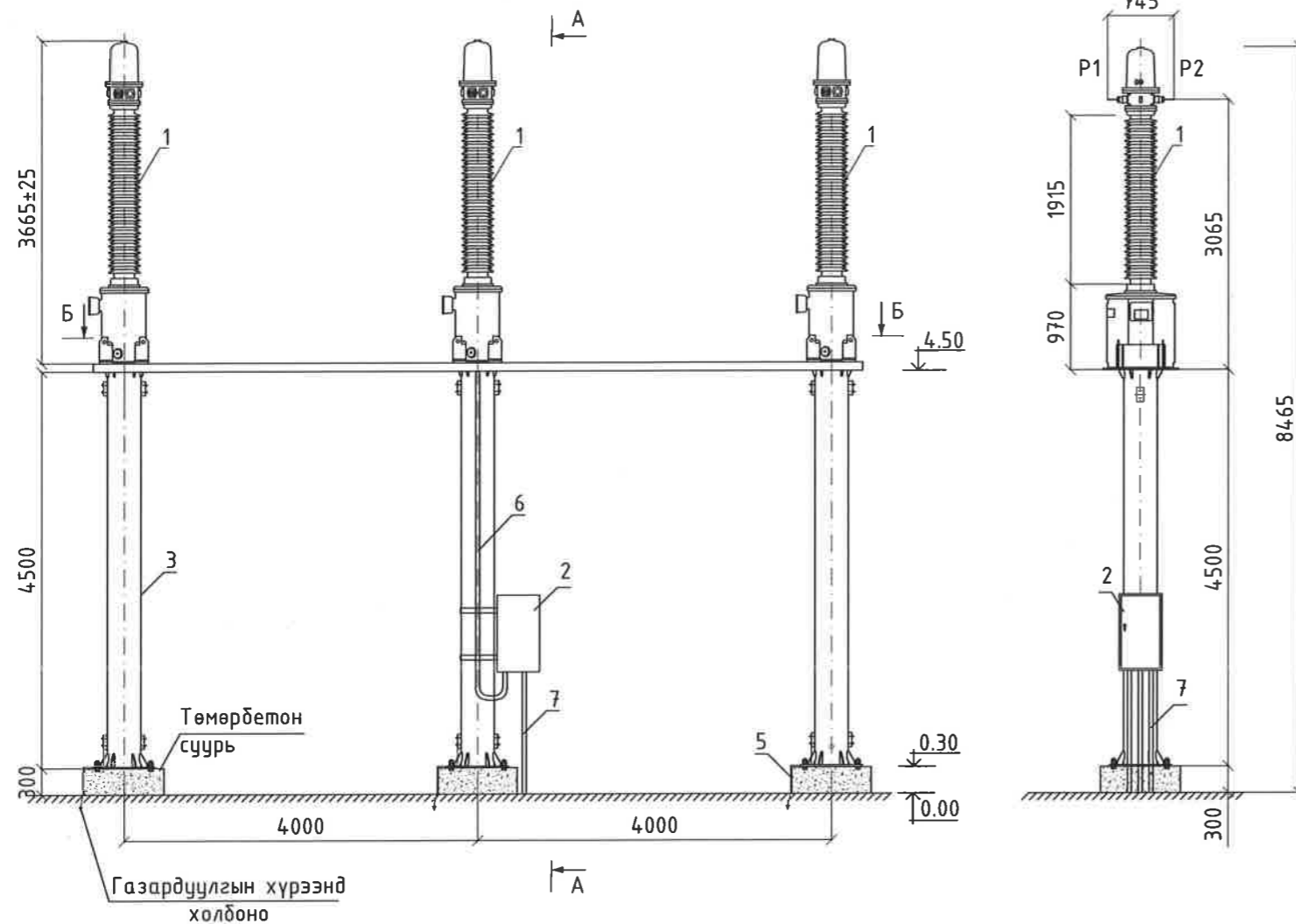


Тайлбар

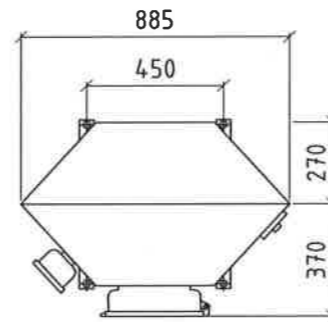
1. Тоног төхөөрөмжийн үйлдвэрлэгч сонгогдсоны дараа /тендер/ суурилуулалтын хэмжээг шалгах шаардлагатай.
2. Тоноглолын суурийг ББ зургаас хар.

	Орхон аймаг, Баян-Өндөр сум, Говил баг, ҮТП-н цахилгаан хангамж. 220/110/35кВ-ын "ЭРДЭНЭТ" дэд станцын өргөтгөл. Цахилгаан моноглолын суурилуулалт.				
	220кВ-ын ХИЙТ ТАСЛУУРЫН СУУРИЛУУЛАЛТ				Үе шат: А.3
	Захирал	Д.Тамир	ЕГ Шифр:	Масштаб:	Огноо:
	З.Е.И	Т.Намсрайсүрэн	ЭТХ-05/2023-V-03	М1:75	2024.02
Тэргүүлэх инж.	Д.Болормаа	ТГ Шифр:	Хуудасны дугаар:	Бүх хуудас:	
Шалгасан	Л.Нэргүй		ХТ-2	24	
Гүйцэтгэсэн	Т.Золбаяр				

220 КВ-н ГҮЙДЛИЙН ТРАНСФОРМАТОРЫН СУУРИЛУУЛАЛТ. М1:75.

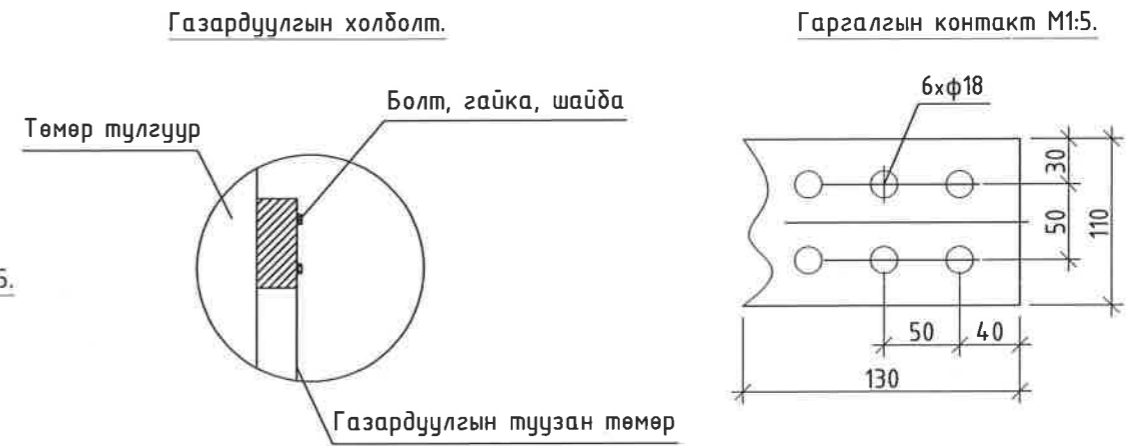


Гүйдлийн трансформаторыг бэхлэх. М1:25.



Материалын түүвэр

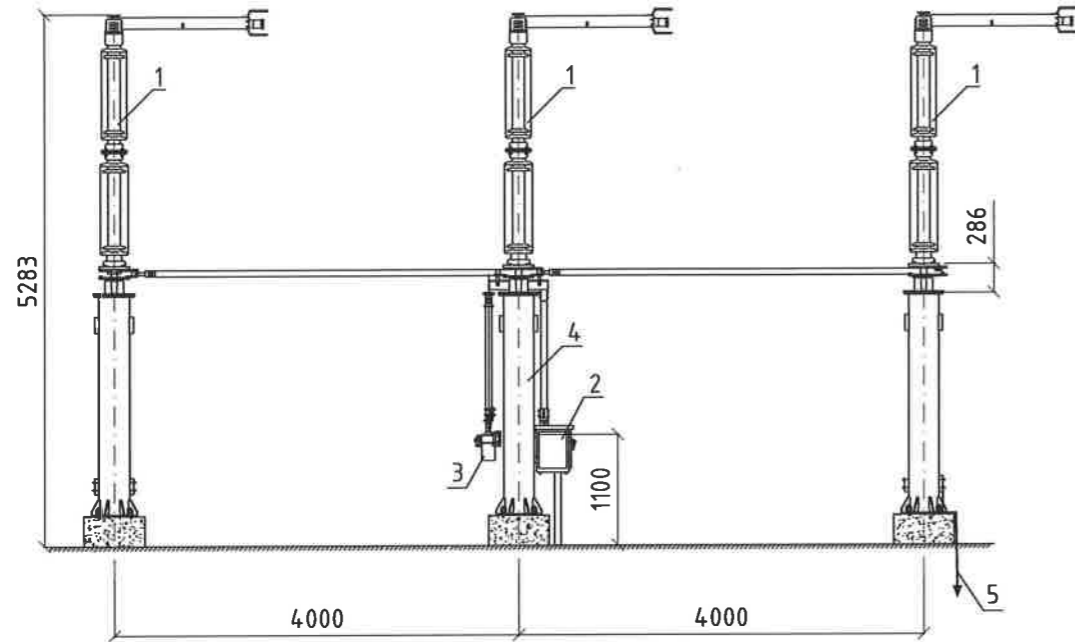
Д/а	Нэр	Маяг	Хэмжих нэгж	Тоо	Нэг бүрийн жин, кг	Нийт жин, кг	Тайлбар
1	Гүйдлийн трансформатор	IMB-245	ш	3	1020	3060	
2	Хавчаарын хайрцаг		ком.	1	17	17	
3	Төмөр тулгуур		ш	3	451	1353	ГБ зургаас үзэх
4	Кабелийн хайрцаг		-	-	-	-	
5	Газардуулгын түүзан төмөр	40x5	м	9	1,62	14,58	
6	Цайрdsан ган хоолой	φ50	м	12	-	-	
7	Цайрdsан ган хоолой	φ63	м	6	-	-	
	Болт, Гайка, шайба	M24	ком.	12	0,416	4,992	
	Болт, Гайка, шайба	M12x35	ком.	6	0,067	0,402	



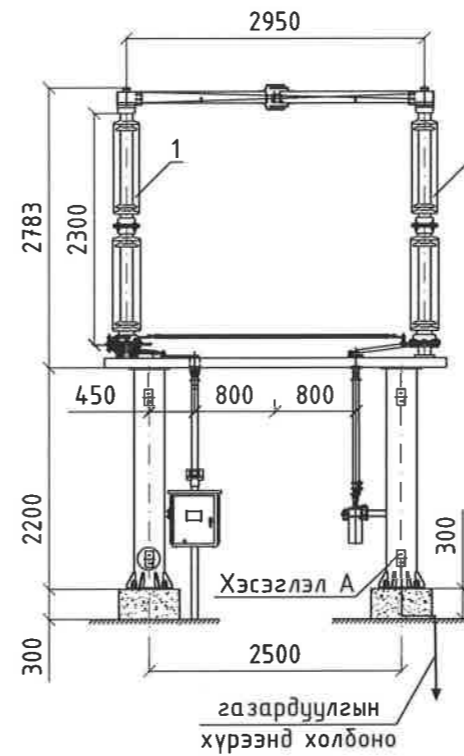
- Тайлбар
1. Тоног төхөөрөмжийн үйлдвэрлэгч сонгогдсоны дараа /тендер/ суурилуулалтын хэмжээг шалгах шаардлагатай.
 2. Тоноглолын суурийг ББ зургаас хар.

	Орхон аймаг, Баян-Өндөр сум, Говил баг, ҮТП-н цахилгаан хангамж. 220/110/35кВ-ын "ЭРДЭНЭТ" дэд станцын өргөтгөл. Цахилгаан тоноглолын суурилуулалт.				
	220кВ-ын ГҮЙДЛИЙН ТРАНСФОРМАТОРЫН СУУРИЛУУЛАЛТ				Үе шат: А.3
	Захирал	Д.Тамир	ЕГ Шифр:	Масштаб:	Огноо:
	З.Е.И	Т.Намсрайсүрэн	ЭТХ-05/2023-V-03	M1:75	2024.02
Тэргүүлэх инж.	Д.Болормаа	ТГ Шифр:	Хуудасны дугаар:	Бүх хуудас:	
Шалгасан	Л.Нэргүй		ХТ-3	24	
Гүйцэтгэсэн	Т.Золбаяр				

220кВ-н 2 ГАЗАРДУУЛАГЧ ХУТГА БҮХИЙ 3 ТҮЙЛТ ХУУРАЙ
САЛГУУРЫН СУУРИЛУУЛАЛТ. М1:75



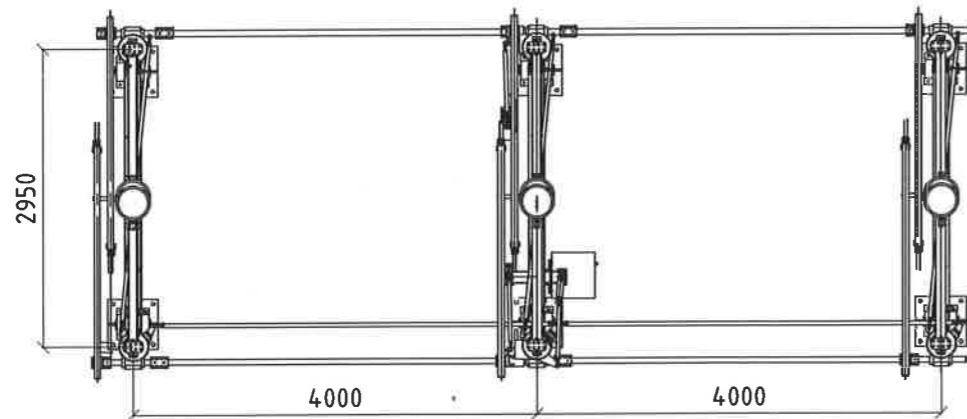
ХАЖУУ ТАЛ. М1:75.



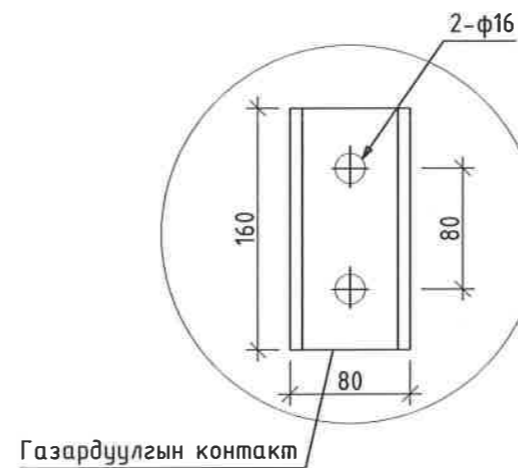
Материалын түүвэр

Д/д	Нэр	Маяг	Хэмжих нэгж	Тоо	Нэг дүрийн жин, кг	Нийт жин, кг	Тайлбар
1	220кВ-н 3 туйлт 2 газардуулгын хутга бүхий хуурай салгуур	GW55-252-3P-E	ком.	1	574	1722	Үйлдвэрээс нийлүүлэгдэнэ
2	Моторт удирдлагын хайрцаг		ш	1	40	40	
3	Гар удирдлагын хайрцаг		ш	2	-	-	ГБ зургаас үзэх
4	Төмөр тулгуур		-	-	-	-	
5	Газардуулгын туузан төмөр	40x5	м	9	1,62	14,58	
	Болт, гайка, шайба	M16x100	ком.	24	0,245	1,872	
	Болт, гайка, шайба	M12x35	ком.	6	0,067	0,134	

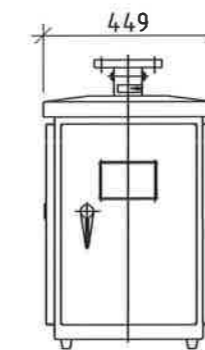
ДЭЭД ТАЛ. М1:75.



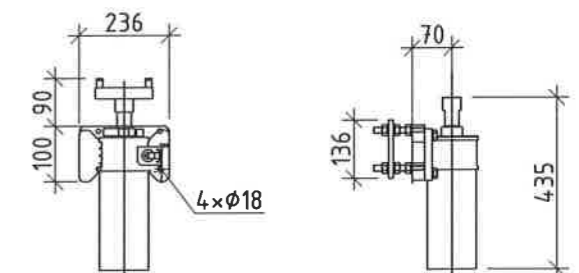
ХЭСЭГЛЭЛ А. М1:10.



УДИРДЛАГЫН ХАЙРЦГИЙН
ХЭМЖЭЭ /М1:20/



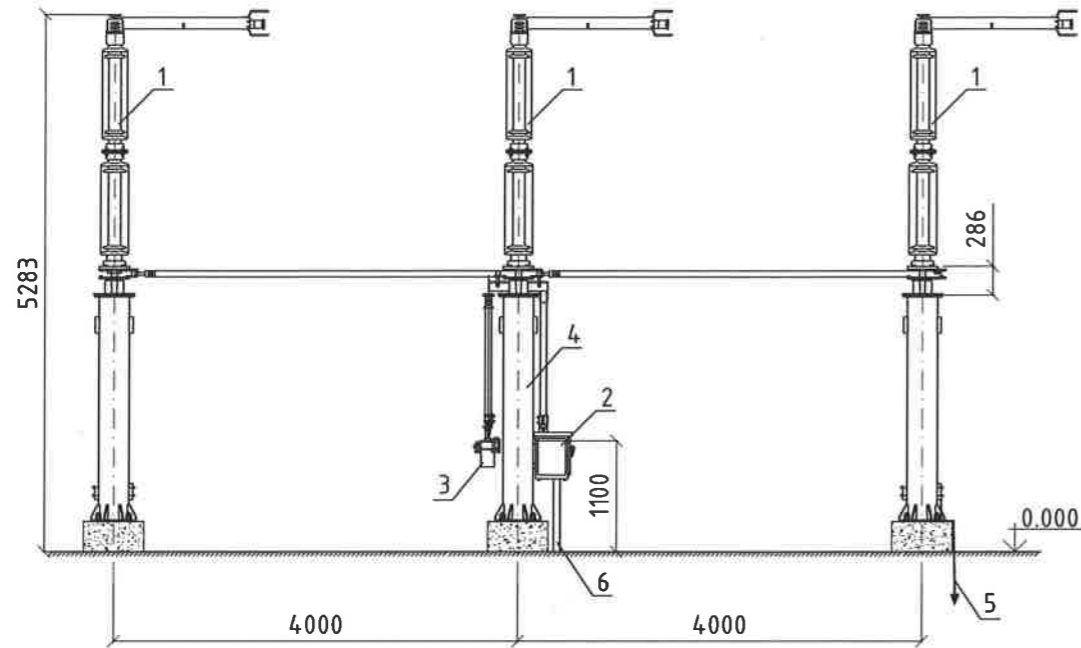
ГАР УДИРДЛАГЫН ХАЙРЦАГНЫ
ХЭМЖЭЭ /М1:20/



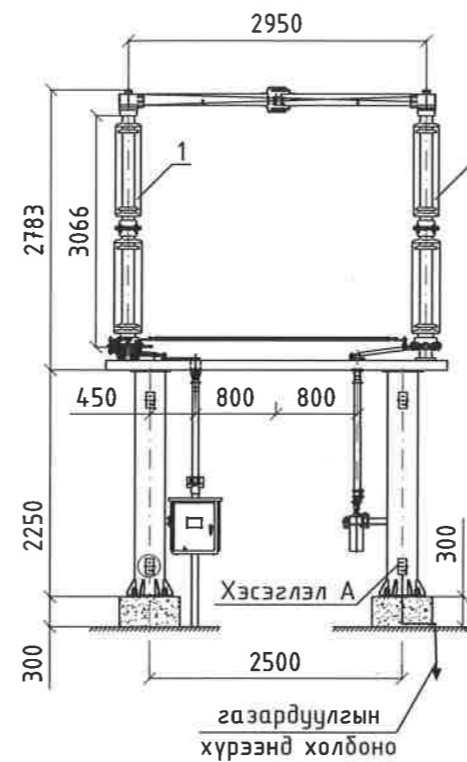
- Тайлбар
1. Тоног төхөөрөмжийн үйлдвэрлэгч сонгогдсоны дараа /мендер/ суурилуулалтын хэмжээг шалгах шаардлагатай.
 2. Тоноглолын суурийг ББ зургаас хар.

	Орхон аймаг, Баян-Өндөр сум, Говил баг, ҮТП-н цахилгаан хангамж. 220/110/35кВ-ын "ЭРДЭНЭТ" дэд станцын өргөтгөл. Цахилгаан тоноглолын суурилуулалт. 220кВ-ын 2 ГАЗАРДУУЛГЫН ХУТГА БҮХИЙ 3 ТҮЙЛТ ХУУРАЙ САЛГУУРЫН СУУРИЛУУЛАЛТ				
	Захирал	Д.Тамир	ЕГ Шифр:	Масштаб:	Үе шат:
	З.Е.И	Т.Намсрайсүрэн	ЭТХ-05/2023-V-03	М1:75	А.3
	Тэргүүлэх инж.	Д.Болормаа	ТГ Шифр:	Хуудасны дугаар:	Огноо:
Шалгасан	Л.Нэргүй		ХТ-4	2024.02	
Гүйцэтгэсэн	Т.Золбаяр			Бүх хуудас:	
				24	

220кВ-н 1 ГАЗАРДУУЛАГЧ ХУТГА БҮХИЙ 3 ТУЙЛТ ХУУРАЙ САЛГУУРЫН СУУРИЛУУЛАЛТ. М1:75



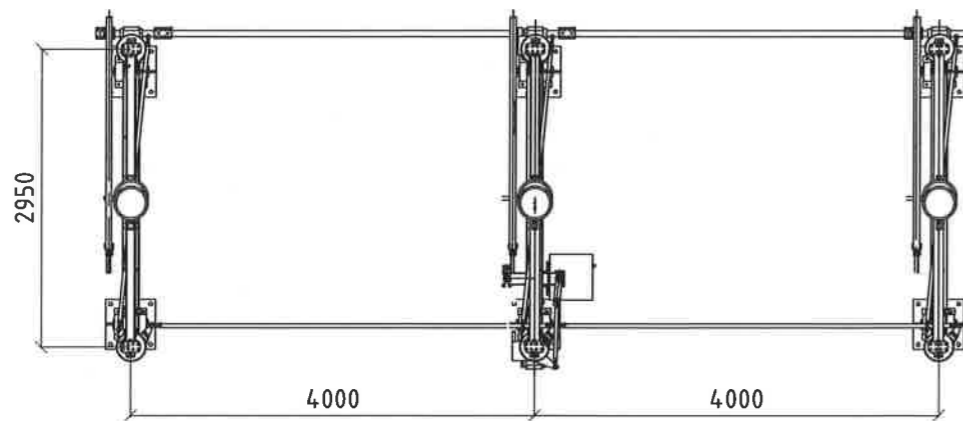
ХАЖУУ ТАЛ. М1:75.



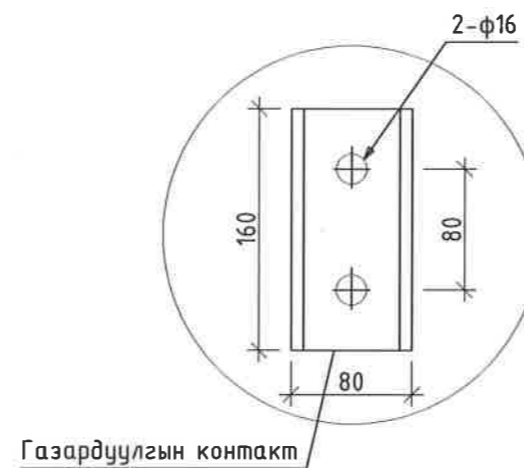
Материалын түүвэр

Д/д	Нэр	Маяг	Хэмжих нэгж	Тоо	Нэг дүрийн жин, кг	Нийт жин, кг	Тайлбар
1	220кВ-н 3 туйлт 1 газардуулгын хутга бүхий хуурай салгуур	GW55-252-1P-E	ком.	1	574	574	Үйлдвэрээс нийлүүлэгдэнэ
2	Удирдлагын хайрцаг		ш	1	40	40	
3	Гар удирдлагын хайрцаг		ш	4	-	-	
4	Төмөр тулгуур		-	-	-	-	ГБ зургаас үзэх
5	Газардуулгын түүзан төмөр	40x5	м	12	1,62	19,44	
6	Ган хоолой	φ100мм	м	2	3,64	7,28	
	Болт, гайка, шайба	M16x100	ком.	24	0.245	1.872	
	Болт, гайка, шайба	M12x35	ком.	12	0.067	0.134	

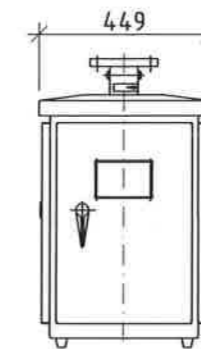
ДЭЭД ТАЛ. М1:75.



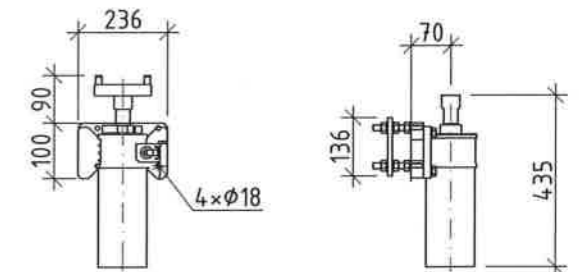
ХЭСЭГЛЭЛ А. М1:10.




УДИРДЛАГЫН ХАЙРЦГИЙН ХЭМЖЭЭ /М1:20/



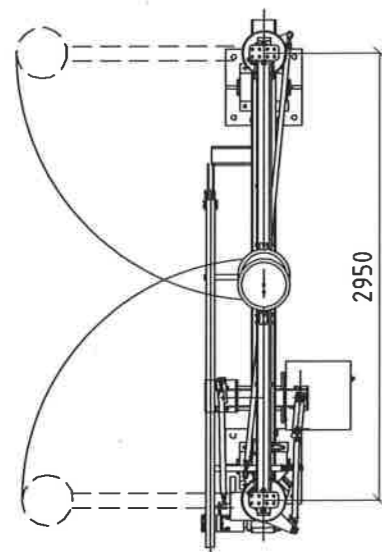
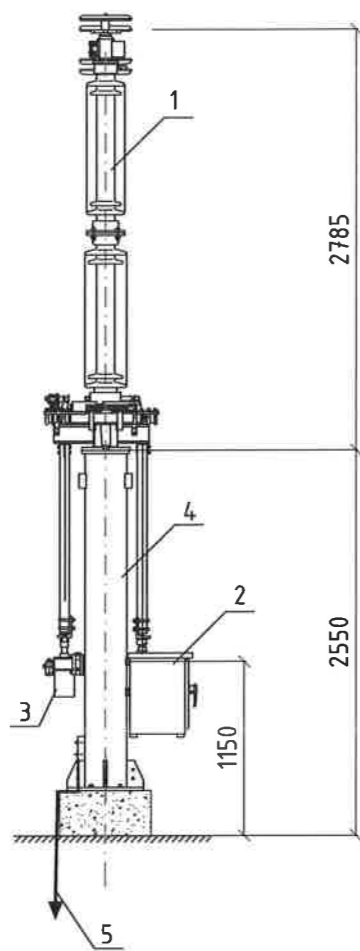
ГАР УДИРДЛАГЫН ХАЙРЦАГНЫ ХЭМЖЭЭ /М1:20/



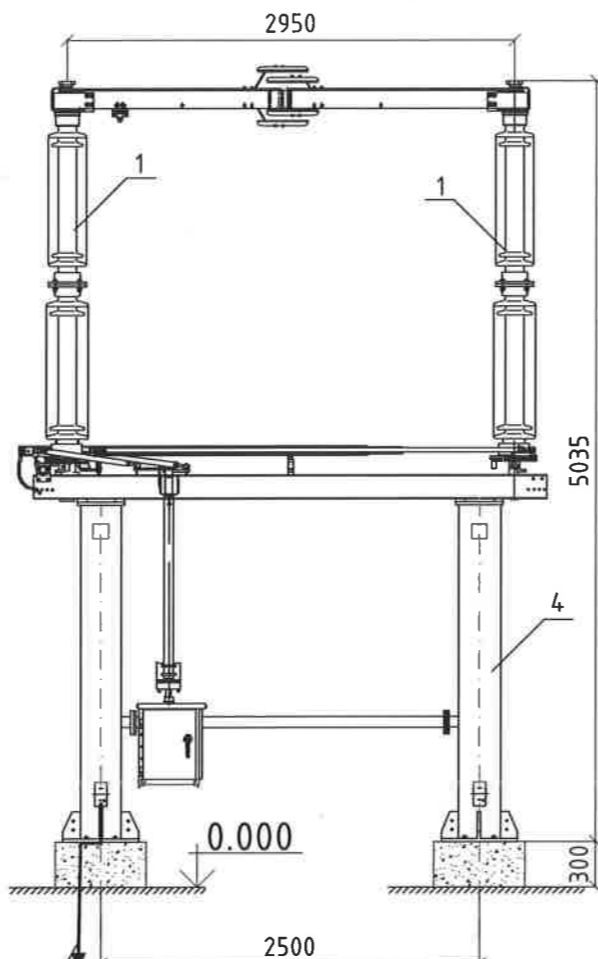
- Тайлбар
1. Тоног төхөөрөмжийн үйлдвэрлэгч сонгогдсоны дараа /тендер/ суурилуулалтын хэмжээг шалгах шаардлагатай.
 2. Тоноглолын суурийг ББ зургаас хар.

	Орхон аймаг, Баян-Өндөр сум, Гобил баг, ҮТП-н цахилгаан хангамж, 220/110/35кВ-ын "ЭРДЭНЭТ" дэд станцын өргөтгөл. Цахилгаан моноглолын суурилуулалт.				
	220кВ-ын 1 ГАЗАРДУУЛАГЧ ХУТГА БҮХИЙ 3 ТУЙЛТ ХУУРАЙ САЛГУУРЫН СУУРИЛУУЛАЛТ				Үе шат: А.3
	Захирал	Д.Тамир	ЕГ Шифр:	Масштаб:	Огноо:
	З.Е.И	Т.Намсрайсүрэн	ЭТХ-05/2023-V-03	М1:75	2024.02
Тэргүүлэх инж.	Д.Болормаа	ТГ Шифр:	Хуудасны дугаар:	Бүх хуудас:	
Шалгасан	Л.Нэргүй		ХТ-5	24	
Гүйцэтгэсэн	Т.Золбаяр				

220 кВ-н 1 ГАЗАРДУУЛАГЧ ХУТГА БҮХИЙ 1 ТУЙЛТ ХУУРАЙ
САЛГУУРЫН СУУРИЛУУЛАЛТ. М1:50



ХАЖУУ ТАЛ. М1:75.



газардуулгын
хүрээнд холбоно

Тайлбар

1. Тоног төхөөрөмжийн үйлдвэрлэгч сонгогдсоны дараа /мендер/ суурилуулалтын хэмжээг шалгах шаардлагатай.
2. Тоноглолын суурийг ББ зургаас хар.

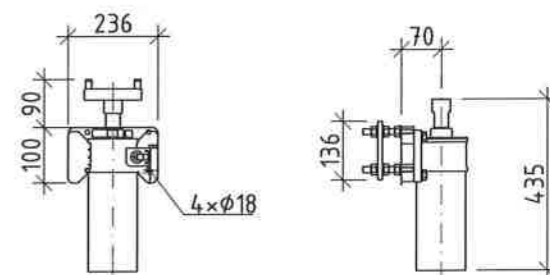
Материалын түүвэр

Д/д	Нэр	Маяг	Хэмжих нэгж	Тоо	Нэг дүрийн жин, кг	Нийт жин, кг	Тайлбар
1	220кВ-н 1 туйлт 1 газардуулгын хутга бүхий хуурай салгуур	GW55-126-1 P-E	ком.	1	574	574	Үйлдвэрээс нийлүүлэгдэнэ
2	Удирдлагын хайрцаг		ш	1	40	40	
3	Гар удирдлагын хайрцаг		ш	1	-	-	
4	Төмөр тулгуур		-	-	-	-	ГБ зургаас үзэх
5	Газардуулгын туузан төмөр	40x5	м	12	1,62	19,44	
	Болт, гайка, шайба	M16x100	ком.	12	0,156	1,872	
	Болт, гайка, шайба	M12x35	ком.	2	0,067	0,134	

УДИРДЛАГЫН ХАЙРЦГИЙН
ХЭМЖЭЭ /М1:20/

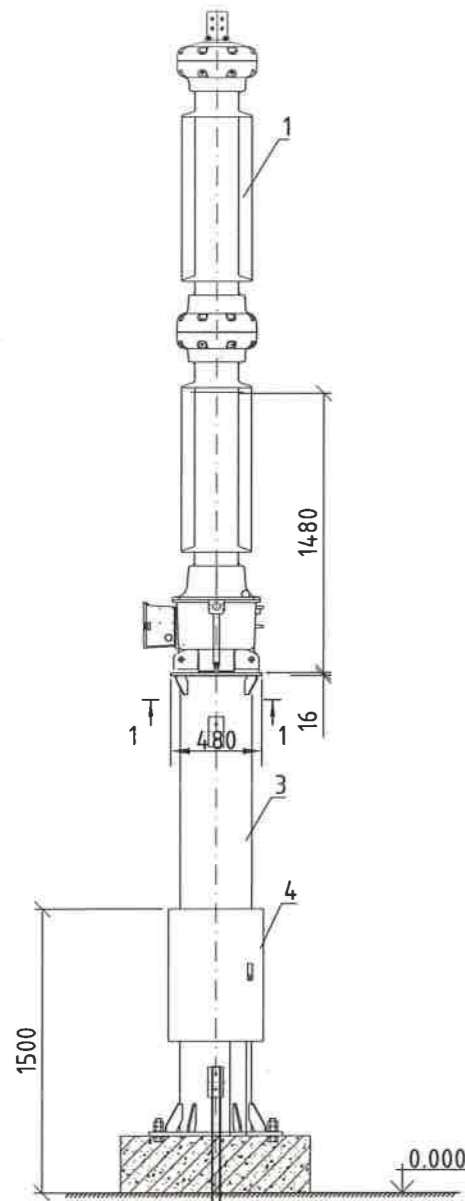


ГАР УДИРДЛАГЫН ХАЙРЦАГНЫ
ХЭМЖЭЭ /М1:20/

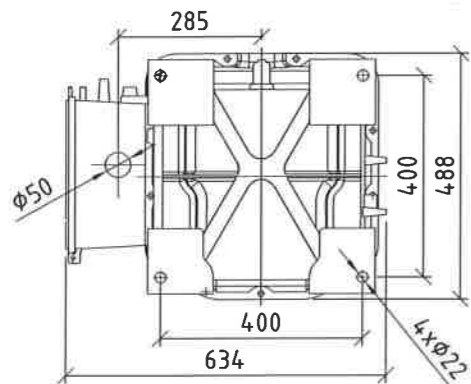


	Орхон аймаг, Баян-Өндөр сум, Говил баг, ҮТП-н цахилгаан хангамж. 220/110/35кВ-ын "ЭРДЭНЭТ" дэд станцын өргөтгөл, Цахилгаан моноглолын суурилуулалт.				
	220кВ-ын 1 ГАЗАРДУУЛГЫН ХУТГА БҮХИЙ 1 ТУЙЛТ ХУУРАЙ САЛГУУРЫН СУУРИЛУУЛАЛТ				Үе шат: А.3
	Захирал	Д.Тамир	ЕГ Шифр:	Масштаб:	Огноо:
	З.Е.И	Т.Намсрайсүрэн	ЭТХ-05/2023-V-03	M1:50	2024.02
Тэргүүлэх инж.	Д.Болормаа	ТГ Шифр:	Хуудасны дугаар:	Бүх хуудас:	
Шалгасан	Л.Нэргүй		ХТ-6	24	
Гүйцэтгэсэн	Т.Золбаяр				

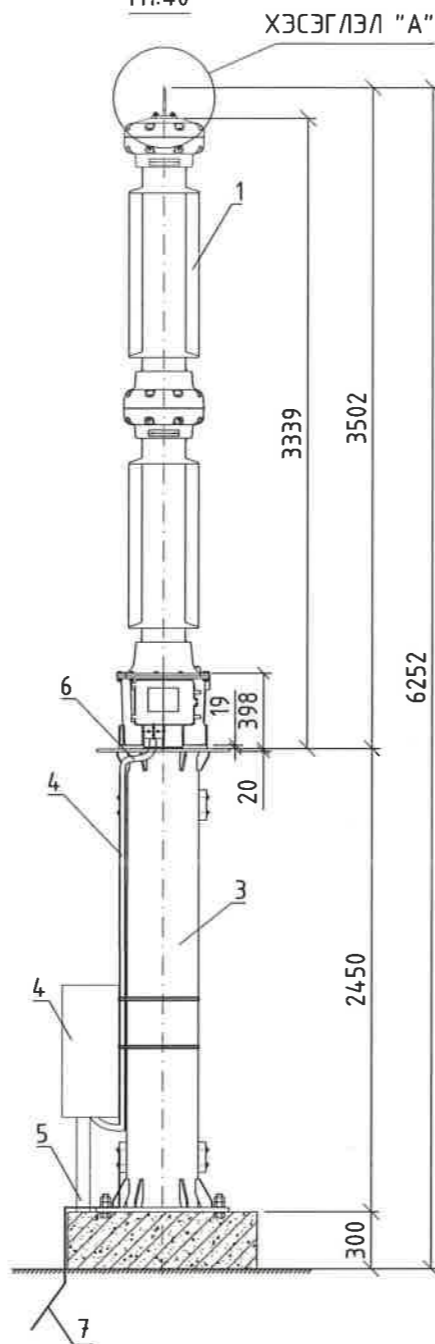
220 кВ-н БАГТААМЖИЙН ХҮЧДЭЛИЙН
ТРАНСФОРМАТОРЫН СУУРИЛУУЛАЛТ. М1:40



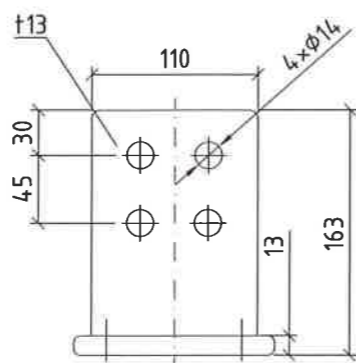
ОГТЛОЛ "1-1"
М1:15



ХАЖУУ ТАЛ
М1:40



ХЭСЭГЛЭЛ "А"
М1:5



№	Тоноглолын нэр	Маяг	Хэмжих	Тоо хэмжээ	Нэг бүрийн жин кг	Нийт жин кг	Тайлбар
1	220 кВ-ын багтаамжийн хүчдэлийн трансформатор	ТҮД-220	ш	1	550	550	Үйлдвэрээс нийлүүлэгдэнэ
	Боолт, гайка, шайба	M22x50	ком	4	-		
	Боолт, гайка, шайба	M14	ком	4	-		
2	Хавчаарын хайрцаг, 500x400x300мм, IP55 /үзсралтын хэрэгслийн хамт/		ком	1			
	-Автомат таслуур, 2/4А	MCB	ш	1	0,1		
	-Клем		ш	10			
3	Төмөр тулгуур	-	-	-	-		ГБ зургаас үз
4	Төмөр хоолой	Ø40	м	2.5	4.67	11.68	
5	Төмөр хоолой	Ø50	м	0.7	10.26	7.18	
6	Төмөр цуан хоолой	Ø50	м	0.5			
7	Газардуулгын түүзэн төмөр	40x5	м	1,5	0,98	1,37	
	Боолт, гайка, шайба	M14x35	ком	4			

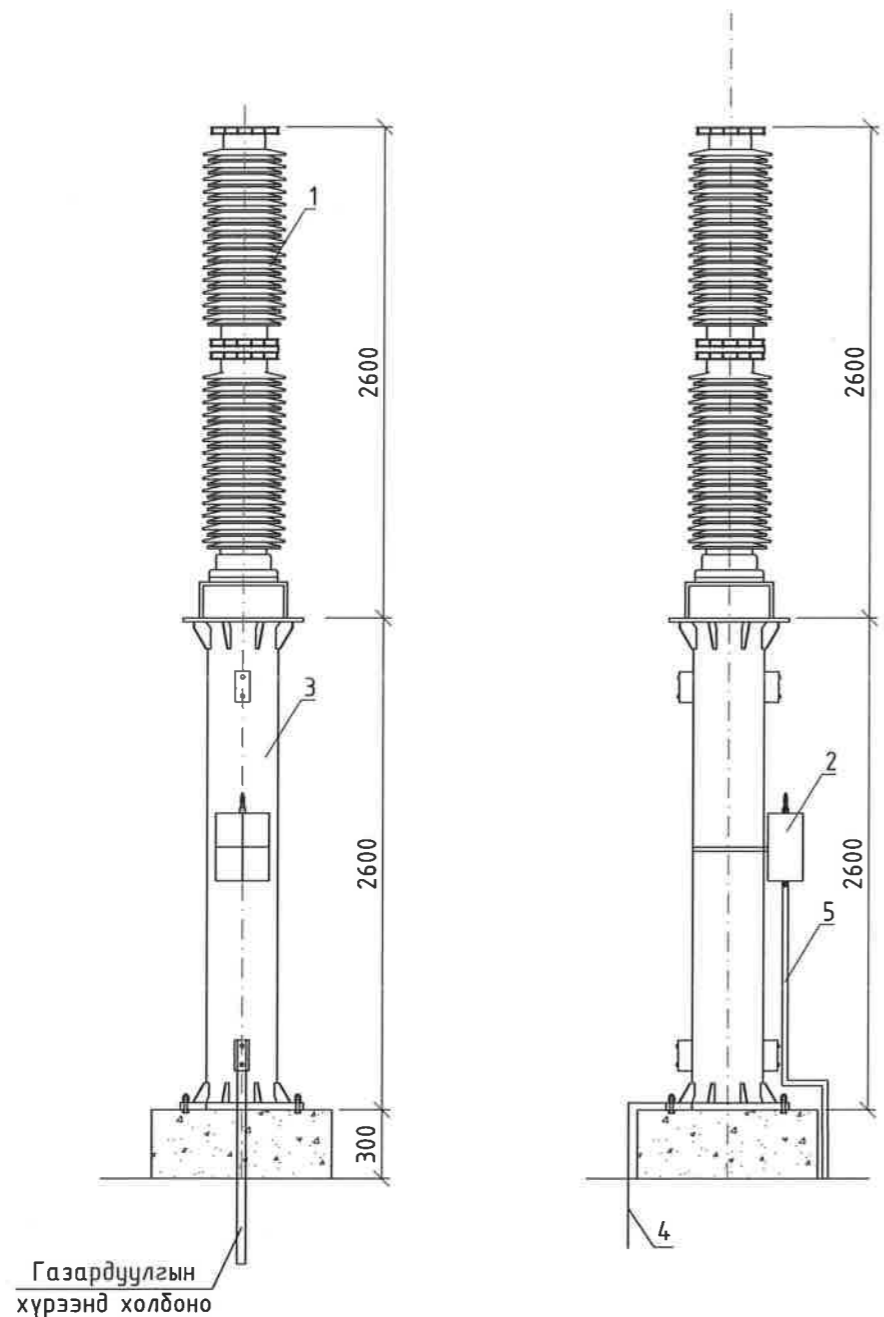
Тайлбар

1. Тоног төхөөрөмжийн үйлдвэрлэгч сонгогдсоны дараа /тендер/ суурилуулалтын хэмжээг шалгах шаардлагатай.
2. Тоноглолын суурийг ББ зургаас хар.



	Орхон аймаг, Баян-Өндөр сум, Говил баг, ҮТП-н цахилгаан хангамж, 220/110/35кВ-ын "ЭРДЭНЭТ" дэд станцын өргөтгөл, Цахилгаан тоноглолын суурилуулалт.				
	220кВ-ын БАГТААМЖИЙН ХҮЧДЭЛИЙН ТРАНСФОРМАТОРЫН СУУРИЛУУЛАЛТ				Үе шат: А.3
	Захирал	Д.Тамир	ЕГ Шифр:	Масштаб:	Огноо:
	З.Е.И	Т.Намсрайсүрэн	ЭТХ-05/2023-V-03	M1:40	2024.02
Тэргүүлэх инж.	Д.Болормаа	ТГ Шифр:	Хуудасны дугаар:	Бүх хуудас:	
Шалгасан	Л.Нэргүй		ХТ-7	24	
Гүйцэтгэсэн	Т.Золбаяр				

220 кВ-н КОНДЕНСАТОРЫН СУУРИЛУУЛАЛТ. М1:40



№	Тоноглолын нэр	Маяг	Хэмжих нэгж	Тоо хэмжээ	Нэг бүрийн жин.кг	Нийт жин.кг	Тайлбар
1	Холбооны кондексагор	DWF-220	ш	1	330	330	
2	Холбооны шүүлтүүр	JD-2, JL-400-10	ш	1	-	-	
3	Төмөр тулгуур	-	-	-	-	-	
4	Газардуулгын туузан төмөр	40x5	м	1,5	0,98	1,37	
5	Төмөр хоолой	DN40	м	2	7.34	14.60	
	Боолт, гайка, Шайба	M12x35	ком	2	-		
	Боолт, гайка, Шайба	M18x50	ком	4	-		

Тайлбар

1. Тоног төхөөрөмжийн үйлдвэрлэгч сонгогдсоны дараа /тендер/ суурилуулалтын хэмжээг шалгах шаардлагатай.
2. Тоноглолын суурийг ББ зургаас хар.

	Орхон аймаг, Баян-Өндөр сум, Гобил баг, ҮТП-н цахилгаан хангамж. 220/110/35кВ-ын "ЭРДЭНЭТ" дэд станцын өргөтгөл. Цахилгаан тоноглолын суурилуулалт.				
	220кВ-ын КОНДЕНСАТОРЫН СУУРИЛУУЛАЛТ				Үе шат: А.3
	Захирал	Д.Тамир	ЕГ Шифр:	Масштаб:	Огноо:
	З.Е.И	Т.Намсрайсүрэн	ЭТХ-05/2023-V-03	M1:40	2024.02
Тэргүүлэх инж.	Д.Болормаа	ТГ Шифр:	Хуудасны дугаар:	Бүх хуудас:	
"Эрдэнэт үйлдвэр" ТӨҮГ	Л.Нэргүй		ХТ-8	24	
ЭТХ	Т.Золбаяр				

1 2 3 4 5 6 7 8

A

B

C

D

E

F

A

B

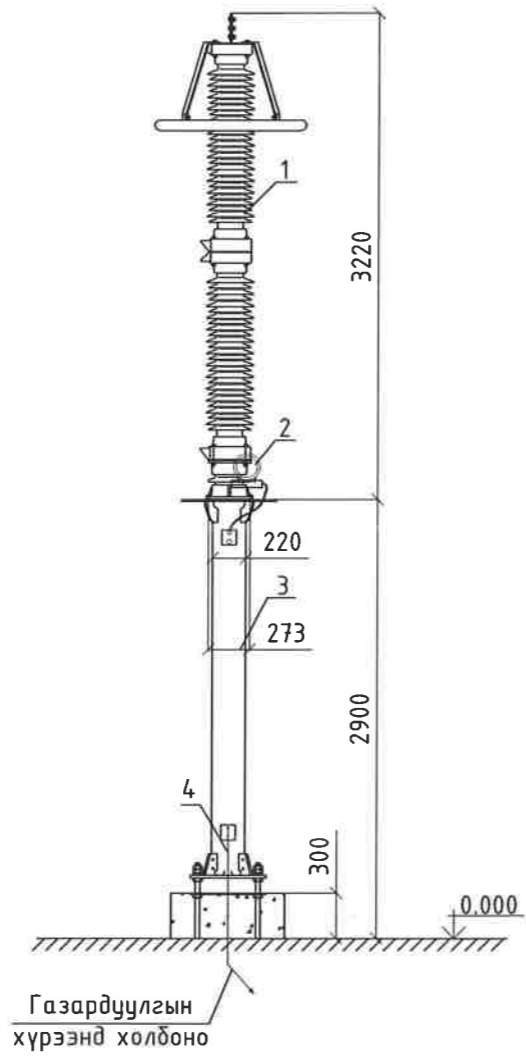
C

D

E

F

220 кВ-н ХЭТ ХҮЧДЭЛ ХЯЗГААРЛАГЧИЙН СУУРИЛУУЛАЛТ. М1:50.



Тоног төхөөрөмжийн түүвэр

Д/д	Тоног төхөөрөмжийн нэр	Маяг	Хэмжих нэгж	Тоо	Нэг дүрийн жин, кг	Нийт жин, кг	Тайлбар
1	220 кВ-ын цэнэг шавхагч		ком.	1	1100	3300	Үйлдвэрээс нийлүүлэгдэнэ
2	Тоолуур		ш	1	17	17	
3	Төмөр тулгуур		ш	3			ГБ зургаас хар
4	Газардуулгын түүзэн төмөр	40x5мм	м	2	1,62	3,74	

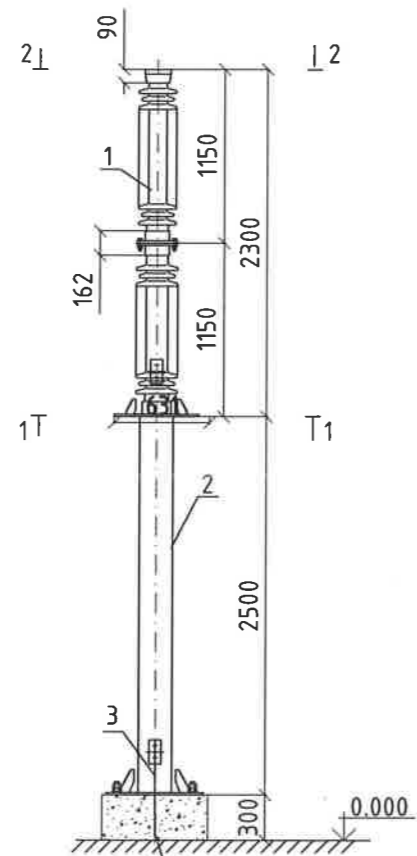
Тайлбар

1. Тоног төхөөрөмжийн үйлдвэрлэгч сонгогдсоны дараа /тендер/ суурилуулалтын хэмжээг шалгах шаардлагатай.
2. Тоноглолын суурийг ББ зургаас хар.

	Орхон аймаг, Баян-Өндөр сум, Гобил баг, ҮТП-н цахилгаан хангамж. 220/110/35кВ-ын "ЭРДЭНЭТ" дэд станцын өргөтгөл. Цахилгаан тоноглолын суурилуулалт.				
	220кВ-ын ХЭТ ХҮЧДЭЛ ХЯЗГААРЛАГЧИЙН СУУРИЛУУЛАЛТ				Үе шат: А.3
	Захирал	Д.Тамир	ЕГ Шифр:	Масштаб:	Огноо:
	З.Е.И	Т.Намсрайсүрэн	ЭТХ-05/2023-V-03	М1:50	2024.02
Тэргүүлэх инж.	Д.Болормаа	ТГ Шифр:	Хуудасны дугаар:	Бүх хуудас:	
Шалгасан	Л.Нэргүй		ХТ-9	24	
Гүйцэтгэсэн	Т.Золбаяр				

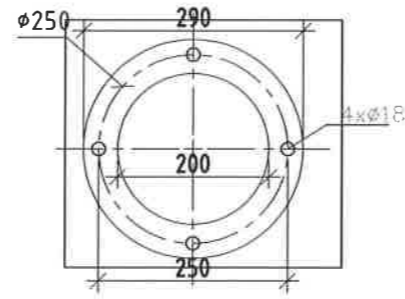
1 2 3 4 5 6 7 8 А.3

220 кВ-н ТУЛГУУРЫН ТУСГААРЛАГЧИЙН
СУУРИЛУУЛАЛТ. М1:50

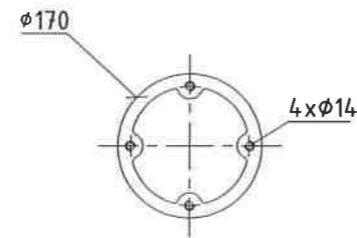


Газардуулгын
хүрээнд холбоно

Огтлол 1-1. М1:10.



Огтлол 2-2. М1:10.



Тоног төхөөрөмжийн түүвэр

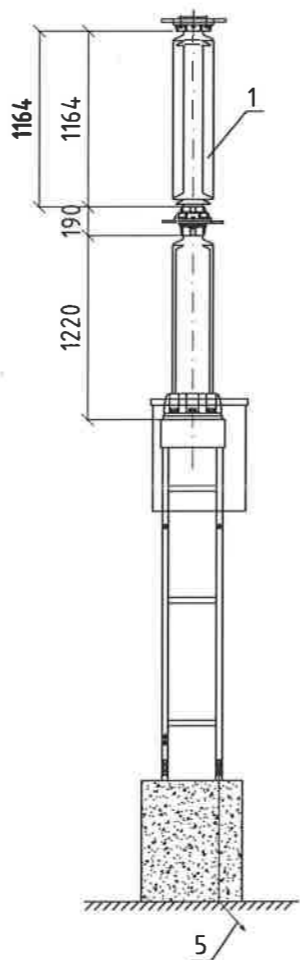
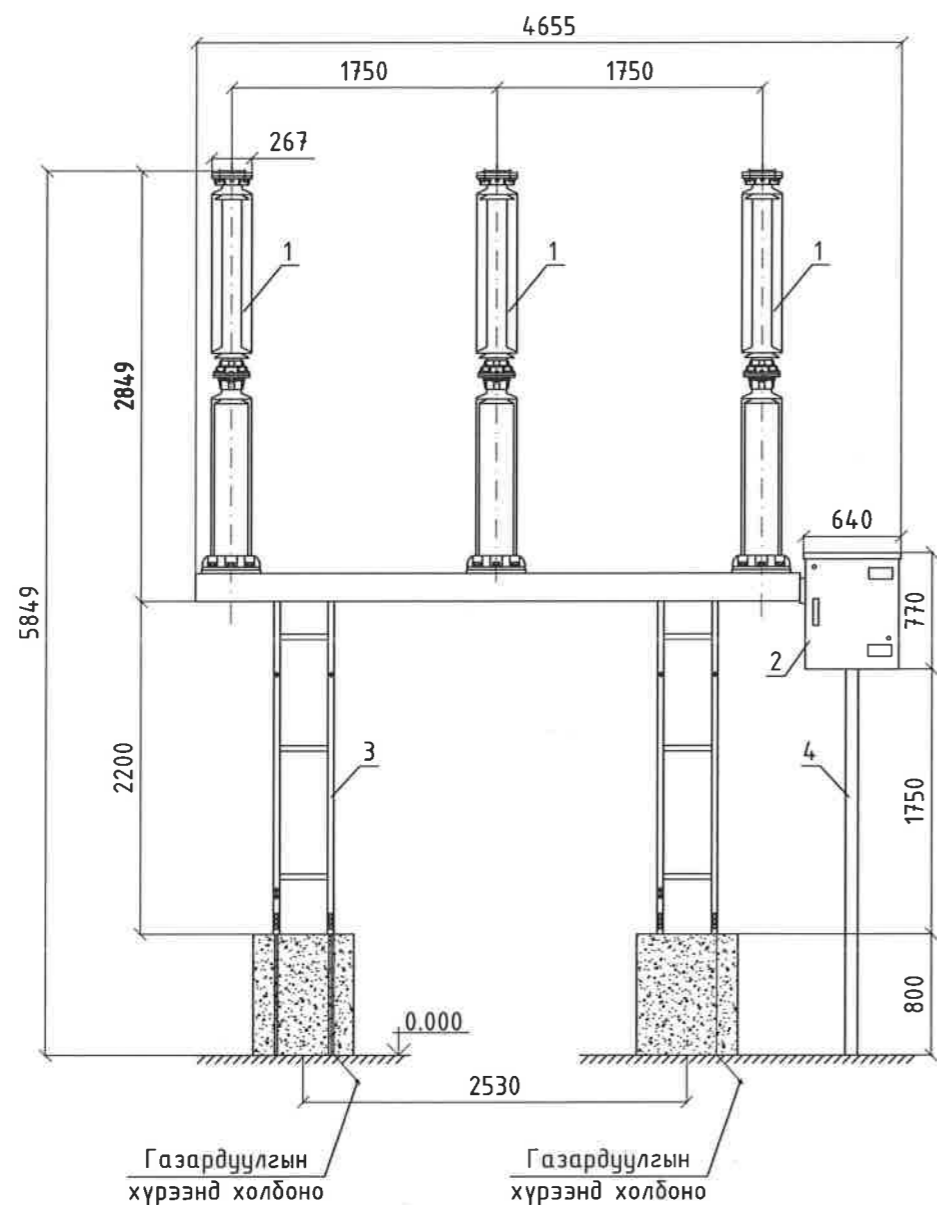
Д/д	Тоног төхөөрөмжийн нэр	Маяг	Хэмжих нэгж	Тоо	Нэг дүрийн жин, кг	Нийт жин, кг	Тайлбар
1	220 кВ-ын тулгуурын тусгаарлагч		ком.	1	223	224	
2	Төмөр тулгуур		ш	1	-	-	ГБ зургаас хар
3	Газардуулгын туузсан төмөр	40x5	м	2	1,62	19,44	

Тайлбар

1. Тоног төхөөрөмжийн үйлдвэрлэгч сонгогдсоны дараа /тендер/ суурилуулалтын хэмжээг шалгах шаардлагатай.
2. Тоноглолын суурийг ББ зургаас хар.

	Орхон аймаг, Баян-Өндөр сум, Гобил баг, ҮТП-н цахилгаан хангамж. 220/110/35кВ-ын "ЭРДЭНЭТ" дэд станцын өргөтгөл. Цахилгаан тоноглолын суурилуулалт.				
	220кВ-ын ТУЛГУУР ТУСГААРЛАГЧИЙН СУУРИЛУУЛАЛТ				Үе шат: А.3
	Захирал	<i>[Signature]</i>	Д.Тамир	ЕГ Шифр:	Масштаб:
	З.Е.И	<i>[Signature]</i>	Т.Намсрайсүрэн	ЭТХ-05/2023-V-03	М1:50
Тэргүүлэх инж.	<i>[Signature]</i>	Д.Болормаа	ТГ Шифр:	Хуудасны дугаар:	
Шалгасан	<i>[Signature]</i>	Л.Нэргүй		ХТ-10	
Гүйцэтгэсэн	<i>[Signature]</i>	Т.Золбаяр		Бүх хуудас:	
					24

110 кВ-Н ХИЙТ ТАСЛУУРЫН СУУРИЛУУЛАЛТ. М1:50



Тоног төхөөрөмжийн түүвэр

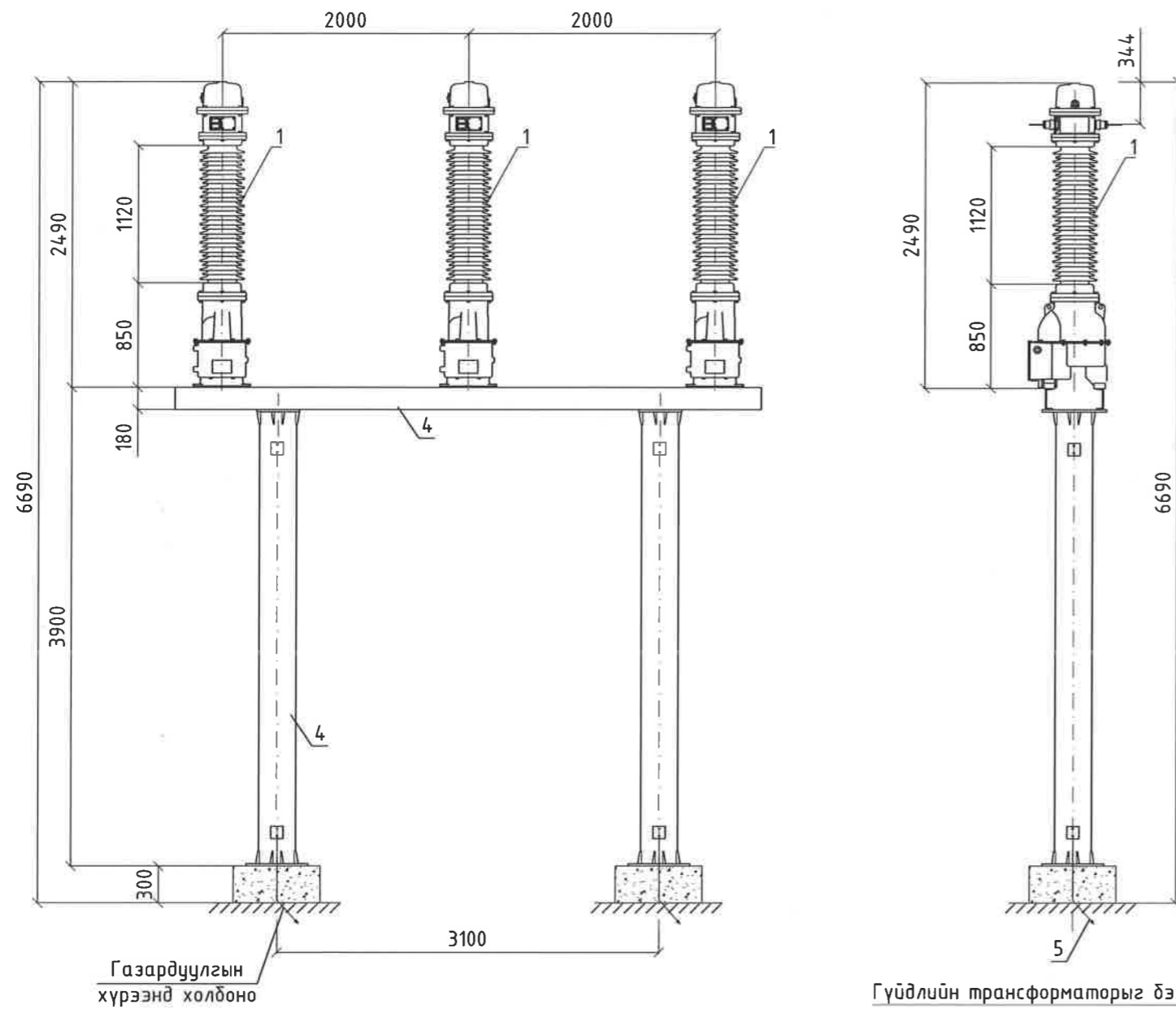
Д/д	Тоног төхөөрөмжийн нэр	Маяг	Хэмжих нэгж	Тоо	Нэг дүрийн жин, кг	Нийт жин, кг	Тайлбар
1	110 кВ-ын хийт таслуур	LTV 123	ком.	1	1453	1453	Үйлдвэрээс нийлүүлэгдэнэ
2	Удирдлагын хайрцаг		ш	1	-	-	
3	Төмөр түлгүүр		ком.	1			
4	Ган хоолой	φ80мм	м	3			
5	Газардуулгын түүзэн төмөр	40x5	м	20	1,62	9,72	

Тайлбар

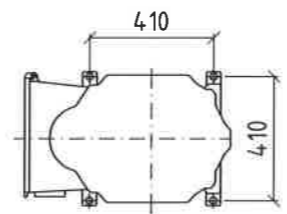
1. Тоног төхөөрөмжийн үйлдвэрлэгч сонгогдсоны дараа /тендер/ суурилуулалтын хэмжээг шалгах шаардлагатай.
2. Тоноглолын суурийг ББ зургаас хар.

	Орхон аймаг, Баян-Өндөр сум, Говил баг, ҮТП-н цахилгаан хангамж. 220/110/35кВ-ын "ЭРДЭНЭТ" дэд станцын өргөтгөл, Цахилгаан тоноглолын суурилуулалт.				
	110кВ-Н ХИЙТ ТАСЛУУРЫН СУУРИЛУУЛАЛТ				Үе шат: А.3
	Захирал	Д.Тамир	ЕГ Шифр:	Масштаб:	Огноо:
	З.Е.И	Т.Намсрайсүрэн	ЭТХ-05/2023-V-03	M1:50	2024.02
Тэргүүлэх инж.	Д.Болормаа	ТГ Шифр:	Хуудасны дугаар:	Бүх хуудас:	
"Эрдэнэт үйлдвэр"ТӨҮГ	Л.Нэргүй		ХТ-11	24	
ЗТХ	Т.Золбаяр				

110 кВ-Н ГҮЙДЛИЙН ТРАНСФОРМАТОРЫН
СУУРИЛУУЛАЛТ. М1:50



Гүйдлийн трансформаторыг бэхлэх. М1:25.



Материалын түүвэр

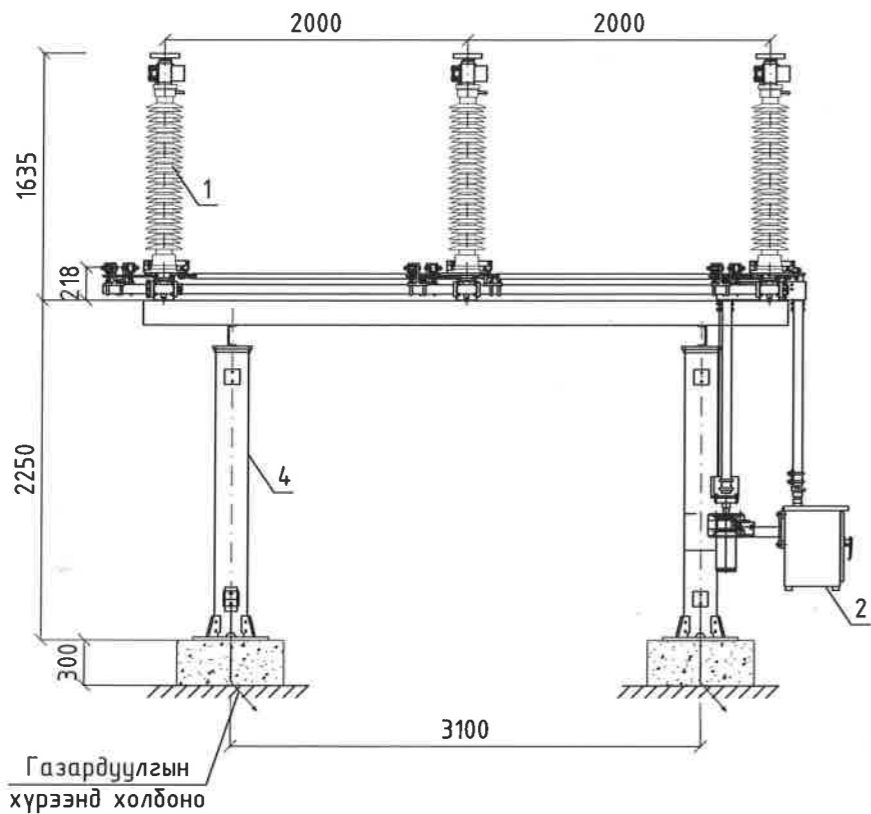
Д/д	Нэр	Маяг	Хэмжих нэгж	Тоо	Нэг дүрийн жин, кг	Нийт жин, кг	Тайлбар
1	Гүйдлийн трансформатор	МВ-245	ш	3	1100	3300	
2	Хавчаарын хайрцаг		ком.	1	17	17	
3	Төмөр түлгуур		ш	3	451	1353	ГБ зургаас үзэх
4	Кабелийн хайрцаг		-	-	-	-	
5	Газардуулгын түүзэн төмөр	40x5	м	10	1,62	16,2	
6	Цајрдсан ган хоолој	φ50	м	12	-	-	
7	Цајрдсан ган хоолој	φ40	м	6	-	-	
	Болт, Гайка, шайба	M24	ком.	12	0,416	4,992	
	Болт, Гайка, шайба	M12x35	ком.	6	0,067	0,402	

Орхон аймаг, Баян-Өндөр сум, Гобил баг, ҮТП-н цахилгаан хангамж.
220/110/35кВ-ын "ЭРДЭНЭТ" дэд станцын өргөтгөл. Цахилгаан моноглолын суурилуулалт.

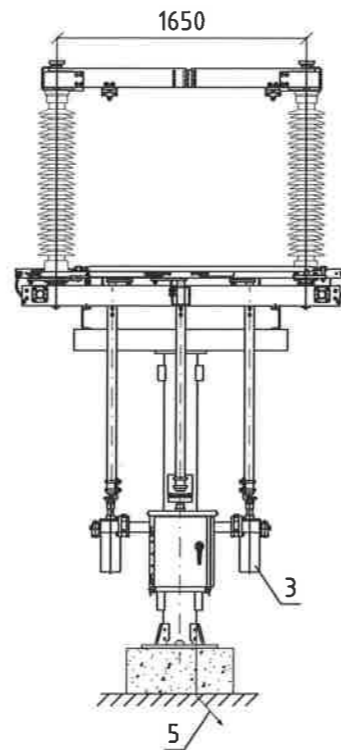
110кВ-Н ГҮЙДЛИЙН ТРАНСФОРМАТОРЫН СУУРИЛУУЛАЛТ Үе шат: А.3

Захирал	Д.Тамир	ЕГ Шифр:	Масштаб:	Огноо:
З.Е.И	Т.Намсрайсүрэн	ЭТХ-05/2023-V-03	M1:50	2024.02
Тэргүүлэх инж.	Д.Болормаа	ТГ Шифр:	Хуудасны дугаар:	Бүх хуудас:
"Эрдэнэт үйлдвэр" ТӨҮГ ЗТХ	Л.Нэргүй		ХТ-12	24
	Т.Золбаяр			

110 кВ-н 2 ГАЗАРДУУЛАГЧ ХУТГА БҮХИЙ 3 ТУЙЛТ ХУУРАЙ САЛГУУРЫН
СУУРИЛУУЛАЛТ. М1:50



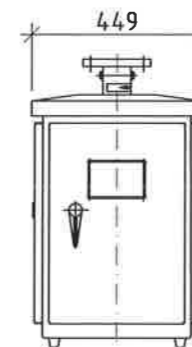
ХАЖУУ ТАЛ. М1:75.



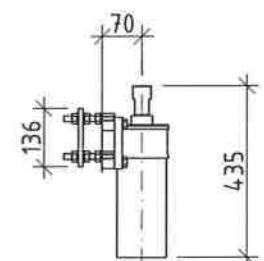
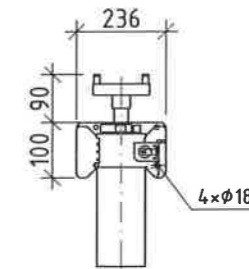
Тоног төхөөрөмжийн түүвэр

Д/д	Тоног төхөөрөмжийн нэр	Маяг	Хэмжих нэгж	Тоо	Нэг дүрийн жин, кг	Нийт жин, кг	Тайлбар
1	110 кВ-ын 2 газардуулагч хутга бүхий 3 туйлт хуурай салгуур	GW55-145-3P	ком.	3	310	930	Үйлдвэрээс нийлүүлэгдэнэ
2	Удирдлагын хайрцаг		ш	1	40	40	
3	Гар удирдлагын хайрцаг		ш	4	-	-	
4	Төмөр тулгуур		ш	3	-	-	ГБ зургаас хар
5	Газардуулгын түүзэн төмөр	40x5	м	4	1,62	6,48	

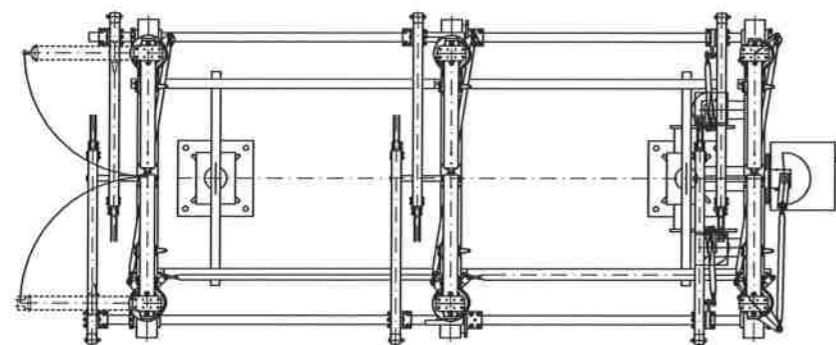
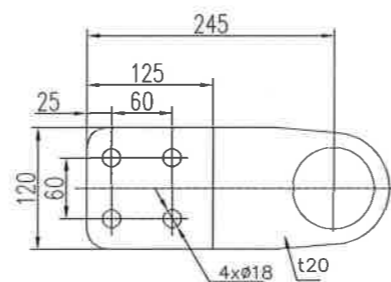
УДИРДЛАГЫН ХАЙРЦГИЙН
ХЭМЖЭЭ /М1:20/



ГАР УДИРДЛАГЫН ХАЙРЦАГНЫ
ХЭМЖЭЭ /М1:20/



Хэсэглэл 4-4. М1:10.

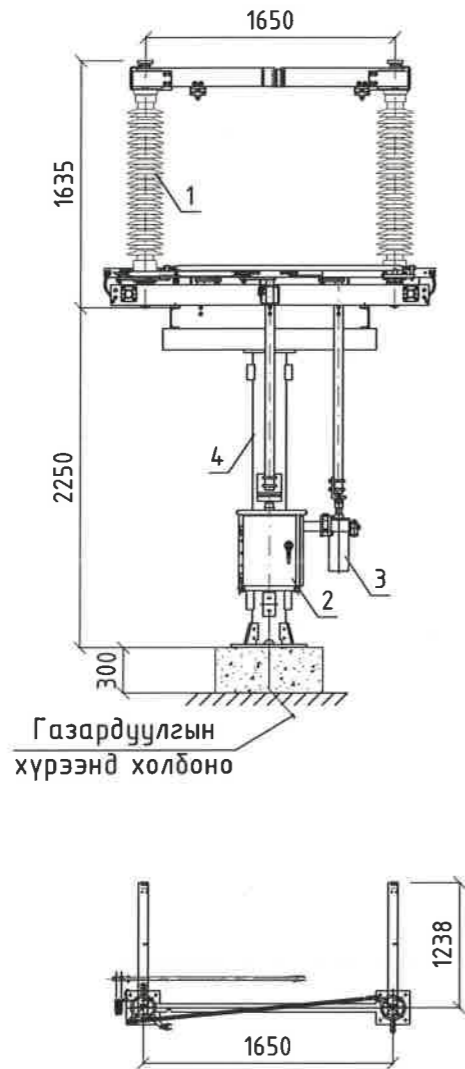


Тайлбар

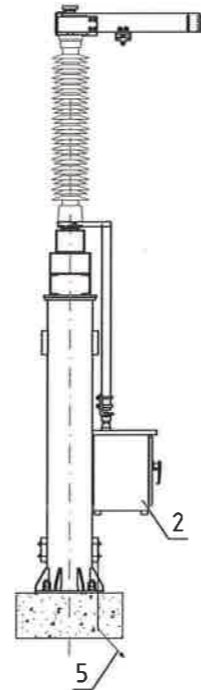
1. Тоног төхөөрөмжийн үйлдвэрлэгч сонгогдсоны дараа /мендер/ суурилуулалтын хэмжээг шалгах шаардлагатай.
2. Тоноглолын суурийг ББ зургаас хар.

	Орхон аймаг, Баян-Өндөр сум, Говил баг, ҮТП-н цахилгаан хангамж. 220/110/35кВ-ын "ЭРДЭНЭТ" дэд станцын өргөтгөл. Цахилгаан моноглолын суурилуулалт. 110кВ-ын 2 ГАЗАРДУУЛАГЧ ХУТГА БҮХИЙ 3 ТУЙЛТ ХУУРАЙ САЛГУУРЫН СУУРИЛУУЛАЛТ				
					Үе шат: А.3
	Захирал З.Е.И	Д.Тамир	ЕГ Шифр: ЭТХ-05/2023-V-03	Масштаб: М1:50	Огноо: 2024.02
	Тэргүүлэх инж. Шалгасан Гүйцэтгэсэн	Д.Болормаа Л.Нэргүй Т.Золбаяр	ТГ Шифр:	Хуудасны дугаар: ХТ-13	Бүх хуудас: 24

110 кВ-н 1 ГАЗАРДУУЛАГЧ ХУТГА БҮХИЙ 1 ТУЙЛТ ХУУРАЙ
САЛГУУРЫН СУУРИЛУУЛАЛТ. М1:50



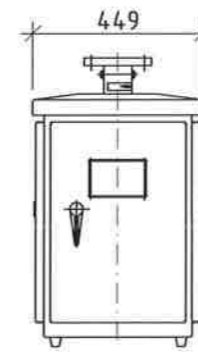
ХАЖУУ ТАЛ. М1:75.



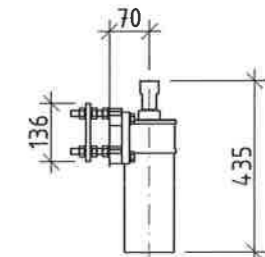
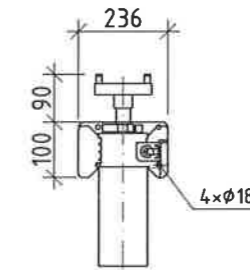
Тоног төхөөрөмжийн түүвэр

Д/д	Тоног төхөөрөмжийн нэр	Маяг	Хэмжих нэгж	Тоо	Нэг дүрийн жин, кг	Нийт жин, кг	Тайлбар
1	110 кВ-ын 1 газардуулагч хутга бүхий 1 туйлт хуурай салгуур	GW55-145-1P	ком.	1	310	310	Үйлдвэрээс нийлүүлэгдэнэ
2	Удирдлагын хайрцаг		ш	1	40	40	
3	Гар удирдлагын хайрцаг		ш	4	-	-	
4	Төмөр тулгуур		ш	3	-	-	ГБ зургаас хар
5	Газардуулгын түүзэн төмөр	40x5	м	4	1,62	6,48	

УДИРДЛАГЫН ХАЙРЦГИЙН ХЭМЖЭЭ /М1:20/



ГАР УДИРДЛАГЫН ХАЙРЦАГНЫ ХЭМЖЭЭ /М1:20/



Тайлбар

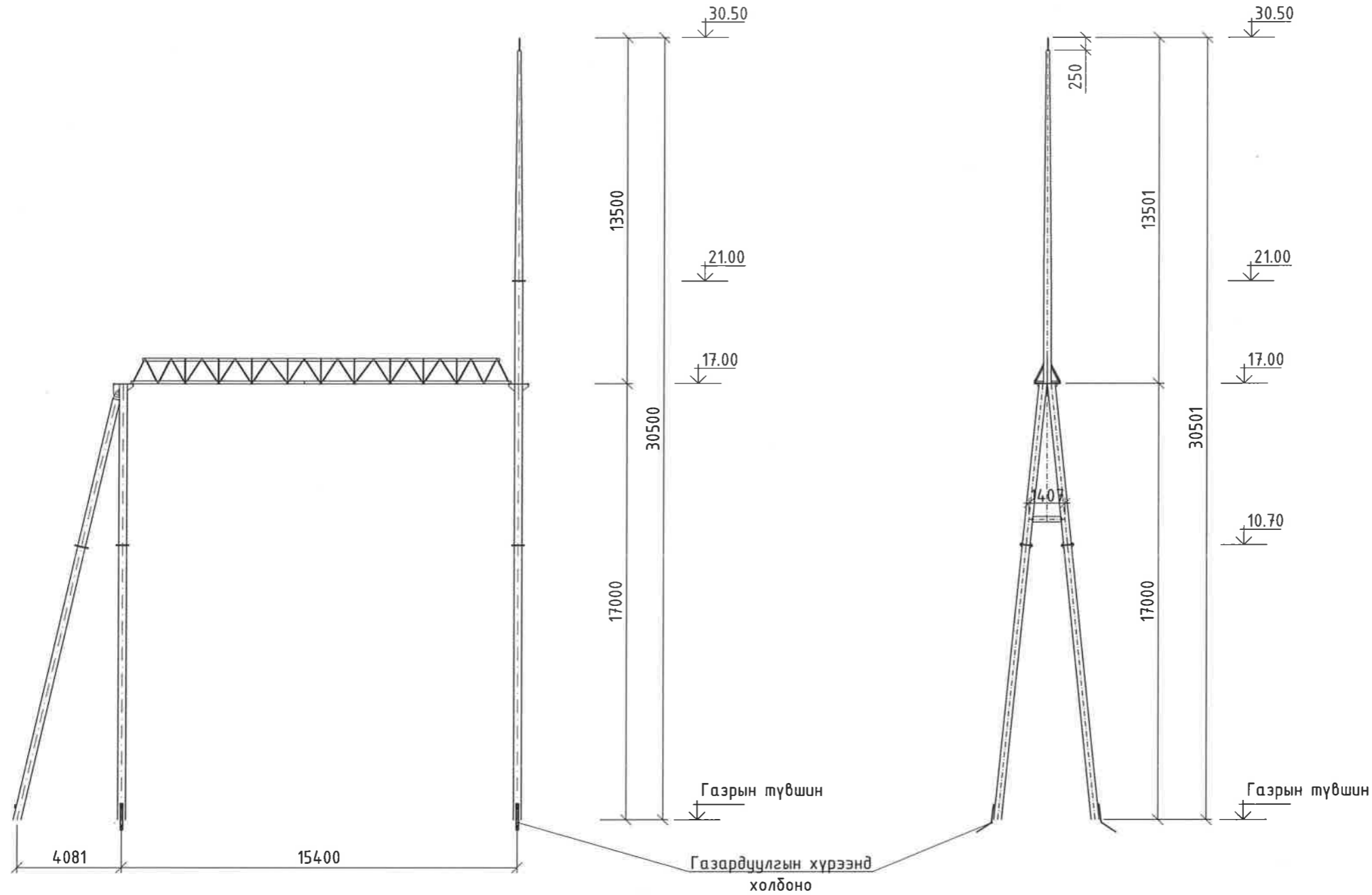
1. Тоног төхөөрөмжийн үйлдвэрлэгч сонгогдсоны дараа /тендер/ суурилуулалтын хэмжээг шалгах шаардлагатай.
2. Тоноглолын суурийг ББ зургаас хар.



	Орхон аймаг, Баян-Өндөр сум, Гобил баг, ҮТП-н цахилгаан хангамж. 220/110/35кВ-ын "ЭРДЭНЭТ" дэд станцын өргөтгөл. Цахилгаан моноглолын суурилуулалт. 110кВ-ын 1 ГАЗАРДУУЛГЫН ХУТГА БҮХИЙ 1 ТУЙЛТ ХУУРАЙ САЛГУУРЫН СУУРИЛУУЛАЛТ					Үе шат: А.3
	Захирал	Д.Тамир	ЕГ Шифр:	Масштаб:	Огноо:	
	З.Е.И	Т.Намсрайсүрэн	ЭТХ-05/2023-V-03	М1:50	2024.02	
	Тэргүүлэх инж.	Д.Болормаа	ТГ Шифр:	Хуудасны дугаар:	Бүх хуудас:	
"Эрдэнэт үйлдвэр" ТӨҮГ ЗТХ	Шалгасан	Л.Нэргүй	ХТ-14	24		
	Гүйцэтгэсэн	Т.Золбаяр				

220кВ-ын ШУГАМЫН ПОРТАЛЫН СУУРИЛУУЛАЛТ
М1:200

ХАЖУУ ТАЛ
М1:200



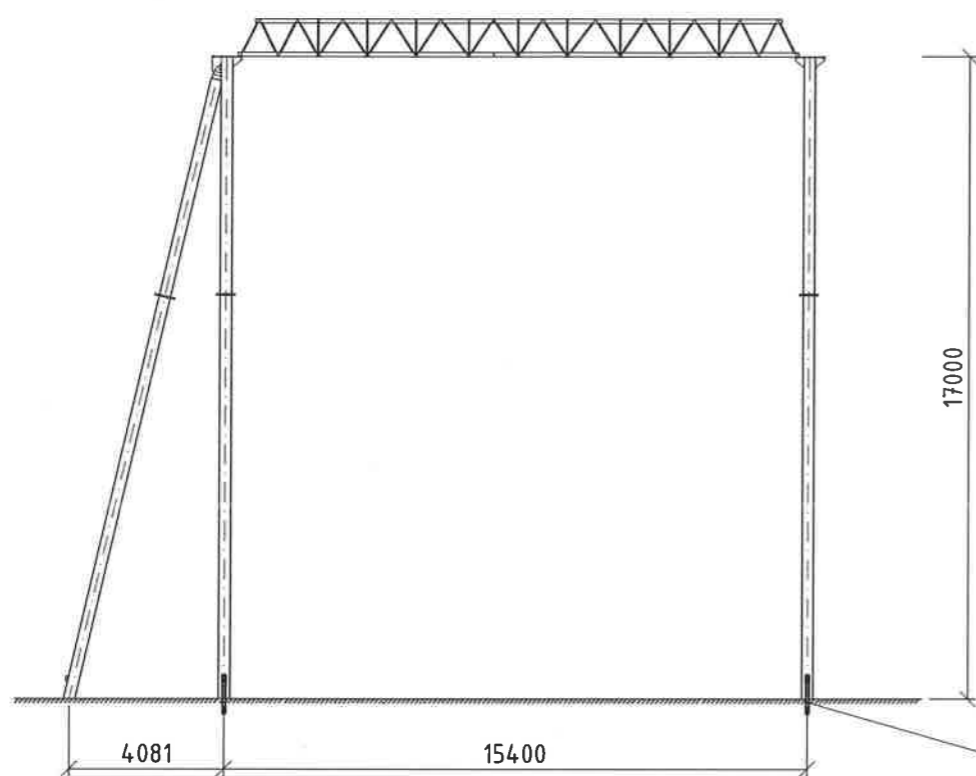
Тайлбаар:

1. Бүх ган материал болон боолт, гайка, шайба нь халуун аргаар ISO1461-2009 стандартын дагуу цайрдсан байна.
2. 220кВ-ын шугамын порталын ган дүтээцийг зургийг ГБ зургаас үз.
3. 220кВ-ын шугамын порталын суурийг ББ зургаас үз.

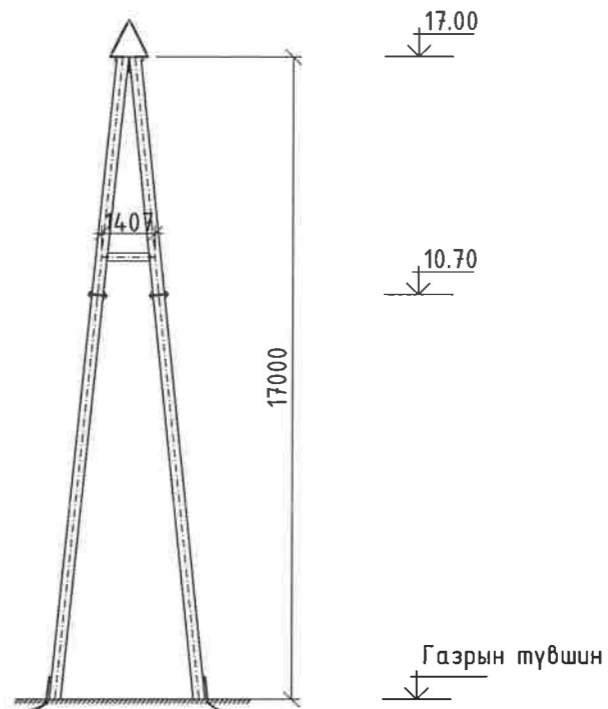
№	Тоноглолын нэр	Маяг	Хэмжих нэгж	Тоо хэмжээ	Нэг дүрийн жин; кг	Нийт жин; кг	Тайлбар
1	220кВ-ын шугамын портал		ком	1			ГБ зургаас үз
2	220кВ-ын шугамын порталын суурь		ком	5			ББ зургаас үз

	Орхон аймаг, Баян-Өндөр сум, Гобил баг, ҮТП-н цахилгаан хангамж. 220/110/35кВ-ын "ЭРДЭНЭТ" дэд станцын өргөтгөл. Цахилгаан моноглолын суурилуулалт.				
	220кВ-ын ШУГАМЫН ПОРТАЛЫН СУУРИЛУУЛАЛТ				Үе шат: А.3
	Захирал З.Е.И	Д.Тамир	ЕГ Шифр: ЭТХ-05/2023-V-03	Масштаб: М1:200	Огноо: 2024.02
	Тэргүүлэх инж. Шалгасан Гүйцэтгэсэн	Д.Болормаа Л.Нэргүй Т.Золбаяр	ТГ Шифр:	Хуудасны дугаар: ХТ-15	Бүх хуудас: 24

220кВ-ын ШУГАМЫН ПОРТАЛЫН СУУРИЛУУЛАЛТ
М1:200



ХАЖУУ ТАЛ
М1:200



Газардүүлгын хүрээнд
холдоно

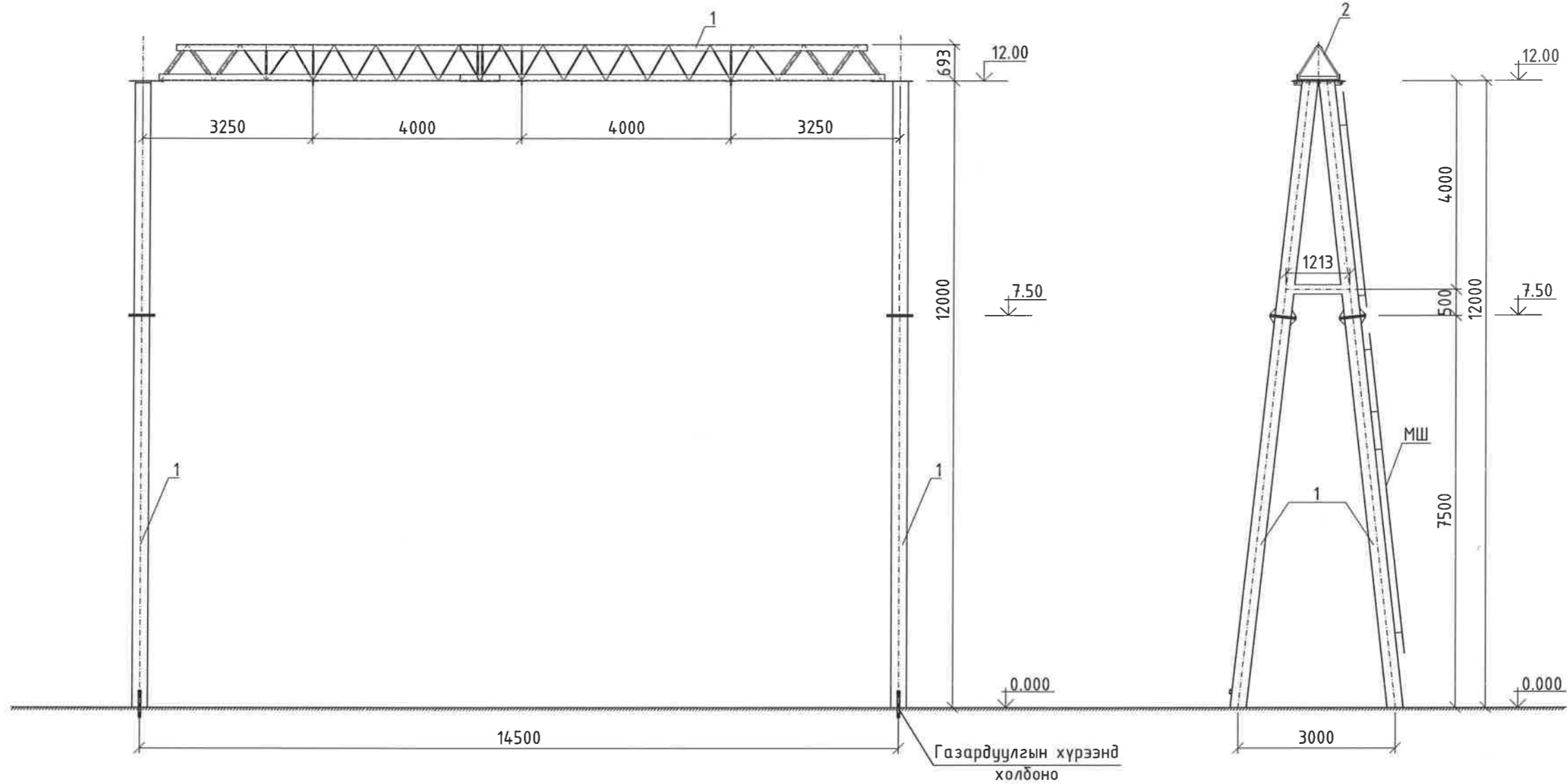
Тайлбайр:

1. Бүх ган материал болон боолт, гайка, шайба нь халуун аргаар ISO1461-2009 стандартын дагуу цайрдсан байна.
2. 220кВ-ын шугамын порталын ган дүтээцийг зургийг ГБ зургаас үз.
3. 220кВ-ын шугамын порталын суурийг ББ зургаас үз.

№	Тоноглолын нэр	Маяг	Хэмжих нэгж	Тоо хэмжээ	Нэг дүрийн жин; кг	Нийт жин; кг	Тайлбар
1	220кВ-ын шугамын портал		ком	1			ГБ зургаас үз
2	220кВ-ын шугамын порталын суурь		ком	5			ББ зургаас үз

	Орхон аймаг, Баян-Өндөр сум, Гобил баг, ҮТП-н цахилгаан хангамж. 220/110/35кВ-ын "ЭРДЭНЭТ" дэд станцын өргөтгөл. Цахилгаан моноглолын суурилуулалт.				
	220кВ-ын ШУГАМЫН ПОРТАЛЫН СУУРИЛУУЛАЛТ				Үе шат: А.3
	Захирал З.Е.И	Д.Тамир	ЕГ Шифр: ЗТХ-05/2023-V-03	Масштаб: М1:200	Огноо: 2024.02
	Тэргүүлэх инж. Шалгасан Гүйцэтгэсэн	Т.Намсрайсүрэн Д.Болормаа Л.Нэргүй Т.Золбаяр	ТГ Шифр:	Хуудасны дугаар: ХТ-16	Бүх хуудас: 24

220кВ-ын ШИНИЙН ПОРТАЛЫН СУУРИЛУУЛАЛТ П-2
М1:100



Тоног төхөөрөмжийн түүвэр

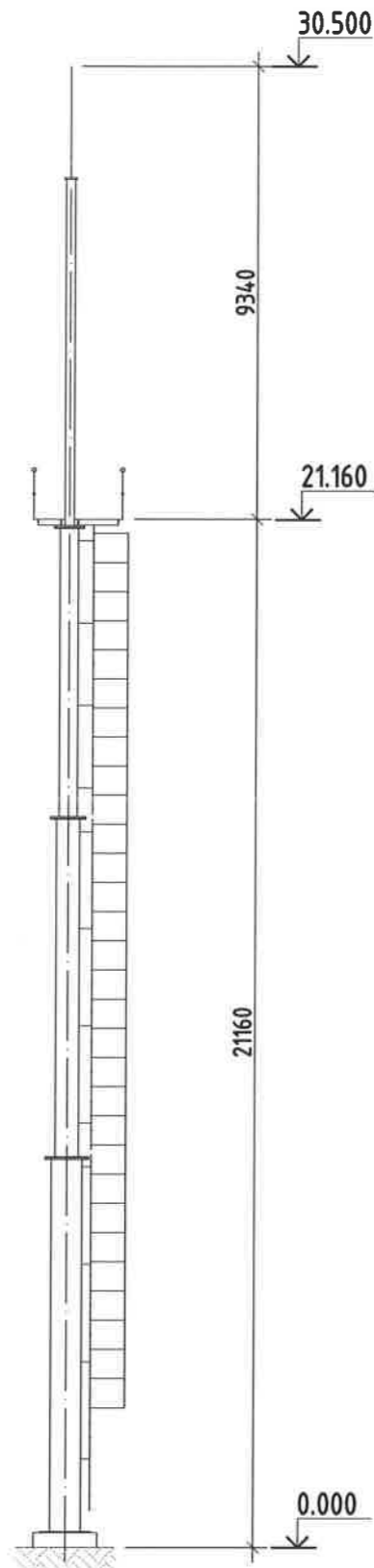
Д/д	Тоног төхөөрөмжийн нэр	Маяг	Хэмжих нэгж	Тоо	Нэг бүрийн жин, кг	Нийт жин, кг	Тайлбар
ШИНИЙН ПОРТАЛ					5348,38	5348,38	
1	220 кВ-ын Шинийн портал		ком.	1	1974,01	1974,01	
2	Метал дамнуруу		м	1	1212,32	1212,32	
3	Метал шат			1	188,04	188,04	

Тайлбар

1. Тоног төхөөрөмжийн үйлдвэрлэгч сонгогдсоны дараа /мендер/ суурилуулалтын хэмжээг шалгах шаардлагатай.
2. Тоноглолын суурийг ББ зургаас хар.

	Орхон аймаг, Баян-Өндөр сум, Говил баг, ҮТП-н цахилгаан хангамж. 220/110/35кВ-ын "ЭРДЭНЭТ" дэд станцын өргөтгөл, Цахилгаан тоноглолын суурилуулалт.				
	220кВ-ын ШИНИЙН ПОРТАЛЫН СУУРИЛУУЛАЛТ				Үе шат: А.3
	Захирал З.Е.И	Д.Тамир	ЕГ Шифр: ЗТХ-05/2023-V-03	Масштаб: М1:100	Огноо: 2024.02
	Тэргүүлэх инж. Шалгасан Гүйцэтгэсэн	Д.Болормаа Л.Нэргүй Т.Золбаяр	ТГ Шифр:	Хуудасны дугаар: ХТ-17	Бүх хуудас: 24

30,5м ӨНДӨРТЭЙ АЯНГА ХҮЛЭЭН АВАГЧИЙН СУУРИЛУУЛАЛТ М1:150



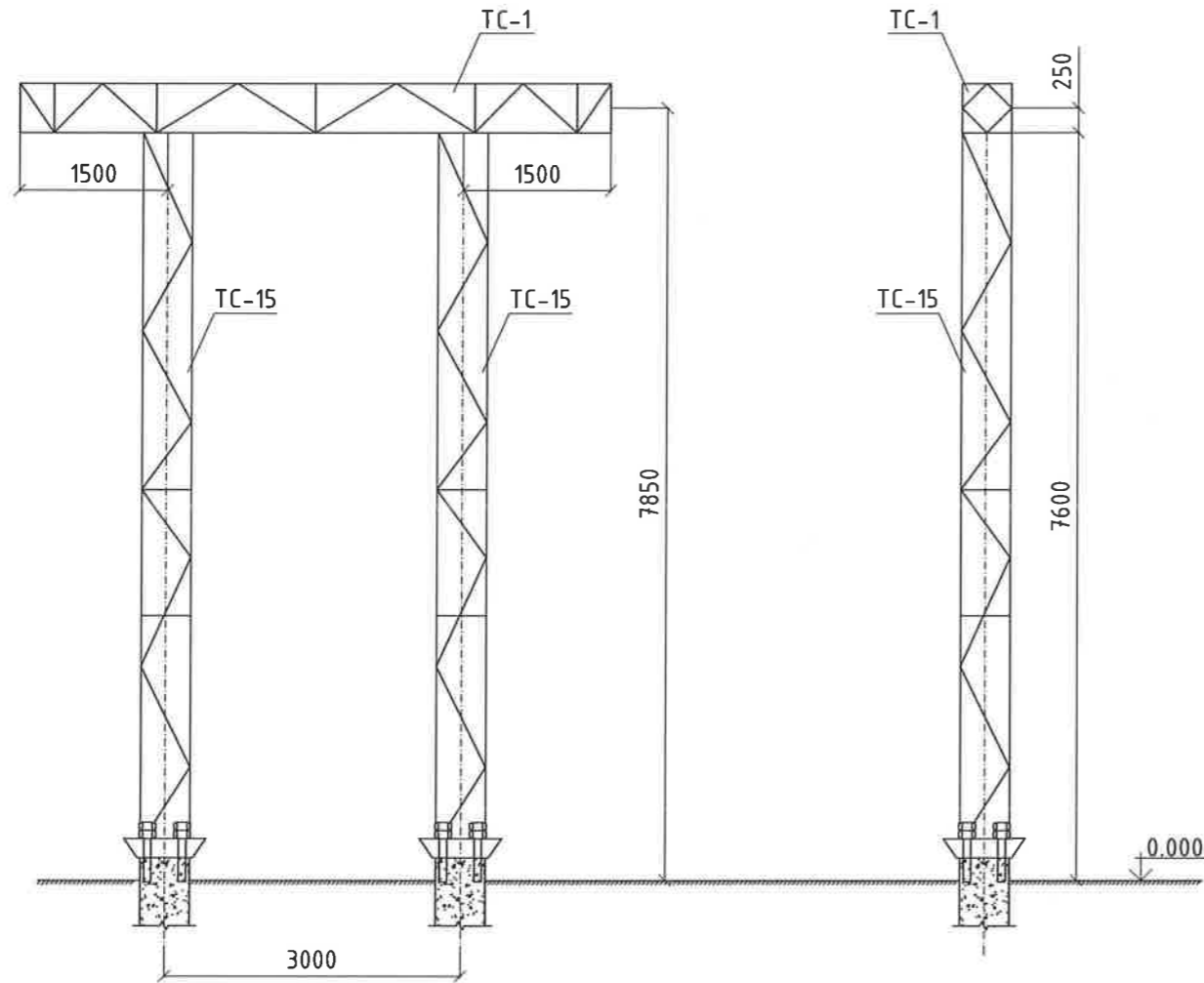
№	Тоноглолын нэр	Маяг	Хэмжих нэгж	Тоо хэмжээ	Нэг бүрийн жин; кг	Нийт жин; кг	Тайлбар
1	Аянга хүлээн авагч, Н=30м		ком	1	4789	4789	ГБ-г хар
2	Тавцан		ком		925	925	ГБ-г хар

Тайлбар:

1. Бүх ган материал болон боолт, гайка, шайда нь халуун аргаар ISO1461-2009 стандартын дагуу цайрдсан байна.
2. 110кВ-ын аянга хүлээн авагчийн ган бүтээцийг зургийг ГБ зургаас үз.
3. 110кВ-ын аянга хүлээн авагчийн суурийг ББ зургаас үз.

	Орхон аймаг, Баян-Өндөр сум, Говил баг, ҮТП-н цахилгаан хангамж. 220/110/35кВ-ын "ЭРДЭНЭТ" дэд станцын өргөтгөл. Цахилгаан тоноглолын суурилуулалт.					
	30,5м ӨНДӨРТЭЙ АЯНГА ХҮЛЭЭН АВАГЧИЙН СУУРИЛУУЛАЛТ					Үе шат: А.3
	Захирал	Д.Тамир	ЕГ Шифр:	Масштаб:	Огноо:	
	З.Е.И	Т.Намсрайсүрэн	ЗТХ-05/2023-V-03	М1:150	2024.02	
Тэргүүлэх инж.	Д.Болормаа	ТГ Шифр:	Хуудасны дугаар:	Бүх хуудас:		
"Эрдэнэт үйлдвэр" ТӨҮГ ЗТХ	Л.Нэргүй		ХТ-18	24		
Гүйцэтгэсэн	Т.Золбаяр					

110кВ-ын ШИНИЙН ПОРТАЛЫН СУУРИЛУУЛАЛТ
/М1:75/



Тоног төхөөрөмжийн түүвэр

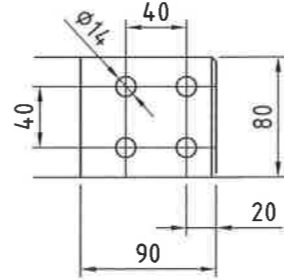
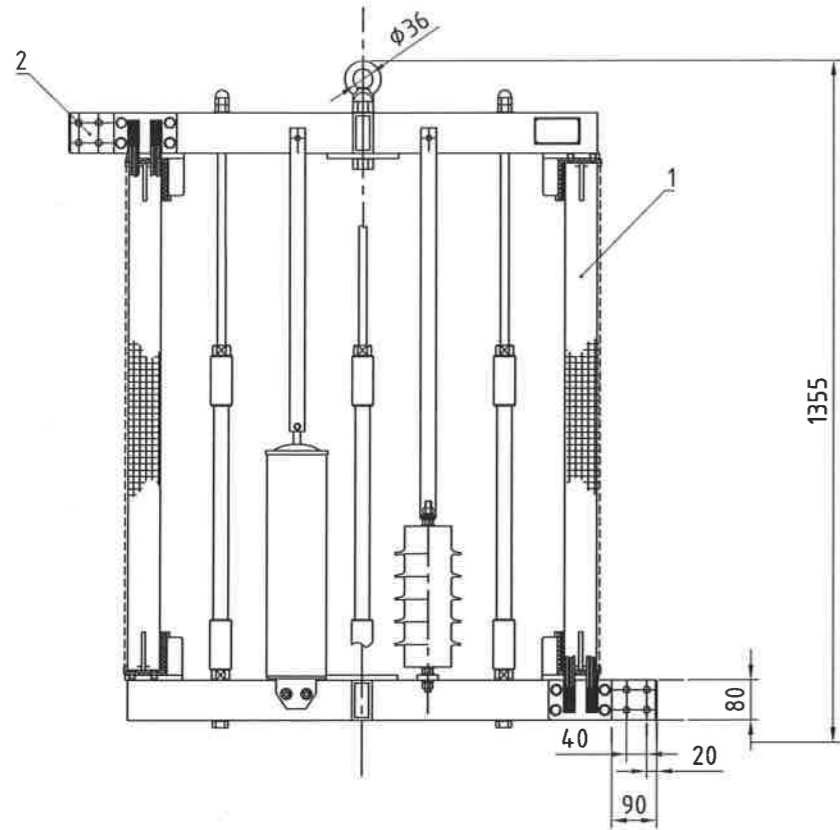
Д/д	Тоног төхөөрөмжийн нэр	Маяг	Хэмжих нэгж	Тоо	Нэг дүрийн жин, кг	Нийт жин, кг	Тайбар
ШИНИЙН ПОРТАЛ							
1	Траверса	ТС-1	ш	1	270		
2	Тулгуур	ТС-15	ш	2	403		
3	Болт, гайка, шайба		ком.	8			
4	Болт, гайка, шайба		ш	8			

Тайлбар

- Бүх ган материал болон болт, гайка, шайба нь халуун аргаар ISO1461-2009 стандартаар цайрдсан байна.
- Бүх гангийн марк С346 болно. Эдэлхүүнийг өөр хооронд нь өндөр бат дэхтэй М16, М20, М30 боолтоор холдох дүүж 346 маркийн ГОСТ9467-75 электродоор гагнаж дэхэлнэ.
- Болтны зэрэг 5,8 (ГОСТ 1795,4-87/ ISO 898 /1)
- Газардуулгын туузан төмрийг төмөр хийцэд гагнаж, дэхэлгээг тулгуурт ган хадаасаар дуудаж тогтооно.

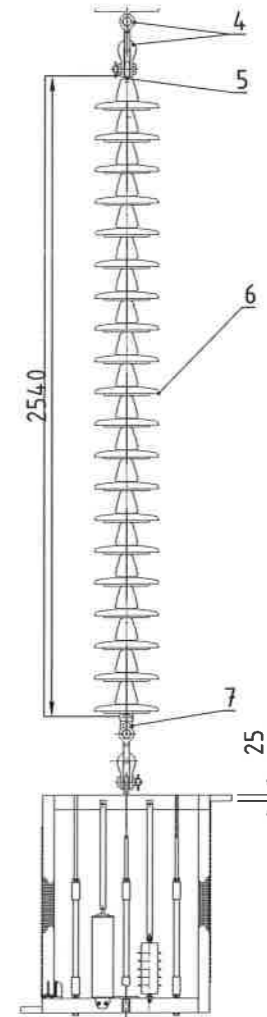
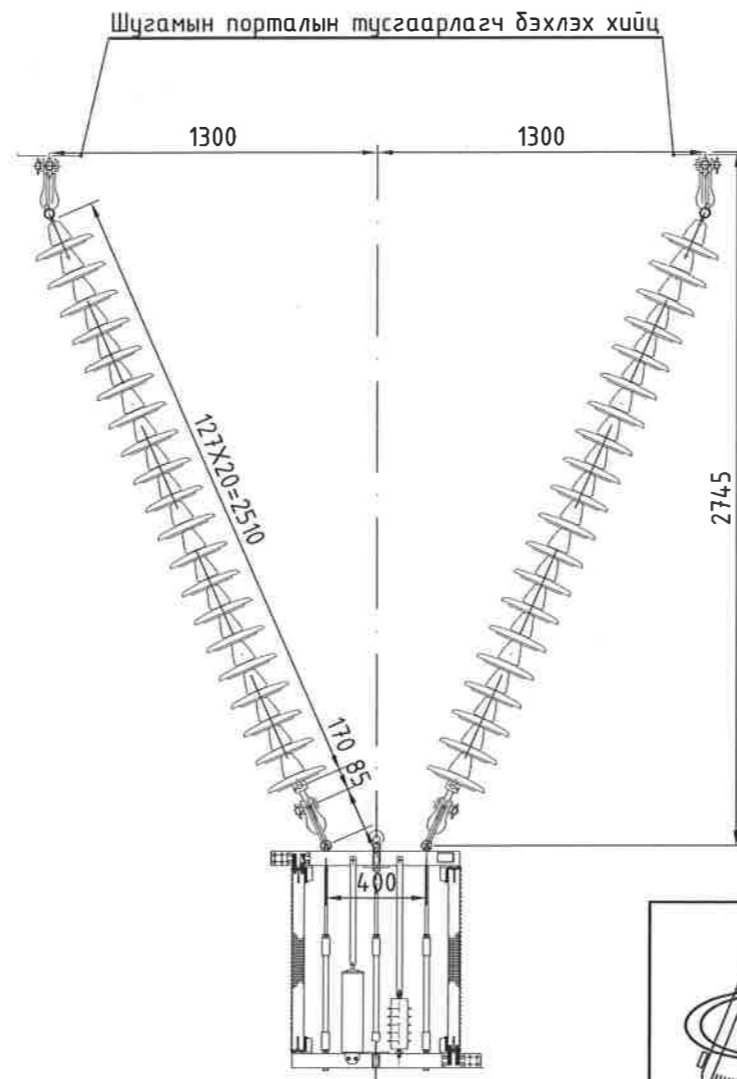
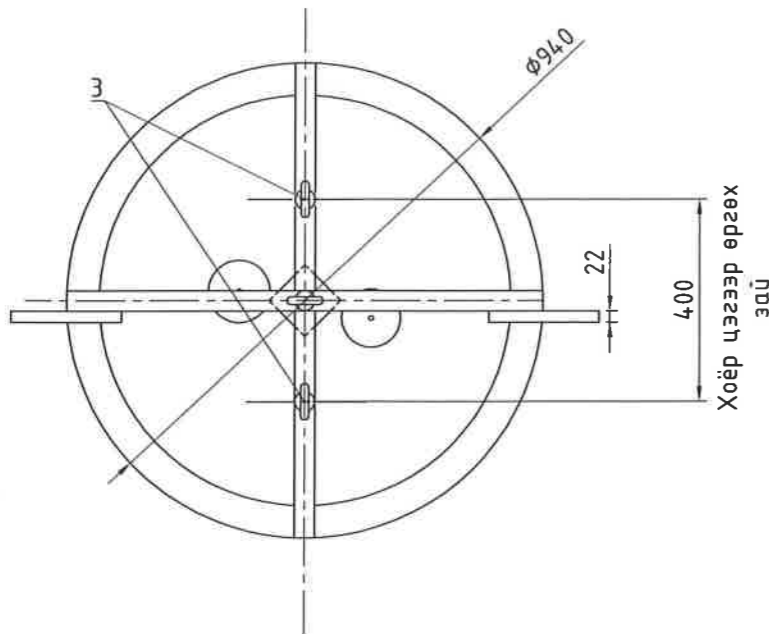
	Орхон аймаг, Баян-Өндөр сум, Говил баг, ҮТП-н цахилгаан хангамж. 220/110/35кВ-ын "ЭРДЭНЭТ" дэд станцын өргөтгөл. Цахилгаан моноглолын суурилуулалт.				
	110кВ-ын ШИНИЙН ПОРТАЛЫН СУУРИЛУУЛАЛТ				Үе шат: А.3
	Захирал	Д.Тамир	ЕГ Шифр:	Масштаб:	Огноо:
	З.Е.И	Т.Намсрайсүрэн	ЭТХ-05/2023-V-03	М1:75	2024.02
Тэргүүлэх инж.	Д.Болормаа	ТГ Шифр:	Хуудасны дугаар:	Бүх хуудас:	
"Эрдэнэт үйлдвэр" ТӨҮГ	Л.Нэргүй		ХТ-19	24	
ЭТХ	Т.Золбаяр				

220 КВ-ЫН ӨНДӨР ҮЕЛЭЛЭЛИЙН ХААГЧ БОЛОН СУУРИЛУУЛАЛТ.



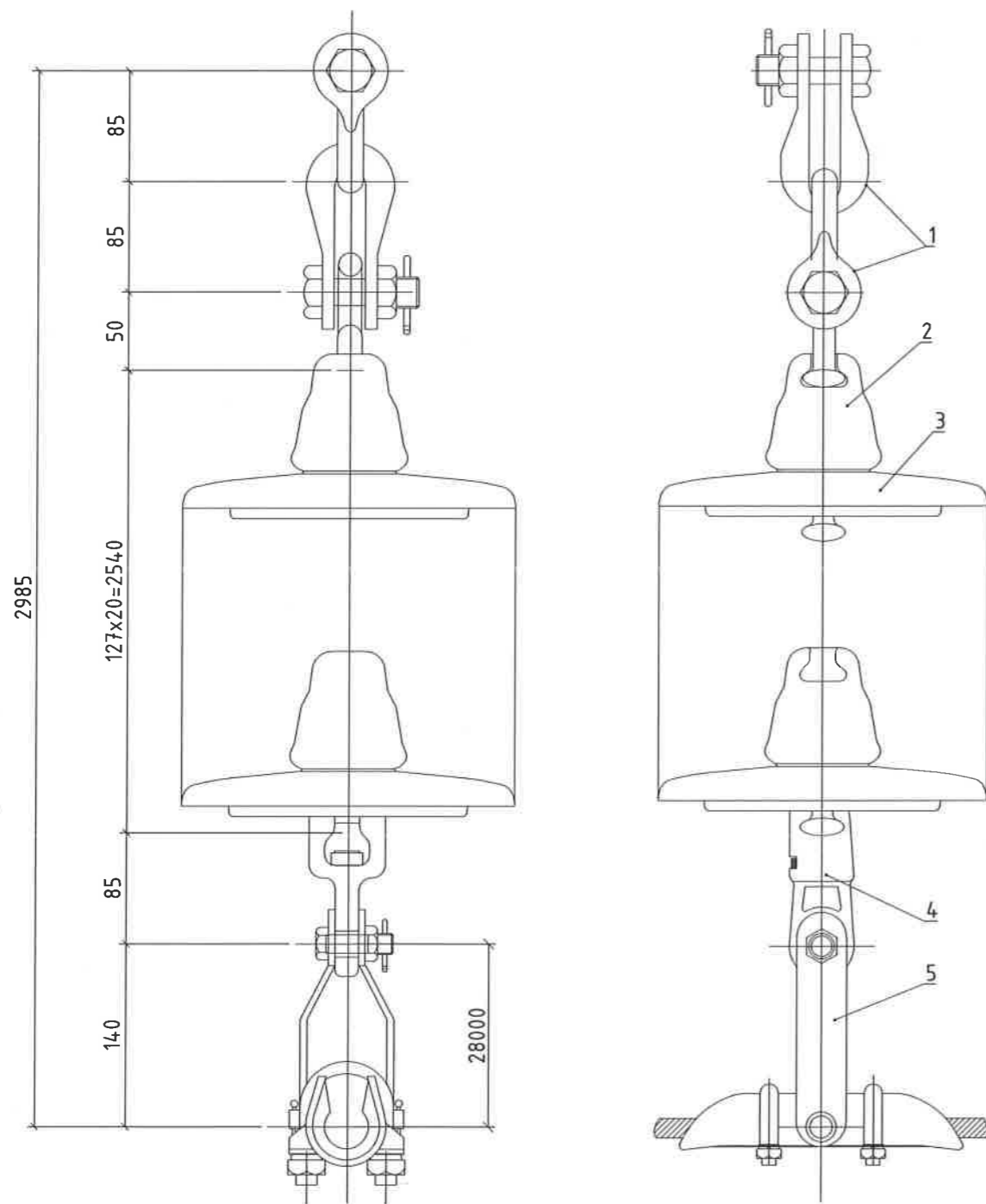
№	Тоноглолын нэр	Маяг	Хэмжих нэгж	Тоо хэмжээ	Нэг бүрийн жин.кг	Нийт жин.кг	Тайлбар
1	Өндөр давтамжийн хаалт	-	ш	1	252	252	
2	Холбооны терминаль	-	-	2	-	-	
3	Хоёр цэгээр өргөх зай	-	-	-	-	-	
4	Скода	U-10	ш	8	0.73	5.84	
5	Серьга	QP-10	ш	2	0.32	0.64	
6	Изолятор	U100BS	ш	40	3.4	136.0	
7	Ушка	W-10	ш	2	0.9	1.80	

ДЭЭД ТАЛ "А" M1:15
TOP VIEW "A"



Орхон аймаг, Баян-Өндөр сум, Говил баг, ҮТП-н цахилгаан хангамж. 220/110/35кВ-ын "ЭРДЭНЭТ" дэд станцын өргөтгөл, Цахилгаан моноглолын суурилуулалт.					
220 КВ-ЫН ӨНДӨР ҮЕЛЭЛЭЛИЙН ХААГЧ БОЛОН СУУРИЛУУЛАЛТ.					Үе шат: А.3
	Захирал	Д.Тамир	ЕГ Шифр:	Масштаб:	Огноо:
	З.Е.И	Т.Намсрайсүрэн	ЗТХ-05/2023-V-03	M1:15	2024.02
	Тэргүүлэх инж.	Д.Болормаа	ТГ Шифр:	Хуудасны дугаар:	Бүх хуудас:
"Эрдэнэт үйлдвэр" ТӨҮГ ЗТХ	Шалгасан	Л.Нэргүй		ХТ-20	24
	Гүйцэтгэсэн	Т.Золбаяр			

АС-400/51 УТАСНЫ ДҮҮЖИН ТУСГААРЛАГЧИЙН СУУРИЛУУЛАЛТ
/М1:5/

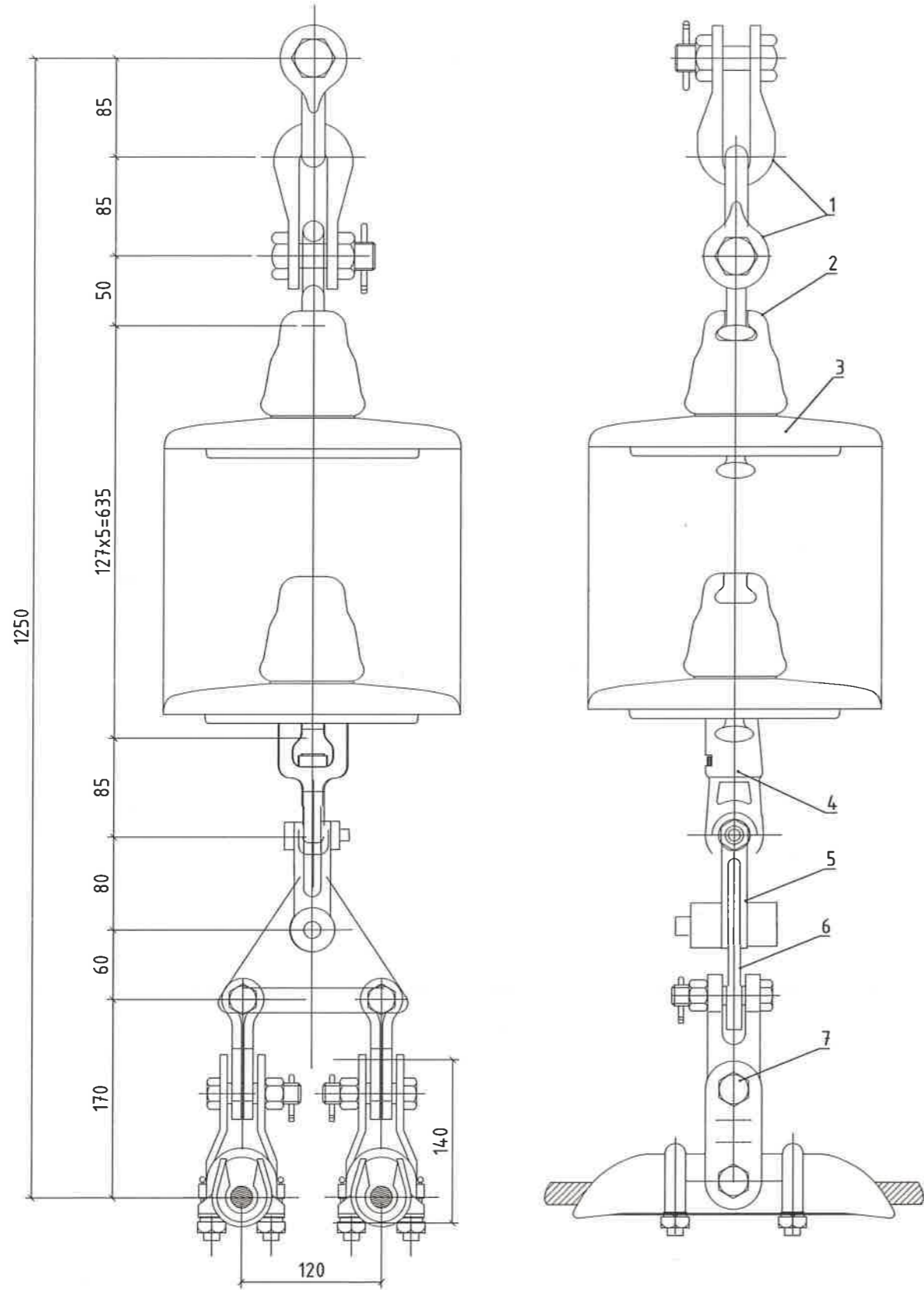


№	Тоноглолын нэр	Маяг	Хэмжих нэгж	Тоо хэмжээ	Нэг бүрийн жин; кг	Нийт жин; кг
1	У хэлбэрийн холбогч		ш	2	0.73	1.46
2	Серьга		ш	1	0.32	0.32
3	Тусгаарлагч		ш	20	3.4	68.00
4	Хоёр мөртэй ушко		ш	1	0.9	0.90
5	Утас баригч хавчаар		ш	1	5.7	5.70
						76.38

Тэмдэглэл:
Тоног төхөөрөмжийн үйлдвэрлэгч сонгогдсоны дараа /тендер/ суурилуулалтын хэмжээг шалгах шаардлагатай.

	Орхон аймаг, Баян-Өндөр сум, Говил баг, ҮТП-н цахилгаан хангамж. 220/110/35кВ-ын "ЭРДЭНЭТ" дэд станцын өргөтгөл. Цахилгаан тоноглолын суурилуулалт.				
	АС-400/51 УТАСНЫ ДҮҮЖИН ТУСГААРЛАГЧИЙН СУУРИЛУУЛАЛТ				Үе шат: А.3
	Захирал	Д.Тамир	ЕГ Шифр:	Масштаб:	Огноо:
	З.Е.И	Т.Намсрайсүрэн	ЭТХ-05/2023-V-03	М1:15	2024.02
Тэргүүлэх инж.	Д.Болормаа	ТГ Шифр:	Хуудасны дугаар:	Бүх хуудас:	
"Эрдэнэт үйлдвэр" ТӨҮГ	Л.Нэргүй		ХТ-21	24	
ЭТХ	Т.Золбаяр				

2хАС-300/39 УТАСНЫ ДҮҮЖИН ТУСГААРЛАГЧИЙН СУУРИЛУУЛАЛТ

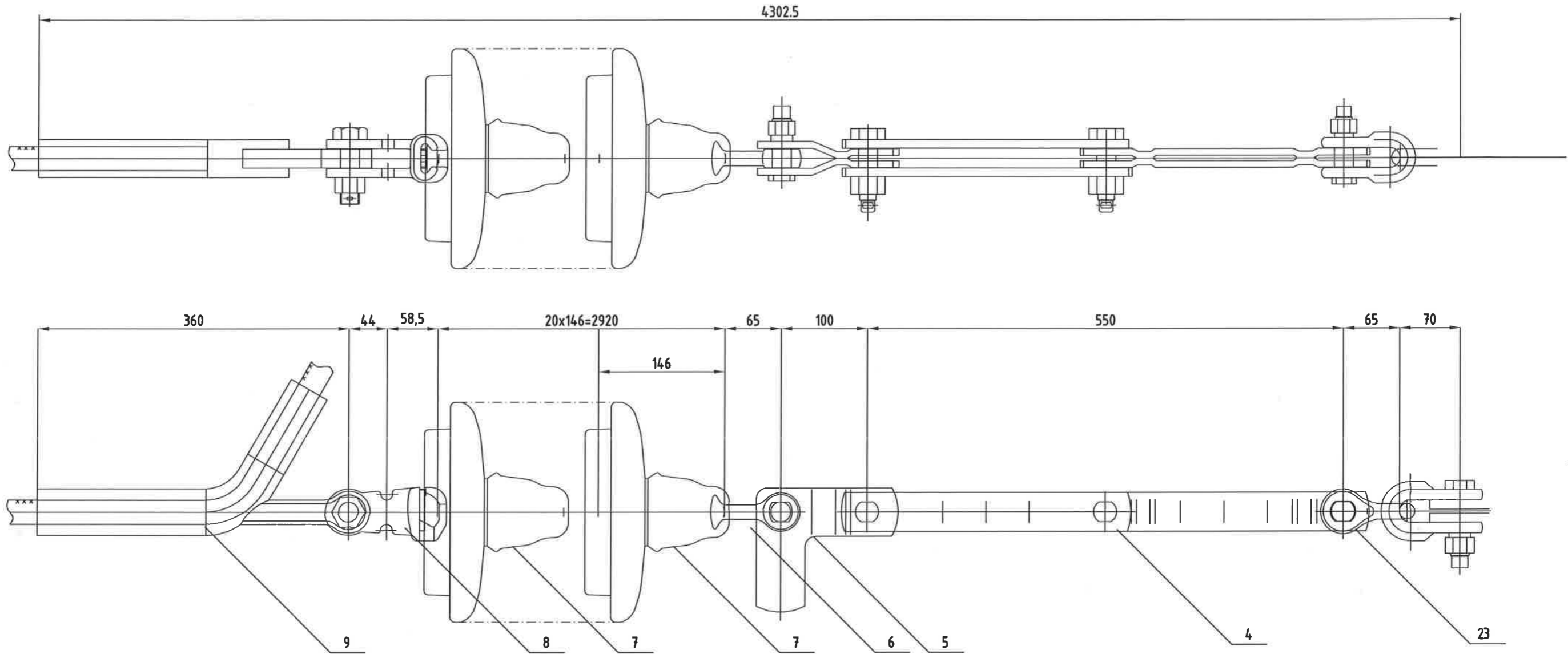



№	Тоноглолын нэр	Маяг	Хэмжих нэгж	Тоо хэмжээ	Нэг дүрийн жин; кг	Нийт жин; кг
1	У хэлбэрийн холбогч		ш	2	0.73	1.46
2	Скоба		ш	1	0,56	0.56
3	Тохируулагч звено		ш	1	3,1	3.10
4	Серьга		ш	1	0.32	0.32
5	Тусгаарлагч		ш	20	3.4	68.00
6	Ушко		ш	1	1,7	1.70
7	Шулуун хавчаар		ш	1	5,6	5.60
						80,7400



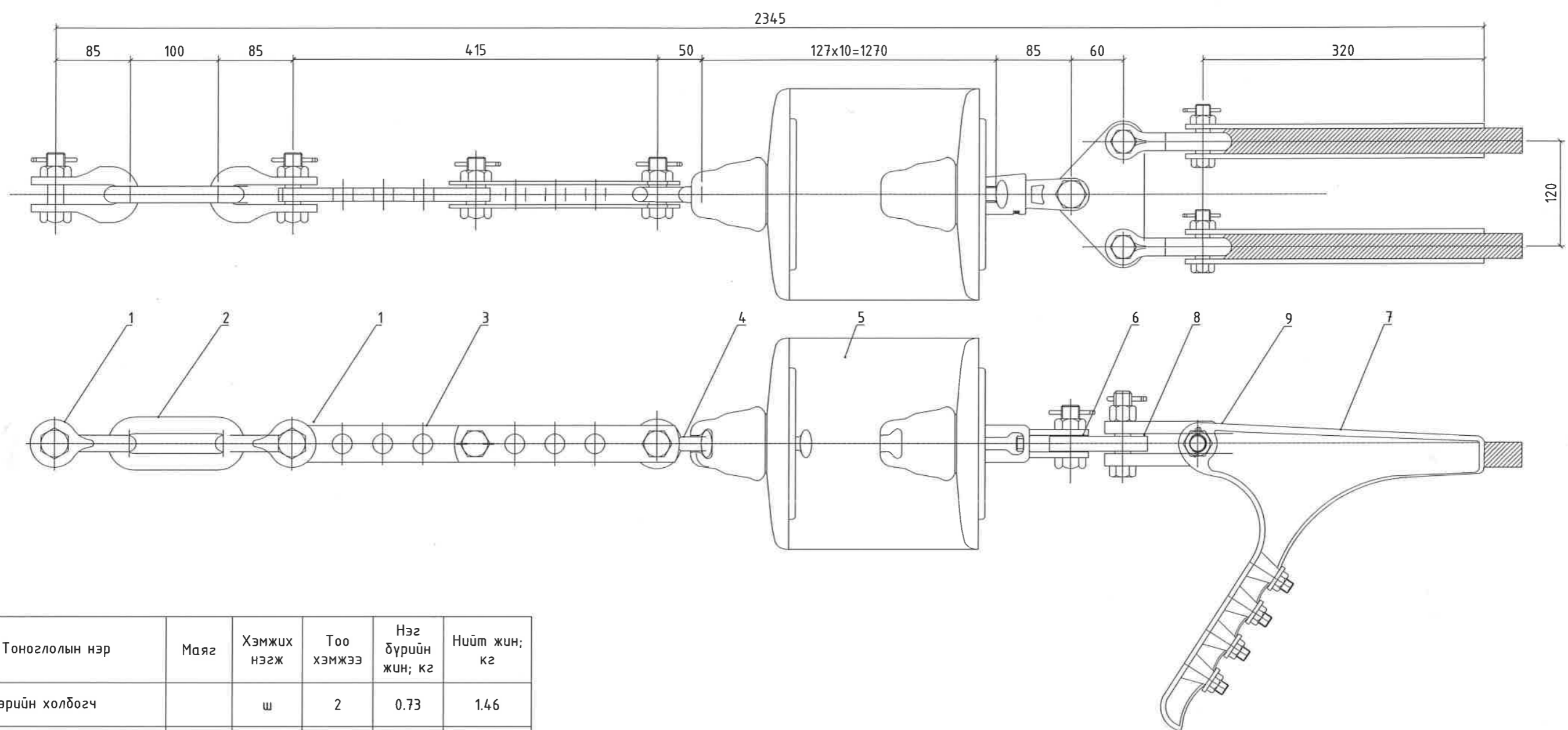
	Орхон аймаг, Баян-Өндөр сум, Гобил баг, ҮТП-н цахилгаан хангамж. 220/110/35кВ-ын "ЭРДЭНЭТ" дэд станцын өргөтгөл, Цахилгаан тоноглолын суурилуулалт.				
	2хАС-300/39 УТАСНЫ ДҮҮЖИН ТУСГААРЛАГЧИЙН СУУРИЛУУЛАЛТ				Үе шам: А.3
	Захирал	Д.Тамир	ЕГ Шифр:	Масштаб:	Огноо:
	З.Е.И	Т.Намсрайсүрэн	ЭТХ-05/2023-V-03	M1:15	2024.02
Тэргүүлэх инж.	Д.Болормаа	ТГ Шифр:	Хуудасны дугаар:	Бүх хуудас:	
Шалгасан	Л.Нэргүй		ХТ-22	24	
"Эрдэнэт үйлдвэр" ТӨҮГ ЗТХ	Гүйцэтгэсэн	Т.Золбаяр			

АС-400/51 УТАСНЫ ТАТАЛТЫН ТУСГААРЛАГЧИЙН СУУРИЛУУЛАЛТ
/М1:5/



	Орхон аймаг, Баян-Өндөр сум, Гобил баг, ҮТП-н цахилгаан хангамж. 220/110/35кВ-ын "ЭРДЭНЭТ" дэд станцын өргөтгөл, Цахилгаан тоноглолын суурилуулалт.				
	АС-400/51 ДАН УТАСНЫ ТАТАЛТЫН ТУСГААРЛАГЧИЙН СУУРИЛУУЛАЛТ				Үе шам: А.3
	Захирал	<i>[Signature]</i>	Д.Тамир	ЕГ Шифр:	Масштаб:
	З.Е.И	<i>[Signature]</i>	Т.Намсрайсүрэн	ЭТХ-05/2023-V-03	М1:15
Тэргүүлэх инж.	<i>[Signature]</i>	Д.Болормаа	ТГ Шифр:	Хуудасны дугаар:	
"Эрдэнэт үйлдвэр" ТӨҮГ ЗТХ	Шалгасан	<i>[Signature]</i>	Л.Нэргүй	ХТ-23	Бүх хуудас: 24
	Гүйцэтгэсэн	<i>[Signature]</i>	Т.Золбаяр		

АС-2х300/39 УТАСНЫ ТАТАЛТЫН ТУСГААРЛАГЧИЙН СУУРИЛУУЛАЛТ
/М1:5/



№	Тоноглолын нэр	Маяг	Хэмжих нэгж	Тоо хэмжээ	Нэг дүрийн жин; кг	Нийт жин; кг
1	У хэлбэрийн холбогч		ш	2	0.73	1.46
2	Скоба		ш	1	0.56	0.56
3	Тохируулагч эвено		ш	1	3.1	3.10
4	Серьга		ш	1	0.32	0.32
5	Тусгаарлагч		ш	10	3.4	34.00
6	Хоёр мөртэй ушко		ш	1	4.0	4.00
7	Шулуун хавчаар		ш	1	5.6	5.60
8	Скоба		ш	2	1.01	2.02
9	Шулуун хавчаар		ш	2	5.6	11.20
						51.06

Тайлбар:
Шинийн утасны унжилтыг тохируулах зорилгоор рт-10 буюу тохируулагч эвеног хэрэглэнэ. утасны буултанд саад болохоор бол тоог цөөрүүлж 2 порталын аль нэг талд сөөлжилж хэрэглэнэ. угсралтын бүдүүвчийг харна уу.

	Орхон аймаг, Баян-Өндөр сум, Гобил баг, ҮТП-н цахилгаан хангамж. 220/110/35кВ-ын "ЭРДЭНЭТ" дэд станцын өргөтгөл. Цахилгаан моноглолын суурилуулалт.				
	АС-2х300/39 ДАВХАР УТАСНЫ ТАТАЛТЫН ТУСГААРЛАГЧИЙН СУУРИЛУУЛАЛТ				Үе шат: А.3
	Захирал З.Е.И	Д.Тамир Т.Намсрайсүрэн	ЕГ Шифр: ЗТХ-05/2023-V-03	Масштаб: М1:15	Огноо: 2024.02
	Тэргүүлэх инж. Шалгасан Гүйцэтгэсэн	Д.Болормаа Л.Нэргүй Т.Золбаяр	ТГ Шифр:	Хуудасны дугаар: ХТ-24	Бүх хуудас: 24

1

2

3

4

5

6

7

8



"ЭРДЭНЭТ ҮЙЛДВЭР" ТӨҮГ
Зураг төслийн хүрээлэн

АЖЛЫН ЗУРАГ

ЗУРАГ ТӨСЛИЙН НЭР: ОРХОН АЙМАГ. БАЯН-ӨНДӨР СУМ. ГОВИЛ БАГ.
"ЧУЛ ЧУРХАЙ-МЕТАЛЛУРГИ-ХИМИЙН ҮЙЛДВЭРИЙН ЦОГЦОЛБОР"
ҮЙЛДВЭРЛЭЛ ТЕХНОЛОГИЙН ПАРКИЙН ЦАХИЛГААН ХАНГАМЖ.
220/110/35/6 КВ-ЫН "ЭРДЭНЭТ" ДЭД СТАНЦЫН ӨРГӨТГӨЛ.
МАТЕРИАЛЫН ТҮҮВЭР

ЗУРГИЙН ШИФР: ЗТХ-05/2023-V

ЗУРАГ ТӨСЛИЙН
БАЙГУУЛЛАГА: "ЭРДЭНЭТ ҮЙЛДВЭР" ТӨҮГ. ЗТХ

1

2

3

4

5

6

7

8

A.3