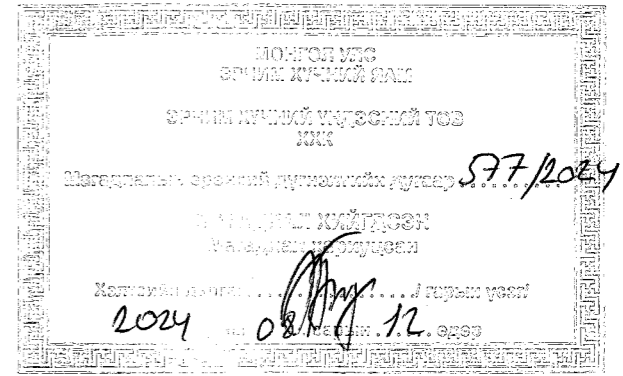




"ЭРДЭНЭТ ҮЙЛДВЭР" ТӨҮГ  
ЗУРАГ ТӨСЛИЙН ХҮРЭЭЛЭН

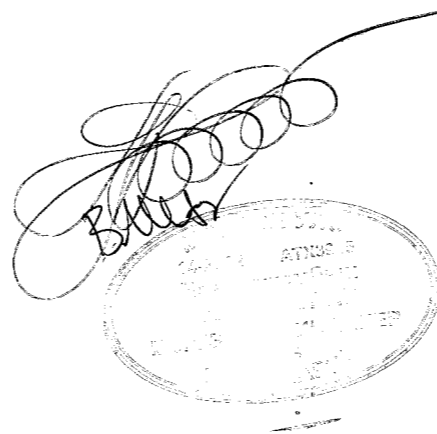


ЕГ ШИФР: ЗТХ-05/2023-V-04  
ТГ ШИФР:

ОРХОН АЙМАГ. БАЯН-ӨНДӨР СУМ. ГОВИЛ БАГ.  
"УУЛ ЧУРХАЙ-МЕТАЛЛУРГИ-ХИМИЙН ҮЙЛДВЭРИЙН ЦОГЦОЛБОР"  
ҮЙЛДВЭРЛЭЛ ТЕХНОЛОГИЙН ПАРКИЙН ЦАХИЛГААН ХАНГАМЖ.  
220/110/35/6 КВ-ЫН "ЭРДЭНЭТ" ДЭД СТАНЦЫН ӨРГӨТГӨЛ.  
(АЖЛЫН ЗУРАГ)

БАРИЛГА БҮТЭЭЦИЙН ХЭСЭГ-ББ

БОЛОВСРУУЛСАН:  
ЗАХИРАЛ  
ИНЖЕНЕР



/Д.ТАМИР/  
/Б.МӨНХЦАЦРАЛ/

ОРХОН АЙМАГ  
2024 он

АЖЛЫН ЗУРГИЙН ҮНДСЭН БҮРДЛИЙН ЖАГСААЛТ

Д.д	Зургийн нэр	Зургийн марк	Зургийн дугаар
1	Хүчим төхөөрөмж	ХТ	ЗТХ-05/2023 V-2
2	Гадна цахилгаан	ГЦ	ЗТХ-05/2023 V-3
3	Барилга бүтээц	ББ	ЗТХ-05/2023 V-4
4	Ган бүтээц	ГБ	ЗТХ-05/2023 V-4
5	Реле хамгаалалт	РХА	ЗТХ-05/2023 V-6
6			

БАРИЛГА БҮТЭЭЦИЙН ЗУРГИЙН ЖАГСААЛТ

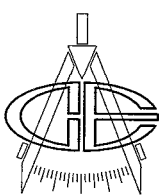
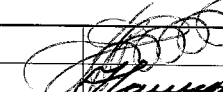
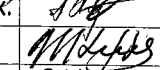
Д.д	Хуудасны нэр	Хуудас дугаар
1	Зургийн жагсаалт, тайлбар бичиг	ББ-1
2	Буюулгалтын бүдүүвч	ББ-2
3	Байршлын схем	ББ-3
4	Огтлол 1-1, 2-2	ББ-4
5	Суурийн байгуулалт	ББ-5
6	220кВ-ын 1 туйлт хийт таслуурын төмөр бетон суурь C1	ББ-6
7	220кВ-ын гүйдлийн трансформаторын төмөр бетон суурь C2	ББ-7
8	220кВ-ын хүчдлийн трансформатор, цэнэг шавхагчийн төмөр бетон суурь C3	ББ-8
9	220кВ-ын хүчдлийн трансформатор, цэнэг шавхагчийн төмөр бетон суурь C3 (үргэлжлэл)	ББ-9
10	220кВ-ын хуурай салгуурын төмөр бетон суурь C4	ББ-10
11	220кВ-ын тулгуур тусгаарлагчийн төмөр бетон суурь C5	ББ-11
12	220кВ-ын шугамын порталын төмөр бетон суурь C6	ББ-12
13	220кВ-ын шугамын порталын төмөр бетон суурь C7	ББ-13
14	220кВ-ын шугамын порталын төмөр бетон суурь C7 (үргэлжлэл)	ББ-14
15	220кВ-ын шинийн порталын төмөр бетон суурь C8	ББ-15
16	110кВ-ын 1 туйлт хийт таслуурын төмөр бетон суурь C9	ББ-16
17	110кВ-ын гүйдлийн трансформаторын төмөр бетон суурь C10	ББ-17
18	110кВ-ын хуурай салгуурын төмөр бетон суурь C11	ББ-18
19	110кВ-ын шинийн порталын суурийн суурилуулалт	ББ-19
20	110кВ-ын шинийн порталын төмөр бетон суурь C12	ББ-20
21	110кВ-ын шинийн порталын суурь C12-ийн арматурчлал	ББ-21
22	110кВ-ын холбооны конденсаторын төмөр бетон суурь C13	ББ-22
23	Аянга зайлуулагчийн суурь C14 (тусдаа байрласан)	ББ-23
24	Аянга зайлуулагчийн суурь C14 (үргэлжлэл)	ББ-24
25	Төмөр бетон худаг ТБХ1	ББ-25
26	ТБХ1-ийн арматурчлал	ББ-26
27	Таг Т1	ББ-27

ТАЙЛБАР БИЧИГ:

- Барилгын холболтын зураг төслийг байгль цаг уурын дараах нөхцөлд боловсруулав.  
Үүнд: Цасны ачаа 50кг/м<sup>2</sup>  
Салхины ачаа 35кг/м<sup>2</sup>  
Газар хөдлөлийн эрчим 8 балл  
Гадна агаарын тооцооны температур 23.5°
- Барилгын талбайн инженер-геологийн судалгааны ажлыг Барилгын инженер геологийн "ИнжГеоТех" ХХК гүйцэтгэв.
- Барилгын суурь суух ул хөрс: Бор хүрэн, бор шаргал өнгөтэй, аглуун уян налархай шавранцар ул хөрс /ИГЭ-76/ нь Цооног 1-т өнгөн хөрсний доороос илэрч 0.3-2.6-м тархана.  
Шавранцар ул хөрсний ширхэгийн бүрэлдэхүүнд:  
Янз бүрийн ширхэгтэй хайрга: 4.2%  
Янз бүрийн ширхэгтэй элс: 58.2%  
Тоосорхог хэсэг: 21.8%  
Шаварлаг хэсэг: 15.8% тус тус агуулагдана.  
Ул хөрсний физик шинж чанарын үзүүлэлтүүд:  
Байгалийн чийг (W) 0.197  
Чийглэгийн зэрэг (Sr) 0.71  
Хатуу хэсгийн нягт (Ps) 2.72г/см<sup>3</sup>  
Хөрсний байгалийн нягт (Pn) 1.85г/см<sup>3</sup>  
Хөрсний хэлхээдсийн нягт (Pd) 1.55г/см<sup>3</sup>  
Сүвшил (n) 43.11%  
Сүвшлийн коэффициент (e) 0.76  
Ул хөрсний механик шинж чанарын норматив үзүүлэлтүүд:  
Барьцалдалтын хүч C =25кПа  
Дотоод үрэлтийн өнцөг φ =18°с  
Хэв гажилтын модуль E=13МПа  
Урьдчилсан тооцооны эсэргүүцэл R<sub>0</sub>=210кПа
- Газар шорооны ажлын зэргийг гэсгэлэн нөхцөлд гар аргаар малтахад II зэрэг байна.
- Судалгааны талбайд хөрсний ус илрээгүй.
- Улирлын хөлдөлтийн норматив гүн 2.7м.
- Суурийн төмөр бетон хийцэд В25 маркийн бетон, МNS JIS G3112:2002 стандартын SD390 маркийн арматур хэрэглэх ба цемент МNS 0974:2002, хайрга МNS0346:2000, элс МNS 0392:1998 стандартуудын техникийн шаардлагыг хангасан байна.
- Суурийн хөрстэй харьцах гадаргууд халуун хар тосон түрхлэг 2 удаа хийнэ.
- Суурийн дор 100мм зузаантай бетон дэлтгэл В10 хийнэ.
- Суурийн нүхийг одоо байгаа цахилгааны шугам, тоног төхөөрөмжийг гэмтээлгүй төслийн түвшин хүртэл гараар малтаж, засаад бага оврын нягтруулагчаар хөрсийг нягтруулна.
- Суурийн ханын орчид эргүүлж хийх хөрс нь обойлт үзүүлдэггүй хуурай хайргархаг элсэнцэр хөрс байна. Энэ хөрсийг 20-25 см тутамд үечлэн 1.6г/см<sup>3</sup> болтол нь нягтруулна.
- Суурийн төмөр бетоны ажил гүйцэтгэхдээ "Цутгамал төмөр бетон бүтээц" БНБД 52-02-05, Цутгамал төмөр бетоны ажил гүйцэтгэх заавар БНБД 52-102.04 заалтуудыг баримталбал зохино.
- Суурийн нүхийг ухахад хөрсний ус тохиолдох, өөр төрлийн хөрс илэрсэн тохиолдолд зохиогчид мэдэгдэн дахин шийдэл гаргуулах шаардлагатай.
- Газар шорооны ажлын тоо хэмжээнд нягтруулалт болон сийрэгжилтийн коэффициентийг тооцоогүй.

АЖИЛ ГҮЙЦЭТГЭХ ҮЕД АНХААРАХ ЗҮЙЛ:

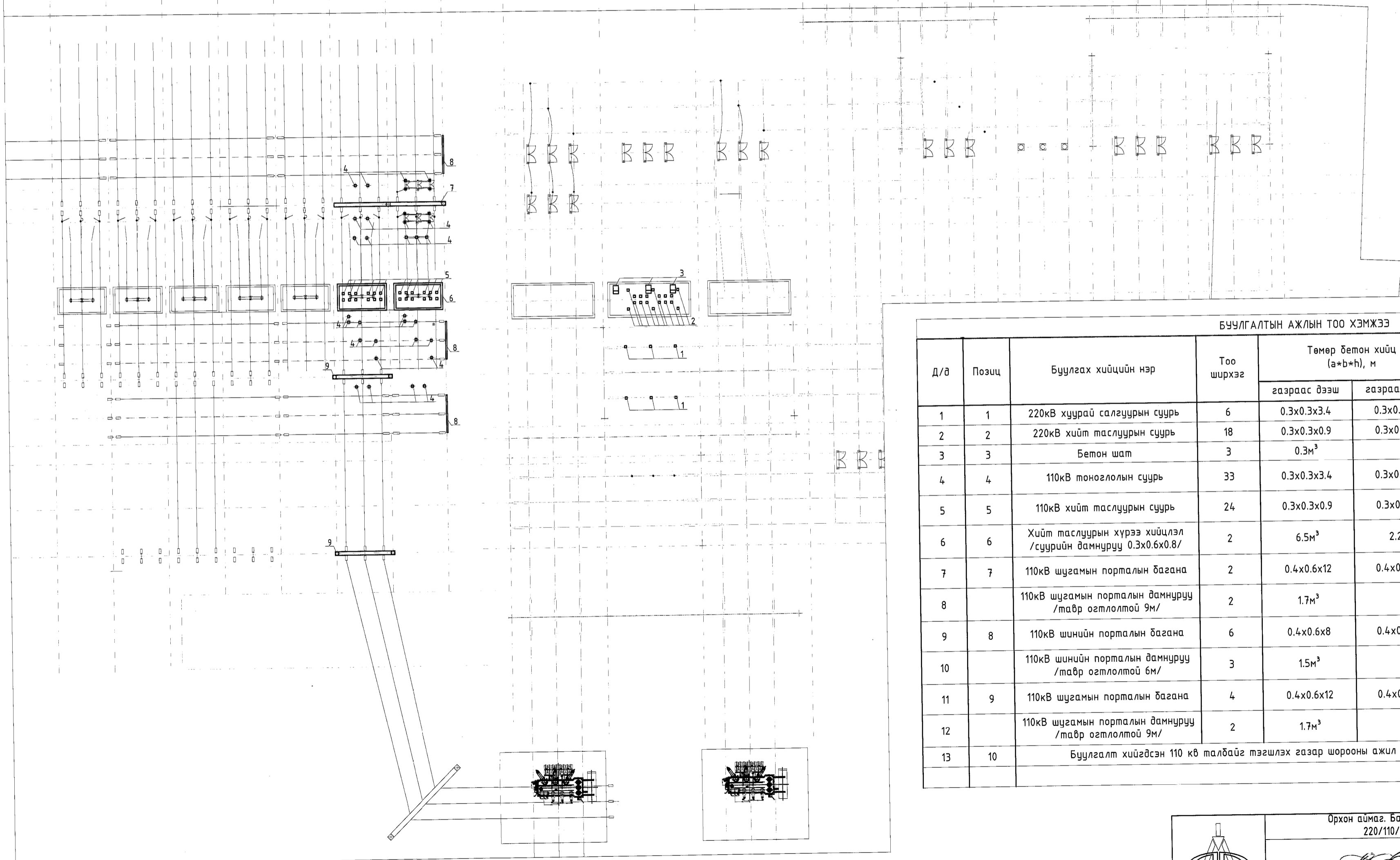
- Барилга угсралтын үед үндсэн төлөвлөлт, хийцийг өөрчлөх тохиолдолд зохиогчоос зөвшөөрөл авна.
- Барилгын хийц эдлэхүүнд хэрэглэх материалын гарал үүслийн гэрчилгээ, сертификатыг ханган нийлүүлэх байгууллагаас тухай бүрт нь авч баталгаажуулана.
- Барилга угсралтын ажлын явцад БНБД 12-03-03 "Барилга үйлдвэрлэлийн хөдөлмөрийн аюулгүй ажиллагааны дүрэм I хэсэг. Ерөнхий шаардлага" БНБД 12-04-05 "Барилгын үйлдвэрлэлийн хөдөлмөрийн аюулгүй ажиллагааны дүрэм II хэсэг" нормд заасан техник аюулгүй ажиллагааны дүрмийг мөрдлөг болгон ажиллана.

	Орхон аймаг, Баян-Өндөр сум, Говил баг, ҮТП-н цахилгаан хангамж. 220/110/35/6кВ-ын "ЭРДЭНЭТ" дэд станцын өргөтгөл				
	Зургийн жагсаалт, Тайлбар бичиг				Үе шат: А.3
	Захирал З.Е.И Тэргүүлэх инж.	 Д.Тамир Т.Намсрайсүрэн А.Хатантуул	ЕГ Шифр: ЗТХ-05/2023-V-04	Масштаб:	Огноо: 2024.02
"Эрдэнэт үйлдвэр"ТӨҮГ ЗТХ	Шалгасан Гүйцэтгэсэн	 Ж.Хурц Б.Мөнхцацрал	ТГ Шифр:	Хуудасны дугаар: ББ-1	Бүх хуудас: 27

БУУЛГАЛТЫН БҮДҮҮВЧ М1:500

ШХТ : ШИНИЙН АППАРАТУР II СЕКЦ. ТОЙ ШИН-Н АПП.	АШ-ГОК-Б	АШ-ГОК-А	Автомтранс-форматор-2	АШ-Хялганат-Б	Автомтранс-форматор-1	АШ-Хялганат-Б /Буук/
AG80	WG01	WG02	AT2	WG05	AT1	
7	6	5	4	3	2	1

АВТО ТРАНС ФОРМАТОР-1	АШ-ОФУТ-А	АВТО ТРАНС ФОРМАТОР-2	АШ-201	АШ-202	Тойрог	АШ-ЭТ-204	АШ-ЭТ-203
ОКЕ01	ОКЕ02	АЕ91А	4GT	WE04, TV1E	WE05	АЕ80А	WE02
1	2	3	4	5	6	7	8



Д/в	Позиц	Буулгах хийцийн нэр	Тоо ширхэг	Төмөр бетон хийц (a*b*h), м		Газар шорооны ажил (м³)	Тайлбар	
				газраас дээш	газраас доош			
1	1	220кВ хуурай салгуурын суурь	6	0.3x0.3x3.4	0.3x0.3x2.5	15.00	Оюут А ячейк	
2	2	220кВ хийт маслуурын суурь	18	0.3x0.3x0.9	0.3x0.3x1.5	27.00	Оюут А ячейк	
3	3	Бетон шат	3	0.3м³			Оюут А ячейк	
4	4	110кВ моноглолын суурь	33	0.3x0.3x3.4	0.3x0.3x2.5	82.50	Автомтрансформатор 1, Хялганат Б ячейк	
5	5	110кВ хийт маслуурын суурь	24	0.3x0.3x0.9	0.3x0.3x1.5	36.00	Автомтрансформатор 1, Хялганат Б ячейк	
6	6	Хийт маслуурын хүрээ хийцлэл /суурийн дамнуруу 0.3x0.6x0.8/	2	6.5м³	2.2м³	4.40	Автомтрансформатор 1, Хялганат Б ячейк	
7	7	110кВ шугамын порталын багана	2	0.4x0.6x12	0.4x0.6x3.5	7.00	Автомтрансформатор 1, Хялганат Б ячейк	
8		110кВ шугамын порталын дамнуруу /тавр огтлолтой 9м/	2	1.7м³			Автомтрансформатор 1, Хялганат Б ячейк	
9	8	110кВ шинийн порталын багана	6	0.4x0.6x8	0.4x0.6x3.5	21.00	Автомтрансформатор 1, Хялганат Б ячейк	
10		110кВ шинийн порталын дамнуруу /тавр огтлолтой 6м/	3	1.5м³			Автомтрансформатор 1, Хялганат Б ячейк	
11	9	110кВ шугамын порталын багана	4	0.4x0.6x12	0.4x0.6x3.5	14.00	Автомтрансформатор 1	
12		110кВ шугамын порталын дамнуруу /тавр огтлолтой 9м/	2	1.7м³			Автомтрансформатор 1	
13	10	Буулгалт хийгдсэн 110 кВ талбайг тэгшлэх газар шорооны ажил					2587	
						Нийт	2793.90	

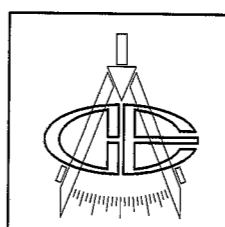
Орхон аймаг, Баян-Өндөр сум, Говил баг, УТП-н цахилгаан хангамж, 220/110/35/6кВ-ын "ЭРДЭНЭТ" дэд станцын өргөтгөл

Буулгалтын бүдүүвч

Захирал Э.Е.И Тэргүүлэх инж. Шалгасан Гүйцэтгэсэн	Д.Тамир Т.Намсрайсүрэн А.Хатантуул Ж.Хурц Б.Мөнхцацрал	ЕГ Шифр: ЭТХ-05/2023-V-04 Масштаб: М1:500 ТГ Шифр: Хувьдасны дугаар: ББ-2	Үе шам: А.3 Огноо: 2024.02 Бүх хувьдас: 27
---	--	---	---

Эрдэнэт үйлдвэр"ТӨҮГ  
ЗТХ

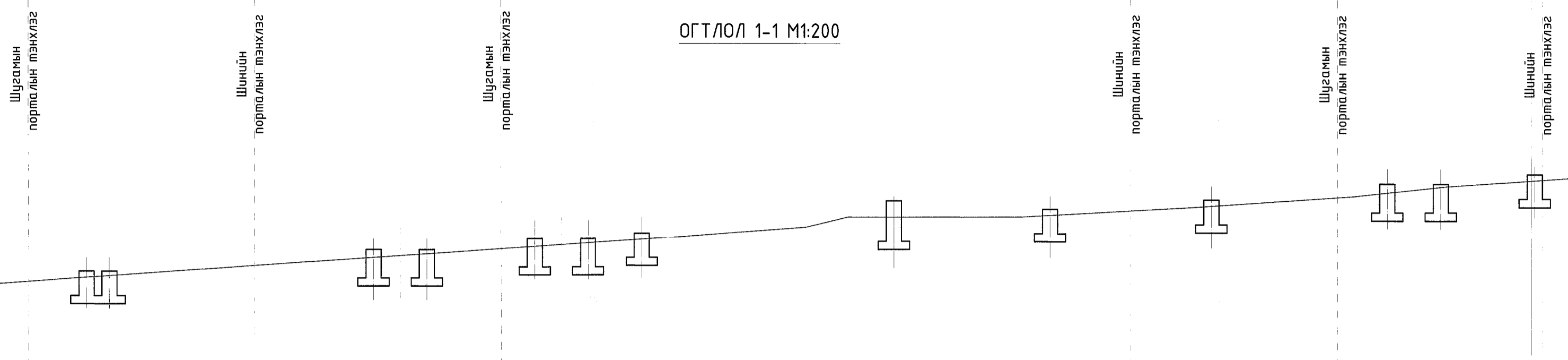
БАЙРШЛЫН СХЕМ М1:500



Орхон аймаг, Баян-Өндөр сум, Говил баг, ҮТП-н цахилгаан хангамж, 220/110/35/6кВ-ын "ЭРДЭНЭТ" дэд станцын өргөтгөл				Үе шат:	A.3
БАЙРШЛЫН СХЕМ				Огноо:	2024.02
Захирал	Э.Е.И	ТЭРГЭҮҮЛЭХ ИНЖ. Шалгасан Гүйцэтгэсэн	Д.Тамир Т.Намсрайсүрэн А.Хатантуул Ж.Хурц Б.Мөнхцацрал	ЕГ Шифр: ЭТХ-05/2023-V-04	ТГ Шифр: Хуудасны дугаар: ББ-3
"Эрдэнэт үйлдвэр" ТӨҮГ ЭТХ				Масштаб: М1:500	Бүх хуудас: 27

5-1  
2021.06.06

1261  
1260  
1259  
1258  
1257  
1256  
1255  
1254  
1253  
1252



Тэнхлэг хоорондын зай, м	11.26		12.25			31.25			10.25		10.15		7.254
Суурийн нэр	С3		С4	С4	С4	С4	С2	С1	С5	С5	С4	С4	С5
Суурь байрлах газрын түвшин	1254.54		1255.5	1255.678	1256.038	1256.216	1256.397	1257.5	1257.58	1258.042	1258.692	1258.979	1259.3
Суурь суух түвшин	1253.24		1254.089	1254.089	1254.627	1254.627	1255.097	1255.9	1256.28	1256.742	1257.335	1257.335	1258

ОГТ/ЛОЛ 2-2 М1:200

1261  
1260  
1259  
1258  
1257  
1256  
1255  
1254  
1253  
1252



Тэнхлэг хоорондын зай, м	11.26		12.25			31.25			10.25				
Суурийн нэр	С3		С4	С4	С4	С4	С2	С1	С5	С4	С4		
Суурь байрлах газрын түвшин	1255.637		1256.85	1257.046	1257.346	1257.494	1257.63	1258.5	1258.88	1259.09	1259.22		
Суурь суух түвшин	1254.337		1255.459	1255.459	1255.92	1255.92	1256.03	1256.9	1257.58	1257.59	1257.72		

**“ЭРДЭНЭТ” ДЭД СТАНЦЫН УДИРДЛАГЫН БАЙРАНД ХИЙГДЭХ АЖИЛ**

**Буулгах ажлын тоо хэмжээ**

- Удирдлагын өрөөнд 900x2300мм (h) модон хаалга буулгах -1ш
- Удирдлагын өрөөнд 900x2100мм хэмжээтэй 120см тоосгон өрлөг буулгах V=0.23м³
- Буулгах дотор ханын явган хавтан ханыг дахин ашиглах тул эвдэлгүй буулгах S=1.08м²
- Релены өрөөнд -0.7м түвшинд 0.3м зузаан суурийн ханын гүлдмийг 0.8м өргөн 0.2м өндөр кабель сүвлэхээр нүхлэж буулгах
- Гадна шинэ кабелийн сүвдэг (b=0.8м h=0.9м l=3м) барилга руу орох хэсэгт хийх газар шорооны ажил V=2.16м³ (1.6г/см³ нягттай асгаас хөрс, гэсгэлэн нөхцөлд гар аргаар малтахад л ээрээ)

**Хийгдэх ажлын тоо хэмжээ**

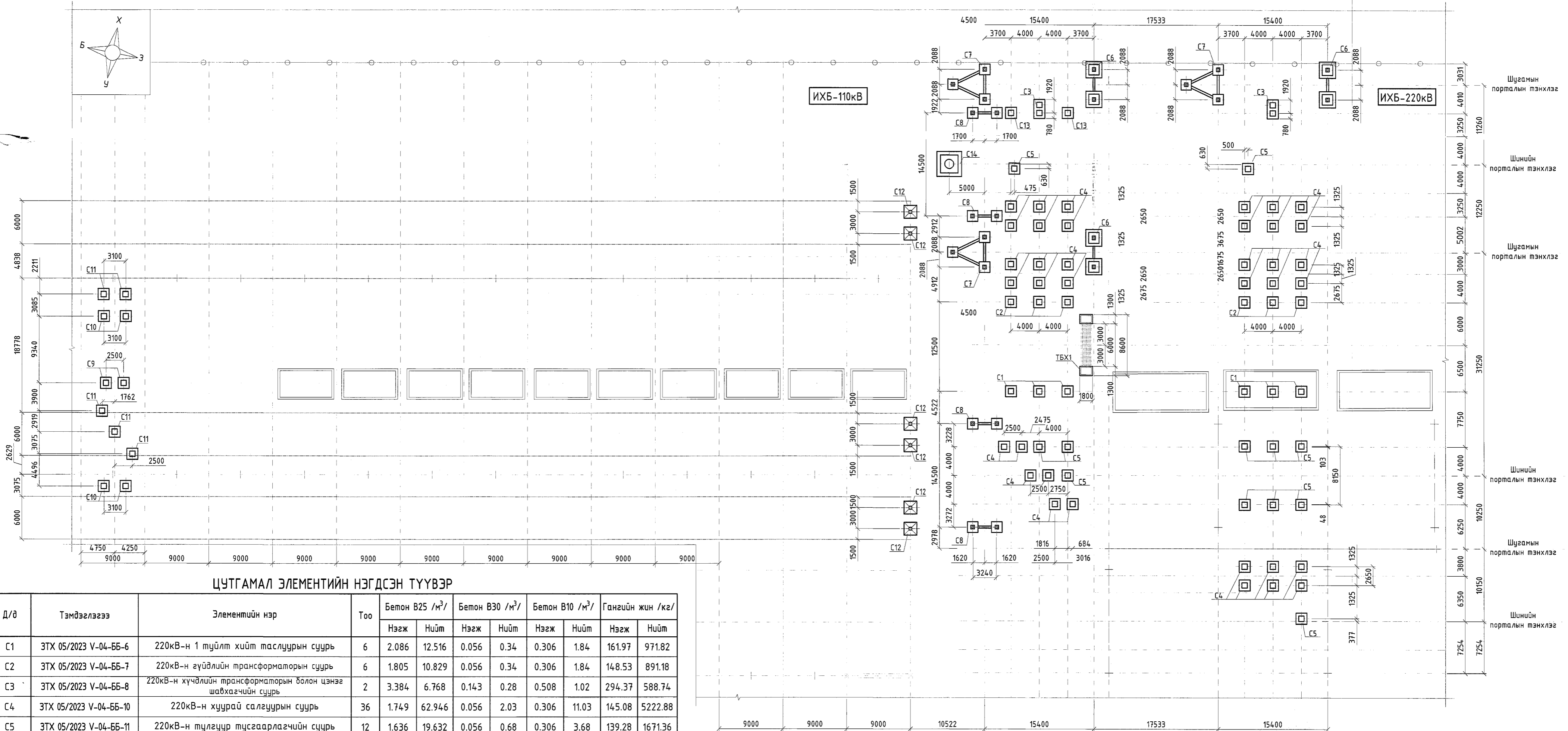
- Буулгасан хаалганы нүхийг битүүлж 12см тоосгон хана өрөх S=2.07м²
- Өрлөг хийсэн ханын 2 талд шадардлага хийх S₁=2.07м²
- Өрлөг хийсэн ханын 2 талд замаскан тээшилгээ хийх S₁=2.07м²
- Ханын нэг талд өнгө дагуу тосон будаг 2үе будах S=2.07м²
- Амрах өрөө талын хананд обой наах S=2.5м²
- Буулгалтаар буулгасан явган хавтан ханыг угсрах S=1.08м²
- Шалны хүрээ, хавтан ханын хүрээг сэргээн угсрах 1м
- 900x2100мм дотор хаалгыг цоож, барилуул ээрэг моноглолын хамт шинээр угсрах-1ш
- Гадна кабелийн тэвшний доорхи хөрсийг нягтруулах S=2.4м²
- Гадна кабелийн сүвдэг MNS 3875:86 стандартын /I3 тэвшийг угсрах 1ш
- MNS 887:83 стандартын гадна сүвгийн хавтан ГСХ5 6ш
- Гадна сүвгийн тэвшний эрзэн тойронд хөрсийг 1.6г/см³ хүртэл нягтруулах 3м³
- Барилгын суурийн гүлдмийд буулгалтын хэмжээгээр хүчлтгэл хийх
- Кабелийг сүвлэх ган хоолой φ180x2.5 -4м

	Орхон аймаг, Баян-Өндөр сүм, Говил баг, ҮТП-н цахилгаан хангамж, 220/110/35/6кВ-ын “ЭРДЭНЭТ” дэд станцын өргөтгөл				Үе шал: А.3
	ОГТ/ЛОЛ 1-1, 2-2				Огноо: 2024.02
	Захирал З.Е.И	Д.Тамир Т.Намсрайсүрэн	ЕГ Шифр: ЗТХ-05/2023-V-04	Масштаб: М1:200	Огноо: 2024.02
	Тэргүүлэх чинж Шалгасан Гүйцэтгэсэн	А.Хатантуул Ж.Хурц Б.Мөнхцацрал	ТГ Шифр:	Хуудасны дугаар: ББ-4	Бүх хуудас: 27

СУУРИЙН БАЙГУУЛАЛТ М1:400

Холболтын нэр	Нөөц /Той.Т/	ГОК-Д	ГОК-Г	153-р АШ	Трансформатор-2	Нөөц /Хяганат-А/	Трансформатор-1	Той.Т /Хяганат-Б/	ХТ-2	ГОК-Б	ГОК-А	Автотрансформатор-2	Автотрансформатор-1
Ячейкны дугаар	15	14	13	12	11	10	9	8	7	6	5	4	3

АШ-ОЮУТ-Б	АВТОТРАНС-ФОРМАТОР-1	АШ-ОЮУТ-А	АВТОТРАНС-ФОРМАТОР-2
АС-400/51	1	АС-400/51	3
9	1	2	3



ЦУТГАМАЛ ЭЛЕМЕНТИЙН НЭГДСЭН ТҮҮВЭР

Д/д	Тэмдэглэгээ	Элементийн нэр	Тоо	Бетон В25 /м³/		Бетон В30 /м³/		Бетон В10 /м³/		Гангийн жин /кг/	
				Нэгж	Нийт	Нэгж	Нийт	Нэгж	Нийт	Нэгж	Нийт
C1	ЗТХ 05/2023 V-04-ББ-6	220кВ-н 1 туйлт хийт таслуурын суурь	6	2.086	12.516	0.056	0.34	0.306	1.84	161.97	971.82
C2	ЗТХ 05/2023 V-04-ББ-7	220кВ-н гүйдлийн трансформаторын суурь	6	1.805	10.829	0.056	0.34	0.306	1.84	148.53	891.18
C3	ЗТХ 05/2023 V-04-ББ-8	220кВ-н хүчдлийн трансформаторын болон цэнэг шавхагчийн суурь	2	3.384	6.768	0.143	0.28	0.508	1.02	294.37	588.74
C4	ЗТХ 05/2023 V-04-ББ-10	220кВ-н хуурай салгуурын суурь	36	1.749	62.946	0.056	2.03	0.306	11.03	145.08	5222.88
C5	ЗТХ 05/2023 V-04-ББ-11	220кВ-н тулгуур тусгаарлагчийн суурь	12	1.636	19.632	0.056	0.68	0.306	3.68	139.28	1671.36
C6	ЗТХ 05/2023 V-04-ББ-12	220кВ-н шугамын порталын суурь	3	12.330	36.990	1.891	5.67	1.334	4.00	368.16	1104.48
C7	ЗТХ 05/2023 V-04-ББ-13	220кВ-н шугамын порталын суурь	3	12.816	38.448	3.654	10.96	1.302	3.90	507.65	1522.95
C8	ЗТХ 05/2023 V-04-ББ-15	220кВ-н шинийн порталын суурь	4	7.920	31.680	2.417	9.67	0.833	3.33	294.14	1176.56
C9	ЗТХ 05/2023 V-04-ББ-16	110кВ-н хийт таслуурын суурь	2	2.086	4.172	0.056	0.11	0.306	0.61	145.10	290.20
C10	ЗТХ 05/2023 V-04-ББ-17	110кВ-н гүйдлийн трансформаторын суурь	4	1.805	7.219	0.056	0.23	0.306	1.23	121.90	487.60
C11	ЗТХ 05/2023 V-04-ББ-18	110кВ-н хуурай салгуурын суурь	5	1.805	9.024	0.056	0.28	0.306	1.53	131.13	655.65
C12	ЗТХ 05/2023 V-04-ББ-20	110кВ-н шинийн порталын суурь	6	1.377	8.259			0.400	2.40	638.44	3830.6
C13	ЗТХ 05/2023 V-04-ББ-22	220кВ-н холбооны конденсаторын суурь	2	1.636	3.272	0.056	0.11	0.306	0.61	139.28	278.56
C14	ЗТХ 05/2023 V-04-ББ-23	Аянга зайлуулагчийн суурь	1	18.170	18.170			2.700	2.70	831.04	831.04
TBX1	ЗТХ 05/2023 V-04-ББ-25	Төмөр бетон худаг	2	1.800	3.600					219.24	438.48
Нийт					273.5		30.7		39.7		19962.1

Зөвшөөрөлцөн		
ХТ	Т.Золбаяр	<i>[Signature]</i>
ГЦ	Т.Золбаяр	<i>[Signature]</i>
РХА	Т.Золбаяр	<i>[Signature]</i>

Орхон аймаг, Баян-Өндөр сум, Говил даг, ҮТП-н цахилгаан хангамж, 220/110/35/6кВ-ын "ЭРДЭНЭТ" дэд станцын өргөтгөл

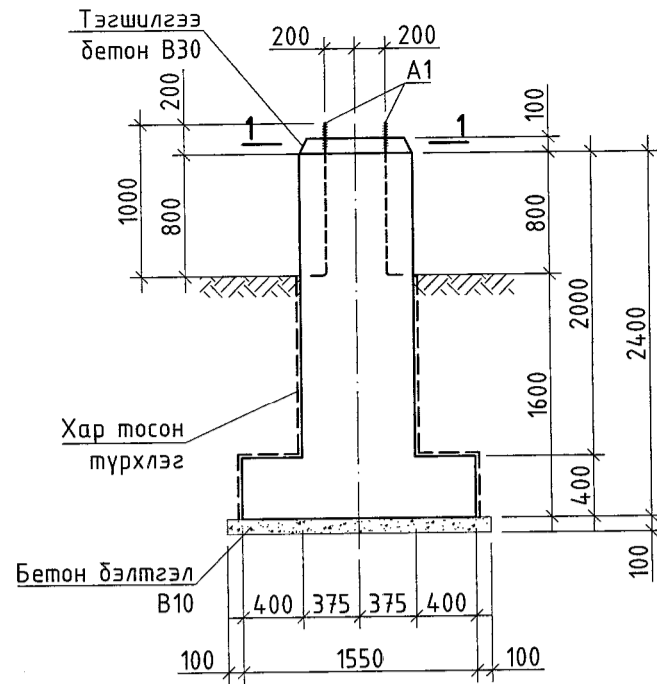
СУУРИЙН БАЙГУУЛАЛТ

Ye шат: А.3

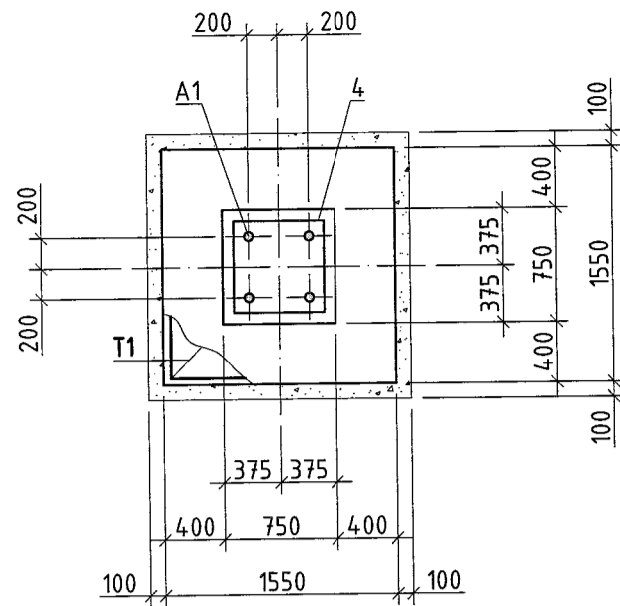
Огноо: 2024.02

Захирал З.Е.И	<i>[Signature]</i>	Д.Тамир Т.Намсрайсүрэн	ЕГ Шифр: ЗТХ-05/2023-V-04
Тэргүүлэх инж. Шалгасан	<i>[Signature]</i>	А.Хатантуул Ж.Хурц	Масштаб: М1:400
Гүйцэтгэсэн	<i>[Signature]</i>	Б.Мөнхцацрал	Хуудасны дугаар: ББ-5
ЭРДЭНЭТ ҮЙЛДЭВЭР ТӨҮТ ЗТХ			Бүх хуудас: 27

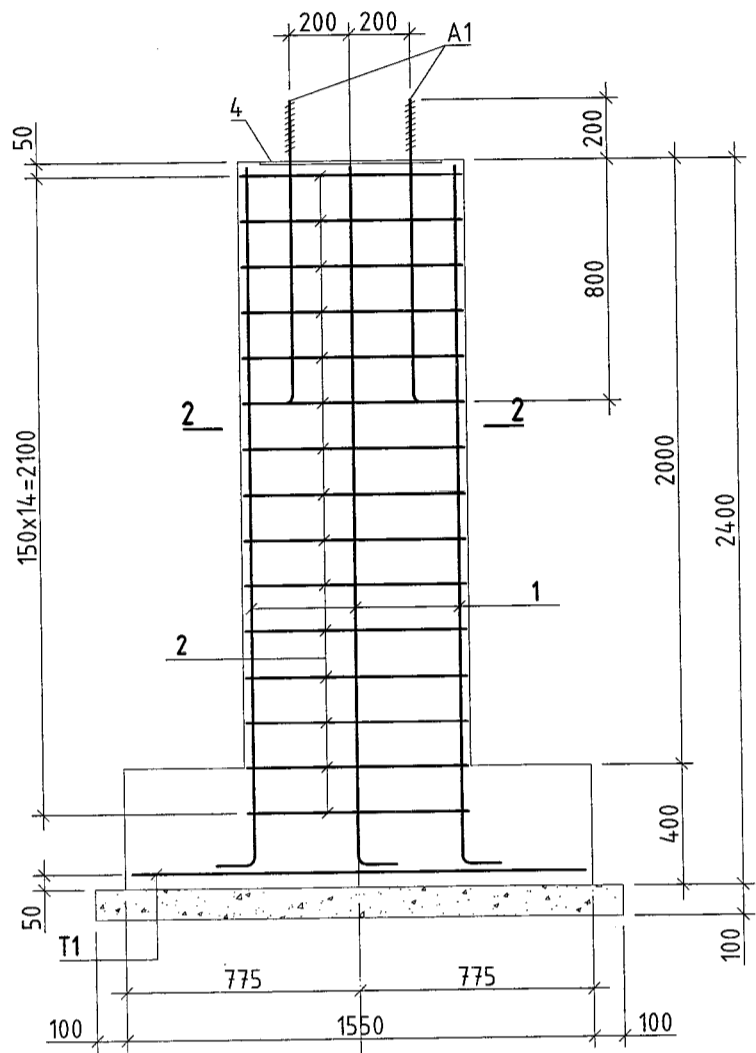
220кВ-ЫН 1 ТҮЙЛТ ХИЙТ ТАСЛУУРЫН ТӨМӨР  
БЕТОН СУУРЬ С1-ИЙН ХЭВ М1:50



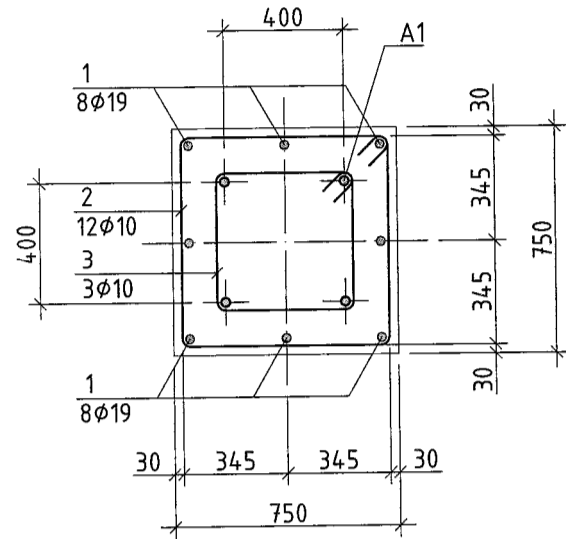
ОГТЛОЛ 1-1 М1:50



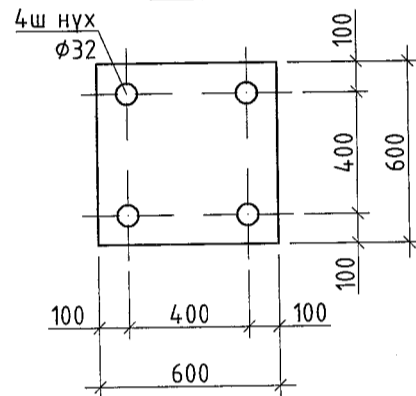
С1-ИЙН АРМАТУРЧЛАЛ  
М1:25



ОГТЛОЛ 2-2 М1:25



Эдлэхүүн 4  
М1:25



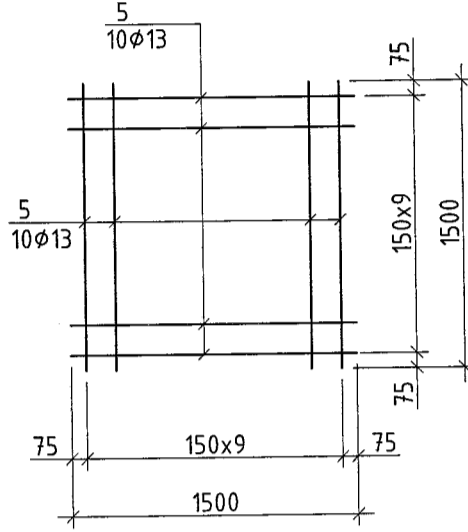
ЦУТГАМАЛ ТӨМӨР БЕТОН ЭЛЭМЭНТИЙН ТҮҮВЭР

Д/д	Тэмдэглэгээ	Нэр			Тоо шир	Жин /кг/	
						Нэгж	Нийт
Суурь С1					1	161.97	161.97
1	MNS JIS G 3112:2002	φ 19	SD390	L= 2520	8	5.67	45.36
2	MNS JIS G 3112:2002	φ 10	SR235	L= 2960	15	1.66	24.86
3	MNS JIS G 3112:2002	φ 10	SR235	L= 1920	3	1.08	3.23
4	ГОСТ 19904-90	-10x600		L= 600	1	28.26	28.26
A1	ГОСТ 24379.1	Болт 1.1 М30		L= 1000	4	6.77	27.08
	ГОСТ 5915-70	Гайка М30			8	0.24	1.92
	ГОСТ 24379.1	Шайба М30			4	0.33	1.32
T-1	Тор Т-1			1	29.94	29.94	
	Материал: Бетон В25			1	2.086м³	2.086м³	
	Бетон бэлтгэл В10			1	0.306м³	0.306м³	
	Тэгшилгээ бетон В30			1	0.056м³	0.056м³	
	Тор Т-1			1	29.94	29.94	
5	MNS JIS G 3112:2002	φ 13	SD390	L= 1500	20	1.50	29.94

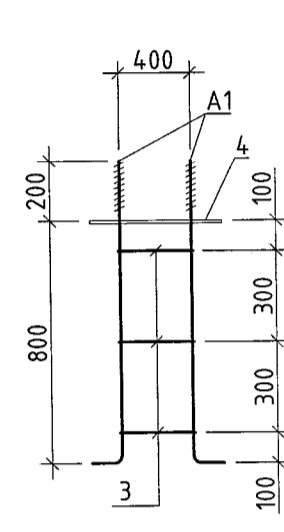
ХЭСГИЙН ТОДОРХОЙЛОЛТ

Позиц	Загвар							
	1	1	0	0	2320	200		
1								
2	3	1	2	2	790	690	690	790
3	3	1	2	2	530	430	430	530

Тор Т1



Анкер болт

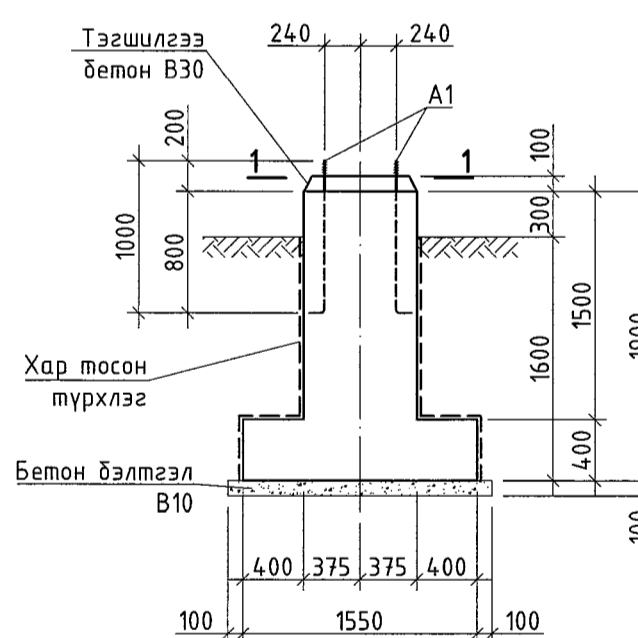


- Энэ хуудсыг ББЗ-5 хуудастай хамт үз.
- Суурийн хөрстэй харьцах босоо гадаргууд хар тосон түрхлэг 2 үе түрхэнэ.
- Суурийн хөрсийг эргүүлэн чигжихдээ обойлт үүсгэдэггүй хайргархаг хөрсөөр 20-30см тутамд 1.6г/см³ нягттай болтол нягтруулна.
- Бүх ган материал болох болт, гайка, суулгах нарийвч нь халуун аргаар цайрдаг байна.

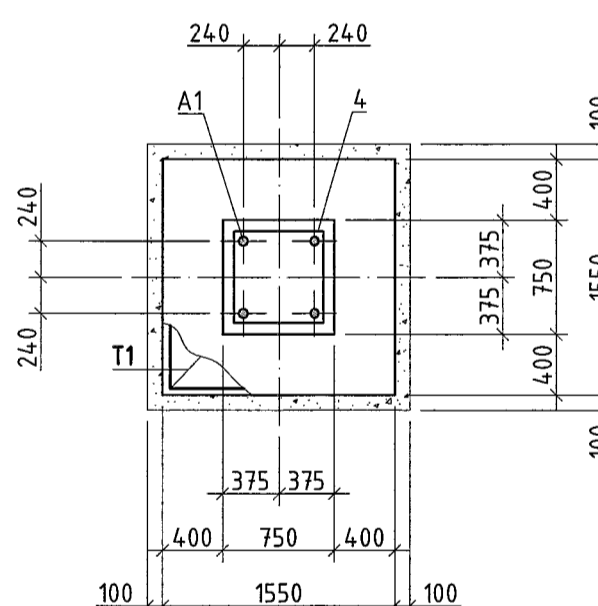
Орхон аймаг, Баян-Өндөр сум, Говил баг, УТП-н цахилгаан хангамж.  
220/110/35/6кВ-ын "ЭРДЭНЭТ" дэд станцын өргөтгөл  
220кВ-ын 1 туйлт-хийт таслуурын төмөр бетон суурь С1

Захирал З.Е.И	Тэргүүлэх инж. Шалгасан Гүйцэтгэсэн	Д.Тамир Т.Намсрайсүрэн А.Хатантуул Ж.Хурц Б.Мөнхцацрал	ЕГ Шифр: ЗТХ-05/2023-V-04	Масштаб: М1:50	Огноо: 2024.02
"Эрдэнэт үйлдвэр" ТӨҮГ ЗТХ			Хуудасны дугаар: ББ-6	Бүх хуудас: 27	

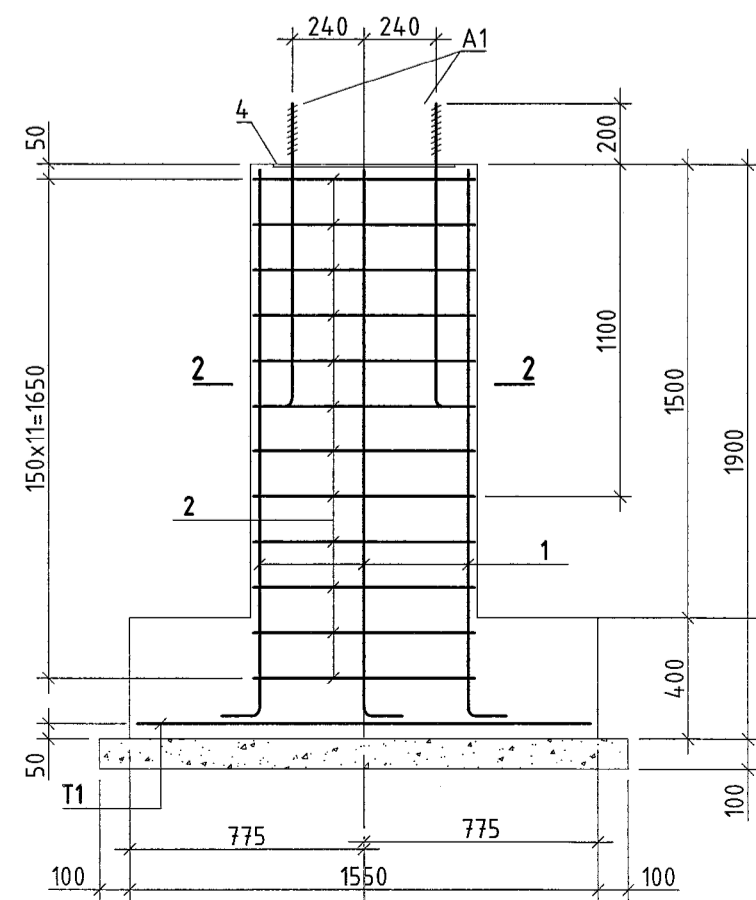
220 кВ-ЫН ГҮЙДЛИЙН ТРАНСФОРМАТОРЫН  
ТӨМӨР БЕТОН СУУРЬ С2-ИЙН ХЭВ М1:50



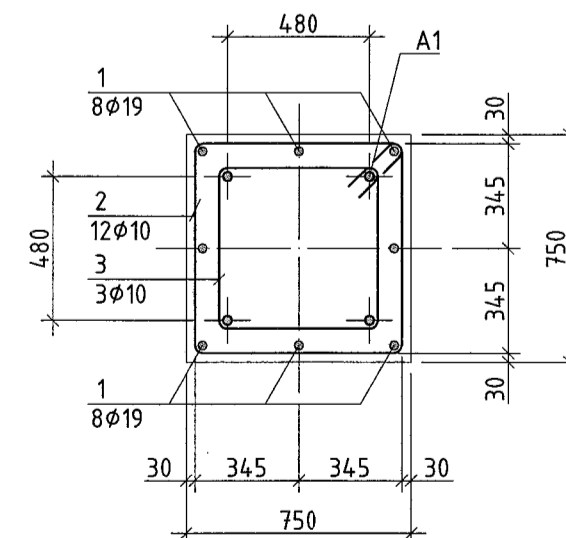
ОГТЛОЛ 1-1 М1:50



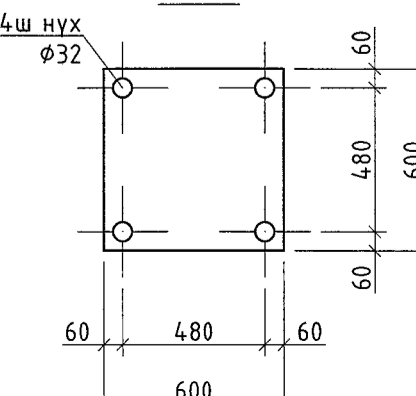
С2-ИЙН АРМАТУРЧЛАЛ  
М1:25



ОГТЛОЛ 2-2 М1:25



Эдлэхүүн 4  
М1:25



ЦУТГАМАЛ ТӨМӨР БЕТОН ЭЛЭМЭНТИЙН ТҮҮВЭР

Д/д	Тэмдэглэгээ	Нэр			Тоо шир	Жин /кг/	
						Нэгж	Нийт
Суурь С2					1	148.53	148.53
1	MNS JIS G 3112:2002	φ 19	SD390	L= 2020	8	4.55	36.36
2	MNS JIS G 3112:2002	φ 10	SR235	L= 2960	12	1.66	19.89
3	MNS JIS G 3112:2002	φ 10	SR235	L= 2240	3	1.25	3.76
4	ГОСТ 19904-90	-10x600		L= 600	1	28.26	28.26
A1	ГОСТ 24379.1	Болт 1.1 М30		L= 1000	4	6.77	27.08
	ГОСТ 5915-70	Гайка М30			8	0.24	1.92
	ГОСТ 24379.1	Шайба М30			4	0.33	1.32
T-1	Тор Т-1			1	29.94	29.94	
	Материал: Бетон В25			1	1.805м³	1.805м³	
	Бетон бэлтгэл В10			1	0.306м³	0.306м³	
	Тэгшилгээ бетон В30			1	0.056м³	0.056м³	
	Тор Т-1			1	29.94	29.94	
5	MNS JIS G 3112:2002	φ 13	SD390	L= 1500	20	1.50	29.94

ХЭСГИЙН ТОДОРХОЙЛОЛТ

Позиц	Загвар							
	1	1	0	0	1820	200		
1								
2	3	1	2	2	790	690	690	790
3	3	1	2	2	610	510	510	610

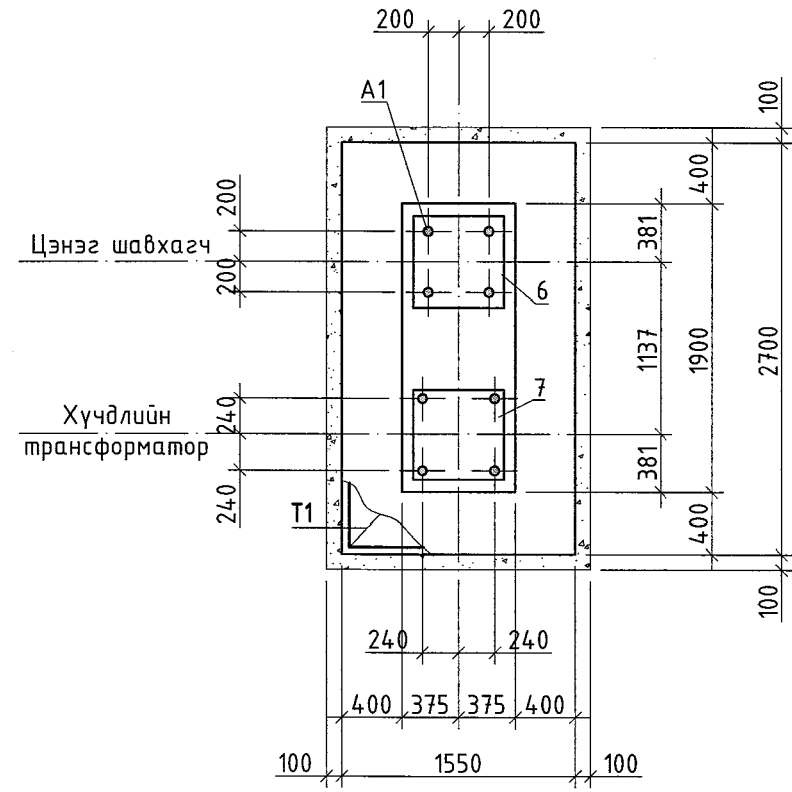
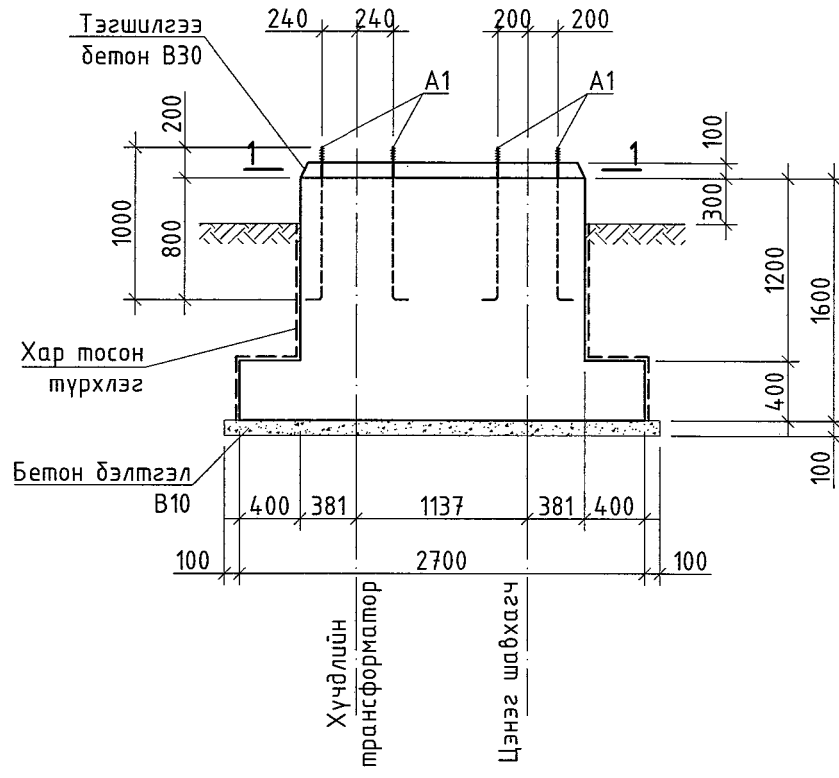
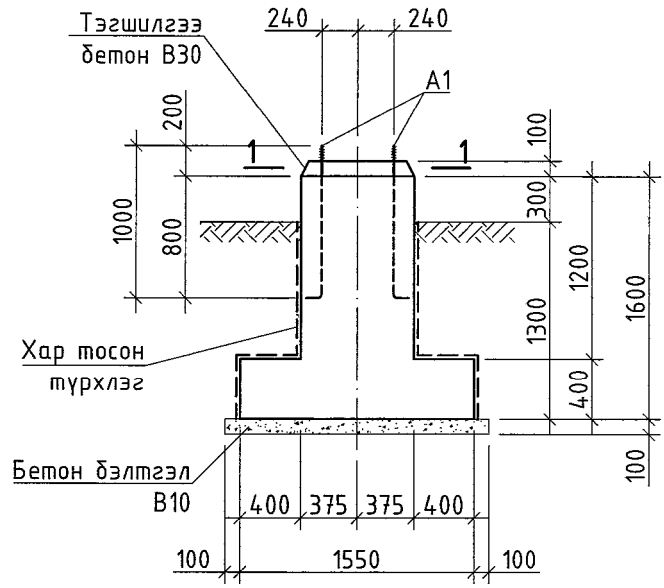
- Энэ хуудсыг ББЗ-5 хуудастай хамт үз.
- Суурийн хөрстэй харьцах босоо гадаргууд хар тосон түрхлэг 2 үе түрхэнэ.
- Суурийн хөрсийг эргүүлэн чигжихдээ обойлт үүсгэдэггүй хайргархаг хөрсөөр 20-30см тутамд 1.6г/см³ нягттай болтол нягтруулна.
- Бүх ган материал болох болт, гайка, суулгах нарийвч нь халуун аргаар цайрдаг байна.

Орхон аймаг, Баян-Өндөр сум, Говил баг, УТП-н цахилгаан хангамж.  
220/110/35/6кВ-ын "ЭРДЭНЭТ" дэд станцын өргөтгөл  
220кВ-ын гүйдлийн трансформаторын төмөр бетон суурь С2

Захирал З.Е.И	Тэргүүлэх инж. Шалгасан Гүйцэтгэсэн	Д.Тамир Т.Намсрайсүрэн А.Хатантуул Ж.Хурц Б.Мөнхцацрал	ЕГ Шифр: ЗТХ-05/2023-V-04	Масштаб: М1:50	Огноо: 2024.02
"Эрдэнэт үйлдвэр" ТӨҮГ ЗТХ			Хуудасны дугаар: ББ-7	Бүх хуудас: 27	

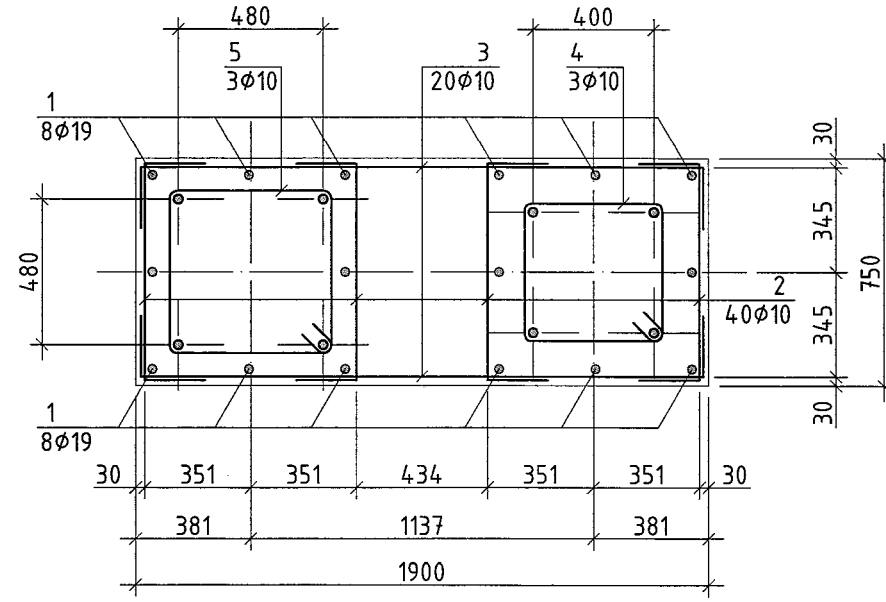
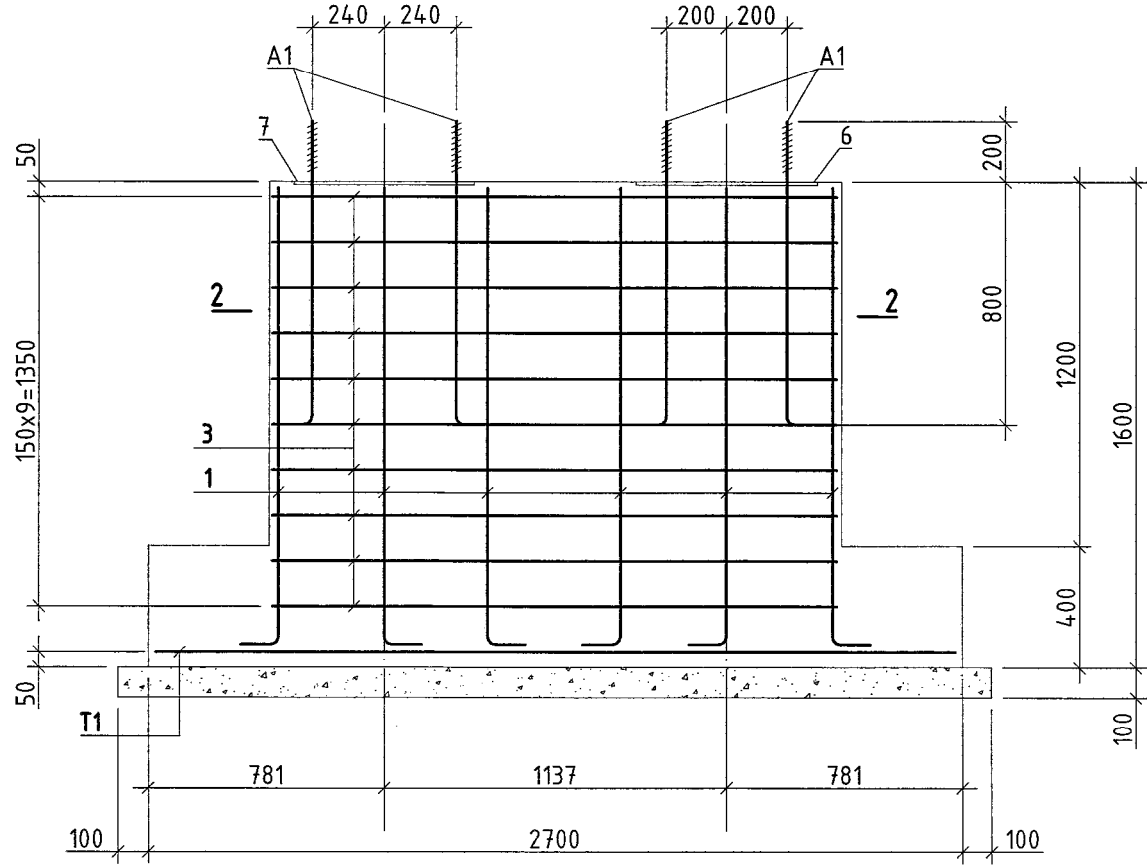
220 кВ-ЫН ХҮЧДЛИЙН ТРАНСФОРМАТОР, ЦЭНЭГ ШАВХАГЧИЙН ТӨМӨР БЕТОН СУУРЬ СЗ-ИЙН ХЭВ  
М1:50

ОГТЛОЛ 1-1 М1:50



СЗ-ИЙН АРМАТУРЧЛАЛ  
М1:25

ОГТЛОЛ 2-2 М1:25



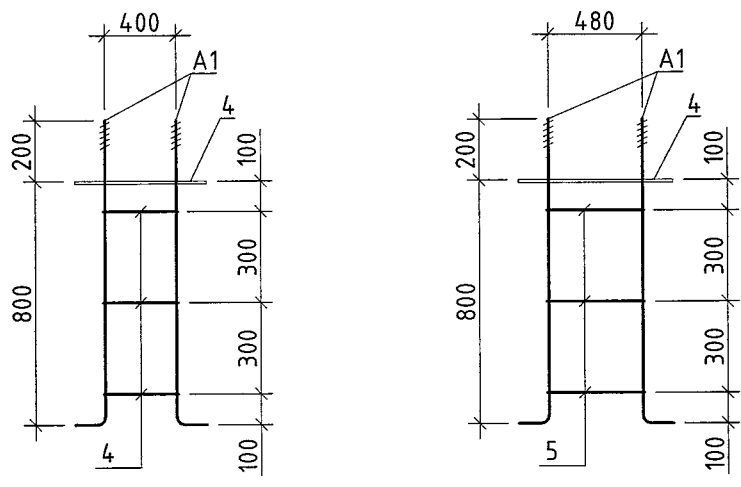
5-1  
2024.06.06

Орхон аймаг, Баян-Өндөр сум, Говил баг, ҮТП-н цахилгаан хангамж, 220/110/35/6кВ-ын "ЭРДЭНЭТ" дэд станцийн өргөтгөл				Үе шал:	А.3
220кВ-н хүчдлийн трансформатор, цэнэг шавхагчийн төмөр бетон суурь СЗ				Огноо:	2024.02
Захирал	Д.Тамир	ЕГ Шифр:	ЗТХ-05/2023-V-04	Масштаб:	М1:50
З.Е.И	Т.Намрайсүрэн	ТГ Шифр:		Хуудасны дугаар:	ББ-8
Тэргүүлэх инж.	А.Хатантуул			Бүх хуудас:	27
Шалгасан	Ж.Хурц				
Гүйцэтгэсэн	Б.Мөнхцацрал				

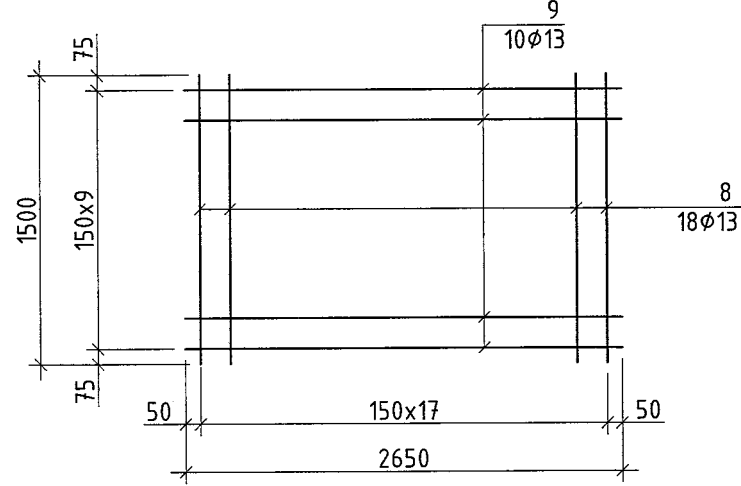
ХЭСГИЙН ТОДОРХОЙЛОЛТ

ЦУТГАМАЛ ТӨМӨР БЕТОН ЭЛЕМЭНТИЙН ТҮҮВЭР

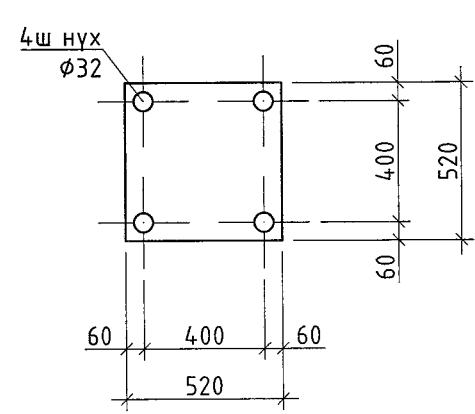
Анкер болт



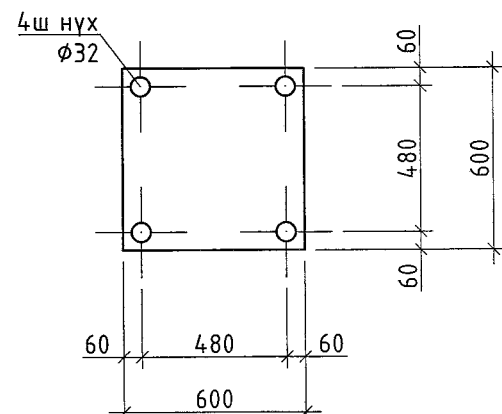
Тор Т1



Эдлэхүүн 6



Эдлэхүүн 7



Позиц	Зэгвар
1	 76 200 1520 1 1 0 0 1520 200
2	 690 200 200 2 1 2 2 200 690 200
3	 1840 200 200 3 1 2 2 560 460 460
4	 530 530 430 3 1 2 2 530 430 430 530 100
5	 610 610 510 3 1 2 2 610 510 510 610 100

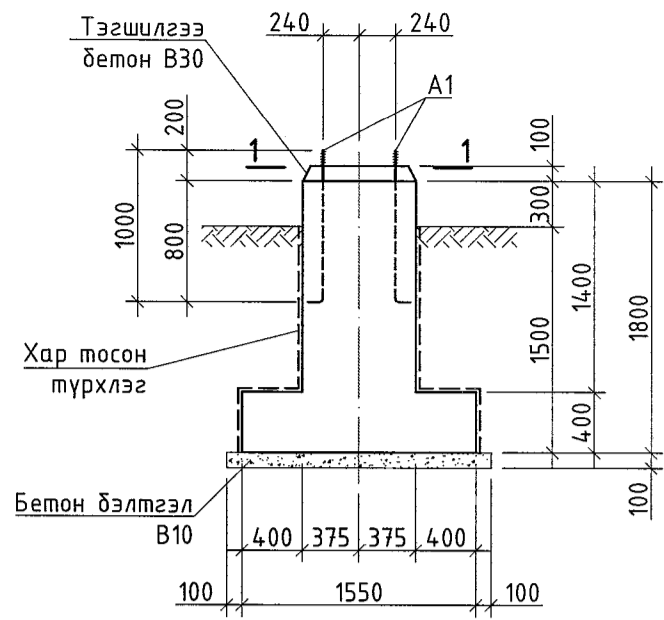
Д/д	Тэмдэглэгээ	Нэр	Тоо шур	Жин /кг/			
				Нэгж	Нийм		
Суурь СЗ							
1	MNS JIS G 3112:2002	φ 19	SD390	L= 1720	16	294.37	294.37
2	MNS JIS G 3112:2002	φ 10	SR235	L= 1090	40	0.61	24.42
3	MNS JIS G 3112:2002	φ 10	SR235	L= 2240	20	1.25	25.09
4	MNS JIS G 3112:2002	φ 10	SR235	L= 1920	3	1.08	3.23
5	MNS JIS G 3112:2002	φ 10	SR235	L= 2240	3	1.25	3.76
6	ГОСТ 19904-90	-10x520		L= 520	1	24.49	24.49
7	ГОСТ 19904-90	-10x600		L= 600	1	28.26	28.26
A1	ГОСТ 24379.1	Болт 1.1 М30		L= 1000	8	6.77	54.16
		Гайка М30			16	0.24	3.84
		Шайба М30			8	0.33	2.64
T-1		Тор Т-1			1	62.57	62.57
		Материал: Бетон В25			1	3.384м³	3.384м³
		Бетон бэлтгэл В10			1	0.508м³	0.508м³
		Тэгшилгээ бетон В30			1	0.143м³	0.143м³
		Тор Т-1			1	62.57	62.57
8	MNS JIS G 3112:2002	φ 13	SD390	L= 1500	10	1.50	14.97
9	MNS JIS G 3112:2002	φ 13	SD390	L= 2650	18	2.64	47.60

- Энэ хуудсыг ББ3-5 хуудастай хамт үз.
- Суурийн хөрстэй харьцах босоо гадаргууд хар тосон түрхлээг 2 үе түрхэнэ.
- Суурийн хөрсийг эргүүлэн чигжихдээ обойлт үүсгэдэггүй хайргархаг хөрвөөг 20-30см тутамд 16г/см³ нягттай болтол нягтруулна.
- Бүх ган материал болох болт, гайка, суулгах нарийвч нь халуун аргаар цайрсан байна.

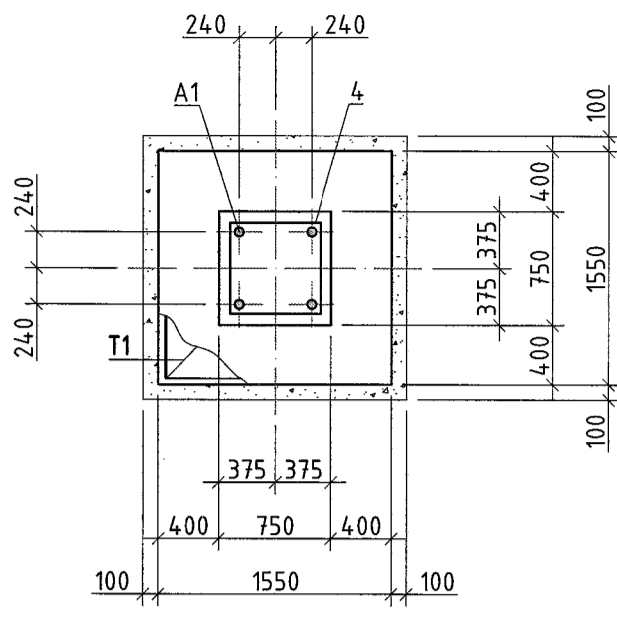
Орхон аймаг, Баян-Өндөр сум, Говил баг, ҮТП-н цахилгаан хангамж, 220/110/35/6кВ-ын "ЭРДЭНЭТ" дэд станцийн өргөтгөл				Үе шал:	А.3
220кВ-н хүчдлийн трансформатор, цэнэг шавхагчийн суурь СЗ (үргэлжлэл)				Огноо:	2024.02
Захирал	Д.Тамир	ЕГ Шифр:	ЗТХ-05/2023-V-04	Масштаб:	М1:50
З.Е.И	Т.Намрайсүрэн	ТГ Шифр:		Хуудасны дугаар:	ББ-9
Тэргүүлэх инж.	А.Хатантуул			Бүх хуудас:	27
Шалгасан	Ж.Хурц				
Гүйцэтгэсэн	Б.Мөнхцацрал				



220кВ-ЫН ХУУРАЙ САЛГУУРЫН ТӨМӨР БЕТОН  
СУУРЬ С4-ИЙН ХЭВ М1:50



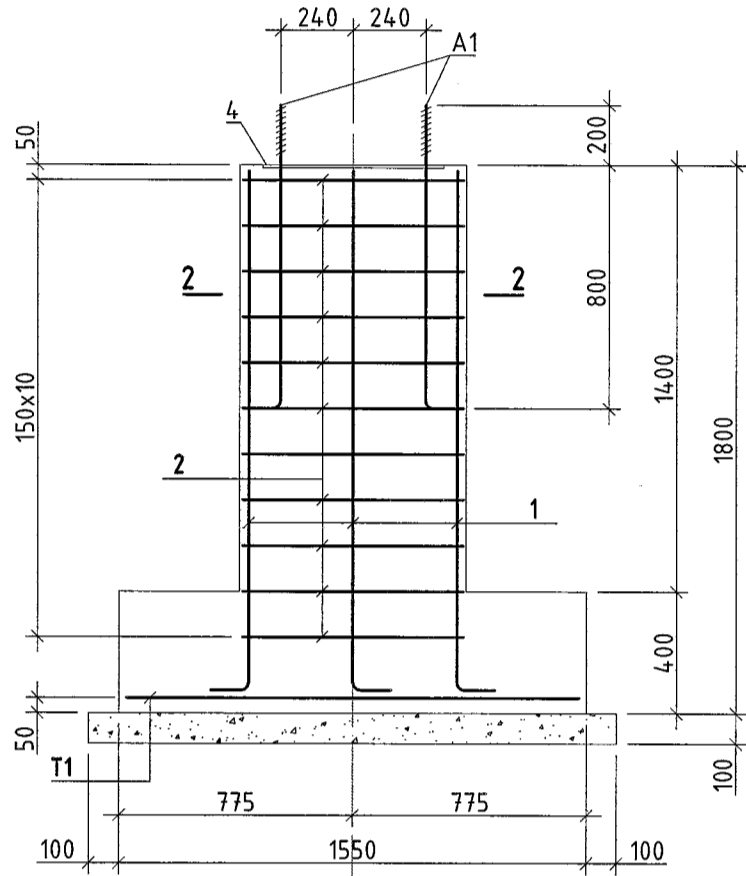
ОГТЛОЛ 1-1 М1:50



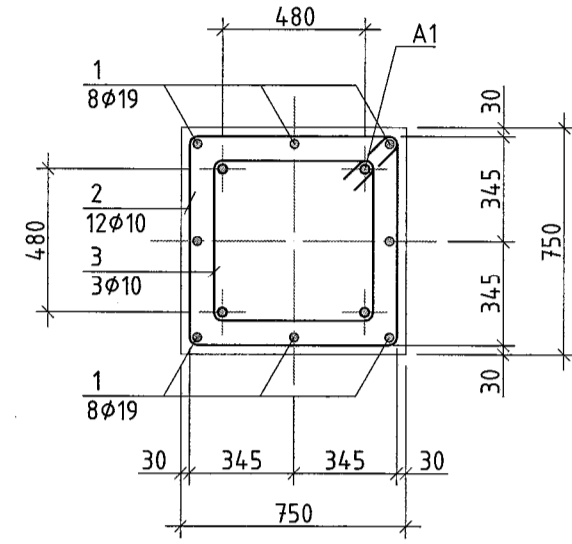
ЦУТГАМАЛ ТӨМӨР БЕТОН ЭЛЕМЕНТИЙН ТҮҮВЭР

Д/д	Тэмдэглэгээ	Нэр	Тоо шир	Жин /кг/		
				Нэгж	Нийт	
Суурь С4						
1	MNS JIS G 3112:2002	φ 19 SD390 L= 1920	8	4.32	34.56	
2	MNS JIS G 3112:2002	φ 10 SR235 L= 2960	11	1.66	18.23	
3	MNS JIS G 3112:2002	φ 10 SR235 L= 2240	3	1.25	3.76	
4	ГОСТ 19904-90	-10x600 L= 600	1	28.26	28.26	
A1	ГОСТ 24379.1	Болт 1.1 М30 L= 1000	4	6.77	27.08	
	ГОСТ 5915-70	Гайка М30	8	0.24	1.92	
	ГОСТ 24379.1	Шайба М30	4	0.33	1.32	
T-1	Тор Т-1			1	29.94	29.94
	Материал: Бетон В25			1	1.749м <sup>3</sup>	1.749м <sup>3</sup>
	Бетон бэлтгэл В10			1	0.306м <sup>3</sup>	0.306м <sup>3</sup>
	Тэгшилгээ бетон В30			1	0.056м <sup>3</sup>	0.056м <sup>3</sup>
Тор Т-1						
5	MNS JIS G 3112:2002	φ 13 SD390 L= 1500	20	1.50	29.94	

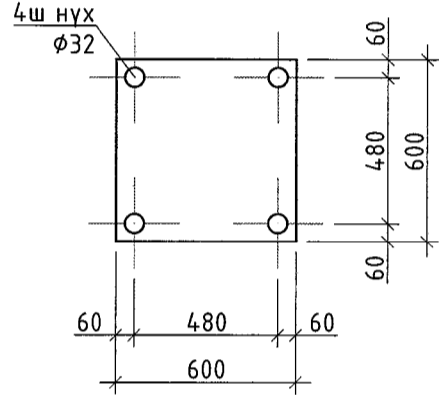
С4-ИЙН АРМАТУРЧЛАЛ  
М1:25



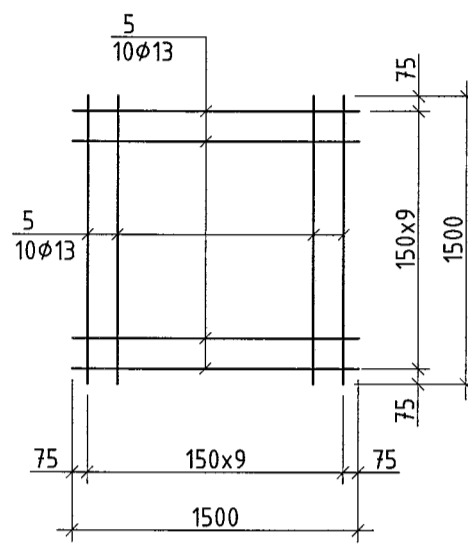
ОГТЛОЛ 2-2 М1:25



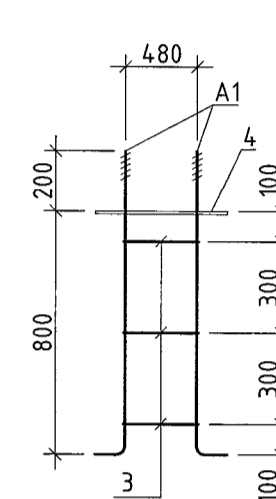
Эдлэхүүн 4  
М1:25



Тор Т1



Анкер болт



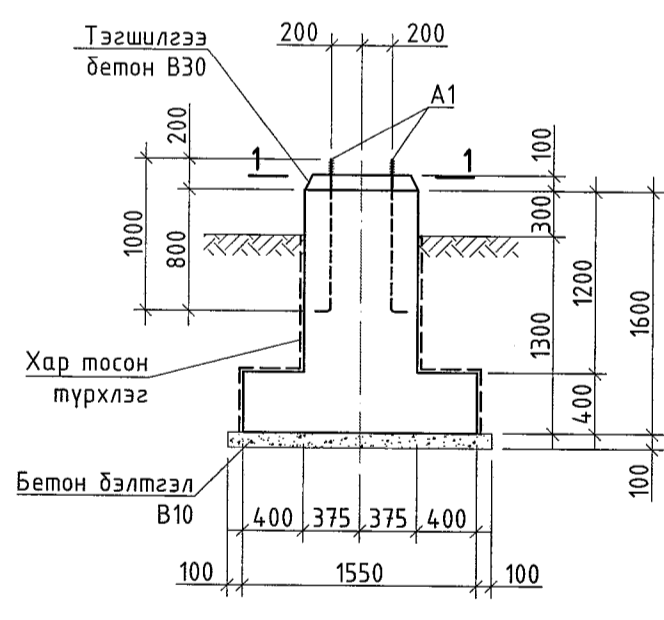
ХЭСГИЙН ТОДОРХОЙЛОЛТ

Позиц	Загвар					
1	76 200					
	1	1	0	0	1720	200
2	790 690					
	3	1	2	2	790	690
3	610 510					
	3	1	2	2	610	510

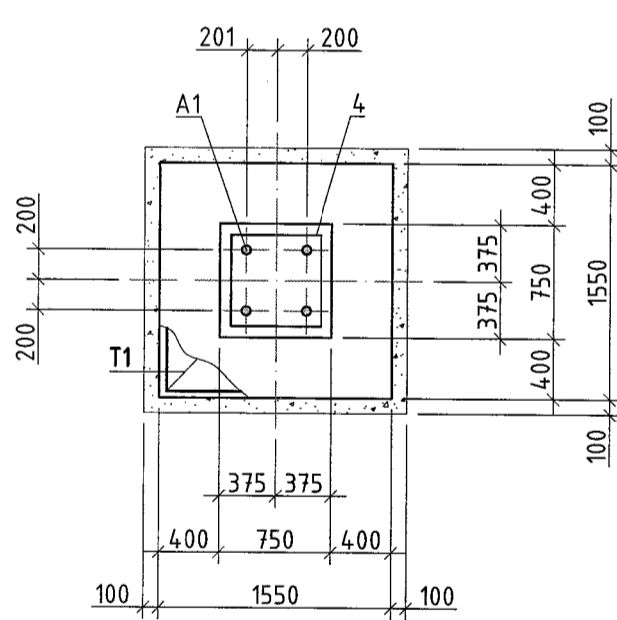
- Энэ хуудсыг ББЗ-5 хуудастай хамт үз.
- Суурийн хөрстэй харьцах босоо гадаргууд хар тосон түрхлэг 2 үе түрхэнэ.
- Суурийн хөрсийг эргүүлэн чигжихдээ обойлт үүсгэдэггүй хайргархаг хөрсөөр 20-30см тутамд 1.6г/см<sup>3</sup> нягттай болтол нягтруулна.
- Бүх ган материал болох болт, гайка, суулгах нарийвч нь халуун аргаар цайрдаг байна.

Орхон аймаг, Баян-Өндөр сум, Говил баг, ҮТП-н цахилгаан хангамж. 220/110/35/6кВ-ын "ЭРДЭНЭТ" дэд станцын өргөтгөл 220кВ-ын хуурай салгуурын төмөр бетон суурь С4					Үе шат:
Захирал	З.Е.И	Т.Намрайсүрэн	ЕГ Шифр:	Масштаб:	Огноо:
Тэргүүлэх инж.	А.Хатантуул	Ж.Хурц	ЭТХ-05/2023-V-04	М1:50	2024.02
Шалгасан	Гүйцэтгэсэн	Б.Мөнхцацрал	ТГ Шифр:	Хуудасны дугаар:	Бүх хуудас:
Эрдэнэт үйлдвэр "ТӨҮГ" ЗТХ				ББ-10	27

220кВ-ЫН ТУЛГУУР ТУСГААРЛАГЧИЙН ТӨМӨР  
БЕТОН СУУРЬ С5-ИЙН ХЭВ М1:50



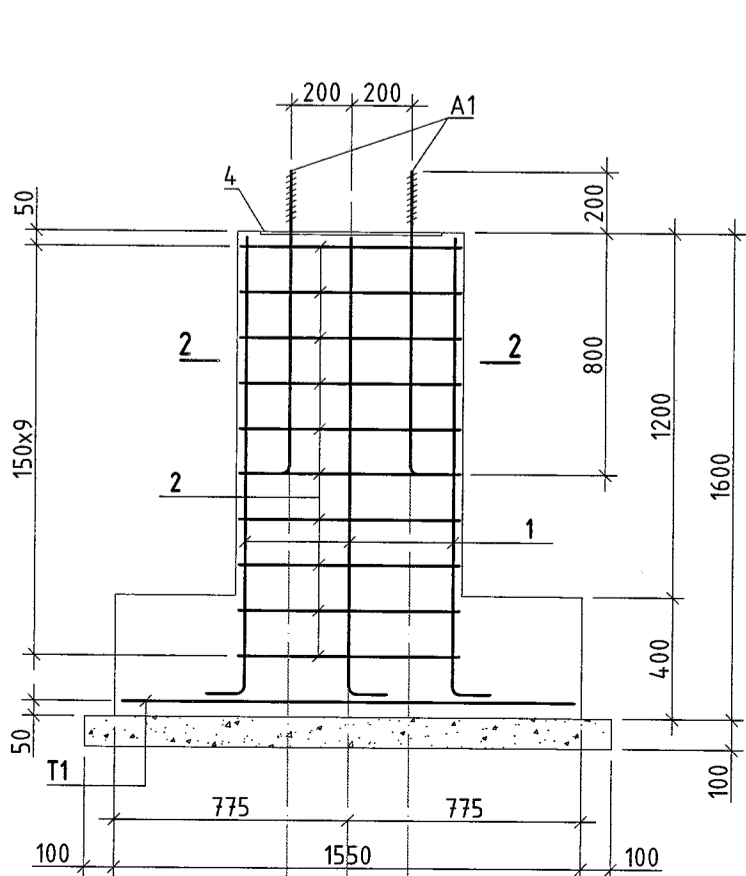
ОГТЛОЛ 1-1 М1:50



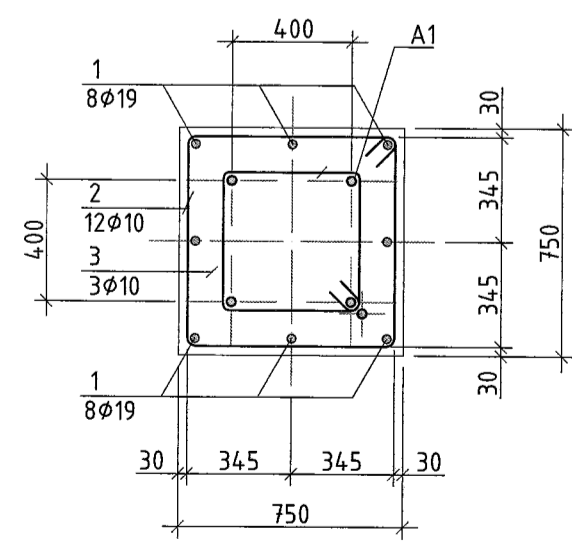
ЦУТГАМАЛ ТӨМӨР БЕТОН ЭЛЕМЕНТИЙН ТҮҮВЭР

Д/д	Тэмдэглэгээ	Нэр	Тоо шир	Жин /кг/		
				Нэгж	Нийт	
Суурь С5						
1	MNS JIS G 3112:2002	φ 19 SD390 L= 1720	8	3.87	30.96	
2	MNS JIS G 3112:2002	φ 10 SR235 L= 2960	10	1.66	16.58	
3	MNS JIS G 3112:2002	φ 10 SR235 L= 1920	3	1.08	3.23	
4	ГОСТ 19904-90	-10x600 L= 600	1	28.26	28.26	
A1	ГОСТ 24379.1	Болт 1.1 М30 L= 1000	4	6.77	27.08	
	ГОСТ 5915-70	Гайка М30	8	0.24	1.92	
	ГОСТ 24379.1	Шайба М30	4	0.33	1.32	
T-1	Тор Т-1			1	29.94	29.94
	Материал: Бетон В25			1	1.636м <sup>3</sup>	1.636м <sup>3</sup>
	Бетон бэлтгэл В10			1	0.306м <sup>3</sup>	0.306м <sup>3</sup>
	Тэгшилгээ бетон В30			1	0.056м <sup>3</sup>	0.056м <sup>3</sup>
Тор Т-1						
5	MNS JIS G 3112:2002	φ 13 SD390 L= 1500	20	1.50	29.94	

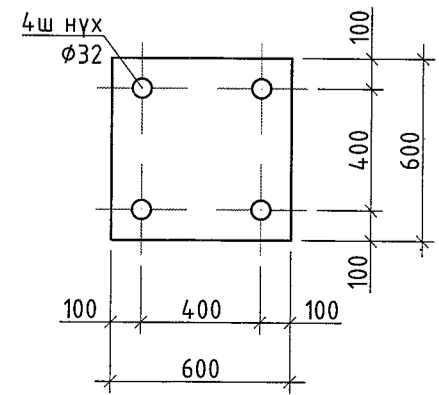
С5-ИЙН АРМАТУРЧЛАЛ  
М1:25



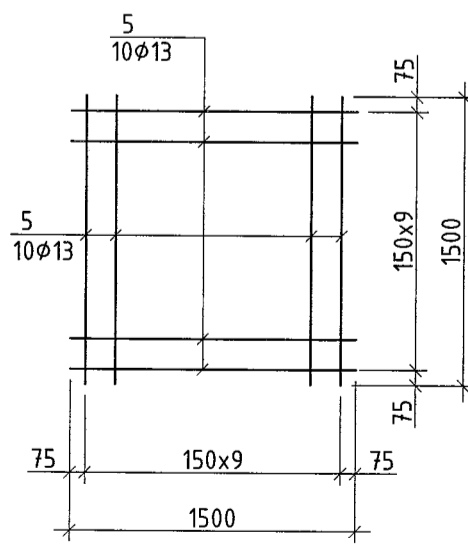
ОГТЛОЛ 2-2 М1:25



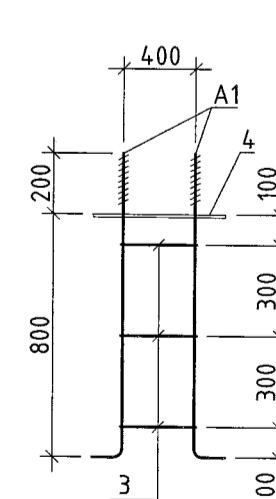
Эдлэхүүн 4  
М1:25



Тор Т1



Анкер болт

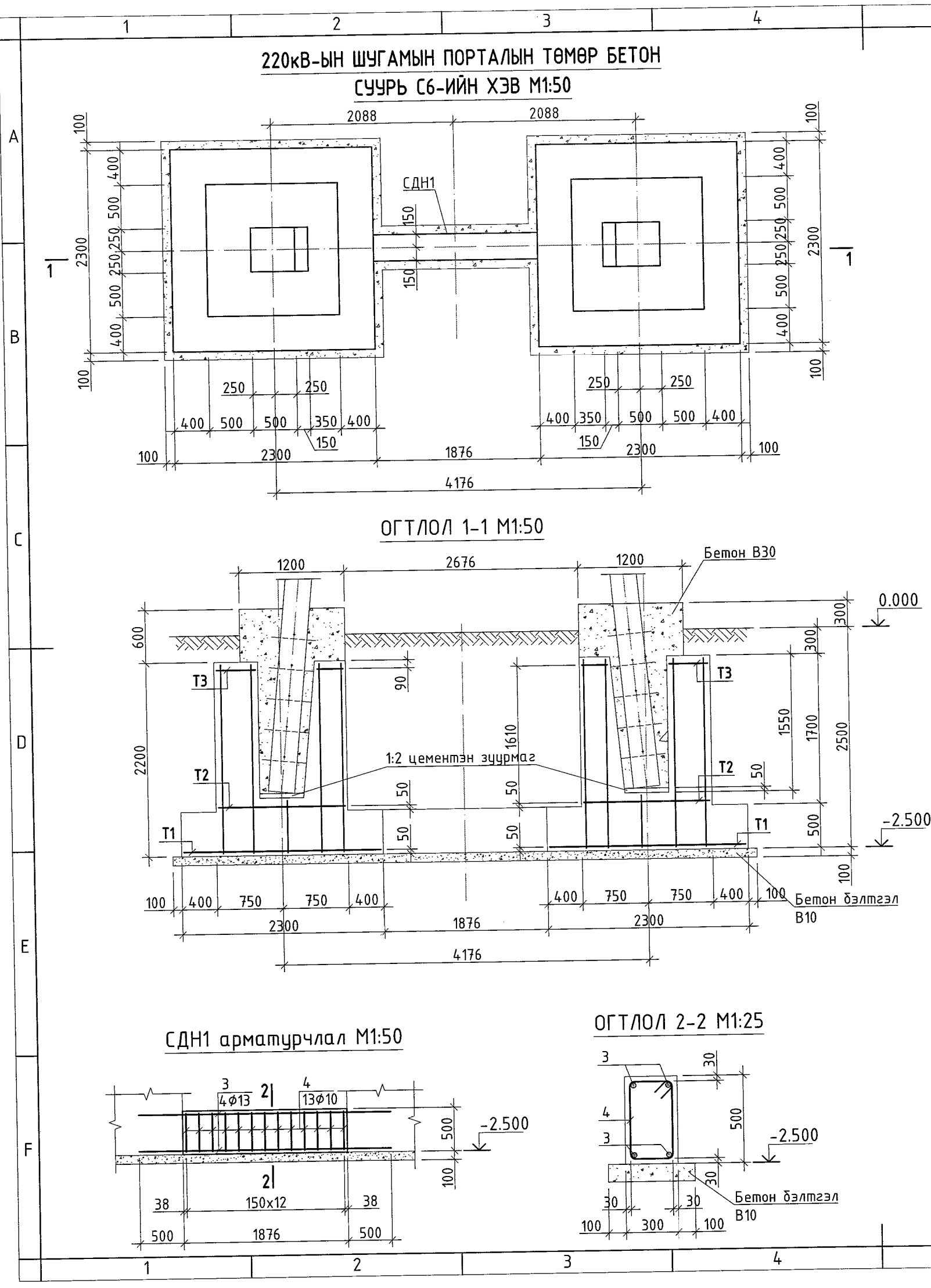


ХЭСГИЙН ТОДОРХОЙЛОЛТ

Позиц	Загвар					
1	76 200					
	1	1	0	0	1520	200
2	790 690					
	3	1	2	2	790	690
3	530 430					
	3	1	2	2	530	430

- Энэ хуудсыг ББЗ-5 хуудастай хамт үз.
- Суурийн хөрстэй харьцах босоо гадаргууд хар тосон түрхлэг 2 үе түрхэнэ.
- Суурийн хөрсийг эргүүлэн чигжихдээ обойлт үүсгэдэггүй хайргархаг хөрсөөр 20-30см тутамд 1.6г/см<sup>3</sup> нягттай болтол нягтруулна.
- Бүх ган материал болох болт, гайка, суулгах нарийвч нь халуун аргаар цайрдаг байна.

Орхон аймаг, Баян-Өндөр сум, Говил баг, ҮТП-н цахилгаан хангамж. 220/110/35/6кВ-ын "ЭРДЭНЭТ" дэд станцын өргөтгөл 220кВ-ын тулгуур тусгаарлагчийн төмөр бетон суурь С5					Үе шат:
Захирал	З.Е.И	Т.Намрайсүрэн	ЕГ Шифр:	Масштаб:	Огноо:
Тэргүүлэх инж.	А.Хатантуул	Ж.Хурц	ЭТХ-05/2023-V-04	М1:50	2024.02
Шалгасан	Гүйцэтгэсэн	Б.Мөнхцацрал	ТГ Шифр:	Хуудасны дугаар:	Бүх хуудас:
Эрдэнэт үйлдвэр "ТӨҮГ" ЗТХ				ББ-11	27



**ЦУТГАМАЛ ТӨМӨР БЕТОН ЭЛЭМЭНТИЙН ТҮҮВЭР**

Д/в	Тэмдэглэгээ	Нэр			Тоо шир	Жин /кг/	
						Нэгж	Нийт
Суурь С6							
T-1		Тор Т-1			2	65.87	131.74
T-2		Тор Т-2			2	28.94	57.88
T-3		Тор Т-3			2	24.07	48.14
1	MNS JIS G 3112:2002	φ 13	SD390	L= 1790	50	1.79	89.32
2	MNS JIS G 3112:2002	φ 19	SD390	L= 450	18	1.01	18.22
Материал: Бетон В25					2	6.025м³	12.05м³
Бетон бэлтгэл В10					2	0.625м³	1.25м³
Бетон В30					2	0.945м³	1.89м³
Суурийн дамнуруу СДН1							
3	MNS JIS G 3112:2002	φ 13	SD390	L= 2880	4	2.87	11.50
4	MNS JIS G 3112:2002	φ 10	SR235	L= 1560	13	0.87	11.36
Материал: Бетон В25					1	0.281м³	0.281м³
Бетон бэлтгэл В10					1	0.084м³	0.084м³
Тор Т-1							
5	MNS JIS G 3112:2002	φ 13	SD390	L= 2200	30	2.20	65.87
Тор Т-2							
6	MNS JIS G 3112:2002	φ 13	SD390	L= 1450	20	1.45	28.94
Тор Т-3							
6	MNS JIS G 3112:2002	φ 13	SD390	L= 1450	12	1.45	17.37
7	MNS JIS G 3112:2002	φ 13	SD390	L= 450	12	0.45	5.39
8	MNS JIS G 3112:2002	φ 13	SD390	L= 330	4	0.33	1.32

**Тор Т1**

**Тор Т2**

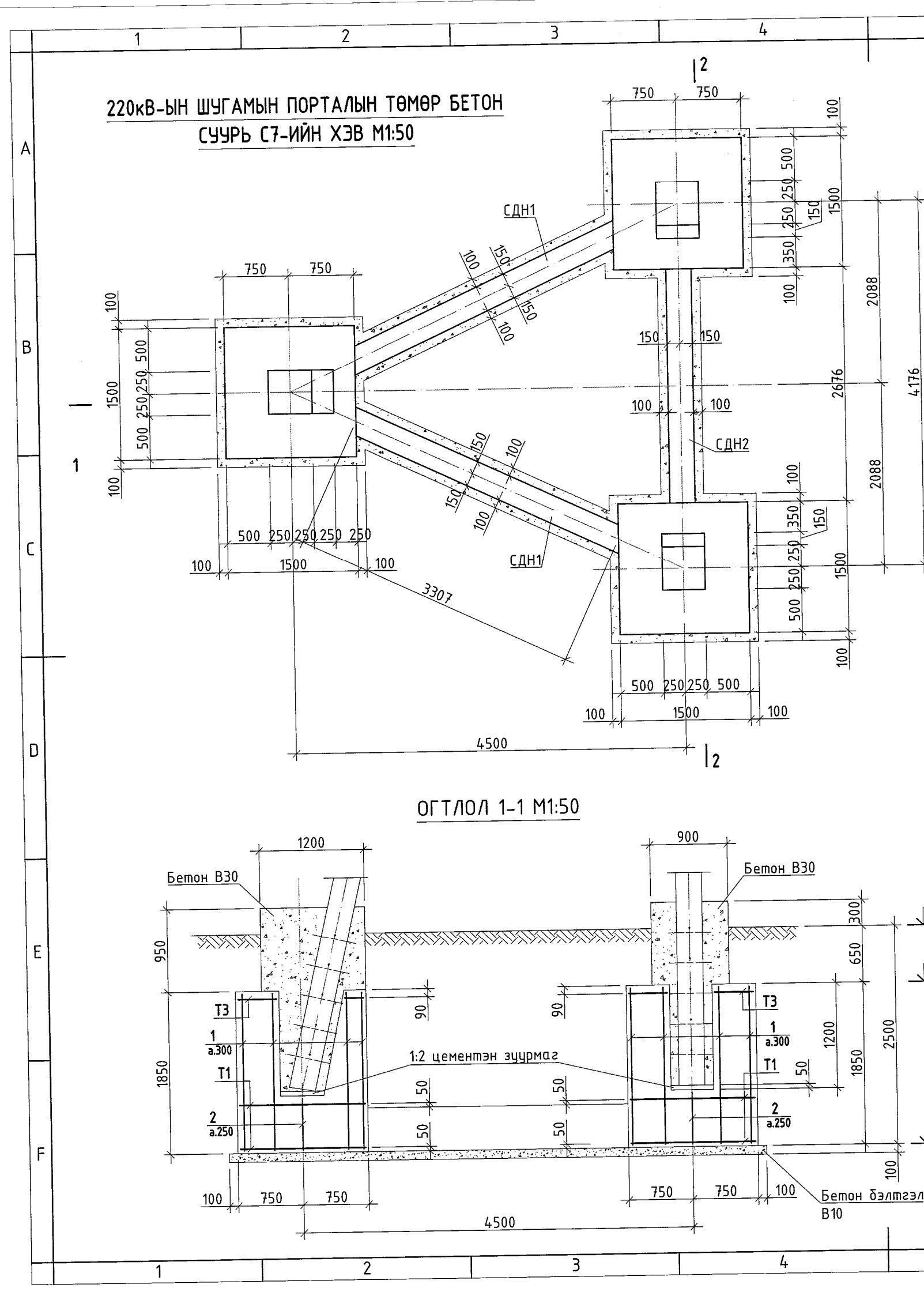
**Тор Т3**

- Энэ хуудсыг ББ3-5 хуудастай хамт үз.
- Суурийн хөрстэй харьцах босоо гадаргууд хар тосон түрхлэг 2 үе түрхэнэ.
- Суурийн хөрсийг эргүүлэн чигжихдээ овойлт үүсгэдэггүй хайргархаг хөрсөөр 20-30см түтэмд 1.6г/см³ нягттай болтол нягтруулна.
- Бүх ган материал болох болт, гайка, суулгах нарийвч нь халуун аргаар цайрхсан байна.

Орхон аймаг, Баян-Өндөр сум, Говил баг, ҮТП-н цахилгаан хангамж, 220/110/35/6кВ-ын "ЭРДЭНЭТ" дэд станцын өргөтгөл

**220кВ-ын шугамын порталын төмөр бетон суурь С6**

Захирал З.Е.И	Д.Тамир Т.Намрайсүрэн	ЕГ Шифр: ЭТХ-05/2023-V-04	Масштаб: М1:50	Үе шал: А.3
Тэргүүлэх инж. Шалгасан	А.Хатамтуул	ТГ Шифр:	Хуудасны дугаар: ББ-12	Огноо: 2024.02
Гүйцэтгэсэн	Ж.Хурц Б.Мөнхцацрал		Бүх хуудас: 27	



**ЦУТГАМАЛ ТӨМӨР БЕТОН ЭЛЭМЭНТИЙН ТҮҮВЭР**

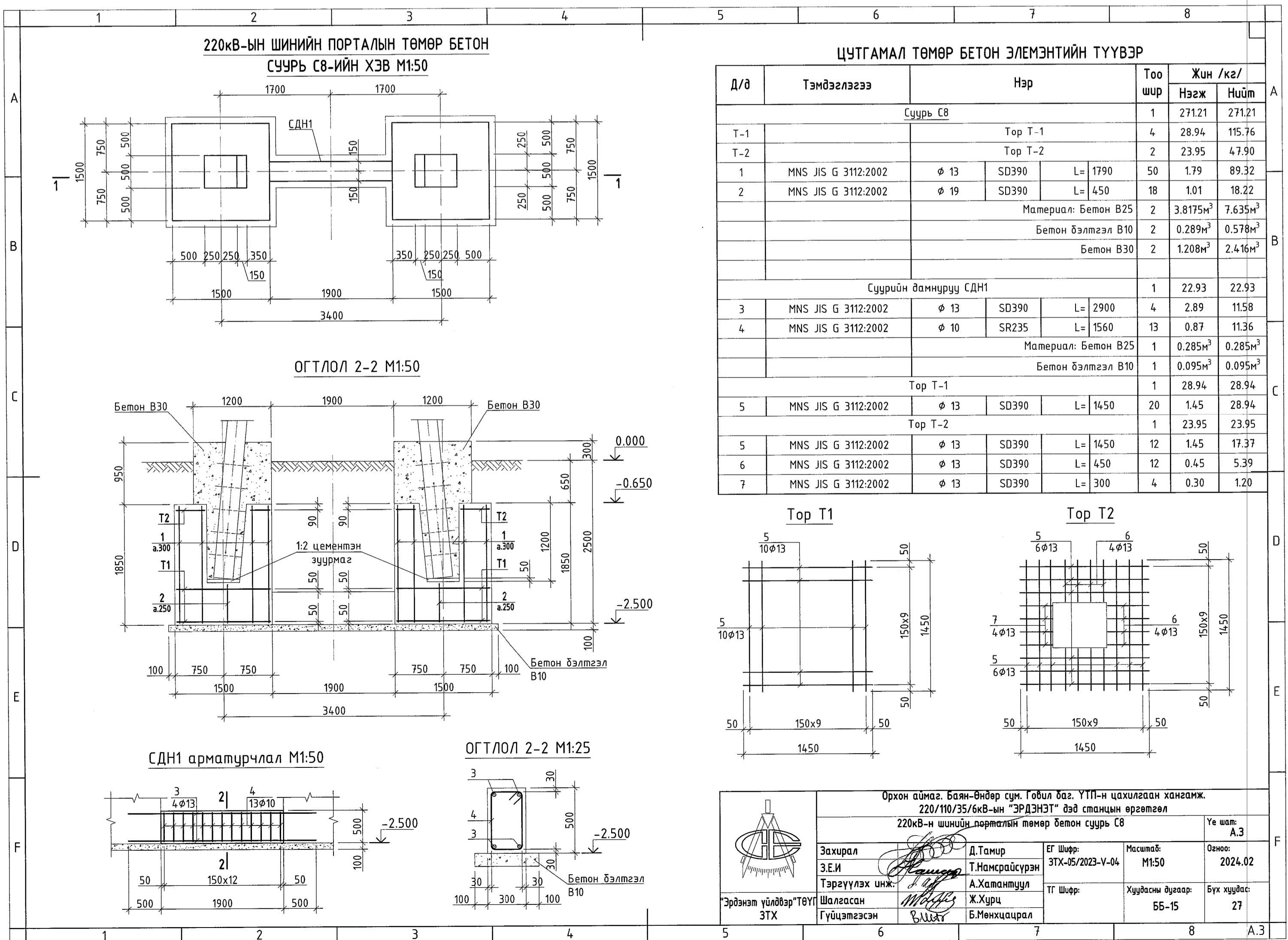
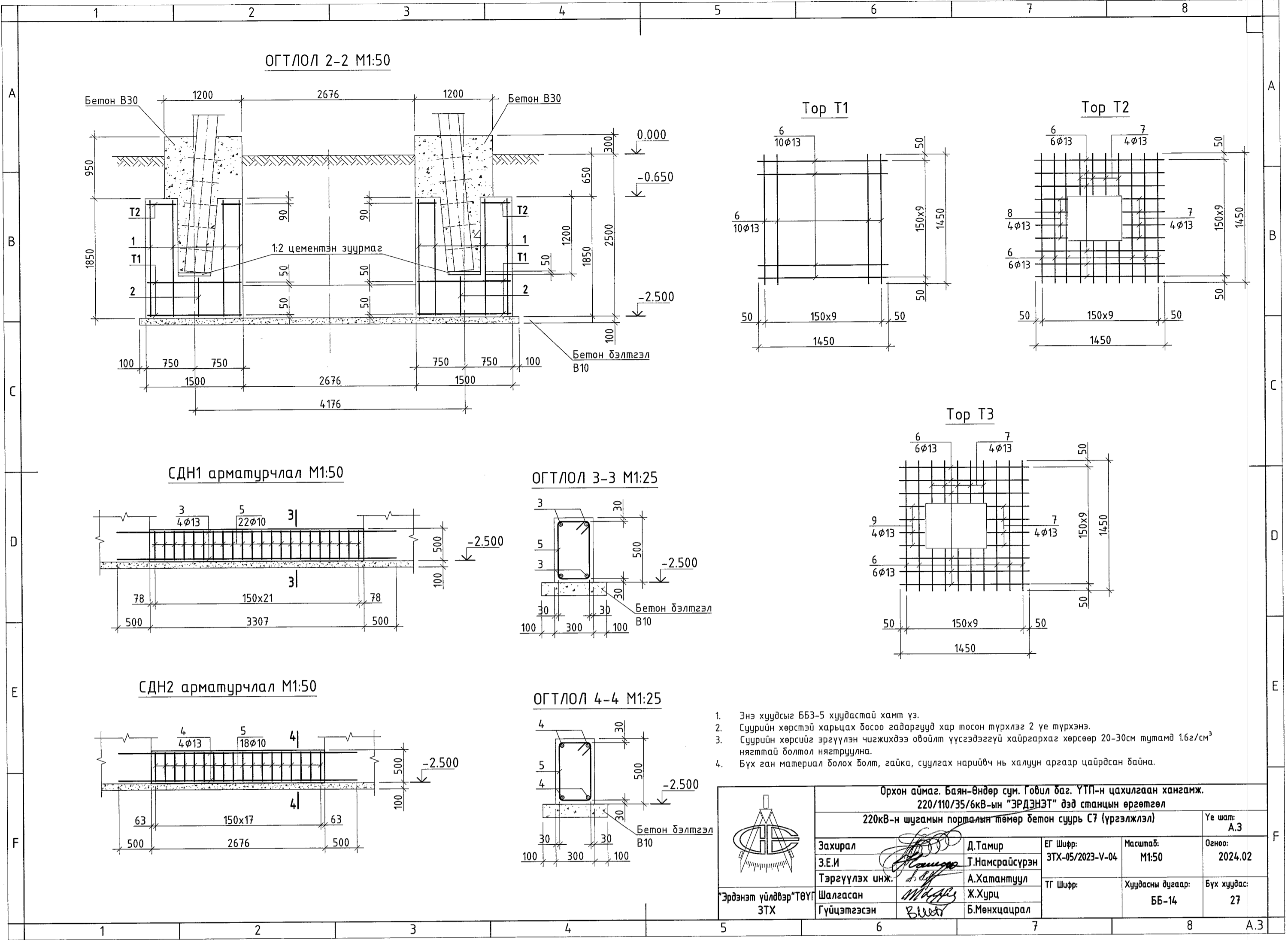
Д/в	Тэмдэглэгээ	Нэр			Тоо шир	Жин /кг/	
						Нэгж	Нийт
Суурь С7							
T-1		Тор Т-1			6	28.94	173.64
T-2		Тор Т-2			2	23.95	47.90
T-3		Тор Т-3			1	21.56	21.56
1	MNS JIS G 3112:2002	φ 13	SD390	L= 1790	75	1.79	133.98
2	MNS JIS G 3112:2002	φ 19	SD390	L= 450	27	1.01	27.34
Материал: Бетон В25					3	3.807м³	11.421м³
Бетон бэлтгэл В10					3	0.289м³	0.867м³
Бетон В30					3	1.218м³	3.654м³
Суурийн дамнуруу СДН1							
3	MNS JIS G 3112:2002	φ 13	SD390	L= 4307	4	4.30	17.19
5	MNS JIS G 3112:2002	φ 10	SR235	L= 1560	22	0.87	19.22
Материал: Бетон В25					2	0.496м³	0.992м³
Бетон бэлтгэл В10					2	0.155м³	0.31м³
Суурийн дамнуруу СДН2							
4	MNS JIS G 3112:2002	φ 13	SD390	L= 3676	4	3.67	14.67
5	MNS JIS G 3112:2002	φ 10	SR235	L= 1560	18	0.87	15.72
Материал: Бетон В25					1	0.401м³	0.401м³
Бетон бэлтгэл В10					1	0.124м³	0.124м³
Тор Т-1							
6	MNS JIS G 3112:2002	φ 13	SD390	L= 1450	20	1.45	28.94
Тор Т-2							
6	MNS JIS G 3112:2002	φ 13	SD390	L= 1450	12	1.45	17.37
7	MNS JIS G 3112:2002	φ 13	SD390	L= 450	12	0.45	5.39
8	MNS JIS G 3112:2002	φ 13	SD390	L= 300	4	0.30	1.20
Тор Т-3							
6	MNS JIS G 3112:2002	φ 13	SD390	L= 1450	10	1.45	14.47
7	MNS JIS G 3112:2002	φ 13	SD390	L= 450	14	0.45	6.29
9	MNS JIS G 3112:2002	φ 13	SD390	L= 200	4	0.20	0.80

Орхон аймаг, Баян-Өндөр сум, Говил баг, ҮТП-н цахилгаан хангамж, 220/110/35/6кВ-ын "ЭРДЭНЭТ" дэд станцын өргөтгөл

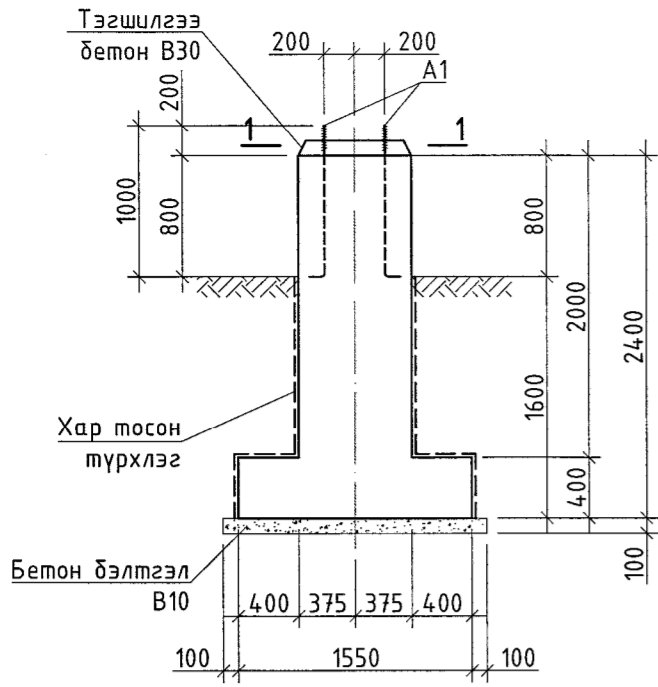
**220кВ-ын шугамын порталын төмөр бетон суурь С7**

Захирал З.Е.И	Д.Тамир Т.Намрайсүрэн	ЕГ Шифр: ЭТХ-05/2023-V-04	Масштаб: М1:50	Үе шал: А.3
Тэргүүлэх инж. Шалгасан	А.Хатамтуул	ТГ Шифр:	Хуудасны дугаар: ББ-13	Огноо: 2024.02
Гүйцэтгэсэн	Ж.Хурц Б.Мөнхцацрал		Бүх хуудас: 27	

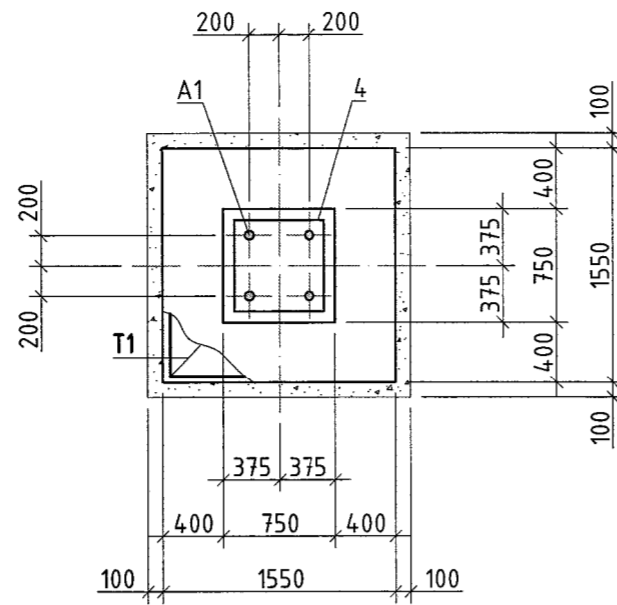
5-1  
2024.06.06



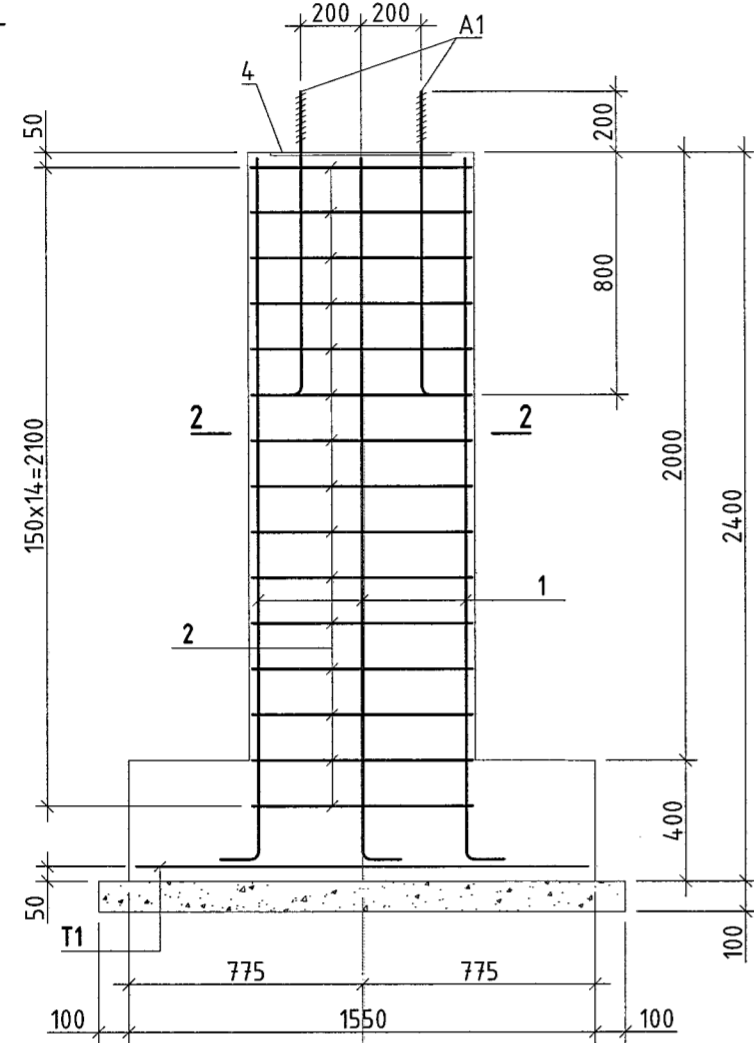
**110кВ-ЫН 1 ТУЙЛТ ХИЙТ ТАСЛУУРЫН ТӨМӨР  
БЕТОН СУУРЬ С9-ИЙН ХЭВ М1:50**



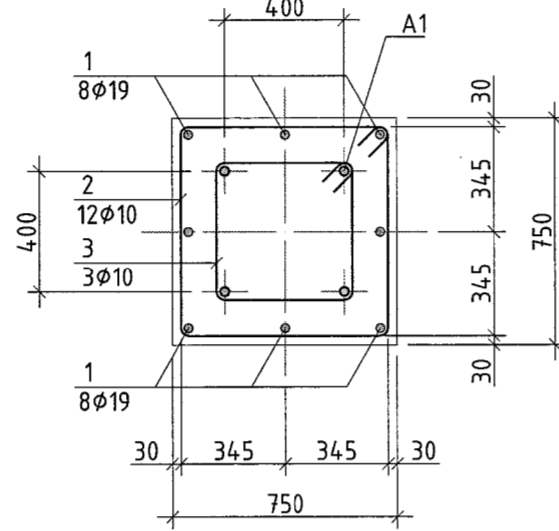
**ОГТЛОЛ 1-1 М1:50**



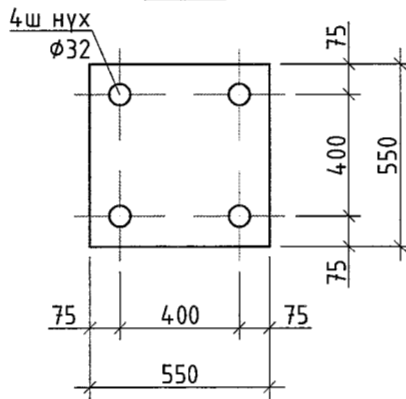
**С9-ИЙН АРМАТУРЧЛАЛ  
М1:25**



**ОГТЛОЛ 2-2 М1:25**



**Эдлэхүүн 4  
М1:25**

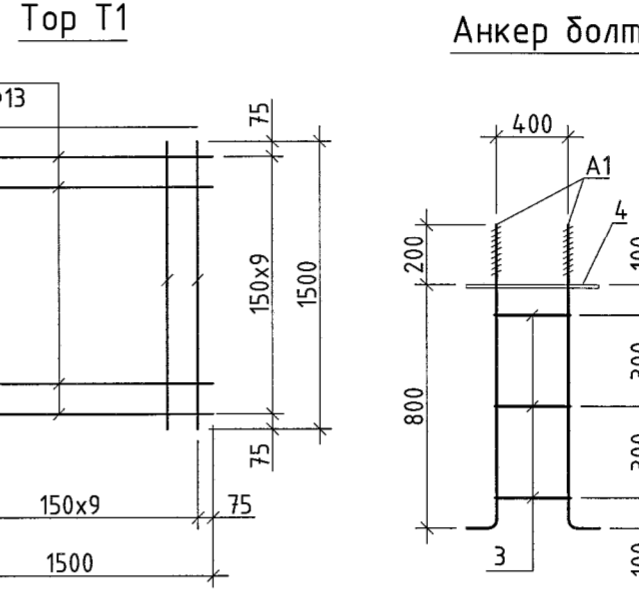


**ЦУТГАМАЛ ТӨМӨР БЕТОН ЭЛЕМЭНТИЙН ТҮҮВЭР**

Д/д	Тэмдэглэгээ	Нэр	Тоо шир	Жин /кг/		
				Нэгж	Нийт	
Суурь С9				1	145.10	145.10
1	MNS JIS G 3112:2002	φ 19 SD390 L= 2520	8	5.67	45.36	
2	MNS JIS G 3112:2002	φ 10 SR235 L= 2960	15	1.66	24.86	
3	MNS JIS G 3112:2002	φ 10 SR235 L= 1920	3	1.08	3.23	
4	ГОСТ 19904-90	-10x550 L= 550	1	23.75	23.75	
A1	ГОСТ 24379.1	Болт 1.1 М24 L= 1000	4	4.13	16.52	
	ГОСТ 5915-70	Гайка М24	8	0.12	0.96	
	ГОСТ 24379.1	Шайба М24	4	0.12	0.48	
T-1		Тор Т-1	1	29.94	29.94	
		Материал: Бетон В25	1	2.086м³	2.086м³	
		Бетон бэлтгэл В10	1	0.306м³	0.306м³	
		Тэгшилгээ бетон В30	1	0.056м³	0.056м³	
Тор Т-1				1	29.94	29.94
5	MNS JIS G 3112:2002	φ 13 SD390 L= 1500	20	1.50	29.94	

**ХЭСГИЙН ТОДОРХОЙЛОЛТ**

Позиц	Загвар							
	1	1	0	0	2320	200		
1					790	690		
2					790	690	690	790
3					530	430	430	530
	3	1	2	2	530	430	430	530



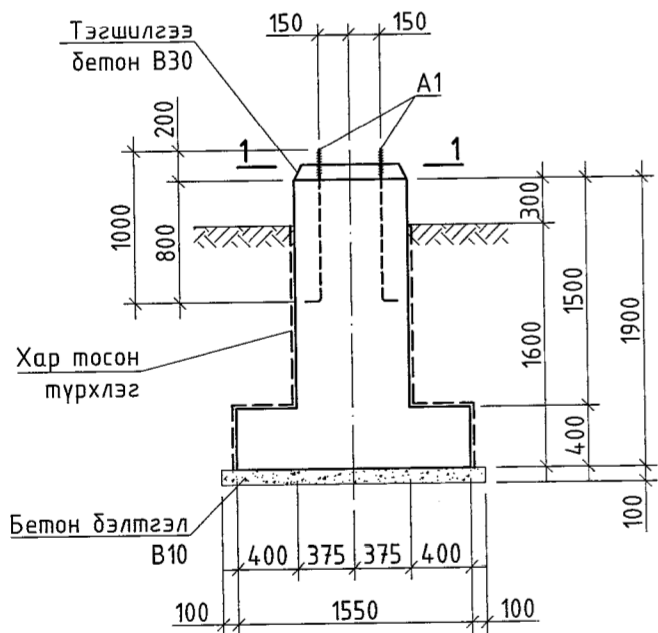
- Энэ хуудсыг ББЗ-5 хуудастай хамт үз.
- Суурийн хөрстэй харьцах босоо гадаргууд хар тосон түрхлэг 2 үе түрхэнэ.
- Суурийн хөрсийг эргүүлэн чигжихдээ овойлт үүсгэдэггүй хайргархаг хөрсөөр 20-30см түтэмд 1.6г/см³ нягттай болтол нягтруулна.
- Бүх ган материал болох болт, гайка, суулгах нарийвч нь халуун аргаар цайрсан байна.

Орхон аймаг, Баян-Өндөр сум, Говил баг, УТП-н цахилгаан хангамж.  
220/110/35/6кВ-ын "ЭРДЭНЭТ" дэд станцын өргөтгөл  
110кВ-н 1 туйлт хийт-таслуурын төмөр бетон суурь С9

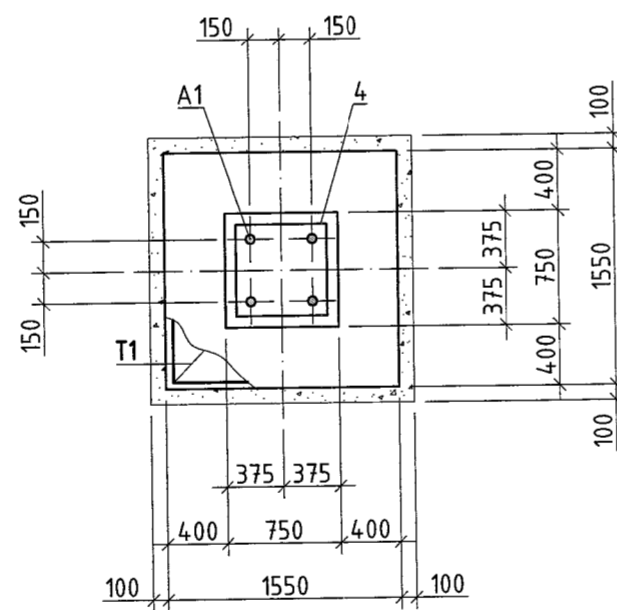
Захирал З.Е.И Тэргүүлэх инж. Шалгасан Гүйцэтгэсэн	Д.Тамир Т.Намсрайсүрэн А.Хатантуул Ж.Хурц Б.Мөнхцэрал	ЕГ Шифр: ЗТХ-05/2023-V-04 ТГ Шифр:	Масштаб: М1:50 Хуудасны дугаар: ББ-16	Огноо: 2024.02 Бүх хуудас: 27
---	---	--	--	--

Эрдэнэт үйлдвэр ТӨҮГ  
ЗТХ

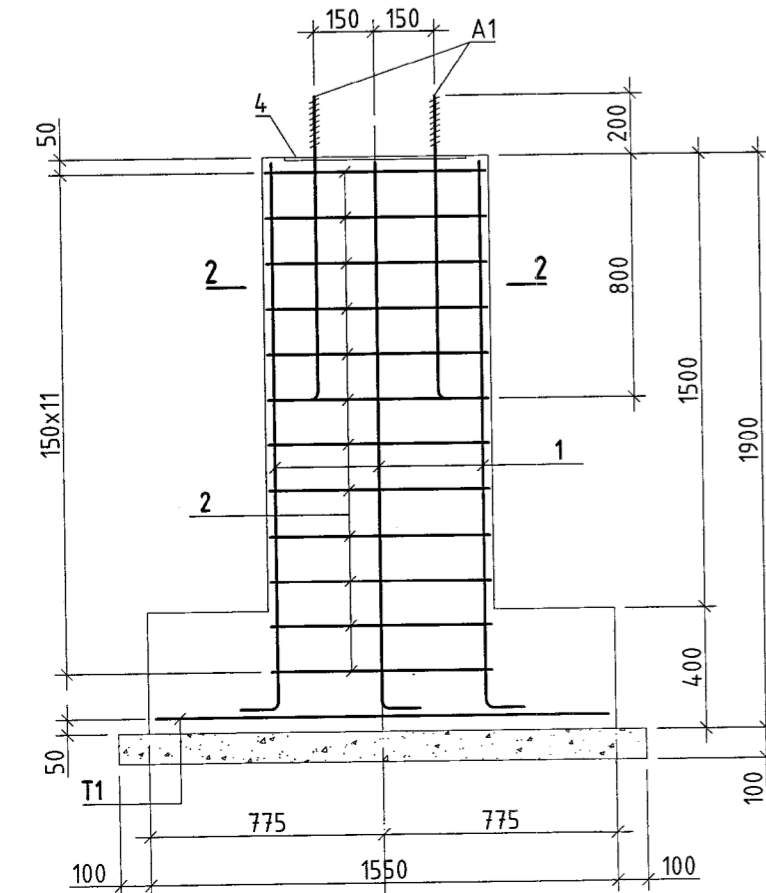
**110кВ-ЫН ГҮЙДЛИЙН ТРАНСФОРМАТОРЫН  
ТӨМӨР БЕТОН СУУРЬ С10-ИЙН ХЭВ М1:50**



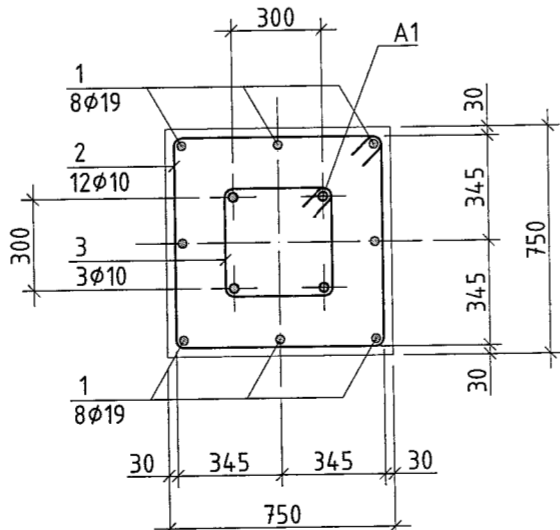
**ОГТЛОЛ 1-1 М1:50**



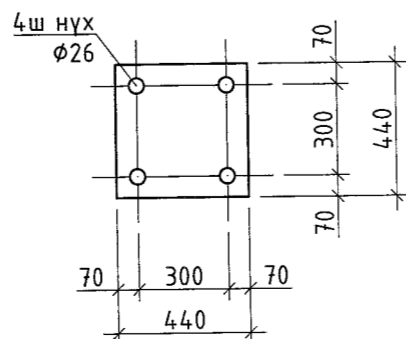
**С10-ИЙН АРМАТУРЧЛАЛ  
М1:25**



**ОГТЛОЛ 2-2 М1:25**



**Эдлэхүүн 4  
М1:25**

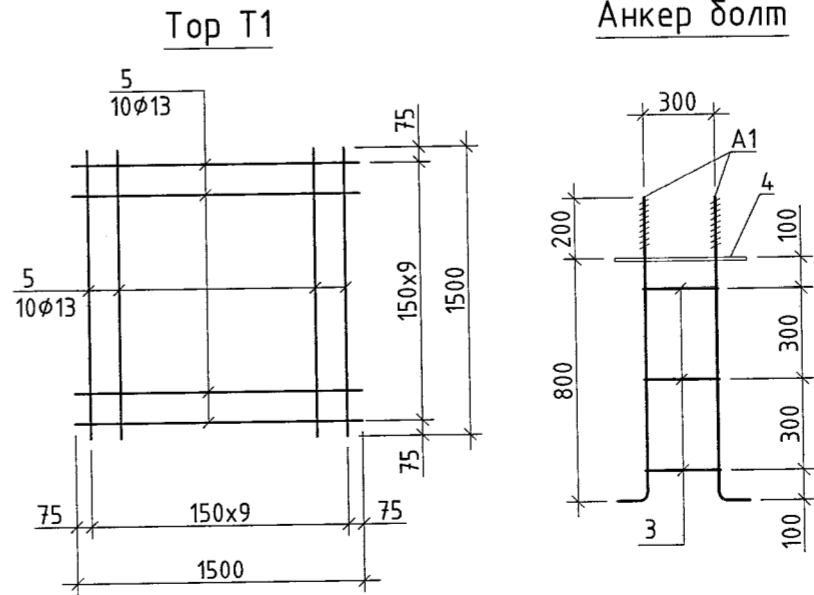


**ЦУТГАМАЛ ТӨМӨР БЕТОН ЭЛЕМЭНТИЙН ТҮҮВЭР**

Д/д	Тэмдэглэгээ	Нэр	Тоо шир	Жин /кг/		
				Нэгж	Нийт	
Суурь С10				1	121.90	121.90
1	MNS JIS G 3112:2002	φ 19 SD390 L= 2020	8	4.55	36.36	
2	MNS JIS G 3112:2002	φ 10 SR235 L= 2960	12	1.66	19.89	
3	MNS JIS G 3112:2002	φ 10 SR235 L= 1520	3	0.85	2.55	
4	ГОСТ 19904-90	-10x440 L= 440	1	15.20	15.20	
A1	ГОСТ 24379.1	Болт 1.1 М24 L= 1000	4	4.13	16.52	
	ГОСТ 5915-70	Гайка М24	8	0.12	0.96	
	ГОСТ 24379.1	Шайба М24	4	0.12	0.48	
T-1		Тор Т-1	1	29.94	29.94	
		Материал: Бетон В25	1	1.805м³	1.805м³	
		Бетон бэлтгэл В10	1	0.306м³	0.306м³	
		Тэгшилгээ бетон В30	1	0.056м³	0.056м³	
Тор Т-1				1	29.94	29.94
5	MNS JIS G 3112:2002	φ 13 SD390 L= 1500	20	1.50	29.94	

**ХЭСГИЙН ТОДОРХОЙЛОЛТ**

Позиц	Загвар							
	1	1	0	0	1820	200		
1					790	690		
2					790	690	690	790
3					430	330	330	430
	3	1	2	2	430	330	330	430



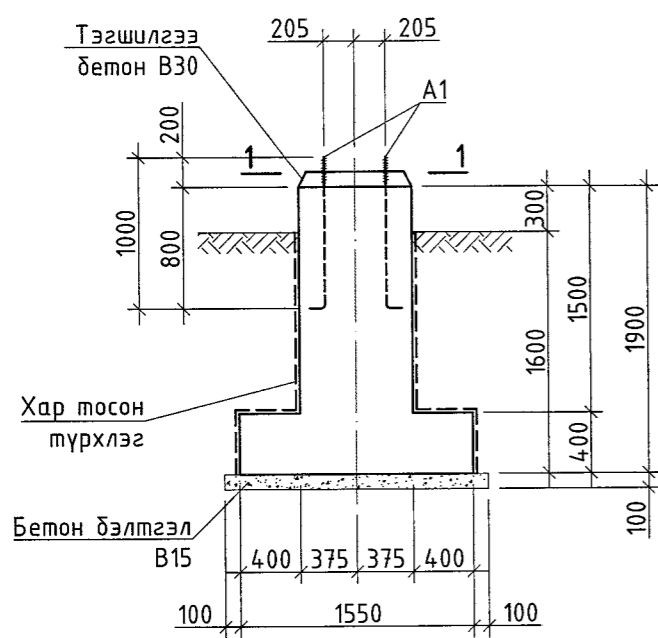
- Энэ хуудсыг ББЗ-5 хуудастай хамт үз.
- Суурийн хөрстэй харьцах босоо гадаргууд хар тосон түрхлэг 2 үе түрхэнэ.
- Суурийн хөрсийг эргүүлэн чигжихдээ овойлт үүсгэдэггүй хайргархаг хөрсөөр 20-30см түтэмд 1.6г/см³ нягттай болтол нягтруулна.
- Бүх ган материал болох болт, гайка, суулгах нарийвч нь халуун аргаар цайрсан байна.

Орхон аймаг, Баян-Өндөр сум, Говил баг, УТП-н цахилгаан хангамж.  
220/110/35/6кВ-ын "ЭРДЭНЭТ" дэд станцын өргөтгөл  
110кВ-н гүйдлийн трансформаторын төмөр бетон суурь С10

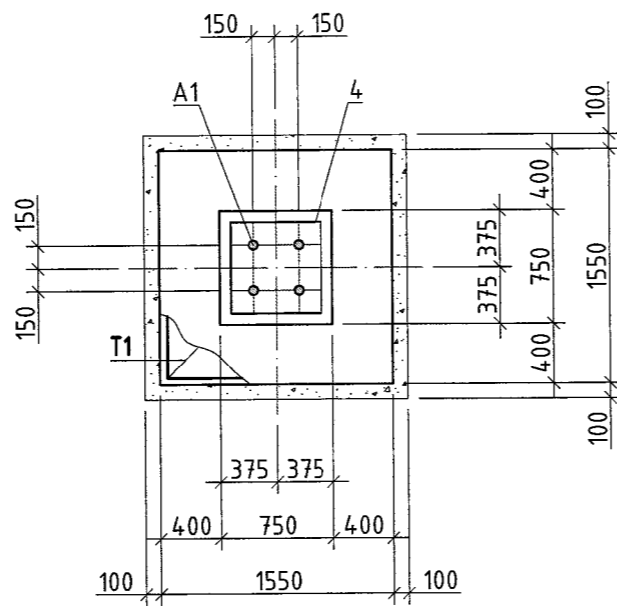
Захирал З.Е.И Тэргүүлэх инж. Шалгасан Гүйцэтгэсэн	Д.Тамир Т.Намсрайсүрэн А.Хатантуул Ж.Хурц Б.Мөнхцэрал	ЕГ Шифр: ЗТХ-05/2023-V-04 ТГ Шифр:	Масштаб: М1:50 Хуудасны дугаар: ББ-17	Огноо: 2024.02 Бүх хуудас: 27
---	---	--	--	--

Эрдэнэт үйлдвэр ТӨҮГ  
ЗТХ

110кВ-ЫН ХУУРАЙ САЛГУУРЫН ТӨМӨР БЕТОН СУУРЬ С11-ИЙН ХЭВ М1:50



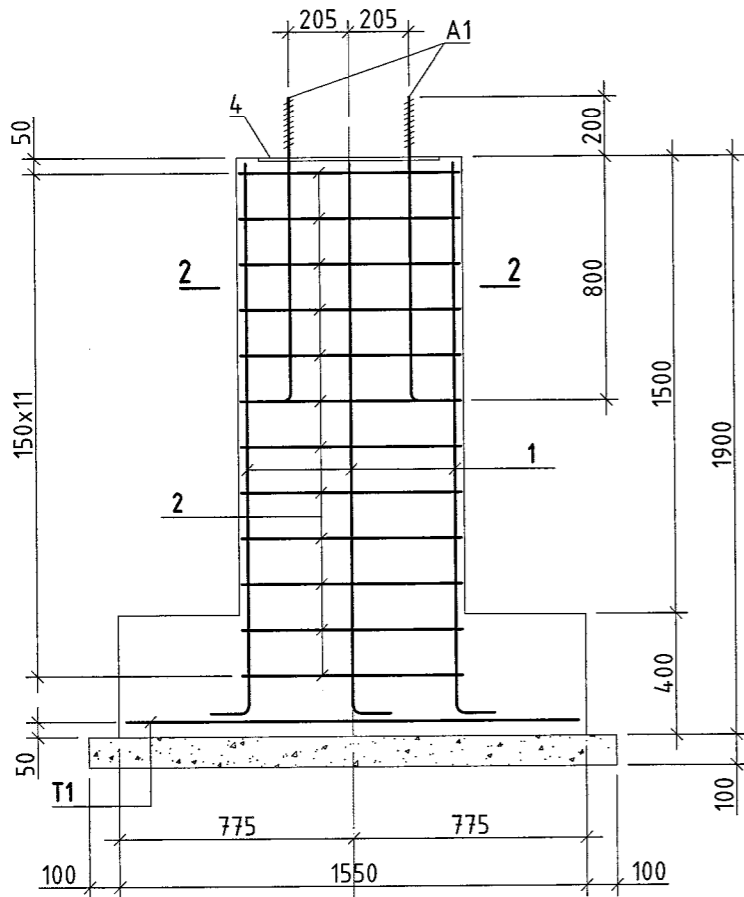
ОГТЛОЛ 1-1 М1:50



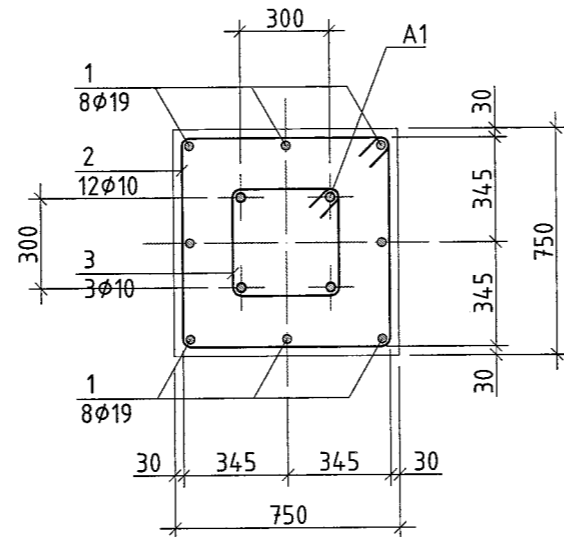
ЦУТГАМАЛ ТӨМӨР БЕТОН ЭЛЕМЭНТИЙН ТҮҮВЭР

Д/д	Тэмдэглэгээ	Нэр	Тоо шир	Жин /кг/	
				Нэгж	Нийт
Суурь С11					
1	MNS JIS G 3112:2002	φ 19 SD390 L= 2020	8	4.55	36.36
2	MNS JIS G 3112:2002	φ 10 SR235 L= 2960	12	1.66	19.89
3	MNS JIS G 3112:2002	φ 10 SR235 L= 1520	3	1.08	3.24
4	ГОСТ 19904-90	-10x550 L= 550	1	23.75	23.75
A1	ГОСТ 24379.1	Болт 1.1 М24 L= 1000	4	4.13	16.52
	ГОСТ 5915-70	Гайка М24	8	0.12	0.96
	ГОСТ 24379.1	Шайба М24	4	0.12	0.48
Тор Т-1					
T-1		Тор Т-1	1	29.94	29.94
				Материал: Бетон В25	1 1.805м³ 1.805м³
				Бетон дэлтгэл В10	1 0.306м³ 0.306м³
				Тэгшилгээ бетон В30	1 0.056м³ 0.056м³
Тор Т-1					
5	MNS JIS G 3112:2002	φ 13 SD390 L= 1500	20	1.50	29.94

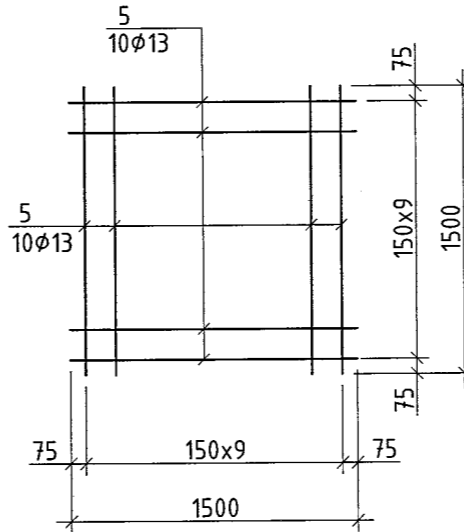
С11-ИЙН АРМАТУРЧЛАЛ М1:25



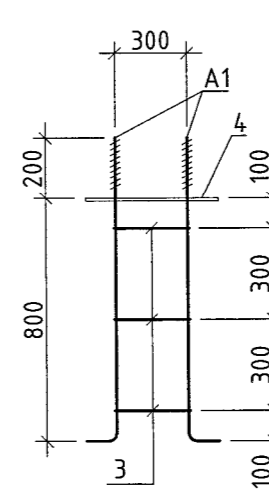
ОГТЛОЛ 2-2 М1:25



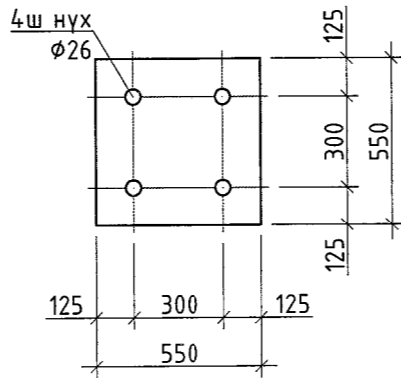
Тор Т1



Анкер болт



Эдлэхүүн 4 М1:25



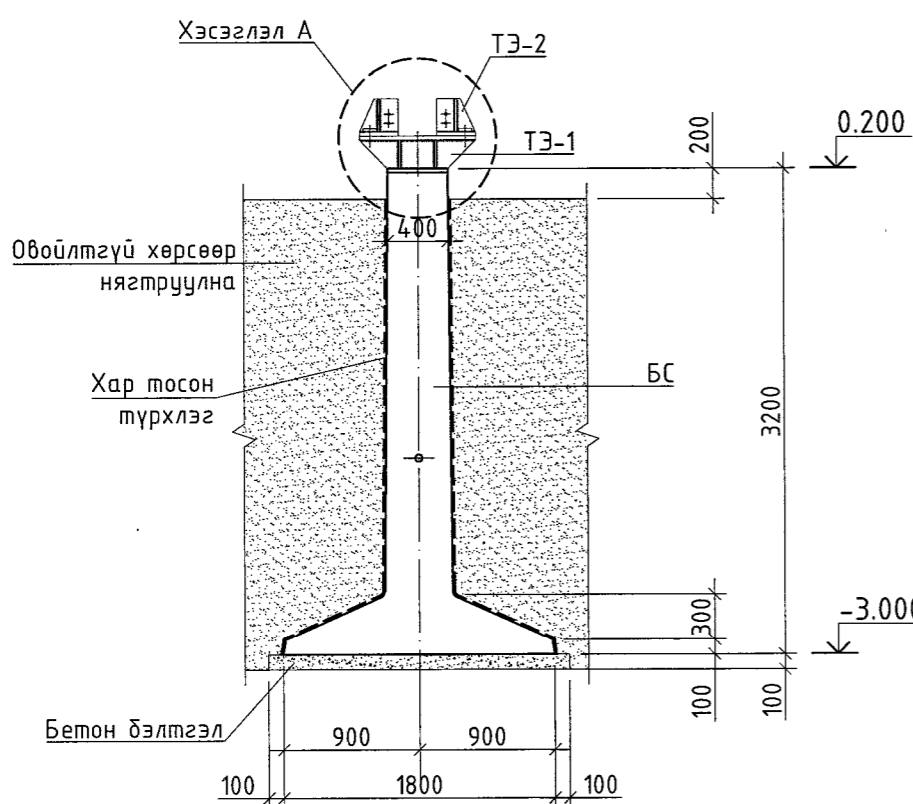
ХЭСГИЙН ТОДОРХОЙЛОЛТ

Позиц	Загвар
1	
2	
3	

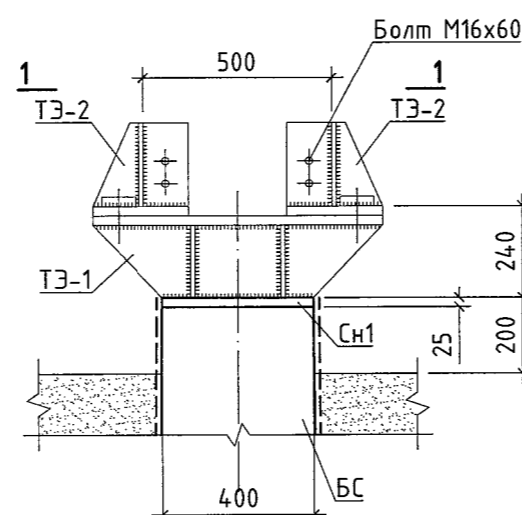
- Энэ хуудсыг ББЗ-5 хуудастай хамт үз.
- Суурийн хөрстэй харьцах босоо гадаргууд хар тосон түрхлэг 2 үе түрхэнэ.
- Суурийн хөрсийг эргүүлэн чигжихдээ овойлт үүсгэдэггүй хайрархаг хөрсөөр 20-30см тутамд 16г/см³ нягттай болтол нягтруулна.
- Бүх ган материал болох болт, гайка, суулгах нарийвч нь халуун аргаар цайрдаг байна.

Орхон аймаг, Баян-Өндөр сум, Гобил баг, УТН-н цахилгаан хангамж. 220/110/35/6кВ-ын "ЭРДЭНЭТ" дэд станцын өргөтгөл. 110кВ-н хуурай салгуурын төмөр бетон суурь С11				Үе шат: А.3
Захирал З.Е.И	Д.Тамир Т.Намсрайсүрэн	ЕГ Шифр: ЗТХ-05/2023-V-04	Масштаб: М1:50	Огноо: 2024.02
Тэргүүлэх инж. Шалгасан Гүйцэтгэсэн	А.Хатантуул Ж.Хурц Б.Мөнхцэрал	ТГ Шифр:	Хуудасны дугаар: ББ-18	Бүх хуудас: 27

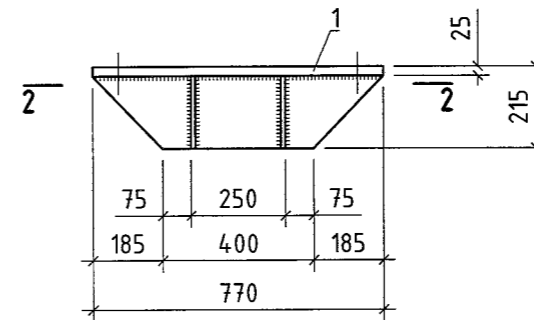
110кВ ШИНИЙН ПОРТАЛЫН СУУРИЙН СУУРИЛУУЛАЛТ М1:50



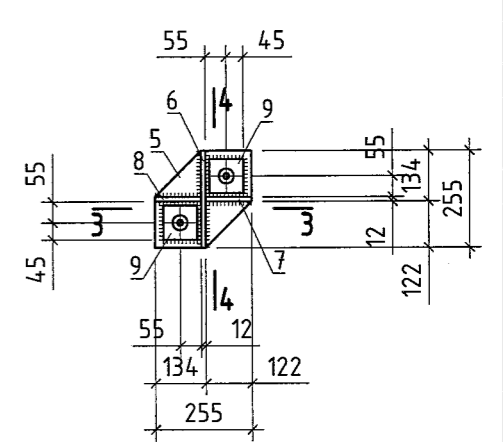
ХЭСЭГЛЭЛ А М1:20



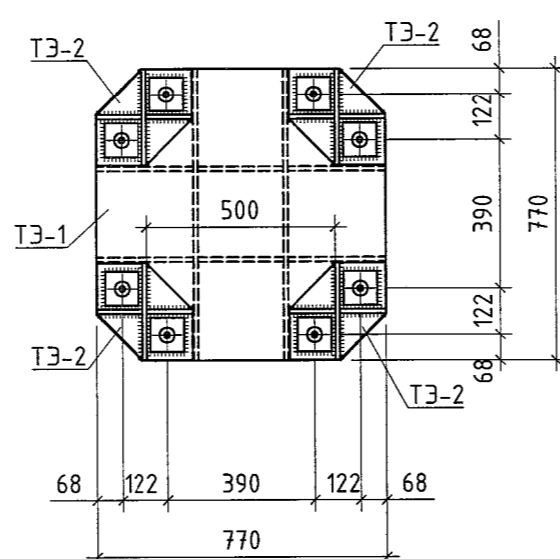
ТӨМӨР ЭДЛЭХҮҮН 1 М1:20



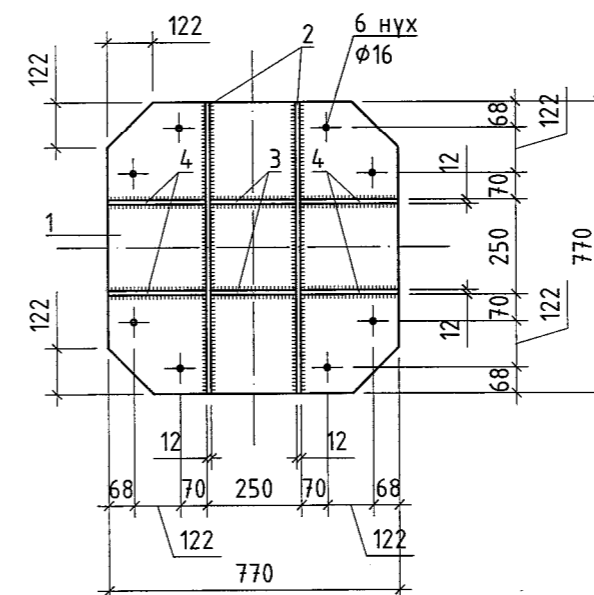
ТӨМӨР ЭДЛЭХҮҮН 2 М1:20



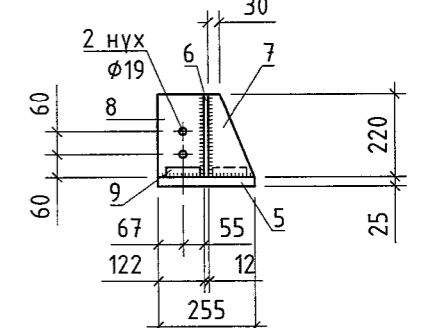
ОГТЛОЛ 1-1 М1:20



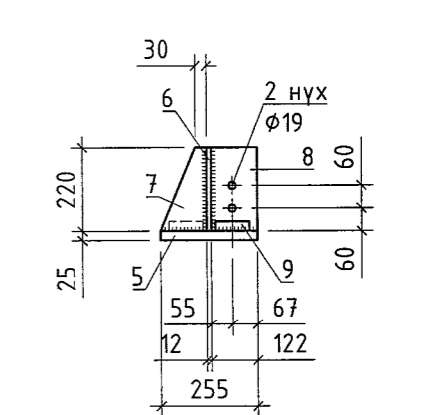
ОГТЛОЛ 2-2 М1:20



ОГТЛОЛ 3-3 М1:20



ОГТЛОЛ 4-4 М1:20



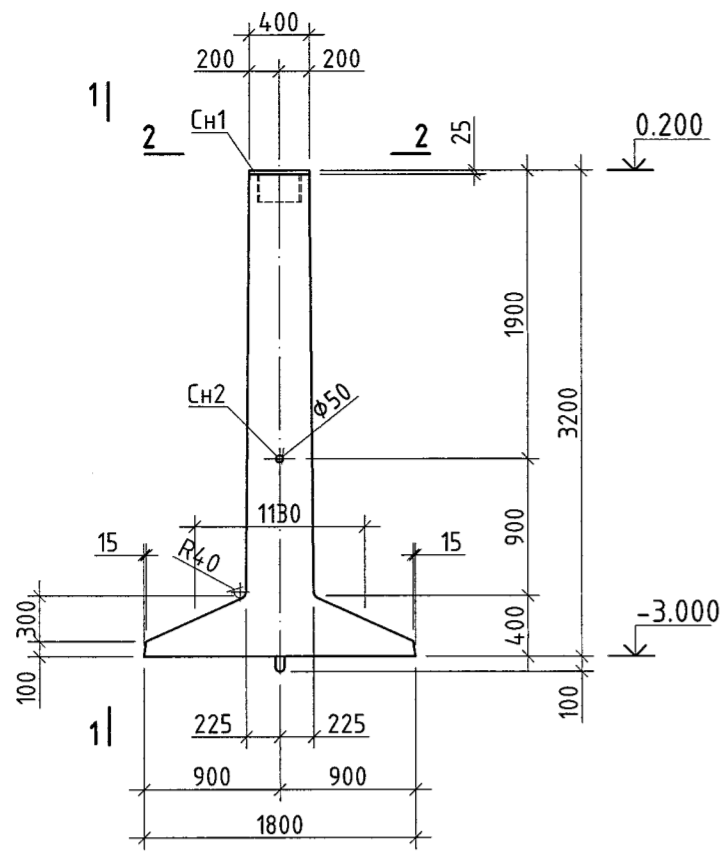
ЦУТГАМАЛ ТӨМӨР БЕТОН ЭЛЕМЭНТИЙН ТҮҮВЭР

Д/д	Тэмдэглэгээ	Нэр	Тоо шир	Жин /кг/	
				Нэгж	Нийт
Төмөр эдлэхүүн ТЭ1					
1	ГОСТ 19904-90	-25x770 L= 770	1	116.41	116.41
2	ГОСТ 19904-90	-12x190 L= 770	2	13.78	27.57
3	ГОСТ 19904-90	-12x190 L= 226	2	4.05	8.09
4	ГОСТ 19904-90	-12x190 L= 260	4	4.65	18.62
Төмөр эдлэхүүн ТЭ2					
5	ГОСТ 19904-90	-25x255 L= 255	1	12.75	12.75
6	ГОСТ 19904-90	-12x220 L= 255	1	5.28	5.28
7	ГОСТ 19904-90	-12x220 L= 122	2	2.53	5.06
8	ГОСТ 19904-90	-12x220 L= 122	2	2.53	5.06
9	ГОСТ 19904-90	-25x90 L= 90	2	1.59	3.18

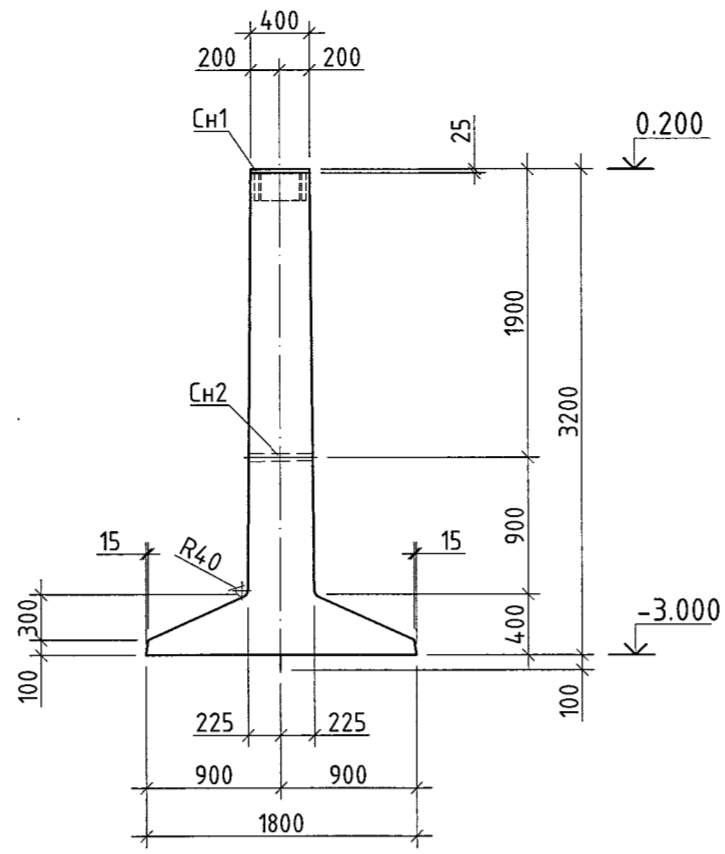
Орхон аймаг, Баян-Өндөр сум, Гобил баг, УТН-н цахилгаан хангамж. 220/110/35/6кВ-ын "ЭРДЭНЭТ" дэд станцын өргөтгөл. 110кВ-н шинийн порталын суурийн суурилуулалт				Үе шат: А.3
Захирал З.Е.И	Д.Тамир Т.Намсрайсүрэн	ЕГ Шифр: ЗТХ-05/2023-V-04	Масштаб: М1:50	Огноо: 2024.02
Тэргүүлэх инж. Шалгасан Гүйцэтгэсэн	А.Хатантуул Ж.Хурц Б.Мөнхцэрал	ТГ Шифр:	Хуудасны дугаар: ББ-19	Бүх хуудас: 27

110кВ-ЫН ШИНИЙН ПОРТАЛЫН ТӨМӨР БЕТОН  
СУУРЬ С12-ИЙН ХЭВ М1:50

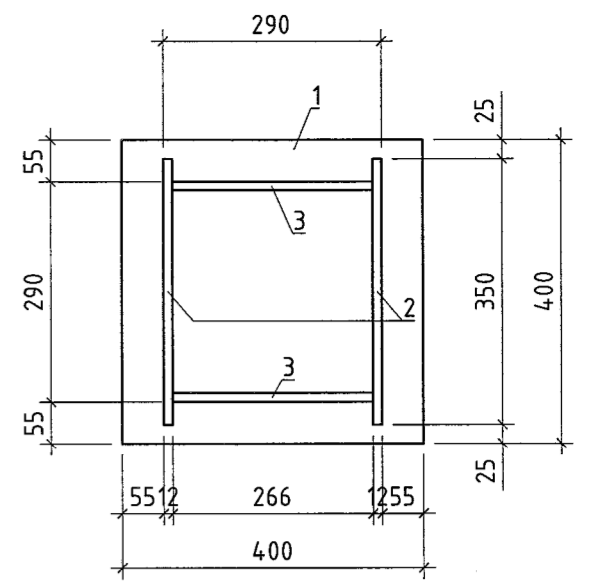
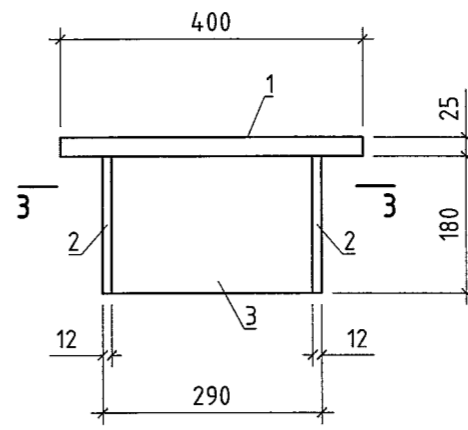
ОГТЛОЛ 3-3 М1:10



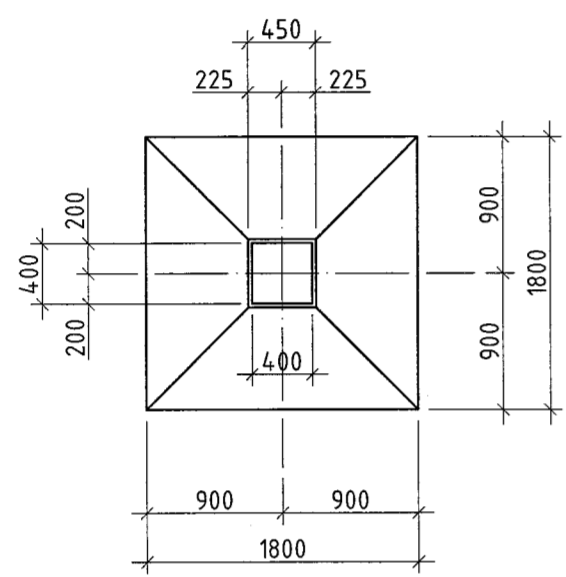
ОГТЛОЛ 1-1 М1:50



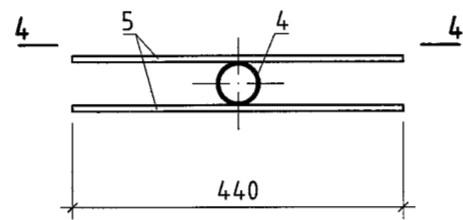
Сн1 М1:10



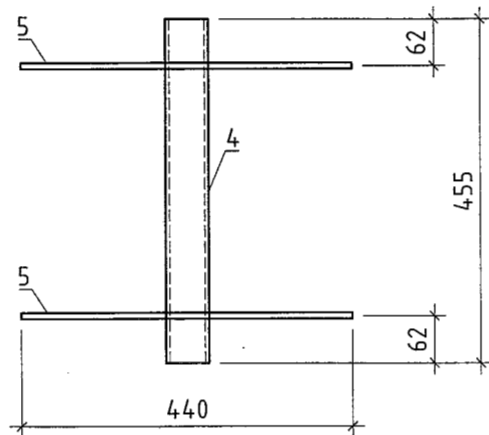
ОГТЛОЛ 2-2 М1:50



Сн2 М1:10



ОГТЛОЛ 4-4 М1:10



ЦУТГАМАЛ ТӨМӨР БЕТОН ЭЛЕМЕНТИЙН ТҮҮВЭР

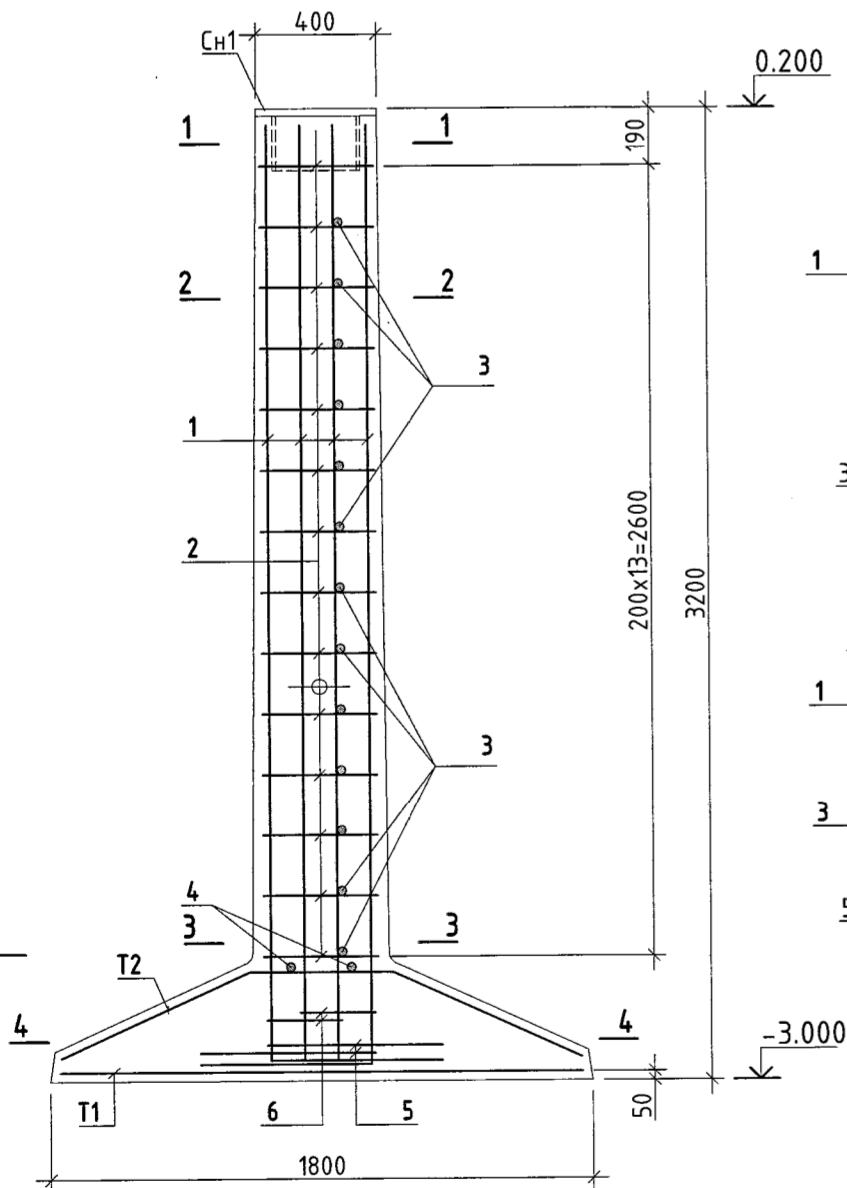
Д/д	Тэмдэглэгээ	Нэр	Тоо шир	Жин /кг/	
				Нэгж	Нийт
Суулгах нарийвч Сн1					
1	ГОСТ 19904-90	-25x400	L= 400	1	53.11
2	ГОСТ 19904-90	-12x180	L= 350	2	31.40
3	ГОСТ 19904-90	-12x180	L= 290	2	9.84
Суулгах нарийвч Сн2					
4	ГОСТ 8732-70	φ57x35	L= 455	1	3.09
5	MNS JIS G 3112:2002	φ 10	SR235 L= 440	4	2.10

- Энэ хуудсыг ББ3-5 хуудастай хамт үз.
- Суурийн хөрстэй харьцах босоо гадаргууд хар тосон түрхлэг 2 үе түрхэнэ.
- Суурийн хөрсийг эргүүлэн чэгжихдээ обойлт үүсгэдэггүй хайргархаг хөрсөөр 20-30см түтэмд 1.6г/см<sup>3</sup> нягттай болтол нягтруулна.
- Бүх ган материал болох болт, гайка, суулгах нарийвч, төмөр эдлэхүүн нь халуун аргаар цайрхсан байна.

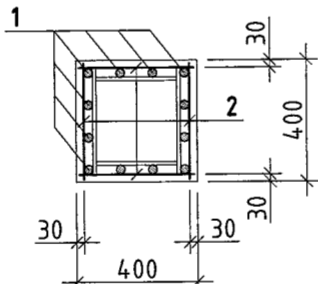
Орхон аймаг, Баян-Өндөр сум, Говил баг, УТП-н цахилгаан хангамж, 220/110/35/6кВ-ын "ЭРДЭНЭТ" дэд станцын өргөтгөл 110кВ-н шинийн порталын төмөр бетон суурь С12							
Захирал				Д.Тамир	ЕГ Шифр:	Масштаб:	Огноо:
З.Е.И				Т.Намсрайсүрэн	ЭТХ-05/2023-V-04	M1:50	2024.02
Тэргүүлэх инж.				А.Хатантуул	ТГ Шифр:	Хуудасны дугаар:	Бүх хуудас:
Шалгасан				Ж.Хурц		ББ-20	27
Гүйцэтгэсэн				Б.Мөнхцацрал			

С12-ИЙН АРМАТУРЧЛАЛ М1:25

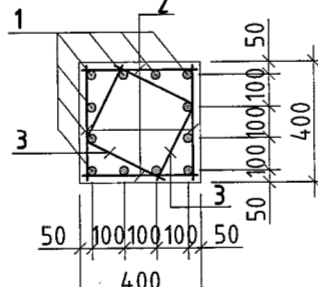
ХЭСГИЙН ТОДОРХОЙЛОЛТ



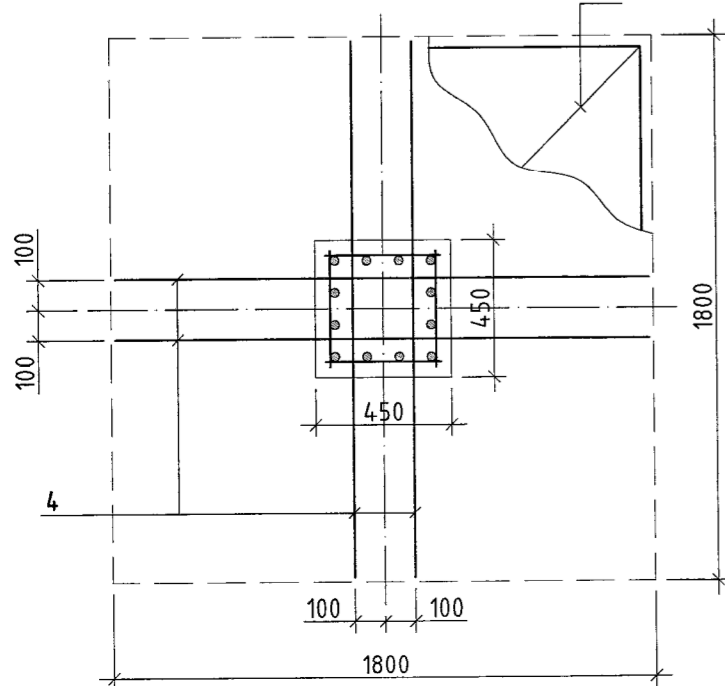
ОГТЛОЛ 1-1



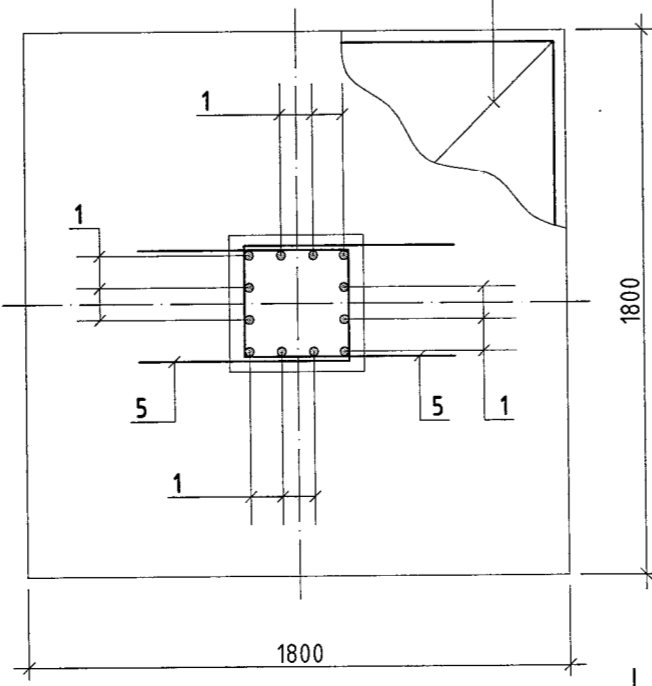
ОГТЛОЛ 2-2



ОГТЛОЛ 3-3

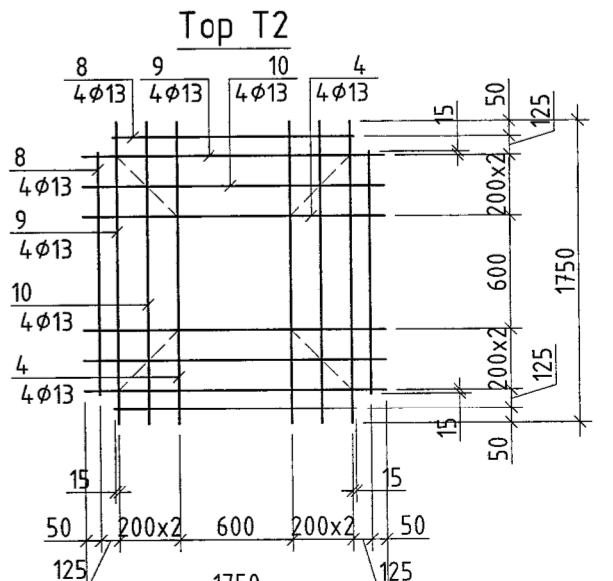
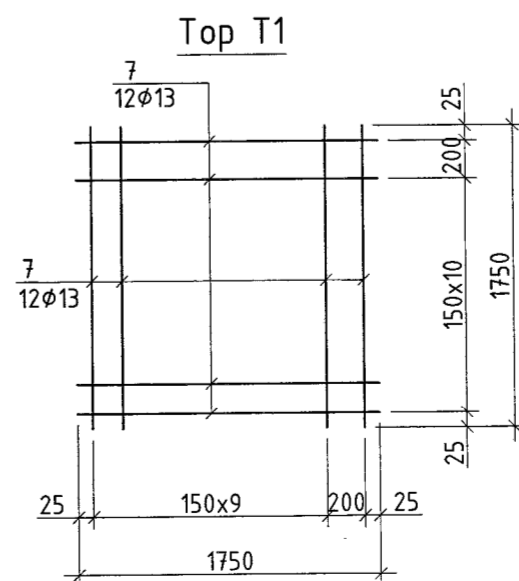


ОГТЛОЛ 4-4



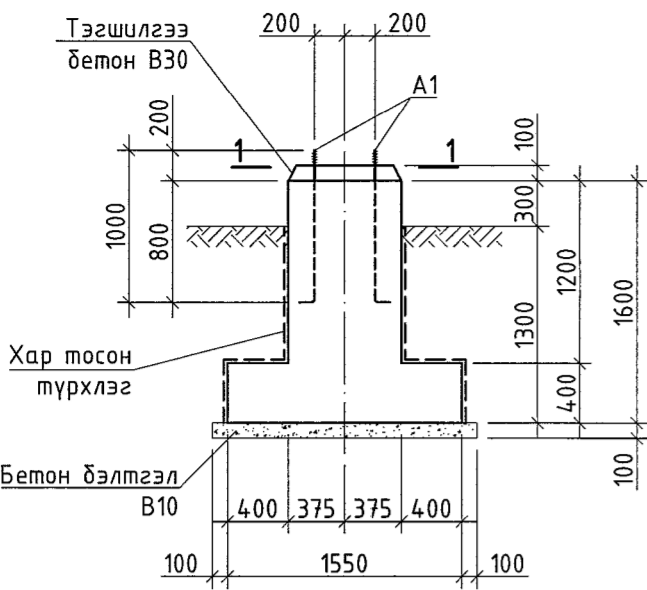
ЦУТГАМАЛ ТӨМӨР БЕТОН ЭЛЕМЕНТИЙН ТҮҮВЭР

Д/д	Тэмдэглэгээ	Нэр	Тоо шир	Жин /кг/	
				Нэгж	Нийт
Суурь С12					
Т31		Төмөр эдлэхүүн Т31	1	638.44	638.44
Т32		Төмөр эдлэхүүн Т32	1	170.68	170.68
Сн1		Суулгах нарийвч Сн1	1	125.30	125.30
Сн2		Суулгах нарийвч Сн2	1	53.11	53.11
Т-1		Тор Т-1	1	3.09	3.09
Т-2		Тор Т-2	1	4.192	4.192
1	MNS JIS G 3112:2002	φ 25 SD390 L= 3660	12	20.24	20.24
2	MNS JIS G 3112:2002	φ 13 SD390 L= 370	56	14.57	174.80
3	MNS JIS G 3112:2002	φ 13 SD390 L= 570	28	0.37	20.68
4	MNS JIS G 3112:2002	φ 13 SD390 L= 1900	4	0.57	15.93
5	MNS JIS G 3112:2002	φ 13 SD390 L= 1730	2	1.90	7.58
6	MNS JIS G 3112:2002	φ 13 SD390 L= 830	2	1.73	3.45
		Материал: Бетон В25	1	0.83	1.66
		Бетон бэлтгэл В10	1	1.377м <sup>3</sup>	1.377м <sup>3</sup>
		Тор Т-1	1	0.4м <sup>3</sup>	0.4м <sup>3</sup>
7	MNS JIS G 3112:2002	φ 13 SD390 L= 1750	24	4.192	4.192
Тор Т-2					
4	MNS JIS G 3112:2002	φ 13 SD390 L= 1900	4	1.75	7.00
8	MNS JIS G 3112:2002	φ 13 SD390 L= 1430	4	1.90	7.58
9	MNS JIS G 3112:2002	φ 13 SD390 L= 1800	4	1.43	5.71
10	MNS JIS G 3112:2002	φ 13 SD390 L= 1840	4	1.80	7.19
		Тор Т2	4	1.84	7.35

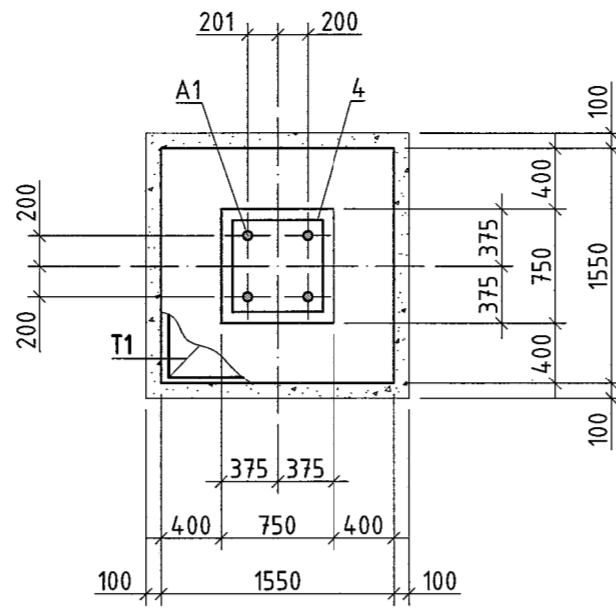


Орхон аймаг, Баян-Өндөр сум, Говил баг, УТП-н цахилгаан хангамж, 220/110/35/6кВ-ын "ЭРДЭНЭТ" дэд станцын өргөтгөл 110кВ-н шинийн порталын төмөр бетон суурь С12-ийн арматурчлал							
Захирал				Д.Тамир	ЕГ Шифр:	Масштаб:	Огноо:
З.Е.И				Т.Намсрайсүрэн	ЭТХ-05/2023-V-04	M1:50	2024.02
Тэргүүлэх инж.				А.Хатантуул	ТГ Шифр:	Хуудасны дугаар:	Бүх хуудас:
Шалгасан				Ж.Хурц		ББ-21	27
Гүйцэтгэсэн				Б.Мөнхцацрал			

220кВ-ЫН ХОЛБООНЫ КОНДЕНСАТОРЫН ТӨМӨР  
БЕТОН СУУРЬ С13-ИЙН ХЭВ М1:50



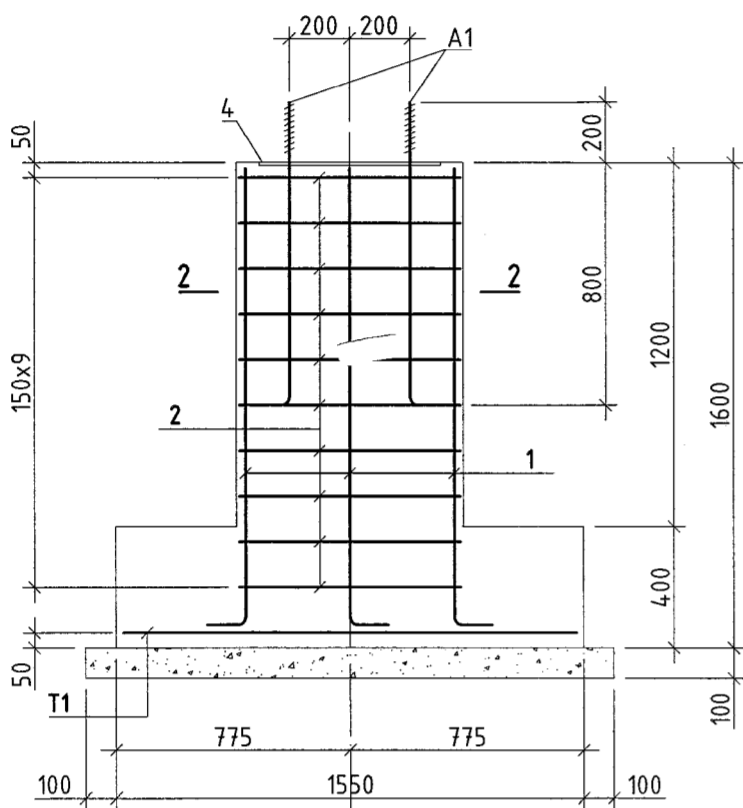
ОГТЛОЛ 1-1 М1:50



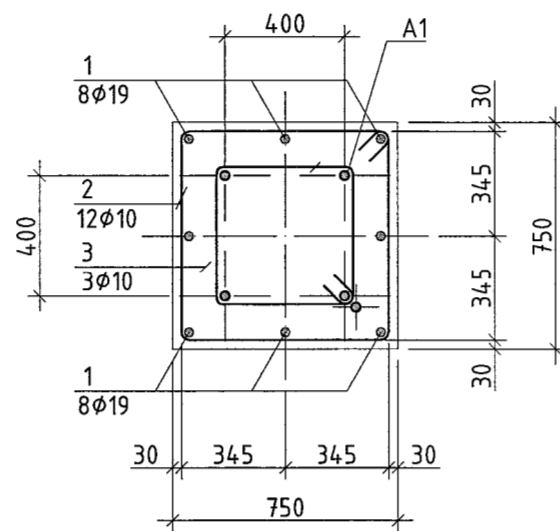
ЦУТГАМАЛ ТӨМӨР БЕТОН ЭЛЕМЭНТИЙН ТҮҮВЭР

Д/д	Тэмдэглэгээ	Нэр			Тоо шир	Жин /кг/	
		Диаметр	Салбар	Ур		Нэгж	Нийэм
Суурь С13							
1	MNS JIS G 3112:2002	φ 19	SD390	L= 1720	8	3.87	30.96
2	MNS JIS G 3112:2002	φ 10	SR235	L= 2960	10	1.66	16.58
3	MNS JIS G 3112:2002	φ 10	SR235	L= 1920	3	1.08	3.23
4	ГОСТ 19904-90	-10x600		L= 600	1	28.26	28.26
A1	ГОСТ 24379.1	Болт 1.1 М30		L= 1000	4	6.77	27.08
	ГОСТ 5915-70	Гайка М30			8	0.24	1.92
	ГОСТ 24379.1	Шайба М30			4	0.33	1.32
Тор Т-1							
		Тор Т-1			1	29.94	29.94
		Материал: Бетон В25			1	1.636м³	1.636м³
		Бетон дэлтгэл В10			1	0.306м³	0.306м³
		Тэгшилгээ бетон В30			1	0.056м³	0.056м³
Тор Т-1							
5	MNS JIS G 3112:2002	φ 13	SD390	L= 1500	20	1.50	29.94

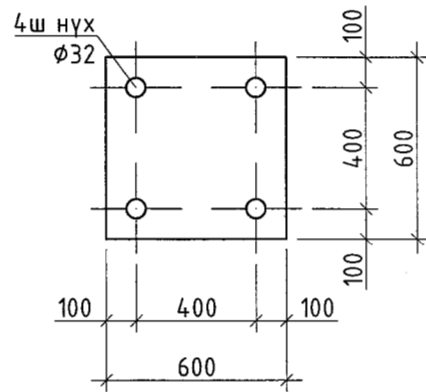
С13-ИЙН АРМАТУРЧЛАЛ  
М1:25



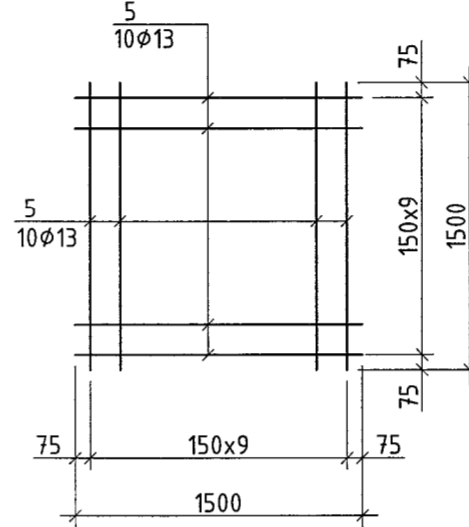
ОГТЛОЛ 2-2 М1:25



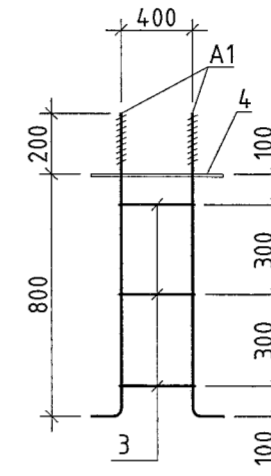
Эдлэхүүн 4  
М1:25



Тор Т1



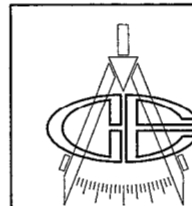
Анкер болт



ХЭСГИЙН ТОДОРХОЙЛОЛТ

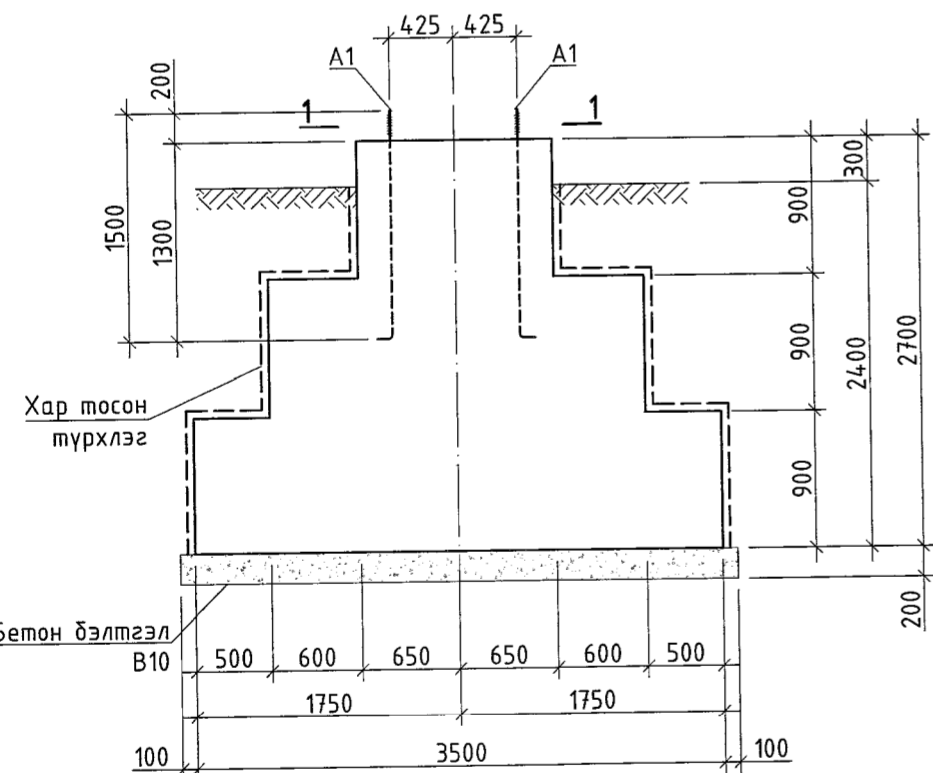
Позиц	Загвар	
1		
2		
3		

- Энэ хуудсыг ББ3-5 хуудастай хамт үз.
- Суурийн хөрстэй харьцах босоо гадаргууд хар тосон түрхлэг 2 үе түрхэнэ.
- Суурийн хөрсийг эргүүлэн чигжихдээ обойлт үүсгэдэггүй хайргархаг хөрсөөр 20-30см тутамд 1.6г/см³ нягттай болтол нягтруулна.
- Бүх ган материал болох болт, гайка, суулгах нарийвч нь халуун аргаар цайрсан байна.

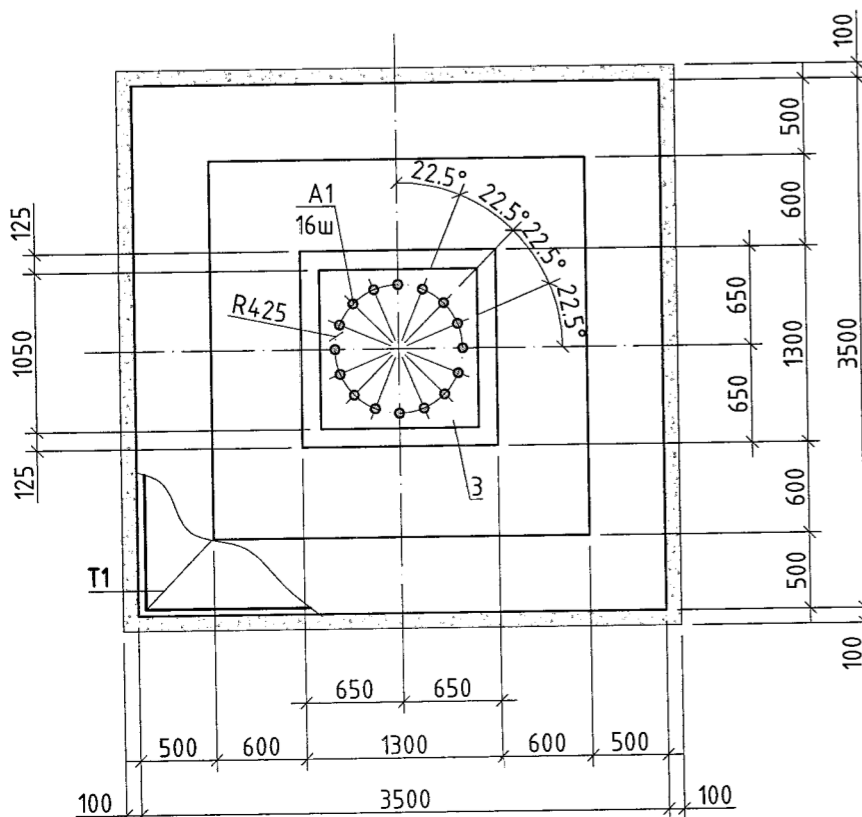


Орхон аймаг, Баян-Өндөр сум, Говил баг, ҮТП-н цахилгаан хангамж. 220/110/35/6кВ-ын "ЭРДЭНЭТ" дэд станцын өргөтгөл 220кВ-н холбооны конденсаторын төмөр бетон суурь С13					Үе шат: А.3
Захирал З.Е.И	Тэргүүлэх инж. Шалгасан Гүйцэтгэсэн	Д.Тамир Т.Намрайсүрэн А.Хатантуул Ж.Хурц Б.Мөнхцацрал	ЕГ Шифр: ЭТХ-05/2023-V-04	Масштаб: М1:50	Огноо: 2024.02
			ТТ Шифр:	Хуудасны дугаар: ББ-22	Бүх хуудас: 27

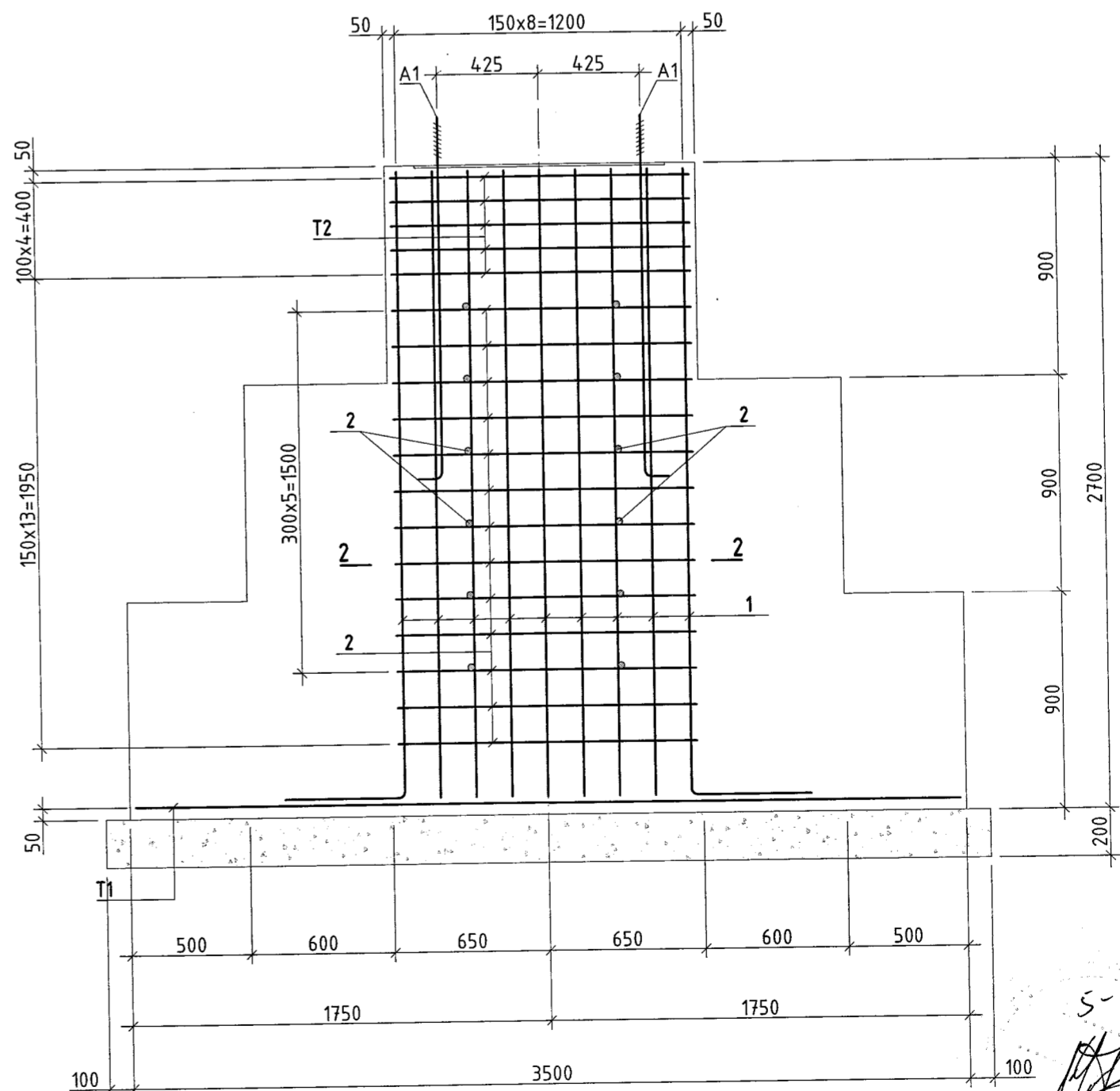
АЯНГА ЗАЙЛУУЛАГЧИЙН ТӨМӨР БЕТОН СУУРЬ  
С14-ИЙН ХЭВ М1:50



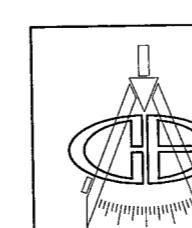
ОГТЛОЛ 1-1 М1:50



С14-ИЙН АРМАТУРЧЛАЛ  
М1:25

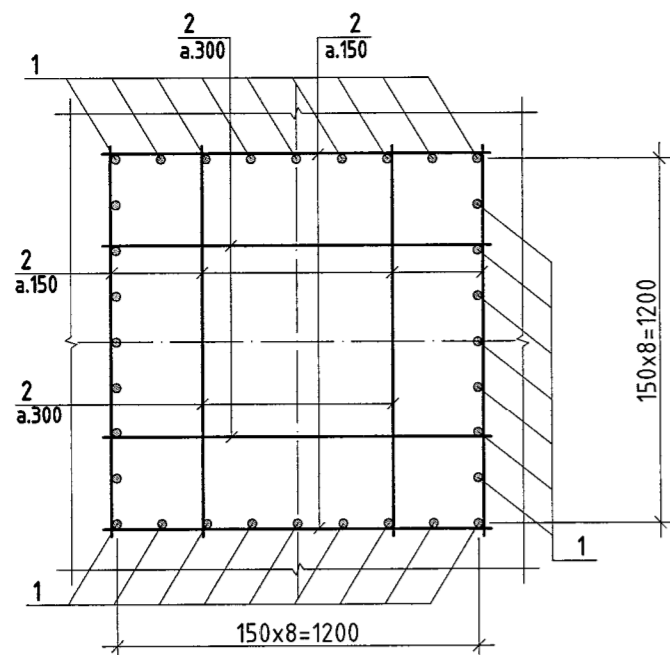


5-1  
2024.06.06

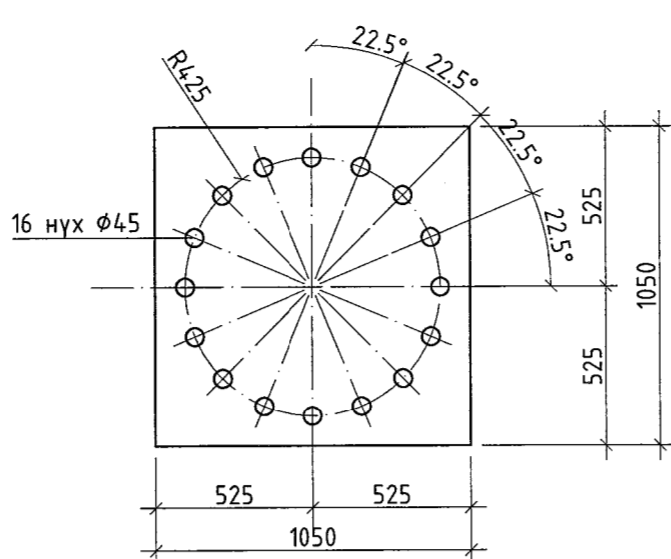


Орхон аймаг, Баян-Өндөр сум, Говил баг, ҮТП-н цахилгаан хангамж. 220/110/35/6кВ-ын "ЭРДЭНЭТ" дэд станцын өргөтгөл Аянга зайлуулалтын суурь С14 (тусдаа байрлалсан)					Үе шат: А.3
Захирал З.Е.И	Тэргүүлэх инж. Шалгасан Гүйцэтгэсэн	Д.Тамир Т.Намрайсүрэн А.Хатантуул Ж.Хурц Б.Мөнхцацрал	ЕГ Шифр: ЭТХ-05/2023-V-04	Масштаб: М1:50	Огноо: 2024.02
			ТТ Шифр:	Хуудасны дугаар: ББ-23	Бүх хуудас: 27

ОГТЛОЛ 2-2 М1:25



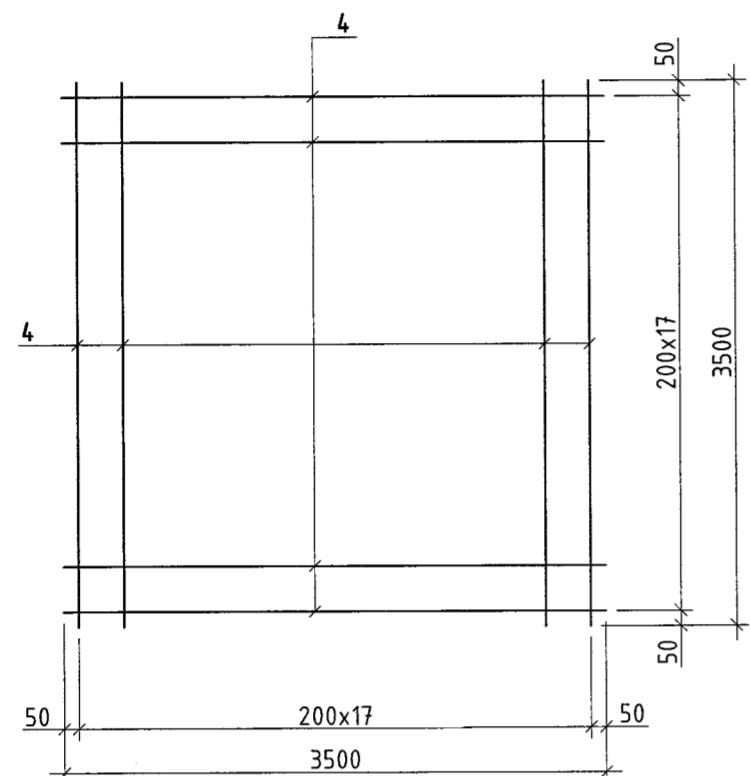
Эдлэхүүн 3 М1:25



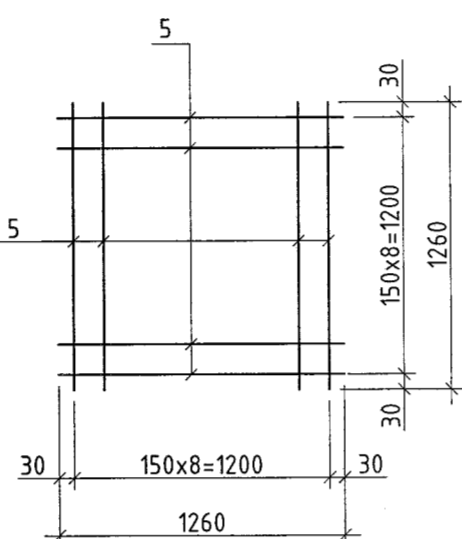
ЦУТГАМАЛ ТӨМӨР БЕТОН ЭЛЕМЕНТИЙН ТҮҮВЭР

Д/в	Тэмдэглэгээ	Нэр	Тоо шир	Жин /кг/		
				Нэгж	Нийт	
Суурь С14				1	831.04	831.04
1	MNS JIS G 3112:2002	φ 19 SD390 L= 3120	32	7.02	224.64	
2	MNS JIS G 3112:2002	φ 10 SR235 L= 1260	76	0.71	53.63	
3	ГОСТ 19904-90	-10x1050 L= 1050	1	86.57	86.57	
A1	ГОСТ 24379.1	Болт 1.1 М42 L= 1500	16	19.42	310.72	
	ГОСТ 5915-70	Гайка М42	32	0.62	19.97	
	ГОСТ 24379.1	Шайда М42	16	0.61	9.76	
T-1		Тор Т-1	1	125.75	125.75	
T-2		Тор Т-2	5	22.63	113.15	
		Материал: Бетон В25	1	18.17м³	18.17м³	
		Бетон бэлтгэл В10	1	2.7м³	2.7м³	
		Тор Т-1	1	125.75	125.75	
4	MNS JIS G 3112:2002	φ 13 SD390 L= 3500	36	3.49	125.75	
		Тор Т-2	1	22.63	22.63	
5	MNS JIS G 3112:2002	φ 13 SD390 L= 1260	18	1.26	22.63	

Тор Т1



Тор Т2



ХЭСГИЙН ТОДОРХОЙЛОЛТ

Поци	Зэгвар
1	76 500 2620
1 1 0 0	2320 500

- Энэ хуудсыг ББ3-5 хуудастай хамт үз.
- Суурийн хөрстэй харьцах босоо гадаргууд хар тосон түрхлэг 2 үе түрхэнэ.
- Суурийн хөрсийг эргүүлэн чигжихдээ обойлт үүсгэдэггүй хайргархаг хөрсөөр 20-30см тутамд 1.6г/см³ нягттай болтол нягтруулна.
- Бүх ган материал болох болт, гайка, суулгах нарийвч нь халуун аргаар цайрсан байна.

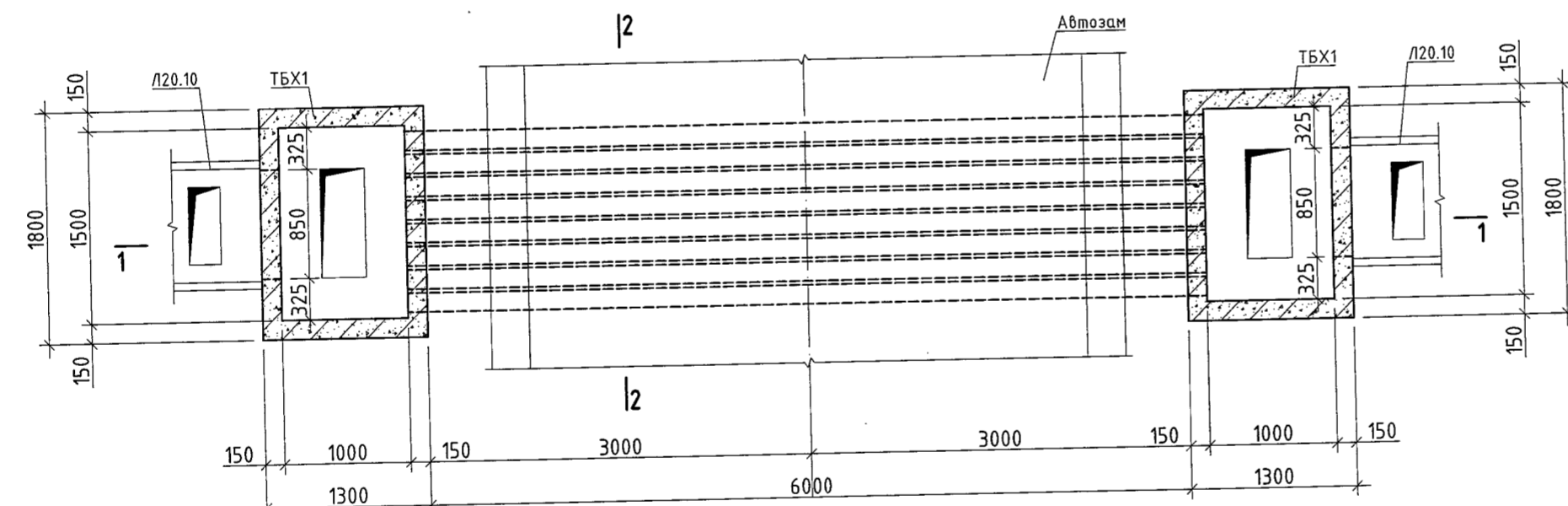
Орхон аймаг, Баян-Өндөр сум, Говил баг, УТП-н цахилгаан хангамж, 220/110/35/6кВ-ын "ЭРДЭНЭТ" дэд станцын өргөтгөл  
Аянга зайлуулагчийн суурь С14 (үргэлжлэл)

Үе шам: А.3

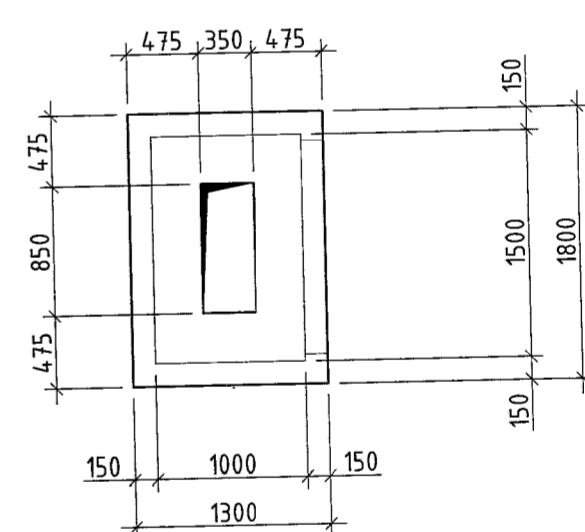
Захирал	Д.Тамир	ЕГ Шифр:	ЭТХ-05/2023-V-04	Масштаб:	М1:50	Огноо:	2024.02
З.Е.И	Т.Намрайсүрэн	ТГ Шифр:		Хуудасны дугаар:	ББ-24	Бүх хуудас:	27
Тэргүүлэх инж.	А.Хатантуул						
Шалгасан	Ж.Хурц						
Гүйцэтгэсэн	Б.Мөнхцацрал						

Эрдэнэт үйлдвэр"ТӨҮГ  
ЭТХ

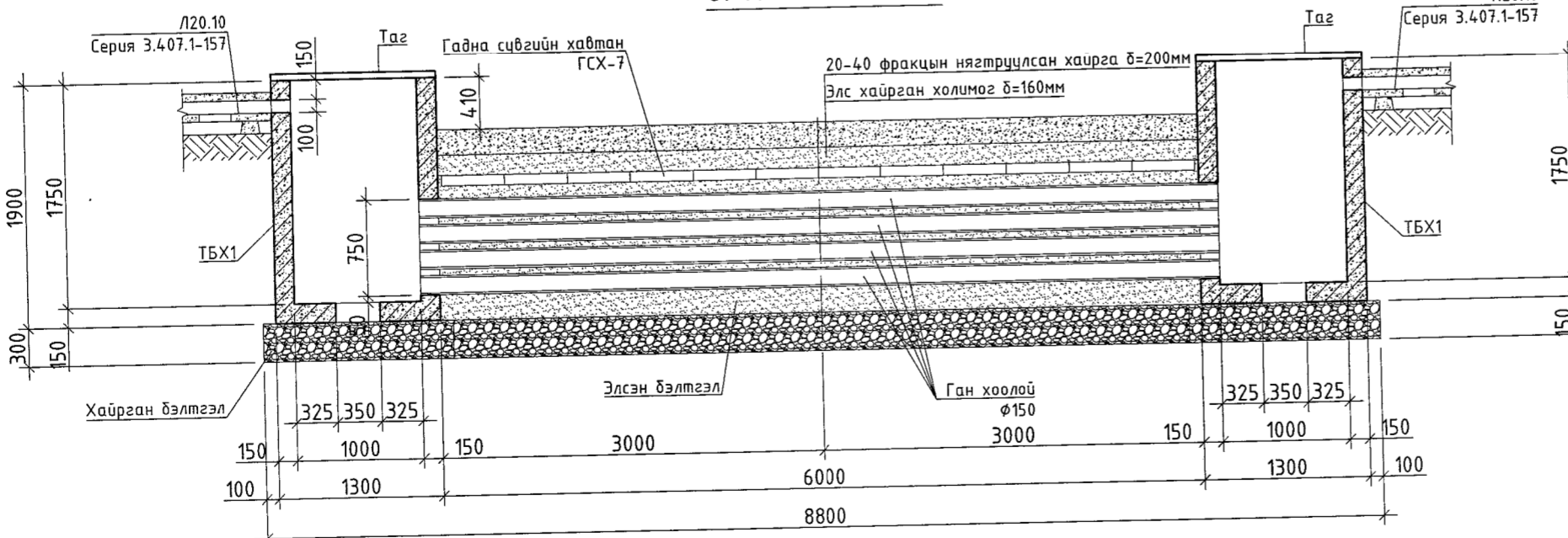
ТӨМӨР БЕТОН ХУДАГ ТБХ1 М1:50



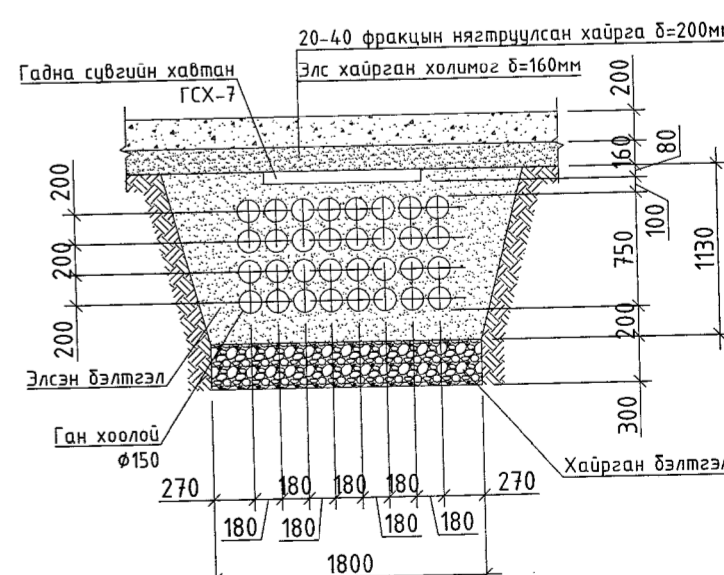
ТБХ1-ИЙН УЛНЫ БАЙГУУЛАЛТ М1:50



ОГТЛОЛ 1-1 М1:50



ОГТЛОЛ 2-2 М1:50



ЦУТГАМАЛ ЭЛЕМЕНТИЙН НЭГДСЭН ТҮҮВЭР

Д/в	Тэмдэглэгээ	Элементийн нэр	Тоо	Бетон эзэлхүүн /м³/		Гангийн жин /кг/	
				Нэгж	Нийт	Нэгж	Нийт
ТБХ1		Төмөр бетон худаг	2	1.80	3.60	219.24	438.48
ГСХ1	MNS 887:83	Гадна суурийн хавтан	12	59.00			
	ГОСТ 10704-91	Ган хоолой φ152x5 L=6300	32			18.13	580.16
		Хайрган бэлтгэл V=4.752м³					
		Элсэн бэлтгэл V=10.756м³					
		Элс хайрган холимог V=3м³					
		20-40 фракцын нягтруулсан хайрга V=3.6м³					
		Нийт			3.6		438.5

- Суурийн байгуулалтыг ББ5 хуудаснаас үз.
- Суурийн хөрстэй харьцах босоо гадаргууд хар тосон түрхлэг 2 үе түрхэнэ.
- Суурийн хөрсийг эргүүлэн чигжихдээ обойлт үүсгэдэггүй хайргархаг хөрсөөр 20-30см тутамд 1.6г/см³ нягттай болтол нягтруулна.

Орхон аймаг, Баян-Өндөр сум, Говил баг, УТП-н цахилгаан хангамж, 220/110/35/6кВ-ын "ЭРДЭНЭТ" дэд станцын өргөтгөл  
Төмөр бетон худаг ТБХ1

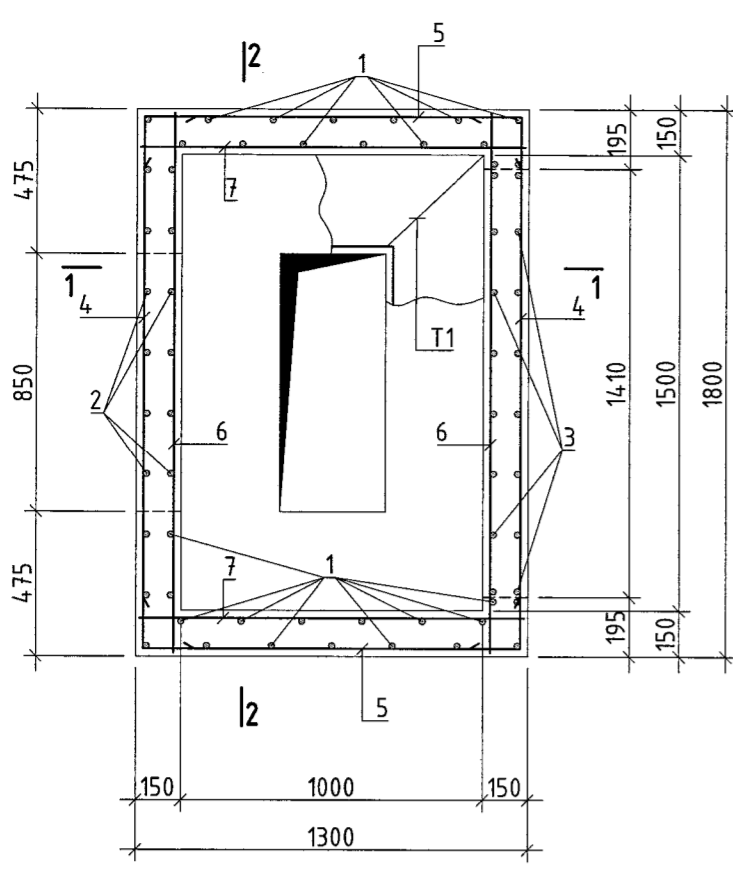
Үе шам: А.3

Захирал	Д.Тамир	ЕГ Шифр:	ЭТХ-05/2023-V-04	Масштаб:	М1:50	Огноо:	2024.02
З.Е.И	Т.Намрайсүрэн	ТГ Шифр:		Хуудасны дугаар:	ББ-25	Бүх хуудас:	27
Тэргүүлэх инж.	А.Хатантуул						
Шалгасан	Ж.Хурц						
Гүйцэтгэсэн	Б.Мөнхцацрал						

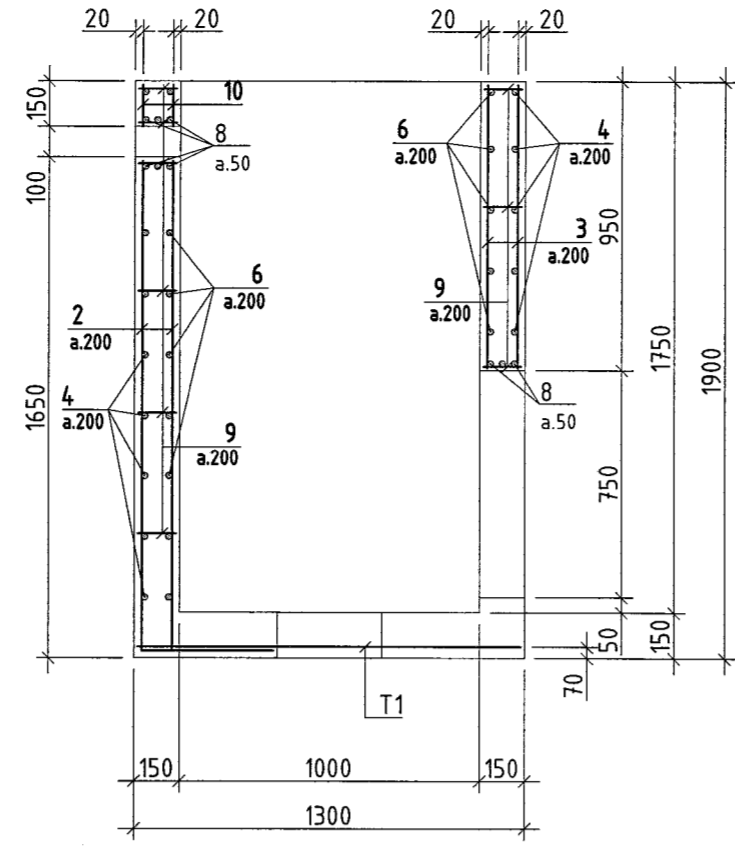
Эрдэнэт үйлдвэр"ТӨҮГ  
ЭТХ



**ТБХ1-ИЙН АРМАТУРЧЛАЛ**  
M1:50



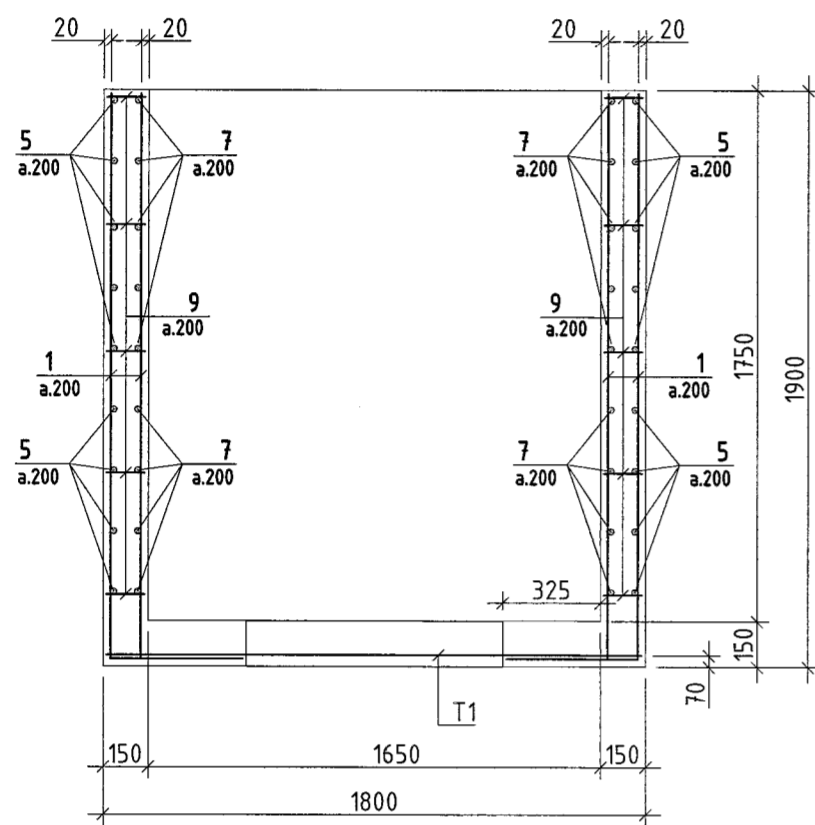
**ОГТЛОЛ 1-1 M1:50**



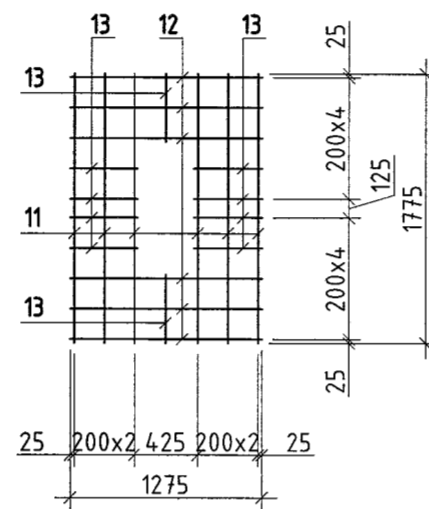
**ЦУТГАМАЛ ТӨМӨР БЕТОН ЭЛЭМЭНТИЙН ТҮҮВЭР**

Д/д	Тэмдэглэгээ	Нэр	Тоо шир	Жин /кг/		
				Нэгж	Нийт	
Төмөр бетон худаг ТБХ1				1	219.24	219.24
1	MNS JIS G 3112:2002	φ 13 SD390 L= 2130	40	2.13	85.03	
2	MNS JIS G 3112:2002	φ 13 SD390 L= 1880	8	1.88	15.01	
3	MNS JIS G 3112:2002	φ 13 SD390 L= 900	8	0.90	7.19	
4	MNS JIS G 3112:2002	φ 10 SR235 L= 2100	13	1.18	15.29	
5	MNS JIS G 3112:2002	φ 10 SR235 L= 1600	18	0.90	16.13	
6	MNS JIS G 3112:2002	φ 10 SR235 L= 1770	13	0.99	12.89	
7	MNS JIS G 3112:2002	φ 10 SR235 L= 1270	18	0.71	12.80	
8	MNS JIS G 3112:2002	φ 16 SD390 L= 1770	9	2.76	24.85	
9	MNS JIS G 3112:2002	φ 10 SR235 L= 140	79	0.08	6.19	
10	MNS JIS G 3112:2002	φ 13 SD390 L= 140	8	0.14	1.12	
Тор Т-1				1	22.75	22.75
Материал: Бетон В25				1	1.8м³	1.8м³
Тор Т-1				1	22.75	22.75
11	MNS JIS G 3112:2002	φ 13 SD390 L= 1775	6	1.77	10.63	
12	MNS JIS G 3112:2002	φ 13 SD390 L= 1275	6	1.27	7.63	
13	MNS JIS G 3112:2002	φ 13 SD390 L= 450	10	0.45	4.49	

**ОГТЛОЛ 2-2 M1:50**



**Т-1**



**ХЭСГИЙН ТОДОРХОЙЛОЛТ**

4	170			1760	170
	2	1	0		
5	170			1260	170
	2	1	0		

Позиц	Загвар			
1	1830			
	1	1	0	0
2	1580			
	1	1	0	0

- Суурийн байгуулалтыг ББ5 хуудаснаас үз.
- Суурийн хөрстэй харьцах босоо гадаргууд хар тосон түрхлэг 2 үе түрхэнэ.
- Суурийн хөрсийг эргүүлэн чигжихдээ обойлт үүсгэвдээгүй хайргархаг хөрсөөр 20-30см тутамд 16г/см³ нягттай болтол нягтруулна.

Орхон аймаг, Баян-Өндөр сум, Говил баг, ҮТП-н цахилгаан хангамж, 220/110/35/6кВ-ын "ЭРДЭНЭТ" дэд станцын өргөтгөл

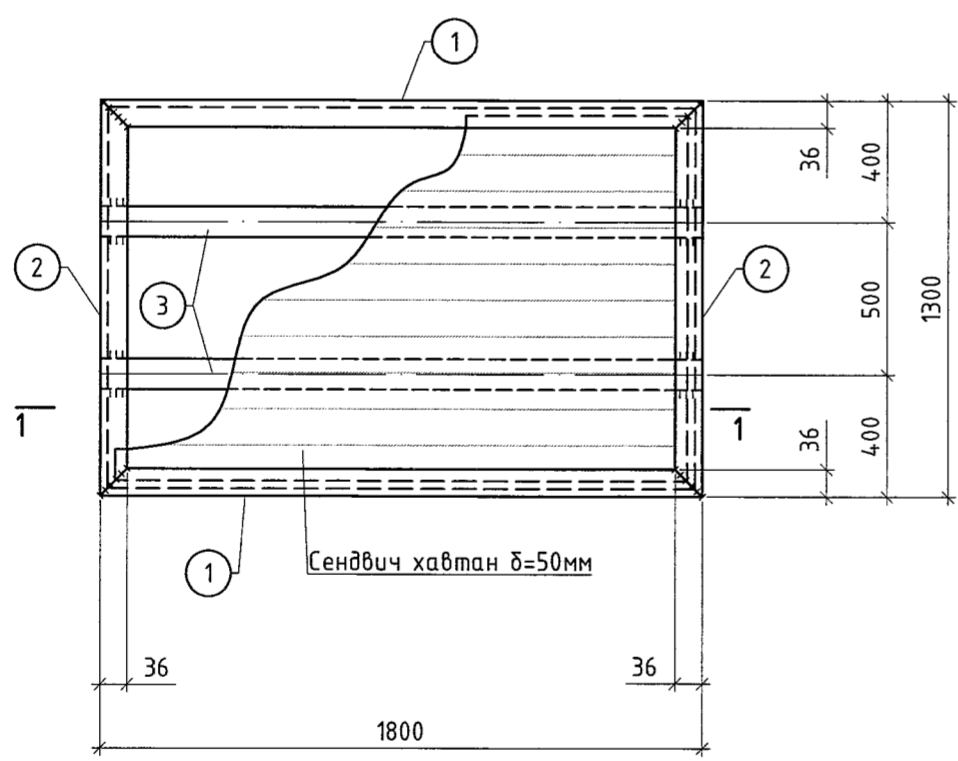
**ТБХ1-ийн арматурчлал**

Үе шал: А.3

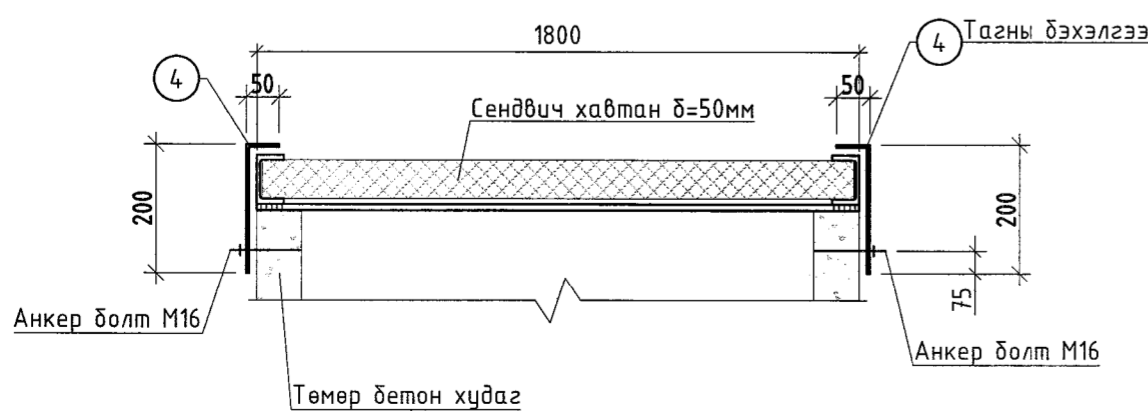
Захирал Э.Е.И	Д.Тамир Т.Намрайсүрэн	ЕГ Шифр: ЭТХ-05/2023-V-04	Масштаб: M1:50	Огноо: 2024.02
Тэргүүлэх инж. Шалгасан Гүйцэтгэсэн	А.Хатантуул Ж.Хурц Б.Мөнхцацрал	ТГ Шифр:	Хуудасны дугаар: ББ-26	Бүх хуудас: 27

Эрдэнэт үйлдвэр"ТӨҮГ  
ЭТХ

**Таг Т1**



**1-1**



**ЦУТГАМАЛ ТӨМӨР БЕТОН ЭЛЭМЭНТИЙН ТҮҮВЭР**

Д/д	Тэмдэглэгээ	Нэр	Тоо шир	Жин /кг/		
				Нэгж	Нийт	
Төмөр бетон худагийн таг Т1				1	42.11	42.11
1	ГОСТ 8240-97	[ 65П L= 1800	2	10.62	21.24	
2	ГОСТ 8240-97	[ 65П L= 1300	2	7.67	15.34	
3	ГОСТ 19903-74	-4x40 L= 1800	2	2.26	4.52	
4	ГОСТ 19903-74	-4x40 L= 250	2	0.31	0.63	
Сендвич δ=50мм					2.34м²	
	ГОСТ 28778-90	Анкер клиновой М16x125	2	0.19	0.38	

Орхон аймаг, Баян-Өндөр сум, Говил баг, ҮТП-н цахилгаан хангамж, 220/110/35/6кВ-ын "ЭРДЭНЭТ" дэд станцын өргөтгөл

**Төмөр бетон худагийн таг Т1, Т2**

Үе шал: А.3

Захирал Э.Е.И	Д.Тамир Т.Намрайсүрэн	ЕГ Шифр: ЭТХ-05/2023-V-04	Масштаб:	Огноо: 2024.02
Тэргүүлэх инж. Шалгасан Гүйцэтгэсэн	А.Хатантуул Ж.Хурц Б.Мөнхцацрал	ТГ Шифр:	Хуудасны дугаар: ББ-27	Бүх хуудас: 27

Эрдэнэт үйлдвэр"ТӨҮГ  
ЭТХ