

"ЭРДЭНЭТ ҮЙЛДВЭР" ТӨҮГ
ЗУРАГ ТӨСЛИЙН ХҮРЭЭЛЭН

ЕГ ШИФР: ЗТХ-05/2023-V-04
ТГ ШИФР:

ОРХОН АЙМАГ. БАЯН-ӨНДӨР СУМ. ГОВИЛ БАГ.
"ЧУЛ ЧУРХАЙ-МЕТАЛЛУРГИ-ХИМИЙН ҮЙЛДВЭРИЙН ЦОГЦОЛБОР"
ҮЙЛДВЭРЛЭЛ ТЕХНОЛОГИЙН ПАРКИЙН ЦАХИЛГААН ХАНГАМЖ.
220/110/35/6 КВ-ЫН "ЭРДЭНЭТ" ДЭД СТАНЦЫН ӨРГӨТГӨЛ.

(АЖЛЫН ЗУРАГ)
ГАН БҮТЭЭЦИЙН ХЭСЭГ-ГБ

БОЛОВСРУУЛСАН:
ЗАХИРАЛ
ИНЖЕНЕР



/Д.ТАМИР/
/Б.МӨНХЦАЦРАЛ/

ОРХОН АЙМАГ
2024 он

АЖЛЫН ЗУРГИЙН ҮНДСЭН БҮРДЛИЙН ЖАГСААЛТ

Д.д	Зургийн нэр	Зургийн марк	Зургийн дугаар
1	Хүчит төхөөрөмж	ХТ	ЗТХ-05/2023 V-2
2	Гадна цахилгаан	ГЦ	ЗТХ-05/2023 V-3
3	Барилга бүтээц	ББ	ЗТХ-05/2023 V-4
4	Ган бүтээц	ГБ	ЗТХ-05/2023 V-4
5	Реле хангаалалт	РХА	ЗТХ-05/2023 V-6
6			

ГАН БҮТЭЭЦИЙН ЗУРГИЙН ЖАГСААЛТ

Д.д	Хуудасны нэр	Хуудас дугаар
1	Зургийн жагсаалт, тайлбар бичиг	ГБ-1
1	Гангийн түүвэр	ГБ-1
2	Ган бүтээцийн угсралтын бүдүүвч	ГБ-2
3	Огтлол 1-1, 2-2, 3-3	ГБ-3
4	Огтлол 4-4, 5-5, 6-6	ГБ-4
5	220кВ-ын 3 туйлт хуурай салгуурын метал тулгуур Т1	ГБ-5
6	220кВ-ын 1 туйлт хуурай салгуурын метал тулгуур Т2	ГБ-6
7	220кВ-ын гүйдлийн трансформаторын метал тулгуур Т3	ГБ-7
8	220кВ-ын цэнэг шавхагчийн метал тулгуур Т4	ГБ-8
9	220кВ-ын хүчдлийн трансформаторын метал тулгуур Т5	ГБ-9
10	220кВ-ын тулгуур тусгаарлагчийн метал тулгуур Т6	ГБ-10
11	220кВ-ын шугамын порталын метал тулгуур Т7	ГБ-11
12	220кВ-ын шугамын порталын метал тулгуур Т7 (үргэлжлэл)	ГБ-12
13	220кВ-ын шугамын порталын метал тулгуур Т7 (Материалын түүвэр)	ГБ-13
14	220кВ-ын шугамын порталын метал тулгуур Т8	ГБ-14
15	220кВ-ын шугамын порталын метал тулгуур Т8 (үргэлжлэл)	ГБ-15
16	220кВ-ын шинийн порталын метал тулгуур Т9	ГБ-16
17	220кВ-ын шинийн порталын метал тулгуур Т9 (үргэлжлэл)	ГБ-17
18	220кВ-ын холбооны конденсаторын метал тулгуур Т10	ГБ-18
19	110кВ-ын гүйдлийн трансформаторын метал тулгуур Т11	ГБ-19
20	110кВ-ын 3 туйлт хийт таслуурын метал тулгуур Т12	ГБ-20
21	110кВ-ын 1 туйлт хийт таслуурын метал тулгуур Т13	ГБ-21
22	110кВ-ын шинийн порталын метал тулгуур Т14	ГБ-22
23	110кВ-ын шинийн порталын метал тулгуур Т14 (үргэлжлэл)	ГБ-23
24	220кВ-ын шугамын порталын метал дамнуруу Дн1	ГБ-24
25	220кВ-ын шугамын порталын метал дамнуруу Дн1 (үргэлжлэл)	ГБ-25
26	220кВ-ын шугамын порталын метал дамнуруу Дн1 (Материалын түүвэр)	ГБ-26

27	220кВ-н шинийн порталын метал дамнуруу Дн2	ГБ-27
28	220кВ-н шинийн порталын метал дамнуруу Дн2 (үргэлжлэл)	ГБ-28
29	220кВ-н шинийн порталын метал дамнуруу Дн2 (Материалын түүвэр)	ГБ-29
30	110кВ-ын шугамын порталын метал дамнуруу Дн3	ГБ-30
31	110кВ-ын шугамын порталын метал дамнуруу Дн3 (үргэлжлэл)	ГБ-31
32	110кВ-н шинийн порталын метал дамнуруу Дн4	ГБ-32
33	110кВ-н шинийн порталын метал дамнуруу Дн4 (үргэлжлэл)	ГБ-33
34	17м шат МШ1, МШ2	ГБ-34
35	17м шат МШ3	ГБ-35
36	Аянга хүлээн авагч АХ1	ГБ-36
37	Аянга хүлээн авагч АХ1 (үргэлжлэл)	ГБ-37
38	АХ1-ийн шат тавцангийн байгуулалт	ГБ-38
39	Тавцан Т81	ГБ-39
40	Хашлага Хш1, Босоо хашлага БХш1	ГБ-40
41	Босоо шат БШ1, БШ2	ГБ-41
42	Босоо шат БШ3	ГБ-42
43	Аянга хүлээн авагч АХ2	ГБ-43
44	Аянга хүлээн авагч АХ2 (Гангийн түүвэр)	ГБ-44

ТАЙЛБАР БИЧИГ

- Ган хийц эдэлхүүнийг бэлтгэх, угсрах, хүлээн авахад БНБД 53-02-05 "Ган бүтээц" нормыг баримтална.
- Ган эдэлхүүний орцыг "Гангийн түүвэр" хүснэгтээс үз.
- Үйлдвэрт ган хийцийн эдэлхүүнийг загнаж бэлтгэх ба бэлэн болсон эдэлхүүнийг угсрахдаа угсралтын загнаас, өндөр бат бэхтэй болт хэрэглэнэ.
- Угсралтын үеийн загнаасуудыг хэсэглэл болон эдэлхүүний зурагт үзүүлсэн. Угсралтын үеийн загнаасыг ГОСТ 9467-75 стандарттай 3-46 маркийн электродоор хийж гүйцэтгэнэ. Загнаасын өндөр 6-10мм.
- Ган хийцийг эвэрлэмээс хамгаалахын тулд ISO1461-2009 стандартын дагуу халуун аргаар 70нмк зузаантай цайрдсан байна.
- Метал гадаргууг бэлтгэх, цэвэрлэх, будах, хатаах, ажил хүлээн авахдаа БНБД 20-03-11 "Барилгын бүтээцийг эвэрлэмээс хамгаалах угсралтын норм"-ыг баримтлана.
- Угсралтын ажлыг урьдчилсан төлөвлөгөө, батлагдсан зураг төслөөр СНУП 3-1-76 норм, СН7-74 дүрмийн дагуу гүйцэтгэнэ.

АЖИЛ ГҮЙЦЭТГЭХ ҮЕД АНХААРАХ ЗҮЙЛ:

- Барилга угсралтын үед үндсэн төлөвлөлт, хийцийг өөрчлөх тохиолдолд зохиогчоос зөвшөөрөл авна.
- Барилгын хийц эдэлхүүнд хэрэглэх материалын гарал үүслийн гэрчилгээ, сертификатыг ханган нийлүүлэх байгууллагаас тухай бүрт нь авч баталгаажуулна.
- Барилга угсралтын ажлын явцад БНБД 12-03-03 "Барилга үйлдвэрлэлийн хөдөлмөрийн амьгүй ажиллагааны дүрэм I хэсэг, Ерөнхий шаардлага" БНБД 12-04-05 "Барилгын үйлдвэрлэлийн хөдөлмөрийн амьгүй ажиллагааны дүрэм II хэсэг" нормд заасан техник амьгүй ажиллагааны дүрмийг мөрдлөг болгон ажиллана.

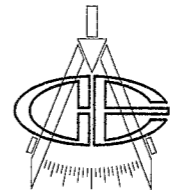
Орхон аймаг, Баян-Өндөр сум, Говил баг, ҮТП-н цахилгаан хангамж. 220/110/35/6кВ-ын "ЭРДЭНЭТ" дэд станцын өргөтгөл				Зургийн жагсаалт, Тайлбар бичиг		Үе шат: А.3
	Захирал	Д.Тамир	ЕГ Шифр:	ЗТХ-05/2023-V-04	Масштаб:	М1:15, М1:20
	З.Е.И	Т.Намсрайсүрэн	ТГ Шифр:		Хуудасны дугаар:	Бүх хуудас:
Тэргүүлэх инж.	А.Хатанмуул			ГБ-1	44	
Эрдэнэт үйлдвэр"ТӨҮГ	Шалгасан	Ж.Хурц				
ЗТХ	Гүйцэтгэсэн	Б.Мөнхцацрал				

ГАНГИЙН ТҮҮВЭР

Озгмол	Жин, кг	ГОСТ
Тр φ25	9	10704-76
Тр φ42	47	10704-76
Тр φ140	119	10704-76
Тр φ194	553	10704-76
Тр φ203	428	10704-76
Тр φ219	1802	10704-76
Тр φ245	162	10704-76
Тр φ299	27754	10704-76
Тр φ377	2843	10704-76
Тр φ351	10	10704-76
Тр φ478	962	10704-76
Тр φ630	1403	10704-76
С80x40x8	151	8278-83
I12	272	8240-97
I14	58	8240-97
I18	153	8240-97
L35	798	8509-93
L50	366	8509-93
L63	1221	8509-93
L75	1297	8509-93
L90	2926	8509-93
L100	1920	8509-93
L110	2867	8509-93
L125	223	8509-93
-t4	192	19903-74
-t6	142	19903-74
-t8	892	19903-74
-t9	968	19903-74
-t10	183	19903-74
-t12	1069	19903-74
-t16	2992	19903-74
-t18	164	19903-74
-t20	4158	19903-74
-t22	1807	19903-74
-t24	195	19903-74
-t30	650	19903-74
φ25	540	2590-88
φ28	1389	2590-88
D16	44	MNS JIS G3112:2002
D19	237	MNS JIS G3112:2002
Эдлэхүүн	132	
	64098	

МЕТИЗИЙН НЭГДСЭН ТҮҮВЭР

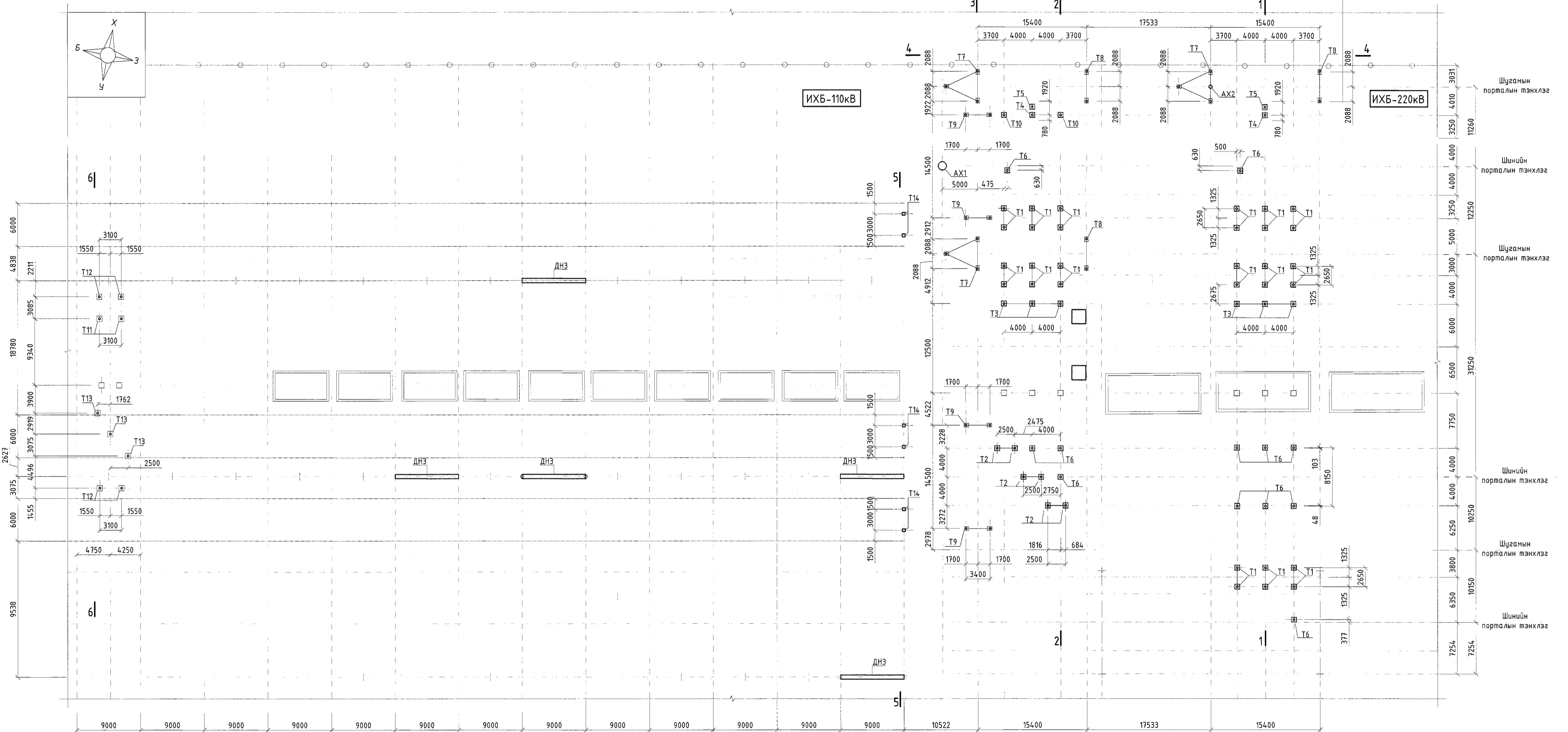
№	Нэр	Болтны диаметр	Болтны урт, мм	Ган хийцэд орох болтны тоо																	Нийт болтны тоо	Нийт жин, кг	Төрлийн нэгдсэн жин, кг	ГОСТ					
				T1	T2	T3	T4	T5	T6	T7	T8	T9	T10	T11	T12	T13	T14	Дн1	Дн2	Дн3					Дн4	МШ1,2,3	АХ1	АХ2	
1	Болм	M12	35	240	48	48	16	16	96	18	12	16	16	16	32	24							598	27.11	337.11	7798-70			
2		M16	45							12												66		78			8.24		
3			50												12	48					40	42		94			10.68		
4			60						48				8			12	48							116			15.01		
5		M20	50															144	120					264			50.40		
6			60											20	24									44			9.50		
7			65	120	24	24	8	8																184			42.03		
8			70								144	96	120											16			384	92.43	
9		M24	75																					44			11.13		
10			65								36	36	48											156			54.41		
11			90																					12			12	5.25	
12		M30	120																					12			12	10.92	
13	Гауьк	M12		240	48	48	16	16	96	18	12	16	16	16	32	24							598	9.37	110.94	5915-70			
14		M16							48	12			8		12	60				40	42	66		288			10.83		
15		M20		120	24	24	8	8			144	96	128		20	24				144	120			12			48	920	65.72
16		M24									36	36	48											16				172	21.13
17	M30																						16		16	3.88			
18	Шайб	M12		240	48	48	16	16	96	18	12	16	16	16	32	24							598	3.75	29.20	11371-78			
19		M16							48	12			8		12	60				40	42	66		288			3.25		
20		M20		120	24	24	8	8			144	96	128		20	24				144	120			12			48	920	15.78
21		M24									36	36	48											16				172	5.56
22	M30																						16		16	0.86			
23	Пружин шайб	M12		240	48	48	16	16	96	18	12	16	16	16	32	24							598	2.06	20.0159	6402-70			
24		M16							48	12			8		12	60				40	42	66		288			1.75		
25		M20		120	24	24	8	8			144	96	128		20	24				144	120			12			48	920	11.67
26		M24									36	36	48											16				172	3.90
27	M30																						16		16	0.62			
												Нийт жин, кг										497.2731							

		Орхон аймаг, Баян-Өндөр сум, Говил баг, УТП-н цахилгаан хангамж, 220/110/35/6кВ-ын "ЭРДЭНЭТ" дэд станцын өргөтгөл						Үе шам: А.3	
		Захирал Э.Е.И	Д.Тамир Т.Намсрайсүрэн		ЕГ Шифр: ЭТХ-05/2023-V-04	Масштаб: 1:100	Огноо: 2024.02		
"Эрдэнэт үйлдвэр" ТӨҮГ ЭТХ		Тэргүүлэх инж. Шалгасан Гүйцэтгэсэн	А.Хатамтуул Ж.Хурц Б.Мөнхцацрал		ТГ Шифр:	Хуудасны дугаар: ГБ-	Бүх хуудас: 44		

ГАН БҮТЭЭЦИЙН УГСРАЛТЫН БУДУУВЧ М1:400

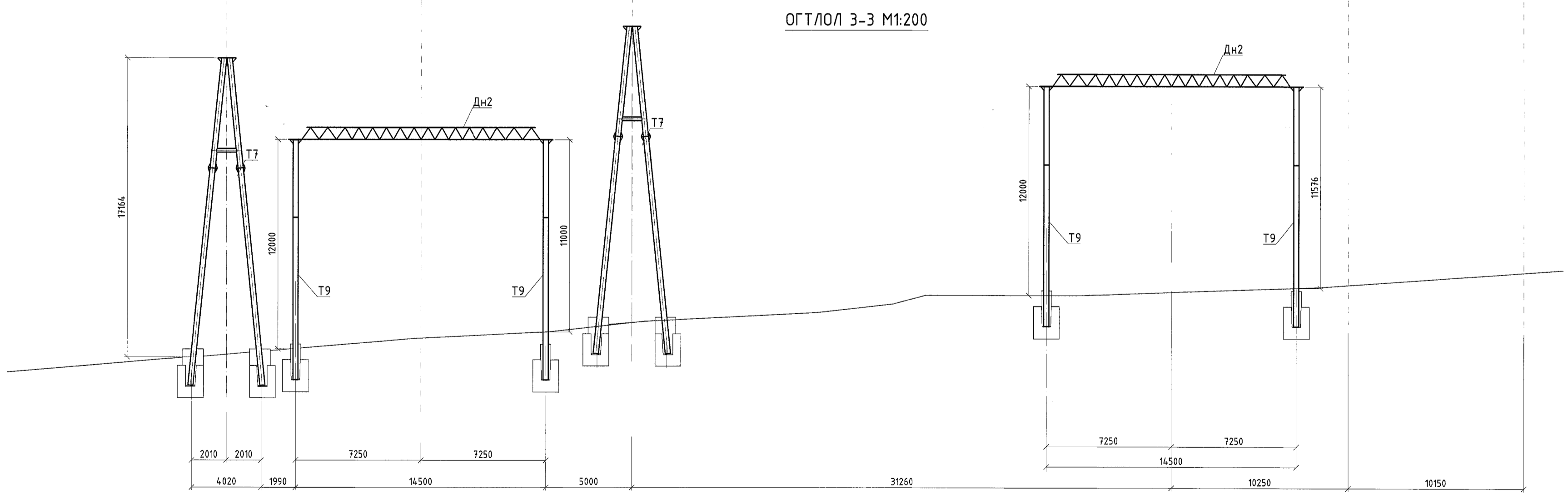
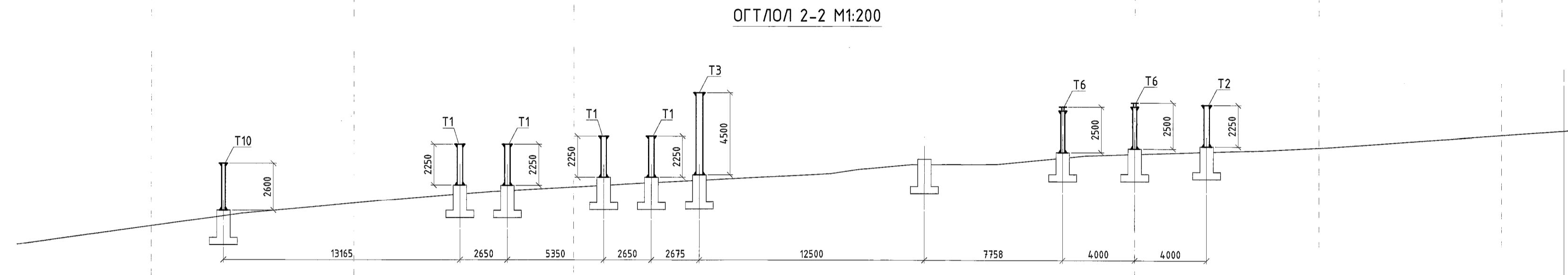
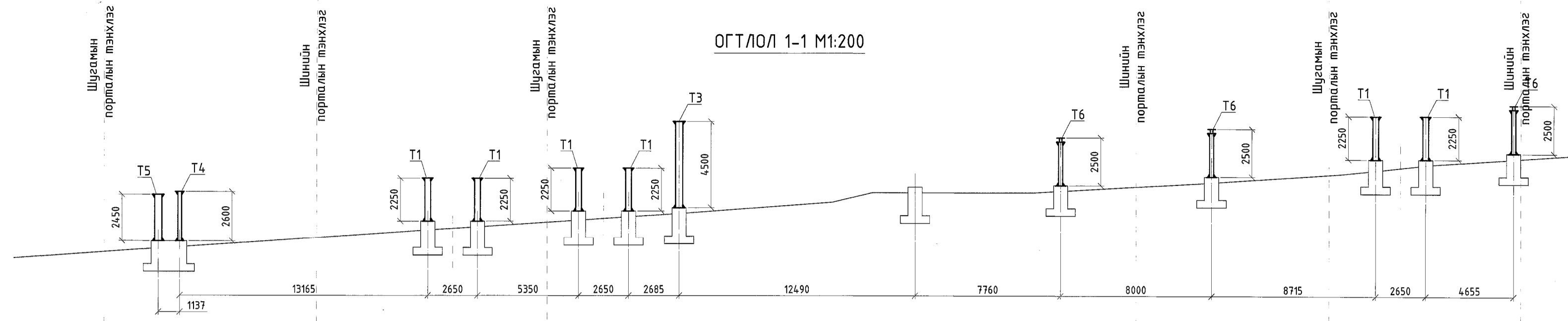
Холболтын нэр	Нөөц /Той.Т/	ГОК-Д	ГОК-Г	153-р АШ	Трансформатор-2	Нөөц /Хялганат-А/	Трансформатор-1	Той.Т /Хялганат-Б/	ХТ-2	ГОК-Б	ГОК-А	Автотрансформатор-2	Автотрансформатор-1
Ячейкны дугаар	15	14	13	12	11	10	9	8	7	6	5	4	3

АШ-ОЮУТ-Б	АВТОТРАНС-ФОРМАТОР-1	АШ-ОЮУТ-А	АВТОТРАНС-ФОРМАТОР-2
АС-400/51	1	АС-400/51	3
9	1	2	3



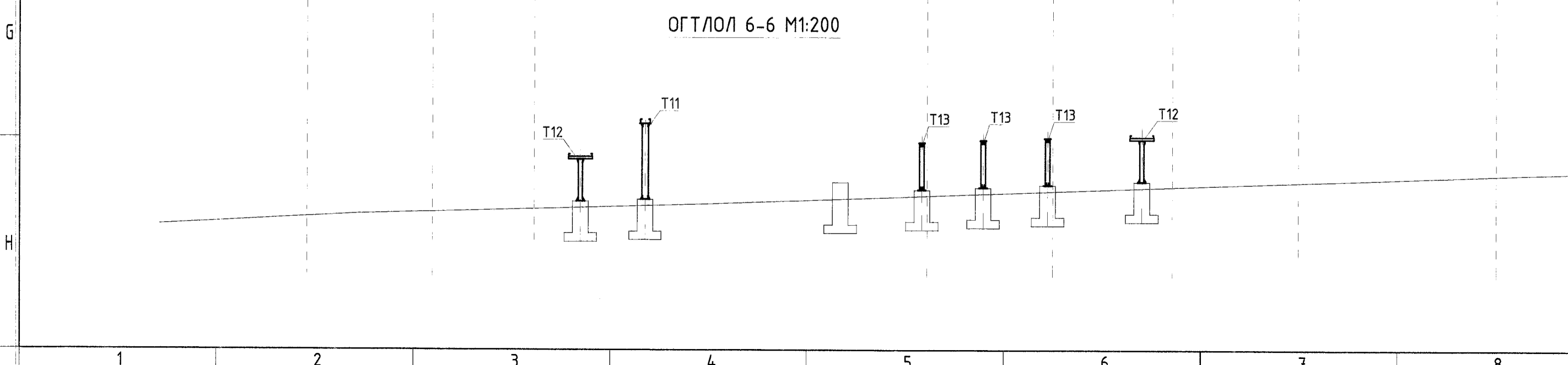
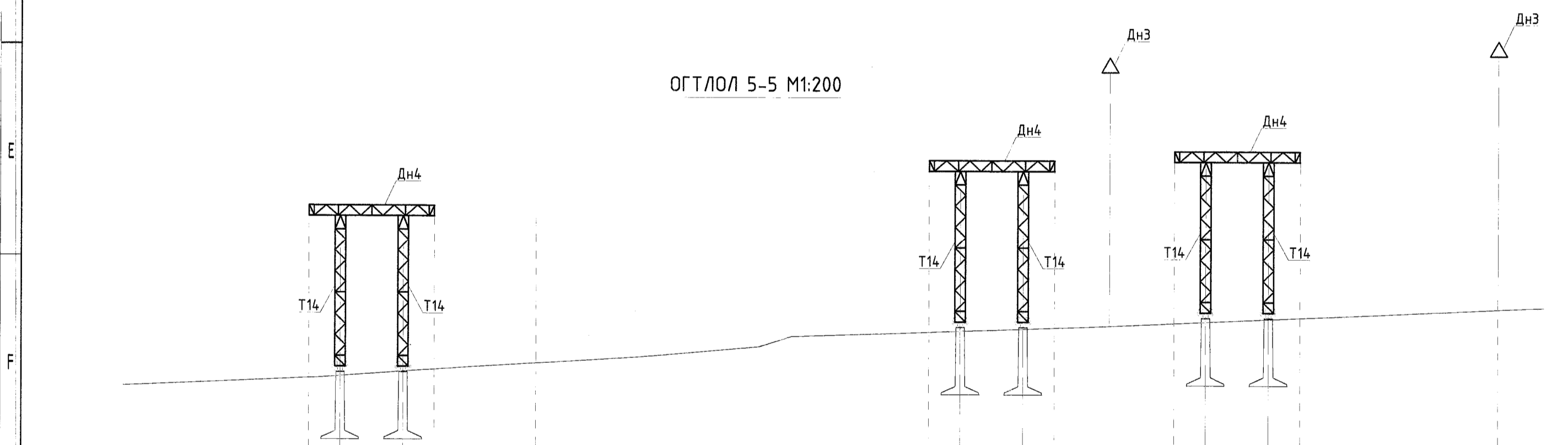
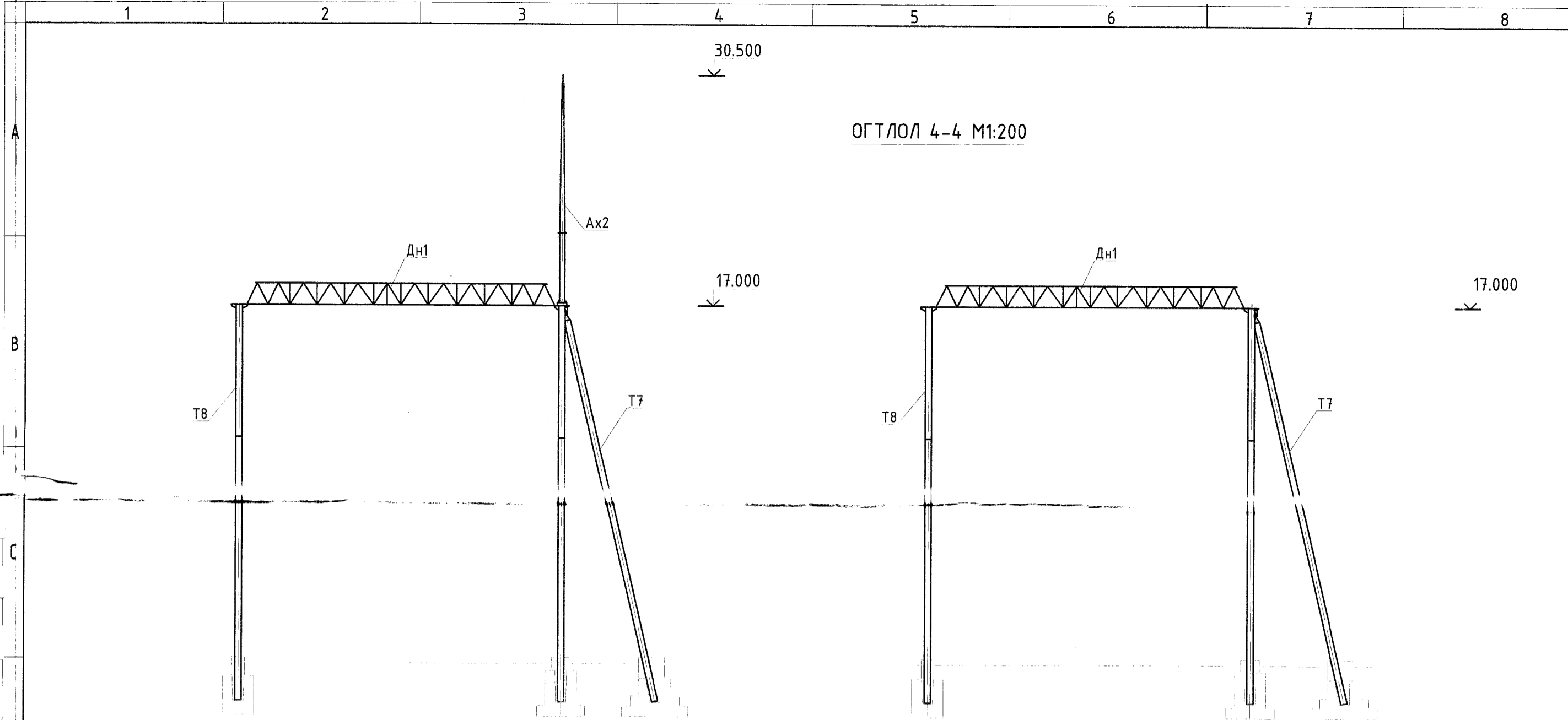
Зөвшөөрөлцсөн		
ХТ	Т.Золбаяр	<i>[Signature]</i>
ГЦ	Т.Золбаяр	<i>[Signature]</i>
РХА	Т.Золбаяр	<i>[Signature]</i>

	Орхон аймаг, Баян-Өндөр сум, Говил баг, ҮТП-н цахилгаан хангамж, 220/110/35/6кВ-ын "ЭРДЭНЭТ" дэд станцын өргөтгөл				Үе шат: А.3
	Ган бүтээцийн угсралтын бүдүүвч				Огноо: 2024.02
	Захирагч З.Е.И	Д.Тамир	ЕГ Шифр: ЗТХ-05/2023-V-04	Масштаб: М1:400	Огноо: 2024.02
	Тэргүүлэх инж. Шалгасан Гүйцэтгэсэн	А.Хатантуул Ж.Хурц Б.Мөнхцацрал	ТГ Шифр:	Хуудасны дугаар: ГБ-2	Бүх хуудас: 44



1. Ерөнхий өгөгдлийг ГБ1 хуудаснаас үз.
2. Ган хийцийн угсралтын схемийг ГБ2-ГБ4 хуудаснаас үз.

Орхон аймаг, Баян-Өндөр сум, Говил баг, ҮТП-н цахилгаан хангамж, 220/110/35/6кВ-ын "ЭРДЭНЭТ" дэд станцын өргөтгөл			
Огтлол 1-1, 2-2, 3-3		Үе шал: А.3	
Захирал Э.Е.И	Д.Тамир Т.Намсрайсүрэн	ЕГ Шифр: ЭТХ-05/2023-V-04	Масштаб: М1:200
Тэргүүлэх инж. Шалгасан Гүйцэтгэсэн	А.Хатантуул Ж.Хурц Б.Мөнхцацрал	ТГ Шифр:	Хуудасны дугаар: ГБ-3
"Эрдэнэт үйлдвэр" ТӨҮГ ЭТХ		Огноо: 2024.02	
		Бүх хуудас: 44.	



УГСРАЛТЫН ТҮҮВЭР

Марк	Нэр	Тоо, ш		Жин, кг		Тайлбар
		зө	эс	Нэг	Бүгд	
T1	220кВ-н 3 туйлт хуурай салгуурын метал тулгуур Т1	15		496	7440	Хуудас 5
T2	220кВ-н 1 туйлт хуурай салгуурын метал тулгуур Т2	3		496	1488	Хуудас 6
T3	220кВ-н гүйдлийн трансформаторын метал тулгуур Т3	6		484	2904	Хуудас 7
T4	220кВ-н цэнэг шавхагчийн метал тулгуур Т4	2		227	454	Хуудас 8
T5	220кВ-н хүчдлийн трансформаторын метал тулгуур Т5	2		317	634	Хуудас 9
T6	220кВ-н тулгуур тусгаарлагчийн метал тулгуур Т6	12		196	2352	Хуудас 10
T7	220кВ-н шугамын порталын метал тулгуур Т7	3		3793	11379	Хуудас 11
T8	220кВ-н шугамын порталын метал тулгуур Т8	3		2553	7659	Хуудас 14
T9	220кВ-н шинийн порталын метал тулгуур Т9	3		1954	5862	Хуудас 16
T10	220кВ-н холбооны конденсаторын метал тулгуур Т10	2		199	398	Хуудас 18
T11	110кВ-н гүйдлийн трансформаторын метал тулгуур Т11	1		731	731	Хуудас 19
T12	110кВ-н 3 туйлт хуурай салгуурын метал тулгуур Т12	2		368	736	Хуудас 20
T13	110кВ-н 1 туйлт хуурай салгуурын метал тулгуур Т13	3		134	402	Хуудас 21
T14	110кВ-н шинийн порталын метал тулгуур Т14	3		852	2556	Хуудас 22
Дн1	220кВ-н шугамын порталын дамнуруу Дн1	3		1394	4182	Хуудас 24
Дн2	220кВ-н шинийн порталын дамнуруу Дн2	2		1062	2124	Хуудас 27
Дн3	110кВ-н шугамын порталын дамнуруу Дн3	5		622	3110	Хуудас 30
Дн4	110кВ-н шинийн порталын дамнуруу Дн4	3		271	813	Хуудас 32
МШ1	Метал шат МШ1	3		103	309	Хуудас 34
МШ2	Метал шат МШ2	3		104	312	Хуудас 34
МШ3	Метал шат МШ3	3		69	207	Хуудас 35
АХ1	Аянга хүлээн авагч АХ1	1		4519	4519	Хуудас 36
Т61	Тавцан Т61	1		177	177	Хуудас 39
БШ1	Босоо шат БШ1	1		162	162	Хуудас 41
БШ2	Босоо шат БШ2	1		156	156	Хуудас 41
БШ3	Босоо шат БШ3	1		147	147	Хуудас 42
Хш1	Хашлага Хш1	1		56	56	Хуудас 40
БХш1	Босоо хашлага БХш1	1		192	192	Хуудас 40
АХ2	Аянга хүлээн авагч АХ2	1		683	683	Хуудас 43
					64098	

- Ерөнхий өгөгдлийг ГБ1 хуудаснаас үз.
- Ган хийцийн угсралтын схемийг ГБ2-ГБ4 хуудаснаас үз.

	Орхон аймаг, Баян-Өндөр сум, Говил даг, УТП-н цахилгаан хангамж, 220/110/35/6кВ-ын "ЭРДЭНЭТ" дэд станцын өргөтгөл					
	Захирал З.Е.И Тэргүүлэх инж. Шалгасан Гүйцэтгэсэн	Д.Тамир Т.Намрайсүрэн А.Хатантуул Ж.Хурц Б.Мөнхцэрлал	ЕГ Шифр: ЭТХ-05/2023-V-04	Масштаб: Хуудасны дугаар: ГБ-	Үе шат: А.3	Огноо: 2024.02
	"Эрдэнэт үйлдвэр" ТӨУ ЭТХ	Бүх хуудас: 44				

220кВ-ЫН 3 ТУЙЛТ ХУУРАЙ САЛГУУРЫН МЕТАЛ ТУЛГУУР Т1

M1:15

Гангийн түүвэр

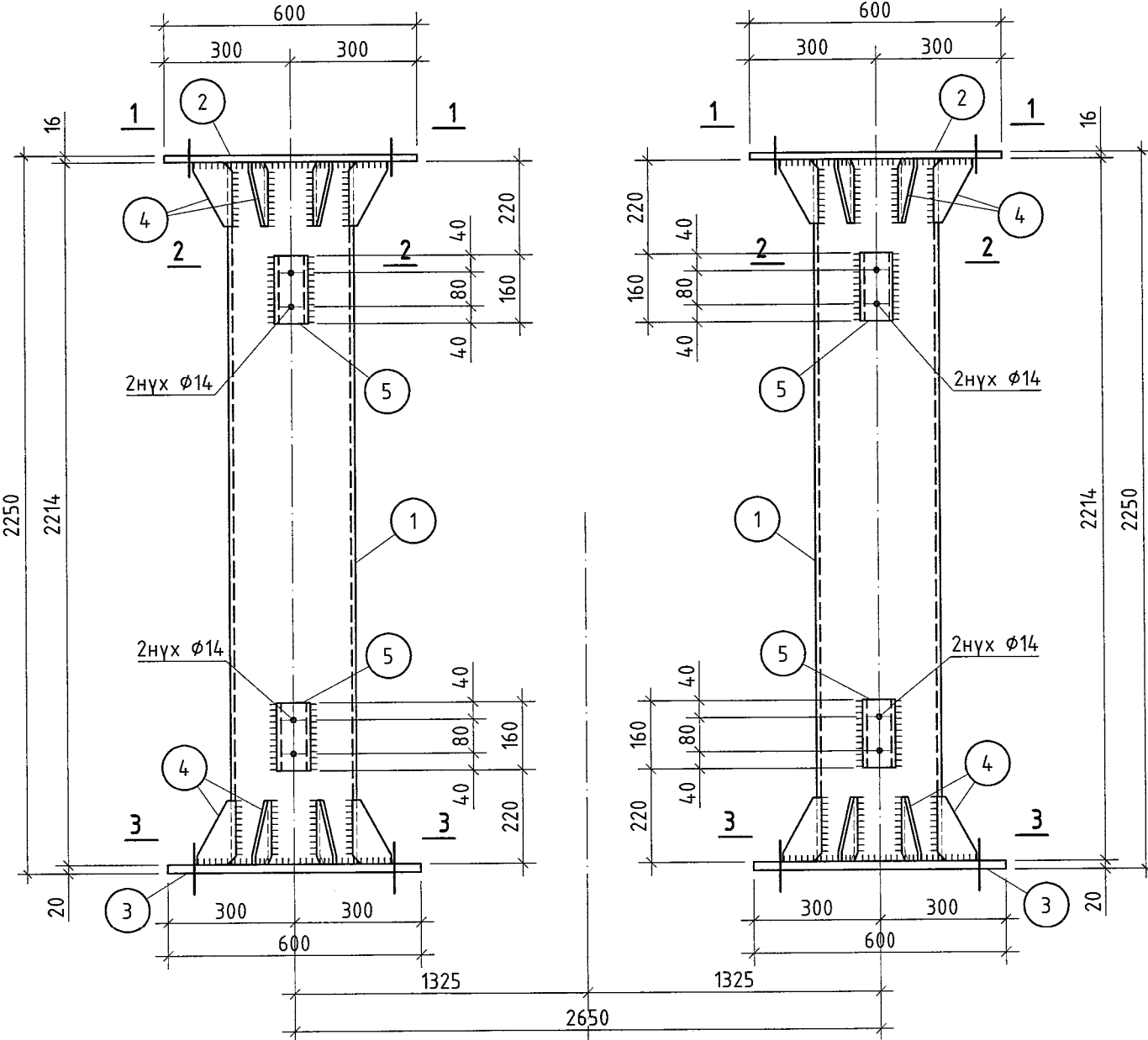
Марк	№	Огтлол	Урт, мм	Тоо, ш		Жин, кг		Тайлбар
				зө	эс	1ш	Бүгд	
Т1	1	φ299x8	2214	2		127.1	254	С345
	2	-600x16	600	2		45.2	90	С345
	3	-600x20	600	2		56.5	113	С345
	4	-100x9	150	32		1.1	34	С345
	5	С80x40x3	160	8		0.6	4	С345

Бэлтгэц

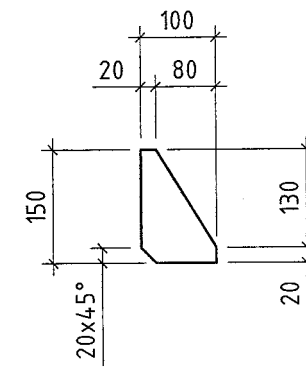
Марк	Тоо, ш		Жин, кг	
	зө	эс	1ш	Бүгд
Т1	15		496	7440
Нийт, кг			7440	
Гагнаас, 1%, кг			74	

Гангийн сонголт

Огтлол	Жин, кг	Гост
φ299	3810	10704-78
С80x40x3	60	8278-83
-t9	525	19903-74
-t16	1350	19903-74
-t20	1695	19903-74
Бүгд, кг	7440	



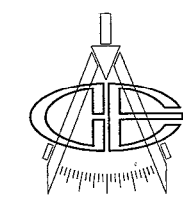
ЭДЛЭХҮҮН 4



5-1
2021.06.06

- Ерөнхий өгөгдлийг ГБ1 хуудаснаас үз.
- Ган хийцийн угсралтын схемийг ГБ2-ГБ4 хуудаснаас үз.
- Угсралтын үеийн гагнаасыг Э46 маркийн электродоор хийнэ. Электродийн ГОСТ 9467-75.
- Гагнаасын өндөр h=8-10мм.
- Бүх гангийн марк С345 болно.
- Эдлэхүүнийг өөр хооронд нь өндөр бат бэхтэй боолтоор бооно.
- Тэмдэглэсэнээс бусад нүх φ14мм.

Орхон аймаг, Баян-Өндөр сум, Говил баг, УТП-н цахилгаан хангамж.
220/110/35/6кВ-ын "ЭРДЭНЭТ" дэд станцын өргөтгөл
220кВ-ын 3 туйлт хуурай салгуурын метал тулгуур Т1



Захирал З.Е.И	Д.Тамир	ЕГ Шифр: ЭТХ-05/2023-V-04	Масштаб: M1:15, M1:20	Огноо: 2024.02
Тэргүүлэх инж. Шалгасан Гүйцэтгэсэн	Т.Намрайсүрэн А.Хатантуул Ж.Хурц Б.Мөнхцацрал	ТГ Шифр:	Хуудасны дугаар: ГБ-5	Бүх хуудас: 44

220кВ-ЫН 1 ТУЙЛТ ХУУРАЙ САЛГУУРЫН МЕТАЛ ТУЛГУУР Т2

M1:15

Гангийн түүвэр

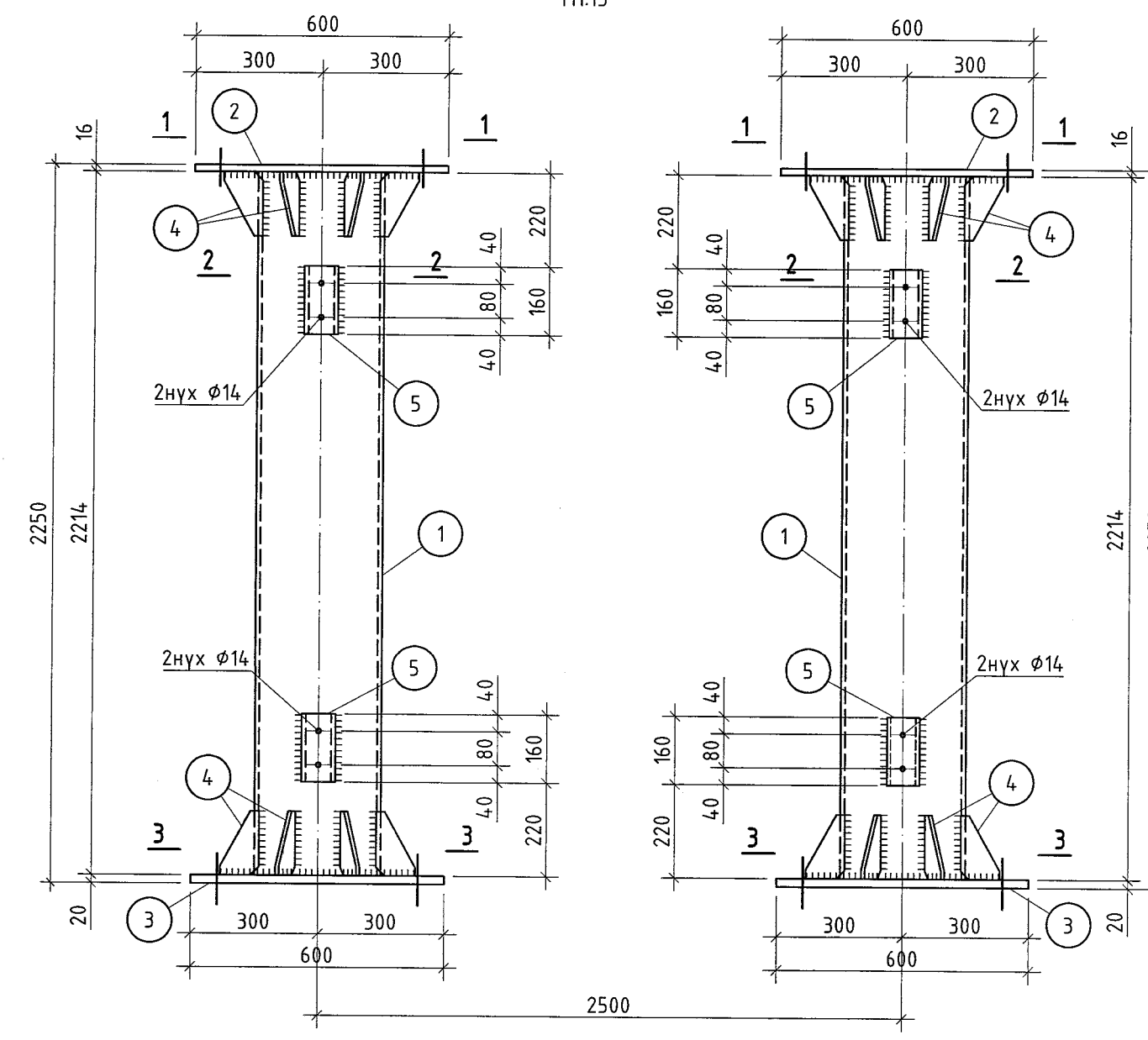
Марк	№	Огтлол	Урт, мм	Тоо, ш		Жин, кг		Тайлбар
				зө	эс	1ш	Бүгд	
Т2	1	φ299x8	2214	2		127.1	254	С345
	2	-600x16	600	2		45.2	90	С345
	3	-600x20	600	2		56.5	113	С345
	4	-100x9	150	32		1.1	34	С345
	5	С80x40x3	160	8		0.6	4	С345

Бэлтгэц

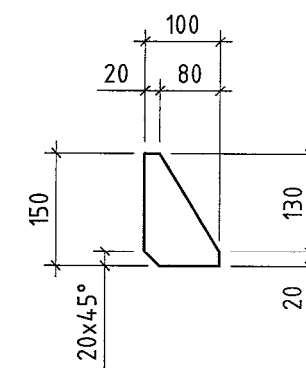
Марк	Тоо, ш		Жин, кг	
	зө	эс	1ш	Бүгд
Т2	3		496	1488
Нийт, кг			1488	
Гагнаас, 1%, кг			15	

Гангийн сонголт

Огтлол	Жин, кг	Гост
φ299	762	10704-78
С80x40x3	12	8278-83
-t9	105	19903-74
-t16	270	19903-74
-t20	339	19903-74
Бүгд, кг	1488	

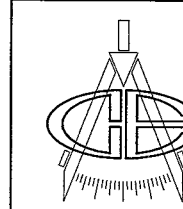


ЭДЛЭХҮҮН 4



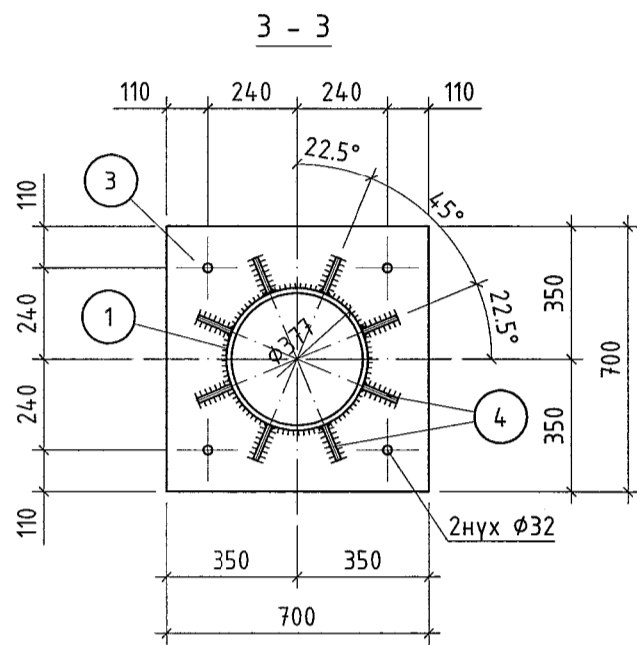
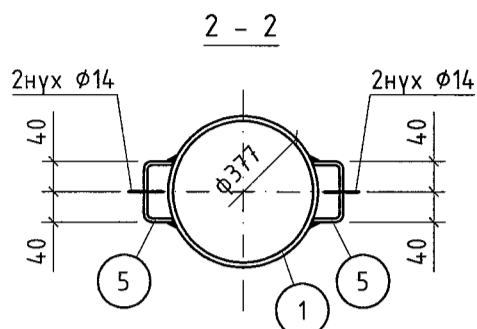
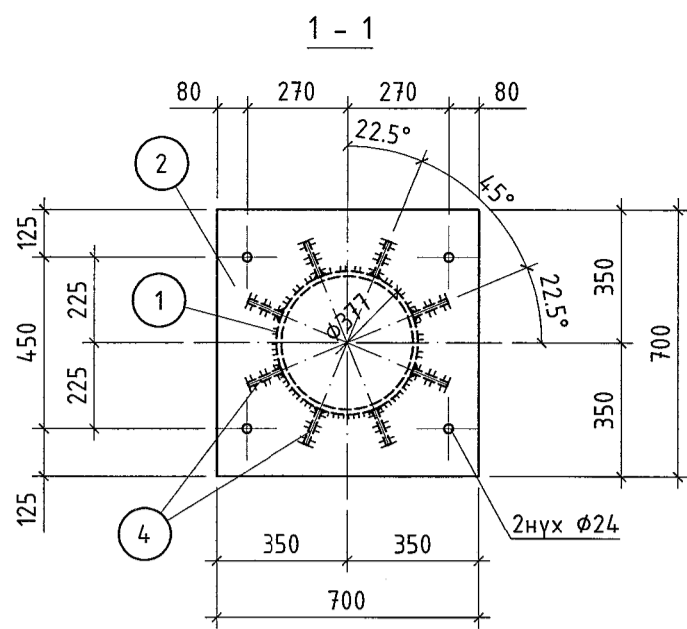
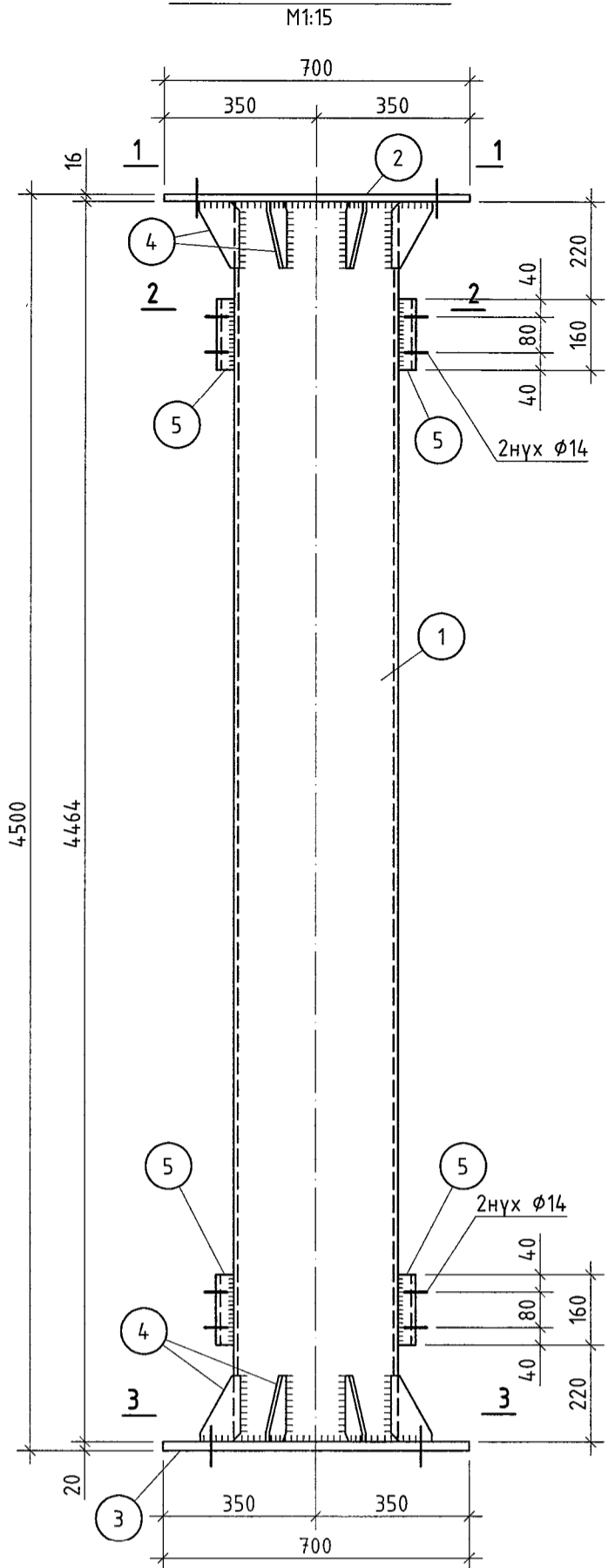
- Ерөнхий өгөгдлийг ГБ1 хуудаснаас үз.
- Ган хийцийн угсралтын схемийг ГБ2-ГБ4 хуудаснаас үз.
- Угсралтын үеийн гагнаасыг Э46 маркийн электродоор хийнэ. Электродийн ГОСТ 9467-75.
- Гагнаасын өндөр h=8-10мм.
- Бүх гангийн марк С345 болно.
- Эдлэхүүнийг өөр хооронд нь өндөр бат бэхтэй боолтоор бооно.
- Тэмдэглэсэнээс бусад нүх φ14мм.

Орхон аймаг, Баян-Өндөр сум, Говил баг, УТП-н цахилгаан хангамж.
220/110/35/6кВ-ын "ЭРДЭНЭТ" дэд станцын өргөтгөл
220кВ-ын 1 туйлт хуурай салгуурын метал тулгуур Т2



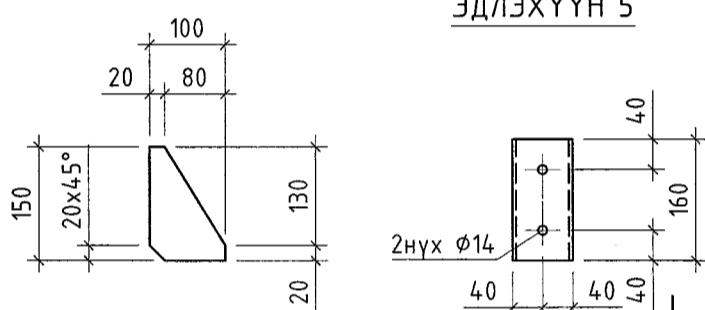
Захирал З.Е.И	Д.Тамир	ЕГ Шифр: ЭТХ-05/2023-V-04	Масштаб: M1:15, M1:20	Огноо: 2024.02
Тэргүүлэх инж. Шалгасан Гүйцэтгэсэн	Т.Намрайсүрэн А.Хатантуул Ж.Хурц Б.Мөнхцацрал	ТГ Шифр:	Хуудасны дугаар: ГБ-6	Бүх хуудас: 44

220кВ-ЫН ГҮЙДЛИЙН ТРАНСФОРМАТОРЫН
МЕТАЛ ТУЛГУУР Т3



ЭДЛЭХҮҮН 4

ЭДЛЭХҮҮН 5



Гангийн түүвэр

Марк	№	Огтлол	Урт, мм	Тоо, ш		Жин, кг			Тайлбар
				зө	эс	1ш	Бүгд	Марк	
Т3	1	φ377x8	4464	1		325.0	325	484	С345
	2	-700x16	700	1		61.5	62		С345
	3	-700x20	700	1		76.9	77		С345
	4	-100x9	150	16		1.1	17		С345
	5	С80x40x3	160	4		0.6	2		С345

Бэлтгэгч

Марк	Тоо, ш		Жин, кг	
	зө	эс	1ш	Бүгд
Т3	6		484	2904
Нийт, кг				2904
Гагнаас, 1%, кг				29

Гангийн сонголт

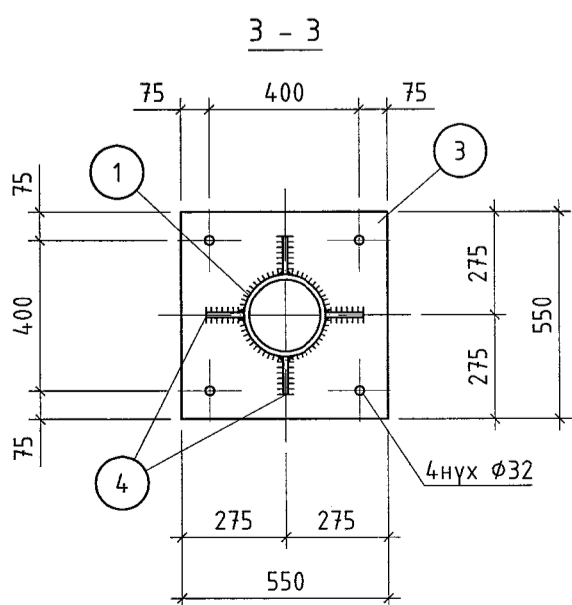
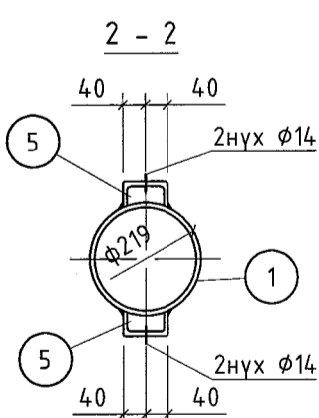
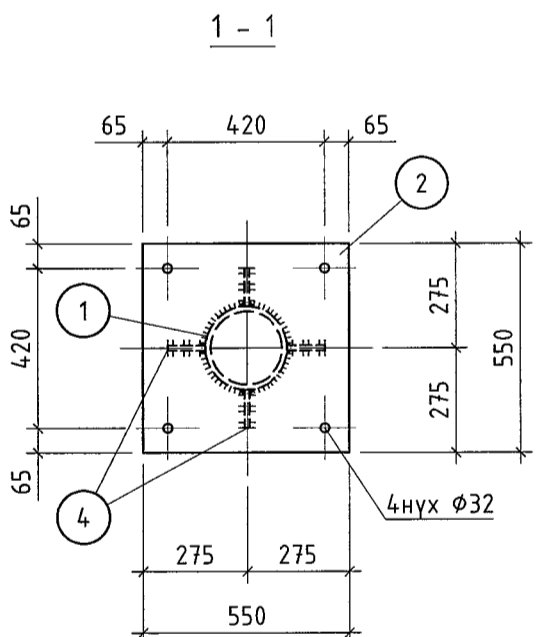
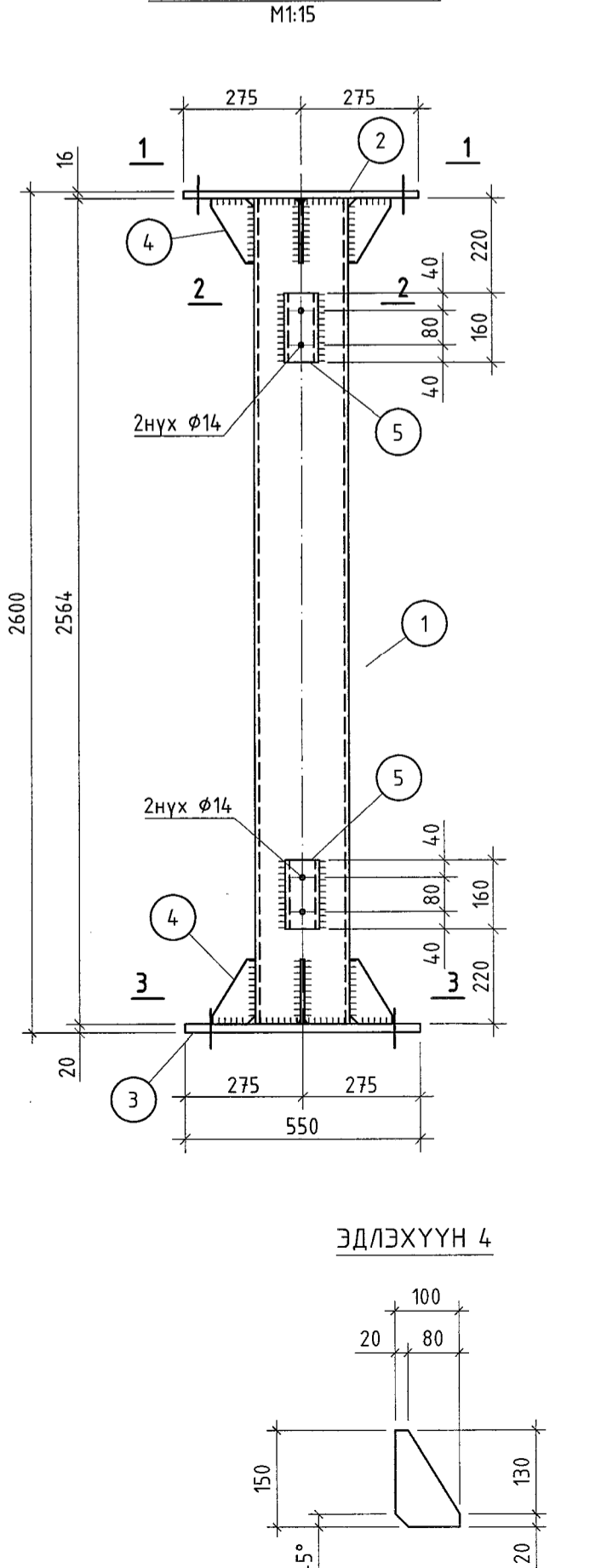
Огтлол	Жин, кг	Гост
φ377	1950	10704-78
С80x40x3	12	8278-83
-t9	108	19903-74
-t16	372	19903-74
-t20	462	19903-74
Бүгд, кг	2904	

5.1
2024.06.06

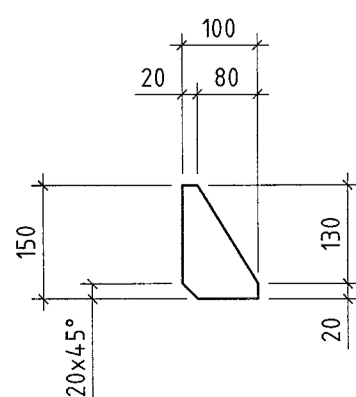
- Ерөнхий өгөгдлийг ГБ1 хуудаснаас үз.
- Ган хийцийн цугралтын схемийг ГБ2-ГБ4 хуудаснаас үз.
- Цугралтын үеийн гагнаасыг 346 маркийн электродоор хийнэ. Электродийн ГОСТ 9467-75.
- Гагнаасын өндөр h=8-10мм.
- Бүх гангийн марк С345 болно.
- Эдлэхүүнийг өөр хооронд нь өндөр бат бэхтэй боолтоор бооно.
- Тэмдэглэсэнээс бусад нүх φ14мм.

Орхон аймаг, Баян-Өндөр сум, Говил баг, УТП-н цахилгаан хангамж. 220/110/35/6кВ-ын "ЭРДЭНЭТ" дэд станцын өргөтгөл 220кВ-н гүйдлийн трансформаторын метал тулгуур Т3					Үе шат: А.3
Захирал З.Е.И	Д.Тамир	ЕГ Шифр: ЗТХ-05/2023-V-04	Масштаб: М1:15, М1:20	Огноо: 2024.02	
Тэргүүлэх инж. Шалгасан	А.Хатантуул	ТГ Шифр:	Хуудасны дугаар: ГБ-7	Бүх хуудас: 44	
Гүйцэтгэсэн	Б.Мөнхцацрал				

220кВ-ЫН ЦЭНЭГ ШАВХАГЧИЙН
МЕТАЛ ТУЛГУУР Т4



ЭДЛЭХҮҮН 4



Гангийн түүвэр

Марк	№	Огтлол	Урт, мм	Тоо, ш		Жин, кг			Тайлбар
				зө	эс	1ш	Бүгд	Марк	
Т4	1	φ219x8	2564	1		106.7	107	227	С345
	2	-550x16	550	1		48.4	48		С345
	3	-550x20	550	1		60.4	60		С345
	4	-100x9	160	8		1.1	9		С345
	5	С80x40x3	160	4		0.6	2		С345

Бэлтгэгч

Марк	Тоо, ш		Жин, кг	
	зө	эс	1ш	Бүгд
Т4	2		227	454
Нийт, кг				454
Гагнаас, 1%, кг				5

Гангийн сонголт

Огтлол	Жин, кг	Гост
φ219	214	10704-78
С80x40x3	4	8278-83
-t9	20	19903-74
-t16	96	19903-74
-t20	120	19903-74
Бүгд, кг	454	

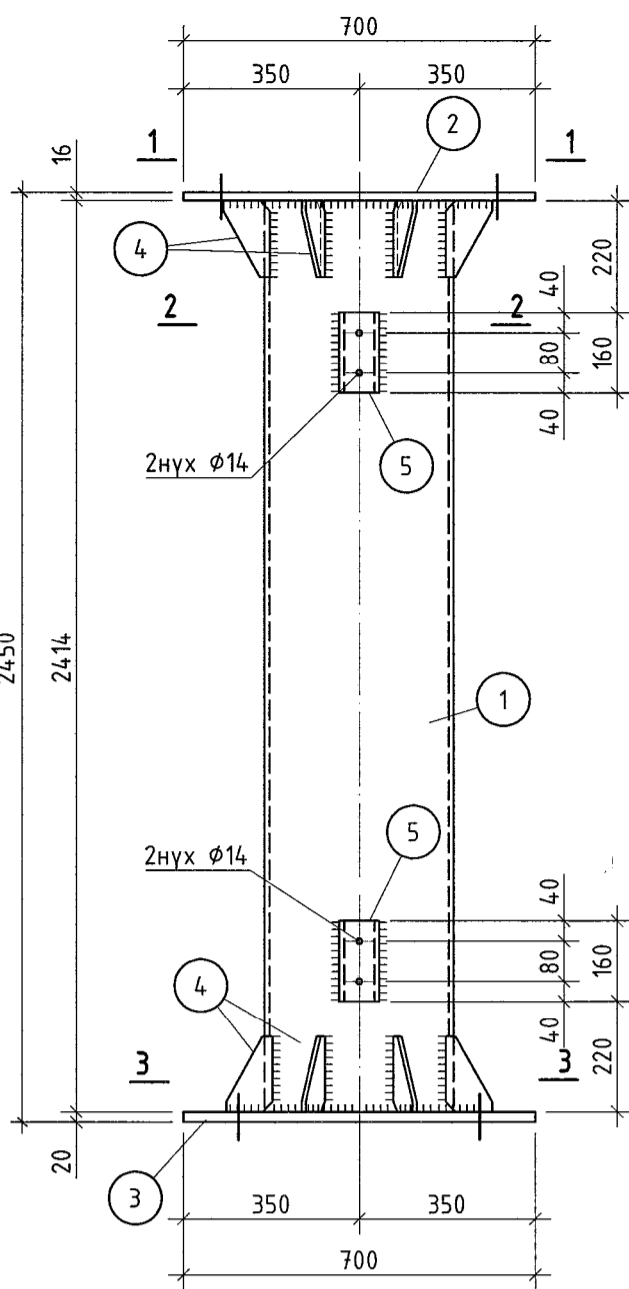
- Ерөнхий өгөгдлийг ГБ1 хуудаснаас үз.
- Ган хийцийн цугралтын схемийг ГБ2-ГБ4 хуудаснаас үз.
- Цугралтын үеийн гагнаасыг 346 маркийн электродоор хийнэ. Электродийн ГОСТ 9467-75.
- Гагнаасын өндөр h=8-10мм.
- Бүх гангийн марк С345 болно.
- Эдлэхүүнийг өөр хооронд нь өндөр бат бэхтэй боолтоор бооно.
- Тэмдэглэсэнээс бусад нүх φ14мм.

Орхон аймаг, Баян-Өндөр сум, Говил баг, УТП-н цахилгаан хангамж. 220/110/35/6кВ-ын "ЭРДЭНЭТ" дэд станцын өргөтгөл 220кВ-н цэнэг шавхагчийн метал тулгуур Т4					Үе шат: А.3
Захирал З.Е.И	Д.Тамир	ЕГ Шифр: ЗТХ-05/2023-V-04	Масштаб: М1:15, М1:20	Огноо: 2024.02	
Тэргүүлэх инж. Шалгасан	А.Хатантуул	ТГ Шифр:	Хуудасны дугаар: ГБ-8	Бүх хуудас: 44	
Гүйцэтгэсэн	Б.Мөнхцацрал				

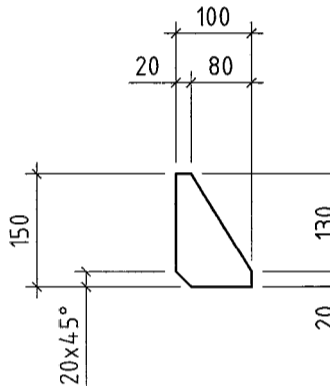
220кВ-ЫН ХҮЧДЛИЙН ТРАНСФОРМАТОРЫН

МЕТАЛ ТУЛГУУР Т5

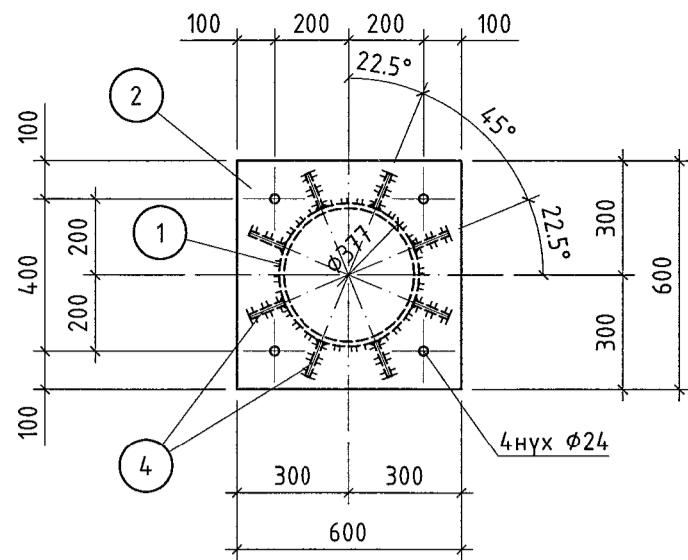
M1:15



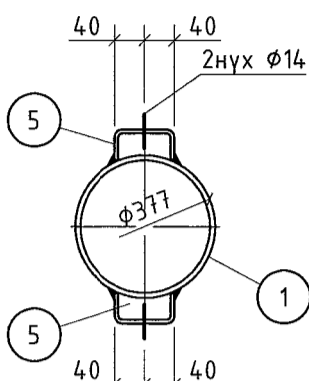
ЭДЛЭХҮҮН 4



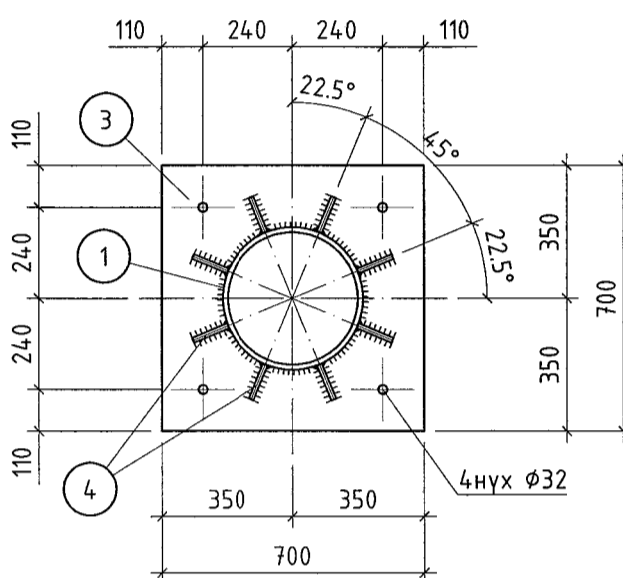
1 - 1



2 - 2



3 - 3



Гангийн түүвэр

Марк	№	Озтлол	Урт, мм	Тоо, ш		Жин, кг			Тайлбар
				зө	эс	1ш	Бүгд	Марк	
Т5	1	φ377x8	2414	1		175.7	176	317	С345
	2	-600x16	600	1		45.2	45		С345
	3	-700x20	700	1		76.9	77		С345
	4	-100x9	150	16		1.1	17		С345
	5	С80x40x3	160	4		0.6	2		С345

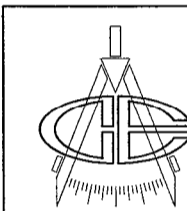
Бэлтгэгч

Марк	Тоо, ш		Жин, кг	
	зө	эс	1ш	Бүгд
Т5	2		317	634
Нийт, кг			634	
Гагнаас, 1%, кг			6	

Гангийн сонголт

Озтлол	Жин, кг	Гост
φ377	352	10704-78
С80x40x3	4	8278-83
-t9	34	19903-74
-t16	90	19903-74
-t20	154	19903-74
Бүгд, кг	634	

1. Ерөнхий өгөгдлийг ГБ1 хуудаснаас үз.
2. Ган хийцийн угсралтын схемийг ГБ2-ГБ4 хуудаснаас үз.
3. Угсралтын үеийн гагнаасыг Э46 маркийн электродоор хийнэ. Электродийн ГОСТ 9467-75.
4. Гагнаасын өндөр h=8-10мм.
5. Бүх гангийн марк С345 болно.
6. Эдлэхүүнийг өөр хооронд нь өндөр бат бэхтэй доолтоор бооно.
7. Тэмдэглэсэнээс бусад нүх φ14мм.



Орхон аймаг, Баян-Өндөр сум, Говил баг, УТП-н цахилгаан хангамж, 220/110/35/6кВ-ын "ЭРДЭНЭТ" дэд станцын өргөтгөл

220кВ-н хүчдлийн трансформаторын метал тулгуур Т5

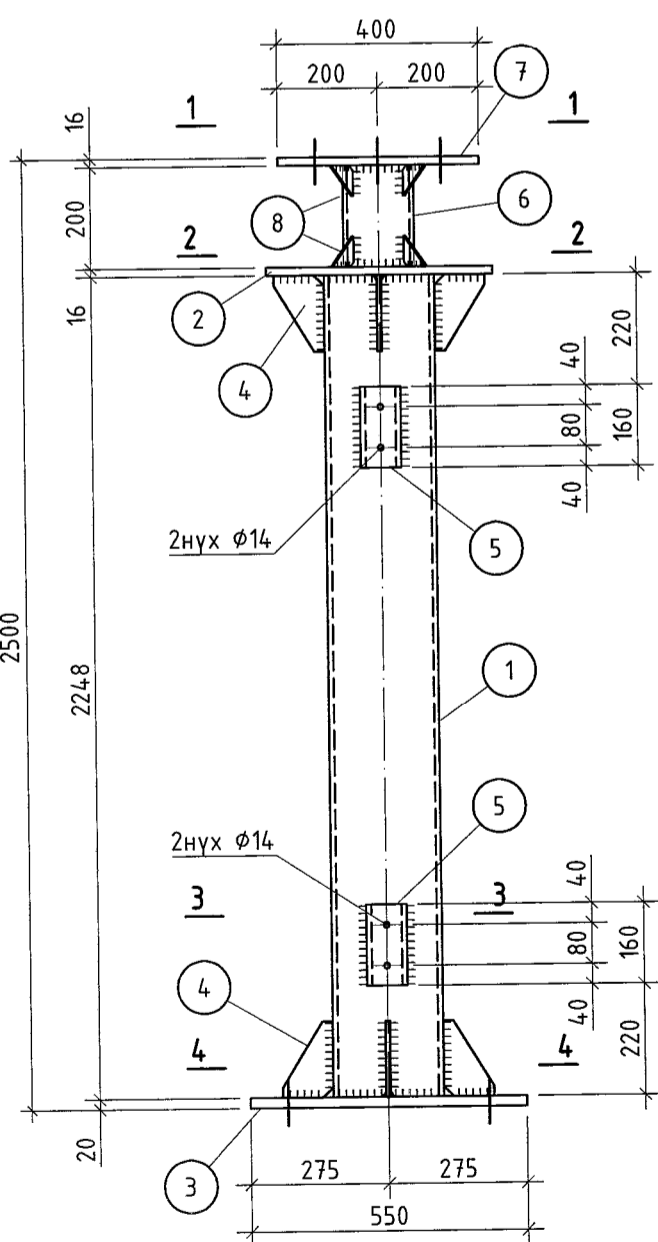
Үе шат: А.3

Захирал З.ЕИ	Т.Намсрайсүрэн	ЕГ Шифр: ЭТХ-05/2023-V-04	Масштаб: M1:15, M1:20	Огноо: 2024.02
Тэргүүлэх инж. Шалгасан	А.Хатантуул	ТГ Шифр:	Хуудасны дугаар: ГБ-9	Бүх хуудас: 44
Гүйцэтгэсэн	Б.Мөнхцацрал			

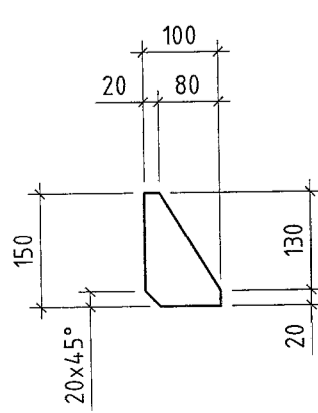
220кВ-ЫН ТУЛГУУР ТУСГААРЛАГЧИЙН

МЕТАЛ ТУЛГУУР Т6

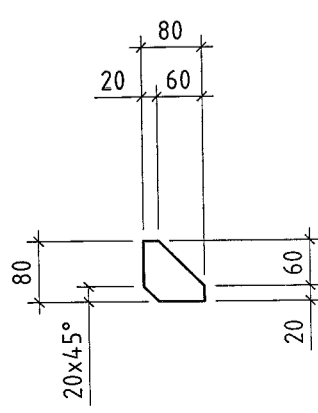
M1:15



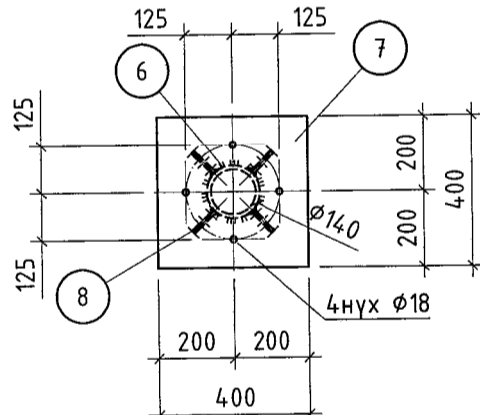
ЭДЛЭХҮҮН 4



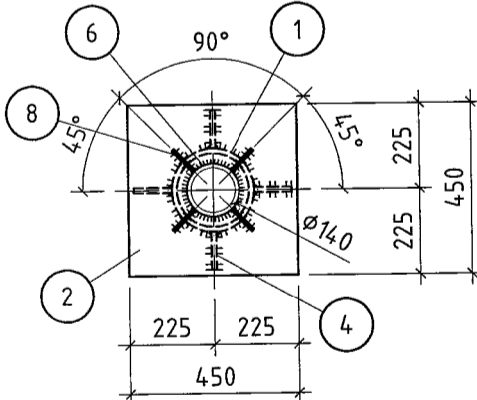
ЭДЛЭХҮҮН 8



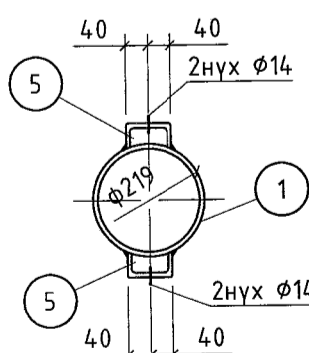
1 - 1



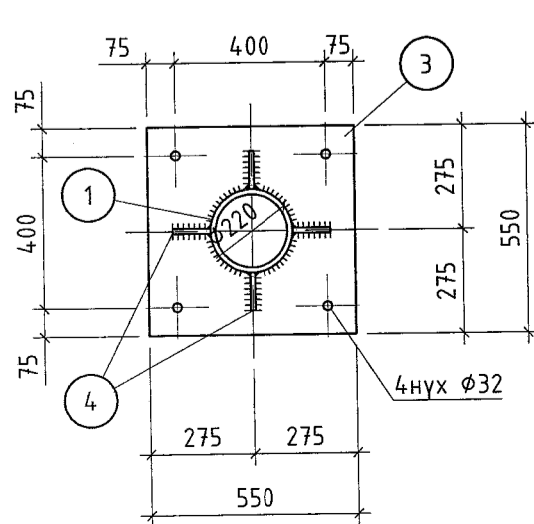
2 - 2



3 - 3



4 - 4



Гангийн түүвэр

Марк	№	Озтлол	Урт, мм	Тоо, ш		Жин, кг			Тайлбар
				зө	эс	1ш	Бүгд	Марк	
Т6	1	φ219x8	2248	1		93.6	94	196	С345
	2	-450x16	450	1		26.3	26		С345
	3	-550x20	550	1		38.0	38		С345
	4	-100x9	150	8		1.1	8		С345
	5	С80x40x3	160	4		0.6	2		С345
	6	φ140x5	200	1		3.3	3		С345
	7	-400x16	400	1		20.1	20		С345
	8	-80x9	80	8		0.5	4		С345

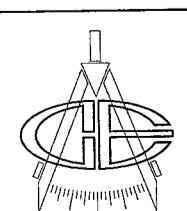
Бэлтгэгч

Марк	Тоо, ш		Жин, кг	
	зө	эс	1ш	Бүгд
Т6	12		196	2352
Нийт, кг			2352	
Гагнаас, 1%, кг			24	

Гангийн сонголт

Озтлол	Жин, кг	Гост
φ219	1128	10704-78
φ140	36	10704-78
С80x40x3	24	8278-83
-t9	156	19903-74
-t16	552	19903-74
-t20	456	19903-74
Бүгд, кг	2352	

1. Ерөнхий өгөгдлийг ГБ1 хуудаснаас үз.
2. Ган хийцийн угсралтын схемийг ГБ2-ГБ4 хуудаснаас үз.
3. Угсралтын үеийн гагнаасыг Э46 маркийн электродоор хийнэ. Электродийн ГОСТ 9467-75.
4. Гагнаасын өндөр h=8-10мм.
5. Бүх гангийн марк С345 болно.
6. Эдлэхүүнийг өөр хооронд нь өндөр бат бэхтэй доолтоор бооно.
7. Тэмдэглэсэнээс бусад нүх φ14мм.



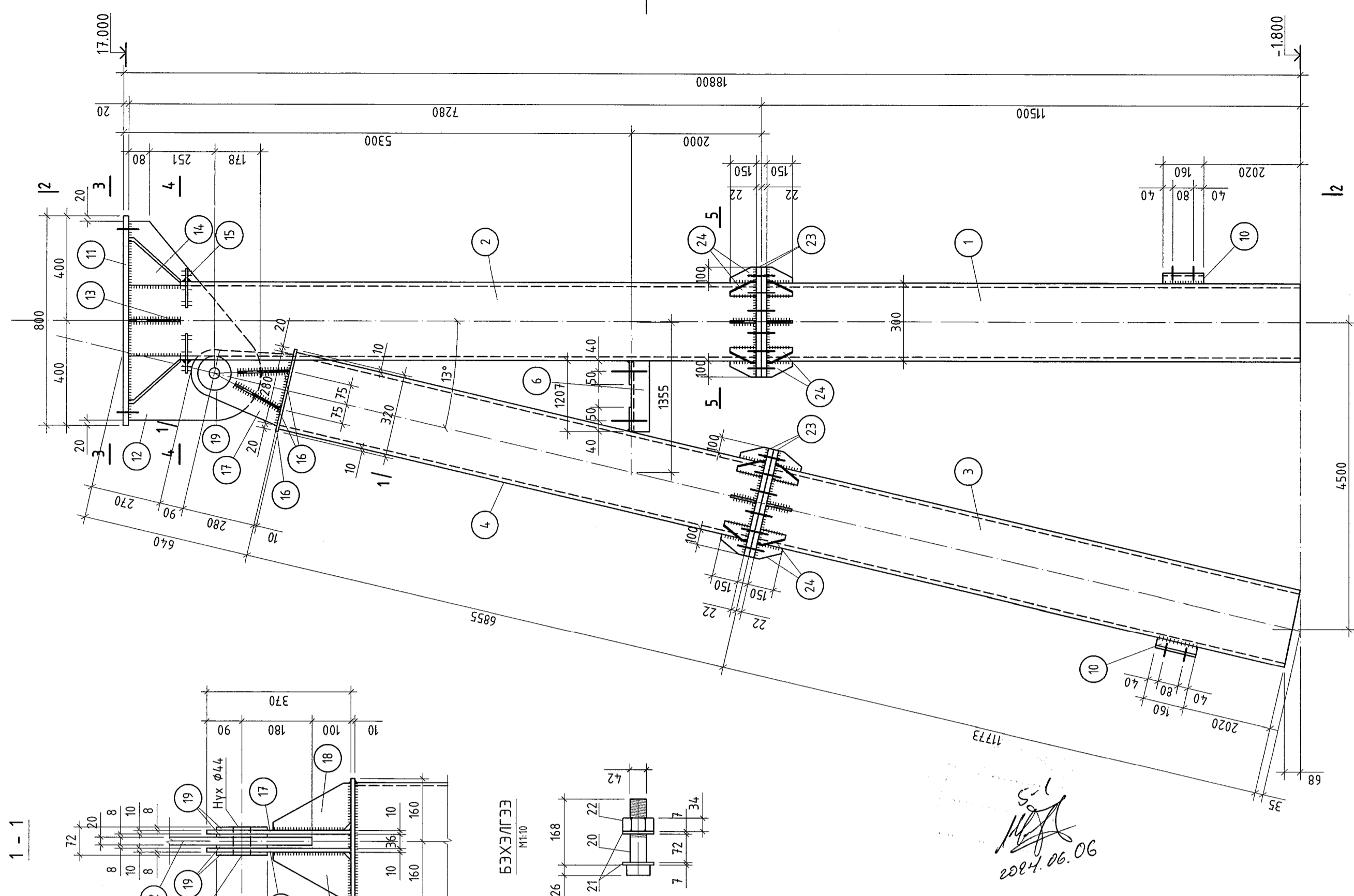
Орхон аймаг, Баян-Өндөр сум, Говил баг, УТП-н цахилгаан хангамж, 220/110/35/6кВ-ын "ЭРДЭНЭТ" дэд станцын өргөтгөл

220кВ-н тулгуур тусгаарлагчийн метал тулгуур Т6

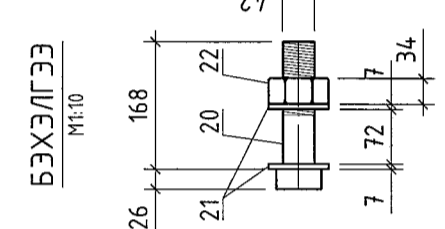
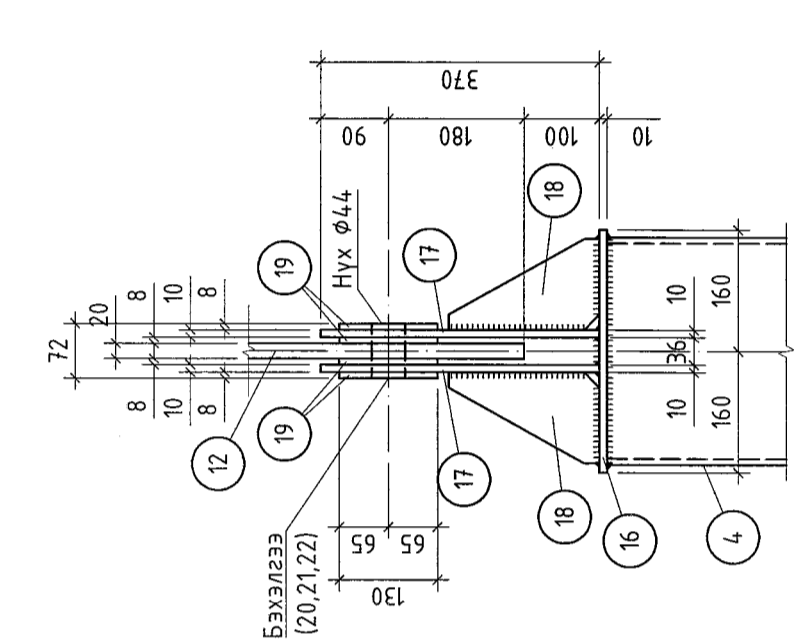
Үе шат: А.3

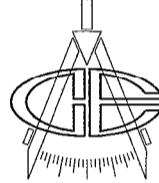
Захирал З.ЕИ	Т.Намсрайсүрэн	ЕГ Шифр: ЭТХ-05/2023-V-04	Масштаб: M1:15, M1:20	Огноо: 2024.02
Тэргүүлэх инж. Шалгасан	А.Хатантуул	ТГ Шифр:	Хуудасны дугаар: ГБ-10	Бүх хуудас: 44
Гүйцэтгэсэн	Б.Мөнхцацрал			

220кВ-ЫН ШУГАМЫН ПОРТАЛЫН МЕТАЛ ТУЛГУУР Т7

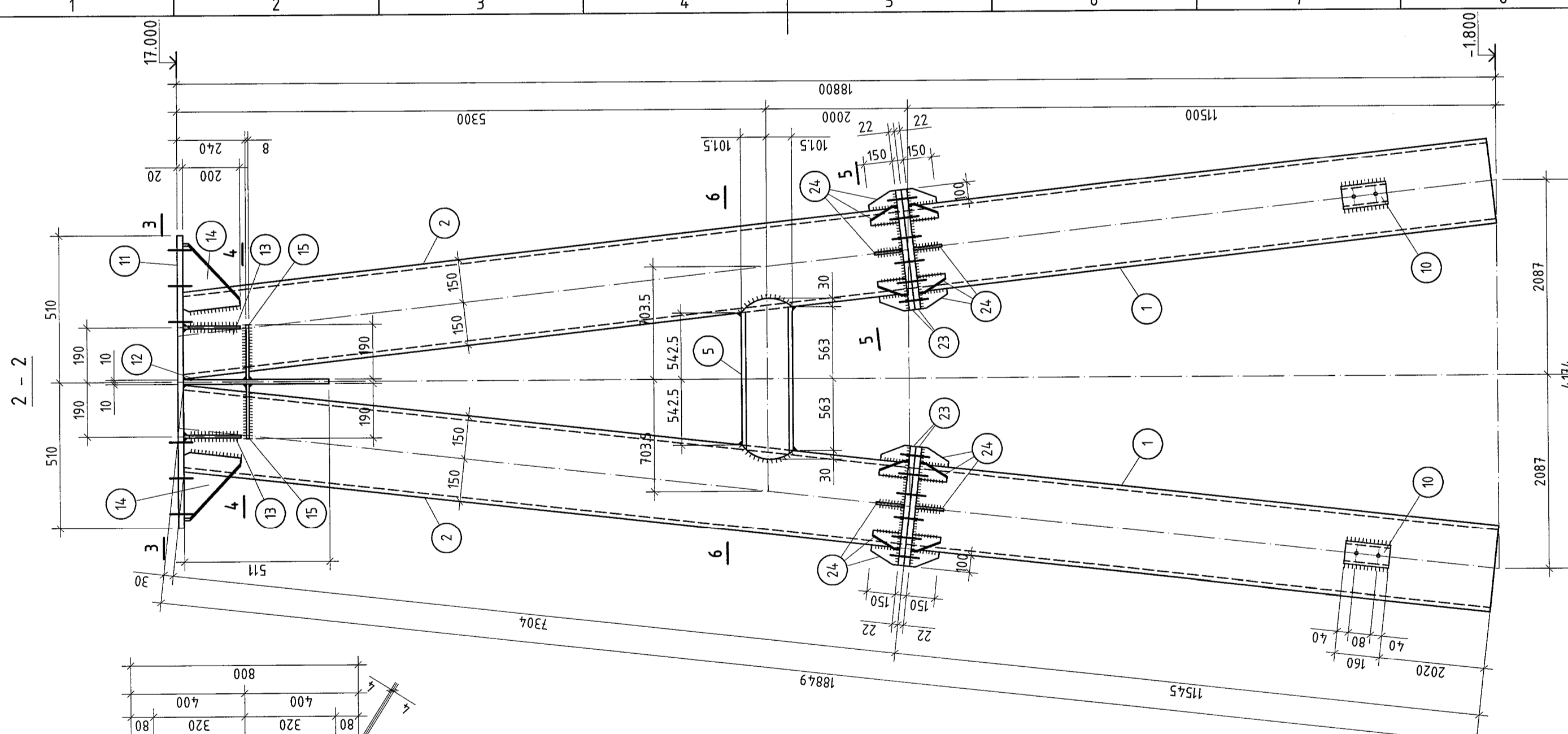


1 - 1



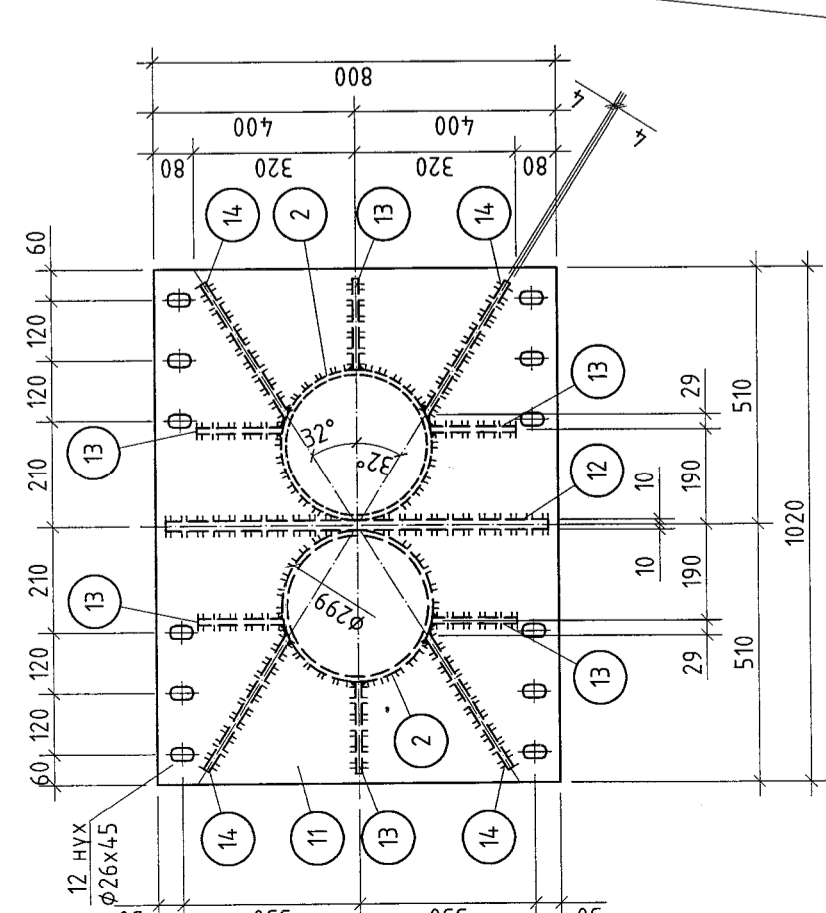
				Орхон аймаг, Баян-Өндөр сум, Говил баг, ҮТП-н цахилгаан хангамж. 220/110/35/6кВ-ын "ЭРДЭНЭТ" дэд станцын өргөтгөл 220кВ-н шугамын порталын метал тулгуур Т7		Үе шал: А.3	
Захирал	Д.Тамир	ЕГ Шифр:	ЗТХ-05/2023-V-04	Масштаб:	М1:15, М1:20	Огноо:	2024.02
З.Э.И	Т.Намрайсүрэн	ТГ Шифр:		Хуудасны дугаар:	ГБ-11	Бүх хуудас:	44
Тэргүүлэх инж.	А.Хатантуул						
Шалгасан	Ж.Хурц						
Гүйцэтгэсэн	Б.Мөнхцацрал						

2024.06.06

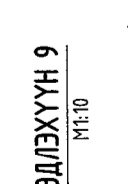
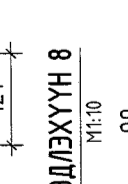
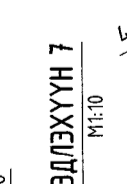
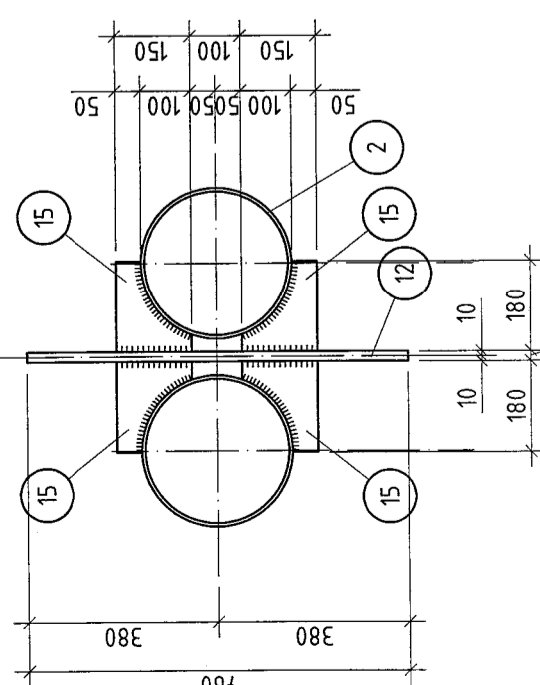


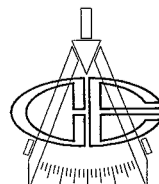
2 - 2

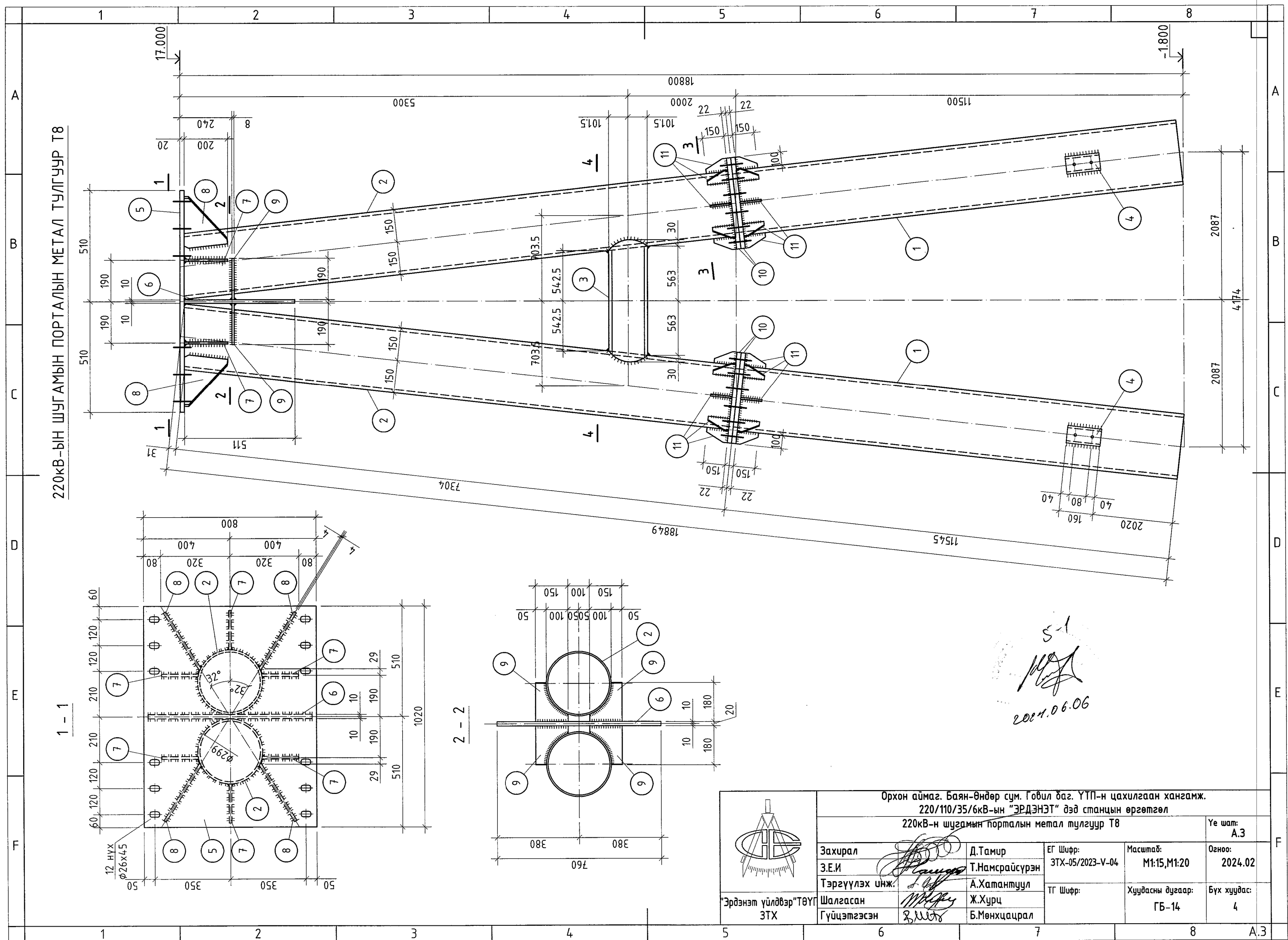
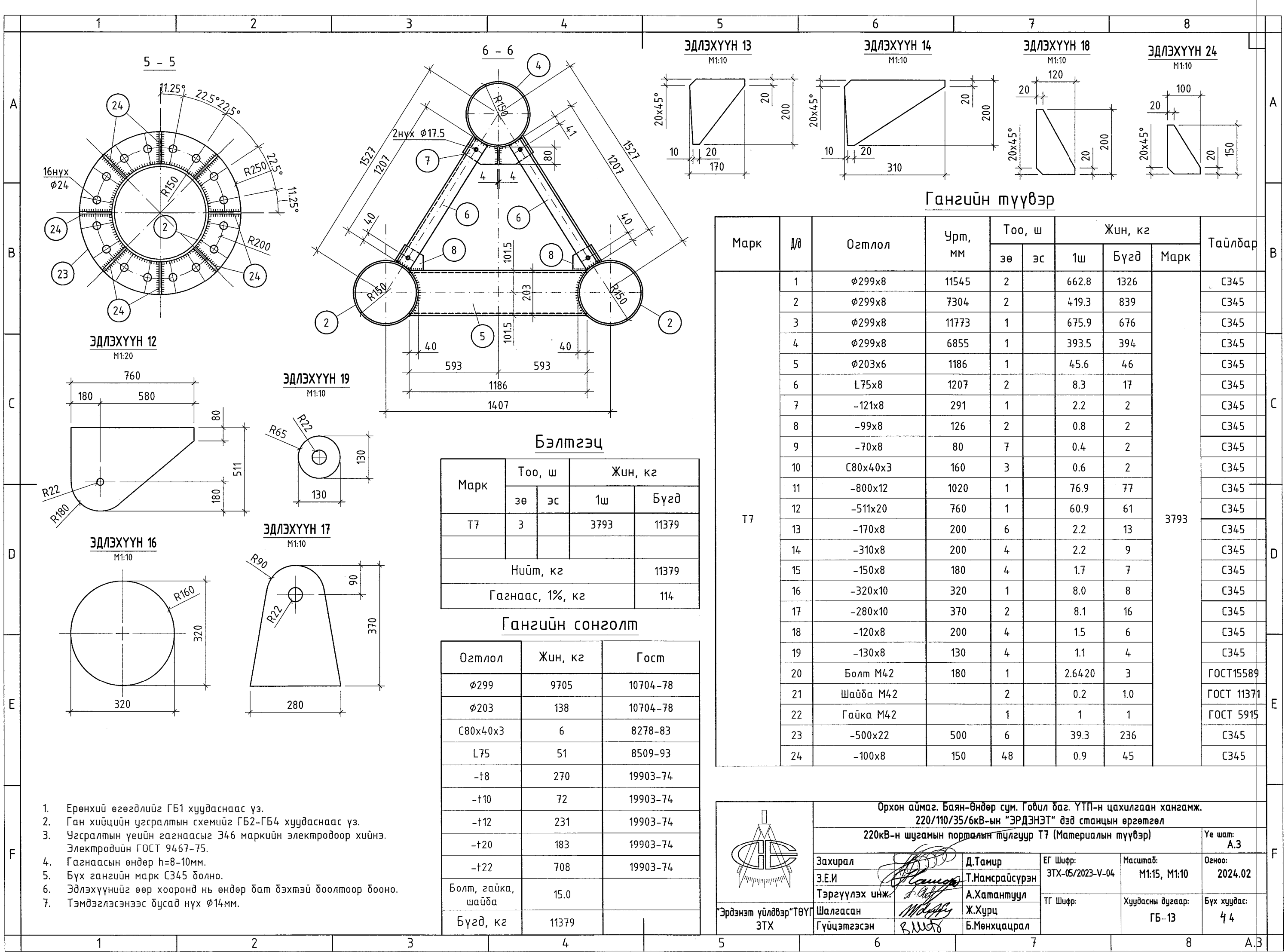
3 - 3

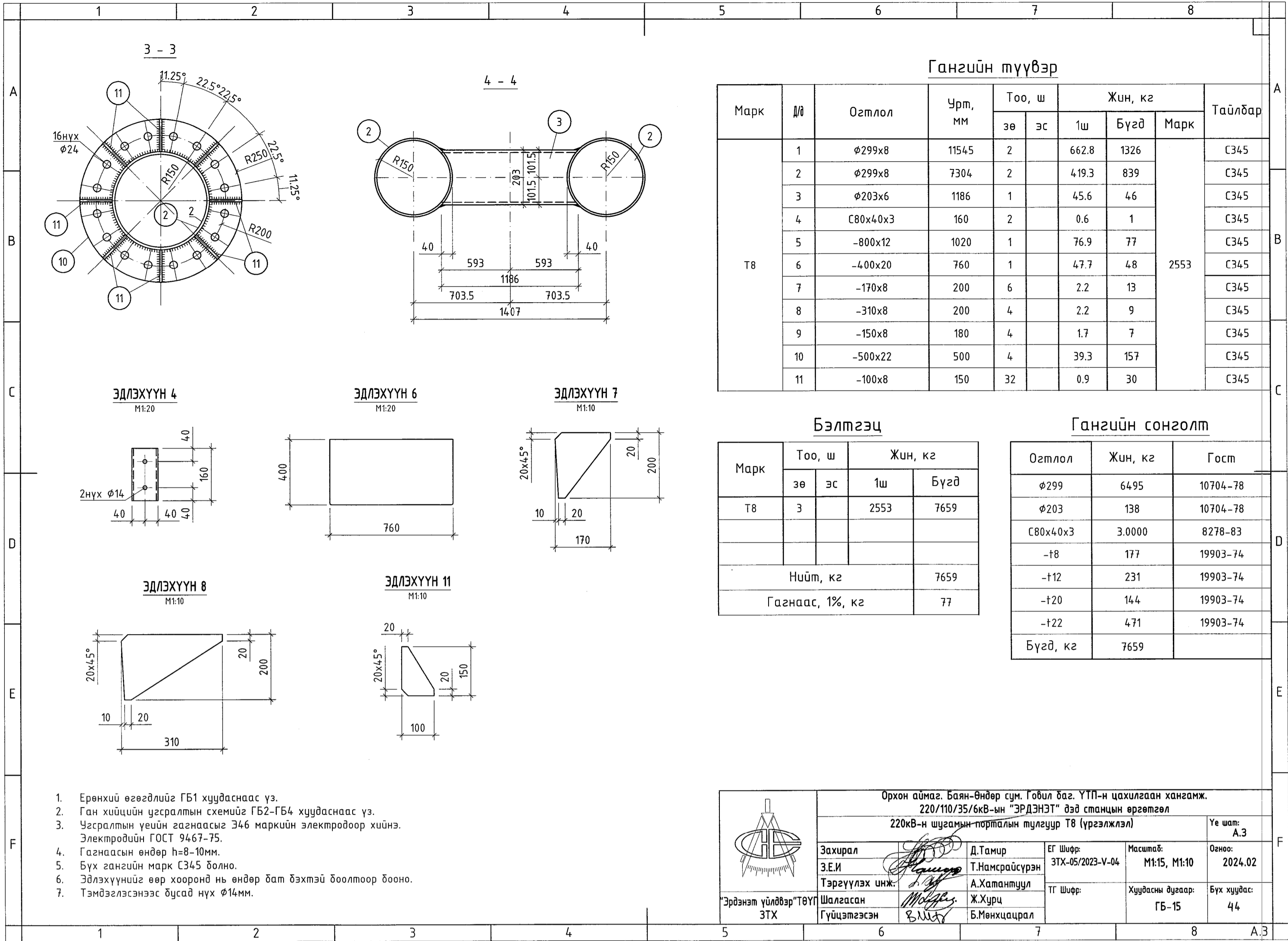


4 - 4



				Орхон аймаг, Баян-Өндөр сум, Говил баг, ҮТП-н цахилгаан хангамж. 220/110/35/6кВ-ын "ЭРДЭНЭТ" дэд станцын өргөтгөл 220кВ-н шугамын порталын метал тулгуур Т7 (үргэлжлэл)		Үе шал: А.3	
Захирал	Д.Тамир	ЕГ Шифр:	ЗТХ-05/2023-V-04	Масштаб:	М1:15, М1:20	Огноо:	2024.02
З.Э.И	Т.Намрайсүрэн	ТГ Шифр:		Хуудасны дугаар:	ГБ-12	Бүх хуудас:	44
Тэргүүлэх инж.	А.Хатантуул						
Шалгасан	Ж.Хурц						
Гүйцэтгэсэн	Б.Мөнхцацрал						

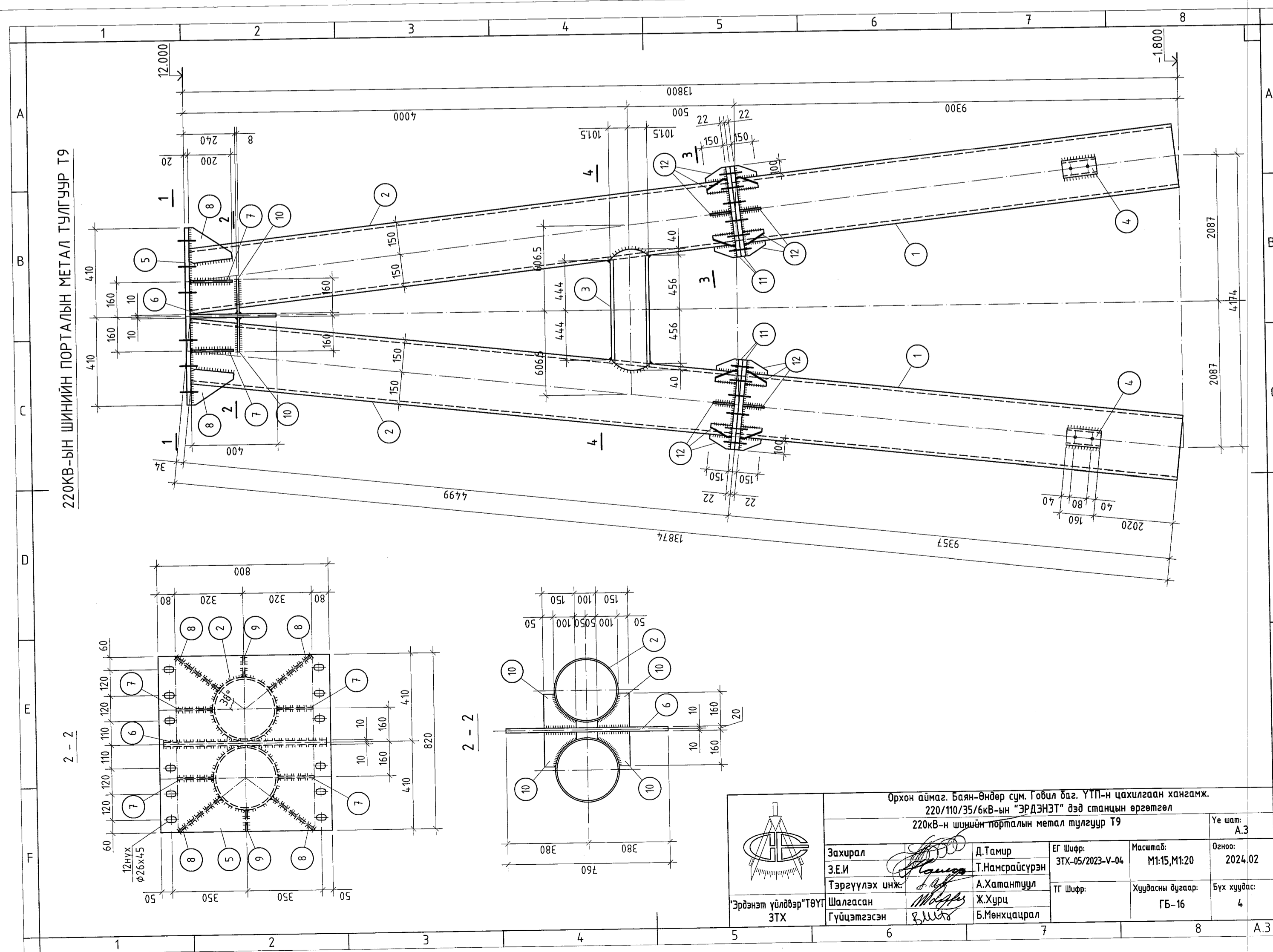




- Ерөнхий өгөгдлийг ГБ1 хуудаснаас үз.
- Ган хийцийн угсралтын схемийг ГБ2-ГБ4 хуудаснаас үз.
- Угсралтын үеийн гагнаасыг Э46 маркийн электродоор хийнэ. Электродийн ГОСТ 9467-75.
- Гагнаасын өндөр h=8-10мм.
- Бүх гангийн марк С345 болно.
- Эдлэхүүнийг өөр хооронд нь өндөр бат бэхтэй боолтоор бооно.
- Тэмдэглэсэнээс бусад нүх φ14мм.

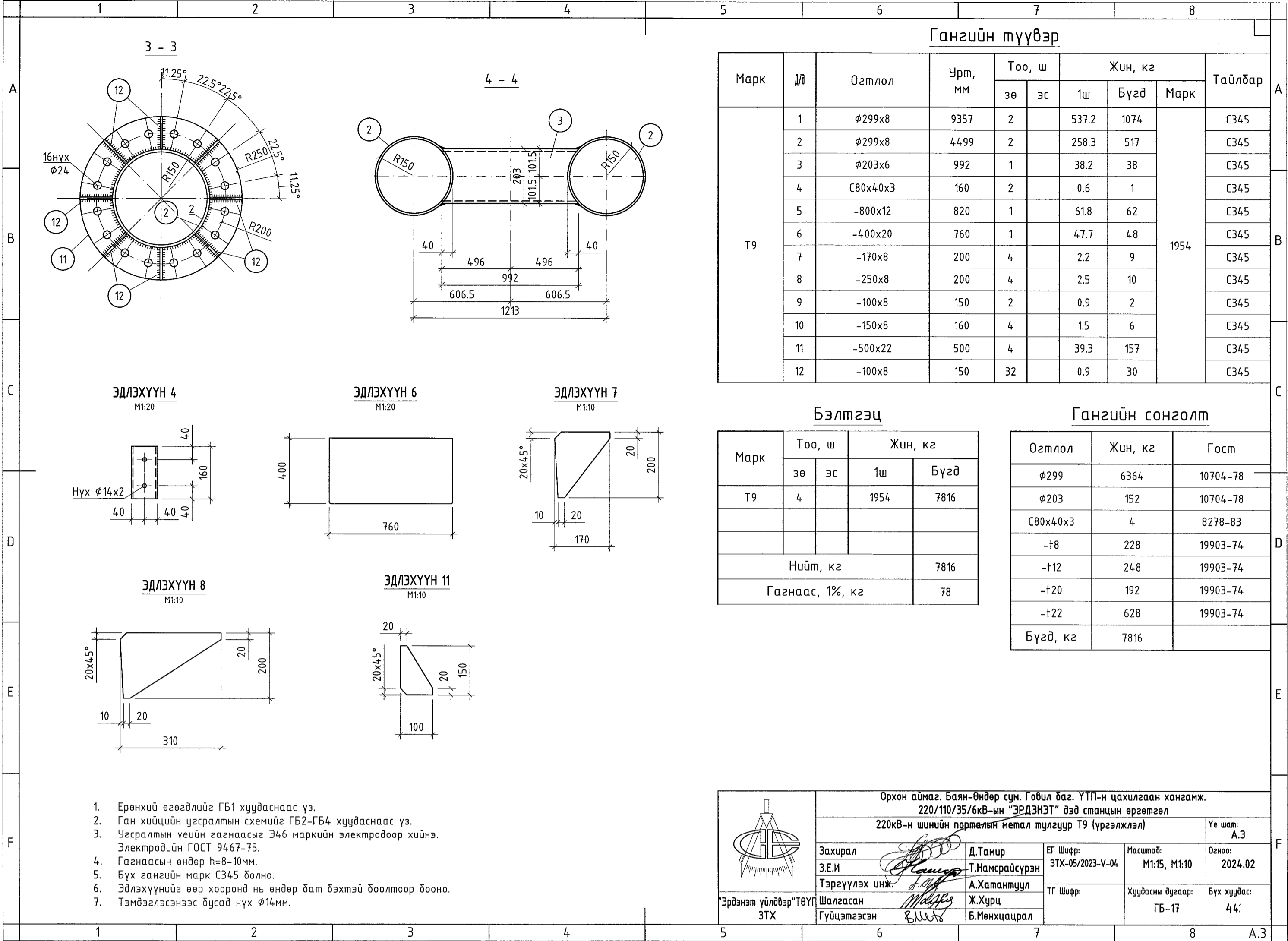
Орхон аймаг, Баян-Өндөр сум, Говил баг, ҮТП-н цахилгаан хангамж.
220/110/35/6кВ-ын "ЭРДЭНЭТ" дэд станцын өргөтгөл
220кВ-н шугамын порталын тулгуур Т8 (үргэлжлэл)

Захирал З.Е.И	Д.Тамир Т.Намсрайсүрэн	ЕГ Шифр: ЭТХ-05/2023-V-04	Масштаб: М1:15, М1:10	Үе шат: А.3
Тэргүүлэх инж. Шалгасан Гүйцэтгэсэн	А.Хатантуул Ж.Хурц Б.Мөнхцэрал	ТГ Шифр:	Хуудасны дугаар: ГБ-15	Огноо: 2024.02
			Бүх хуудас: 44	



Орхон аймаг, Баян-Өндөр сум, Говил баг, ҮТП-н цахилгаан хангамж.
220/110/35/6кВ-ын "ЭРДЭНЭТ" дэд станцын өргөтгөл
220кВ-н шинийн порталын метал тулгуур Т9

Захирал З.Е.И	Д.Тамир Т.Намсрайсүрэн	ЕГ Шифр: ЭТХ-05/2023-V-04	Масштаб: М1:15, М1:20	Үе шат: А.3
Тэргүүлэх инж. Шалгасан Гүйцэтгэсэн	А.Хатантуул Ж.Хурц Б.Мөнхцэрал	ТГ Шифр:	Хуудасны дугаар: ГБ-16	Огноо: 2024.02
			Бүх хуудас: 4	



Гангийн түүвэр

Марк	№	Огтлол	Урт, мм	Тоо, ш		Жин, кг			Тайлбар
				зө	эс	1ш	Бүгд	Марк	
Т9	1	φ299x8	9357	2		537.2	1074	1954	С345
	2	φ299x8	4499	2		258.3	517		С345
	3	φ203x6	992	1		38.2	38		С345
	4	С80x40x3	160	2		0.6	1		С345
	5	-800x12	820	1		61.8	62		С345
	6	-400x20	760	1		47.7	48		С345
	7	-170x8	200	4		2.2	9		С345
	8	-250x8	200	4		2.5	10		С345
	9	-100x8	150	2		0.9	2		С345
	10	-150x8	160	4		1.5	6		С345
	11	-500x22	500	4		39.3	157		С345
	12	-100x8	150	32		0.9	30		С345

Бэлтгэгч

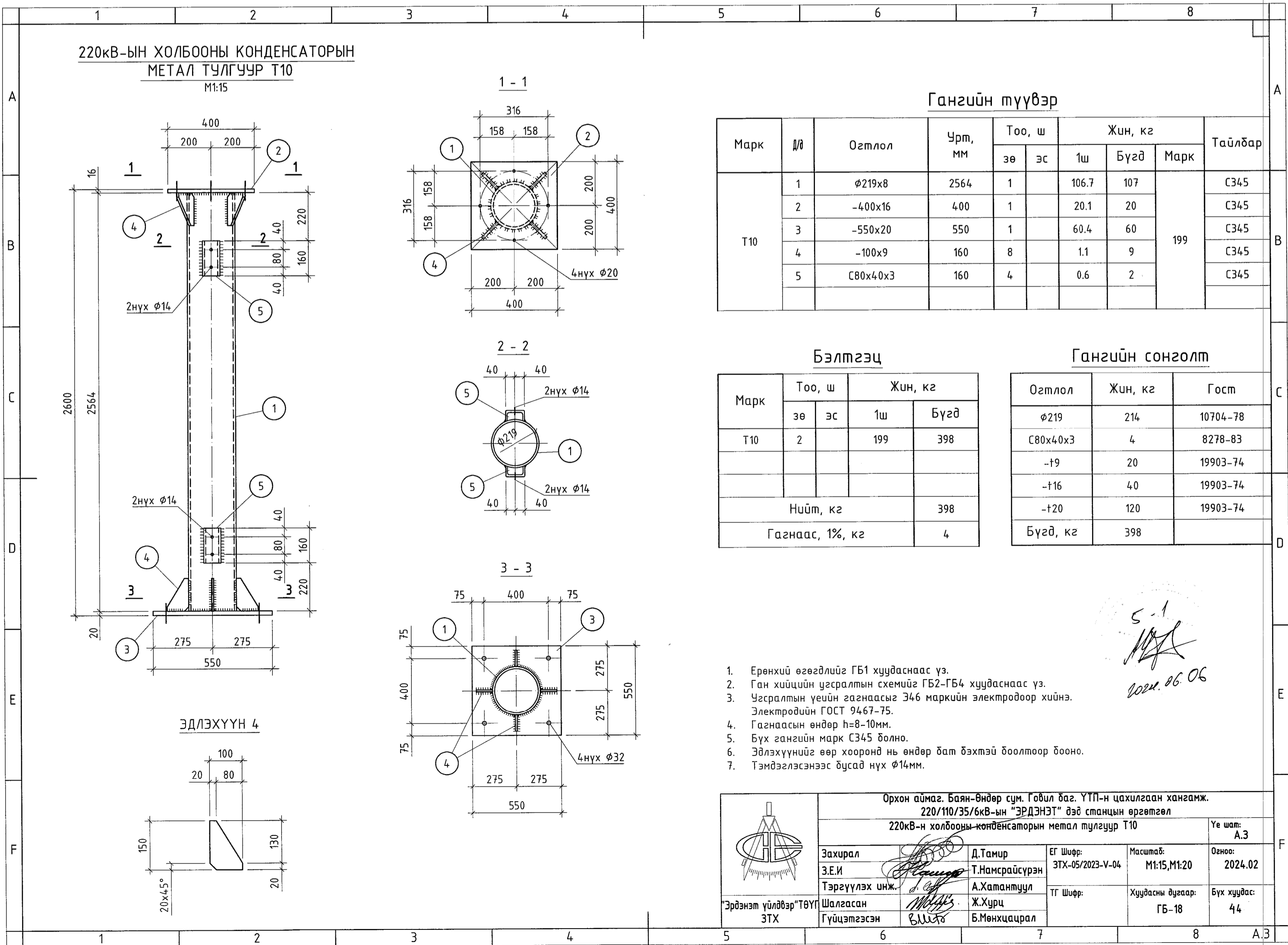
Марк	Тоо, ш		Жин, кг	
	зө	эс	1ш	Бүгд
Т9	4		1954	7816
Нийт, кг			7816	
Гагнаас, 1%, кг			78	

Гангийн сонголт

Огтлол	Жин, кг	Гост
φ299	6364	10704-78
φ203	152	10704-78
С80x40x3	4	8278-83
-t8	228	19903-74
-t12	248	19903-74
-t20	192	19903-74
-t22	628	19903-74
Бүгд, кг	7816	

- Ерөнхий өгөгдлийг ГБ1 хуудаснаас үз.
- Ган хийцийн угсралтын схемийг ГБ2-ГБ4 хуудаснаас үз.
- Угсралтын үеийн гагнаасыг Э46 маркийн электродоор хийнэ. Электродийн ГОСТ 9467-75.
- Гагнаасын өндөр h=8-10мм.
- Бүх гангийн марк С345 болно.
- Эдлэхүүнийг өөр хооронд нь өндөр бат бэхтэй боолтоор бооно.
- Тэмдэглэсэнээс бусад нүх φ14мм.

Орхон аймаг, Баян-Өндөр сум, Говил баг, ҮТП-н цахилгаан хангамж. 220/110/35/6кВ-ын "ЭРДЭНЭТ" дэд станцын өргөтгөл 220кВ-н шинийн порталын метал тулгуур Т9 (үргэлжлэл)						Үе шал: А.3	
Захирал З.Е.И Тэргүүлэх инж.	Д.Тамир Т.Намрайсүрэн А.Хатанмуул	ЕГ Шифр: ЭТХ-05/2023-V-04	Масштаб: М1:15, М1:10	Огноо: 2024.02	Шалгасан Гүйцэтгэсэн	Хуудасны дугаар: ГБ-17	Бүх хуудас: 44



Гангийн түүвэр

Марк	№	Огтлол	Урт, мм	Тоо, ш		Жин, кг			Тайлбар
				зө	эс	1ш	Бүгд	Марк	
Т10	1	φ219x8	2564	1		106.7	107	199	С345
	2	-400x16	400	1		20.1	20		С345
	3	-550x20	550	1		60.4	60		С345
	4	-100x9	160	8		1.1	9		С345
	5	С80x40x3	160	4		0.6	2		С345

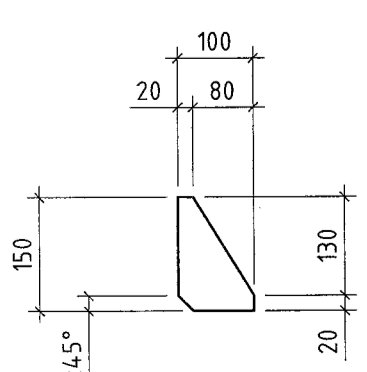
Бэлтгэгч

Марк	Тоо, ш		Жин, кг	
	зө	эс	1ш	Бүгд
Т10	2		199	398
Нийт, кг			398	
Гагнаас, 1%, кг			4	

Гангийн сонголт

Огтлол	Жин, кг	Гост
φ219	214	10704-78
С80x40x3	4	8278-83
-t9	20	19903-74
-t16	40	19903-74
-t20	120	19903-74
Бүгд, кг	398	

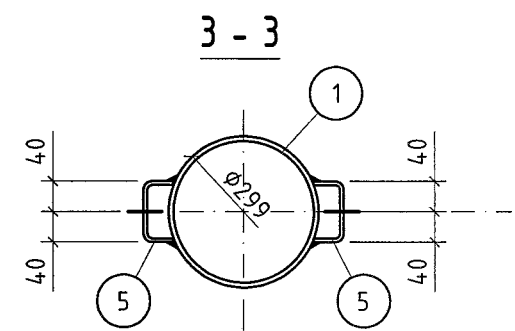
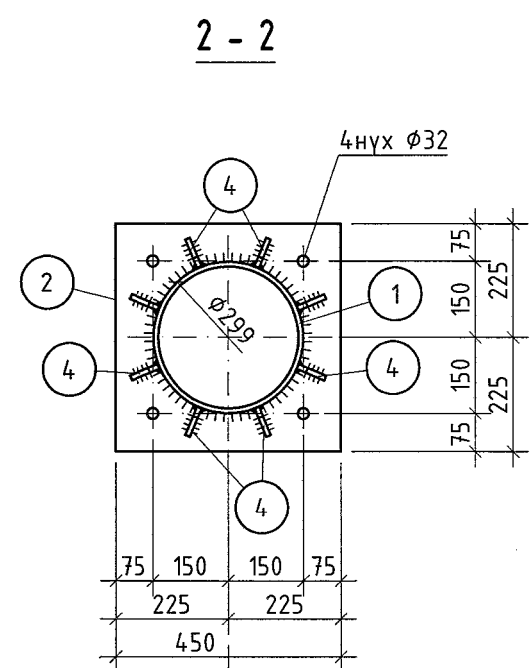
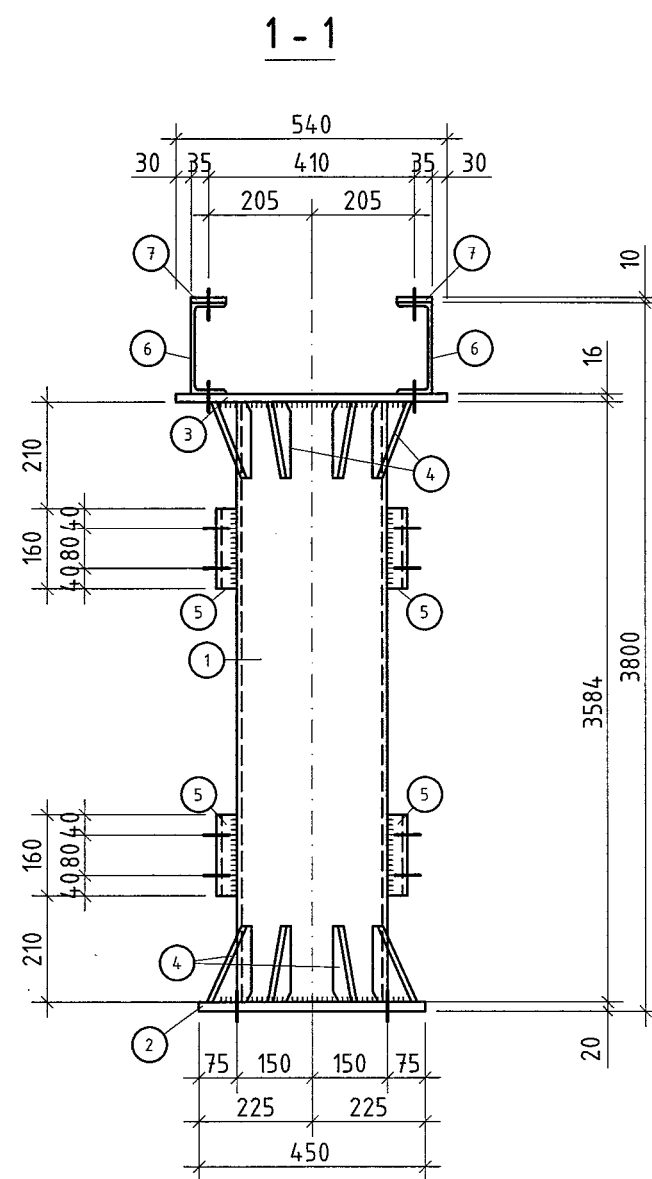
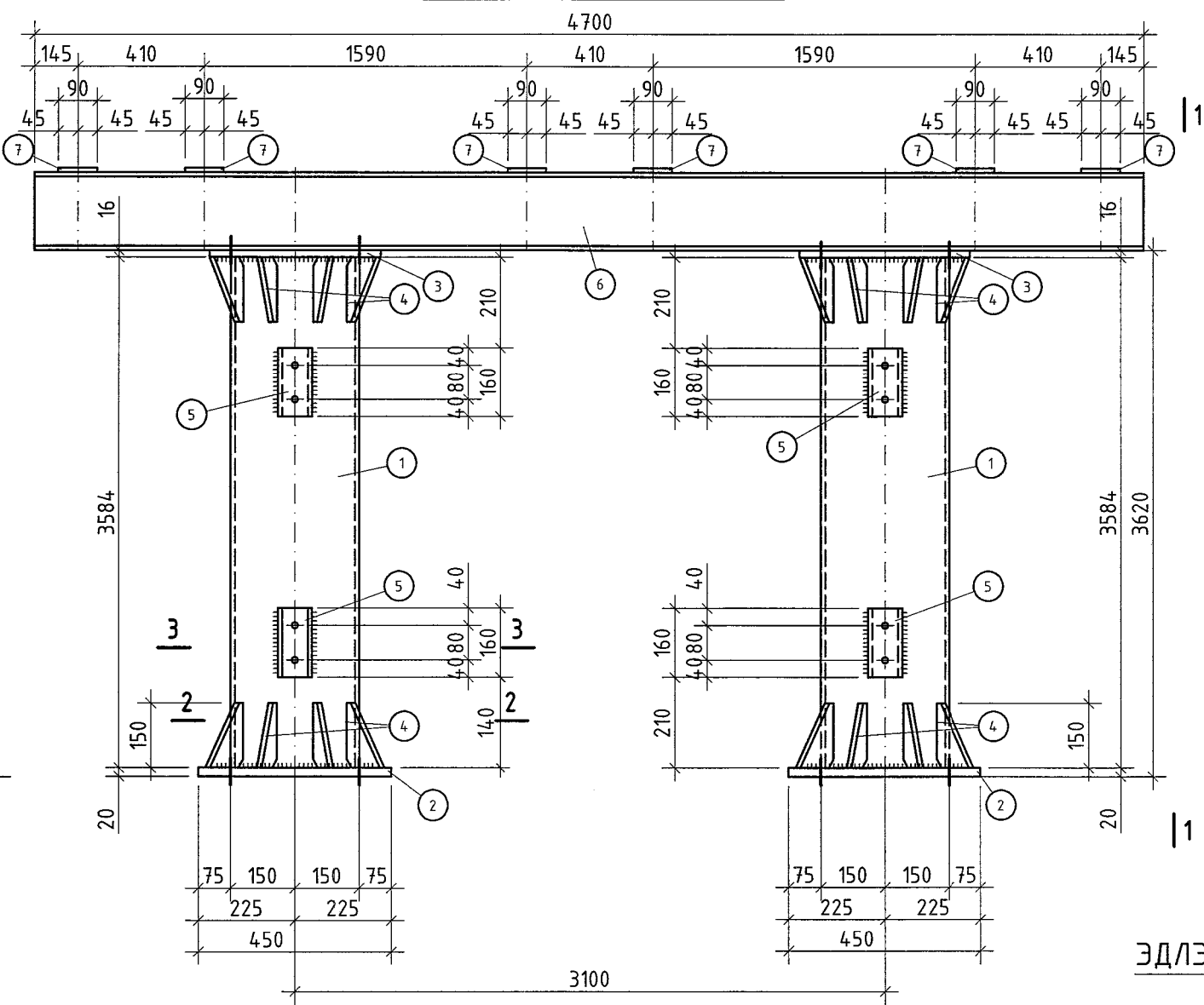
ЭДЛЭХҮҮН 4



- Ерөнхий өгөгдлийг ГБ1 хуудаснаас үз.
- Ган хийцийн угсралтын схемийг ГБ2-ГБ4 хуудаснаас үз.
- Угсралтын үеийн гагнаасыг Э46 маркийн электродоор хийнэ. Электродийн ГОСТ 9467-75.
- Гагнаасын өндөр h=8-10мм.
- Бүх гангийн марк С345 болно.
- Эдлэхүүнийг өөр хооронд нь өндөр бат бэхтэй боолтоор бооно.
- Тэмдэглэсэнээс бусад нүх φ14мм.

Орхон аймаг, Баян-Өндөр сум, Говил баг, ҮТП-н цахилгаан хангамж. 220/110/35/6кВ-ын "ЭРДЭНЭТ" дэд станцын өргөтгөл 220кВ-н холбооны конденсаторын метал тулгуур Т10						Үе шал: А.3	
Захирал З.Е.И Тэргүүлэх инж.	Д.Тамир Т.Намрайсүрэн А.Хатанмуул	ЕГ Шифр: ЭТХ-05/2023-V-04	Масштаб: М1:15, М1:20	Огноо: 2024.02	Шалгасан Гүйцэтгэсэн	Хуудасны дугаар: ГБ-18	Бүх хуудас: 44

110кВ-ЫН ГҮЙДЛИЙН ТРАНСФОРМАТОРЫН
МЕТАЛ ТУЛГУУР Т11 М1:15



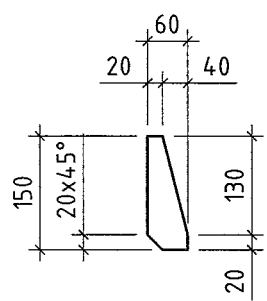
Гангийн сонголт

Огтлол	Жин, кг	Гост
φ299	412	10704-78
[18	153	8240-97
С80х40х3	4	8278-83
-t8	34	19903-74
-t10	6	19903-74
-t16	54	19903-74
-t20	68	19903-74
Бүгд, кг	731	

Гангийн түүвэр

Марк	№	Огтлол	Урт, мм	Тоо, ш		Жин, кг		Марк	Тайлбар
				зө	эс	1ш	Бүгд		
Т11	1	φ299х8	3584	2		205.8	412	731	С345
	2	-450х20	450	2		34.0	68		С345
	3	-400х16	540	2		27.1	54		С345
	4	-60х8	150	32		1.1	34		С345
	5	С80х40х3	160	8		0.6	4		С345
	6	[18	4700	2		76.6	153		С345
	7	-70х10	90	12		0.5	6		С345

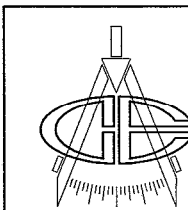
ЭДЛЭХҮҮН 4



Бэлтгэц

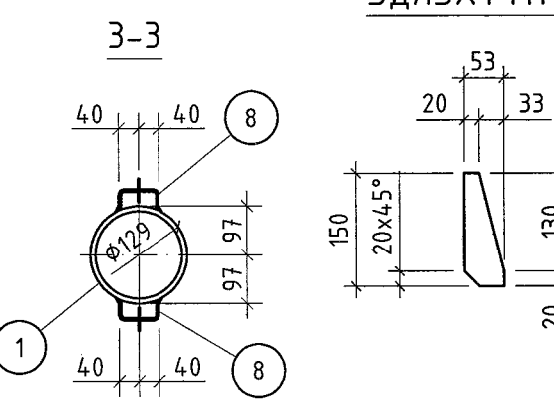
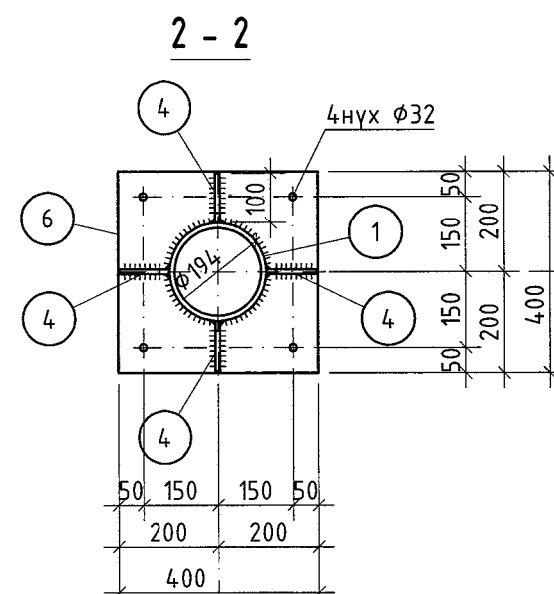
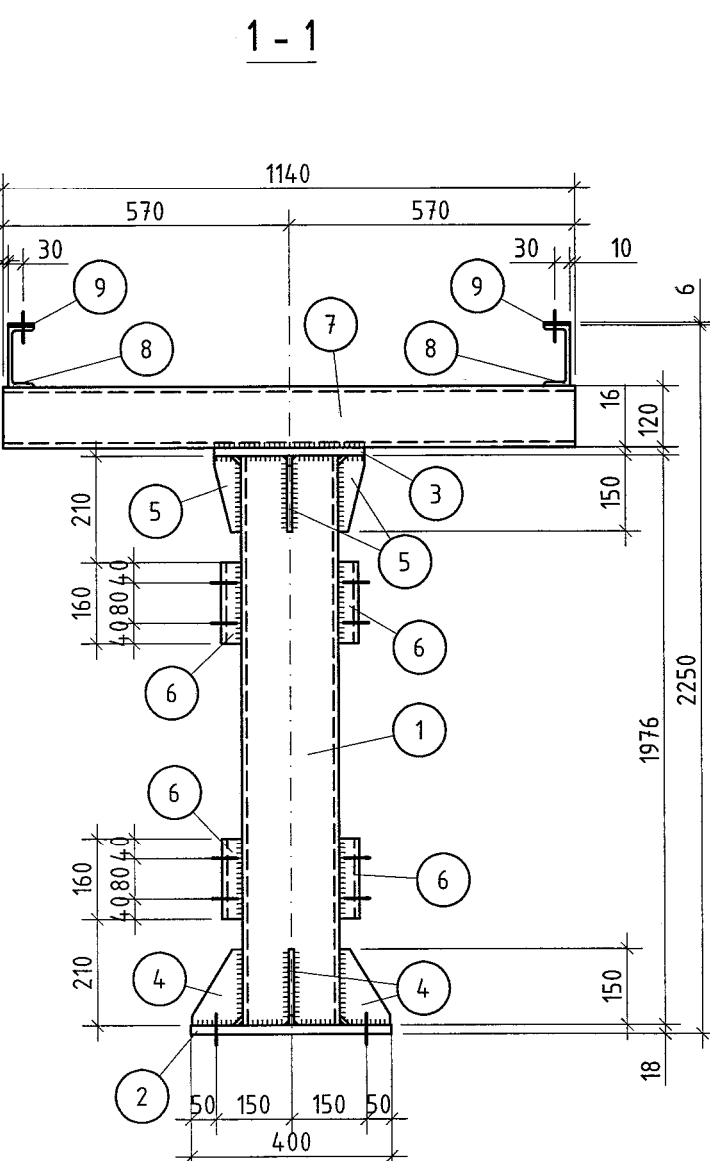
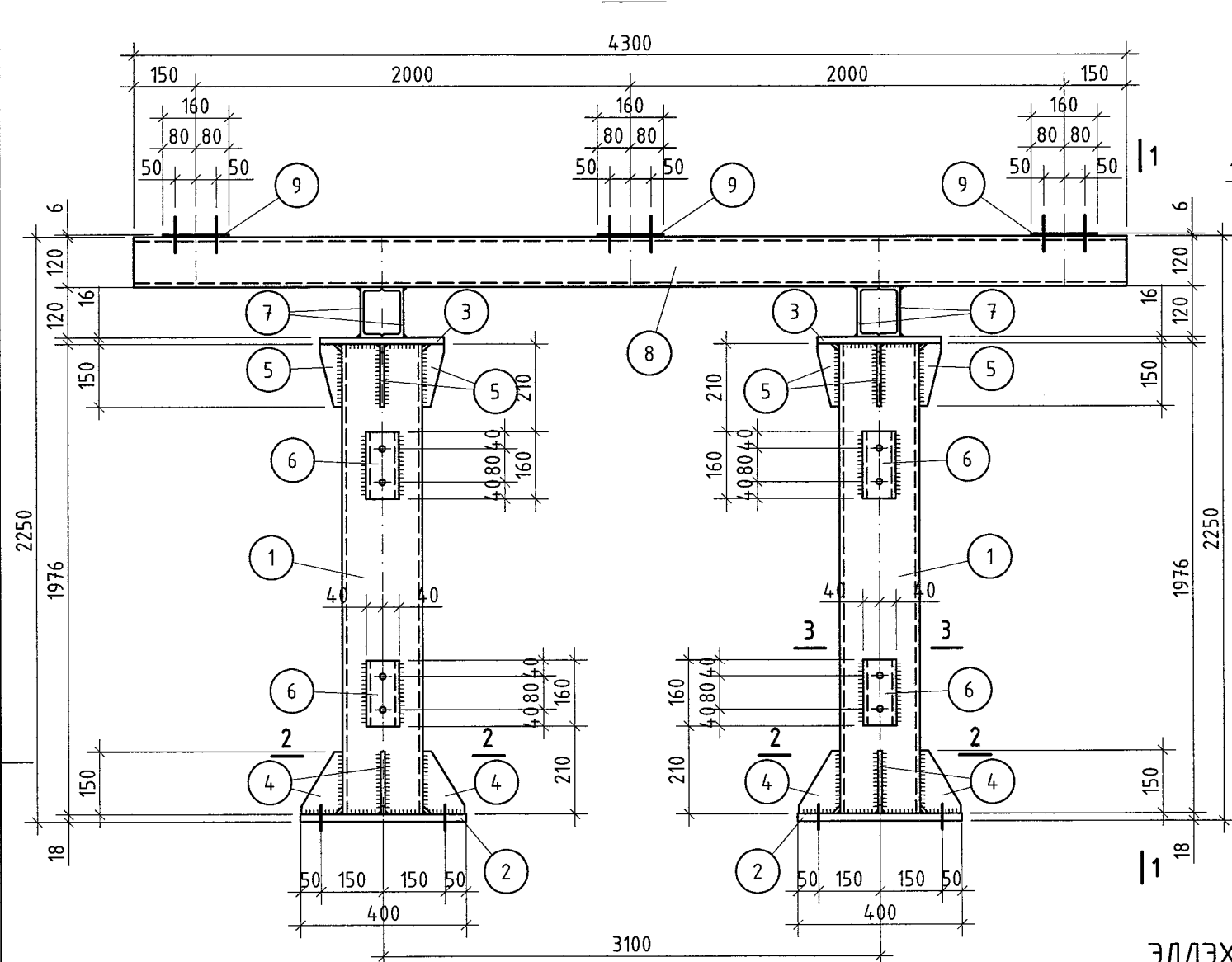
Марк	Тоо, ш		Жин, кг	
	зө	эс	1ш	Бүгд
Т11	1		731	731
Нийт, кг			731	
Гагнаас, 1%, кг			7	

Орхон аймаг, Баян-Өндөр сум, Говил баг, ҮТП-н цахилгаан хангамж.
220/110/35/6кВ-ын "ЭРДЭНЭТ" дэд станцын өргөтгөл



110кВ-ын гүйдлийн трансформаторын метал тулгуур Т11				Үе шал:
Захирал З.Е.И	Т.Намрайсүрэн	ЕГ Шифр: ЗТХ-05/2023-V-04	Масштаб: М1:10	Огноо: 2024.02
Тэргүүлэх инж. Шалгасан Гүйцэтгэсэн	А.Хатантуул Ж.Хурц Б.Мөнхцацрал	ТГ Шифр:	Хуудасны дугаар: ГБ-19	Бүх хуудас: 44

110кВ-ЫН 3 ТҮЙЛТ ХУУРАЙ САЛГУУРЫН МЕТАЛ ТУЛГУУР Т12
М1:15



ЭДЛЭХҮҮН 5

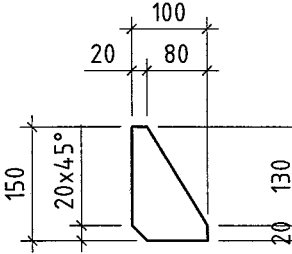
Гангийн сонголт

Огтлол	Жин, кг	Гост
φ194	290	10704-78
[12	272	8240-97
С80х40х3	8	8278-83
-t6	4	19903-74
-t8	26	19903-74
-t16	46	19903-74
-t18	90	19903-74
Бүгд, кг	736	

Гангийн түүвэр

Марк	№	Огтлол	Урт, мм	Тоо, ш		Жин, кг		Марк	Тайлбар
				зө	эс	1ш	Бүгд		
Т12	1	φ194х8	1976	2		72.5	145	368	С345
	2	-400х18	400	2		22.6	45		С345
	3	-300х16	300	2		11.3	23		С345
	4	-100х8	150	8		0.9	8		С345
	5	-53х8	150	8		0.5	4		С345
	6	С80х40х3	160	8		0.6	4		С345
	7	[12	1140	4		11.9	47		С345
	8	[12	4300	2		44.7	89		С345
	9	-55х6	160	6		0.4	2		С345

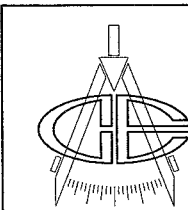
ЭДЛЭХҮҮН 4



Бэлтгэц

Марк	Тоо, ш		Жин, кг	
	зө	эс	1ш	Бүгд
Т12	2		368	736
Нийт, кг			736	
Гагнаас, 1%, кг			7	

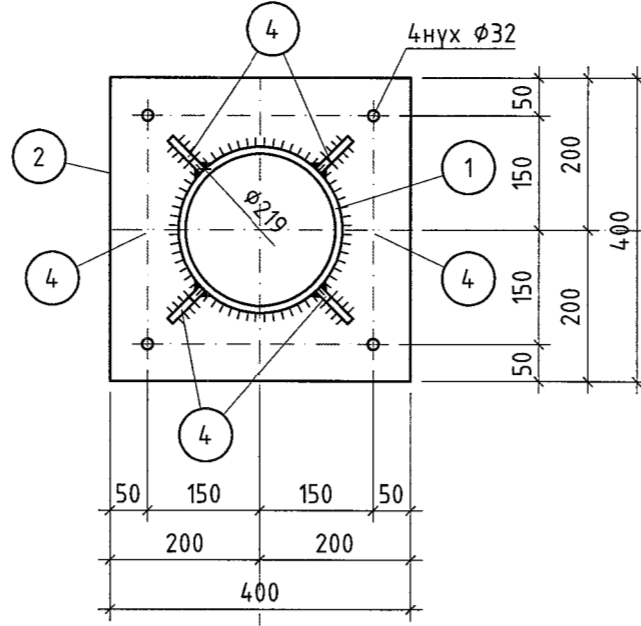
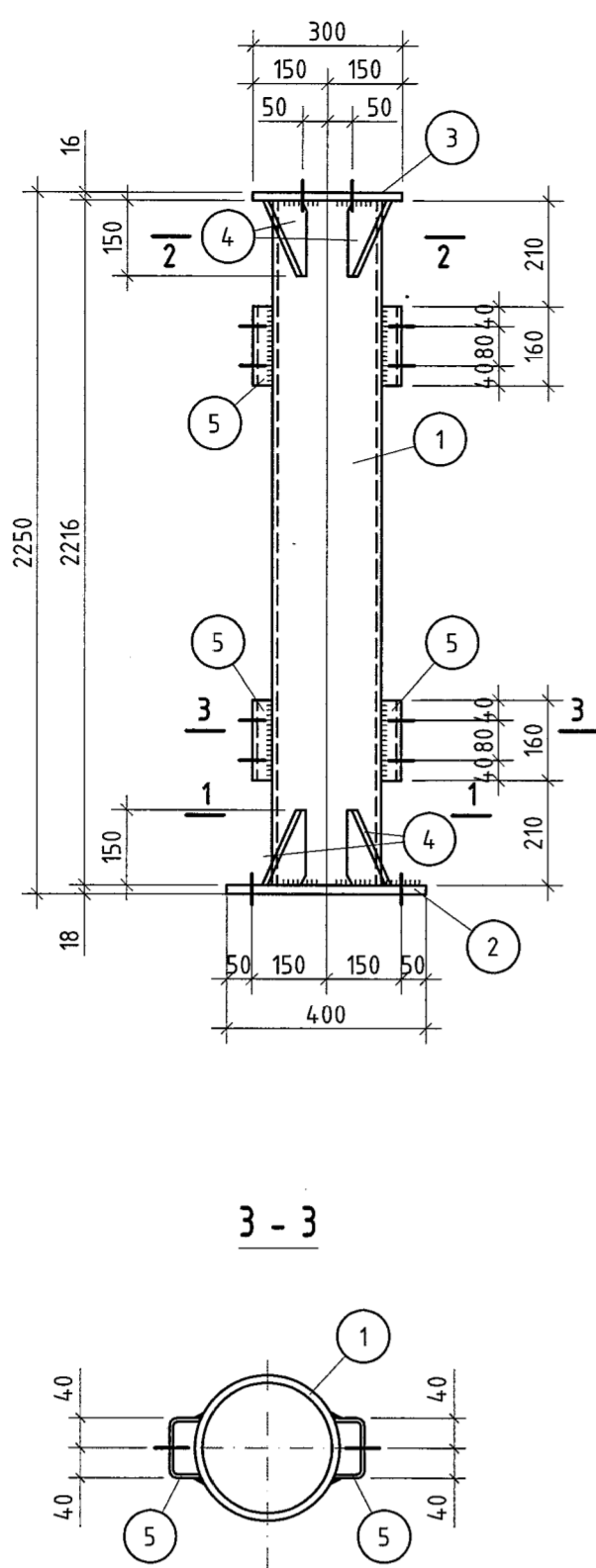
Орхон аймаг, Баян-Өндөр сум, Говил баг, ҮТП-н цахилгаан хангамж.
220/110/35/6кВ-ын "ЭРДЭНЭТ" дэд станцын өргөтгөл



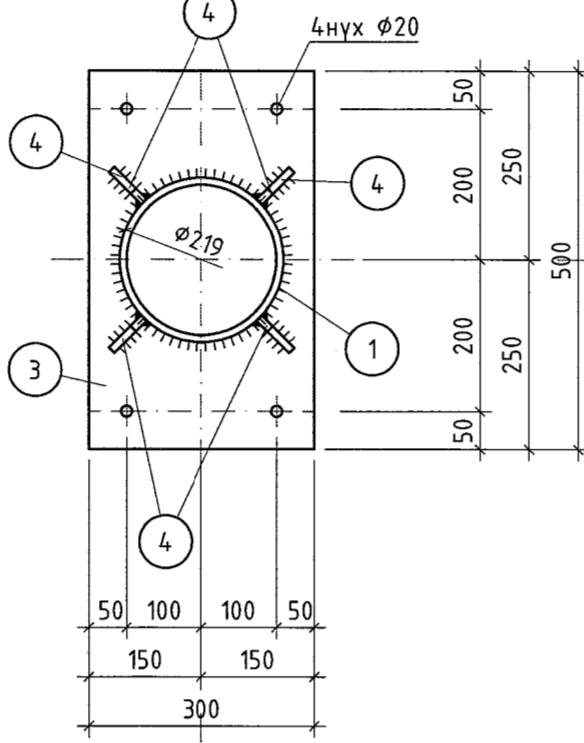
110кВ-ын 3 туйлт хуурай салгуурын метал тулгуур Т12				Үе шал:
Захирал З.Е.И	Т.Намрайсүрэн	ЕГ Шифр: ЗТХ-05/2023-V-04	Масштаб: М1:10	Огноо: 2024.02
Тэргүүлэх инж. Шалгасан Гүйцэтгэсэн	А.Хатантуул Ж.Хурц Б.Мөнхцацрал	ТГ Шифр:	Хуудасны дугаар: ГБ-20	Бүх хуудас: 44

110кВ-ЫН 1 ТУЙЛТ ХУУРАЙ САЛГУУРЫН МЕТАЛ
ТУЛГУУР Т13 М1:15

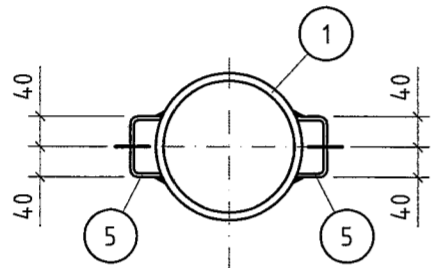
1 - 1



2 - 2



3 - 3



1. Ерөнхий өгөгдлийг ГБ1 хуудаснаас үз.
2. Ган хийцийн угсралтын схемийг ГБ2-ГБ4 хуудаснаас үз.
3. Чигралтын үеийн загнаасыг Э46 маркийн электродоор хийнэ. Электродийн ГОСТ 9467-75.
4. Загнаасын өндөр h=8-10мм.
5. Бүх гангийн марк С345 болно.
6. Эдлэхүүнийг өөр хооронд нь өндөр бат бэхтэй боолтоор бооно.
7. Тэмдэглэсэнээс бусад нүх φ14мм.

Гангийн түүвэр

Марк	№	Огтлол	Урт, мм	Тоо, ш		Жин, кг		Тайлбар	
				зө	эс	1ш	Бүгд		Марк
Т13	1	φ219x8	1976	1		82.2	82	134	С345
	2	-400x18	400	1		22.6	23		С345
	3	-300x16	500	1		18.8	19		С345
	4	-60x8	150	8		1.1	8		С345
	5	С80x40x3	160	4		0.6	2		С345

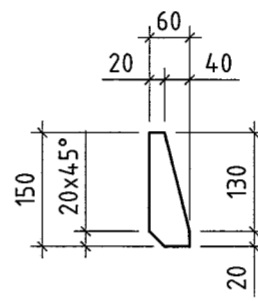
Бэлтгэгц

Марк	Тоо, ш		Жин, кг	
	зө	эс	1ш	Бүгд
Т13	3		134	402
Нийт, кг			402	
Гагнаас, 1%, кг			4	

Гангийн сонголт

Огтлол	Жин, кг	Гост
φ219	246	10704-78
С80x40x3	6	8278-83
-t8	24	19903-74
-t16	57	19903-74
-t18	69	19903-74
Бүгд, кг	402	

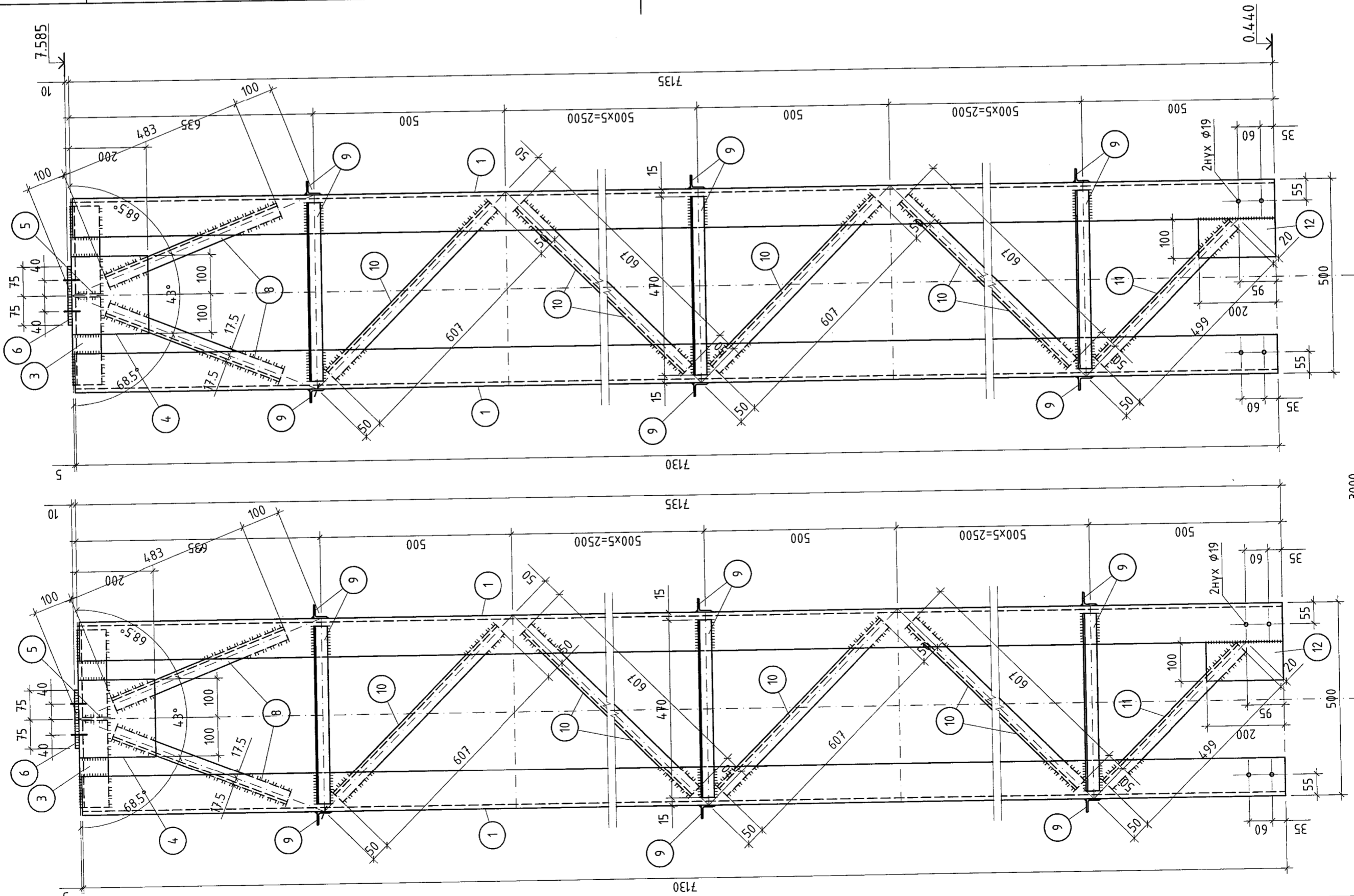
ЭДЛЭХҮҮН 4



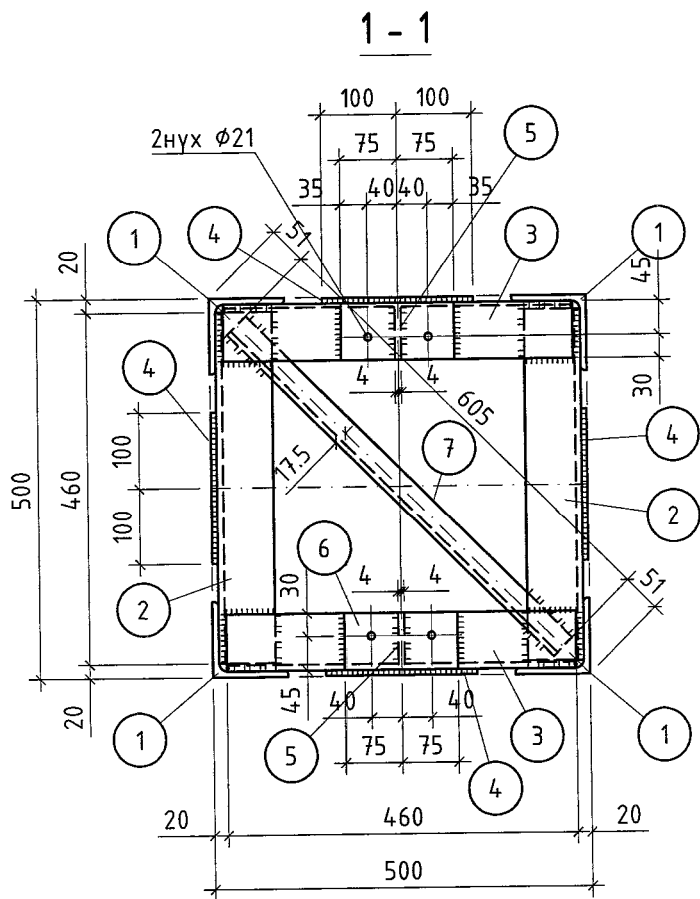
	Орхон аймаг, Баян-Өндөр сум, Говил баг, ҮТП-н цахилгаан хангамж, 220/110/35/6кВ-ын "ЭРДЭНЭТ" дэд станцын өргөтгөл				Үе шат: А.3
	110кВ-ын 1 туйлт хуурай салгуурын метал тулгуур Т13				Огноо: 2024.02
Захирал	Д.Тамир	ЕГ Шифр:	ЭТХ-05/2023-V-04	Масштаб:	M1:10
З.Е.И	Т.Намсрайсүрэн	ТГ Шифр:		Хуудасны дугаар:	ГБ-21
Тэргүүлэх инж.	А.Хатантуул	Бүх хуудас:	44		
Шалгасан	Ж.Хурц				
Гүйцэтгэсэн	Б.Мөнхцэрал				

110кВ-ЫН ШИНИЙН ПОРТАЛЫН МЕТАЛ ТУЛГУУР Т14

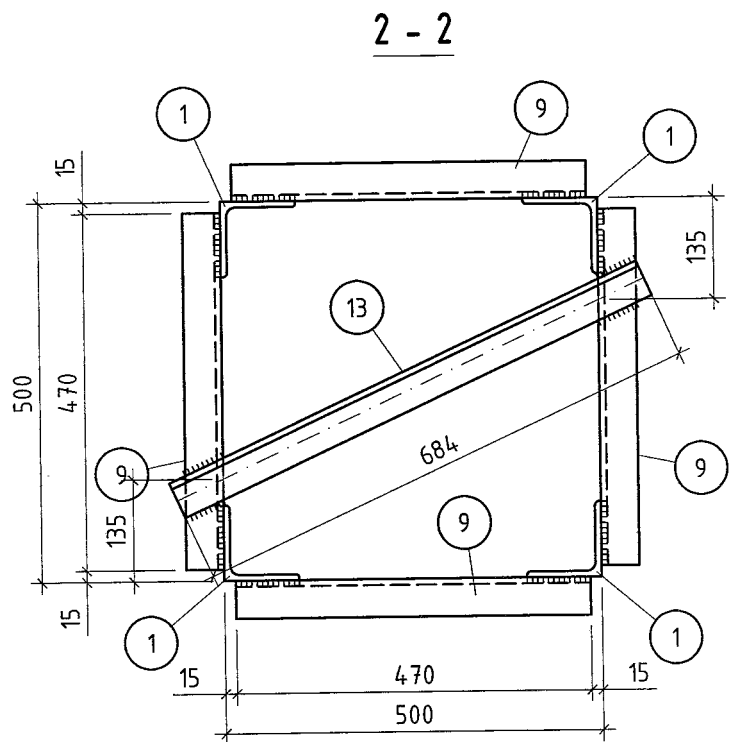
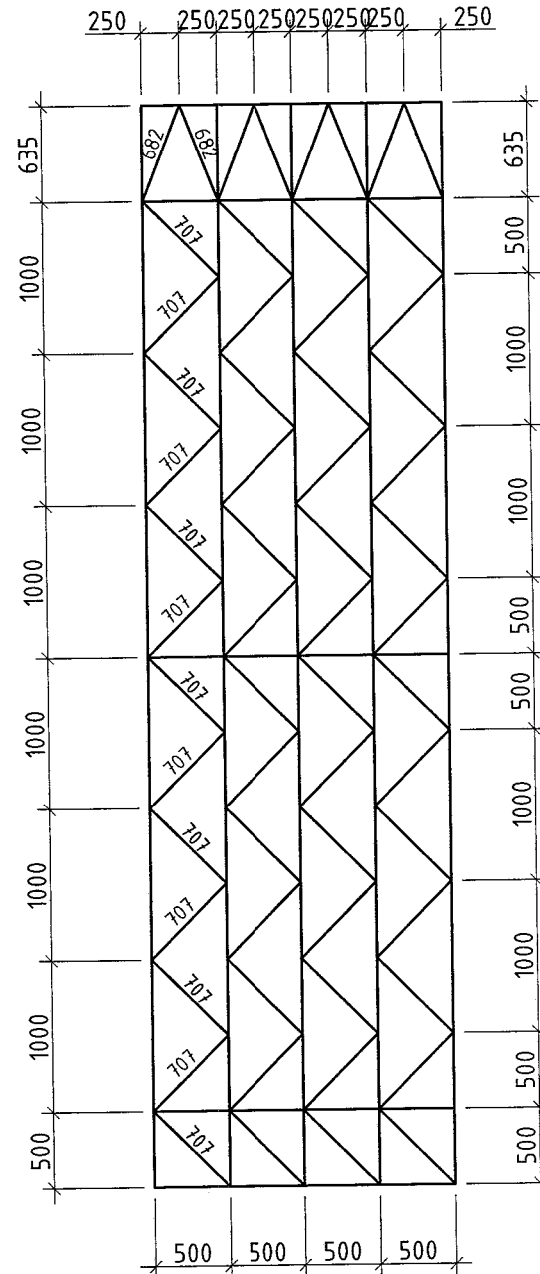
М1:10



	Орхон аймаг, Баян-Өндөр сум, Говил баг, ҮТП-н цахилгаан хангамж, 220/110/35/6кВ-ын "ЭРДЭНЭТ" дэд станцын өргөтгөл				Үе шат: А.3
	110кВ-ын шинийн порталын метал тулгуур Т14				Огноо: 2024.02
Захирал	Д.Тамир	ЕГ Шифр:	ЭТХ-05/2023-V-04	Масштаб:	M1:10
З.Е.И	Т.Намсрайсүрэн	ТГ Шифр:		Хуудасны дугаар:	ГБ-22
Тэргүүлэх инж.	А.Хатантуул	Бүх хуудас:	44		
Шалгасан	Ж.Хурц				
Гүйцэтгэсэн	Б.Мөнхцэрал				



ГЕОМЕТР СХЕМ



1. Ерөнхий өгөгдлийг ГБ1 хуудаснаас үз.
2. Ган хийцийн угсралтын схемийг ГБ2-ГБ4 хуудаснаас үз.
3. Угсралтын үеийн гагнаасыг Э46 маркийн электродоор хийнэ. Электродийн ГОСТ 9467-75.
4. Гагнаасын өндөр h=8-10мм.
5. Бүх гангийн марк С345 болно.
6. Эдлэхүүнийг өөр хооронд нь өндөр бат бэхтэй доолтоор бооно.
7. Тэмдэглэсэнээс дусад нүх $\phi 14$ мм.

Гангийн түүвэр

Марк	Д/Ө	Огтлол	Урт, мм	Тоо, ш		Жин, кг			Тайлбар
				зө	эс	1ш	Бүгд	Марк	
Т14	1	L100x7	7130	8		77.0	616	851	С345
	2	L75x6	460	4		3.2	13		С345
	3	L75x6	460	4		3.2	13		С345
	4	-200x6	200	8		1.9	15		С345
	5	-90x8	90	4		0.5	2		С345
	6	-150x10	100	4		1.2	5		С345
	7	L35x4	605	2		1.3	3		С345
	8	L35x4	483	16		1.0	16		С345
	9	L35x4	470	24		1.0	24		С345
	10	L35x4	607	96		1.3	122		С345
	11	L35x4	499	8		1.0	8		С345
	12	-100x6	200	8		0.5	4		С345
	13	L35x4	684	6		1.8	11		С345

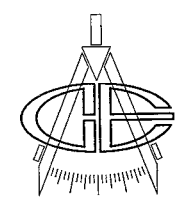
Бэлтгэц

Марк	Тоо, ш		Жин, кг	
	зө	эс	1ш	Бүгд
Т14	3		852	2556
Нийт, кг			2556	
Гагнаас, 1%, кг			26	

Гангийн сонголт

Огтлол	Жин, кг	Гост
L100	1848	8509-93
L75	78	8509-93
L35	552	8509-93
-t6	57	19903-74
-t8	6	19903-74
-t10	15	19903-74
Бүгд, кг	2556	

2021.06.06



“Эрдэнэт үйлдвэр” ТӨҮГ
ЗТХ

Орхон аймаг, Баян-Өндөр сум, Гобил баг, ҮТП-н цахилгаан хангамж.
220/110/35/6кВ-ын “ЭРДЭНЭТ” дэд станцын өргөтгөл

110кВ-ын шинийн рорталын метал тулгуур Т14 (үргэлжлэл)

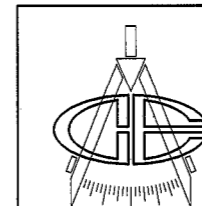
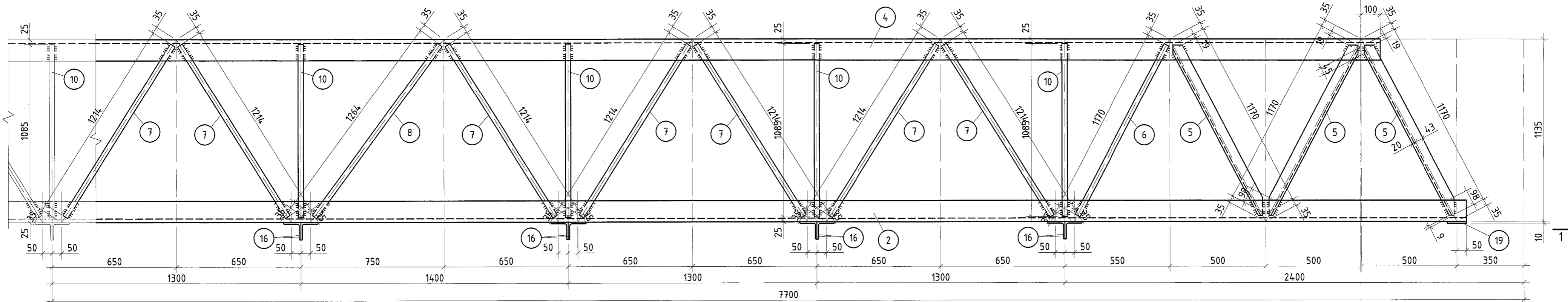
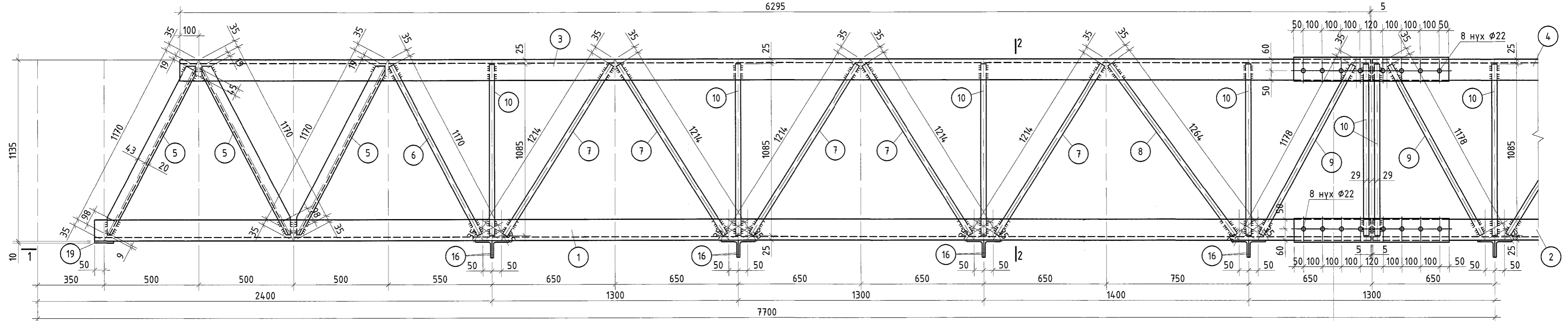
Үе шат: А.3

Огноо: 2024.02

Захирал	Д.Тамир	ЕГ Шифр:	Масштаб:	Огноо:
З.Е.И	Т.Намсрайсүрэн	ЗТХ-05/2023-V-04	M1:10	2024.02
Тэргүүлэх инж.	А.Хатантуул	ТГ Шифр:	Хуудасны дугаар:	Бүх хуудас:
Шалгасан	Ж.Хурц		ГБ-23	44
Гүйцэтгэсэн	Б.Мөнхцацрал			

220кВ-ЫН ШУГАМЫН ПОРТАЛЫН МЕТАЛ ДАМНУРУУ ДН1 М1:15

6295



Орхон аймаг, Баян-Өндөр сум, Говил баг, УТП-н цахилгаан хангамж,
220/110/35/6кВ-ын "ЭРДЭНЭТ" дэд станцын өргөтгөл

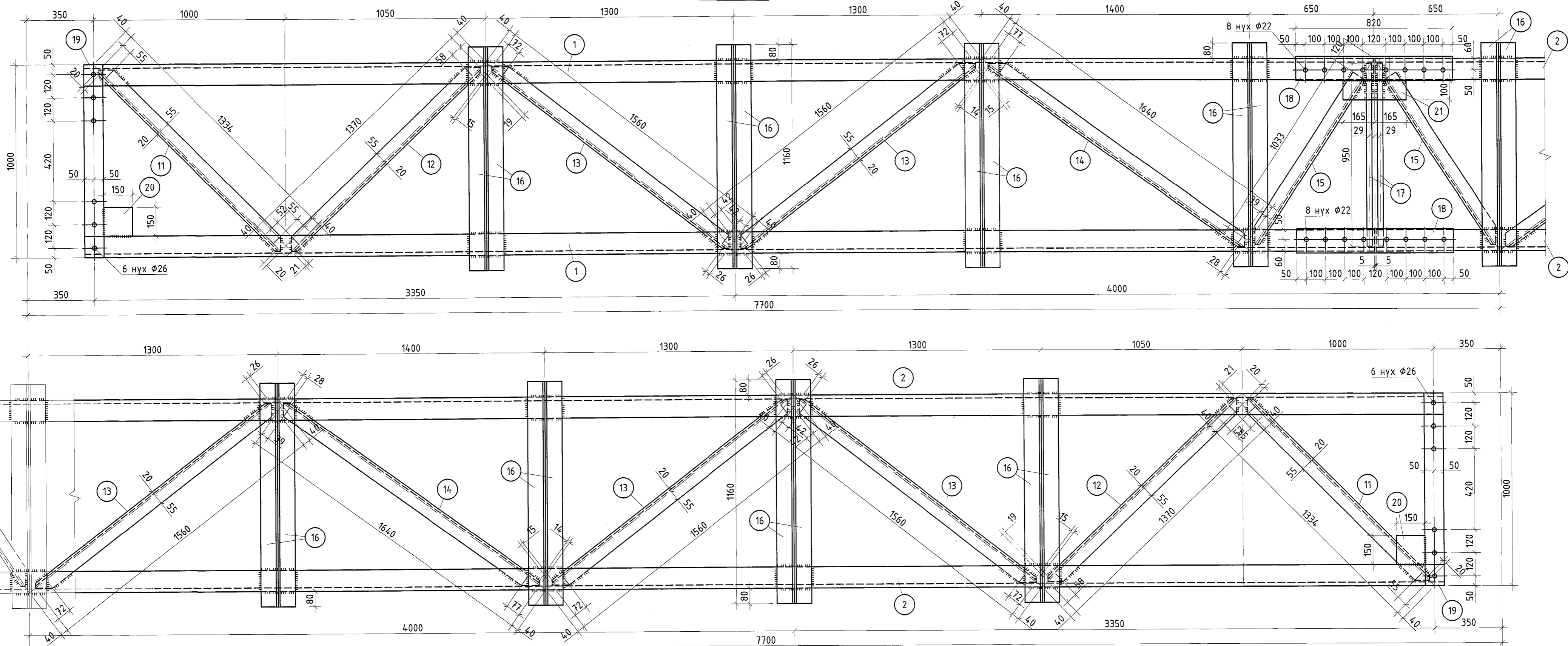
220 кВ-н шугамын порталын метал дамнуруу ДН1

Үе шат: А.3

Захирал З.Е.И Тэргүүлэх инж.	Д.Тамир Т.Намрайсүрэн А.Хатантуул	ЕГ Шифр: ЗТХ-05/2023-V-04	Масштаб:	Огноо: 2024.02
Шалгасан Гүйцэтгэсэн	Ж.Хурц Б.Мөнхцацрал	ТГ Шифр:	Хуудасны дугаар: ГБ-24	Бүх хуудас: 44

Эрдэнэт үйлдвэр "ТӨҮГ"
ЗТХ

1 - 1 M1:15

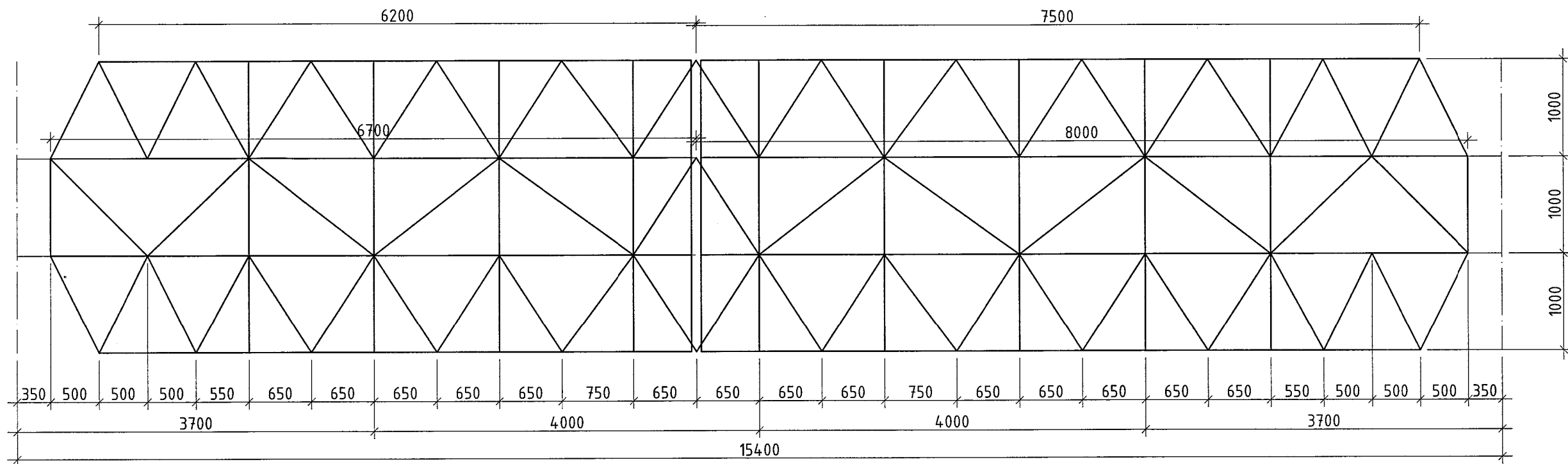


1. Ерөнхий өгөгдлийг ГБ1 хуудаснаас үз.
2. Ган хийцийн угсралтын схемийг ГБ2-ГБ4 хуудаснаас үз.
3. Угсралтын үеийн гагнаасыг Э46 маркийн электродоор хийнэ. Электродийн ГОСТ 9467-75.
4. Гагнаасын өндөр h=8-10мм.
5. Бүх гангийн марк С345 болно.
6. Эдлэхүүнийг өөр хооронд нь өндөр бат бэхтэй доолтоор бооно.



Орхон аймаг, Баян-Өндөр сум, Говил баг, УТП-н цахилгаан хангамж. 220/110/35/6кВ-ын "ЭРДЭНЭТ" бэд станцын өргөтгөл				Үе шат: А.3
220 кВ-н шугамын порталын метал дамнуруу Дн1 (үргэлжлэл)				Огноо: 2024.02
Захирал З.Е.И	Д.Тамир	ЕГ Шифр: ЭТХ-05/2023-V-04	Масштаб: ГБ-25	Бүх хуудас: 44.
Тэргүүлэх инж.	Т.Намарсүрэн	ТГ Шифр:	Хуудасны дугаар: ГБ-25	
Шалгасан Гүйцэтгэсэн	А.Хатантуул Ж.Хурц Б.Мөнхцацрал			

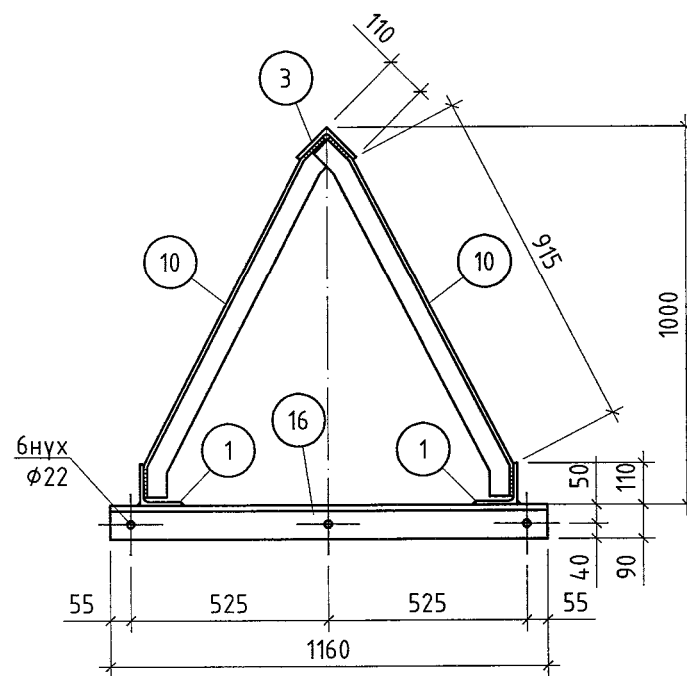
ГЕОМЕТР СХЕМ



Гангийн түүвэр

Марк	Д/в	Огтлол	Урт, мм	Тоо, ш		Жин, кг			Тайлбар
				зө	эс	1ш	Бүгд	Марк	
ДН1	1	L110x8	6745	2		91.1	182	1394	C345
	2	L110x8	8045	2		108.6	217		C345
	3	L110x8	6295	1		85.0	85		C345
	4	L110x8	7595	1		102.5	103		C345
	5	L63x5	1170	12		5.6	67		C345
	6	φ28	1170	4		5.7	23		C345
	7	φ28	1214	24		5.9	141		C345
	8	φ28	1264	4		6.1	24		C345
	9	φ28	1178	4		5.7	23		C345
	10	φ28	1085	18		5.2	94		C345
	11	L75x6	1334	2		9.2	18		C345
	12	L75x6	1370	2		9.5	19		C345
	13	L75x6	1560	5		10.8	54		C345
	14	L75x6	1640	2		11.3	23		C345
	15	L75x6	1033	2		7.1	14		C345
	16	L90x8	1160	18		12.7	228		C345
	17	φ28	950	2		4.6	9		C345
	18	L125x10	820	3		15.7	47		C345
	19	-100x10	1000	2		7.9	16		C345
	20	-150x8	150	2		1.4	3		C345
	21	-100x8	330	2		2.1	4		C345

2-2 M1:20



Бэлтгэгч

Марк	Тоо, ш		Жин, кг	
	зө	эс	1ш	Бүгд
ДН1	3		1394	4182
Нийт, кг				4182
Гагнаас, 1%, кг				42

Гангийн сонголт

Огтлол	Жин, кг	Гост
L125	141	8509-93
L110	1761	8509-93
L90	684	8509-93
L75	384	8509-93
L63	201	8509-93
φ28	942	2590-88
-t8	21	19903-74
-t10	48	19903-74
Бүгд, кг	4182	

Орхон аймаг, Баян-Өндөр сум, Говил баг, ҮТП-н цахилгаан хангамж.
220/110/35/6кВ-ын "ЭРДЭНЭТ" дэд станцын өргөтгөл

220кВ-ын шугамын порталын метал дамнуруу ДН1 (Материалын түүвэр)

Ye шат: А.3

Огноо: 2024.02

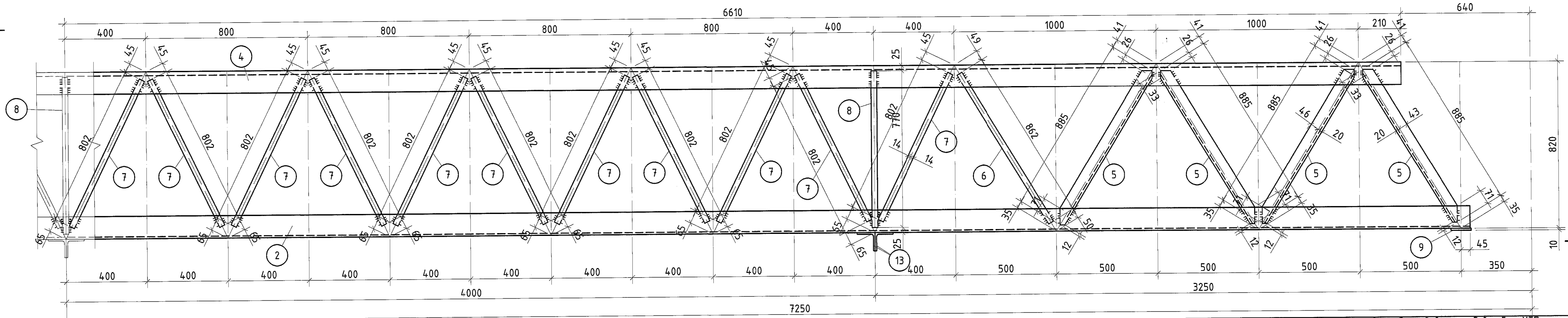
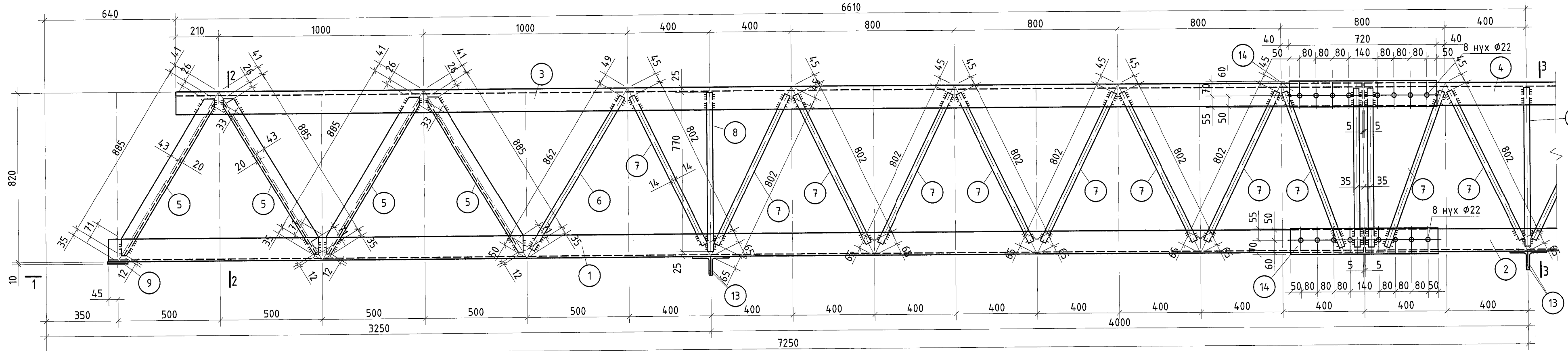
Захирал Д.Тамир
З.Е.И Т.Намсрайсүрэн
Тэргүүлэх инж. А.Хатантуул
Шалгасан Ж.Хурц
Гүйцэтгэсэн Б.Мөнхцацрал

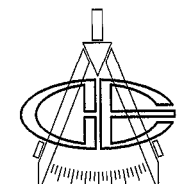
ЭГ Шифр: ЗТХ-05/2023-V-04
ТГ Шифр:

Масштаб: М1:10
Хуудасны дугаар: ГБ-26
Бүх хуудас: 44

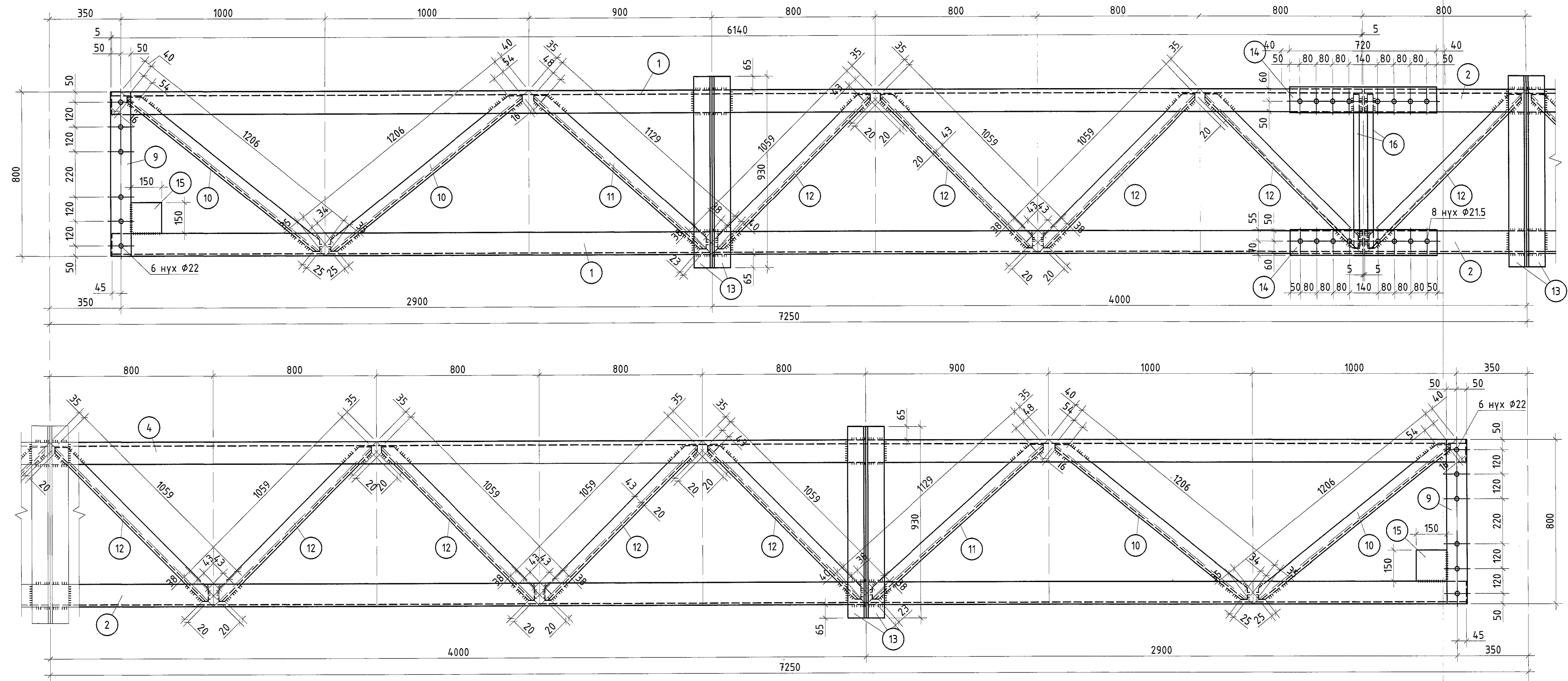
"Эрдэнэт үйлдвэр" ТӨҮГ
ЗТХ

220кВ-ЫН ШИНИЙН ПОРТАЛЫН МЕТАЛ ДАМНУРУУ ДН2 М1:15



 "Эрдэнэт үйлдвэр" ТӨҮГ ЗТХ	Орхон аймаг, Баян-Өндөр сум, Говил баг, ҮТП-н цахилгаан хангамж, 220/110/35/6кВ-ын "ЭРДЭНЭТ" дэд станцын өргөтгөл 220 кВ-н шинийн порталын метал дамнуруу Дн2				Үе шам: А.3
	Захирагч З.Е.И	Д.Тамир Т.Намсрайсүрэн	ЕГ Шифр: ЗТХ-05/2023-V-04	Масштаб:	Огноо: 2024.02
	Тэргүүлэх инж. Шалгасан	А.Хатантуул Ж.Хурц	ТГ Шифр:	Хуудасны дугаар: ГБ-27	Бүх хуудас: 44
	Гүйцэтгэсэн	Б.Мөнхцацрал			

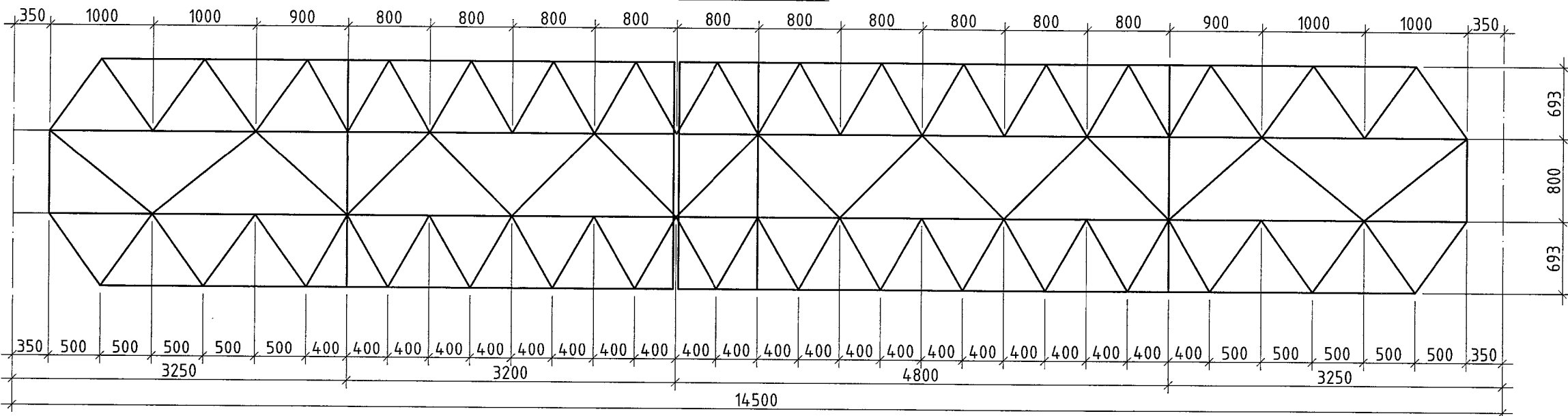
1 - 1 M1:15



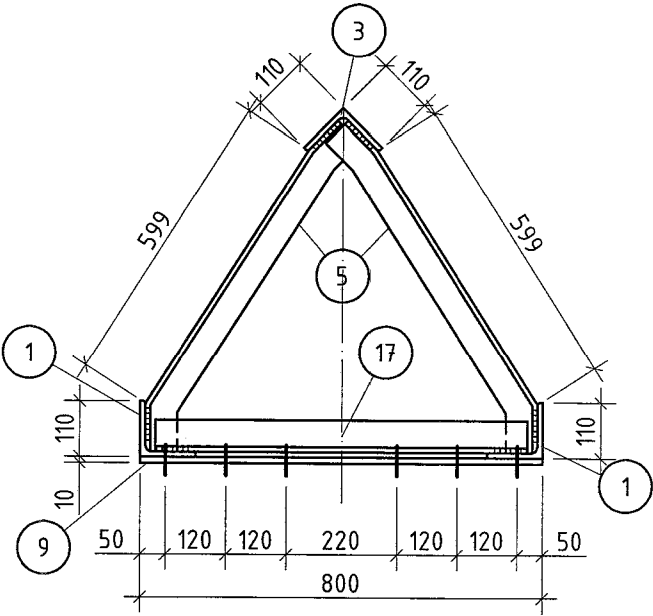
1. Ерөнхий өгөгдлийг ГБ1 хуудаснаас үз.
2. Ган хийцийн угсралтын схемийг ГБ2-ГБ4 хуудаснаас үз.
3. Угсралтын үеийн гагнаасыг Э46 маркийн электродоор хийнэ. Электродийн ГОСТ 9467-75.
4. Гагнаасын өндөр h=8-10мм.
5. Бүх гангийн марк С345 болно.
6. Эдлэхүүнийг өөр хооронд нь өндөр бат бэхтэй боолтоор бооно.

Орхон аймаг, Баян-Өндөр сум, Говил баг, УТП-н цахилгаан хангамж. 220/110/35/6кВ-ын "ЭРДЭНЭТ" дэд станцын өргөтгөл 220 кВ-н шинийн яергалын метал дамнуруу Дн2 (үргэлжлэл)				Үе шат: А.3	
"Эрдэнэт үйлдвэр" ТӨҮГ ЗТХ	Захирал З.Е.И Тэргүүлэх инж.	Д.Тамир Т.Намсрайсүрэн А.Хатантуул Ж.Хурц Б.Мөнхцацрал	ЕГ Шифр: ЗТХ-05/2023-V-04	Масштаб: Хуудасны дугаар: ГБ-28	Огноо: 2024.02 Бүх хуудас: 44
	Шалгасан Гүйцэтгэсэн	Шалгасан Гүйцэтгэсэн	Шалгасан Гүйцэтгэсэн	ТГ Шифр:	Хуудасны дугаар: ГБ-28

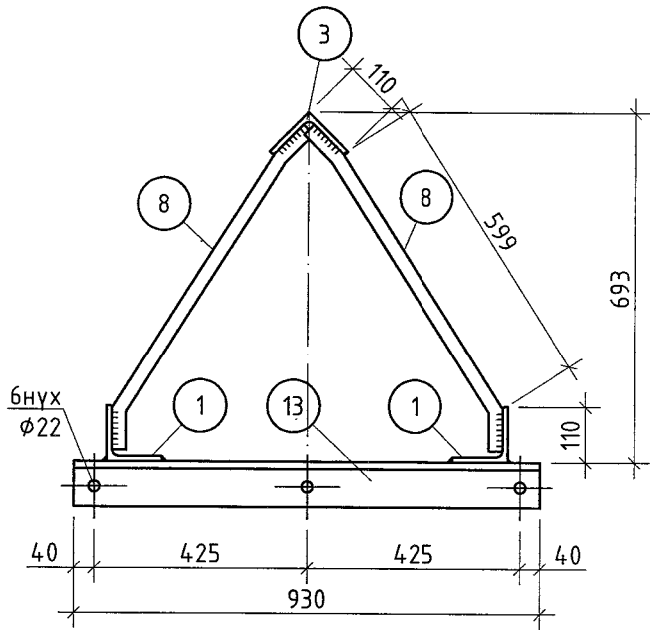
ГЕОМЕТР СХЕМ



2-2 M1:15



3-3 M1:15



Гангийн түүвэр

Марк	№	Огтлол	Урт, мм	Тоо, ш		Жин, кг		Тайлбар
				зө	эс	1ш	Бүгд	
ДН2	1	L110x8	6140	2		82.9	166	C345
	2	L110x8	7740	2		104.5	209	C345
	3	L110x8	5805	1		78.4	78	C345
	4	L110x8	7405	1		100.0	100	C345
	5	L63x5	885	16		4.2	68	C345
	6	φ28	862	4		4.2	17	C345
	7	φ28	802	44		3.9	170	C345
	8	φ28	770	10		3.7	37	C345
	9	-100x10	800	2		6.3	13	C345
	10	L63x5	1206	4		5.8	23	C345
	11	L63x5	1129	2		5.4	11	C345
	12	L63x5	1059	10		5.1	51	C345
	13	L90x8	930	6		10.2	61	C345
	14	L125x10	720	3		13.8	41	C345
	15	-150x8	150	2		1.4	3	C345
	16	φ28	760	2		3.7	7	C345
	17	L63x5	740	2		3.6	7	C345

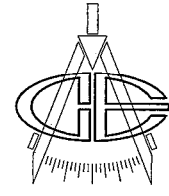
Гангийн сонголт

Огтлол	Жин, кг	Гост
L125	82	8509-93
L110	1106	8509-93
L90	122	8509-93
L63	34.8	8509-93
φ28	4.34	2590-88
-f8	6	19903-74
-f10	26	19903-74
Бүгд, кг	2124	

Бэлтгэц

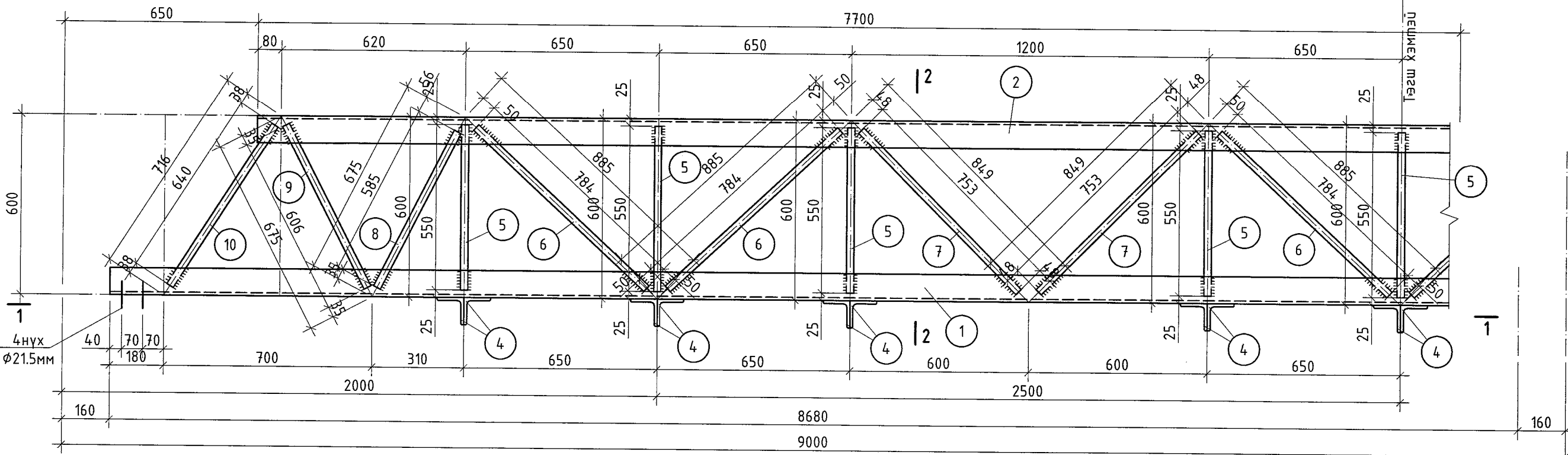
Марк	Тоо, ш		Жин, кг	
	зө	эс	1ш	Бүгд
ДН2	2		1062	2124
Нийт, кг				2124
Гагнаас, 1%, кг				21

Орхон аймаг, Баян-Өндөр сум, Говил баг, ҮТП-н цахилгаан хангамж, 220/110/35/6кВ-ын "ЭРДЭНЭТ" дэд станцын өргөтгөл

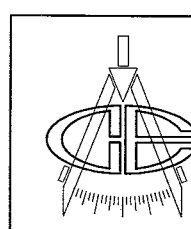
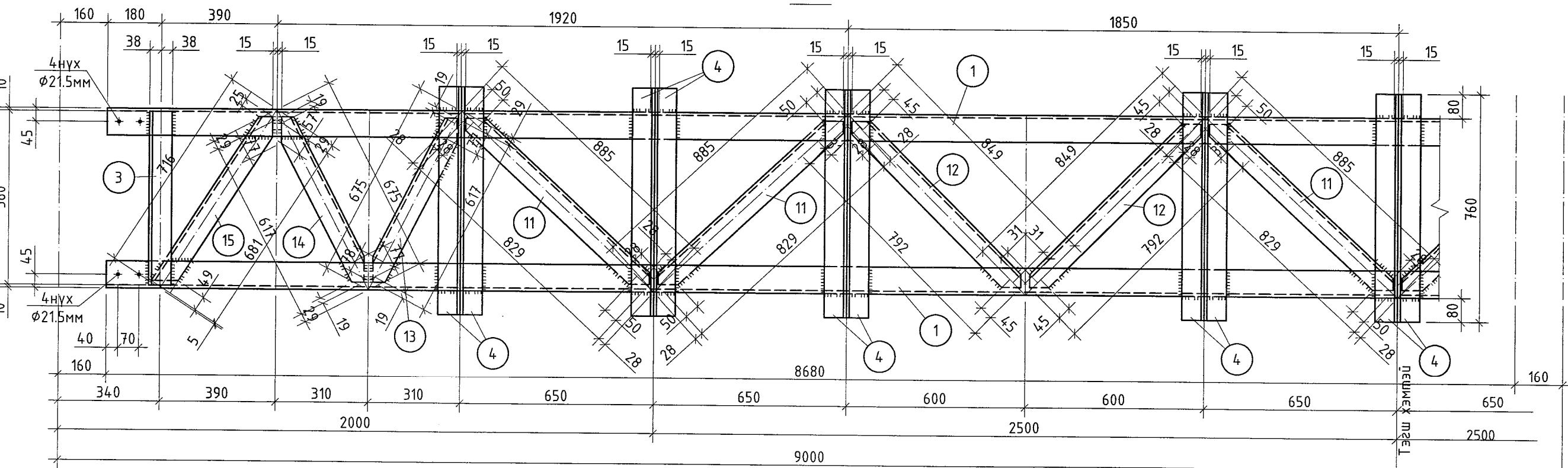


220кВ-ын шинийн порталын метал дамнууруу ДН2 (Материалын түүвэр)				Үе шам: А.3
Захирал З.Е.И	Тэрүүлэх инж. Шалгасан Гүйцэтгэсэн	Д.Тамир Т.Намсрайсүрэн А.Хатантуул Ж.Хурц Б.Мөнхцэрал	ЕГ Шифр: ЭТХ-05/2023-V-04	Масштаб: М1:10
			ТГ Шифр:	Хуудасны дугаар: ГБ-29
				Огноо: 2024.02
				Бүх хуудас: 44

110кВ-ЫН ШУГАМЫН ПОРТАЛЫН ДАМНУРУУ ДН3 M1:15



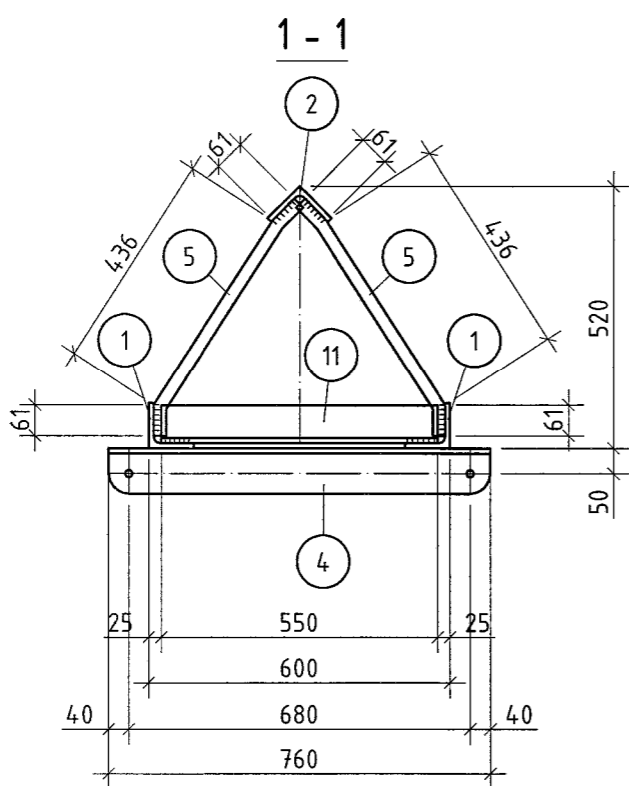
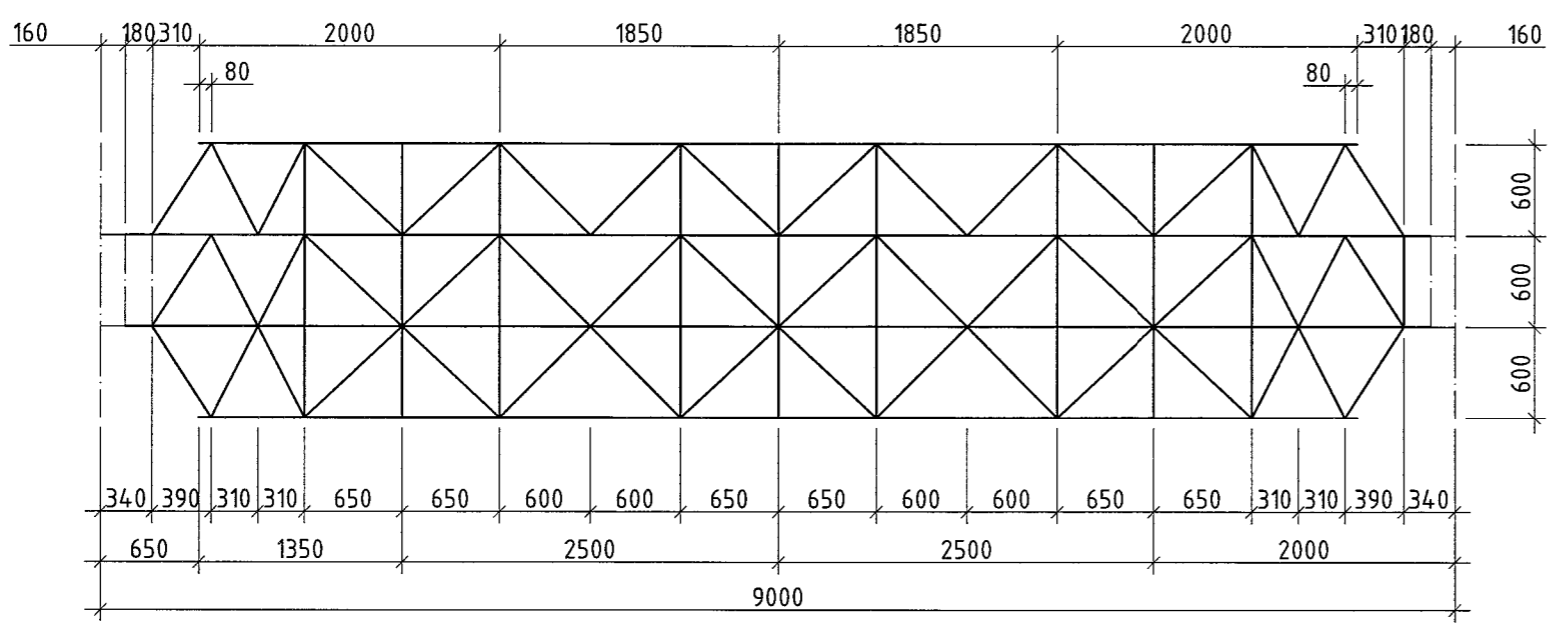
1-1



Орхон аймаг, Баян-Өндөр сум, Говил баг, ҮТП-н цахилгаан хангамж, 220/110/35/6кВ-ын "ЭРДЭНЭТ" дэд станцын өргөтгөл

110кВ-ын шугамын порталын метал дамнууруу ДН3				Үе шам: А.3
Захирал З.Е.И	Тэрүүлэх инж. Шалгасан Гүйцэтгэсэн	Д.Тамир Т.Намсрайсүрэн А.Хатантуул Ж.Хурц Б.Мөнхцэрал	ЕГ Шифр: ЭТХ-05/2023-V-04	Масштаб: М1:10
			ТГ Шифр:	Хуудасны дугаар: ГБ-30
				Огноо: 2024.02
				Бүх хуудас: 44

ГЕОМЕТР СХЕМ



1. Ерөнхий өгөгдлийг ГБ1 хуудаснаас үз.
2. Ган хийцийн цугралтын схемийг ГБ2-ГБ4 хуудаснаас үз.
3. Цугралтын үеийн загнаасыг Э46 маркийн электродоор хийнэ. Электродийн ГОСТ 9467-75.
4. Загнаасын өндөр h=8-10мм.
5. Бүх гангийн марк С345 болно.
6. Эдлэхүүнийг өөр хооронд нь өндөр бат бэхтэй боолтоор бооно.
7. Тэмдэглэсэнээс бусад нүх $\phi 14$ мм.

Гангийн түүвэр

Марк	№	Огтлол	Урт, мм	Тоо, ш		Жин, кг		Тайлбар
				зө	эс	1ш	Бүгд	
ДНЗ	1	L90x8	8680	2		94.9	190	С345
	2	L90x8	7700	1		84.2	84	С345
	3	L75x6	580	2		4.0	8	С345
	4	L90x8	760	18		8.3	150	С345
	5	$\phi 25$	558	9		2.1	19	С345
	6	$\phi 25$	784	12		3.0	36	С345
	7	$\phi 25$	753	8		2.9	23	С345
	8	$\phi 25$	585	4		2.3	9	С345
	9	$\phi 25$	606	4		2.3	9	С345
	10	$\phi 25$	640	4		2.5	10	С345
	11	-75x6	829	6		5.7	34	С345
	12	-75x6	792	4		5.5	22	С345
	13	-75x6	617	4		4.3	17	С345
	14	-75x6	681	2		4.7	9	С345

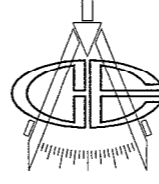
Бэлтгэгч

Гангийн сонголт

Марк	Тоо, ш		Жин, кг	
	зө	эс	1ш	Бүгд
ДНЗ	5		622	3110
Нийт, кг			3110	
Гагнаас, 1%, кг			31	

Огтлол	Жин, кг	Гост
L90	2120	8509-93
L75	450	8509-93
$\phi 25$	540	2590-88
Бүгд, кг		3110

5.1
2024.06.06



Эрдэнэт үйлдвэр "ТӨҮГ"
ЗТХ

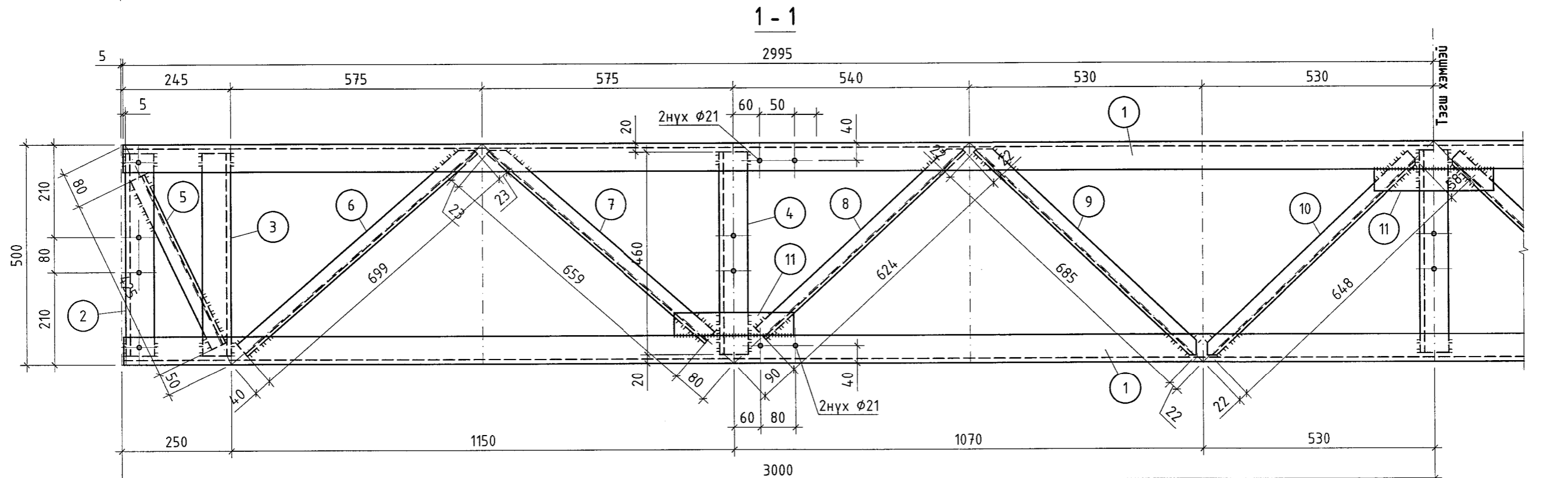
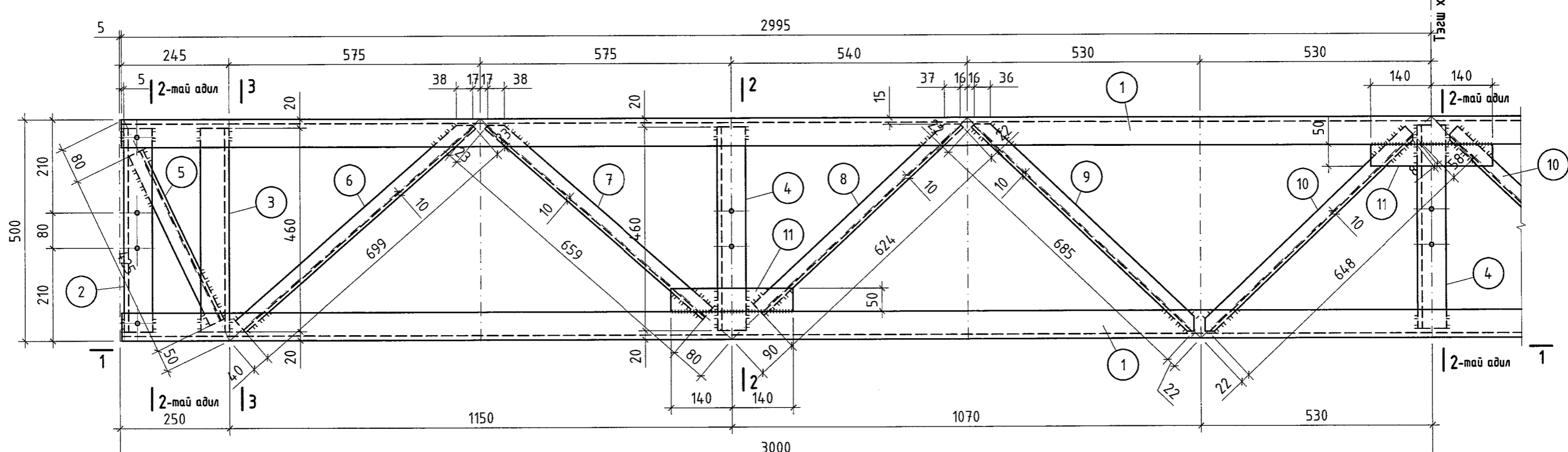
Орхон аймаг, Баян-Өндөр сум, Говил баг, УТП-н цахилгаан хангамж,
220/110/35/6кВ-ын "ЭРДЭНЭТ" дэд станцын өргөтгөл

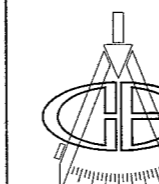
110кВ-ын шугамын порталын метал дамнуруу ДН4 (үргэлжлэл)

Үе шал: А.3

Захирал Э.Е.И Тэргүүлэх инж. Шалгасан Гүйцэтгэсэн	Д.Тамир Т.Намсрайсүрэн А.Хатантуул Ж.Хурц Б.Мөнхцацрал	ЕГ Шифр: ЗТХ-05/2023-V-04	Масштаб: М1:10	Огноо: 2024.02
Хуудасны дугаар: ГБ-31	Бүх хуудас: 44			

110кВ-ЫН ШИННИЙН ПОРТАЛЫН МЕТАЛ ДАМНУРУУ ДН4 М1:10





Эрдэнэт үйлдвэр "ТӨҮГ"
ЗТХ

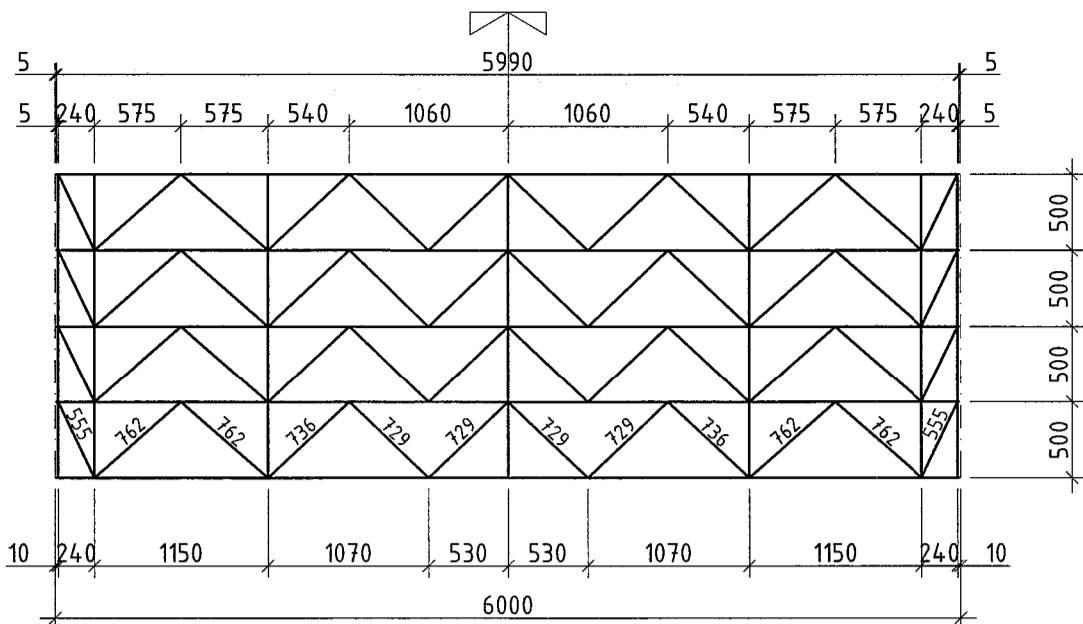
Орхон аймаг, Баян-Өндөр сум, Говил баг, УТП-н цахилгаан хангамж,
220/110/35/6кВ-ын "ЭРДЭНЭТ" дэд станцын өргөтгөл

110кВ-ын шинийн порталын метал дамнуруу ДН4

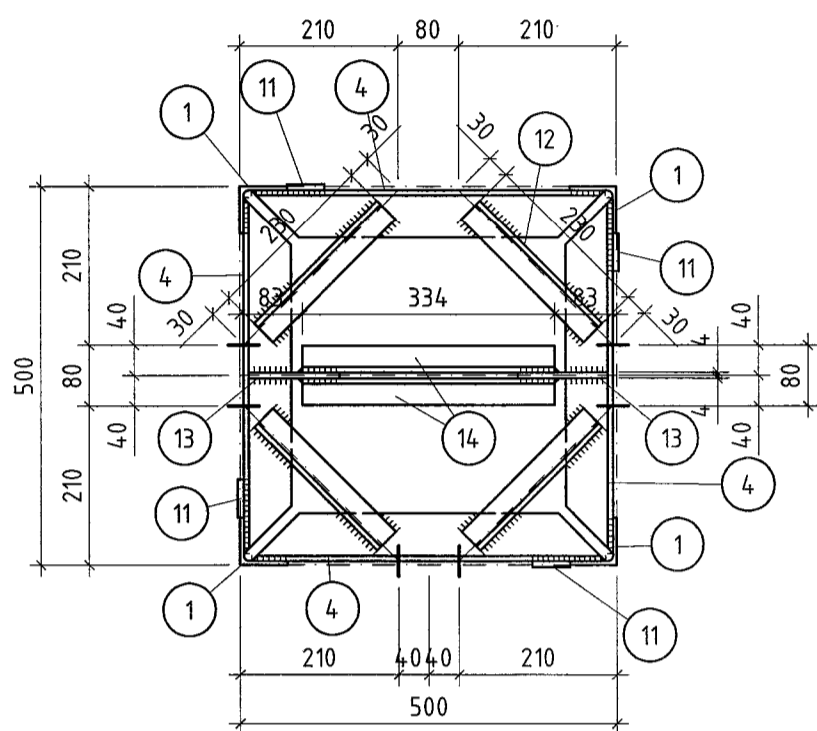
Үе шал: А.3

Захирал Э.Е.И Тэргүүлэх инж. Шалгасан Гүйцэтгэсэн	Д.Тамир Т.Намсрайсүрэн А.Хатантуул Ж.Хурц Б.Мөнхцацрал	ЕГ Шифр: ЗТХ-05/2023-V-04	Масштаб: М1:10	Огноо: 2024.02
Хуудасны дугаар: ГБ-32	Бүх хуудас: 44			

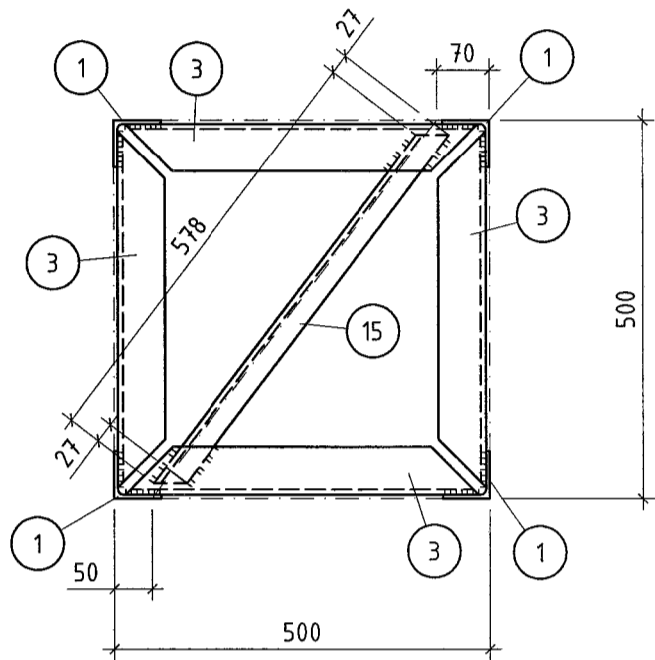
ГЕОМЕТР СХЕМ



2 - 2



3 - 3



1. Ерөнхий өгөгдлийг ГБ1 хуудаснаас үз.
2. Ган хийцийн угсралтын схемийг ГБ2-ГБ4 хуудаснаас үз.
3. Угсралтын үеийн гагнаасыг Э46 маркийн электродоор хийнэ. Электродийн ГОСТ 9467-75.
4. Гагнаасын өндөр h=8-10мм.
5. Бүх гангийн марк С345 болно.
6. Эдлэхүүнийг өөр хооронд нь өндөр бат бэхтэй доолтоор бооно.
7. Тэмдэглэсэнээс дусад нүх $\phi 14$ мм.

Гангийн түүвэр

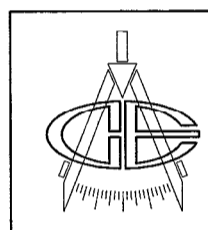
Марк	№	Огтлол	Урт, мм	Тоо, ш		Жин, кг		Тайлбар
				зө	эс	1ш	Бүгд	
ДН4	1	L63x5	5990	4		28.8	115	С345
	2	L63x5	460	8		2.2	18	С345
	3	L63x5	460	8		2.2	18	С345
	4	L63x5	460	12		2.2	26	С345
	5	L35x4	425	8		0.9	7	С345
	6	L35x4	699	8		1.5	12	С345
	7	L35x4	659	8		1.4	11	С345
	8	L35x4	624	8		1.3	10	С345
	9	L35x4	685	8		1.4	12	С345
	10	L35x4	648	8		1.4	11	С345
	11	-50x6	280	12		0.7	8	С345
	12	L35x4	230	20		0.5	10	С345
	13	-50x8	120	10		0.4	4	С345
	14	L35x4	334	10		0.7	7	С345
	15	L35x4	578	2		1.2	2	С345

Бэлтгэц

Марк	Тоо, ш		Жин, кг	
	зө	эс	1ш	Бүгд
ДН4	3		271	813
Нийт, кг			813	
Гагнаас, 1%, кг			8	

Гангийн сонголт

Огтлол	Жин, кг	Гост
L63	531	8509-93
L35	246	8509-93
-t6	24	19903-74
-t8	12	19903-74
Бүгд, кг	813	

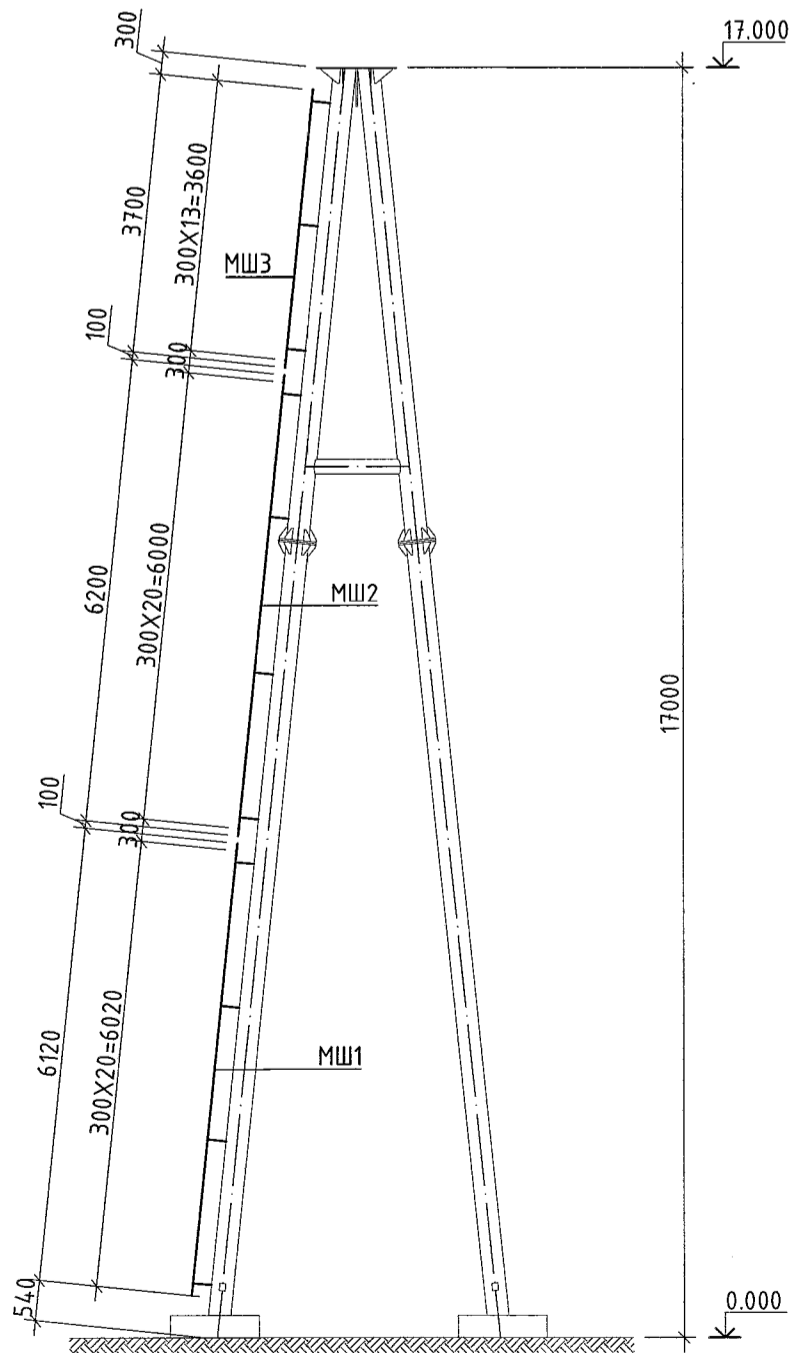


Орхон аймаг, Баян-Өндөр сум, Говил баг, ҮТП-н цахилгаан хангамж, 220/110/35/6кВ-ын "ЭРДЭНЭТ" дэд станцын өргөтгөл

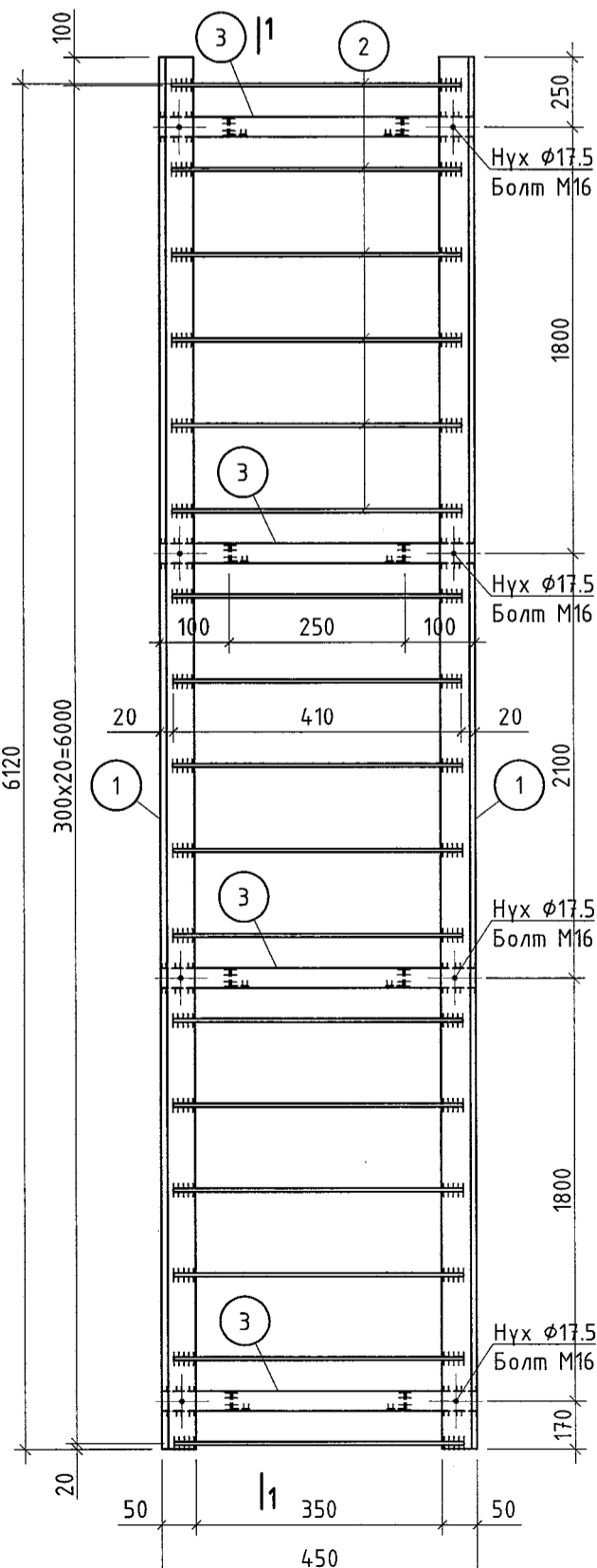
110кВ-ын шинийн портлын метал дамнуруу ДН4 (Огтлол 2-2, 3-3)

Захирал	З.Е.И	Тэргүүлэх инж.	Шалгасан	Гүйцэтгэсэн	Д.Тамир	Т.Намсрайсүрэн	А.Хатантуул	Ж.Хурц	Б.Мөнхцацрал	ЕГ Шифр:	Масштаб:	Огноо:	Үе шат:
Эрдэнэт үйлдвэр	ТӨҮГ	ЗТХ			ЭТХ-05/2023-V-04	М1:10	2024.02	Хуудасны дугаар:	ГБ-33	Бүх хуудас:	44		А.3

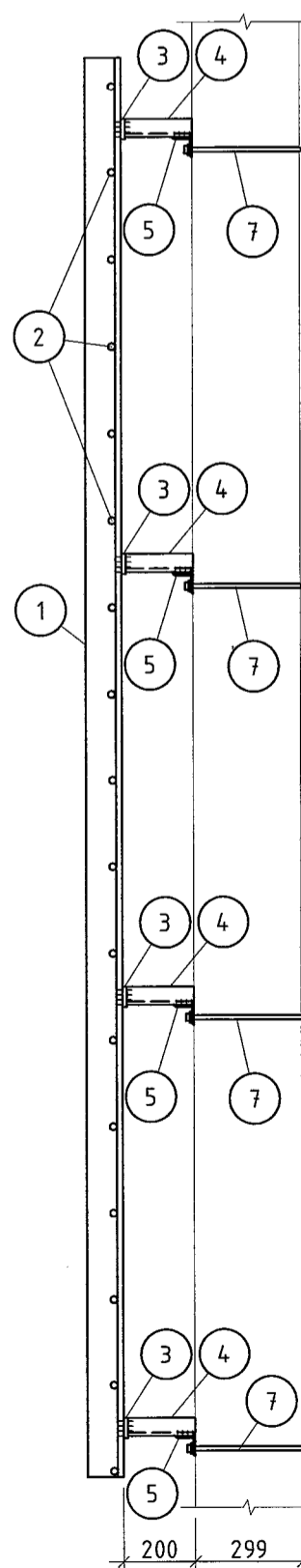
17м МЕТАЛЛ ШАТНЫ БАЙГУУЛАЛТ
М1:100



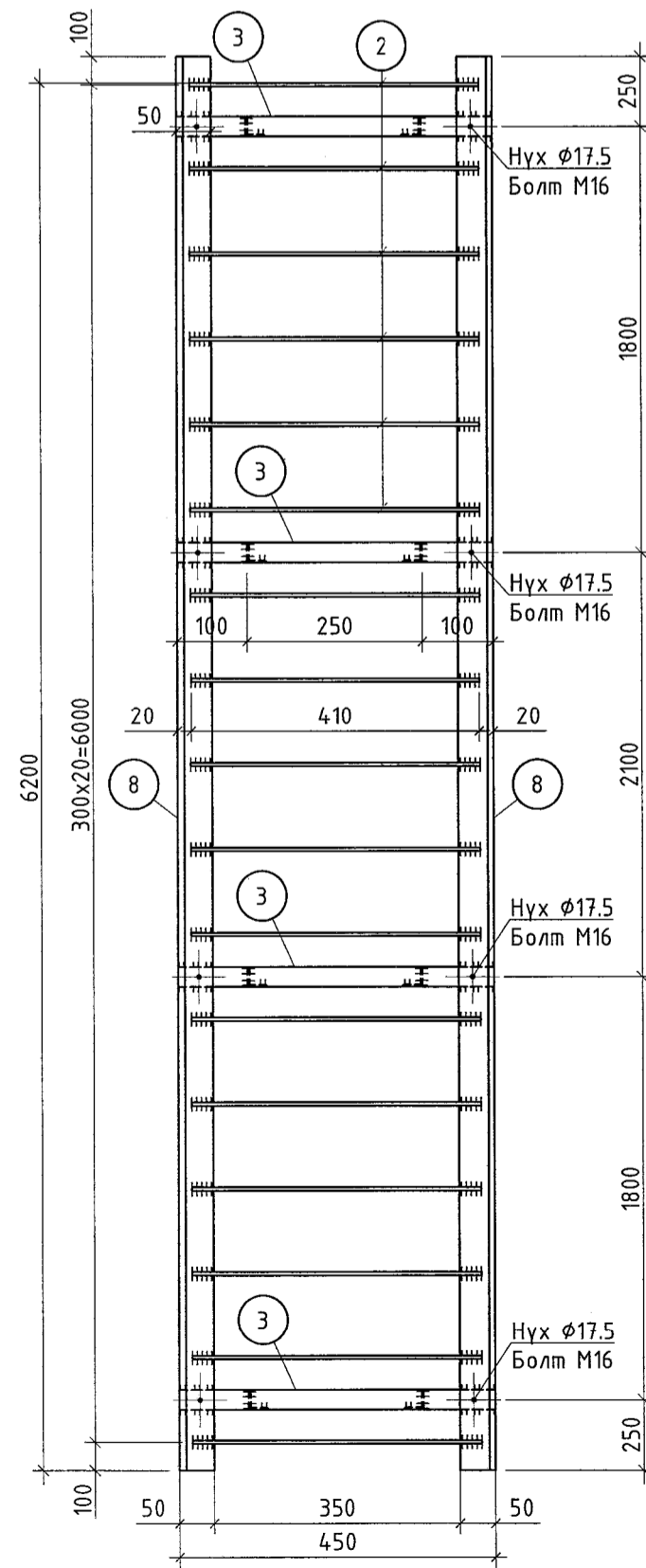
МШ1
М1:25



1 - 1
М1:25



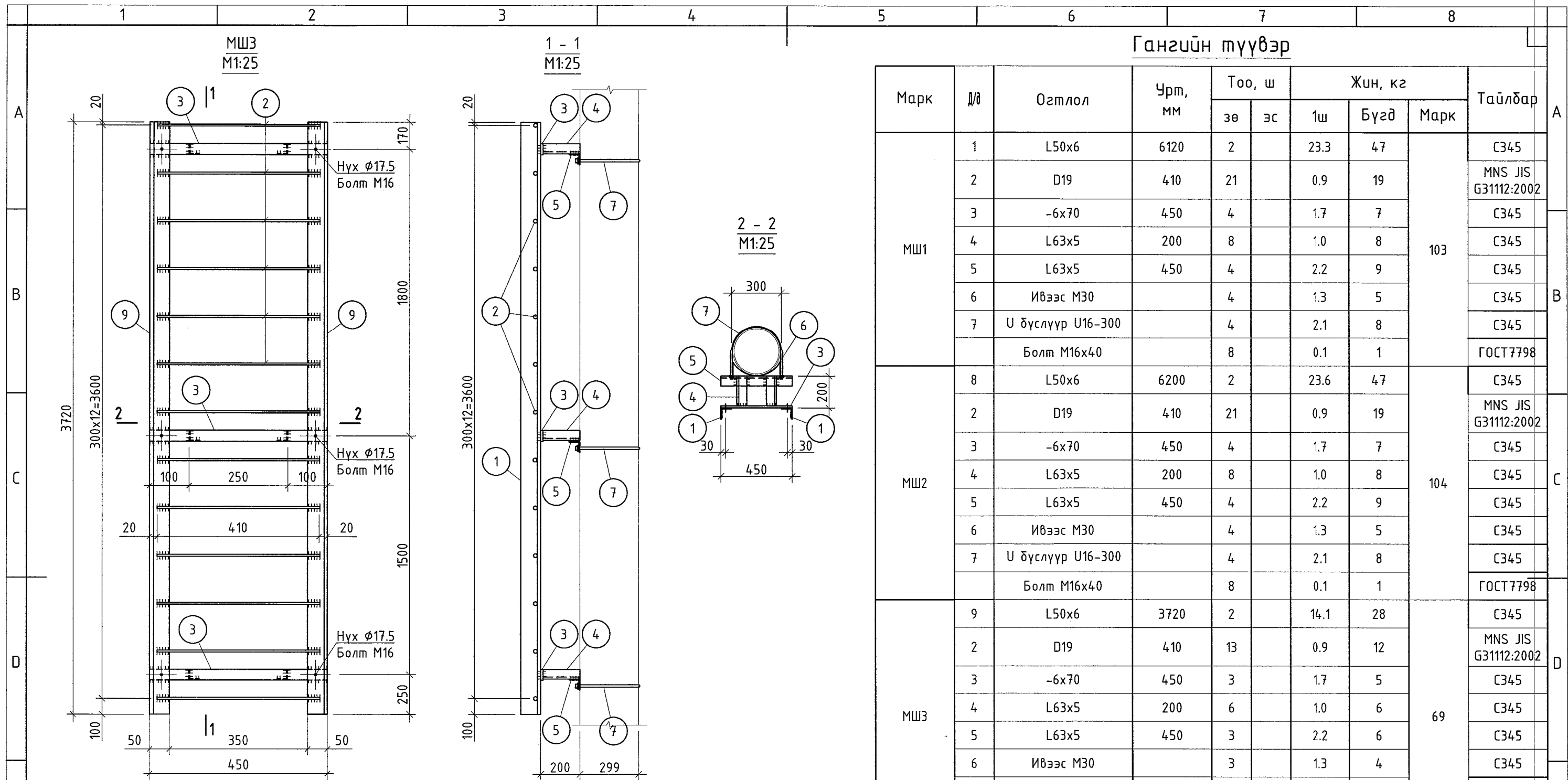
МШ2
М1:25



Орхон аймаг, Баян-Өндөр сум, Говил баг, ҮТП-н цахилгаан хангамж, 220/110/35/6кВ-ын "ЭРДЭНЭТ" дэд станцын өргөтгөл

17м металл шатны байгуулалт МШ1, МШ2

Захирал	З.Е.И	Тэргүүлэх инж.	Шалгасан	Гүйцэтгэсэн	Д.Тамир	Т.Намсрайсүрэн	А.Хатантуул	Ж.Хурц	Б.Мөнхцацрал	ЕГ Шифр:	Масштаб:	Огноо:	Үе шат:
Эрдэнэт үйлдвэр	ТӨҮГ	ЗТХ			ЭТХ-05/2023-V-04	М1:100, М1:25	2024.02	Хуудасны дугаар:	ГБ-34	Бүх хуудас:	44		А.3



Марк	Д/Ø	Огтлол	Урт, мм	Тоо, ш		Жин, кг			Тайлбар
				зө	эс	1ш	Бүгд	Марк	
МШ1	1	L50x6	6120	2		23.3	47	103	C345
	2	D19	410	21		0.9	19		MNS JIS G3112:2002
	3	-6x70	450	4		1.7	7		C345
	4	L63x5	200	8		1.0	8		C345
	5	L63x5	450	4		2.2	9		C345
	6	Ивээс М30		4		1.3	5		C345
	7	U дүслүүр U16-300		4		2.1	8		C345
		Болт M16x40		8		0.1	1	ГОСТ 7798	
МШ2	8	L50x6	6200	2		23.6	47	104	C345
	2	D19	410	21		0.9	19		MNS JIS G3112:2002
	3	-6x70	450	4		1.7	7		C345
	4	L63x5	200	8		1.0	8		C345
	5	L63x5	450	4		2.2	9		C345
	6	Ивээс М30		4		1.3	5		C345
	7	U дүслүүр U16-300		4		2.1	8		C345
		Болт M16x40		8		0.1	1	ГОСТ 7798	
МШ3	9	L50x6	3720	2		14.1	28	69	C345
	2	D19	410	13		0.9	12		MNS JIS G3112:2002
	3	-6x70	450	3		1.7	5		C345
	4	L63x5	200	6		1.0	6		C345
	5	L63x5	450	3		2.2	6		C345
	6	Ивээс М30		3		1.3	4		C345
	7	U дүслүүр U16-300		3		2.1	6		C345
		Болт M16x40		6		0.1	1	ГОСТ 7798	

Гангийн сонголт

Огтлол	Жин, кг	Гост
L50	366	8509-93
L63	138	8509-93
-t6	57	19903-74
D19	150	MNS JIS G 3112:2002
M30	42	
U дүслүүр	66	
Болт M16	9	7798-70
Бүгд, кг	828	

Бэлтгэц

Марк	Тоо, ш		Жин, кг	
	зө	эс	1ш	Бүгд
МШ1	3		103	309
МШ2	3		104	312
МШ3	3		69	207
Нийт, кг			828	
Гагнаас, 1%, кг			8	

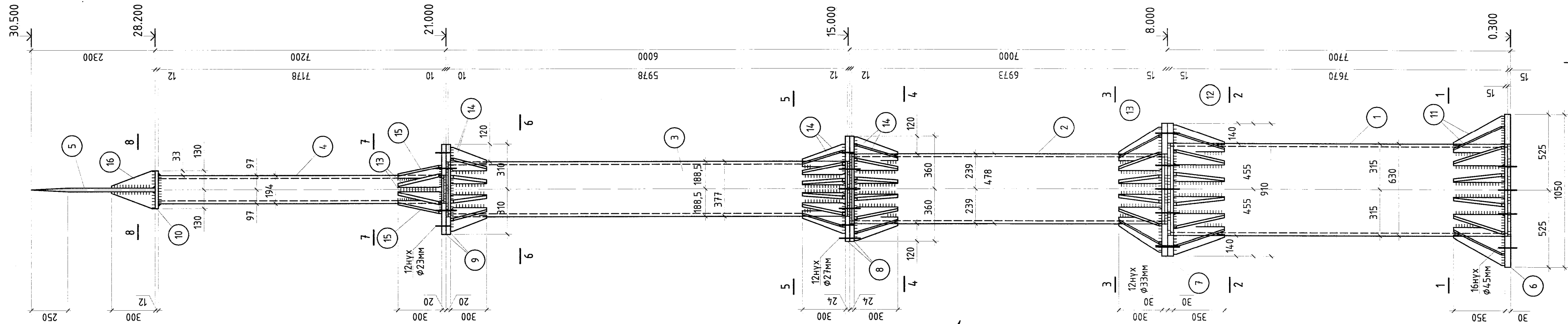
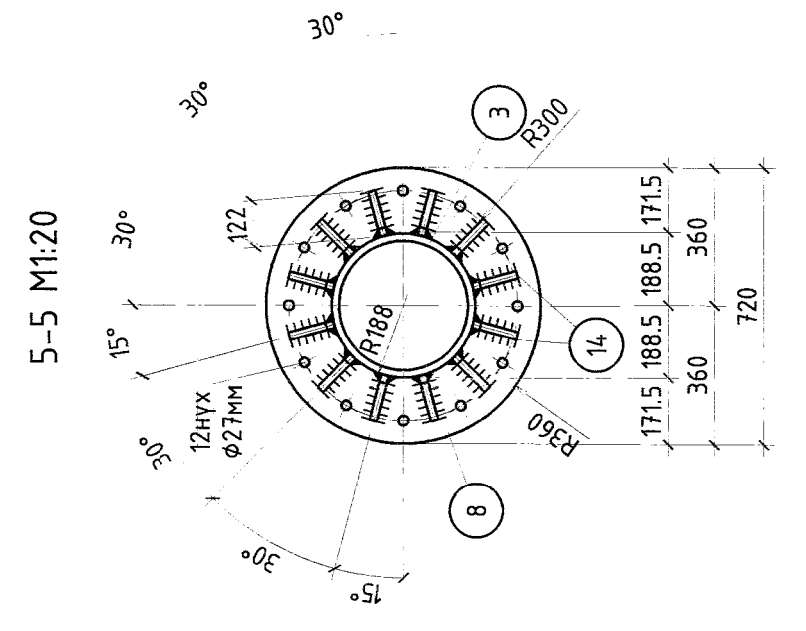
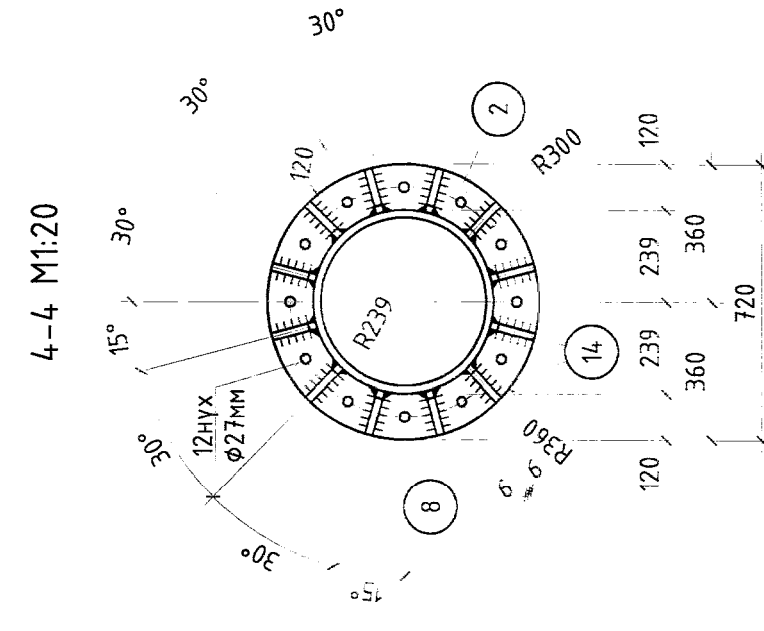
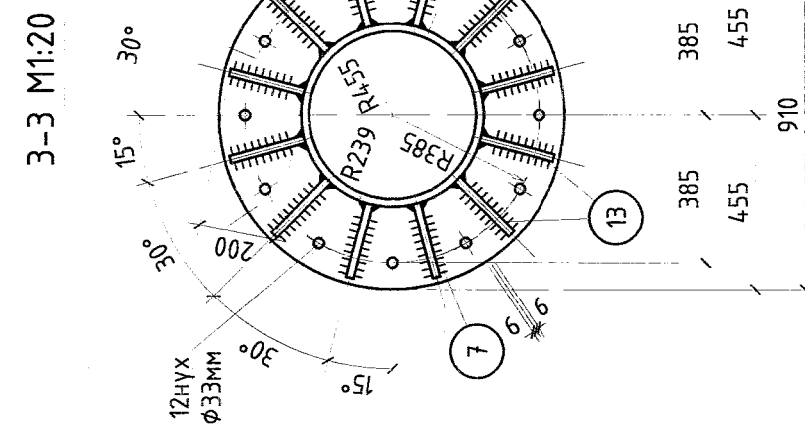
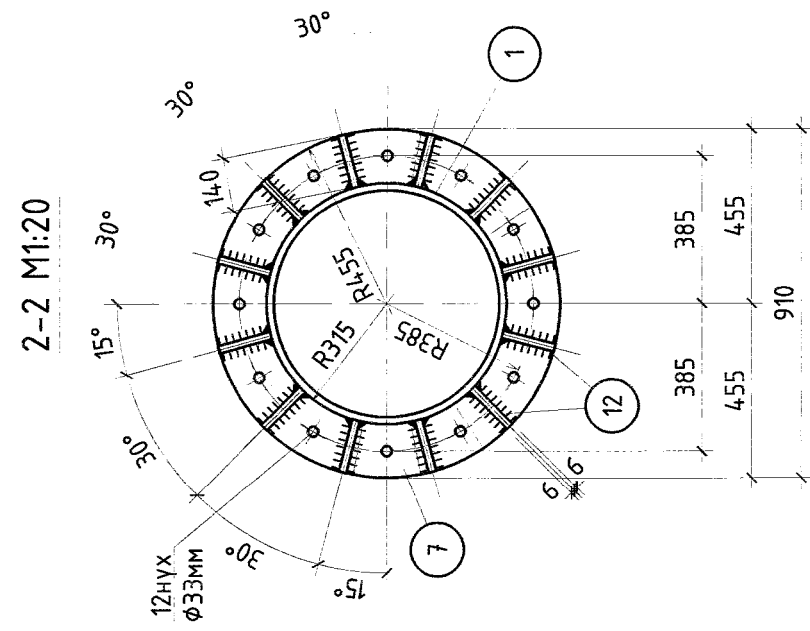
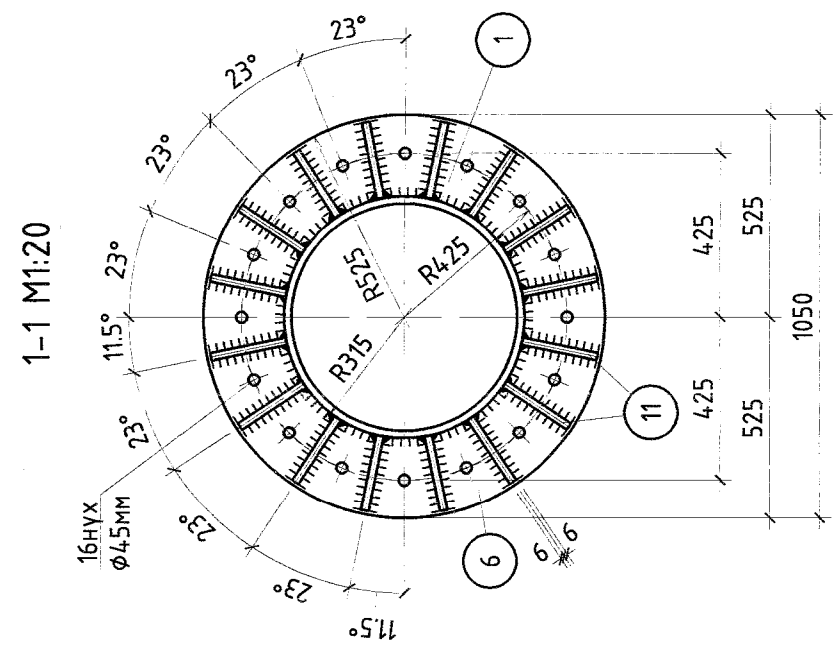
Орхон аймаг, Баян-Өндөр сум, Гобил баг, ҮТП-н цахилгаан хангамж.
220/110/35/6кВ-ын "ЭРДЭНЭТ" дэд станцын өргөтгөл

Металл шат МШЗ

Ye шат: А.3

Захирал З.Е.И	<i>[Signature]</i>	Д.Тамир Т.Намсрайсүрэн	ЕГ Шифр: ЗТХ-05/2023-V-04
Тэргүүлэх инж.	<i>[Signature]</i>	А.Хатантуул	Масштаб: М1:25
Шалгасан Гүйцэтгэсэн	<i>[Signature]</i>	Ж.Хурц Б.Мөнхцацрал	Огноо: 2024.02
		ТГ Шифр:	Хуудасны дугаар: ГБ-35
			Бүх хуудас: 44.

АЯНГА ХҮЛЭЭН АВАГЧ АХ1

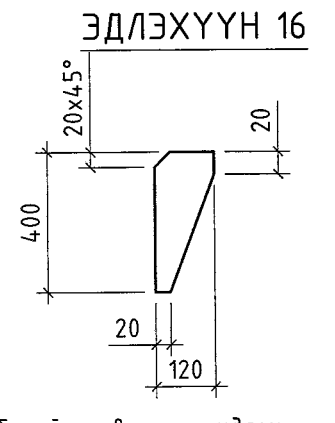
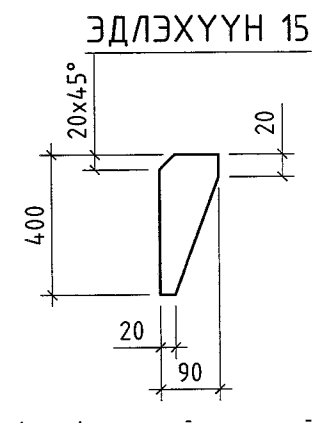
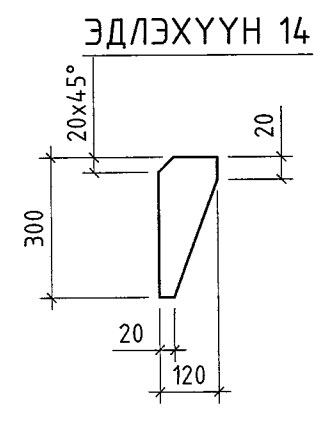
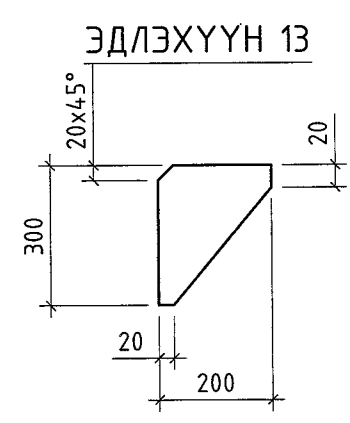
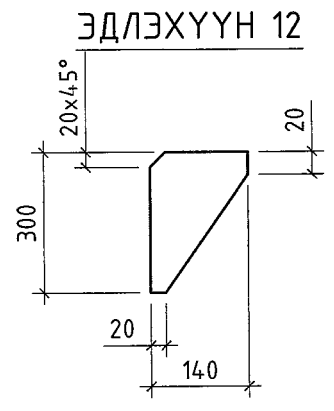
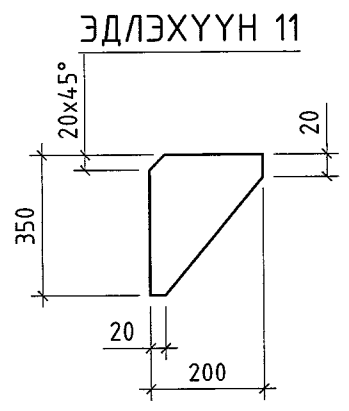
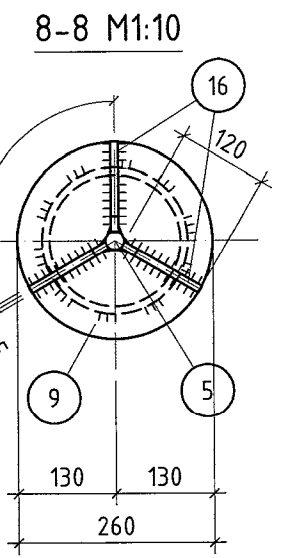
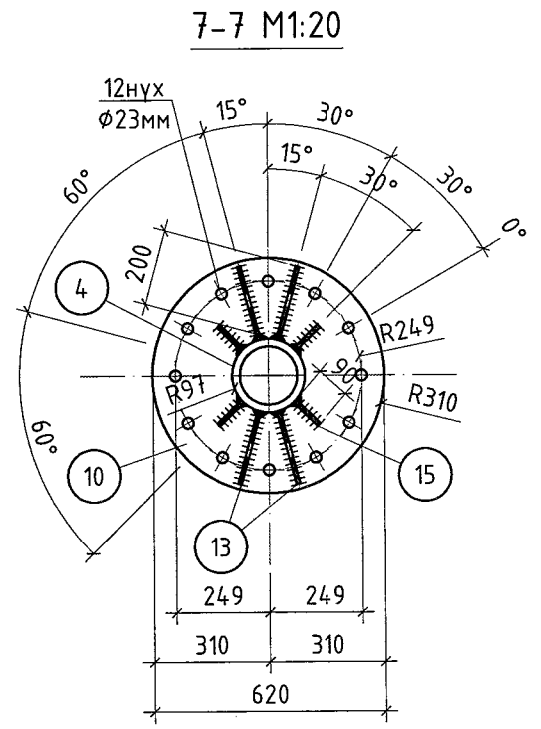
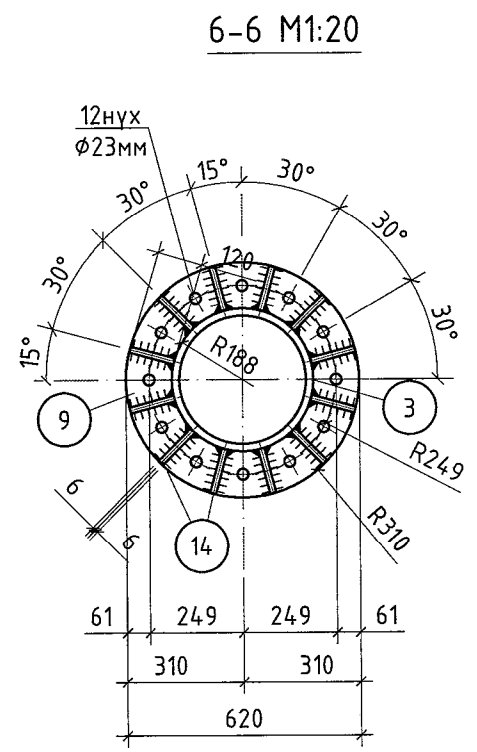


5-1

 2024.06.06

		Орхон аймаг, Баян-Өндөр сум, Говил баг, ҮТП-н цахилгаан хангамж, 220/110/35/6кВ-ын "ЭРДЭНЭТ" дэд станцын өргөтгөл			Үе шал:
		Аянга хүлээн авагч АХ1			А.3
Захирал	Д.Тамир	ЕГ Шифр:	Масштаб:	Огноо:	
З.Е.И	Т.Намсрайсүрэн	ЭТХ-05/2023-V-04		2024.02	
Тэргүүлэх инж.	А.Хатантуул	ТГ Шифр:	Хуудасны дугаар:	Бүх хуудас:	
Шалгасан	Ж.Хурц		ГБ- 36	44	
Гүйцэтгэсэн	Б.Мөнхцацрал				

Гангийн түүвэр



Марк	Д/Ө	Огтлол	Урт, мм	Тоо, ш		Жин, кг		Тайлбар
				зө	эс	1ш	Бүгд	
АХ1	1	φ630x12	7670	1		1402.8	1403	4519
	2	φ478x12	6973	1		961.6	962	
	3	φ377x10	5978	1		541.1	541	
	4	φ194x8	7178	1		263.4	263	
	5	φ28	2300	1		11.1	11	
	6	-1050x30	1050	1		259.7	260	
	7	-910x30	910	2		195.0	390	
	8	-720x24	720	2		97.7	195	
	9	-620x20	620	2		60.4	121	
	10	-260x12	260	1		6.4	6	
	11	-200x12	350	16		6.6	106	
	12	-140x12	300	12		4.0	47	
	13	-200x12	300	12		5.7	68	
	14	-120x12	300	36		3.4	122	
	15	-90x12	300	4		2.5	10	
	16	-150x10	400	3		4.7	14	

Бэлтгэгч

Гангийн сонголт

Марк	Тоо, ш		Жин, кг	
	зө	эс	1ш	Бүгд
АХ1	1		4519	4519
Нийт, кг			4519	
Гагнаас, 1%, кг			45	

Огтлол	Жин, кг	Гост
φ630	1403	10704-78
φ478	962	10704-78
φ377	541	10704-78
φ194	263	10704-78
φ28	11	2590-88
-t10	14	19903-74
-t12	359	19903-74
-t20	121	19903-74
-t24	195	19903-74
-t30	650	19903-74
Бүгд, кг	4519	

- Ерөнхий өгөгдлийг ГБ1 хуудаснаас үз.
- Ган хийцийн угсралтын схемийг ГБ2-ГБ4 хуудаснаас үз.
- Аянга зайлуулагчийн үйлдвэрийн алдаа нь гол тэнхлэгийн дагуу аянга зайлуулагчийн өндрийн 2%-иас багагүй байна.

- Аянга зайлуулагчийн их биеийг хувьсах хөндлөн огтлолтой трубагаар хийж болно.
- Угсралтын үеийн гагнаасыг Э46 маркийн электродоор хийнэ. Электродийн ГОСТ 9467-75.
- Гагнаасын өндөр h=8-10мм.
- Бүх гангийн марк С345 болно.
- Эдлэхүүнийг өөр хооронд нь өндөр дам бэхтэй болгоор бооно.

Орхон аймаг, Баян-Өндөр сум, Говил баг, ҮТП-н цахилгаан хангамж, 220/110/35/6кВ-ын "ЭРДЭНЭТ" дэд станцын өргөтгөл

Аянга хүлээн авагч АХ1 (үргэлжлэл)

Ye шат: А.3

Огноо: 2024.02

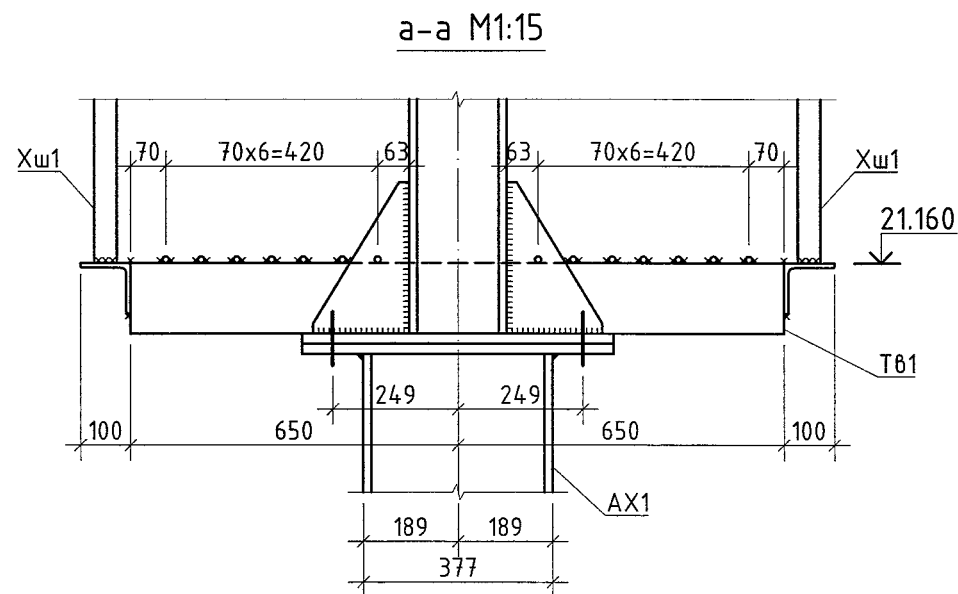
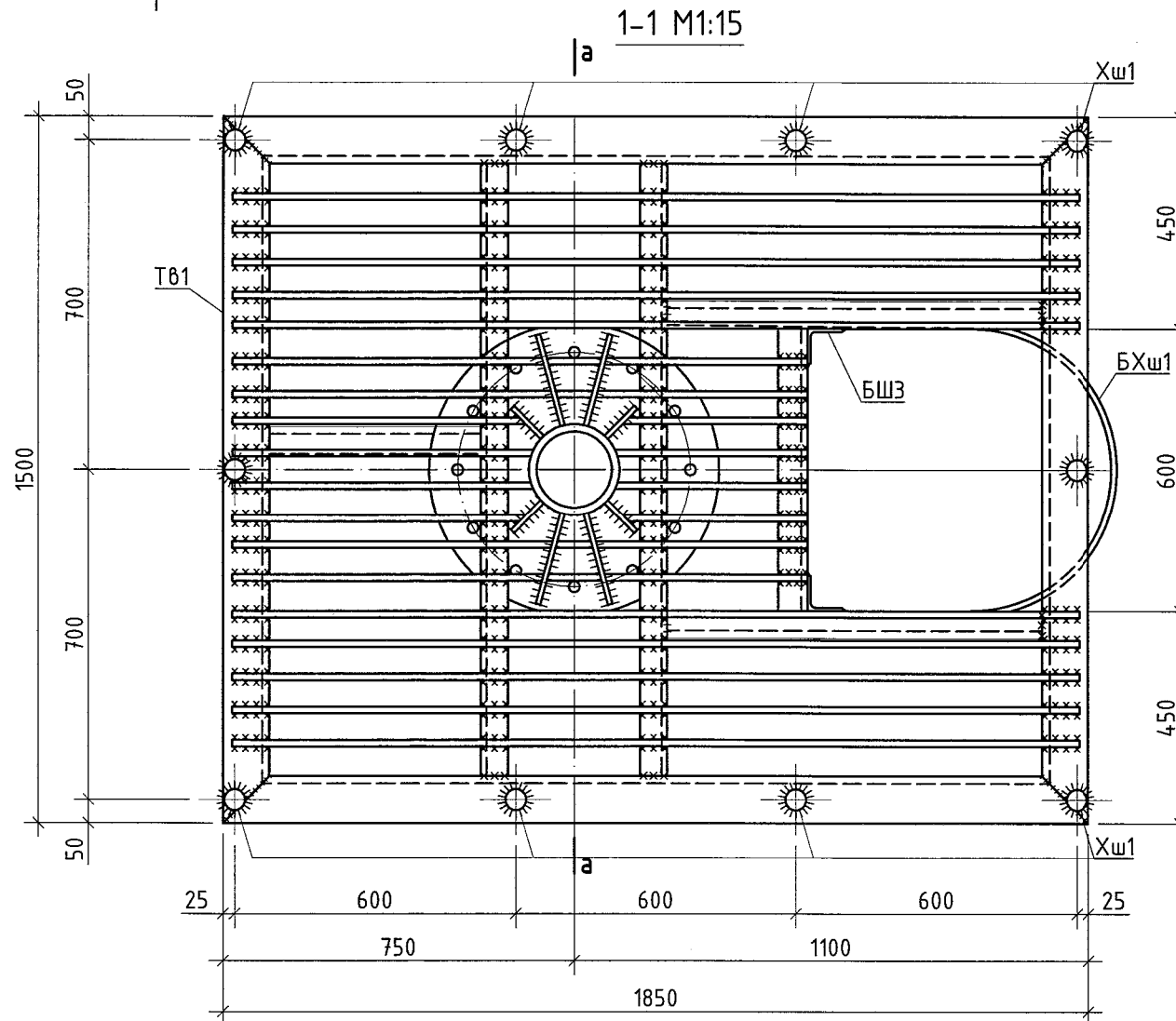
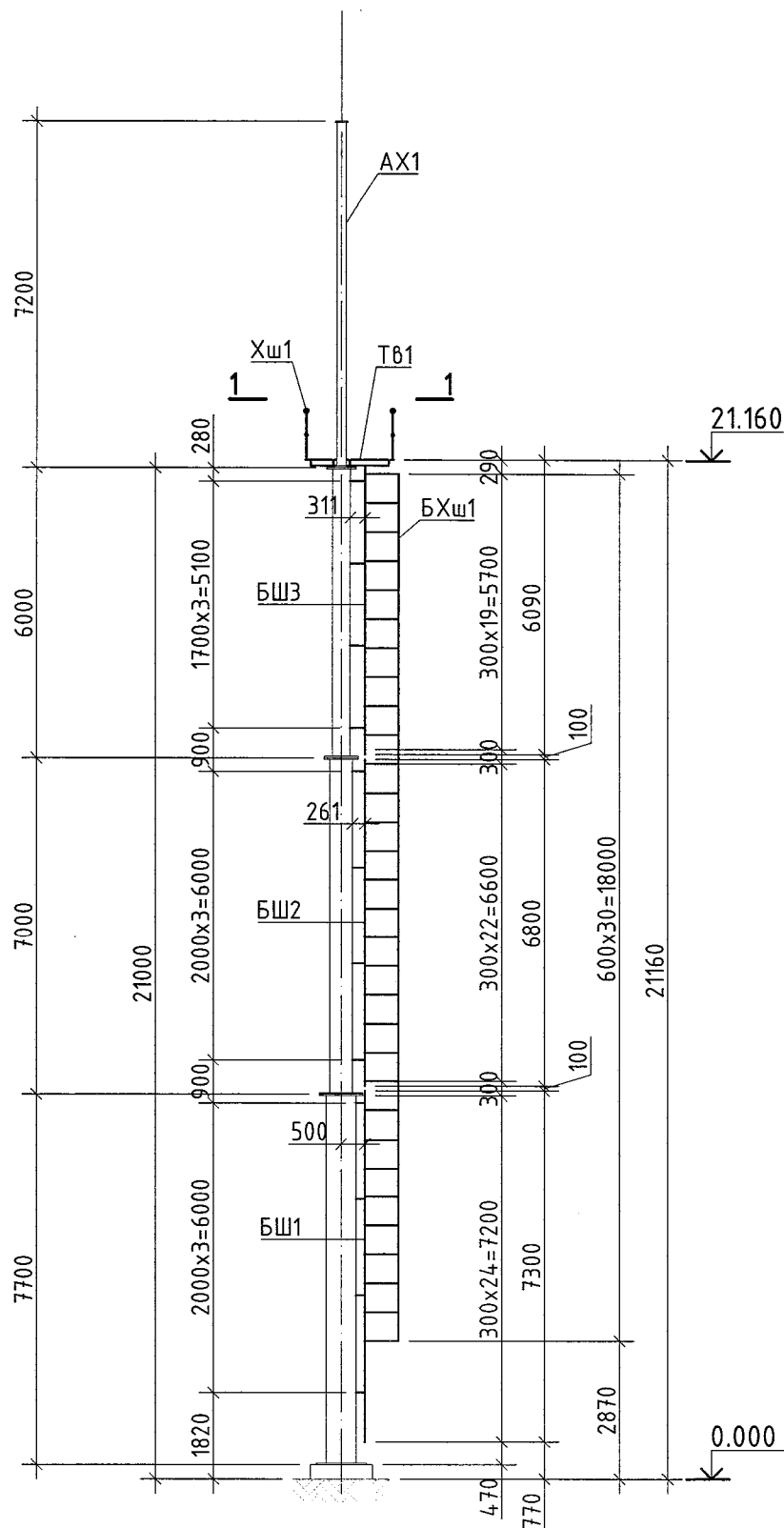
Захирал: Д.Тамир
 З.Е.И: Т.Намрайсүрэн
 Тэргүүлэх инж.: А.Хатантуул

EG Шифр: ЗТХ-05/2023-V-04
 Масштаб: М1:50

ТГ Шифр: Хуудасны дугаар: ГБ-37
 Бүх хуудас: 44

Эрдэнэт үйлдвэр "ТӨҮГ ЗТХ" Шалгасан: Ж.Хурц
 Гүйцэтгэсэн: Б.Мөнхцацрал

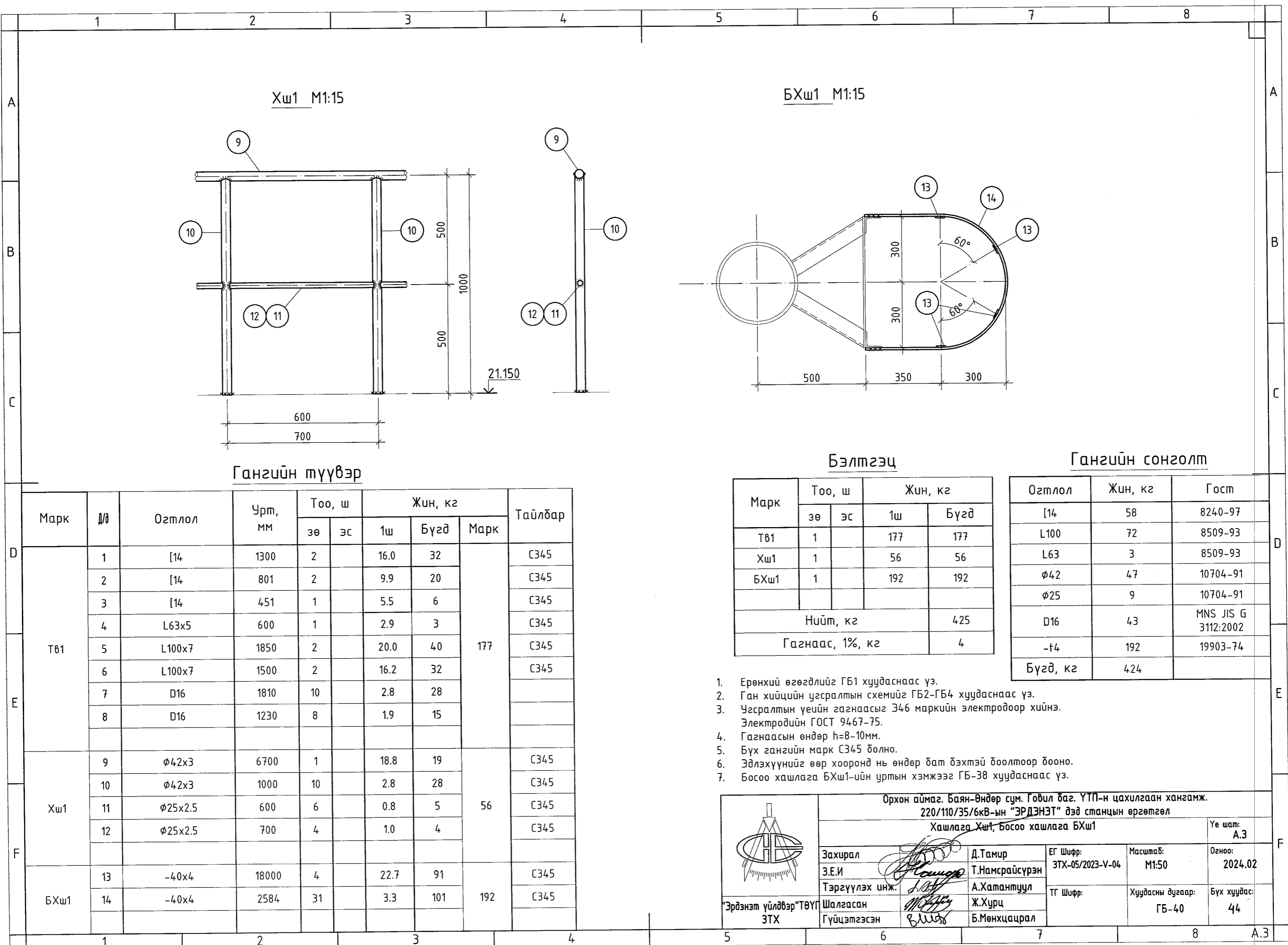
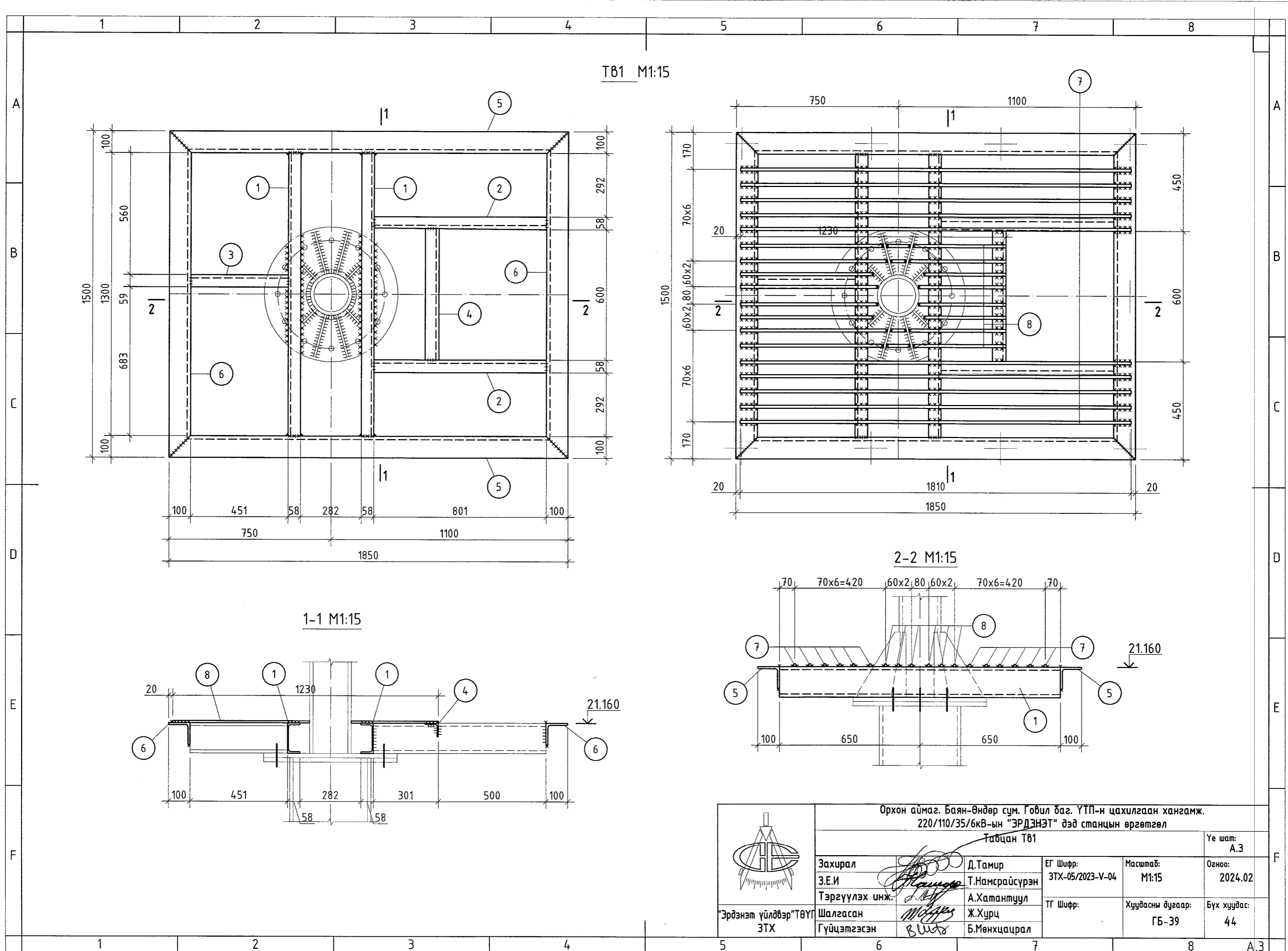
АХ1-ИЙН ШАТ, ТАВЦАНГИЙН БАЙГУУЛАЛТ
M1:150

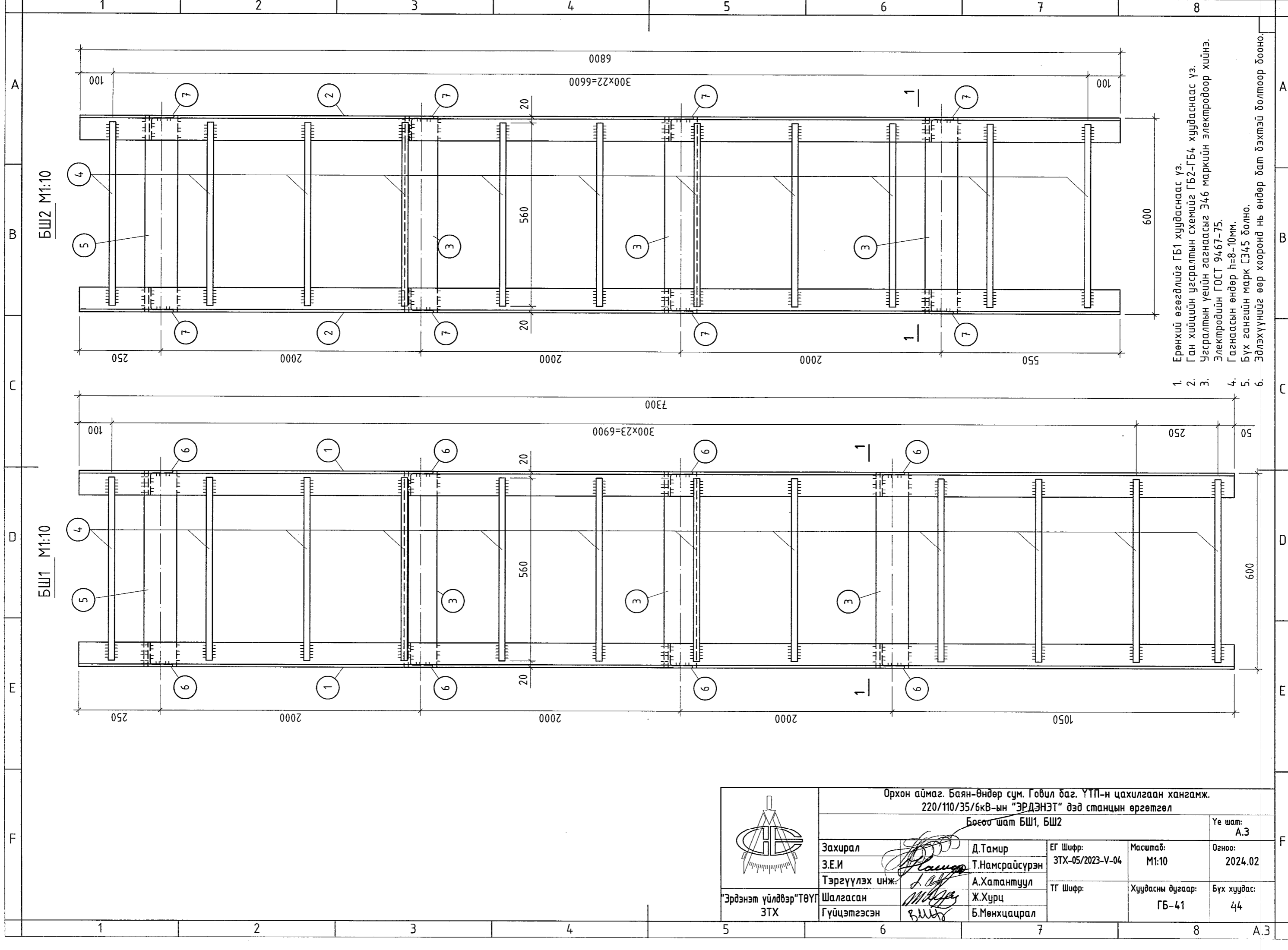


5-1
2024.06.06

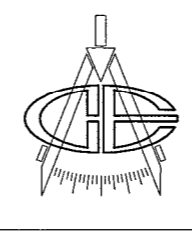
1. Ерөнхий өгөгдлийг ГБ1 хуудаснаас үз.
2. Ган хийцийн угсралтын схемийг ГБ2-ГБ4 хуудаснаас үз.
3. Угсралтын үеийн загнаасыг Э46 маркийн электродоор хийнэ. Электродийн ГОСТ 9467-75.
4. Загнаасын өндөр h=8-10мм.
5. Бүх гангийн марк С345 болно.
6. Эдлэхүүнийг өөр хооронд нь өндөр бат бэхтэй боолтоор бооно.

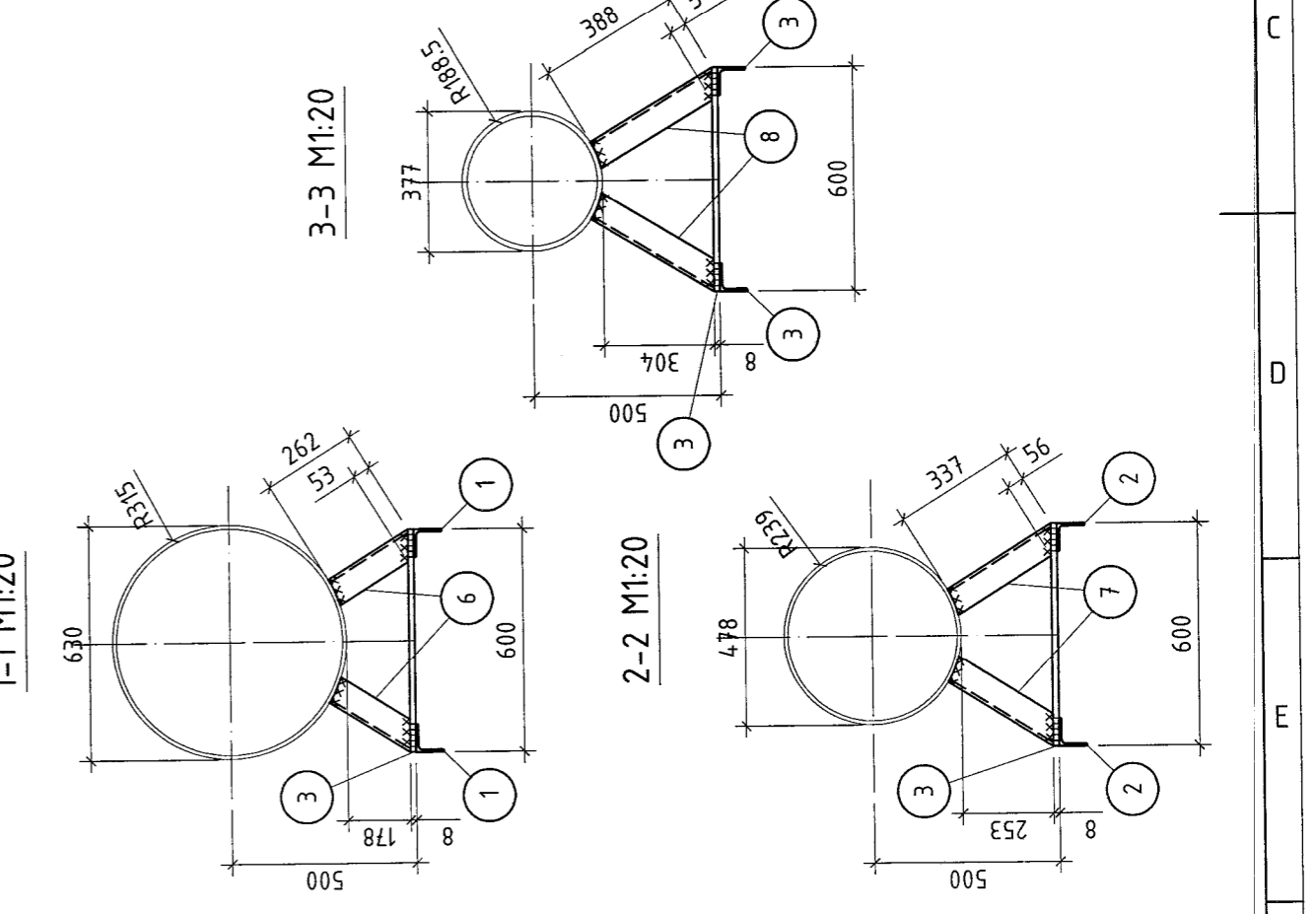
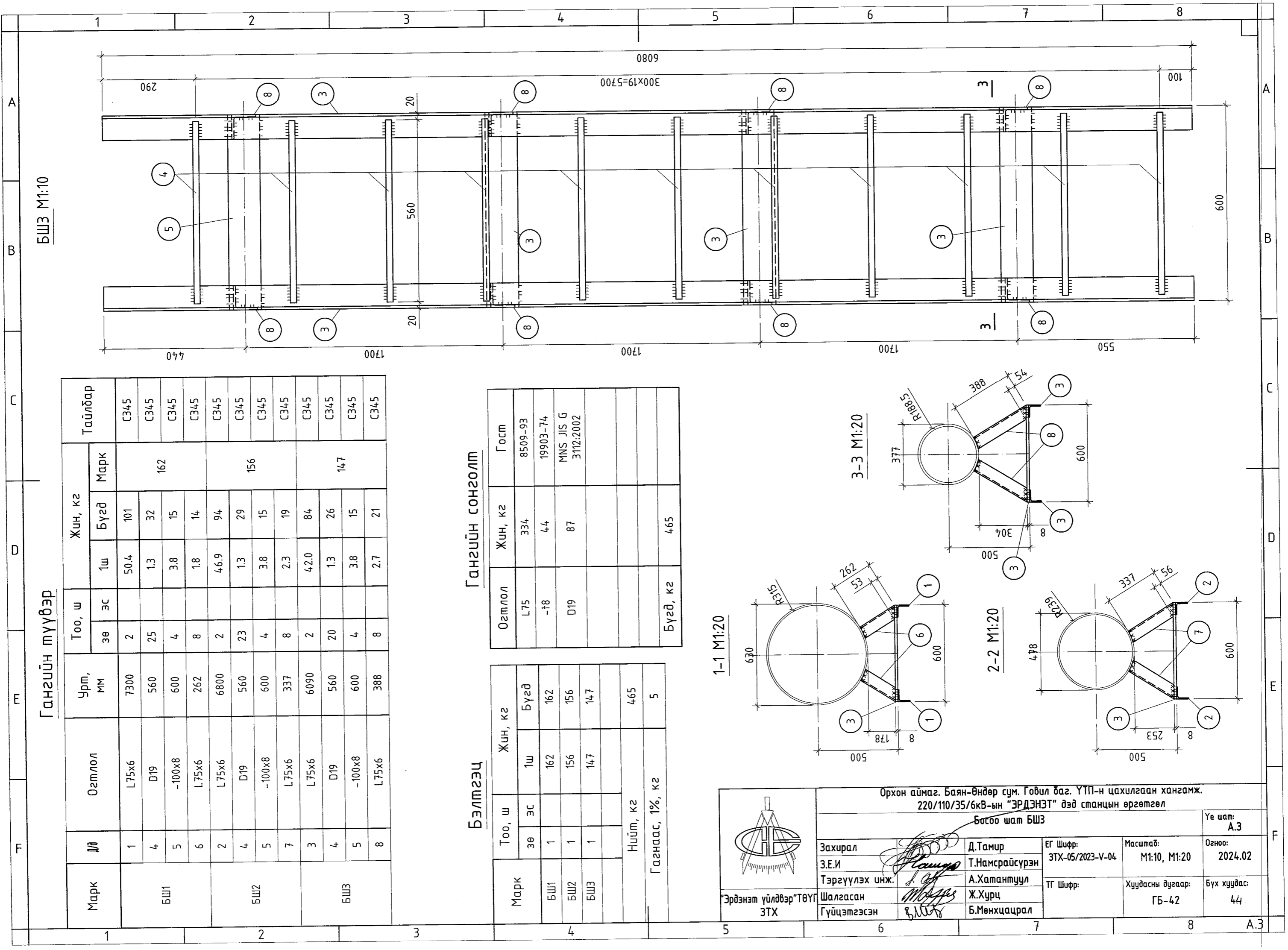
Орхон аймаг, Баян-Өндөр сум, Говил баг, УТП-н цахилгаан хангамж. 220/110/35/6кВ-ын "ЭРДЭНЭТ" дэд станцын өргөтгөл АХ1-ийн шат, тавцангийн байгуулалт					
	Захирал	Д.Тамир	ЕГ Шифр:	Масштаб:	Үе шат:
	З.Е.И	Т.Намсрайсүрэн	ЗТХ-05/2023-V-04	M1:150, M1:15	A.3
	Тэргүүлэх инж.	А.Хатантуул	ТГ Шифр:	Хуудасны дугаар:	Огноо:
	Шалгасан	Ж.Хурц		ГБ-38	2024.02
	Гүйцэтгэсэн	Б.Мөнхцацрал		Бүх хуудас:	
				44	

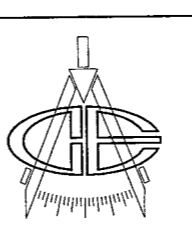




1. Ерөнхий өгөөдийг ГБ1 хуудаснаас үз.
2. Ган хийцийн цугралтын схемийг ГБ2-ГБ4 хуудаснаас үз.
3. Цэвэрлэх үеийн агаарны 346 маркийн электродоор хийнэ.
4. Электродийн ГОСТ 9467-75.
5. Агаарны өндөр h=8-10мм.
6. Бүх гангийн марк С345 болно.
7. Эзлэхүүнийг өөр хооронд нь өндөр багт бэхлэлт болгоор бооно.

				Орхон аймаг, Баян-Өндөр сум, Говил баг, ҮТП-н цахилгаан хангамж. 220/110/35/6кВ-ын "ЭРДЭНЭТ" дэд станцын өргөтгөл Босоо шат БШ1, БШ2				Үе шат: А.3				
Захирал	З.Е.И	Тэргүүлэх инж.	Шалгасан	Гүйцэтгэсэн	Д.Тамир	Т.Намсрайсүрэн	А.Хатантуул	Ж.Хурц	Б.Мөнхцацрал	ЕГ Шифр: ЭТХ-05/2023-V-04	Масштаб: М1:10	Огноо: 2024.02
Эрдэнэт үйлдвэр "ТӨҮГ" ЗТХ								Хуудасны дугаар: ГБ-41		Бүх хуудас: 44		



				Орхон аймаг, Баян-Өндөр сум, Говил баг, ҮТП-н цахилгаан хангамж. 220/110/35/6кВ-ын "ЭРДЭНЭТ" дэд станцын өргөтгөл Босоо шат БШ3				Үе шат: А.3				
Захирал	З.Е.И	Тэргүүлэх инж.	Шалгасан	Гүйцэтгэсэн	Д.Тамир	Т.Намсрайсүрэн	А.Хатантуул	Ж.Хурц	Б.Мөнхцацрал	ЕГ Шифр: ЭТХ-05/2023-V-04	Масштаб: М1:10, М1:20	Огноо: 2024.02
Эрдэнэт үйлдвэр "ТӨҮГ" ЗТХ								Хуудасны дугаар: ГБ-42		Бүх хуудас: 44		

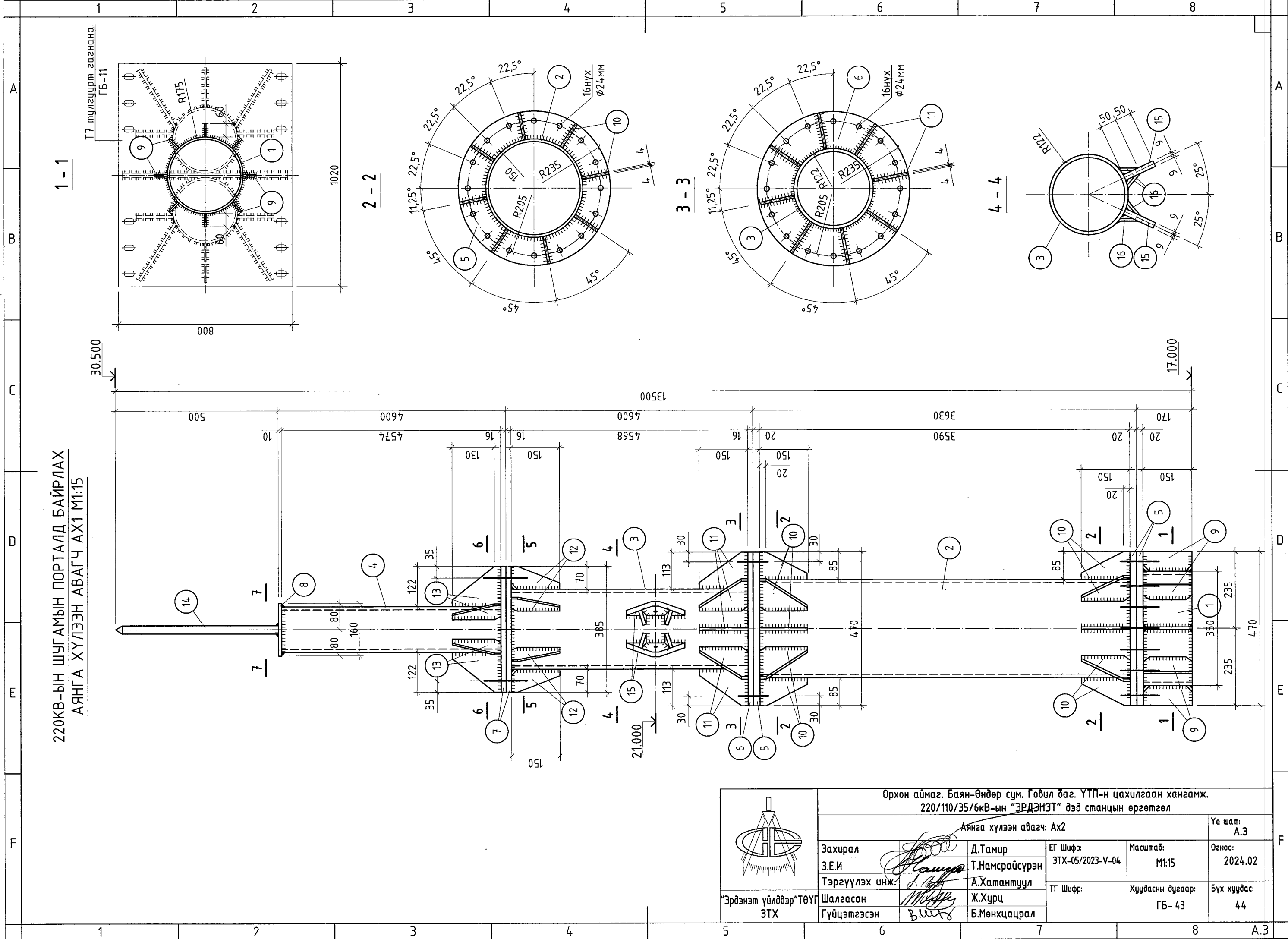
Марк	Д/В	Озмлол	Урм, мм	Тоо, ш		Жин, кг		Тайлбар
				зө	эс	1ш	Бүгд	
БШ1	1	L75x6	7300	2	50.4	101		С345
	4	D19	560	25	1.3	32	162	С345
	5	-100x8	600	4	3.8	15		С345
	6	L75x6	262	8	1.8	14		С345
БШ2	2	L75x6	6800	2	4.69	94		С345
	4	D19	560	23	1.3	29	156	С345
	5	-100x8	600	4	3.8	15		С345
	7	L75x6	337	8	2.3	19		С345
БШ3	3	L75x6	6090	2	4.20	84		С345
	4	D19	560	20	1.3	26	147	С345
	5	-100x8	600	4	3.8	15		С345
	8	L75x6	388	8	2.7	21		С345

Гангийн сонголт

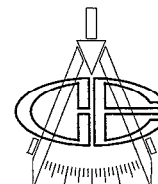
Марк	Озмлол	Жин, кг	Госм
БШ1	L75	334	8509-93
БШ2	-18	44	19903-74
БШ3	D19	87	MNS JIS G 3112:2002
	Бүгд, кг	465	

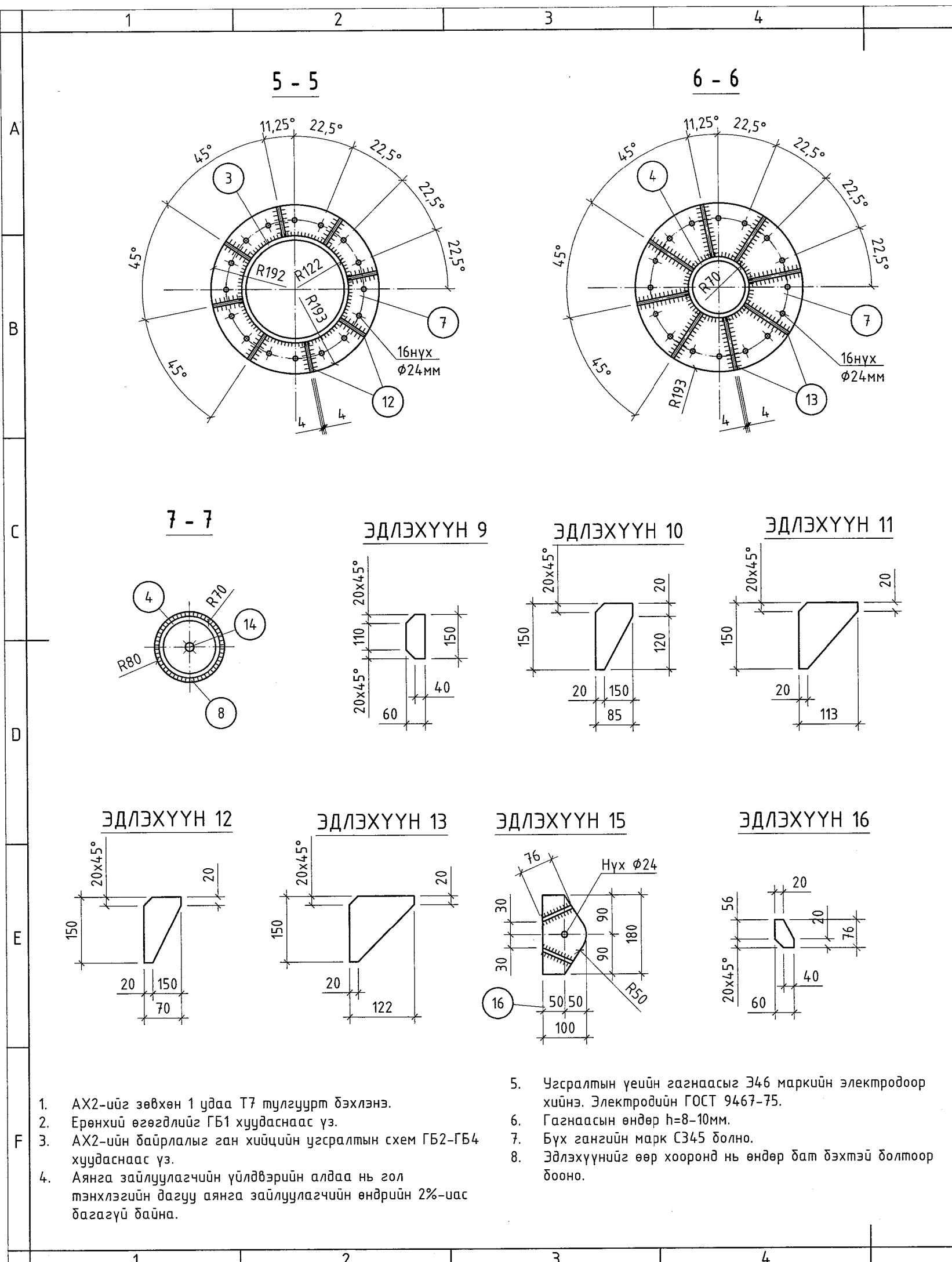
Бэлтгэгч

Марк	Тоо, ш	Жин, кг	Нийлм, кг	Гагнаас, 1%, кг
БШ1	1	162	162	
БШ2	1	156	156	
БШ3	1	147	147	
			465	5



220КВ-ЫН ШУГАМЫН ПОРТАЛД БАЙРЛАХ
АЯНГА ХҮЛЭЭН АВАГЧ АХ1 М1:15

				Орхон аймаг, Баян-Өндөр сум, Говил баг, УТП-н цахилгаан хангамж, 220/110/35/6кВ-ын "ЭРДЭНЭТ" дэд станцын өргөтгөл				Аянга хүлээн авагч: Ах2	Үе шат: А.3
Захирал	З.Е.И	Т.Намрайсүрэн	Д.Тамир	ЕГ Шифр:	ЭТХ-05/2023-V-04	Масштаб:	М1:15	Огноо:	2024.02
Тэргүүлэх инж.	А.Хатантуул	Ж.Хурц	Б.Мөнхцацрал	ТГ Шифр:		Хуудасны дугаар:	ГБ-43	Бүх хуудас:	44
Шалгасан	Гүйцэтгэсэн								

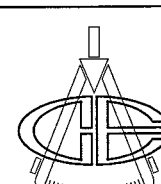


- АХ2-ийг зөвхөн 1 удаа Т7 тулгуурт дэхлэнэ.
- Ерөнхий өгөгдлийг ГБ1 хуудаснаас үз.
- АХ2-ийн байрлалыг ган хийцийн үзсралтын схем ГБ2-ГБ4 хуудаснаас үз.
- Аянга зайлуулагчийн үйлдвэрийн алдаа нь гол тэнхлэгийн дагуу аянга зайлуулагчийн өндрийн 2%-иас багагүй байна.
- Үзсралтын үеийн гагнаасыг 346 маркийн электродоор хийнэ. Электродийн ГОСТ 9467-75.
- Гагнаасын өндөр h=8-10мм.
- Бүх гангийн марк С345 болно.
- Эдлэхүүнийг өөр хооронд нь өндөр бат дэхтэй болгоор бооно.

Марк	Д/Ө	Озглол	Урт, мм	Тоо, ш		Жин, кг		Тайлбар
				зө	эс	1ш	Бүгд	
АХ2	1	φ351x8	150	1		10.2	10	С345
	2	φ299x8	3590	1		206.1	206	С345
	3	φ245x6	4568	1		161.6	162	С345
	4	φ140x5.5	4574	1		83.4	83	С345
	5	-470x20	470	3		34.7	104	С345
	6	-470x16	470	1		27.7	28	С345
	7	-385x16	385	2		18.6	37	С345
	8	-160x10	160	1		2.0	2	С345
	9	-150x8	60	8		0.6	5	С345
	10	-150x8	85	16		0.8	13	С345
	11	-150x8	113	8		1.1	9	С345
	12	-150x8	70	8		0.7	6	С345
	13	-150x8	122	8		1.1	9	С345
	14	φ28	500	1		2.4	2	С345
	15	-100x18	180	2		2.5	5	С345
	16	-60x8	76	8		0.3	2	С345
						683		

Марк	Тоо, ш		Жин, кг	
	зө	эс	1ш	Бүгд
АХ2	1		683	683
		Нийт, кг		683
		Гагнаас, 1%, кг		7

Озглол	Жин, кг	Госм
φ351	10	10704-78
φ299	206	10704-78
φ245	162	10704-78
φ140	83	10704-78
φ28	2	2590-88
-t8	44	19903-74
-t10	2	19903-74
-t16	65	19903-74
-t18	5	19903-74
-t20	104	19903-74
Бүгд, кг	683	

				Орхон аймаг, Баян-Өндөр сум, Говил баг, УТП-н цахилгаан хангамж, 220/110/35/6кВ-ын "ЭРДЭНЭТ" дэд станцын өргөтгөл				Аянга хүлээн авагч Ах2 /Гангийн түүвэр/	Үе шат: А.3
Захирал	З.Е.И	Т.Намрайсүрэн	Д.Тамир	ЕГ Шифр:	ЭТХ-05/2023-V-04	Масштаб:	М1:15	Огноо:	2024.02
Тэргүүлэх инж.	А.Хатантуул	Ж.Хурц	Б.Мөнхцацрал	ТГ Шифр:		Хуудасны дугаар:	ГБ-44	Бүх хуудас:	44
Шалгасан	Гүйцэтгэсэн								