



"ЭРДЭНЭТ ҮЙЛДВЭР" ТӨҮГ  
ЗУРАГ ТӨСЛИЙН ХҮРЭЭЛЭН



## АЖЛЫН ЗУРАГ

ЗУРАГ ТӨСЛИЙН НЭР: ОРХОН АЙМАГ. БАЯН-ӨНДӨР СУМ. ГОВИЛ БАГ.  
"ЧУЛ ЧУРХАЙ-МЕТАЛЛУРГИ-ХИМИЙН ҮЙЛДВЭРИЙН ЦОГЦОЛБОР"  
ҮЙЛДВЭРЛЭЛ ТЕХНОЛОГИЙН ПАРКИЙН ЦАХИЛГААН ХАНГАМЖ.  
220/110/35/6 КВ-ЫН "ЭРДЭНЭТ" ДЭД СТАНЦЫН ӨРГӨТГӨЛ.  
ХОЁРДОГЧ ХЭЛХЭЭ

ЗУРГИЙН ШИФР: ЗТХ-05/2023-V

ЗУРАГ ТӨСЛИЙН  
БАЙГУУЛЛАГА: "ЭРДЭНЭТ ҮЙЛДВЭР" ТӨҮГ. ЗТХ

ОРХОН АЙМАГ  
2024 он

	1	2	3	4	5	6	7	8	
A	<p style="text-align: center;"><u>ЗУРАГ ТӨСЛИЙН НЭР:</u></p> <p>ОРХОН АЙМАГ. БАЯН-ӨНДӨР СУМ. ГОВИЛ БАГ.  "ЧУЛ ЧУРХАЙ-МЕТАЛЛУРГИ-ХИМИЙН ҮЙЛДВЭРИЙН ЦОГЦОЛБОР"  ҮЙЛДВЭРЛЭЛ ТЕХНОЛОГИЙН ПАРКИЙН ЦАХИЛГААН ХАНГАМЖ.  220/110/35/6 КВ-ЫН "ЭРДЭНЭТ" ДЭД СТАНЦЫН ӨРГӨТГӨЛ.  ХОЁРДОГЧ ХЭЛХЭЭ</p> <p style="text-align: center;"><u>ЗУРГИЙН ШИФР:</u></p> <p>ЗТХ-05/2023-V-06.1</p> <p style="text-align: center;"><u>ЗУРАГ ТӨСЛИЙН БАЙГУУЛЛАГА:</u></p> <p>"ЭРДЭНЭТ ҮЙЛДВЭР" ТӨҮГ ЗТХ</p>								
B									
C									
D	<p style="text-align: center;"><u>ДЭВТЭР-V ИЖ БҮРДЭЛ</u></p> <p>БҮЛЭГ 01 ТАЙЛБАР БИЧИГ, ТОНОГЛОЛЫН ТЕХНИКИЙН ҮЗҮҮЛЭЛТ  БҮЛЭГ 02 ДЭД СТАНЦЫН ЦАХИЛГААН ТОНОГЛОЛЫН ХОЛБОЛТ  БҮЛЭГ 03 ДЭД СТАНЦЫН ӨРГӨТГӨЛИЙН ЦАХИЛГААН ТОНОГЛОЛЫН СУУРИЛУУЛАЛТ  БҮЛЭГ 04 220кВ-ын ШУГАМЫН ТОНОГЛОЛЫН СУУРИЙН ЗУРАГ  БҮЛЭГ 05 110кВ-ын ИХБ-ийн ӨӨРЧЛӨЛТ  БҮЛЭГ 06 "ЭРДЭНЭТ" ДЭД СТАНЦЫН ӨРГӨТГӨЛИЙН ХОЁРДОГЧ ХЭЛХЭЭ  06.1 220кВ-н "ОЮУТ-А, Б" ЦДАШ-ын ХАМГААЛАЛТ  06.2 220кВ-н ТОЙРУУ ТАСЛУУРЫН ХАМГААЛАЛТ  БҮЛЭГ 07 220/110/35кВ-ын "ЭРДЭНЭТ" ДЭД СТАНЦЫН СКАДА СИСТЕМ, ХОЛБОО, АУРА  БҮЛЭГ 08 МАТЕРИАЛЫН ТҮҮВЭР</p>								
E									
F									
	1	2	3	4	5	6	7	8	A.3

220/110/35/6кВ-ын 2Х200МВА ЧАДАЛТАЙ "ЭРДЭНЭТ" ДЭД СТАНЦЫН  
ӨРГӨТГӨЛИЙН РХАБ-ЫН БҮДҮҮВЧ СХЕМ

ЗӨВШӨӨРСӨН:

"ДҮТ" ТӨХХК-ИЙН ЕРӨНХИЙ ДИСПЕТЧЕР:

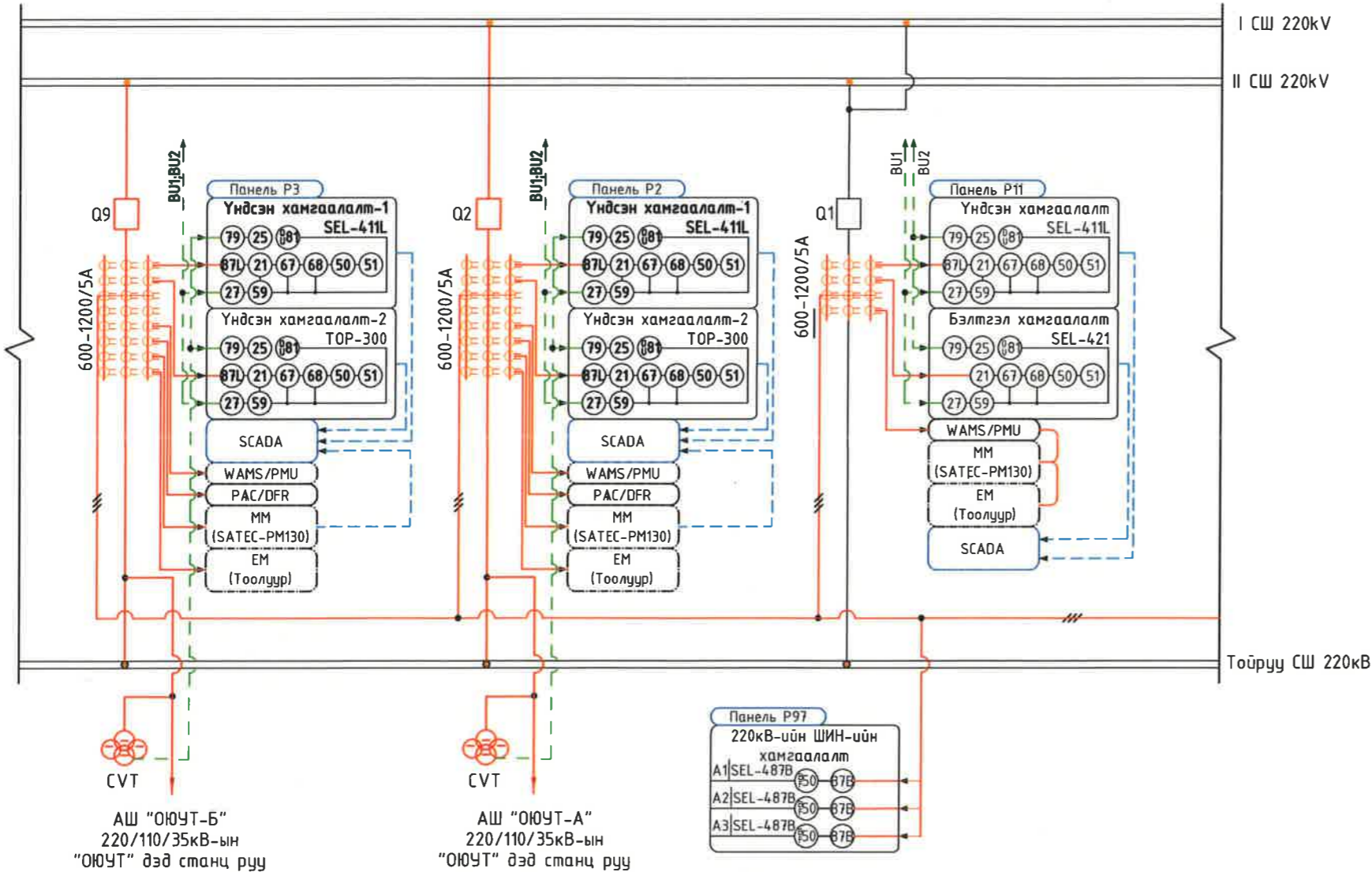
"ЦДҮС" ТӨХК-ИЙН ЕРӨНХИЙ ИНЖЕНЕР:

"ЦДҮС" ТӨХК-НИЙ ХАНГАЙН БҮСИЙН САЛБАРЫН ЕРӨНХИЙ ИНЖЕНЕР

"ЭРДЭНЭТ ҮЙЛДВЭР" ТӨҮГ-Н ЭРЧИМ ХҮЧНИЙ ХЭЛТСИЙН ДАРГА, ЕРӨНХИЙ ЭРЧИМ ЗҮЙН



Б.БААТАР  
Б.ЭРХЭМЗАЯА  
Б.АНХБАЯР  
Л.АРИУНБОЛД



ANSI standard	Реле хамгаалалтын функцийн тайлбар
21	Зайн хамгаалалт
27	Хүчдэл бууралтын реле
25	Синхрон залгалт хийх
50, 51	Гүйдэл ихсэлтийн реле
50BF	Таслуур татгалзалтын нөөц
51N	Нейтралийн гүйдлийн хамгаалалт
59	Фазын хүчдэл ихсэлт
67G	Гүйдэл ихсэлтийн чиглэлтэй реле
79	Дахин залгах автоматик
810	Давтамжийн өөрчлөлтийн хамгаалалт
81U	Давтамж бууралт
87L	Дагуу ялгаварт хамгаалалт
87B	Шинийн деффиренциал хамгаалалт
EM	Тоолуур (0.2)
MM	Олон үйлдэлт хэмжүүр (SATEC-PM130)
WAMS/PMU	Шилжилтийн горимын хяналт мэдээллийн систем

ТЭМДЭГЛЭГЭЭ

- Одоо байгаа панель
- Төлөвлөж байгаа панель
- Гүйдлийн хэлхээ
- Хүчдлийн хэлхээ
- Cat5e LAN кабель (Ethernet)

ҮНДЭСЛЭЛ

ЭХЯ-ны Эрчим Хүчний Бодлогын Хэрэгжилтийг Зохицуулах Газраас олгосон "Эрдэнэт-Оюут" цахилгаан дамжуулах агаарын шугам, 220/110/35кВ-ын "Оюут" дэд станцын эрчим хүчний нэгдсэн системд холбох 2022 оны 08 сарын 24 -ний өдрийн 141/2022/96 тоот техникийн нөхцөл, Эрчим Хүчний Яамны Бодлого Төлөвлөлтийн Газраас олгосон 2022 оны 10 сарын 28-ны 2022/Ц-127 тоот зураг төсөл боловсруулах даалгавар, Диспетчерийн үндэсний төв ТӨХХК-ийн боловсруулсан горим тооцооны тайланг тус тус үндэслэн боловсруулав.

	Орхон аймаг, Баян-Өндөр сум, Говил баг, ҮТП-ийн цахилгаан хангамж. 220/110/35/6кВ-ын 2Х200МВА чадалтай "ЭРДЭНЭТ" дэд станцын өргөтгөл			
	РХАБ-ын БҮДҮҮВЧ СХЕМ			
	Захирал	Д.Тамир	ЕГ Шифр:	Масштаб:
	З.Е.И	Т.Намсрайсүрэн	ЭТХ-05/2023-VIII-06	Огноо:
Тэргүүлэх инж.	Д.Болормаа	ТГ Шифр:	Зургийн дугаар:	
Шалгасан	Л.Нэргүй		РХА-1	
Гүйцэтгэсэн	Т.Золбаяр		Хуудас:	
			Ye шат:	
			А.3	
			Огноо:	
			2024.01	
			Хуудас:	
			-	



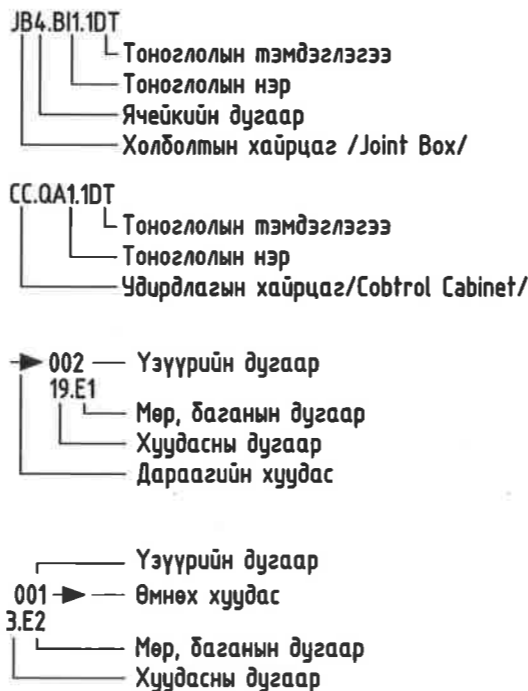
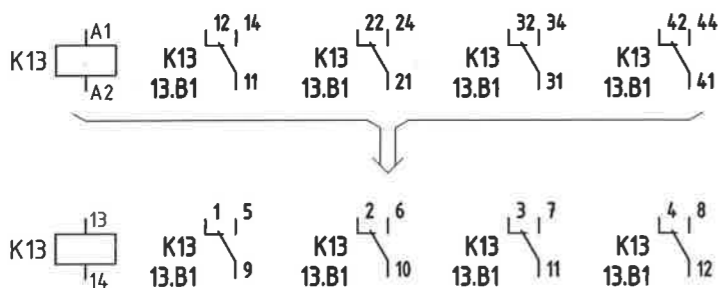
220кВ-ын "Оюут-А, Б" ЦДАШ-ын хамгаалалт

220кВ-ын ЦДАШ нь үндсэн 2 хамгаалалттай. Шугамын үндсэн хамгаалалт-1 нь 80 тоон оролт, 39 тоон гаралт, 6 гүйдэл, 6 хүчдэлийн оролттой SEL411L реле байна. Энэхүү хамгаалалт нь тухайн шугам дээр болсон нэг фазын, фаз хоорондын бүх төрлийн богино залгааны үед шугамын дагуу дифференциаль хамгаалалтаар гэмтлийг тусгаарлана. Гэмтлийг тусгаарлахдаа фаз бүс бүрийн таслалт, дахин залгалт хийнэ. Энэ нь системийн тогтворжилт, хэрэглэгчийг ЦЭХ-ээр тасралтгүй хангахад чухал ач холбогдолтой функц юм. Хяналт, мэдээлэл, удирдлагын HMI системд IEC 61850 протоколоор мэдээлэл дамжуулж, удирдлага хийнэ. Энэхүү хамгаалалт нь доорх функцуудтай:

- 21- Зайн хамгаалалт
- 25- Синхрон залгалт
- 27- Хүчдэл бууралтын хамгаалалт
- 50, 51- Гүйдэл ихсэлтийн хамгаалалт
- 50BF- УРОВ
- 59- Хүчдэл ихсэлтийн хамгаалалт
- 67- Газардлагын чиглэлтэй гүйдлийн хамгаалалт
- 68- Савлалтын хориг
- 79- Дахин залгах автоматик
- 810- Давтамж ихсэлтийн хамгаалалт
- 81U- Давтамж бууралтын хамгаалалт
- 87L- Дагуу ялгаварт гүйдлийн хамгаалалт

Шугамын үндсэн хамгаалалт-2 нь 73 тоон оролт, 46 тоон гаралт, 6 гүйдэл, 6 хүчдэлийн оролттой TOP-300 реле байна. Энэхүү хамгаалалт нь тухайн шугам дээр болсон нэг фазын, фаз хоорондын бүх төрлийн богино залгааны үед шугамын дагуу дифференциаль хамгаалалтаар гэмтлийг тусгаарлана. Гэмтлийг тусгаарлахдаа фаз бүс бүрийн таслалт, дахин залгалт хийнэ. Хяналт, мэдээлэл, удирдлагын HMI системд IEC 61850 протоколоор мэдээлэл дамжуулж, удирдлага хийнэ. Энэхүү хамгаалалт нь доорх функцуудтай:

- 21- Зайн хамгаалалт
- 25- Синхрон залгалт
- 27- Хүчдэл бууралтын хамгаалалт
- 50, 51- Гүйдэл ихсэлтийн хамгаалалт
- 50BF- УРОВ
- 59- Хүчдэл ихсэлтийн хамгаалалт
- 67- Газардлагын чиглэлтэй гүйдлийн хамгаалалт
- 68- Савлалтын хориг
- 79- Дахин залгах автоматик
- 810- Давтамж ихсэлтийн хамгаалалт
- 81U- Давтамж бууралтын хамгаалалт
- 87L- Дагуу ялгаварт гүйдлийн хамгаалалт



ТАНИХ ТЭМДЭГ

Тэмдэглэгээ	Нэр	Тэмдэглэгээ	Тайлбар
	Гүйдлийн трансформатор	ХТ	Хавчаарын эгнээ: Шингүүд
	Таслуур	Х1	Хавчаарын эгнээ: Гүйдлийн хэлхээ
	Хуурай салгуур	Х2	Хавчаарын эгнээ: Хүчдэлийн хэлхээ
	Газардуулгын хутга	Х3, Х4	Хавчаарын эгнээ: Хамгаалалт, удирдлагын хэлхээ
	Цэнэг шавхагч	Х5	Хавчаарын эгнээ: Дохиоллын хэлхээ
	Багтаамжийн хүчдэлийн трансформатор		
	Автомат		
	Хэвийн тасархай, хэвийн залгаатай контакт		
	Удирдлагын түлхүүр		
	Төлөв заагч гэрэл		
	Завсарын реле		
	Панель дээрх моноглолууд болон хавчаарын эгнээ хоорондын холболтын утас		
	Нэг моноглол, төхөөрөмж дотор		
	Панелийн гадна холболт		

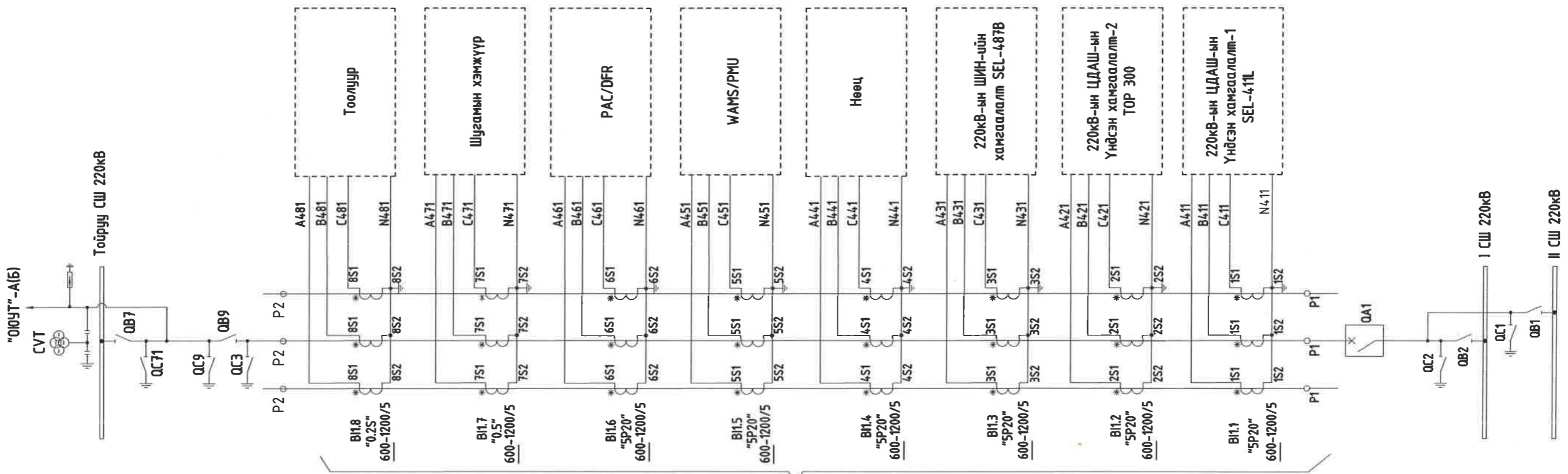
Нэрс	ЭТ	ХС	ГХ	ХТ
Товчилсон нэр	Элегаз таслуур	Хуурай салгуур	Газардуулгын хутга	Хүчдэлийн трансформатор

Орхон аймаг, Баян-Өндөр сум, Говил баг, УТП-н цахилгаан хангамж, 220/110/35кВ-ын "ЭРДЭНЭТ" ДЭД СТАНЦЫН ӨРГӨТГӨЛ, ХОЁРДОГЧ ХЭЛХЭЭ.

ТАЙЛБАР БИЧИГ, ТАНИХ ТЭМДЭГ. Үе шат: А.3

Захирал	Д.Тамир	ЕГ Шифр:	Масштаб:	Огноо:
З.Е.И	Т.Намсрайсүрэн	ЭТХ-05/2023-V-06.1	-	2024.02
Тэргүүлэх инж.	Д.Болормаа	ТГ Шифр:	Зургийн дугаар:	Бүх хуудас:
Шалгасан	Л.Нэргүй		РХА- 2	48
Гүйцэтгэсэн	Т.Золбаяр			

"Эрдэнэт үйлдвэр"ТӨҮГ ЭТХ

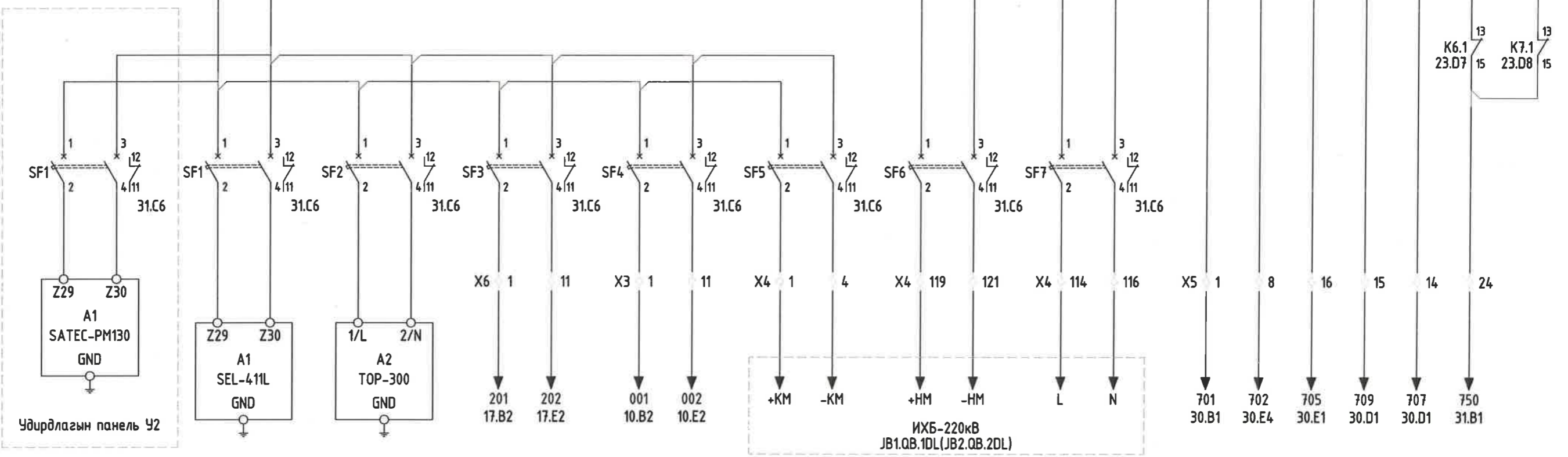
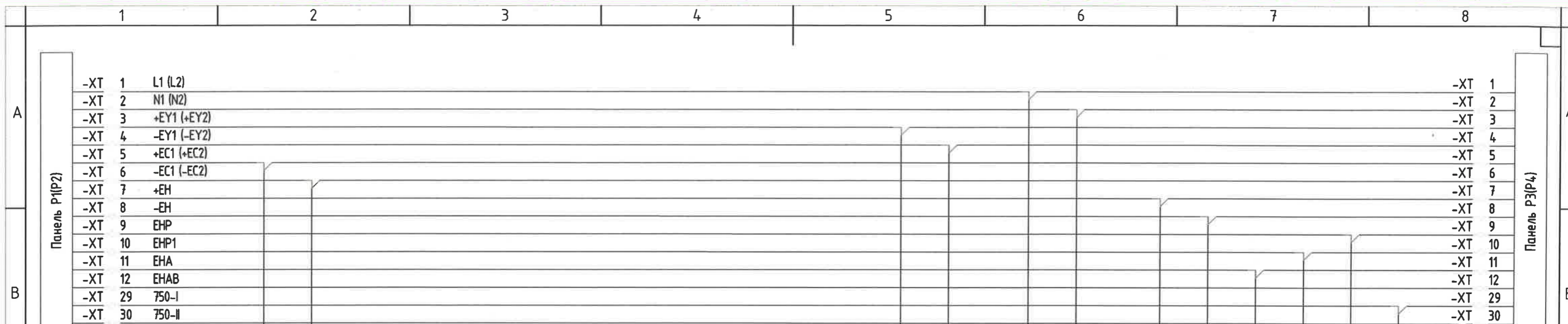


220кВ-ын ГҮЙДЛИЙН  
ТРАНСФОРМАТОР



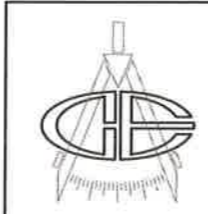
"Эрдэнэт үйлдвэр" ТӨҮГ  
ЗТХ

Орхон аймаг, Баян-Өндөр сум, Говил баг, УТП-н цахилгаан хангамж, 220/110/35кВ-ын "ЭРДЭНЭТ" ДЭД СТАНЦЫН ӨРГӨТГӨЛ, ХОЁРДОГЧ ХЭЛХЭЭ.				
220кВ-ын "ОЮУТ-А(Б)" ЦДАШ-ЫН ХАМГААЛАЛТ, Р67(Р68) ГҮЙДЛИЙН ТРАНСФОРМАТОРЫН ХУВААРИЛАЛТЫН ТАЙЛБАР СХЕМ				Ye шат: А.3
Захирал З.Е.И	Д.Тамир	ЕГ Шифр: ЗТХ-05/2023-V-06.1	Масштаб: -	Огноо: 2024.02
Тэргүүлэх инж.	Т.Намсрайсүрэн	ТГ Шифр:	Зургийн дугаар: РХА-3	Бүх хуудас: 48
Шалгасан Гүйцэтгэсэн	Л.Нэргүй Т.Золбаяр			



ХЭМЖҮҮРИЙН ТЭЖЭЭЛ	РЕЛЕНИЙ ТЭЖЭЭЛ		ТАСЛУУРЫН УДИРДЛАГЫН ХЭЛХЭЭНИЙ ТЭЖЭЭЛ	ХАМГААЛАЛТ, УДИРДЛАГЫН ХЭЛХЭЭНИЙ ТЭЖЭЭЛ	ХУУРАЙ САЛГУУРЫН УДИРДЛАГЫН ХЭЛХЭЭНИЙ ТЭЖЭЭЛ	ТАСЛУУР БОЛОН ХУУРАЙ САЛГУУРЫН ХӨДӨЛГҮҮРИЙН ТЭЖЭЭЛ	ХУВЬСАХЫН ТЭЖЭЭЛ /халаагуур, гэрэл/	ДОХИОЛЛЫН ХЭЛХЭЭ
	Үндсэн хамгаалалт-1	Үндсэн хамгаалалт-2						

Handwritten signature and a circular official stamp of the 'Эрдэнэт үйлдвэр' (Erdenet Plant) in Mongolia.

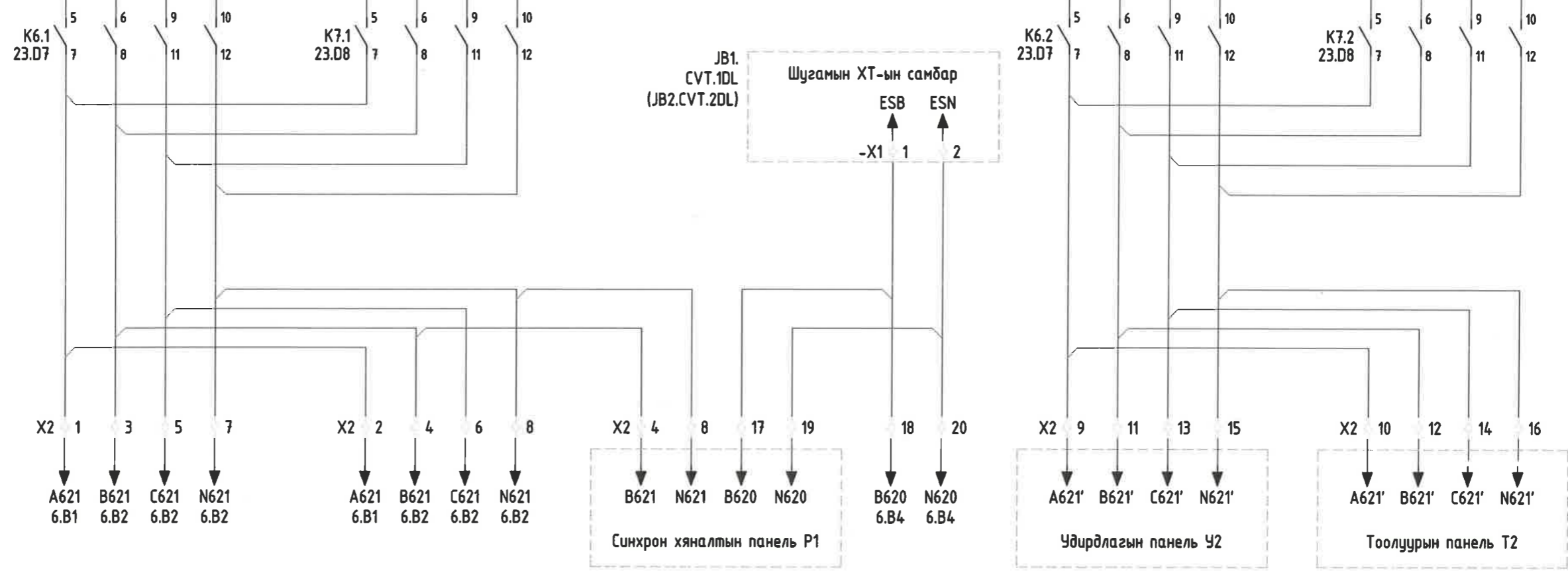


"Эрдэнэт үйлдвэр" ТӨҮГ  
ЗТХ

Орхон аймаг, Баян-Өндөр сум, Говил баг, УТП-н цахилгаан хангамж, 220/110/35кВ-ын "ЭРДЭНЭТ" ДЭД СТАНЦЫН ӨРГӨТГӨЛ, ХОЁРДОГЧ ХЭЛХЭЭ.				
220кВ-ын "ОЮУТ-А(Б)" ЦДАШ-ын ХАМГААЛАЛТ, Р67(Р68) УДИРДЛАГА, ДОХИОЛЛЫН ШИНҮҮДИЙН ТЭЖЭЭЛ				Ye шат: А.3
Захирал	Д.Тамир	ЕГ Шифр:	Масштаб:	Огноо:
З.Е.И	Т.Намсрайсүрэн	ЭТХ-05/2023-V-06.1	-	2024.02
Тэргүүлэх инж.	Д.Болормаа	ТГ Шифр:	Зургийн дугаар:	Бүх хуудас:
Шалгасан	Л.Нэргүй		РХА- 4	48
Гүйцэтгэсэн	Т.Золбаяр			


- Панель DC(P21)
- XT 13 EV2.A-I
  - XT 14 EV2.B-I
  - XT 15 EV2.C-I
  - XT 16 EV2.N-I
  - XT 17 EV2.A-II
  - XT 18 EV2.B-II
  - XT 19 EV2.C-II
  - XT 20 EV2.N-II
  - XT 21 EV2.A'-I
  - XT 22 EV2.B'-I
  - XT 23 EV2.C'-I
  - XT 24 EV2.N'-I
  - XT 25 EV2.A-II
  - XT 26 EV2.B-II
  - XT 27 EV2.C-II
  - XT 28 EV2.N-II

- XT 13
- XT 14
- XT 15
- XT 16
- XT 17
- XT 18
- XT 19
- XT 20
- XT 21
- XT 22
- XT 23
- XT 24
- XT 25
- XT 26
- XT 27
- XT 28



ХҮЧДЭЛИЙН ХЭЛХЭЭ				
Үндсэн хамгаалалт-1	Үндсэн хамгаалалт-2	Синхрон хяналтын хүчдэлийн хэлхээ	Хэмжүүр	Тоолуур

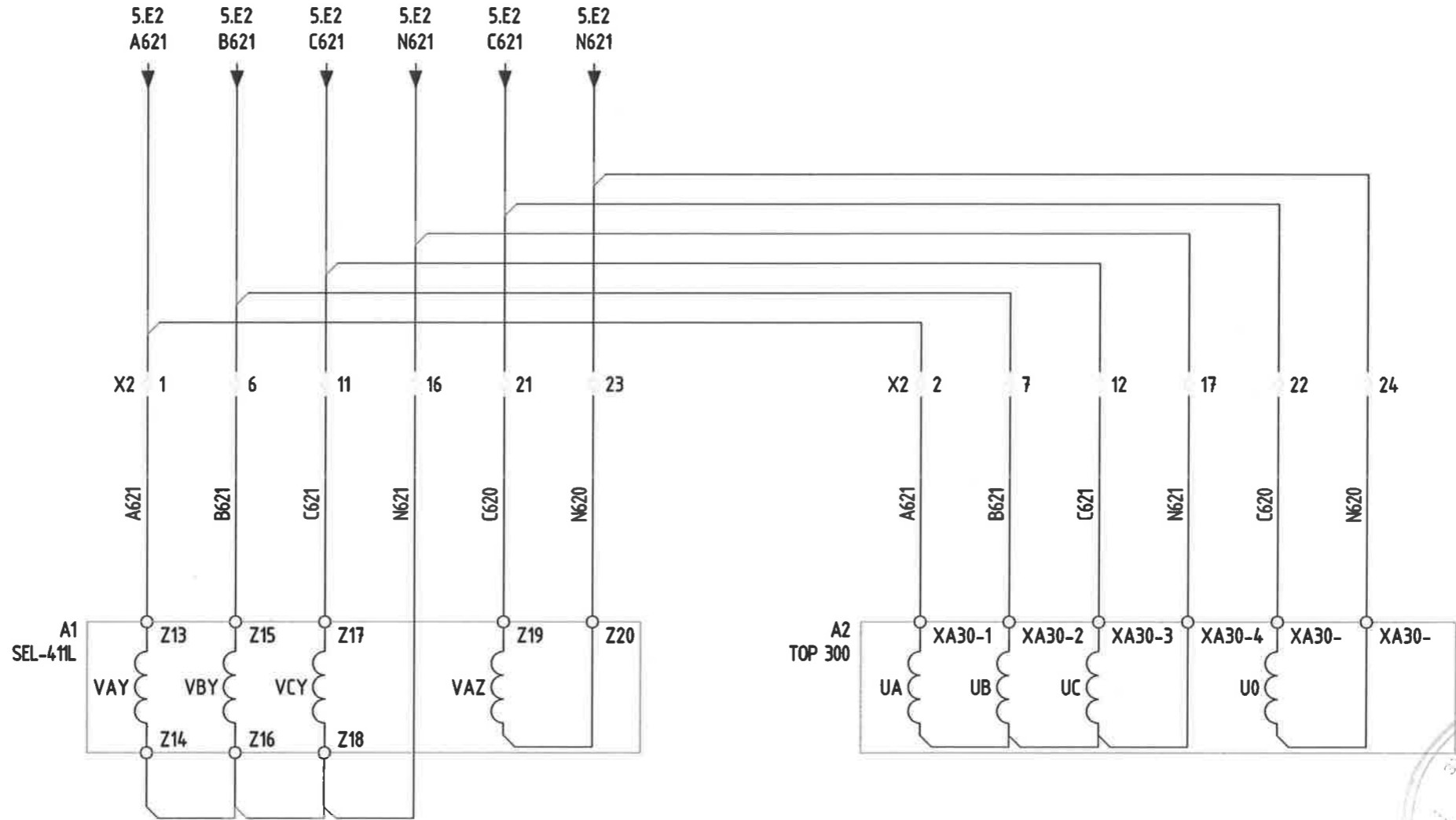



 "Эрдэнэт үйлдвэр" ТӨҮГ ЗТХ	Орхон аймаг, Баян-Өндөр сум, Гобил баг, УТП-н цахилгаан хангамж. 220/110/35кВ-ын "ЭРДЭНЭТ" ДЭД СТАНЦЫН ӨРГӨТГӨЛ, ХОЁРДОГЧ ХЭЛХЭЭ. 220кВ-ын "ОЮУТ-А(Б)" ЦДАШ-ын ХАМГААЛАЛТ, Р67(Р68) ХҮЧДЭЛИЙН ХЭЛХЭЭНИЙ ТЭЖЭЭЛ				Үе шат: А.3
	Захирал З.Е.И	Д.Тамир	ЕГ Шифр: ЗТХ-05/2023-V-06.1	Масштаб: -	Огноо: 2024.02
	Тэргүүлэх инж.	Т.Намсрайсүрэн	ТГ Шифр:	Зургийн дугаар: РХА-5	Бүх хуудас: 48
	Шалгасан Гүйцэтгэсэн	Д.Болормаа Л.Нэргүй Т.Золбаяр			



ХАМГААЛАЛТЫН ХҮЧДЭЛИЙН ХЭЛХЭЭ

ҮНДСЭН ХАМГААЛАЛТ-1	ҮНДСЭН ХАМГААЛАЛТ-2
---------------------	---------------------



 "Эрдэнэт үйлдвэр" ТӨҮГ ЗТХ	Орхон аймаг, Баян-Өндөр сум, Говил баг, УТП-н цахилгаан хангамж. 220/110/35кВ-ын "ЭРДЭНЭТ" ДЭД СТАНЦЫН ӨРГӨТГӨЛ, ХОЁРДОГЧ ХЭЛХЭЭ. 220кВ-ын "ОЮУТ-А(Б)" ЦДАШ-ын ХАМГААЛАЛТ, Р67(Р68) ХАМГААЛАЛТЫН ХҮЧДЭЛИЙН ХЭЛХЭЭ				Үе шат: А.3
	Захирал	<i>[Signature]</i> Д.Тамир	ЕГ Шифр:	Масштаб:	Огноо:
	З.Е.И	<i>[Signature]</i> Т.Намсрайсүрэн	ЗТХ-05/2023-V-06.1	-	2024.02
	Тэргүүлэх инж.	<i>[Signature]</i> Д.Болормаа	ТГ Шифр:	Зургийн дугаар:	Бүх хуудас:
Шалгасан	<i>[Signature]</i> Л.Нэргүй		РХА-6	48	
Гүйцэтгэсэн	<i>[Signature]</i> Т.Золбаяр				

ХАМГААЛАЛТЫН ГҮЙДЛИЙН ХЭЛХЭЭ

Үндсэн хамгаалалт-1

Тоу.Т-ын гүйдлийн хэлхээ

Үндсэн хамгаалалт-2

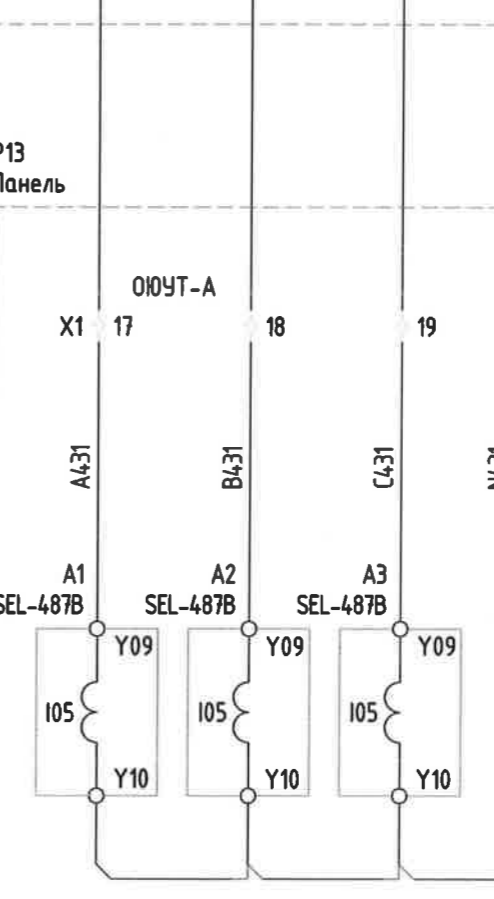
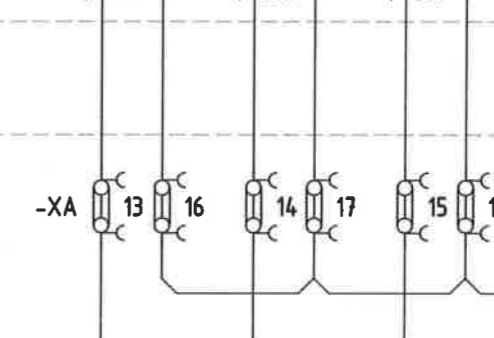
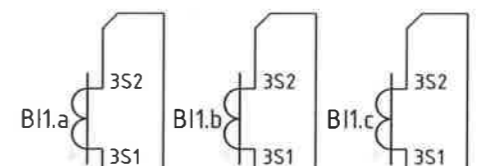
ШИН-ийн хамгаалалт /Оюут-А/

ШИН-ийн хамгаалалт /Оюут-Б/

B11.1DL

B11.DTS

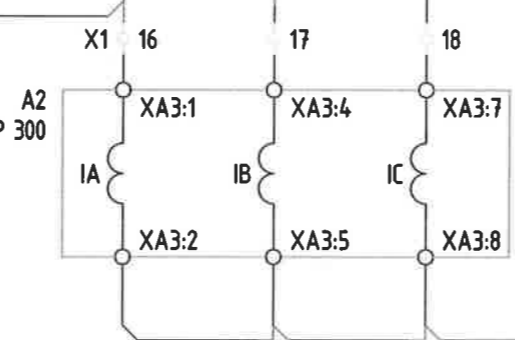
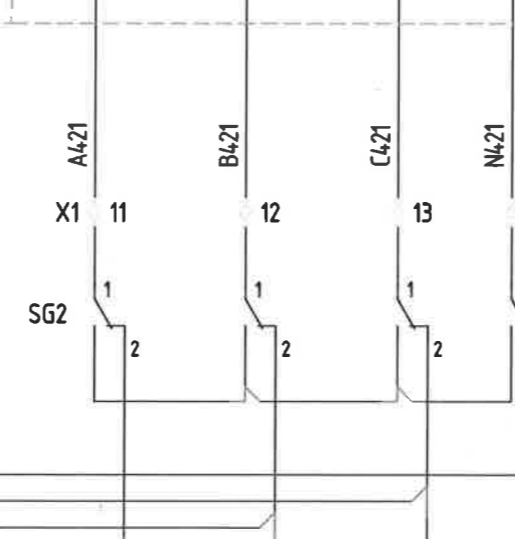
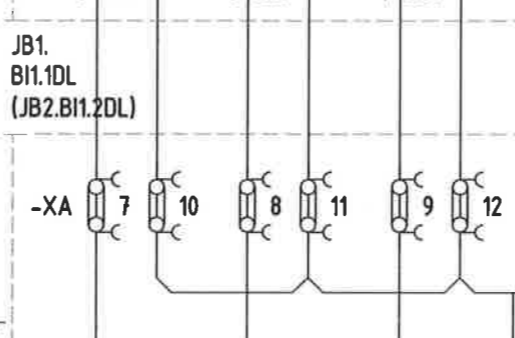
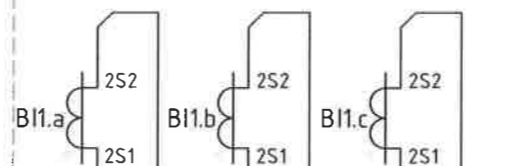
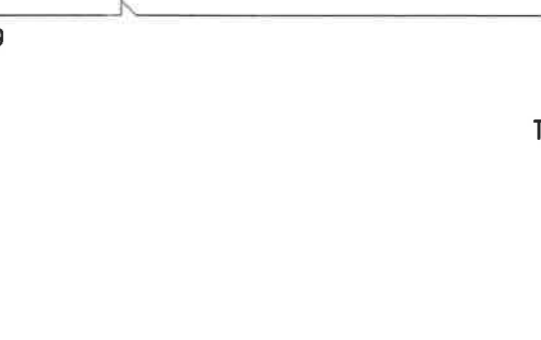
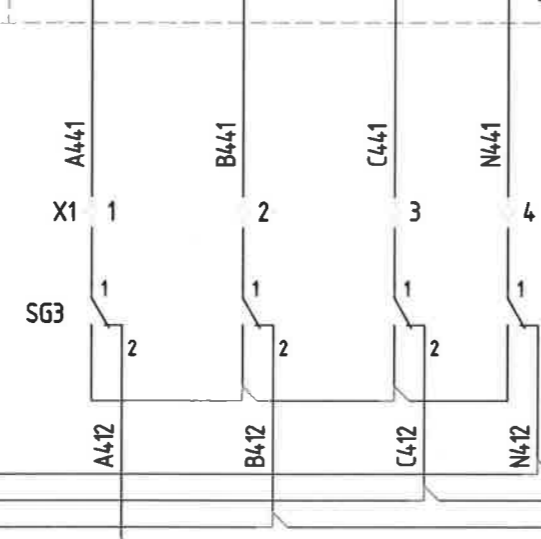
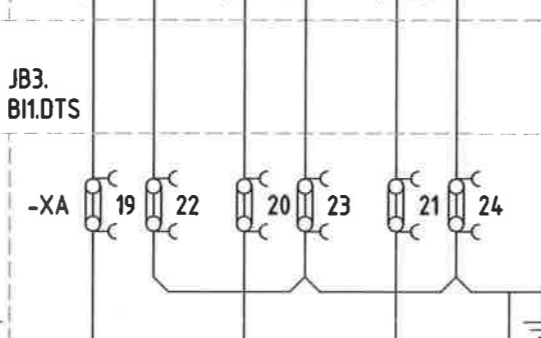
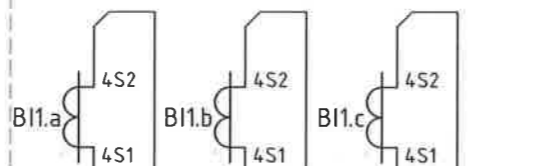
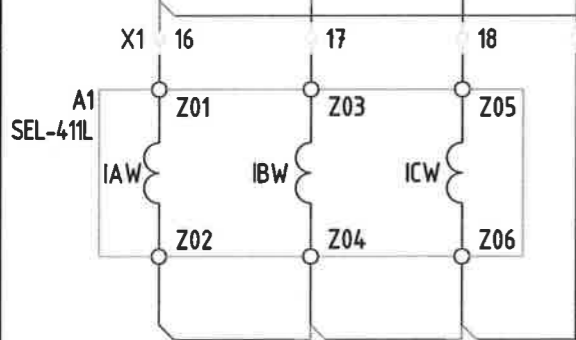
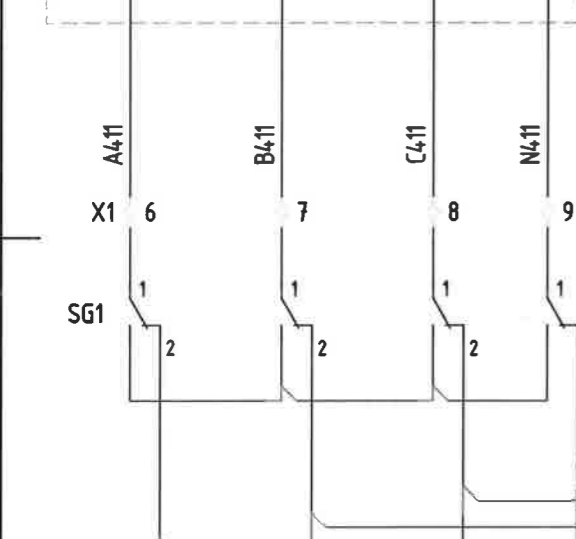
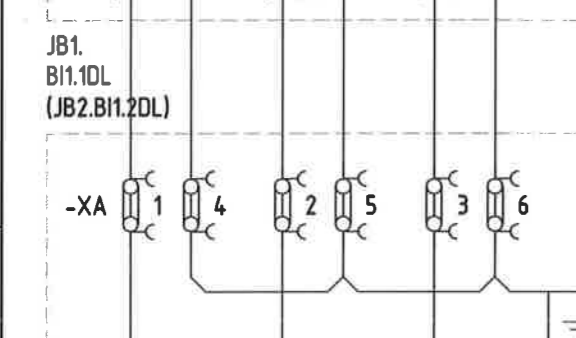
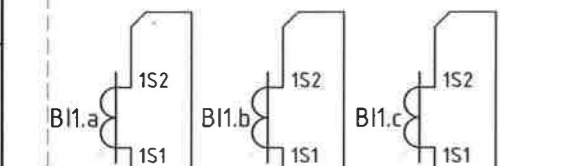
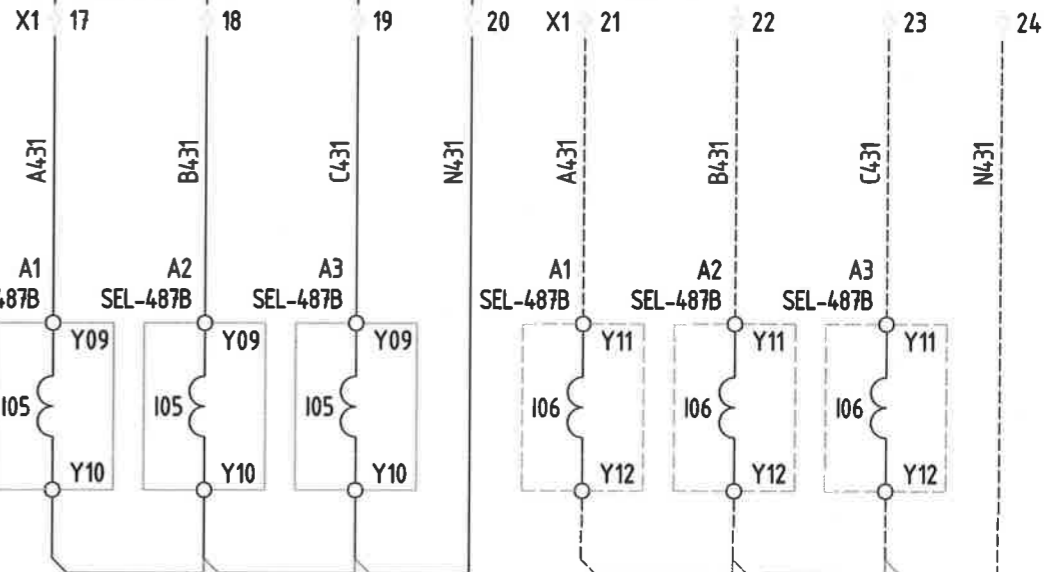
B11.1DL



P13  
Панель

ОЮУТ-А

ОЮУТ-Б



"Эрдэнэт үйлдвэр" ТӨҮГ  
ЭТХ

Орхон аймаг, Баян-Өндөр сум, Говил баг, УТП-н цахилгаан хангамж,  
220/110/35кВ-ын "ЭРДЭНЭТ" ДЭД СТАНЦЫН ӨРГӨТГӨЛ, ХОЁРДОГЧ ХЭЛХЭЭ.

220кВ-ын "ОЮУТ-А(Б)" ЦДАШ-ын ХАМГААЛАЛТ, Р67(Р68)  
ХАМГААЛАЛТЫН ГҮЙДЛИЙН ХЭЛХЭЭ

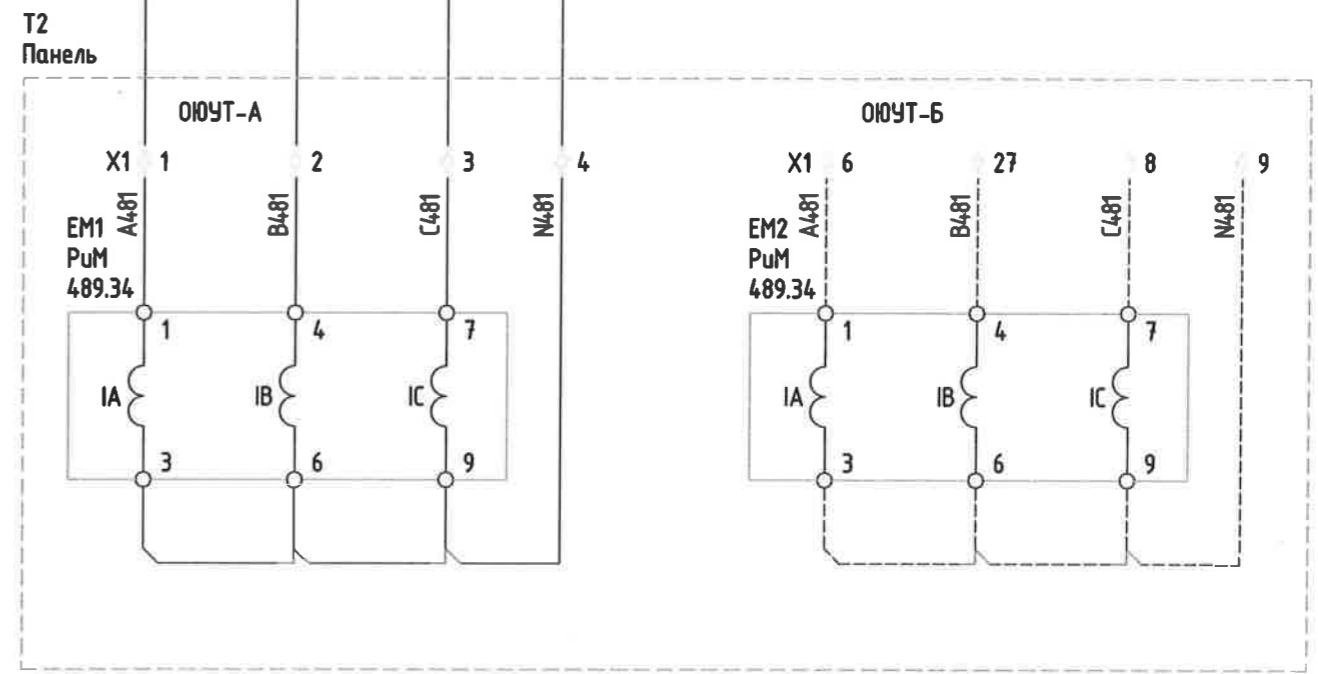
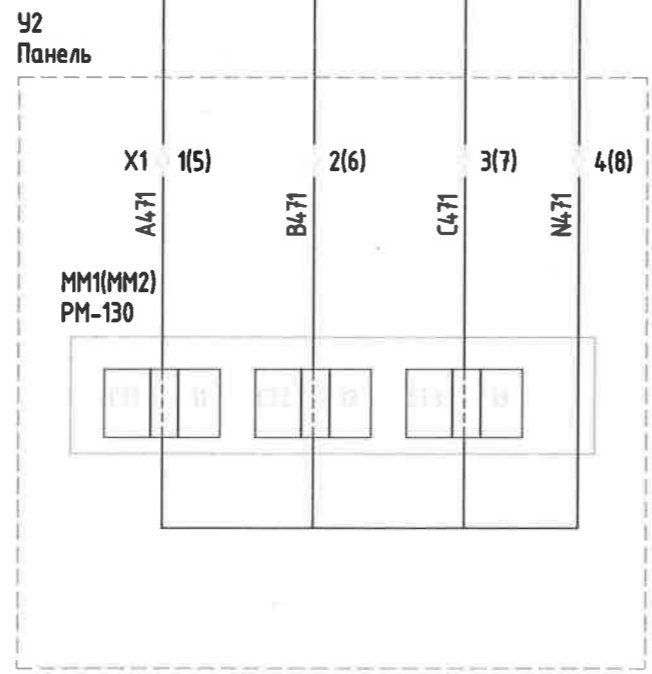
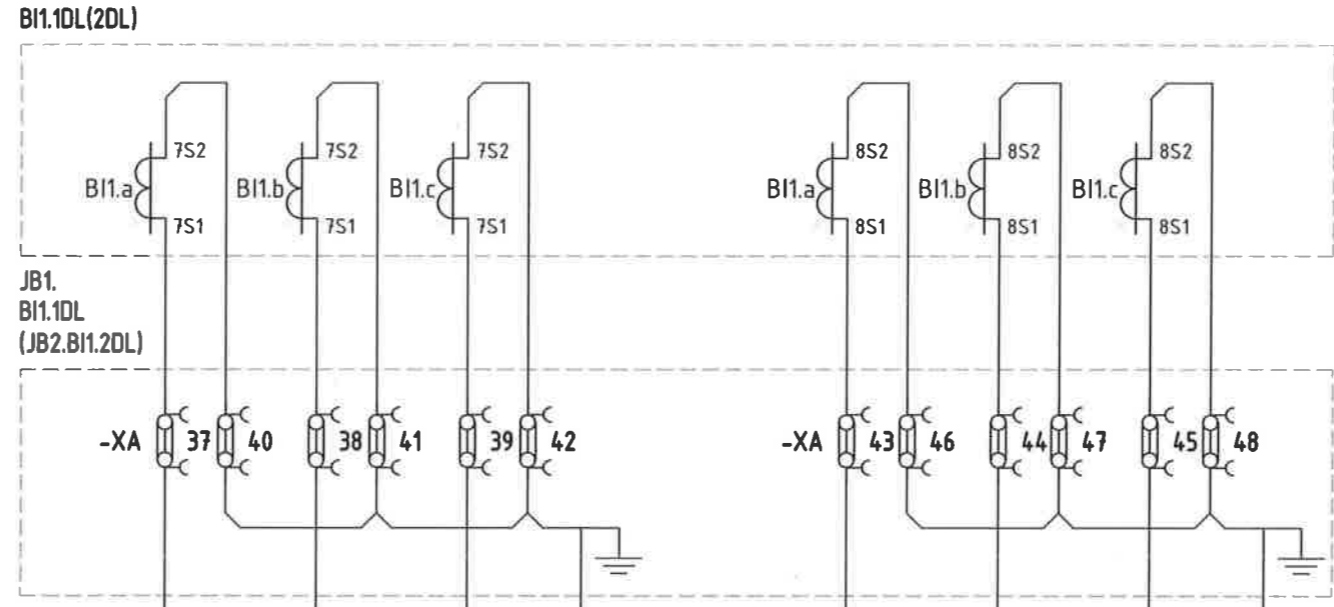
Үе шат:  
А.3

Захирал	Д.Тамир	ЕГ Шифр:	Масштаб:	Огноо:
З.Е.И	Т.Намсрайсүрэн	ЭТХ-05/2023-V-06.1	-	2024.02
Тэргүүлэх инж.	Д.Болормаа	ТГ Шифр:	Зургийн дугаар:	Бүх хуудас:
Шалгасан	Л.Нэргүй		РХА- 7	48
Гүйцэтгэсэн	Т.Золбаяр			

Огноо:  
2024.02

Бүх хуудас:  
48

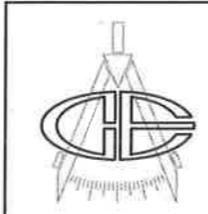
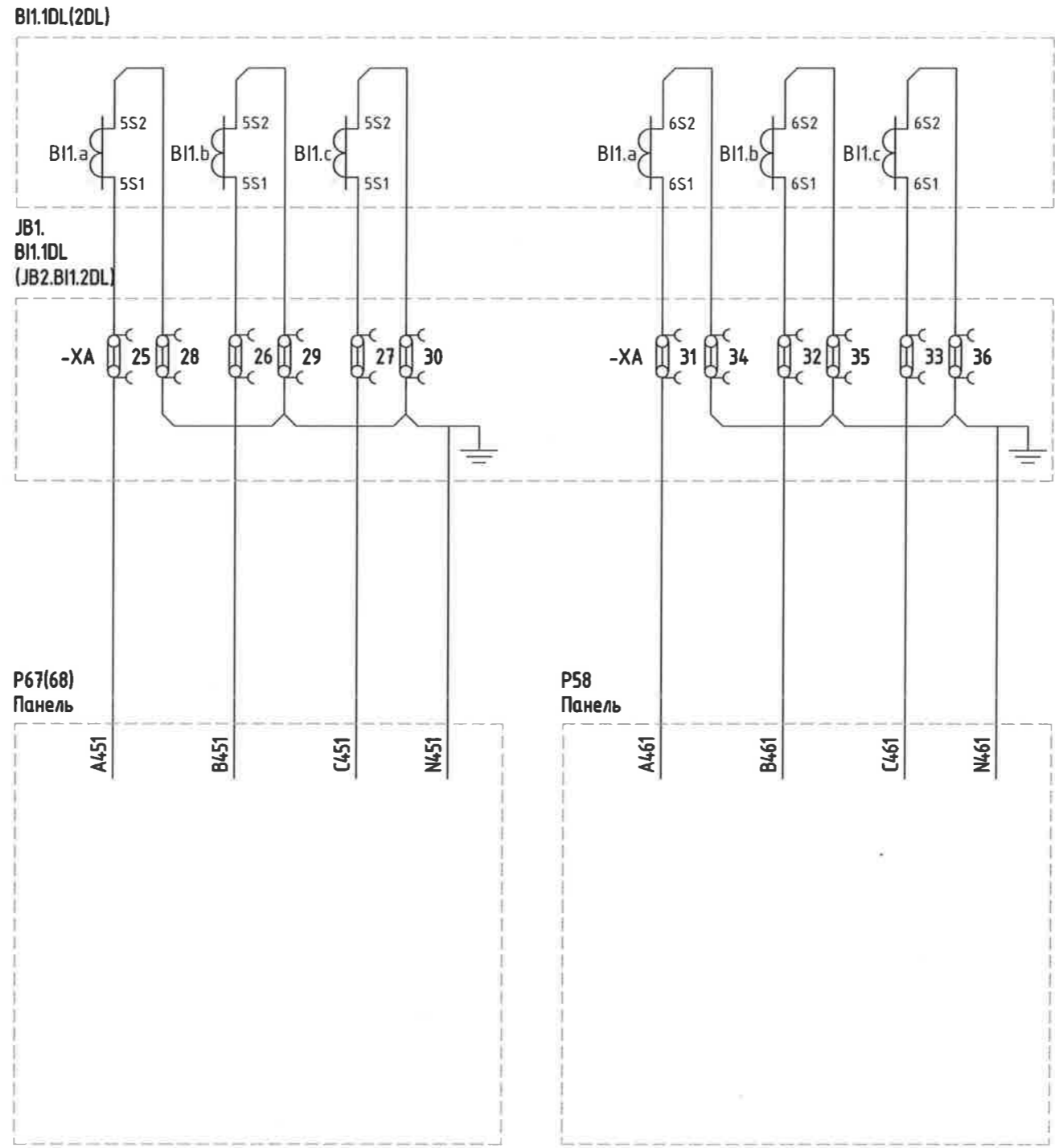
ХЭМЖҮҮРИЙН ГҮЙДЛИЙН ХЭЛХЭЭ ТООЛУУРЫН ГҮЙДЛИЙН ХЭЛХЭЭ



"Эрдэнэт үйлдвэр" ТӨҮГ  
ЗТХ

Орхон аймаг, Баян-Өндөр сум, Говил баг, УТП-н цахилгаан хангамж. 220/110/35кВ-ын "ЭРДЭНЭТ" ДЭД СТАНЦЫН ӨРГӨТГӨЛ, ХОЁРДОГЧ ХЭЛХЭЭ.				
220кВ-ын "ОЮУТ-А(Б)" ЦДАШ-ын ХАМГААЛАЛТ, Р67(Р68) ХЭМЖҮҮР БОЛОН ТООЛУУРЫН ГҮЙДЛИЙН ХЭЛХЭЭ				
Захирал	<i>[Signature]</i>	Д.Тамир	ЕГ Шифр:	Масштаб:
З.Е.И	<i>[Signature]</i>	Т.Намсрайсүрэн	ЗТХ-05/2023-V-06.1	Огноо:
Тэргүүлэх инж.	<i>[Signature]</i>	Д.Болормаа	ТГ Шифр:	Зургийн дугаар:
Шалгасан	<i>[Signature]</i>	Л.Нэргүй		РХА- 8
Гүйцэтгэсэн	<i>[Signature]</i>	Т.Золбаяр		Бүх хуудас:
				48

WAMS/PMU ГҮЙДЛИЙН ХЭЛХЭЭ	PAC/DFR ГҮЙДЛИЙН ХЭЛХЭЭ
--------------------------	-------------------------



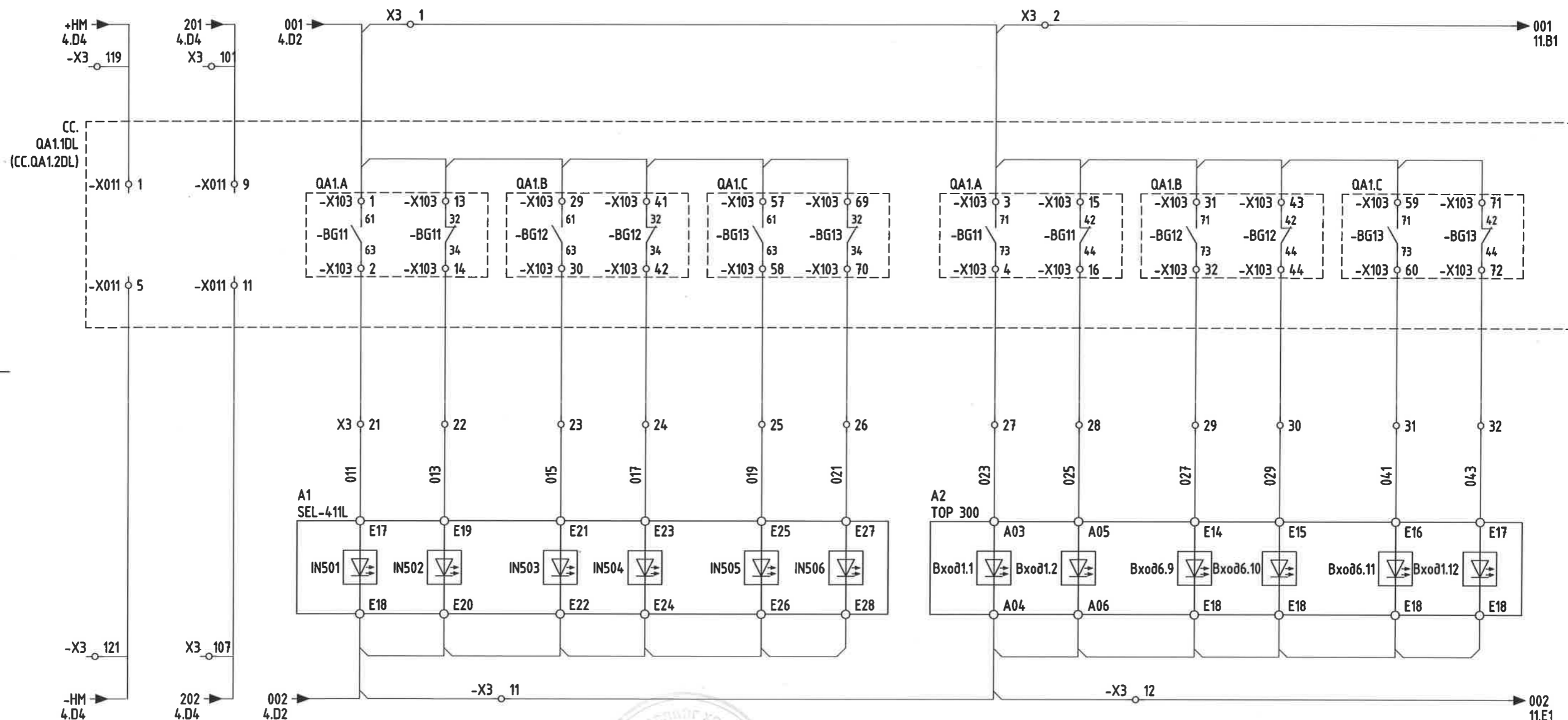
"Эрдэнэт үйлдвэр" ТӨҮГ  
ЗТХ

Орхон аймаг, Баян-Өндөр сум, Говил баг, УТП-н цахилгаан хангамж. 220/110/35кВ-ын "ЭРДЭНЭТ" ДЭД СТАНЦЫН ӨРГӨТГӨЛ, ХОЁРДОГЧ ХЭЛХЭЭ.				
220кВ-ын "ОЮУТ-А(Б)" ЦДАШ-ын ХАМГААЛАЛТ. P67(P68) WAMS/PMU, PAC/DFR ГҮЙДЛИЙН ХЭЛХЭЭ				Үе шат: А.3
Захирал	<i>[Signature]</i>	Д.Тамир	ЕГ Шифр: ЗТХ-05/2023-V-06.1	Масштаб: -
З.Е.И	<i>[Signature]</i>	Т.Намсрайсүрэн		Огноо: 2024.02
Тэргүүлэх инж.	<i>[Signature]</i>	Д.Болормаа	ТГ Шифр:	Зургийн дугаар: РХА- 9
Шалгасан	<i>[Signature]</i>	Л.Нэргүй		Бүх хуудас: 48
Гүйцэтгэсэн	<i>[Signature]</i>	Т.Золбаяр		

A  
B  
C  
D  
E  
F

A  
B  
C  
D  
E  
F

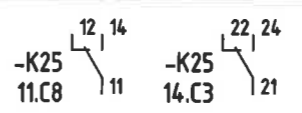
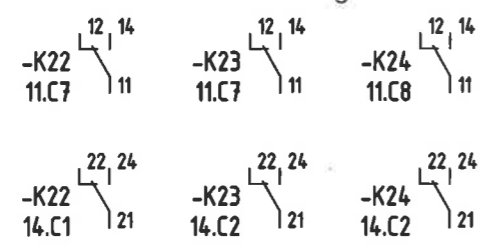
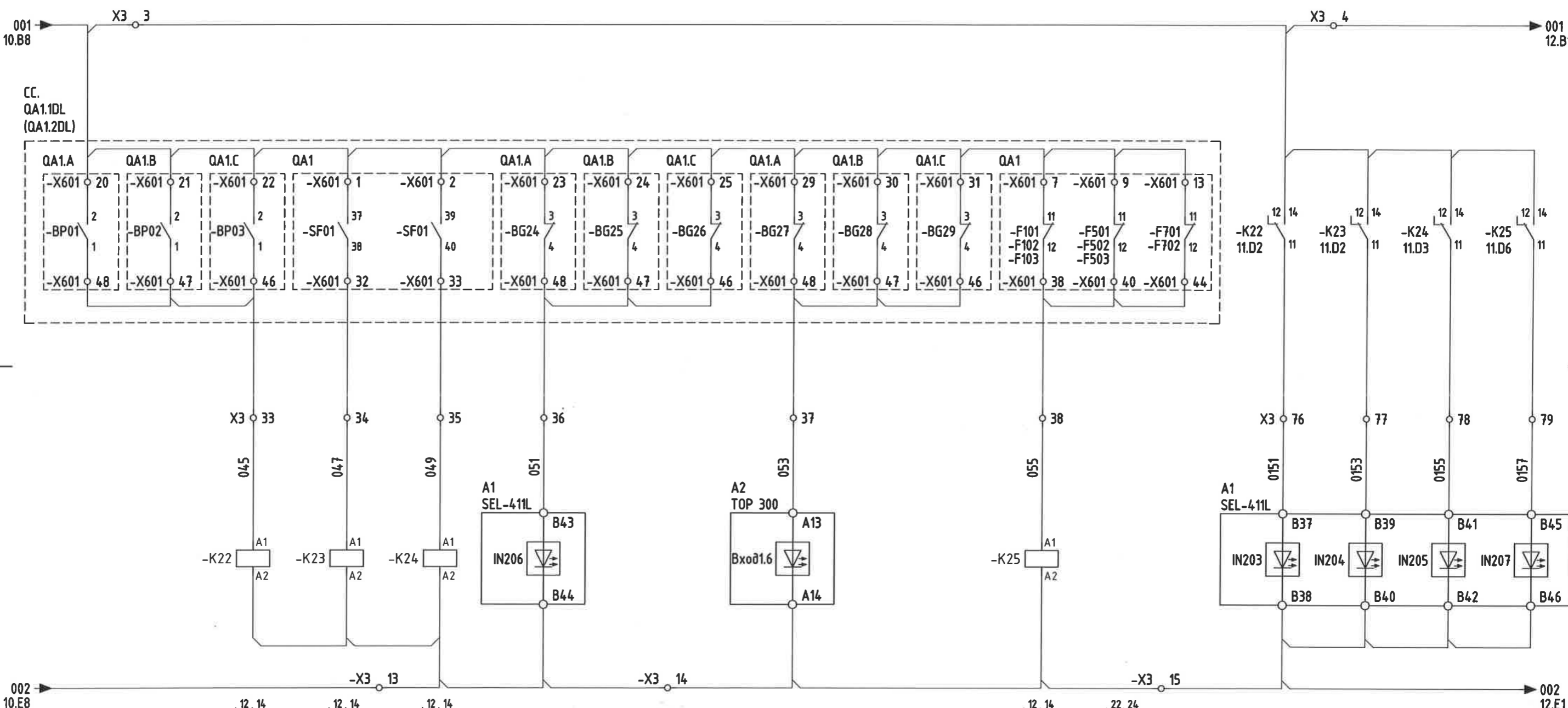
Таслуурын хөдөлгүүрийн хэлхээний тэжээл		Таслуурын хамгаалалт, удирдлагын хэлхээний тэжээл		ТАСЛУУРЫН ТӨЛӨВИЙН СИГНАЛ											
				/Үндсэн хамгаалалт-1/						/Үндсэн хамгаалалт-2/					
				"А" фазын таслуур		"В" фазын таслуур		"С" фазын таслуур		"А" фазын таслуур		"В" фазын таслуур		"С" фазын таслуур	
				Залгаатай	Тасархай	Залгаатай	Тасархай	Залгаатай	Тасархай	Залгаатай	Тасархай	Залгаатай	Тасархай	Залгаатай	Тасархай



	Орхон аймаг, Баян-Өндөр сум, Говил баг, УТП-н цахилгаан хангамж. 220/110/35кВ-ын "ЭРДЭНЭТ" ДЭД СТАНЦЫН ӨРГӨТГӨЛ, ХОЁРДОГЧ ХЭЛХЭЭ.				
	220кВ-ын "ОЮУТ-А(Б)" ЦДАШ-ын ХАМГААЛАЛТ, Р67(Р68) ТАСЛУУРЫН СИГНАЛ				Үе шат: А.3
	Захирал	<i>Д.Тамир</i>	ЭГ Шифр:	Масштаб:	Огноо:
	З.Е.И	<i>Т.Намсрайсүрэн</i>	3ТХ-05/2023-V-06.1	-	2024.02
Тэргүүлэх инж.	<i>Д.Болормаа</i>	ТГ Шифр:	Зургийн дугаар:	Бүх хуудас:	
Шалгасан	<i>Л.Нэргүй</i>		РХА-10	48	
Гүйцэтгэсэн	<i>Т.Золбаяр</i>				

ТАСЛУУРЫН СИГНАЛ

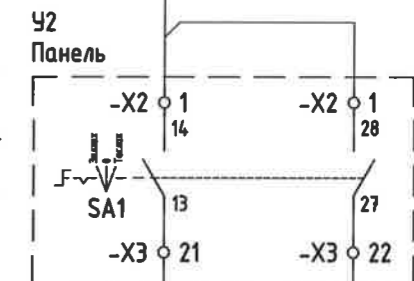
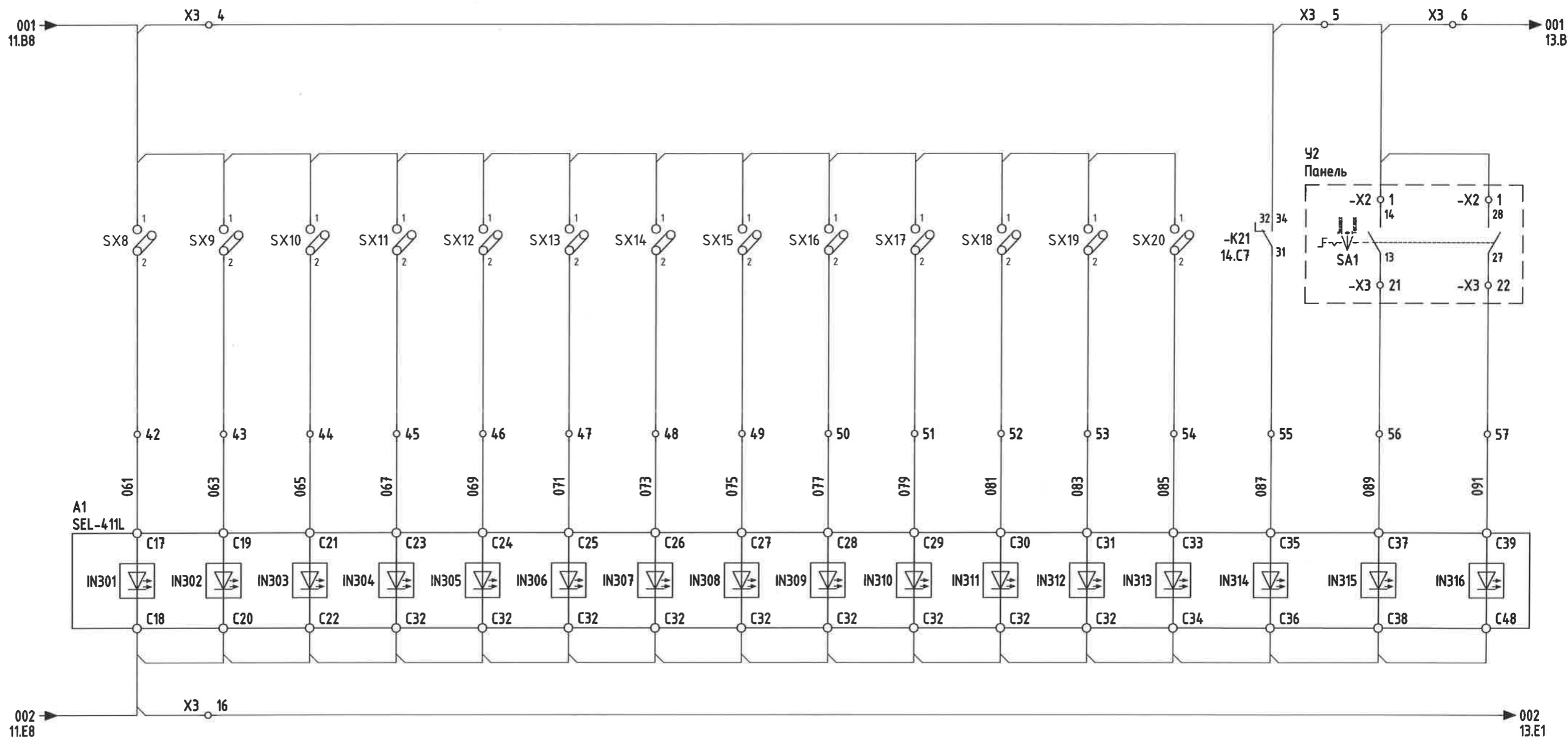
SF6 хийн алдагдал			Таслуурын удирдлага "Алсаас"	Таслуурын удирдлага "Байрнаас"	Таслуурын пүрш цэнэггүй /Үндсэн хамгаалалт-1/			Таслуурын пүрш цэнэггүй /Үндсэн хамгаалалт-2/			Таслуурын удирдлагын болон хөдөлгүүрийн хэлхээний автомат унасан	Үндсэн хамгаалалт-1			
А фазын таслуур	В фазын таслуур	С фазын таслуур			А фазын таслуур	В фазын таслуур	С фазын таслуур	А фазын таслуур	В фазын таслуур	С фазын таслуур		SF6 хийн алдагдал	Таслуурын удирдлага "Алсаас"	Таслуурын удирдлага "Байрнаас"	Таслуурын автомат унасан



	Орхон аймаг, Баян-Өндөр сум, Гобил баг, УТП-н цахилгаан хангамж, 220/110/35кВ-ын "ЗРДЭНЭТ" ДЭД СТАНЦЫН ӨРГӨТГӨЛ, ХОЁРДОГЧ ХЭЛХЭЭ.				
	220кВ-ын "ОЮУТ-А(Б)" ЦДАШ-ын ХАМГААЛАЛТ, Р67(Р68) ТАСЛУУРЫН СИГНАЛ				
	Захирал	Д.Тамир	ЕГ Шифр:	Масштаб:	Үе шат:
	З.Е.И	Т.Намрайсүрэн	ЭТХ-05/2023-V-06.1	-	Огноо:
	Тэргүүлэх инж.	Д.Болормаа	ТГ Шифр:	Зургийн дугаар:	Бүх хуудас:
Шалгасан	Л.Нэргүй		РХА- 11	48	
Гүйцэтгэсэн	Т.Золбаяр				

"Зрденэт үйлдэр"ТӨҮГ  
ЗТХ

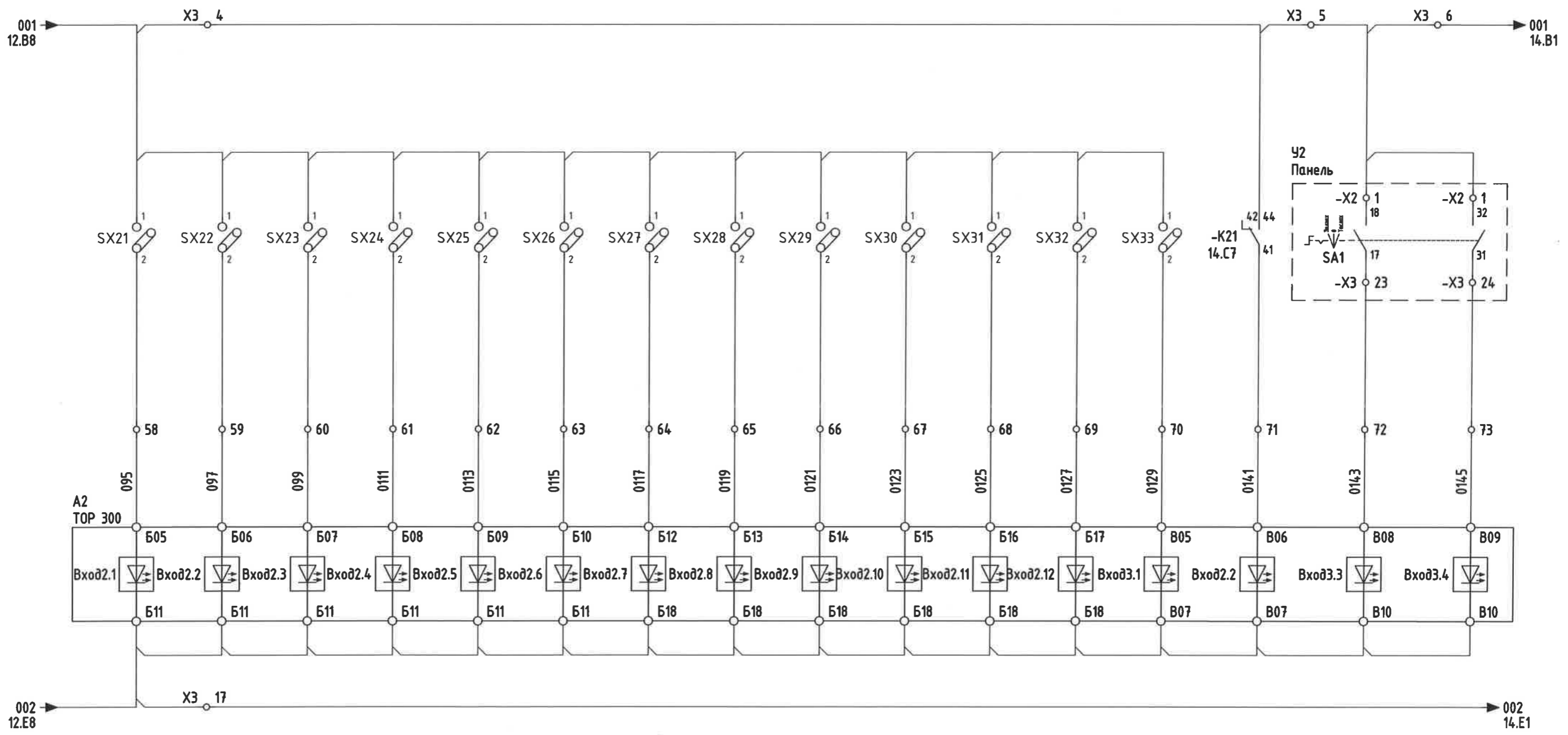
ҮНДСЭН ХАМГААЛАЛТ-1 ТООН ОРОЛТУУД															
АПВ оруулах	Зайн хамгаалалт оруулах	Газардлагын хамгаалалт оруулах	МТЗ хамгаалалт оруулах	Автомат хурдасгах хэлхээ оруулах	Шуурхай хурдасгах хэлхээ оруулах	Савлалтын хориг оруулах	Бүрэн бүс фазын хамгаалалт оруулах	ОАПВ оруулах	Шугам хүчдэлгүйг хянах АПВ оруулах	Синхрон хяналттай АПВ	Синхрон хяналттай АПВОС оруулах	Синхрон хяналттай АПВУС оруулах	ДЗШ УРОВ-оор тасарсан	Таслуурыг гараар залгасан	Таслуурыг гараар тасалсан




2-1

	Орхон аймаг, Баян-Өндөр сум, Говил баг, УТП-н цахилгаан хангамж. 220/110/35кВ-ын "ЭРДЭНЭТ" ДЭД СТАНЦЫН ӨРГӨТГӨЛ, ХОЁРДОГЧ ХЭЛХЭЭ.			
	220кВ-ын "ОЮУТ-А(Б)" ЦДАШ-ын ХАМГААЛАЛТ, Р67(Р68) ҮНДСЭН ХАМГААЛАЛТ-1. ТООН ОРОЛТУУД			
	Захирал	Д.Тамир	ЕГ Шифр:	Масштаб:
	З.Е.И	Т.Намсрайсүрэн	ЭТХ-05/2023-V-06.1	-
	Тэргүүлэх инж.	Д.Болормаа	ТГ Шифр:	Зургийн дугаар:
Шалгасан	Л.Нэргүй		РХА- 12	
Гүйцэтгэсэн	Т.Золбаяр		Бүх хуудас:	
			48	

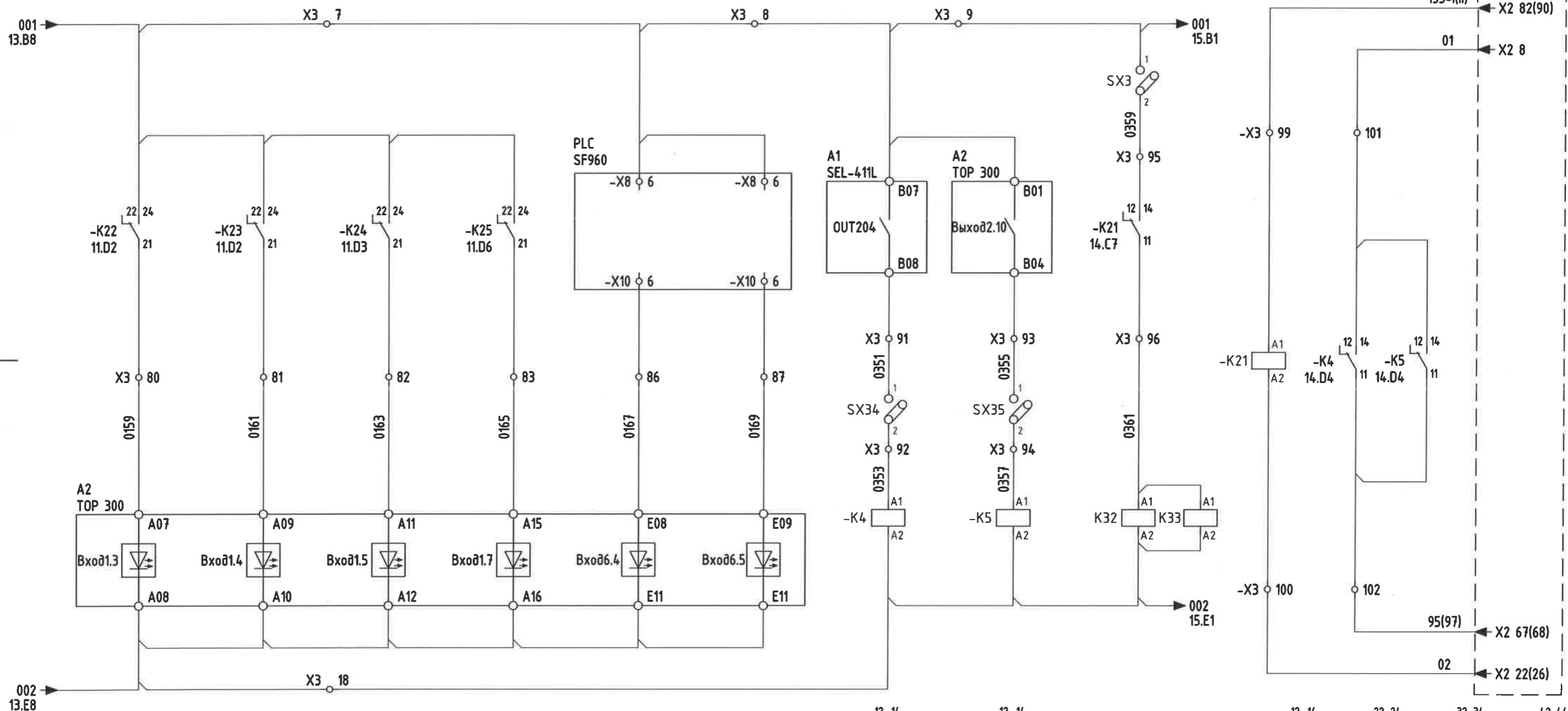
ҮНДСЭН ХАМГААЛАЛТ-2 ТООН ОРОЛТУУД															
АПВ оруулах	Зайн хамгаалалт оруулах	Газардлагын хамгаалалт оруулах	МТЗ хамгаалалт оруулах	Автомат хурдасгах хэлхээ оруулах	Шуурхай хурдасгах хэлхээ оруулах	Савлалтын хориг оруулах	Бүрэн бүс фазын хамгаалалт оруулах	ОАПВ оруулах	Шугам хүчдэлгүйг хянах АПВ оруулах	Синхрон хяналттай АПВ	Синхрон хяналттай АПВОС оруулах	Синхрон хяналттай АПВУС оруулах	ДЗШ УРОВ-оор тасарсан	Таслуурыг гараар залгасан	Таслуурыг гараар тасалсан



 "Эрдэнэт үйлдвэр" ТӨҮГ ЗТХ	Орхон аймаг, Баян-Өндөр сум, Говил баг, УТП-н цахилгаан хангамж, 220/110/35кВ-ын "ЭРДЭНЭТ" ДЭД СТАНЦЫН ӨРГӨТГӨЛ, ХОЁРДОГЧ ХЭЛХЭЭ.			
	220кВ-ын "ЭРДЭНЭТ-А(Б)" ЦДАШ-ын ХАМГААЛАЛТ, Р67(Р68) ҮНДСЭН ХАМГААЛАЛТ-2, ТООН ОРОЛТУУД			Үе шат: А.3
	Захирал	Д.Тамир	ЕГ Шифр:	Масштаб:
	З.Е.И	Т.Намсрайсүрэн	ЗТХ-05/2023-V-06.1	-
	Тэргүүлэх инж.	Д.Болормаа	ТГ Шифр:	Зургийн дугаар:
Шалгасан	Л.Нэргүй		РХА-13	
Гүйцэтгэсэн	Т.Золбаяр		Бүх хуудас: 48	



Үндсэн хамгаалалт-2				ВЧ пост гэмтэлтэй	ВЧ постны суваг гэмтэлтэй	УРОВ ЭХЛҮҮЛЭХ		ДЭШ/УРОВ-оор ТАСЛАХ ХЭЛХЭЭ
SF6 хийн алдагдал	Таслуурын удирдлага "Алсаас"	Таслуурын удирдлага "Байрнаас"	Таслуурын автоматууд унасан	Үндсэн хамгаалалт-1	Үндсэн хамгаалалт-1	Үндсэн хамгаалалт-1	Үндсэн хамгаалалт-2	



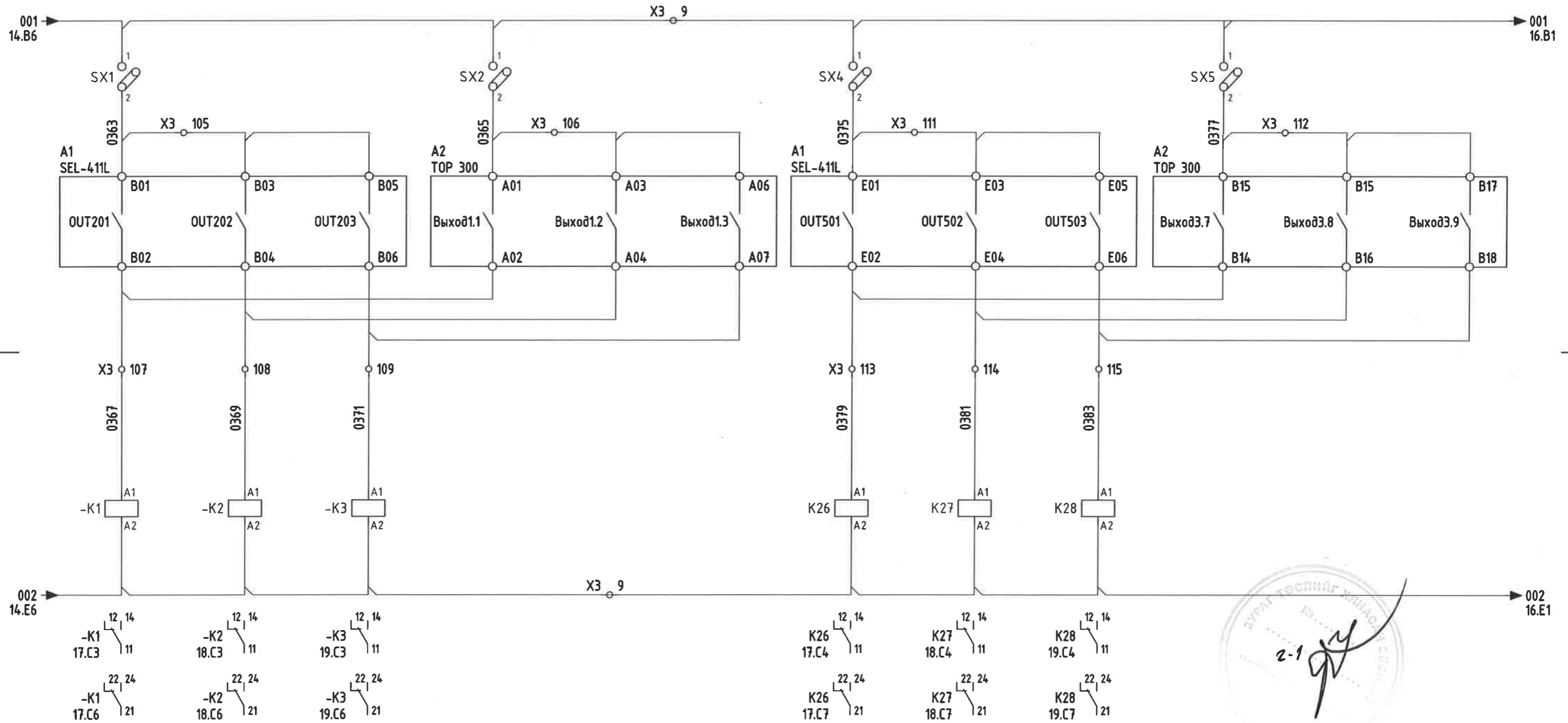
"А" ФАЗ      "В" ФАЗ      "С" ФАЗ  
 ДЭШ/УРОВ-оор таслах /таслах хэлхээ-1/      -K32 17.C3      -K32 18.C3      -K32 19.C3  
 ДЭШ/УРОВ-оор таслах /таслах хэлхээ-2/      -K33 17.C7      -K33 18.C7      -K33 19.C7



Орхон аймаг, Баян-Өндөр сум, Говил баг, УТП-н цахилгаан хангамж, 220/110/35кВ-ын "ЭРДЭНЭТ" ДЭД СТАНЦЫН ӨРГӨТГӨЛ, ХОЁРДОГЧ ХЭЛХЭЭ.				
220кВ-ын "ОЮУТ-А(Б)" ЦДАШ-ын ХАМГААЛАЛТ, Р67(Р68) УРОВ ЭХЛҮҮЛЭХ, ДЭШ/УРОВ-оор ТАСЛАХ ХЭЛХЭЭ				
Захирал	Д.Тамир	ЕГ Шифр:	Масштаб:	Үе шат: А.3
З.Е.И	Т.Намсрайсүрэн	ЭТХ-05/2023-V-06.1	-	Огноо: 2024.02
Тэргүүлэх инж.	Д.Болормаа	ТГ Шифр:	Зургийн дугаар:	Бүх хуудас: 48
Шалгасан	Л.Нэргүй		РХА-14	
Гүйцэтгэсэн	Т.Золбаяр			

"Эрдэнэт үйлдвэр" ТӨҮГ  
ЭТХ

ҮНДСЭН ХАМГААЛАЛТ-1 ХАМГААЛАЛТААР ТАСЛАХ ХЭЛХЭЭ			ҮНДСЭН ХАМГААЛАЛТ-2 ХАМГААЛАЛТААР ТАСЛАХ ХЭЛХЭЭ			ҮНДСЭН ХАМГААЛАЛТ-1 АЛСААС ТАСЛАХ ХЭЛХЭЭ			ҮНДСЭН ХАМГААЛАЛТ-2 АЛСААС ТАСЛАХ ХЭЛХЭЭ		
"А" фазын таслуур	"В" фазын таслуур	"С" фазын таслуур	"А" фазын таслуур	"В" фазын таслуур	"С" фазын таслуур	"А" фазын таслуур	"В" фазын таслуур	"С" фазын таслуур	"А" фазын таслуур	"В" фазын таслуур	"С" фазын таслуур

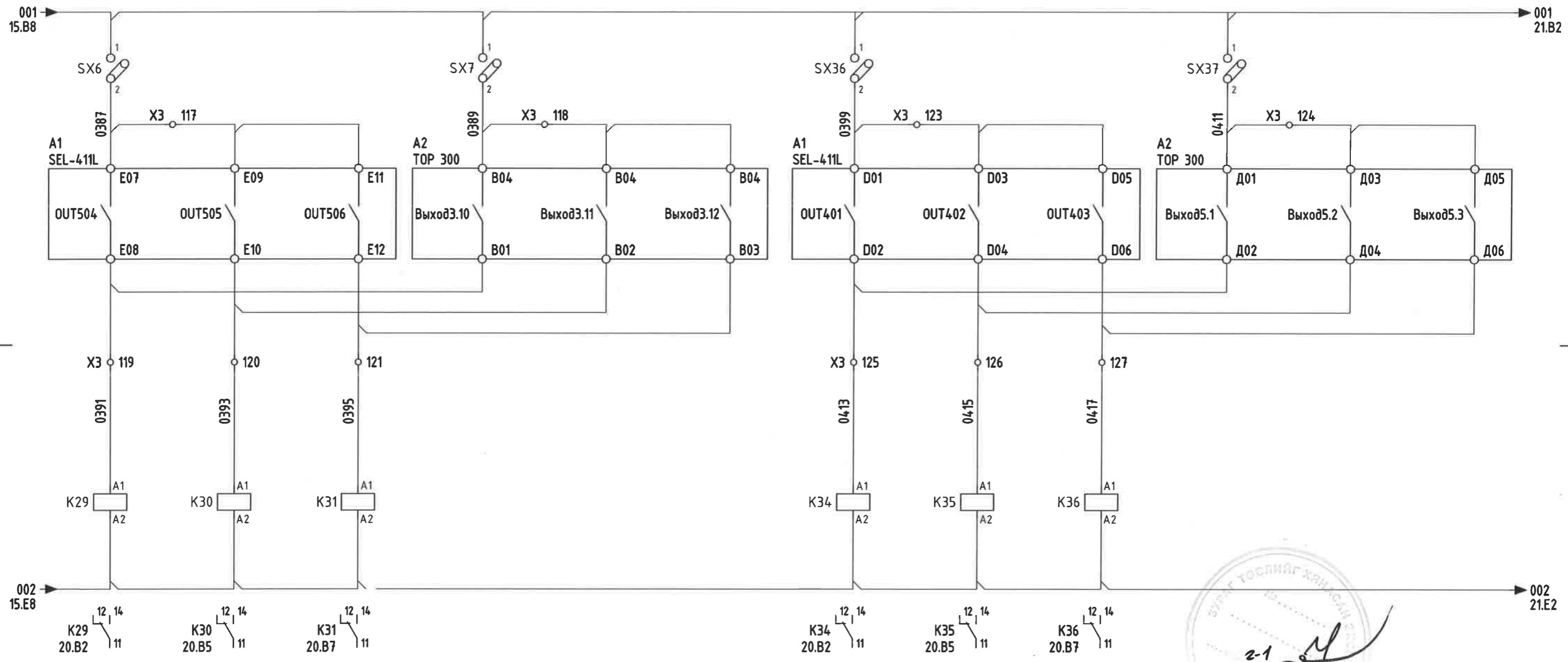



2-1

	Орхон аймаг, Баян-Өндөр сум, Говил баг, УТП-н цахилгаан хангамж. 220/110/35кВ-ын "ЭРДЭНЭТ" ДЭД СТАНЦЫН ӨРГӨТГӨЛ, ХОЁРДОГЧ ХЭЛХЭЭ.					
	220кВ-ын "ЭРДЭНЭТ-А(Б)" ЦДАШ-ын ХАМГААЛАЛТ, Р67(Р68) ТАСЛУУРЫН ТАСЛАХ ХЭЛХЭЭ				Үе шат: А.3	
	Захирал	<i>Д.Тамир</i>	Д.Тамир	ЕГ Шифр:	Масштаб:	Огноо:
	З.Е.И	<i>Т.Намсрайсүрэн</i>	Т.Намсрайсүрэн	ЭТХ-05/2023-V-06.1	-	2024.02
	Тэргүүлэх инж.	<i>Д.Болормаа</i>	Д.Болормаа	ТГ Шифр:	Зургийн дугаар:	Бүх хуудас:
Шалгасан	<i>Л.Нэргүй</i>	Л.Нэргүй		РХА-15	48	
Гүйцэтгэсэн	<i>Т.Золбаяр</i>	Т.Золбаяр				

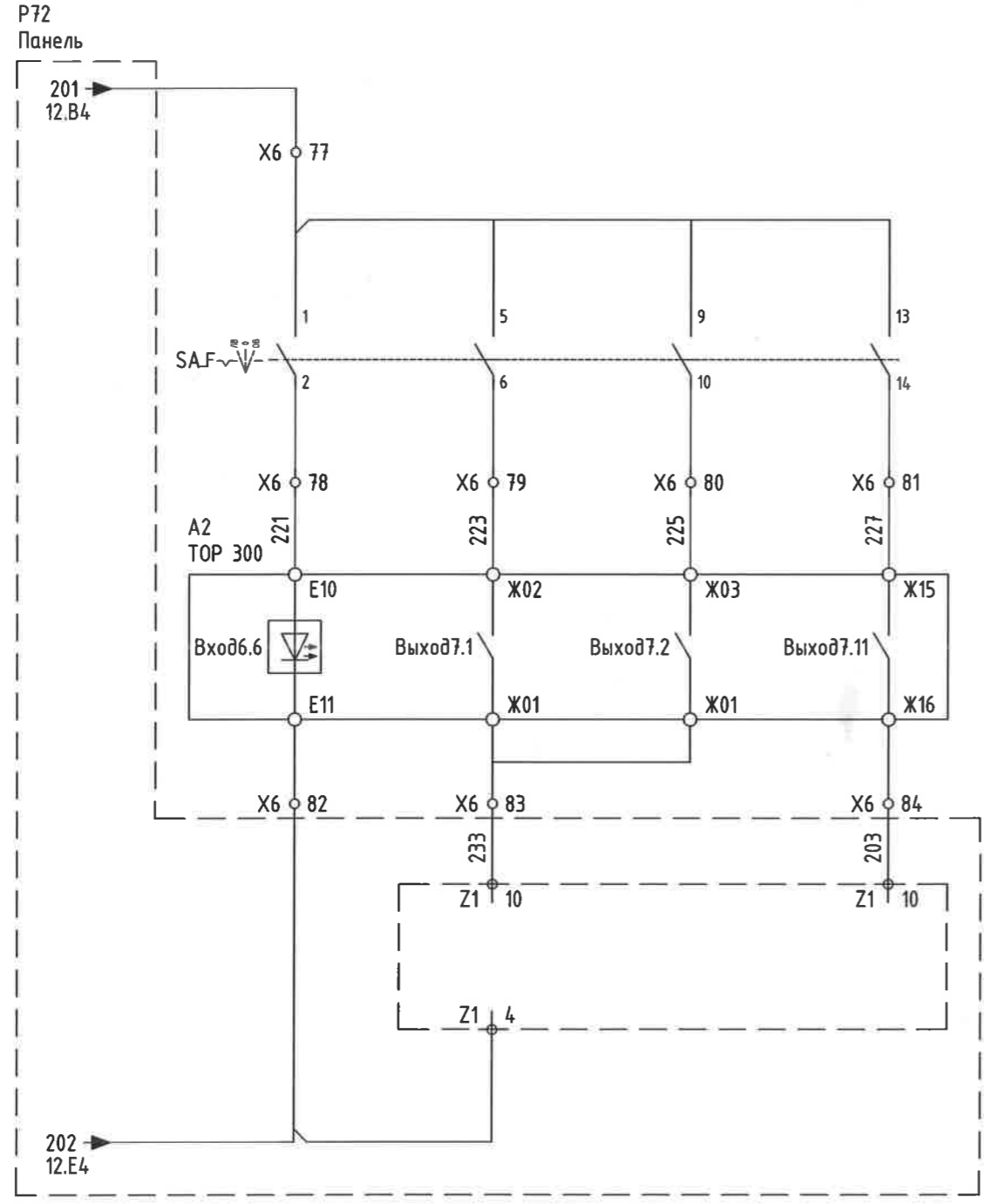
"Эрдэнэт үйлдвэр" ТӨҮГ  
ЭТХ

ҮНДСЭН ХАМГААЛАЛТ-1 АЛСААС ЗАЛГАХ ХЭЛХЭЭ			ҮНДСЭН ХАМГААЛАЛТ-2 АЛСААС ЗАЛГАХ ХЭЛХЭЭ			ҮНДСЭН ХАМГААЛАЛТ-1 ОАПВ-ээр ЗАЛГАХ ХЭЛХЭЭ			ҮНДСЭН ХАМГААЛАЛТ-2 ОАПВ-ээр ЗАЛГАХ ХЭЛХЭЭ		
"А" фазын таслуур	"В" фазын таслуур	"С" фазын таслуур	"А" фазын таслуур	"В" фазын таслуур	"С" фазын таслуур	"А" фазын таслуур	"В" фазын таслуур	"С" фазын таслуур	"А" фазын таслуур	"В" фазын таслуур	"С" фазын таслуур



 "Эрдэнэт үйлдвэр" ТӨҮГ ЗТХ	Орхон аймаг, Баян-Өндөр сум, Говил баг, УТП-н цахилгаан хангамж. 220/110/35кВ-ын "ЭРДЭНЭТ" ДЭД СТАНЦЫН ӨРГӨТГӨЛ, ХОЁРДОГЧ ХЭЛХЭЭ. 220кВ-ын "ЭРДЭНЭТ-А(Б)" ЦДАШ-ын ХАМГААЛАЛТ, Р67(Р68) ТАСЛУУРЫН ЗАЛГАХ ХЭЛХЭЭ				Үе шат:	А.3
	Захирал	Д.Тамир	ЕГ Шифр:	ЭТХ-05/2023-V-06.1	Масштаб:	-
	З.Е.И	Т.Намсрайсүрэн	ТГ Шифр:		Зургийн дугаар:	РХА- 16
	Тэргүүлэх инж.	Д.Болормаа	Гүйцэтгэсэн	Т.Золбаяр	Бүх хуудас:	48
Шалгасан	Л.Нэргүй			Огноо:	2024.02	

220кВ Той.Т орлуулсан	220кВ Тойруу таслуурыг хамгаалалтаар таслах	220кВ Тойруу таслуурыг алсаас таслах	220кВ Тойруу таслуурыг алсаас эзлэх
-----------------------	---	--------------------------------------	-------------------------------------



Handwritten signature and date: 2024.02.02

	Орхон аймаг, Баян-Өндөр сум, Говил баг, УТП-н цахилгаан хангамж. 220/110/35кВ-ын "ЭРДЭНЭТ" ДЭД СТАНЦЫН ӨРГӨТГӨЛ, ХОЁРДОГЧ ХЭЛХЭЭ.			
	220кВ-ын "ОЮУТ-А(Б)" ЦДАШ-ын ХАМГААЛАЛТ, Р67(Р68) ТОЙРУУ ТАСЛУУРЫН УДИРДЛАГЫН ХЭЛХЭЭ			Үе шат: А.3
	Захирал	Д.Тамир	ЕГ Шифр:	Масштаб:
	З.Е.И	Т.Намсрайсүрэн	ЭТХ-05/2023-V-06.1	Огноо: 2024.02
	Тэргүүлэх инж.	Д.Болормаа /	ТГ Шифр:	Зургийн дугаар: РХА- 17.1
Шалгасан	Л.Нэргүй	Гүйцэтгэсэн	Бүх хуудас: 48	
"Эрдэнэт үйлдвэр" ТӨҮГ ЭТХ		Т.Золбаяр		

F

F

A.3

"А" ФАЗЫН ТАСЛУУРЫН ТАСЛАХ ХЭЛХЭЭ

220кВ Тоү.Т орлуулсан

220кВ Тоү.Т руу таслах команд

ТАСЛАХ ХЭЛХЭЭ-1

ТАСЛАХ ХЭЛХЭЭ-2

"Таслах хэлхээ-1"-ийн хяналт

Хамгаалалтаар таслах хэлхээ

ШИН-ийн хамгаалалтаас

HMI-аас

Түлхүүрээр

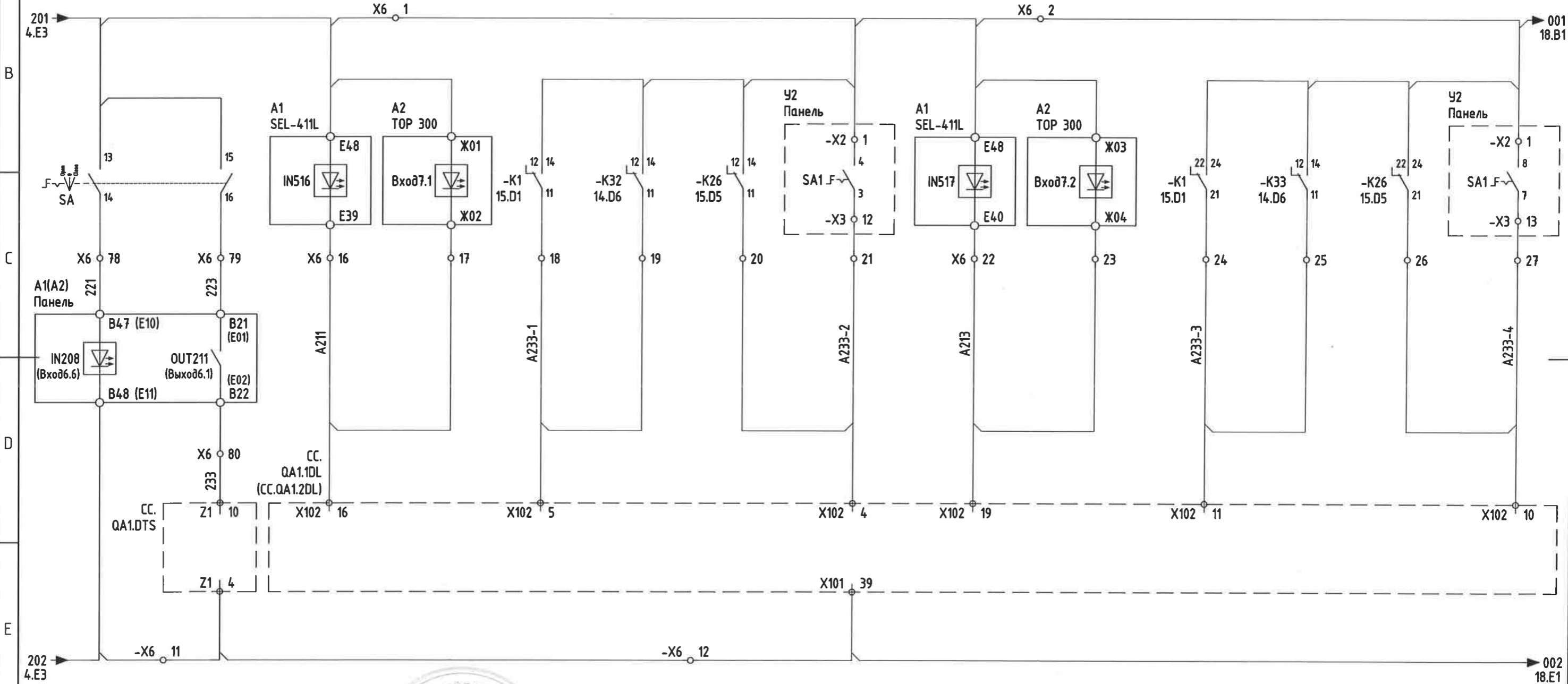
"Таслах хэлхээ-2"-ийн хяналт


Хамгаалалтаар таслах хэлхээ

ШИН-ийн хамгаалалтаас

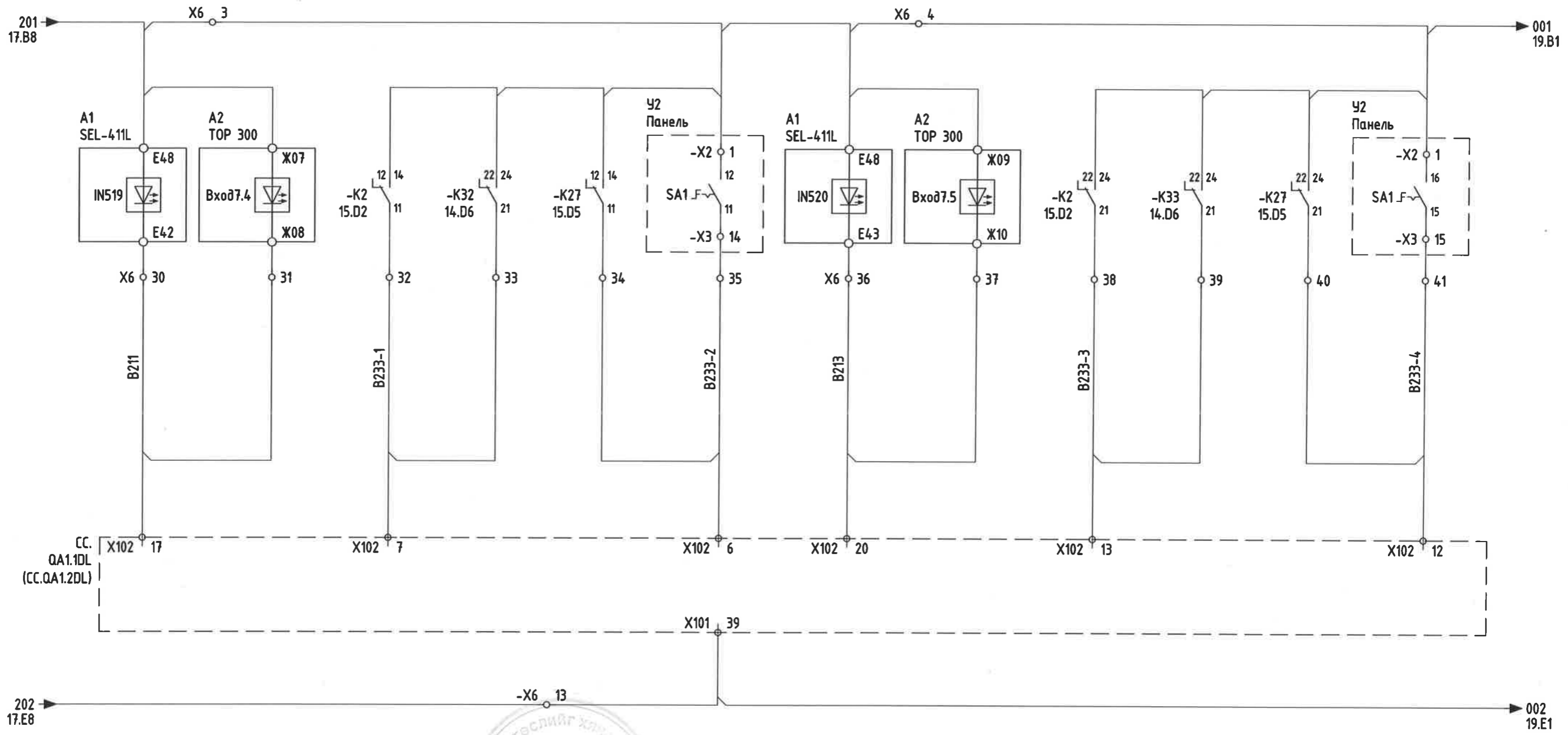
HMI-аас

Түлхүүрээр



 "Эрдэнэт үйлдвэр" ТӨҮГ ЗТХ	Орхон аймаг, Баян-Өндөр сум, Говил баг, УТП-н цахилгаан хангамж. 220/110/35кВ-ын "ЭРДЭНЭТ" ДЭД СТАНЦЫН ӨРГӨТГӨЛ, ХОЁРДОГЧ ХЭЛХЭЭ.				
	220кВ-ын "ОЮУТ-А(Б)" ЦДАШ-ын ХАМГААЛАЛТ, Р67(Р68) "А" ФАЗЫН ТАСЛУУРЫН ТАСЛАХ ХЭЛХЭЭ			Үе шат: А.3	
	Захирал	Д.Тамир	ЕГ Шифр:	Масштаб:	Огноо:
	З.Е.И	Т.Намсрайсүрэн	ЗТХ-05/2023-V-06.1	-	2024.02
	Тэргүүлэх инж.	Д.Болормаа	ТГ Шифр:	Зургийн дугаар:	Бүх хуудас:
Шалгасан	Л.Нэргүй	РХА-17	-	48	
Гүйцэтгэсэн	Т.Золбаяр				

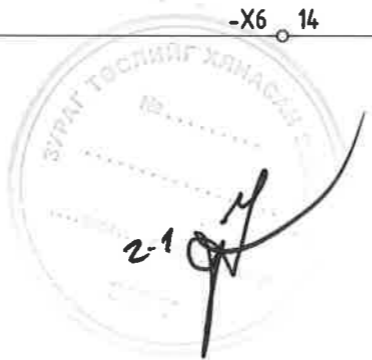
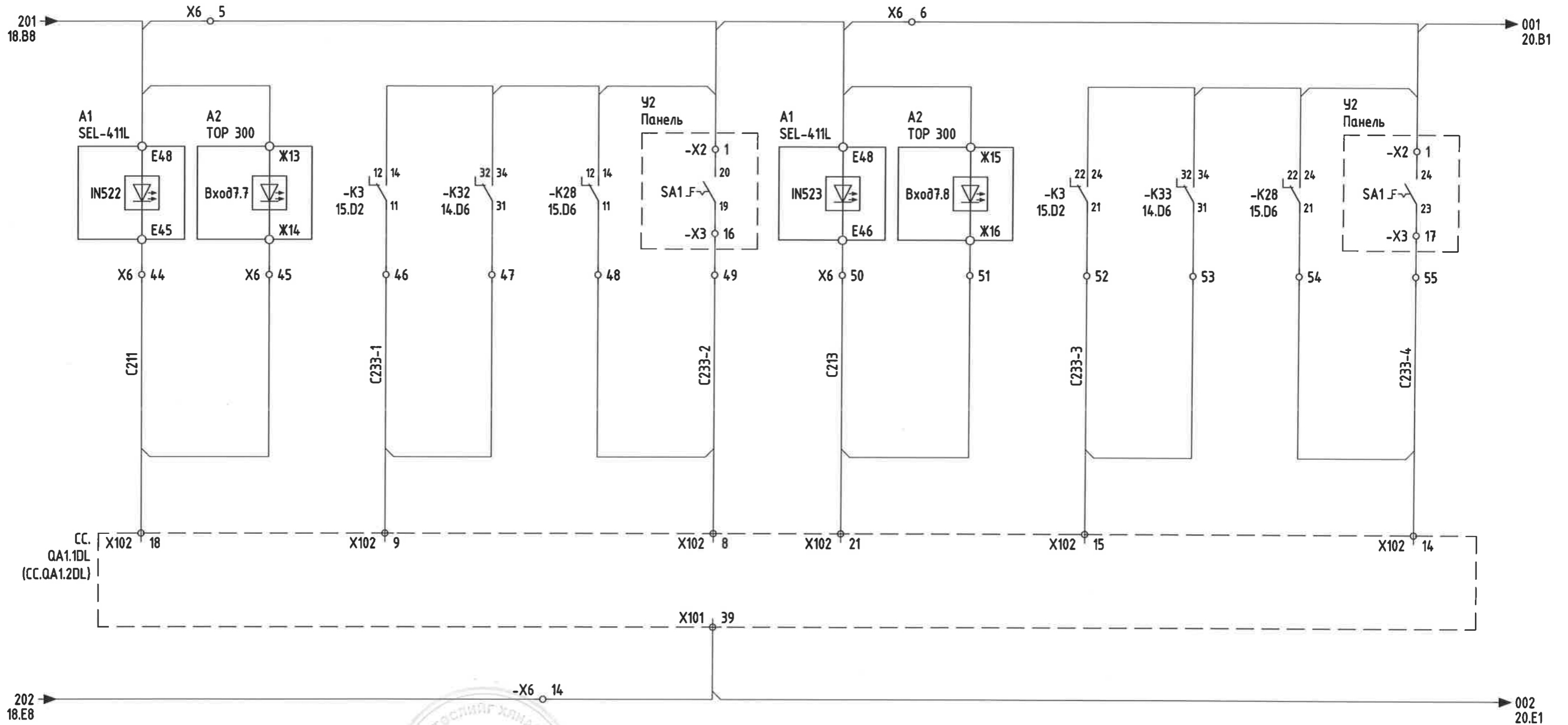
"В" ФАЗЫН ТАСЛУУРЫН ТАСЛАХ ХЭЛХЭЭ									
ТАСЛАХ ХЭЛХЭЭ-1					ТАСЛАХ ХЭЛХЭЭ-2				
"Таслах хэлхээ-1"-ийн хяналт	Хамгаалалтаар таслах хэлхээ	ШИН-ийн хамгаалалтаас	HMI-аас	Түлхүүрээр	"Таслах хэлхээ-2"-ийн хяналт	Хамгаалалтаар таслах хэлхээ	ШИН-ийн хамгаалалтаас	HMI-аас	Түлхүүрээр



	Орхон аймаг, Баян-Өндөр сум, Говил баг, ҮТП-н цахилгаан хангамж. 220/110/35кВ-ЫН "ЭРДЭНЭТ" ДЭД СТАНЦЫН ӨРГӨТГӨЛ, ХОЁРДОГЧ ХЭЛХЭЭ.				
	220кВ-ын "ЭРДЭНЭТ-А(Б)" ЦДАШ-ын ХАМГААЛАЛТ, Р67(Р68) "В" ФАЗЫН ТАСЛУУРЫН ТАСЛАХ ХЭЛХЭЭ				Үе шат: А.3
	Захирал	Д.Тамир	ЕГ Шифр:	Масштаб:	Огноо:
	З.Е.И	Т.Намсрайсүрэн	ЭТХ-05/2023-V-06.1	-	2024.02
Тэргүүлэх инж.	Д.Болормаа	ТГ Шифр:	Зургийн дугаар:	Бүх хуудас:	
Шалгасан	Л.Нэргүй		РХА-18	48	
Гүйцэтгэсэн	Т.Золбаяр				

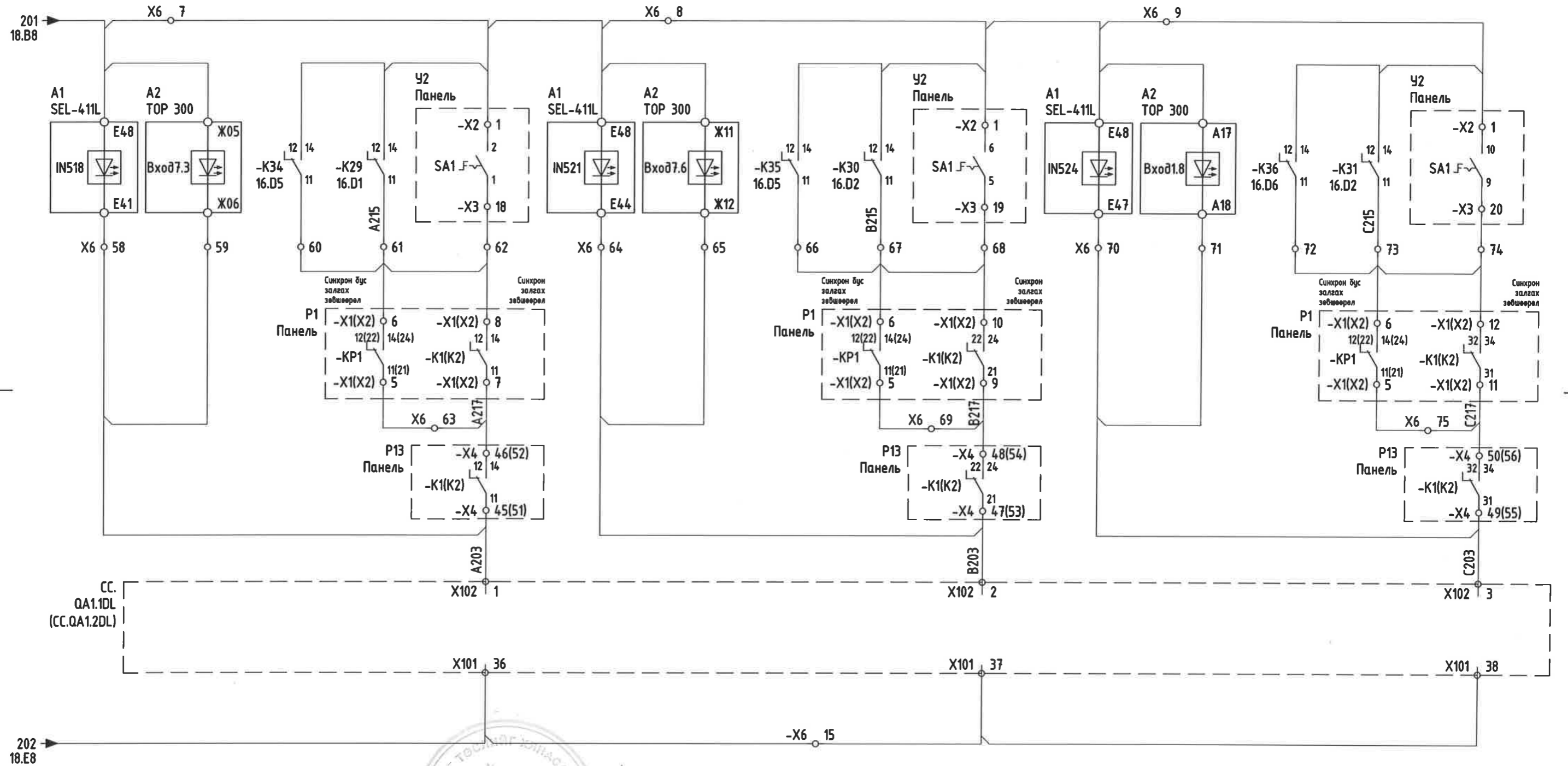
"Эрдэнэт үйлдвэр" ТӨҮГ  
ЭТХ

"С" ФАЗЫН ТАСЛУУРЫН ТАСЛАХ ХЭЛХЭЭ									
ТАСЛАХ ХЭЛХЭЭ-1					ТАСЛАХ ХЭЛХЭЭ-2				
"Таслах хэлхээ-1"-ийн хяналт	Хамгаалалтаар таслах хэлхээ	ШИН-ийн хамгаалалтаас	HMI-аас	Түлхүүрээр	"Таслах хэлхээ-2"-ийн хяналт	Хамгаалалтаар таслах хэлхээ	ШИН-ийн хамгаалалтаас	HMI-аас	Түлхүүрээр



	Орхон аймаг, Баян-Өндөр сум, Говил баг, УТП-н цахилгаан хангамж. 220/110/35кВ-ын "ЭРДЭНЭТ" ДЭД СТАНЦЫН ӨРГӨТГӨЛ, ХОЁРДОГЧ ХЭЛХЭЭ.			
	220кВ-ын "ЭРДЭНЭТ-А(Б)" ЦДАШ-ын ХАМГААЛАЛТ, Р67(Р68) "С" ФАЗЫН ТАСЛУУРЫН ТАСЛАХ ХЭЛХЭЭ			Үе шат: А.3
	Захирал	<i>[Signature]</i> Д.Тамир	ЕГ Шифр:	Масштаб:
	З.Е.И	<i>[Signature]</i> Т.Намсрайсүрэн	ЭТХ-05/2023-V-06.1	-
	Тэргүүлэх инж.	<i>[Signature]</i> Д.Болормаа	ТГ Шифр:	Зургийн дугаар:
Шалгасан	<i>[Signature]</i> Л.Нэргүй		РХА-19	
Гүйцэтгэсэн	<i>[Signature]</i> Т.Золбаяр		Бүх хуудас: 48	

"А" ФАЗЫН ТАСЛУУРЫН ЗАЛГАХ ХЭЛХЭЭ				"В" ФАЗЫН ТАСЛУУРЫН ЗАЛГАХ ХЭЛХЭЭ				"С" ФАЗЫН ТАСЛУУРЫН ЗАЛГАХ ХЭЛХЭЭ			
Залгах хэлхээний хяналт	ОАПВ-ээс	НМИ-аас	Түлхүүрээр	Залгах хэлхээний хяналт	ОАПВ-ээс	НМИ-аас	Түлхүүрээр	Залгах хэлхээний хяналт	ОАПВ-ээс	НМИ-аас	Түлхүүрээр



2-1

Орхон аймаг, Баян-Өндөр сум, Говил баг, УТП-н цахилгаан хангамж. 220/110/35кВ-ын "ЭРДЭНЭТ" ДЭД СТАНЦЫН ӨРГӨТГӨЛ, ХОЁРДОГЧ ХЭЛХЭЭ.				
220кВ-ын "ЭРДЭНЭТ-А(Б)" ЦДАШ-ын ХАМГААЛАЛТ, Р67(Р68) "А, В, С" ФАЗЫН ТАСЛУУРЫН ЗАЛГАХ ХЭЛХЭЭ				
Захирал	Д.Тамир	ЕГ Шифр:	Масштаб:	Үе шат:
З.Е.И	Т.Намсрайсүрэн	ЭТХ-05/2023-V-06.1	-	А.3
Тэргүүлэх инж.	Д.Болормаа	ТГ Шифр:	Зургийн дугаар:	Огноо:
Шалгасан	Л.Нэргүй		РХА-20	2024.02
Гүйцэтгэсэн	Т.Золбаяр		Бүх хуудас:	48



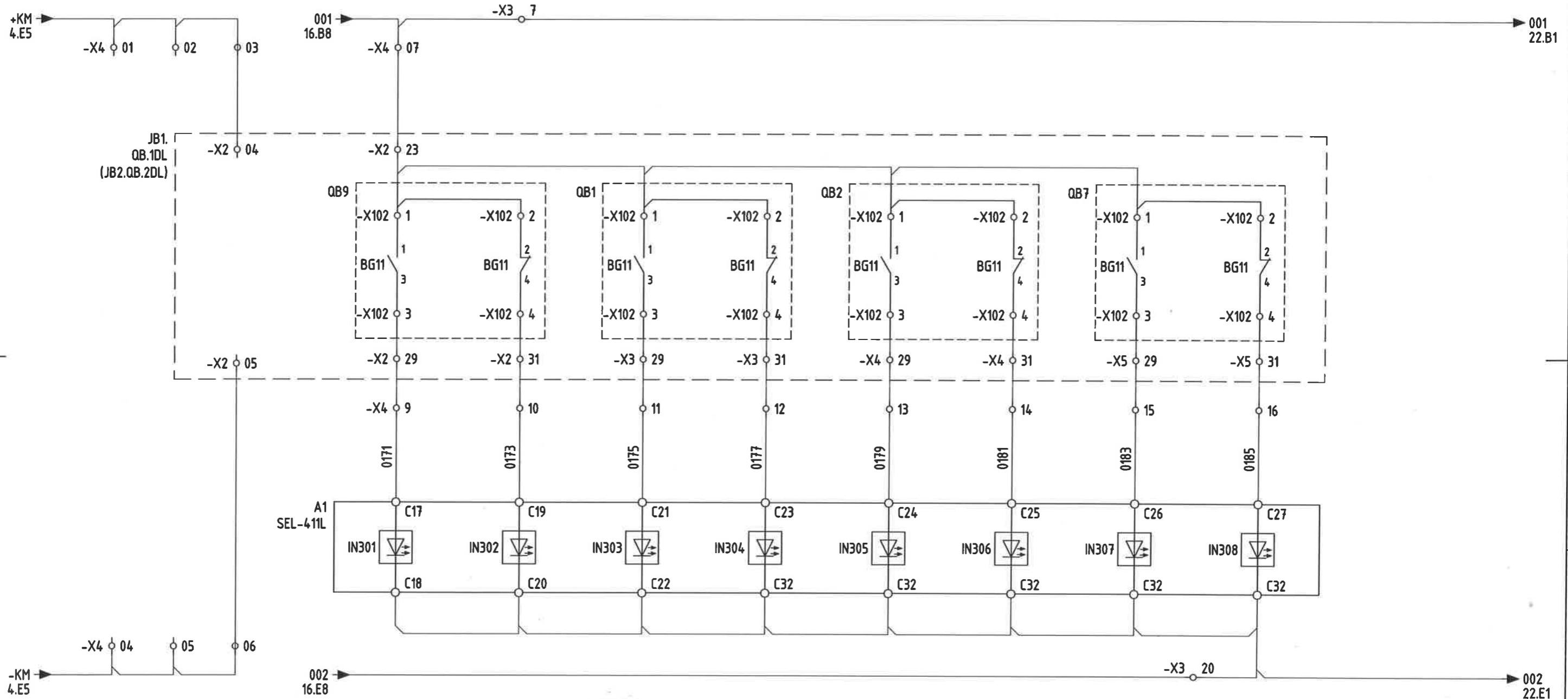
"Эрдэнэт үйлдвэр" ТӨҮГ  
ЭТХ


F

A.3

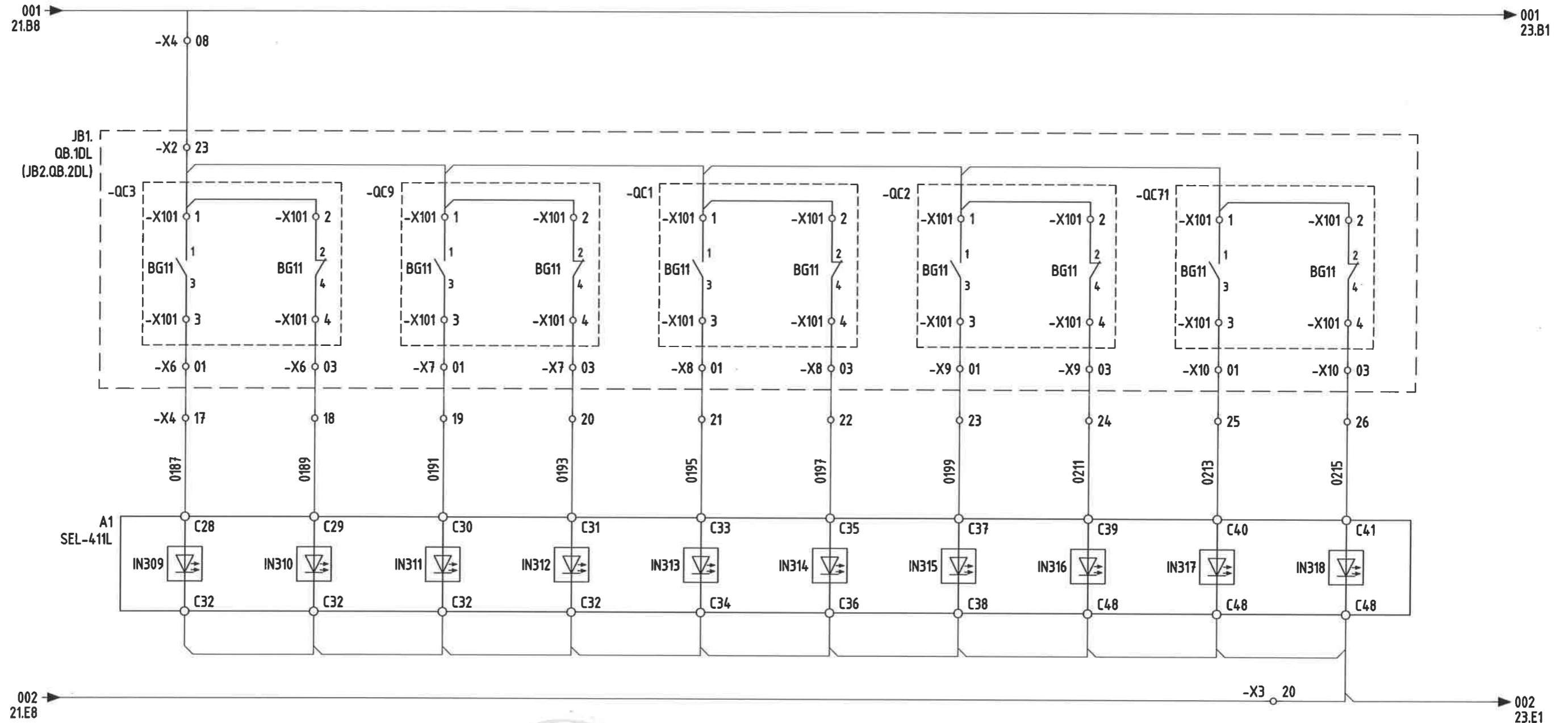



Хуурай салгуурын удирдлагын хэлхээний тэжээл	ХУУРАЙ САЛГУУРЫН ТӨЛӨВ /ҮНДСЭН ХАМГААЛАЛТ-1)							
	QB9 хуурай салгуурын төлөв (ШуС)		QB1 хуурай салгуурын төлөв (ШинС-1)		QB2 хуурай салгуурын төлөв (ШинС-2)		QB7 хуурай салгуурын төлөв (ТоуС)	
	Залгаатай	Тасархай	Залгаатай	Тасархай	Залгаатай	Тасархай	Залгаатай	Тасархай



	Орхон аймаг, Баян-Өндөр сум, Говил баг, УТП-н цахилгаан хангамж. 220/110/35кВ-ын "ЭРДЭНЭТ" ДЭД СТАНЦЫН ӨРГӨТГӨЛ, ХОЁРДОГЧ ХЭЛХЭЭ. 220кВ-ын "ОЮУТ-А(Б)" ЦДАШ-ын ХАМГААЛАЛТ, Р67(Р68) ХУУРАЙ САЛГУУРЫН ТӨЛӨВ /үндсэн хамгаалалт-1/				
	Захирал	Д.Тамир	ЕГ Шифр:	Масштаб:	Үе шат:
	З.Е.И	Т.Намсрайсүрэн	ЭТХ-05/2023-V-06.1	-	А.3
	Тэргүүлэх инж.	Д.Болормаа	ТГ Шифр:	Зургийн дугаар:	Огноо:
"Эрдэнэт үйлдвэр" ТӨҮГ ЭТХ	Шалгасан Л.Нэргүй	Гүйцэтгэсэн Т.Золбаяр	РХА-21	2024.02	Бүх хуудас: 48

ГАЗАРДУУЛГЫН ХУТГАНЫ ТӨЛӨВ /ҮНДСЭН ХАМГААЛАЛТ-1)									
QC3 Таслуур талын ГХ төлөв (ШуС)		QC9 Шугам талын ГХ төлөв (ШуС)		QC1 ГХ төлөв (ШинС-1)		QC2 ГХ төлөв (ШинС-2)		QC71 ГХ төлөв (ТоуС)	
Залгаатай	Тасархай	Залгаатай	Тасархай	Залгаатай	Тасархай	Залгаатай	Тасархай	Залгаатай	Тасархай



 "Эрдэнэт үйлдвэр" ТӨҮГ ЗТХ	Орхон аймаг, Баян-Өндөр сум, Гобил баг, УТП-н цахилгаан хангамж. 220/110/35кВ-ын "ЭРДЭНЭТ" ДЭД СТАНЦЫН ӨРГӨТГӨЛ, ХОЁРДОГЧ ХЭЛХЭЭ.				
	220кВ-ын "ЭРДЭНЭТ-А(Б)" ЦДАШ-ын ХАМГААЛАЛТ, Р67(Р68) ТАСЛУУРЫН ТАСЛАХ ХЭЛХЭЭ-2, ЗАЛГАХ ХЭЛХЭЭ				Үе шат: А.3
	Захирал	Д.Тамир	ЕГ Шифр:	Масштаб:	Огноо:
	З.Е.И	Т.Намрайсүрэн	ЭТХ-05/2023-V-06.1	-	2024.02
Тэргүүлэх инж.	Д.Болормаа	ТГ Шифр:	Зургийн дугаар: РХА-22	Бүх хуудас: 48	
Шалгасан	Л.Нэргүй				
Гүйцэтгэсэн	Т.Золбаяр				

F

F

1

2

3

4

5

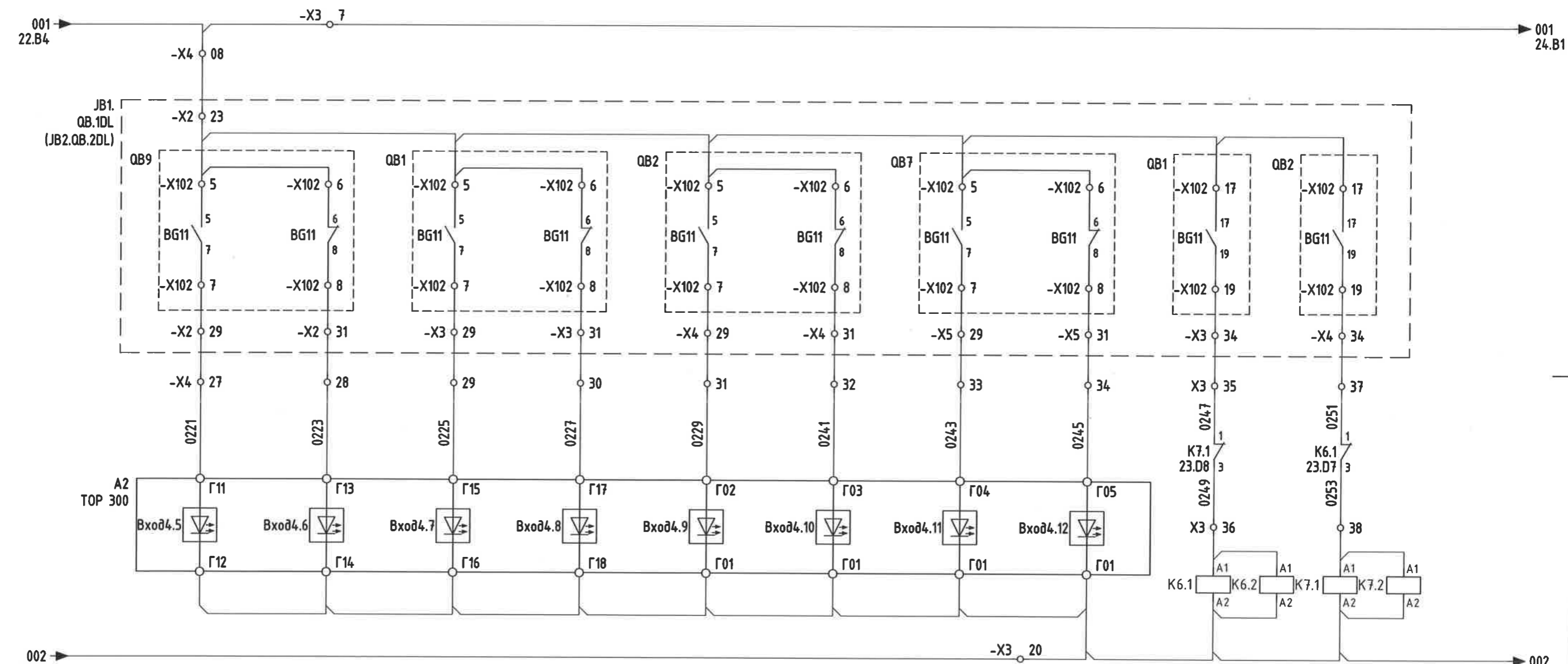
6


7

8

A.3

ХУУРАЙ САЛГУУРЫН ТӨЛӨВ /ҮНДСЭН ХАМГААЛАЛТ-2)									
QB9 хуурай салгуурын төлөв (ШуС)		QB1 хуурай салгуурын төлөв (ШинС-1)		QB2 хуурай салгуурын төлөв (ШинС-2)		QB7 хуурай салгуурын төлөв (ТоуС)		Фиксацийн реле	
Залгаатай	Тасархай	Залгаатай	Тасархай	Залгаатай	Тасархай	Залгаатай	Тасархай	QB1 ХС залгаатай	QB2 ХС залгаатай

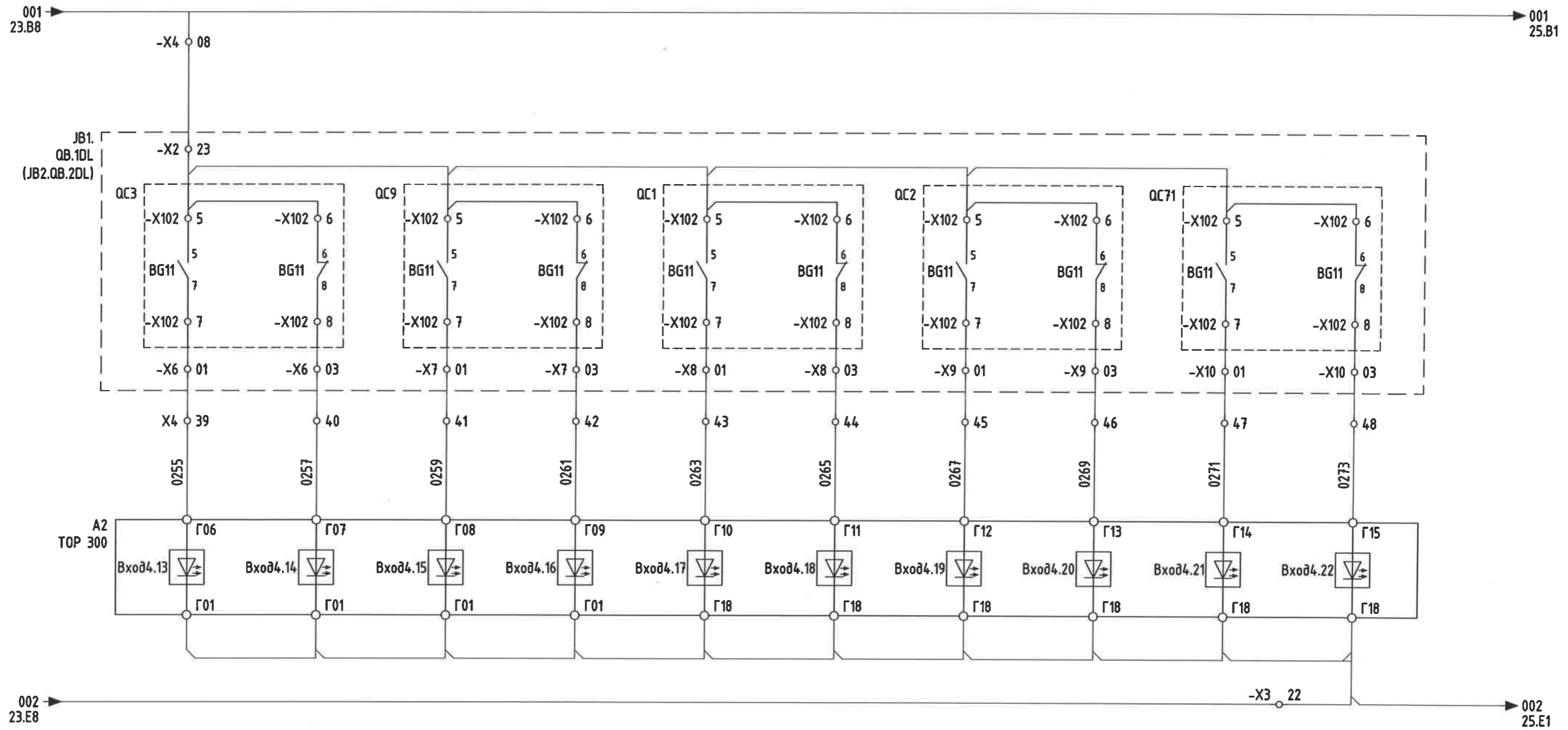



 "Эрдэнэт үйлдвэр" ТӨҮГ ЗТХ	Орхон аймаг, Баян-Өндөр сум, Говил баг, УТП-н цахилгаан хангамж. 220/110/35кВ-ын "ЭРДЭНЭТ" ДЭД СТАНЦЫН ӨРГӨТГӨЛ, ХОЁРДОГЧ ХЭЛХЭЭ. 220кВ-ын "ОЮУТ-А(Б)" ЦДАШ-ын ХАМГААЛАЛТ, Р67(Р68) ХУУРАЙ САЛГУУРЫН ТӨЛӨВ /үндсэн хамгаалалт-2/ ФИКСАЦИЙН РЕЛЕ				Үе шат: А.3
	Захирал З.Е.И	Д.Тамир	ЕГ Шифр: ЭТХ-05/2023-V-06.1	Масштаб: -	Огноо: 2024.02
	Тэргүүлэх инж. Шалгасан	Т.Намрайсүрэн	ТГ Шифр:	Зургийн дугаар: РХА-23	Бүх хуудас: 48
	Гүйцэтгэсэн	Д.Болормаа Л.Нэргүй Т.Золбаяр			

F

F

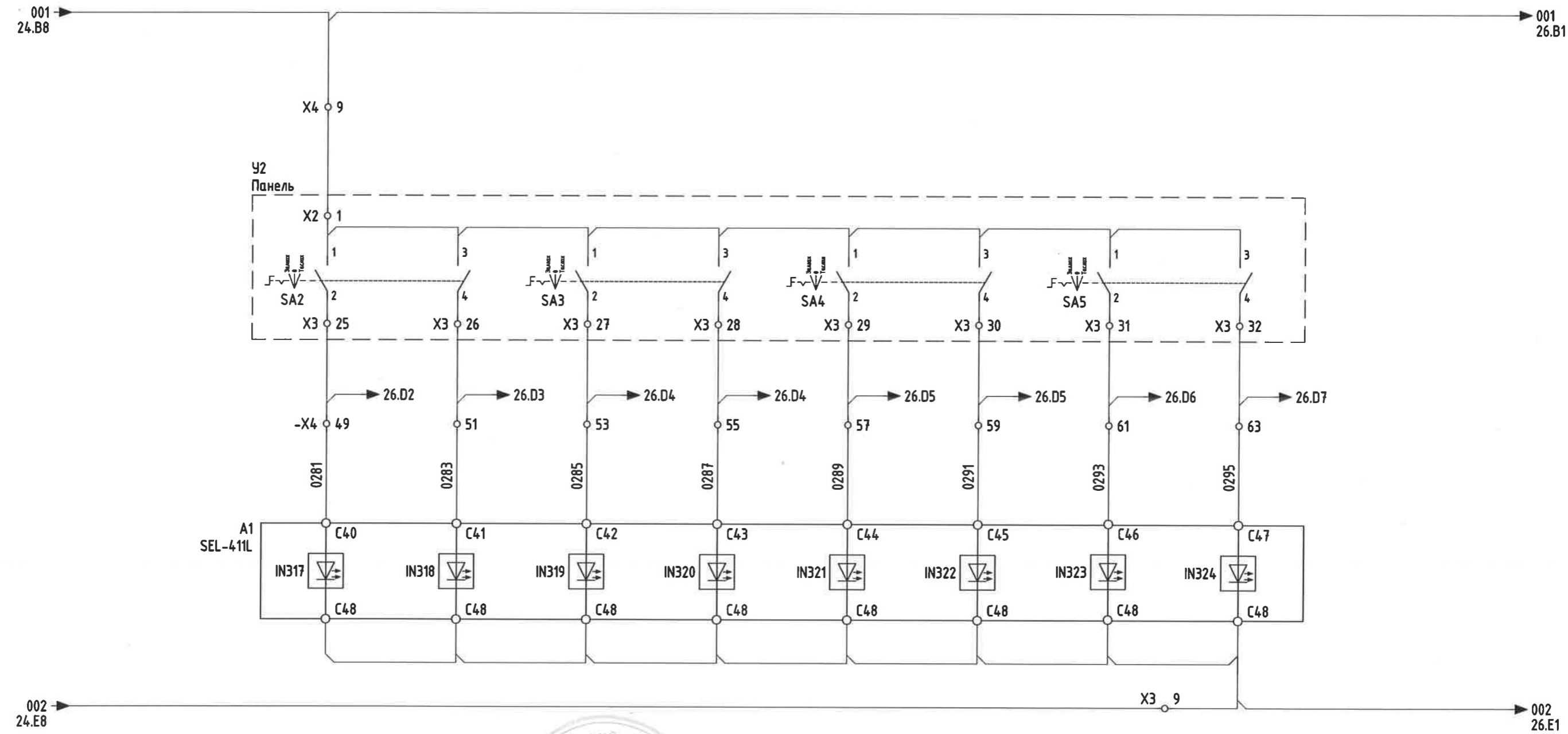
ГАЗАРДУУЛГЫН ХУТГАНЫ ТӨЛӨВ /ҮНДСЭН ХАМГААЛАЛТ-2)									
QC3 Таслуур талын ГХ төлөв (ШуС)		QC9 Шугам талын ГХ төлөв (ШуС)		QC1 ГХ төлөв (ШинС-1)		QC2 ГХ төлөв (ШинС-2)		QC71 ГХ төлөв (Тоус)	
Залгаатай	Тасархай	Залгаатай	Тасархай	Залгаатай	Тасархай	Залгаатай	Тасархай	Залгаатай	Тасархай



 "Эрдэнэт үйлдвэр" ТӨҮГ ЗТХ	Орхон аймаг, Баян-Өндөр сум, Говил баг, УТП-н цахилгаан хангамж. 220/110/35кВ-ын "ЭРДЭНЭТ" ДЭД СТАНЦЫН ӨРГӨТГӨЛ, ХОЁРДОГЧ ХЭЛХЭЭ.			
	220кВ-ын "ЭРДЭНЭТ-А(Б)" ЦДАШ-ын ХАМГААЛАЛТ, Р67(Р68) ГАЗАРДУУЛГЫН ХУТГАНЫ ТӨЛӨВ /үндэн хамгаалалт-2/			
	Захирал	Д.Тамир	ЕГ Шифр:	Масштаб:
	З.Е.И	Т.Намсрайсүрэн	ЗТХ-05/2023-V-06.1	-
	Тэргүүлэх инж.	Д.Болормаа	ТГ Шифр:	Зургийн дугаар:
Шалгасан	Л.Нэргүй		РХА-24	
Гүйцэтгэсэн	Т.Золбаяр		Бүх хуудас:	
			48	

Үе шат: А.3  
 Огноо: 2024.02

ҮНДСЭН ХАМГААЛАЛТ-1							
QB9 Хуурай салгуурын удирдлага (ШуС)		QB1 Хуурай салгуурын удирдлага (ШинС-1)		QB2 Хуурай салгуурын удирдлага (ШинС-2)		QB7 Хуурай салгуурын удирдлага (ТоуС)	
Залгах	Таслах	Залгах	Таслах	Залгах	Таслах	Залгах	Таслах



	Орхон аймаг, Баян-Өндөр сум, Гобил баг, УТП-н цахилгаан хангамж, 220/110/35кВ-ын "ЭРДЭНЭТ" ДЭД СТАНЦЫН ӨРГӨТГӨЛ, ХОЁРДОГЧ ХЭЛХЭЭ.			
	220кВ-ын "ОЮУТ-А(Б)" ЦДАШ-ын ХАМГААЛАЛТ, Р67(Р68) ХУУРАЙ САЛГУУРЫН УДИРДЛАГА /үндсэн хамгаалалт-1/			Үе шат: А.3
	Захирал	Д.Тамир	ЕГ Шифр: ЭТХ-05/2023-V-06.1	Масштаб: -
	З.Е.И	Т.Намсрайсүрэн	ТГ Шифр:	Огноо: 2024.02
	Тэргүүлэх инж.	Д.Болормаа	Зургийн дугаар: РХА-25	Бүх хуудас: 48
"Эрдэнэт үйлдвэр" ТӨҮГ ЭТХ	Шалгасан	Л.Нэргүй		
	Гүйцэтгэсэн	Т.Золбаяр		

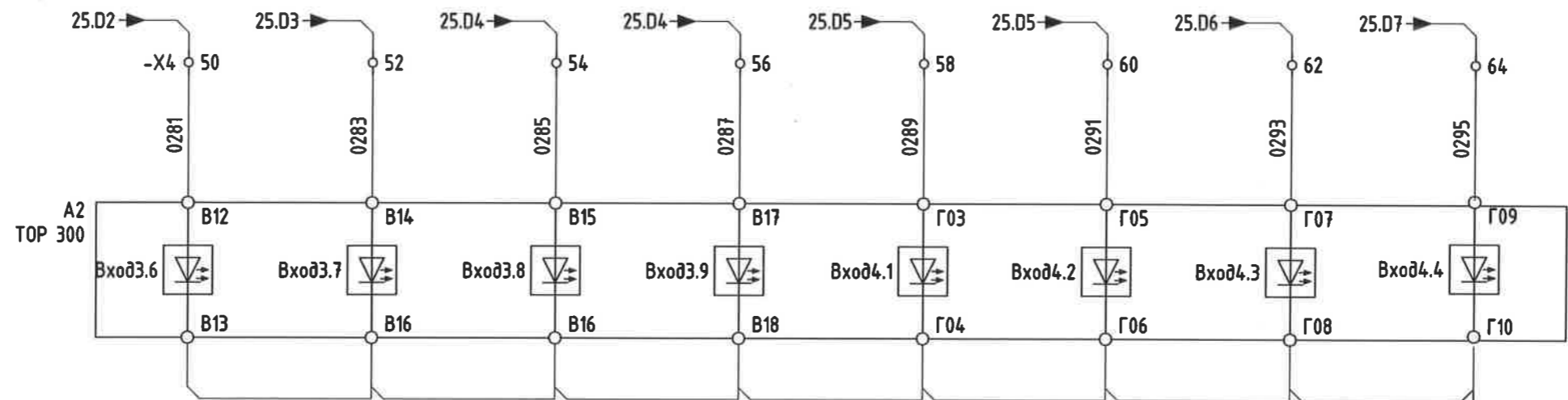
F

F

A.3


ҮНДСЭН ХАМГААЛАЛТ-2							
QB9 Хуурай салгуурын удирдлага (ШүС)		QB1 Хуурай салгуурын удирдлага (ШинС-1)		QB2 Хуурай салгуурын удирдлага (ШинС-2)		QB7 Хуурай салгуурын удирдлага (ТойС)	
Залгах	Таслах	Залгах	Таслах	Залгах	Таслах	Залгах	Таслах

001 25.B8 → 001 27.B1

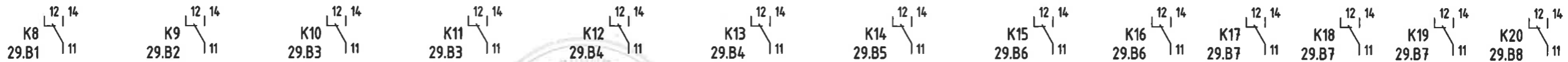
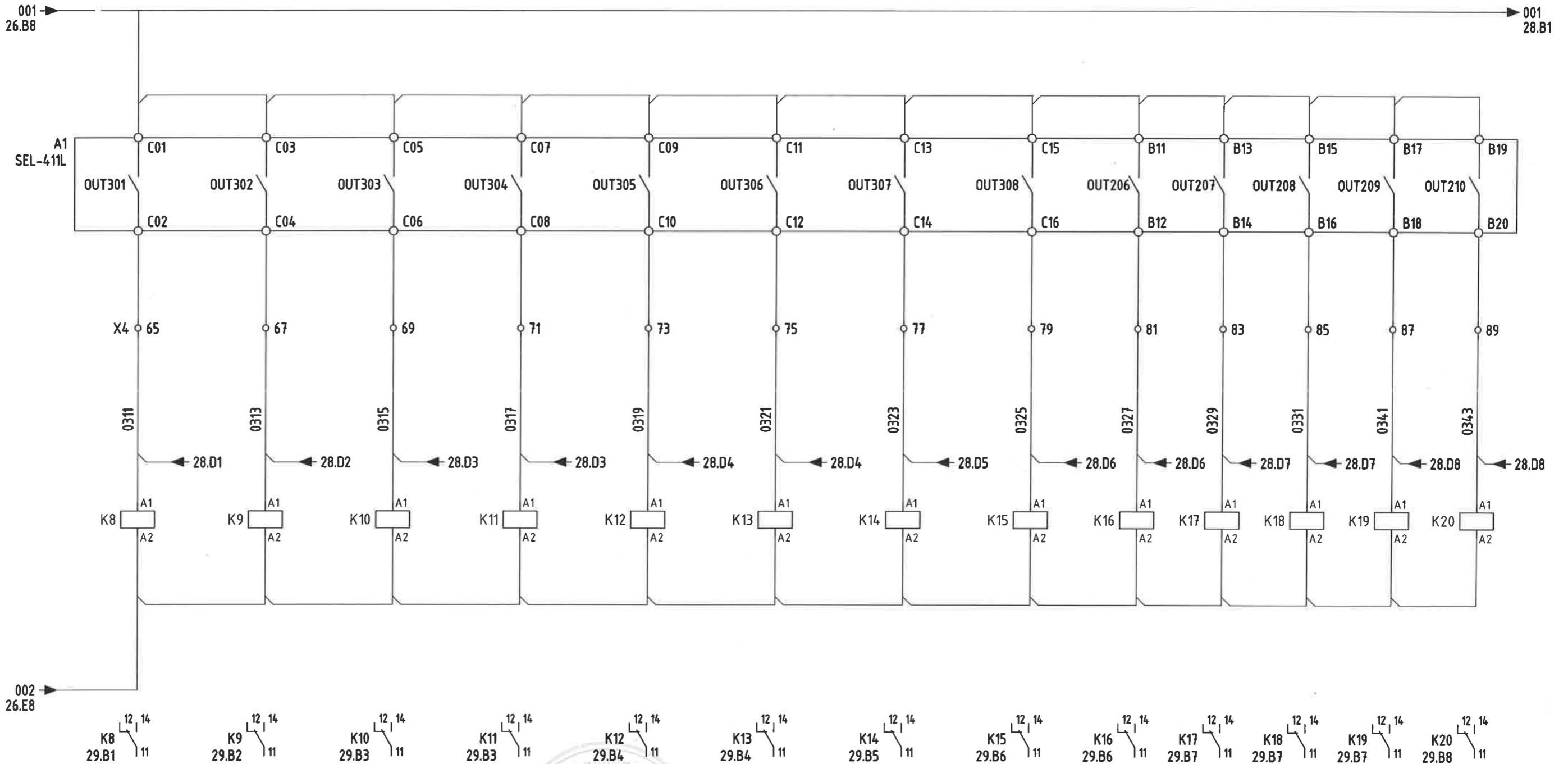


002 25.E8 → 002 27.E1



 "Эрдэнэт үйлдвэр" ТӨҮГ ЗТХ	Орхон аймаг, Баян-Өндөр сум, Гобил баг, УТП-н цахилгаан хангамж. 220/110/35кВ-ын "ЭРДЭНЭТ" ДЭД СТАНЦЫН ӨРГӨТГӨЛ, ХОЁРДОГЧ ХЭЛХЭЭ.			
	220кВ-ын "ЭРДЭНЭТ-А(Б)" ЦДАШ-ын ХАМГААЛАЛТ, P2(P3) ХУУРАЙ САЛГУУРЫН УДИРДЛАГА /үндсэн хамгаалалт-2/			Үе шат: А.3
	Захирал Э.Е.И	Д.Тамир Т.Намсрайсүрэн	ЕГ Шифр: ЗТХ-05/2023-V-06.1	Масштаб: -
	Тэргүүлэх инж. Шалгасан Гүйцэтгэсэн	Д.Болормаа Л.Нэргүй Т.Золбаяр	ТГ Шифр:	Зургийн дугаар: РХА-26
			Огноо: 2024.02	Бүх хуудас: 48

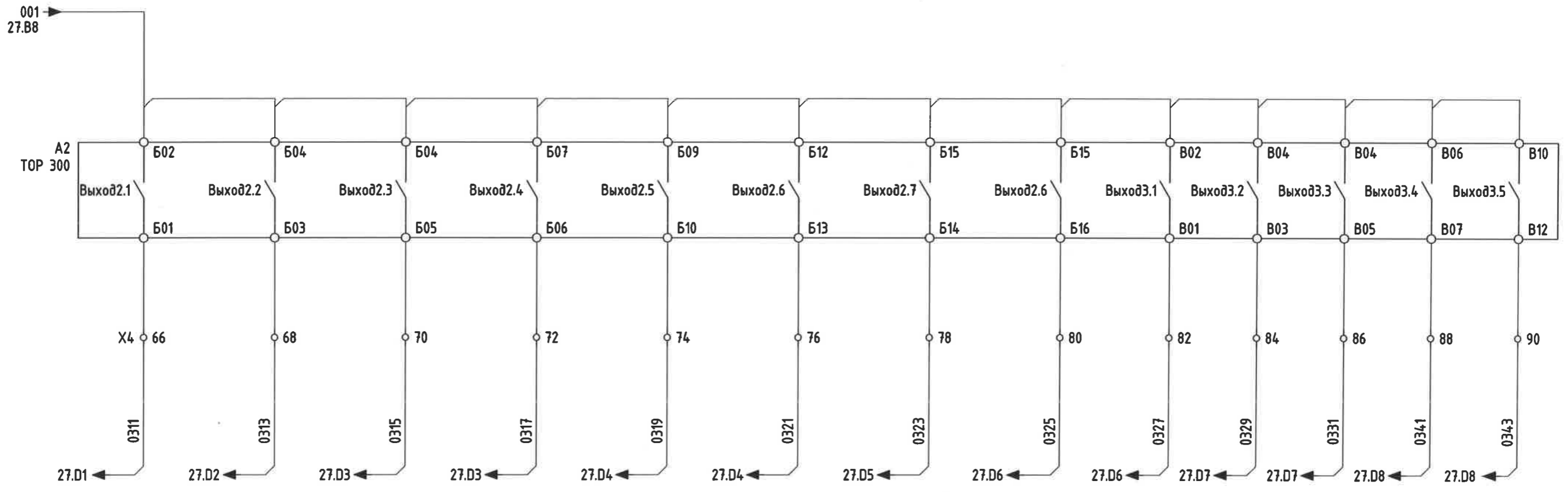
ҮНДСЭН ХАМГААЛАЛТ-1												
QB9 Хуурай салгуурын удирдлага (ШуС)		QB1 Хуурай салгуурын удирдлага (ШинС-1)		QB2 Хуурай салгуурын удирдлага (ШинС-2)		QB7 Хуурай салгуурын удирдлага (ТоуС)		Газардуулгын хутганы хориг				
Залгах	Таслах	Залгах	Таслах	Залгах	Таслах	Залгах	Таслах	QC3	QC9	QC1	QC2	QC71



2-1

	Орхон аймаг, Баян-Өндөр сум, Говил баг, УТП-н цахилгаан хангамж.			
	220/110/35кВ-ЫН "ЭРДЭНЭТ" ДЭД СТАНЦЫН ӨРГӨТГӨЛ, ХОЁРДОГЧ ХЭЛХЭЭ.			
	220кВ-ын "ОЮУТ-А(Б)" ЦДАШ-ЫН ХАМГААЛАЛТ, Р67(Р68)			
	ХУУРАЙ САЛГУУРЫН УДИРДЛАГА, ГХ-НЫ ХОРИГ /үндсэн хамгаалалт-1/			
	Захирал		Д.Тамир	
З.Е.И		Т.Намсрайсүрэн		
Тэргүүлэх инж.		Д.Болормаа		
Шалгасан		Л.Нэргүй		
Гүйцэтгэсэн		Т.Золбаяр		
ЕГ Шифр:		Масштаб:		
ЭТХ-05/2023-V-06.1		-		
ТГ Шифр:		Зургийн дугаар:		
		РХА- 27		
Үе шат:		Огноо:		
А.3		2024.02		
		Бүх хуудас:		
		48		

ҮНДСЭН ХАМГААЛАЛТ-2												
QB9 Хуурай салгуурын удирдлага (ШуС)		QB1 Хуурай салгуурын удирдлага (ШинС-1)		QB2 Хуурай салгуурын удирдлага (ШинС-2)		QB7 Хуурай салгуурын удирдлага (ТоуС)		Газардуулгын хутганы хориг				
Залгах	Таслах	Залгах	Таслах	Залгах	Таслах	Залгах	Таслах	QC3	QC9	QC1	QC2	QC71



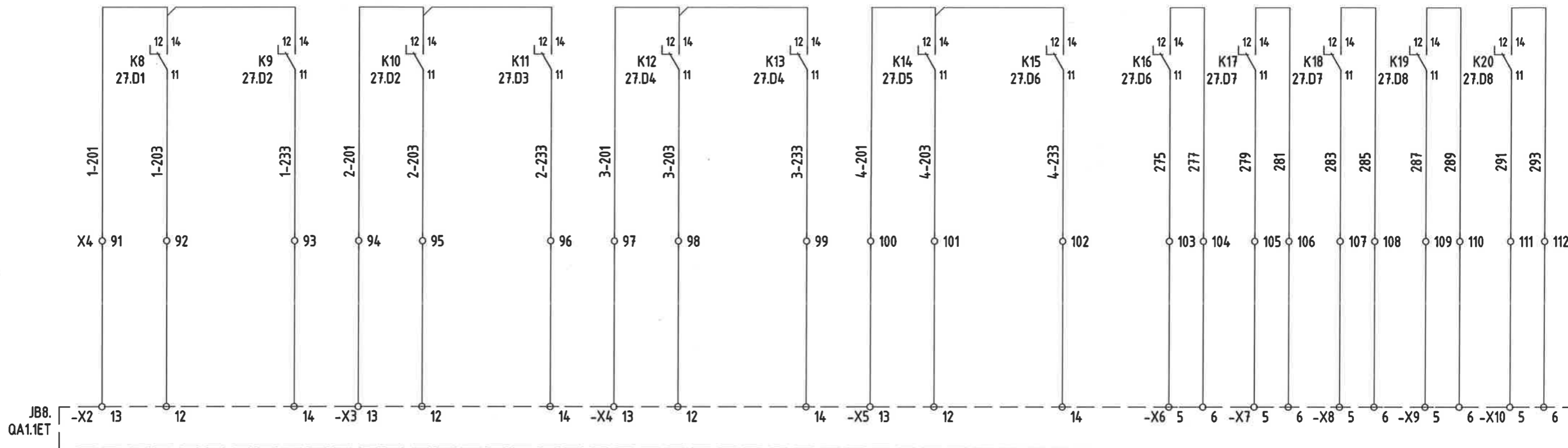
	Орхон аймаг, Баян-Өндөр сум, Говил баг, УТП-н цахилгаан хангамж. 220/110/35кВ-ын "ЭРДЭНЭТ" ДЭД СТАНЦЫН ӨРГӨТГӨЛ, ХОЁРДОГЧ ХЭЛХЭЭ.			
	220кВ-ын "ЭРДЭНЭТ-А(Б)" ЦДАШ-ын ХАМГААЛАЛТ, Р67(Р68) ХУУРАЙ САЛГУУРЫН УДИРДЛАГА, ГХ-ны ХОРИГ /үндсэн хамгаалалт-2/			
	Захирал	Д.Тамир	ЕГ Шифр:	Масштаб:
	З.Е.И	Т.Намсрайсүрэн	ЭТХ-05/2023-V-06.1	-
Тэргүүлэх инж.	Д.Болормаа	ТГ Шифр:	Зургийн дугаар:	
Шалгасан	Л.Нэргүй		РХА- 28	
Гүйцэтгэсэн	Т.Золбаяр		Бүх хуудас: 48	
			Үе шат: А.3	
			Огноо: 2024.02	


F

F



QB9 Хуурай салгуурын удирдлага (ШуС)		QB1 Хуурай салгуурын удирдлага (ШинС-1)		QB2 Хуурай салгуурын удирдлага (ШинС-2)		QB7 Хуурай салгуурын удирдлага (Тоус)		Газардуулгын хутганы хориг				
Залгах	Таслах	Залгах	Таслах	Залгах	Таслах	Залгах	Таслах	QC3	QC9	QC1	QC2	QC71



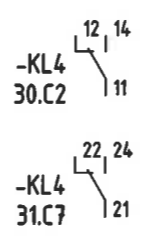
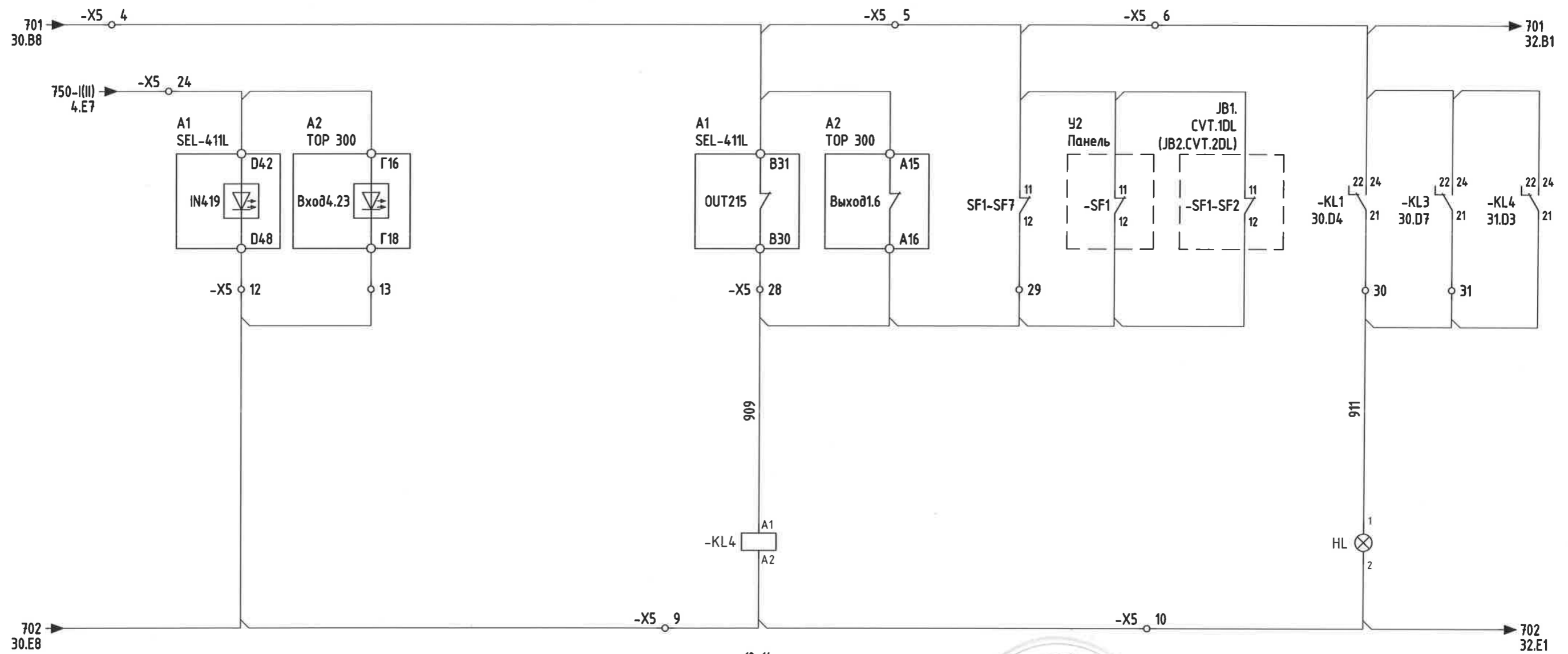
	Орхон аймаг, Баян-Өндөр сум, Гобил баг, УТП-н цахилгаан хангамж. 220/110/35кВ-ын "ЭРДЭНЭТ" ДЭД СТАНЦЫН ӨРГӨТГӨЛ, ХОЁРДОГЧ ХЭЛХЭЭ.					
	220кВ-ын "ОЮУТ-А(Б)" ЦДАШ-ын ХАМГААЛАЛТ, Р67(Р68) ХУУРАЙ САЛГУУРЫН УДИРДЛАГА, ГХ-НЫ ХОРИГ				Үе шат: А.3	
	Захирал З.Е.И	<i>[Signature]</i>	Д.Тамир	ЕГ Шифр: ЗТХ-05/2023-V-06.1	Масштаб: -	Огноо: 2024.02
	Тэргүүлэх инж. Шалгасан Гүйцэтгэсэн	<i>[Signature]</i> <i>[Signature]</i> <i>[Signature]</i>	Д.Болормаа Л.Нэргүй Т.Золбаяр	ТГ Шифр:	Зургийн дугаар: РХА- 29	Бүх хуудас: 48

F


F

Урьдчилан сэргийлэх дохиолол

Хүчдэлийн хэлхээний бэлэн бүс	Хамгаалалтын гаралтын реле гэмтэлтэй	Автомат унасан	Хэвийн бүс горим
-------------------------------	--------------------------------------	----------------	------------------



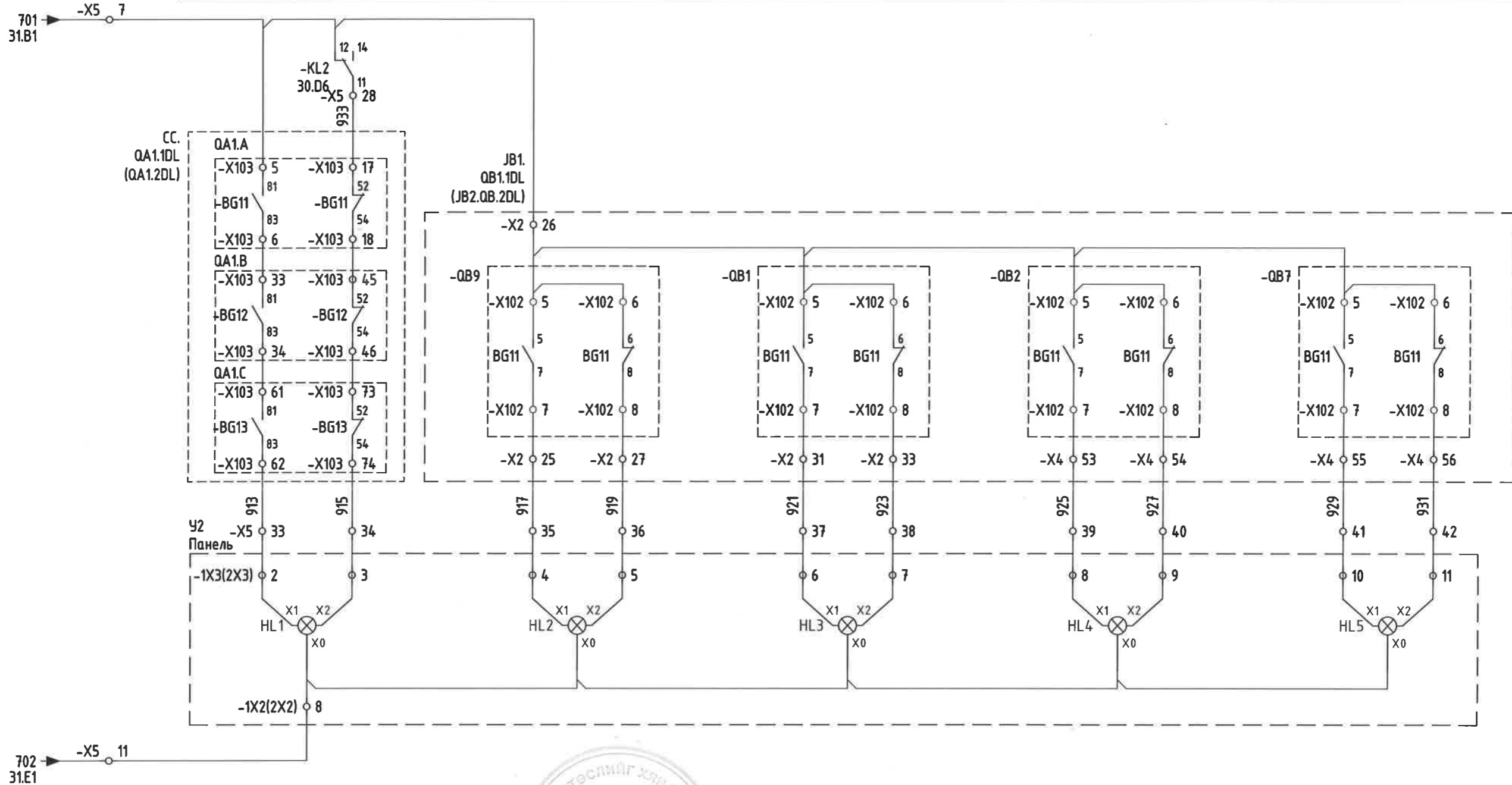
2-1

 "Эрдэнэт үйлдвэр" ТӨҮГ ЗТХ	Орхон аймаг, Баян-Өндөр сум, Говил баг, УТП-н цахилгаан хангамж. 220/110/35кВ-ын "ЭРДЭНЭТ" ДЭД СТАНЦЫН ӨРГӨТГӨЛ, ХОЁРДОГЧ ХЭЛХЭЭ. 220кВ-ын "ЭРДЭНЭТ-А(Б)" ЦДАШ-ын ХАМГААЛАЛТ, Р67(Р68) УРЬДЧИЛАН СЭРГИЙЛЭХ ДОХИОЛЛЫН ХЭЛХЭЭ				
	Захирал	Д.Тамир	ЕГ Шифр:	Масштаб:	Үе шат:
	З.Е.И	Т.Намсрайсүрэн	ЭТХ-05/2023-V-06.1	-	А.3
	Тэргүүлэх инж.	Д.Болормаа	ТГ Шифр:	Зургийн дугаар:	Огноо:
Шалгасан	Л.Нэргүй	-	РХА-31	2024.02	
Гүйцэтгэсэн	Т.Золбаяр	-	-	Бүх хуудас: 48	

F

F

ТАСЛУУР, ХУУРАЙ САЛГУУРЫН ТӨЛӨВ ЗААГЧ ГЭРЭЛ									
Таслуурын төлөв		QB9 Хуурай салгуурын төлөв		QB1 Хуурай салгуурын төлөв		QB2 Хуурай салгуурын төлөв		QB7 Хуурай салгуурын төлөв	
Залгаатай	Тасархай	Залгаатай	Тасархай	Залгаатай	Тасархай	Залгаатай	Тасархай	Залгаатай	Тасархай



	Орхон аймаг, Баян-Өндөр сум, Говил баг, УТП-н цахилгаан хангамж. 220/110/35кВ-ын "ЭРДЭНЭТ" ДЭД СТАНЦЫН ӨРГӨТГӨЛ, ХОЁРДОГЧ ХЭЛХЭЭ. 220кВ-ын "ЭРДЭНЭТ-А(Б)" ЦДАШ-ын ХАМГААЛАЛТ, Р67(Р68) ТАСЛУУР, ХУУРАЙ САЛГУУРЫН ТӨЛӨВ ЗААГЧ ГЭРЭЛ				
	Захирал <i>Д.Тамир</i>		ЕГ Шифр: ЭТХ-05/2023-V-06.1	Масштаб: -	Үе шат: А.3
	Э.Е.И <i>Т.Намсрайсүрэн</i>		ТГ Шифр:	Зургийн дугаар: РХА-32	Огноо: 2024.02
	Тэргүүлэх инж. <i>Д.Болормаа</i>		Гүйцэтгэсэн <i>Т.Золбаяр</i>	Бүх хуудас: 48	

F

F

1 2 3 4 5 6 7 8

A

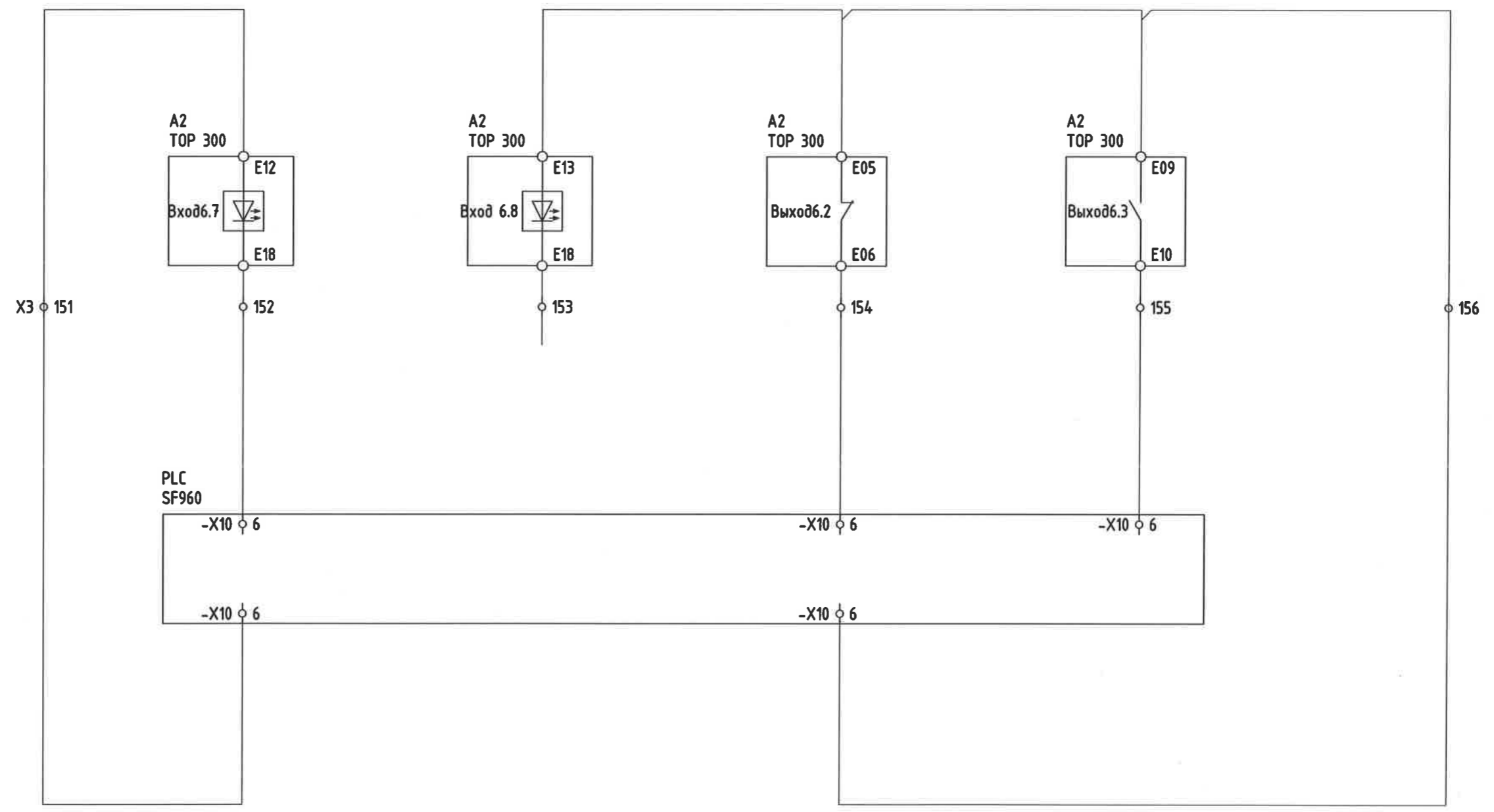
B


C

D

E

F



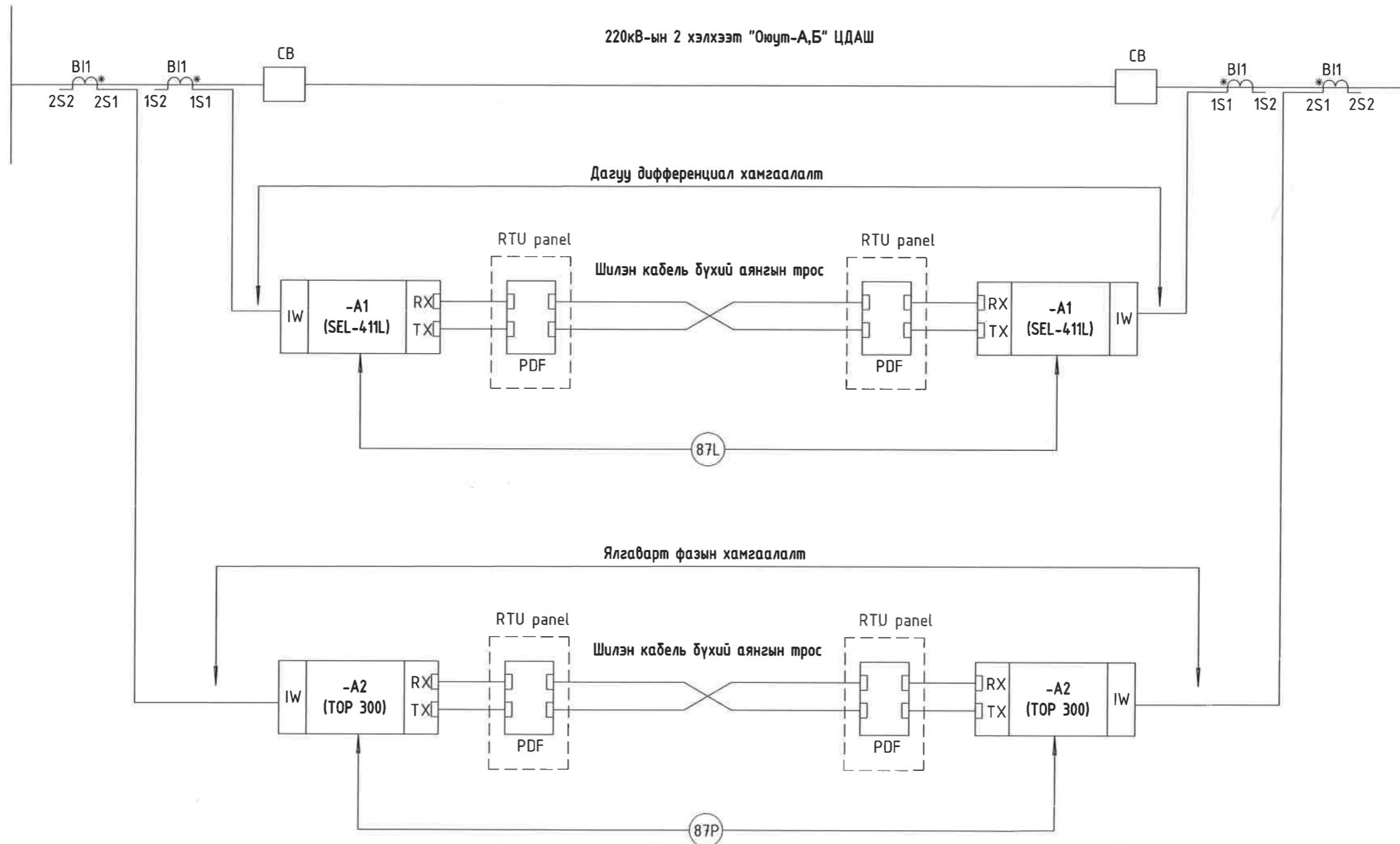
 "Эрдэнэт үйлдвэр" ТӨҮГ ЭТХ	Орхон аймаг, Баян-Өндөр сум, Говил баг, УТП-н цахилгаан хангамж. 220/110/35кВ-ын "ЭРДЭНЭТ" ДЭД СТАНЦЫН ӨРГӨТГӨЛ, ХОЁРДОГЧ ХЭЛХЭЭ. 220кВ-ын "ОЮУТ-А(Б)" ЦДАШ-ын ХАМГААЛАЛТ, Р67(Р68) ӨНДӨР ДАВТАМЖИЙН SF960 ПОСТЫН ХОЛБОЛТ				Үе шат:
	Захирал	Д.Тамир	ЕГ Шифр:	Масштаб:	Огноо:
	З.Е.И	Т.Намсрайсүрэн	ЭТХ-05/2023-V-06.1	-	2024.02
	Тэргүүлэх инж.	Д.Болормаа	ТГ Шифр:	Зургийн дугаар:	Бүх хуудас:
	Шалгасан	Л.Нэргүй		РХА-33	48
Гүйцэтгэсэн	Т.Золбаяр				

1 2 3 4 5 6 7 8 A.3

220/110/35 кВ-ын "ОЮУТ" дэд станц

220/110/35/6кВ-ын "ЭРДЭНЭТ" дэд станц

220кВ-ын 2 хэлхээт "Оюут-А,Б" ЦДАШ



"Эрдэнэт үйлдвэр" ТӨҮГ  
ЗТХ

Орхон аймаг, Баян-Өндөр сум, Говил баг, УТП-н цахилгаан хангамж.  
220/110/35кВ-ын "ЭРДЭНЭТ" ДЭД СТАНЦЫН ӨРГӨТГӨЛ, ХОЁРДОГЧ ХЭЛХЭЭ.

220кВ-ын "ОЮУТ-А(Б)" ЦДАШ-ын ХАМГААЛАЛТ, Р67(Р68)  
ҮНДСЭН ХАМГААЛАЛТЫН РЕЛЕНИЙ ХОЛБОЛТЫН СУВАГ

Үе шат:  
А.3

Захирал	Д.Тамир
З.Е.И	Т.Намсрайсүрэн
Тэргүүлэх инж.	Д.Болормаа
Шалгасан	Л.Нэргүй
Гүйцэтгэсэн	Т.Золбаяр

ЕГ Шифр:	Масштаб:
ЗТХ-05/2023-V-06.1	-
ТГ Шифр:	Зургийн дугаар:
	РХА-34


Огноо:	Бүх хуудас:
2024.02	48

A1   SEL-411L Үндсэн хамгаалалт-1 релений тоон оролт, гаралт		
№	Логик	Үүрэг зориулалт
1	IN201	
2	IN202	
3	IN203	Таслуурын SF6 хийн алдагдал
4	IN204	Таслуурын удирдлагын түлхүүр "алсаас"
5	IN205	Таслуурын удирдлагын түлхүүр "байрнаас"
6	IN206	Таслуурын нүрш цэнэггүй
7	IN207	Таслуурын хамгаалалт, удирдлага, хөдөлгүүрийн хэлхээний автомат цунасан
8	IN208	220кВ Той.Т орлуулсан
1	OUT201	"А" фазын таслуурыг хамгаалалтаар таслах
2	OUT202	"В" фазын таслуурыг хамгаалалтаар таслах
3	OUT203	"С" фазын таслуурыг хамгаалалтаар таслах
4	OUT204	Үндсэн хамгаалалтаас ЧРОВ эхлүүлэх
5	OUT205	
6	OUT206	QC3 ГХ хориг
7	OUT207	QC9 ГХ хориг
8	OUT208	QC1 ГХ хориг
9	OUT209	QC2 ГХ хориг
10	OUT210	QC7 ГХ хориг
11	OUT211	220кВ Той.Т руу таслах команд
12	OUT212	SF6 алдагдал
13	OUT213	Анибчих дохиолол
14	OUT214	
15		Абаарын дохиолол
16		Чрьдчилан сэргийлэх дохиолол
17	OUT215	

A1   SEL-411L Үндсэн хамгаалалт-1 релений тоон оролт, гаралт		
№	Логик	Үүрэг зориулалт
1	IN301	АПВ оруулах
2	IN302	Зайн хамгаалалт оруулах
3	IN303	Газардлагын хамгаалалт оруулах
4	IN304	МТЗ (Ихсэх гүйдлийн) хамгаалалт оруулах
5	IN305	Автомат хурдасгах хэлхээ оруулах
6	IN306	Шуурхай хурдасгах хэлхээ оруулах
7	IN307	Саблалтын хориг оруулах
8	IN308	Бүрэн бүс фазын хамгаалалт оруулах
9	IN309	ОАПВ оруулах
10	IN310	Шугам хүчдэлгүйг хянах АПВ оруулах
11	IN311	Синхрон хяналттай АПВ оруулах
12	IN312	Синхрон хяналттай АПВOC оруулах
13	IN313	Синхрон хяналттай АПВУС оруулах
14	IN314	ДЭШ/ЧРОВ-оор тасарсан
15	IN315	Таслуурыг гараар залгасан
16	IN316	Таслуурыг гараар тасалсан
17	IN317	QB9 ХС-ыг залгах
18	IN318	QB9 ХС-ыг таслах
19	IN319	QB1 ХС-ыг залгах
20	IN320	QB1 ХС-ыг таслах
21	IN321	QB2 ХС-ыг залгах
22	IN322	QB2 ХС-ыг таслах
23	IN323	QB7 ХС-ыг залгах
24	IN324	QB7 ХС-ыг таслах
1	OUT301	QB9 ХС залгах
2	OUT302	QB9 ХС таслах
3	OUT303	QB1 ХС залгах
4	OUT304	QB1 ХС таслах
5	OUT305	QB2 ХС залгах
6	OUT306	QB2 ХС таслах
7	OUT307	QB7 ХС залгах
8	OUT308	QB7 ХС таслах

A1   SEL-411L Үндсэн хамгаалалт-1 релений тоон оролт, гаралт		
№	Логик	Үүрэг зориулалт
1	IN401	QB9 ХС залгаатай төлөв
2	IN402	QB9 ХС тасархай төлөв
3	IN403	QB1 ХС залгаатай төлөв
4	IN404	QB1 ХС тасархай төлөв
5	IN405	QB2 ХС залгаатай төлөв
6	IN406	QB2 ХС тасархай төлөв
7	IN407	QB7 ХС залгаатай төлөв
8	IN408	QB7 ХС тасархай төлөв
9	IN409	QC3 ГХ залгаатай төлөв
10	IN410	QC3 ГХ тасархай төлөв
11	IN411	QC9 ГХ залгаатай төлөв
12	IN412	QC9 ГХ тасархай төлөв
13	IN413	QC1 ГХ залгаатай төлөв
14	IN414	QC1 ГХ тасархай төлөв
15	IN415	QC2 ГХ залгаатай төлөв
16	IN416	QC2 ГХ тасархай төлөв
17	IN417	QC7 ГХ залгаатай төлөв
18	IN418	QC7 ГХ тасархай төлөв
19	IN419	Хүчдэлийн хэлхээ бэлэн дүс
20	IN420	Нөөц
21	IN421	Нөөц
22	IN422	Нөөц
23	IN423	Нөөц
24	IN424	Нөөц
1	OUT401	"А" фазын таслуурыг ОАПВ-ээр залгах
2	OUT402	"В" фазын таслуурыг ОАПВ-ээр залгах
3	OUT403	"С" фазын таслуурыг ОАПВ-ээр залгах
4	OUT404	Нөөц
5	OUT405	Нөөц
6	OUT406	Нөөц
7	OUT407	Нөөц
8	OUT408	Нөөц

A1   SEL-411L Үндсэн хамгаалалт-1 релений тоон оролт, гаралт		
№	Логик	Үүрэг зориулалт
1	IN501	"А" фазын таслуур залгаатай
2	IN502	"А" фазын таслуур тасархай
3	IN503	"В" фазын таслуур залгаатай
4	IN504	"В" фазын таслуур тасархай
5	IN505	"С" фазын таслуур залгаатай
6	IN506	"С" фазын таслуур тасархай
7	IN507	Нөөц
8	IN508	Нөөц
9	IN509	Нөөц
10	IN510	Нөөц
11	IN511	Нөөц
12	IN512	Нөөц
13	IN513	Нөөц
14	IN514	Нөөц
15	IN515	Нөөц
16	IN516	"А" фазын таслуурын "Таслах хэлхээ-1"-ийн хяналт
17	IN517	"А" фазын таслуурын "Таслах хэлхээ-2"-ийн хяналт
18	IN518	"А" фазын таслуурын Залгах хэлхээний хяналт
19	IN519	"В" фазын таслуурын "Таслах хэлхээ-1"-ийн хяналт
20	IN520	"В" фазын таслуурын "Таслах хэлхээ-2"-ийн хяналт
21	IN521	"В" фазын таслуурын Залгах хэлхээний хяналт
22	IN522	"С" фазын таслуурын "Таслах хэлхээ-1"-ийн хяналт
23	IN523	"С" фазын таслуурын "Таслах хэлхээ-2"-ийн хяналт
24	IN524	"С" фазын таслуурын Залгах хэлхээний хяналт
1	OUT501	"А" фазын таслуурыг алсаас (НМИ-аас) таслах
2	OUT502	"В" фазын таслуурыг алсаас (НМИ-аас) таслах
3	OUT503	"С" фазын таслуурыг алсаас (НМИ-аас) таслах
4	OUT504	"А" фазын таслуурыг алсаас (НМИ-аас) залгах
5	OUT505	"В" фазын таслуурыг алсаас (НМИ-аас) залгах
6	OUT506	"С" фазын таслуурыг алсаас (НМИ-аас) залгах
7	OUT507	
8	OUT508	

	Орхон аймаг, Баян-Өндөр сум, Говил баг, УТП-н цахилгаан хангамж. 220/110/35кВ-ын "ЭРДЭНЭТ" ДЭД СТАНЦЫН ӨРГӨТГӨЛ, ХОЁРДОГЧ ХЭЛХЭЭ.				
	220кВ-ын "ОЮУТ-А(Б)" ЦДАШ-ын ХАМГААЛАЛТ, Р67(Р68) ХАМГААЛАЛТЫН РЕЛЕНИЙ ОРОЛТ, ГАРАЛТЫН ТАЙЛБАР				Үе шат: А.3
	Захирал	Д.Тамир	ЕГ Шифр:	Масштаб:	Огноо:
	З.Е.И	Т.Намсрайсүрэн	ЗТХ-05/2023-V-06.1	-	2024.02
Тэргүүлэх инж.	Д.Болормаа	ТГ Шифр:	Зургийн дугаар:	Бүх хуудас:	
Шалгасан	Л.Нэргүй	РХА- 35	-	48	
Гүйцэтгэсэн	Т.Золбаяр				

A2 | TOP300 Үндсэн хамгаалалт-2 релений тоон оролт,гаралт

№	Логик	Үүрэг зориулалт
1	Выход1.1	"А" фазын таслуурыг хамгаалалтаар таслах
2	Выход1.2	"В" фазын таслуурыг хамгаалалтаар таслах
3	Выход1.3	"С" фазын таслуурыг хамгаалалтаар таслах
4		
5	Выход1.4	Анивчих дохиолол
6		
7	Выход1.5	Абаарын дохиолол
8		
9	Выход1.6	Урьдчилан сэргийлэх дохиолол
10		

1	Вход1.1	"А" фазын таслуур залгаатай
2	Вход1.2	"А" фазын таслуур тасархай
3	Вход1.3	Таслуурын SF6 хийн алдагдал
4	Вход1.4	Таслуурын удирдлагын түлхүүр "Алсаас"
5	Вход1.5	Таслуурын удирдлагын түлхүүр "Байрнаас"
6	Вход1.6	Таслуурын гүрш цэнэггүй
7	Вход1.7	Таслуурын хамгаалалт, удирдлага, хөдөлгүүрийн хэлхээний автомат цнасан
8	Вход1.8	"С" фазын таслуурын Залгах хэлхээний хяналт

A2 | TOP300 Үндсэн хамгаалалт-2 релений тоон оролт,гаралт

№	Логик	Үүрэг зориулалт
1	Выход2.1	QB9 ХС залгах
2	Выход2.2	QB9 ХС таслах
3	Выход2.3	QB1 ХС залгах
4	Выход2.4	QB1 ХС таслах
5	Выход2.5	QB2 ХС залгах
6		
7	Выход2.6	QB2 ХС таслах
8		
9	Выход2.7	QB7 ХС залгах
10	Выход2.8	QB7 ХС таслах
11	Выход2.9	SF6 алдагдал

1	Выход2.10	Үндсэн хамгаалалтаас ЧРОВ эхлүүлэх
2	Выход2.11	Үндсэн хамгаалалтаас ЧРОВ эхлүүлэх
3	Выход2.12	Нөөц
4	Вход2.1	АПВ оруулах
5	Вход2.2	Зайн хамгаалалт оруулах
6	Вход2.3	Газардлагын хамгаалалт оруулах
7	Вход2.4	МТЭ (Ихсэх гүйдлийн) хамгаалалт оруулах
8	Вход2.5	Автомат хүрдасгах хэлхээ оруулах
9	Вход2.6	Шүүрхай хүрдасгах хэлхээ оруулах
10	Вход2.7	Савлалтын хориг оруулах
11	Вход2.8	Бүрэн бус фазын хамгаалалт оруулах
12	Вход2.9	ОАПВ оруулах
13	Вход2.10	Шугам хүчдэлгүйг хянах АПВ оруулах
14	Вход2.12	Синхрон хяналттай АПВ оруулах

A2 | TOP300 Үндсэн хамгаалалт-2 релений тоон оролт,гаралт

№	Логик	Үүрэг зориулалт
1	Выход3.1	QC3 ГХ хориг
2	Выход3.2	QC9 ГХ хориг
3	Выход3.3	QC1 ГХ хориг
4	Выход3.4	QC2 ГХ хориг
5	Выход3.5	QC7 ГХ хориг
6		
7	Выход3.6	АПВ-ээр залгах хэлхээ
8		
9	Выход3.7	"А" фазын таслуурыг алсаас (НМ-аас) таслах
10	Выход3.8	"В" фазын таслуурыг алсаас (НМ-аас) таслах
11	Выход3.9	"С" фазын таслуурыг алсаас (НМ-аас) таслах

1	Выход3.10	"А" фазын таслуурыг алсаас (НМ-аас) залгах
2	Выход3.11	"В" фазын таслуурыг алсаас (НМ-аас) залгах
3	Выход3.12	"С" фазын таслуурыг алсаас (НМ-аас) залгах
4	Вход3.1	Синхрон хяналттай АПВ-ор оруулах
5	Вход3.2	Синхрон хяналттай АПВ-ор оруулах
6	Вход3.3	ДЗШ/ЧРОВ-оор тасарсан
7	Вход3.4	Таслуурыг гараар залгасан
8	Вход3.5	Таслуурыг гараар тасалсан
9	Вход3.6	QB9 ХС-ыг залгах
10	Вход3.7	QB9 ХС-ыг таслах
11	Вход3.8	QB1 ХС-ыг залгах
12	Вход3.9	QB1 ХС-ыг таслах

A2 | TOP300 Үндсэн хамгаалалт-2 релений тоон оролт,гаралт

№	Логик	Үүрэг зориулалт
1	Вход4.1	QB2 ХС-ыг залгах
2	Вход4.2	QB2 ХС-ыг таслах
3	Вход4.3	QB7 ХС-ыг залгах
4	Вход4.4	QB7 ХС-ыг таслах
5	Вход4.5	QB9 ХС залгаатай төлөв
6	Вход4.6	QB9 ХС тасархай төлөв
7	Вход4.7	QB1 ХС залгаатай төлөв
8	Вход4.8	QB1 ХС тасархай төлөв
9	Вход4.9	QB2 ХС залгаатай төлөв
10	Вход4.10	QB2 ХС тасархай төлөв
11	Вход4.11	QB7 ХС залгаатай төлөв
12	Вход4.12	QB7 ХС тасархай төлөв
13	Вход4.13	QC3 ГХ залгаатай төлөв
14	Вход4.14	QC3 ГХ тасархай төлөв
15	Вход4.15	QC9 ГХ залгаатай төлөв
16	Вход4.16	QC9 ГХ тасархай төлөв
17	Вход4.17	QC1 ГХ залгаатай төлөв
18	Вход4.18	QC1 ГХ тасархай төлөв
19	Вход4.19	QC2 ГХ залгаатай төлөв
20	Вход4.2	QC2 ГХ тасархай төлөв
21	Вход4.21	QC7 ГХ залгаатай төлөв
22	Вход4.22	QC7 ГХ тасархай төлөв
23	Вход4.23	К(III) секцийн ХТ-ын автомат цнасан
24	Вход4.24	

A2 | TOP300 Үндсэн хамгаалалт-2 релений тоон оролт,гаралт

№	Логик	Үүрэг зориулалт
1	Выход5.1	"А" фазын таслуурыг ОАПВ-ээр залгах
2	Выход5.2	"В" фазын таслуурыг ОАПВ-ээр залгах
3	Выход5.3	"С" фазын таслуурыг ОАПВ-ээр залгах
4	Выход5.4	Нөөц
5	Выход5.5	Нөөц

A2 | TOP300 Үндсэн хамгаалалт-2 релений тоон оролт,гаралт


№	Логик	Үүрэг зориулалт
1	Выход6.1	220кВ Тоу.Т рүү таслах команд
2	Выход6.2	ВЧ гаралт
3	Выход6.3	ВЧ хориг
4	Выход6.4	Нөөц
5	Выход6.5	Нөөц

1	Выход6.6	Нөөц
2	Вход6.1	"Таслах хэлхээ-1"-ийн хяналт
3	Вход6.2	"Таслах хэлхээ-2"-ийн хяналт
4	Вход6.3	Залгах хэлхээний хяналт
5	Вход6.4	ВЧ пост гэмтэлтэй
6	Вход6.5	ВЧ постны цуваг гэмтэлтэй
7	Вход6.6	220кВ Тоу.Т орлуулсан
8	Вход6.7	ВЧ холдох
9	Вход6.8	ВЧ асаах
10	Вход6.9	"В" фазын таслуур залгаатай
11	Вход6.10	"В" фазын таслуур тасархай
12	Вход6.11	"С" фазын таслуур залгаатай
13	Вход6.12	"С" фазын таслуур тасархай

A2 | TOP300 Үндсэн хамгаалалт-2 релений тоон оролт,гаралт

№	Логик	Үүрэг зориулалт
1	Вход7.1	"А" фазын таслуурын "Таслах хэлхээ-1"-ийн хяналт
2	Вход7.2	"А" фазын таслуурын "Таслах хэлхээ-2"-ийн хяналт
3	Вход7.3	"А" фазын таслуурын Залгах хэлхээний хяналт
4	Вход7.4	"В" фазын таслуурын "Таслах хэлхээ-1"-ийн хяналт
5	Вход7.5	"В" фазын таслуурын "Таслах хэлхээ-2"-ийн хяналт
6	Вход7.6	"В" фазын таслуурын Залгах хэлхээний хяналт
7	Вход7.7	"С" фазын таслуурын "Таслах хэлхээ-1"-ийн хяналт
8	Вход7.8	"С" фазын таслуурын "Таслах хэлхээ-2"-ийн хяналт

1	Выход7.1	Нөөц
2	Выход7.2	Нөөц
3	Выход7.3	Нөөц
4	Выход7.4	Нөөц
5	Выход7.5	Нөөц
6	Выход7.6	Нөөц
7	Выход7.7	Нөөц
8	Выход7.8	Нөөц
9	Выход7.9	Нөөц
10	Выход7.10	Нөөц
11	Выход7.11	Нөөц
12	Выход7.12	Нөөц

	Орхон аймаг, Баян-Өндөр сум, Говил баг, УТП-н цахилгаан хангамж. 220/110/35кВ-ын "ЭРДЭНЭТ" ДЭД СТАНЦЫН ӨРГӨТГӨЛ, ХОЁРДОГЧ ХЭЛХЭЭ.				
	220кВ-ын "ОЮУТ-А(Б)" ЦДАШ-ын ХАМГААЛАЛТ, Р67(Р68) ХАМГААЛАЛТЫН РЕЛЕНИЙ ОРОЛТ, ГАРАЛТЫН ТАЙЛБАР				
	Захирал	Д.Тамир	ЕГ Шифр:	Масштаб:	Огноо:
	З.Е.И	Т.Намрайсүрэн	ЗТХ-05/2023-V-06.1	-	2024.02
Тэргүүлэх инж.	Д.Болормаа	ТГ Шифр:	Зургийн дугаар:	Бүх хуудас:	
Шалгасан	Л.Нэргүй		РХА- 36	48	
Гүйцэтгэсэн	Т.Золбаяр				

A

B

C


D

E

F

Тэмдэглэгээ	Үүрэг зориулалт
K1-K11	Хамгаалалт, удирдлагын хэлхээний завсрын реле
K1	"А" фазын таслуурыг хамгаалалтаар таслах
K2	"В" фазын таслуурыг хамгаалалтаар таслах
K3	"С" фазын таслуурыг хамгаалалтаар таслах
K4	Үндсэн хамгаалалт-1-ээс УРОВ эхлүүлэх
K5	Үндсэн хамгаалалт-2-оос УРОВ эхлүүлэх
K6	Фиксацын реле /ХТ-1 залгаатай/
K7	Фиксацын реле /ХТ-2 залгаатай/
K8	QB9 хуурай салгуурыг залгах
K9	QB9 хуурай салгуурыг таслах
K10	QB1 хуурай салгуурыг залгах
K11	QB1 хуурай салгуурыг таслах
K12	QB2 хуурай салгуурыг залгах
K13	QB2 хуурай салгуурыг таслах
K14	QB7 хуурай салгуурыг залгах
K15	QB7 хуурай салгуурыг таслах
K16	QC3 газардуулгын хутганы хориг
K17	QC9 газардуулгын хутганы хориг
K18	QC1 газардуулгын хутганы хориг
K19	QC2 газардуулгын хутганы хориг
K20	QC71 газардуулгын хутганы хориг
K21	ДЗШ/УРОВ-ын хамгаалалтаар таслах
K22	SF6 хийн алдагдал
K23	Таслуурын удирдлагын түлхүүр "Алсаас"
K24	Таслуурын удирдлагын түлхүүр "Байрнаас"
K25	Таслуурын удирдлагын болон хөдөлгүүрийн хэлхээний автомат унасан
K26	"А" фазын таслуурыг алсаас (HMI-аас) таслах
K27	"В" фазын таслуурыг алсаас (HMI-аас) таслах
K28	"С" фазын таслуурыг алсаас (HMI-аас) таслах
K29	"А" фазын таслуурыг алсаас (HMI-аас) залгах
K30	"В" фазын таслуурыг алсаас (HMI-аас) залгах
K31	"С" фазын таслуурыг алсаас (HMI-аас) залгах
K32	"А", "В", "С" фазын таслууруудыг ДЗШ/УРОВ-ын хамгаалалтаар таслах
K33	"А", "В", "С" фазын таслууруудыг ДЗШ/УРОВ-ын хамгаалалтаар таслах
K34	"А" фазын таслуурыг ОАПВ-ээр залгах
K35	"В" фазын таслуурыг ОАПВ-ээр залгах
K36	"С" фазын таслуурыг ОАПВ-ээр залгах
KL1-K4	Дохиоллын хэлхээний завсрын реле
KL1	Аваарийн дохиолол
KL2	Анивчих дохиолол
KL3	SF6 хийн алдагдал
KL4	Урьдчилан сэргүүлэх дохиолол

Тэмдэглэгээ	Үүрэг зориулалт
SX1-SX9	Горимын холбоос (Наклад)
SX1	Хамгаалалтаас таслах хэлхээг оруулах /үндсэн хамгаалалт-1/
SX2	Хамгаалалтаас таслах хэлхээг оруулах /үндсэн хамгаалалт-2/
SX3	ШИН-ийн хамгаалалтаас таслах хэлхээг оруулах
SX4	Алсаас таслах (HMI-аас) хэлхээг оруулах /үндсэн хамгаалалт-1/
SX5	Алсаас таслах (HMI-аас) хэлхээг оруулах /үндсэн хамгаалалт-2/
SX6	Алсаас залгах (HMI-аас) хэлхээг оруулах /үндсэн хамгаалалт-1/
SX7	Алсаас залгах (HMI-аас) хэлхээг оруулах /үндсэн хамгаалалт-2/
SX8	АПВ оруулах /үндсэн хамгаалалт-1/
SX9	Зайн хамгаалалт оруулах /үндсэн хамгаалалт-1/
SX10	Газардлагын хамгаалалт оруулах /үндсэн хамгаалалт-1/
SX11	MTЗ (Ихсэх гүйдлийн) хамгаалалт оруулах /үндсэн хамгаалалт-1/
SX12	Автомат хурдасгах хэлхээ оруулах /үндсэн хамгаалалт-1/
SX13	Шуурхай хурдасгах хэлхээ оруулах /үндсэн хамгаалалт-1/
SX14	Савлалтын хориг оруулах /үндсэн хамгаалалт-1/
SX15	Бүрэн дус фазын хамгаалалт оруулах /үндсэн хамгаалалт-1/
SX16	ОАПВ оруулах /үндсэн хамгаалалт-1/
SX17	Шугам хүчдэлгүйг хянах АПВ оруулах /үндсэн хамгаалалт-1/
SX18	Синхрон хяналттай АПВ оруулах /үндсэн хамгаалалт-1/
SX19	Синхрон хяналттай АПВОС оруулах /үндсэн хамгаалалт-1/
SX20	Синхрон хяналттай АПВУС оруулах /үндсэн хамгаалалт-1/
SX21	АПВ оруулах /үндсэн хамгаалалт-2/
SX22	Зайн хамгаалалт оруулах /үндсэн хамгаалалт-2/
SX23	Газардлагын хамгаалалт оруулах /үндсэн хамгаалалт-2/
SX24	MTЗ (Ихсэх гүйдлийн) хамгаалалт оруулах /үндсэн хамгаалалт-2/
SX25	Автомат хурдасгах хэлхээ оруулах /үндсэн хамгаалалт-2/
SX26	Шуурхай хурдасгах хэлхээ оруулах /үндсэн хамгаалалт-2/
SX27	Савлалтын хориг оруулах /үндсэн хамгаалалт-2/
SX28	Бүрэн дус фазын хамгаалалт оруулах /үндсэн хамгаалалт-2/
SX29	ОАПВ оруулах /үндсэн хамгаалалт-2/
SX30	Шугам хүчдэлгүйг хянах АПВ оруулах /үндсэн хамгаалалт-2/
SX31	Синхрон хяналттай АПВ оруулах /үндсэн хамгаалалт-2/
SX32	Синхрон хяналттай АПВОС оруулах /үндсэн хамгаалалт-2/
SX33	Синхрон хяналттай АПВУС оруулах /үндсэн хамгаалалт-2/
SX34	Үндсэн хамгаалалт-1-ээс УРОВ эхлүүлэх
SX35	Үндсэн хамгаалалт-2-оос УРОВ эхлүүлэх
SX36	ОАПВ-ээр залгах хэлхээг оруулах /үндсэн хамгаалалт-1/
SX37	ОАПВ-ээр залгах хэлхээг оруулах /үндсэн хамгаалалт-2/



Орхон аймаг, Баян-Өндөр сум, Гобил баг, УТП-н цахилгаан хангамж.  
220/110/35кВ-ын "ЭРДЭНЭТ" ДЭД СТАНЦЫН ӨРГӨТГӨЛ, ХОЁРДОГЧ ХЭЛХЭЭ.

220кВ-ын "ОЮУТ-А(Б)" ЦДАШ-ын ХАМГААЛАЛТ, Р67(Р68)  
ЗАВСРЫН РЕЛЕ, ГОРИМЫН ХОЛБООСЫН ТАЙЛБАР

Ye шат: А.3

Огноо: 2024.02

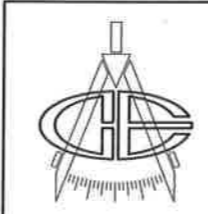
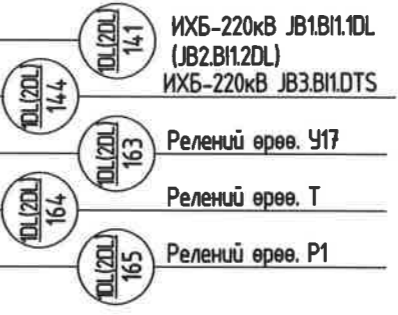
Захирал	<i>[Signature]</i>	Д.Тамир	ЕГ Шифр:	Масштаб:	Огноо:
З.Е.И	<i>[Signature]</i>	Т.Намсрайсүрэн	ЭТХ-05/2023-V-06.1	-	2024.02
Тэргүүлэх инж.	<i>[Signature]</i>	Д.Болормаа	ТГ Шифр:	Зургийн дугаар:	Бүх хуудас:
Шалгасан	<i>[Signature]</i>	Л.Нэргүй		РХА-37	48
Гүйцэтгэсэн	<i>[Signature]</i>	Т.Золбаяр			



ХЗ   ХАМГААЛАЛТ, УДИРДЛАГА		001		002	
SF1-2	1	SF1-2			
K12-24	2				
A1-A01/A2-A01	3				
	4	K22-14			
	5	X4-7			
SF960:X8-6	6				
	7	A1-B01			
	8	A1-A11/A2-A13			
	9				
	10				
A1-E18	11	SF1-4			
A2-A04	12	A1-A10			
K24-A2	13				
A1-B44	14	A2-A14			
A1-B38	15				
	16	A2-B24			
	17	A2-B32			
	18	K6-A2			
	19				
	20				
A1-E17	21	011			
A1-E19	22	013			
A1-E21	23	015			
A1-E23	24	017			
A1-E25	25	019			
A1-E27	26	021			
A2-A03	27	023			
A2-A05	28	025			
A2-E14	29	027			
A2-E15	30	029			
A2-E16	31	041			
A2-E17	32	043			
K22-A1	33	045			
K23-A1	34	047			
K24-A1	35	049			
A1-B43	36	051			
A2-A13	37	053			
K25-A1	38	055			
	39				
	40				
	41				
A1-C17	42	061			
A1-C19	43	063			
A1-C21	44	065			
A1-C23	45	067			
A1-C24	46	069			
A1-C25	47	071			
A1-C26	48	073			
A1-C27	49	075			
A1-C28	50	077			
A1-C29	51	079			
A1-C30	52	081			
A1-C31	53	083			
A1-C33	54	085			
A1-C35	55	087			
A1-C37	56	089			
A1-C39	57	091			
A2-B05	58	095			
A2-B06	59	097			
A2-B07	60	099			
A2-B08	61	0111			
A2-B09	62	0113			
A2-B10	63	0115			
A2-B12	64	0117			
A2-B13	65	0119			
A2-B14	66	0121			
A2-B15	67	0123			
A2-B16	68	0125			
A2-B17	69	0127			
A2-B05	70	0129			
A2-B06	71	0141			
A2-B08	72	0143			
A2-B09	73	0145			
	74				
	75				

X1	ГҮЙДЭЛ																			
	SG3-1	1	A441																	
SG3-1	2	B441																		
SG3-1	3	C441																		
SG3-1	4	N441																		
	5																			
SG1-1	6	A411																		
SG1-1	7	B411																		
SG1-1	8	C411																		
SG1-1	9	N411																		
	10	N421																		
SG2-1	11	A421																		
SG2-1	12	B421																		
SG2-1	13	C421																		
SG2-1	14	N421																		
	15																			
A1-Z01/A2-XA31	16	A412																		
A1-Z03/A2-XA34	17	B412																		
A1-Z05/A2-XA37	18	C412																		
A1-Z06/A2-XA38	19	N412																		
	20																			

X2	ХҮҮЦЭЛ																								
	A1-Z13	1																							
A2-XA30-1	2																								
	3	A611																							
	4																								
	5																								
A1-Z15	6																								
A2-XA30-2	7																								
	8	B611																							
	9																								
	10																								
A1-Z17	11																								
A2-XA30-3	12																								
	13	C611																							
	14																								
	15																								
A1-Z18	16																								
A2-XA30-4	17																								
	18	N611																							
	19																								
	20																								
	21																								
	22	B620																							
	23																								
	24	N620																							
	25																								



"Эрдэнэт үйлдвэр" ТӨҮГ  
ЗТХ

Орхон аймаг, Баян-Өндөр сум, Говил баг, УТП-н цахилгаан хангамж. 220/110/35кВ-ын "ЭРДЭНЭТ" ДЭД СТАНЦЫН ӨРГӨТГӨЛ, ХОЁРДОГЧ ХЭЛХЭЭ. 220кВ-ын "ОЮУТ-А(Б)" ЦДАШ-ын ХАМГААЛАЛТ, Р67(Р68) ХАМГААЛАЛТЫН ПАНЕЛИЙН ХОЛБОЛТЫН ХАВЧААРЫН БҮДҮҮВЧ				
Захирал	Д.Тамир	ЕГ Шифр:	Масштаб:	Үе шат:
З.Е.И	Т.Намрайсүрэн	ЗТХ-05/2023-V-06.1	-	А.3
Тэргүүлэх инж.	Д.Болормаа	ТГ Шифр:	Зургийн дугаар:	Огноо:
Шалгасан	Л.Нэргүй		РХА-38	2024.02
Гүйцэтгэсэн	Т.Золбаяр		Бүх хуудас:	48

A

B

C

D

E

F

1

2

3

4

5

6

7

8

ХЗ	ХАМГААЛАЛТ, УДИРДЛАГА	76	0151	K22-11
A1-B37		77	0153	K23-11
A1-B39		78	0155	K24-11
A1-B41		79	0157	K25-11
A1-B45		80	0159	K22-21
A2-A07		81	0161	K23-21
A2-A09		82	0163	K24-21
A2-A11		83	0165	K25-21
A2-A15		84		
A2-E08		85		
A2-E09		86	0167	ПВ3У-ЕХ10-6
		87	0169	ПВ3У-ЕХ10-6
		88		
		89		
		90		
A1-B08		91		SX34-1
K4-A1		92		SX34-2
A2-B04		93		SX35-1
K5-A1		94		SX35-2
K21-14		95		SX3-2
K21-11		96		K32-A1/K33-A1
		97		
		98		
K21-A1		99		133-(III)
K21-A2		100		02
K5-14/K4-14		101		01
K5-11/K4-11		102		95(97)
		103		
		104		
A1-B01		105	0363	SX1-2
A2-A01		106	0365	SX2-2
A1-B02/A2-A02		107	0367	K1-A1
A1-B04/A2-A04		108	0369	K2-A1
A1-B06/A2-A07		109	0371	K3-A1
		110		
A1-E01		111	0375	SX4-2
A2-B15		112	0377	SX5-2
A1-E02/A2-B14		113	0379	K26-A1
A1-E04/A2-B16		114	0381	K27-A1
A1-E06/A2-B18		115	0383	K28-A1
		116		
A1-E07		117	0387	SX6-2
A2-B01		118	0389	SX7-2
A1-E08/A2-B01		119	0391	K1-A1
A1-E10/A2-B02		120	0393	K2-A1
A1-E12/A2-B03		121	0395	K3-A1
		122		
A1-D01		123	0399	SX36-2
A2-D01		124	0411	SX37-2
A1-D02/A2-D02		125	0413	K34-A1
A1-D04/A2-D04		126	0415	K35-A1
A1-D06/A2-D06		127	0417	K36-A1
		128		
		129		
		130		
SF8-2/SA1-29		131		SA-15
SF8-4/SA-19		132		A2-E08
SA-17		133		
SA-21		134		
SA-16		135		ПВ3У-ЕХ2-1
SA-20		136		ПВ3У-ЕХ2-3
		137		
		138		
		139		
		140		
SA1-1		141		A2-E18
SA1-3		142		
SA1-5		143		A2-E12
SA1-7		144		
SA1-2		145		ПВ3У-ЕХ5-4
SA1-6		146		ПВ3У-ЕХ3-4
SA1-9		147		A2-E08
SA1-11		148		
SA1-13		149		A2-E07
SA1-15		150		
SA1-10		151		ПВ3У-ЕХ5-1
SA1-14		152		ПВ3У-ЕХ3-1
SA1-17		153		A2-E10
SA1-19		154		
SA1-18		155		ПВ3У-ЕХ5-2
SA1-21		156		A2-E08
SA1-23		157		
SA1-22		158		ПВ3У-ЕХ10-6
SA1-25		159		A2-E08
SA1-27		160		
SA1-29		161		X3:31
SA1-31		162		
SA1-26		163		ПВ3У-ЕХ10-4
SA1-30		164		ПВ3У-ЕХ10-3
		165		
		166		
		167		
		168		
		169		
		170		

BF 201(202) Релений өрөө, P72


DL(ZDL) 173 Релений өрөө, P71

Х6	ТАСЛУУРЫН УДИРДЛАГА	1	SF3-2
A1-E48		2	K26-14
A2-X01		3	SA-13
A1-D19		4	
A2-E09		5	
A1-B02	201	6	K1-A1
A2-A02		7	
A1-B04		8	K2-A1
A2-A04		9	
A1-B06		10	K3-A1
A2-A07		11	A1-B48/A2-E11
A1-B08		12	
A2-B04		13	
K5-A1		14	SX7-2
		15	
A1-E39		16	A211
A2-X02		17	
K1-11		18	A233-1
K32-11		19	
K26-11		20	A233-2
		21	
A1-E40		22	A213
A2-X04		23	
K1-21		24	A233-3
K33-11		25	
K26-21		26	A233-4
		27	
		28	
		29	
A1-E42		30	B211
A2-X08		31	
K2-11		32	B233-1
K32-21		33	
K27-11		34	B233-2
		35	
A1-E43		36	B213
A2-X10		37	
K2-21		38	B233-3
K33-21		39	
K27-21		40	B233-4
		41	
		42	
		43	
A1-E45		44	C211
A2-X14		45	
K3-11		46	C233-1
K32-31		47	
K28-11		48	C233-2
		49	
A1-E46		50	C213
A2-X16		51	
K3-21		52	C233-3
K33-31		53	
K28-21		54	C233-4
		55	
		56	
		57	
A1-E41		58	A203
A2-X06		59	
K34-11		60	
K29-11		61	A215
		62	
A1-E44		63	A217
A2-X12		64	B203
K35-11		65	
K30-11		66	B215
		67	
		68	
		69	B217
A1-E47		70	C203
A2-A18		71	
K36-11		72	
K31-11		73	C215
		74	
		75	C217
		76	
SA-115(1)(13)		77	201
A2-E10		78	SA-3
A2-X02		79	SA-7
A2-X03		80	SA-11
A2-X15		81	SA-15
A2-E11		82	202
A2-X01		83	233
A2-X16		84	203
		85	

DL(ZDL) 171 ИХБ-220кВ СС.0А1.1DL  
 (СС.0А1.2DL)  
 DL(ZDL) 181 ИХБ-220кВ СС.0А1.1DL  
 (СС.0А1.2DL)  
 DL(ZDL) 173 Релений өрөө, У

2-1/5/15-27

BF 201(202) Релений өрөө, P72  
 DL(ZDL) 125 Релений өрөө, У17

 "Эрдэнэт үйлдвэр" ТӨҮГ ЗТХ	Орхон аймаг, Баян-Өндөр сум, Говил баг, УТП-н цахилгаан хангамж, 220/110/35кВ-ын "ЭРДЭНЭТ" ДЭД СТАНЦЫН ӨРГӨТГӨЛ, ХОЁРДОГЧ ХЭЛХЭЭ. 220кВ-ын "ОЮУТ-А(Б)" ЦДАШ-ын ХАМГААЛАЛТ, Р67(Р68) ХАМГААЛАЛТЫН ПАНЕЛИЙН ХОЛБОЛТЫН ХАВЧААРЫН БҮДҮҮВЧ				Ye шат:
	Захирал	Д.Тамир	ЕГ Шифр:	Масштаб:	Огноо:
	З.Е.И	Т.Намсрайсүрэн	ЗТХ-05/2023-V-06.1	-	2024.02
	Тэргүүлэх инж.	Д.Болормаа /	ТГ Шифр:	Зургийн дугаар:	Бүх хуудас:
	Шалгасан	Л.Нэргүй		РХА-39	48
Гүйцэтгэсэн	Т.Золбаяр				

1

2

3

4

5

6

7

8

A.3

A

B

C

D

E

F

1

2

3

4

5

6

7

8

X4   ХС ХАМГААЛАЛТ, УДИРДЛАГА		X5   ДОХИОЛОЛ	
1	SF5-2	1	KL3-14
2	SX9-1	2	A1-B01/A2-B01
3		3	A1-B05/A2-B05
4	SF5-4	4	701
5		5	
6		6	A1-A15/A2-A15
7		7	KL1-KL3-24
8		8	KL2-14
9	A1-C17	9	KL1-A2
10	A1-C19	10	A1-A10/A2-A10
11	A1-C21	11	AZ-B11
12	A1-C23	12	A2-B13
13	A1-C24	13	A2-B15
14	A1-C25	14	A2-B17
15	A1-C26	15	KL3-11
16	A1-C27	16	KL4-11
17	A1-C28	17	KL1-11
18	A1-C29	18	A1-A14
19	A1-C30	19	A2-A14
20	A1-C31	20	A1-A12
21	A1-C33	21	905
22	A1-C35	22	A1-B23/A2-B17
23	A1-C37	23	A1-B24/A2-B18
24	A1-C39	24	750-II(III)
25	A1-C40	25	A1-D42/A2-T18
26	A1-C41	26	
27	A2-Г11	27	
28	A2-Г13	28	A1-B30/A2-A16
29	A2-Г15	29	SF1-SF7-12
30	A2-Г17	30	KL1-KL3-21
31	A2-Г02	31	KL2-11
32	A2-Г03	32	
33	A2-Г04	33	
34	A2-Г05	34	909
35	A2-Г05	35	911
36	A1-C35	36	925
37	A1-C37	37	913
38	A1-C39	38	915
39	A1-C40	39	917
40	A1-C41	40	919
41	A2-Г11	41	921
42	A2-Г13	42	923
43	A2-Г15	43	925
44	A2-Г17	44	927
45	A2-Г19	45	929
46	A2-Г21	46	931
47	A2-Г23	47	
48	A2-Г25	48	
49	A2-Г27	49	
50	A2-Г29	50	
51	A2-Г31	51	
52	A2-Г33	52	
53	A2-Г35	53	
54	A2-Г37	54	
55	A2-Г39	55	
56	A2-Г41	56	
57	A2-Г43	57	
58	A2-Г45	58	
59	A2-Г47	59	
60	A2-Г49	60	
61	A2-Г51	61	
62	A2-Г53	62	
63	A2-Г55	63	
64	A2-Г57	64	
65	A2-Г59	65	
66	A2-Г61	66	
67	A2-Г63	67	
68	A2-Г65	68	
69	A2-Г67	69	
70	A2-Г69	70	
71	A2-Г71	71	
72	A2-Г73	72	
73	A2-Г75	73	
74	A2-Г77	74	
75	A2-Г79	75	
76	A2-Г81	76	
77	A2-Г83	77	
78	A2-Г85	78	
79	A2-Г87	79	
80	A2-Г89	80	
81	A2-Г91	81	
82	A2-Г93	82	
83	A2-Г95	83	
84	A2-Г97	84	
85	A2-Г99	85	
86	A2-Г101	86	
87	A2-Г103	87	
88	A2-Г105	88	
89	A2-Г107	89	
90	A2-Г109	90	

X4   ХС ХАМГААЛАЛТ, УДИРДЛАГА		X5   ДОХИОЛОЛ	
91	1-201	1	
92	1-203	2	
93	1-233	3	
94	2-201	4	
95	2-203	5	
96	2-233	6	
97	3-201	7	
98	3-203	8	
99	3-233	9	
100	4-201	10	
101	4-203	11	
102	4-233	12	
103	275	13	
104	277	14	
105	279	15	
106	281	16	
107	283	17	
108	285	18	
109	287	19	
110	289	20	
111	291	21	
112	293	22	
113		23	
114	L	24	
115		25	
116	N	26	
117		27	
118		28	
119	+HM	29	
120		30	
121	-HM	31	
122		32	
123		33	
124		34	
125		35	



ИХБ-220кВ JB1.0B.1DL  
(JB2.0B.2DL)  
ИХБ-220кВ JB1.0B.1DL  
(JB2.0B.2DL)  
ИХБ-220кВ JB1.0B.1DL  
(JB2.0B.2DL)



Релений өрөө. У17



ИХБ-220кВ JB1.0B.1DL  
(JB2.0B.2DL)  
ИХБ-220кВ JB1.0B.1DL  
(JB2.0B.2DL)



ИХБ-220кВ JB1.0B.1DL  
(JB2.0B.2DL)



Релений өрөө. У17



ИХБ-220кВ СС.0А1.1DL  
(СС.0А1.2DL)

Орхон аймаг, Баян-Өндөр сум, Гобил баг, УТП-н цахилгаан хангамж.  
220/110/35кВ-ын "ЭРДЭНЭТ" ДЭД СТАНЦЫН ӨРГӨТГӨЛ, ХОЁРДОГЧ ХЭЛХЭЭ.

Захирал		Д.Тамир	ЕГ Шифр:	Масштаб:	Огноо:
З.Е.И		Т.Намсрайсүрэн	ЭТХ-05/2023-V-06.1	-	2024.02
Тэргүүлэх инж.		Д.Болормаа	ТГ Шифр:	Зургийн дугаар:	Бүх хуудас:
Шалгасан		Л.Нэргүй			
Гүйцэтгэсэн		Т.Золбаяр			

"Эрдэнэт үйлдвэр" ТӨҮГ  
ЭТХ

1

2

3

4

5

6

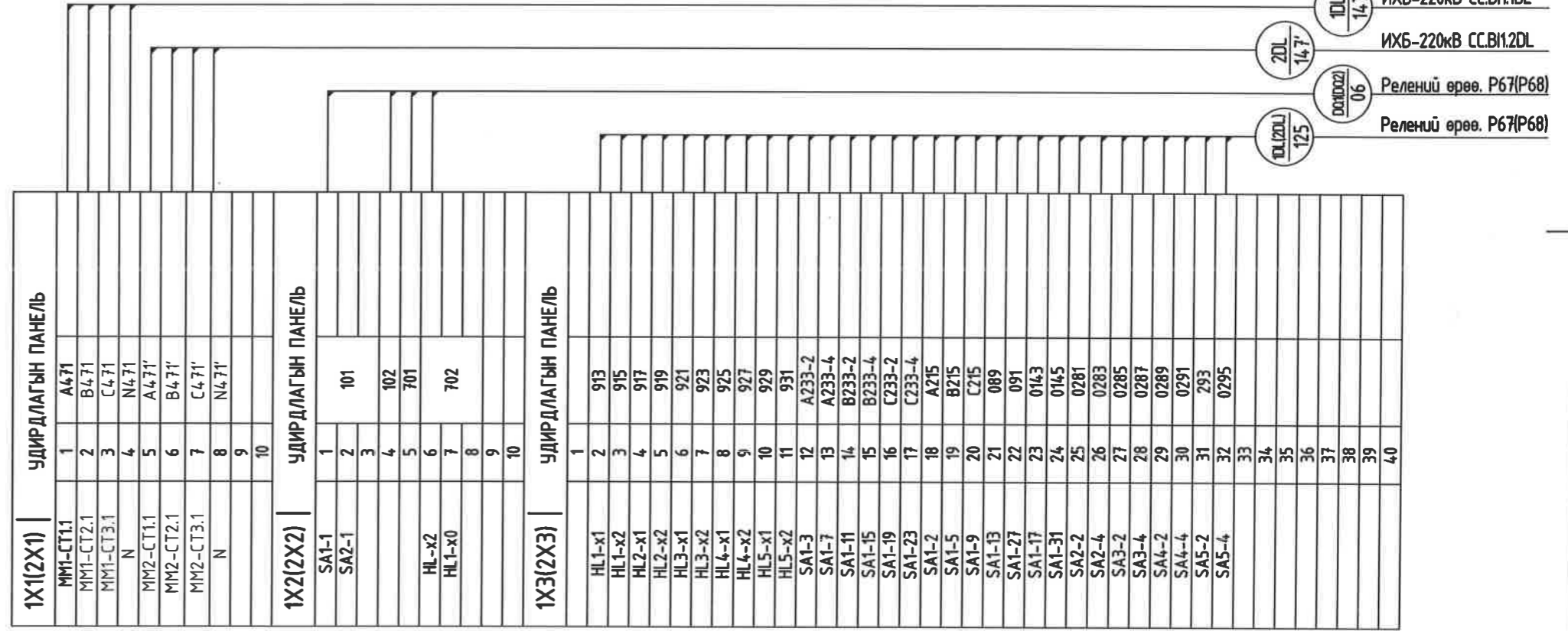
7

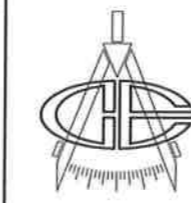
8

A.3

ХМ	МАГИСТРАЛ ШИНК																																			
1	2	3	4	5	6	7	8	9	10	11	12	13	14	15	16	17	18	19	20	21	22	23	24	25	26	27	28	29	30	31	32	33	34	35	36	
L1	N1	L2	N2	+EY1	-EY1	+EY2	-EY2	+EC1	-EC1	+EC2	-EC2	+EH	-EH	EHP	EHP1	EHA	EHAВ	750-I	750-II	EV2.A-I	EV2.B-I	EV2.C-I	EV2.N-I	EV2.A-II	EV2.B-II	EV2.C-II	EV2.N-II	EV2.A'-I	EV2.B'-I	EV2.C'-I	EV2.N'-I	EV2.A'-II	EV2.B'-II	EV2.C'-II	EV2.N'-II	

ХТ	МАГИСТРАЛ		
ХМ:1(3)	1	L1(L2)	SF7-1
ХМ:2(4)	2	N1(N2)	SF7-3
ХМ:5(7)	3	+EY1(+EY2)	SF6-1
ХМ:6(8)	4	-EY1(-EY2)	SF6-3
ХМ:9(11)	5	+EC1(+EC2)	SF1-1
ХМ:10(12)	6	-EC1(-EC2)	SF1-3
ХМ:13	7	+EH/701	
ХМ:14	8	-EH/702	
ХМ:15	9	EHP/707	
ХМ:16	10	EHP1/709	
ХМ:17	11	EHA/705	
ХМ:18	12	EHAВ	
ХМ:21	13	EV2.A-I	K6.1-5
ХМ:22	14	EV2.B-I	K6.1-6
ХМ:23	15	EV2.C-I	K6.1-9
ХМ:24	16	EV2.N-I	K6.1-10
ХМ:25	17	EV2.A-II	K7.1-5
ХМ:26	18	EV2.B-II	K7.1-6
ХМ:27	19	EV2.C-II	K7.1-9
ХМ:28	20	EV2.N-II	K7.1-10
ХМ:29	21	EV2.A'-I	K6.2-5
ХМ:30	22	EV2.B'-I	K6.2-6
ХМ:31	23	EV2.C'-I	K6.2-9
ХМ:32	24	EV2.N'-I	K6.2-10
ХМ:33	25	EV2.A'-II	K7.2-5
ХМ:34	26	EV2.B'-II	K7.2-6
ХМ:35	27	EV2.C'-II	K7.2-9
ХМ:36	28	EV2.N'-II	K7.2-10
ХМ:19	29	750-I	K6.1-13
ХМ:20	30	750-II	K7.1-13



 <p>"Зрдэнэт үйлдвэр" ТӨҮГ ЗТХ</p>	<p>Орхон аймаг, Баян-Өндөр сум, Говил баг, УТП-н цахилгаан хангамж, 220/110/35кВ-ын "ЗРДЭНЭТ" ДЭД СТАНЦЫН ӨРГӨТГӨЛ, ХОЁРДОГЧ ХЭЛХЭЭ.</p>			
	<p>ХАМГААЛАЛТЫН ПАНЕЛИЙН МАГИСТРАЛ ШИНК БОЛОН УДИРДЛАГЫН ПАНЕЛИЙН ХОЛБОЛТЫН ХАВЧААРЫН БҮДҮҮВЧ</p>			
	Захирал	Д.Тамир	ЕГ Шифр:	Масштаб:
	З.Е.И	Т.Намсрайсүрэн	ЭТХ-05/2023-V-06.1	Огноо:
	Тэргүүлэх инж.	Д.Болормаа	ТГ Шифр:	Зургийн дугаар:
Шалгасан	Л.Нэргүй	РХА-41	Бүх хуудас:	
Гүйцэтгэсэн	Т.Золбаяр		48	

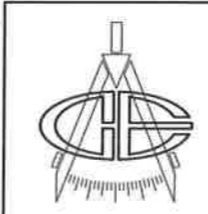
A  
B  
C  
D  
E  
F

A  
B  
C  
D  
E  
F

JB1.B11.1DL  
(JB2.B11.2DL)  
ГТ-ын холболтын  
хайрцаг

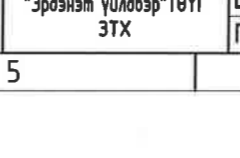
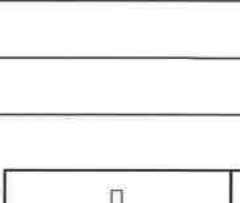
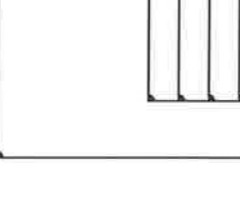
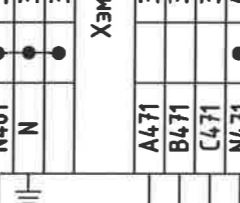
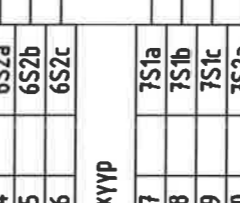
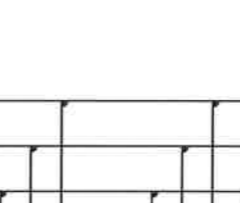
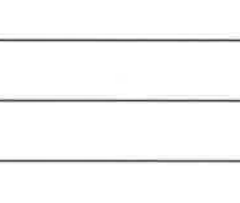
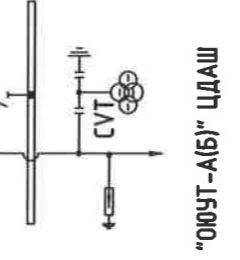
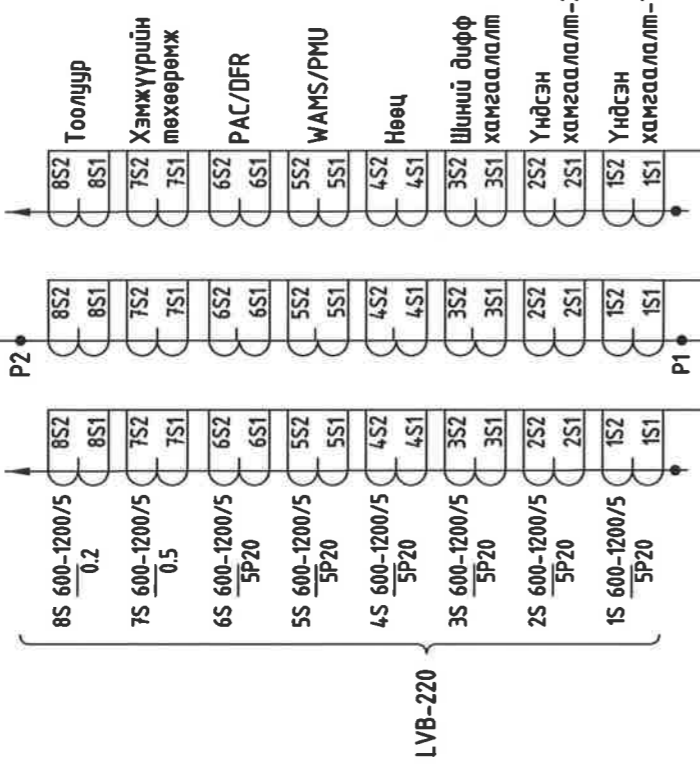
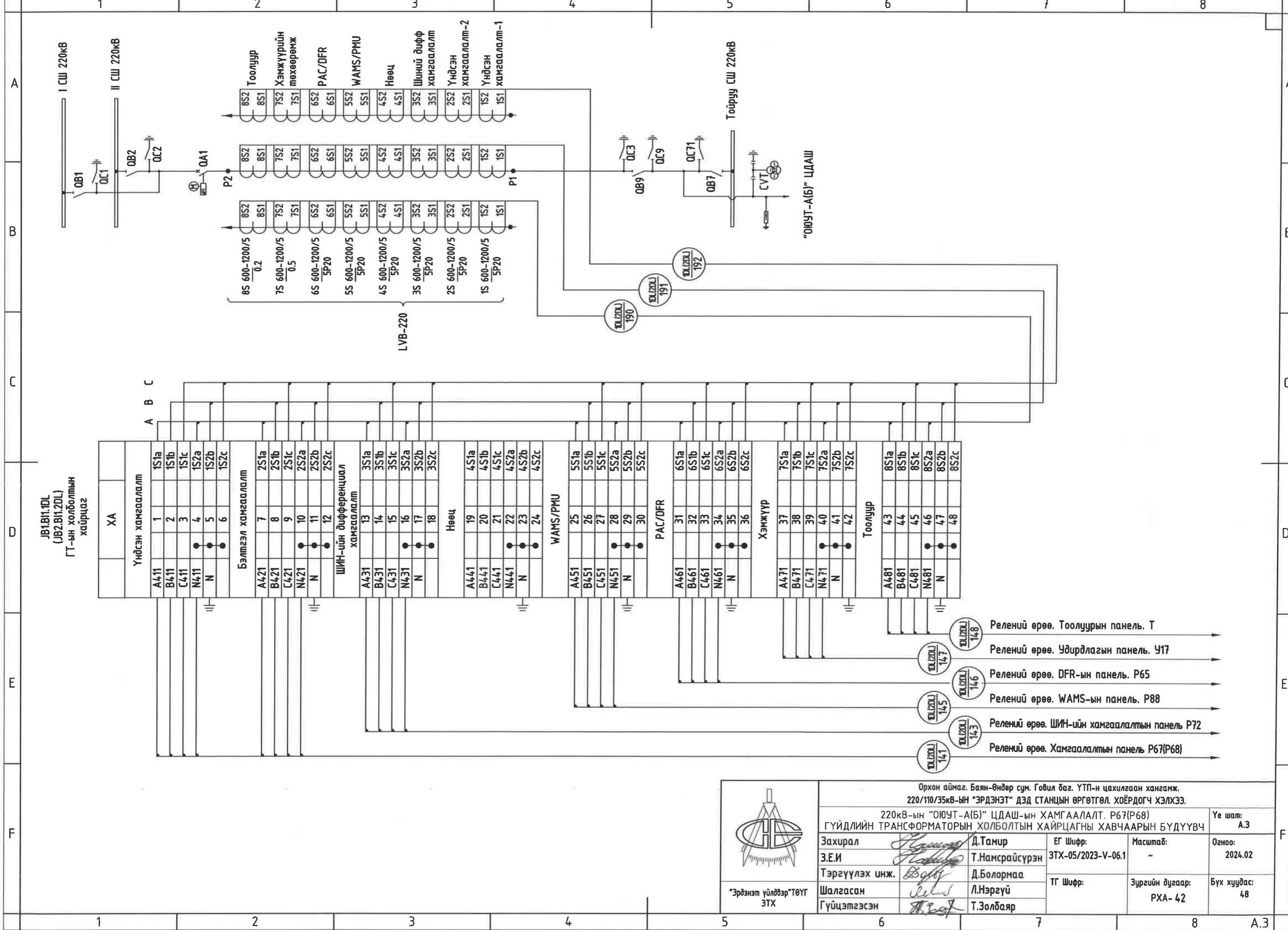
XA	
Үндсэн хамгаалалм	
A411	1S1a
B411	1S1b
C411	1S1c
N411	1S2a
N	1S2b
N	1S2c
Бэлгээл хамгаалалм	
A421	2S1a
B421	2S1b
C421	2S1c
N421	2S2a
N	2S2b
N	2S2c
ШИН-ийн дифференциал хамгаалалм	
A431	3S1a
B431	3S1b
C431	3S1c
N431	3S2a
N	3S2b
N	3S2c
Нөөц	
A441	4S1a
B441	4S1b
C441	4S1c
N441	4S2a
N	4S2b
N	4S2c
WAMS/PMU	
A451	5S1a
B451	5S1b
C451	5S1c
N451	5S2a
N	5S2b
N	5S2c
PAC/DFR	
A461	6S1a
B461	6S1b
C461	6S1c
N461	6S2a
N	6S2b
N	6S2c
Хэмжүүр	
A471	7S1a
B471	7S1b
C471	7S1c
N471	7S2a
N	7S2b
N	7S2c
Тоолуур	
A481	8S1a
B481	8S1b
C481	8S1c
N481	8S2a
N	8S2b
N	8S2c

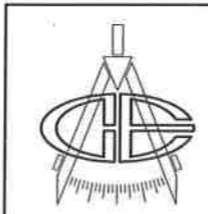
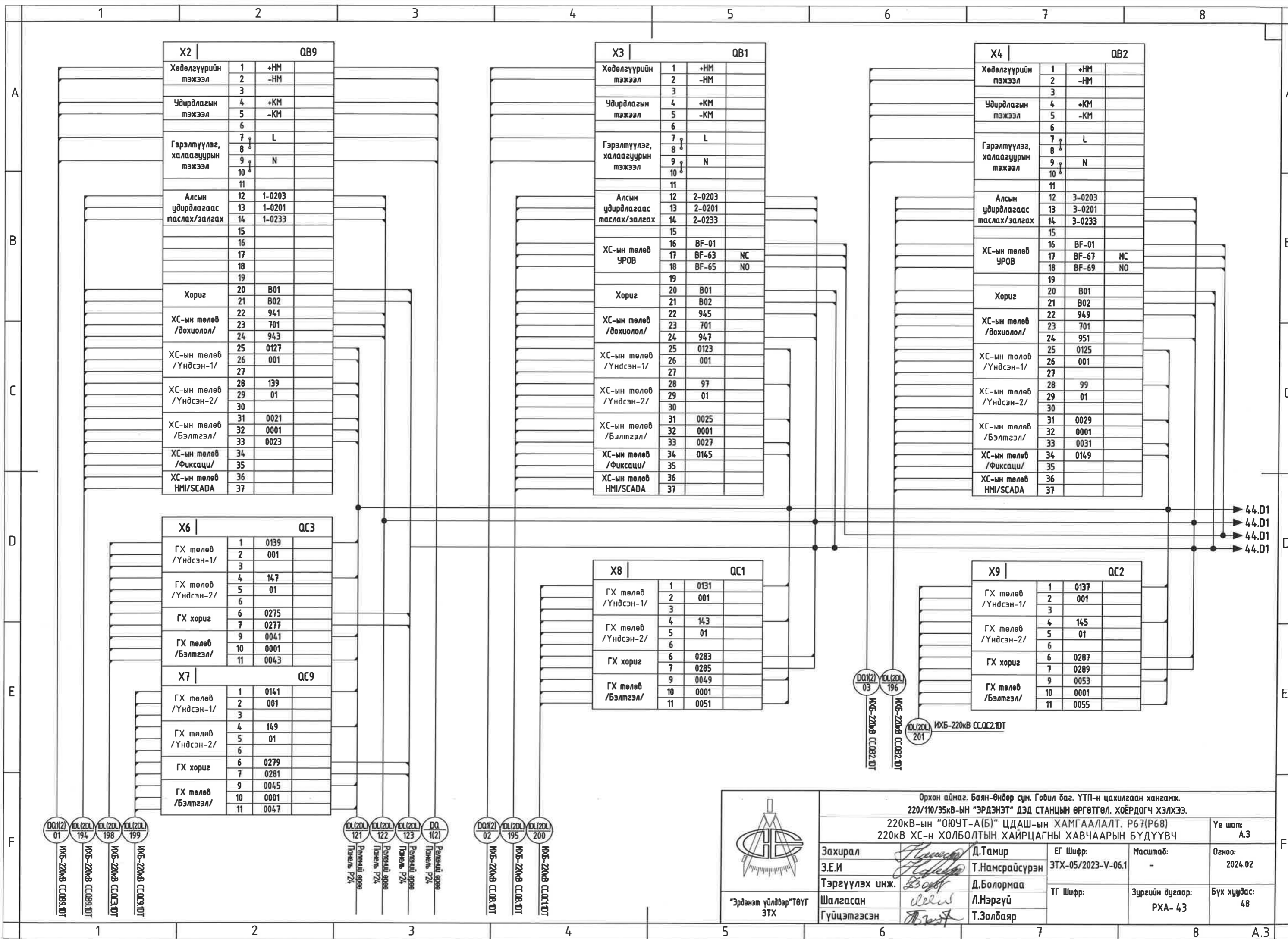
- Релений өрөө. Тоолуурын панель. Т
- Релений өрөө. Удирдлагын панель. У17
- Релений өрөө. DFR-ын панель. P65
- Релений өрөө. WAMS-ын панель. P88
- Релений өрөө. ШИН-ийн хамгаалалтын панель P72
- Релений өрөө. Хамгаалалтын панель P67(P68)



"Эрдэнэт үйлдвэр" ТӨҮГ  
ЗТХ

Орхон аймаг, Баян-Өндөр сум, Говил баг, УТП-н цахилгаан хангамж. 220/110/35кВ-ын "ЭРДЭНЭТ" ДЭД СТАНЦЫН ӨРГӨТГӨЛ, ХОЁРДОГЧ ХЭЛХЭЭ.				
220кВ-ын "ОЮУТ-А(Б)" ЦДАШ-ын ХАМГААЛАЛТ. P67(P68)				
ГҮЙДЛИЙН ТРАНСФОРМАТОРЫН ХОЛБОЛТЫН ХАЙРЦАГНЫ ХАВЧААРЫН БҮДҮҮВЧ				
Захирал	Д.Тамир	ЕГ Шифр:	Масштаб:	Үе шат:
З.Е.И	Т.Намсрайсүрэн	ЗТХ-05/2023-V-06.1	-	А.3
Тэргүүлэх инж.	Д.Болормаа	ТГ Шифр:	Зургийн дугаар:	Огноо:
Шалгасан	Л.Нэргүй		PXA-42	2024.02
Гүйцэтгэсэн	Т.Золбаяр			Бүх хуудас:
				48

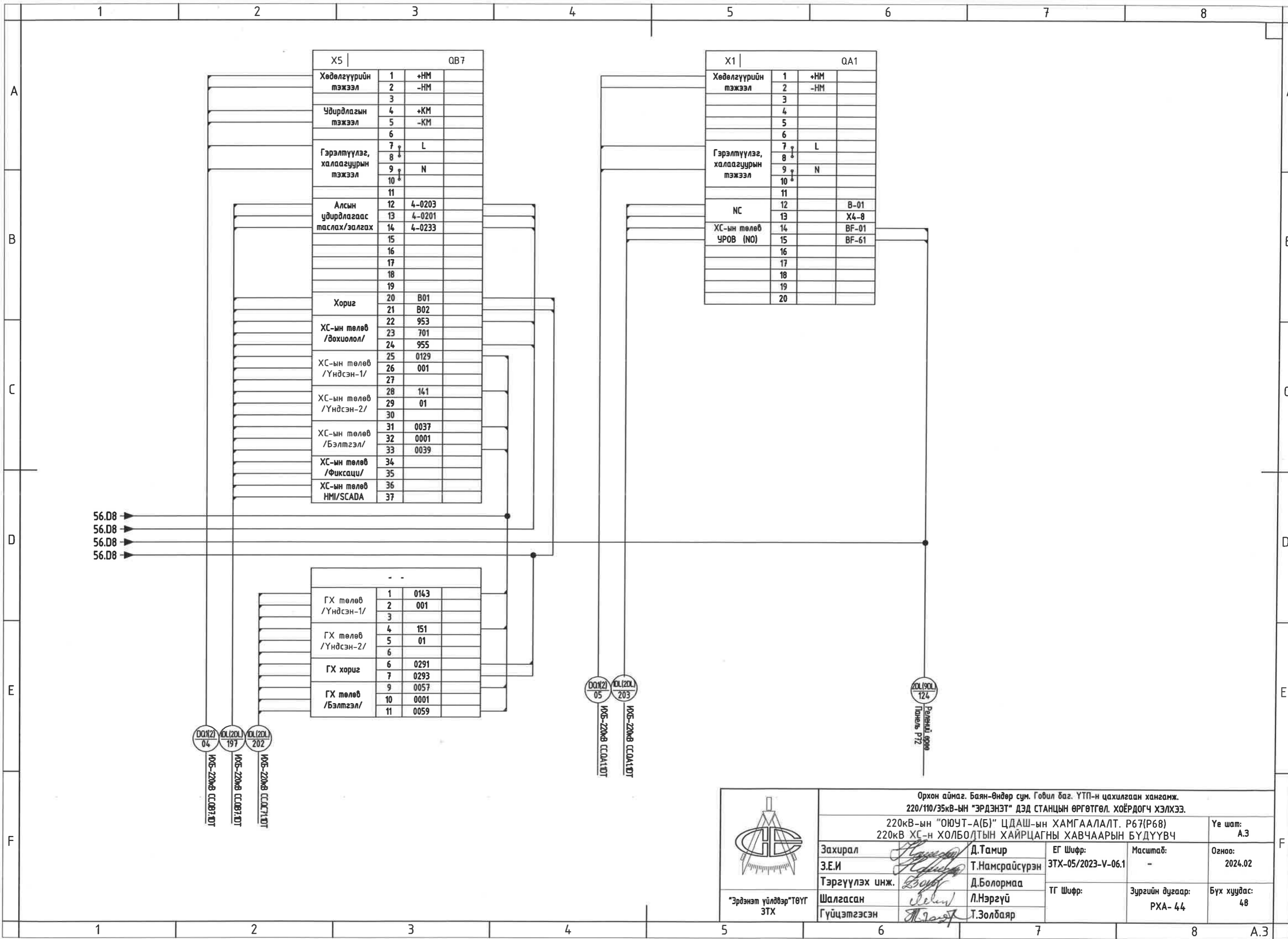




Орхон аймаг, Баян-Өндөр сум, Говил баг, УТП-н цахилгаан хангамж,  
 220/110/35кВ-ын "ЭРДЭНЭТ" ДЭД СТАНЦЫН ӨРГӨТГӨЛ, ХОЁРДОГЧ ХЭЛХЭЭ,  
 220кВ-ын "ОЮУТ-А(Б)" ЦДАШ-ын ХАМГААЛАЛТ, Р67(Р68)  
 220кВ ХС-н ХОЛБОЛТЫН ХАЙРЦАГНЫ ХАВЧААРЫН БҮДҮҮВЧ

Захирал З.Е.И	Д.Тамир	ЕГ Шифр: ЗТХ-05/2023-V-06.1	Масштаб: -	Үе шат: А.3
Тэргүүлэх инж. Шалгасан	Т.Намрайсүрэн	ТГ Шифр:	Зургийн дугаар: РХА-43	Огноо: 2024.02
Гүйцэтгэсэн	Д.Болормаа Л.Нэргүй Т.Золбаяр		Бүх хуудас: 48	

"Эрдэнэт үйлдвэр" ТӨҮГ  
ЗТХ



X5		QB7	
Хөдөлгүүрийн тэжээл	1	+НМ	
	2	-НМ	
	3		
Удирдлагын тэжээл	4	+КМ	
	5	-КМ	
	6		
Гэрэлтүүлэг, халаагуурын тэжээл	7	L	
	8		
	9	N	
	10		
	11		
Алсын удирдлагаас таслах/залгах	12	4-0203	
	13	4-0201	
	14	4-0233	
	15		
	16		
	17		
	18		
	19		
Хориг	20	B01	
	21	B02	
ХС-ын төлөв /дохиолол/	22	953	
	23	701	
	24	955	
ХС-ын төлөв /Үндсэн-1/	25	0129	
	26	001	
	27		
ХС-ын төлөв /Үндсэн-2/	28	141	
	29	01	
	30		
ХС-ын төлөв /Бэлтгэл/	31	0037	
	32	0001	
	33	0039	
ХС-ын төлөв /Фиксаци/	34		
	35		
ХС-ын төлөв НМИ/SCADA	36		
	37		

X1		QA1	
Хөдөлгүүрийн тэжээл	1	+НМ	
	2	-НМ	
	3		
	4		
	5		
	6		
Гэрэлтүүлэг, халаагуурын тэжээл	7	L	
	8		
	9	N	
	10		
	11		
НС	12	B-01	
	13	X4-8	
ХС-ын төлөв УРОВ (NO)	14	BF-01	
	15	BF-61	
	16		
	17		
	18		
	19		
	20		

-		-	
ГХ төлөв /Үндсэн-1/	1	0143	
	2	001	
	3		
ГХ төлөв /Үндсэн-2/	4	151	
	5	01	
	6		
ГХ хориг	6	0291	
	7	0293	
ГХ төлөв /Бэлтгэл/	9	0057	
	10	0001	
	11	0059	

56.D8  
56.D8  
56.D8  
56.D8

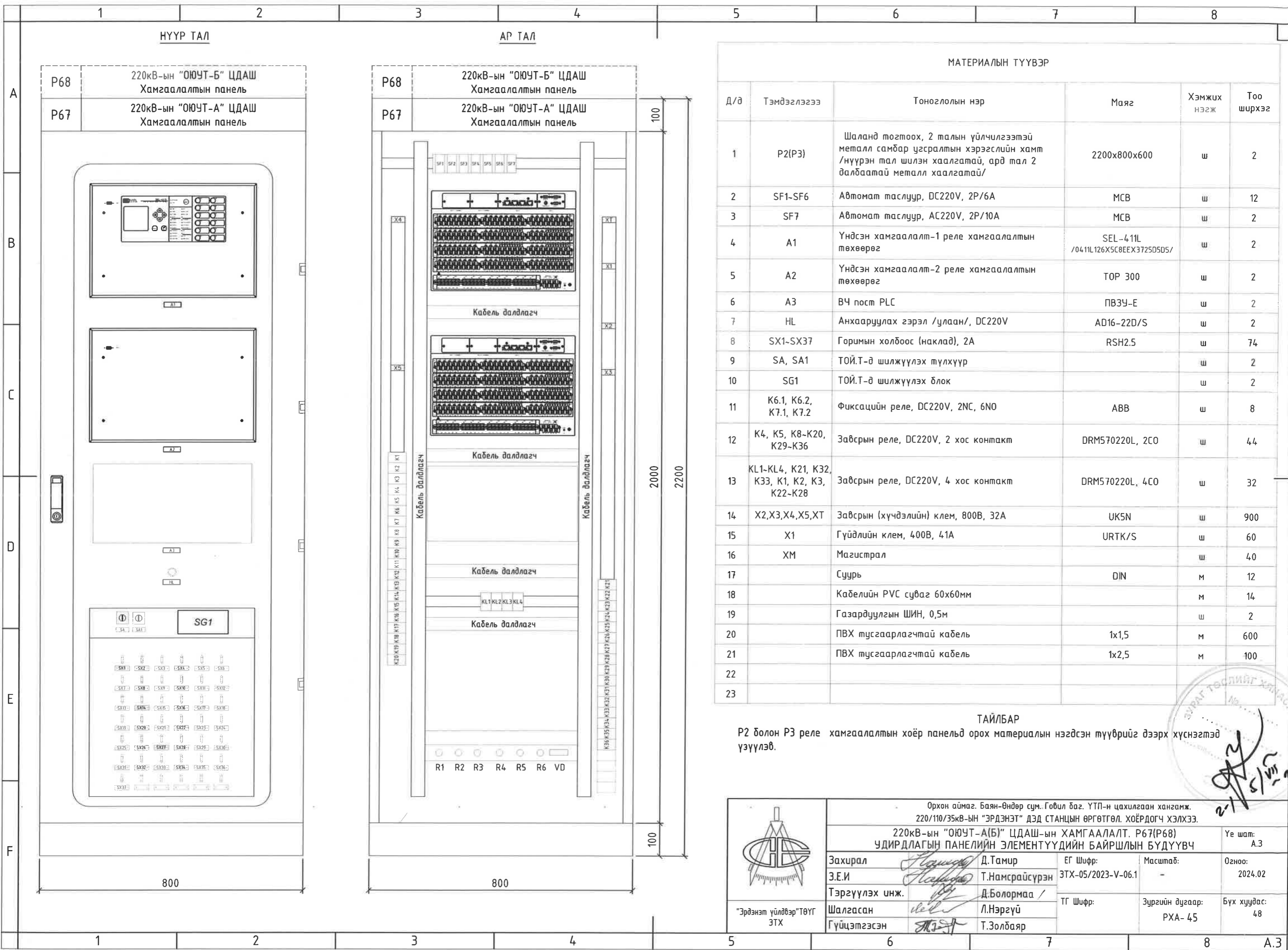
ДQ1(2) 04  
ДQ1(2D) 197  
ДQ1(2D) 202  
ИХБ-220кВ СС0А10Т  
ИХБ-220кВ СС0А10Т  
ИХБ-220кВ СС0А10Т

ДQ1(2) 05  
ДQ1(2D) 203  
ИХБ-220кВ СС0А10Т  
ИХБ-220кВ СС0А10Т

ДQ1(2D) 124  
Регуль. аром  
панель Р12

	Орхон аймаг, Баян-Өндөр сум, Говил баг, УТП-н цахилгаан хангамж. 220/110/35кВ-ын "ЭРДЭНЭТ" ДЭД СТАНЦЫН ӨРГӨТГӨЛ, ХОЁРДОГЧ ХЭЛХЭЭ.				
	220кВ-ын "ОЮУТ-А(Б)" ЦДАШ-ын ХАМГААЛАЛТ, Р67(Р68) 220кВ ХС-н ХОЛБОЛТЫН ХАЙРЦАГНЫ ХАВЧААРЫН БҮДҮҮВЧ				Үе шат: А.3
	Захирал	Д.Тамир	ЕГ Шифр:	Масштаб:	Огноо:
	З.Е.И	Т.Намсрайсүрэн	ЭТХ-05/2023-V-06.1	-	2024.02
	Тэргүүлэх инж.	Д.Болормаа	ТГ Шифр:	Зургийн дугаар:	Бүх хуудас:
Шалгасан	Л.Нэргүй		РХА- 44	48	
Гүйцэтгэсэн	Т.Золбаяр				

"Эрдэнэт үйлдвэр" ТӨҮГ  
ЭТХ



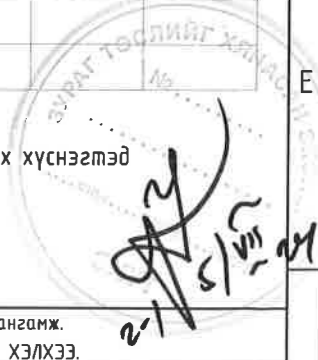
МАТЕРИАЛЫН ТҮҮВЭР

Д/д	Тэмдэглэгээ	Тоноглолын нэр	Маяг	Хэмжих нэгж	Тоо ширхэг
1	P2(P3)	Шаланд тогтоох, 2 талын үйлчилгээтэй металл самбар угсралтын хэрэгслийн хамт /нүүрэн тал шилэн хаалгатай, ард тал 2 далбаатай металл хаалгатай/	2200x800x600	ш	2
2	SF1-SF6	Автомат таслуур, DC220V, 2P/6A	MCB	ш	12
3	SF7	Автомат таслуур, AC220V, 2P/10A	MCB	ш	2
4	A1	Үндсэн хамгаалалт-1 реле хамгаалалтын төхөөрөг	SEL-4.11L /0411L126X5C8EEХ3725D5D5/	ш	2
5	A2	Үндсэн хамгаалалт-2 реле хамгаалалтын төхөөрөг	TOP 300	ш	2
6	A3	ВЧ пост PLC	ПВЗУ-Е	ш	2
7	HL	Анхааруулах гэрэл /улаан/, DC220V	AD16-22D/S	ш	2
8	SX1-SX37	Горимын холбоос (наклад), 2А	RSH2.5	ш	74
9	SA, SA1	ТОЙ.Т-д шилжүүлэх түлхүүр		ш	2
10	SG1	ТОЙ.Т-д шилжүүлэх блок		ш	2
11	K6.1, K6.2, K7.1, K7.2	Фиксацийн реле, DC220V, 2NC, 6NO	ABB	ш	8
12	K4, K5, K8-K20, K29-K36	Завсрын реле, DC220V, 2 хос контакт	DRM570220L, 2CO	ш	44
13	KL1-KL4, K21, K32, K33, K1, K2, K3, K22-K28	Завсрын реле, DC220V, 4 хос контакт	DRM570220L, 4CO	ш	32
14	X2, X3, X4, X5, XT	Завсрын (хүчдэлийн) клем, 800В, 32А	UK5N	ш	900
15	X1	Гүйдлийн клем, 400В, 41А	URTK/S	ш	60
16	XM	Магистрал		ш	40
17		Суурь	DIN	м	12
18		Кабелийн PVC суваг 60x60мм		м	14
19		Газардуулгын ШИН, 0,5м		ш	2
20		ПВХ тусгаарлагчтай кабель	1x1,5	м	600
21		ПВХ тусгаарлагчтай кабель	1x2,5	м	100
22					
23					

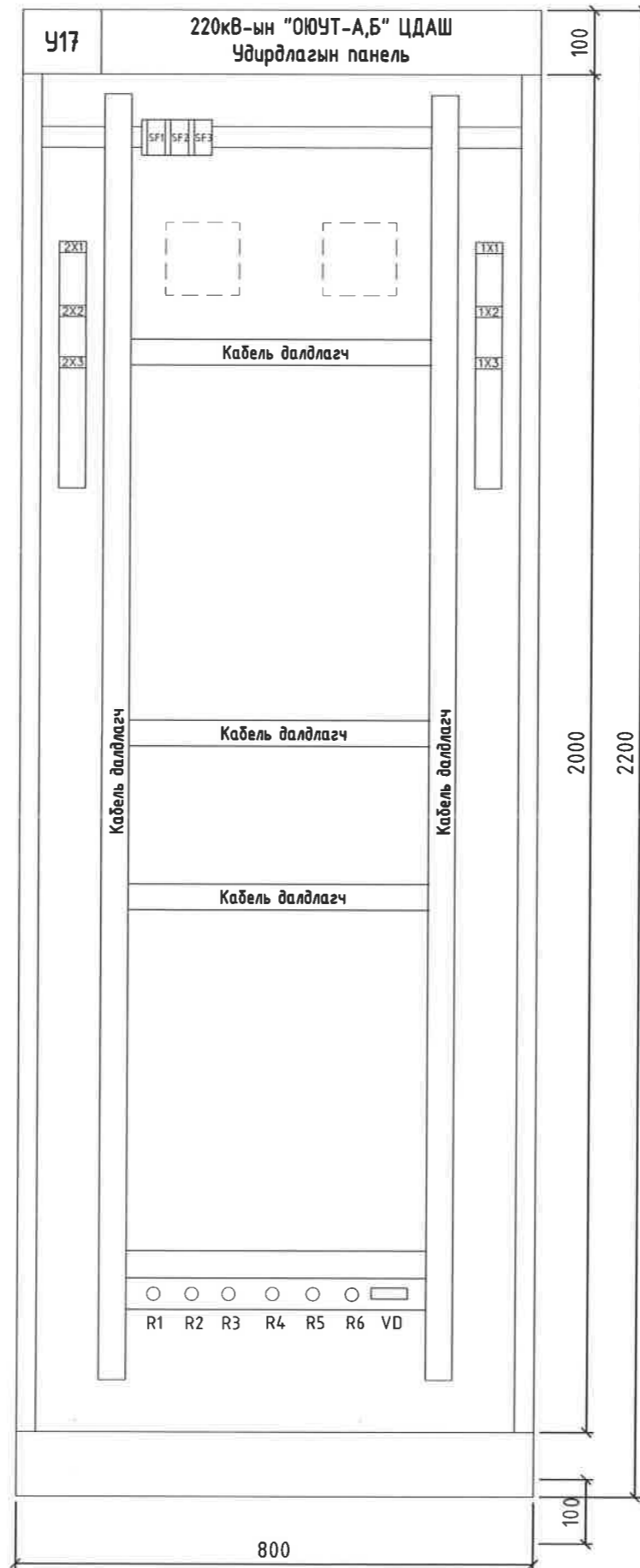
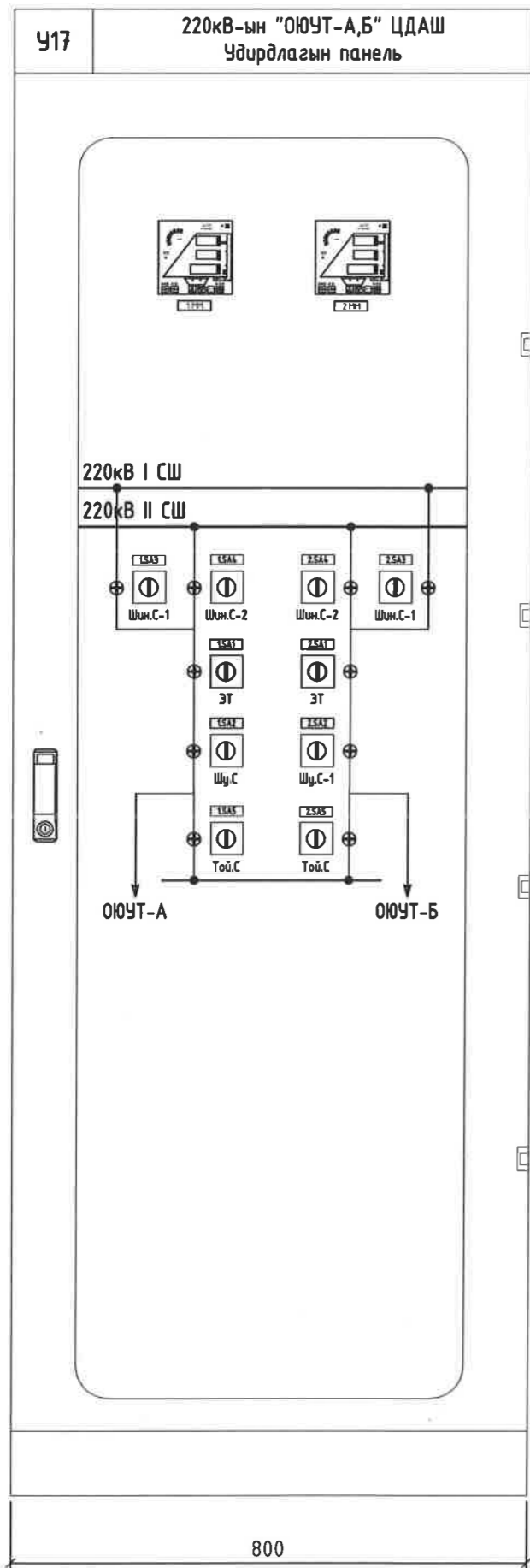
ТАЙЛБАР

P2 болон P3 реле хамгаалалтын хоёр панельд орох материалын нэгдсэн түүврийг дээрх хүснэгтэд үзүүлэв.

	Орхон аймаг, Баян-Өндөр сум, Говил баг, УТП-н цахилгаан хангамж. 220/110/35кВ-ын "ЭРДЭНЭТ" ДЭД СТАНЦЫН ӨРГӨТГӨЛ, ХОЁРДОГЧ ХЭЛХЭЭ. 220кВ-ын "ОЮУТ-А(Б)" ЦДАШ-ын ХАМГААЛАЛТ, Р67(Р68) УДИРДЛАГЫН ПАНЕЛИЙН ЭЛЕМЕНТҮҮДИЙН БАЙРШЛЫН БҮДҮҮВЧ				
	Захирал	Д.Тамир	ЕГ Шифр:	Масштаб:	Үе шат:
	З.Е.И	Т.Намсрайсүрэн	ЭТХ-05/2023-V-06.1	-	А.3
	Тэргүүлэх инж.	Д.Болормаа /	ТГ Шифр:	Зургийн дугаар:	Огноо:
Шалгасан	Л.Нэргүй		РХА-45	2024.02	
Гүйцэтгэсэн	Т.Золбаяр			Бүх хуудас:	
				48	



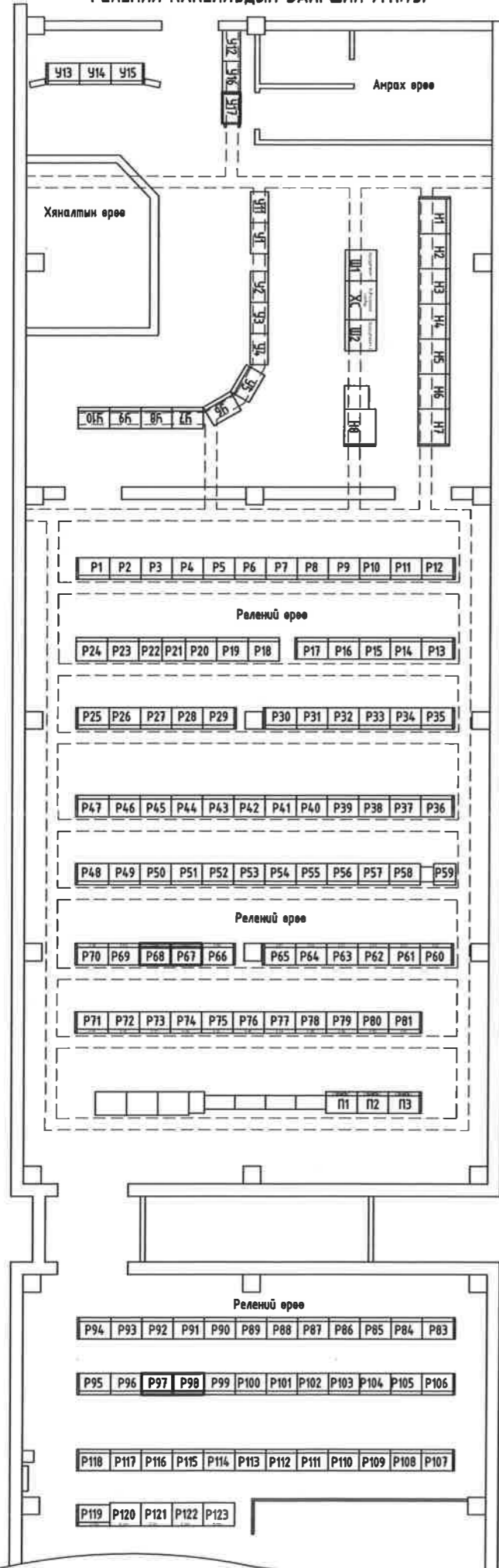




МАТЕРИАЛЫН ТҮҮВЭР					
Д/д	Тэмдэглэгээ	Тоноглолын нэр	Маяг	Хэмжих нэгж	Тоо ширхэг
1	У17	Шаланд тогтоох, 2 талын үйлчилгээтэй металл самбар угсралтын хэрэгслийн хамт /нүүрэн тал шилэн хаалгатай, ард тал 2 далбаатай металл хаалгатай/	2200x800x600	ш	1
2	SF1-SF2	Автомат таслуур, DC220V, 2P/6A	MCB	ш	2
3	SF3	Автомат таслуур, AC220V, 2P/10A	MCB	ш	1
4	1MM, 2MM	Олон үйлдэлт хэмжүүр	SATEC-PM130	ш	2
5	1HL1-1HL5, 2HL1-2HL5	Төлөв заагч гэрэл, улаан/ногоон, DC220V	AD16-22W/G, DC220V	ш	10
6	1SA1-1SA5, 2SA1-2SA5	Удирдлагын түлхүүр	LW21-16D/49.4040.4	ш	10
7	1X2,1X3,2X2,2X3	Завсрын (хүчдэлийн) клем, 800В, 32А	UK5N	ш	80
8	1X1,2X1	Гүйдлийн клем, 400В, 41А	URTK/S	ш	20
9		Магистралын клем		ком	1
10		Суурь	DIN	м	6
11		Кабелийн PVC суваг 60x60мм	1x1,5	м	7
12		Газардуулгын ШИН, 0,5м	1x1,5	ш	1
13		ПВХ тусгаарлагчтай кабель	1x1,5	м	300
14		ПВХ тусгаарлагчтай кабель	1x2,5	м	50
15					
16					

	Орхон аймаг, Баян-Өндөр сум, Говил баг, УТП-н цахилгаан хангамж. 220/110/35кВ-ын "ЭРДЭНЭТ" ДЭД СТАНЦЫН ӨРГӨТГӨЛ, ХОЁРДОГЧ ХЭЛХЭЭ.					
	220кВ-ын "ОЮУТ-А(Б)" ЦДАШ-ын ХАМГААЛАЛТ, Р67(Р68) ХЯНАЛТЫН КАБЕЛИЙН БАЙРШЛЫН ХҮСНЭГТ				Үе шат: А.3	
	Захирал З.Е.И	<i>[Signature]</i>	Д.Тамир	Б. Шифр: ЭТХ-05/2023-V-06.1	Масштаб: -	Огноо: 2024.02
	Тэргүүлэх инж. Шалгасан	<i>[Signature]</i>	Д.Болормаа	ТГ Шифр:	Зургийн дугаар: РХА- 46	Бүх хуудас: 48
	Гүйцэтгэсэн	<i>[Signature]</i>	Л.Нэргүй			

РЕЛЕНИЙ ПАНЕЛИУДЫН БАЙРШИЛ /М1:75/



Реле хамгаалалтын панель

Тэмдэглэгээ	Панелийн нэр
P67	ЭРДЭНЭТ-А Хамгаалалтын панель
P68	ЭРДЭНЭТ-Б Хамгаалалтын панель
У2	ЭРДЭНЭТ-А, ЭРДЭНЭТ-Б удирдлагын панель
Т	Тоолуурын панель
P72	ШИН-ийн хамгаалалтын панель
P76	220кВ-ын ХТ-ын панель
P88	WAMS панель
P65	АУРА панель
У	Төв дохиоллын панель
P71	220кВ-ын Той.Т-ийн панель
P122,P121	Скада панель

Хуурай салгуур холболтын хайрцагны хяналтын кабелийн байршил

	QB9 Хуурай салгуур	QC3 Газардуулгы н хутга	QC9 Газардуулгы н хутга	QB1 Хуурай салгуур	QC1 Газардуулгы н хутга	QB2 Хуурай салгуур	QC2 Газардуулгы н хутга	QB7 Хуурай салгуур	QC71 Газардуулгы н хутга	QA1 Таслуур
JB1. 220кВ ХС-ын холболтын хайрцаг	1DL-194			1DL-195		1DL-196		1DL-197		
		1DL-198			1DL-200		1DL-201		1DL-202	1DL-203
	DQ1-01		1DL-199	DQ1-02		DQ1-03		DQ1-04		DQ14-05
JB2. 220кВ ХС-ын холболтын хайрцаг	2DL-194			2DL-195		2DL-196		2DL-197		
		2DL-198			2DL-200		2DL-201		2DL-202	2DL-203
	DQ2-01		2DL-199	DQ2-02		DQ2-03		DQ2-04		DQ2-05

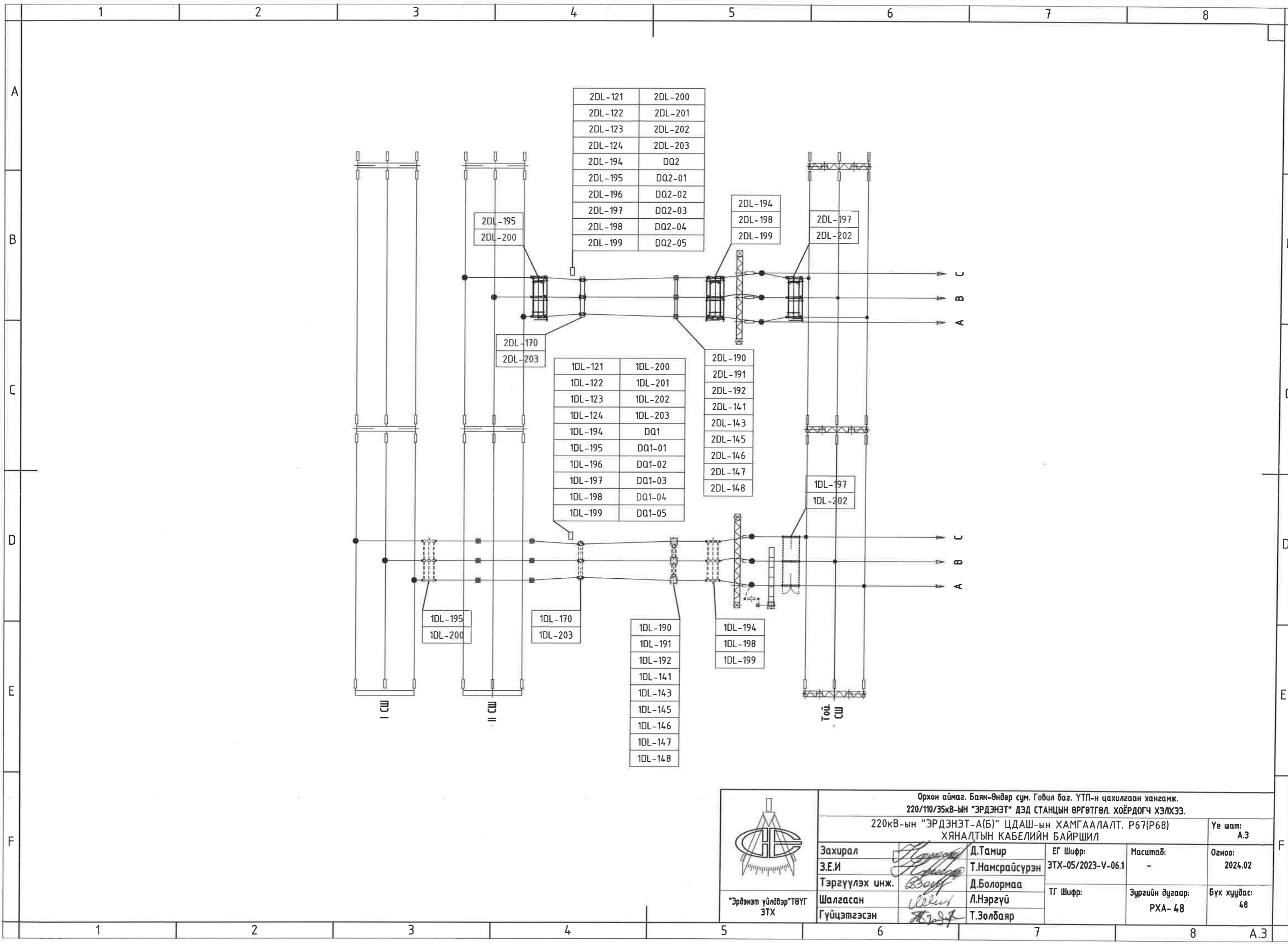
Панель хоорондын хяналтын кабелийн байршил

	Панель P67	Панель P68	Панель У17	Панель Т	Панель P72	Панель P76	Панель P88	Панель P65	Панель У	Панель P71	Панель P120,P121
ГТ	1DL-141	2DL-141	1DL(2DL)-147	1DL(2DL)-148				1DL(2DL)-145	1DL(2DL)-146		
ХТ						1DL(2DL)-161					
ЭТ	1DL-170	2DL-170				3EL(4EL)-124					
JB1(JB2) ХС-ын холболтын хайрцаг	1DL-121	2DL-121									
	1DL-122	2DL-122									
	1DL-123	2DL-123									
	DQ1	DQ2									
P67					BF-103	2DL-162			1DL-151		
P68					BF-104	2DL-162			2DL-151		
У17						1DL(2DL)-163					
P72						1DL(2DL)-164					



"Эрдэнэт үйлдвэр" ТӨҮГ  
ЭТХ

Орхон аймаг, Баян-Өндөр сум, Гобил баг, УТП-н цахилгаан хангамж. 220/110/35кВ-ын "ЭРДЭНЭТ" ДЭД СТАНЦЫН ӨРГӨТГӨЛ, ХОЁРДОГЧ ХЭЛХЭЭ. 220кВ-ын "ЭРДЭНЭТ-А(Б)" ЦДАШ-ын ХАМГААЛАЛТ, P2(P3) ЯЧЕЙК №3-ын ХЯНАЛТЫН КАБЕЛИЙН БАЙРШИЛ				
Захирал З.Е.И	Д.Тамир	ЕГ Шифр: ЭТХ-05/2023-V-06.1	Масштаб: -	Үе шат: А.3
Тэргүүлэх инж. Шалгасан Гүйцэтгэсэн	Т.Намсрайсүрэн Д.Болормаа Л.Нэргүй Т.Золбаяр	ТГ Шифр:	Зургийн дугаар: РХА- 47	Огноо: 2024.02 Бүх хуудас: 48



	Орхон аймаг, Баян-Өндөр сум, Гобил баг, УТП-н цахилгаан хангамж. 220/110/35кВ-ын "ЭРДЭНЭТ" ДЭД СТАНЦЫН ӨРГӨТГӨЛ, ХОЁРДОГЧ ХЭЛХЭЭ. 220кВ-ын "ЭРДЭНЭТ-А(Б)" ЦДАШ-ын ХАМГААЛАЛТ. Р67(Р68) ХЯНАЛТЫН КАБЕЛИЙН БАЙРШИЛ					
	Захирал		Д.Тамир	ЕГ Шифр:	Масштаб:	Үе шат:
	З.Е.И		Т.Намсрайсүрэн	ЭТХ-05/2023-V-06.1	-	А.3
	Тэргүүлэх инж.		Д.Болормаа	ТГ Шифр:	Зургийн дугаар:	Огноо:
Шалгасан		Л.Нэргүй	РХА-48	Бүх хуудас:	48	
Гүйцэтгэсэн		Т.Золбаяр				

"Эрдэнэт үйлдвэр" ТӨҮГ  
ЭТХ