


Бүлэг 1. 220/110/35 кВ-ын "Оюут" дэд станцаас шинээр баригдах 110/35/6 кВ-ын
2x63 МВА чадалтай "Үйлдвэрлэл технологийн парк"-ын дэд станц хүртлэх
110 кВ-ын 2 хэлхээт ЦДАШ

ЕГ шифр: Э24-01-1-1

1		2		3		4		5		6		7		8	
Д.Д	ЗУРГИЙН НЭР			ЗУРГИЙН ДУГААР			Д.Д	ЗУРГИЙН НЭР			ЗУРГИЙН ДУГААР				
A	1	Зургийн жагсаалт			ГЦ-1			18	Материалын түүврийн жагсаалт			ГЦ-18.1 - 18.2			
	2	Тайлбар бичиг			ГЦ-2.1 - 2.2			19	Газар шорооны ажлын хэмжээ			ГЦ-19			
	3	Зураг төслийн паспорт			ГЦ-3			20	Шугамын арматурын тооцоо			ГЦ-20			
B	4	110 кВ-ын ЦДАШ-ын план трассын зөвшөөрөл			ГЦ-4.1 - 4.5			21	Ажлын хэмжээ			ГЦ-21.1 - 21.3			
	5	110 кВ-ын ЦДАШ-ын план трасс			ГЦ-5.1 - 5.17			Хавсралт зургууд							
	6	Дагуугийн зүсэлт дээрхи тулгуур байрлуулалт			ГЦ-6.1 - 6.5			22	Тулгуурын хавсралт зургууд			ГЦ-22.1 - 22.2			
	7	Тулгуур байрлуулалтын хүснэгт			ГЦ-7			23	Суурь (фундамент), Чагт (ригель)			ГЦ-23.1 - 23.6			
C	8	Тулгуур ба суурийн тодорхойлолт			ГЦ-8			24	Суурь суурилуулалтын зураг			ГЦ-24.1 - 24.4			
	9	Тулгуур ба суурийн нэгдсэн дүн			ГЦ-9			25	Арматурын иж бүрдэлийн зургууд			ГЦ-25.1 - 25.7			
	10	Газардуулах байгууламжийн тодорхойлолт			ГЦ-10			26	Төмөр, төмөрбетон тулгуурын газардуулгын схем			ГЦ-26.1 - 26.2			
	11	Төмөр, төмөрбетон тулгуурын суурийн бэхэлгээ			ГЦ-11.1 - 11.2										
	12	Хөндийрүүлэгчийн тодорхойлолт			ГЦ-12										
D	13	Чичиргээ намтгагчийн тодорхойлолт			ГЦ-13										
	14	Утасны угсралтын үеийн унжилтын тооцоо			ГЦ-14.1 - 14.2										
	15	Шилэн кабель дүхий аянгын тросны угсралтын үеийн унжилтын тооцоо			ГЦ-15										
	16	Зөрлөгийн жагсаалт			ГЦ-16										
	17	Зөрлөгийн зургууд			ГЦ-17.1 - 17.5										
E															
F															

 ҮБ хот. БГД 19-р хороо, 4-р хороолол "ЭХЭЗХ" ТӨҮГ	"Эрдэнэт үйлдвэр" ТӨҮГ-ыг түшиглэн "Чул цурхай-металлурги-химийн үйлдвэрийн цогцолбор" байгуулах ажлын хүрээнд хийгдэх гадна цахилгаан хангамжийн 110 кВ-ын ЦДАШ, 110/35/6 кВ-ын 2х63 МВА чадалтай дэд станцын ажлын зураг төсөл										
	Зургийн жагсаалт										Үе шат: А.3
	Ер.инженер	Ш.Энхбаатар	ЕГ шифр: Э24-01-1-1	Масштаб: М1:	Огноо: 2024.01						
Гүйцэтгэсэн	Б.Энхээ	ТГ шифр:	Зургийн дугаар: ГЦ-1	Бүх хуудас: 77							
Инженер	Б.Энхээ										

Тайлбар бичиг

Орхон аймаг, Баян-Өндөр сумын нутагт баригдах "Эрдэнэт үйлдвэр" ТӨҮГ-ыг түшиглэн "Чул-уурхай-металлурги-химийн үйлдвэрийн цогцолбор" байгуулах ажлын хүрээнд хийгдэх гадна цахилгаан хангамжийн 110/35/6 кВ-ын 2х63 МВА чадалтай дэд станц, 110 кВ-ын ЦДАШ-ын ажлын зураг төслийг боловсруулахад үндэслэсэн баримт бичгүүд:

1. Эрчим Хүчний Яамны Бодлого хэрэгжилтийг зохицуулах газрын 2023 оны 10 сарын 10-ны өдрийн 143/2022/96 тоот техникийн нөхцөлийн сунгалт
2. "Эрдэнэт үйлдвэр" ТӨҮГ-ийн зураг төслийн хүрээлэнгийн 2023 онд боловсруулсан байрзүйн зургийн хэмжилт, боловсруулалтын ажил
3. "Эрдэнэт үйлдвэр" ТӨҮГ-ийн зураг төслийн хүрээлэнгийн даалгаварын дагуу боловсруулсан барилгын инженер хайгуулын-үйлдвэрлэл эрдэм шинжилгээний "ИНЖЕОТЕХ" ХХК-ийн инженер геологийн Архив №11-2023-079 тоот инженер - геологийн судалгааны дүгнэлт.

1. 220/110/35 кВ-ын "Оюут" дэд станцаас 110/35/6 кВ-ын "Үйлдвэрлэл технологийн парк"-ийн дэд станц хүртэлх 110 кВ-ын цахилгаан дамжуулах шугамын трасс

Орхон аймаг, Баян-Өндөр сумын нутагт баригдах "Үйлдвэрлэл технологийн парк"-ийн 110/35/6 кВ-ын дэд станцтай 110 кВ-ын ЦДАШ-аар холдох трассыг "Эрдэнэт үйлдвэр" ТӨҮГ-ийн зураг төслийн хүрээлэнгийн судлан боловсруулсан дэвсгэр зураг дээр урьдчилан судлаж газар дээр нь нарийвчилсан хэмжилт хийсэн. Шинээр хийгдэх 110 кВ-ын ЦДАШ нь далайн түвшинээс дээш 1200м - 1300м орчимд явах ба уг трасс нь бусдын эзэмшлийн болон өмчилсөн газар, дурсгалт газраар яваагүй болно.

Шинээр хийгдэх 110 кВ-ын ЦДАШ нь одоо ашиглагдаж байгаа 220 кВ-ын ЦДАШ-тай 2 удаа, 110 кВ-ын ЦДАШ-тай 1 удаа, 35 кВ-ын ЦДАШ-тай 2 удаа, 10 кВ-ын ЦДАШ-тай 1 удаа, 6 кВ-ын ЦДАШ-тай 1 удаа, холбооны шугамтай 1 удаа, авто замтай 1 удаа, төмөр замтай 1 удаа, сайжруулсан шороон авто замтай 1 удаа, усны шугамтай газар дээрхи инженерийн шугамтай 2 удаа, газар доорхи инженерийн шугамтай 1 удаа, шилэн кабельтай 6 удаа зөрлөг хийнэ. Зөрлөгийн зургуудыг Э24-01-1-1-17.1-17.6 зургуудаас үз. Тулгуур №9-т БЛ-100 ачаа зүүхээр материалын түүвэрт тооцсон.

Зөрлөг хийж буй 6 кВ-ын ЦДАШ-нд давхарласан бэхлэгээ хийхээр /P-10T/ ажлын зураг төсөлд тооцов. Шинээр баригдах 110 кВ-ын ЦДАШ нь энгийн газраар 2.423 км, уулархаг газраар 4.485 км, намгархагтай газраар 1.176 км явах ба нийт трассын урт 8,084 км болно. Чулын налуу ихтэй газар босгох тулгууруудад машин механизм зогсох талбай засах газар шорооны ажил, тулгуурын суурь засах газар шорооны ажил, тулгуур угсрах талбай засах газар шорооны ажлыг тулгуур дүрээр хийсэн ба энэ нь ашиглалтын үед шаардлага хангахуйцаар хийгдсэн байх ёстой.

Ажлын зураг төслийг Орхон аймгийн ерөнхий архитектор, Газрын харилцаа, барилга, хот байгуулалтын газар, ЦДҮС ТӨХК, ЭБЦТС ТӨХК, "Эрдэнэт үйлдвэр" ТӨҮГ-ын холбогдох газрууд, "Мэдээлэл Холбооны Сүлжээ" ТӨХХК, "Мобиком Нэтворкс" ХХК, "Skynetworks", "Жем нэт" ХХК, "Жимодайл Нэт" ХХК тус тус зөвшилцсөн. Мөн 110 кВ-ын хоёр хэлхээ цахилгаан дамжуулах агаарын шугамууд нь төмөр замтай огтлолцох ба ойртох хэсэгт дүгнэлт гаргуулах ажлаар ЭТХЯ-ны Төрийн нарийн бичгийн даргын 2024 оны 01 дүгээр сарын 17-ны А/11 дугаар тушаалын дагуу тус яамны Төмөр зам, далайн тээврийн бодлогын хэрэгжилтийг зохицуулах газрын мэргэжилтэнгүүд, УБТЗ-ын холбогдох мэргэжилтэнгүүдтэй 2024 оны 2-р сарын 01-ний өдрөөс 2024 оны 2-р сарын 04-ний өдрүүдэд хамтран газар дээр нь ажиллаж, огтлолцолын ажлын зургийг танилцуулан холбогдох дүгнэлтийг гаргуулсан.

2. Цахилгаан дамжуулах агаарын шугамын хийц

110 кВ-ын шугамын дамжуулагч утасны марк ба хөндлөн огтлол нь АС-240/32, шилэн кабель дүхий аянгаас хамгаалах трос нь 48 судалтай ОРGW-61(73.7;175) маягийн байх ба С-50 маягийн трос татаж дэд станцын тоног төхөөрөмжүүдийг аянгын хэт хүчдэлээс хамгаалана. Утас ба аянгаас хамгаалах тросны унжилтыг Э24-01-1-14-15 хуудаснаас үз.


110 кВ-ын ЦДАШ-ын тулгуур №13, №27 болон дэд станцуудын порталууд дээр шилэн кабель дүхий аянгын тросны холболтын хайрцагийг (Joint box) суурилуулна. Холболтын хайрцагийг газраас дээш 2,5-3м эйд суурилуулна. Барилга угсралтын ажлын үед утас болон аянгын тросыг технологийн дагуу угсрах, хэрэв ажлын зурагт өгснөөс өөр техникийн үзүүлэлттэй бол унжилтыг дахин тодорхойлох шаардлагатай. Утас болон аянгаас хамгаалах тросыг техникийн тодорхойлолтод өгснөөс илүү хүчээр татахыг хориглоно.





3. Шугамын арматур ба хөндийрүүлэгч


110 кВ-ын ЦДАШ нь далайн түвшингээс 1200м - 1300 м хүртэл өндөрт явах тул анкер тулгуурт 11хПС120-Б маягийн, завсрын тулгуурт 10хПС70-Е маягийн хөндийрүүлэгчээс бүрдсэн гирлянд угсрахаар тооцов. Тамалтын болон дүүжин гирляндын элементүүд нь 120 кН-аас багагүй, дүүжин гирляндын элементүүд нь 70 кН-аас багагүй даацтай байна. Ган голтой хөнгөн цагаан дамжуулагч утсыг алслалт дунд САС-240 маягийн преслэх зориулалттай зууван холбогчоор холбоно. Анкер тулгуурын дан бэхлэгээтэй хэсэгт утсыг боолтон хавчаараар, давхар бэхлэгээтэй хэсэгт утсыг үхлүүт хавчаараар, завсрын тулгуурт утсыг тогтоогч хавчаараар бэхлэнэ. Төмөр замтай зөрлөг хийж буй анкер тулгуур №18, №19-д ЦБД-ийн 2.5.249 - 2.5.255-д заасны дагуу утсыг тухайн тулгуур дээр үхлүүт хавчаартай хоёр хэлхээтэй баригч гирлянд хөндийрүүлэгчийн тусламжтай бэхлэнэ. Мөн автозамтай зөрлөг хийж буй анкер тулгуур №17, №18-д ЦБД-ийн 2.5.256-2.5.263-д заасны дагуу дамжуулагч утсыг тухайн тулгуур дээр үхлүүт хавчаартай хоёр хэлхээтэй баригч гирлянд хөндийрүүлэгчийн тусламжтай бэхлэнэ.

Шугамын утсанд ГВП-1.6-11-450 маягийн чичиргээ намтгагч угсарч өгнө. Чичиргээ намтгагчийг 80см зайтай байхаар суурилуулж өгнө. Чичиргээ намтгагчийг энд үзүүлсэн зай хэмжээгээр фазын утас тус бүрт нэгийг тамина. Энэ зай хэмжээ нь хөндийрүүлэгч дүүжилсэн хавчаараас чичиргээ намтгагч бэхлэх цэг хүртэлх хэмжээ юм. Шилэн кабель дүхий аянгын тросонд 4D40-27.6 маягийн чичиргээ намтгагч угсрахаар зураг төсөлд тусгав.

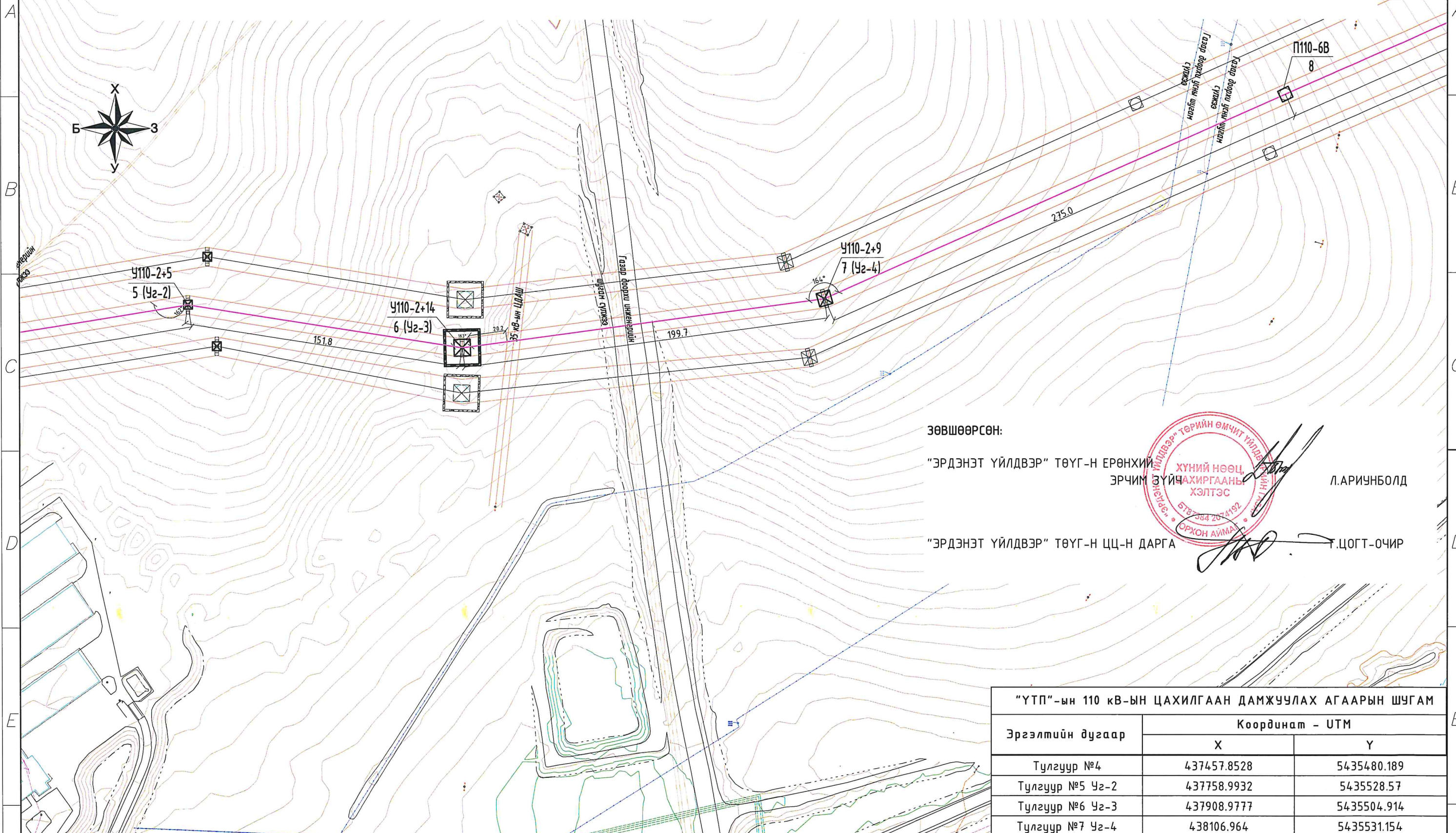


 УБ хот. БГД 19-р хороо, 4-р хороолол "ЭХЭЭХ" ТӨҮГ	"Эрдэнэт үйлдвэр" ТӨҮГ-ыг түшиглэн "Чул уурхай-металлурги-химийн үйлдвэрийн цогцолбор" байгуулах ажлын хүрээнд хийгдэх гадна цахилгаан хангамжийн 110 кВ-ын ЦДАШ, 110/35/6 кВ-ын 2х63 МВА чадалтай дэд станцын ажлын зураг төсөл				
	Тайлбар бичиг				Үе шат: А.3
	Ер.инженер Гүйцэтгэсэн	Ш.Энхбаатар Б.Энхээ	ЕГ шифр: Э24-01-1-1 ТГ шифр:	Масштаб: М1: Зургийн дугаар: ГЦ-2.1	Огноо: 2024.01 Бүх хуудас: 77

	1	2	3	4	5	6	7	8																											
A	<p>Эргэлтийн өнцөг 1⁰ – 60⁰ байх тулгуур №2, №13, №16, №17, №18, №24 анкер тулгууруудын гадна тойруулганд дүүжин гирляндыг /10хПС-70Е/ фаз тус бүрт 1 ширхэг, 35 кВ-ын ЦДАШ, автозам, төмөрзамтай зөрлөг хийж буй хэсэгт /22хПС-70Е/ маягийн давхарласан бэхлэгээтэй байхаар зураг төсөлд тооцов.</p> <p>Цахилгааны аюул, ослоос урьдчилан сэргийлэх (анхааруулах) плакатыг ЦБД-ийн ЭХД-1-13-01-2006 2.5.23-м заасны дагуу агаарын шугамын бүх тулгуурт тулгуурын баруун, зүүн талд нь дараалуулан хадаж байрлуулна. Фаз явгах төмрийг тулгуур №1 болон №38 дээр хийж өгнө. Тулгуурын дугаарыг агаарын шугамын трассын дагууд бүх тулгуур дээр хийнэ.</p>									A																									
B	<p style="text-align: center;">4. Тулгуур ба суурь</p> <p>110 кВ-ын ЦДАШ-ын тулгуурыг тооцооны алслалт Lтооц=150-300 м байхаар тооцоолон трассын хөндлөн зүсэлт дээр унжилтын муруйн аргаар байрлуулав. Барилгад хэрэглэх уур амьсгал ба геофизикийн үзүүлэлт /БНБД 23-01-09/-ээс харахад Орхон аймгийн Баян-Өндөр сум нь 20 жилд нэг удаа тохиолдох салхины тооцооны их хурд нь 30 м/с буюу II мужид, мөстлөгийн зузаан 15мм зузаан буюу II мужид харьяалагдах тул дараах тулгууруудыг сонгосон. Үүнд В2.405.2-02. Дэвтэр 3 альдомоос У110-2, У110-2+5, У110-2+9, У110-2+14, У110-2П маягийн анкер тулгууруудыг, уултай болон намагтай нөхцөлд 11520мм-т1 альдомоос П110-6В маягийг (доолтон секцтэй) завсрын төмөр тулгуурыг, энгийн нөхцөлд 407-4-20-75.1 (3082мм-1) альдомоос ПБ110-8 маягийн завсрын төмөр бетон тулгуурыг хэрэглэхээр зураг төсөлд сонгов. Тулгууруудыг ГОСТ 8509-57 стандарттай, болт, гайк, шайб-ыг ОСТ34-13-021-77, ГОСТ 7798-70, ГОСТ 5915-70, ГОСТ 11371-68, ГОСТ 6402-70, ГОСТ 7798-70', ГОСТ 5915-70', ГОСТ 6402-70', ГОСТ 1137-65' стандарттай байна. Анкер тулгуурт Ф5-А, Ф3-А маягийн суурь (фундамент), Р1-А маягийн чагт, завсрын төмөр тулгуурт Ф5-2 маягийн суурь (фундамент) Р1-А маягийн чагт, завсрын төмөрбетон тулгуурт АР-6 маягийн чагт хэрэглэхээр тооцов. Завсрын тулгуурын суурь суурилуулалтын зургийг типовой проект 407-4-42, анкер тулгуурын суурь суурилуулалтын зургийг типовой проект 407-4-41 альдомыг үндэслэн боловсруулав.</p> <p>Шинээр баригдах 220/110/35 кВ-ын "Оюут" дэд станцын ИХБ-110 кВ талд үерийн хамгаалалтын далан хийгдсэн. Иймд ИХБ-110 кВ-ын порталаас эхний анкер тулгуур хүртэлх зай 62,8 метр болж байгаа тул анкер тулгуурыг У110-2+5 маягийн, суурийг Ф5-А маягийн байхаар сонгов. Тулгууруудыг байрлал бүрээр /УТМ систем/ координатжуулан план зурагт оруулсан болно. Төмөр тулгуурыг ээврэлтээс хамгаалан үйлдвэрийн аргаар халуунаар цайрдсан байх ёстой. Тулгууруудын хүндийн жинг цайрдсан үеийнхээр тооцож авсан. Тулгуурын эд ангиудыг болтоор бэхэлнэ. Бүх тулгуурыг 8метр хүртэлх хэсэгт түгжигч гайка хэрэглэнэ. Төмөр болон төмөр бетон хийцүүдийг ээврэлтээс хамгаалахын тулд /БНБД 20-03-11/, /БНБД 20-02-11/ норм, дүрмүүдийг баримтлан гүйцэтгэнэ.</p> <p>Суурийг газарт суурилуулахдаа ухсан нүхний доод хэсгийг сайн тэгшилж тэгшилгээ хийн 10 см-ийн зузаантай хайрган дэвсгэр хийж өгнө.</p> <p>Төмөр тулгууруудын суурийн газарт дулагдах хэсгийн гадна талыг битумээр түрхлэг хийж хамгаална. Бүх тулгууруудын газар шорооны ажлын хэмжээг механизмаар гүйцэтгэхээр тооцов. Хадан хөсртэй хэсгийн хөрсийг буцааж дулагдаа элс хайрганы хольц бүхий энгийн хөрсөөр буцааж булна. Ухсан нүхийг буцааж дулагдаа хөрсийг 20 см тутамд нягтруулж өгөх хэрэгтэй.</p> <p>Трассын дагуух талбайд хөрсний ус 1,5 метр гүнээс илэрсэн тул тулгуур №10-аас тулгуур №13-ын хооронд тулгуурын суурийн хэсэгт овоолго хийж чулуун чигжээстэй манаасаар тулгууруудыг хамгаалж өгнө. Мөн Тулгуур №10, №11, №12-ын Ф5-2 маягийн суурийн /3.2 метр урттай/ дээд 1.5 метр хэсгийг 0.00 түвшингээс дээш гарган овоолго шороогоор чулуун чигжээстэй манаасаар тулгууруудыг хамгаалж өгнө. Тулгуур №13-ын Ф5-А маягийн суурийн /3.2 метр урттай/ дээд 1,5 метр хэсгийг газрын 0.00 түвшингээс дээш гарган овоолго шороогоор чулуун чигжээстэй манаасаар тулгууруудыг хамгаалж өгнө. Дээрхи тулгууруудын суурийн нүхийг ухаж гаргасан шороог буцааж ашиглахгүй бөгөөд энгийн хөрсөөр сольж буцааж булна.</p> <p>У110-2+14 маягийн тулгуур №6 нь уулын налуу хэсэгт баригдах тул /Ф5-А маягийн суурь 3,2 метр урттай/ суурийн дээд 1.0 метр хэсгийг газрын 0.00 түвшингээс дээш гарган ус урсаж орохоос хамгаалж шороогоор овоолго хийж, чулуун чигжээстэй манаасаар тулгууруудыг хамгаалж өгнө. Суурь суурилуулалтын зургийг Э24-01-1-1-24.1-24.4 үз.</p> <p>Суурийн нүх буцааж дулаах, чигжих материал нь нягтруулга хийхэд саад болохгүй ба чигжсэн хэсэг дээр црэх ачааллыг даах даац нь хангалтгүй байх цэвдэг хөрс, хог хаягдал болон хадан хөрс байж болохгүй. Хөрсний нягтруулгыг мэргэжлийн байгууллагаар, зохих зөвшөөрөгдсөн багажаар баталгаажуулах шаардлагатай. Тулгуурын суурийн нүхийг ухагдаа анкер тулгуурт сууриудыг тус бүрт нь ухахаар, завсрын тулгуурт сууриудыг нийлүүлж ухахаар газар шорооны ажлын хэмжээг авч үзсэн.</p> <p>Цахилгаан дамжуулах шугамын барилга угсралтын ажлыг хийхдээ ААД, ТАД-ын шаардлагыг бүрэн хангаж ажилласан байх ёстой.</p>									B																									
C	<p style="text-align: center;">1. Хэт хүчдлээс хамгаалах арга хэмжээ ба газардуулах байгууламж</p> <p>Цахилгаан дамжуулах агаарын шугамын хөндийрүүлэгчийг хамгаалахын тулд бүх тулгуурыг газардуулна. Газардуулах байгууламжийн хэмжээг хөрсний хувийн эсэргүүцлээс хамааруулан В2.405.2-02. Дэвтэр 4 альдомыг үндэслэн сонгов. Хөрсний хувийн цахилгаан эсэргүүцлийг инженер-геологийн дүгнэлтэд тодорхойлж өгснөөр авсан.</p> <p>Тулгуурын газардуулах байгууламжийн эсэргүүцэл 30 Ом-с ихгүй байна.</p> <p>Газардуулагчийг цацраг хэлбэрээр тууш сунгасан Ф 12 мм-ийн бөөрөнхий ган төмрөөр хийнэ. Хэвтээ газардуулагчийн гүн ердийн хөрсөнд 0,5 м-ээс их хадан хөрсөнд 0,1 м-ээс их байна.</p>									C																									
D	<p style="text-align: center;">110 кВ-ын шугамын трассын дагуух инженер-геологийн судалгааны талаар</p> <p>Төлөвлөж буй 110 кВ-ын ЦДАШ-ын трасс нь инженер геологийн төвөгтэй нөхцөлтэй талбайд хамаарна. Газар шорооны ажлын зэрэг нь II-VII байна. 110 кВ-ын ЦДАШ-ын трассын дагууд тархсан хөрс нь элсэн чигжээстэй хайрга, шавранцар, жижиг ширхэгтэй элс, элсэн чигжээстэй хайрга, элсэнцэр, элсэнцэр чигжээстэй хайрга, шавранцар чигжээстэй хайрга, шавар, элсэн чигжээстэй сайрга, боржин хөрс тархсан. 110 кВ-ын ЦДАШ-ын трассын дагууд өрөмдлөгөөр ПК20-оос ПК33-ын хооронд хөрсний ус 0.5 – 4.8 метр гүнд илэрч 1.0 – 4.3 метр гүнд тогтсон. 110 кВ-ын ЦДАШ-ын трассын дагууд тархсан хөрсний газрын доорхи ус нь химийн бүрэлдхүүнээрээ гидрокарбонатын ангийн, калцийн бүлгийн, 2-р төрлийн, чанарын хувьд давсархаг, маш хатуу, дулингартай, эрдэс хатуулаг ихтэй ус байна. Олон жилийн цэвдэг хөрс илрээгүй. Трассын дагууд томоохон хэмжээний түр зуурын урсгал усаар идэгдсэнгуу жалга ихтэй. Ус урссан талбайд намагжилтын процесс бүхий дов бага хэмжээний дов сондуул бүхий хэсэгтэй.</p> <p>Газар хөдлөлийн 7-8 баллын бүсэд хамаарагдана.</p> <p>(Барилгад хэрэглэх уур амьсгал ба геофизикийн үзүүлэлт БНБД-23-01-09).</p> <ul style="list-style-type: none"> Хамгийн их температур t_{max}=+40.1°C Хамгийн бага температур t_{min}= -40.0°C Жилийн дундаж температур t_{дун}=0,5°C Салхины хурд, мужлал U=30 м/с, II Мөстлөгийн зузаан b=15мм 									D																									
E	<p style="text-align: center;">110 кВ-ын шугамын трассын дагуух инженер-геологийн судалгааны талаар</p> <p>Төлөвлөж буй 110 кВ-ын ЦДАШ-ын трасс нь инженер геологийн төвөгтэй нөхцөлтэй талбайд хамаарна. Газар шорооны ажлын зэрэг нь II-VII байна. 110 кВ-ын ЦДАШ-ын трассын дагууд тархсан хөрс нь элсэн чигжээстэй хайрга, шавранцар, жижиг ширхэгтэй элс, элсэн чигжээстэй хайрга, элсэнцэр, элсэнцэр чигжээстэй хайрга, шавранцар чигжээстэй хайрга, шавар, элсэн чигжээстэй сайрга, боржин хөрс тархсан. 110 кВ-ын ЦДАШ-ын трассын дагууд өрөмдлөгөөр ПК20-оос ПК33-ын хооронд хөрсний ус 0.5 – 4.8 метр гүнд илэрч 1.0 – 4.3 метр гүнд тогтсон. 110 кВ-ын ЦДАШ-ын трассын дагууд тархсан хөрсний газрын доорхи ус нь химийн бүрэлдхүүнээрээ гидрокарбонатын ангийн, калцийн бүлгийн, 2-р төрлийн, чанарын хувьд давсархаг, маш хатуу, дулингартай, эрдэс хатуулаг ихтэй ус байна. Олон жилийн цэвдэг хөрс илрээгүй. Трассын дагууд томоохон хэмжээний түр зуурын урсгал усаар идэгдсэнгуу жалга ихтэй. Ус урссан талбайд намагжилтын процесс бүхий дов бага хэмжээний дов сондуул бүхий хэсэгтэй.</p> <p>Газар хөдлөлийн 7-8 баллын бүсэд хамаарагдана.</p> <p>(Барилгад хэрэглэх уур амьсгал ба геофизикийн үзүүлэлт БНБД-23-01-09).</p> <ul style="list-style-type: none"> Хамгийн их температур t_{max}=+40.1°C Хамгийн бага температур t_{min}= -40.0°C Жилийн дундаж температур t_{дун}=0,5°C Салхины хурд, мужлал U=30 м/с, II Мөстлөгийн зузаан b=15мм 									E																									
F	<div style="display: flex; justify-content: space-between; align-items: center;"> <div style="text-align: center;">  <p>2024-11-20</p> </div> <table border="1" style="width: 100%; border-collapse: collapse;"> <tr> <td rowspan="3" style="text-align: center; vertical-align: middle;">  ЧБ хот. БГД 19-р хороо, 4-р хороолол "ЭХЭЗХ" ТӨҮГ </td> <td colspan="4" style="text-align: center;">"Эрдэнэт үйлдвэр" ТӨҮГ-ыг түшиглэн "Чул уурхай-металлурги-химийн үйлдвэрийн цогцолбор" байгуулах ажлын хүрээнд хийгдэх гадна цахилгаан хангамжийн 110 кВ-ын ЦДАШ, 110/35/6 кВ-ын 2хб3 МВА чадалтай дэд станцын ажлын зураг төсөл</td> </tr> <tr> <td colspan="4" style="text-align: center;">Тайлбар бичиг</td> <td style="text-align: center;">Үе шат: А.3</td> </tr> <tr> <td style="text-align: center;">Ер.инженер</td> <td style="text-align: center;">Ш.Энхбаатар</td> <td style="text-align: center;">ЕГ шифр: Э24-01-1-1</td> <td style="text-align: center;">Масштаб: М1:</td> <td style="text-align: center;">Огноо: 2024.01</td> </tr> <tr> <td style="text-align: center;">Гүйцэтгэсэн</td> <td style="text-align: center;">Б.Энхээ</td> <td style="text-align: center;">ТГ шифр:</td> <td style="text-align: center;">Зургийн дугаар: ГЦ-2.2</td> <td style="text-align: center;">Бүх хуудас: 77</td> </tr> <tr> <td style="text-align: center;">Инженер</td> <td style="text-align: center;">Б.Энхээ</td> <td></td> <td></td> <td></td> </tr> </table> </div>									 ЧБ хот. БГД 19-р хороо, 4-р хороолол "ЭХЭЗХ" ТӨҮГ	"Эрдэнэт үйлдвэр" ТӨҮГ-ыг түшиглэн "Чул уурхай-металлурги-химийн үйлдвэрийн цогцолбор" байгуулах ажлын хүрээнд хийгдэх гадна цахилгаан хангамжийн 110 кВ-ын ЦДАШ, 110/35/6 кВ-ын 2хб3 МВА чадалтай дэд станцын ажлын зураг төсөл				Тайлбар бичиг				Үе шат: А.3	Ер.инженер	Ш.Энхбаатар	ЕГ шифр: Э24-01-1-1	Масштаб: М1:	Огноо: 2024.01	Гүйцэтгэсэн	Б.Энхээ	ТГ шифр:	Зургийн дугаар: ГЦ-2.2	Бүх хуудас: 77	Инженер	Б.Энхээ				F
 ЧБ хот. БГД 19-р хороо, 4-р хороолол "ЭХЭЗХ" ТӨҮГ	"Эрдэнэт үйлдвэр" ТӨҮГ-ыг түшиглэн "Чул уурхай-металлурги-химийн үйлдвэрийн цогцолбор" байгуулах ажлын хүрээнд хийгдэх гадна цахилгаан хангамжийн 110 кВ-ын ЦДАШ, 110/35/6 кВ-ын 2хб3 МВА чадалтай дэд станцын ажлын зураг төсөл																																		
	Тайлбар бичиг				Үе шат: А.3																														
	Ер.инженер	Ш.Энхбаатар	ЕГ шифр: Э24-01-1-1	Масштаб: М1:	Огноо: 2024.01																														
Гүйцэтгэсэн	Б.Энхээ	ТГ шифр:	Зургийн дугаар: ГЦ-2.2	Бүх хуудас: 77																															
Инженер	Б.Энхээ																																		
	1	2	3	4	5	6	7	8																											

1	2	3	4	5	6	7	8		
№	Нэр			Үзүүлэлт					
1	2			3					
A	1	Захиалагч байгууллага			"Эрдэнэт үйлдвэр" ТӨҮГ			A	
	2	Ашиглагч байгууллага			"Эрдэнэт үйлдвэр" ТӨҮГ				
	3	Барилгын байгууллага, баригдах он			2024 он				
B	4	Шугамын трассын урт, км						B	
		а) Нэг хэлхээт хэсэг							
	б) Хоёр хэлхээт хэсэг				8.084				
	5	Трассын дагуух нөхцөл, км							
		а) Энгийн				2.423			
		б) Намагтай				1.176			
6	Утас АС-240/32, тн			47.60					
	Шилэн кабель бүхий аяндын трос, (OPGW-42(54.0;8.4) тн/км			3.9/8.7					
	Аяндын трос, (С-50) тн/км			0.04					
C	7	Цаг уурын нөхцөл						C	
		а) Мөстлөгийн район				Ø=15 мм, II			
		б) Салхины хурд м/сек (Гаэраас дээш 10м-т)				30 м/с			
	в) Салхины район (10 жилд 1 удаа)				II				
8	Бүх тулгуур, ш. Үүнээс			38					
	а) Завсрын тулгуур				21				
D	8	б) Анкер тулгуур			17			D	
		9	Зөрлөг, ш						
	10	Төмөр бетон эдлэл, ш/м ³							
		Суурь (фундамент) Ф5-А			28				
		Суурь (фундамент) Ф3-А			40				
		Суурь (фундамент) Ф5-2			52				
		Чагт (ригель) Р1-А			136				
Чагт (ригель) Р1			64						
Чагт (ригель) АР-6			16						
E								E	
F	 <p>"Эрдэнэт үйлдвэр" ТӨҮГ-ыг түшиглэн "Чул цурхай-металлурги-химийн үйлдвэрийн цогцолбор" байгуулах ажлын хүрээнд хийгдэх гадна цахилгаан хангамжийн 110 кВ-ын ЦДАШ, 110/35/6 кВ-ын 2х63 МВА чадалтай дэд станцын ажлын зураг төсөл</p> <p style="text-align: center;">Зураг төслийн паспорт</p>							F	
	УБ хот. БГД 19-р хороо, 4-р хороолол			Ер.инженер		Ш.Энхбаатар		Үе шат: А.3	
	"ЭХЭЭХ" ТӨҮГ			Гүйцэтгэсэн		Б.Энхээ		Огноо: 2024.01	
				Инженер		Б.Энхээ		Бүх хуудас: 77	
1	2	3	4	5	6	7	8		

Орхон аймаг, Баян-Өндөр сум, Эрдэнэт Үйлдвэр ТӨҮГ-ийн "Чул уурхай-металлурги-химийн үйлдвэрийн цогцолборын үйлдвэрлэл технологийн парк"-ын цахилгаан хангамж
110 кВ-ын хоёр хэлхээт ЦДАШ Lmp=8.084км, Умас: АС-240/32; OPGW-61(73.7;175)



ЗӨВШӨӨРСӨН:

"ЭРДЭНЭТ ҮЙЛДВЭР" ТӨҮГ-Н ЕРӨНХИЙ
ЭРЧИМ ЗҮЙЦ



Л.АРИУНБОЛД

"ЭРДЭНЭТ ҮЙЛДВЭР" ТӨҮГ-Н ЦЦ-Н ДАРГА

Т.ЦОГТ-ОЧИР

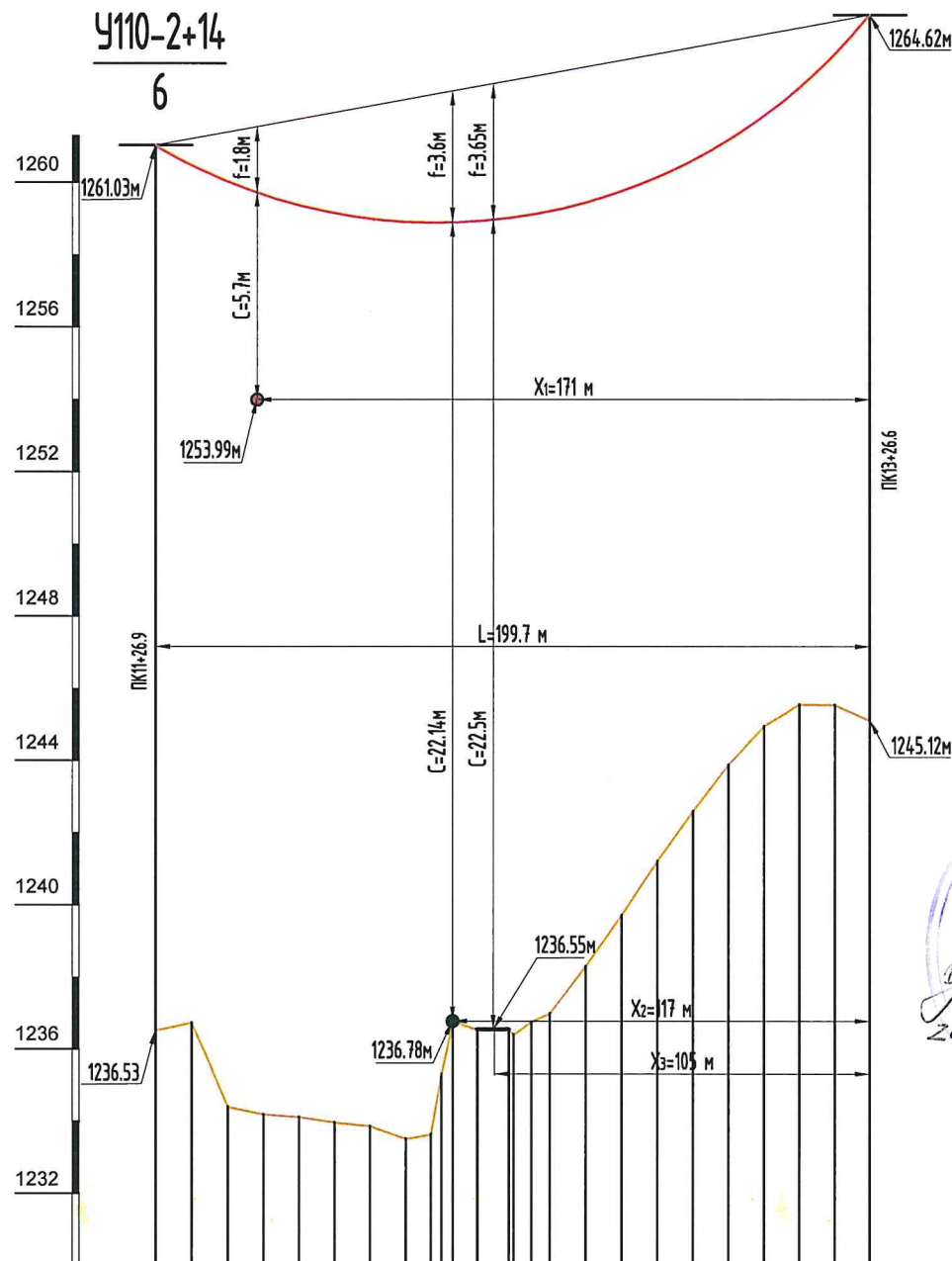
"ҮТП"-ын 110 кВ-ЫН ЦАХИЛГААН ДАМЖУУЛАХ АГААРЫН ШУГАМ		
Эргэлтийн дугаар	Координат - UTM	
	X	Y
Тулгуур №4	437457.8528	5435480.189
Тулгуур №5 Чз-2	437758.9932	5435528.57
Тулгуур №6 Чз-3	437908.9777	5435504.914
Тулгуур №7 Чз-4	438106.964	5435531.154

"Эрдэнэт үйлдвэр" ТӨҮГ-ыг түшиглэн "Чул уурхай-металлурги-химийн үйлдвэрийн цогцолбор" байгуулах ажлын хүрээнд хийгдэх гадна цахилгаан хангамжийн 110 кВ-ын ЦДАШ, 110/35/6 кВ-ын 2х63 МВА чадалтай бэд станцын ажлын зураг төсөл			
План трассын зөвшөөрөл			Үе шат: А.3
Ер.инженер	Ш.Энхдаатар	ЕГ шифр: 324-01-1-1	Масштаб: М1:500
Гүйцэтгэсэн	Б.Энхээ	ТГ шифр:	Огноо: 2024.01
Инженер	Б.Энхээ	Зургийн дугаар: ГЦ-41	Бүх хуудас: -

<p>Таних тэмдэг</p> <ul style="list-style-type: none"> Одоо байгаа ЦДАШ Төлөвлөж буй "ҮТП"-ын 110 кВ-ын ЦДАШ Төлөвлөж буй "Хялганат А,Б"-ын 110 кВ-ын ЦДАШ Төлөвлөж буй "ЗБХБҮ"-ын 110 кВ-ын ЦДАШ 	<ul style="list-style-type: none"> Одоо байгаа газар доорхи инженерийн шугам сүлжээ Одоо байгаа газар доорхи шилэн кабель Одоо байгаа газар дээрхи цэвэр усны шугам Одоо байгаа газар доорхи цэвэр усны шугам 	<p>УБ хот, БГД 19-р хороо, 4-р хороолол "ЭХЭЭХ" ТӨҮГ</p>
--	---	--

Масштаб:
Босоо 1:200
Хэвтээ 1:2000

Зөрлөг № 1; 2; 3
У110-2+9
7



План	[Plan view diagram showing road layout]																																
Пикет	[Pikets along the road]																																
Зай	10.00	10.00	10.00	10.00	10.00	10.00	10.00	10.00	9.71	1245.12																							
Өндөр	1236.53	1236.74	1234.41	1234.20	1234.13	1233.98	1233.88	1233.53	1233.28	1232.78	1232.55	1232.45	1232.30	1232.10	1231.90	1231.70	1231.50	1231.30	1231.10	1230.90	1230.70	1230.50	1230.30	1230.10	1229.90	1229.72	1241.22	1242.61	1243.90	1244.97	1245.57	1245.56	1245.12
Чрт																																	
Эргэлтийн өнцөг																																	
Анкер алгасалт																																	
Шилж.алгасалт																																	

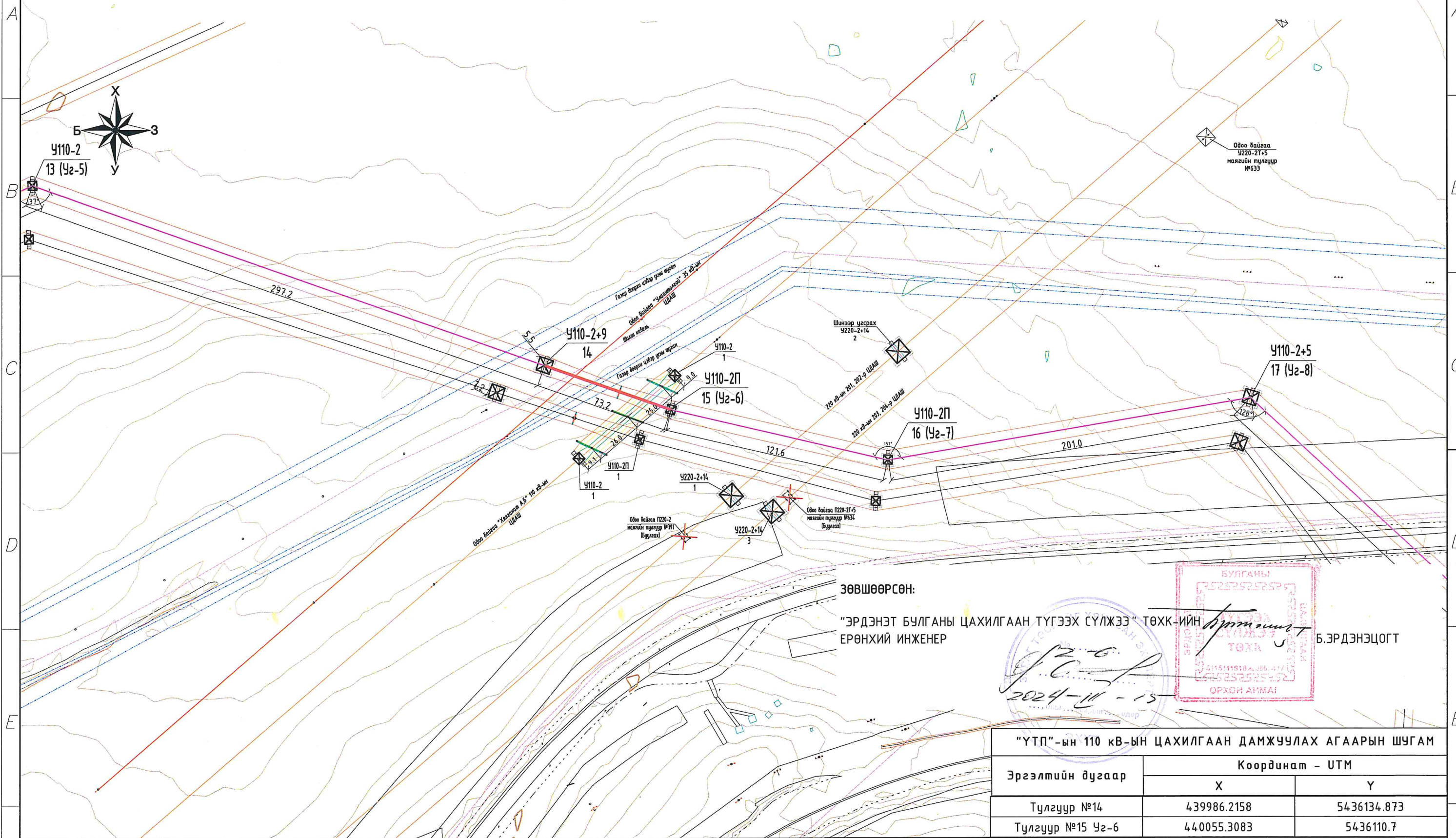
Тодорхойлолт	Тэмдэглэгээ	Хэмжих нэгж	Зөрлөг № 1	Зөрлөг № 2	Зөрлөг № 3		
			35 кВ-ын ЦДАШ	Бохирын ил шугам	Шороон авто зам		
Тооцооны өгөгдлүүд							
Тулгуурын нэр			Өндөрлөсөн анкер тулгуур	Өндөрлөсөн анкер тулгуур	Өндөрлөсөн анкер тулгуур		
Тулгуурын төрөл			У110-2+14	У110-2+9	У110-2+14		
Тулгуурын дугаар			6	7	6		
Тулгуур байрлах байрлалын пикет			ПК11+26.9	ПК13+26.6	ПК11+26.9		
Гадаргуугийн өндөржилт	м		1236.53	1245.12	1236.53		
Тулгуурын өндөр	м		38.7	33.7	38.7		
Доод утасны өндөр							
Тулгуур дээрхи өлсгөгдсөн утасны түвшний зөрүү	дм	м	3.59	3.59	3.59		
Өндөр түвшин дэхь тулгуураас огтлолцлын цэг хүртэлх зай	х	м	171	117	105		
Огтлолцлын цэг дэх огтлолцож байгаа объектын дээд цэг хүртэлх өндөр			1253.99	1236.78	1236.55		
Дамжуулагч утасны төрөл			АС-240/32	АС-240/32	АС-240/32		
Утасны хэргийн огтлол	Биеийн жингээс хамаарах	Y ₁	кг/мм ²	3.34x10 ⁻³	3.34x10 ⁻³	3.34x10 ⁻³	
	Биеийн жин ба мөслөгөөс хамаарах	Y ₃	кг/мм ²				
Утасны хэмжээ	Тооцооны горимын үед	б	кг/мм ²	б ₄₄₀ = 4.56	б ₄₄₀ = 4.56	б ₄₄₀ = 4.56	
	Аваарын горимын үед	б	кг/мм ²				
Утасны хоорондын зай	Тооцооны		м	199.7	199.7	199.7	
	Шилжүүлэгдсэн		м	199.7	199.7	199.7	
Утасны үнжилт	Горим	Тооцооны		м			
		Аваарын		м			
	Зөрлөгт харгалзах утасны үнжилт	Тооцооны	f	м	1.8	3.6	3.65
		Байвал зохих	f _{ав}	м			
Зөрлөгөөс доод утас хүртэлх зай	Тооцооны	c	м	5.73	22.14	22.5	
	Байвал зохих	c	м	3.0	4.0	7.0	

Тайлбар:

Шинээр баригдах 110 кВ-ын ЦДАШ нь одоо байгаа 35 кВ-ын ЦДАШ, бохирын ил шугам, шороон авто замтай тус тус зөрлөг хийнэ.
35 кВ-ын ЦДАШ-ын дээд утасны өндөр, бохирын ил шугам, шороон авто замын өндөржилтийг "Эрдэнэт үйлдвэр" ТӨҮГ-ын зураг төслийн хүрээлэнгийн геодезийн хэмжилтийг үндэслэв.
Шинээр баригдах 110 кВ-ын ЦДАШ-ын доод утаснаас 35 кВ-ын ЦДАШ-ын дээд утас хүртэлх зай 5.7 м гарч байгаа нь ЦБД-ийн ЭХД-1-13-01-2006-ын 2.5.227-р заалтыг, бохирын шугамтай ойртох босоо зай 22.14 м гарч байгаа нь ЦБД-ийн ЭХД-1-13-01-2006-ын 2.5.281-р заалтыг, доод утас нь авто замтай ойртох босоо зай 22.5 м гарч байгаа нь ЦБД-ийн ЭХД-1-13-01-2006-ын 2.5.258-р заалтыг тус тус хангаж байгаа болно.

 УБ хот, БГД 19-р хороо, 4-р хороолол "ЭХЭЭХ" ТӨҮГ	"Эрдэнэт үйлдвэр" ТӨҮГ-ыг түшиглэн "Уул цурхай-металлурги-химийн үйлдвэрийн цогцолбор" байгуулах ажлын хүрээнд хийгдэх гадна цахилгаан хангамжийн 110 кВ-ын ЦДАШ, 110/35/6 кВ-ын 2x63 МВА чадалтай дэд станцын ажлын зураг төсөл			
	Үйлдвэр технологийн паркийн 110 кВ-ын ЦДАШ-ын зөрлөгийн зураг			Үе шат: А.3
	Ер.инженер	Ш.Энхбаатар	ЕГ шифр: 324-01-1-1	Масштаб: М1:
	Гүйцэтгэгсэн	Б.Энхээ	ТГ шифр:	Зургийн дугаар: ГЦ-42
Инженер	Б.Энхээ		Огноо: 2024.01	
			Бүх хуудас: -	

Орхон аймаг, Баян-Өндөр сум, Эрдэнэт Үйлдвэр ТӨҮГ-ийн "Чул уурхай-металлурги-химийн үйлдвэрийн цогцолборын үйлдвэрлэл технологийн парк"-ын цахилгаан хангамж 110 кВ-ын хоёр хэлхээт ЦДАШ Lпр=8.084км, Умас: АС-240/32; OPGW-61(73.7;175)



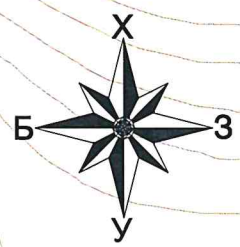
"ҮТП"-ын 110 кВ-ЫН ЦАХИЛГААН ДАМЖУУЛАХ АГААРЫН ШУГАМ		
Эргэлтийн дугаар	Координат - UTM	
	X	Y
Тулгуур №14	439986.2158	5436134.873
Тулгуур №15 Уг-6	440055.3083	5436110.7

Таних тэмдэг	
	Одоо байгаа ЦДАШ
	Төлөвлөж буй "ҮТП"-ын 110 кВ-ын ЦДАШ
	Төлөвлөж буй "Хялганат А,Б"-ын 110 кВ-ын ЦДАШ
	Төлөвлөж буй "ЗБХБҮ"-ын 110 кВ-ын ЦДАШ
	Одоо байгаа газар доорхи инженерийн шугам сүлжээ
	Одоо байгаа газар доорхи шилэн кабель
	Одоо байгаа газар дээрхи цэвэр усны шугам
	Одоо байгаа газар доорхи цэвэр усны шугам

 ҮБ хот. БГД 19-р хороо, 4-р хороолол "ЭХЭЭХ" ТӨҮГ	План трассын зөвшөөрөл		Үе шат: А.3
	Ер.инженер	Ш.Энхдаатар	ЕГ шифр: 324-01-1-1
	Гүйцэтгэсэн	Б.Энхээ	Масштаб: М1:500
Инженер	Б.Энхээ	ТГ шифр:	Огноо: 2024.01
		Зургийн дугаар: ГЦ-43	Бүх хуудас: -

"Эрдэнэт үйлдвэр" ТӨҮГ-ыг түшиглэн "Чул уурхай-металлурги-химийн үйлдвэрийн цогцолбор" байгуулах ажлын хүрээнд хийгдэх гадна цахилгаан хангамжийн 110 кВ-ын ЦДАШ, 110/35/6 кВ-ын 2х63 МВА чадалтай дэд станцын ажлын зураг төсөл

Орхон аймаг, Баян-Өндөр сум, Эрдэнэт Үйлдвэр ТӨҮГ-ийн "Чул уурхай-металлурги-химийн үйлдвэрийн цогцолборын үйлдвэрлэл технологийн парк"-ын цахилгаан хангамж
110 кВ-ын хоёр хэлхээт ЦДАШ Lmp=8.084км, Утас: АС-240/32; OPGW-61(73.7;175)



20
2024-11-15
ЭХЭЭХ ТӨҮГ

Шүтнээр баригдах 220/110/35 кВ-ын
"Оюут" дэд станц

"ҮТП"-ын 110 кВ-ын ЦАХИЛГААН ДАМЖУУЛАХ АГААРЫН ШУГАМ

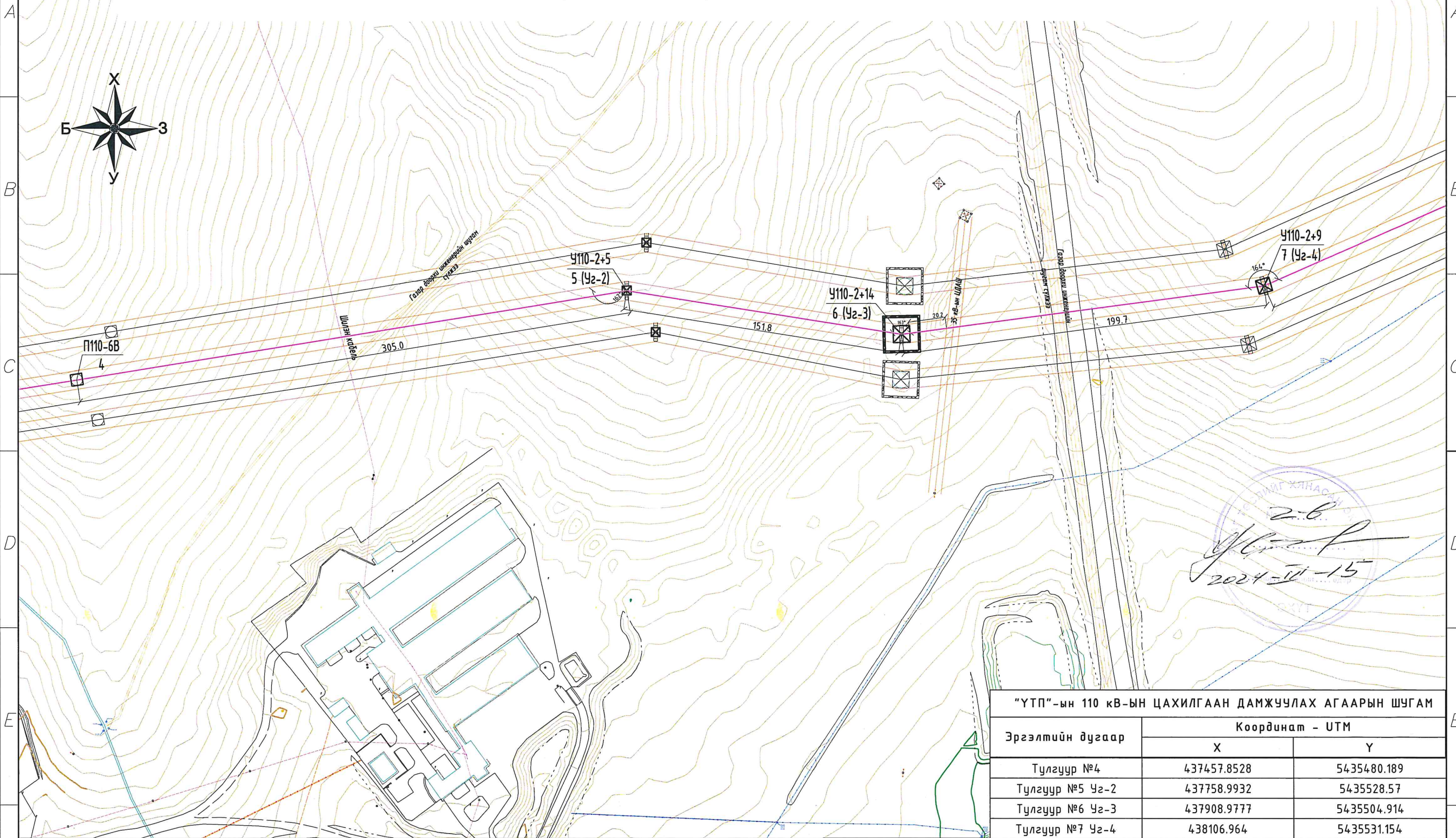
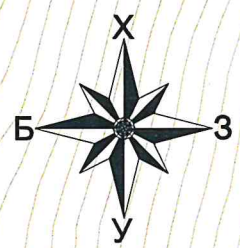
Тулгуурын дугаар, эргэлтийн дугаар	Координат - UTM	
	X	Y
Тулгуур №1 Үз-0	436872.3341	5435270.682
Тулгуур №2 Үз-1	436993.7907	5435405.633
Тулгуур №3	437211.0181	5435440.533
Тулгуур №4	437457.8528	5435480.189

"Эрдэнэт үйлдвэр" ТӨҮГ-ыг түшиглэн "Чул уурхай-металлурги-химийн үйлдвэрийн цогцолбор" байгуулах ажлын хүрээнд хийгдэх гадна цахилгаан хангамжийн 110 кВ-ын ЦДАШ, 110/35/6 кВ-ын 2х63 МВА чадалтай дэд станцын ажлын зураг төсөл

План трасс			Үе шат: А.3	
Ер.инженер	Ш.Энхбаатар	ЕГ шифр: Э24-01-1-1	Масштаб: М1:500	Огноо: 2024.01
Гүйцэтгэсэн	Б.Энхээ	ТГ шифр:	Зургийн дугаар: ГЦ-5.1	Бүх хуудас: 77
Инженер	Б.Энхээ			

<p>Таних тэмдэг</p> <ul style="list-style-type: none"> Одоо байгаа ЦДАШ Одоо байгаа газар дээрхи цэвэр усны шугам Одоо байгаа газар доорхи цэвэр усны шугам Одоо байгаа газар доорхи инженерийн шугам сүлжээ Одоо байгаа газар доорхи шилэн кабель Төлөвлөж буй "Хялганат А,Б"-ын 110 кВ-ын ЦДАШ Төлөвлөж буй "ЗБХБҮ"-ын 110 кВ-ын ЦДАШ Төлөвлөж буй "ҮТП"-ын 110 кВ-ын ЦДАШ 	<p>УБ хот. БГД 19-р хороо, 4-р хороолол "ЭХЭЭХ" ТӨҮГ</p>
---	--

Орхон аймаг, Баян-Өндөр сум, Эрдэнэт Үйлдвэр ТӨҮГ-ийн "Чул уурхай-металлурги-химийн үйлдвэрийн цогцолборын үйлдвэрлэл технологийн парк"-ын цахилгаан хангамж
110 кВ-ын хоёр хэлхээт ЦДАШ Lпр=8.084км, Утас: АС-240/32; OPGW-61(73.7;175)



2.6
 2024-11-15
 ХТТ

"ҮТП"-ын 110 кВ-ЫН ЦАХИЛГААН ДАМЖУУЛАХ АГААРЫН ШУГАМ

Эргэлтийн дугаар	Координат - UTM	
	X	Y
Тулгуур №4	437457.8528	5435480.189
Тулгуур №5 Уг-2	437758.9932	5435528.57
Тулгуур №6 Уг-3	437908.9777	5435504.914
Тулгуур №7 Уг-4	438106.964	5435531.154

"Эрдэнэт үйлдвэр" ТӨҮГ-ыг түшиглэн "Чул уурхай-металлурги-химийн үйлдвэрийн цогцолбор" байгуулах ажлын хүрээнд хийгдэх гадна цахилгаан хангамжийн 110 кВ-ын ЦДАШ, 110/35/6 кВ-ын 2х63 МВА чадалтай дэд станцын ажлын зураг төсөл

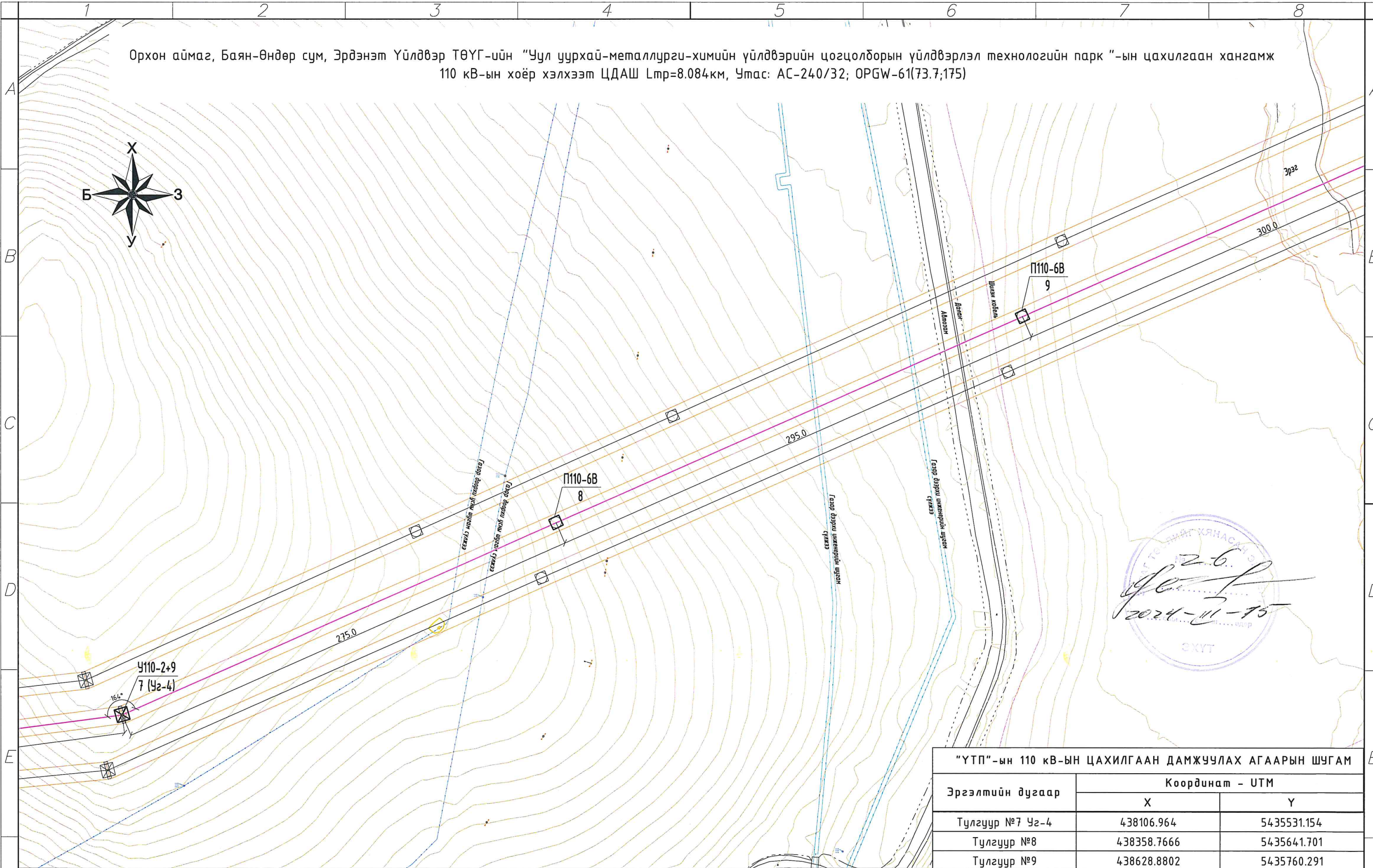
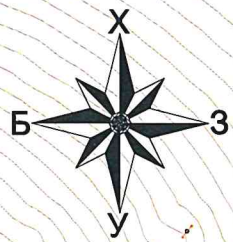
План трасс

Ер.инженер	Ш.Энхбаатар	ЕГ шифр: 324-01-1-1	Масштаб: М1:500	Үе шат: А.3
Гүйцэтгэсэн	Б.Энхээ	ТГ шифр:	Зургийн дугаар: ГЦ-5.2	Огноо: 2024.01
Инженер	Б.Энхээ		Бүх хуудас: 77	

- Таних тэмдэг**
- Одоо байгаа ЦДАШ
 - Одоо байгаа газар дээрхи цэвэр усны шугам
 - Одоо байгаа газар дээрхи цэвэр усны шугам
 - Одоо байгаа газар доорхи инженерийн шугам сүлжээ
 - Одоо байгаа газар доорхи шилэн кабель
 - Төлөвлөж буй "Хялганат А,Б"-ын 110 кВ-ын ЦДАШ
 - Төлөвлөж буй "ЗБХБҮ"-ын 110 кВ-ын ЦДАШ
 - Төлөвлөж буй "ҮТП"-ын 110 кВ-ын ЦДАШ

УБ хот, БГД 19-р хороо, 4-р хороолол
"ЭХЭЭХ" ТӨҮГ

Орхон аймаг, Баян-Өндөр сум, Эрдэнэт Үйлдвэр ТӨҮГ-ийн "Чул уурхай-металлурги-химийн үйлдвэрийн цогцолборын үйлдвэрлэл технологийн парк"-ын цахилгаан хангамж
110 кВ-ын хоёр хэлхээт ЦДАШ $L_{пр}=8.084\text{км}$, Утас: АС-240/32; ОРGW-61(73.7;175)



2.6.
 2024-11-15
 ЭХҮТ

"ҮТП"-ын 110 кВ-ЫН ЦАХИЛГААН ДАМЖУУЛАХ АГААРЫН ШУГАМ		
Эргэлтийн дугаар	Координат - UTM	
	X	Y
Тулгуур №7 Уг-4	438106.964	5435531.154
Тулгуур №8	438358.7666	5435641.701
Тулгуур №9	438628.8802	5435760.291

"Эрдэнэт үйлдвэр" ТӨҮГ-ыг түшиглэн "Чул уурхай-металлурги-химийн үйлдвэрийн цогцолбор" байгуулах ажлын хүрээнд хийгдэх гадна цахилгаан хангамжийн 110 кВ-ын ЦДАШ, 110/35/6 кВ-ын 2х63 МВА чадалтай дэд станцийн ажлын зураг төсөл				
План трасс				Үе шат: А.3
Ер.инженер	Ш.Энхдаатар	ЕГ шифр: 324-01-I-1	Масштаб: М1:500	Огноо: 2024.01
Гүйцэтгэсэн	Б.Энхээ	ТГ шифр:	Зургийн дугаар: ГЦ-5.3	Бүх хуудас: 77
Инженер	Б.Энхээ			

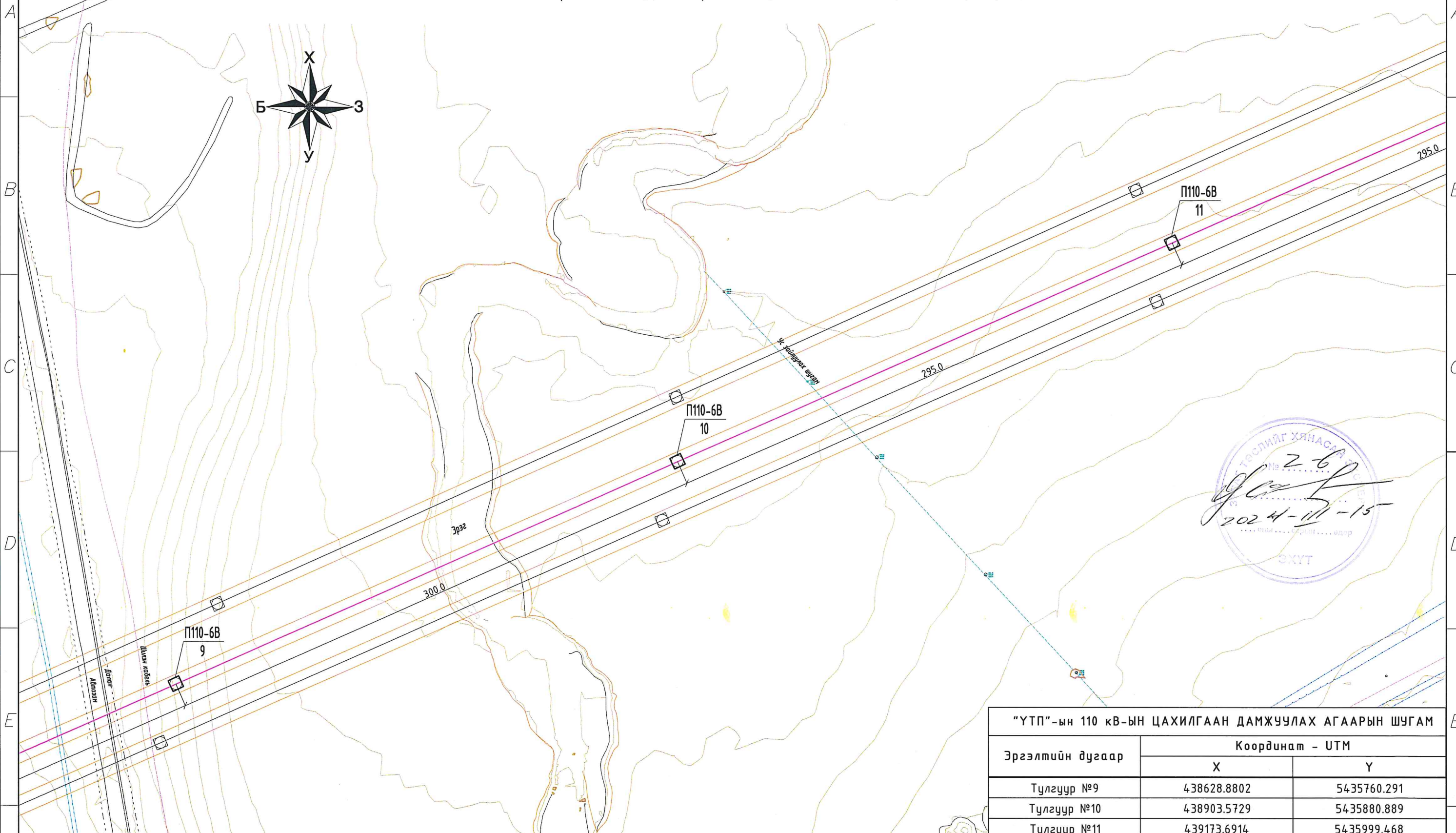
Таних тэмдэг

- Одоо байгаа ЦДАШ
- Одоо байгаа газар доорхи инженерийн шугам сүлжээ
- Төлөвлөж буй "Хялганат А,Б"-ын 110 кВ-ын ЦДАШ
- Одоо байгаа газар дээрхи цэвэр усны шугам
- Одоо байгаа газар доорхи шилэн кабель
- Төлөвлөж буй "ЗБХБҮ"-ын 110 кВ-ын ЦДАШ
- Одоо байгаа газар доорхи цэвэр усны шугам
- Төлөвлөж буй "ҮТП"-ын 110 кВ-ын ЦДАШ



УБ хот, БГД 19-р хороо, 4-р хороолол
"ЭХЭЭХ" ТӨҮГ

Орхон аймаг, Баян-Өндөр сум, Эрдэнэт Үйлдвэр ТӨҮГ-ийн "Чул уурхай-металлурги-химийн үйлдвэрийн цогцолборын үйлдвэрлэл технологийн парк"-ын цахилгаан хангамж
110 кВ-ын хоёр хэлхээт ЦДАШ Lпр=8.084км, Утас: АС-240/32; ОРGW-61(73.7;175)



26
2024-11-15
ЭХҮТ

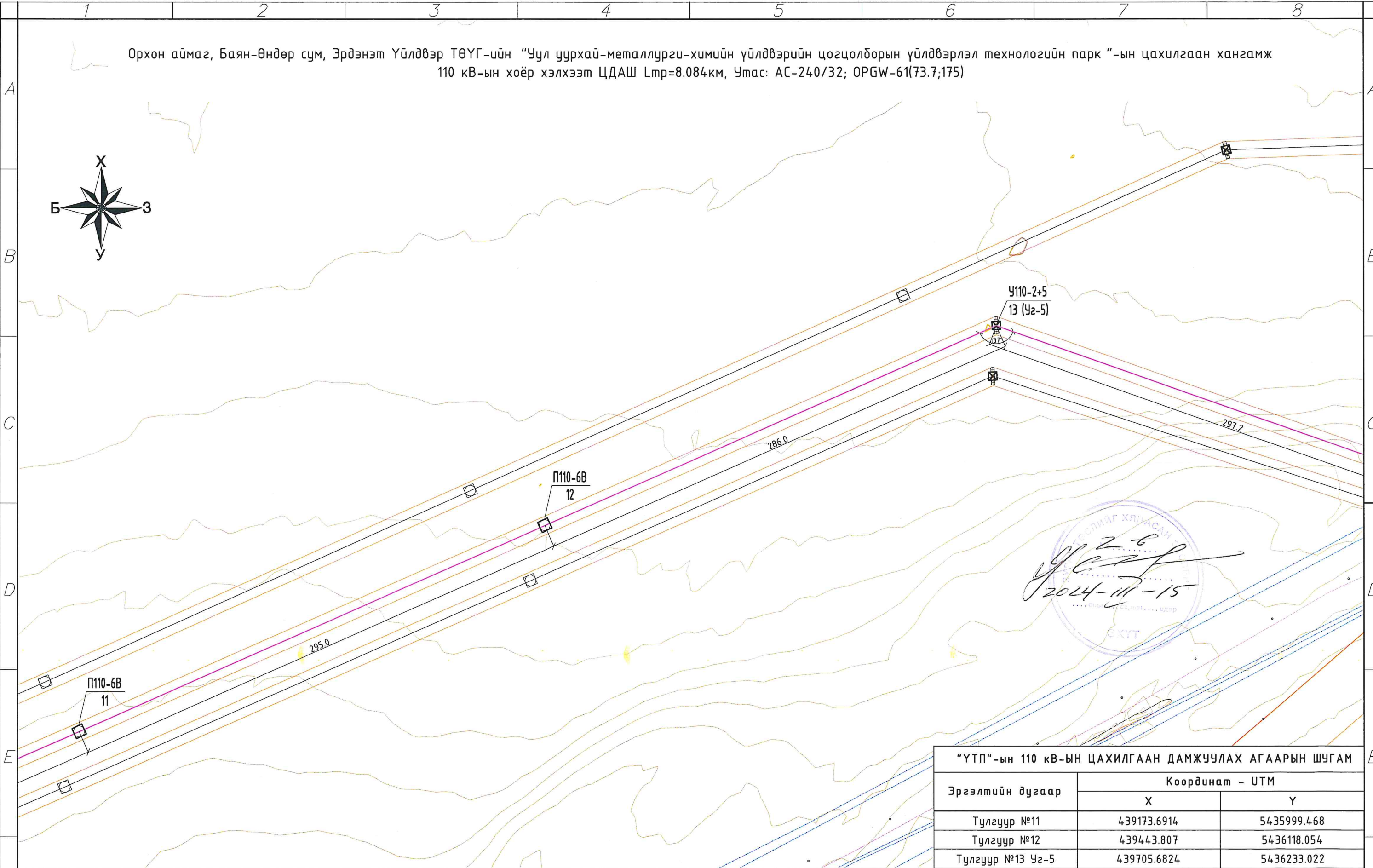
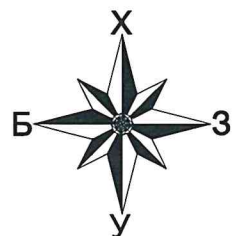
"ҮТП"-ын 110 кВ-ЫН ЦАХИЛГААН ДАМЖУУЛАХ АГААРЫН ШУГАМ		
Эргэлтийн дугаар	Координат - UTM	
	X	Y
Тулгуур №9	438628.8802	5435760.291
Тулгуур №10	438903.5729	5435880.889
Тулгуур №11	439173.6914	5435999.468

Таних тэмдэг			
	Одоо байгаа ЦДАШ		Одоо байгаа газар доорхи инженерийн шугам сүлжээ
	Одоо байгаа газар дээрхи цэвэр усны шугам		Одоо байгаа газар доорхи шилэн кабель
	Одоо байгаа газар доорхи цэвэр усны шугам		Төлөвлөж буй "Хялганат А,Б"-ын 110 кВ-ын ЦДАШ
			Төлөвлөж буй "ЗБХБҮ"-ын 110 кВ-ын ЦДАШ
			Төлөвлөж буй "ҮТП"-ын 110 кВ-ын ЦДАШ

УБ хот, БГД 19-р хороо, 4-р хороолол
"ЭХЭЗХ" ТӨҮГ

"Эрдэнэт үйлдвэр" ТӨҮГ-ыг түшиглэн "Чул уурхай-металлурги-химийн үйлдвэрийн цогцолбор" байгуулах ажлын хүрээнд хийгдэх гадна цахилгаан хангамжийн 110 кВ-ын ЦДАШ, 110/35/6 кВ-ын 2х63 МВА чадалтай дэд станцын ажлын зураг төсөл				
План трасс				Үе шат: А.3
Ер.инженер		Ш.Энхбаатар	ЕГ шифр: 324-01-I-1	Масштаб: М1:500
Гүйцэтгэсэн		Б.Энхээ	ТГ шифр:	Огноо: 2024.01
Инженер		Б.Энхээ	Зургийн дугаар: ГЦ-5.4	Бүх хуудас: 77

Орхон аймаг, Баян-Өндөр сум, Эрдэнэт Үйлдвэр ТӨҮГ-ийн "Чул уурхай-металлурги-химийн үйлдвэрийн цогцолборын үйлдвэрлэл технологийн парк"-ын цахилгаан хангамж
110 кВ-ын хоёр хэлхээт ЦДАШ Lпр=8.084км, Утас: АС-240/32; ОРGW-61(73.7;175)



2024-07-15
 [Official stamp and signature]

"ҮТП"-ын 110 кВ-ЫН ЦАХИЛГААН ДАМЖУУЛАХ АГААРЫН ШУГАМ		
Эргэлтийн дугаар	Координат - UTM	
	X	Y
Тулгуур №11	439173.6914	5435999.468
Тулгуур №12	439443.807	5436118.054
Тулгуур №13 Уг-5	439705.6824	5436233.022

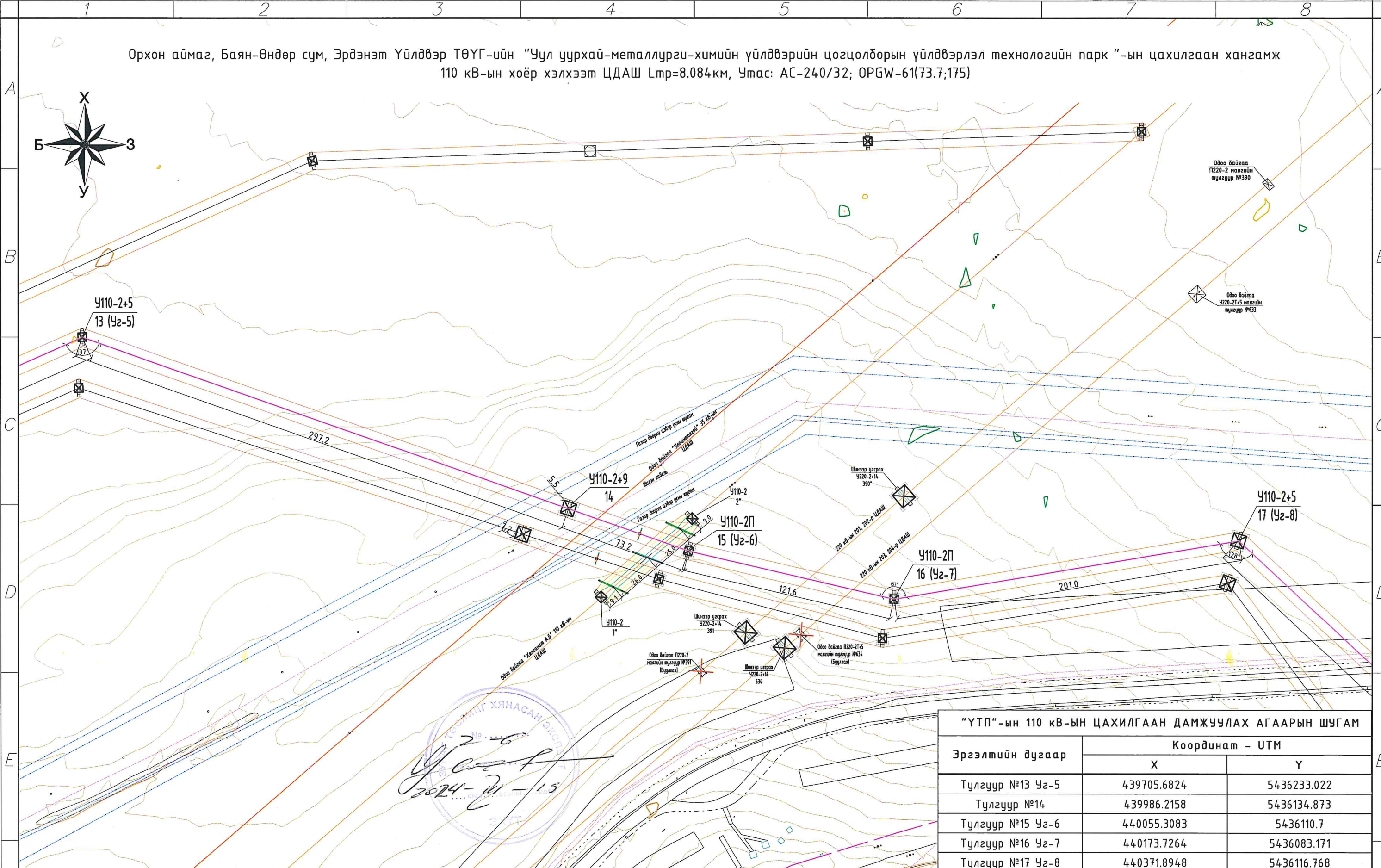
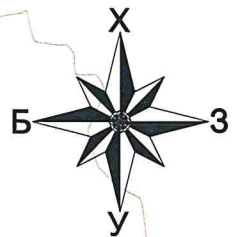
Таних тэмдэг

- Одоо байгаа ЦДАШ
- Одоо байгаа газар доорхи инженерийн шугам сүлжээ
- Төлөвлөж буй "Хялганат А,Б"-ын 110 кВ-ын ЦДАШ
- Одоо байгаа газар дээрхи цэвэр усны шугам
- Одоо байгаа газар доорхи шилэн кабель
- Төлөвлөж буй "ЗБХБҮ"-ын 110 кВ-ын ЦДАШ
- Одоо байгаа газар доорхи цэвэр усны шугам
- Төлөвлөж буй "ҮТП"-ын 110 кВ-ын ЦДАШ

УБ хот. БГД 19-р хороо, 4-р хороолол
"ЭХЭЭХ" ТӨҮГ

"Эрдэнэт үйлдвэр" ТӨҮГ-ыг түшиглэн "Чул уурхай-металлурги-химийн үйлдвэрийн цогцолбор" байгуулах ажлын хүрээнд хийгдэх гадна цахилгаан хангамжийн 110 кВ-ын ЦДАШ, 110/35/6 кВ-ын 2х63 МВА чадалтай дэд станцийн ажлын зураг төсөл				
План трасс				Үе шат: А.3
Ер.инженер	Ш.Энхбаатар	ЕГ шифр: 324-01-I-1	Масштаб: М1:500	Огноо: 2024.01
Гүйцэтгэсэн	Б.Энхээ	ТГ шифр:	Зургийн дугаар: ГЦ-5.5	Бүх хуудас: 77
Инженер	Б.Энхээ			

Орхон аймаг, Баян-Өндөр сум, Эрдэнэт Үйлдвэр ТӨҮГ-ийн "Чул уурхай-металлурги-химийн үйлдвэрийн цогцолборын үйлдвэрлэл технологийн парк"-ын цахилгаан хангамж 110 кВ-ын хоёр хэлхээт ЦДАШ Lпр=8.084км, Утас: АС-240/32; OPGW-61(73.7;175)



"ҮТП"-ын 110 кВ-ЫН ЦАХИЛГААН ДАМЖУУЛАХ АГААРЫН ШУГАМ		
Эргэлтийн дугаар	Координат - UTM	
	X	Y
Тулгуур №13 У2-5	439705.6824	5436233.022
Тулгуур №14	439986.2158	5436134.873
Тулгуур №15 У2-6	440055.3083	5436110.7
Тулгуур №16 У2-7	440173.7264	5436083.171
Тулгуур №17 У2-8	440371.8948	5436116.768

Таних тэмдэг

Одоо байгаа ЦДАШ	Одоо байгаа газар доорхи инженерийн шугам сүлжээ	Төлөвлөж буй портал
Одоо байгаа газар дээрхи цэвэр усны шугам	Төлөвлөж буй "Хялганат А,Б"-ын 110 кВ-ын ЦДАШ	Одоо байгаа буулах 220 кВ-ын ЦДАШ-ын тулгуур
Одоо байгаа газар доорхи цэвэр усны шугам	Төлөвлөж буй "ҮТП"-ын 110 кВ-ын ЦДАШ	Шинээр хийгдэх 220 кВ-ын ЦДАШ-ын тулгуур
Одоо байгаа газар доорхи шилэн кабель	Төлөвлөж буй "ЗБХБҮ"-ын 110 кВ-ын ЦДАШ	

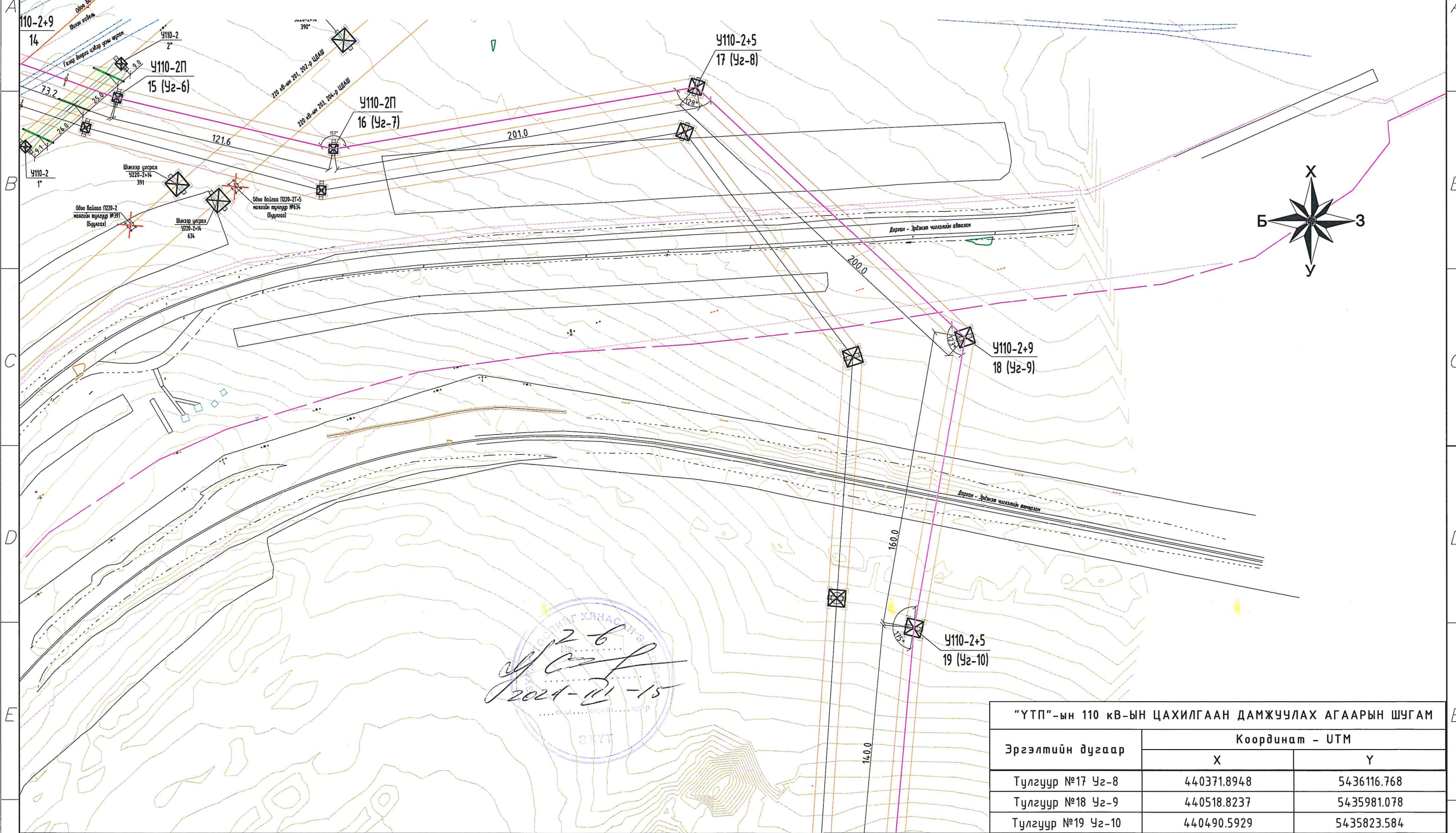
УБ хот. БГД 19-р хороо, 4-р хороолол
"ЭХЭЭХ" ТӨҮГ

Эрдэнэт үйлдвэр ТӨҮГ-ыг түшиглэн "Чул уурхай-металлурги-химийн үйлдвэрийн цогцолбор" байгуулах ажлын хүрээнд хийгдэх гадна цахилгаан хангамжийн 110 кВ-ын ЦДАШ, 110/35/6 кВ-ын 2х63 МВА чадалтай дэд станцын ажлын зураг төсөл

План трасс

Ер.инженер	Ш.Энхдаатар	ЕГ шифр: 324-01-1-1	Масштаб: М1:500	Үе шат: А.3
Гүйцэтгэсэн	Б.Энхээ	ТГ шифр:	Зургийн дугаар: ГЦ-5.6	Огноо: 2024.01
Инженер	Б.Энхээ			Бүх хуудас: 77

Орхон аймаг, Баян-Өндөр сум, Эрдэнэт Үйлдвэр ТӨҮГ-ийн "Уул уурхай-металлурги-химийн үйлдвэрийн цогцолборын үйлдвэрлэл технологийн парк"-ын цахилгаан хангамж 110 кВ-ын хоёр хэлхээт ЦДАШ Lпр=8.084км, Утас: АС-240/32; ОРGW-61(73.7;175)



"ҮТП"-ын 110 кВ-ЫН ЦАХИЛГААН ДАМЖУУЛАХ АГААРЫН ШУГАМ		
Эргэлтийн дугаар	Координат - UTM	
	X	Y
Тулгуур №17 Уз-8	440371.8948	5436116.768
Тулгуур №18 Уз-9	440518.8237	5435981.078
Тулгуур №19 Уз-10	440490.5929	5435823.584

Таних тэмдэг

Одоо байгаа ЦДАШ	Одоо байгаа газар доорхи инженерийн шугам сүлжээ	Төлөвлөж буй "Хялганат А,Б"-ын 110 кВ-ын ЦДАШ
Одоо байгаа газар дээрхи цэвэр усны шугам	Одоо байгаа газар доорхи шилэн кабель	Төлөвлөж буй "ЗБХБҮ"-ын 110 кВ-ын ЦДАШ
Одоо байгаа газар доорхи цэвэр усны шугам	Төлөвлөж буй "ҮТП"-ын 110 кВ-ын ЦДАШ	

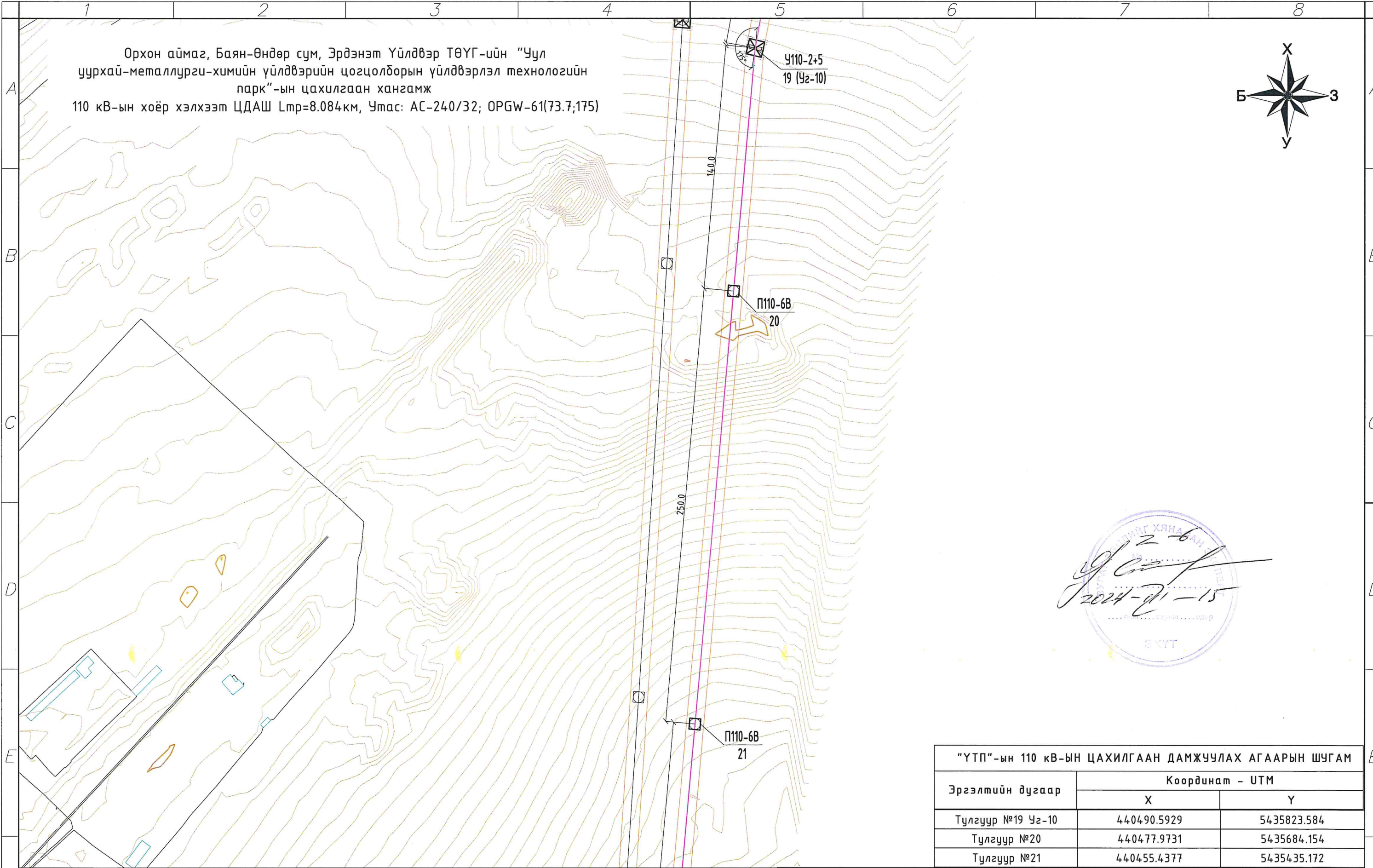
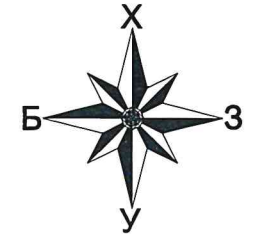
ЭБ хот. БГД 19-р хороо, 4-р хороолол
"ЭХЭЭХ" ТӨҮГ

Эрдэнэт үйлдвэр ТӨҮГ-ыг түшиглэн "Уул уурхай-металлурги-химийн үйлдвэрийн цогцолбор" байгуулах ажлын хүрээнд хийгдэх гадна цахилгаан хангамжийн 110 кВ-ын ЦДАШ, 110/35/6 кВ-ын 2х63 МВА чадалтай дэд станцын ажлын зураг төсөл

План трасс

Ер.инженер	Ш.Энхдаатар	ЕГ шифр: 324-01-I-1	Масштаб: М1:500	Үе шат: А.3
Гүйцэтгэсэн	Б.Энхээ	ТГ шифр:	Зургийн дугаар: ГЦ-5.7	Огноо: 2024.01
Инженер	Б.Энхээ		Бүх хуудас: 77	

Орхон аймаг, Баян-Өндөр сум, Эрдэнэт Үйлдвэр ТӨҮГ-ийн "Чул уурхай-металлурги-химийн үйлдвэрийн цогцолборын үйлдвэрлэл технологийн парк"-ын цахилгаан хангамж
110 кВ-ын хоёр хэлхээт ЦДАШ Lmp=8.084км, Умас: АС-240/32; OPGW-61(73.7;175)



2024-07-15
ЭҮТ

"ҮТП"-ын 110 кВ-ЫН ЦАХИЛГААН ДАМЖУУЛАХ АГААРЫН ШУГАМ		
Эргэлтийн дугаар	Координат - UTM	
	X	Y
Тулгуур №19 Чг-10	440490.5929	5435823.584
Тулгуур №20	440477.9731	5435684.154
Тулгуур №21	440455.4377	5435435.172

Таних тэмдэг

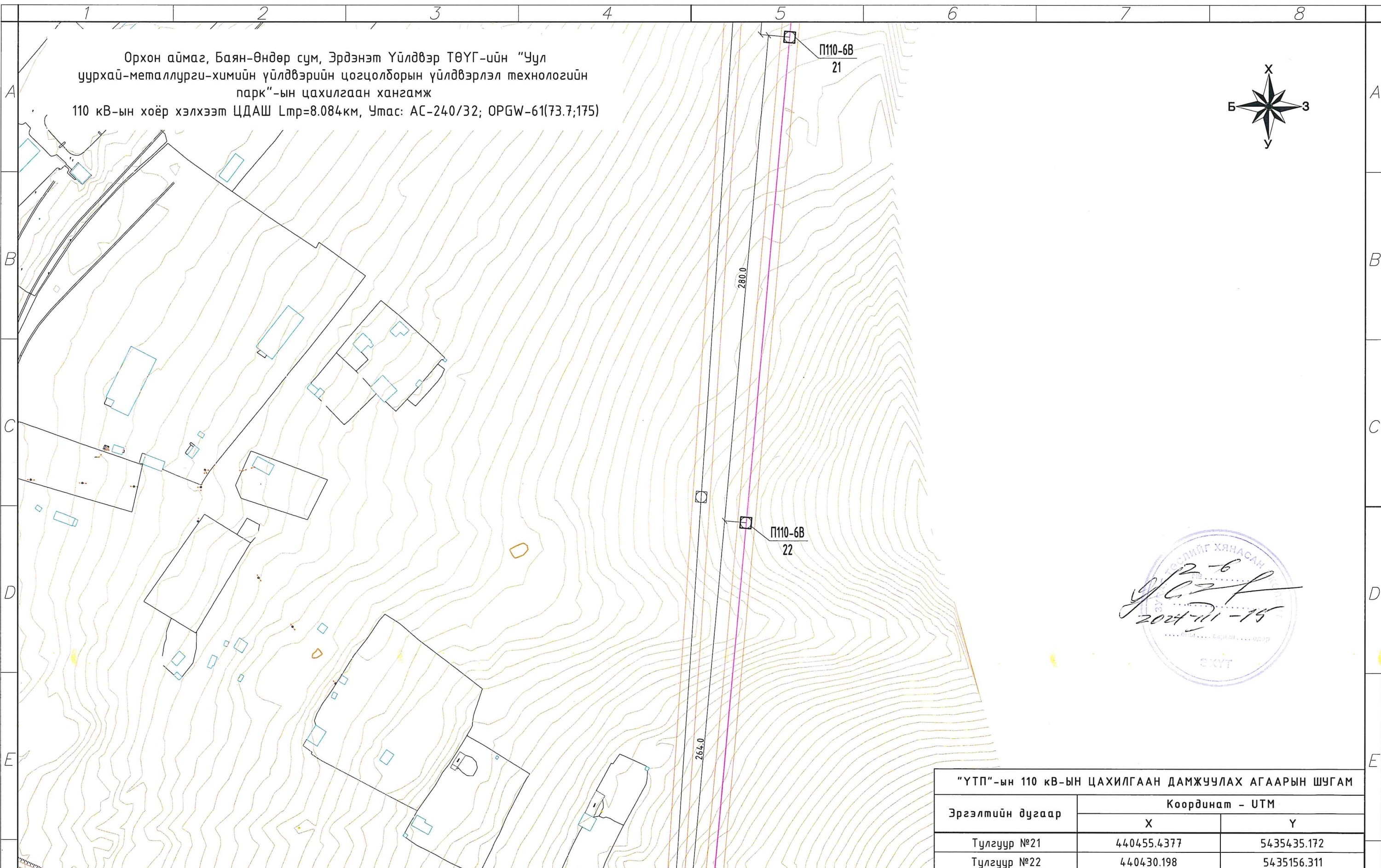
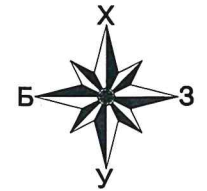
- | | | |
|---|--|---|
| Одоо байгаа ЦДАШ | Одоо байгаа газар доорхи инженерийн шугам сүлжээ | Төлөвлөж буй "Хялганат А,Б"-ын 110 кВ-ын ЦДАШ |
| Одоо байгаа газар дээрхи цэвэр усны шугам | Одоо байгаа газар доорхи шилэн кабель | Төлөвлөж буй "ЗБХБҮ"-ын 110 кВ-ын ЦДАШ |
| Одоо байгаа газар доорхи цэвэр усны шугам | Төлөвлөж буй "ҮТП"-ын 110 кВ-ын ЦДАШ | |



УБ хот, БГД 19-р хороо, 4-р хороолол
"ЭХЭЭХ" ТӨҮГ

"Эрдэнэт үйлдвэр" ТӨҮГ-ыг түшиглэн "Чул уурхай-металлурги-химийн үйлдвэрийн цогцолбор" байгуулах ажлын хүрээнд хийгдэх гадна цахилгаан хангамжийн 110 кВ-ын ЦДАШ, 110/35/6 кВ-ын 2х63 МВА чадалтай дэд станцын ажлын зураг төсөл				
План трасс				Үе шат: А.3
Ер.инженер	Ш.Энхдаатар	ЕГ шифр: 324-01-I-1	Масштаб: М1:500	Огноо: 2024.01
Гүйцэтгэсэн	Б.Энхээ	ТГ шифр:	Зургийн дугаар: ГЦ-5.8	Бүх хуудас: 77
Инженер	Б.Энхээ			

Орхон аймаг, Баян-Өндөр сум, Эрдэнэт Үйлдвэр ТӨҮГ-ийн "Чул
уурхай-металлурги-химийн үйлдвэрийн цогцолборын үйлдвэрлэл технологийн
парк"-ын цахилгаан хангамж
110 кВ-ын хоёр хэлхээт ЦДАШ $L_{mp}=8.084\text{км}$, $U_{мас}: AC-240/32; OPGW-61(73.7;175)$



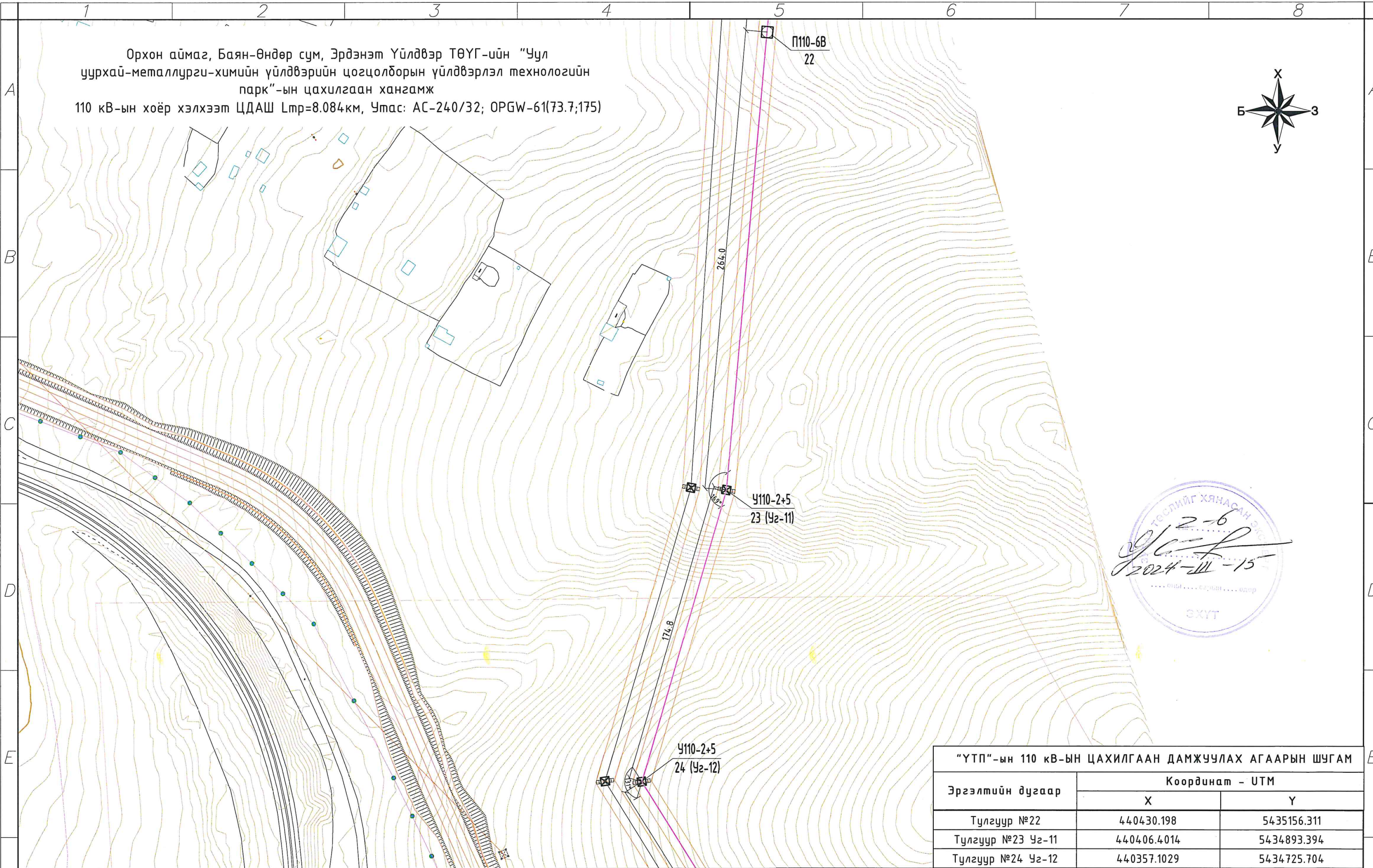
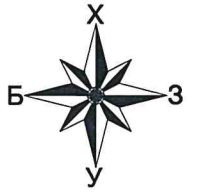
"ҮТП"-ын 110 кВ-ЫН ЦАХИЛГААН ДАМЖУУЛАХ АГААРЫН ШУГАМ		
Эргэлтийн дугаар	Координат - UTM	
	X	Y
Тулгуур №21	440455.4377	5435435.172
Тулгуур №22	440430.198	5435156.311

Таних тэмдэг		
Одоо байгаа ЦДАШ	Одоо байгаа газар доорхи инженерийн шугам сүлжээ	Төлөвлөж дүй "Хялганат А,Б"-ын 110 кВ-ын ЦДАШ
Одоо байгаа газар дээрхи цэвэр усны шугам	Одоо байгаа газар доорхи шилэн кабель	Төлөвлөж дүй "ЗБХБҮ"-ын 110 кВ-ын ЦДАШ
Одоо байгаа газар доорхи цэвэр усны шугам	Төлөвлөж дүй "ҮТП"-ын 110 кВ-ын ЦДАШ	


УБ хот. БГД 19-р хороо, 4-р хороолол
"ЭХЭЭХ" ТӨҮГ

"Эрдэнэт үйлдвэр" ТӨҮГ-ыг түшиглэн "Чул уурхай-металлурги-химийн үйлдвэрийн цогцолбор" байгуулах ажлын хүрээнд хийгдэх гадна цахилгаан хангамжийн 110 кВ-ын ЦДАШ, 110/35/6 кВ-ын 2х63 МВА чадалтай дэд станцын ажлын зураг төсөл		
План трасс		Үе шат: А.3
Ер.инженер	Ш.Энхбаатар	ЕГ шифр: 324-01-I-1
Гүйцэтгэсэн	Б.Энхээ	Масштаб: М1:500
Инженер	Б.Энхээ	Огноо: 2024.01
		Зургийн дугаар: ГЦ-5.9
		Бүх хуудас: 77

Орхон аймаг, Баян-Өндөр сум, Эрдэнэт Үйлдвэр ТӨҮГ-ийн "Чул уурхай-металлурги-химийн үйлдвэрийн цогцолборын үйлдвэрлэл технологийн парк"-ын цахилгаан хангамж
110 кВ-ын хоёр хэлхээт ЦДАШ $L_{пр}=8.084\text{км}$, Умас: АС-240/32; OPGW-61(73.7;175)



"ҮТП"-ын 110 кВ-ЫН ЦАХИЛГААН ДАМЖУУЛАХ АГААРЫН ШУГАМ		
Эргэлтийн дугаар	Координат - UTM	
	X	Y
Тулгуур №22	440430.198	5435156.311
Тулгуур №23 Уг-11	440406.4014	5434893.394
Тулгуур №24 Уг-12	440357.1029	5434725.704

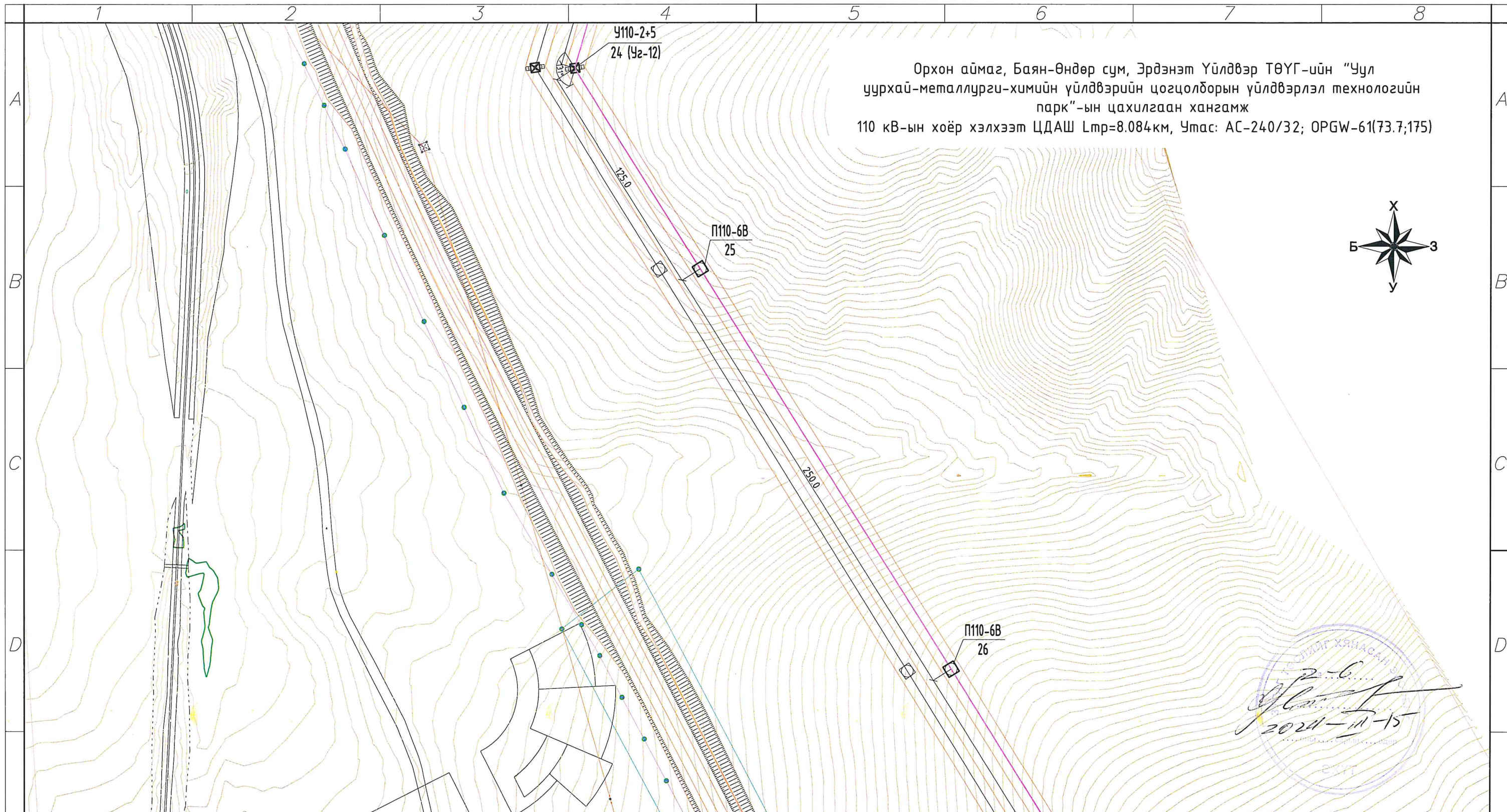
Таних тэмдэг

- | | | |
|---|--|---|
| Одоо байгаа ЦДАШ | Одоо байгаа газар доорхи инженерийн шугам сүлжээ | Төлөвлөж буй "Хялганат А,Б"-ын 110 кВ-ын ЦДАШ |
| Одоо байгаа газар дээрхи цэвэр усны шугам | Одоо байгаа газар доорхи шилэн кабель | Төлөвлөж буй "ЗБХБУ"-ын 110 кВ-ын ЦДАШ |
| Одоо байгаа газар доорхи цэвэр усны шугам | Төлөвлөж буй "ҮТП"-ын 110 кВ-ын ЦДАШ | |

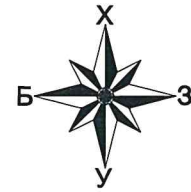
УБ хот, БГД 19-р хороо, 4-р хороолол
"ЭХЭЗХ" ТӨҮГ

"Эрдэнэт үйлдвэр" ТӨҮГ-ыг түшиглэн "Чул уурхай-металлурги-химийн үйлдвэрийн цогцолбор" байгуулах ажлын хүрээнд хийгдэх гадна цахилгаан хангамжийн 110 кВ-ын ЦДАШ, 110/35/6 кВ-ын 2х3 МВА чадалтай дэд станцын ажлын зураг төсөл

План трасс			Үе шат: А.3	
Ер.инженер		Ш.Энхбаатар	ЕГ шифр:	Масштаб:
Гүйцэтгэсэн		Б.Энхээ	324-01-I-1	M1:500
Инженер		Б.Энхээ	ТГ шифр:	Зургийн дугаар:
				ГЦ-5.10
				Огноо: 2024.01



Орхон аймаг, Баян-Өндөр сум, Эрдэнэт Үйлдвэр ТӨҮГ-ийн "Чул уурхай-металлурги-химийн үйлдвэрийн цогцолборын үйлдвэрлэл технологийн парк"-ын цахилгаан хангамж
 110 кВ-ын хоёр хэлхээт ЦДАШ Lmp=8.084км, Умас: АС-240/32; ОРGW-61(73.7;175)



2024-11-15
 [Signature]

"ҮТП"-ын 110 кВ-ЫН ЦАХИЛГААН ДАМЖУУЛАХ АГААРЫН ШУГАМ

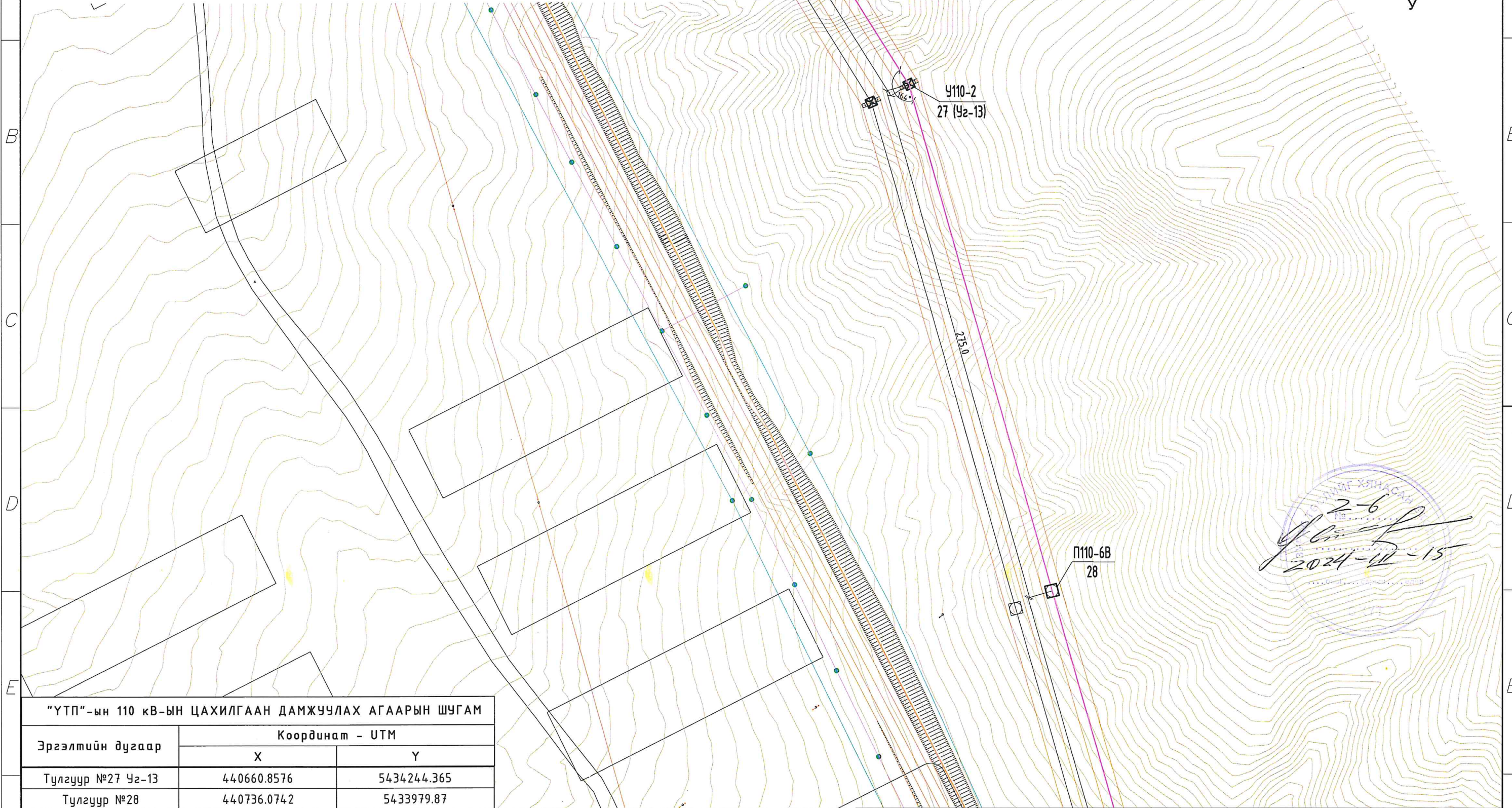
Эргэлтийн дугаар	Координат - UTM	
	X	Y
Тулгуур №24 Уг-12	440357.1029	5434725.704
Тулгуур №25	440423.8183	5434619.998
Тулгуур №26	440557.2346	5434408.574

Таних тэмдэг

Одоо байгаа ЦДАШ	Одоо байгаа газар доорхи инженерийн шугам сүлжээ	Төлөвлөж дүй "Хялганат А,Б"-ын 110 кВ-ын ЦДАШ
Одоо байгаа газар дээрхи цэвэр усны шугам	Одоо байгаа газар доорхи шилэн кабель	Төлөвлөж дүй "ЗБХБҮ"-ын 110 кВ-ын ЦДАШ
Одоо байгаа газар доорхи цэвэр усны шугам	Төлөвлөж дүй "ҮТП"-ын 110 кВ-ын ЦДАШ	

 ҮБ хөт. БГД 19-р хороо, 4-р хороолол "ЭХЭЭХ" ТӨҮГ	"Эрдэнэт үйлдвэр" ТӨҮГ-ыг түшиглэн "Чул уурхай-металлурги-химийн үйлдвэрийн цогцолбор" байгуулах ажлын хүрээнд хийгдэх гадна цахилгаан хангамжийн 110 кВ-ын ЦДАШ, 110/35/6 кВ-ын 2х63 МВА чадалтай дэд станцын ажлын зураг төсөл						
	План трасс						
	Ер.инженер	Ш.Энхбаатар	ЕГ шифр:	324-01-I-1	Масштаб:	M1:500	Огноо:
Гүйцэтгэсэн	Б.Энхээ	ТГ шифр:		Зургийн дугаар:	ГЦ-5.11	Бүх хуудас:	77
Инженер	Б.Энхээ						

Орхон аймаг, Баян-Өндөр сум, Эрдэнэт Үйлдвэр ТӨҮГ-ийн "Чул уурхай-металлурги-химийн үйлдвэрийн цогцолборын үйлдвэрлэл технологийн парк"-ын цахилгаан хангамж
110 кВ-ын хоёр хэлхээт ЦДАШ Lmp=8.084км, Утас: АС-240/32; ОРGW-61(73.7;175)



2-6
2024-12-15

"ҮТП"-ын 110 кВ-ЫН ЦАХИЛГААН ДАМЖУУЛАХ АГААРЫН ШУГАМ

Эргэлтийн дугаар	Координат - UTM	
	X	Y
Тулгуур №27 У2-13	440660.8576	5434244.365
Тулгуур №28	440736.0742	5433979.87

Таних тэмдэг

- Одоо байгаа ЦДАШ
- Одоо байгаа газар доорхи инженерийн шугам сүлжээ
- Төлөвлөж дүй "Хялганат А,Б"-ын 110 кВ-ын ЦДАШ
- Одоо байгаа газар дээрхи цэвэр усны шугам
- Одоо байгаа газар доорхи шилэн кабель
- Төлөвлөж дүй "ЗБХБУ"-ын 110 кВ-ын ЦДАШ
- Төлөвлөж дүй "ҮТП"-ын 110 кВ-ын ЦДАШ

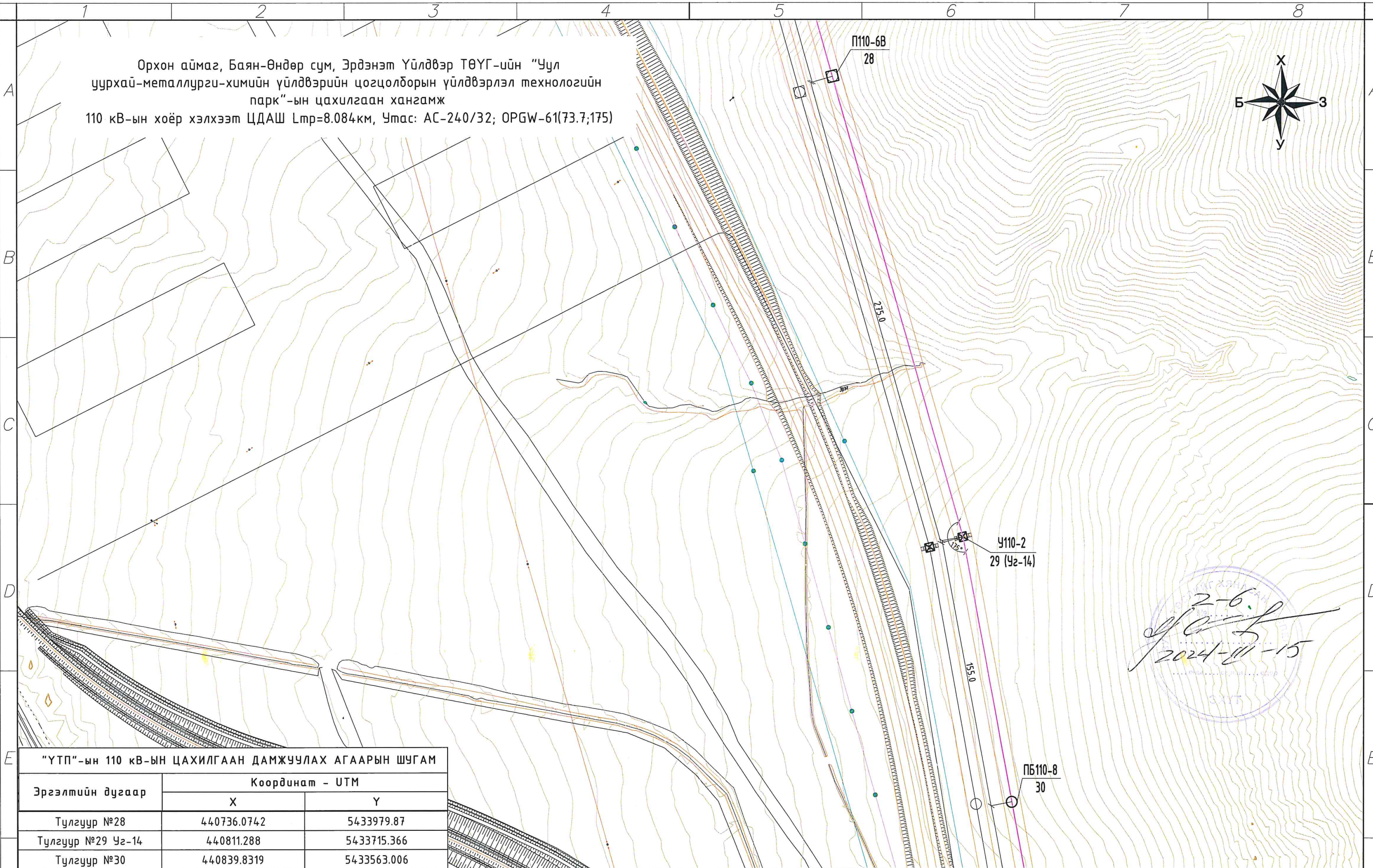
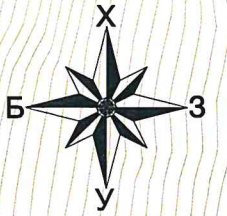


УБ хот. БГД 19-р хороо, 4-р хороолол
"ЭХЭЗХ" ТӨҮГ

"Эрдэнэт үйлдвэр" ТӨҮГ-ыг түшиглэн "Чул уурхай-металлурги-химийн үйлдвэрийн цогцолбор" байгуулах ажлын хүрээнд хийгдэх гадна цахилгаан хангамжийн 110 кВ-ын ЦДАШ, 110/35/6 кВ-ын 2х63 МВА чадалтай дэд станцын ажлын зураг төсөл

План трасс				Үе шат: А.3
Ер.инженер		Ш.Энхбаатар	ЕГ шифр: 324-01-I-1	Огноо: 2024.01
Гүйцэтгэсэн		Б.Энхээ	ТГ шифр:	Бүх хуудас: 77
Инженер		Б.Энхээ	Зургийн дугаар: ГЦ-5.12	

Орхон аймаг, Баян-Өндөр сум, Эрдэнэт Үйлдвэр ТӨҮГ-ийн "Чул уурхай-металлурги-химийн үйлдвэрийн цогцолборын үйлдвэрлэл технологийн парк"-ын цахилгаан хангамж
110 кВ-ын хоёр хэлхээт ЦДАШ Lпр=8.084км, Утас: АС-240/32; ОРGW-61(73.7;175)



2-6
2024-11-15

"ҮТП"-ын 110 кВ-ЫН ЦАХИЛГААН ДАМЖУУЛАХ АГААРЫН ШУГАМ

Эргэлтийн дугаар	Координат - UTM	
	X	Y
Тулгуур №28	440736.0742	5433979.87
Тулгуур №29 Уг-14	440811.288	5433715.366
Тулгуур №30	440839.8319	5433563.006

Таних тэмдэг

Одоо байгаа ЦДАШ	Одоо байгаа газар доорхи инженерийн шугам сүлжээ	Төлөвлөж буй "Хялганат А,Б"-ын 110 кВ-ын ЦДАШ
Одоо байгаа газар дээрхи цэвэр усны шугам	Одоо байгаа газар доорхи шилэн кабель	Төлөвлөж буй "ЗБХБҮ"-ын 110 кВ-ын ЦДАШ
Одоо байгаа газар доорхи цэвэр усны шугам	Төлөвлөж буй "УТП"-ын 110 кВ-ын ЦДАШ	

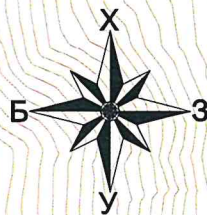
УБ хот, БГД 19-р хороо, 4-р хороолол
"ЭХЭЭХ" ТӨҮГ

"Эрдэнэт үйлдвэр" ТӨҮГ-ыг түшиглэн "Чул уурхай-металлурги-химийн үйлдвэрийн цогцолбор" байгуулах ажлын хүрээнд хийгдэх гадна цахилгаан хангамжийн 110 кВ-ын ЦДАШ, 110/35/6 кВ-ын 2х63 МВА чадалтай дэд станцын ажлын зураг төсөл

План трасс

Ер.инженер	Ш.Энхбаатар	ЕГ шифр:	324-01-I-1	Масштаб:	M1:500	Үе шат:	A.3
Гүйцэтгэсэн	Б.Энхээ	ТГ шифр:		Зургийн дугаар:	ГЦ-5.13	Огноо:	2024.01
Инженер	Б.Энхээ					Бүх хуудас:	77

Орхон аймаг, Баян-Өндөр сум, Эрдэнэт Үйлдвэр ТӨҮГ-ийн "Чул уурхай-металлурги-химийн үйлдвэрийн цогцолборын үйлдвэрлэл технологийн парк"-ын цахилгаан хангамж
110 кВ-ын хоёр хэлхээт ЦДАШ Lmp=8.084км, Умас: АС-240/32; OPGW-61(73.7;175)



26
2024-11-15

"ҮТП"-ын 110 кВ-ын ЦАХИЛГААН ДАМЖУУЛАХ АГААРЫН ШУГАМ

Эргэлтийн дугаар	Координат - UTM	
	X	Y
Тулгуур №30	440839.8319	5433563.006
Тулгуур №31	440881.2477	5433341.851
Тулгуур №32	440915.2996	5433160.019

Таних тэмдэг

- Одоо байгаа ЦДАШ
- Одоо байгаа газар дээрхи цэвэр усны шугам
- Одоо байгаа газар доорхи цэвэр усны шугам
- Одоо байгаа газар доорхи инженерийн шугам сүлжээ
- Одоо байгаа газар доорхи шилэн кабель
- Төлөвлөж буй "Хялганат А,Б"-ын 110 кВ-ын ЦДАШ
- Төлөвлөж буй "ЗБХБУ"-ын 110 кВ-ын ЦДАШ
- Төлөвлөж буй "ҮТП"-ын 110 кВ-ын ЦДАШ



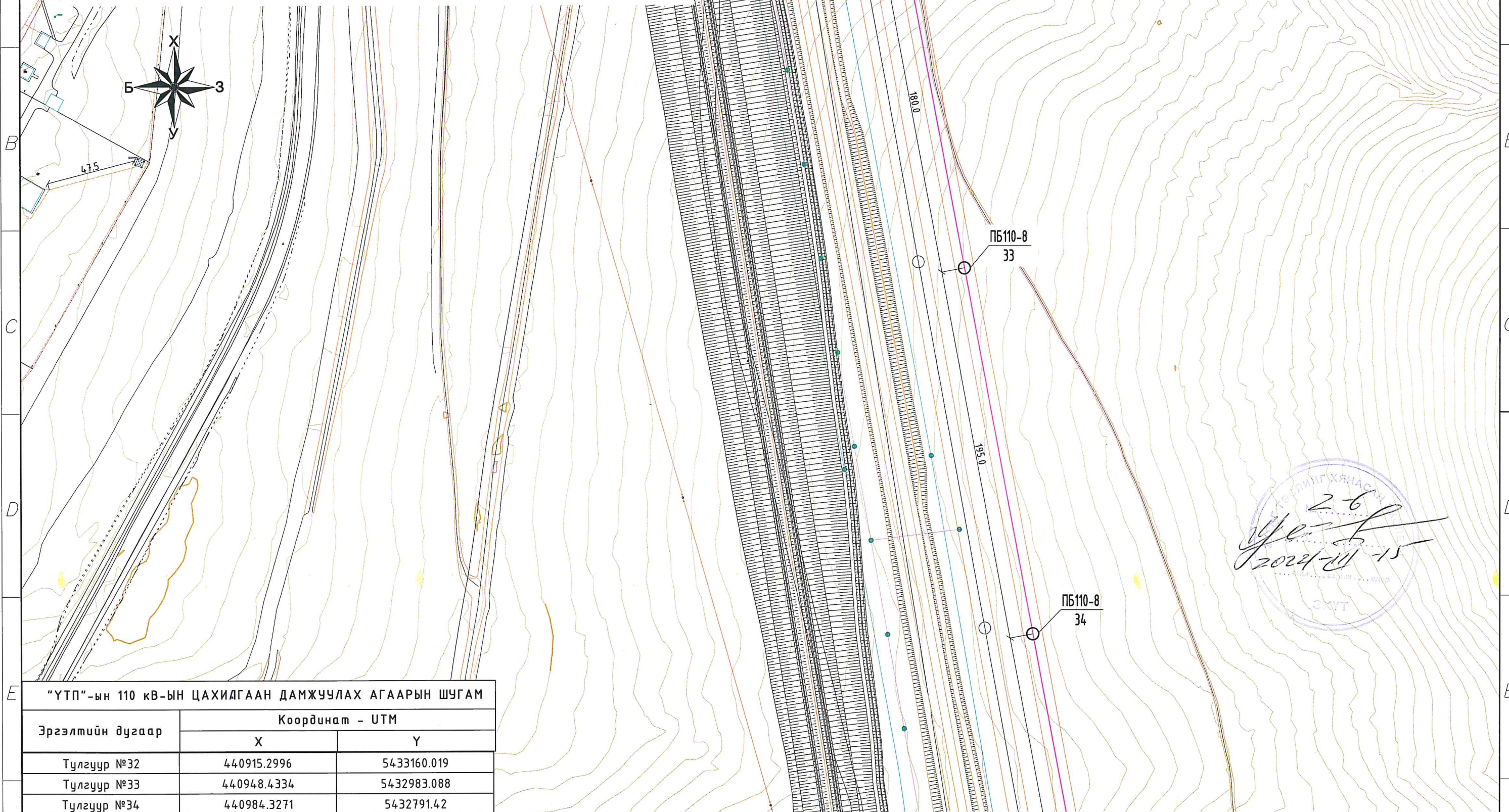
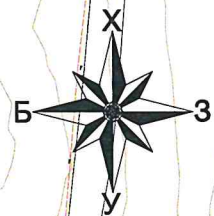
УБ хот. БГД 19-р хороо, 4-р хороолол
"ЭХЭЭХ" ТӨҮГ

"Эрдэнэт үйлдвэр" ТӨҮГ-ыг түшиглэн "Чул уурхай-металлурги-химийн үйлдвэрийн цогцолбор" байгуулах ажлын хүрээнд хийгдэх гадна цахилгаан хангамжийн 110 кВ-ын ЦДАШ, 110/35/6 кВ-ын 2х63 МВА чадалтай дэд станцын ажлын зураг төсөл

План трасс				Үе шат: А.3
Ер.инженер	Ш.Энхбаатар	ЕГ шифр: 324-01-1-1	Масштаб: М1:500	Огноо: 2024.01
Гүйцэтгэсэн	Б.Энхээ	ТГ шифр:	Зургийн дугаар: ГЦ-5.14	Бүх хуудас: 77
Инженер	Б.Энхээ			

1 2 3 4 5 6 7 8

Орхон аймаг, Баян-Өндөр сум, Эрдэнэт Үйлдвэр ТӨҮГ-ийн "Чул
 цурхай-металлурги-химийн үйлдвэрийн цогцолборын үйлдвэрлэл технологийн
 парк"-ын цахилгаан хангамж
 110 кВ-ын хоёр хэлхээт ЦДАШ Lпр=8.084км, Умас: АС-240/32; ОРGW-61(73.7;175)



26
 2024-11-15
 ЦЭХЭХ ТӨҮГ

"ҮТП"-ын 110 кВ-ЫН ЦАХИЛГААН ДАМЖУУЛАХ АГААРЫН ШУГАМ

Эргэлтийн дугаар	Координат - УТМ	
	X	Y
Тулгуур №32	440915.2996	5433160.019
Тулгуур №33	440948.4334	5432983.088
Тулгуур №34	440984.3271	5432791.42

Таних тэмдэг		
	Одоо байгаа газар доорхи инженерийн шугам сүлжээ	Төлөвлөж буй "Хялганат А,Б"-ын 110 кВ-ын ЦДАШ
	Одоо байгаа газар дээрхи цэвэр усны шугам	Төлөвлөж буй "ЗБХБҮ"-ын 110 кВ-ын ЦДАШ
	Одоо байгаа газар доорхи цэвэр усны шугам	Төлөвлөж буй "ҮТП"-ын 110 кВ-ын ЦДАШ

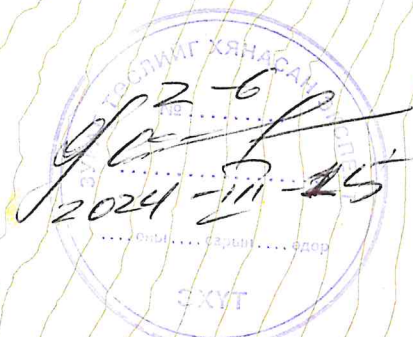
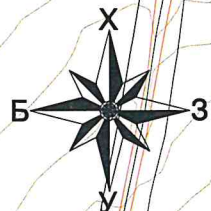
УБ хот. БГД 19-р хороо, 4-р хороолол
 "ЭХЭХ" ТӨҮГ

"Эрдэнэт үйлдвэр" ТӨҮГ-ыг түшиглэн "Чул цурхай-металлурги-химийн үйлдвэрийн цогцолбор" байгуулах ажлын хүрээнд хийгдэх гадна цахилгаан хангамжийн 110 кВ-ын ЦДАШ, 110/35/6 кВ-ын 2х63 МВА чадалтай дэд станцын ажлын зураг төсөл

Тулгуурын хавсралт зургүүд			Үе шат: А.3	
Ер.инженер	Ш.Энхбаатар	ЕГ шифр: 324-01-1-1	Масштаб: М1:500	Огноо: 2024.01
Гүйцэтгэсэн	Б.Энхээ	ТГ шифр:	Зургийн дугаар: ГЦ-5.15	Бүх хуудас: 77
Инженер	Б.Энхээ			

1 2 3 4 5 6 7 8

Орхон аймаг, Баян-Өндөр сум, Эрдэнэт Үйлдвэр ТӨҮГ-ийн "Уул
уурхай-металлурги-химийн үйлдвэрийн цогцолборын үйлдвэрлэл технологийн
парк"-ын цахилгаан хангамж
110 кВ-ын хоёр хэлхээт ЦДАШ Lпр=8.084км, Утас: АС-240/32; OPGW-61(73.7;175)



"ҮТП"-ын 110 кВ-ЫН ЦАХИЛГААН ДАМЖУУЛАХ АГААРЫН ШУГАМ

Эргэлтийн дугаар	Координат - UTM	
	X	Y
Тулгуур №34	440984.3271	5432791.42
Тулгуур №35	441025.7429	5432570.264
Тулгуур №36	441064.3995	5432363.853

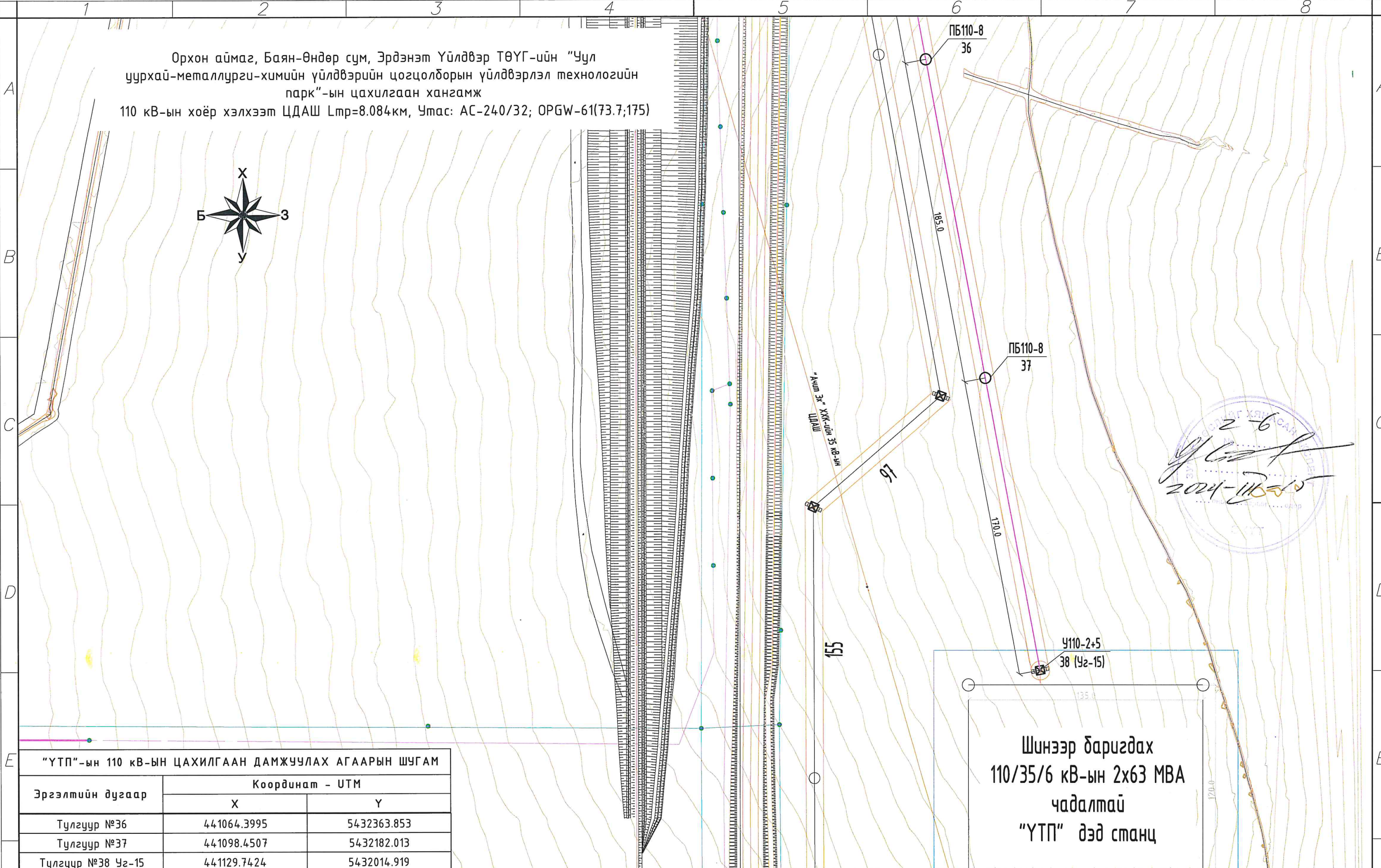
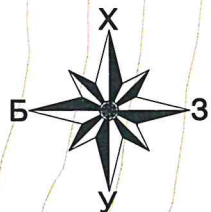
Таних тэмдэг			
	Одоо байгаа ЦДАШ		Одоо байгаа газар доорхи инженерийн шугам сүлжээ
	Одоо байгаа газар дээрхи цэвэр усны шугам		Одоо байгаа газар доорхи шилэн кабель
	Одоо байгаа газар доорхи цэвэр усны шугам		Төлөвлөж дүй "Хялганат А,Б"-ын 110 кВ-ын ЦДАШ
			Төлөвлөж дүй "ЗБХБҮ"-ын 110 кВ-ын ЦДАШ
			Төлөвлөж дүй "ҮТП"-ын 110 кВ-ын ЦДАШ

УБ хот. БГД 19-р хороо, 4-р хороолол
"ЭХЭЭХ" ТӨҮГ

"Эрдэнэт үйлдвэр" ТӨҮГ-ыг түшиглэн "Уул уурхай-металлурги-химийн үйлдвэрийн цогцолбор" байгуулах ажлын хүрээнд хийгдэх гадна цахилгаан хангамжийн 110 кВ-ын ЦДАШ, 110/35/6 кВ-ын 2х63 МВА чадалтай дэд станцын ажлын зураг төсөл

План трасс			Үе шат: А.3	
Ер.инженер		Ш.Энхбаатар	ЕГ шифр:	Масштаб:
Гүйцэтгэсэн		Б.Энхээ	ЭЗТ-01-1-1	М1:500
Инженер		Б.Энхээ	ТГ шифр:	Зургийн дугаар:
				ГЦ-5.16
				Огноо: 2024.01
				Бүх хуудас: 77

Орхон аймаг, Баян-Өндөр сум, Эрдэнэт Үйлдвэр ТӨҮГ-ийн "Уул
 цурхай-металлурги-химийн үйлдвэрийн цогцолборын үйлдвэрлэл технологийн
 парк"-ын цахилгаан хангамж
 110 кВ-ын хоёр хэлхээт ЦДАШ Lпр=8.084км, Умас: АС-240/32; ОРGW-61(73.7;175)



"ҮТП"-ын 110 кВ-ЫН ЦАХИЛГААН ДАМЖУУЛАХ АГААРЫН ШУГАМ

Эргэлтийн дугаар	Координат - УТМ	
	X	Y
Тулгуур №36	441064.3995	5432363.853
Тулгуур №37	441098.4507	5432182.013
Тулгуур №38 Уг-15	441129.7424	5432014.919

Шинээр баригдах
 110/35/6 кВ-ын 2х63 МВА
 чадалтай
 "ҮТП" дэд станц

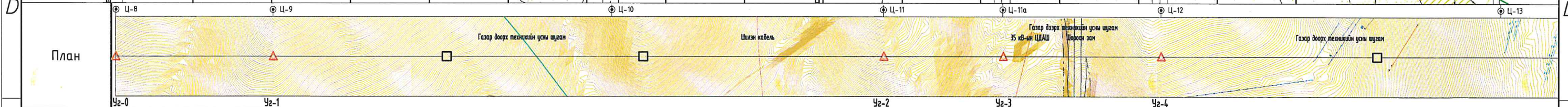
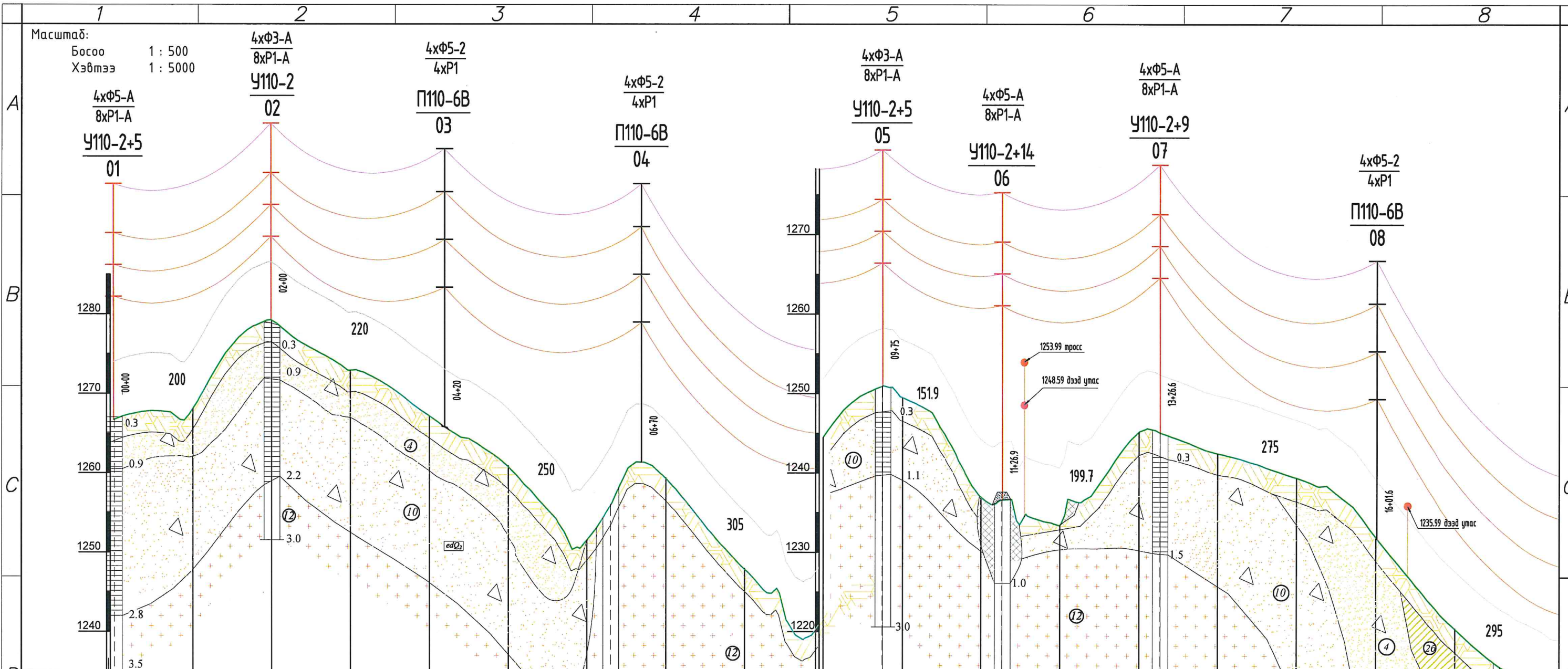
Таних тэмдэг

Одоо байгаа ЦДАШ	Одоо байгаа газар доорхи инженерийн шугам сүлжээ	Төлөвлөж буй "Хялганат А,Б"-ын 110 кВ-ын ЦДАШ
Одоо байгаа газар дээрхи цэвэр усны шугам	Одоо байгаа газар доорхи шилэн кабель	Төлөвлөж буй "ЗБХБҮ"-ын 110 кВ-ын ЦДАШ
Одоо байгаа газар доорхи цэвэр усны шугам	Төлөвлөж буй "ҮТП"-ын 110 кВ-ын ЦДАШ	

УБ хот. БГД 19-р хороо, 4-р хороолол
 "ЭХЭЭХ" ТӨҮГ

Эрдэнэт үйлдвэр ТӨҮГ-ыг түшиглэн "Уул цурхай-металлурги-химийн үйлдвэрийн цогцолбор" байгуулах ажлын хүрээнд хийгдэх гадна цахилгаан хангамжийн 110 кВ-ын ЦДАШ, 110/35/6 кВ-ын 2х63 МВА чадалтай дэд станцын ажлын зураг төсөл

План трасс				Үе шат: А.3	
Ер.инженер	Ш.Энхбаатар	ЕГ шифр: 324-01-1-1	Масштаб: М1:500	Огноо: 2024.01	
Гүйцэтгэсэн	Б.Энхээ	ТГ шифр:	Зургийн дугаар: ГЦ-5.17	Бүх хуудас: 77	
Инженер	Б.Энхээ				



Пикетийн дугаарламт	00 ПЖ	10 ПЖ	20 ПЖ	30 ПЖ	40 ПЖ	50 ПЖ	60 ПЖ	70 ПЖ	80 ПЖ	90 ПЖ	100 ПЖ	110 ПЖ	120 ПЖ	130 ПЖ	140 ПЖ	150 ПЖ	160 ПЖ	170 ПЖ	18 ПЖ				
Зай	100	100	100	100	100	100	100	100	100	100	100	75	25	100	27	73	100	27	73	100	100	100	100
Гадаргуун өндөржилт	1269.74	1271.03	1282.31	1275.95	1270.26	1263.84	1254.57	1262.37	1250.95	1244.57	1250.99	1249.54	1237.00	1236.63	1234.09	1233.51	1245.19	1245.13	1242.53	1239.47	1232.06	1220.48	1213.34
Урт																							
Эргэлтийн өнцөг	Б 45°56'										Б 18°05'			З 17°23'		З 15°16'							
Анкер алгасалт	200		775							1519			199.7										
Шилж. алгасалт	200		265.5							1519			199.7										

“Эрдэнэт үйлдвэр” ТӨҮГ-ыг түшиглэн “Чул цурхай-металлурги-химийн үйлдвэрийн цогцолбор” байгуулах ажлын хүрээнд хийгдэх гадна цахилгаан хангамжийн 110 кВ-ын ЦДАШ, 110/35/6 кВ-ын 2х63 МВА чадалтай дэд станцын ажлын зураг төсөл

Үйлдвэр технологийн паркын 110 кВ-ын ЦДАШ-ын 110 кВ-ын ЦДАШ-ын дагуугийн зүсэлт дээрхи тцлгчур байрлцлалт

Уе шат: А.3

ЕГ шифр: 324-01-I-1

Масштаб: М1

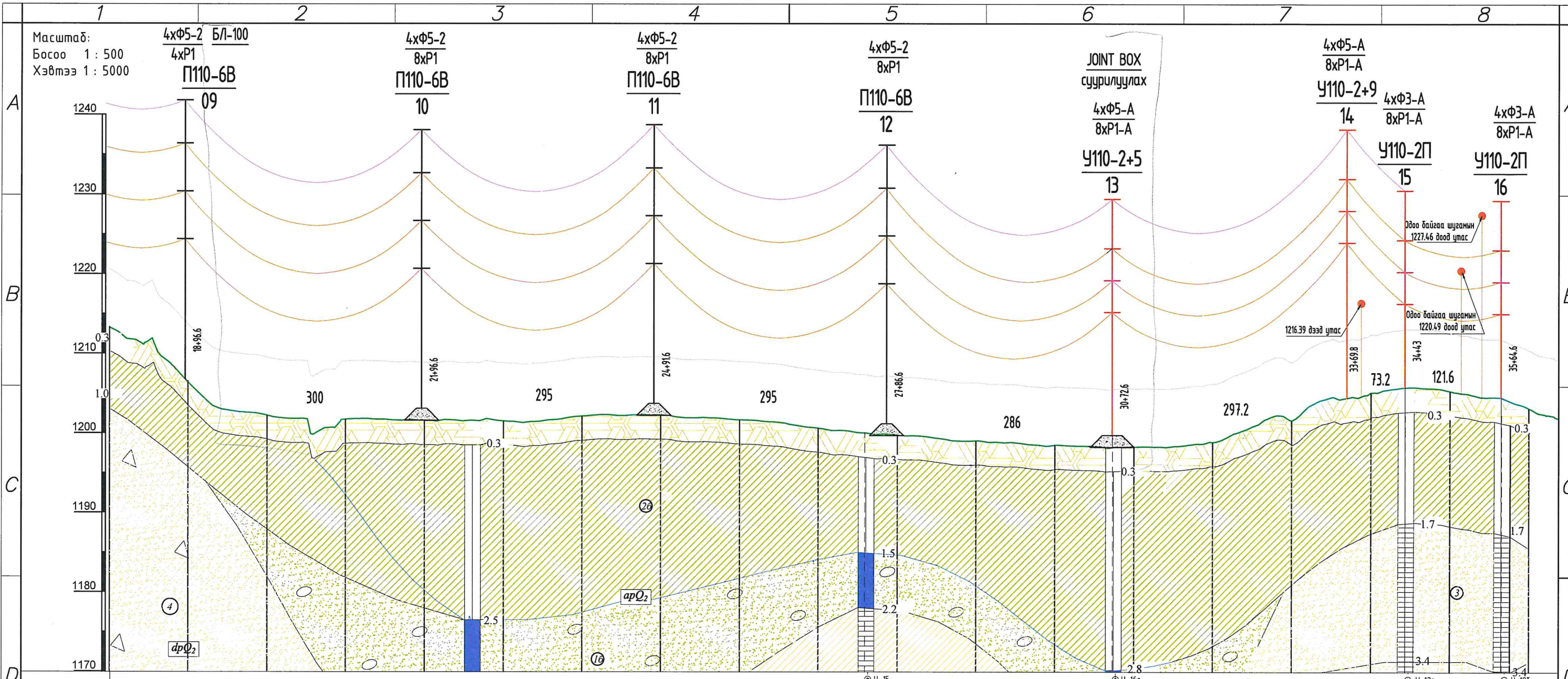
Огноо: 2024.01

ТГ шифр: Зургийн дугаар: ГЦ-6.1

Бүх хуудас: 77

УБ хот, БГД 19-р хороо, 4-р хороолол

“ЭХЭЭХ” ТӨҮГ



	ПК 18	ПК 19	ПК 20	ПК 21	ПК 22	ПК 23	ПК 24	ПК 25	ПК 26	ПК 27	ПК 28	ПК 29	ПК 30	ПК 31	ПК 32	ПК 33	ПК 34	ПК 35	ПК 36			
Заг	100	100	100	100	100	100	100	100	100	100	100	100	73	27	100	100	100	43	57	65	35	
Гадаргуун өндөржилт	1213.34	1206.48	1202.28	1201.77	1201.61	1201.56	1202.16	1202.32	1201.71	1200.67	1199.80	1199.08	1198.53	1198.24	1198.34	1198.92	1201.66	1205.14	1205.82	1205.38	1204.56	1203.22
Урт																						
Эргэлтийн өнцөг																						
Анкер алгасалт					1746										297.2		73.2		121.6			
Шилж. алгасалт					291.3										297.2		73.2		121.6			

“Эрдэнэт үйлдвэр” ТӨҮГ-ыг түшиглэн “Уул уурхай-металлурги-химийн үйлдвэрийн цогцолбор” байгуулах ажлын хүрээнд хийгдэх гадна цахилгаан хангамжийн 110 кв-ын ЦДАШ, 110/35/6 кв-ын 2х63 МВА чадалтай дэд станцын ажлын зураг төсөл

Үйлдвэр технологийн паркын 110 кв-ын ЦДАШ-ын 110 кв-ын ЦДАШ-ын дагуулийн зүсэлт дээрхи түлгүүр байрлцлалт


Үе шат: А.3

Ер.инженер Ш.Энхдаатар
Гүйцэтгэсэн Б.Энхээ
Инженер Б.Энхээ

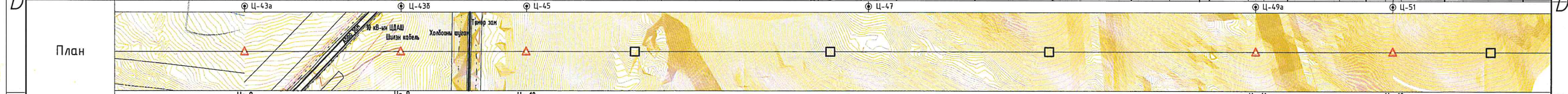
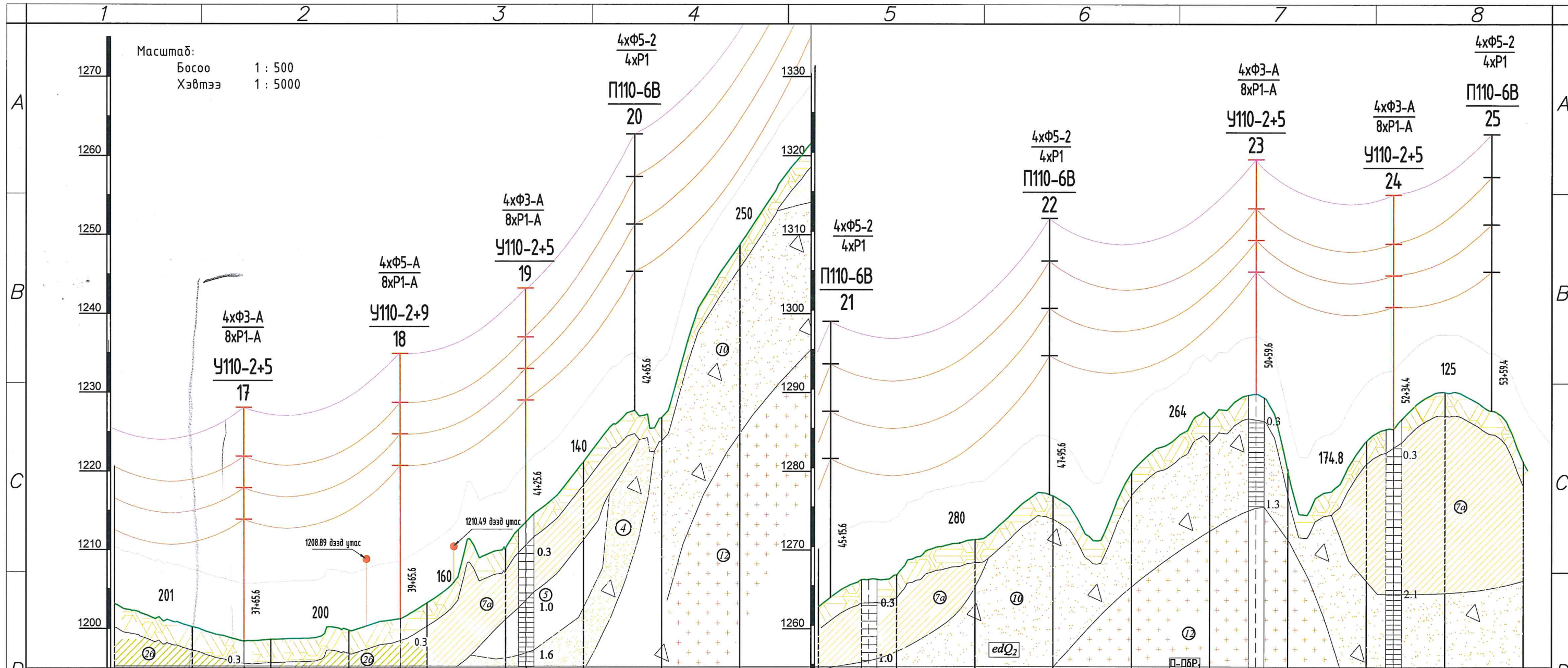
ЕГ шифр: 324-01-1-1
ТГ шифр:

Масштаб: М1
Зургийн дугаар: ГЦ-6.2

Огноо: 2024.01
Бүх хуудас: 77



УБ хот, БГД 19-р хороо, 4-р хороолол
“ЭХЭЭХ” ТӨҮГ



Пикетийн дугаарлалт	ПК 36	ПК 37	ПК 38	ПК 39	ПК 40	ПК 41	ПК 42	ПК 43	ПК 44	ПК 45	ПК 46	ПК 47	ПК 48	ПК 49	ПК 50	ПК 51	ПК 52	ПК 53	ПК 54	ПК 55				
Зай	100	66	34	100	66	34	100	26	74	100	100	100	100	100	100	100	60	40	100	35	65	100		
Гадаргуун өндөржилт	1203.22	1200.29	1198.44	1198.67	1199.85	1201.27	1203.28	1210.20	1213.57	1221.20	1226.82	1248.74	1262.34	1266.46	1270.96	1276.51	1279.38	1286.40	1289.44	1279.86	1283.44	1284.97	1289.66	1280.85
Урт	Б 52°20'			Б 57°26'			З 04°59'			Б 11°12'												З 48°38'		
Анкер алгасалт	201			200			160						934							174.8				
Шилж. алгасалт	201			200			160						250.7							174.8				

2-6

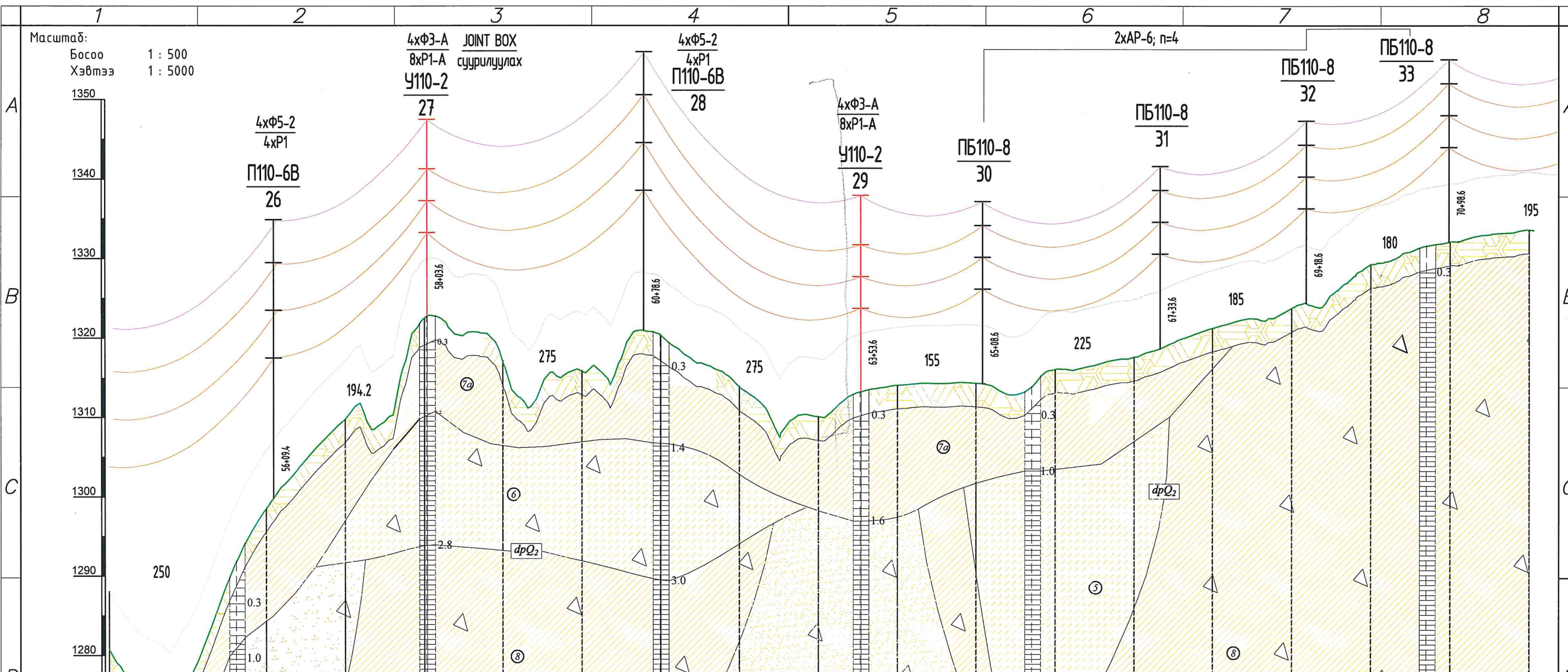
2024-11-15

ЭХҮТ

"Эрдэнэт үйлдвэр" ТӨҮГ-ыг түшиглэн "Чул цурхай-металлурги-химийн үйлдвэрийн цогцолбор" байгуулах ажлын хүрээнд хийгдэх гадна цахилгаан хангамжийн 110 кВ-ын ЦДАШ, 110/35/6 кВ-ын 2х63 МВА чадалтай дэд станцын ажлын зураг төсөл

Үйлдвэр технологийн паркын 110 кВ-ын ЦДАШ-ын 110 кВ-ын ЦДАШ-ын дагуугийн зүсэлт дээрхи түлгүүр байрлулалт

Ер.инженер	Ш.Энхдаатар	ЕГ шифр:	Масштаб:	Үе шат:
Гүйцэтгэсэн	Б.Энхээ	324-01-1-1	M1:	Огноо:
Инженер	Б.Энхээ	ТГ шифр:	Зургийн дугаар:	Бүх хуудас:
			ГЦ-6.3	77



Пикетийн дугаарлалт	42 ПК 53	ПК 55	ПК 56	ПК 57	ПК 58	ПК 59	ПК 60	ПК 61	ПК 62	ПК 63	ПК 64	ПК 65	ПК 66	ПК 67	ПК 68	ПК 69	ПК 70	ПК 71	ПК 72		
Зай	100	100	100	100	4	96	100	100	100	54	46	100	100	100	100	100	100	100	100		
Гадаргуун өндөржилт	1280.85	1276.63	1298.52	1309.83	1322.84	1322.33	1317.16	1315.91	1320.41	1313.94	1310.13	1313.29	1314.09	1314.35	1316.09	1317.64	1321.27	1323.76	1329.28	1332.15	1333.64
Урт																					
Эргэлтийн өнцөг	Б 16°22'										Б 05°16'										
Анкер алгасалт	569.2					550															
Шилж. алгасалт	209.1					275															

2-6

2024-11-15

ЭХЭЭХ ТӨҮГ

УБ хот, БГД 19-р хороо, 4-р хороолол
"ЭХЭЭХ" ТӨҮГ

"Эрдэнэт үйлдвэр" ТӨҮГ-ыг түшиглэн "Уул цурхай-металлурги-химийн үйлдвэрийн цогцолбор" байгуулах ажлын хүрээнд хийгдэх гадна цахилгаан хангамжийн 110 кВ-ын ЦДАШ, 110/35/6 кВ-ын 2х63 МВА чадалтай дэд станцын ажлын зураг төсөл

Үйлдвэр технологийн паркийн 110 кВ-ын ЦДАШ-ын 110 кВ-ын ЦДАШ-ын дагуугийн зүсэлт дээрхи түлгүүр байрлүүлалт

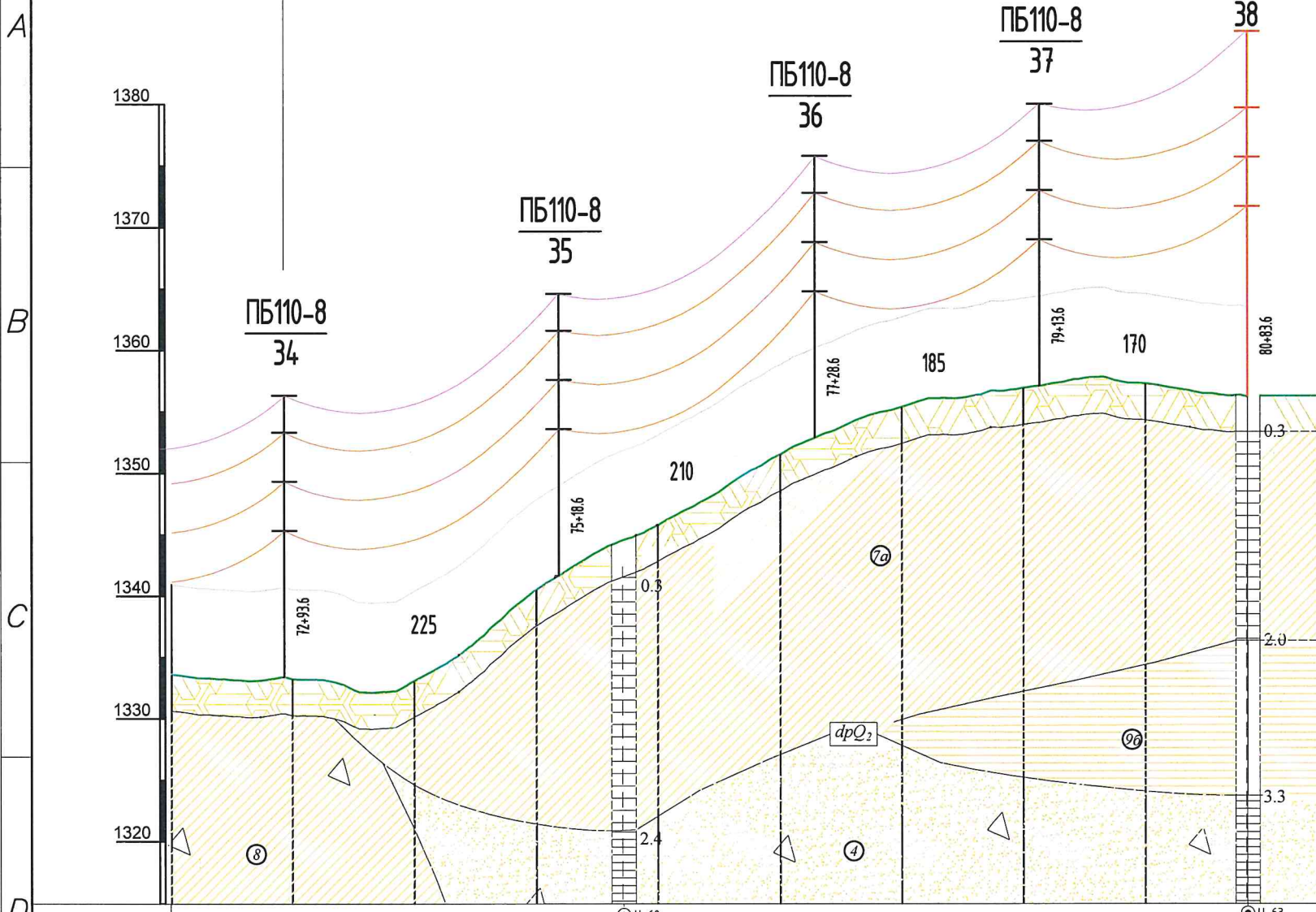
Ер.инженер	Ш.Энхбаатар	ЕГ шифр:	324-01-I-1	Масштаб:	M1:
Гүйцэтгэсэн	Б.Энхээ	ТГ шифр:		Зургийн дугаар:	ГЦ-6.4
Инженер	Б.Энхээ			Үе шат:	A.3
				Огноо:	2024.01
				Бүх хуудас:	77

Масштаб:
Босоо 1 : 500
Хэвтээ 1 : 5000

2хАР-6; n=4

4хФ5-А
8хР1-А
У110-2+5

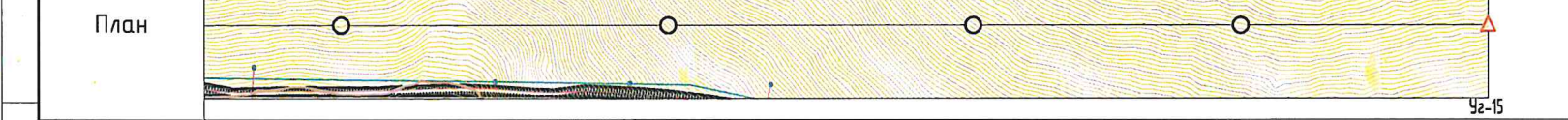
ТАНИХ ТЭМДЭГ



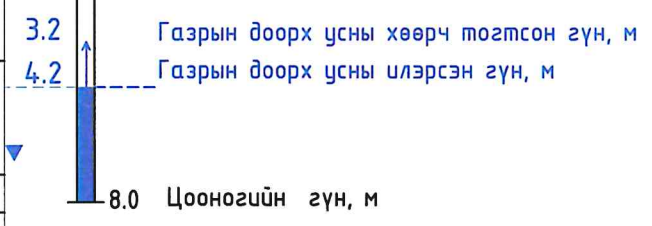
- arQ₂**
- ① Бор шаргал өнгөтэй, бага чийгтэйгээс усаар ханасан элсэн чигжээстэй сайрга
 - ② Хар хүрэн, бор хүрэн өнгөтэй, хагас хатуу (а) - аглуун уян налархай (δ) урсамтгайн үзүүлэлттэй шавранцар
 - ③ Бор шаргал өнгөтэй, бага чийгтэй жижиг ширхэгтэй элс
 - ④ Бор шаргал өнгөтэй, бага чийгтэй элсэн чигжээстэй хайрга
 - ⑤ Бор саарал, цайвар шаргал өнгөтэй, хатуу урсамтгайн үзүүлэлттэй элсэнцэр
- dpQ₂**
- ⑥ Бор саарал өнгөтэй, хатуу урсамтгайн үзүүлэлттэй элсэнцэр чигжээстэй хайрга
 - ⑦ Бор хүрэн, бор шаргал хагас хатуу (а) - аглуун уян налархай (δ) - урсамтгайн үзүүлэлттэй шавранцар
 - ⑧ Бор шаргал өнгөтэй, хатуу урсамтгайн үзүүлэлттэй шавранцар чигжээстэй хайрга
 - ⑨ Ногоон саарал, бор саарал өнгөтэй, хагас хатуу (а) - аглуун уян налархай (δ) - зөөлөн уян налархай (θ) урсамтгайн үзүүлэлттэй шавар
- edQ₂**
- ⑩ Улаан шаргал, цайвар саарал өнгөтэй, бага чийгтэй элсэн чигжээстэй хайрга
 - ⑪ Улаан хүрэн өнгөтэй, хагас хатуу (а) - аглуун уян налархай (δ) - урсамтгайн үзүүлэлттэй шавар
- γ-γδP₁**
- ⑫ Улаавтар шаргал, цайвар саарал өнгөтэй, өгөршсөн боржин

БУСАД ТЭМДЭГЛЭГЭЭ

- Цооногийн амсар
- 0.4 Хөрсний үеийн хил зааг
- Эвдэрсэн бүтэцтэй дээж
- Эвдрээгүй бүтэцтэй дээж
- ① Инженер-геологийн элементийн дугаар
- arQ₂ Хөрсний нас, гарал үүслийн тэмдэглэгээ



Пикетийн дугаарлалт	ПК 72	ПК 73	ПК 74	ПК 75	ПК 76	ПК 77	ПК 78	ПК 79	ПК 80	ПК 80
Зай	100	100	100	100	100	100	100	100	100	84
Гадаргуун өндөржилт	1333.64	1333.29	1333.12	1340.55	1345.79	1351.54	1355.42	1356.95	1357.33	1356.13
Урт										
Эргэлтийн өнцөг										
Анкер алгасалт	1730									
Шилж. алгасалт	196.2									



Хөрсний төлөв байдал

Элсэн хөрсөнд	Шаварлаг хөрсөнд
Бага чийгтэй	Хатуу урсамтгайн үзүүлэлттэй
	Хагас хатуу урсамтгайн үзүүлэлттэй
	Аглуун уян налархай урсамтгайн үзүүлэлттэй
	Зөөлөн уян налархай урсамтгайн үзүүлэлттэй
Усаар ханасан	

“Эрдэнэт үйлдвэр” ТӨҮГ-ыг түшиглэн “Уул цурхай-металлурги-химийн үйлдвэрийн цогцолбор” байгуулах ажлын хүрээнд хийгдэх гадна цахилгаан хангамжийн 110 кВ-ын ЦДАШ, 110/35/6 кВ-ын 2х63 МВА чадалтай дэд станцын ажлын зураг төсөл

Үйлдвэр технологийн паркын 110 кВ-ын ЦДАШ-ын дагуугийн зүсэлт дээрхи тулгуур байрлулалт

Ер.инженер	Ш.Энхбаатар	ЕГ шифр:	324-01-1-1	Масштаб:	M1:
Гүйцэтгэсэн	Б.Энхээ	ТГ шифр:		Зургийн дугаар:	ГЦ-6.5
Инженер	Б.Энхээ			Бүх хуудас:	77

УБ хот. БГД 19-р хороо, 4-р хороолол

“ЭХЭЭХ” ТӨҮГ


2024-11-15

YE шат: А.3

Огноо: 2024.01


1		2		3		4		5		6		7		8	
Д/д	Тулгуурын хэлбэр, маяг	Тулгуурын байрлах цэг, пикетийн дугаар	Тулгуур байрлуулалтын координатууд /UTM48N/		Дараагийн тулгуур хүртэлх алгасалт, м	Анкер болон шилжүүлэлтийн алгасалт, м	Эргэлийн өнцөг	Бэхлэгээний хэлбэр маяг		Тайлбар					
1	2	3	4 /X/	5 /Y/	6	7	8	9		10					
Үйлдвэр технологийн паркийн 110 кВ-ын хоёр хэлхээт ЦДАШ															
1	У110-2+5	00+00	436872.3341	5435270.682				4xΦ5-A 8xP1A		Уг-0					
2	У110-2	02+00	436993.7907	5435405.633	200	200/200	Б 45°46'	4xΦ3-A 8xP1A		Уг-1					
3	П110-6В	04+20	437211.0181	5435440.533	220			4xΦ5-2 4xP1							
4	П110-6В	06+70	437457.8528	5435480.189	250			4xΦ5-2 4xP1							
5	У110-2+5	09+75	437758.9932	5435528.57	305	775/265.5	Б 18°05'	4xΦ3-A 8xP1A		Уг-2					
6	У110-2+14	11+26.9	437908.9777	5435504.914	151.9	152/152	З 17°23'	4xΦ5-A 8xP1A		Уг-3					
7	У110-2+9	13+26.6	438106.964	5435531.154	199.7	200/200	З 15°16'	4xΦ5-A 8xP1A		Уг-4					
8	П110-6В	16+01.6	438358.7666	5435641.701	275	1746/291.3		4xΦ5-2 4xP1							
9	П110-6В	18+96.6	438628.8802	5435760.291	295			4xΦ5-2 4xP1							
10	П110-6В	21+96.6	438903.5729	5435880.889	300			4xΦ5-2 8xP1							
11	П110-6В	24+91.6	439173.6914	5435999.468	295			4xΦ5-2 8xP1							
12	П110-6В	27+86.6	439443.807	5436118.054	295			4xΦ5-2 8xP1							
13	У110-2+5	30+72.6	439705.6824	5436233.022	286	297/297	Б 43°01'	4xΦ5-A 8xP1A		Уг-5					
14	У110-2+9	33+69.8	439986.2158	5436134.873	297.2	73/73		4xΦ5-A 8xP1A							
15	У110-2П	34+43	440055.3083	5436110.7	73.2	122/122	З 06°18'	4xΦ3-A 8xP1A		Уг-6					
16	У110-2П	35+64.6	440173.7264	5436083.171	121.6	201/201	З 22°37'	4xΦ3-A 8xP1A		Уг-7					
17	У110-2+5	37+65.6	440371.8948	5436116.768	201	200/200	Б 52°20'	4xΦ3-A 8xP1A		Уг-8					
18	У110-2+9	39+65.6	440518.8237	5435981.078	200	160/160	Б 57°26'	4xΦ5-A 8xP1A		Уг-9					
19	У110-2+5	41+25.6	440490.5929	5435823.584	160	934/250.7	З 04°59'	4xΦ3-A 8xP1A		Уг-10					
20	П110-6В	42+65.6	440477.9731	5435684.154	140			4xΦ5-2 4xP1							
21	П110-6В	45+15.6	440455.4377	5435435.172	250			4xΦ5-2 4xP1							
22	П110-6В	47+95.6	440430.198	5435156.311	280			4xΦ5-2 4xP1							
23	У110-2+5	50+59.6	440406.4014	5434893.394	264	175/175	Б 11°12'	4xΦ3-A 8xP1A		Уг-11					
24	У110-2+5	52+34.4	440357.1029	5434725.704	174.8	569/209.1	З 48°38'	4xΦ3-A 8xP1A		Уг-12					
25	П110-6В	53+59.4	440423.8183	5434619.998	125			4xΦ5-2 4xP1							
26	П110-6В	56+09.4	440557.2346	5434408.574	250			4xΦ5-2 4xP1							
27	У110-2	58+03.6	440660.8576	5434244.365	194.2	550/275	Б 16°22'	4xΦ3-A 8xP1A		Уг-13					
28	П110-6В	60+78.6	440736.0742	5433979.87	275			4xΦ5-2 4xP1							
29	У110-2	63+53.6	440811.288	5433715.366	275	1730/196.2	Б 05°216'	4xΦ3-A 8xP1A		Уг-14					
30	ПБ110-8	65+08.6	440839.8319	5433563.006	155			2xAP-6							
31	ПБ110-8	67+33.6	440881.2477	5433341.851	225			2xAP-6							
32	ПБ110-8	69+18.6	440915.2996	5433160.019	185			2xAP-6							
33	ПБ110-8	70+98.6	440948.4334	5432983.088	180			2xAP-6							
34	ПБ110-8	72+93.6	440984.3271	5432791.42	195			2xAP-6							
35	ПБ110-8	75+18.6	441025.7429	5432570.264	225			2xAP-6							
36	ПБ110-8	77+28.6	441064.3995	5432363.853	210			2xAP-6							
37	ПБ110-8	79+13.6	441098.4507	5432182.013	185			2xAP-6							
38	У110-2+5	80+83.6	441129.7424	5432014.919	170			4xΦ5-A 8xP1A		Уг-15					



 УБ хот. БГД 19-р хороо, 4-р хороолол "ЭХЭЭХ" ТӨҮГ	"Эрдэнэт үйлдвэр" ТӨҮГ-ыг түшиглэн "Чул цурхай-металлурги-химийн үйлдвэрийн цогцолбор" байгуулах ажлын хүрээнд хийгдэх гадна цахилгаан хангамжийн 110 кВ-ын ЦДАШ, 110/35/6 кВ-ын 2х63 МВА чадалтай дэд станцын ажлын зураг төсөл			
	Тулгуур байрлуулалтын хүснэгт			Үе шат: А.3
	Ер.инженер	Ш.Энхбаатар	ЕГ шифр: 324-01-1-1	Масштаб: М1
Гүйцэтгэсэн	Б.Энхээ	ТГ шифр:	Зургийн дугаар: ГЦ-7	Бүх хуудас: 77
Инженер	Б.Энхээ			


1		2		3		4		5		6		7		8					
A	Тулгуурын хэлбэр, маяг	Суурь, чагт, хавтангийн хэлбэр маяг	Тулгуурын дугаар												Тулгуурын тоо	Бүх орц			
																Нэг тулгуурт	Бүгд		
	1	2	3												4	5	6		
A	У110-2	Ф3-А	2	27	29												3	4	12
		P1-А																8	24
B	У110-2П	Ф3-А	15	16													2	4	8
		P1-А																8	16
B	У110-2+5	Ф5-А	1	13	38												3	4	12
		P1-А																8	24
B	У110-2+5	Ф3-А	5	17	19	23	24										5	4	20
		P1-А																8	40
B	У110-2+9	Ф5-А	7	14	19												3	4	12
		P1-А																8	24
C	У110-2+14	Ф5-А	6														1	4	4
		P1-А																8	8
C	П110-6В	Ф5-2	3	4	8	9	20	21	22	25	26	28					10	4	40
		P1																4	40
C	П110-6В	Ф5-2	10	11	12												3	4	12
		P1																8	24
	ПБ110-8	AP-6	30	31	32	33	34	35	36	37							8	2	16

2-6
2024.07.15
ЭХЗХ

F	 УБ хот. БГД 19-р хороо, 4-р хороолол "ЭХЗХ" ТӨҮГ	"Эрдэнэт үйлдвэр" ТӨҮГ-ыг түшиглэн "Чул цурхай-металлурги-химийн үйлдвэрийн цогцолбор" байгуулах ажлын хүрээнд хийгдэх гадна цахилгаан хангамжийн 110 кВ-ын ЦДАШ, 110/35/6 кВ-ын 2х63 МВА чадалтай дэд станцын ажлын зураг төсөл					Тулгуур ба суурийн модорхойлолт		Үе шат: А.3
		Ер.инженер	Ш.Энхбаатар	ЕГ шифр:	324-01-1-1	Масштаб:	М1:	Огноо:	2024.01
		Гүйцэтгэсэн	Б.Энхээ	ТГ шифр:		Зургийн дугаар:	ГЦ-8	Бүх хуудас:	77

1	2	3	4	5	6	7	8
Хэлбэр маяг	Нэр	Нэг маягийн зураг хуудас			Тоо	Тайлбар	
У110-2	Анкер тулгуур	Цуврал-В2.405.2-02, Дэвтэр III /хуудас 5-16/			3		
У110-2П	Анкер тулгуур	Цуврал-В2.405.2-02, Дэвтэр III /хуудас 5-16/			2		
У110-2+5	Өндөрлөсөн анкер тулгуур	Цуврал-В2.405.2-02, Дэвтэр III /хуудас 5-16/			8		
У110-2+9	Өндөрлөсөн анкер тулгуур	Цуврал-В2.405.2-02, Дэвтэр III /хуудас 5-16/			3		
У110-2+9	Өндөрлөсөн анкер тулгуур	Цуврал-В2.405.2-02, Дэвтэр III /хуудас 5-16/			1		
П110-6В	Завсрын төмөр тулгуур	11520мм-Т1 /хуудас 17; 18/			13		
ПБ110-8	Завсрын төмөр бетон тулгуур	3082мм-Т2 /хуудас 7/			8		
Ф5-А	Суурь	Цуврал-В2.405.2-02, Дэвтэр V /хуудас 20/			28		
Ф3-А	Суурь	Цуврал-В2.405.2-02, Дэвтэр V /хуудас 16/			40		
Ф5-2	Суурь	Серия 3.407-115 выпуск-2 /хуудас 59/			52		
Р1-А	Чагт	Цуврал-В2.405.2-02, Дэвтэр V /хуудас 43/			136		
Р1	Чагт	Серия 3.407-115 выпуск-5 /хуудас 20/			64		
АР-6	Чагт	Цуврал-В2.405.2-02, Дэвтэр V /хуудас 46/			16		




 ᠑᠖ хот. БГД 19-р хороо, 4-р хороолол "ЭХЭЭХ" ТӨҮГ	"Эрдэнэт үйлдвэр" ТӨҮГ-ыг түшиглэн "Чул цурхай-металлурги-химийн үйлдвэрийн цогцолбор" байгуулах ажлын хүрээнд хийгдэх гадна цахилгаан хангамжийн 110 кВ-ын ЦДАШ, 110/35/6 кВ-ын 2х63 МВА чадалтай дэд станцын ажлын зураг төсөл				
	Тулгуур ба суурийн нэгдсэн дүн				Үе шат: А.3
	Ер.инженер	Ш.Энхбаатар	ЕГ шифр: 324-01-1-1	Масштаб: М1:	Огноо: 2024.01
Гүйцэтгэсэн	Б.Энхээ	ТГ шифр:	Зургийн дугаар: ГЦ-9	Бүх хуудас: 77	
Инженер	Б.Энхээ				

1										2										3										4										5										6										7										8									
Тулгуурын дугаар										Нэг тулгуурт хийх газардуулагчийн тоо										Нэг тулгуурт орох [кг]										Тулгуурын тоо [ш]										Хөрсний зэрэг										Газардуулагчийн диаметр										Газардуулгын байгууламжийн зураг										Нийт жин [кг]									
1	2									4 x 10	43.2	2	III	12	Альбом. В2.405.2-02 Дэвтэр 4. Хууд-10	86.40																																																															
27	29	15	16	13	17	19	24	38	14	4 x 5	25.2	11	II	12	Альбом. В2.405.2-02 Дэвтэр 4. Хууд-10	277.20																																																															
18										4x20	79.2	4	V	12	Альбом. В2.405.2-02 Дэвтэр 4. Хууд-10	316.80																																																															
5	23	7	6							4 x 10	43.2	3	III	12	Альбом. В2.405.2-02 Дэвтэр 4. Хууд-10	129.60																																																															
3	8	20								4 x 30	115.2	1	VII	12	Альбом. В2.405.2-02 Дэвтэр 4. Хууд-10	115.20																																																															
4										4 x 5	25.2	8	II	12	Альбом. В2.405.2-02 Дэвтэр 4. Хууд-10	201.60																																																															
9	10	11	12	21	25	26	28			4x20	79.2	1	V	12	Альбом. В2.405.2-02 Дэвтэр 4. Хууд-10	79.20																																																															
22										4 x 5	25.2	5	II	12	Альбом. В2.405.2-02 Дэвтэр 4. Хууд-7	126.00																																																															
30	31	35	36	37						4x30	115.2	3	IV	12	Альбом. В2.405.2-02 Дэвтэр 4. Хууд-7	345.60																																																															
32	33	34																																																																													
ДҮН [КГ]												38			1,677.60																																																																
ДҮН (K=1.04) [КГ]															1,744.70																																																																




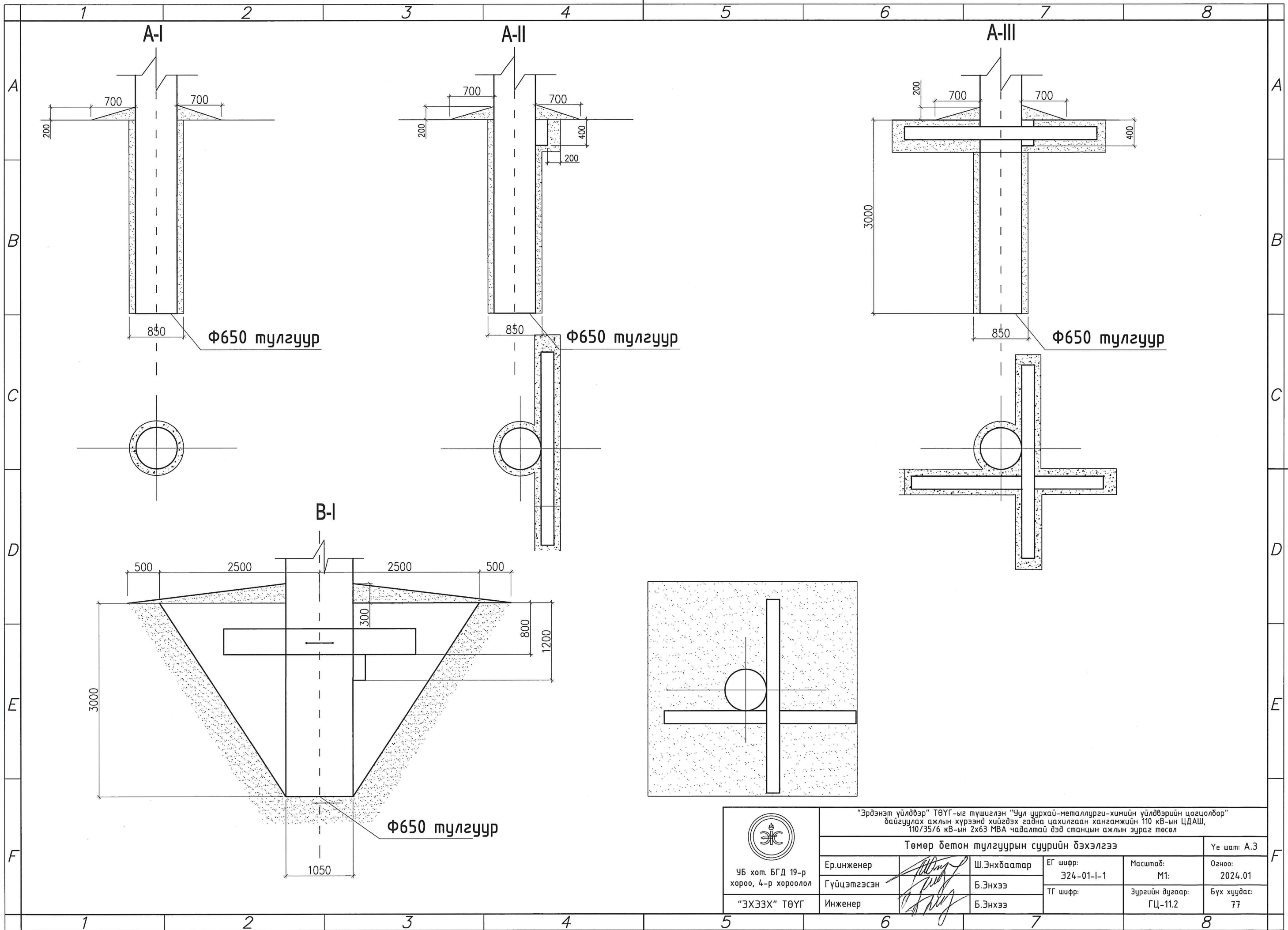
 2024-10-15


 ЧБ хот. БГД 19-р хороо, 4-р хороолол "ЭХЭЭХ" ТӨҮГ	"Эрдэнэт үйлдвэр" ТӨҮГ-ыг түшиглэн "Чул цурхай-металлурги-химийн үйлдвэрийн цогцолбор" байгуулах ажлын хүрээнд хийгдэх гадна цахилгаан хангамжийн 110 кВ-ын ЦДАШ, 110/35/6 кВ-ын 2х63 МВА чадалтай дэд станцын ажлын зураг төсөл					
	Газардуулах байгууламжийн тодорхойлолт					Үе шат: А.3
	Ер.инженер	Ш.Энхбаатар	ЕГ шифр:	Масштаб:	Огноо:	
	Гүйцэтгэсэн	Б.Энхээ	Э24-01-1-1	М1:	2024.01	
Инженер	Б.Энхээ	ТГ шифр:	Зургийн дугаар:	Бүх хуудас:		
			ГЦ-10	77		

1	2	3	4	5		6		7	8							
				Тулгуурын дугаар	Тулгуурын хэлбэр маяг	Утас, троссны маяг	Хүчлэг (s)			Цаг уурын нөхцөл	Сууриудын тэнхлэгийн хоорондох зай, А (мм)	Хөрсний эзлэг	Өргөгдсөн суурь		Дарагдсан суурь	
													Суурийн хэлбэр маяг	Суурийн хэмжээсүүд	Суурийн хэлбэр маяг	Суурийн хэмжээсүүд
				d	b			d	b							
A	29	У110-2	АС-240/32, OPGW	12.2	V=30м/с θ=15мм	4800	III			4xΦ3-A 8xP1-A	2100	3400			A	
	27	У110-2	АС-240/32, OPGW	12.2	V=30м/с θ=15мм	4800	IV			4xΦ3-A 8xP1-A	2100	3400				
	2	У110-2	АС-240/32, OPGW	12.2	V=30м/с θ=15мм	4800	VII			4xΦ3-A 8xP1-A	2100	3400				
	15; 16	У110-2П	АС-240/32, OPGW	12.2	V=30м/с θ=15мм	4800	II			4xΦ3-A 8xP1-A	2100	3400				
	17; 19	У110-2+5	АС-240/32, OPGW	12.2	V=30м/с θ=15мм	6300	III			4xΦ3-A 8xP1-A	2100	3400				
	5; 23	У110-2+5	АС-240/32, OPGW	12.2	V=30м/с θ=15мм	6300	VII			4xΦ3-A 8xP1-A	2100	3400				
B	1	У110-2+5	АС-240/32, OPGW	12.2	V=30м/с θ=15мм	6300	VII			4xΦ5-A 8xP1-A	2700	3400			B	
	38	У110-2+5	АС-240/32, OPGW	12.2	V=30м/с θ=15мм	6300	II			4xΦ5-A 8xP1-A	2700	3400				
	24	У110-2+5	АС-240/32, OPGW	12.2	V=30м/с θ=15мм	6300	V			4xΦ3-A 8xP1-A	2100	3400				
	13	У110-2+5	АС-240/32, OPGW	12.2	V=30м/с θ=15мм	6300	II			4xΦ5-A 8xP1-A	2700	3400				
	14	У110-2+9	АС-240/32, OPGW	12.2	V=30м/с θ=15мм	7500	II			4xΦ5-A 8xP1-A	2700	3400				
	18	У110-2+9	АС-240/32, OPGW	12.2	V=30м/с θ=15мм	7500	III			4xΦ5-A 8xP1-A	2700	3400				
C	7	У110-2+9	АС-240/32, OPGW	12.2	V=30м/с θ=15мм	7500	VII			4xΦ5-A 8xP1-A	2700	3400			C	
	6	У110-2+14	АС-240/32, OPGW	12.2	V=30м/с θ=15мм	9000	VII			4xΦ5-A 8xP1-A	2700	3400				
	3; 4; 21; 22	П110-6В	АС-240/32, OPGW	12.2	V=30м/с θ=15мм	2800	VII			4xΦ5-2 4xP1	2400	3200				
	25; 26	П110-6В	АС-240/32, OPGW	12.2	V=30м/с θ=15мм	2800	V			4xΦ5-2 4xP1	2400	3200				
	8; 9; 20	П110-6В	АС-240/32, OPGW	12.2	V=30м/с θ=15мм	2800	III			4xΦ5-2 4xP1	2400	3200				
	28	П110-6В	АС-240/32, OPGW	12.2	V=30м/с θ=15мм	2800	IV			4xΦ5-2 4xP1	2400	3200				
D	10;11;12	П110-6В	АС-240/32, OPGW	12.2	V=30м/с θ=15мм	2800	III			4xΦ5-2 8xP1	2400	3200			D	
Төмөр тулгуурын сууриудын тэнхлэгийн хоорондох зай																
№	Тулгуурын хэлбэр	Сууриудын тэнхлэгийн хоорондох зай, (мм)														
1	У110-2	4800														
2	У110-2+5	6300														
3	У110-2+9	7500														
4	У110-2+14	9000														
5	П110-6В	2800														
			Сууриуд /фундамент/													
			Шулуун суурь			Налуу суурь										
Суурийн хэлбэр маяг	Нэг маягийн зураг хуудас	Хэмжээсүүд мм	Суурийн хэлбэр маяг	Нэг маягийн зураг хуудас	Хэмжээсүүд мм											
Φ5-2	Серия 3.407-115-59	d=2400 b=3200	Φ3-A	Серия 3.407-115-101	d=2100 b=3400											
			Φ5-A	Серия 3.407-115-105	d=2700 b=3400											
			"Эрдэнэт үйлдвэр" ТӨҮГ-ыг түшиглэн "Уул цурхай-металлурги-химийн үйлдвэрийн цогцолбор" байгуулах ажлын хүрээнд хийгдэх гадна цахилгаан хангамжийн 110 кВ-ын ЦДАШ, 110/35/6 кВ-ын 2х63 МВА чадалтай дэд станцын ажлын зураг төсөл													
			Төмөр тулгуурын суурийн бэхлэгээ						Үе шат: А.3							
			Ер.инженер		Ш.Энхбаатар		ЕГ шифр: 324-01-1-1		Масштаб: М1: Огноо: 2024.01							
			Гүйцэтгэсэн		Б.Энхээ		ТГ шифр:		Зургийн дугаар: ГЦ-11.1 Бүх хуудас: 77							
			"ЭХЭЭХ" ТӨҮГ		Инженер											




 ЧБ хот. БГД 19-р хороо, 4-р хороолол "ЭХЭЭХ" ТӨҮГ	"Эрдэнэт үйлдвэр" ТӨҮГ-ыг түшиглэн "Уул цурхай-металлурги-химийн үйлдвэрийн цогцолбор" байгуулах ажлын хүрээнд хийгдэх гадна цахилгаан хангамжийн 110 кВ-ын ЦДАШ, 110/35/6 кВ-ын 2х63 МВА чадалтай дэд станцын ажлын зураг төсөл				
	Төмөр тулгуурын суурийн бэхлэгээ				Үе шат: А.3
	Ер.инженер	Ш.Энхбаатар	ЕГ шифр: 324-01-1-1	Масштаб: М1:	Огноо: 2024.01
Гүйцэтгэсэн	Б.Энхээ	ТГ шифр:	Зургийн дугаар: ГЦ-11.1	Бүх хуудас: 77	
Инженер	Б.Энхээ				








 УБ хот. БГД 19-р хороо, 4-р хороолол "ЭХЭЭХ" ТӨҮГ	"Эрдэнэт үйлдвэр" ТӨҮГ-ыг түшиглэн "Чул цурхай-металлурги-химийн үйлдвэрийн цогцолбор" байгуулах ажлын хүрээнд хийгдэх гадна цахилгаан хангамжийн 110 кВ-ын ЦДАШ, 110/35/6 кВ-ын 2х63 МВА чадалтай дэд станцын ажлын зураг төсөл					
	Төмөр бетон тулгуурын суурийн дэхэлгээ					Үе шат: А.3
	Ер.инженер	Ш.Энхдаатар	ЕГ шифр: 324-01-I-1	Масштаб: М1:	Огноо: 2024.01	Бүх хуудас: 77
Гүйцэтгэсэн	Б.Энхээ	ТГ шифр:	Зургийн дугаар: ГЦ-11.2			
Инженер	Б.Энхээ					

1										2										3										4										5										6										7										8																																			
Тулгуурын дугаар										Тулгуурын хэлбэр маяг/моо										Утасны бэхэлгээ						Тросны бэхэлгээ						Тайлбар																																																																									
																				Гирляндны шифр		Нэг тулгуурт		Бүгд		Гирляндны шифр		Нэг тулгуурт		Бүгд																																																																											
1										2										3		4		5		6		7		8		9																																																																									
2										27										29																																																																																					
15										16																																																																																															
																				У110-2П		2		ЭС-10589		6		6																																																																													
																				ЭС-10595		6		6																																																																																	
																				ЭС-10595		12		12																																																																																	
1										5										13										23										24										38																																																							
																				У110-2+5		6		ЭС-10589		12		72																																																																													
																				У110-2+5		2		ЭС-10589		6		12																																																																													
																				ЭС-10595		6		12																																																																																	
17										19																																																																																															
18																				У220-2м+9		1		ЭС-10595		12		12																																																																													
																				У220-2м+9		2		ЭС-10589		6		12																																																																													
																				ЭС-10595		6		12																																																																																	
6																				У220-2м+14		1		ЭС-10589		6		12																																																																													
																				ЭС-10595		6		12																																																																																	
3										4										8										9										10										11										12										20										21										22															
25										26										28																																																																																					
30										31										32										33										34										35										36										37																																			
																				ПБ110-8		8		ЭС-10579		6		48																																																																													
																				Дүүжин гирлянд (Тойруулганд)		6		ЭС-10579		3		18																																																																													
																				Дэд станцын оруулга, гаргалга		2		ЭС-10589		6		12		ЭС-10608		2		4																																																																							

2-6
 2024-11-24
 Ц.Т


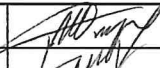
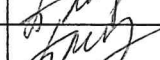
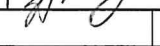
 УБ хом. БГД 19-р хороо, 4-р хороолол "ЭХЭЭХ" ТӨҮГ	"Эрдэнэт үйлдвэр" ТӨҮГ-ыг түшиглэн "Чул цурхай-металлурги-химийн үйлдвэрийн цогцолбор" байгуулах ажлын хүрээнд хийгдэх гадна цахилгаан хангамжийн 110 кВ-ын ЦДАШ, 110/35/6 кВ-ын 2х63 МВА чадалтай дэд станцын ажлын зураг төсөл						
	Хөндийрүүлэгчийн тодорхойлолт					Үе шат: А.3	
	Ер.инженер	Ш.Энхбаатар	ЕГ шифр:	324-01-I-1	Масштаб:	М1:	Огноо:
Гүйцэтгэсэн	Б.Энхээ	ТГ шифр:		Зургийн дугаар:	ГЦ-12	Бүх хуудас:	77
Инженер	Б.Энхээ						

1	2	3	4	5	6	7	8																				
№	Нэр			Хэлбэр, маяг	Тоо хэмжээ, (ш)	Чичиргээ намтгагч суурилуулах зай хэмжээ (см)																					
1	Утсанд тавих чичиргээ намтгагч			ГВП-1.6-11-450	444	80-100																					
2	Тросонд тавих чичиргээ намтгагч			4D40-27.6	74	Утасны хамгаалалтын утас дээр суурилуулна																					
 <p>УБ хот. БГД 19-р хороо, 4-р хороолол "ЭХЭЗХ" ТӨҮГ</p>				<p>"Эрдэнэт үйлдвэр" ТӨҮГ-ыг түшиглэн "Чул цурхай-металлурги-химийн үйлдвэрийн цогцолбор" байгуулах ажлын хүрээнд хийгдэх гадна цахилгаан хангамжийн 110 кВ-ын ЦДАШ, 110/35/6 кВ-ын 2х63 МВА чадалтай дэд станцын ажлын зураг төсөл</p> <p>Чичиргээ намтгагчийн тодорхойлолт</p> <table border="1"> <tr> <td>Ер.инженер</td> <td>Ш.Энхбаатар</td> <td>ЕГ шифр:</td> <td>Масштаб:</td> <td>Үе шат:</td> </tr> <tr> <td>Гүйцэтгэсэн</td> <td>Б.Энхээ</td> <td>ЭЗ4-01-1-1</td> <td>М1:</td> <td>Огноо:</td> </tr> <tr> <td>Инженер</td> <td>Б.Энхээ</td> <td>ТГ шифр:</td> <td>Зургийн дугаар:</td> <td>Бүх хуудас:</td> </tr> <tr> <td></td> <td></td> <td></td> <td>ГЦ-13</td> <td>77</td> </tr> </table>				Ер.инженер	Ш.Энхбаатар	ЕГ шифр:	Масштаб:	Үе шат:	Гүйцэтгэсэн	Б.Энхээ	ЭЗ4-01-1-1	М1:	Огноо:	Инженер	Б.Энхээ	ТГ шифр:	Зургийн дугаар:	Бүх хуудас:				ГЦ-13	77
Ер.инженер	Ш.Энхбаатар	ЕГ шифр:	Масштаб:	Үе шат:																							
Гүйцэтгэсэн	Б.Энхээ	ЭЗ4-01-1-1	М1:	Огноо:																							
Инженер	Б.Энхээ	ТГ шифр:	Зургийн дугаар:	Бүх хуудас:																							
			ГЦ-13	77																							
1	2	3	4	5	6	7	8																				

1	2	3	4	5	6	7	8																									
Утасны угсралтын үеийн унжилтын тооцоо																																
Объектийн нэр: Орхон аймаг. Баян-Өндөр сум. Үйлдвэр технрологийн паркийн гадна цахилгаан хангамжийн 110 кВ-ын ЦДАШ																																
Утасны марк: АС240/32																																
Троссны марк: OPGW-61(73.7;175)																																
Мөсдөлт: b=15.0 мм, Салхины хурд: V=30.0 м/сек, Gдоп=12.2 G_=12.2																																
Gэ= 8.1 Tmax= 40. Tmin=-40. Tдун= 1.																																
Tг= -5. GM1= .00334 GM2= .00564 GM3= .00898																																
GM4= .00361 GM5= .00308 GM6= .00492 GM7= .00949																																
L1K= 265.0 L2K= 177.2 L3K= 151.8																																
Тулгуурын Зай,м Шилж. Тулгуурын				Тулгуурын Зай,м Шилж. Тулгуурын																												
дугаар алхам алхам тоо				дугаар алхам алхам тоо																												
м м				м м																												
Утасны унжилт, м				Утасны унжилт, м																												
-40 -30 -20 -10 +0 +10 +20 +30 +40				-40 -30 -20 -10 +0 +10 +20 +30 +40																												
-----				-----																												
1- 2 200.0 200.0 200. 1. 3.1 3.3 3.5 3.6 3.8 4.0 4.2 4.4 4.6				15- 16 122.0 122.0 122. 1. .5 .6 .7 .8 .9 1.1 1.3 1.5 1.7																												
-----				-----																												
Утасны дундач унжилт 200.0 3.1 3.3 3.5 3.6 3.8 4.0 4.2 4.4 4.6				Утасны дундач унжилт 122.0 .5 .6 .7 .8 .9 1.1 1.3 1.5 1.7																												
-----				-----																												
2- 5 775.0 265.5 220. 1. 3.6 3.7 3.9 4.0 4.2 4.3 4.5 4.7 4.8				16- 17 201.0 201.0 201. 1. 3.2 3.3 3.5 3.7 3.8 4.0 4.2 4.4 4.6																												
250. 1. 4.6 4.8 5.0 5.2 5.4 5.6 5.8 6.0 6.2				-----																												
305. 1. 6.9 7.1 7.4 7.7 8.0 8.3 8.7 9.0 9.3				Утасны дундач унжилт 201.0 3.2 3.3 3.5 3.7 3.8 4.0 4.2 4.4 4.6																												
-----				-----																												
Утасны дундач унжилт 258.3 5.0 5.2 5.4 5.6 5.9 6.1 6.3 6.5 6.8				17- 18 200.0 200.0 200. 1. 3.1 3.3 3.5 3.6 3.8 4.0 4.2 4.4 4.6																												
-----				-----																												
5- 6 152.0 152.0 152. 1. .8 .9 1.0 1.2 1.4 1.6 1.8 2.1 2.3				Утасны дундач унжилт 200.0 3.1 3.3 3.5 3.6 3.8 4.0 4.2 4.4 4.6																												
-----				-----																												
Утасны дундач унжилт 152.0 .8 .9 1.0 1.2 1.4 1.6 1.8 2.1 2.3				18- 19 160.0 160.0 160. 1. .9 1.0 1.2 1.3 1.5 1.7 2.0 2.2 2.5																												
-----				-----																												
6- 7 200.0 200.0 200. 1. 3.1 3.3 3.5 3.6 3.8 4.0 4.2 4.4 4.6				Утасны дундач унжилт 160.0 .9 1.0 1.2 1.3 1.5 1.7 2.0 2.2 2.5																												
-----				-----																												
Утасны дундач унжилт 200.0 3.1 3.3 3.5 3.6 3.8 4.0 4.2 4.4 4.6				19- 23 934.0 250.7 140. 1. 1.5 1.5 1.6 1.7 1.7 1.8 1.9 1.9 2.0																												
-----				250. 1. 4.7 4.9 5.1 5.3 5.5 5.7 6.0 6.2 6.4																												
7- 13 1746.0 291.3 275. 1. 5.5 5.7 5.9 6.1 6.3 6.5 6.8 7.0 7.2				280. 1. 5.9 6.1 6.4 6.6 6.9 7.2 7.5 7.8 8.0																												
295. 3. 6.3 6.5 6.8 7.0 7.3 7.5 7.8 8.0 8.3				264. 1. 5.2 5.4 5.7 5.9 6.1 6.4 6.6 6.9 7.1																												
286. 1. 5.9 6.1 6.4 6.6 6.8 7.1 7.3 7.6 7.8				-----																												
300. 1. 6.5 6.7 7.0 7.3 7.5 7.8 8.1 8.3 8.6				Утасны дундач унжилт 233.5 4.3 4.5 4.7 4.9 5.1 5.3 5.5 5.7 5.9																												
-----				-----																												
Утасны дундач унжилт 291.0 6.1 6.4 6.6 6.8 7.1 7.3 7.6 7.8 8.1				23- 24 175.0 175.0 175. 1. 1.6 1.8 1.9 2.1 2.3 2.5 2.8 3.0 3.3																												
-----				-----																												
13- 14 297.0 297.0 297. 1. 6.3 6.6 6.8 7.1 7.3 7.6 7.8 8.1 8.3				Утасны дундач унжилт 175.0 1.6 1.8 1.9 2.1 2.3 2.5 2.8 3.0 3.3																												
-----				-----																												
Утасны дундач унжилт 297.0 6.3 6.6 6.8 7.1 7.3 7.6 7.8 8.1 8.3				24- 27 569.0 209.1 125. 1. 1.2 1.3 1.3 1.4 1.5 1.5 1.6 1.7 1.7																												
-----				250. 1. 4.8 5.1 5.3 5.6 5.9 6.1 6.4 6.7 7.0																												
14- 15 73.0 73.0 73. 1. .2 .2 .2 .3 .4 .4 .6 .7 .9				194. 1. 2.9 3.1 3.2 3.4 3.5 3.7 3.9 4.0 4.2																												
-----				-----																												
Утасны дундач унжилт 73.0 .2 .2 .2 .3 .4 .4 .6 .7 .9				Утасны дундач унжилт 189.7 3.0 3.1 3.3 3.5 3.6 3.8 4.0 4.1 4.3																												
-----				-----																												
<div style="display: flex; justify-content: space-between; align-items: center;"> <div style="text-align: center;">  <p>2024-11-24</p> </div> <div style="border: 1px solid black; padding: 5px;"> <table border="1" style="width: 100%; border-collapse: collapse;"> <tr> <td rowspan="3" style="text-align: center;">  УБ хөт. БГД 19-р хороо, 4-р хороолол "ЭХЭЗХ" ТӨҮГ </td> <td colspan="4" style="text-align: center;">"Эрдэнэт үйлдвэр" ТӨҮГ-ыг түшиглэн "Чул цурхай-металлурги-химиийн үйлдвэрийн цогцолбор" байгуулах ажлын хүрээнд хийгдэх гадна цахилгаан хангамжийн 110 кВ-ын ЦДАШ, 110/35/6 кВ-ын 2х63 МВА чадалтай дэд станцын ажлын зураг төсөл</td> </tr> <tr> <td colspan="4" style="text-align: center;">Утасны угсралтын үеийн унжилтын тооцоо</td> <td style="text-align: center;">Үе шат: А.3</td> </tr> <tr> <td style="text-align: center;">Ер.инженер</td> <td style="text-align: center;">Ш.Энхбаатар</td> <td style="text-align: center;">ЕГ шифр: 324-01-I-1</td> <td style="text-align: center;">Масштаб: М1:</td> <td style="text-align: center;">Огноо: 2024.01</td> </tr> <tr> <td style="text-align: center;">Гүйцэтгэсэн</td> <td style="text-align: center;">Б.Энхээ</td> <td style="text-align: center;">ТГ шифр:</td> <td style="text-align: center;">Зургийн дугаар: ГЦ-14.1</td> <td style="text-align: center;">Бүх хуудас: 77</td> </tr> <tr> <td style="text-align: center;">Инженер</td> <td style="text-align: center;">Б.Энхээ</td> <td></td> <td></td> <td></td> </tr> </table> </div> </div>								 УБ хөт. БГД 19-р хороо, 4-р хороолол "ЭХЭЗХ" ТӨҮГ	"Эрдэнэт үйлдвэр" ТӨҮГ-ыг түшиглэн "Чул цурхай-металлурги-химиийн үйлдвэрийн цогцолбор" байгуулах ажлын хүрээнд хийгдэх гадна цахилгаан хангамжийн 110 кВ-ын ЦДАШ, 110/35/6 кВ-ын 2х63 МВА чадалтай дэд станцын ажлын зураг төсөл				Утасны угсралтын үеийн унжилтын тооцоо				Үе шат: А.3	Ер.инженер	Ш.Энхбаатар	ЕГ шифр: 324-01-I-1	Масштаб: М1:	Огноо: 2024.01	Гүйцэтгэсэн	Б.Энхээ	ТГ шифр:	Зургийн дугаар: ГЦ-14.1	Бүх хуудас: 77	Инженер	Б.Энхээ			
 УБ хөт. БГД 19-р хороо, 4-р хороолол "ЭХЭЗХ" ТӨҮГ	"Эрдэнэт үйлдвэр" ТӨҮГ-ыг түшиглэн "Чул цурхай-металлурги-химиийн үйлдвэрийн цогцолбор" байгуулах ажлын хүрээнд хийгдэх гадна цахилгаан хангамжийн 110 кВ-ын ЦДАШ, 110/35/6 кВ-ын 2х63 МВА чадалтай дэд станцын ажлын зураг төсөл																															
	Утасны угсралтын үеийн унжилтын тооцоо				Үе шат: А.3																											
	Ер.инженер	Ш.Энхбаатар	ЕГ шифр: 324-01-I-1	Масштаб: М1:	Огноо: 2024.01																											
Гүйцэтгэсэн	Б.Энхээ	ТГ шифр:	Зургийн дугаар: ГЦ-14.1	Бүх хуудас: 77																												
Инженер	Б.Энхээ																															
1	2	3	4	5	6	7	8																									


	1	2	3	4	5	6	7	8
A	27- 29	550.0 275.0	275. 2.	5.5 5.8 6.0 6.2 6.4 6.7 6.9 7.2 7.4				
	Утасны дундач унжилт	275.0	5.5 5.8 6.0 6.2 6.4 6.7 6.9 7.2 7.4					
B	29- 38	1730.0 196.2	155. 1.	1.9 2.0 2.1 2.2 2.3 2.4 2.5 2.7 2.8				
			225. 2.	4.0 4.2 4.4 4.6 4.9 5.1 5.3 5.6 5.8				
			185. 2.	2.7 2.8 3.0 3.1 3.3 3.4 3.6 3.8 4.0				
			180. 1.	2.5 2.7 2.8 3.0 3.1 3.3 3.4 3.6 3.7				
			195. 1.	3.0 3.1 3.3 3.5 3.6 3.8 4.0 4.2 4.4				
			210. 1.	3.5 3.6 3.8 4.0 4.2 4.4 4.7 4.9 5.1				
			170. 1.	2.3 2.4 2.5 2.6 2.8 2.9 3.0 3.2 3.3				
	Утасны дундач унжилт	192.2	2.9 3.1 3.3 3.4 3.6 3.8 4.0 4.1 4.3					
C								
D								
E								
F								




 ҮБ хот. БГД 19-р хороо, 4-р хороолол "ЭХЭЭХ" ТӨҮГ	"Эрдэнэт үйлдвэр" ТӨҮГ-ыг түшиглэн "Чул цурхай-металлурги-химийн үйлдвэрийн цогцолбор" байгуулах ажлын хүрээнд хийгдэх гадна цахилгаан хангамжийн 110 кВ-ын ЦДАШ, 110/35/6 кВ-ын 2х63 МВА чадалтай дэд станцын ажлын зураг төсөл						
	Утасны угсралтын үеийн унжилтын тооцоо						Үе шат: А.3
	Ер.инженер		Ш.Энхбаатар	ЕГ шифр: 324-01-I-1	Масштаб: М1:	Огноо: 2024.01	
Гүйцэтгэсэн		Б.Энхээ	ТГ шифр:	Зургийн дугаар: ГЦ-14.2	Бүх хуудас: 77		
Инженер		Б.Энхээ					

1	2	3	4	5	6	7	8															
Шилэн кабель бүхий аянгын тросны угсралтын үеийн унжилтын тооцоо Объектийн нэр: Орхон аймаг. Баян-Өндөр сум. Үйлдвэр технологийн паркийн гадна цахилгаан хангамжийн 110 кВ-ын ЦДАШ Тросны марк: ОРGW-61(73.7;175) Мөсдөлт: b=50.0 мм, Салхины хурд: V=30.0 м/сек, Tmax= 40. Tmin=-40. Тдун= 1.																						
A	Тулгуурын Зай,м Шилж. Тулгуурын	Тросны унжилт, м						Тросны унжилт, м														
	дугаар алхам алхам тоо																					
	м м																					
	-40 -30 -20 -10 +0 +10 +20 +30 +40																					
	1- 2 200.0 200.0 200. 1.	2.5	2.6	2.7	2.9	3.0	3.1	3.3	3.4	3.6	17- 18 200.0 200.0 200. 1.	2.5	2.6	2.7	2.9	3.0	3.1	3.3	3.4	3.6		
	Тросны дундач унжилт	200.0	2.5	2.6	2.7	2.9	3.0	3.1	3.3	3.4	3.6	Тросны дундач унжилт	200.0	2.5	2.6	2.7	2.9	3.0	3.1	3.3	3.4	3.6
	2- 5 775.0 265.5 220. 1.	2.8	2.9	3.1	3.2	3.3	3.4	3.6	3.7	3.8	18- 19 160.0 160.0 160. 1.	1.6	1.7	1.8	1.9	2.0	2.2	2.3	2.4	2.6		
	250. 1.	3.6	3.8	3.9	4.1	4.3	4.4	4.6	4.8	4.9	Тросны дундач унжилт	160.0	1.6	1.7	1.8	1.9	2.0	2.2	2.3	2.4	2.6	
	305. 1.	5.4	5.6	5.9	6.1	6.3	6.6	6.8	7.1	7.3	19- 23 934.0 250.7 140. 1.	1.2	1.2	1.3	1.3	1.4	1.4	1.5	1.5	1.6		
	Тросны дундач унжилт	258.3	4.0	4.1	4.3	4.5	4.6	4.8	5.0	5.2	5.4	250. 1.	3.7	3.8	4.0	4.2	4.3	4.5	4.7	4.9	5.1	
5- 6 152.0 152.0 152. 1.	1.5	1.6	1.7	1.8	1.9	2.0	2.1	2.2	2.4	280. 1.	4.6	4.8	5.0	5.2	5.5	5.7	5.9	6.1	6.3			
Тросны дундач унжилт	152.0	1.5	1.6	1.7	1.8	1.9	2.0	2.1	2.2	2.4	264. 1.	4.1	4.3	4.5	4.7	4.9	5.0	5.2	5.4	5.6		
6- 7 200.0 200.0 200. 1.	2.5	2.6	2.7	2.9	3.0	3.1	3.3	3.4	3.6	Тросны дундач унжилт	233.5	3.4	3.5	3.7	3.8	4.0	4.2	4.3	4.5	4.7		
Тросны дундач унжилт	200.0	2.5	2.6	2.7	2.9	3.0	3.1	3.3	3.4	3.6	23- 24 175.0 175.0 175. 1.	1.9	2.0	2.1	2.3	2.4	2.5	2.7	2.8	2.9		
7- 13 1746.0 291.3 275. 1.	4.3	4.5	4.7	4.8	5.0	5.2	5.4	5.5	5.7	Тросны дундач унжилт	175.0	1.9	2.0	2.1	2.3	2.4	2.5	2.7	2.8	2.9		
295. 3.	5.0	5.2	5.4	5.6	5.8	6.0	6.2	6.4	6.6	24- 27 569.0 209.1 125. 1.	1.0	1.0	1.0	1.1	1.2	1.2	1.3	1.3	1.4			
286. 1.	4.7	4.9	5.0	5.2	5.4	5.6	5.8	6.0	6.2	250. 1.	3.8	4.0	4.2	4.4	4.6	4.8	5.1	5.3	5.5			
300. 1.	5.2	5.3	5.5	5.7	6.0	6.2	6.4	6.6	6.8	194. 1.	2.3	2.4	2.5	2.7	2.8	2.9	3.0	3.2	3.3			
Тросны дундач унжилт	291.0	4.9	5.0	5.2	5.4	5.6	5.8	6.0	6.2	6.4	Тросны дундач унжилт	189.7	2.4	2.5	2.6	2.7	2.8	3.0	3.1	3.3	3.4	
13- 14 297.0 297.0 297. 1.	5.0	5.2	5.4	5.6	5.8	6.0	6.2	6.4	6.6	27- 29 550.0 275.0 275. 2.	4.4	4.6	4.7	4.9	5.1	5.3	5.5	5.7	5.9			
Тросны дундач унжилт	297.0	5.0	5.2	5.4	5.6	5.8	6.0	6.2	6.4	6.6	Тросны дундач унжилт	275.0	4.4	4.6	4.7	4.9	5.1	5.3	5.5	5.7	5.9	
14- 15 73.0 73.0 73. 1.	.1	.2	.2	.2	.3	.3	.4	.5	.6	29- 38 1730.0 196.2 155. 1.	1.5	1.6	1.6	1.7	1.8	1.9	2.0	2.1	2.2			
Тросны дундач унжилт	73.0	.1	.2	.2	.2	.3	.3	.4	.5	.6	225. 2.	3.1	3.3	3.4	3.6	3.8	4.0	4.2	4.4	4.6		
15- 16 122.0 122.0 122. 1.	.4	.4	.5	.6	.7	.8	.9	1.1	1.3	185. 2.	2.1	2.2	2.3	2.5	2.6	2.7	2.8	3.0	3.1			
Тросны дундач унжилт	122.0	.4	.4	.5	.6	.7	.8	.9	1.1	1.3	180. 1.	2.0	2.1	2.2	2.3	2.4	2.6	2.7	2.8	2.9		
16- 17 201.0 201.0 201. 1.	2.5	2.6	2.7	2.9	3.0	3.2	3.3	3.5	3.6	195. 1.	2.3	2.5	2.6	2.7	2.9	3.0	3.2	3.3	3.5			
Тросны дундач унжилт	201.0	2.5	2.6	2.7	2.9	3.0	3.2	3.3	3.5	3.6	210. 1.	2.7	2.9	3.0	3.2	3.3	3.5	3.7	3.8	4.0		
											170. 1.	1.8	1.9	2.0	2.1	2.2	2.3	2.4	2.5	2.6		
											Тросны дундач унжилт	192.2	2.3	2.4	2.6	2.7	2.8	3.0	3.1	3.3	3.4	



 УБ хот. БГД 19-р хороо, 4-р хороолол "ЭХЭЭХ" ТӨҮГ	"Эрдэнэт үйлдвэр" ТӨҮГ-ыг түшиглэн "Чул цурхай-металлурги-химийн үйлдвэрийн цогцолбор" байгуулах ажлын хүрээнд хийгдэх гадна цахилгаан хангамжийн 110 кВ-ын ЦДАШ, 110/35/6 кВ-ын 2х63 МВА чадалтай дэд станцын ажлын зураг төсөл				
	Шилэн кабель бүхий аянгын тросны угсралтын үеийн унжилтын тооцоо				
	Ер.инженер	Ш.Энхбаатар	ЕГ шифр:	Масштаб:	Огноо:
	Гүйцэтгэсэн	Б.Энхээ	324-01-1-1	M1:	2024.01
Инженер	Б.Энхээ	ТГ шифр:	Зургийн дугаар:	Бүх хуудас:	
			ГЦ-15	77	

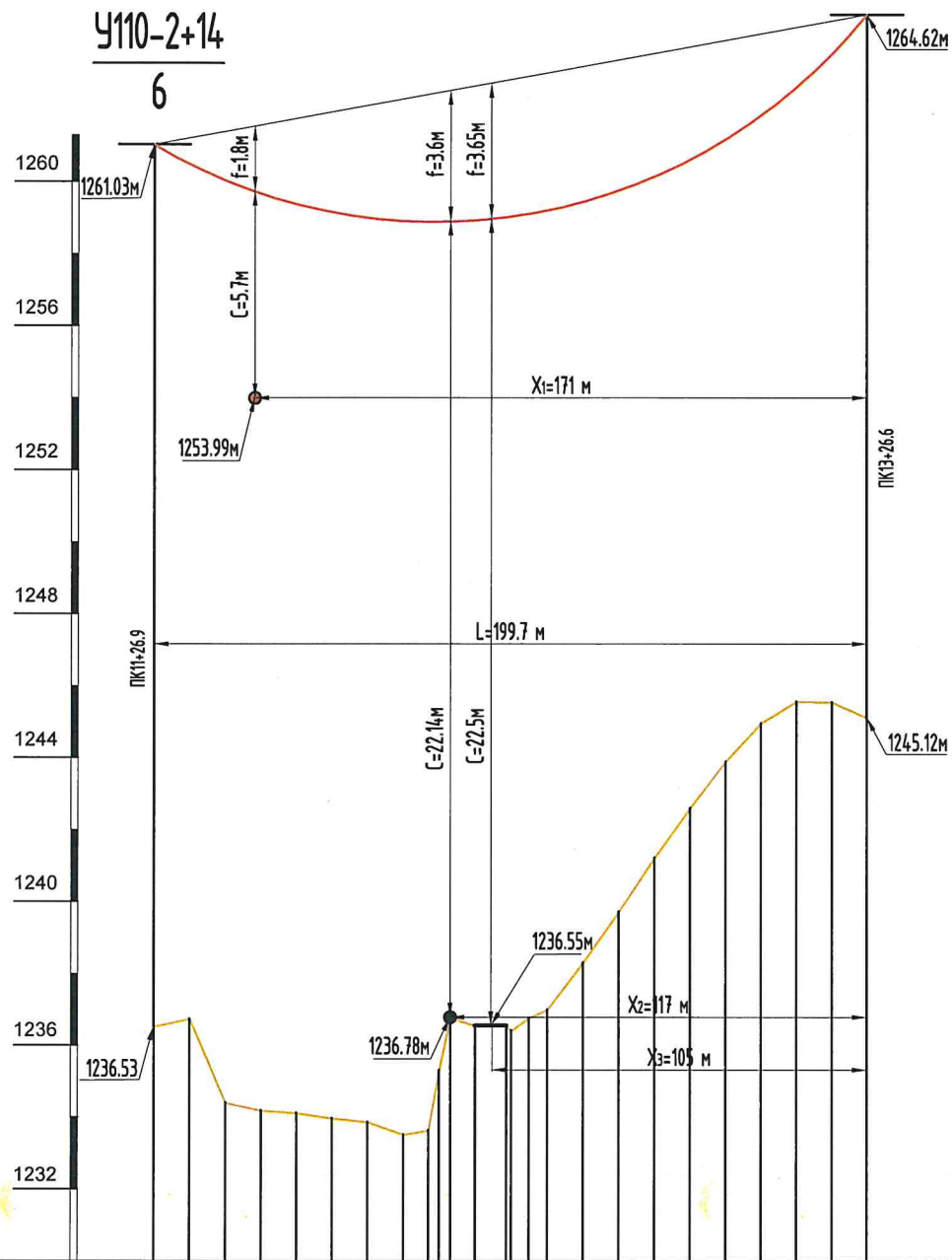
1	2		3		4		5		6		7		8		
A	Зөрлөгийн дугаар №	Анхдагч мэдээлэл										Тайлбар	A		
		Огтолж гарч дүй объектууд			Төлөвлөж дүй цахилгаан дамжуулах агаарын шугам										
		Нэр	Эзэмшигч	Утасны марк	Зөрж дүй алгасалтыг хязгаарласан тулгуурууд				Огтлолцолын алгасалт, м						
					Зүүн		Баруун								
Тулгуурын дугаар	Шифр				Тулгуурын дугаар	Шифр									
B	1	Газар доорхи усны шугам	Эрдэнэт үйлдвэр ТӨҮГ	АС-240/32	3	П110-6В	4	П110-6В	250.0	газраар	B				
	2	Шилэн кабель	Эрдэнэт үйлдвэр ТӨҮГ	АС-240/32	4	П110-6В	5	У110-2+5	305.0	газраар					
	3	35 кВ-ын ЦДАШ	Эрдэнэт үйлдвэр ТӨҮГ	АС-240/32	6	У110-2+14	7	У110-2+9	199.7	агаараар					
	4	Газар доорхи усны шугам	Эрдэнэт үйлдвэр ТӨҮГ	АС-240/32	6	У110-2+14	7	У110-2+9	199.7	газраар					
	5	Шороон зам	Эрдэнэт үйлдвэр ТӨҮГ	АС-240/32	6	У110-2+14	7	У110-2+9	199.7	газраар					
C	6	Газар доорхи усны шугам	Эрдэнэт үйлдвэр ТӨҮГ	АС-240/32	7	У110-2+9	8	П110-6В	275.0	газраар	C				
	7	10 кВ-ын ЦДАШ	УБТЗ ХНН	АС-240/32	8	П110-6В	9	П110-6В	295.0	агаараар					
	8	Газар доорхи усны шугам	Эрдэнэт үйлдвэр ТӨҮГ	АС-240/32	8	П110-6В	9	П110-6В	295.0	газраар					
	9	Шилэн кабель	Эрдэнэт үйлдвэр ТӨҮГ	АС-240/32	8	П110-6В	9	П110-6В	295.0	газраар					
	10	Газар доорхи усны шугам	Эрдэнэт үйлдвэр ТӨҮГ	АС-240/32	10	П110-6В	11	П110-6В	295.0	газраар					
D	11	35 кВ-ын ЦДАШ	ЭБЦТС ТӨХК	АС-240/32	14	У110-2+9	15	У110-2П	73.2	агаараар	D				
	12	Шилэн кабель		АС-240/32	14	У110-2+9	15	У110-2П	73.2	газраар					
	13	Газар доорхи усны шугам	Эрдэнэт үйлдвэр ТӨҮГ	АС-240/32	14	У110-2+9	15	У110-2П	73.2	газраар					
	14	220 кВ-ын ЦДАШ	ЦДҮС ТӨХК	АС-240/32	15	У110-2П	16	У110-2П	121.6	агаараар					
	15	220 кВ-ын ЦДАШ	ЦДҮС ТӨХК	АС-240/32	15	У110-2П	16	У110-2П	121.6	агаараар					
	16	Шилэн кабель		АС-240/32	17	У110-2+5	18	У110-2+9	200.0	газраар					
E	17	Авто зам		АС-240/32	17	У110-2+5	18	У110-2+9	200.0	газраар	E				
	18	10 кВ-ын ЦДАШ	УБТЗ ХНН	АС-240/32	17	У110-2+5	18	У110-2+9	200.0	агаараар					
	19	Шилэн кабель	УБТЗ ХНН; МЦХ ТӨХК; Skynetworks ХХК; Модиком ХХК	АС-240/32	17	У110-2+5	18	У110-2+9	200.0	газраар					
	20	Холбооны шугам	УБТЗ ХНН	АС-240/32	18	У110-2+9	19	У110-2+5	160.0	агаараар					
	21	Төмөр зам	УБТЗ ХНН	АС-240/32	18	У110-2+9	19	У110-2+5	160.0	газраар					
F	 <p>УБ хот. БГД 19-р хороо, 4-р хороолол</p> <p>"ЭХЭЭХ" ТӨҮГ</p>										<p>"Эрдэнэт үйлдвэр" ТӨҮГ-ыг түшиглэн "Чул цурхай-металлурги-химийн үйлдвэрийн цогцолбор" байгуулах ажлын хүрээнд хийгдэх гадна цахилгаан хангамжийн 110 кВ-ын ЦДАШ, 110/35/6 кВ-ын 2х63 МВА чадалтай дэд станцын ажлын зураг төсөл</p> <p>Зөрлөгийн жагсаалт</p> <p>Ер.инженер Ш.Энхбаатар Гүйцэтгэсэн Б.Энхээ Инженер Б.Энхээ</p> <p>ЕГ шифр: Э24-01-I-1 ТГ шифр:</p> <p>Масштаб: М1: Зургийн дугаар: ГЦ-16</p> <p>Үе шат: А.3 Огноо: 2024.01 Бүх хуудас: 77</p>				F
1	2	3	4	5	6	7	8								



Масштаб:
Босоо 1:200
Хэвтээ 1:2000

Зөрлөг № 1; 2; 3

У110-2+9
7



План	35 кВ-ын ЦДАШ	Далан	Бохир троа	Шороон зам	Далан
Пикет					
Зай	1000	1000	1000	1000	1000
Өндөр	1236.53	1236.74	1234.41	1234.20	1234.13
Чрт					
Эргэлтийн өнцөг					
Анкер алгасалт					
Шилж.алгасалт					

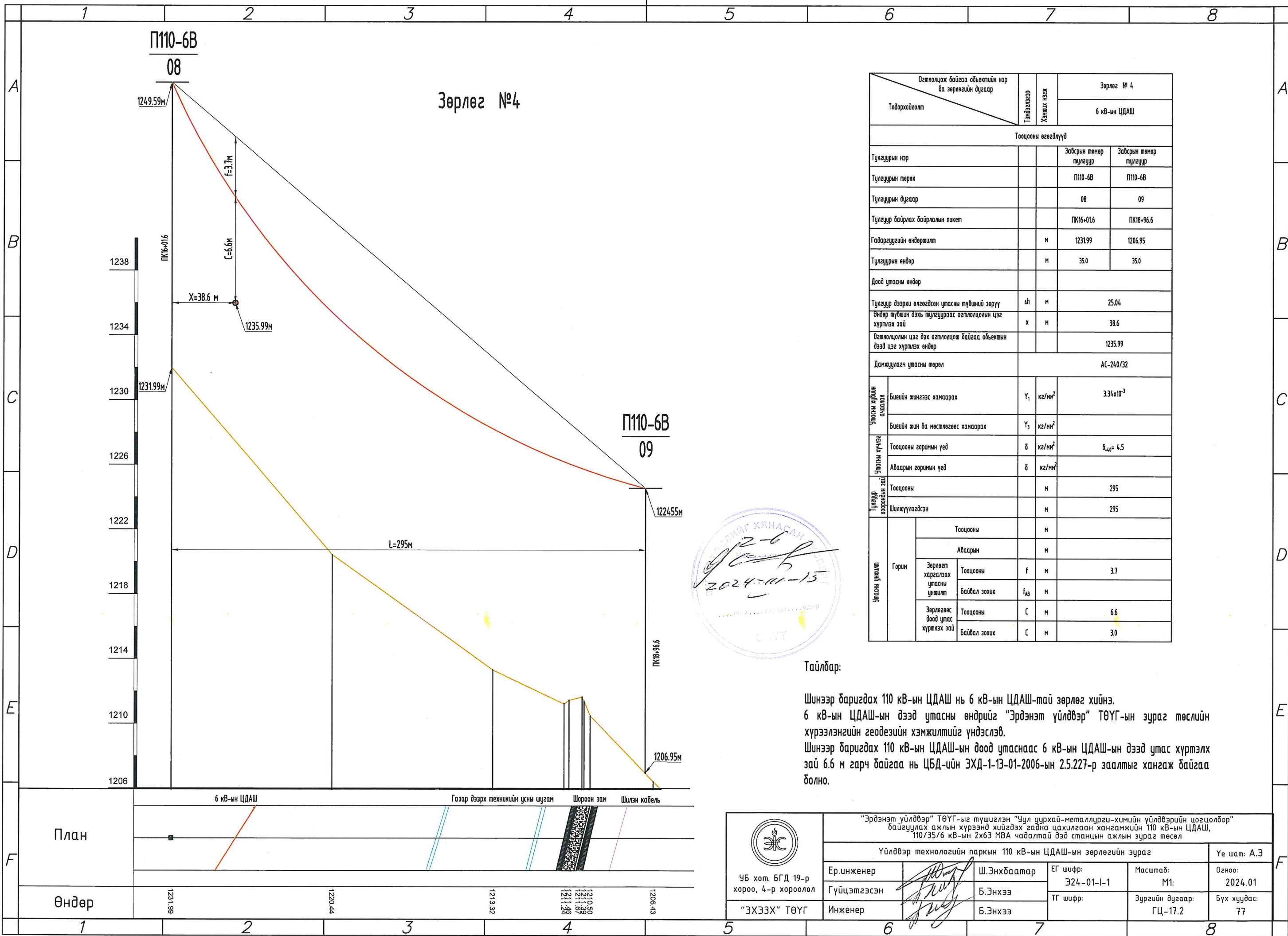
Тодорхойлолт		Зөрлөг № 1			Зөрлөг № 2		Зөрлөг № 3		
		35 кВ-ын ЦДАШ			Бохирын ул шугам		Шороон авто зам		
Тооцооны өгөгдлүүд									
Тулгуурын нэр		Өндөрлөсөн анкер тулгуур	Өндөрлөсөн анкер тулгуур	Өндөрлөсөн анкер тулгуур	Өндөрлөсөн анкер тулгуур	Өндөрлөсөн анкер тулгуур	Өндөрлөсөн анкер тулгуур		
Тулгуурын төрөл		У110-2+14	У110-2+9	У110-2+14	У110-2+9	У110-2+14	У110-2+9		
Тулгуурын дугаар		6	7	6	7	6	7		
Тулгуур байрлах байрлалын пикет		ПК11+26.9	ПК13+26.6	ПК11+26.9	ПК13+26.6	ПК11+26.9	ПК13+26.6		
Гадаргуугийн өндөржилт	м	1236.53	1245.12	1236.53	1245.12	1236.53	1245.12		
Тулгуурын өндөр	м	38.7	33.7	38.7	33.7	38.7	33.7		
Доод утасны өндөр									
Тулгуур дээрхи өлгөгдсөн утасны түвшний зөрүү	дм	м	3.59		3.59		3.59		
Өндөр түвшин дэхь тулгуураас огтлолцолын цэг хүртэлх зай	х	м	171		117		105		
Огтлолцолын цэг дэх огтлолцож байгаа объектын дээд цэг хүртэлх өндөр			1253.99		1236.78		1236.55		
Дамжуулагч утасны төрөл		АС-240/32		АС-240/32		АС-240/32			
Утасны нягтрал	Биеийн жингээс хамаарах	γ ₁	кг/м ³	3.34x10 ⁻³		3.34x10 ⁻³		3.34x10 ⁻³	
	Биеийн жин ба нөстлөгөөс хамаарах	γ ₂	кг/м ³						
Утасны нягтрал	Тооцооны горимын үед	δ	кг/м ³	δ _{дог} = 4.56		δ _{дог} = 4.56		δ _{дог} = 4.56	
	Аварын горимын үед	δ	кг/м ³						
Тулгуур хоорондын зай	Тооцооны	н		199.7		199.7		199.7	
	Шилжүүлэгдсэн	н		199.7		199.7		199.7	
Утасны нягтрал	Горим	Тооцооны		м					
		Аварын		н					
	Зөрлөгт харгалзах утасны үнжилт	Тооцооны	f	н	1.8		3.6		3.65
		Байдал зохих	f _{ав}	н					
Зөрлөгөөс доод утас хүртэлх зай	Тооцооны		с	м	5.73		22.14		22.5
	Байдал зохих		с	н	3.0		4.0		7.0

Тайлбар:

Шинээр баригдах 110 кВ-ын ЦДАШ нь одоо байгаа 35 кВ-ын ЦДАШ, бохирын ул шугам, шороон авто замтай тус тус зөрлөг хийнэ.
35 кВ-ын ЦДАШ-ын дээд утасны өндөр, бохирын ул шугам, шороон авто замын өндөржилтийг "Эрдэнэт үйлдвэр" ТӨҮГ-ын зураг төслийн хүрээлэнгийн геодезийн хэмжилтийг үндэслэв.
Шинээр баригдах 110 кВ-ын ЦДАШ-ын доод утаснаас 35 кВ-ын ЦДАШ-ын дээд утас хүртэлх зай 5.7 м гарч байгаа нь ЦБД-ийн ЭХД-1-13-01-2006-ын 2.5.227-р заалтыг, бохирын шугамтай ойртох босоо зай 22.14 м гарч байгаа нь ЦБД-ийн ЭХД-1-13-01-2006-ын 2.5.281-р заалтыг, доод утас нь авто замтай ойртох босоо зай 22.5 м гарч байгаа нь ЦБД-ийн ЭХД-1-13-01-2006-ын 2.5.258-р заалтыг тус тус хангаж байгаа болно.

2024-11-19
ЭХТ

	"Эрдэнэт үйлдвэр" ТӨҮГ-ыг түшиглэн "Чул цурхай-металлурги-химийн үйлдвэрийн цогцолбор" байгуулах ажлын хүрээнд хийгдэх гадна цахилгаан хангамжийн 110 кВ-ын ЦДАШ, 110/35/6 кВ-ын 2х63 МВА чадалтай дэд станцын ажлын зураг төсөл				
	Үйлдвэр технологийн паркын 110 кВ-ын ЦДАШ-ын зөрлөгийн зураг				Үе шат: А.3
	Ер.инженер	Ш.Энхбаатар	ЕГ шифр:	Э24-01-1-1	Масштаб:
Гүйцэтгэсэн	Б.Энхээ	ТГ шифр:		Зургийн дугаар:	ГЦ-17.1
"ЭХЭЭХ" ТӨҮГ	Инженер	Б.Энхээ		Бүх хуудас:	77



Зөрлөг №4

Огтлоцож байгаа объектын нэр ба зөрлөгийн дугаар		Тэмдэглэгээ	Хэмжих нэгж	Зөрлөг № 4		
Тодорхойлолт				6 кВ-ын ЦДАШ		
Тооцооны өгөгдлүүд						
Тулгуурин нэр			Завсрын төмөр тулгуур	Завсрын төмөр тулгуур		
Тулгуурин төрөл			П110-6В	П110-6В		
Тулгуурин дугаар			08	09		
Тулгуур байрлах байрлалын пикет			ПК16+01.6	ПК18+96.6		
Гадаргуугийн өндөржилт		м	1231.99	1206.95		
Тулгуурин өндөр		м	35.0	35.0		
Доод утасны өндөр						
Тулгуур дээрхи өлгөгдсөн утасны түвшний зөрүү	Δh	м	25.04			
Өндөр түвшин дэхь тулгуураас огтлоцолын цэг хүртэлх зай	x	м	38.6			
Огтлоцолын цэг дэх огтлоцож байгаа объектын дээд цэг хүртэлх өндөр			1235.99			
Данжуулагч утасны төрөл			АС-240/32			
Утасны нягтлагч ачаалал	Биеийн жингээс ханаарах	γ ₁	кг/мм ²	3.34x10 ⁻³		
	Биеийн жин ба мөстлөгөөс ханаарах	γ ₂	кг/мм ²			
Утасны жижиг зэвчлэл	Тооцооны горимын үед	δ	кг/мм ²	δ _{дог} = 4.5		
	Аваарын горимын үед	δ	кг/мм ²			
Утасны доод үеийн гүйцэтгэл	Тооцооны		м	295		
	Шилжүүлэгдсэн		м	295		
Утасны үнжилт	Горим	Тооцооны		м		
		Аваарын		м		
	Зөрлөгт харгалзах утасны үнжилт	Тооцооны	f	м	3.7	
		Байвал зохих	f _{ав}	м		
Зөрлөгөөс доод утас хүртэлх зай	Тооцооны	c	м	6.6		
	Байвал зохих	c	м	3.0		

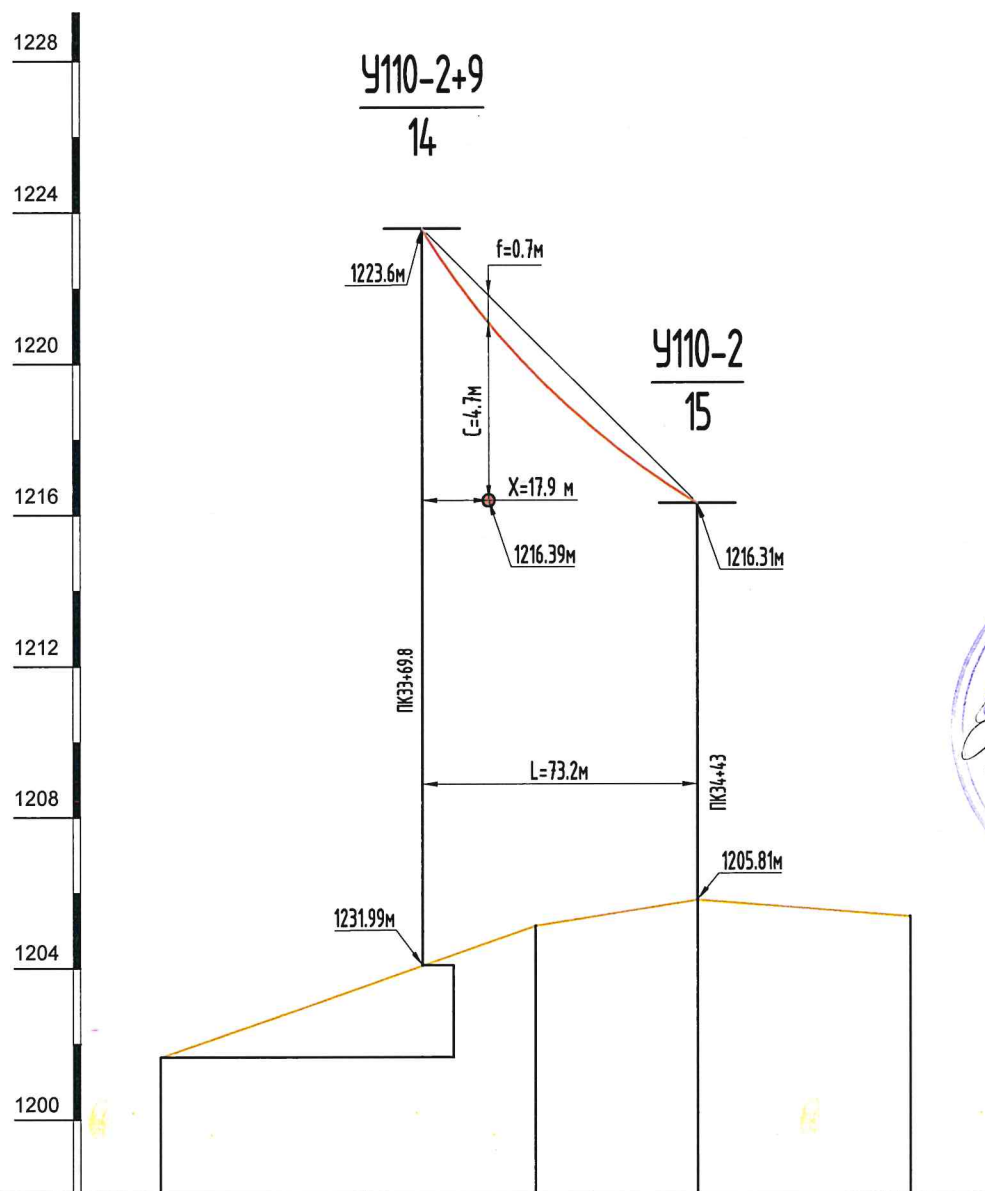
Тайлбар:

Шинээр баригдах 110 кВ-ын ЦДАШ нь 6 кВ-ын ЦДАШ-тай зөрлөг хийнэ. 6 кВ-ын ЦДАШ-ын дээд утасны өндрийг "Эрдэнэт үйлдвэр" ТӨҮГ-ын зураг төслийн хүрээлэнгийн геодезийн хэмжилтийг үндэслэв. Шинээр баригдах 110 кВ-ын ЦДАШ-ын доод утаснаас 6 кВ-ын ЦДАШ-ын дээд утас хүртэлх зай 6.6 м гарч байгаа нь ЦБД-ийн ЭХД-1-13-01-2006-ын 2.5.227-р заалтыг хангаж байгаа болно.

<p>УБ хот, БГД 19-р хороо, 4-р хороолол</p> <p>"ЭХЭЭХ" ТӨҮГ</p>	"Эрдэнэт үйлдвэр" ТӨҮГ-ыг түшиглэн "Чул цурхай-металлурги-химийн үйлдвэрийн цогцолбор" байгуулах ажлын хүрээнд хийгдэх гадна цахилгаан хангамжийн 110 кВ-ын ЦДАШ, 110/35/6 кВ-ын 2x63 МВА чадалтай дэд станцын ажлын зураг төсөл				Үе шат: А.3	
	Үйлдвэр технологийн паркин 110 кВ-ын ЦДАШ-ын зөрлөгийн зураг				ЕГ шифр: Э24-01-1-1	Масштаб: М1
	Ер.инженер	Ш.Энхбаатар	Гүйцэтгэсэн	Б.Энхээ	ТГ шифр:	Зургийн дугаар: ГЦ-17.2
		Инженер		Б.Энхээ	Бүх хуудас: 77	

Масштаб:
Босоо 1:200
Хэвтээ 1:2000

Зөрлөг №5



Огтлоцож байгаа объектийн нэр ба зөрлөгийн дугаар		Зөрлөг № 5			
Тодорхойлолт	Тайлбар	35 кВ-ын ЦДАШ /Улаантөлгөй/			
Тооцооны өгөгдлүүд					
Тулгуурн нэр		Завсрын төмөр тулгуур	Завсрын төмөр тулгуур		
Тулгуурн төрөл		У110-2+9	У110-2П		
Тулгуурн дугаар		14	15		
Тулгуур байрлах байрлалын пункт		ПК33+69.8	ПК34+43		
Гадаргуугийн өндөржилт	м	1204.1	1205.81		
Тулгуурн өндөр	м	33.7	24.7		
Доод утасны өндөр					
Тулгуур дээрхи өлгөгдсөн утасны түвшний зөрүү	дм	7.29			
Өндөр түвшин дэх тулгуураас огтлоцолын цэг хүртэлх зай	х	17.9			
Огтлоцолын цэг дэх огтлоцож байгаа объектын дээд цэг хүртэлх өндөр		1216.39			
Дамжуулагч утасны төрөл		АС-240/32			
Утасны хэргийн ачлалал	Биеийн жингээс хамаарах	У ₁	кг/мм ²	3.34x10 ⁻³	
	Биеийн жин ба мөслөгөөс хамаарах	У ₃	кг/мм ²		
Утасны хүчлэг	Тооцооны горимын үед	δ	кг/мм ²	δ _{40°} = 2.22	
	Аварын горимын үед	δ	кг/мм ²		
Тулгуур хорогийн зай	Тооцооны	м		73.2	
	Шилжүүлэгдсэн	м		73.2	
Утасны үнжилт	Горим	Тооцооны		м	
		Аварын		м	
	Зөрлөгт харгалзах утасны үнжилт	Тооцооны	f	м	0.7
		Байвал зохих	f _{ав}	м	
	Зөрлөгөөс доод утас хүртэлх зай	Тооцооны	C	м	4.7
		Байвал зохих	C	м	3.0

План	35 кВ-ын ЦДАШ			
	Газар доорхи цэвэр усны шугам Шилэн кабель			
Пикет				
Зай				
Өндөр	1201.65	1205.13	1205.81	1205.37
Урт				
Эргэлтийн өнцөг				
Анкер алгасалт				
Шилж.алгасалт				

Тайлбар:

Шинээр баригдах 110 кВ-ын ЦДАШ нь одоо байгаа Улаантөлгөйн 35 кВ-ын ЦДАШ-тай зөрлөг хийнэ. 35 кВ-ын ЦДАШ-ын дээд утасны өндрийг "Эрдэнэт үйлдвэр" ТӨҮГ-ын зураг төслийн хүрээлэнгийн геодезийн хэмжилтийг үндэслэв. Шинээр баригдах 110 кВ-ын ЦДАШ-ын доод утаснаас 35 кВ-ын ЦДАШ-ын дээд утас хүртэлх зай 4.7 м гарч байгаа нь ЦБД-ийн ЭХД-1-13-01-2006-ын 2.5.227-р заалтыг хангаж байгаа болно.

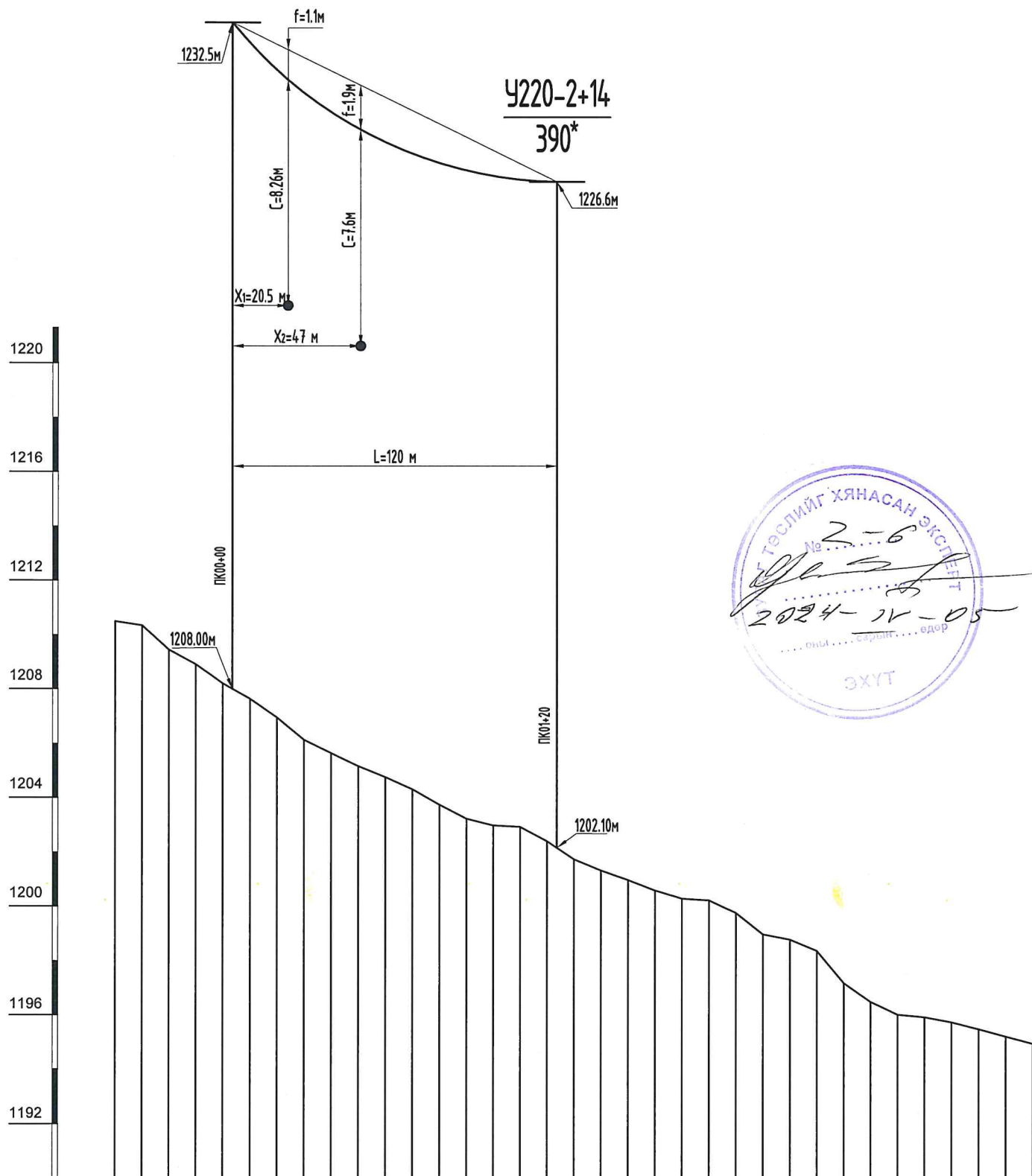
<p>УБ хот, БГД 19-р хороо, 4-р хороолол "ЭХЭЭХ" ТӨҮГ</p>	"Эрдэнэт үйлдвэр" ТӨҮГ-ыг түшиглэн "Уул цурхай-металлурги-химийн үйлдвэрийн цогцолбор" байгуулах ажлын хүрээнд хийгдэх гадна цахилгаан хангамжийн 110 кВ-ын ЦДАШ, 110/35/6 кВ-ын 2х3 МВА чадалтай дэд станцын ажлын зураг төсөл			
	110 кВ-ын ЦДАШ-ын зөрлөгийн зураг			Үе шат: А.3
	Ер.инженер	Ш.Энхбаатар	ЕГ шифр: 324-01-1-1	Масштаб: М1:
Гүйцэтгэсэн	Б.Энхээ	ТГ шифр:	Огноо: 2024.01	
Инженер	Б.Энхээ	Зургийн дугаар: ГЦ-17.3	Бүх хуудас: 77	

Масштаб:
Босоо 1 : 200
Хэвтээ 1 : 2000

У220-2+14
391

Зөрлөг №6, №7

У220-2+14
390*



Тодорхойлолт	Тэмдэглэгээ	Хэмжээ, нэгж	Зөрлөг №6		Зөрлөг №7			
			Шинээр барих 110 кВ-ын ЦДАШ	Шинээр барих 110 кВ-ын ЦДАШ	Шинээр барих 110 кВ-ын ЦДАШ	Шинээр барих 110 кВ-ын ЦДАШ		
Тооцооны өгөгдлүүд								
Тулгуурын нэр			Өндөрлөсөн анкер тулгуур	Өндөрлөсөн анкер тулгуур	Өндөрлөсөн анкер тулгуур	Өндөрлөсөн анкер тулгуур		
Тулгуурын төрөл			У220-2+14	У220-2+14	У220-2+14	У220-2+14		
Тулгуурын дугаар			391	390*	391	390*		
Тулгуур байрлах байрлалын пункт			ПК00+00	ПК01+20	ПК00+00	ПК01+20		
Гадаргуугийн өндөржилт	м		1208.00	1202.10	1208.00	1202.10		
Тулгуурын өндөр	м		45.6	45.6	45.6	45.6		
Доод утасны өндөр								
Тулгуур дээрхи өлгөгдсөн утасны түвшний зөрүү	дл	м	5.9		5.9			
Өндөр түвшин дэхь тулгуураас огтлолцолын цэг хүртлэх зай	х	м	20.5		4.7			
Огтлолцолын цэг дэх огтлолцож байгаа объектын дээд цэг хүртлэх өндөр			1222.14		1220.7			
Дамжуулагч утасны төрөл			АС-400/51		АС-400/51			
Утасны хэргийн ачаалал	Биеийн жингээс хамаарах	У ₁	кг/мм ²	3.34x10 ⁻³		3.34x10 ⁻³		
	Биеийн жин ба мөстлөгөөс хамаарах	У ₃	кг/мм ²					
Утасны хүчлэг	Тооцооны горимын үед	δ	кг/мм ²	δ _{нб} = 3.01		δ _{нб} = 3.01		
	Аварын горимын үед	δ	кг/мм ²					
Тулгуур хоорондын зай	Тооцооны		м	120		120		
	Шилжүүлэгдсэн		м	120		120		
Утасны үнжилт	Горим	Тооцооны						
		Аварын						
	Зөрлөгт харгалзах утасны үнжилт	Тооцооны	f	м	1.1		1.9	
		Байвал зохих	f _{ав}	м				
Зөрлөгөөс доод утас хүртлэх зай	Тооцооны	c	м	8.26		7.6		
	Байвал зохих	c	м	4.0		4.0		

Тайлбар:

Шинээр баригдах 110 кВ-ын ЦДАШ нь одоо байгаа 220 кВ-ын 201, 202-р АШ-ын тулгуур №390 болон 391-р тулгууруудын хоорондуур зөрлөг хийнэ. Зөрлөг хийх /шинээр баригдах/ 110 кВ-ын ЦДАШ-ын тулгууруудыг У110-2П маягийн зөрлөгт зориулсан анкер тулгуураар гүйцэтгэнэ. 220 кВ-ын 201, 202-р АШ-ын тулгуур №390 болон 391-р тулгууруудыг ЦБД-ийн ЭХД-1-13-01-2006-2.5.220-2.5.230-р заалтууд болон ЦДҮС ТӨХК-ийн техникийн бодлого төлөвлөлтийн инженерүүдтэй зөвшилцсөний дагуу 391-р тулгуурыг өндөрлөсөн анкер тулгуур болгох, №390 болон 391-р тулгууруудын хооронд нэмэлтээр өндөрлөсөн анкер нэмж суурилуулна. Шугамын утасны арматуруудыг /хөндийрүүлэгч/ давхарласан бэхлэгээтэй үхлүүт хавчартайгаар гүйцэтгэсэн болно. Шинээр баригдах 220 кВ-ын ЦДАШ-ын доод утас 110 кВ-ын ЦДАШ-ын дээд утастай ойртох босоо зай 8.26 м болон 7,6м гарч байгаа нь гарч байгаа нь ЦБД-ийн ЭХД-1-13-01-2006-ын 2.5.227-р заалтыг хангаж байгаа болно.

План

Өндөр

Шинээр баригдах 110 кВ-ын ЦДАШ /ЗБХБҮ/ Шинээр баригдах 110 кВ-ын ЦДАШ /ҮҮП/ Цэвэр усны шугам Шилэн кабель Цэвэр усны шугам



1210.49	1210.34	1209.45	1208.91	1208.21	1207.64	1206.96	1206.14	1205.65	1205.16	1204.76	1204.31	1203.74	1203.23	1202.98	1202.93	1202.40	1201.74	1201.32	1200.97	1200.59	1200.29	1200.23	1199.77	1199.99	1198.79	1198.38	1197.19	1196.51	1195.84	1195.76	1195.50	1195.23	1194.97
---------	---------	---------	---------	---------	---------	---------	---------	---------	---------	---------	---------	---------	---------	---------	---------	---------	---------	---------	---------	---------	---------	---------	---------	---------	---------	---------	---------	---------	---------	---------	---------	---------	---------



УБ хот. БГД 19-р хороо, 4-р хороолол

"ЭХЭЭХ" ТӨҮГ

"Эрдэнэт үйлдвэр" ТӨҮГ-ыг түшиглэн "Уул цурхай-металлурги-химийн үйлдвэрийн цогцолбор" байгуулах ажлын хүрээнд хийгдэх гадна цахилгаан хангамжийн 110 кВ-ын ЦДАШ, 110/35/6 кВ-ын 2хб3 МВА чадалтай дэд станцын ажлын зураг төсөл

110 кВ-ын ЦДАШ-ын зөрлөгийн зураг

Үе шат: А.3

Ер.инженер

Гүйцэтгэсэн

Инженер

Ш.Энхбаатар

Б.Энхээ

ЕГ шифр:

ТГ шифр:

Масштаб:

Зургийн дугаар:

Огноо:

Бүх хуудас:

324-01-1-1

М1:

М1:

ГЦ-17.4

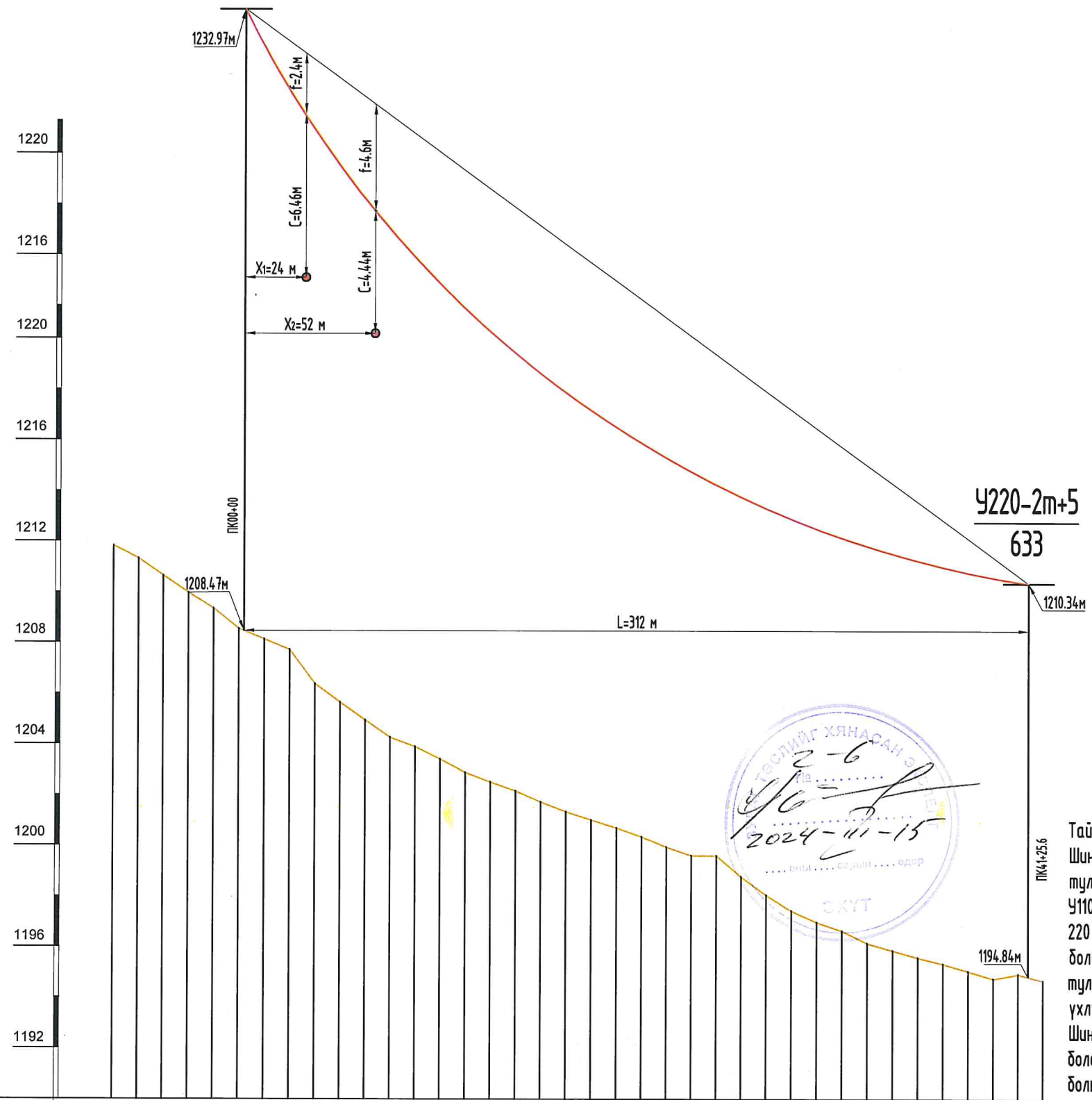
2024.01

77

Масштаб:
Босоо 1 : 200
Хэвтээ 1 : 2000

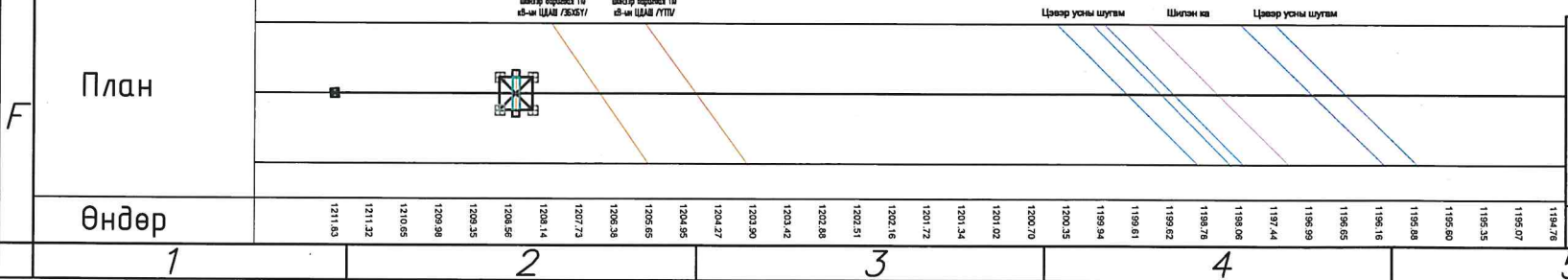
У220-2м+14
634


Зөрлөг №8, №9



Тодорхойлолт	Тэнгэрлэг	Хэнтийн нэгж	Зөрлөг №8		Зөрлөг №9	
			Шинээр барих 110 кВ-ын ЦДАШ		Шинээр барих 110 кВ-ын ЦДАШ	
Тооцооны өгөгдлүүд						
Тулгуурын нэр			Өндөрлөсөн анкер тулгуур	Өндөрлөсөн анкер тулгуур	Өндөрлөсөн анкер тулгуур	Өндөрлөсөн анкер тулгуур
Тулгуурын төрөл			У220-2*14	У220-2*14	У220-2*14	У220-2*14
Тулгуурын дугаар			634	633	634	633
Тулгуур байрлах байрлалын шикет			ПК00+00	ПК03+12	ПК00+00	ПК03+12
Гадаргуугийн өндөржилт	м		1208.47	1194.84	1208.47	1194.84
Тулгуурын өндөр	м		45.6	45.6	45.6	45.6
Доод утасны өндөр						
Тулгуур дээрхи өлгөгдсөн утасны түвшний зөрүү	Δh	м	22.63		22.63	
Өндөр түвшин дэх тулгуураас огтлолцлын цэг хүртэх зай	x	м	24		52	
Огтлолцлын цэг дэх огтлолцож байгаа объектын дээд цэг хүртэх өндөр			1222.41		1220.2	
Данжуулагч утасны төрөл			АС-400/51		АС-400/51	
Утасны хүйтэн ачаалал	Биеийн жингээс хамаарах	γ ₁	кг/мм ²	3.34x10 ⁻³		3.34x10 ⁻³
	Биеийн жин ба нөстлөгөөс хамаарах	γ ₃	кг/мм ²			
Утасны хүчлэг	Тооцооны горимын үед	δ	кг/мм ²	δ _{дэд} = 4.87		δ _{дэд} = 4.87
	Аварын горимын үед	δ	кг/мм ²			
Тулгуур хоорондын зай	Тооцооны		м	312		312
	Шилжүүлэгдсэн		м	312		312
Утасны үржилт	Горим	Тооцооны		м		
		Аварын		м		
	Зөрлөгт харгалзах утасны үнжилт	Тооцооны	f	м	2.4	4.6
		Байвал зохих	f _{ав}	м		
Зөрлөгөөс доод утас хүртэх зай	Тооцооны	c	м	6.46	4.4	
	Байвал зохих	c	м	4.0	4.0	

Тайлбар:
Шинээр баригдах 110 кВ-ын ЦДАШ нь одоо байгаа 220 кВ-ын 203, 204-р АШ-ын тулгуур №633 болон 634-р тулгууруудын хоорондур зөрлөг хийнэ. Зөрлөг хийх /шинээр баригдах/ 110 кВ-ын ЦДАШ-ын тулгууруудыг У110-2П маягийн зөрлөгт зориулсан анкер тулгуураар гүйцэтгэнэ. 220 кВ-ын 203, 204-р АШ-ын тулгуур 634-р тулгуурыг ЦБД-ийн ЭХД-1-13-01-2006-2.5.220-2.5.230-р заалтууд болон ЦДҮС ТӨХК-ийн техникийн бодлого төлөвлөлтийн инженерүүдтэй зөвшилцсөний дагуу өндөрлөсөн анкер тулгуураар сольж байгаа болно. Мөн шугамын утасны арматуруудыг /хөндийрүүлэгч/ давхарласан дэхэлгээтэй үхлүүт хавчаартайгаар гүйцэтгэсэн болно. Шинээр баригдах 220 кВ-ын ЦДАШ-ын доод утас 110 кВ-ын ЦДАШ-ын дээд утастай ойртох босоо зай 6.46 м болон 4.4 м гарч байгаа нь гарч байгаа нь ЦБД-ийн ЭХД-1-13-01-2006-ын 2.5.227-р заалтыг хангаж байгаа болно.





УБ хот, БГД 19-р хороо, 4-р хороолол
"ЭХЭЗХ" ТӨҮГ

"Эрдэнэт үйлдвэр" ТӨҮГ-ыг түшиглэн "Уул цурхай-металлурги-химийн үйлдвэрийн цогцолбор" байгуулах ажлын хүрээнд хийгдэх гадна цахилгаан хангамжийн 110 кВ-ын ЦДАШ, 110/35/6 кВ-ын 2х63 МВА чадалтай дэд станцын ажлын зураг төсөл

110 кВ-ын ЦДАШ-ын зөрлөгийн зураг

Ер.инженер Ш.Энхбаатар
Гүйцэтгэсэн Б.Энхээ
Инженер Б.Энхээ

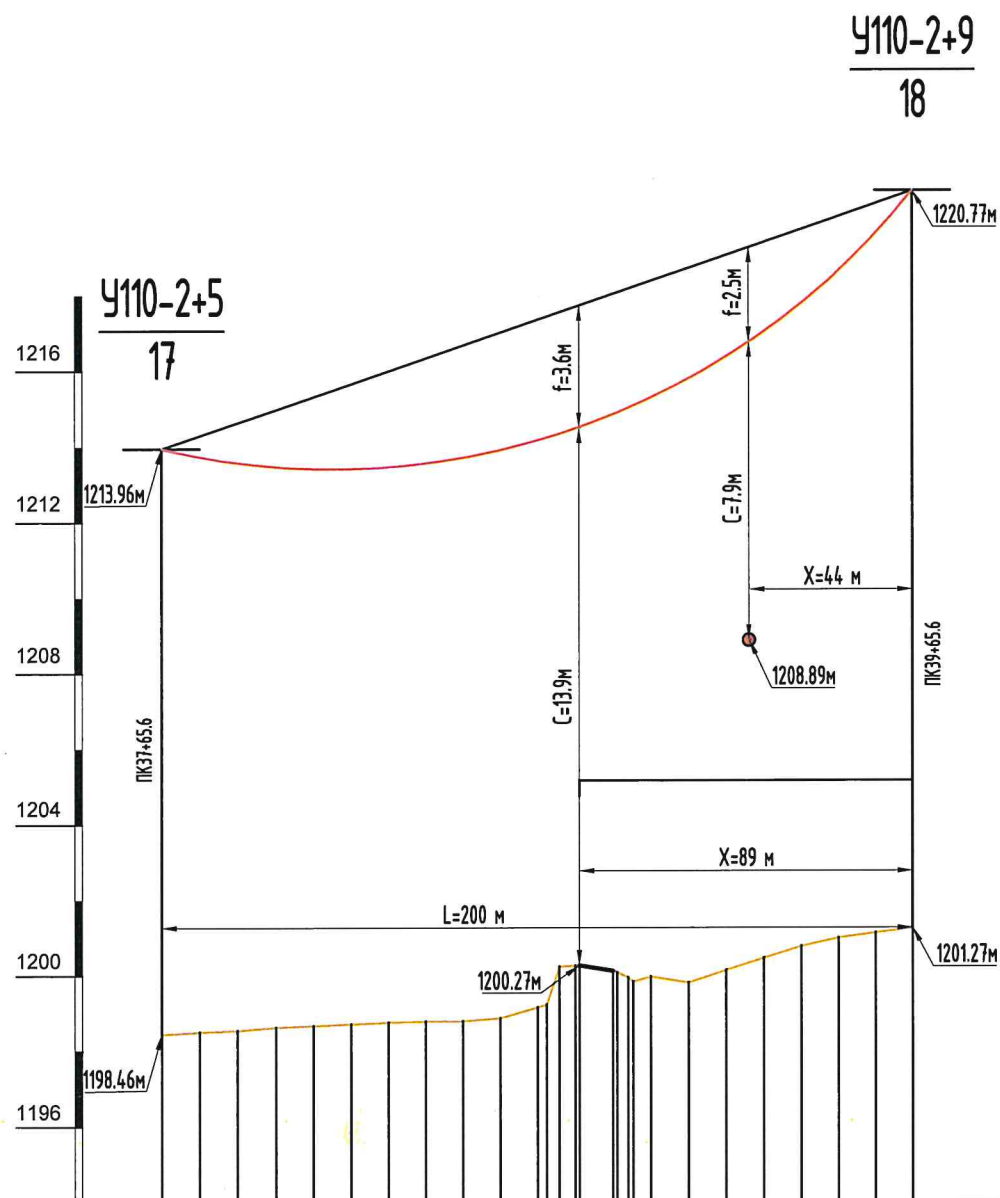
ЕГ шифр: 324-01-1-1
ТГ шифр:

Масштаб: М1:
Зургийн дугаар: ГЦ-17.5

Үе шат: А.3
Огноо: 2024.01
Бүх хуудас: 77

Масштаб:
Босоо 1:200
Хэвтээ 1:2000

Зөрлөг №10; 11



План	Хашаа	Авто зам	10 кВ-ын ЦДАШ
	Шилэн кабель	Далан	Шилэн кабель
Пикет			
Зай	10.00	10.00	10.00
Өндөр	1198.46	1198.52	1198.56
Урт			
Эргэлтийн өнцөг			
Анкер алгасалт			
Шилж.алгасалт			

Тодорхойлолт	Гэмдэлгээ	Хэмжих нэгж	Зөрлөг №10	Зөрлөг №11	
			Авто зам	10 кВ-ын ЦДАШ	
Тооцооны өгөгдлүүд					
Тулгуурын нэр			Өндөрлөсөн анкер тулгуур	Өндөрлөсөн анкер тулгуур	
Тулгуурын төрөл			У110-2+5	У110-2+9	
Тулгуурын дугаар			17	18	
Тулгуур байрлах байрлалын пикет			ПК37+19.3	ПК39+65.3	
Гадаргуугийн өндөржилт	м		1198.46	1201.27	
Тулгуурын өндөр	м		29.7	33.7	
Доод утасны өндөр					
Тулгуур дээрхи өлгөгдсөн утасны түвшний зөрүү	Δh	м	6.81	6.81	
Өндөр түвшин дэх тулгуураас огтлолцлын цэг хүртэлх зай	x	м	89	44	
Огтлолцлын цэг дэх огтлолцож байгаа объектын дээд цэг хүртэлх өндөр			1200.27	1208.89	
Дамжуулагч утасны төрөл			АС-240/32	АС-240/32	
Утасны хүчээр ачаалах	Биеийн жингээс хамаарах	γ ₁	кг/мм ²	3.34x10 ⁻³	
	Биеийн жин ба нэслэгээс хамаарах	γ ₂	кг/мм ²		
Утасны хүчээр ачаалах	Тооцооны горимын үед	δ	кг/мм ²	δ _{доо} = 4.56	
	Аваарын горимын үед	δ	кг/мм ²	δ _{ав} = 4.56	
Тулгуур харилцан зай	Тооцооны	н	200	200	
	Шилжүүлэгдсэн	н	200	200	
Утасны үнжилт	Горим	Тооцооны	Аваарын	н	
			Зөрлөгт харгалзах утасны үнжилт	f	м
	Зөрлөгөөс доод утас хүртэлх зай	Тооцооны	Байвал зохих	f _{ав}	м
			Зөрлөгөөс доод утас хүртэлх зай	C	н
Байвал зохих	C	н	7.0	4.0	



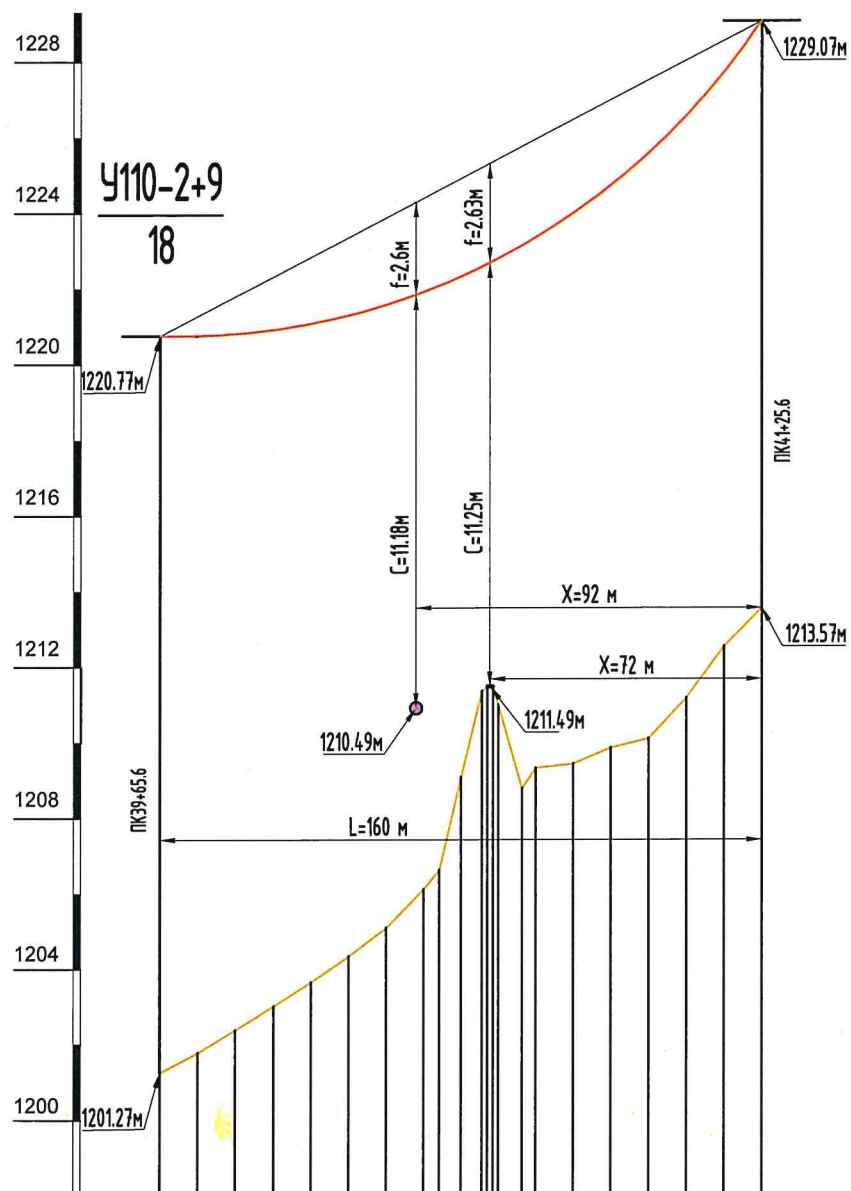
Тайлбар:

Шинээр баригдах 110 кВ-ын ЦДАШ нь авто зам болон 10 кВ-ын ЦДАШ-тай зөрлөг хийнэ. Авто замын гадаргын өндөржилт, 10 кВ-ын ЦДАШ-ын дээд утасны өндрийг "Эрдэнэт үйлдвэр" ТӨҮГ-ын зураг төслийн хүрээлэнгийн геодезийн хэмжилтийг үндэслэв. Шинээр баригдах 110 кВ-ын ЦДАШ-ын доод утас авто замтай ойртох босоо зай 13.9 м гарч байгаа нь ЦБД-ийн ЭХД-1-13-01-2006-ын 2.5.258-р заалтыг, 110 кВ-ын ЦДАШ-ын доод утаснаас 10 кВ-ын ЦДАШ-ын дээд утас хүртэлх зай 7.9 м гарч байгаа нь ЦБД-ийн ЭХД-1-13-01-2006-ын 2.5.227-р заалтыг тус тус хангаж байгаа болно.

<p>УБ хот. БГД 19-р хороо, 4-р хороолол "ЭХЭЭХ" ТӨҮГ</p>	"Эрдэнэт үйлдвэр" ТӨҮГ-ыг түшиглэн "Уул цурхай-металлурги-химийн үйлдвэрийн цогцолбор" байгуулах ажлын хүрээнд хийгдэх гадна цахилгаан хангамжийн 110 кВ-ын ЦДАШ, 110/35/6 кВ-ын 2х63 МВА чадалтай дэд станцын ажлын зураг төсөл			
	110 кВ-ын ЦДАШ-ын зөрлөгийн зураг			
	Ер.инженер	Ш.Энхбаатар	ЕГ шифр:	324-01-1-1
Гүйцэтгэгсэн	Б.Энхээ	ТГ шифр:		Зургийн дугаар: ГЦ-17.6
Инженер	Б.Энхээ			Огноо: 2024.01
				Бүх хуудас: 77

Масштаб:
Босоо 1:200
Хэвтээ 1:2000

Зөрлөг №12; 13
У110-2+5
19



План	Хашаа Далан Төмөр зам Хашаа										
	Уг-0		Холбооны шугам				Далан				Уг-1
Пикет											
Зай	10.00	10.00	10.00	10.00	10.00	10.00	10.00	10.00	10.00	10.00	
Өндөр	1201.27	1201.79	1202.39	1203.02	1203.66	1204.34	1205.10	1205.99	1206.83	1207.78	
Урт											
Эргэлтийн өнцөг											
Анкер алгасалт											
Шилж.алгасалт											

Тодорхойлолт	Тэмдэглэл	Жин хэмжээ	Зөрлөг №12		Зөрлөг 13		
			Холбооны шугам		Төмөр зам		
Тооцооны өгөгдлүүд							
Тулгуурын нэр			Өндөрлөсөн анкер тулгуур	Өндөрлөсөн анкер тулгуур	Өндөрлөсөн анкер тулгуур	Өндөрлөсөн анкер тулгуур	
Тулгуурын төрөл			У110-2+9	У110-2+5	У110-2+9	У110-2+5	
Тулгуурын дугаар			18	19	18	19	
Тулгуур байрлах байрлалын пикет			ПК39+65.6	ПК41+25.6	ПК39+65.6	ПК41+25.6	
Гадаргуугийн өндөржилт	м		1201.27	1213.57	1201.27	1213.57	
Тулгуурын өндөр	м		33.7	29.7	33.7	29.7	
Доод утасны өндөр							
Тулгуур дээрхи өлгөгдсөн утасны түвшний зөрүү	Δh	м	8.3		8.3		
Өндөр түвшин дэхь тулгуураас огтлолцлын цэг хүртэлх зай	x	м	92		72		
Огтлолцлын цэг дэх огтлолцож байгаа объектын дээд цэг хүртэлх өндөр			1210.49		1211.49		
Дамжуулагч утасны төрөл			АС-240/32		АС-240/32		
Утасны хүчлэх ачаалал	Биеийн жингээс хамаарах	Y ₁	кг/мм ²	3.34x10 ⁻³	3.34x10 ⁻³		
	Биеийн жин ба мөстлөгөөс хамаарах	Y ₃	кг/мм ²				
Утасны хүчлэх ачаалал	Тооцооны горимын үед	δ	кг/мм ²	δ _{4.0} = 4.03	δ _{4.0} = 4.03		
	Аваарын горимын үед	δ	кг/мм ²				
Тулгуур хороондын зай	Тооцооны		м	160	160		
	Шилжүүлэгдсэн		м	160	160		
Утасны үржилт	Горим	Тооцооны					
		Аваарын					
	Зөрлөгдөж харгалзах утасны үнжилл	Тооцооны	f	м	2.6	2.63	
		Байвал зохих	f _{ав}	м			
Зөрлөгдөс доод утас хүртэлх зай	Тооцооны	c	м	11.18	11.25		
	Байвал зохих	c	м	3.0	7.5		




Тайлбар:

Шинээр баригдах 110 кВ-ын ЦДАШ нь төмөр зам болон холбооны шугамтай зөрлөг хийнэ. Төмөр замын гадаргын өндөржилт, холбооны шугамын дээд утасны өндрийг "Эрдэнэт үйлдвэр" ТӨҮГ-ын зураг төслийн хүрээлэнгийн геодезийн хэмжилтийг үндэслэв. Шинээр баригдах 110 кВ-ын ЦДАШ-ын доод утаснаас холбооны шугамын дээд утас хүртэлх зай 11.18 м гарч байгаа нь ЦБД-ийн ЭХД-1-13-01-2006-ын 2.5.240-р заалтыг, 110 кВ-ын ЦДАШ-ын доод утас төмөр замтай ойртох босоо зай 11.25м гарч байгаа нь ЦБД-ийн ЭХД-1-13-01-2006-ын 2.5.251-р заалтыг, тус тус хангаж байгаа болно.

<p>УБ хот, БГД 19-р хороо, 4-р хороолол "ЭХЭЭХ" ТӨҮГ</p>	"Эрдэнэт үйлдвэр" ТӨҮГ-ыг түшиглэн "Уул цурхай-металлурги-химийн үйлдвэрийн цогцолбор" байгуулах ажлын хүрээнд хийгдэх гадна цахилгаан хангамжийн 110 кВ-ын ЦДАШ, 110/35/6 кВ-ын 2х63 МВА чадалтай дэд станцын ажлын зураг төсөл				Үе шат: А.3	
	110 кВ-ын ЦДАШ-ын зөрлөгийн зураг			ЕГ шифр:	Масштаб:	Огноо:
	Ер.инженер	Ш.Энхбаатар	Гүйцэтгэгч	Б.Энхээ	Э24-01-I-1	2024.01
Инженер	Б.Энхээ	ТГ шифр:	Зургийн дугаар:	ГЦ-17.7	Бүх хуудас:	
					77	


1		2		3		4		5		6		7		8		
№	Материалын нэр	Төрөл, Марк, Хэлбэр маяг	Хэмжих нэгж	Тоо хэмжээ	Нэг бүрийн жин /кг/	Нийт жин /кг/										
1	2	3	4	5	6	7										
A	1	Хөндийрүүлэгч	ПС-120Б	ш	1767	3.90	6891									
	2	Хөндийрүүлэгч	ПС-70Е	ш	2847	3.50	9965									
	3	Узел крепления	КГП-7-3	ш	147	0.44	65									
	4	Скоба	СК-12-1А	ш	563	0.91	512									
	5	Скоба	СК-7-1А	ш	8	0.38	3									
	6	Серьга	СРС-7-16	ш	147	0.32	47									
B	7	Серьга	СР-12-16	ш	343	0.41	141									
	8	Серьга	СР-7-16	ш	4	0.30	1									
	9	Ушко двухлапчатое	У2-12-16	ш	159	1.52	242									
	10	Ушко специальное укороченное	УСК-7-16	ш	122	1.20	146									
	11	Ушко однолапчатое	У1К-7-16	ш	4	0.62	2									
	12	Коромысло	2КУ-12-1	ш	61	4.80	293									
	13	Ушко специальное укороченное	УСК-12-16	ш	61	2.32	142									
	14	Эвено промежуточное	ПР-12-6	ш	282	0.65	183									
	15	Эвено промежуточное регулируемое	ПРР-12-1	ш	122	3.89	475									
	16	Эвено промежуточное монтажное	ПТМ-12-3	ш	122	1.80	220									
C	17	Таталтын хавчаар (С-50)	НКК-1-18	ш	4	0.78	3									
	18	Газардуулгын хавчаар	ЭПС-50-3В	ш	4	0.34	1									
	19	Таталтын хавчаар (АС-240/32)	НБ-3-6	ш	159	5.62	894									
	20	Таталтын хавчаар (АС-240/32)	НАС-240-1	ш	61	2.18	133									
	21	Дүүжин хавчаар (АС-240/32)	ПГН-5-3	ш	147	5.50	809									
	22	Чичиргээ намтгагч	ГВП-1.6-11-450	ш	453	1.60	725									
	23	Холболтын хавчаар	САС-240-1	ш	24	2.40	58									
	24	Анкерын утасны холболтын хавчаар	ПА-5-1	ш	147	1.11	163									
	25	Ачаа	БЛ-100	ш	6	100	600									
	26	Утас	АС-240/32	тн	47.60	1	47.60									
D	27	Трос	С-50	тн	0.04	1	0.04									
	28	Газардуулгын утас	Ф12	кг	1744.7	1	1744.7									
	29	Анкер тулгуур	У110-2	ш	3	8002	24006									
	30	Анкер тулгуур	У110-2П	ш	2	8152	16304									
	31	Өндөрлөсөн анкер тулгуур	У110-2+5	ш	8	10095	80760									
	32	Өндөрлөсөн анкер тулгуур	У110-2+9	ш	3	11834	35502									
	33	Өндөрлөсөн анкер тулгуур	У110-2+14	ш	1	15212	15212									
	34	Завсрын төмөр тулгуур	П110-6В	ш	13	3895	50635									
	35	Завсрын төмөр бетон тулгуур /СК-4А маягийн шон/	ПБ110-8	ш	8	7580	60640									
	36	Суурь /фундамент/	Ф5-А	ш	28	6500	182000									
E	37	Суурь /фундамент/	Ф3-А	ш	40	4300	172000									
	38	Суурь /фундамент/	Ф5-2	ш	52	4480	232960									
	39	Чагт /ригель/	Р1-А	ш	136	500	68000									
	40	Чагт /ригель/	Р1	ш	64	200	12800									
	41	Чагт /ригель/	АР-6	ш	16	760	12160									
	42	Р1-А; Р1 чагтны дэхэлгээний эд анги	КР-9	ш	200	9	1800.00									
	43	Р1-А; Р1 чагтны дэхэлгээний эд анги /L 125x8x550/	Д-21	ш	200	9	1800.00									
	44	АР-6 чагтны дэхэлгээний эд анги	КР-5	ш	32	14	448.00									
	45	АР-6 чагтны дэхэлгээний эд анги /L 125x8x740/	Д-13	ш	32	11	352.00									
	46	6 кВ-ын ЦДАШ-ын хөндийрүүлэгч	Р-10Т	ш	9	2.3	20.7									

У.С.Б. 2024-11-20
ЭХТ

 УБ хот. БГД 19-р хороо, 4-р хороолол "ЭХЭЭХ" ТӨҮГ	"Эрдэнэт үйлдвэр" ТӨҮГ-ыг түшиглэн "Уул цурхай-металлурги-химийн үйлдвэрийн цогцолбор" байгуулах ажлын хүрээнд хийгдэх гадна цахилгаан хангамжийн 110 кВ-ын ЦДАШ, 110/35/6 кВ-ын 2х63 МВА чабалтай дэд станцын ажлын зураг төсөл			
	Материалын түүврийн жагсаалт			Үе шат: А.3
	Ер.инженер	Ш.Энхбаатар	ЕГ шифр: 324-01-1-1	Масштаб: М1: Огноо: 2024.01
Гүйцэтгэсэн	Б.Энхээ	ТГ шифр:	Зургийн дугаар: Бүх хуудас: ГЦ-18.1 77	
Инженер	Б.Энхээ			

1	2	3	4	5	6	7	8	
№	Материалын нэр	Хэлбэр маяг	Хэмжих нэгж	Тоо	Нэмэгдэл коэффициент	Бүгд	Нэг бүрийн жин /кг/	Бүгд /кг/
1	U болт	U-10	ш	76	1.03	78	0.60	84.0
2	Уртасгагч	PD-10	ш	38	1.03	39	0.70	49.0
3	Таталтын хавчаар	QH-10	ш	38	1.03	39	1.00	70.0
4	U болт	U-2080	ш	21	1.03	22	1.10	4.4
5	Уртасгагч	ZH-7	ш	21	1.03	22	0.55	2.2
6	Дүүжин хавчаар	TK-7B	иж бүрэн	21	1.03	22	0.70	2.8
7	Резинэн хавчаар	EPDM	иж бүрэн	21	1.03	22	0.30	1.2
8	Утасны хамгаалалтын утас /Armor rods/		иж бүрэн	38	1.03	39	1.92	134.4
9	Утасны хамгаалалтын утас /Armor rods/		иж бүрэн	21	1.03	22	1.32	5.3
10	Хамгаалалтын утас /Protection rods/		иж бүрэн	38	1.03	39	1.48	103.6
11	Хамгаалалтын утас /Protection rods/		иж бүрэн	21	1.03	22	0.79	3.2
12	Газардуулагч утас	JDX-120-1500	иж бүрэн	21	1.03	22	1.24	42.2
13	Газардуулагч утас	JDX-120-2000	иж бүрэн	21	1.03	22	1.41	5.6
14	Холбох хайрцаг /joint box/		иж бүрдэл	4	1.05	4	8.00	24.0
15	Чичиргээ намтгагч	4D40-27.6	ш	74	1.03	76	4.70	338.4
16	Тулгуурт бэхлэгч хавчаар /download clamp/	OYDZ-15.9	ш	48	1.03	49	1.00	31.0
17	Нийт кабель	OPGW-61(73.7;175)	мн/км	3.9/8.7				
18	Кабель	OPGW-61(73.7;175)	м	3170	1.05	3329	4.30	14.31255
19	Кабель	OPGW-61(73.7;175)	м	2760	1.05	2898	4.30	124.6140
20	Кабель	OPGW-61(73.7;175)	м	2360	1.05	2478	4.30	106.5540
21	Кабелийн нөөцийн тавиур	YJB-70	ком	4	1.05	4	11.52	48.384

2024-11-15

 ЧБ хот. БГД 19-р хороо, 4-р хороолол "ЭХЭЗХ" ТӨҮГ	"Эрдэнэт үйлдвэр" ТӨҮГ-ыг түшиглэн "Чул цурхай-металлурги-химийн үйлдвэрийн цогцолбор" байгуулах ажлын хүрээнд хийгдэх гадна цахилгаан хангамжийн 110 кВ-ын ЦДАШ, 110/35/6 кВ-ын 2х63 МВА чадалтай дэд станцын ажлын зураг төсөл				
	Материалын түүврийн жагсаалт				Үе шат: А.3
	Ер.инженер	Ш.Энхбаатар	ЕГ шифр: Э24-01-1-1	Масштаб: М1:	Огноо: 2024.01
Гүйцэтгэсэн	Б.Энхээ	ТГ шифр:	Зургийн дугаар: ГЦ-18.2	Бүх хуудас: 77	
Инженер	Б.Энхээ				


1		2		3		4		5		6		7		8	
A	Тулгуурын дугаар	Тулгуурын хэлбэр маяг, шифр	Тулгуурын тоо /ш/	Бэхлэгээний хэлбэр маяг	Тэгшилгээ /м ² /	Хайрган дэвсгэр хийх /м ³ /	Газар шорооны ажлын хэмжээ				Хөрсний ээрэг	III ээргийн энгийн хөрсөөр хадан, намагтай хөрсийг солих м ³	Тайлбар	A	
							Облом засах (м ³)		Шороо (м ³)	Бетон зуурмаг (м ³)					
							Ухах (м ³)	Булах (м ³)							
Шинээр хийгдэх 110 кВ-ын тулгуурууд															
	29	У110-2	1	4хФ3-А 8хР1-А	1х23=23	1х2.3=2.3	205.00	205.00			III		1. Хадан болон намагтай хөрсийг солихдоо /буцааж булж чигжихдээ/ том ширхэгтэй элс хайрганы хольцоор сольж өгнө. 2. Хөрсийг 20-30 см тутамд үечлэн нягтруулж чигжиж өгнө. 3. Солих хөрсийг 1 км-ээс багагүй зайнаас зөвдөрлөнө. 4. Тулгуур №6-ийн обломыг газраас дээш 1м өндөртэйгээр, бусад обломыг газраас дээш 1.5м өндөртэйгээр гүйцэтгэнэ.		
	27	У110-2	1	4хФ3-А 8хР1-А	1х23=23	1х2.3=2.3	205.00	205.00			IV				
	2	У110-2	1	4хФ3-А 8хР1-А	1х23=23	1х2.3=2.3	205.00	205.00			VII	205.00			
B	15; 16	У110-2П	2	4хФ3-А 8хР1-А	2х23=46	2х2.3=4.6	410.00	410.00			II				
	17; 19	У110-2+5	2	4хФ3-А 8хР1-А	2х23=46	2х2.3=4.6	410.00	410.00			III				
	5; 23	У110-2+5	2	4хФ3-А 8хР1-А	2х23=46	2х2.3=4.6	410.00	410.00			VII	410.00			
	1	У110-2+5	1	4хФ5-А 8хР1-А	1х23=23	1х2.3=2.3	380.00	380.00			VII	380.00			
	38	У110-2+5	1	4хФ5-А 8хР1-А	1х23=23	1х2.3=2.3	380.00	380.00			II				
C	24	У110-2+5	1	4хФ3-А 8хР1-А	1х23=23	1х2.3=2.3	205.00	205.00			V	205.00			
	13	У110-2+5	1	4хФ5-А 8хР1-А	1х23=23	1х2.3=2.3	190.00	190.00	266.30	81.20	III	190.00			
	14	У110-2+9	1	4хФ5-А 8хР1-А	1х23=23	1х2.3=2.3	380.00	380.00			II				
	18	У110-2+9	1	4хФ5-А 8хР1-А	1х23=23	1х2.3=2.3	380.00	380.00			III				
	7	У110-2+9	1	4хФ5-А 8хР1-А	1х23=23	1х2.3=2.3	380.00	380.00			VII	380.00			
	6	У110-2+14	1	4хФ5-А 8хР1-А	1х23=23	1х2.3=2.3	250.80	250.80	191.30	102.80	VII	250.80			
D	3; 4; 21; 22	П110-6В	4	4хФ5-2 4хР1	4х23=92	4х2.3=9.2	820.00	820.00			VII	820.00			
	25; 26	П110-6В	2	4хФ5-2 4хР1	2х23=46	2х2.3=4.6	410.00	410.00			V	410.00			
	8; 9; 20	П110-6В	3	4хФ5-2 4хР1	3х23=69	3х2.3=6.9	615.00	615.00			III				
	28	П110-6В	1	4хФ5-2 4хР1	1х23=23	1х2.3=2.3	205.00	205.00			IV				
	10; 11; 12	П110-6В	3	4хФ5-2 8хР1	3х23=69	3х2.3=6.9	307.50	307.50	360.00	195.00	III	307.50			
	30; 31; 37	ПБ110-8	3	2хАР-6			63.00	63.00			II				
	35; 36	ПБ110-8	2	2хАР-6			42.00	42.00			III				
	32; 33; 34	ПБ110-8	3	2хАР-6			63.00	63.00			IV				
	Бүгд		38		690	69	6916.30	6916.30	817.6	379		3558.30			

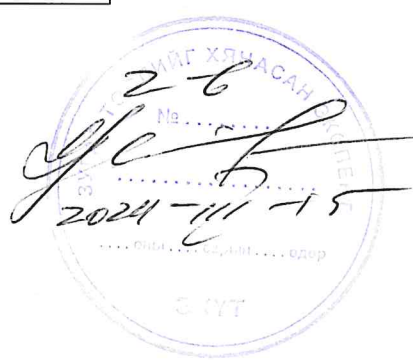
26

 2024-11-25
 БАҮТ

 УБ хот. БГД 19-р хороо, 4-р хороолол "ЭХЭЭХ" ТӨҮГ	"Эрдэнэт үйлдвэр" ТӨҮГ-ыг түшиглэн "Чул цурхай-металлурги-химийн үйлдвэрийн цогцолбор" байгуулах ажлын хүрээнд хийгдэх гадна цахилгаан хангамжийн 110 кВ-ын ЦДАШ, 110/35/6 кВ-ын 2х63 МВА чадалтай дэд станцын ажлын зураг төсөл					
	Газар шорооны ажлын хэмжээ					Үе шат: А.3
	Ер.инженер	Ш.Энхбаатар	ЕГ шифр:	Масштаб:	Огноо:	
	Гүйцэтгэсэн	Б.Энхээ	324-01-1-1	М1:	2024.01	
Инженер	Б.Энхээ	ТГ шифр:	Зургийн дугаар:	Бүх хуудас:		
			ГЦ-19	77		

1		2			3					4		5				6			7		8	
Шугамын хүчдэл тодорхойлолт	Шугамын угсрах нөхцөл	Урт км	Бэхэлгээний хэлбэр маяг	Тулгуурын хэлбэр маяг	Тулгуурын тоо, хөрсний зэрэг					Бүгд	Жин (мн)				Төмөр бетон суурь (фундамент)							
					II	III	IV	V	VII		Төмөр (м)		Метиэзы (м)		Бэхэлгээний хэлбэр маяг	Тоо (ш)	Хэмжээ (м³)					
											Нэг дүр	Бүгд	Нэг дүр	Бүгд			Нэг дүр	Бүгд				
"Эрдэнэт үйлдвэр" ТӨҮГ-ыг түшиглэн "Чул цурхай-металлурги-химийн үйлдвэрийн цогцолбор" байгуулах ажлын хүрээнд хийгдэх Үйлдвэр технологийн паркийн гадна цахилгаан хангамжийн 110 кВ-ын ЦДАШ Lmp=8.084 км	Энгийн	2.423	4xФ3-А 8xP1-А	У110-2		1					1	7.475	7.475	0.527	0.527	4xФ3-А	4	1.70	6.8			
			8xP1-А											8xP1-А	8	0.20	1.6					
			4xФ3-А 8xP1-А	У110-2П	2					2	7.608	15.216	0.544	1.088	4xФ3-А	8	1.70	13.6				
			8xP1-А											8xP1-А	16	0.20	3.2					
			4xФ5-А 8xP1-А	У110-2+5	1					1	9.461	9.461	0.634	0.634	4xФ5-А	4	2.50	10.0				
			8xP1-А											8xP1-А	8	0.20	1.6					
	4xФ3-А 8xP1-А	У110-2+5		1				1	9.461	9.461	0.634	0.634	4xФ3-А	4	1.70	6.8						
	8xP1-А											8xP1-А	8	0.20	1.6							
	4xФ5-А 8xP1-А	У110-2+9	1	1				2	11.182	22.364	0.652	1.304	4xФ5-А	8	2.50	20.0						
	8xP1-А											8xP1-А	16	0.20	3.2							
2xAP-6	ПБ110-8	3	2	3			8	0.431	3.448	0.048	0.384	2xAP-6	16	0.28	4.48							
Чултай	4.485	4xФ3-А 8xP1-А	У110-2			1		1	2	7.475	14.950	0.527	1.054	4xФ3-А	8	1.70	13.6					
		8xP1-А										8xP1-А	16	0.20	3.2							
		4xФ5-А 8xP1-А	У110-2+5					1	1	9.461	9.461	0.634	0.634	4xФ5-А	4	2.50	10.0					
		8xP1-А										8xP1-А	8	0.20	1.6							
		4xФ3-А 8xP1-А	У110-2+5		1		1	2	4	9.461	37.844	0.634	2.536	4xФ3-А	16	2.50	40.0					
		8xP1-А										8xP1-А	32	0.20	6.4							
		4xФ5-А 8xP1-А	У110-2+9					1	1	11.182	11.182	0.652	0.652	4xФ5-А	4	2.50	10.0					
		8xP1-А											8xP1-А	8	0.20	1.6						
		4xФ5-А 8xP1-А	У110-2+14					1	1	14.458	14.458	0.754	0.754	4xФ5-А	4	2.50	10.0					
		8xP1-А											8xP1-А	8	0.20	1.6						
4xФ5-2 4xP1	П110-6B		3	1	2	4	10	3.596	35.960	0.299	2.990	4xФ5-2	40	1.79	71.6							
4xP1											4xP1	40	0.08	3.2								
Намагтай	1.176	4xФ5-А 8xP1-А	У110-2+5		1			1	9.461	9.461	0.634	0.634	4xФ5-А	4	2.50	10.0						
		8xP1-А										8xP1-А	8	0.20	1.6							
		4xФ5-2 8xP1	П110-6B		3			3	3.596	10.788	0.299	0.897	4xФ5-2	12	1.79	21.5						
		8xP1										8xP1	24	0.08	1.9							
Бүгд		8.084			7	13	5	3	10	38		211.53		14.722			280.68					

 УБ хот. БГД 19-р хороо, 4-р хороолол "ЭХЭЭХ" ТӨҮГ	"Эрдэнэт үйлдвэр" ТӨҮГ-ыг түшиглэн "Чул цурхай-металлурги-химийн үйлдвэрийн цогцолбор" байгуулах ажлын хүрээнд хийгдэх гадна цахилгаан хангамжийн 110 кВ-ын ЦДАШ, 110/35/6 кВ-ын 2х63 МВА чадалтай дэд станцын ажлын зураг төсөл			
	Ажлын хэмжээ			Үе шат: А.3
	Ер.инженер	Ш.Энхбаатар	ЕГ шифр: 324-01-1-1	Масштаб: М1: Огноо: 2024.01
	Гүйцэтгэсэн	Б.Энхээ	ТГ шифр:	Зургийн дугаар: Бүх хуудас: 77
	Инженер	Б.Энхээ	ГЦ-21.1	

1	2		3			4			5			6			7			8		
A	Нэр	Гирляндын тоо	Энгийн			Чултай			Намгархаг			A								
			Шир	Нэг дүр	Бүгд	Шир	Нэг дүр	Бүгд	Шир	Нэг дүр	Бүгд									
	Дүүжин гирлянд (Завсрын тулгуурт 10*ПС70Е)	126	48	4.126	1,980.5	60	4.126	2,475.6	18	4.126	742.7									
	Дүүжин гирлянд (Тойруулганд 10*ПСД-70Е)	18	12	4.126	495.1	3	4.126	123.8	3	4.126	123.8									
B	Таталтын гирлянд (Эргэлтийн анкер тулгуурын эргэлтэнд 11*ПС120Б)	144	54	52.90	2,856.6	78	52.90	4,126.2	12	52.90	634.8									
	Давхарласан таталтын гирлянд (Зөрлөгтэй хэсгийн анкер тулгуурт 22*ПС70Е)	60	42	106.26	4,462.9	18	106.26	1,912.7		106.26	-									
	Анкер тулгуурт трос дэхлэх	4	-	5.96	-	4	5.96	23.8		5.96	-									
	Дэд станцын оруулга, гаргалга (11*ПС120Б)	12	6	52.90	317.4	6	52.90	317.4		52.90	-									
C	Утасны чичиргээ намтгагч (ГВП-1.6-11-450)	444	174	1.60	278.4	222	1.60	355.2	48	1.60	76.8									
	Тросны чичиргээ намтгагч (4D40-27.6)	74	28	4.70	131.6	38	4.70	178.6	8	4.70	37.6									
D	Газардуулга											D								
	Цацраг газардуулга угсрах			Газардуулгын шүүдүү ухах (м³)			Газар шорооны ажлын ээрэг		Тайлбар				110 кВ-ын ЦДАШ							
	Диаметр (мм)			Урт	Ухах /м³/	Булах /м³/														
	12			480	72.00	68.40	II													
	12			200	30.00	28.50	III													
	12			360	54.00	51.30	IV													
	12			400	60.00	57.00	V													
12			120	18.00	17.10	VII														
E												E								
	Ажлын хэмжээ																			
	"Эрдэнэт үйлдвэр" ТӨҮГ-ыг түшиглэн "Чул цурхай-металлурги-химийн үйлдвэрийн цогцолбор" байгуулах ажлын хүрээнд хийгдэх гадна цахилгаан хангамжийн 110 кВ-ын ЦДАШ, 110/35/6 кВ-ын 2х63 МВА чадалтай дэд станцын ажлын зураг төсөл																			
	УБ хот. БГД 19-р хороо, 4-р хороолол "ЭХЭЭХ" ТӨҮГ																			
F	Ажлын хэмжээ											F								
	Ер.инженер Ш.Энхбаатар Гүйцэтгэсэн Б.Энхээ Инженер Б.Энхээ																			
	ЕГ шифр: 324-01-1-1 ТГ шифр:																			
	Масштаб: М1: Зургийн дугаар: ГЦ-21.2 Үе шат: А.3 Огноо: 2024.01 Бүх хуудас: 77																			


1	2		3		4	5	6	7	8
Тулгуурын дугаар	Тулгуурын марк	Тулгуурын суурийн талбай засах (м ³)		Тулгуур өргөх механизм зогсох талбай засах (м ² /м ³)	Тулгуур цэсрэх талбай засах (м ²)	Тулгуур ба суурь зөөхөд зам засах талбай (м ³)			
		Ухах	Тэгшлэх						
1	У110-2+5					190.00	105 м газарт 5 м өргөнтэй 525 м ³		
2	У110-2			96/67.2		123.50	230 м газарт 5 м өргөнтэй 1150 м ³		
3	П110-6В	48	60.00	96/76.8		155.00	105 м газарт 5 м өргөнтэй 520 м ³		
4	П110-6В			96/86.4		155.00	105 м газарт 5 м өргөнтэй 480 м ³		
5	У110-2+5			96/57.6		190.00			
6	У110-2+14			96/9.6		348.30			
7	У110-2+9	115.2	84.00	96/48		252.75	141 м газарт 5 м өргөнтэй 705 м ³		
8	П110-6В	36	42.00	96/76.8		155.00			
9	П110-6В	30	45.00	96/67.2		155.00			
10	П110-6В					155.00			
11	П110-6В								
12	П110-6В								
13	У110-2+5								
14	У110-2+9								
15	У110-2П								
16	У110-2П								
17	У110-2+5								
18	У110-2+9								
19	У110-2+5	87.36	92.40	96/38.4		190.00			
20	П110-6В			96/57.6		155.00	48 м газарт 5 м өргөнтэй 240 м ³		
21	П110-6В	20.4	28.80	96/48		155.00	132 м газарт 5 м өргөнтэй 660 м ³		
22	П110-6В	12	11.40	96/48		155.00	132 м газарт 5 м өргөнтэй 590 м ³		
23	У110-2+5			96/76.8		190.00			
24	У110-2+5			96/105.6		190.00			
25	П110-6В			96/86.8		155.00			
26	П110-6В	51	43.80	96/86.4		155.00			
27	У110-2	12.8	62.40	96/57.6		123.50	76 м газарт 5 м өргөнтэй 380 м ³		
28	П110-6В			96/76.8		123.50	110 м газарт 5 м өргөнтэй 550 м ³		
29	У110-2			96/28.8					
30	ПБ110-8								
31	ПБ110-8								
32	ПБ110-8								
33	ПБ110-8								
34	ПБ110-8								
35	ПБ110-8								
36	ПБ110-8								
37	ПБ110-8								
38	У110-2+5								

2-6

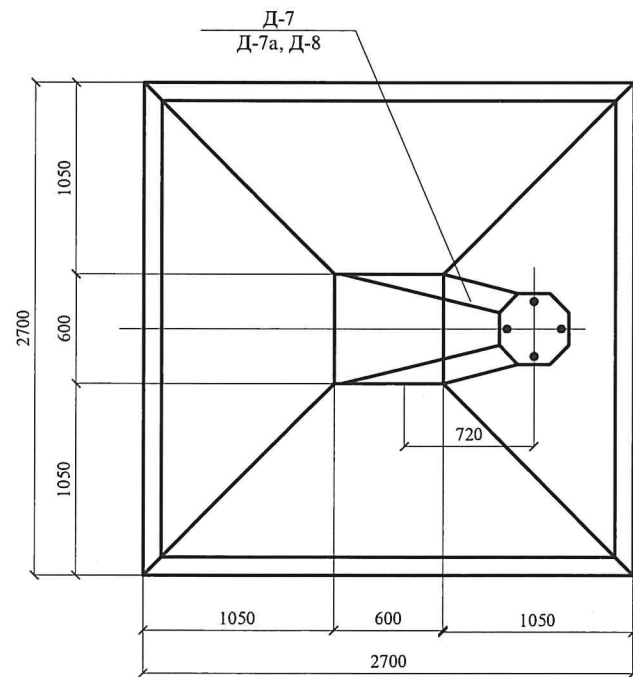
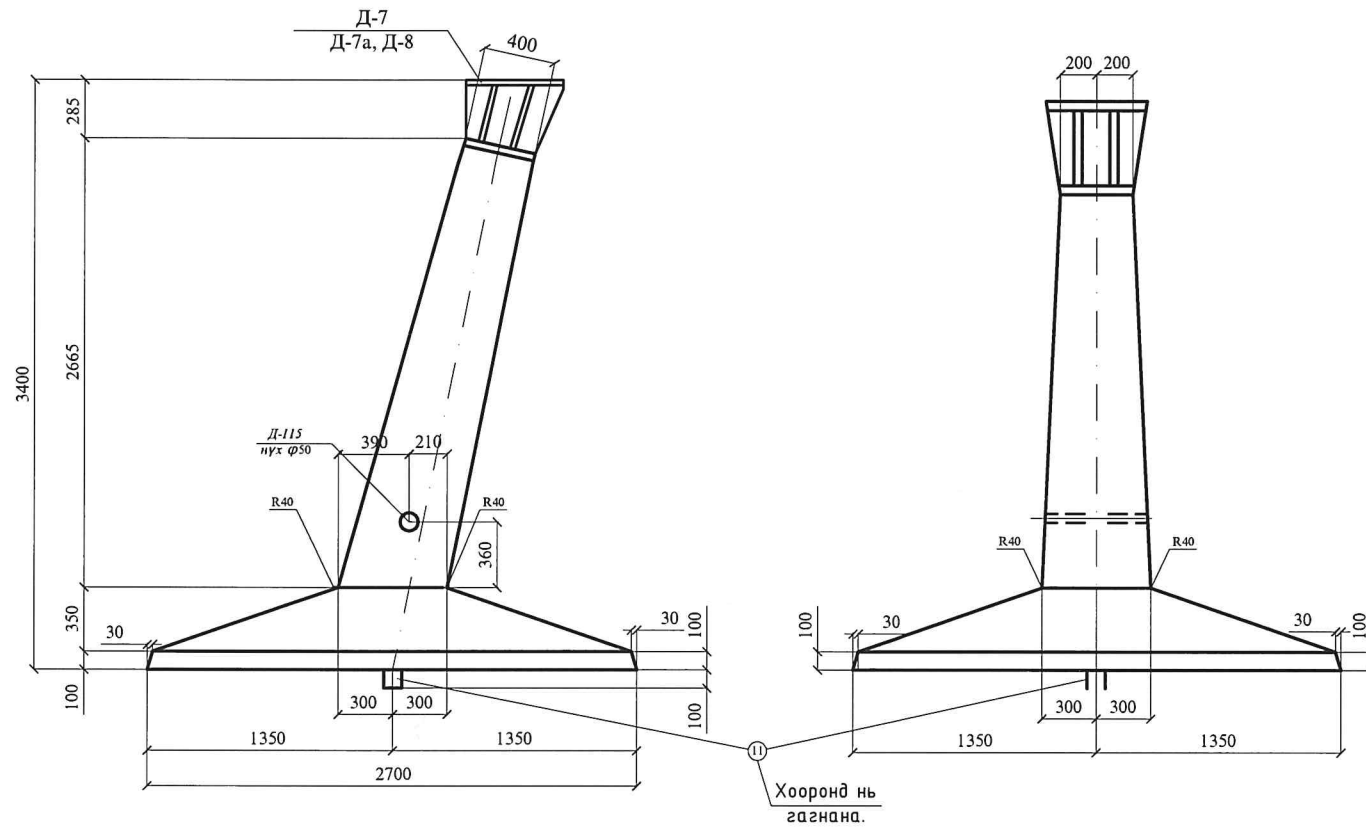
 2024-11-15
 Ц.УТ

 УБ хот. БГД 19-р хороо, 4-р хороолол "ЭХЭЗХ" ТӨҮГ	"Эрдэнэт үйлдвэр" ТӨҮГ-ыг түшиглэн "Уул цурхай-металлурги-химийн үйлдвэрийн цогцолбор" байгуулах ажлын хүрээнд хийгдэх габна цахилгаан хангамжийн 110 кВ-ын ЦДАШ, 110/35/6 кВ-ын 2х63 МВА чадалтай дэд станцын ажлын зураг төсөл					
	Ажлын хэмжээ					Үе шат: А.3
	Ер.инженер	Ш.Энхбаатар	ЕГ шифр: 324-01-1-1	Масштаб: М1:	Огноо: 2024.01	
	Гүйцэтгэсэн	Б.Энхээ	ТГ шифр:	Зургийн дугаар: ГЦ-21.3	Бүх хуудас: 77	

1		2		3		4		5		6		7		8					
		110 КВ-ЫН 2 ХЭЛХЭЭТЭЙ ЦДАШ-ЫН ТӨМӨР ТУЛГУУР																	
A	ХЭЛХЭЭНИЙ ТОО	ХОЁР ХЭЛХЭЭТЭЙ																	
	ТУЛГУУРЫН ТӨРӨЛ	ЭРГЭЛТИЙН АНКЕР																	
	МӨСТӨЛТИЙН БҮС	I-IV																	
	ДАМЖУУЛАГЧ ТӨРӨЛ	АС-70/11 - АС-240/32																	
	АЯНГЫН ТРОСНЫ ТӨРӨЛ	OPGW-42(54.0;8.4)																	
B	СХЕМ ЗУРАГ																		
	ТУЛГУУРЫН МАРК		У110-2				У110-2+5				У110-2+9				У110-2+14				
	УГСРАЛТЫН ЗУРАГ /№/		5713ТМ-ТЗ-31																
	E	БҮХ ЖИН	ЦАЙРДААГҮЙ	7704				9717				11391				14643			
			ЦАЙРДСАН	8002				10095				11834				15212			
НЭМЭЛТ МЭДЭЭЛЭЛ																			
F	 ЧБ хот. БГД 19-р хороо, 4-р хороолол "ЭХЭЭХ" ТӨҮГ		"Эрдэнэт үйлдвэр" ТӨҮГ-ыг түшиглэн "Чул цурхай-металлурги-химийн үйлдвэрийн цогцолбор" байгуулах ажлын хүрээнд хийгдэх гадна цахилгаан хангамжийн 110 кВ-ын ЦДАШ, 110/35/6 кВ-ын 2х63 МВА чадалтай дэд станцын ажлын зураг төсөл												Үе шат: А.3				
			Тулгуурын хавсралт зургууд												Огноо: 2024.01				
			Ер.инженер	Ш.Энхбаатар		ЕГ шифр: Э24-01-1-1	Масштаб: М1:		Зургийн дугаар: ГЦ-22.1		Бүх хуудас: 77								
			Гүйцэтгэсэн	Б.Энхээ		ТГ шифр:													
		Инженер		Б.Энхээ															

1		2		3		4		5		6		7		8																							
		110 КВ-ЫН 2 ХЭЛХЭЭТЭЙ ЦДАШ-ЫН ТӨМӨР ТУЛГУУР																																			
А		ХЭЛХЭЭНИЙ ТОО		ХОЁР ХЭЛХЭЭТЭЙ																																	
		ТУЛГУУРЫН ТӨРӨЛ		ЭРГЭЛТИЙН АНКЕР		ЗАВСРЫН		ЗАВСРЫН																													
		МӨСТӨЛТИЙН БҮС		I-IV		I-II		III-VI																													
		ДАМЖУУЛАГЧ ТӨРӨЛ		АС-70/11 - АС-240/32		АС 120/19 - АС 240/32		АС 70/19 - АС 240/32																													
		АЯНГЫН ТРОСНЫ ТӨРӨЛ		OPGW-42(54.0;8.4)		OPGW-42(54.0;8.4)		OPGW-42(54.0;8.4)																													
B																																					
C		СХЕМ ЗУРАГ																																			
D		ТУЛГУУРЫН МАРК		У110-2П		П110-6В		ПБ110-8																													
		УГСРАЛТЫН ЗУРАГ /№/		5713ТМ-ТЗ-27						5713ТМ-ТЗ-90																											
E		БҮХ ЖИН		ЦАЙРДААГҮЙ		7849		3749																													
				ЦАЙРДСАН		8152		3895																													
		НЭМЭЛТ МЭДЭЭЛЭЛ																																			
F																																					
								<div style="display: flex; justify-content: space-between; align-items: flex-start;"> <div style="text-align: center;">  <p>УБ хот. БГД 19-р хороо, 4-р хороолол "ЭХЭЭХ" ТӨҮГ</p> </div> <div style="text-align: center;"> <p>"Эрдэнэт үйлдвэр" ТӨҮГ-ыг түшиглэн "Уул цурхай-металлурги-химийн үйлдвэрийн цогцолбор" байгуулах ажлын хүрээнд хийгдэх гадна цахилгаан хангамжийн 110 кВ-ын ЦДАШ, 110/35/6 кВ-ын 2х63 МВА чадалтай дэд станцын ажлын зураг төсөл</p> <p>Тулгуурын хавсралт зургүүд</p> <table border="1" style="font-size: small;"> <tr> <td>Ер.инженер</td> <td>Ш.Энхбаатар</td> <td>ЕГ шифр:</td> <td>324-01-I-1</td> <td>Масштаб:</td> <td>M1:</td> <td>Огноо:</td> <td>2024.01</td> </tr> <tr> <td>Гүйцэтгэсэн</td> <td>Б.Энхээ</td> <td>ТГ шифр:</td> <td></td> <td>Зургийн дугаар:</td> <td>ГЦ-22.2</td> <td>Бүх хуудас:</td> <td>77</td> </tr> <tr> <td>Инженер</td> <td>Б.Энхээ</td> <td></td> <td></td> <td></td> <td></td> <td></td> <td></td> </tr> </table> </div> <div style="text-align: right;"> <p>Үе шат: А.3</p> </div> </div>						Ер.инженер	Ш.Энхбаатар	ЕГ шифр:	324-01-I-1	Масштаб:	M1:	Огноо:	2024.01	Гүйцэтгэсэн	Б.Энхээ	ТГ шифр:		Зургийн дугаар:	ГЦ-22.2	Бүх хуудас:	77	Инженер	Б.Энхээ						
Ер.инженер	Ш.Энхбаатар	ЕГ шифр:	324-01-I-1	Масштаб:	M1:	Огноо:	2024.01																														
Гүйцэтгэсэн	Б.Энхээ	ТГ шифр:		Зургийн дугаар:	ГЦ-22.2	Бүх хуудас:	77																														
Инженер	Б.Энхээ																																				
1		2		3		4		5		6		7		8																							

Ф5 - А



Хэлбэр маяг ба хуудасны дугаар


Хэлбэр маяг	Тоо /шур/	Жин /кг/		Хуудасны дугаар	Тайлбар
		Нэг бүрийн	Бүгд		
К - 6	1	33	33	61	
К - 7	1	33	33	61	
К - 8	1	48	48	61	
К - 9	1	47	47	19	
С - 5	1	148	148	65	
С - 10	1	78	78	68	
Д - 2	1	53	53	81	
Д - 17	1	102	102	152	
Д - 115	1	2	2	77	
Салангад төмөр саваа	7	26	0.3	8	77
	9	2	10	20	77
	10	2	10	20	77
	16	2	1	2	77
	13	6	2.5	15	77
	11	2	5.5	11	77

Нэг суурьт орох материалын орц

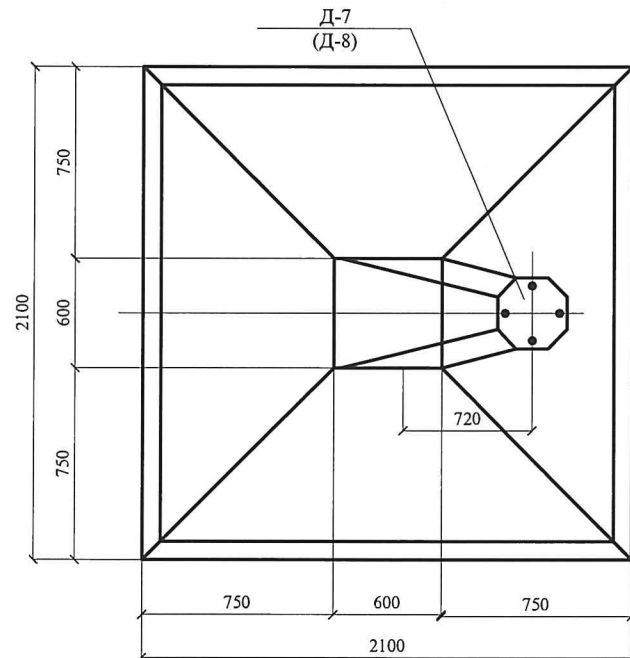
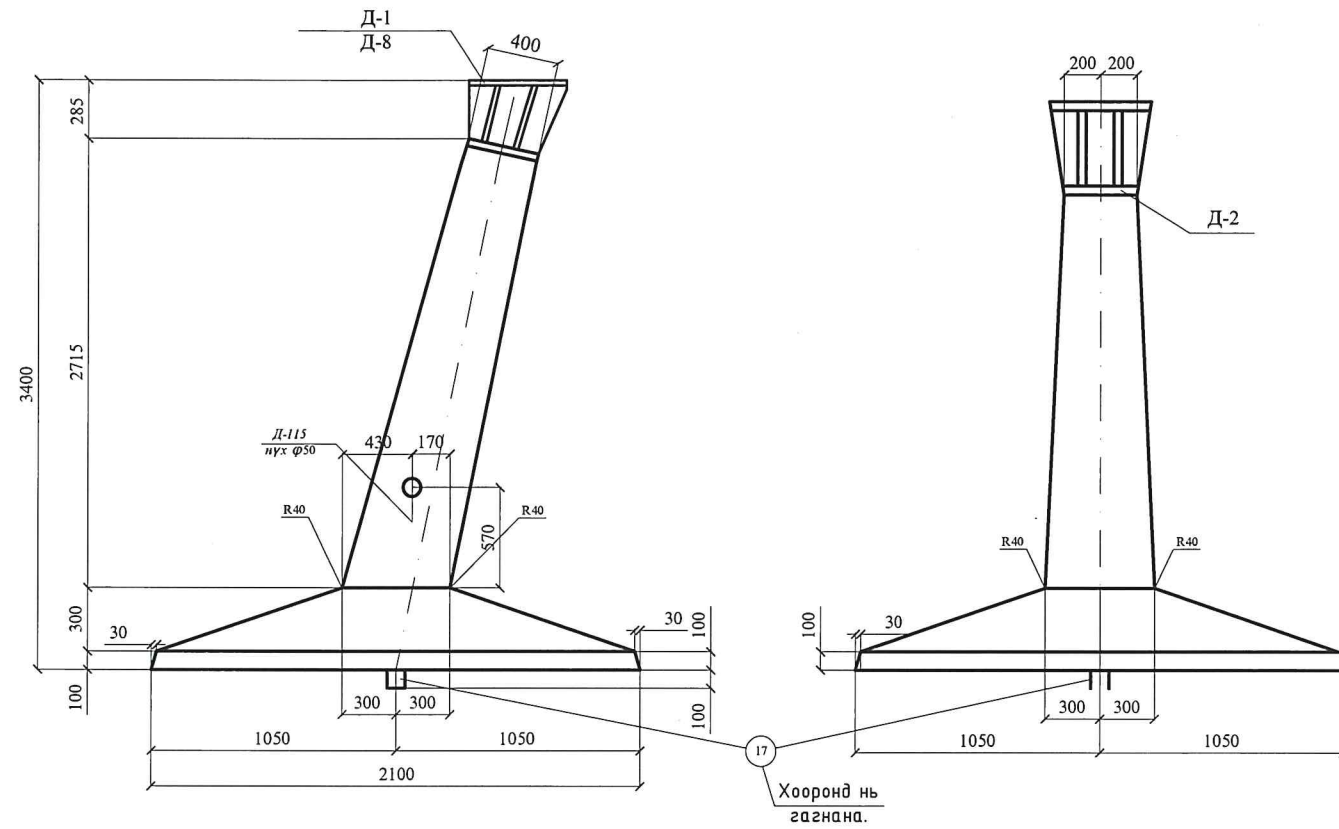
Суурийн хэлбэр маяг	Зуурмаг		Ган /кг/						Арматурын орц кг/м³	Жин /т/
	Маяг	Тоо /м³/	Арматур			Бэхлэх эд анги		Анкерын боолт		
			Зэрэглэл А-I	Зэрэглэл А-III	Зэрэглэл А-I В СгЗ	В СгЗ	Электрод			
Ф5-А	400	2.5	-	452	11	154 (164) (258)	3 (3) (6)	23 (30) (6.0)	185	6.5

Нэг суурьт орох арматурын ган, анкерын боолт ба эд ангийн сонголтын хүснэгт

Суурийн хэлбэр маяг	Арматур				Бэхлэх эд анги				Анкерын боолт			Электрод	Бүгд жин /кг/	
	Зэрэглэл А-III				Маяг В СгЗ				Маяг В СгЗ					
	φ25	φ18	φ12	-	φ22	-δ=2	-δ=25	-δ=40	Яндан Дн=57	Боолт	Гайц			Шайд δ=20
Ф5-А	181	148	123	-	11	75 (84) (134)	77 (86) (136)	-	2	10 (14) (22)	5 (8) (10)	8	3 (3) (6)	643 (650) (764)

 УБ хот. БГД 19-р хороо, 4-р хороолол "ЭХЭЭХ" ТӨҮГ	"Эрдэнэт үйлдвэр" ТӨҮГ-ыг түшиглэн "Чул цурхай-металлурги-химийн үйлдвэрийн цогцолбор" байгуулах ажлын хүрээнд хийгдэх габна цахилгаан хангамжийн 110 кВ-ын ЦДАШ, 110/35/6 кВ-ын 2х63 МВА чадалтай дэд станцын ажлын зураг төсөл						
	Суурь (фундамент), Чагт (ригель)						Үе шат: А.3
	Ер.инженер	Ш.Энхдаатар	ЕГ шифр: 324-01-1-1	Масштаб: М1:	Огноо: 2024.01		
	Гүйцэтгэсэн	Б.Энхээ	ТГ шифр:	Зургийн дугаар: ГЦ-23.1	Бүх хуудас: 77		
Инженер	Б.Энхээ						

ФЗ - А



Хэлбэр маяг ба хуудасны дугаар


Хэлбэр маяг	Тоо /шир/	Жин Нэг бүрийн	/кг/ Бүгд	Хуудасны дугаар	Тайлбар
К - 2	1	27	27	67	
К - 3	1	27	27	67	
К - 4	1	38	38	67	
К - 5	1	37	37	67	
С - 3	1	40	40	56	
С - 8	1	36	36	57	
Д - 2	1	53	53	47	
Д - 7	1	102	102	47	
Д - 115	1	2	2	51	
Салангад төмөр сабаа	7	26	0.3	8	71
	8	6	2	12	71
	14	2	7	14	71
	15	2	8	16	71
	16	2	1	2	71
17	2	4	8	71	

Нэг суурьт орох материалын орц

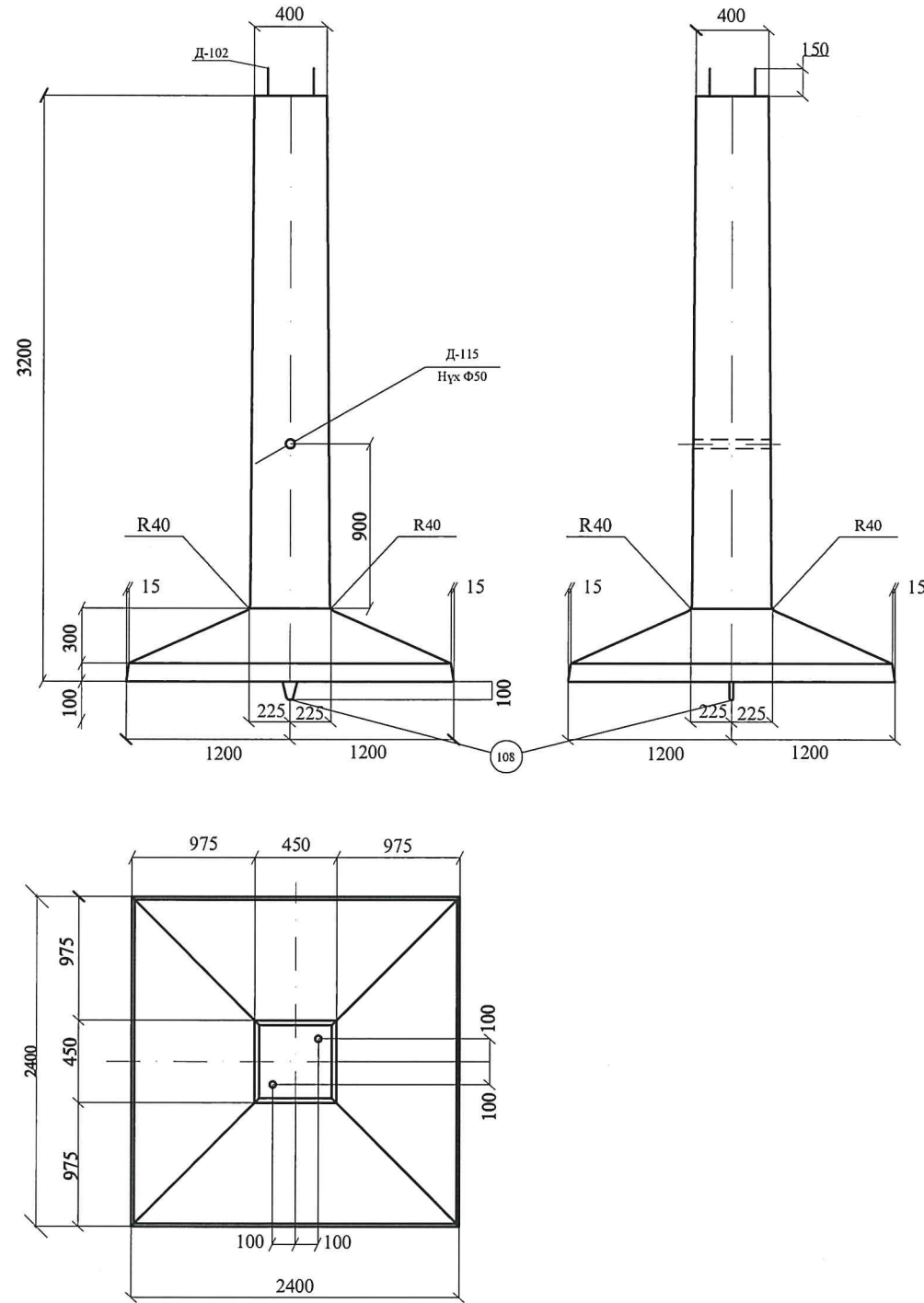
Суурийн хэлбэр маяг	Зуурмаг		Ган /кг/						Арматурын орц кг/м³	Жин /т/
	Маяг	Тоо /М³/	Арматур			Бэхлэх эд анги		Анкерын боолт		
			Зэрэглэл А-I	Зэрэглэл А-III	Зэрэглэл А-I В СгЗ	В СгЗ	Электрод			
ФЗ-А	400	1.7	-	257	8	154 (250)	3 (14)	23 (14)	156	4.3

Нэг суурьт орох арматурын ган, анкерн боолт ба эд ангиын сонголтын хүснэгт

Суурийн хэлбэр маяг	Арматур				Бэхлэх эд анги			Анкерын боолт			Электрод	Бүгд жин /кг/	
	Зэрэглэл А-III				Зэрэг А-I В СгЗ	Маяг В Сг З			Маяг В Сг З				
	φ22	φ12	φ20	-		φ20	-δ=12	-δ=25	-δ=40	Яндан Дн=57			Боолт
ФЗ-А	109	14.8	8	-	8	75 (84)	77 (39)	- (109)	2	10 (23)	5 (10)	3 (14)	445 (566)

 УБ хот. БГД 19-р хороо, 4-р хороолол "ЭХЭЭХ" ТӨҮГ	"Эрдэнэт үйлдвэр" ТӨҮГ-ыг түшиглэн "Чул цурхай-металлурги-химийн үйлдвэрийн цогцолбор" байгуулах ажлын хүрээнд хийгдэх гадна цахилгаан хангамжийн 110 кВ-ын ЦДАШ, 110/35/6 кВ-ын 2х63 МВА чадалтай дэд станцын ажлын зураг төсөл						
	Суурь (фундамент), Чагт (ригель)						Үе шат: А.3
	Ер.инженер	Ш.Энхбаатар		ЕГ шифр: 324-01-1-1	Масштаб: М1:	Огноо: 2024.01	
	Гүйцэтгэсэн	Б.Энхээ		ТГ шифр:	Зургийн дугаар: ГЦ-23.2	Бүх хуудас: 77	
Инженер	Б.Энхээ						

Ф5 - 2



Хэлбэр маяг ба хуудасны дугаар

Хэлбэр маяг	Тоо /шир/	Жин /кг/		Хуудасны дугаар	Тайлбар
		Нэг бүрийн	Бүгд		
С - 105	1	71	71	70	
С - 113	1	65	65	72	
С - 121	15	2	30	73	
С - 125	1	1	1	74	
Д - 102	1	24	24	83	
Д - 115	1	2	2	152	
Салбартай төмөр сабаа	104	12	11	132	78
	108	2	4	8	78
	109	1	0.2	-	78
	137	4	4.5	18	84

Нэг суурьт орох арматурын ган, анкерын боолт ба эд ангиын сонголтын хүснэгт

Суурийн хэлбэр маяг	Арматур		Бэхлэх эд анги				Анкерын боолт			Бүгд жин /кг/			
	Зэрэглэл А-I	Зэрэглэл А-III	Зэрэг А-I өсгөлт	Зэрэг		Маяг В Ст 3							
				А-III	А-I	Явдны Д=57	О=12	Боолт М42	Гайх М42		Шайб -Б.20		
Ф5-2	1	30	136	150	8	8	-	2	1	9	2	4	351

Нэг суурьт орох материалын орц

Суурийн хэлбэр маяг	Зуурмаг		Ган /кг/						Арматурын орц кг/м³	Жин /т/
	Маяг	Тоо /м³/	Арматур			Бэхлэх эд анги		Анкерын боолт		
			Зэрэглэл А-I	Зэрэглэл А-II	Зэрэглэл А-I В Ст 3	Зэрэглэл А-II	Марк В Ст 3	Марк В Ст 3		
Ф5-2	400	1.79	31	286	8	8	3	15	181	4.48



УБ хот. БГД 19-р хороо, 4-р хороолол

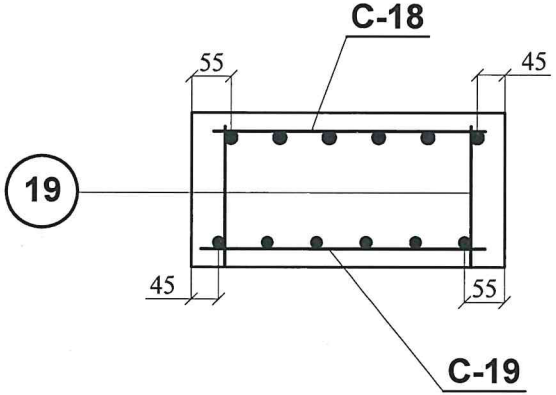
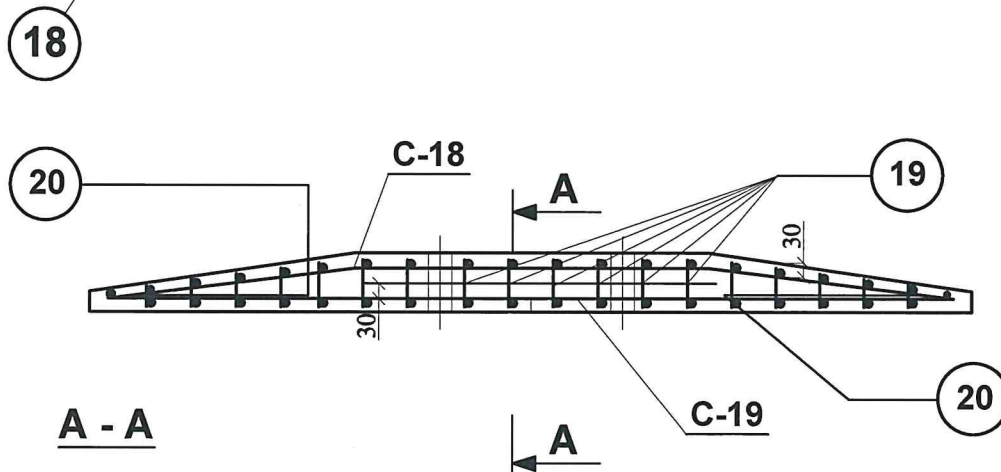
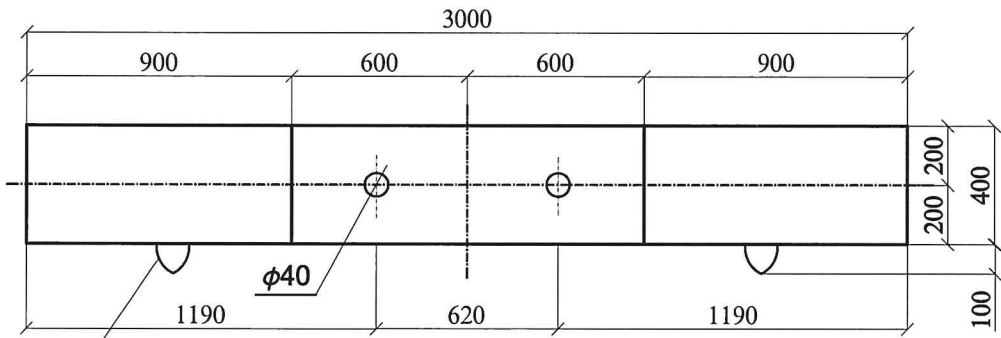
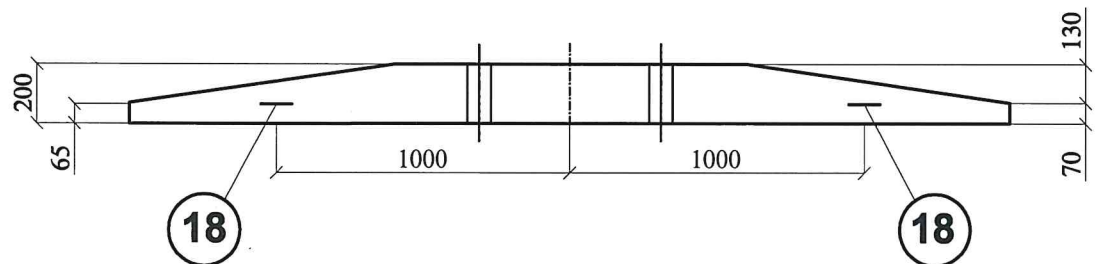
"ЭХЭЭХ" ТӨҮГ

"Эрдэнэт үйлдвэр" ТӨҮГ-ыг түшиглэн "Уул цурхай-металлурги-химийн үйлдвэрийн цогцолбор" байгуулах ажлын хүрээнд хийгдэх гадна цахилгаан хангамжийн 110 кВ-ын ЦДАШ, 110/35/6 кВ-ын 2х63 МВА чадалтай дэд станцын ажлын зураг төсөл

Суурь (фундамент), Чагт (ригель)

Үе шат: А.3

Ер.инженер	Ш.Энхбаатар	ЕГ шифр: 324-01-I-1	Масштаб: М1:	Огноо: 2024.01
Гүйцэтгэсэн	Б.Энхээ	ТГ шифр:	Зургийн дугаар: ГЦ-23.3	Бүх хуудас: 77
Инженер	Б.Энхээ			



Нэг чагтанд орох арматурын гангийн сонголт, бэхлэх эд ангиуд ба анкер боолтууд


Хэлбэр маяг	Арматур					Бэхлэх эд анги		Бүгд жин /кг/
	Ангилал А - I Маяг В Ст 3		Ангилал А - III		Ангилал А-I В Ст 3СП	Маяг В Ст 3	Маяг В ст 3	
	φ 6AI	-	φ 12	-	φ 12	-	-	
P1 - A	4	-	32	-	2	-	-	38

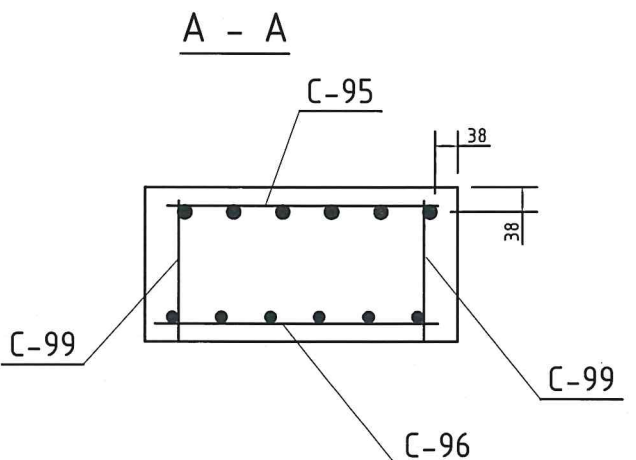
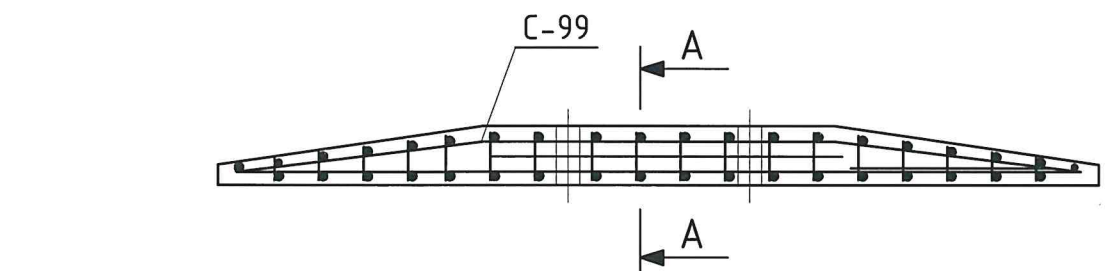
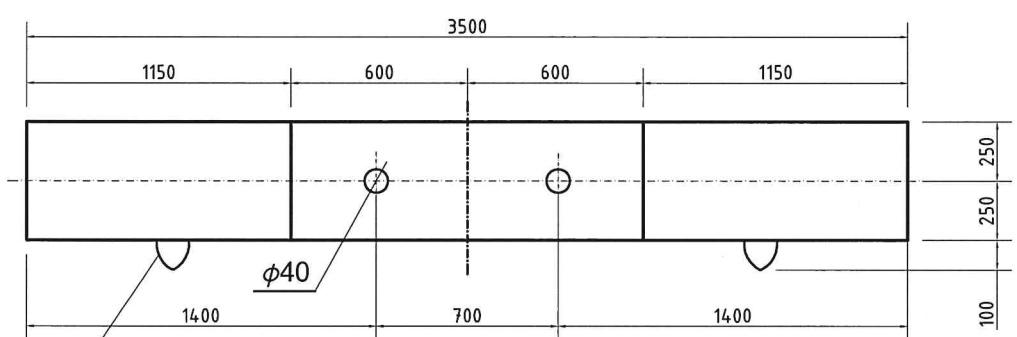
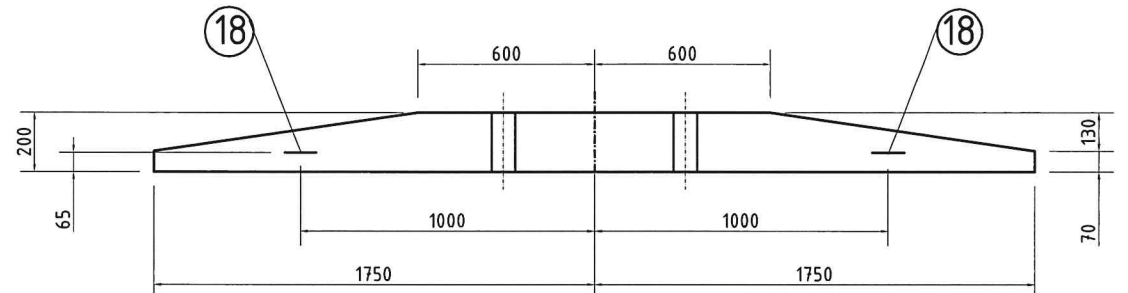
Нэг чагтанд орох материалын орц

Хэлбэр маяг	Зуурмаг		Ган /кг/				Арматурын орц кг/м³	Жин /т/
	Маяг	Тоо /м²/	Арматур			Бэхлэх эд анги		
			Ангилал А - I	Ангилал А - III	Ангилал А-I Маяг В ст 3СП	Маяг В ст 3		
P1 - A	300	0.2	4	32	2	-	190	0.5

Хэлбэр маяг

Хэлбэр маяг	Тоо /шир/	Жин /кг/		Тайлбар
		Нэг бүрийн	Бүгд	
С - 18	1	18	18	
С - 19	1	17	17	
Салангад төмөр саваа	18	2	1	2
	19	16	0.04	1
	20	10	0.02	-

 ᠑᠖ хөт. БГД 19-р хороо, 4-р хороолол "ЭХЭЭХ" ТӨҮГ	"Эрдэнэт үйлдвэр" ТӨҮГ-ыг түшиглэн "Уул цурхай-металлурги-химийн үйлдвэрийн цогцолбор" байгуулах ажлын хүрээнд хийгдэх гадна цахилгаан хангамжийн 110 кВ-ын ЦДАШ, 110/35/6 кВ-ын 2х63 МВА чадалтай дэд станцын ажлын зураг төсөл				
	Суурь (фундамент), Чагт (ригель)				
	Ер.инженер	Ш.Энхбаатар	ЕГ шифр:	Масштаб:	Үе шат:
	Гүйцэтгэсэн	Б.Энхээ	324-01-1-1	М1:	Огноо:
Инженер	Б.Энхээ	ТГ шифр:	Зургийн дугаар:	Бүх хуудас:	
			ГЦ-23.4	77	




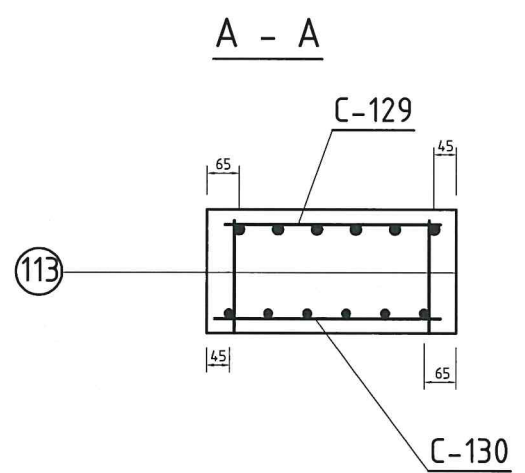
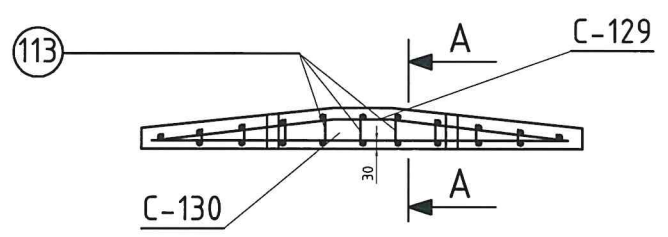
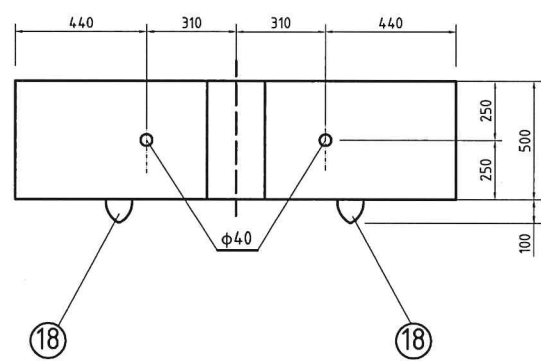
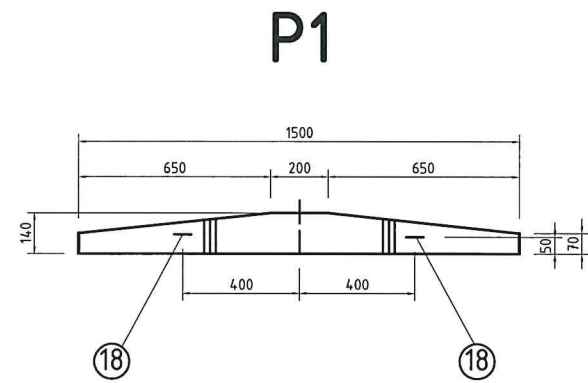
AP - 6

Нэг чагтанд орох арматурын гангийн сонголт, бэхлэх эд ангиуд ба анкер боолтууд						
Хэлбэр маяг	Арматур			Бэхлэх эд анги		Анкерын боолт
	Ангилал А - I Маяг В ст 3	Ангилал А - III		Ангилал А-I В ст ЭСП	Маяг В ст 3	Бүгд жин /кг/
	φ 6AI	φ 16AIII	φ 12AIII			
AP - 6	6	88		2		96

Нэг чагтанд орох материалын орц								
Хэлбэр маяг	Зуурмаг		Ган /кг/				Арматурын орц кг/м³	Жин /т/
	Маяг	Тоо /м³/	Арматур			Бэхлэх эд анги		
			Ангилал А - I	Ангилал А - III	Ангилал А-I Маяг В ст ЭСП	Маяг В ст 3		
AP - 6	300	0.275	6	88	2	-	357	0.76

Хэлбэр маяг				
Хэлбэр маяг	Тоо /шир/	Жин /кг/		Тайлбар
		Нэг бүрийн	Бүгд	
С - 95	1	35	35	
С - 96	1	35	35	
С - 99	2	12	24	
Салангад төмөр саваа	18	2	1	2

 9Б хот. БГД 19-р хороо, 4-р хороолол "ЭХЭЭХ" ТӨҮГ	"Эрдэнэт үйлдвэр" ТӨҮГ-ыг түшиглэн "Уул цурхай-металлурги-химийн үйлдвэрийн цогцолбор" байгуулах ажлын хүрээнд хийгдэх гадна цахилгаан хангамжийн 110 кВ-ын ЦДАШ, 110/35/6 кВ-ын 2х63 МВА чадалтай дэд станцын ажлын зураг төсөл			
	Суурь (фундамент), Чагт (ригель)			Үе шат: А.3
	Ер.инженер	Ш.Энхбаатар	ЕГ шифр: 324-01-1-1	Масштаб: М1: Огноо: 2024.01
	Гүйцэтгэсэн	Б.Энхээ	ТГ шифр:	Зургийн дугаар: ГЦ-23.5 Бүх хуудас: 77
Инженер	Б.Энхээ			



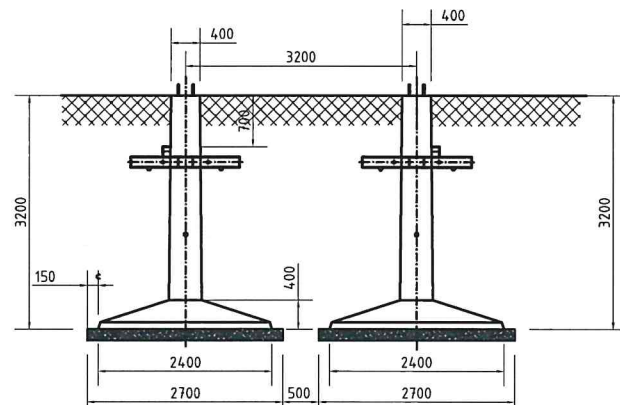
Нэг чэгтэнд орох арматурын гангийн сонголт, бэхлэх эд ангиуд ба анкер боолтууд						
Хэлбэр маяг	Арматур				Бэхлэх эд анги	Бүгд жин /кг/
	Ангилал А - I Маяг В Ст 3	Ангилал А - III		Ангилал А-I В Ст ЭСП	Маяг В Ст 3	
	φ 6	φ 12	φ 12			
P1	2	10		2		38

Нэг чэгтэнд орох материалын орц							
Хэлбэр маяг	Зуурмаг		Ган /кг/			Арматурын орц кг/м³	Жин /т/
	Маяг	Тоо /м³/	Арматур				
			Ангилал А - I	Ангилал А - III	Ангилал А-I Маяг В ст ЭСП		
P1	300	0.08	2	10	2	175	0.2

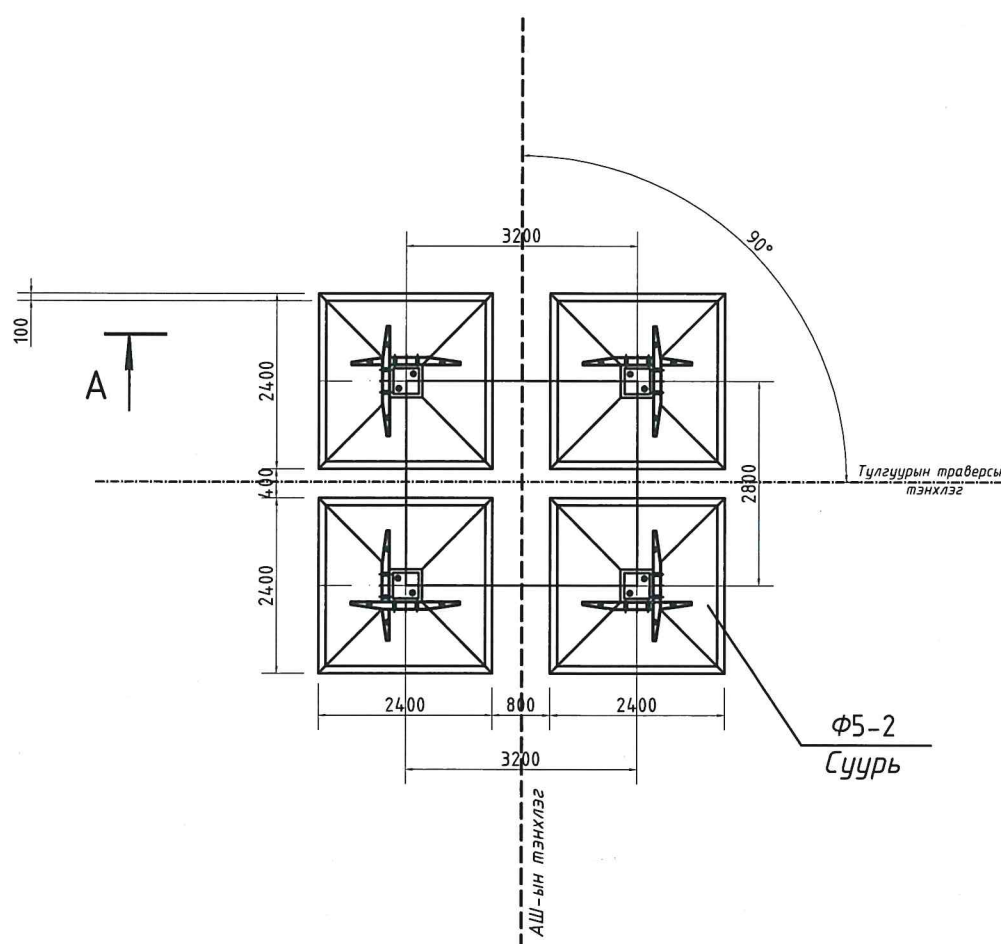
Хэлбэр маяг				
Хэлбэр маяг	Тоо /шир/	Жин /кг/		Тайлбар
		Нэг бүрийн	Бүгд	
С - 129	1	6	6	
С - 130	1	6	6	
Салангад төмөр саваа	113	18	0.02	-
	18	2	1	2

 УБ хот. БГД 19-р хороо, 4-р хороолол "ЭХЭЭХ" ТӨҮГ	"Эрдэнэт үйлдвэр" ТӨҮГ-ыг түшиглэн "Уул цурхай-металлурги-химийн үйлдвэрийн цогцолбор" байгуулах ажлын хүрээнд хийгдэх гадна цахилгаан хангамжийн 110 кВ-ын ЦДАШ, 110/35/6 кВ-ын 2х63 МВА чадалтай дэд станцын ажлын зураг төсөл				
	Суурь (фундамент), Чагт (ригель)				Үе шат: А.3
	Ер.инженер	Ш.Энхбаатар	ЕГ шифр: 324-01-I-1	Масштаб: М1:	Огноо: 2024.01
	Гүйцэтгэсэн	Б.Энхээ	ТГ шифр:	Зургийн дугаар: ГЦ-23.6	Бүх хуудас: 77
Инженер	Б.Энхээ				

Суурь суурилуулах схем №1
П110-6В



Суурь тавих план П110-6В



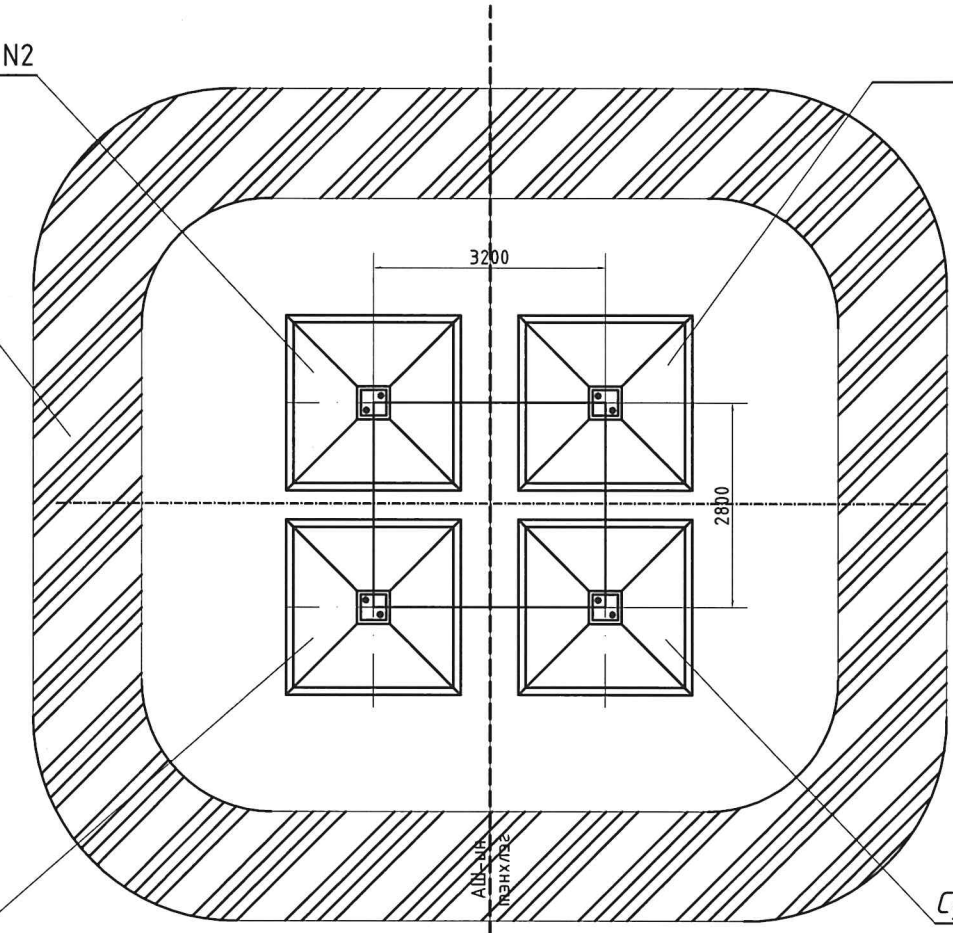
Суурийн блок N2
Ф5-2

Суурийн блок N3
Ф5-2

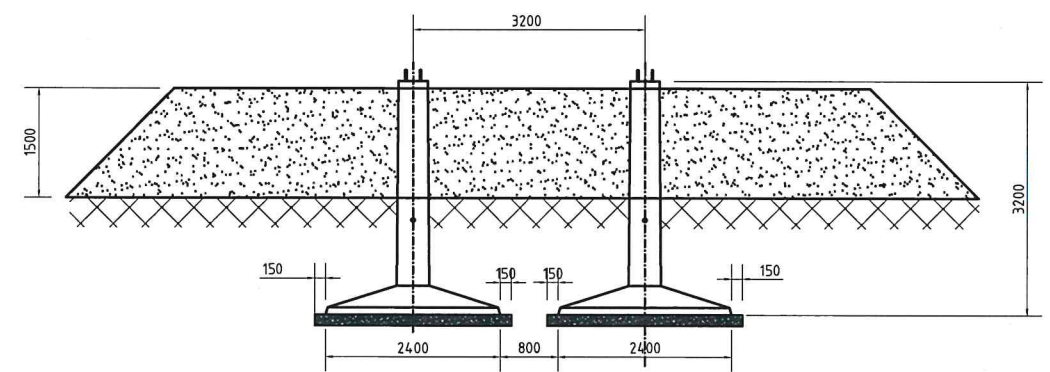
Банкет


Суурийн блок N1
Ф5-2

Суурийн блок N4
Ф5-2



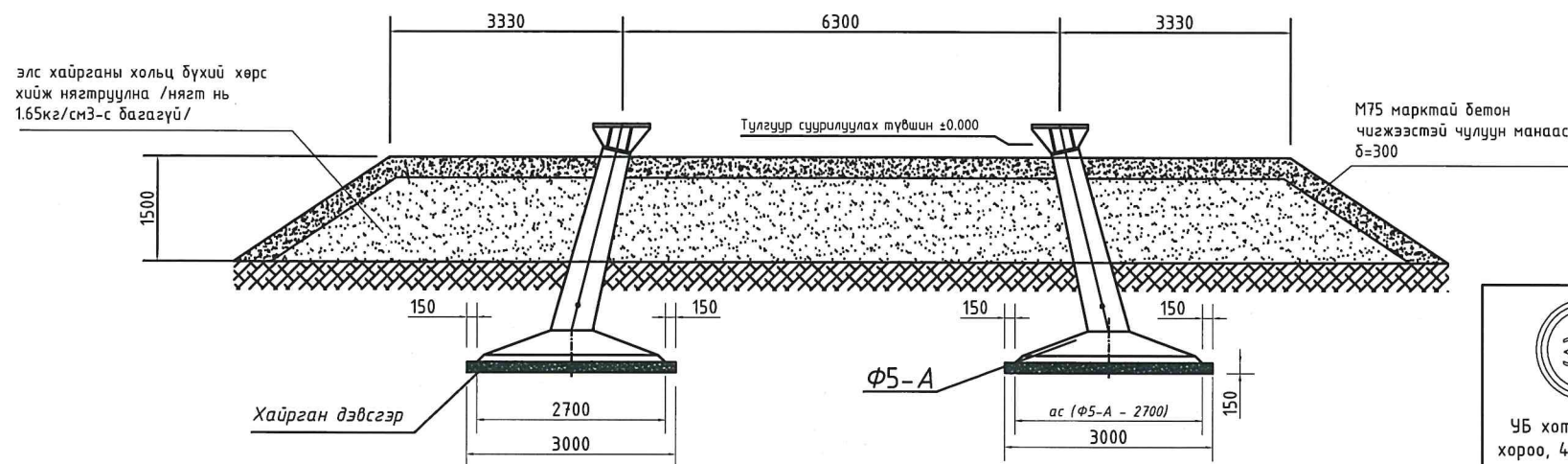
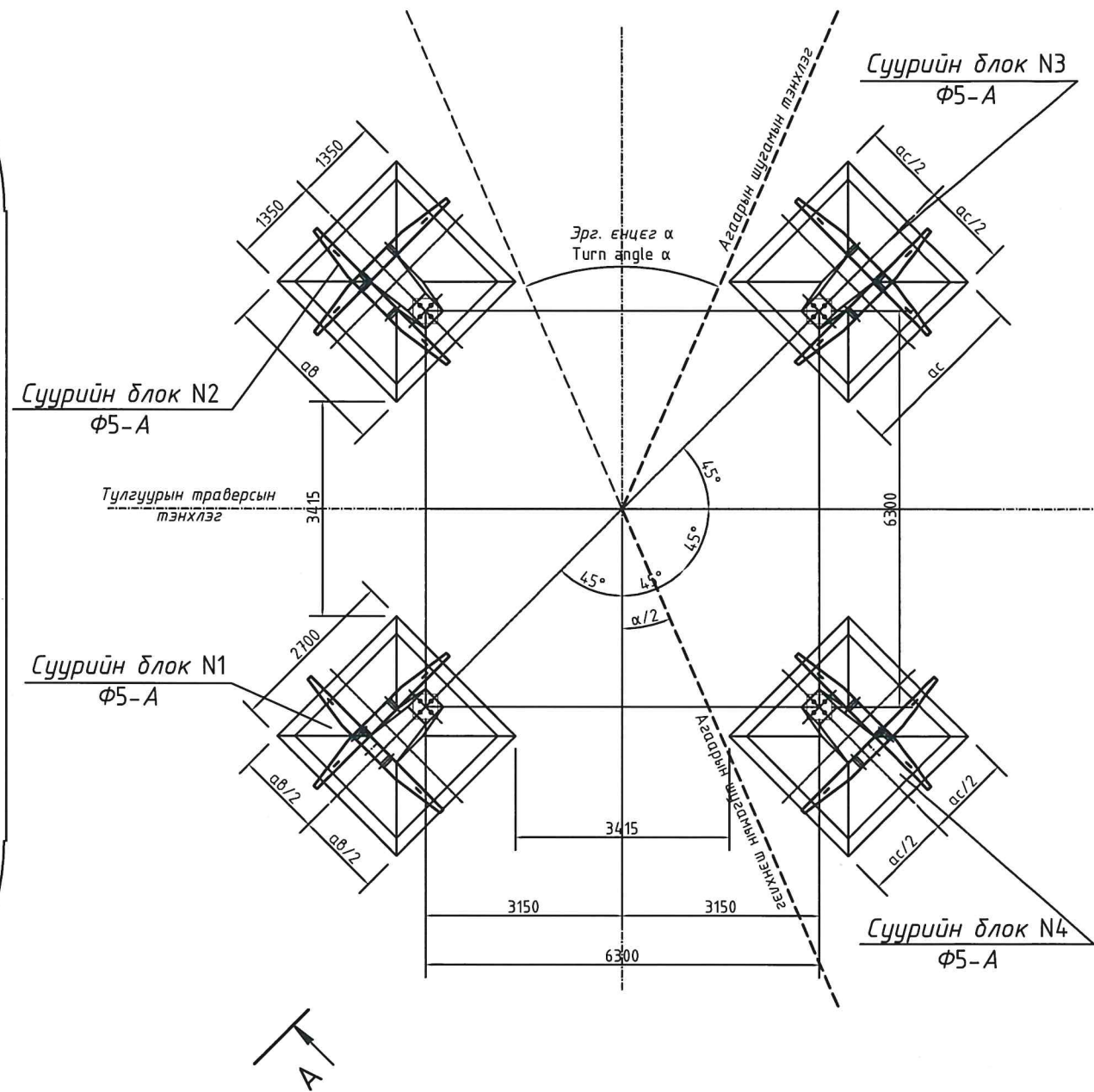
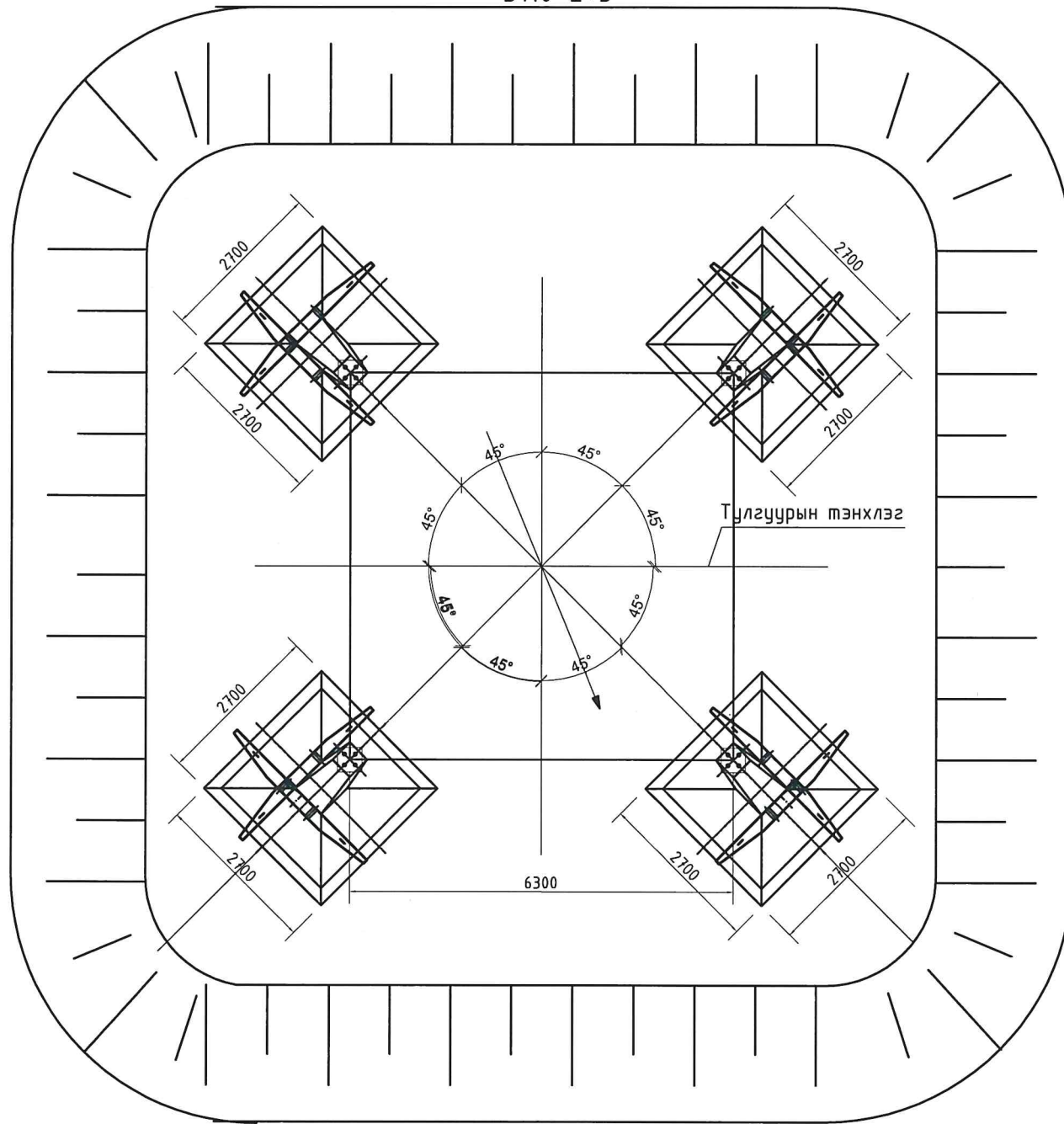
П110-6В тулгуурт банкет хийх
Ф5-2



 ҮБ хот. БГД 19-р хороо, 4-р хороолол "ЭХЭЭХ" ТӨҮГ	"Эрдэнэт үйлдвэр" ТӨҮГ-ыг түшиглэн "Уул цурхай-металлурги-химийн үйлдвэрийн цогцолбор" байгуулах ажлын хүрээнд хийгдэх гадна цахилгаан хангамжийн 110 кВ-ын ЦДАШ, 110/35/6 кВ-ын 2х63 МВА чадалтай дэд станцын ажлын зураг төсөл				Үе шат: А.3	
	Суурь суурилуулалтын зураг			ЕГ шифр: 324-01-1-1	Масштаб: М1:	Огноо: 2024.01
	Ер.инженер Гүйцэтгэсэн Инженер	Ш.Энхбаатар Б.Энхээ Б.Энхээ	ТГ шифр:	Зургийн дугаар: ГЦ-24.1	Бүх хуудас: 77	

Суурь суурилуулах схем №2

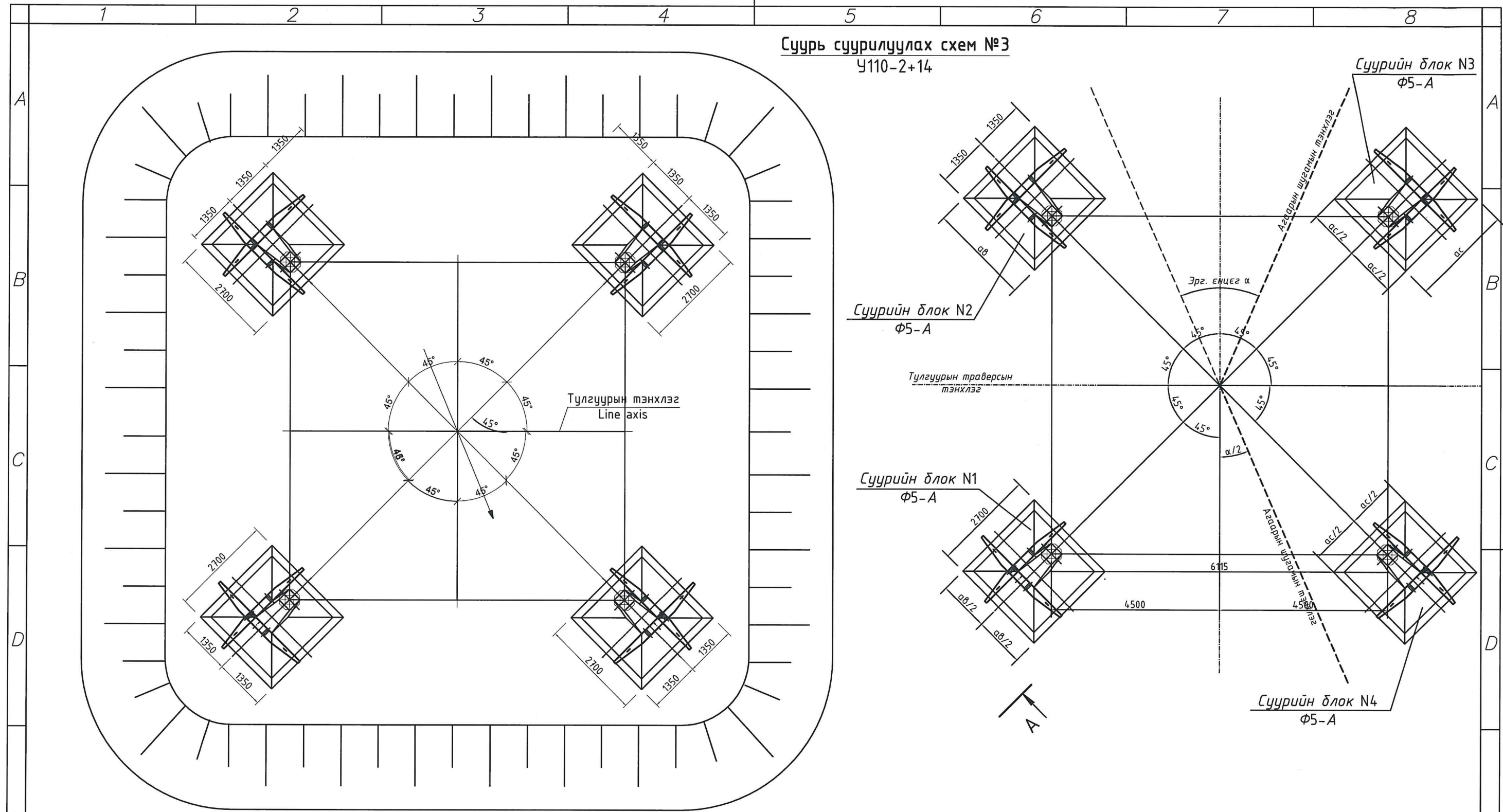
У110-2+5



 <p>“Эрдэнэт үйлдвэр” ТӨҮГ-ыг түшиглэн “Чул цурхай-металлурги-химийн үйлдвэрийн цогцолбор” байгуулах ажлын хүрээнд хийгдэх гадна цахилгаан хангамжийн 110 кВ-ын ЦДАШ, 110/35/6 кВ-ын 2х63 МВА чадалтай дэд станцын ажлын зураг төсөл</p>					
<p>Суурь суурилуулалтын зураг</p>					
Ер.инженер Гүйцэтгэсэн Инженер		Ш.Энхбаатар Б.Энхээ Б.Энхээ		ЕГ шифр: 324-01-1-1 ТГ шифр:	Масштаб: М1: Зургийн дугаар: ГЦ-24.2
ҮБ хот. БГД 19-р хороо, 4-р хороолол “ЭХЭЭХ” ТӨҮГ				Үе шат: А.3 Огноо: 2024.01 Бүх хуудас: 77	

Суурь суурилуулах схем №3

У110-2+14



Суурийн блок N2
Φ5-A

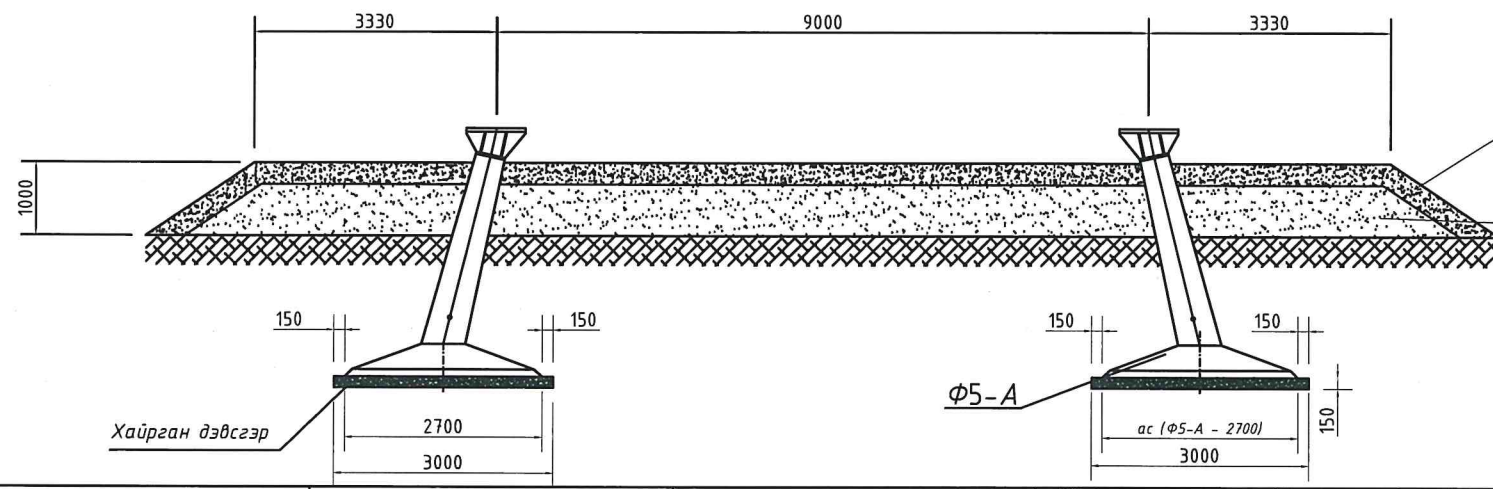
Суурийн блок N1
Φ5-A

Суурийн блок N4
Φ5-A

Суурийн блок N3
Φ5-A

Тулгуурын тэнхлэг
Line axis

Тулгуурын траверсын
тэнхлэг



M75 маркай бетон
чигжээстэй чулуун манаас
δ=300

элс хайрганы хольц бүхий хөрс
хийж нягтруулна /нягт нь
1.65кг/см³-с багагүй/



УБ хот. БГД 19-р
хороо, 4-р хороолол

"ЭХЭЭХ" ТӨҮГ

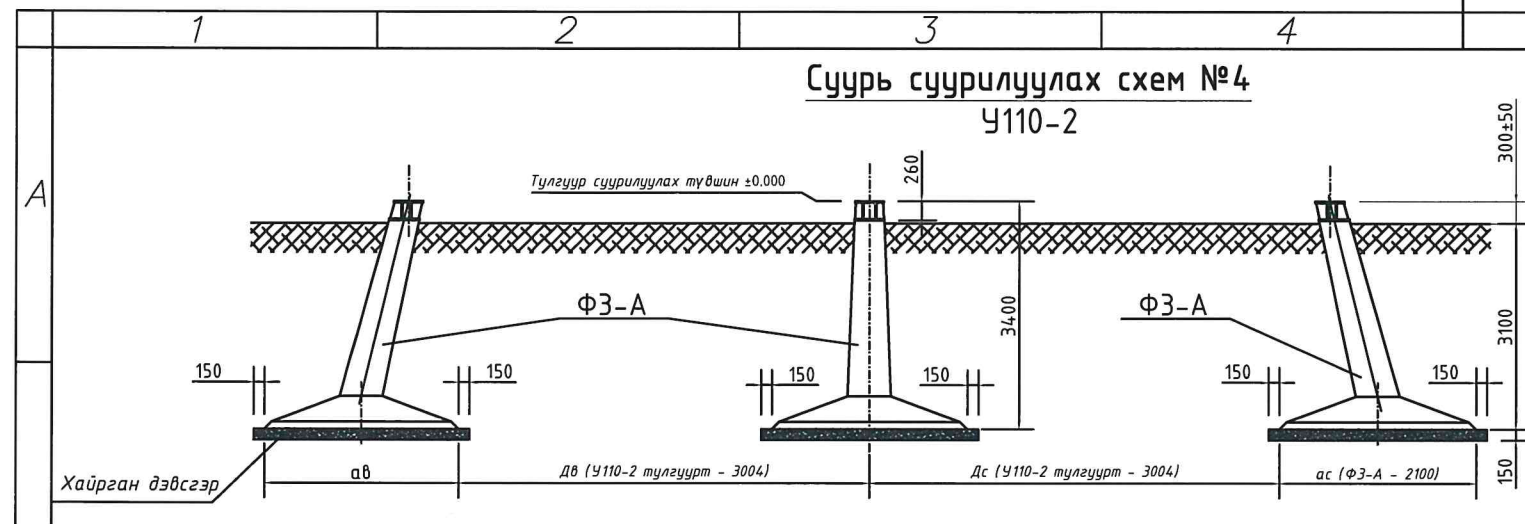
"Эрдэнэт үйлдвэр" ТӨҮГ-ыг түшиглэн "Чул цурхай-металлурги-химийн үйлдвэрийн цогцолбор"
байгуулах ажлын хүрээнд хийгдэх гадна цахилгаан хангамжийн 110 кВ-ын ЦДАШ,
110/35/6 кВ-ын 2х63 МВА чадалтай дэд станцын ажлын зураг төсөл

Суурь суурилуулалтын зураг

Үе шат: А.3

Ер.инженер	Ш.Энхбаатар	ЕГ шифр: 324-01-I-1	Масштаб: М1:	Огноо: 2024.01
Гүйцэтгэсэн	Б.Энхээ	ТГ шифр:	Зургийн дугаар: ГЦ-24.3	Бүх хуудас: 77
Инженер	Б.Энхээ			

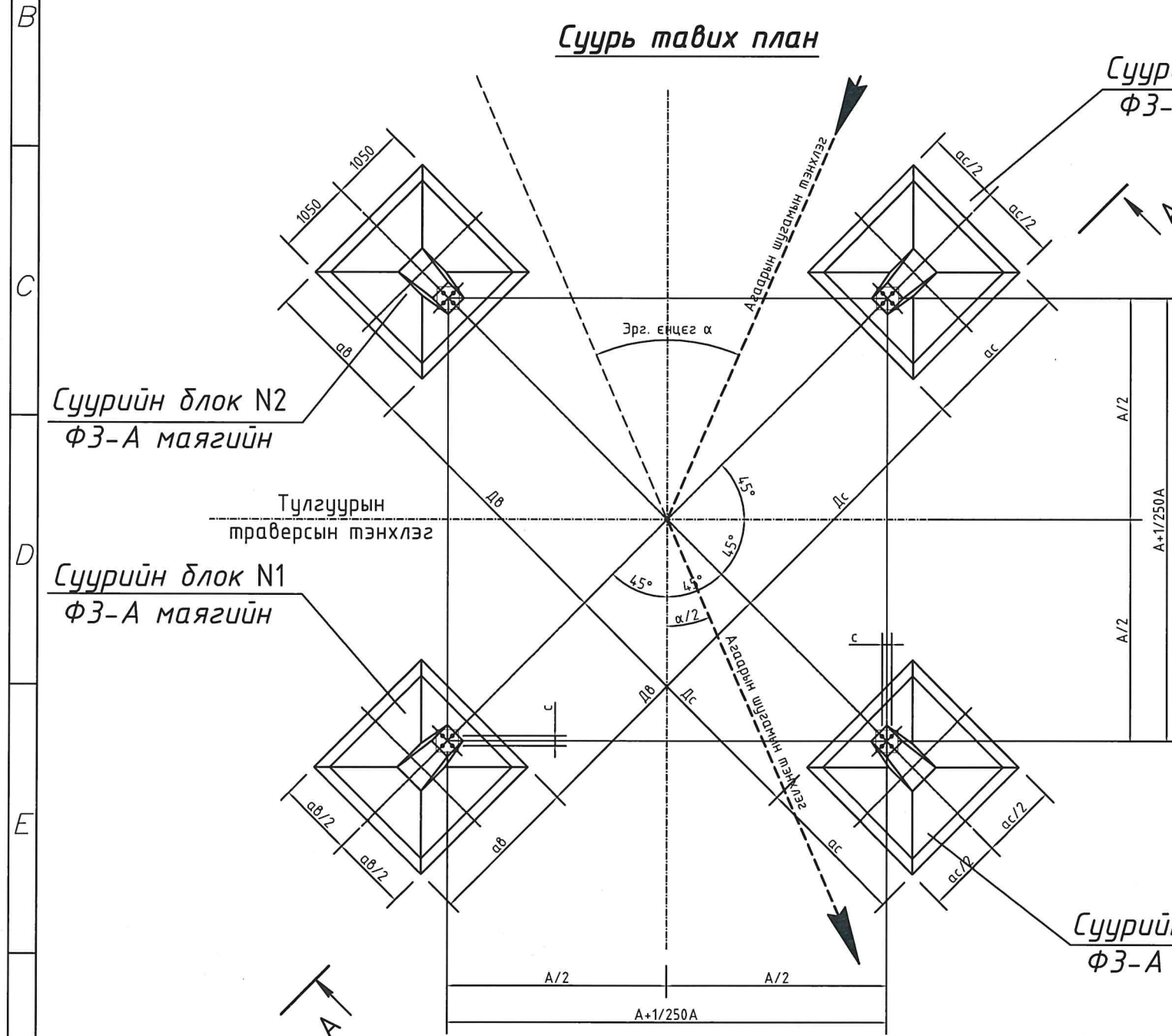
А.3



Суурь суурилуулах схем №4
У110-2

Тулгуурын шифр	Суурилуулалтын зургийн дугаар	Тулгуурын суурийн хэмжээ, мм	Дв, мм	Дс, мм	Фундаментын шифр
У110-2	№4	4800	3004	3004	ФЗ-А
У110-2+5	№2	6300	3764	3764	Ф5-А
У110-2+14	№3	9000	5673	5673	Ф5-А
П110-6В	№1	2800	1440	1440	Ф5-2

Суурь тавих план




Суурийн блок N3
ФЗ-А маягийн

Суурийн блок N4
ФЗ-А маягийн

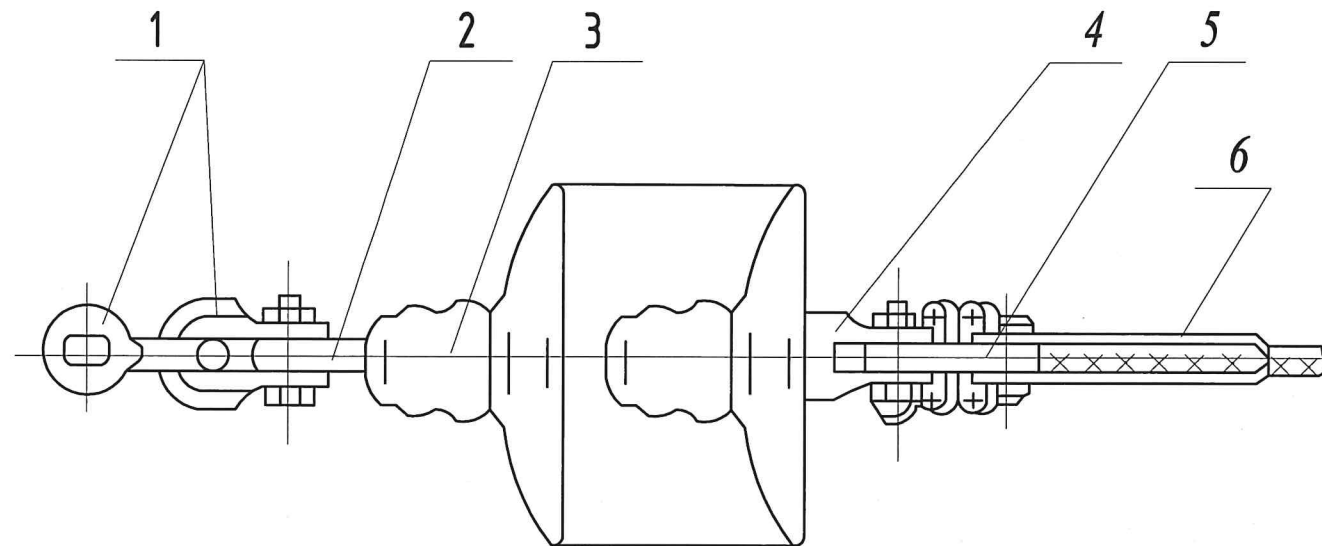
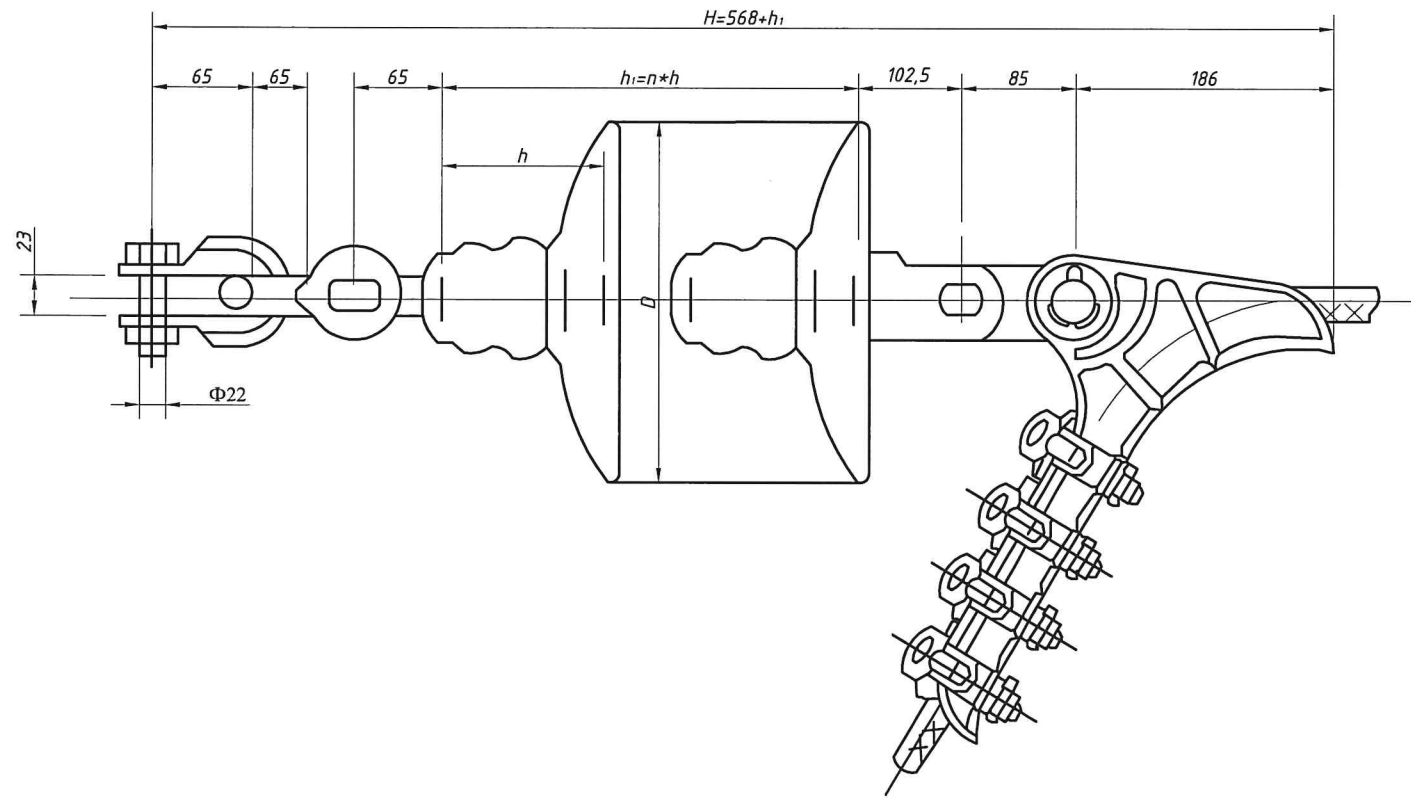
1. Суурийг хуурай усгүй нүхэнд байршуулах ба ингэхдээ зурагт заасан зай хэмжээг ± 2 см-аас ихгүй алдаатайгаар баримтлан хийж гүйцэтгэнэ. Эхний ээлжид суурийг ухмал нүхэнд ул хэсгийн суурилуулалтын зай хэмжээг баримтлан тавих ба үүний дараа буцааж булахын өмнө оройн хэсгийн тэнхлэгийн зай хэмжээг нягталж шалган суурилуулна. Суурийн оройн хэсгүүд тулгуурын тэнхлэгийн (доолт суух нүхний) зайг хангасан байх ёстой.
2. Суурийг суурилуулж зай хэмжээг нягталж бариулсаны дараа суурийн нүхийг буцааж булна. Ингэхдээ хөрсийг 20 см тутамд тусгай нягтруулагч хэрэгсэл ашиглан үелүүлэн дагтаршуулсан байна. Хөрс нягтаршуулах ажлыг СНиП 3.02.01-87 дүрмийн шаардлагад нийцүүлэн хийж гүйцэтгэнэ. Тулгуур тавил болон суурь суурилуулахтай холбоотой зай хэмжээг тогтоохдоо геодези хэмжилзүйн зориулалтын багаж (тахеометр) хэрэглэнэ. Эргэлтийн өнцгүүдийг газар дээр нь трасс эргэсэн чиглэлээр тогтоож тухайн өнцөгт тулгуурлан суурийг тавьсан байх шаардлагатай.
3. Суурин дээр тулж тулгуур босгох бол угсралтын үеийн хэвтээ хүчийг бүрэн өөртөө хүлээж авхуйц тулцийг сууринд хийх шаардлагатай.
4. Суурь тавих зай хэмжээг Ф5-Ам суурийн налуу зай хэмжээг (660мм) баримтлан хийж гүйцэтгэв. Энд

Дв - план дээрх сугарах хүч үйлчилж буй суурийн ирмэгээс тэнхлэг хүртэлх зай
 $Дв=660+0.707A-0.5ав$
Дс - план дээрх шахах хүч үйлчилж буй суурийн ирмэгээс тэнхлэг хүртэлх зай
 $Дс=660+0.707A-0.5ас$


Энд:
А - тулгуурын бааз хэмжээ
 α - АШ-ын эргэлтийн өнцөг
ав, вв - сугарах талын N1, N2 суурийн блокийн ул тавгийн хэмжээ (Ф5-А - 2700мм)
ас, вс - шахалт хүлээж буй талын N3, N4 суурийн блокийн ул тавгийн хэмжээ (Ф5-А - 2700мм)
с - тулгуурын доолтны бааз хэмжээ (Ф5-А - 200мм)

 УБ хот. БГД 19-р хороо, 4-р хороолол "ЭХЭЭХ" ТӨҮГ	"Эрдэнэт үйлдвэр" ТӨҮГ-ыг түшиглэн "Уул цурхай-металлурги-химийн үйлдвэрийн цогцолбор" байгуулах ажлын хүрээнд хийгдэх гадна цахилгаан хангамжийн 110 кВ-ын ЦДАШ, 110/35/6 кВ-ын 2х63 МВА чадалтай дэд станцын ажлын зураг төсөл				
	Суурь суурилуулалтын зураг				Үе шат: А.3
	Ер.инженер Гүйцэтгэсэн Инженер	Ш.Энхбаатар Б.Энхээ Б.Энхээ	ЕГ шифр: 324-01-1-1 ТГ шифр:	Масштаб: М1: Зургийн дугаар: ГЦ-24.4	Огноо: 2024.01 Бүх хуудас: 77

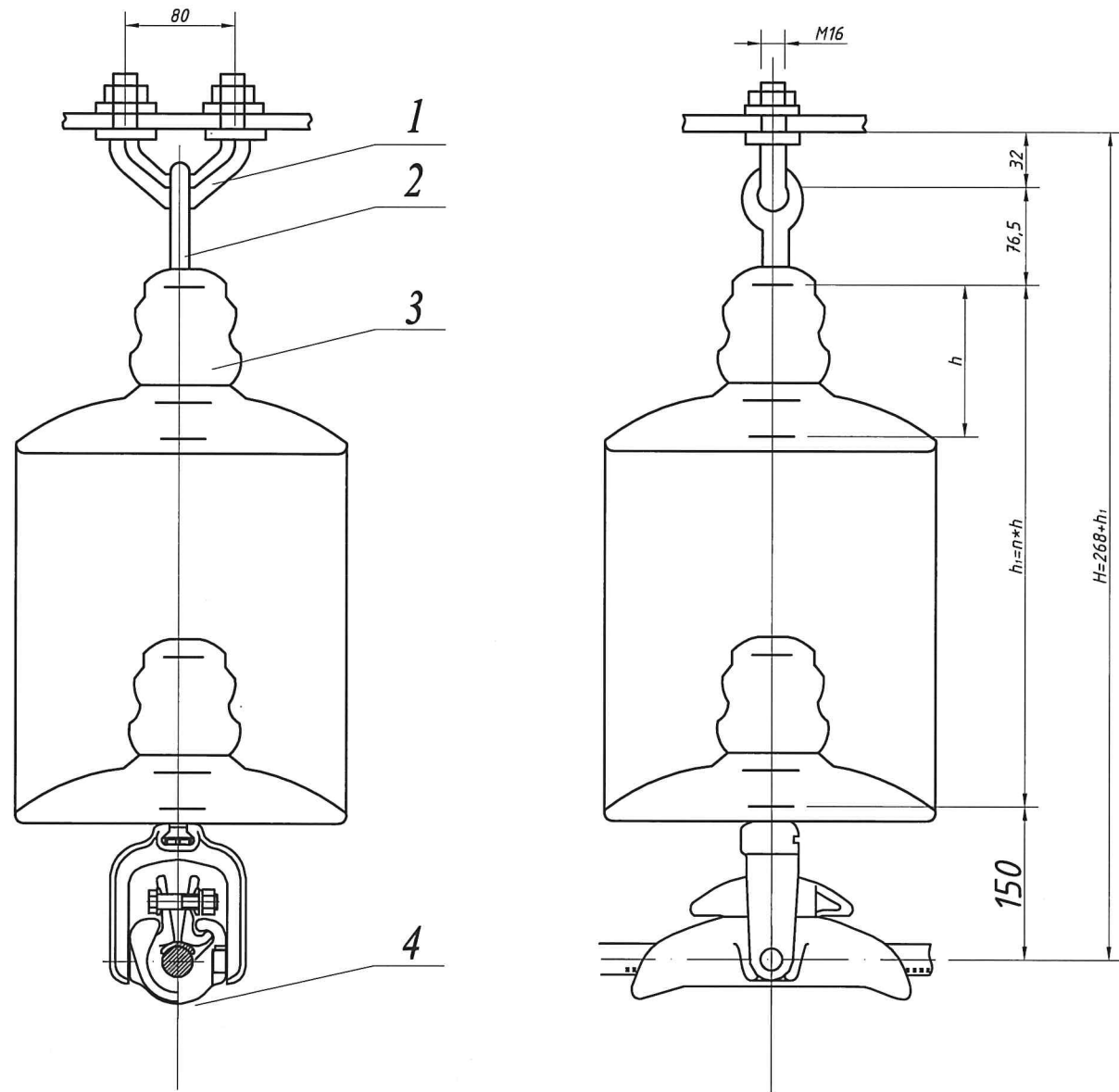
ЭС-10589




Д/д	Хэлбэр, маяг	Нэр	Тоо	Нэг бүр. жин	Тайлбар
1	СК-12-1А	Скоба	2	0.91	
2	СР-12-16	Серьга	1	0.41	
3		Хөндийрүүлэгч			
4	У2К-7-16	Ушко	1	0.75	
5	ПР-7-6	Звено промежуточное	1	0.34	
6	НБ-3-6	Зажим натяжной	1	5.62	

 УБ хот. БГД 19-р хороо, 4-р хороолол "ЭХЭЭХ" ТӨҮГ	"Эрдэнэт үйлдвэр" ТӨҮГ-ыг түшиглэн "Чул цурхай-металлурги-химийн үйлдвэрийн цогцолбор" байгуулах ажлын хүрээнд хийгдэх гадна цахилгаан хангамжийн 110 кВ-ын ЦДАШ, 110/35/6 кВ-ын 2х63 МВА чадалтай дэд станцын ажлын зураг төсөл				
	Арматурын иж бүрдэлийн зургууд				Үе шат: А.3
	Ер.инженер Гүйцэтгэсэн	Ш.Энхбаатар Б.Энхээ	ЕГ шифр: 324-01-I-1 ТГ шифр:	Масштаб: М1:	Огноо: 2024.01
	Инженер	Б.Энхээ	Зургийн дугаар: ГЦ-25.1	Бүх хуудас: 77	

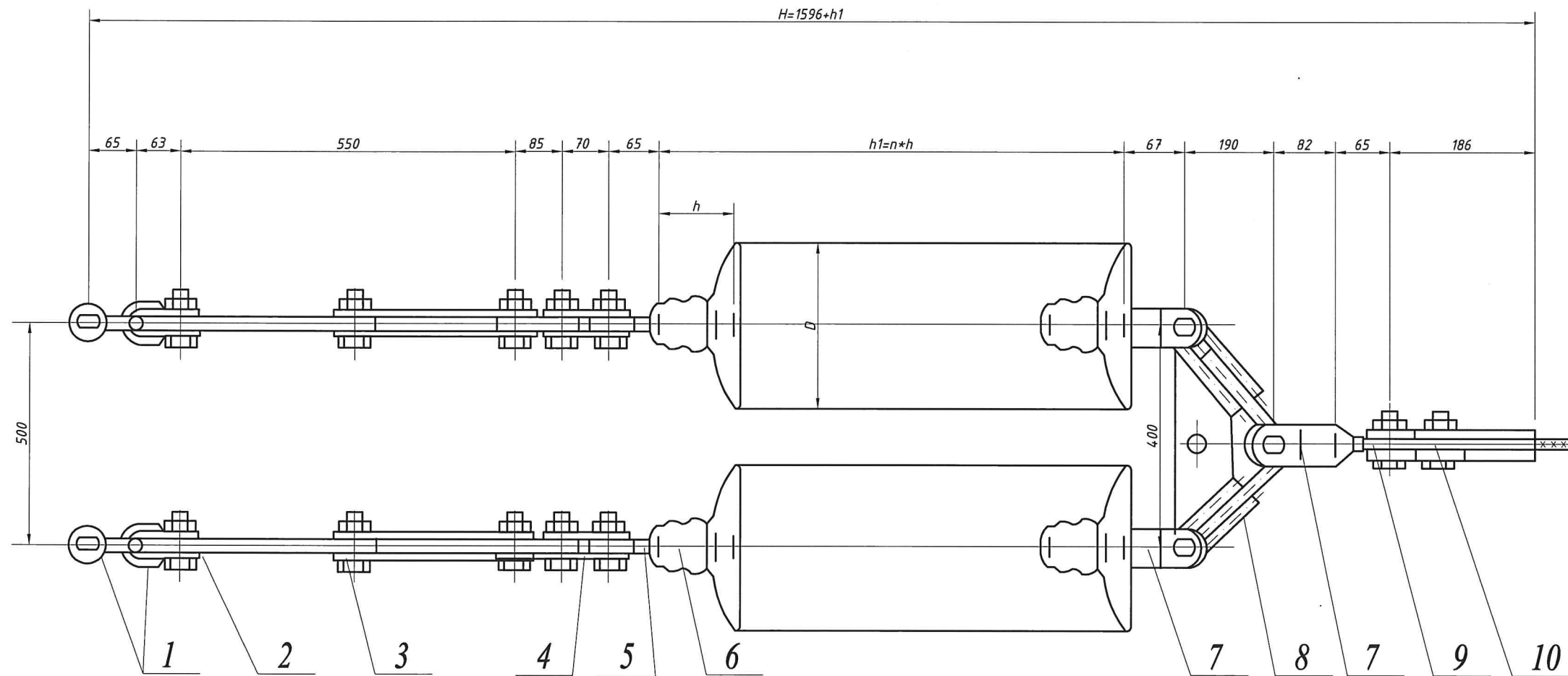
ЭС-10579




Д/д	Хэлбэр, маяг	Нэр	Тоо	Нэг дүр. жин	Тайлбар
1	КГП-7-3	Узел крепления	1	0.44	
2	СРС-7-16	Серьга специальная	1	0.32	
3		Хөндийрүүлэгч			
4	ПГН-3-5	Зажим поддерживающий глухой	1	5.5	

 УБ хот. БГД 19-р хороо, 4-р хороолол "ЭХЭЭХ" ТӨҮГ	"Эрдэнэт үйлдвэр" ТӨҮГ-ыг түшиглэн "Чул цурхай-металлурги-химийн үйлдвэрийн цогцолбор" байгуулах ажлын хүрээнд хийгдэх гадна цахилгаан хангамжийн 110 кВ-ын ЦДАШ, 110/35/6 кВ-ын 2х63 МВА чадалтай дэд станцын ажлын зураг төсөл				Үе шат: А.3 Огноо: 2024.01 Бүх хуудас: 77	
	Арматурын иж бүрдэлийн зургүүд					
	Ер.инженер	Ш.Энхбаатар	ЕГ шифр: 324-01-I-1	Масштаб: М1:		
	Гүйцэтгэсэн	Б.Энхээ	ТГ шифр:	Зургийн дугаар: ГЦ-25.2		
	Инженер	Б.Энхээ				

ЭС-10595

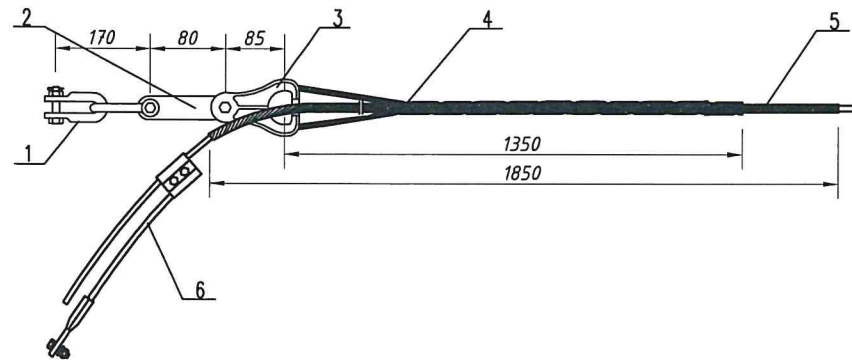


Д/д	Хэлбэр, маяг	Нэр	Тоо	Нэг бүр. жин	Тайлбар
1	СК-12-1А	Скоба	4	0.91	
2	ПРР-12-1	Звено промежуточное регулируемое	2	3.89	
3	ПР-12-6	Звено промежуточное прямое	2	0.65	
4	ПТМ-12-3	Звено промежуточное монтажное	2	1.80	
5	СР-12-16	Серьга	3	0.41	
6		Хөндийрүүлэгч			
7	УСК-7-16	Ушко специальное укороченное	2	1.20	
8	2КУ-12-1	Коромысло	1	4.80	
9	УСК-12-16	Ушко специальное укороченное	1	2.33	
10	НБ-3-6	Таталтын хавчаар	1	5.62	

 ҮБ хот. БГД 19-р хороо, 4-р хороолол "ЭХЭЭХ" ТӨҮГ	"Эрдэнэт үйлдвэр" ТӨҮГ-ыг түшиглэн "Уул цурхай-металлурги-химийн үйлдвэрийн цогцолбор" байгуулах ажлын хүрээнд хийгдэх гадна цахилгаан хангамжийн 110 кВ-ын ЦДАШ, 110/35/6 кВ-ын 2х63 МВА чадалтай дэд станцын ажлын зураг төсөл			
	Арматурын иж бүрдэлийн зургууд			Үе шат: А.3
	Ер.инженер Гүйцэтгэсэн Инженер	Ш.Энхбаатар Б.Энхээ Б.Энхээ	ЕГ шифр: 324-01-I-1 ТГ шифр:	Масштаб: М1: Зургийн дугаар: ГЦ-25.3
			Огноо: 2024.01 Бүх хуудас: 77	

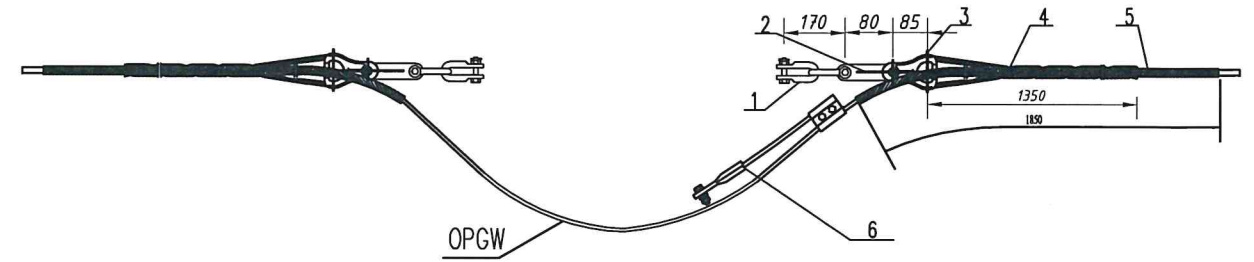
Шугамын арматурууг /OPGW/

1 OPGW Clamp ONZ-97.3-15.9



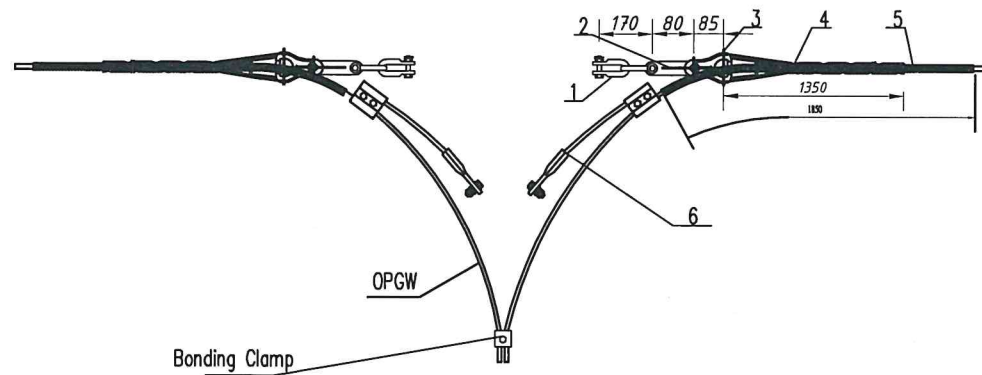
№	Нэр	Хэлбэр маяг	Тоо /ш/	Жин, кг	Бүх жин, кг
1	У болт	U-10	4	0.6	7.54
2	Уртасгагч	PD-10	2	0.7	
3	Таталтын хавчаар	QH-10	2	1.0	
4	Утасны хамгаалалтын утас	-	2 set	1.92	
5	Утасны хамгаалалтын утас	-	2 set	1.48	
6	Газардуулгын утас	JDX-120-1500	1 set	1.24	

2 OPGW-Direct-type Clamp ONZ-97.3-15.9




№	Нэр	Хэлбэр маяг	Тоо /ш/	Жин, кг	Бүх жин, кг
1	У болт	U-10	4	0.6	13.84
2	Уртасгагч	PD-10	2	0.7	
3	Таталтын хавчаар	QH-10	2	1.0	
4	Утасны хамгаалалтын утас	-	2 set	1.92	
5	Утасны хамгаалалтын утас	-	2 set	1.48	
6	Газардуулгын утас	JDX-120-1500	1 set	1.24	

3 OPGW Clamp-type connectors ONZ-97.3-15.9

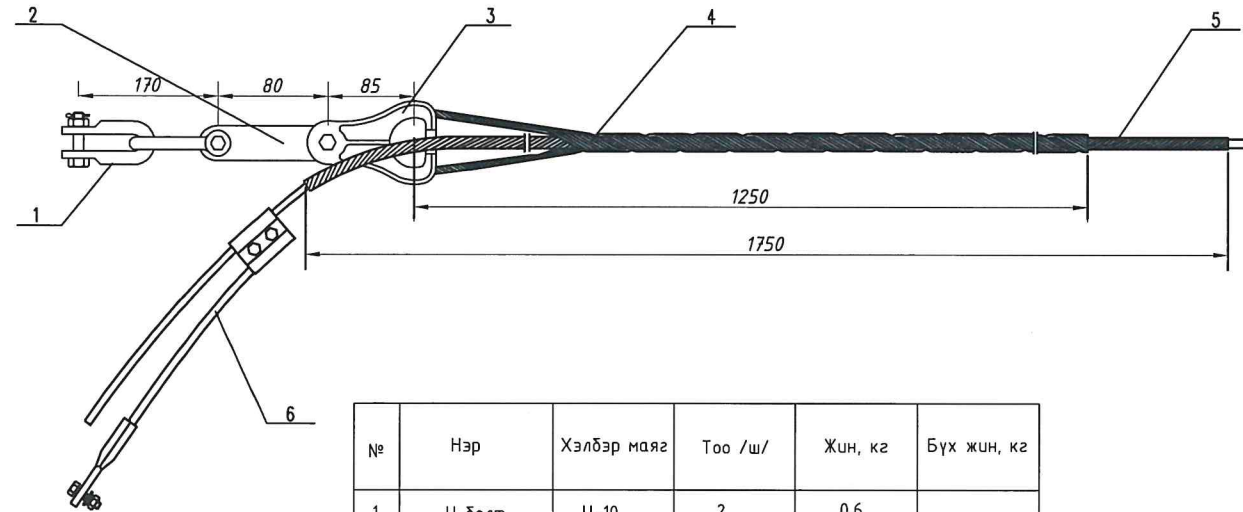


№	Нэр	Хэлбэр маяг	Тоо /ш/	Жин, кг	Бүх жин, кг
1	У болт	U-10	4	0.6	15.08
2	Уртасгагч	PD-10	2	0.7	
3	Таталтын хавчаар	QH-10	2	1.0	
4	Утасны хамгаалалтын утас	-	2 set	1.92	
5	Утасны хамгаалалтын утас	-	2 set	1.48	
6	Газардуулгын утас	JDX-120-1500	2 set	1.24	

 УБ хот, БГД 19-р хороо, 4-р хороолол "ЭХЭЭХ" ТӨҮГ	"Эрдэнэт үйлдвэр" ТӨҮГ-ыг түшиглэн "Уул цурхай-металлурги-химийн үйлдвэрийн цогцолбор" байгуулах ажлын хүрээнд хийгдэх гадна цахилгаан хангамжийн 110 кВ-ын ЦДАШ, 110/35/6 кВ-ын 2х63 МВА чадалтай дэд станцын ажлын зураг төсөл				
	Арматурын иж бүрдэлийн зургууд				Үе шат: А.3
	Ер.инженер	Ш.Энхбаатар	ЕГ шифр: 324-01-1-1	Масштаб: М1:	Огноо: 2024.01
	Гүйцэтгэсэн Инженер	Б.Энхээ Б.Энхээ	ТГ шифр:	Зургийн дугаар: ГЦ-25.4	Бүх хуудас: 77

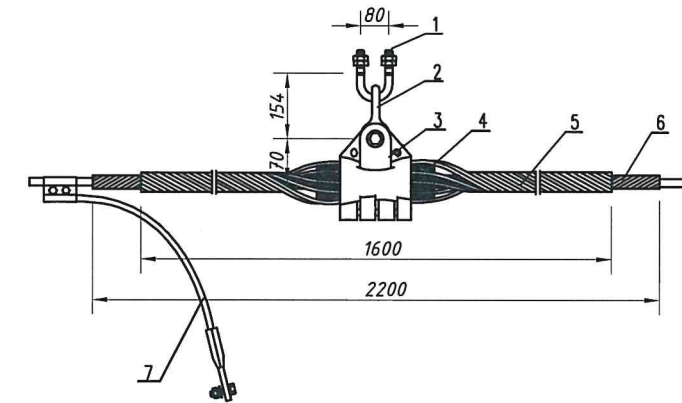
Шугамын арматурууг /OPGW/

4 OPGW Tension Set




№	Нэр	Хэлбэр маяг	Тоо /ш/	Жин, кг	Бүх жин, кг
1	U болт	U-10	2	0.6	7.23
2	Уртасгагч	PD-10	1	0.7	
3	Таталтын хавчаар	QH-10	1	1.0	
4	Утасны хамгаалалтын утас	-	1 set	1.92	
5	Утасны хамгаалалтын утас	-	1 set	1.48	
6	Газардуулгын утас	JDX-120-1500	1 set	1.24	

5 OPGW Cable OXC-15.9

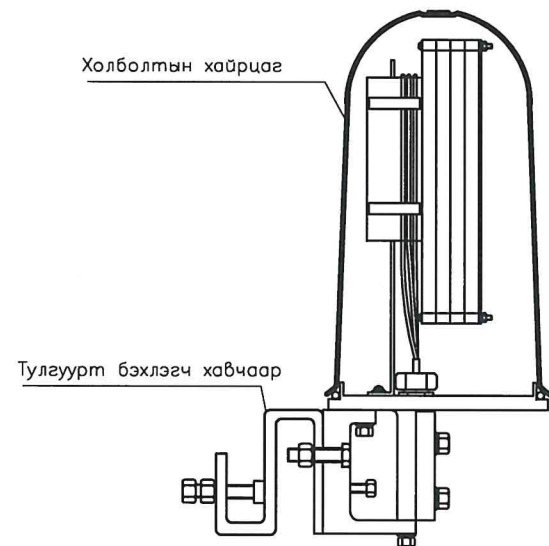


№	Нэр	Хэлбэр маяг	Тоо /ш/	Жин, кг	Бүх жин, кг
1	U болт	U-20-80	1	1.10	6.17
2	Уртасгагч	ZH-7	1	0.55	
3	Дүүжин хавчаар	TK-7B	1 set	0.7	
4	Резинен хавчаар	-	1 set	0.3	
5	Утасны хамгаалалтын утас	-	1 set	1.32	
6	Утасны хамгаалалтын утас	-	1 set	0.79	
7	Газардуулгын утас	JDX-120-2000	1 set	1.41	

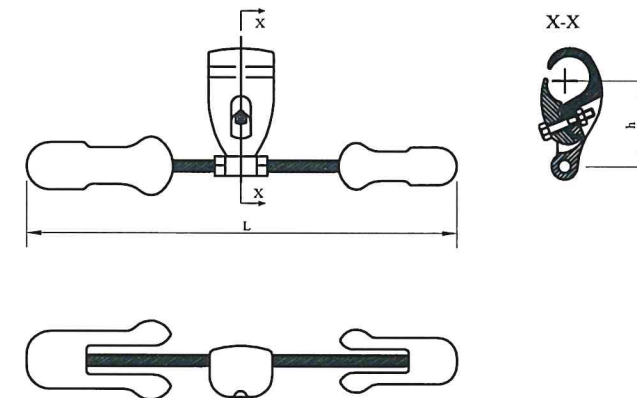
 УБ хот, БГД 19-р хороо, 4-р хороолол "ЭХЭЗХ" ТӨҮГ	"Эрдэнэт үйлдвэр" ТӨҮГ-ыг түшиглэн "Уул цурхай-металлурги-химийн үйлдвэрийн цогцолбор" байгуулах ажлын хүрээнд хийгдэх гадна цахилгаан хангамжийн 110 кВ-ын ЦДАШ, 110/35/6 кВ-ын 2х63 МВА чадалтай дэд станцын ажлын зураг төсөл					
	Арматурын иж бүрдэлийн зургууд					Үе шат: А.3
	Ер.инженер	Ш.Энхбаатар	ЕГ шифр: 324-01-I-1	Масштаб: М1:	Огноо: 2024.01	
	Гүйцэтгэсэн	Б.Энхээ	ТГ шифр:	Зургийн дугаар: ГЦ-25.5	Бүх хуудас: 77	
Инженер	Б.Энхээ					

Шугамын арматурууг /OPGW/

6 Joint Box

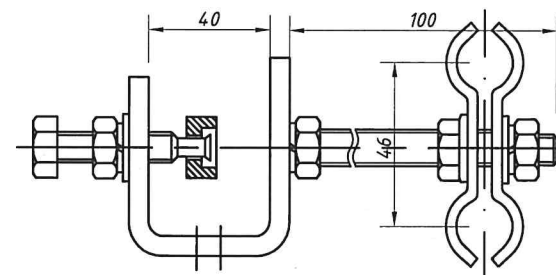



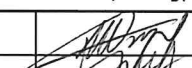
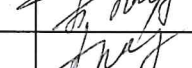
7 Чичиргээ намтгаг 4D20-16



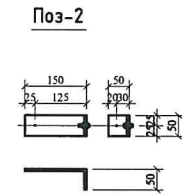
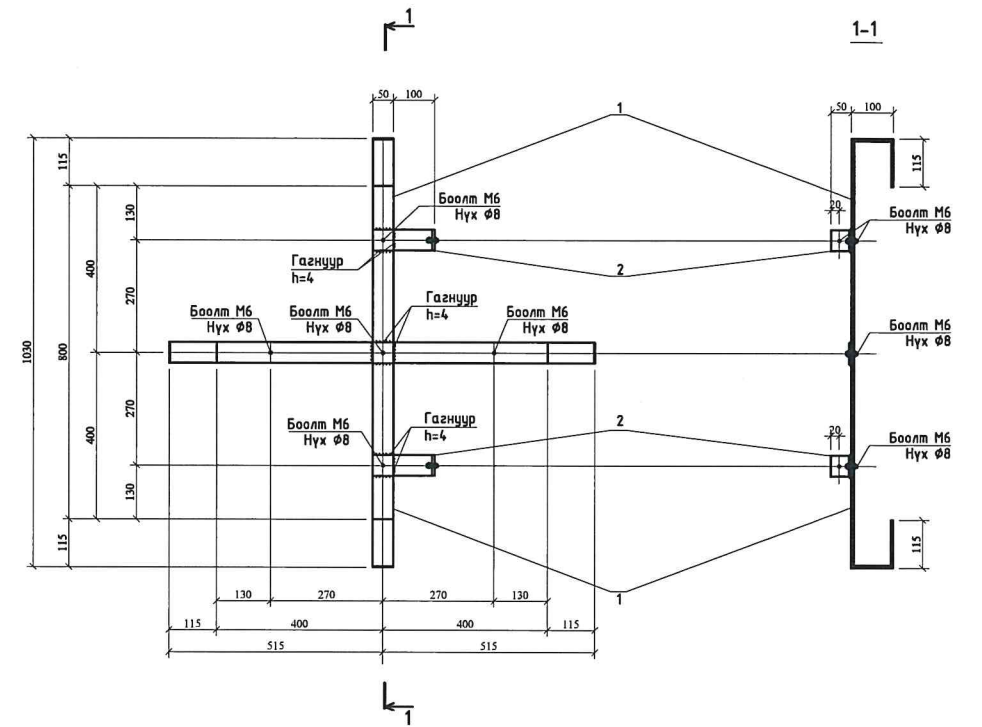
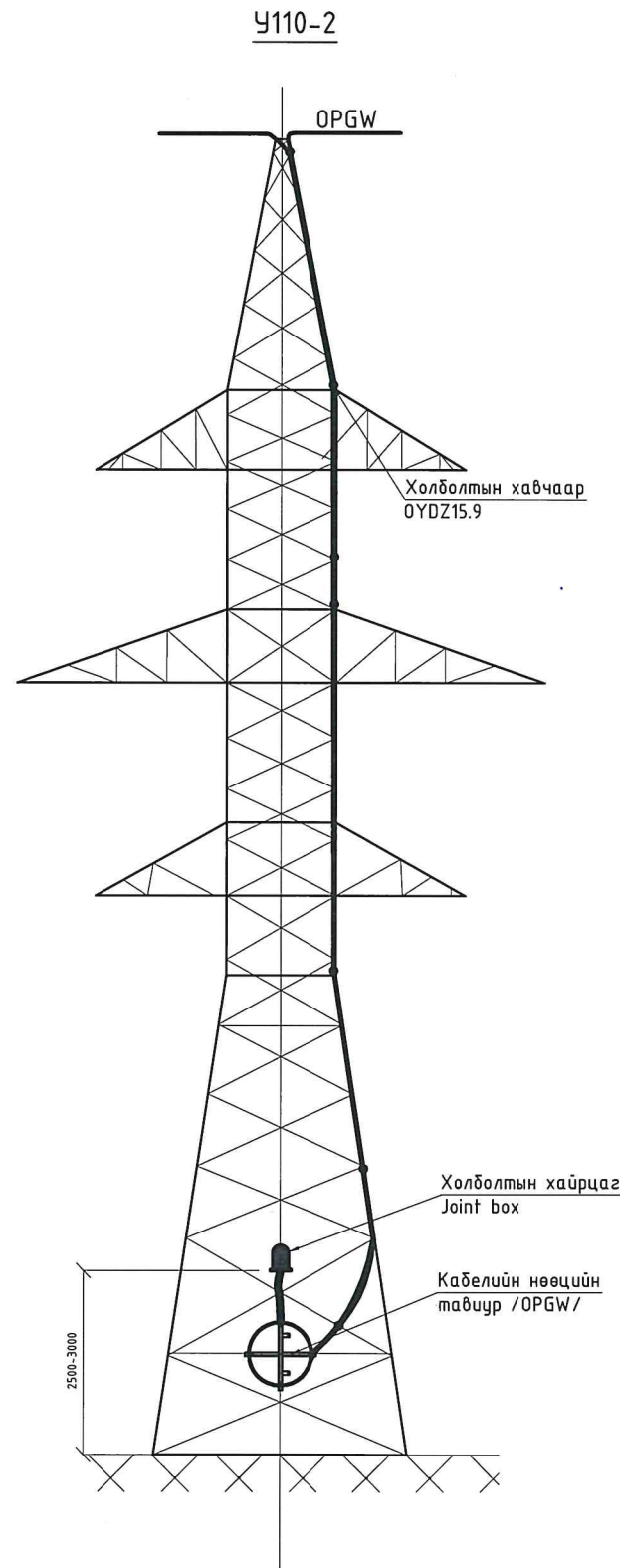
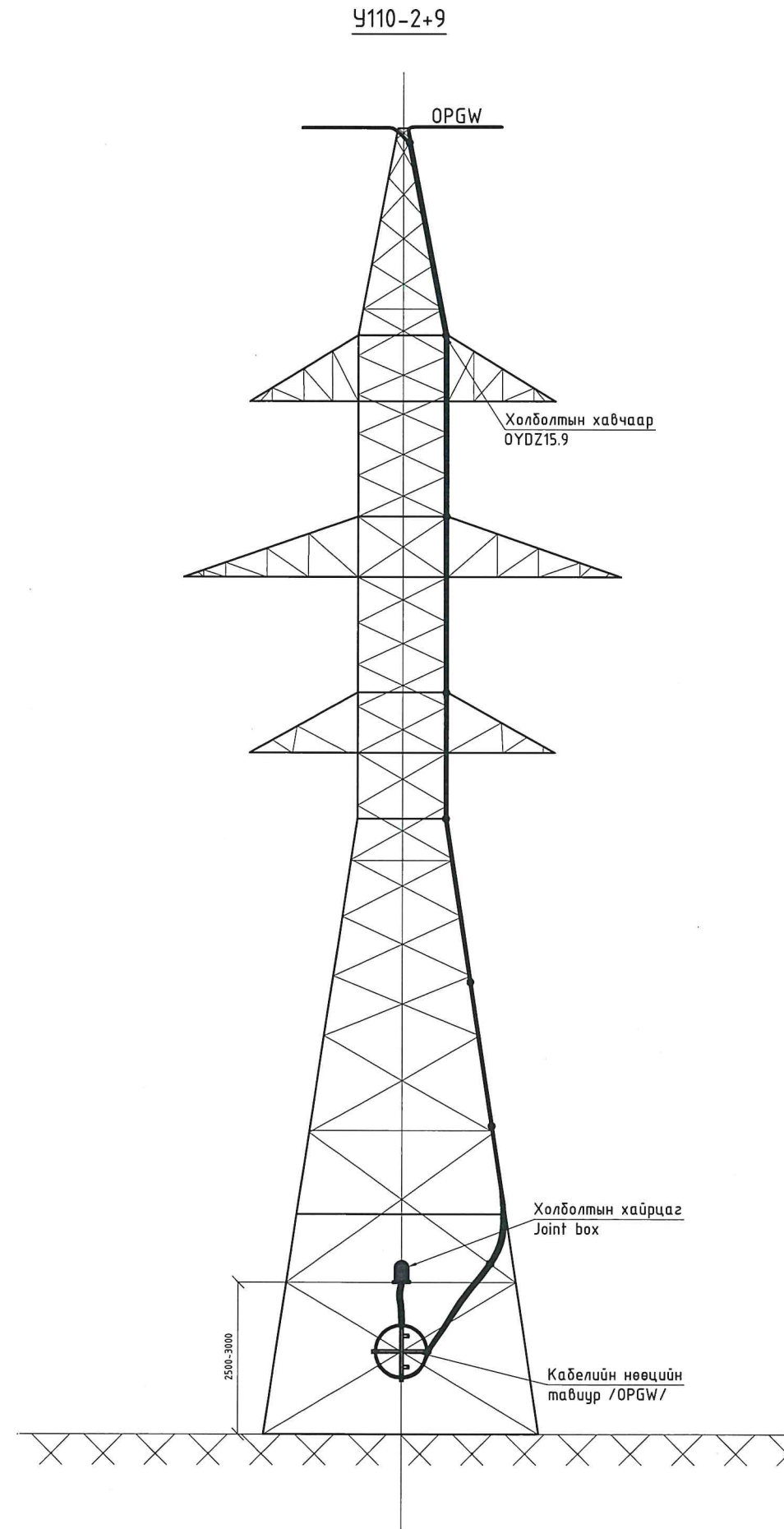
Марк	Хэмжээ мм	h(мм)	L мм	Жил(кз)
4D-20	13.3-16.0	63	330	1.4

8 Тулгуурт бэхлэгч хавчаар ОYDZ-15.9



 ҮБ хот. БГД 19-р хороо, 4-р хороолол "ЭХЭЭХ" ТӨҮГ	"Эрдэнэт үйлдвэр" ТӨҮГ-ыг түшиглэн "Уул цурхай-металлурги-химийн үйлдвэрийн цогцолбор" байгуулах ажлын хүрээнд хийгдэх гадна цахилгаан хангамжийн 110 кВ-ын ЦДАШ, 110/35/6 кВ-ын 2х63 МВА чадалтай дэд станцын ажлын зураг төсөл				
	Арматурын иж бүрдэлийн зургууд				Үе шат: А.3
	Ер.инженер	 Ш.Энхбаатар	ЕГ шифр: 324-01-1-1	Масштаб: М1:	Огноо: 2024.01
	Гүйцэтгэсэн Инженер	 Б.Энхээ	ТГ шифр:	Зургийн дугаар: ГЦ-25.6	Бүх хуудас: 77

Тулгуурт холболтын хайрцаг бэхлэх



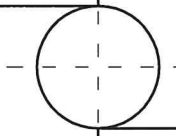
Ган эвлэхүүний жагсаалт						Тэмдэглэгээ	
Марк	Д/В	Хэмжээ	Урт м	Тоо ширхэг			Жин/кг
				Гоо/ш	Нийт	Нэгж	Бүгд
УJB-70	1	Лист төмөр б=6	1460	1	2	3.43	6.46
	2	Лист төмөр б=6	150	1	2	0.03	0.06
		Болт М6х50	100	7	-	0.42	3
		Гайка М6	-	7	-	0.14	1
		Шайба 6	-	14	-	0.07	1

1. Бүх ширээсийн оёдлын өндөр 4мм байна
2. Ширээсийн электордын марк Э42А
3. Бүх ган нь халуунаар цайрдаг байна

<p>УБ хот. БГД 19-р хороо, 4-р хороолол "ЭХЭЭХ" ТӨҮГ</p>	"Эрдэнэт үйлдвэр" ТӨҮГ-ыг түшиглэн "Уул цурхай-металлурги-химийн үйлдвэрийн цогцолбор" байгуулах ажлын хүрээнд хийгдэх гадна цахилгаан хангамжийн 110 кВ-ын ЦДАШ, 110/35/6 кВ-ын 2х63 МВА чабалтай дэд станцын ажлын зураг төсөл				Үе шат: А.3
	Арматурын иж бүрдэлийн зургууд				Огноо: 2024.01
	Ер.инженер	Ш.Энхбаатар	ЕГ шифр: Э24-01-1-1	Масштаб: М1:	Бүх хуудас: 77
	Гүйцэтгэсэн	Б.Энхээ	ТГ шифр:	Зургийн дугаар: ГЦ-25.7	
	Инженер	Б.Энхээ			

110 кВ-ын ЦДАШ-ын төмөр бетон тулгуурын тууш газардуулагчийн байгууламж

Тууш газардуулагч



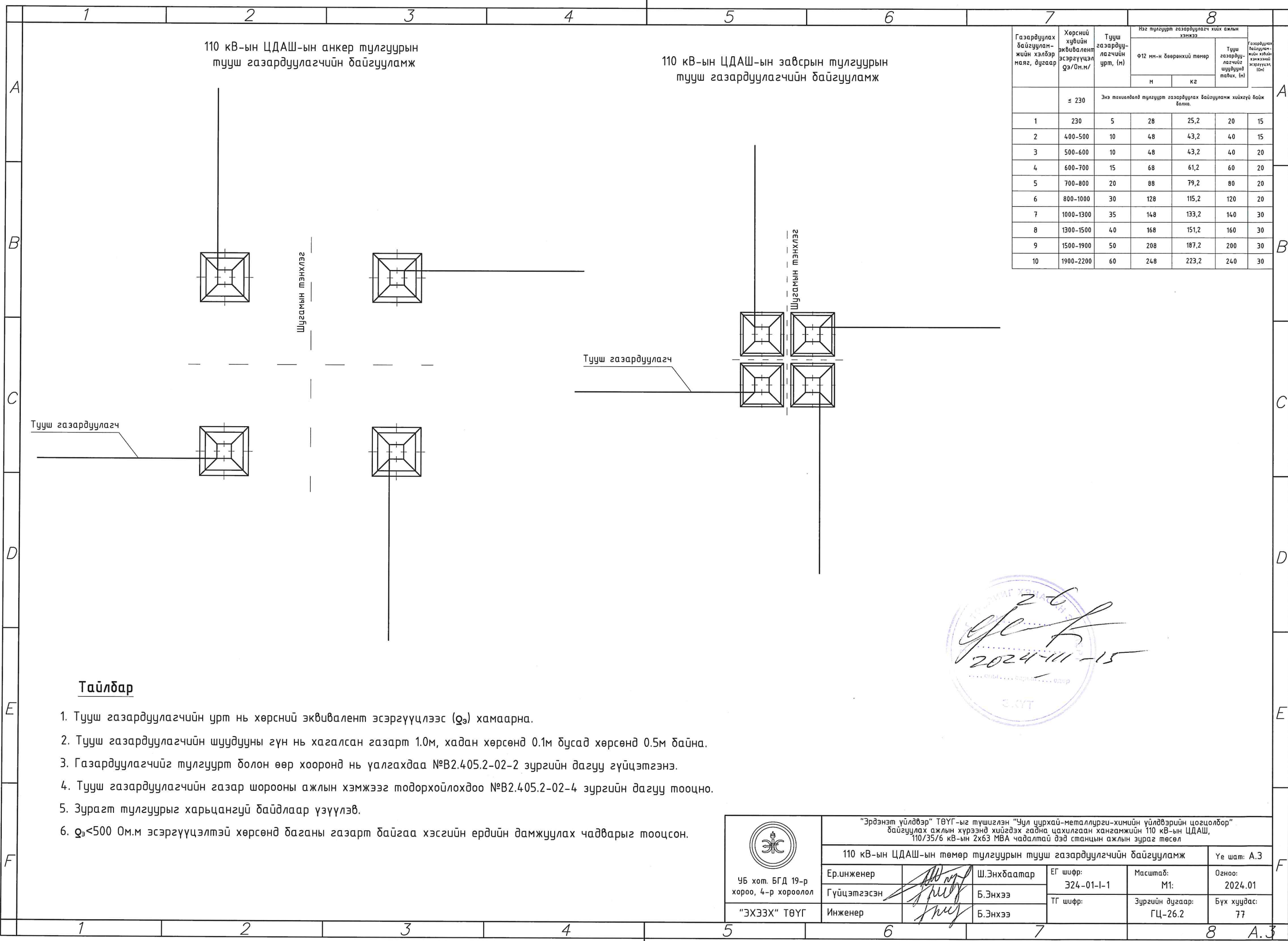
Газардуулах байгууламжийн хэлбэр маяг, дугаар	Хөрсний хувийн эквивалент эсэргүүцэл $Q_3/0м.м/$	Тууш газардуулагчийн урт, (м)	Нэг тулгуурт газардуулагч хийх ажлын хэмжээ				Газардуулах байгууламжийн хэвийн хэмжээний эсэргүүцэл, (Он)
			Ф12 мм-н бөөрөнхий төмөр		Тууш газардуулагчийг шүүдүүнд тавих, (м)		
			м	кг			
	≤ 60	Энэ тохиолдолд тулгуурт газардуулгын байгууламж хийхгүй байж болно.					
1	60-100	5	14	12,6	10	10	
2	100-200	5	28	25,2	20	15	
3	200-300	10	48	43,2	40	15	
4	300-400	15	68	61,2	60	15	
5	400-500	20	88	79,2	80	15	
6	500-650	25	108	97,2	100	20	
7	650-800	30	128	115,2	120	20	
8	800-1000	40	168	151,2	160	20	
9	1000-1400	40	168	151,2	160	30	
10	1400-1800	50	208	187,2	200	30	
11	1800-2100	60	248	223,2	240	30	
12	3000	70	288	259,2	280	30	

Тайлбар

1. Тууш газардуулагчийн урт нь хөрсний эквивалент эсэргүүцлээс (Q_3) хамаарна.
2. Тууш газардуулагчийн шүүдүүны гүн нь хагалсан газарт 1.0м, хадан хөрсөнд 0.1м бусад хөрсөнд 0.5м байна.
3. Газардуулагчийг тулгуурт болон өөр хооронд нь залгахдаа №В2.405.2-02-3 зургийн дагуу тооцно.
4. Тууш газардуулагчийн газар шорооны ажлын хэмжээг тодорхойлохдоо №В2.405.2-02-4 зургийн дагуу тооцно.
5. Зурагт тулгуурыг харьцангуй байдлаар үзүүлэв.
6. $Q_3 < 500$ Ом.м эсэргүүцэлтэй хөрсөнд баганы газарт байгаа хэсгийн ердийн дамжуулах чадварыг тооцсон.



 ЧБ хот. БГД 19-р хороо, 4-р хороолол "ЭХЭЭХ" ТӨҮГ	"Эрдэнэт үйлдвэр" ТӨҮГ-ыг түшиглэн "Чул уурхай-металлурги-химийн үйлдвэрийн цогцолбор" байгуулах ажлын хүрээнд хийгдэх гадна цахилгаан хангамжийн 110 кВ-ын ЦДАШ, 110/35/6 кВ-ын 2х63 МВА чадалтай дэд станцын ажлын зураг төсөл				
	110 кВ-ын ЦДАШ-ын төмөр бетон тулгуурын тууш газардуулагчийн байгууламж				Үе шат: А.3
	Ер.инженер	Ш.Энхбаатар	ЕГ шифр: 324-01-1-1	Масштаб: М1:	Огноо: 2024.01
Гүйцэтгэсэн	Б.Энхээ	ТГ шифр:	Зургийн дугаар: ГЦ-26.1	Бүх хуудас: 77	
Инженер	Б.Энхээ				



Газардуулах байгууламжийн хэлбэр маяг, дугаар	Хөрсний хувийн эквивалент эсэргүүцэл $Q_3/0.н.м/$	Тууш газардуулагчийн урт, (м)	Нэг тулгуурт газардуулагч хийх ажлын хэмжээ		Газардуулах байгууламжийн хэвдэн эсэргүүцэл (нм)
			Ф12 мм-н бөөрөнхий төмөр	Тууш газардуулагчийг шуудуунд тавих, (нм)	
	≤ 230		Энэ тохиолдолд тулгуурт газардуулах байгууламж хийхгүй байх болно.		
1	230	5	28	25,2	20
2	400-500	10	48	43,2	40
3	500-600	10	48	43,2	40
4	600-700	15	68	61,2	60
5	700-800	20	88	79,2	80
6	800-1000	30	128	115,2	120
7	1000-1300	35	148	133,2	140
8	1300-1500	40	168	151,2	160
9	1500-1900	50	208	187,2	200
10	1900-2200	60	248	223,2	240

Тайлбар

1. Тууш газардуулагчийн урт нь хөрсний эквивалент эсэргүүцлээс (Q_3) хамаарна.
2. Тууш газардуулагчийн шуудууны гүн нь хагалсан газарт 1.0м, хадан хөрсөнд 0.1м дусад хөрсөнд 0.5м байна.
3. Газардуулагчийг тулгуурт болон өөр хооронд нь үалгахдаа №В2.405.2-02-2 зургийн дагуу гүйцэтгэнэ.
4. Тууш газардуулагчийн газар шорооны ажлын хэмжээг тодорхойлохдоо №В2.405.2-02-4 зургийн дагуу тооцно.
5. Зурагт тулгуурыг харьцангуй байдлаар үзүүлэв.
6. $Q_3 < 500$ Ом.м эсэргүүцэлтэй хөрсөнд баганы газарт байгаа хэсгийн ердийн дамжуулах чадварыг тооцсон.



<p>УБ хот. БГД 19-р хороо, 4-р хороолол "ЭХЭЭХ" ТӨҮГ</p>	"Эрдэнэт үйлдвэр" ТӨҮГ-ыг түшиглэн "Чул цурхай-металлурги-химийн үйлдвэрийн цогцолбор" байгуулах ажлын хүрээнд хийгдэх гадна цахилгаан хангамжийн 110 кВ-ын ЦДАШ, 110/35/6 кВ-ын 2х63 МВА чадалтай дэд станцын ажлын зураг төсөл			
	110 кВ-ын ЦДАШ-ын төмөр тулгуурын тууш газардуулагчийн байгууламж			Үе шат: А.3
	Ер.инженер	Ш.Энхбаатар	ЕГ шифр: Э24-01-1-1	Масштаб: М1:
	Гүйцэтгэсэн	Б.Энхээ	ТГ шифр:	Зургийн дугаар: ГЦ-26.2
	Инженер	Б.Энхээ	Огноо: 2024.01	
			Бүх хуудас: 77	