


Бүлэг 3. 110 кВ-ын "Хялгант-А, Б" ЦДАШ-ын өөрчлөлт

ЕГ шифр: Э24-01-1-3

1		2		3		4		5		6		7		8	
Д.Д	ЗУРГИЙН НЭР			ЗУРГИЙН ДУГААР			Д.Д	ЗУРГИЙН НЭР			ЗУРГИЙН ДУГААР				
A	1	Зургийн жагсаалт			ГЦ-1			18	Материалын түүврийн жагсаалт			ГЦ-18			
	2	Тайлбар бичиг			ГЦ-2.1 - 2.2			19	Газар шорооны ажлын хэмжээ			ГЦ-19			
	3	Зураг төслийн паспорт			ГЦ-3			20	Шугамын арматурын тооцоо			ГЦ-20			
	4	110 кВ-ын ЦДАШ-ын план трассын зөвшөөрөл			ГЦ-4.1 - 4.3			21	Ажлын хэмжээ			ГЦ-21.1 - 21.3			
B	5	110 кВ-ын ЦДАШ-ын план трасс			ГЦ-5.1 - 5.6			Хавсралт зургууд							
	6	Дагцуугийн зүсэлт дээрхи тулгуур байрлуулалт			ГЦ-6.1 - 6.3			22	Тулгуурын хавсралт зургууд			ГЦ-22			
	7	Тулгуур байрлуулалтын хүснэгт			ГЦ-7			23	Суурь (фундамент), Чагт (ригель)			ГЦ-23.1 - 23.6			
	8	Тулгуур ба суурийн модорхойлолт			ГЦ-8			24	Суурь суурилуулалтын зураг			ГЦ-24.1 - 24.3			
C	9	Тулгуур ба суурийн нэгдсэн дүн			ГЦ-9			25	Арматурын иж бүрдэлийн зургууд			ГЦ-25.1 - 25.5			
	10	Газардуулах байгууламжийн модорхойлолт			ГЦ-10			26	Төмөр тулгуурын газардуулгын схем			ГЦ-26			
	11	Төмөр, төмөрбетон тулгуурын суурийн бэхэлгээ			ГЦ-11.1 - 11.2			27	Шугамын порталын зураг			ГЦ-27.1 - 27.3			
	12	Хөндийрүүлэгчийн модорхойлолт			ГЦ-12										
D	13	Чичиргээ намтгагчийн модорхойлолт			ГЦ-13										
	14	Утасны угсралтын үеийн унжилтын тооцоо			ГЦ-14										
	15	Аянзны тросны угсралтын үеийн унжилтын тооцоо			ГЦ-15										
	16	Зөрлөгийн жагсаалт			ГЦ-16										
	17	Зөрлөгийн зургууд			ГЦ-17.1 - 17.3										
E															
F	 <p>"Эрдэнэт үйлдвэр" ТӨҮГ-ыг түшиглэн "Чул цурхай-металлурги-химийн үйлдвэрийн цогцолбор" байгуулах ажлын хүрээнд хийгдэх гадна цахилгаан хангамжийн 110 кВ-ын ЦДАШ, 110/35/6 кВ-ын 2х63 МВА чадалтай дэд станцын ажлын зураг төсөл</p>														
	Зургийн жагсаалт												Үе шат: А.3		
	УБ хот, БГД 19-р хороо, 4-р хороолол		Ер.инженер		Ш.Энхбаатар		ЕГ шифр: Э24-01-1-3		Масштаб: М1:		Огноо: 2024.01				
	"ЭХЭЭХ" ТӨҮГ		Гүйцэтгэсэн		Б.Энхээ		ТГ шифр:		Зургийн дугаар: ГЦ-1		Бүх хуудас: 50				

**Тайлбар бичиг**

Орхон аймаг, Баян-Өндөр сумын нутагт баригдах "Эрдэнэт үйлдвэр" ТӨҮГ-ыг түшиглэн "Чул-уурхай-металлурги-химийн үйлдвэрийн цогцолбор" байгуулах ажлын хүрээнд хийгдэх гадна цахилгаан хангамжийн 110/35/10 кВ-ын 2х63 МВА чадалтай дэд станц, 110 кВ-ын ЦДАШ-ын ажлын зураг төслийг боловсруулахад үндэслэсэн баримт бичгүүд:

1. Эрчим Хүчний Яамны Бодлого хэрэгжилтийг зохицуулах газрын 2023 оны 10 сарын 10-ны өдрийн 14/2022/96 тоот техникийн нөхцөлийн сунгалт
2. "Эрдэнэт үйлдвэр" ТӨҮГ-ийн зураг төслийн хүрээлэнгийн боловсруулсан байрзүйн зургийн хэмжилт, боловсруулалтын ажил
3. "Эрдэнэт үйлдвэр" ТӨҮГ-ийн зураг төслийн хүрээлэнгийн даалгаварын дагуу боловсруулсан барилгын инженер хайгуулын-үйлдвэрлэл эрдэм шинжилгээний "ИНЖЕОТЕХ" ХХК-ийн инженер геологийн Архив №11-2023-079 тоот инженер - геологийн судалгааны дүгнэлт.

**1. 220/110/35 кВ-ын "Оюут" дэд станцаас холбогдох Хялганат А,Б 110 кВ-ын цахилгаан дамжуулах шугамын өөрчлөлтийн трасс**

Орхон аймаг, Баян-Өндөр сумын нутагт байрлах Хялганат А,Б 110 кВ-ын ЦДАШ-ын өөрчлөлтийн трассыг "Эрдэнэт үйлдвэр" ТӨҮГ-ийн зураг төслийн хүрээлэнгийн судлан боловсруулсан дэвсгэр зураг дээр урьдчилан судлаж газар дээр нь нарийвчилсан хэмжилт хийсэн. Шинээр хийгдэх 110 кВ-ын ЦДАШ нь далайн түвшинээс дээш 1200м - 1300м орчимд явах ба уг трасс нь бүсдын эзэмшлийн болон өмчилсөн газар, дүрсгалт газраар яваагүй болно.

Шинээр хийгдэх 110 кВ-ын ЦДАШ нь одоо ашиглагдаж байгаа 35 кВ-ын ЦДАШ-тай 2 удаа, 6 кВ-ын ЦДАШ-тай 1 удаа, сайжруулсан шороон авто замтай 1 удаа, газар дээрхи усны шугамтай 2 удаа, газар доорхи инженерийн шугамтай 2 удаа, шилэн кабельтай 2 удаа зөрлөг хийнэ.

Шинээр баригдах "ҮТП"-110 кВ-ын ЦДАШ, "ЗБХБҮ"-ийн 110 кВ-ын ЦДАШ-ууд нь одоо байгаа "Хялганат А,Б" 110 кВ-ын ЦДАШ-тай огтлолцоно. Шинээр баригдах 110 кВ-ын ЦДАШ-ыг бүрэн ашиглалтанд орох хүртэл одоо байгаа "Хялганат А,Б" шугамтай зөрлөг хийх хэсэгт түр хугацаанд порталаар зөрлөгийг гүйцэтгэхээр төсөлд тооцов. Одоо байгаа "Хялганат А,Б" 110 кВ-ын ЦДАШ-ын завсрын тулгуурын хооронд 2 ширхэг У110-2 маягийн зөрлөгт зориулсан анкер тулгуур босгож порталаар зөрлөгийг гүйцэтгэнэ. Зөрлөгийн зургийг Э24-01-1-3-17.1-17.3 зургуудаас үз. Дээрхи тулгууруудын материалын түүвэр болон ажлын тоо хэмжээг төсөлд тооцож оруулсан болно. Тулгуур №9, №10-т БЛ-100 ачаа зүүхээр материалын түүвэрт тооцсон.

Шинээр баригдах өөрчлөлтийн 110 кВ-ын ЦДАШ нь уулархаг газраар 1.779 км, намгархаг газраар 1.966 км ба нийт трассын урт 3.75 км явж одоо байгаа "Хялганат А,Б" 110 кВ-ын ЦДАШ-тай холбогдоно. Шинээр баригдах 220/110/35 кВ-ын "Оюут" дэд станцыг эрчим хүчний системд холбогдох үед өөрчлөлтийн "Хялганат А,Б" 110 кВ-ын ЦДАШ-ын барилга угсралтын ажил дуусаж системд холбогдсоны дараа одоо байгаа "Хялганат А,Б" 110 кВ-ын ЦДАШ-уудыг дуулгах ажлын тоо хэмжээг төсөлд тооцсон болно. Чулын налуу ихтэй газар босгох тулгууруудад машин механизм зогсох талбай засах газар шорооны ажил, тулгуурын суурь засах газар шорооны ажил, тулгуур угсрах талбай засах газар шорооны ажлыг тулгуур ба суурь зөөхөд зам засах талбайг тулгуур бүрээр хийсэн ба энэ нь ашиглалтын үед шаардлага хангахуйцаар хийгдсэн байх ёстой.

Ажлын зураг төслийг Орхон аймгийн ерөнхий архитектор, Газрын харилцаа, барилга, хот байгуулалтын газар, ЦДҮС ТӨХК, ЭБЦТС ТӨХК, "Эрдэнэт үйлдвэр" ТӨҮГ-ын холбогдох газрууд, "Мэдээлэл Холбооны Сүлжээ" ТӨХХК, "Мобиком Нэтворкс" ХХК, "Skytelworks", "Жем нэт" ХХК, "Жимодайл Нэт" ХХК тус тус зөвшилцсөн.

**2. Цахилгаан дамжуулах агаарын шугамын хийц**

110 кВ-ын шугамын дамжуулагч утасны марк ба хөндлөн огтлол нь АС-12 0/19, аянгаас хамгаалах трас нь ЛКО-35 маягийн трас татаж дэд станцын тоног төхөөрөмжүүдийг аянгын хэт хүчдэлээс хамгаална.

Барилга угсралтын ажлын үед утас болон аянгын трасыг технологийн дагуу угсрах, хэрэв ажлын зурагт өгснөөс өөр техникийн үзүүлэлттэй бол унжилтыг дахин тодорхойлох шаардлагатай. Утас болон аянгаас хамгаалах трасыг техникийн тодорхойлолтод өгснөөс илүү хүчээр татахыг хориглоно. Утас ба аянгаас хамгаалах трасны унжилтын тооцоог Э24-01-1-3-14-15 хуудаснаас үз.

**3. Шугамын арматур ба хөндийрүүлэгч**

110 кВ-ын ЦДАШ нь далайн түвшингээс 1200м - 1300 м хүртэл өндөрт явах тул анкер тулгуурт 11хПС-70Е маягийн, завсрын тулгуурт 10хПС-70Е маягийн хөндийрүүлэгчээс бүрдсэн гирлянд угсрахаар тооцов. Таталтын гирляндын элементүүд нь 120 кН-аас багагүй, дүүжин гирляндын элементүүд нь 70 кН-аас багагүй даацтай байна. Ган голтой хөнгөн цагаан дамжуулагч утсыг алслалт дунд С ОАС-120 маягийн преслэх зориулалттай зууван холбогчоор холбоно. Анкер тулгуурын дан бэхлэгээтэй хэсэгт утсыг боолтон хавчаараар, давхар бэхлэгээтэй хэсэгт утсыг үхлүүт хавчаараар, завсрын тулгуурт утсыг тогтоогч хавчаараар бэхлэнэ. Шугамын утсанд ГВП-0.8-9.1-350 маягийн чичиргээ намтгагч, трасонд ГВП-0.8-9.1-400 маягийн чичиргээ намтгагч угсарч өгнө. Чичиргээ намтгагчийг 80см зайтай байхаар суурилуулж өгнө. Чичиргээ намтгагчийг энд үзүүлсэн зай хэмжээгээр фазын утас тус бүрт нэгийг тавина. Энэ зай хэмжээ нь хөндийрүүлэгч дүүжилсэн хавчаараас чичиргээ намтгагч бэхлэх цэг хүртэлх хэмжээ юм.


Шинээр баригдах 110 кВ-ын ЦДАШ -ын тулгуур №6, №7, №17, №18-ын хооронд 35 кВ-ын ЦДАШ-ын зөрлөг хийж дүй хэсэгт /22хПС-70Е/ маягийн давхарласан бэхлэгээтэй байхаар зураг төсөлд тооцов.






Цахилгааны аюул, ослоос урьдчилан сэргийлэх (анхааруулах) плакатыг ЦБД-ийн ЭХД-1-13-01-2006 2.5.23-т заасны дагуу агаарын шугамын бүх тулгуурт тулгуурын баруун, зүүн талд нь дараалуулан хадаж байрлуулна. Фаз ялгах төмрийг тулгуур №1 болон №18 дээр хийж өгнө. Тулгуурын дугаарыг агаарын шугамын трассын дагууд бүх тулгуур дээр хийнэ.


**4. Тулгуур ба суурь**

Барилгад хэрэглэх уур амьсгал ба геофизикийн үзүүлэлт /БНБД 23-01-09/-ээс харахад Орхон аймгийн Баян-Өндөр сум нь 20 жилд нэг удаа тохиолдох салхины тооцооны их хурд нь 30 м/с буюу II мужид, мөстлөгийн зузаан 15мм зузаан буюу II мужид харьяалагдах тул дараах тулгууруудыг сонгосон. Үүнд В2.405.2-02. Дэвтэр 3 альдомоос У110-2, У110-2+5, У110-2+9, У110-2+14 маягийн анкер тулгууруудыг, уултай болон намагтай нөхцөлд 11520мм-м1 альдомоос П110-6В маягийг (боолтон секцтэй) завсрын төмөр тулгуурыг хэрэглэхээр зураг төсөлд сонгов. Тулгууруудыг ГОСТ 8509-57 стандарттай, болт, гайк, шайб-ыг ОСТ34-13-021-77, ГОСТ 7798-70, ГОСТ 5915-70, ГОСТ 11371-68, ГОСТ 6402-70, ГОСТ 7798-70', ГОСТ 5915-70', ГОСТ 6402-70', ГОСТ 11371-65' стандарттай байна. Анкер тулгуурт Ф5-А, Ф3-А маягийн суурь (фундамент), Р1-А маягийн чагт, завсрын төмөр тулгуурт Ф5-2 маягийн суурь (фундамент) Р1-А маягийн чагт хэрэглэхээр тооцов. Завсрын тулгуурын суурь суурилуулалтын зургийг типовой проект 407-4-42, анкер тулгуурын суурь суурилуулалтын зургийг типовой проект 407-4-41 альдомыг үндэслэн боловсруулав.

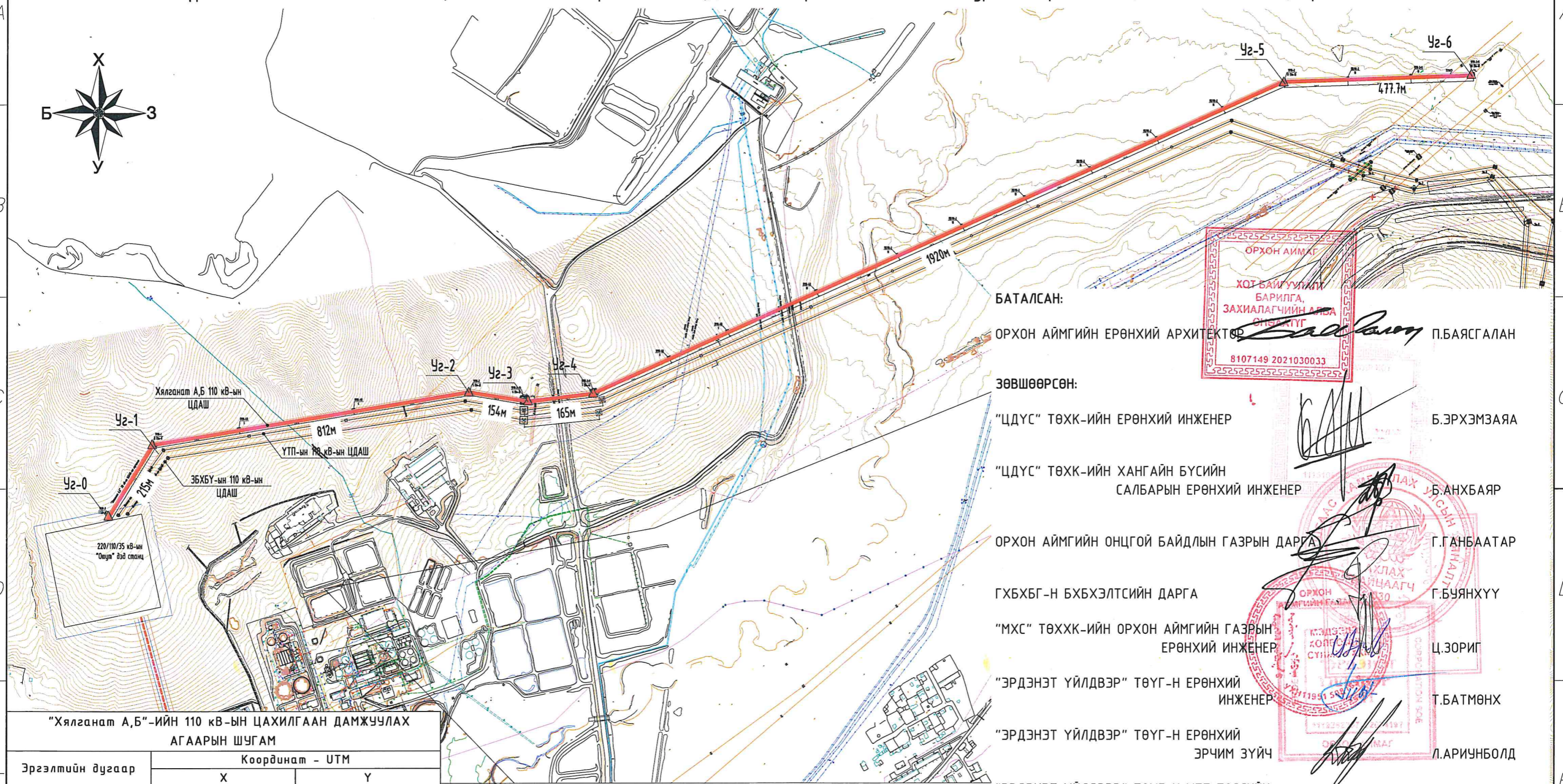
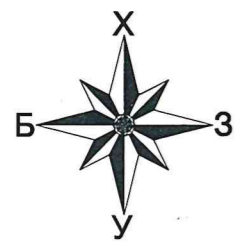


 ҮБ хот. БГД 19-р хороо, 4-р хороолол "ЭХЭЭХ" ТӨҮГ	"Эрдэнэт үйлдвэр" ТӨҮГ-ыг түшиглэн "Чул уурхай-металлурги-химийн үйлдвэрийн цогцолбор" байгуулах ажлын хүрээнд хийгдэх гадна цахилгаан хангамжийн 110 кВ-ын ЦДАШ, 110/35/6 кВ-ын 2х63 МВА чадалтай дэд станцын ажлын зураг төсөл				Үе шат: А.3
	Тайлбар бичиг				Огноо: 2024.01
	Ер.инженер	Ш.Энхбаатар	ЕГ шифр: Э24-01-1-3	Масштаб: М1:	Бүх хуудас: 50
Гүйцэтгэсэн	Б.Энхээ	ТГ шифр:	Зургийн дугаар: ГЦ-2.1		
Инженер	Б.Энхээ				

	1	2	3	4	5	6	7	8																																
A	<p>Шинээр баригдах 220/110/35 кВ-ын "Оюут" дэд станцын ИХБ-110 кВ талд үерийн хамгаалалтын далан хийгдсэн. Иймд ИХБ-110 кВ-ын порталаас эхний анкер тулгуур хүртэлх зай 64 метр болж байгаа тул анкер тулгуурыг У110-2+5 маягийн, суурийг Ф5-А маягийн дайхаар сонгов. Тулгууруудыг байрлал дүрээр /УТМ систем/ координатжуулан план зурагт оруулсан болно. Төмөр тулгуурыг эвдрэлтээс хамгаалан үйлдвэрийн аргаар халуунаар цайрдаг байх ёстой. Тулгууруудын хүндийн жинг цайрдаг үеийнхээр тооцож авсан. Тулгуурын эд ангиудыг болгоор дэхэлнэ. Бүх тулгуурыг 8метр хүртэлх хэсэгт түгжигч гайка хэрэглэнэ. Төмөр болон төмөр бетон хийцүүдийг эвдрэлтээс хамгаалахын тулд /БНБД 20-03-11/, /БНБД 20-02-11/ норм, дүрмүүдийг баримтлан гүйцэтгэнэ.</p> <p>Суурийг газарт суурилуулахдаа ухсан нүхний доод хэсгийг сайн тэгшилж тэгшилгээ хийн 10 см-ийн зузаантай хайрган дэвсгэр хийж өгнө.</p> <p>Төмөр тулгууруудын суурийн газарт булагдах хэсгийн гадна талыг битумээр түрхлэг хийж хамгаална. Бүх тулгууруудын газар шорооны ажлын хэмжээг механизмаар гүйцэтгэхээр тооцов. Намагтай болон хадан хөрстэй хэсгийн хөрсийг буцааж булахдаа элс хайрганы хольц бүхий энгийн хөрсөөр буцааж булна. Ухсан нүхийг буцааж булахдаа хөрсийг 20 см тутамд нягтруулж өгөх хэрэгтэй.</p> <p>Трассын дагуух талбайд хөрсний ус 1,5 метр гүнээс илэрсэн тул тулгуур №11-аас тулгуур №18-ын хооронд тулгуурын суурийн хэсэгт шороогоор овоолго, хийж чулуун чигжээстэй манаасаар тулгууруудыг хамгаалж өгнө. Мөн завсрын тулгуур №11, №12, №13, №14, №16-ын Ф5-2 маягийн суурийн /3.2 метр урттай/ дээд 1.5 метр хэсгийг газрын 0.00 түвшингээс дээш гарган шороогоор овоолго хийж, чулуун чигжээстэй манаасаар тулгууруудыг хамгаалж өгнө. Анкер тулгуур №15, №17, №18-ын Ф5-А маягийн суурийн /3.2 метр урттай/ дээд 1,5 метр хэсгийг газрын 0.00 түвшингээс дээш гарган овоолго шороогоор чулуун чигжээстэй манаасаар тулгууруудыг хамгаалж өгнө. Дээрхи тулгууруудын суурийн нүхийг ухаж гаргасан шороог буцааж ашиглахгүй дөгөөд энгийн хөрсөөр сольж буцааж булна.</p> <p>У110-2+14 маягийн тулгуур №6 нь уулын налуу хэсэгт баригдах тул /Ф5-А маягийн суурь 3,2 метр урттай/ суурийн дээд 1.0 метр хэсгийг газрын 0.00 түвшингээс дээш гарган ус урсаж орохоос хамгаалж шороогоор овоолго хийж, чулуун чигжээстэй манаасаар тулгууруудыг хамгаалж өгнө. Суурь суурилуулалтын зургийг Э24-01-1-3-24.1-24.3 үз.</p> <p>Суурийн нүх буцааж булах, чигжих материал нь нягтруулга хийхэд саад болохгүй ба чигжсэн хэсэг дээр црэх ачааллыг даах даац нь хангалтгүй байх цэвдэг хөрс, хог хаягдал болон хадан хөрс байж болохгүй. Хөрсний нягтруулгыг мэргэжлийн байгууллагаар, зохих зөвшөөрөгдсөн багажаар баталгаажуулах шаардлагатай. Тулгуурын суурийн нүхийг ухахдаа анкер тулгуурт сууриудыг тус бүрт нь ухахаар, завсрын тулгуурт сууриудыг нийлүүлж ухахаар газар шорооны ажлын хэмжээг авч үзсэн.</p> <p>Цахилгаан дамжуулах шугамын барилга угсралтын ажлыг хийхдээ ААД, ТАД-ын шаардлагыг дүрэн хангаж ажилласан байх ёстой.</p>								A																															
B	<p style="text-align: center;"><b>1. Хэт хүчдлээс хамгаалах арга хэмжээ ба газардуулах байгууламж</b></p> <p>Цахилгаан дамжуулах агаарын шугамын хөндийрүүлэгчийг хамгаалахын тулд бүх тулгуурыг газардуулна. Газардуулах байгууламжийн хэмжээг хөрсний хувийн эсэргүүцлээс хамааруулан В2.405.2-02. Дэвтэр 4 альбомыг үндэслэн сонгов. Хөрсний хувийн цахилгаан эсэргүүцлийг инженер-геологийн дүгнэлтэд тодорхойлж өгснөөр авсан.</p> <p>Тулгуурын газардуулах байгууламжийн эсэргүүцэл 30 Ом-с ихгүй байна.</p> <p>Газардуулагчийг цацраг хэлбэрээр тууш сунгасан Ф 12 мм-ийн бөөрөнхий ган төмрөөр хийнэ. Хэвтээ газардуулагчийн гүн ердийн хөрсөнд 0,5 м-ээс их хадан хөрсөнд 0,1 м-ээс их байна.</p>								B																															
C	<p style="text-align: center;"><b>110 кВ-ын шугамын трассын дагуух инженер-геологийн судалгааны талаар</b></p> <p>Төлөвлөж дүй 110 кВ-ын ЦДАШ-ын трасс нь инженер геологийн төвөгтэй нөхцөлтэй талбайд хамаарна. Газар шорооны ажлын ээрэг нь II-VII байна. 110 кВ-ын ЦДАШ-ын трассын дагууд тархсан хөрс нь элсэн чигжээстэй хайрга, шавранцар, жижиг ширхэгтэй элс, элсэн чигжээстэй хайрга, элсэнцэр, элсэнцэр чигжээстэй хайрга, шавранцар чигжээстэй хайрга, шавар, элсэн чигжээстэй сайрга, боржин хөрс тархсан. 110 кВ-ын ЦДАШ-ын трассын дагууд өрөмдлөгөөр ПК20-оос ПК33-ын хооронд хөрсний ус 0.5 - 4.8 метр гүнд илэрч 1.0 - 4.3 метр гүнд тогтсон. 110 кВ-ын ЦДАШ-ын трассын дагууд тархсан хөрсний газрын доорхи ус нь химийн дүрэлдхүүнээрээ гидрокарбонатын ангийн, калцийн бүлгийн, 2-р төрлийн, чанарын хувьд давсархаг, маш хатуу, дулингартай, эрдэс хатуулаг ихтэй ус байна. Олон жилийн цэвдэг хөрс илрээгүй. Трассын дагууд томоохон хэмжээний түр зуурын урсгал усаар идэгдсэнгуу жалга ихтэй. Ус урссан талбайд намагжилтын процесс бүхий дов бага хэмжээний дов сондуул бүхий хэсэгтэй.</p> <p>Газар хөдлөлийн 7-8 баллын бүсэд хамаарагдана.</p> <p>(Барилгад хэрэглэх уур амьсгал ба геофизикийн үзүүлэлт БНБД-23-01-09).</p> <ul style="list-style-type: none"> <li>Хамгийн их температур <math>t_{max}=+40.1^{\circ}C</math></li> <li>Хамгийн бага температур <math>t_{min}= -40.0^{\circ}C</math></li> <li>Жилийн дундаж температур <math>t_{дун}=0,5^{\circ}C</math></li> <li>Салхины хурд, мугжлал <math>U=30</math> м/с, II</li> <li>Мөстлөгийн зузаан <math>b=15</math>мм</li> </ul>								C																															
D									D																															
E									E																															
F	<table border="1"> <tr> <td rowspan="3">           УБ хот, БГД 19-р хороо, 4-р хороолол          "ЭХЭЭХ" ТӨҮГ       </td> <td colspan="5">         "Эрдэнэт үйлдвэр" ТӨҮГ-ыг түшиглэн "Чул цурхай-металлурги-химийн үйлдвэрийн цогцолбор" байгуулах ажлын хүрээнд хийгдэх гадна цахилгаан хангамжийн 110 кВ-ын ЦДАШ, 110/35/6 кВ-ын 2х63 МВА чадалтай дэд станцын ажлын зураг төсөл       </td> <td>Үе шат: А.3</td> </tr> <tr> <td colspan="5" style="text-align: center;"><b>Тайлбар дичиг</b></td> <td></td> </tr> <tr> <td>Ер.инженер</td> <td>Ш.Энхбаатар</td> <td>ЕГ шифр: Э24-01-1-3</td> <td>Масштаб: М1:</td> <td>Огноо: 2024.01</td> <td></td> </tr> <tr> <td>Гүйцэтгэсэн</td> <td>Б.Энхээ</td> <td>ТГ шифр:</td> <td>Зургийн дугаар: ГЦ-2.2</td> <td>Бүх хуудас: 50</td> <td></td> </tr> <tr> <td>Инженер</td> <td>Б.Энхээ</td> <td></td> <td></td> <td></td> <td></td> </tr> </table>								 УБ хот, БГД 19-р хороо, 4-р хороолол "ЭХЭЭХ" ТӨҮГ	"Эрдэнэт үйлдвэр" ТӨҮГ-ыг түшиглэн "Чул цурхай-металлурги-химийн үйлдвэрийн цогцолбор" байгуулах ажлын хүрээнд хийгдэх гадна цахилгаан хангамжийн 110 кВ-ын ЦДАШ, 110/35/6 кВ-ын 2х63 МВА чадалтай дэд станцын ажлын зураг төсөл					Үе шат: А.3	<b>Тайлбар дичиг</b>						Ер.инженер	Ш.Энхбаатар	ЕГ шифр: Э24-01-1-3	Масштаб: М1:	Огноо: 2024.01		Гүйцэтгэсэн	Б.Энхээ	ТГ шифр:	Зургийн дугаар: ГЦ-2.2	Бүх хуудас: 50		Инженер	Б.Энхээ					F
 УБ хот, БГД 19-р хороо, 4-р хороолол "ЭХЭЭХ" ТӨҮГ	"Эрдэнэт үйлдвэр" ТӨҮГ-ыг түшиглэн "Чул цурхай-металлурги-химийн үйлдвэрийн цогцолбор" байгуулах ажлын хүрээнд хийгдэх гадна цахилгаан хангамжийн 110 кВ-ын ЦДАШ, 110/35/6 кВ-ын 2х63 МВА чадалтай дэд станцын ажлын зураг төсөл					Үе шат: А.3																																		
	<b>Тайлбар дичиг</b>																																							
	Ер.инженер	Ш.Энхбаатар	ЕГ шифр: Э24-01-1-3	Масштаб: М1:	Огноо: 2024.01																																			
Гүйцэтгэсэн	Б.Энхээ	ТГ шифр:	Зургийн дугаар: ГЦ-2.2	Бүх хуудас: 50																																				
Инженер	Б.Энхээ																																							
	1	2	3	4	5	6	7	8																																

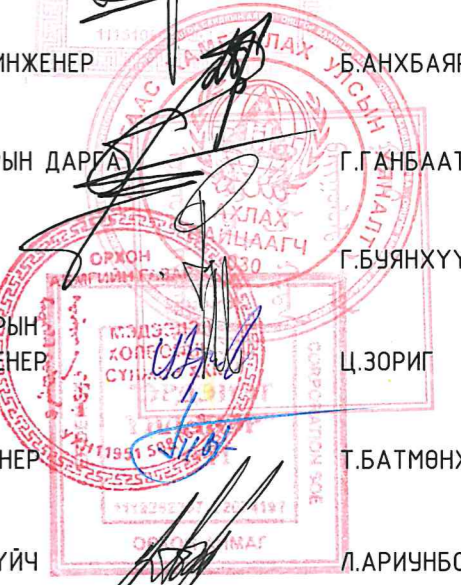
1	2	3	4	5	6	7	8		
№	Нэр			Үзүүлэлт					
1	2			3					
A	1	Захиалагч байгууллага			"Эрдэнэт Үйлдвэр" ТӨҮГ				
	2	Ашиглагч байгууллага			"ЦДҮС" ТӨХК				
	3	Барилгын байгууллага, баригдах он			2024 он				
B	4	Шугамын трассын урт, км							
		а) Нэг хэлхээт хэсэг				3.745			
	5	Трассын дагуух нөхцөл, км							
		а) Энгийн				1.779			
		б) Намагтай				1.966			
	6	Чтас АС-120/19, тн			11.34				
Аянзрын трос, ЛКО-35, тн/км			1.5						
C	7	Цаг уурын нөхцөл							
		а) Мөстлөгийн зузаан, мөстлөгийн район				b=15 мм, II			
		б) Салхины хурд м/сек (Газраас дээш 10м-т)				30 м/с, II			
	8	Бүх тулгуур, ш. Үүнээс			18				
		а) Завсрын тулгуур				10			
9	Зөрлөг, ш			8					
D	10	Төмөр бетон эдлэл, ш/м <sup>3</sup>			7				
		Суурь (фундамент) Ф5-А			20				
		Суурь (фундамент) Ф3-А			20				
		Суурь (фундамент) Ф5-2			40				
		Чагт (ригель) Р1-А			80				
		Чагт (ригель) Р1			80				
		Чагт (ригель) Ч-2			18				
E									
F	 <p>"Эрдэнэт Үйлдвэр" ТӨҮГ-ыг түшиглэн "Чул цурхай-металлурги-химийн үйлдвэрийн цогцолбор" байгуулах ажлын хүрээнд хийгдэх гадна цахилгаан хангамжийн 110 кВ-ын ЦДАШ, 110/35/6 кВ-ын 2х63 МВА чадалтай дэд станцын ажлын зураг төсөл</p>								
	Зураг төслийн паспорт							Үе шат: А.3	
	Ер.инженер		Ш.Энхбаатар		ЕГ шифр:	Масштаб:	Огноо:		
	Гүйцэтгэсэн		Б.Энхээ		324-01-1-3	М1:	2024.01		
"ЭХЭЭХ" ТӨҮГ		Инженер		ТГ шифр:	Зургийн дугаар:	Бүх хуудас:			
		Б.Энхээ			ГЦ-3	50			
1	2	3	4	5	6	7	8		

Орхон аймаг, Баян-Өндөр сум, Эрдэнэт Үйлдвэр ТӨҮГ-ийн "Чул уурхай-металлурги-химийн үйлдвэрийн цогцолборын үйлдвэрлэл технологийн парк"-ын хүрээнд хийгдэх "Хялганат А,Б" 110 кВ-ын хоёр хэлхээт ЦДАШ-ын өөрчлөлтийн ажлын зураг: Lmp=3.745км, Умас: АС-120/19; Трос: ЛКО-35



**БАТАЛСАН:**  
 ОРХОН АЙМГИЙН ЕРӨНХИЙ АРХИТЕКТОР *[Signature]* П.БАЯСГАЛАН

**ЗӨВШӨӨРСӨН:**  
 "ЦДҮС" ТӨХК-ИЙН ЕРӨНХИЙ ИНЖЕНЕР *[Signature]* Б.ЭРХЭМЗАЯА  
 "ЦДҮС" ТӨХК-ИЙН ХАНГАЙН БҮСИЙН САЛБАРЫН ЕРӨНХИЙ ИНЖЕНЕР *[Signature]* Б.АНХБАЯР  
 ОРХОН АЙМГИЙН ОНЦГОЙ БАЙДЛЫН ГАЗРЫН ДАРГА *[Signature]* Г.ГАНБААТАР  
 ГХБХБГ-Н БХБХЭЛТСИЙН ДАРГА *[Signature]* Г.БҮЯНХҮҮ  
 "МХС" ТӨХХК-ИЙН ОРХОН АЙМГИЙН ГАЗРЫН ЕРӨНХИЙ ИНЖЕНЕР *[Signature]* Ц.ЗОРИГ  
 "ЭРДЭНЭТ ҮЙЛДВЭР" ТӨҮГ-Н ЕРӨНХИЙ ИНЖЕНЕР *[Signature]* Т.БАТМӨНХ  
 "ЭРДЭНЭТ ҮЙЛДВЭР" ТӨҮГ-Н ЕРӨНХИЙ ЭРЧИМ ЗҮЙЧ *[Signature]* Л.АРИУНБОЛД  
 "ЭРДЭНЭТ ҮЙЛДВЭР" ТӨҮГ-Н УТП ТӨСЛИЙН НЭГЖИЙН ДАРГА *[Signature]* Б.АЛТАНГЭРЭЛ  
 "ЭРДЭНЭТ ҮЙЛДВЭР" ТӨҮГ-Н ЦЦ-Н ДАРГА *[Signature]* Г.ЦОГТ-ОЧИР



*МХС-ийн кабели тусгаарч Б.Самсараарч*

"Хялганат А,Б"-ийн 110 кВ-ын ЦАХИЛГААН ДАМЖУУЛАХ АГААРЫН ШУГАМ

Эргэлтийн дугаар	Координат - UTM	
	X	Y
Чз-0	436855.3456	5435239.603
Чз-1	436968.5427	5435422.391
Чз-2	437769.7405	5435554.541
Чз-3	437910.701	5435530.957
Чз-4	438085.6155	5435550.938
Чз-5	439838.8328	5436333.645
Чз-6	440316.2223	5436350.22

Таних тэмдэг

- Одоо байгаа ЦДАШ
- Одоо байгаа газар доорхи инженерийн шугам сүлжээ
- Одоо байгаа газар дээрхи цэвэр усны шугам
- Одоо байгаа газар доорхи шилэн кабель
- Одоо байгаа газар доорхи цэвэр усны шугам
- Төлөвлөж дүй "Хялганат А,Б"-ын 110 кВ-ын ЦДАШ
- Төлөвлөж дүй "ЗБХБҮ"-ын 110 кВ-ын ЦДАШ
- Төлөвлөж дүй "УТП"-ын 110 кВ-ын ЦДАШ

УБ хот. БГД 19-р хороо, 4-р хороолол

"ЭХЭЗХ" ТӨҮГ

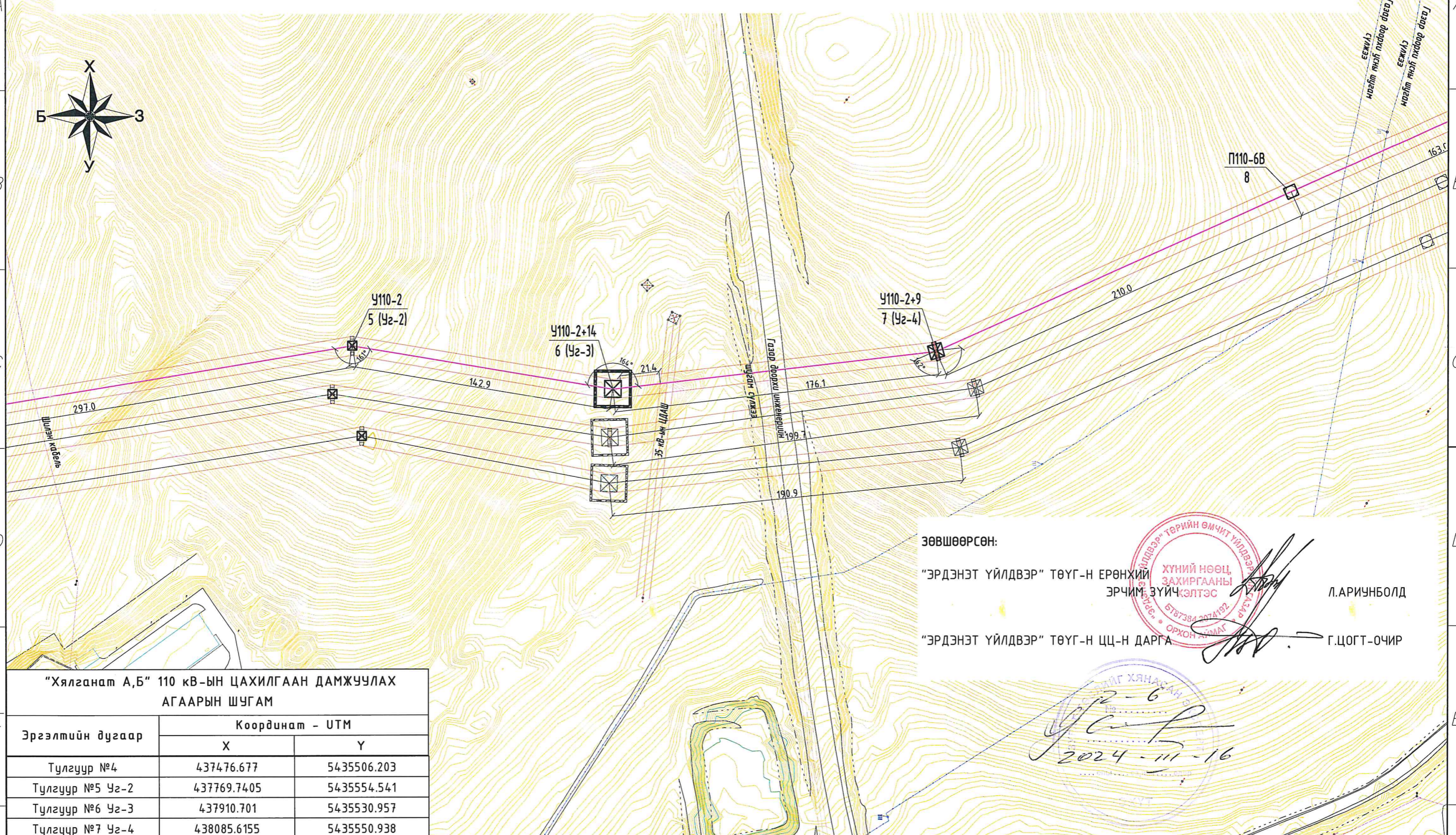
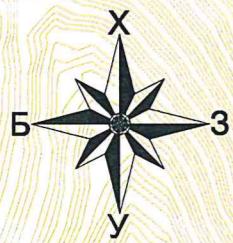
"Эрдэнэт үйлдвэр" ТӨҮГ-ыг түшиглэн "Чул уурхай-металлурги-химийн үйлдвэрийн цогцолбор" байгуулах ажлын хүрээнд хийгдэх гадна цахилгаан хангамжийн 110 кВ-ын ЦДАШ, 110/35/6 кВ-ын 2х63 МВА чадалтай дэд станцын ажлын зураг төсөл

**План трасс, зөвшөөрөл**

Ер.инженер	<i>[Signature]</i>	Ш.Энхдаатар	ЕГ шифр: 324-01-1-3	Масштаб: М1:	Огноо: 2024.01
Гүйцэтгэсэн	<i>[Signature]</i>	Б.Энхээ	ТГ шифр:	Зургийн дугаар: ГЦ-3	Бүх хуудас: -
Инженер	<i>[Signature]</i>	Б.Энхээ			

Ye шат: А.3

Орхон аймаг, Баян-Өндөр сум, Эрдэнэт Үйлдвэр ТӨҮГ-ийн "Чул уурхай-металлурги-химийн үйлдвэрийн цогцолборын үйлдвэрлэл технологийн парк"-ын хүрээнд хийгдэх "Хялганат А,Б" 110 кВ-ын хоёр хэлхээт ЦДАШ-ын өөрчлөлтийн ажлын зураг: Lпр=3.745км, Умас: АС-120/19; Трос: ЛКО-35



ЗӨВШӨӨРСӨН:

"ЭРДЭНЭТ ҮЙЛДВЭР" ТӨҮГ-Н ЕРӨНХИЙ  
ЭРЧИМ ЗҮЙЧ  
"ЭРДЭНЭТ ҮЙЛДВЭР" ТӨҮГ-Н ЦЦ-Н ДАРГА



Л.АРИУНБОЛД  
Г.ЦОГТ-ОЧИР

2024-11-16

"Хялганат А,Б" 110 кВ-ЫН ЦАХИЛГААН ДАМЖУУЛАХ АГААРЫН ШУГАМ

Эргэлтийн дугаар	Координат - UTM	
	X	Y
Тулгуур №4	437476.677	5435506.203
Тулгуур №5 Уг-2	437769.7405	5435554.541
Тулгуур №6 Уг-3	437910.701	5435530.957
Тулгуур №7 Уг-4	438085.6155	5435550.938

Таних тэмдэг

- Одоо байгаа ЦДАШ
- Төлөвлөж буй "ҮТП"-ын 110 кВ-ын ЦДАШ
- Төлөвлөж буй "Хялганат А,Б"-ын 110 кВ-ын ЦДАШ
- Төлөвлөж буй "ЗБХБҮ"-ын 110 кВ-ын ЦДАШ
- Одоо байгаа газар доорхи инженерийн шугам сүлжээ
- Одоо байгаа газар доорхи шилэн кабель
- Одоо байгаа газар дээрхи цэвэр усны шугам
- Одоо байгаа газар доорхи цэвэр усны шугам



УБ хот, БГД 19-р хороо, 4-р хороолол  
"ЭХЭЭХ" ТӨҮГ

"Эрдэнэт үйлдвэр" ТӨҮГ-ыг түшиглэн "Чул уурхай-металлурги-химийн үйлдвэрийн цогцолбор" байгуулах ажлын хүрээнд хийгдэх гадна цахилгаан хангамжийн 110 кВ-ын ЦДАШ, 110/35/6 кВ-ын 2х63 МВА чадалтай дэд станцын ажлын зураг төсөл

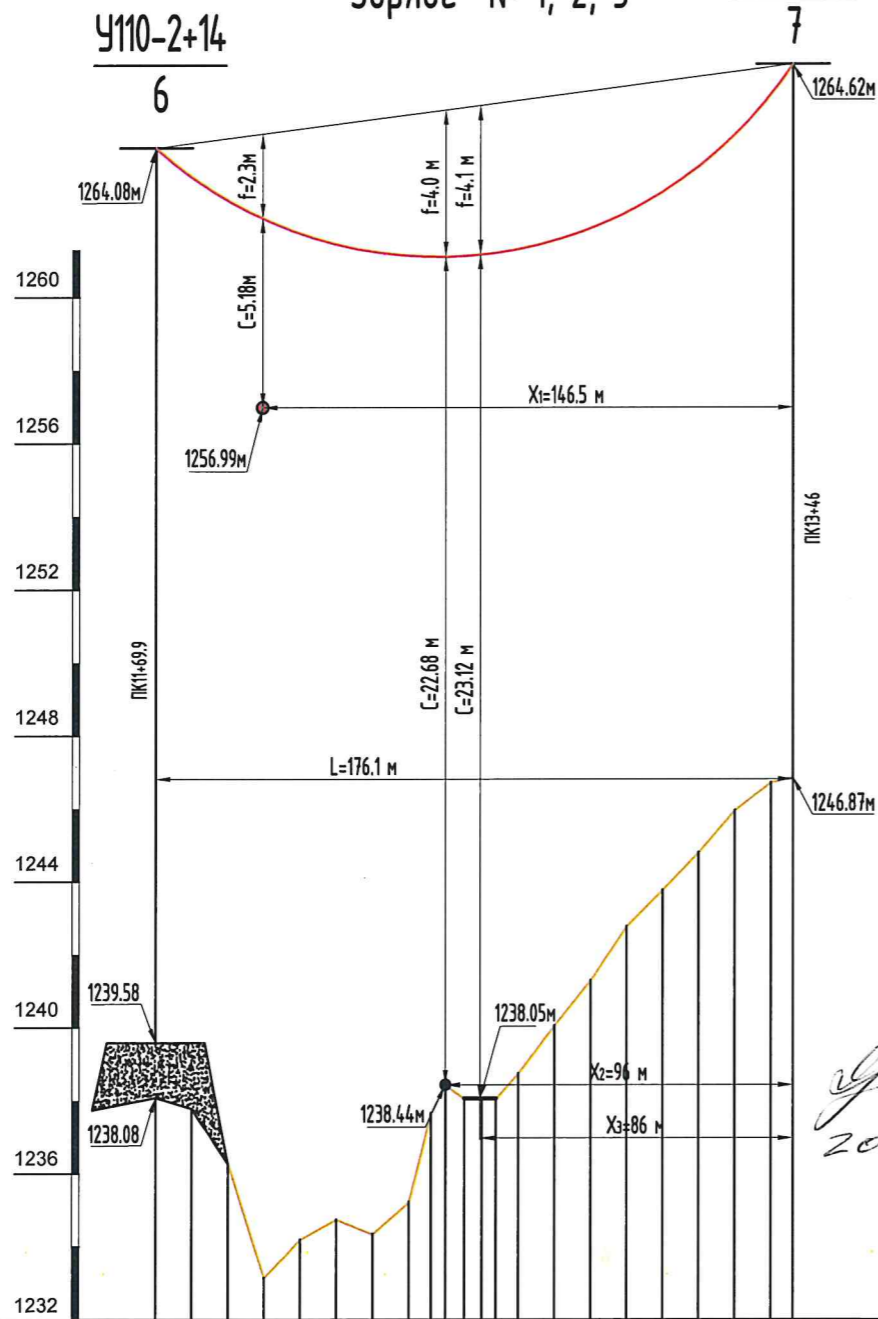
План трассын зөвшөөрөл

Ер.инженер	Ш.Энхбаатар	ЕГ шифр:	324-01-1-3	Масштаб:	M1:500	Үе шат:	A.3
Гүйцэтгэсэн	Б.Энхээ	ТГ шифр:		Зургийн дугаар:	ГЦ-	Огноо:	2024.01
Инженер	Б.Энхээ					Бүх хуудас:	-

Масштаб:  
Босоо 1 : 200  
Хэвтээ 1 : 2000

Зөрлөг № 1; 2; 3

У110-2+9



План	35 кВ-ын ЦДАШ Далан Бохир түүвэр Далан Шороон зам														
Пикет															
Зай	1000	1000	1000	1000	1000	1000	1000	1000	1000	606					
Өндөр	1238.08	1237.79	1236.28	1233.15	1234.20	1234.76	1234.35	1240.06	1241.30	1242.78	1243.78	1244.80	1245.96	1246.73	1246.87
Урт															
Эргэлтийн өнцөг															
Анкер алгасалт															
Шилж.алгасалт															

Тодорхойлолт	Тэмдэглэгээ	Хэмжих нэгж	Зөрлөг № 1		Зөрлөг № 2		Зөрлөг № 3		
			35 кВ-ын ЦДАШ	У110-2+14	У110-2+9	У110-2+14	У110-2+9	У110-2+14	У110-2+9
Тооцооны өсгөдлүүд									
Тулгуурин нэр			Өндөрлөсөн анкер тулгуур	Өндөрлөсөн анкер тулгуур	Өндөрлөсөн анкер тулгуур	Өндөрлөсөн анкер тулгуур	Өндөрлөсөн анкер тулгуур	Өндөрлөсөн анкер тулгуур	
Тулгуурин төрөл			У110-2+14	У110-2+9	У110-2+14	У110-2+9	У110-2+14	У110-2+9	
Тулгуурин дугаар			6	7	6	7	6	7	
Тулгуур байрлах байрлалын пикет			ПК11+69.9	ПК13+46	ПК11+69.9	ПК13+46	ПК11+69.9	ПК13+46	
Гадаргуугийн өндөржилт	м		1239.58	1246.87	1239.58	1246.87	1239.58	1246.87	
Тулгуурин өндөр	м		38.7	33.7	38.7	33.7	38.7	33.7	
Доод утасны өндөр									
Тулгуур дээрхи өлгөгдсөн утасны түвшний зөрүү	м		2.29		2.29		2.29		
Өндөр түвшин дэхь тулгуураас огтлолцлын цэг хүртэлх зай	м		146.5		96		86		
Огтлолцлын цэг дэх огтлолцож байгаа объектын дээд цэг хүртэлх өндөр			1256.99		1238.44		1238.05		
Данжуулагч утасны төрөл			АС-120/19		АС-120/19		АС-120/19		
Утасны хийгшин өсгөсөл	Биеийн жингээс хамаарах	γ <sub>1</sub>	кг/мм <sup>2</sup>	3.46x10 <sup>-3</sup>		3.46x10 <sup>-3</sup>		3.46x10 <sup>-3</sup>	
	Биеийн жин ба мөстлөгөөс хамаарах	γ <sub>3</sub>	кг/мм <sup>2</sup>						
Утасны хүчлэг	Тооцооны горимын үед	δ	кг/мм <sup>2</sup>	δ <sub>дд</sub> = 3.28		δ <sub>дд</sub> = 3.28		δ <sub>дд</sub> = 3.28	
	Аваарын горимын үед	δ	кг/мм <sup>2</sup>						
Тулгуур хоорондын зай	Тооцооны	м		176.1		176.1		176.1	
	Шилжүүлэгдсэн	м		176.1		176.1		176.1	
Утасны үнжилт	Горим	Тооцооны		м					
		Аваарын		м					
	Зөрлөгт харгалзах утасны үнжилт	Тооцооны	f	м	2.3		4.0		4.1
		Байдал зохих	f <sub>хв</sub>	м					
Зөрлөгөөс доод утас хүртэлх зай	Тооцооны		с	м	5.18		22.68		23.12
	Байдал зохих		с	м	3.0		4.0		7.0

Тайлбар:

Шинээр баригдах 110 кВ-ын ЦДАШ нь одоо байгаа 35 кВ-ын ЦДАШ, бохирын ил шугам, шороон авто замтай тус тус зөрлөг хийнэ.

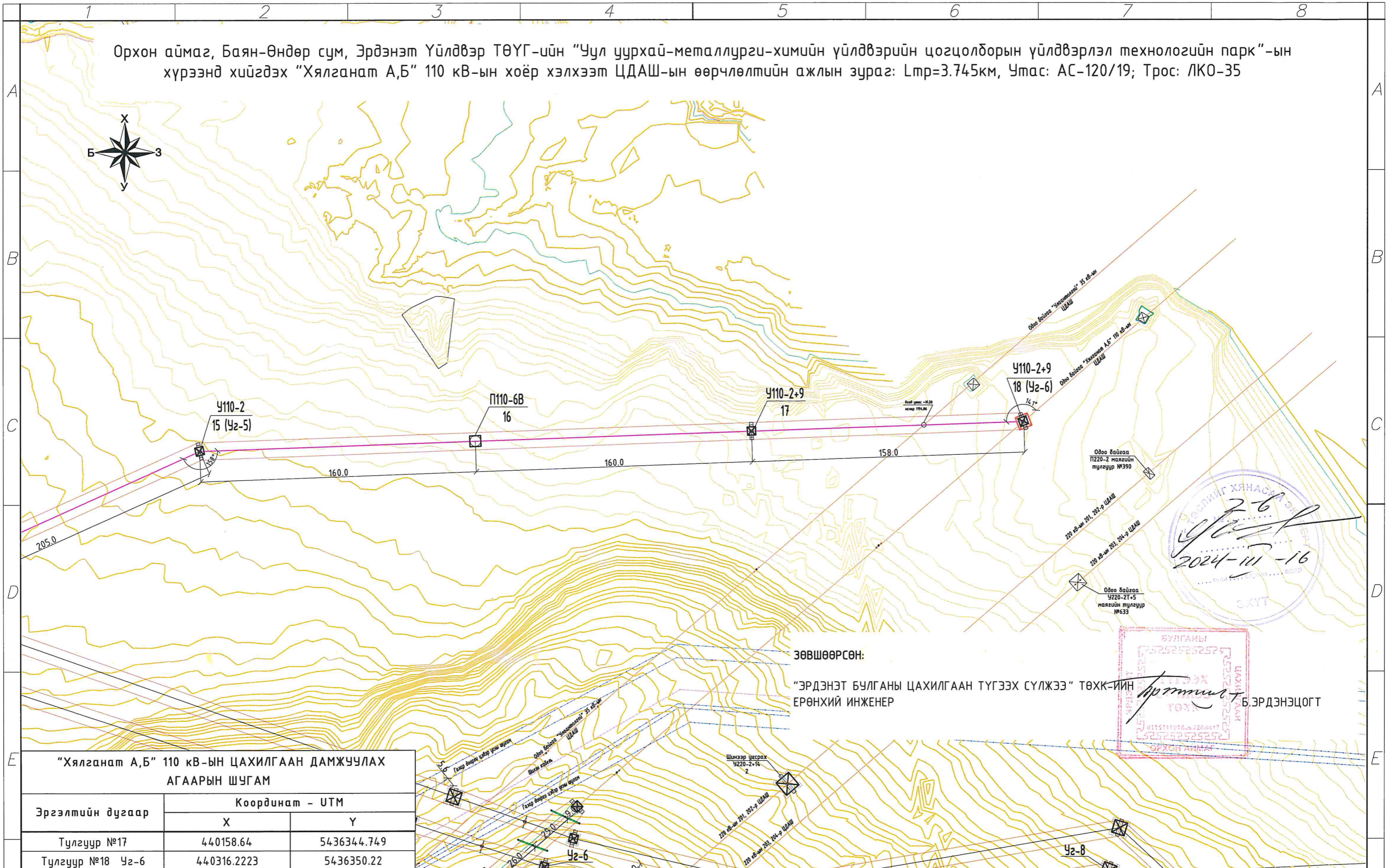
35 кВ-ын ЦДАШ-ын дээд утасны өндөр, бохирын ил шугам, шороон авто замын өндөржилтийг "Эрдэнэт үйлдвэр" ТӨҮГ-ын зураг төслийн хүрээлэнгийн геодезийн хэмжилтийг үндэслэв. Тулгуур №6-ийн суурийг газраас дээш 1.5 өндөртэй /облом/ облоого хийж үерийн уснаас хамгаалахаар тооцов.

Шинээр баригдах 110 кВ-ын ЦДАШ-ын доод утаснаас 35 кВ-ын ЦДАШ-ын дээд утас хүртэлх зай 5.18 м гарч байгаа нь ЦБД-ийн ЭХД-1-13-01-2006-ын 2.5.227-р заалтыг, бохирын шугамтай ойртох босоо зай 22.68 м гарч байгаа нь ЦБД-ийн ЭХД-1-13-01-2006-ын 2.5.281-р заалтыг, доод утас нь авто замтай ойртох босоо зай 23.12 м гарч байгаа нь ЦБД-ийн ЭХД-1-13-01-2006-ын 2.5.258-р заалтыг тус тус хангаж байгаа болно.

<p>УБ хот. БГД 19-р хороо, 4-р хороолол "ЭХЭЭХ" ТӨҮГ</p>	"Эрдэнэт үйлдвэр" ТӨҮГ-ыг түшиглэн "Уул цурхай-металлурги-химийн үйлдвэрийн цогцолбор" байгуулах ажлын хүрээнд хийгдэх гадна цахилгаан хангамжийн 110 кВ-ын ЦДАШ, 110/35/6 кВ-ын 2х63 МВА чадалтай дэд станцын ажлын зураг төсөл				"Хялганат А,Б" 110 кВ-ын ЦДАШ-ын өөрчлөлтийн зөрлөгийн зураг		Үе шат: А.3		
	Ер.инженер		Ш.Энхбаатар	ЕГ шифр:	324-01-1-3	Масштаб:	М1:	Огноо:	2024.01
	Гүйцэтгэсэн		Б.Энхээ	ТГ шифр:		Зургийн дугаар:	ГЦ-	Бүх хуудас:	-
	Инженер		Б.Энхээ						



Орхон аймаг, Баян-Өндөр сум, Эрдэнэт Үйлдвэр ТӨҮГ-ийн "Чул цурхай-металлурги-химийн үйлдвэрийн цогцолборын үйлдвэрлэл технологийн парк"-ын хүрээнд хийгдэх "Хялганат А,Б" 110 кВ-ын хоёр хэлхээт ЦДАШ-ын өөрчлөлтийн ажлын зураг: Lтр=3.745км, Умас: АС-120/19; Трос: ЛКО-35



26  
2024-11-16  
Б.ЭРДЭНЭЦОГТ

ЗӨВШӨӨРСӨН:  
"ЭРДЭНЭТ БУЛГАНЫ ЦАХИЛГААН ТҮГЭЭХ СҮЛЖЭЭ" ТӨХК-ИЙН  
ЕРӨНХИЙ ИНЖЕНЕР



**"Хялганат А,Б" 110 кВ-ЫН ЦАХИЛГААН ДАМЖУУЛАХ АГААРЫН ШУГАМ**

Эргэлтийн дугаар	Координат - UTM	
	X	Y
Тулгуур №17	440158.64	5436344.749
Тулгуур №18 Уг-6	440316.2223	5436350.22

**Таних тэмдэг**

	Одоо байгаа ЦДАШ		Одоо байгаа газар доорхи инженерийн шугам сүлжээ
	Төлөвлөж дүй "Хялганат А,Б"-ын 110 кВ-ын ЦДАШ		Одоо байгаа газар дээрхи цэвэр усны шугам
	Одоо байгаа газар доорхи шилэн кабель		Одоо байгаа газар доорхи цэвэр усны шугам

УБ хот. БГД 19-р хороо, 4-р хороолол  
"ЭХЭЭХ" ТӨҮГ

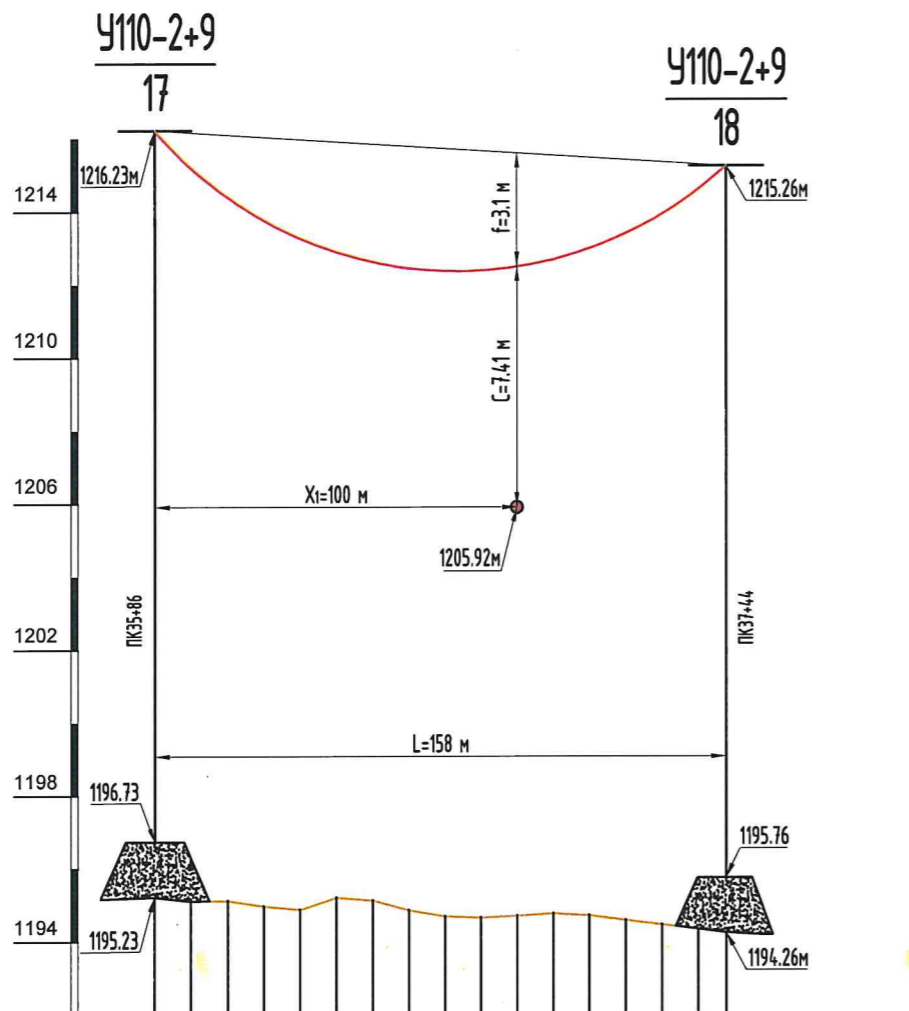
Шинээр цесрах  
У220-2+14

Эрдэнэт Үйлдвэр ТӨҮГ-ыг түшиглэн "Чул цурхай-металлурги-химийн үйлдвэрийн цогцолбор" байгуулах ажлын хүрээнд хийгдэх гадна цахилгаан хангамжийн 110 кВ-ын ЦДАШ, 110/35/6 кВ-ын 2х3 МВА чадалтай дэд станцийн ажлын зураг төсөл

План трассын зөвшөөрөл			Үе шат: А.3	
Ер.инженер	Ш.Энхбаатар	ЕГ шифр: 324-01-1-3	Масштаб: М1:1000	Огноо: 2024.01
Гүйцэтгэсэн	Б.Энхээ	ТГ шифр:	Зургийн дугаар: ГЦ-	Бүх хуудас: -
Инженер	Б.Энхээ			

Масштаб:  
Босоо 1:200  
Хэвтээ 1:2000

### Зөрлөг №5




План	Одоо байгаа "Улаантолгой" 35 кВ-ын ЦДАШ		Одоо байгаа "Хялганат А,Б" 110 кВ-ын ЦДАШ	
Пикет				
Зай	10.00	10.00	10.00	7.89
Өндөр	1195.23	1195.12	1195.14	1194.26
Чрм				
Эргэлтийн өнцөг				
Анкер алгасалт				
Шилж.алгасалт				

Огтлолцож байгаа объектын нэр ба зөрлөгийн дугаар		Зөрлөг № 5		
Тодорхойлолт		35 кВ-ын ЦДАШ /Улаантолгой/		
Тооцооны өгөгдлүүд				
Тулгуурин нэр		Завсрын төмөр тулгуур	Завсрын төмөр тулгуур	
Тулгуурин төрөл		У110-2+9	У110-2+9	
Тулгуурин дугаар		17	18	
Тулгуур дайрлах байрлалын пикет		ПК35+86	ПК37+44	
Гадаргуугийн өндөржилт	м	1196.73	1195.76	
Тулгуурин өндөр	м	33.7	33.7	
Доод утасны өндөр				
Тулгуур дээрхи өлгөгдсөн утасны түвшний зөрүү	дН	м	0.97	
Өндөр түвшин дэхь тулгуураас огтлолцолын цэг хүртэлх зай	х	м	100	
Огтлолцолын цэг дэх огтлолцож байгаа объектын дээд цэг хүртэлх өндөр			1205.12	
Данжуулагч утасны төрөл	АС-120/19			
Утасны хүйтэн ачаалал	Биеийн жингээс хамаарах	Y <sub>1</sub>	кг/мм <sup>2</sup>	
	Биеийн жин ба нөстлөгөөс хамаарах	Y <sub>2</sub>	кг/мм <sup>2</sup>	
Утасны хүчлэг	Тооцооны горимын үед	б	кг/мм <sup>2</sup>	
	Аваарын горимын үед	б	кг/мм <sup>2</sup>	
Тулгуур хоорондын зай	Тооцооны	м	158	
	Шилжүүлэгдсэн	м	158	
Утасны унжилт	Горим	Тооцооны		
		Аваарын		
	Зөрлөгт харгалзах утасны унжилт	Тооцооны	f	м
		Байвал зохих	f <sub>ав</sub>	м
Зөрлөгөөс доод утас хүртэлх зай	Тооцооны	с	м	
	Байвал зохих	с	м	

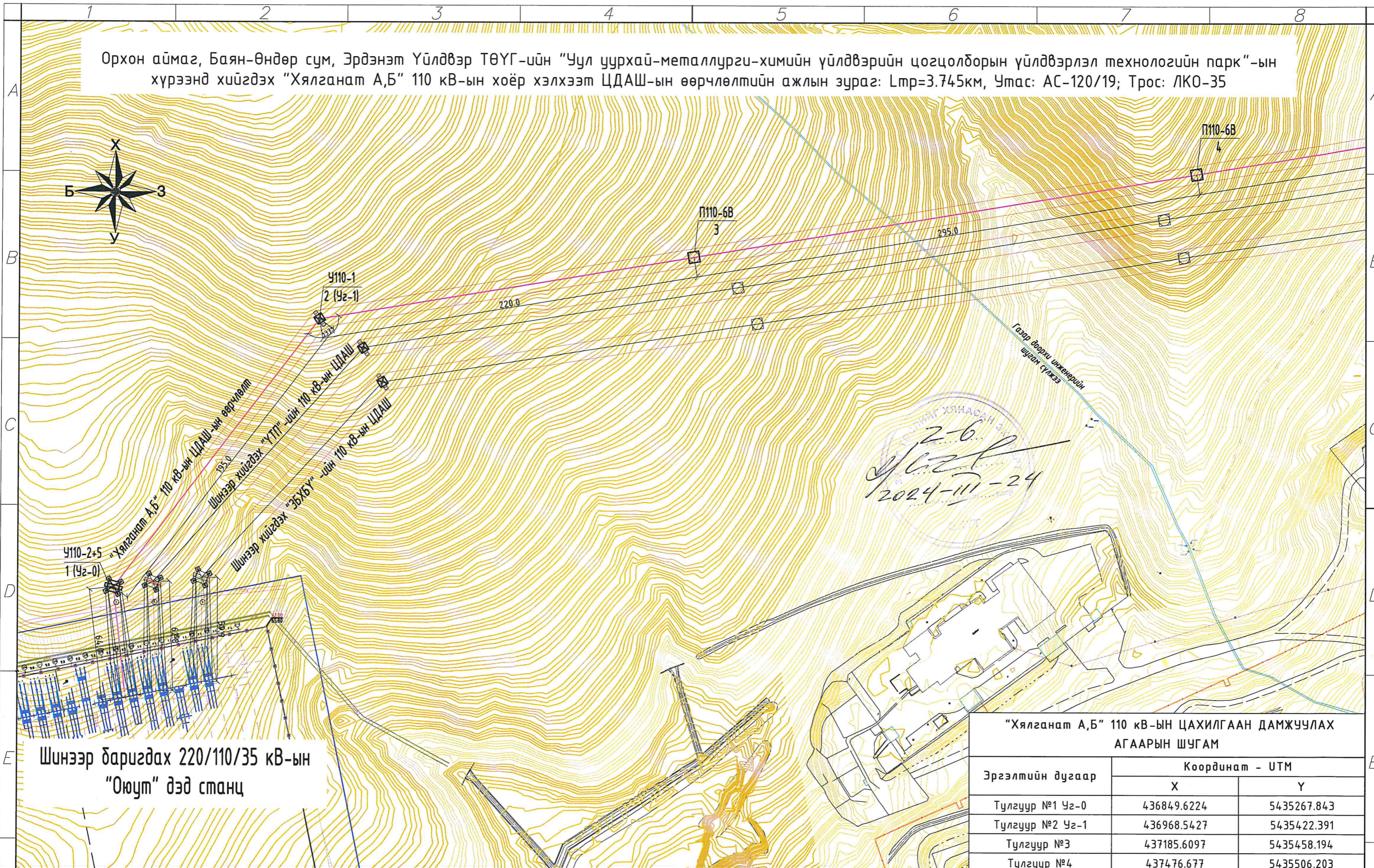
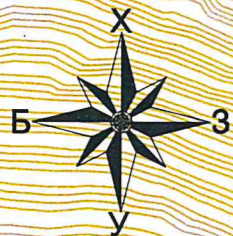


Тайлбар:

Шинээр баригдах 110 кВ-ын ЦДАШ нь одоо байгаа Улаантолгойн 35 кВ-ын ЦДАШ-тай зөрлөг хийнэ. 35 кВ-ын ЦДАШ-ын дээд утасны өндрийг "Эрдэнэт үйлдвэр" ТӨҮГ-ын зураг төслийн хүрээлэнгийн геодезийн хэмжилтийг үндэслэв. Шинээр баригдах 110 кВ-ын ЦДАШ-ын доод утаснаас 35 кВ-ын ЦДАШ-ын дээд утас хүртэлх зай 7.41 м гарч байгаа нь ЦБД-ийн ЭХД-1-13-01-2006-ын 2.5.227-р заалтыг хангаж байгаа болно.

 ЧБ хот. БГД 19-р хороо, 4-р хороолол "ЭХЭЭХ" ТӨҮГ	"Эрдэнэт үйлдвэр" ТӨҮГ-ыг түшиглэн "Уул цурхай-металлурги-химийн үйлдвэрийн цогцолбор" байгуулах ажлын хүрээнд хийгдэх гадна цахилгаан хангамжийн 110 кВ-ын ЦДАШ, 110/35/6 кВ-ын 2хб3 МВА чадалтай дэд станцын ажлын зураг төсөл			
	"Хялганат А,Б" 110 кВ-ын ЦДАШ-ын өөрчлөлтийн зөрлөгийн зураг			Үе шат: А.3
	Ер.инженер	Ш.Энхбаатар	ЕГ шифр: 324-01-1-3	Масштаб: М1:
Гүйцэтгэсэн	Б.Энхээ	ТГ шифр:	Зургийн дугаар: ГЦ-	
Инженер	Б.Энхээ		Бүх хуудас: -	

Орхон аймаг, Баян-Өндөр сум, Эрдэнэт Үйлдвэр ТӨҮГ-ийн "Чул уурхай-металлурги-химийн үйлдвэрийн цогцолборын үйлдвэрлэл технологийн парк"-ын хүрээнд хийгдэх "Хялганат А,Б" 110 кВ-ын хоёр хэлхээт ЦДАШ-ын өөрчлөлтийн ажлын зураг: Lтр=3.745км, Утас: АС-120/19; Трос: ЛКО-35



2-6  
 2024-11-24

Шинээр баригдах 220/110/35 кВ-ын "Оюут" дэд станц

"Хялганат А,Б" 110 кВ-ЫН ЦАХИЛГААН ДАМЖУУЛАХ АГААРЫН ШУГАМ

Эргэлтийн дугаар	Координат - UTM	
	X	Y
Тулгуур №1 Уг-0	436849.6224	5435267.843
Тулгуур №2 Уг-1	436968.5427	5435422.391
Тулгуур №3	437185.6097	5435458.194
Тулгуур №4	437476.677	5435506.203

Таних тэмдэг

- Одоо байгаа ЦДАШ
- Одоо байгаа газар доорхи инженерийн шугам сүлжээ
- Төлөвлөж буй "Хялганат А,Б"-ын 110 кВ-ын ЦДАШ
- Одоо байгаа газар дээрхи цэвэр усны шугам
- Одоо байгаа газар доорхи шилэн кабель
- Төлөвлөж буй "ЗБХБҮ"-ын 110 кВ-ын ЦДАШ
- Одоо байгаа газар доорхи цэвэр усны шугам
- Төлөвлөж буй "ҮТП"-ын 110 кВ-ын ЦДАШ

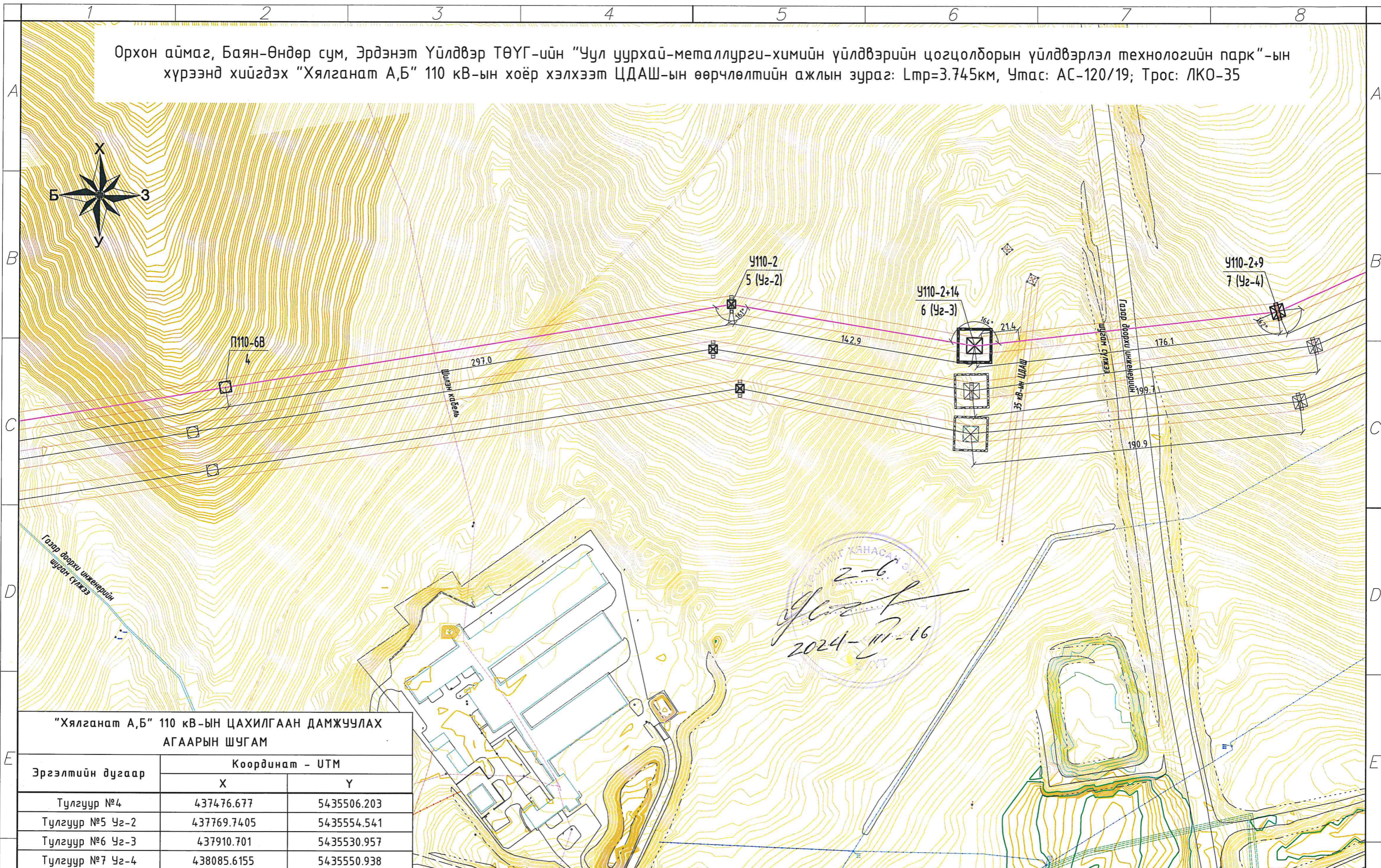
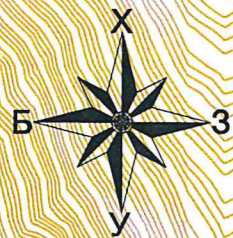


УБ хот, БГД 19-р хороо, 4-р хороолол  
 "ЭХЭЭХ" ТӨҮГ

"Эрдэнэт үйлдвэр" ТӨҮГ-ыг түшиглэн "Чул уурхай-металлурги-химийн үйлдвэрийн цогцолбор" байгуулах ажлын хүрээнд хийгдэх гадна цахилгаан хангамжийн 110 кВ-ын ЦДАШ, 110/35/6 кВ-ын 2х63 МВА чадалтай дэд станцын ажлын зураг төсөл

План трасс		Үе шат: А.3	
Ер.инженер	Ш.Энхдаатар	ЕГ шифр: 324-01-I-3	Масштаб: М1:500
Гүйцэтгэсэн	Б.Энхээ	ТГ шифр:	Огноо: 2024.01
Инженер	Б.Энхээ		

Орхон аймаг, Баян-Өндөр сум, Эрдэнэт Үйлдвэр ТӨҮГ-ийн "Чул уурхай-металлурги-химийн үйлдвэрийн цогцолборын үйлдвэрлэл технологийн парк"-ын хүрээнд хийгдэх "Хялганат А,Б" 110 кВ-ын хоёр хэлхээт ЦДАШ-ын өөрчлөлтийн ажлын зураг: Lпр=3.745км, Умас: АС-120/19; Трос: ЛКО-35



**"Хялганат А,Б" 110 кВ-ЫН ЦАХИЛГААН ДАМЖУУЛАХ АГААРЫН ШУГАМ**

Эргэлтийн дугаар	Координат - UTM	
	X	Y
Тулгуур №4	437476.677	5435506.203
Тулгуур №5 Уг-2	437769.7405	5435554.541
Тулгуур №6 Уг-3	437910.701	5435530.957
Тулгуур №7 Уг-4	438085.6155	5435550.938

**Таних тэмдэг**

- Одоо байгаа ЦДАШ
- Одоо байгаа газар доорхи инженерийн шугам сүлжээ
- Одоо байгаа газар дээрхи цэвэр усны шугам
- Одоо байгаа газар доорхи шилэн кабель
- Одоо байгаа газар доорхи цэвэр усны шугам
- Төлөвлөж буй "Хялганат А,Б"-ын 110 кВ-ын ЦДАШ
- Төлөвлөж буй "ЗБХБҮ"-ын 110 кВ-ын ЦДАШ
- Төлөвлөж буй "ҮТП"-ын 110 кВ-ын ЦДАШ

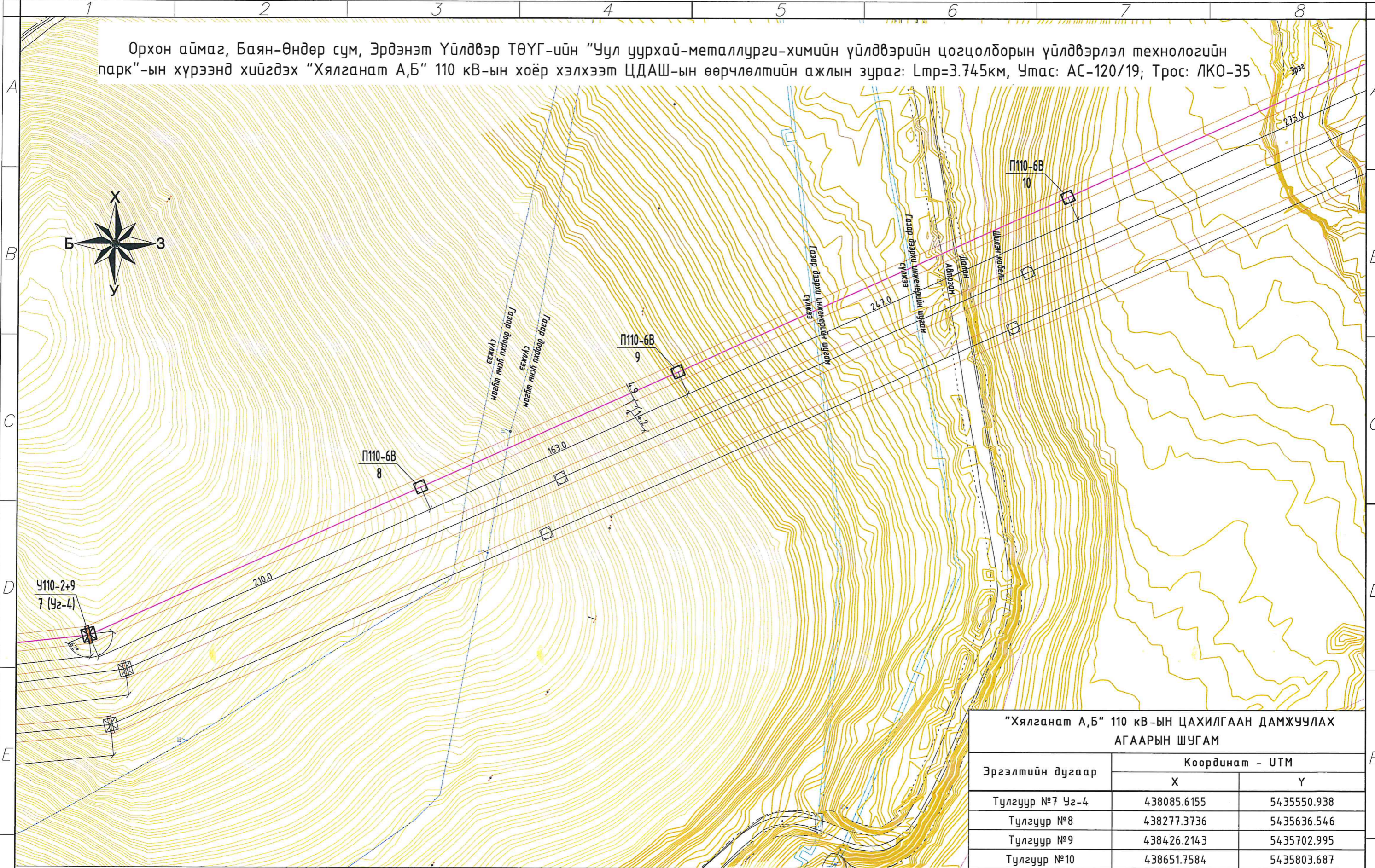
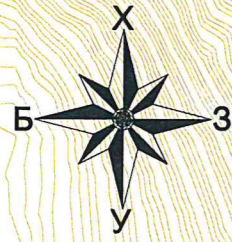
УБ хот. БГД 19-р хороо, 4-р хороолол  
"ЭХЭЭХ" ТӨҮГ

"Эрдэнэт үйлдвэр" ТӨҮГ-ыг түшиглэн "Чул уурхай-металлурги-химийн үйлдвэрийн цогцолбор" байгуулах ажлын хүрээнд хийгдэх гадна цахилгаан хангамжийн 110 кВ-ын ЦДАШ, 110/35/6 кВ-ын 2х63 МВА чадалтай дэд станцын ажлын зураг төсөл

**План трасс** Үе шат: А.3

Ер.инженер	Ш.Энхдаатар	ЕГ шифр: 324-01-1-3	Масштаб: М1:500	Огноо: 2024.01
Гүйцэтгэсэн	Б.Энхээ	ТГ шифр:	Зургийн дугаар: ГЦ-5.2	Бүх хуудас: 50
Инженер	Б.Энхээ			

Орхон аймаг, Баян-Өндөр сум, Эрдэнэт Үйлдвэр ТӨҮГ-ийн "Чул уурхай-металлурги-химийн үйлдвэрийн цогцолборын үйлдвэрлэл технологийн парк"-ын хүрээнд хийгдэх "Хялганат А,Б" 110 кВ-ын хоёр хэлхээт ЦДАШ-ын өөрчлөлтийн ажлын зураг: Lтр=3.745км, Утас: АС-120/19; Трос: ЛКО-35



Эргэлтийн дугаар	Координат - UTM	
	X	Y
Тулгуур №7 Уг-4	438085.6155	5435550.938
Тулгуур №8	438277.3736	5435636.546
Тулгуур №9	438426.2143	5435702.995
Тулгуур №10	438651.7584	5435803.687

**Таних тэмдэг**

- |   |  |   |
|---|--|---|
| Одоо байгаа ЦДАШ                          | Одоо байгаа газар доорхи инженерийн шугам сүлжээ | Төлөвлөж буй "Хялганат А,Б"-ын 110 кВ-ын ЦДАШ |
| Одоо байгаа газар дээрхи цэвэр усны шугам | Одоо байгаа газар доорхи шилэн кабель            | Төлөвлөж буй "ЗБХБҮ"-ын 110 кВ-ын ЦДАШ        |
| Одоо байгаа газар доорхи цэвэр усны шугам | Төлөвлөж буй "ҮТП"-ын 110 кВ-ын ЦДАШ             |   |

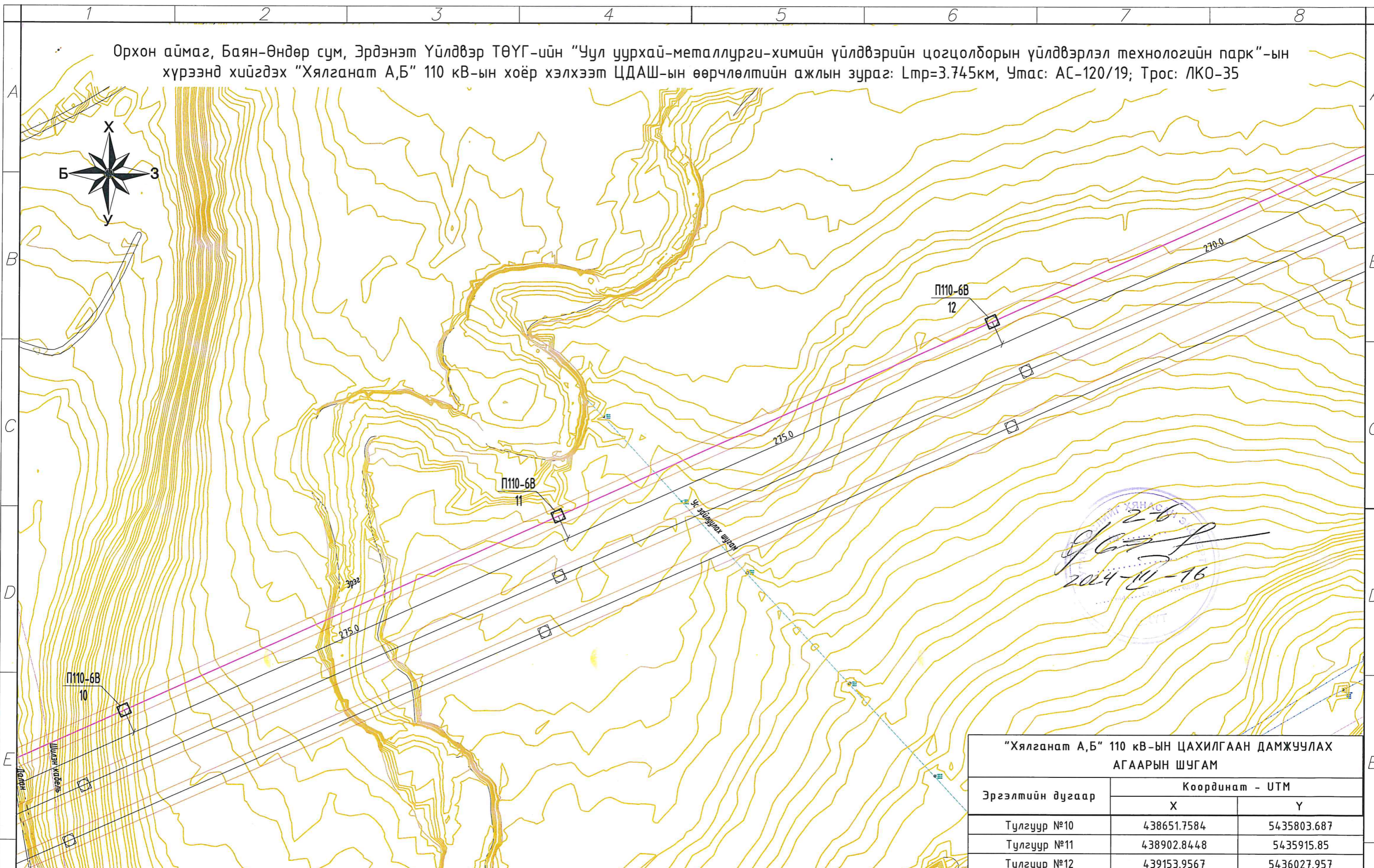


ЧБ хот. БГД 19-р хороо, 4-р хороолол  
"ЭХЭЭХ" ТӨҮГ

"Эрдэнэт үйлдвэр" ТӨҮГ-ыг түшиглэн "Чул уурхай-металлурги-химийн үйлдвэрийн цогцолбор" байгуулах ажлын хүрээнд хийгдэх гадна цахилгаан хангамжийн 110 кВ-ын ЦДАШ, 110/35/6 кВ-ын 2х3 МВА чадалтай дэд станцын ажлын зураг төсөл

План трасс		Ye шат: А.3	
Ер.инженер	Ш.Энхдаатар	ЕГ шифр: 324-01-1-3	Масштаб: М1:500
Гүйцэтгэсэн	Б.Энхээ	Огноо: 2024.01	
Инженер	Б.Энхээ	ТГ шифр:	Зургийн дугаар: ГЦ-5.3
			Бүх хуудас: 50

Орхон аймаг, Баян-Өндөр сум, Эрдэнэт Үйлдвэр ТӨҮГ-ийн "Чул уурхай-металлурги-химийн үйлдвэрийн цогцолборын үйлдвэрлэл технологийн парк"-ын хүрээнд хийгдэх "Хялганат А,Б" 110 кВ-ын хоёр хэлхээт ЦДАШ-ын өөрчлөлтийн ажлын зураг: Lпр=3.745км, Умас: АС-120/19; Трос: ЛКО-35



2024-11-16  
 [Handwritten signature and stamp]

"Хялганат А,Б" 110 кВ-ЫН ЦАХИЛГААН ДАМЖУУЛАХ АГААРЫН ШУГАМ		
Эргэлтийн дугаар	Координат - UTM	
	X	Y
Тулгуур №10	438651.7584	5435803.687
Тулгуур №11	438902.8448	5435915.85
Тулгуур №12	439153.9567	5436027.957

Таних тэмдэг

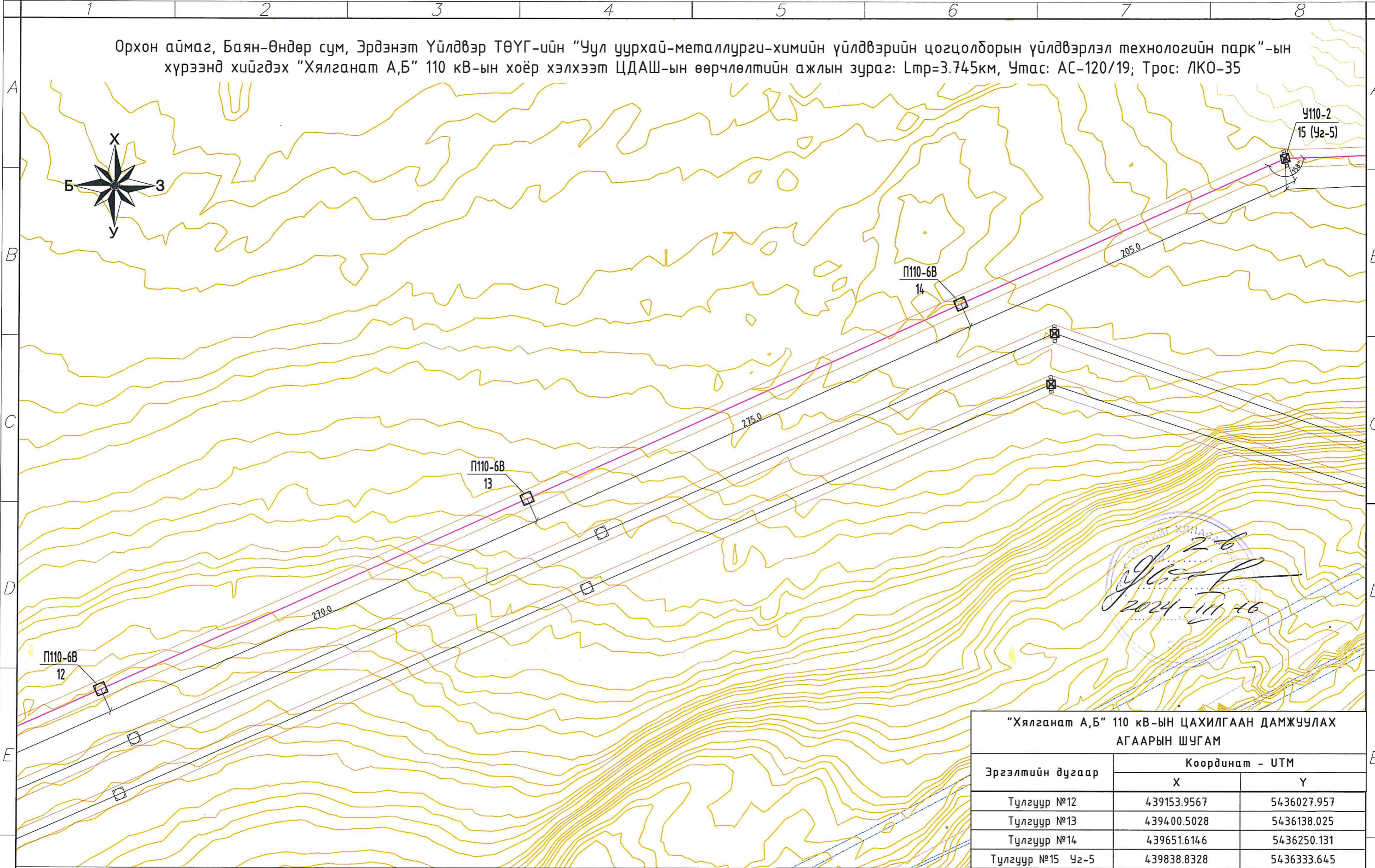
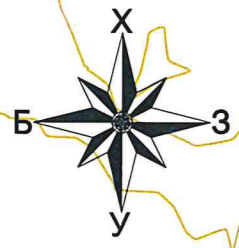
- Одоо байгаа ЦДАШ
- Одоо байгаа газар доорхи инженерийн шугам сүлжээ
- Төлөвлөж буй "Хялганат А,Б"-ын 110 кВ-ын ЦДАШ
- Одоо байгаа газар дээрхи цэвэр усны шугам
- Одоо байгаа газар доорхи шилэн кабель
- Төлөвлөж буй "ЗБХБҮ"-ын 110 кВ-ын ЦДАШ
- Одоо байгаа газар доорхи цэвэр усны шугам
- Төлөвлөж буй "ҮТП"-ын 110 кВ-ын ЦДАШ

УБ хот, БГД 19-р хороо, 4-р хороолол  
 "ЭХЭЭХ" ТӨҮГ

"Эрдэнэт үйлдвэр" ТӨҮГ-ыг түшиглэн "Чул уурхай-металлурги-химийн үйлдвэрийн цогцолбор" байгуулах ажлын хүрээнд хийгдэх гадна цахилгаан хангамжийн 110 кВ-ын ЦДАШ, 110/35/6 кВ-ын 2х63 МВА чадалтай дэд станцын ажлын зураг төсөл

План трасс		Үе шат: А.3	
Ер.инженер	Ш.Энхбаатар	ЕГ шифр: 324-01-1-3	Масштаб: М1:500
Гүйцэтгэсэн	Б.Энхээ	ТГ шифр:	Зургийн дугаар: ГЦ-5.4
Инженер	Б.Энхээ		Огноо: 2024.01
			Бүх хуудас: 50

Орхон аймаг, Баян-Өндөр сум, Эрдэнэт Үйлдвэр ТӨҮГ-ийн "Чул уурхай-металлурги-химийн үйлдвэрийн цогцолборын үйлдвэрлэл технологийн парк"-ын хүрээнд хийгдэх "Хялганат А,Б" 110 кВ-ын хоёр хэлхээт ЦДАШ-ын өөрчлөлтийн ажлын зураг: Lпр=3.745км, Умас: АС-120/19; Трос: ЛКО-35



2-б  
 2024-11-16

"Хялганат А,Б" 110 кВ-ЫН ЦАХИЛГААН ДАМЖУУЛАХ АГААРЫН ШУГАМ		
Эргэлтийн дугаар	Координат - UTM	
	X	Y
Тулгуур №12	439153.9567	5436027.957
Тулгуур №13	439400.5028	5436138.025
Тулгуур №14	439651.6146	5436250.131
Тулгуур №15 Уг-5	439838.8328	5436333.645

Таних тэмдэг

- Одоо байгаа ЦДАШ
- Одоо байгаа газар доорхи инженерийн шугам сүлжээ
- Төлөвлөж буй "Хялганат А,Б"-ын 110 кВ-ын ЦДАШ
- Одоо байгаа газар дээрхи цэвэр усны шугам
- Одоо байгаа газар доорхи шилэн кабель
- Төлөвлөж буй "ЗБХБҮ"-ын 110 кВ-ын ЦДАШ
- Одоо байгаа газар доорхи цэвэр усны шугам
- Төлөвлөж буй "ҮТП"-ын 110 кВ-ын ЦДАШ

УБ хот. БГД 19-р хороо, 4-р хороолол

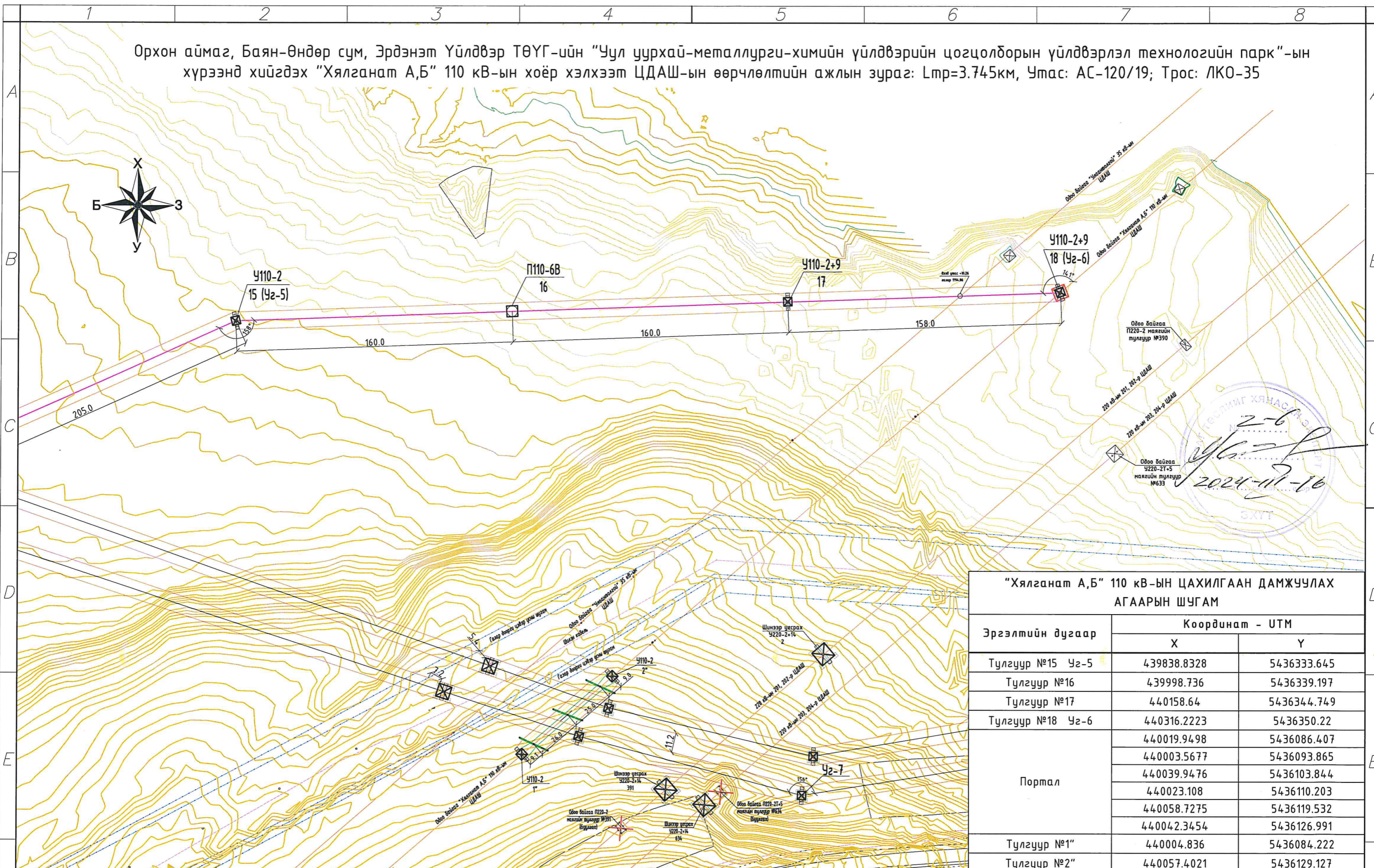
"ЭХЭЭХ" ТӨҮГ

"Эрдэнэт үйлдвэр" ТӨҮГ-ыг түшиглэн "Чул уурхай-металлурги-химийн үйлдвэрийн цогцолбор" байгуулах ажлын хүрээнд хийгдэх гадна цахилгаан хангамжийн 110 кВ-ын ЦДАШ, 110/35/6 кВ-ын 2х63 МВА чадалтай дэд станцын ажлын зураг төсөл

План трасс

Ер.инженер	Ш.Энхбаатар	ЕГ шифр: 324-01-1-3	Масштаб: М1:500	Үе шат: А.3
Гүйцэтгэсэн	Б.Энхээ	ТГ шифр:	Зургийн дугаар: ГЦ-5.5	Огноо: 2024.01
Инженер	Б.Энхээ			

Орхон аймаг, Баян-Өндөр сум, Эрдэнэт Үйлдвэр ТӨҮГ-ийн "Чул уурхай-металлурги-химийн үйлдвэрийн цогцолборын үйлдвэрлэл технологийн парк"-ын хүрээнд хийгдэх "Хялганат А,Б" 110 кВ-ын хоёр хэлхээт ЦДАШ-ын өөрчлөлтийн ажлын зураг: Lmp=3.745км, Умас: АС-120/19; Трос: ЛКО-35



2-6  
 2024-11-16  
 ЗХТ

"Хялганат А,Б" 110 кВ-ЫН ЦАХИЛГААН ДАМЖУУЛАХ АГААРЫН ШУГАМ		
Эргэлтийн дугаар	Координат - UTM	
	X	Y
Тулгуур №15 Үз-5	439838.8328	5436333.645
Тулгуур №16	439998.736	5436339.197
Тулгуур №17	440158.64	5436344.749
Тулгуур №18 Үз-6	440316.2223	5436350.22
Портал	440019.9498	5436086.407
	440003.5677	5436093.865
	440039.9476	5436103.844
	440023.108	5436110.203
	440058.7275	5436119.532
Тулгуур №1"	440004.836	5436084.222
Тулгуур №2"	440057.4021	5436129.127

Таних тэмдэг

- Одоо байгаа ЦДАШ
- Төлөвлөж буй "Хялганат А,Б"-ын 110 кВ-ын ЦДАШ
- Төлөвлөж буй "ЗБХБҮ"-ын 110 кВ-ын ЦДАШ
- Төлөвлөж буй "ҮТП"-ын 110 кВ-ын ЦДАШ
- Одоо байгаа газар доорхи инженерийн шугам сүлжээ
- Одоо байгаа газар доорхи шилэн кабель
- Төлөвлөж буй "Хялганат А,Б" 110 кВ-ын ЦДАШ
- Төлөвлөж буй "ЗБХБҮ" 110 кВ-ын ЦДАШ
- Төлөвлөж буй портал
- Одоо байгаа газар дээрхи цэвэр усны шугам
- Одоо байгаа газар доорхи цэвэр усны шугам

УБ хот, БГД 19-р хороо, 4-р хороолол  
 "ЭХЭЭХ" ТӨҮГ

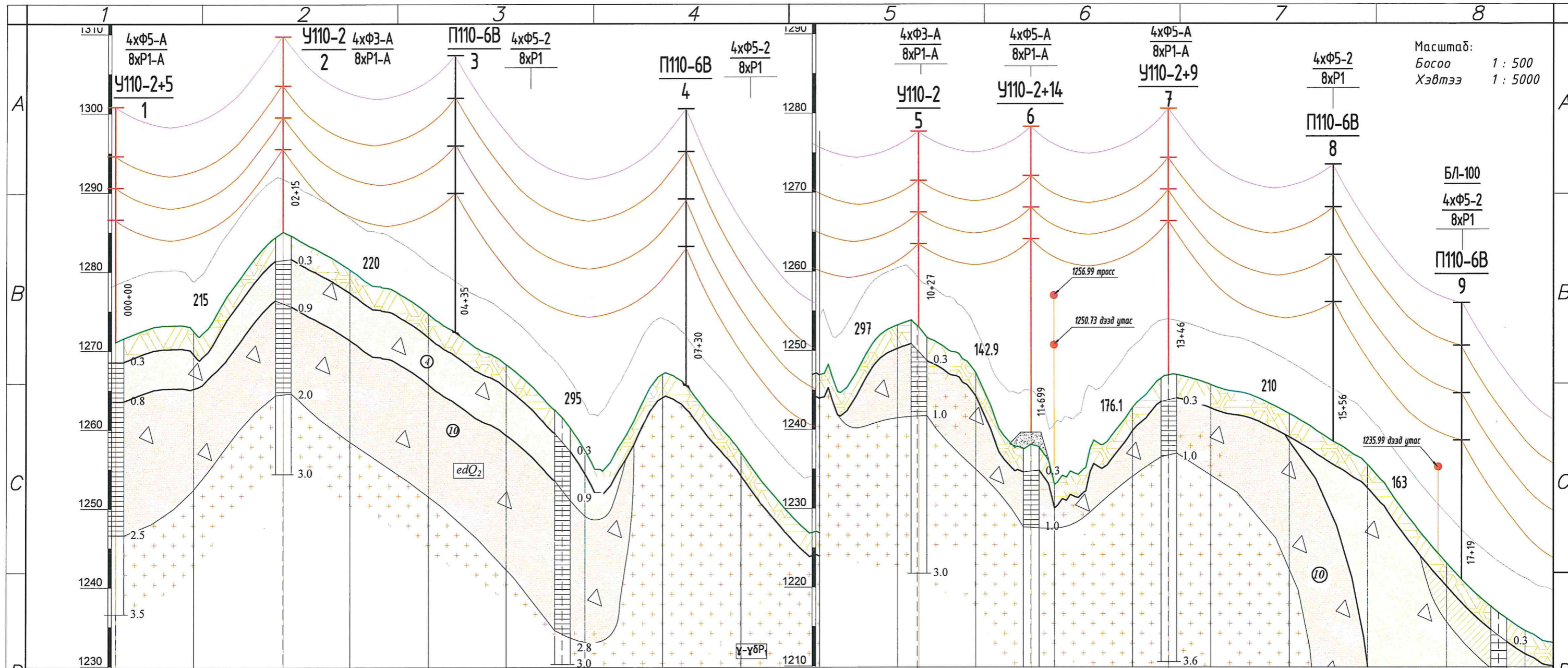
"Эрдэнэт үйлдвэр" ТӨҮГ-ыг түшиглэн "Чул уурхай-металлурги-химийн үйлдвэрийн цогцолбор" байгуулах ажлын хүрээнд хийгдэх гадна цахилгаан хангамжийн 110 кВ-ын ЦДАШ, 110/35/6 кВ-ын 2х3 МВА чадалтай дэд станцын ажлын зураг төсөл

План трасс

Ер.инженер	Ш.Энхдаатар	ЕГ шифр: 324-01-1-3	Масштаб: М1:500	Огноо: 2024.01
Гүйцэтгэгсэн	Б.Энхээ	ТГ шифр:	Зургийн дугаар: ГЦ-5.6	Бүх хуудас: 50
Инженер	Б.Энхээ			

Үе шат: А.3





Масштаб:  
Босоо 1 : 500  
Хэвтээ 1 : 5000



Пикетийн дугаарламт	Чз-0	Чз-1	Чз-2	Чз-3	Чз-4	Чз-5	Чз-6	Чз-7	Чз-8	Чз-9	Чз-10	Чз-11	Чз-12	Чз-13	Чз-14	Чз-15	Чз-16	Чз-17	Чз-18	Чз-19	Чз-20		
Зай	100	100	15	85	100	100	100	100	100	100	100	27	73	70	30	100	46	54	100	100	100	100	
Гадаргуун өндөржилт	1271.14	1272.55	1285.01	1283.97	1280.31	1274.70	1268.26	1257.37	1267.03	1257.09	1246.98	1253.24	1253.01	1247.16	1238.12	1232.56	1242.75	1246.89	1245.68	1242.02	1235.53	1223.10	1214.51
Урт																							
Эргэлтийн өнцөг	Б 48°51'										Б 18°18'			З 16°00'		З 16°59'							
Анкер алгасалт	215		812										142.9		176.1								
Шилж. алгасалт	215.0		277.5										142.9		176.1								

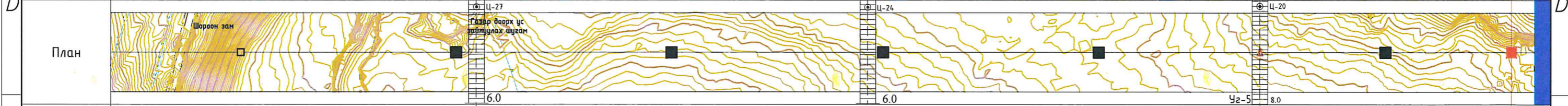
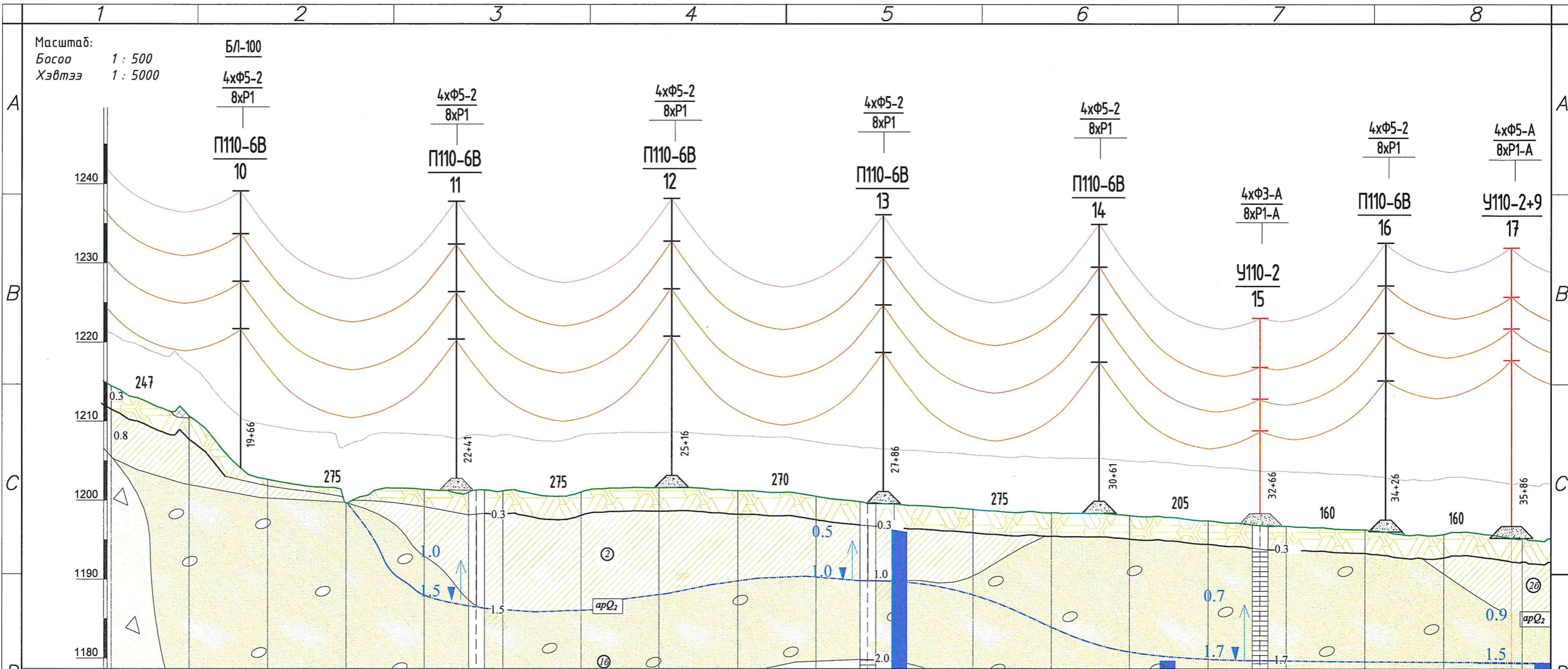
2024-11-20  
ЭХЭЭХ

УБ хот. БГД 19-р хороо, 4-р хороолол  
"ЭХЭЭХ" ТӨҮГ

"Эрдэнэт үйлдвэр" ТӨҮГ-ыг түшиглэн "Уул уурхай-металлурги-химийн үйлдвэрийн цогцолбор" байгуулах ажлын хүрээнд хийгдэх гадна цахилгаан хангамжийн 110 кВ-ын ЦДАШ, 110/35/6 кВ-ын 2х63 МВА чадалтай дэд станцын ажлын зураг төсөл

Дагуугийн зүсэлт дээрхи тулгуур байрлуулалт

Ер.инженер	Ш.Энхдаатар	ЕГ шифр:	Масштаб:	Үе шат:
Гүйцэтгэсэн	Б.Энхээ	324-01-1-3	М1:	Огноо:
Инженер	Б.Энхээ	ТГ шифр:	Зургийн дугаар:	Бүх хуудас:
			ГЦ-6.1	50



Пикетийн дугаарлалт	ПК 81	ПК 19	ПК 20	ПК 12	ПК 22	ПК 23	ПК 42	ПК 25	ПК 92	ПК 22	ПК 28	ПК 62	ПК 30	ПК 13	ПК 23	ПК 33	ПК 34	ПК 35	ПК 36	
Зай	100	100	100	100	100	100	100	100	100	100	100	100	100	100	66	34	100	100	100	
Гадаргуун өндөржилт	1214.51	1210.71	1202.69	1199.71	1201.42	1201.23	1201.10	1201.62	1201.23	1200.54	1199.56	1198.90	1198.45	1198.11	1197.46	1196.87	1196.79	1196.33	1195.75	1195.25
Урт																				
Эргэлтийн өнцөг																				
Анкер алгасалт							1920											320		
Шилж. алгасалт							249.3											160.0		

“Эрдэнэт үйлдвэр” ТӨҮГ-ыг түшиглэн “Уул цурхай-металлурги-химийн үйлдвэрийн цогцолбор” байгуулах ажлын хүрээнд хийгдэх гадна цахилгаан хангамжийн 110 кВ-ын ЦДАШ, 110/35/6 кВ-ын 2х63 МВА чадалтай дэд станцын ажлын зураг төсөл

Дагуугийн зүсэлт дээрхи тулгуур байрлуулалт

Ер.инженер Ш.Энхбаатар  
Гүйцэтгэсэн Б.Энхээ  
Инженер Б.Энхээ

ЕГ шифр: 324-01-1-3  
ТГ шифр:

Масштаб: М1  
Зургийн дугаар: ГЦ-6.2

Үе шат: А.3  
Огноо: 2024.01  
Бүх хуудас: 50

“ЭХЭЭХ” ТӨҮГ

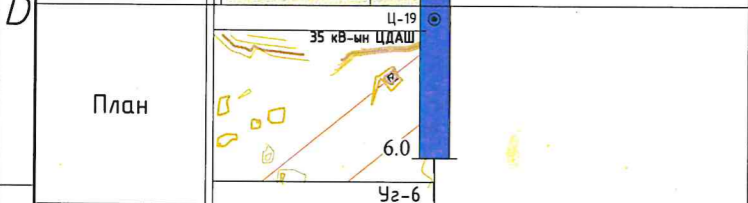
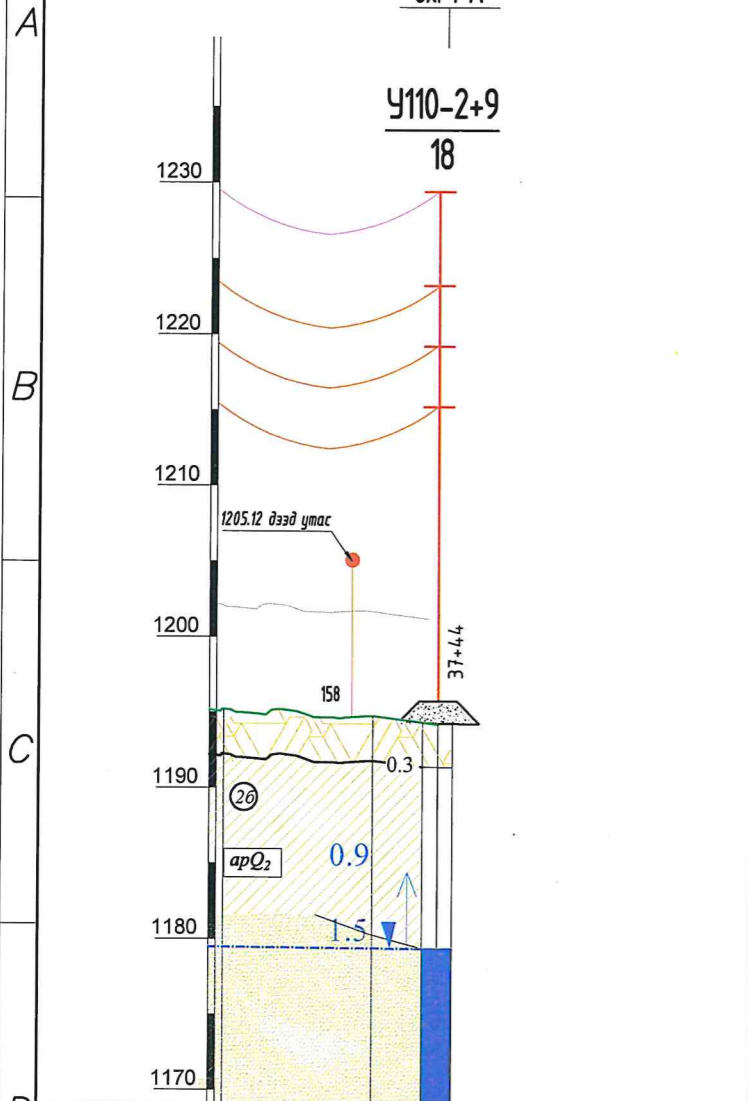
УБ хот, БГД 19-р хороо, 4-р хороолол

2024-11-20

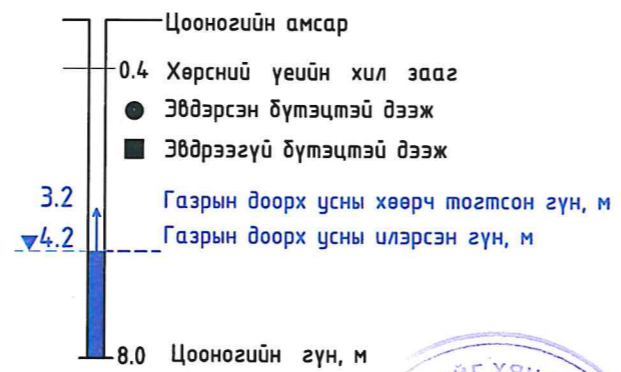
Масштаб:  
Босоо 1 : 500  
Хэвтээ 1 : 5000

4xФ5-А  
8xP1-А

ТАНИХ ТЭМДЭГ



Пикетийн дугаарлалт	ПК 36	ПК 37
Зай	100	44
Гадаргуун өндөржилт	1195.25	1194.26
Урт		
Эргэлтийн өнцөг		
Анкер алгасалт	158	
Шилж. алгасалт	158.0	



- $tQ_2$  Үүсгэмэл хөрс (Асгамал хөрс)
- Чргамлын үндэс бүхий өнгөн хөрс
- $apQ_2$ 
  - ① Бор шаргал өнгөтэй, бага чийгтэйгээс усаар ханасан элсэн чигжээстэй сайрга
  - ② Хар хүрэн, бор хүрэн өнгөтэй, хагас хатуу (а) - аглуун уян налархай (б) урсамтгайн үзүүлэлттэй шавранцар
  - ③ Бор шаргал өнгөтэй, бага чийгтэй жижиг ширхэгтэй элс
  - ④ Бор шаргал өнгөтэй, бага чийгтэй элсэн чигжээстэй хайрга
  - ⑤ Бор саарал, цайвар шаргал өнгөтэй, хатуу урсамтгайн үзүүлэлттэй элсэнцэр
  - $dpQ_2$ 
    - ⑥ Бор саарал өнгөтэй, хатуу урсамтгайн үзүүлэлттэй элсэнцэр чигжээстэй хайрга
    - ⑦ Бор хүрэн, бор шаргал хагас хатуу (а) - аглуун уян налархай (б) - урсамтгайн үзүүлэлттэй шавранцар
    - ⑧ Бор шаргал өнгөтэй, хатуу урсамтгайн үзүүлэлттэй шавранцар чигжээстэй хайрга
    - ⑨ Ногоон саарал, бор саарал өнгөтэй, хагас хатуу (а) - аглуун уян налархай (б) - зөөлөн уян налархай (в) урсамтгайн үзүүлэлттэй шавар
    - $edQ_2$ 
      - ⑩ Улаан шаргал, цайвар саарал өнгөтэй, бага чийгтэй элсэн чигжээстэй хайрга
      - $N_2$ 
        - ⑪ Улаан хүрэн өнгөтэй, хагас хатуу (а) - аглуун уян налархай (б) - урсамтгайн үзүүлэлттэй шавар
        - $\gamma-\gamma\delta P_1$ 
          - ⑫ Улаавтар шаргал, цайвар саарал өнгөтэй, өгөршсөн боржин

БУСАД ТЭМДЭГЛЭГЭЭ

- ① Инженер-геологийн элементийн дугаар
- $apQ_2$  Хөрсний нас, гарал үүслийн тэмдэглэгээ

Хөрсний төлөв байдал

Элсэн хөрсөнд	Шаварлаг хөрсөнд
Бага чийгтэй	Хатуу урсамтгайн үзүүлэлттэй
	Хагас хатуу урсамтгайн үзүүлэлттэй
	Аглуун уян налархай урсамтгайн үзүүлэлттэй
	Зөөлөн уян налархай урсамтгайн үзүүлэлттэй
Усаар ханасан	


Цооногийн амсар  
0.4 Хөрсний үеийн хил зааг  
● Эвдэрсэн бүтэцтэй дээж  
■ Эвдрээгүй бүтэцтэй дээж  
3.2 Газрын доорх усны хөөрч тогтсон гүн, м  
4.2 Газрын доорх усны илэрсэн гүн, м  
8.0 Цооногийн гүн, м



 4Б хот. БГД 19-р хороо, 4-р хороолол "ЭХЭЭХ" ТӨҮГ	"Эрдэнэт үйлдвэр" ТӨҮГ-ыг түшиглэн "Уул цурхай-металлурги-химийн үйлдвэрийн цогцолбор" байгуулах ажлын хүрээнд хийгдэх габна цахилгаан хангамжийн 110 кВ-ын ЦДАШ, 110/35/6 кВ-ын 2х63 МВА чадалтай дэд станцын ажлын зураг төсөл			
	Дагуугийн зүсэлт дээрхи тулгуур байрлуулалт			Үе шат: А.3
	Ер.инженер Гүйцэтгэсэн Инженер	Ш.Энхбаатар Б.Энхээ Б.Энхээ	ЕГ шифр: 324-01-1-3 ТГ шифр:	Масштаб: М1: Зургийн дугаар: ГЦ-6.3


1	2		3		4	5	6	7	8
Д/д	Тулгуурын хэлбэр, маяг	Тулгуурын байрлах цэг, пикетийн дугаар	Тулгуур байрлуулалтын координатууд /UTM48N/		Дараагийн тулгуур хүртэлх алгасалт, м	Анкер болон шилжүүлэлтийн алгасалт, м	Эргэлийн өнцөг	Бэхлэгээний хэлбэр маяг	Тайлбар
1	2	3	Х	Y	4	5	6	7	
110 кВ-ын хоёр хэлхээт ЦДАШ									
1	У110-2+5	00+00	436849.6224	5435267.843			00°00'	4хФ5-А 8хР1А	Уг-0
2	У110-2	02+15	436968.5427	5435422.391	215	215/215.0	48°51'	4хФ3-А 8хР1А	Уг-1
3	П110-6В	04+35	437185.6097	5435458.194	220			4хФ5-2 8хР1	
4	П110-6В	07+30	437476.677	5435506.203	295			4хФ5-2 8хР1	
5	У110-2	10+27	437769.7405	5435554.541	297	812/277.5	18°18'	4хФ3-А 8хР1А	Уг-2
6	У110-2+14	11+699	437910.701	5435530.957	142.9	142.9/142.9	16°00'	4хФ5-А 8хР1А	Уг-3
7	У110-2+9	13+46	438085.6155	5435550.938	176.1	176.1/176.1	16°59'	4хФ5-А 8хР1А	Уг-4
8	П110-6В	15+56	438277.3736	5435636.546	210			4хФ5-2 8хР1	
9	П110-6В	17+19	438426.2143	5435702.995	163			4хФ5-2 8хР1	
10	П110-6В	19+66	438651.7584	5435803.687	247			4хФ5-2 8хР1	
11	П110-6В	22+41	438902.8448	5435915.85	275			4хФ5-2 8хР1	
12	П110-6В	25+16	439153.9567	5436027.957	275			4хФ5-2 8хР1	
13	П110-6В	27+86	439400.5028	5436138.025	270			4хФ5-2 8хР1	
14	П110-6В	30+61	439651.6146	5436250.131	275			4хФ5-2 8хР1	
15	У110-2	32+66	439838.8328	5436333.645	205	1920/249.3	22°04'	4хФ3-А 8хР1А	Уг-5
16	П110-6В	34+26	439998.736	5436339.197	160			4хФ5-2 8хР1	
17	У110-2+9	35+86	440158.64	5436344.749	160	320/160.0		4хФ5-А 8хР1А	
18	У110-2+9	37+44	440316.2223	5436350.22	158	158/158.0		4хФ5-А 8хР1А	Уг-6


  
 Төслийг хянасан
   
 № 4-6
   
 2024-11-26
   
 ЗХҮТ

 УБ хот, БГД 19-р хороо, 4-р хороолол	"Эрдэнэт үйлдвэр" ТӨҮГ-ыг түшиглэн "Чул цурхай-металлурги-химийн үйлдвэрийн цогцолбор" байгуулах ажлын хүрээнд хийгдэх гадна цахилгаан хангамжийн 110 кВ-ын ЦДАШ, 110/35/6 кВ-ын 2х63 МВА чадалтай дэд станцын ажлын зураг төсөл					
	Тулгуур байрлуулалтын хүснэгт					Үе шат: А.3
	Ер.инженер	Ш.Энхбаатар	ЕГ шифр:	Масштаб:	Огноо:	
Гүйцэтгэсэн	Б.Энхээ	324-01-1-3	М1:	2024.01		
"ЭХЭЭХ" ТӨҮГ	Инженер	Б.Энхээ	ТГ шифр:	Зургийн дугаар:	Бүх хуудас:	
				ГЦ-7	50	


1		2		3		4		5		6		7		8							
A	Тулгуурын хэлбэр, маяг	Суурь, чагт, хавтангийн хэлбэр маяг	Тулгуурын дугаар													Тулгуурын н тоо	Бүх орц		A		
			3														4	5		6	
1		2		3		4		5		6		7		8							
B	У110-2	Ф3-А	2	5	15	1"	2"										5	4	20	B	
		P1-A																	8		40
	У110-2+5	Ф5-А	1															1	4		4
		P1-A																	8		8
	У110-2+9	Ф5-А	7	17	18													3	4		12
		P1-A																	8		24
	У110-2+14	Ф5-А	6															1	4		4
		P1-A																	8		8
	П110-6В	Ф5-2	3	4	8	9	10	11	12	13	14	16						10	4		40
		P1																	8		80
Портал	2x4-2																3	2	18		
C																C					
D																D					
E																E					
F																F					


  
 2-6
   
 2024-11-16

 ҮБ хот, БГД 19-р хороо, 4-р хороолол	"Эрдэнэт үйлдвэр" ТӨҮГ-ыг түшиглэн "Чул цурхай-металлурги-химийн үйлдвэрийн цогцолбор" байгуулах ажлын хүрээнд хийгдэх гадна цахилгаан хангамжийн 110 кВ-ын ЦДАШ, 110/35/6 кВ-ын 2x63 МВА чадалтай дэд станцын ажлын зураг төсөл					
	Тулгуур ба суурийн тодорхойлолт					Үе шат: А.3
	Ер.инженер	Ш.Энхбаатар	ЕГ шифр:	Масштаб:	Огноо:	
	Гүйцэтгэсэн	Б.Энхээ	Э24-01-1-3	М1:	2024.01	
"ЭХЭЭХ" ТӨҮГ	Инженер	Б.Энхээ	ТГ шифр:	Зургийн дугаар:	Бүх хуудас:	
				ГЦ-8	50	


1	2	3	4	5	6	7	8
Хэлбэр маяг	Нэр	Нэг маягийн зураг хуудас			Тоо	Тайлбар	
У110-2	Анкер тулгуур	Цуврал-В2.405.2-02, Дэвтэр III /хуудас 5-16/			5		A
У110-2+5	Өндөрлөсөн анкер тулгуур	Цуврал-В2.405.2-02, Дэвтэр III /хуудас 5-16/			1		
У110-2+9	Өндөрлөсөн анкер тулгуур	Цуврал-В2.405.2-02, Дэвтэр III /хуудас 5-16/			3		
У110-2+14	Өндөрлөсөн анкер тулгуур	Цуврал-В2.405.2-02, Дэвтэр III /хуудас 5-16/			1		
П110-6В	Завсрын төмөр тулгуур	Цуврал-В2.405.2-02, Дэвтэр III /хуудас 23/			10		
Ф5-А	Суурь	Цуврал-В2.405.2-02, Дэвтэр V /хуудас 29/			20		B
Ф3-А	Суурь	Цуврал-В2.405.2-02, Дэвтэр V /хуудас 27/			20		
Ф5-2	Суурь	Серия 3.407-115 выпуск-2 /хуудас 59/			40		
Р1-А	Чагм	Цуврал-В2.405.2-02, Дэвтэр V /хуудас 43/			80		
Р1	Чагм	Цуврал-В2.405.2-02, Дэвтэр V /хуудас 43/			80		
Ч-2	Чагм	Цуврал-В2.405.2-02, Дэвтэр V /хуудас 43/			18		



 4Б хот. БГД 19-р хороо, 4-р хороолол "ЭХЭЗХ" ТӨҮГ	"Эрдэнэт үйлдвэр" ТӨҮГ-ыг түшиглэн "Чул уурхай-металлурги-химийн үйлдвэрийн цогцолбор" байгуулах ажлын хүрээнд хийгдэх гадна цахилгаан хангамжийн 110 кВ-ын ЦДАШ, 110/35/6 кВ-ын 2х63 МВА чадалтай дэд станцын ажлын зураг төсөл					
	Тулгуур ба суурийн нэгдсэн дүн					Үе шат: А.3
	Ер.инженер	Ш.Энхбаатар	ЕГ шифр:	Масштаб:	Огноо:	
Гүйцэтгэсэн	Б.Энхээ	324-01-1-3	М1:	2024.01		
Инженер	Б.Энхээ	ТГ шифр:	Зургийн дугаар:	Бүх хуудас:		
			ГЦ-9	50		

1		2		3		4		5		6		7		8		
Тулгуурын дугаар										Нэг тулгуурт хийх газардуулагчийн тоо	Нэг тулгуурт орох [кг]	Тулгуурын тоо [ш]	Хөрсний зэрэг	Газардуулагчийн диаметр	Газардуулгын байгууламжийн зураг	Нийт жин [кг]
17	18	10	11	12	13	1"	2"			4 x 5	25.2	8	II	12	Алвдом. В2.405.2-02 Дэвтэр 4. Хууд-10	201.60
1	2	3	9							4 x 10	43.2	4	III	12	Алвдом. В2.405.2-02 Дэвтэр 4. Хууд-10	172.80
15	14	16								4x15	61.2	3	III	12	Алвдом. В2.405.2-02 Дэвтэр 4. Хууд-10	183.60
5	7	6	8							4 x 30	115.2	4	V	12	Алвдом. В2.405.2-02 Дэвтэр 4. Хууд-10	460.80
4										4 x 30	115.2	1	VII	12	Алвдом. В2.405.2-02 Дэвтэр 4. Хууд-10	115.20
Портал										4 x 5	25.2	6	III	12	Алвдом. В2.405.2-02 Дэвтэр 4. Хууд-10	151.20
ДҮН [КГ]												26			1,285.20	
ДҮН (K=1.04) [КГ]															1,336.61	


  
 № 2...6
   
 2024-11-16
   
 ЗХҮТ

 ЧБ хот. БГД 19-р хороо, 4-р хороолол "ЗХЭЭХ" ТӨҮГ	"Эрдэнэт үйлдвэр" ТӨҮГ-ыг түшиглэн "Чул үүрхэй-металлурги-химийн үйлдвэрийн цогцолбор" байгуулах ажлын хүрээнд хийгдэх габна цахилгаан хангамжийн 110 кВ-ын ЦДАШ, 110/35/6 кВ-ын 2х63 МВА чадалтай дэд станцын ажлын зураг төсөл					
	Газардуулах байгууламжийн тодорхойлолт				Үе шат: А.3	
	Ер.инженер	Гүйцэтгэсэн	Ш.Энхбаатар	Б.Энхээ	ЕГ шифр: 324-01-1-3	Масштаб: М1: 2024.01
	Инженер		Б.Энхээ		ТГ шифр:	Зургийн дугаар: ГЦ-10 Бүх хуудас: 50

A	1	2	3	4	5	6		7		8		
	Тулгуурын дугаар	Тулгуурын хэлбэр маяг	Утас, троссны маяг	Хүчлэг (s)	Цаг уурын нөхцөл	Сууриудын тэнхлэгийн хоорондох зай, А (мм)	Хөрсний зэрэг	Өргөгдсөн суурь		Дарагдсан суурь		
								Суурийн хэлбэр маяг	Суурийн хэмжээсүүд		Суурийн хэлбэр маяг	Суурийн хэмжээсүүд
d	b	d	b									
	2; 5	У110-2	АС-120/19, ЛКО-35	12.2	V=30м/с θ=15мм	4800	VII			4хФ3-А 8хР1-А	2100	3400
	15	У110-2	АС-120/19, ЛКО-35	12.2	V=30м/с θ=15мм	4800	III			4хФ3-А 8хР1-А	2100	3400
	1"; 2"	У110-2	АС-120/19, ЛКО-35	12.2	V=30м/с θ=15мм	4800	II			4хФ3-А 8хР1-А	2100	3400
B	1	У110-2+5	АС-120/19, ЛКО-35	12.2	V=30м/с θ=15мм	6300	VII			4хФ5-А 8хР1-А	2700	3400
	7	У110-2+9	АС-120/19, ЛКО-35	12.2	V=30м/с θ=15мм	7500	VII			4хФ5-А 8хР1-А	2700	3400
	17; 18	У110-2+9	АС-120/19, ЛКО-35	12.2	V=30м/с θ=15мм	7500	III			4хФ5-А 8хР1-А	2700	3400
C	6	У110-2+14	АС-120/19, ЛКО-35	12.2	V=30м/с θ=15мм	9000	VII			4хФ5-А 8хР1-А	2700	3400
	3; 4; 8	П110-6В	АС-120/19, ЛКО-35	12.2	V=30м/с θ=15мм	2800	VII			4хФ5-2 8хР1	2400	3200
	9; 10; 11; 12; 14; 16	П110-6В	АС-120/19, ЛКО-35	12.2	V=30м/с θ=15мм	2800	III			4хФ5-2 8хР1	2400	3200
	13	П110-6В	АС-120/19, ЛКО-35	12.2	V=30м/с θ=15мм	2800	IV			4хФ5-2 8хР1	2400	3200

**Төмөр тулгуурын сууриудын тэнхлэгийн хоорондох зай**

№	Тулгуурын хэлбэр	Сууриудын тэнхлэгийн хоорондох зай, (мм)
1	У110-2	4800
2	У110-2+5	6300
3	У110-2+9	7500
4	У110-2+14	9000
5	П110-6В	2800

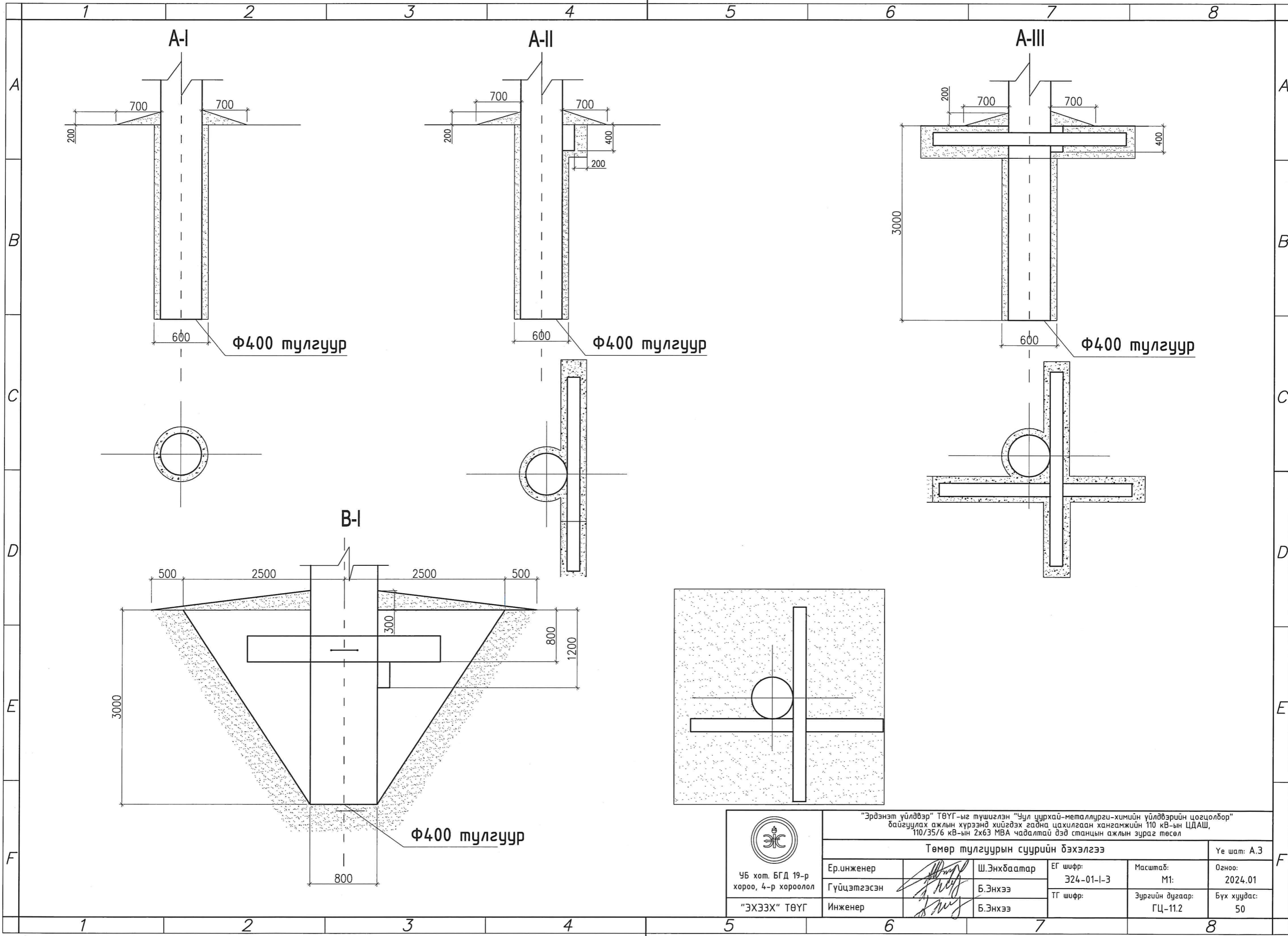
**Сууриуд /фундамент/**


Шулуун суурь			Налуу суурь		
Суурийн хэлбэр маяг	Нэг маягийн зураг хуудас	Хэмжээсүүд мм	Суурийн хэлбэр маяг	Нэг маягийн зураг хуудас	Хэмжээсүүд мм
Ф5-2	Серия 3.407-115-59	d=2400 b=3200	Ф3-А	Серия 3.407-115-101	d=2100 b=3400
			Ф5-А	Серия 3.407-115-105	d=2700 b=3400





 ҮБ хот, БГД 19-р хороо, 4-р хороолол "ЭХЭЭХ" ТӨҮГ	"Эрдэнэт үйлдвэр" ТӨҮГ-ыг түшиглэн "Чул уурхай-металлурги-химийн үйлдвэрийн цогцолбор" байгуулах ажлын хүрээнд хийгдэх гадна цахилгаан хангамжийн 110 кВ-ын ЦДАШ, 110/35/6 кВ-ын 2х63 МВА чадалтай дэд станцын ажлын зураг төсөл				Үе шат: А.3
	Төмөр тулгуурын суурийн бэхлэлгээ				
	Ер.инженер	Ш.Энхбаатар	ЕГ шифр: 324-01-1-3	Масштаб: М1:	Огноо: 2024.01
Гүйцэтгэсэн	Б.Энхээ	ТГ шифр:	Зургийн дугаар: ГЦ-11.1	Бүх хуудас: 50	
Инженер	Б.Энхээ				









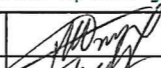
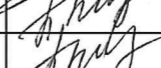

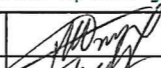
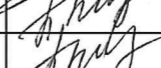

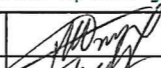
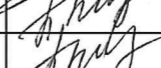




 ҮБ хот. БГД 19-р хороо, 4-р хороолол "ЭХЭЭХ" ТӨҮГ	"Эрдэнэт үйлдвэр" ТӨҮГ-ыг түшиглэн "Чул үүрхай-металлурги-химийн үйлдвэрийн цогцолбор" байгуулах ажлын хүрээнд хийгдэх гадна цахилгаан хангамжийн 110 кВ-ын ЦДАШ, 110/35/6 кВ-ын 2х63 МВА чадалтай дэд станцын ажлын зураг төсөл				
	Төмөр тулгуурын суурийн бэхэлгээ				
	Ер.инженер	Ш.Энхбаатар	ЕГ шифр:	Масштаб:	Үе шат:
	Гүйцэтгэсэн	Б.Энхээ	ЭЗ4-01-1-3	М1:	Огноо:
Инженер	Б.Энхээ	ТГ шифр:	Зургийн дугаар:	Бүх хуудас:	
			ГЦ-11.2	50	

1										2										3										4										5										6										7										8									
Тулгуурын дугаар										Тулгуурын хэлбэр маяг/моо										Утасны бэхэлгээ						Тросны бэхэлгээ						Тайлбар																																															
																				Гирляндын шифр		Нэг тулгуурт		Бүгд		Гирляндын шифр		Нэг тулгуурт		Бүгд																																																	
1										2										3		4		5		6		7		8		9																																															
2	5	15	1"	2"						У110-2 5	ЭС-10587	12	60	ЭС-10608	2	10																																																															
1										У110-2+5 1	ЭС-10587	12	12	ЭС-10608	2	2																																																															
7	17	18								У110-2+9 3	ЭС-10587	12	18	ЭС-10608	2	6																																																															
6										У110-2+14 1	ЭС-10587	12	6	ЭС-10608	2	2																																																															
3	4	8	9	10	11	12	13	14	16	П110-4В 10	ЭС-10577	6	60	ЭС-10605	1	10																																																															
										Портал	ЭС-10587	12	36																																																																		
Зөрлөгт давхарласан бэхэлгээ хийх (6; 7; 17; 18)										2										ЭС-10591		12		24																																																							
Дэд станцын оруулга, гаргалга										1										ЭС-10587		6		6		ЭС-10608		2		2																																																	
D										E										F										<div style="display: flex; justify-content: space-between;"> <div style="width: 20%;">  <p>ЧБ хот. БГД 19-р хороо, 4-р хороолол "ЭХЭЗХ" ТӨҮГ</p> </div> <div style="width: 60%;"> <p>"Эрдэнэт үйлдвэр" ТӨҮГ-ыг түшиглэн "Чул цурхай-металлурги-химийн үйлдвэрийн цогцолбор" байгуулах ажлын хүрээнд хийгдэх гадна цахилгаан хангамжийн 110 кВ-ын ЦДАШ, 110/35/6 кВ-ын 2х63 МВА чадалтай дэд станцын ажлын зураг төсөл</p> <p>Хөндийрүүлэгчийн модорхойлолт</p> <table border="1" style="width: 100%;"> <tr> <td>Ер.инженер</td> <td><i>[Signature]</i></td> <td>Ш.Энхбаатар</td> <td>ЕГ шифр:</td> <td>ЭЗ4-01-1-3</td> <td>Масштаб:</td> <td>M1:</td> <td>Огноо:</td> <td>2024.01</td> </tr> <tr> <td>Гүйцэтгэсэн</td> <td><i>[Signature]</i></td> <td>Б.Энхээ</td> <td>ТГ шифр:</td> <td></td> <td>Зургийн дугаар:</td> <td>ГЦ-12</td> <td>Бүх хуудас:</td> <td>50</td> </tr> <tr> <td>Инженер</td> <td><i>[Signature]</i></td> <td>Б.Энхээ</td> <td></td> <td></td> <td></td> <td></td> <td></td> <td></td> </tr> </table> </div> <div style="width: 20%; text-align: right;"> <p>Үе шат: А.3</p> </div> </div>										Ер.инженер	<i>[Signature]</i>	Ш.Энхбаатар	ЕГ шифр:	ЭЗ4-01-1-3	Масштаб:	M1:	Огноо:	2024.01	Гүйцэтгэсэн	<i>[Signature]</i>	Б.Энхээ	ТГ шифр:		Зургийн дугаар:	ГЦ-12	Бүх хуудас:	50	Инженер	<i>[Signature]</i>	Б.Энхээ																			
																																								Ер.инженер	<i>[Signature]</i>	Ш.Энхбаатар	ЕГ шифр:	ЭЗ4-01-1-3	Масштаб:	M1:	Огноо:	2024.01																															
Гүйцэтгэсэн	<i>[Signature]</i>	Б.Энхээ	ТГ шифр:		Зургийн дугаар:	ГЦ-12	Бүх хуудас:	50																																																																							
Инженер	<i>[Signature]</i>	Б.Энхээ																																																																													
1										2										3										4										5										6										7										8									

1	2	3	4	5	6	7	8	
№	Нэр			Хэлбэр, маяг	Тоо хэмжээ, (ш)	Чичиргээ намтгагч суурилуулах зай хэмжээ (см)		
1	Утсанд тавих чичиргээ намтгагч			ГВП-0.8-9.1-350	228	70-80		
2	Тросонд тавих чичиргээ намтгагч			ГВП-0.8-9.1-400	34			
				<b>"Эрдэнэт үйлдвэр" ТӨҮГ-ыг түшиглэн "Чул цурхай-металлурги-химийн үйлдвэрийн цогцолбор"</b> байгуулах ажлын хүрээнд хийгдэх гадна цахилгаан хангамжийн 110 кВ-ын ЦДАШ, 110/35/6 кВ-ын 2х63 МВА чадалтай дэд станцын ажлын зураг төсөл				
4Б хот. БГД 19-р хороо, 4-р хороолол "ЭХЭЭХ" ТӨҮГ				<b>Чичиргээ намтгагчийн тодорхойлолт</b>		Үе шат: А.3		
				Ер.инженер	Ш.Энхбаатар	ЕГ шифр:	Масштаб:	Огноо:
				Гүйцэтгэсэн	Б.Энхээ	Э24-01-1-3	М1:	2024.01
		Инженер	Б.Энхээ	ТГ шифр:	Зургийн дугаар:	Бүх хуудас:		
					ГЦ-13	50		

1	2	3	4	5	6	7	8																																			
<b>Утасны угсралтын үеийн унжилтын тооцоо</b>																																										
Объектийн нэр: Орхон аймаг. Баян-Өндөр сум. Хялганат А,Б 110 кВ-ын ЦДАШ-ын өөрчлөлт																																										
Утасны марк: АС120/19																																										
Троссны марк: ЛКО-35																																										
Мөсдөлт: b=15.0 мм, Салхины хурд: V=30.0 м/сек, Gдоп=12.2 G_=12.2																																										
Gэ= 9.0 Tmax= 40. Tmin=-40. Тдун= 1.																																										
Tг= -5. GM1= .00346 GM2= .00937 GM3= .01283																																										
GM4= .00558 GM5= .00544 GM6= .00657 GM7= .01394																																										
L1K= 260.7 L2K= 127.0 L3K= 107.2																																										
Тулгуурын  Зай, м   Шилж.   Тулгуурын				Тулгуурын  Зай, м   Шилж.   Тулгуурын																																						
дугаар     алхам алхам тоо				дугаар     алхам алхам тоо																																						
м   м				м   м																																						
Утасны унжилт, м				Утасны унжилт, м																																						
-40 -30 -20 -10 +0 +10 +20 +30 +40				-40 -30 -20 -10 +0 +10 +20 +30 +40																																						
-----																																										
1- 2 215.0 215.0 215. 1. 3.5 3.7 3.9 4.0 4.2 4.4 4.6 4.8 5.0																																										
-----																																										
Утасны дундаж унжилт 215.0 3.5 3.7 3.9 4.0 4.2 4.4 4.6 4.8 5.0																																										
-----																																										
2- 5 812.0 277.5 220. 1. 3.5 3.7 3.8 4.0 4.1 4.3 4.4 4.6 4.7																																										
295. 1. 6.4 6.6 6.9 7.2 7.4 7.7 8.0 8.2 8.5																																										
297. 1. 6.5 6.7 7.0 7.3 7.5 7.8 8.1 8.4 8.6																																										
-----																																										
Утасны дундаж унжилт 270.7 5.5 5.7 5.9 6.1 6.4 6.6 6.8 7.1 7.3																																										
-----																																										
5- 6 143.0 143.0 143. 1. 1.6 1.7 1.8 2.0 2.1 2.2 2.4 2.5 2.7																																										
-----																																										
Утасны дундаж унжилт 143.0 1.6 1.7 1.8 2.0 2.1 2.2 2.4 2.5 2.7																																										
-----																																										
6- 7 176.0 176.0 176. 1. 2.4 2.5 2.7 2.8 3.0 3.2 3.3 3.5 3.7																																										
-----																																										
Утасны дундаж унжилт 176.0 2.4 2.5 2.7 2.8 3.0 3.2 3.3 3.5 3.7																																										
-----																																										
7- 15 1920.0 249.3 210. 1. 3.3 3.4 3.6 3.7 3.9 4.0 4.2 4.4 4.5																																										
163. 1. 2.0 2.1 2.2 2.2 2.3 2.4 2.5 2.6 2.7																																										
247. 1. 4.5 4.7 4.9 5.2 5.4 5.6 5.8 6.0 6.2																																										
275. 3. 5.6 5.9 6.1 6.4 6.7 6.9 7.2 7.5 7.7																																										
270. 1. 5.4 5.7 5.9 6.2 6.4 6.7 6.9 7.2 7.5																																										
205. 1. 3.1 3.3 3.4 3.5 3.7 3.8 4.0 4.2 4.3																																										
-----																																										
Утасны дундаж унжилт 240.0 4.4 4.6 4.8 5.0 5.2 5.4 5.6 5.8 6.1																																										
-----																																										
15- 17 320.0 160.0 160. 2. 2.0 2.1 2.3 2.4 2.5 2.7 2.8 3.0 3.2																																										
-----																																										
Утасны дундаж унжилт 160.0 2.0 2.1 2.3 2.4 2.5 2.7 2.8 3.0 3.2																																										
-----																																										
17- 18 158.0 158.0 158. 1. 2.0 2.1 2.2 2.3 2.5 2.6 2.8 2.9 3.1																																										
-----																																										
Утасны дундаж унжилт 158.0 2.0 2.1 2.2 2.3 2.5 2.6 2.8 2.9 3.1																																										
-----																																										
<div style="text-align: right;">  </div>																																										
<table border="1" style="width: 100%; border-collapse: collapse;"> <tr> <td rowspan="4" style="text-align: center;">             УБ хот. БГД 19-р хороо, 4-р хороолол            "ЭХЭЭХ" ТӨҮГ         </td> <td colspan="6" style="text-align: center;">"Эрдэнэт үйлдвэр" ТӨҮГ-ыг түшиглэн "Чул цурхай-металлурги-химийн үйлдвэрийн цогцолбор" байгуулах ажлын хүрээнд хийгдэх гадна цахилгаан хангамжийн 110 кВ-ын ЦДАШ, 110/35/6 кВ-ын 2х63 МВА чадалтай дэд станцын ажлын зураг төсөл</td> </tr> <tr> <td colspan="6" style="text-align: center;"><b>Утасны угсралтын үеийн унжилтын тооцоо</b></td> <td style="text-align: center;">Үе шат: А.3</td> </tr> <tr> <td style="text-align: center;">Ер.инженер</td> <td style="text-align: center;">Ш.Энхбаатар</td> <td style="text-align: center;">ЕГ шифр: Э24-01-1-3</td> <td style="text-align: center;">Масштаб: М1:</td> <td colspan="3" style="text-align: center;">Огноо: 2024.01</td> </tr> <tr> <td style="text-align: center;">Гүйцэтгэсэн</td> <td style="text-align: center;">Б.Энхээ</td> <td style="text-align: center;">ТГ шифр:</td> <td style="text-align: center;">Зургийн дугаар: ГЦ-14</td> <td colspan="3" style="text-align: center;">Бүх хуудас: 50</td> </tr> <tr> <td style="text-align: center;">Инженер</td> <td style="text-align: center;">Б.Энхээ</td> <td></td> <td></td> <td></td> <td></td> <td></td> </tr> </table>								 УБ хот. БГД 19-р хороо, 4-р хороолол "ЭХЭЭХ" ТӨҮГ	"Эрдэнэт үйлдвэр" ТӨҮГ-ыг түшиглэн "Чул цурхай-металлурги-химийн үйлдвэрийн цогцолбор" байгуулах ажлын хүрээнд хийгдэх гадна цахилгаан хангамжийн 110 кВ-ын ЦДАШ, 110/35/6 кВ-ын 2х63 МВА чадалтай дэд станцын ажлын зураг төсөл						<b>Утасны угсралтын үеийн унжилтын тооцоо</b>						Үе шат: А.3	Ер.инженер	Ш.Энхбаатар	ЕГ шифр: Э24-01-1-3	Масштаб: М1:	Огноо: 2024.01			Гүйцэтгэсэн	Б.Энхээ	ТГ шифр:	Зургийн дугаар: ГЦ-14	Бүх хуудас: 50			Инженер	Б.Энхээ					
 УБ хот. БГД 19-р хороо, 4-р хороолол "ЭХЭЭХ" ТӨҮГ	"Эрдэнэт үйлдвэр" ТӨҮГ-ыг түшиглэн "Чул цурхай-металлурги-химийн үйлдвэрийн цогцолбор" байгуулах ажлын хүрээнд хийгдэх гадна цахилгаан хангамжийн 110 кВ-ын ЦДАШ, 110/35/6 кВ-ын 2х63 МВА чадалтай дэд станцын ажлын зураг төсөл																																									
	<b>Утасны угсралтын үеийн унжилтын тооцоо</b>						Үе шат: А.3																																			
	Ер.инженер	Ш.Энхбаатар	ЕГ шифр: Э24-01-1-3	Масштаб: М1:	Огноо: 2024.01																																					
	Гүйцэтгэсэн	Б.Энхээ	ТГ шифр:	Зургийн дугаар: ГЦ-14	Бүх хуудас: 50																																					
Инженер	Б.Энхээ																																									
1	2	3	4	5	6	7	8																																			

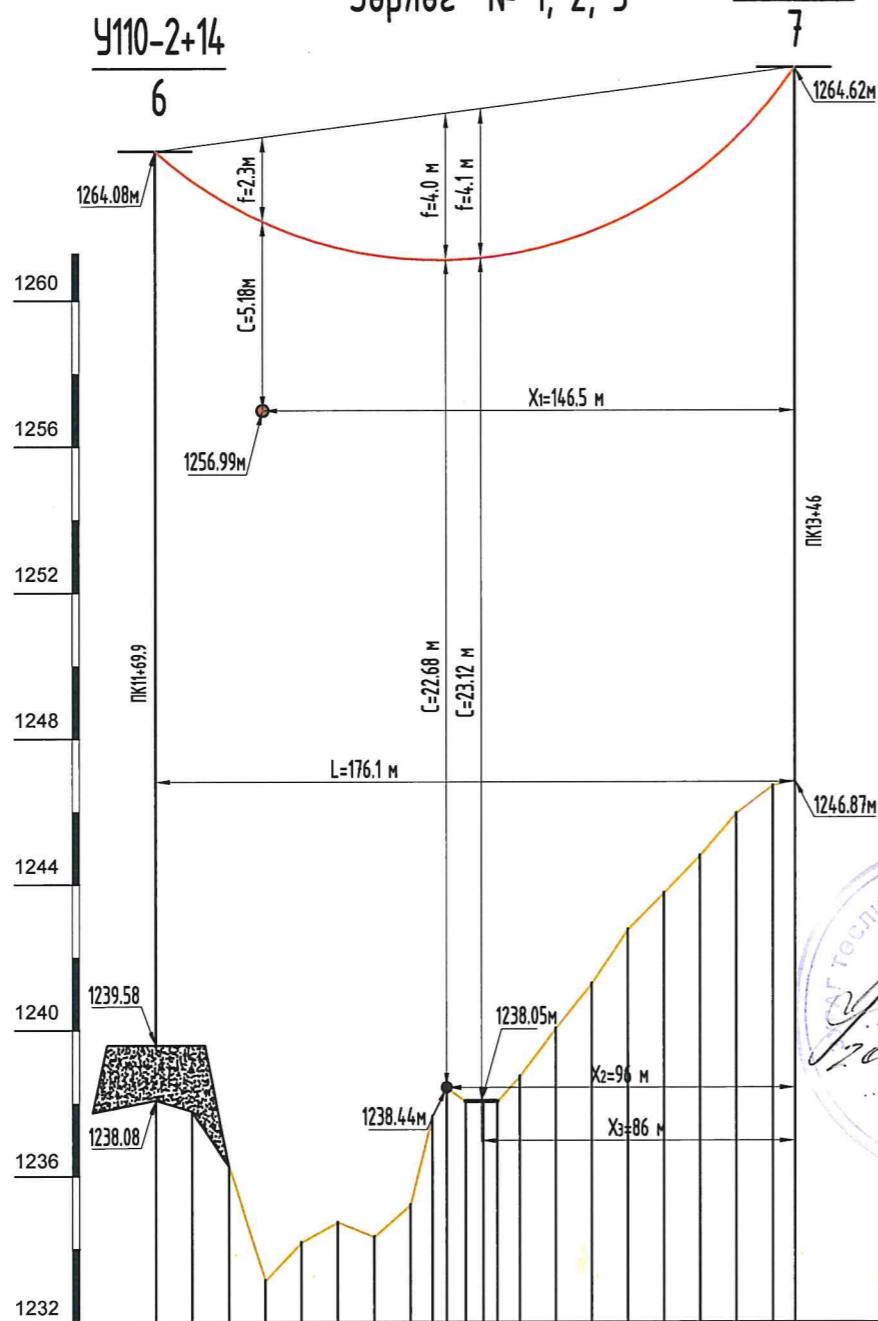
1	2	3	4	5	6	7	8																											
<b>Тросны угсралтын үеийн унжилтын тооцоо</b>																																		
Объектийн нэр: Орхон аймаг. Баян-Өндөр сум. Хялганат А,В 110 кВ-ын ЦДАШ-ын өөрчлөлт																																		
Тросны марк: ЛКО-35																																		
Мөсдөлт: b=15.0 мм, Салхины хурд: V=30.0 м/сек, Gдоп=12.2 G_=12.2																																		
Gэ= 9.0 Tmax= 40. Tmin=-40. Tдун= 1.																																		
Тулгуурын   Зай, м   Шилж.   Тулгуурын				Тулгуурын   Зай, м   Шилж.   Тулгуурын																														
дугаар     алхам   алхам   тоо				дугаар     алхам   алхам   тоо																														
м   м				м   м																														
Утасны унжилт, м				Утасны унжилт, м																														
-40 -30 -20 -10 +0 +10 +20 +30 +40				-40 -30 -20 -10 +0 +10 +20 +30 +40																														
-----																																		
1- 2	215.0	215.0	215.	1.	1.5	1.6	1.8	2.1	2.3	2.5	2.8	3.1	3.3																					
-----																																		
Тросны дундаж унжилт	215.0				1.5	1.6	1.8	2.1	2.3	2.5	2.8	3.1	3.3																					
-----																																		
2- 5	812.0	277.5	220.	1.	1.5	1.7	1.8	2.0	2.2	2.4	2.6	2.8	2.9																					
			295.	1.	2.7	3.0	3.3	3.6	3.9	4.3	4.6	5.0	5.3																					
			297.	1.	2.8	3.0	3.3	3.6	4.0	4.3	4.7	5.0	5.4																					
-----																																		
Тросны дундаж унжилт	270.7				2.3	2.6	2.8	3.1	3.4	3.7	3.9	4.2	4.5																					
-----																																		
5- 6	143.0	143.0	143.	1.	.7	.7	.9	1.0	1.2	1.3	1.5	1.7	1.9																					
-----																																		
Тросны дундаж унжилт	143.0				.7	.7	.9	1.0	1.2	1.3	1.5	1.7	1.9																					
-----																																		
6- 7	176.0	176.0	176.	1.	1.0	1.1	1.3	1.4	1.6	1.9	2.1	2.3	2.5																					
-----																																		
Тросны дундаж унжилт	176.0				1.0	1.1	1.3	1.4	1.6	1.9	2.1	2.3	2.5																					
-----																																		
7- 15	1920.0	249.3	210.	1.	1.4	1.5	1.7	1.9	2.1	2.3	2.5	2.7	2.9																					
			163.	1.	.8	.9	1.0	1.1	1.2	1.4	1.5	1.6	1.7																					
			247.	1.	1.9	2.1	2.4	2.6	2.9	3.1	3.4	3.7	4.0																					
			275.	3.	2.4	2.6	2.9	3.2	3.6	3.9	4.2	4.6	4.9																					
			270.	1.	2.3	2.5	2.8	3.1	3.4	3.7	4.1	4.4	4.7																					
			205.	1.	1.3	1.5	1.6	1.8	2.0	2.2	2.4	2.5	2.7																					
-----																																		
Тросны дундаж унжилт	240.0				1.9	2.1	2.3	2.5	2.8	3.0	3.3	3.6	3.9																					
-----																																		
15- 17	320.0	160.0	160.	2.	.8	.9	1.1	1.2	1.4	1.6	1.8	2.0	2.2																					
-----																																		
Тросны дундаж унжилт	160.0				.8	.9	1.1	1.2	1.4	1.6	1.8	2.0	2.2																					
-----																																		
17- 18	158.0	158.0	158.	1.	.8	.9	1.0	1.2	1.4	1.6	1.8	2.0	2.2																					
-----																																		
Тросны дундаж унжилт	158.0				.8	.9	1.0	1.2	1.4	1.6	1.8	2.0	2.2																					
-----																																		
																																		
<table border="1" style="width: 100%; border-collapse: collapse;"> <tr> <td rowspan="3" style="text-align: center;">             УБ хот. БГД 19-р хороо, 4-р хороолол            "ЭХЭЭХ" ТӨҮГ         </td> <td colspan="5" style="text-align: center;">"Эрдэнэт үйлдвэр" ТӨҮГ-ыг түшиглэн "Чул уурхай-металлурги-химийн үйлдвэрийн цогцолбор" байгуулах ажлын хүрээнд хийгдэх гадна цахилгаан хангамжийн 110 кВ-ын ЦДАШ, 110/35/6 кВ-ын 2х63 МВА чадалтай дэд станцын ажлын зураг төсөл</td> <td colspan="2" style="text-align: center;">Аянзрын тросны угсралтын үеийн унжилтын тооцоо</td> <td style="text-align: center;">Үе шат: А.3</td> </tr> <tr> <td>Ер.инженер</td> <td></td> <td>Ш.Энхбаатар</td> <td>ЕГ шифр:</td> <td>ЭЗ4-01-1-3</td> <td>Масштаб:</td> <td>М1:</td> <td>Огноо:</td> <td>2024.01</td> </tr> <tr> <td>Гүйцэтгэсэн</td> <td></td> <td>Б.Энхээ</td> <td>ТГ шифр:</td> <td></td> <td>Зургийн дугаар:</td> <td>ГЦ-15</td> <td>Бүх хуудас:</td> <td>50</td> </tr> </table>								 УБ хот. БГД 19-р хороо, 4-р хороолол "ЭХЭЭХ" ТӨҮГ	"Эрдэнэт үйлдвэр" ТӨҮГ-ыг түшиглэн "Чул уурхай-металлурги-химийн үйлдвэрийн цогцолбор" байгуулах ажлын хүрээнд хийгдэх гадна цахилгаан хангамжийн 110 кВ-ын ЦДАШ, 110/35/6 кВ-ын 2х63 МВА чадалтай дэд станцын ажлын зураг төсөл					Аянзрын тросны угсралтын үеийн унжилтын тооцоо		Үе шат: А.3	Ер.инженер		Ш.Энхбаатар	ЕГ шифр:	ЭЗ4-01-1-3	Масштаб:	М1:	Огноо:	2024.01	Гүйцэтгэсэн		Б.Энхээ	ТГ шифр:		Зургийн дугаар:	ГЦ-15	Бүх хуудас:	50
 УБ хот. БГД 19-р хороо, 4-р хороолол "ЭХЭЭХ" ТӨҮГ	"Эрдэнэт үйлдвэр" ТӨҮГ-ыг түшиглэн "Чул уурхай-металлурги-химийн үйлдвэрийн цогцолбор" байгуулах ажлын хүрээнд хийгдэх гадна цахилгаан хангамжийн 110 кВ-ын ЦДАШ, 110/35/6 кВ-ын 2х63 МВА чадалтай дэд станцын ажлын зураг төсөл					Аянзрын тросны угсралтын үеийн унжилтын тооцоо			Үе шат: А.3																									
	Ер.инженер		Ш.Энхбаатар	ЕГ шифр:	ЭЗ4-01-1-3	Масштаб:	М1:		Огноо:	2024.01																								
	Гүйцэтгэсэн		Б.Энхээ	ТГ шифр:		Зургийн дугаар:	ГЦ-15	Бүх хуудас:	50																									
1	2	3	4	5	6	7	8																											

1	2		3		4		5		6		7		8		
A	Зөрлөгийн дугаар №	Анхдагч мэдээлэл											Тайлбар		
		Огтолж гарч буй объектууд			Төлөвлөж буй цахилгаан дамжуулах агаарын шугам										
		Нэр	Эзэмшигч	Утасны марк	Зөрж буй алгасалтыг хязгаарласан тулгуурууд				Огтлолцолын алгасалт, м						
					Зүүн		Баруун								
Тулгуурын дугаар	Шифр				Тулгуурын дугаар	Шифр									
B	1	Газар доорхи усны шугам	Эрдэнэт үйлдвэр ТӨҮГ	АС-120/19	3	П110-6В	4	П110-6В	295.0	газраар					
	2	Шилэн кабель	Эрдэнэт үйлдвэр ТӨҮГ	АС-120/19	4	П110-6В	5	У110-2	297.0	газраар					
	3	35 кВ-ын ЦДАШ	Эрдэнэт үйлдвэр ТӨҮГ	АС-120/19	6	У110-2+14	7	У110-2+9	176.1	агаараар					
Газар доорхи инженерийн шугам сүлжээ		газраар													
C	4	Газар доорхи усны шугам	Эрдэнэт үйлдвэр ТӨҮГ	АС-120/19	8	П110-6В	9	П110-6В	163.0	газраар					
		10 кВ-ын ЦДАШ	УБТЗ ХНН	АС-120/19						агаараар					
	5	Газар доорхи инженерийн шугам сүлжээ	Эрдэнэт үйлдвэр ТӨҮГ	АС-120/19	9	П110-6В	10	П110-6В	247.0	газраар					
Шороон автозам		Эрдэнэт үйлдвэр ТӨҮГ	АС-120/19	газраар											
Шилэн кабель		Эрдэнэт үйлдвэр ТӨҮГ	АС-120/19	газраар											
D	6	Ус зайлуулах шугам	Эрдэнэт үйлдвэр ТӨҮГ	АС-120/19	11	П110-6В	12	П110-6В	275.0	газраар					
	7	35 кВ-ын ЦДАШ	ЭБЦТС ТӨХК	АС-120/19	17	У110-2+9	18	У110-2+9	158.0	агаараар					
E															
F	 <p>УБ хот, БГД 19-р хороо, 4-р хороолол</p> <p>"ЭХЭЭХ" ТӨҮГ</p>											<p>"Эрдэнэт үйлдвэр" ТӨҮГ-ыг түшиглэн "Чул цурхай-металлурги-химийн үйлдвэрийн цогцолбор" байгуулах ажлын хүрээнд хийгдэх гадна цахилгаан хангамжийн 110 кВ-ын ЦДАШ, 110/35/6 кВ-ын 2х63 МВА чадалтай дэд станцын ажлын зураг төсөл</p> <p>Зөрлөгийн жагсаалт</p> <p>Үе шат: А.3</p>			
	Ер.инженер		Ш.Энхбаатар		ЕГ шифр: Э24-01-1-3		Масштаб: М1:		Огноо: 2024.01						
	Гүйцэтгэсэн		Б.Энхээ		ТГ шифр:		Зургийн дугаар: ГЦ-16		Бүх хуудас: 50						
1	2	3	4	5	6	7	8								

Масштаб:  
Босоо 1 : 200  
Хэвтээ 1 : 2000

Зөрлөг № 1; 2; 3

У110-2+9



План	35 кв-ын ЦДАШ Далан Бохир тэрэг Далан Шороон зам															
Пикет																
Зай	1000	1000	1000	1000	1000	1000	1000	1000	1000	600						
Өндөр	1238.08	1237.79	1236.28	1233.15	1234.20	1234.76	1234.35	1238.75	1240.06	1241.30	1242.78	1243.78	1244.80	1245.96	1246.73	1246.87
Урт																
Эргэлтийн өнцөг																
Анкер алгасалт																
Шилж.алгасалт																

Тодорхойлолт		Төрөл	Жаг	Зөрлөг № 1			Зөрлөг № 2		Зөрлөг № 3	
				35 кв-ын ЦДАШ			Бохирн ул шугам		Шороон авто зам	
Тооцооны өгөгдлүүд										
Тулгуурн нэр		Өндөрлөсөн анкер тулгуур		У110-2+14	У110-2+9	У110-2+14	У110-2+9	У110-2+14	У110-2+9	
Тулгуурн төрөл				6	7	6	7	6	7	
Тулгуурн дугаар				ПК11+69.9	ПК13+46	ПК11+69.9	ПК13+46	ПК11+69.9	ПК13+46	
Тулгуур байрлах байрлалын пикет				1239.58	1246.87	1239.58	1246.87	1239.58	1246.87	
Габаргуугийн өндөржилт	м			1239.58	1246.87	1239.58	1246.87	1239.58	1246.87	
Тулгуурн өндөр	м			38.7	33.7	38.7	33.7	38.7	33.7	
Доод утасны өндөр										
Тулгуур дээрхи өлгөгдсөн утасны түвшний зөрүү	Δh	м		2.29		2.29			2.29	
Өндөр түвшин дэх тулгуураас огтлолцлын цэг хүртэлх зай	x	м		146.5		96		86		
Огтлолцлын цэг дэх огтлолцож байгаа объектын дээд цэг хүртэлх өндөр				1256.99		1238.44		1238.05		
Данжуулагч утасны төрөл				АС-120/19		АС-120/19		АС-120/19		
Утасны өндөр	Биеийн жингээс хамаарах	Y <sub>1</sub>	кг/м <sup>2</sup>	3.46x10 <sup>-3</sup>		3.46x10 <sup>-3</sup>		3.46x10 <sup>-3</sup>		
	Биеийн жин ба мөслөгөөс хамаарах	Y <sub>3</sub>	кг/м <sup>2</sup>							
Утасны хэргэлзэх	Тооцооны горимын үед	δ	кг/м <sup>2</sup>	δ <sub>до</sub> = 3.28		δ <sub>до</sub> = 3.28		δ <sub>до</sub> = 3.28		
	Аварын горимын үед	δ	кг/м <sup>2</sup>							
Утасны хөргөлтийн	Тооцооны		м	176.1		176.1		176.1		
	Шилжүүлэгдсэн		м	176.1		176.1		176.1		
Утасны шилжилтийн	Горин	Тооцооны								
		Аварын								
	Зөрлөгт харгалзах утасны унжилт	Тооцооны	f	м	2.3		4.0		4.1	
		Байвал зохих	f <sub>ав</sub>	м						
Зөрлөгөөс доод утас хүртэлх зай	Тооцооны	c	м	5.18		22.68		23.12		
	Байвал зохих	c	м	3.0		4.0		7.0		

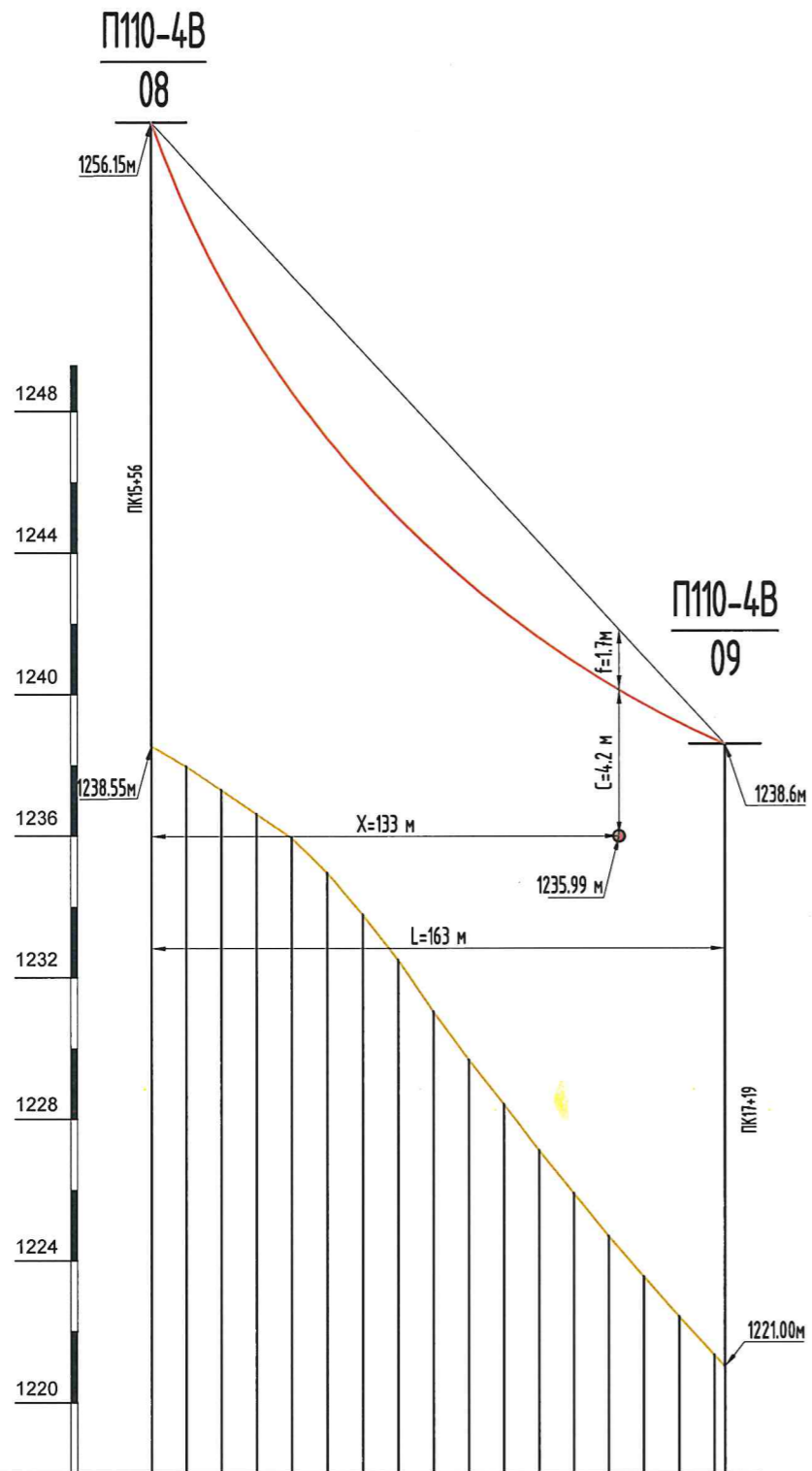
Тайлбар:

Шинээр баригдах 110 кв-ын ЦДАШ нь одоо байгаа 35 кв-ын ЦДАШ, бохирн ул шугам, шороон авто замтай тус тус зөрлөг хийнэ.  
35 кв-ын ЦДАШ-ын дээд утасны өндөр, бохирн ул шугам, шороон авто замын өндөржилтийг "Эрдэнэт үйлдвэр" ТӨҮГ-ын зураг төслийн хүрээлэнгийн геодезийн хэмжилтийг үндэслэв. Тулгуур №6-ийн суурийг газрын 0.00 түвшингээс дээш 1.0 өндөртэй /облом/ овоолго хийж үерийн уснаас хамгаалахаар тооцов.  
Шинээр баригдах 110 кв-ын ЦДАШ-ын доод утаснаас 35 кв-ын ЦДАШ-ын дээд утас хүртэлх зай 5.18 м гарч байгаа нь ЦБД-ийн ЭХД-1-13-01-2006-ын 2.5.227-р заалтыг, бохирн шугамтай ойртох босоо зай 22.68 м гарч байгаа нь ЦБД-ийн ЭХД-1-13-01-2006-ын 2.5.281-р заалтыг, доод утас нь авто замтай ойртох босоо зай 23.12 м гарч байгаа нь ЦБД-ийн ЭХД-1-13-01-2006-ын 2.5.258-р заалтыг тус тус хангаж байгаа болно.

<p>УБ хот. БГД 19-р хороо, 4-р хороолол "ЭХЭЭХ" ТӨҮГ</p>	"Эрдэнэт үйлдвэр" ТӨҮГ-ыг түшиглэн "Чул цурхай-металлурги-химийн үйлдвэрийн цогцолбор" байгуулах ажлын хүрээнд хийгдэх гадна цахилгаан хангамжийн 110 кв-ын ЦДАШ, 110/35/6 кв-ын 2х63 МВА чадалтай дэд станцын ажлын зураг төсөл				"Хялганат А,Б" 110 кв-ын ЦДАШ-ын өөрчлөлтийн зөрлөгийн зураг		Үе шат: А.3	
	Ер.инженер	Ш.Энхбаатар	ЕГ шифр:	324-01-1-3	Масштаб:	М1:	Огноо:	2024.01
	Гүйцэтгэгсэн	Б.Энхээ	ТГ шифр:		Зургийн дугаар:	ГЦ-17.1	Бүх хуудас:	50
	Инженер	Б.Энхээ						

Масштаб:  
Босоо 1:200  
Хэвтээ 1:2000

Зөрлөг №4



2-6  
2024-11-16  
ЭХҮТ

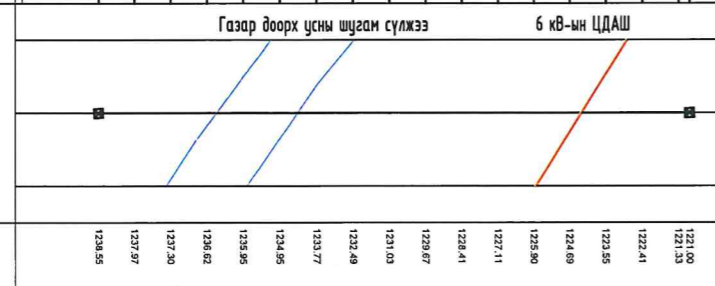
Тодорхойлолт	Тэмдэглэгээ	Хэмжих нэгж	Зөрлөг № 4		
			6 кВ-ын ЦДАШ		
Тооцооны өгөгдлүүд					
Тулгуурин нэр			Забсын төмөр тулгуур	Забсын төмөр тулгуур	
Тулгуурин төрөл			П110-4В	П110-4В	
Тулгуурин дугаар			08	09	
Тулгуур байрлах байрлалын пикет			ПК15+56	ПК17+19	
Гадаргуугийн өндөржилт	м		1238.55	1221.00	
Тулгуурин өндөр	м		31.0	31.0	
Доод утасны өндөр					
Тулгуур дээрхи өлгөгдсөн утасны түвшний зөрүү	дм	м	17.55		
Өндөр түвшин дэх тулгуураас огтлолцлын цэг хүртэлх зай	х	м	133		
Огтлолцлын цэг дэх огтлолцож байгаа объектын дээд цэг хүртэлх өндөр			1235.99		
Дамжуулагч утасны төрөл			АС-120/19		
Утасны хиймэл өгсгөл	Биеийн жингээс хамаарах	$\gamma_1$	кг/мм <sup>2</sup>	$3.46 \times 10^{-3}$	
	Биеийн жин ба нөсөлгөөс хамаарах	$\gamma_2$	кг/мм <sup>2</sup>		
Утасны хүчлэг	Тооцооны горимын үед	$\delta$	кг/мм <sup>2</sup>	$\delta_{40} = 4.02$	
	Аварын горимын үед	$\delta$	кг/мм <sup>2</sup>		
Тулгуур хоорондын зай	Тооцооны		м	163	
	Шилжүүлэгдсэн		м	163	
Утасны үнжилт	Горин	Тооцооны		м	
		Аварын		м	
	Зөрлөгт харгалзах утасны үнжилт	Тооцооны	f	м	1.7
		Байвал зохих	$f_{ав}$	м	
Зөрлөгөөс доод утас хүртэлх зай	Тооцооны	c	м	4.2	
	Байвал зохих	c	м	3.0	

Тайлбар:

Шинээр баригдах 110 кВ-ын ЦДАШ нь 6 кВ-ын ЦДАШ-тай зөрлөг хийнэ. 6 кВ-ын ЦДАШ-ын дээд утасны өндрийг "Эрдэнэт үйлдвэр" ТӨҮГ-ын зураг төслийн хүрээлэнгийн геодезийн хэмжилтийг үндэслэв. Шинээр баригдах 110 кВ-ын ЦДАШ-ын доод утаснаас 6 кВ-ын ЦДАШ-ын дээд утас хүртэлх зай 4.2 м гарч байгаа нь ЦБД-ийн ЭХД-1-13-01-2006-ын 2.5.227-р заалтыг хангаж байгаа болно.

План

Өндөр

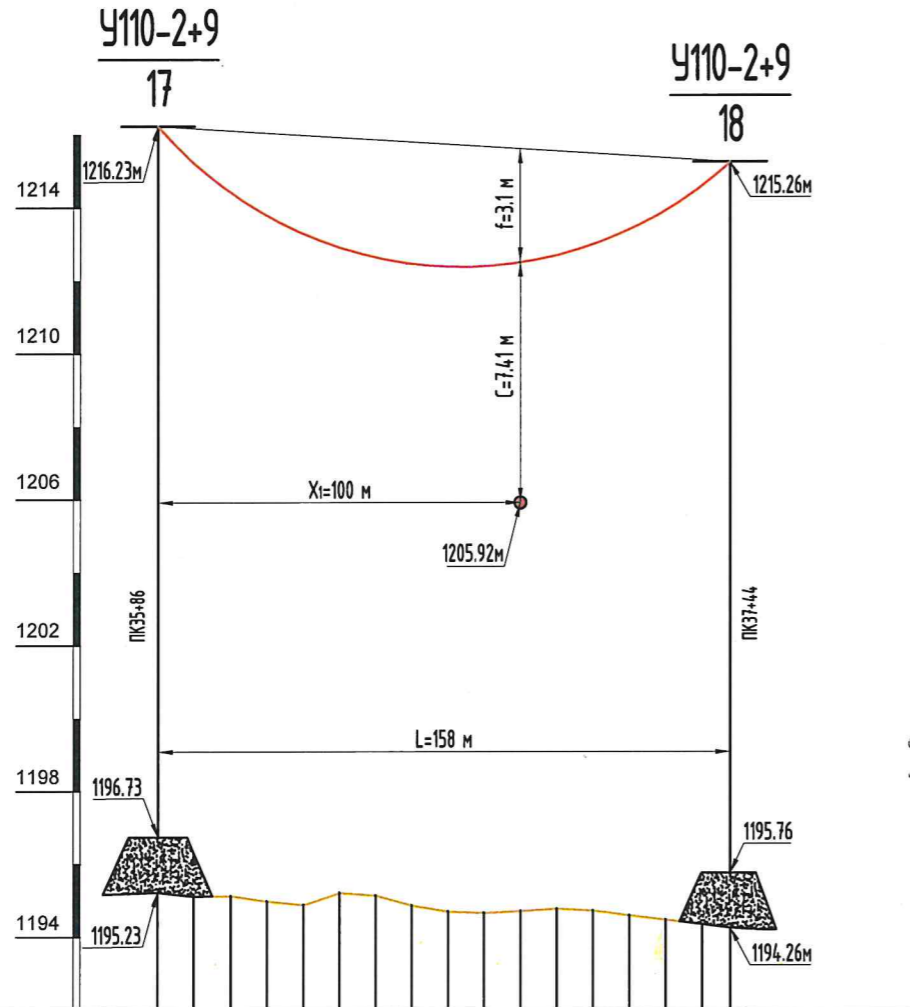


<p>УБ хот, БГД 19-р хороо, 4-р хороолол</p> <p>"ЭХЭЭХ" ТӨҮГ</p>	<p>"Эрдэнэт үйлдвэр" ТӨҮГ-ыг түшиглэн "Чул цурхай-металлурги-химийн үйлдвэрийн цогцолбор" байгуулах ажлын хүрээнд хийгдэх гадна цахилгаан хангамжийн 110 кВ-ын ЦДАШ, 110/35/6 кВ-ын 2х63 МВА чадалтай дэд станцын ажлын зураг төсөл</p> <p>"Хялганат А,Б" 110 кВ-ын ЦДАШ-ын өөрчлөлтийн зөрлөгийн зураг</p> <p>Үе шат: А.3</p>			
	Ер.инженер	Ш.Энхбаатар	ЕГ шифр: Э24-01-1-3	Масштаб: М1:
	Гүйцэтгэгсэн	Б.Энхээ	ТГ шифр:	Огноо: 2024.01
	Инженер	Б.Энхээ	Зургийн дугаар: ГЦ-17.2	Бүх хуудас: 50



Масштаб:  
Босоо 1:200  
Хэвтээ 1:2000

### Зөрлөг №5



План	Одоо байгаа "Улаантолгой" 35 кВ-ын ЦДАШ										Одоо байгаа "Хялганат А,Б" 110 кВ-ын ЦДАШ														
Пикет																									
Зай	10.00	10.00	10.00	10.00	10.00	10.00	10.00	10.00	10.00	10.00	7.89	1194.26	1194.36	1194.46	1194.56	1194.67	1194.71	1194.73	1194.76	1194.79	1194.74	1194.61	1194.48	1194.36	1194.26
Өндөр	1195.23	1195.12	1195.14	1194.99	1194.89	1195.23	1195.15	1194.67	1194.71	1194.67	1194.73	1194.76	1194.79	1194.74	1194.61	1194.48	1194.36	1194.26	1194.26	1194.26	1194.26	1194.26	1194.26	1194.26	1194.26
Чрт																									
Эргэлтийн өнцөг																									
Анкер алгасалт																									
Шилж.алгасалт																									

Тодорхойлолт	Өзгөцлөгч байгаа объектын нэр ба зөрлөгийн дугаар	Тэмдэглэл	Хэмжээ	Зөрлөг № 5		
				35 кВ-ын ЦДАШ /Улаантолгой/		
Тооцооны өгөгдлүүд						
Тулгуурин нэр				Завсрын төмөр тулгуур	Завсрын төмөр тулгуур	
Тулгуурин төрөл				У110-2+9	У110-2+9	
Тулгуурин дугаар				17	18	
Тулгуур байрлах байрлалын пикет				ПК35+86	ПК37+44	
Гадаргуугийн өндөржилт		м		1196.73	1195.76	
Тулгуурин өндөр		м		33.7	33.7	
Доод утасны өндөр						
Тулгуур дээрхи өлгөгдсөн утасны түвшний зөрүү	Δh	м			0.97	
Өндөр түвшин дэхь тулгуураас өгтлөлцөлийн цэг хүртэлх зай	x	м			100	
Өгтлөлцөлийн цэг дэх өгтлөлцөж байгаа объектын дээд цэг хүртэлх өндөр					1205.12	
Данжуулагч утасны төрөл				АС-120/19		
Утасны хүрлийн ачаалал	Биеийн жингээс хамаарах	Y <sub>1</sub>	кг/мм <sup>2</sup>	3.46x10 <sup>-3</sup>		
	Биеийн жин ба мөстлөгөөс хамаарах	Y <sub>3</sub>	кг/мм <sup>2</sup>			
Утасны хүчлэг	Тооцооны горимын үед	б	кг/мм <sup>2</sup>	б <sub>цб</sub> = 2.22		
	Аварын горимын үед	б	кг/мм <sup>2</sup>			
Тулгуур хороололын зай	Тооцооны		м	158		
	Шилжүүлэгдсэн		м	158		
Утасны үнжилт	Горим	Тооцооны		м		
		Аварын		м		
	Зөрлөгт харгалзах утасны үнжилт	Тооцооны	f	м	3.1	
		Байдал зохих	f <sub>ав</sub>	м		
Зөрлөгөөс доод утас хүртэлх зай	Тооцооны	c	м	7.41		
	Байдал зохих	c	м	3.0		

#### Тайлбар:

Шинээр баригдах 110 кВ-ын ЦДАШ нь одоо байгаа Улаантолгойн 35 кВ-ын ЦДАШ-тай зөрлөг хийнэ. 35 кВ-ын ЦДАШ-ын дээд утасны өндрийг "Эрдэнэт үйлдвэр" ТӨҮГ-ын зураг төслийн хүрээлэнгийн геодезийн хэмжилтийг үндэслэв. Тулгуур №17, 118-ийн суурийг газрын 0.00 түвшингээс дээш 1.5 өндөртэй /облом/ овоолго хийж үерийн уснаас хамгаалахаар тооцов. Шинээр баригдах 110 кВ-ын ЦДАШ-ын доод утаснаас 35 кВ-ын ЦДАШ-ын дээд утас хүртэлх зай 7.41 м гарч байгаа нь ЦБД-ийн ЭХД-1-13-01-2006-ын 2.5.227-р заалтыг хангаж байгаа болно.

<p>УБ хот. БГД 19-р хороо, 4-р хороолол "ЭХЭЭХ" ТӨҮГ</p>	"Эрдэнэт үйлдвэр" ТӨҮГ-ыг түшиглэн "Чул цурхай-металлурги-химийн үйлдвэрийн цогцолбор" байгуулах ажлын хүрээнд хийгдэх гадна цахилгаан хангамжийн 110 кВ-ын ЦДАШ, 110/35/6 кВ-ын 2x63 МВА чадалтай дэд станцын ажлын зураг төсөл			
	"Хялганат А,Б" 110 кВ-ын ЦДАШ-ын өөрчлөлтийн зөрлөгийн зураг			Үе шат: А.3
	Ер.инженер	Ш.Энхбаатар	ЕГ шифр: 324-01-1-3	Масштаб: М1:
	Гүйцэтгэсэн	Б.Энхээ	ТГ шифр:	Огноо: 2024.01
	Инженер	Б.Энхээ	Зургийн дугаар: ГЦ-17.3	Бүх хуудас: 50

1	2	3	4	5	6	7	8
№	Материалын нэр	Төрөл, Марк, Хэлбэр маяг	Хэмжих нэгж	Тоо хэмжээ	Нэг бүрийн жин /кг/	Нийт жин /кг/	
1	2	3	4	5	6	7	
A	1	Хөндийрүүлэгч	ПС70-Е	ш	2816	3.50	9856
	2	Скоба	СК-12-1А	ш	392	0.91	357
	3	Скоба	СК-7-1А	ш	45	0.38	17
	4	Серьга	СР-12-16	ш	196	0.41	80
	5	Серьга	СР-7-16	ш	22	0.30	7
	6	Ушко	У2К-7-16	ш	147	0.75	110
B	7	Звено промежуточное	ПР-7-6	ш	147	0.34	50
	8	Таталтын хавчаар /АС-120/19/	НЗ-2-7	ш	24	2.60	62
	9	Таталтын хавчаар /АС-120/19/	НБ-2-6	ш	147	1.87	275
	10	Узел крепления	КГП-7-3	ш	71	0.44	31
	11	Серьга специальная	СРС-7-16	ш	71	0.32	23
	12	Ушко однолапчатое	У1К-7-16	ш	94	0.62	58
	13	Хавчаар (АС-120/19)	ПГН-3-5	ш	61	1.10	67
	14	Хавчаар (Трос-ЛКО-35)	ПГН-1-5	ш	10	0.70	7
	15	Звено промежуточное прямое	ПР-12-6	ш	49	0.65	32
	16	Звено промежуточное регулируемое	ПРР-12-1	ш	49	3.89	191
C	17	Звено промежуточное монтажное	ПТМ-12-3	ш	49	1.80	88
	18	Ушко специальное	УСК-7-16	ш	73	1.20	88
	19	Коромысло	2КЧ-12-1	ш	24	4.80	115
	20	Серьга	СР-7-16	ш	24	0.30	7
	21	Таталтын хавчаар /ЛКО-35/	НКК-1-16	ш	22	0.78	17
	22	Газардуулгын хавчаар	ЭПС-50-3В	ш	43	0.34	14
	23	Чичиргээ намтгагч (АС-120/19)	ГВП-0.8-9.1-350	ш	233	1.90	443
	24	Чичиргээ намтгагч (ЛКО-35)	ГВП-0.8-9.1-400	ш	35	1.92	67
	25	Утасны холболтын хавчаар	СОАС-120	ш	1	2.40	2
	26	Тросны холболтын хавчаар	СВС-35-2	ш	0	1.11	0
	27	Холболтын хавчаар	ПА-3-2	ш	98	0.70	69
D	28	Газардуулгын хавчаар	ПС-2-1	ш	20	0.25	5
	29	Ачаа	БЛ-100	ш	12	100	1200
	30	Утас	АС-120/19	тн	11.34	1	11.34
	31	Трос	ЛКО-35	тн	1.54	1	1.54
	32	Газардуулгын утас	Ф12	кг	1336.61	1	1336.61
	33	Анкер тулгуур	У110-2	ш	5	8002	40010.00
	34	Өндөрлөсөн анкер тулгуур	У110-2+5	ш	1	10095	10095
	35	Өндөрлөсөн анкер тулгуур	У110-2+9	ш	3	11834	35502
	36	Өндөрлөсөн анкер тулгуур	У110-2+14	ш	1	15212	15212
	37	Завсрын төмөр тулгуур	П110-6В	ш	10	3895	38950
E	38	Суурь /фундамент/	Ф5-А	ш	20	6250	125000
	39	Суурь /фундамент/	Ф3-А	ш	20	4300	86000
	40	Суурь /фундамент/	Ф5-2	ш	40	2900	116000
	41	Чагт /ригель/	Р1-А	ш	80	500	40000
	42	Чагт /ригель/	Р1	ш	80	200	16000
	43	Чагт /ригель/	Ч-2	ш	18	500	9000
	44	Р1-А; Р1 чагтны бэхлэгээний эд анги	КР-9	ш	160	9	1440.00
	45	Р1-А; Р1 чагтны бэхлэгээний эд анги /L 125x8x550/	Д-21	ш	160	9	1440.00
	46	Портал	Төмөрбетон хөл Төмөр хийц	ком	3 3	5532 761.84	16596 2285.52
	47	Буулгах завсрын тулгуур	ПБ110-2	ш	20	6220	124400
F	48	Буулгах анкер тулгуур	У110-4Н	ш	5	4674	23370
	49	Буулгах утас /1км-т 6 утас; Lmp=5000м/	АС-120/19	тн	14.13	1	14.13

2024-11-20  
ЗХУТ



УБ хот, БГД 19-р хороо, 4-р хороолол

"ЭХЭЗХ" ТӨҮГ

"Эрдэнэт үйлдвэр" ТӨҮГ-ыг түшиглэн "Уул цурхай-металлурги-химийн үйлдвэрийн цогцолбор" байгуулах ажлын хүрээнд хийгдэх гадна цахилгаан хангамжийн 110 кВ-ын ЦДАШ, 110/35/6 кВ-ын 2х63 МВА чадалтай дэд станцын ажлын зураг төсөл


Материалын түүврийн жагсаалт

Үе шат: А.3

Ер.инженер	Ш.Энхдаатар	ЕГ шифр: 324-01-1-3	Масштаб: М1:	Огноо: 2024.01
Гүйцэтгэгсэн	Б.Энхээ	ТГ шифр:	Зургийн дугаар: ГЦ-18	Бүх хуудас: 50
Инженер	Б.Энхээ			

1		2		3		4		5		6		7		8	
A	Тулгуурын дугаар	Тулгуурын хэлбэр маяг, шифр	Тулгуурын тоо /ш/	Бэхэлгээний хэлбэр маяг	Тэгшилгээ /м²/	Хайрган дэвсгэр хийх /м³/	Газар шорооны ажлын хэмжээ				Хөрсний зэрэг	III зэргийн энгийн хөрсөөр хадан хөрсийг солих м³	Тайлбар		
							Ухах (м³)	Булах (м³)	Облом засах (м³)						
									Шороо (м³)	Бетон зуурмаг (м³)					
Шинээр хийгдэх 110 кВ-ын тулгуурууд												1. Хадан болон намагтай хөрсийг солихдоо /буцааж булж чигжихдээ/ том ширхэгтэй элс хайрганы хольцоор сольж өгнө. 2. Хөрсийг 20-30 см тутамд үечлэн нягтруулж чигжиж өгнө. 3. Солих хөрсийг 1 км-ээс багагүй зайнаас зөөвөрлөнө. 4. Тулгуур №6-ийн обломыг газраас дээш 1м өндөртэйгээр, бусад обломыг газраас дээш 1.5м өндөртэйгээр гүйцэтгэнэ.			
15	У110-2	1	4хФ3-А 8хР1-А	1х23=23	1х2.3=2.3	205.00	205.00	120.00	40.10	III	205.00				
2; 5	У110-2	2	4хФ3-А 8хР1-А	2х23=46	2х2.3=4.6	410.00	410.00			VII	410.00				
1"; 2"	У110-2	2	4хФ3-А 8хР1-А	2х23=46	2х2.3=4.6	410.00	410.00			II	410.00				
1	У110-2+5	1	4хФ5-А 8хР1-А	1х23=23	1х2.3=2.3	380.00	380.00			VII	380.00				
7	У110-2+9	1	4хФ5-А 8хР1-А	1х23=23	1х2.3=2.3	380.00	380.00			VII	380.00				
17; 18	У110-2+9	2	4хФ5-А 8хР1-А	2х23=46	2х2.3=4.6	760.00	760.00	566.00	388.00	III	760.00				
6	У110-2+14	1	4хФ5-А 8хР1-А	1х23=23	1х2.3=2.3	380.00	380.00	191.30	102.80	VII	380.00				
3; 4; 8	П110-6В	3	4хФ5-2 8хР1-А	3х23=69	3х2.3=6.9	615.00	615.00			VII	615.00				
9; 10; 11; 12; 14; 16	П110-6В	6	4хФ5-2 8хР1-А	6х23=138	6х2.3=13.8	1230.00	1230.00	480.00	260.00	III	1230.00				
13	П110-6В	1	4хФ5-2 8хР1-А	1х23=23	1х2.3=2.3	205.00	205.00			IV					
	Портал	3	2хЧ-2			189.00	179.55			II	179.55				
Бүгд		23		460	46.0	5164.00	5154.55	1357.30	790.90		4949.55				
Одоо байгаа Хялганат А,Б 110 кВ-ын ЦДАШ-ыг буулгах тулгуурууд															
Буулгах завсрын тулгуур		20				420	420								
Буулгах анкер тулгуур		5				1025	1025								



 ЧБ хот. БГД 19-р хороо, 4-р хороолол "ЭХЭЗХ" ТӨҮГ	"Эрдэнэт үйлдвэр" ТӨҮГ-ыг түшиглэн "Чул цурхай-металлурги-химийн үйлдвэрийн цогцолбор" байгуулах ажлын хүрээнд хийгдэх гадна цахилгаан хангамжийн 110 кВ-ын ЦДАШ, 110/35/6 кВ-ын 2х63 МВА чадалтай дэд станцын ажлын зураг төсөл				Үе шат: А.3		
	Газар шорооны ажлын хэмжээ						
	Ер.инженер	Ш.Энхбаатар	ЕГ шифр:	324-01-1-3	Масштаб:	М1:	Огноо:
Гүйцэтгэсэн	Б.Энхээ	ТГ шифр:		Зургийн дугаар:	ГЦ-19	Бүх хуудас:	50
Инженер	Б.Энхээ						

1		2		3				4				5		6		7		8	
№	Нэр	Хэлбэр маяг	Завсрын тулгуурт		Эргэлтийн анкер тулгуур		Завсрын тулгуурт трос бэхлэх		Анкер тулгуурт трос бэхлэх		Дэд станцын оруулга, гаргалга		Дүн	Нэмэгдэл коэффициент	Бүгд	Жин /кг/			
			Дүүжин гирлянд ЭС-10577/60		Таталтын гирлянд ЭС-10587/132		Таталтын давхарласан гирлянд ЭС-10591/24		Дүүжин гирлянд ЭС-10605/10		Таталтын гирлянд ЭС-10608/22					Таталтын гирлянд ЭС-10587/12		Нэг бүр	Бүгд
			Нэг бүр	Бүгд	Нэг бүр	Бүгд	Нэг бүр	Бүгд	Нэг бүр	Бүгд	Нэг бүр	Бүгд				Нэг бүр	Бүгд		
1	Хөндийрүүлэгч	ПС70-Е	10	600	11	1452	22	528			1	22	11	132	2734	1.03	2816	3.50	9856
2	Скоба	СК-12-1А			2	264	4	96					2	24	384	1.02	392	0.91	357
3	Скоба	СК-7-1А								2	44			44	1.02	45	0.38	17	
4	Серьга	СР-12-16			1	132	2	48			1	12	192	1.02	196	0.41	80		
5	Серьга	СР-7-16								1	22			22	1.02	22	0.30	7	
6	Ушко	У2К-7-16			1	132					1	12	144	1.02	147	0.75	110		
7	Звено промежуточное	ПР-7-6			1	132					1	12	144	1.02	147	0.34	50		
8	Таталтын хавчаар /АС-120/19/	НЗ-2-7					1	24					24	1.02	24	2.60	62		
9	Таталтын хавчаар /АС-120/19/	НБ-2-6			1	132					1	12	144	1.02	147	1.87	275		
10	Узел крепления	КГП-7-3	1	60					1	10			70	1.02	71	0.44	31		
11	Серьга специальная	СРС-7-16	1	60					1	10			70	1.02	71	0.32	23		
12	Ушко однолапчатое	У1К-7-16	1	60					1	10	1	22	92	1.02	94	0.62	58		
13	Хавчаар (АС-120/19)	ПГН-3-5	1	60									60	1.02	61	1.10	67		
14	Хавчаар (Трос-ЛКО-35)	ПГН-1-5							1	10			10	1.02	10	0.70	7		
15	Звено промежуточное прямое	ПР-12-6					2	48					48	1.02	49	0.65	32		
16	Звено промежуточное регулируемое	ПРР-12-1					2	48					48	1.02	49	3.89	191		
17	Звено промежуточное монтажное	ПТМ-12-3					2	48					48	1.02	49	1.80	88		
18	Ушко специальное	УСК-7-16					3	72					72	1.02	73	1.20	88		
19	Коромысло	2КУ-12-1					1	24					24	1.02	24	4.80	115		
20	Серьга	СР-7-16					1	24					24	1.02	24	0.30	7		
21	Таталтын хавчаар /ЛКО-35/	НKK-1-16									1	22	22	1.02	22	0.78	17		
22	Газардуулгын хавчаар	ЭПС-50-3В							2	20	1	22	42	1.02	43	0.337	14		
23	Чичиргээ намтгагч (АС-120/19)	ГВП-0.8-9.1-350											228	1.02	233	1.9	443		
24	Чичиргээ намтгагч (ЛКО-35)	ГВП-0.8-9.1-400											34	1.02	35	1.92	67		
25	Утасны холболтын хавчаар	СОАС-120	n=Lлиний * утасны тоо /2км(дамартай утас)=0.375*6/2=1										1	1.02	1	2.4	2		
26	Тросны холболтын хавчаар	СВС-35-2	n=Lшугамын урт* тросын тоо/2 км (дамартай трос)=0.375*1/2=0										0	1.02	0	1.11	0		
27	Холболтын хавчаар	ПА-3-2	n=(Анкер тулгуурын тоо)*утасны тоо*хавчаарын тоо=8*6*2=96										96	1.02	98	0.7	69		
28	Газардуулгын хавчаар	ПС-2-1	n=(Завс.тул.тоо)*2=10*2=20										20	1.02	20	0.25	5		



Утас: АС-120/19  
 $G_{АС-120/19} = g \cdot n \cdot L = 0.471 \cdot 6 \cdot 3.820 \cdot 1.05 = 11.34 \text{ тн}$   
 $G_{ЛКО-35} = g \cdot n \cdot L = 0.382 \cdot 1 \cdot 3.820 \cdot 1.05 = 1.54 \text{ тн}$   
g-1п.м утасны ( троссны ) жин  
L-Утасны урт, км

 ЧБ хот. БГД 19-р хороо, 4-р хороолол "ЭХЭЭХ" ТӨҮГ	"Эрдэнэт үйлдвэр" ТВҮГ-ыг түшиглэн "Чул цурхай-металлурги-химийн үйлдвэрийн цогцолбор" байгуулах ажлын хүрээнд хийгдэх гадна цахилгаан хангамжийн 110 кВ-ын ЦДАШ, 110/35/6 кВ-ын 2х63 МВА чадалтай дэд станцын ажлын зураг төсөл				
	Шугамын арматурын тооцоо				Үе шат: А.3
	Ер.инженер	Ш.Энхбаатар	ЕГ шифр: Э24-01-1-3	Масштаб: М1:	Огноо: 2024.01
Гүйцэтгэсэн	Б.Энхээ	ТГ шифр:	Зургийн дугаар: ГЦ-20	Бүх хуудас: 50	
Инженер	Б.Энхээ				



1	2	3	4			5			6			7	8		
			Нэр	Гирляндын тоо	Энгийн			Чул, доо толгод			Намгархаг				
					Шир	Нэг бүр	Бүгд	Шир	Нэг бүр	Бүгд	Шир			Нэг бүр	Бүгд
A	Дүүжин гирлянд (Завсрын тулгуурт 10*ПС-70E)	60	-	37.48	-	30	37.48	1,124.4	30	37.48	1,124.4	A			
	Дүүжин гирлянд (Тойруулганд 10*ПСД-70E)	0	-	37.48	-	-	37.48	-	-	37.48	-				
	Таталтын гирлянд (Эргэлтийн анкер тулгуурын эргэлтэнд 11*ПС70E)	156	-	44.40	-	60	44.40	2,664.0	96	44.40	4,262.4				
	Таталтын давхарласан гирлянд (Эргэлтийн анкер тулгуурын эргэлтэнд 22*ПС70E)	18	-	105.40	-	18	105.40	1,897.2	-	105.40	-				
B	Завсрын тулгуурт трос бэхлэх (Хөндийрүүлэгчгүй)	10		2.10	-	5	2.10	10.5	5	2.10	10.5	B			
	Анкер тулгуурт трос бэхлэх	22		5.96	-	12	5.96	71.5	10	5.96	59.6				
	Дэд станцын оруулга, гаргалга (11*ПС120Б)	12	-	44.40	-	6	44.40	266.4	6	44.40	266.4				
	Чтасны чичиргээ намтгагч (ГВП-0.8-9.1-350)	228	-	1.90	-	114	1.90	216.6	114	1.90	216.6				
	Троссны чичиргээ намтгагч (ГВП-0.8-9.1-400)	34	-	1.92	-	19	1.92	36.5	15	1.92	28.8				

Газардуулга					
Цацраг газардуулга угсрах	Газардуулгын шуудуу ухах (м³)			Газар шорооны ажлын зэрэг	Тайлбар
	Диаметр (мм)	Урт	Ухах /м³/		
	12	280	42.00	39.90	II
	12	340	51.00	48.45	III
	12	480	72.00	68.40	V
	12	120	18.00	17.10	VII




<p>УБ хот, БГД 19-р хороо, 4-р хороолол</p> <p>"ЭХЭЭХ" ТӨҮГ</p>	<p>"Эрдэнэт үйлдвэр" ТӨҮГ-ыг түшиглэн "Чул цурхай-металлурги-химийн үйлдвэрийн цогцолбор" байгуулах ажлын хүрээнд хийгдэх гадна цахилгаан хангамжийн 110 кВ-ын ЦДАШ, 110/35/6 кВ-ын 2х63 МВА чадалтай дэд станцын ажлын зураг төсөл</p>					Үе шат: А.3
	Ажлын хэмжээ					Огноо: 2024.01
	Ер.инженер	Ш.Энхбаатар	ЕГ шифр: Э24-01-1-3	Масштаб: М1:	Зургийн дугаар: ГЦ-21.2	Бүх хуудас: 50
Гүйцэтгэсэн	Б.Энхээ	ТГ шифр:				
Инженер	Б.Энхээ					

1		2		3		4		5		6		7		8													
110 КВ-ЫН 2 ХЭЛХЭЭТЭЙ ЦДАШ-ЫН ТӨМӨР ТУЛГУУР																											
А	ХЭЛХЭЭНИЙ ТОО		ХОЁР ХЭЛХЭЭТЭЙ																								
	ТУЛГУУРЫН ТӨРӨЛ		ЭРГЭЛТИЙН АНКЕР										ЗАВСРЫН ТУЛГУУР														
	МӨСТӨЛТИЙН БҮС		I-IV																								
	ДАМЖУУЛАГЧ ТӨРӨЛ		АС-70/11 - АС-240/32																								
	АЯНГЫН ТРОСНЫ ТӨРӨЛ		OPGW-42(54.0;8.4)																								
В	СХЕМ ЗУРАГ																										
													ТУЛГУУРЫН МАРК		У110-2		У110-2+5		У110-2+9		У110-2+14		П110-6В				
													УГСРАЛТЫН ЗУРАГ /№/		5713ТМ-ТЗ-31												
													Е	БҮХ ЖИН	ЦАЙРДААГҮЙ		7704		9717		11391		14643		3749		
															ЦАЙРДСАН		8002		10095		11834		15212		3895		
НЭМЭЛТ МЭДЭЭЛЭЛ																											
F	 ЧБ хот. БГД 19-р хороо, 4-р хороолол "ЭХЭЭХ" ТӨҮГ		"Эрдэнэт үйлдвэр" ТӨҮГ-ыг түшиглэн "Чул цурхай-металлурги-химийн үйлдвэрийн цогцолбор" байгуулах ажлын хүрээнд хийгдэх гадна цахилгаан хангамжийн 110 кВ-ын ЦДАШ, 110/35/6 кВ-ын 2х63 МВА чадалтай дэд станцын ажлын зураг төсөл										Тулгуурын хавсралт зургууд		Үе шат: А.3												
			Ер.инженер		Ш.Энхбаатар		ЕГ шифр: Э24-01-1-3		Масштаб: М1:		Огноо: 2024.01																
			Гүйцэтгэсэн		Б.Энхээ		ТГ шифр:		Зургийн дугаар: ГЦ-22		Бүх хуудас: 50																
			Инженер		Б.Энхээ																						

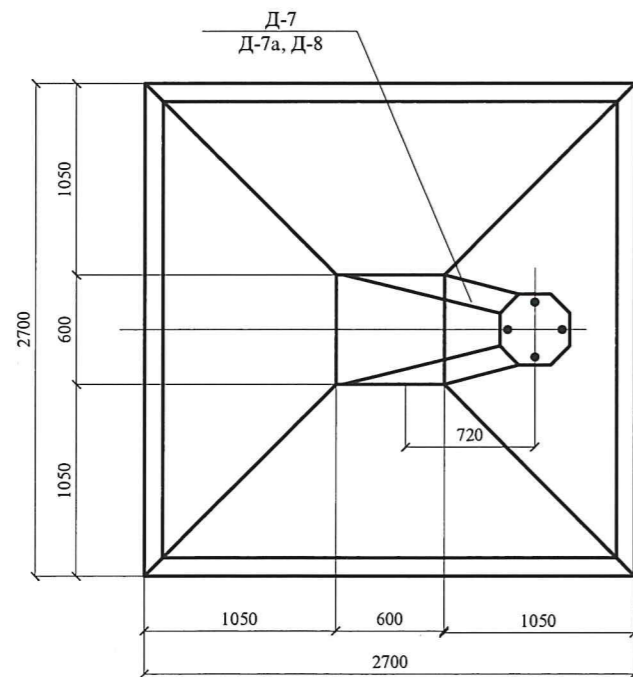
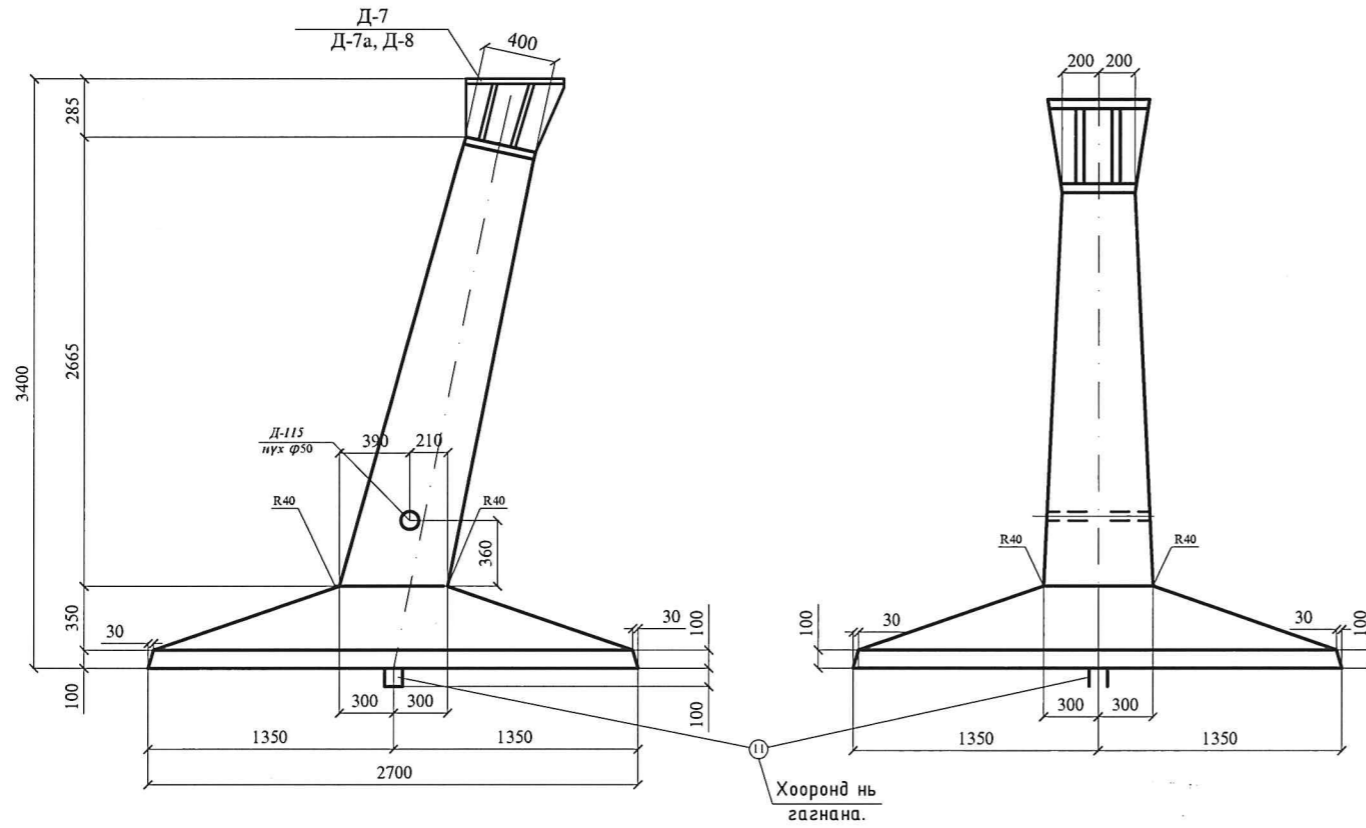
A	1	2	3		4	5	6	7	8
	Тулгуурын дугаар	Тулгуурын марк	Тулгуурын суурийн талбай засах (м <sup>3</sup> )		Тулгуур өргөх механизм зогсох талбай засах (м <sup>2</sup> /м <sup>3</sup> )	Тулгуур угсрах талбай засах (м <sup>2</sup> )	Тулгуур ба суурь зөөхөд зам засах талбай (м <sup>3</sup> )		
			Ухах	Тэгшлэх					
	1	У110-2+5				190.00	105 м газарт 5 м өргөнтэй 525 м <sup>3</sup>		
	2	У110-2			96/67.2	123.50	230 м газарт 5 м өргөнтэй 1150 м <sup>3</sup>		
B	3	П110-6В	27	28.20	96/76.8	155.00	105 м газарт 5 м өргөнтэй 520 м <sup>3</sup>		
	4	П110-6В			96/86.4	155.00	105 м газарт 5 м өргөнтэй 480 м <sup>3</sup>		
	5	У110-2			96/57.6	190.00			
	6	У110-2+14			96/9.6	348.30			
	7	У110-2+9	115.2	84.00	96/48	252.75	141 м газарт 5 м өргөнтэй 705 м <sup>3</sup>		
	8	П110-6В	36	42.00	96/76.8	155.00			
	9	П110-6В	30	45.00	96/67.2	155.00			
	10	П110-6В				155.00			
	11	П110-6В							
C	12	П110-6В							
	13	П110-6В							
	14	П110-6В							
	15	У110-2							
	16	П110-6В							
	17	У110-2+9							
	18	У110-2+9							


  
 2024-11-26

 96 хот. БГД 19-р хороо, 4-р хороолол "ЭХЭЭХ" ТӨҮГ	"Эрдэнэт үйлдвэр" ТӨҮГ-ыг түшиглэн "Чул цурхай-металлурги-химийн үйлдвэрийн цогцолбор" байгуулах ажлын хүрээнд хийгдэх гадна цахилгаан хангамжийн 110 кВ-ын ЦДАШ, 110/35/6 кВ-ын 2х63 МВА чадалтай дэд станцын ажлын зураг төсөл				Үе шат: А.3	
	Ажлын хэмжээ					Огноо: 2024.01
	Ер.инженер	Ш.Энхбаатар	ЕГ шифр: 324-01-1-3	Масштаб: М1:		
Гүйцэтгэсэн	Б.Энхээ	ТГ шифр:	Зургийн дугаар: ГЦ-21.3	Бүх хуудас: 50		
Инженер	Б.Энхээ					



# Ф5 - А



Хэлбэр маяг ба хуудасны дугаар


Хэлбэр маяг	Тоо /шир/	Жин /кг/		Хуудасны дугаар	Тайлбар
		Нэг бүрийн	Бүгд		
К - 6	1	33	33	61	
К - 7	1	33	33	61	
К - 8	1	48	48	61	
К - 9	1	47	47	19	
С - 5	1	148	148	65	
С - 10	1	78	78	68	
Д - 2	1	53	53	81	
Д - 17	1	102	102	152	
Д - 115	1	2	2	77	
Салонд төмөр саваа	7	26	0.3	8	77
	9	2	10	20	77
	10	2	10	20	77
	16	2	1	2	77
	13	6	2.5	15	77
	11	2	5.5	11	77

Нэг суурьт орох материалын орц

Суурийн хэлбэр маяг	Зуурмаг		Ган /кг/						Арматурын орц кг/м³	Жин /т/
	Маяг	Тоо /м³/	Арматур			Бэхлэх эд анги		Анкерын боолт		
			Зэрэглэл А-I	Зэрэглэл А-III	Зэрэглэл А-I В СгЗ	В СгЗ	Электрод			
Ф5-А	400	2.5	-	452	11	154 (164) (258)	3 (3) (6)	23 (30) (61)	185	6.5

Нэг суурьт орох арматурын ган, анкерын боолт ба эд ангиын сонголтын хүснэгт

Суурийн хэлбэр маяг	Арматур				Бэхлэх эд анги				Анкерын боолт			Электрод	Бүгд жин /кг/	
	Зэрэглэл А-III				Маяг В СгЗ				Маяг В СгЗ					
	φ25	φ18	φ12	-	φ22	-δ=2	-δ=25	-δ=40	Яндан Дн=57	Боолт	Гаук			Шийд δ=20
Ф5-А	181	148	123	-	11	75 (84) (104)	77 (87) (107)	- (0) (0)	2	10 (14) (22)	5 (6) (10)	8	3 (3) (6)	643 (650) (764)



УБ хот. БГД 19-р хороо, 4-р хороолол  
"ЭХЭЭХ" ТӨҮГ

"Эрдэнэт үйлдвэр" ТӨҮГ-ыг түшиглэн "Чул цурхай-металлурги-химийн үйлдвэрийн цогцолбор" байгуулах ажлын хүрээнд хийгдэх гадна цахилгаан хангамжийн 110 кВ-ын ЦДАШ, 110/35/6 кВ-ын 2х63 МВА чадалтай дэд станцын ажлын зураг төсөл

**Суурь (фундамент), Чагт (ригель)**

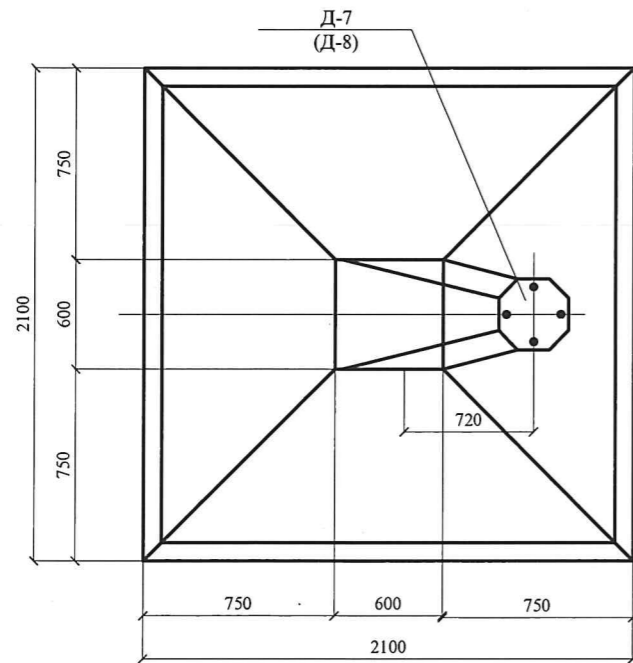
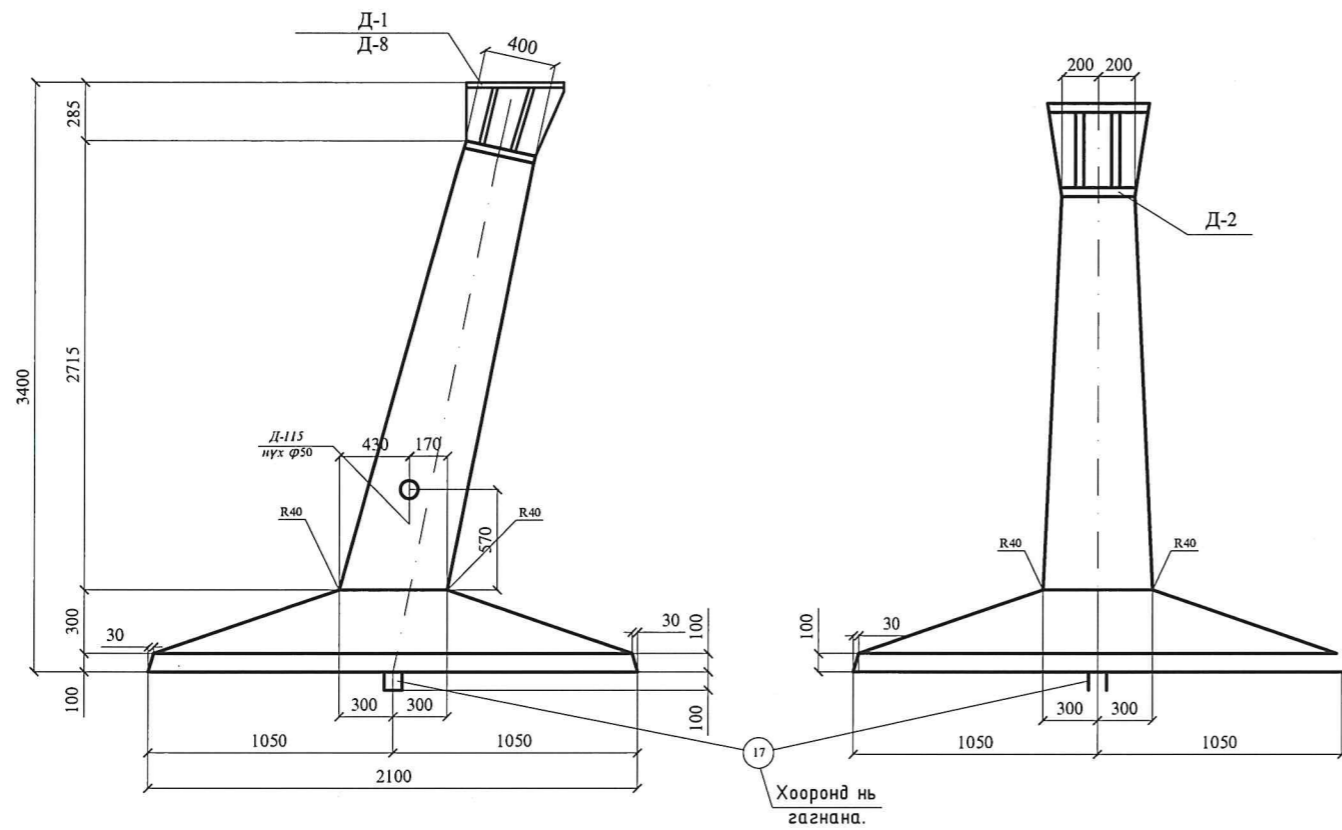
Ер.инженер: Ш.Энхбаатар  
Гүйцэтгэсэн: Б.Энхээ  
Инженер: Б.Энхээ

ЕГ шифр: 324-01-1-3  
ТГ шифр:

Масштаб: М1:  
Зургийн дугаар: ГЦ-23.1

Үе шат: А.3  
Огноо: 2024.01  
Бүх хуудас: 50

# ФЗ - А



Хэлбэр маяг ба хуудасны дугаар

Хэлбэр маяг	Тоо /шир/	Жин Нэг дүрийн	/кг/ Бүгд	Хуудасны дугаар	Тайлбар
К - 2	1	27	27	67	
К - 3	1	27	27	67	
К - 4	1	38	38	67	
К - 5	1	37	37	67	
С - 3	1	40	40	56	
С - 8	1	36	36	57	
Д - 2	1	53	53	47	
Д - 7	1	102	102	47	
Д - 115	1	2	2	51	
Саланд төмөр саваа	7	26	0.3	8	71
	8	6	2	12	71
	14	2	7	14	71
	15	2	8	16	71
	16	2	1	2	71
	17	2	4	8	71

Нэг суурьт орох материалын орц

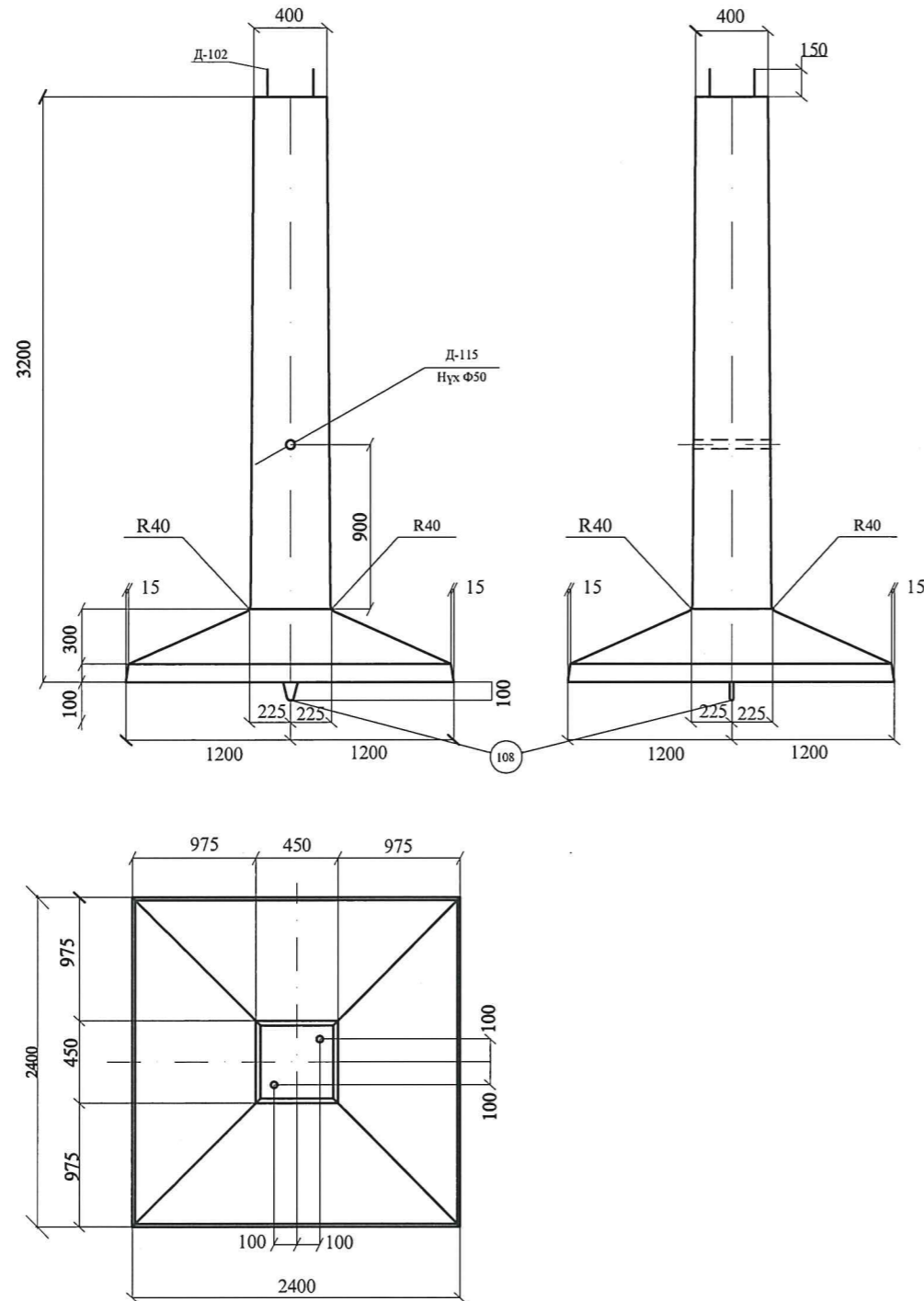
Суурийн хэлбэр маяг	Зуурмаг		Ган /кг/						Анkerын боолт	Арматурын орц кг/м³	Жин /т/
	Маяг	Тоо /м³/	Арматур		Бэхлэх эд анги		Электрод				
			Зэрэглэл А-I	Зэрэглэл А-III	В СтЗ	Электрод					
ФЗ-А	400	1.7	-	257	8	154 (256)	3 (4)	23 (41)	156	4.3	

Нэг суурьт орох арматурын ган, анkerын боолт ба эд ангийн сонголтын хүснэгт

Суурийн хэлбэр маяг	Арматур				Бэхлэх эд анги				Анkerын боолт			Электрод	Бүгд жин /кг/	
	Зэрэглэл А-III				Маяг В СтЗ				Маяг В СтЗ					
	φ22	φ12	φ20	-	φ20	-δ=12	-δ=25	-δ=40	Яндан Дн=57	Боолт	Гайк			Шайд -δ=20
ФЗ-А	109	14.8	8	-	8	75 (84)	77 (91)	- (109)	2	10 (23)	5 (10)	8	3 (4)	445 (564)

<p>УБ хот. БГД 19-р хороо, 4-р хороолол "ЭХЭЭХ" ТӨҮГ</p>	"Эрдэнэт үйлдвэр" ТӨҮГ-ыг түшиглэн "Чул цурхай-металлурги-химийн үйлдвэрийн цогцолбор" байгуулах ажлын хүрээнд хийгдэх гадна цахилгаан хангамжийн 110 кВ-ын ЦДАШ, 110/35/6 кВ-ын 2х63 МВА чадалтай дэд станцын ажлын зураг төсөл				
	Суурь (фундамент), Чагт (ригель)				Үе шат: А.3
	Ер.инженер	Ш.Энхбаатар	ЕГ шифр: 324-01-I-3	Масштаб: М1:	Огноо: 2024.01
Гүйцэтгэсэн	Б.Энхээ	ТГ шифр:	Зургийн дугаар: ГЦ-23.2	Бүх хуудас: 50	
Инженер	Б.Энхээ				

# Ф5 - 2




Хэлбэр маяг ба хуудасны дугаар

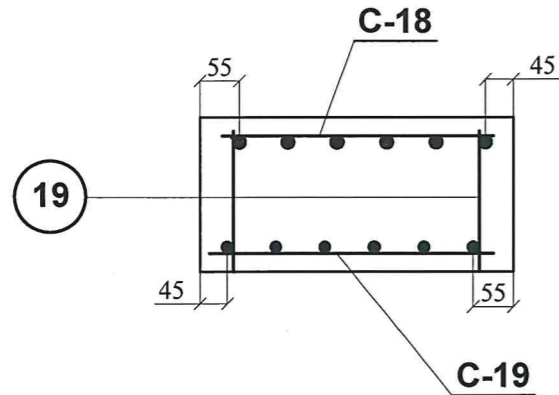
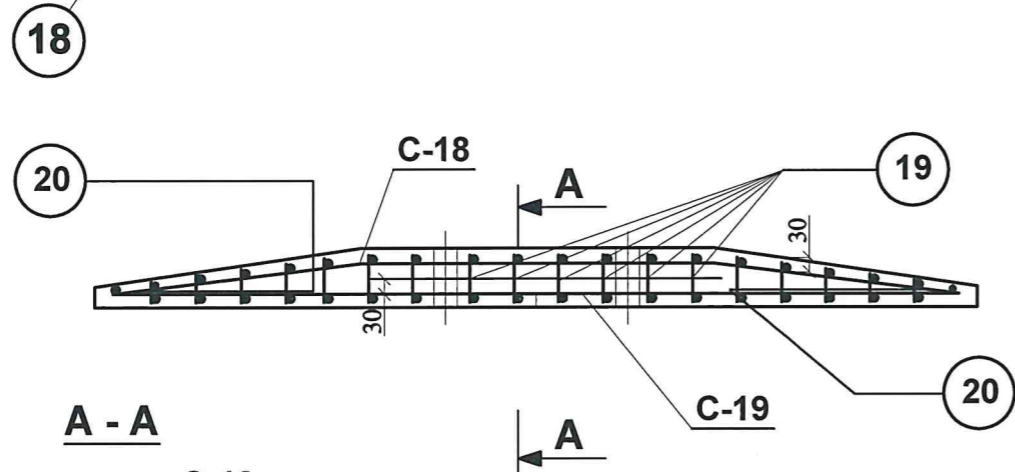
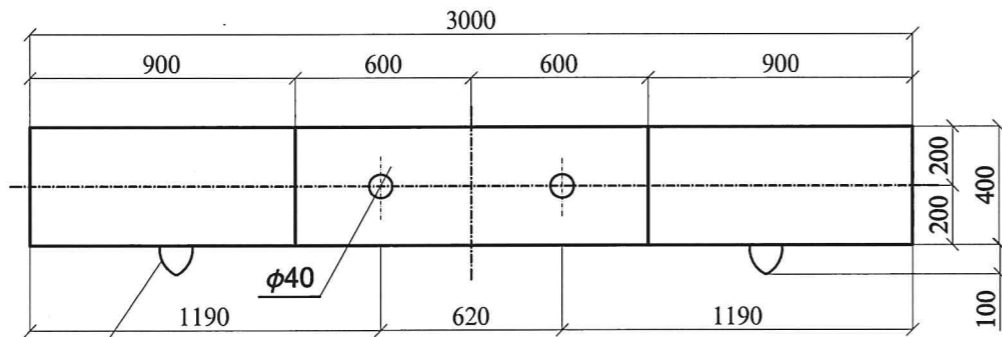
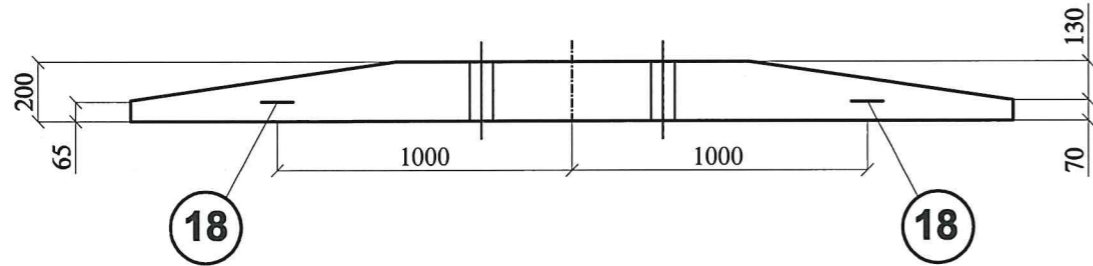
Хэлбэр маяг	Тоо /шир/	Жин /кг/		Хуудасны дугаар	Тайлбар
		Нэг бүрийн	Бүгд		
С - 105	1	71	71	70	
С - 113	1	65	65	72	
С - 121	15	2	30	73	
С - 125	1	1	1	74	
Д - 102	1	24	24	83	
Д - 115	1	2	2	152	
Салонд төмөр сабаа	104	12	11	132	78
	108	2	4	8	78
	109	1	0.2	-	78
	137	4	4.5	18	84

Нэг суурьт орох арматурын ган, анкерийн боолт ба эд ангиын сонголтын хүснэгт													Бүгд жин /кг/
Суурийн хэлбэр маяг	Арматур					Бэхлэх эд анги				Анкерийн боолт			
	Эзрэглэл А-I		Эзрэглэл А-III		Эзрэг А-I ВСнЗсн	Эзрэг А-III		Маяг В Сн З		Маяг В Сн З			
	Ф5-2	φ6	φ8	φ12	φ22	φ20	φ22	φ8	Явдан Дн=57	-D=12	Боолт М42	Гайх М42	

Нэг суурьт орох материалын орц										
Суурийн хэлбэр маяг	Зуурмаг		Ган /кг/						Арматурын орц кг/м³	Жин /т/
	Маяг	Тоо /м³/	Арматур			Бэхлэх эд анги		Анкерийн боолт		
			Ф5-2	400	1.79	31	286	8		

 УБ хот. БГД 19-р хороо, 4-р хороолол "ЭХЭЭХ" ТӨҮГ	"Эрдэнэт үйлдвэр" ТӨҮГ-ыг түшиглэн "Чул цурхай-металлурги-химийн үйлдвэрийн цогцолбор" байгуулах ажлын хүрээнд хийгдэх гадна цахилгаан хангамжийн 110 кВ-ын ЦДАШ, 110/35/6 кВ-ын 2х63 МВА чадалтай дэд станцын ажлын зураг төсөл					
	Суурь (фундамент), Чагт (ригель)					Үе шат: А.3
	Ер.инженер	Гүйцэтгэсэн	Инженер	Ш.Энхбаатар	Б.Энхээ	Б.Энхээ
ЕГ шифр: 324-01-I-3		ТГ шифр:		Масштаб: М1:	Огноо: 2024.01	
				Зургийн дугаар: ГЦ-23.3	Бүх хуудас: 50	

# P1 - A

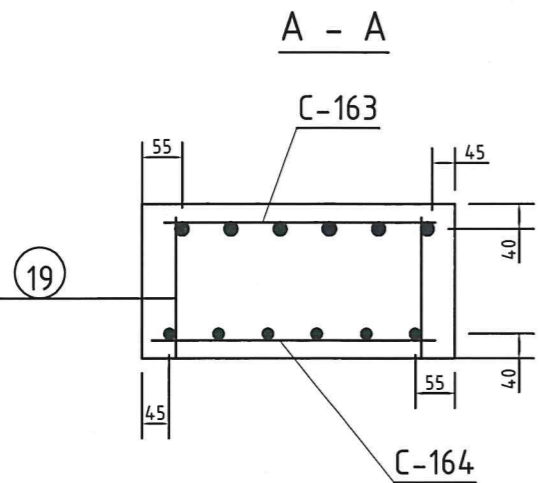
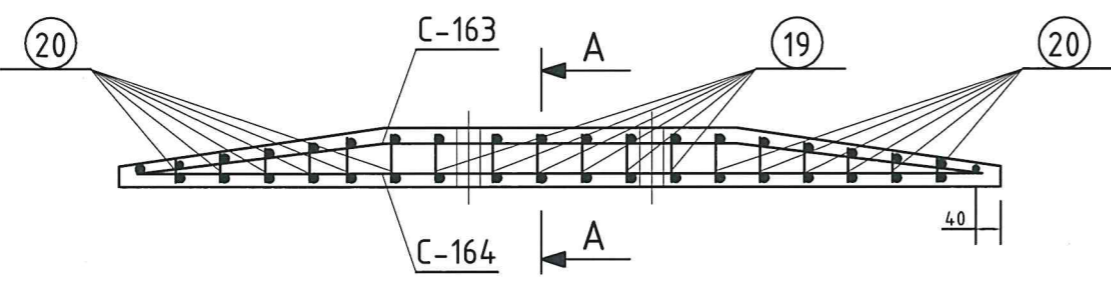
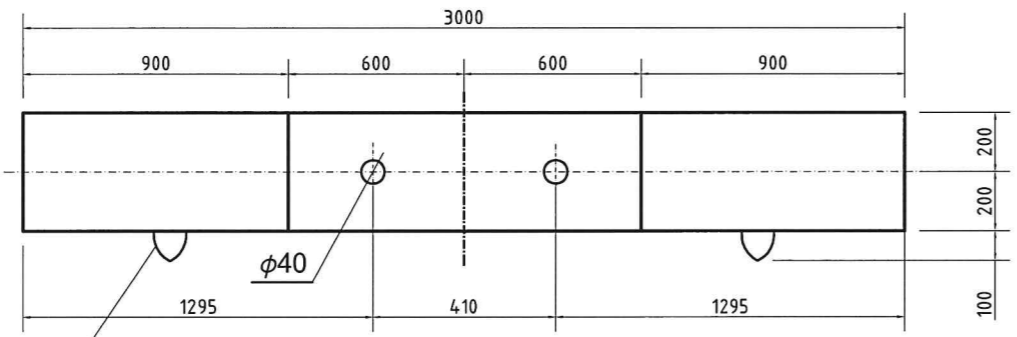
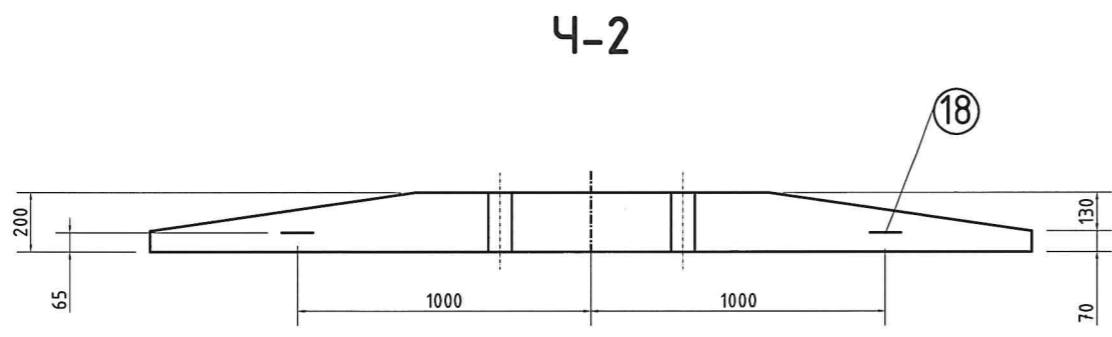


Нэг чагтанд орох арматурын гангийн сонголт, бэхлэх эд ангиуд ба анкер боолтууд								
Хэлбэр маяг	Арматур						Бэхлэх эд анги	Бүгд жин /кг/
	Ангилал А - I Маяг В Ст 3		Ангилал А - III		Ангилал А-I В Ст 3СП	Маяг В Ст 3	Маяг В ст 3	
	φ 6AI	-	φ 12	-	φ 12	-	-	
P1 - A	4	-	32	-	2	-	-	38

Нэг чагтанд орох материалын орц								
Хэлбэр маяг	Зуурмаг		Ган /кг/				Арматурын орц кг/м³	Жин /т/
	Маяг	Тоо /м³/	Арматур			Бэхлэх эд анги		
			Ангилал А - I	Ангилал А - III	Ангилал А-I Маяг В ст 3СП	Маяг В ст 3		
P1 - A	300	0.2	4	32	2	-	190	0.5

Хэлбэр маяг				
Хэлбэр маяг	Тоо /шир/	Жин /кг/		Тайлбар
		Нэг бүрийн	Бүгд	
С - 18	1	18	18	
С - 19	1	17	17	
Салангад томөр саваа	18	2	1	2
	19	16	0.04	1
	20	10	0.02	-

<p>УБ хот, БГД 19-р хороо, 4-р хороолол "ЭХЭЭХ" ТӨҮГ</p>	"Эрдэнэт үйлдвэр" ТӨҮГ-ыг түшиглэн "Чул цурхай-металлурги-химийн үйлдвэрийн цогцолбор" байгуулах ажлын хүрээнд хийгдэх гадна цахилгаан хангамжийн 110 кВ-ын ЦДАШ, 110/35/6 кВ-ын 2х63 МВА чадалтай дэд станцын ажлын зураг төсөл					
	Суурь (фундамент), Чагт (ригель)					Үе шат: А.3
	Ер.инженер	Ш.Энхбаатар	ЕГ шифр: 324-01-I-3	Масштаб: М1:	Огноо: 2024.01	
	Гүйцэтгэсэн	Б.Энхээ	ТГ шифр:	Зургийн дугаар: ГЦ-23.4	Бүх хуудас: 50	
Инженер	Б.Энхээ					



**Нэг чэгтэнд орох арматурын гангийн сонголт, бэхлэх эд ангиуд ба анкер боолтууд**


Хэлбэр маяг	Арматур				Бэхлэх эд анги		Анкерын боолт	Бүгд жин /кг/
	Ангилал А - I Маяг В ст 3		Ангилал А - III		Ангилал А-I В ст ЗСП	Маяг В ст 3	Маяг В ст 3	
	φ 6AI		φ 16AIII		φ 12AIII			
Ч-2	4		56		2			62

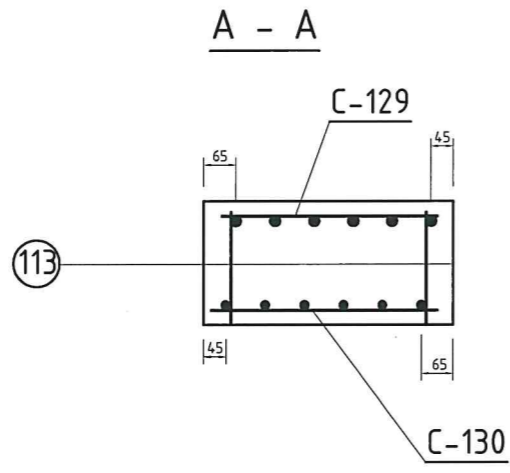
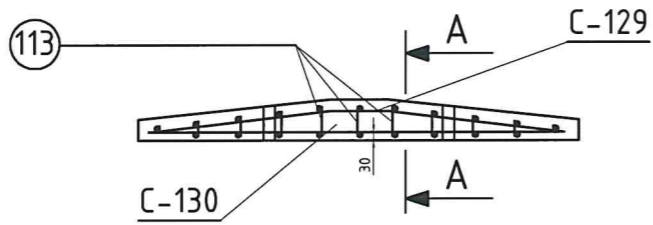
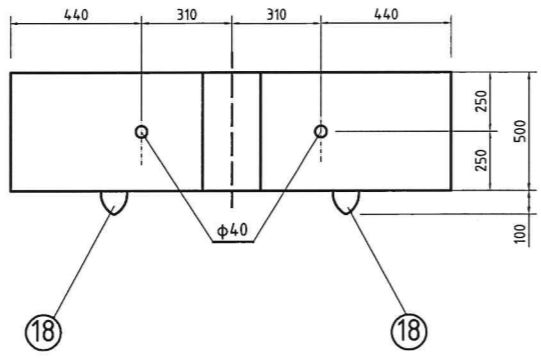
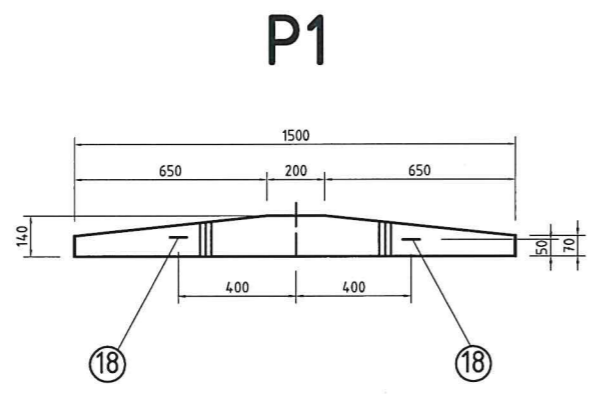
**Нэг чэгтэнд орох материалын орц**

Хэлбэр маяг	Зуурмаг		Ган /кг/				Арматурын орц кг/м <sup>3</sup>	Жин /т/
	Маяг	Тоо /м <sup>3</sup> /	Арматур			Бэхлэх эд анги		
			Ангилал А - I	Ангилал А - III	Ангилал А-I Маяг В ст ЗСП	Маяг В ст 3		
Ч-2	300	0.2	4	56	2	-	300	0.5

**Хэлбэр маяг**

Хэлбэр маяг	Тоо /шир/	Жин /кг/		Хуудасны дугаар
		Нэг дүрийн	Бүгд	
С - 163	1	30	30	59
С - 164	1	29	29	59
Салангад төмөр саваа	18	2	1	71
	19	16	0.04	71
	20	20	0.02	-


 ЧБ хот. БГД 19-р хороо, 4-р хороолол "ЭХЭЭХ" ТӨҮГ	"Эрдэнэт үйлдвэр" ТӨҮГ-ыг түшиглэн "Чул цурхай-металлурги-химийн үйлдвэрийн цогцолбор" байгуулах ажлын хүрээнд хийгдэх габна цахилгаан хангамжийн 110 кВ-ын ЦДАШ, 110/35/6 кВ-ын 2х63 МВА чадалтай дэд станцын ажлын зураг төсөл				
	Суурь (фундамент), Чэгт (ригель)				Үе шат: А.3
	Ер.инженер	Ш.Энхбаатар	ЕГ шифр: 324-01-1-3	Масштаб: М1:	Огноо: 2024.01
Гүйцэтгэсэн	Б.Энхээ	ТГ шифр:	Зургийн дугаар: ГЦ-23.5	Бүх хуудас: 50	
Инженер	Б.Энхээ				



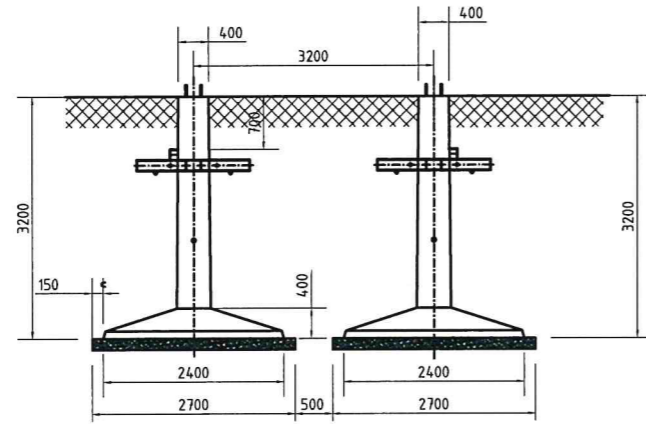
Нэг чагтанд орох арматурын гангийн сонголт, бэхлэх эд ангиуд ба анкер боолтууд							
Хэлбэр маяг	Арматур					Бэхлэх эд анги	Бүгд жин /кг/
	Ангилал А - I Маяг В ст Э	Ангилал А - III		Ангилал А-I В ст ЭСП	Маяг В ст Э	Маяг В ст Э	
	φ 6	φ 12	φ 12				
P1	2	10		2			38

Нэг чагтанд орох материалын орц								
Хэлбэр маяг	Зуурмаг		Ган /кг/				Арматурын орц кг/м³	Жин /т/
	Маяг	Тоо /м³/	Арматур			Бэхлэх эд анги		
			Ангилал А - I	Ангилал А - III	Ангилал А-I Маяг В ст ЭСП	Маяг В ст Э		
P1	300	0.08	2	10	2		175	0.2

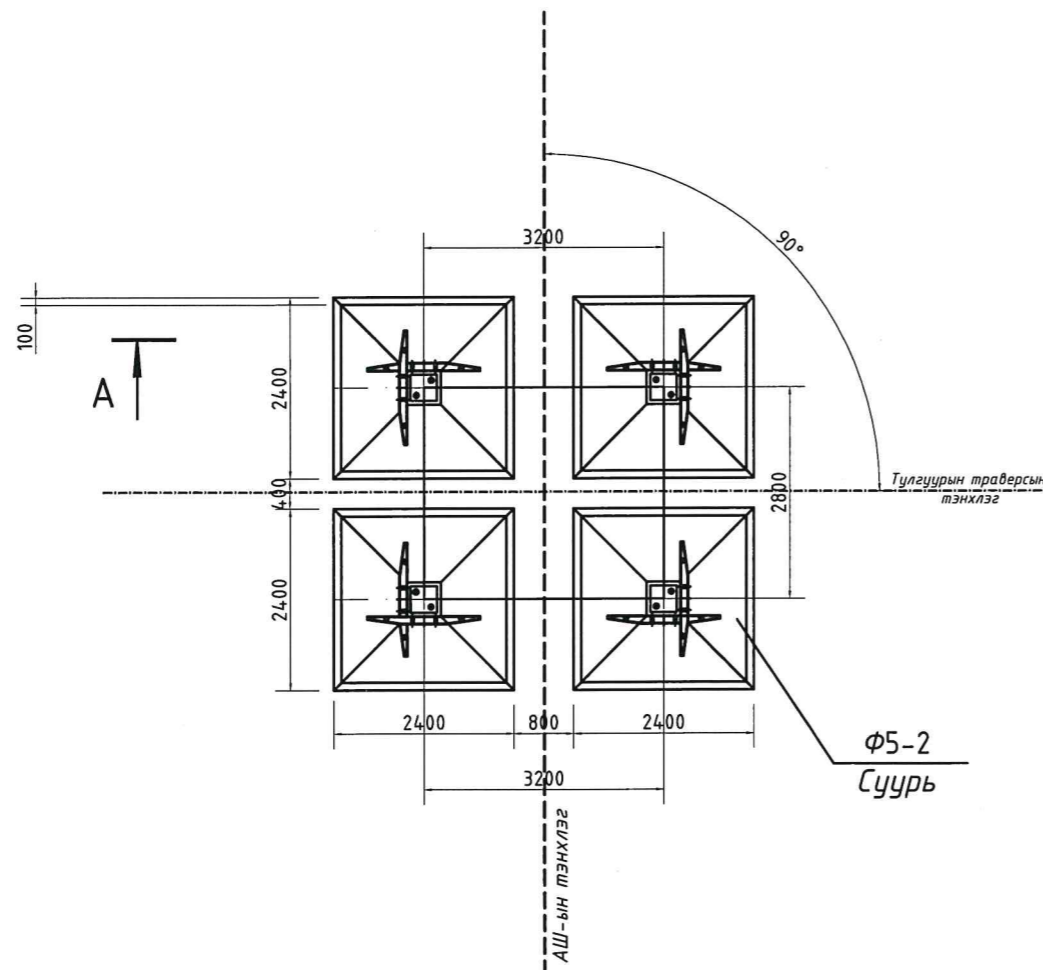
Хэлбэр маяг				
Хэлбэр маяг	Тоо /шир/	Жин /кг/		Тайлбар
		Нэг бүрийн	Бүгд	
С - 129	1	6	6	
С - 130	1	6	6	
Салангад төмөр саваа	113	18	0.02	-
	18	2	1	2

 ҮБ хот, БГД 19-р хороо, 4-р хороолол "ЭХЭЭХ" ТӨҮГ	"Эрдэнэт үйлдвэр" ТӨҮГ-ыг түшиглэн "Чул цурхай-металлурги-химийн үйлдвэрийн цогцолбор" байгуулах ажлын хүрээнд хийгдэх габна цахилгаан хангамжийн 110 кВ-ын ЦДАШ, 110/35/6 кВ-ын 2х63 МВА чадалтай дэд станцын ажлын зураг төсөл					
	Суурь (фундамент), Чагт (ригель)					Үе шат: А.3
	Ер.инженер	Гүйцэтгэсэн	Инженер	Ш.Энхбаатар	Б.Энхээ	Б.Энхээ
ЕГ шифр: 324-01-1-3		ТГ шифр:		Масштаб: М1:	Огноо: 2024.01	
				Зургийн дугаар: ГЦ-23.6	Бүх хуудас: 50	

Суурь суурилуулах схем №1  
П110-6В



Суурь тавих план П110-6В



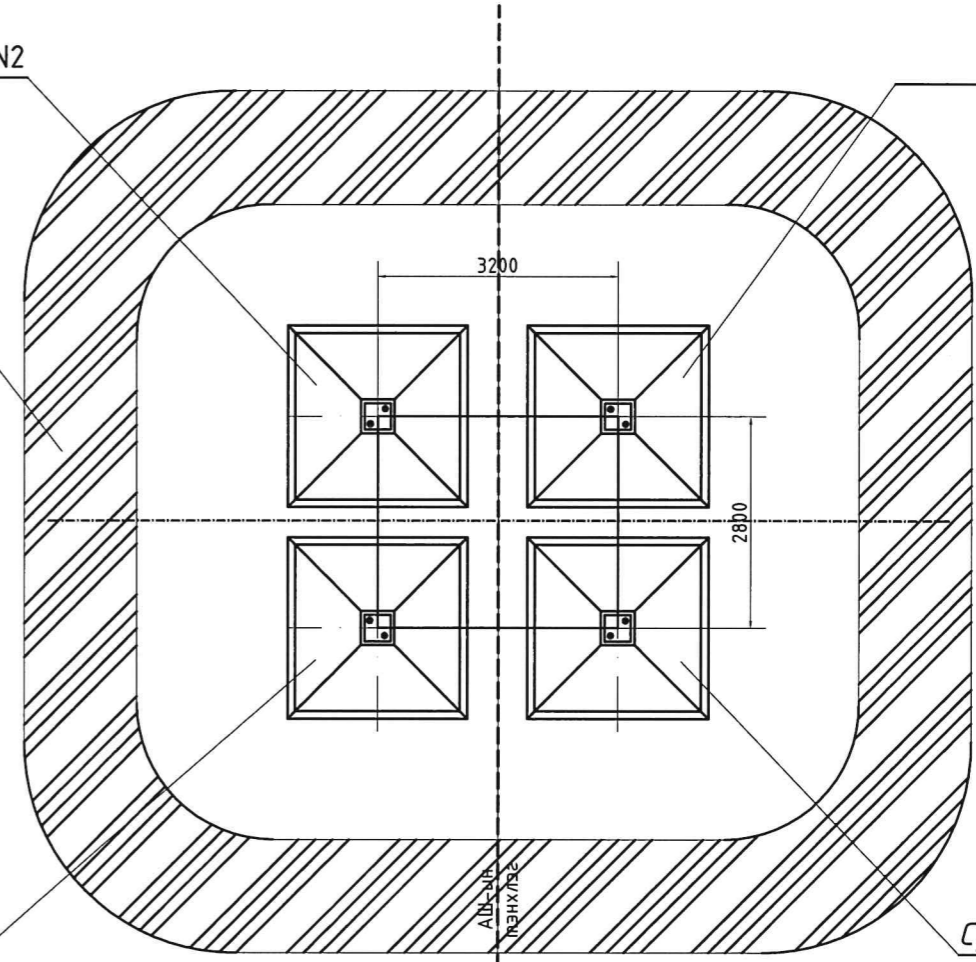
Суурийн блок N2  
Ф5-2

Суурийн блок N3  
Ф5-2

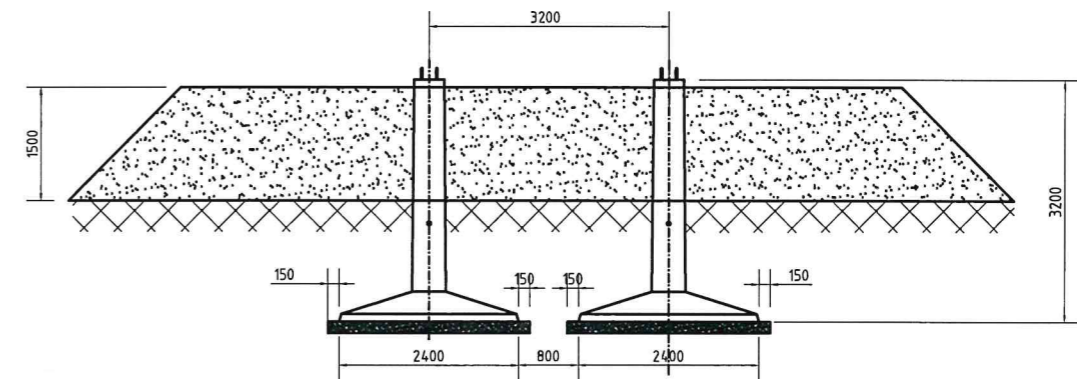
Банкет


Суурийн блок N1  
Ф5-2

Суурийн блок N4  
Ф5-2

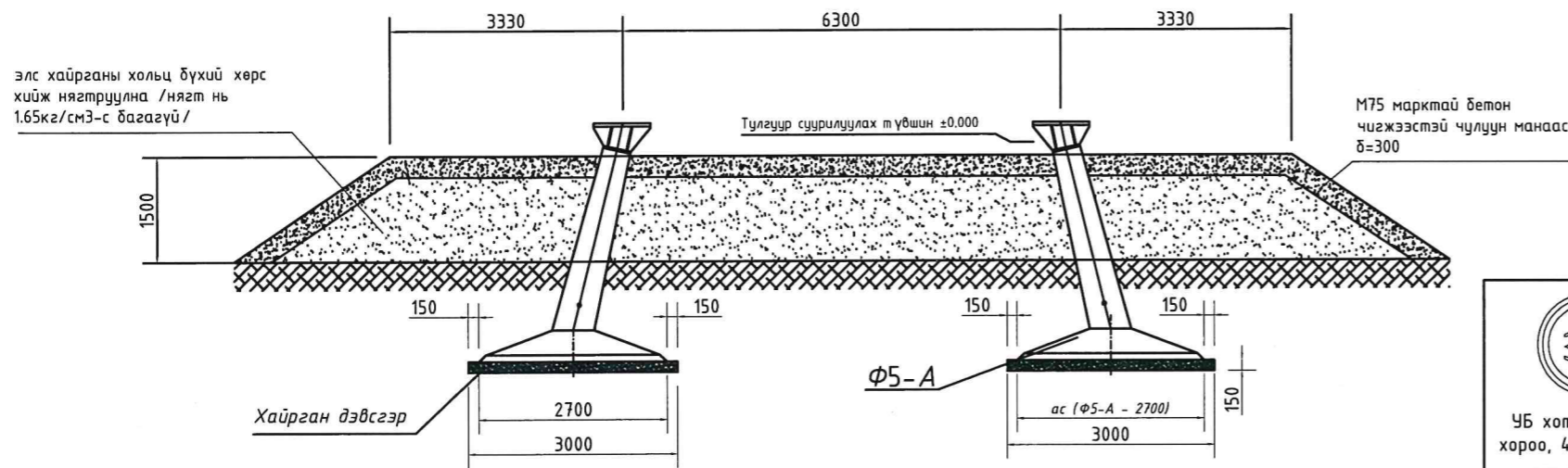
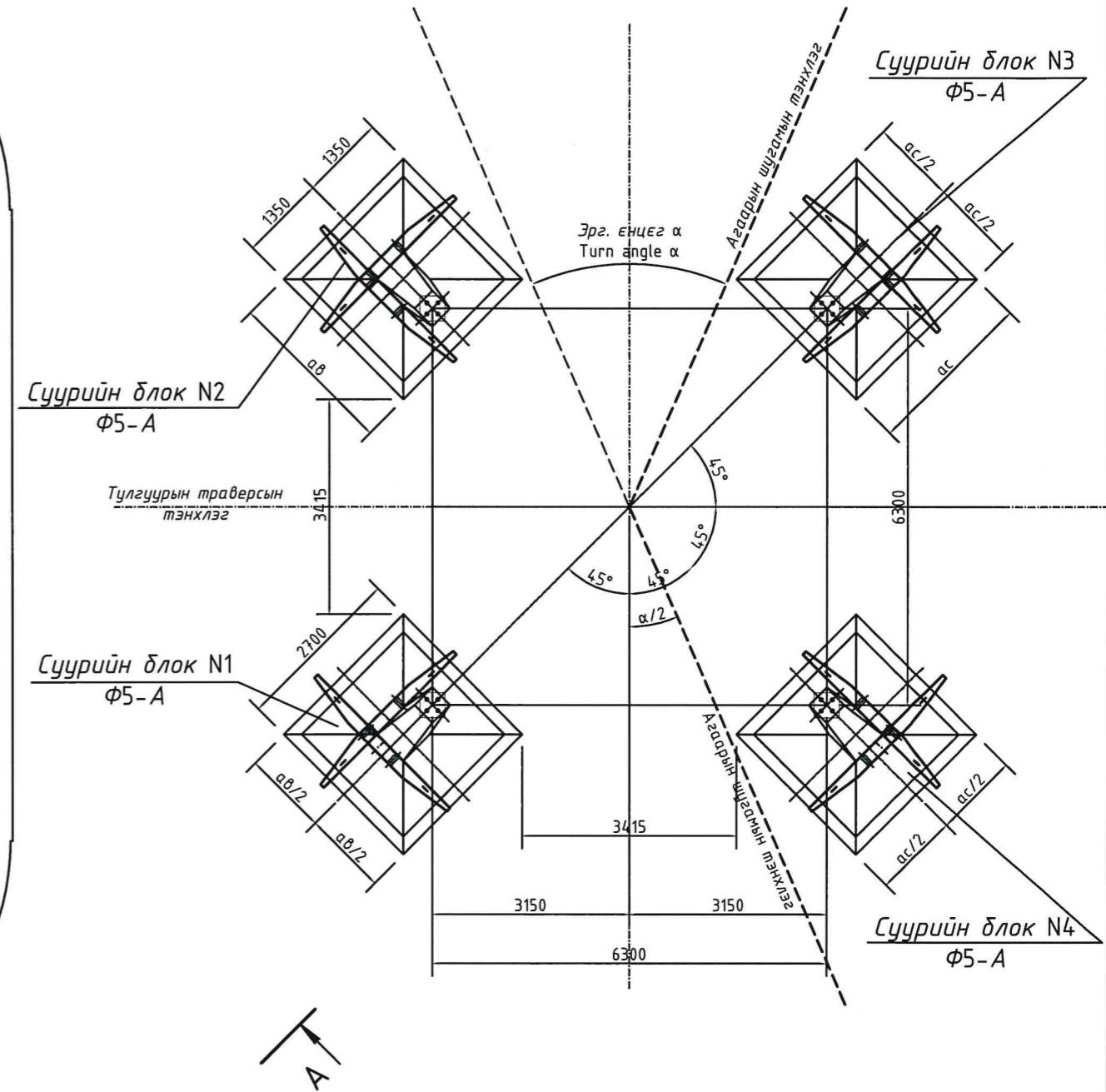
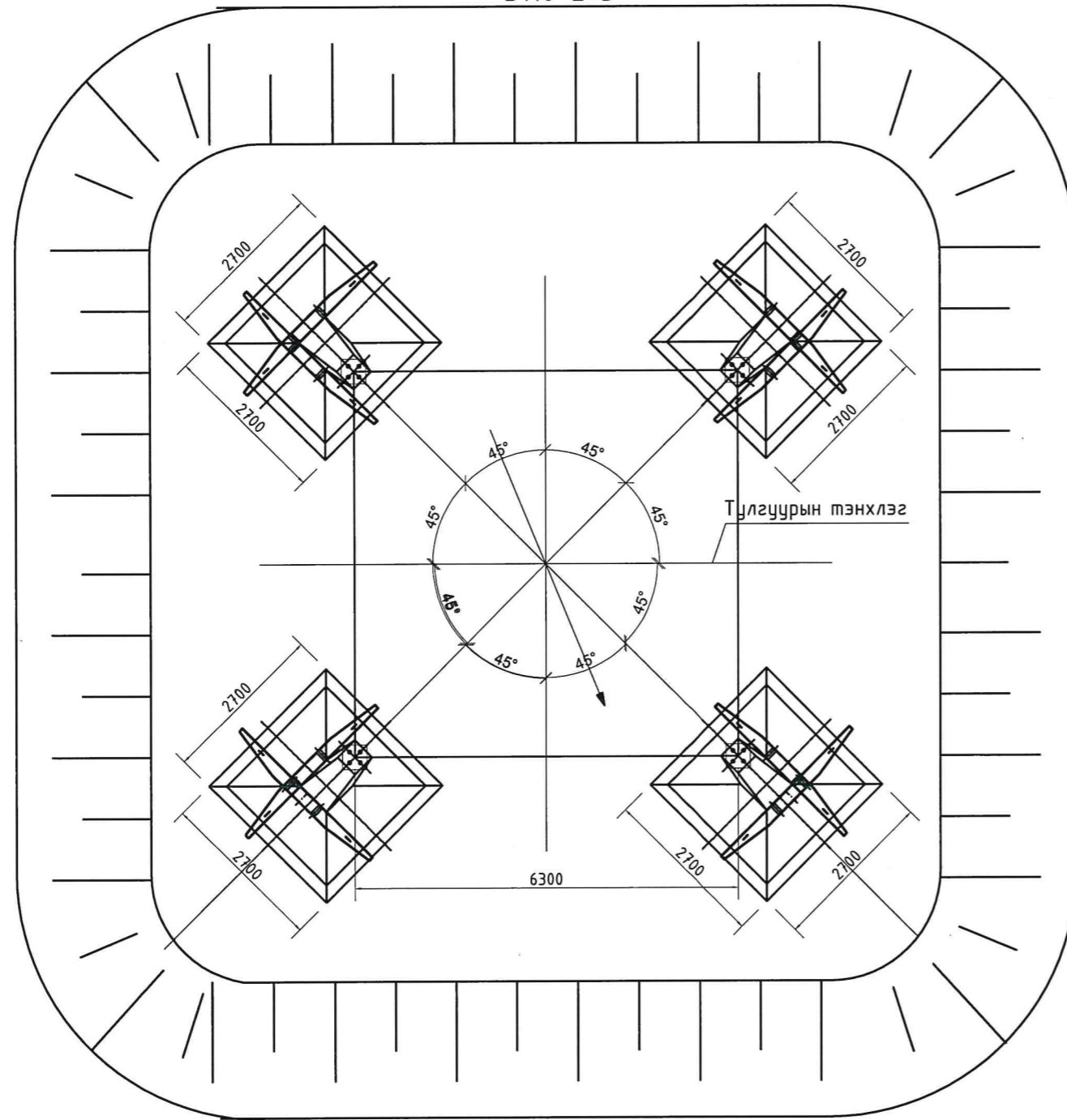



П110-6В тулгуурт банкет хийх  
Ф5-2



 УБ хот. БГД 19-р хороо, 4-р хороолол "ЭХЭЗХ" ТӨҮГ	"Эрдэнэт үйлдвэр" ТӨҮГ-ыг түшиглэн "Уул цурхай-металлурги-химийн үйлдвэрийн цогцолбор" байгуулах ажлын хүрээнд хийгдэх гадна цахилгаан хангамжийн 110 кВ-ын ЦДАШ, 110/35/6 кВ-ын 2х63 МВА чадалтай дэд станцын ажлын зураг төсөл				Үе шат: А.3
	Суурь суурилуулалтын зураг			ЕГ шифр: 324-01-1-3	Масштаб: М1:
Ер.инженер	Ш.Энхбаатар	ТГ шифр:	Зургийн дугаар: ГЦ-24.1	Бүх хуудас: 50	
Гүйцэтгэсэн	Б.Энхээ				
Инженер	Б.Энхээ				

Суурь суурилуулах схем №2  
У110-2+5

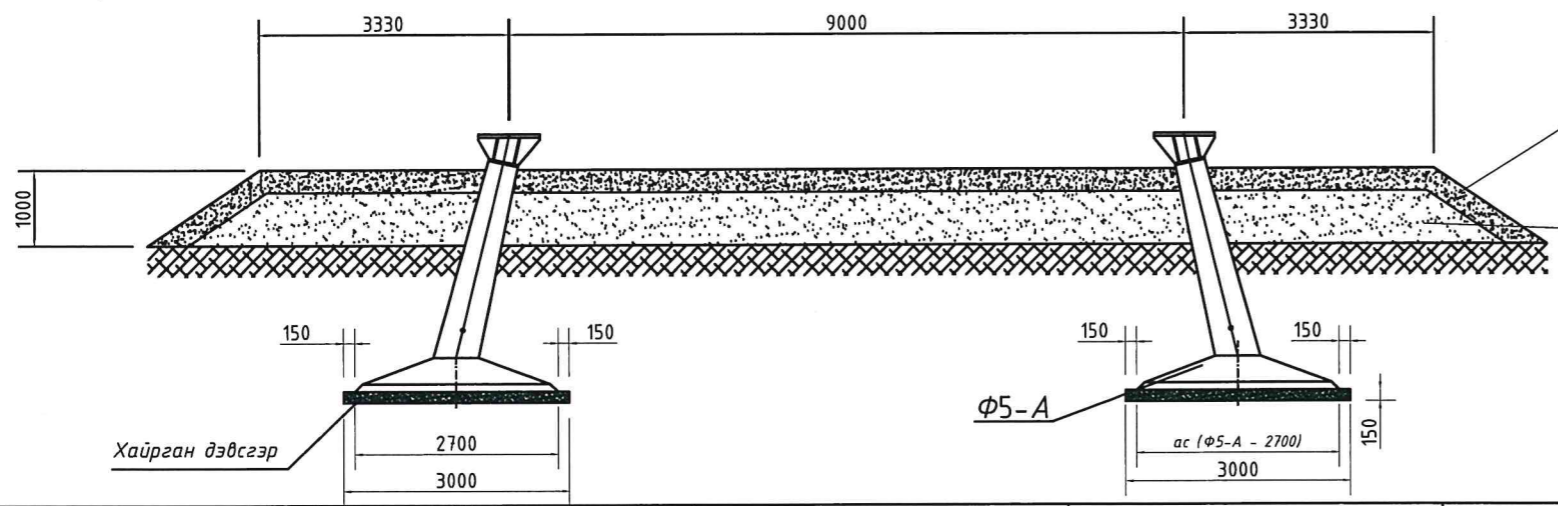
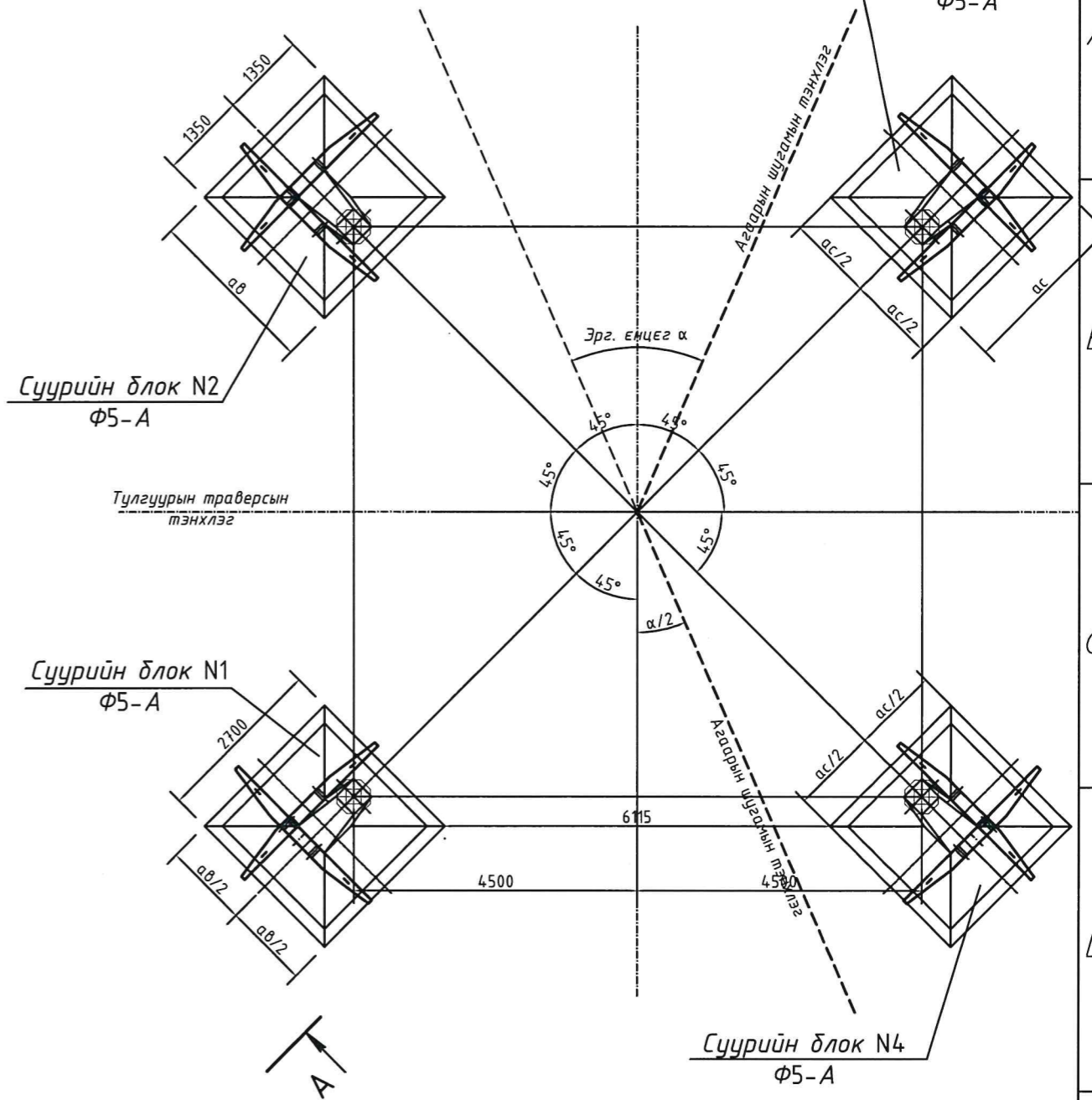
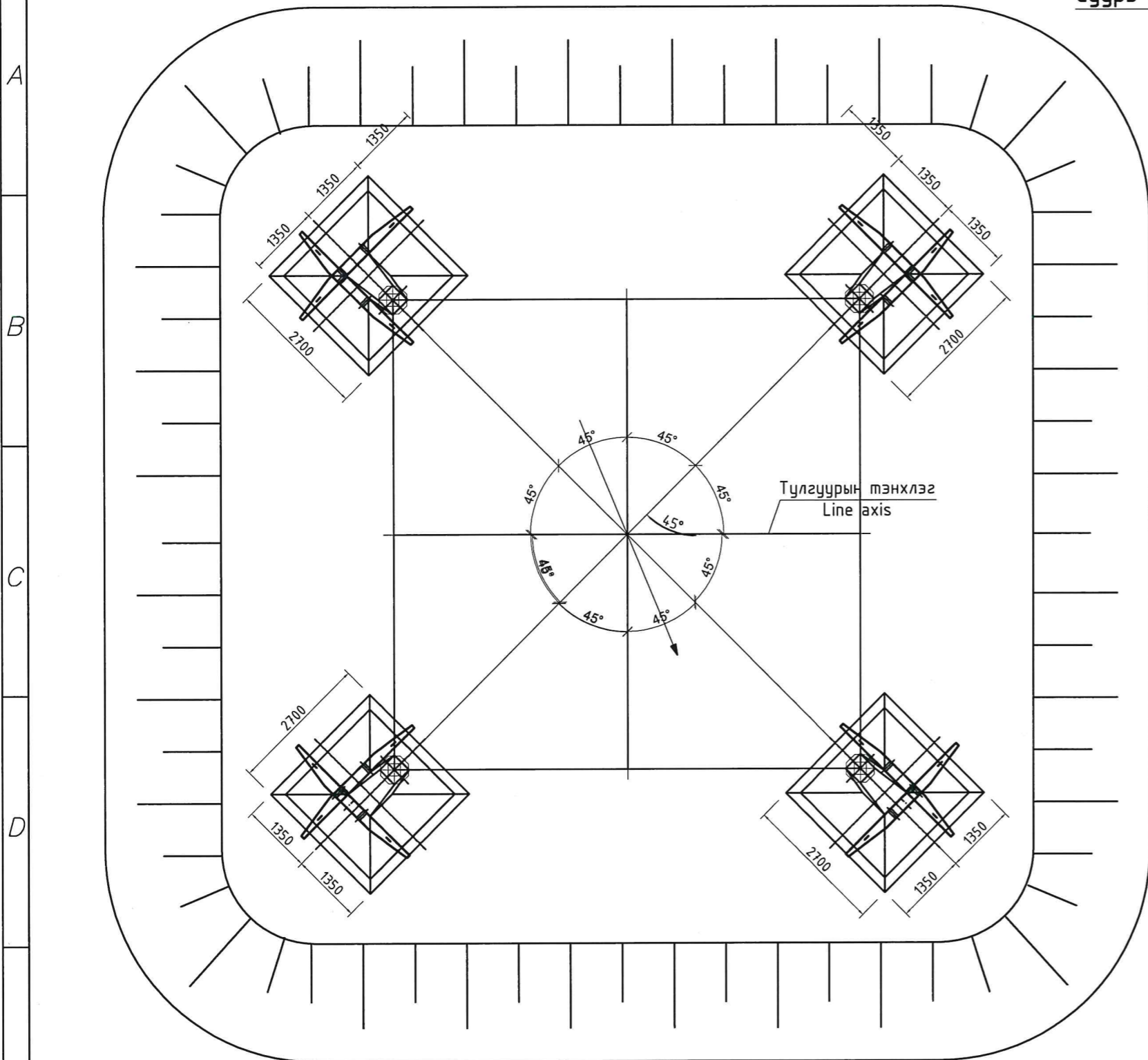


 ҮБ хот. БГД 19-р хороо, 4-р хороолол "ЭХЭЭХ" ТӨҮГ	"Эрдэнэт үйлдвэр" ТӨҮГ-ыг түшиглэн "Уул цурхай-металлурги-химийн үйлдвэрийн цогцолбор" байгуулах ажлын хүрээнд хийгдэх гадна цахилгаан хангамжийн 110 кВ-ын ЦДАШ, 110/35/6 кВ-ын 2х63 МВА чадалтай дэд станцийн ажлын зураг төсөл				Үе шат: А.3
	Суурь суурилуулалтын зураг				
Ер.инженер	Ш.Энхбаатар	ЕГ шифр: 324-01-1-3	Масштаб: М1:	Огноо: 2024.01	Бүх хуудас: 50
Гүйцэтгэсэн	Б.Энхээ	ТГ шифр:	Зургийн дугаар: ГЦ-24.2		
Инженер	Б.Энхээ				




Суурь суурилуулах схем №3

У110-2+14

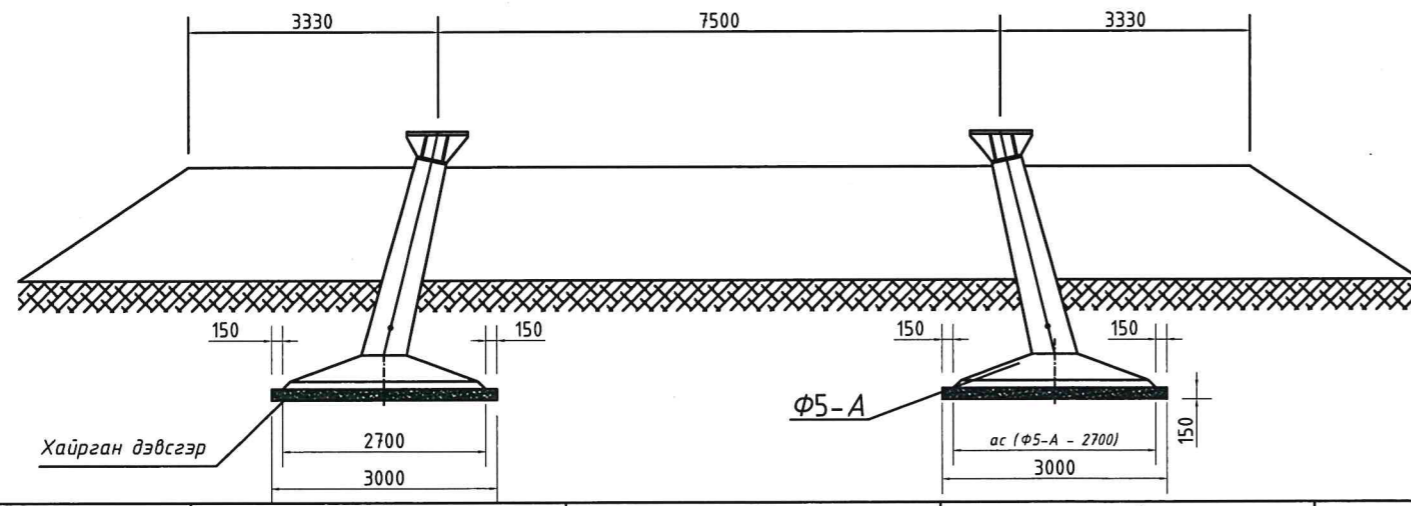
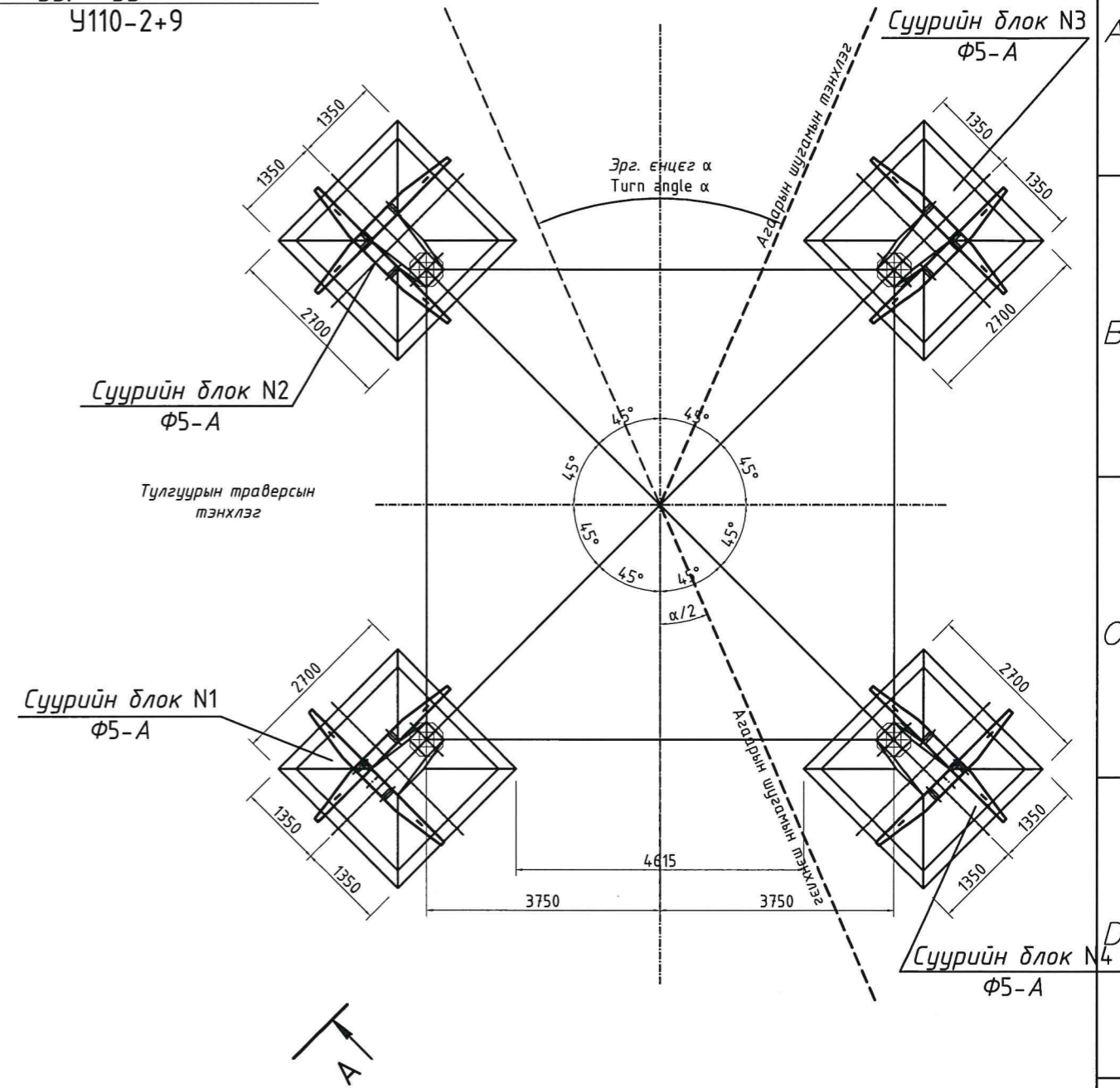
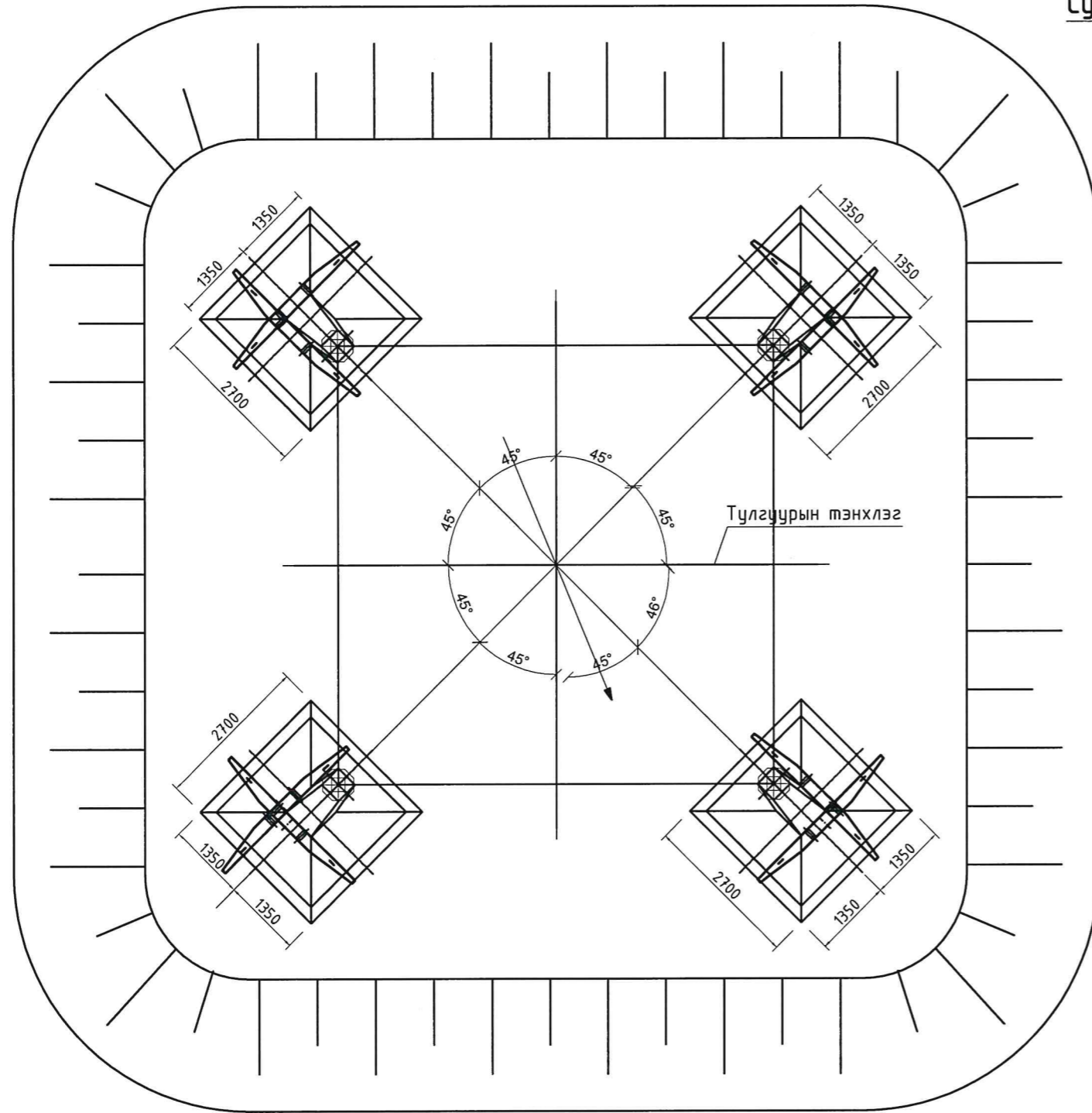



M75 марктай бетон чигжээстэй чулуун манаас δ=300

элс хайрганы хольц бүхий хөрс хийж нягтруулна /нягт нь 1.65кг/см3-с багагүй/

 УБ хот. БГД 19-р хороо, 4-р хороолол "ЭХЭЭХ" ТӨҮГ	"Эрдэнэт үйлдвэр" ТӨҮГ-ыг түшиглэн "Чул цурхай-металлурги-химийн үйлдвэрийн цогцолбор" байгуулах ажлын хүрээнд хийгдэх гадна цахилгаан хангамжийн 110 кВ-ын ЦДАШ, 110/35/6 кВ-ын 2х63 МВА чадалтай дэд станцын ажлын зураг төсөл			
	Суурь суурилуулалтын зураг			
	Ер.инженер Гүйцэтгэсэн Инженер	Ш.Энхдаатар Б.Энхээ Б.Энхээ	ЕГ шифр: 324-01-1-3 ТГ шифр:	Масштаб: М1: Зургийн дугаар: ГЦ-24.3

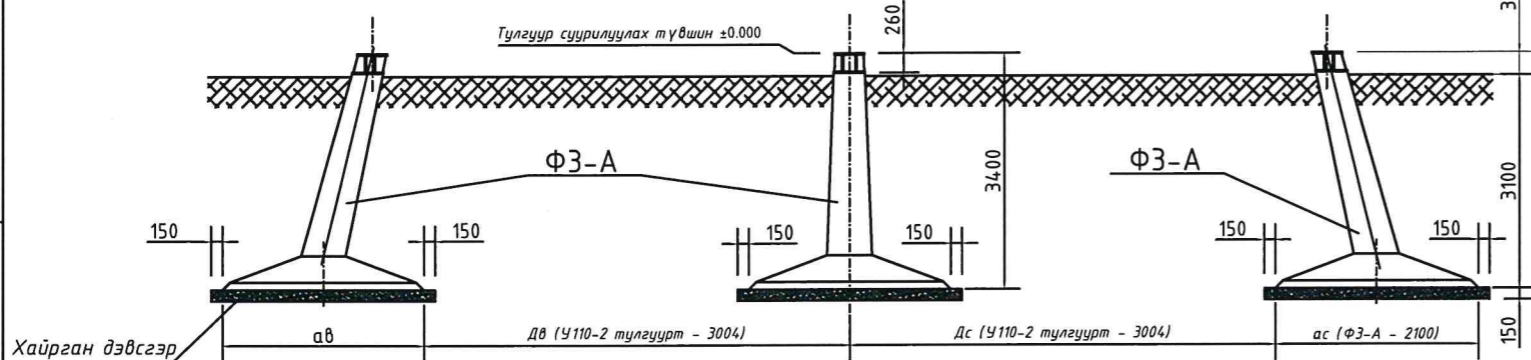
Суурь суурилуулах схем №4  
У110-2+9



 УБ хот. БГД 19-р хороо, 4-р хороолол "ЭХЭЭХ" ТӨҮГ	"Эрдэнэт үйлдвэр" ТӨҮГ-ыг түшиглэн "Уул цурхай-металлурги-химийн үйлдвэрийн цогцолбор" байгуулах ажлын хүрээнд хийгдэх гадна цахилгаан хангамжийн 110 кВ-ын ЦДАШ, 110/35/6 кВ-ын 2х63 МВА чадалтай дэд станцын ажлын зураг төсөл				Үе шат: А.3
	Суурь суурилуулалтын зураг		ЕГ шифр: 324-01-1-3	Масштаб: М1:	Огноо: 2024.01
Ер.инженер	Ш.Энхбаатар	ТГ шифр:	Зургийн дугаар: ГЦ-24.4	Бүх хуудас: 50	
Гүйцэтгэсэн	Б.Энхээ				
Инженер	Б.Энхээ				

Суурь суурилуулах схем №5

У110-2



Тулгуурын шифр	Суурилуулалтын зургийн дугаар	Тулгуурын суурийн хэмжээ, мм	Дв, мм	Дс, мм	Фундаментын шифр
У110-2	№5	4800	3004	3004	ФЗ-А
У110-2+5	№2	6300	3764	3764	Ф5-А
У110-2+14	№3	9000	5673	5673	Ф5-А
У110-2+9	№4	7500	4613	4613	Ф5-А
П110-6В	№1	2800	1440	1440	Ф5-2

Суурь тавих план

Суурийн блок N3

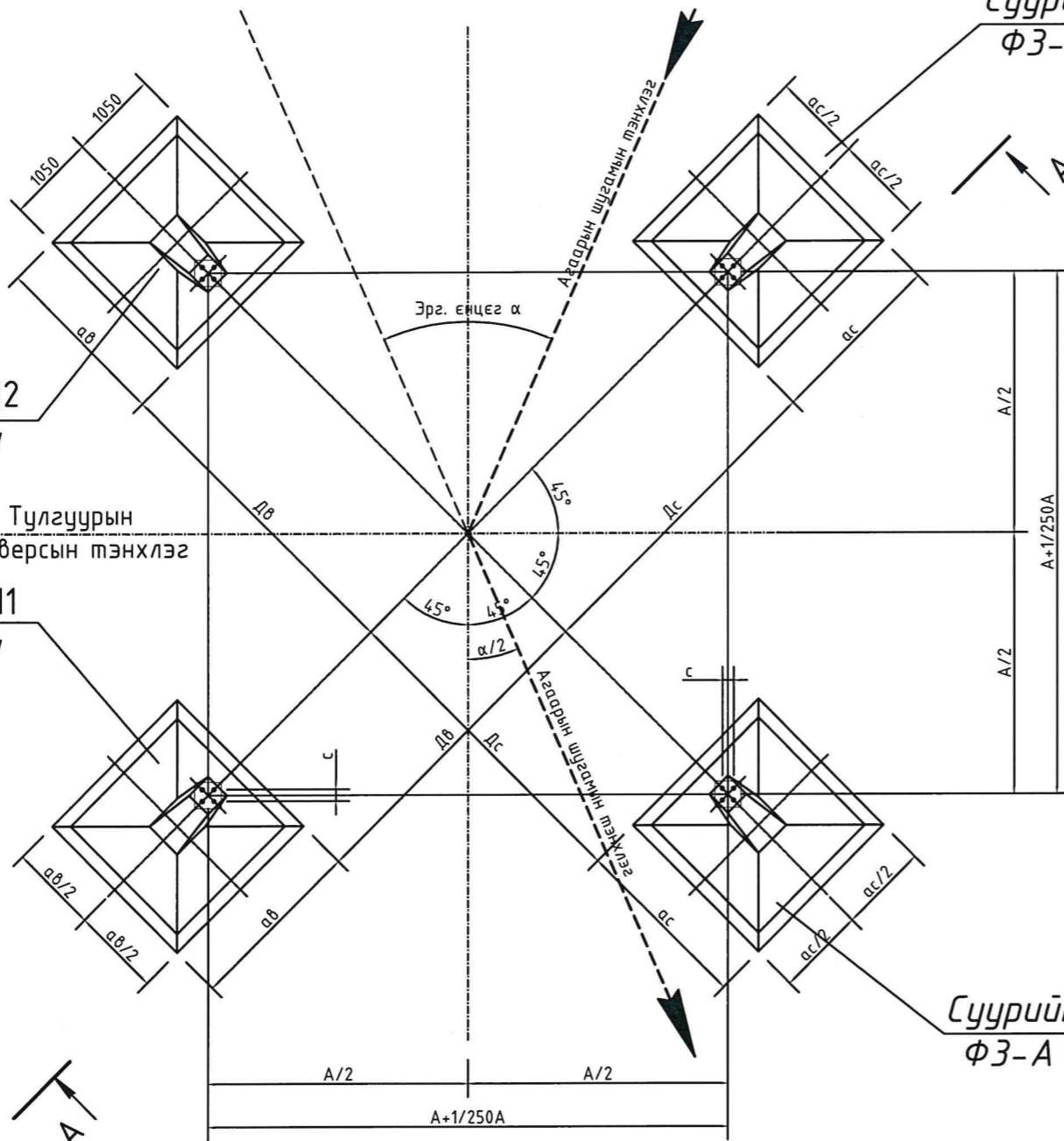
ФЗ-А маягийн

Суурийн блок N2

ФЗ-А маягийн

Суурийн блок N1

ФЗ-А маягийн



1. Суурийг хуурай усгүй нүхэнд байршуулах ба ингэхдээ зурагт заасан зай хэмжээг  $\pm 2$  см-аас ихгүй алдаатайгаар баримтлан хийж гүйцэтгэнэ. Эхний ээлжинд суурийг ухмал нүхэнд ул хэсгийн суурилуулалтын зай хэмжээг баримтлан тавих ба үүний дараа буцааж дулахын өмнө оройн хэсгийн тэнхлэгийн зай хэмжээг нягталж шалган суурилуулна. Суурийн оройн хэсгүүд тулгуурын тэнхлэгийн (боолт суух нүхний) зайг хангасан байх ёстой.
2. Суурийг суурилуулж зай хэмжээг нягталж бариулсаны дараа суурийн нүхийг буцааж булна. Ингэхдээ хөрсийг 20 см тутамд тусгай нягтруулагч хэрэгсэл ашиглан үелүүлэн дагтаршуулсан байна. Хөрс нягтаршуулах ажлыг СНиП 3.02.01-87 дүрмийн шаардлагад нийцүүлэн хийж гүйцэтгэнэ. Тулгуур тавил болон суурь суурилуулахтай холбоотой зай хэмжээг тогтоохдоо геодези хэмжилзүйн зориулалтын багаж (тахеометр) хэрэглэнэ. Эргэлтийн өнцгүүдийг газар дээр нь трасс эргэсэн чиглэлээр тогтоож тухайн өнцөгт тулгуурлан суурийг тавьсан байх шаардлагатай
3. Суурин дээр тулж тулгуур босгох бол угсралтын үеийн хэвтээ хүчийг дүрэн өөртөө хүлээж авхуйц тулгийг сууринд хийх шаардлагатай.
4. Суурь тавих зай хэмжээг Ф5-Ам суурийн налуу зай хэмжээг (660мм) баримтлан хийж гүйцэтгэв. Энд

Дв - план дээрх сугарах хүч үйлчилж буй суурийн ирмэгээс тэнхлэг хүртэлх зай  
 $Дв=660+0.707A-0.5ав$

Дс - план дээрх шахах хүч үйлчилж буй суурийн ирмэгээс тэнхлэг хүртэлх зай  
 $Дс=660+0.707A-0.5ав$

Энд:

A - тулгуурын бааз хэмжээ

$\alpha$  - АШ-ын эргэлтийн өнцөг

ав, вв - сугарах талын N1, N2 суурийн блокийн ул тавгийн хэмжээ

(Ф5-А - 2700мм)

ас, вс - шахалт хүлээж буй талын N3, N4 суурийн блокийн ул тавгийн хэмжээ


(Ф5-А - 2700мм)

с - тулгуурын боолтны бааз хэмжээ

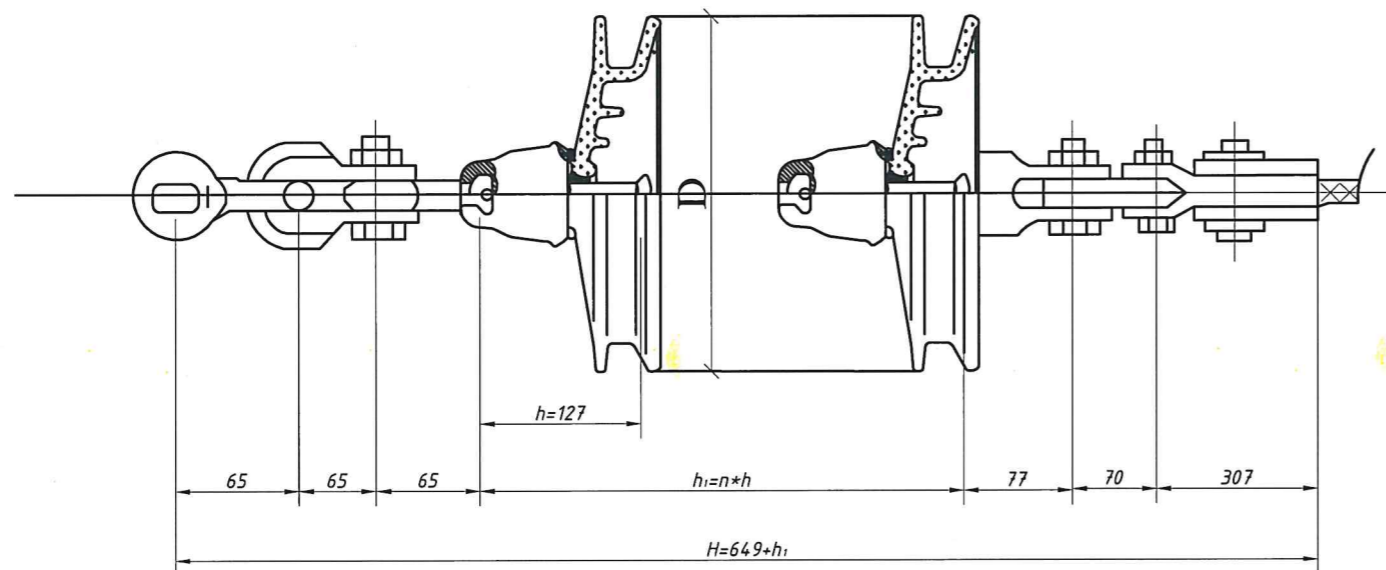
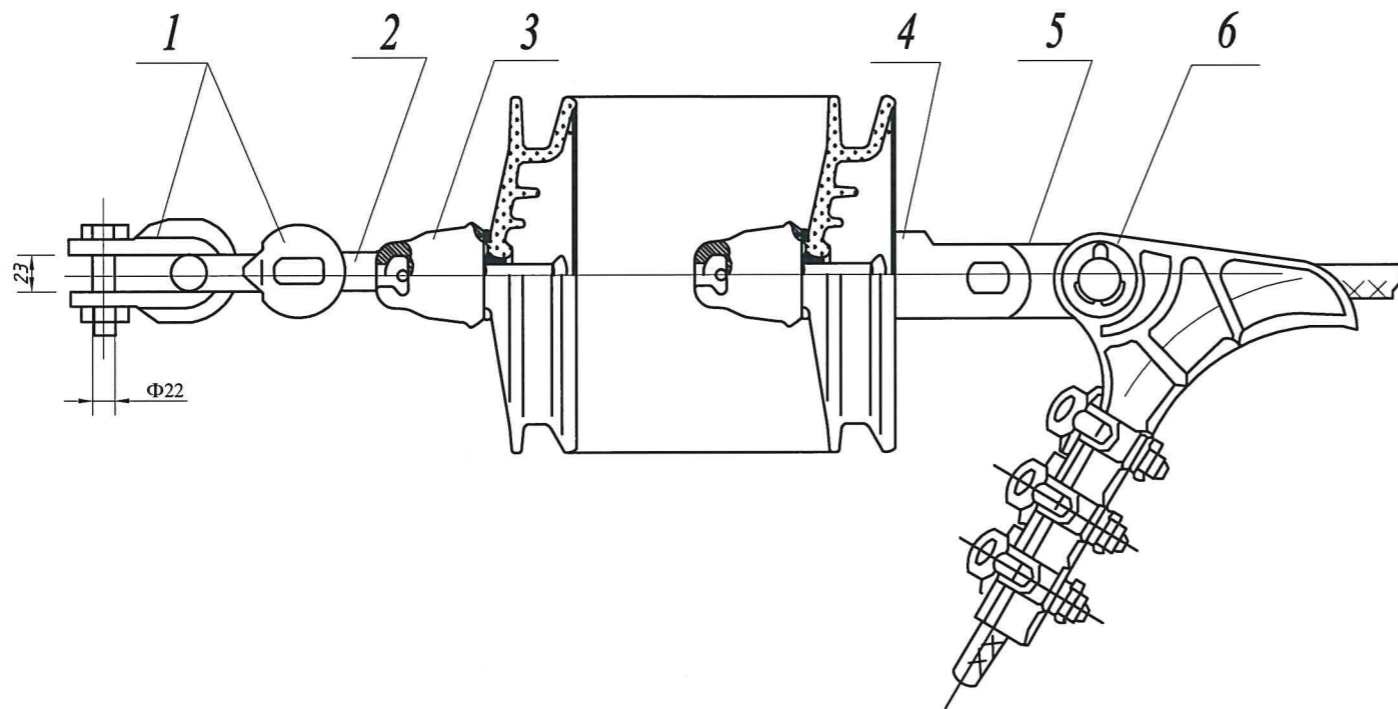
(Ф5-А - 200мм)

Суурийн блок N4


ФЗ-А маягийн

 УБ хот. БГД 19-р хороо, 4-р хороолол "ЭХЭЭХ" ТӨҮГ	"Эрдэнэт үйлдвэр" ТӨҮГ-ыг түшиглэн "Уул цурхай-металлурги-химийн үйлдвэрийн цогцолбор" байгуулах ажлын хүрээнд хийгдэх гадна цахилгаан хангамжийн 110 кВ-ын ЦДАШ, 110/35/6 кВ-ын 2х63 МВА чадалтай дэд станцын ажлын зураг төсөл					
	Суурь суурилуулалтын зураг					Үе шат: А.3
	Ер.инженер Гүйцэтгэсэн Инженер	Ш.Энхбаатар Б.Энхээ Б.Энхээ	ЕГ шифр: 324-01-1-3 ТГ шифр:	Масштаб: М1: Зургийн дугаар: ГЦ-24.5	Огноо: 2024.01 Бүх хуудас: 50	А.3

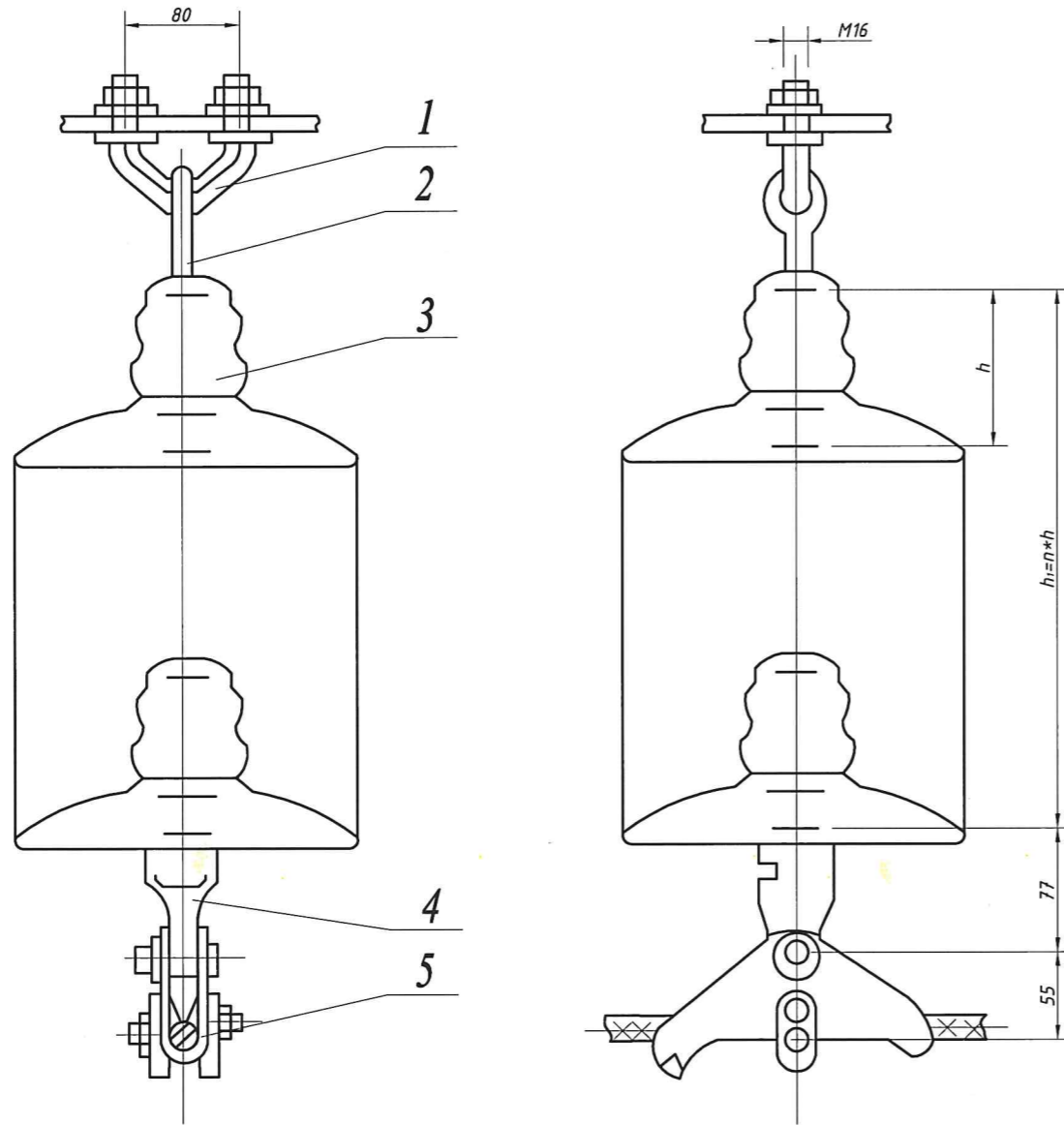
# ЭС-10587





Д/д	Хэлбэр, маяг	Нэр	8		
			Тоо	Нэг бүр. жин	Тайлбар
1	СК-12-1А	Скоба	2	0.91	
2	СР-12-16	Серьга	1	0.41	
3		Хөндийрүүлэгч			
4	У2К-7-16	Ушко	1	0.75	
5	ПР-7-6	Звено промежуточное	1	0.34	
6	НБ-2-6	Таталтын хавчаар	1	1.87	

 УБ хот. БГД 19-р хороо, 4-р хороолол "ЭХЭЗХ" ТӨҮГ	"Эрдэнэт үйлдвэр" ТӨҮГ-ыг түшиглэн "Уул цурхай-металлурги-химийн үйлдвэрийн цогцолбор" байгуулах ажлын хүрээнд хийгдэх гадна цахилгаан хангамжийн 110 кВ-ын ЦДАШ, 110/35/6 кВ-ын 2х63 МВА чадалтай дэд станцын ажлын зураг төсөл				
	Арматурын иж бүрдэлийн зургууд				Үе шат: А.3
	Ер.инженер Гүйцэтгэсэн Инженер	Ш.Энхбаатар Б.Энхээ Б.Энхээ	ЕГ шифр: 324-01-1-3 ТГ шифр:	Масштаб: М1: Зургийн дугаар: ГЦ-25.1	Огноо: 2024.01 Бүх хуудас: 50

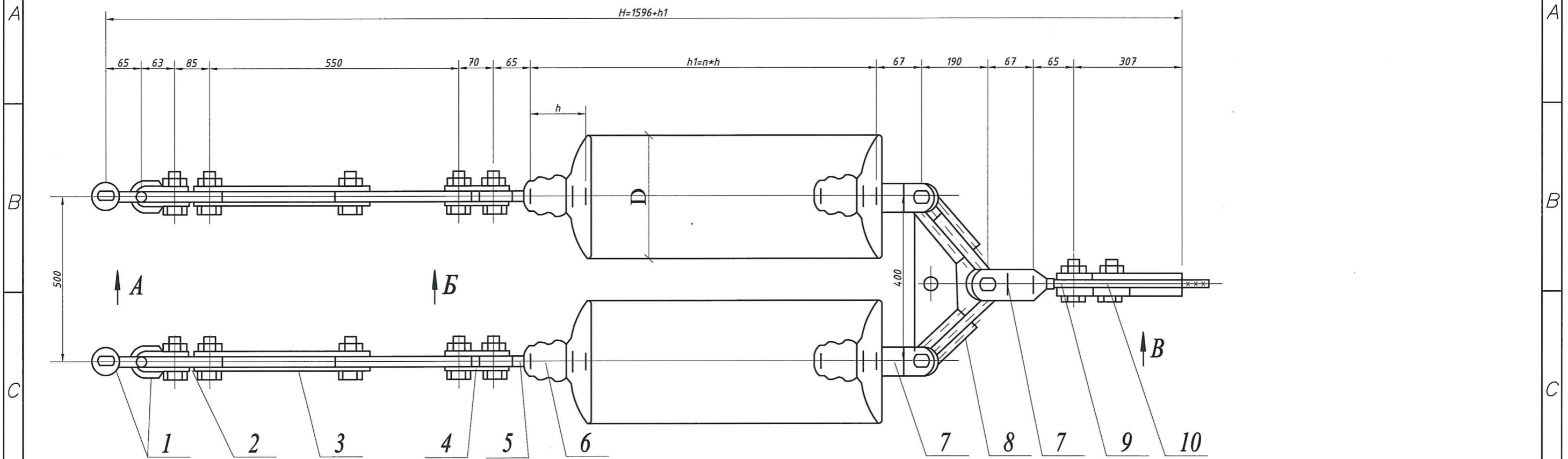
**ЭС-10577**




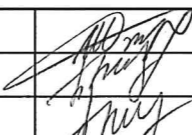
Д/д	Хэлбэр, маяг	Нэр	Тоо	Нэг бүр. жин	Тайлбар
1	КГП-7-3	Узел крепления	1	0.44	
2	СРС-7-16	Серьга специальная	1	0.32	
3		Хөндийрүүлэгч			
4	У1К-7-16	Ушко	1	0.62	
5	ПГН-2-6	Дүүжин хавчаар	1	1.10	

 ЧБ хот. БГД 19-р хороо, 4-р хороолол "ЭХЭЭХ" ТӨҮГ	"Эрдэнэт үйлдвэр" ТӨҮГ-ыг түшиглэн "Чул цурхай-металлурги-химийн үйлдвэрийн цогцолбор" байгуулах ажлын хүрээнд хийгдэх гадна цахилгаан хангамжийн 110 кВ-ын ЦДАШ, 110/35/6 кВ-ын 2х63 МВА чадалтай дэд станцын ажлын зураг төсөл					
	Арматурын иж бүрдэлийн зургууд					Үе шат: А.3
	Ер.инженер Гүйцэтгэсэн Инженер	 Ш.Энхбаатар Б.Энхээ Б.Энхээ	ЕГ шифр: 324-01-1-3 ТГ шифр:	Масштаб: М1: Зургийн дугаар: ГЦ-25.2	Огноо: 2024.01 Бүх хуудас: 50	

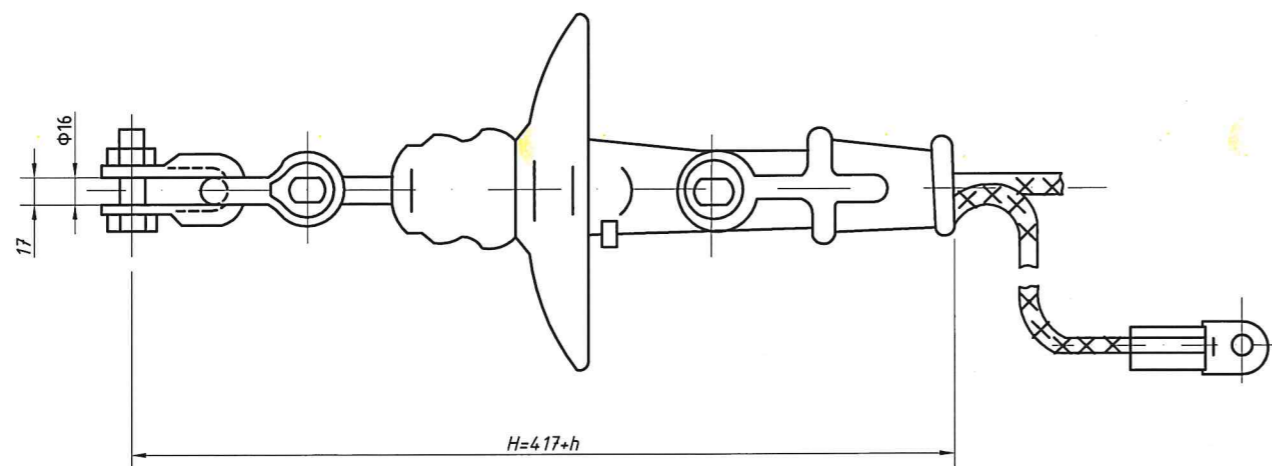
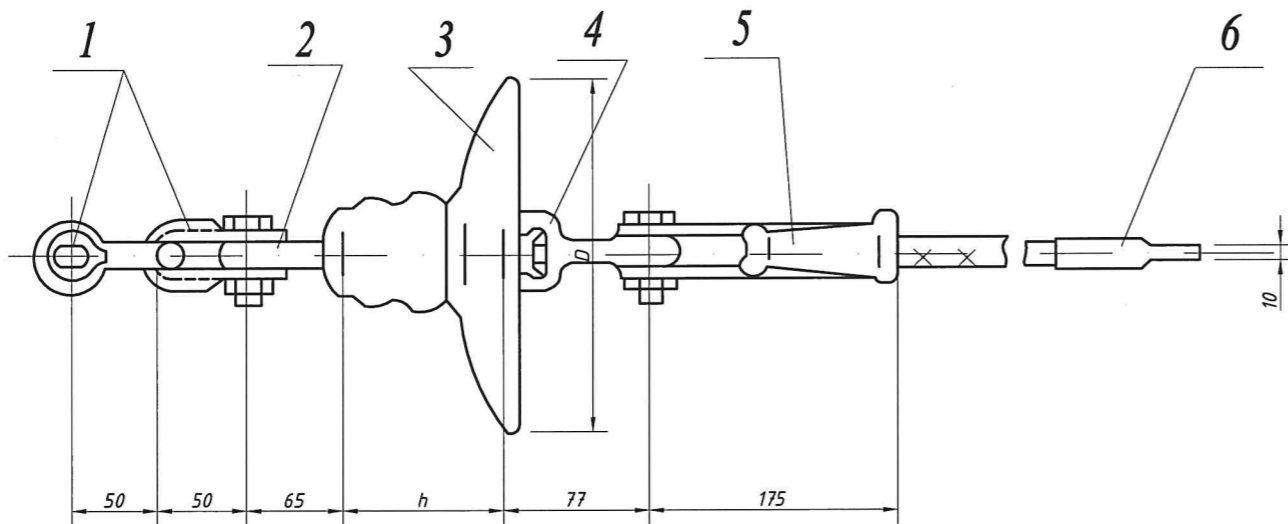
# ЭС-10591



Д/в	Хэлбэр, маяг	Нэр	Тоо	Нэг бүр. жин	Тайлбар
1	СК-12-1А	Скоба	4	0.91	
2	ПР-12-6	Звено промежуточное прямое	2	0.65	
3	ПРР-12-1	Звено промежуточное регулируемое	2	3.89	
4	ПТМ-12-3	Звено промежуточное монтажное	2	1.80	
5	СР-12-16	Серьга	2	0.41	
6		Хөндийрүүлэгч			
7	УСК-7-16	Ушко специальное	3	1.20	
8	2КУ-12-1	Коромысло	1	4.80	
9	СР-7-16	Серьга	1	0.30	
10	НБ-2-6	Таталтын хавчаар	1	1.87	


 УБ хот. БГД 19-р хороо, 4-р хороолол "ЭХЭЭХ" ТӨҮГ	"Эрдэнэт үйлдвэр" ТӨҮГ-ыг түшиглэн "Чул цурхай-металлурги-химийн үйлдвэрийн цогцолбор" байгуулах ажлын хүрээнд хийгдэх гадна цахилгаан хангамжийн 110 кВ-ын ЦДАШ, 110/35/6 кВ-ын 2х63 МВА чадалтай дэд станцын ажлын зураг төсөл				
	Арматурын иж бүрдэлийн зургууд				Үе шат: А.3
	Ер.инженер Гүйцэтгэсэн Инженер	 Ш.Энхбаатар Б.Энхээ Б.Энхээ	ЕГ шифр: 324-01-1-3 ТГ шифр:	Масштаб: М1: Зургийн дугаар: ГЦ-25.3	Огноо: 2024.01 Бүх хуудас: 50

ЭС-10608

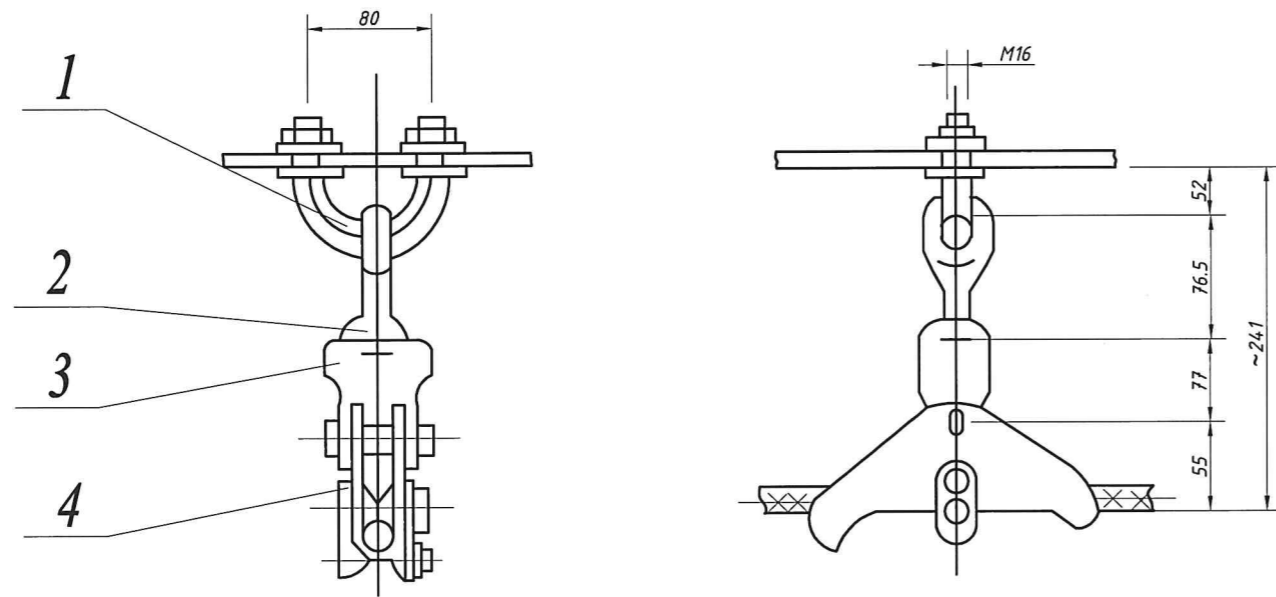


Д/д	Хэлбэр, маяг	Нэр	Тоо	Нэг бүр. жин	Тайлбар
1	СК-7-1А	Скоба	2	0.38	
2	СР-7-16	Серьга	1	0.30	
3		Хөндийрүүлэгч			
4	УК-7-16	Ушко	1	0.62	
5	НКК-1-1Б	Зажим	1	0.78	
6		Зажим заземляющий			

Хүчин чадал кВ	Трос		Зажим, поз.6	
	Марк	Диаметр, мм	Марк	Жин, кг
35	С35	7,8	ЗПС-35-3В	0.276
	С50	9,2	ЗПС-50-3В	0.337
110, 150	С50	9,2	ЗПС-50-3В	0.337


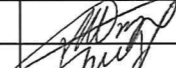
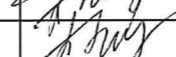
 УБ хот. БГД 19-р хороо, 4-р хороолол "ЭХЭЭХ" ТӨҮГ	"Эрдэнэт үйлдвэр" ТӨҮГ-ыг түшиглэн "Чул цурхай-металлурги-химийн үйлдвэрийн цогцолбор" байгуулах ажлын хүрээнд хийгдэх гадна цахилгаан хангамжийн 110 кВ-ын ЦДАШ, 110/35/6 кВ-ын 2х63 МВА чадалтай дэд станцын ажлын зураг төсөл				Үе шат: А.3
	Арматурын иж бүрдэлийн зургууд				
	Ер.инженер	Ш.Энхбаатар	ЕГ шифр: 324-01-1-3	Масштаб: М1:	Огноо: 2024.01
	Гүйцэтгэсэн	Б.Энхээ	ТГ шифр:	Зургийн дугаар: ГЦ-25.4	Бүх хуудас: 50

**ЭС-10605**

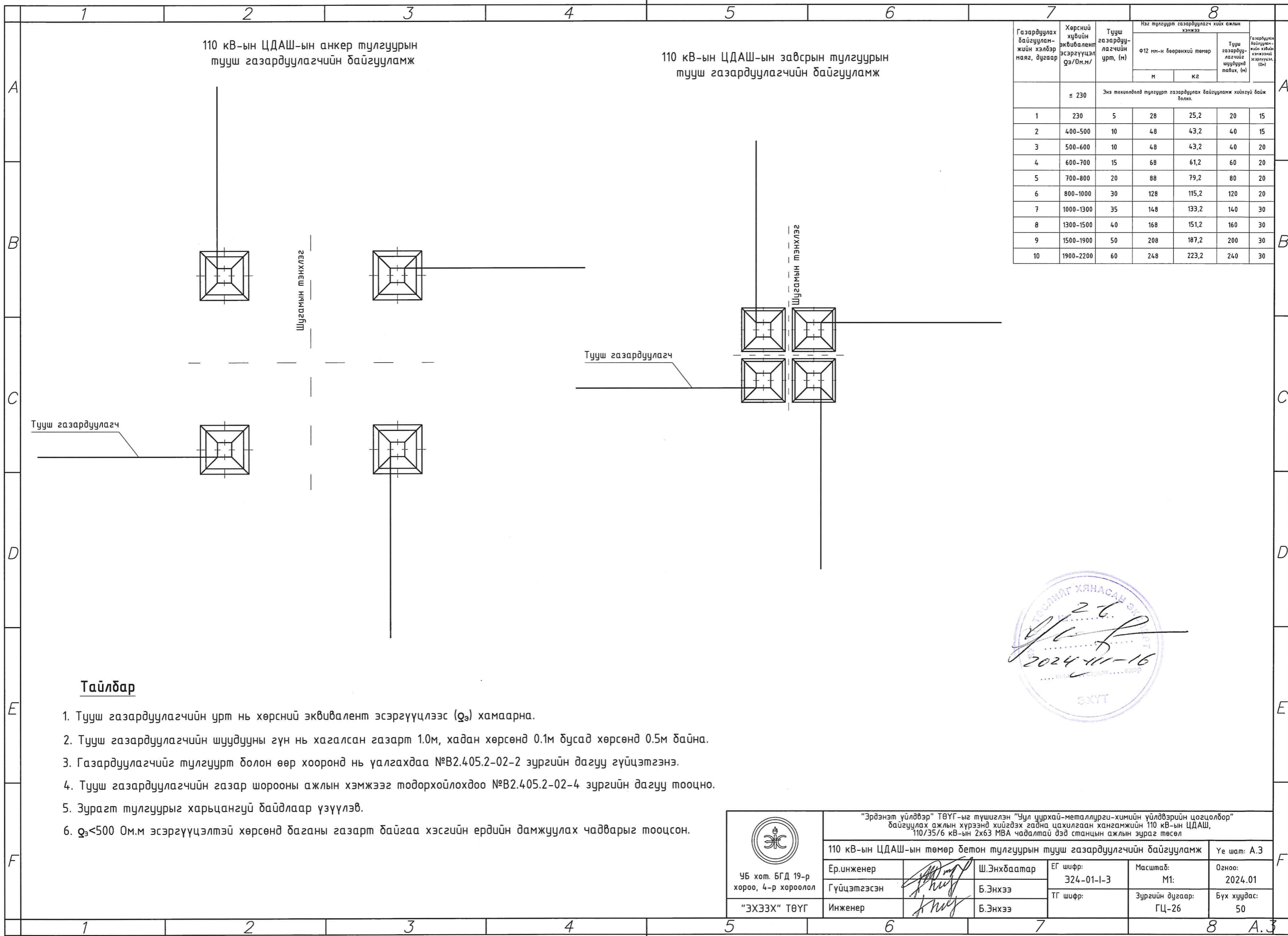


Д/д	Хэлбэр, маяг	Нэр	Тоо	Нэг бүр-жин	Тайлбар
1	КГП-7-3	Узел крепления	1	0.44	
2	СРС-7-16	Серьга специальная	1	0.32	
3	Ч1К-7-16	Чшко однолапчатое	1	0.62	
4	ПГН-1-5	Зажим поддерживающий глухой	1	0.7	

Хүчин чадал кВ	Трос	
	Марк	Диаметр, мм
35	С35	7,8
	С50	9,2
110, 150	С50	9,2

 УБ хот. БГД 19-р хороо, 4-р хороолол "ЭХЭЭХ" ТӨҮГ	"Эрдэнэт үйлдвэр" ТӨҮГ-ыг түшиглэн "Чул уурхай-металлурги-химийн үйлдвэрийн цогцолбор" байгуулах ажлын хүрээнд хийгдэх гадна цахилгаан хангамжийн 110 кВ-ын ЦДАШ, 110/35/6 кВ-ын 2х63 МВА чадалтай дэд станцын ажлын зураг төсөл				
	Арматурын иж бүрдэлийн зургууд				Үе шат: А.3
	Ер.инженер	 Ш.Энхбаатар	ЕГ шифр: Э24-01-1-3	Масштаб: М1:	Огноо: 2024.01
	Гүйцэтгэсэн "ЭХЭЭХ" ТӨҮГ	 Б.Энхээ	ТГ шифр: Зургийн дугаар: ГЦ-25.5	Бүх хуудас: 50	





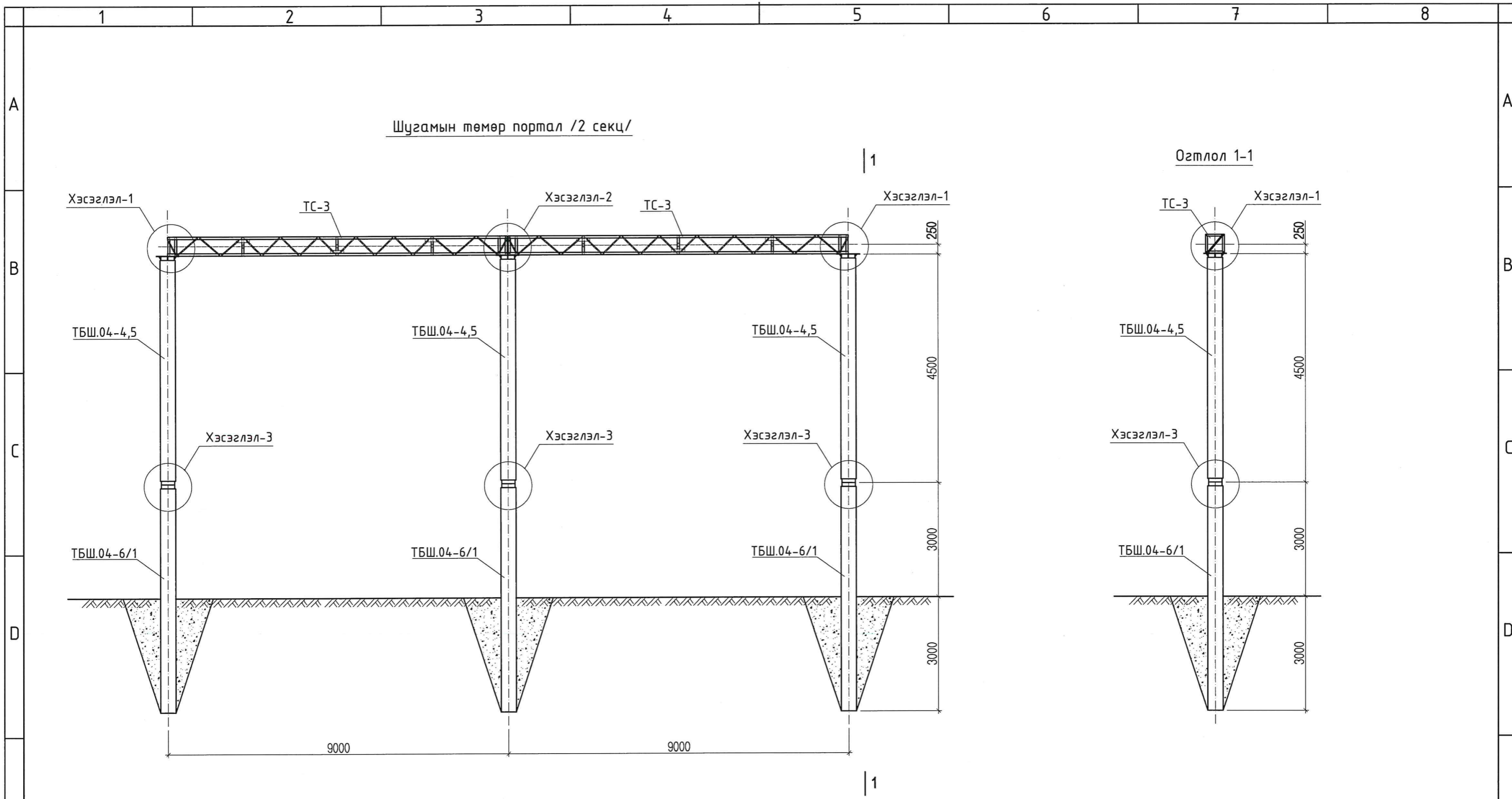
Газардуулах байгууламжийн хэлбэр маяг, дугаар	Хөрсний хүвийн эквивалент эсэргүүцэл $Q_3/0м.м/$	Тууш газардуулагчийн урт, (м)	Нэг тулгуурт газардуулагч хийх ажлын хэмжээ		Газардуулах байгууламжийн хэвдэр хэрэгцээ (м)
			Ф12 мм-н бөөрөнхий төмөр	Тууш газардуулагчийг шуудуунд тавих, (м)	
	$\leq 230$		Энэ тохиолдолд тулгуурт газардуулах байгууламж хийхгүй байж болно.		
1	230	5	28	25,2	20
2	400-500	10	48	43,2	40
3	500-600	10	48	43,2	40
4	600-700	15	68	61,2	60
5	700-800	20	88	79,2	80
6	800-1000	30	128	115,2	120
7	1000-1300	35	148	133,2	140
8	1300-1500	40	168	151,2	160
9	1500-1900	50	208	187,2	200
10	1900-2200	60	248	223,2	240

**Тайлбар**

1. Тууш газардуулагчийн урт нь хөрсний эквивалент эсэргүүцлээс ( $Q_3$ ) хамаарна.
2. Тууш газардуулагчийн шуудууны гүн нь хагалсан газарт 1.0м, хадан хөрсөнд 0.1м бусад хөрсөнд 0.5м байна.
3. Газардуулагчийг тулгуурт болон өөр хооронд нь үлгахдаа №В2.405.2-02-2 зургийн дагуу гүйцэтгэнэ.
4. Тууш газардуулагчийн газар шорооны ажлын хэмжээг тодорхойлохдоо №В2.405.2-02-4 зургийн дагуу тооцно.
5. Зурагт тулгуурыг харьцангуй байдлаар үзүүлэв.
6.  $Q_3 < 500$  Ом.м эсэргүүцэлтэй хөрсөнд баганы газарт байгаа хэсгийн ердийн дамжуулах чадварыг тооцсон.



<p>ЧБ хот. БГД 19-р хороо, 4-р хороолол "ЭХЭЭХ" ТӨҮГ</p>	"Эрдэнэт үйлдвэр" ТӨҮГ-ыг түшиглэн "Уул уурхай-металлурги-химийн үйлдвэрийн цогцолбор" байгуулах ажлын хүрээнд хийгдэх гадна цахилгаан хангамжийн 110 кВ-ын ЦДАШ, 110/35/6 кВ-ын 2х63 МВА чадалтай дэд станцын ажлын зурга төсөл				
	110 кВ-ын ЦДАШ-ын төмөр бетон тулгуурын тууш газардуулагчийн байгууламж			Үе шат: А.3	
	Ер.инженер	Ш.Энхбаатар	ЕГ шифр: 324-01-1-3	Масштаб: М1:	Огноо: 2024.01
Гүйцэтгэсэн	Б.Энхээ	ТГ шифр:	Зургийн дугаар: ГЦ-26	Бүх хуудас: 50	
Инженер	Б.Энхээ				

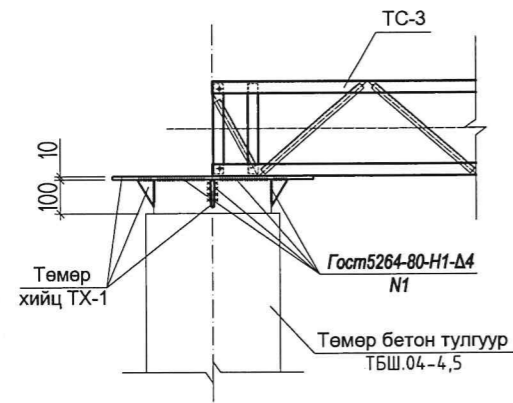


- Тайлбар:
1. Энэ хуудсыг холбогдох хуудсуудтай хамт үзнэ.
  2. Бүх гангийн марк ВСт3пс6-1.
  3. Бүх гагнаасын оёдлын зузаан  $h=6\text{мм}$ .
  4. Тусгайлан зааснаас бусад бүх нүхний диаметр  $\Phi 21+0.6\text{ мм}$ .

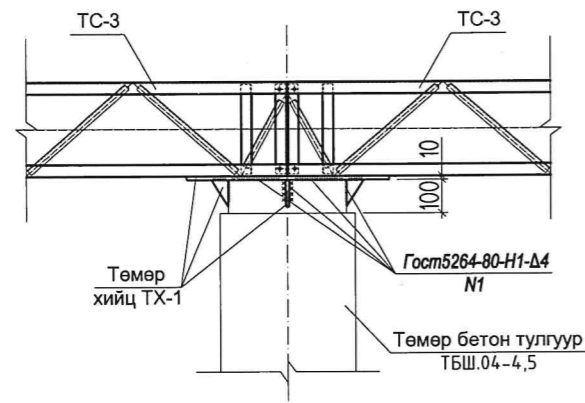
№	Альбомын дугаар	Нэр, маяг	Тоо шир	Жин /кг/		Тайлбар
				Нэгж	Бүгд	
Шугамын портал төмөр бетон хөл			1ш		5532кг	
1	ТБШ.04-6/1	Тулгуур ТБШ.04-6/1	3	1038	3114	В2.405.1-02.Д3.01.000
2	ТБШ.04-4,5	Тулгуур ТБШ.04-4,5	3	806	2418	В2.405.1-02.Д3.06.000
Шугамын порталын төмөр хийц			1ш		850.34кг	
3	3.407.2-162.4-1км	Траверс ТС-3	2	380.92	761.84	
4	Төмөр хийц	ТХ-1	3	29.50	88.50	

 УБ хот. БГД 19-р хороо, 4-р хороолол "ЭХЭЗХ" ТӨҮГ	"Эрдэнэт үйлдвэр" ТӨҮГ-ыг түшиглэн "Чул цурхай-металлурги-химийн үйлдвэрийн цогцолбор" байгуулах ажлын хүрээнд хийгдэх гадна цахилгаан хангамжийн 110 кВ-ын ЦДАШ, 110/35/6 кВ-ын 2х63 МВА чадалтай дэд станцын ажлын зураг төсөл				Үе шат: А.3 Огноо: 2024.01 Бүх хуудас: 50	
	Шугамын төмөр портал					
	Ер.инженер	Ш.Энхбаатар	ЕГ шифр:	Масштаб:		Огноо:
	Гүйцэтгэсэн	Ж.Жаргал	324-01-1-3	М1:		2024.01
Инженер	Ж.Жаргал	ТГ шифр:	Зургийн дугаар:	Бүх хуудас:		
			ББ-27.1	50		

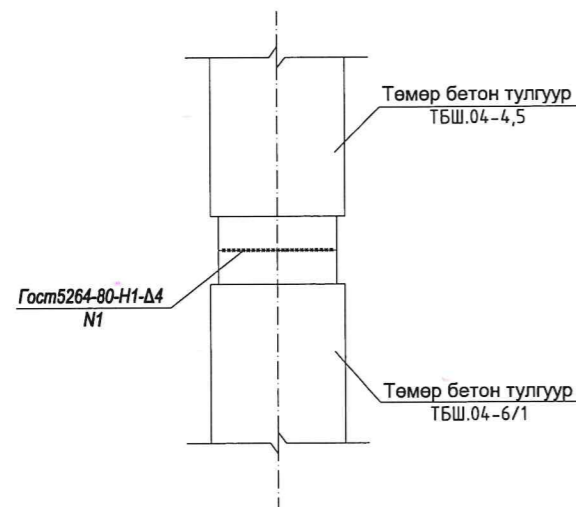
Хэсэглэл -1



Хэсэглэл -2

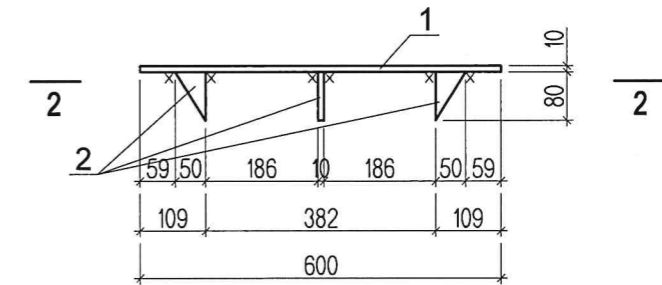


Хэсэглэл -3

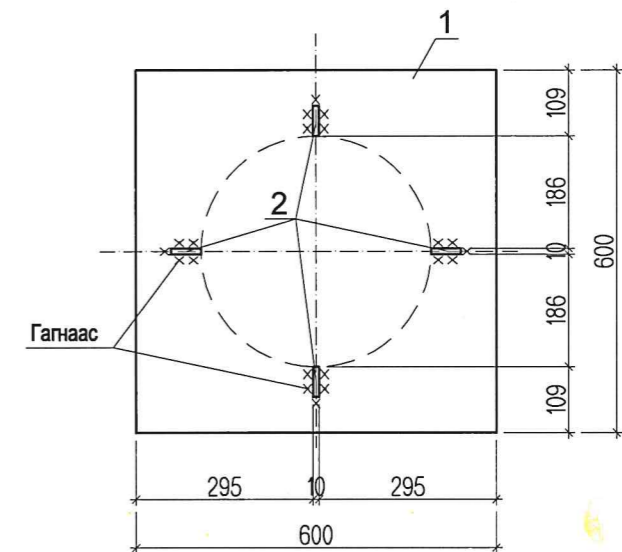


Тайлбар:  
 1. Энэ хуудсыг холбогдох хуудсуудтай хамт үзнэ.  
 2. Бүх гангийн марк ВСтЗпс6-1.  
 3. Бүх гагнаасын оёдлын зузаан h=6мм.  
 4. Тусгайлан зааснаас бусад бүх нүхний диаметр Ф21+0.6 мм.

Төмөр хийц  
ТХ-1



Огтлол 2-2



Элементийн марк	Марк поз	Тэмдэглэл	Нэр	Тоо (шир)	Нэг бүрийн жин (кг)	Бүгд (кг)	
ТХ-1	Төмөр хийц			1ш		29.50кг	
	1	Гост 19903-74, Лист	_10x600	L=600	1	28.26	28.26
	2	-----//-----	_10x50	L=80	4	0.31	1.24



УБ хот. БГД 19-р хороо, 4-р хороолол

"ЭХЭЗХ" ТӨҮГ

"Эрдэнэт үйлдвэр" ТӨҮГ-ыг түшиглэн "Чул уурхай-металлурги-химийн үйлдвэрийн цогцолбор" байгуулах ажлын хүрээнд хийгдэх гадна цахилгаан хангамжийн 110 кВ-ын ЦДАШ, 110/35/6 кВ-ын 2x63 МВА чадалтай дэд станцын ажлын зураг төсөл

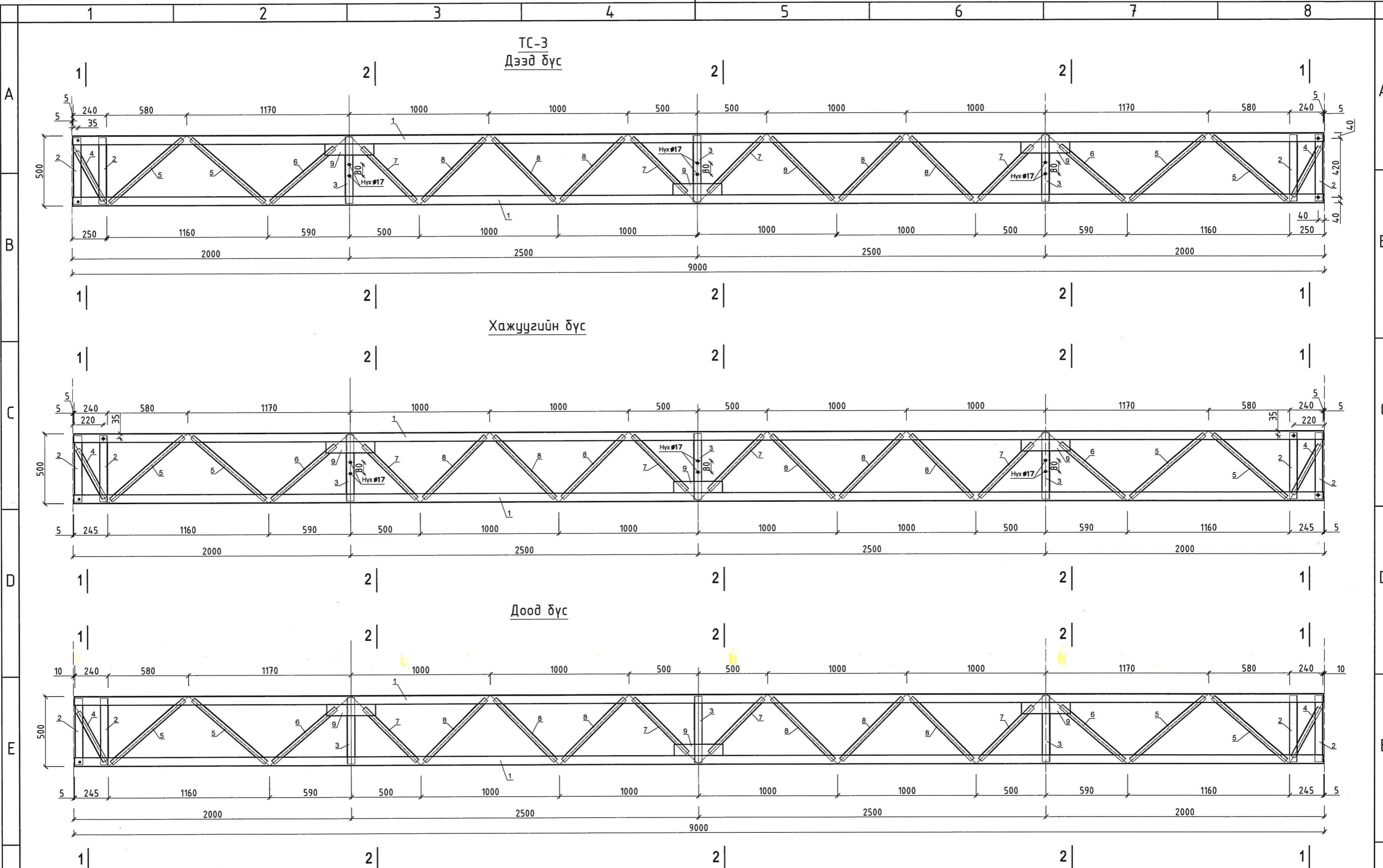
Хэсэглэл-1, 2, 3, Төмөр хийц ТХ-1, Материалын түүвэр

Үе шат: А.3

Ер.инженер	Ш.Энхбаатар	ЕГ шифр:	Масштаб:	Огноо:
Гүйцэтгэсэн	Ж.Жаргал	324-01-1-3	M1:	2024.01
Инженер	Ж.Жаргал	ТГ шифр:	Зургийн дугаар:	Бүх хуудас:
			ББ-27.2	50

F

A3



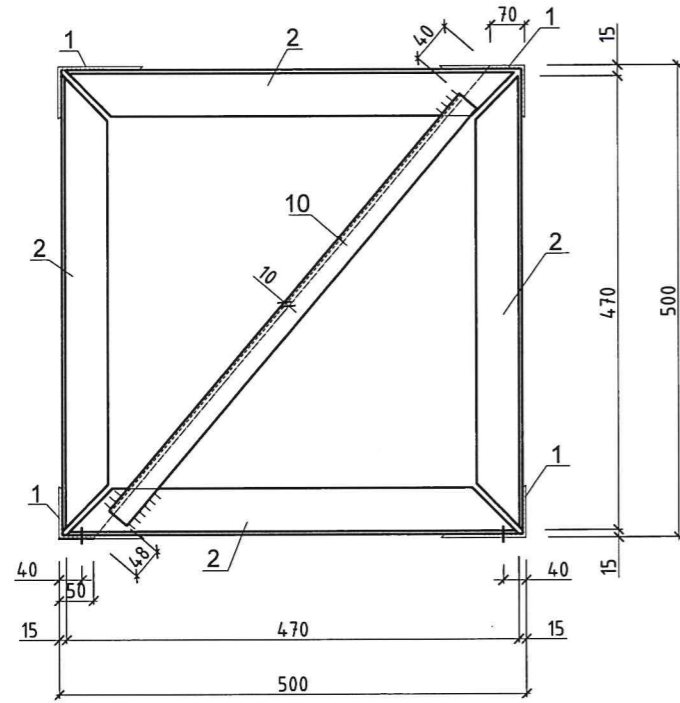
Тайлбар:  
 1. Энэ хуудсыг холбогдох хуудсуудтай хамт үзнэ.  
 2. Бүх гагнаасын өндөр h=6мм.  
 3. Гангийн марк ВСтЗпс6-1.

 УБ хот. БГД 19-р хороо, 4-р хороолол "ЭХЭЭХ" ТӨҮГ	"Эрдэнэт үйлдвэр" ТӨҮГ-ыг түшиглэн "Чул уурхай-металлурги-химийн үйлдвэрийн цогцолбор" байгуулах ажлын хүрээнд хийгдэх гадна цахилгаан хангамжийн 110 кВ-ын ЦДАШ, 110/35/6 кВ-ын 2х63 МВА чадалтай дэд станцын ажлын зураг төсөл				Үе шат: А.3 Огноо: 2024.01 Бүх хуудас: 50
	Шугамын төмөр порталын ган хийц ТС-3			ЕГ шифр: Э24-01-1-3	
	Ер.инженер	Ш.Энхбаатар	Масштаб: М1:		
	Гүйцэтгэсэн	Ж.Жаргал		Зургийн дугаар: ББ-27.3	
Инженер	Ж.Жаргал	ТГ шифр:	Бүх хуудас: 50		

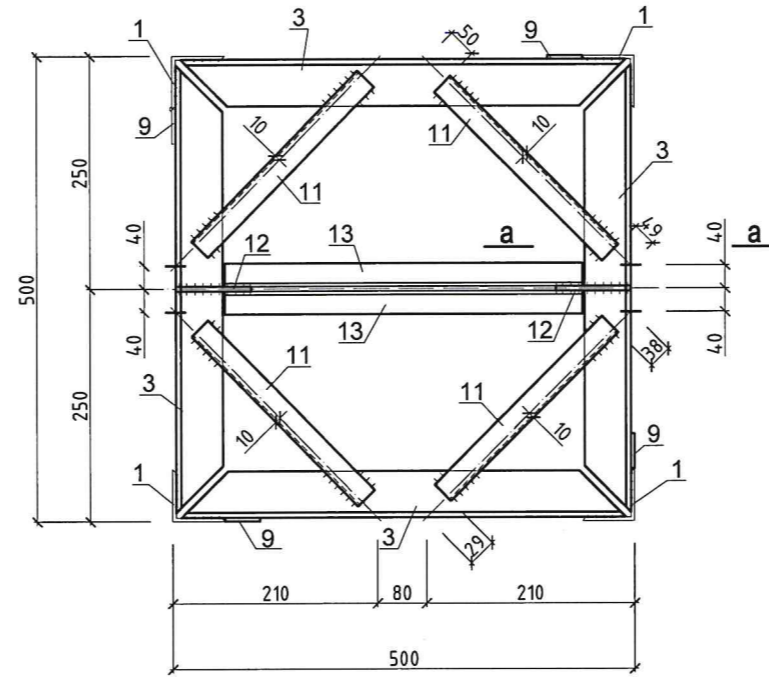
F

F

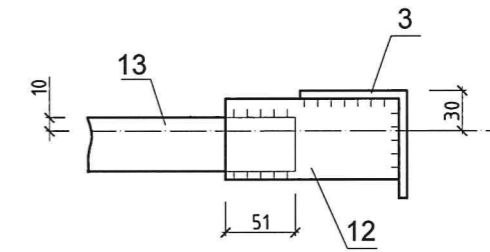
Огтлол 1-1



Огтлол 2-2



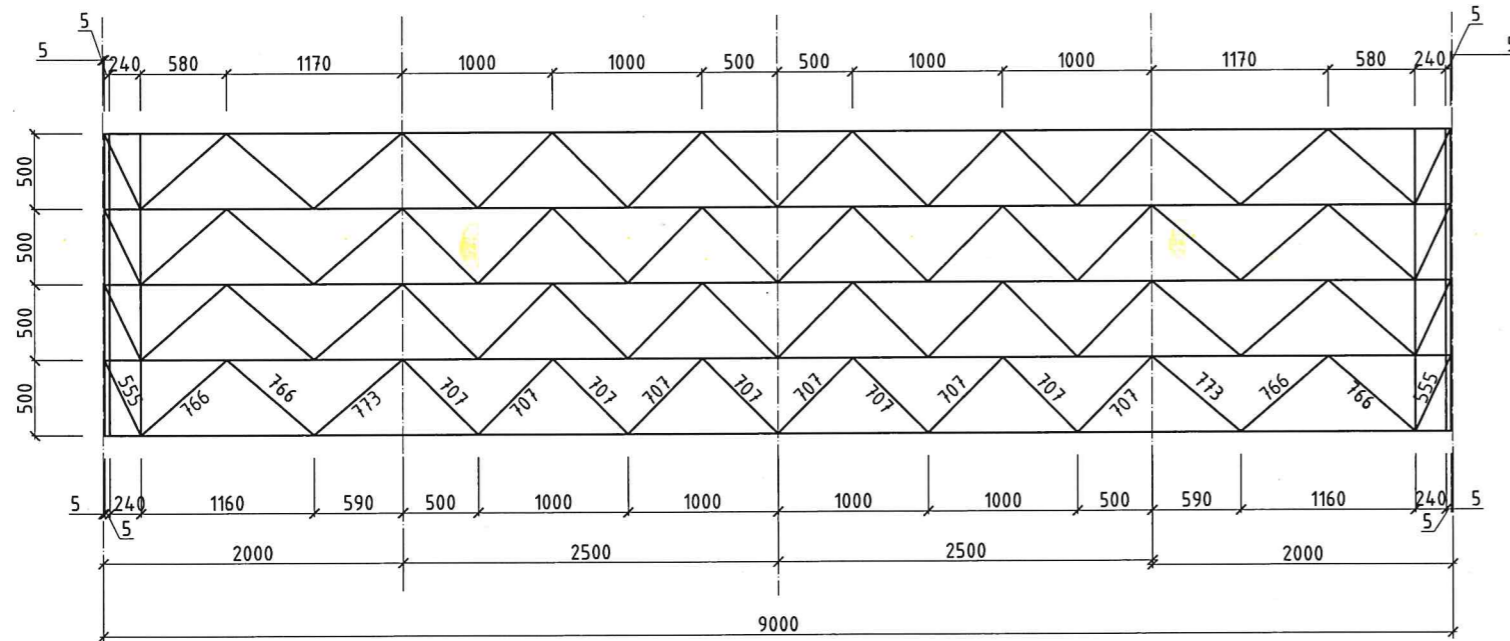
Огтлол а-а



Тайлбар:

1. Энэ хуудсыг холбогдох хуудсуудтай хамт үзнэ.
2. Бүх гангийн марк ВСт3пс6-1.
3. Бүх гагнаасын оёдлын зузаан h=6мм.
4. Тусгайлан зааснаас бусад бүх нүхний диаметр Ф21+0.6 мм.

Геометр схем  
/дэлгээс/



Элементийн марк	№ поз	Нэр		Тоо /шир/	Нэг бүрийн жин (кг)	Бүгд (кг)	Нийт (кг)
ТС-3	1	L63x5	L=8990	4	43.25	173	380.92кг
	2	L70x6	L=470	16	3.0	48.0	
	3	L56x5	L=470	12	2.0	24.0	
	4	L35x4	L=400	8	0.9	7.21	
	5	L35x4	L=693	16	1.50	24.0	
	6	L35x4	L=600	8	1.30	10.4	
	7	L35x4	L=540	16	1.21	19.21	
	8	L35x4	L=630	24	1.40	33.6	
	9	__6x80	L=360	12	1.35	16.2	
	10	L35x4	L=580	2	1.25	2.50	
	11	L35x4	L=260	12	0.6	7.2	
	12	__8x60	L=130	6	0.5	3.0	
	13	L35x4	L=390	6	0.85	5.1	
-	Гагнаас-2%					7.5	



УБ хом. БГД 19-р хороо, 4-р хороолол

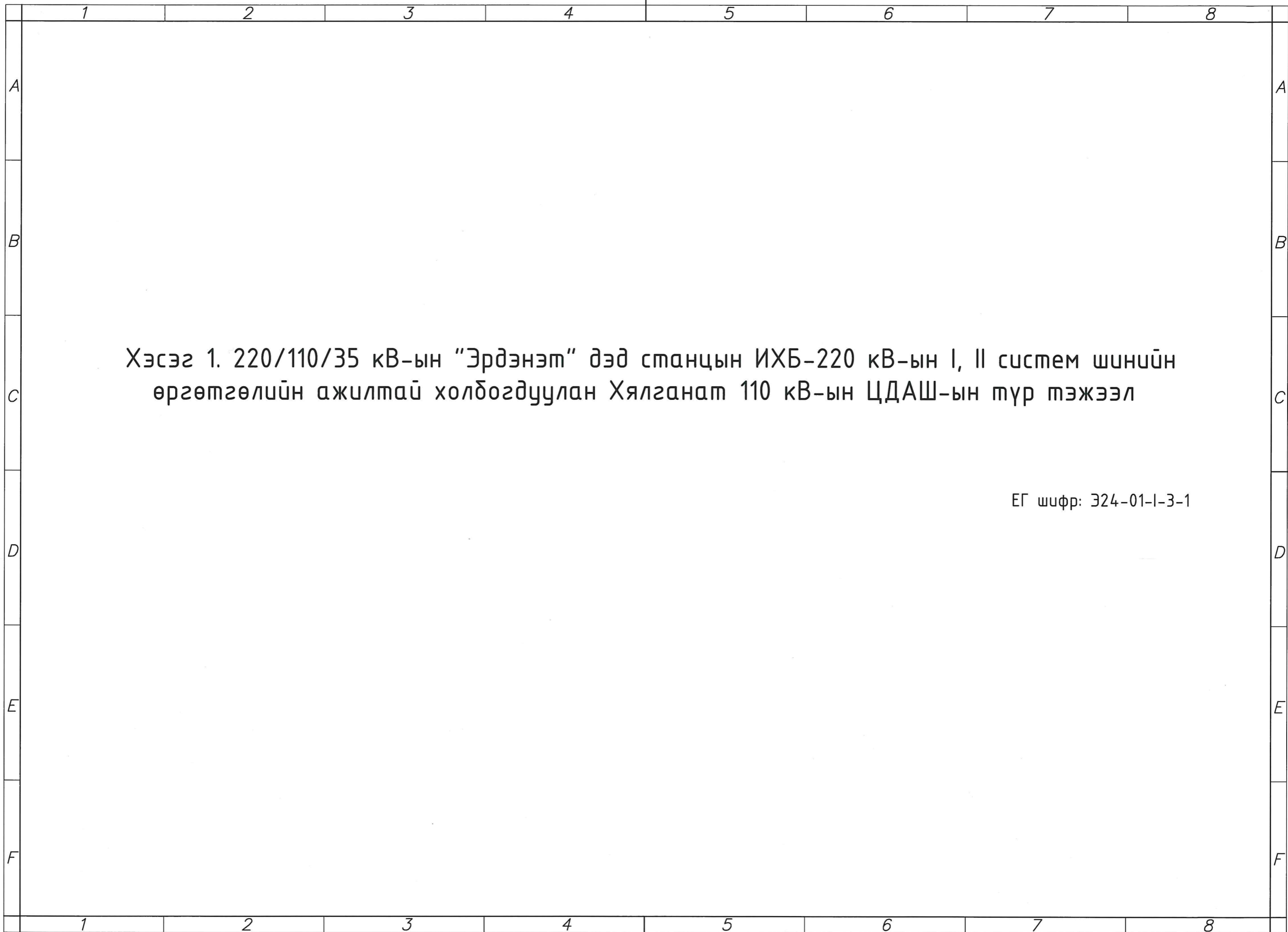
"ЭХЭЭХ" ТӨҮГ

"Эрдэнэт үйлдвэр" ТӨҮГ-ыг түшиглэн "Чул цурхай-металлурги-химийн үйлдвэрийн цогцолбор" байгуулах ажлын хүрээнд хийгдэх гадна цахилгаан хангамжийн 110 кВ-ын ЦДАШ, 110/35/6 кВ-ын 2х63 МВА чадалтай дэд станцын ажлын зураг төсөл

Ган хийц ТЭ-ийн Огтлол 1-1, 2-2, Материалын түүвэр

Үе шат: А.3

Ер.инженер	Ш.Энхбаатар	ЕГ шифр:	Масштаб:	Огноо:
Гүйцэтгэсэн	Ж.Жаргал	324-01-1-3	М1:	2024.01
Инженер	Ж.Жаргал	ТГ шифр:	Зургийн дугаар:	Бүх хуудас:
			ББ-27.4	50




Хэсэг 1. 220/110/35 кВ-ын "Эрдэнэт" дэд станцын ИХБ-220 кВ-ын I, II систем шинийн өргөтгөлийн ажилтай холбогдуулан Хялганат 110 кВ-ын ЦДАШ-ын түр тэжээл

ЕГ шифр: Э24-01-1-3-1

1	2	3	4
Д.Д	ЗУРГИЙН НЭР		ЗУРГИЙН ДУГААР
1	Зургийн жагсаалт		ГЦ-1
2	Тайлбар бичиг		ГЦ-2
3	110 кВ-ын ЦДАШ-ын план трасс		ГЦ-3
4	Тулгуур ба суурийн тодорхойлолт		ГЦ-4
5	Газардуулах байгууламжийн тодорхойлолт		ГЦ-5
6	Хөндийрүүлэгчийн тодорхойлолт		ГЦ-6
7	Чичиргээ намтгагчийн тодорхойлолт		ГЦ-7
8	Материалын түүврийн жагсаалт		ГЦ-8
9	Газар шорооны ажлын хэмжээ		ГЦ-9
10	Шугамын арматурын тооцоо		ГЦ-10
11	Ажлын хэмжээ		ГЦ-11.1 - 11.2

5	6	7	8
Д.Д	ЗУРГИЙН НЭР		ЗУРГИЙН ДУГААР
	Хавсралт зургууд		
12	Тулгуурын хавсралт зургууд		ГЦ-12
13	Суурь (фундамент), Чагт (ригель)		ГЦ-13.1 - 13.2
14	Суурь суурилуулалтын зураг		ГЦ-14.1 - 14.2
15	Арматурын иж бүрдэлийн зургууд		ГЦ-15.1 - 15.2
16	Төмөр тулгуурын газардуулгын схем		ГЦ-16

 46 хот. БГД 19-р хороо, 4-р хороолол "ЗХЭЗХ" ТӨҮГ	"Эрдэнэт үйлдвэр" ТӨҮГ-ыг түшиглэн "Чул цурхай-металлурги-химийн үйлдвэрийн цогцолбор" байгуулах ажлын хүрээнд хийгдэх гадна цахилгаан хангамжийн 110 кВ-ын ЦДАШ, 110/35/6 кВ-ын 2х63 МВА чадалтай дэд станцын ажлын зураг төсөл				
	Зургийн жагсаалт				Үе шат: А.3
	Ер.инженер	Ш.Энхбаатар	ЕГ шифр: 324-01-1-3-1	Масштаб: М1:	Огноо: 2024.01
Гүйцэтгэсэн	Б.Энхээ	ТГ шифр:	Зургийн дугаар: ГЦ-1	Бүх хуудас: 21	
Инженер	Б.Энхээ				

**Тайлбар бичиг**

Орхон аймаг, Баян-Өндөр сумын нутагт баригдах "Эрдэнэт үйлдвэр" ТӨҮГ-ыг түшиглэн "Чул-уурхай-металлурги-химийн үйлдвэрийн цогцолбор" байгуулах ажлын хүрээнд хийгдэх гадна цахилгаан хангамжийн 110/35/10 кВ-ын 2х63 МВА чадалтай дэд станц, 110 кВ-ын ЦДАШ-ын ажлын зураг төслийг боловсруулахад үндэслэсэн баримт бичгүүд:

1. Эрчим Хүчний Яамны Бодлого хэрэгжилтийг зохицуулах газрын 2023 оны 10 сарын 10-ны өдрийн 141/2022/96 тоот техникийн нөхцөлийн сунгалт
2. "Эрдэнэт үйлдвэр" ТӨҮГ-ийн зураг төслийн хүрээлэнгийн боловсруулсан байрзүйн зургийн хэмжилт, боловсруулалтын ажил
3. "Эрдэнэт үйлдвэр" ТӨҮГ-ийн зураг төслийн хүрээлэнгийн даалгаварын дагуу боловсруулсан барилгын инженер хайгуулын-үйлдвэрлэл эрдэм шинжилгээний "ИНЖГЕОТЕХ" ХХК-ийн инженер геологийн Архив №11-2023-079 тоот инженер - геологийн судалгааны дүгнэлт.

**1. Хялганат 110 кВ-ын түр тэжээлийн цахилгаан дамжуулах агаарын шугам**

Орхон аймаг, Баян-Өндөр сумын нутагт байрлах 220/110/35 кВ-ын "Эрдэнэт" дэд станцын ИХБ-220 кВ-ын I, II систем шинийн өргөтгөлийн ажилтай холбогдуулан Хялганат 110 кВ-ын ЦДАШ-ыг түр тэжээлээр шилжүүлж холбохоор материалын түүвэр, ажлын хэмжээ, газар шорооны ажлын хэмжээг төсөлд тусган тооцов.

**2. Цахилгаан дамжуулах агаарын шугамын хийц**

110 кВ-ын шугамын дамжуулагч утасны марк ба хөндлөн огтлол нь АС-12 0/19, аянгаас хамгаалах трос нь ЛКО-35 маягийн трос татаж дэд станцын моног төхөөрөмжүүдийг аяндын хэт хүчдэлээс хамгаална. Утас болон аянгаас хамгаалах тросыг техникийн тодорхойлолтод өгснөөс илүү хүчээр татахыг хориглоно.

**3. Шугамын арматур ба хөндийрүүлэгч**

110 кВ-ын ЦДАШ нь далайн түвшингээс 1200м - 1300 м хүртэл өндөрт явах тул анкер тулгуурт 11хПС-70Е маягийн хөндийрүүлэгчээс бүрдсэн гирлянд угсрахаар тооцов. Таталтын гирляндын элементүүд нь 120 кН-аас багагүй, дүүжин гирляндын элементүүд нь 70 кН-аас багагүй даацтай байна. Шугамын утсанд ГВП- 0.8-9.1-350 маягийн чичиргээ намтгагч, тросонд ГВП-0.8-9.1-400 маягийн чичиргээ намтгагч угсарч өгнө. Чичиргээ намтгагчийг 80см зайтай байхаар суурилуулж өгнө. Чичиргээ намтгагчийг энд үзүүлсэн зай хэмжээгээр фазын утас тус бүрт нэгийг тавина. Энэ зай хэмжээ нь хөндийрүүлэгч дүүжилсэн хавчаараас чичиргээ намтгагч дэхлэх цэг хүртэлх хэмжээ юм.

**4. Тулгуур ба суурь**

Барилгад хэрэглэх уур амьсгал ба геофизикийн үзүүлэлт /БНБД 23-01-09/-ээс харахад Орхон аймгийн Баян-Өндөр сум нь 20 жилд нэг удаа тохиолдох салхины тооцооны их хурд нь 30 м/с буюу II мужид, мөстлөгийн зузаан 15мм зузаан буюу II мужид харьяалагдах тул дараах тулгууруудыг сонгосон. Үүнд В2.405.2-02. Дэвтэр 3 альбомоос У110-2+5 маягийн анкер тулгуурыг хэрэглэхээр зураг төсөлд сонгов. Тулгууруудыг ГОСТ 8509-57 стандарттай, болт, гайк, шайб-ыг ОСТ34-13-021-77, ГОСТ 798-70, ГОСТ 5915-70, ГОСТ 11371-68, ГОСТ 6402-70 стандарттай байна. Анкер тулгуурт Ф5-А маягийн суурь (фундамент), Р1-А маягийн чагт хэрэглэхээр тооцов. Анкер тулгуурын суурь суурилуулалтын зургийг типовой проект 407-4-41 альбомыг үндэслэн боловсруулав.

Төмөр тулгуурыг зэврэлтээс хамгаалан үйлдвэрийн аргаар халуунаар цайрдаг байх ёстой. Тулгууруудын хүндийн жинг цайрдаг үеийнхээр тооцож авсан. Тулгуурын эд ангиудыг болтоор бэхэлнэ. Төмөр хийцүүдийг зэврэлтээс хамгаалахын тулд /БНБД 20-03-11/, /БНБД 20-02-11/ норм, дүрмүүдийг баримтлан гүйцэтгэнэ.

Суурийг газарт суурилуулахдаа ухсан нүхний доод хэсгийг сайн тэгшилж тэгшилгээ хийн 10 см-ийн зузаантай хайрган дэвсгэр хийж өгнө.

Төмөр тулгууруудын суурийн газарт булагдах хэсгийн гадна талыг битумээр түрхлэг хийж хамгаална. Бүх тулгууруудын газар шорооны ажлын хэмжээг механизмаар гүйцэтгэхээр тооцов. Намагтай болон хадан хөрстэй хэсгийн хөрсийг буцааж булахдаа элс хайрганы хольц бүхий энгийн хөрсөөр буцааж булна. Ухсан нүхийг буцааж булахдаа хөрсийг 20 см тутамд нягтруулж өгөх хэрэгтэй.


Тулгуурын суурийн нүхийг ухаж гаргасан шороог буцааж ашиглахгүй дөгөөд энгийн хөрсөөр сольж буцааж булна.

Суурийн нүх буцааж булах, чигжих материал нь нягтруулга хийхэд саад болохгүй ба чигжсэн хэсэг дээр црэх ачааллыг даах даац нь хангалтгүй байх цэвдэг хөрс, хог хаягдал болон хадан хөрс байж болохгүй. Хөрсний нягтруулгыг мэргэжлийн байгууллагаар, зохих зөвшөөрөгдсөн дагажаар баталгаажуулах шаардлагатай. Тулгуурын суурийн нүхийг ухахдаа анкер тулгуурт сууриудыг тус бүрт нь ухахаар газар шорооны ажлын хэмжээг авч үзсэн. Цахилгаан дамжуулах шугамын барилга угсралтын ажлыг хийхдээ ААД, ТАД-ын шаардлагыг бүрэн хангаж ажилласан байх ёстой.

**5. Хэт хүчдлээс хамгаалах арга хэмжээ ба газардуулах байгууламж**

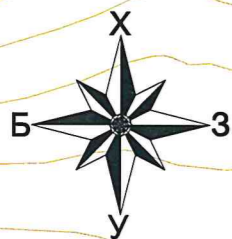
Цахилгаан дамжуулах агаарын шугамын хөндийрүүлэгчийг хамгаалахын тулд бүх тулгуурыг газардуулна. Газардуулах байгууламжийн хэмжээг хөрсний хувийн эсэргүүцлээс хамааруулан В2.405.2-02. Дэвтэр 4 альбомыг үндэслэн сонгов. Хөрсний хувийн цахилгаан эсэргүүцлийг инженер-геологийн дүгнэлтэд тодорхойлж өгснөөр авсан.Тулгуурын газардуулах байгууламжийн эсэргүүцэл 30 Ом-с ихгүй байна. Газардуулагчийг цацраг хэлбэрээр тууш сунгасан Ф 12 мм-ийн дөөрөнхий ган төмрөөр хийнэ. Хэвтээ газардуулагчийн гүн ердийн хөрсөнд 0,5 м-ээс их хадан хөрсөнд 0,1 м-ээс их байна.



 ЧБ хот. БГД 19-р хороо, 4-р хороолол "ЭХЭЭХ" ТӨҮГ	"Эрдэнэт үйлдвэр" ТӨҮГ-ыг түшиглэн "Чул-уурхай-металлурги-химийн үйлдвэрийн цогцолбор" байгуулах ажлын хүрээнд хийгдэх гадна цахилгаан хангамжийн 110 кВ-ын ЦДАШ, 110/35/6 кВ-ын 2х63 МВА чадалтай дэд станцын ажлын зураг төсөл						
	Тайлбар бичиг						Үе шат: А.3
	Ер.инженер	Ш.Энхбаатар	ЕГ шифр: 324-01-1-3-1	Масштаб: М1:	Огноо: 2024.01		
Гүйцэтгэсэн	Б.Энхээ	ТГ шифр:	Зургийн дугаар: ГЦ-2	Бүх хуудас: 21			
Инженер	Б.Энхээ						

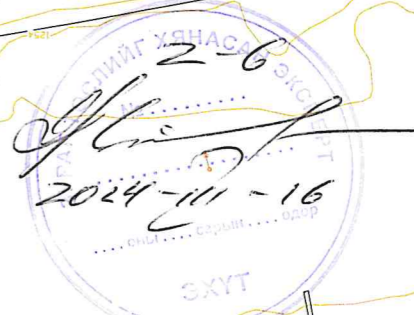


Орхон аймаг, Баян-Өндөр сум, Эрдэнэт Үйлдвэр ТӨҮГ-ийн "Чул уурхай-металлурги-химийн үйлдвэрийн цогцолборын үйлдвэрлэл технологийн парк" -ын хүрээнд хийгдэх "Хялганат" 110 кВ-ын хоёр хэлхээт ЦДАШ-ын түр тэжээлийн ажлын зураг: Lпр=100м, Умас: АС-120/19; Трос: ЛКО-35




Шинээр баригдах  
У110-2+5  
№0"

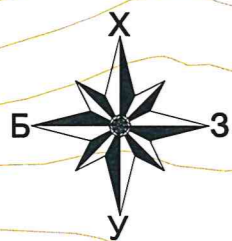
220/110/35 кВ-ын "Эрдэнэт"  
дэд станц



"ХЯЛГАНАТ"-ЫН 110 КВ-ЫН ЦАХИЛГААН ДАМЖУУЛАХ АГААРЫН ШУГАМ		
Тулгуурын дугаар, эргэлтийн дугаар	Координат - UTM	
	X	Y
Тулгуур №0" Уз-0	436493.7932	5433274.737

 УБ хот, БГД 19-р хороо, 4-р хороолол "ЭХЭЭХ" ТӨҮГ	"Эрдэнэт үйлдвэр" ТӨҮГ-ыг түшиглэн "Чул уурхай-металлурги-химийн үйлдвэрийн цогцолбор" байгуулах ажлын хүрээнд хийгдэх гадна цахилгаан хангамжийн 110 кВ-ын ЦДАШ, 110/35/6 кВ-ын 2х63 МВА чадалтай дэд станцын ажлын зураг төсөл			
	Хялганат А,Б 110 кВ-ын ЦДАШ-ын түр тэжээлийн план трасс			Үе шат: А.3
	Ер.инженер	Ш.Энхбаатар	ЕГ шифр: 324-01-1-3-1	Масштаб: М1:1000
Гүйцэтгэсэн	Б.Энхээ	ТГ шифр:	Огноо: 2024.01	
Инженер	Б.Энхээ		Зургийн дугаар: ГЦ-3.1	Бүх хуудас: 21

Орхон аймаг, Баян-Өндөр сум, Эрдэнэт Үйлдвэр ТӨҮГ-ийн "Чул уурхай-металлурги-химийн үйлдвэрийн цогцолборын үйлдвэрлэл технологийн парк" -ын хүрээнд хийгдэх "Хялганат" 110 кВ-ын хоёр хэлхээт ЦДАШ-ын түр тэжээлийн ажлын зураг: Lmp=100м, Умас: АС-120/19; Трос: ЛКО-35



ЗӨВШӨӨРСӨН:

"ЦДҮС" ТӨХК-ИЙН ХАНГАЙН БҮСИЙН САЛБАРЫН  
ЕРӨНХИЙ ИНЖЕНЕР



Б.АНХБАЯР

Шинээр  
баригдах  
У110-2+5  
№0"

220/110/35 кВ-ын "Эрдэнэт"  
дэд станц

"ХЯЛГАНАТ"-ЫН 110 КВ-ЫН ЦАХИЛГААН ДАМЖУУЛАХ АГААРЫН  
ШУГАМ

Тулгуурын дугаар, эргэлтийн дугаар	Координат - UTM	
	X	Y
Тулгуур №0" Уг-0	436493.7932	5433274.737



УБ хот, БГД 19-р  
хороо, 4-р хороолол  
"ЭХЭЭХ" ТӨҮГ


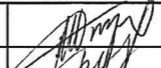
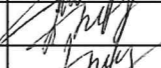
"Эрдэнэт үйлдвэр" ТӨҮГ-ыг түшиглэн "Чул уурхай-металлурги-химийн үйлдвэрийн цогцолбор"  
байгуулах ажлын хүрээнд хийгдэх гадна цахилгаан хангамжийн 110 кВ-ын ЦДАШ,  
110/35/6 кВ-ын 2x63 МВА чадалтай дэд станцын ажлын зураг төсөл

Хялганат А,Б 110 кВ-ын ЦДАШ-ын түр тэжээлийн план трасс

Үе шат: А.3


Ер.инженер	Ш.Энхбаатар	ЕГ шифр: 324-01-1-3-1	Масштаб: М1:1000	Огноо: 2024.01
Гүйцэтгэсэн Инженер	Б.Энхээ Б.Энхээ	ТГ шифр:	Зургийн дугаар: ГЦ-3.2	Бүх хуудас: 21

	1	2	3	4	5	6	7	8						
A	Тулгуурын хэлбэр, маяг	Суурь, чэгт, хавтангийн хэлбэр маяг	Тулгуурын дугаар						Тулгуурын н тоо	Бүх орц				
	1	2	3						4	Нэг тулгуурт	Бүгд			
	У110-2+5	Ф5-А P1-А	0"									1	4 8	4 8
B														
C														
D														
E														
F														
	1	2	3	4	5	6	7	8						

 УБ хот, БГД 19-р хороо, 4-р хороолол "ЭХЭЭХ" ТӨҮГ	"Эрдэнэт үйлдвэр" ТӨҮГ-ыг түшиглэн "Чул цурхай-металлурги-химийн үйлдвэрийн цогцолбор" байгуулах ажлын хүрээнд хийгдэх гадна цахилгаан хангамжийн 110 кВ-ын ЦДАШ, 110/35/6 кВ-ын 2х63 МВА чадалтай дэд станцын ажлын зураг төсөл					
	Хялганатын түр тэжээлийн тулгуур ба суурийн тодорхойлолт					Үе шат: А.3
	Ер.инженер		Ш.Энхбаатар	ЕГ шифр: 324-01-1-3-1	Масштаб: М1:	Огноо: 2024.01
Гүйцэтгэсэн		Б.Энхээ	ТГ шифр:	Зургийн дугаар: ГЦ-4	Бүх хуудас: 21	
Инженер		Б.Энхээ				


1		2		3		4		5		6		7		8		
Тулгуурын дугаар										Нэг тулгуурт хийх газардуулагчийн тоо	Нэг тулгуурт орох [кг]	Тулгуурын тоо [ш]	Хөрсний зэрэг	Газардуулагчийн диаметр	Газардуулгын байгууламжийн зураг	Нийт жин [кг]
										4 x 5	25.2	0	II	12	Алвдом. В2.405.2-02 Дэвтэр 4. Хууд-10	-
0"										4 x 10	43.2	1	III	12	Алвдом. В2.405.2-02 Дэвтэр 4. Хууд-10	43.20
										4x15	61.2	0	III	12	Алвдом. В2.405.2-02 Дэвтэр 4. Хууд-10	-
										4 x 30	115.2	0	V	12	Алвдом. В2.405.2-02 Дэвтэр 4. Хууд-10	-
										4 x 30	115.2	0	VII	12	Алвдом. В2.405.2-02 Дэвтэр 4. Хууд-10	-
ДҮН [КГ]												1			43.20	
ДҮН ( K=1.04) [КГ]															44.93	

  
 2024-11-16  
 ЗХҮТ

 ЧБ хот. БГД 19-р хороо, 4-р хороолол "ЭХЭЭХ" ТӨҮГ	"Эрдэнэт үйлдвэр" ТӨҮГ-ыг түшиглэн "Чул уурхай-металлурги-химийн үйлдвэрийн цогцолбор" байгуулах ажлын хүрээнд хийгдэх гадна цахилгаан хангамжийн 110 кВ-ын ЦДАШ, 110/35/6 кВ-ын 2х63 МВА чадалтай дэд станцын ажлын зураг төсөл				
	Хялганатын түр тэжээллийн газардуулах байгууламжийн тодорхойлолт				Үе шат: А.3
	Ер.инженер	Ш.Энхбаатар	ЕГ шифр: 324-01-1-3-1	Масштаб: М1:	Огноо: 2024.01
Гүйцэтгэсэн	Б.Энхээ	ТГ шифр:	Зургийн дугаар: ГЦ-5	Бүх хуудас: 21	
Инженер	Б.Энхээ				


1	2		3		4	5			6			7	8
Тулгуурын дугаар					Тулгуурын хэлбэр маяг/моо	Утасны бэхлэгээ			Тросны бэхлэгээ			Тайлбар	
						Гирляндын шифр	Нэг тулгуурт	Бүгд	Гирляндын шифр	Нэг тулгуурт	Бүгд		
1					2	3	4	5	6	7	8	9	
0"					У110-2 0	ЭС-10587	12	0	ЭС-10608	2	0		
					У110-2+5 1	ЭС-10587	12	12	ЭС-10608	2	2		
					У110-2+9 0	ЭС-10587	12	0	ЭС-10608	2	0		
					У110-2+14 0	ЭС-10587	12	0	ЭС-10608	2	0		
					П110-4В 0	ЭС-10577	6	0	ЭС-10605	1	0		
Дүүжин гирлянд тойруулганд					1	ЭС-10577	3	3					
Дэд станцын оруулга, гаргалга					1	ЭС-10587	6	6	ЭС-10608	2	2		



 ЧБ хот. БГД 19-р хороо, 4-р хороолол "ЭХЭЭХ" ТӨҮГ	"Эрдэнэт үйлдвэр" ТӨҮГ-ыг түшиглэн "Чул цурхай-металлурги-химийн үйлдвэрийн цогцолбор" байгуулах ажлын хүрээнд хийгдэх гадна цахилгаан хангамжийн 110 кВ-ын ЦДАШ, 110/35/6 кВ-ын 2х63 МВА чадалтай дэд станцын ажлын зураг төсөл					
	Хялганатын түр тэжээлийн хөндийрүүлэгчийн тодорхойлолт					Үе шат: А.3
	Ер.инженер	Ш.Энхбаатар	ЕГ шифр: 324-01-1-3-1	Масштаб: М1:	Огноо: 2024.01	
Гүйцэтгэсэн	Б.Энхээ	ТГ шифр:	Зургийн дугаар: ГЦ-6	Бүх хуудас: 21		
	Инженер	Б.Энхээ				


1	2	3	4	5	6	7	8
№	Нэр			Хэлбэр, маяг	Тоо хэмжээ, (ш)	Чичиргээ намтгагч суурилуулах зай хэмжээ (см)	
1	Утсанд тавих чичиргээ намтгагч			ГВП-0.8-9.1-350	6		
2	Тросонд тавих чичиргээ намтгагч			ГВП-0.8-9.1-400	1		



 ЧБ хот. БГД 19-р хороо, 4-р хороолол "ЭХЭЭХ" ТӨҮГ	"Эрдэнэт үйлдвэр" ТӨҮГ-ыг түшиглэн "Уул цурхай-металлурги-химийн үйлдвэрийн цогцолбор" байгуулах ажлын хүрээнд хийгдэх гадна цахилгаан хангамжийн 110 кВ-ын ЦДАШ, 110/35/6 кВ-ын 2х63 МВА чадалтай дэд станцын ажлын зураг төсөл						
	Хялганатын түр тэжээлийн чичиргээ намтгагчийн тодорхойлолт						Үе шат: А.3
	Ер.инженер	Ш.Энхбаатар	ЕГ шифр: 324-01-1-3-1	Масштаб: М1:	Огноо: 2024.01		
Гүйцэтгэсэн	Б.Энхээ	ТГ шифр:	Зургийн дугаар: ГЦ-7	Бүх хуудас: 21			
Инженер	Б.Энхээ						


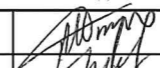
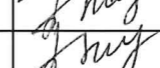
1	2	3	4	5	6	7	8
№	Материалын нэр	Төрөл, Марк, Хэлбэр маяг	Хэмжих нэгж	Тоо хэмжээ	Нэг бүрийн жин /кг/	Нийт жин /кг/	
1	2	3	4	5	6	7	
1	Хөндийрүүлэгч	ПС70-Е	ш	243	3.50	851	
2	Скоба	СК-12-1А	ш	37	0.91	34	
3	Скоба	СК-7-1А	ш	8	0.38	3	
4	Серьга	СР-12-16	ш	18	0.41	7	
5	Серьга	СР-7-16	ш	4	0.30	1	
6	Ушко	У2К-7-16	ш	18	0.75	14	
7	Звено промежуточное	ПР-7-6	ш	18	0.34	6	
8	Таталтын хавчаар /АС-120/19/	НБ-2-6	ш	18	1.87	34	
9	Узел крепления	КГП-7-3	ш	3	0.44	1	
10	Серьга специальная	СРС-7-16	ш	3	0.32	1	
11	Ушко однолапчатое	У1К-7-16	ш	7	0.62	4	
12	Хавчаар (АС-120/19)	ПГН-3-5	ш	3	1.10	3	
13	Таталтын хавчаар /ЛКО-35/	НKK-1-1δ	ш	4	0.78	3	
14	Газардуулгын хавчаар	ЗПС-50-3В	ш	4	0.34	1	
15	Чичиргээ намтгагч (АС-120/19)	ГВП-0.8-9.1-350	ш	6	1.90	11	
16	Чичиргээ намтгагч (ЛКО-35)	ГВП-0.8-9.1-400	ш	1	1.92	2	
17	Холболтын хавчаар	ПА-3-2	ш	12	0.70	8	
18	Утас	АС-120/19	тн	0.30	1	0.30	
19	Трос	ЛКО-35	тн	0.04	1	0.04	
20	Газардуулгын утас	Ф12	кг	44.93	1	44.93	
21	Өндөрлөсөн анкер тулгуур	У110-2+5	ш	1	10095	10095	
22	Суурь /фундамент/	Ф5-А	ш	4	6250	25000	
23	Чагт /ригель/	Р1-А	ш	8	500	4000	
24	Р1-А чагтны бэхэлгээний эд анги	КР-9	ш	8	9	72.00	
25	Р1-А чагтны бэхэлгээний эд анги /L 125x8x550/	Д-21	ш	8	9	72.00	



 УБ хот, БГД 19-р хороо, 4-р хороолол "ЭХЭЗХ" ТӨҮГ	"Эрдэнэт үйлдвэр" ТӨҮГ-ыг түшиглэн "Чул цурхай-металлурги-химийн үйлдвэрийн цогцолбор" байгуулах ажлын хүрээнд хийгдэх гадна цахилгаан хангамжийн 110 кВ-ын ЦДАШ, 110/35/6 кВ-ын 2х63 МВА чадалтай дэд станцын ажлын зураг төсөл					
	Хялганатын түр тэжээлийн материалын түүврийн жагсаалт					Үе шат: А.3
	Ер.инженер	Ш.Энхбаатар	ЕГ шифр:	Масштаб:	Огноо:	
Гүйцэтгэсэн	Б.Энхээ	324-01-1-3-1	М1:	2024.01		
Инженер	Б.Энхээ	ТГ шифр:	Зургийн дугаар:	Бүх хуудас:		
			ГЦ-8	21		

1		2		3		4		5		6		7		8	
A	Тулгуурын дугаар	Тулгуурын хэлбэр маяг, шифр	Тулгуурын тоо /ш/	Бэхэлгээний хэлбэр маяг	Тэгшилгээ /м <sup>2</sup> /	Хайрган дэвсгэр хийх /м <sup>3</sup> /	Газар шорооны ажлын хэмжээ				Хөрсний зэрэг	III зэргийн энгийн хөрсөөр хадан хөрсийг солих м3	Тайлбар		
							Ухах (м <sup>3</sup> )	Булах (м <sup>3</sup> )	Облом засах (м <sup>3</sup> )						
									Шороо (м <sup>3</sup> )	Бетон зуурмаг (м <sup>3</sup> )					
Шинээр хийгдэх 110 кВ-ын тулгуурууд												1. Хадан болон намагтай хөрсийг солихдоо /дугааж буулж чигжихдээ/ том ширхэгтэй элс хайрганы хольцоор сольж өгнө. 2. Хөрсийг 20-30 см тутамд үечлэн нягтруулж чигжиж өгнө. 3. Солих хөрсийг 1 км-ээс багагүй зайнаас зөөвөрлөнө.			
B	0"	У110-2+5	1	4xФ5-А 8xP1-А	1x23=23	1x2.3=2.3	380.00	380.00			III				
C															
	Бүгд		1		23	2.3	380.00	380.00	0.00	0.00		0.00			
D															
E															
F															


  
 2024-01-16

 4Б хот. БГД 19-р хороо, 4-р хороолол "ЭХЭЭХ" ТӨҮГ	"Эрдэнэт үйлдвэр" ТӨҮГ-ыг түшиглэн "Уул цурхай-металлурги-химийн үйлдвэрийн цогцолбор" байгуулах ажлын хүрээнд хийгдэх гадна цахилгаан хангамжийн 110 кВ-ын ЦДАШ, 110/35/6 кВ-ын 2х63 МВА чадалтай дэд станцын ажлын зураг төсөл					
	Хялганатын түр тэжээлийн газар шорооны ажлын хэмжээ				Үе шат: А.3	
	Ер.инженер		Ш.Энхбаатар	ЕГ шифр: Э24-01-1-3-1	Масштаб: М1:	Огноо: 2024.01
	Гүйцэтгэсэн		Б.Энхээ	ТГ шифр:	Зургийн дугаар: ГЦ-9	Бүх хуудас: 21



A	1		2		3		4		5		6		7		8					
	№	Нэр	Хэлбэр маяг	Анкер тулгуур тойруулганд		Эргэлтийн анкер тулгуур		Эргэлтийн анкер тулгуур		Завсрын тулгуурт трос бэхлэх		Анкер тулгуурт трос бэхлэх		Дэд станцын оруулга, гаргалга		Дүн	Нэмэгдэл коэффициент	Бүгд	Жин /кг/	
				Дүүжин гирлянд ЭС-10577/3	Таталтын гирлянд ЭС-10587/12	Таталтын давхарласан гирлянд ЭС-10591/	Дүүжин гирлянд ЭС-10605/0	Таталтын гирлянд ЭС-10608/4	Таталтын гирлянд ЭС-10587/6	Нэг бүр	Бүгд	Нэг бүр	Бүгд							
	1	Хөндийрүүлэгч	ПС70-Е	10	30	11	132	22	0			2	8	11	66	236	1.03	243	3.50	851
B	2	Скоба	СК-12-1А			2	24	4	0					2	12	36	1.02	37	0.91	34
	3	Скоба	СК-7-1А									2	8			8	1.02	8	0.38	3
	4	Серьга	СР-12-16			1	12	2	0					1	6	18	1.02	18	0.41	7
	5	Серьга	СР-7-16									1	4			4	1.02	4	0.30	1
	6	Ушко	У2К-7-16			1	12							1	6	18	1.02	18	0.75	14
	7	Звено промежуточное	ПР-7-6			1	12							1	6	18	1.02	18	0.34	6
	8	Таталтын хавчаар /АС-120/19/	НБ-2-6			1	12							1	6	18	1.02	18	1.87	34
C	9	Узел крепления	КГП-7-3	1	3					1	0					3	1.02	3	0.44	1
	10	Серьга специальная	СРС-7-16	1	3					1	0					3	1.02	3	0.32	1
	11	Ушко однолапчатое	У1К-7-16	1	3					1	0	1	4			7	1.02	7	0.62	4
	12	Хавчаар (АС-120/19)	ПГН-3-5	1	3											3	1.02	3	1.10	3
	13	Таталтын хавчаар /ЛКО-35/	НKK-1-1б									1	4			4	1.02	4	0.78	3
	14	Газардуулгын хавчаар	ЗПС-50-ЗВ								2	0	1	4		4	1.02	4	0.337	1
D	15	Чичиргээ намтгагч (АС-120/19)	ГВП-0.8-9.1-350												6	1.02	6	1.9	11	
	16	Чичиргээ намтгагч (ЛКО-35)	ГВП-0.8-9.1-400												1	1.02	1	1.92	2	
	17	Холболтын хавчаар	ПА-3-2	n=(Анкер тулгуурын тоо)*утасны тоо*хавчаарын тоо=1*6*2=12												12	1.02	12	0.7	8


D Утас: АС-120/19  
 $G_{АС-120/19} = g \cdot n \cdot L \cdot 1.03 = 0.471 \cdot 6 \cdot 0.1 \cdot 1.03 = 0.3 \text{ тн}$   
 $G_{ЛКО-35} = g \cdot n \cdot L \cdot 1.05 = 0.382 \cdot 1 \cdot 0.1 \cdot 1.05 = 0.04 \text{ тн}$   
 g-1п.м утасны ( тросны ) жин  
 L-Утасны урт, км



	"Эрдэнэт үйлдвэр" ТӨҮГ-ыг түшиглэн "Уул цурхай-металлурги-химийн үйлдвэрийн цогцолбор" байгуулах ажлын хүрээнд хийгдэх гадна цахилгаан хангамжийн 110 кВ-ын ЦДАШ, 110/35/6 кВ-ын 2хб3 МВА чадалтай дэд станцын ажлын зураг төсөл					
	Хялганатын түр тэжээлийн шугамын арматурын тооцоо					Үе шат: А.3
	Ер.инженер	Ш.Энхбаатар	ЕГ шифр: 324-01-1-3-1	Масштаб: М1:	Огноо: 2024.01	
Гүйцэтгэсэн	Б.Энхээ	ТГ шифр:	Зургийн дугаар: ГЦ-10	Бүх хуудас: 21		
"ЭХЭЭХ" ТӨҮГ	Инженер	Б.Энхээ				

1		2		3		4			5				6			7		8	
А	Шугамын хүчдэл модорхойлолт	Шугамын угсрах нөхцөл	Урт км	Бэхлэгээний хэлбэр маяг	Тулгуурын хэлбэр маяг	Тулгуурын тоо, хөрсний зэрэг					Бүгд	Жин (тн)				Төмөр бетон суурь (фундамент)			
						II	III	IV	V	VII		Төмөр (т)		Метизы (т)		Бэхлэгээний хэлбэр маяг	Тоо (ш)	Хэмжээ (м³)	
												Нэг дүр	Бүгд	Нэг дүр	Бүгд			Нэг дүр	Бүгд
B	Орхон аймаг, Баян-Өндөр сум, "Эрдэнэт Үйлдвэр" ТӨҮГ-ын үйлдвэрлэл технологийн паркийн төслийн гадна цахилгаан хангамжийн "Хялганат А,Б" 110 кВ-ын ЦДАШ-ын түр тэжээл Lтр=0.1 км	Энгийн	0.100	4хФ3-А 8хР1-А	У110-2						0	7.475	0.000	0.527	0.000	4хФ3-А	-	1.70	-
				4хФ5-А 8хР1-А	У110-2+5		1				1	9.461	9.461	0.634	0.634	4хФ5-А	4	2.50	10.0
				4хФ5-А 8хР1-А	У110-2+9						0	11.182	0.000	0.652	0.000	8хР1-А	8	0.20	1.6
				4хФ5-А 8хР1-А	У110-2+14						0	14.458	0.000	0.754	0.000	4хФ5-А	-	2.50	-
				4хФ5-А 8хР1-А	У110-2+14						0	14.458	0.000	0.754	0.000	8хР1-А	-	0.20	-
				4хФ5-2 8хР1	П110-6В						0	3.596	0.000	0.299	0.000	4хФ5-2	-	1.79	-
				4хФ5-2 8хР1	П110-6В						0	3.596	0.000	0.299	0.000	8хР1	-	0.08	-
				4хФ3-А 8хР1-А	У110-2						0	7.608	0.000	0.544	0.000	4хФ3-А	-	1.70	-
				4хФ3-А 8хР1-А	У110-2						0	7.608	0.000	0.544	0.000	8хР1-А	-	0.20	-
				4хФ5-А 8хР1-А	У110-2+9						0	11.182	0.000	0.652	0.000	4хФ5-А	-	2.50	-
4хФ5-А 8хР1-А	У110-2+9						0	11.182	0.000	0.652	0.000	8хР1-А	-	0.20	-				
4хФ5-2 8хР1	П110-6В						0	3.596	0.000	0.299	0.000	4хФ5-2	-	1.79	-				
4хФ5-2 8хР1	П110-6В						0	3.596	0.000	0.299	0.000	8хР1	-	0.08	-				
Бүгд		0.10				0	1	0	0	0	1		9.461		0.634			11.6	




 ҮБ хот, БГД 19-р хороо, 4-р хороолол "ЭХЭЗХ" ТӨҮГ	"Эрдэнэт үйлдвэр" ТӨҮГ-ыг түшиглэн "Чул цурхай-металлурги-химийн үйлдвэрийн цогцолбор" байгуулах ажлын хүрээнд хийгдэх гадна цахилгаан хангамжийн 110 кВ-ын ЦДАШ, 110/35/6 кВ-ын 2х63 МВА чадалтай дэд станцын ажлын зураг төсөл						Үе шат: А.3	
	Ажлын хэмжээ			ЕГ шифр: 324-01-1-3-1			Масштаб: М1:	Огноо: 2024.01
	Ер.инженер	Гүйцэтгэсэн	Инженер	Ш.Энхбаатар	Б.Энхээ	Б.Энхээ	ТГ шифр:	Зургийн дугаар: ГЦ-11.1

1	2	3	4			5			6			7	8
			Энгийн			Чул, дов толгод			Намгархаг				
А	Нэр	Гирляндын тоо	Шур	Нэг бүр	Бүгд	Шур	Нэг бүр	Бүгд	Шур	Нэг бүр	Бүгд	А	
			Дүүжин гирлянд (Завсрын тулгуурт 10*ПС-70Е)	0	-	37.48	-	-	37.48	-	-		37.48
Дүүжин гирлянд (Тойруулганд 10*ПС-70Е)	3	3	37.48	112.4	-	37.48	-	-	37.48	-	-		
Таталтын гирлянд (Эргэлтийн анкер тулгуурын эргэлтэнд 11*ПС-70Е)	12	12	44.40	532.8	-	44.40	-	-	44.40	-	-		
Таталтын давхарласан гирлянд (Эргэлтийн анкер тулгуурын эргэлтэнд 22*ПС-70Е)	0	-	105.40	-	-	105.40	-	-	1.05	-	-		
Завсрын тулгуурт трос бэхлэх (Хөндийрүүлэгчгүй)	10		2.10	-	5	2.10	10.5	5	2.10	10.5			
Анкер тулгуурт трос бэхлэх	4	4	5.96	23.8	-	5.96	-	-	5.96	-	-		
Дэд станцын оруулга, гаргалга (11*ПС-70Е)	6	6	44.40	266.4	-	44.40	-	-	44.40	-	-		
Утасны чичиргээ намтгагч (ГВП-0.8-9.1-350)	6	6	1.90	11.4	-	1.90	-	-	1.90	-	-		
Троссны чичиргээ намтгагч (ГВП-0.8-9.1-400)	1	1	1.92	1.9	-	1.92	-	-	1.92	-	-		

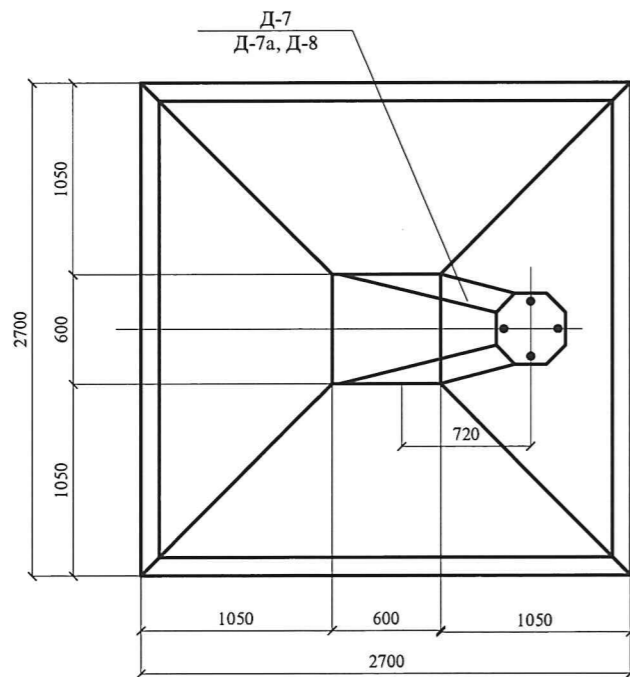
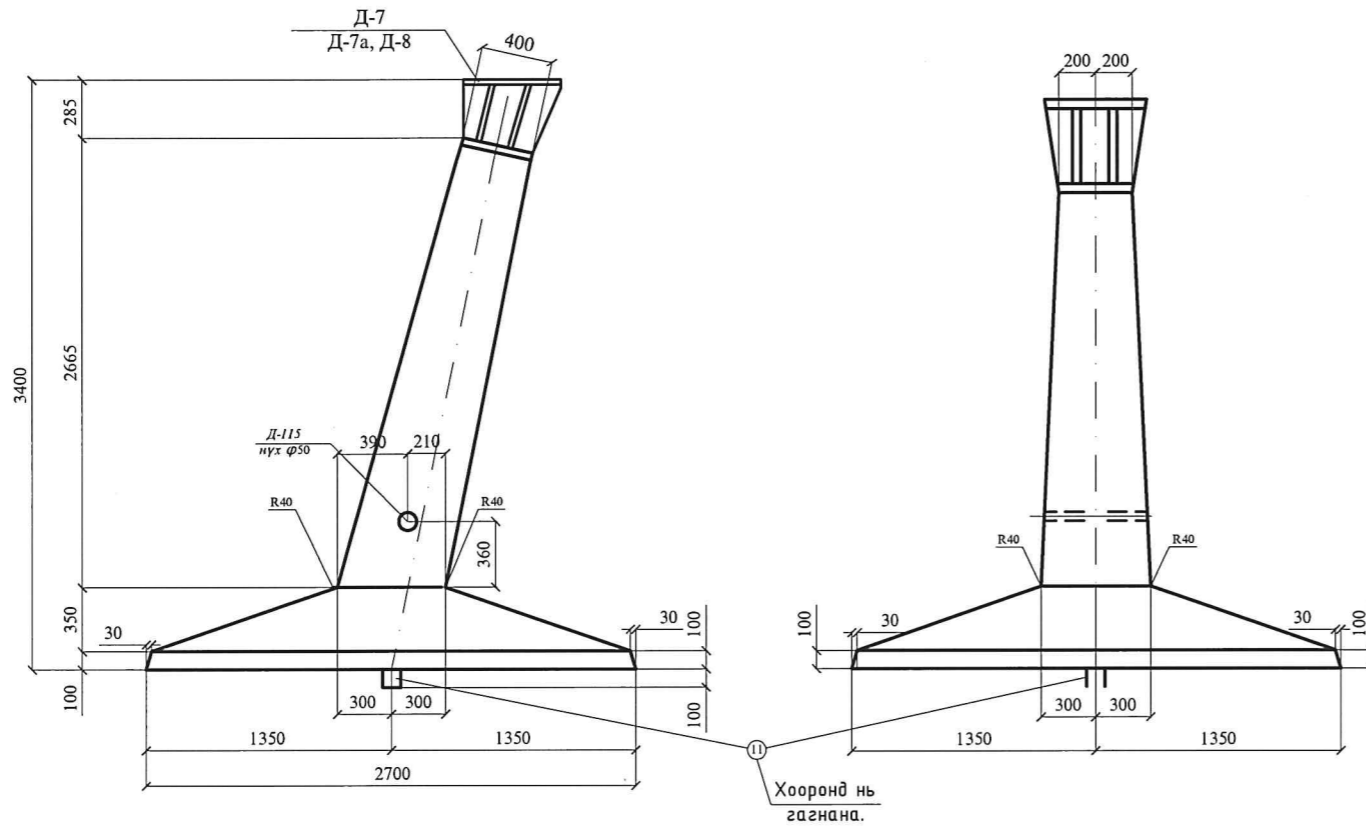
Газардуулга					
Цацраг газардуулга угсрах	Газардуулгын шуудуу ухах (м³)			Газар шорооны ажлын зэрэг	Тайлбар
	Диаметр (мм)	Урт	Ухах /м³/		
12		-	-	II	110 кВ-ын ЦДАШ
12	40	6.00	5.70	III	
12		-	-	V	
12		-	-	VII	



 9Б хот, БГД 19-р хороо, 4-р хороолол "ЭХЭЗХ" ТӨҮГ	"Эрдэнэт үйлдвэр" ТӨҮГ-ыг түшиглэн "Чул цурхай-металлурги-химийн үйлдвэрийн цогцолбор" байгуулах ажлын хүрээнд хийгдэх гадна цахилгаан хангамжийн 110 кВ-ын ЦДАШ, 110/35/6 кВ-ын 2х63 МВА чадалтай дэд станцын ажлын зураг төсөл				Үе шат: А.3	
	Ажлын хэмжээ			ЕГ шифр:	Масштаб:	Огноо:
	Ер.инженер	Ш.Энхбаатар	ЕГ шифр: 324-01-1-3-1	М1:	2024.01	
Гүйцэтгэсэн	Б.Энхээ	ТГ шифр:	Зургийн дугаар:	Бүх хуудас:		
"ЭХЭЗХ" ТӨҮГ	Инженер	Б.Энхээ	ГЦ-11.2	21		

		1	2	3	4	5	6	7	8	
		110 КВ-ЫН 2 ХЭЛХЭЭТЭЙ ЦДАШ-ЫН ТӨМӨР ТУЛГУУР								
A	ХЭЛХЭЭНИЙ ТОО	ХОЁР ХЭЛХЭЭТЭЙ								
	ТУЛГУУРЫН ТӨРӨЛ	ЭРГЭЛТИЙН АНКЕР								
	МӨСТӨЛТИЙН БҮС	I-IV								
	ДАМЖУУЛАГЧ ТӨРӨЛ	АС-70/11 - АС-240/32								
	АЯНГЫН ТРОСНЫ ТӨРӨЛ	OPGW-42(54.0;8.4)								
B	СХЕМ ЗУРАГ									
C										
D	ТУЛГУУРЫН МАРК	Ч110-2	Ч110-2+5	Ч110-2+9	Ч110-2+14					
E	УГСРАЛТЫН ЗУРАГ /№/		5713ТМ-ТЗ-31							
	БҮХ ЖИН	ЦАЙРДААГҮЙ	7704	9717	11391	14643				
		ЦАЙРДСАН	8002	10095	11834	15212				
НЭМЭЛТ МЭДЭЭЛЭЛ										
F			<p>УБ хот, БГД 19-р хороо, 4-р хороолол</p> <p>"ЭХЭЭХ" ТӨҮГ</p>						<p>"Эрдэнэт үйлдвэр" ТӨҮГ-ыг түшиглэн "Чул цурхай-металлурги-химийн үйлдвэрийн цогцолбор" байгуулах ажлын хүрээнд хийгдэх гадна цахилгаан хангамжийн 110 кВ-ын ЦДАШ, 110/35/6 кВ-ын 2х63 МВА чадалтай дэд станцын ажлын зураг төсөл</p> <p>Тулгуурын хавсралт зургууд</p> <p>Ер.инженер Ш.Энхбаатар Гүйцэтгэсэн Б.Энхээ Инженер Б.Энхээ</p> <p>ЕГ шифр: 324-01-1-3-1 ТГ шифр:</p> <p>Масштаб: М1: Зургийн дугаар: ГЦ-12</p> <p>Үе шат: А.3 Огноо: 2024.01 Бүх хувдас: 21</p>	

# Ф5 - А



Хэлбэр маяг ба хуудасны дугаар


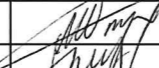
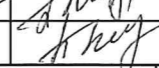
Хэлбэр маяг	Тоо /шир/	Жин /кг/		Хуудасны дугаар	Тайлбар
		Нэг бүрийн	Бүгд		
К - 6	1	33	33	61	
К - 7	1	33	33	61	
К - 8	1	48	48	61	
К - 9	1	47	47	19	
С - 5	1	148	148	65	
С - 10	1	78	78	68	
Д - 2	1	53	53	81	
Д - 17	1	102	102	152	
Д - 115	1	2	2	77	
Салангад төмөр саваа	7	26	0.3	8	77
	9	2	10	20	77
	10	2	10	20	77
	16	2	1	2	77
	13	6	2.5	15	77
	11	2	5.5	11	77

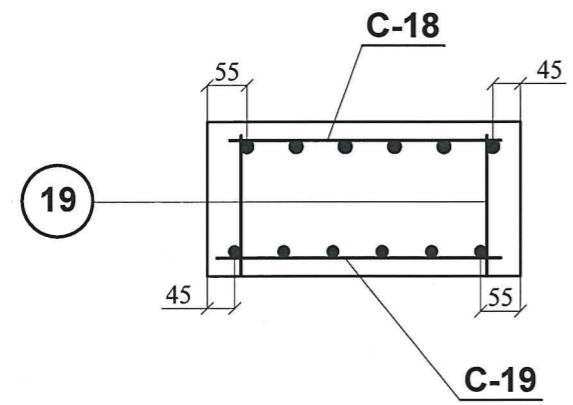
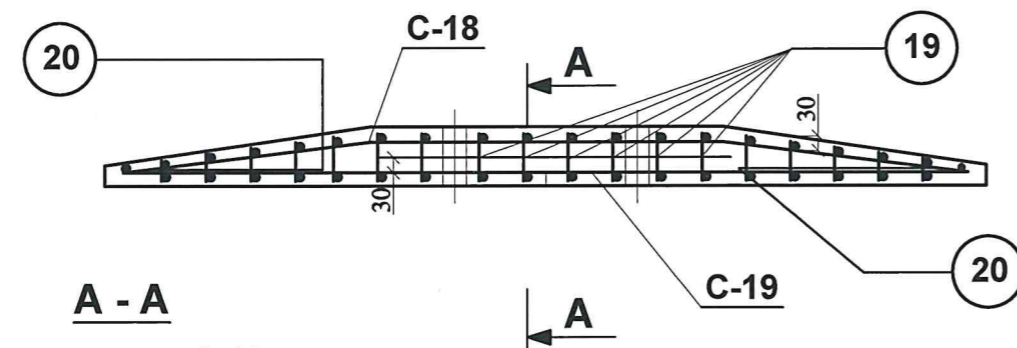
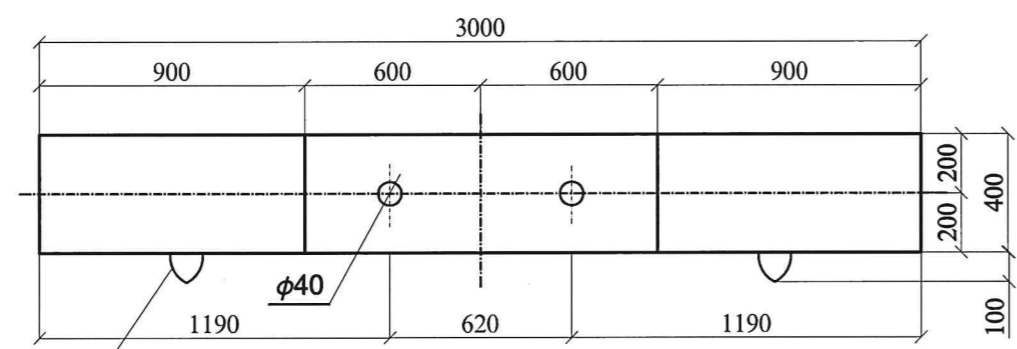
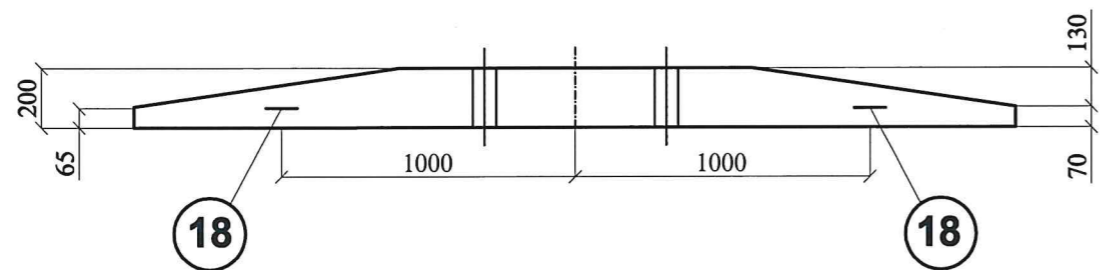
Нэг суурьт орох материалын орц

Суурийн хэлбэр маяг	Зуурмаг		Ган /кг/					Анkerын боолт	Арматурын орц кг/м³	Жин /т/
	Маяг	Тоо /м³/	Арматур		Бэхлэх эд анги		Электрод			
			Эрээглэл А-I	Эрээглэл А-III	В СтЗ	Электрод				
Ф5-А	400	2.5	-	452	11	154 (164) (258)	3 (3) (4)	23 (30) (41)	185	6.5

Нэг суурьт орох арматурын ган, анkerын боолт ба эд ангиын сонголтын хүснэгт

Суурийн хэлбэр маяг	Арматур				Бэхлэх эд анги				Анkerын боолт			Электрод	Бүгд жин /кг/	
	Эрээглэл А-III				Маяг В СтЗ				Маяг В СтЗ					
	φ25	φ18	φ12	-	φ22	-δ=2	-δ=25	-δ=40	Яндан Дн=57	Боолт	Гайк			Шайб δ=20
Ф5-А	181	148	123	-	11	75 (79) (84)	77 (81) (86)	-	2	16 (14) (12)	5 (4) (3)	8	3 (3) (4)	643 (650) (764)

 9Б хот. БГД 19-р хороо, 4-р хороолол "ЭХЭЭХ" ТӨҮГ	"Эрдэнэт үйлдвэр" ТӨҮГ-ыг түшиглэн "Чул цурхай-металлурги-химийн үйлдвэрийн цогцолбор" байгуулах ажлын хүрээнд хийгдэх гадна цахилгаан хангамжийн 110 кВ-ын ЦДАШ, 110/35/6 кВ-ын 2х63 МВА чадалтай дэд станцын ажлын зураг төсөл					
	Суурь (фундамент), Чагт (ригель)					Үе шат: А.3
	Ер.инженер Гүйцэтгэсэн	 Ш.Энхбаатар	ЕГ шифр: 324-01-1-3-1	Масштаб: М1:	Огноо: 2024.01	Бүх хуудас: 21
	Инженер	 Б.Энхээ	ТГ шифр:	Зургийн дугаар: ГЦ-13.1		



**Нэг чагтанд орох арматурын гангийн сонголт, бэхлэх эд ангиуд ба анкер боолтууд**


Хэлбэр маяг	Арматур						Бэхлэх эд анги	Бүгд жин /кг/
	Ангилал А - I Маяг В Ст 3		Ангилал А - III		Ангилал А-I В Ст 3СП	Маяг В Ст 3	Маяг В ст 3	
	φ 6AI	-	φ 12	-	φ 12	-	-	
P1 - A	4	-	32	-	2	-	-	38

**Нэг чагтанд орох материалын орц**

Хэлбэр маяг	Зуурмаг		Ган /кг/				Арматурын орц кг/м³	Жин /т/
	Маяг	Тоо /м³/	Арматур			Бэхлэх эд анги		
			Ангилал А - I	Ангилал А - III	Ангилал А-I Маяг В ст 3СП	Маяг В ст 3		
P1 - A	300	0.2	4	32	2	-	190	0.5

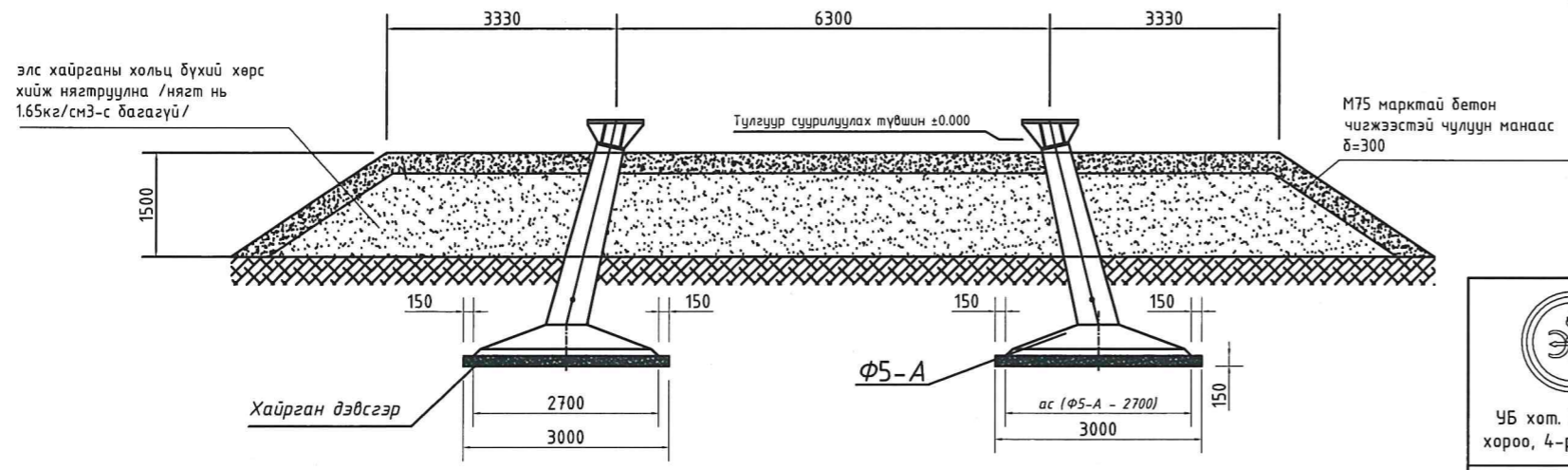
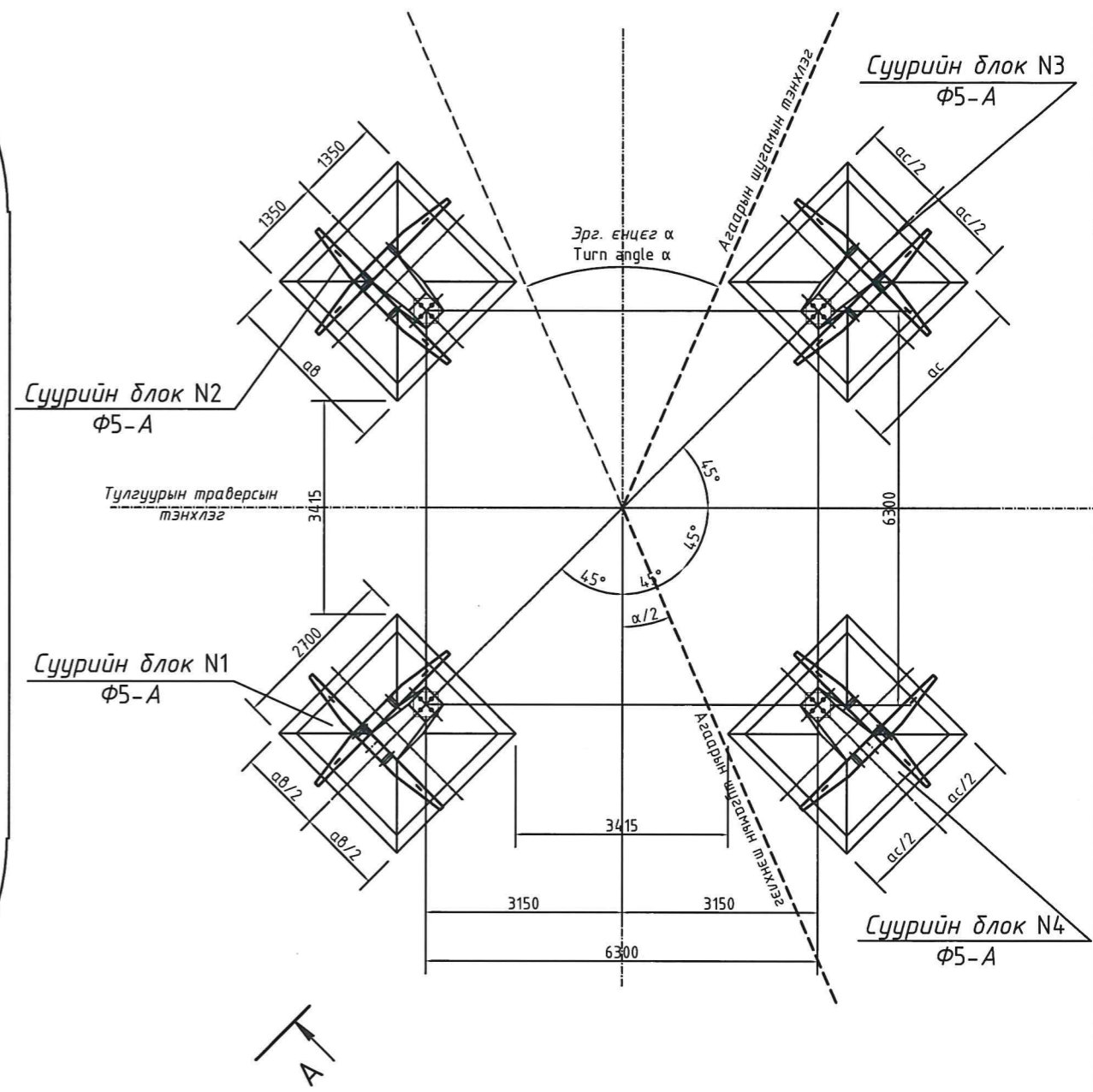
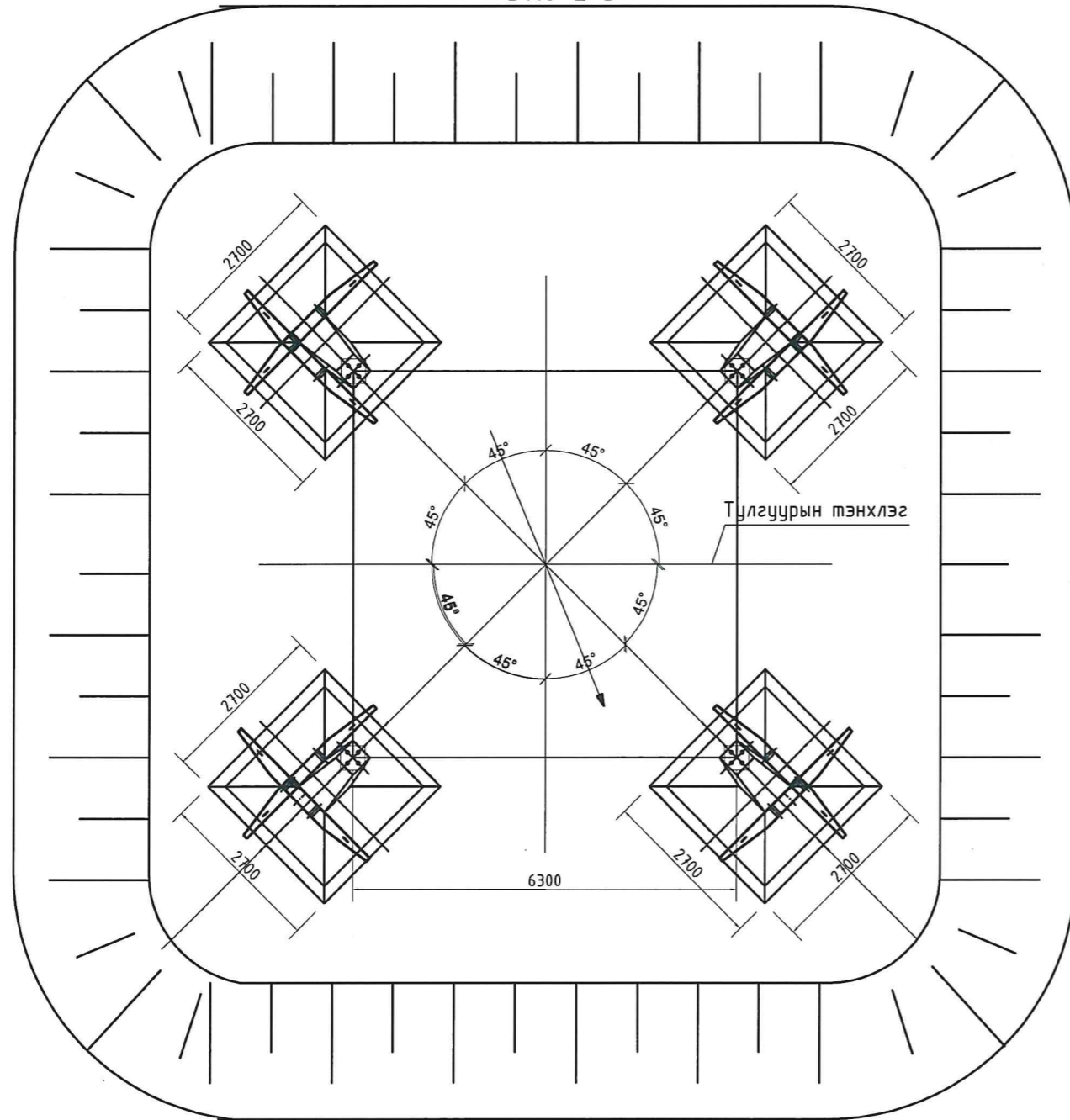
**Хэлбэр маяг**


Хэлбэр маяг	Тоо /шир/	Жин /кг/		Тайлбар
		Нэг бүрийн	Бүгд	
С - 18	1	18	18	
С - 19	1	17	17	
Салангад төмөр саваа	18	2	1	2
	19	16	0.04	1
	20	10	0.02	-

 46 хот. БГД 19-р хороо, 4-р хороолол "ЭХЭЭХ" ТӨҮГ	"Эрдэнэт үйлдвэр" ТӨҮГ-ыг түшиглэн "Уул цурхай-металлурги-химийн үйлдвэрийн цогцолбор" байгуулах ажлын хүрээнд хийгдэх гадна цахилгаан хангамжийн 110 кВ-ын ЦДАШ, 110/35/6 кВ-ын 2х63 МВА чадалтай дэд станцын ажлын зураг төсөл				Үе шат: А.3
	Суурь (фундамент), Чагт (ригель)				
	Ер.инженер	Ш.Энхбаатар	ЕГ шифр: 324-01-1-3-1	Масштаб: М1:	Огноо: 2024.01
Гүйцэтгэсэн	Б.Энхээ	ТГ шифр:	Зургийн дугаар: ГЦ-13.2	Бүх хуудас: 21	
Инженер	Б.Энхээ				

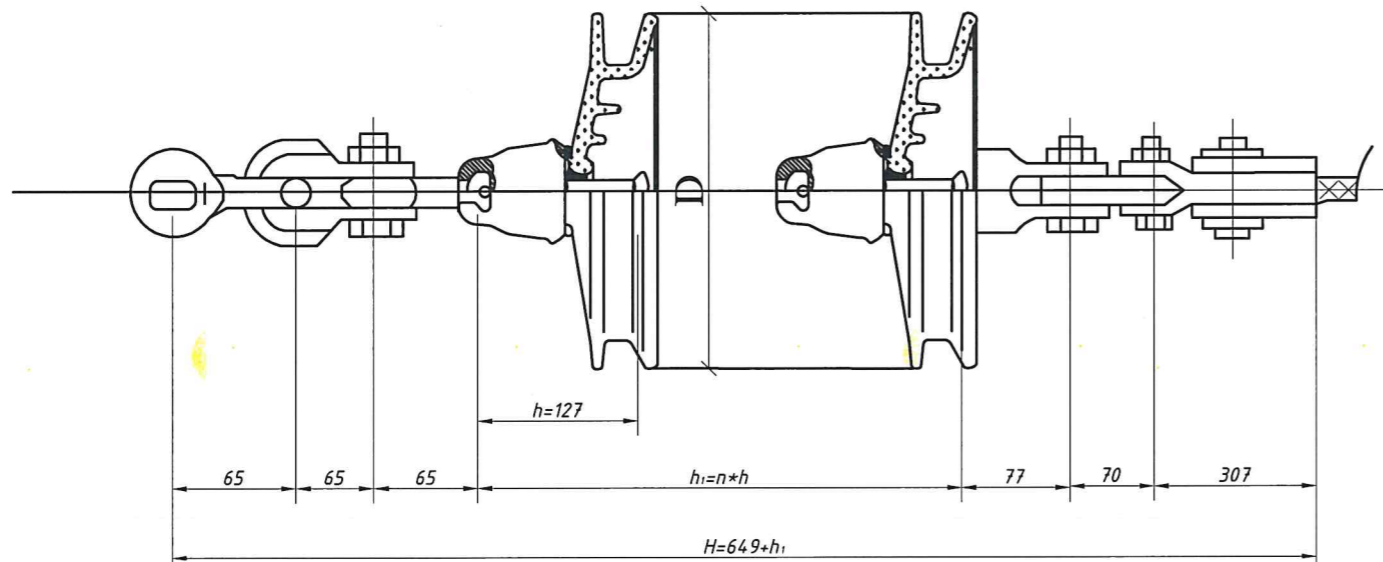
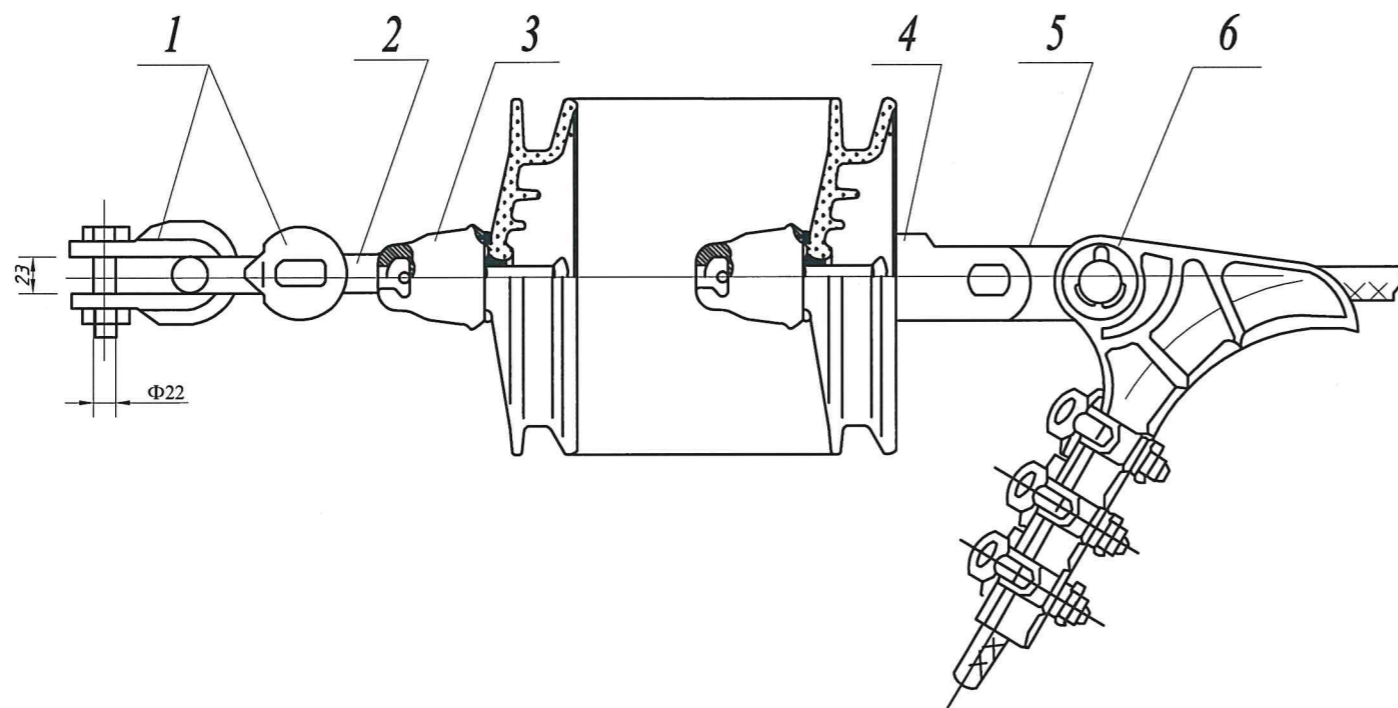
Суурь суурилуулах схем №2

У110-2+5




 УБ хот. БГД 19-р хороо, 4-р хороолол "ЭХЭЭХ" ТӨҮГ	"Эрдэнэт үйлдвэр" ТӨҮГ-ыг түшиглэн "Чул цурхай-металлурги-химийн үйлдвэрийн цогцолбор" байгуулах ажлын хүрээнд хийгдэх гадна цахилгаан хангамжийн 110 кВ-ын ЦДАШ, 110/35/6 кВ-ын 2х63 МВА чадалтай дэд станцын ажлын зураг төсөл				Үе шат: А.3
	Суурь суурилуулалтын зураг				Огноо: 2024.01
	Ер.инженер Гүйцэтгэсэн Инженер	Ш.Энхбаатар Б.Энхээ Б.Энхээ	ЕГ шифр: 324-01-1-3-1 ТГ шифр:	Масштаб: М1: Зургийн дугаар: ГЦ-14	Бүх хуудас: 21

# ЭС-10587

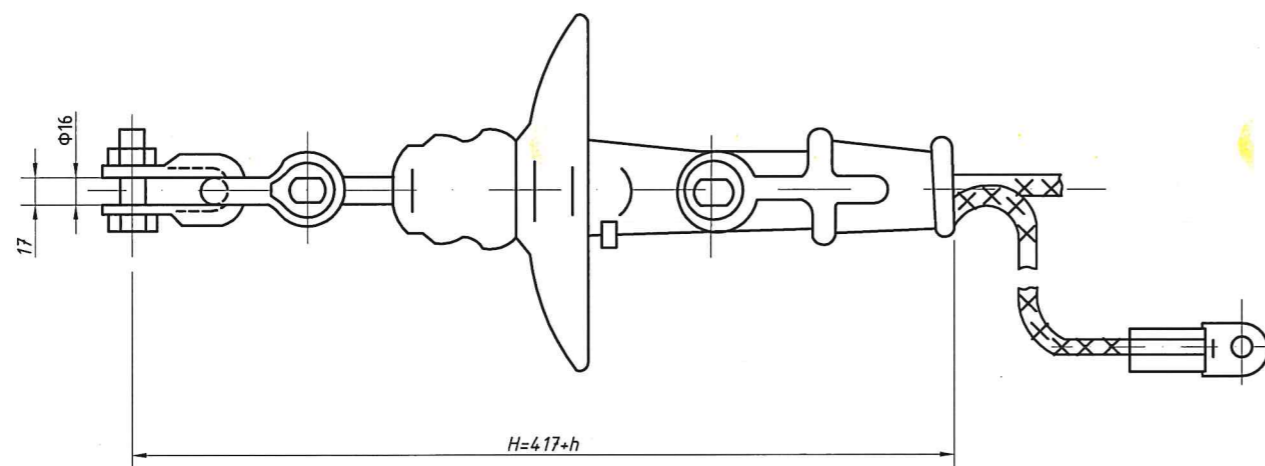
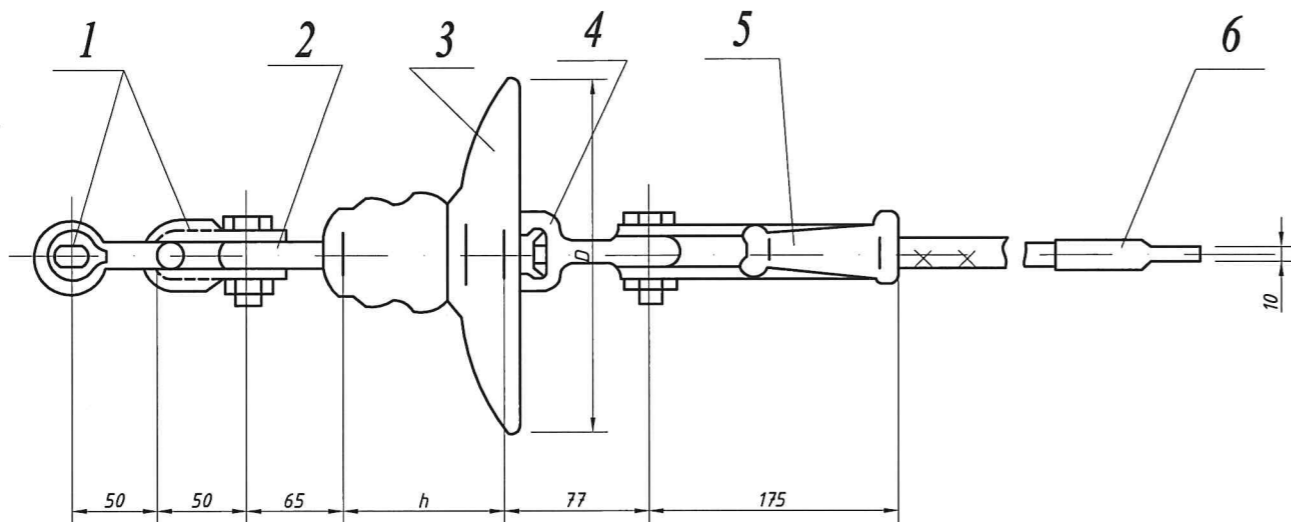


Д/д	Хэлбэр, маяг	Нэр	8		Тайлбар
			Тоо	Нэг бүр, жин	
1	СК-12-1А	Скоба	2	0.91	
2	СР-12-16	Серьга	1	0.41	
3		Хөндийрүүлэгч			
4	У2К-7-16	Ушко	1	0.75	
5	ПР-7-6	Звено промежуточное	1	0.34	
6	НБ-2-6	Таталтын хавчаар	1	1.87	

 ҮБ хөт. БГД 19-р хороо, 4-р хороолол "ЭХЭЗХ" ТӨҮГ	"Эрдэнэт үйлдвэр" ТӨҮГ-ыг түшиглэн "Уул цурхай-металлурги-химийн үйлдвэрийн цогцолбор" байгуулах ажлын хүрээнд хийгдэх гадна цахилгаан хангамжийн 110 кВ-ын ЦДАШ, 110/35/6 кВ-ын 2х63 МВА чадалтай дэд станцын ажлын зураг төсөл				Үе шат: А.3	
	Арматурын иж бүрдэлийн зургууд					
	Ер.инженер	Ш.Энхбаатар	ЕГ шифр: Э24-01-1-3-1	Масштаб: М1:		Огноо: 2024.01
	Гүйцэтгэсэн	Б.Энхээ	ТГ шифр:	Зургийн дугаар: ГЦ-15.1		Бүх хуудас: 21
Инженер	Б.Энхээ					




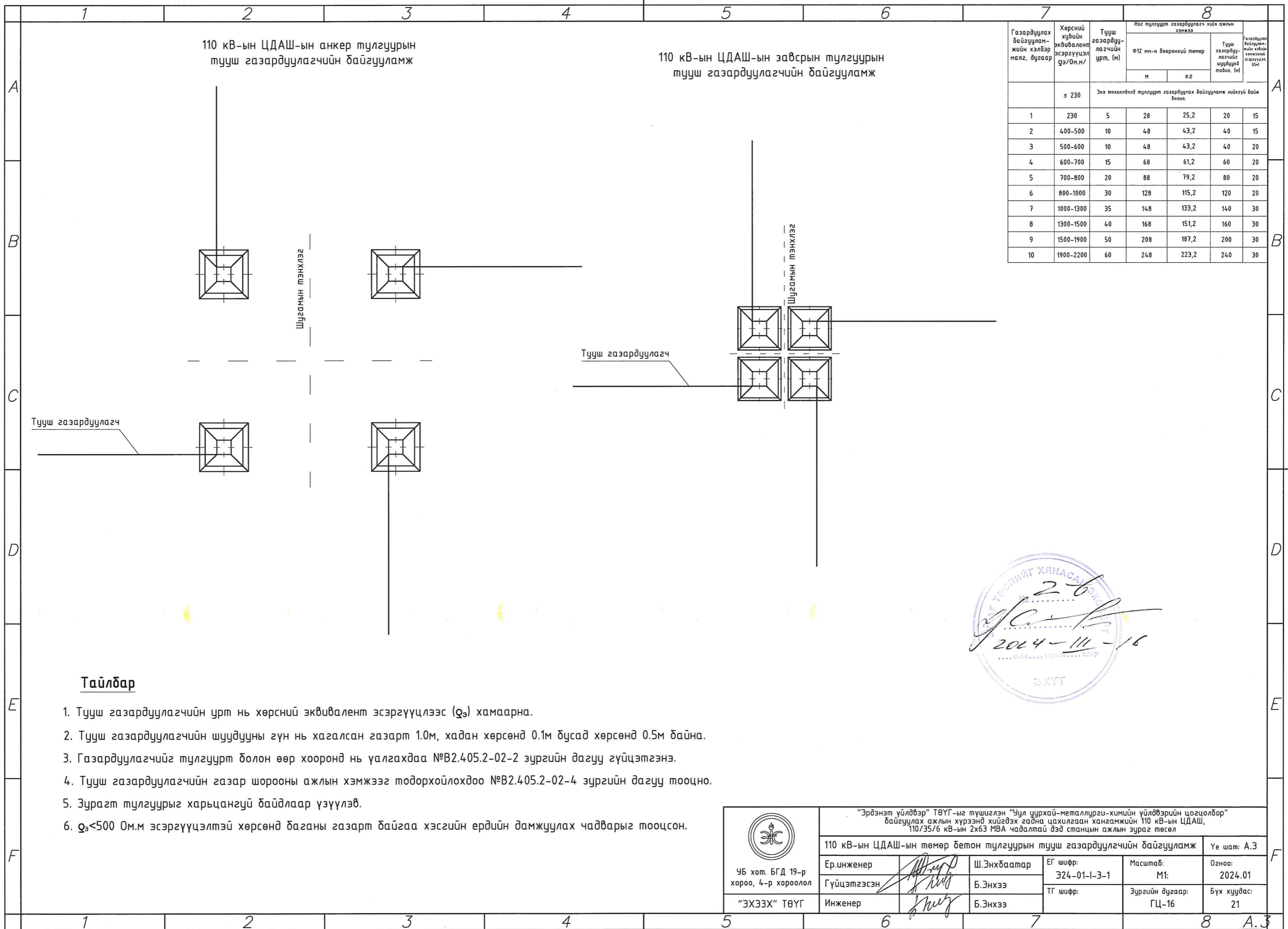
ЭС-10608



Д/д	Хэлбэр, маяг	Нэр	Тоо	Нэг бүр- жин	Тайл- дар
1	СК-7-1А	Скоба	2	0.38	
2	СР-7-16	Серьга	1	0.30	
3		Хөндийрүүлэгч			
4	Ч1К-7-16	Чшко	1	0.62	
5	НKK-1-1Б	Зажим	1	0.78	
6		Зажим заземляющий			

Хүчин чадал кВ	Трос		Зажим, поз.6	
	Марк	Диаметр, мм	Марк	Жин, кг
35	С35	7,8	ЗПС-35-3В	0.276
	С50	9,2	ЗПС-50-3В	0.337
110, 150	С50	9,2	ЗПС-50-3В	0.337

 УБ хот. БГД 19-р хороо, 4-р хороолол "ЭХЭЗХ" ТӨҮГ	"Эрдэнэт үйлдвэр" ТӨҮГ-ыг түшиглэн "Уул цурхай-металлурги-химийн үйлдвэрийн цогцолбор" байгуулах ажлын хүрээнд хийгдэх гадна цахилгаан хангамжийн 110 кВ-ын ЦДАШ, 110/35/6 кВ-ын 2х63 МВА чадалтай дэд станцын ажлын зураг төсөл				Үе шат: А.3
	Арматурын иж бүрдэлийн зургууд				
	Ер.инженер	Ш.Энхбаатар	ЕГ шифр: Э24-01-1-3-1	Масштаб: М1:	Огноо: 2024.01
	Гүйцэтгэсэн	Б.Энхээ	ТГ шифр:	Зургийн дугаар: ГЦ-15.2	Бүх хуудас: 21




Газардуулах байгууламжийн хэлбэр маяг, дугаар	Хөрсний хувийн эквивалент эсэргүүцэл $Q_3/0,0\text{м.м.}$	Тууш газардуулагчийн урт, (м)	Нэг тулгуурт газардуулагч хийх ажлын хэмжээ			Газардуулах байгууламжийн хэмжээг эсэргүүцэх (м)
			Ф12 мм-н бөөрөнхий төмөр	М	кг	
	$\leq 230$	Энэ тохиолдолд тулгуурт газардуулах байгууламж хийхгүй байх болно.				
1	230	5	28	25,2	20	15
2	400-500	10	48	43,2	40	15
3	500-600	10	48	43,2	40	20
4	600-700	15	68	61,2	60	20
5	700-800	20	88	79,2	80	20
6	800-1000	30	128	115,2	120	20
7	1000-1300	35	148	133,2	140	30
8	1300-1500	40	168	151,2	160	30
9	1500-1900	50	208	187,2	200	30
10	1900-2200	60	248	223,2	240	30

**Тайлбар**

1. Тууш газардуулагчийн урт нь хөрсний эквивалент эсэргүүцлээс ( $Q_3$ ) хамаарна.
2. Тууш газардуулагчийн шуудууны гүн нь хагалсан газарт 1.0м, хадан хөрсөнд 0.1м дусад хөрсөнд 0.5м байна.
3. Газардуулагчийг тулгуурт болон өөр хооронд нь үалгахдаа №В2.405.2-02-2 зургийн дагуу гүйцэтгэнэ.
4. Тууш газардуулагчийн газар шорооны ажлын хэмжээг тодорхойлохдоо №В2.405.2-02-4 зургийн дагуу тооцно.
5. Зурагт тулгуурыг харьцангуй байдлаар үзүүлэв.
6.  $Q_3 < 500$  0м.м эсэргүүцэлтэй хөрсөнд баганы газарт байгаа хэсгийн ердийн дамжуулах чадварыг тооцсон.



 ҮБ хот, БГД 19-р хороо, 4-р хороолол "ЭХЭЭХ" ТӨҮГ	"Эрдэнэт үйлдвэр" ТӨҮГ-ыг түшиглэн "Уул цурхай-металлурги-химийн үйлдвэрийн цогцолбор" байгуулах ажлын хүрээнд хийгдэх гадна цахилгаан хангамжийн 110 кВ-ын ЦДАШ, 110/35/6 кВ-ын 2х63 МВА чадалтай дэд станцын ажлын зураг төсөл				
	110 кВ-ын ЦДАШ-ын төмөр бетон тулгуурын тууш газардуулагчийн байгууламж				Үе шат: А.3
	Ер.инженер	Ш.Энхбаатар	ЕГ шифр: 324-01-1-3-1	Масштаб: М1:	Огноо: 2024.01
	Гүйцэтгэсэн	Б.Энхээ	ТГ шифр:	Зургийн дугаар: ГЦ-16	Бүх хуудас: 21