

	1	2	3	4	5	6	7	8	
A									A
B									B
C									C
D									D
E									E
F									F
	1	2	3	4	5	6	7	8	

БҮЛЭГ 2. ЗУРГУУД

ЕГ шифр: Э24-01-И-2

	1	2	3	4	5	6	7	8
A	<u>ЗУРАГ ТӨСЛИЙН БҮРЭЛДЭХҮҮН</u>							<u>ШИФР:</u>
	Дэвтэр I. 110 кВ-ын цахилгаан дамжуулах агаарын шугам							Э24-01-I
	Бүлэг 1. 220/110/35 кВ-ын "Оюут" дэд станцаас 110/35/6 кВ-ын 2х63 МВА чадалтай дэд станц хүртлэх 110 кВ-ын 2 хэлхээт ЦДАШ							Э24-01-I-1
	Бүлэг 2. 220/110/35 кВ-ын "Оюут" дэд станцаас 110/10 кВ-ын 2х63 МВА чадалтай дэд станц хүртлэх 110 кВ-ын 2 хэлхээт ЦДАШ							Э24-01-I-2
	Бүлэг 3. 110 кВ-ын "Хялгант-А, Б" ЦДАШ-ын өөрчлөлт							Э24-01-I-3
B	Хэсэг 1. 220/110/35 кВ-ын "Эрдэнэт" дэд станцын ИХБ-220 кВ-ын I, II систем шинийн өргөтгөлийн ажилтай холбогдуулан Хялганат 110 кВ-ын ЦДАШ-ын түр тэжээл							Э24-01-I-3-1
	Бүлэг 4. 220 кВ-ын 201; 202-р АШ болон 203; 204-р АШ-ын өөрчлөлт							Э24-01-I-4
	Бүлэг 5. Төсөв							Э24-01-I-5
	Дэвтэр II. 110/35/6 кВ-ын 2х63 МВА чадалтай дэд станц							Э24-01-II
	Бүлэг 1. Тайлбар бичиг							Э24-01-II-1
C	Бүлэг 2. Зургууд							Э24-01-II-2
	Хэсэг 1. Дэд станцын анхдагч хэлхээ							Э24-01-II-2-1
	Хэсэг 2. Дэд станцын реле хамгаалалт ба хоёрдогч хэлхээ							Э24-01-II-2-2
	Хэсэг 3. Дэд станцын холбоо дохиолол							Э24-01-II-2-3
	Хэсэг 4. Дэд станцын СКАДА систем							Э24-01-II-2-4
D	Хэсэг 5. Дэд станцын ил хуваарилах байгууламжийн барилга бүтээц							Э24-01-II-2-5
	Хэсэг 6. Дэд станцын барилга архитектур, барилга бүтээц							Э24-01-II-2-6
	Бүлэг 3. Дэд станцын тоног төхөөрөмж материалын түүвэр							Э24-01-II-3
	Бүлэг 4. Төсөв							Э24-01-II-4
	<u>ХАВСРАЛТ</u>							
E	1. ЭХЯ-ны ЭХБХЗГ-ын 2023 оны 10-р сарын 10-ны өдрийн 142/2022/96 тоот техникийн нөхцөл							
	2. Орхон аймгийн ГХБХБГ, ЦДҮС ТӨХК-үүдтэй зөвшилцсөн 110 кВ-ын ЦДАШ-ын трасс							
	3. ЦДҮС ТӨХК, ДҮТ ТӨХХК-үүдтэй зөвшилцсөн дэд станцын цахилгаан холболтын схем							
	4. ЦДҮС ТӨХК-тэй зөвшилцсөн дэд станцын план							
	5. ЦДҮС ТӨХК, ДҮТ ТӨХХК-үүдтэй зөвшилцсөн дэд станцыг холбоо, СКАДА, Тоолуур, ВАМС, АУРА-ын системд холбох шилэн кабелийн сүлжээний топологи схем							
F	1	2	3	4	5	6	7	8

	1	2	3	4	5	6	7	8	
A									A
B									B
C									C
D									D
E									E
F									F
	1	2	3	4	5	6	7	8	


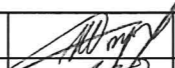

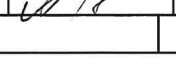
Хэсэг 1. Дэд станцын анхдагч хэлхээ

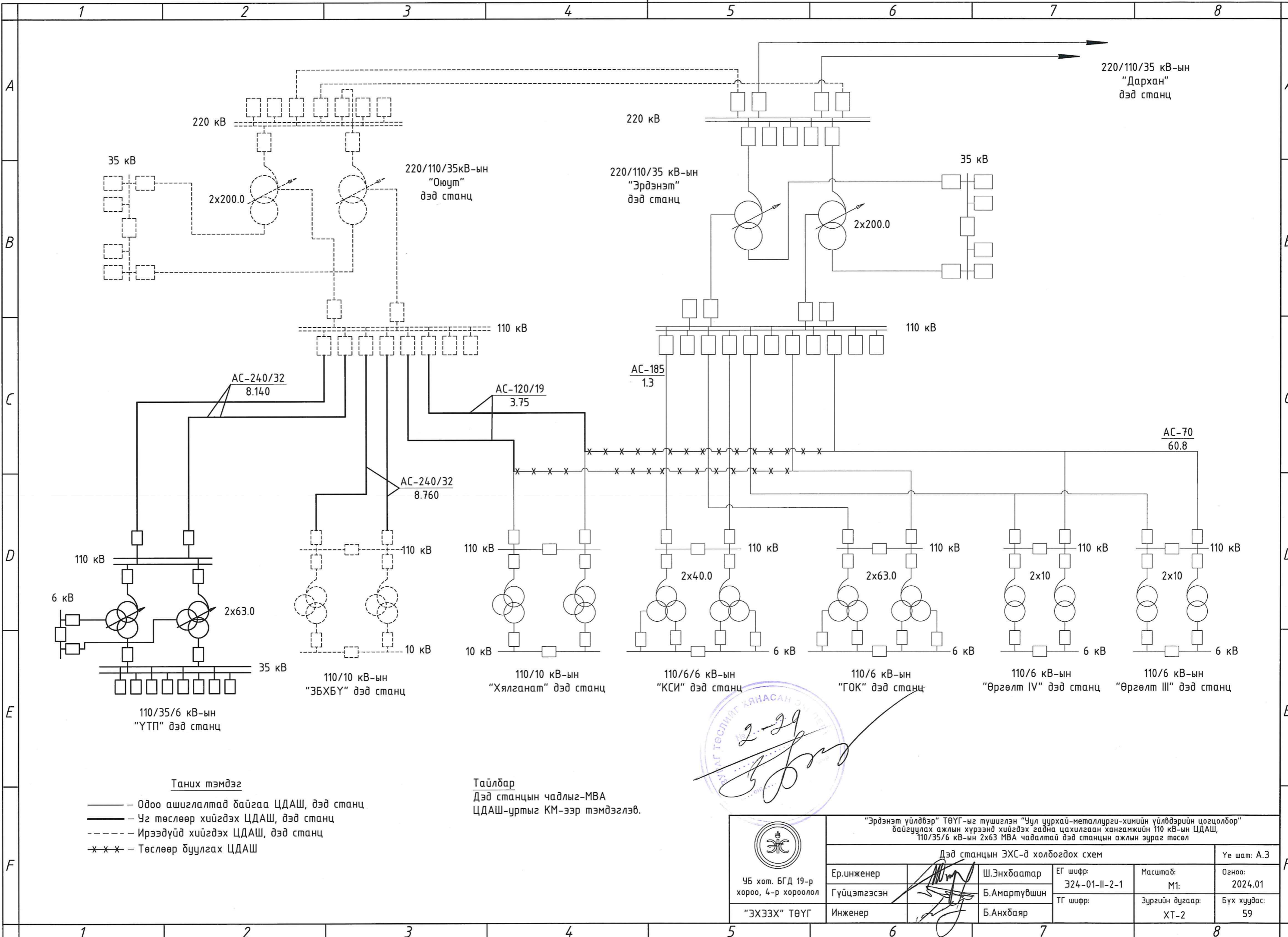
ЕГ шифр: Э24-01-И-2-1

1		2		3		4		5		6		7		8	
Д.Д	ЗУРГИЙН НЭР				ЗУРГИЙН МАРК		Д.Д	ЗУРГИЙН НЭР				ЗУРГИЙН МАРК			
4	1	Зургийн жагсаалт		ХТ-1.1-1.2		21	Хүчний трансформаторын хэсгийн огтлол 3-3				ХТ-21				
	2	Дэд станцын ЭХС-д холбогдох схем		ХТ-2		22	Хүчний трансформаторын хамгаалалт				ХТ-22				
	3	Дэд станцын зарчмын схем		ХТ-3		23	35 кВ ба 6 кВ-ын хүчний кабелийн трасс. Материалын түүвэр. Ажлын тоо хэмжээ				ХТ-23				
	4	Дэд станцын хувьсах гүйдлын дотоод хэрэгцээний зарчмын схем зарчмын схем		ХТ-4		24	Дэд станцын газардуулах байгууламж				ХТ-24				
	5	Дэд станцын тогтмол гүйдлын дотоод хэрэгцээний зарчмын схем зарчмын схем		ХТ-5		25	Дэд станцын гадна гэрэлтүүлэг				ХТ-25				
B	6	Ил хуваарилах байгууламж				26	Хаалттай хуваарилах байгууламж 6 кВ (ХХБ-6 кВ)								
	6	Дэд станцын план, аянга зайлуулагчийн хүрээ		ХТ-6		26	ХХБ-6 кВ болон удирдлагын байрны план. Тоног төхөөрөмжийн байршил				ХТ-26				
	7	ИХБ-110 кВ-ын ячейка №1-ийн огтлол, тоног төхөөрөмж материалын түүвэр		ХТ-7		27	ХХБ-6 кВ-ын хоргуудын суурилуулалтын план ба огтлол				ХТ-27				
	8	ИХБ-110 кВ-ын ячейка №2, №4-ийн огтлол		ХТ-8		28	ХХБ-6 кВ болон удирдлагын байрны кабелийн сүвгийн план ба огтлол				ХТ-28				
	9	ИХБ-110 кВ-ын ячейка №3, №5-ын огтлол		ХТ-9		29	Гэрэлтүүлгийн самбар ГС-1-ийн зарчмын схем				ХТ-29				
C	10	ИХБ-110 кВ-ын угсармал I болон II шинийн огтлол		ХТ-10		30	Гэрэлтүүлгийн самбар ГС-2-ийн зарчмын схем				ХТ-30				
	11	ИХБ-35 кВ-ын ячейка №1-ийн огтлол, тоног төхөөрөмж материалын түүвэр		ХТ-11		31	ХХБ-6 кВ болон удирдлагын байрны хүчит төхөөрөмжийн байгуулалт. Материалын түүвэр				ХТ-31				
	12	ИХБ-35 кВ-ын ячейка №2-ын огтлол		ХТ-12		32	ХХБ-6 кВ болон удирдлагын байрны гэрэлтүүлгийн байгуулалт. Материалын түүвэр				ХТ-32				
	13	ИХБ-35 кВ-ын ячейка №3-ын огтлол		ХТ-13		33	Тоног төхөөрөмжийн суурилуулалтын зураг								
D	14	ИХБ-35 кВ-ын ячейка №4-ийн огтлол		ХТ-14		33	110 кВ-ын LW36-126 маягийн элегаз таслуурын суурилуулалт				ХТ-33				
	15	ИХБ-35 кВ-ын ячейка №5, 6-ын огтлол		ХТ-15		34	110 кВ-ын 3 туйлт GW4A-126/1600 маягийн хуурай салгуурын суурилуулалт				ХТ-34				
	16	ИХБ-35 кВ-ын ячейка №7, 8-ын огтлол		ХТ-16		35	Хүчний трансформаторын нейтралыг газардуулагчийн суурилуулалт				ХТ-35				
	17	ИХБ-35 кВ-ын угсармал I болон II шинийн огтлол		ХТ-17		36	110 кВ-ын LVB-126W3 маягийн гүйдлийн трансформаторын суурилуулалт				ХТ-36				
E	18	Хүчний трансформаторын хэсгийн план		ХТ-18		37	110 кВ-ын TYD 110/√3-0.01W3 маягийн хүчдлийн трансформаторын суурилуулалт				ХТ-37				
	19	Хүчний трансформаторын хэсгийн огтлол 1-1. Материалын түүвэр		ХТ-19		38	110 кВ-ын Y10W-108/281 маягийн хэт хүчдэл хязгаарлагчийн суурилуулалт				ХТ-38				
	20	Хүчний трансформаторын хэсгийн огтлол 2-2		ХТ-20		39	110 кВ-ын ZSW11-126/4 маягийн тулгуурын тусгаарлагчийн суурилуулалт				ХТ-39				

F	<p align="center">"Эрдэнэт үйлдвэр" ТӨҮГ-ыг түшиглэн "Чул уурхай-металлурги-химийн үйлдвэрийн цогцолбор" байгуулах ажлын хүрээнд хийгдэх гадна цахилгаан хангамжийн 110 кВ-ын ЦДАШ, 110/35/6 кВ-ын 2х63 МВА чадалтай дэд станцын ажлын зураг төсөл</p>														
	Зургийн жагсаалт												Үе шат: А.3		
	УБ хот. БГД 19-р хороо, 4-р хороолол		Ер.инженер		Ш.Энхбаатар		ЕГ шифр: Э24-01-II-2-1		Масштаб: М1:		Огноо: 2024.01				
	"ЭХЭЭХ" ТӨҮГ		Гүйцэтгэсэн		Б.Анхбаяр		ТГ шифр:		Зургийн дугаар: ХТ-1.1		Бүх хуудас: 59				

	1	2	3	4	5	6	7	8
	Д.Д	ЗУРГИЙН НЭР		ЗУРГИЙН МАРК				
A	40	35 кВ-ын ENGR35-7-10 маягийн өндөр Омын эсэргүүцлийн суурилуулалт		ХТ-40				A
	41	35 кВ-ын 3 туйлт LW36-40.5 маягийн вакуум таслуурын суурилуулалт		ХТ-41				
	42	35 кВ-ын GW4-40.5D/2000 маягийн 3 туйлт хуурай салгуурын суурилуулалт		ХТ-42				
B	43	35 кВ-ын GW4-40.5D/2000 маягийн 1 туйлт хуурай салгуурын суурилуулалт		ХТ-43				B
	44	35 кВ-ын хүчдлийн трансформатор, гал хамгаалагчийн суурилуулалт		ХТ-44				
	45	35 кВ-ын HY5WZ-51/134 маягийн хэт хүчдэл хязгаарлагчийн суурилуулалт		ХТ-45				
	46	35 кВ-ын HY5WZ-51/134 маягийн хэт хүчдэл хязгаарлагчийг, 72 кВ-ын тулгуурын тусгаарлагчийн хамт суурилуулалт		ХТ-46				
C	47	35 кВ-ын ZSW1-40.5/12 маягийн тулгуурын тусгаарлагчийн суурилуулалт		ХТ-47				C
	48	6 кВ-ын ENGR6-25-10 маягийн бага Омын эсэргүүцлийн суурилуулалт		ХТ-48				
	49	6 кВ-ын хэт хүчдэл хязгаарлагч, тулгуурын тусгаарлагчийн суурилуулалт		ХТ-49				
D	50	6 кВ-ын FZSW-12/4 маягийн тулгуурын тусгаарлагчийн суурилуулалт		ХТ-50				D
	51	Аянга зайлуулагчийн тулгуурт LPD0601-100-65-K02 маягийн гэртүүлэгчийн суурилуулалт		ХТ-51				
	52	9хUG70-BLD маягийн таталтын хөндийрүүлэгчийн суурилуулалт		ХТ-52				
	53	4хUG70-BLD маягийн таталтын хөндийрүүлэгчийн суурилуулалт		ХТ-53.1-53.2				
E	54	ZXW-2 маягийн хуваарилах шүүгээний суурилуулалт		ХТ-54				E
	55	ЯЗЗ-1 маягийн хавчаарын шүүгээний суурилуулалт		ХТ-55				
	56	ЯЗЗ, ЯЭН маягийн хавчаарын шүүгээний зарчмын схем		ХТ-56				
	57	Гал унтраах хэрэгслийн шүүгээний суурилуулалт		ХТ-57				
	58	Хувьсах гүйдлийн хүчний кабелийн журнал		ХТ-58				
F	59	Тогтмол гүйдлийн хүчний кабелийн журнал		ХТ-59				F
	1	2	3	4	5	6	7	8

 УБ хот. БГД 19-р хороо, 4-р хороолол "ЭХЭЭХ" ТӨҮГ	"Эрдэнэт үйлдвэр" ТӨҮГ-ыг түшиглэн "Чул цурхай-металлурги-химийн үйлдвэрийн цогцолбор" байгуулах ажлын хүрээнд хийгдэх гадна цахилгаан хангамжийн 110 кВ-ын ЦДАШ, 110/35/6 кВ-ын 2х63 МВА чадалтай дэд станцын ажлын зураг төсөл					
	Зургийн жагсаалт					Үе шат: А.3
	Ер.инженер		Ш.Энхбаатар	ЕГ шифр: 324-01-II-2-1	Масштаб: М1:	Огноо: 2024.01
Гүйцэтгэсэн		Б.Анхбаяр	ТГ шифр:	Зургийн дугаар: ХТ-1.2	Бүх хуудас: 59	
Инженер		Б.Анхбаяр				



Таних тэмдэг

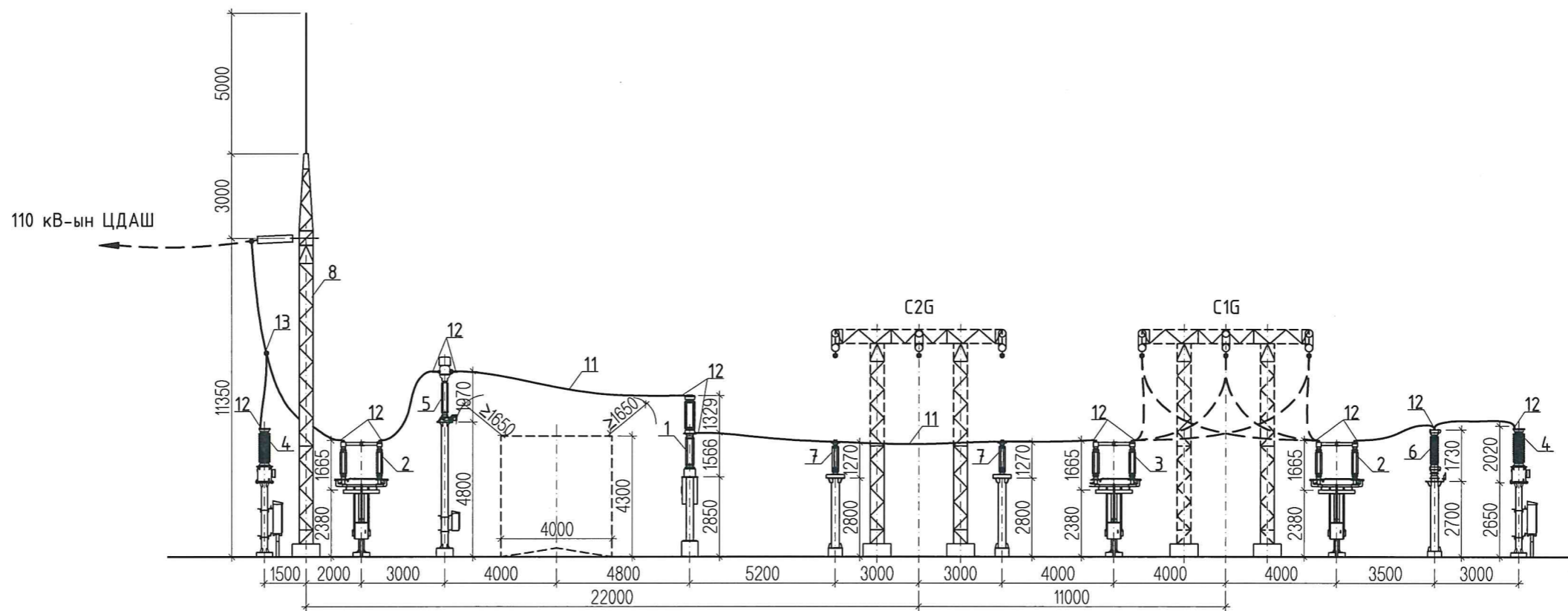
- Одоо ашиглалтад байгаа ЦДАШ, дэд станц
- - - - - Үз төслөөр хийгдэх ЦДАШ, дэд станц
- - - - - Ирээдүйд хийгдэх ЦДАШ, дэд станц
- x - x - Төслөөр буулгах ЦДАШ

Тайлбар
 Дэд станцын чадлыг-МВА
 ЦДАШ-уртыг КМ-ээр тэмдэглэв.

2-29
 [Handwritten signature]

 ҮБ хот. БГД 19-р хороо, 4-р хороолол "ЭХЭЭХ" ТӨҮГ	"Эрдэнэт үйлдвэр" ТӨҮГ-ыг түшиглэн "Уул цурхай-металлурги-химийн үйлдвэрийн цогцолбор" байгуулах ажлын хүрээнд хийгдэх гадна цахилгаан хангамжийн 110 кВ-ын ЦДАШ, 110/35/6 кВ-ын 2х63 МВА чадалтай дэд станцын ажлын зураг төсөл				
	Дэд станцын ЭХС-д холбогдох схем				Үе шат: А.3
	Ер.инженер Гүйцэтгэсэн Инженер	 Ш.Энхбаатар Б.Амартүвшин Б.Анхбаяр	ЕГ шифр: Э24-01-И-2-1 ТГ шифр:	Масштаб: М1: Зургийн дугаар: ХТ-2	Огноо: 2024.01 Бүх хуудас: 59

Ячейка №1: ЦДАШ-110 кВ. "Оюут-А" ба хүчдлийн трансформатор I секц (W1G; TV1G)
M1:200




ТОНОГ ТӨХӨӨРӨМЖ БОЛОН МАТЕРИАЛЫН ТҮҮВЭР

Д/Д	Нэр	Маяг	Ячейка дахь тоо							Нэг бүрийн жин, кг	Суурилуулалтын зургийн хуудасны дугаар	Тайлбар	
			Яч.№1 W1G; TV1G	Яч.№2 W2G	Яч.№3 T1	Яч.№4 QC1G; TV2G	Яч.№5 T2	C1G	C2G				Тоо
1	110 кВ-ын 3 туйлт SF6 хийт маслуур, иж бүрэн.	LW36-126/3150	1	1	1	1	1	-	-	5	1500	Э24-01-И-2-1-33	SF6 хийн жин 5 кг
2	110 кВ-ын 2 газардуулагч хутга дүхий 3 туйлт хуурай салгуур, иж бүрэн.	GW4A-126DD (W)/1600	2	1	1	1	1	-	-	6	940	Э24-01-И-2-1-34	
3	110 кВ-ын 1 газардуулагч хутга дүхий 3 туйлт хуурай салгуур, иж бүрэн.	GW4A-126D (W)/1600	1	1	1	2	1	-	-	6	940	Э24-01-И-2-1-34	
4	110 кВ-ын хүчдлийн трансформатор, шир.	TYD 110/√3-0.01W3	4	-	4	-	-	-	-	8	280	Э24-01-И-2-1-37	Тосны жин 20 кг
5	110 кВ-ын гүйдлийн трансформатор, шир.	LVB-126W3	3	3	3	3	3	-	-	15	240	Э24-01-И-2-1-36	Тосны жин 40 кг
6	110 кВ-ын хэт хүчдэл хязгаарлагч, шир.	Y10W-108/281	3	-	3	3	3	-	-	12	211	Э24-01-И-2-1-38	
7	110 кВ-ын тулгуурын тусгаарлагч, шир.	ZSW11-126/4	6	-	6	6	-	-	-	18	60	Э24-01-И-2-1-39	
8	110 кВ-ын шугамын портал, шир.	-	1	1	4	3	4	-	-	15	-		Барилгын зургаас үз
9	110 кВ-ын шинийн портал, шир.	-	-	-	-	-	-	4	4	8	-		Барилгын зургаас үз
10	Таталтын хөндийрүүлэгч, шир.	9xUG70-BLD	-	-	18	12	18	18	18	84	49	Э23-04-III-1-52	
11	Хөнгөн цагаан умас, м.	LJ-240/19	190	105	350	300	265	245	220	1675	0.657		
12	Аппаратын хавчаар, шир.	SY-240/40B	40	25	27	39	27	-	-	158	0.5		
13	Салбарлалтын хавчаар, шир.	TY-240/40	1	1	3	6	3	24	18	56	1.6		

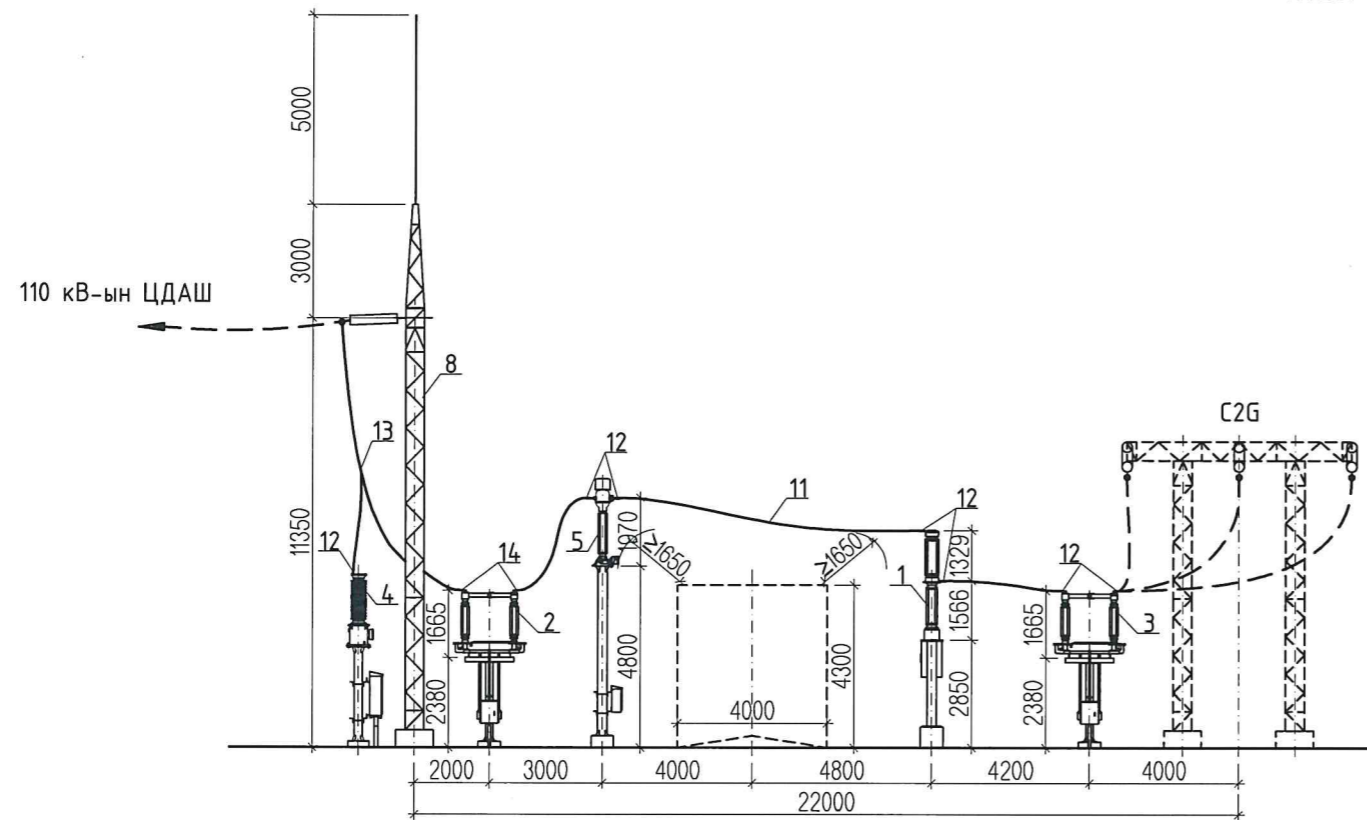


Тайлбар:

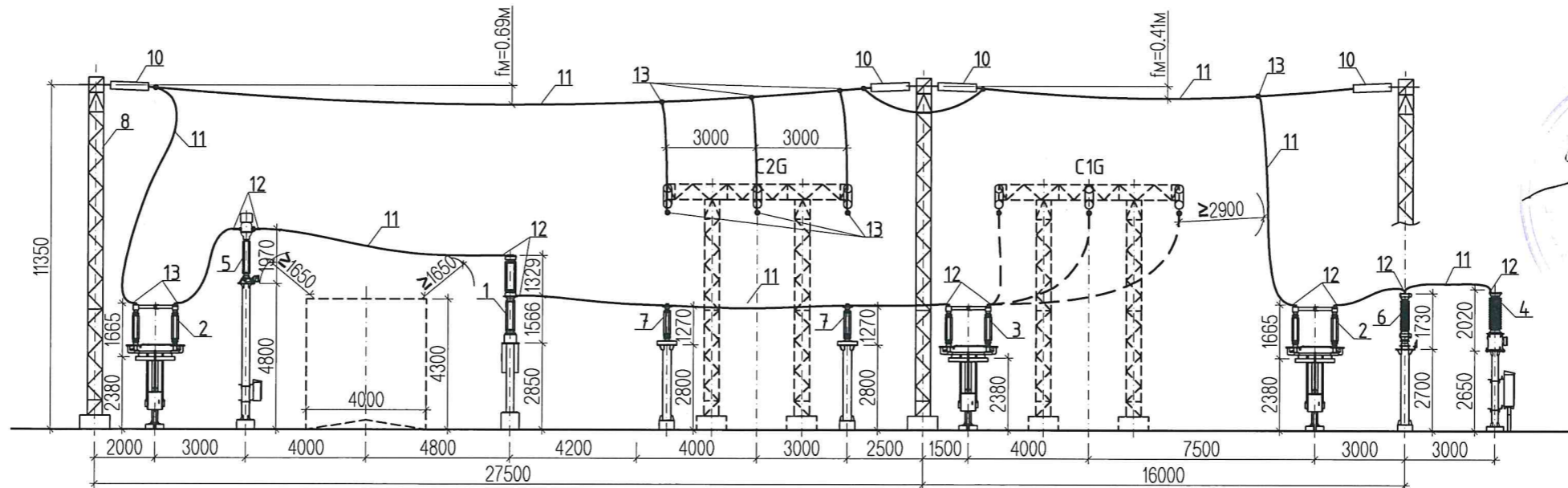
- Зурагт тасархай зураасаар үзүүлсэн нь уг зурагт тооцогдохгүй.
- Уг зургийг ИХБ-110 кВ-ын бусад хуудастай хамтатган үз.

 ҮБ хөт. БГД 19-р хороо, 4-р хороолол "ЭХЭЗХ" ТӨҮГ	"Эрдэнэт үйлдвэр" ТӨҮГ-ыг түшиглэн "Уул уурхай-металлурги-химийн үйлдвэрийн цогцолбор" байгуулах ажлын хүрээнд хийгдэх гадна цахилгаан хангамжийн 110 кВ-ын ЦДАШ, 110/35/6 кВ-ын 2х63 МВА чадалтай дэд станцын ажлын зураг төсөл				
	ИХБ-110 кВ-ын ячейка №1-ийн огтлол, тоног төхөөрөмж материалын түүвэр				Үе шам: А.3
	Ер.инженер	Ш.Энхбаатар	ЕГ шифр: Э24-01-И-2-1	Масштаб: М1:200	Огноо: 2024.01
	Гүйцэтгэсэн	Б.Анхбаяр	ТГ шифр:	Зургийн дугаар: ХТ-7	Бүх хуудас: 59
Инженер	Б.Анхбаяр				

Ячейка №2: ЦДАШ-110 кВ. "Оюут-Б" ("W2G")
M1:200




Ячейка №4. Секцийн таслуур, хүчдлийн трансформатор II
секц
("QC1G; TV2G")



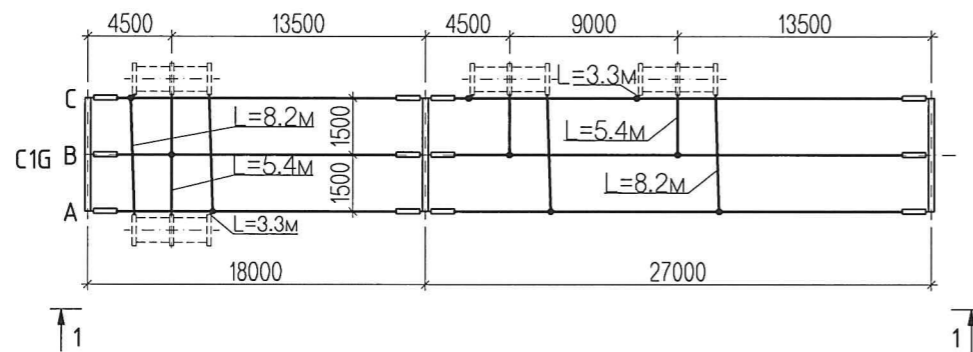
Тайлбар:

1. Зурагт тасархай зураасаар үзүүлсэн нь уг зурагт тооцогдохгүй.
2. Уг зургийг ИХБ-110 кВ-ын дусад хуудастай хамтатган үз.

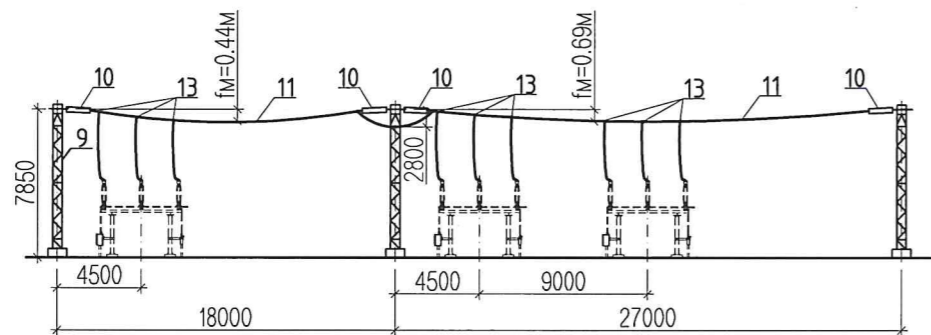
 ҮБ хөт. БГД 19-р хороо, 4-р хороолол "ЭХЭЭХ" ТӨҮГ	"Эрдэнэт үйлдвэр" ТӨҮГ-ыг түшиглэн "Уул цурхай-металлурги-химийн үйлдвэрийн цогцолбор" байгуулах ажлын хүрээнд хийгдэх гадна цахилгаан хангамжийн 110 кВ-ын ЦДАШ, 110/35/6 кВ-ын 2х63 МВА чадалтай дэд станцын ажлын зураг төсөл					
	ИХБ-110 кВ-ын ячейка №2, №4-ийн огтлол					Үе шат: А.3
	Ер.инженер	Ш.Энхбаатар	ЕГ шифр: ЭЗ4-01-И-2-1	Масштаб: М1:200	Огноо: 2024.01	
Гүйцэтгэсэн	Б.Анхбаяр	ТГ шифр:	Зургийн дугаар: ХТ-8	Бүх хуудас: 59		
Инженер	Б.Анхбаяр					

Угсармал I болон II шин.
М1:400

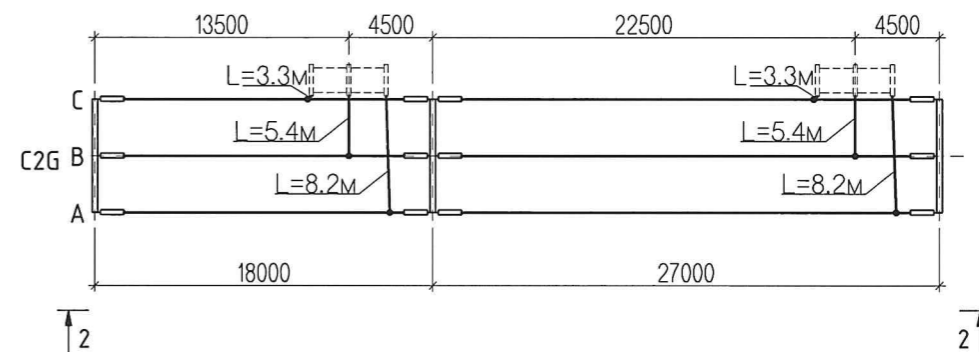
Угсармал шин
I секц



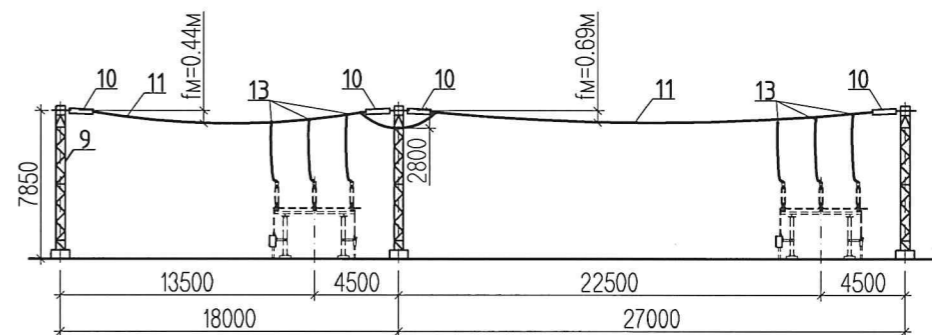
1-1



Угсармал шин
I секц




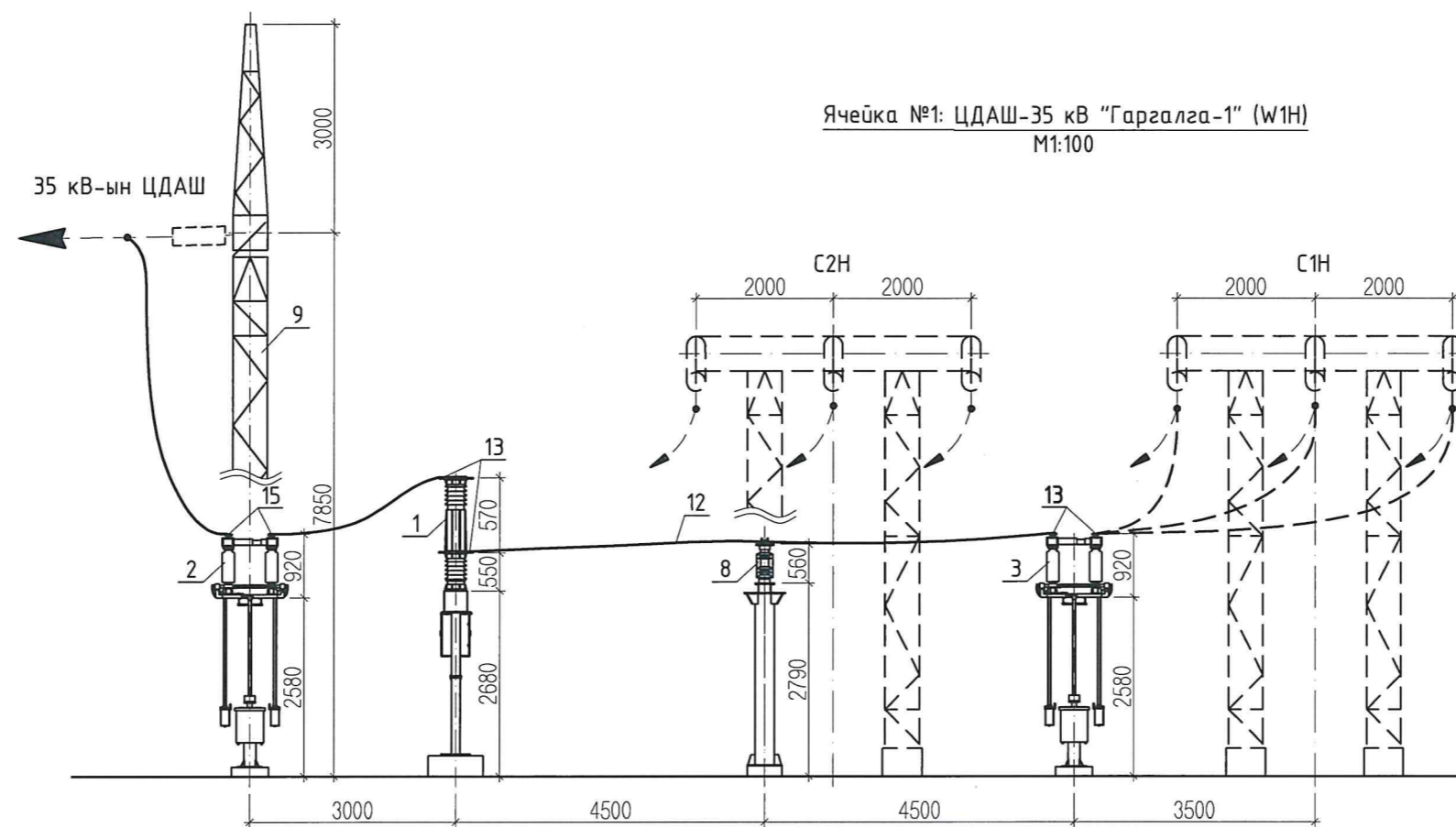
2-2



Тайлбар:

1. Зурагт тасархай зураасаар үзүүлсэн нь уг зурагт тооцогдохгүй.
2. Уг зургийг ИХБ-110 кВ-ын бусад хуудастай хамтатган үз.

 УБ хот. БГД 19-р хороо, 4-р хороолол "ЭХЭЗХ" ТӨҮГ	"Эрдэнэт үйлдвэр" ТӨҮГ-ыг түшиглэн "Чул уурхай-металлурги-химийн үйлвдэрийн цогцолбор" байгуулах ажлын хүрээнд хийгдэх гадна цахилгаан хангамжийн 110 кВ-ын ЦДАШ, 110/35/6 кВ-ын 2х63 МВА чадалтай дэд станцын ажлын зураг төсөл				
	ИХБ-110 кВ-ын угсармал I болон II шинийн огтлол				Үе шат: А.3
	Ер.инженер	Ш.Энхдаатар	ЕГ шифр: 324-01-II-2-1	Масштаб: М1:400	Огноо: 2024.01
Гүйцэтгэсэн	Б.Анхбаяр	ТГ шифр:	Зургийн дугаар: ХТ-10	Бүх хуудас: 59	
Инженер	Б.Анхбаяр				




ТОНОГ ТӨХӨӨРӨМЖ БОЛОН МАТЕРИАЛЫН ТҮҮВЭР

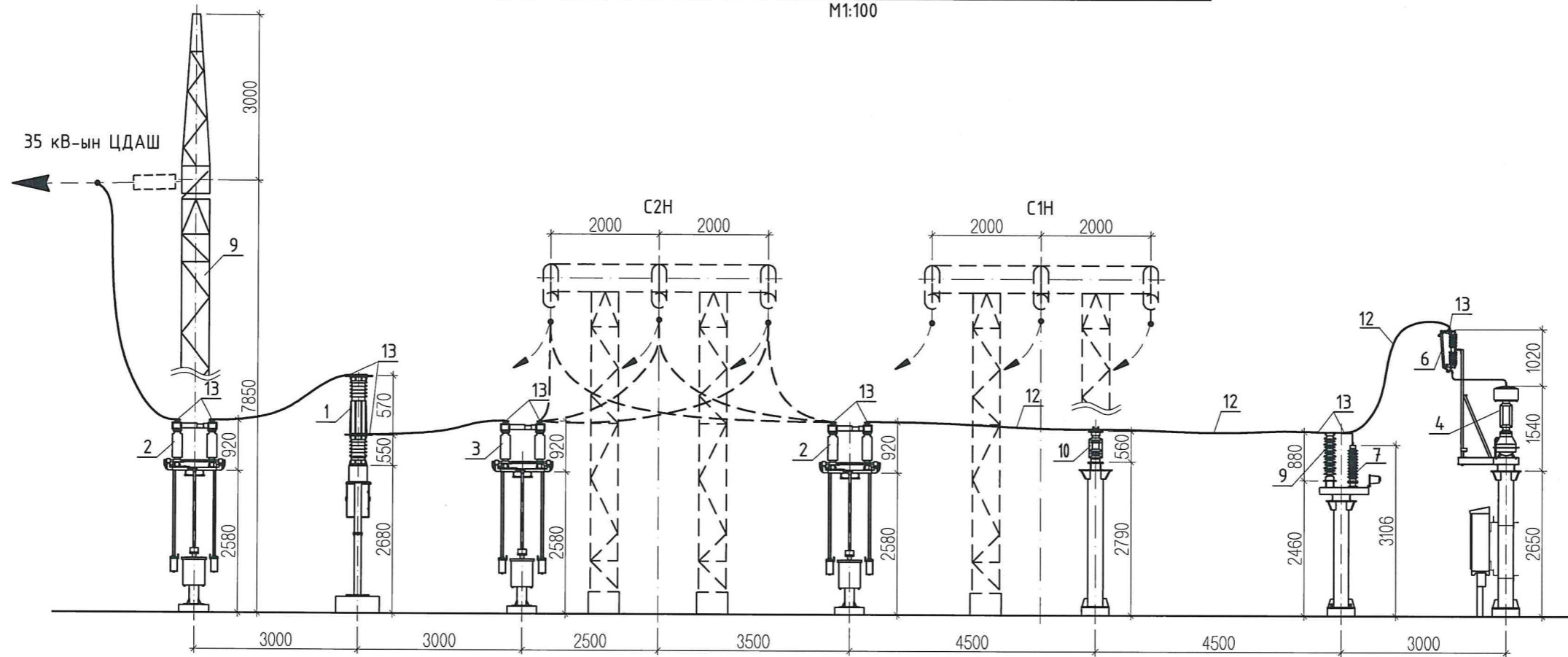
Д/д	Нэр	Маяг	Ячейка дахь тоо										Нэг бүрийн жин, кг	Суурилуулалтын зургийн хуудасны дугаар	Тайлбар	
			Яч.№1 W1H	Яч.№2 TV2H, W2H	Яч.№3 T1, W3H	Яч.№4 T2, W4H	Яч.№5 TV1H, W5H	Яч.№6 QC1H, W6H	Яч.№7 W7H	Яч.№8 W8H	C1H	C2H				Тоо
1	35 кВ-ын вакуум таслуур, суулгамал гүйдлийн трансформатортой, иж дүрэн.	LW36-40.5	1	1	2	2	1	2	1	1			11	1200	Э24-01-И-2-1-41	SF6 хийн жин 3 кг
2	35 кВ-ын 2 газардуулагч хүтгэ дүхий 3 туйлт хуурай салгуур, иж дүрэн.	GW4-40.5DD(W) /2500	1	2	2	2	2	1	1	1			12	240	Э24-01-И-2-1-42	
3	35 кВ-ын 1 газардуулагч хүтгэ дүхий 3 туйлт хуурай салгуур, иж дүрэн.	GW4-40.5D(W) /2500	1	1	2	2	1	3	1	1			12	240	Э24-01-И-2-1-42	
4	35 кВ-ын хүчдлийн трансформатор, шир.	JDX6-35 W3			3			3					6	127	Э24-01-И-2-1-44	Тосны жин 20 кг
5	35 кВ-ын хэт хүчдэл хязгаарлагч, шир.	HY5W2-51/134			3			3					6	14.5	Э24-01-И-2-1-46	
6	35 кВ-ын гал хамгаалагч, шир.	PRWG2-35/100			3			3					6	15	Э24-01-И-2-1-44	
7	72 кВ-ын тулгуурын тусгаарлагч, шир.	ZWS1.1-72.5/6-4			3			3					6	82	Э24-01-И-2-1-46	
8	35 кВ-ын тулгуурын тусгаарлагч, шир.	ZSW1-40.5/12	3	3	3	3	3	3	3				21	30	Э24-01-И-2-1-47	
9	35 кВ-ын шугамын портал, шир.		1	1	2	2	1	2	1	1			11			Барилгын зургаас үз
10	35 кВ-ын шинийн портал, шир.										5	5	10			Барилгын зургаас үз
11	Таталтын хөндийрүүлэгч, шир.	4xUG70-BLD			6	6		9			24	24	45	33.68	Э21-06-И-2-1-53.1	
12	Хөнгөн цагаан утас, м.	LJ-630/61	60	75	150	150	75	75	60	40	240	240	1165	1.74		
13	Аппаратын хавчаар, шир.	SY-630/80B	18	33	36	36	33	36	18	18			228	1.2		
14	Салбарлалтын хавчаар, шир.	TY-630/80			3	3		6			18	21	51	4.2		

Тайлбар

1. Зурагт тасархай зураасаар үзүүлсэн нь уг зурагт тооцогдохгүй.
2. Уг зургийг ИХБ-35 кВ-ын бусад хуудастай хамтатган үз.

 ҮБ хом. БГД 19-р хороо, 4-р хороолол "ЭХЭЭХ" ТӨҮГ	"Эрдэнэт үйлдвэр" ТӨҮГ-ыг түшиглэн "Уул цурхай-металлурги-химийн үйлдвэрийн цогцолбор" байгуулах ажлын хүрээнд хийгдэх гадна цахилгаан хангамжийн 110 кВ-ын ЦДАШ, 110/35/6 кВ-ын 2х63 МВА чадалтай дэд станцын ажлын зураг төсөл				
	ИХБ-35 кВ-ын ячейка №1-ийн огтлол, тоног төхөөрөмж материалын түүвэр				Үе шат: А.3
	Ер.инженер	Ш.Энхбаатар	ЕГ шифр: Э24-01-И-2-1	Масштаб: М1:100	Огноо: 2024.01
	Гүйцэтгэсэн	Б.Анхбаяр	ТГ шифр:	Зургийн дугаар: ХТ-11	Бүх хуудас: 59
Инженер	Б.Анхбаяр				


Ячейка №2: Шинийн аппаратур II секц, ЦДАШ-35 кВ "Гаргалга-2" (TV2-Н, W2Н)
М1:100

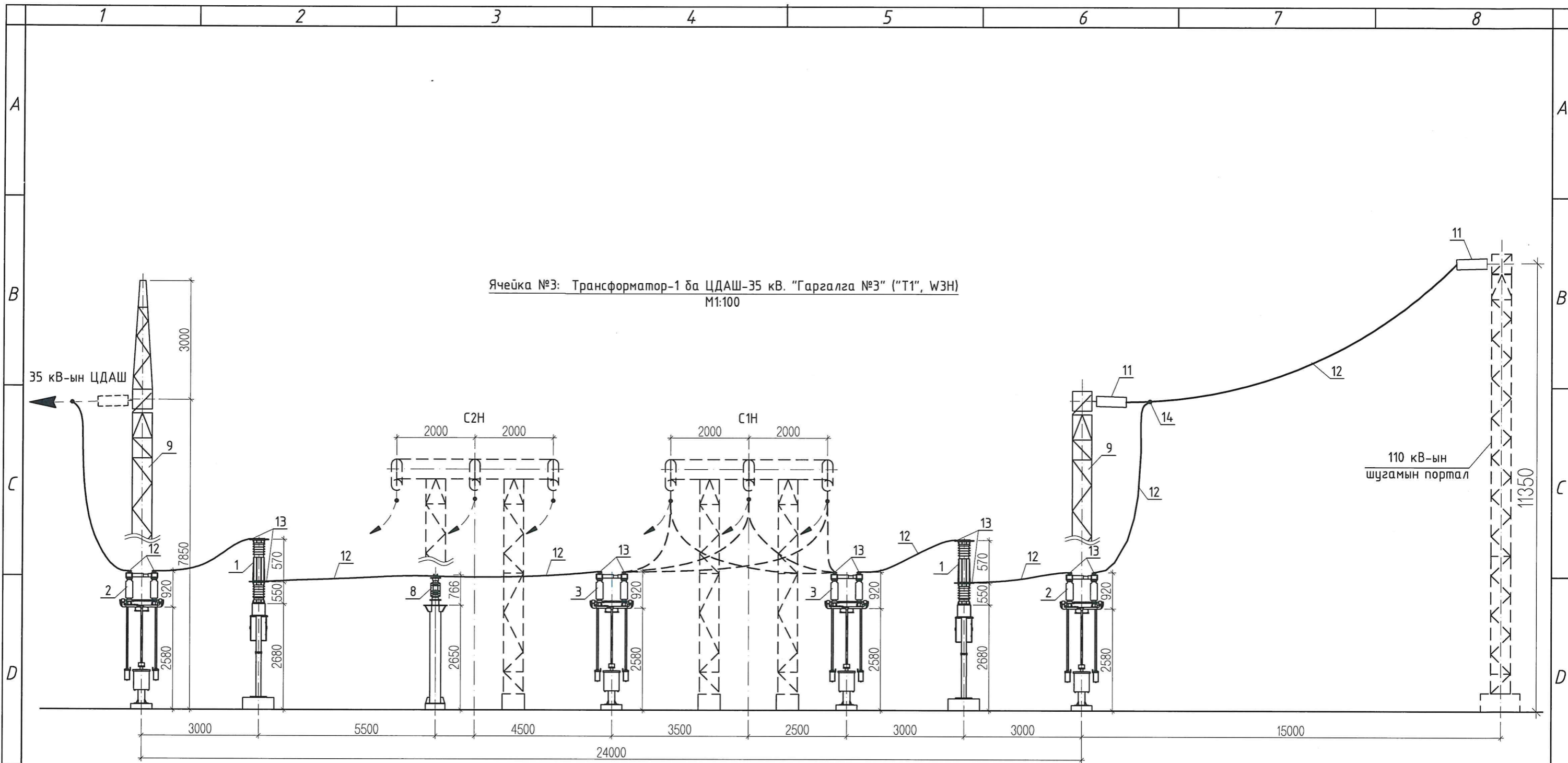


2-29
Эрэнэ

Тайлбар


1. Зурагт тасархай зураасаар үзүүлсэн нь уг зурагт тооцогдохгүй.
2. Уг зургийг ИХБ-35 кВ-ын бусад хуудастай хамтатган үз.

 ЧБ хот. БГД 19-р хороо, 4-р хороолол "ЭХЭЭХ" ТӨҮГ	"Эрдэнэт үйлдвэр" ТӨҮГ-ыг түшиглэн "Чул цурхай-металлурги-химийн үйлдвэрийн цогцолбор" байгуулах ажлын хүрээнд хийгдэх гадна цахилгаан хангамжийн 110 кВ-ын ЦДАШ, 110/35/6 кВ-ын 2х63 МВА чадалтай дэд станцын ажлын зураг төсөл				
	ИХБ-35 кВ-ын ячейка №2-ын огтлол				Үе шат: А.3
	Ер.инженер	Ш.Энхбаатар	ЕГ шифр: Э24-01-И-2-1	Масштаб: М1:100	Огноо: 2024.01
Гүйцэтгэсэн	Б.Анхбаяр	ТГ шифр:	Зургийн дугаар: ХТ-12	Бүх хуудас: 59	
	Инженер	Б.Анхбаяр			

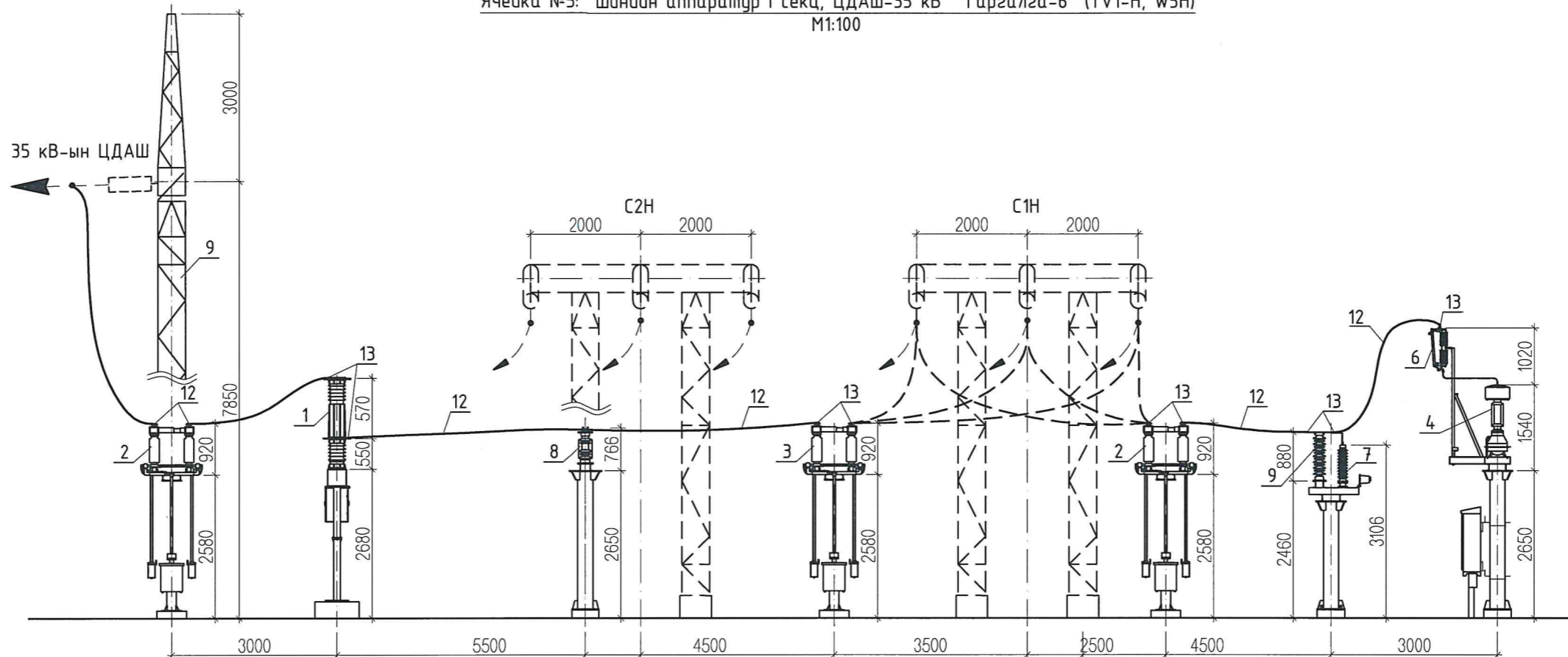


Ячейка №3: Трансформатор-1 ба ЦДАШ-35 кВ. "Гаргалга №3" ("Т1", W3H)
M1:100

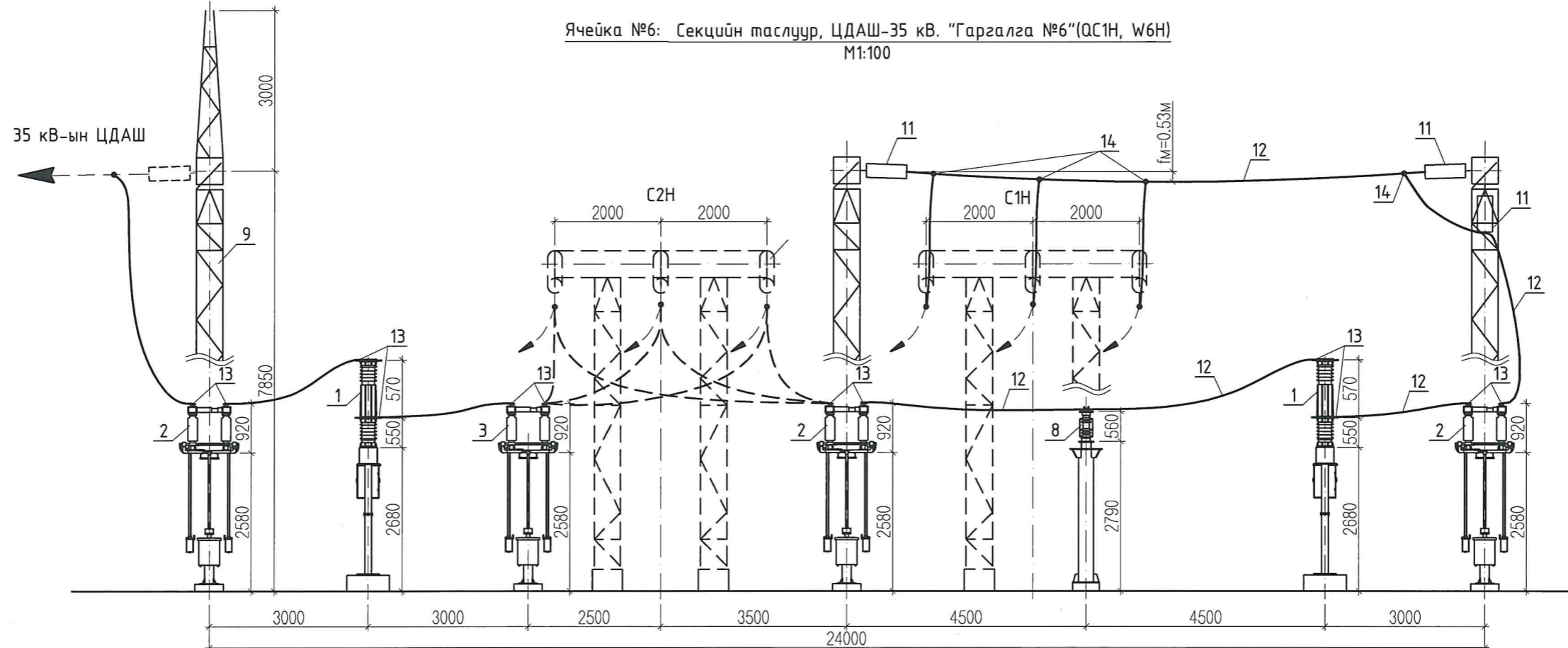
2-29


 УБ хот. БГД 19-р хороо, 4-р хороолол "ЭХЭЭХ" ТӨҮГ	"Эрдэнэт үйлдвэр" ТӨҮГ-ыг түшиглэн "Чул цурхай-металлурги-химийн үйлдэрийн цогцолбор" байгуулах ажлын хүрээнд хийгдэх гадна цахилгаан хангамжийн 110 кВ-ын ЦДАШ, 110/35/6 кВ-ын 2x63 МВА чадалтай дэд станцын ажлын зураг төсөл				
	ИХБ-35 кВ-ын ячейка №3-ын огтлол				Үе шат: А.3
	Ер.инженер	Ш.Энхбаатар	ЕГ шифр: Э24-01-И-2-1	Масштаб: М1:100	Огноо: 2024.01
Гүйцэтгэсэн	Б.Анхбаяр	ТГ шифр:	Зургийн дугаар: ХТ-13	Бүх хуудас: 59	
Инженер	Б.Анхбаяр				

Ячейка №5: Шинийн аппаратур I секц, ЦДАШ-35 кВ "Гаргалга-6" (TV1-H, W5H)
M1:100




Ячейка №6: Секцийн таслуур, ЦДАШ-35 кВ. "Гаргалга №6" (QC1H, W6H)
M1:100



2-29
[Handwritten signature]
[Circular stamp]

Тайлбар

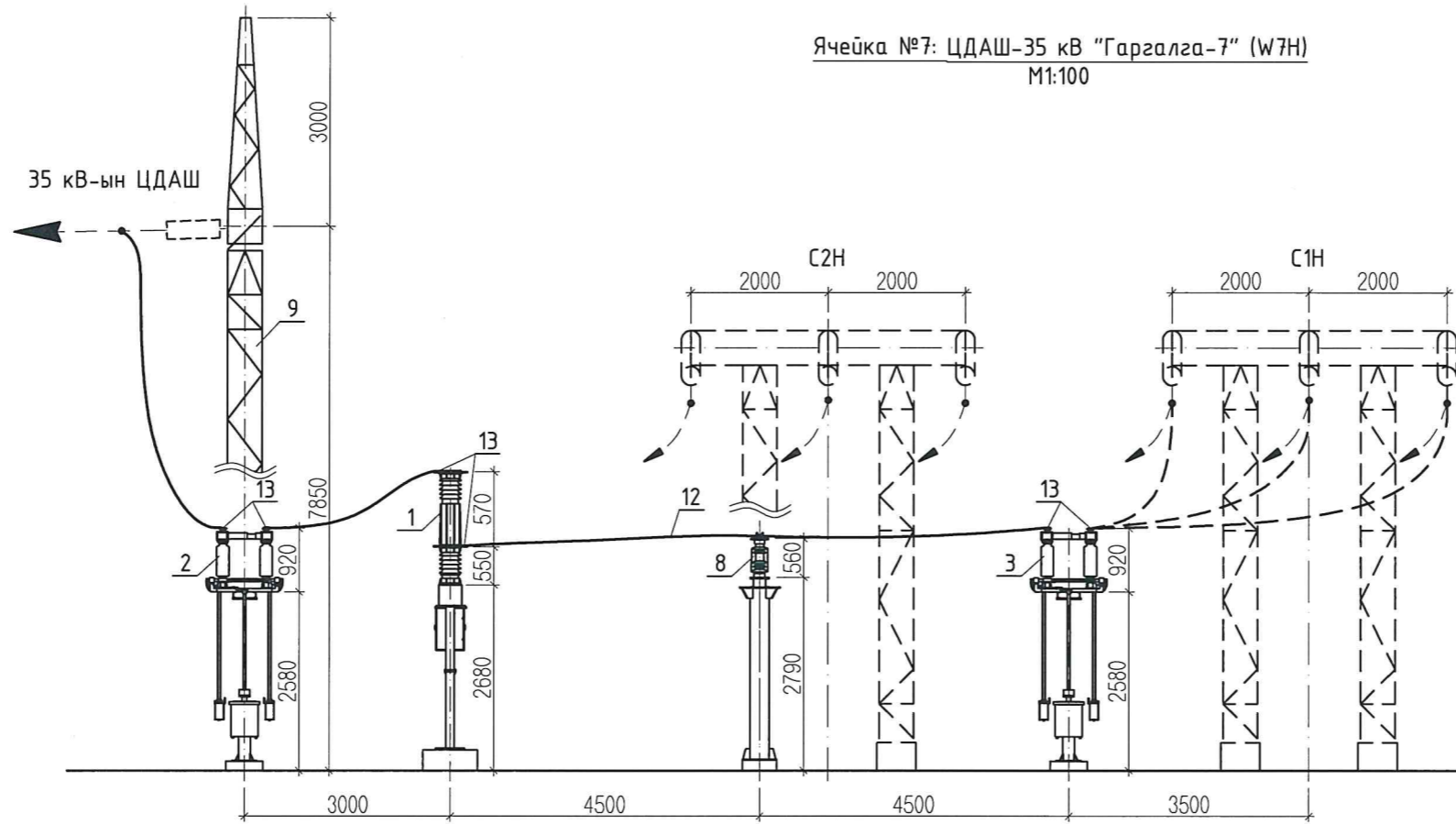
1. Зурагт тасархай зураасаар үзүүлсэн нь уг зурагт тооцогдохгүй.
2. Уг зургийг ИХБ-35 кВ-ын бусад хуудастай хамтатган үз.

 ҮБ хөт. БГД 19-р хороо, 4-р хороолол "ЭХЭЗХ" ТӨҮГ		"Эрдэнэт үйлдвэр" ТӨҮГ-ыг түшиглэн "Уул цурхай-металлурги-химийн үйлдвэрийн цогцолбор" байгуулах ажлын хүрээнд хийгдэх гадна цахилгаан хангамжийн 110 кВ-ын ЦДАШ, 110/35/6 кВ-ын 2х63 МВА чадалтай дэд станцын ажлын зураг төсөл		
		ИХБ-35 кВ-ын ячейка №5, 6-ын огтлол		
Ер.инженер	Ш.Энхбаатар	ЕГ шифр:	Масштаб:	Үе шат:
Гүйцэтгэсэн	Б.Анхбаяр	Э24-01-И-2-1	M1:100	Огноо:
Инженер	Б.Анхбаяр	ТГ шифр:	Зургийн дугаар:	Бүх хуудас:
			ХТ-15	59

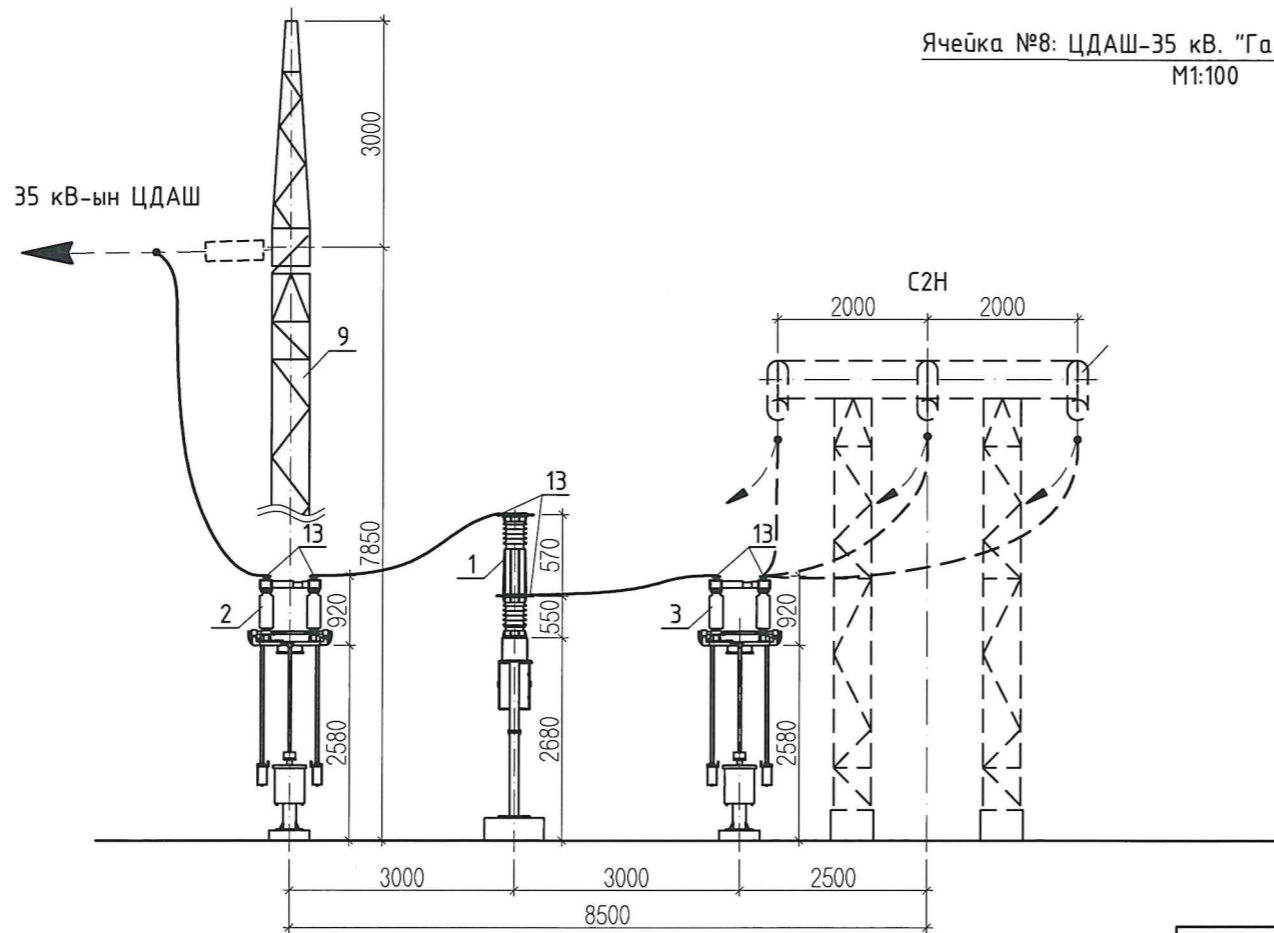
F

A.3

Ячейка №7: ЦДАШ-35 кВ "Гаргалга-7" (W7H)
M1:100



Ячейка №8: ЦДАШ-35 кВ. "Гаргалга №8" (W8H)
M1:100



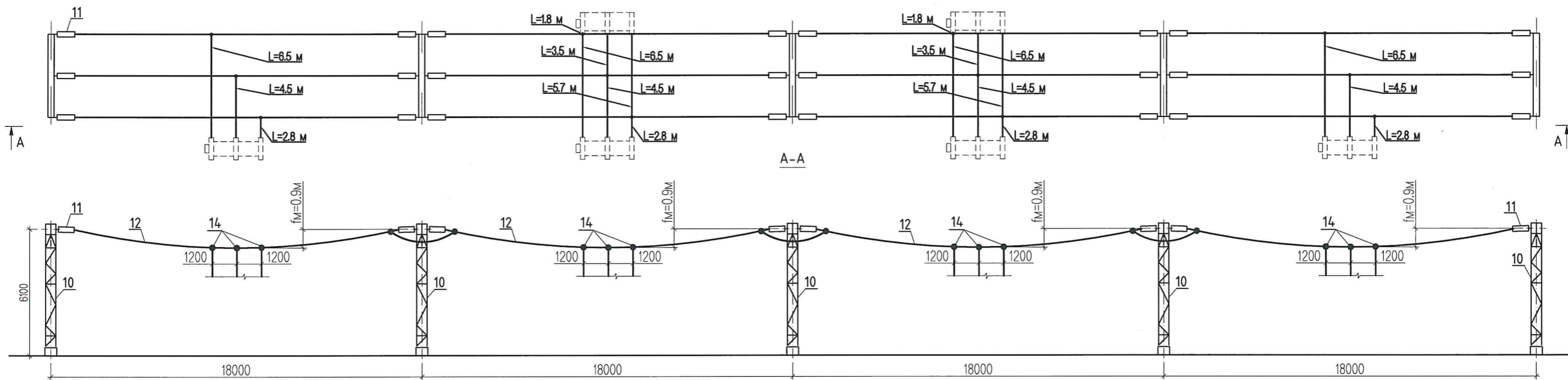
Тайлбар

1. Зурагт тасархай зураасаар үзүүлсэн нь уг зурагт тооцогдохгүй.
2. Уг зургийг ИХБ-35 кВ-ын бусад хуудастай хамтатган үз.

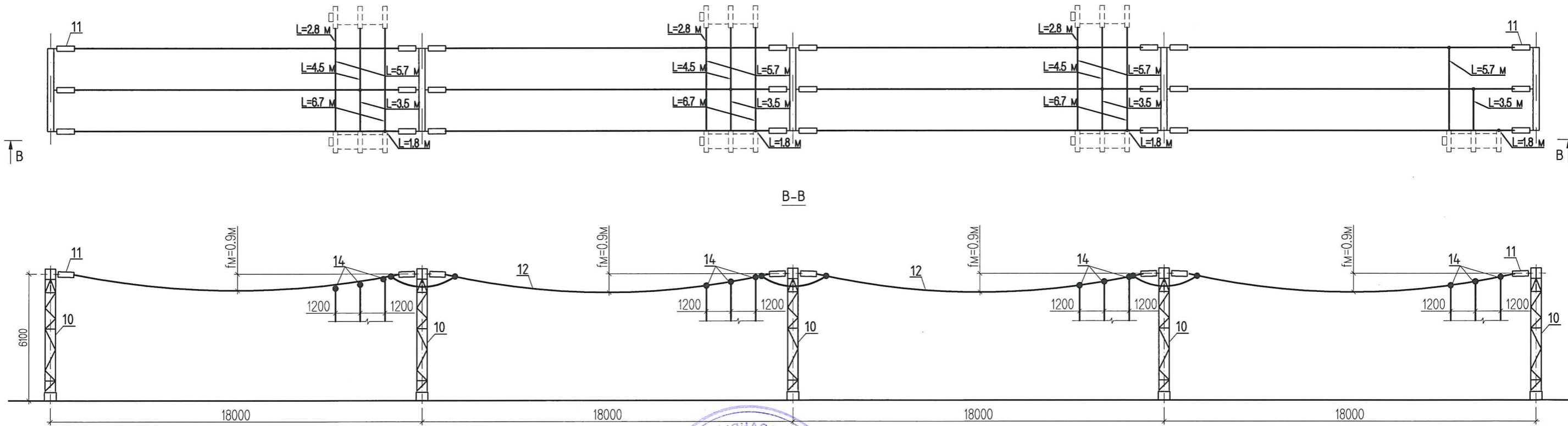


<p>УБ хот, БГД 19-р хороо, 4-р хороолол "ЭХЭЭХ" ТӨҮГ</p>	<p>"Эрдэнэт үйлдвэр" ТӨҮГ-ыг түшиглэн "Уул уурхай-металлурги-химийн үйлдвэрийн цогцолбор" байгуулах ажлын хүрээнд хийгдэх гадна цахилгаан хангамжийн 110 кВ-ын ЦДАШ, 110/35/6 кВ-ын 2х63 МВА чабалтай дэд станцын ажлын зураг төсөл</p>				Үе шат: А.3
	ИХБ-35 кВ-ын ячейка №7, 8-ын огтлол				Огноо: 2024.01
	Ер.инженер	Ш.Энхбаатар	ЕГ шифр: Э24-01-II-2-1	Масштаб: M1:100	Огноо: 2024.01
Гүйцэтгэсэн	Б.Анхбаяр	ТГ шифр:	Зургийн дугаар: ХТ-16	Бүх хуудас: 59	
Инженер	Б.Анхбаяр				

Угсармал шин I секц
M1:200




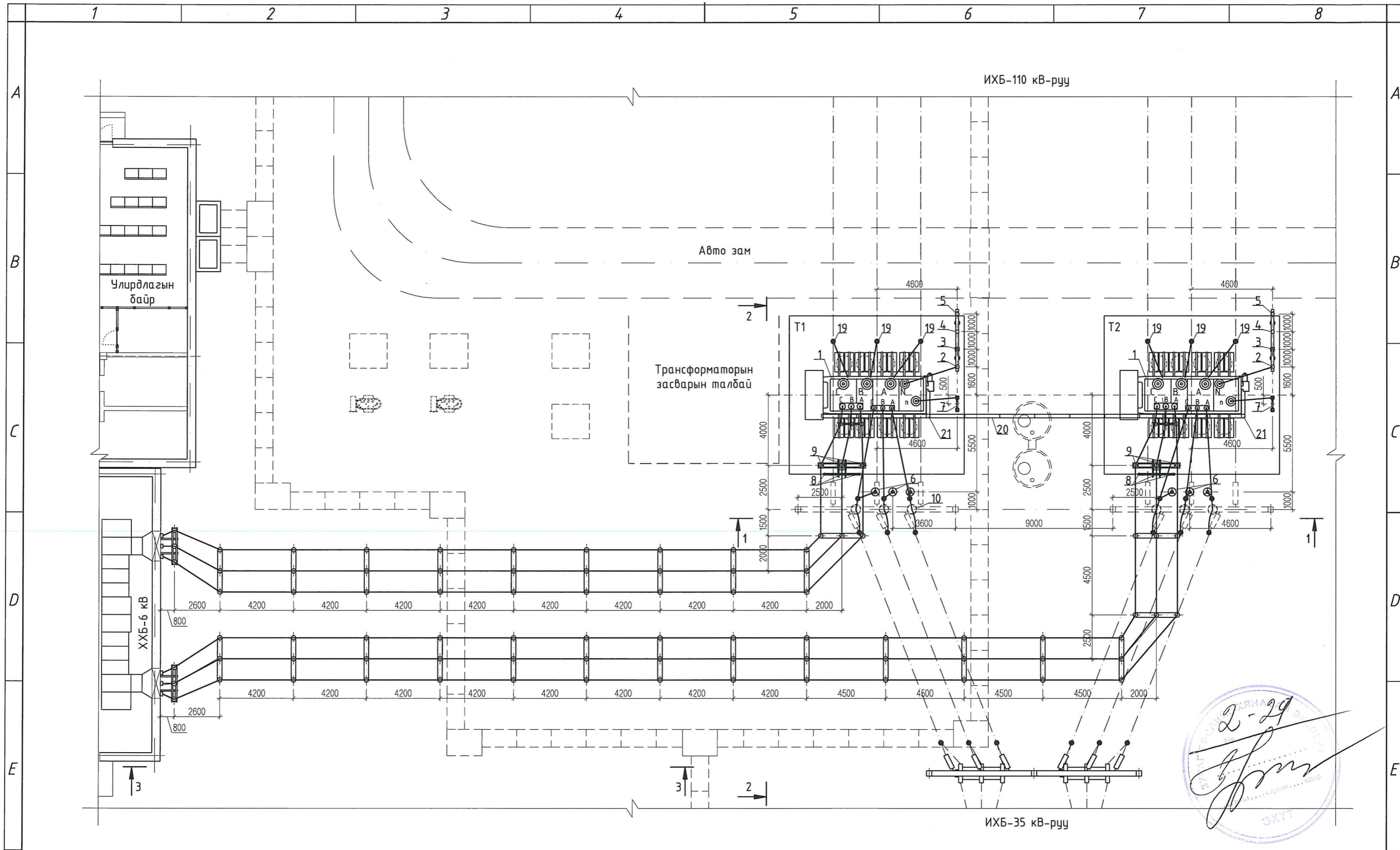
Угсармал шин II секц
M1:200



1. Зурагт тасархай зураасаар үзүүлсэн нь уг зурагт тооцогдохгүй.
2. Уг зургийг ИХБ-35 кВ-ын бусад хуудастай хамтатган үз.


2-29
[Signature]
ЭХТ

 УБ хот. БГД 19-р хороо, 4-р хороолол "ЭХЭЭХ" ТӨҮГ	"Эрдэнэт үйлдвэр" ТӨҮГ-ыг түшиглэн "Уул цурхай-металлурги-химийн үйлдвэрийн цогцолбор" байгуулах ажлын хүрээнд хийгдэх гадна цахилгаан хангамжийн 110 кВ-ын ЦДАШ, 110/35/6 кВ-ын 2х63 МВА чадалтай дэд станцын ажлын зураг төсөл				Үе шат: А.3
	ИХБ-35 кВ-ын угсармал I болон II шинийн огтлол		ЕГ шифр: 324-01-II-2-1	Масштаб: M1:200	Огноо: 2024.01
	Ер.инженер Гүйцэтгэсэн Инженер	<i>[Signature]</i> Ш.Энхбаатар Б.Анхбаяр Б.Анхбаяр	ТГ шифр:	Зургийн дугаар: ХТ-17	Бүх хуудас: 59

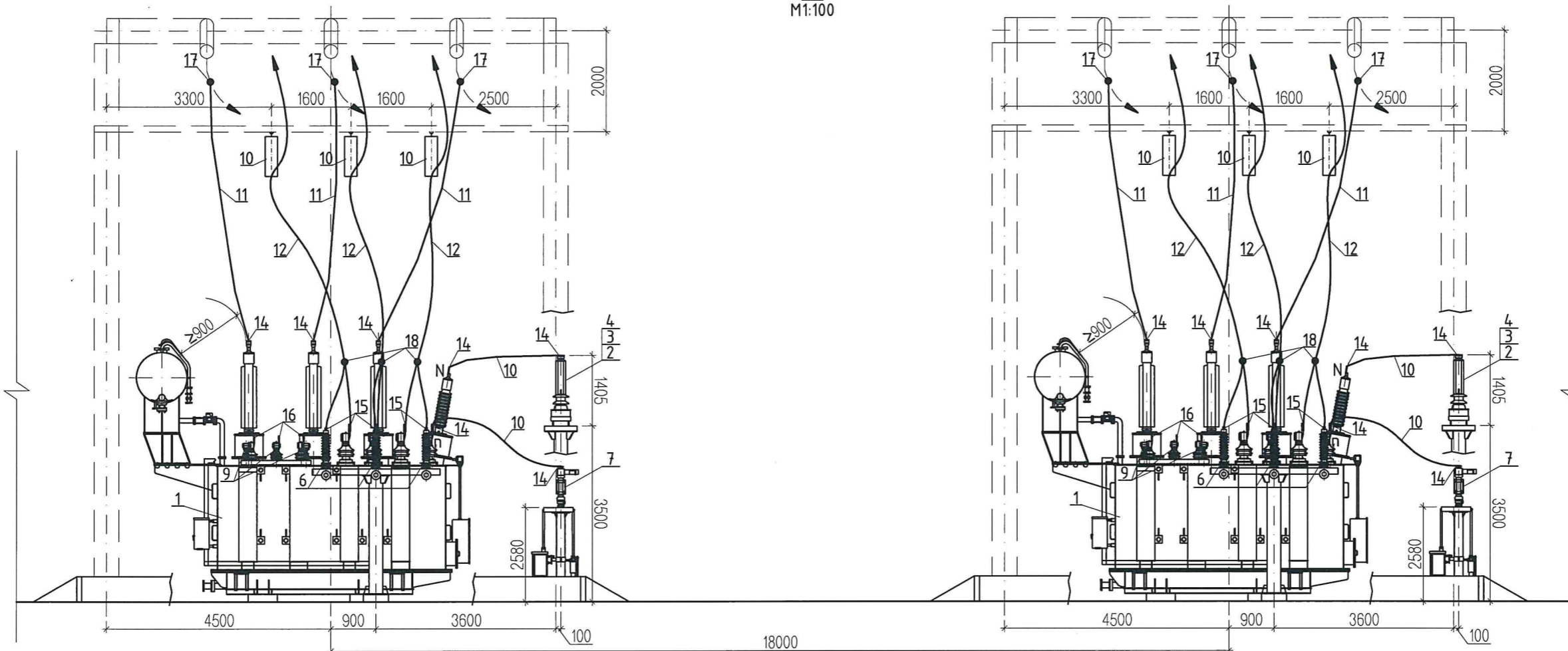


Тайлбар:

1. Зурагт зөвхөн хүчний трансформатор болон трансформатортой холбогдох хэсгийн тоног төхөөрөмжүүдийг харуулав.
2. Тасархай зураасаар үзүүлсэн нь уг зурагт тооцогдохгүй.
3. Уг зургийг ХТ-19, 20 хуудастай хамтатган үз.

 ЧБ хот. БГД 19-р хороо, 4-р хороолол "ЭХЭЭХ" ТӨҮГ	"Эрдэнэт үйлдвэр" ТӨҮГ-ыг түшиглэн "Уул цурхай-металлурги-химийн үйлдвэрийн цогцолбор" байгуулах ажлын хүрээнд хийгдэх гадна цахилгаан хангамжийн 110 кВ-ын ЦДАШ, 110/35/6 кВ-ын 2х63 МВА чадалтай дэд станцын ажлын зураг төсөл					
	Хүчний трансформаторын хэсгийн план					Үе шат: А.3
	Ер.инженер	Ш.Энхбаатар	ЕГ шифр: Э24-01-И-2-1	Масштаб: М1:200	Огноо: 2024.01	
Гүйцэтгэсэн	Б.Анхбаяр	ТГ шифр:	Зургийн дугаар: ХТ-18	Бүх хуудас: 59		
Инженер	Б.Анхбаяр					

1-1
M1:100



ТОНОГ ТӨХӨӨРӨМЖ БОЛОН МАТЕРИАЛЫН ТҮҮВЭР

Д/д	Нэр	Маяг	Тоо	Нэг бүрийн жин, кг	Суурилуулалтын зургийн хуудасны дугаар	Тайлбар	
1	110/35/6 кВ-ын хүчдэлтэй 3 ороомогтой SFSZ-63000/110 маягийн хүчний трансформатор, шир.	SFSZ-63000/110	2	89880		Тосны жин 21310 кг	
2	Тр-ын нейтралын газардүүлэгч	72 кВ-ын нэг туйлт хуурай салгуур, шир.	2	255	Э24-01-И-2-1-35	Трансформаторын 110 кВ талын нейтралын газардүүлэгч	
3		72 кВ-ын цэнэг шавхагч, шир.	2	80	Э24-01-И-2-1-35		
4		72 кВ-ын тулгуурын тусгаарлагч, шир.	2	39	Э24-01-И-2-1-35		
5		10 кВ-ын гүйдлийн трансформатор, шир.	LJW1-10	2	49		Э24-01-И-2-1-35
6		35 кВ-ын хэт хүчдэл хязгаарлагч, шир.	HY5WZ-51/134	6	14.5		Э24-01-И-2-1-45
7	35 кВ-ын нэг фазын хуурай салгуур, шир.	GW4-4.0.5D	2	80	Э24-01-И-2-1-43	35 кВ талын нейтраль	
8	6 кВ-ын хэт хүчдэл хязгаарлагч, шир.	YH5WZ-17/45	6	12	Э24-01-И-2-1-49		
9	6 кВ-ын тулгуурын тусгаарлагч, шир.	FZSW-12/4	81	22	Э24-01-И-2-1-50		
10	Таталтын хөндийрүүлэгч, шир.	4xUG70-BLD	6	33.68	Э24-01-И-2-1-53.2		
11	Хөнгөн цагаан утас, м	LJ-240/19	50	0.657			
12	Хөнгөн цагаан утас, м	LJ-630/61	60	1.74			
13	Хөнгөн цагаан утас, м	LJ-800/61	1150	2.225			
14	Аппаратын хавчаар, шир.	SY-240/40B	14	0.5			
15	Аппаратын хавчаар, шир.	SY-630/80B	12	1.2			
16	Аппаратын хавчаар, шир.	SY-800/1000B	36	2.1			
17	Салбарлалтын хавчаар, шир.	TY-240/40	6	1.6			
18	Салбарлалтын хавчаар, шир.	TY-630/80	6	4.2			
19	Дамжуулагч утас алслагч, шир.	MSG-5/120	174	0.2			
20	Кабелийн шулуун төмөр кород, L=2000 мм, шир.	КП-01/02-2У1	12	9.9			
21	Кабелийн эргэлтийн төмөр кород, шир.	КУВ-01/02-2У1	2	6			



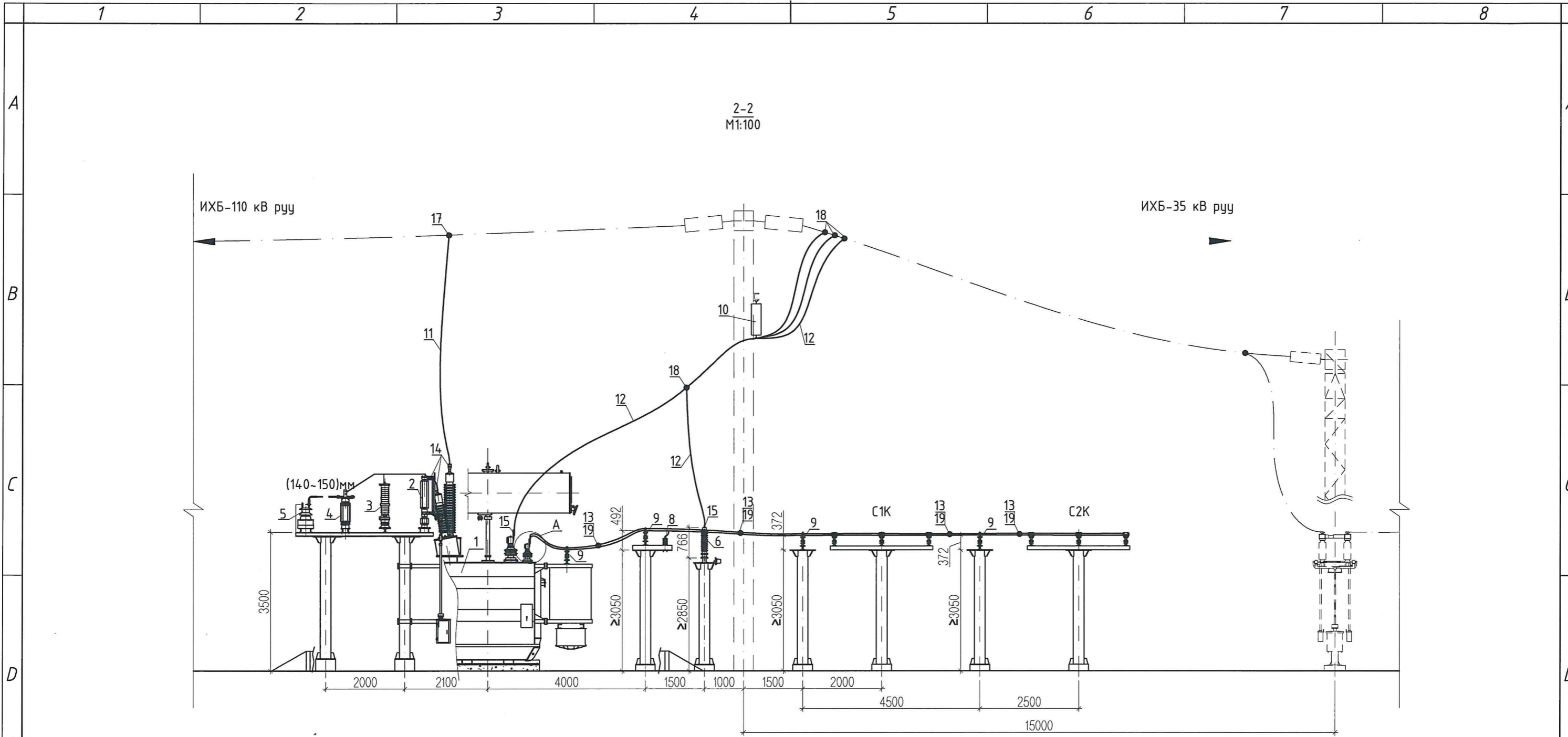
Тайлбар:

- Зурагт тасархай зураасаар үзүүлсэн нь уг зурагт тооцогдохгүй.
- Уг зургийг ХТ-9, ХТ-10.2 хуудастай хамтатган үз.

<p>УБ хот. БГД 19-р хороо, 4-р хороолол "ЭХЭЭХ" ТӨҮГ</p>	<p>"Эрдэнэт үйлдвэр" ТӨҮГ-ыг түшиглэн "Чул цурхай-металлурги-химийн үйлдвэрийн цогцолбор" байгуулах ажлын хүрээнд хийгдэх гадна цахилгаан хангамжийн 110 кВ-ын ЦДАШ, 110/35/6 кВ-ын 2x63 МВА чадалтай дэд станцын ажлын зураг төсөл</p>				
	Хүчний трансформаторын хэсгийн огтлол 1-1. Материалын түүвэр				Үе шат: А.3
	Ер.инженер	Ш.Энхбаатар	ЕГ шифр: Э24-01-И-2-1	Масштаб: М1:100	Огноо: 2024.01
Гүйцэтгэсэн	Б.Анхбаяр	ТГ шифр:	Зургийн дугаар: ХТ-19	Бүх хуудас: 59	
Инженер	Б.Анхбаяр				

F

А.3



2-2
M1:100

ИХБ-110 кВ руу

ИХБ-35 кВ руу



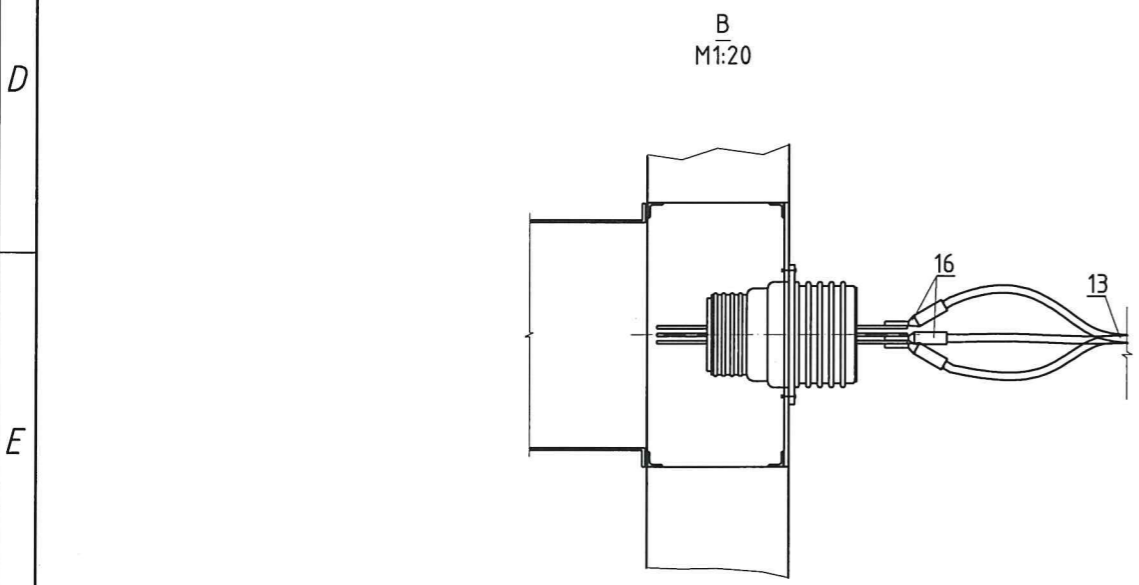
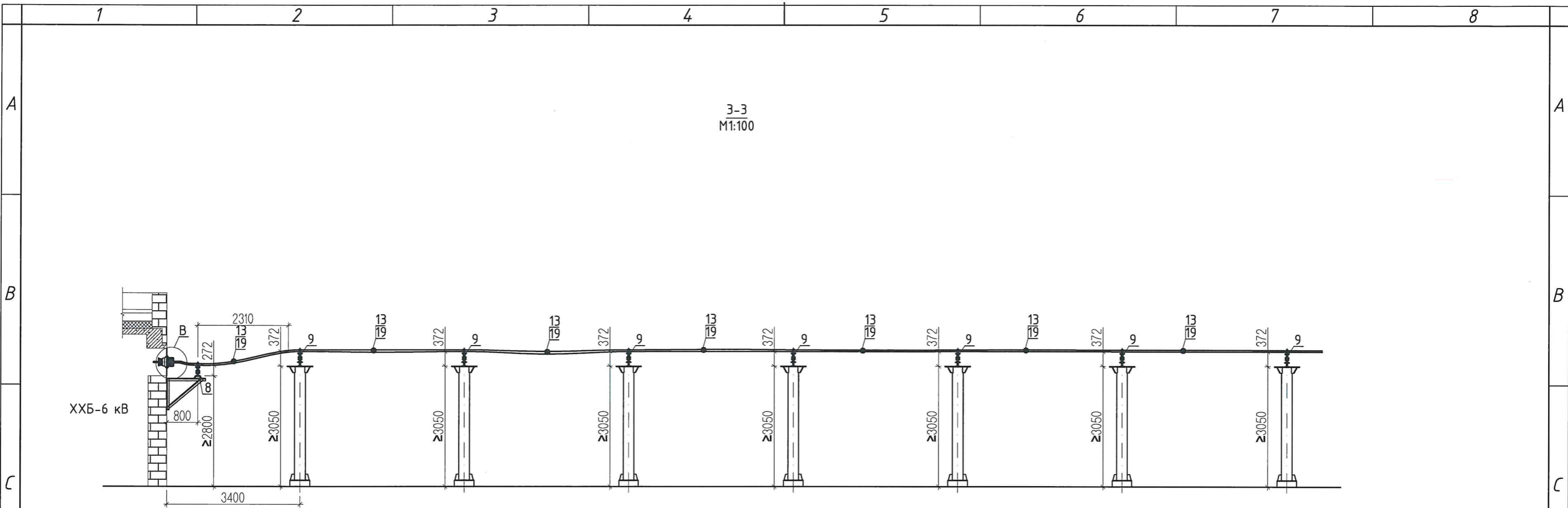
A
M1:40

Тайлбар:

1. Зурагт тасархай зураасаар үзүүлсэн нь уг зурагт тооцогдохгүй.
2. Уг зургийг ХТ-9, ХТ-10.1 хуудастай хамтатган үз.




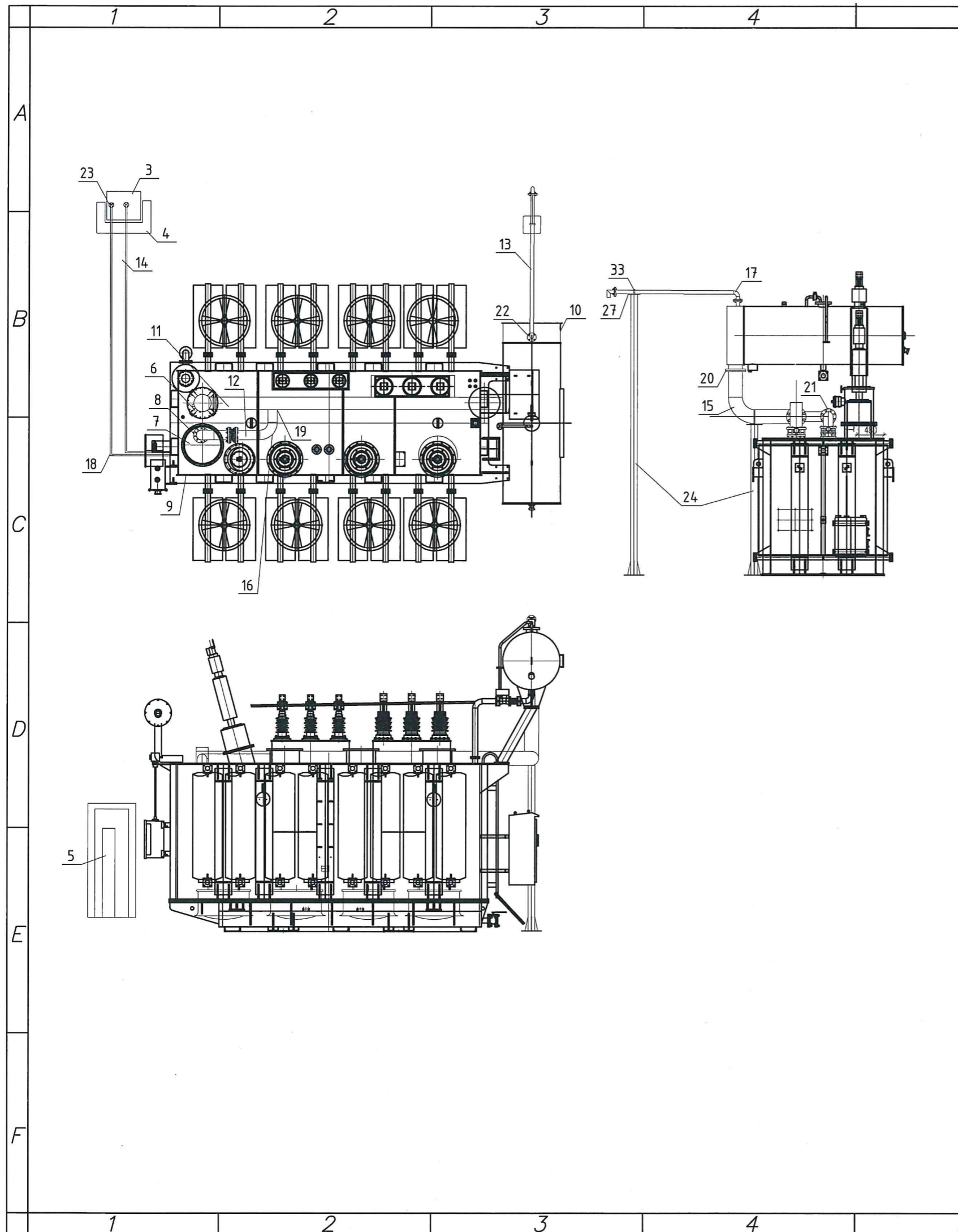
<p>УБ хот, БГД 19-р хороо, 4-р хороолол "ЭХЭЗХ" ТӨҮГ</p>	<p>"Эрдэнэт үйлдвэр" ТӨҮГ-ыг түшиглэн "Чул цурхай-металлурги-химийн үйлвдэрийн цогцолбор" байгуулах ажлын хүрээнд хийгдэх гадна цахилгаан хангамжийн 110 кВ-ын ЦДАШ, 110/35/6 кВ-ын 2х63 МВА чадалтай дэд станцын ажлын зураг төсөл</p>				
	Хүчний трансформаторын хэсгийн огтлол 2-2				Үе шат: А.3
	Ер.инженер	Ш.Энхбаатар	ЕГ шифр: 324-01-II-2-1	Масштаб: M1:100	Огноо: 2024.01
Гүйцэтгэсэн	Б.Анхбаяр	ТГ шифр:	Зургийн дугаар: ХТ-20	Бүх хуудас: 59	
Инженер	Б.Анхбаяр				



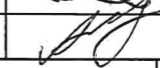


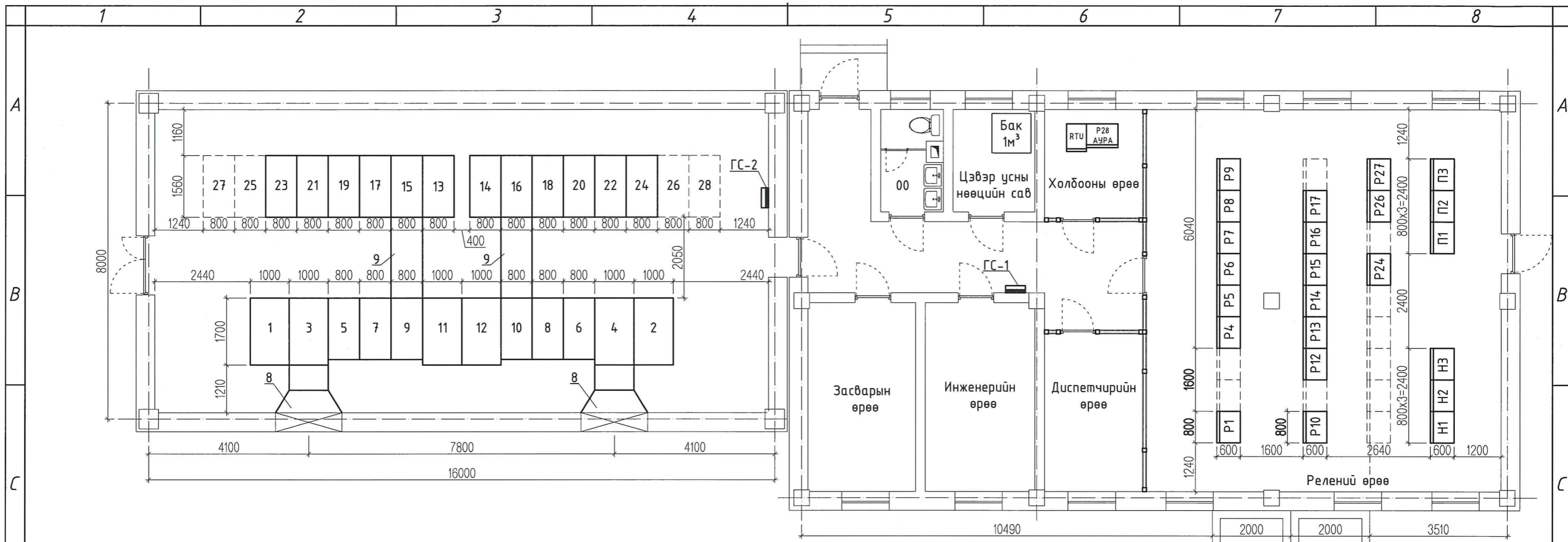
Тайлбар:

1. Зурагт тасархай зураасаар үзүүлсэн нь уг зурагт тооцогдохгүй.
2. Чг зургийг ХТ-9, ХТ-10.1 хуудастай хамтатган үз.

 УБ хот. БГД 19-р хороо, 4-р хороолол "ЭХЭЗХ" ТӨҮГ	"Эрдэнэт үйлдвэр" ТӨҮГ-ыг түшиглэн "Чул уурхай-металлурги-химийн үйлвэрийн цогцолбор" байгуулах ажлын хүрээнд хийгдэх гадна цахилгаан хангамжийн 110 кВ-ын ЦДАШ, 110/35/6 кВ-ын 2х63 МВА чадалтай дэд станцын ажлын зураг төсөл			
	Хүчний трансформаторын хэсгийн огтлол 3-3			Үе шат: А.3
	Ер.инженер	Ш.Энхбаатар	ЕГ шифр: 324-01-И-2-1	Масштаб: М1:100
Гүйцэтгэсэн	Б.Анхбаяр	ТГ шифр:	Зургийн дугаар: ХТ-21	
	Б.Анхбаяр		Огноо: 2024.01	
			Бүх хуудас: 59	



1	2	3	4	5	6	7	8
Д/а	Нэр		Маяг	Тоо	Нэг бүрийн жин, кг	Тайлбар	
1	Рак,	шир.		1		Удирлагын өрөөнд	
2	Удирлагын самбар,	шир.		1		Рак дотор	
3	ТП кабинет,	иж бүрэн.		1			
4	ТП кабинетийн галын хана,	шир.		1		Бетон хана	
5	Азотын хийн баллон,	иж бүрэн.		1		ТП кабинет дотор	
6	Даралт бууруулах ком,	иж бүрэн.	Vertical dep.set	1		Үйлдвэрээс иж бүрнээрээ ирнэ	
7	РПН таг,	иж бүрэн.	OLTC dep.set			Трансформаторт зориулсан РПН даралт бууруулах таг	
8	Даралт бууруулах ком,	иж бүрэн.	OLTC dep.set	1		Үйлдвэрээс иж бүрнээрээ ирнэ	
9	LHD, (дамжуулагч утас)	иж бүрэн.		1		Дулаан мэдрэх кабель иж бүрнээрээ ирнэ	
10	Тос хий ялгах танк,	шир.	Galvanized steel	1			
11	DN200 шугам хоолой,	м.	Galvanized steel	10			
12	DN150 шугам хоолой,	м.	Galvanized steel	5			
13	DN50 шугам хоолой,	м.	Galvanized steel	5			
14	DN25 шугам хоолой,	м.	Stainless steel	45			
15	DN200 90-ийн дулан,	шир.	Galvanized steel	4			
16	DN150 90-ийн дулан,	шир.	Galvanized steel	2			
17	DN50 90-ийн дулан,	шир.	Galvanized steel	4			
18	DN25 90-ийн дулан,	шир.	Stainless steel	13			
19	DN200 DN150 Тореник,	шир.	Galvanized steel	2			
20	DN200 Планц,	шир.	Galvanized steel	8			
21	DN150 Планц,	шир.	Galvanized steel	4			
22	DN50 Планц,	шир.	Galvanized steel	4			
23	DN25 Планц,	шир.	Stainless steel	45			
24	DN120 шугам хоолой,	шир.	Galvanized steel	10			
25	Чголик,	м.	Galvanized steel	5			
26	Швеллер,	м.	Galvanized steel	4			
27	6мм хавтан,	м ² .	Galvanized steel	30			
28	M22 гайк,	шир.	Galvanized steel	33			
29	M22 шайд,	шир.	Galvanized steel	66			
30	M22 болт,	шир.	Galvanized steel	33			
31	DN 200 U-болт,	шир.	Galvanized steel	8			
32	DN 150 U-болт,	шир.	Galvanized steel	4			
33	DN 50 U-болт,	шир.	Galvanized steel	3			
34	M18 гайк,	шир.	Galvanized steel	55			
35	M18 шайд,	шир.	Galvanized steel	110			
36	M18 болт,	шир.	Galvanized steel	55			
37	DN 25 U-болт,	шир.	Galvanized steel	11			
38	M14 гайк,	шир.	Galvanized steel	55			
39	M14 шайд,	шир.	Galvanized steel	110			
40	M14 болт,	шир.	Galvanized steel	55			
41	Жиүрэг,	м ² .	Nitrile				
 ҮБ хөт. БГД 19-р хороо, 4-р хороолол "ЭХЭЭХ" ТӨҮГ		"Эрдэнэт үйлдвэр" ТӨҮГ-ыг түшиглэн "Чул цурхай-металлурги-химийн үйлдвэрийн цогцолбор" байгуулах ажлын хүрээнд хийгдэх гадна цахилгаан хангамжийн 110 кВ-ын ЦДАШ, 110/35/6 кВ-ын 2х63 МВА чадалтай дэд станцын ажлын зураг төсөл				Хүчний трансформаторын хамгаалалт Үе шат: А.3	
		ЕР.инженер Гүйцэтгэсэн	 Ш.Энхбаатар Б.Амартүвшин	ЕГ шифр: 324-01-II-2-1 ТГ шифр:	Масштаб: М1:75 Зургийн дугаар: ХТ-22	Огноо: 2024.01 Бүх хуудас: 59	
		"ЭХЭЭХ" ТӨҮГ Инженер		 Б.Анхбаяр			



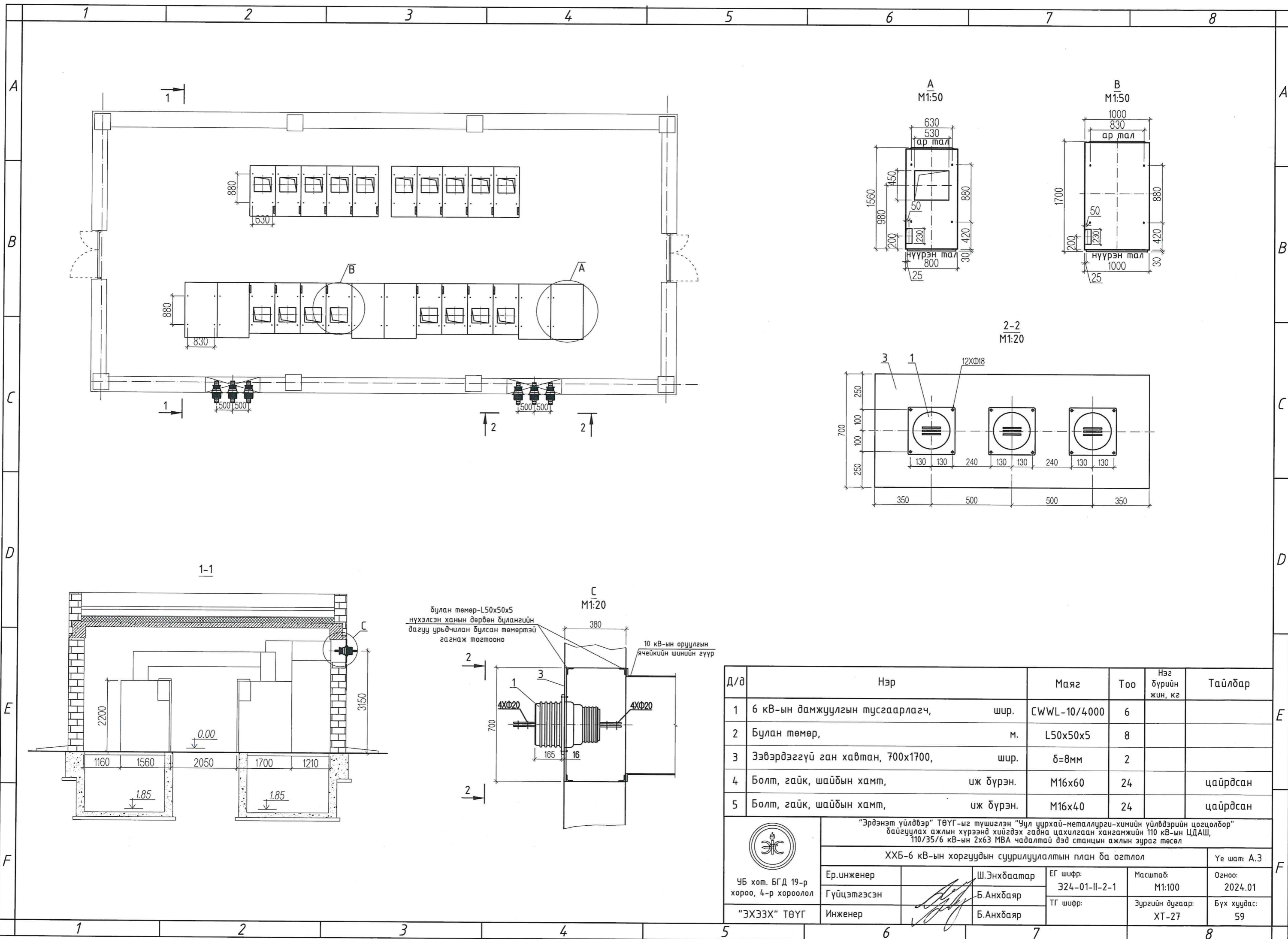
Д/д	Нэр	Маяг	Тоо	Нэг бүрийн жин, кг	Тайлбар
1	VS1-12-2500/40 маягийн вакуум таслуур бүхий оруулгын хорго(агаарын иж бүрэн)	KYN28A-12	2		Хорго № 3, 4
2	VS1-12-1250/40 маягийн вакуум таслуур бүхий шугамын гаргалгын хорго(кабелийн оруулгатай), иж бүрэн	KYN28A-12	14		Хорго № 9-24
3	VS1-12-630/40 маягийн вакуум таслуур бүхий шугамын гаргалгын хорго(кабелийн оруулгатай), иж бүрэн.	KYN28A-12	2		Хорго № 6,7
4	VS1-12-4000/40 маягийн вакуум таслуур бүхий секц холбогч таслуурын хорго, иж бүрэн.	KYN28A-12	1		Хорго № 11
5	Хуурай салгуур бүхий секцийн хорго, иж бүрэн.	KYN28A-12	1		Хорго № 12
6	6 кВ-ын JDZX9-10 маягийн антирезонанстай хүчдлийн трансформатор, иж бүрэн.	KYN28A-12	2		Хорго № 5, 6
7	6/0.4 кВ-ын 100 кВА чадалтай дотоод хэрэгцээний трансформаторын хорго иж бүрэн.	KYN28A-12	2		Хорго № 1, 2
8	6 кВ-ын шинийн оруулга, коробын хамт, иж бүрэн.		2		
9	6 кВ-ын шинийн гүүр, иж бүрэн.		2		
10	Хувьсах гүйдлийн 380/220 В-ийн дотоод хэрэгцээний оруулгын панель иж бүрэн.	-	1		H1
11	Хувьсах гүйдлийн 380/220 В-ийн дотоод хэрэгцээний шугамын гаргалгын панель, иж бүрэн.	-	2		H2, H3
12	Тогтмол гүйдлийн 220 В-ийн дотоод хэрэгцээний панель /аккумуляторын байгууламжтэй хамт/, иж бүрэн.	PZW-12-200/220	3		П1, П2, П3
13	Реле хамгаалалтын панель, иж бүрэн.		18		P1-P27
14	Скадагийн панель, иж бүрэн.		1		RTU
15	Аваарь автоматаар бичих төхөөрөмжийн панель, иж бүрэн.		1		АУРА
16	Гэрэлтүүлгийн самбар, иж бүрэн.	ЩРв-24э-1-36	1		ГС-1
17	Гэрэлтүүлгийн самбар, иж бүрэн.	ЩРн-24э-1-36	1		ГС-2



Тайлбар

1. Тод зураасаар төслөөр шинээр суурилуулах, тасархай зураасаар ирээдүйд өргөтгөх боломжийг тус тус үзүүлэв.

<p>УБ хот. БГД 19-р хороо, 4-р хороолол "ЭХЭЭХ" ТӨҮГ</p>	<p>"Эрдэнэт үйлдвэр" ТӨҮГ-ыг түшиглэн "Чул уурхай-металлурги-химийн үйлдвэрийн цогцолбор" байгуулах ажлын хүрээнд хийгдэх гадна цахилгаан хангамжийн 110 кВ-ын ЦДАШ, 110/35/6 кВ-ын 2х63 МВА чадалтай дэд станцын ажлын зураг төсөл</p>			
	<p>ХХБ-6 кВ болон Удирдлагын байрны план. Тоног төхөөрөмжийн байршил</p>			<p>Үе шат: А.3</p>
	<p>Ер.инженер</p>	<p>Ш.Энхбаатар</p>	<p>ЕГ шифр: 324-01-И-2-1</p>	<p>Масштаб: М1:100</p>
<p>Гүйцэтгэсэн</p>	<p>Б.Анхбаяр</p>	<p>ТГ шифр:</p>	<p>Зургийн дугаар: ХТ-26</p>	<p>Бүх хуудас: 59</p>
<p>Инженер</p>	<p>Б.Анхбаяр</p>			



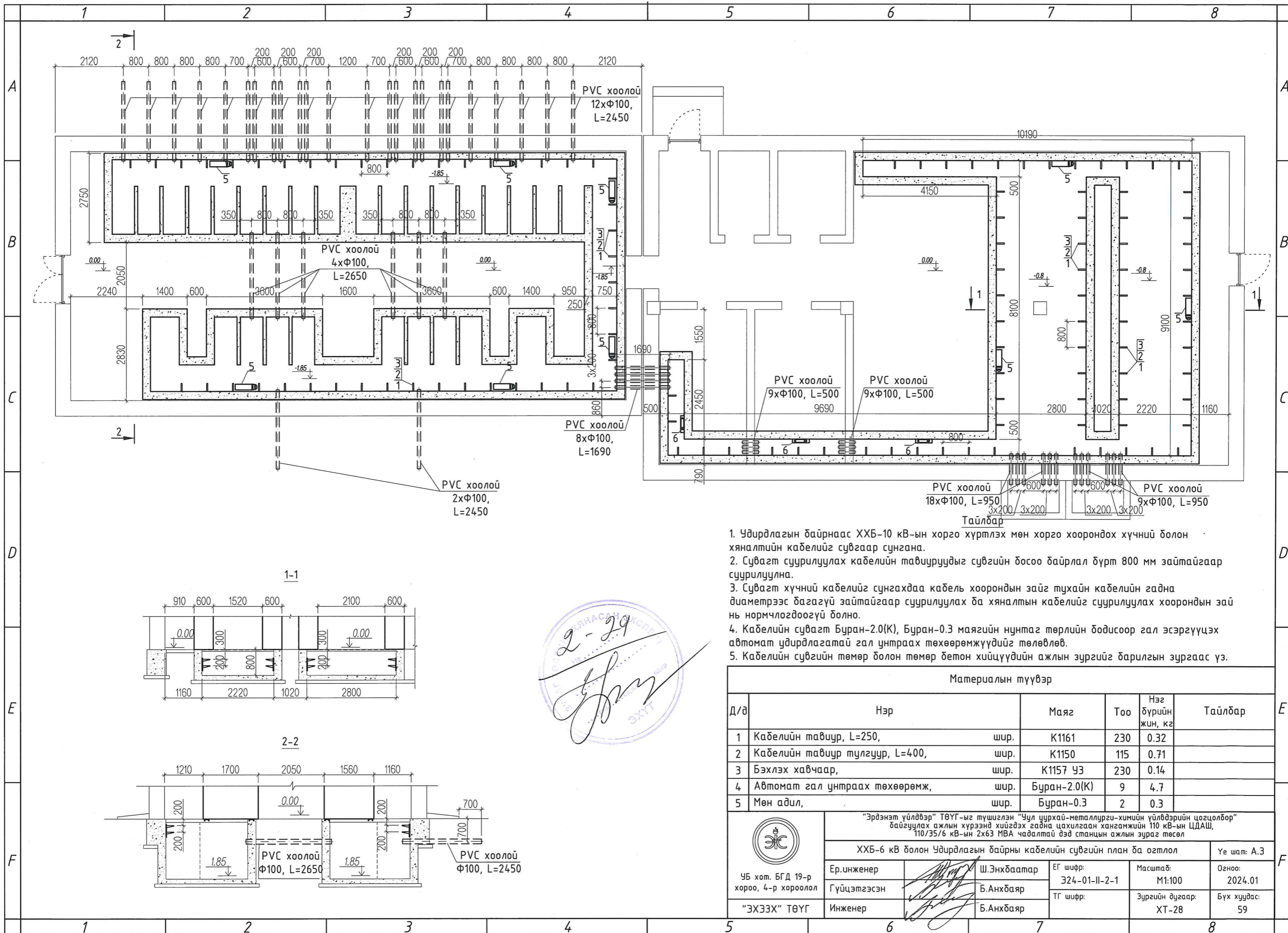
Д/д	Нэр	Маяг	Тоо	Нэг бүрийн жин, кг	Тайлбар
1	6 кВ-ын дамжуулгын тусгаарлагч, шир.	CWWL-10/4000	6		
2	Булан төмөр, м.	L50x50x5	8		
3	Эзвэрдэггүй ган хавтан, 700x1700, шир.	б=8мм	2		
4	Болт, гайк, шайбын хамт, иж бүрэн.	M16x60	24		цайрдсан
5	Болт, гайк, шайбын хамт, иж бүрэн.	M16x40	24		цайрдсан

“Эрдэнэт үйлдвэр” ТӨҮГ-ыг түшиглэн “Уул цурхай-металлурги-химийн үйлдвэрийн цогцолбор” байгуулах ажлын хүрээнд хийгдэх гадна цахилгаан хангамжийн 110 кВ-ын ЦДАШ, 110/35/6 кВ-ын 2х63 МВА чадалтай дэд станцын ажлын зураг төсөл

ХХБ-6 кВ-ын хоргуудын суурилуулалтын план ба огтлол


Үе шат: А.3

УБ хот. БГД 19-р хороо, 4-р хороолол	Инженер	Ш.Энхбаатар	ЕГ шифр: Э24-01-И-2-1	Масштаб: М1:100	Огноо: 2024.01
“ЭХЭЭХ” ТӨҮГ	Инженер	Б.Анхбаяр	ТГ шифр:	Зургийн дугаар: ХТ-27	Бүх хуудас: 59



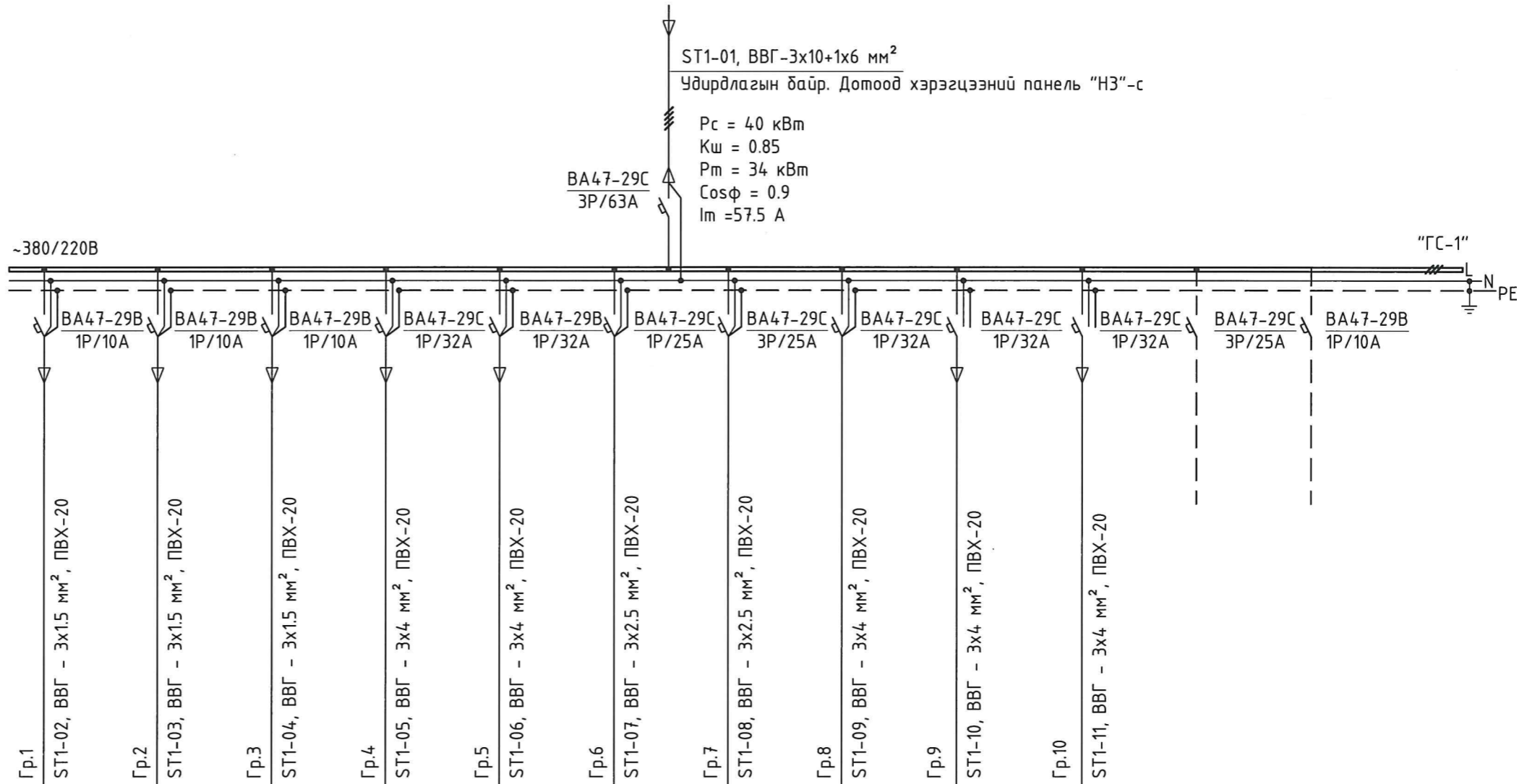
- Удирдлагын байрнаас ХХБ-10 кВ-ын хорго хүртлэх мөн хорго хоорондох хүчний болон хяналтийн кабелийг сувгаар сунгана.
- Сувагт суурилуулах кабелийн тавиуруудыг сувгийн босоо байрлал бүрт 800 мм зайтайгаар суурилуулна.
- Сувагт хүчний кабелийг сунгахдаа кабель хоорондын зайг тухайн кабелийн гадна диаметрээс багагүй зайтайгаар суурилуулах ба хяналтын кабелийг суурилуулах хоорондын зай нь нормчлогдоогүй болно.
- Кабелийн сувагт Буран-2.0(К), Буран-0.3 маягийн нунтаг төрлийн бодисоор гал эсэргүүцэх автомат удирдлагатай гал унтраах төхөөрөмжүүдийг төлөвлөв.
- Кабелийн сувгийн төмөр болон төмөр бетон хийцүүдийн ажлын зургийг барилгын зургаас үз.

Материалын түүвэр					
Д/д	Нэр	Маяг	Тоо	Нэг дүрийн жин, кг	Тайлбар
1	Кабелийн тавиур, L=250,	шир.	К1161	230	0.32
2	Кабелийн тавиур тулгуур, L=400,	шир.	К1150	115	0.71
3	Бэхлэх хавчаар,	шир.	К1157 УЗ	230	0.14
4	Автомат гал унтраах төхөөрөмж,	шир.	Буран-2.0(К)	9	4.7
5	Мөн адил,	шир.	Буран-0.3	2	0.3

 УБ хот. БГД 19-р хороо, 4-р хороолол "ЭХЭЭХ" ТӨҮГ	"Эрдэнэт үйлдвэр" ТӨҮГ-ыг түшиглэн "Уул цурхай-металлурги-химийн үйлдвэрийн цогцолбор" байгуулах ажлын хүрээнд хийгдэх гадна цахилгаан хангамжийн 110 кВ-ын ЦДАШ, 110/35/6 кВ-ын 2х63 МВА чадалтай дэд станцын ажлын зураг төсөл			
	ХХБ-6 кВ болон Удирдлагын байрны кабелийн сувгийн план ба огтлол			Үе шат: А.3
	Ер.инженер	Ш.Энхбаатар	ЕГ шифр: 324-01-II-2-1	Масштаб: М1:100
Гүйцэтгэсэн	Б.Анхбаяр	ТГ шифр:	Огноо: 2024.01	
Инженер	Б.Анхбаяр		Зургийн дугаар: ХТ-28	
			Бүх хуудас: 59	

Гэрэлтүүлгийн самбарын бүдүүвч. ГС-1

Тэжээлийн шугам	
Хуваарилах самбар	Оролтын аппаратын маяг Хэвийн гүйдэл, /А/
	Оролтын тооцооны өгөгдөл Р суурь. /кВт/, I тооц. /А/
Шинийн хүчдэл, /В/ Тэмдэглэгээ	
Шугамын гаргалгын аппарат	Маяг I хэв. /А/
	Салгагч ба хайлах тавьц
Шугамын тэмдэглэгээ, кабелийн марк, хөндлөн огтлол, мм ² сүвлэх хоолойн марк	
Цахилгаан хэрэглэгчид	Хэвийн чадал, кВт
	Хэвийн гүйдэл, А
	Хэрэглэгчийн нэр



Гр.1	Гр.2	Гр.3	Гр.4	Гр.5	Гр.6	Гр.7	Гр.8	Гр.9	Гр.10	Гр.11		
ST1-02, BBГ - 3x1.5 мм ² , ПВХ-20	ST1-03, BBГ - 3x1.5 мм ² , ПВХ-20	ST1-04, BBГ - 3x1.5 мм ² , ПВХ-20	ST1-05, BBГ - 3x4 мм ² , ПВХ-20	ST1-06, BBГ - 3x4 мм ² , ПВХ-20	ST1-07, BBГ - 3x2.5 мм ² , ПВХ-20	ST1-08, BBГ - 3x2.5 мм ² , ПВХ-20	ST1-09, BBГ - 3x4 мм ² , ПВХ-20	ST1-10, BBГ - 3x4 мм ² , ПВХ-20	ST1-11, BBГ - 3x4 мм ² , ПВХ-20			
1.0	1.0	0.02	5.5	5.5	3.5	7	4.5	6.0	6.0			
4.6	4.6	0.1	25	25	15.9	10.6	22	27.3	27.3			
Удирдлагын байрны гэрэлтүүлэг	Удирдлагын байрны ослын гэрэлтүүлэг	Удирдлагын байрны ослын гэрэлтүүлэг	Удирдлагын байрны халаагуур	Удирдлагын байрны халаагуур	Удирдлагын байрны халаагуур	Удирдлагын байрны халаагуур	Удирдлагын байрны халаагуур	Удирдлагын байрны халаагуур	Удирдлагын байрны халаагуур	Нөөц	Нөөц	



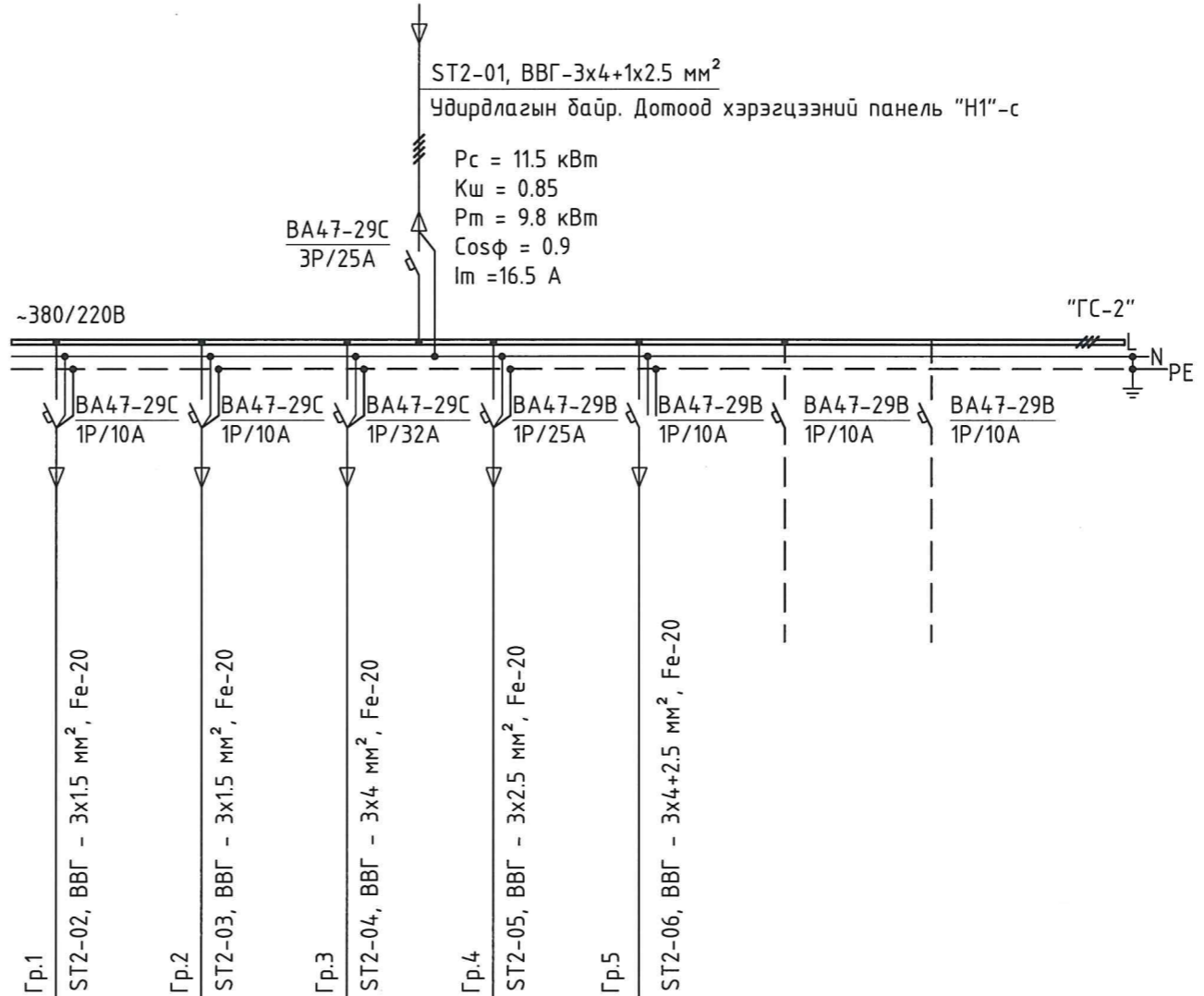
ТАЙЛБАР

1. Уг зургийг ХТ-21, 22 хуудастай хамтатган үз.

 ЧБ хот. БГД 19-р хороо, 4-р хороолол "ЭХЭЭХ" ТӨҮГ	"Эрдэнэт үйлдвэр" ТӨҮГ-ыг түшиглэн "Уул цурхай-металлурги-химийн үйлдвэрийн цогцолбор" байгуулах ажлын хүрээнд хийгдэх гадна цахилгаан хангамжийн 110 кВ-ын ЦДАШ, 110/35/6 кВ-ын 2х63 МВА чадалтай дэд станцийн ажлын зураг төсөл				
	Гэрэлтүүлгийн самбар ГС-1-ийн зарчмын схем				Үе шат: А.3
	Ер.инженер	Ш.Энхбаатар	ЕГ шифр: Э24-01-И-2-1	Масштаб: М1:	Огноо: 2024.01
Гүйцэтгэсэн	Б.Анхбаяр	ТГ шифр:	Зургийн дугаар: ХТ-29	Бүх хуудас: 59	
Инженер	Б.Анхбаяр				

Гэрэлтүүлгийн самбарын бүдүүвч. ГС-2

Тэжээлийн шугам	
Хуваарилах самбар	Оролтын аппаратын маяг Хэвийн гүйдэл, /А/
	Оролтын тооцооны өгөгдөл Р суурь. /кВт/, I тооц. /А/
	Шинийн хүчдэл, /В/ Тэмдэглэгээ
Шугамын гаргалгын аппарат	Маяг I хэв. /А/ Салгагч ба хайлах тавьц
Шугамын тэмдэглэгээ, кабелийн марк, хөндлөн огтлол, мм ² сүвлэх хоолойн марк	
Цахилгаан хэрэглэгчид	Хэвийн чадал, кВт
	Хэвийн гүйдэл, А
	Хэрэглэгчийн нэр




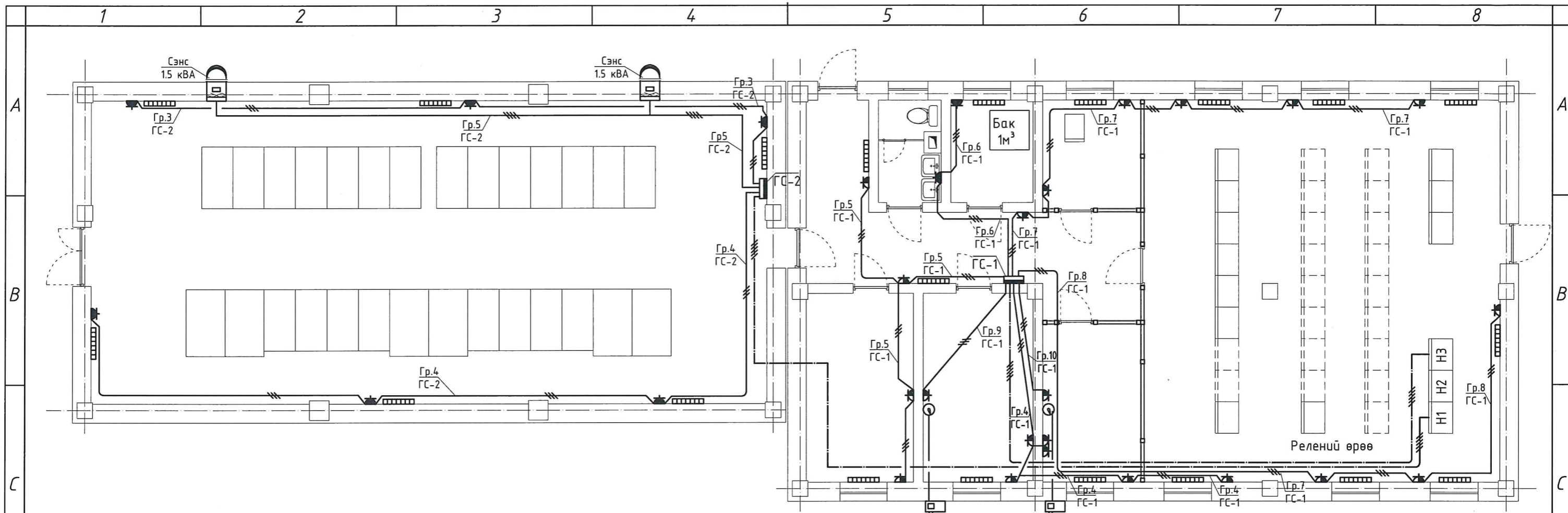
Гр.1	Гр.2	Гр.3	Гр.4	Гр.5		
ST2-02, ВВГ - 3x1.5 мм ² , Fe-20	ST2-03, ВВГ - 3x1.5 мм ² , Fe-20	ST2-04, ВВГ - 3x4 мм ² , Fe-20	ST2-05, ВВГ - 3x2.5 мм ² , Fe-20	ST2-06, ВВГ - 3x4+2.5 мм ² , Fe-20		
1.0	0.02	4.5	3	3		
4.6	0.1	20.5	13.6	5.1		
ХХБ-10 кВ-ын гэрэлтүүлэг	ХХБ-10 кВ-ын гэрэлтүүлэг	ХХБ-10 кВ-ын халаагуур	ХХБ-10 кВ-ын халаагуур	ХХБ-10 кВ-ын агааржуулалт	Нөөц	Нөөц



ТАЙЛБАР

1. Үз зургийг ХТ-21, 22 хуудастай хамтатган үз.

 ҮБ хот. БГД 19-р хороо, 4-р хороолол "ЭХЭЗХ" ТӨҮГ	"Эрдэнэт үйлдвэр" ТӨҮГ-ыг түшиглэн "Чул уурхай-металлурги-химийн үйлвдэрийн цогцолбор" байгуулах ажлын хүрээнд хийгдэх гадна цахилгаан хангамжийн 110 кВ-ын ЦДАШ, 110/35/6 кВ-ын 2х63 МВА чадалтай дэд станцын ажлын зураг төсөл			
	Гэрэлтүүлгийн самбар ГС-2-ийн зарчмын схем			Үе шат: А.3
	Ер.инженер	Ш.Энхбаатар	ЕГ шифр: 324-01-И-2-1	Масштаб: М1:
Гүйцэтгэсэн	Б.Анхбаяр	ТГ шифр:	Огноо: 2024.01	
Инженер	Б.Анхбаяр	Зургийн дугаар: ХТ-30	Бүх хуудас: 59	



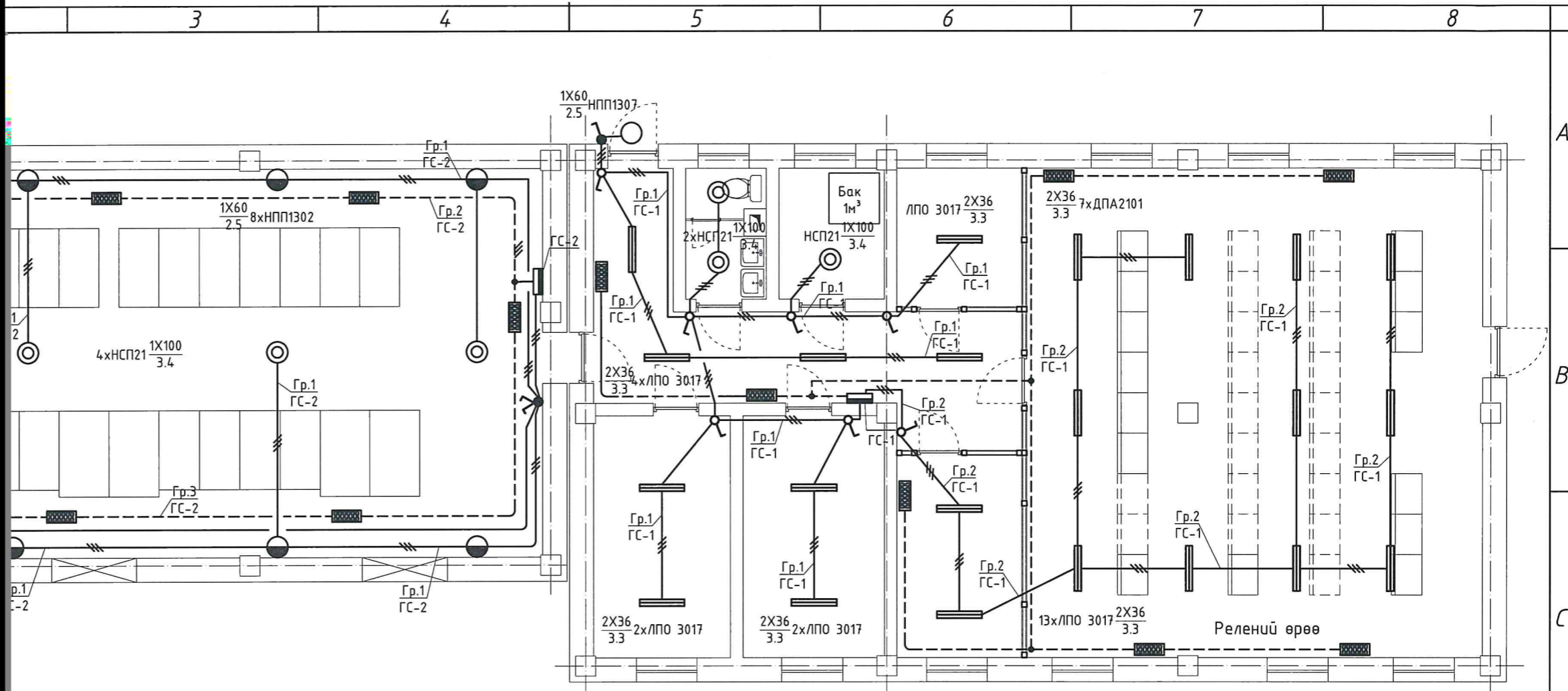
Д/д	Тэмдэглэгээ	Нэр	Маяг	Тоо	Нэг бүрийн жин, кг	Тайлбар
1		Гэрэлтүүлгийн самбар: (405x320x120мм), IP31 Оролтын автомат: ВА47-29С/ЗР, 63А-1ш Гаргалгын автомат: ВА47-29С/ЗР, 25А-3ш; ВА47-29С/1Р, 32А-4ш; ВА47-29С/1Р, 25А-1ш; ВА47-29В/1Р, 10А-4ш; иж бүрэн.	ЩРВ-24э-1-36 RALa7035	1	4.18	ГС-1 (Хананд далд суурилуулна)
2		Гэрэлтүүлгийн самбар: (395x310x120мм), IP31 Оролтын автомат: ВА47-29С/ЗР, 25А-1ш Гаргалгын автомат: ВА47-10В/ЗР, 10А-2ш; ВА47-29С/1Р, 32А-1ш; ВА47-29С/1Р, 25А-2ш; ВА47-10В/1Р, 10А-2ш; иж бүрэн.	ЩРН-24э-1-36 RALa7035	1	4.3	ГС-2 (Хананд ил суурилуулна)
3		Ил тавих газардуулгын контакттай, хамгаалагдсан розетка, 220В, 32А, IP44,		8	0.5	
4		Далд тавих газардуулгын контакттай, хамгаалагдсан розетка, 220В, 32А, IP44,		21	0.5	
5		Цахилгаан халаагуур, 220В, 1500Вт,	шир.	E15UB	20	5.6
6		Цахилгаан сэнс, 380В, 1500Вт,	шир.	HX800	2	52
7		Айр кондейшин, 220В, 6000Вт,	шир.		2	
8		Зэс судалтай 3x10+1x6 мм ² хөндлөн огтлолтой, хүчний кабель,	м.	ВВГ-0.66	35	0.086
9		Зэс судалтай 3x4+1x2.5 мм ² хөндлөн огтлолтой, хүчний кабель,	м.	ВВГ-0.66	55	0.034
10		Зэс судалтай 3x4 мм ² хөндлөн огтлолтой, хүчний кабель,	м.	ВВГ-0.66	140	0.034
11		Зэс судалтай 3x2.5 мм ² хөндлөн огтлолтой, хүчний кабель,	м.	ВВГ-0.66	70	0.021

Д/д	Тэмдэглэгээ	Нэр	Маяг	Тоо	Нэг бүрийн жин, кг	Тайлбар
12		Холболтын хайрцаг,	шир.		29	
13		Гал дэмждэггүй хуванцар уян хоолой,	шир.	Ф32	30	
14		ПВХ хуванцар хоолойн бокс холбогч,	шир.	Ф32	1	
15		Гал дэмждэггүй хуванцар уян хоолой,	м.	Ф20	150	
16		ПВХ хуванцар хоолойн бокс холбогч,	шир.	Ф20	5	
17		Төмөр хоолой,	м.	Fe-20 мм	230	
18		Төмөр хоолойн шулуун холбогч,	шир.	Ф20	20	
19		Төмөр хоолойн бокс холбогч,	шир.	Ф20	10	

Тайлбар

- Хүчний хуваарилах самбар (ГС)-ыг шалнаас дээш 1.5 м-ийн өндөрт хананд ил суурилуулна.
- Розеткыг шалнаас дээш 0,3 м-ийн өндөрт хананд ил суурилуулна.
- Халаагуур болон розеткийн хүчдлийн хэлхээ нь ажлын хувьсах 220 В (фаз, ноил ба нейтраль) болно.
- Халаагуурууд нь температурын автомат удирдлагатай ба ХХБ-10 кВ-ын байранд (+5°C ~ +12°C) хязгаарт унтарч байхаар, удирдлагын байранд (+15°C ~ +22°C) хязгаарт унтарч байхаар автомат тохируулагыг угсралтын үед тохируулна.
- Гэрэлтүүлгийн самбаруудыг газардуулгын хүрээнд холбож газардуулна.
- Бүх угсралтын ажлыг Цахилгаан Байгууламжийн Дүрэм БД 43-101-03, Цахилгаан Техникийн угсралтын СНиП 03-05.06-90 нормын шаардлагын дагуу мэргэжлийн байгууллагаар хийж гүйцэтгүүлэх шаардлагатай.

 УБ хот. БГД 19-р хороо, 4-р хороолол "ЭХЭЭХ" ТӨҮГ	"Эрдэнэт үйлдвэр" ТӨҮГ-ыг түшиглэн "Уул цурхай-металлурги-химийн үйлдвэрийн цогцолбор" байгуулах ажлын хүрээнд хийгдэх гадна цахилгаан хангамжийн 110 кВ-ын ЦДАШ, 110/35/6 кВ-ын 2х63 МВА чадалтай дэд станцын ажлын зураг төсөл				
	ХХБ-6 кВ болон удирдлагын байрны хүчт төхөөрөмжийн байгуулалт. Материалын түүвэр		Үе шат: А.3		
	Ер.инженер Гүйцэтгэсэн Инженер	Ш.Энхбаатар Б.Анхбаяр Б.Анхбаяр	ЕГ шифр: Э24-01-И-2-1 ТГ шифр:	Масштаб: М1:100 Зургийн дугаар: ХТ-31	Огноо: 2024.01 Бүх хуудас: 59



Нэр	Маяг	Тоо	Нэг бүрийн жин, кг	Тайлбар
гэрэлтүүлэгч, 220В, 2x36Вт, шир.	ЛПО3017	22	1.27	
тэй, дотор таазанд агаалагдсан гэрэлтүүлэгч, шир.	НСП21	7	1.3	
тэй, дотор хананд агаалагдсан гэрэлтүүлэгч, шир.	НПП1302	8	0.8	
тэй, гадна хананд агаалагдсан гэрэлтүүлэгч, шир.	НПП1307	2	0.8	
р дээрээ цэнэг аваарын гэрэлтүүлэгч, 220В, шир.	ДПА2101	15	0.5	
эдсон зөөврийн гэрэлтүүлэгч, шир.	ЯТП-0,25 220/36-0,36УХЛ4	1	6	
, нэг туйлт унтраалга, 220В, шир.		2	0.2	
, хоёр туйлт унтраалга, шир.		1	0.2	
, нэг туйлт унтраалга, 220В, шир.		7	0.2	
гчийн ламп, 220В, 36Вт, шир.	ЛПО-36	44	-	
20В, 100Вт, шир.	Б-220-100	7	-	
20В, 60Вт, шир.	Б-220-60	10	-	
лэгчийн ламп, 36В, 60Вт, шир.	МО-36-60	1	-	
г,	шир.	шир.	13	
мм² хөндлөн огтлолтой, м.	ВВГ-0.66	270	0.1	

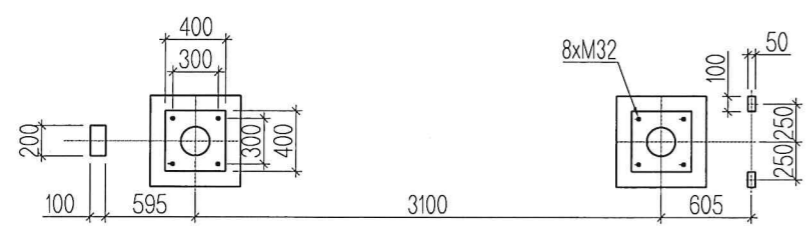
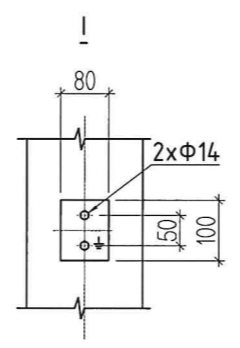
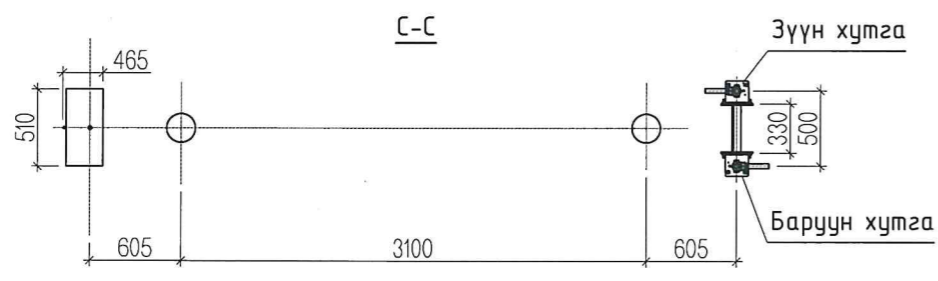
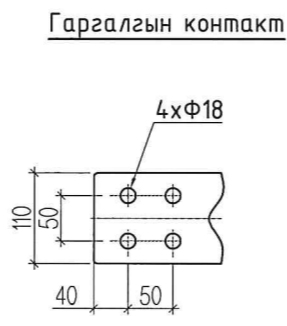
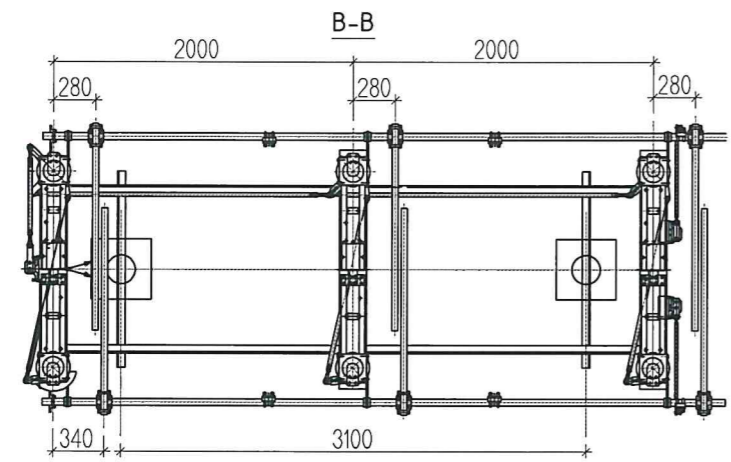
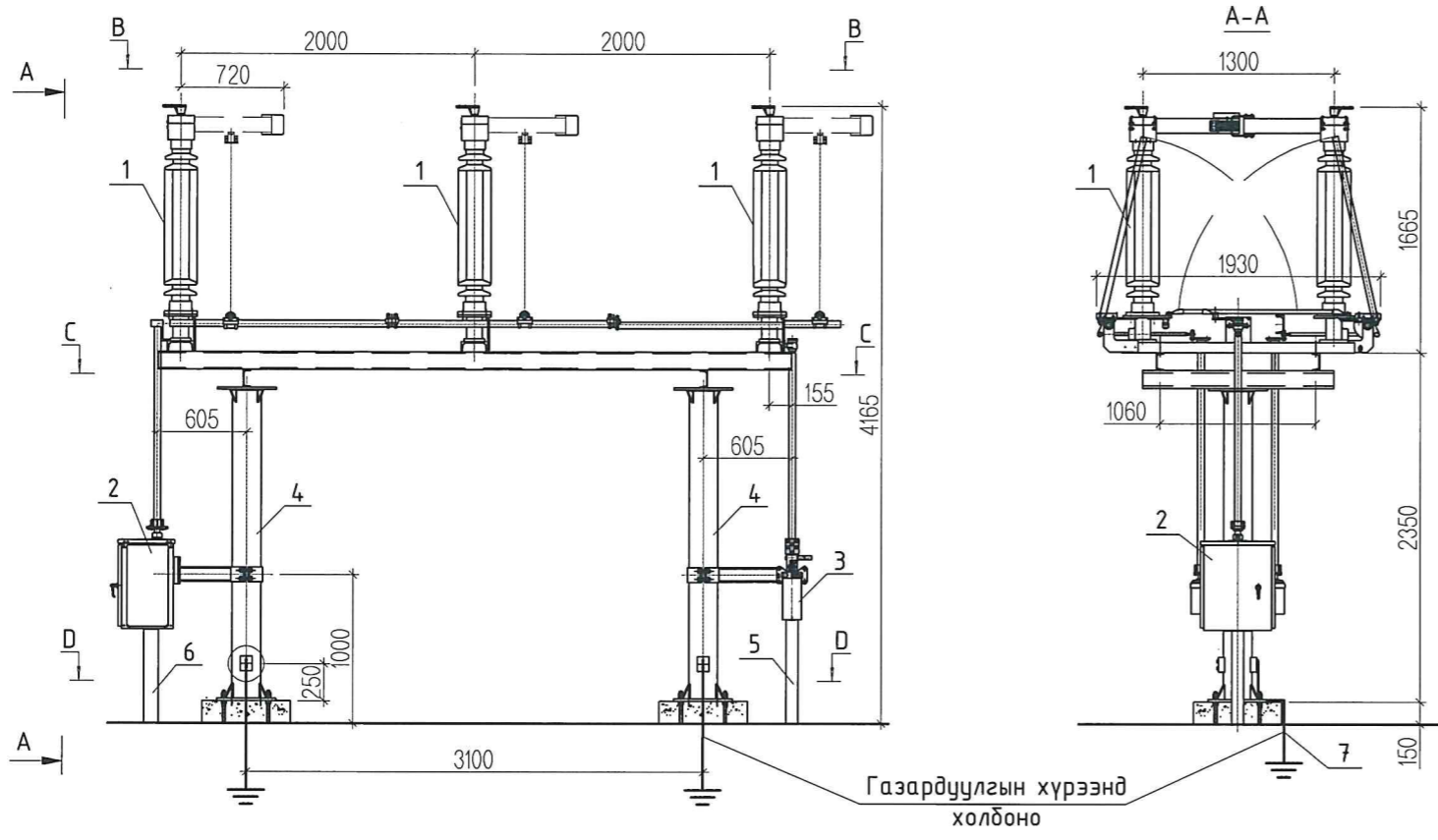
2-29

Тайлбар

- Гэрэлтүүлгийн ажлын тэжээлийн хүчдэл нь хувьсах 220 В (фаз ба нойл), аварийн тэжээлийн хүчдэл хувьсах 220 В, засварын тэжээлийн хүчдэл 36 В болно.
 - Зурагт өөр дээрээ цэнэг хуримтлууртай аваарын гэрэлтүүлэгч сонгон ажиллуулахаар тусгав. Хэвийн ажиллагаатай үед аварын гэрэлтүүлэгчүүдийг хувьсах гүйдлээр тэжээнэ.
 - Гэрэлтүүлэгчийг өрөөний зориулалтаас хамааруулан сонгож суурилуулав. Угсралтын үед унтраалгыг шалнаас дээш 1.2 м-ийн өндөрт хананд суурилуулна.
 - Засварын гэрэлтүүлгэнд зөөврийн иж бүрэн гэрэлтүүлэгчийг сонгон гэрэлтүүлэгчийг розетканд холбож хэрэглэнэ.
 - Удирдлагын байранд гэрэлтүүлгийн сүлжээний кабелийг хана, таазанд зориулалтын хуванцар хоолойд сүвлэж шавардлаган дор далд суурилуулна.
 - ХХБ-10 кВ-ын байранд гэрэлтүүлгийн сүлжээний кабелийг зориулалтын төмөр хоолойд сүвлэж ил суурилуулна.
- Гэрэлтүүлгийн самбаруудыг газардуулгын хүрээнд холбож газардуулна.
- Бүх угсралтын ажлыг Цахилгаан Байгууламжийн Дүрэм БД 43-101-03, Цахилгаан Техникийн угсралтын СНиП 03-05.06-90 нормын шаардлагын дагуу мэргэжлийн байгууллагаар хийж гүйцэтгүүлэх шаардлагатай.

 ҮБ хот. БГД 19-р хороо, 4-р хороолол "ЭХЭЭХ" ТӨҮГ	"Эрдэнэт үйлдвэр" ТӨҮГ-ыг түшиглэн "Чул уурхай-металлурги-химийн үйлдвэрийн цогцолбор" байгуулах ажлын хүрээнд хийгдэх гадна цахилгаан хангамжийн 110 кВ-ын ЦДАШ, 110/35/6 кВ-ын 2x63 МВА чадалтай дэд станцын ажлын зураг төсөл				
	ХХБ-6 кВ болон удирдлагын байрны гэрэлтүүлгийн байгуулалт. Материалын түүвэр				Үе шат: А.3
	Ер.инженер	Ш.Энхбаатар	ЕГ шифр:	Масштаб:	Огноо:
	Гүйцэтгэсэн	Б.Анхбаяр	Э24-01-И-2-1	М1:100	2024.01
Инженер	Б.Анхбаяр	ТГ шифр:	Зургийн дугаар:	Бүх хуудас:	
			ХТ-32	59	

	A
	B
	C
жуу уж ан	D
дар	E
жин 5 кг	
ног стэйгээ уж эрээ гэдэнэ	
н: А.3	F
4.01	
удас:	
9	
A.3	

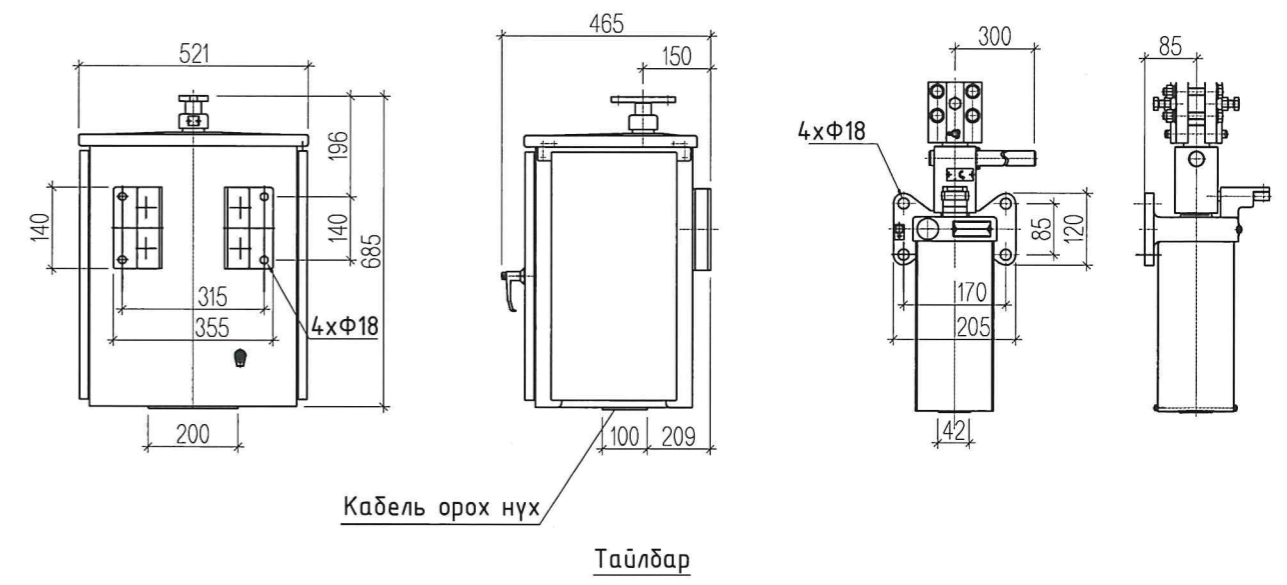


Д/д		Нэр	Маяг	Тоо ба жин				Тайлбар
				2 хутгатай		1 хутгатай		
				Тоо	Нэг бүрийн жин, кг	Тоо	Нэг бүрийн жин, кг	
1	110 кВ-ын 3 туйлт, 2 газардуулагч хутгатай хуурай салгуур	ком.	GW4A-126DD (W)/1600	1	940	1	940	Тоног төхөөрөмжтэй иж бүрнээрээ нийлүүлэгдэнэ
	110 кВ-ын 3 туйлт, 1 газардуулагч хутгатай хуурай салгуур	ком.	GW4A-126D (W)/1600					
2	Хуурай салгуурын удирдлагын механизм,	шир.	GS14G	1	70	1	70	
3	Газардуулагч хутганы механизм,	шир.	CJ-2	2	15	1	15	
4	Хуурай салгуурын доорхи төмөр тулгуур,	шир.		2		2		
5	Кабелийн шулуун төмөр хайрцаг, L=700,	шир.	КП-0.05/0.1-2У1	2	2.7	1	2.7	
6	Кабелийн шулуун төмөр хайрцаг, L=650,	шир.	КП-0.1/0.2-2У1	1	5.4	1	5.4	
7	Газардуулгын туузан төмөр,	м	-30x4	2	0.94	2	0.94	
8	Болт, гайк, шайбын хамт, (цайрдсан)	ком.	M10x30	4	0.04	4	0.04	



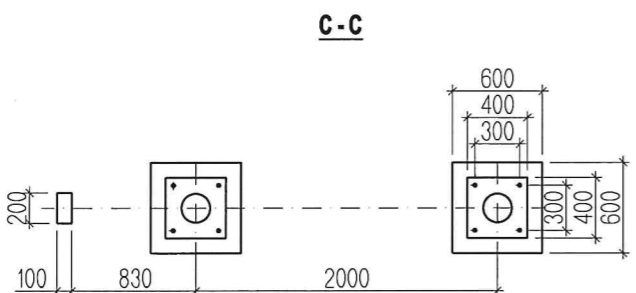
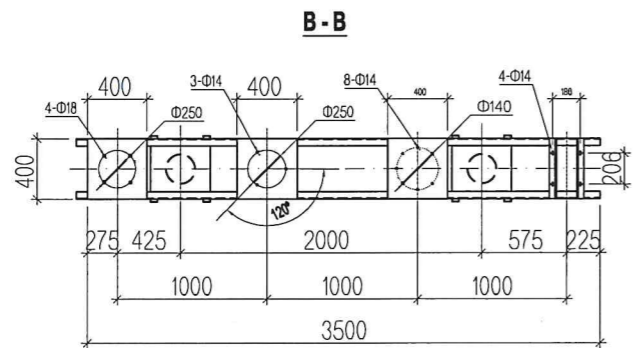
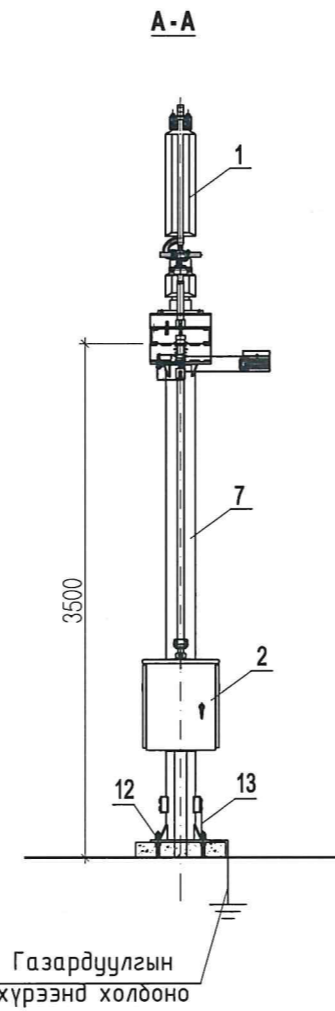
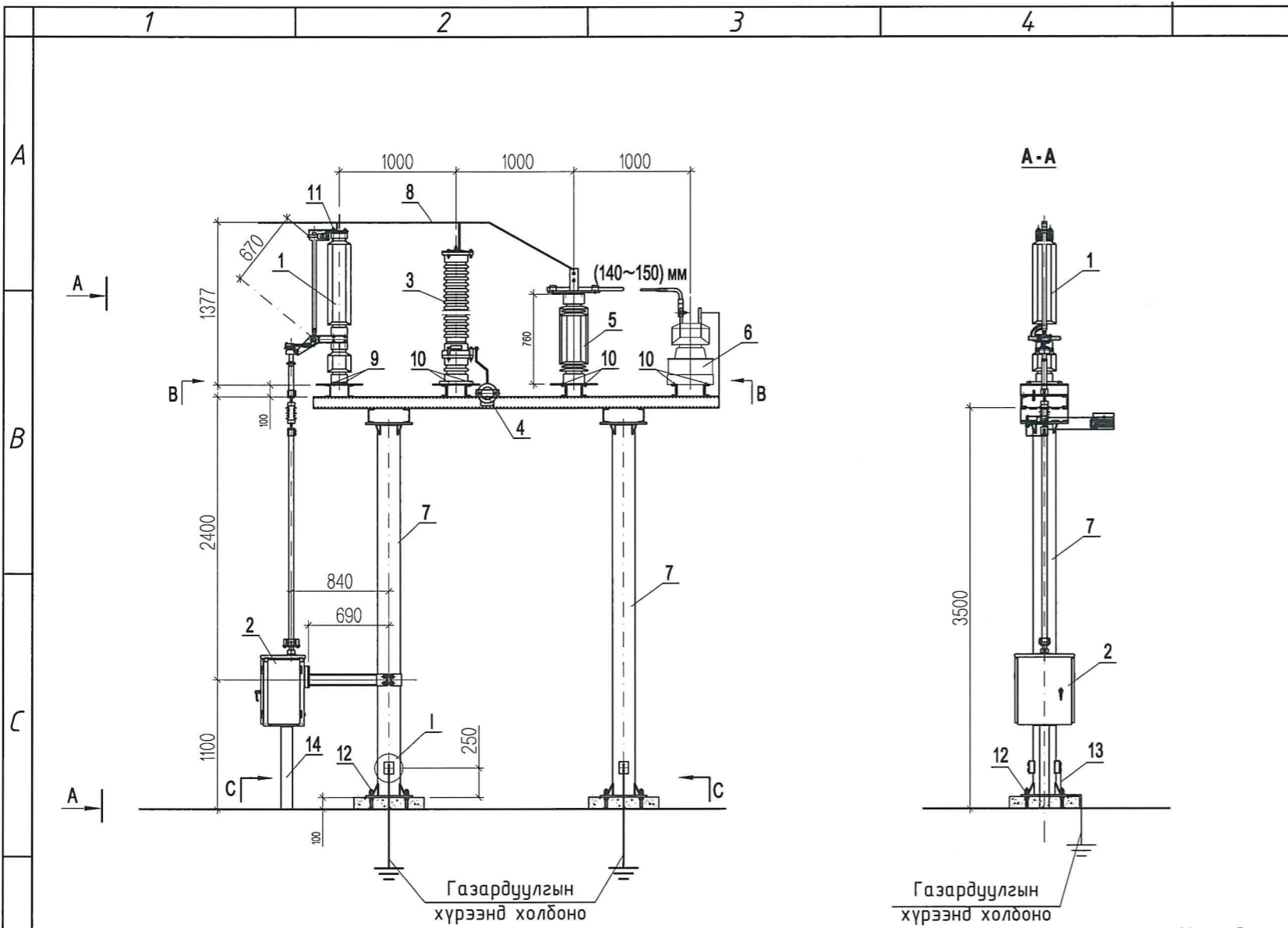
СJ2 маягийн дамжуургын механизм

CS14G газардуулгын хутганы дамжуургын механизм



1. Хуурай салгуурын доорхи төмөр тулгуур, удирдлагын механизм шүүгээ болон тоног төхөөрөмжийг суурилуулахад шаардлагатай бэхлэгээний төмөр хийц бусад доолт, гайк, шайбууд нь үйлдвэрээс иж бүрнээрээ нийлүүлэгдэнэ.
 2. Үзсралтын ажлыг эхлэхийн өмнө тухайн тоног төхөөрөмжийг зай хэмжээг газар дээр нь нягтлан үзсралтын ажлыг гүйцэтгэх шаардлагатай.

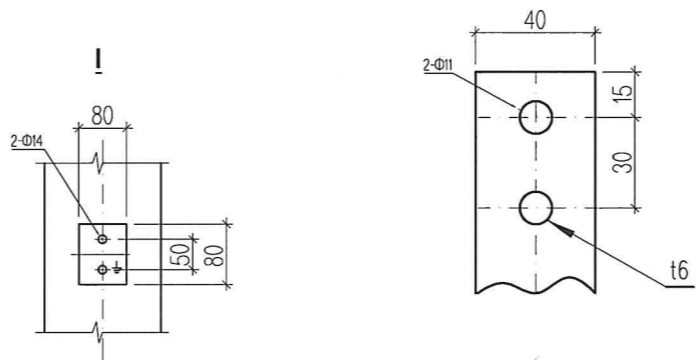
ҮБ хом. БГД 19-р хороо, 4-р хороолол "ЭХЭЭХ" ТӨҮГ	"Эрдэнэт үйлдвэр" ТӨҮГ-ыг түшиглэн "Уул цурхай-металлурги-химийн үйлдвэрийн цогцолбор" байгуулах ажлын хүрээнд хийгдэх гадна цахилгаан хангамжийн 110 кВ-ын ЦДАШ, 110/35/6 кВ-ын 2х63 МВА чадалтай дэд станцийн ажлын зураг төсөл				
	110 кВ-ын 3 туйлт GW4A-126/1600 маягийн хуурай салгуурын суурилуулалт			Үе шат: А.3	
	Ер.инженер	Ш.Энхбаатар	ЕГ шифр: 324-01-ИЛ-2-1	Масштаб: М1:50	Огноо: 2024.01
Гүйцэтгэсэн	Б.Анхбаяр	ТГ шифр:	Зургийн дугаар: ХТ-34	Бүх хуудас: 59	
Инженер	Б.Анхбаяр				



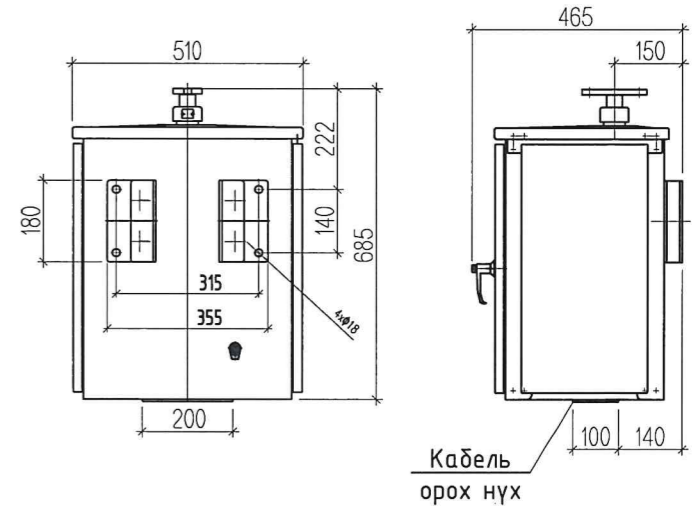
Материалын түүвэр

№/д	Нэр	Маяг	Тоо	Нэг бүрийн жин, кг	Тайлбар
1	72 кВ-ын нэг туйлт хуурай салгуур,	шир.	GW8-72.5/630-31.5	1	215.0
2	Хуурай салгуурын дамжуургын шүүгээ,	шир.	CG-8	1	40.0
3	72 кВ-ын цэнэг шавхагч,	шир.	Y1.5W-72/186	1	80.0
4	Цэнэг шавхагчийн тоолуур,	шир.	JCQ-C1	1	2.3
5	72 кВ-ын тулгуурын тусгаарлагч,	шир.	ZSW2-72.5/4L	1	39.0
6	10 кВ-ын гүйдлийн трансформатор,	шир.	LJW1-10	1	49.0
7	Газардуулагчийн доорхи төмөр тулгуур,	шир.	-	2	-
8	Дамжуулагч шин,	м	GM-60x6	10	-
9	Боолт, гайк, шайбын хамт (цайрдсан),уж дүрэн		M16x60	4	-
10	Боолт, гайк, шайбын хамт (цайрдсан),уж дүрэн		M12x60	11	-
11	Боолт, гайк, шайбын хамт (цайрдсан),уж дүрэн		M10x60	2	-
12	Анкер боолт,	уж дүрэн	M20	8	-
13	Газардуулгын туузан төмөр,	м	-40x4	2.5	1.26
14	Кабелийн шулуун төмөр кород, e=700,	шир.	КП-0.1/0.2-2У1	1	7.7

Хуурай салгуурын гаргалгын контакт



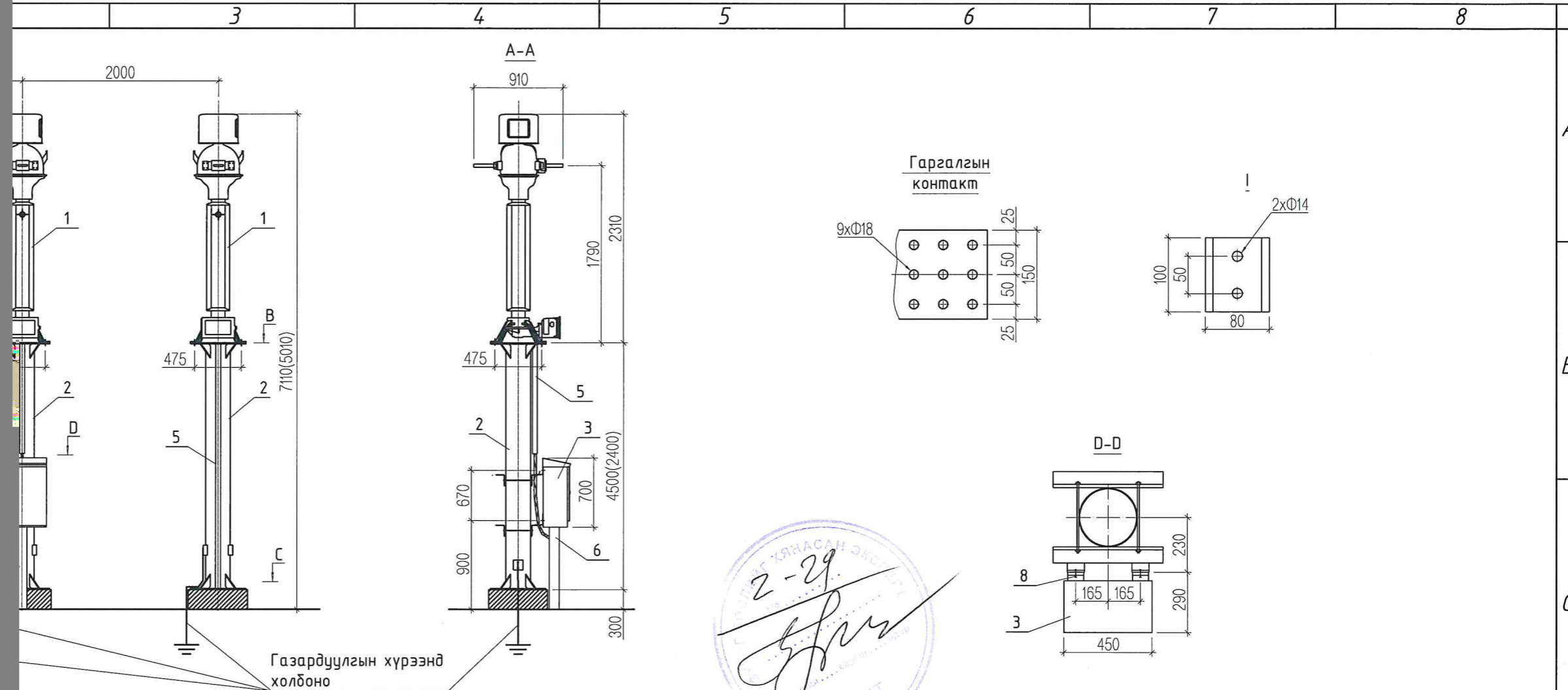
Хуурай салгуурын дамжуургын шүүгээ CG-8



Тайлбар

- Уг зургийг үйлдвэрийн техникийн баримт бичгийг үндэслэн гүйцэтгэв.
- Угсралтын ажлыг эхлэхийн өмнө тухайн тоног төхөөрөмжийн бодит зай хэмжээг газар дээр нь нягтлан угсралтын ажлыг гүйцэтгэх шаардлагатай.

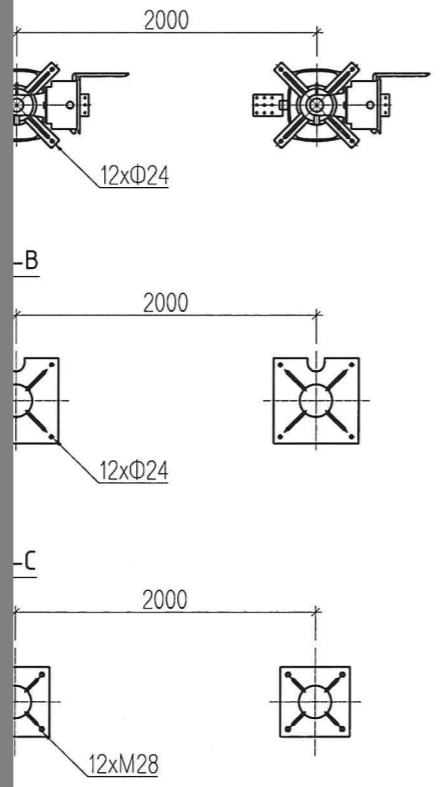
 УБ хот. БГД 19-р хороо, 4-р хороолол "ЭХЭЭХ" ТӨҮГ	"Эрдэнэт үйлдвэр" ТӨҮГ-ыг түшиглэн "Уул уурхай-металлурги-химийн үйлдвэрийн цогцолбор" байгуулах ажлын хүрээнд хийгдэх гадна цахилгаан хангамжийн 110 кВ-ын ЦДАШ, 110/35/6 кВ-ын 2х63 МВА чадалтай дэд станцын ажлын зураг төсөл			
	Хүчний трансформаторын нейтралийг газардуулагчийн суурилуулалт			Үе шат: А.3
Ер.инженер	 Ш.Энхбаатар	ЕГ шифр:	Масштаб:	Огноо:
Гүйцэтгэсэн		Б.Анхбаяр	324-01-11-2-1	M1:100
Инженер	Б.Анхбаяр	ТГ шифр:	Зургийн дугаар:	Бүх хуудас:
			ХТ-35	59



Тайлбар

1. Элегаз таслуурын доорхи төмөр тулгуур, удирдлагын механизмын шүүгээ болон тоног төхөөрөмжийг суурилуулахад шаардлагатай дэхэлгээний төмөр хийц дусад доолт, гайк, шайбууд нь үйлдвэрээс иж бүрнээрээ нийлүүлэгдэнэ.
2. Угсралтын ажлыг эхлэхийн өмнө тухайн тоног төхөөрөмжийг зай хэмжээг газар дээр нь нягтлан угсралтын ажлыг гүйцэтгэх шаардлагатай.

трансформаторыг
х зай хэмжээ



Материалын түүвэр

д/а	Нэр	Маяг	Тоо	Нэг бүрийн жин, кг	Тайлбар
1	110 кВ-ын гүйдлийн трансформатор, шир.	LVB-126W3	3	240	Тосны жин 40 кг
2	Гүйдлийн трансформатор доорхи төмөр тулгуур, шир.	Ф-219	3	-	Иж бүрнээрээ нийлүүлэгдэнэ
3	Хавчаарын шүүгээ, шир.	Я33-2	1	29.0	
4	Газардуулгын туузан төмөр, м.	-30x4	3	0.94	
5	Кабелийн шулуун төмөр хайрцаг, L=2000, шир.	КП-0.05/0.1-2У1	7	8.05	
6	Кабелийн шулуун төмөр хайрцаг, L=1000, шир.	КП-0.1/0.1-2У1	1	11.65	
7	Болт, гайк, шайбын хамт, (цайрдсан) ком.	M12x30	6	0.045	
8	Болт, гайк, шайбын хамт, (цайрдсан) ком.	M10x30	4	0.036	

“Эрдэнэт үйлдвэр” ТӨҮГ-ыг түшиглэн “Чул уурхай-металлурги-химийн үйлдвэрийн цогцолбор” байгуулах ажлын хүрээнд хийгдэх гадна цахилгаан хангамжийн 110 кВ-ын ЦДАШ, 110/35/6 кВ-ын 2х63 МВА чадалтай дэд станцын ажлын зураг төсөл

110 кВ-ын LVB-126W3 маягийн гүйдлийн трансформаторын суурилуулалт Үе шат: А.3

УБ хом. БГД 19-р хороо, 4-р хороолол	Инженер	Ш.Энхдаатар	ЕГ шифр: Э24-01-И-2-1	Масштаб: М1:50	Огноо: 2024.01
“ЭХЭЭХ” ТӨҮГ	Инженер	Б.Анхбаяр	ТГ шифр:	Зургийн дугаар: ХТ-36	Бүх хуудас: 59

	A
	B
	C
нь	D
20 кг	
ЭЭ	
ЭНЭ	E
ам: А.3	
о:	F
024.01	
хуудас:	
59	
А.3	

8

A

Б

100

уурилуулахад шаардлагатай
үрнээрээ нийлүүлэгдэнэ.
Энэ хэмжээг газар дээр нь

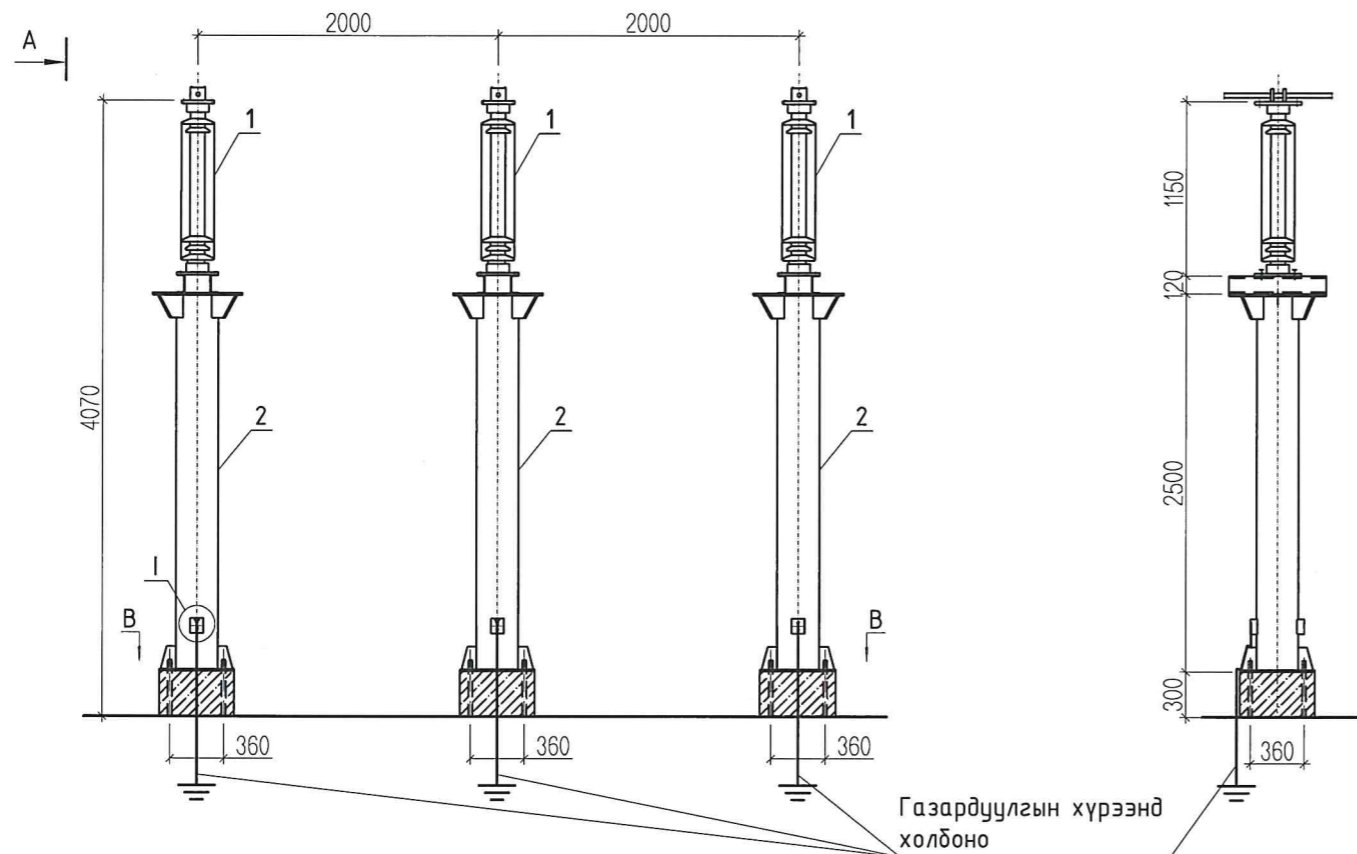
Нэг бүрийн жин, кг	
211	Иж бүрнээрээ нийлүүлэгдэнэ
3.0	
231.5	
0.378	
0.94	
0.045	
0.043	

"Химийн үйлдвэрийн цогцолбор"
Хөгжлийн 110 кВ-ын ЦДАШ,
Ажлын зураг төсөл

Төрийн суурилуулалт	Үе шат: А.3
Масштаб: М1:50	Огноо: 2024.01
Зургийн дугаар: ХТ-38	Бүх хуудас: 59

8

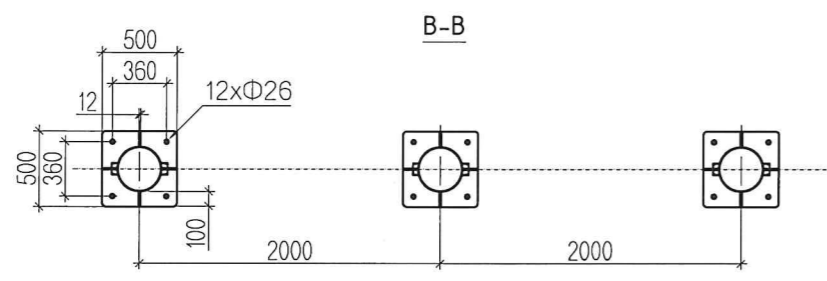
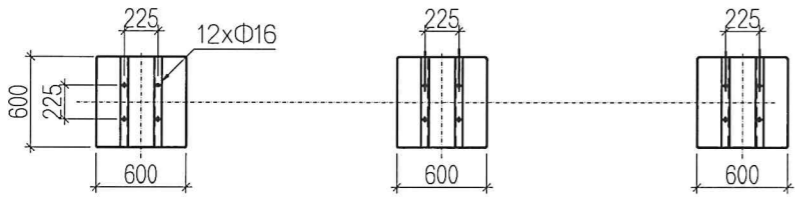
А.3



Газардуулгын хүрээнд холдоно



Тулгуурын тусгаарлагчыг суурилуулах зай хэмжээ

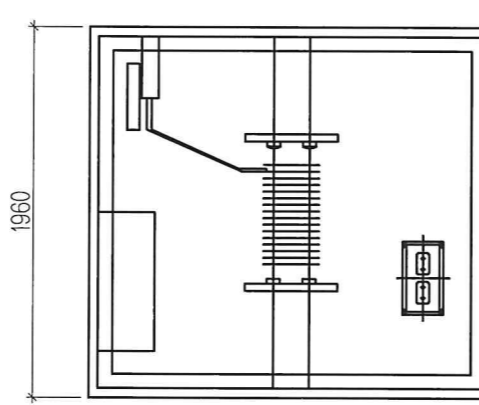
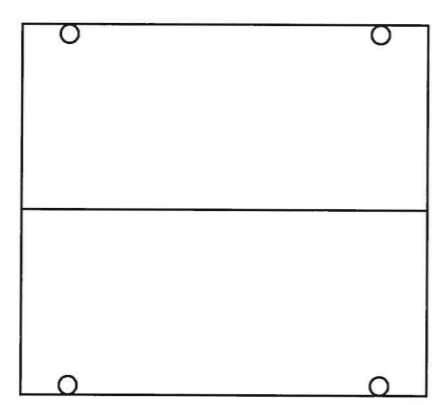
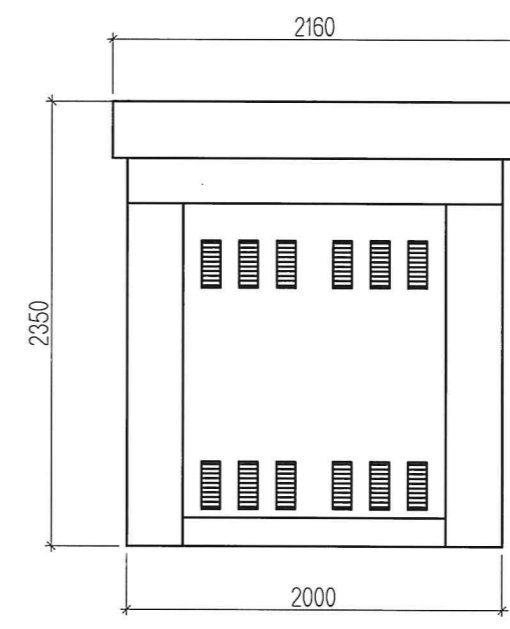
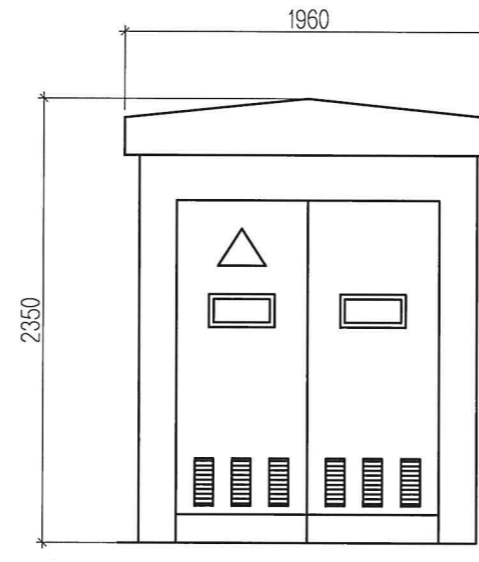
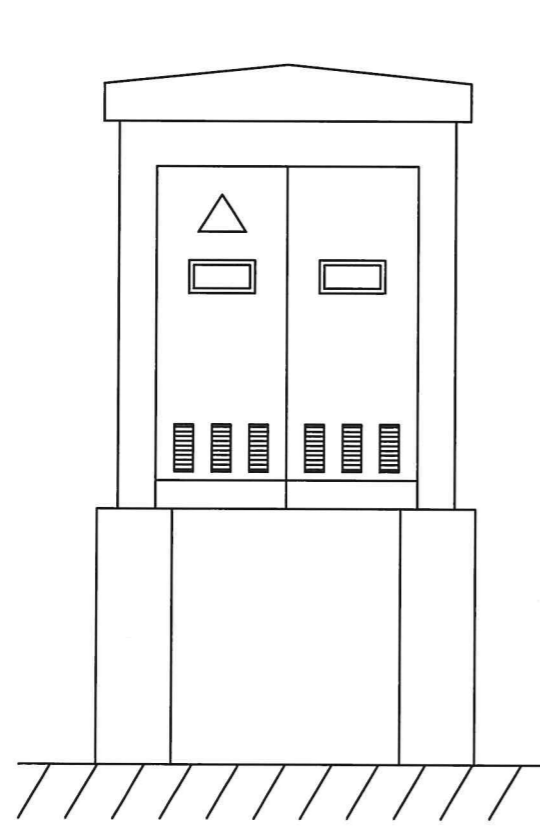



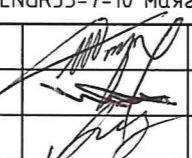
Тайлбар

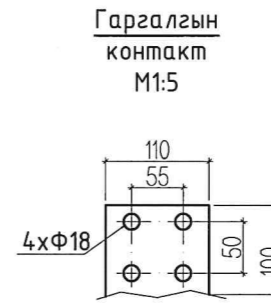
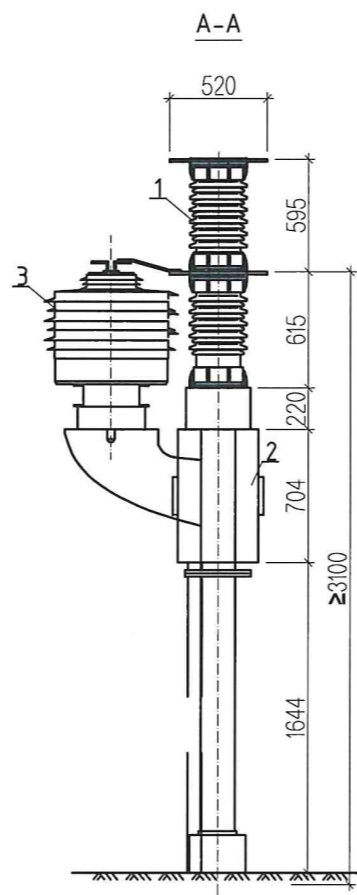
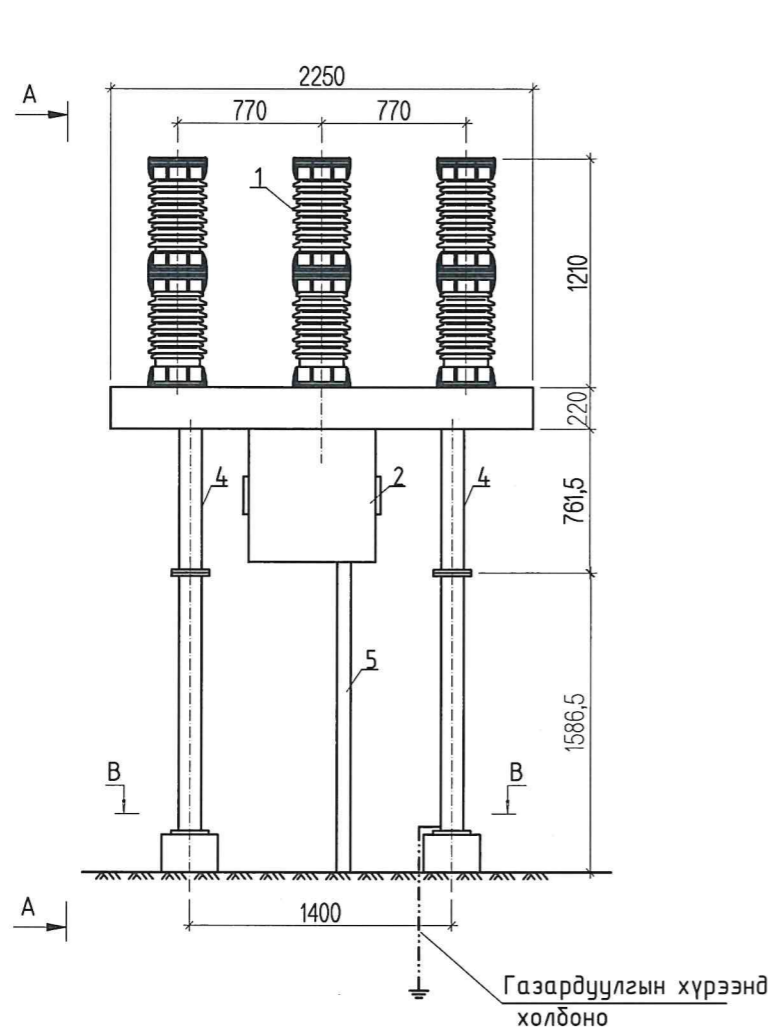
1. Тулгуурын тусгаарлагчийн доорхи төмөр тулгуур болон тоног төхөөрөмжийг суурилуулахад шаардлагатай бэхлэгээний төмөр хийц дусад боолт, гайк, шайбууд нь үйлдвэрээс иж бүрнээрээ нийлүүлэгдэнэ.
2. Угсралтын ажлыг эхлэхийн өмнө тухайн тоног төхөөрөмжийн бодит зай хэмжээг газар дээр нь нягтлан угсралтын ажлыг гүйцэтгэх шаардлагатай.

Материалын түүвэр					
Д/д	Нэр	Маяг	Тоо	Нэг бүрийн жин, кг	Тайлбар
1	110 кВ-ын тулгуурын тусгаарлагч, шир.	ZSW11-126/4	3	211	Иж бүрнээрээ нийлүүлэгдэнэ
2	Тулгуурын тусгаарлагчийн доорхи төмөр тулгуур, шир.	Ф-273	3	231.5	
3	Газардуулгын туузан төмөр, м.	-30x4	3	0.94	
4	Болт, гайк, шайбын хамт, (цайрдсан) ком.	M12x30	6	0.045	

<p>УБ хот, БГД 19-р хороо, 4-р хороолол</p>	"Эрдэнэт үйлдвэр" ТӨҮГ-ыг түшиглэн "Чул уурхай-металлурги-химийн үйлдвэрийн цогцолбор" байгуулах ажлын хүрээнд хийгдэх гадна цахилгаан хангамжийн 110 кВ-ын ЦДАШ, 110/35/6 кВ-ын 2х63 МВА чадалтай дэд станцын ажлын зураг төсөл				
	110 кВ-ын ZSW11-126/4 маягийн тулгуурын тусгаарлагчийн суурилуулалт				Үе шат: А.3
	Ер.инженер	Ш.Энхбаатар	ЕГ шифр: Э24-01-И-2-1	Масштаб: М1:50	Огноо: 2024.01
Гүйцэтгэсэн	Б.Анхбаяр	ТГ шифр:	Зургийн дугаар: ХТ-39	Бүх хуудас: 59	
"ЭХЭЭХ" ТӨҮГ	Инженер	Б.Анхбаяр			



Материалын түүвэр					
Д/д	Нэр	Маяг	Тоо	Нэг бүрийн жин, кг	Тайлбар
1	35 кВ-ын гадна суурилуулах зорулалттай өндөр омын эсэргүүцлийн каденэт, иж бүрэн.	ENGR-35-7-10	1	1200	
<p>“Эрдэнэт үйлдвэр” ТӨҮГ-ыг түшиглэн “Чул уурхай-металлурги-химийн үйлдвэрийн цогцолбор” байгуулах ажлын хүрээнд хийгдэх гадна цахилгаан хангамжийн 110 кВ-ын ЦДАШ, 110/35/6 кВ-ын 2х63 МВА чадалтай дэд станцын ажлын зураг төсөл</p> <p>35 кВ-ын ENGR35-7-10 маягийн өндөр Омын эсэргүүцлийн суурилуулагч</p> <p>Үе шат: А.3</p>					
 УБ хот, БГД 19-р хороо, 4-р хороолол “ЭХЭЭХ” ТӨҮГ	Ер.инженер	Ш.Энхбаатар	ЕГ шифр: 324-01-II-2-1	Масштаб: М1:40	Огноо: 2024.01
	Гүйцэтгэсэн	Б.Амартүвшин		ТГ шифр:	Зургийн дугаар: ХТ-40
	Инженер	Б.Анхбаяр			Бүх хуудас: 59

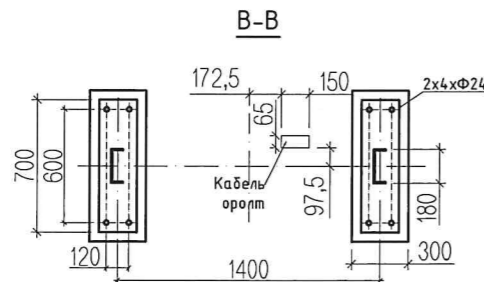


Тайлбар

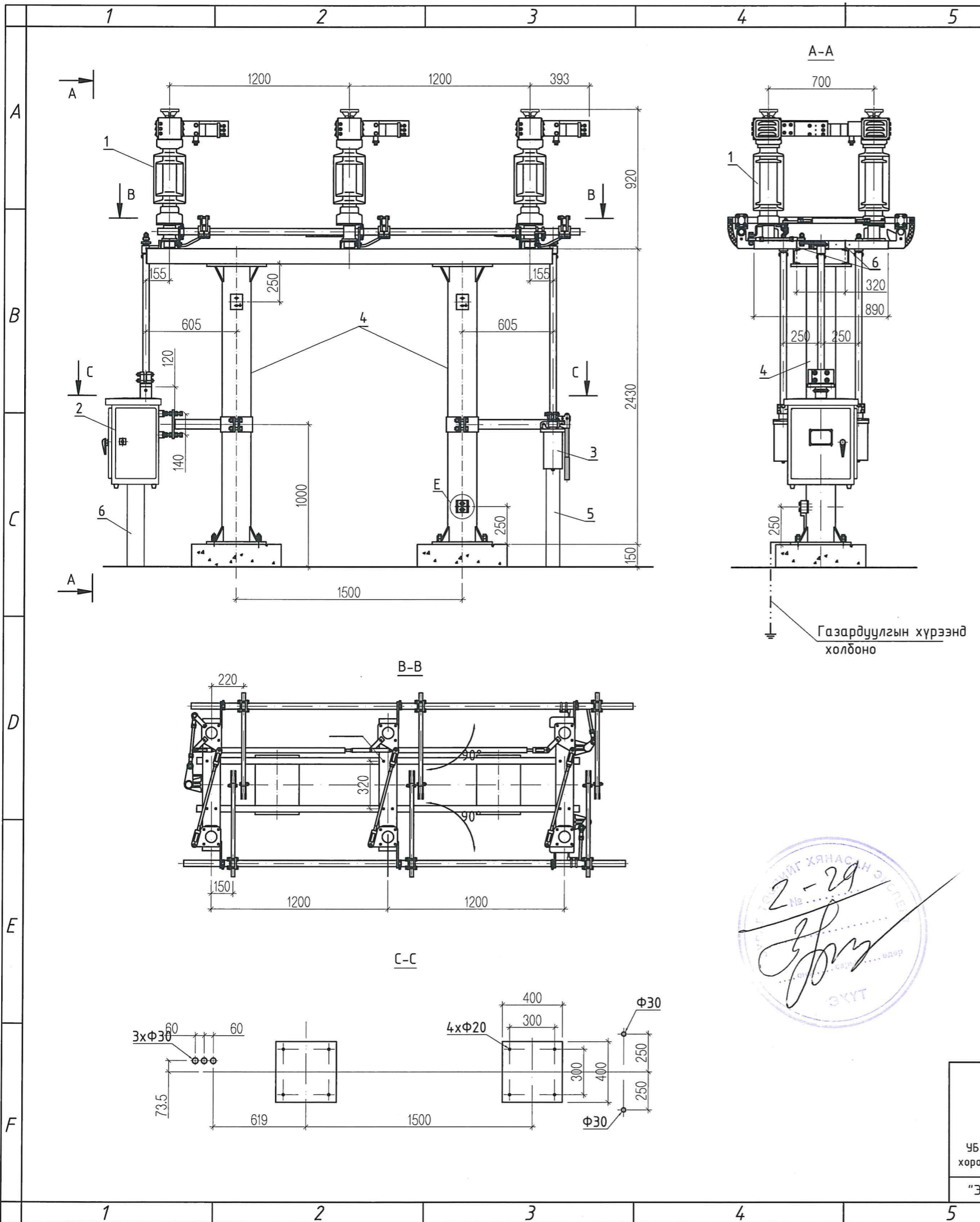
1. Вакуум таслуурын доорхи төмөр тулгуур, удирдлагын механизмын шүүгээ болон тоног төхөөрөмжийг суурилуулахад шаардлагатай дэхэлгээний төмөр хийц дусад боолт, гайк, шайбууд нь үйлдвэрээс иж бүрнээрээ нийлүүлэгдэнэ.
2. Угсралтын ажлыг эхлэхийн өмнө тухайн тоног төхөөрөмжийг зай хэмжээг газар дээр нь нягтлан угсралтын ажлыг гүйцэтгэх шаардлагатай.

Материалын түүвэр

Д/д	Нэр	Маяг	Тоо	Нэг бүрийн жин, кг	Тайлбар
1	22 кВ-ын 3 туйлт вакуум таслуур, иж бүрэн	LW36-40.5 /1250-31.5	1	1200	Үйлдвэрээсээ иж бүрнээрээ нийлүүлэгдэнэ
2	Таслуурын дамжуургын шүүгээ, шир.		3	75	
3	22 кВ-ын гүйдлийн трансформатор, иж бүрэн	LZZBJ4-35W3	1	90	
4	Төмөр суурь, иж бүрэн		1		
5	Кабелийн шулуун төмөр хайрцаг, L=1700, шир.	КП-0.1/0.2-2У1	1	15.7	

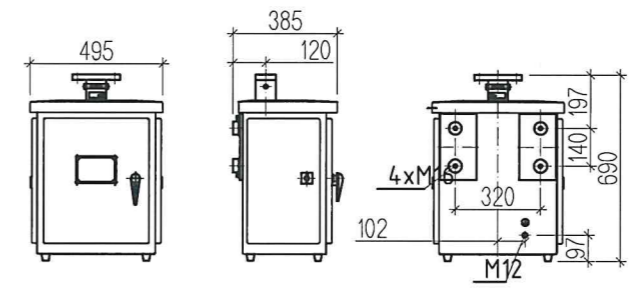


<p>УБ хот, БГД 19-р хороо, 4-р хороолол</p> <p>"ЭХЭЭХ" ТӨҮГ</p>	<p>"Эрдэнэт үйлдвэр" ТӨҮГ-ыг түшиглэн "Уул цурхай-металлурги-химийн үйлдвэрийн цогцолбор" байгуулах ажлын хүрээнд хийгдэх гадна цахилгаан хангамжийн 110 кВ-ын ЦДАШ, 110/35/6 кВ-ын 2х63 МВА чадалтай дэд станцын ажлын зураг төсөл</p>				
	35 кВ-ын 3 туйлт LW36-40.5 маягийн вакуум таслуурын суурилуулалт				Үе шат: А.3
	Ер.инженер	Ш.Энхдаатар	ЕГ шифр: Э24-01-И-2-1	Масштаб: М1:40	Огноо: 2024.01
Гүйцэтгэсэн	Б.Анхбаяр	ТГ шифр:	Зургийн дугаар: ХТ-41	Бүх хуудас: 59	
Инженер	Б.Анхбаяр				

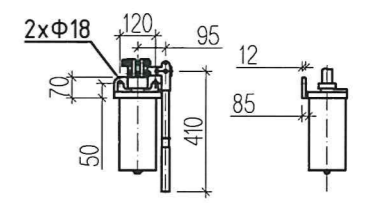


Д/д		Нэр	Маяг	Тоо ба жин				Тайлбар
				2 хутгатай		1 хутгатай		
				Тоо	Нэг бүрийн жин, кг	Тоо	Нэг бүрийн жин, кг	
1	35 кВ-ын 3 туйлт, 2 газардуулагч хутгатай хуурай салгуур, иж бүрэн.	GW4-40.5DII /2000	1	240	1	240	Тоног төхөөрөмж -тэйгээ иж бүрнээрээ нийлүүлэгдэнэ	
1	35 кВ-ын 3 туйлт, 1 газардуулагч хутгатай хуурай салгуур, иж бүрэн.	GW4-40.5DI /2000	1	240	1	240		
2	Хуурай салгуурын удирдлагын механизм, шир.	СЈТКВ	1	90	1	90		
3	Газардуулагч хутганы механизм, шир.	GS17A	2	20	1	20		
4	Хуурай салгуурын доорхи төмөр тулгуур, шир.		2		2			
5	Кабелийн шулуун төмөр хайрцаг, L=700, шир.	кп-0.05/0.1-2У1	2	2.7	1	2.7		
6	Кабелийн шулуун төмөр хайрцаг, L=650, шир.	кп-0.1/0.2-2У1	1	5.4	1	5.4		
7	Газардуулгын туузан төмөр, м.	-30x4	1.5	0.94	1.5	0.94		
8	Болт, гайк, шайбын хамт,(цайрдсан), иж бүрэн.	M10x30	2	0.04	2	0.04		

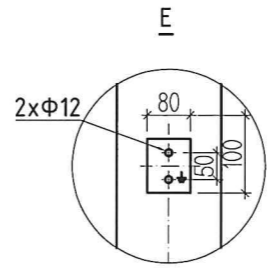
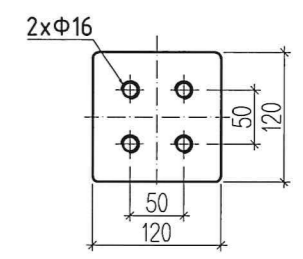
СЈТКВ дамжуургын механизмын зай хэмжээ



CS17 дамжуургын механизмын зай хэмжээ



Гаргалгын контакт

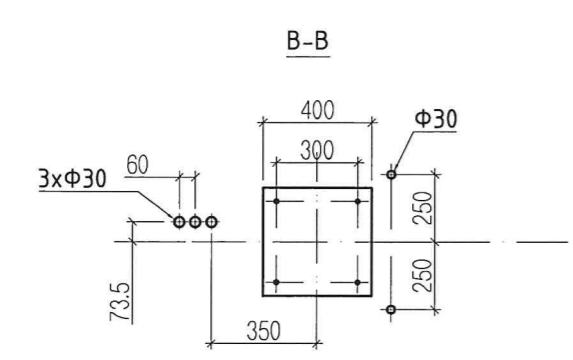
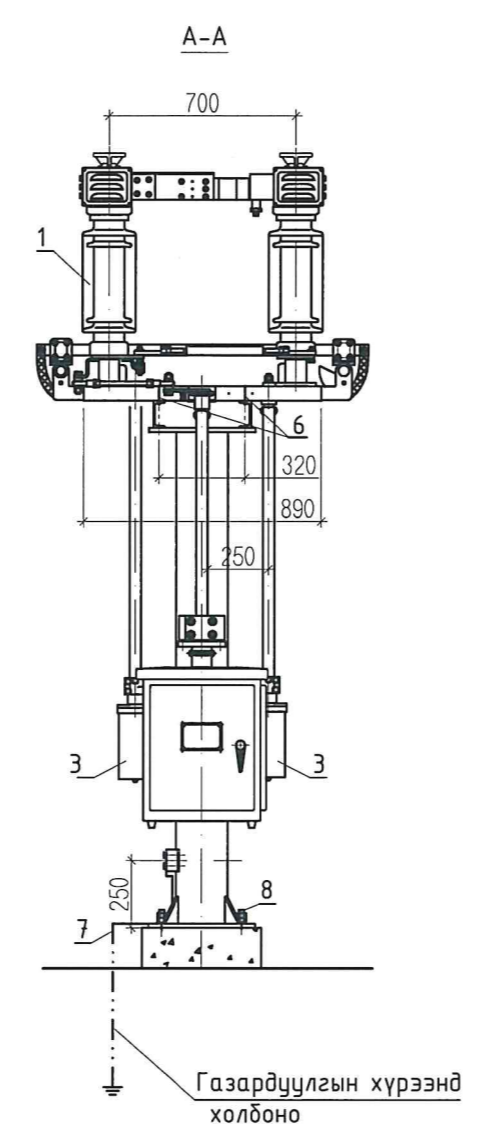
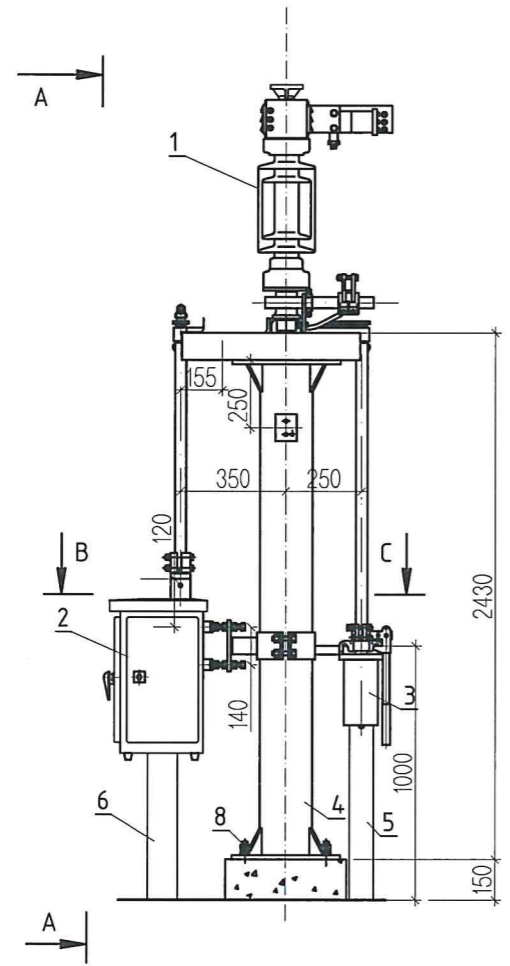


Тайлбар

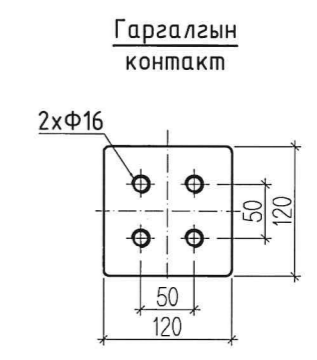
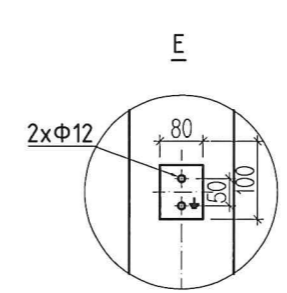
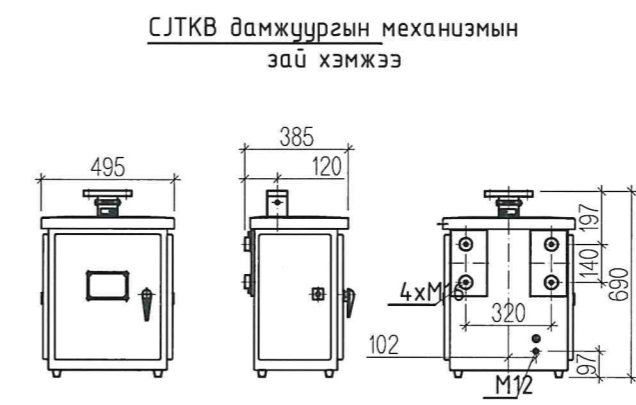
- Хуурай салгуурын доорхи төмөр тулгуур, удирдлагын механизмын шүүгээ болон тоног төхөөрөмжийг суурилуулахад шаардлагатай бэхлэгээний төмөр хийц дусад доолт, гайк, шайдууд нь үйлдвэрээс иж бүрнээрээ нийлүүлэгдэнэ.
- Угсралтын ажлыг эхлэхийн өмнө тухайн тоног төхөөрөмжийг бэхлэх зай хэмжээг газар дээр нь нягтлан угсралтын ажлыг гүйцэтгэх шаардлагатай.



<p>УБ хот. БГД 19-р хороо, 4-р хороолол "ЭХЭЭХ" ТӨҮГ</p>	"Эрдэнэт үйлдвэр" ТӨҮГ-ыг түшиглэн "Уул цурхай-металлурги-химийн үйлдвэрийн цогцолбор" байгуулах ажлын хүрээнд хийгдэх гадна цахилгаан хангамжийн 110 кВ-ын ЦДАШ, 110/35/6 кВ-ын 2х63 МВА чадалтай дэд станцын ажлын зураг төсөл				Үе шат: А.3
	35 кВ-ын GW4-40.5D/2000 маягийн 3 туйлт хуурай салгуурын суурилуулалт		ЕГ шифр: 324-01-II-2-1	Масштаб: М1:25	Огноо: 2024.01
	Ер.инженер	Ш.Энхбаатар	ТГ шифр:	Зургийн дугаар: ХТ-42	Бүх хуудас: 59
Гүйцэтгэсэн	Б.Анхбаяр				
Инженер	Б.Анхбаяр				



Д/б		Нэр	Маяг	Тоо ба жин				Тайлбар
				2 хутгатай		1 хутгатай		
				Тоо	Нэг бүрийн жин, кг	Тоо	Нэг бүрийн жин, кг	
1	35 кВ-ын 1 туйлт, 2 газардуулагч хутгатай хуурай салгуур, иж бүрэн.	GW4-40.5DII /2000	1	80	1	80	Тоног төхөөрөмж -тэйгээ иж бүрнээрээ нийлүүлэгдэнэ	
1	35 кВ-ын 1 туйлт, 1 газардуулагч хутгатай хуурай салгуур, иж бүрэн.	GW4-40.5DI /2000	1		1			
2	Хуурай салгуурын удирдлагын механизм, шир.	СЈТКВ	1	90	1	90		
3	Газардуулагч хутганы механизм, шир.	GS17A	2	20	1	20		
4	Хуурай салгуурын доорхи төмөр тулгуур, шир.		2		2			
5	Кабелийн шулуун төмөр хайрцаг, L=600, шир.	кп-0.05/0.1-2У1	2	2.7	1	2.7		
6	Кабелийн шулуун төмөр хайрцаг, L=550, шир.	кп-0.1/0.2-2У1	1	5.4	1	5.4		
7	Газардуулгын туузан төмөр, м.	-30x4	1.5	0.94	1.5	0.94		
8	Болт, гайк, шайбын хамт,(цайрдсан), иж бүрэн.	M10x30	2	0.04	2	0.04		

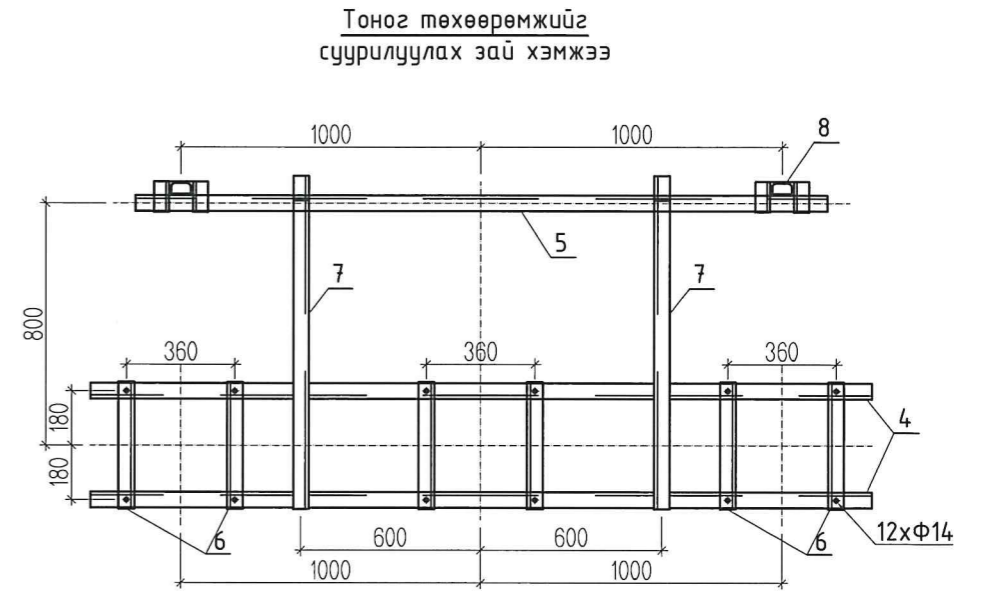
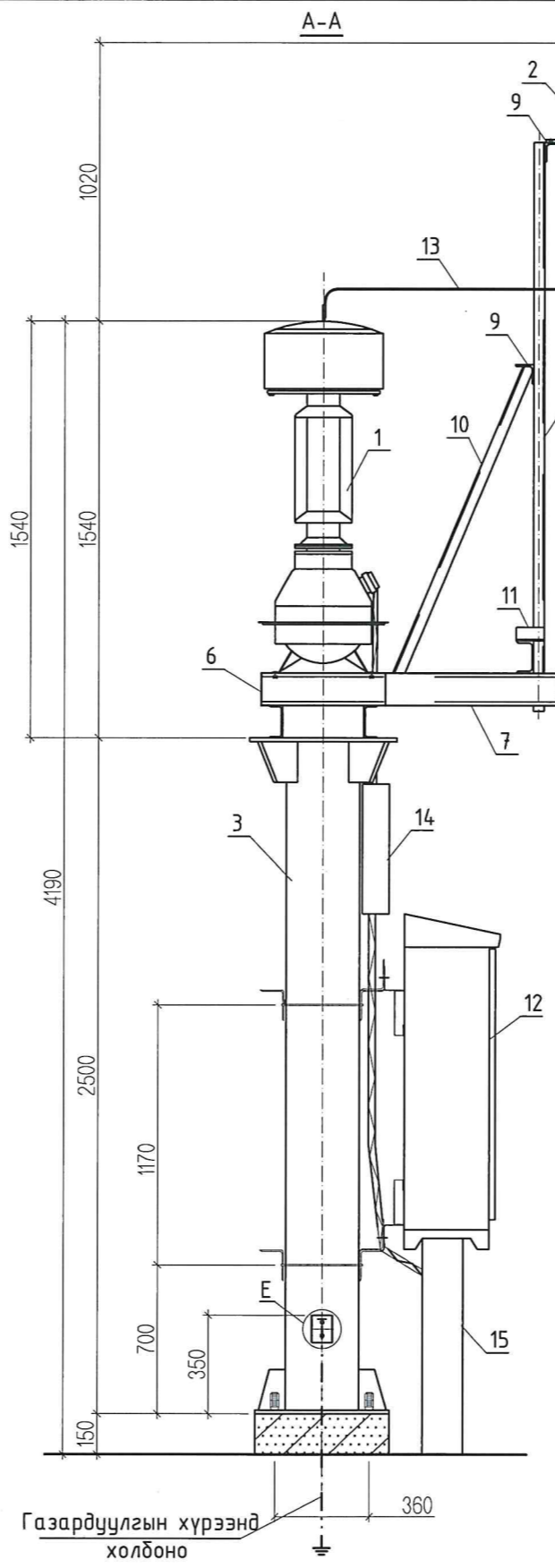
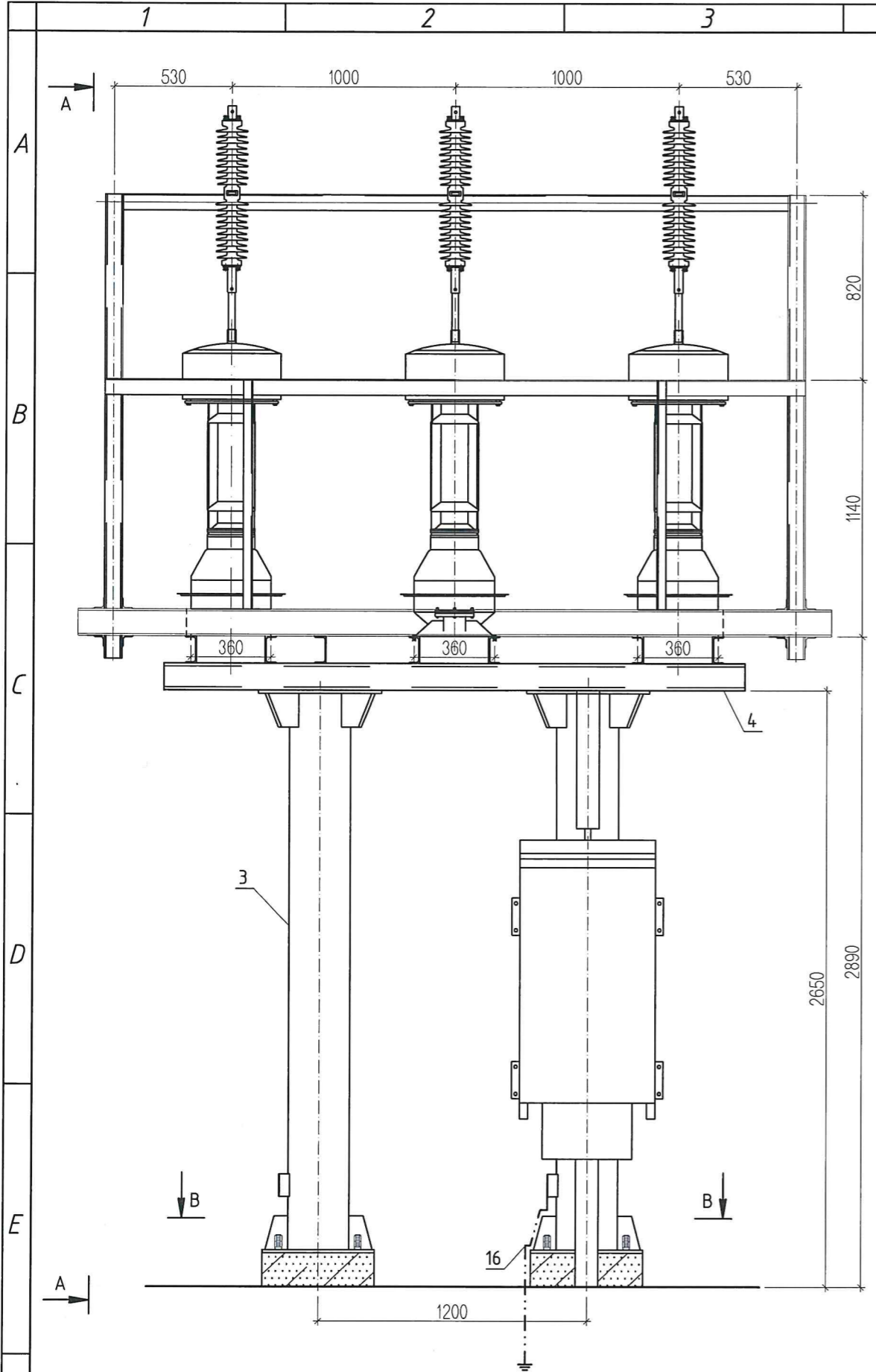


Тайлбар

1. Хуурай салгуурын доорхи төмөр тулгуур, удирдлагын механизм шүүгээ болон тоног төхөөрөмжийг суурилуулахад шаардлагатай бэхлэгээний төмөр хийц дусад боолт, гайк, шайдууд нь үйлдвэрээс иж бүрнээрээ нийлүүлэгдэнэ.
 2. Угсралтын ажлыг эхлэхийн өмнө тухайн тоног төхөөрөмжийг бэхлэх зай хэмжээг газар дээр нь нягтлан угсралтын ажлыг гүйцэтгэх шаардлагатай.

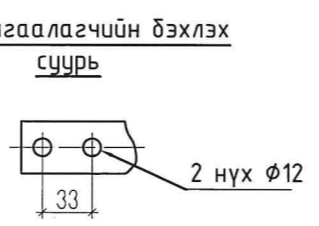
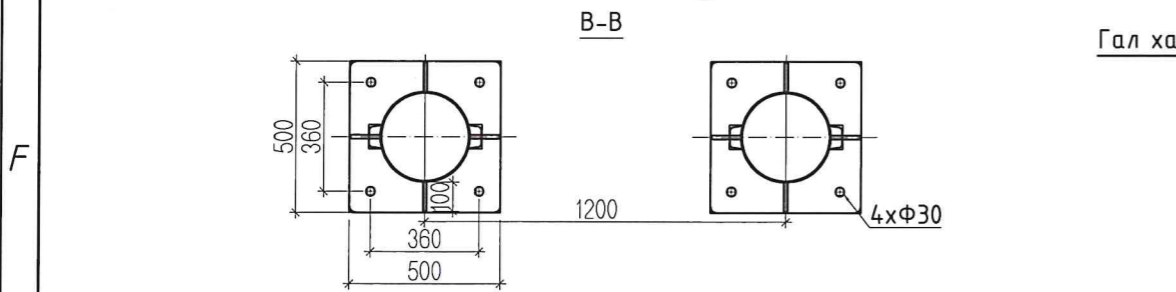
2-29


 УБ хот. БГД 19-р хороо, 4-р хороолол "ЭХЭЭХ" ТӨҮГ	"Эрдэнэт үйлдвэр" ТӨҮГ-ыг түшиглэн "Уул цурхай-металлурги-химийн үйлдвэрийн цогцолбор" байгуулах ажлын хүрээнд хийгдэх гадна цахилгаан хангамжийн 110 кВ-ын ЦДАШ, 110/35/6 кВ-ын 2х63 МВА чадалтай дэд станцын ажлын зураг төсөл				
	35 кВ-ын GW4-40.5D/2000 маягийн 1 туйлт хуурай салгуурын суурилуулалт				Үе шат: А.3
	Ер.инженер	Гүйцэтгэсэн	Инженер	Ш.Энхбаатар Б.Анхбаяр Б.Анхбаяр	ЕГ шифр: Э24-01-II-2-1 ТГ шифр:
			Огноо: 2024.01	Бүх хуудас: 59	



Материалын түүвэр

Д/Д	Нэр	Маяг	Тоо	Нэг дүрийн жин, кг	Тайлбар
1	35 кВ-ын хүчдлийн трансформатор, шир.	JDX6-35 W3	3	127	үйлдвэрээс иж бүрнээрээ нийлүүлэгдэнэ
2	35 кВ-ын гал хамгаалагч, шир.	PRWG2-35/100	3	15	
3	Төмөр түлгуур, шир.	-	2	-	
4	Тонг төхөөрөмж дэхлэх төмөр хийц, L=2600 мм, шир.	[12]	2	27.4	
5	Төмөр хийц, L=2300 мм, шир.	[12]	1	23.9	
6	Төмөр хийц, L=420, шир.	[12]	6	4.4	
7	Төмөр хийц, L=1100 мм, шир.	[12]	2	11.44	
8	Төмөр хийц, L=2100 мм, шир.	[8]	2	14.8	
9	Төмөр хийц, L=3200 мм, шир.	L 70x5	2	17.2	
10	Төмөр хийц, L=1205 мм, шир.	L 40x4	2	2.9	
11	Төмөр хийц, L=100 мм, шир.	L 50x5	8	0.38	
12	Хавчаарын шүүгээ, иж бүрэн.	ЯЭН1А	1	50	
13	Цахилгааны хөнгөн цагаан шин, м.	LMY 6x60	5	0.97	
14	Цахилгаан техникийн шулуун кород, e=1000, шир.	КП-0.05/0.1-2У1	1	4.02	
15	Цахилгаан техникийн шулуун кород, e=1000, шир.	КП-0.1/0.2-2У1	1	8.27	
16	Газардуулгын түүзэн төмөр, м.	30x4	1	0.97	
17	Боолт, гайк, шайбын хамт, иж бүрэн.	M10x30	2	0.04	





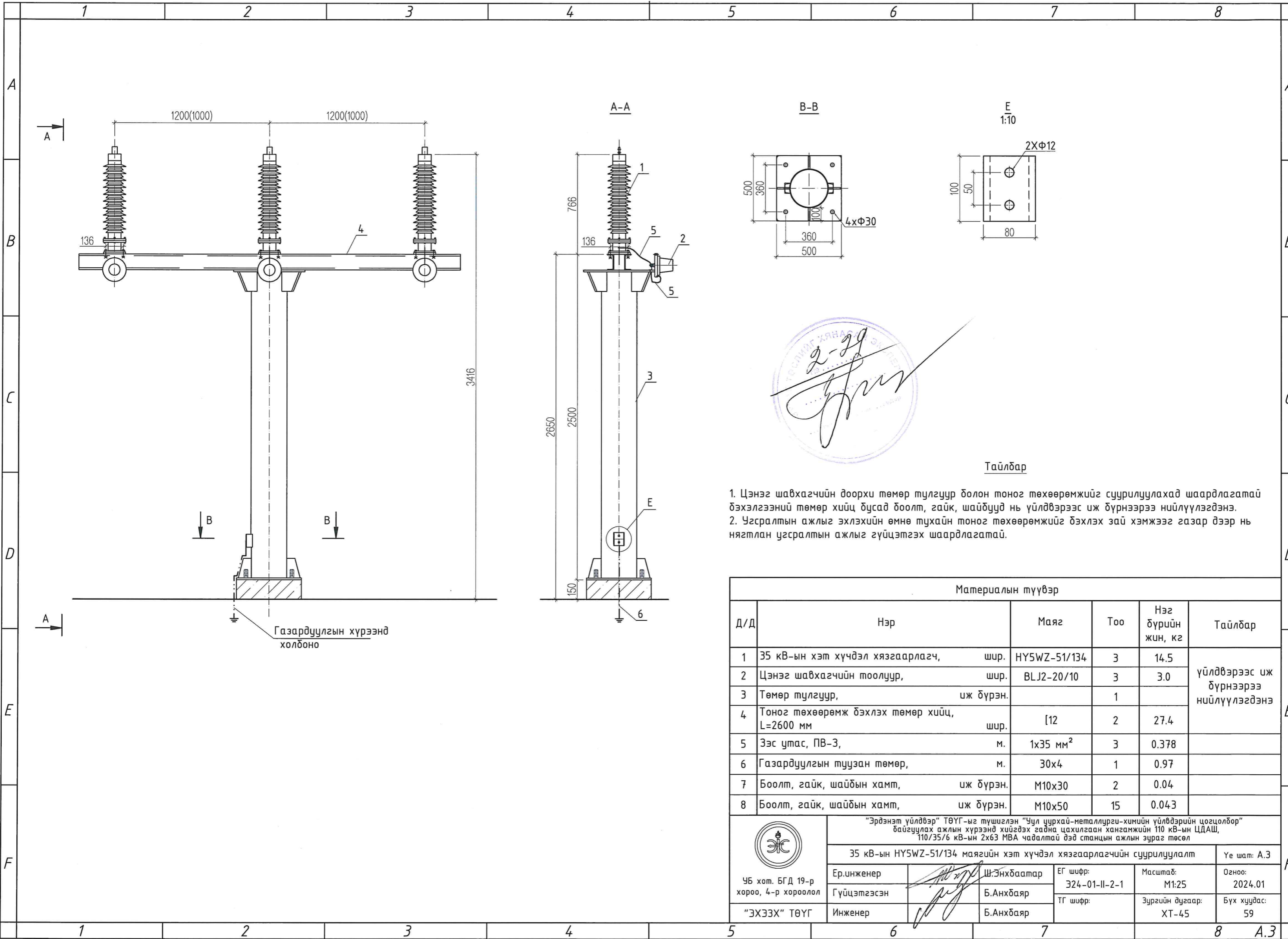
УБ хот. БГД 19-р хороо, 4-р хороолол
"ЭХЭЭХ" ТӨҮГ

"Эрдэнэт үйлдвэр" ТӨҮГ-ыг түшиглэн "Уул цурхай-металлурги-химийн үйлдвэрийн цогцолбор" байгуулах ажлын хүрээнд хийгдэх гадна цахилгаан хангамжийн 110 кВ-ын ЦДАШ, 110/35/6 кВ-ын 2х63 МВА чадалтай дэд станцын ажлын зураг төсөл

35 кВ-ын хүчдлийн трансформатор, гал хамгаалагчийн суурилуулалт

Ер.инженер	Ш.Энхбаатар	ЕГ шифр:	Масштаб:	Огноо:
Гүйцэтгэсэн	Б.Анхбаяр	324-01-И-2-1	M1:25	2024.01
Инженер	Б.Анхбаяр	ТГ шифр:	Зургийн дугаар:	Бүх хуудас:
			ХТ-44	59


Үе шат: А.3

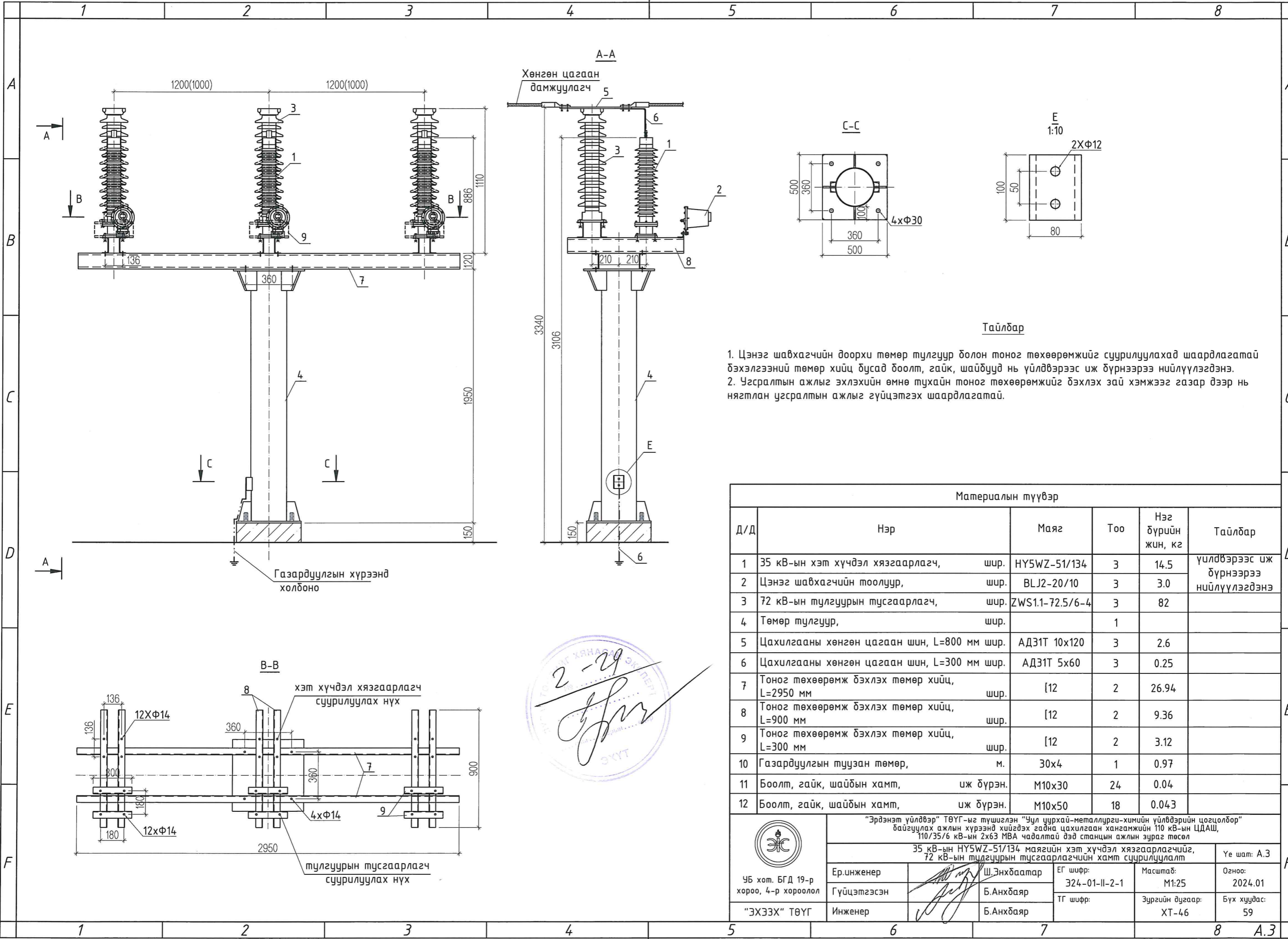


Тайлбар

- Цэнэг шавхагчийн доорхи төмөр түлгуур болон тоног төхөөрөмжийг суурилуулахад шаардлагатай бэхлээний төмөр хийц бусад боолт, гайк, шайбууд нь үйлдвэрээс иж бүрнээрээ нийлүүлэгдэнэ.
- Угсралтын ажлыг эхлэхийн өмнө тухайн тоног төхөөрөмжийг бэхлэх зай хэмжээг газар дээр нь нягтлан угсралтын ажлыг гүйцэтгэх шаардлагатай.

Материалын түүвэр					
Д/Д	Нэр	Маяг	Тоо	Нэг бүрийн жин, кг	Тайлбар
1	35 кВ-ын хэт хүчдэл хязгаарлагч,	шир. НУ5WZ-51/134	3	14.5	үйлдвэрээс иж бүрнээрээ нийлүүлэгдэнэ
2	Цэнэг шавхагчийн тоолуур,	шир. BLJ2-20/10	3	3.0	
3	Төмөр түлгуур,	иж бүрэн.	1		
4	Тоног төхөөрөмж бэхлэх төмөр хийц, L=2600 мм	шир. [12	2	27.4	
5	Зэс утас, ПВ-3,	м. 1x35 мм ²	3	0.378	
6	Газардуулгын тугузан төмөр,	м. 30x4	1	0.97	
7	Боолт, гайк, шайбын хамт,	иж бүрэн. М10x30	2	0.04	
8	Боолт, гайк, шайбын хамт,	иж бүрэн. М10x50	15	0.043	

 <p>УБ хот. БГД 19-р хороо, 4-р хороолол "ЭХЭЭХ" ТӨҮГ</p>	<p>"Эрдэнэт үйлдвэр" ТӨҮГ-ыг түшиглэн "Чул цурхай-металлурги-химийн үйлдвэрийн цогцолбор" байгуулах ажлын хүрээнд хийгдэх габна цахилгаан хангамжийн 110 кВ-ын ЦДАШ, 110/35/6 кВ-ын 2x63 МВА чадалтай дэд станцын ажлын зураг төсөл</p>				
	35 кВ-ын НУ5WZ-51/134 маягийн хэт хүчдэл хязгаарлагчийн суурилуулалт				Үе шат: А.3
	Ер.инженер	Ш.Энхбаатар	ЕГ шифр: 324-01-II-2-1	Масштаб: М1:25	Огноо: 2024.01
Гүйцэтгэсэн	Б.Анхбаяр	ТГ шифр:	Зургийн дугаар: ХТ-45	Бүх хуудас: 59	
Инженер	Б.Анхбаяр				



Тайлбар

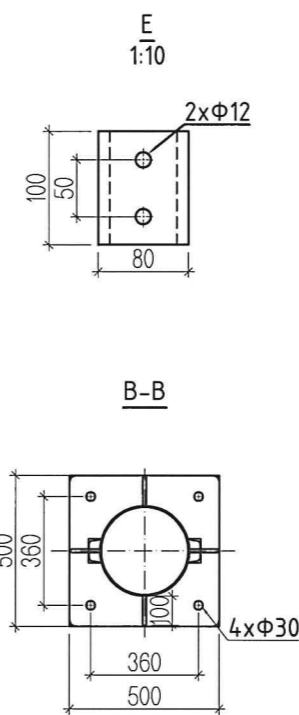
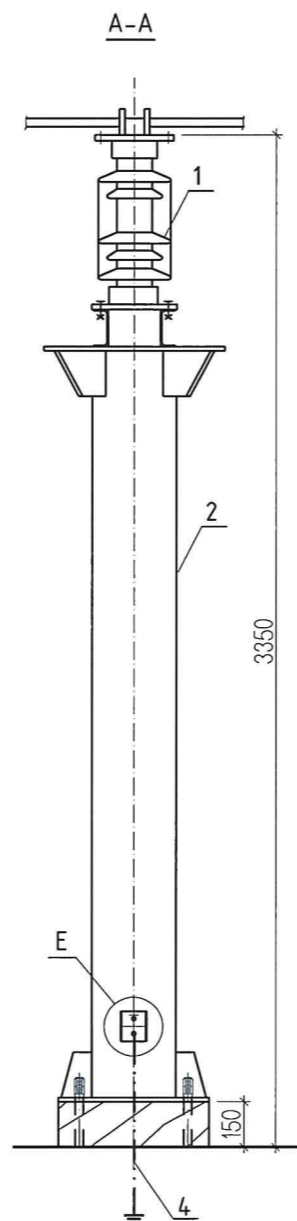
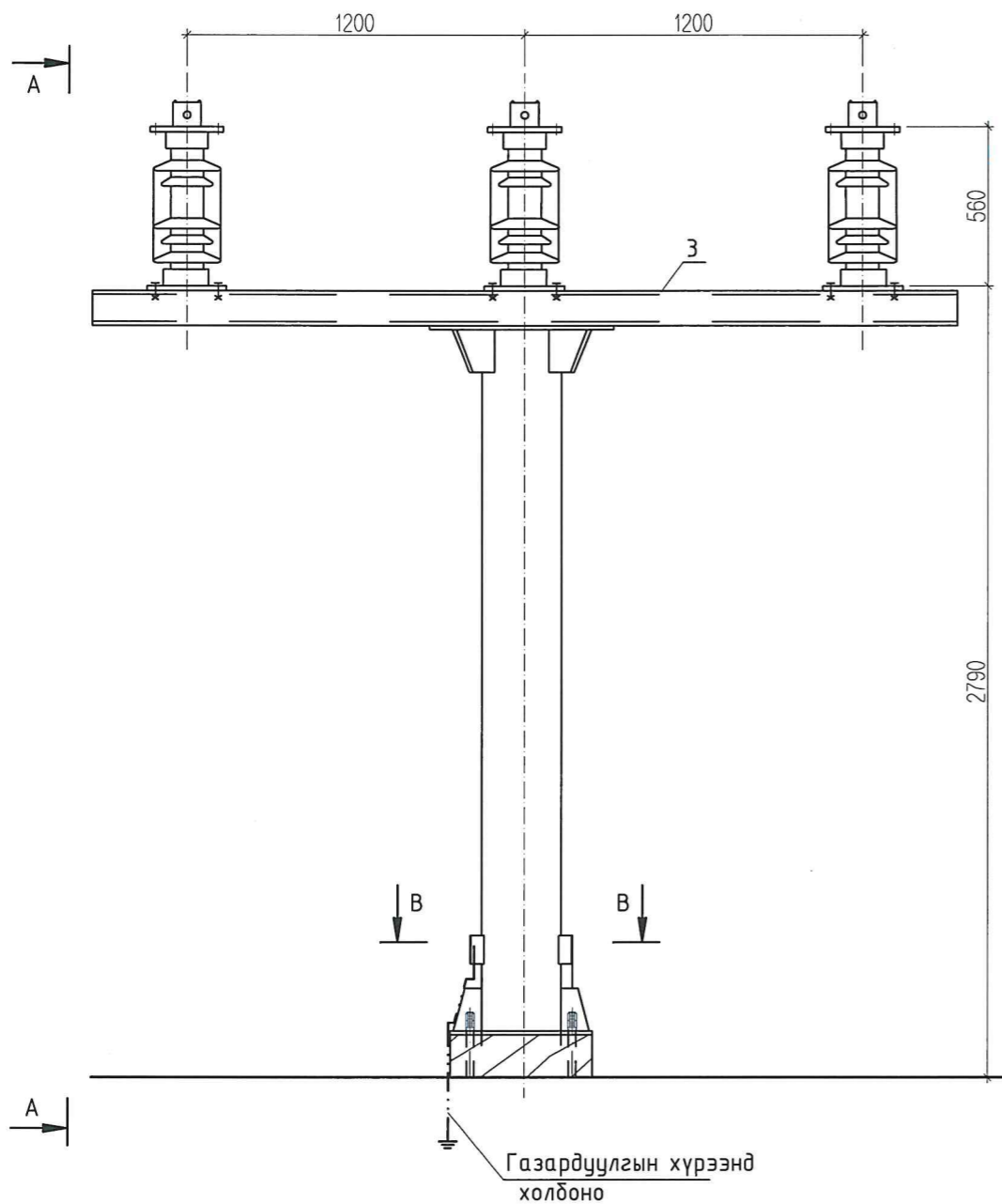
1. Цэнэг шавхагчийн доорхи төмөр тулгуур болон тоног төхөөрөмжийг суурилуулахад шаардлагатай бэхлээний төмөр хийц дусад боолт, гайк, шайбууд нь үйлдвэрээс иж бүрнээрээ нийлүүлэгдэнэ.
2. Угсралтын ажлыг эхлэхийн өмнө тухайн тоног төхөөрөмжийг бэхлэх зай хэмжээг газар дээр нь нягтлан угсралтын ажлыг гүйцэтгэх шаардлагатай.

Материалын түүвэр

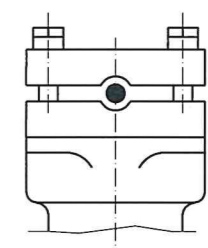
Д/Д	Нэр	Маяг	Тоо	Нэг бүрийн жин, кг	Тайлбар
1	35 кВ-ын хэт хүчдэл хязгаарлагч,	шир. НУ5WZ-51/134	3	14.5	үйлдвэрээс иж бүрнээрээ нийлүүлэгдэнэ
2	Цэнэг шавхагчийн тоолуур,	шир. BLJ2-20/10	3	3.0	
3	72 кВ-ын тулгуурын тусгаарлагч,	шир. ZWS1.1-72.5/6-4	3	82	
4	Төмөр тулгуур,	шир.	1		
5	Цахилгааны хөнгөн цагаан шин, L=800 мм шир.	АД31Т 10x120	3	2.6	
6	Цахилгааны хөнгөн цагаан шин, L=300 мм шир.	АД31Т 5x60	3	0.25	
7	Тоног төхөөрөмж бэхлэх төмөр хийц, L=2950 мм	шир. [12	2	26.94	
8	Тоног төхөөрөмж бэхлэх төмөр хийц, L=900 мм	шир. [12	2	9.36	
9	Тоног төхөөрөмж бэхлэх төмөр хийц, L=300 мм	шир. [12	2	3.12	
10	Газардуулгын түүзэн төмөр,	м. 30x4	1	0.97	
11	Боолт, гайк, шайбын хамт,	иж бүрэн. М10x30	24	0.04	
12	Боолт, гайк, шайбын хамт,	иж бүрэн. М10x50	18	0.043	

2-29

 УБ хот. БГД 19-р хороо, 4-р хороолол "ЭХЭЭХ" ТӨҮГ	"Эрдэнэт үйлдвэр" ТӨҮГ-ыг түшиглэн "Чул уурхай-металлурги-химийн үйлдвэрийн цогцолбор" байгуулах ажлын хүрээнд хийгдэх гадна цахилгаан хангамжийн 110 кВ-ын ЦДАШ, 110/35/6 кВ-ын 2x63 МВА чадалтай дэд станцын ажлын зураг төсөл 35 кВ-ын НУ5WZ-51/134 маягийн хэт хүчдэл хязгаарлагчийг, 72 кВ-ын тулгуурын тусгаарлагчийн хамт суурилуулалт				Үе шат: А.3
	Ер.инженер	Ш.Энхбаатар	ЕГ шифр: 324-01-11-2-1	Масштаб: М1:25	Огноо: 2024.01
	Гүйцэтгэсэн	Б.Анхбаяр	ТГ шифр:	Зургийн дугаар: ХТ-46	Бүх хуудас: 59



Утас бэхлэх хэсэг

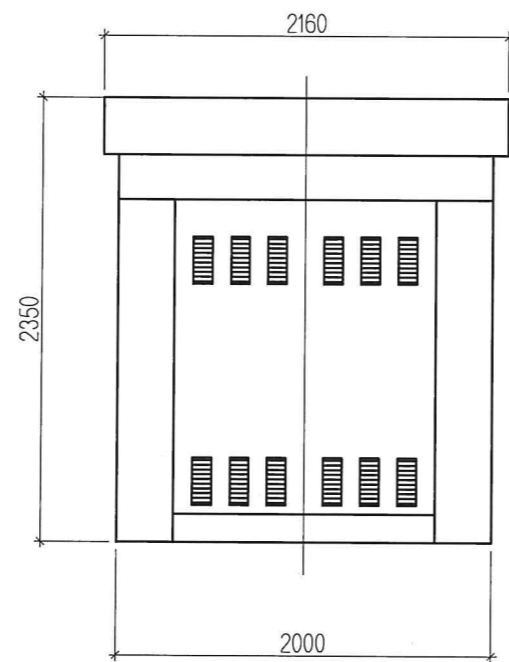
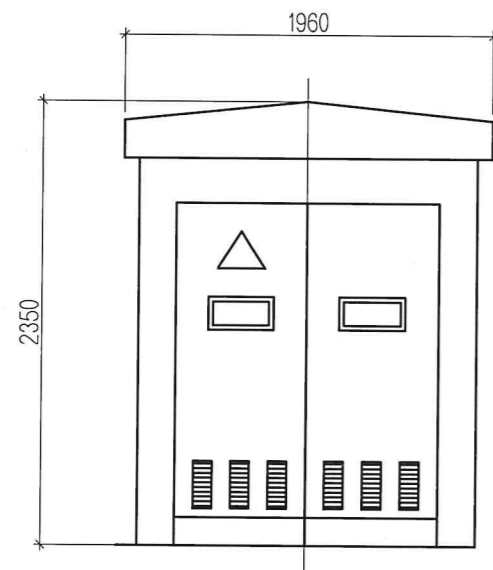
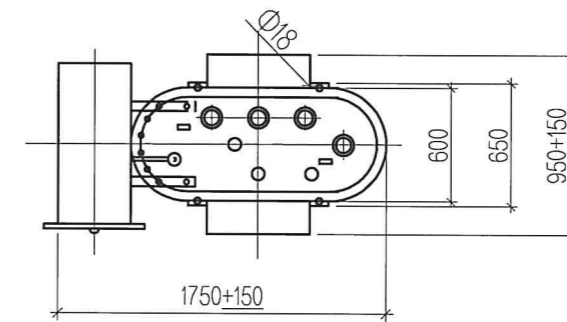
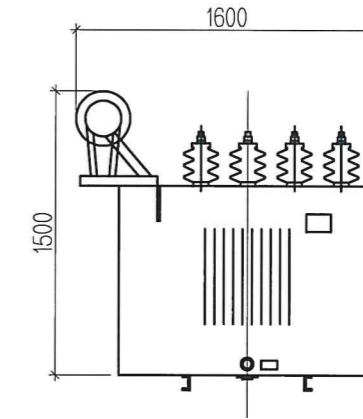
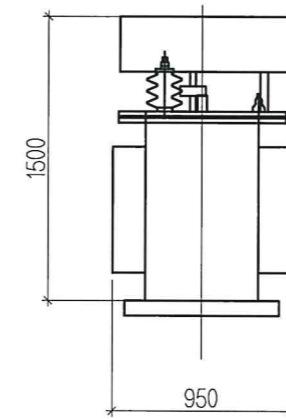
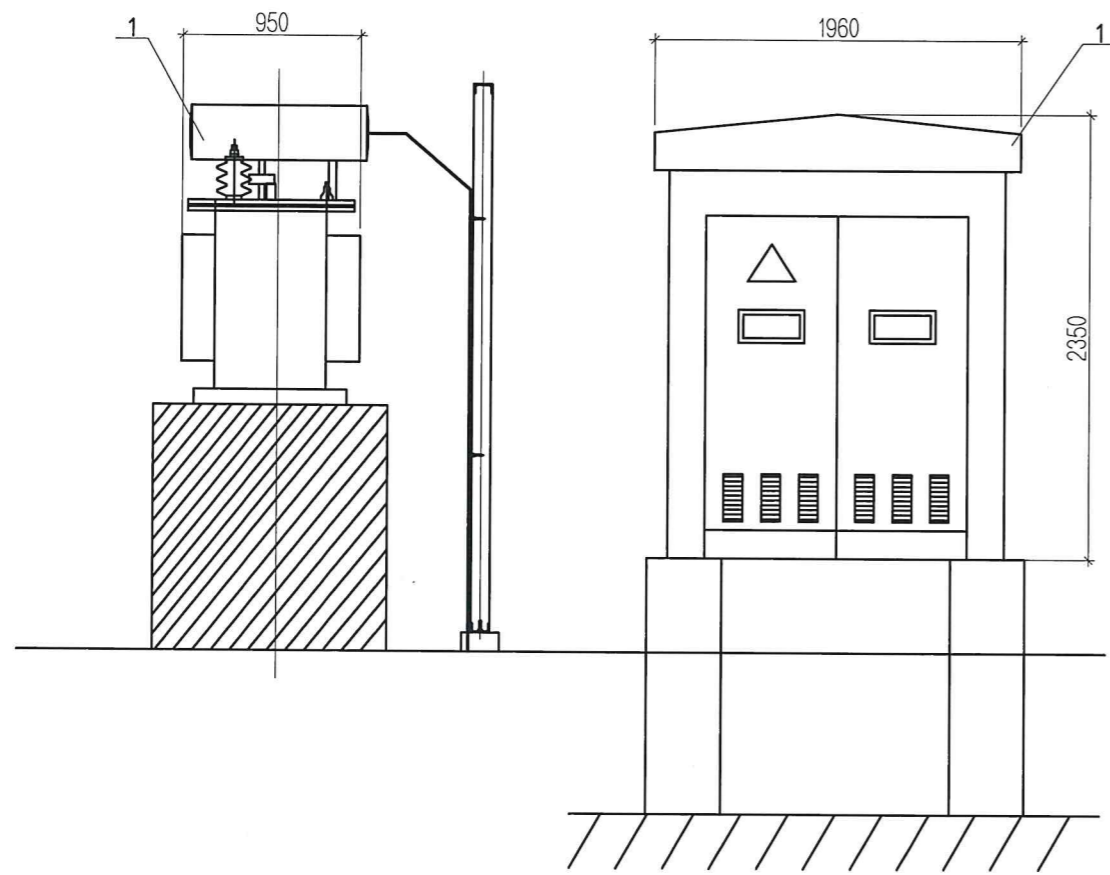


Тайлбар

1. Тулгуурын тусгаарлагчийн доорхи төмөр тулгуур болон тоног төхөөрөмжийг суурилуулахад шаардлагатай бэхлэгээний төмөр хийц дусад боолт, гайк, шайбууд нь үйлдвэрээс иж бүрнээрээ нийлүүлэгдэнэ.
2. Угсралтын ажлыг эхлэхийн өмнө тухайн тоног төхөөрөмжийг бэхлэх зай хэмжээг газар дээр нь нягтлан угсралтын ажлыг гүйцэтгэх шаардлагатай.

ТҮҮВЭР					
Д/д	Нэр	Маяг	Тоо	Нэг бүрийн жин, кг	Тайлбар
1	35 кВ-ын тулгуурын тусгаарлагч, шир.	ZSW1-40.5/12	3	30	үйлдвэрээс тоног төхөөрөмжтэйгээ хамт нийлүүлэгдэнэ
2	Төмөр тулгуур, шир.		3		
3	Тоног төхөөрөмж бэхлэх төмөр хийц, L=2600 мм шир.	[12	2	27.4	
4	Газардуулгын тугузан төмөр, м.	30x4	1	0.97	
5	Боолт, гайк, шайбын хамт, иж бүрэн.	M10x30	2	0.04	

<p>УБ хот. БГД 19-р хороо, 4-р хороолол</p>	<p>"Эрдэнэт үйлдвэр" ТӨҮГ-ыг түшиглэн "Чул цурхай-металлурги-химийн үйлдвэрийн цогцолбор" байгуулах ажлын хүрээнд хийгдэх гадна цахилгаан хангамжийн 110 кВ-ын ЦДАШ, 110/35/6 кВ-ын 2х63 МВА чадалтай дэд станцийн ажлын зураг төсөл</p>				
	35 кВ-ын ZSW1-40.5/12 маягийн тулгуурын тусгаарлагчийн суурилуулалт				Үе шат: А.3
	Ер.инженер	Ш.Энхдаатар	ЕГ шифр: 324-01-11-2-1	Масштаб: М1:25	Огноо: 2024.01
Гүйцэтгэсэн	Б.Анхбаяр	ТГ шифр:	Зургийн дугаар: ХТ-47	Бүх хуудас: 59	
"ЭХЭЭХ" ТӨҮГ	Инженер	Б.Анхбаяр			



Материалын түүвэр					
Д/д	Нэр	Маяг	Тоо	Нэг дүрийн жин, кг	Тайлбар
1	6 кВ-ын гадна суурилуулах зорулалттай бага Омын эсэргүүцлийн кабенэт, иж бүрэн.	ENGR-35	2	1200	
2	6 кВ-ын газардуулгын трансформатор, иж бүрэн.	DKS-700	2	1300	



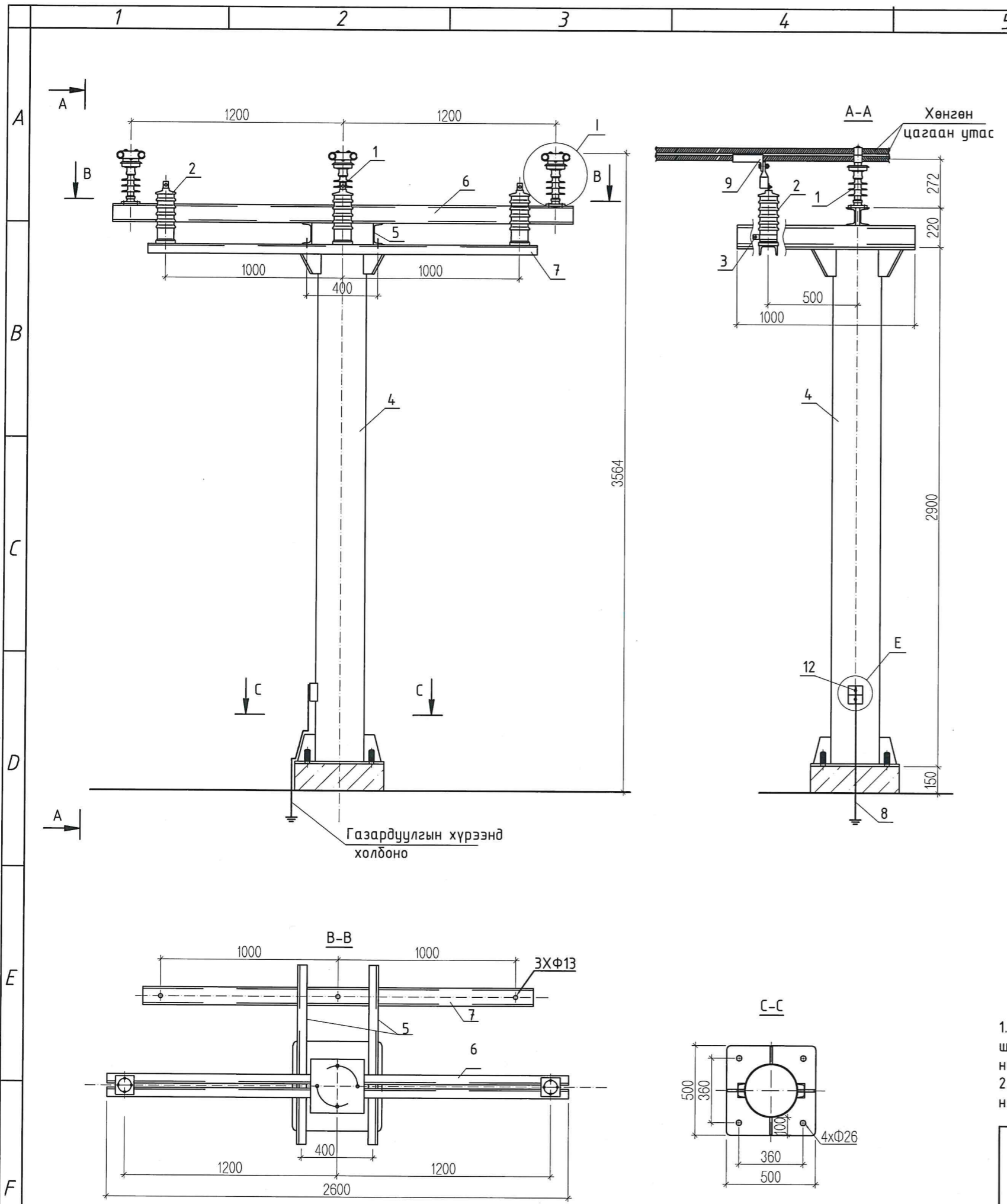
УБ хот. БГД 19-р хороо, 4-р хороолол

"ЭХЭЭХ" ТӨҮГ

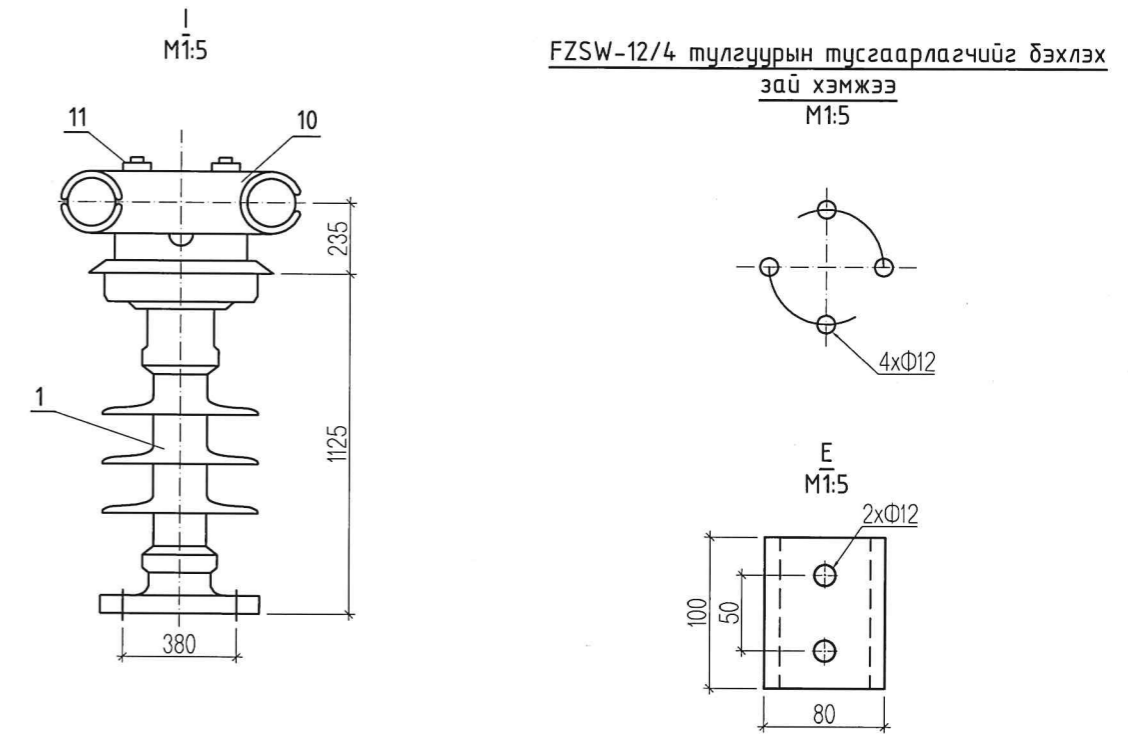
"Эрдэнэт үйлдвэр" ТӨҮГ-ыг түшиглэн "Уул цурхай-металлурги-химийн үйлдвэрийн цогцолбор" байгуулах ажлын хүрээнд хийгдэх гадна цахилгаан хангамжийн 110 кВ-ын ЦДАШ, 110/35/6 кВ-ын 2х63 МВА чадалтай дэд станцын ажлын зураг төсөл

6 кВ-ын ENGR6-25-10 маягийн бага Омын эсэргүүцлийн суурилуулалт Үе шат: А.3

Ер.инженер	Ш.Энхбаатар	ЕГ шифр: Э24-01-И-2-1	Масштаб: М1:40	Огноо: 2024.01
Гүйцэтгэсэн	Б.Амартүвшин	ТГ шифр:	Зургийн дугаар: ХТ-48	Бүх хуудас: 59
Инженер	Б.Анхбаяр			



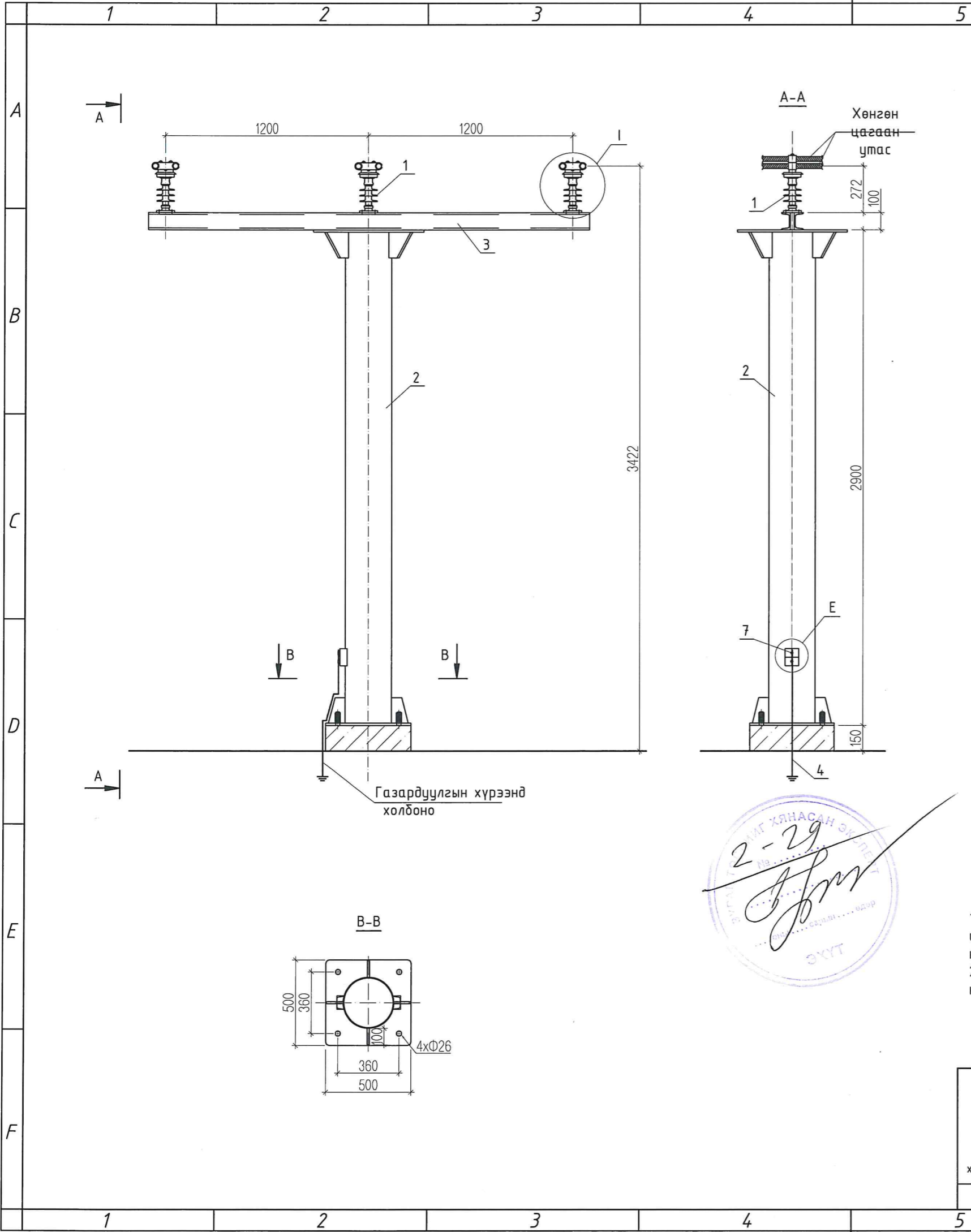
ТҮҮВЭР					
Д/Д	Нэр	Маяг	Тоо	Нэг бүрийн жин, кг	Тайлбар
1	10 кВ-ын тулгуурын тусгаарлагч,	шир.	FZSW-12/4	3	22
2	10 кВ-ын хэт хүчдэл хязгаарлагч,	шир.	YH5WZ-17/45	3	12
3	Хэт хүчдэл хязгаарлагчийн тоолуур,	шир.	-	3	-
4	Төмөр тулгуур,	шир.	-	1	-
5	Тоног төхөөрөмж бэхлэх төмөр хийц, L=1000мм шир.	[12]	2	10.4	үйлдвэрээс иж бүрнээрээ нийлүүлэгдэнэ.
6	Тоног төхөөрөмж бэхлэх төмөр хийц, L=2600мм шир.	[10]	2	22.36	
7	Тоног төхөөрөмж бэхлэх төмөр хийц, L=2200мм шир.	[10]	1	18.9	
8	Газардуулгын түүзан төмөр,	м.			
9	Хавчаар,	шир.	ТҮ-800/55	3	5.5
10	Боолт, гайк, шайбын хамт,	иж бүрэн.	M10x100	6	0.09
11	Боолт, гайк, шайбын хамт,	иж бүрэн.	M10x30	2	0.04



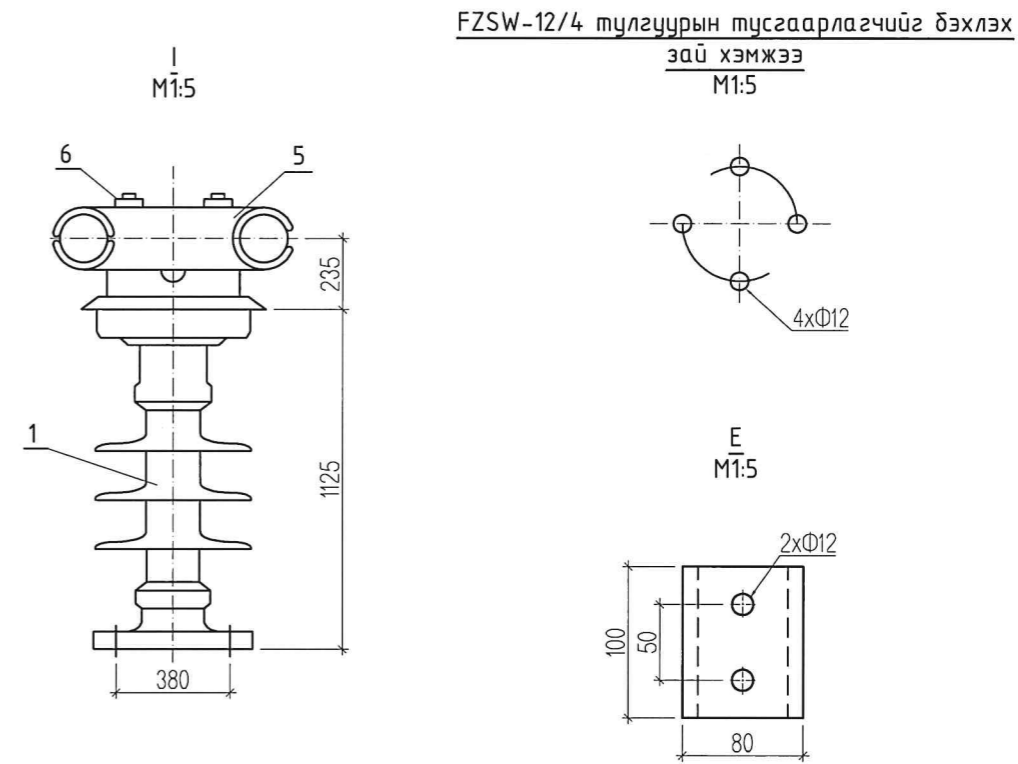
Тайлбар

1. Тулгуурын тусгаарлагчийн доорхи төмөр тулгуур болон тоног төхөөрөмжийг суурилуулахад шаардлагатай бэхлээний төмөр хийц дусад боолт, гайк, шайбууд нь үйлдвэрээс иж бүрнээрээ нийлүүлэгдэнэ.
2. Угсралтын ажлыг эхлэхийн өмнө тухайн тоног төхөөрөмжийг бэхлэх эай хэмжээг газар дээр нь нягтлан угсралтын ажлыг гүйцэтгэх шаардлагатай.

	"Эрдэнэт үйлдвэр" ТӨҮГ-ыг түшиглэн "Уул цурхай-металлурги-химийн үйлдвэрийн цогцолбор" байгуулах ажлын хүрээнд хийгдэх гадна цахилгаан хангамжийн 110 кВ-ын ЦДАШ, 110/35/6 кВ-ын 2х63 МВА чадалтай дэд станцын ажлын зураг төсөл				
	6 кВ-ын хэт хүчдэл хязгаарлагч, тулгуурын тусгаарлагчийн суурилуулалт			Үе шат: А.3	
	Ер.инженер	Ш.Энхбаатар	ЕГ шифр: 324-01-И-2-1	Масштаб: М1:25	Огноо: 2024.01
Гүйцэтгэсэн	Б.Анхбаяр	ТГ шифр:	Зургийн дугаар: ХТ-49	Бүх хуудас: 59	
"ЭХЭЭХ" ТӨҮГ	Инженер	Б.Анхбаяр			



ТҮҮВЭР					
Д/Д	Нэр	Маяг	Тоо	Нэг бүрийн жин, кг	Тайлбар
1	10 кВ-ын тулгуурын тусгаарлагч, шир.	FZSW-12/4	3	22	үйлдвэрээс иж бүрнээрээ нийлүүлэгдэнэ
2	Төмөр тулгуур, шир.	-	1	-	
3	Тоног төхөөрөмж бэхлэх төмөр хийц, L=2600мм шир.	[10	2	22.36	
4	Газардуулгын түүзан төмөр, м.	30x4	1	0.97	
5	Дамжуулагч утас баригч, шир.	MSG-5/120	6	0.2	
6	Боолт, гайк, шайбын хамт, иж бүрэн.	M10x100	3	0.09	
7	Боолт, гайк, шайбын хамт, иж бүрэн.	M10x30	2	0.04	



FZSW-12/4 тулгуурын тусгаарлагчийг бэхлэх зай хэмжээ

Тайлбар

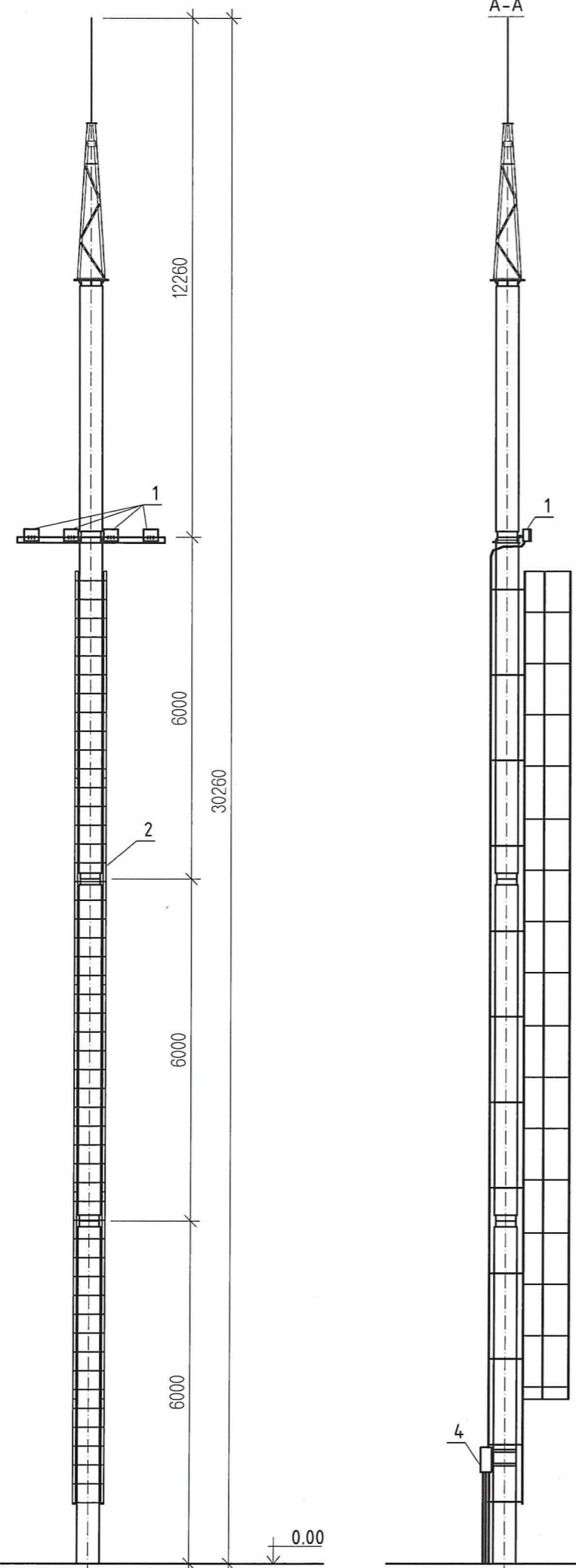
1. Тулгуурын тусгаарлагчийн доорхи төмөр тулгуур болон тоног төхөөрөмжийг суурилуулахад шаардлагатай бэхлэгээний төмөр хийц бусад боолт, гайк, шайдууд нь үйлдвэрээс иж бүрнээрээ нийлүүлэгдэнэ.
2. Угсралтын ажлыг эхлэхийн өмнө тухайн тоног төхөөрөмжийг бэхлэх зай хэмжээг газар дээр нь нягтлан угсралтын ажлыг гүйцэтгэх шаардлагатай.

<p>УБ хот, БГД 19-р хороо, 4-р хороолол</p> <p>"ЭХЭЭХ" ТӨҮГ</p>	<p>"Эрдэнэт үйлдвэр" ТӨҮГ-ыг түшиглэн "Чул уурхай-металлурги-химийн үйлдвэрийн цогцолбор" байгуулах ажлын хүрээнд хийгдэх гадна цахилгаан хангамжийн 110 кВ-ын ЦДАШ, 110/35/6 кВ-ын 2х63 МВА чадалтай дэд станцын ажлын зураг төсөл</p>				
	10 кВ-ын FZSW-12/4 маягийн тулгуурын тусгаарлагчийн суурилуулалт				Үе шат: А.3
	Ер.инженер	Ш.Энхдаатар	ЕГ шифр: 324-01-11-2-1	Масштаб: М1:25	Огноо: 2024.01
Гүйцэтгэсэн	Б.Анхбаяр	ТГ шифр:	Зургийн дугаар: ХТ-50	Бүх хуудас: 59	
Инженер	Б.Анхбаяр				

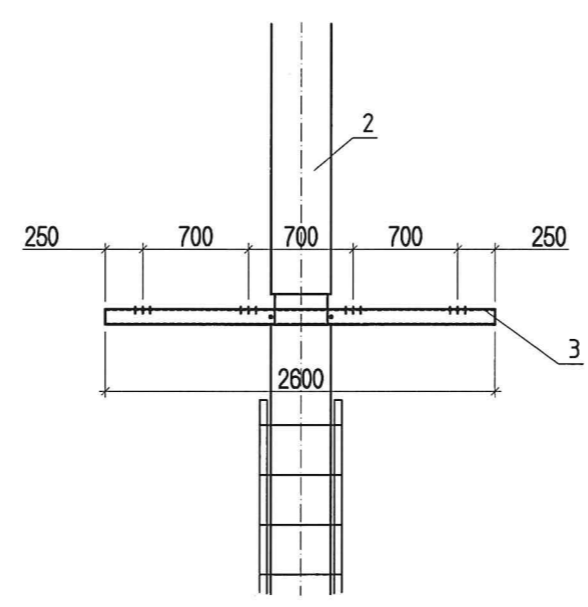


1 2 3 4 5 6 7 8

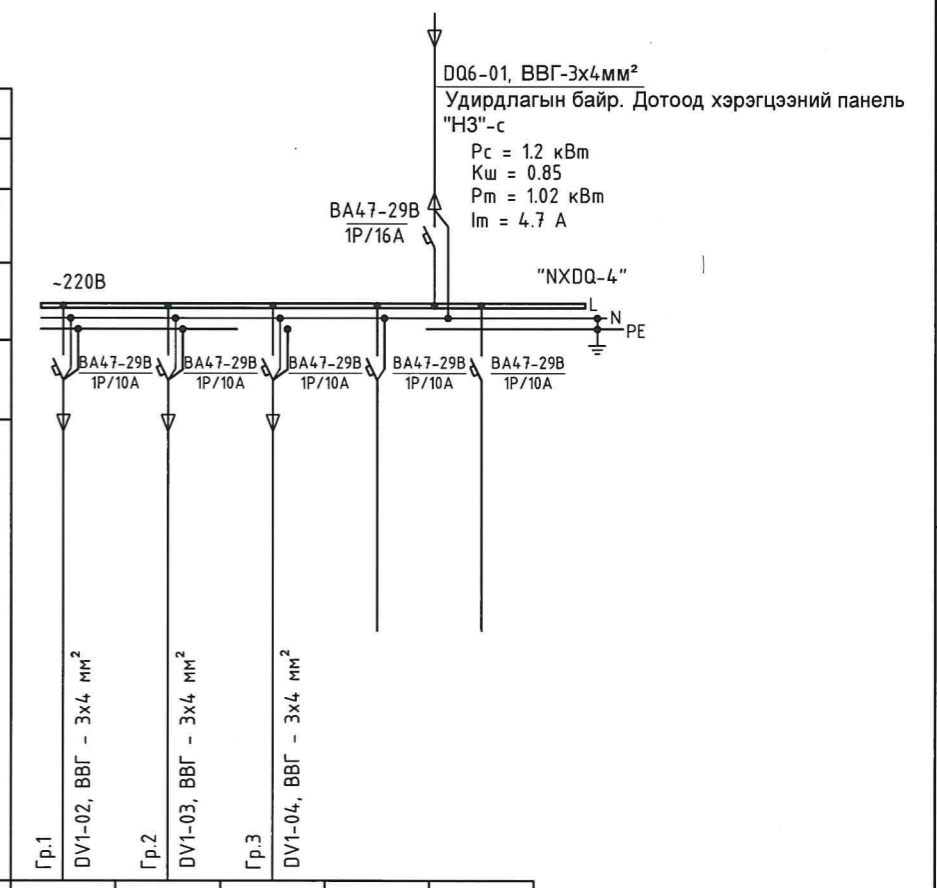
A →



LED гэрэлтүүлэгчийг суурилуулах төмөр хийц
M1:50



Гадна гэрэлтүүлгийн самбарын бүдүүвч. "NXDQ-4"



DU6-01, ВВГ-3x4 мм²
Удирдлагын байр. Дотоод хэрэгцээний панель "НЗ"-с
Pc = 1.2 кВт
Kш = 0.85
Pm = 1.02 кВт
Im = 4.7 А

Тэжээлийн шугам	
Хуваарилах самбар	Орлын аппаратын маяг Хэвийн гүйдэл, /А/ Орлын тооцооны өгөгдөл P суурь, /кВт/, I тооц, /А/
Шинийн хүчдэл, /В/ Тэмдэглэгээ	
Шугамын гэрэлтүүлэгчийн аппарат	Маяг I хэв, /А/ Салгагч ба хайлах тавьц
Шугамын тэмдэглэгээ, кабелийн марк, хөндлөн огтлол, мм² сүвлэх хоолойн марк	
Хэвийн чадал, кВт	0.4
Хэвийн гүйдэл, А	1.8
Хэрэглэгчийн нэр	М1 аянга зайлуулагчийн тулгуур дээрх гэрэлтүүлэгч

Гр.1	DV1-02, ВВГ - 3x4 мм²	Гр.2	DV1-03, ВВГ - 3x4 мм²	Гр.3	DV1-04, ВВГ - 3x4 мм²
0.4	0.02	4.5			
1.8	0.1	20.5			
М1 аянга зайлуулагчийн тулгуур дээрх гэрэлтүүлэгч	М3 аянга зайлуулагчийн тулгуур дээрх гэрэлтүүлэгч	М5 аянга зайлуулагчийн тулгуур дээрх гэрэлтүүлэгч	Нөөц	Нөөц	

2-29
ЭХЭХ

Материалын түүвэр

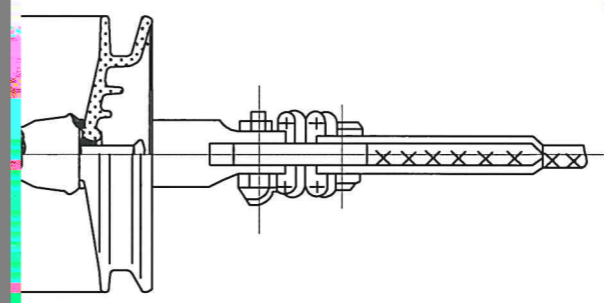
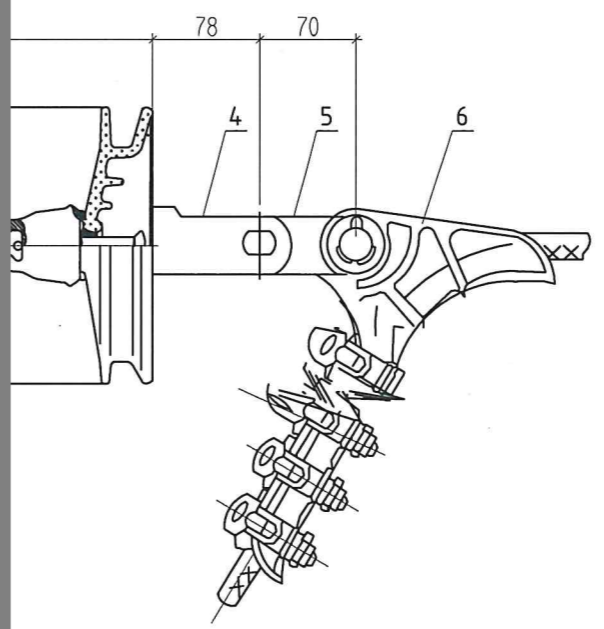
Д/д	Нэр	Маяг	Тоо	Нэг бүрийн жин, кг	Тайлбар
1	LED гэрэлтүүлэгч, 100 Вт, шир.	LPD0601-100-65-K02	4	1.4	IP65
2	Аянга зайлуулагчийн тулгуур, ком.		1	-	Барилгын зургаас үз
3	LED гэрэлтүүлэгчийг дэхлэр төмөр хийц, шир.		1	-	
4	Гэрэлтүүлгийн шүүгээ 220 В, 16А, иж бүрэн.	ЩРН-12э-0, IP54	1	3	
5	Гадна суурилуулах, нэг туйлт унтраалга, 220В, 10А шир.		1	0.1	
6	Кабелийн шулуун төмөр хайрцаг, L=2000, шир.	КП-0.05/0.05-2У1	9	5.5	
7	Болт, гайк, шайбын хамт, (цайрдсан) ком.	M10x30	9	0.045	
8	Дюбель хадаас, шир.	ДГП 4.5x40	18	0.005	

“Эрдэнэт үйлдвэр” ТӨҮГ-ыг түшиглэн “Чул цурхай-металлурги-химийн үйлдвэрийн цагцолбор” байгуулах ажлын хүрээнд хийгдэх гадна цахилгаан хангамжийн 110 кВ-ын ЦДАШ, 110/35/6 кВ-ын 2х63 МВА чадалтай дэд станцын ажлын зураг төсөл

Аянга зайлуулагчийн тулгуурт LPD0601-100-65-K02 маягийн гэртүүлэгчийн суурилуулалт Үе шат: А.3


УБ хом. БГД 19-р хороо, 4-р хороолол	Инженер	Ш.Энхбаатар	ЕГ шифр: 324-01-И-2-1	Масштаб: М1:100	Огноо: 2024.01
“ЭХЭХ” ТӨҮГ	Гүйцэтгэсэн	Б.Анхбаяр	ТГ шифр:	Зургийн дугаар: ХТ-51	Бүх хуудас: 59

1 2 3 4 5 6 7 8 A.3



9хUG70-BLD маягийн таталтын хөндийрүүлэгчийн материалын түүвэр

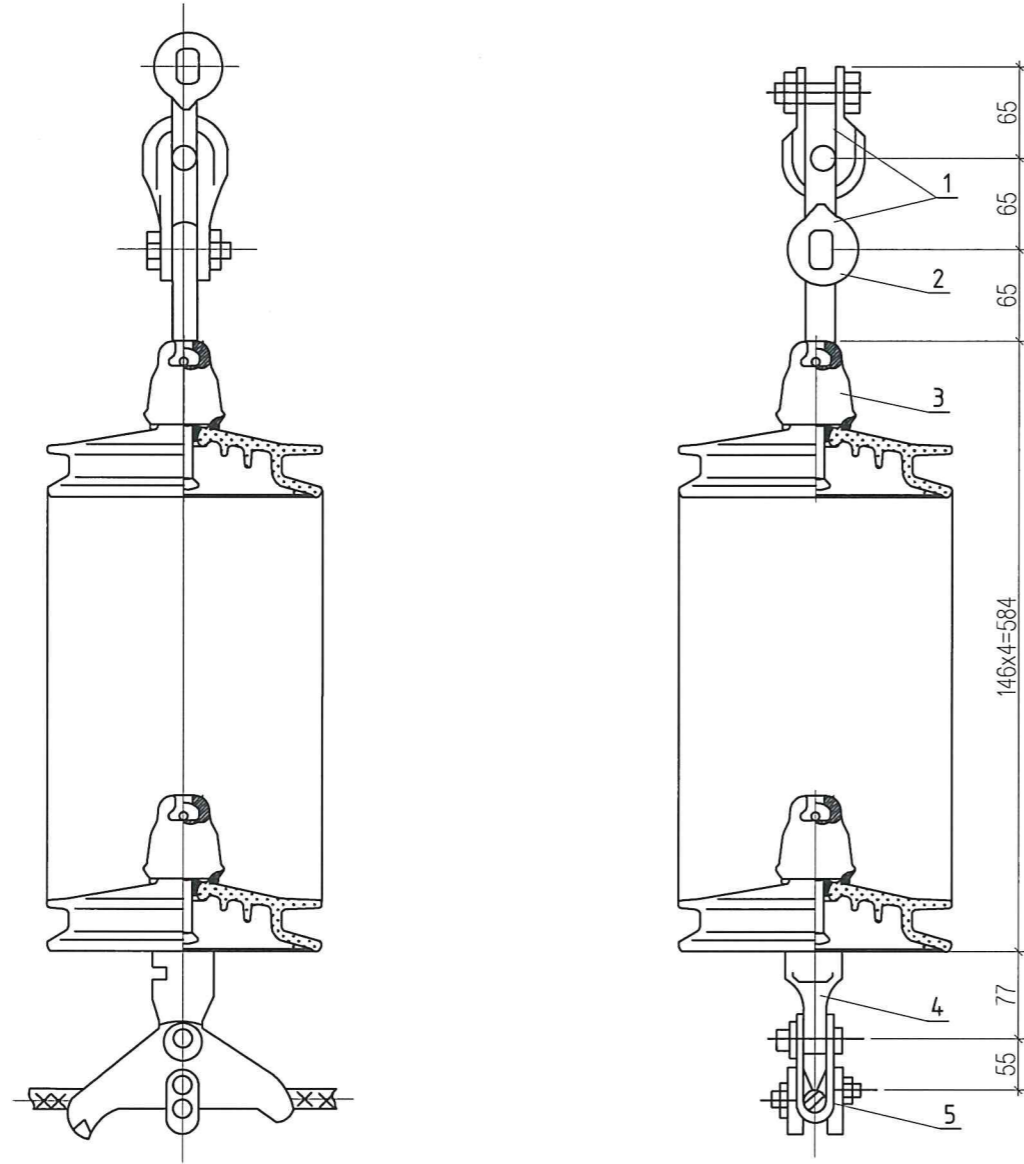
Д/д	Нэр	Маяг	Тоо	Нэг бүрийн жин, кг	Тайлбар
1	Скоба, шир.	U-12	2	0.96	
2	Серьга, шир.	QP-16	1	0.5	
3	Шилэн тусгаарлагч, шир.	UG70-BLD	9	3.7	
4	Ушко, шир.	WS-12	1	2.1	
5	Звено, шир.	P-12	1	1.52	
6	Таталтын хавчаар, шир.	NLD-4	1	7.0	
Бүх жин				62.38	

 УБ хот, БГД 19-р хороо, 4-р хороолол "ЭХЭЭХ" ТӨҮГ	"Эрдэнэт үйлдвэр" ТӨҮГ-ыг түшиглэн "Уул цурхай-металлурги-химийн үйлдвэрийн цогцолбор" байгуулах ажлын хүрээнд хийгдэх гадна цахилгаан хангамжийн 110 кВ-ын ЦДАШ, 110/35/6 кВ-ын 2х63 МВА чадалтай дэд станцын ажлын зураг төсөл				
	9хUG70-BLD маягийн таталтын хөндийрүүлэгчийн суурилуулалт				
	Ер.инженер Гүйцэтгэсэн Инженер	Ш.Энхдаатар Б.Анхбаяр Б.Анхбаяр	ЕГ шифр: 324-01-II-2-1 ТГ шифр:	Масштаб: М1: Зургийн дугаар: ХТ-52	Үе шат: А.3 Огноо: 2024.01 Бүх хуудас: 59

8	
A	
B	
C	
D	


Хяналтын түүвэр		
о	Нэг дүрийн жин, кг	Тайлбар
	0.96	
	0.5	
	5.4	
	2.1	
	1.52	
	7.0	
	33.68	
"Хүний үйлдвэрийн цогцолбор" ангамжийн 110 кв-ын ЦДАШ, ажлын зураг төсөл		
Уурилуулалт		Үе шат: А.3
2-1	Масштаб: М1:	Огноо: 2024.01
	Зургийн дугаар: ХТ-53.1	Бүх хуудас: 59
8		А.3

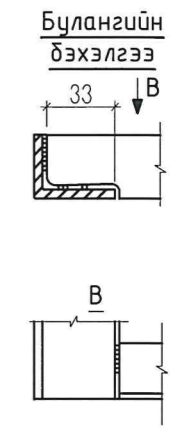
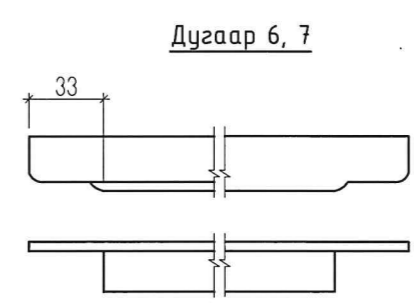
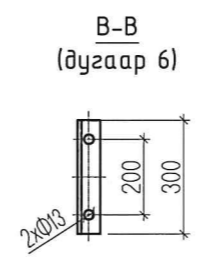
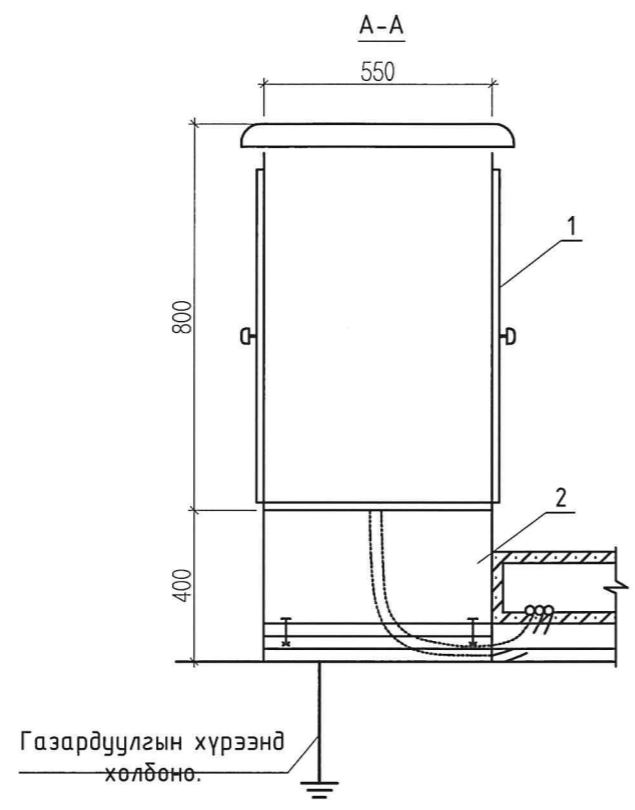
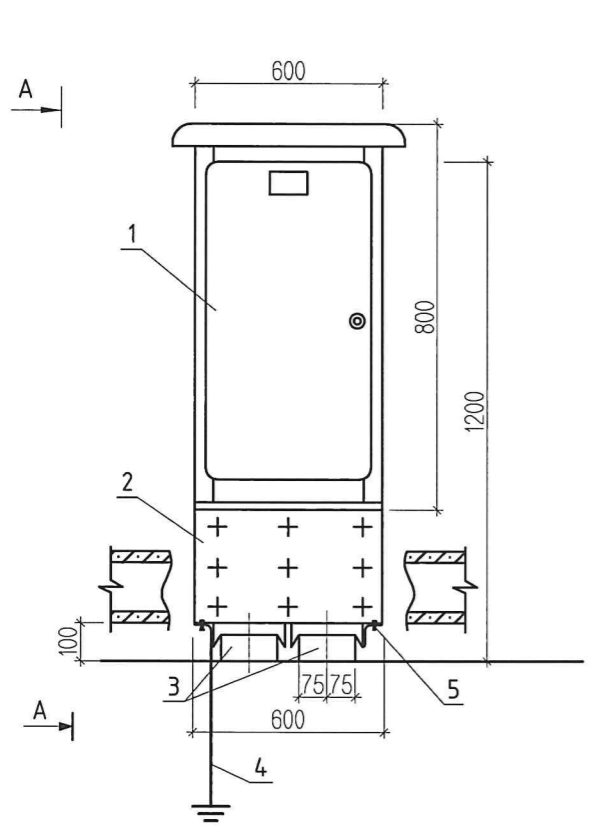
A
B
C
D
E
F



5xUG70-BLD маягийн таталтын хөндийрүүлэгчийн материалын түүвэр

Д/д	Нэр	Маяг	Тоо	Нэг бүрийн жин, кг	Тайлбар
1	Скоба, шир.	U-12	2	0.96	
2	Серьга, шир.	QP-16	1	0.5	
3	Шилэн тусгаарлагч, шир.	UG70-BLD	4	5.4	
4	Ушко, шир.	WS-12	1	2.1	
5	Таталтын хавчаар, шир.	NLD-4	1	7.0	
Бүх жин				33.12	

 ᠑᠖ хөт. БГД 19-р хороо, 4-р хороолол "ЭХЭЭХ" ТӨҮГ	"Эрдэнэт үйлдвэр" ТӨҮГ-ыг түшиглэн "Уул цурхай-металлурги-химийн үйлдвэрийн цогцолбор" байгуулах ажлын хүрээнд хийгдэх гадна цахилгаан хангамжийн 110 кВ-ын ЦДАШ, 110/35/6 кВ-ын 2х63 МВА чадалтай дэд станцын ажлын зураг төсөл				
	4xUG70-BLD маягийн таталтын хөндийрүүлэгчийн суурилуулалт				Үе шат: А.3
	Ер.инженер	Ш.Энхдаатар	ЕГ шифр: Э24-01-И-2-1	Масштаб: М1:	Огноо: 2024.01
Гүйцэтгэсэн	Б.Анхбаяр	ТГ шифр:	Зургийн дугаар: ХТ-53.2	Бүх хуудас: 59	
Инженер	Б.Анхбаяр				

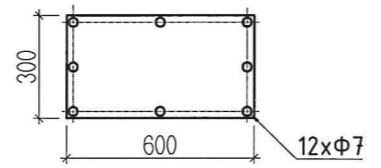
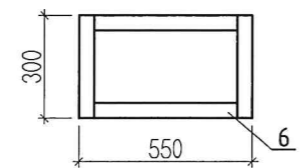
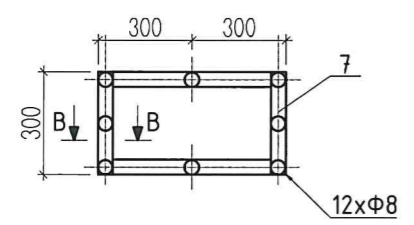


Газардуулгын хүрээнд холбоно.

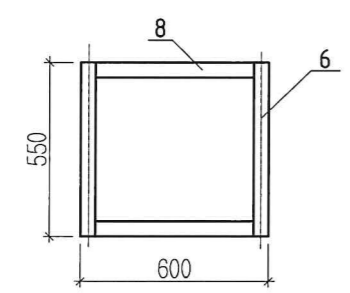
Тайлбар

- Газардуулгын түүзэн төмрийг төмөр хийцэд загнаж бэхэлнэ.
- Бүх загнуурын шабаасны өндөр нь 6мм.
- Төмөр суурь нь 3 талтай ба шүүгээг суурилуулж кабелиудыг сунгасны дараа нүүр талыг нимгэн төмрөөр хааж М6 боолтоор боож бэхэлнэ.
- Төмөр хийцүүдийг зориулалтын төмрийн бүдгээр 2 давхарлан бүднэ.

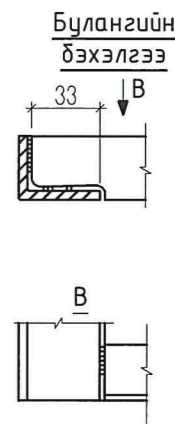
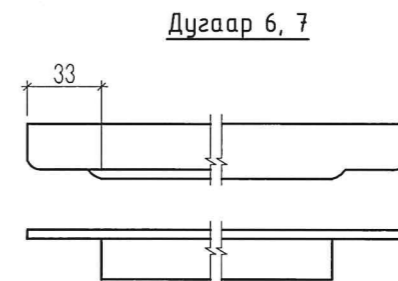
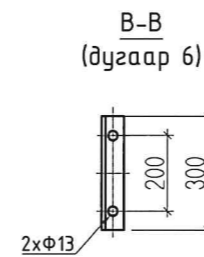
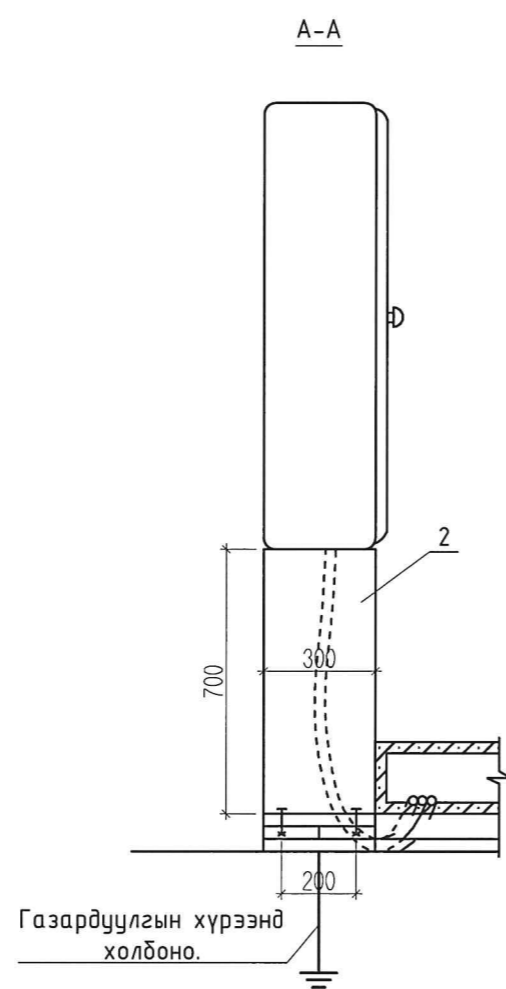
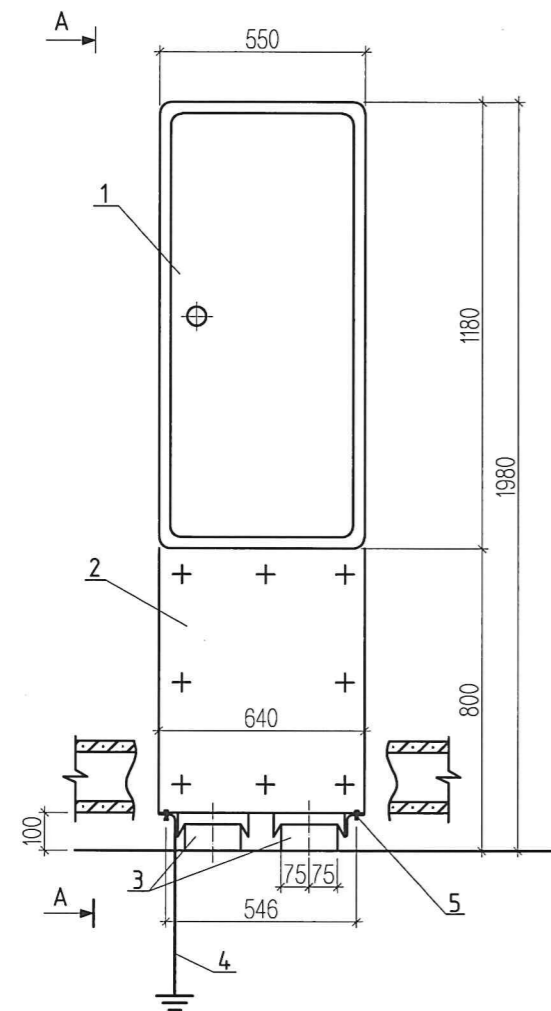
Хавчаарын шүүгээний доорхи төмөр суурь



Нимгэн төмрийг бэхлэх зай хэмжээ /нүүр тал/ дугаар 5

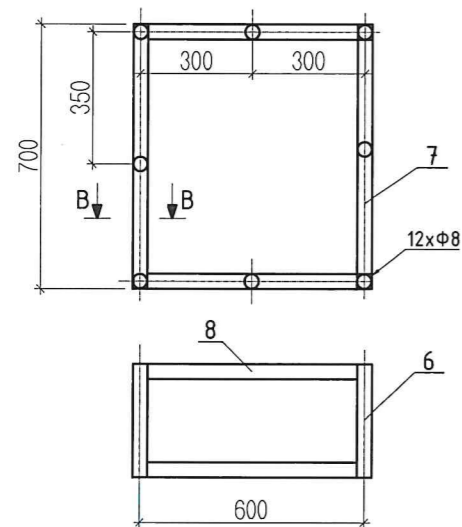


Матермалын түүвэр					
Д/д	Нэр	Маяг	Тоо	Нэг бүрийн жин, кг	Тайлбар
Хавчаарын шүүгээ					
1	Хуваарилах шүүгээ	шир.	ZXW-2	1	30.0
2	Шүүгээний доорхи төмөр суурь,	шир.	600x550x400	1	17.0
3	Тулгуур,	иж бүрэн.		1	дарилгын зургаас үз
4	Газардуулгын түүзэн төмөр,	м.	30x4	1.0	0.94
5	Боолт, гайк, 2 шайбын хамт,	иж бүрэн.	M10x50	4	
Хуваарилах шүүгээний доорхи төмөр суурь					
6	Булан төмөр, e=550,	шир.	L 36x36x2	4	0.59
7	Булан төмөр, e=300,	шир.	L 36x36x2	4	0.2
8	Булан төмөр, e=600,	шир.	L 36x36x2	4	0.64
9	Нимгэн төмөр, 300x600,	шир.	δ=10	2	1.89
10	Нимгэн төмөр, 300x550	шир.	δ=10	1	1.81
11	Хагас дугуй толгойтой винт,	шир.	M6x10.58	8	
"Эрдэнэт үйлдвэр" ТӨҮГ-ыг түшиглэн "Уул цурхай-металлурги-химийн үйлдвэрийн цогцолбор" байгуулах ажлын хүрээнд хийгдэх гадна цахилгаан хангамжийн 110 кВ-ын ЦДАШ, 110/35/6 кВ-ын 2х63 МВА чадалтай дэд станцын ажлын зураг төсөл					
ZXW-2 маягийн хуваарилах шүүгээний суурилуулалт					
Ер.инженер		Ш.Энхбаяр		ЕГ шифр:	Масштаб:
Гүйцэтгэсэн		Б.Анхбаяр		ЭЗ24-01-И-2-1	М1:
"ЭХЭХ" ТӨҮГ		Инженер		ТГ шифр:	Зургийн дугаар:
					ХТ-54
				Үе шат:	А.3
				Огноо:	2024.01
				Бүх хуудас:	59

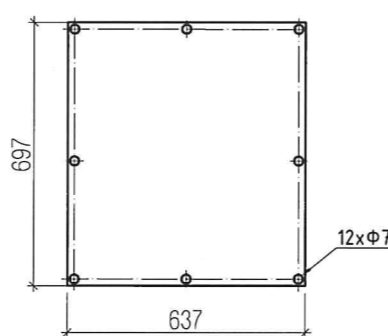


- Газардуулгын туузан төмрийг төмөр хийцэд гагнаж бэхэлнэ.
- Бүх гагнуурын шаваасны өндөр нь 6мм.
- Төмөр суурь нь 3 талтай да шүүгээг суурилуулж кабелиудыг сунгасны дараа нүүр талыг нимгэн төмрөөр хаж М6 боолтоор боож бэхэлнэ.
- Төмөр хийцүүдийг зориулалтын төмрийн бүдгээр 2 давхарлан будна.

Я33 маягийн хавчаарын шүүгээний доорхи төмөр суурь



Нимгэн төмрийг бэхлэх зай хэмжээ /нүүр тал/ дугаар 5



Материалын түүвэр					
Д/д	Нэр	Маяг	Тоо	Нэг дүрийн жин, кг	Тайлбар
Хавчаарын шүүгээ					
1	Хавчаарын шүүгээ, шир.	Я33-1	1	30.0	
2	Шүүгээний доорхи төмөр суурь, шир.	640x300x700	1	17.0	
3	Тулгуур, иж бүрэн.		1		барилгын зургаас үз
4	Газардуулгын туузан төмөр, м.	30x4	1.0	0.94	
5	Боолт, гайк, 2 шайбын хамт, иж бүрэн.	M10x50	4		
Хуваарилах шүүгээний доорхи төмөр суурь					
6	Булан төмөр, e=294, шир.	L 36x36x2	4	0.32	
7	Булан төмөр, e=700, шир.	L 36x36x2	4	0.75	
8	Булан төмөр, e=566, шир.	L 36x36x2	4	0.61	
9	Нимгэн төмөр, 697x637, шир.	δ=10	1	3.5	
10	Нимгэн төмөр, 695x635, шир.	δ=10	1	3.5	
11	Нимгэн төмөр, 697x295, шир.	δ=10	2	1.7	
12	Хагас дугуй толгойтой винт, шир.	M6x10.58	8		



УБ хот. БГД 19-р хороо, 4-р хороолол

"ЭХЭЭХ" ТӨҮГ

"Эрдэнэт үйлдвэр" ТӨҮГ-ыг түшиглэн "Уул уурхай-металлурги-химийн үйлдвэрийн цогцолбор" байгуулах ажлын хүрээнд хийгдэх гадна цахилгаан хангамжийн 110 кВ-ын ЦДАШ, 110/35/6 кВ-ын 2x63 МВА чадалтай дэд станцын ажлын зураг төсөл

Я33-1 маягийн хавчаарын шүүгээний суурилуулалт

Үе шат: А.3

Ер.инженер

Гүйцэтгэсэн

Инженер

Ш.Энхбаатар

Б.Анхбаяр

Б.Анхбаяр

ЕГ шифр:

ТГ шифр:

Зургийн дугаар:

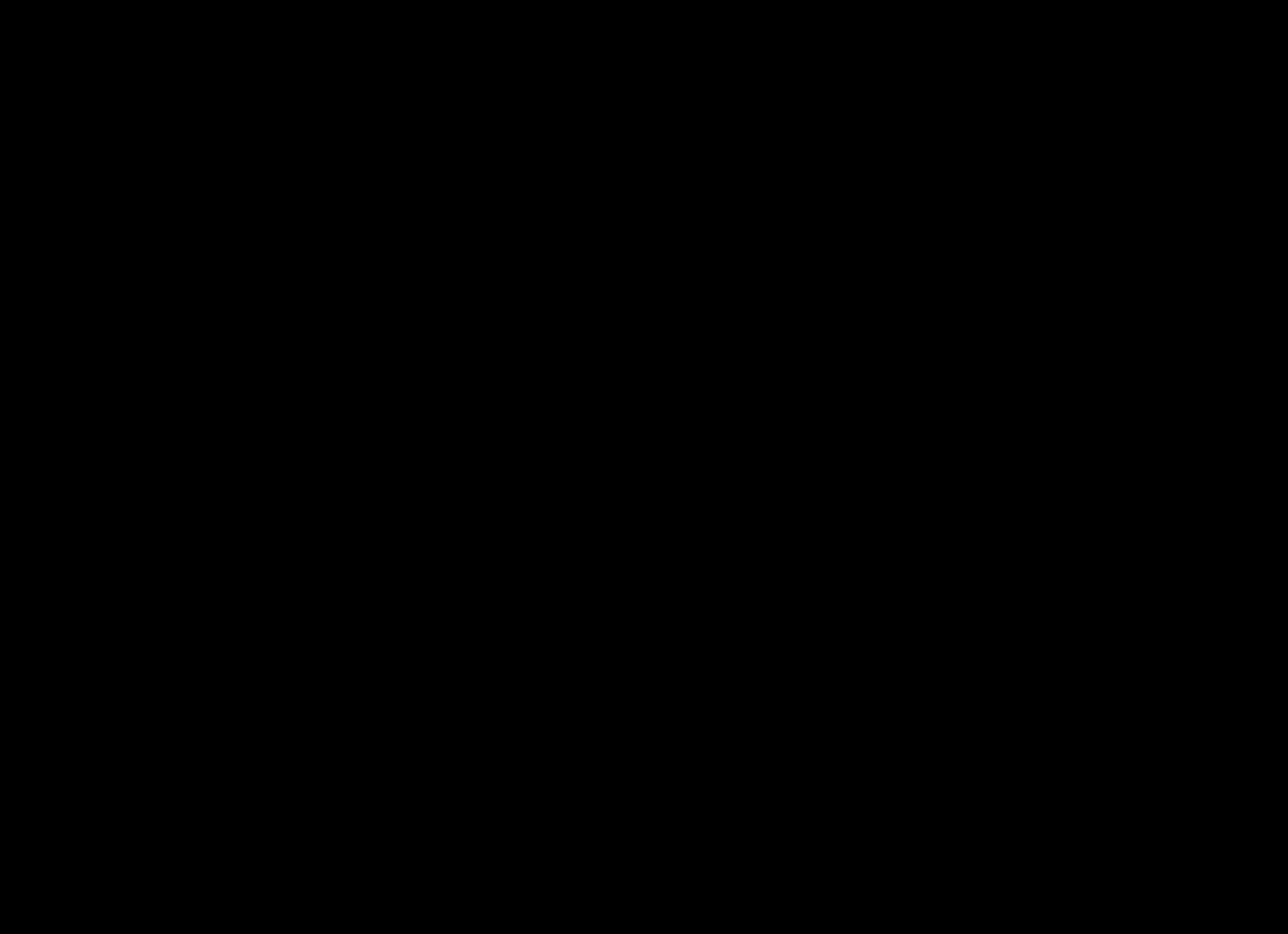
Масштаб:

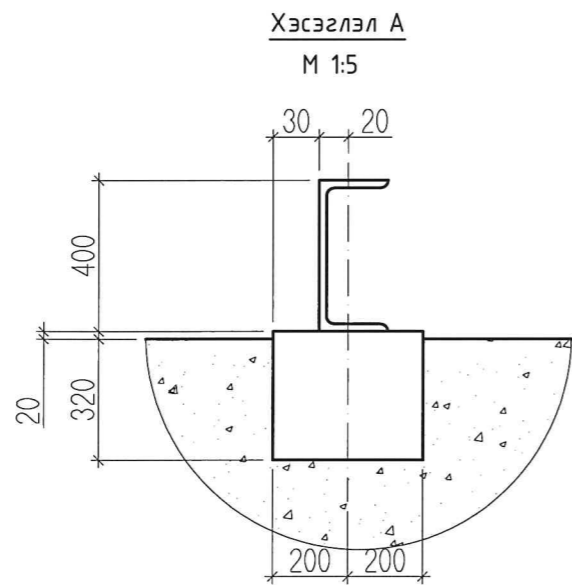
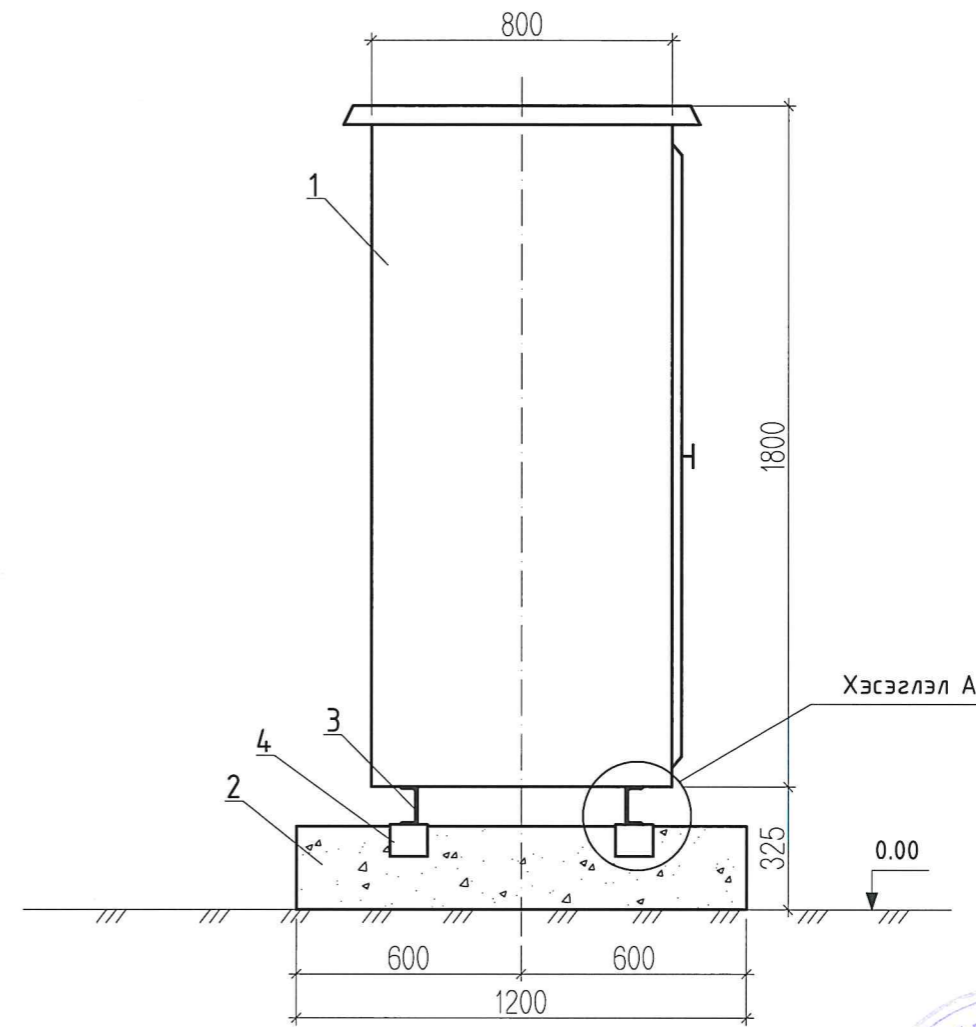
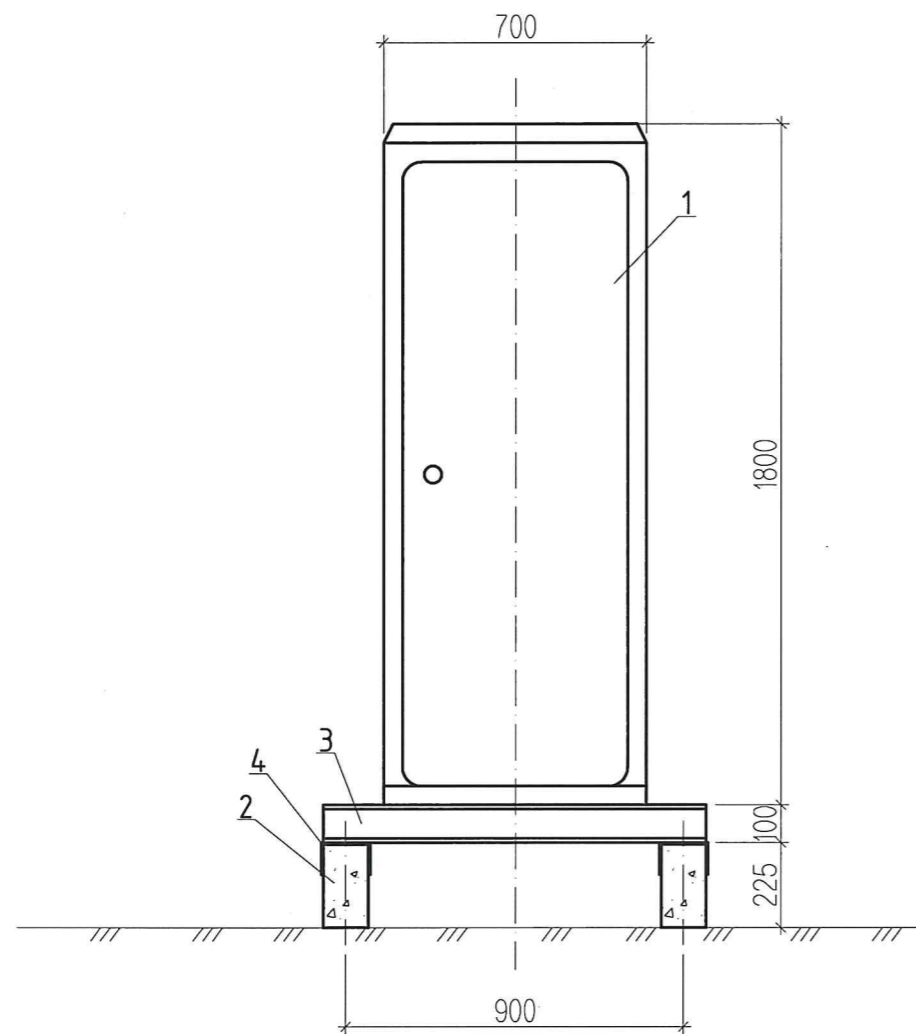
Огноо:

Бүх хуудас:

F


A.3








Тайлбар
1. Шүүгээний суурийн зургийг барилгын зургаас үз.

Материалын түүвэр					
№	Нэр	Маяг	Тоо	Нэг бүрийн жин, кг	Тайлбар
1	Гал унтраах багаж хэрэгслийн шүүгээ, шир.		1		0.066 м ³
2	Ялуу, L=1200 мм, шир.	ДЯ 12.12.22	2	1.1	ГОСТ 8240-97 ГОСТ 535-88
3	Швеллер, L=1020 мм, шир.	[10	2	8.76	
4	Туузан төмөр, L=300 мм, шир.	100x5	2	1.18	ГОСТ 103-76 ГОСТ 535-88
<p>"Эрдэнэт үйлдвэр" ТӨҮГ-ыг түшиглэн "Чул уурхай-металлурги-химийн үйлдвэрийн цогцолбор" байгуулах ажлын хүрээнд хийгдэх гадна цахилгаан хангамжийн 110 кВ-ын ЦДАШ, 110/35/6 кВ-ын 2х63 МВА чадалтай дэд станцын ажлын зураг төсөл</p> <p>Гал унтраах хэрэгслийн шүүгээний суурилуулалт</p> <p>УБ хот. БГД 19-р хороо, 4-р хороолол</p> <p>"ЭХЭЭХ" ТӨҮГ</p>					
Ер.инженер		Ш.Энхбаатар	ЕГ шифр: 324-01-II-2-1	Масштаб: М1:25	Огноо: 2024.01
Гүйцэтгэсэн		Б.Анхбаяр	ТГ шифр:	Зургийн дугаар: ХТ-57	Бүх хуудас: 59
Инженер		Б.Анхбаяр			

		1	2	3	4	5	6	7	8																				
A	Нэр	Тэмдэглэгээ	Маяг	Судлын тоо ба хөндлөн огтлолын талбай	Хэрэглэгдэх судлын тоо	Кабелийн чиглэл		Төслийн урт, м	Сунгалтын хэлбэр																				
						Хаанаас	Хаашаа																						
A	Тр-ын РГН тэмдэг	ND1-02	ВВГ	3x4+1x2.5		Удирдлагын байр. Релений өрөө. Хувьсах гүйдлийн гаргалгын панель "Н1"	"Т1" трансформаторын автоматаар хүчдэл тохируулагч(РПН)-ийн тэмдэг	140	лотки-100м, шуудуу-10м, суваг-10, хийц-20м																				
		ND2-02	ВВГ	3x4+1x2.5		Удирдлагын байр. Релений өрөө. Хувьсах гүйдлийн гаргалгын панель "Н3"	"Т2" трансформаторын автоматаар хүчдэл тохируулагч(РПН)-ийн тэмдэг	150	лотки-100м, шуудуу-20м, суваг-10, хийц-20м																				
B	Тр-ын хөргөлтийн механизмийн тэмдэг	ND1-01	ВВГ-0.6	3x4+1x2.5		Удирдлагын байр. Релений өрөө. Хувьсах гүйдлийн гаргалгын панель "Н1"	"Т1" трансформаторын хөргөлтийн механизм	130	лотки-100м, шуудуу-10м, суваг-10, хийц-10м																				
		DQ8-02	ВВГ-0.6	3x4+1x2.5		Удирдлагын байр. Релений өрөө. Хувьсах гүйдлийн гаргалгын панель "Н3"	"Т2" трансформаторын хөргөлтийн механизм	140	лотки-100м, шуудуу-20м, суваг-10, хийц-10м																				
	Холбооны шүүгээний тэмдэг	DQ9-01	ВВГ-0.6	3x4		Удирдлагын байр. Релений өрөө. Хувьсах гүйдлийн гаргалгын панель "Н1"	Удирдлагын байр холбооны шүүгээ-1	60	суваг-40, хийц-20м																				
		DQ10-01	ВВГ-0.6	3x4		Удирдлагын байр. Релений өрөө. Хувьсах гүйдлийн гаргалгын панель "Н3"	Удирдлагын байр холбооны шүүгээ-2	60	суваг-40, хийц-20м																				
C	ИХБ дахь эсэргүүцлийн тэмдэг	RN1-01	YJLY ₂₃ -26/35	1x50	1	ИХБ 110/35/6 кВ-ын хүчний трансформатор Т1	ИХБ дахь 35 кВ-ын эсэргүүцэл R1	50	шуудуу-45, хийц-5м																				
		RN2-01	YJLY ₂₃ -26/35	1x50	1	ИХБ 110/35/6 кВ-ын хүчний трансформатор Т2	ИХБ дахь 35 кВ-ын эсэргүүцэл R2	45	шуудуу-40, хийц-5м																				
		PN1-01	YJLY ₂₃ -6/10	3x35	4	ХХБ 6 кВ. Хорго №7	ИХБ дахь 6 кВ-ын газардуулгын трансформатор Р1	35	суваг-2, шуудуу-28 хийц-5м																				
		PN2-01	YJLY ₂₃ -6/10	3x35	4	ХХБ 6 кВ. Хорго №8	ИХБ дахь 6 кВ-ын газардуулгын трансформатор Р2	35	суваг-2, шуудуу-28 хийц-5м																				
		RN1-02	YJLY ₂₃ -6/10	1x35	1	ИХБ дахь 6 кВ-ын газардуулгын трансформатор Р1	ИХБ дахь 6 кВ-ын эсэргүүцэл R1	10	шуудуу-5, хийц-5м																				
		RN2-02	YJLY ₂₃ -6/10	1x35	1	ИХБ дахь 6 кВ-ын газардуулгын трансформатор Р2	ИХБ дахь 6 кВ-ын эсэргүүцэл R2	10	шуудуу-5, хийц-5м																				
D	ИХБ дахь хүчний хуваарилах шүүгээний тэмдэг	DQ1-01	ВВГ-0.6	3x10+1x6	4	Удирдлагын байр. Релений өрөө. Хувьсах гүйдлийн гаргалгын панель "Н1"	ИХБ-110 кВ. Хүчний хуваарилах ZXW-2 шүүгээ "NXDQ1-1"	100	суваг-10м, лотки-85м хийц-5м																				
		DQ2-01	ВВГ-0.6	3x10+1x6	4	Удирдлагын байр. Релений өрөө. Хувьсах гүйдлийн гаргалгын панель "Н2"	ИХБ-110 кВ. Хүчний хуваарилах ZXW-2 шүүгээ "NXDQ1-2"	95	суваг-10м, лотки-80м хийц-5м																				
		DQ1-02	ВВГ-0.6	3x10+1x6	4	ИХБ-110 кВ. Хүчний хуваарилах ZXW-2 шүүгээ "NXDQ1-1"	ИХБ-110 кВ. Хүчний хуваарилах ZXW-2 шүүгээ "NXDQ1-2"	35	лотки-28м, хийц-7м																				
		DQ3-01	ВВГ-0.6	3x10+1x6	4	Удирдлагын байр. Релений өрөө. Хувьсах гүйдлийн гаргалгын панель "Н1"	ИХБ-35 кВ. Хүчний хуваарилах ZXW-2 шүүгээ "NXDQ2-1"	100	суваг-10м, лотки-85м хийц-5м																				
		DQ4-01	ВВГ-0.6	3x10+1x6	4	Удирдлагын байр. Релений өрөө. Хувьсах гүйдлийн гаргалгын панель "Н2"	ИХБ-35 кВ. Хүчний хуваарилах ZXW-2 шүүгээ "NXDQ2-2"	115	суваг-10м, лотки-100м хийц-5м																				
		DQ3-02	ВВГ-0.6	3x10+1x6	4	ИХБ-35 кВ. Хүчний хуваарилах ZXW-2 шүүгээ "NXDQ2-1"	ИХБ-35 кВ. Хүчний хуваарилах ZXW-2 шүүгээ "NXDQ2-2"	40	лотки-33м, хийц-7м																				
		DQ3-03	ВВГ-0.6	3x10+1x6	4	ИХБ-35 кВ. Хүчний хуваарилах ZXW-2 шүүгээ "NXDQ2-2"	ИХБ-35 кВ. Хүчний хуваарилах ZXW-2 шүүгээ "NXDQ2-3"	45	лотки-38м, хийц-7м																				
E	ИХБ дахь гагнуурын шүүгээний тэмдэг	DQ7-02	ВВГ-0.6	3x10+1x6	4	Удирдлагын байр. Релений өрөө. Хувьсах гүйдлийн гаргалгын панель "Н1"	ИХБ-110 кВ. Гагнуурын шүүгээ. NXDQ3.1	135	лотки-75м, шуудуу-10м, суваг-10, хийц-40м																				
		DQ8-02	ВВГ-0.6	3x10+1x6	4	Удирдлагын байр. Релений өрөө. Хувьсах гүйдлийн гаргалгын панель "Н3"	ИХБ-35 кВ. Гагнуурын шүүгээ. NXDQ3.2	125	лотки-65м, шуудуу-10м, суваг-10, хийц-40м																				
	Дотоод хэрэгцээний ордуулгын панель	TN1-01	АП8Пн2	3x35+1x16	4	ХХБ-6 кВ. Хорго №1	Удирдлагын байр. Релений өрөө. Хувьсах гүйдлийн ордуулгын панель "Н2"	40	суваг-33м, хийц-7м																				
		TN2-01	АП8Пн2	3x35+1x16	4	ХХБ-6 кВ. Хорго №14	Удирдлагын байр. Релений өрөө. Хувьсах гүйдлийн ордуулгын панель "Н2"	45	суваг-38м, хийц-7м																				
F	<div style="display: flex; justify-content: space-between; align-items: center;"> <div style="text-align: center;">  <p>УБ хот. БГД 19-р хороо, 4-р хороолол</p> </div> <div style="text-align: center;"> <p>"Эрдэнэт үйлдвэр" ТӨҮГ-ыг түшиглэн "Чул цурхай-металлурги-химийн үйлдвэрийн цогцолбор" байгуулах ажлын хүрээнд хийгдэх гадна цахилгаан хангамжийн 110 кВ-ын ЦДАШ, 110/35/6 кВ-ын 2х63 МВА чадалтай дэд станцын ажлын зураг төсөл</p> <p>Хувьсах гүйдлийн хүчний кабелийн журнал</p> <p>Үе шат: А.3</p> </div> </div> <table border="1" style="width: 100%; border-collapse: collapse;"> <tr> <td>Ер.инженер</td> <td>Ш.Энхбаатар</td> <td>ЕГ шифр:</td> <td>Масштаб:</td> <td>Огноо:</td> </tr> <tr> <td>Гүйцэтгэсэн</td> <td>Б.Амартүвшин</td> <td>324-01-II-2-1</td> <td>М1:</td> <td>2024.01</td> </tr> <tr> <td>"ЭХЭЭХ" ТӨҮГ</td> <td>Инженер</td> <td>Б.Анхбаяр</td> <td>Зургийн дугаар:</td> <td>Бүх хуудас:</td> </tr> <tr> <td></td> <td></td> <td></td> <td>ХТ-58.1</td> <td>59</td> </tr> </table>									Ер.инженер	Ш.Энхбаатар	ЕГ шифр:	Масштаб:	Огноо:	Гүйцэтгэсэн	Б.Амартүвшин	324-01-II-2-1	М1:	2024.01	"ЭХЭЭХ" ТӨҮГ	Инженер	Б.Анхбаяр	Зургийн дугаар:	Бүх хуудас:				ХТ-58.1	59
	Ер.инженер	Ш.Энхбаатар	ЕГ шифр:	Масштаб:	Огноо:																								
	Гүйцэтгэсэн	Б.Амартүвшин	324-01-II-2-1	М1:	2024.01																								
"ЭХЭЭХ" ТӨҮГ	Инженер	Б.Анхбаяр	Зургийн дугаар:	Бүх хуудас:																									
			ХТ-58.1	59																									
	1	2	3	4	5	6	7	8																					


1		2		3		4		5		6		7		8	
Нэр	Тэмдэглэгээ	Маяг	Судлын тоо ба хөндлөн огтлолын талбай	Хэрэглэгдэх судлын тоо	Кабелийн чиглэл				Төслийн урт, м	Сунгалтын хэлбэр					
					Хаанаас		Хаашаа								
A	Тр-ын РПН мэжээл	ND1-02	ВВГ	3x4+1x2.5	Удирдлагын байр. Релений өрөө. Хувьсах гүйдлийн гаргалзгын панель "Н1"	"Т1" трансформаторын автоматаар хүчдэл тохируулагч(РПН)-ийн тэжээл		140	лотки-100м, шуудуу-10м, суваг-10, хийц-20м						
		ND2-02	ВВГ	3x4+1x2.5	Удирдлагын байр. Релений өрөө. Хувьсах гүйдлийн гаргалзгын панель "Н3"	"Т2" трансформаторын автоматаар хүчдэл тохируулагч(РПН)-ийн тэжээл		150	лотки-100м, шуудуу-20м, суваг-10, хийц-20м						
	Тр-ын хөргөлтийн механизмийн мэжээл	ND1-01	ВВГ-0.6	3x4+1x2.5	Удирдлагын байр. Релений өрөө. Хувьсах гүйдлийн гаргалзгын панель "Н1"	"Т1" трансформаторын хөргөлтийн механизм		130	лотки-100м, шуудуу-10м, суваг-10, хийц-10м						
		DQ8-02	ВВГ-0.6	3x4+1x2.5	Удирдлагын байр. Релений өрөө. Хувьсах гүйдлийн гаргалзгын панель "Н3"	"Т2" трансформаторын хөргөлтийн механизм		140	лотки-100м, шуудуу-20м, суваг-10, хийц-10м						
B	Холбооны шүүгээний мэжээл	DQ9-01	ВВГ-0.6	3x4	Удирдлагын байр. Релений өрөө. Хувьсах гүйдлийн гаргалзгын панель "Н1"	Удирдлагын байр холбооны шүүгээ-1		60	суваг-40, хийц-20м						
		DQ10-01	ВВГ-0.6	3x4	Удирдлагын байр. Релений өрөө. Хувьсах гүйдлийн гаргалзгын панель "Н3"	Удирдлагын байр холбооны шүүгээ-2		60	суваг-40, хийц-20м						
C	ИХБ дахь эсэргүүцлийн мэжээл	RN1-01	YJLY ₂₃ -26/35	1x50	1	T1 трансформаторын хашаан доторх 35 кВ-ын 1 фазын хуурай салгуур	ИХБ дахь 35 кВ-ын өндөр Ом-ын эсэргүүцэл R1	50	шуудуу-45, хийц-5м						
		RN2-01	YJLY ₂₃ -26/35	1x50	1	T2 трансформаторын хашаан доторх 35 кВ-ын 1 фазын хуурай салгуур	ИХБ дахь 35 кВ-ын өндөр Ом-ын эсэргүүцэл R2	45	шуудуу-40, хийц-5м						
		PN1-01	YJLY ₂₃ -6/10	3x35	4	ХХБ 6 кВ. Хорго №7	ИХБ дахь 6 кВ-ын нейтраль үүсгэгч трансформатор P1	35	суваг-2, шуудуу-28 хийц-5м						
		PN2-01	YJLY ₂₃ -6/10	3x35	4	ХХБ 6 кВ. Хорго №8	ИХБ дахь 6 кВ-ын нейтраль үүсгэгч трансформатор P2	35	суваг-2, шуудуу-28 хийц-5м						
		RN1-02	YJLY ₂₃ -6/10	1x35	1	ИХБ дахь 6 кВ-ын нейтраль үүсгэгч трансформатор P1	ИХБ дахь 6 кВ-ын бага Ом-ын эсэргүүцэл R1	10	шуудуу-5, хийц-5м						
		RN2-02	YJLY ₂₃ -6/10	1x35	1	ИХБ дахь 6 кВ-ын нейтраль үүсгэгч трансформатор P2	ИХБ дахь 6 кВ-ын бага Ом-ын эсэргүүцэл R2	10	шуудуу-5, хийц-5м						
D	ИХБ дахь хүчний хуваарилах шүүгээний мэжээл	DQ1-01	ВВГ-0.6	3x10+1x6	4	Удирдлагын байр. Релений өрөө. Хувьсах гүйдлийн гаргалзгын панель "Н1"	ИХБ-110 кВ. Хүчний хуваарилах ZXW-2 шүүгээ "NXDQ1-1"	100	суваг-10м, лотки-85м хийц-5м						
		DQ2-01	ВВГ-0.6	3x10+1x6	4	Удирдлагын байр. Релений өрөө. Хувьсах гүйдлийн гаргалзгын панель "Н2"	ИХБ-110 кВ. Хүчний хуваарилах ZXW-2 шүүгээ "NXDQ1-2"	95	суваг-10м, лотки-80м хийц-5м						
		DQ1-02	ВВГ-0.6	3x10+1x6	4	ИХБ-110 кВ. Хүчний хуваарилах ZXW-2 шүүгээ "NXDQ1-1"	ИХБ-110 кВ. Хүчний хуваарилах ZXW-2 шүүгээ "NXDQ1-2"	35	лотки-28м, хийц-7м						
		DQ3-01	ВВГ-0.6	3x10+1x6	4	Удирдлагын байр. Релений өрөө. Хувьсах гүйдлийн гаргалзгын панель "Н1"	ИХБ-35 кВ. Хүчний хуваарилах ZXW-2 шүүгээ "NXDQ2-1"	100	суваг-10м, лотки-85м хийц-5м						
		DQ4-01	ВВГ-0.6	3x10+1x6	4	Удирдлагын байр. Релений өрөө. Хувьсах гүйдлийн гаргалзгын панель "Н2"	ИХБ-35 кВ. Хүчний хуваарилах ZXW-2 шүүгээ "NXDQ2-2"	115	суваг-10м, лотки-100м хийц-5м						
		DQ3-02	ВВГ-0.6	3x10+1x6	4	ИХБ-35 кВ. Хүчний хуваарилах ZXW-2 шүүгээ "NXDQ2-1"	ИХБ-35 кВ. Хүчний хуваарилах ZXW-2 шүүгээ "NXDQ2-2"	40	лотки-33м, хийц-7м						
		DQ3-03	ВВГ-0.6	3x10+1x6	4	ИХБ-35 кВ. Хүчний хуваарилах ZXW-2 шүүгээ "NXDQ2-2"	ИХБ-35 кВ. Хүчний хуваарилах ZXW-2 шүүгээ "NXDQ2-3"	45	лотки-38м, хийц-7м						
E	ИХБ дахь гагнуурын шүүгээний мэжээл	DQ7-02	ВВГ-0.6	3x10+1x6	4	Удирдлагын байр. Релений өрөө. Хувьсах гүйдлийн гаргалзгын панель "Н1"	ИХБ-110 кВ. Гагнуурын шүүгээ. NXDQ3.1	135	лотки-75м, шуудуу-10м, суваг-10, хийц-40м						
		DQ8-02	ВВГ-0.6	3x10+1x6	4	Удирдлагын байр. Релений өрөө. Хувьсах гүйдлийн гаргалзгын панель "Н3"	ИХБ-35 кВ. Гагнуурын шүүгээ. NXDQ3.2	125	лотки-65м, шуудуу-10м, суваг-10, хийц-40м						
	Дотоод хэрэгцээний оруулгын панель	TN1-01	АП8Пн2	3x35+1x16	4	ХХБ-6 кВ. Хорго №1	Удирдлагын байр. Релений өрөө. Хувьсах гүйдлийн оруулгын панель "Н2"	40	суваг-33м, хийц-7м						
		TN2-01	АП8Пн2	3x35+1x16	4	ХХБ-6 кВ. Хорго №14	Удирдлагын байр. Релений өрөө. Хувьсах гүйдлийн оруулгын панель "Н2"	45	суваг-38м, хийц-7м						
F	 <p>"Эрдэнэт үйлдвэр" ТӨҮГ-ыг түшиглэн "Чул цурхай-металлурги-химийн үйлдвэрийн цогцолбор" байгуулах ажлын хүрээнд хийгдэх гадна цахилгаан хангамжийн 110 кВ-ын ЦДАШ, 110/35/6 кВ-ын 2x63 МВА чадалтай дэд станцын ажлын зураг төсөл</p> <p style="text-align: center;">Хувьсах гүйдлийн хүчний кабелийн журнал</p> <p>УБ хот. БГД 19-р хороо, 4-р хороолол</p> <p>"ЭХЭЗХ" ТӨҮГ</p>										Үе шат: А.3				
	Ер.инженер	Ш.Энхдаатар	ЕГ шифр:	Масштаб:	Огноо:										
	Гүйцэтгэсэн	Б.Амартүвшин	ЭЗ4-01-И-2-1	М1:	2024.01										
Инженер	Б.Анхбаяр	ТГ шифр:	Зургийн дугаар:	Бүх хуудас:											
			ХТ-58.1	59											

1		2		3		4		5		6		7		8									
Нэр	Тэмдэглэгээ	Маяг	Судлын тоо ба хөндлөн огтлолын талбай	Хэрэглэгдэх судлын тоо	Кабелийн чиглэл				Төслийн урм, м	Сунгалтын хэлбэр													
					Хаанаас		Хаашаа																
A	Дэд станцын ИХБ дахь гадна гэрэлтүүлгий шүүгээний тэжээл	DQ7-04	ВВГ-0.6	3x2.5	3	Чдирдлагын байр. Релений өрөө. Хувьсах гүйдлийн оруулгын панель "Н1"		ИХБ-110 кВ. Гэрэлтүүлгийн шүүгээ. NXDQ4.1		115	лотки-65м, шуудуу-16м, суваг-10, хийц-24м												
		DQ7-04	ВВГ-0.6	3x2.5	3	ИХБ-110 кВ. Гэрэлтүүлгийн шүүгээ. NXDQ4.1		ИХБ-110 кВ. Гэрэлтүүлгийн шүүгээ. NXDQ4.2		100	лотки-40м, шуудуу-10м, суваг-10, хийц-40м												
		DQ7-05	ВВГ-0.6	3x2.5	3	ИХБ-110 кВ. Гэрэлтүүлгийн шүүгээ. NXDQ4.2		ИХБ-110 кВ. Гэрэлтүүлгийн шүүгээ. NXDQ4.3		135	лотки-75м, шуудуу-10м, суваг-10, хийц-40м												
		DQ7-06	ВВГ-0.6	3x2.5	3	ИХБ-110 кВ. Гэрэлтүүлгийн шүүгээ. NXDQ4.3		ИХБ-110 кВ. Гэрэлтүүлгийн шүүгээ. NXDQ4.4		145	лотки-35м, шуудуу-30м, суваг-10, хийц-40м												
		DQ8-03	ВВГ-0.6	3x2.5	3	Чдирдлагын байр. Релений өрөө. Хувьсах гүйдлийн оруулгын панель "Н3"		ИХБ-35 кВ. Гэрэлтүүлгийн шүүгээ. NXDQ4.5		115	лотки-65м, шуудуу-16м, суваг-10, хийц-24м												
		DQ8-04	ВВГ-0.6	3x2.5	3	ИХБ-35 кВ. Гэрэлтүүлгийн шүүгээ. NXDQ4.5		ИХБ-35 кВ. Гэрэлтүүлгийн шүүгээ. NXDQ4.6		125	лотки-65м, шуудуу-10м, суваг-10, хийц-40м												
		DQ8-05	ВВГ-0.6	3x2.5	3	ИХБ-35 кВ. Гэрэлтүүлгийн шүүгээ. NXDQ4.6		ИХБ-35 кВ. Гэрэлтүүлгийн шүүгээ. NXDQ4.7		110	лотки-40м, шуудуу-20м, суваг-10, хийц-40м												
		B	110 кВ-ын хуурай салгууруудын дамжуурын механизмын моторын тэжээл	DQ1-03	ВВГ-0.6	3x4	4	ИХБ-110 кВ. Хүчний хуваарилах ZXW-2 шүүгээ "NXDQ1-1"		ИХБ-110 кВ. W2G шугамын QS3 хуурай салгуурын дамжуурын шүүгээ		30	лотки-25м, хийц-5м										
DQ1-04	ВВГ-0.6			3x4	4	ИХБ-110 кВ. W2G шугамын QS3 хуурай салгуурын дамжуурын шүүгээ		ИХБ-110 кВ. W1G шугамын QS3 хуурай салгуурын дамжуурын шүүгээ		15	лотки-10м, хийц-5м												
DQ1-05	ВВГ-0.6			3x4	4	ИХБ-110 кВ. Хүчний хуваарилах ZXW-2 шүүгээ "NXDQ1-1"		ИХБ-110 кВ. W2G шугамын QS2 хуурай салгуурын дамжуурын шүүгээ		15	лотки-5м, шуудуу-5м хийц-5м												
DQ1-06	ВВГ-0.6			3x4	4	ИХБ-110 кВ. W2G шугамын QS2 хуурай салгуурын дамжуурын шүүгээ		ИХБ-110 кВ. W1G шугамын QS1 хуурай салгуурын дамжуурын шүүгээ		30	лотки-20, шуудуу-5м хийц-5м												
DQ1-07	ВВГ-0.6			3x4	4	ИХБ-110 кВ. W1G шугамын QS1 хуурай салгуурын дамжуурын шүүгээ		ИХБ-110 кВ. TV1G шугамын QS1 хуурай салгуурын дамжуурын шүүгээ		15	лотки-5м, шуудуу-5м хийц-5м												
DQ2-02	ВВГ-0.6			3x4	4	ИХБ-110 кВ. Хүчний хуваарилах ZXW-2 шүүгээ "NXDQ1-2"		ИХБ-110 кВ. T1 шугамын QS3 хуурай салгуурын дамжуурын шүүгээ		30	лотки-20м, шуудуу-5м хийц-5м												
DQ2-03	ВВГ-0.6			3x4	4	ИХБ-110 кВ. T1 шугамын QS3 хуурай салгуурын дамжуурын шүүгээ		ИХБ-110 кВ. T1 шугамын QS1 хуурай салгуурын дамжуурын шүүгээ		35	лотки-25м, шуудуу-5м хийц-5м												
DQ2-04	ВВГ-0.6			3x4	4	ИХБ-110 кВ. T1 шугамын QS1 хуурай салгуурын дамжуурын шүүгээ		ИХБ-110 кВ. QC1G шугамын QS1 хуурай салгуурын дамжуурын шүүгээ		15	лотки-5м, шуудуу-5м хийц-5м												
DQ2-05	ВВГ-0.6			3x4	4	ИХБ-110 кВ. QC1G шугамын QS1 хуурай салгуурын дамжуурын шүүгээ		ИХБ-110 кВ. QC1G шугамын QS3 хуурай салгуурын дамжуурын шүүгээ		30	лотки-20м, шуудуу-5м хийц-5м												
DQ2-06	ВВГ-0.6			3x4	4	ИХБ-110 кВ. Хүчний хуваарилах ZXW-2 шүүгээ "NXDQ1-2"		ИХБ-110 кВ. T2 шугамын QS3 хуурай салгуурын дамжуурын шүүгээ		40	лотки-30м, шуудуу-5м хийц-5м												
DQ2-07	ВВГ-0.6			3x4	4	ИХБ-110 кВ. T2 шугамын QS3 хуурай салгуурын дамжуурын шүүгээ		ИХБ-110 кВ. T2 шугамын QS2 хуурай салгуурын дамжуурын шүүгээ		35	лотки-25м, шуудуу-5м хийц-5м												
DQ2-08	ВВГ-0.6			3x4	4	ИХБ-110 кВ. T2 шугамын QS2 хуурай салгуурын дамжуурын шүүгээ		ИХБ-110 кВ. TV2G шугамын QS2 хуурай салгуурын дамжуурын шүүгээ		35	лотки-25м, шуудуу-5м хийц-5м												
C	E																						
																							
D	F	"Эрдэнэт үйлдвэр" ТӨҮГ-ыг түшиглэн "Уул цурхай-металлурги-химийн үйлдвэрийн цогцолбор" байгуулах ажлын хүрээнд хийгдэх гадна цахилгаан хангамжийн 110 кВ-ын ЦДАШ, 110/35/6 кВ-ын 2х63 МВА чадалтай дэд станцын ажлын зураг төсөл																					
		Хувьсах гүйдлийн хүчний кабелийн журнал																					
		Үе шат: А.3																					
		УБ хот. БГД 19-р хороо, 4-р хороолол		"ЭХЭЭХ" ТӨҮГ		Ер.инженер		Гүйцэтгэсэн		Инженер		Ш.Энхдаатар		Б.Амартүвшин		Б.Анхбаяр		ЕГ шифр: 324-01-И-2-1		Масштаб: М1:		Огноо: 2024.01	
																		ТГ шифр:		Зургийн дугаар: ХТ-58.2		Бүх хуудас: 59	

1		2		3		4		5		6		7		8	
Нэр	Тэмдэглэгээ	Маяг	Судлын тоо ба хөндлөн огтлолын талбай	Хэрэглэгдэх судлын тоо	Кабелийн чиглэл				Төслийн урт, м	Сунгалтын хэлбэр					
					Хаанаас		Хаашаа								
A	110 кВ-ын элегаз таслуур, хуурай салгуурын дамжуургын шүүгээ болон ИХБ-110 кВ дахь хавчаарын шүүгээний халаагуурын хэлхээний тэжээл	SN1-01	ВВГ-0.6	2x4	4	ИХБ-110 кВ. Хуваарилах ZXW-1 шүүгээ "NXDQ1-1"	"W1G" ячийкын элегаз таслуурын дамжуургын шүүгээ		20	лотку-10м, шуудуу-5м хийц-5м					
		SN1-02	ВВГ-0.6	2x4	4	"W1G" ячийкын элегаз таслуурын дамжуургын шүүгээ	"W1G" ячийкын гүйдлийн тр-ын хавчаарын шүүгээ		35	лотку-25м, шуудуу-5м хийц-5м					
		SN1-03	ВВГ-0.6	2x4	4	"W1G" ячийкын гүйдлийн тр-ын хавчаарын шүүгээ	"W2G" элегаз таслуурын дамжуургын шүүгээ		25	лотку-15м, шуудуу-5м хийц-5м					
		SN1-04	ВВГ-0.6	2x4	4	"W2G" элегаз таслуурын дамжуургын шүүгээ	"W2G" ячийкын гүйдлийн тр-ын хавчаарын шүүгээ		15	лотку-5м, шуудуу-5м хийц-5м					
		SN1-05	ВВГ-0.6	2x4	4	ИХБ-110 кВ. Хуваарилах ZXW-1 шүүгээ "NXDQ1-1"	"W2G" ячийкын QS3 хуурай салгуурын дамжуургын шүүгээ		15	лотку-5м, шуудуу-5м хийц-5м					
		SN1-06	ВВГ-0.6	2x4	4	"W2G" ячийкын QS3 хуурай салгуурын дамжуургын шүүгээ	"W1G" ячийкын QS3 хуурай салгуурын дамжуургын шүүгээ		15	лотку-5м, шуудуу-5м хийц-5м					
		SN1-07	ВВГ-0.6	2x4	4	ИХБ-110 кВ. Хуваарилах ZXW-1 шүүгээ "NXDQ1-1"	"W2G" ячийкын QS2 хуурай салгуурын дамжуургын шүүгээ		15	лотку-5м, шуудуу-5м хийц-5м					
		SN1-08	ВВГ-0.6	2x4	4	"W2G" ячийкын QS2 хуурай салгуурын дамжуургын шүүгээ	"W1G" ячийкын QS2 хуурай салгуурын дамжуургын шүүгээ		15	шуудуу-8м, хийц-7м					
		SN1-09	ВВГ-0.6	2x4	4	"W1G" ячийкын QS2 хуурай салгуурын дамжуургын шүүгээ	"TV1G" ячийкын QS1 хуурай салгуурын дамжуургын шүүгээ		15	лотку-5м, шуудуу-5м хийц-5м					
		SN1-10	ВВГ-0.6	2x4	4	"TV1G" ячийкын QS1 хуурай салгуурын дамжуургын шүүгээ	"TV1G" ячийкын хүчдлийн тр-ын хавчаарын шүүгээ		15	лотку-5м, шуудуу-5м хийц-5м					
B	110 кВ-ын элегаз таслуур, хуурай салгуурын дамжуургын шүүгээ болон ИХБ-110 кВ дахь хавчаарын шүүгээний халаагуурын хэлхээний тэжээл	SN2-01	ВВГ-0.6	2x4	4	ИХБ-110 кВ. Хуваарилах ZXW-1 шүүгээ "NXDQ1-2"	"T1" элегаз таслуурын дамжуургын шүүгээ		15	лотку-5м, шуудуу-5м хийц-5м					
		SN2-02	ВВГ-0.6	2x4	4	"T1" элегаз таслуурын дамжуургын шүүгээ	"QC1G" элегаз таслуурын дамжуургын шүүгээ		15	лотку-5м, шуудуу-5м хийц-5м					
		SN2-03	ВВГ-0.6	2x4	4	"QC1G" элегаз таслуурын дамжуургын шүүгээ	"T2" элегаз таслуурын дамжуургын шүүгээ		15	лотку-5м, шуудуу-5м хийц-5м					
		SN2-04	ВВГ-0.6	2x4	4	"T2" элегаз таслуурын дамжуургын шүүгээ	"T2" ячийкын гүйдлийн тр-ын хавчаарын шүүгээ		15	лотку-5м, шуудуу-5м хийц-5м					
		SN2-05	ВВГ-0.6	2x4	4	"T2" ячийкын гүйдлийн тр-ын хавчаарын шүүгээ	"QC1G" ячийкын гүйдлийн тр-ын хавчаарын шүүгээ		25	лотку-15м, шуудуу-5м хийц-5м					
		SN1-06	ВВГ-0.6	2x4	4	"QC1G" ячийкын гүйдлийн тр-ын хавчаарын шүүгээ	"T1" ячийкын гүйдлийн тр-ын хавчаарын шүүгээ		40	лотку-30м, шуудуу-5м хийц-5м					
C	110 кВ-ын элегаз таслуур, хуурай салгуурын дамжуургын шүүгээ болон ИХБ-110 кВ дахь хавчаарын шүүгээний халаагуурын хэлхээний тэжээл	SN2-07	ВВГ-0.6	2x4	2	ИХБ-110 кВ. Хуваарилах ZXW-1 шүүгээ "NXDQ1-2"	"T1" ячийкын QS2 хуурай салгуурын дамжуургын шүүгээ		40	лотку-30м, шуудуу-5м хийц-5м					
		SN2-08	ВВГ-0.6	2x4	2	"T1" ячийкын QS2 хуурай салгуурын дамжуургын шүүгээ	"T1" ячийкын QS1 хуурай салгуурын дамжуургын шүүгээ		40	лотку-30м, шуудуу-5м хийц-5м					
		SN2-09	ВВГ-0.6	2x4	2	"T1" ячийкын QS1 хуурай салгуурын дамжуургын шүүгээ	"QC1G" ячийкын QS3 хуурай салгуурын дамжуургын шүүгээ		40	лотку-30м, шуудуу-5м хийц-5м					
		SN2-10	ВВГ-0.6	2x4	2	"QC1G" ячийкын QS3 хуурай салгуурын дамжуургын шүүгээ	"QC1G" ячийкын QS1 хуурай салгуурын дамжуургын шүүгээ		40	лотку-30м, шуудуу-5м хийц-5м					
		SN2-11	ВВГ-0.6	2x4	2	ИХБ-110 кВ. Хуваарилах ZXW-1 шүүгээ "NXDQ1-2"	"T2" ячийкын QS2 хуурай салгуурын дамжуургын шүүгээ		45	лотку-35м, шуудуу-5м хийц-5м					
		SN2-12	ВВГ-0.6	2x4	2	"T2" ячийкын QS2 хуурай салгуурын дамжуургын шүүгээ	"T2" ячийкын QS1 хуурай салгуурын дамжуургын шүүгээ		45	лотку-35м, шуудуу-5м хийц-5м					
		SN2-13	ВВГ-0.6	2x4	2	"T2" ячийкын QS1 хуурай салгуурын дамжуургын шүүгээ	"TV2G" ячийкын QS1 хуурай салгуурын дамжуургын шүүгээ		15	лотку-5м, шуудуу-5м хийц-5м					
SN2-14	ВВГ-0.6	2x4	2	"TV2G" ячийкын QS1 хуурай салгуурын дамжуургын шүүгээ	"TV2G" ячийкын хүчдлийн тр-ын хавчаарын шүүгээ		15	лотку-5м, шуудуу-5м хийц-5м							
D	110 кВ-ын элегаз таслуур, хуурай салгуурын дамжуургын шүүгээ болон ИХБ-110 кВ дахь хавчаарын шүүгээний халаагуурын хэлхээний тэжээл	SN2-07	ВВГ-0.6	2x4	2	ИХБ-110 кВ. Хуваарилах ZXW-1 шүүгээ "NXDQ1-2"	"T1" ячийкын QS2 хуурай салгуурын дамжуургын шүүгээ		40	лотку-30м, шуудуу-5м хийц-5м					
		SN2-08	ВВГ-0.6	2x4	2	"T1" ячийкын QS2 хуурай салгуурын дамжуургын шүүгээ	"T1" ячийкын QS1 хуурай салгуурын дамжуургын шүүгээ		40	лотку-30м, шуудуу-5м хийц-5м					
E	110 кВ-ын элегаз таслуур, хуурай салгуурын дамжуургын шүүгээ болон ИХБ-110 кВ дахь хавчаарын шүүгээний халаагуурын хэлхээний тэжээл	SN2-09	ВВГ-0.6	2x4	2	"T1" ячийкын QS1 хуурай салгуурын дамжуургын шүүгээ	"QC1G" ячийкын QS3 хуурай салгуурын дамжуургын шүүгээ		40	лотку-30м, шуудуу-5м хийц-5м					
		SN2-10	ВВГ-0.6	2x4	2	"QC1G" ячийкын QS3 хуурай салгуурын дамжуургын шүүгээ	"QC1G" ячийкын QS1 хуурай салгуурын дамжуургын шүүгээ		40	лотку-30м, шуудуу-5м хийц-5м					
		SN2-11	ВВГ-0.6	2x4	2	ИХБ-110 кВ. Хуваарилах ZXW-1 шүүгээ "NXDQ1-2"	"T2" ячийкын QS2 хуурай салгуурын дамжуургын шүүгээ		45	лотку-35м, шуудуу-5м хийц-5м					
		SN2-12	ВВГ-0.6	2x4	2	"T2" ячийкын QS2 хуурай салгуурын дамжуургын шүүгээ	"T2" ячийкын QS1 хуурай салгуурын дамжуургын шүүгээ		45	лотку-35м, шуудуу-5м хийц-5м					
		SN2-13	ВВГ-0.6	2x4	2	"T2" ячийкын QS1 хуурай салгуурын дамжуургын шүүгээ	"TV2G" ячийкын QS1 хуурай салгуурын дамжуургын шүүгээ		15	лотку-5м, шуудуу-5м хийц-5м					
		SN2-14	ВВГ-0.6	2x4	2	"TV2G" ячийкын QS1 хуурай салгуурын дамжуургын шүүгээ	"TV2G" ячийкын хүчдлийн тр-ын хавчаарын шүүгээ		15	лотку-5м, шуудуу-5м хийц-5м					
F	110 кВ-ын элегаз таслуур, хуурай салгуурын дамжуургын шүүгээ болон ИХБ-110 кВ дахь хавчаарын шүүгээний халаагуурын хэлхээний тэжээл	SN2-07	ВВГ-0.6	2x4	2	ИХБ-110 кВ. Хуваарилах ZXW-1 шүүгээ "NXDQ1-2"	"T1" ячийкын QS2 хуурай салгуурын дамжуургын шүүгээ		40	лотку-30м, шуудуу-5м хийц-5м					
		SN2-08	ВВГ-0.6	2x4	2	"T1" ячийкын QS2 хуурай салгуурын дамжуургын шүүгээ	"T1" ячийкын QS1 хуурай салгуурын дамжуургын шүүгээ		40	лотку-30м, шуудуу-5м хийц-5м					

2-28

						"Эрдэнэт үйлдвэр" ТӨҮГ-ыг түшиглэн "Уул цурхай-металлурги-химийн үйлдвэрийн цогцолбор" байгуулах ажлын хүрээнд хийгдэх гадна цахилгаан хангамжийн 110 кВ-ын ЦДАШ, 110/35/6 кВ-ын 2х63 МВА чадалтай дэд станцын ажлын зураг төсөл											
4Б хот. БГД 19-р хороо, 4-р хороолол						Хувьсах гүйдлийн хүчний кабелийн журнал											
Ер.инженер		Гүйцэтгэсэн		"ЭХЭЗХ" ТӨҮГ		Ш.Энхбаатар		Б.Амартүвшин		Б.Анхбаяр		ЕГ шифр: Э24-01-И-2-1 ТГ шифр:		Масштаб: М1: Зургийн дугаар: ХТ-58.4		Үе шат: А.3 Огноо: 2024.01 Бүх хуудас: 59	

1		2		3		4		5		6		7		8	
Нэр	Тэмдэглэгээ	Маяг	Судлын тоо ба хөндлөн огтлолын талбай	Хэрэглэгдэх судлын тоо	Кабелийн чиглэл		Төслийн урт, м	Сунгалтын хэлбэр							
					Хаанаас	Хаашаа									
A	SN3-01	BBГ-0.6	2x4	2	ИХБ-35 кВ. Хуваарилах ZXW-1 шүүгээ "NXDQ2-1"	"W1H" вакуум таслуурын дамжуургын шүүгээ	15	лотки-5м, шуудуу-5м хийц-5м							
	SN3-02	BBГ-0.6	2x4	2	"W1H" вакуум таслуурын дамжуургын шүүгээ	"W2H" вакуум таслуурын дамжуургын шүүгээ	15	лотки-5м, шуудуу-5м хийц-5м							
	SN3-03	BBГ-0.6	2x4	2	ИХБ-35 кВ. Хуваарилах ZXW-1 шүүгээ "NXDQ2-1"	"W1H" ячейкын QS1 хуурай салгуурын дамжуургын шүүгээ	15	лотки-5м, шуудуу-5м хийц-5м							
	SN3-04	BBГ-0.6	2x4	2	"W1H" ячейкын QS1 хуурай салгуурын дамжуургын шүүгээ	"W1H" ячейкын QS3 хуурай салгуурын дамжуургын шүүгээ	15	лотки-5м, шуудуу-5м хийц-5м							
	SN3-05	BBГ-0.6	2x4	2	"W1H" ячейкын QS3 хуурай салгуурын дамжуургын шүүгээ	"W2H" ячейкын QS3 хуурай салгуурын дамжуургын шүүгээ	15	лотки-5м, шуудуу-5м хийц-5м							
	SN3-06	BBГ-0.6	2x4	2	"W2H" ячейкын QS3 хуурай салгуурын дамжуургын шүүгээ	"W2H" ячейкын QS2 хуурай салгуурын дамжуургын шүүгээ	25	лотки-15м, шуудуу-5м хийц-5м							
	SN3-07	BBГ-0.6	2x4	2	ИХБ-35 кВ. Хуваарилах ZXW-1 шүүгээ "NXDQ2-1"	"TV2H" ячейкын QS2 хуурай салгуурын дамжуургын шүүгээ	15	лотки-5м, шуудуу-5м хийц-5м							
	SN3-08	BBГ-0.6	2x4	2	"TV2H" ячейкын QS2 хуурай салгуурын дамжуургын шүүгээ	"TV2H" ячейкын хүчдлийн трансформаторын дамжуургын шүүгээ	25	лотки-15м, шуудуу-5м хийц-5м							
	SN3-09	BBГ-0.6	2x4	2	"TV2H" ячейкын хүчдлийн трансформаторын дамжуургын шүүгээ	"T1" ячейкын нэг туйлт хуурай салгуурын дамжуургын шүүгээ	35	лотки-25м, шуудуу-5м хийц-5м							
B	SN4-01	BBГ-0.6	2x4	2	ИХБ-35 кВ. Хуваарилах ZXW-1 шүүгээ "NXDQ2-2"	"T1" ячейкын вакуум таслуурын дамжуургын шүүгээ	35	лотки-25м, шуудуу-5м хийц-5м							
	SN4-02	BBГ-0.6	2x4	2	"T1" ячейкын вакуум таслуурын дамжуургын шүүгээ	"T2" ячейкын вакуум таслуурын дамжуургын шүүгээ	15	лотки-5м, шуудуу-5м хийц-5м							
	SN4-03	BBГ-0.6	2x4	2	"T2" ячейкын вакуум таслуурын дамжуургын шүүгээ	"QC1H" ячейкын вакуум таслуурын дамжуургын шүүгээ	50	лотки-40м, шуудуу-5м хийц-5м							
	SN4-04	BBГ-0.6	2x4	2	ИХБ-35 кВ. Хуваарилах ZXW-1 шүүгээ "NXDQ2-2"	"T1" ячейкын QS3 хуурай салгуурын дамжуургын шүүгээ	15	лотки-5м, шуудуу-5м хийц-5м							
	SN4-05	BBГ-0.6	2x4	2	"T1" ячейкын QS3 хуурай салгуурын дамжуургын шүүгээ	"T1" ячейкын QS1 хуурай салгуурын дамжуургын шүүгээ	25	лотки-15м, шуудуу-5м хийц-5м							
C	SN4-06	BBГ-0.6	2x4	2	"T1" ячейкын QS1 хуурай салгуурын дамжуургын шүүгээ	"W3H" ячейкын QS1 хуурай салгуурын дамжуургын шүүгээ	15	лотки-5м, шуудуу-5м хийц-5м							
	SN4-07	BBГ-0.6	2x4	2	"W3H" ячейкын QS1 хуурай салгуурын дамжуургын шүүгээ	"W3H" ячейкын QS3 хуурай салгуурын дамжуургын шүүгээ	20	лотки-10м, шуудуу-5м хийц-5м							
	SN4-08	BBГ-0.6	2x4	2	ИХБ-35 кВ. Хуваарилах ZXW-1 шүүгээ "NXDQ2-2"	"W4H" ячейкын QS3 хуурай салгуурын дамжуургын шүүгээ	30	лотки-20м, шуудуу-5м хийц-5м							
	SN4-09	BBГ-0.6	2x4	2	"W4H" ячейкын QS3 хуурай салгуурын дамжуургын шүүгээ	"W4H" ячейкын QS2 хуурай салгуурын дамжуургын шүүгээ	20	лотки-10м, шуудуу-5м хийц-5м							
	SN4-10	BBГ-0.6	2x4	2	"W4H" ячейкын QS2 хуурай салгуурын дамжуургын шүүгээ	"T2" ячейкын QS1 хуурай салгуурын дамжуургын шүүгээ	15	лотки-5м, шуудуу-5м хийц-5м							
D															
															
	"Эрдэнэт үйлдвэр" ТӨҮГ-ыг түшиглэн "Уул уурхай-металлурги-химийн үйлдвэрийн цогцолбор" байгуулах ажлын хүрээнд хийгдэх габна цахилгаан хангамжийн 110 кВ-ын ЦДАШ, 110/35/6 кВ-ын 2x63 МВА чадалтай дэд станцын ажлын зураг төсөл														
	Хувьсах гүйдлийн хүчний кабелийн журнал														
	УБ хот. БГД 19-р хороо, 4-р хороолол		Ер.инженер		Ш.Энхбаатар		ЕГ шифр: Э24-01-11-2-1		Масштаб: М1:		Огноо: 2024.01		Үе шат: А.3		
	"ЭХЭЗХ" ТӨҮГ		Гүйцэтгэсэн		Б.Амартүвшин		ТГ шифр:		Зургийн дугаар: ХТ-58.5		Бүх хуудас: 59				
			Инженер		Б.Анхбаяр										

		1	2	3	4	5	6	7	8	
A	Нэр	Тэмдэглэгээ	Маяг	Судлын тоо ба хөндлөн огтлолын талбай	Хэрэглэгдэх судлын тоо	Кабелийн чиглэл		Төслийн урт, м	Сунгалтын хэлбэр	
						Хаанаас	Хаашаа			
B	35 кВ-ын вакуум таслуур, хуурай салгуурын дамжуургын шүүгээ болон ИХБ-35 кВ дахь хавчаарын шүүгээний халаагуурын хэлхээний тэжээл	SN4-11	ВВГ-0.6	2x4	2	"Т2" ячийкын QS1 хуурай салгуурын дамжуургын шүүгээ	"Т2" ячийкын QS3 хуурай салгуурын дамжуургын шүүгээ	15	лотки-5м, шуудуу-5м хийц-5м	
		SN4-12	ВВГ-0.6	2x4	2	ИХБ-35 кВ. Хуваарилах ZXW-1 шүүгээ "NXDQ2-2"	"W3H" вакуум таслуурын дамжуургын шүүгээ	25	лотки-15м, шуудуу-5м хийц-5м	
		SN4-13	ВВГ-0.6	2x4	2	"W3H" вакуум таслуурын дамжуургын шүүгээ	"W4H" вакуум таслуурын дамжуургын шүүгээ	15	лотки-5м, шуудуу-5м хийц-5м	
		SN4-14	ВВГ-0.6	2x4	2	"W4H" вакуум таслуурын дамжуургын шүүгээ	"W5H" вакуум таслуурын дамжуургын шүүгээ	15	лотки-5м, шуудуу-5м хийц-5м	
		SN5-01	ВВГ-0.6	2x4	2	ИХБ-35 кВ. Хуваарилах ZXW-1 шүүгээ "NXDQ2-3"	"W6H" ячийкын вакуум таслуурын дамжуургын шүүгээ	15	лотки-5м, шуудуу-5м хийц-5м	
		SN5-02	ВВГ-0.6	2x4	2	"W6H" ячийкын вакуум таслуурын дамжуургын шүүгээ	"W7H" ячийкын вакуум таслуурын дамжуургын шүүгээ	25	лотки-15м, шуудуу-5м хийц-5м	
		SN5-03	ВВГ-0.6	2x4	2	"W7H" ячийкын вакуум таслуурын дамжуургын шүүгээ	"W8H" ячийкын вакуум таслуурын дамжуургын шүүгээ	15	лотки-5м, шуудуу-5м хийц-5м	
		SN5-04	ВВГ-0.6	2x4	2	ИХБ-35 кВ. Хуваарилах ZXW-1 шүүгээ "NXDQ2-3"	"W5H" ячийкын QS1 хуурай салгуурын дамжуургын шүүгээ	15	лотки-5м, шуудуу-5м хийц-5м	
		SN5-05	ВВГ-0.6	2x4	2	"W5H" ячийкын QS1 хуурай салгуурын дамжуургын шүүгээ	"TV1H" ячийкын QS1 хуурай салгуурын дамжуургын шүүгээ	15	лотки-5м, шуудуу-5м хийц-5м	
		SN5-06	ВВГ-0.6	2x4	2	"TV1H" ячийкын QS1 хуурай салгуурын дамжуургын шүүгээ	"Т2" ячийкын нэг туйлт хуурай салгуурын дамжуургын шүүгээ	15	лотки-5м, шуудуу-5м хийц-5м	
		SN5-07	ВВГ-0.6	2x4	2	"Т2" ячийкын нэг туйлт хуурай салгуурын дамжуургын шүүгээ	"TV1H" ячийкын хүчдлийн трансформаторын дамжуургын шүүгээ	115	лотки-85м, шуудуу-25м хийц-5м	
		SN5-08	ВВГ-0.6	2x4	2	ИХБ-35 кВ. Хуваарилах ZXW-1 шүүгээ "NXDQ2-3"	"QC1H" ячийкын QS1 хуурай салгуурын дамжуургын шүүгээ	30	лотки-20м, шуудуу-5м хийц-5м	
		SN5-09	ВВГ-0.6	2x4	2	"QC1H" ячийкын QS1 хуурай салгуурын дамжуургын шүүгээ	"QC1H" ячийкын QS2 хуурай салгуурын дамжуургын шүүгээ	25	лотки-15м, шуудуу-5м хийц-5м	
		SN5-10	ВВГ-0.6	2x4	2	"QC1H" ячийкын QS2 хуурай салгуурын дамжуургын шүүгээ	"W6H" ячийкын QS2 хуурай салгуурын дамжуургын шүүгээ	30	лотки-20м, шуудуу-5м хийц-5м	
		D	SN5-11	ВВГ-0.6	2x4	2	"W6H" ячийкын QS2 хуурай салгуурын дамжуургын шүүгээ	"W6H" ячийкын QS3 хуурай салгуурын дамжуургын шүүгээ	15	лотки-5м, шуудуу-5м хийц-5м
SN5-12	ВВГ-0.6		2x4	2	ИХБ-35 кВ. Хуваарилах ZXW-1 шүүгээ "NXDQ2-3"	"W7H" ячийкын QS1 хуурай салгуурын дамжуургын шүүгээ	35	лотки-25м, шуудуу-5м хийц-5м		
SN5-13	ВВГ-0.6		2x4	2	"W7H" ячийкын QS1 хуурай салгуурын дамжуургын шүүгээ	"W7H" ячийкын QS3 хуурай салгуурын дамжуургын шүүгээ	25	лотки-15м, шуудуу-5м хийц-5м		
SN5-14	ВВГ-0.6		2x4	2	"W7H" ячийкын QS3 хуурай салгуурын дамжуургын шүүгээ	"W8H" ячийкын QS3 хуурай салгуурын дамжуургын шүүгээ	15	лотки-5м, шуудуу-5м хийц-5м		
SN5-15	ВВГ-0.6		2x4	2	"W8H" ячийкын QS3 хуурай салгуурын дамжуургын шүүгээ	"W8H" ячийкын QS1 хуурай салгуурын дамжуургын шүүгээ	15	лотки-5м, шуудуу-5м хийц-5м		
										
F	 УБ хот. БГД 19-р хороо, 4-р хороолол "ЭХЭЗХ" ТӨҮГ		"Эрдэнэт үйлдвэр" ТӨҮГ-ыг түшиглэн "Уул цурхай-металлурги-химийн үйлдвэрийн цогцолбор" байгуулах ажлын хүрээнд хийгдэх гадна цахилгаан хангамжийн 110 кВ-ын ЦДАШ, 110/35/6 кВ-ын 2х63 МВА чадалтай дэд станцын ажлын зураг төсөл						Ye шат: А.3	
			Хувьсах гүйдлийн хүчний кабелийн журнал							
			Ер.инженер	Ш.Энхдаатар	ЕГ шифр:	Масштаб:	Огноо:			
			Гүйцэтгэсэн	Б.Амартүвшин	324-01-11-2-1	М1:	2024.01			
Инженер	Б.Анхбаяр	ТГ шифр:	Зургийн дугаар:	Бүх хуудас:						
			ХТ-58.6	59						

		1	2	3	4	5	6	7	8
A	Нэр	Тэмдэглэгээ	Маяг	Судлын тоо ба хөндлөн огтлолын талбай	Хэрэглэгдэх судлын тоо	Кабелийн чиглэл		Төслийн урт, м	Сунгалтын хэлбэр
						Хаанаас	Хаашаа		
B	110 кВ-ын удирдлага хангаалагч, дохиололын хэлхээний мэжээл	DE1-01	ВВГ-0.6	2x4	4	Удирдлагын байр. Релений өрөө. Тогтмол гүйдлийн гаргалгын панель "П1"	УБ-Панель Р1	30	суваг-23м, хийц-7м
		DE1-02	ВВГ-0.6	2x4	4	Удирдлагын байр. Релений өрөө. Тогтмол гүйдлийн гаргалгын панель "П3"	УБ-Панель Р7	30	суваг-23м, хийц-7м
B	35 кВ-ын удирдлага хангаалагч, дохиололын хэлхээний мэжээл	DE2-01	ВВГ-0.6	2x4	4	Удирдлагын байр. Релений өрөө. Тогтмол гүйдлийн гаргалгын панель "П1"	УБ-Панель Р1	30	суваг-23м, хийц-7м
		DE2-02	ВВГ-0.6	2x4	4	Удирдлагын байр. Релений өрөө. Тогтмол гүйдлийн гаргалгын панель "П3"	УБ-Панель Р7	30	суваг-23м, хийц-7м
C	6 кВ-ын удирдлага хангаалагчийн хэлхээний мэжээл	DE4-01	ВВГ-0.6	2x4	2	Удирдлагын байр. Релений өрөө. Тогтмол гүйдлийн гаргалгын панель "П1"	ХХБ-6 кВ, Яч №4	35	суваг-30м, хийц-5м
		DE4-02	ВВГ-0.6	2x4	2	Удирдлагын байр. Релений өрөө. Тогтмол гүйдлийн гаргалгын панель "П3"	ХХБ-6 кВ, Яч №3	30	суваг-25м, хийц-5м
D	ИХБ дахь хүчний хувиарлах самбарийн мэжээл	DE5-03	ВВГ-0.6	2x4	2	Удирдлагын байр. Релений өрөө. Тогтмол гүйдлийн гаргалгын панель "П1"	ИХБ-35 кВ-ын дахь "NXDQ1-1"	110	суваг-20м, лотки-85м хийц-5м
		DE5-04	ВВГ-0.6	2x4	2	Удирдлагын байр. Релений өрөө. Тогтмол гүйдлийн гаргалгын панель "П3"	ИХБ-35 кВ-ын дахь "NXDQ1-2"	105	суваг-20м, лотки-80м хийц-5м
		DE5-05	ВВГ-0.6	2x4	2	ИХБ-110 кВ-ын дахь "NXDQ1-1"	ИХБ-35 кВ-ын дахь "NXDQ1-2"	35	лотки-28м, хийц-7м
		DE5-06	ВВГ-0.6	2x4	2	Удирдлагын байр. Релений өрөө. Тогтмол гүйдлийн гаргалгын панель "П1"	ИХБ-35 кВ-ын дахь "NXDQ2-1"	110	суваг-20м, лотки-85м хийц-5м
		DE1-05	ВВГ-0.6	2x4	2	Удирдлагын байр. Релений өрөө. Тогтмол гүйдлийн гаргалгын панель "П3"	ИХБ-35 кВ-ын дахь "NXDQ2-2"	125	суваг-20м, лотки-100м хийц-5м
		DE1-06	ВВГ-0.6	2x4	2	ИХБ-35 кВ-ын дахь "NXDQ2-1"	ИХБ-35 кВ-ын дахь "NXDQ2-2"	40	лотки-33м, хийц-7м
		DE1-07	ВВГ-0.6	2x4	2	ИХБ-35 кВ-ын дахь "NXDQ2-2"	ИХБ-35 кВ-ын дахь "NXDQ2-3"	45	лотки-38м, хийц-7м
E	6 кВ таслуурын дамжуургын механизмын мэжээл	DE1-08	ВВГ-0.6	2x4	2				
		DE1-09	ВВГ-0.6	2x4	2	Удирдлагын байр. Релений өрөө. Тогтмол гүйдлийн гаргалгын панель "П1"	6 кВ-ын таслуурын дамжуургын механизм	35	суваг-30м, хийц-5м
		DE1-10	ВВГ-0.6	2x4	2	Удирдлагын байр. Релений өрөө. Тогтмол гүйдлийн гаргалгын панель "П3"	6 кВ-ын таслуурын дамжуургын механизм	30	суваг-25м, хийц-5м
E	RTU, AURA мэжээл	DE1-11	ВВГ-0.6	2x4	2				
		DE2-04	ВВГ-0.6	2x4	2	Удирдлагын байр. Релений өрөө. Тогтмол гүйдлийн гаргалгын панель "П1"	Холбоо скадагийн Панель RTU	25	суваг-18м, хийц-7м
		DE2-05	ВВГ-0.6	2x4	2	Удирдлагын байр. Релений өрөө. Тогтмол гүйдлийн гаргалгын панель "П3"	Аваарь автоматаар бичигч төхөөрөмжийн Панель АУРА	25	суваг-18м, хийц-7м
F	RTU, AURA мэжээл	DE2-06	ВВГ-0.6	2x4	2				
		1	2	3	4	5	6	7	8

2-29

 УБ хот. БГД 19-р хороо, 4-р хороолол "ЭХЭЗХ" ТӨҮГ						"Эрдэнэт үйлдвэр" ТӨҮГ-ыг түшиглэн "Уул цурхай-металлурги-химийн үйлдвэрийн цогцолбор" байгуулах ажлын хүрээнд хийгдэх гадна цахилгаан хангамжийн 110 кВ-ын ЦДАШ, 110/35/6 кВ-ын 2x63 МВА чадалтай дэд станцын ажлын зураг төсөл			
Тогтмол гүйдлийн хүчний кабелийн журнал						Үе шат: А.3			
Ер.инженер	Ш.Энхдаатар	ЕГ шифр:	Масштаб:	Огноо:					
Гүйцэтгэсэн	Б.Амартүвшин	324-01-11-2-1	М1:	2024.01					
Инженер	Б.Анхбаяр	ТГ шифр:	Зургийн дугаар:	Бүх хуудас:					
			ХТ-59.1	59					

1		2		3		4		5		6		7		8																	
Нэр	Тэмдэглэгээ	Маяг	Судлын тоо ба хөндлөн огтлолын талбай	Хэрэглэгдэх судлын тоо	Кабелийн чиглэл				Төслийн урт, м	Сунгалтын хэлбэр																					
					Хаанаас		Хаашаа																								
A	110 кВ-ын элегаз таслуурын дамжуургын механизм тэжээл	DE1-03	ВВГ-0.6	2x4	2	ИХБ-110 кВ. Хуваарилах шүүгээ "NXDQ1-1"		"QW1G" вакуум таслуурын дамжуургын шүүгээ		15	лотки-5м, шуудуу-5м хийц-5м																				
		DE1-04	ВВГ-0.6	2x4	2	"QW1G" элегаз таслуурын дамжуургын шүүгээ		"QW2G" вакуум таслуурын дамжуургын шүүгээ		15	лотки-5м, шуудуу-5м хийц-5м																				
		DE2-02	ВВГ-0.6	2x4	2	ИХБ-110 кВ. Хуваарилах шүүгээ "NXDQ1-2"		"QT1G" вакуум таслуурын дамжуургын шүүгээ		20	лотки-10м, шуудуу-5м хийц-5м																				
		DE2-03	ВВГ-0.6	2x4	2	"QT1G" элегаз таслуурын дамжуургын шүүгээ		"QC2G" вакуум таслуурын дамжуургын шүүгээ		15	лотки-5м, шуудуу-5м хийц-5м																				
		DE2-04	ВВГ-0.6	2x4	2	"QC2G" элегаз таслуурын дамжуургын шүүгээ		"QT2G" вакуум таслуурын дамжуургын шүүгээ		15	лотки-5м, шуудуу-5м хийц-5м																				
B	35 кВ-ын вакуум таслуурын дамжуургын механизм тэжээл	DE3-04	ВВГ-0.6	2x4	2	ИХБ-35 кВ. Хуваарилах шүүгээ "NXDQ2-1"		"QW1H" вакуум таслуурын дамжуургын шүүгээ		15	лотки-5м, шуудуу-5м хийц-5м																				
		DE3-05	ВВГ-0.6	2x4	2	"QW1H" элегаз таслуурын дамжуургын шүүгээ		"QW2H" вакуум таслуурын дамжуургын шүүгээ		15	лотки-5м, шуудуу-5м хийц-5м																				
		DE4-02	ВВГ-0.6	2x4	2	ИХБ-35 кВ. Хуваарилах шүүгээ "NXDQ2-2"		"QW3H" вакуум таслуурын дамжуургын шүүгээ		60	лотки-50м, шуудуу-5м хийц-5м																				
		DE4-03	ВВГ-0.6	2x4	2	"QW3H" вакуум таслуурын дамжуургын шүүгээ		"QW4H" вакуум таслуурын дамжуургын шүүгээ		30	лотки-20м, шуудуу-5м хийц-5м																				
		DE4-04	ВВГ-0.6	2x4	2	ИХБ-35 кВ. Хуваарилах шүүгээ "NXDQ2-2"		"QT1H" вакуум таслуурын дамжуургын шүүгээ		15	лотки-5м, шуудуу-5м хийц-5м																				
C	110 кВ-ын хуурай салгуурын удирдлагын хэлхээний тэжээл	DE4-05	ВВГ-0.6	2x4	2	"QT1H" вакуум таслуурын дамжуургын шүүгээ		"QT2H" вакуум таслуурын дамжуургын шүүгээ		35	лотки-25м, шуудуу-5м хийц-5м																				
		DE5-02	ВВГ-0.6	2x4	2	ИХБ-35 кВ. Хуваарилах шүүгээ "NXDQ2-2"		"QW5H" вакуум таслуурын дамжуургын шүүгээ		15	лотки-5м, шуудуу-5м хийц-5м																				
		DE5-03	ВВГ-0.6	2x4	2	"QW5H" вакуум таслуурын дамжуургын шүүгээ		"QW6H" вакуум таслуурын дамжуургын шүүгээ		15	лотки-5м, шуудуу-5м хийц-5м																				
		DE5-04	ВВГ-0.6	2x4	2	"QW6H" вакуум таслуурын дамжуургын шүүгээ		"QC1H" вакуум таслуурын дамжуургын шүүгээ		35	лотки-25м, шуудуу-5м хийц-5м																				
		DE5-05	ВВГ-0.6	2x4	2	ИХБ-35 кВ. Хуваарилах шүүгээ "NXDQ2-3"		"QW7H" вакуум таслуурын дамжуургын шүүгээ		35	лотки-25м, шуудуу-5м хийц-5м																				
D	110 кВ-ын хуурай салгуурын удирдлагын хэлхээний тэжээл	DE5-06	ВВГ-0.6	2x4	2	"QW7H" вакуум таслуурын дамжуургын шүүгээ		"QW8H" вакуум таслуурын дамжуургын шүүгээ		15	лотки-5м, шуудуу-5м хийц-5м																				
		DE1-05	ВВГ-0.6	2x4	2	ИХБ-110 кВ. Хуваарилах шүүгээ "NXDQ1-1"		"W1G" ячийкын QS3 хуурай салгуурын дамжуургын шүүгээ		30	лотки-20м, шуудуу-5м хийц-5м																				
		DE1-06	ВВГ-0.6	2x4	2	"W1G" ячийкын QS3 хуурай салгуурын дамжуургын шүүгээ		"W1G" ячийкын QS1 хуурай салгуурын дамжуургын шүүгээ		40	лотки-30м, шуудуу-5м хийц-5м																				
		DE1-07	ВВГ-0.6	2x4	2	"W1G" ячийкын QS1 хуурай салгуурын дамжуургын шүүгээ		"TV1G" ячийкын QS1 хуурай салгуурын дамжуургын шүүгээ		20	лотки-10м, шуудуу-5м хийц-5м																				
		DE1-08	ВВГ-0.6	2x4	2	ИХБ-110 кВ. Хуваарилах шүүгээ "NXDQ1-1"		"W2G" ячийкын QS3 хуурай салгуурын дамжуургын шүүгээ		20	лотки-10м, шуудуу-5м хийц-5м																				
		DE1-09	ВВГ-0.6	2x4	2	"W2G" ячийкын QS3 хуурай салгуурын дамжуургын шүүгээ		"W2G" ячийкын QS2 хуурай салгуурын дамжуургын шүүгээ		25	лотки-15м, шуудуу-5м хийц-5м																				
		DE1-10	ВВГ-0.6	2x4	2	"W2G" ячийкын QS2 хуурай салгуурын дамжуургын шүүгээ		"T1" ячийкын QS1 хуурай салгуурын дамжуургын шүүгээ		40	лотки-30м, шуудуу-5м хийц-5м																				
		DE1-11	ВВГ-0.6	2x4	2	"T1" ячийкын QS1 хуурай салгуурын дамжуургын шүүгээ		"T1" ячийкын QS3 хуурай салгуурын дамжуургын шүүгээ		45	лотки-35м, шуудуу-5м хийц-5м																				
		DE2-04	ВВГ-0.6	2x4	2	ИХБ-110 кВ. Хуваарилах шүүгээ "NXDQ1-2"		"T2" ячийкын QS3 хуурай салгуурын дамжуургын шүүгээ		40	лотки-30м, шуудуу-5м хийц-5м																				
		DE2-05	ВВГ-0.6	2x4	2	"T2" ячийкын QS3 хуурай салгуурын дамжуургын шүүгээ		"QC1G" ячийкын QS3 хуурай салгуурын дамжуургын шүүгээ		40	лотки-30м, шуудуу-5м хийц-5м																				
E	110 кВ-ын хуурай салгуурын удирдлагын хэлхээний тэжээл	DE2-06	ВВГ-0.6	2x4	2	"QC1G" ячийкын QS3 хуурай салгуурын дамжуургын шүүгээ		"QC1G" ячийкын QS1 хуурай салгуурын дамжуургын шүүгээ		15	лотки-5м, шуудуу-5м хийц-5м																				
		DE2-07	ВВГ-0.6	2x4	2	"QC1G" ячийкын QS1 хуурай салгуурын дамжуургын шүүгээ		"TV2G" ячийкын QS1 хуурай салгуурын дамжуургын шүүгээ		45	лотки-35м, шуудуу-5м хийц-5м																				
<div style="display: flex; justify-content: space-between; align-items: center;"> <div style="text-align: center;">  <p>УБ хот. БГД 19-р хороо, 4-р хороолол "ЭХЭЭХ" ТӨҮГ</p> </div> <div style="text-align: center;"> <p>"Эрдэнэт үйлдвэр" ТӨҮГ-ыг түшиглэн "Уул цурхай-металлурги-химийн үйлдвэрийн цогцолбор" байгуулах ажлын хүрээнд хийгдэх гадна цахилгаан хангамжийн 110 кВ-ын ЦДАШ, 110/35/6 кВ-ын 2x63 МВА чадалтай дэд станцын ажлын зураг төсөл</p> <p>Тогтмол гүйдлийн хүчний кабелийн журнал</p> <p>Үе шат: А.3</p> <table border="1" style="width: 100%; border-collapse: collapse;"> <tr> <td>Ер.инженер</td> <td>Ш.Энхбаатар</td> <td>ЕГ шифр:</td> <td>Масштаб:</td> <td>Огноо:</td> </tr> <tr> <td>Гүйцэтгэсэн</td> <td>Б.Амартүвшин</td> <td>324-01-И-2-1</td> <td>М1:</td> <td>2024.01</td> </tr> <tr> <td>Инженер</td> <td>Б.Анхбаяр</td> <td>ТГ шифр:</td> <td>Зургийн дугаар:</td> <td>Бүх хуудас:</td> </tr> <tr> <td></td> <td></td> <td></td> <td>ХТ-59.2</td> <td>59</td> </tr> </table> </div> </div>												Ер.инженер	Ш.Энхбаатар	ЕГ шифр:	Масштаб:	Огноо:	Гүйцэтгэсэн	Б.Амартүвшин	324-01-И-2-1	М1:	2024.01	Инженер	Б.Анхбаяр	ТГ шифр:	Зургийн дугаар:	Бүх хуудас:				ХТ-59.2	59
Ер.инженер	Ш.Энхбаатар	ЕГ шифр:	Масштаб:	Огноо:																											
Гүйцэтгэсэн	Б.Амартүвшин	324-01-И-2-1	М1:	2024.01																											
Инженер	Б.Анхбаяр	ТГ шифр:	Зургийн дугаар:	Бүх хуудас:																											
			ХТ-59.2	59																											
1		2		3		4		5		6		7		8																	

