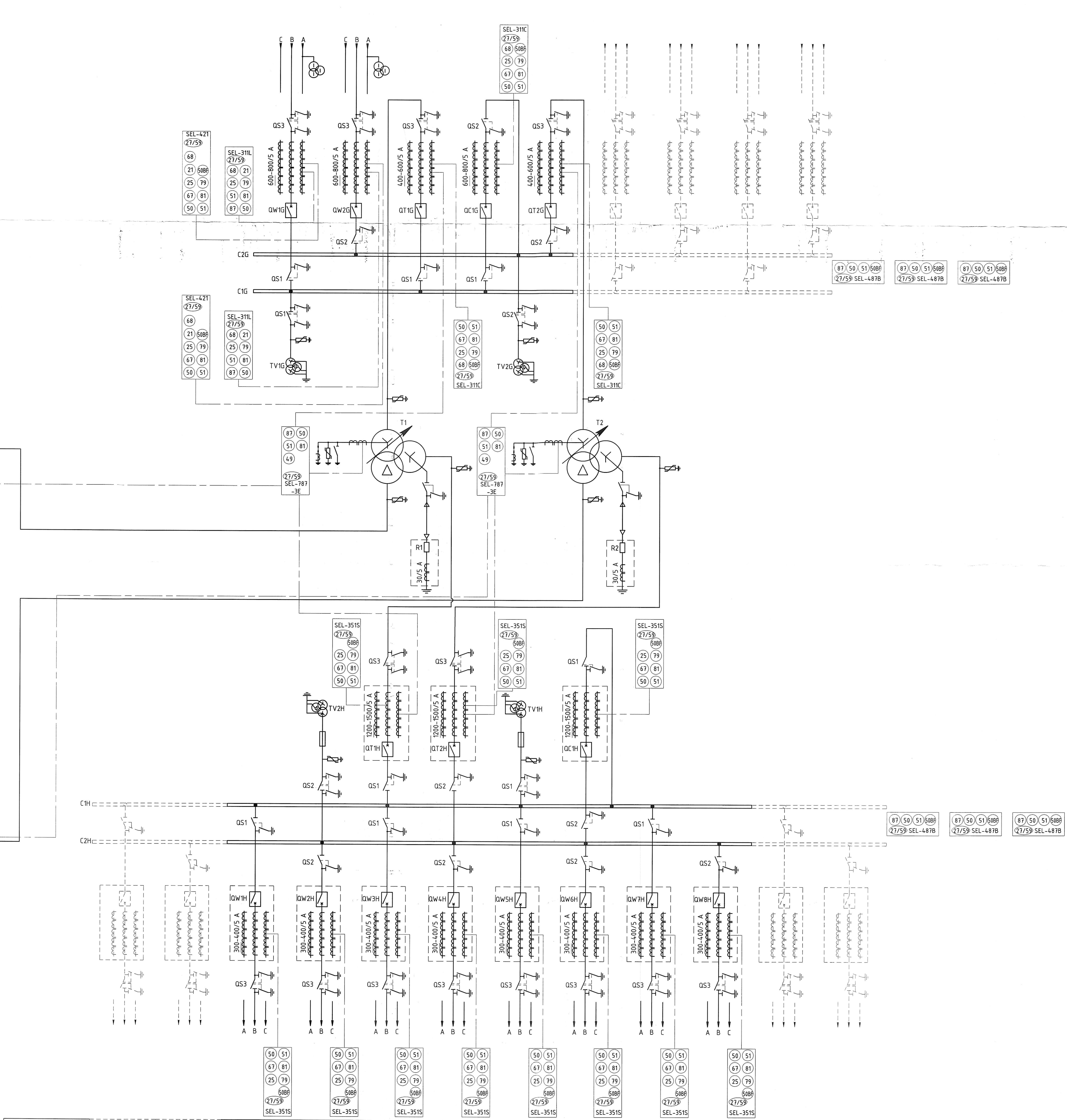
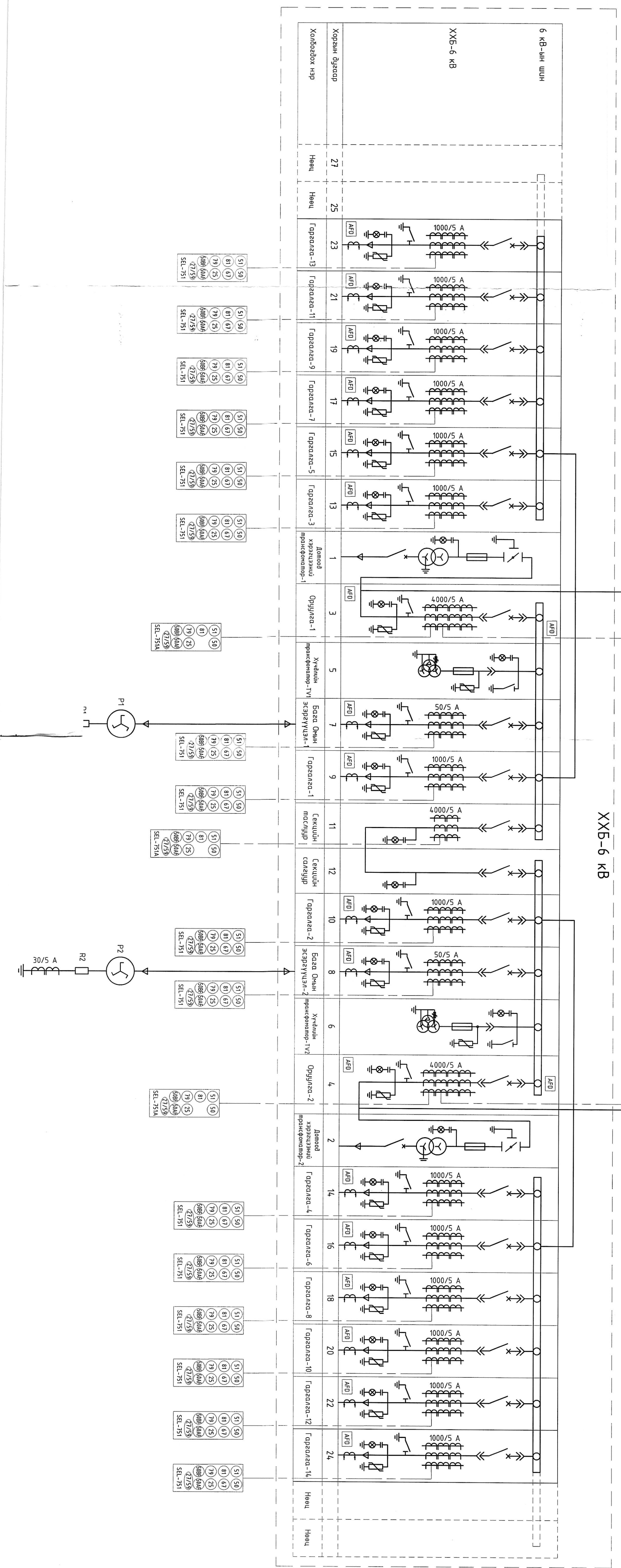


Янхийн дугаар	1	2	3	4	5				
Янхийн нэр	ЦДАШ-110 кВ. "Оюун-А"	ЦДАШ-110 кВ. "Оюун-Б"	Трансформатор "Т1"	Секц холбогч маслуур, хувьдлын трансформатор	Трансформатор "Т2"	ЦДАШ-110 кВ. Нөөц	ЦДАШ-110 кВ. Нөөц	ЦДАШ-110 кВ. Нөөц	ЦДАШ-110 кВ. Нөөц
Янхийн тэмдэглэл	W1G; TV1G	W2G	T1	QС1G; TV2G	T2				



ANSI/IEEE number	Тайлбар
21	Фазын ба газарлагийн зайн элемент
25	Синхрон хяналт
27/59	Хүчдэл бууралт/ихсэлтийн элемент
50	P/Q/W/G Гүйдлийн огсөмж элемент
50BF	Таслурын гэмтэл заагч
50AF	P/N Гүйдлийн хортойтой нутын хансаалал
51	P/Q/W/G Гүйдэл ихсэлтийн элемент
67	P/Q/W/G Чиглэлтэй ихсэх зүйлийн элемент
68	Савлалтын хориг
79	Автомапор дахин залгаагч (АПВ)
81	Дамжгийн элемент
87	Гүйдлийн дифференциал элемент
AFD	Нутын далтчик

Таних тэмдэг  
 — Төслөр хийгдэх тоног төхөөрөнг  
 - - - - - Ирээдүйд өргөтгөл болж  
 - - - - - Гүйдлийн трансформаторийг хангаалалтын төхөөрөмжийг холбох

Янхийн дугаар	1	2	3	4	5	6	7	8	
Янхийн нэр	ЦДАШ-35 кВ. Нөөц	ЦДАШ-35 кВ. Нөөц	ЦДАШ-35 кВ "Гаргалагч №1"	Хувьдлын трансформатор II секц, ЦДАШ-35 кВ "Гаргалагч №2"	Трансформатор Т2, ЦДАШ-35 кВ "Гаргалагч №3"	Трансформатор Т2, ЦДАШ-35 кВ "Гаргалагч №4"	Хувьдлын трансформатор I секц, ЦДАШ-35 кВ "Гаргалагч №5"	Секцийн маслуур, ЦДАШ-35 кВ "Гаргалагч №6"	ЦДАШ-35 кВ "Гаргалагч №7"
Янхийн тэмдэглэл			W1H	TV2H, W2H	T2, W3H	T1, W4H	TV2H, W5H	QС1H, W6H	W7H

Эрэнхтэй үйлдвэр ТӨҮГ-г тушиглан "Цил үржээл-металлурги-химийн үйлдвэрийн цэцэглэл" байгуулах ажлын хүрээнд хийгдэх газрын цахилгаан хангамжийн 110 кВ-ийн ЦДАШ-110/35/6 кВ-ийн 2x63 МВА чадалтай дээд станицын ажлын зардал төлөв.

Ш.Энхбаатар  
 С.Билэүүн  
 ТТ шилэр

Масштаб: М1:  
 324-01-И-2-2

Өгөгдөл: 2024.02  
 Бүх хуудас: 14

УБ хот, БГД 19-р хороолол  
 "ЭХЭЗЭХ" ТӨҮГ