

	1	2	3	4	5	6	7	8	
A									A
B									B
C									C
D									D
E									E
F									F
	1	2	3	4	5	6	7	8	

Хэсэг 3. Дэд станцын холбоо дохиолол

ЕГ шифр: Э24-01-И-2-3

A

Ажлын зургийн жагсаалт

Дэс дугаар	Зургийн нэр	Тайлбар
1	Зургийн жагсаалт, тайлбар-1	ХД-1
2	Томъёолсон тэмдэг, тайлбар-2	ХД-2
3	Материалын түүвэр-1	ХД-3
4	Материалын түүвэр-2, сувагчлалын шилэн кабелийн техникийн үзүүлэлт	ХД-4
5	110/35/6 кВ-н Үйлдвэр технологийн парк дэд станцыг холбоо, СКАДА, Тоолуур, ВАМС, АУРА-ын системд холдох шилэн кабелийн сүлжээний топологи схем	ХД-5
6	110/35/6 кВ-н Үйлдвэр технологийн парк дэд станцыг холбоо, СКАДА, Тоолуур, ВАМС, АУРА-ын системд холдох шилэн кабелийн сүлжээний топологи схем	ХД-6
7	110/35/6 кВ-н Үйлдвэр технологийн парк дэд станцын холбоо дохиоллын байгуулалт	ХД-7
8	110/35/6 кВ-ын "Үйлдвэр технологийн парк" дэд станцын ИХБ-ийн холбоо дохиоллын байгуулалт	ХД-8
9	110/35/6 кВ-н Үйлдвэр технологийн парк дэд станцын холбооны шүүгээнд тоног төхөөрөмжүүдийг суурилуулах	ХД-9
10	Холбооны шүүгээний угсралтын хэсэглэл	ХД-10
11	ҮТПарк дэд станцын шилэн кабелийн хуваарилах хайрцагны холболтын схем	ХД-11
12	ҮТПарк дэд станцын ZTT ZXCTN 6120H-B шилэн кабелийн хувиргагч төхөөрөмжийн холболтын схем	ХД-12
13	ҮТПарк дэд станцын RAD/2104 (Г) шилэн кабелийн хувиргагч төхөөрөмжийн холболтын схем	ХД-13
14	ҮТПарк дэд станц"-ын МОХА(З,И) төхөөрөмжийн холболтын схем	ХД-14
15	ҮТПарк дэд станцын патч панелийн холболтын схем	ХД-15
16	ҮТП дэд станцын холбооны шүүгээний тогтмол 48В-н тэжээлийн холболтын схем	ХД-16
17	Холбооны шүүгээний хувьсах -220В-н тэжээлийн холболтын схем	ХД-17
18	110/35/6 кВ-н ҮТП дэд станцын ДС панель	ХД-18
19	110/35/6 кВ-н ҮТП дэд станцын ДС панелийн холболтын схем	ХД-19
20	110кВ-н ИХБ-н "Холболтын хайрцаг-1,2,3,4"-н -220В-н тэжээлийн холболтын схем	ХД-20
21	ҮТП дэд станцын 110 кВ-н ИХБ-ын портал дээр OPGW шилэн кабель, мұфт суурилуулах	ХД-21
22	110 кВ-ын ИХБ-ын порталд OPGW шилэн кабелийн дан татах бэхэлгээ суурилуулах	ХД-22
23	Анкер тулгуурын OPGW шилэн кабелийн мұфтын хэсэглэл, EDS508A-SS-SC төхөөрөмжийн техникийн үзүүлэлт	ХД-23

Тайлбар:

Нэг. Ажлын зураг боловсруулах үндэслэл:

Орхон аймгийн Баян-Өндөр сумын 4 дүгээр багт "Эрдэнэт үйлдвэр" ТӨҮГ-ыг түшиглэн баригдах "Чул уурхай -металлурги- химийн үйлдвэрийн цогцолбор" байгуулах ажлын хүрээнд хийгдэх гадна цахилгаан хангамжийн 110 кВ-ын ЦДАШ, 110/35/6 кВ-ын 2х63 МВА чадалтай Үйлдвэр технологийн парк дэд станцыг эрчим хүчний холбооны системд холдох холбоо дохиоллын ажлын зургийг дор дурдсан норм ба дүрмийг үндэслэн хийж гүйцэтгэв. Үүнд:

- Эрчим хүчний яамны 2023 оны 10 дугаар сарын 10-ны өдрийн №143/2022/86 тоот "Чул уурхай-металлурги-химийн үйлдвэрийн цогцолборын үйлдвэрлэл технологийн парк"-ын үйлдвэрлэл технологийн паркийн цахилгаан хангамжийн техникийн нөхцөл
- Холбоо дохиоллын ажлын зураг хийх. MNS6586-2016
- Барилгын зурагт холбоо, дохиоллын тоног төхөөрөмжүүдийн тэмдэглэлээ. MNS5532:2022.
- "Барилга, орон сууц, гудамж талбайд тавих хяналтын камер. Ерөнхий шаардлага". MNS 6423:2014.
- Галын дохиоллын төлөвлөлт, угсралт хийх дүрэм. БНБД-21-04-04.
- Барилга байгууламжийн гал унтраах автомат төхөөрөмж, дохиоллын хэрэгсэл. БНБД-21-04-05.
- Эрчим хүчний нэгдсэн сүлжээний дүрэм зэрэг болно.

Хоёр. Зурагт тусгасан үндсэн шийдэл.

110/35/6 кВ-н Үйлдвэр технологийн парк дэд станц нь эрчим хүчний системийн холбоо, хяналт мэдээллийн системд холбогдох, диспетчерийн зохицуулалтанд орох зорилгоор эрчим хүч, дулаан үйлдвэрлэгч, дамжуулагч, арилжааны оператор зэрэг тусгай зөвшөөрөл эзэмшигч байгууллагуудтай шууд холбогдох диспетчерийн шуурхай ажиллагааны холбооны сувагтай байна.

Гурав. Холбооны шугам.

ҮТПарк дэд станц нь баригдахаар төлөвлөгдөж байгаа 220/110/35 кВ-н Оюут дэд станцтай 110 кВ-ын цахилгаан дамжуулах агаарын шугамын 48 корын OPGW маягийн шилэн кабелиар дамжин эрчим хүчний холбоо, хяналт мэдээллийн системтэй холбогдоно.

Дөрөв. Шилэн кабелийн төгсгөлийн төхөөрөмж

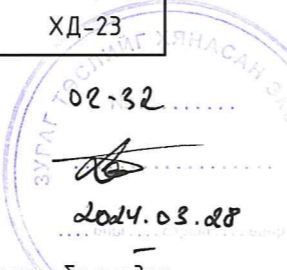
ҮТПарк дэд станцад 10000 Мбит/сек-н өндөр хурдаар мэдээлэл дамжуулах боломжтой 10G-н, 2 Мбит/сек-н бага хурдаар мэдээлэл дамжуулах боломжтой PDH сүлжээний Израйль улсын RAD брэндийн MP2104 төхөөрөмж эсвэл түүнтэй дүйцэхүйц техникийн үзүүлэлттэй төхөөрөмжүүдийг ашиглана. 10G-н төхөөрөмж нь 10G-н оптик 16-аас багазүй, GE-н физик 4-с багазүй, FE-н физик 4-өөс багазүй, E1-н физик 16-аас багазүй порттой байна. PDH сүлжээний төхөөрөмж нь E1-н физик порт, 8-аас багазүй FXO, 8-аас багазүй FXS портыг дэмжинэ. 10GE болон PDH сүлжээний төхөөрөмжийн сувагаар холбоо, СКАДА, тоолуур, ВАМС-н үндсэн мэдээллийг дамжуулна. 10G болон PDH сүлжээний төхөөрөмж нь шилэн кабелиар дамжин 220/110/35 кВ-ын Оюут, 220/110/35 кВ-н Эрдэнэт дэд станцын 10G болон PDH төхөөрөмжүүдтэй холбогдоно.

ҮТПарк дэд станцад 2ш, 220/110/35 кВ-н Оюут дэд станцад 2ш Тайвань улсын МОХА брэндийн EDS508A-SS-SC маягийн шилэн кабелийн хувиргах төхөөрөмжүүдийг тус тус суурилуулахаар төлөвлөв. Энэхүү төхөөрөмжийн сувагаар холбоо, СКАДА, тоолуур, ВАМС-н нөөц мэдээллийг дамжуулна. EDS508A-SS-SC төхөөрөмж нь 10/100 Мбит/с хурдаар дамжуулах, оптик 2 порт, физик 6 порттой, манежид шилэн кабелийн хувиргагч байна.

Тав. Холбооны суваг

ҮТПарк дэд станц нь Оюут дэд станц, Диспетчерийн үндэсний төв ТӨХХК, Цахилгаан дамжуулах үндэсний сүлжээ ТӨХК-ийн ээлжийн ажилтнуудтай шууд холбогдох диспетчерийн шуурхай ажиллагааны ярианы үндсэн ба нөөц суваг, мэдээлэл дамжуулах хяналт мэдээлэл, тоолуурын нэгдсэн системийн сувагтай байна. Ярианы болон хяналт мэдээлэл, тоолуурын нэгдсэн системийн өгөгдлийн сувагууд нь дэд станцад суурилуулсан шилэн кабелийн 10G-н, PDH сүлжээний RAD/MP2104, МОХА/EDS508A маягийн хувиргагч төхөөрөмжүүдээр дамжин Диспетчерийн үндэсний төв ТӨХХК-ийн Панасоник TDE200, Сименс HiPath4000 маягийн холбооны автомат телефон станцуудтай, СКАДА, тоолуурын нэгдсэн системийн сервертэй тус тус холбогдоно.

F



<p>УБ хот. БГД 19-р хороо, 4-р хороолол</p> <p>"ЭХЭЭХ" ТӨҮГ</p>	"Эрдэнэт үйлдвэр" ТӨҮГ-ыг түшиглэн "Чул уурхай-металлурги-химийн үйлдвэрийн цогцолбор" байгуулах ажлын хүрээнд хийгдэх гадна цахилгаан хангамжийн 110 кВ-ын ЦДАШ, 110/35/6 кВ-ын 2х63 МВА чадалтай ҮТПарк дэд станцын ажлын зураг төсөл				
	Зургийн жагсаалт, тайлбар-1				Үе шат: А.3
	Ер.инженер	Ш.Энхбаатар	ЕГ шифр: Э24-01-11-2-3	Масштаб: -	Огноо: 2024.01
Гүйцэтгэсэн	С.Билгүүн	ТГ шифр: -	Зургийн дугаар: ХД-1	Бүх хуудас: 23	
Инженер	С.Билгүүн				

1	2	3	4	5	6	7	8																																																																	
A	Томъёолсон тэмдэг			Зургаа. Галын дохиоллын систем.																																																																				
	<table border="1"> <thead> <tr> <th>Нэр</th> <th>Тэмдэглэгээ</th> </tr> </thead> <tbody> <tr> <td>Хананд далд суурилуулах компьютерын хэрэглэгчийн үүр</td> <td></td> </tr> <tr> <td>Хананд суурилуулах телефоны үүр</td> <td></td> </tr> <tr> <td>Домуур холбооны ЭАТС, багтаамж</td> <td></td> </tr> <tr> <td>Компьютерын сүлжээний сэлгээгч төхөөрөмж свич /switch/</td> <td></td> </tr> <tr> <td>Компьютерын сүлжээний замчлагч төхөөрөмж роутэр /router/</td> <td></td> </tr> <tr> <td>Шилэн кабелийн хувиргагч төхөөрөмж /Media converter/</td> <td></td> </tr> <tr> <td>Шилэн кабелийн төгсгөлийн төхөөрөмж</td> <td></td> </tr> <tr> <td>Ажиглалтын дохиоллыг хүлээн авах станц</td> <td></td> </tr> <tr> <td>Барилгын гадаа суурилуулах цаг зурын нөхцлөөс хамгаалагдсан хөдөлгөөний хяналтын камер, /WP weather proof/</td> <td></td> </tr> <tr> <td>Барилгын дотор суурилуулах хөдөлгөөний хяналтын камер</td> <td></td> </tr> <tr> <td>Барилгын дотор суурилуулах эргэх төхөөрөмжтэй хөдөлгөөний хяналтын хяналтын камер</td> <td></td> </tr> <tr> <td>Барилгын гадаа суурилуулах эргэх төхөөрөмжтэй хөдөлгөөний хяналтын камер, /Weather proof/</td> <td></td> </tr> <tr> <td>Ажиглалтын дэлгэц, камерын бичлэгийн програм хангамж бүхий иж дүрэн компьютер</td> <td></td> </tr> <tr> <td>Галын дохиоллын гар мэдээлэгч, ДДӨ - дуут дохио өгөгч</td> <td></td> </tr> <tr> <td>Галын дулаан, утаа мэдрэгч</td> <td></td> </tr> <tr> <td>Галын дохиолол утаа мэдрэгч авах төхөөрөмж</td> <td></td> </tr> <tr> <td>Универсаль салаалах хайрцаг</td> <td></td> </tr> <tr> <td>Холбооны төхөөрөмжүүдийг тоноглох шүүгээ /Rack-19"/</td> <td></td> </tr> <tr> <td>Шал болон хананд далд суурилуулах нумгэн ханатай угсралтын уян хоолой</td> <td></td> </tr> <tr> <td>Таазанд далд суурилуулах нумгэн ханатай угсралтын уян хоолой</td> <td></td> </tr> <tr> <td>Хувьсах хүчдэлийн тэжээлийн кабель (2x1.5)</td> <td></td> </tr> <tr> <td>Тогтмол хүчдэлийн тэжээлийн кабель(2x1.5)</td> <td></td> </tr> <tr> <td>Холбооны шилэн кабель</td> <td></td> </tr> <tr> <td>Шилэн кабелийн төгсгөлийн төхөөрөмж бүхий кабинет</td> <td></td> </tr> <tr> <td>Диспетчерийн аналог телефон аппарат</td> <td></td> </tr> <tr> <td>Диспетчерийн тоон телефон аппарат</td> <td></td> </tr> <tr> <td>RTU (Remote terminal unit) Мэдээлэл цуглуулах төхөөрөмж</td> <td></td> </tr> <tr> <td>Портал дээр суурилуулах шилэн кабелийн муфть, 2 way, 24C</td> <td></td> </tr> <tr> <td>MP2104 маяг бүхий 2 Mbps, PCM шилэн кабелийн хувиргагч</td> <td></td> </tr> <tr> <td>MOXA, EDS-508A маягийн шилэн кабелийн хувиргагч</td> <td></td> </tr> <tr> <td>Өндөр хурдны шилэн кабелийн төгсгөлийн төхөөрөмж</td> <td></td> </tr> <tr> <td>Хяналтын удирдлагын компьютер</td> <td></td> </tr> </tbody> </table>			Нэр	Тэмдэглэгээ	Хананд далд суурилуулах компьютерын хэрэглэгчийн үүр		Хананд суурилуулах телефоны үүр		Домуур холбооны ЭАТС, багтаамж		Компьютерын сүлжээний сэлгээгч төхөөрөмж свич /switch/		Компьютерын сүлжээний замчлагч төхөөрөмж роутэр /router/		Шилэн кабелийн хувиргагч төхөөрөмж /Media converter/		Шилэн кабелийн төгсгөлийн төхөөрөмж		Ажиглалтын дохиоллыг хүлээн авах станц		Барилгын гадаа суурилуулах цаг зурын нөхцлөөс хамгаалагдсан хөдөлгөөний хяналтын камер, /WP weather proof/		Барилгын дотор суурилуулах хөдөлгөөний хяналтын камер		Барилгын дотор суурилуулах эргэх төхөөрөмжтэй хөдөлгөөний хяналтын хяналтын камер		Барилгын гадаа суурилуулах эргэх төхөөрөмжтэй хөдөлгөөний хяналтын камер, /Weather proof/		Ажиглалтын дэлгэц, камерын бичлэгийн програм хангамж бүхий иж дүрэн компьютер		Галын дохиоллын гар мэдээлэгч, ДДӨ - дуут дохио өгөгч		Галын дулаан, утаа мэдрэгч		Галын дохиолол утаа мэдрэгч авах төхөөрөмж		Универсаль салаалах хайрцаг		Холбооны төхөөрөмжүүдийг тоноглох шүүгээ /Rack-19"/		Шал болон хананд далд суурилуулах нумгэн ханатай угсралтын уян хоолой		Таазанд далд суурилуулах нумгэн ханатай угсралтын уян хоолой		Хувьсах хүчдэлийн тэжээлийн кабель (2x1.5)		Тогтмол хүчдэлийн тэжээлийн кабель(2x1.5)		Холбооны шилэн кабель		Шилэн кабелийн төгсгөлийн төхөөрөмж бүхий кабинет		Диспетчерийн аналог телефон аппарат		Диспетчерийн тоон телефон аппарат		RTU (Remote terminal unit) Мэдээлэл цуглуулах төхөөрөмж		Портал дээр суурилуулах шилэн кабелийн муфть, 2 way, 24C		MP2104 маяг бүхий 2 Mbps, PCM шилэн кабелийн хувиргагч		MOXA, EDS-508A маягийн шилэн кабелийн хувиргагч		Өндөр хурдны шилэн кабелийн төгсгөлийн төхөөрөмж		Хяналтын удирдлагын компьютер		<p>ҮТПарк дэд станцын барилгад 9-өөс багагүй галын дохиоллын бүс үүсгэх, 2-оос багагүй галын аюулын дуут дохио өгөгч холбох боломжтой галын дохиоллын хүлээн авах төхөөрөмжийг /FACP/ ажлын зурагт тусгасны дагуу диспетчерийн өрөөний хананд шалнаас 1.5 метрийн өндөрт суурилуулахаар төлөвлөв. Галын дохиолол хүлээн авах төхөөрөмжийн тасралтгүй хүчдэлээр хангах зорилгоор холбооны өрөөний холбооны шүүгээгээр дамжин тогтмол хүчдэлийн панелиас тэжээгдэнэ. Галын дохиоллын мэдээлэгчүүдийг цутгамал хучилттай таазанд байрлуулан 1x2x1.0 мм маягийн галд тэсвэртэй утсаар Ф16 мм-н уян хоолойд сүвлэн холбоно. Ажлын зурагт тусгасны дагуу гар мэдээлэгчийг доод шалнаас 1.3 м, дуут болон гэрлэн дохио өгөгчийг доод шалнаас 1.8 метрийн өндөрт хананд ил байрлуулна.</p> <p>Долоо. Хяналтын камерын систем.</p> <p>ҮТПарк дэд станц нь дие даасан ажиглалтын камерын системтэй байна. Ажлын зурагт тусгасны дагуу дэд станцын барилгын дотор болон 110 кВ-н ил хуваарилах байгууламжуудад ажиглалтын IP дурангуудыг суурилуула. Хяналтын камерын систем нь "Барилга, орон сууц, гудамж талбайд тавих хяналтын камер. Ерөнхий шаардлага". MNS 6423:2014-г хангасан байна. Дотор камерын системийн холболтын сүлжээний кабелиудыг 16 мм уян хоолойгоор сүвлэнэ. Дэд станцын камерийн системийн найдвартай ажиллагааг хангахын тулд ил хуваарилах байгууламжинд (WxHxD) 600x500x400мм хэмжээтэй дүтгэмжлэл сайтай төмөр хийцтэй 4 ширхэг холболтын хайрцагыг байрлуулж, дэд станцын холбооны өрөө, эдгээр холболтын хайрцагнуудын хооронд 4 корын сувагчлалын Multi mode шилэн кабелийг цагиргаг хэлбэрээр холбоно. Шилэн кабелийн хувиргагч төхөөрөмж нь Планет брэндийн FIGS-624HPT, FIGS-20160HPT буюу түүнтэй дүйцэхүйц техникийн үзүүлэлттэй байна. FIGS-624HPT, FIGS-20160HPT нь төхөөрөмж хоорондоо 2500 Мбит/сек-н хурдаар, төхөөрөмжөөс ажиглалтын дуран хүртэл 1000 Мбит/сек-н хурдтай холбогдоно. Ажиглалтын дотор болон гадна дурангууд нь FIGS-624HPT, FIGS-20160HPT төхөөрөмжийн өөрийнх PoE сүлжээгээр тэжээгдэнэ. Камерийн системийн NVR болон ажиглалтын дурангуудын тэжээлийн тасралтгүй байдлыг хангахын тулд холбооны өрөөний MUX панелиас холболтын хайрцаг-1,2,3,4 гэсэн чиглэлээр 3x2.5мм2 маягийн цахилгааны кабелиар релейний өрөөнд байрлан ДС панелийн инверторын ~220В-н хүчдэлээр тэжээгдэнэ.</p> <p>Найм.Тэжээлийн систем.</p> <p>ҮТПарк дэд станц нь холбоо, хяналт мэдээллийн системийн тоног төхөөрөмжүүд нь дие даасан тэжээлийн системтэй байна. Тэжээлийн систем нь цэнэглэх удирдлагын, батерей (2V,300A) гэсэн 2 ширхэг кабинетаас бүрдэнэ. Удирдлагын каденит нь удирдлагын 2ш модультай байна. Удирдлагын модуль нь 3ш 48В-н шулуутгагчаас бүрдэнэ. ДС панельд 48В дээр суурилсан 5кВт-н чадалтай 48В/-220В инвертортой байна. Дэд станц нь дотоод хэрэгцээний хүчдэлгүй болоход тогтмол 48В болон хувьсах 220В -оор холбооны төхөөрмжүүдийг тэжээлээр тасралтгүй хангана.</p> <p>Ес. Угсралтын үед тавигдах шаардлага.</p> <p>Төлөвлөж байгаа тоног төхөөрөмжийн аюулгүй байдлаар ашиглах, үйлчлэхийн тулд аппарат хэрэгсэл, MUX панелийн металл их биеийг дэд станцын газардуулга бүхий хүрээнд гагнаж холбоно. Газардуулгын эсэргүүцэл 4 омоос ихгүй байна. Угсралтын ажлыг холбоо дохиоллын системийн угсралтын ажлыг гүйцэтгэх тусгай зөвшөөрөлтэй мэргэжлийн байгууллагаар зургийн дагуу Монгол улсад мөрдөгдөж байгаа норм, дүрэм, холбогдох дүрэм журам, стандартыг баримтлан хийж гүйцэтгэнэ.</p> <p>Холбоо дохиоллын угсралтын ажлыг хийх тусгай зөвшөөрөл бүхий гүйцэтгэгч нь энэхүү ажлын зурагт тусгаснаас өөр техникийн шийдэл, тоног төхөөрөмжийг сонгох, суурилуулахаар төлөвлөсөн бол зургийн автортай зөвшилцөх шаардлагатай болохыг анхаарах шаардлагатай.</p>		
Нэр	Тэмдэглэгээ																																																																							
Хананд далд суурилуулах компьютерын хэрэглэгчийн үүр																																																																								
Хананд суурилуулах телефоны үүр																																																																								
Домуур холбооны ЭАТС, багтаамж																																																																								
Компьютерын сүлжээний сэлгээгч төхөөрөмж свич /switch/																																																																								
Компьютерын сүлжээний замчлагч төхөөрөмж роутэр /router/																																																																								
Шилэн кабелийн хувиргагч төхөөрөмж /Media converter/																																																																								
Шилэн кабелийн төгсгөлийн төхөөрөмж																																																																								
Ажиглалтын дохиоллыг хүлээн авах станц																																																																								
Барилгын гадаа суурилуулах цаг зурын нөхцлөөс хамгаалагдсан хөдөлгөөний хяналтын камер, /WP weather proof/																																																																								
Барилгын дотор суурилуулах хөдөлгөөний хяналтын камер																																																																								
Барилгын дотор суурилуулах эргэх төхөөрөмжтэй хөдөлгөөний хяналтын хяналтын камер																																																																								
Барилгын гадаа суурилуулах эргэх төхөөрөмжтэй хөдөлгөөний хяналтын камер, /Weather proof/																																																																								
Ажиглалтын дэлгэц, камерын бичлэгийн програм хангамж бүхий иж дүрэн компьютер																																																																								
Галын дохиоллын гар мэдээлэгч, ДДӨ - дуут дохио өгөгч																																																																								
Галын дулаан, утаа мэдрэгч																																																																								
Галын дохиолол утаа мэдрэгч авах төхөөрөмж																																																																								
Универсаль салаалах хайрцаг																																																																								
Холбооны төхөөрөмжүүдийг тоноглох шүүгээ /Rack-19"/																																																																								
Шал болон хананд далд суурилуулах нумгэн ханатай угсралтын уян хоолой																																																																								
Таазанд далд суурилуулах нумгэн ханатай угсралтын уян хоолой																																																																								
Хувьсах хүчдэлийн тэжээлийн кабель (2x1.5)																																																																								
Тогтмол хүчдэлийн тэжээлийн кабель(2x1.5)																																																																								
Холбооны шилэн кабель																																																																								
Шилэн кабелийн төгсгөлийн төхөөрөмж бүхий кабинет																																																																								
Диспетчерийн аналог телефон аппарат																																																																								
Диспетчерийн тоон телефон аппарат																																																																								
RTU (Remote terminal unit) Мэдээлэл цуглуулах төхөөрөмж																																																																								
Портал дээр суурилуулах шилэн кабелийн муфть, 2 way, 24C																																																																								
MP2104 маяг бүхий 2 Mbps, PCM шилэн кабелийн хувиргагч																																																																								
MOXA, EDS-508A маягийн шилэн кабелийн хувиргагч																																																																								
Өндөр хурдны шилэн кабелийн төгсгөлийн төхөөрөмж																																																																								
Хяналтын удирдлагын компьютер																																																																								
B																																																																								
C																																																																								
D																																																																								
E																																																																								
F																																																																								

02-32

 2024.03.28
 ЗҮҮТ

 9Б хот. БГД 19-р хороо, 4-р хороолол "ЭХЭЭХ" ТӨҮГ	"Эрдэнэт үйлдвэр" ТӨҮГ-ыг түшиглэн "Уул уурхай-металлурги-химийн үйлдвэрийн цогцолбор" байгуулах ажлын хүрээнд хийгдэх гадна цахилгаан хангамжийн 110 кВ-ын ЦДАШ, 110/35/6 кВ-ын 2х63 МВА чадалтай ҮТПарк дэд станцын ажлын зураг төсөл				Үе шат: А.3
	Томъёолсон тэмдэг, тайлбар-2				
	Ер.инженер		Ш.Энхбаатар	ЕГ шифр: Э24-01-И-2-3	Масштаб: -
Гүйцэтгэсэн		С.Билгүүн	ТГ шифр: -	Зургийн дугаар: ХД-2	Бүх хуудас: 23
Инженер		С.Билгүүн			

Материалын түүвэр-1

1	2	3	4	5	6	7	8		
Материалын түүвэр-1									
A	Д/д	Тоног төхөөрөмжийн нэр	Маяг	Хэмж. нэгж	Тоо	Жин/кг/ Нэг бүрийн	Бүгд	Тайлбар	
	Холбооны систем								
	1	Телефон, телефоны хосолсон хананы розетка	RJ11, RJ11	ш	1	0.09	0.09		
	2	Тоон телефон аппарат	Panasonic KX-DT543	ш	2	0.7	1.4		
	3	Hybrid IP автомат телефон станц (6 холдох шугам, 2 тоон, 16 хэрэглэгч)	KX-NS300BX 430x88x367	ш	1	4.6	4.6		
		Үүнд: DSP карт	KX-NS300BX KX-NS5110X	ш	1	0.1	0.1		
		VoIP лиценз	KX-NS300BX KX-NSF990	ш	1	-	-		
		4 IP транк лиценз	KX-NS300BX KX-NSM104	ш	1	-	-		
		Ярианы хяналтын лиценз	KX-NSU002	ш	1	-	-		
		Ярианы дичлэгийн лиценз	KX-NSU310	ш	1	-	-		
		Ярианы дичлэг хадгалах карт	KX-NS3134X	ш	1	-	-		
	4	Патч панел. / Patch panel, rackmount /	1U,19", RJ11 16 порт	ш	1	1	1		
	5	Өндөр хурдны шилэн кабелийн төхөөрөмж Үүнд: 10G-н порт 2, SFE, 10 км, LC, 10000Мбит/сек GE-н порт 4, физик, RJ45,1000Мбит/сек FE-н порт 4, физик, RJ45, 100Мбит/сек E1-н порт 16, физик, 2Мбит/сек	ZTE ZXCTN 6120H-B 1U,44x44.2x220мм Редантант тэжээл -48В, удирдлага модуль	Ком	1	4	4		
	6	10G SFP оптик модуль	SM,LC,10км 10GBASE-LR	ш	3	0.2	0.6	ҮТП д/см -2ш Оюум д/см -1ш	
	7	GE оптик/RJ45 модуль	RJ45 1000Мбит/сек	ш	4	0.2	0.8		
8	Патч оптик кабель/Patch cord cable	LC-FC SM, 3м	ш	4	0.03	0.12	ҮТП д/см -2ш Оюум д/см -2ш		
9	E1-н холболтын шнур	E1 D-type 64	ш	1	0.2	0.2			
10	Шилэн кабелийн бага хурдны PDH төхөөрөмж	RAD/MP2104 2U,48В,МСL	ш	1	9.8	9.8			
	1 портын этернэт E1-н модуль	RAD/MP2104 ML-1E1	ш	1	0.6	0.6			
	8 портын FXO модуль	RAD/MP2104 VC-8 FXO	ш	1	0.6	0.6			
	8 портын FXS модуль	RAD/MP2104 VC-8 FXS	ш	1	0.6	0.6			
	Холболтын шнур. /CBL-VC8/FXS/FXO/	RAD/MP2104 CBL кабель	м	2	0.25	0.5			
11	Шилэн кабелийн хувиргагч	Моха ED5508A-SS-SC	ш	4	1.04	4.16	ҮТП д/см -2ш Оюум д/см -2ш		
12	Патч оптик кабель/Patch cord cable	SC-FC SM, 3м	ш	8	0.03	0.24	ҮТП д/см -4ш Оюум д/см -4ш		
13	Тэжээлийн блок	SDR-480-48 -220В,10А,48В	ш	5	0.9	4.5	ҮТП д/см -3ш Оюум д/см -2ш		
14	Дотор суурилуулах сүлжээний кабель	UTP,Cat.5E UTP4x2x0.5мм	м	40	0.045	1.8			
15	Хамгаалалтын уян хоолой	Ф16мм	м	30	0.022	0.66			
Тэжээлийн систем									
1	ДС панель /VEC-DP-9000/	PK2000 600x800x2200	ком	1	300	300			
2	Удирдлагийн блок	VEC-9Z31	ш	2	0.3	0.6			
3	Шулуутгагч блок /20А/	VEC-9Z33	ш	6	2.0	12.0			
4	Инвертор. DC/AC модуль /5kVA/	VEC-9Z35	ш	1	3.0	3.0			
5	Батерей бүхий кабинет/DC battery cabinet	PK2000 600x800x2200	ком	1	460	460			
6	Батерей	2V, 300Ah	ш	24	6.0	144			
7	Тэжээлийн кабель	AC, 380В 4x6мм2	м	30	0.380	11.4	DP кабенэтээс Н1,Н2 хүртэл татах		
8	Тэжээлийн кабель	DC, 48В 3x2.5мм2	м	20	0.3	6	MUX кабенэтээс DP хүртэл татах		
9	Тэжээлийн кабель	AC, 220В 3x2.5мм2	м	20	0.3	6	MUX кабенэтээс DP хүртэл татах		
Галын дохиоллын систем									
1	9 хүртэл чиглэл хянах,2 хүртэл дуут дохиоллын гаралттай галын дохиолол хүлээн авах станц	GST116 380x320x95	ш	1	5.5	5.5	Диспетчерийн өрөөнд хананд байрлуулна.		
2	Утаа мэдрэх хэт улаан туяаны үүсгэгчтэй галын дохиоллын мэдээлэгч, суурины хамп	I-9102 Ф100мм,Н=50мм	ш	17	0.159	2.703			
3	85 dB хүртэл авиа үүсгэх чадалтай түгшүүрийн дуут болон гэрлэн дохио өгөгч	I-9403 Ф110мм,Н=97мм	ш	2	0.36	0.72			
4	Гараар удирдах галын дохиоллын мэдээлэгч	I-9202 97x100x45.5мм	ш	2	0.18	0.36			
5	Галын дохиоллын кабель	2x1.0мм2	м	230	0.07	16.1	Галд тэсвэртэй кабель		
6	Тэжээлийн кабель	2x2.5мм2	м	20	0.08	0.16	FACP тэжээх цахилгааны кабель		
7	Хамгаалалтын уян хоолой	Ф16мм	м	240	0.022	5.28			
Камерийн систем									
1	24 багазгүй сувгаар дүрс бичих, хадгалах	NVR, rackmount (445x390x70)	ком	1	6	6			
2	Барилгын дотор суурилуулах хөдөлгөөний хяналтын дуран	5MPixel-ээс дээш PoE,Ф120,90мм,9Вm	ш	8	0.5	4			
3	Барилгын гадна суурилуулах хөдөлгөөний хяналтын дуран	5MPixel-ээс дээш PoE,Ф120,90мм,9Вm	ш	13	0.7	9.1			
4	Ажиглалтын 32' инчийн дэлгэц, камерын бичлэгийн програм бүхий иж дүрэн компьютер	i7, 6Гбум RAM НHD 1TB	ш	1	18	18	Диспетчерий өрөөнд		
5	Өндөр хурдны шилэн кабелийн хувиргагч Үүнд: 2.5G-н порт 2, SFP, MM, 2500Мбит/сек, 300м GE-н PoE порт 16, физик, RJ45,1000Мбит/сек GE-н энгийн порт 2, физик, RJ45, 1000Мбит/сек	Planet FIGS-20160HPT Редантант тэжээл 48В	ш	1	1.5	1.5			
6	Өндөр хурдны шилэн кабелийн хувиргагч Үүнд: 2.5G-н порт 2, SFP, MM, 2500Мбит/сек, 300м GE-н PoE порт 4, физик, RJ45,1000Мбит/сек	Planet FIGS-20160HPT Редантант тэжээл, 48В	ш	4	0.6	2.4			
7	2.5GE SFP модуль, Multi mode, 850nm, LC, 300м	MGB-2GTSR 2500Мбит/сек	ш	10	0.08	0.8			
8	Шилэн кабелийн хуваарилах хайрцаг	FDF, 8 порт Rackmount, FC	ш	1	0.3	0.3	MUX кабенэтэд суурилуулна		
9	Шилэн кабелийн хуваарилах хайрцаг	FDF, 8 порт Wall mount, FC	ш	4	0.3	0.3	Холболтын хайрцаг -1,2,3,4-т суурилуулна		
10	Оптик жампер кабель	LC-FC Multi mode,3м	ш	20	0.06	1.2			
11	Сувгагчлалын шилэн кабель	4C Multi mode	м	430	0.15	64.5			
12	Цахилгааны кабель	AC, 220В 3x2.5мм2	м	310	0.3	93			
13	Гадна суурилуулах сүлжээний кабель	STP,Cat.5E UTP4x2x0.5мм	м	510	0.107	54.6			
14	Хамгаалалтын ган хоолой	Ф22мм	м	220	0.2	48			
15	Хамгаалалтын анхааруулах түүз	Ленг 150мм	м	50	0.01	0.5			
16	Хамгаалалтын ган хоолой "Г" холбогч	Ф22мм	ш	89	0.05	44.5			
17	Хамгаалалтын ган хоолой " - " холбогч	Ф22мм	ш	56	0.05	28			
B	Холбооны систем								
	Камерийн систем								
	Тэжээлийн систем								
	Холбооны систем								
	Камерийн систем								
	Тэжээлийн систем								
	Холбооны систем								
C	Холбооны систем								
	Камерийн систем								
	Тэжээлийн систем								
	Холбооны систем								
	Камерийн систем								
	Тэжээлийн систем								
	Холбооны систем								
	D	Холбооны систем							
		Камерийн систем							
		Тэжээлийн систем							
		Холбооны систем							
		Камерийн систем							
		Тэжээлийн систем							
		Холбооны систем							
		E	Холбооны систем						
Камерийн систем									
Тэжээлийн систем									
Холбооны систем									
Камерийн систем									
Тэжээлийн систем									
Холбооны систем									
F			Холбооны систем						
	Камерийн систем								
	Тэжээлийн систем								
	Холбооны систем								
	Камерийн систем								
	Тэжээлийн систем								
	Холбооны систем								

02-32
2024.03.28

“Эрдэнэт үйлдвэр” ТӨҮГ-ыг түшиглэн “Чул уурхай-металлурги-химийн үйлдвэрийн цогцолбор” байгуулах ажлын хүрээнд хийгдэх гадна цахилгаан хангамжийн 110 кВ-ын ЦДАШ, 110/35/6 кВ-ын 2х63 МВА чадалтай ҮТПарк дэд станцын ажлын зураг төсөл

Материалын түүвэр-1

ҮБ хот. БГД 19-р хороо, 4-р хороолол

“ЭХЭЭХ” ТӨҮГ

Ш.Энхбаатар
С.Билгүүн
С.Билгүүн

ЕГ шифр: 324-01-11-2-3
ТГ шифр: -

Масштаб: -
Зургийн дугаар: ХД-3

Үе шат: А.3
Огноо: 2024.01
Бүх хуудас: 23

Материалын түүвэр-2


Д/д	Тоног төхөөрөмжийн нэр	Маяг	Хэмж. нэгж	Тоо	Жин/кг/		Тайлбар
					Нэг бүрийн	Бүгд	
18	Холболтын хайрцаг.(Бороо ус,шороо орохгүй, байх). Дараах хэрэгслүүд багтана.	Төмөр хийцтэй 600x500x400мм	ком	4	10.0	40	
	Үүнд: Блок терминаль	WDU4,690V 28A,4мм2	ш	33	0.01	0.33	X1, X2, X3, X4
	Терминалийн түгжээ	-	ш	26	0.02	0.52	
	3 фазын цахилгааны автомат	Mult9C45N C3	ш	4	0.2	0.8	F1
	Төмөр зам	Din rail	м	1	0.05	0.05	Холболтын хайрцагт суурилуулна.
	Газардуулгын утас	Зэс, 6мм2	м	20	0.3	6.0	
	Бусад						
1	Шилэн кабелийн хувиарлах хайрцаг.	2U,19", 48 core,FC 482X230X88мм	ш	2	6	12	ҮТП д/см -1ш Оюум д/см -1ш
2	Кабель менежер Horizontal cable management	19", 1U Төмөр хийцтэй	ш	5	1.8	9.0	
3	Сувагчлалын шилэн кабель	A-DQ(ZN)(SR)Y 24 шөрмөс	м	390	0.210	81.9	ҮТП д/см -135м Оюум д/см -255м
4	Төмөр тулгуурын холболтын муфьт	48 кор 2 оролттой	ш	2	6	12.0	ҮТП д/см -1ш Оюум д/см -1ш
5	OPGW кабелийн дан татах дэхэлгээ	OPGW	ш	2	6.0	12.0	ҮТП д/см -1ш Оюум д/см -1ш
6	Төмөр тулгуурын кабелийн тавиур	-	ком	2	8.3	16.6	ҮТП д/см -1ш Оюум д/см -1ш
7	Анкерт кабель тогтоох хавчаар Downlead clamp for Tower	-	ком	18	0.82	14.76	ҮТП д/см -9ш Оюум д/см -9ш
8	Бетон тулгуурт кабель тогтоох хавчаар Downlead clamp for Pole	(d=450-650)	ком	4	0.98	3.96	ҮТП д/см -2ш Оюум д/см -2ш
9	Кабелийн хамгаалалтын төмөр хоолой	Ц40x2.8-3000	м	6	3	18	ҮТП д/см -3м Оюум д/см -3м
10	Селикон цавуу /Кабель сүвлэсэн төмөр хоолойны амыг дитүүмжлэх/ MUX кабинет	-	ш	2	0.2	0.4	ҮТП д/см -1ш Оюум д/см -1ш
1	Кабинет (Дараах хэрэгслүүд багтана)	47U, 19" 600x800x2200	ком	1	200	200	
	Үүнд: Хуванцар кабелийн сувагчлал PVC cable manager	40x60	м	2	-	-	
	Бэхлэгээний төмөр зам Din rail /3575-1, L=0.8м/	-	ш	7	-	-	
	Гэрэлтүүлэг Enclosure Lights	PS4138.140	ш	2	-	-	
	Хөргөлтийн сэнс Fan	SK3327.100	ш	1	-	-	
	Температурын датчик Temperature controller	SK3110.000	ш	2	-	-	
	Хаалганы авалцуур Door operating switch	PS4315.500	ш	2	-	-	
	Хаалга /Ард болон урд талын хаалга/ Cabinet door /front and rear/	Төмөр дитүү	ш	2	-	-	
	Ракны босоо төмөр Mounting profile	-	ш	4	-	-	
	Соёз бүхий кабелийн оруулга Cable inlet with brush	-	ш	1	-	-	
	Shunting shail	-	ш	2	-	-	
	Хаалганы түгжээ Door lock	-	ш	2	-	-	
2	3 фазын тэжээлийн автомат Circuit breaker	Mult9C45N C3	ш	1	-	-	F1
3	1 фазын тэжээлийн автомат Circuit breaker	FAEL C6 S301 230/400V/	ш	15	-	-	F2-F16
4	Тэжээлийн раэетка Power socket UDE mounting Rail	ZK-220/6/	ш	1	-	-	P0

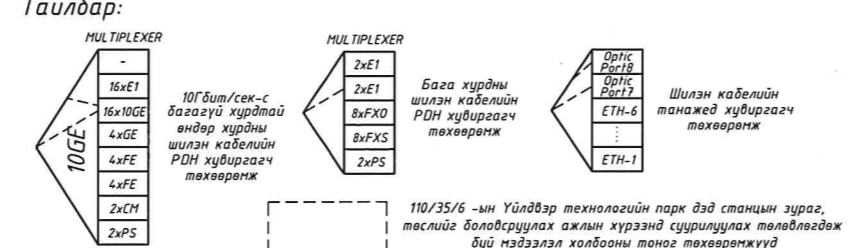
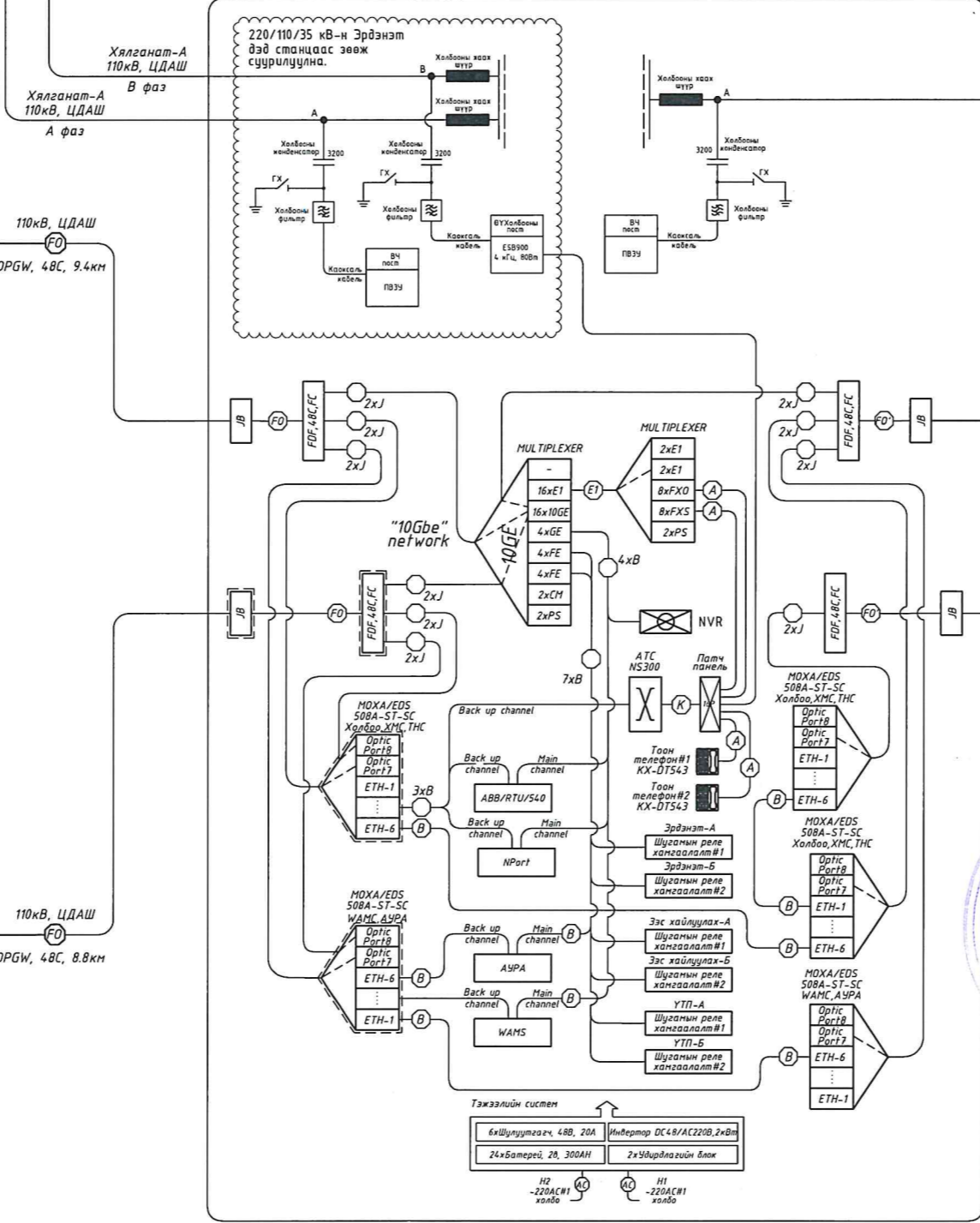
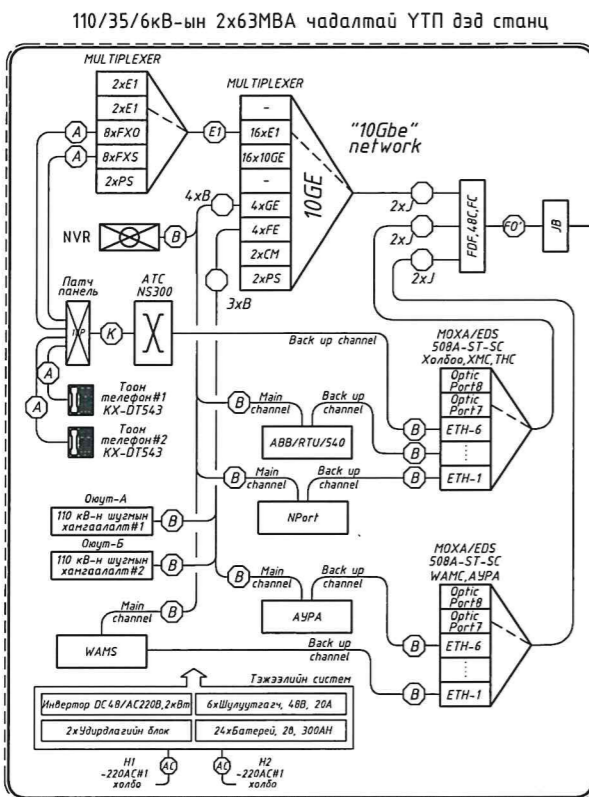
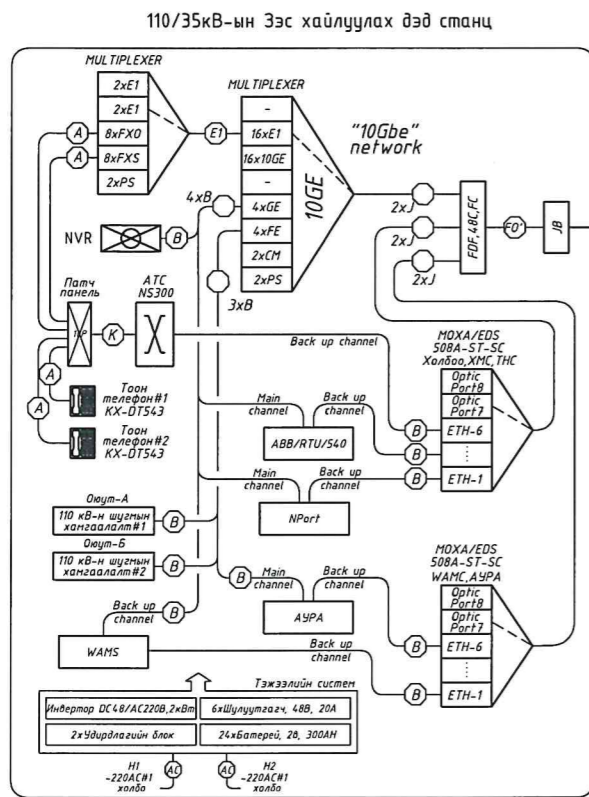
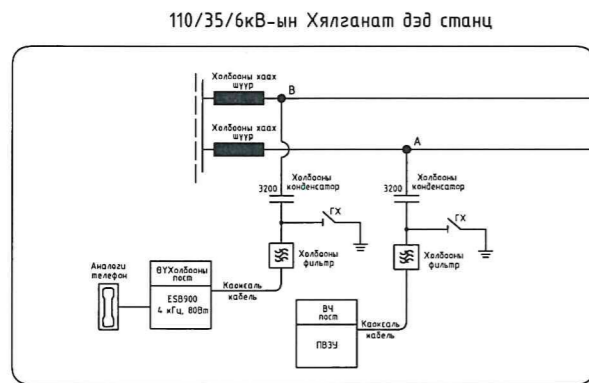
5	Блок терминаль Din rail mounted terminal block	WDU4,690V 28A,4мм2	ш	3	-	-	-X4
6	Блок терминаль Din rail mounted terminal block	JXB-6/35 800V,41A	ш	41	-	-	-X2,X3,X5,X7
7	Блок терминаль Din rail mounted terminal block	EK4/35 800V,6мм2	ш	9	-	-	-X1,X6
8	Блок терминалийн түгжээ Terminal block lock	-	ш	15	-	-	
УКВ богино долгионы станц							
1	Суурин радио станц. УКВ, 60 Вт	Kenwood, VHF TM-271A	ш	1	1.2	1.2	
2	Гар радио станц. УКВ, 5 Вт	Kenwood; TK-278	ш	1	0.35	0.35	
3	Тэжээлийн блок	12B, 20A	ш	1	7.2	7.2	
4	Антенний каоксаль кабель	PK-50 ом	м	40	0.133	5.32	
5	Суурин УКВ радио станцын антенны	Kenwood	ш	1	1.6	1.6	Барилгын дээвэр дээр суурилуулна

Сувагчлалын шилэн кабель дараах техникийн үзүүлэлттэй байна.

Сувагчлалын кабелийн маяг:	A-DQ(ZN)(SR)2Y 2x12E9./125
Шилэн кабелийн мод	Single mode
Шөрмөсийн тоо	48
Кабелийн диаметр	13.7 мм
Жин	180 кг/км
Таталтын хүч	
Богино хугацаанд (Узсралтын үед)	2700 Н
Урт хугацаанд (Суурилагдсаны дараа)	1300 Н
Нугаралтын хамгийн бага утга	
Узсралтын үед	300 мм
Суурилагдсаны дараа	270 мм
Нөлөөллийн эсэргүүцэл (E=3 Nm, r=300mm)	30
Ажиллах температур	-40 +70C
Суурилуулалтын температур	-5 +50C
1310 нм дээр унтралт (uncabled fiber):	0.35 дб/км
1550 нм дээр унтралт (uncabled fiber):	0.20 дб/км
1310 нм дээр унтралт	0.36 дб/км
1550 нм дээр унтралт	0.22 дб/км
1288-1339 цараанд дисперс:	3.5 psПа/(нмхкм)
1550 цараанд дисперс:	18 ps/(нмхкм)

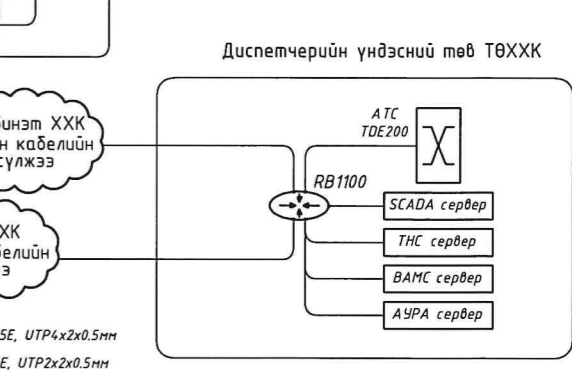
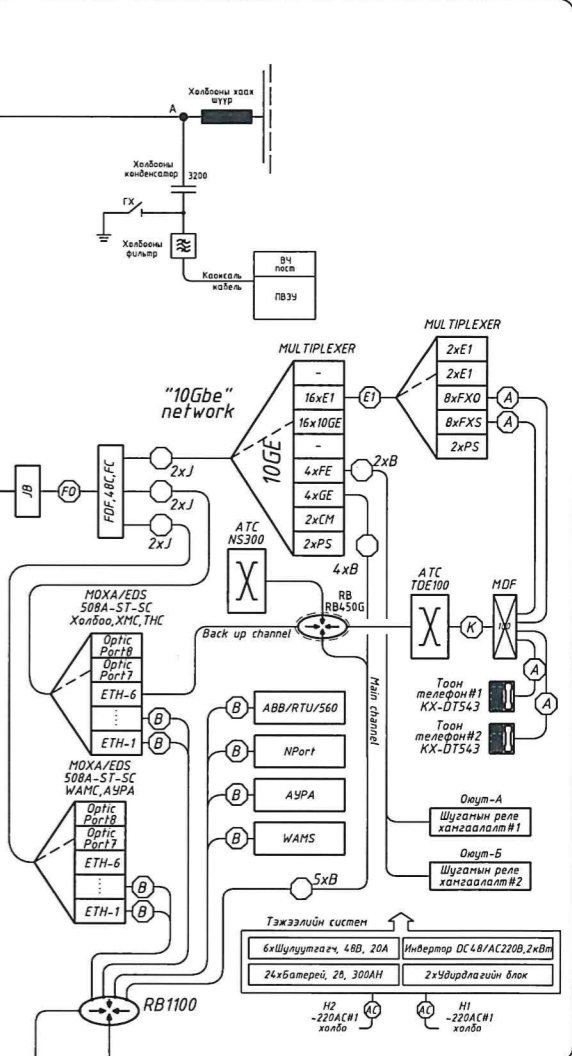


 УБ хот. БГД 19-р хороо, 4-р хороолол "ЭХЭЭХ" ТӨҮГ	"Эрдэнэт үйлдвэр" ТӨҮГ-ыг түшиглэн "Чул уурхай-металлурги-химийн үйлдвэрийн цогцолбор" байгуулах ажлын хүрээнд хийгдэх габна цахилгаан хангамжийн 110 кВ-ын ЦДАШ, 110/35/6 кВ-ын 2х63 МВА чадалтай ҮТПарк дэд станцын ажлын зураг төсөл				Үе шат: А.3
	Материалын түүвэр-2, сувагчлалын шилэн кабелийн техникийн үзүүлэлт				
	Ер.инженер	Ш.Энхбаатар	ЕГ шифр: Э24-01-11-2-3	Масштаб: -	Огноо: 2024.01
Гүйцэтгэсэн	С.Билгүүн	ТГ шифр: -	Зургийн дугаар: ХД-4	Бүх хуудас: 23	



110/35/6 КВ-Н ҮЙЛДВЭР ТЕХНОЛОГИЙН ПАРК ДЭД СТАНЦЫГ ХОЛБОО, СКАДА, ТООЛУУР, ВАМС, АУРАГИЙН СИСТЕМД ХОЛБОХ ШИЛЭН КАБЕЛИЙН СҮЛЖЭЭНИЙ ТОПОЛОГИ СХЕМ

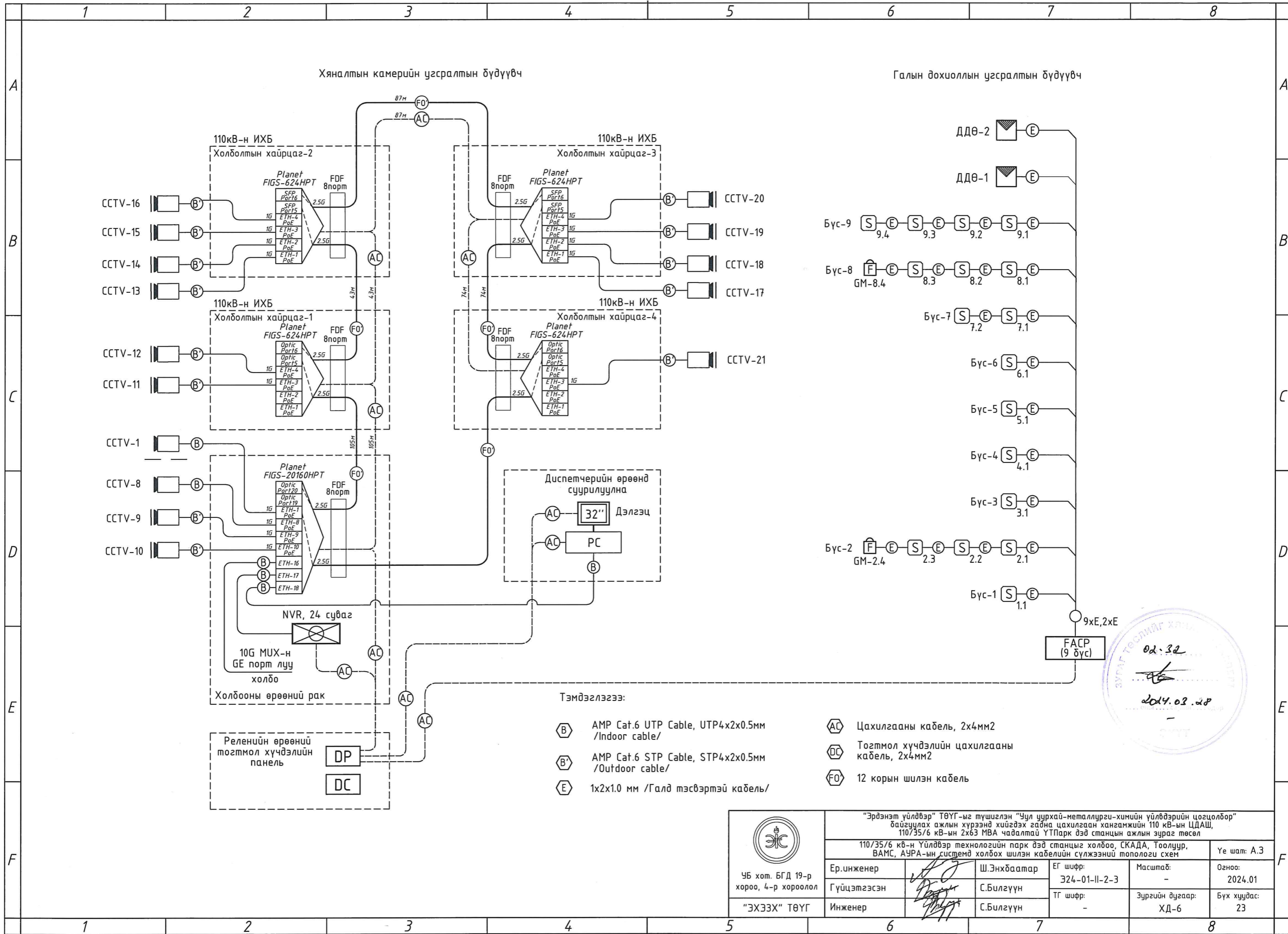
02-32
2024.03.28
ЗҮГТ



"Эрдэнэт үйлдвэр" ТӨҮГ-ыг түшиглэн "Чул уурхай-металлурги-химийн үйлдвэрийн цогцолбор" байгуулах ажлын хүрээнд хийгдэх гадна цахилгаан хангамжийн 110 кВ-ын ЦДАШ, 110/35/6 кВ-ын 2х63 МВА чадалтай УТП Парк дэд станцын ажлын зураг төсөл					
Ер.инженер	Ш.Энхбаатар	ЕГ шифр: 324-01-11-2-3	Масштаб: -	Огноо: 2024.01	Үе шат: А.3
Гүйцэтгэсэн	С.Билгүүн	ТГ шифр: -	Зургийн дугаар: ХД-5	Бүх хуудас: 23	
Инженер	С.Билгүүн				

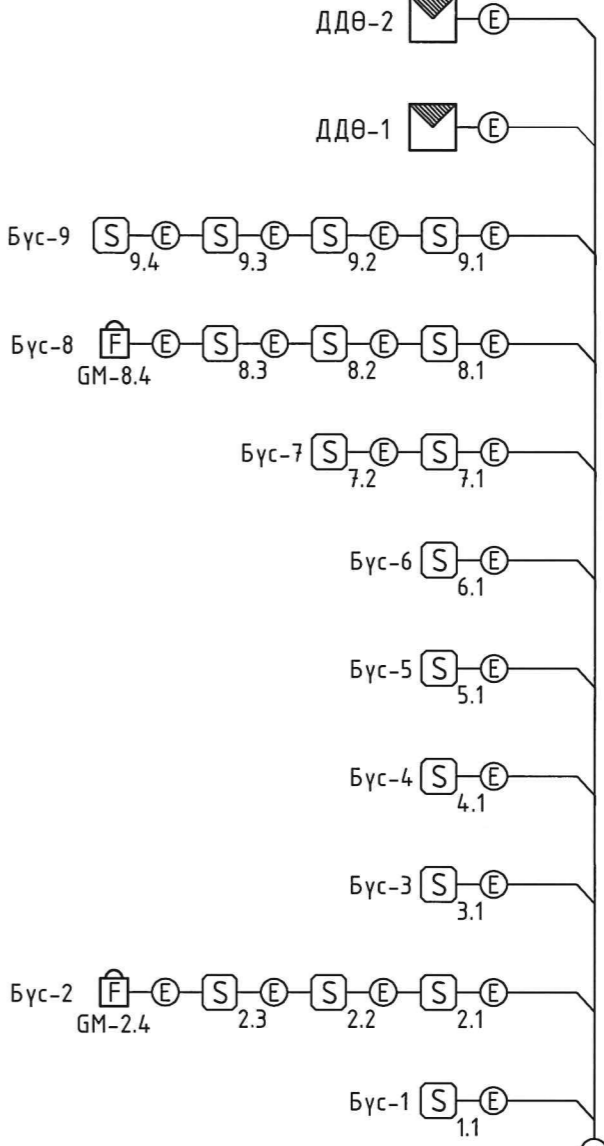
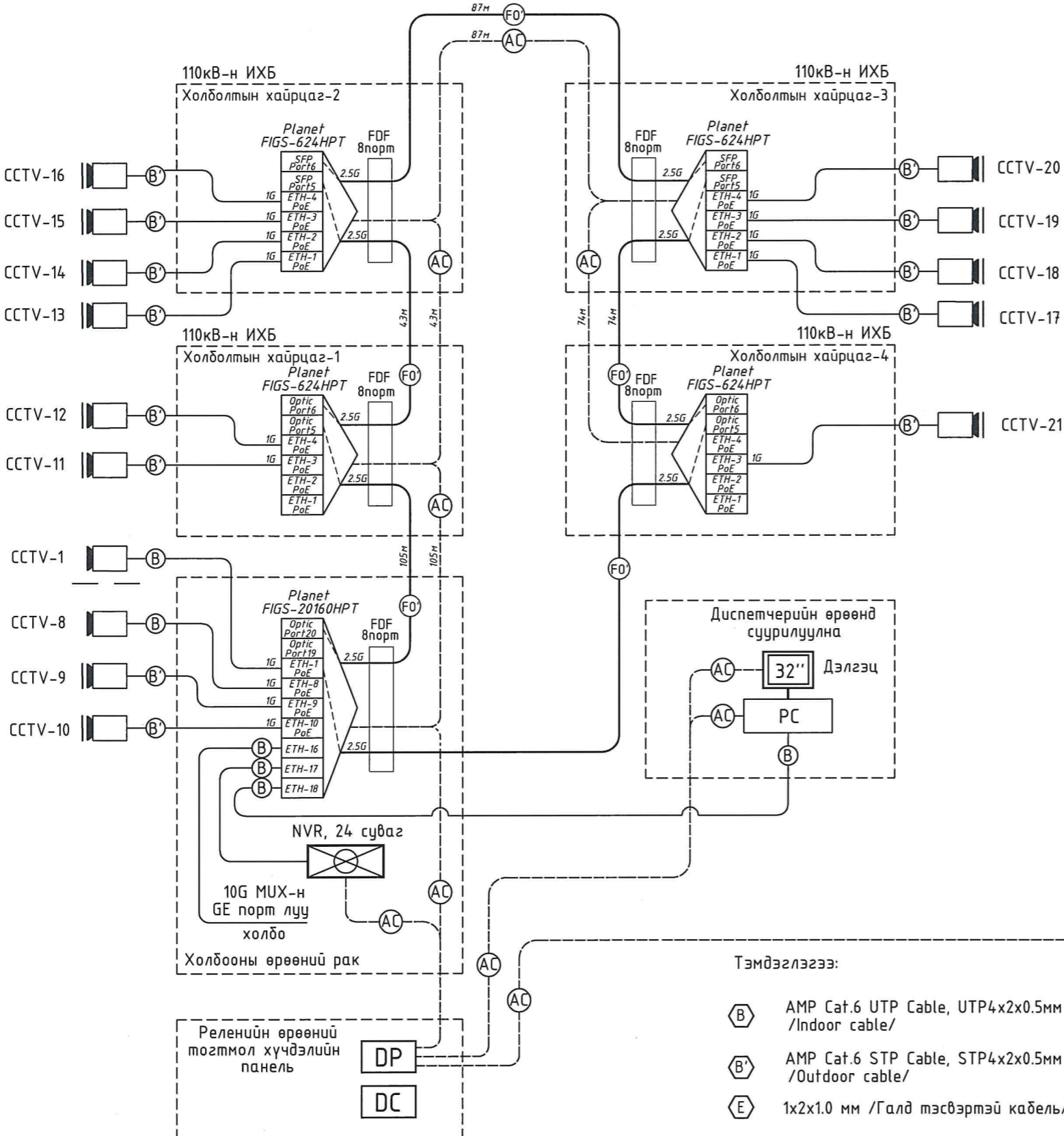
A
B
C
D
E
F

A
B
C
D
E
F



Хяналтын камерийн угсралтын бүдүүвч

Галын дохиоллын угсралтын бүдүүвч



- Тэмдэглэгээ:
- Ⓟ AMP Cat.6 UTP Cable, UTP4x2x0.5мм /Indoor cable/
 - Ⓟ' AMP Cat.6 STP Cable, STP4x2x0.5мм /Outdoor cable/
 - Ⓧ 1x2x1.0 мм /Галд тэсвэртэй кабель/
 - Ⓜ Цахилгааны кабель, 2x4мм2
 - Ⓞ Тогтмол хүчдэлийн цахилгааны кабель, 2x4мм2
 - Ⓨ 12 корын шилэн кабель

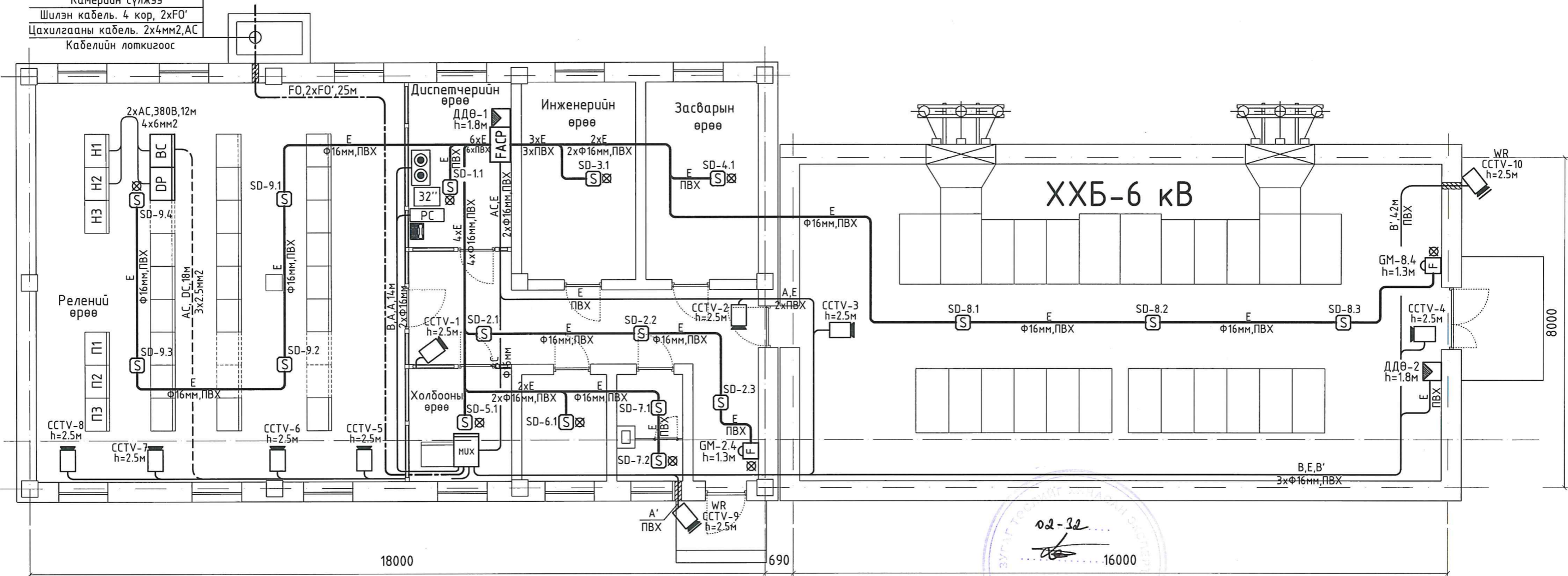


<p>УБ хот, БГД 19-р хороо, 4-р хороолол</p> <p>"ЭХЭЭХ" ТӨҮГ</p>	<p>"Эрдэнэт үйлдвэр" ТӨҮГ-ыг түшиглэн "Уул уурхай-металлурги-химийн үйлдвэрийн цогцолбор" байгуулах ажлын хүрээнд хийгдэх габна цахилгаан хангамжийн 110 кВ-ын ЦДАШ, 110/35/6 кВ-ын 2х63 МВА чадалтай УТПарк дэд станцын ажлын зураг төсөл</p>				
	<p>110/35/6 кВ-н Үйлдвэр технологийн парк дэд станцыг холбоо, СКАДА, Тоолуур, ВАРС, АУРА-ын системд холбох шилэн кабелийн сүлжээний топологи схем</p>				<p>Үе шат: А.3</p>
	<p>Ер.инженер</p>	<p>Ш.Энхбаатар</p>	<p>ЕГ шифр: 324-01-11-2-3</p>	<p>Масштаб: -</p>	<p>Огноо: 2024.01</p>
<p>Гүйцэтгэсэн</p>	<p>С.Билгүүн</p>	<p>ТГ шифр: -</p>	<p>Зургийн дугаар: ХД-6</p>	<p>Бүх хуудас: 23</p>	
<p>Инженер</p>	<p>С.Билгүүн</p>				

Хаанаас:

110 кВ-ын Оюут дэд станцын агаарын шугамын порталын шилэн кабелийн муфтэд холбо.
A-DQ(ZN)(SR)Y, 24 кор, FO
Камерийн сүлжээ
Шилэн кабель. 4 кор, 2xFO'
Цахилгааны кабель. 2x4мм ² , AC
Кабелийн лоткигоос

110/35/6 кВ-н ҮТП дэд станцын холбоо дохиоллын байгуулалт



02-32
 16000
 дэд. 02.21
 ТӨҮГ

Таних тэмдэг:

- BC Батерейн кабинет, 47U, 600x800x2200 Battery cabinet
- DP Чдирдлагын кабинет, 47U, 600x800x2200 Distribution panel
- MUX Холбоны MUX кабинет 600x800x2200
- AURA Аваарийн бичигч төхөөрөмж
- H3 Хувьсах тэжээлийн самбарууд
- ПЗ Тогтмол тэжээлийн самбарууд
- 32" Хяналтын камерын удирдлагын компьютер
- PC

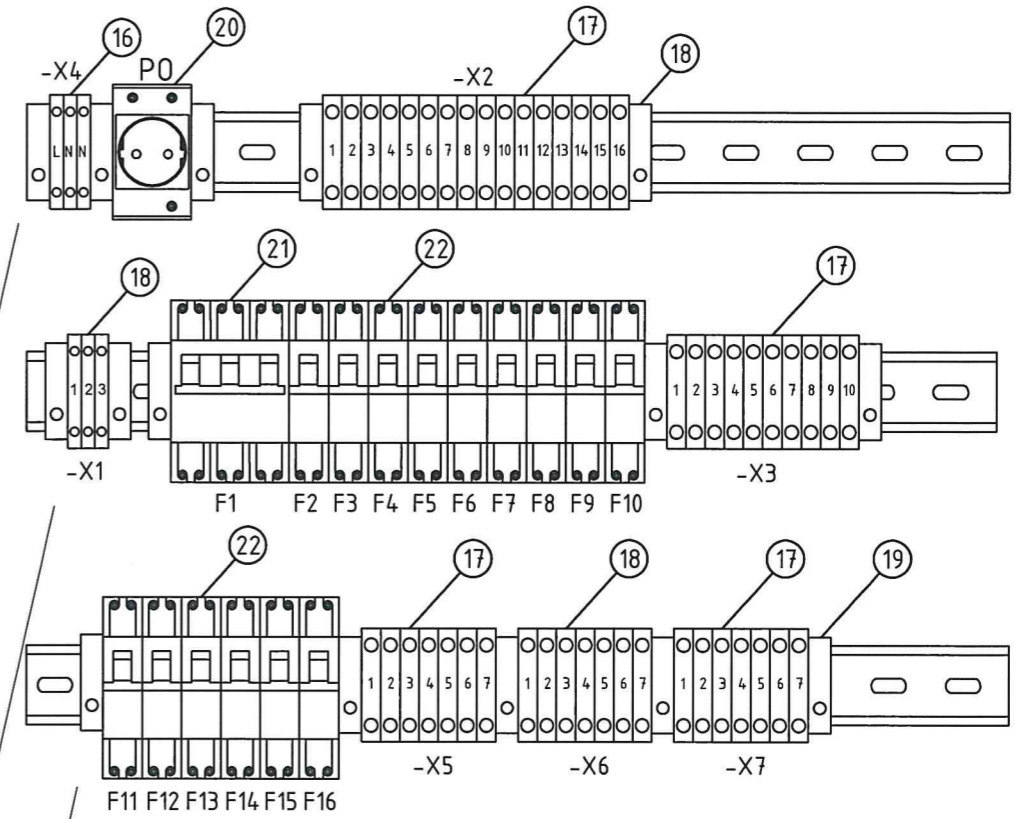
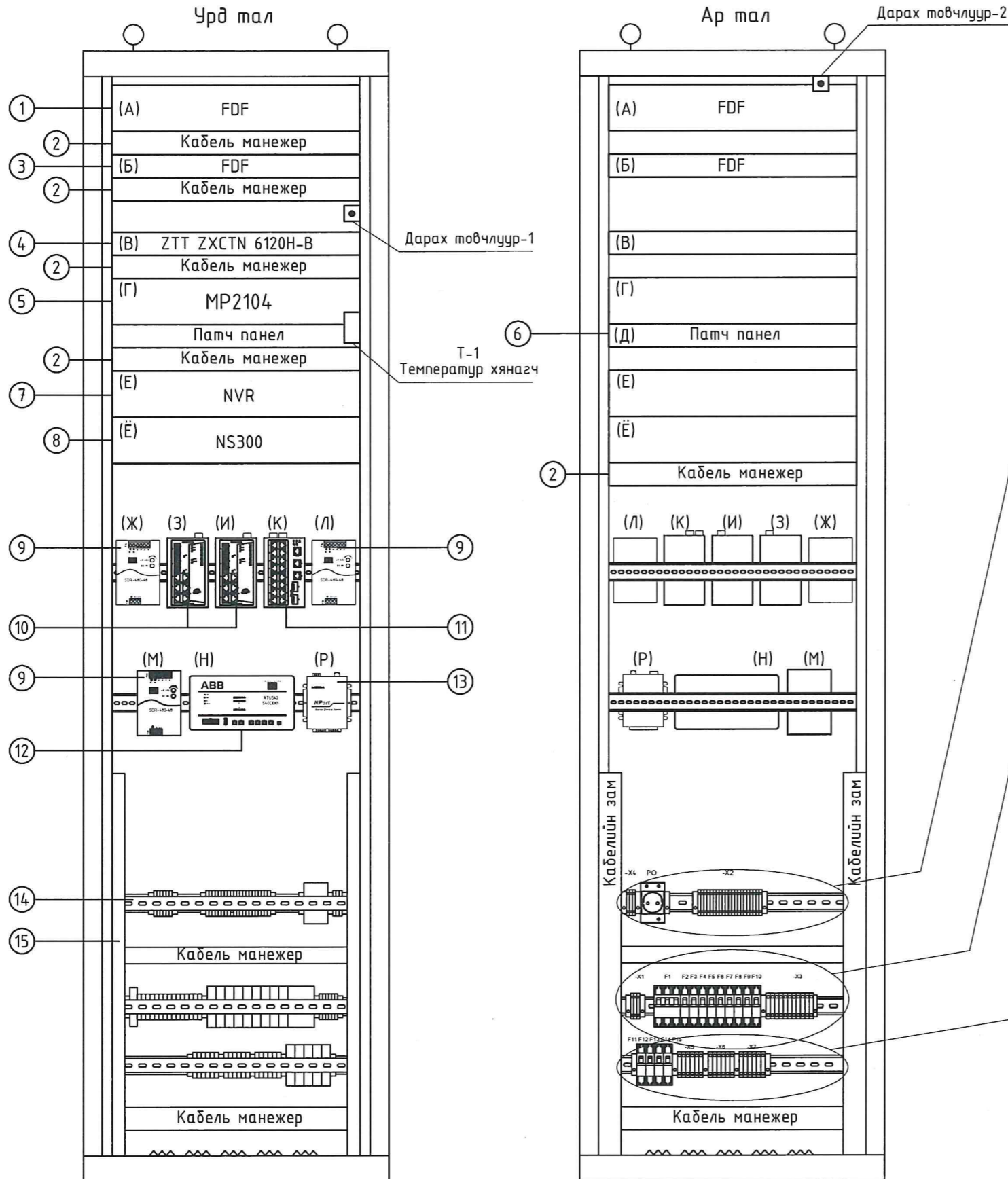
- SD Галын дохиоллын утаа мэдрэгч, дугаар
- Универсаль салаалах хайрцаг
- Хананд далд суурилуулах телефон сүлжээний хэрэглэгчийн хосолсон үүр, дугаар
- GM Галын гар мэдээлэгч, дугаар
- ДДӨ Галын аюулын дуут дохио өгөгч, дугаар
- FACP Галын дохиолол хүлээн авах станц Шалнаас 1.5 метрийн өндөрт хананд суурилуулна.
- CCTV Дотор суурилуулах хөдөлгөөний хяналтын камер, дугаар
- CCTV Гадна суурилуулах хөдөлгөөний хяналтын камер, дугаар
- Диспетчерийн тоон телефон аппарат

- B' AMP Cat.5 STP Cable, STP4x2x0.5мм Сувагчлал
- A AMP Cat.5 холбооны кабель, UTP1x2x0.5мм Сувагчлал
- DC Тогтмол хүчдэлийн цахилгааны кабель шугам Сувагчлал
- Жампер кабель, төрөл Сувагчлал

- FO Холбооны шилэн кабель, 24C, SM, G652D Сувагчлал
- FO' Холбооны шилэн кабель, 4C, SM, G652D Сувагчлал
- AC Цахилгааны хүчний кабель Сувагчлал
- B AMP Cat.5 UTP кабель, UTP4x2x0.5мм Сувагчлал
- E Угсралтын нимгэн ханатай уян хоолой, диаметр 16мм, ПВХ

<p>УБ хот. БГД 19-р хороо, 4-р хороолол "ЭХЭЭХ" ТӨҮГ</p>	"Эрдэнэт үйлдвэр" ТӨҮГ-ыг түшиглэн "Уул цурхай-металлурги-химийн үйлдвэрийн цогцолбор" байгуулах ажлын хүрээнд хийгдэх гадна цахилгаан хангамжийн 110 кВ-ын ЦДАШ, 110/35/6 кВ-ын 2x63 МВА чадалтай дэд станцын ажлын зураг төсөл				
	110/35/6 кВ-н Үйлдвэр технологийн парк дэд станцын холбоо дохиоллын байгуулалт				
Ер.инженер	Ш.Энхдаатар	ЕГ шифр: 324-01-11-2-3	Масштаб: -	Огноо: 2023.11	Үе шат: А.3
Гүйцэтгэсэн	С.Билгүүн	ТГ шифр: -	Зургийн дугаар: ХД-7	Бүх хуудас: 23	
Инженер	С.Билгүүн				

110/35/6 кВ-ын ҮТП дэд станцын удирдлагын байрны холбооны шүүгээнд моног төхөөрөмж суурилуулах

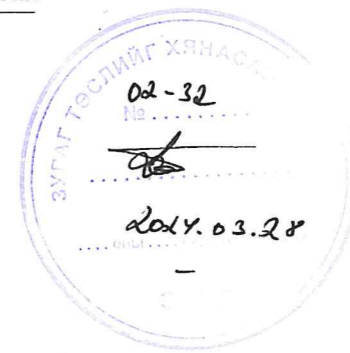
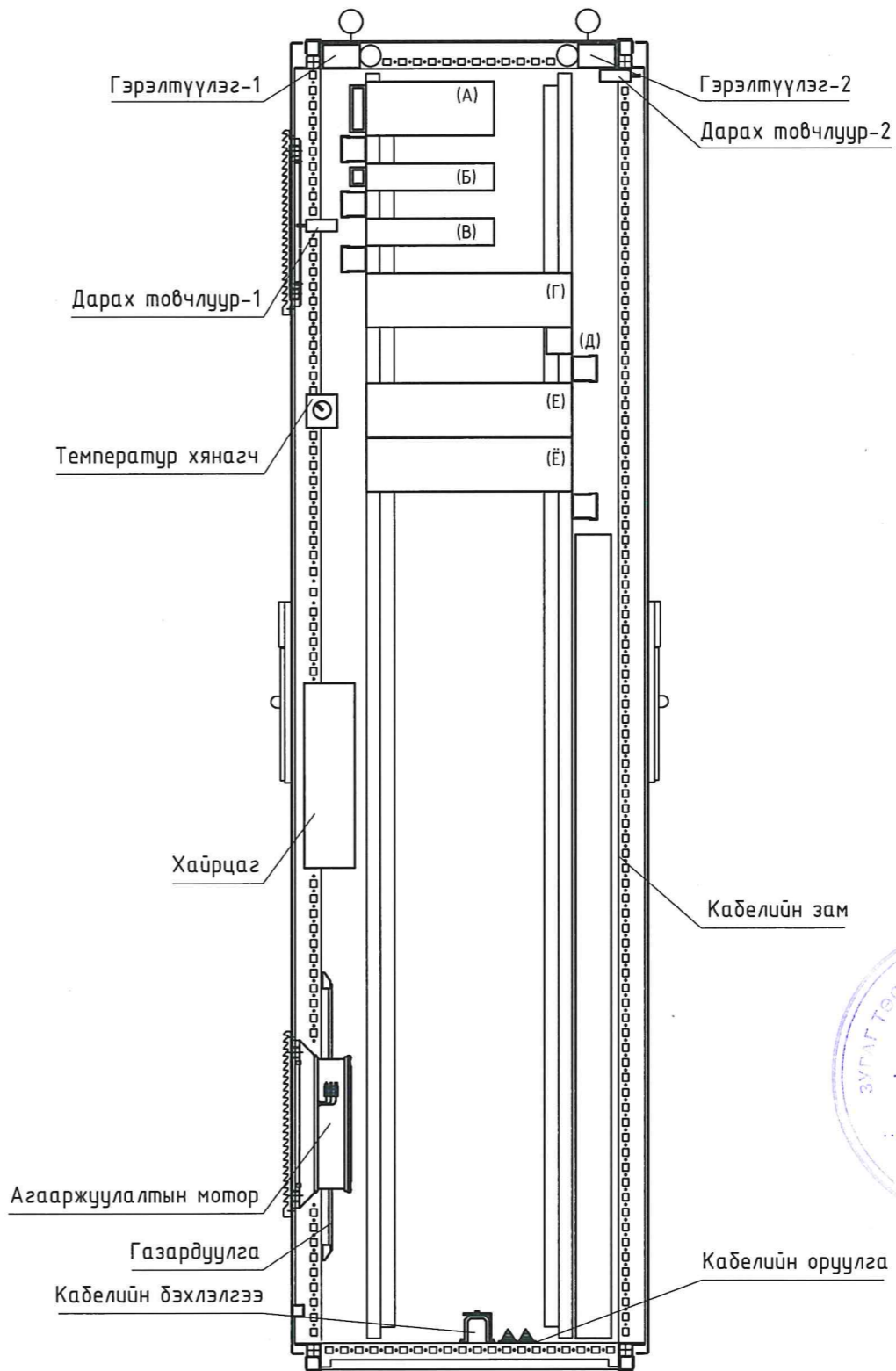
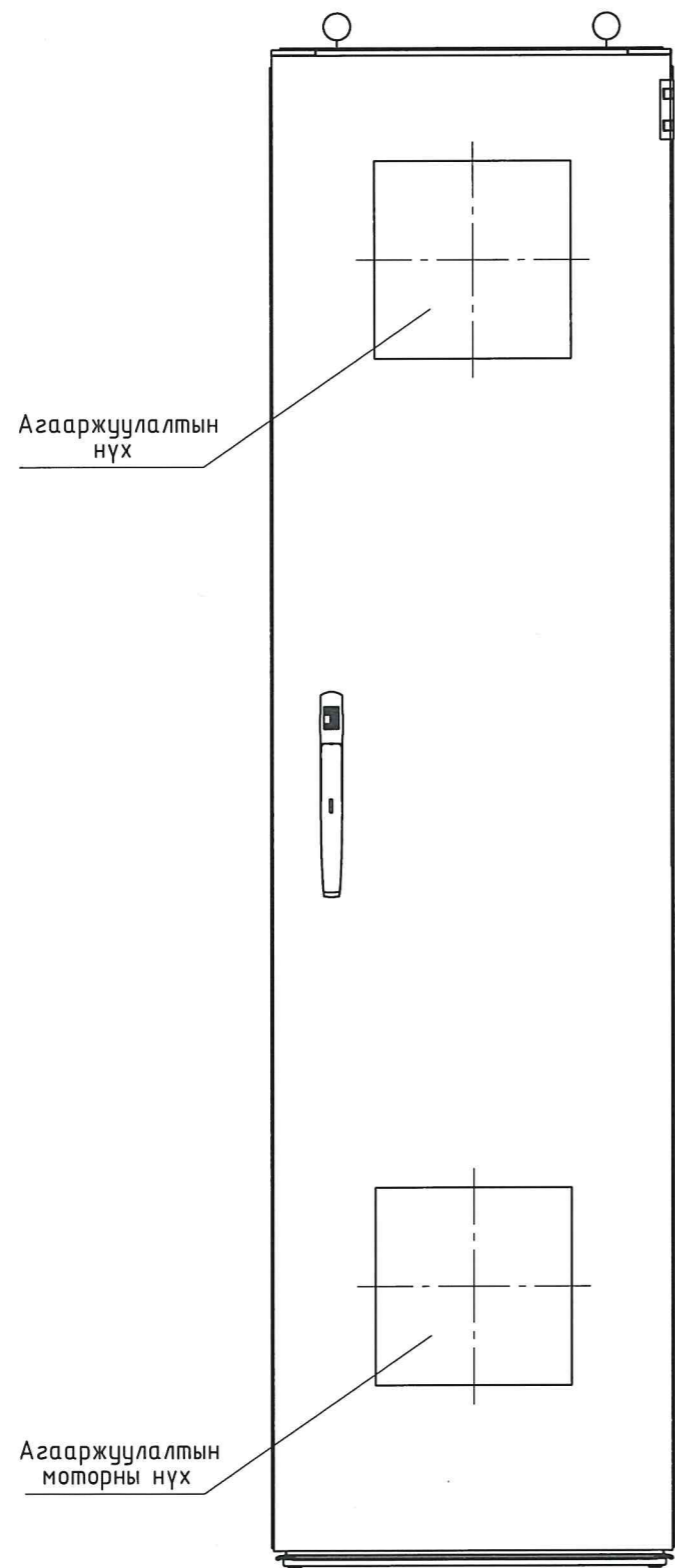


Д/Д	Тайлбар	Нэгж	Тоо
1	Шилэн кабелийн хуваарилах хайрцаг 48 порт, FC, FDF	ш	1
2	Кабель манежер, 1U, гаскmount, төмөр	ш	5
3	Шилэн кабелийн хуваарилах хайрцаг 8 порт, FC, FDF, камерийн зориулалттай	ш	1
4	Шилэн кабелийн өндөр хурдны төгсгөлийн төхөөрөмж.ZXCTN 6120H-B	ш	1
5	Шилэн кабелийн төгсгөлийн төхөөрөмж RAD/MP2104	ш	1
6	Патч панел, 1U, 19", 16 порт, RJ45	ш	1
7	Дүрс бичих болон хадгалах төхөөрөмж, NVR	ш	1
8	Холбооны АТС, NS300	ш	1
9	Тэжээлийн блок. SDR-480-48	ш	3
10	Шилэн кабелийн хувиргагч төхөөрөмж EDS/MOXA508A-SS-SC	ш	2
11	Шилэн кабелийн хувиргагч төхөөрөмж Planet/FIGS-20160HPT	ш	1
12	Мэдээлэл цуглуулах төхөөрөмж ABB/RTU/540	ш	1
13	Хувиргагч модем. NPort	ш	1
14	Төмөр зам, din rail, L=0.8м	ш	7
15	Хуванцар кабелийн сувагчлал, 40x60мм	м	2
16	Блок терминаль.WDU4,690V,28A,4мм2.X4	ш	3
17	Блок терминаль.JXB-6/35,800V,41A.X2,X3,X5,X7	ш	41
18	Блок терминаль.EK4/35,800V,6мм2. X1,X6	ш	9
19	Блок терминалийн түгжээ	ш	15
20	Тэжээлийн залгуур. ZK-220/6/. P0	ш	1
21	3 фазын цахилгааны авомат. Multi9C45N C3.F1	ш	1
22	1 фазын цахилгааны авомат.FAEL C6 S301,F2-F8	ш	15


ЭЗЭХ ТӨҮГ ХЯНАСАН
 02-32
 2024.08.21

<p>УБ хот, БГД 19-р хороо, 4-р хороолол</p> <p>"ЭХЭХ" ТӨҮГ</p>	"Эрдэнэт үйлдвэр" ТӨҮГ-ыг түшиглэн "Уул цурхай-металлурги-химийн үйлдвэрийн цогцолбор" байгуулах ажлын хүрээнд хийгдэх гадна цахилгаан хангамжийн 110 кВ-ын ЦДАШ, 110/35/6 кВ-ын 2х63 МВА чадалтай дэд станцын ажлын зураг төсөл 110/35/6 кВ-н Үйлдвэр технологийн парк дэд станцын холбооны шүүгээнд моног төхөөрөмжүүдийг суурилуулах				
	Ер.инженер Гүйцэтгэсэн Инженер	Ш.Энхбаатар С.Билгүүн С.Билгүүн	ЕГ шифр: 324-01-11-2-3 ТГ шифр: -	Масштаб: - Зургийн дугаар: ХД-9	Үе шат: А.3 Огноо: 2023.11 Бүх хуудас: 23

Холбооны шүүгээний угсралтын хэсэглэл



Rittal : Model No. TS - 86.26.600
 H : 2200, W : 600, D : 800 /мм/
 дүйцэхүйц

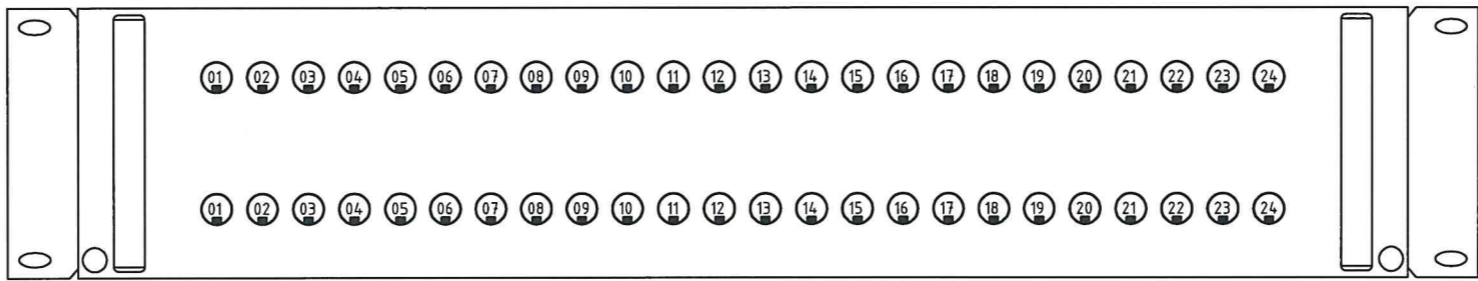
 95 хөт. БГД 19-р хороо, 4-р хороолол "ЭХЭЭХ" ТӨҮГ	"Эрдэнэт үйлдвэр" ТӨҮГ-ыг түшиглэн "Чул үурхай-металлурги-химийн үйлдвэрийн цогцолбор" байгуулах ажлын хүрээнд хийгдэх гадна цахилгаан хангамжийн 110 кВ-ын ЦДАШ, 110/35/6 кВ-ын 2х63 МВА чадалтай дэд станцын ажлын зураг төсөл				Үе шат: А.3	
	Холбооны шүүгээний угсралтын хэсэглэл			ЕГ шифр: Э24-01-И-2-3	Масштаб: -	Огноо: 2023.11
	Ер.инженер	Ш.Энхбаатар	Гүйцэтгэсэн	С.Билгүүн	ТГ шифр: -	Зургийн дугаар: ХД-10
		Инженер	С.Билгүүн		Бүх хуудас: 23	

1 2 3 4 5 6 7 8

A

ҮТПарк дэд станцын шилэн кабелийн хуваарилах хайрцагны холболтын схем

Оюут дэд станц. FDF (A)



ZTT ZXCTN 6120H-B (B)
1-р порт луу холбо

J, FC-LC, SM
Жампер кабель

1, 2-р порт луу холбо

3, 4-р порт луу холбо

J, FC-SC, SM
Жампер кабель

EDS508A-SS-SC (3)
8-р порт луу холбо

5, 6-р порт луу холбо

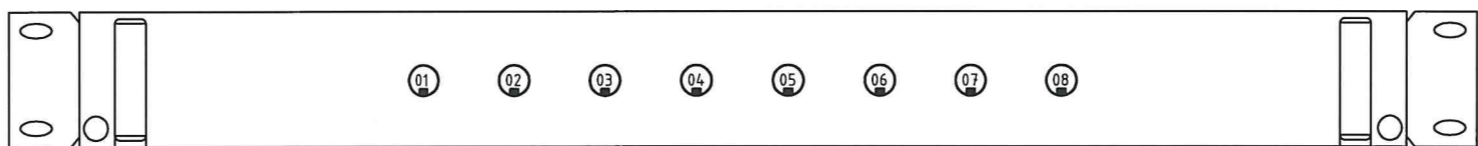
J, FC-SC, SM
Жампер кабель

EDS508A-SS-SC (И)
8-р порт луу холбо

C

D

110кВ-н ИХБ-н камержуулалт. FDF (Б)



FIGS-20160HPT (K)
20-р порт луу холбо

J, FC-LC, MM
Жампер кабель

1, 2-р порт луу холбо

3, 4-р порт луу холбо

J, FC-LC, MM
Жампер кабель

FIGS-624HPT
5-р порт луу холбо

E



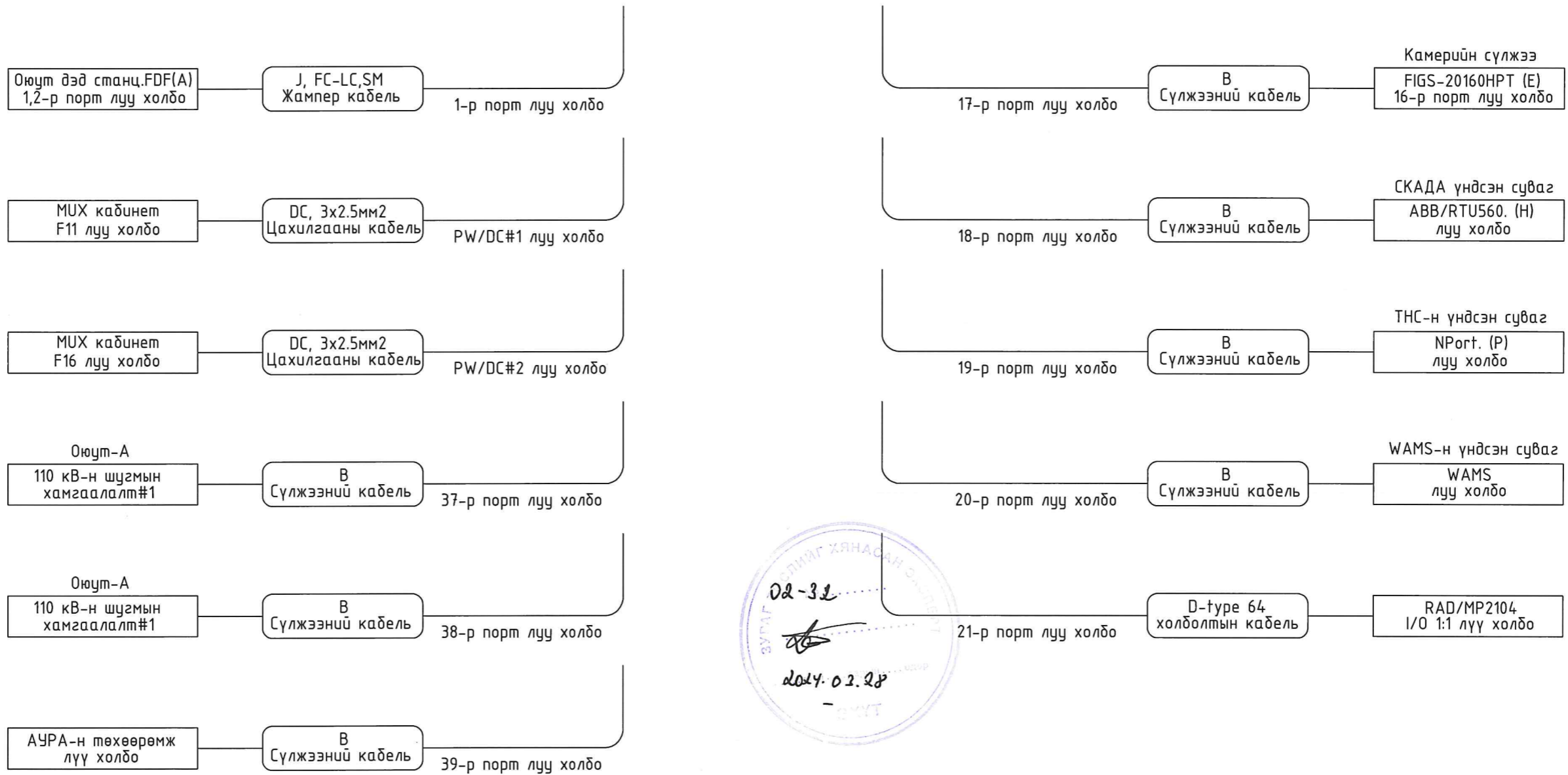
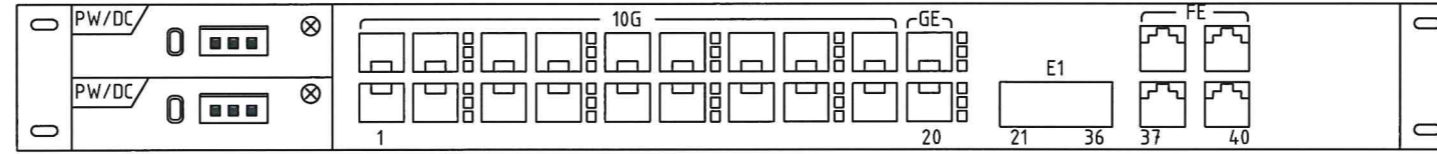
F

<p>УБ хот. БГД 19-р хороо, 4-р хороолол "ЭХЭЗХ" ТӨҮГ</p>	"Эрдэнэт үйлдвэр" ТӨҮГ-ыг түшиглэн "Чул уурхай-металлурги-химийн үйлдвэрийн цогцолбор" байгуулах ажлын хүрээнд хийгдэх гадна цахилгаан хангамжийн 110 кВ-ын ЦДАШ, 110/35/6 кВ-ын 2х63 МВА чадалтай дэд станцын ажлын зураг төсөл					
	ҮТПарк дэд станцын шилэн кабелийн хуваарилах хайрцагны холболтын схем					Үе шат: А.3
	Ер.инженер		Ш.Энхбаатар	ЕГ шифр: Э24-01-И-2-3	Масштаб: -	Огноо: 2023.11
	Гүйцэтгэсэн Инженер		С.Билгүүн	ТГ шифр: -	Зургийн дугаар: ХД-11	Бүх хуудас: 23

1 2 3 4 5 6 7 8

ҮТПарк дэд станцын ZTT ZXCTN 6120H-B шилэн кабелийн хувиргагч төхөөрөмжийн холболтын схем

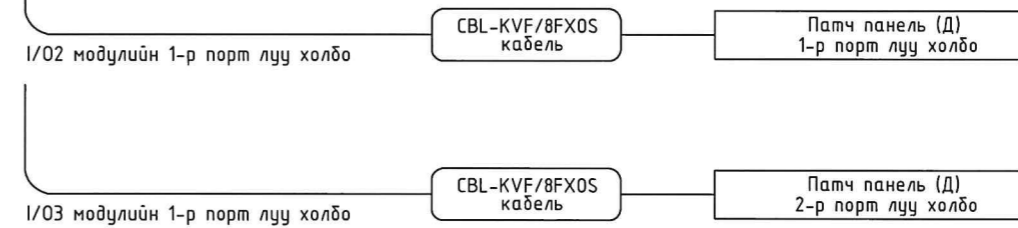
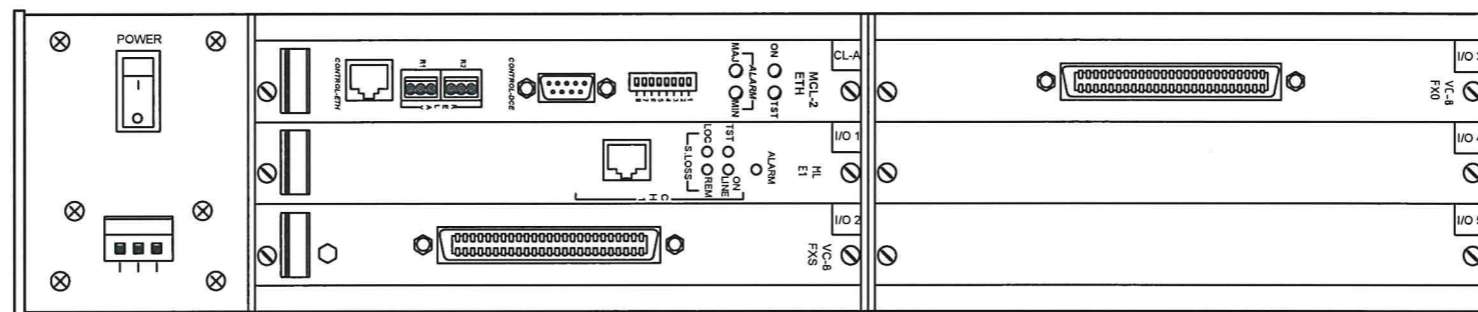
ZTT ZXCTN 6120H-B (B)




<p>УБ хот. БГД 19-р хороо, 4-р хороолол "ЭХЭЗХ" ТӨҮГ</p>	<p>"Эрдэнэт үйлдвэр" ТӨҮГ-ыг түшиглэн "Уул уурхай-металлурги-химийн үйлдвэрийн цогцолбор" байгуулах ажлын хүрээнд хийгдэх гадна цахилгаан хангамжийн 110 кВ-ын ЦДАШ, 110/35/6 кВ-ын 2x63 МВА чадалтай дэд станцын ажлын зураг төсөл</p> <p>ҮТПарк дэд станцын ZTT ZXCTN 6120H-B шилэн кабелийн хувиргагч төхөөрөмжийн холболтын схем</p>					Үе шат: А.3
	Ер.инженер	Ш.Энхдаатар	ЕГ шифр: Э24-01-И-2-3	Масштаб: -	Огноо: 2023.11	
	Гүйцэтгэсэн	С.Билгүүн	ТГ шифр: -	Зургийн дугаар: ХД-12	Бүх хуудас: 23	

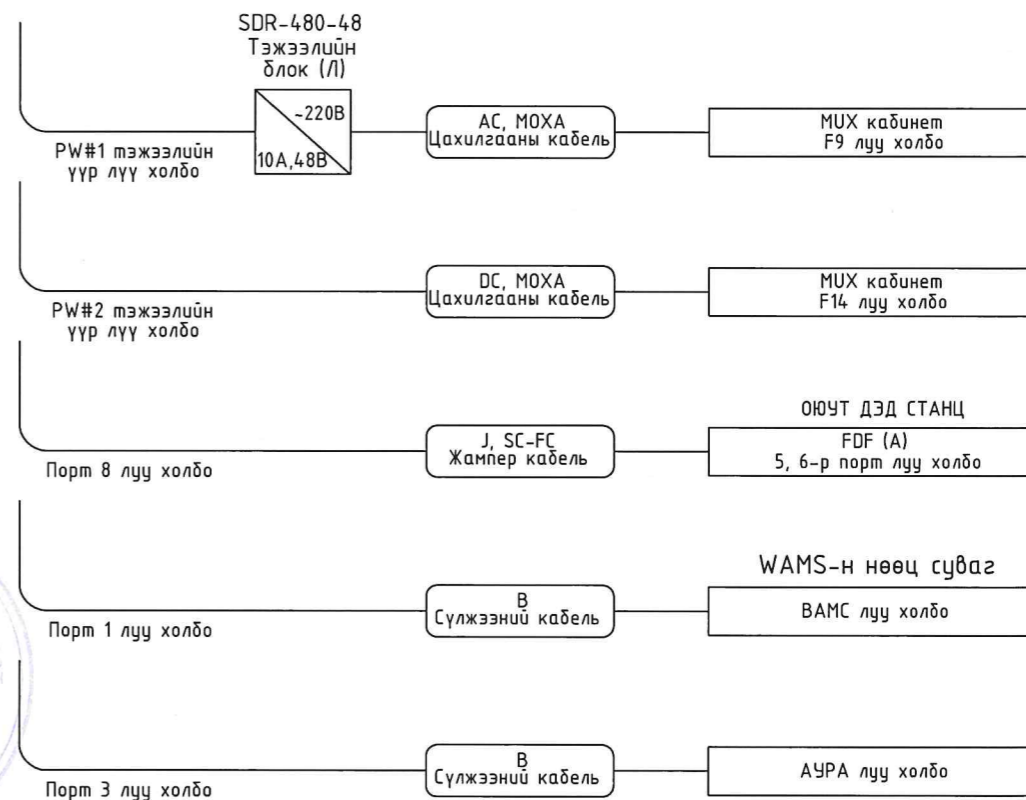
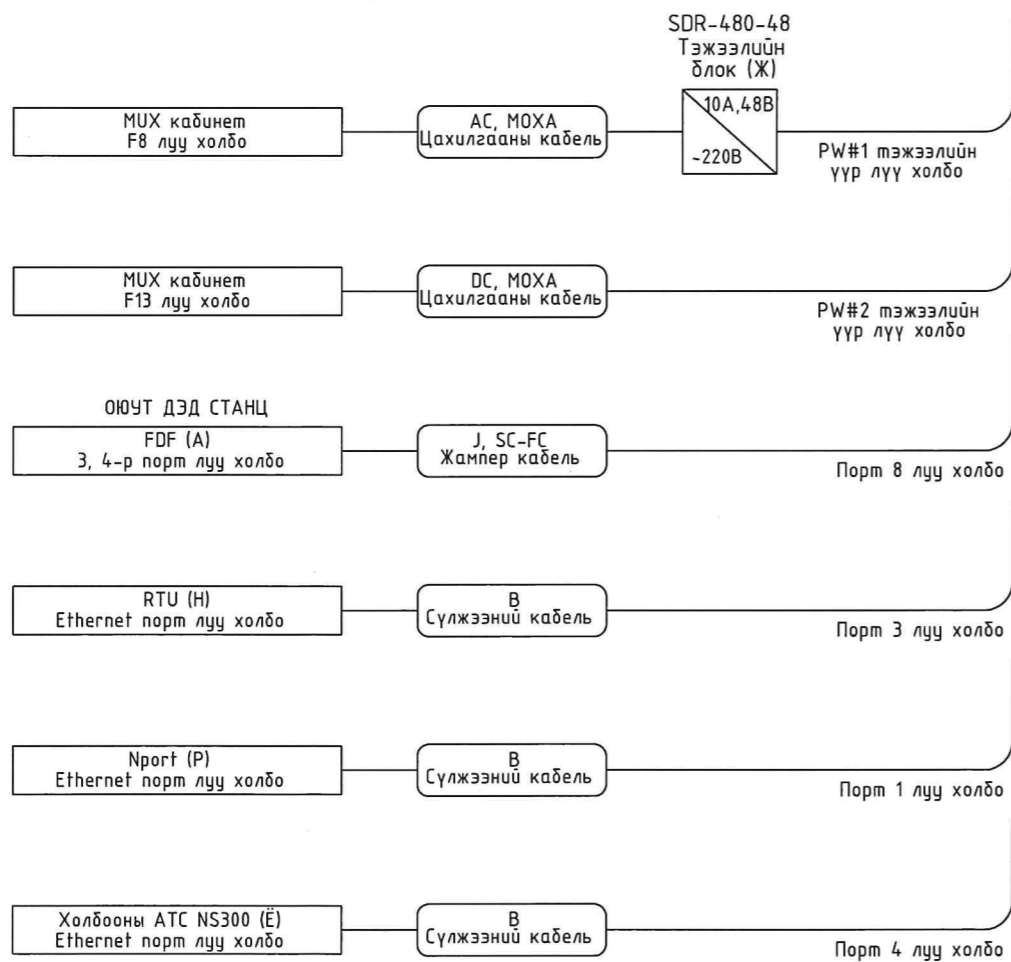
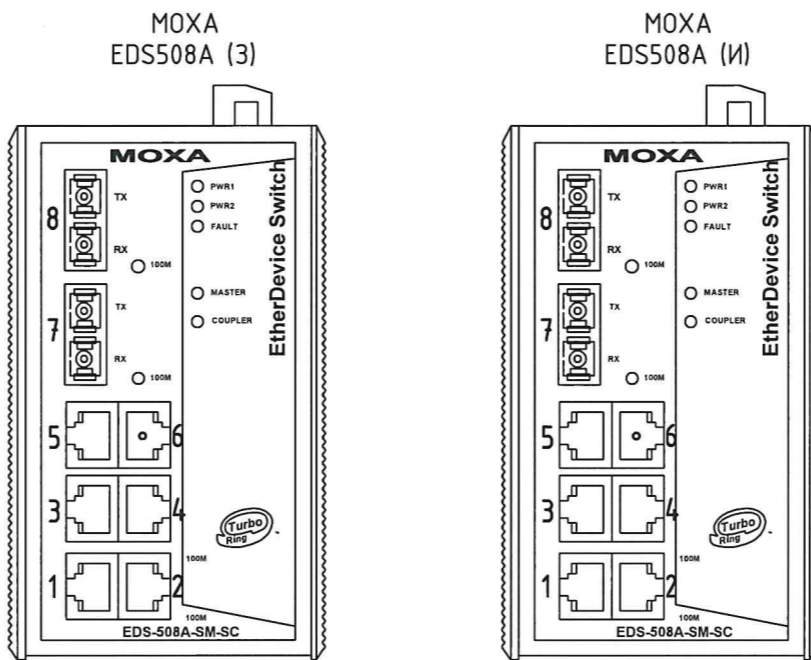
ҮТПарк дэд станцын RAD/2104 (Г) шилэн кабелийн хувиргагч төхөөрөмжийн холболтын схем


RAD/MP2104 (Г)



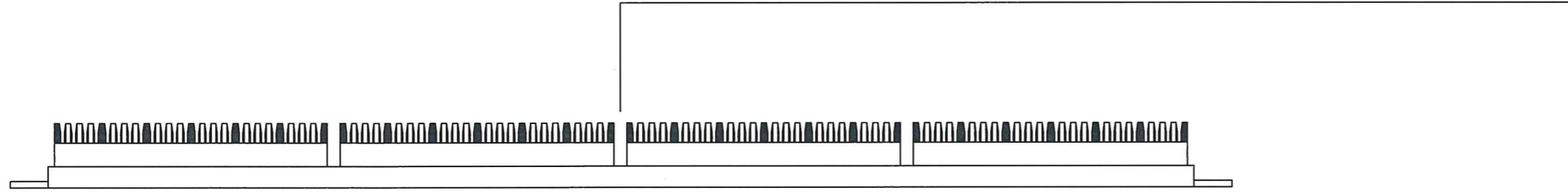
 ҮБ хот. БГД 19-р хороо, 4-р хороолол "ЭХЭЗХ" ТӨҮГ	"Эрдэнэт үйлдвэр" ТӨҮГ-ыг түшиглэн "Чул цурхай-металлурги-химийн үйлдвэрийн цогцолбор" байгуулах ажлын хүрээнд хийгдэх гадна цахилгаан хангамжийн 110 кВ-ын ЦДАШ, 110/35/6 кВ-ын 2х63 МВА чадалтай дэд станцын ажлын зураг төсөл					
	ҮТПарк дэд станцын RAD/2104 (Г) шилэн кабелийн хувиргагч төхөөрөмжийн холболтын схем					Үе шат: А.3
	Ер.инженер Гүйцэтгэсэн Инженер	Ш.Энхдаатар С.Билгүүн С.Билгүүн	ЕГ шифр: 324-01-11-2-3 ТГ шифр: -	Масштаб: - Зургийн дугаар: ХД-13	Огноо: 2023.11 Бүх хуудас: 23	

ҮТПарк дэд станц"-ын МОХА(3,И) төхөөрөмжийн холболтын схем

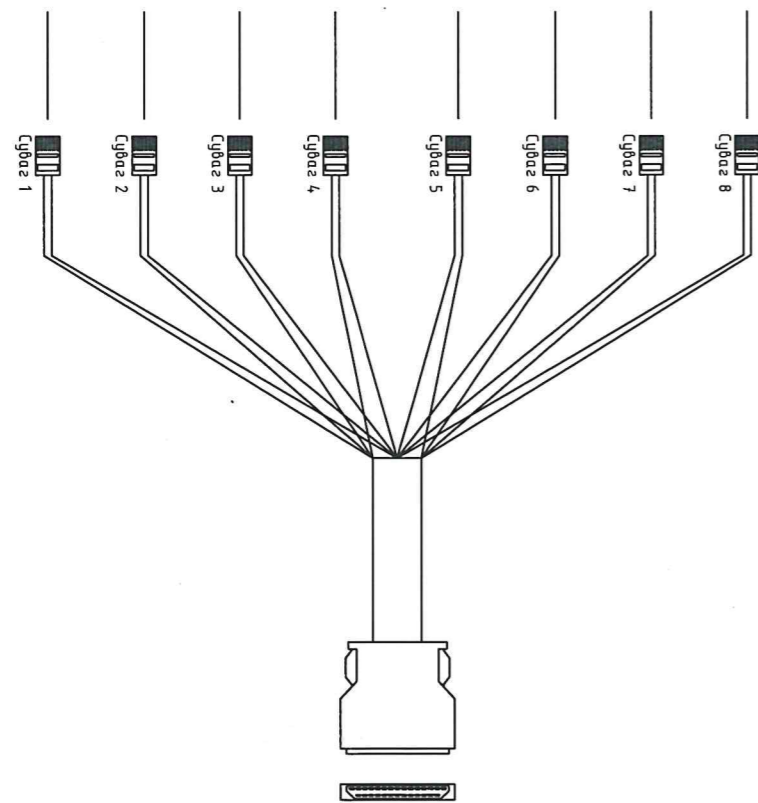
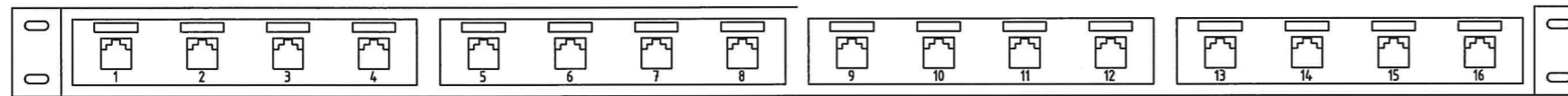


 ҮБ хот. БГД 19-р хороо, 4-р хороолол "ЭХЭЭХ" ТӨҮГ	"Эрдэнэт үйлдвэр" ТӨҮГ-ыг түшиглэн "Чул үурхай-металлурги-химийн үйлдвэрийн цогцолбор" байгуулах ажлын хүрээнд хийгдэх гадна цахилгаан хангамжийн 110 кВ-ын ЦДАШ, 110/35/6 кВ-ын 2х63 МВА чадалтай дэд станцын ажлын зураг төсөл				
	ҮТПарк дэд станц"-ын МОХА(3,И) төхөөрөмжийн холболтын схем				Үе шат: А.3
	Ер.инженер Гүйцэтгэсэн Инженер	Ш.Энхбаатар С.Билгүүн С.Билгүүн	ЕГ шифр: 324-01-И-2-3 ТГ шифр: -	Масштаб: - Зургийн дугаар: ХД-14	Огноо: 2023.11 Бүх хуудас: 23

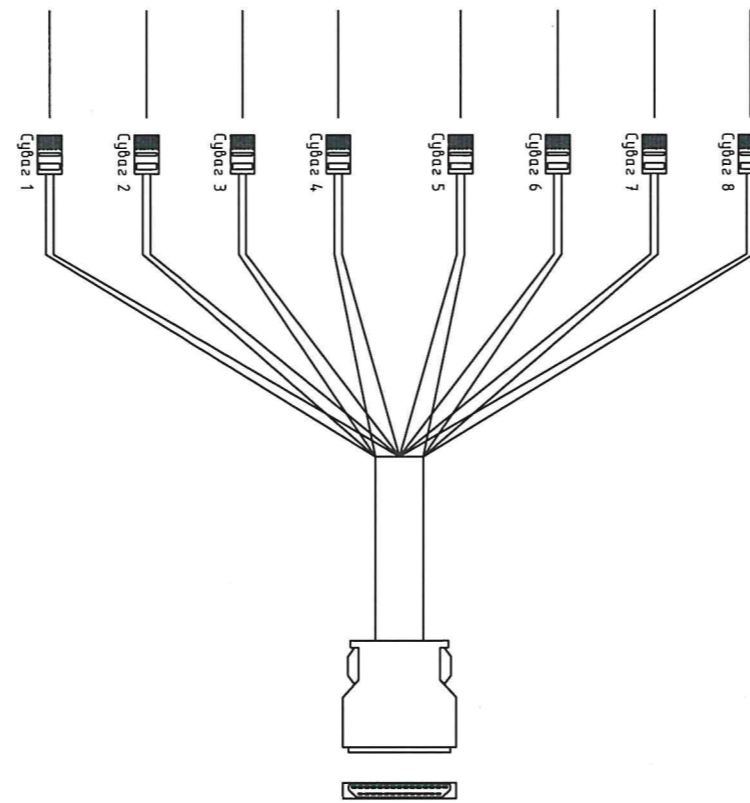
ҮТПарк дэд станцын патч панелин холболтын схем



16 порт патч панель (Д)



50 Pin Female TELCO Connector
CBL-KVF8/FXOS Cable MP2104(Г)
0/1-2 /FXS модуль руу холбо/




50 Pin Female TELCO Connector
CBL-KVF8/FXOS Cable MP2104(Г)
0/1-3 /FXO модуль руу холбо/

Кабелийн нэр	Кабелийн өнгө		Патч панелин дугаар		Хаашаа
	UTP(4x2x0.5мм) кабель CaT5E	Цаг/улбар шар	хос	ПП1.01.05	
Улбар шар		ПП1.01.04		Ring	

Таних тэмдэг:
 ПП1.хх.уу
 ПП1 - патч панель
 хх - Портын дугаар
 уу - Пин дугаар

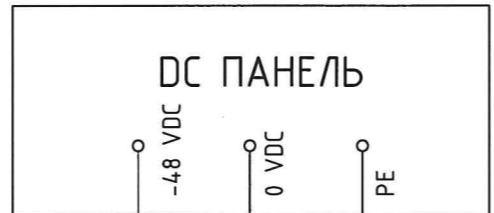


 ҮБ хот. БГД 19-р хороо, 4-р хороолол "ЭХЭЭХ" ТӨҮГ	"Эрдэнэт үйлдвэр" ТӨҮГ-ыг түшиглэн "Уул уурхай-металлурги-химийн үйлдвэрийн цогцолбор" байгуулах ажлын хүрээнд хийгдэх гадна цахилгаан хангамжийн 110 кВ-ын ЦДАШ, 110/35/6 кВ-ын 2х63 МВА чадалтай дэд станцын ажлын зураг төсөл				Үе шат: А.3 Огноо: 2023.11 Бүх хуудас: 23	
	ҮТПарк дэд станцын патч панелин холболтын схем					
	Ер.инженер	Ш.Энхдаатар	ЕГ шифр: 324-01-11-2-3	Масштаб: -		Огноо: 2023.11
Гүйцэтгэсэн	С.Билгүүн	ТГ шифр: -	Зургийн дугаар: ХД-15	Бүх хуудас: 23		
Инженер	С.Билгүүн					

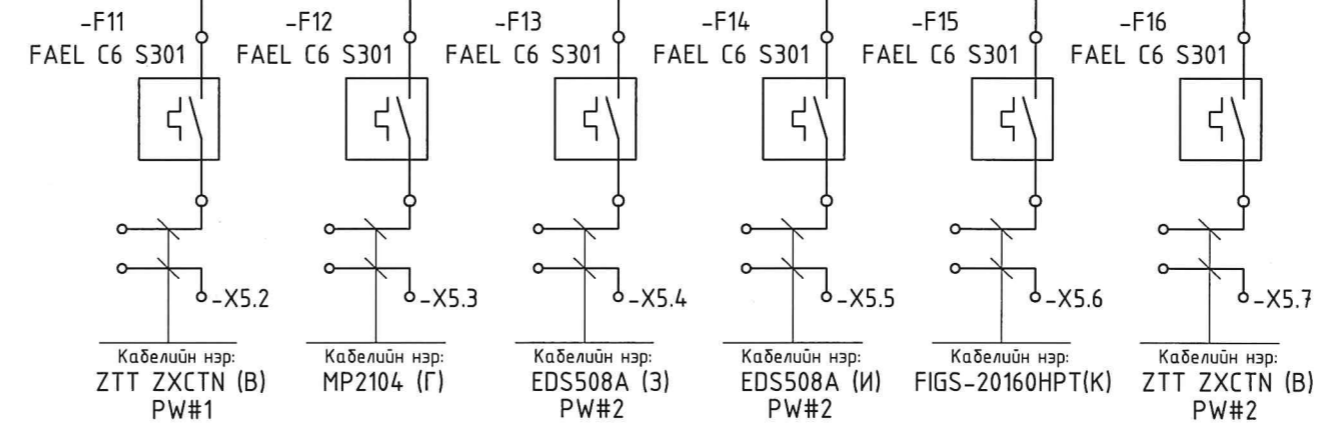
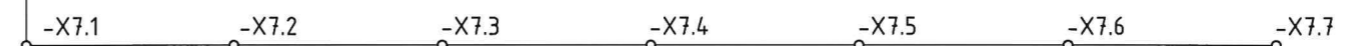
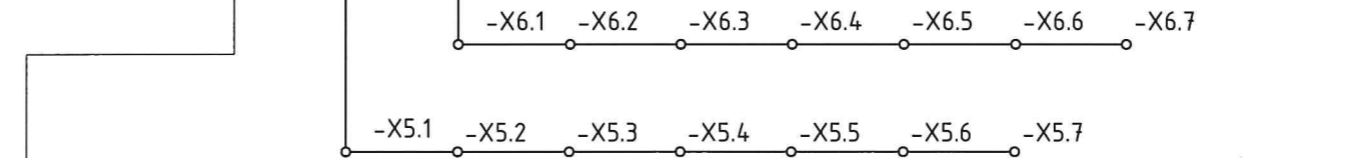
ҮТП дэд станцын холбооны шүүгээний тогтмол
48В-н тэжээлийн холболтын схем

DC панель
Релений өрөө

MUX панель
Холбооны өрөө



Кабелийн нэр:
48В тэжээлийн кабель,18м
Хаанаас: DC панель
Хаашаа: MUX панель

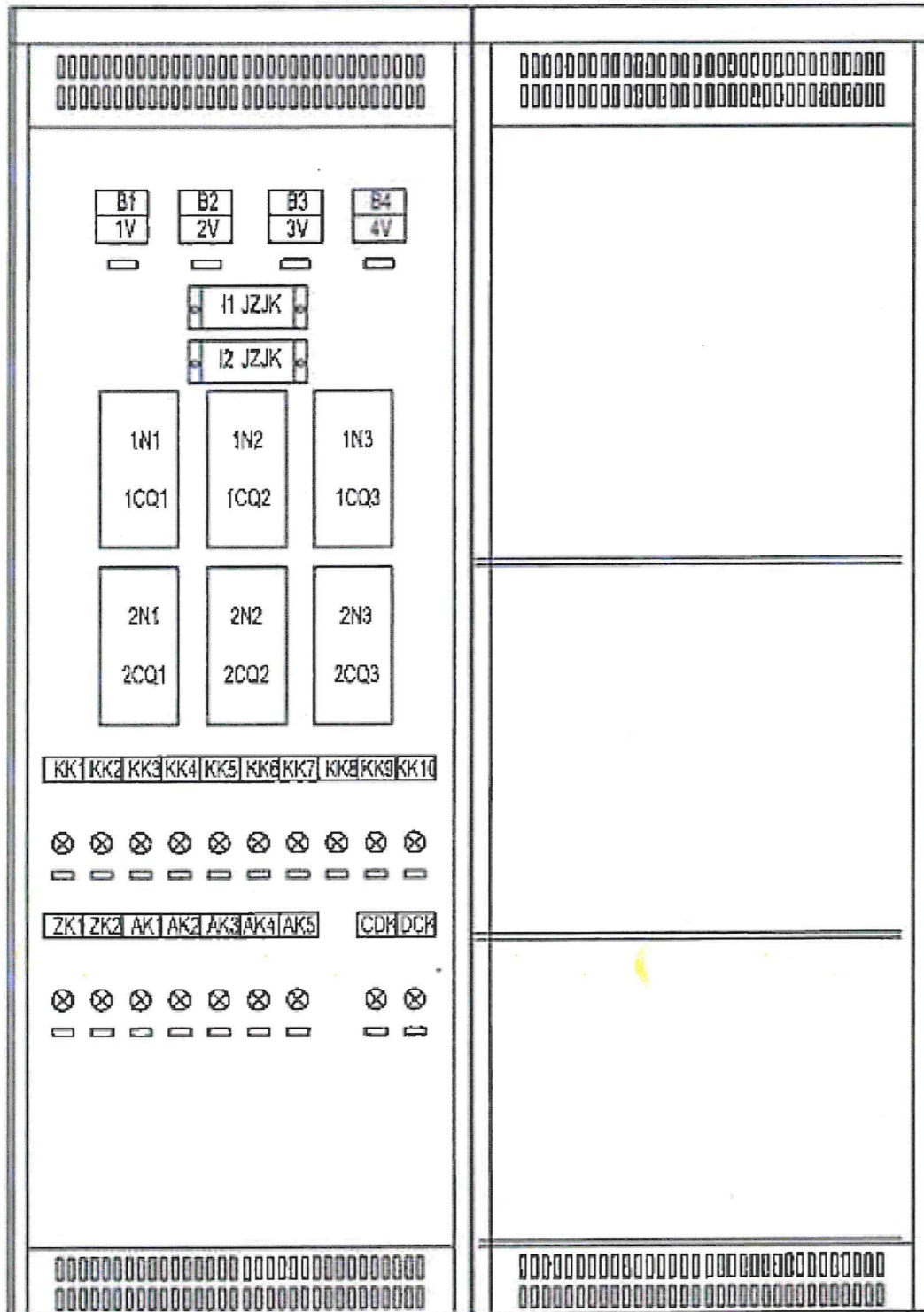


<p>УБ хот. БГД 19-р хороо, 4-р хороолол "ЭХЭЭХ" ТӨҮГ</p>	"Эрдэнэт үйлдвэр" ТӨҮГ-ыг түшиглэн "Чул уурхай-металлурги-химийн үйлдвэрийн цогцолбор" байгуулах ажлын хүрээнд хийгдэх гадна цахилгаан хангамжийн 110 кВ-ын ЦДАШ, 110/35/6 кВ-ын 2х63 МВА чадалтай дэд станцын ажлын зураг төсөл				
	ҮТП дэд станцын холбооны шүүгээний тогтмол 48В-н тэжээлийн холболтын схем				Үе шат: А.3
	Ер.инженер Гүйцэтгэсэн Инженер	Ш.Энхбаатар С.Билгүүн С.Билгүүн	ЕГ шифр: 324-01-11-2-3 ТГ шифр: -	Масштаб: - Зургийн дугаар: ХД-16	Огноо: 2023.11 Бүх хуудас: 23

110/35/6 кВ-н ҮТП дэд станцын ДС панель


DP удирдлагын кабинет

BC батерей кабинет

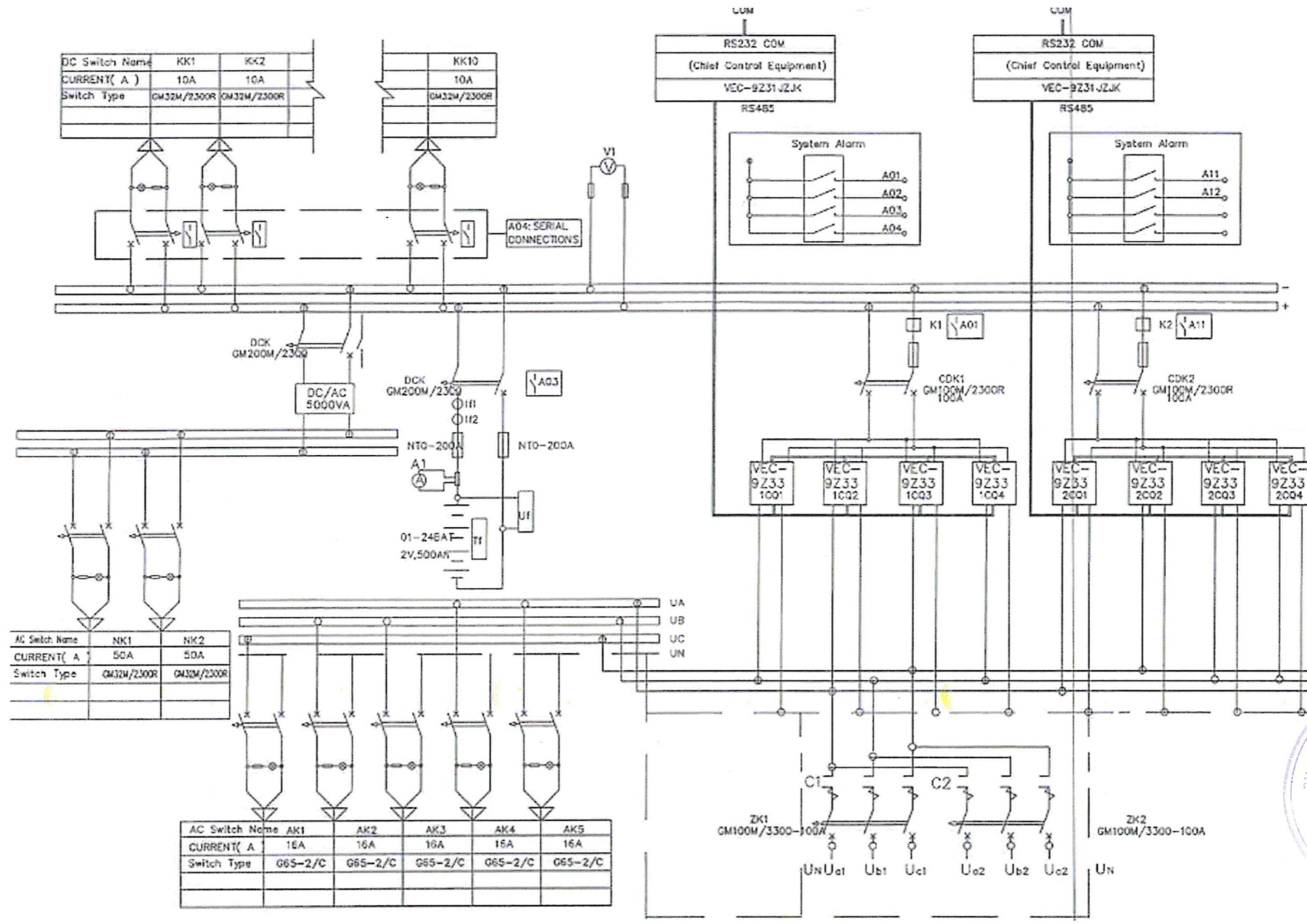


Д/Д	Тоног төхөөрөмж	Маяг	Нэгж	Тоо
1	Шулуутгагч блок /20А/	VEC-9Z33	ш	1
2	Удирдлагийн блок	VEC-9Z31	ш	5
3	Инвертор. DC/AC модуль /5kVA/	9Z35	ш	1
4	Батерей	2V,300Ah	ш	24
5	Бусад туслах хэрэгслүүд	ш	ш	1



 ЧБ хот. БГД 19-р хороо, 4-р хороолол "ЭХЭЗХ" ТӨҮГ	"Эрдэнэт үйлдвэр" ТӨҮГ-ыг түшиглэн "Уул уурхай-металлурги-химийн үйлдвэрийн цогцолбор" байгуулах ажлын хүрээнд хийгдэх гадна цахилгаан хангамжийн 110 кВ-ын ЦДАШ, 110/35/6 кВ-ын 2х63 МВА чадалтай дэд станцын ажлын зураг төсөл				Үе шат: А.3	
	110/35/6 кВ-н ҮТП дэд станцын ДС панель					Огноо: 2023.11
	Ер.инженер	Ш.Энхбаатар	ЕГ шифр: 324-01-II-2-3	Масштаб: -	Огноо: 2023.11	
Гүйцэтгэсэн	С.Билгүүн	ТГ шифр: -	Зургийн дугаар: ХД-18	Бүх хуудас: 23		
Инженер	С.Билгүүн					

110/35/6 кВ-н ҮТП дэд станцын ДС панелийн холболтын схем




DC Switch Name	KK1	KK2	KK10
CURRENT(A)	10A	10A	10A
Switch Type	GM32M/2300R	GM32M/2300R	GM32M/2300R

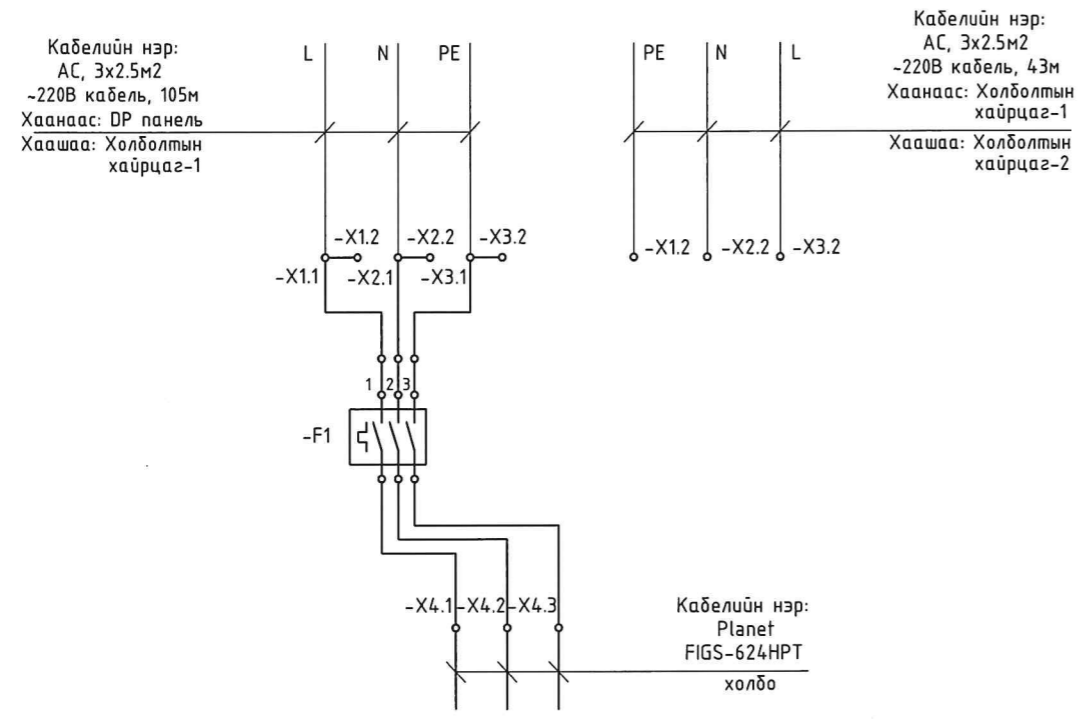
AC Switch Name	NK1	NK2
CURRENT(A)	50A	50A
Switch Type	GM32M/2300R	GM32M/2300R

AC Switch Name	AK1	AK2	AK3	AK4	AK5
CURRENT(A)	16A	16A	16A	16A	16A
Switch Type	G65-2/C	G65-2/C	G65-2/C	G65-2/C	G65-2/C

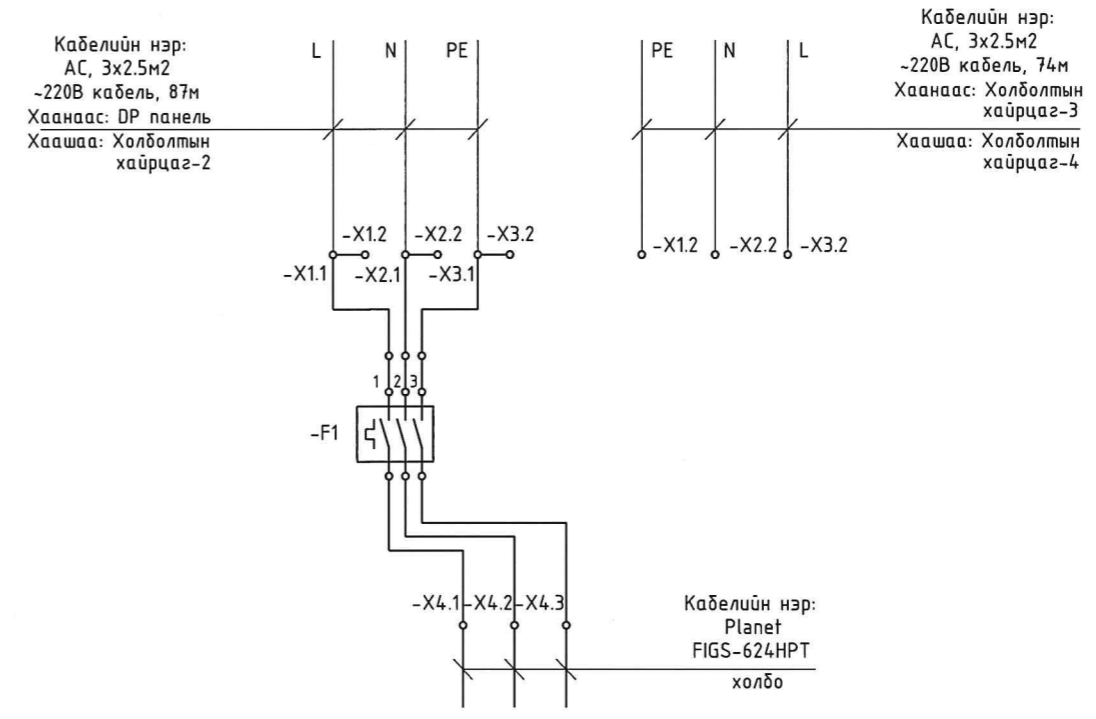


 ЧБ хөт. БГД 19-р хороо, 4-р хороолол "ЭХЭЭХ" ТӨҮГ	"Эрдэнэт үйлдвэр" ТӨҮГ-ыг түшиглэн "Чул цурхай-металлурги-химийн үйлдвэрийн цогцолбор" байгуулах ажлын хүрээнд хийгдэх гадна цахилгаан хангамжийн 110 кВ-ын ЦДАШ, 110/35/6 кВ-ын 2х63 МВА чадалтай дэд станцын ажлын зураг төсөл			
	110/35/6 кВ-н ҮТП дэд станцын ДС панелийн холболтын схем			Үе шат: А.3
	Ер.инженер	Ш.Энхбаатар	ЕГ шифр: 324-01-11-2-3	Масштаб: -
Гүйцэтгэсэн	С.Билгүүн	ТГ шифр: -	Зургийн дугаар: ХД-19	Бүх хуудас: 23
Инженер	С.Билгүүн			

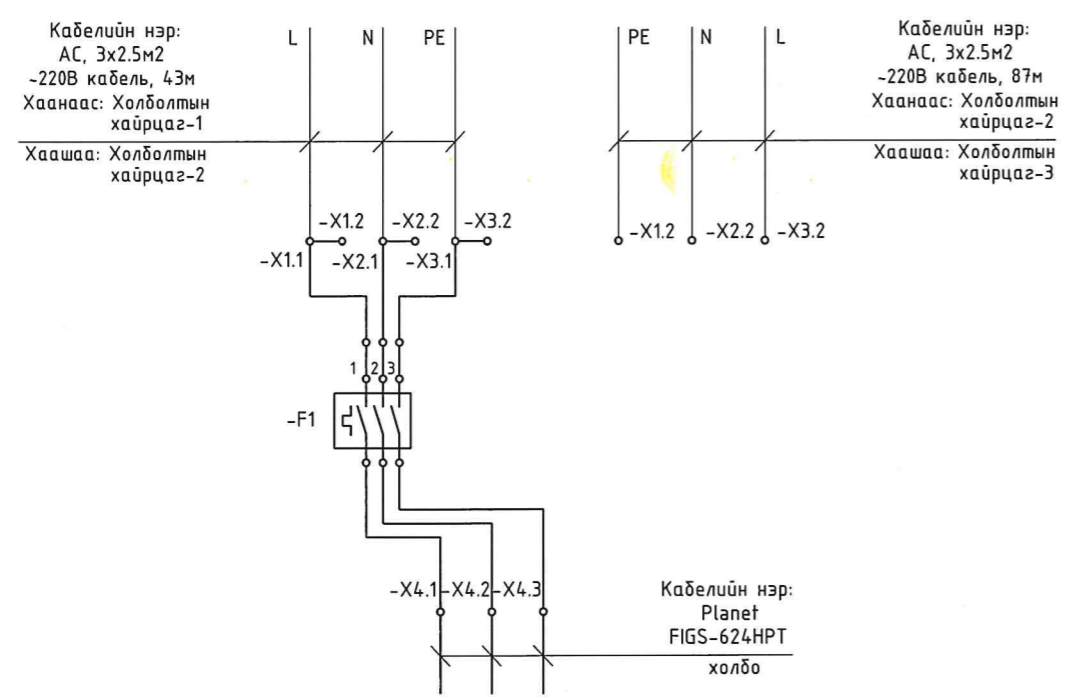
110кВ-н ИХБ-н "Холболтын хайрцаг-1"-н
~220В-н тэжээлийн холболтын схем



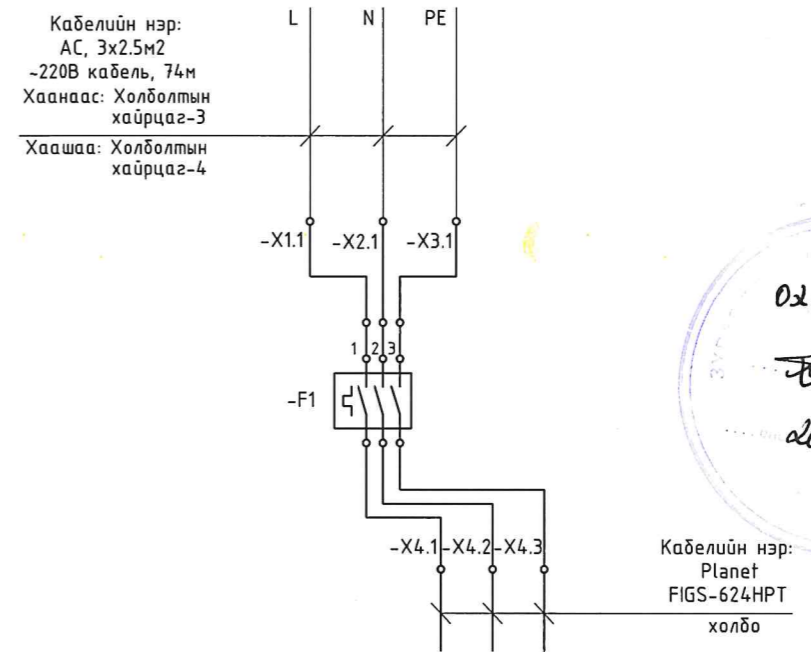
110кВ-н ИХБ-н "Холболтын хайрцаг-3"-н
~220В-н тэжээлийн холболтын схем


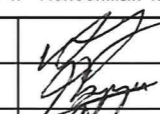


110кВ-н ИХБ-н "Холболтын хайрцаг-2"-н
~220В-н тэжээлийн холболтын схем

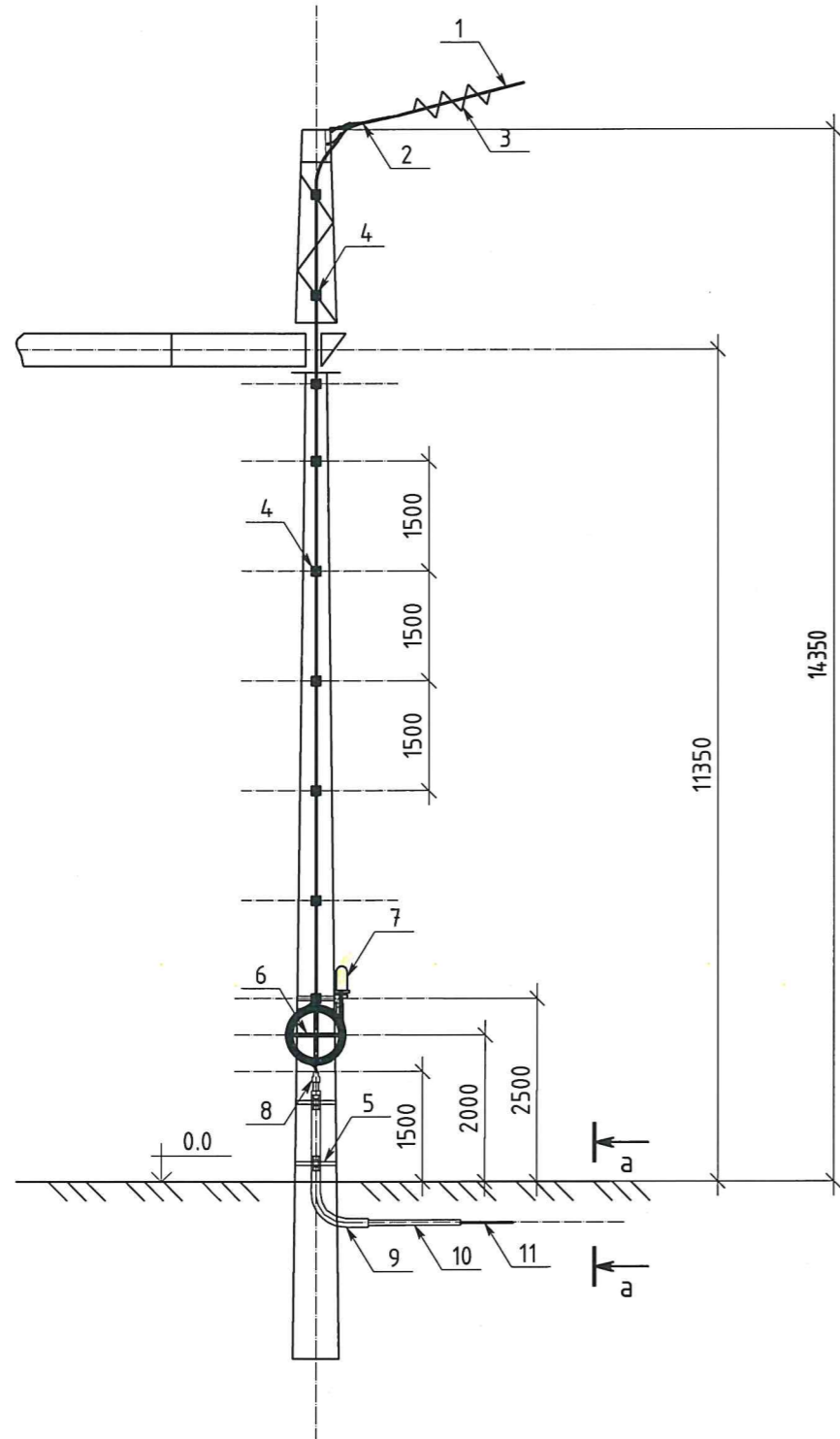


110кВ-н ИХБ-н "Холболтын хайрцаг-4"-н
~220В-н тэжээлийн холболтын схем

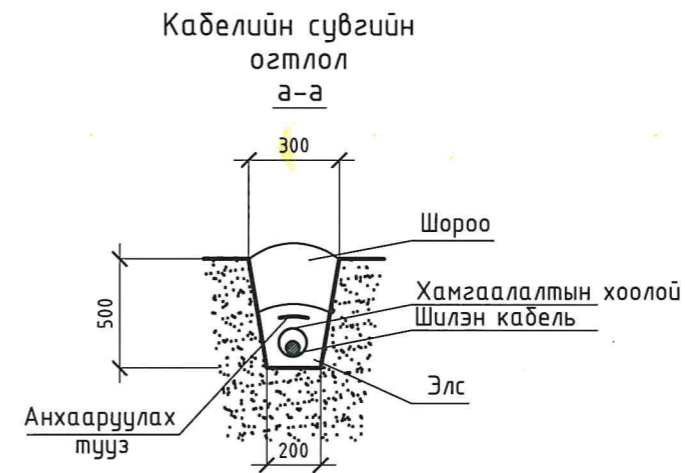



 ЧБ хот. БГД 19-р хороо, 4-р хороолол "ЭХЭЭХ" ТӨҮГ	"Эрдэнэт үйлдвэр" ТӨҮГ-ыг түшиглэн "Уул цурхай-металлурги-химийн үйлдвэрийн цогцолбор" байгуулах ажлын хүрээнд хийгдэх гадна цахилгаан хангамжийн 110 кВ-ын ЦДАШ, 110/35/6 кВ-ын 2x63 МВА чадалтай дэд станцын ажлын зураг төсөл				110кВ-н ИХБ-н "Холболтын хайрцаг-1,2,3,4"-н ~220В-н тэжээлийн холболтын схем		Үе шат: А.3
	Ер.инженер Гүйцэтгэгсэн	 Ш.Энхдаатар С.Билгүүн	ЕГ шифр: 324-01-11-2-3 ТГ шифр: -	Масштаб: - Зургийн дугаар: ХД-20	Огноо: 2023.11 Бүх хуудас: 23		
	Инженер		С.Билгүүн				

ҮТП дэд станцын 110 кВ-н ИХБ-ын портал дээр OPGW шилэн кабель, муфт суурилуулах



Д/д	Иж бүрдлийн нэрс	Нэгж	Тоо
1	Аянгийн тросс бүхий 48 кортой OPGW шилэн кабель OPGW cable, 48 core	метр	-
2	OPGW кабелийн дан татах дэхэлгээ Single dead assembly with joint box for OPGW	Ком	1
3	Гангиль чичэргээ намдаагч Vibration damper for OPGW cable	Ком	2
4	Анкер тулгуурын кабель тогтоох хавчаар Downlead clamp for OPGW on Tower	Ком	9
5	Бетон тулгуурын кабель тогтоох хавчаар Downlead Clamp for OPGW on Pole	Ком	2
6	Бетон тулгуурын кабелийн тавиур (D=800мм) Cable tray for OPGW on Pole	Ком	1
7	Бетон тулгуурын холболтын муфт / OPGW болон газрын шилэн кабельд Joint box for OPGW on Pole 2 кабелийн оролттой, 24 корт зориулсан /	Ком	1
8	Термо резин хоолой.	ш	1
9	Кабелийн хамгаалалтын төмөр хоолой.40x2.8x3000	ш	1
10	Кабелийн хамгаалалтын ган хоолой. Ф22мм	метр	6
11	Сувагчлалын шилэн кабель Optic cable	метр	-

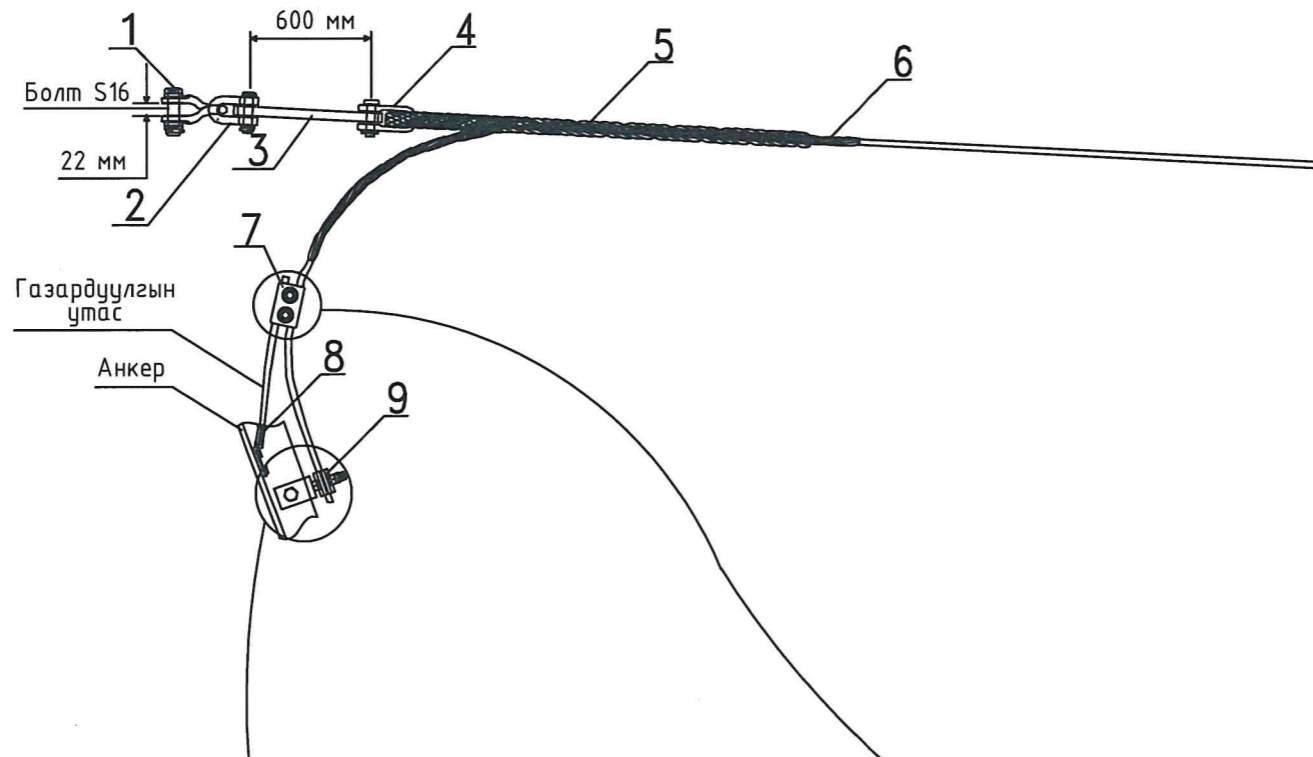


 ЧБ хот. БГД 19-р хороо, 4-р хороолол "ЭХЭЭХ" ТӨҮГ	"Эрдэнэт үйлдвэр" ТӨҮГ-ыг түшиглэн "Уул цурхай-металлурги-химийн үйлдвэрийн цогцолбор" байгуулах ажлын хүрээнд хийгдэх гадна цахилгаан хангамжийн 110 кВ-ын ЦДАШ, 110/35/6 кВ-ын 2х63 МВА чадалтай дэд станцын ажлын зураг төсөл					
	ҮТП дэд станцын 110 кВ-н ИХБ-ын портал дээр OPGW шилэн кабель, муфт суурилуулах					Үе шат: А.Э
	Ер.инженер Гүйцэтгэсэн Инженер	Ш.Энхбаатар С.Билгүүн С.Билгүүн	ЕГ шифр: 324-01-11-2-3 ТГ шифр: -	Масштаб: - Зургийн дугаар: ХД-21	Огноо: 2023.11 Бүх хуудас: 23	

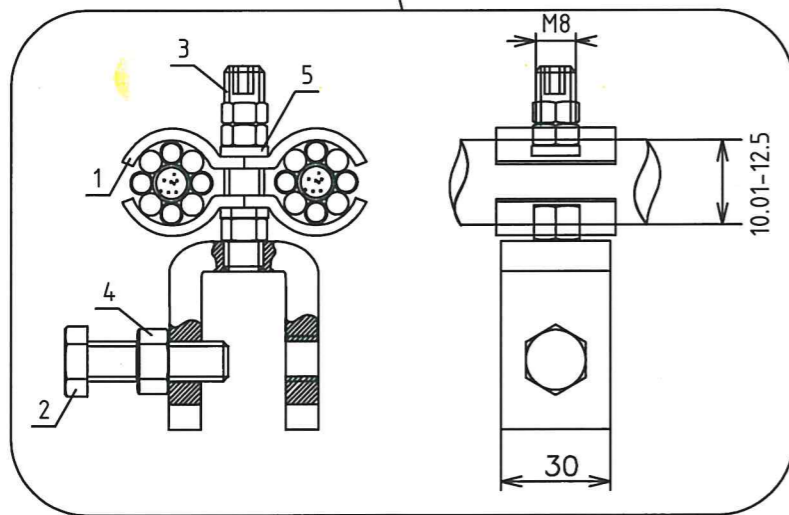
110/35/6 кВ-н ҮТПарк болон 110/35/6 кВ-н Оюут дэд станцын
110 кВ-ын ИХБ-ын порталд OPGW шилэн кабелийн
дан татах бэхэлгээ суурилуулах

Татах бэхэлгээний номиналь таталтын хүч RTS=130 кН

Д/д	Иж бүрдлийн нэрс	Жин кг	Марк RIBE-No	Тоо
1	Мушгиа сүүжин холбоо	0.7	B 898 003/2	1
2	Шулуун сүүжин холбоо	0.65	F 6242/4	1
3	Тохируулагч сүвэгч (L=600mm)	3.34	B 898 002/4	1
4	Узлуурга	0.9	F 2685/3	1
5	Төгсгөвчийн мушгиа	1.5	165 117 s	1
6	Хамгаалах мушгиа	0.8	RW112 160Lis	1
7	OPGW да газардуулгын утас холдох хавчаар	0.24	B 832 002/A6B6	1
8	Кабелийн хавчаар	0.065	F2873-3A1	1
9	Анкерт кабель суурилуулах хавчаар	0.5x10=5	B841006/2	-
		8.195		

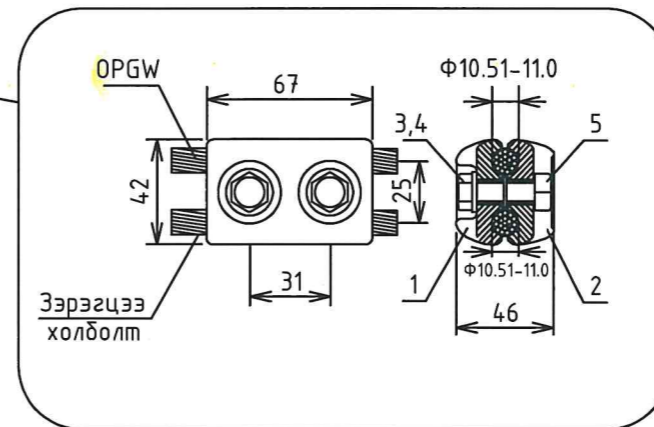


Анкер тулгуурын OPGW кабелийн тогтоогч хавчаар. Down lead Clamp for tower



Иж бүрдэлүүд

1.Кабель баригч	2 ш
2.Болт/M8x35	1 ш
3.Болт/M8x50	1 ш
4.Гайк/M8	4 ш
5.Шайв/8.4	2 ш

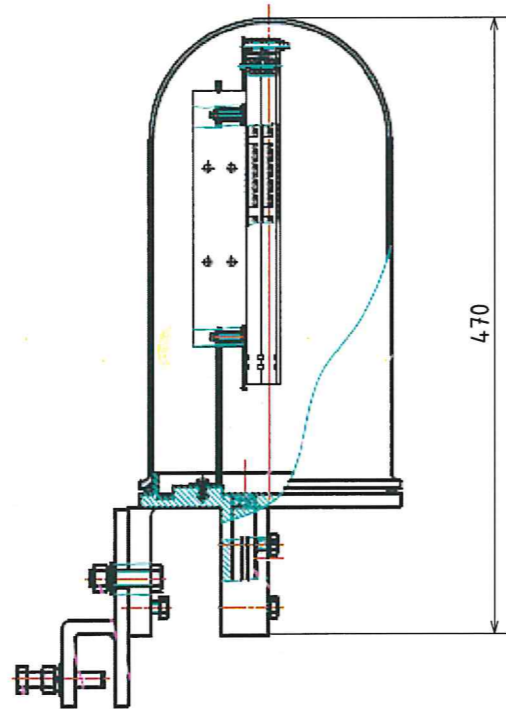
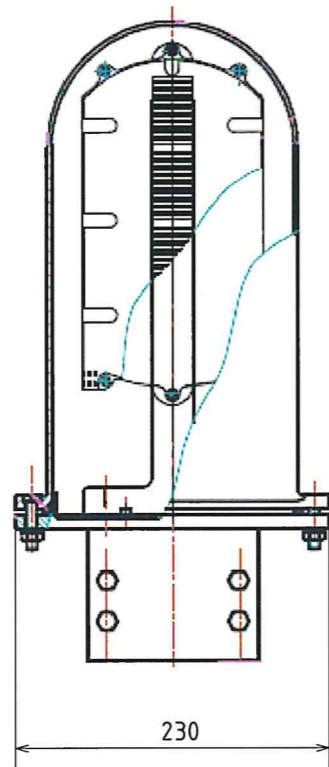


Иж бүрдэлүүд

1.Хавчаарын таг	1 ш
2.Хавчаарын их дие	1 ш
3.Болт/M10x35	2 ш
4.Шайв/ 10.5	2 ш
5.Гайк/ M10	2 ш

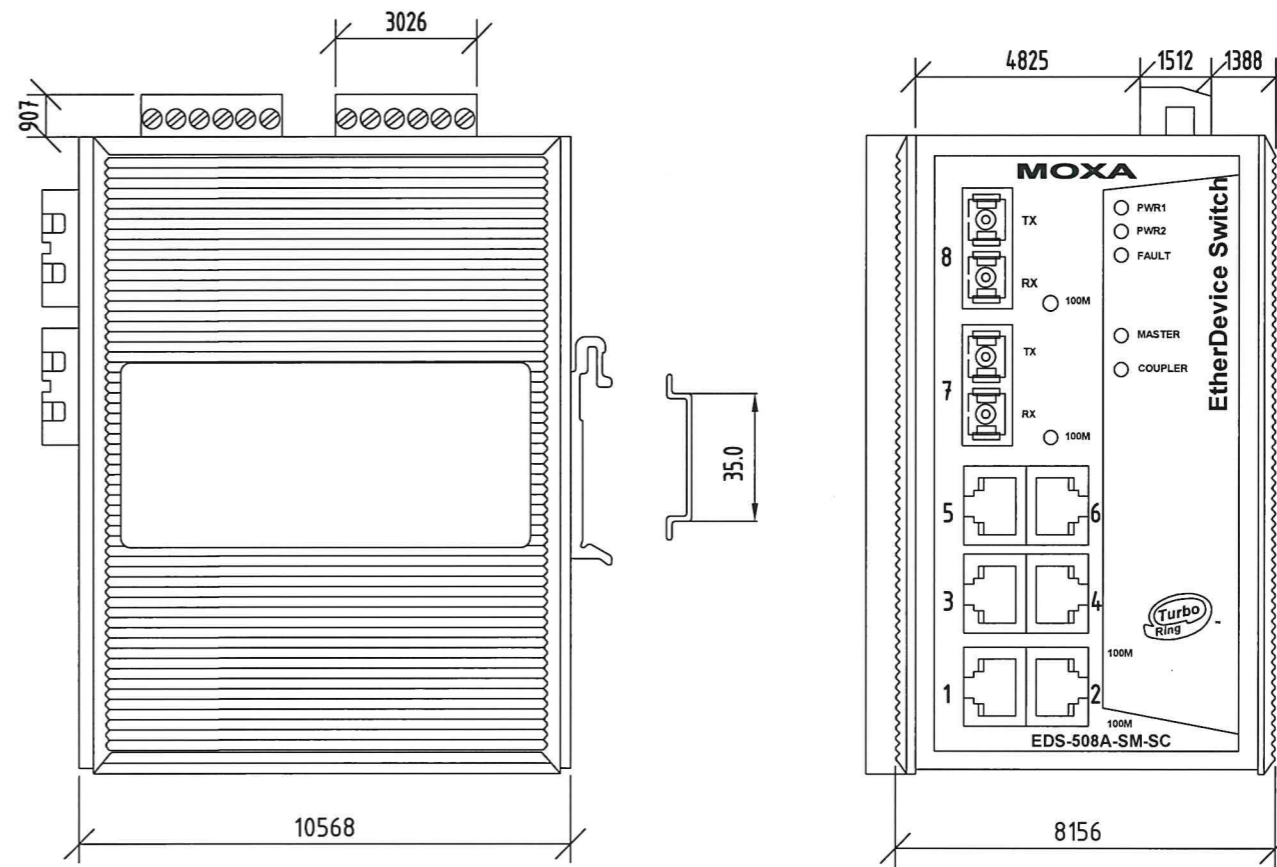
 ЧБ хот. БГД 19-р хороо, 4-р хороолол "ЭХЭЭХ" ТӨҮГ	"Эрдэнэт үйлдвэр" ТӨҮГ-ыг түшиглэн "Уул цурхай-металлурги-химийн үйлдвэрийн цогцолбор" байгуулах ажлын хүрээнд хийгдэх гадна цахилгаан хангамжийн 110 кВ-ын ЦДАШ, 110/35/6 кВ-ын 2x63 МВА чадалтай дэд станцын ажлын зураг төсөл			
	110 кВ-ын ИХБ-ын порталд OPGW шилэн кабелийн дан татах бэхэлгээ суурилуулах			Үе шат: А.3
	Ер.инженер	Ш.Энхбаатар	ЕГ шифр: 324-01-11-2-3	Масштаб: -
Гүйцэтгэсэн	С.Билгүүн	ТГ шифр: -	Зургийн дугаар: ХД-22	Бүх хуудас: 23
Инженер	С.Билгүүн			

Анкер тулгуурын OPGW шилэн кабелийн муфт



Шилэн кабелийн шөрмөсийн тоо: 48
 Кабелийн оролт: 2
 Материал: Металл төмөр
 Жин: Анкер тулгуур 6 кг.

MOXA, EDS-508A-SS-SC төхөөрөмжийн физик хэмжээс, техникийн үзүүлэлт



Мэдээлэл дамжуулах хурд	10/100Base
Лангийн портын тоо	6
Оптик портын тоо	2
Шилэн кабелийн мод	Single Mode
Холболтын төрөл	SC
Долгионы урт	1310 nm
Max. TX	0 dBm
Min. TX	-5 dBm
RX мэдрэмж	-34dBm
Link Budget	29 dB
Мэдээлэл дамжуулалтын зай	40 km
Ажиллах хүчдэл	9.6 to 60 VDC
Оролтын хүчдэл	12/24/48 VCD /Хос редантант оролттой/
VLAN ID тоо	1 - 4094
Стандарт	IEEE 802.3 for 10BaseT IEEE 802.3u for 100BaseT(X) and 100BaseFX



<p>УБ хот. БГД 19-р хороо, 4-р хороолол "ЭХЭЭХ" ТӨҮГ</p>	"Эрдэнэт үйлдвэр" ТӨҮГ-ыг түшиглэн "Уул цурхай-металлурги-химийн үйлдвэрийн цогцолбор" байгуулах ажлын хүрээнд хийгдэх гадна цахилгаан хангамжийн 110 кВ-ын ЦДАШ, 110/35/6 кВ-ын 2х63 МВА чадалтай дэд станцын ажлын зураг төсөл Анкер тулгуурын OPGW шилэн кабелийн муфтын хэсэглэл, EDS508A-SS-SC төхөөрөмжийн техникийн үзүүлэлт				Үе шат: А.3
	Ер.инженер	Ш.Энхбаатар	ЕГ шифр: Э24-01-11-2-3	Масштаб: -	Огноо: 2023.11
	Гүйцэтгэсэн	С.Билгүүн	ТГ шифр: -	Зургийн дугаар: ХД-23	Бүх хуудас: 23