

ЗӨВШӨӨРСӨН:

"ДҮТ" ТӨХХК-ИЙН ЕРӨНХИЙ ДИСПЕТЧЕР

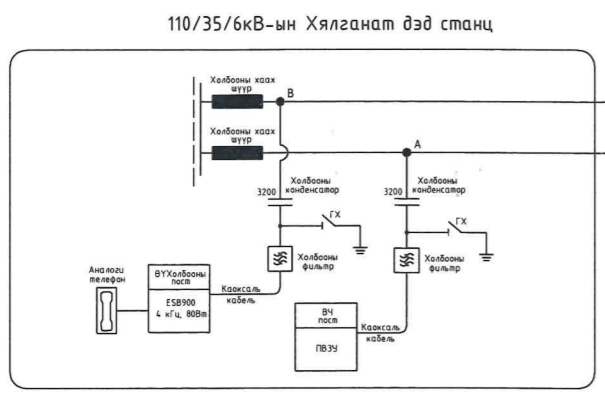
ЗӨВШӨӨРСӨН:

"ЦДҮС" ТӨХК-ИЙН ЕРӨНХИЙ ИНЖЕНЕР

/Б.ЭРХЭМЗАЯА/

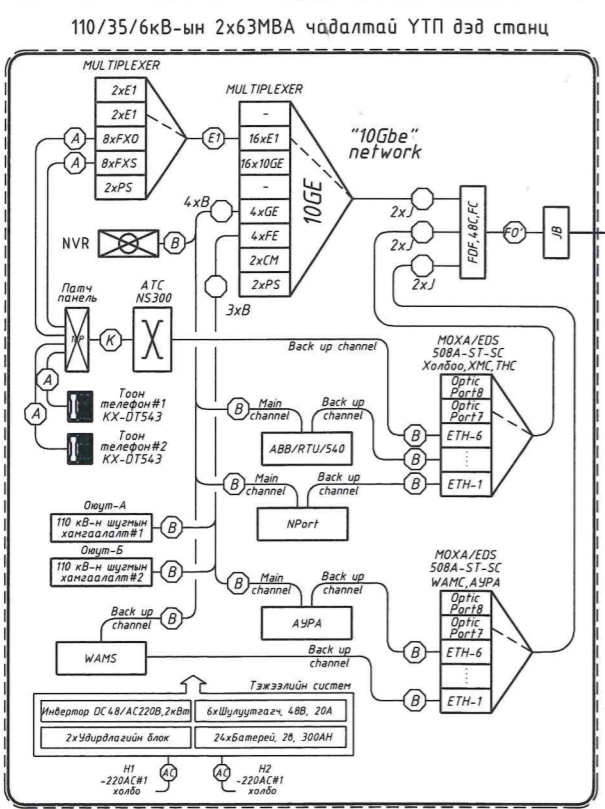
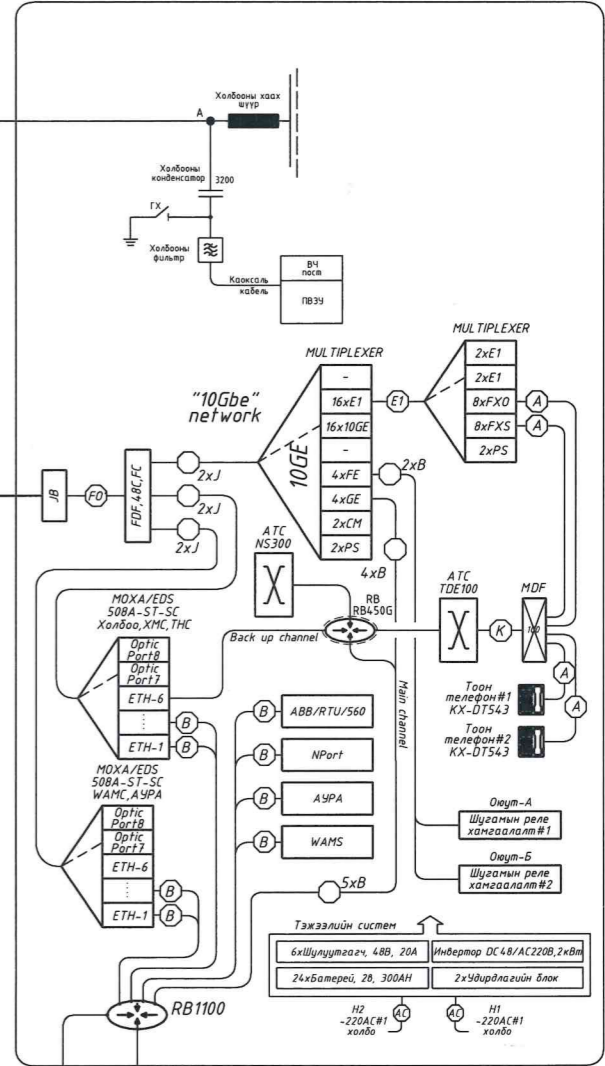
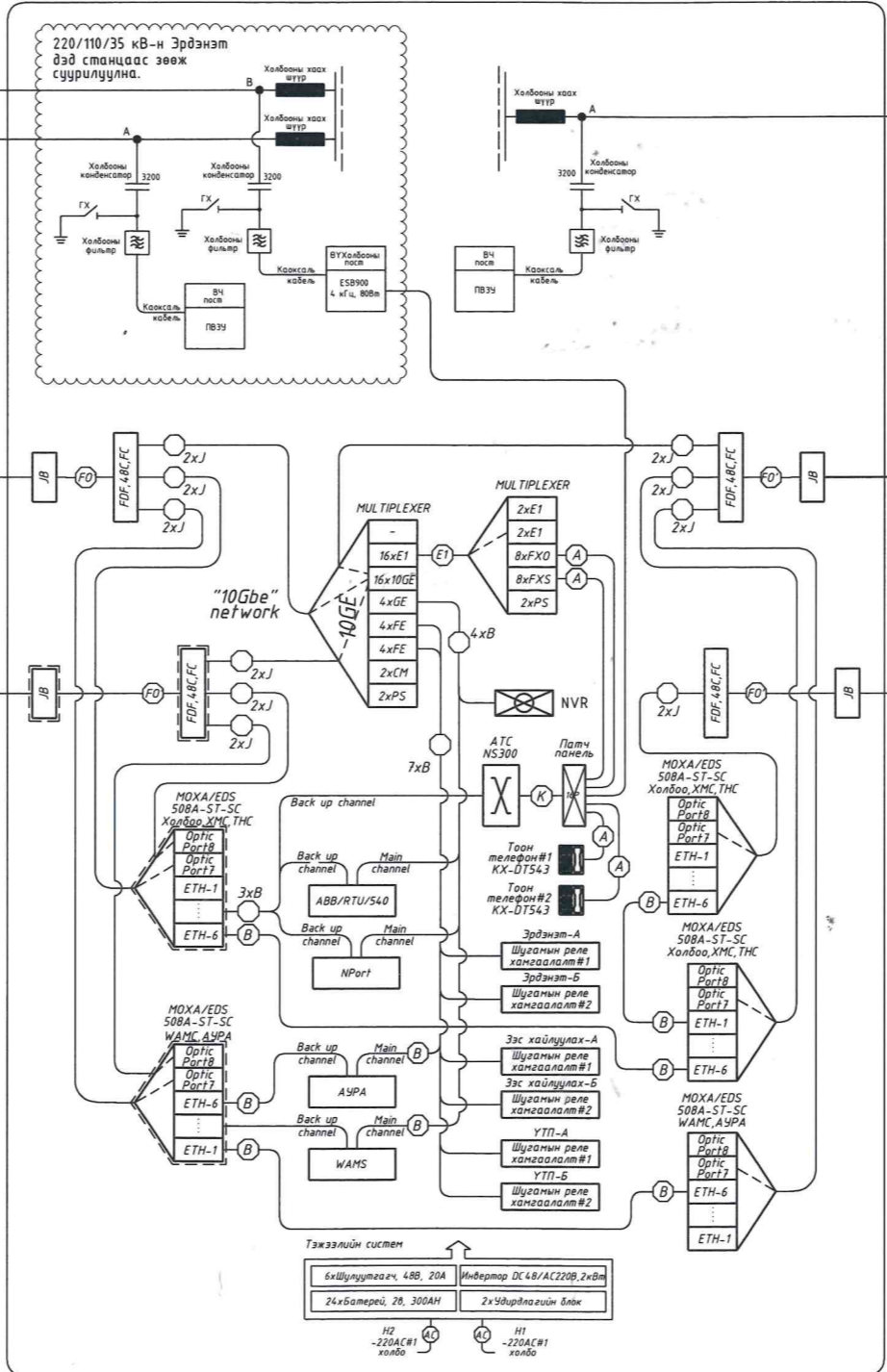
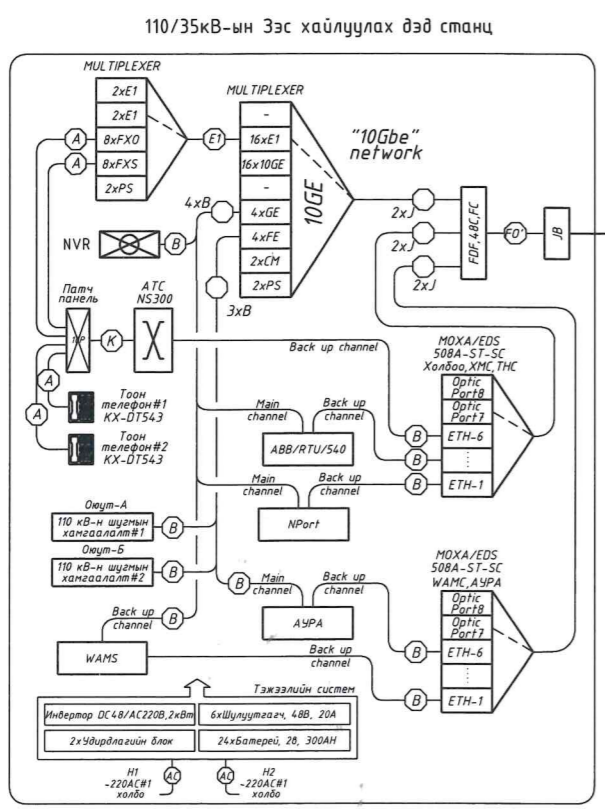


110/35/6 кВ-н ҮЙЛДВЭР ТЕХНОЛОГИЙН ПАРК ДЭД СТАНЦЫГ ХОЛБОО, СКАДА, ТООЛУУР, ВАМС, АУРАГИЙН СИСТЕМД ХОЛБОХ ШИЛЭН КАБЕЛИЙН СҮЛЖЭЭНИЙ ТОПОЛОГИ СХЕМ

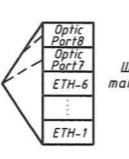
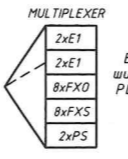
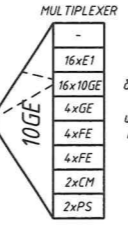


220/110/35 кВ-ын Оюут дэд станц (Oyut substation)

220/110/35 кВ-н Эрдэнэт дэд станц (Erdeneet substation)



Тайлбар:



110/35/6-ын Үйлдвэр технологийн парк дэд станцын зураг, төслийг боловсруулах ажлын хүрээнд суурилуулах төлөвлөгөөг дүй мэдээлэл холбооны тоног төхөөрөмжүүд

УБ хот, БГД 19-р хороо, 4-р хороолол "ЭХЭЭХ" ТӨҮГ

"Эрдэнэт үйлдвэр" ТӨҮГ-ыг түшиглэн "Чул уурхай-металлурги-химийн үйлдвэрийн цогцолбор" байгуулах ажлын хүрээнд хийгдэх гадна цахилгаан хангамжийн 110 кВ-ын ЦДАШ, 110/35/6 кВ-ын 2х63 МВА чадалтай ҮТП-ийн ажлын зураг төсөл

Table with project details: 110/35/6 кВ-н Үйлдвэр технологийн парк дэд станцыг холбоо, СКАДА, Тоолуур, ВАМС, АУРА-ын системд холбох шилэн кабелийн сүлжээний топологи схем. Includes fields for Engineer (Ер.инженер), Designer (Гүйцэтгэгсэн), Scale (Масштаб), and Date (Огноо).