

Баруун тал									
Гүйдлийн хэлхээ									
U1-Y17	1								
U2-Y17	2								
U3-Y17	3								
U1-Y18	4								
U2-Y18	5								
U3-Y18	6								
	7								
	8								
	9								
	10								
Гүйдлийн хэлхээ									
U1-Z01	1								
U2-Z01	2								
U3-Z01	3								
U1-Z02	4								
U2-Z02	5								
U3-Z02	6								
	7								
	8								
	9								
	10								
Гүйдлийн хэлхээ									
U1-Z03	1								
U2-Z03	2								
U3-Z03	3								
U1-Z04	4								
U2-Z04	5								
U3-Z04	6								
	7								
	8								
	9								
	10								
Гүйдлийн хэлхээ									
U1-Z05	1								
U2-Z05	2								
U3-Z05	3								
U1-Z06	4								
U2-Z06	5								
U3-Z06	6								
	7								
	8								
	9								
	10								
Гүйдлийн хэлхээ									
U1-Z07	1								
U2-Z07	2								
U3-Z07	3								
U1-Z08	4								
U2-Z08	5								
U3-Z08	6								
	7								
	8								
	9								
	10								
Гүйдлийн хэлхээ									
U1-Z09	1								
U2-Z09	2								
U3-Z09	3								
U1-Z10	4								
U2-Z10	5								
U3-Z10	6								
	7								
	8								
	9								
	10								
Гүйдлийн хэлхээ									
U1-Z11	1								
U2-Z11	2								
U3-Z11	3								
U1-Z12	4								
U2-Z12	5								
U3-Z12	6								
	7								
	8								
	9								
	10								
Гүйдлийн хэлхээ									
U1-Z13	1								
U2-Z13	2								
U3-Z13	3								
U1-Z14	4								
U2-Z14	5								
U3-Z14	6								
	7								
	8								
	9								
	10								

W6H-155 ▷ ИХБ-35 кВ
Таслуурын ГТ шүүгээ

W7H-155 ▷ ИХБ-35 кВ
Таслуурын ГТ шүүгээ

W8H-155 ▷ ИХБ-35 кВ
Таслуурын ГТ шүүгээ

T1-155 ▷ ИХБ-35 кВ
Таслуурын ГТ шүүгээ

T2-155 ▷ ИХБ-35 кВ
Таслуурын ГТ шүүгээ

C1G-155 ▷ ИХБ-35 кВ
Таслуурын ГТ шүүгээ


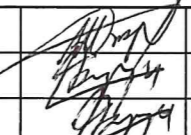
W1H-155 ▷ ИХБ-35 кВ
Таслуурын ГТ шүүгээ

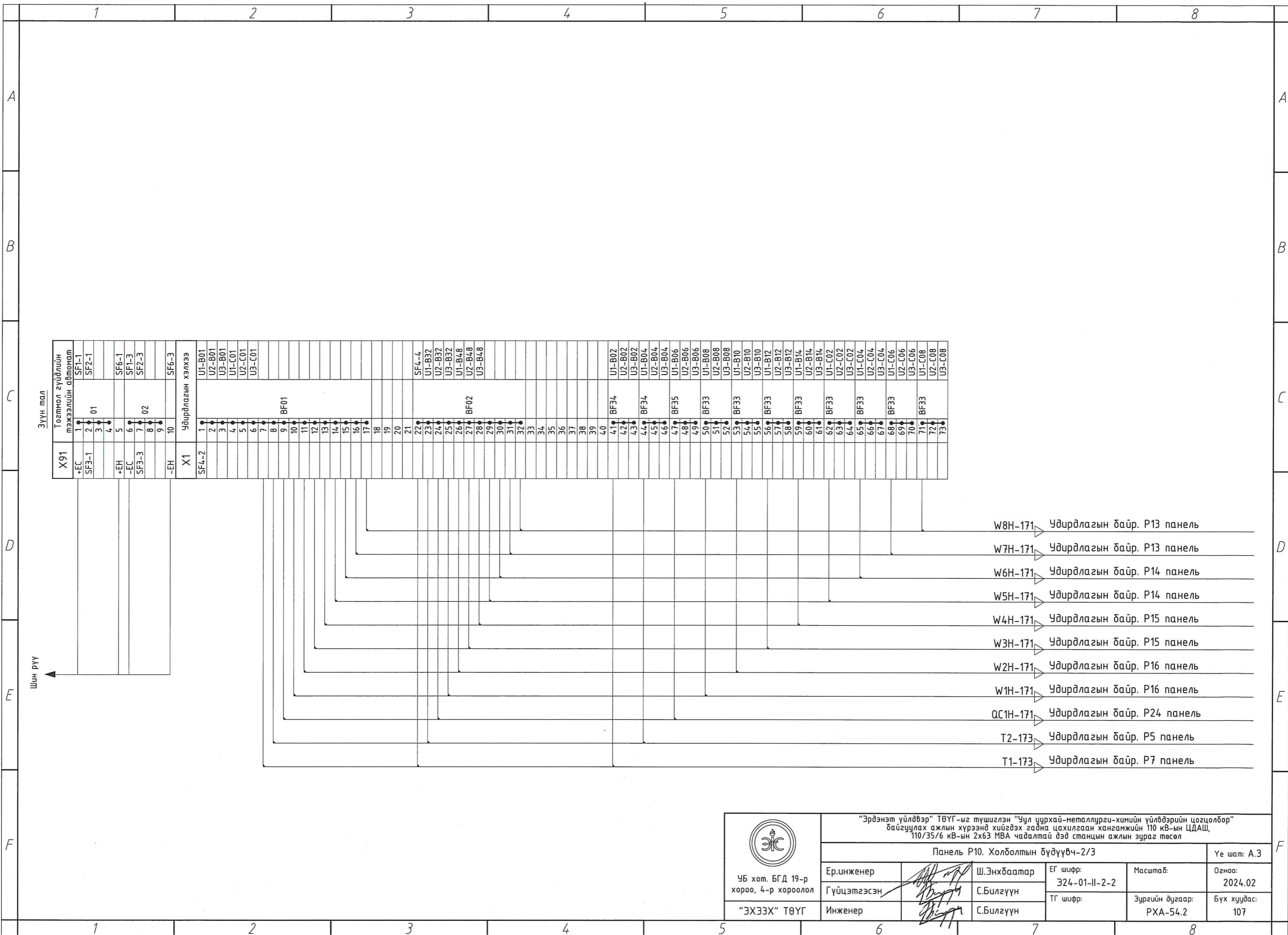
W2H-155 ▷ ИХБ-35 кВ
Таслуурын ГТ шүүгээ

W3H-155 ▷ ИХБ-35 кВ
Таслуурын ГТ шүүгээ

W4H-155 ▷ ИХБ-35 кВ
Таслуурын ГТ шүүгээ

W5H-155 ▷ ИХБ-35 кВ
Таслуурын ГТ шүүгээ


 УБ хот, БГД 19-р хороо, 4-р хороолол "ЭХЭЭХ" ТӨҮГ	"Эрдэнэт үйлдвэр" ТӨҮГ-ыг түшиглэн "Чул цурхай-металлурги-химийн үйлвэрийн цогцолбор" байгуулах ажлын хүрээнд хийгдэх гадна цахилгаан хангамжийн 110 кВ-ын ЦДАШ, 110/35/6 кВ-ын 2х63 МВА чадалтай дэд станцын ажлын зураг төсөл			
	Панель Р10, Холболтын бүдүүвч-1/3			
	Ер.инженер Гүйцэтгэсэн Инженер	 Ш.Энхбаатар С.Билгүүн С.Билгүүн	ЕГ шифр: 324-01-11-2-2 ТГ шифр:	Масштаб: Зургийн дугаар: РХА-54.1

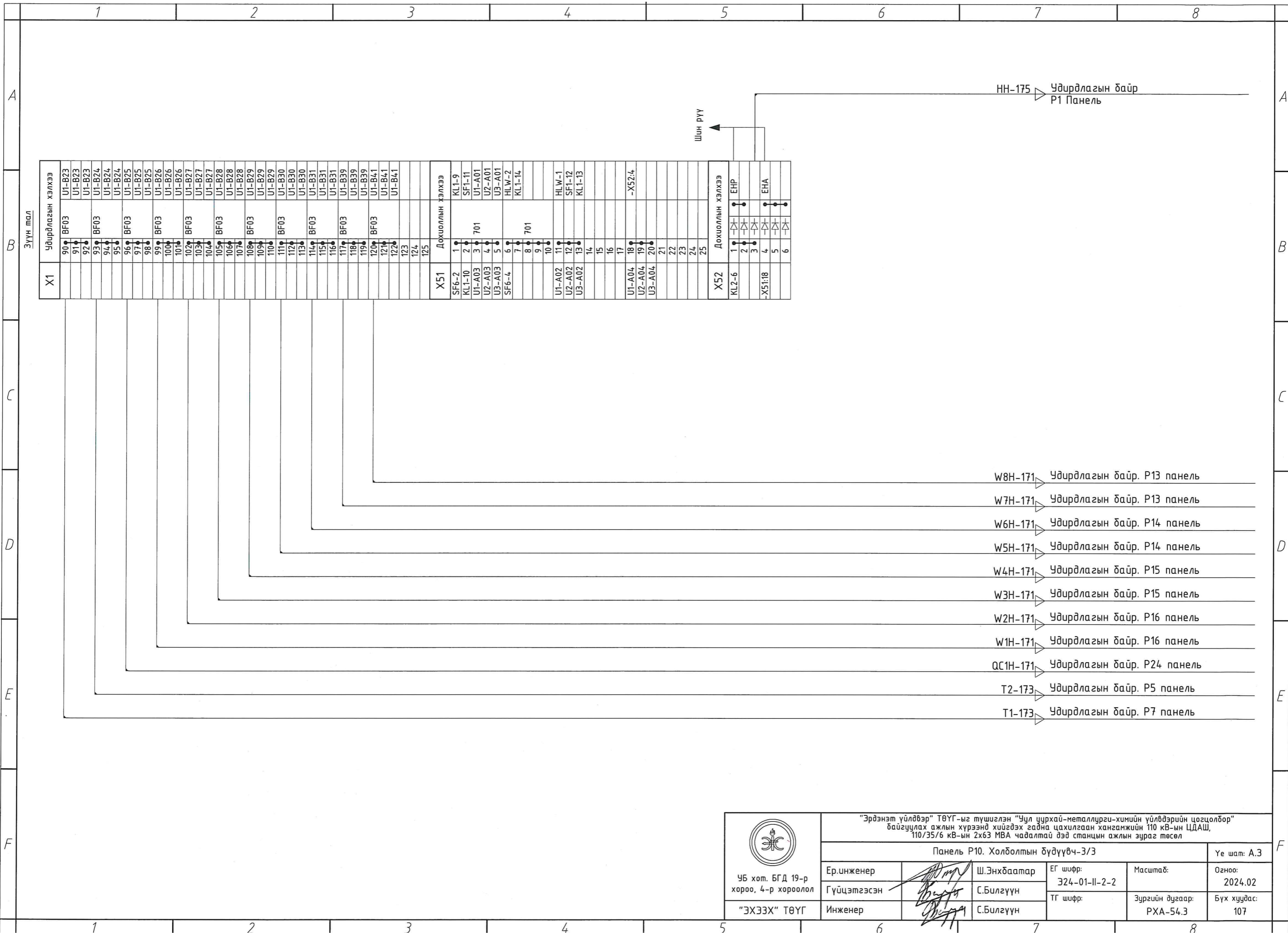


Зүүн тал		Тогтмол гүйцлийн тэмдэглэлийн автомат	
X91	+EC	SF1-1	1
	SF3-1	SF2-1	2
			3
			4
	+EH	SF6-1	5
	-EC	SF1-3	6
	SF3-3	SF2-3	7
			8
			9
	-EH	SF6-3	10
X1		Удирдлагын хэлхээ	
SF4-2		U1-B01	1
		U2-B01	2
		U3-B01	3
		U1-C01	4
		U2-C01	5
		U3-C01	6
			7
			8
			9
			10
			11
			12
			13
			14
			15
			16
			17
			18
			19
			20
			21
		SF4-4	22
		U1-B32	23
		U2-B32	24
		U3-B32	25
		U1-B48	26
		U2-B48	27
		U3-B48	28
			29
			30
			31
			32
			33
			34
			35
			36
			37
			38
			39
			40
		BF34	41
		U1-B02	42
		U2-B02	43
		U3-B02	44
		U1-B04	45
		U2-B04	46
		U3-B04	47
		U1-B06	48
		U2-B06	49
		U3-B06	50
		U1-B08	51
		U2-B08	52
		U3-B08	53
		U1-B10	54
		U2-B10	55
		U3-B10	56
		U1-B12	57
		U2-B12	58
		U3-B12	59
		U1-B14	60
		U2-B14	61
		U3-B14	62
		U1-C02	63
		U2-C02	64
		U3-C02	65
		U1-C04	66
		U2-C04	67
		U3-C04	68
		U1-C06	69
		U2-C06	70
		U3-C06	71
		U1-C08	72
		U2-C08	73
		U3-C08	74

- W8H-171 → Удирдлагын байр. P13 панель
- W7H-171 → Удирдлагын байр. P13 панель
- W6H-171 → Удирдлагын байр. P14 панель
- W5H-171 → Удирдлагын байр. P14 панель
- W4H-171 → Удирдлагын байр. P15 панель
- W3H-171 → Удирдлагын байр. P15 панель
- W2H-171 → Удирдлагын байр. P16 панель
- W1H-171 → Удирдлагын байр. P16 панель
- QC1H-171 → Удирдлагын байр. P24 панель
- T2-173 → Удирдлагын байр. P5 панель
- T1-173 → Удирдлагын байр. P7 панель

Шин рүү ←

 УБ хөм. БГД 19-р хороо, 4-р хороолол "ЭХЭЭХ" ТӨҮГ	"Эрдэнэт үйлдвэр" ТӨҮГ-ыг түшиглэн "Уул цурхай-металлурги-химийн үйлдвэрийн цогцолбор" байгуулах ажлын хүрээнд хийгдэх гадна цахилгаан хангамжийн 110 кВ-ын ЦДАШ, 110/35/6 кВ-ын 2х63 МВА чадалтай дэд станцын ажлын зураг төсөл			
	Панель P10. Холболтын бүдүүвч-2/3			Үе шат: А.3
	Ер.инженер	Ш.Энхбаатар	ЕГ шифр: 324-01-11-2-2	Масштаб:
Гүйцэтгэсэн	С.Билгүүн	ТГ шифр:	Зургийн дугаар: РХА-54.2	
Инженер	С.Билгүүн		Огноо: 2024.02	
			Бүх хуудас: 107	




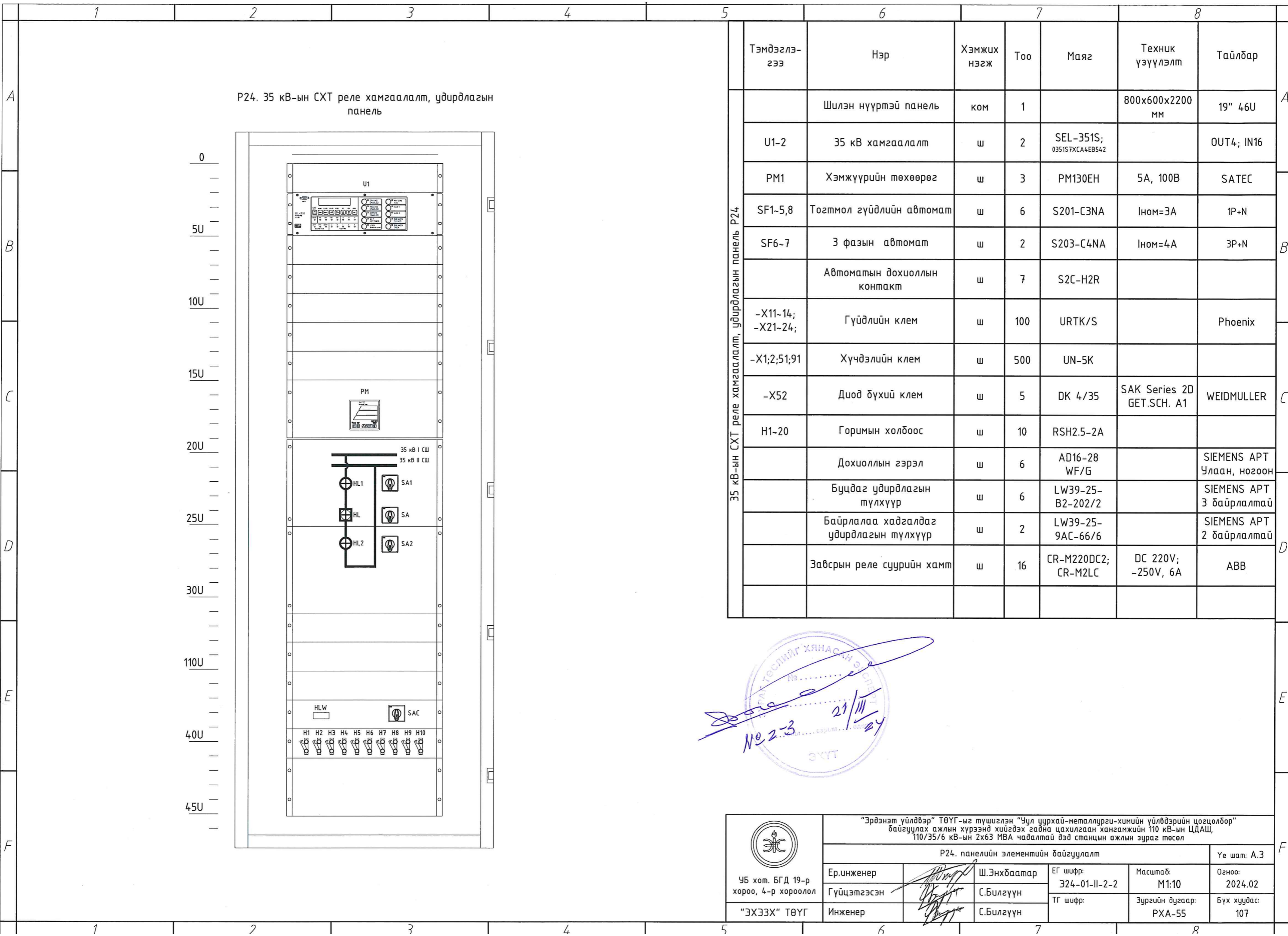
НН-175 → Удирдлагын байр
P1 Панель

Шин рүү

X1	90	BF03	U1-B23
	91		U1-B23
	92		U1-B23
	93	BF03	U1-B24
	94		U1-B24
	95		U1-B24
	96	BF03	U1-B25
	97		U1-B25
	98		U1-B25
	99	BF03	U1-B26
	100		U1-B26
	101		U1-B26
	102	BF03	U1-B27
	103		U1-B27
	104		U1-B27
	105	BF03	U1-B28
	106		U1-B28
	107		U1-B28
	108	BF03	U1-B29
	109		U1-B29
	110		U1-B29
	111	BF03	U1-B30
	112		U1-B30
	113		U1-B30
	114	BF03	U1-B31
	115		U1-B31
	116		U1-B31
	117	BF03	U1-B39
	118		U1-B39
	119		U1-B39
	120	BF03	U1-B41
	121		U1-B41
	122		U1-B41
	123		
	124		
	125		
X51	Дохиоллын хэлхээ		
SF6-2	1		KL1-9
KL1-10	2		SF1-11
U1-A03	3	701	U1-A01
U2-A03	4		U2-A01
U3-A03	5		U3-A01
SF6-4	6		HLW-2
	7		KL1-14
	8	701	
	9		
	10		
U1-A02	11		HLW-1
U2-A02	12		SF1-12
U3-A02	13		KL1-13
	14		
	15		
	16		
	17		
U1-A04	18		
U2-A04	19		
U3-A04	20		-X52:4
	21		
	22		
	23		
	24		
	25		
X52	Дохиоллын хэлхээ		
KL2-6	1		ЕНР
	2		
	3		
-X51:18	4		ЕНА
	5		
	6		

- W8H-171 → Удирдлагын байр, P13 панель
- W7H-171 → Удирдлагын байр, P13 панель
- W6H-171 → Удирдлагын байр, P14 панель
- W5H-171 → Удирдлагын байр, P14 панель
- W4H-171 → Удирдлагын байр, P15 панель
- W3H-171 → Удирдлагын байр, P15 панель
- W2H-171 → Удирдлагын байр, P16 панель
- W1H-171 → Удирдлагын байр, P16 панель
- QC1H-171 → Удирдлагын байр, P24 панель
- T2-173 → Удирдлагын байр, P5 панель
- T1-173 → Удирдлагын байр, P7 панель

 <p>УБ хот, БГД 19-р хороо, 4-р хороолол "ЭХЭЭХ" ТӨҮГ</p>	<p>"Эрдэнэт үйлдвэр" ТӨҮГ-ыг түшиглэн "Уул цурхай-металлурги-химийн үйлдвэрийн цогцолбор" байгуулах ажлын хүрээнд хийгдэх гадна цахилгаан хангамжийн 110 кВ-ын ЦДАШ, 110/35/6 кВ-ын 2х63 МВА чадалтай дэд станцын ажлын зураг төсөл</p>			
	Панель P10. Холболтын бүдүүвч-3/3			Үе шат: А.3
	Ер.инженер	Ш.Энхбаатар	ЕГ шифр: Э24-01-И-2-2	Масштаб:
	Гүйцэтгэсэн	С.Билгүүн	ТГ шифр:	Зургийн дугаар: РХА-54.3
	Инженер	С.Билгүүн	Бүх хуудас: 107	

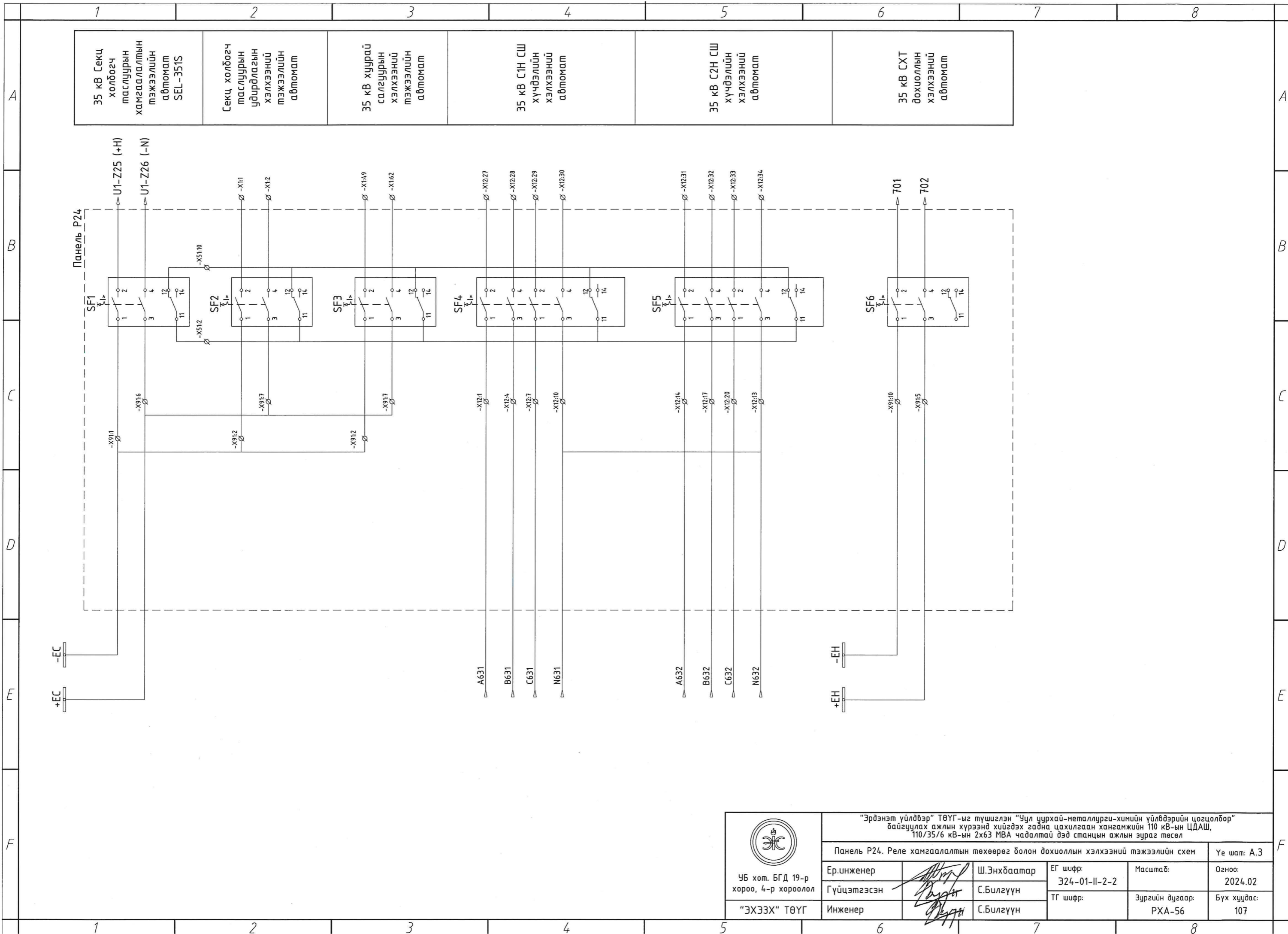



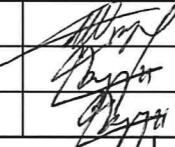
Р24. 35 кВ-ын СХТ реле хамгаалалт, удирдлагын панель

Тэмдэглэгээ	Нэр	Хэмжих нэгж	Тоо	Маяг	Техник үзүүлэлт	Тайлбар
	Шилэн нүүртэй панель	ком	1		800x600x2200 мм	19" 46U
U1-2	35 кВ хамгаалалт	ш	2	SEL-351S; 0351S7XCA4EB542		OUT4; IN16
PM1	Хэмжүүрийн төхөөрөг	ш	3	PM130EH	5A, 100B	SATEC
SF1-5,8	Тогтмол гүйдлийн автомат	ш	6	S201-C3NA	Ином=3A	1P+N
SF6-7	3 фазын автомат	ш	2	S203-C4NA	Ином=4A	3P+N
	Автоматын дохиоллын контакт	ш	7	S2C-H2R		
-X11-14; -X21-24;	Гүйдлийн клем	ш	100	URTK/S		Phoenix
-X1;2;51;91	Хүчдэлийн клем	ш	500	UN-5K		
-X52	Диод бүхий клем	ш	5	DK 4/35	SAK Series 2D GET.SCH. A1	WEIDMULLER
H1-20	Горимын холбоос	ш	10	RSH2.5-2A		
	Дохиоллын гэрэл	ш	6	AD16-28 WF/G		SIEMENS APT Улаан, ногоон
	Буцдаг удирдлагын түлхүүр	ш	6	LW39-25- B2-202/2		SIEMENS APT 3 байрлалтай
	Байрлалаа хадгалдаг удирдлагын түлхүүр	ш	2	LW39-25- 9AC-66/6		SIEMENS APT 2 байрлалтай
	Завсрын реле суурийн хамт	ш	16	CR-M220DC2; CR-M2LC	DC 220V; -250V, 6A	ABB

Handwritten signature and date: 21/11/24. Stamp: "ЭХЭЭХ" ТӨҮГ.

<p>УБ хот, БГД 19-р хороо, 4-р хороолол "ЭХЭЭХ" ТӨҮГ</p>	<p>"Эрдэнэт үйлдвэр" ТӨҮГ-ыг түшиглэн "Уул цурхай-металлурги-химийн үйлдвэрийн цогцолбор" байгуулах ажлын хүрээнд хийгдэх гадна цахилгаан хангамжийн 110 кВ-ын ЦДАШ, 110/35/6 кВ-ын 2х63 МВА чадалтай дэд станцын ажлын зураг төсөл</p>				
	Р24. панелийн элементийн байгуулалт				Үе шат: А.3
	Ер.инженер	Ш.Энхбаатар	ЕГ шифр: 324-01-11-2-2	Масштаб: М1:10	Огноо: 2024.02
Гүйцэтгэсэн	С.Билгүүн	ТГ шифр:	Зургийн дугаар: РХА-55	Бүх хуудас: 107	
Инженер	С.Билгүүн				



 УБ хот. БГД 19-р хороо, 4-р хороолол "ЭХЭЭХ" ТӨҮГ	"Эрдэнэт үйлдвэр" ТӨҮГ-ыг түшиглэн "Уул уурхай-металлурги-химийн үйлвэрийн цогцолбор" байгуулах ажлын хүрээнд хийгдэх гадна цахилгаан хангамжийн 110 кВ-ын ЦДАШ, 110/35/6 кВ-ын 2х63 МВА чадалтай дэд станцын ажлын зураг төсөл				
	Панель Р24. Реле хамгаалалтын төхөөрөг болон дохиоллын хэлхээний тэжээлийн схем				Үе шат: А.3
	Ер.инженер Гүйцэтгэсэн Инженер	 Ш.Энхдаатар С.Билгүүн С.Билгүүн	ЕГ шифр: Э24-01-И-2-2 ТГ шифр:	Масштаб: Зургийн дугаар: РХА-56	Огноо: 2024.02 Бүх хуудас: 107

1

2

3

4

5

6

7

8

A

B

C

D

E

F

A

B

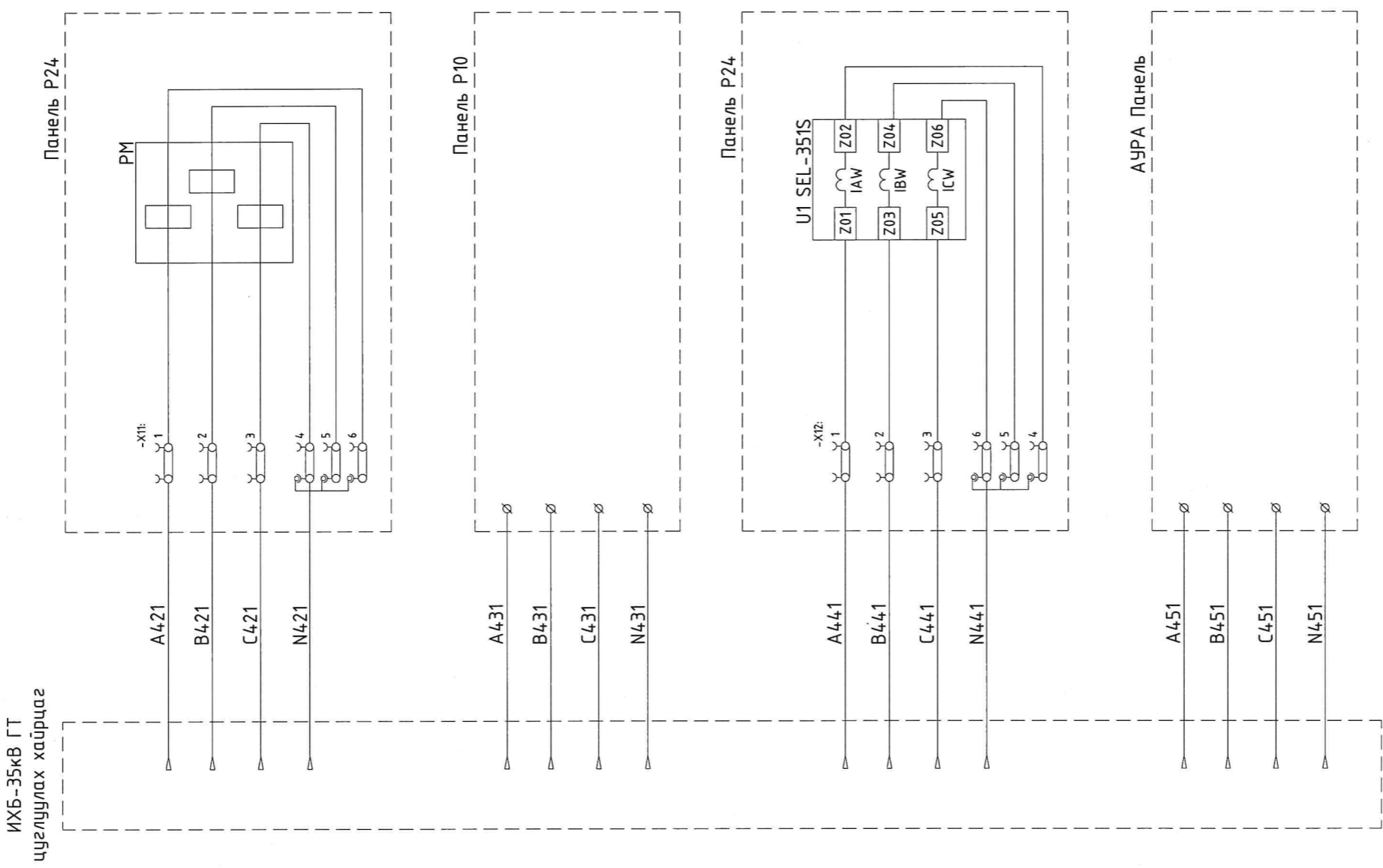
C




D

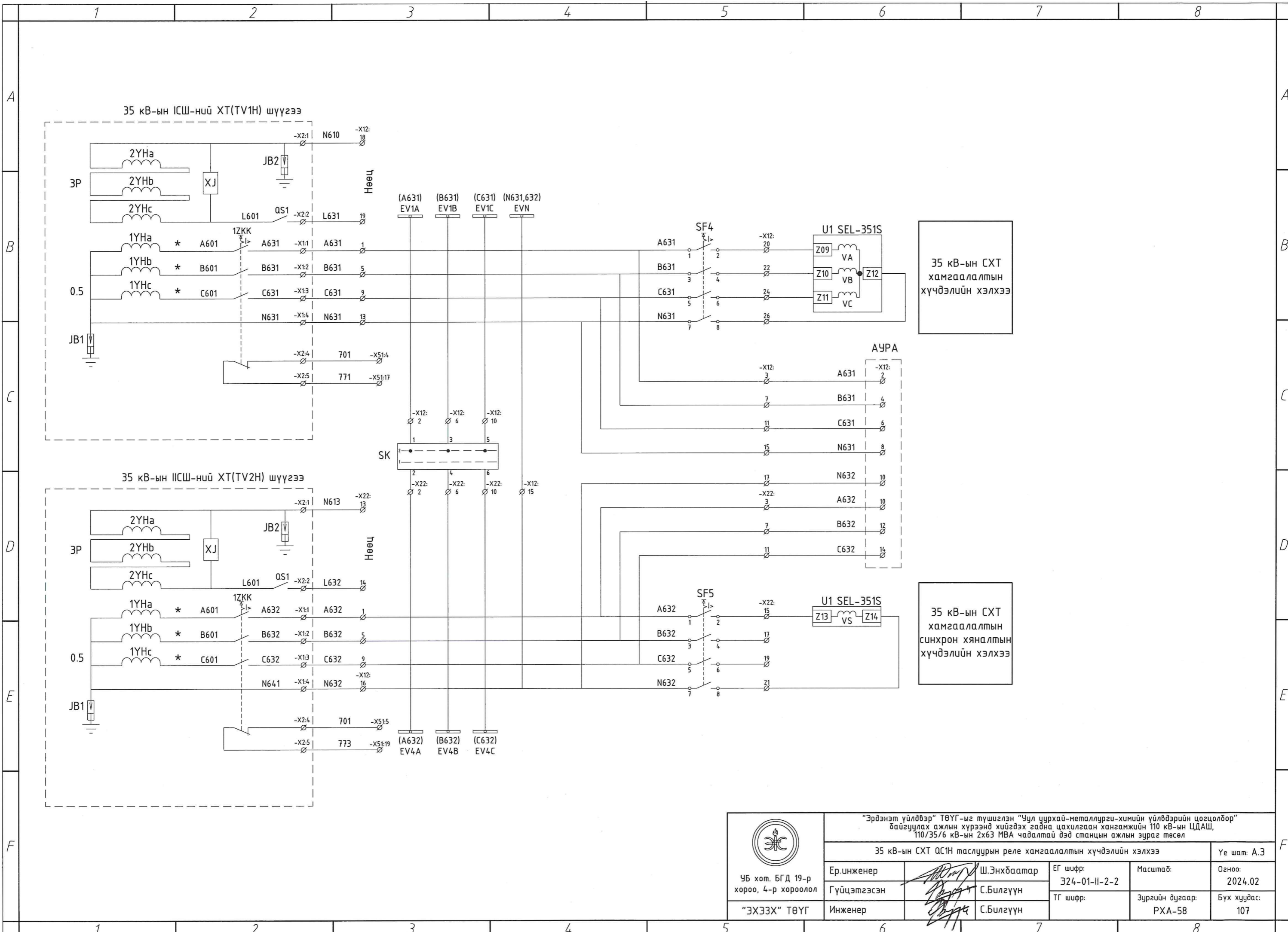
E

F

110 кВ-ын С16 СХТ хэмжүүрийн гүйдлийн хэлхээ	110 кВ-ын Шиний дифференциал хамгаалалтын гүйдлийн хэлхээрүү	110 кВ-ын С16 СХТ хамгаалалтын гүйдлийн хэлхээ	Аварын бичигч төхөөрөмжийн гүйдлийн хэлхээрүү
--	--	--	---




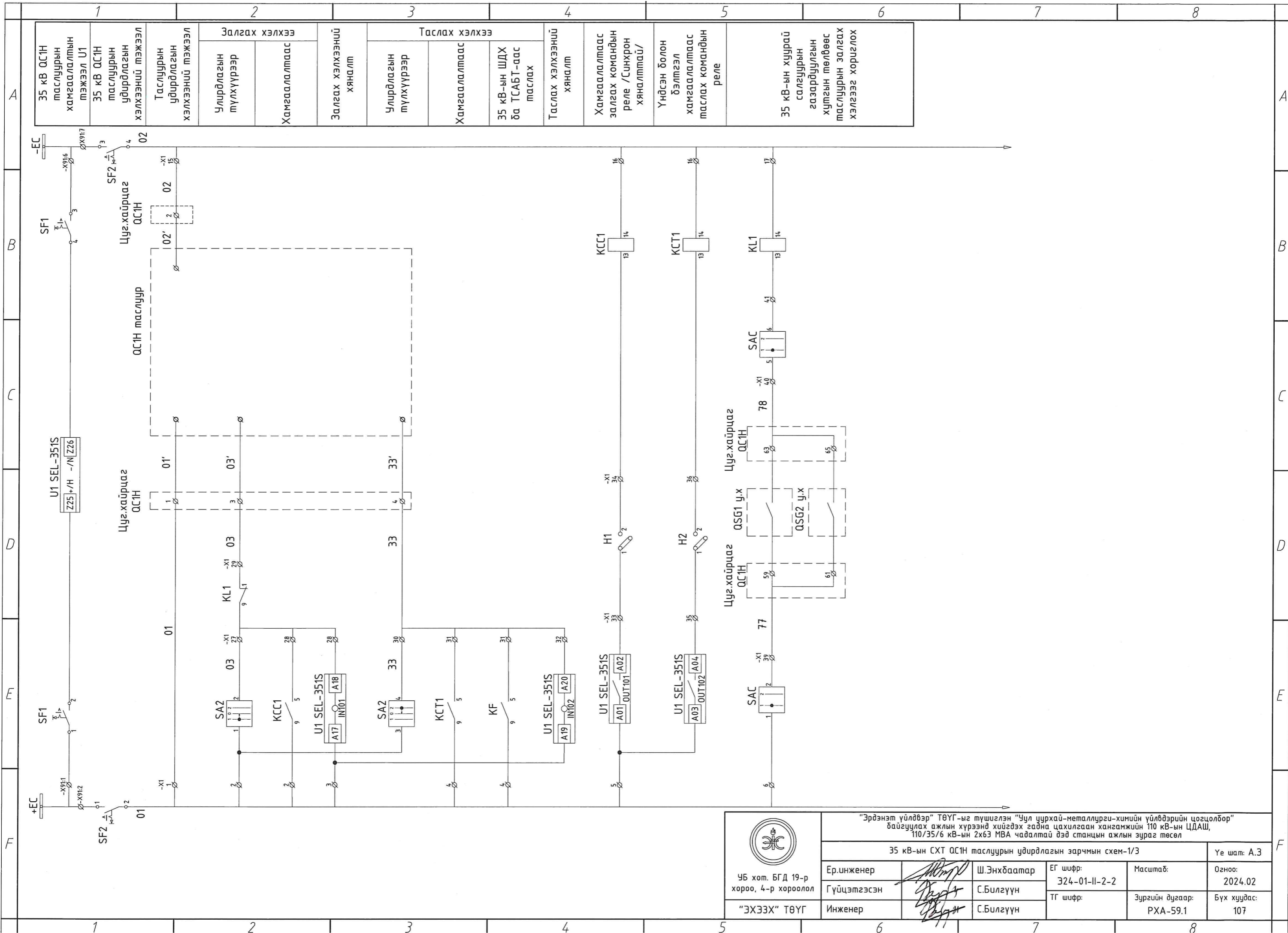
 ЧБ хот. БГД 19-р хороо, 4-р хороолол "ЭХЭЭХ" ТӨҮГ	"Эрдэнэт үйлдвэр" ТӨҮГ-ыг түшиглэн "Чул уурхай-металлурги-химийн үйлвэрийн цогцолбор" байгуулах ажлын хүрээнд хийгдэх гадна цахилгаан хангамжийн 110 кВ-ын ЦДАШ, 110/35/6 кВ-ын 2х63 МВА чадалтай дэд станцын ажлын зураг төсөл					
	35 кВ-ын СХТ ҚС1Н таслуурын гүйдлийн хэлхээ				Үе шат: А.3	
	Ер.инженер		Ш.Энхдаатар	ЕГ шифр: Э24-01-И-2-2	Масштаб:	Огноо: 2024.02
	Гүйцэтгэсэн		С.Билгүүн	ТГ шифр:	Зургийн дугаар: РХА-57	Бүх хуудас: 107
Инженер		С.Билгүүн				



35 кВ-ын СХТ
хамгаалалтын
хүчдэлийн хэлхээ

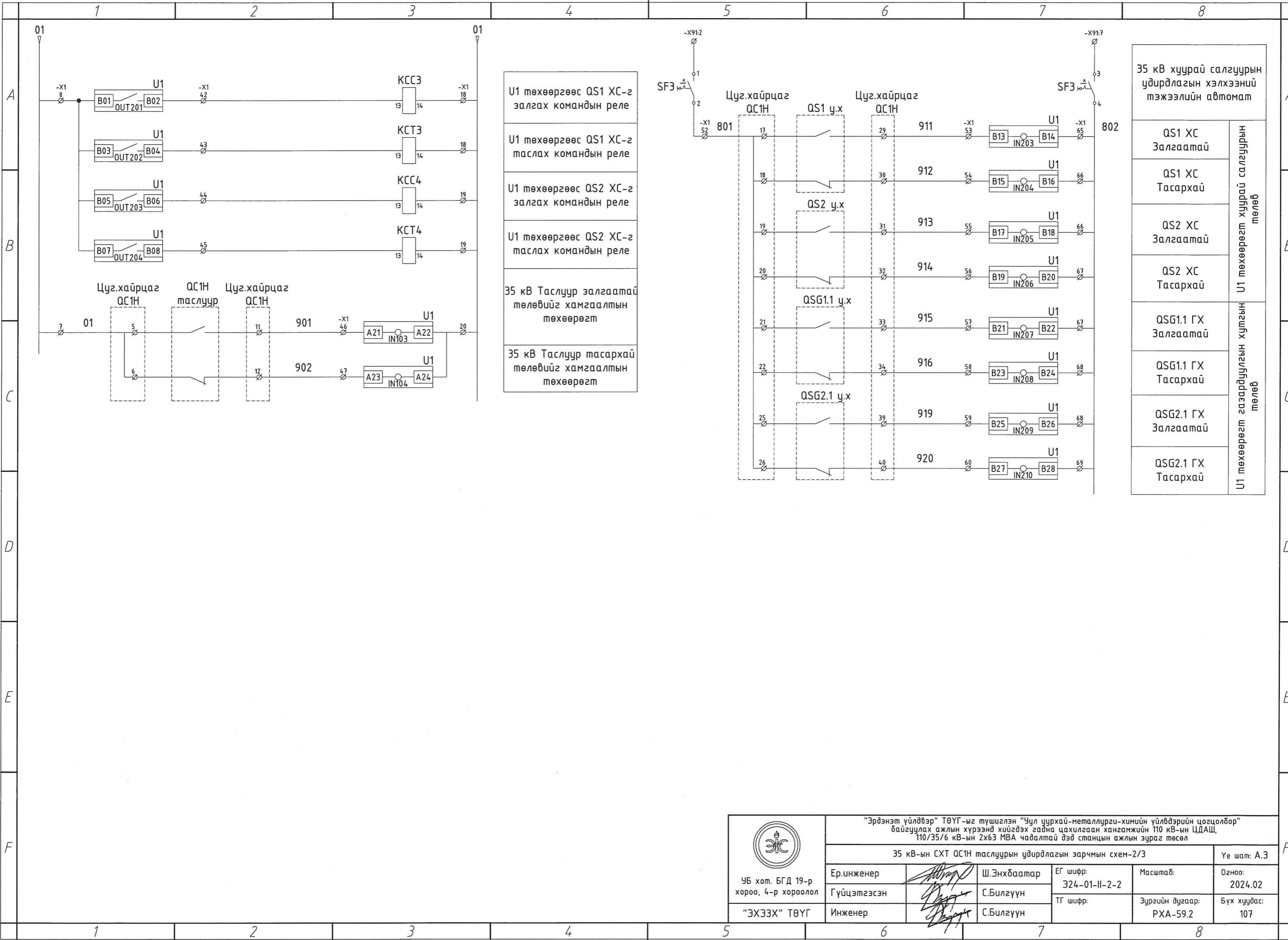
35 кВ-ын СХТ
хамгаалалтын
синхрон хяналтын
хүчдэлийн хэлхээ

 УБ хот, БГД 19-р хороо, 4-р хороолол "ЭХЭЭХ" ТӨҮГ	"Эрдэнэт үйлдвэр" ТӨҮГ-ыг түшиглэн "Уул цурхай-металлурги-химийн үйлдвэрийн цогцолбор" байгуулах ажлын хүрээнд хийгдэх габна цахилгаан хангамжийн 110 кВ-ын ЦДАШ, 110/35/6 кВ-ын 2х63 МВА чадалтай дэд станцын ажлын зураг төсөл				
	35 кВ-ын СХТ QC1H таслуурын реле хамгаалалтын хүчдэлийн хэлхээ				Үе шат: А.3
	Ер.инженер	Ш.Энхдаатар	ЕГ шифр: ЭЗ4-01-И-2-2	Масштаб:	Огноо: 2024.02
	Гүйцэтгэсэн	С.Билгүүн	ТГ шифр:	Зургийн дугаар: РХА-58	Бүх хуудас: 107
Инженер	С.Билгүүн				



35 кВ ҚС1Н таслуурын хамгаалалтын тэжээл U1	35 кВ ҚС1Н таслуурын удирдлагын хэлхээний тэжээл	Таслуурын удирдлагын хэлхээний тэжээл	Залгах хэлхээ		Таслах хэлхээ			Таслах хэлхээний хяналт	Хамгаалалтаас залгах командын реле /Синхрон хяналттай/	Үндсэн болон бэлтгэл хамгаалалтаас таслах командын реле	35 кВ-ын хуурай салцуурын газардуулгын хутгын төлвөөс таслуурын залгах хэлгээг хориглох
Улрдлагын түлхүүрээр	Хамгаалалтаас	Залгах хэлхээний хяналт	Улрдлагын түлхүүрээр	Хамгаалалтаас	35 кВ-ын ШДХ ба ТСАБТ-аас таслах						

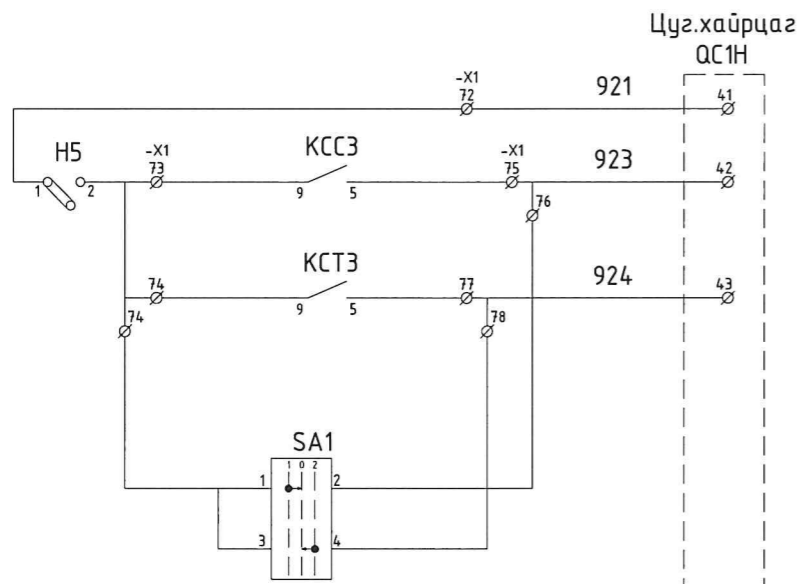
<p>УБ хот, БГД 19-р хороо, 4-р хороолол "ЭХЭЭХ" ТӨҮГ</p>	<p>"Эрдэнэт үйлдвэр" ТӨҮГ-ыг түшиглэн "Уул уурхай-металлурги-химийн үйлдвэрийн цогцолбор" байгуулах ажлын хүрээнд хийгдэх гадна цахилгаан хангамжийн 110 кВ-ын ЦДАШ, 110/35/6 кВ-ын 2х63 МВА чадалтай дэд станцын ажлын зураг төсөл</p>			
	35 кВ-ын СХТ ҚС1Н таслуурын удирдлагын зарчмын схем-1/3			Үе шат: А.3
	Ер.инженер	Ш.Энхбаатар	ЕГ шифр: 324-01-И-2-2	Масштаб:
Гүйцэтгэсэн	С.Билгүүн	ТГ шифр:	Зургийн дугаар: РХА-59.1	
Инженер	С.Билгүүн		Огноо: 2024.02	
			Бүх хуудас: 107	



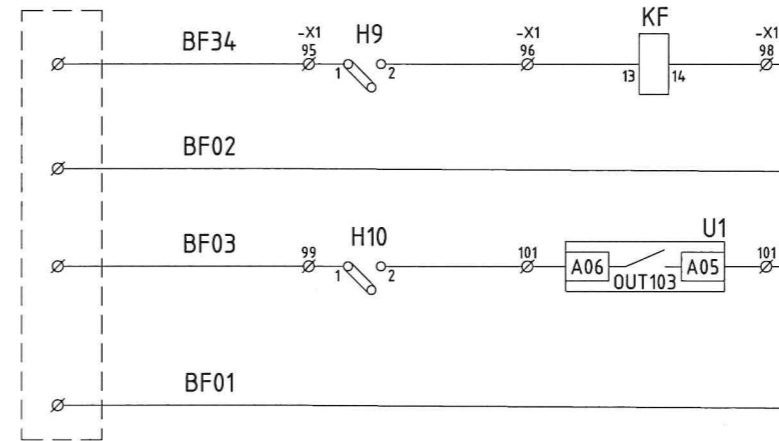
- U1 төхөөргөөс QS1 ХС-2 залгах командын реле
- U1 төхөөргөөс QS1 ХС-2 таслах командын реле
- U1 төхөөргөөс QS2 ХС-2 залгах командын реле
- U1 төхөөргөөс QS2 ХС-2 таслах командын реле
- 35 кВ Таслуур залгаатай төлөвийг хамгаалтын төхөөрөгт
- 35 кВ Таслуур тасархай төлөвийг хамгаалтын төхөөрөгт

- | | |
|---|--|
| 35 кВ хуурай салгуурын удирдлагын хэлхээний тэжээлийн автомат | |
| QS1 ХС Залгаатай | U1 төхөөрөгт хуурай салгуурын төлөв |
| QS1 ХС Тасархай | |
| QS2 ХС Залгаатай | |
| QS2 ХС Тасархай | |
| QSG1.1 ГХ Залгаатай | U1 төхөөрөгт газардлуулгын хүйтний төлөв |
| QSG1.1 ГХ Тасархай | |
| QSG2.1 ГХ Залгаатай | |
| QSG2.1 ГХ Тасархай | |

<p>УБ хот, БГД 19-р хороо, 4-р хороолол "ЭХЗЭХ" ТӨҮГ</p>	"Эрдэнэт үйлдвэр" ТӨҮГ-ыг түшиглэн "Уул цурхай-металлурги-химийн үйлдвэрийн цогцолбор" байгуулах ажлын хүрээнд хийгдэх гадна цахилгаан хангамжийн 110 кВ-ын ЦДАШ, 110/35/6 кВ-ын 2х63 МВА чадалтай дэд станцын ажлын зураг төсөл					
	35 кВ-ын СХТ QC1H таслуурын удирдлагын зарчмын схем-2/3			Үе шат: А.3		
	Ер.инженер		Ш.Энхбаатар	ЕГ шифр: 324-01-И-2-2	Масштаб:	Огноо: 2024.02
	Гүйцэтгэсэн		С.Билгүүн	ТГ шифр:	Зургийн дугаар: РХА-59.2	Бүх хуудас: 107
Инженер		С.Билгүүн				

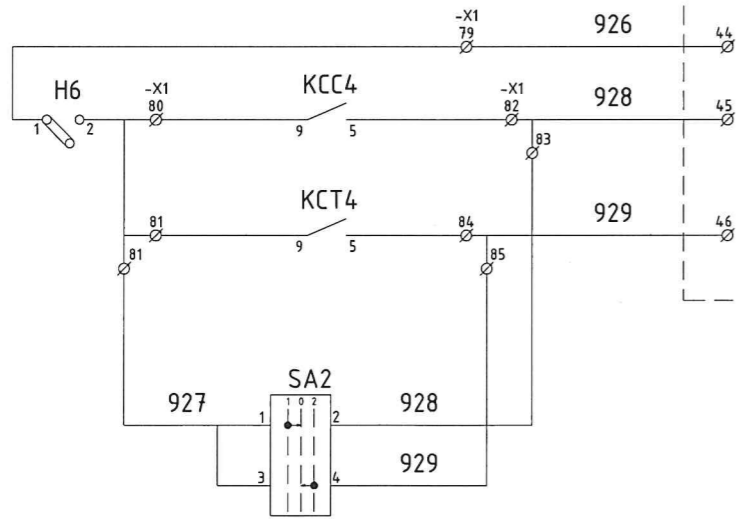


U1 төхөөргөөс QS1 ХС-г залгах хэлхээрүү	QC1H таслуурын QS1 удирдлага
U1 төхөөргөөс QS1 ХС-г таслах хэлхээрүү	
Удирдлагын түлхүүрээс QS1 ХС-г залгах хэлхээрүү	
Удирдлагын түлхүүрээс QS1 ХС-г таслах хэлхээрүү	






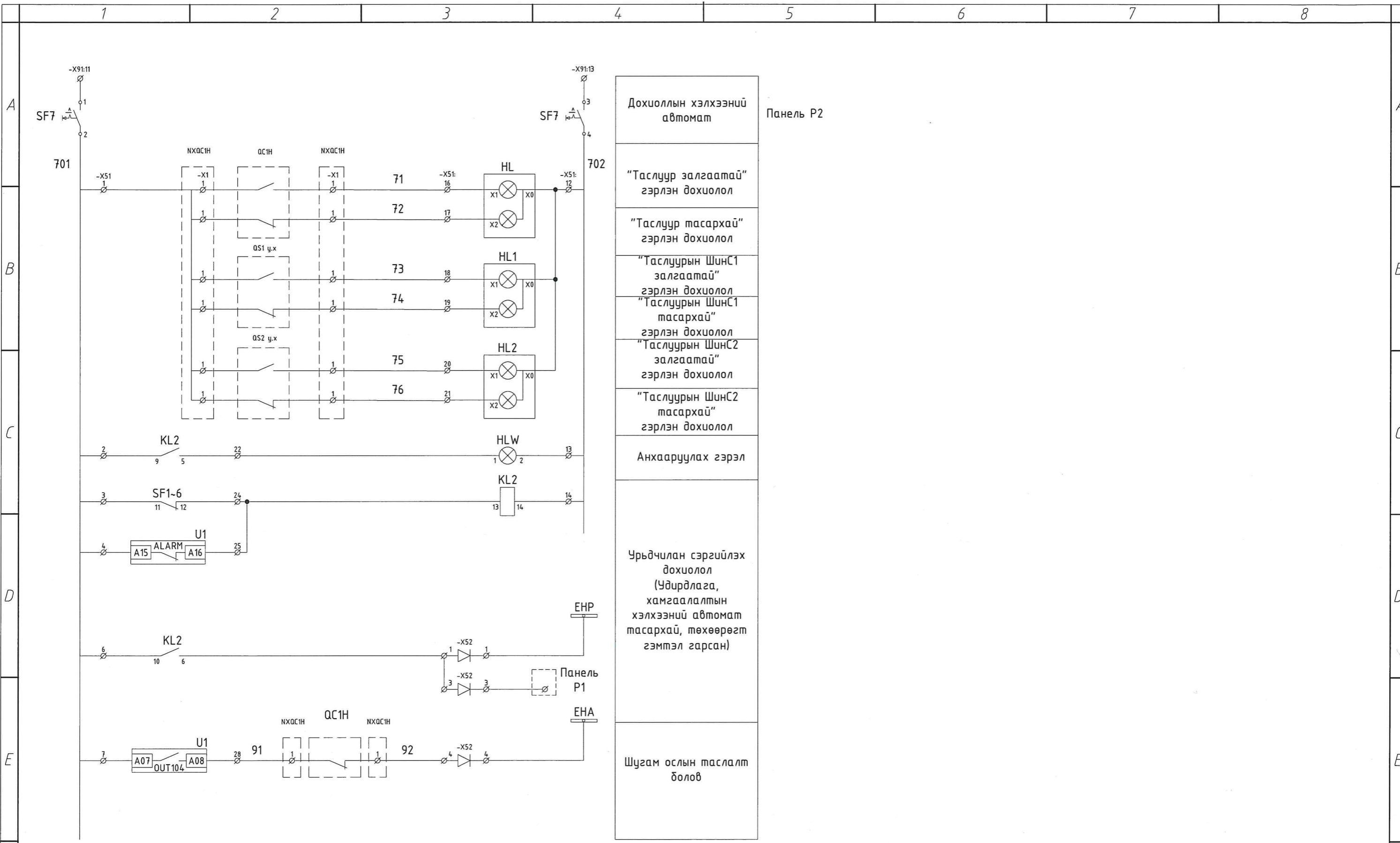
110 кВ-ын ШДХ ба ТСАБТ-аас таслах командын реле

Таслуур татгалзсан үед үндсэн ба бэлтгэл хамгаалалтаас ТСАБТ-руу команд өгөх



U1 төхөөргөөс QS2 ХС-г залгах хэлхээрүү	QC2H таслуурын QS2 удирдлага
U1 төхөөргөөс QS2 ХС-г таслах хэлхээрүү	
Удирдлагын түлхүүрээс QS2 ХС-г залгах хэлхээрүү	
Удирдлагын түлхүүрээс QS2 ХС-г таслах хэлхээрүү	


 УБ хөт. БГД 19-р хороо, 4-р хороолол "ЭХЭЭХ" ТӨҮГ	"Эрдэнэт үйлдвэр" ТӨҮГ-ыг түшиглэн "Уул цурхай-металлурги-химийн үйлдвэрийн цогцолбор" байгуулах ажлын хүрээнд хийгдэх гадна цахилгаан хангамжийн 110 кВ-ын ЦДАШ, 110/35/6 кВ-ын 2х63 МВА чадалтай дэд станцын ажлын зураг төсөл					
	35 кВ-ын СХТ QC1H таслуурын удирдлагын зарчмын схем-3/3			Үе шат: А.3		
	Ер.инженер		Ш.Энхбаатар	ЕГ шифр: Э24-01-И-2-2	Масштаб:	Огноо: 2024.02
	Гүйцэтгэсэн		С.Билгүүн	ТГ шифр:	Зургийн дугаар: РХА-59.3	Бүх хуудас: 107



Дохиоллын хэлхээний автомат
"Таслуур залгаатай" гэрлэн дохиолол
"Таслуур тасархай" гэрлэн дохиолол
"Таслуурын ШинС1 залгаатай" гэрлэн дохиолол
"Таслуурын ШинС1 тасархай" гэрлэн дохиолол
"Таслуурын ШинС2 залгаатай" гэрлэн дохиолол
"Таслуурын ШинС2 тасархай" гэрлэн дохиолол
Анхааруулах гэрэл
Урьдчилан сэргийлэх дохиолол (Удирдлага, хамгаалалтын хэлхээний автомат тасархай, төхөөрөгт гэмтэл гарсан)
Шугам ослын таслалт болов

Панель P2

Панель P1

 4Б хот. БГД 19-р хороо, 4-р хороолол "ЭХЭЭХ" ТӨҮГ	"Эрдэнэт үйлдвэр" ТӨҮГ-ыг түшиглэн "Уул цурхай-металлурги-химийн үйлдвэрийн цогцолбор" байгуулах ажлын хүрээнд хийгдэх гадна цахилгаан хангамжийн 110 кВ-ын ЦДАШ, 110/35/6 кВ-ын 2х63 МВА чадалтай дэд станцын ажлын зураг төсөл			
	35 кВ-ын СХТ QС1Н дохиоллын схем			Үе шат: А.3
	Ер.инженер	Ш.Энхбаатар	ЕГ шифр: 324-01-И-2-2	Масштаб: Огноо: 2024.02
	Гүйцэтгэсэн	С.Билгүүн	ТГ шифр:	Зургийн дугаар: РХА-60 Бүх хуудас: 107

Зүүн тал

X1	Удирдлагын хэлхээ
SF3-4	65
U1-B16	66
U1-B20	67
U1-B24	68
U1-B28	69
	70
	71
	72
H5-2	73
SA1-1	74
	75
SA1-2	76
	77
SA1-3	78
	79
H6-2	80
SA2-1	81
	82
SA2-2	83
SA2-3	84
	85
	86
	87
	88
	89
	90
	91
	92
	93
	94
	95
	96
	97
	98
	99
	100
	101
	102
	103
	104
	105
	106
	107
	108
	109
	110

QC1H-171 Удирдлагын байр
P10 Панель

QC1H-148 ИХБ-35 кВ
NXQC1H шүүгээ

Зүүн тал

X91	Тогтмол гүйдлийн тэжээлийн абтомат
+EC	1
SF3-1	2
	3
	4
+EH	5
-EC	6
SF3-3	7
	8
	9
-EH	10


Удирдлагын хэлхээ

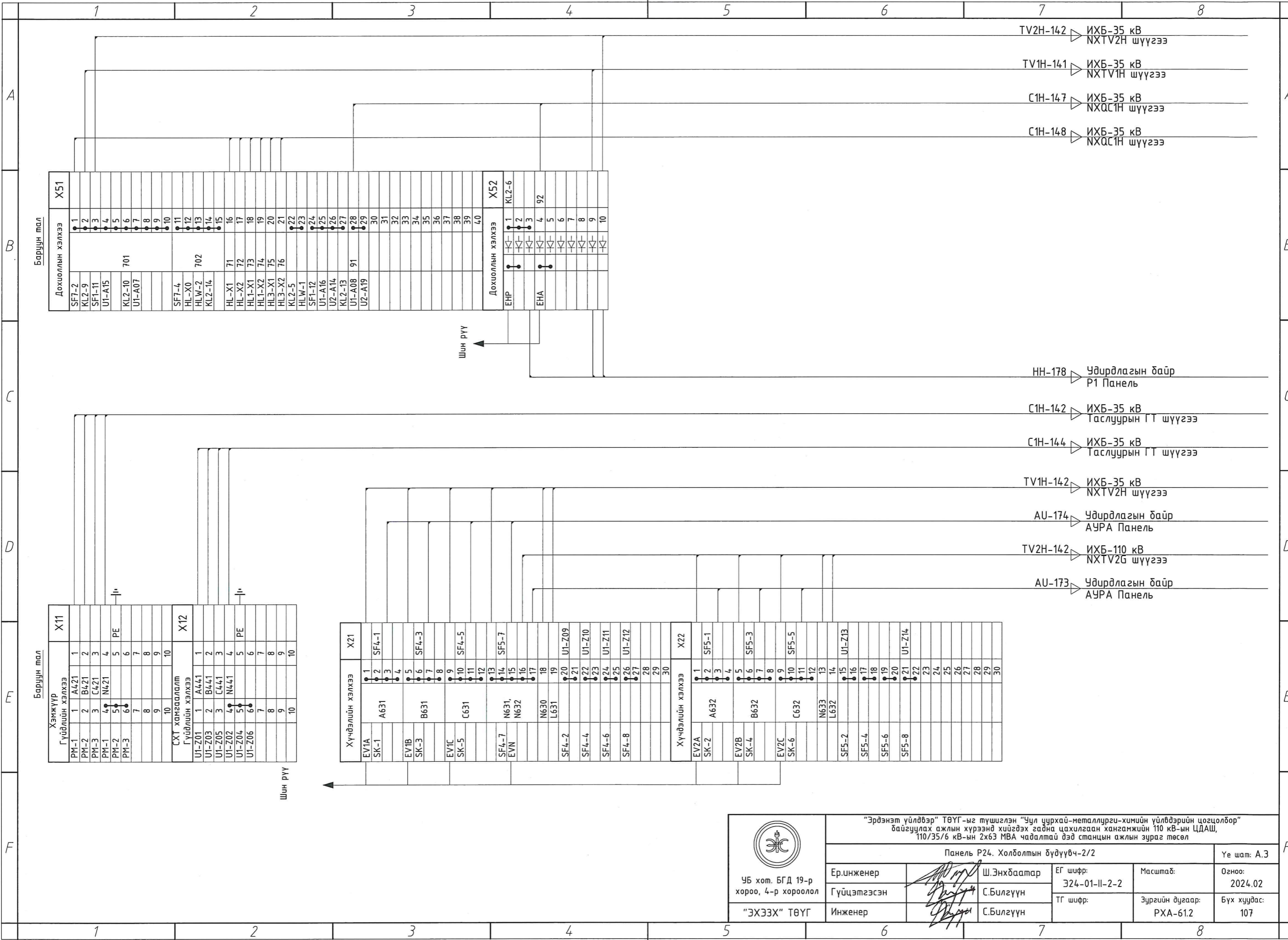
SA-1	1
SA-3	2
KCT1-9	3
	4
	5
	6
	7
	8
	9
	10
	11
	12
	13
	14
	15
KCC1-14	16
KCT2-14	17
KCC3-14	18
KCC4-14	19
	20
	21
	22
	23
	24
	25
	26
SA-2	27
KCC1-5	28
	29
SA1-4	30
	31
	32
H1-1	33
H1-2	34
H2-1	35
H2-2	36
	37
	38
	39
	40
SAC-6	41
U1-B02	42
U1-B04	43
U1-B06	44
U1-B08	45
	46
	47
	48
	49
	50
	51
	52
	53
	54
	55
	56
	57
	58
	59
	60
	61
	62
	63
	64

Шин рүү

QC1H-148 рүү

QC1H-147 ИХБ-35 кВ
NXQC1H шүүгээ

 УБ хот, БГД 19-р хороо, 4-р хороолол "ЭХЭЭХ" ТӨҮГ	"Эрдэнэт үйлдвэр" ТӨҮГ-ыг түшиглэн "Уул цурхай-металлурги-химийн үйлдвэрийн цогцолбор" байгуулах ажлын хүрээнд хийгдэх гадна цахилгаан хангамжийн 110 кВ-ын ЦДАШ, 110/35/6 кВ-ын 2х63 МВА чадалтай дэд станцын ажлын зураг төсөл			
	Панель P24. Холболтын бүдүүвч-1/2			Үе шат: А.3
	Ер.инженер	Ш.Энхбаатар	ЕГ шифр: Э24-01-И-2-2	Масштаб:
Гүйцэтгэсэн	С.Билгүүн	ТГ шифр:	Зургийн дугаар: РХА-61.1	
Инженер	С.Билгүүн		Огноо: 2024.02	
			Бүх хуудас: 107	



Баруун мал

Дохиоллын хэлхээ		X51
SF7-2	1	
KL2-9	2	
SF1-11	3	
U1-A15	4	
KL2-10	5	
U1-A07	6	
	7	
	8	
	9	
	10	
SF7-4	11	
HL-X0	12	
HLW-2	13	
KL2-14	14	
HL-X1	15	
HL-X2	16	
HL-X1	17	
HL1-X1	18	
HL1-X2	19	
HL3-X1	20	
HL3-X2	21	
KL2-5	22	
HLW-1	23	
SF1-12	24	
U1-A16	25	
U2-A14	26	
KL2-13	27	
U1-A08	28	
U2-A19	29	
	30	
	31	
	32	
	33	
	34	
	35	
	36	
	37	
	38	
	39	
	40	
Дохиоллын хэлхээ		X52
ENP	1	KL2-6
	2	
	3	
EHA	4	92
	5	
	6	
	7	
	8	
	9	
	10	


Шин рүү

Баруун мал

Хэмжүүр		X11
Гүйдлийн хэлхээ		
PM-1	1 A421	1
PM-2	2 B421	2
PM-3	3 C421	3
PM-1	4 N421	4
PM-2	5 PE	5
PM-3	6	6
	7	7
	8	8
	9	9
	10	10
СХТ хамгаалалт		X12
Гүйдлийн хэлхээ		
U1-Z01	1 A441	1
U1-Z03	2 B441	2
U1-Z05	3 C441	3
U1-Z02	4 N441	4
U1-Z04	5 PE	5
U1-Z06	6	6
	7	7
	8	8
	9	9
	10	10

Шин рүү

Хүчдэлийн хэлхээ		X21
EV1A	1	SF4-1
SK-1	2	
	3	
	4	
EV1B	5	SF4-3
SK-3	6	
	7	
	8	
EV1C	9	SF4-5
SK-5	10	
	11	
	12	
SF4-7	13	SF5-7
EVN	14	
	15	
	16	
	17	
N630	18	
L631	19	
SF4-2	20	U1-Z09
	21	
SF4-4	22	U1-Z10
	23	
SF4-6	24	U1-Z11
	25	
SF4-8	26	U1-Z12
	27	
	28	
	29	
	30	
Хүчдэлийн хэлхээ		X22
EV2A	1	SF5-1
SK-2	2	
	3	
	4	
EV2B	5	SF5-3
SK-4	6	
	7	
	8	
EV2C	9	SF5-5
SK-6	10	
	11	
	12	
N633	13	
L632	14	
SF5-2	15	U1-Z13
	16	
SF5-4	17	
	18	
SF5-6	19	
	20	
SF5-8	21	U1-Z14
	22	
	23	
	24	
	25	
	26	
	27	
	28	
	29	
	30	

 УБ хот, БГД 19-р хороо, 4-р хороолол "ЭХЭЭХ" ТӨҮГ	"Эрдэнэт үйлдвэр" ТӨҮГ-ыг түшиглэн "Уул цурхай-металлурги-химийн үйлвэрийн цогцолбор" байгуулах ажлын хүрээнд хийгдэх гадна цахилгаан хангамжийн 110 кВ-ын ЦДАШ, 110/35/6 кВ-ын 2х63 МВА чадалтай дэд станцын ажлын зураг төсөл			
	Панель Р24. Холболтын бүдүүвч-2/2			
	Ер.инженер	Ш.Энхбаатар	ЕГ шифр: Э24-01-И-2-2	Масштаб:
	Гүйцэтгэсэн	С.Билгүүн	ТГ шифр:	Зургийн дугаар: РХА-61.2
Инженер	С.Билгүүн		Огноо: 2024.02	
			Бүх хуудас: 107	

A

B

C

D

E

F

A

B

C

D

E

F

1

2

3

4

5

6

7

8

1

2

3

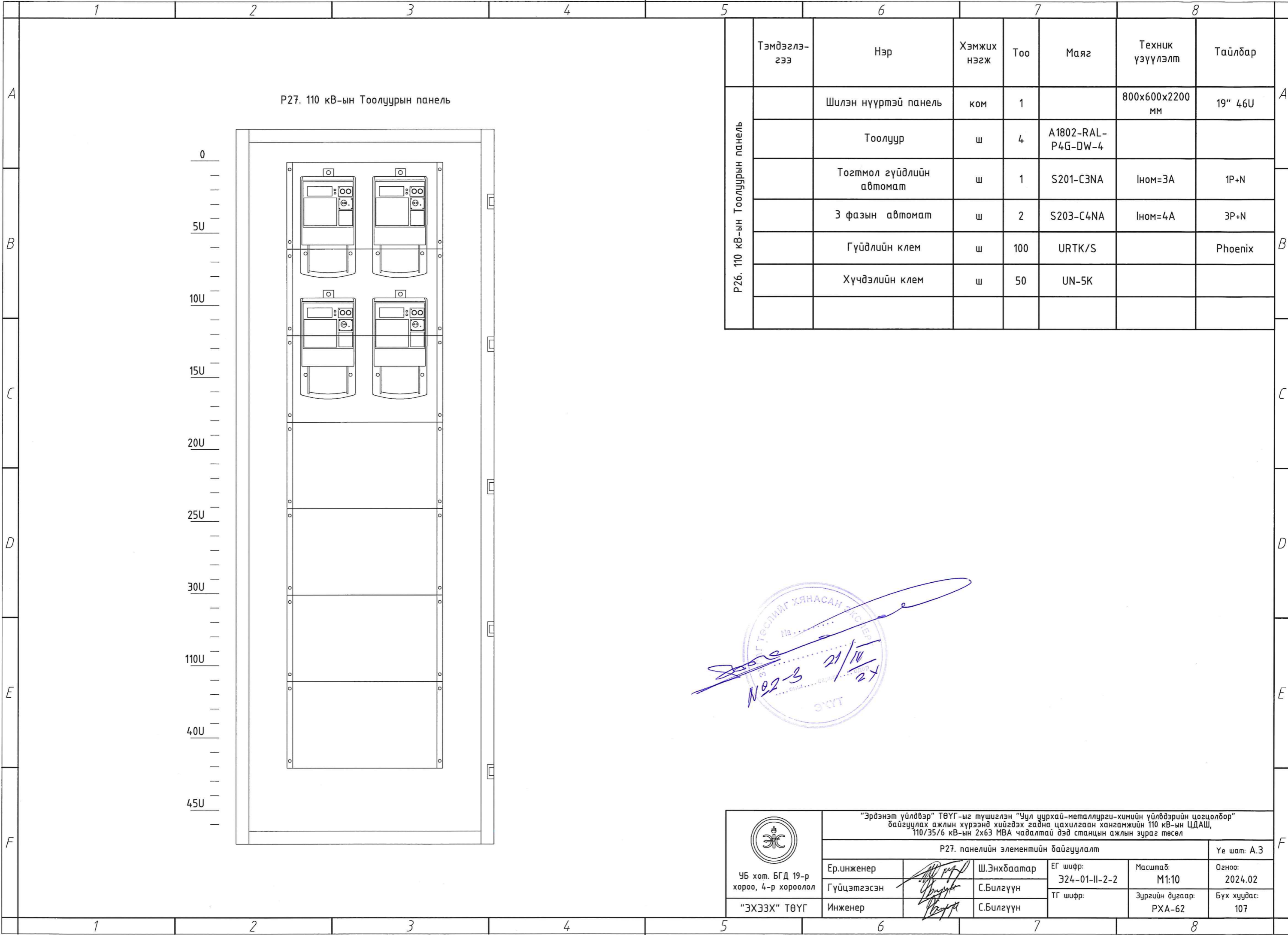
4

5

6

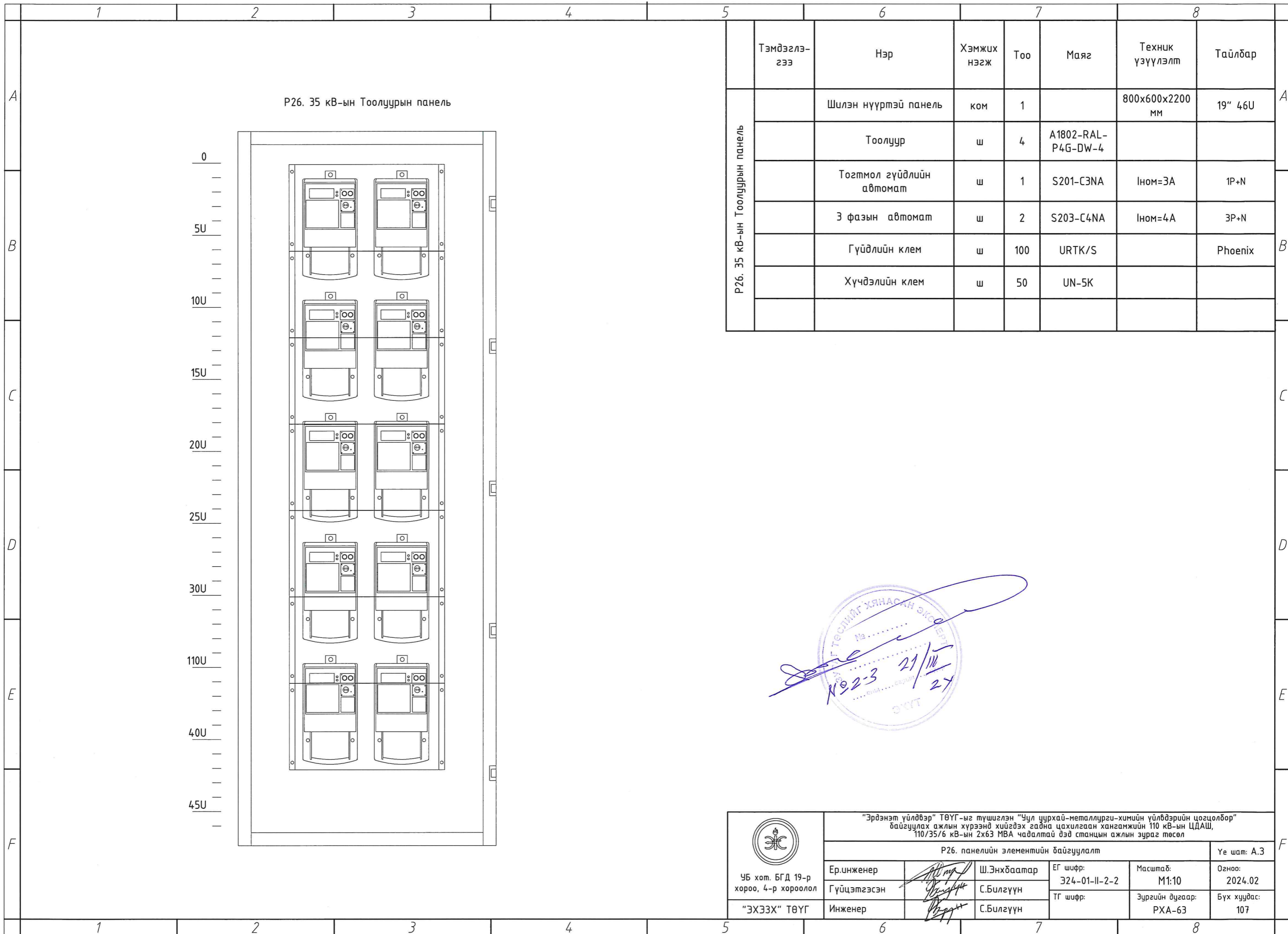
7

8



	Тэмдэглэгээ	Нэр	Хэмжих нэгж	Тоо	Маяг	Техник үзүүлэлт	Тайлбар
P26. 110 кВ-ын Тоолуурын панель		Шилэн нүүртэй панель	ком	1		800x600x2200 мм	19" 46U
		Тоолуур	ш	4	A1802-RAL-P4G-DW-4		
		Тогтмол гүйдлийн автомат	ш	1	S201-C3NA	Iном=3A	1P+N
		3 фазын автомат	ш	2	S203-C4NA	Iном=4A	3P+N
		Гүйдлийн клем	ш	100	URTK/S		Phoenix
		Хүчдэлийн клем	ш	50	UN-5K		

<p>УБ хот. БГД 19-р хороо, 4-р хороолол "ЭХЭЭХ" ТӨҮГ</p>	<p>"Эрдэнэт үйлдвэр" ТӨҮГ-ыг түшиглэн "Уул цурхай-металлурги-химийн үйлдвэрийн цогцолбор" байгуулах ажлын хүрээнд хийгдэх гадна цахилгаан хангамжийн 110 кВ-ын ЦДАШ, 110/35/6 кВ-ын 2х63 МВА чадалтай дэд станцын ажлын зураг төсөл</p>					
	P27. панелийн элементийн байгуулалт				Үе шат: А.3	
	Ер.инженер		Ш.Энхбаатар	ЕГ шифр: Э24-01-И-2-2	Масштаб: М1:10	Огноо: 2024.02
	Гүйцэтгэсэн		С.Билгүүн	ТГ шифр:	Зургийн дугаар: РХА-62	Бүх хуудас: 107

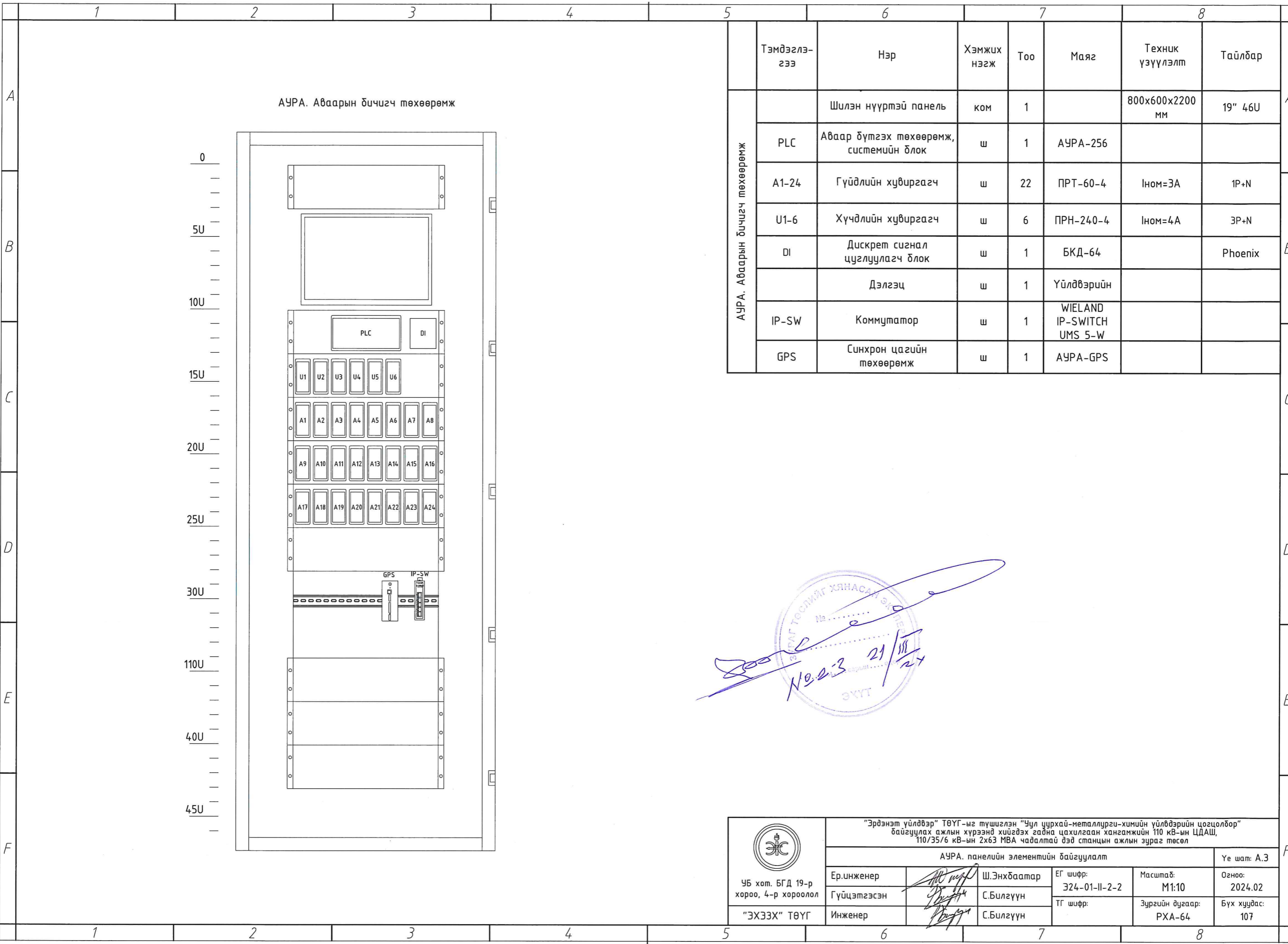


Р26. 35 кВ-ын Тоолуурын панель

Тэмдэглэгээ	Нэр	Хэмжих нэгж	Тоо	Маяг	Техник үзүүлэлт	Тайлбар
P26. 35 кВ-ын Тоолуурын панель	Шилэн нүүртэй панель	ком	1		800x600x2200 мм	19" 46U
	Тоолуур	ш	4	A1802-RAL-P4G-DW-4		
	Тогтмол гүйдлийн автомат	ш	1	S201-C3NA	Iном=3A	1P+N
	3 фазын автомат	ш	2	S203-C4NA	Iном=4A	3P+N
	Гүйдлийн клем	ш	100	URTK/S		Phoenix
	Хүчдэлийн клем	ш	50	UN-5K		

№ 2-3 21/11/27


 УБ хот, БГД 19-р хороо, 4-р хороолол "ЭХЭЗХ" ТӨҮГ	"Эрдэнэт үйлдвэр" ТӨҮГ-ыг түшиглэн "Уул цурхай-металлурги-химийн үйлдвэрийн цогцолбор" байгуулах ажлын хүрээнд хийгдэх гадна цахилгаан хангамжийн 110 кВ-ын ЦДАШ, 110/35/6 кВ-ын 2х63 МВА чадалтай дэд станцын ажлын зураг төсөл					
	P26. панелийн элементийн байгуулалт					Үе шат: А.3
	Ер.инженер	Ш.Энхбаатар	ЕГ шифр: 324-01-11-2-2	Масштаб: М1:10	Огноо: 2024.02	
Гүйцэтгэсэн	С.Билгүүн	ТГ шифр:	Зургийн дугаар: РХА-63	Бүх хуудас: 107		
Инженер	С.Билгүүн					

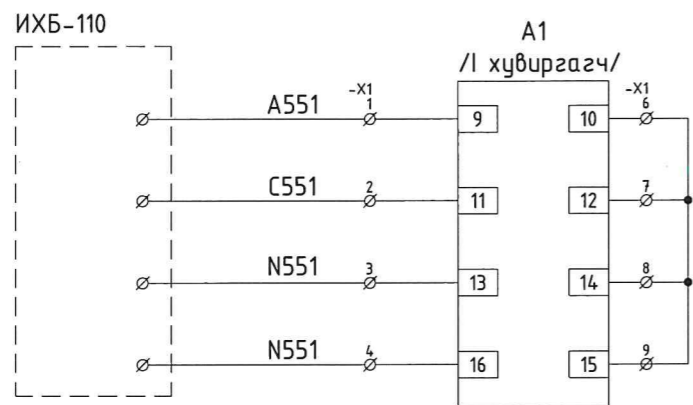


АУРА. Аваарын бичигч төхөөрөмж

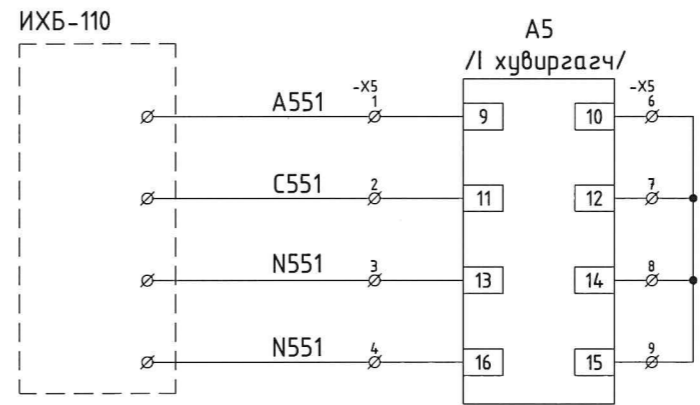
Тэмдэглэгээ	Нэр	Хэмжих нэгж	Тоо	Маяг	Техник үзүүлэлт	Тайлбар
	Шилэн нүүртэй панель	ком	1		800x600x2200 мм	19" 46U
PLC	Аваар бүтгэх төхөөрөмж, системийн блок	ш	1	АУРА-256		
A1-24	Гүйдлийн хувиргагч	ш	22	ПРТ-60-4	Iном=3A	1P+N
U1-6	Хүчдлийн хувиргагч	ш	6	ПРН-240-4	Iном=4A	3P+N
DI	Дискрет сигнал цуглуулагч блок	ш	1	БКД-64		Phoenix
	Дэлгэц	ш	1	Үйлдвэрийн		
IP-SW	Коммутатор	ш	1	WIELAND IP-SWITCH UMS 5-W		
GPS	Синхрон цагийн төхөөрөмж	ш	1	АУРА-GPS		

No. 21/111/24

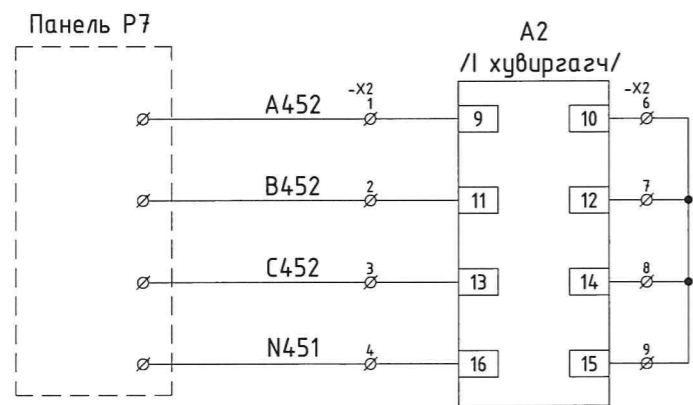
 УБ хот, БГД 19-р хороо, 4-р хороолол "ЭХЭЭХ" ТӨҮГ	"Эрдэнэт үйлдвэр" ТӨҮГ-ыг түшиглэн "Уул уурхай-металлурги-химийн үйлдвэрийн цогцолбор" байгуулах ажлын хүрээнд хийгдэх гадна цахилгаан хангамжийн 110 кВ-ын ЦДАШ, 110/35/6 кВ-ын 2х63 МВА чадалтай дэд станцын ажлын зураг төсөл				
	АУРА. панелийн элементийн байгуулалт				Үе шат: А.3
	Ер.инженер	Ш.Энхбаатар	ЕГ шифр: 324-01-11-2-2	Масштаб: М1:10	Огноо: 2024.02
Гүйцэтгэсэн	С.Билгүүн	ТГ шифр:	Зургийн дугаар: РХА-64	Бүх хуудас: 107	
Инженер	С.Билгүүн				



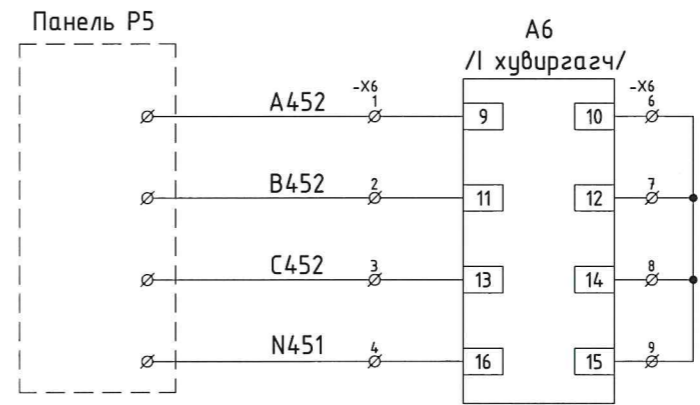
Т1
трансформаторын
110 кВ талын
гүйдлийн хэлхээ



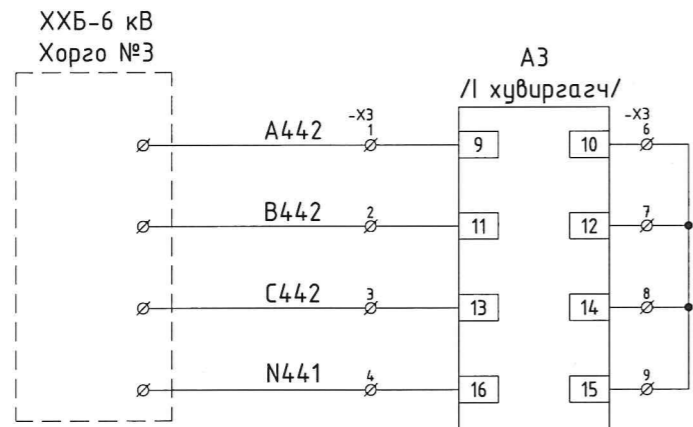
Т2
трансформаторын
110 кВ талын
гүйдлийн хэлхээ



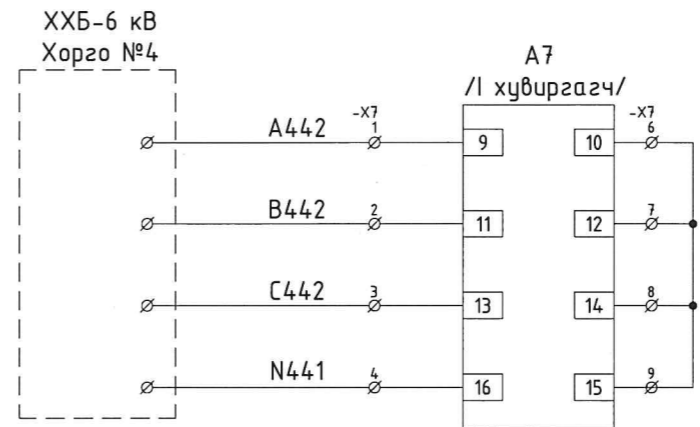
Т1
трансформаторын
35 кВ талын
гүйдлийн хэлхээ



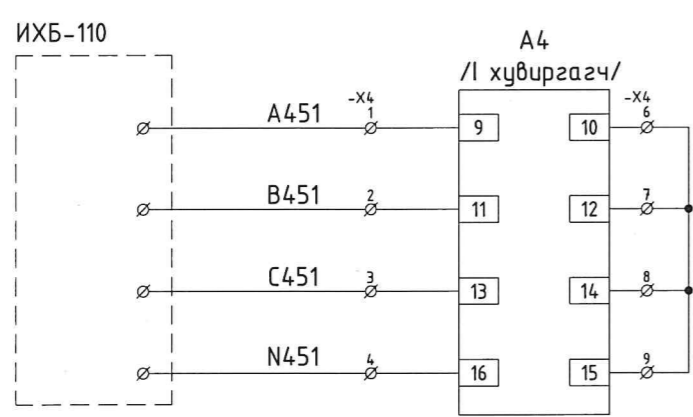
Т2
трансформаторын
35 кВ талын
гүйдлийн хэлхээ



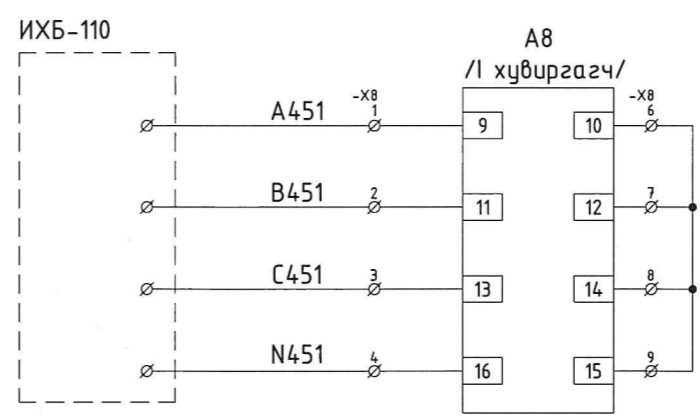
Т1
трансформаторын
6 кВ-н оруулгын
гүйдлийн хэлхээ




Т2
трансформаторын
6 кВ-н оруулгын
гүйдлийн хэлхээ

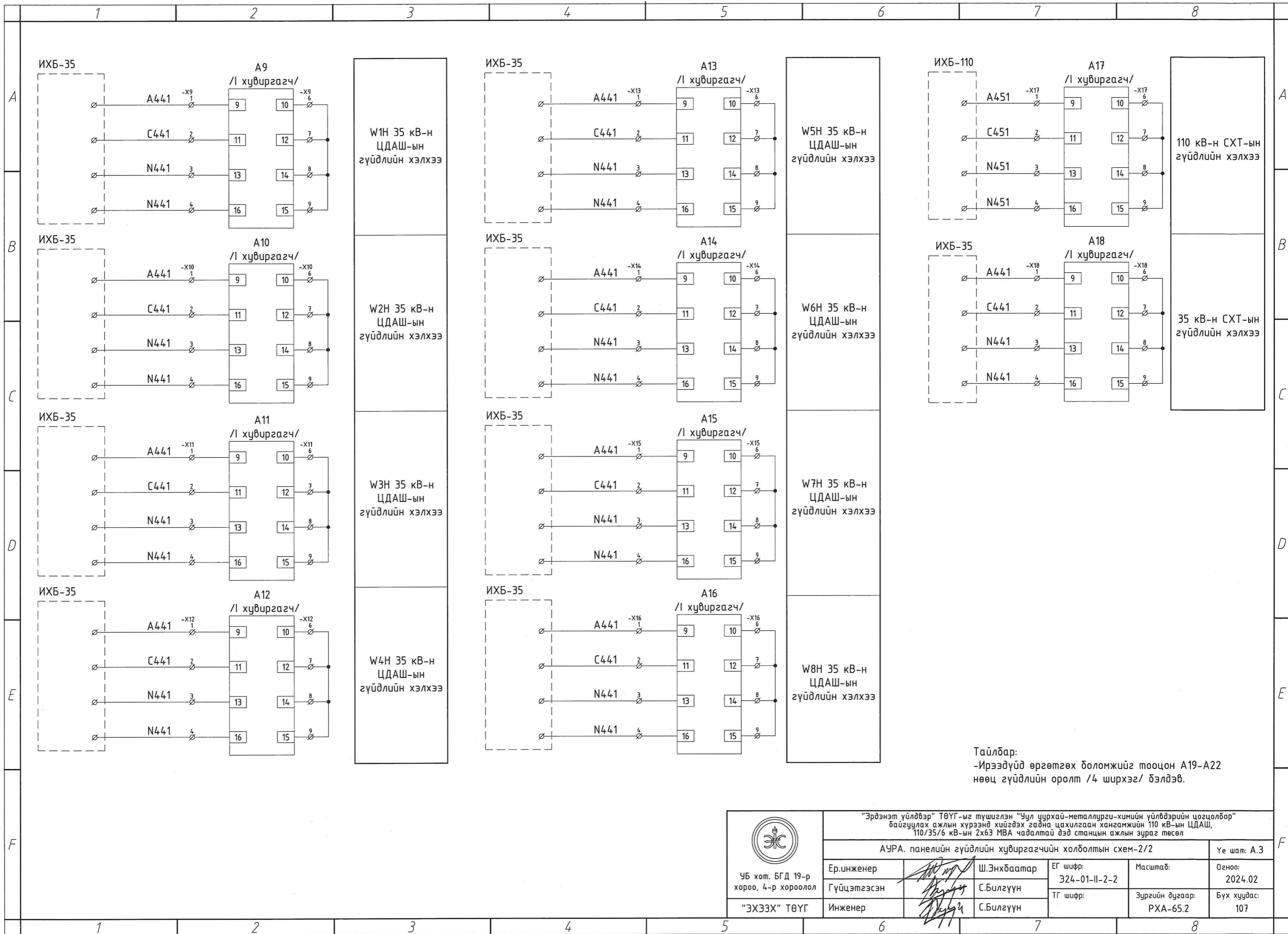


W1G 110 кВ-н
ЦДАШ-ын
гүйдлийн хэлхээ






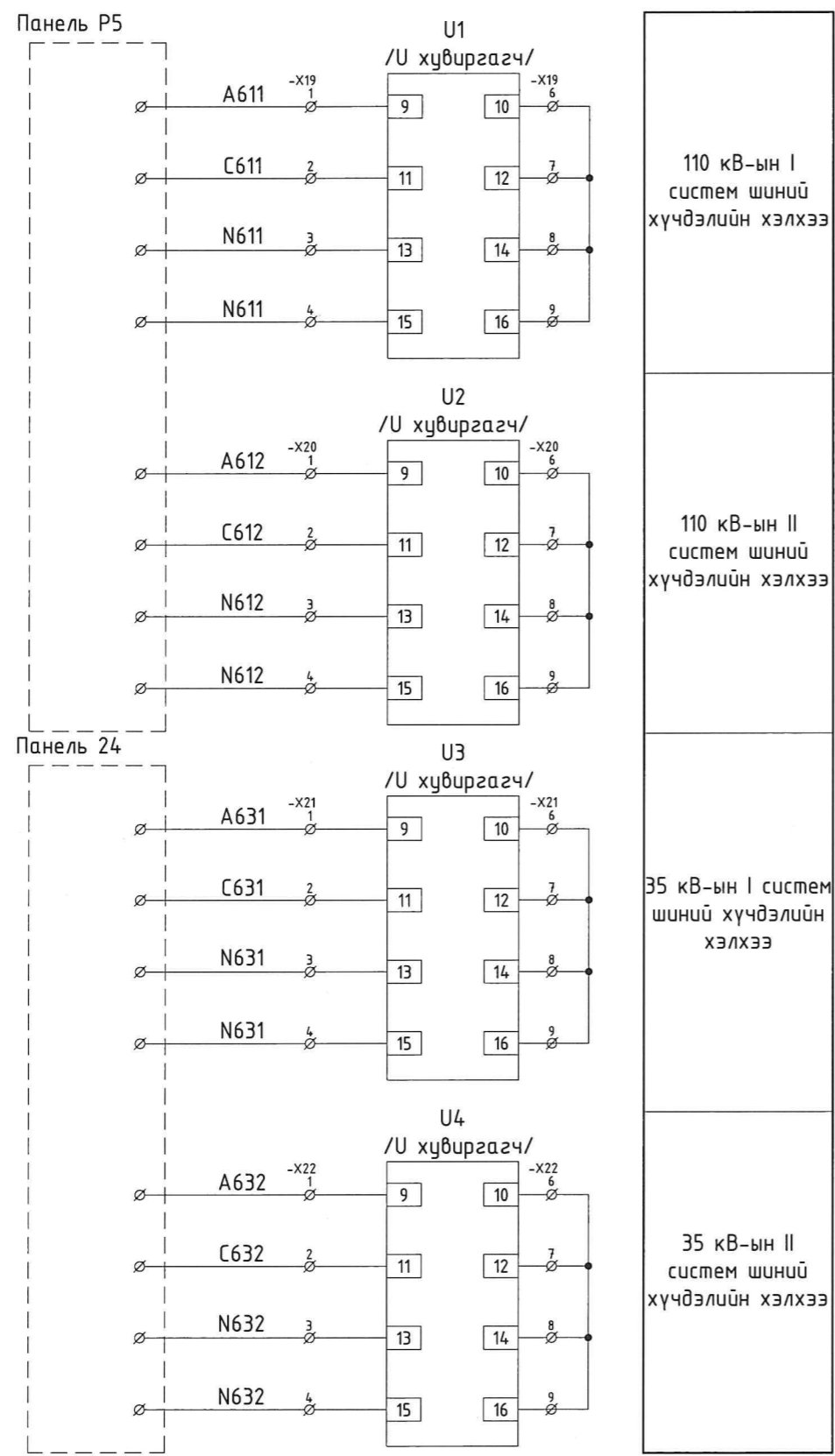
W2G 110 кВ-н
ЦДАШ-ын
гүйдлийн хэлхээ

 УБ хом. БГД 19-р хороо, 4-р хороолол "ЭХЭЭХ" ТӨҮГ	"Эрдэнэт үйлдвэр" ТӨҮГ-ыг түшиглэн "Уул цурхай-металлурги-химийн үйлдвэрийн цогцолбор" байгуулах ажлын хүрээнд хийгдэх гадна цахилгаан хангамжийн 110 кВ-ын ЦДАШ, 110/35/6 кВ-ын 2х63 МВА чадалтай дэд станцын ажлын зураг төсөл				
	АУРА. панелийн гүйдлийн хувиргагчийн холболтын схем-1/2				
	Ер.инженер Гүйцэтгэсэн Инженер	Ш.Энхдаатар С.Билгүүн С.Билгүүн	ЕГ шифр: ЭЗ4-01-И-2-2 ТГ шифр:	Масштаб: Зургийн дугаар: РХА-65.1	Үе шат: А.3 Огноо: 2024.02 Бүх хуудас: 107



Тайлбар:
-Ирээдүйд өргөтгөх боломжийг тооцон А19-А22
нөөц гүйдлийн оролт /4 ширхэг/ бэлдэв.

 УБ хот. БГД 19-р хороо, 4-р хороолол "ЭХЭЭХ" ТӨҮГ	"Эрдэнэт үйлдвэр" ТӨҮГ-ыг түшиглэн "Уул цурхай-металлурги-химийн үйлдвэрийн цогцолбор" байгуулах ажлын хүрээнд хийгдэх гадна цахилгаан хангамжийн 110 кВ-ын ЦДАШ, 110/35/6 кВ-ын 2х63 МВА чадалтай дэд станцын ажлын зураг төсөл					
	АУРА. панелийн гүйдлийн хувиргагчийн холболтын схем-2/2				Үе шат: А.3	
	Ер.инженер		Ш.Энхдаатар	ЕГ шифр: Э24-01-И-2-2	Масштаб:	Огноо: 2024.02
	Гүйцэтгэсэн		С.Билгүүн	ТГ шифр:	Зургийн дугаар: РХА-65.2	Бүх хуудас: 107

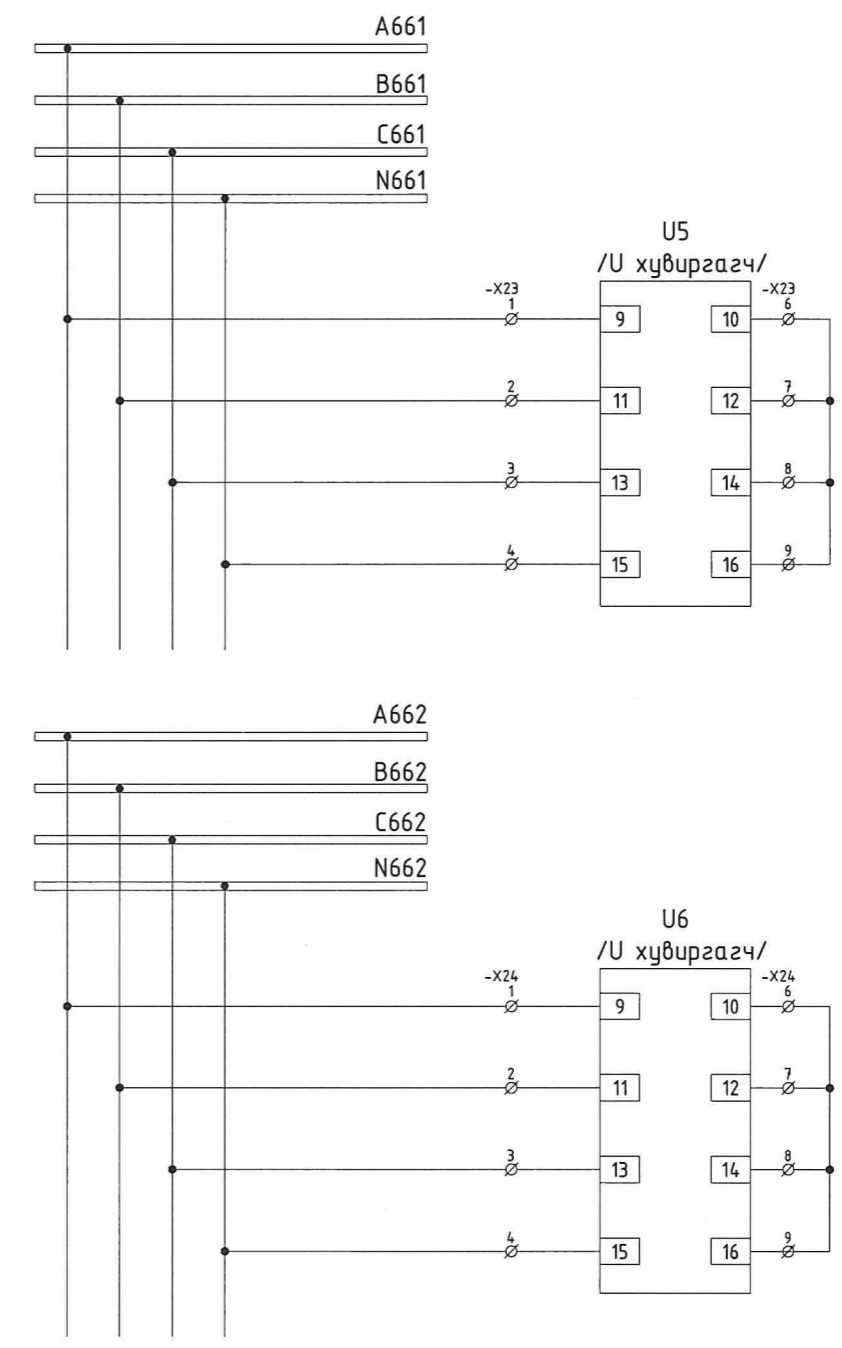


110 кВ-ын I систем шиний хүчдэлийн хэлхээ

110 кВ-ын II систем шиний хүчдэлийн хэлхээ


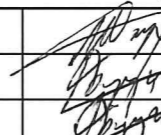
35 кВ-ын I систем шиний хүчдэлийн хэлхээ

35 кВ-ын II систем шиний хүчдэлийн хэлхээ

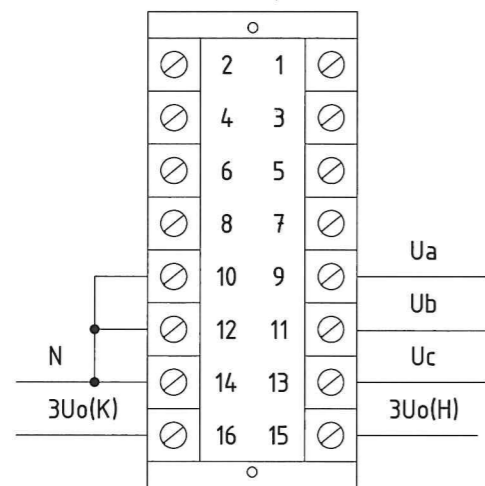


6 кВ-ын I систем шиний хүчдэлийн хэлхээ

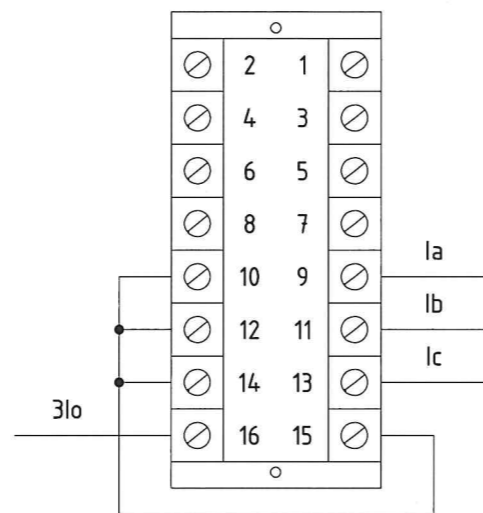
6 кВ-ын II систем шиний хүчдэлийн хэлхээ

 УБ хөм. БГД 19-р хороо, 4-р хороолол "ЭХЭЭХ" ТӨҮГ	"Эрдэнэт үйлдвэр" ТӨҮГ-ыг түшиглэн "Уул үүрхай-металлурги-химийн үйлдвэрийн цогцолбор" байгуулах ажлын хүрээнд хийгдэх гадна цахилгаан хангамжийн 110 кВ-ын ЦДАШ, 110/35/6 кВ-ын 2х63 МВА чадалтай дэд станцын ажлын зураг төсөл				
	АУРА. панелийн хүчдэлийн хувиргагчийн холболтын схем				
	Ер.инженер Гүйцэтгэсэн Инженер	 Ш.Энхбаатар С.Билгүүн С.Билгүүн	ЕГ шифр: 324-01-11-2-2 ТГ шифр:	Масштаб: Зургийн дугаар: РХА-66	Үе шат: А.3 Огноо: 2024.02 Бүх хуудас: 107

Хувиргагчийн холболтын схем (~ U)
Фазын хүчдэл



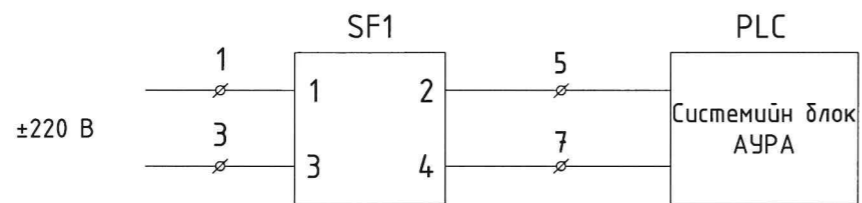
Хувиргагчийн холболтын схем (~ I) «0д
холболт»



АУРА төхөөржийн тэжээл ±220 В.			
SF1-1		1	+220 В
		2	
SF1-3		3	-220 В
		4	
С. Блок	SF1-2	5	
		6	
С. Блок	SF1-4	7	
		8	
С. Блок		9	
		10	

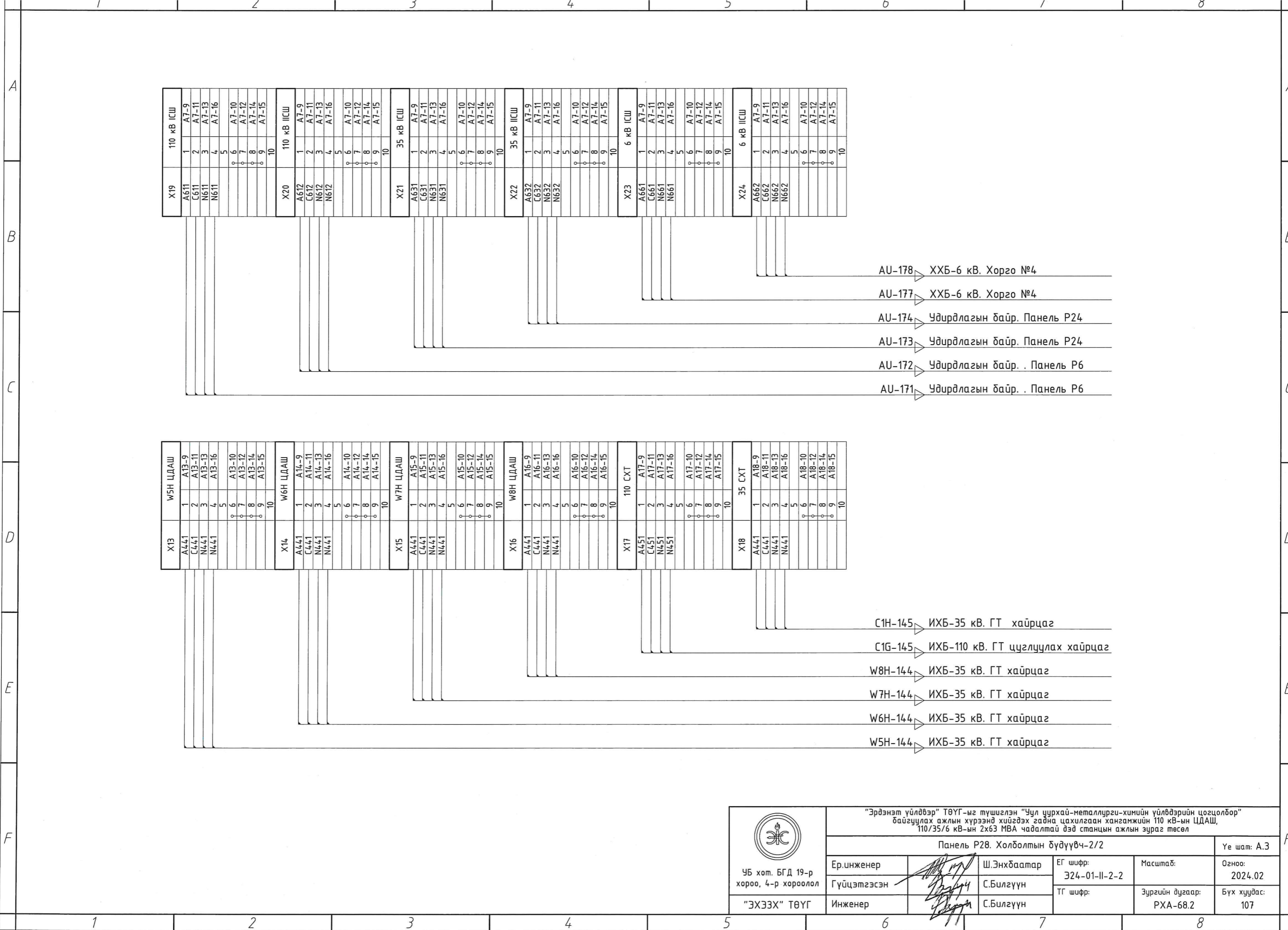
Удирдлагын байр. Тогтмол
гүйдлийн панель ПЗ
ED4-01

«АУРА» -төхөөржийн тэжээлийн холболтын схем ±220 В.




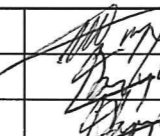
Handwritten signature and date: 21/11/24
Circular stamp: ТӨҮГ ТЭСЛИЙГ ХЯНАСАН ЭКСПЕРТ
№ 23

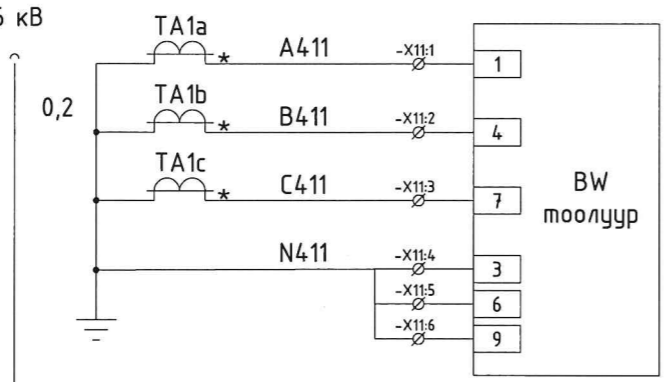
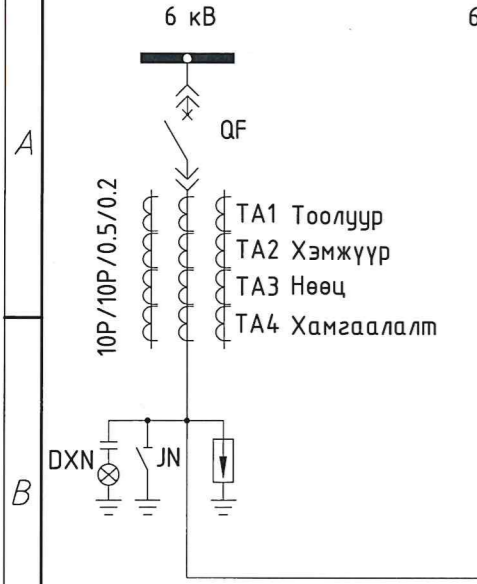
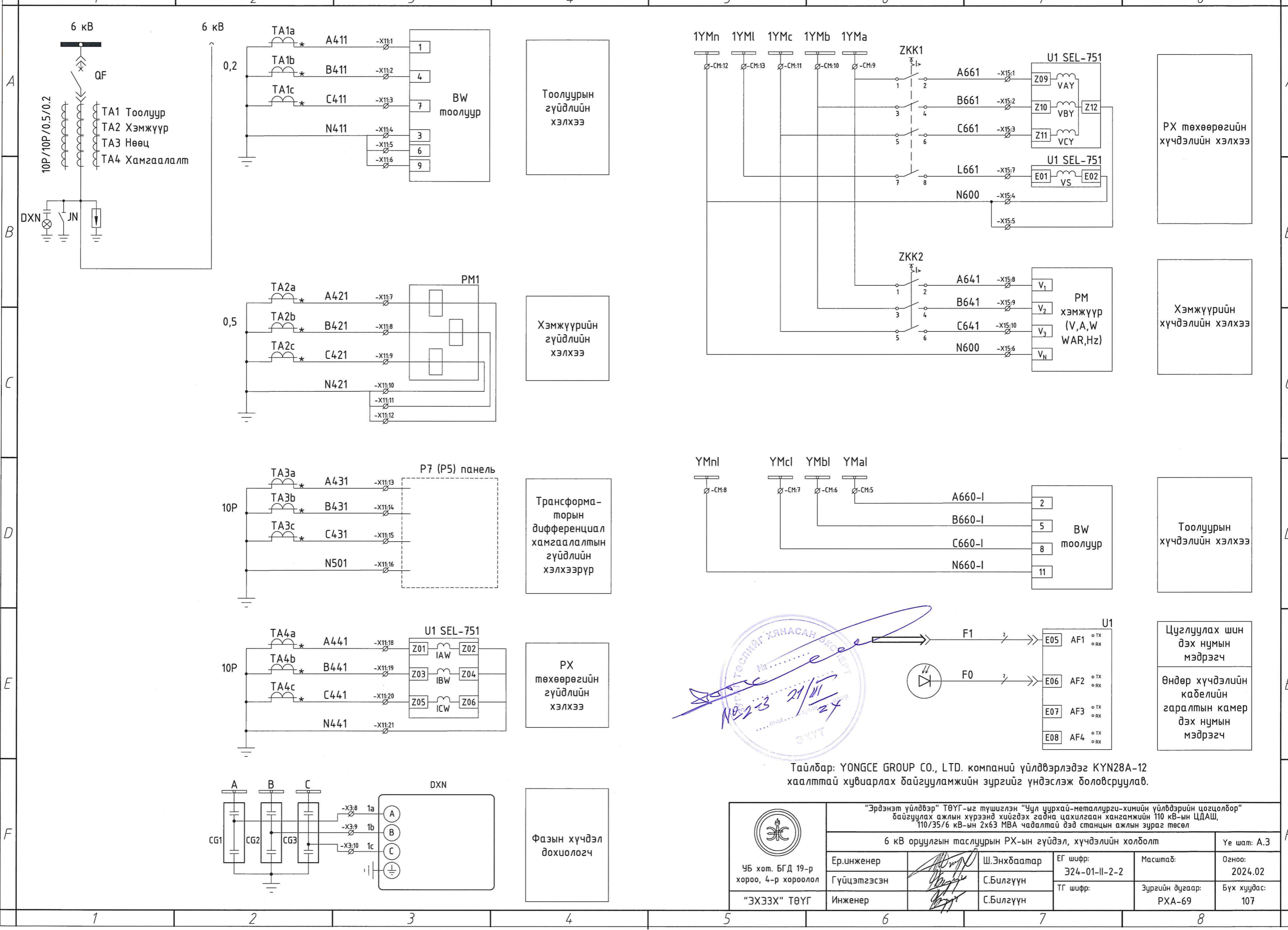
<p>УБ хот. БГД 19-р хороо, 4-р хороолол "ЭХЭЭХ" ТӨҮГ</p>	"Эрдэнэт үйлдвэр" ТӨҮГ-ыг түшиглэн "Уул цурхай-металлурги-химийн үйлвдэрийн цогцолбор" байгуулах ажлын хүрээнд хийгдэх гадна цахилгаан хангамжийн 110 кВ-ын ЦДАШ, 110/35/6 кВ-ын 2х63 МВА чадалтай дэд станцын ажлын зураг төсөл					
	АУРА. панелийн тэжээлийн холболтын дүдүүвч					Үе шат: А.3
	Ер.инженер	Ш.Энхбаатар	ЕГ шифр: Э24-01-И-2-2	Масштаб:	Огноо: 2024.02	
	Гүйцэтгэсэн	С.Билгүүн	ТГ шифр:	Зургийн дугаар: РХА-67	Бүх хуудас: 107	



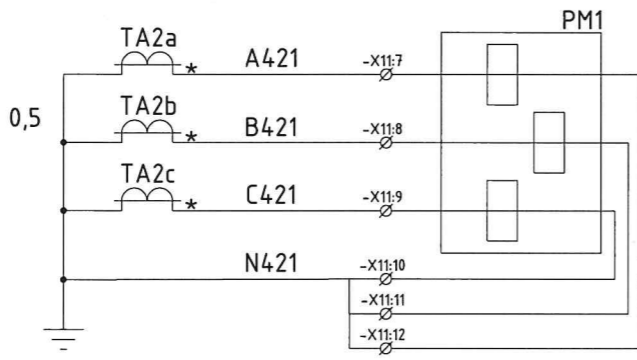
AU-178 → ХХБ-6 кВ. Хорго №4
 AU-177 → ХХБ-6 кВ. Хорго №4
 AU-174 → Удирдлагын байр. Панель Р24
 AU-173 → Удирдлагын байр. Панель Р24
 AU-172 → Удирдлагын байр. Панель Р6
 AU-171 → Удирдлагын байр. Панель Р6

C1H-145 → ИХБ-35 кВ. ГТ хайрцаг
 C1G-145 → ИХБ-110 кВ. ГТ цуглуулах хайрцаг
 W8H-144 → ИХБ-35 кВ. ГТ хайрцаг
 W7H-144 → ИХБ-35 кВ. ГТ хайрцаг
 W6H-144 → ИХБ-35 кВ. ГТ хайрцаг
 W5H-144 → ИХБ-35 кВ. ГТ хайрцаг

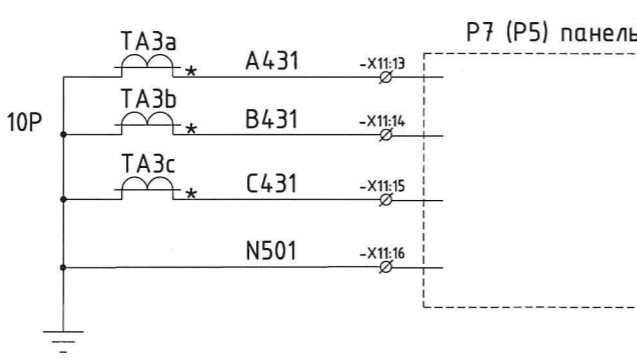
 УБ хот. БГД 19-р хороо, 4-р хороолол "ЭХЭЭХ" ТӨҮГ	"Эрдэнэт үйлдвэр" ТӨҮГ-ыг түшиглэн "Уул уурхай-металлурги-химийн үйлдвэрийн цогцолбор" байгуулах ажлын хүрээнд хийгдэх гадна цахилгаан хангамжийн 110 кВ-ын ЦДАШ, 110/35/6 кВ-ын 2х63 МВА чабалтай дэд станцын ажлын зураг төсөл				
	Панель Р28. Холболтын бүдүүвч-2/2				Үе шат: А.3
	Ер.инженер Гүйцэтгэсэн Инженер	 Ш.Энхбаатар С.Билгүүн С.Билгүүн	ЕГ шифр: Э24-01-И-2-2 ТГ шифр:	Масштаб: Зургийн дугаар: РХА-68.2	Огноо: 2024.02 Бүх хуудас: 107



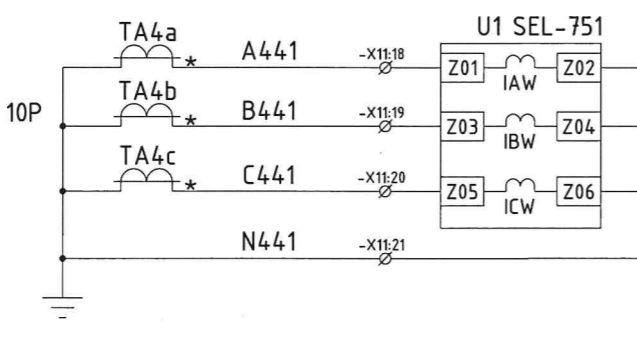
Тоолуурын гүйдлийн хэлхээ



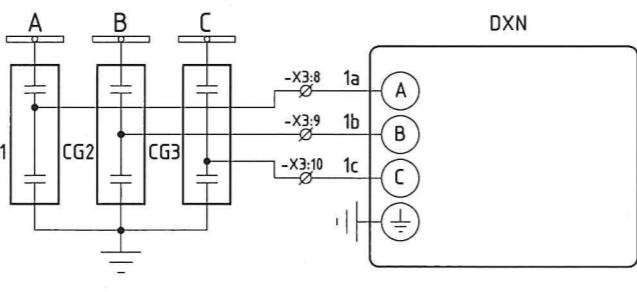
Хэмжүүрийн гүйдлийн хэлхээ



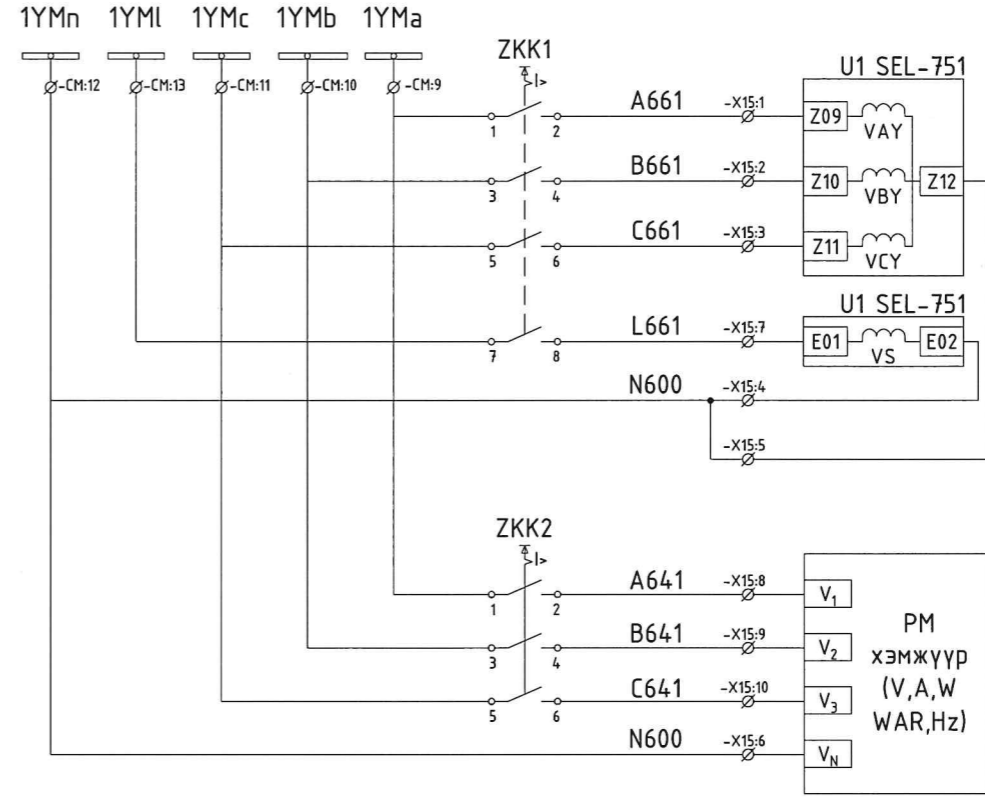
Трансформаторын дифференциал хамгаалалтын гүйдлийн хэлхээрүүр



PX төхөөрөгийн гүйдлийн хэлхээ

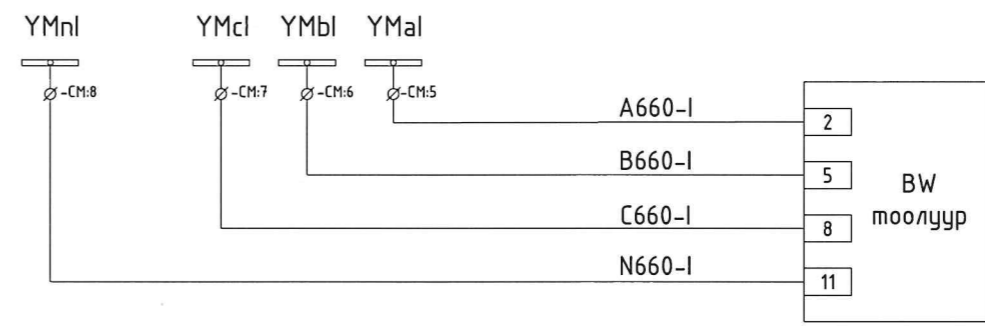


Фазын хүчдэл дохиологч

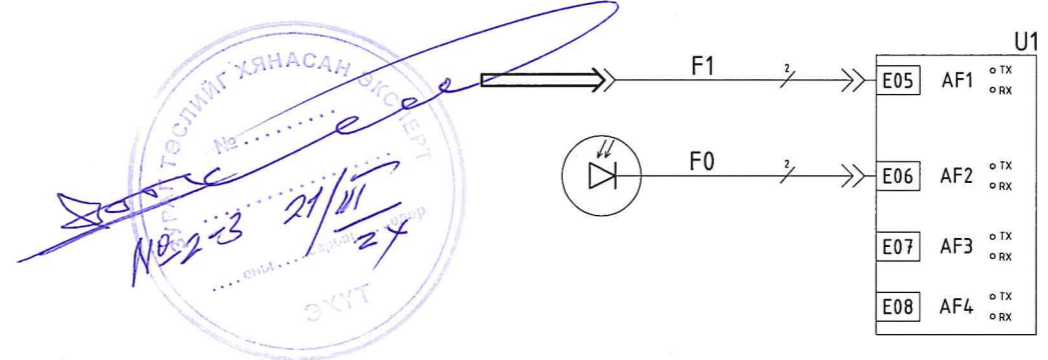


PX төхөөрөгийн хүчдэлийн хэлхээ

Хэмжүүрийн хүчдэлийн хэлхээ



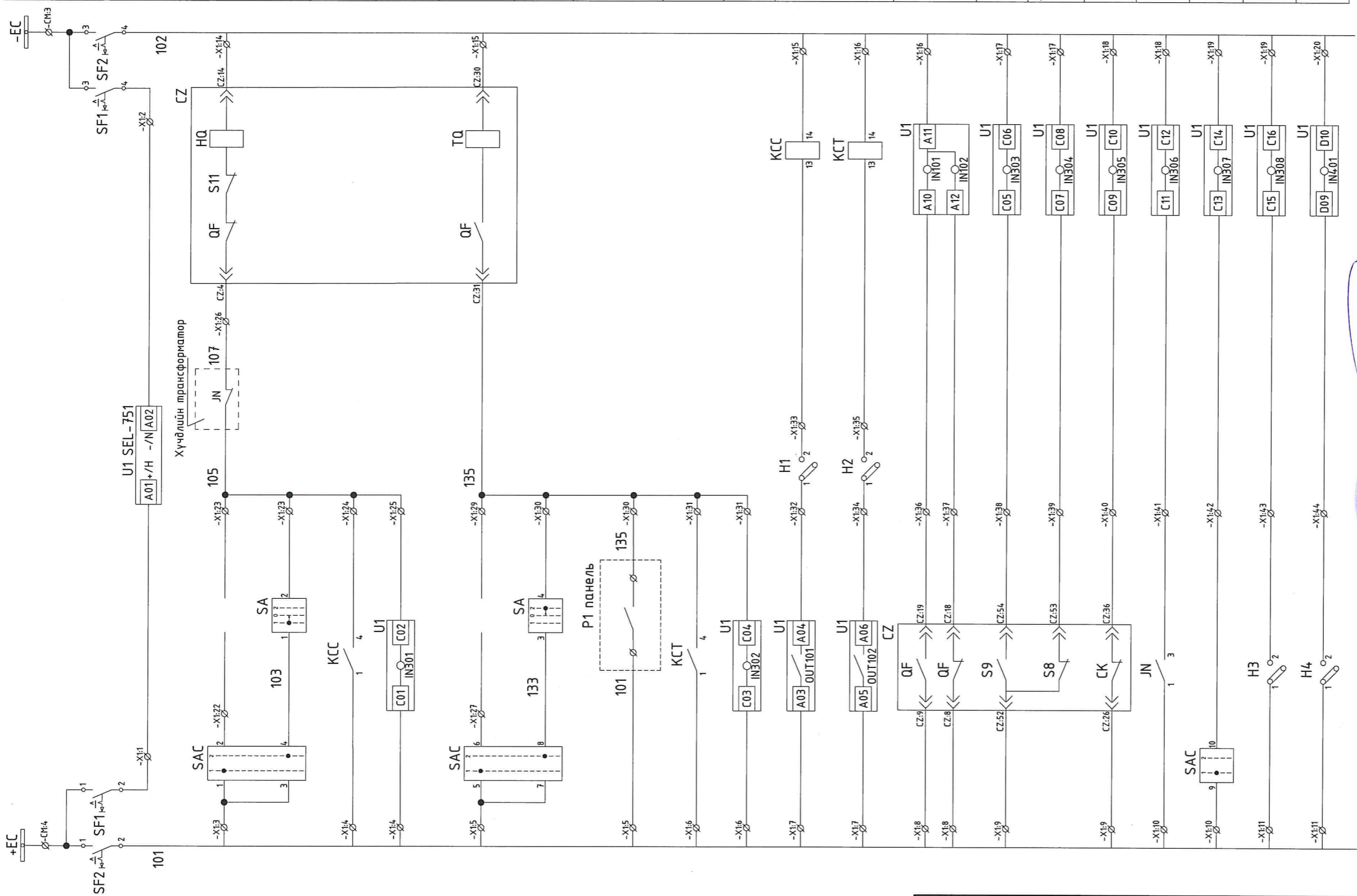
Тоолуурын хүчдэлийн хэлхээ



Цуглуулах шин дэх нумын мэдрэгч
Өндөр хүчдэлийн кабелийн гаралтын камер дэх нумын мэдрэгч

Тайлбар: YONGCE GROUP CO., LTD. компаний үйлдвэрлэдэг KYN28A-12 хаалттай хувиарлах байгууламжийн зургийг үндэслэж боловсруулав.


<p>УБ хот. БГД 19-р хороо, 4-р хороолол "ЭХЭЭХ" ТӨҮГ</p>	<p>"Эрдэнэт үйлдвэр" ТӨҮГ-ыг түшиглэн "Уул цурхай-металлурги-химийн үйлдвэрийн цогцолбор" байгуулах ажлын хүрээнд хийгдэх гадна цахилгаан хангамжийн 110 кВ-ын ЦДАШ, 110/35/6 кВ-ын 2х63 МВА чадалтай дэд станцын ажлын зураг төсөл</p>					
	<p>6 кВ оруулгын таслуурын PX-ын гүйдэл, хүчдэлийн холболт</p>				<p>Үе шат: А.3</p>	
	<p>Ер.инженер</p>	<p>Гүйцэтгэсэн</p>	<p>Инженер</p>	<p>Ш.Энхбаатар С.Билгүүн С.Билгүүн</p>	<p>ЕГ шифр: Э24-01-И-2-2 ТГ шифр:</p>	<p>Масштаб: Зургийн дугаар: РХА-69</p>

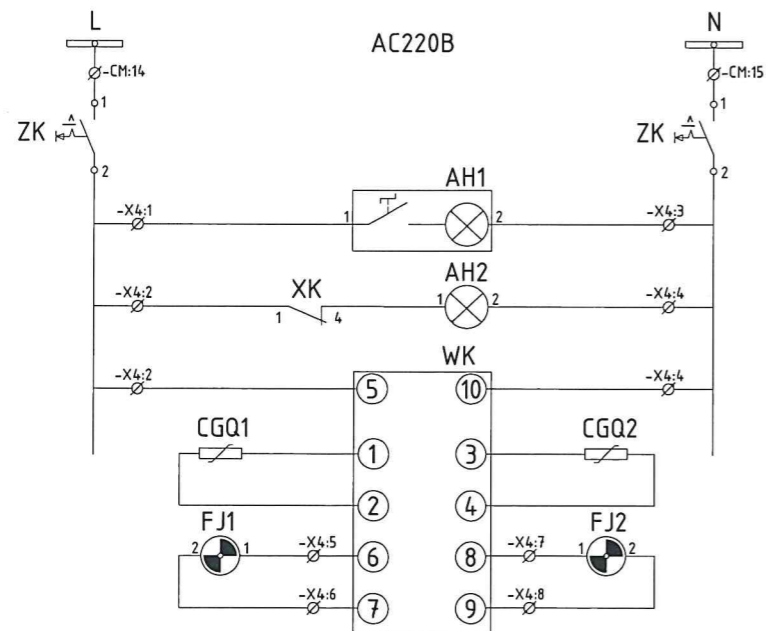
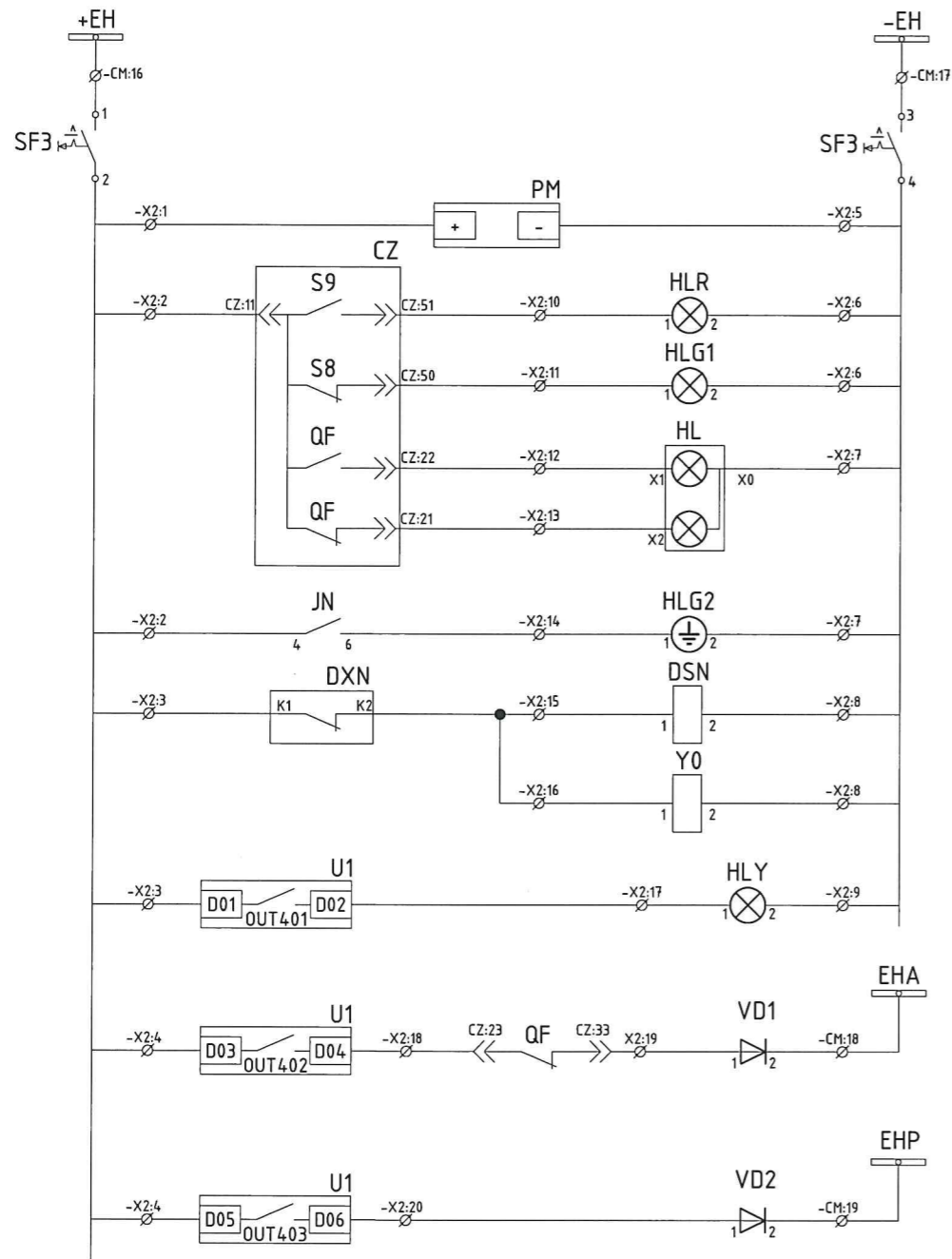


Удирдлагын хэлхээний шин	Удирдлагын хэлхээний тэжээлийн автомат	6 кВ оруулгын хамгаалалтын тэжээл U1	Залгах хэлхээ			Таслах хэлхээ			Таслах хэлхээний хяналт	Хамгаалалтаас залгах, таслах командын реле	Таслуур залгаатай, тасархай төлөвийн оролт	Таслуур ажлын байрлалд	Таслуур туршилтын байрлалд	Пурш цэнэглэгдсэн	Газардуулах хүтгэ залгаатай төлөв	Алсын удирдлагын төлөв	АПВ хориглох	РХ хурдасгах
Удирдлагын панеллас /Бэлтгэл/	Байрнаас залгах	Хамгаалтаас /АПВ/	Удирдлагын панеллас таслах /Бэлтгэл/	Байрнаас таслах	Трансформаторын хамгаалалтаас таслах	Хамгаалалтаас таслах	Таслах хэлхээний хяналт	Хамгаалалтаас залгах, таслах командын реле	Таслуур залгаатай, тасархай төлөвийн оролт	Таслуур ажлын байрлалд	Таслуур туршилтын байрлалд	Пурш цэнэглэгдсэн	Газардуулах хүтгэ залгаатай төлөв	Алсын удирдлагын төлөв	АПВ хориглох	РХ хурдасгах		

Тайлбар: YONGCE GROUP CO., LTD. компаний үйлдвэрлэдэг KYN28A-12 хаалттай хувиарлах байгууламжийн зургийг үндэслэж боловсруулав.

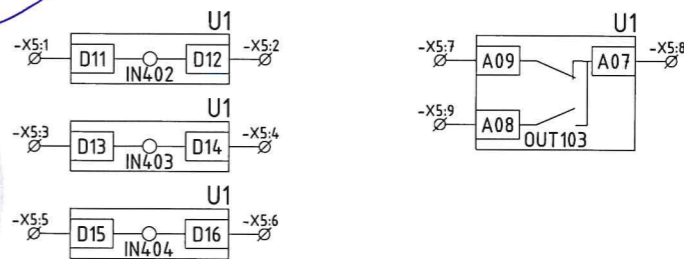
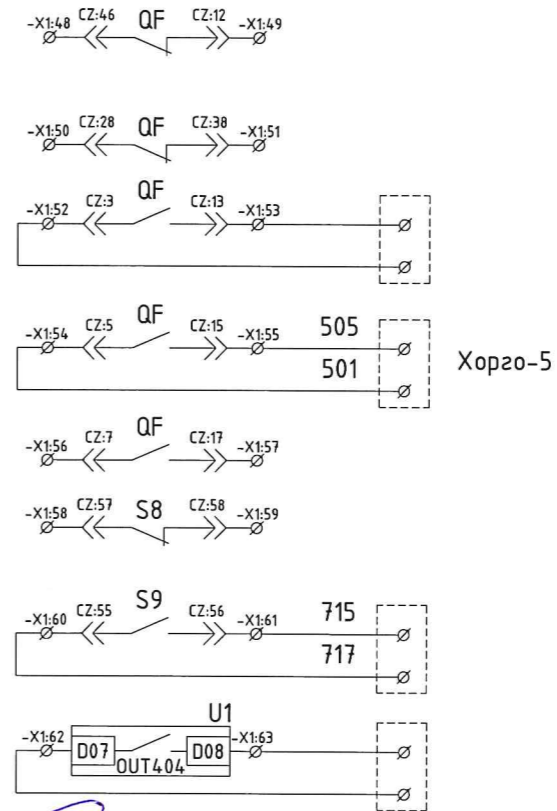
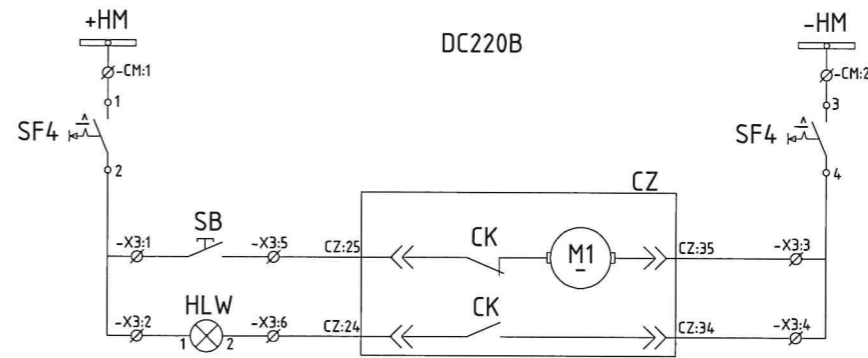


 УБ хот. БГД 19-р хороо, 4-р хороолол "ЭХЭЭХ" ТӨҮГ	"Эрдэнэт үйлдвэр" ТӨҮГ-ыг түшиглэн "Чул уурхай-металлурги-химийн үйлдвэрийн цогцолбор" байгуулах ажлын хүрээнд хийгдэх гадна цахилгаан хангамжийн 110 кВ-ын ЦДАШ, 110/35/6 кВ-ын 2х63 МВА чадалтай дэд станцын ажлын зураг төсөл				Үе шат: А.3	
	6 кВ оруулгын таслуурын удирдлагын хэлхээ			ЕГ шифр: 324-01-11-2-2	Масштаб:	Огноо: 2024.02
	Инженер	Ш.Энхбаатар	ТГ шифр:	Зургийн дугаар: РХА-70	Бүх хуудас: 107	



Дохиоллын шин
Тэжээлийн автомат
Хэмжүүрийн тэжээл
Тэргэнцэр ажлын байрлалд
Тэргэнцэр туршилтын байрлалд
Таслуур залгаатай
Таслуур тасархай
Газардуулгын хутга залгаатай
Хоригийн гаралт
Хоргын анхааруулах гэрлэн дохиолол
Ослын таслалт болов /Бэлтгэл/
Хамгаалалтын төхөөрөгт гэмтэл гарсан /Бэлтгэл/

Хувьсах тэжээлийн шин
Тэжээлийн автомат
Хоргын кабелийн шүүгээний гэрэл
Хоргын релений шүүгээний гэрэл
Чийгшил хянагч
Чийгшил мэдрүүр
Сэнс



Дамжлага бэлдэх тэжээлийн шин
Тэжээлийн автомат
Пүрш бэлтгээгдэх хэлхээ
Пүрш бэлтгээгдсэн гэрэл

Блок контакт	Нөөц
Трансформаторын хамгаалалтанд оруулгын залгаатай төлөв өгөх	
СХС рүү	
Блок контакт	Нөөц
Таслуур туршилтын байрлал	
Таслуур ажлын байрлал СХС рүү	
Бэлтгэл хамгаалалтаас трансформаторыг таслах	
Оролт, гаралт	Нөөц

№2-3...21/III 21

Тайлбар: YONGCE GROUP CO., LTD. компаний үйлдвэрлэдэг KYN28A-12 хаалттай хувиарлах байгууламжийн зургийг үндэслэж боловсруулав.

<p>УБ хот, БГД 19-р хороо, 4-р хороолол "ЭХЭЭХ" ТӨҮГ</p>	<p>"Эрдэнэт үйлдвэр" ТӨҮГ-ыг түшиглэн "Уул цурхай-металлурги-химийн үйлдвэрийн цогцолбор" байгуулах ажлын хүрээнд хийгдэх гадна цахилгаан хангамжийн 110 кВ-ын ЦДАШ, 110/35/6 кВ-ын 2х63 МВА чадалтай дэд станцын ажлын зураг төсөл</p>			
	<p>6 кВ оруулгын таслуурын дохиолол, дамжлага бэлдэх, нөөц төлбүүд</p>			
Ер.инженер	Ш.Энхбаатар	ЕГ шифр:	Масштаб:	Үе шат: А.3
Гүйцэтгэсэн	С.Билгүүн	324-01-11-2-2		Огноо: 2024.02
Инженер	С.Билгүүн	ТГ шифр:	Зургийн дугаар:	Бүх хуудас: 107
			РХА-71	

X11: Гүйдлийн хэлхээ		
1s1a	1	A411 BW:1
1s1b	2	B411 BW:4
1s1c	3	C411 BW:7
1s2a	4	N411 BW:3
PE	5	BW:6
	6	BW:9
2s1a	7	A421 PM:ia*
2s1b	8	B421 PM:ib*
2s1c	9	C421 PM:ic*
2s2a	10	N421 PM:ia
PE	11	PM:ib
	12	PM:ic
3s1a	13	A431
3s1b	14	B431
3s1c	15	C431
3s2a	16	N431
PE	17	
4s1a	18	A441 U1:Z01
4s1b	19	B441 U1:Z03
4s1c	20	C441 U1:Z05
4s2a	21	N441 U1:Z02
PE	22	
	23	
	24	
	25	

X15: Хүчдэлийн хэлхээ		
ZKK1:2	1	A661 U1:Z09
ZKK1:4	2	B661 U1:Z10
ZKK1:6	3	C661 U1:Z11
CM:12	4	N600 U1:E02
	5	U1:Z12
	6	PM:Vn
ZKK1:8	7	N661 U1:E01
ZKK2:2	8	A641 PM:V1
ZKK2:4	9	B641 PM:V2
ZKK2:6	10	C641 PM:V3

X1: Үдирдлагын хэлхээ		
SF1:2	1	U1:A01
SF1:4	2	U1:A02
SF2:2	3	101 SAC:1
KCC:1	4	U1:C01
	5	SAC:5
KCT:1	6	U1:C03
U1:A03	7	U1:A05
CZ:9	8	CZ:8
CZ:52	9	CZ:26
SAC:9	10	JN:1
H3:1	11	H4:1
	12	
	13	
SF2:4	14	102 CZ:14
KCC:14	15	CZ:30
KCT:14	16	U1:A11
U1:C06	17	U1:C08
U1:C10	18	U1:C12
U1:C14	19	U1:C16
U1:D10	20	
	21	
	22	SAC:2
	23	105 SA:2
	24	KCC:4
	25	U1:C02
	26	107 CZ:4
	27	SAC:6
	28	
	29	135 CZ:31
	30	SA:4
KCT:4	31	U1:C04
H1:1	32	U1:A04
H1:2	33	KCC:13
H2:1	34	U1:A06
H2:2	35	KCT:13
CZ:19	36	U1:A10
CZ:18	37	U1:A12
CZ:54	38	U1:C05
CZ:53	39	U1:C07
CZ:36	40	U1:C09
JN:3	41	U1:C11
SAC:10	42	U1:C13
H3:2	43	U1:C15
H4:2	44	U1:D09
	45	
	46	
	47	
	48	CZ:46
	49	CZ:12
	50	CZ:28
	51	CZ:38
	52	CZ:3
	53	CZ:13
	54	501 CZ:5
	55	505 CZ:15
	56	CZ:7
	57	CZ:17
	58	CZ:57
	59	CZ:58
	60	717 CZ:55
	61	715 CZ:56
	62	U1:D07
	63	U1:D08
	64	CZ:46
	65	CZ:46

X2: Дохиоллын хэлхээ		
SF3:2	1	701 PM:+
CZ:11	2	JN:4
DXN:K1	3	U1:D01
U1:D03	4	U1:D05
SF3:4	5	702 PM:-
HLR:2	6	HLG1:2
HL:X0	7	HLG2:2
DSN:2	8	Y0:2
	9	HLY:2
	10	HLR:1
CZ:51	11	HLG1:1
CZ:50	12	HL:X1
CZ:21	13	HL:X2
JN:6	14	HLG2:1
DXN:K2	15	DSN:1
	16	Y0:1
HLY:1	17	U1:D02
CZ:23	18	U1:D04
CZ:33	19	VD1:1
U1:D06	20	VD2:1

X3: Дамжлага бэлтгэх		
SF4:2	1	SB:1
	2	HLW:1
SF4:4	3	CZ:35
	4	CZ:34
SB:2	5	CZ:25
HLW:2	6	CZ:24
	7	
CG1	8	1a DXN:A
CG2	9	1b DXN:B
CG3	10	1c DXN:C

X4: Температур чийгшил мэдрүүр		
ZK:2	1	AH1:1
WK:5	2	XK:1
ZK:4	3	AH1:2
WK:10	4	AH:2
WK:6	5	FJ1:1
WK:7	6	FJ1:2
WK:8	7	FJ2:1
WK:9	8	FJ2:2
	9	
	10	


X5: Реле нөөц оролт гаралт		
	1	U1:D11
	2	U1:D12
	3	U1:D13
	4	U1:D14
	5	U1:D15
	6	U1:D16
	7	U1:A09
	8	U1:A07
	9	U1:A08
	10	

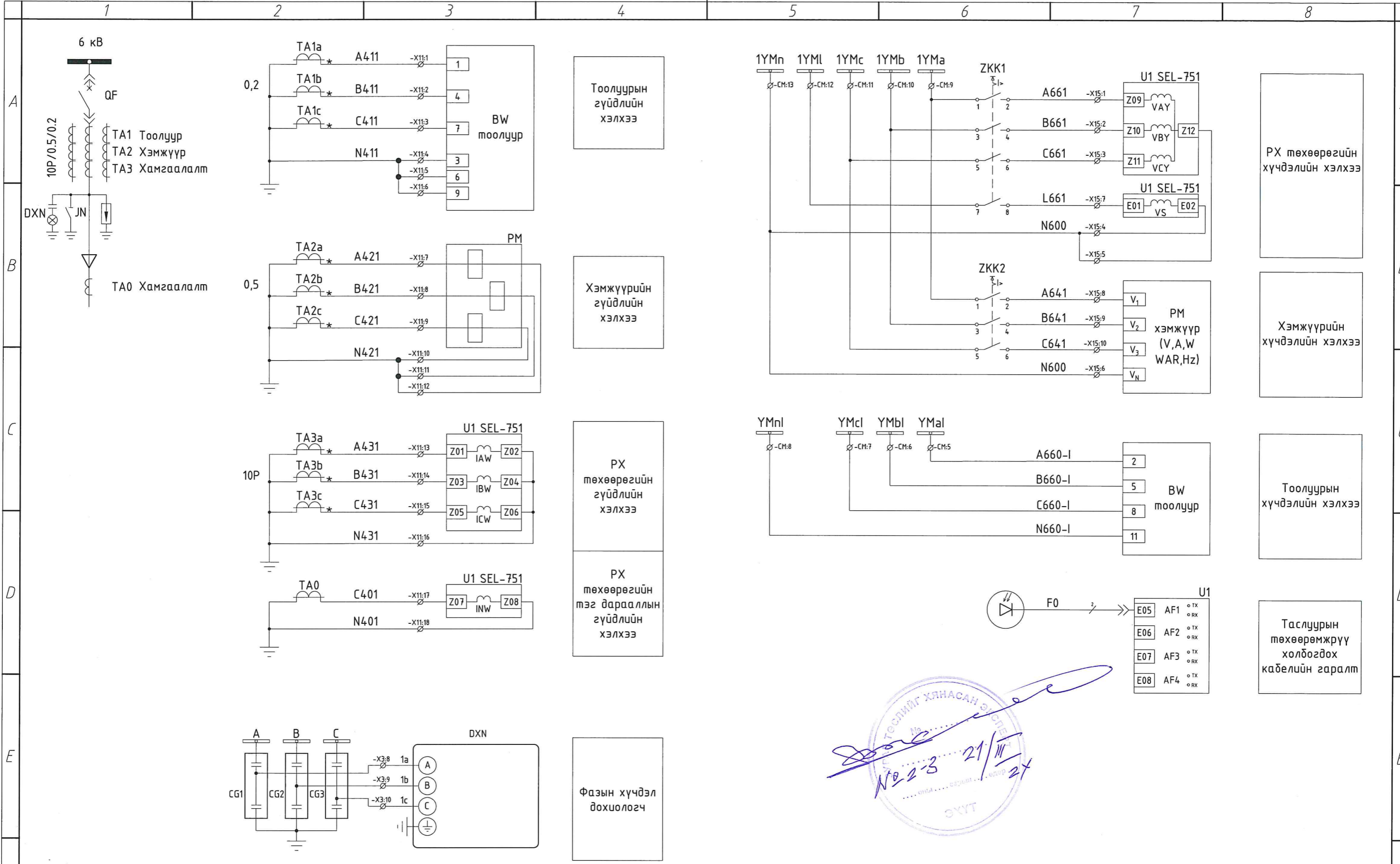
Хорго дээгүүрх үдирдлагын шинүүд рүү

CM: Үдирдлагын шин		
	1	+HM SF4:1
	2	-HM SF4:3
	3	+EC SF1:1
	4	-EC SF1:3
	5	YMa BW:2
	6	YMb BW:5
	7	YMc BW:8
	8	YMd BW:11
	9	YMe ZKK1:1
	10	YMf ZKK1:3
	11	YMg ZKK1:5
	12	YMh X15:4
	13	YMi ZKK1:7
	14	-L ZK:1
	15	-N ZK:3
	16	+EH SF3:1
	17	-EH SF3:3
	18	EHA VD1:2
	19	EHP VD2:2
	20	

← ХХБ-6 кВ. ХТ хорго №2 HBK-171
 ← TP-1 хамгаалалтын шүүгээ T1K-171
 ← ХХБ-6 кВ. СХС хорго №5 HBK-172

Тайлбар: YONGCE GROUP CO., LTD. компаний үйлдвэрлэдэг KYN28A-12 хаалттай хувиарлах байгууламжийн зургийг үндэслэж боловсруулав.

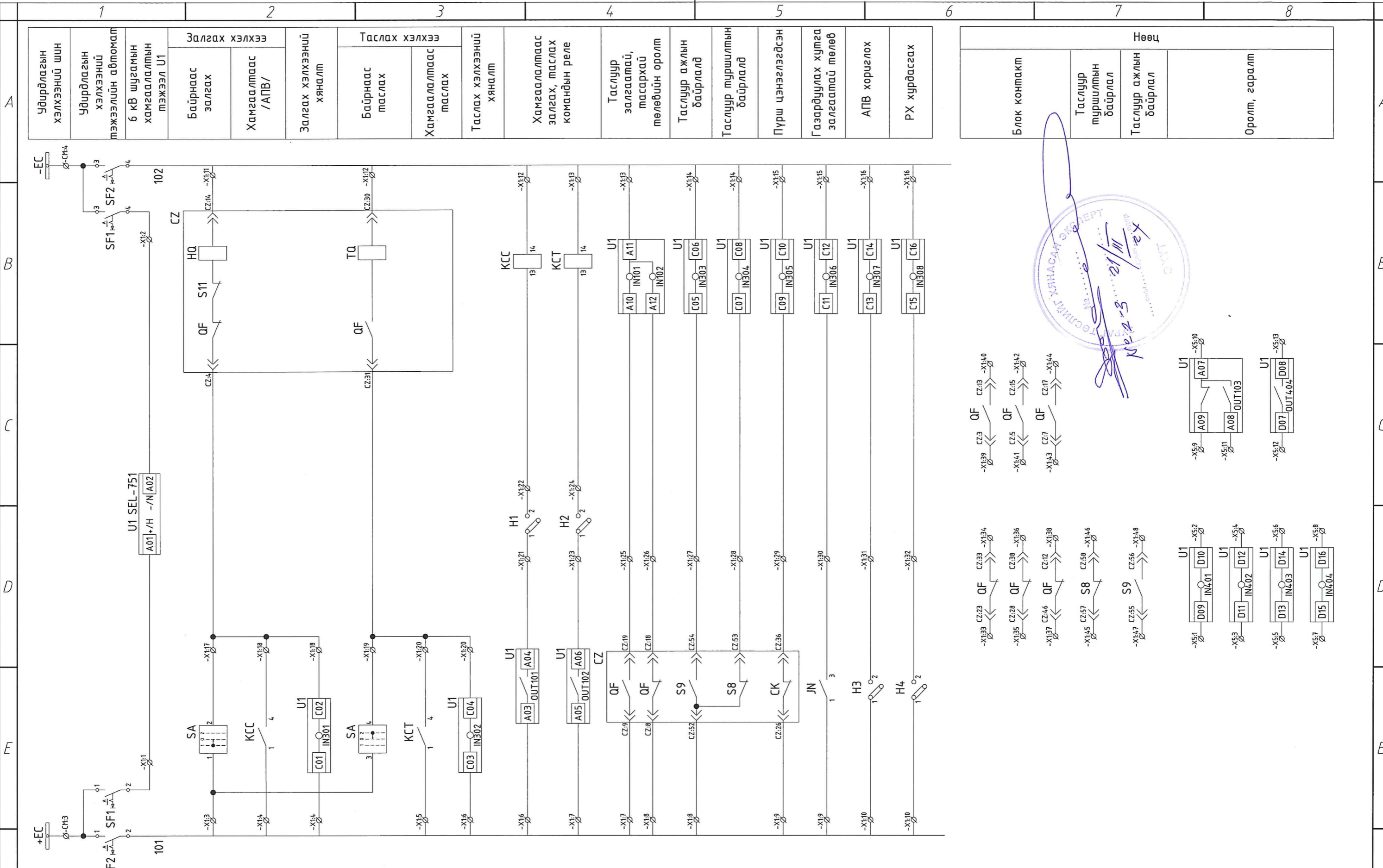
 УБ хот. БГД 19-р хороо, 4-р хороолол "ЭХЭЭХ" ТӨҮГ	"Эрдэнэт үйлдвэр" ТӨҮГ-ыг түшиглэн "Уул уурхай-металлурги-химийн үйлдвэрийн цогцолбор" байгуулах ажлын хүрээнд хийгдэх гадна цахилгаан хангамжийн 110 кВ-ын ЦДАШ, 110/35/6 кВ-ын 2х63 МВА чадалтай дэд станцын ажлын зураг төсөл			
	6 кВ оруулгын таслуурын Хорго №3 (4)-н холболтын бүдүүвч			Үе шат: А.3
	Ер.инженер	Ш.Энхдаатар	ЕГ шифр: 324-01-II-2-2	Масштаб: Огноо: 2024.02
Гүйцэтгэсэн	С.Билгүүн	ТГ шифр:	Зургийн дугаар: Бүх хуудас: РХА-73 107	
Инженер	С.Билгүүн			



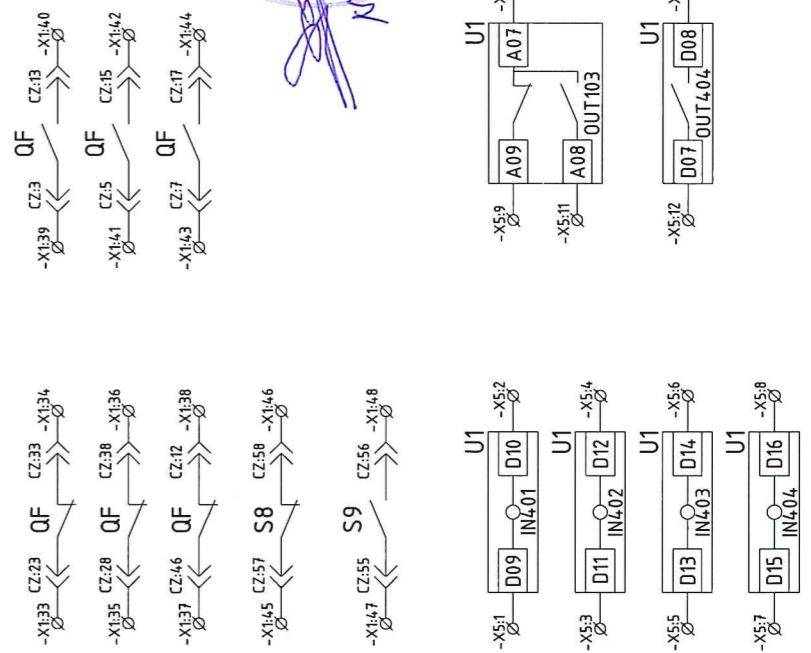
Тайлбар:
 YONGCE GROUP CO., LTD. компаний үйлдвэрлэдэг KYN28A-12 хаалттай хувиарлах байгууламжийн зургийг үндэслэж боловсруулав.
 1. ДХТ, Реактор-1,2 хорго дээр энэ схем хийгдэхгүй.

<p>УБ хот. БГД 19-р хороо, 4-р хороолол "ЭХЭЭХ" ТӨҮГ</p>	"Эрдэнэт үйлдвэр" ТӨҮГ-ыг түшиглэн "Уул цурхай-металлурги-химийн үйлдвэрийн цогцолбор" байгуулах ажлын хүрээнд хийгдэх гадна цахилгаан хангамжийн 110 кВ-ын ЦДАШ, 110/35/6 кВ-ын 2х63 МВА чадалтай дэд станцын ажлын зураг төсөл				
	6 кВ шугамын РХ-ын гүйдэл, хүчдэлийн хэлхээний холболт				Үе шат: А.3
	Ер.инженер	Ш.Энхбаатар	ЕГ шифр: 324-01-11-2-2	Масштаб:	Огноо: 2024.02
Гүйцэтгэсэн	С.Билгүүн	ТГ шифр:	Зургийн дугаар: РХА-74	Бүх хуудас: 107	
Инженер	С.Билгүүн				

Handwritten signature and stamp: "ЭХЭЭХ" ТӨҮГ, No. 2-3, 21/11/21

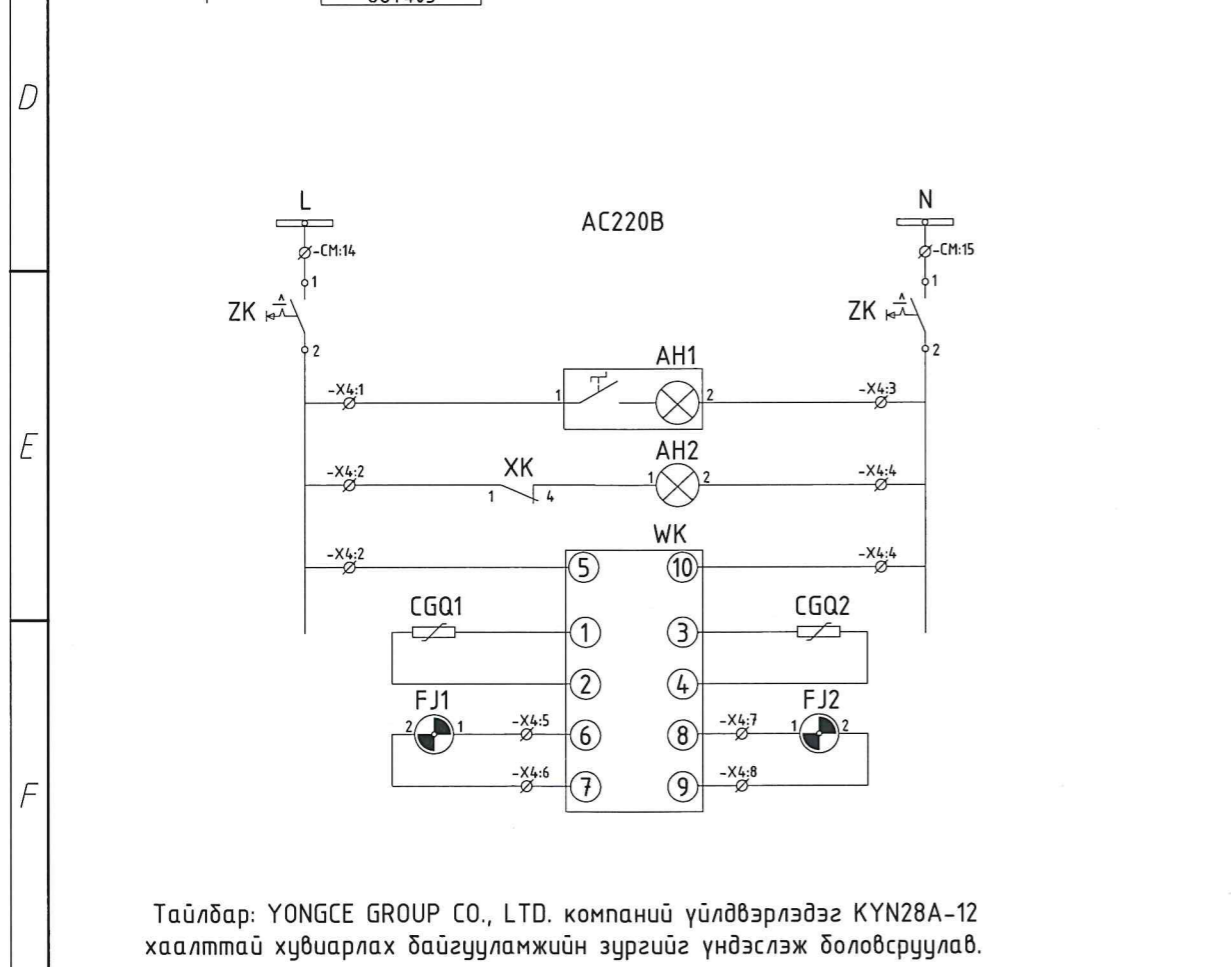
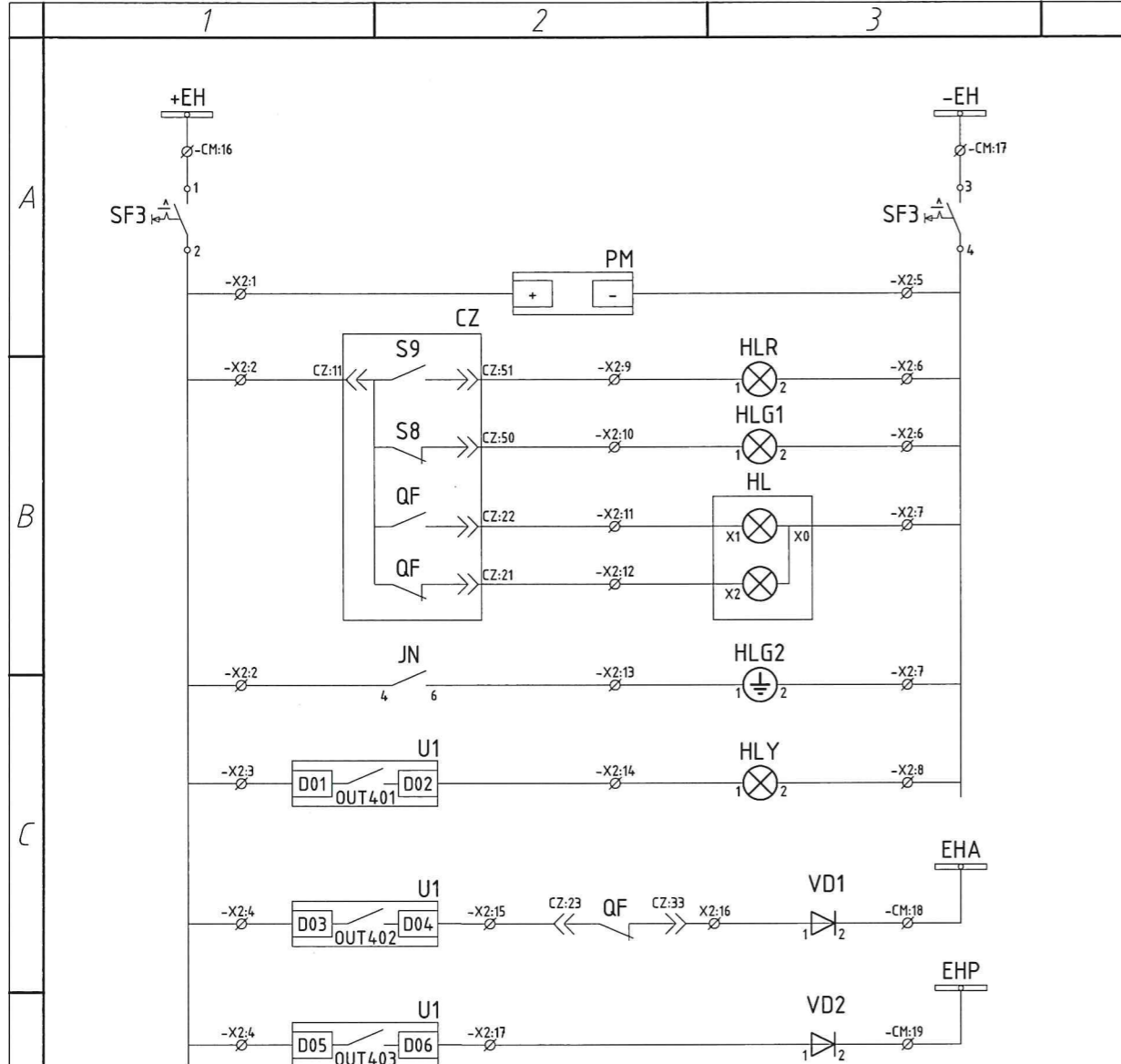


Нөөц	
Блок контакт	Оролт, гаралт
Таслуур туршилтын байрлал	
Таслуур ажлын байрлал	



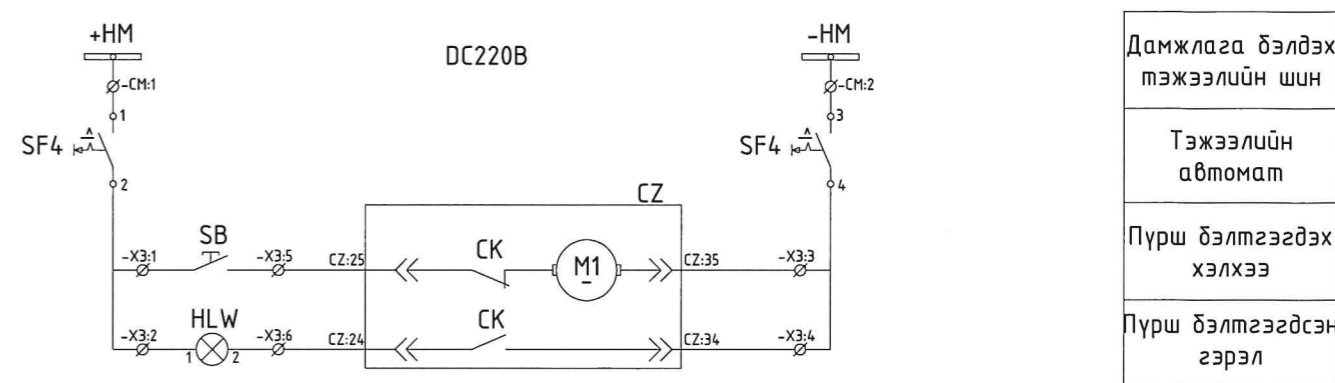
Тайлбар: YONGCE GROUP CO., LTD. компаний үйлдвэрлэдэг KYN28A-12 хаалттай хувиарлах байгууламжийн зургийг үндэслэж боловсруулав.

<p>УБ хот, БГД 19-р хороо, 4-р хороолол "ЭХЭЭХ" ТӨҮГ</p>	<p>"Эрдэнэт үйлдвэр" ТӨҮГ-ыг түшиглэн "Уул цурхай-металлурги-химийн үйлдвэрийн цогцолбор" байгуулах ажлын хүрээнд хийгдэх гадна цахилгаан хангамжийн 110 кВ-ын ЦДАШ, 110/35/6 кВ-ын 2х63 МВА чадалтай дэд станцын ажлын зураг төсөл</p>			
	6 кВ шугамын таслуурын удирдлагын хэлхээ, хоригийн контактууд			Үе шат: А.3
	Ер.инженер	Ш.Энхбаатар	ЕГ шифр: 324-01-И-2-2	Масштаб:
Гүйцэтгэсэн	С.Билгүүн	ТГ шифр:	Зургийн дугаар: РХА-75	Бүх хуудас: 107
Инженер	С.Билгүүн			



Дохиоллын шин
Тэжээлийн автомат
Хэмжүүрийн тэжээл
Тэргэнцэр ажлын байрлалд
Тэргэнцэр туршилтын байрлалд
Таслуур залгаатай
Таслуур тасархай
Газардуулгын хутга залгаатай
Хоргын гэрлэн дохиолол/шар/
Ослын таслалт болов
Хамгаалалтын төхөөрөгт гэмтэл гарсан

Хувьсах тэжээлийн шин
Тэжээлийн автомат
Хоргын кабелийн шүүгээний гэрэл
Хоргын релений шүүгээний гэрэл
Чийгшил хянагч
Чийгшил мэдрүүр
Сэнс



Handwritten signature and date: 21/III/24. A circular stamp is visible in the background.

Дамжлага бэлдэх тэжээлийн шин
Тэжээлийн автомат
Пүрш бэлтгэгдэх хэлхээ
Пүрш бэлтгэгдсэн гэрэл

Тэмдэглэгээ	Тэмдэглэгээ	Маяг	Техник үзүүлэлт	Тоо	Тайлбар
SF1-4; ZK	Автомат	S201-C3NA	Ином=3А	5	1P+N
ZKK1-2	3 фазын автомат	S203-C4NA	Ином=4А	2	3P+N
PM1	Хэмжүүрийн төхөөрөг	PM130P	100В, 5А	1	SATEC
BW	Электрон тоолуур	A1802		1	ELSTER
U1	Шугамын хамгаалалтын төхөөрөг	SEL-751		1	
FO	Олон горимт нумын хамгаалалтын шилэн кабель /point/	SEL-C804	5м	1	
КСС;КСТ	Завсрын реле	CR-M220DC4; CR-M4LC	DC 220В 250В, 6А	2	ABB
SA	Бүцдэг удирдлагын түлхүүр	LW39-25-B2-202/2	220В, 1.25А	1	Seimens APT
HLR; HLG1-2; HLW; HLY; HL	Дохиоллын гэрэл	AD16-28	220В	6	Seimens APT
VD1-2	Диод	KD-243D		2	
H1-4	Горимын холбоос	RSH2.5-2А	660В, 24А	4	
DXN	Хүчдэл дохиологч	DXN8B-10		1	
WK	Температур ба чийгшилийн хянагч	WSK(TH)-SJ	AC 220В	1	

“Эрдэнэт үйлдвэр” ТӨҮГ-ыг түшиглэн “Уул уурхай-металлурги-хинийн үйлдвэрийн цогцолбор” байгуулах ажлын хүрээнд хийгдэх гадна цахилгаан хангамжийн 110 кВ-ын ЦДАШ, 110/35/6 кВ-ын 2х63 МВА чадалтай дэд станцын ажлын зураг төсөл

6 кВ шугамын дохиолол, дамжлага бэлтгэх хэлхээ

Үе шат: А.3

УБ хөт. БГД 19-р хороо, 4-р хороолол	Ер.инженер	Ш.Энхбаатар	ЕГ шифр: 324-01-11-2-2	Масштаб:	Огноо: 2024.02
	Гүйцэтгэсэн	С.Билгүүн	ТГ шифр:	Зургийн дугаар: РХА-76	Бүх хуудас: 107
	Инженер	С.Билгүүн			

Тайлбар: YONGCE GROUP CO., LTD. компаний үйлдвэрлэдэг KYN28A-12 хаалттай хувиарлах байгууламжийн зургийг үндэслэж боловсруулав.

X11: Гүүдлийн хэлхээ		
1s1a	1	A411 BW:1
1s1b	2	B411 BW:4
1s1c	3	C411 BW:7
1s2a	4	N411 BW:3
PE	5	BW:6
	6	BW:9
2s1a	7	A421 PM:ia*
2s1b	8	B421 PM:ib*
2s1c	9	C421 PM:ic*
2s2a	10	N421 PM:ia
PE	11	PM:ib
	12	PM:ic
3s1a	13	A431 U1:Z01
3s1b	14	B431 U1:Z03
3s1c	15	C431 U1:Z05
3s2a	16	N431 U1:Z02
PE	17	
0s1	18	L401 U1:Z07
0s2	19	N401 U1:Z08
PE	20	
	21	
	22	
	23	
	24	
	25	

X15: Хүчдэлийн хэлхээ		
ZKK1:2	1	A661 U1:Z09
ZKK1:4	2	B661 U1:Z10
ZKK1:6	3	C661 U1:Z11
CM:12	4	N600 U1:E02
	5	U1:Z12
	6	PM:Vn
ZKK1:8	7	N661 U1:E01
ZKK2:2	8	A641 PM:V1
ZKK2:4	9	B641 PM:V2
ZKK2:6	10	C641 PM:V3

X1: Удирдлагын хэлхээ		
SF1:2	1	U1:A01
SF1:4	2	U1:A02
SF2:2	3	101 SA:1
KCC:1	4	U1:C01
KCT:1	5	
U1:A03	6	U1:C03
CZ:8	7	U1:A05
CZ:9	8	CZ:52
JN:1	9	CZ:26
H3:1	10	H4:1
SF2:4	11	102 CZ:14
KCC:14	12	CZ:30
KCT:14	13	U1:A11
U1:C06	14	U1:C08
U1:C10	15	U1:C12
U1:C14	16	U1:C16
CZ:4	17	SA:2
KCC:4	18	U1:C02
CZ:31	19	SA:4
KCT:4	20	U1:C04
H1:1	21	U1:A04
H1:2	22	KCC:13
H2:1	23	U1:A06
H2:2	24	KCT:13
CZ:19	25	U1:A10
CZ:18	26	U1:A12
CZ:54	27	U1:C05
CZ:53	28	U1:C07
CZ:36	29	U1:C09
JN:3	30	U1:C11
H3:2	31	U1:C13
H4:2	32	U1:C15
	33	CZ:23
	34	CZ:33
	35	CZ:28
	36	CZ:38
	37	CZ:46
	38	CZ:12
	39	CZ:3
	40	CZ:13
	41	CZ:5
	42	CZ:15
	43	CZ:7
	44	CZ:17
	45	CZ:57
	46	CZ:58
	47	CZ:55
	48	CZ:56
	49	
	50	CZ:28
	51	CZ:38
	52	CZ:3
	53	CZ:13
	54	CZ:5
	55	CZ:15
	56	CZ:7
	57	CZ:17
	58	CZ:57
	59	CZ:58
	60	CZ:55
	61	CZ:56
	62	U1:D07
	63	U1:D08
	64	CZ:46
	65	CZ:46

X2: Дохиоллын хэлхээ		
SF3:2	1	701 PM:+
CZ:11	2	JN:4
	3	U1:D01
U1:D03	4	U1:D05
SF3:4	5	702 PM:-
HLR:2	6	HLG1:2
HL:X0	7	HLG2:2
	8	HLY:2
	9	HLR:1
CZ:51	10	HLG1:1
CZ:50	11	HL:X1
CZ:21	12	HL:X2
JN:6	13	HLG2:1
HLY:1	14	U1:D02
CZ:23	15	U1:D04
CZ:33	16	VD1:1
U1:D06	17	VD2:1
	18	
	19	
	20	

X3: Дамжлага бэлтгэх		
SF4:2	1	SB:1
	2	HLW:1
SF4:4	3	CZ:35
	4	CZ:34
SB:2	5	CZ:25
HLW:2	6	CZ:24
	7	
CG1	8	1a DXN:A
CG2	9	1b DXN:B
CG3	10	1c DXN:C


X4: Температур чийгшил мэдрүүр		
ZK:2	1	AH1:1
WK:5	2	XK:1
ZK:4	3	AH1:2
WK:10	4	AH:2
WK:6	5	FJ1:1
WK:7	6	FJ1:2
WK:8	7	FJ2:1
WK:9	8	FJ2:2
	9	
	10	

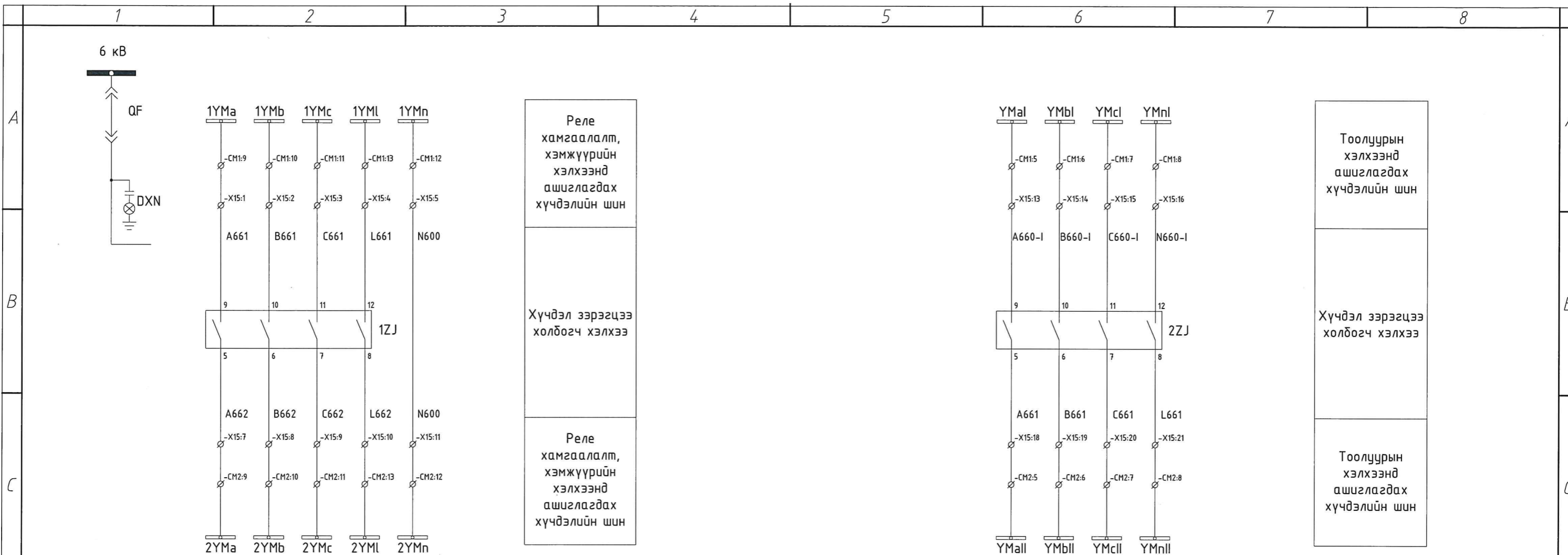
X5: Реле нөөц оролт гаралт		
	1	U1:D09
	2	U1:D10
	3	U1:D11
	4	U1:D12
	5	U1:D13
	6	U1:D14
	7	U1:D15
	8	U1:D16
	9	U1:A09
	10	U1:A07
	11	U1:A08
	12	U1:D07
	13	U1:D08

Хорго дээгүүрх
удирдлагын шинүүд
рүү

CM: Удирдлагын шин		
	1	+HM SF4:1
	2	-HM SF4:3
	3	+EC SF1:1
	4	-EC SF1:3
	5	YMa BW:2
	6	YMb BW:5
	7	YMcl BW:8
	8	YMnl BW:11
	9	1YMa ZKK1:1
	10	1YMb ZKK1:3
	11	1YMc ZKK1:5
	12	1YMn X15:4
	13	1YMI ZKK1:7
	14	-L ZK:1
	15	-N ZK:3
	16	+EH SF3:1
	17	-EH SF3:3
	18	EHA VD1:2
	19	EHP VD2:2
	20	

Тайлбар: YONGCE GROUP CO., LTD. компаний үйлдвэрлэдэг KYN28A-12 хаалттай хувиарлах байгууламжийн зургийг үндэслэж боловсруулав.

 УБ хот. БГД 19-р хороо, 4-р хороолол "ЭХЭЭХ" ТӨҮГ	"Эрдэнэт үйлдвэр" ТӨҮГ-ыг түшиглэн "Уул уурхай-металлурги-химийн үйлдвэрийн цогцолбор" байгуулах ажлын хүрээнд хийгдэх гадна цахилгаан хангамжийн 110 кВ-ын ЦДАШ, 110/35/6 кВ-ын 2х63 МВА чадалтай дэд станцын ажлын зураг төсөл			
	6 кВ шугамын гаргалын Хорго №4 холболтын бүдүүвч			Үе шат: А.3
	Ер.инженер	Ш.Энхбаатар	ЕГ шифр: 324-01-11-2-2	Масштаб: Огноо: 2024.02
Гүйцэтгэсэн	С.Билгүүн	ТГ шифр:	Зургийн дугаар: Бүх хуудас: PXA-77 107	
Инженер	С.Билгүүн			



Реле хамгаалалт, хэмжүүрийн хэлхээнд ашиглагдах хүчдэлийн шин

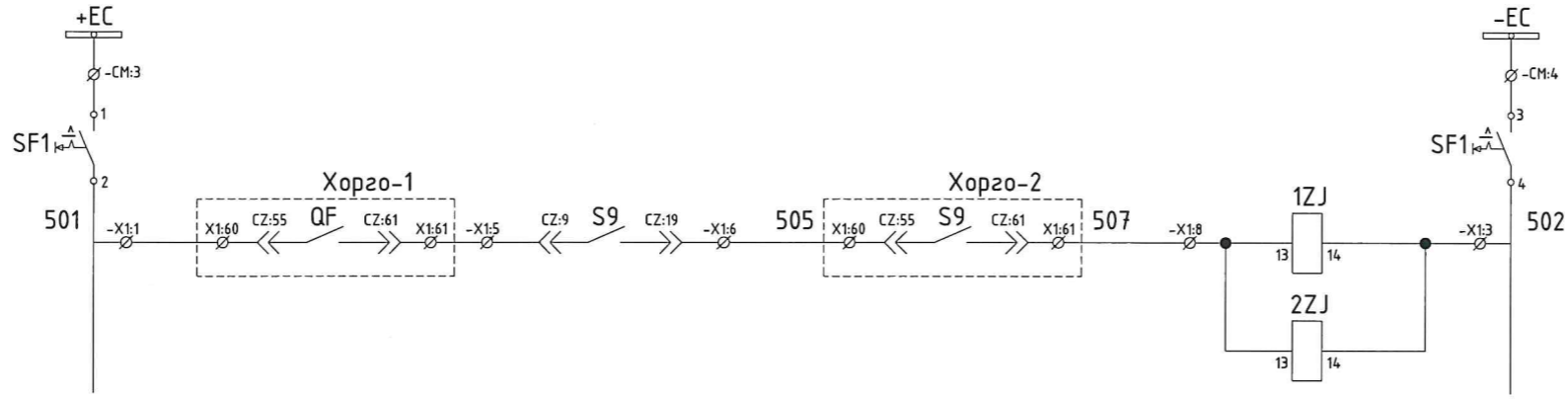
Хүчдэл зэрэгцээ холбогч хэлхээ

Реле хамгаалалт, хэмжүүрийн хэлхээнд ашиглагдах хүчдэлийн шин

Тоолуурын хэлхээнд ашиглагдах хүчдэлийн шин

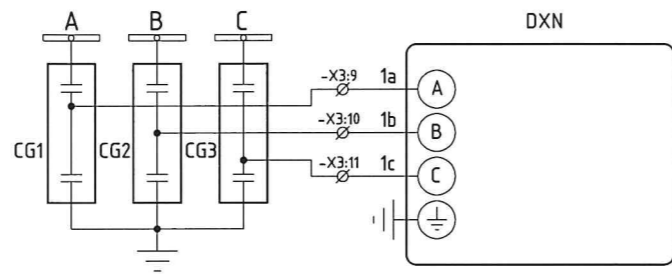
Хүчдэл зэрэгцээ холбогч хэлхээ

Тоолуурын хэлхээнд ашиглагдах хүчдэлийн шин

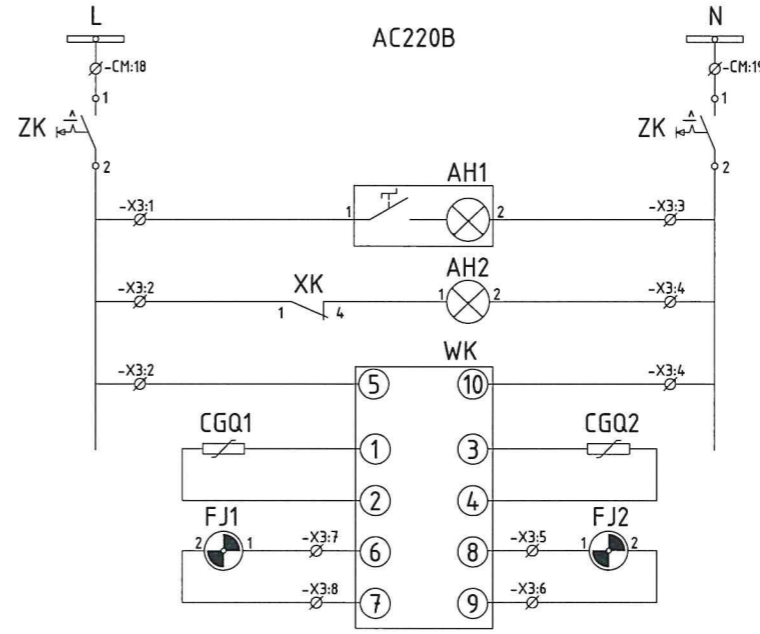


Тайлбар: YONGCE GROUP CO., LTD. компаний үйлдвэрлэдэг KYN28A-7.2KV хаалттай хувиарлах байгууламжийн зургийг үндэслэж боловсруулав.

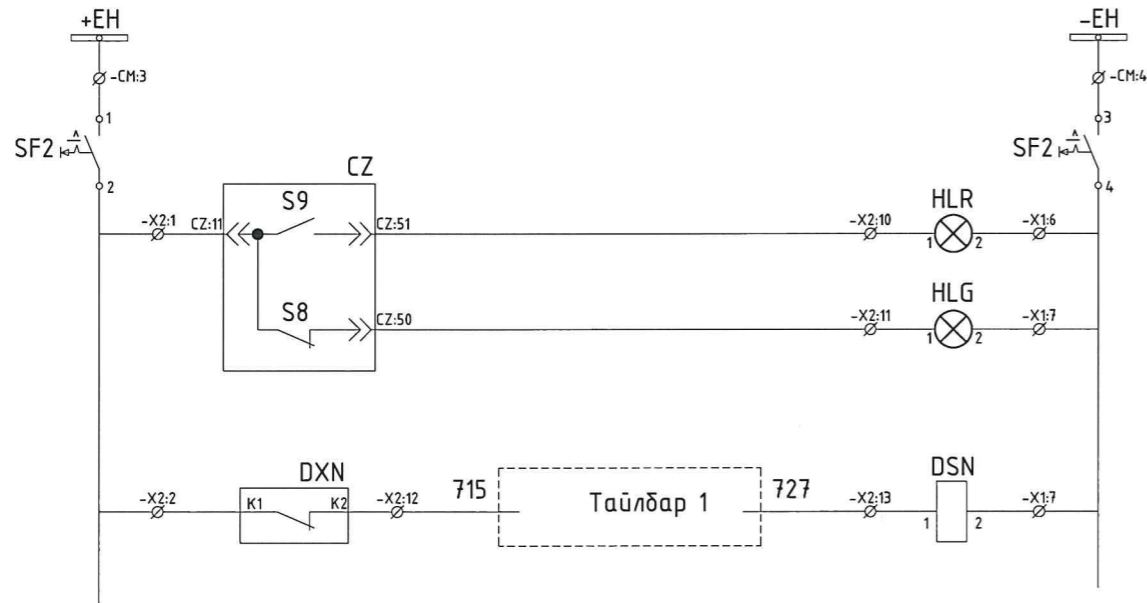
<p>УБ хот. БГД 19-р хороо, 4-р хороолол "ЭХЗЭХ" ТӨҮГ</p>	<p>"Эрдэнэт үйлдвэр" ТӨҮГ-ыг түшиглэн "Чул уурхай-металлурги-химийн үйлдвэрийн цогцолбор" байгуулах ажлын хүрээнд хийгдэх гадна цахилгаан хангамжийн 110 кВ-ын ЦДАШ, 110/35/6 кВ-ын 2х63 МВА чадалтай дэд станцын ажлын зураг төсөл</p>				
	6 кВ СХС салгуурын дохиолол, хэлхээ-1/2				Үе шат: А.3
	Ер.инженер	Ш.Энхбаатар	ЕГ шифр: 324-01-11-2-2	Масштаб:	Огноо: 2024.02
	Гүйцэтгэсэн	С.Билгүүн	ТГ шифр:	Зургийн дугаар: РХА-78.1	Бүх хуудас: 107



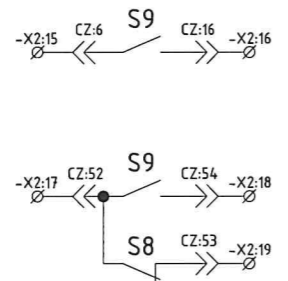
Фазын хүчдэл дохиологч



Хувьсах тэжээлийн шин
Тэжээлийн автомат
Хоргын кабелийн шүүгээний гэрэл
Хоргын релений шүүгээний гэрэл
Чийгшил хянагч
Чийгшил мэдрүүр
Сэнс



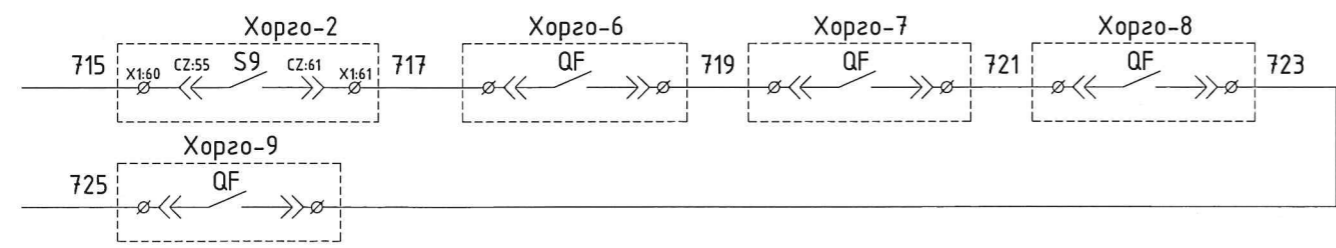
Дохиоллын шин
Тэжээлийн автомат
Салгуур ажлын байрлалд
Салгуур туршилтын байрлалд
Хоригийн гаралт




Нөөц төлөв

Handwritten signature and date: 21/11/21. Stamp: ТӨҮГ ТЭГШЛЭГ ХЯНАСАН...

Тайлбар 1:



Тайлбар: YONGCE GROUP CO., LTD. компаний үйлдвэрлэдэг KYN28A-7.2KV хаалттай хувиарлах байгууламжийн зургийг үндэслэж боловсруулав.

Тэмдэглэгээ	Тэмдэглэгээ	Маяг	Техник үзүүлэлт	Тоо	Тайлбар
SF1-2;ZK	Автомат	S202-C6; S2C-H2R	Ином=6А	3	2P
HLR; HLG	Дохиоллын гэрэл	AD16-28	220В	5	Seimens APT
1ZJ; 2ZJ	Хүчдэл зэрэгцээ холдох төхөөрөмж	JXF-13/4Z	DC 220В	2	
DXN	Хүчдэл дохиологч	DXN8B-10		1	
WK	Температур ба чийгшилийн хянагч	WSK(TH)-SJ	AC 220В	1	
DSN	Цахилгаан соронзон хориг	DSN-MB/Y	DC 220В	1	
 ҮБ хот. БГД 19-р хороо, 4-р хороолол "ЭХЭЭХ" ТӨҮГ	"Эрдэнэт үйлдвэр" ТӨҮГ-ыг түшиглэн "Чул уурхай-металлурги-химийн үйлдвэрийн цогцолбор" байгуулах ажлын хүрээнд хийгдэх гадна цахилгаан хангамжийн 110 кВ-ын ЦДАШ, 110/35/6 кВ-ын 2х63 МВА чадалтай дэд станцын ажлын зураг төсөл 6 кВ СХС салгуурын дохиолол, хэлхээ-2/2				Үе шат: А.3
	Ер.инженер	Ш.Энхбаатар	ЕГ шифр: Э24-01-11-2-2	Масштаб:	Огноо: 2024.02
	Гүйцэтгэсэн	С.Билгүүн	ТГ шифр:	Зургийн дугаар: РХА-78.2	Бүх хуудас: 107
Инженер	С.Билгүүн				

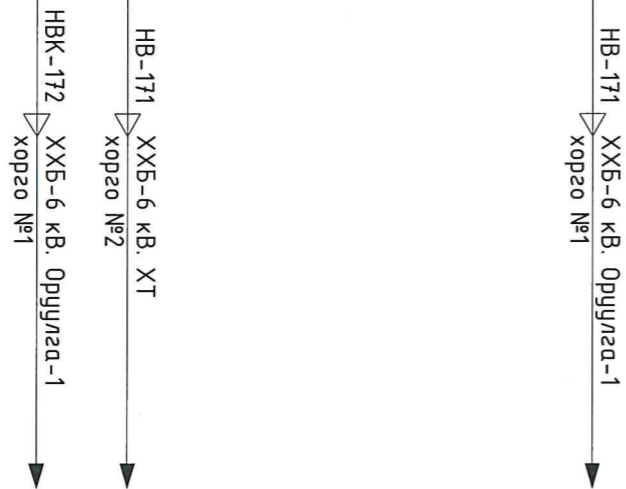
X15: Хүчдэлийн хэлхээ			
CM1:9	1	A661	1ZJ:9
CM1:10	2	B661	1ZJ:10
CM1:11	3	C661	1ZJ:11
CM1:13	4	L661	1ZJ:12
CM1:12	5	N600	X15:12
	6		
CM2:9	7	A662	1ZJ:5
CM2:10	8	B662	1ZJ:6
CM2:11	9	C662	1ZJ:7
CM2:13	10	L662	1ZJ:8
CM2:12	11	N600	X15:5
	12		
CM1:5	13	A600-I	2ZJ:9
CM1:6	14	B600-I	2ZJ:10
CM1:7	15	C600-I	2ZJ:11
CM1:8	16	N600-I	2ZJ:12
	17		
CM2:5	18	A600-I	2ZJ:5
CM2:6	19	B600-I	2ZJ:6
CM2:7	20	C600-I	2ZJ:7
CM2:8	21	N600-I	2ZJ:8
	22		
	23		
	24		
	25		
	26		
	27		
	28		
	29		
	30		

X1: Үдирдлагын хэлхээ			
	1	501	SF1:2
	2		
	3	502	1ZJ:13
	4		
	5		CZ:9
	6	505	CZ:19
	7		
	8	507	1ZJ:13
	9		
	10		
	11		
	12		
	13		
	14		
	15		
	16		
	17		
	18		
	19		
	20		


X2: Дохиоллын хэлхээ			
SF2:2	1	701	CZ:11
	2		DXN:K1
	3		
	4		
	5	702	
SF2:4	6		HLR:2
DSN:2	7		HLG:2
	8		
	9		
CZ:51	10		HLR:2
CZ:50	11		HLG:2
	12	715	DXN:K2
	13	717	HLG:2
	14		
	15		CZ:6
	16		CZ:16
	17		CZ:52
	18		CZ:54
	19		CZ:53
	20		

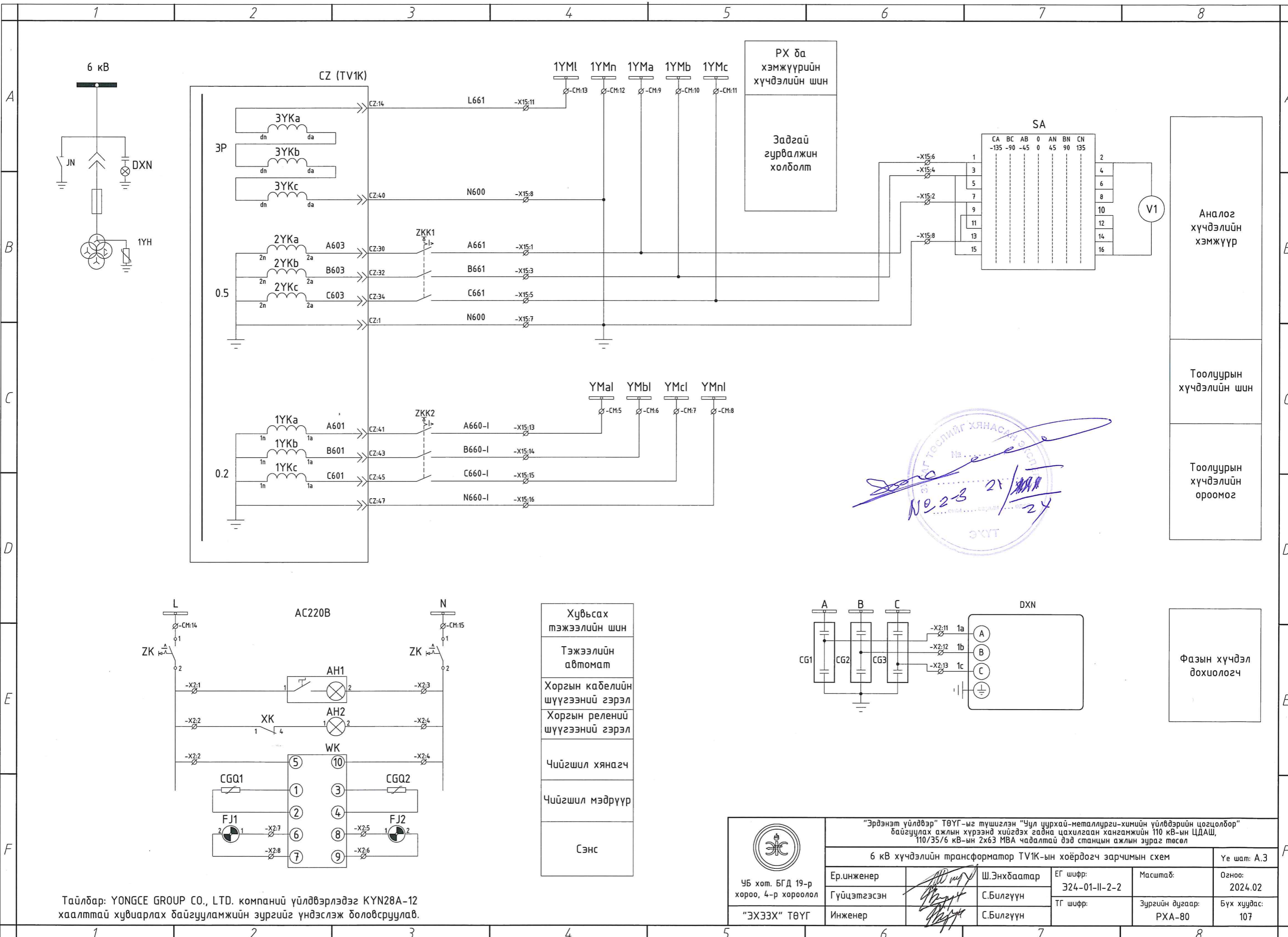
X3: Температур чийгшил мэдрүүр			
ZK:2	1		AH1:1
WK:5	2		XK:1
ZK:4	3		AH1:2
WK:10	4		AH:2
WK:6	5		FJ1:1
WK:7	6		FJ1:2
WK:8	7		FJ2:1
WK:9	8		FJ2:2
CG1	9	1a	DXN:A
CG2	10	1b	DXN:B
CG3	11	1c	DXN:C

CM1: Үдирдлагын шин				CM2: Үдирдлагын шин			
	1	+HM			1	+HM	
	2	-HM			2	-HM	
	3	+EC			3	+EC	
	4	-EC			4	-EC	
	5	YMaI	X15:13		X15:18	5	YMaII
	6	YMbI	X15:14		X15:19	6	YMbII
	7	YMcl	X15:15		X15:20	7	YMclII
	8	YMnl	X15:16		X15:21	8	YMnlII
	9	1YMa	X15:1		X15:7	9	2YMa
	10	1YMb	X15:2		X15:8	10	2YMb
	11	1YMc	X15:3		X15:9	11	2YMc
	12	1YMn	X15:5		X15:11	12	2YMn
	13	1YMI	X15:4		X15:10	13	2YMI
	14	-L	ZK:1		ZK:1	14	-L
	15	-N	ZK:3		ZK:3	15	-N
	16	+EH				16	+EH
	17	-EH				17	-EH
	18	EHA				18	EHA
	19	EHP				19	EHP
	20					20	



Тайлбар: YONGCE GROUP CO., LTD. компаний үйлдвэрлэдэг KYN28A-7.2KV хаалттай хувиарлах байгууламжийн зургийг үндэслэж боловсруулав.

 УБ хот. БГД 19-р хороо, 4-р хороолол "ЭХЭЭХ" ТӨҮГ	"Эрдэнэт үйлдвэр" ТӨҮГ-ыг түшиглэн "Чул цурхай-металлурги-химийн үйлдвэрийн цогцолбор" байгуулах ажлын хүрээнд хийгдэх гадна цахилгаан хангамжийн 110 кВ-ын ЦДАШ, 110/35/6 кВ-ын 2х63 МВА чадалтай дэд станцын ажлын зураг төсөл				Үе шат: А.3
	6 кВ СХС Хорго №12 холболтын бүүдүүвч				
	Ер.инженер	Ш.Энхдаатар	ЕГ шифр: Э24-01-И-2-2	Масштаб:	Огноо: 2024.02
Гүйцэтгэсэн	С.Билгүүн	ТГ шифр:	Зургийн дугаар: РХА-79	Бүх хуудас: 107	
Инженер	С.Билгүүн				



РХ да
хэмжүүрийн
хүчдэлийн шин

Задгай
гурвалжин
холболт

SA

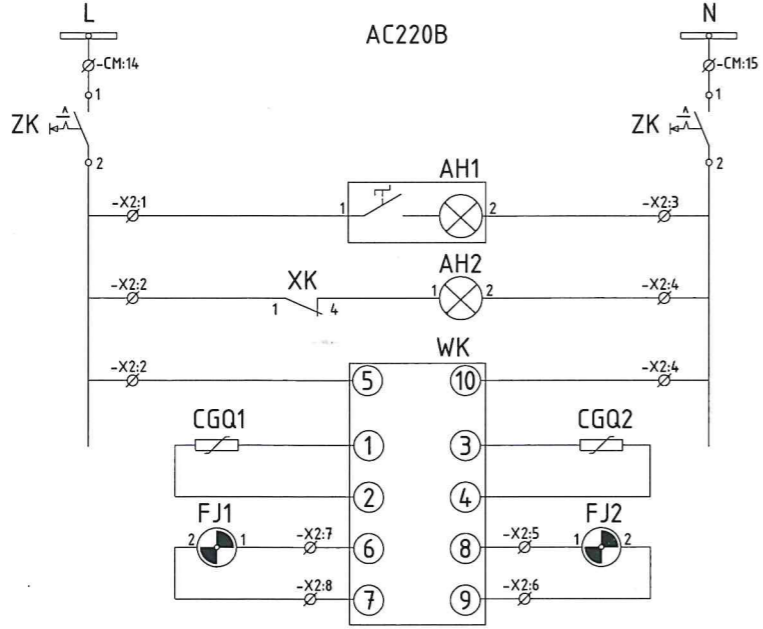
CA	BC	AB	0	AN	BN	CN
-135	-90	-45	0	45	90	135

V1

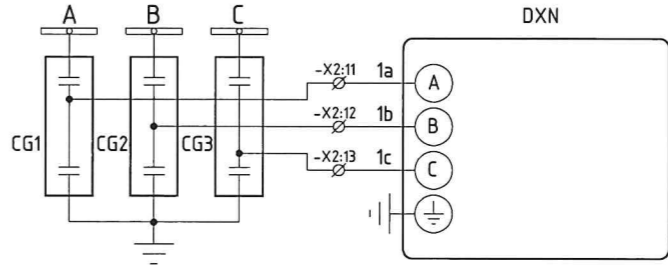
Аналог
хүчдэлийн
хэмжүүр

Тоолуурын
хүчдэлийн шин

Тоолуурын
хүчдэлийн
ороомог



Хувьсах тэжээлийн шин
Тэжээлийн автомат
Хоргын кабелийн шүүгээний гэрэл
Хоргын релений шүүгээний гэрэл
Чийгшил хянагч
Чийгшил мэдрүүр
Сэнс



Фазын хүчдэл
дохиологч

Тайлбар: YONGCE GROUP CO., LTD. компаний үйлдвэрлэдэг KYN28A-12 хаалттай хувиарлах байгууламжийн зургийг үндэслэж боловсруулав.

<p>УБ хот, БГД 19-р хороо, 4-р хороолол</p> <p>"ЭХЭЭХ" ТӨҮГ</p>	<p>"Эрдэнэт үйлдвэр" ТӨҮГ-ыг түшиглэн "Уул цурхай-металлурги-химийн үйлдвэрийн цогцолбор" байгуулах ажлын хүрээнд хийгдэх гадна цахилгаан хангамжийн 110 кВ-ын ЦДАШ, 110/35/6 кВ-ын 2х63 МВА чадалтай дэд станцын ажлын зураг төсөл</p>					
	<p>6 кВ хүчдэлийн трансформатор TV1K-ын хоёрдогч зарчимын схем</p>			<p>Үе шат: А.3</p>		
<p>Ер.инженер</p>	<p>Гүйцэтгэсэн</p>	<p>Инженер</p>	<p>Ш.Энхбаатар</p> <p>С.Билгүүн</p> <p>С.Билгүүн</p>	<p>ЕГ шифр: 324-01-11-2-2</p> <p>ТГ шифр:</p>	<p>Масштаб:</p> <p>Зургийн дугаар: РХА-80</p>	<p>Огноо: 2024.02</p> <p>Бүх хуудас: 107</p>

A

B

C

D

E

F

A

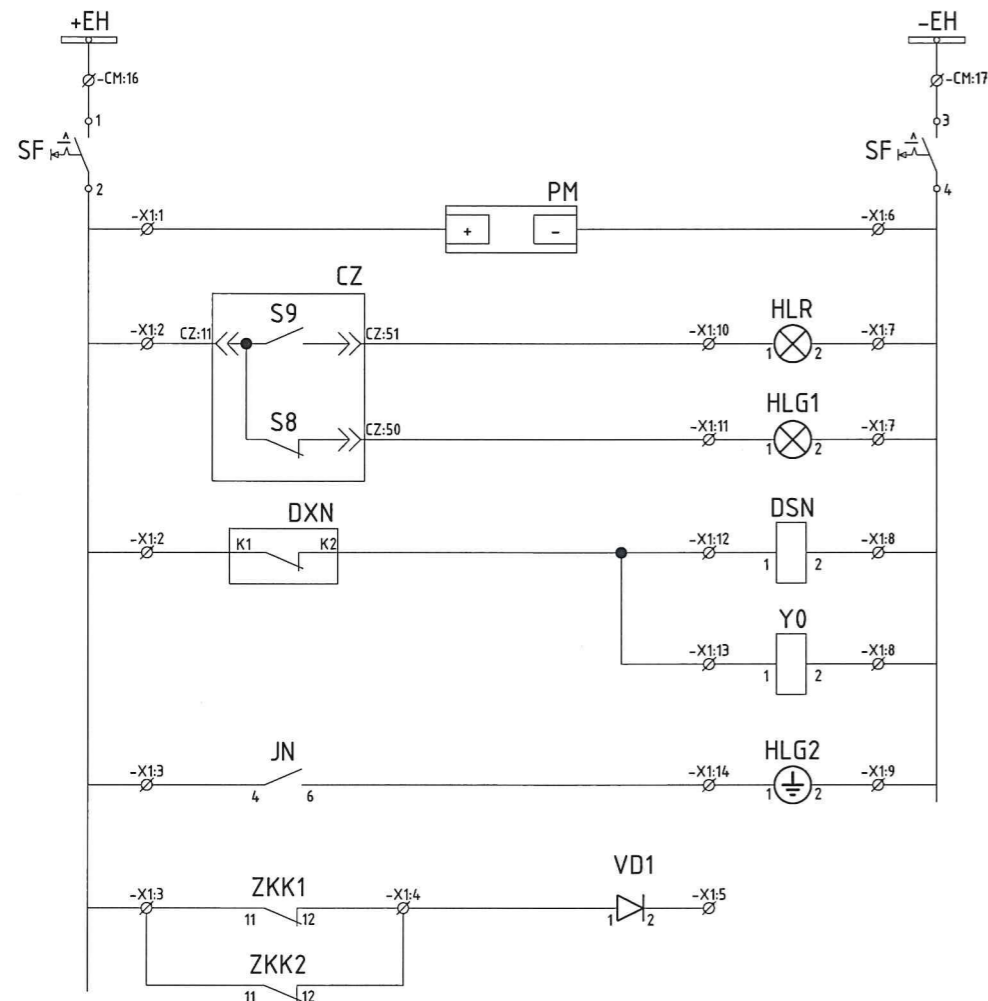
B

C

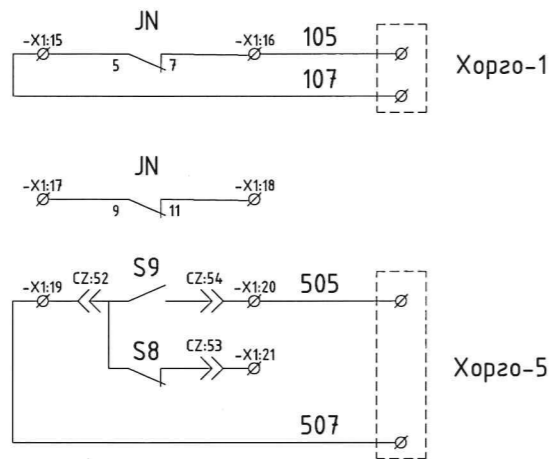
D

E

F



- Дохиоллын шин
- Тэжээлийн автомат
- Хэмжүүрийн тэжээл
- ХТ ажлын байрлалд
- ХТ туршилтын байрлалд
- Хоригийн гаралт
- Газардуулгын хутга залгаатай
- 6 кВ-ын I секцийн ХТ автомат унасан /Бэлтгэл/



- Оруулга-I хоргоруу
- Нөөц төлөв
- СХС хоргоруу

Тэмдэглэгээ	Нэр	Маяг	Техник үзүүлэлт	Тоо	Тайлбар
SF;ZK	Автомат	S201-С3NA	Ином=3А	2	1P+N
ZKK1-2	3 фазын автомат, дохиоллын контактын хамт	S203-С6; S2C-H2R	Ином=6А	2	3P
HLR; HLG1-2	Дохиоллын гэрэл	AD16-28	220В	3	Seimens APT
DXN	Хүчдэл дохиологч	DXN8B-10		1	
WK	Температур ба чийгшлийн хянагч	WSK(TH)-SJ	AC 220В	1	
DSN	Цахилгаан соронзон хориг	DSN-MB/Y	DC 220В	1	
V1	Вольтметр	6L2-V-150	150В	1	
SA	Байрлалаа хадгалдаг удирдлагын түлхүүр	LW39-25-YN5/4	220В	1	Seimens APT

Тайлбар: YONGCE GROUP CO., LTD. компаний үйлдвэрлэдэг KYN28A-12 хаалттай хувиарлах байгууламжийн зургийг үндэслэж боловсруулав.

“Эрдэнэт үйлдвэр” ТӨҮГ-ыг түшиглэн “Уул цурхай-металлурги-химийн үйлдвэрийн цогцолбор” байгуулах ажлын хүрээнд хийгдэх гадна цахилгаан хангамжийн 110 кВ-ын ЦДАШ, 110/35/6 кВ-ын 2х63 МВА чадалтай дэд станцын ажлын зураг төсөл

6 кВ хүчдэлийн трансформатор TV1K-ын дохиололийн хэлхээ

Үе шат: А.3

УБ хот, БГД 19-р хороо, 4-р хороолол	Инженер	Ш.Энхбаатар	ЕГ шифр: 324-01-II-2-2	Масштаб:	Огноо: 2024.02
“ЭХЭЭХ” ТӨҮГ	Гүйцэтгэсэн	С.Билгүүн	ТГ шифр:	Зургийн дугаар: РХА-81	Бүх хуудас: 107

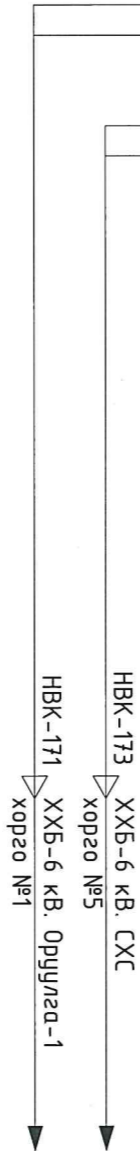
X15: Хүчдэлийн хэлхээ			
CM:9	○ 1	A661	ZKK1:2
SA:7	○ 2		
CM:10	○ 3	B661	ZKK1:4
SA:3	○ 4		
CM:11	○ 5	C661	ZKK1:6
SA:1	○ 6		
CM:12	○ 7	N600	CZ:1
SA:13	○ 8		CZ:40
	○ 9		
	10		
CM:12	11	L661	CZ:14
	12		
CM:5	13	A660-1	ZKK2:2
CM:6	14	B660-1	ZKK2:4
CM:7	15	C660-1	ZKK2:6
CM:8	16	N660-1	ZKK2:8
	17		
	18		
	19		
	20		

X1: Дохиоллын хэлхээ			
SF:2	○ 1	701	PM:+
CZ:11	○ 2		DXN:K1
JN:4	○ 3		ZKK1:11
VD1:1	4		ZKK1:12
VD1:2	5		
SF:4	○ 6	702	PM:-
HLR:2	○ 7		HLG1:2
DSN:2	○ 8		Y0:2
	○ 9		HLG2:2
CZ:51	10		HLR:1
CZ:50	11		HLG1:1
DXN:K2	○ 12		DSN:1
	○ 13		Y0:1
JN:6	14		HLG2:1
	15	107	JN:5
	16	105	JN:7
	17		JN:9
	18		JN:11
	19	507	CZ:52
	20	505	CZ:54
	21		CZ:53

X2: Температур чийгшил мэдрүүр		
ZK:2	○ 1	AH1:1
WK:5	○ 2	XK:1
ZK:4	○ 3	AH1:2
WK:10	○ 4	AH:2
WK:6	5	FJ1:1
WK:7	6	FJ1:2
WK:8	7	FJ2:1
WK:9	8	FJ2:2
	9	
	10	
CG1	11	DXN:A
CG2	12	DXN:B
CG3	13	DXN:C

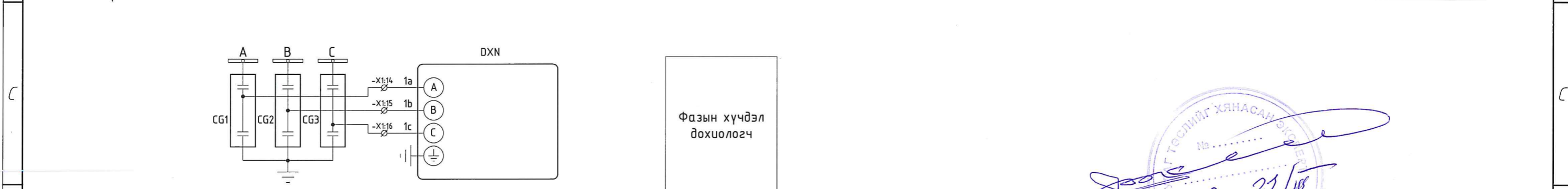
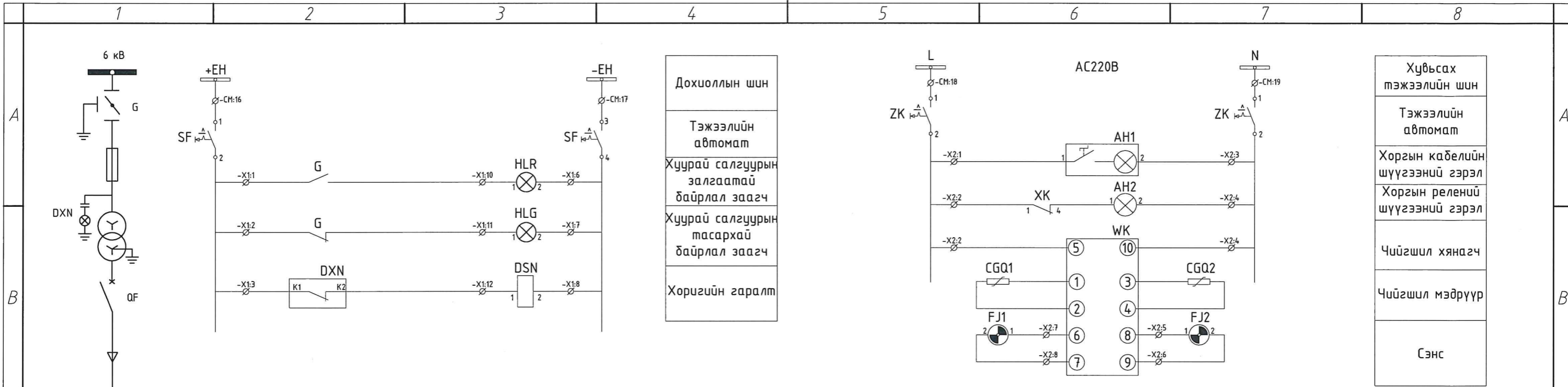
Хорго дээгүүрх
удирдлагын шинүүд
рүү

CM: Удирдлагын шин		
	1	+HM
	2	-HM
	3	+EC
	4	-EC
	5	YMa X15:1
	6	YMb X15:1
	7	YMc X15:1
	8	YMn X15:1
	9	1YMa X15:1
	10	1YMb X15:1
	11	1YMc X15:1
	12	1YMn X15:1
	13	1YML X15:1
	14	-L ZK:1
	15	-N ZK:3
	16	+EH SF:1
	17	-EH SF:3
	18	EHA
	19	EHP
	20	



Тайлбар: YONGCE GROUP CO., LTD. компаний үйлдвэрлэдэг KYN28A-12 хаалттай хувиарлах байгууламжийн зургийг үндэслэж боловсруулав.

 УБ хот. БГД 19-р хороо, 4-р хороолол "ЭХЭЭХ" ТӨҮГ	"Эрдэнэт үйлдвэр" ТӨҮГ-ыг түшиглэн "Чул цурхай-металлурги-химийн үйлдвэрийн цогцолбор" байгуулах ажлын хүрээнд хийгдэх гадна цахилгаан хангамжийн 110 кВ-ын ЦДАШ, 110/35/6 кВ-ын 2х63 МВА чадалтай дэд станцын ажлын зураг төсөл			
	6 кВ хүчдэлийн трансформатор TV1K Хорго №5 (6)-н холболтын бүдүүвч			Үе шат: А.3
	Ер.инженер	Ш.Энхбаатар	ЕГ шифр: 324-01-11-2-2	Масштаб:
	Гүйцэтгэсэн	С.Билгүүн	ТГ шифр:	Огноо: 2024.02
	Инженер	С.Билгүүн	Зургийн дугаар: РХА-82	Бүх хуудас: 107

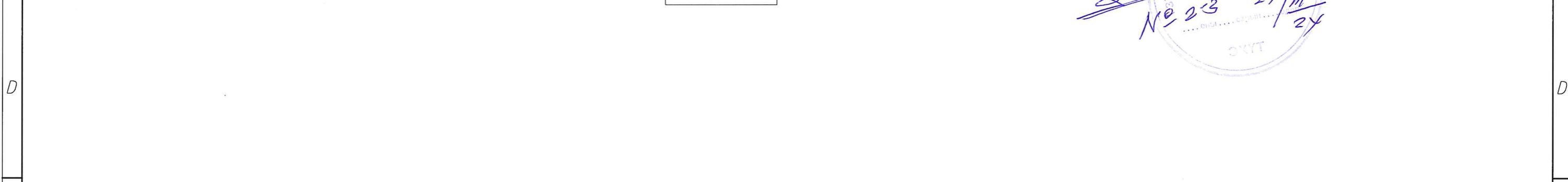


Дохиоллын шин
Тэжээлийн автомат
Хуурай салгуурын залгаатай байрлал заагч
Хуурай салгуурын тасархай байрлал заагч
Хоригийн гаралт

Фазын хүчдэл дохиологч

Хувьсах тэжээлийн шин
Тэжээлийн автомат
Хоргын кабелийн шүүгээний гэрэл
Хоргын релений шүүгээний гэрэл
Чийгшил хянагч
Чийгшил мэдрүүр
Сэнс

Handwritten signature and date: 2023 21/11/24
Circular stamp: ТӨҮГ ТӨСЛИЙГ ХЯНАСАН ХЭТГЭЭГ
No. 23



Тэмдэглэгээ		Тэмдэглэгээ	Маяг	Техник үзүүлэлт	Тоо	Тайлбар
Хорго №1 (2)	SF;ZK	Автомат	S201-С3NA	Ином=3А	2	1P+N
	HLR; HLG	Дохиоллын гэрэл	AD16-28	220В	2	Seimens APT
	G	Хуурай салгуурын блок контакт	ЗК2В	АС 220В	1	
	DXN	Хүчдэл дохиологч	DXN8В-10		1	
	WK	Температур ба чийгшилийн хянагч	WSK(TH)-SJ	АС 220В	1	
	DSN	Цахилгаан соронзон хориг	DSN-MB/Y	DC 220В	1	

Тайлбар: YONGCE GROUP CO., LTD. компаний үйлдвэрлэдэг KYN28A-12 хаалттай хувиарлах байгууламжийн зургийг үндэслэж боловсруулав.

 УБ хот. БГД 19-р хороо, 4-р хороолол "ЭХЭЭХ" ТӨҮГ	"Эрдэнэт үйлдвэр" ТӨҮГ-ыг түшиглэн "Чул цурхай-металлурги-хенийн үйлдвэрийн цогцолбор" байгуулах ажлын хүрээнд хийгдэх габна цахилгаан хангамжийн 110 кВ-ын ЦДАШ, 110/35/6 кВ-ын 2х63 МВА чадалтай дэд станцын ажлын зураг төсөл					
	6/0.4 кВ дотоод хэрэгцээний трансформатор Хорго №1 (2) дохиоллийн хэлхээ		Үе шат: А.3			
	Ер.инженер	Ш.Энхбаатар	ЕГ шифр: 324-01-11-2-2	Масштаб:	Огноо: 2024.02	
Гүйцэтгэсэн	С.Билгүүн	ТГ шифр:	Зургийн дугаар: РХА-83	Бүх хуудас: 107		
Инженер	С.Билгүүн					

1

2

3

4

5

6

7

8

A

B

C

D

E

F

A

B

C

D

E

F

X1: Дохиоллын хэлхээ		
SF:2	○ 1	701
G	○ 2	
G	○ 3	DXN:K1
	○ 4	
	5	
SF:4	○ 6	702 HLR:2
	○ 7	HLG:2
	○ 8	DSN:2
	9	
G	10	HLR:1
G	11	HLG1:1
DXN:K2	12	DSN:2
	13	
CG1	14	DXN:A
CG2	15	DXN:B
CG3	16	DXN:C
	17	
	18	
	19	
	20	


X2: Температур чийгшил мэдрүүр		
ZK:2	○ 1	AH1:1
WK:5	○ 2	XK:1
ZK:4	○ 3	AH1:2
WK:10	○ 4	AH:2
WK:6	5	FJ1:1
WK:7	6	FJ1:2
WK:8	7	FJ2:1
WK:9	8	FJ2:2
	9	
	10	

Хорго дээгүүрх
үдирдлагын шинүүд
рүү

↑

CM: Үдирдлагын шин		
	1	+HM
	2	-HM
	3	+EC
	4	-EC
	5	YMa1
	6	YMb1
	7	YMc1
	8	YMn1
	9	1YMa
	10	1YMb
	11	1YMc
	12	1YMn
	13	1YMI
	14	-L ZK:1
	15	-N ZK:3
	16	+EH SF3:1
	17	-EH SF3:3
	18	EHA
	19	EHP
	20	

Тайлбар: YONGCE GROUP CO., LTD. компаний үйлдвэрлэдэг KYN28A-12 хаалттай хувиарлах байгууламжийн зургийг үндэслэж боловсруулав.

 УБ хөт. БГД 19-р хороо, 4-р хороолол "ЭХЭЭХ" ТӨҮГ	"Эрдэнэт үйлдвэр" ТӨҮГ-ыг түшиглэн "Уул уурхай-металлурги-химийн үйлдвэрийн цогцолбор" байгуулах ажлын хүрээнд хийгдэх гадна цахилгаан хангамжийн 110 кВ-ын ЦДАШ, 110/35/6 кВ-ын 2х63 МВА чадалтай дэд станцын ажлын зураг төсөл			
	6/0.4 кВ дотоод хэрэгцээний трансформатор Хорго №1 (2) холболтын бүдүүвч		Үе шат: А.3	
	Ер.инженер	Ш.Энхдаатар	ЕГ шифр: 324-01-И-2-2	Масштаб:
Гүйцэтгэсэн	С.Билгүүн	ТГ шифр:	Зургийн дугаар: РХА-84	Бүх хуудас: 107
Инженер	С.Билгүүн			

1

2

3

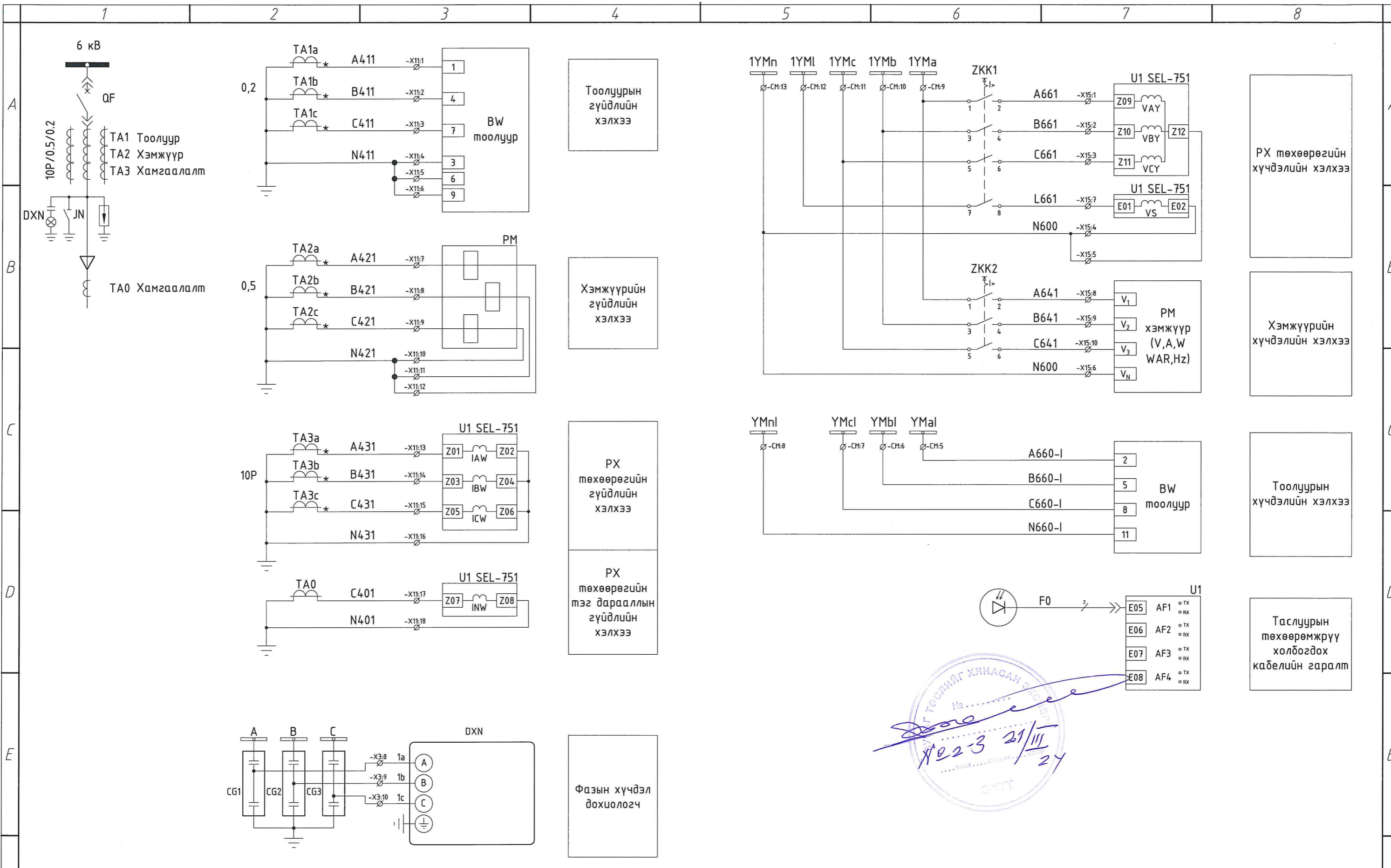
4

5

6

7

8



Тоолуурын гүйдлийн хэлхээ

Хэмжүүрийн гүйдлийн хэлхээ

РХ төхөөрөгийн гүйдлийн хэлхээ

РХ төхөөрөгийн тэг дарааллын гүйдлийн хэлхээ

Фазын хүчдэл дохиологч

РХ төхөөрөгийн хүчдэлийн хэлхээ

Хэмжүүрийн хүчдэлийн хэлхээ

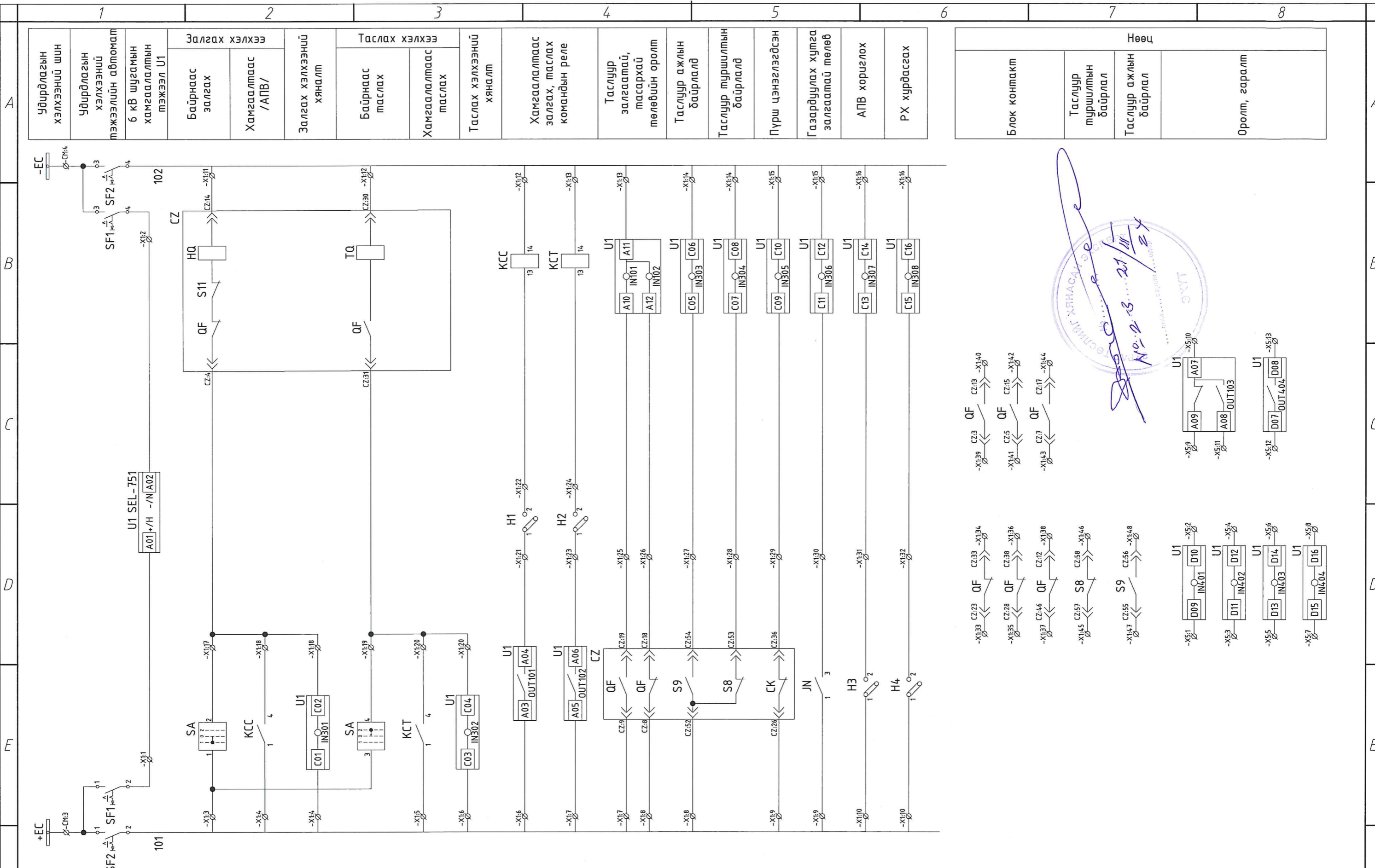
Тоолуурын хүчдэлийн хэлхээ

Таслуурын төхөөрөмжрүү холбогдох кабелийн гаралт





Тайлбар:
YONGCE GROUP CO., LTD. компаний үйлдвэрлэдэг KYN28A-12 хаалттай хувиарлах байгууламжийн зургийг үндэслэж боловсруулав.

<p>УБ хот. БГД 19-р хороо, 4-р хороолол "ЭХЭЭХ" ТӨҮГ</p>	<p>"Эрдэнэт үйлдвэр" ТӨҮГ-ыг түшиглэн "Уул цурхай-металлурги-химийн үйлдвэрийн цогцолбор" байгуулах ажлын хүрээнд хийгдэх гадна цахилгаан хангамжийн 110 кВ-ын ЦДАШ, 110/35/6 кВ-ын 2х63 МВА чадалтай дэд станцын ажлын зураг төсөл</p>			
	6 кВ шугамын РХ-ын гүйдэл, хүчдэлийн хэлхээний холболт			Үе шат: А.3
	Ер.инженер	Ш.Энхбаатар	ЕГ шифр: Э24-01-11-2-2	Масштаб:
Гүйцэтгэсэн	С.Билгүүн	ТГ шифр:	Зургийн дугаар: РХА-85	Бүх хуудас: 107
Инженер	С.Билгүүн			

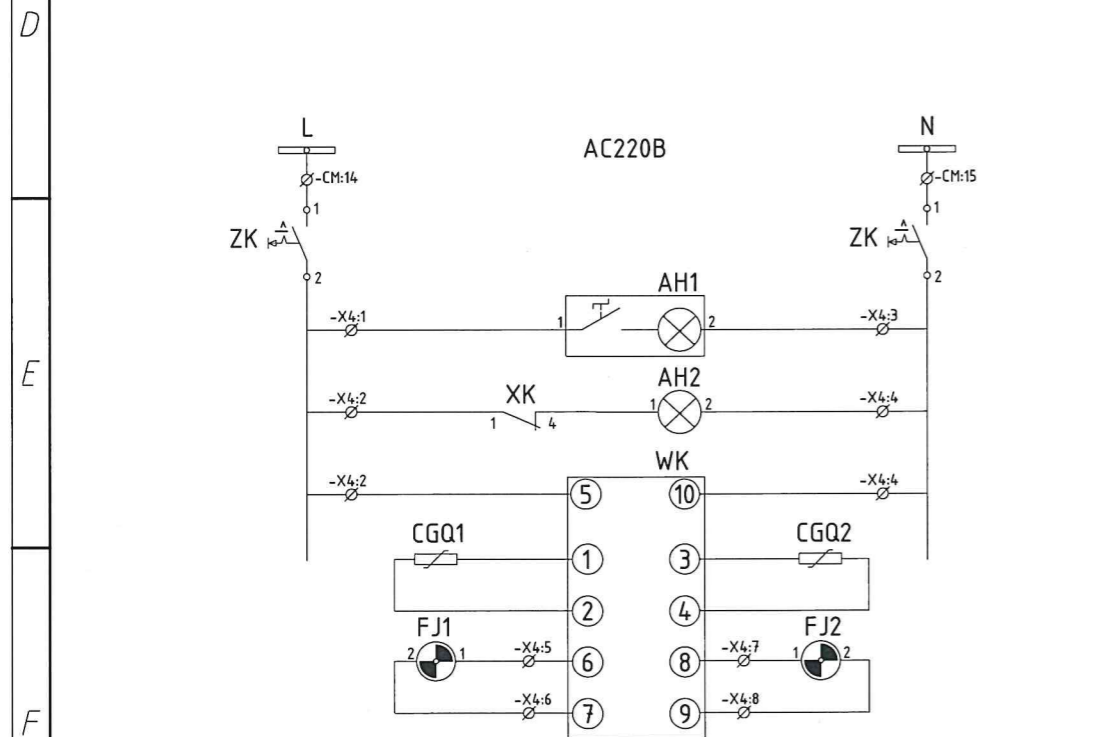
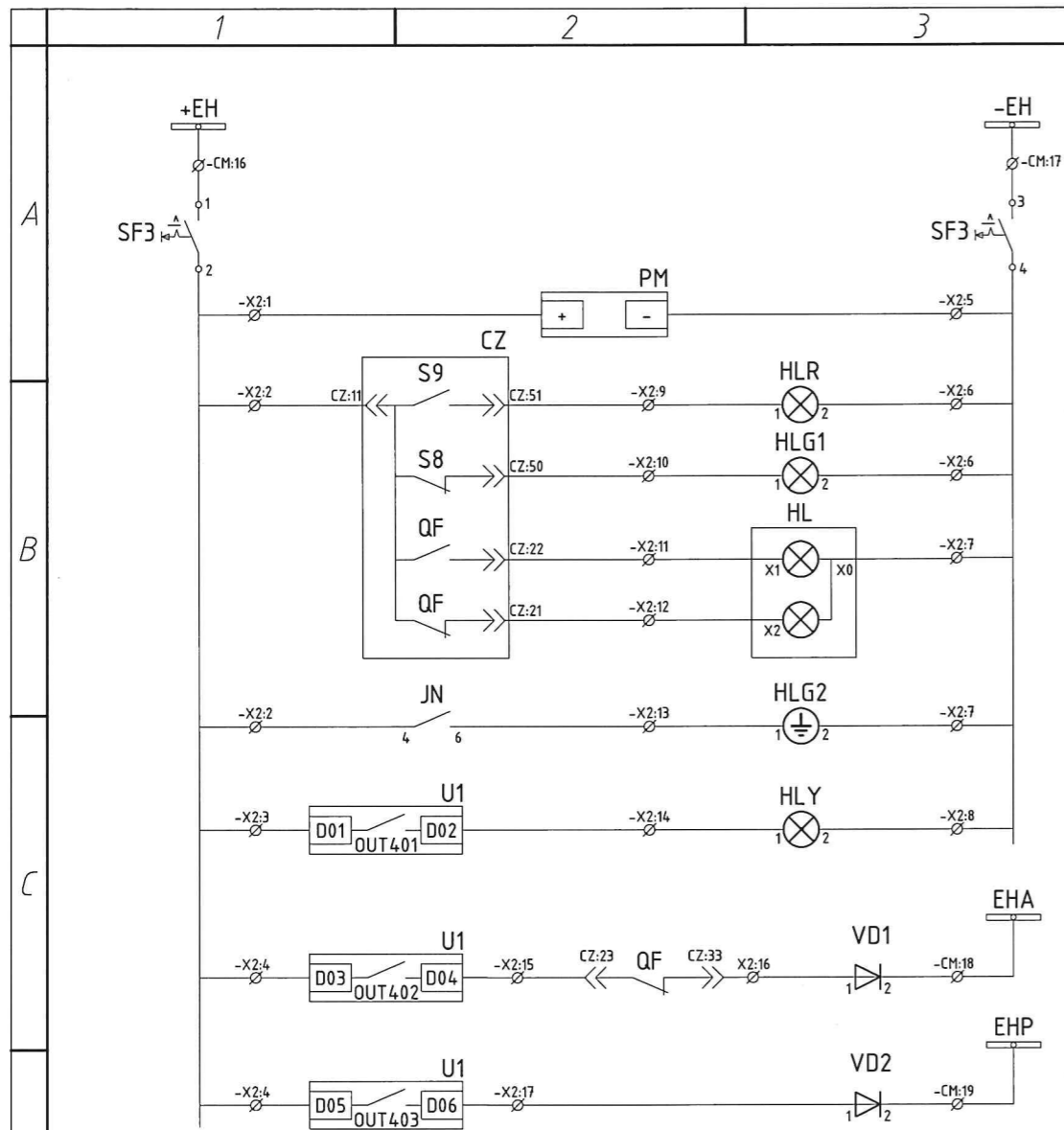


Тайлбар: YONGCE GROUP CO., LTD. компаний үйлдвэрлэдэг KYN28A-12 хаалттай хувиарлах байгууламжийн зургийг үндэслэж боловсруулав.

 УБ хот, БГД 19-р хороо, 4-р хороолол "ЭХЭЭХ" ТӨҮГ	"Эрдэнэт үйлдвэр" ТӨҮГ-ыг түшиглэн "Чул цурхай-металлурги-химийн үйлдвэрийн цогцолбор" байгуулах ажлын хүрээнд хийгдэх гадна цахилгаан хангамжийн 110 кВ-ын ЦДАШ, 110/35/6 кВ-ын 2х63 МВА чадалтай дэд станцын ажлын зураг төсөл				
	6 кВ шугамын таслуурын удирдлагын хэлхээ, хоригийн контактууд				Үе шат: А.3
	Ер.инженер	Ш.Энхбаатар	ЕГ шифр: 324-01-11-2-2	Масштаб:	Огноо: 2024.02
Гүйцэтгэсэн	С.Билгүүн	ТГ шифр:	Зургийн дугаар: РХА-86	Бүх хуудас: 107	
Инженер	С.Билгүүн				


 No. 2-3...27/11/24

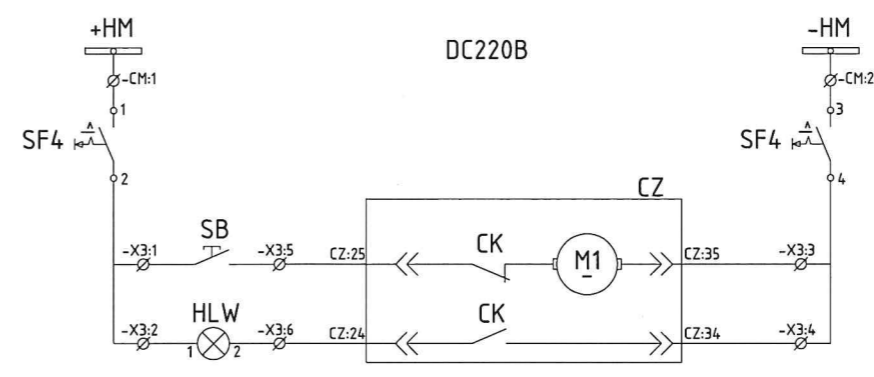
Удирдлагын хэлхээний шин	Удирдлагын хэлхээний тэжээлийн автомат	6 кВ шугамын хамгаалалтын тэжээл U1	Залгах хэлхээ		Таслах хэлхээ		Хамгаалалтаас эзлэх, таслах командын реле	Таслуур залгаатай, тасархай төлөвийн оролт	Таслуур ажлын байрлалд	Таслуур туршилтын байрлалд	Пүрш цэнэглэгдсэн	Газардуулах хүтгэ залгаатай төлөв	АПВ хориглох	РХ хурдасгах	Нөөц		
Байрнаас залгах	Хамгаалалтаас /АПВ/	Залгах хэлхээний хяналт	Байрнаас таслах	Хамгаалалтаас таслах	Таслах хэлхээний хяналт	Блок контакт									Таслуур туршилтын байрлал	Таслуур ажлын байрлал	Оролт, гаралт



Тайлбар: YONGCE GROUP CO., LTD. компаний үйлдвэрлэдэг KYN28A-12 хаалттай хувиарлах байгууламжийн зургийг үндэслэж боловсруулав.

Дохиоллын шин
Тэжээлийн автомат
Хэмжүүрийн тэжээл
Тэргэнцэр ажлын байрлалд
Тэргэнцэр туршилтын байрлалд
Таслуур залгаатай
Таслуур тасархай
Газардуулгын хутга залгаатай
Хоргын гэрлэн дохиолол/шар/
Ослын таслалт болов
Хамгаалалтын төхөөрөгт гэмтэл гарсан

Хувьсах тэжээлийн шин
Тэжээлийн автомат
Хоргын кабелийн шүүгээний гэрэл
Хоргын релений шүүгээний гэрэл
Чийгшил хянагч
Чийгшил мэдрүүр
СЭНС



Handwritten signature and date: 21/11/24. A circular stamp is visible with the text 'ТӨҮГ ТӨСЛИЙГ ХЯНАСАН БИРЭГТ' and '№ 2-3'.

Дамжлага бэлдэх тэжээлийн шин
Тэжээлийн автомат
Пүрш бэлтгэгдэх хэлхээ
Пүрш бэлтгэгдсэн гэрэл

Тэмдэглэгээ	Тэмдэглэгээ	Маяг	Техник үзүүлэлт	Тоо	Тайлбар
SF1-4; ZK	Автомат	S201-C3NA	Ином=3А	5	1P+N
ZKK1-2	3 фазын автомат	S203-C4NA	Ином=4А	2	3P+N
PM1	Хэмжүүрийн төхөөрөг	PM130P	100В, 5А	1	SATEC
BW	Электрон тоолуур	A1802		1	ELSTER
U1	Шугамын хамгаалалтын төхөөрөг	SEL-751		1	
F0	Олон горимт нумын хамгаалалтын шилэн кабель /point/	SEL-C804	5м	1	
КСС;КСТ	Завсрын реле	CR-M220DC4; CR-M4LC	DC 220В 250В, 6А	2	ABB
SA	Бүцдэг удирдлагын түлхүүр	LW39-25-B2-202/2	220В, 1.25А	1	Seimens APT
HLR; HLG1-2; HLW; HLY; HL	Дохиоллын гэрэл	AD16-28	220В	6	Seimens APT
VD1-2	Диод	KD-243D		2	
H1-4	Горимын холбоос	RSH2.5-2A	660В, 24А	4	
DXN	Хүчдэл дохиологч	DXN8B-10		1	
WK	Температур ба чийгшлийн хянагч	WSK(TH)-SJ	AC 220В	1	

“Эрдэнэт үйлдвэр” ТӨҮГ-ыг түшиглэн “Чул уурхай-металлурги-химийн үйлвэрийн цогцолбор” байгуулах ажлын хүрээнд хийгдэх гадна цахилгаан хангамжийн 110 кВ-ын ЦДАШ, 110/35/6 кВ-ын 2х3 МВА чадалтай дэд станцын ажлын зураг төсөл

6 кВ шугамын дохиолол, дамжлага бэлтгэх хэлхээ

Үе шат: А.3

УБ хот. БГД 19-р хороо, 4-р хороолол	Ер.инженер	Ш.Энхбаатар	ЕГ шифр: 324-01-II-2-2	Масштаб:	Огноо: 2024.02
“ЭХЭЭХ” ТӨҮГ	Гүйцэтгэсэн	С.Билгүүн	ТГ шифр:	Зургийн дугаар: РХА-87	Бүх хуудас: 107
	Инженер	С.Билгүүн			

X11: Гүйдлийн хэлхээ		
1s1a	1	A411 BW:1
1s1b	2	B411 BW:4
1s1c	3	C411 BW:7
1s2a	4	N411 BW:3
PE	5	BW:6
	6	BW:9
2s1a	7	A421 PM:ia*
2s1b	8	B421 PM:ib*
2s1c	9	C421 PM:ic*
2s2a	10	N421 PM:ia
PE	11	PM:ib
	12	PM:ic
3s1a	13	A431 U1:Z01
3s1b	14	B431 U1:Z03
3s1c	15	C431 U1:Z05
3s2a	16	N431 U1:Z02
PE	17	
0s1	18	L401 U1:Z07
0s2	19	N401 U1:Z08
PE	20	
	21	
	22	
	23	
	24	
	25	

X15: Хүчдэлийн хэлхээ		
ZKK1:2	1	A661 U1:Z09
ZKK1:4	2	B661 U1:Z10
ZKK1:6	3	C661 U1:Z11
CM:12	4	N600 U1:E02
	5	U1:Z12
	6	PM:Vn
ZKK1:8	7	N661 U1:E01
ZKK2:2	8	A641 PM:V1
ZKK2:4	9	B641 PM:V2
ZKK2:6	10	C641 PM:V3

X1: Удирдлагын хэлхээ		
SF1:2	1	U1:A01
SF1:4	2	U1:A02
SF2:2	3	101 SA:1
KCC:1	4	U1:C01
KCT:1	5	
U1:A03	6	U1:C03
CZ:8	7	U1:A05
CZ:9	8	CZ:52
JN:1	9	CZ:26
H3:1	10	H4:1
SF2:4	11	102 CZ:14
KCC:14	12	CZ:30
KCT:14	13	U1:A11
U1:C06	14	U1:C08
U1:C10	15	U1:C12
U1:C14	16	U1:C16
CZ:4	17	SA:2
KCC:4	18	U1:C02
CZ:31	19	SA:4
KCT:4	20	U1:C04
H1:1	21	U1:A04
H1:2	22	KCC:13
H2:1	23	U1:A06
H2:2	24	KCT:13
CZ:19	25	U1:A10
CZ:18	26	U1:A12
CZ:54	27	U1:C05
CZ:53	28	U1:C07
CZ:36	29	U1:C09
JN:3	30	U1:C11
H3:2	31	U1:C13
H4:2	32	U1:C15
	33	CZ:23
	34	CZ:33
	35	CZ:28
	36	CZ:38
	37	CZ:46
	38	CZ:12
	39	CZ:3
	40	CZ:13
	41	CZ:5
	42	CZ:15
	43	CZ:7
	44	CZ:17
	45	CZ:57
	46	CZ:58
	47	CZ:55
	48	CZ:56
	49	
	50	CZ:28
	51	CZ:38
	52	CZ:3
	53	CZ:13
	54	CZ:5
	55	CZ:15
	56	CZ:7
	57	CZ:17
	58	CZ:57
	59	CZ:58
	60	CZ:55
	61	CZ:56
	62	U1:D07
	63	U1:D08
	64	CZ:46
	65	CZ:46

X2: Дохиоллын хэлхээ		
SF3:2	1	701 PM:+
CZ:11	2	JN:4
	3	U1:D01
U1:D03	4	U1:D05
SF3:4	5	702 PM:-
HLR:2	6	HLG1:2
HL:X0	7	HLG2:2
	8	HLY:2
CZ:51	9	HLR:1
CZ:50	10	HLG1:1
CZ:22	11	HL:X1
CZ:21	12	HL:X2
JN:6	13	HLG2:1
HLY:1	14	U1:D02
CZ:23	15	U1:D04
CZ:33	16	VD1:1
U1:D06	17	VD2:1
	18	
	19	
	20	

X3: Дамжлага бэлтгэх		
SF4:2	1	SB:1
	2	HLW:1
SF4:4	3	CZ:35
	4	CZ:34
SB:2	5	CZ:25
HLW:2	6	CZ:24
	7	
CG1	8	1a DXN:A
CG2	9	1b DXN:B
CG3	10	1c DXN:C


X4: Температур чийгшил мэдрүүр		
ZK:2	1	AH1:1
WK:5	2	XK:1
ZK:4	3	AH1:2
WK:10	4	AH:2
WK:6	5	FJ1:1
WK:7	6	FJ1:2
WK:8	7	FJ2:1
WK:9	8	FJ2:2
	9	
	10	

X5: Реле нөөц оролт гаралт		
	1	U1:D09
	2	U1:D10
	3	U1:D11
	4	U1:D12
	5	U1:D13
	6	U1:D14
	7	U1:D15
	8	U1:D16
	9	U1:A09
	10	U1:A07
	11	U1:A08
	12	U1:D07
	13	U1:D08

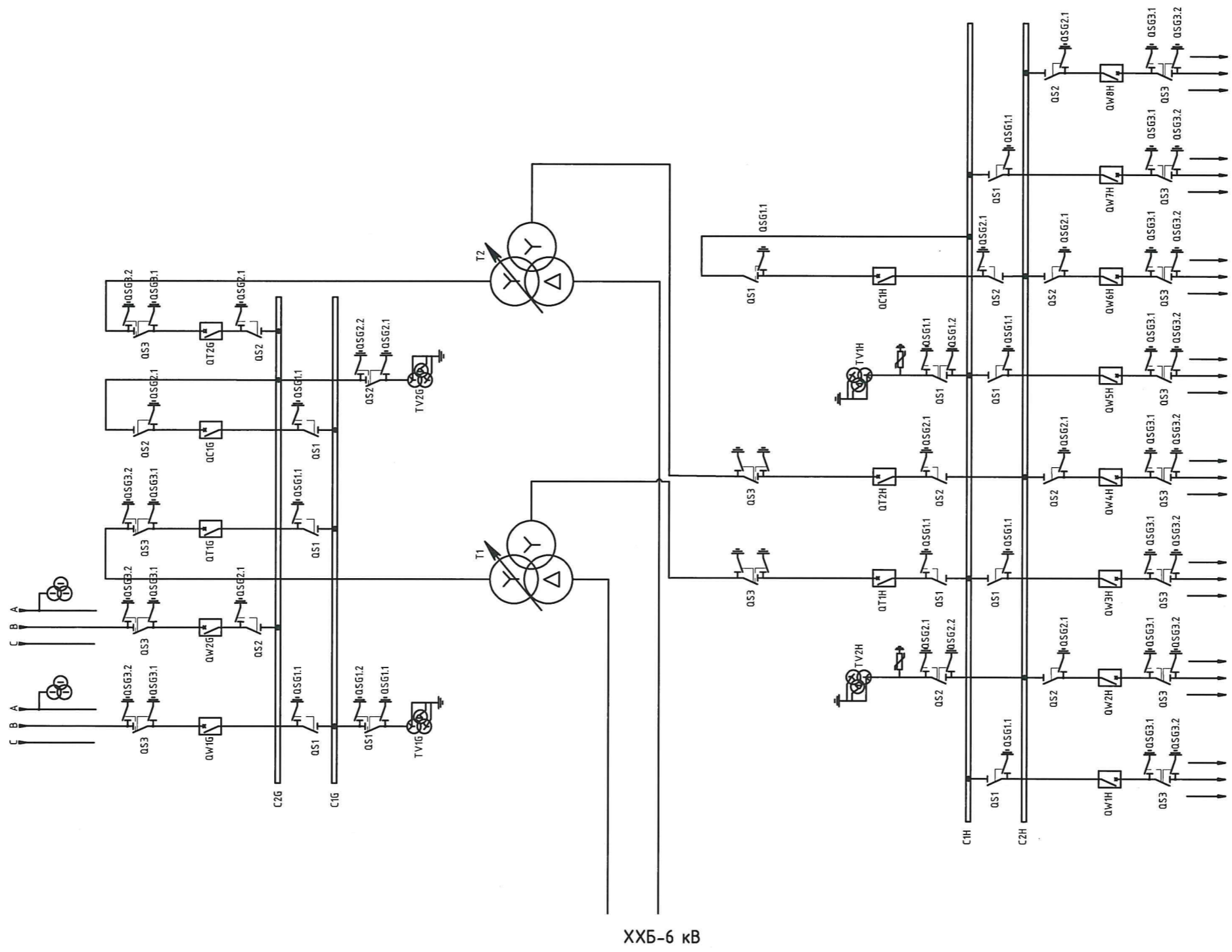
Хорго дээгүүрх удирдлагын шинүүд рүү

CM: Удирдлагын шин		
	1	+HM SF4:1
	2	-HM SF4:3
	3	+EC SF1:1
	4	-EC SF1:3
	5	YMaI BW:2
	6	YMbI BW:5
	7	YMcl BW:8
	8	YMnl BW:11
	9	1YMa ZKK1:1
	10	1YMb ZKK1:3
	11	1YMc ZKK1:5
	12	1YMn X15:4
	13	1YMI ZKK1:7
	14	-L ZK:1
	15	-N ZK:3
	16	+EH SF3:1
	17	-EH SF3:3
	18	EHA VD1:2
	19	EHP VD2:2
	20	

Тайлбар: YONGCE GROUP CO., LTD. компаний үйлдвэрлэдэг KYN28A-12 хаалттай хувиарлах байгууламжийн зургийг үндэслэж боловсруулав.


 ҮБ хом. БГД 19-р хороо, 4-р хороолол "ЭХЭЭХ" ТӨҮГ	"Эрдэнэт үйлдвэр" ТӨҮГ-ыг түшиглэн "Чул уурхай-металлурги-химийн үйлдвэрийн цогцолбор" байгуулах ажлын хүрээнд хийгдэх гадна цахилгаан хангамжийн 110 кВ-ын ЦДАШ, 110/35/6 кВ-ын 2х63 МВА чадалтай дэд станцын ажлын зураг төсөл			
	6 кВ шугамын гаргалын Хорго №7 (8-10;13-24) холболтын бүдүүвч			Үе шат: А.3
	Ер.инженер	Ш.Энхбаатар	ЕГ шифр: 324-01-II-2-2	Масштаб:
Гүйцэтгэсэн	С.Билгүүн	ТГ шифр:	Зургийн дугаар: РХА-88	
Инженер	С.Билгүүн		Огноо: 2024.02	
			Бүх хуудас: 107	

Ячейкийн дугаар	1	2	3	4	5
Ячейкийн нэр	ЦДАШ-110 кВ. "Оюун-А"	ЦДАШ-110 кВ. "Оюун-Б"	Трансформатор "Т1"	Секц хөлбэгч маслуур хучиллын трансформатор	Трансформатор "Т2"
Ячейкийн тэмдэглэгээ	W1G, TV1G	W2G	T1	QС1G, TV2G	T2



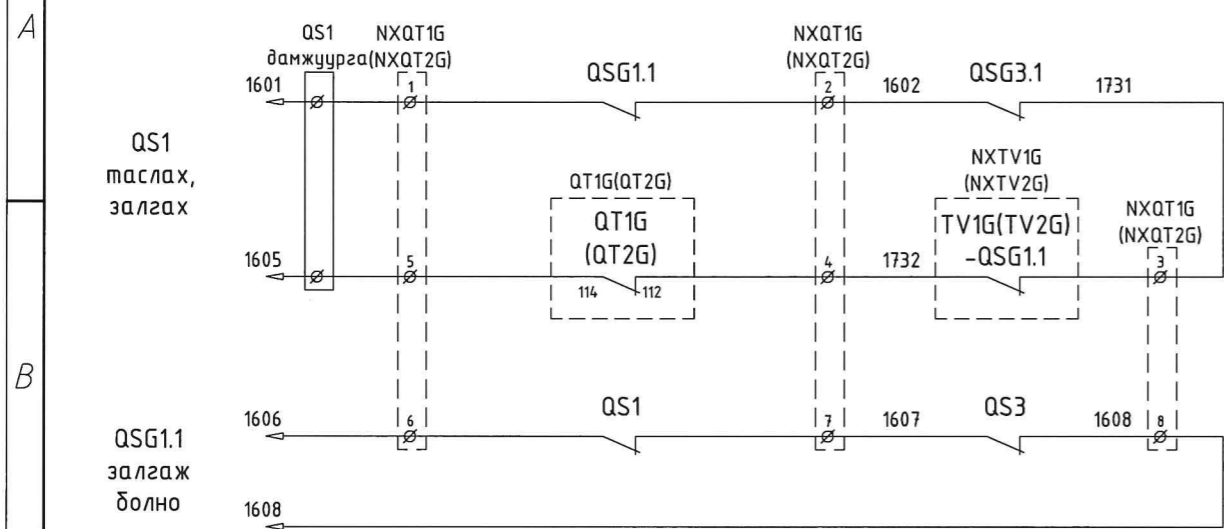
Ячейкийн дугаар	1	2	3	4	5	6	7	8
Ячейкийн нэр	ЦДАШ-35 кВ "Гарсала №1"	Хүндийн трансформатор II секц, ЦДАШ-35 кВ "Гарсала №2"	Трансформатор Т2, ЦДАШ-35 кВ "Гарсала №3"	Трансформатор Т2, ЦДАШ-35 кВ "Гарсала №4"	Хүндийн трансформатор I секц, ЦДАШ-35 кВ "Гарсала №5"	Секцийн маслуур, ЦДАШ-35 кВ "Гарсала №6"	ЦДАШ-35 кВ "Гарсала №7"	ЦДАШ-35 кВ "Гарсала №8"
Ячейкийн тэмдэглэгээ	W1H	TV2H, W2H	T2, W3H	T1, W4H	TV2H, W5H	QС1H, W6H	W7H	W8H

XXБ-6 кВ

 УБ хот, БГД 19-р хороо, 4-р хороолол "ЭХЭЭХ" ТӨҮГ	"Эрдэнэт үйлдвэр" ТӨҮГ-ыг түшиглэн "Чул уурхай-металлурги-химийн үйлдвэрийн цогцолбор" байгуулах ажлын хүрээнд хийгдэх гадна цахилгаан хангамжийн 110 кВ-ын ЦДАШ, 110/35/6 кВ-ын 2х63 МВА чадалтай дэд станцын ажлын зураг төсөл			
	Хуурай салгуур газардуулгын хутганы тэмдэглэгээ			
	Ер.инженер	Ш.Энхдаатар	ЕГ шифр: 324-01-11-2-2	Масштаб:
Гүйцэтгэсэн	С.Билгүүн	ТГ шифр:	Зургийн дугаар: РХА-89	Огноо: 2024.02
Инженер	С.Билгүүн		Бүх хуудас: 107	

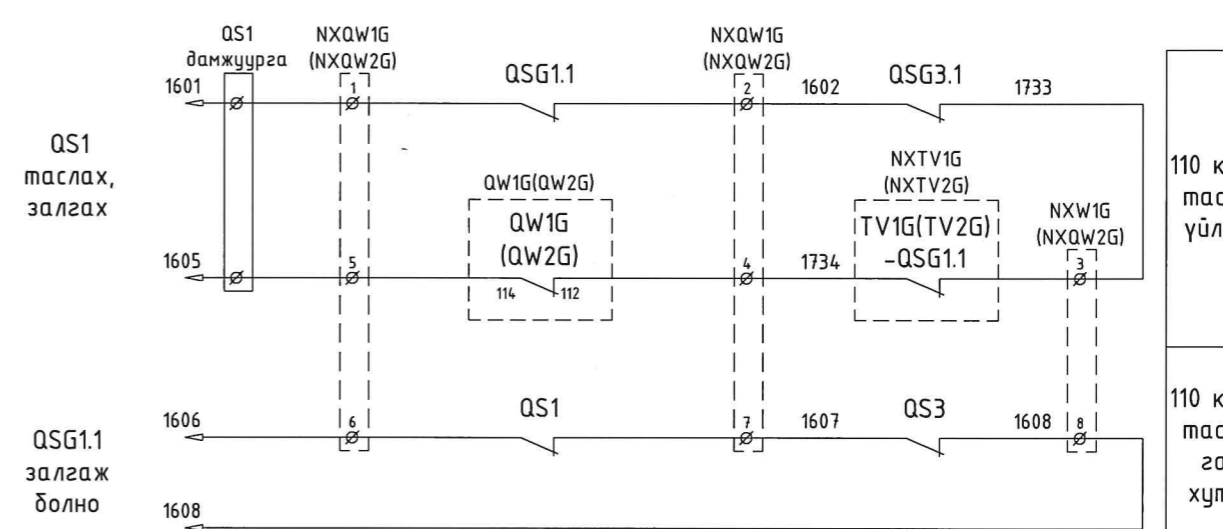
110 кВ-ын трансформаторын салгууруудын үйлдлийн нөхцөл

110 кВ-ын шугамын салгууруудын үйлдлийн нөхцөл



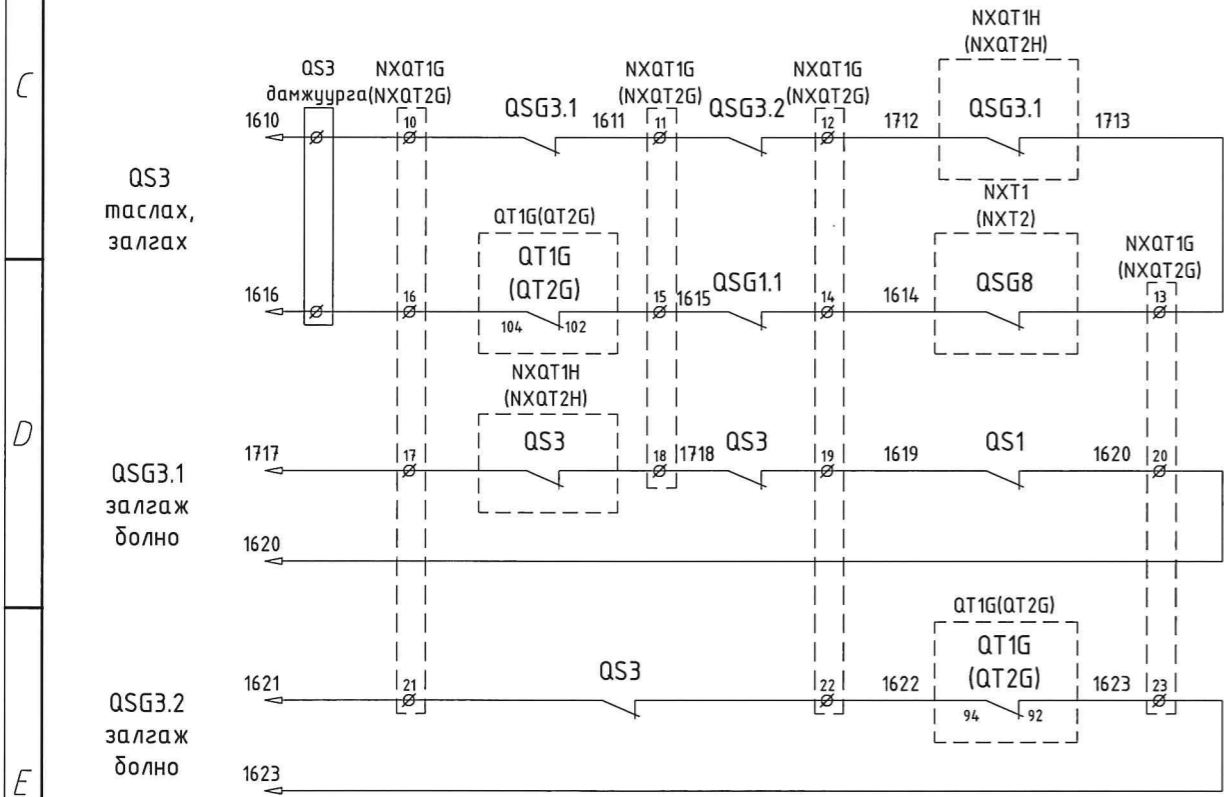
110 кВ-ын трансформаторын таслуурын Шин.С үйлдлийн нөхцөл

110 кВ-ын трансформаторын таслуурын Шин.С газардуулагч хутга үйлдлийн нөхцөл



110 кВ-ын шугамын таслуурын Шин.С үйлдлийн нөхцөл

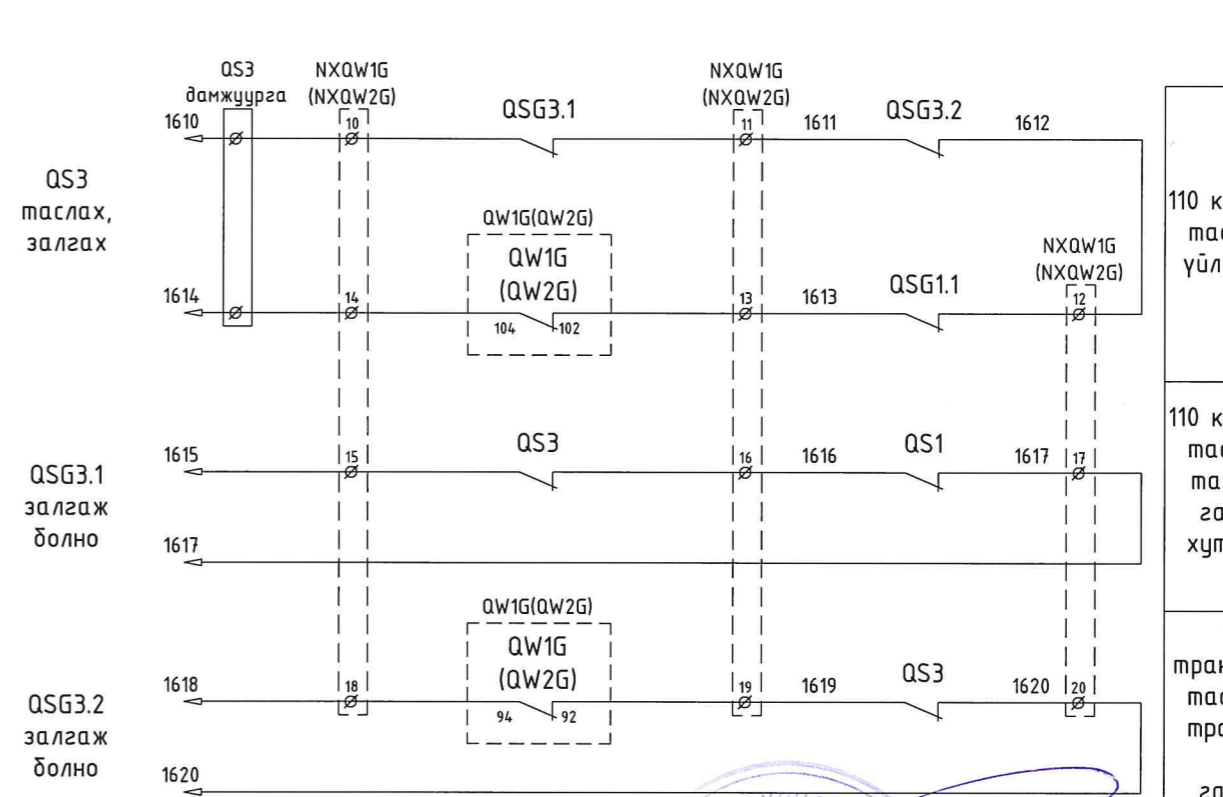
110 кВ-ын шугамын таслуурын Шин.С газардуулагч хутга үйлдлийн нөхцөл



110 кВ-ын трансформаторын таслуурын Т.С үйлдлийн нөхцөл

110 кВ-ын трансформаторын таслуурын Т.С таслуур талын газардуулагч хутга үйлдлийн нөхцөл

110 кВ-ын трансформаторын таслуурын Т.С трансформатор талын газардуулагч хутга үйлдлийн нөхцөл



110 кВ-ын Шугамын таслуурын Шу.С үйлдлийн нөхцөл

110 кВ-ын шугамын таслуур талын газардуулагч хутга үйлдлийн нөхцөл

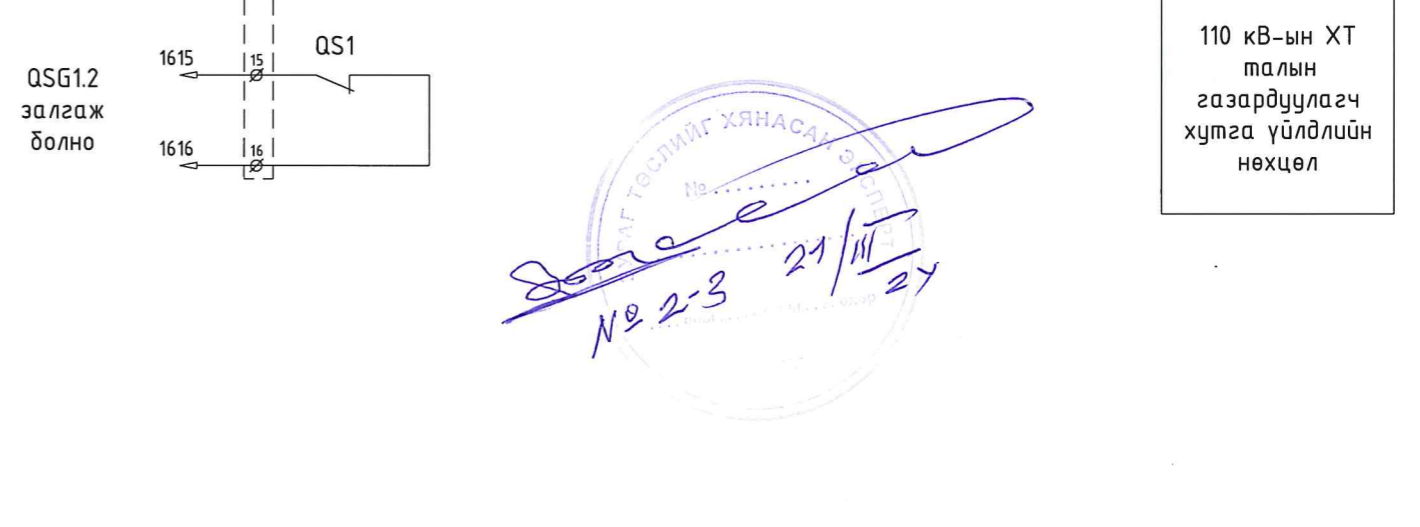
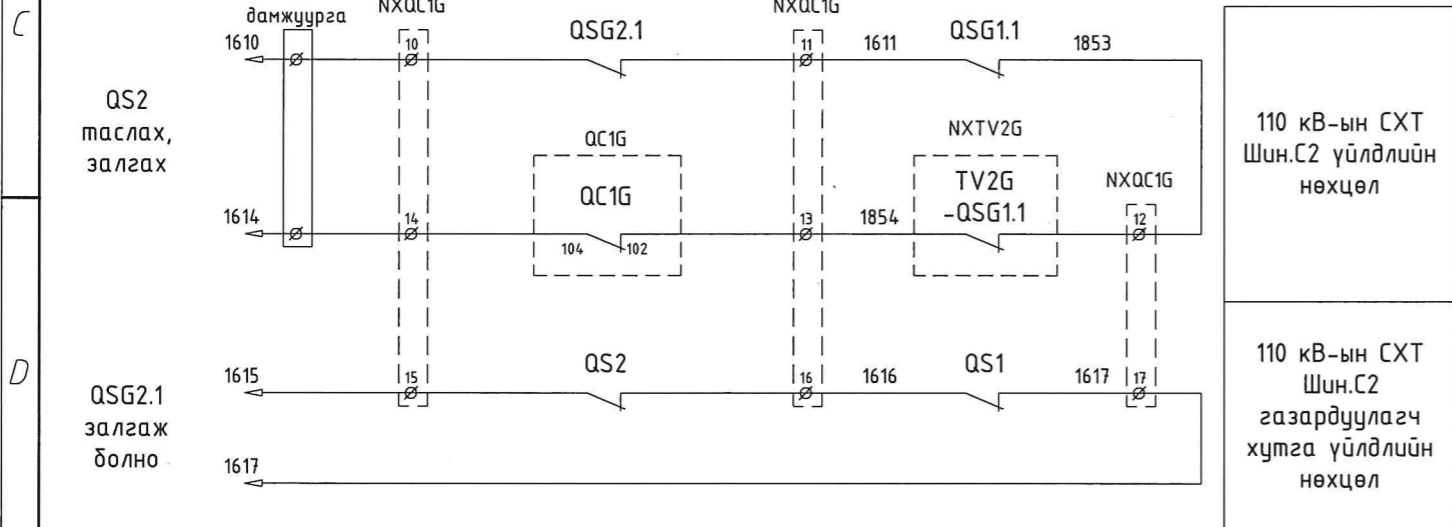
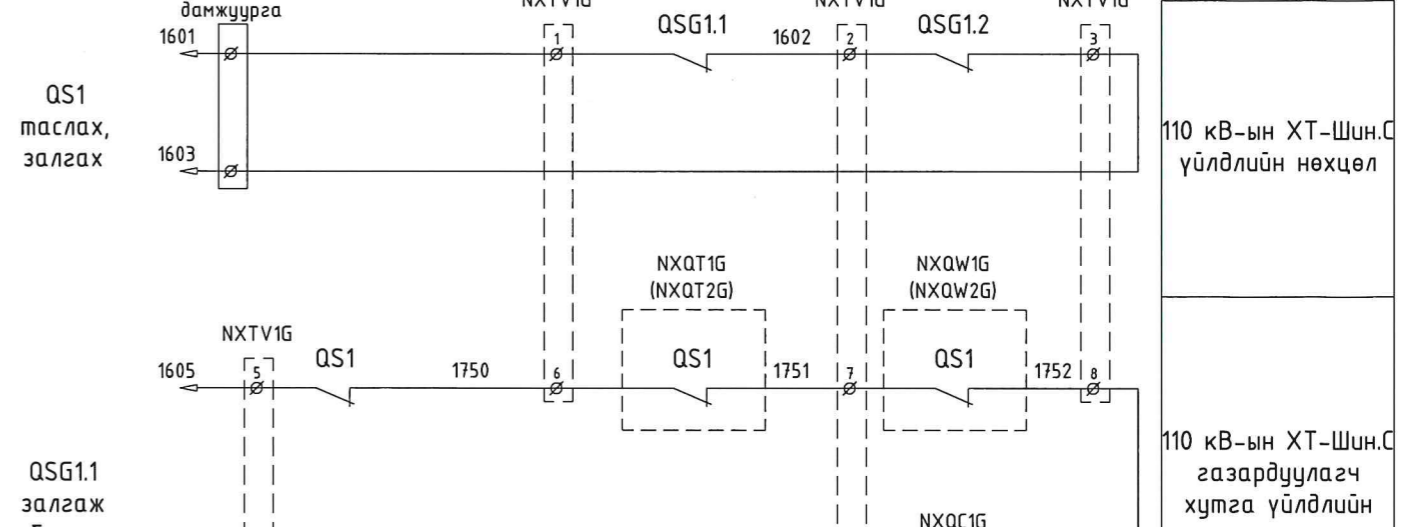
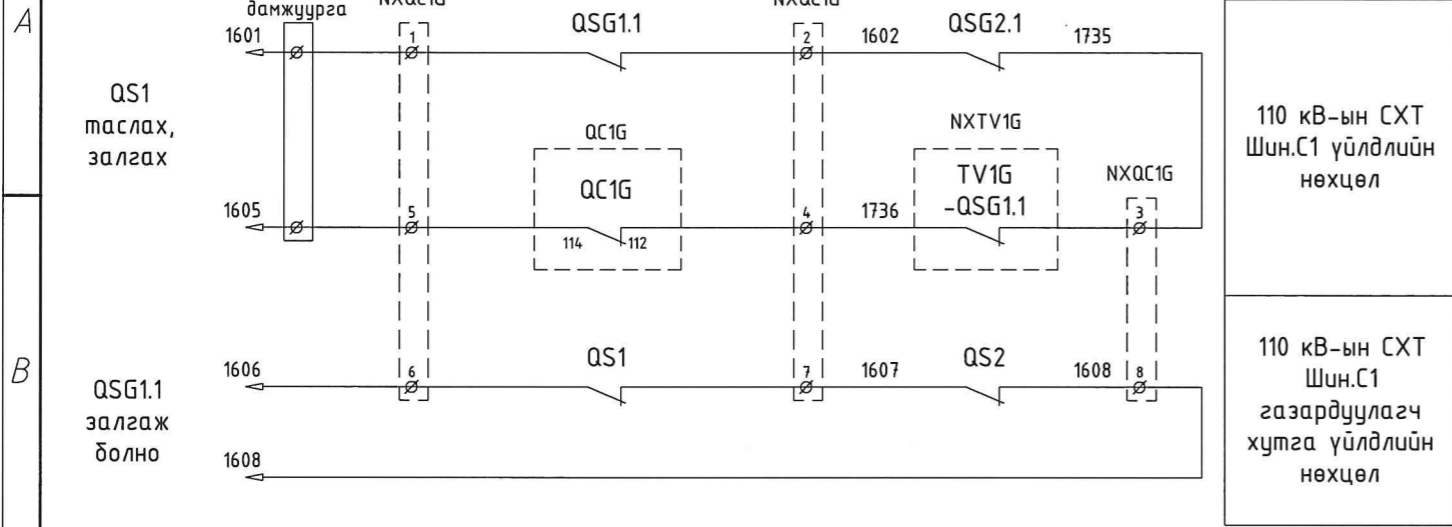
110 кВ-ын трансформаторын таслуурын Шу.С трансформатор талын газардуулагч хутга үйлдлийн нөхцөл

Handwritten signature and date: 21/11/24

<p>УБ хом. БГД 19-р хороо, 4-р хороолол</p> <p>"ЭХЭЭХ" ТӨҮГ</p>	<p>"Эрдэнэт үйлдвэр" ТӨҮГ-ыг түшиглэн "Уул цурхай-металлурги-химийн үйлдвэрийн цогцолбор" байгуулах ажлын хүрээнд хийгдэх гадна цахилгаан хангамжийн 110 кВ-ын ЦДАШ, 110/35/6 кВ-ын 2х63 МВА чадалтай дэд станцын ажлын зураг төсөл</p>					
	Хуурай салгуурын оператив хориг-1/4					Үе шат: А.3
	Ер.инженер	Ш.Энхбаатар	ЕГ шифр: 324-01-11-2-2	Масштаб:	Огноо: 2024.02	
Гүйцэтгэсэн	С.Билгүүн	ТГ шифр:	Зургийн дугаар: РХА-90.1	Бүх хуудас: 107		
Инженер	С.Билгүүн					

110 кВ-ын секц холбогчийн салгууруудын үйлдлийн нөхцөл

110 кВ-ын Хүчдэлийн трансформаторын салгуурын үйлдлийн нөхцөл

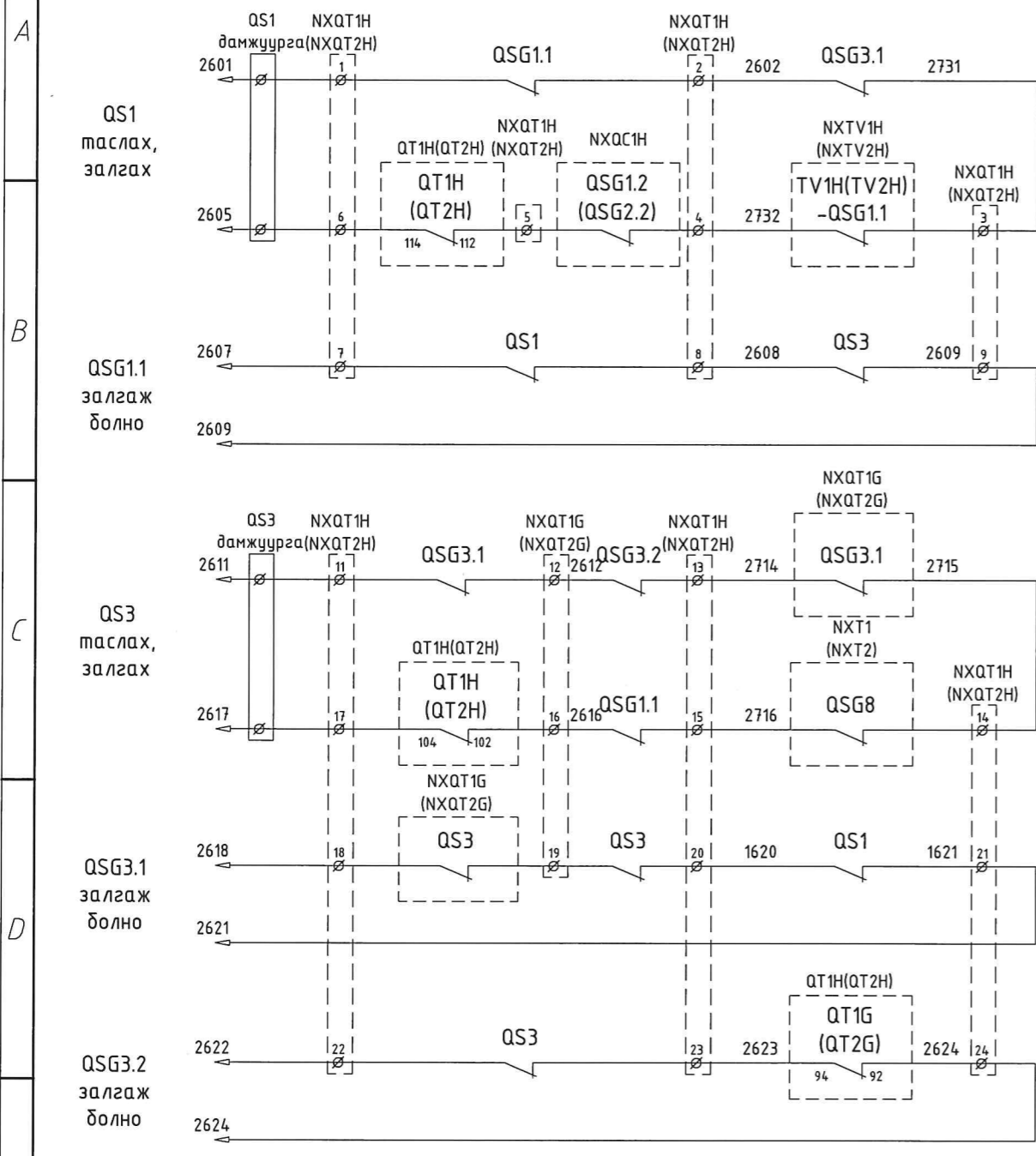


Handwritten signature and date: 21/III/27

 УБ хот, БГД 19-р хороо, 4-р хороолол "ЭХЭЭХ" ТӨҮГ	"Эрдэнэт үйлдвэр" ТӨҮГ-ыг түшиглэн "Уул үүрхай-металлурги-химийн үйлдвэрийн цогцолбор" байгуулах ажлын хүрээнд хийгдэх гадна цахилгаан хангамжийн 110 кВ-ын ЦДАШ, 110/35/6 кВ-ын 2х63 МВА чадалтай дэд станцын ажлын зураг төсөл					
	Хуурай салгуурын оператив хориг-2/4					Үе шат: А.3
	Ер.инженер	Ш.Энхбаатар	ЕГ шифр: ЭЗ4-01-И-2-2	Масштаб:	Огноо: 2024.02	
Гүйцэтгэсэн	С.Билгүүн	ТГ шифр:	Зургийн дугаар: РХА-90.2	Бүх хуудас: 107		
Инженер	С.Билгүүн					

35 кВ-ын трансформаторын салгууруудын үйлдлийн нөхцөл

35 кВ-ын секц холбогчийн салгууруудын үйлдлийн нөхцөл



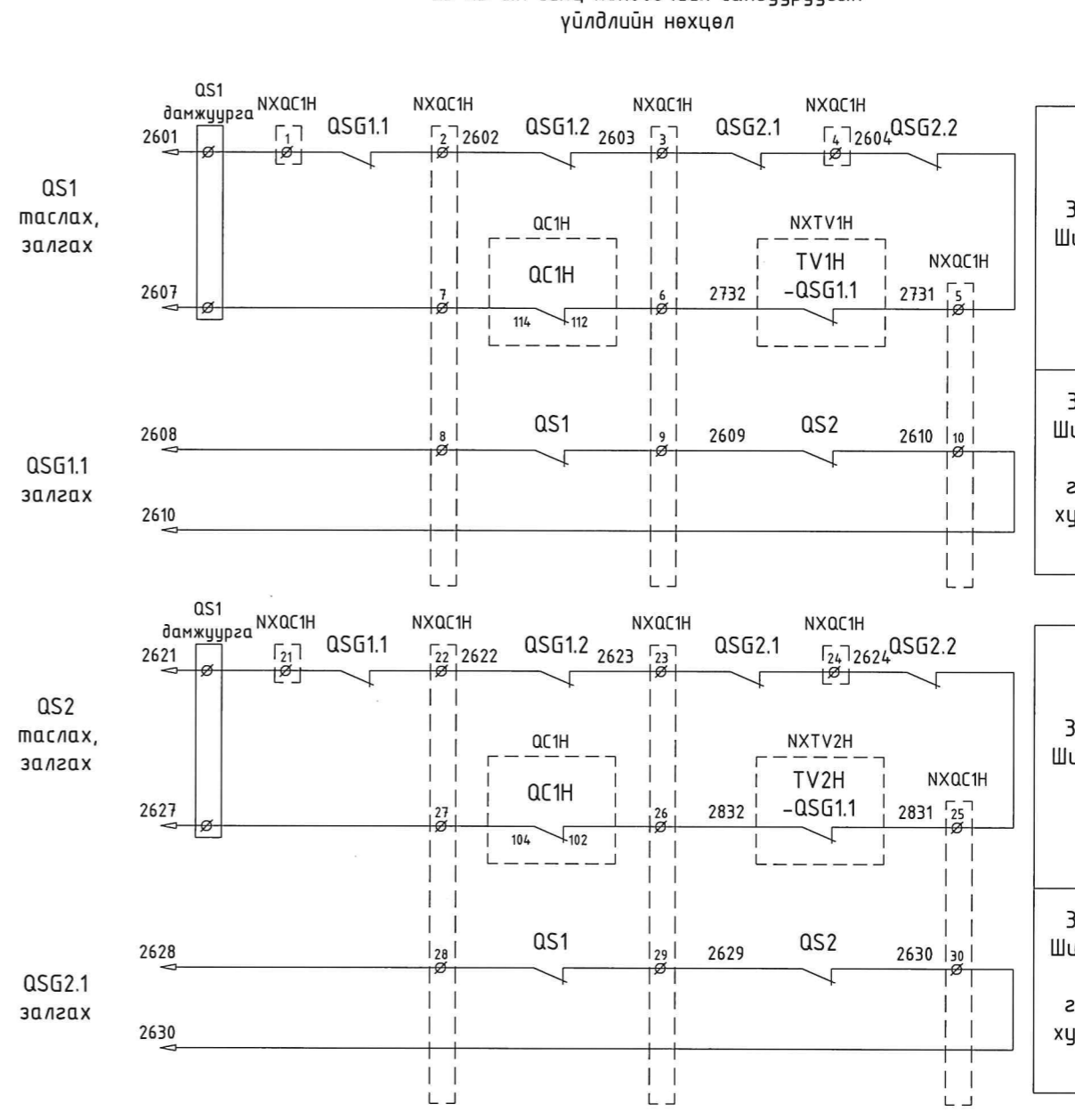
35 кВ-ын трансформаторын таслуурын Шин.С үйлдлийн нөхцөл

35 кВ-ын трансформаторын таслуурын Шин.С газардуулагч хутга үйлдлийн нөхцөл

35 кВ-ын трансформаторын таслуурын Т.С үйлдлийн нөхцөл

35 кВ-ын трансформаторын таслуурын Т.С таслуур талын газардуулагч хутга үйлдлийн нөхцөл

35 кВ-ын трансформаторын таслуурын Т.С трансформатор талын газардуулагч хутга үйлдлийн нөхцөл



35 кВ-ын СХТ Шин.С1 үйлдлийн нөхцөл

35 кВ-ын СХТ Шин.С1 таслуур талын газардуулагч хутга үйлдлийн нөхцөл

35 кВ-ын СХТ Шин.С2 үйлдлийн нөхцөл

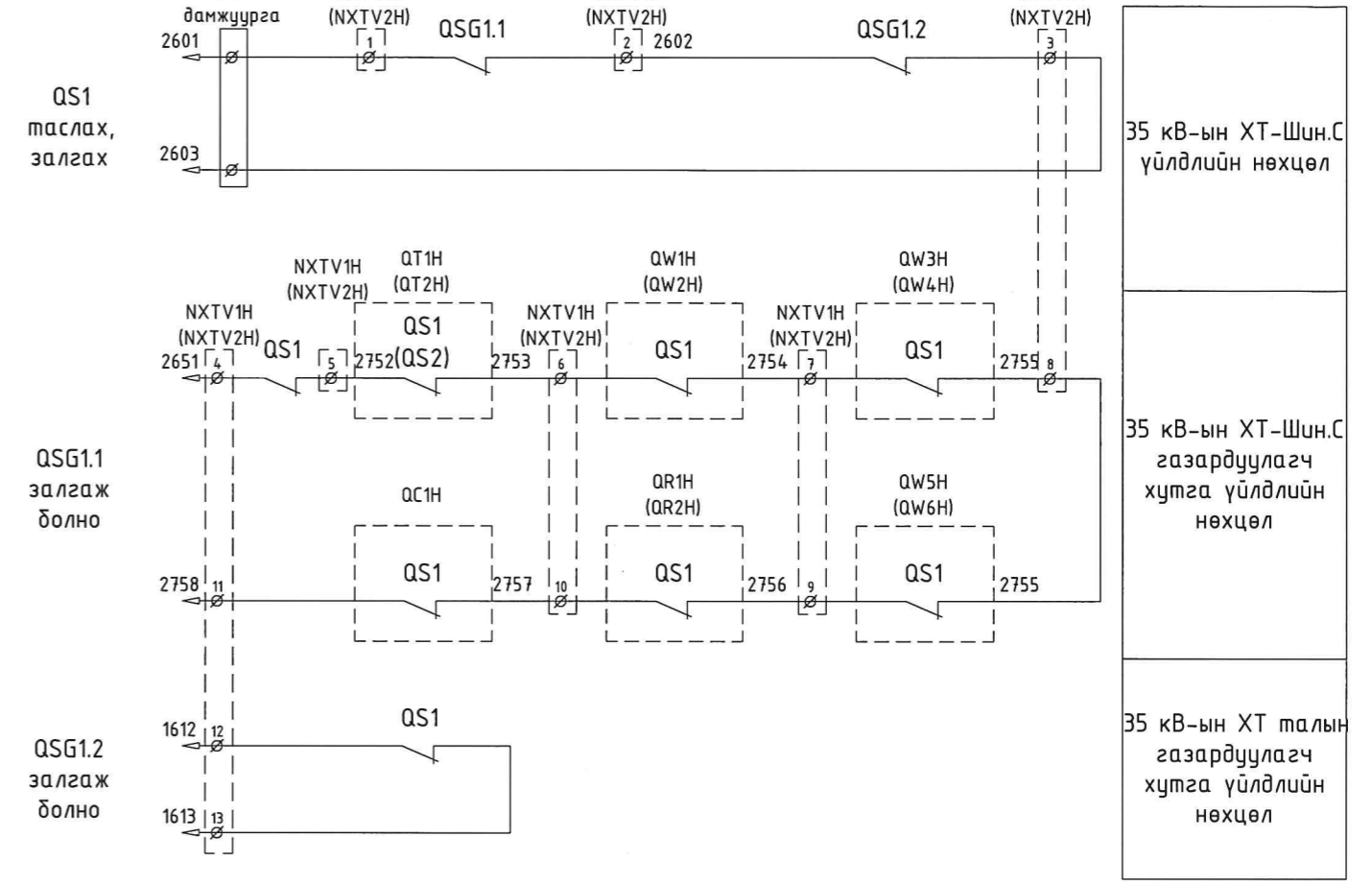
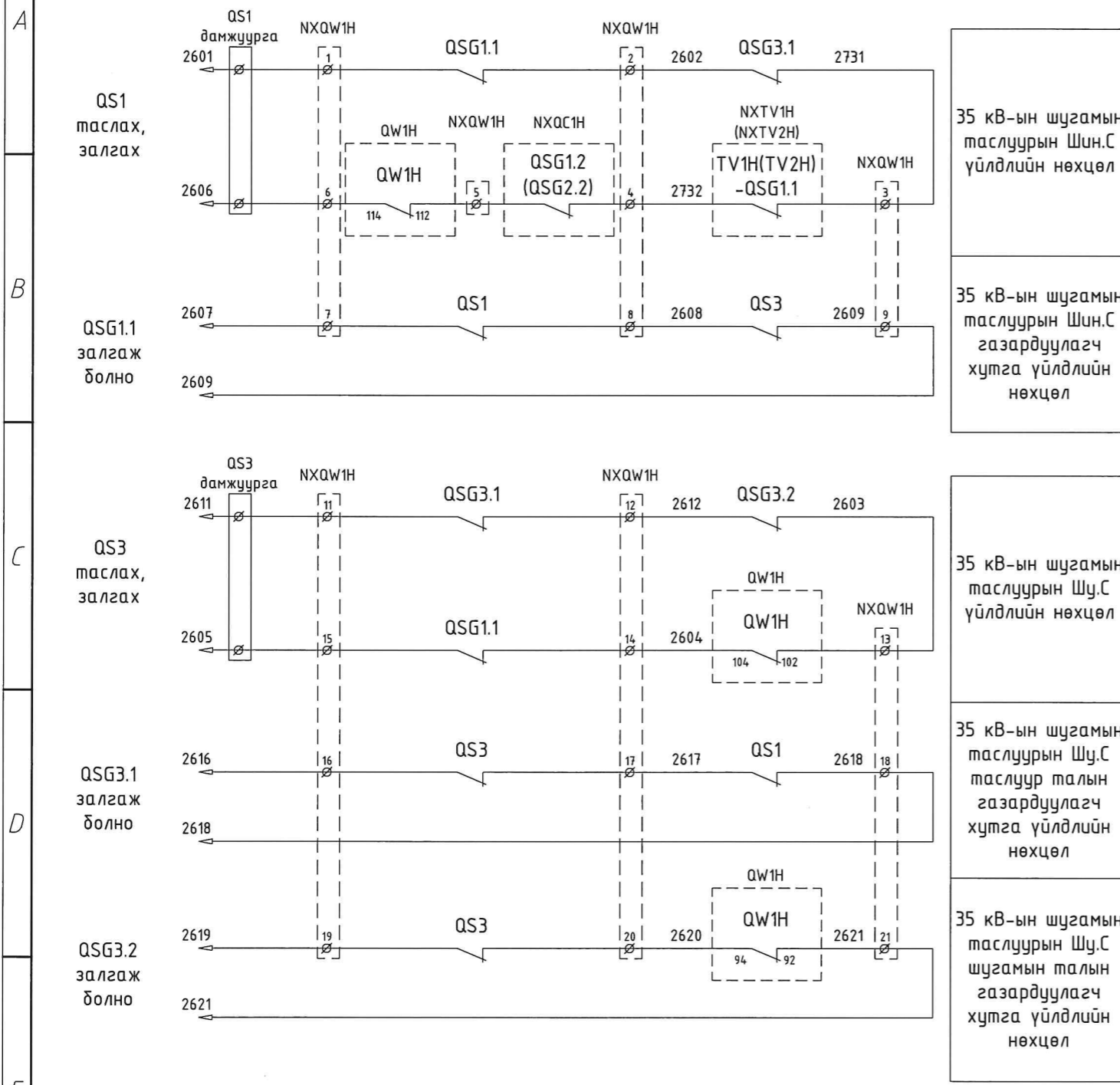
35 кВ-ын СХТ Шин.С2 таслуур талын газардуулагч хутга үйлдлийн нөхцөл

Handwritten signature and stamp. The stamp is circular and contains the text 'ТӨҮГ-ийн ТЭСЛИЙГ ХЯНАСАГ ЭСЛЭГ' and 'СХТ'. Below the stamp, the handwritten text reads '№ 2-3 21/III 24'.

<p>УБ хот, БГД 19-р хороо, 4-р хороолол "ЭХЭЭХ" ТӨҮГ</p>	<p>"Эрдэнэт үйлдвэр" ТӨҮГ-ыг түшиглэн "Уул цурхай-металлурги-химийн үйлдвэрийн цогцолбор" байгуулах ажлын хүрээнд хийгдэх гадна цахилгаан хангамжийн 110 кВ-ын ЦДАШ, 110/35/6 кВ-ын 2х63 МВА чадалтай дэд станцын ажлын зураг төсөл</p>				
	Хуурай салгуурын оператив хориг-3/4				Үе шат: А.3
	Ер.инженер	Ш.Энхдаатар	ЕГ шифр: 324-01-11-2-2	Масштаб:	Огноо: 2024.02
Гүйцэтгэсэн	С.Билгүүн	ТГ шифр:	Зургийн дугаар: РХА-90.3	Бүх хуудас: 107	
Инженер	С.Билгүүн				

35 кВ-ын W1H-W8H шугамын салгууруудын үйлдлийн нөхцөл

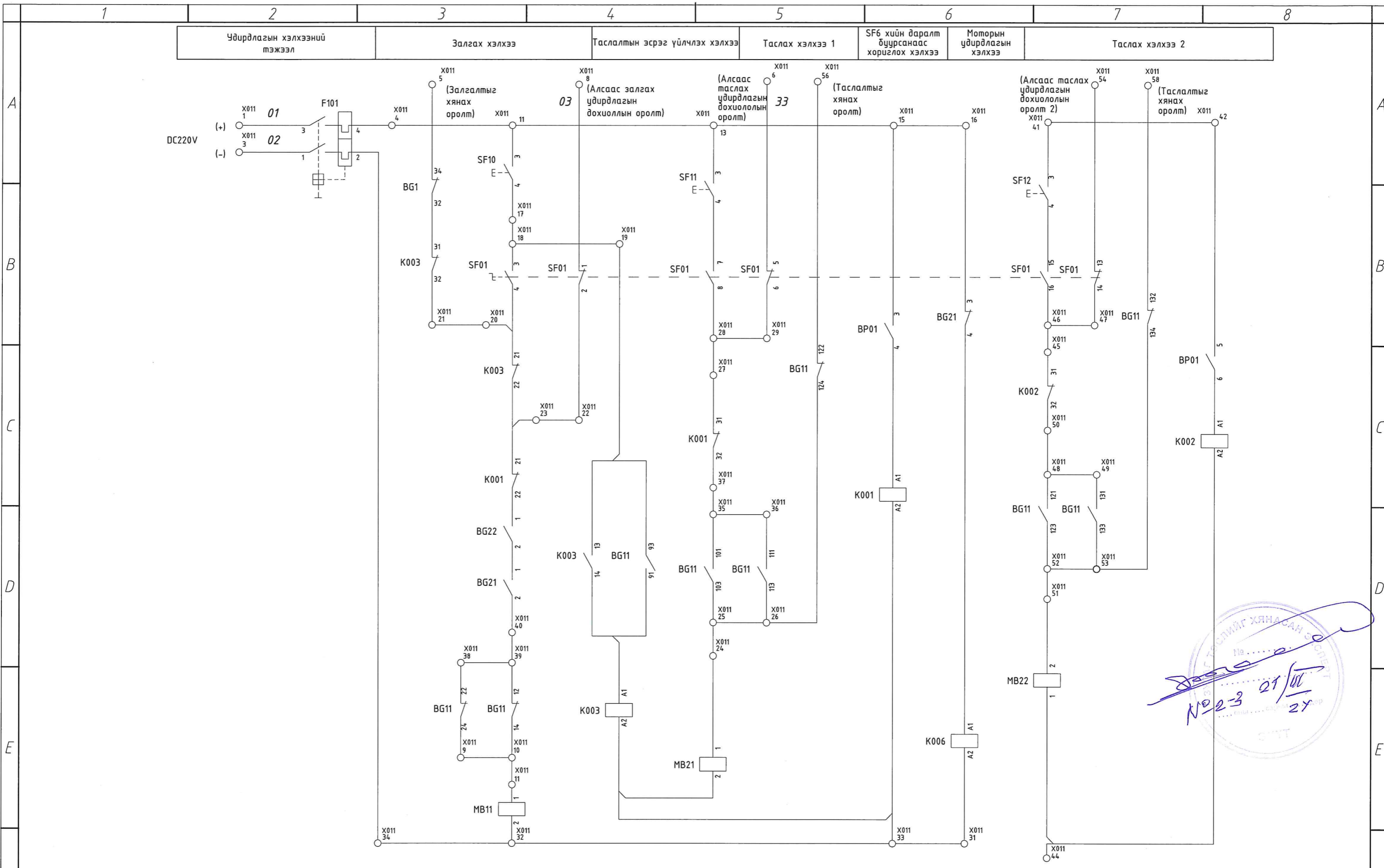
35 кВ-ын Хүчдэлийн трансформаторын салгуурын үйлдлийн нөхцөл



Handwritten signature and date: 21/11/24


Stamp: ТӨҮГ

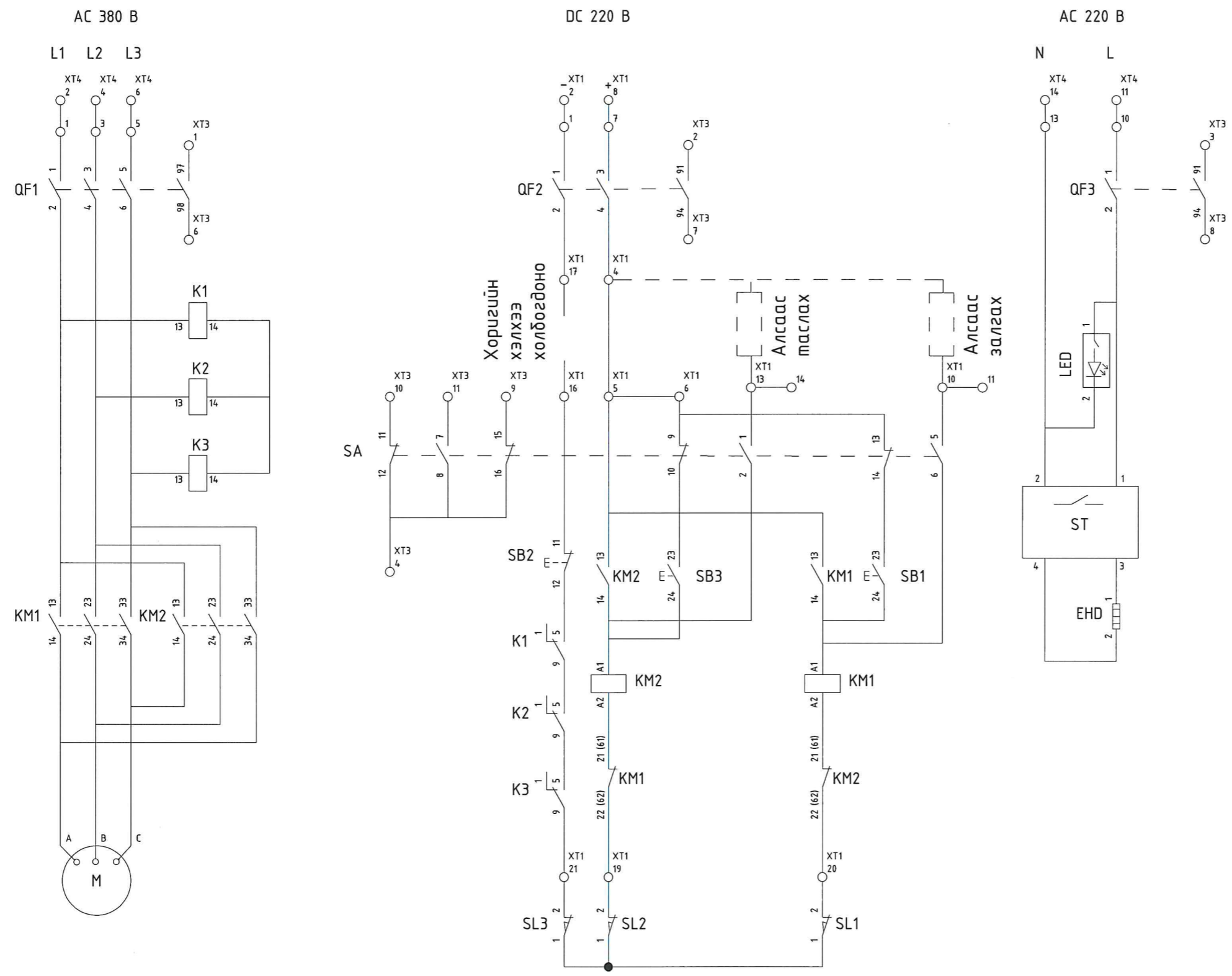
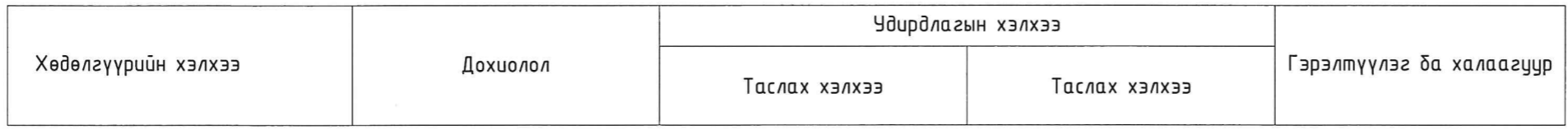
<p>УБ хот. БГД 19-р хороо, 4-р хороолол "ЭХЭЭХ" ТӨҮГ</p>	<p>"Эрдэнэт үйлдвэр" ТӨҮГ-ыг түшиглэн "Чул уурхай-металлурги-химийн үйлвэрийн цогцолбор" байгуулах ажлын хүрээнд хийгдэх гадна цахилгаан хангамжийн 110 кВ-ын ЦДАШ, 110/35/6 кВ-ын 2х63 МВА чадалтай дэд станцын ажлын зураг төсөл</p>					
	Хуурай салгуурын оператив хориг-4/4					Үе шат: А.3
	Ер.инженер	Ш.Энхдаатар	ЕГ шифр: Э24-01-И-2-2	Масштаб:	Огноо: 2024.02	
	Гүйцэтгэсэн	С.Билгүүн	ТГ шифр:	Зургийн дугаар: РХА-90.4	Бүх хуудас: 107	
	Инженер	С.Билгүүн				



Handwritten signature and date: 21/05/24
 Stamp: ТӨҮГ-ЫГ ТАСЛАМЫГ ХЯНАХАН СЭКРЕТ
 № 2-3 21/05/24

Тайлбар:
 1. Үгсралтын үед тухайн таслуурын үйлдвэрийн баримт бичигт нийцүүлэн холболтыг хийнэ.

 ҮБ хөт. БГД 19-р хороо, 4-р хороолол "ЭХЭЗХ" ТӨҮГ	"Эрдэнэт үйлдвэр" ТӨҮГ-ыг түшиглэн "Уул уурхай-металлурги-химийн үйлдвэрийн цогцолбор" байгуулах ажлын хүрээнд хийгдэх гадна цахилгаан хангамжийн 110 кВ-ын ЦДАШ, 110/35/6 кВ-ын 2х63 МВА чадалтай дэд станцын ажлын зураг төсөл				
	LW36-126 таслуурын удирдлагын схем-1/2				
	Ер.инженер	Ш.Энхбаатар	ЕГ шифр: 324-01-11-2-2	Масштаб:	Үе шат: А.3
Гүйцэтгэсэн	С.Билгүүн	ТГ шифр:	Зургийн дугаар: РХА-91.1	Огноо: 2024.02	
Инженер	С.Билгүүн			Бүх хуудас: 107	

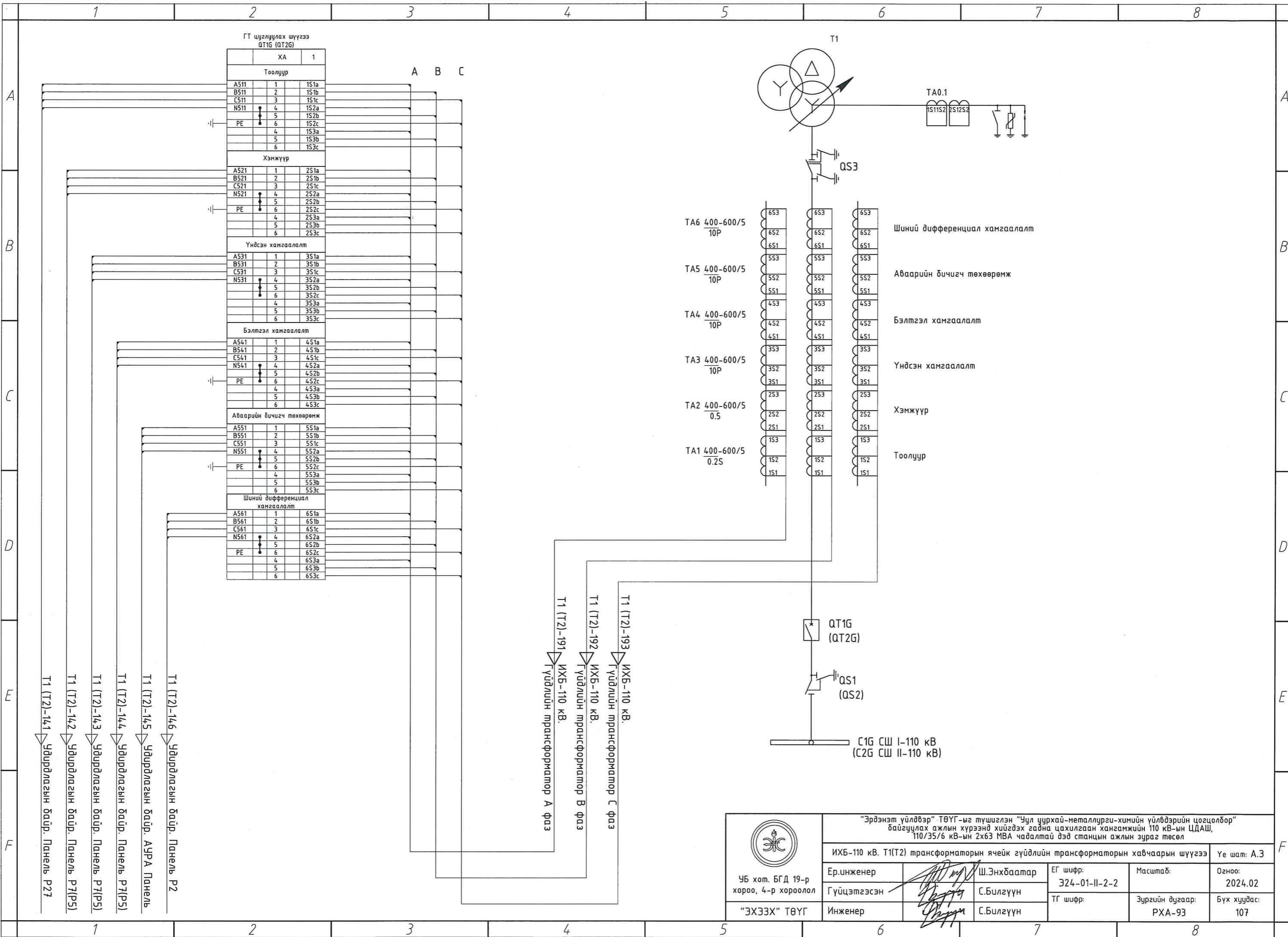


№ 2-3 21/11/24

Тэмдэглэгээ	Нэр
M	Хөдөлгүүр
QF1	Хувьсах 3 фазын автомат нэмэлт контактын хамп
QF2	Удирдлагын хэлхээний автомат
QF3	Халаагуурын автомат
KM1, KM2	Контактор
SL1, SL2, SL3	Хязгаарын свич
SB1	Залгах товчлууур
SB2	Зогсоох товчлууур
SB3	Таслах товчлууур
K1, K2, K3	Завсрын реле
LED	Шүүгээний гэрэлтүүлэг
ST	Температур ба чийгшлийн удирдлага
EHD	Халаагуур
QC	Алсаас болон байрнаас удирдах горимын түлхүүр
SA	Хуурай салгуурын блок контакт

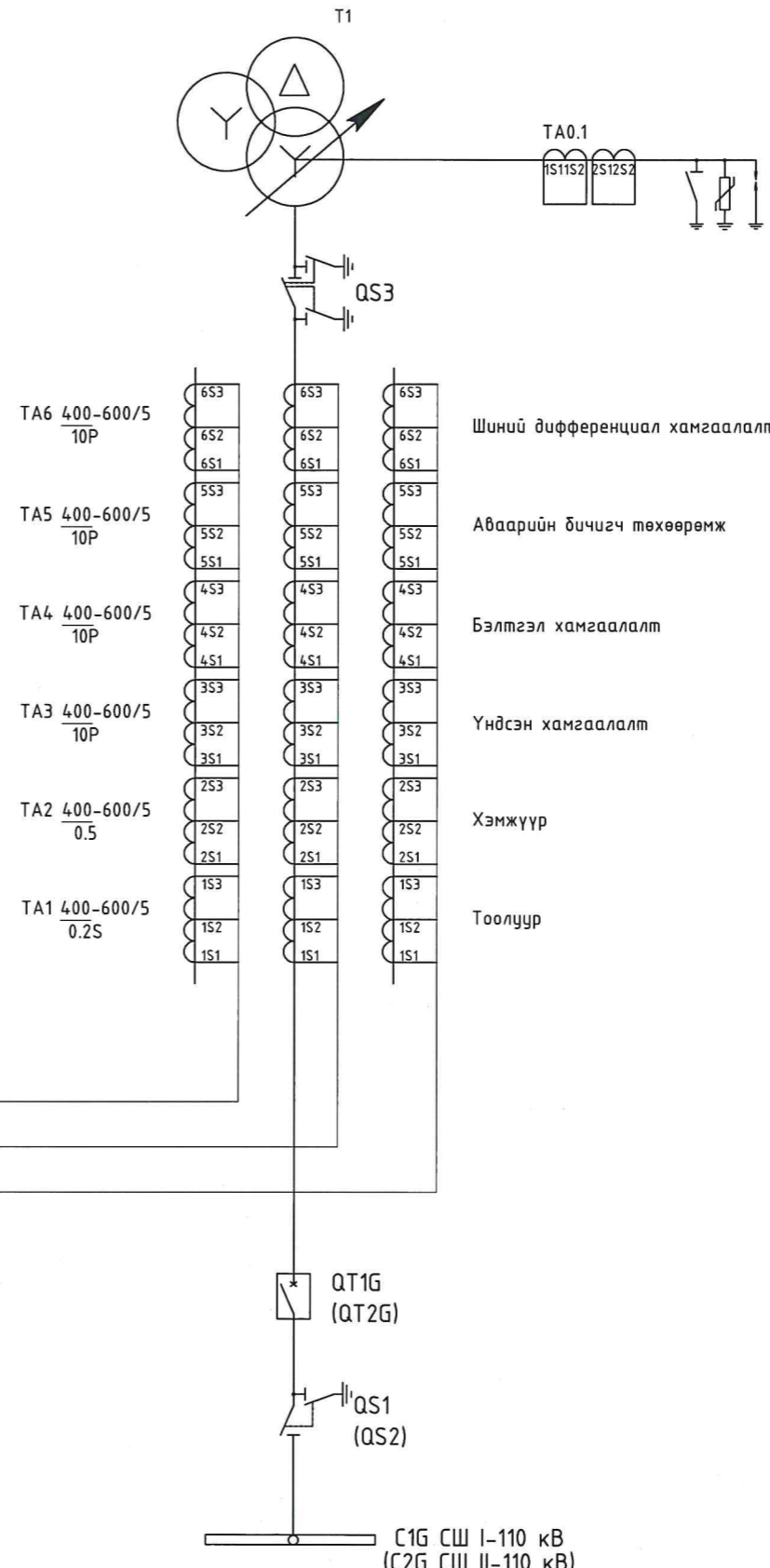
Тайлбар:
 1. Угсралтын үед хуурай салгуурыг дагалдаж ирэх үйлдвэрийн баримт бичгээс тодруулна.

 УБ хом. БГД 19-р хороо, 4-р хороолол "ЭХЭЭХ" ТӨҮГ	"Эрдэнэт үйлдвэр" ТӨҮГ-ыг түшиглэн "Уул уурхай-металлурги-химийн үйлдвэрийн цогцолбор" байгуулах ажлын хүрээнд хийгдэх гадна цахилгаан хангамжийн 110 кВ-ын ЦДАШ, 110/35/6 кВ-ын 2х63 МВА чадалтай дэд станцын ажлын зураг төсөл			
	110 кВ болон 35 кВ-ын хуурай салгуурын дамжуургын механизмийн зарчмын схем			Үе шат: А.3
	Ер.инженер	Ш.Энхбаатар	ЕГ шифр: Э24-01-11-2-2	Масштаб: Огноо: 2024.02
Гүйцэтгэсэн	С.Билгүүн	ТГ шифр:	Зургийн дугаар: РХА-92	
Инженер	С.Билгүүн		Бүх хуудас: 107	



ГТ цуглуулах шүүгээ
QT1G (QT2G)

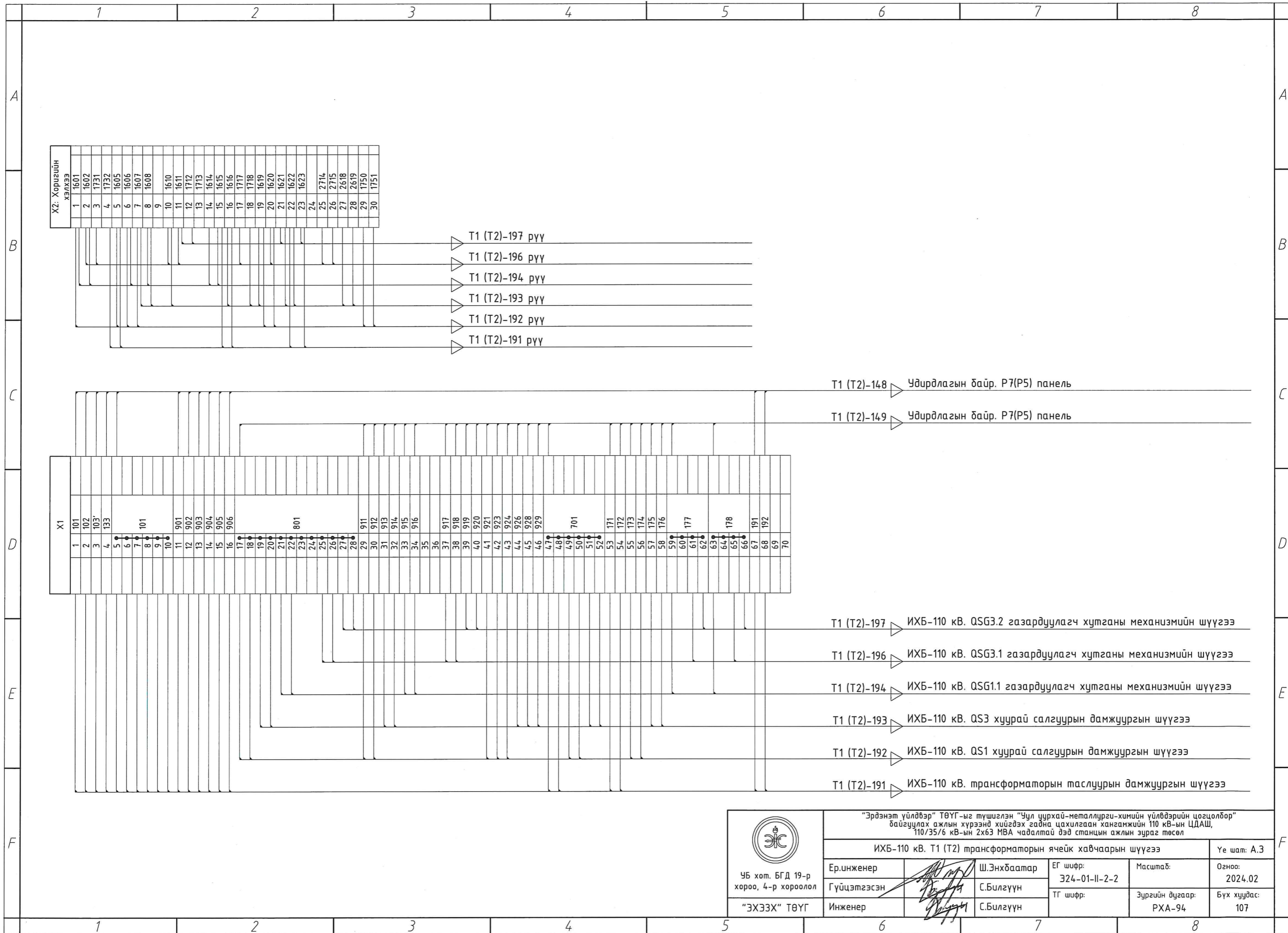
ХА	1
Тоолуур	
A511	1 1S1a
B511	2 1S1b
C511	3 1S1c
N511	4 1S2a
PE	5 1S2b
	6 1S2c
	4 1S3a
	5 1S3b
	6 1S3c
Хэмжүүр	
A521	1 2S1a
B521	2 2S1b
C521	3 2S1c
N521	4 2S2a
PE	5 2S2b
	6 2S2c
	4 2S3a
	5 2S3b
	6 2S3c
Үндсэн хамгаалалт	
A531	1 3S1a
B531	2 3S1b
C531	3 3S1c
N531	4 3S2a
	5 3S2b
	6 3S2c
	4 3S3a
	5 3S3b
	6 3S3c
Бэлтгэл хамгаалалт	
A541	1 4S1a
B541	2 4S1b
C541	3 4S1c
N541	4 4S2a
PE	5 4S2b
	6 4S2c
	4 4S3a
	5 4S3b
	6 4S3c
Авгаарийн бичигч төхөөрөмж	
A551	1 5S1a
B551	2 5S1b
C551	3 5S1c
N551	4 5S2a
PE	5 5S2b
	6 5S2c
	4 5S3a
	5 5S3b
	6 5S3c
Шиний дифференциал хамгаалалт	
A561	1 6S1a
B561	2 6S1b
C561	3 6S1c
N561	4 6S2a
PE	5 6S2b
	6 6S2c
	4 6S3a
	5 6S3b
	6 6S3c



- T1 (T2)-141 Үдэрдэгийн байр. Панель P27
- T1 (T2)-142 Үдэрдэгийн байр. Панель P7(P5)
- T1 (T2)-143 Үдэрдэгийн байр. Панель P7(P5)
- T1 (T2)-144 Үдэрдэгийн байр. Панель P7(P5)
- T1 (T2)-145 Үдэрдэгийн байр. АУРА Панель
- T1 (T2)-146 Үдэрдэгийн байр. Панель P2

- T1 (T2)-193 ИХБ-110 кВ. Гүйдлийн трансформатор С фаз
- T1 (T2)-192 ИХБ-110 кВ. Гүйдлийн трансформатор В фаз
- T1 (T2)-191 ИХБ-110 кВ. Гүйдлийн трансформатор А фаз

<p>УБ хөт. БГД 19-р хороо, 4-р хороолол "ЭХЭЗХ" ТӨҮГ</p>	<p>"Эрдэнэт үйлдвэр" ТӨҮГ-ыг түшиглэн "Чул цурхай-металлурги-химийн үйлдвэрийн цогцолбор" байгуулах ажлын хүрээнд хийгдэх гадна цахилгаан хангамжийн 110 кВ-ын ЦДАШ, 110/35/6 кВ-ын 2х63 МВА чадалтай дэд станцын ажлын зураг төсөл</p>			
	ИХБ-110 кВ. T1(T2) трансформаторын ячейк гүйдлийн трансформаторын хавчаарын шүүгээ			Үе шат: А.3
	Ер.инженер	Ш.Энхдаатар	ЕГ шифр: 324-01-11-2-2	Масштаб: Огноо: 2024.02
Гүйцэтгэсэн	С.Билгүүн	ТГ шифр:	Зургийн дугаар: РХА-93	
Инженер	С.Билгүүн		Бүх хуудас: 107	



X2: Хоригийн хэлхээ

1	1601
2	1602
3	1731
4	1732
5	1605
6	1606
7	1607
8	1608
9	
10	1610
11	1611
12	1712
13	1713
14	1614
15	1615
16	1616
17	1717
18	1718
19	1619
20	1620
21	1621
22	1622
23	1623
24	
25	2714
26	2715
27	2618
28	2619
29	1750
30	1751


X1

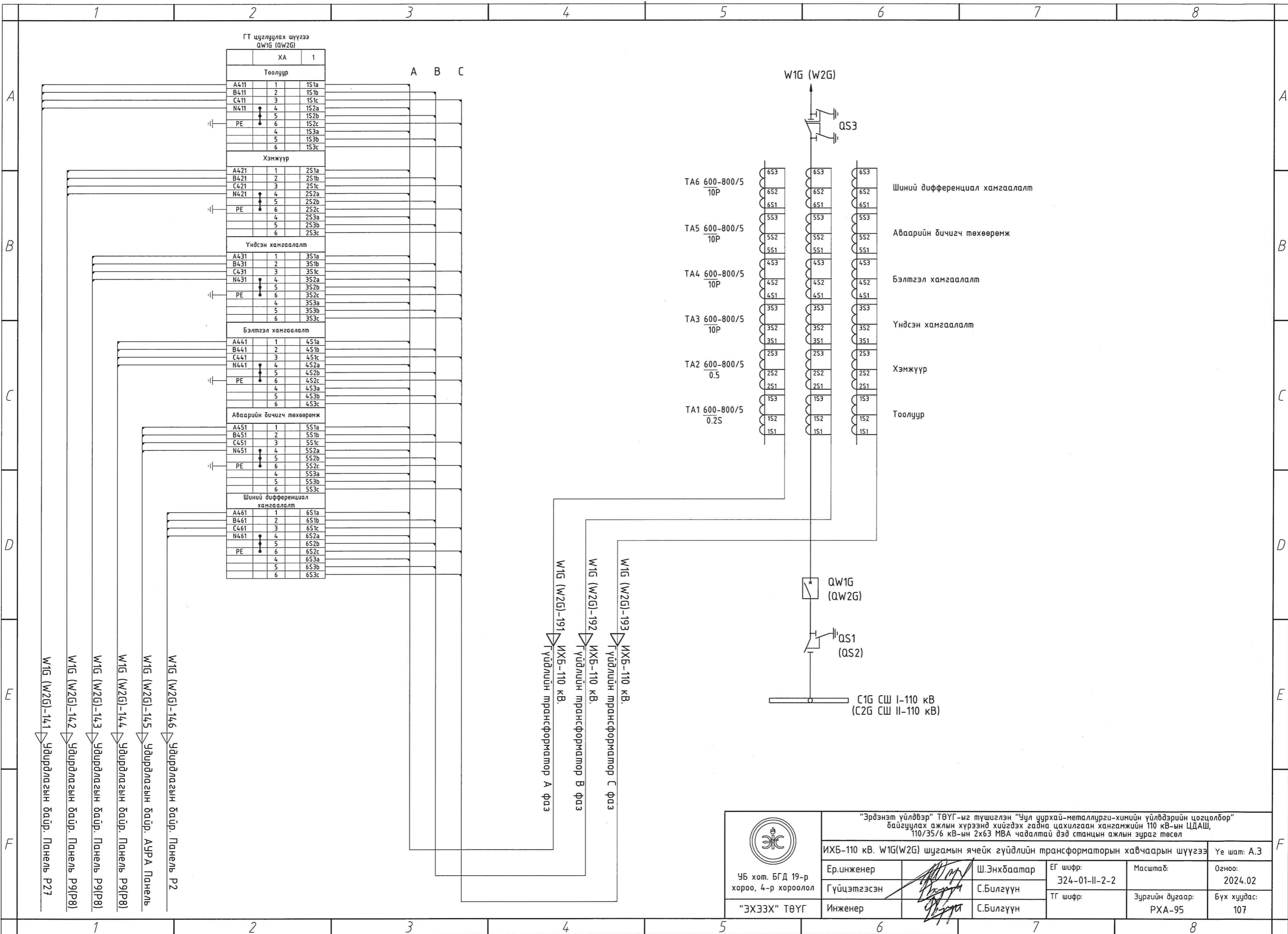
1	101
2	102
3	103'
4	133
5	
6	
7	101
8	
9	
10	
11	901
12	902
13	903
14	904
15	905
16	906
17	
18	
19	
20	
21	
22	801
23	
24	
25	
26	
27	
28	
29	911
30	912
31	913
32	914
33	915
34	916
35	
36	
37	917
38	918
39	919
40	920
41	921
42	923
43	924
44	926
45	928
46	929
47	
48	
49	701
50	
51	
52	
53	171
54	172
55	173
56	174
57	175
58	176
59	
60	177
61	
62	
63	
64	178
65	
66	
67	191
68	192
69	
70	

- T1 (T2)-197 рүү
- T1 (T2)-196 рүү
- T1 (T2)-194 рүү
- T1 (T2)-193 рүү
- T1 (T2)-192 рүү
- T1 (T2)-191 рүү

- T1 (T2)-148 Удирдлагын байр. Р7(P5) панель
- T1 (T2)-149 Удирдлагын байр. Р7(P5) панель

- T1 (T2)-197 ИХБ-110 кВ. QSG3.2 газардуулагч хутганы механизмийн шүүгээ
- T1 (T2)-196 ИХБ-110 кВ. QSG3.1 газардуулагч хутганы механизмийн шүүгээ
- T1 (T2)-194 ИХБ-110 кВ. QSG1.1 газардуулагч хутганы механизмийн шүүгээ
- T1 (T2)-193 ИХБ-110 кВ. QS3 хуурай салгуурын дамжуургын шүүгээ
- T1 (T2)-192 ИХБ-110 кВ. QS1 хуурай салгуурын дамжуургын шүүгээ
- T1 (T2)-191 ИХБ-110 кВ. трансформаторын таслуурын дамжуургын шүүгээ

 УБ хот. БГД 19-р хороо, 4-р хороолол "ЭХЭЭХ" ТӨҮГ	"Эрдэнэт үйлдвэр" ТӨҮГ-ыг түшиглэн "Чул цурхай-металлурги-химийн үйлдвэрийн цогцолбор" байгуулах ажлын хүрээнд хийгдэх гадна цахилгаан хангамжийн 110 кВ-ын ЦДАШ, 110/35/6 кВ-ын 2х63 МВА чадалтай дэд станцын ажлын зураг төсөл				
	ИХБ-110 кВ. Т1 (Т2) трансформаторын ячейк хавчаарын шүүгээ				Үе шат: А.3
	Ер.инженер	Ш.Энхбаатар	ЕГ шифр: Э24-01-И-2-2	Масштаб:	Огноо: 2024.02
	Гүйцэтгэсэн	С.Билгүүн	ТГ шифр:	Зургийн дугаар: РХА-94	Бүх хуудас: 107

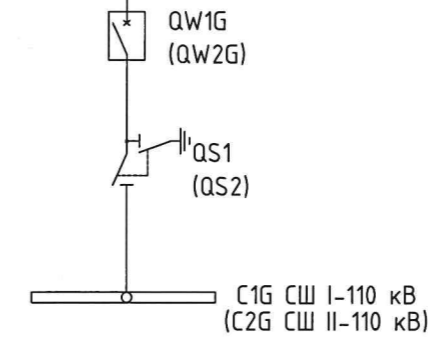


ГТ цэглүүлэх шүүгээ QW1G (QW2G)

XA		1
Тоолуур		
A411	1	1S1a
B411	2	1S1b
C411	3	1S1c
N411	4	1S2a
PE	5	1S2b
	6	1S2c
	4	1S3a
	5	1S3b
	6	1S3c
Хэмжүүр		
A421	1	2S1a
B421	2	2S1b
C421	3	2S1c
N421	4	2S2a
PE	5	2S2b
	6	2S2c
	4	2S3a
	5	2S3b
	6	2S3c
Үндсэн хамгаалалт		
A431	1	3S1a
B431	2	3S1b
C431	3	3S1c
N431	4	3S2a
PE	5	3S2b
	6	3S2c
	4	3S3a
	5	3S3b
	6	3S3c
Бэлтгэл хамгаалалт		
A441	1	4S1a
B441	2	4S1b
C441	3	4S1c
N441	4	4S2a
PE	5	4S2b
	6	4S2c
	4	4S3a
	5	4S3b
	6	4S3c
Авгаарийн бичигч төхөөрөмж		
A451	1	5S1a
B451	2	5S1b
C451	3	5S1c
N451	4	5S2a
PE	5	5S2b
	6	5S2c
	4	5S3a
	5	5S3b
	6	5S3c
Шиний дифференциал хамгаалалт		
A461	1	6S1a
B461	2	6S1b
C461	3	6S1c
N461	4	6S2a
PE	5	6S2b
	6	6S2c
	4	6S3a
	5	6S3b
	6	6S3c

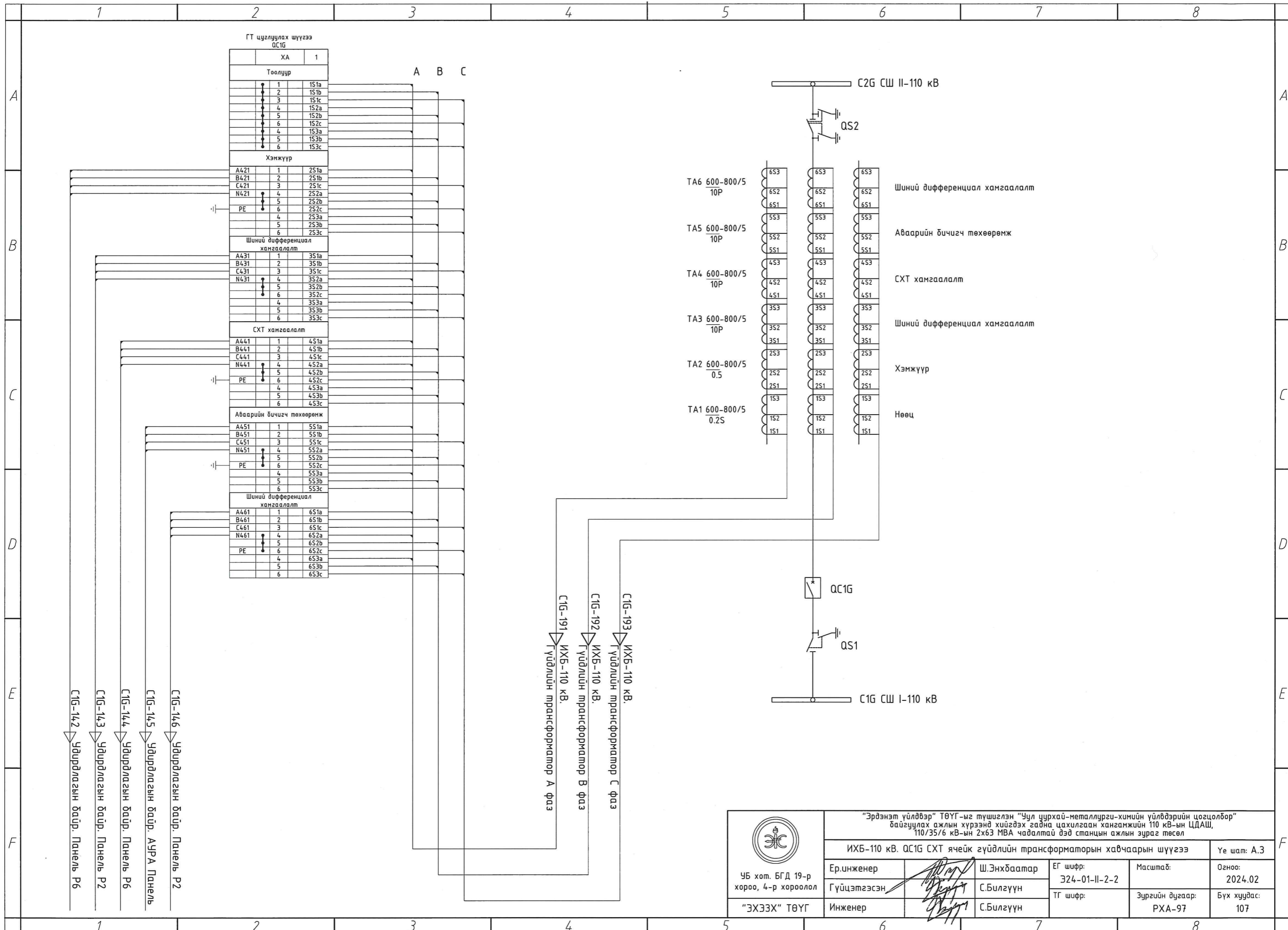
TA6 600-800/5 10P	6S3 6S2 6S1	6S3 6S2 6S1	6S3 6S2 6S1	Шиний дифференциал хамгаалалт
TA5 600-800/5 10P	5S3 5S2 5S1	5S3 5S2 5S1	5S3 5S2 5S1	Авгаарийн бичигч төхөөрөмж
TA4 600-800/5 10P	4S3 4S2 4S1	4S3 4S2 4S1	4S3 4S2 4S1	Бэлтгэл хамгаалалт
TA3 600-800/5 10P	3S3 3S2 3S1	3S3 3S2 3S1	3S3 3S2 3S1	Үндсэн хамгаалалт
TA2 600-800/5 0.5	2S3 2S2 2S1	2S3 2S2 2S1	2S3 2S2 2S1	Хэмжүүр
TA1 600-800/5 0.2S	1S3 1S2 1S1	1S3 1S2 1S1	1S3 1S2 1S1	Тоолуур

W1G (W2G)-191 Гүйдлийн трансформатор А фаз
W1G (W2G)-192 Гүйдлийн трансформатор В фаз
W1G (W2G)-193 Гүйдлийн трансформатор С фаз
ИХБ-110 кВ.
ИХБ-110 кВ.
ИХБ-110 кВ.



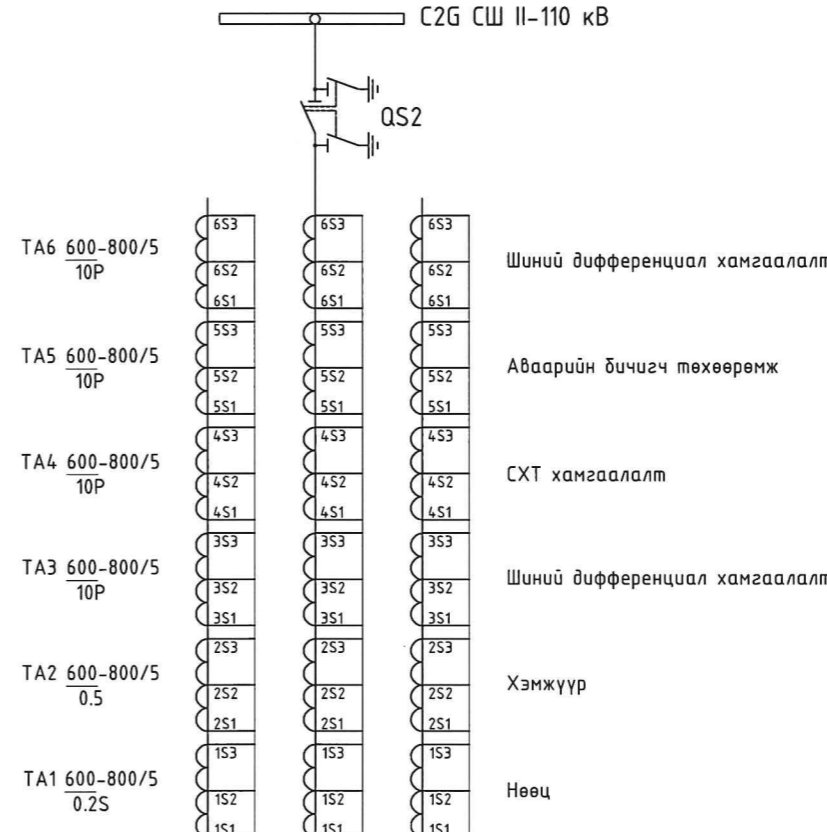
W1G (W2G)-141 Үдүрдлэгийн даүр, Панель P27
W1G (W2G)-142 Үдүрдлэгийн даүр, Панель P9(P8)
W1G (W2G)-143 Үдүрдлэгийн даүр, Панель P9(P8)
W1G (W2G)-144 Үдүрдлэгийн даүр, Панель P9(P8)
W1G (W2G)-145 Үдүрдлэгийн даүр, Панель P9(P8)
W1G (W2G)-146 Үдүрдлэгийн даүр, Панель P2

<p>УБ хот, БГД 19-р хороо, 4-р хороолол "ЭХЭЭХ" ТӨҮГ</p>	"Эрдэнэт үйлдвэр" ТӨҮГ-ыг түшиглэн "Уул цурхай-металлурги-химийн үйлдвэрийн цогцолбор" байгуулах ажлын хүрээнд хийгдэх гадна цахилгаан хангамжийн 110 кВ-ын ЦДАШ, 110/35/6 кВ-ын 2х63 МВА чадалтай дэд станцын ажлын зураг төсөл				
	ИХБ-110 кВ. W1G(W2G) шугамын ячеик гүйдлийн трансформаторын хавчаарын шүүгээ		Үе шат: А.3		
	Ер.инженер Гүйцэтгэсэн	Ш.Энхдаатар С.Билгүүн	ЕГ шифр: 324-01-И-2-2	Масштаб:	Огноо: 2024.02
	Инженер	С.Билгүүн	ТГ шифр:	Зургийн дугаар: РХА-95	Бүх хуудас: 107




ГТ цуглуулах шүүгээ
QC1G

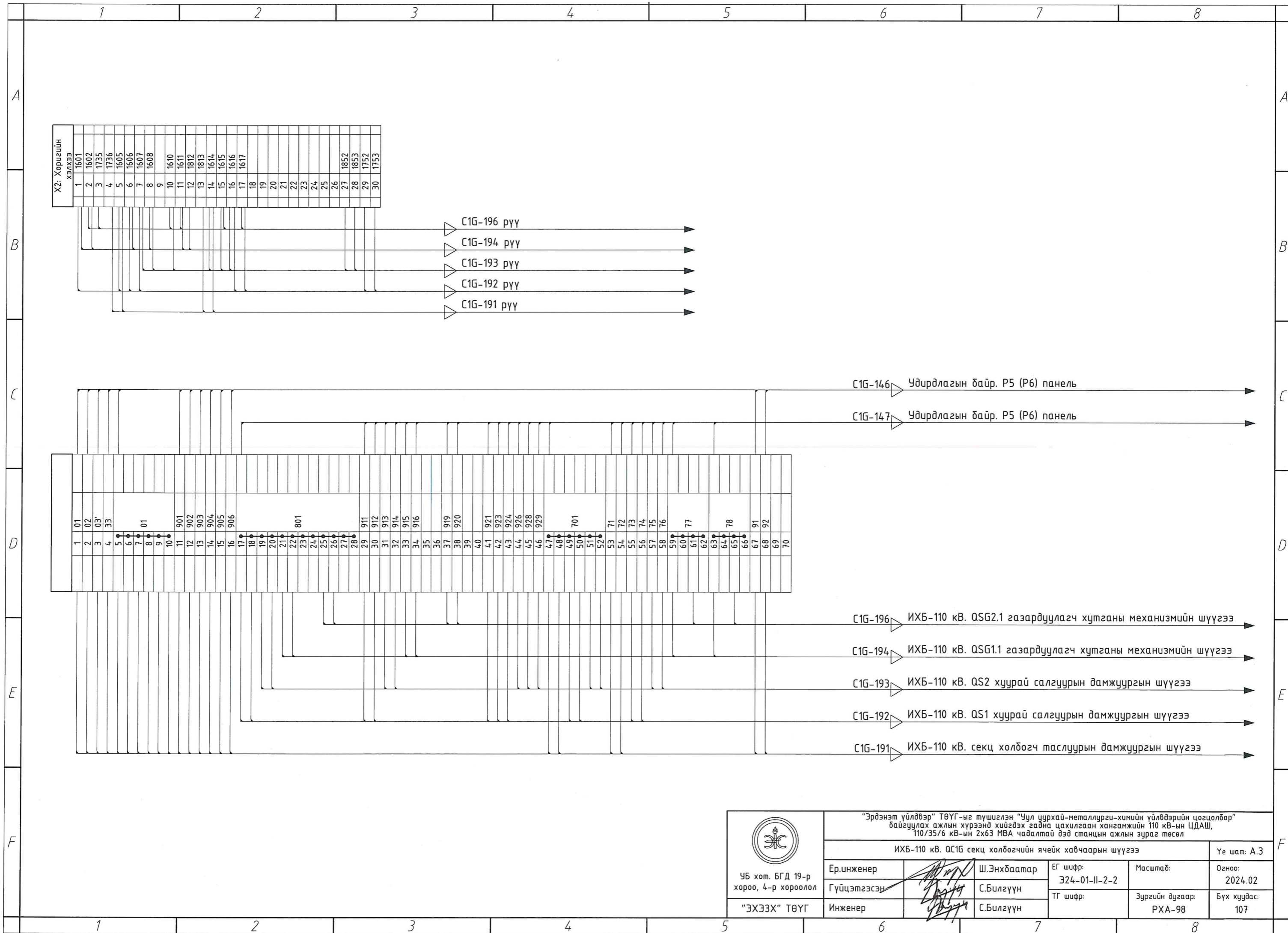
XA		1
Тоолуур		
1		1S1a
2		1S1b
3		1S1c
4		1S2a
5		1S2b
6		1S2c
4		1S3a
5		1S3b
6		1S3c
Хэмжүүр		
A421	1	2S1a
B421	2	2S1b
C421	3	2S1c
N421	4	2S2a
PE	5	2S2b
	6	2S2c
	4	2S3a
	5	2S3b
	6	2S3c
Шиний дифференциал хамгаалалт		
A431	1	3S1a
B431	2	3S1b
C431	3	3S1c
N431	4	3S2a
PE	5	3S2b
	6	3S2c
	4	3S3a
	5	3S3b
	6	3S3c
СХТ хамгаалалт		
A441	1	4S1a
B441	2	4S1b
C441	3	4S1c
N441	4	4S2a
PE	5	4S2b
	6	4S2c
	4	4S3a
	5	4S3b
	6	4S3c
Аваарийн бичигч төхөөрөмж		
A451	1	5S1a
B451	2	5S1b
C451	3	5S1c
N451	4	5S2a
PE	5	5S2b
	6	5S2c
	4	5S3a
	5	5S3b
	6	5S3c
Шиний дифференциал хамгаалалт		
A461	1	6S1a
B461	2	6S1b
C461	3	6S1c
N461	4	6S2a
PE	5	6S2b
	6	6S2c
	4	6S3a
	5	6S3b
	6	6S3c



С1G-193 Гүйдлийн трансформатор С фаз
ИХБ-110 кВ.
С1G-192 Гүйдлийн трансформатор В фаз
ИХБ-110 кВ.
С1G-191 Гүйдлийн трансформатор А фаз
ИХБ-110 кВ.

С1G-142 Чидрлагын байр. Панель Р6
С1G-143 Чидрлагын байр. Панель Р2
С1G-144 Чидрлагын байр. Панель Р6
С1G-145 Чидрлагын байр. АУРА Панель
С1G-146 Чидрлагын байр. Панель Р2

 УБ хот. БГД 19-р хороо, 4-р хороолол "ЭХЭЭХ" ТӨҮГ	"Эрдэнэт үйлдвэр" ТӨҮГ-ыг түшиглэн "Чул уурхай-металлурги-химийн үйлвдэрийн цогцолбор" байгуулах ажлын хүрээнд хийгдэх гадна цахилгаан хангамжийн 110 кВ-ын ЦДАШ, 110/35/6 кВ-ын 2х63 МВА чадалтай дэд станцын ажлын зураг төсөл			
	ИХБ-110 кВ. QC1G СХТ ячейк гүйдлийн трансформаторын хавчаарын шүүгээ			Үе шат: А.3
Ер.инженер	Ш.Энхдаатар	ЕГ шифр: 324-01-11-2-2	Масштаб:	Огноо: 2024.02
Гүйцэтгэсэн	С.Билгүүн	ТГ шифр:	Зургийн дугаар: РХА-97	Бүх хуудас: 107
Инженер	С.Билгүүн			



X2: Хориулийн ёсчлэх


1	1601
2	1602
3	1735
4	1736
5	1605
6	1606
7	1607
8	1608
9	
10	1610
11	1611
12	1812
13	1813
14	1614
15	1615
16	1616
17	1617
18	
19	
20	
21	
22	
23	
24	
25	
26	
27	1852
28	1853
29	1752
30	1753

- C1G-196 рүү
- C1G-194 рүү
- C1G-193 рүү
- C1G-192 рүү
- C1G-191 рүү

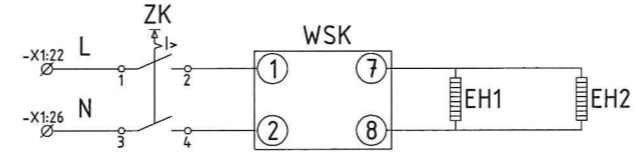
- C1G-146 Удирдлагын байр. P5 (P6) панель
- C1G-147 Удирдлагын байр. P5 (P6) панель

1	01
2	02
3	03
4	33
5	01
6	
7	
8	
9	
10	
11	901
12	902
13	903
14	904
15	905
16	906
17	801
18	
19	
20	
21	
22	
23	
24	
25	
26	
27	
28	
29	911
30	912
31	913
32	914
33	915
34	916
35	
36	
37	919
38	920
39	
40	
41	921
42	923
43	924
44	926
45	928
46	929
47	701
48	
49	
50	
51	
52	
53	71
54	72
55	73
56	74
57	75
58	76
59	
60	77
61	
62	
63	78
64	
65	
66	
67	91
68	92
69	
70	


- C1G-196 ИХБ-110 кВ. QSG2.1 газардуулагч хутганы механизмийн шүүгээ
- C1G-194 ИХБ-110 кВ. QSG1.1 газардуулагч хутганы механизмийн шүүгээ
- C1G-193 ИХБ-110 кВ. QS2 хуурай салгуурын дамжуургын шүүгээ
- C1G-192 ИХБ-110 кВ. QS1 хуурай салгуурын дамжуургын шүүгээ
- C1G-191 ИХБ-110 кВ. секц холбогч таслуурын дамжуургын шүүгээ

 УБ хот. БГД 19-р хороо, 4-р хороолол "ЭХЭЭХ" ТӨҮГ	"Эрдэнэт үйлдвэр" ТӨҮГ-ыг түшиглэн "Уул уурхай-металлурги-химийн үйлвдэрийн цогцолбор" байгуулах ажлын хүрээнд хийгдэх гадна цахилгаан хангамжийн 110 кВ-ын ЦДАШ, 110/35/6 кВ-ын 2х63 МВА чадалтай дэд станцын ажлын зураг төсөл				
	ИХБ-110 кВ. QС1G секц холбогчийн ячейк хавчаарын шүүгээ				Үе шат: А.3
	Ер.инженер	Гүйцэтгэсэн	Инженер	Ш.Энхбаатар С.Билгүүн С.Билгүүн	ЕГ шифр: Э24-01-И-2-2 ТГ шифр:
				Огноо: 2024.02	Бүх хуудас: 107

X1:			
TVA-a	1	A611	S1-1
TVB-b	2	B611	S1-3
TVC-c	3	C611	S1-5
TVA-a	4	N611	S1-7
GND	5		
SF1-2	6	A613	
SF1-4	7	B613	
SF1-6	8	C613	
SF1-8	9	N613	
TVA'-ag	10	H611	
TVA'-xg	11	Φ611	
TVB'-ag	12		
TVB'-xg	13	K611	
TVC'-ag	14		
TVC'-xg	15	U611	
GND	16		
SF2-2	17	H613	
SF2-4	18	U613	
SF1-12	19		
SF1-11	20		
	21		
ZK-1	22		
	23		
	24		
	25		
ZK-3	26		
	27		
	28		
	29		
WSK-7	30		EH1-1
	31		EH2-1
WSK-8	32		EH1-2
	33		EH1-2
	34		
	35		
	36		
	37		
	38		
	39		
	40		

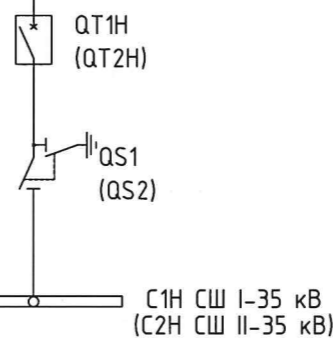
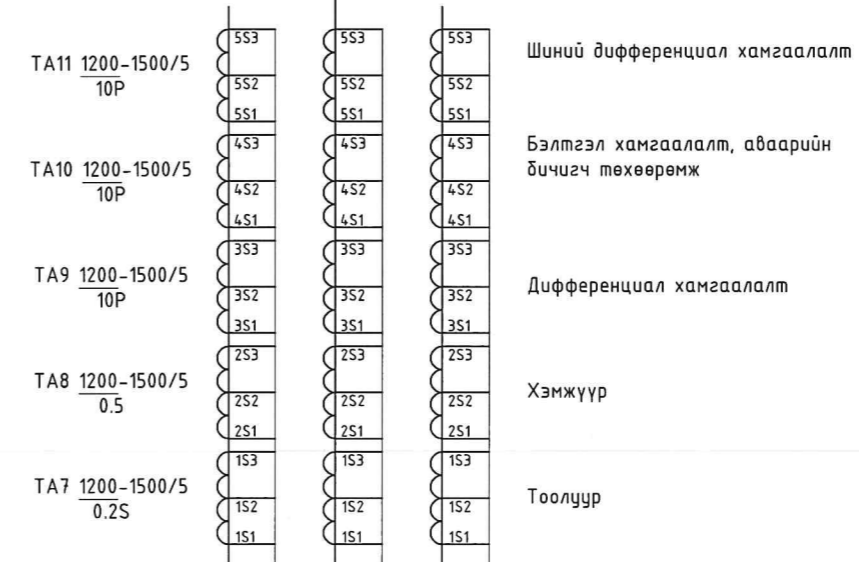
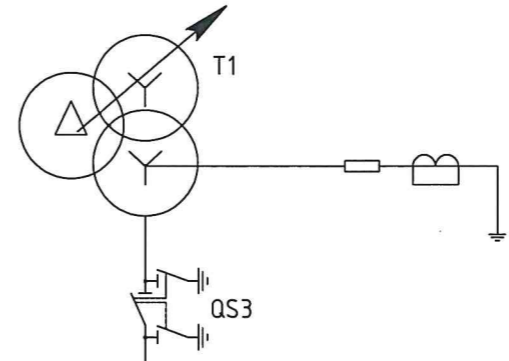


TV1G(TV2G)-14.1
 Удирдлагын даүр. Панель Р6


	Тэмдэглэгээ	Нэр	Хэмжих нэгж	Тоо	Маяг	Техник үзүүлэлт	Тайлбар
TV1G(TV2G) хүчдэлийн трансформатор	S1-2	Хуурай салгуур	ш	2	P-20	Iном=20A	4 Туйлмай
	SF1	Хувьсах гүйдлийн автомат	ш	1	S203-C6NA	3P+N; Iном=6A	
	SF2; ZK	Хувьсах гүйдлийн автомат	ш	2	S202-C4NA	P+N; Iном=4A	
	WSK	Температур ба чийгшилийн хянагч	ш	1	WSK-J	AC 220B	
 УБ хот. БГД 19-р хороо, 4-р хороолол "ЭХЭЭХ" ТӨҮГ	"Эрдэнэт үйлдвэр" ТӨҮГ-ыг түшиглэн "Чул цурхай-металлурги-химийн үйлдэрийн цогцолбор" байгуулах ажлын хүрээнд хийгдэх гадна цахилгаан хангамжийн 110 кВ-ын ЦДАШ, 110/35/6 кВ-ын 2х63 МВА чадалтай дэд станцын ажлын зураг төсөл ИХБ-110 кВ. TV1G(TV2G) хүчдэлийн трансформаторын шүүгээ						Үе шат: А.3
	Ер.инженер	Ш.Энхдаатар	ЕГ шифр: Э24-01-И-2-2	Масштаб:	Огноо: 2024.02		
	Гүйцэтгэсэн	С.Билгүүн	ТГ шифр:	Зургийн дугаар: РХА-99	Бүх хуудас: 107		
	Инженер	С.Билгүүн					

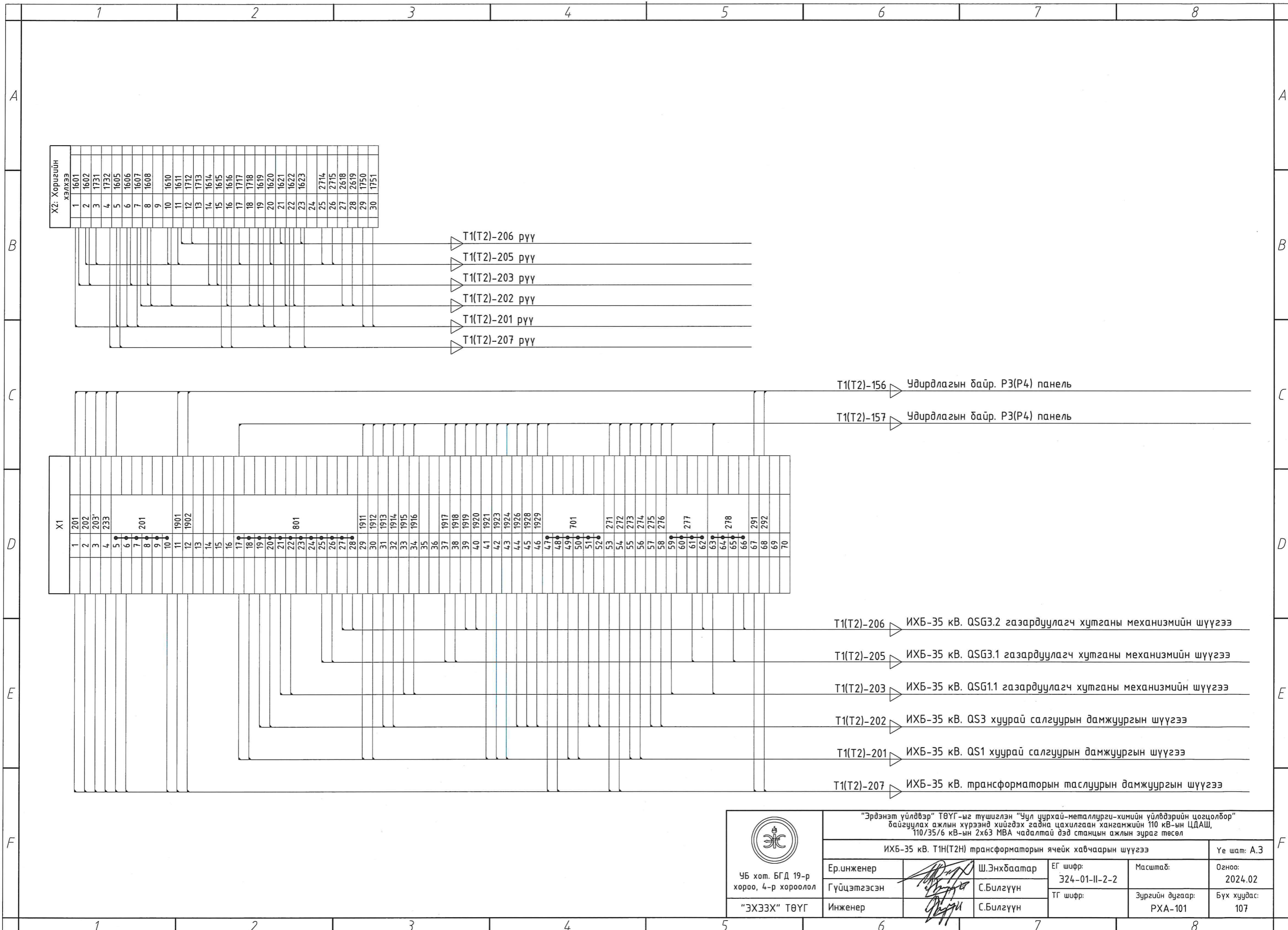
QT1H (QT2H) таслуурын ГТ-ын холболтын хайрцаг

ХА		1
Тоолуур		
A571	1	1S1a
B571	2	1S1b
C571	3	1S1c
N571	4	1S2a
PE	5	1S2b
	6	1S2c
	4	1S3a
	5	1S3b
	6	1S3c
Хэмжүүр		
A581	1	2S1a
B581	2	2S1b
C581	3	2S1c
N581	4	2S2a
PE	5	2S2b
	6	2S2c
	4	2S3a
	5	2S3b
	6	2S3c
Дифференциал хамгаалалт		
A591	1	3S1a
B591	2	3S1b
C591	3	3S1c
N591	4	3S2a
	5	3S2b
	6	3S2c
	4	3S3a
	5	3S3b
	6	3S3c
Бэлтгэл хамгаалалт, аваарийн бичигч төхөөрөмж		
A451	1	4S1a
B451	2	4S1b
C451	3	4S1c
N451	4	4S2a
PE	5	4S2b
	6	4S2c
	4	4S3a
	5	4S3b
	6	4S3c
Шиний дифференциал хамгаалалт		
A461	1	5S1a
B461	2	5S1b
C561	3	5S1c
N561	4	5S2a
PE	5	5S2b
	6	5S2c
	4	5S3a
	5	5S3b
	6	5S3c



T1 (T2)-151 Удирдлагын байр. Панель P26
 T1 (T2)-152 Удирдлагын байр. Панель P7(P5)
 T1 (T2)-153 Удирдлагын байр. Панель P7(P5)
 T1 (T2)-154 Удирдлагын байр. АУРА Панель
 T1 (T2)-155 Удирдлагын байр. Панель P10

 УБ хот. БГД 19-р хороо, 4-р хороолол "ЭХЭЭХ" ТӨҮГ	"Эрдэнэт үйлдвэр" ТӨҮГ-ыг түшиглэн "Чул уурхай-металлурги-химийн үйлвэрийн цогцолбор" байгуулах ажлын хүрээнд хийгдэх гадна цахилгаан хангамжийн 110 кВ-ын ЦДАШ, 110/35/6 кВ-ын 2х63 МВА чадалтай дэд станцын ажлын зураг төсөл				
	ИХБ-35 кВ. Т1(Т2) трансформаторын ячейк таслуурт суулгамал ГТ холболтын хайрцаг			Үе шат: А.3	
	Ер.инженер	<i>[Signature]</i>	Ш.Энхбаатар	ЕГ шифр: Э24-01-И-2-2	Масштаб:
Гүйцэтгэсэн	<i>[Signature]</i>	С.Билгүүн	ТГ шифр:	Зургийн дугаар: РХА-100	Бүх хуудас: 107
Инженер	<i>[Signature]</i>	С.Билгүүн			



X2: Хоригийн хэлхээ



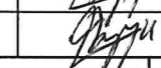
1	1601
2	1602
3	1731
4	1732
5	1605
6	1606
7	1607
8	1608
9	
10	1610
11	1611
12	1712
13	1713
14	1614
15	1615
16	1616
17	1717
18	1718
19	1619
20	1620
21	1621
22	1622
23	1623
24	
25	2714
26	2715
27	2618
28	2619
29	1750
30	1751

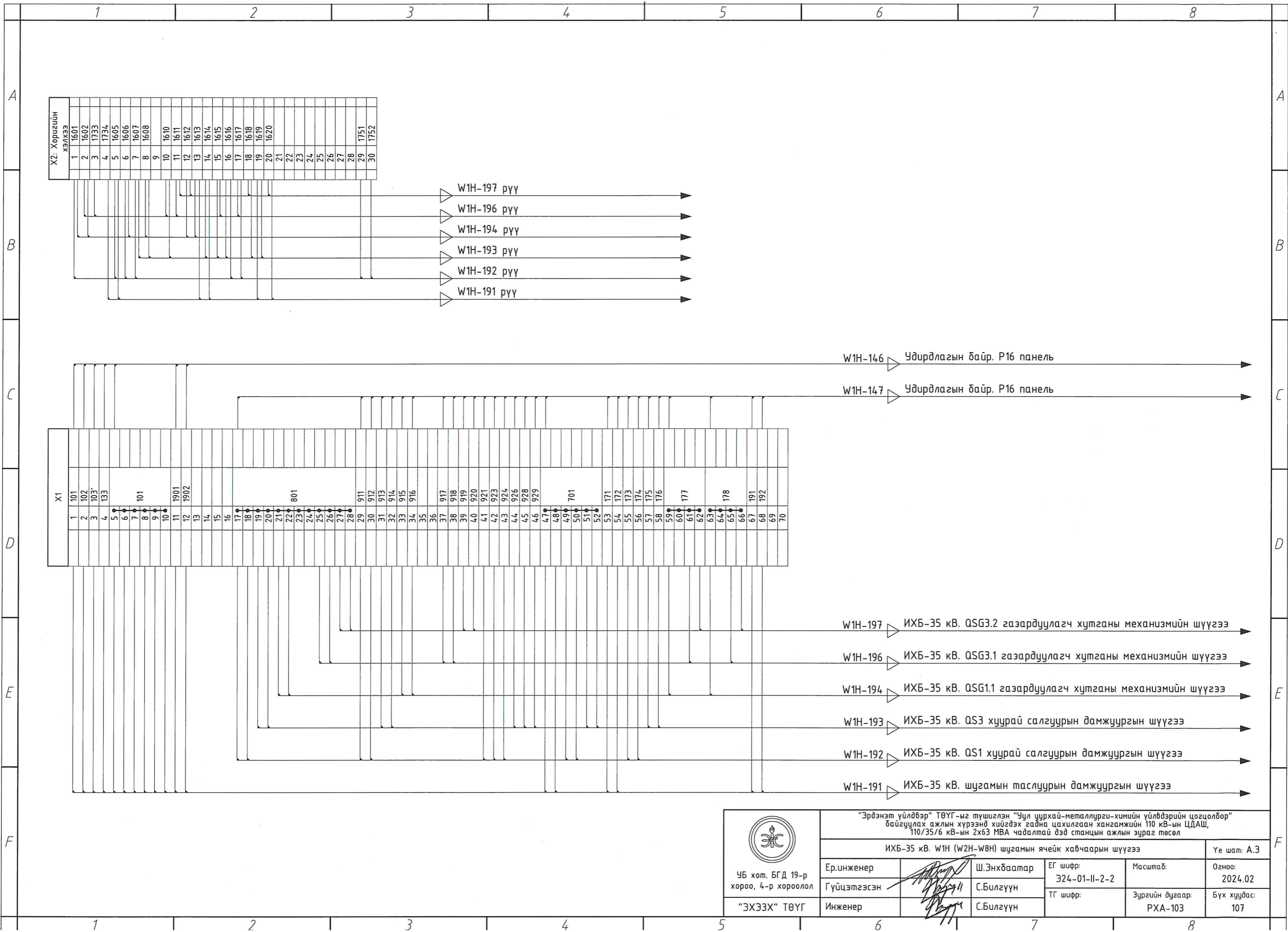
X1

1	201
2	202
3	203
4	233
5	201
6	
7	
8	
9	
10	
11	1901
12	1902
13	
14	
15	
16	
17	
18	
19	
20	
21	
22	
23	801
24	
25	
26	
27	
28	
29	1911
30	1912
31	1913
32	1914
33	1915
34	1916
35	
36	
37	1917
38	1918
39	1919
40	1920
41	1921
42	1923
43	1924
44	1926
45	1928
46	1929
47	
48	
49	
50	701
51	
52	
53	271
54	272
55	273
56	274
57	275
58	276
59	
60	
61	277
62	
63	
64	278
65	
66	
67	291
68	292
69	
70	

T1(T2)-156 Удирдлагын байр. РЗ(Р4) панель
T1(T2)-157 Удирдлагын байр. РЗ(Р4) панель

T1(T2)-206 ИХБ-35 кВ. QSG3.2 газардуулагч хутганы механизмийн шүүгээ
T1(T2)-205 ИХБ-35 кВ. QSG3.1 газардуулагч хутганы механизмийн шүүгээ
T1(T2)-203 ИХБ-35 кВ. QSG1.1 газардуулагч хутганы механизмийн шүүгээ
T1(T2)-202 ИХБ-35 кВ. QS3 хуурай салгуурын дамжуургын шүүгээ
T1(T2)-201 ИХБ-35 кВ. QS1 хуурай салгуурын дамжуургын шүүгээ
T1(T2)-207 ИХБ-35 кВ. трансформаторын таслуурын дамжуургын шүүгээ

 ЧБ хот. БГД 19-р хороо, 4-р хороолол "ЭХЭЭХ" ТӨҮГ	"Эрдэнэт үйлдвэр" ТӨҮГ-ыг түшиглэн "Уул цурхай-металлурги-химийн үйлдвэрийн цогцолбор" байгуулах ажлын хүрээнд хийгдэх гадна цахилгаан хангамжийн 110 кВ-ын ЦДАШ, 110/35/6 кВ-ын 2х63 МВА чадалтай дэд станцын ажлын зураг төсөл			
	ИХБ-35 кВ. Т1Н(Т2Н) трансформаторын ячеик хавчаарын шүүгээ			Үе шат: А.3
	Ер.инженер	Ш.Энхбаатар	ЕГ шифр: 324-01-11-2-2	Масштаб:
Гүйцэтгэсэн		С.Билгүүн	ТГ шифр:	Зургийн дугаар: РХА-101
Инженер		С.Билгүүн		Бүх хуудас: 107



X2- Хоригийн хэлхээ


1	1601
2	1602
3	1733
4	1734
5	1605
6	1606
7	1607
8	1608
9	
10	1610
11	1611
12	1612
13	1613
14	1614
15	1615
16	1616
17	1617
18	1618
19	1619
20	1620
21	
22	
23	
24	
25	
26	
27	
28	
29	1751
30	1752

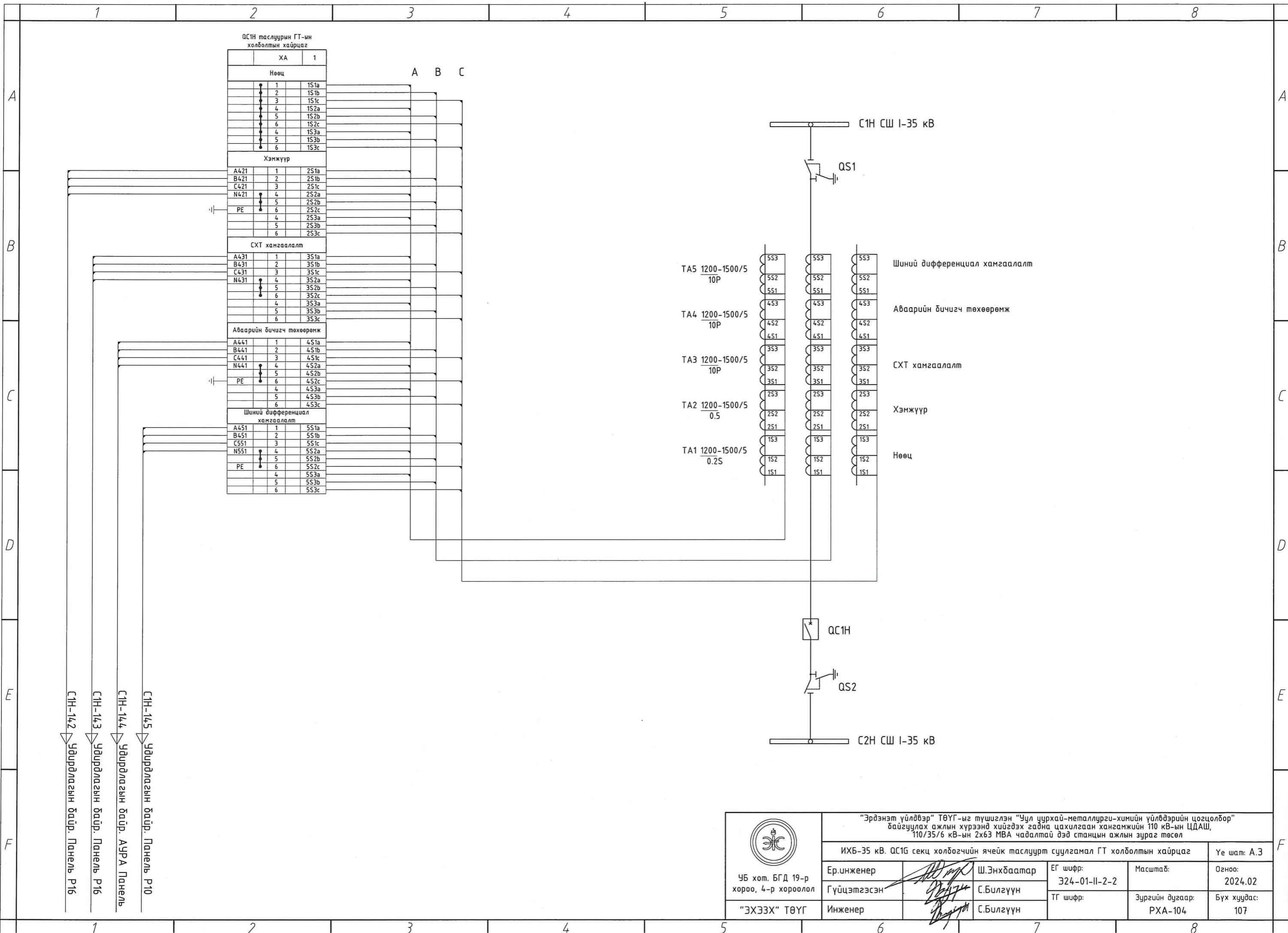
X1

1	101
2	102
3	103
4	133
5	
6	
7	101
8	
9	
10	
11	1901
12	1902
13	
14	
15	
16	
17	
18	
19	
20	
21	
22	801
23	
24	
25	
26	
27	
28	
29	911
30	912
31	913
32	914
33	915
34	916
35	
36	
37	917
38	918
39	919
40	920
41	921
42	923
43	924
44	926
45	928
46	929
47	
48	
49	701
50	
51	
52	
53	171
54	172
55	173
56	174
57	175
58	176
59	
60	177
61	
62	
63	
64	178
65	
66	
67	191
68	192
69	
70	

W1H-146 Удирдлагын байр. Р16 панель
W1H-147 Удирдлагын байр. Р16 панель

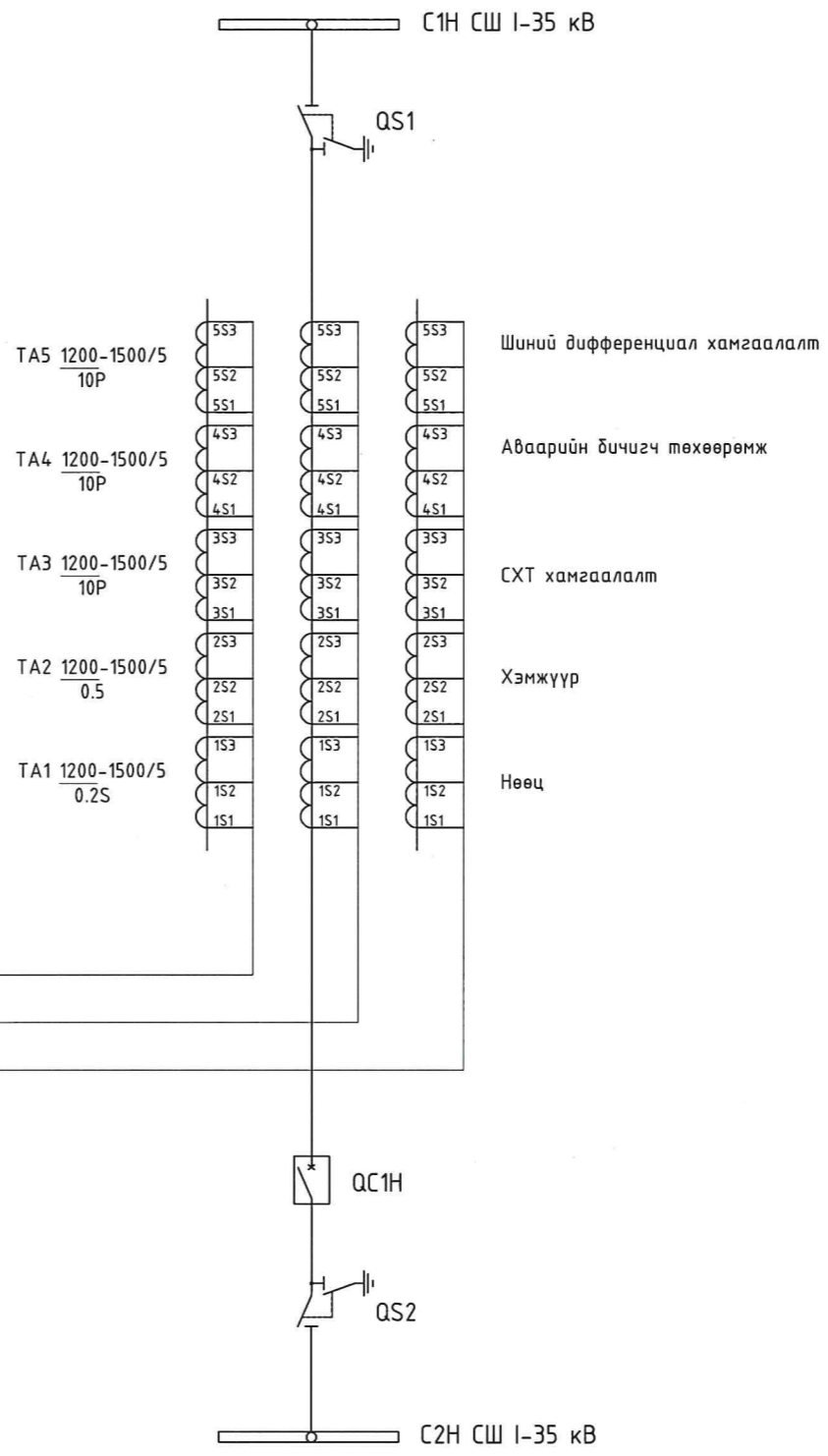
W1H-197 ИХБ-35 кВ. QSG3.2 газардуулагч хутганы механизмийн шүүгээ
W1H-196 ИХБ-35 кВ. QSG3.1 газардуулагч хутганы механизмийн шүүгээ
W1H-194 ИХБ-35 кВ. QSG1.1 газардуулагч хутганы механизмийн шүүгээ
W1H-193 ИХБ-35 кВ. QS3 хуурай салгуурын дамжуургын шүүгээ
W1H-192 ИХБ-35 кВ. QS1 хуурай салгуурын дамжуургын шүүгээ
W1H-191 ИХБ-35 кВ. шугамын таслуурын дамжуургын шүүгээ

 УБ хөт. БГД 19-р хороо, 4-р хороолол "ЭХЭЭХ" ТӨҮГ	"Эрдэнэт үйлдвэр" ТӨҮГ-ыг түшиглэн "Уул уурхай-металлурги-химийн үйлвдэрийн цогцолбор" байгуулах ажлын хүрээнд хийгдэх гадна цахилгаан хангамжийн 110 кВ-ын ЦДАШ, 110/35/6 кВ-ын 2х63 МВА чадалтай дэд станцын ажлын зураг төсөл			
	ИХБ-35 кВ. W1H (W2H-W8H) шугамын ячеик хавчаарын шүүгээ			Үе шат: А.3
	Ер.инженер	Ш.Энхдаатар	ЕГ шифр: Э24-01-И-2-2	Масштаб:
Гүйцэтгэсэн	С.Билгүүн	ТГ шифр:	Зургийн дугаар: РХА-103	Бүх хуудас: 107
Инженер	С.Билгүүн			



QC1H маслуурин ГТ-ын холболтын хайрцаг

ХА	1
Нөөц	
1	1S1a
2	1S1b
3	1S1c
4	1S2a
5	1S2b
6	1S2c
4	1S3a
5	1S3b
6	1S3c
Хэмжүүр	
A421	1 2S1a
B421	2 2S1b
C421	3 2S1c
N421	4 2S2a
PE	5 2S2b
	6 2S2c
	4 2S3a
	5 2S3b
	6 2S3c
СХТ хамгаалалт	
A431	1 3S1a
B431	2 3S1b
C431	3 3S1c
N431	4 3S2a
	5 3S2b
	6 3S2c
	4 3S3a
	5 3S3b
	6 3S3c
Аваарийн бичигч төхөөрөмж	
A441	1 4S1a
B441	2 4S1b
C441	3 4S1c
N441	4 4S2a
PE	5 4S2b
	6 4S2c
	4 4S3a
	5 4S3b
	6 4S3c
Шиний дифференциал хамгаалалт	
A451	1 5S1a
B451	2 5S1b
C551	3 5S1c
N551	4 5S2a
PE	5 5S2b
	6 5S2c
	4 5S3a
	5 5S3b
	6 5S3c



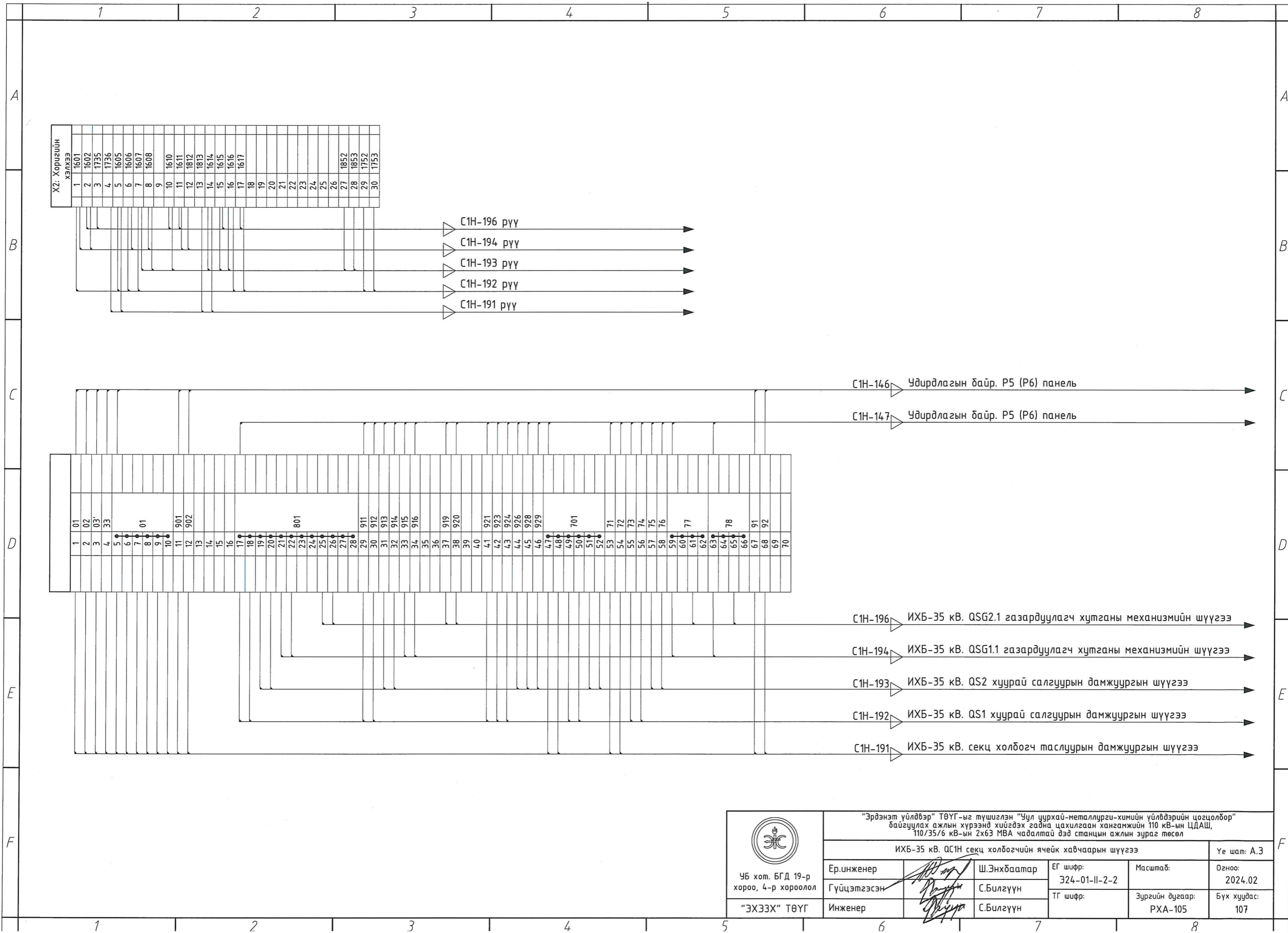
С1Н-142 Удирдлагын байр, Панель Р16

С1Н-143 Удирдлагын байр, Панель Р16

С1Н-144 Удирдлагын байр, АУРА Панель

С1Н-145 Удирдлагын байр, Панель Р10

<p>УБ хот, БГД 19-р хороо, 4-р хороолол</p> <p>"ЭХЭЭХ" ТӨҮГ</p>	<p>"Эрдэнэт үйлдвэр" ТӨҮГ-ыг түшиглэн "Уул уурхай-металлурги-химийн үйлдвэрийн цогцолбор" байгуулах ажлын хүрээнд хийгдэх гадна цахилгаан хангамжийн 110 кВ-ын ЦДАШ, 110/35/6 кВ-ын 2х63 МВА чадалтай дэд станцын ажлын зураг төсөл</p>			
	ИХБ-35 кВ. QC1G секц холбогчийн ячейк маслуурт суулгамал ГТ холболтын хайрцаг			Үе шат: А.3
	Ер.инженер	Ш.Энхдаатар	ЕГ шифр: Э24-01-И-2-2	Масштаб:
Гүйцэтгэсэн	С.Билгүүн	ТГ шифр:	Зургийн дугаар: РХА-104	Бүх хуудас: 107
Инженер	С.Билгүүн			




X2: Хоригийн хэлхээ

1	1601
2	1602
3	1735
4	1736
5	1605
6	1606
7	1607
8	1608
9	
10	1610
11	1611
12	1812
13	1813
14	1614
15	1615
16	1616
17	1617
18	
19	
20	
21	
22	
23	
24	
25	
26	
27	1852
28	1853
29	1752
30	1753

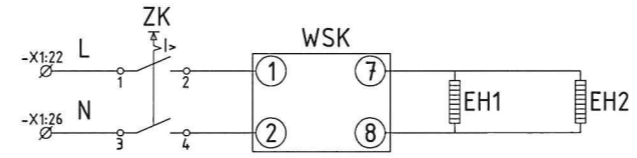
1	01
2	02
3	03'
4	33
5	
6	
7	01
8	
9	
10	
11	901
12	902
13	
14	
15	
16	
17	
18	
19	
20	
21	
22	
23	801
24	
25	
26	
27	
28	
29	911
30	912
31	913
32	914
33	915
34	916
35	
36	
37	919
38	920
39	
40	
41	921
42	923
43	924
44	926
45	928
46	929
47	
48	
49	701
50	
51	
52	
53	71
54	72
55	73
56	74
57	75
58	76
59	
60	77
61	
62	
63	78
64	
65	
66	
67	91
68	92
69	
70	

C1H-146 Удирдлагын байр. P5 (P6) панель
 C1H-147 Удирдлагын байр. P5 (P6) панель


C1H-196 ИХБ-35 кВ. QSG2.1 газардуулагч хутганы механизмын шүүгээ
 C1H-194 ИХБ-35 кВ. QSG1.1 газардуулагч хутганы механизмын шүүгээ
 C1H-193 ИХБ-35 кВ. QS2 хуурай салгуурын дамжуургын шүүгээ
 C1H-192 ИХБ-35 кВ. QS1 хуурай салгуурын дамжуургын шүүгээ
 C1H-191 ИХБ-35 кВ. секц холбогч таслуурын дамжуургын шүүгээ

 УБ хот. БГД 19-р хороо, 4-р хороолол "ЭХЭЭХ" ТӨҮГ	"Эрдэнэт үйлдвэр" ТӨҮГ-ыг түшиглэн "Чул цурхай-металлурги-химийн үйлдвэрийн цогцолбор" байгуулах ажлын хүрээнд хийгдэх гадна цахилгаан хангамжийн 110 кВ-ын ЦДАШ, 110/35/6 кВ-ын 2х63 МВА чадалтай дэд станцын ажлын зураг төсөл			
	ИХБ-35 кВ. QS1H секц холбогчийн ячейк хавчаарын шүүгээ			Үе шат: А.3
	Ер.инженер	Ш.Энхдаатар	ЕГ шифр: Э24-01-11-2-2	Масштаб: Огноо: 2024.02
Гүйцэтгэсэн	С.Билгүүн	ТГ шифр:	Зургийн дугаар: Бүх хуудас: РХА-105 107	
Инженер	С.Билгүүн			



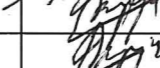
X1:			
TVA-a	1	A631	S1-1
TVB-b	2	B631	S1-3
TVC-c	3	C631	S1-5
TVA-a	4	N631	S1-7
GND	5		
SF1-2	6	A633	
SF1-4	7	B633	
SF1-6	8	C633	
SF1-8	9	N633	
TVA'-ag	10	H631	
TVA'-xg	11	Φ631	
TVB'-ag	12		
TVB'-xg	13	K631	
TVC'-ag	14		
TVC'-xg	15	U631	
GND	16		
SF2-2	17	H633	
SF2-4	18	U633	
SF1-12	19		
SF1-11	20		
	21		
ZK-1	22		
	23		
	24		
	25		
ZK-3	26		
	27		
	28		
	29		
WSK-7	30		EH1-1
	31		EH2-1
WSK-8	32		EH1-2
	33		EH1-2
	34		
	35		
	36		
	37		
	38		
	39		
	40		




TV1H(TV2H)-14.1
Удирдлагын байр. Панель P24

	Тэмдэглэгээ	Нэр	Хэмжих нэгж	Тоо	Маяг	Техник үзүүлэлт	Тайлбар
TV1H (TV2H) хүчдэлийн трансформатор	S1-2	Хуурай салгуур	ш	2	P-20	Ином=20A	4 Туйлтай
	SF1	Хувьсах гүйдлийн автомат	ш	1	S203-C6NA	3P+N; Ином=6A	
	SF2; ZK	Хувьсах гүйдлийн автомат	ш	2	S202-C4NA	P+N; Ином=4A	
	WSK	Температур ба чийгшилийн хянагч	ш	1	WSK-J	AC 220B	
 ЧБ хот. БГД 19-р хороо, 4-р хороолол "ЭХЭЭХ" ТӨҮГ	"Эрдэнэт үйлдвэр" ТӨҮГ-ыг түшиглэн "Уул уурхай-металлурги-химийн үйлдвэрийн цогцолбор" байгуулах ажлын хүрээнд хийгдэх гадна цахилгаан хангамжийн 110 кВ-ын ЦДАШ, 110/35/6 кВ-ын 2х63 МВА чадалтай дэд станцын ажлын зураг төсөл ИХБ-35 кВ. TV1H(TV2H) хүчдэлийн трансформаторын шүүгээ						Үе шат: А.3
	Ер.инженер	Ш.Энхбаатар	ЕГ шифр: 324-01-11-2-2	Масштаб:	Огноо: 2024.02		
	Гүйцэтгэсэн	С.Билгүүн	ТГ шифр:	Зургийн дугаар: РХА-106	Бүх хуудас: 107		
	Инженер	С.Билгүүн					


1		2		3		4		5		6		7		8	
Нэр	Тэмдэглэгээ	Маяг	Судлын тоо ба хөндлөн огтлолын талбай	Хэрэглэгдэх судлын тоо	Кабелийн чиглэл				Төслийн урт, м	Сунгалтын хэлбэр					
					Хаанаас		Хаашаа								
A	W2G-141	КВВГ	7x4	4	ИХБ-110 кВ. "W2G" ячейк ГТ цуглуулах шүүгээ		Удирдлагын байр. P26 панель		125	лотки-90м, шуудуу-5м, суваг-25м, хийц-5м					
	W2G-142	КВВГ	7x4	4	ИХБ-110 кВ. "W2G" ячейк ГТ цуглуулах шүүгээ		Удирдлагын байр. P8 панель		120	лотки-90м, шуудуу-5м, суваг-20м, хийц-5м					
	W2G-143	КВВГ	7x4	4	ИХБ-110 кВ. "W2G" ячейк ГТ цуглуулах шүүгээ		Удирдлагын байр. P8 панель		120	лотки-90м, шуудуу-5м, суваг-20м, хийц-5м					
	W2G-144	КВВГ	7x4	4	ИХБ-110 кВ. "W2G" ячейк ГТ цуглуулах шүүгээ		Удирдлагын байр. P8 панель		120	лотки-90м, шуудуу-5м, суваг-20м, хийц-5м					
B	W2G-145	КВВГ	7x4	4	ИХБ-110 кВ. "W2G" ячейк ГТ цуглуулах шүүгээ		Удирдлагын байр. АУРА панель		130	лотки-90м, шуудуу-5м, суваг-30м, хийц-5м					
	W2G-146	КВВГ	7x4	4	ИХБ-110 кВ. "W2G" ячейк ГТ цуглуулах шүүгээ		Удирдлагын байр. P8 панель		120	лотки-90м, шуудуу-5м, суваг-20м, хийц-5м					
	W2G-147	КВВГ	19x1.5	13	ИХБ-110 кВ. "W2G" ячейк хавчаарын шүүгээ		Удирдлагын байр. P8 панель		110	лотки-80м, шуудуу-5м, суваг-20м, хийц-5м					
	W2G-148	КВВГ	37x1.5	28	ИХБ-110 кВ. "W2G" ячейк хавчаарын шүүгээ		Удирдлагын байр. P8 панель		110	лотки-80м, шуудуу-5м, суваг-20м, хийц-5м					
	W2G-149	КВВГ	4x4	2	ИХБ-110 кВ. "W2G" ячейк Шугам талын ХТ шүүгээ		Удирдлагын байр. P8 панель		125	лотки-90м, шуудуу-10м, суваг-20м, хийц-5м					
C	W2G-171	КВВГ	7x1.5	4	Удирдлагын байр. P2 панель		Удирдлагын байр. P8 панель		20	суваг-15м, хийц-5м					
	W2G-191	КВВГ	19x4	18	ИХБ-110 кВ. "W2G" ячейк ГТ цуглуулах шүүгээ		ИХБ-110 кВ. "W2G" ячейк гүйдлийн трансформаторын фаз А		10	шуудуу-5м, хийц-5м					
	W2G-192	КВВГ	19x4	18	ИХБ-110 кВ. "W2G" ячейк ГТ цуглуулах шүүгээ		ИХБ-110 кВ. "W2G" ячейк гүйдлийн трансформаторын фаз В		10	шуудуу-5м, хийц-5м					
	W2G-193	КВВГ	19x4	18	ИХБ-110 кВ. "W2G" ячейк ГТ цуглуулах шүүгээ		ИХБ-110 кВ. "W2G" ячейк гүйдлийн трансформаторын фаз С		10	шуудуу-5м, хийц-5м					
	W2G-194	КВВГ	19x1.5	12	ИХБ-110 кВ. "W2G" ячейк хавчаарын шүүгээ		ИХБ-110 кВ. "W2G" ячейк QS2 хуурай салгуурын дамжуурга		15	шуудуу-10м, хийц-5м					
	W2G-195	КВВГ	19x1.5	12	ИХБ-110 кВ. "W2G" ячейк хавчаарын шүүгээ		ИХБ-110 кВ. "W2G" ячейк QS3 хуурай салгуурын дамжуурга		35	лотки-25, шуудуу-5м, хийц-5м					
	W2G-196	КВВГ	14x1.5	12	ИХБ-110 кВ. "W2G" ячейк хавчаарын шүүгээ		ИХБ-110 кВ. "W2G" ячейк QSG2.1 газардуулагч хутганы механизм		15	шуудуу-10м, хийц-5м					
D	W2G-198	КВВГ	14x1.5	12	ИХБ-110 кВ. "W2G" ячейк хавчаарын шүүгээ		ИХБ-110 кВ. "W2G" ячейк QSG3.1 газардуулагч хутганы механизм		35	лотки-25, шуудуу-5м, хийц-5м					
	W2G-199	КВВГ	14x1.5	12	ИХБ-110 кВ. "W2G" ячейк хавчаарын шүүгээ		ИХБ-110 кВ. "W2G" ячейк QSG3.2 газардуулагч хутганы механизм		35	лотки-25, шуудуу-5м, хийц-5м					
	W2G-200	КВВГ	37x1.5	28	ИХБ-110 кВ. "W2G" ячейк хавчаарын шүүгээ		ИХБ-110 кВ. "W2G" ячейк таслуурын хавчаарын шүүгээ		15	шуудуу-10м, хийц-5м					
E															

F	 <p>“Эрдэнэт үйлдвэр” ТӨҮГ-ыг түшиглэн “Чул цурхай-металлурги-химийн үйлвэрийн цогцолбор” байгуулах ажлын хүрээнд хийгдэх задна цахилгаан хангамжийн 110 кВ-ын ЦДАШ, 110/35/6 кВ-ын 2x63 МВА чадалтай дэд станцийн ажлын зураг төсөл</p>											F	
	Хяналтын кабелийн хүснэгт-2/16												Үе шат: А.3
	УБ хот. БГД 19-р хороо, 4-р хороолол		Ер.инженер			Ш.Энхбаатар	ЕГ шифр: Э24-01-И-2-2	Масштаб:		Огноо: 2024.02			
	“ЭХЭЭХ” ТӨҮГ		Гүйцэтгэсэн			С.Билгүүн	ТГ шифр:	Зургийн дугаар: РХА-107.2		Бүх хуудас: 107			

1		2		3		4		5		6		7		8	
Нэр	Тэмдэглэгээ	Маяг	Судлын тоо ба хөндлөн огтлолын талбай	Хэрэглэгдэх судлын тоо	Кабелийн чиглэл				Төслийн урт, м	Сунгалтын хэлбэр					
					Хаанаас		Хаашаа								
A	T1-141	КВВГ	7x4	4	ИХБ-110 кВ. "Т1" ячейк ГТ цуглуулах шүүгээ		Удирдлагын байр. P26 панель		135	лотки-100м, шуудуу-5м, суваг-25м, хийц-5м					
	T1-142	КВВГ	7x4	4	ИХБ-110 кВ. "Т1" ячейк ГТ цуглуулах шүүгээ		Удирдлагын байр. P7 панель		130	лотки-100м, шуудуу-5м, суваг-20м, хийц-5м					
	T1-143	КВВГ	7x4	4	ИХБ-110 кВ. "Т1" ячейк ГТ цуглуулах шүүгээ		Удирдлагын байр. P7 панель		130	лотки-100м, шуудуу-5м, суваг-20м, хийц-5м					
	T1-144	КВВГ	7x4	4	ИХБ-110 кВ. "Т1" ячейк ГТ цуглуулах шүүгээ		Удирдлагын байр. P7 панель		130	лотки-100м, шуудуу-5м, суваг-20м, хийц-5м					
B	T1-145	КВВГ	7x4	4	ИХБ-110 кВ. "Т1" ячейк ГТ цуглуулах шүүгээ		Удирдлагын байр. АУРА панель		140	лотки-100м, шуудуу-5м, суваг-30м, хийц-5м					
	T1-146	КВВГ	7x4	4	ИХБ-110 кВ. "Т1" ячейк ГТ цуглуулах шүүгээ		Удирдлагын байр. P2 панель		125	лотки-100м, шуудуу-5м, суваг-15м, хийц-5м					
	T1-147	КВВГ	4x4	4	ИХБ. "Т1" нейтралийн ГТ цуглуулах шүүгээ		Удирдлагын байр. P7 панель		130	лотки-100м, шуудуу-5м, суваг-20м, хийц-5м					
	T1-148	КВВГ	19x1.5	13	ИХБ-110 кВ. "Т1" ячейк таслуурын хавчаарын шүүгээ		Удирдлагын байр. P7 панель		115	лотки-85м, шуудуу-5м, суваг-20м, хийц-5м					
	T1-149	КВВГ	37x1.5	28	ИХБ-110 кВ. "Т1" ячейк хавчаарын шүүгээ		Удирдлагын байр. P7 панель		115	лотки-85м, шуудуу-5м, суваг-20м, хийц-5м					
C	T1-151	КВВГ	7x4	4	ИХБ-35 кВ. "Т1" таслуурын ГТ холболтын шүүгээ		Удирдлагын байр. P27 панель		135	лотки-100м, шуудуу-5м, суваг-25м, хийц-5м					
	T1-152	КВВГ	7x4	4	ИХБ-35 кВ. "Т1" таслуурын ГТ холболтын шүүгээ		Удирдлагын байр. P7 панель		130	лотки-100м, шуудуу-5м, суваг-20м, хийц-5м					
	T1-153	КВВГ	7x4	4	ИХБ-35 кВ. "Т1" таслуурын ГТ холболтын шүүгээ		Удирдлагын байр. P7 панель		130	лотки-100м, шуудуу-5м, суваг-20м, хийц-5м					
	T1-154	КВВГ	7x4	4	ИХБ-35 кВ. "Т1" таслуурын ГТ холболтын шүүгээ		Удирдлагын байр. P7 панель		130	лотки-100м, шуудуу-5м, суваг-20м, хийц-5м					
	T1-155	КВВГ	7x4	4	ИХБ-35 кВ. "Т1" таслуурын ГТ холболтын шүүгээ		Удирдлагын байр. P10 панель		115	лотки-85м, шуудуу-5м, суваг-20м, хийц-5м					
	T1-156	КВВГ	14x1.5	10	ИХБ-35кВ. "Т1" ячейк таслуурын хавчаарын шүүгээ		Удирдлагын байр. P7 панель		115	лотки-85м, шуудуу-5м, суваг-20м, хийц-5м					
	T1-157	КВВГ	37x1.5	28	ИХБ-35 кВ. "Т1" ячейк хавчаарын шүүгээ		Удирдлагын байр. P7 панель		115	лотки-85м, шуудуу-5м, суваг-20м, хийц-5м					
	T1-158	КВВГ	7x1.5	5	ИХБ. "Т1" трансформаторын РПН дамжуургын шүүгээ		Удирдлагын байр. P7 панель		140	лотки-105м, шуудуу-5м, суваг-20м, хийц-10м					
D	T1-159	КВВГ	19x0.75	15	ИХБ. "Т1" трансформаторын РПН дамжуургын шүүгээ		Удирдлагын байр. P7 панель		140	лотки-105м, шуудуу-5м, суваг-20м, хийц-10м					
	T1-160	КВВГ	5x1.5	4	ИХБ. "Т1" трансформаторын температур мэдрүүр		Удирдлагын байр. P7 панель		140	лотки-105м, шуудуу-5м, суваг-20м, хийц-10м					
	T1-161	КВВГ	5x1.5	4	ИХБ. "Т1" трансформаторын хийн реле		Удирдлагын байр. P7 панель		140	лотки-105м, шуудуу-5м, суваг-20м, хийц-10м					
	T1-171	КВВГ	7x1.5	4	Удирдлагын байр. P2 панель		Удирдлагын байр. P7 панель		25	суваг-20м, хийц-5м					
E	T1-172	КВВГ	7x1.5	4	Удирдлагын байр. P10 панель		Удирдлагын байр. P7 панель		20	суваг-15м, хийц-5м					
	T1-173	КВВГ	7x4	4	ХХБ-6 кВ. Хорго №3		Удирдлагын байр. P7 панель		45	суваг-40м, хийц-5м					
	T1-174	КВВГЭ	4x2.5	4	ХХБ-6 кВ. Хорго №3		Удирдлагын байр. P7 панель		45	суваг-40м, хийц-5м					
	T1-174	КВВГ	10x1.5	7	ХХБ-6 кВ. Хорго №3		Удирдлагын байр. P7 панель		45	суваг-40м, хийц-5м					


F	УБ хот. БГД 19-р хороо, 4-р хороолол		"ЭХЭЭХ" ТӨҮГ		 "Эрдэнэт үйлдвэр" ТӨҮГ-ыг түшиглэн "Уул уурхай-металлурги-химийн үйлвэрийн цогцолбор" байгуулах ажлын хүрээнд хийгдэх гадна цахилгаан хангамжийн 110 кВ-ын ЦДАШ, 110/35/6 кВ-ын 2х63 МВА чадалтай дэд станцын ажлын зураг төсөл		Хяналтын кабелийн хүснэгт-3/16		Үе шат: А.3	
	Ер.инженер	Гүйцэтгэсэн	Инженер	Ш.Энхдаатар	С.Билгүүн	С.Билгүүн	ЕГ шифр: 324-01-И-2-2	Масштаб:	Огноо: 2024.02	Бүх хуудас: 107
							ТГ шифр:	Зургийн дугаар: РХА-107.3		


1		2		3		4		5		6		7		8	
Нэр	Тэмдэглэгээ	Маяг	Судлын тоо ба хөндлөн огтлолын талбай	Хэрэглэгдэх судлын тоо	Кабелийн чиглэл				Төслийн урт, м	Сунгалтын хэлбэр					
					Хаанаас		Хаашаа								
A	T1-191	КВВГ	19x4	18	ИХБ-110 кВ. "Т1" ячейк ГТ цуглуулах шүүгээ		ИХБ-110 кВ. "Т1" ячейк гүйдлийн трансформаторын фаз А		10	шуудуу-5м, хийц-5м					
	T1-192	КВВГ	19x4	18	ИХБ-110 кВ. "Т1" ячейк ГТ цуглуулах шүүгээ		ИХБ-110 кВ. "Т1" ячейк гүйдлийн трансформаторын фаз В		10	шуудуу-5м, хийц-5м					
	T1-193	КВВГ	19x4	18	ИХБ-110 кВ. "Т1" ячейк ГТ цуглуулах шүүгээ		ИХБ-110 кВ. "Т1" ячейк гүйдлийн трансформаторын фаз С		10	шуудуу-5м, хийц-5м					
	T1-194	КВВГ	19x1.5	12	ИХБ-110 кВ. "Т1" ячейк хавчаарын шүүгээ		ИХБ-110 кВ. "Т1" ячейк QS1 хуурай салгуурын дамжуурга		40	лотки-30м, шуудуу-5м, хийц-5м					
B	T1-195	КВВГ	19x1.5	12	ИХБ-110 кВ. "Т1" ячейк хавчаарын шүүгээ		ИХБ-110 кВ. "Т1" ячейк QS3 хуурай салгуурын дамжуурга		35	лотки-25м, шуудуу-5м, хийц-5м					
	T1-196	КВВГ	14x1.5	12	ИХБ-110 кВ. "Т1" ячейк хавчаарын шүүгээ		ИХБ-110 кВ. "Т1" ячейк QSG1.1 газардуулагч хутганы механизм		40	лотки-30м, шуудуу-5м, хийц-5м					
	T1-198	КВВГ	14x1.5	12	ИХБ-110 кВ. "Т1" ячейк хавчаарын шүүгээ		ИХБ-110 кВ. "Т1" ячейк QSG3.1 газардуулагч хутганы механизм		35	лотки-25м, шуудуу-5м, хийц-5м					
	T1-199	КВВГ	14x1.5	12	ИХБ-110 кВ. "Т1" ячейк хавчаарын шүүгээ		ИХБ-110 кВ. "Т1" ячейк QSG3.2 газардуулагч хутганы механизм		35	лотки-25м, шуудуу-5м, хийц-5м					
	T1-200	КВВГ	10x1.5	4	ИХБ-110 кВ. "Т1" ячейк хавчаарын шүүгээ		ИХБ-110 кВ. "Т1" ячейк таслуурын хавчаарын шүүгээ		10	шуудуу-5м, хийц-5м					
	T1-201	КВВГ	19x1.5	12	ИХБ-35 кВ. "Т1" ячейк хавчаарын шүүгээ		ИХБ-35 кВ. "Т1" ячейк QS1 хуурай салгуурын дамжуурга		40	лотки-30м, шуудуу-5м, хийц-5м					
C	T1-202	КВВГ	19x1.5	12	ИХБ-35 кВ. "Т1" ячейк хавчаарын шүүгээ		ИХБ-35 кВ. "Т1" ячейк QS3 хуурай салгуурын дамжуурга		35	лотки-25м, шуудуу-5м, хийц-5м					
	T1-203	КВВГ	14x1.5	12	ИХБ-35 кВ. "Т1" ячейк хавчаарын шүүгээ		ИХБ-35 кВ. "Т1" ячейк QSG1.1 газардуулагч хутганы механизм		40	лотки-30м, шуудуу-5м, хийц-5м					
	T1-205	КВВГ	14x1.5	12	ИХБ-35 кВ. "Т1" ячейк хавчаарын шүүгээ		ИХБ-35 кВ. "Т1" ячейк QSG3.1 газардуулагч хутганы механизм		35	лотки-25м, шуудуу-5м, хийц-5м					
	T1-206	КВВГ	14x1.5	12	ИХБ-35 кВ. "Т1" ячейк хавчаарын шүүгээ		ИХБ-35 кВ. "Т1" ячейк QSG3.2 газардуулагч хутганы механизм		35	лотки-25м, шуудуу-5м, хийц-5м					
	T1-207	КВВГ	10x1.5	4	ИХБ-35 кВ. "Т1" ячейк хавчаарын шүүгээ		ИХБ-35 кВ. "Т1" ячейк таслуурын хавчаарын шүүгээ		10	шуудуу-5м, хийц-5м					
D															
E															


F	 <p>УБ хот. БГД 19-р хороо, 4-р хороолол</p> <p>"ЭХЭЭХ" ТӨҮГ</p>															<p>"Эрдэнэт үйлдвэр" ТӨҮГ-ыг түшиглэн "Чул цурхай-металлурги-химийн үйлвэрийн цогцолбор" байгуулах ажлын хүрээнд хийгдэх гадна цахилгаан хангамжийн 110 кВ-ын ЦДАШ, 110/35/6 кВ-ын 2x63 МВА чадалтай дэд станцын ажлын зураг төсөл</p> <p>Хяналтын кабелийн хүснэгт-4/16</p> <p>Үе шат: А.3</p>														
	Ер.инженер					Ш.Энхбаатар					ЕГ шифр: Э24-01-И-2-2					Масштаб:														
	Гүйцэтгэсэн					С.Билгүүн					ТГ шифр:					Зургийн дугаар: РХА-107.4														
	Огноо: 2024.02					Бүх хуудас: 107																								


1		2		3		4		5		6		7		8																	
Нэр	Тэмдэглэгээ	Маяг	Судлын тоо ба хөндлөн огтлолын талбай	Хэрэглэгдэх судлын тоо	Кабелийн чиглэл				Төслийн урт, м	Сунгалтын хэлбэр																					
					Хаанаас		Хаашаа																								
A	T2-141	КВВГ	7x4	4	ИХБ-110 кВ. "Т2" ячейк ГТ цуглуулах шүүгээ		Удирдлагын байр. P26 панель		145	лотки-110м, шуудуу-5м, суваг-25м, хийц-5м																					
	T2-142	КВВГ	7x4	4	ИХБ-110 кВ. "Т2" ячейк ГТ цуглуулах шүүгээ		Удирдлагын байр. P5 панель		140	лотки-110м, шуудуу-5м, суваг-20м, хийц-5м																					
	T2-143	КВВГ	7x4	4	ИХБ-110 кВ. "Т2" ячейк ГТ цуглуулах шүүгээ		Удирдлагын байр. P5 панель		140	лотки-110м, шуудуу-5м, суваг-20м, хийц-5м																					
	T2-144	КВВГ	7x4	4	ИХБ-110 кВ. "Т2" ячейк ГТ цуглуулах шүүгээ		Удирдлагын байр. P5 панель		140	лотки-110м, шуудуу-5м, суваг-20м, хийц-5м																					
B	T2-145	КВВГ	7x4	4	ИХБ-110 кВ. "Т2" ячейк ГТ цуглуулах шүүгээ		Удирдлагын байр. АУРА панель		150	лотки-110м, шуудуу-5м, суваг-30м, хийц-5м																					
	T2-146	КВВГ	7x4	4	ИХБ-110 кВ. "Т2" ячейк ГТ цуглуулах шүүгээ		Удирдлагын байр. P2 панель		140	лотки-110м, шуудуу-5м, суваг-20м, хийц-5м																					
	T2-147	КВВГ	4x4	4	ИХБ. "Т2" нейтралийн ГТ цуглуулах шүүгээ		Удирдлагын байр. P5 панель		140	лотки-110м, шуудуу-5м, суваг-20м, хийц-5м																					
	T2-148	КВВГ	19x1.5	13	ИХБ-110 кВ. "Т2" ячейк таслуурын хавчаарын шүүгээ		Удирдлагын байр. P5 панель		140	лотки-110м, шуудуу-5м, суваг-20м, хийц-5м																					
	T2-149	КВВГ	37x1.5	28	ИХБ-110 кВ. "Т2" ячейк хавчаарын шүүгээ		Удирдлагын байр. P5 панель		135	лотки-105м, шуудуу-5м, суваг-20м, хийц-5м																					
C	T2-151	КВВГ	7x4	4	ИХБ-35 кВ. "Т2" таслуурын ГТ холболтын шүүгээ		Удирдлагын байр. P27 панель		145	лотки-110м, шуудуу-5м, суваг-25м, хийц-5м																					
	T2-152	КВВГ	7x4	4	ИХБ-35 кВ. "Т2" таслуурын ГТ холболтын шүүгээ		Удирдлагын байр. P5 панель		140	лотки-110м, шуудуу-5м, суваг-20м, хийц-5м																					
	T2-153	КВВГ	7x4	4	ИХБ-35 кВ. "Т2" таслуурын ГТ холболтын шүүгээ		Удирдлагын байр. P5 панель		140	лотки-110м, шуудуу-5м, суваг-20м, хийц-5м																					
	T2-154	КВВГ	7x4	4	ИХБ-35 кВ. "Т2" таслуурын ГТ холболтын шүүгээ		Удирдлагын байр. P5 панель		140	лотки-110м, шуудуу-5м, суваг-20м, хийц-5м																					
	T2-155	КВВГ	7x4	4	ИХБ-35 кВ. "Т2" таслуурын ГТ холболтын шүүгээ		Удирдлагын байр. P10 панель		145	лотки-110м, шуудуу-5м, суваг-25м, хийц-5м																					
	T2-156	КВВГ	14x1.5	10	ИХБ-35кВ. "Т2" ячейк таслуурын хавчаарын шүүгээ		Удирдлагын байр. P5 панель		135	лотки-105м, шуудуу-5м, суваг-20м, хийц-5м																					
	T2-157	КВВГ	37x1.5	28	ИХБ-35 кВ. "Т2" ячейк хавчаарын шүүгээ		Удирдлагын байр. P5 панель		135	лотки-105м, шуудуу-5м, суваг-20м, хийц-5м																					
	T2-158	КВВГ	7x1.5	5	ИХБ. "Т2" трансформаторын РПН дамжуургын шүүгээ		Удирдлагын байр. P5 панель		170	лотки-120м, шуудуу-10м, суваг-20м, хийц-20м																					
D	T2-159	КВВГ	19x0.75	15	ИХБ. "Т2" трансформаторын РПН дамжуургын шүүгээ		Удирдлагын байр. P5 панель		170	лотки-120м, шуудуу-10м, суваг-20м, хийц-20м																					
	T2-160	КВВГ	5x1.5	4	ИХБ. "Т2" трансформаторын температур мэдрүүр		Удирдлагын байр. P5 панель		170	лотки-120м, шуудуу-10м, суваг-20м, хийц-20м																					
	T2-161	КВВГ	5x1.5	4	ИХБ. "Т2" трансформаторын хийн реле		Удирдлагын байр. P5 панель		170	лотки-120м, шуудуу-10м, суваг-20м, хийц-20м																					
	T2-171	КВВГ	7x1.5	4	Удирдлагын байр. P2 панель		Удирдлагын байр. P5 панель		20	суваг-15м, хийц-5м																					
E	T2-172	КВВГ	7x1.5	4	Удирдлагын байр. P10 панель		Удирдлагын байр. P5 панель		25	суваг-20м, хийц-5м																					
	T2-173	КВВГ	7x4	4	ХХБ-6 кВ. Хорго №4		Удирдлагын байр. P5 панель		40	суваг-35м, хийц-5м																					
	T2-174	КВВГЭ	4x2.5	4	ХХБ-6 кВ. Хорго №4		Удирдлагын байр. P4 панель		40	суваг-35м, хийц-5м																					
	T2-174	КВВГ	10x1.5	7	ХХБ-6 кВ. Хорго №4		Удирдлагын байр. P4 панель		40	суваг-35м, хийц-5м																					
F	<div style="display: flex; justify-content: space-between; align-items: center;"> <div style="text-align: center;">  <p>УБ хот. БГД 19-р хороо, 4-р хороолол</p> <p>"ЭХЭЭХ" ТӨҮГ</p> </div> <div style="text-align: center;"> <p>"Эрдэнэт үйлдвэр" ТӨҮГ-ыг түшиглэн "Чул цурхай-металлурги-химийн үйлдвэрийн цогцолбор" байгуулах ажлын хүрээнд хийгдэх гадна цахилгаан хангамжийн 110 кВ-ын ЦДАШ, 110/35/6 кВ-ын 2х63 МВА чадалтай дэд станцын ажлын зураг төсөл</p> <p>Хяналтын кабелийн хүснэгт-5/16</p> <table border="1" style="width: 100%; border-collapse: collapse;"> <tr> <td>Ер.инженер</td> <td>Ш.Энхдаатар</td> <td>ЕГ шифр:</td> <td>324-01-11-2-2</td> <td>Масштаб:</td> <td>Үе шат: А.3</td> </tr> <tr> <td>Гүйцэтгэсэн</td> <td>С.Билгүүн</td> <td>ТГ шифр:</td> <td></td> <td>Зургийн дугаар:</td> <td>Огноо: 2024.02</td> </tr> <tr> <td>Инженер</td> <td>С.Билгүүн</td> <td></td> <td></td> <td>РХА-107.5</td> <td>Бүх хуудас: 107</td> </tr> </table> </div> </div>													Ер.инженер	Ш.Энхдаатар	ЕГ шифр:	324-01-11-2-2	Масштаб:	Үе шат: А.3	Гүйцэтгэсэн	С.Билгүүн	ТГ шифр:		Зургийн дугаар:	Огноо: 2024.02	Инженер	С.Билгүүн			РХА-107.5	Бүх хуудас: 107
	Ер.инженер	Ш.Энхдаатар	ЕГ шифр:	324-01-11-2-2	Масштаб:	Үе шат: А.3																									
Гүйцэтгэсэн	С.Билгүүн	ТГ шифр:		Зургийн дугаар:	Огноо: 2024.02																										
Инженер	С.Билгүүн			РХА-107.5	Бүх хуудас: 107																										
1	2	3	4	5	6	7	8																								


1		2			3	4	5	6	7	8
Нэр	Тэмдэглэгээ	Маяг	Судлын тоо ба хөндлөн огтлолын талбай	Хэрэглэгдэх судлын тоо	Кабелийн чиглэл			Төслийн урт, м	Сунгалтын хэлбэр	
					Хаанаас		Хаашаа			
A	C1G-142	KBBГ	7x4	4	ИХБ-110 кВ. "C1G" ячейк ГТ цуглуулах шүүгээ		Удирдлагын байр. P6 панель	140	лотки-100, шуудуу-10м, суваг-25, хүүц-5м	
	C1G-143	KBBГ	7x4	4	ИХБ-110 кВ. "C1G" ячейк ГТ цуглуулах шүүгээ		Удирдлагын байр. P2 панель	135	лотки-100, шуудуу-10м, суваг-20, хүүц-5м	
	C1G-144	KBBГ	7x4	4	ИХБ-110 кВ. "C1G" ячейк ГТ цуглуулах шүүгээ		Удирдлагын байр. P6 панель	140	лотки-100, шуудуу-10м, суваг-25, хүүц-5м	
	C1G-145	KBBГ	7x4	4	ИХБ-110 кВ. "C1G" ячейк ГТ цуглуулах шүүгээ		Удирдлагын байр. АУРА панель	145	лотки-100, шуудуу-10м, суваг-30, хүүц-5м	
	C1G-146	KBBГ	7x4	4	ИХБ-110 кВ. "C1G" ячейк ГТ цуглуулах шүүгээ		Удирдлагын байр. P2 панель	135	лотки-100, шуудуу-10м, суваг-20, хүүц-5м	
	C1G-147	KBBГ	19x1.5	13	ИХБ-110 кВ. "C1G" ячейк хавчаарын шүүгээ		Удирдлагын байр. P6 панель	140	лотки-100, шуудуу-10м, суваг-25, хүүц-5м	
	C1G-148	KBBГ	37x1.5	28	ИХБ-110 кВ. "C1G" ячейк хавчаарын шүүгээ		Удирдлагын байр. P6 панель	140	лотки-100, шуудуу-10м, суваг-25, хүүц-5м	
B	C1G-171	KBBГ	7x1.5	4	Удирдлагын байр. P2 панель		Удирдлагын байр. P6 панель	30	суваг-25, хүүц-5м	
	C1G-191	KBBГ	19x4	18	ИХБ-110 кВ. "C1G" ячейк ГТ цуглуулах шүүгээ		ИХБ-110 кВ. "C1G" ячейк гүйдлийн трансформаторын фаз А	15	шуудуу-10м, хүүц-5м	
	C1G-192	KBBГ	19x4	18	ИХБ-110 кВ. "C1G" ячейк ГТ цуглуулах шүүгээ		ИХБ-110 кВ. "C1G" ячейк гүйдлийн трансформаторын фаз В	15	шуудуу-10м, хүүц-5м	
	C1G-193	KBBГ	19x4	18	ИХБ-110 кВ. "C1G" ячейк ГТ цуглуулах шүүгээ		ИХБ-110 кВ. "C1G" ячейк гүйдлийн трансформаторын фаз С	15	шуудуу-10м, хүүц-5м	
	C1G-194	KBBГ	19x1.5	12	ИХБ-110 кВ. "C1G" ячейк хавчаарын шүүгээ		ИХБ-110 кВ. "C1G" ячейк QS1 хуурай салгуурын дамжуурга	20	лотки-5, шуудуу-10м, хүүц-5м	
	C1G-195	KBBГ	19x1.5	12	ИХБ-110 кВ. "C1G" ячейк хавчаарын шүүгээ		ИХБ-110 кВ. "C1G" ячейк QS2 хуурай салгуурын дамжуурга	15	шуудуу-10м, хүүц-5м	
	C1G-196	KBBГ	14x1.5	12	ИХБ-110 кВ. "C1G" ячейк хавчаарын шүүгээ		ИХБ-110 кВ. "C1G" ячейк QSG1.1 газардуулагч хутганы механизм	20	лотки-5, шуудуу-10м, хүүц-5м	
C										
	C1G-198	KBBГ	14x1.5	12	ИХБ-110 кВ. "C1G" ячейк хавчаарын шүүгээ		ИХБ-110 кВ. "C1G" ячейк QSG2.1 газардуулагч хутганы механизм	15	шуудуу-10м, хүүц-5м	
	C1G-200	KBBГ	37x1.5	28	ИХБ-110 кВ. "C1G" ячейк хавчаарын шүүгээ		ИХБ-110 кВ. "C1G" ячейк таслуурын хавчаарын шүүгээ	15	шуудуу-10м, хүүц-5м	
D										
E										

F	 ЧБ хот. БГД 19-р хороо, 4-р хороолол "ЭХЭЗХ" ТӨҮГ		"Эрдэнэт үйлдвэр" ТӨҮГ-ыг түшиглэн "Уул цурхай-металлурги-химийн үйлдвэрийн цогцолбор" байгуулах ажлын хүрээнд хийгдэх гадна цахилгаан хангамжийн 110 кВ-ын ЦДАШ, 110/35/6 кВ-ын 2х63 МВА чадалтай дэд станцын ажлын зураг төсөл						
			Хяналтын кабелийн хүснэгт-7/16						Үе шат: А.3
			Ер.инженер	Ш.Энхдаатар	ЕГ шифр: 324-01-11-2-2	Масштаб:	Огноо: 2024.02		
			Гүйцэтгэсэн	С.Билгүүн	ТГ шифр:	Зургийн дугаар: РХА-107.7	Бүх хуудас: 107		


1		2		3		4		5		6		7		8															
Нэр	Тэмдэглэгээ	Маяг	Судлын тоо ба хөндлөн огтлолын талбай	Хэрэглэгдэх судлын тоо	Кабелийн чиглэл				Төслийн урт, м	Сунгалтын хэлбэр																			
					Хаанаас		Хаашаа																						
A	110 кВ-ын "TV1G" ХТ	TV1G-141	КВВГЭ	7x4	4	ИХБ-110 кВ. "TV1G" хүчдэлийн трансформаторын хавчаарын шүүгээ		Удирдлагын байр. P6 панель		180	лотки-140, шуудуу-10м, суваг-25, хийц-5м																		
		TV1G-142	КВВГЭ	7x1.5	4	ИХБ-110 кВ. "TV1G" ячейк ХТ-QS1 хуурай салгуурын дамжуургын механизм		Удирдлагын байр. P6 панель		175	лотки-135, шуудуу-10м, суваг-25, хийц-5м																		
		TV1G-143	КВВГЭ	7x1.5	4	ИХБ-110 кВ. "TV1G" ячейк ХТ-QSG1.1 газардуулагч хутганы механизм		Удирдлагын байр. P6 панель		175	лотки-135, шуудуу-10м, суваг-25, хийц-5м																		
		TV1G-144	КВВГЭ	7x1.5	4	ИХБ-110 кВ. "TV1G" ячейк ХТ-QSG1.2 газардуулагч хутганы механизм		Удирдлагын байр. P6 панель		175	лотки-135, шуудуу-10м, суваг-25, хийц-5м																		
B	110 кВ-ын "TV1G" ХТ	TV1G-171	КВВГЭ	7x2.5	4	Удирдлагын байр. P7 панель		Удирдлагын байр. P6 панель		15	суваг-5, хийц-10м																		
		TV1G-172	КВВГЭ	7x2.5	4	Удирдлагын байр. P9 панель		Удирдлагын байр. P6 панель		15	суваг-5, хийц-10м																		
C	110 кВ-ын "TV2G" ХТ	TV2G-141	КВВГЭ	7x4	4	ИХБ-110 кВ. "TV2G" хүчдэлийн трансформаторын хавчаарын шүүгээ		Удирдлагын байр. P6 панель		110	лотки-70, шуудуу-10м, суваг-25, хийц-5м																		
		TV2G-142	КВВГЭ	7x1.5	4	ИХБ-110 кВ. "TV2G" ячейк ХТ-QS2 хуурай салгуурын дамжуургын механизм		Удирдлагын байр. P6 панель		125	лотки-85, шуудуу-10м, суваг-25, хийц-5м																		
		TV2G-143	КВВГЭ	7x1.5	4	ИХБ-110 кВ. "TV2G" ячейк ХТ-QSG2.1 газардуулагч хутганы механизм		Удирдлагын байр. P6 панель		125	лотки-85, шуудуу-10м, суваг-25, хийц-5м																		
		TV2G-144	КВВГЭ	7x1.5	4	ИХБ-110 кВ. "TV2G" ячейк ХТ-QSG2.2 газардуулагч хутганы механизм		Удирдлагын байр. P6 панель		125	лотки-85, шуудуу-10м, суваг-25, хийц-5м																		
		TV2G-171	КВВГЭ	7x2.5	4	Удирдлагын байр. P5 панель		Удирдлагын байр. P6 панель		15	суваг-5, хийц-10м																		
		TV2G-172	КВВГЭ	7x2.5	4	Удирдлагын байр. P8 панель		Удирдлагын байр. P6 панель		20	суваг-10, хийц-10м																		
D																													
E																													
F	<div style="display: flex; justify-content: space-between; align-items: flex-start;"> <div style="text-align: center;">  <p>УБ хот. БГД 19-р хороо, 4-р хороолол "ЭХЭЭХ" ТӨҮГ</p> </div> <div style="text-align: center;"> <p>"Эрдэнэт үйлдвэр" ТӨҮГ-ыг түшиглэн "Чул цурхай-металлурги-химийн үйлдвэрийн цогцолбор" байгуулах ажлын хүрээнд хийгдэх гадна цахилгаан хангамжийн 110 кВ-ын ЦДАШ, 110/35/6 кВ-ын 2x63 МВА чадалтай дэд станцын ажлын зураг төсөл</p> <p>Хяналтын кабелийн хүснэгт-8/16</p> <table border="1" style="width: 100%; border-collapse: collapse;"> <tr> <td>Ер.инженер</td> <td>Ш.Энхбаатар</td> <td>ЕГ шифр:</td> <td>324-01-11-2-2</td> <td>Масштаб:</td> <td>Үе шат: А.3</td> </tr> <tr> <td>Гүйцэтгэсэн</td> <td>С.Билгүүн</td> <td>ТГ шифр:</td> <td></td> <td>Зургийн дугаар:</td> <td>Огноо: 2024.02</td> </tr> <tr> <td>Инженер</td> <td>С.Билгүүн</td> <td></td> <td></td> <td>РХА-107.8</td> <td>Бүх хуудас: 107</td> </tr> </table> </div> </div>											Ер.инженер	Ш.Энхбаатар	ЕГ шифр:	324-01-11-2-2	Масштаб:	Үе шат: А.3	Гүйцэтгэсэн	С.Билгүүн	ТГ шифр:		Зургийн дугаар:	Огноо: 2024.02	Инженер	С.Билгүүн			РХА-107.8	Бүх хуудас: 107
Ер.инженер	Ш.Энхбаатар	ЕГ шифр:	324-01-11-2-2	Масштаб:	Үе шат: А.3																								
Гүйцэтгэсэн	С.Билгүүн	ТГ шифр:		Зургийн дугаар:	Огноо: 2024.02																								
Инженер	С.Билгүүн			РХА-107.8	Бүх хуудас: 107																								

1		2		3		4		5		6		7		8																	
Нэр	Тэмдэглэгээ	Маяг	Судлын тоо ба хөндлөн огтлолын малбай	Хэрэглэгдэх судлын тоо	Кабелийн чиглэл				Төслийн урт, м	Сунгалтын хэлбэр																					
					Хаанаас		Хаашаа																								
A	W1H-141	KBBГ	7x4	4	ИХБ-35 кВ. "W1H" таслуурын ГТ холболтын шүүгээ		Удирдлагын байр. P27 панель		125	лотки-85, шуудуу-10м, суваг-25, хийц-5м																					
	W1H-142	KBBГ	7x4	4	ИХБ-35 кВ. "W1H" таслуурын ГТ холболтын шүүгээ		Удирдлагын байр. P16 панель		120	лотки-85, шуудуу-10м, суваг-20, хийц-5м																					
	W1H-143	KBBГ	7x4	4	ИХБ-35 кВ. "W1H" таслуурын ГТ холболтын шүүгээ		Удирдлагын байр. P16 панель		120	лотки-85, шуудуу-10м, суваг-20, хийц-5м																					
	W1H-144	KBBГ	7x4	4	ИХБ-35 кВ. "W1H" таслуурын ГТ холболтын шүүгээ		Удирдлагын байр. АУРА панель		120	лотки-85, шуудуу-10м, суваг-20, хийц-5м																					
B	W1H-145	KBBГ	7x4	4	ИХБ-35 кВ. "W1H" таслуурын ГТ холболтын шүүгээ		Удирдлагын байр. P16 панель		120	лотки-85, шуудуу-10м, суваг-20, хийц-5м																					
	W1H-146	KBBГ	19x1.5	13	ИХБ-35 кВ. "W1H" ячеюк хавчаарын шүүгээ		Удирдлагын байр. P16 панель		120	лотки-85, шуудуу-10м, суваг-20, хийц-5м																					
	W1H-147	KBBГ	37x1.5	28	ИХБ-35 кВ. "W1H" ячеюк хавчаарын шүүгээ		Удирдлагын байр. P16 панель		120	лотки-85, шуудуу-10м, суваг-20, хийц-5м																					
	W1H-171	KBBГ	7x1.5	4	Удирдлагын байр. P10 панель		Удирдлагын байр. P16 панель		20	суваг-10, хийц-10м																					
	W1H-194	KBBГ	19x1.5	12	ИХБ-35 кВ. "W1H" ячеюк хавчаарын шүүгээ		ИХБ-35 кВ. "W1H" ячеюк QS1 хуурай салгуурын дамжуурга		20	лотки-10, шуудуу-5м, хийц-5м																					
	W1H-195	KBBГ	19x1.5	12	ИХБ-35 кВ. "W1H" ячеюк хавчаарын шүүгээ		ИХБ-35 кВ. "W1H" ячеюк QS3 хуурай салгуурын дамжуурга		15	шуудуу-10м, хийц-5м																					
	W1H-196	KBBГ	14x1.5	12	ИХБ-35 кВ. "W1H" ячеюк хавчаарын шүүгээ		ИХБ-35 кВ. "W1H" ячеюк QSG1.1 газардуулагч хутганы механизм		20	лотки-10, шуудуу-5м, хийц-5м																					
	W1H-198	KBBГ	14x1.5	12	ИХБ-35 кВ. "W1H" ячеюк хавчаарын шүүгээ		ИХБ-35 кВ. "W1H" ячеюк QSG3.1 газардуулагч хутганы механизм		15	шуудуу-10м, хийц-5м																					
	W1H-199	KBBГ	14x1.5	12	ИХБ-35 кВ. "W1H" ячеюк хавчаарын шүүгээ		ИХБ-35 кВ. "W1H" ячеюк QSG3.2 газардуулагч хутганы механизм		15	шуудуу-10м, хийц-5м																					
	W1H-200	KBBГ	37x1.5	28	ИХБ-35 кВ. "W1H" ячеюк хавчаарын шүүгээ		ИХБ-35 кВ. "W1H" ячеюк таслуурын хавчаарын шүүгээ		10	шуудуу-5м, хийц-5м																					
D	W2H-141	KBBГ	7x4	4	ИХБ-35 кВ. "W2H" таслуурын ГТ холболтын шүүгээ		Удирдлагын байр. P27 панель		130	лотки-90, шуудуу-10м, суваг-25, хийц-5м																					
	W2H-142	KBBГ	7x4	4	ИХБ-35 кВ. "W2H" таслуурын ГТ холболтын шүүгээ		Удирдлагын байр. P16 панель		125	лотки-90, шуудуу-10м, суваг-20, хийц-5м																					
	W2H-143	KBBГ	7x4	4	ИХБ-35 кВ. "W2H" таслуурын ГТ холболтын шүүгээ		Удирдлагын байр. P16 панель		125	лотки-90, шуудуу-10м, суваг-20, хийц-5м																					
	W2H-144	KBBГ	7x4	4	ИХБ-35 кВ. "W2H" таслуурын ГТ холболтын шүүгээ		Удирдлагын байр. АУРА панель		125	лотки-90, шуудуу-10м, суваг-20, хийц-5м																					
	W2H-145	KBBГ	7x4	4	ИХБ-35 кВ. "W2H" таслуурын ГТ холболтын шүүгээ		Удирдлагын байр. P16 панель		125	лотки-90, шуудуу-10м, суваг-20, хийц-5м																					
	W2H-146	KBBГ	19x1.5	13	ИХБ-35 кВ. "W2H" ячеюк хавчаарын шүүгээ		Удирдлагын байр. P16 панель		125	лотки-90, шуудуу-10м, суваг-20, хийц-5м																					
	W2H-147	KBBГ	37x1.5	28	ИХБ-35 кВ. "W2H" ячеюк хавчаарын шүүгээ		Удирдлагын байр. P16 панель		125	лотки-90, шуудуу-10м, суваг-20, хийц-5м																					
	W2H-171	KBBГ	7x1.5	4	Удирдлагын байр. P10 панель		Удирдлагын байр. P16 панель		20	суваг-10, хийц-10м																					
	W2H-194	KBBГ	19x1.5	12	ИХБ-35 кВ. "W2H" ячеюк хавчаарын шүүгээ		ИХБ-35 кВ. "W2H" ячеюк QS2 хуурай салгуурын дамжуурга		15	шуудуу-10м, хийц-5м																					
	W2H-195	KBBГ	19x1.5	12	ИХБ-35 кВ. "W2H" ячеюк хавчаарын шүүгээ		ИХБ-35 кВ. "W2H" ячеюк QS3 хуурай салгуурын дамжуурга		15	шуудуу-10м, хийц-5м																					
E	W2H-196	KBBГ	14x1.5	12	ИХБ-35 кВ. "W2H" ячеюк хавчаарын шүүгээ		ИХБ-35 кВ. "W2H" ячеюк QSG2.1 газардуулагч хутганы механизм		15	шуудуу-10м, хийц-5м																					
	W2H-198	KBBГ	14x1.5	12	ИХБ-35 кВ. "W2H" ячеюк хавчаарын шүүгээ		ИХБ-35 кВ. "W2H" ячеюк QSG3.1 газардуулагч хутганы механизм		15	шуудуу-10м, хийц-5м																					
	W2H-199	KBBГ	14x1.5	12	ИХБ-35 кВ. "W2H" ячеюк хавчаарын шүүгээ		ИХБ-35 кВ. "W2H" ячеюк QSG3.2 газардуулагч хутганы механизм		15	шуудуу-10м, хийц-5м																					
	W2H-200	KBBГ	37x1.5	28	ИХБ-35 кВ. "W2H" ячеюк хавчаарын шүүгээ		ИХБ-35 кВ. "W2H" ячеюк таслуурын хавчаарын шүүгээ		10	шуудуу-5м, хийц-5м																					
	<div style="display: flex; justify-content: space-between; align-items: center;"> <div style="text-align: center;">  <p>УБ хөт. БГД 19-р хороо, 4-р хороолол</p> <p>"ЭХЭЭХ" ТӨҮГ</p> </div> <div style="text-align: center;"> <p>"Эрдэнэт үйлдвэр" ТӨҮГ-ыг түшиглэн "Чул цурхай-металлурги-химийн үйлдвэрийн цогцолбор" байгуулах ажлын хүрээнд хийгдэх гадна цахилгаан хангамжийн 110 кВ-ын ЦДАШ, 110/35/6 кВ-ын 2х63 МВА чадалтай дэд станцын ажлын зураг төсөл</p> <p>Хяналтын кабелийн хүснэгт-9/16</p> <p>Ye шам: А.3</p> <table border="1" style="width: 100%; border-collapse: collapse;"> <tr> <td>Ер.инженер</td> <td>Ш.Энхдаатар</td> <td>ЕГ шифр:</td> <td>Масштаб:</td> <td>Огноо:</td> </tr> <tr> <td>Гүйцэтгэсэн</td> <td>С.Билгүүн</td> <td>324-01-И-2-2</td> <td></td> <td>2024.02</td> </tr> <tr> <td>Инженер</td> <td>С.Билгүүн</td> <td>ТГ шифр:</td> <td>Зургийн дугаар:</td> <td>Бүх хуудас:</td> </tr> <tr> <td></td> <td></td> <td></td> <td>PXA-107.9</td> <td>107</td> </tr> </table> </div> </div>											Ер.инженер	Ш.Энхдаатар	ЕГ шифр:	Масштаб:	Огноо:	Гүйцэтгэсэн	С.Билгүүн	324-01-И-2-2		2024.02	Инженер	С.Билгүүн	ТГ шифр:	Зургийн дугаар:	Бүх хуудас:				PXA-107.9	107
	Ер.инженер	Ш.Энхдаатар	ЕГ шифр:	Масштаб:	Огноо:																										
Гүйцэтгэсэн	С.Билгүүн	324-01-И-2-2		2024.02																											
Инженер	С.Билгүүн	ТГ шифр:	Зургийн дугаар:	Бүх хуудас:																											
			PXA-107.9	107																											


1		2		3		4		5		6		7		8	
Нэр	Тэмдэглэгээ	Маяг	Судлын тоо ба хөндлөн огтлолын талбай	Хэрэглэгдэх судлын тоо	Кабелийн чиглэл				Төслийн урт, м	Сунгалтын хэлбэр					
					Хаанаас		Хаашаа								
A	W3H-141	KBBГ	7x4	4	ИХБ-35 кВ. "W3H" маслуурын ГТ холболтын шүүгээ		Удирдлагын байр. P27 панель		145	лотки-105, шуудуу-10м, суваг-25, хийц-5м					
	W3H-142	KBBГ	7x4	4	ИХБ-35 кВ. "W3H" маслуурын ГТ холболтын шүүгээ		Удирдлагын байр. P15 панель		140	лотки-105, шуудуу-10м, суваг-20, хийц-5м					
	W3H-143	KBBГ	7x4	4	ИХБ-35 кВ. "W3H" маслуурын ГТ холболтын шүүгээ		Удирдлагын байр. P15 панель		140	лотки-105, шуудуу-10м, суваг-20, хийц-5м					
	W3H-144	KBBГ	7x4	4	ИХБ-35 кВ. "W3H" маслуурын ГТ холболтын шүүгээ		Удирдлагын байр. АУРА панель		140	лотки-105, шуудуу-10м, суваг-20, хийц-5м					
	W3H-145	KBBГ	7x4	4	ИХБ-35 кВ. "W3H" маслуурын ГТ холболтын шүүгээ		Удирдлагын байр. P15 панель		140	лотки-105, шуудуу-10м, суваг-20, хийц-5м					
	W3H-146	KBBГ	19x1.5	13	ИХБ-35 кВ. "W3H" ячеюк хавчаарын шүүгээ		Удирдлагын байр. P15 панель		140	лотки-105, шуудуу-10м, суваг-20, хийц-5м					
	W3H-147	KBBГ	37x1.5	28	ИХБ-35 кВ. "W3H" ячеюк хавчаарын шүүгээ		Удирдлагын байр. P15 панель		140	лотки-105, шуудуу-10м, суваг-20, хийц-5м					
	W3H-171	KBBГ	7x1.5	4	Удирдлагын байр. P10 панель		Удирдлагын байр. P15 панель		20	суваг-10, хийц-10м					
	W3H-194	KBBГ	19x1.5	12	ИХБ-35 кВ. "W3H" ячеюк хавчаарын шүүгээ		ИХБ-35 кВ. "W3H" ячеюк QS1 хуурай салгуурын дамжуурга		15	шуудуу-10м, хийц-5м					
	W3H-195	KBBГ	19x1.5	12	ИХБ-35 кВ. "W3H" ячеюк хавчаарын шүүгээ		ИХБ-35 кВ. "W3H" ячеюк QS3 хуурай салгуурын дамжуурга		15	шуудуу-10м, хийц-5м					
B	W3H-196	KBBГ	14x1.5	12	ИХБ-35 кВ. "W3H" ячеюк хавчаарын шүүгээ		ИХБ-35 кВ. "W3H" ячеюк QSG1.1 газардуулагч хутганы механизм		15	шуудуу-10м, хийц-5м					
	W3H-198	KBBГ	14x1.5	12	ИХБ-35 кВ. "W3H" ячеюк хавчаарын шүүгээ		ИХБ-35 кВ. "W3H" ячеюк QSG3.1 газардуулагч хутганы механизм		15	шуудуу-10м, хийц-5м					
	W3H-199	KBBГ	14x1.5	12	ИХБ-35 кВ. "W3H" ячеюк хавчаарын шүүгээ		ИХБ-35 кВ. "W3H" ячеюк QSG3.2 газардуулагч хутганы механизм		15	шуудуу-10м, хийц-5м					
	W3H-200	KBBГ	37x1.5	28	ИХБ-35 кВ. "W3H" ячеюк хавчаарын шүүгээ		ИХБ-35 кВ. "W3H" ячеюк маслуурын хавчаарын шүүгээ		10	шуудуу-5м, хийц-5м					
	W4H-141	KBBГ	7x4	4	ИХБ-35 кВ. "W4H" маслуурын ГТ холболтын шүүгээ		Удирдлагын байр. P27 панель		150	лотки-110, шуудуу-10м, суваг-25, хийц-5м					
C	W4H-142	KBBГ	7x4	4	ИХБ-35 кВ. "W4H" маслуурын ГТ холболтын шүүгээ		Удирдлагын байр. P15 панель		145	лотки-110, шуудуу-10м, суваг-20, хийц-5м					
	W4H-143	KBBГ	7x4	4	ИХБ-35 кВ. "W4H" маслуурын ГТ холболтын шүүгээ		Удирдлагын байр. P15 панель		145	лотки-110, шуудуу-10м, суваг-20, хийц-5м					
	W4H-144	KBBГ	7x4	4	ИХБ-35 кВ. "W4H" маслуурын ГТ холболтын шүүгээ		Удирдлагын байр. АУРА панель		145	лотки-110, шуудуу-10м, суваг-20, хийц-5м					
	W4H-145	KBBГ	7x4	4	ИХБ-35 кВ. "W4H" маслуурын ГТ холболтын шүүгээ		Удирдлагын байр. P15 панель		145	лотки-110, шуудуу-10м, суваг-20, хийц-5м					
	W4H-146	KBBГ	19x1.5	13	ИХБ-35 кВ. "W4H" ячеюк хавчаарын шүүгээ		Удирдлагын байр. P15 панель		145	лотки-110, шуудуу-10м, суваг-20, хийц-5м					
	W4H-147	KBBГ	37x1.5	28	ИХБ-35 кВ. "W4H" ячеюк хавчаарын шүүгээ		Удирдлагын байр. P15 панель		145	лотки-110, шуудуу-10м, суваг-20, хийц-5м					
	W4H-171	KBBГ	7x1.5	4	Удирдлагын байр. P10 панель		Удирдлагын байр. P15 панель		20	суваг-10, хийц-10м					
	W4H-194	KBBГ	19x1.5	12	ИХБ-35 кВ. "W4H" ячеюк хавчаарын шүүгээ		ИХБ-35 кВ. "W4H" ячеюк QS2 хуурай салгуурын дамжуурга		25	лотки-10, шуудуу-10м, хийц-5м					
	W4H-195	KBBГ	19x1.5	12	ИХБ-35 кВ. "W4H" ячеюк хавчаарын шүүгээ		ИХБ-35 кВ. "W4H" ячеюк QS3 хуурай салгуурын дамжуурга		15	шуудуу-10м, хийц-5м					
	W4H-196	KBBГ	14x1.5	12	ИХБ-35 кВ. "W4H" ячеюк хавчаарын шүүгээ		ИХБ-35 кВ. "W4H" ячеюк QSG2.1 газардуулагч хутганы механизм		25	лотки-10, шуудуу-10м, хийц-5м					
D	W4H-198	KBBГ	14x1.5	12	ИХБ-35 кВ. "W4H" ячеюк хавчаарын шүүгээ		ИХБ-35 кВ. "W4H" ячеюк QSG3.1 газардуулагч хутганы механизм		15	шуудуу-10м, хийц-5м					
	W4H-199	KBBГ	14x1.5	12	ИХБ-35 кВ. "W4H" ячеюк хавчаарын шүүгээ		ИХБ-35 кВ. "W4H" ячеюк QSG3.2 газардуулагч хутганы механизм		15	шуудуу-10м, хийц-5м					
	W4H-200	KBBГ	37x1.5	28	ИХБ-35 кВ. "W4H" ячеюк хавчаарын шүүгээ		ИХБ-35 кВ. "W4H" ячеюк маслуурын хавчаарын шүүгээ		10	шуудуу-5м, хийц-5м					
	W4H-200	KBBГ	37x1.5	28	ИХБ-35 кВ. "W4H" ячеюк хавчаарын шүүгээ		ИХБ-35 кВ. "W4H" ячеюк маслуурын хавчаарын шүүгээ		10	шуудуу-5м, хийц-5м					
E	W4H-141	KBBГ	7x4	4	ИХБ-35 кВ. "W4H" маслуурын ГТ холболтын шүүгээ		Удирдлагын байр. P27 панель		150	лотки-110, шуудуу-10м, суваг-25, хийц-5м					
	W4H-142	KBBГ	7x4	4	ИХБ-35 кВ. "W4H" маслуурын ГТ холболтын шүүгээ		Удирдлагын байр. P15 панель		145	лотки-110, шуудуу-10м, суваг-20, хийц-5м					
	W4H-143	KBBГ	7x4	4	ИХБ-35 кВ. "W4H" маслуурын ГТ холболтын шүүгээ		Удирдлагын байр. P15 панель		145	лотки-110, шуудуу-10м, суваг-20, хийц-5м					
	W4H-144	KBBГ	7x4	4	ИХБ-35 кВ. "W4H" маслуурын ГТ холболтын шүүгээ		Удирдлагын байр. АУРА панель		145	лотки-110, шуудуу-10м, суваг-20, хийц-5м					
	W4H-145	KBBГ	7x4	4	ИХБ-35 кВ. "W4H" маслуурын ГТ холболтын шүүгээ		Удирдлагын байр. P15 панель		145	лотки-110, шуудуу-10м, суваг-20, хийц-5м					
	W4H-146	KBBГ	19x1.5	13	ИХБ-35 кВ. "W4H" ячеюк хавчаарын шүүгээ		Удирдлагын байр. P15 панель		145	лотки-110, шуудуу-10м, суваг-20, хийц-5м					
	W4H-147	KBBГ	37x1.5	28	ИХБ-35 кВ. "W4H" ячеюк хавчаарын шүүгээ		Удирдлагын байр. P15 панель		145	лотки-110, шуудуу-10м, суваг-20, хийц-5м					
	W4H-171	KBBГ	7x1.5	4	Удирдлагын байр. P10 панель		Удирдлагын байр. P15 панель		20	суваг-10, хийц-10м					
	W4H-194	KBBГ	19x1.5	12	ИХБ-35 кВ. "W4H" ячеюк хавчаарын шүүгээ		ИХБ-35 кВ. "W4H" ячеюк QS2 хуурай салгуурын дамжуурга		25	лотки-10, шуудуу-10м, хийц-5м					
	W4H-195	KBBГ	19x1.5	12	ИХБ-35 кВ. "W4H" ячеюк хавчаарын шүүгээ		ИХБ-35 кВ. "W4H" ячеюк QS3 хуурай салгуурын дамжуурга		15	шуудуу-10м, хийц-5м					
F	W4H-196	KBBГ	14x1.5	12	ИХБ-35 кВ. "W4H" ячеюк хавчаарын шүүгээ		ИХБ-35 кВ. "W4H" ячеюк QSG2.1 газардуулагч хутганы механизм		25	лотки-10, шуудуу-10м, хийц-5м					
	W4H-198	KBBГ	14x1.5	12	ИХБ-35 кВ. "W4H" ячеюк хавчаарын шүүгээ		ИХБ-35 кВ. "W4H" ячеюк QSG3.1 газардуулагч хутганы механизм		15	шуудуу-10м, хийц-5м					
	W4H-199	KBBГ	14x1.5	12	ИХБ-35 кВ. "W4H" ячеюк хавчаарын шүүгээ		ИХБ-35 кВ. "W4H" ячеюк QSG3.2 газардуулагч хутганы механизм		15	шуудуу-10м, хийц-5м					
	W4H-200	KBBГ	37x1.5	28	ИХБ-35 кВ. "W4H" ячеюк хавчаарын шүүгээ		ИХБ-35 кВ. "W4H" ячеюк маслуурын хавчаарын шүүгээ		10	шуудуу-5м, хийц-5м					
<div style="display: flex; justify-content: space-between; align-items: center;"> <div style="text-align: center;">  <p>УБ хот. БГД 19-р хороо, 4-р хороолол "ЭХЭЭХ" ТӨҮГ</p> </div> <div style="text-align: center;"> <p>"Эрдэнэт үйлдвэр" ТӨҮГ-ыг түшиглэн "Чул цурхай-металлурги-химийн үйлдвэрийн цогцолбор" байгуулах ажлын хүрээнд хийгдэх гадна цахилгаан хангамжийн 110 кВ-ын ЦДАШ, 110/35/6 кВ-ын 2х63 МВА чадалтай дэд станцын ажлын зураг төсөл</p> <p>Хяналтын кабелийн хүснэгт-10/16</p> </div> <div style="text-align: right;"> <p>Үе шат: А.3 Огноо: 2024.02 Бүх хуудас: 107</p> </div> </div>															
1		2		3		4		5		6		7		8	


1		2		3		4		5		6		7		8																									
Нэр	Тэмдэглэгээ	Маяг	Судлын тоо ба хөндлөн огтлолын талбай	Хэрэглэгдэх судлын тоо	Кабелийн чиглэл				Төслийн урт, м	Сунгалтын хэлбэр																													
					Хаанаас		Хаашаа																																
A	W7H-141	KBBГ	7x4	4	ИХБ-35 кВ. "W7H" таслуурын ГТ холболтын шүүгээ		Удирдлагын байр. P27 панель		185	лотки-145, шуудуу-10м, суваг-25, хийц-5м																													
	W7H-142	KBBГ	7x4	4	ИХБ-35 кВ. "W7H" таслуурын ГТ холболтын шүүгээ		Удирдлагын байр. P13 панель		180	лотки-145, шуудуу-10м, суваг-20, хийц-5м																													
	W7H-143	KBBГ	7x4	4	ИХБ-35 кВ. "W7H" таслуурын ГТ холболтын шүүгээ		Удирдлагын байр. P13 панель		180	лотки-145, шуудуу-10м, суваг-20, хийц-5м																													
	W7H-144	KBBГ	7x4	4	ИХБ-35 кВ. "W7H" таслуурын ГТ холболтын шүүгээ		Удирдлагын байр. АУРА панель		180	лотки-145, шуудуу-10м, суваг-20, хийц-5м																													
	W7H-145	KBBГ	7x4	4	ИХБ-35 кВ. "W7H" таслуурын ГТ холболтын шүүгээ		Удирдлагын байр. P13 панель		180	лотки-145, шуудуу-10м, суваг-20, хийц-5м																													
	W7H-146	KBBГ	19x1.5	13	ИХБ-35 кВ. "W7H" ячеёк хавчаарын шүүгээ		Удирдлагын байр. P13 панель		180	лотки-145, шуудуу-10м, суваг-20, хийц-5м																													
	W7H-147	KBBГ	37x1.5	28	ИХБ-35 кВ. "W7H" ячеёк хавчаарын шүүгээ		Удирдлагын байр. P13 панель		180	лотки-145, шуудуу-10м, суваг-20, хийц-5м																													
	W7H-171	KBBГ	7x1.5	4	Удирдлагын байр. P10 панель		Удирдлагын байр. P13 панель		15	суваг-10, хийц-5м																													
	W7H-194	KBBГ	19x1.5	12	ИХБ-35 кВ. "W7H" ячеёк хавчаарын шүүгээ		ИХБ-35 кВ. "W7H" ячеёк QS1 хуурай салгуурын дамжуурга		20	лотки-10, шуудуу-5м, хийц-5м																													
	W7H-195	KBBГ	19x1.5	12	ИХБ-35 кВ. "W7H" ячеёк хавчаарын шүүгээ		ИХБ-35 кВ. "W7H" ячеёк QS3 хуурай салгуурын дамжуурга		15	шуудуу-10м, хийц-5м																													
B	W7H-196	KBBГ	14x1.5	12	ИХБ-35 кВ. "W7H" ячеёк хавчаарын шүүгээ		ИХБ-35 кВ. "W7H" ячеёк QSG1.1 газардуулагч хутганы механизм		20	лотки-10, шуудуу-5м, хийц-5м																													
	W7H-198	KBBГ	14x1.5	12	ИХБ-35 кВ. "W7H" ячеёк хавчаарын шүүгээ		ИХБ-35 кВ. "W7H" ячеёк QSG3.1 газардуулагч хутганы механизм		15	шуудуу-10м, хийц-5м																													
	W7H-199	KBBГ	14x1.5	12	ИХБ-35 кВ. "W7H" ячеёк хавчаарын шүүгээ		ИХБ-35 кВ. "W7H" ячеёк QSG3.2 газардуулагч хутганы механизм		15	шуудуу-10м, хийц-5м																													
	W7H-200	KBBГ	37x1.5	28	ИХБ-35 кВ. "W7H" ячеёк хавчаарын шүүгээ		ИХБ-35 кВ. "W7H" ячеёк таслуурын хавчаарын шүүгээ		10	шуудуу-5м, хийц-5м																													
	W8H-141	KBBГ	7x4	4	ИХБ-35 кВ. "W8H" таслуурын ГТ холболтын шүүгээ		Удирдлагын байр. P27 панель		190	лотки-150, шуудуу-10м, суваг-25, хийц-5м																													
C	W8H-142	KBBГ	7x4	4	ИХБ-35 кВ. "W8H" таслуурын ГТ холболтын шүүгээ		Удирдлагын байр. P13 панель		185	лотки-150, шуудуу-10м, суваг-20, хийц-5м																													
	W8H-143	KBBГ	7x4	4	ИХБ-35 кВ. "W8H" таслуурын ГТ холболтын шүүгээ		Удирдлагын байр. P13 панель		185	лотки-150, шуудуу-10м, суваг-20, хийц-5м																													
	W8H-144	KBBГ	7x4	4	ИХБ-35 кВ. "W8H" таслуурын ГТ холболтын шүүгээ		Удирдлагын байр. АУРА панель		185	лотки-150, шуудуу-10м, суваг-20, хийц-5м																													
	W8H-145	KBBГ	7x4	4	ИХБ-35 кВ. "W8H" таслуурын ГТ холболтын шүүгээ		Удирдлагын байр. P13 панель		185	лотки-150, шуудуу-10м, суваг-20, хийц-5м																													
	W8H-146	KBBГ	19x1.5	13	ИХБ-35 кВ. "W8H" ячеёк хавчаарын шүүгээ		Удирдлагын байр. P13 панель		185	лотки-150, шуудуу-10м, суваг-20, хийц-5м																													
	W8H-147	KBBГ	37x1.5	28	ИХБ-35 кВ. "W8H" ячеёк хавчаарын шүүгээ		Удирдлагын байр. P13 панель		185	лотки-150, шуудуу-10м, суваг-20, хийц-5м																													
	W8H-171	KBBГ	7x1.5	4	Удирдлагын байр. P10 панель		Удирдлагын байр. P13 панель		185	лотки-150, шуудуу-10м, суваг-20, хийц-5м																													
	W8H-194	KBBГ	19x1.5	12	ИХБ-35 кВ. "W8H" ячеёк хавчаарын шүүгээ		ИХБ-35 кВ. "W8H" ячеёк QS2 хуурай салгуурын дамжуурга		15	шуудуу-10м, хийц-5м																													
	W8H-195	KBBГ	19x1.5	12	ИХБ-35 кВ. "W8H" ячеёк хавчаарын шүүгээ		ИХБ-35 кВ. "W8H" ячеёк QS3 хуурай салгуурын дамжуурга		15	шуудуу-10м, хийц-5м																													
	W8H-196	KBBГ	14x1.5	12	ИХБ-35 кВ. "W8H" ячеёк хавчаарын шүүгээ		ИХБ-35 кВ. "W8H" ячеёк QSG2.1 газардуулагч хутганы механизм		15	шуудуу-10м, хийц-5м																													
D	W8H-198	KBBГ	14x1.5	12	ИХБ-35 кВ. "W8H" ячеёк хавчаарын шүүгээ		ИХБ-35 кВ. "W8H" ячеёк QSG3.1 газардуулагч хутганы механизм		15	шуудуу-10м, хийц-5м																													
	W8H-199	KBBГ	14x1.5	12	ИХБ-35 кВ. "W8H" ячеёк хавчаарын шүүгээ		ИХБ-35 кВ. "W8H" ячеёк QSG3.2 газардуулагч хутганы механизм		15	шуудуу-10м, хийц-5м																													
	W8H-200	KBBГ	37x1.5	28	ИХБ-35 кВ. "W8H" ячеёк хавчаарын шүүгээ		ИХБ-35 кВ. "W8H" ячеёк таслуурын хавчаарын шүүгээ		10	шуудуу-5м, хийц-5м																													
	W8H-200	KBBГ	37x1.5	28	ИХБ-35 кВ. "W8H" ячеёк хавчаарын шүүгээ		ИХБ-35 кВ. "W8H" ячеёк таслуурын хавчаарын шүүгээ		10	шуудуу-5м, хийц-5м																													
E	W8H-141	KBBГ	7x4	4	ИХБ-35 кВ. "W8H" таслуурын ГТ холболтын шүүгээ		Удирдлагын байр. P27 панель		190	лотки-150, шуудуу-10м, суваг-25, хийц-5м																													
	W8H-142	KBBГ	7x4	4	ИХБ-35 кВ. "W8H" таслуурын ГТ холболтын шүүгээ		Удирдлагын байр. P13 панель		185	лотки-150, шуудуу-10м, суваг-20, хийц-5м																													
	W8H-143	KBBГ	7x4	4	ИХБ-35 кВ. "W8H" таслуурын ГТ холболтын шүүгээ		Удирдлагын байр. P13 панель		185	лотки-150, шуудуу-10м, суваг-20, хийц-5м																													
	W8H-144	KBBГ	7x4	4	ИХБ-35 кВ. "W8H" таслуурын ГТ холболтын шүүгээ		Удирдлагын байр. АУРА панель		185	лотки-150, шуудуу-10м, суваг-20, хийц-5м																													
	W8H-145	KBBГ	7x4	4	ИХБ-35 кВ. "W8H" таслуурын ГТ холболтын шүүгээ		Удирдлагын байр. P13 панель		185	лотки-150, шуудуу-10м, суваг-20, хийц-5м																													
	W8H-146	KBBГ	19x1.5	13	ИХБ-35 кВ. "W8H" ячеёк хавчаарын шүүгээ		Удирдлагын байр. P13 панель		185	лотки-150, шуудуу-10м, суваг-20, хийц-5м																													
	W8H-147	KBBГ	37x1.5	28	ИХБ-35 кВ. "W8H" ячеёк хавчаарын шүүгээ		Удирдлагын байр. P13 панель		185	лотки-150, шуудуу-10м, суваг-20, хийц-5м																													
	W8H-171	KBBГ	7x1.5	4	Удирдлагын байр. P10 панель		Удирдлагын байр. P13 панель		185	лотки-150, шуудуу-10м, суваг-20, хийц-5м																													
	W8H-194	KBBГ	19x1.5	12	ИХБ-35 кВ. "W8H" ячеёк хавчаарын шүүгээ		ИХБ-35 кВ. "W8H" ячеёк QS2 хуурай салгуурын дамжуурга		15	шуудуу-10м, хийц-5м																													
	W8H-195	KBBГ	19x1.5	12	ИХБ-35 кВ. "W8H" ячеёк хавчаарын шүүгээ		ИХБ-35 кВ. "W8H" ячеёк QS3 хуурай салгуурын дамжуурга		15	шуудуу-10м, хийц-5м																													
F	W8H-196	KBBГ	14x1.5	12	ИХБ-35 кВ. "W8H" ячеёк хавчаарын шүүгээ		ИХБ-35 кВ. "W8H" ячеёк QSG2.1 газардуулагч хутганы механизм		15	шуудуу-10м, хийц-5м																													
	W8H-198	KBBГ	14x1.5	12	ИХБ-35 кВ. "W8H" ячеёк хавчаарын шүүгээ		ИХБ-35 кВ. "W8H" ячеёк QSG3.1 газардуулагч хутганы механизм		15	шуудуу-10м, хийц-5м																													
	W8H-199	KBBГ	14x1.5	12	ИХБ-35 кВ. "W8H" ячеёк хавчаарын шүүгээ		ИХБ-35 кВ. "W8H" ячеёк QSG3.2 газардуулагч хутганы механизм		15	шуудуу-10м, хийц-5м																													
	W8H-200	KBBГ	37x1.5	28	ИХБ-35 кВ. "W8H" ячеёк хавчаарын шүүгээ		ИХБ-35 кВ. "W8H" ячеёк таслуурын хавчаарын шүүгээ		10	шуудуу-5м, хийц-5м																													
<div style="display: flex; justify-content: space-between; align-items: flex-start;"> <div style="text-align: center;">  <p>УБ хом. БГД 19-р хороо, 4-р хороолол</p> <p>"ЭХЭЭХ" ТӨҮГ</p> </div> <div style="text-align: center;"> <p>"Эрдэнэт үйлдвэр" ТӨҮГ-ыг түшиглэн "Уул уурхай-металлурги-химийн үйлдвэрийн цогцолбор" байгуулах ажлын хүрээнд хийгдэх гадна цахилгаан хангамжийн 110 кВ-ын ЦДАШ, 110/35/6 кВ-ын 2х63 МВА чадалтай дэд станцын ажлын зураг төсөл</p> <p>Хяналтын кабелийн хүснэгт-12/16</p> <table border="1" style="width: 100%; border-collapse: collapse;"> <tr> <td>Ер.инженер</td> <td>Ш.Энхбаатар</td> <td>ЕГ шифр:</td> <td>Э24-01-И-2-2</td> <td>Масштаб:</td> <td>Үе шат: А.3</td> </tr> <tr> <td>Гүйцэтгэсэн</td> <td>С.Билгүүн</td> <td>ТГ шифр:</td> <td></td> <td>Огноо:</td> <td>2024.02</td> </tr> <tr> <td>Инженер</td> <td>С.Билгүүн</td> <td></td> <td></td> <td>Зургийн дугаар:</td> <td>РХА-107.12</td> </tr> <tr> <td></td> <td></td> <td></td> <td></td> <td>Бүх хуудас:</td> <td>107</td> </tr> </table> </div> </div>																Ер.инженер	Ш.Энхбаатар	ЕГ шифр:	Э24-01-И-2-2	Масштаб:	Үе шат: А.3	Гүйцэтгэсэн	С.Билгүүн	ТГ шифр:		Огноо:	2024.02	Инженер	С.Билгүүн			Зургийн дугаар:	РХА-107.12					Бүх хуудас:	107
Ер.инженер	Ш.Энхбаатар	ЕГ шифр:	Э24-01-И-2-2	Масштаб:	Үе шат: А.3																																		
Гүйцэтгэсэн	С.Билгүүн	ТГ шифр:		Огноо:	2024.02																																		
Инженер	С.Билгүүн			Зургийн дугаар:	РХА-107.12																																		
				Бүх хуудас:	107																																		

1		2		3		4		5		6		7		8	
Нэр	Тэмдэглэгээ	Маяг	Судлын тоо ба хөндлөн огтлолын талбай	Хэрэглэгдэх судлын тоо	Кабелийн чиглэл				Төслийн урт, м	Сунгалтын хэлбэр					
					Хаанаас		Хаашаа								
A	C1H-142	KBBГ	7x4	4	ИХБ-35 кВ. "С1Н" ячейк ГТ цуглуулах шүүгээ		Удирдлагын байр. P24 панель		130	лотки-100, шуудуу-10м, суваг-25, хийц-5м					
	C1H-143	KBBГ	7x4	4	ИХБ-35 кВ. "С1Н" ячейк ГТ цуглуулах шүүгээ		Удирдлагын байр. P10 панель		125	лотки-100, шуудуу-10м, суваг-20, хийц-5м					
	C1H-144	KBBГ	7x4	4	ИХБ-35 кВ. "С1Н" ячейк ГТ цуглуулах шүүгээ		Удирдлагын байр. P24 панель		130	лотки-100, шуудуу-10м, суваг-25, хийц-5м					
	C1H-145	KBBГ	7x4	4	ИХБ-35 кВ. "С1Н" ячейк ГТ цуглуулах шүүгээ		Удирдлагын байр. АУРА панель		135	лотки-100, шуудуу-10м, суваг-30, хийц-5м					
	C1H-146	KBBГ	7x4	4	ИХБ-35 кВ. "С1Н" ячейк ГТ цуглуулах шүүгээ		Удирдлагын байр. P10 панель		125	лотки-100, шуудуу-10м, суваг-20, хийц-5м					
	C1H-147	KBBГ	19x1.5	13	ИХБ-35 кВ. "С1Н" ячейк хавчаарын шүүгээ		Удирдлагын байр. P24 панель		130	лотки-100, шуудуу-10м, суваг-25, хийц-5м					
	C1H-148	KBBГ	37x1.5	28	ИХБ-35 кВ. "С1Н" ячейк хавчаарын шүүгээ		Удирдлагын байр. P24 панель		130	лотки-100, шуудуу-10м, суваг-25, хийц-5м					
B	C1H-171	KBBГ	7x1.5	4	Удирдлагын байр. P10 панель		Удирдлагын байр. P24 панель		20	суваг-10, хийц-10м					
	C1H-194	KBBГ	19x1.5	12	ИХБ-35 кВ. "С1Н" ячейк хавчаарын шүүгээ		ИХБ-35 кВ. "С1Н" ячейк QS1 хуурай салгуурын дамжуурга		15	шуудуу-10, хийц-5м					
	C1H-195	KBBГ	19x1.5	12	ИХБ-35 кВ. "С1Н" ячейк хавчаарын шүүгээ		ИХБ-35 кВ. "С1Н" ячейк QS2 хуурай салгуурын дамжуурга		20	лотки-10, шуудуу-5, хийц-5м					
	C1H-196	KBBГ	14x1.5	12	ИХБ-35 кВ. "С1Н" ячейк хавчаарын шүүгээ		ИХБ-35 кВ. "С1Н" ячейк QSG1.1 газардуулагч хутганы механизм		15	шуудуу-10, хийц-5м					
C	C1H-198	KBBГ	14x1.5	12	ИХБ-35 кВ. "С1Н" ячейк хавчаарын шүүгээ		ИХБ-35 кВ. "С1Н" ячейк QSG2.1 газардуулагч хутганы механизм		20	лотки-10, шуудуу-5, хийц-5м					
	C1H-200	KBBГ	37x1.5	28	ИХБ-35 кВ. "С1Н" ячейк хавчаарын шүүгээ		ИХБ-35 кВ. "С1Н" ячейк таслуурын хавчаарын шүүгээ		10	шуудуу-5, хийц-5м					
D															
E															
F															

 УБ хом. БГД 19-р хороо, 4-р хороолол "ЭХЭЭХ" ТӨҮГ	"Эрдэнэт үйлдвэр" ТӨҮГ-ыг түшиглэн "Уул цурхай-металлурги-химийн үйлдвэрийн цогцолбор" байгуулах ажлын хүрээнд хийгдэх гадна цахилгаан хангамжийн 110 кВ-ын ЦДАШ, 110/35/6 кВ-ын 2х63 МВА чадалтай дэд станцын ажлын зураг төсөл			
	Хяналтын кабелийн хүснэгт-13/16			
	Ер.инженер	Ш.Энхдаатар	ЕГ шифр:	Масштаб:
	Гүйцэтгэсэн	С.Билгүүн	Э24-01-И-2-2	Огноо:
	Инженер	С.Билгүүн	ТГ шифр:	Зургийн дугаар:
			РХА-107.13	Бүх хуудас:
				107

1		2		3		4		5		6		7		8	
Нэр	Тэмдэглэгээ	Маяг	Судлын тоо ба хөндлөн огтлолын талбай	Хэрэглэгдэх судлын тоо	Кабелийн чиглэл				Төслийн урт, м	Сунгалтын хэлбэр					
					Хаанаас		Хаашаа								
A	35 кВ-ын "TV1H" ХТ	TV1H-141	КВВГЭ	7x4	4	ИХБ-35 кВ. "TV1H" хүчдэлийн трансформаторын хавчаарын шүүгээ		Удирдлагын байр. P24 панель		180	лотки-140, шуудуу-10м, суваг-25, хууц-5м				
		TV1H-142	КВВГЭ	7x1.5	4	ИХБ-35 кВ. "TV1H" ячейк ХТ-QS1 хуурай салгуурын дамжуургын механизм		Удирдлагын байр. P24 панель		175	лотки-135, шуудуу-10м, суваг-25, хууц-5м				
		TV1H-143	КВВГЭ	7x1.5	4	ИХБ-35 кВ. "TV1H" ячейк ХТ-QSG1.1 газардуулагч хутганы механизм		Удирдлагын байр. P24 панель		175	лотки-135, шуудуу-10м, суваг-25, хууц-5м				
		TV1H-144	КВВГЭ	7x1.5	4	ИХБ-35 кВ. "TV1H" ячейк ХТ-QSG1.2 газардуулагч хутганы механизм		Удирдлагын байр. P24 панель		175	лотки-135, шуудуу-10м, суваг-25, хууц-5м				
B	35 кВ-ын "TV1H" ХТ	TV1H-171	КВВГЭ	7x2.5	4	Удирдлагын байр. P13 панель		Удирдлагын байр. P24 панель		25	суваг-15м, хууц-10м				
		TV1H-172	КВВГЭ	7x2.5	4	Удирдлагын байр. P14 панель		Удирдлагын байр. P13 панель		15	суваг-5м, хууц-10м				
		TV1H-173	КВВГЭ	7x2.5	4	Удирдлагын байр. P15 панель		Удирдлагын байр. P14 панель		15	суваг-5м, хууц-10м				
		TV1H-174	КВВГЭ	7x2.5	4	Удирдлагын байр. P16 панель		Удирдлагын байр. P15 панель		15	суваг-5м, хууц-10м				
C	35 кВ-ын "TV2H" ХТ	TV2H-141	КВВГЭ	7x4	4	ИХБ-35 кВ. "TV2H" хүчдэлийн трансформаторын хавчаарын шүүгээ		Удирдлагын байр. P24 панель		110	лотки-70м, шуудуу-10м, суваг-25, хууц-5м				
		TV2H-142	КВВГЭ	7x1.5	4	ИХБ-35 кВ. "TV2H" ячейк ХТ-QS2 хуурай салгуурын дамжуургын механизм		Удирдлагын байр. P24 панель		105	лотки-65м, шуудуу-10м, суваг-25, хууц-5м				
		TV2H-143	КВВГЭ	7x1.5	4	ИХБ-35 кВ. "TV2H" ячейк ХТ-QSG2.1 газардуулагч хутганы механизм		Удирдлагын байр. P24 панель		105	лотки-65м, шуудуу-10м, суваг-25, хууц-5м				
		TV2H-144	КВВГЭ	7x1.5	4	ИХБ-35 кВ. "TV2H" ячейк ХТ-QSG2.2 газардуулагч хутганы механизм		Удирдлагын байр. P24 панель		105	лотки-65м, шуудуу-10м, суваг-25, хууц-5м				
D	35 кВ-ын "TV2H" ХТ	TV2H-171	КВВГЭ	7x2.5	4	Удирдлагын байр. P13 панель		Удирдлагын байр. P24 панель		25	суваг-15м, хууц-10м				
		TV2H-172	КВВГЭ	7x2.5	4	Удирдлагын байр. P14 панель		Удирдлагын байр. P13 панель		15	суваг-5м, хууц-10м				
		TV2H-173	КВВГЭ	7x2.5	4	Удирдлагын байр. P15 панель		Удирдлагын байр. P14 панель		15	суваг-5м, хууц-10м				
		TV2H-174	КВВГЭ	7x2.5	4	Удирдлагын байр. P16 панель		Удирдлагын байр. P15 панель		15	суваг-5м, хууц-10м				
E	35 кВ-ын "TV2H" ХТ														
F	35 кВ-ын "TV2H" ХТ														

 УБ хот. БГД 19-р хороо, 4-р хороолол "ЭХЭЭХ" ТӨҮГ	"Эрдэнэт үйлдвэр" ТӨҮГ-ыг түшиглэн "Чул цурхай-металлурги-химийн үйлвдэрийн цогцолбор" байгуулах ажлын хүрээнд хийгдэх гадна цахилгаан хангамжийн 110 кВ-ын ЦДАШ, 110/35/6 кВ-ын 2х63 МВА чадалтай дэд станцын ажлын зураг төсөл			
	Хяналтын кабелийн хүснэгт-14/16			
	Ер.инженер	Ш.Энхдаатар	ЕГ шифр:	Масштаб:
Гүйцэтгэсэн	С.Билгүүн	324-01-11-2-2	Огноо:	
Инженер	С.Билгүүн	ТГ шифр:	Зургийн дугаар:	
			РХА-107.14	
			Бүх хуудас:	
			107	

1		2		3		4		5		6		7		8	
Нэр	Тэмдэглэгээ	Маяг	Судлын тоо ба хөндлөн огтлолын талбай	Хэрэглэгдэх судлын тоо	Кабелийн чиглэл				Төслийн урт, м	Сунгалтын хэлбэр					
					Хаанаас		Хаашаа								
A	AU-171	KBBГ	7x2.5	4	Удирдлагын байр. Холбооны өрөө АУРА панель		Удирдлагын байр. P6 панель		30	суваг-20м, хийц-10м					
	AU-172	KBBГ	7x2.5	4	Удирдлагын байр. Холбооны өрөө АУРА панель		Удирдлагын байр. P6 панель		30	суваг-20м, хийц-10м					
	AU-173	KBBГ	7x2.5	4	Удирдлагын байр. Холбооны өрөө АУРА панель		Удирдлагын байр. P24 панель		30	суваг-20м, хийц-10м					
	AU-174	KBBГ	7x2.5	4	Удирдлагын байр. Холбооны өрөө АУРА панель		Удирдлагын байр. P24 панель		30	суваг-20м, хийц-10м					
B	AU-175	KBBГ	7x2.5	4	Удирдлагын байр. Холбооны өрөө АУРА панель		ХХБ-6 кВ. Хорго №3		40	суваг-30м, хийц-10м					
	AU-176	KBBГ	7x2.5	4	Удирдлагын байр. Холбооны өрөө АУРА панель		ХХБ-6 кВ. Хорго №4		35	суваг-25м, хийц-10м					
	AU-177	KBBГ	7x2.5	4	Удирдлагын байр. Холбооны өрөө АУРА панель		ХХБ-6 кВ. Хорго №3		40	суваг-30м, хийц-10м					
	AU-178	KBBГ	7x2.5	4	Удирдлагын байр. Холбооны өрөө АУРА панель		ХХБ-6 кВ. Хорго №4		35	суваг-25м, хийц-10м					
	AU-179	KBBГ	7x2.5	4	Удирдлагын байр. Холбооны өрөө АУРА панель		Удирдлагын байр. P7 панель		30	суваг-20м, хийц-10м					
	AU-180	KBBГ	7x2.5	4	Удирдлагын байр. Холбооны өрөө АУРА панель		Удирдлагын байр. P5 панель		30	суваг-20м, хийц-10м					
C	AU-181	KBBГ	7x2.5	4	Удирдлагын байр. Холбооны өрөө АУРА панель		Удирдлагын байр. панель		30	суваг-20м, хийц-10м					
	AU-182	KBBГ	7x2.5	4	Удирдлагын байр. Холбооны өрөө АУРА панель		Удирдлагын байр. панель		30	суваг-20м, хийц-10м					
	AU-183	KBBГ	7x2.5	4	Удирдлагын байр. Холбооны өрөө АУРА панель		Удирдлагын байр. панель		30	суваг-20м, хийц-10м					
	AU-184	KBBГ	7x2.5	4	Удирдлагын байр. Холбооны өрөө АУРА панель		Удирдлагын байр. панель		30	суваг-20м, хийц-10м					
D	HBN-191	KBBГ	7x1.5	4	ИХБ-35 кВ. "TV1H" ячейк ХТ-QS1 хуурай салгуурын дамжуургын механизм		ИХБ-35 кВ. "T1" ячейк хавчаарын шүүгээ		65	лотки-50м, шуудуу-10м, хийц-5м					
	HBN-192	KBBГ	7x1.5	4	ИХБ-35 кВ. "TV1H" ячейк ХТ-QS1 хуурай салгуурын дамжуургын механизм		ИХБ-35 кВ. "C1H" ячейк хавчаарын шүүгээ		20	лотки-5м, шуудуу-10м, хийц-5м					
	HBN-193	KBBГ	7x1.5	4	ИХБ-35 кВ. "TV1H" ячейк ХТ-QS1 хуурай салгуурын дамжуургын механизм		ИХБ-35 кВ. "W1H" ячейк хавчаарын шүүгээ		75	лотки-60м, шуудуу-10м, хийц-5м					
	HBN-194	KBBГ	7x1.5	4	ИХБ-35 кВ. "TV1H" ячейк ХТ-QS1 хуурай салгуурын дамжуургын механизм		ИХБ-35 кВ. "W3H" ячейк хавчаарын шүүгээ		55	лотки-40м, шуудуу-10м, хийц-5м					
	HBN-195	KBBГ	7x1.5	4	ИХБ-35 кВ. "TV1H" ячейк ХТ-QS1 хуурай салгуурын дамжуургын механизм		ИХБ-35 кВ. "W5H" ячейк хавчаарын шүүгээ		40	лотки-25м, шуудуу-10м, хийц-5м					
	HBN-196	KBBГ	7x1.5	4	ИХБ-35 кВ. "TV1H" ячейк ХТ-QS1 хуурай салгуурын дамжуургын механизм		ИХБ-35 кВ. "W7H" ячейк хавчаарын шүүгээ		55	лотки-40м, шуудуу-10м, хийц-5м					
E	HBN-201	KBBГ	7x1.5	4	ИХБ-35 кВ. "TV2H" ячейк ХТ-QS2 хуурай салгуурын дамжуургын механизм		ИХБ-35 кВ. "T2" ячейк хавчаарын шүүгээ		60	лотки-45м, шуудуу-10м, хийц-5м					
	HBN-202	KBBГ	7x1.5	4	ИХБ-35 кВ. "TV2H" ячейк ХТ-QS2 хуурай салгуурын дамжуургын механизм		ИХБ-35 кВ. "C1H" ячейк хавчаарын шүүгээ		75	лотки-60м, шуудуу-10м, хийц-5м					
	HBN-203	KBBГ	7x1.5	4	ИХБ-35 кВ. "TV2H" ячейк ХТ-QS2 хуурай салгуурын дамжуургын механизм		ИХБ-35 кВ. "W2H" ячейк хавчаарын шүүгээ		35	лотки-20м, шуудуу-10м, хийц-5м					
	HBN-204	KBBГ	7x1.5	4	ИХБ-35 кВ. "TV2H" ячейк ХТ-QS2 хуурай салгуурын дамжуургын механизм		ИХБ-35 кВ. "W4H" ячейк хавчаарын шүүгээ		55	лотки-40м, шуудуу-10м, хийц-5м					
	HBN-205	KBBГ	7x1.5	4	ИХБ-35 кВ. "TV2H" ячейк ХТ-QS2 хуурай салгуурын дамжуургын механизм		ИХБ-35 кВ. "W6H" ячейк хавчаарын шүүгээ		75	лотки-60м, шуудуу-10м, хийц-5м					
	HBN-206	KBBГ	7x1.5	4	ИХБ-35 кВ. "TV2H" ячейк ХТ-QS2 хуурай салгуурын дамжуургын механизм		ИХБ-35 кВ. "W8H" ячейк хавчаарын шүүгээ		90	лотки-75м, шуудуу-10м, хийц-5м					
F	 <p>УБ хот. БГД 19-р хороо, 4-р хороолол</p> <p>"ЭХЭЭХ" ТӨҮГ</p>										<p>"Эрдэнэт үйлдвэр" ТӨҮГ-ыг түшиглэн "Чул уурхай-металлурги-химийн үйлдвэрийн цогцолбор" байгуулах ажлын хүрээнд хийгдэх задна цахилгаан хангамжийн 110 кВ-ын ЦДАШ, 110/35/6 кВ-ын 2x63 МВА чадалтай дэд станцын ажлын зураг төсөл</p> <p>Хяналтын кабелийн хүснэгт-16/16</p> <p>Ye шат: А.3</p>				
	Ер.инженер		Ш.Энхдаатар		ЕГ шифр: 324-01-И-2-2		Масштаб:		Огноо: 2024.02						
Гүйцэтгэсэн		С.Билгүүн		ТГ шифр:		Зургийн дугаар: РХА-107.16		Бүх хуудас: 107							
Инженер		С.Билгүүн													