

1

2

3

4

5

6

7

8

Барилгын Зураг Төслийн  
"НЬЮФОСС ИНЖЕНЕРИНГ" ХХК

/№5466571, БГД 4-р хороо ЭТӨЧ-92 ЮБи Платинюм оффис 703 тоот, Утас:99104602/

ТГ Шифр: НФИ-23.012

Өмнөговь аймаг. Ханбогд сум. Говилууд-2 баг  
ХАНБОГД СУМЫН "ГАЛБЫН ГОВЬ" МУЗЕЙН БАРИЛГА

ГАДНА ДУЛААН ХАНГАМЖИЙН ХЭСЭГ-ГДГ

Захирал  /Л.Уянга/



Улаанбаатар хот  
2023 он

1

2

3

4

5

6

7

8

A3







1		2		3		4		5		6		7		8	
<b>МАТЕРИАЛЫН ТҮҮВЭР</b>															
A	Д/д	Тэмдэглэгээ, марк	Материалын нэрс	Тоо	Нэгж жин /кг/	Тайлбар									
	1	2	3	4	5	6									
<b>ХАЛААЛТЫН СИСТЕМИЙН ГАН ЯНДАН; ХОЛБОХ ХЭРЭГСЭЛ; ХААЛТ АРМАТУР</b>															
B	2	ГОСТ 10704-91	Ган хоолой ф57х3.5	200.0	---	у/м									
			Ган хоолой ф38х2.5	1.0	---	у/м									
	5	ГОСТ 10704-91	Цайрдсан ган хоолой ф38х2.5	100.0	---	у/м									
			Цайрдсан ган хоолой ф32х2.5	100.0	---	у/м									
	6	Пенополиуретан	Ган яндангийн дулаалга Ø57 λ=0.0035Вт/м <sup>2</sup> °С; δ=50мм	200.0	---	у/м									
	7	Пенополиуретан	Ган яндангийн дулаалга Ø38х2.5 λ=0.0035Вт/м <sup>2</sup> °С; δ=50мм	100.0	---	у/м									
	8	Пенополиуретан	Ган яндангийн дулаалга Ø32х2.5 λ=0.0035Вт/м <sup>2</sup> °С; δ=50мм	100.0	---	у/м									
	C	10		Дулаалгын гадна шилэн даавуун бүрээс /2 үе/	20.0	---	м <sup>2</sup>								
11			Зэврэлтээс хамгаалах түрэхлэг /2 үе/	20.0	---	м <sup>2</sup>									
17		ГОСТ17375-2001	Цайрдсан эргэлт Ø32 90°	4.0	---	ш									
18		ГОСТ17375-2001	Цайрдсан эргэлт Ø38 90°	4.0	---	ш									
19		ГОСТ17375-2001	Ган эргэлт Ø57 90°	14.0	---	ш									
<b>ХАЛААЛТЫН ДУЛААНЫ ХУДАГ, СУВАГ</b>															
D	4		Цутгамал бетон суваг 1200х460h	75.0	---	ш									
	5		Чгсармал суваг таг 1400х2980х120h	28.0	---	у/м									
	9	В-4,903-10; Выпуск 5;	Ган яндангийн гулсах тулгуур ГТ10-38	70.0	---	ком									
	11	В-4,903-10; Выпуск 5;	Ган яндангийн гулсах тулгуур ГТ10-89	28.0	---	ком									
	13	серия 5.903-13; Выпуск 7.95	Үл хөдлөх тулгуур ТС-659-02	2.0	---	ком									
	15	Г-991-1; Выпуск 1;	Эргэлтийн өнцөг УП-17	2.0	---	ком									
	16	ОП-1	Гулсах тулгуурын бетон дэр	98.0	---	ш									
<b>ХОЛИХ НАСОСНЫ ЗАНГИЛААНЫ ТОНОГ ТӨХӨӨРӨМЖИЙН ТҮҮВЭР</b>															
E	1	Броен	Бөмбөлгөн хаалт DN80	2.0	---	ш									
	2	Броен	Бөмбөлгөн хаалт DN70	2.0	---	ш									
	3	Броен	Бөмбөлгөн хаалт DN40	2.0	---	ш									
	4		Бөмбөлгөн хаалт DN25	4.0	---	ш									
	5		Үл буцах хаалт DN32	1.0	---	ш									
	6		Балансын хаалт DN80	1.0	---	ш									
	7		Балансын хаалт DN70	2.0	---	ш									
	8		Балансын хаалт DN40	2.0	---	ш									
	9		Хог шүүгч DN89	1.0	---	ш									
	10		Температурын зөрүү тохируулах хаалт DN32	1.0	---	ш									
	11		Даралтын зөрүү тохируулах хаалт DN80	1.0	---	ш									
	12		Дулааны тоолуур DN32	1.0	---	ш									
	F	13		Холих насосны автомат удирдлага	1.0	---	ком								
		Холих насос	Wilo 3.4м <sup>3</sup> /ц 25м 220V 1.5kW	1.0	---	ком									
			Температур мэдрэгч	8.0	---	ш									
			Даралт мэдрэгч	12.0	---	ш									
1		2		3		4		5		6		7		8	



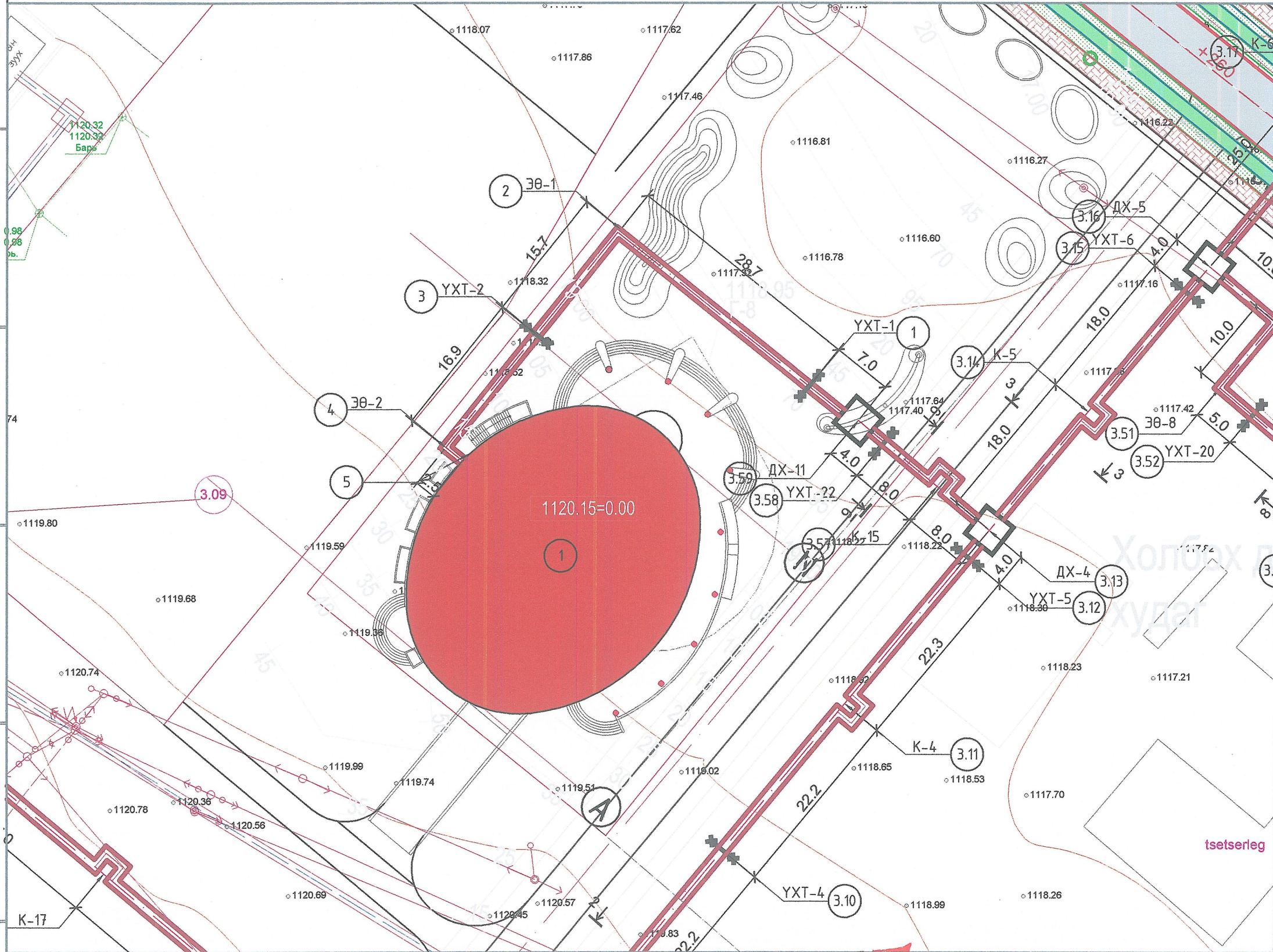
Өмнөговь аймаг, Ханбогд сум, Гавилууд-2 баг  
ХАНБОГД СУМЫН "ГАЛБЫН ГОВЬ" МУЗЕЙН БАРИЛГА

Тайлбар бичиг

Инженер Лхагва	АТХ745.01 Э.Мягмарсүрэн	Е.Г.Шифр: СЧ-11-23	Масштаб:	Огноо: 2024.02.24
Гүйцэтгэсэн Х.Цэцэг	Э.Мягмарсүрэн	Т.Г.Шифр: НФИ-23.012	Зургийн дугаар: ГД-02	Бүх Хуудас: ГД-11
Шалгасан Х.Цэцэг	Х.Цэцэг			



ГАДНА ДУЛААН ХАНГАМЖИЙН ШУГАМЫН БАЙГУУЛАЛТ  
M1:500



Зөвшөөрөлцсөн  
"ХАНДИЗЕЛЬ" ОНӨААТҮГ-ын захирал  
...../Ц.Идэрзориг/  
"ХАНДИЗЕЛЬ" ОНӨААТҮГ-ын дулаан инженер  
...../Л.Ганбилэг/

ТОДОРХОЙЛОЛТ:	Тайлбар
1 Төлөвлөж буй Музей	Төлөвлөж буй

### ТАНИХ ТЭМДЭГ

- Шинээр төлөвлөж буй гадна дулааны шугам
- Төлөвлөж буй үл хөдлөх тулгуур
- Төлөвлөж буй дулааны худаг
- Төлөвлөж буй дулааны П компенсатор
- Төлөвлөж буй дулааны эргэлтийн өнцөг
- Шинээр төлөвлөж буй дулааны нэвтрэх суваг
- Одоо байгаа цэвэр усны шугам
- Одоо байгаа бохир усны шугам /Existing manhole
- Одоо байгаа дулааны шугам
- Холбооны шугам
- Цахилгааны кабель

Зураг төсөлд магадлал хийсэн  
3-07  
ЭКСПЕРТ №.....  
2024.05.07  
Засвартай эсэх.....  
БАРИЛГЫН ХӨГЖЛИЙН ТӨВ

НЬУФОСС  
ИНЖЕНЕРИНГ ХХК  
Улаанбаатар: 99104602, 70120234  
E-mail: nyufoss\_plan@yahoo.com

Өмнөговь аймаг, Ханбогд сум, Гавилууд-2 баг

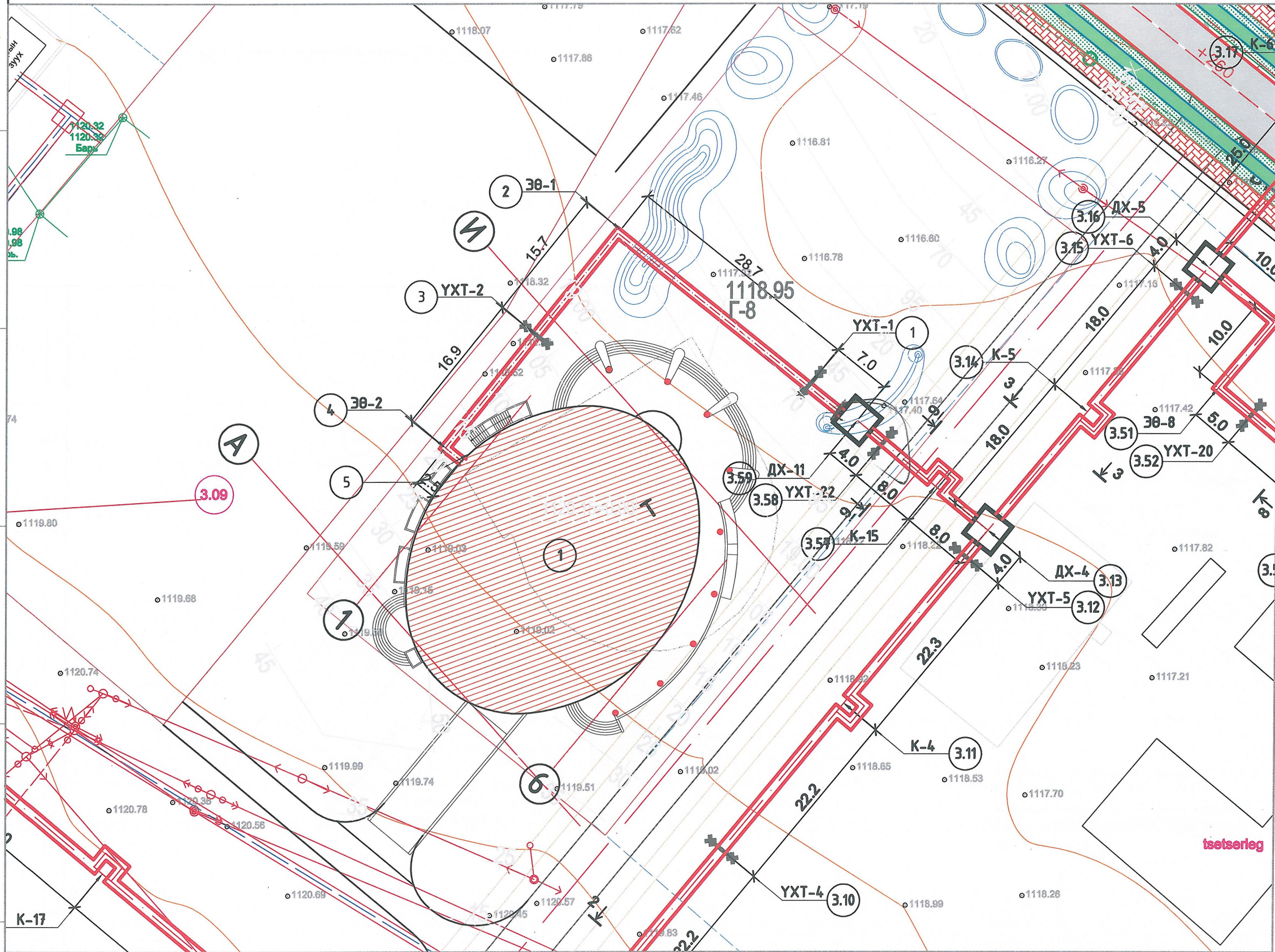
МОНГОЛ УЛСЫН "ГАЛБЫН ГОВЬ" МУЗЕЙН БАРИЛГА

Гадна дулаан хангамжийн шугамын байгуулалт

Инженер Лхагвасүрэн Энхтүвшин	Е.Г.Шифр: СЧ-11-23	Масштаб: 1:500	Огноо: 2024.02.24
Гүйцэтгэсэн Лхагвасүрэн Энхтүвшин	Т.Г.Шифр: НФИ-23.012	Зургийн дугаар: ГД-03	Бүх Хуудас: ГД-11
Шалгасан Лхагвасүрэн Энхтүвшин			



# ГАДНА ДУЛААН ХАНГАМЖИЙН ШУГАМЫН БАЙГУУЛАЛТ М1:500



Зөвшөөрөгдсөн  
 ӨМНӨГОВЬ АЙМАГ  
 "ХАНДИЗЕЛЬ" ӨНӨААТҮГ-ийн захирал  
 ..... /Ц.Ивэрзориг/  
 "ХАНДИЗЕЛЬ" ӨНӨААТҮГ-ийн дулаан инженер  
 ..... /Ганбилэг/  
 АТАА 334 2015633  
 112-010066

ТОДОРХОЙЛОЛТ:	Тайлбар
1 Төлөвлөж буй Музей	Төлөвлөж буй

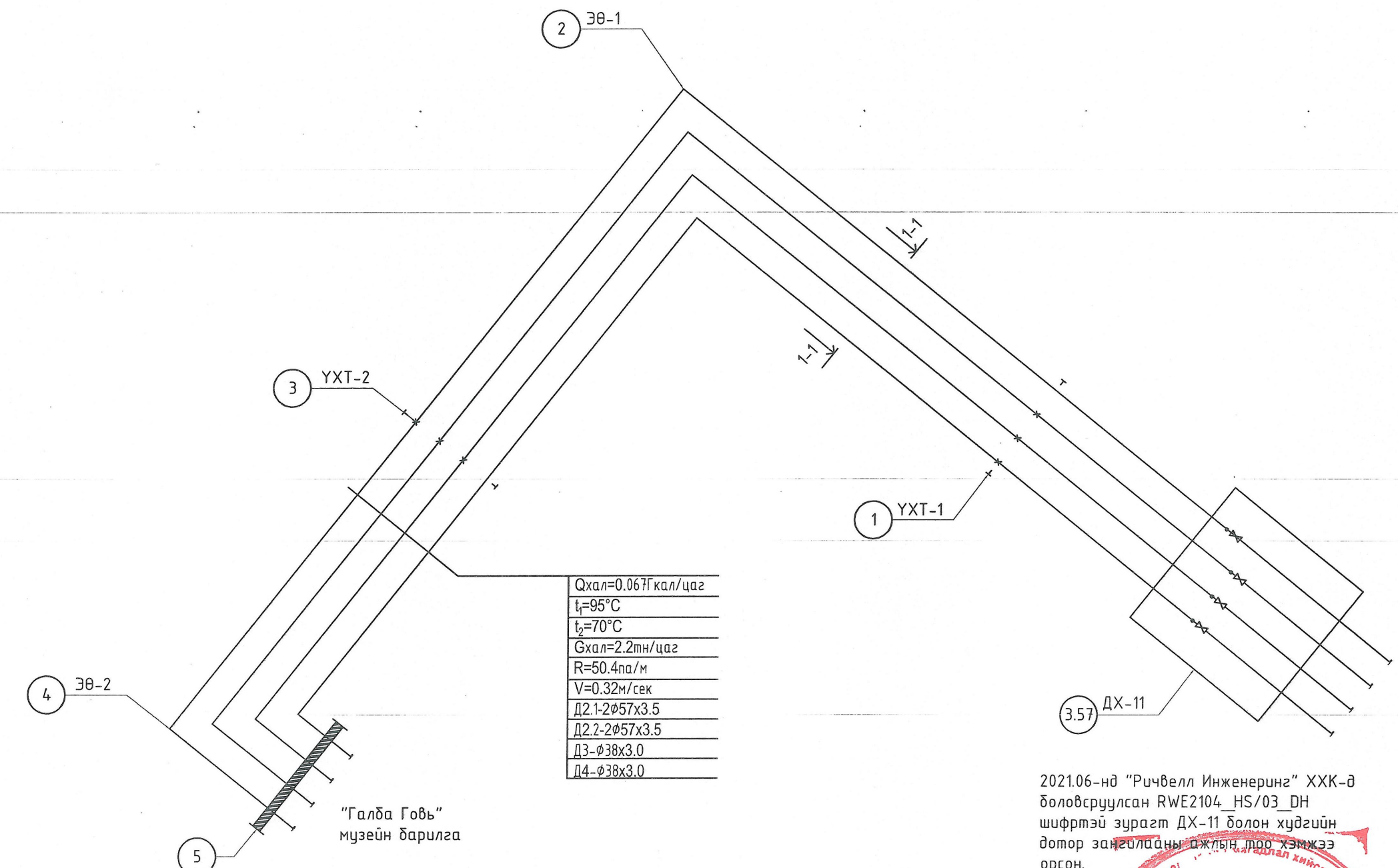
- ### ТАНИХ ТЭМДЭГ
- Шинээр төлөвлөж буй гадна дулааны шугам
  - YXT Төлөвлөж буй үл хөдлөх тулгуур
  - DX-1 Төлөвлөж буй дулааны худаг
  - Төлөвлөж буй дулааны П компенсатор
  - Төлөвлөж буй дулааны эргэлтийн өнцөг
  - Шинээр төлөвлөж буй дулааны нэвтрэх суваг
  - Ц Одоо байгаа цэвэр усны шугам
  - Б Одоо байгаа бохир усны шугам /Existing manhole
  - Одоо байгаа дулааны шугам
  - Холбооны шугам
  - Цахилгааны кабель

Зураг төсөлд магадлал хийсэн  
**ЭКСПЕРТ № .....**  
 .....  
 Гарын үсэг!  
 ..... он. .... сар. .... өдөр  
 Засвартай эсэх .....  
 БАРИЛГЫН ХӨГЖЛИЙН ТӨВ

 <b>НЬУФОСС</b> ИНЖЕНЕРИНГ ХХК Улаанбаатар /Улаанбаатар/ 99104602, 70120234 E-mail: nyufoss_pln@yahoo.com	Өмнөговь аймаг, Ханбогд сум, Гавилууд-2 баг ХАНБОГД СУМЫН "ГАЛБЫН ГОВЬ" МУЗЕЙН БАРИЛГА Дулаан хангамжийн шугамын байгуулалт			
	Инженер Гүйцэтгэсэн Шалбарсан	Э.Мягмарсүрэн Э.Мягмарсүрэн Д.Уянга	Е.Г.Шифр: СЧ-11-23 Т.Г.Шифр: НФИ-23.012	Масштаб: 1:500 Зургийн дугаар: ГД-03



ГАДНА ДУЛААН ХАНГАМЖИЙН ШУГАМЫН УГСРАЛТЫН ТОЙМ



Q <sub>хал</sub> =0.067Гкал/цаг
t <sub>1</sub> =95°C
t <sub>2</sub> =70°C
G <sub>хал</sub> =2.2мн/цаг
R=50.4па/м
V=0.32м/сек
Д2.1-2φ57x3.5
Д2.2-2φ57x3.5
Д3-φ38x3.0
Д4-φ38x3.0

"Галба Говь" музейн барилга

2021.06-нд "Ричвелл Инженеринг" ХХК-д боловсруулсан RWE2104\_HS/03\_DH шифртэй зурагт ДХ-11 болон худгийн дотор зангилааны ажлын доо хэмжээ орсон.



ТАНИХ ТЭМДЭГ

НЭР	ТЭМДЭГ ЛЭГЭЭ
- Дулааны өгөх шугам	— Д2.1 —
- Дулааны буцах шугам	— Д2.2 —
- Халуун усны өгөх шугам	— Д3 —
- Халуун усны буцах шугам	— Д4 —
- Цэвэр усны шугам	— У1 —
- Бөмбөлгөн хаалт	— [Symbol] —
- Ус юүлэгч, агаар гаргагч	— [Symbol] —
- Хоолойн үл хөдлөх тулгуур	— *YXT —
- Дулааны худаг	— [Symbol] ДХ —
- Хоолойн дулаалга	— [Symbol] —
- Барилгын хана, суурь	— [Symbol] —

Өмнөговь аймаг, Ханбогд сум, Гавилууд-2 баг  
ХАНБОГД СУМЫН "ГАЛБЫН ГОВЬ" МУЗЕЙН БАРИЛГА

Инженер 10-1025 АТХ73/5 Э.Мяамарсүрэн  
Гүйцэтгэсэн Лхагвасүрэн Э.Мяамарсүрэн  
Шалгасан Хялалт Даянга

Е.Г.Шифр: СЧ-11-23  
Т.Г.Шифр: НФИ-23.012  
Масштаб:  
Зургийн дугаар: ГД-04  
Огноо: 2024.02.24  
Бүх Хуудас: ГД-11



МОНГОЛ УЛААНЫ ШУГАМ УГСРАЛТЫН ТОЙМ



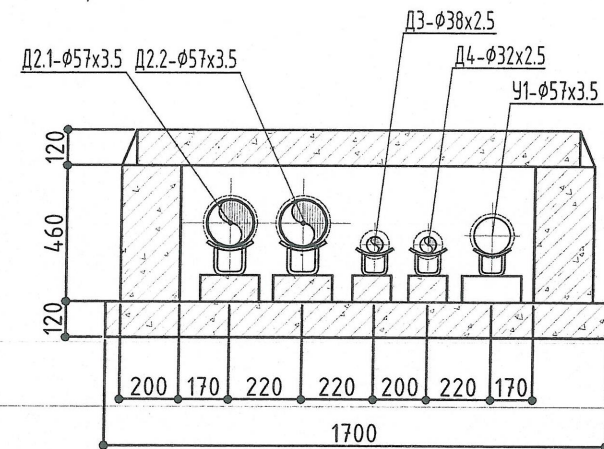
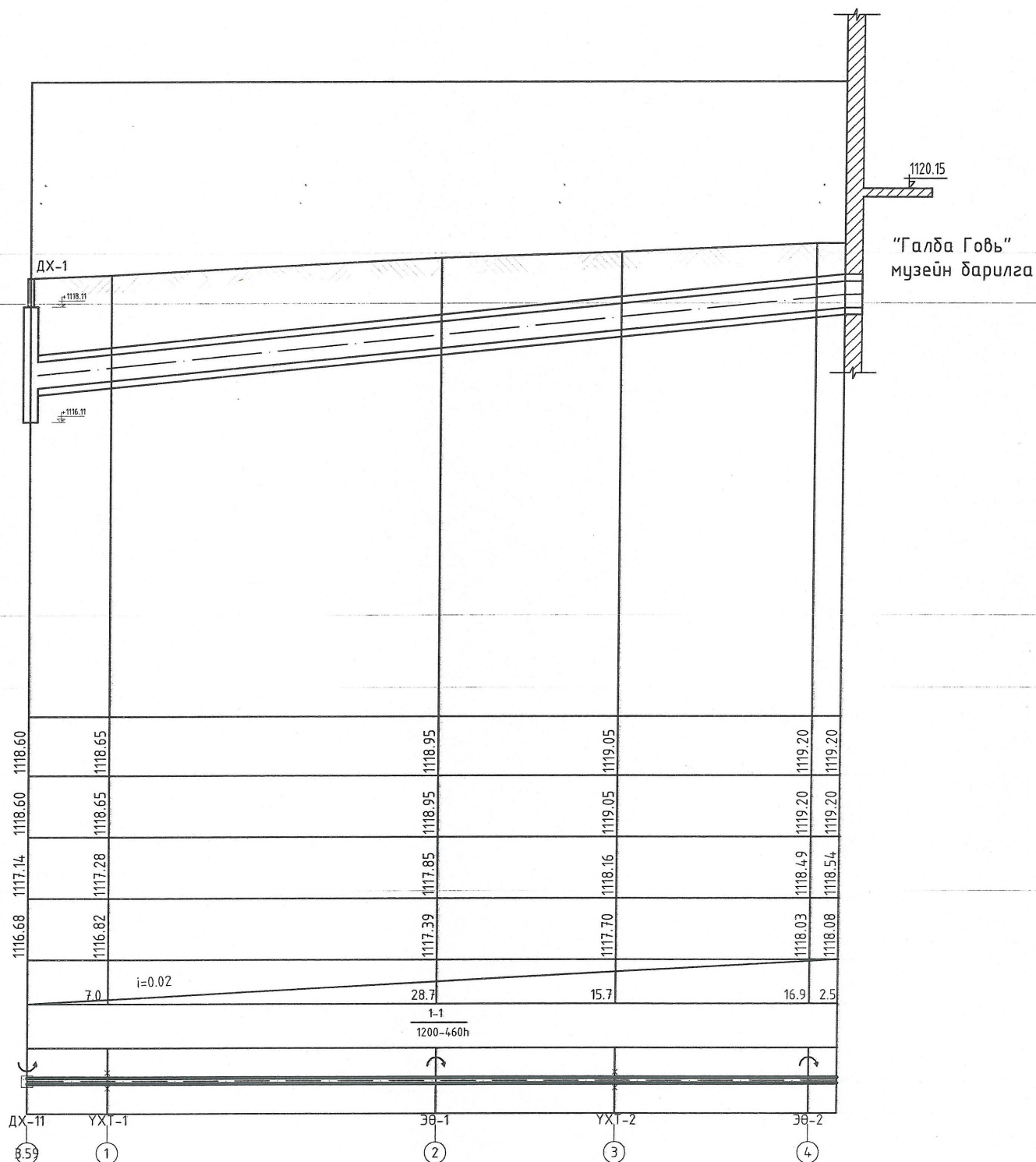
ГАДНА ДУЛААН ХАНГАМЖИЙН ШУГАМЫН ДАГУУГИЙН ЗҮСЭЛТ

Масштаб  
Босоо М1:100  
Хэвтээ М1:500

1122.0
1121.0
1120.0
1119.0
1118.0
1117.0
1116.0
1115.0
1114.0
1113.0
1112.0

1111.00

ТӨСЛИЙН ТҮВШИН	
ОДОО БАЙГАА ГАЗРЫН ТҮВШИН	
ДУЛААНЫ СҮВГИЙН ТАГНЫ ТҮВШИН	
ДУЛААНЫ СҮВГИЙН ЧЛНЫ ТҮВШИН	
УРТ (м)	НАЛУУ
СҮВГИЙН ХӨНДЛӨН ОГТЛОЛЫН ДУГААР	
ДУЛААНЫ ШУГМЫН БАЙГУУЛАЛТ	



ОГТЛОЛ 1-1



НЬЮФОСС  
ИНЖЕНЕРИНГ ХХК  
Утас/факс: 99104602, 70120234  
E-mail: nyufoss\_plan@yahoo.com

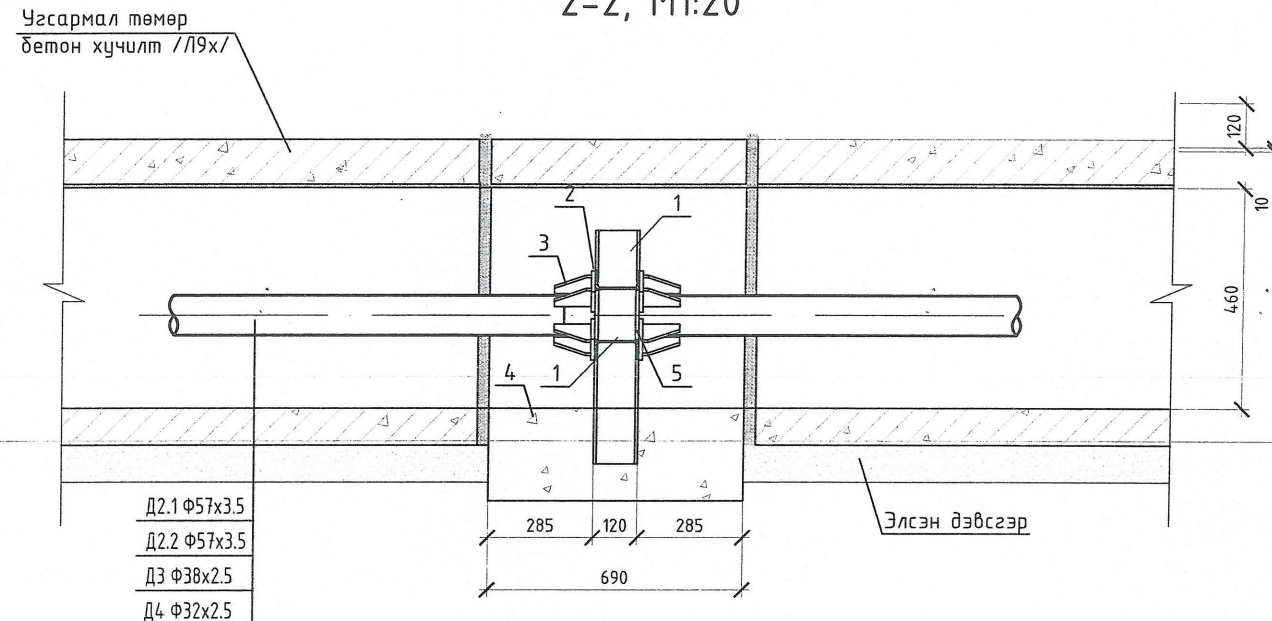
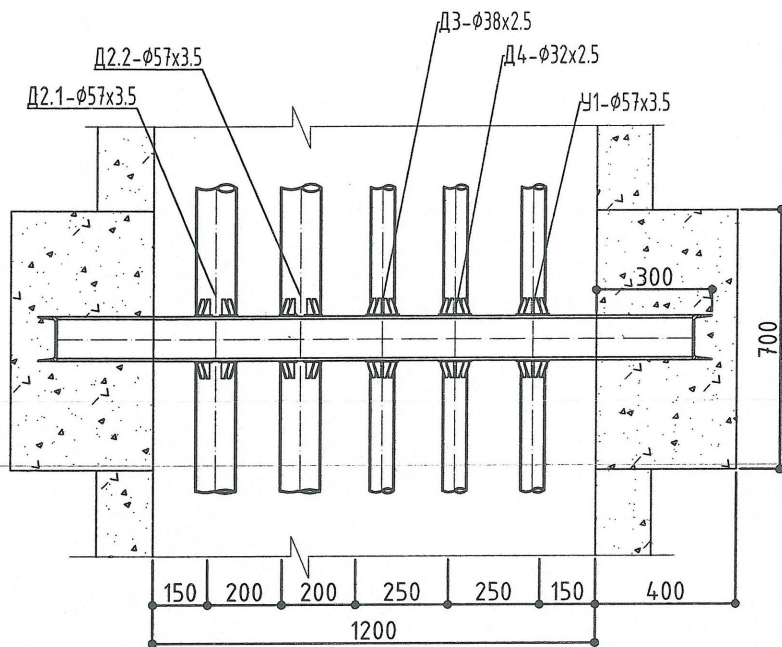
Өмнөговь аймаг, Ханбогд сум, Гавилууд-2 баг  
ХАНБОГД СУМЫН "ГАЛБЫН ГОВЬ" МУЗЕЙН БАРИЛГА

Өмнөговь аймаг, Ханбогд сум, Гавилууд-2 баг ХАНБОГД СУМЫН "ГАЛБЫН ГОВЬ" МУЗЕЙН БАРИЛГА Гадна дулаан хангамжийн шугамын дагуугийн зүсэлт			
Инженер Гүйцэтгэсэн Шалгасан	10-1025 АТХ77.4 Лхагвасур Э.Мяамарсүрэн Э.Мяамарсүрэн Х.А. Дунга	Е.Г.Шифр: СЧ-11-23 Т.Г.Шифр: НФИ-23.012	Масштаб: Огноо: Зургийн дугаар: Бүх Хуудас:
			2024.02.24 ГД-05 ГД-11



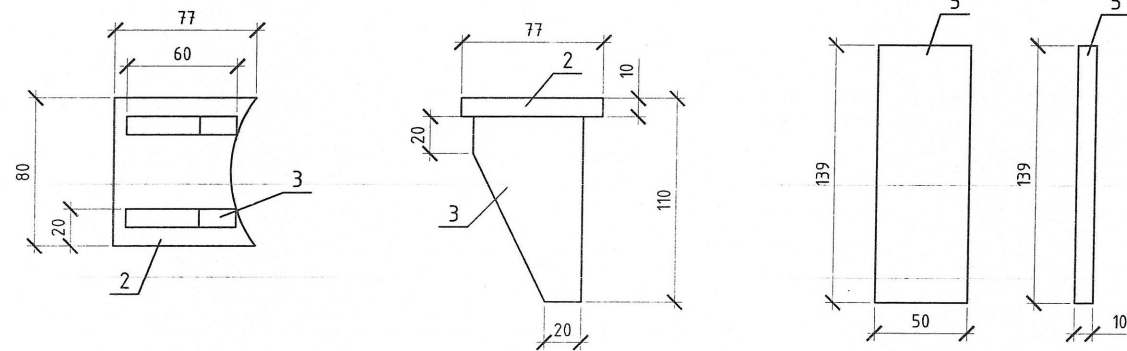
ҮЛ ХӨДЛӨХ ТУЛГУУРЫН БАЙГУУЛАЛТ, 1200-ЫН ӨРГӨНТЭЙ СУВАГТ УГСРАГДАНА М1:20

2-2, М1:20

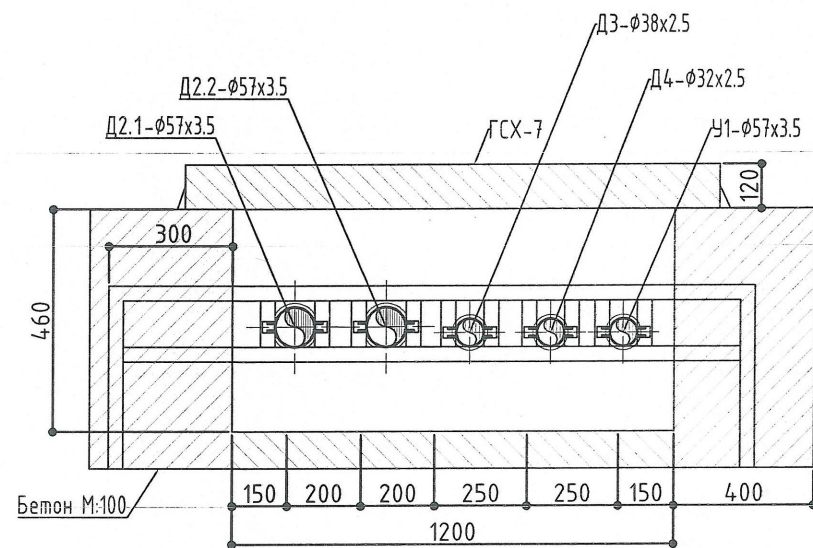


Д2.1 φ57x3.5  
Д2.2 φ57x3.5  
Д3 φ38x2.5  
Д4 φ32x2.5

Элсэн дэвсгэр



Үл хөдлөх тулгуурын материалын түүвэр нийт 2 ширхэг



№	Тэмдэглэгээ	Нэр	Тоо шир	Нэгж жин /кг/	Тайлбар
1	ГОСТ 8240-108	Металл балк /Швеллер С12 L=630мм/ шир.	2	10.4 /1м/	
		Металл балк /Швеллер С12 L=1600мм/ шир.	2	10.4 /1м/	
		Металл балк /Швеллер С12 L=133мм/ шир.	4	10.4 /1м/	
2	ГОСТ 19903-74	Тулгуурын хавтан /Хуудсан ган төмөр t=10мм/ шир.	8	78.5 /1м2/	
3	ГОСТ 19903-74	Хавирга /Хуудсан ган төмөр t=10мм/ шир.	16	78.5 /1м2/	
4		Бетон М200 м3.	0.765	-	
5	ГОСТ 19903-74	Хуудсан ган төмөр t=10мм шир.	8	78.5 /1м2/	



НЬЮФОСС  
ИНЖЕНЕРИНГ ХХК  
Утас/факс: 99104602, 70120234  
E-mail: newfoss\_plan@yahoo.com

Өмнөговь аймаг, Ханбогд сум, Гавилууд-2 баг  
ХАНБОГД СУМЫН "ГАЛБЫН ГОВЬ" МУЗЕЙН БАРИЛГА

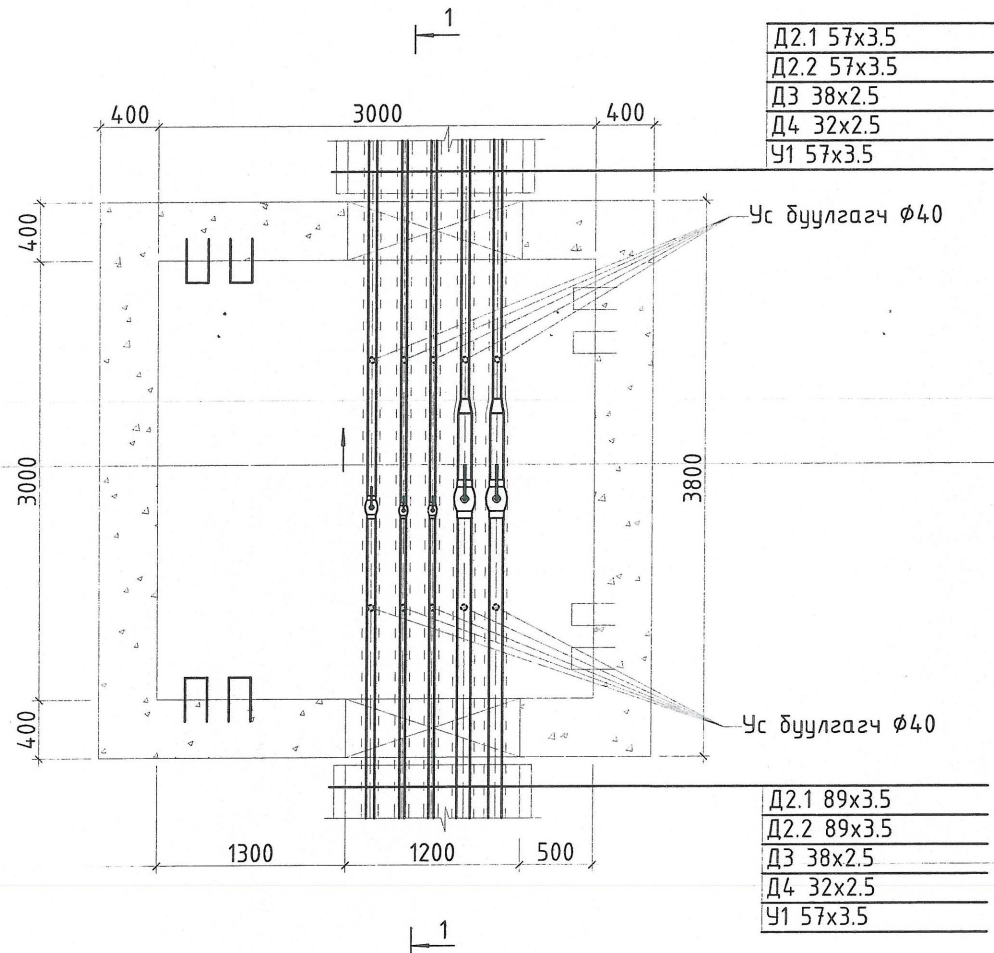
Үл хөдлөх тулгуурын байгуулалт огтлол

Инженер 10-1025 АТ 7345 Лхагварсүрэн  
Гүйцэтгэсэн Уянга Э.Мэгмарсүрэн  
Шалгасан ХУГАЦААГҮЙ Э.Мэгмарсүрэн

Е.Г.Шифр: С4-11-23  
Т.Г.Шифр: НФИ-23.012  
Масштаб: Зургийн дугаар: ГД-06  
Огноо: 2024.02.24  
Бүх Хуудас: ГД-11



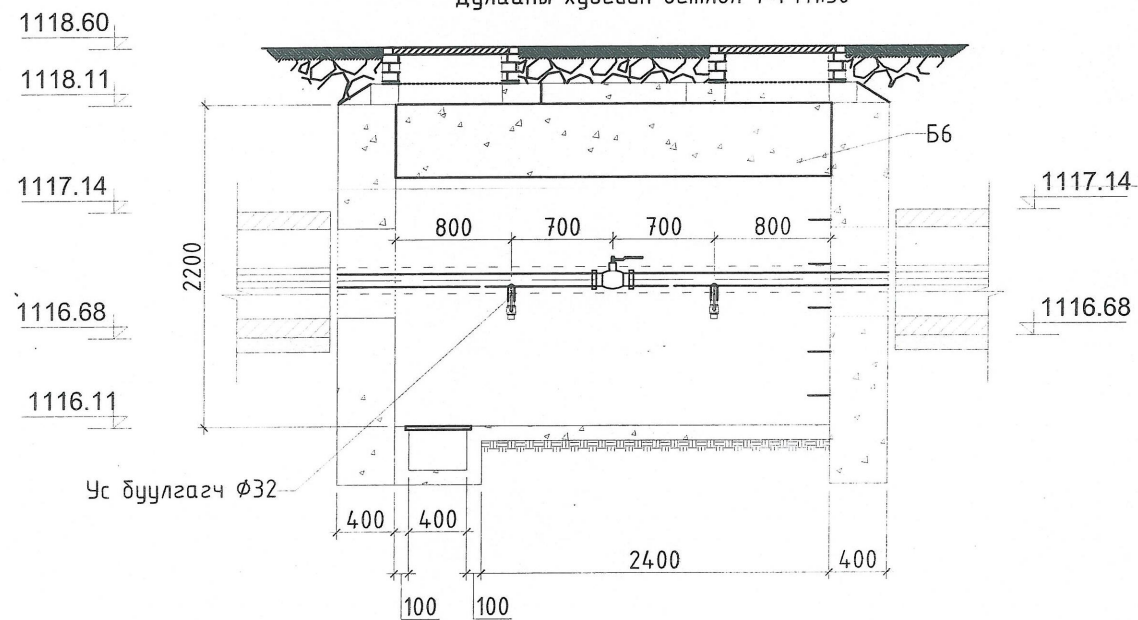
ДХ-11 Дулааны хүдгийн байгуулалт М1:50




Материалын түүвэр

Д/д	Тэмдэглэгээ	Нэрс	Тоо	кг	Тайлбар
		Дулааны худаг			
1		Цутгамал бетон дулааны хүдгийн DN700 h800 хүзүүвч	4	-	ш

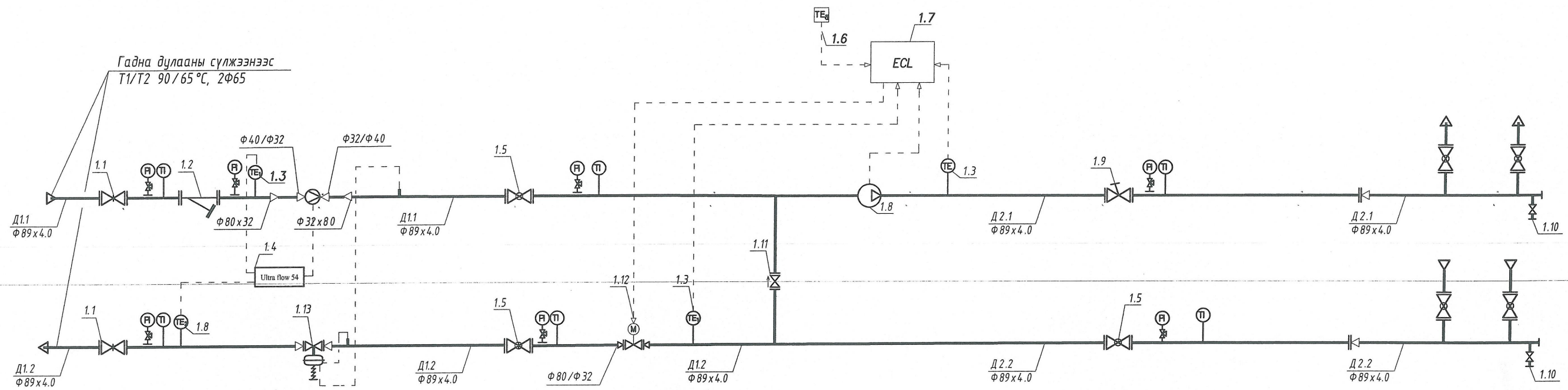
Дулааны хүдгийн огтлол 1-1 М1:50



 НЬЮФОСС ИНЖЕНЕРИНГ ХХК Утас/факс: 99104602, 70120234 E-mail: newfoss_plan@yahoo.com	Өмнөговь аймаг, Ханбогд сум, Гавилууд-2 баг ХАНБОГД СУМЫН "ГАЛБЫН ГОВЬ" МУЗЕЙН БАРИЛГА ДХ-11 Дулааны хүдгийн байгуулалт, огтлол				
	Инженер Гүйцэтгэсэн Шалгасан	10-1029 Лхагваагийн Э.Мягмарсүрэн Э.Мягмарсүрэн Э.Мягмарсүрэн	Е.Г.Шифр: СЧ-11-23 Т.Г.Шифр: НФИ-23.012	Масштаб: Зургийн дугаар: ГД-07	Огноо: 2024.02.24 Бүх Хуудас: ГД-11
	МОНГОЛ УЛА ГЭЦСЭН ИНЖЕНЕР ЦАЦААГЧИД				



ХОЛИХ НАСОСНЫ ЗАНГИЛААНЫ ЗАРЧМЫН СХЕМ



Дулааны зангилааны тоног төхөөрөмжийн тодорхойлолт

Д.д	Тэмдэглэгээ	Нэр
1	2	3
1.1	JIP-FF	Бөмдөлгөн хаалт Рж=16 бар, Т<180°C, Ф80
1.2	FVF-65	Хог шүүгч, Рц=16 бар, Тmax=150°C, Ф80
1.3	ESMU-100	Температур мэдрэгч Т<140°C Рж=25 бар, AISI316
1.4	Ultraflow	Дулааны тоолуур Qном=3.4 м³/ц Рж=16 бар, Т<130°C, Ф32, dP=0.04
1.5	JIP-FF	Бөмдөлгөн хаалт Рж=16 бар, Т<180°C, Ф80
1.6	ESMU-100	Температур мэдрэгч Т<140°C Рж=25 бар, AISI316
1.7	ECL210, A266	Чдирдлагын самбар
1.8	Wilo	Холигч насос
1.9	MSV-F50	Балансын хаалт Ф80
1.10		Ус дуулгагч Ф20
1.11	Oventrop	Үл буцаах хавхлага Ф32
1.12	VF32/AMV55	Температур тохируулгын автомат, Ф32
1.13	VF32/AMV55	Даралтын автомат, Ф80



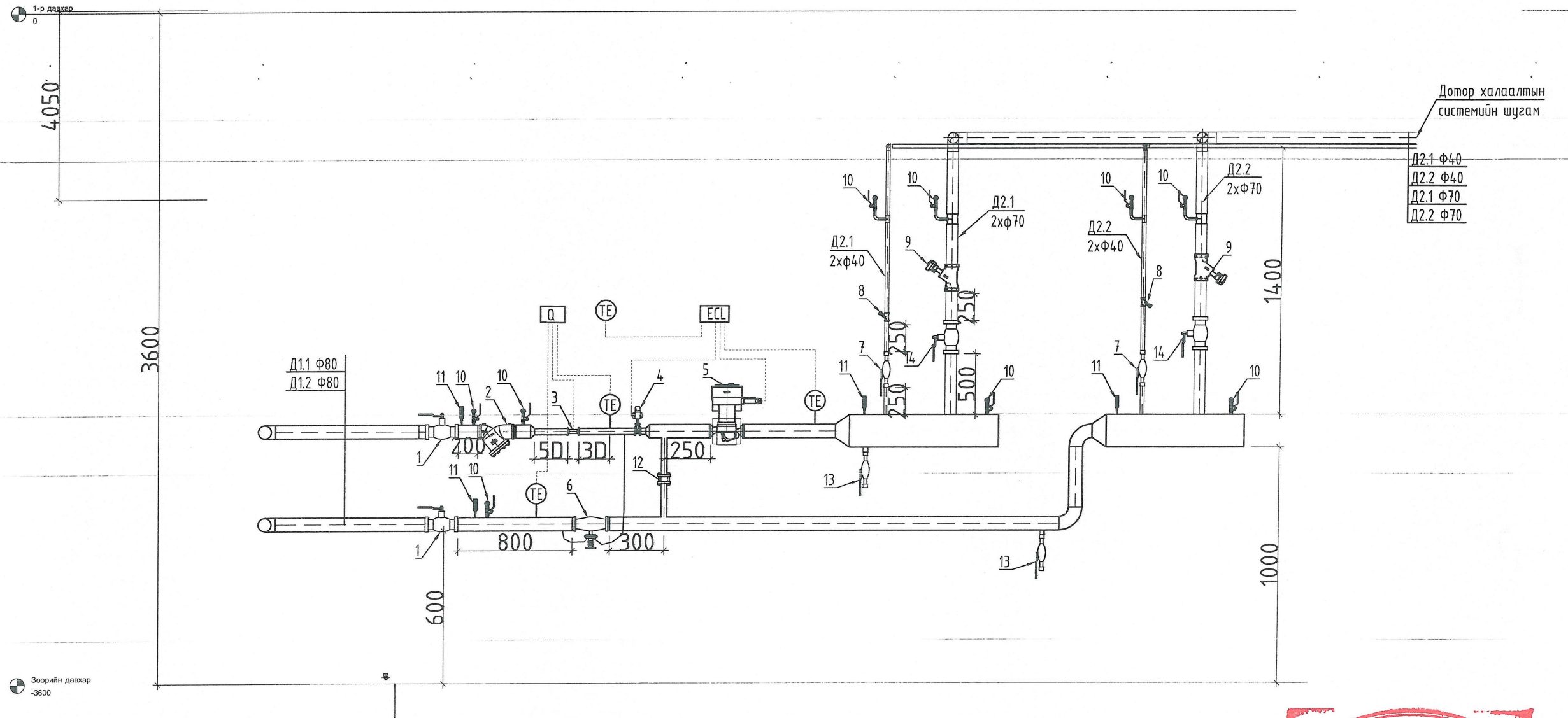
НЬУФОСС  
ИНЖЕНЕРИНГ ХХК  
Утас/факс: 99904602, 70120234  
E-mail: newfoss\_plan@yahoo.com

Өмнөговь аймаг, Ханбогд сум, Гавилууд-2 баг ХАНБОГД СУМЫН "ГАЛБЫН ГОВЬ" МУЗЕЙН БАРИЛГА			
Холх насосны зангилааны зарчмын схем			
Инженер	Мягмарсүрэн	Е.Г.Шифр:	СЧ-11-23
Гүйцэтгэсэн	Мягмарсүрэн	Масштаб:	Огноо:
Шалгасан	Д.Уянга	Т.Г.Шифр:	2024.02.24
		Зургийн дугаар:	Бүх Хуудас:
		НФИ-23.012	ГД-08
			ГД-11



ДУЛААН МЕХАНИКИЙН ЗУРАГ М1:10


ОГТ/ЛОЛ 1-1



ТАЙЛБАР:

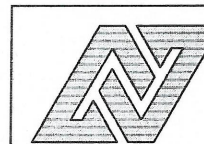
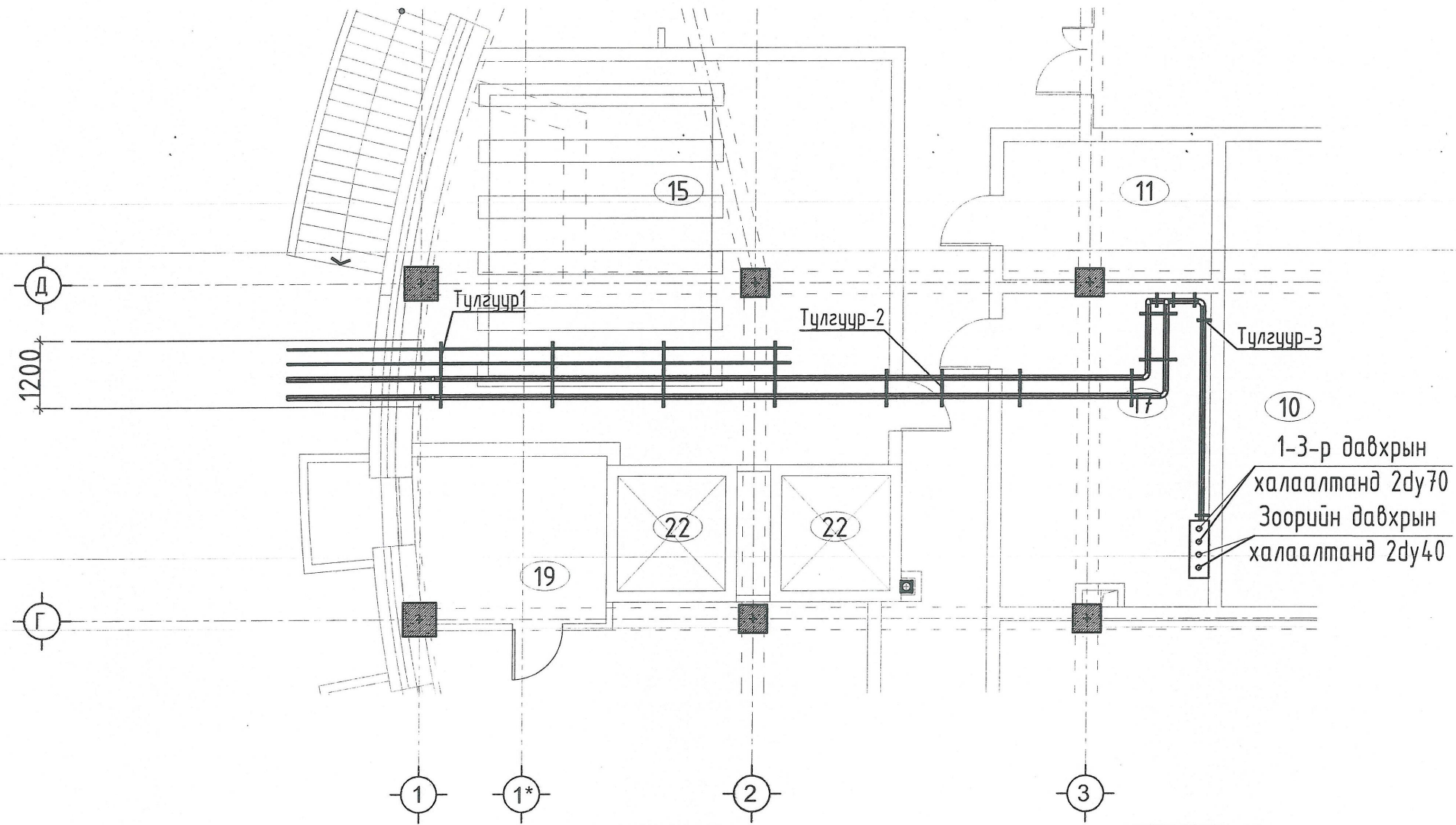
1. Бөмбөлгөн хаалт DN80 мм
2. Хог шүүгч DN80 мм
3. Дулааны тоолуурын хэт авиан зарцуулалтын хэмжүүр DN32 мм
4. Температурын автомат хаалт DN32 мм
5. Холих насос
6. Даралтын зөрүү тохируулах автомат хаалт DN80 мм
7. Бөмбөлгөн хаалт DN40мм
8. Баланслагч хаалт DN40мм
9. Баланслагч хаалт DN70мм
10. Манометр 16 ата
11. Термометр 135°C
12. Үл буцах хаалт DN32мм
13. Ус буулгагч DN25мм
14. Бөмбөлгөн хаалт DN70мм



 НЬУФОСС ИНЖЕНЕРИНГ ХХК Утас/факс: 99904602, 70120234 E-mail: newfoss_plan@yahoo.com	Өмнөговь аймаг, Ханбогд сум, Гавилууд-2 баг ХАНБОГД СУМЫН "ГАЛБЫН ГОВЬ" МУЗЕЙН БАРИЛГА		
	Дулаан механикийн зураг м1:10 10-1025 АТХ7346		
	Инженер Гүйцэтгэсэн Шалгасан	Л.Яагварсүрэн Л.Мягмарсүрэн Л.Эянга	Е.Г.Шифр: СЧ-11-23 Т.Г.Шифр: НФИ-23.012



ДУЛААНЫ ШУГАМЫН БАЙГУУЛАЛТ



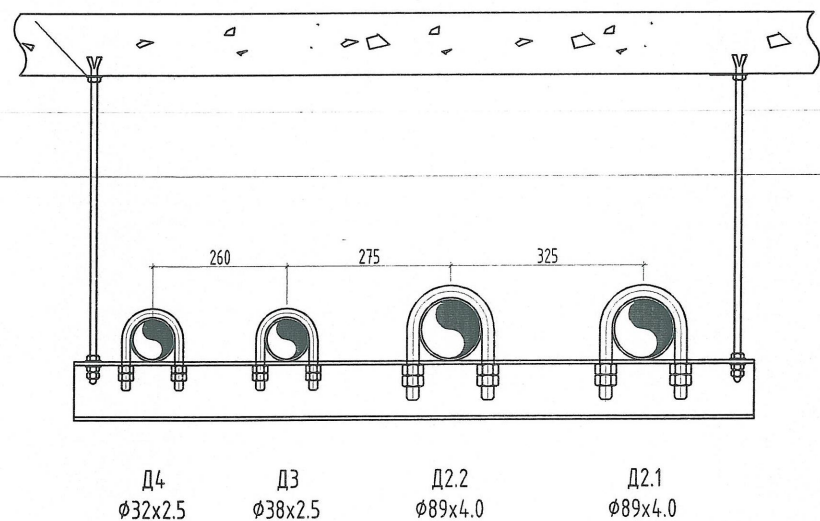
НЬУФОСС  
ИНЖЕНЕРИНГ ХХК  
Утас/факс: 99104-602, 70120234  
E-mail: newfoss\_plan@yahoo.com

Өмнөговь аймаг, Ханбогд сум, Гавилууд-2 баг  
ХАНБОГД СУМЫН "ГАЛБЫН ГОВЬ" МУЗЕЙН БАРИЛГА  
Дулааны шугамын байгуулалт

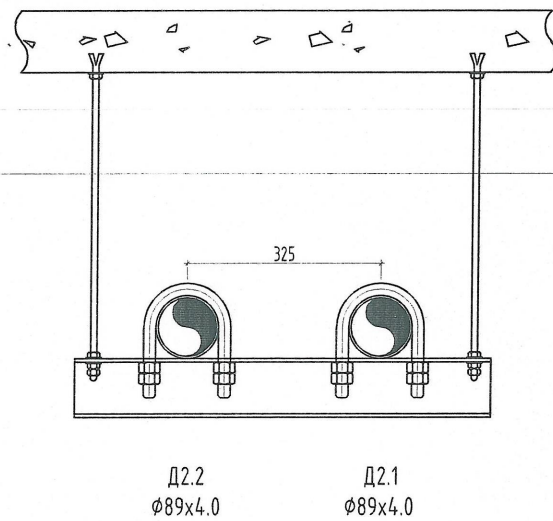
Инженер	Т.Г.Шифр:	Масштаб:	Огноо:
Гүйцэтгэсэн	СЧ-11-23		2024.02.24
Шалгасан	НФИ-23.012	Зургийн дугаар:	Бүх Хуудас:
		ГД-10	ГД-11



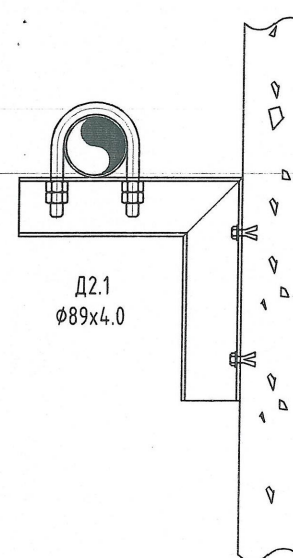
ДУЛААНЫ ШУГАМЫН БЭХЭЛГЭЭ



ТУЛГУУРЫН ХЭСЭГЛЭЛ 1-1




ТУЛГУУРЫН ХЭСЭГЛЭЛ 2-2



ТУЛГУУРЫН ХЭСЭГЛЭЛ 3-3

Тоноглолыг суурийн тайлбар;  
 Тоноглол сонголтөөс хамаарч тоног төхөөрөмжийн хэмжээ, жин өөрчлөгдөж болзогшүй ба тухайн үед угсралтын талбайд тоноглолыг сууринд бэхэлж тогтооно. Дүүжин бэхэлгээг таазнаас бэхэлж тогтооно.

 НЬЮФОСС ИНЖЕНЕРИНГ ХХК Утас/факс: 99104602, 70120234 E-mail: newfoss_plan@yahoo.com	Өмнөговь аймаг, Ханбогд сум, Гавилууд-2 баг ХАНБОГД СУМЫН "ГАЛБЫН ГОВЬ" МУЗЕЙН БАРИЛГА				
	Дулааны шугамын бэхэлгээ				
	Инженер Гүйцэтгэсэн Шалгасан	МЯГМАРСҮРЭН МЯГМАРСҮРЭН Д.Зянга	Е.Г.Шифр: СЧ-11-23 Т.Г.Шифр: НФИ-23.012	Масштаб: Зургийн дугаар: ГД-11	Огноо: 2024.02.24 Бүх Хуудас: ГД-11
	МОНГОЛ УЛС 10-1025 АТХ 31-ДХС				