

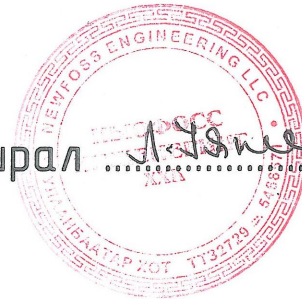
Барилгын Зураг Төслийн
"НЬЮФОСС ИНЖЕНЕРИНГ" ХХК

/№5466571, БГД 4-р хороо ЭТӨЧ-92 ЮБи Платинум оффис 703 тоот, Утас:99104602/

ЕГ Шифр: СЧ-11-23
ТГ Шифр: НФИ-23.012

Өмнөговь аймаг. Ханбогд сум. 2-р баг
"ГАЛБЫН ГОВЬ" МУЗЕЙН БАРИЛГА
(ажлын зураг)
УСАН ХАНГАМЖ АРИУТГАХ ТАТУУРГА-УХАТ

Захирал  /Л.Уянга/



Улаанбаатар хот
2023 он

1 2 3 4 5 6 7 8

A

B

C

D

E

F

A

B

C

D

E

F

1 2 3 4 5 6 7 8

A3

ЗУРГИЙН БҮРДЭЛ

Д/Д	Хуудасны марк	Зургийн нэр	Тайлбар
1	УХАТ-1	Зургийн бүрдэл, таних тэмдэг, тайлбар бичиг	
2	УХАТ-2	Усан хангамж, ариутгах татуургын шугамын байгуулалт М1:500	
3	УХАТ-3	Цэвэр усны шугамын угсралтын тойм, материалын түүвэр	
4	УХАТ-4	Бохир усны шугамын дагуугийн зүсвэр	
5	УХАТ-5	Бохир усны хүдгийн түүвэр, Материалын түүвэр	
6	УХАТ-6	Угсармал төмөр бетон худаг	

ТАНИХ ТЭМДЭГ

Тэмдэглэгээ	Нэр
	Төлөвлөж дүй цэвэр усны шугам
	Төлөвлөж дүй бохир усны шугам
	Төлөвлөж дүй бохир усны худаг
	Төлөвлөж дүй дулааны суваг
	Төлөвлөж дүй дулааны худаг
	Одоо байгаа дулааны суваг
	Одоо байгаа дулааны худаг
	Одоо байгаа цэвэр усны шугам
	Одоо байгаа цэвэр усны худаг
	Одоо байгаа бохир усны шугам
	Одоо байгаа бохир усны худаг
	Цахилгааны шугам
	Холбооны кабель

ТАЙЛБАР БИЧИГ

Өмнөговь аймаг, Ханбогд сум, Гавилууд 2-р баг "Галба Говь" музейн барилгын ус хангамж, ариутгах татуургын шугамын зураг төслийг боловсруулахдаа "Хандизель" ОНӨААТҮГ-ын №25 тоот техникийн нөхцөл, доорхи норм дүрэм, зургийн даалгавар зэргийг үндэслэн хийж гүйцэтгэсэн болно. Үүнд:

- Ерөнхий төлөвлөгөө, өндөржилт
- БНБД 40-02-16 "Ус хангамж. Гадна сүлжээ ба байгууламж
- БНБД 40-01-14 "Ариутгах татуурга. Гадна сүлжээ ба байгууламж
- БНБД 40-04-16 "Ус хангамж, Ариутгах татуургын гадна сүлжээ, барилга байгууламж
- Инженер-геологийн судалгааны "Гурвантэс" ХХК-ийн дүгнэлтүүдийг тус тус ашиглав.

УС ХАНГАМЖ

Цэвэр усны шугам нь дулааны сувагт хамт явна. Цэвэр усны шугамын дагуугийн зүсэлтийг ГДГ зургаас үзнэ үү.

БОХИР УС:

Бохир усны шугам нь техникийн нөхцлийн дагуу төвийн шугаманд холбогдоно. Холболтыг авто зам дагуу яваа шугамын худагт хийлээ.

Авто зам болон дулааны сувагтай огтлож дүй хэсэгт шугамыг ган бүрхэвч хоолойтой угсарна. Тухайн барилгажилтын хэсгийн хөрс нь овойлттой тул шугамын дагуу хөрсийг солих шаардлагатай. Хөрсийг буцааж дулахдаа нягтруулгыг 80%-аас дээш байхаар хийнэ. Хүдгийн хэсгийг дор 30см орчим хөрсийг овойлтгүй хөрсөөр сольж, 100мм элсэн бэлтгэл хийн, нягтруулсан хөөсөнцөр дулаалга дэвсэнэ.

Сонгосон материал нь чанарын гэрчилгээтэй үйлдвэрлэгчээс баталгаа гаргасан байх шаардлагатай. Угсралтаас өмнө сонгосон материалыг захиалагч, зохиогчтой зөвшилцөх хэрэгтэй.

Шугам угсралтын ажлын явцад зураг төсөлд өөрчлөлт орох шаардлага зураг зохиогчийн зөвшөөрлөөр гүйцэтгэнэ. Угсралтын ажлын нормын дагуу холбогдох худагас эхлэн угсралтын ажлыг хийнэ. Газар шорооны болон барилга угсралтын ажилд техник аюулгүйн болон газар шорооны ажил гүйцэтгэх БНБД 3.02.01-90-ыг баримлан ажиллах хэрэгтэй. Шугам сүлжээний угсралтын ажилд "Ус хангамж бохир ус татуургын гадна шугам сүлжээ түүний барилга байгууламж" БНБД 40-04-16 -ийг мөрдөн ажиллах хэрэгтэй. Усан хангамж, ариутгах татуургын системийн угаалт, шахалт, туршилт, тохируулгын ажлын зардлыг төсөвт тусгах шаардлагатай.

"Гурван тэс" ХХК Архив №082/022, ЭТ18-14234/18 инженер геологийн судалгааны дүгнэлтээр:

1. Инженер-геологийн дүнд зэргийн төвөгтэй нөхцөлтэй.
2. Хөрсний ус илрээгүй.
3. Улрлын хөлдөлтийн норматив гүн:
 - Жижиг ширхэгтэй элс -1,87м
 - Хайргархаг шавранцар -1,81м
4. Газар чичирхийлэлийн 6 баллын бүсэд хамаарна.



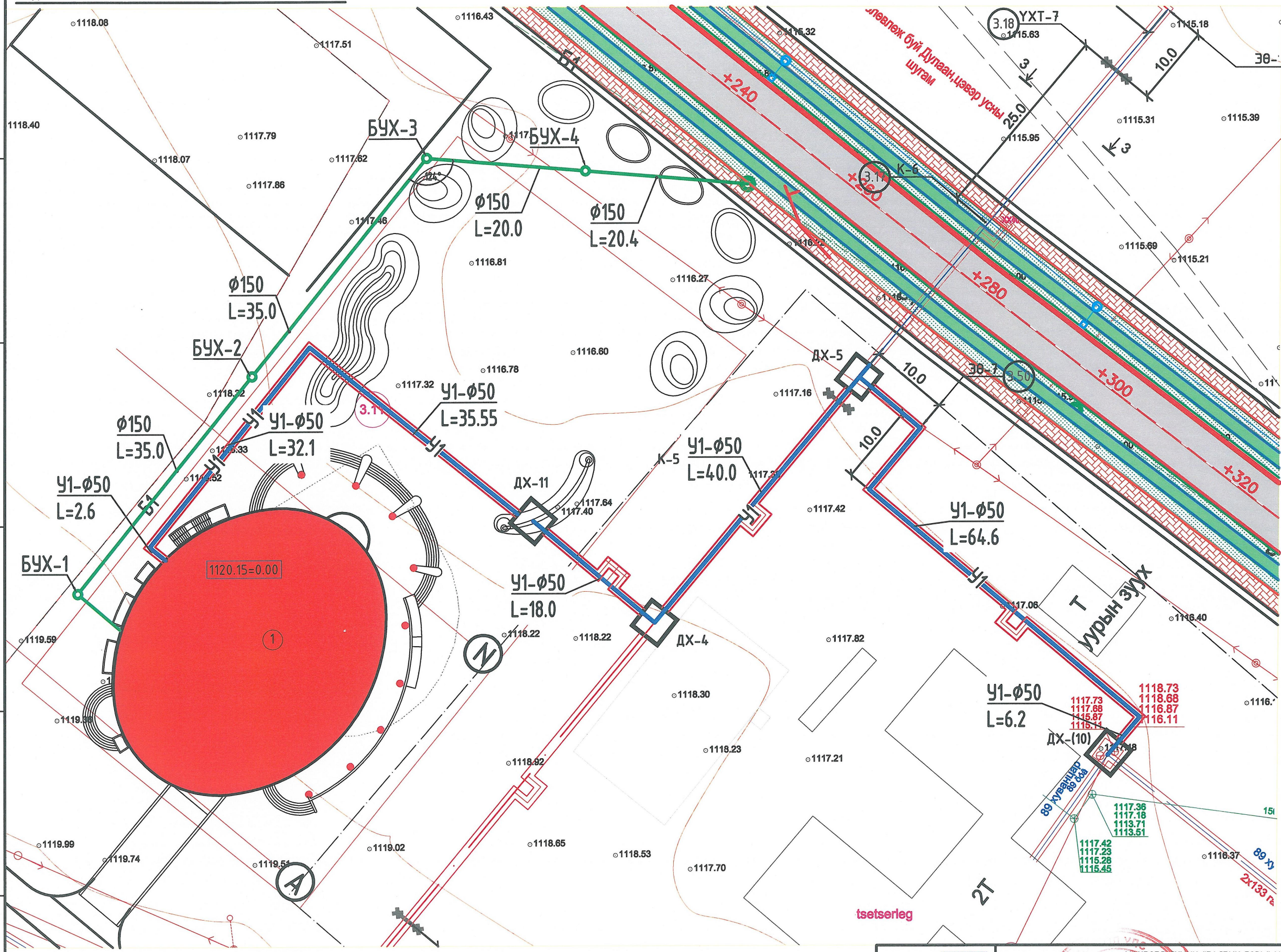
ХАНБОГД СУМЫН "ГАЛБЫН ГОВЬ" МУЗЕЙН БАРИЛГА					
Өмнөговь аймаг, Ханбогд сум, Гавилууд-2 баг					
Зургийн бүрдэл, таних тэмдэг, тайлбар бичиг					
Инженер	Х.Отгончимэг	Е.Г.Шифр:	СЧ-11-23	Масштаб:	М1:100
Гүйцэтгэсэн	Н.Мөнхцэцэг	Т.Г.Шифр:	НФИ-23.012	Зургийн дугаар:	УХАТ-01
Шалгасан	Х.Отгончимэг	Огноо:	2024.02		
Утас/факс: 99104602, 70120234 E-mail: newfoss_plan@yahoo.com				Хуудас:	6

ГАДНА АРИУТГАХ ТАТУУРГЫН ШУГАМЫН БАЙГУУЛАЛТ

Тодорхойлолт
1. Төлөвлөж буй Музей

Таних тэмдэг

- Одоо байгаа цах. кабель шугам
- Одоо байгаа бохир усны шугам
- Одоо байгаа бохир усны худаг
- Одоо байгаа холбооны кабель шугам
- Одоо байгаа дулааны худаг
- Одоо байгаа дулаан, цэвэр усны шугам
- Төлөвлөж байгаа дулаан, цэвэр усны шугам
- Төлөвлөж буй бохир усны шугам
- Төлөвлөж буй бохир усны худаг

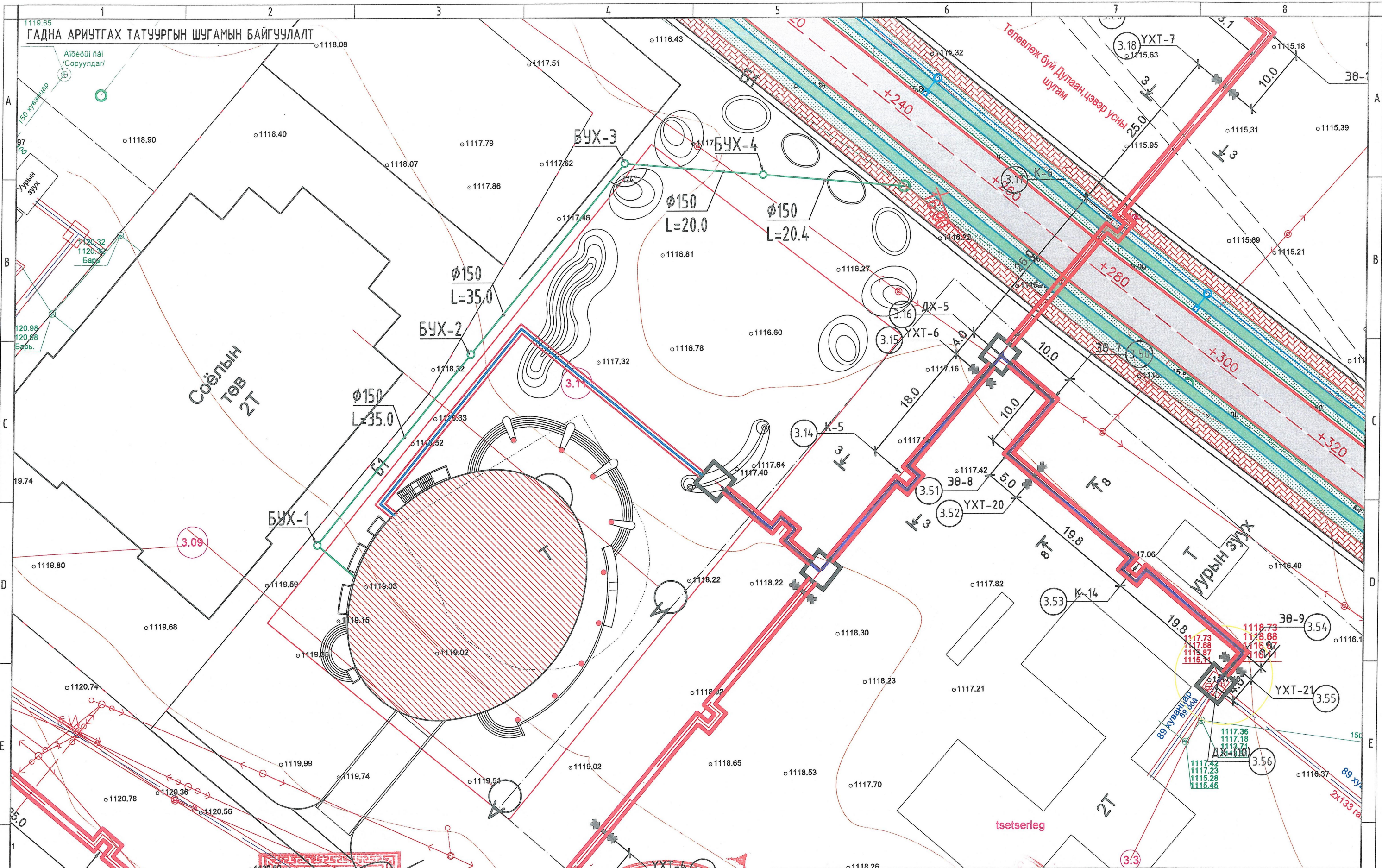


"ХАНДИЗЕЛЬ" ОНӨААТҮГ-ын захирал
"ХАНДИЗЕЛЬ" ОНӨААТҮГ-ын УХАТ-ын инженер

Ц.Идэрзориг
Т.Хэрлэн

	ХАНБОГД СУМЫН "ГАЛБЫН ГОВЬ" МУЗЕЙН БАРИЛГА Өвнэгэвь аймга, Ханбогд сум, Гавилцуд-2 баг			
	Гадна усан-хангамж ариутгах татуургын шугамын байгуулалт			
	Инженер	Х.Отгончимэг	Е.Г.Шифр:	Масштаб:
	Гүйцэтгэсэн	Н.Мөнхцэцэг	СЧ-11-23	М1:500
Шалгасан	Х.Отгончимэг	Т.Г.Шифр:	Зургийн дугаар:	Огноо:
		НФИ-23.012	УХАТ-02	2024.02
Утас/факс: 99104602, 70120234 E-mail: newfoss_plan@yahoo.com		Хуудас:		5

ГАДНА АРИУТГАХ ТАТУУРГЫН ШУГАМЫН БАЙГУУЛАЛТ



"ХАНДИЗЕЛЬ" ОНӨААТҮГ-ын захирал
"ХАНДИЗЕЛЬ" ОНӨААТҮГ-ын УХАТ-ын инженер

ЗӨВШӨӨРТӨН
ӨМНӨГОВЬ АЙМАГ
ХАНДИЗЕЛЬ ОНӨААТҮГ
АТА1135 / 2015633
1124010966

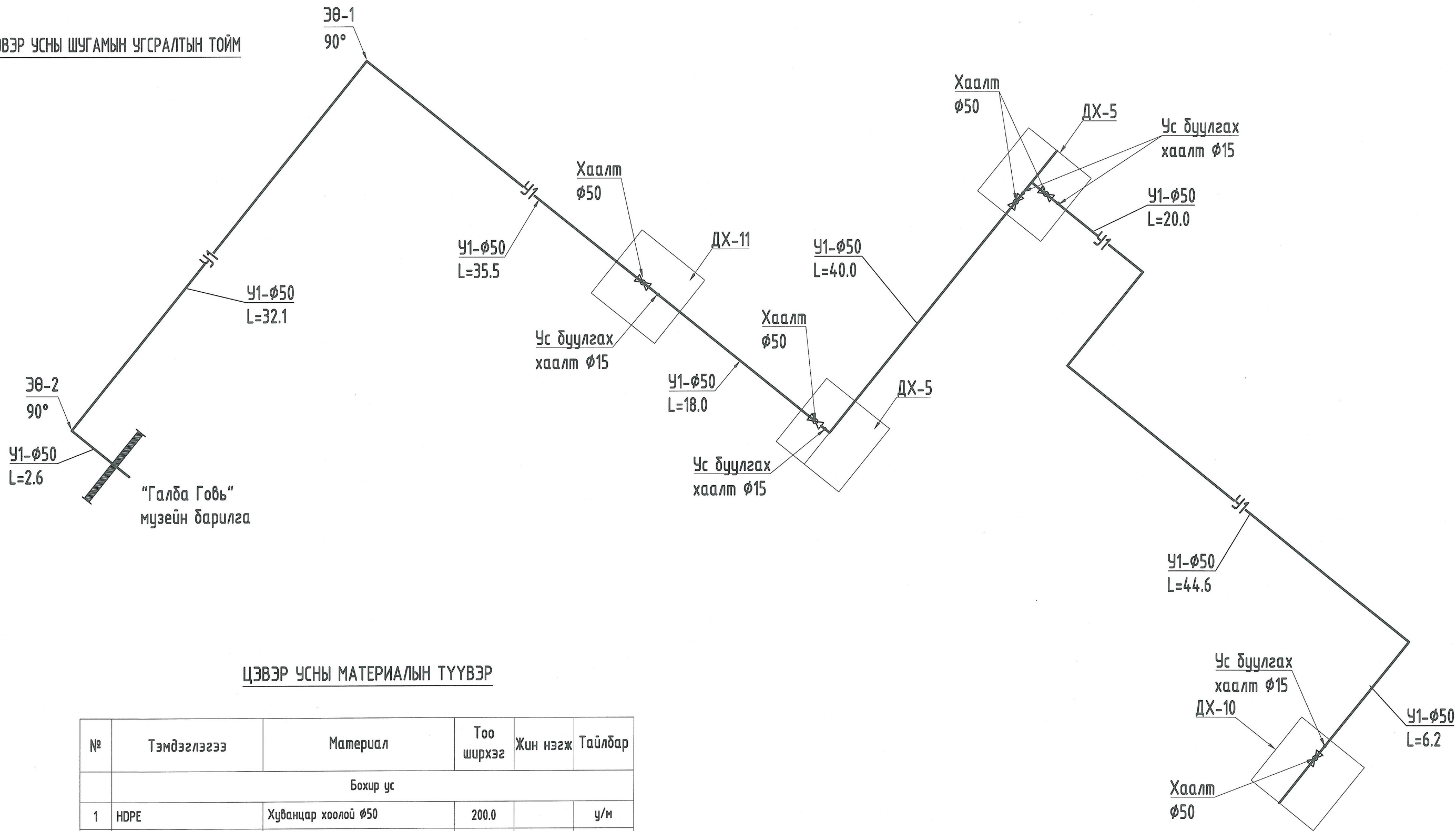
Д.Идэрзориг
Хэрлэн

Эксперт № . . .
Барилгын хөгжлийн төв

Утас/факс: 99104602, 70120234
E-mail: newfoss_plan@yahoo.com

ХАНБОГД СУМЫН "ГАЛБЫН ГОВЬ" МУЗЕЙН БАРИЛГА							
Өмнөговь аймаг, Ханбогд сум, Гавилцуд-2 баг							
Гадна усан-хангамж ариутгах татуургын шугамын байгуулалт							
Инженер	Х.Отгончимэг	Е.Г.Шифр:	С4-11-23	Масштаб:	M:500	Огноо:	2023.02
Гүйцэтгэсэн	Н.Мөнхцэцэг	Т.Г.Шифр:	НФИ-23.012	Зургийн дугаар:	УХАТ-02	Хуудас:	5
Шалгасан	Х.Отгончимэг						

ЦЭВЭР УСНЫ ШУГАМЫН УГСРАЛТЫН ТОЙМ



ЦЭВЭР УСНЫ МАТЕРИАЛЫН ТҮҮВЭР

№	Тэмдэглэгээ	Материал	Тоо ширхэг	Жин нэгж	Тайлбар
Бохир ус					
1	HDPE	Хуванцар хоолой Ø50	200.0		у/м
2		Хоолойн дулаалга Ø50	200.0		у/м
3		Хаалт Ø50	5		ш
4		Ус буулгах хаалт Ø15	5		ш
5		Отвод Ø50	7		ш
6		Бетон дэр	140		ш



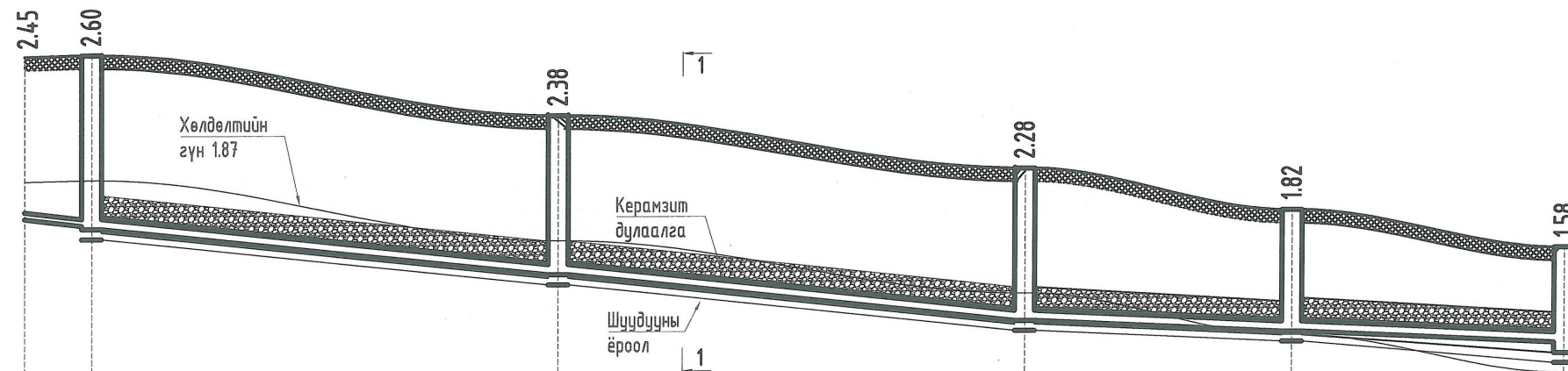
ХАНБОГД СУМЫН "ГАЛБЫН ГОВЬ" МУЗЕЙН БАРИЛГА Өмнөговь аймаг, Ханбогд сум, Габилууд-2 баг					
Цэвэр усны шугамын угсралтын тойм, материалын түүвэр					
Инженер	<i>[Signature]</i>	Х.Отгончимэг	Е.Г.Шифр:	СЧ-11-23	Масштаб: М1:1
Гүйцэтгэсэн	<i>[Signature]</i>	Н.Мөнхцэцэг	Т.Г.Шифр:	НФИ-23.012	Зургийн дугаар: УХАТ-03
Шалгасан	<i>[Signature]</i>	Х.Отгончимэг			Огноо: 2024.02
					Хуудас: 6

Утас/факс: 99104602, 70120234
E-mail: newfoss_plan@yahoo.com

Масштаб
босоо М1:100
хэвтээ М1:500

БОХИР УСНЫ ШУГАМЫН ДАГУУГИЙН ЗҮСВЭР

1120.00
1119.00
1118.00
1117.00
1116.00
1115.00
1114.00
1113.00
1112.00
1111.00
1110.00



1109.00

Хоолойн ховилын тэмдэгт

Газрын хөрсний төслийн тэмдэгт

Газрын хөрсний одоогийн тэмдэгт

Хоолойн материал диаметр

Буурь

Урт, м

Хоорондын зай, м

Онцлог цэг, худаг эргэлтийн дугаар

1119.12	1119.12	1118.20	1117.40	1116.78	1116.22
1119.12	1119.12	1118.20	1117.40	1116.78	1116.22
1119.12	1119.12	1118.20	1117.40	1116.78	1116.22
PVC Φ100	Хуванцар хоолой PVC-Φ150 дулаалгатай				
Буурь	Хайргархаг шавранцар ул хөрс				
Урт, м	0.02	0.02	0.02	0.008	
Хоорондын зай, м	5.0	35.0	35.0	20.0	20.4
Онцлог цэг, худаг эргэлтийн дугаар	Б	БУХ-1	БУХ-2	БУХ-3	БУХ-4



ХАНБОГД СУМЫН "ГАЛБЫН ГОВЬ" МУЗЕЙН БАРИЛГА
Өмнөговь аймаг, Ханбогд сум, Гавилууд-2 баг

Бохир усны шугамын дагуугийн зүсвэр

Инженер	Х.Отгончимэг	Е.Г.Шифр:	СЧ-11-23	Масштаб:	босоо М1:100 хэвтээ М1:500	Огноо:	2024.02
Гүйцэтгэсэн	Н.Мөнхцэцэг	Т.Г.Шифр:	НФИ-23.012	Зургийн дугаар:	УХАТ-04	Хуудас:	6
Шалгасан	Х.Отгончимэг						

Утас/факс: 99104602, 70120234
E-mail: newfoss_plan@yahoo.com

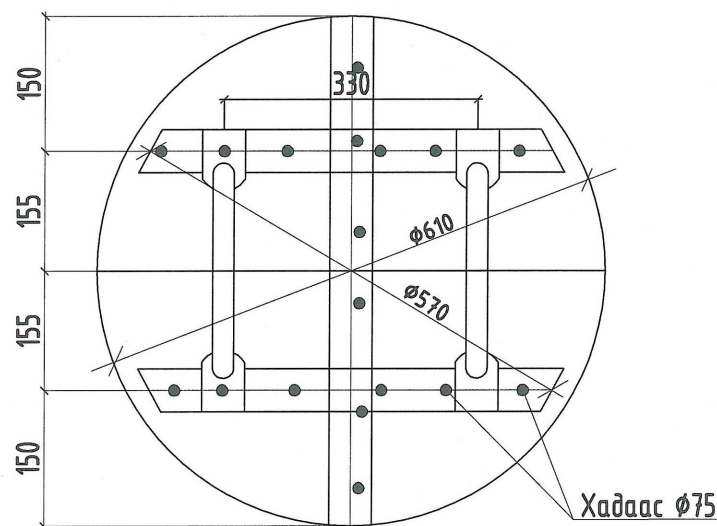
БОХИР УСНЫ ХУДГИЙН ТҮҮВЭР

Худгийн дугаар	Худгийн марк	Нэг маягийн зургийн дугаар	Худгийн бүрэн өндөр	Худгийн диаметр	Хобилын схемийн дугаар	Ёроолын хавтангийн зураг	Хобилын гүн / h н /	Хучилтын хавтангийн зураг	Худгийн ажлын хэсгийн өндөр	Хүзүүвчийн өндөр	Барилгын хийц												Гушгүүр шатны тоо	Ус тусгаарлагч хийх талбай м ²	Лотокийн бетоны эзэлхүүн м ³	Чигжээс бетоны эзэлхүүн м ³	Угсармал төмөр бетоны эзэлхүүн м ³				
											Угсармал төмөр бетон эдлэл										Бэхэлгээний деталл										
											Ер. хабман		Ажлын хэсэг		Ер. хабман		Ажлын хэсэг		Хүзүүвч												
											ПД 10-1-1	Хуч. хабман	КС 10-1-1	КС 10-2-1	ПД 15-1-1	Хуч. хабман	КС 15-1-1	КС 15-2-1	КО 7-1-1	КС 7-1-1	КС 7-2-1	Чигжээс бетоны өндөр						МС-1	МС-2	МС-5	МС-6
1	IV	22	2600	1000	II	100	200	150	1500	900	1	1	1	1	-	-	-	-	1	1	-	200	4	4	8	8	6	-	0.36	0.11	-
2	IV	1	2380	1000	I	100	200	150	1500	680	1	1	1	1	-	-	-	-	1	-	-	280	4	4	8	8	5	-	0.36	0.16	-
3	IV	22	2280	1000	II	100	200	150	1500	580	1	1	1	1	-	-	-	-	1	-	-	180	4	4	8	8	5	-	0.36	0.1	-
4	IV	22	1820	1000	I	100	200	150	900	720	1	1	-	1	-	-	-	-	1	1	-	20	4	4	8	8	4	-	0.36	0.01	-

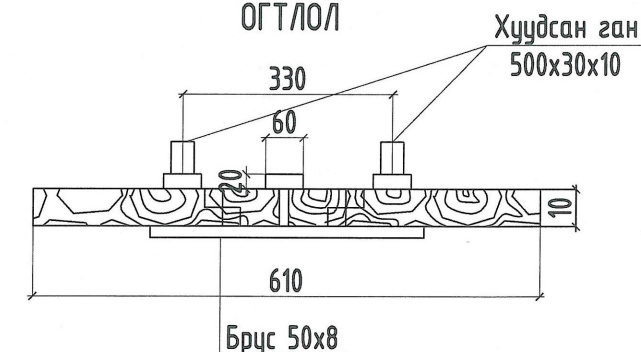
БОХИР УСНЫ МАТЕРИАЛЫН ТҮҮВЭР

№	Тэмдэглэгээ	Материал	Тоо ширхэг	Жин нэгж	Тайлбар
Бохир ус					
1	OSMA KG SN4	SN4 Хуванцар хоолой φ150	110.4		у/м
2		Хоолойн дулаалга φ150	110.4		у/м
3	Тип проект 900	Төмөр бетонон худаг φ1000мм	4		ш
4	ГОСТ 3634-82	Ширмэн таг ба амсар φ700мм	4		ш
5	Газар дээр нь хийнэ	2 дах модон таг	4		ш

МОДОН ТАГ БАЙГУУЛАЛТ



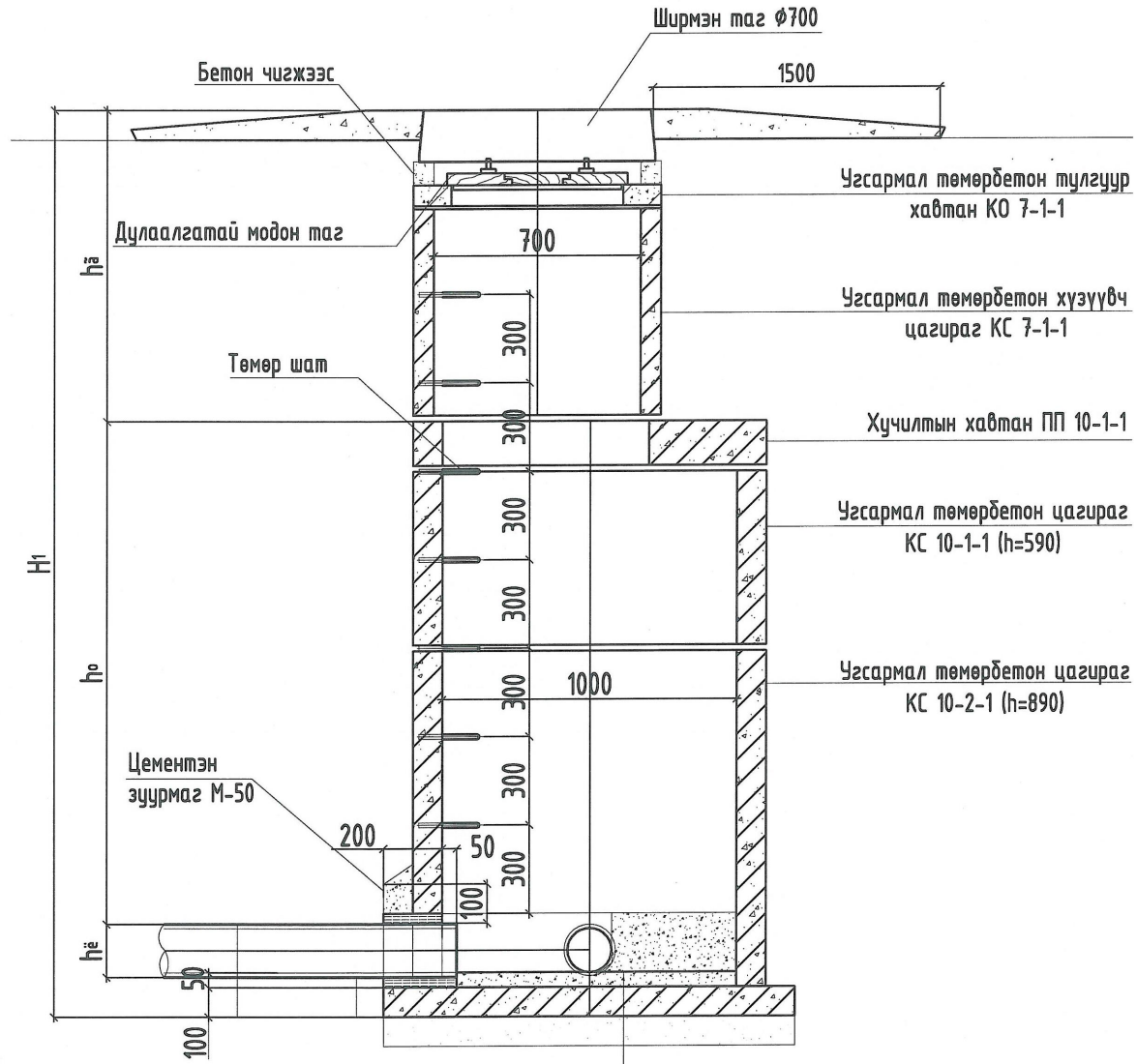
МОДОН ТАГ ОГТЛОЛ



ХАНБОГД СУМЫН "ГАЛБЫН ГОВЬ" МУЗЕЙН БАРИЛГА Өмнөговь аймаг, Ханбогд сум, Гавилууд-2 баг					
Бохир худгийн түүвэр					
Инженер	Х.Отгончимэг	Е.Г.Шифр:	СЧ-11-23	Масштаб:	М:1
Гүйцэтгэсэн	Н.Мөнхцэцэг	Т.Г.Шифр:	НФИ-23.012	Зургийн дугаар:	УХАТ-05
Шалгасан	Х.Отгончимэг	Огноо:	2024.02	Хуудас:	6

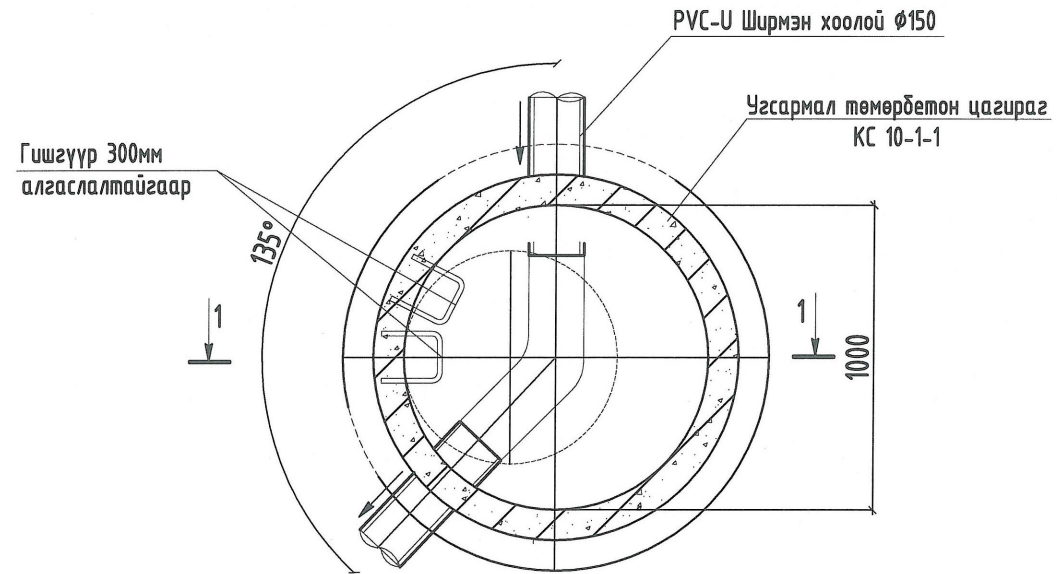
УГСАРМАЛ ТӨМӨР БЕТОН ХУДАГ

ОГТЛОЛ 1-1
M1:25

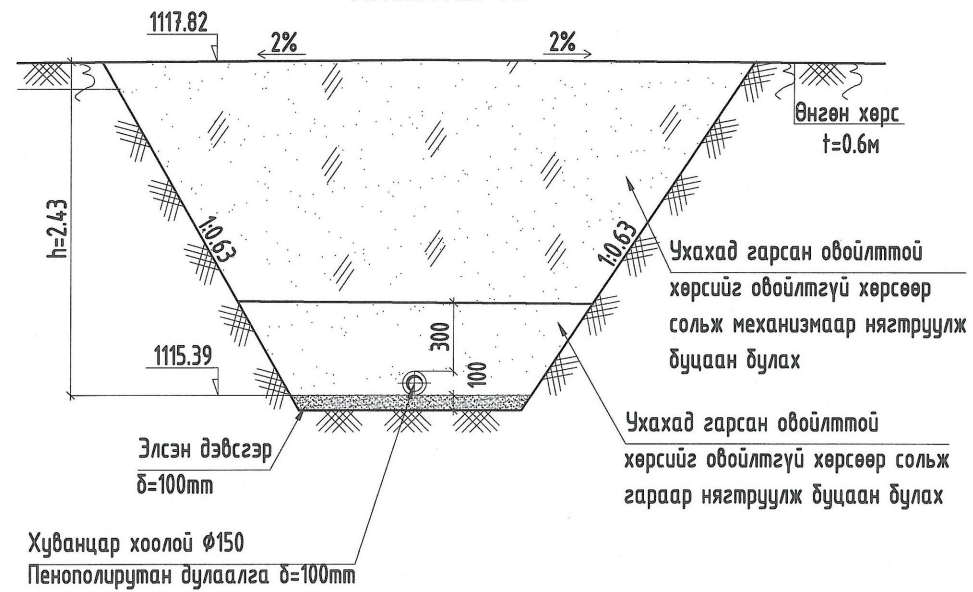


Хүдгийн ховилын хэсгийг М200 маркийн цементэн зуурмагаар 20мм зузаантай түрхэх
Асфальт δ=20мм
Бетон дэлгэцлэл М100 δ=100мм

БАЙГУУЛАЛТ
M1:25



ХӨНДЛӨН ОГТЛОЛ 1-1
МАСШТАБГҮЙ



Ухахад гарсан обойлттой хөрсийг обойлтгүй хөрсөөр сольж механизмаар нягтруулж буцаан булах
Ухахад гарсан обойлттой хөрсийг обойлтгүй хөрсөөр сольж гараар нягтруулж буцаан булах

Худанцар хоолой φ150
Пенополиуртан дулаалга δ=100мм



ХАНБОГД СУМЫН "ГАЛБЫН ГОВЬ" МҮЗЕЙН БАРИЛГА Винэговь аймаг, Ханбогд сум, Габилууд-2 баг			
Бохир худгийн түүдэр			
Инженер	Х.Отгончимэг	Е.Г.Шифр:	СЧ-11-23
Гүйцэтгэсэн	Н.Мөнхцэцэг	Масштаб:	М1:1
Шалгасан	Х.Отгончимэг	Т.Г.Шифр:	НФИ-23.012
		Зургийн дугаар:	УХАТ-06
		Огноо:	2024.02
		Хуудас:	6

Утас/факс: 99104602, 70120234
E-mail: newfoss_plan@yahoo.com