



BEST DESIGN
CONSTRUCTION

ЕГ Шифр: Б.Д.К-33-02/2024

Өмнөговь аймаг. Даланзадгад сум
ЕРӨНХИЙ БОЛОВСРОЛЫН СУРГУУЛИУДЫН АРИУН ЦЭВРИЙН ӨРӨӨНИЙ ЗАСВАР /4-Р СУРГУУЛЬ/

/Халаалт агаар сэлгэлтийн систем/

Гүйцэтгэсэн... *Ц. Батцэцэг* /Ц.Батцэцэг/

Шалгасан... *Ц. Энхцогт* /Ц.Энхцогт/

2024 он

ТАЙЛБАР БИЧИГ

Өмнөговь аймаг, Даланзадгад сум, 4-р сургуулийн ариун цэврийн өрөөний засварын барилгын агаар сэлгэлтийн ажлын зургийг гүйцэтгэхдээ барилга архитектурын зургийн даалгаврыг үндэслэв.

Халаалт, салхивчийн ажлын зургийг гүйцэтгэхдээ:

- БНБД 23-01-09 Барилгад хэрэглэгдэх уур амьсгал, геофизикийн үзүүлэлт,
- БНБД 23-02-09 Барилгын дулаан хамгаалалт
- БНБД 12-03-04 Барилгын үйлдвэрлэлийн хөдөлмөр аюулгүй ажиллагааны дүрэм
- БНБД 41-01-11 Халаалт, агаар сэлгэлт ба кондиционер,
- БД 41-101-08 Халаалтын системийн металл, полимер хоолойг төлөвлөх угсрах
- БНБД 31-03-03 Олон нийт иргэний барилгыг мөрдлөгө болгов.

Барилга баригдах газрын цаг уурын тооцооны нөхцөл:

- Гадна агаарын хэм тооцооны температур -27,4°C
- Галлагааны үеийн дундаж температур -5,4 °C
- Галлагааны үеийн үргэлжлэх хугацаа - 199хоног

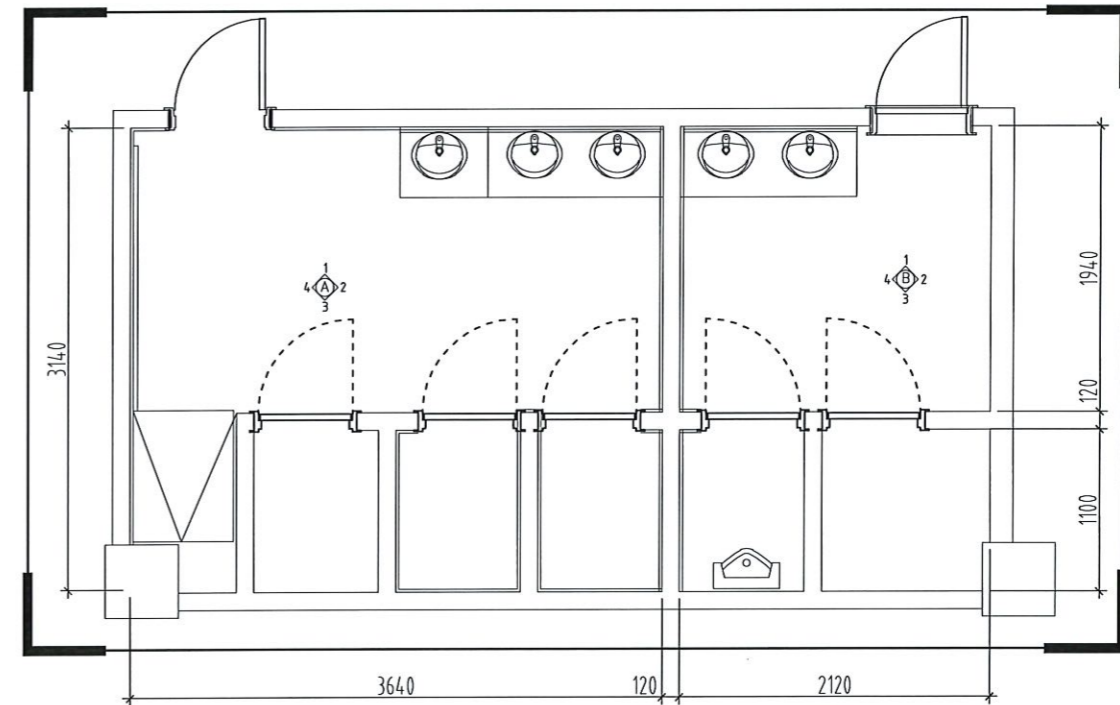
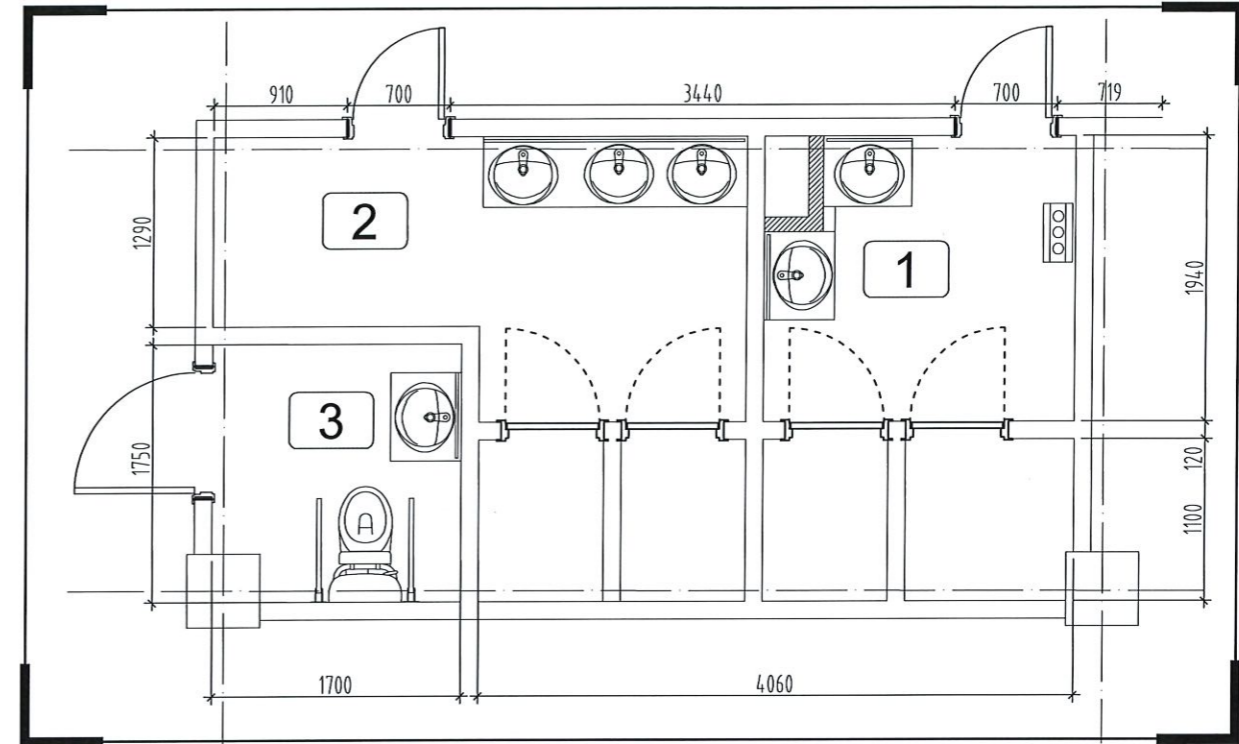
Агаар сэлгэлт : А блок 1-2-р давхрын ариун цэврийн өрөөнүүдэд агаар сэлгэлтийн механик систем /С-1-4/, Б блок 1-2-р давхрын ариун цэврийн өрөөнүүдэд агаар сэлгэлтийн механик систем /С-1-2/ төлөвлөв. Салхивчийн хоолойг цайрdsан ган хуудсан төмрөөр хийнэ.


Агаар сэлгэлтийн системийг туршигдаа БНБД 3.05.01-88-ыг баримтлан гүйцэтгэвэл зохино. Угсралтын ажлыг хийж гүйцэтгэхдээ техник аюулгүй ажиллагааны норм дүрмийг баримтлан ажиллах хэрэгтэй.

ЗУРГИЙН ЖАГСААЛТ

Д/Д	Зургийн нэр	Тайлбар
1	Нүүр хуудас, тайлбар бичиг, тойм байгуулалт	ХАС-1
2	Материалын түүвэр, Таних тэмдэг	ХАС-2
3	А блок 1-2-р давхрын агаар сэлгэлтийн системийн байгуулалт	ХАС-3
4	Б блок 1-2-р давхрын агаар сэлгэлтийн системийн байгуулалт	ХАС-4
5	А блок агаар сэлгэлтийн системийн тойм	ХАС-5
6	Б блок агаар сэлгэлтийн системийн тойм	ХАС-6

ТОЙМ-БАЙГУУЛАЛТ М1:150



	Өмнөговь аймаг, Даланзадгад сум				
	ЕРӨНХИЙ БОЛОВСРОЛЫН СУРГУУЛИУДЫН АРИУН ЦЭВРИЙН ӨРӨӨНИЙ ЗАСВАР /4-Р СУРГУУЛЬ/				
	Нүүр хуудас, тайлбар бичиг, тойм байгуулалт				
	Инженер	<i>Б.Жавзанжамьян</i>	Б.Жавзанжамьян	ЕГ.Шифр: ТМХО-22/24	Масштаб:
Гүйцэтгэсэн	<i>С.Билгүүн</i>	С.Билгүүн	ТГ.Шифр:	Зургийн дугаар: ХАС-01	Хуудас: 7
"ТЭМЖИН" ХХК	Шалгасан	<i>Б.Жавзанжамьян</i>			

МАТЕРИАЛЫН ТҮҮВЭР

Д/Д	Тэмдэглэгээ	δ /мм/	Материалын нэр	Тоо шир	Нэгж жин	Тайлбар
1	2		3	4	5	6
Агаар сэлгэлтийн механик систем /1-2-р давхар А блок С-1-4/						
1			TREB/4-200 n=1475эр/мин Lmax=250м3/ц	4		
2	ГОСТ-19904-76	δ=0.5мм	Цайрдагсан гөлмөн төмөр хоолой 150x150(h)	11		у/м
3	ГОСТ-19904-76		Цайрдагсан гөлмөн төмөр хоолой 200x150(h)	24		у/м
4	ГОСТ-19904-76		Отвод 90 С 200x150(h)	8		ш
5			Шилжвэр 150x150(h)/200x150(h)	4		ш
6			Сараалж P150	20		ш
Агаар сэлгэлтийн механик систем /1-2-р давхар Б блок С-1-2/						
			TREB/4-200 n=1475эр/мин Lmax=250м3/ц	2		
	ГОСТ-19904-76	δ=0.5мм	Цайрдагсан гөлмөн төмөр хоолой 150x150(h)	9		у/м
	ГОСТ-19904-76		Цайрдагсан гөлмөн төмөр хоолой 200x150(h)	14		у/м
	ГОСТ-19904-76		Отвод 90 С 200x150(h)	2		ш
			Тройнок 150x150(h)/200x150(h)/150x150(h)	2		ш
			Сараалж P150	10		ш

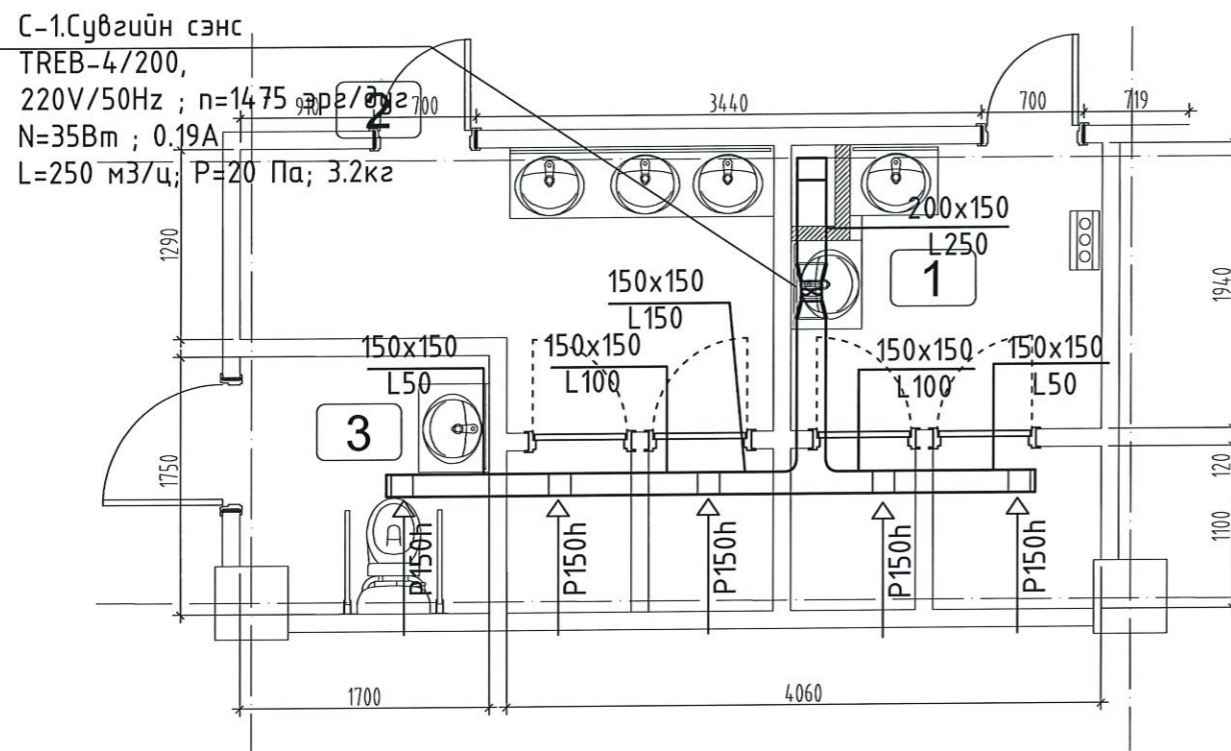
ТАНИХ ТЭМДЭГ

Нэр	Тэмдэглэгээ	
	Байгуулалт	Тойм
- Салхибчийн суваг		
- Агаар сорох тор		
- Салхибчийн хоолой		
- Агаар сорох механик систем	С-1	С-1
- Агаар сорох сэнс		

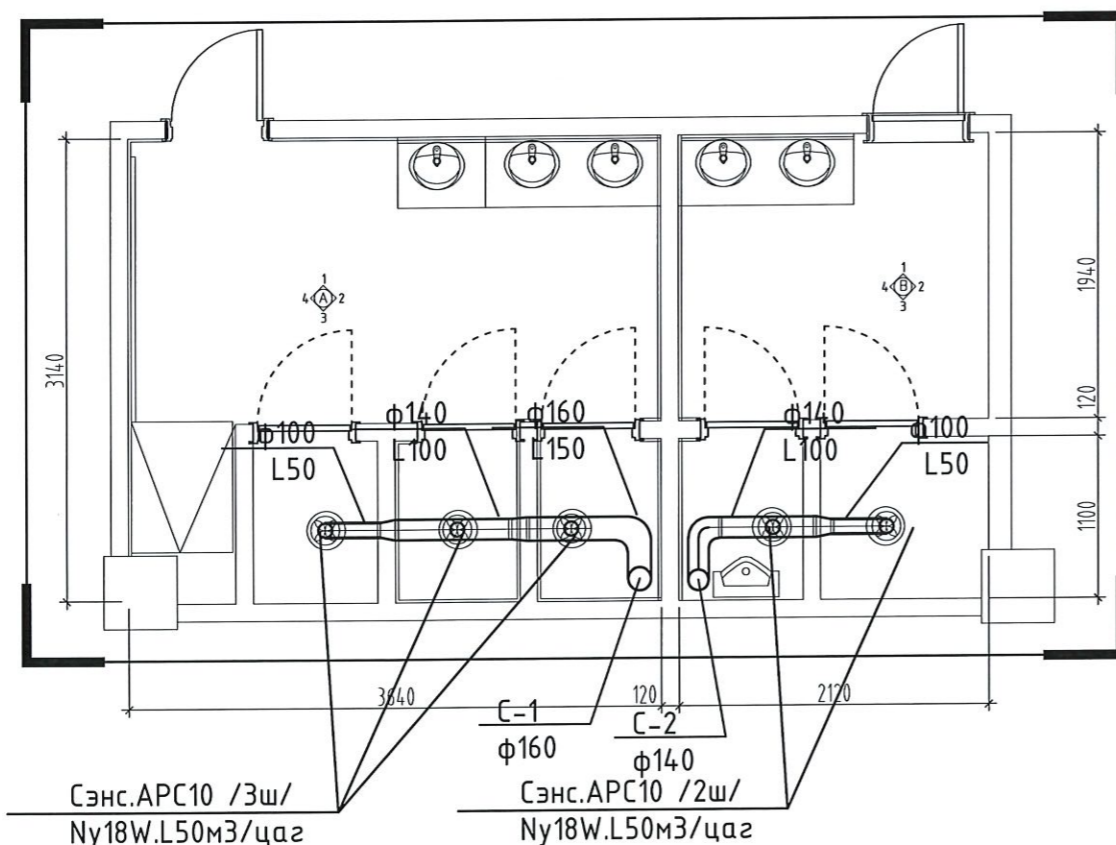


Өмнөговь аймаг, Даланзадгад сум					
ЕРӨНХИЙ БОЛОВСРОЛЫН СҮРГУУЛИУДЫН АРИУН ЦЭВРИЙН ӨРӨӨНИЙ ЗАСВАР /4-Р СҮРГУУЛЬ/					
Материалын түүвэр, таних тэмдэг					
Инженер		Б.Жавзанжамъян	ЕГ.Шифр: ТМХО-22/24	Масштаб:	Огноо: 2024
Гүйцэтгэсэн		С.Билгүүн	ТГ.Шифр:	Зургийн дугаар: ХАС-02	Хуудас: 7
"ТЭМЖИН" ХХК	Шалгасан				

Б БЛОКЫН 1-Р ДАВХРЫН АГААР СЭЛГЭЛТИЙН СИСТЕМИЙН БАЙГУУЛАЛТ



Б БЛОКЫН 2-Р ДАВХРЫН АГААР СЭЛГЭЛТИЙН СИСТЕМИЙН БАЙГУУЛАЛТ



ОДОО БАЙГАА ӨРӨӨНИЙ ТОДОРХОИЛОЛТ

Өрөөний дугаар	Өрөөний нэр	Өрөөний талбай /м2/
1	Ариун цэврийн өрөө-1 /Эрэгтэй 1-р давхарт/	11.8
2	Ариун цэврийн өрөө-2 /Эмэгтэй 1-р давхарт/	15.16
3	Ариун цэврийн өрөө-3 /Тусгай хэрэгцээт 1-р давхарт/	5.44
4	Ариун цэврийн өрөө-4 /Эрэгтэй 1-р давхарт/	12.36
5	Ариун цэврийн өрөө-5 /Эмэгтэй 1-р давхарт/	21.2
6	Ариун цэврийн өрөө-6 /Эрэгтэй 2-р давхарт/	11.8
7	Ариун цэврийн өрөө-7 /Эмэгтэй 2-р давхарт/	15.16
8	Ариун цэврийн өрөө-8 /Тусгай хэрэгцээт 2-р давхарт/	5.44
9	Ариун цэврийн өрөө-9 /Эрэгтэй 2-р давхарт/	12.36
10	Ариун цэврийн өрөө-10 /Эмэгтэй 2-р давхарт/	21.2
НИЙТ ТАЛБАЙ		77.76



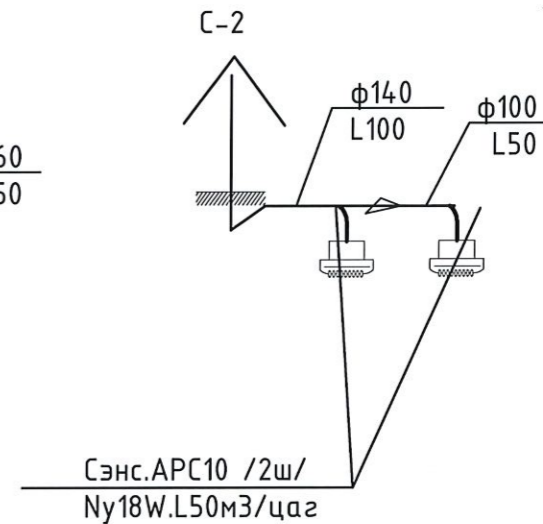
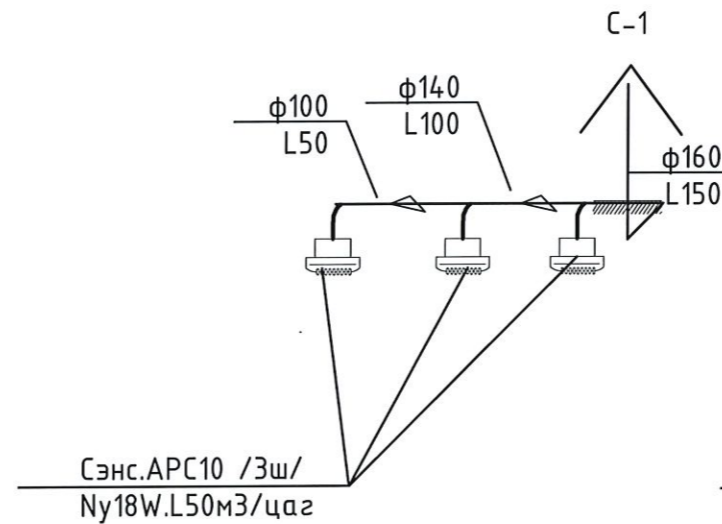
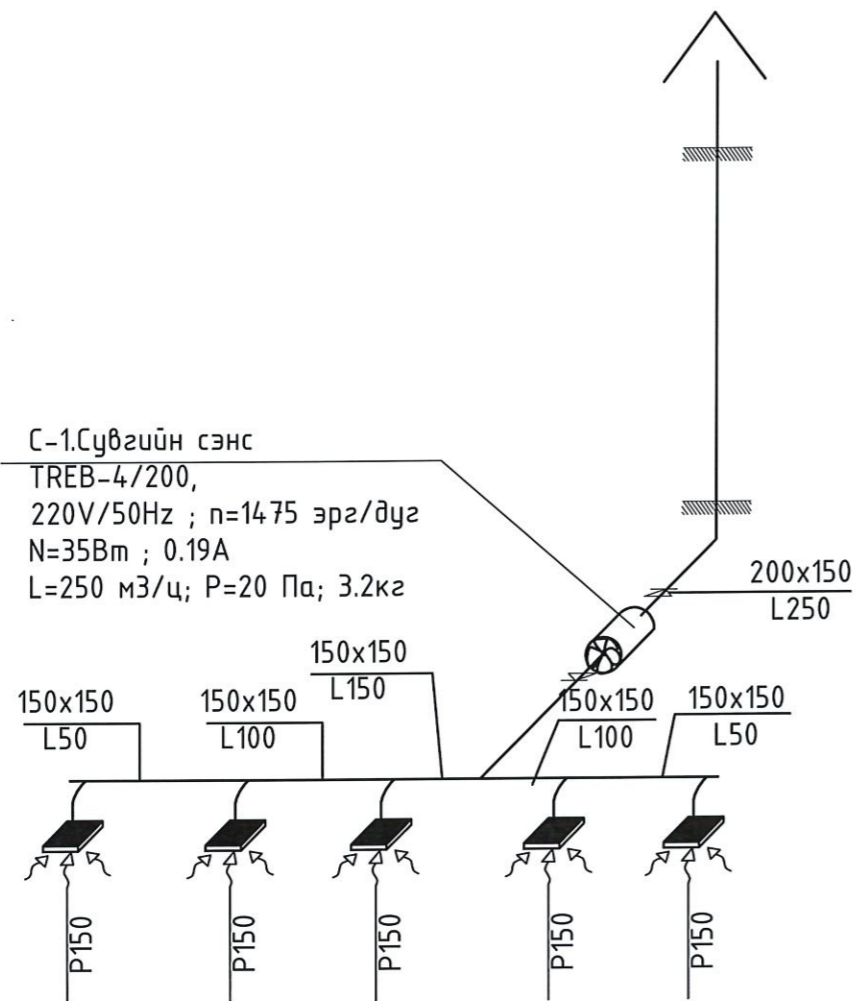
"ТЭМЖИН" ХХК


Өмнөговь аймаг, Даланзадгад сум
ЕРӨНХИЙ БОЛОВСРОЛЫН СУРГУУЛИУДЫН АРИУН ЦЭВРИЙН ӨРӨӨНИЙ ЗАСВАР /4-Р СУРГУУЛЬ/

Б-БЛОКЫН 1,2-Р ДАВХРЫН АГААР СЭЛГЭЛТИЙН СИСТЕМИЙН БАЙГУУЛАЛТ

Инженер	<i>Б.Жавзанжамъян</i>	Б.Жавзанжамъян	ЕГ.Шифр: ТМХО-22/24	Масштаб:	Огноо: 2024
Гүйцэтгэсэн	<i>С.Билгүүн</i>	С.Билгүүн	ТГ.Шифр:	Зургийн дугаар: ХАС-04	Хуудас: 7
Шалгасан	<i>Б.Жавзанжамъян</i>	Б.Жавзанжамъян			

Б-БЛОКЫН АГААР СЭЛГЭЛТИЙН СИСТЕМИЙН ТОЙМ



	Өмнөговь аймаг, Даланзадгад сум				
	ЕРӨНХИЙ БОЛОВСРОЛЫН СУРГУУЛИУДЫН АРИУН ЦЭВРИЙН ӨРӨӨНИЙ ЗАСВАР /4-Р СУРГУУЛЬ/				
	Б-БЛОКЫН АГААР СЭЛГЭЛТИЙН СИСТЕМИЙН ТОЙМ				
	Инженер	<i>Б.Жавзанжамьян</i>	Б.Жавзанжамьян	ЕГ.Шифр: ТМХО-22/24	Масштаб:
Гүйцэтгэсэн		С.Билгүүн	ТГ.Шифр:	Зургийн дугаар: ХАС-06	Хуудас: 7
"ТЭМЖИН" ХХК	Шалгасан	<i>Б.Жавзанжамьян</i>	Б.Жавзанжамьян		



"ТЭМЖИН" ХХК

ЕГ Шифр: ТМХО-22/24

Өмнөговь аймаг. Даланзадгад сум
ЕРӨНХИЙ БОЛОВСРОЛЫН СУРГУУЛИУДЫН АРИУН ЦЭВРИЙН
ӨРӨӨНИЙ ЗАСВАР /4-Р СУРГУУЛЬ/

(Цэвэр, бохир усны ажлын зураг)

ЗАХИРАЛ *Б.Тэмүүжин* Б.ТЭМҮҮЖИН

2024 он

ТАЙЛБАР БИЧИГ, ТАНИХ ТЭМДЭГ

Тайлбар бичиг

Өмнөговь аймаг. Даланзадгад сум Ерөнхий боловсролын сургуулиудын ариун цэврийн өрөөний засварын /4-р сургууль/ ус хангамж ариутгах татуургын ажилын зургийг Архитектурын байгуулалтыг үндэслэн Монгол улсын зургийн байгууллагуудын мөрдөж байгаа БНД 40-05-16 "Барилга доторхи ус хангамж ариутгах татуурга" нормуудыг баримтлан боловсруулав.

Зураг төслийн энэ хэсэгт ус хангамж, ариутгах татуургын дараах системийг төлөвлөв.

Үүнд:

Унд-ахуйн ус хангамжийн систем

Ахуйн ариутгах татуургын систем

Унд-ахуйн хангамжийн шугам.

Тус барилгын усан хангамжийн эх үүсвэр нь сумын төвлөрсөн төвийн систем ба одоо байгаа ариун цэврийн өрөөнд холбогдсон. Цэв.эр усны шугамыг шалны хийцэд угсрагдана. Барилга дотор хэрэгцээний халуун усны шугам хийгдээгүй байсан тул АЦӨ бүрт агшин зуурын ус халаагчаар хангахаар төлөвлөв. Салбар шугамнуудыг пластмасс хоолойгоор төлөвлөв. Усан хангамж, халуун усны шугам сүлжээг угсрахаар төлөвлөсөн яндан хоолойг эрүүл ахуйн шаардлага, даралт даах чадварыг харгалзан металл пластмасс болон бусад яндан хоолойгоор холбохыг зөвшөөрнө.

Ахуйн ариутгах татуургын шугам

Ариун цэврийн өрөөний засварын ажил тул одоо байгаа шалны хийцэд байгаа шугамаар бохир ус зайлуулхаар төлөвлөв. Бохир усны шугам сүлжээг PVC-U маркын хуванцар хоолойгоор угсрахаар төлөвлөсөн. Сургуулийн барилга нь зориун давхаргүй учир шалны хийцэд угсрагдаж гадагш гарах ба 1 гаргалгаатай хийхээр төлөвлөсөн. Барилга доторх бохир усны шугам сүлжээнд агаар солилцуулах босоо шугам, шалгах таг, цэвэрлэгээ зэргийг нормын дагуу төлөвлөв. Мөн барилгаас гарах шугамыг хөлдөлтийн гүнээс доор явуулна. Энэ барилгын хувьд зориун давхаргүй учир нэгдүгээр давхарын шалан доогуур сувагт угсархаар төлөвлөсөн болно. Ингэхдээ гадна төвийн шугамнаас хамаарна. Салбар шугамыг угсрахдаа налууг норм дүрмийн дагуу угсрана. Босоо шугамуудыг хананаас хомутан бэхлэгээгээр бэхлэнэ.

Барилгын дотор усан хангамж, ариутгах татуургын шугамыг угсрахдаа "Дотор сантехникийн систем" БНД 3.05.01-88-ийн тухайлсан заалтын дагуу угсарч, шахаж шалгаж, угааж цэвэрлэн эрүүл ахуйн шаардлагад нийцүүлэн хийнэ. Системийн угсралтыг норм дүрмийн дагуу гүйцэтгэх ба ил далд ажлын актыг тухай бүрд хөтлөн фото зургаар баримтжуулан, БУА-ын журналыг байнга хөтлөж явах шаардлагатай.

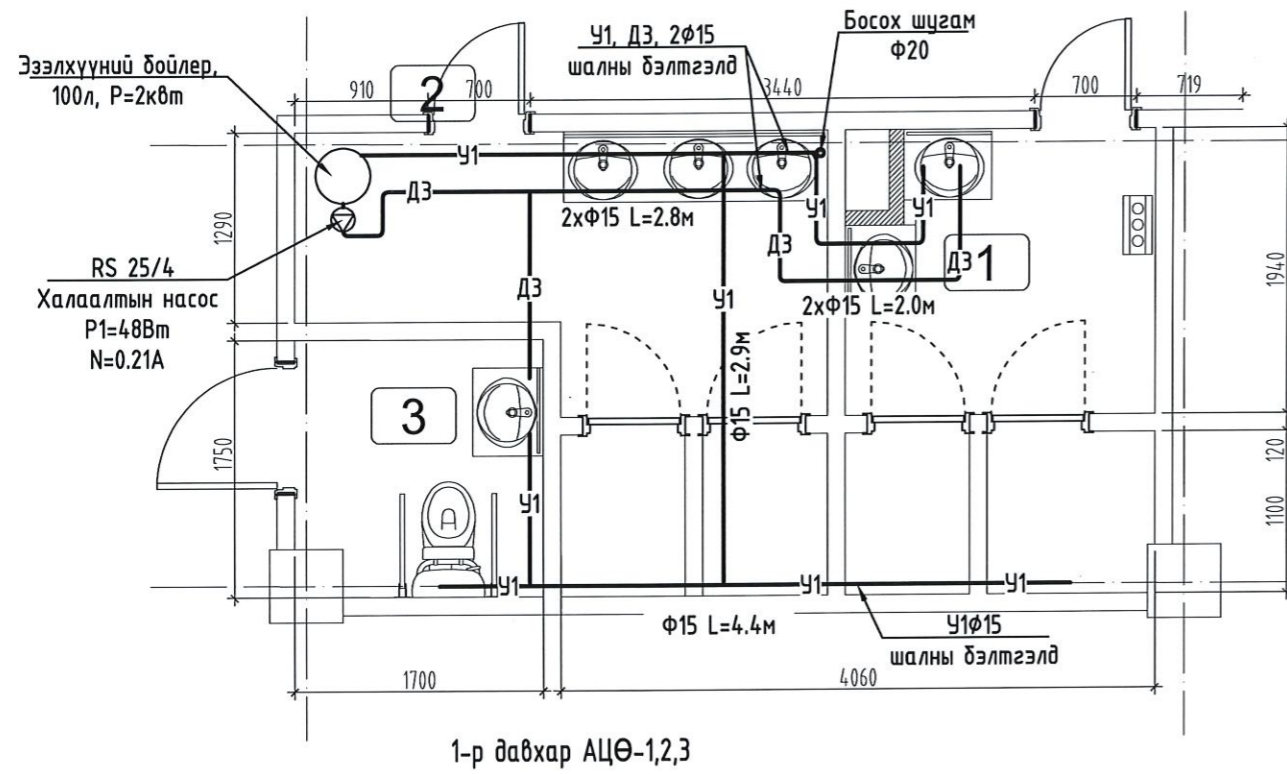
Д/д	Зургийн жагсаалт	Нэрс
1	Тайлбар бичиг, таних тэмдэг, Зургийн жагсаалт	ЦБУ-01
2	Б-блокийн 1,2-р давхрын цэвэр усны шугамын байгуулалт	ЦБУ-02
3	Б-блокийн 1,2-р давхрын бохир усны шугамын байгуулалт	ЦБУ-03
4	А-блокийн 1,2-р давхрын цэвэр усны шугамын байгуулалт	ЦБУ-04
5	А-блокийн 1,2-р давхрын бохир усны шугамын байгуулалт	ЦБУ-05
6	Цэвэр, бохир усны шугамын тойм	ЦБУ-06
7	Материалын түүвэр	ЦБУ-07

Таних тэмдэглэгээ

Нэр	Тэмдэглэгээ	
	Байгуулалт	Тойм
- Унд ахуйн хүйтэн усны шугам		
- Унд ахуйн халуун усны шугам		
- Халуун усны эргэлтийн шугам		
- Ариутгах татуургын шугам		
- Цэвэрлэгээ, шалгах таг		
- Угаагуур, угаалтуур		
- Суултуур		
- Ванн		
- Хаалт		
- Үл буцаах хаалт		
- Манометр		
- Галын кран		


	Өмнөговь аймаг. Даланзадгад сум ЕРӨНХИЙ БОЛОВСРОЛЫН СУРГУУЛИУДЫН АРИУН ЦЭВРИЙН ӨРӨӨНИЙ ЗАСВАР /4-Р СУРГУУЛЬ/				
	Тайлбар бичиг, таних тэмдэг, Зургийн жагсаалт				
	Инженер		Б.Жавзанжамъян	ЕГ.Шифр: ТМХО-22/24	Масштаб:
Гүйцэтгэсэн		С.Билгүүн	ТГ.Шифр:	Зургийн дугаар: ЦБУ-01	Хуудас: 7
"ТЭМЖИН" ХХК	Шалгасан		Б.Жавзанжамъян		

Б БЛОКЫН 1-Р ДАВХРЫН ЦЭВЭР УСНЫ ШУГАМЫН БАЙГУУЛАЛТ

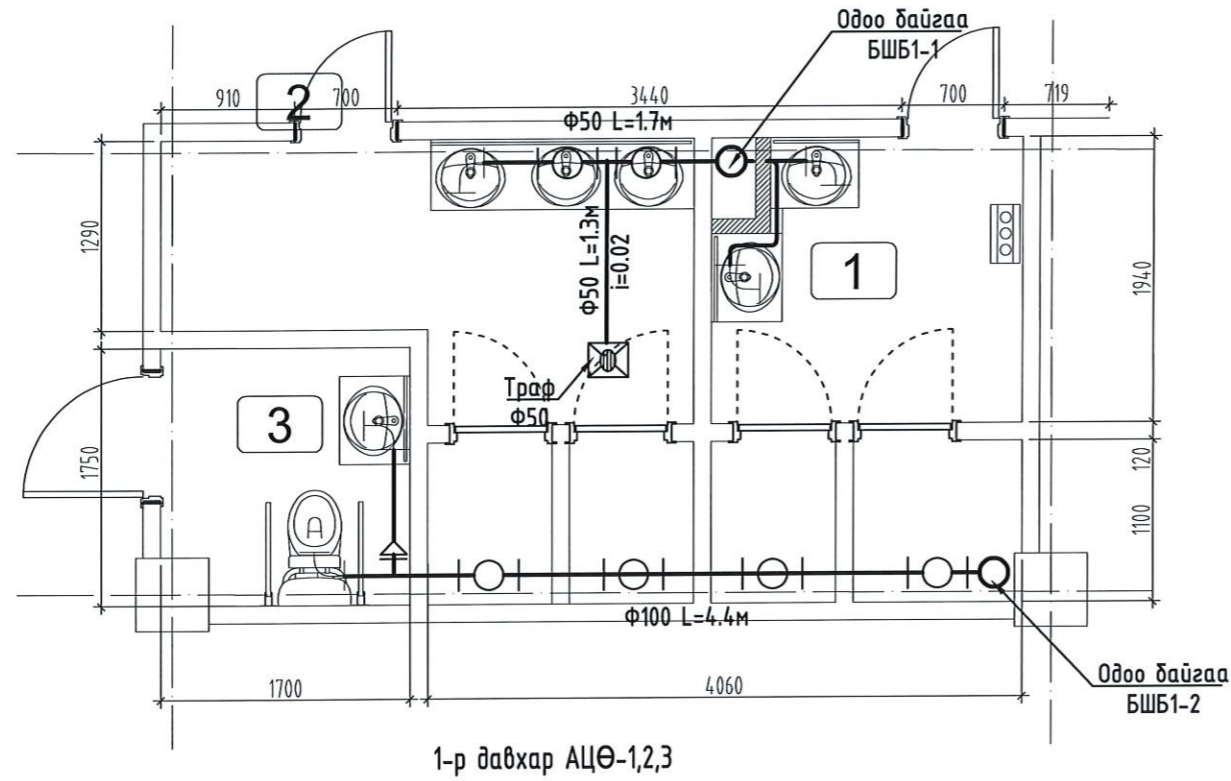


ОДОО БАЙГАА ӨРӨӨНИЙ ТОДОРХОИЛОЛТ		
Өрөөний дугаар	Өрөөний нэр	Өрөөний талбай /м2/
1	Ариун цэврийн өрөө-1 /Эрэгтэй 1-р давхарт/	11.8
2	Ариун цэврийн өрөө-2 /Эмэгтэй 1-р давхарт/	15.16
3	Ариун цэврийн өрөө-3 /Тусгай хэрэгцээт 1-р давхарт/	5.44
4	Ариун цэврийн өрөө-4 /Эрэгтэй 1-р давхарт	12.36
5	Ариун цэврийн өрөө-5 /Эмэгтэй 1-р давхарт/	21.2
6	Ариун цэврийн өрөө-6 /Эрэгтэй 2-р давхарт/	11.8
7	Ариун цэврийн өрөө-7 /Эмэгтэй 2-р давхарт/	15.16
8	Ариун цэврийн өрөө-8 /Тусгай хэрэгцээт 2-р давхарт/	5.44
9	Ариун цэврийн өрөө-9 /Эрэгтэй 2-р давхарт	12.36
10	Ариун цэврийн өрөө-10 /Эмэгтэй 2-р давхарт/	21.2
НИЙТ ТАЛБАЙ		77.76






 <p>"ТЭМЖИН" ХХК</p>	Өмнөговь аймаг, Даланзадгад сум ЕРӨНХИЙ БОЛОВСРОЛЫН СУРГУУЛИУДЫН АРИУН ЦЭВРИЙН ӨРӨӨНИЙ ЗАСВАР /4-Р СУРГУУЛЬ/ Б-БЛОКЫН 1,2-Р ДАВХРЫН ЦЭВЭР УСНЫ ШУГАМЫН БАЙГУУЛАЛТ					
	Инженер	<i>Б.Жавзанжамъян</i>	Б.Жавзанжамъян	ЕГ.Шифр: ТМХО-22/24	Масштаб:	Огноо: 2024
	Гүйцэтгэсэн	<i>С.Билгүүн</i>	С.Билгүүн	ТГ.Шифр:	Зургийн дугаар: ЦБУ-02	Хуудас: 7
	Шалгасан	<i>Б.Жавзанжамъян</i>	Б.Жавзанжамъян			

Б БЛОКЫН 1-Р ДАВХРЫН БОХИР УСНЫ ШУГАМЫН БАЙГУУЛАЛТ

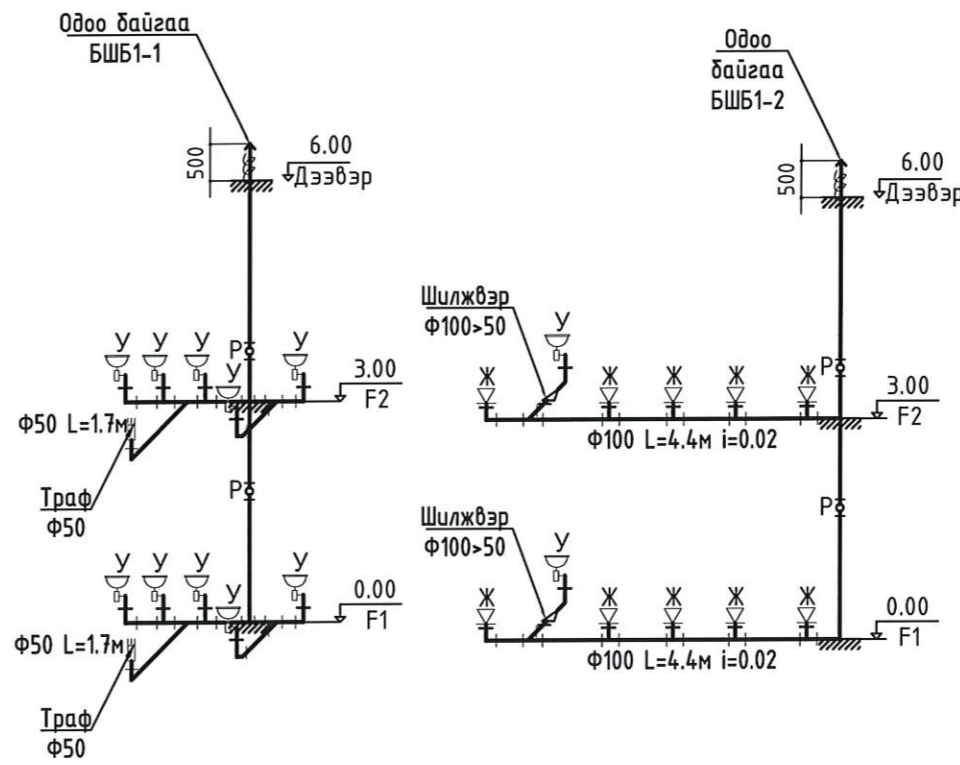
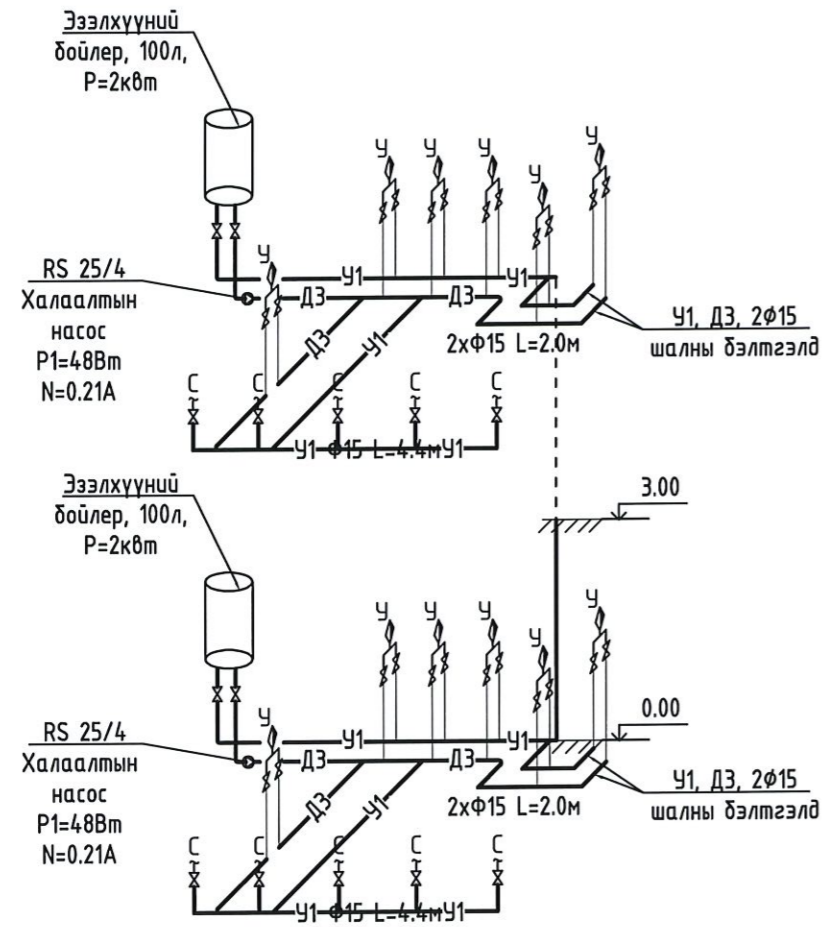


ОДОО БАЙГАА ӨРӨӨНИЙ ТОДОРХОИЛОЛТ		
Өрөөний дугаар	Өрөөний нэр	Өрөөний талбай /м2/
1	Ариун цэврийн өрөө-1 /Эрэгтэй 1-р давхарт/	11.8
2	Ариун цэврийн өрөө-2 /Эмэгтэй 1-р давхарт/	15.16
3	Ариун цэврийн өрөө-3 /Тусгай хэрэгцээт 1-р давхарт/	5.44
4	Ариун цэврийн өрөө-4 /Эрэгтэй 1-р давхарт	12.36
5	Ариун цэврийн өрөө-5 /Эмэгтэй 1-р давхарт/	21.2
6	Ариун цэврийн өрөө-6 /Эрэгтэй 2-р давхарт/	11.8
7	Ариун цэврийн өрөө-7 /Эмэгтэй 2-р давхарт/	15.16
8	Ариун цэврийн өрөө-8 /Тусгай хэрэгцээт 2-р давхарт/	5.44
9	Ариун цэврийн өрөө-9 /Эрэгтэй 2-р давхарт	12.36
10	Ариун цэврийн өрөө-10 /Эмэгтэй 2-р давхарт/	21.2
НИЙТ ТАЛБАЙ		77.76

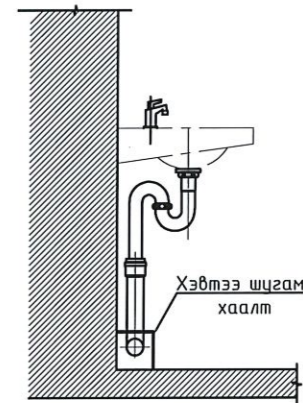


	Өмнөговь аймаг, Даланзадгад сум				
	ЕРӨНХИЙ БОЛОВСРОЛЫН СУРГУУЛИУДЫН АРИУН ЦЭВРИЙН ӨРӨӨНИЙ ЗАСВАР /4-Р СУРГУУЛЬ/				
	Б-БЛОКЫН 1,2-Р ДАВХРЫН БОХИР УСНЫ ШУГАМЫН БАЙГУУЛАЛТ				
	Инженер		Б.Жавзанжамъян	ЕГ.Шифр: ТМХО-22/24	Масштаб:
Гүйцэтгэсэн		С.Билгүүн	ТГ.Шифр:	Зургийн дугаар: ЦБҮ-03	Хуудас: 7
"ТЭМЖИН" ХХК	Шалгасан		Б.Жавзанжамъян		

ЦЭВЭР, БОХИР УСНЫ ШУГАМЫН ТОЙМ




Угаазуурын бохир усны шугамын холболт хийх хэсэглэл-1




Суултуурын бохир усны шугамын холболт хийх хэсэглэл-2



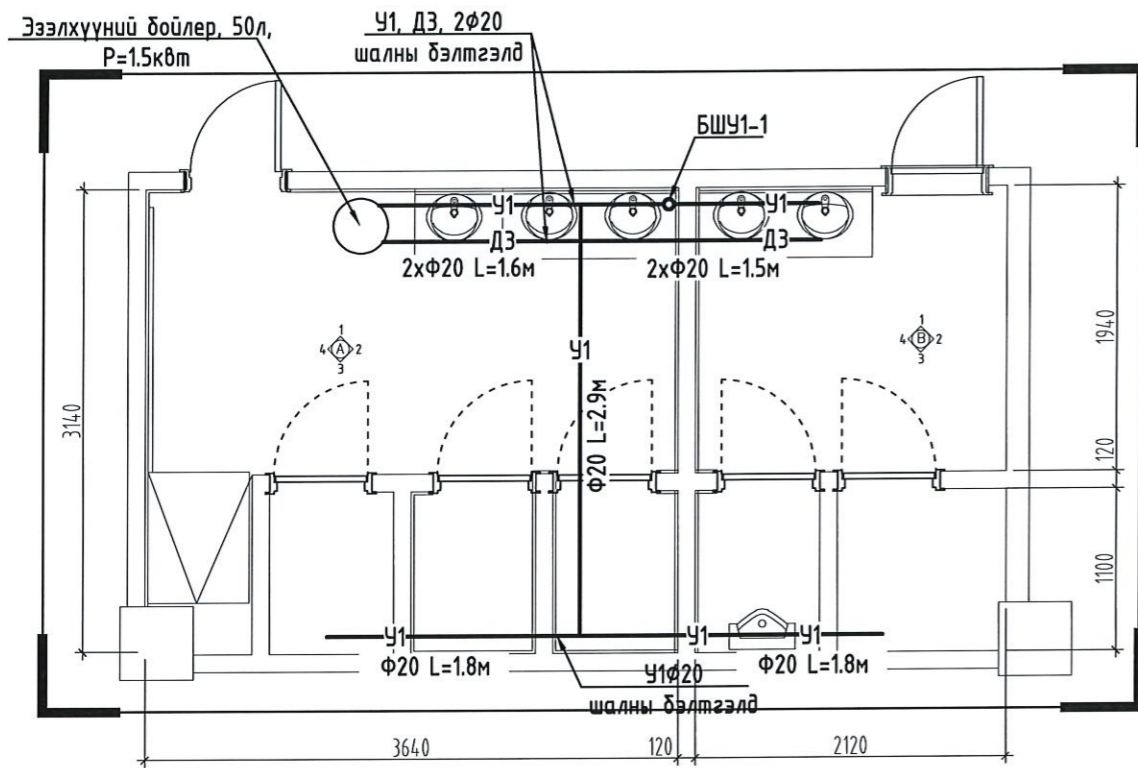
	Өмнөговь аймаг, Даланзадгад сум				
	ЕРӨНХИЙ БОЛОВСРОЛЫН СУРГУУЛИУДЫН АРИУН ЦЭВРИЙН ӨРӨӨНИЙ ЗАСВАР /4-Р СУРГУУЛЬ/				
	Цэвэр, бохир усны шугамын тойм				
	Инженер	<i>Б.Жавзанжамъян</i>	Б.Жавзанжамъян	ЕГ.Шифр: ТМХО-22/24	Масштаб:
Гүйцэтгэсэн		С.Билгүүн	ТГ.Шифр:	Зургийн дугаар: ЦБУ-06	Хуудас: 7
"ТЭМЖИН" ХХК	Шалгасан	<i>Б.Жавзанжамъян</i>			

Д/Д	Тэмдэглэгээ	Материалын нэр	Тоо шир	Нэгж жин	Тайлбар
Бохир усны шугамын материалын түүвэр /1,2-р давхар/					
1	PVC-U	Хуванцар хоолой Ф50 /у/м/	60	1.67	
	PVC-U	Хуванцар хоолой Ф110 /у/м/	80	5.36	
2	PVC-U	Булан Ф50мм /ш/	45	0.1	
	PVC-U	Булан Ф110мм 45° /ш/	20	0.5	
3	PVC-U	Шулуун гуравлагч Ф50*50 /ш/	22	0.11	
	PVC-U	Гуравлагч Ф110*50 45° /ш/	38	0.4	
	PVC-U	Гуравлагч Ф110*110 45° /ш/	20	0.65	
4	PVC-U	Цэвэрлэгээний таг Ф110мм /ш/	15		
	PVC-U	Шалгах таг Ф110мм /ш/	8.0		
	PVC-U	Шилжвэр Ф110*50 /ш/	12	0.4	
5	PVC-U	Агааржуулалтын хоолойн малгайвч Ф100	4	0.4	
6	PVC-U	Траф Ф50	6		
Цэвэр усны шугамын материалын түүвэр /хүйтэн , халуун усны шугам/					
7	PPR-E	Хуванцар хоолой Ф15мм /у/м/	70м		
8	P=10 ата ГОСТ 3262-75	Цайрдсан ган хоолой Ф25мм /у/м/	40м		
9	P=10 ата ГОСТ 3262-75	Шилжвэр Ф25/20 /ш/	5		
10	P=10 ата ГОСТ 3262-75	Шилжвэр Ф20/15 /ш/	4		
11	P=10 ата	Булангийн вентиль Ф15 /ш/	78		
12	P=10 ата	хаалт Ф20 /ш/	3		
13		Эзэлхүүний бойлер, 50л, P=1.5кВт	0	ком	
14		Эзэлхүүний бойлер, 100л, P=2.0кВт	4	ком	
15	RS 25/4	Халаалтын насос P1=4.8Вт N=0.21A	1	ком	

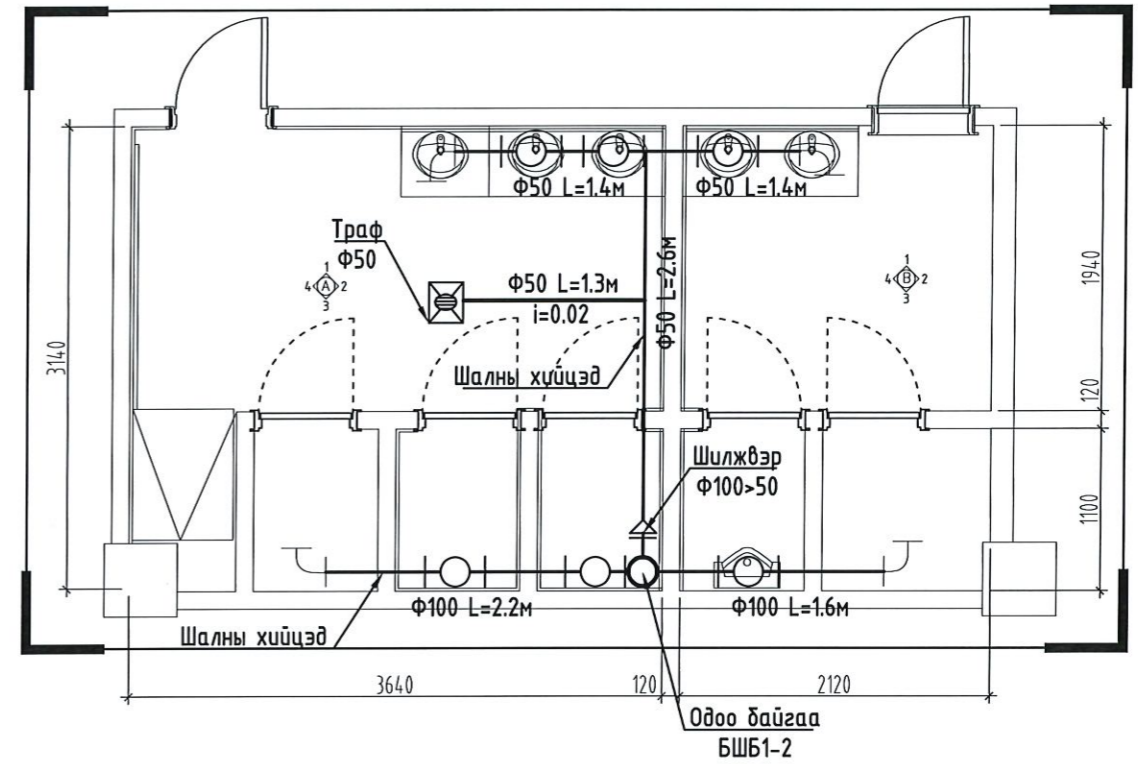
Д/д	Тонгог төхөөрөмж түүвэр	Тоо хэмжээ /ш/
1	Автомат бидэтэй суултуур	24
2	Мэдрэгчтэй угаагуур	25
3	ХБИ Суултуур	4

	Өмнөговь аймаг, Даланзадгад сум				
	ЕРӨНХИЙ БОЛОВСРОЛЫН СУРГУУЛИУДЫН АРИУН ЦЭВРИЙН ӨРӨӨНИЙ ЗАСВАР /4-Р СУРГУУЛЬ/				
	Материалын түүвэр				
	Инженер	<i>Б.Жавзанжамъян</i>	Б.Жавзанжамъян	ЕГ.Шифр: ТМХО-22/24	Масштаб:
Гүйцэтгэсэн	<i>Б.Жавзанжамъян</i>	С.Билгүүн	ТГ.Шифр:	Зургийн дугаар: ЦБУ-07	Хуудас: 7
"ТЭМЖИН" ХХК	Шалгасан	<i>Б.Жавзанжамъян</i>	Б.Жавзанжамъян		

Б БЛОКЫН 2-Р ДАВХРЫН ЦЭВЭР УСНЫ ШУГАМЫН БАЙГУУЛАЛТ




Б БЛОКЫН 2-Р ДАВХРЫН БОХИР УСНЫ ШУГАМЫН БАЙГУУЛАЛТ

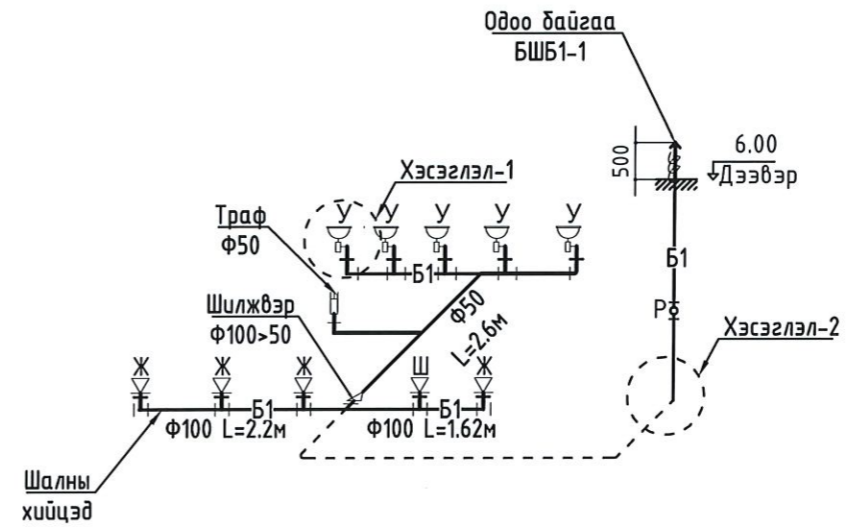
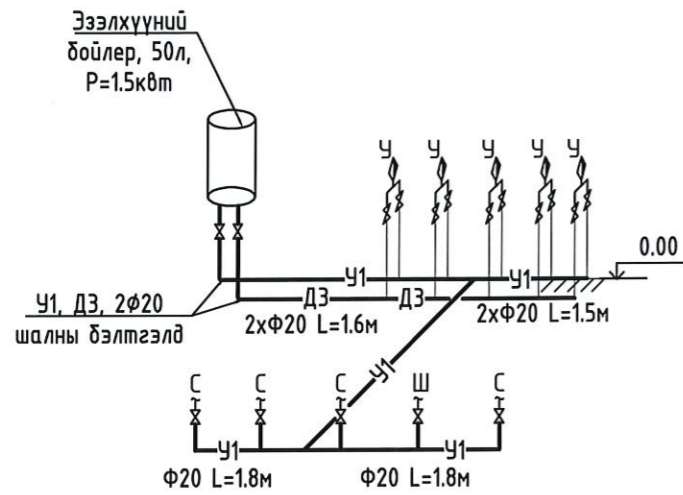


ШИНЭЭР ХИЙГДЭХ АЖЛЫН ТОО ХЭМЖЭЭ, ӨРӨӨНИЙ ТОДОРХОЙЛОЛТ

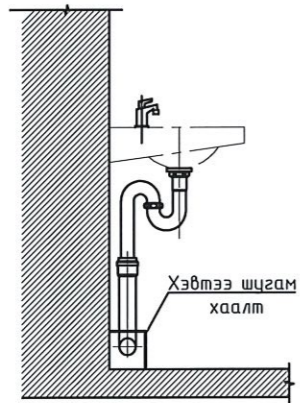
Өрөөний дугаар	Өрөөний нэр	Өрөөний талбай /м2/
1	Ариун цэврийн өрөө-1 /Эрэгтэй 2-р давхарт/	6.46
2	Ариун цэврийн өрөө-2 /Эмэгтэй 2-р давхарт/	10.90
НИЙТ ТАЛБАЙ		17.36

	ӨМНӨГОВЬ АЙМАГ. ДАЛАНЗАДГАД СУМ ЕРӨНХИЙ БОЛОВСРОЛЫН СУРГУУЛИУДЫН АРИУН ЦЭВРИЙН ӨРӨӨНИЙ ЗАСВАР /4-Р СУРГУУЛЬ Б БЛОК/				
	2-Р ДАВХРЫН ЦЭВЭР УСНЫ ШУГАМЫН БАЙГУУЛАЛТ				
	Инженер	<i>Б.Жавзанжамьян</i>	Б.Жавзанжамьян	ЕГ.Шифр: ТМХО-22/24	Масштаб:
Гүйцэтгэсэн	<i>С.Билгүүн</i>	С.Билгүүн	ТГ.Шифр:	Зургийн дугаар: ЦБУ-02	Хуудас: 4
"ТЭМЖИН" ХХК	Шалгасан	<i>Б.Жавзанжамьян</i>			

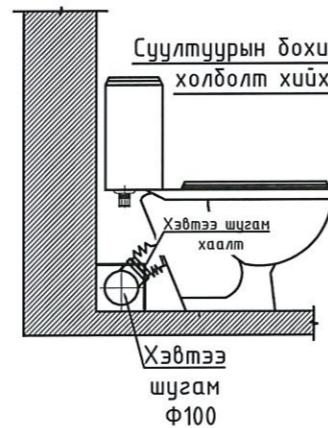
ЦЭВЭР, БОХИР УСНЫ ШУГАМЫН ТОЙМ



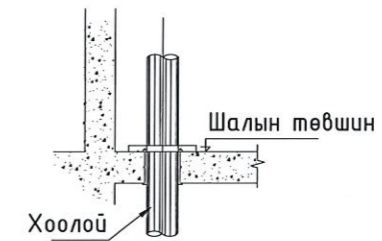
Угаагуурын бохир усны шугамын холболт хийх хэсэглэл-1




Сүүлтуурын бохир усны шугамын холболт хийх хэсэглэл-2




ХЭСЭГЛЭЛ-2



	ӨМНӨГОВЬ АЙМАГ. ДАЛАНЗАДГАД СУМ ЕРӨНХИЙ БОЛОВСРОЛЫН СУРГУУЛИУДЫН АРИУН ЦЭВРИЙН ӨРӨӨНИЙ ЗАСВАР /4-Р СУРГУУЛЬ Б БЛОК/				
	Цэвэр, бохир усны шугамын тойм				
	Инженер	<i>Б.Жавзанжамъян</i>	Б.Жавзанжамъян	ЕГ.Шифр: ТМХО-22/24	Масштаб:
Гүйцэтгэсэн		С.Билгүүн	ТГ.Шифр:	Зургийн дугаар: ЦБУ-03	Хуудас: 4
"ТЭМЖИН" ХХК	Шалгасан	<i>Б.Жавзанжамъян</i>			

Д/Д	Тэмдэглэгээ	Материалын нэр	Тоо шир	Нэгж жин	Тайлбар
Бохир усны шугамын материалын түүвэр /1,2-р давхар/					
1	PVC-U	Хуванцар хоолой Ф50 /у/м/	10	1.67	
	PVC-U	Хуванцар хоолой Ф110 /у/м/	15	5.36	
2	PVC-U	Булан Ф50мм /ш/	3	0.1	
	PVC-U	Булан Ф110мм 45° /ш/	2	0.5	
3	PVC-U	Шулуун гуравлагч Ф50*50 /ш/	2	0.11	
	PVC-U	Гуравлагч Ф110*50 45° /ш/	2	0.4	
	PVC-U	Гуравлагч Ф110*110 45° /ш/	1	0.65	
4	PVC-U	Цэвэрлэгээний таг Ф110мм /ш/	15		
	PVC-U	Шалгах таг Ф110мм /ш/	1.0		
	PVC-U	Шилжвэр Ф110*50 /ш/	1	0.4	
5	PVC-U	Агааржуулалтын хоолойн малгайвч Ф100	1	0.4	
6	PVC-U	Дөрөвлөгч Ф110*110*110 /ш/	1	0.4	
7	PVC-U	Траф Ф50	1		
Цэвэр усны шугамын материалын түүвэр /хүйтэн , халуун усны шугам/					
8	PPR-E	Хуванцар хоолой Ф20мм /у/м/	25м		
9	P=10 ага ГОСТ 3262-75	Цайрдсан ган хоолой Ф15мм /у/м/	5м		
10	P=10 ага ГОСТ 3262-75	Шилжвэр Ф25/20 /ш/	1		
11	P=10 ага ГОСТ 3262-75	Шилжвэр Ф20/15 /ш/	1		
12	P=10 ага	Булангийн вентиль Ф15 /ш/	15		
13	P=10 ага	хаалт Ф20 /ш/	2		
Эзэлхүүний бойлер, 50л, P=1.5квт			1	ком	

Д/д	Тоног төхөөрөмж түүвэр	Тоо хэмжээ /ш/
1	Автомат бидэтэй суултуур	4
2	Мэдрэгчтэй угаагуур	5
3	Мэдрэгчтэй пусаур	1



ӨМНӨГОВЬ АЙМАГ. ДАЛАНЗАДГАД СУМ ЕРӨНХИЙ БОЛОВСРОЛЫН СУРГУУЛИУДЫН АРИУН ЦЭВРИЙН ӨРӨӨНИЙ ЗАСВАР
/4-Р СУРГУУЛЬ Б БЛОК/

Материалын түүвэр

Инженер	<i>Б.Жавзанжамъян</i>	Б.Жавзанжамъян	ЕГ.Шифр: ТМХО-22/24	Масштаб:	Огноо: 2024
Гүйцэтгэсэн		С.Билгүүн	ТГ.Шифр:	Зургийн дугаар: ЦБЧ-04	Хуудас: 4
"ТЭМЖИН" ХХК	Шалгасан	<i>Б.Жавзанжамъян</i>			



"ТЭМЖИН" ХХК

ЕГ Шифр: ТМХО-22/24

Өмнөговь аймаг. Даланзадгад сум
ЕРӨНХИЙ БОЛОВСРОЛЫН СУРГУУЛИУДЫН АРИУН ЦЭВРИЙН
ӨРӨӨНИЙ ЗАСВАР /4-Р СУРГУУЛЬ/

/Хүчит төхөөрөмж болон Дотор гэрэлтүүлэг/

Гүйцэтгэсэн...../Э.Тайванбаяр/
Захирал...../Б.Тэмүүжин/

2024он

Зургын жагсаалт, үндсэн үзүүлэлт

ҮНДСЭН ИЖ БҮРЭН АЖЛЫН ЗУРГИЙН ЖАГСААЛТ

Хуудас	Нэр	Тайлбар
01	Зургийн жагсаалт, үндсэн үзүүлэлт, таних тэмдэг	ХТ-1
02	Тайлбар бичиг	ХТ-2
03	Таних тэмдэг	ХТ-3
04	Материалын түүвэр	ХТ-4
05	Хувиарлах самбарын тооцооны дүдүүвч ХС-1	ХТ-5
06	Хүчит төхөөрөмжийн байгуулалт	ХТ-6
07	Хүчит төхөөрөмжийн байгуулалт	ХТ-7
08	Дотор гэрэлтүүлгийн байгуулалт	ХТ-8
09	Дотор гэрэлтүүлгийн байгуулалт	ДГ-1

ИШ ТАТСАН БОЛОН ХАВСАРГАСАН БИЧИГ БАРИМТЫН ЖАГСААЛТ

Тэмдэглэгээ	Нэр	Тайлбар
БД 43-102-07	Орон сууц, олон нийтийн барилгын цахилгаан тоног төхөөрөмж төлөвлөх ба угсрах,	
БНБД 23-0208	Байгалийн ба зохиомол гэрэлтүүлэг	
БД 43-103-08	Барилга байгууламжийн аянга хамгаалалтын зураг төсөл зохиох заавар,	
БД 43-101-03	Цахилгаан байгууламжийн дүрэм тооцоо	
MNS 3757-16:2015	Цахилгаан тоног төхөөрөмж, гүйдэл дамжуулагчийн таних тэмдэглэгээ. Хавсаргасан бичиг баримтыг А4 форматаас үзнэ үү	

ТАЙЛБАР:

Захиалагч:

Зураг төсөл зохиогч:



Улаанбаатар хот
Сүхбаатар дүүрэг,
11-р хороо
PRO-ONE оффис 904 тоот

"ТЭМЖИН" ХХК

Инженер Э.Тайванбаяр

Гүйцэтгэсэн Э.Тайванбаяр

Шалгасан Б.Тэмүүжин

Төслийн нэр:

Өмнөговь аймаг, Даланзадгад сум
ЕРӨНХИЙ БОЛОВСРОЛЫН
СУРГУУЛИУДЫН АРИУН ЦЭВРИЙН
ӨРӨӨНИЙ ЗАСВАР /4-Р СУРГУУЛЬ/

Үе шат:

Ажлын зураг

Зургийн нэр:

Зургийн үндсэн үзүүлэлт, иж бүрдэл

Масштаб:

M1:100

Зургийн дугаар:

ХТ-1

Хуудас:

9

ЕГ Шифр:


ТМ-72-5/2023

ТГ Шифр:

Огноо:

2023

Төслийн Шифр:

	1	2	3	4	5	6	7	8	9	10	11	12	
A	<p style="text-align: center;">Тайлбар дичиг</p> <p>1. Ерөнхий өгөгдөл</p> <p style="text-align: center;">Өмнөговь аймаг, Даланзадгад сум</p> <p style="text-align: center;">ЕРӨНХИЙ БОЛОВСРОЛЫН СУРГУУЛИУДЫН АРИУН ЦЭВРИЙН ӨРӨӨНИЙ ЗАСВАР /4-Р СУРГУУЛЬ/</p> <p>Гаалийн хяналтын бүсийн зүүн хяналт, хучлагын гадна зам талбайд ажилладаг ажилчдад зориулсан ариун цэврийн байгууламж байхгүй, хөдөлмөрийн нөхцөл, хөдөлмөрийн эрүүл ахуйн нөхцлийг сайжруулах, стандартын шаардлага хангасан ариун цэврийн байгууламжийг барих шаардлагатай. Орон сууцны барилгын дотор цахилгаан хангамжийн зураг төслийг БА болон ББ зургийн даалгаварыг үндэслэн технологийн байгуулалт дээр хүчин төгөлдөр мөрдөж буй доорхи стандартуудыг баримтлан гүйцэтгэв. Үүнд:</p> <p>-БД 43-102-07 Орон сууц, олон нийтийн барилгын цахилгаан тоног төхөөрөмж төлөвлөх ба угсрах, -БНБД 23-0208 Байгалийн ба зохиомол гэрэлтүүлэг, -БД 43-103-08 Барилга байгууламжийн аянга хамгаалалтын зураг төсөл зохиох заавар, -БД 43-101-03 Цахилгаан байгууламжийн дүрэм.</p> <p>Цахилгаан сүлжээг доорхи байдлаар гүйцэтгэнэ. Үүнд:</p> <p>Өрөөнүүд:</p> <p>1.1 хаалганы баруул талын хананд шалнаас 1,5м өндөрт моноглох унтраалганууд руу ППВ – 3х2.5 мм2 ба ПВ – 3(1х2.5) мм2 утсыг кабель далдлагчинд сүвлэж ханаар ил татна.</p> <p>1.2 хананд 0,3м өндөрт далд угсрах розеткнүүд руу ПВ – 3х2.5 мм2 утсаар кабель далдлагчинд ханаар ил сүвлэж татна</p> <p>1.3 хуваарилах самбар-с ВВГ кабелиар илээр кабелийн тавиур дээр, ханаар ил кабель далдлагчинд сүвлэн.</p> <p>1.5 Ариун цэврийн өрөөнд шалнаас 1,5м өндөрт моноглох хамгаалагдсан розеткнүүд руу ПВ – 3х2.5 мм2 утсаар кабель далдлагчаар ханаар ил сүвлэн.</p> <p>3. Цахилгааны дотоод сүлжээний байгуулалт.</p> <p>Цахилгаан сүлжээний байгуулалтыг <БД 43-101-03 Цахилгаан байгууламжийн дүрэм>-д заасан шаардлагуудын дагуу ээс голтой утас, кабелиар гүйцэтгэнэ.</p> <p>Нэг фазын хэрэглэгчдийг 3-утаст, 3 фазын хэрэглэгчийг нойлийн утас нь фазын утастай ижил голчтой 5-утаст дамжуулагчаар тэжээнэ.</p> <p>Хамгаалалтын (РЕ) дамжуулагчийн хөндлөн огтлол нь фазын утас нь 16 мм2 хүртэл бол ижил, түүнээс дээш бол фазын утасны хөндлөн огтлолын 50%-тай тэнцүү байхаар сонгоно.</p> <p>Хүчин төгөлдөр мөрдөгдөж буй норм, стандартын дагуу цахилгаан дамжуулах утас, кабелийг хана ба хучилтаар пластмассан хоолойд сүвлэн далд буюу илээр, барилгын босоо сувагт кабелийн тавиур дээр ВВГ кабелиар ил татна.</p> <p>4. Гэрэлтүүлэг. Гэрэлтүүлгийн удирдлага. ЦЭХ-ний хэмнэлт.</p> <p>Уг нийтийн зөврийн ариун цэврийн өрөөнд ус чийгнээс хамгаалагдсан IP54 маркын лед гэрэл төлөвлөсөн.</p> <p>5. Аянга хамгаалалт</p> <p>Уг нийтийн зөврийн ариун цэврийн өрөөнд тухайн газарын хөрсөнд хэмжилт хийлгэж хөрсний эсэргүүцэлийг 4ом-с хэтрүүлэхгүй газардуулгын байгуулалтыг төлөвлөнө.</p>										A		
B											B		
C											C		
D											D		
E	Захиалагч:										E		
F	 <p>Улаанбаатар хот Сүхбаатар дүүрэг, 11-р хороо PRO-ONE оффис 904 тоот</p>										F		
G	Инженер Э.Тайванбаяр										G		
H	Гүйцэтгэсэн Э.Тайванбаяр										H		
A3	Шалгасан Б.Тэмүүжин										A3		
	Төслийн нэр: Өмнөговь аймаг, Даланзадгад сум ЕРӨНХИЙ БОЛОВСРОЛЫН СУРГУУЛИУДЫН АРИУН ЦЭВРИЙН ӨРӨӨНИЙ ЗАСВАР /4-Р СУРГУУЛЬ/												
	Үе шат: Ажлын зураг												
	Зургийн нэр: Тайлбар дичиг												
	Масштаб: M1:100		Зургийн дугаар: ХТ-2		Хуудас: 9								
	ЕГ Шифр: ТМ-22/2023		ТГ Шифр:		Огноо: 2023								
	Төслийн Шифр:												

Таних тэмдэг

Д/д	Нэр	Таних тэмдэг
1	Хүчний хуваарилах самбар	
2	Гэрэлтүүлгийн хуваарилах самбар	
3	Автомат сэлгэн залгагчын самбар	
4	Хүчний хуваарилах самбар	
5	Ослын гэрэлтүүлгийн хуваарилах самбар	
6	Тоолуур	
7	Патрон таазны	
8	Хананд байршуулах гэрэлтүүлэгч	
9	Чулайсах хөдөлгөөн мэдрэгчтэй гэрэлтүүлэгч	
10	Чулайсах таазны гэрэлтүүлэгч	
11	Өдрийн чийдэнтэй гэрэлтүүлэгч	
12	"Гарах" дүгнэгтэй хананд тавих цэнэглэгддэг батареу бүхий гэрэлтүүлэгч	
13	Ердийн далд тавих унтраалга	
14	Ердийн далд тавих хоёрлосон унтраалга	
15	Газардуулагч контакттай далд хоёрлосон розетк	
16	Газардуулагч контакттай далд шалны розетк	
17	Газардуулагч контакттай ил хамгаалагдсан	
18	Газардуулагч контакттай шалны хоёрлосон далд розетк	
19	Газардуулагч контакттай далд розетк	
20	Газардуулгын гүйдэл илрүүлэгчтэй автомат	
21	Ердийн 1Ф, 3Ф-ын автомат	
22	Цэнэг шавхагч ОПС1-В/4, ОПС1-С/4, ОПС1-Д/2,	
23	Гал хамгаалагч	
24	Гүйдэл хэмжигч (Амперметр)	
25	Хүчдэр хэмжигч (Вольтметр)	
26	Дамжуулагчийн давхар хоорондын шилжвэр	
27	Дамжуулагч утас	
28	Ослын гэрлийн дамжуулагч утас	
29	Босоо электрод	
30	Тусгаарлагч дэр	
31	Гадна газардуулгын хүрээ	
32	Аянгын хүлээн авагч тор	

ТАЙЛБАР:

Захиалагч:

Зураг төсөл зохиогч:



"ТЭМЖИН" ХХК

Улаанбаатар хот
Сүхбаатар дүүрэг,
11-р хороо
PRO-ONE оффис 904 тоот

Инженер Э.Тайванбаяр

Гүйцэтгэсэн Э.Тайванбаяр

Шалгасан Б.Тэмүүжин

Төслийн нэр:

Өмнөговь аймаг, Даланзадгад сум
ЕРӨНХИЙ БОЛОВСРОЛЫН
СУРГУУЛИУДЫН АРИУН ЦЭВРИЙН
ӨРӨӨНИЙ ЗАСВАР /4-Р СУРГУУЛЬ/

Үе шат:

Ажлын зураг

Зургийн нэр:

Таних тэмдэг

Масштаб:
М1:100

Зургийн дугаар:
ХТ-3

Хуудас:
9

ЕГ Шифр:
ТМ-22/2023

ТГ Шифр:

Огноо:
2024

Төслийн Шифр:

МАТЕРИАЛЫН ТҮҮВЭР

Д/в	Нэр	Маяг	Хэм. нэгж	Тоо	Тайлбар
1	Автоматжуулалтын самбар		ш	4	
1.1	Группт:				
1.2	ВА47-29/1/16А- Автомат таслуур		ш	6	
1.3	АД12-12/2/25А- Автомат таслуур		ш	44	
1.4	ВА47-29/2/40А- Автомат таслуур		ш	4	

Д/в	Нэр	Маяг	Хэм. нэгж	Тоо	Тайлбар
15	Туузан LED гэрэлтүүлэгч, 230В, 12Вт, IP20		ш	14	════════
16	Таазанд суух нүдэн гэрэл 230В, 12Вт, IP20		ш	107	○
17	Далд тавих, гурван туйлт унтраалга, 230В, 16А, IP20		ш	9	⚡
				4	⚡
18	Далд тавих, газардуулагч контакттай хоёрлосон тагтай хангаалагдсан розетк, 230В, 25А, IP20		ш	40	⚡
19	Утас салбарлах хайрцаг		ш	0	
20	Унтраалга, розетк угсрах хайрцаг		ш	49	
21	Эс голтой, ПВХ тусгаарлагчтай хавтгай утас, Ф2х2.5мм2	ППВ-660	ш	1	
22	Эс голтой, ПВХ тусгаарлагчтай утас, Ф3(1х2.5)мм2	ПВ-660	ш	77	
23	Мөн Ф3(1х4)мм2	ПВ-660	ш	256	
24	Мөн Ф3(1х6)мм2		ш	26	
25	Гал дэмждэггүй ПВХ-хуванцар хоолой, Ф16мм		ш	359	

ТАЙЛБАР:

Захиалагч:

Зураг төсөл зохиогч:



Улаанбаатар хот
Сүхбаатар дүүрэг,
11-р хороо
PRO-ONE оффис 904 тоот

"ТЭМЖИН" ХХК

Инженер Э.Тайванбаяр

Гүйцэтгэсэн Э.Тайванбаяр

Шалгасан Б.Тэмүүжин

Төслийн нэр:

Өмнөговь аймаг, Даланзадгад сум
ЕРӨНХИЙ БОЛОВСРОЛЫН
СҮРГУУЛИУДЫН АРИУН ЦЭВРИЙН
ӨРӨӨНИЙ ЗАСВАР /4-Р СҮРГУУЛЬ/

Үе шат:

Ажлын зураг

Зургийн нэр:

Материалын түүвэр

Масштаб:

М1:100

Зургийн дугаар:

ХТ-4

Хуудас:

9

ЕГ Шифр:

ТМ-22/2023

ТГ Шифр:

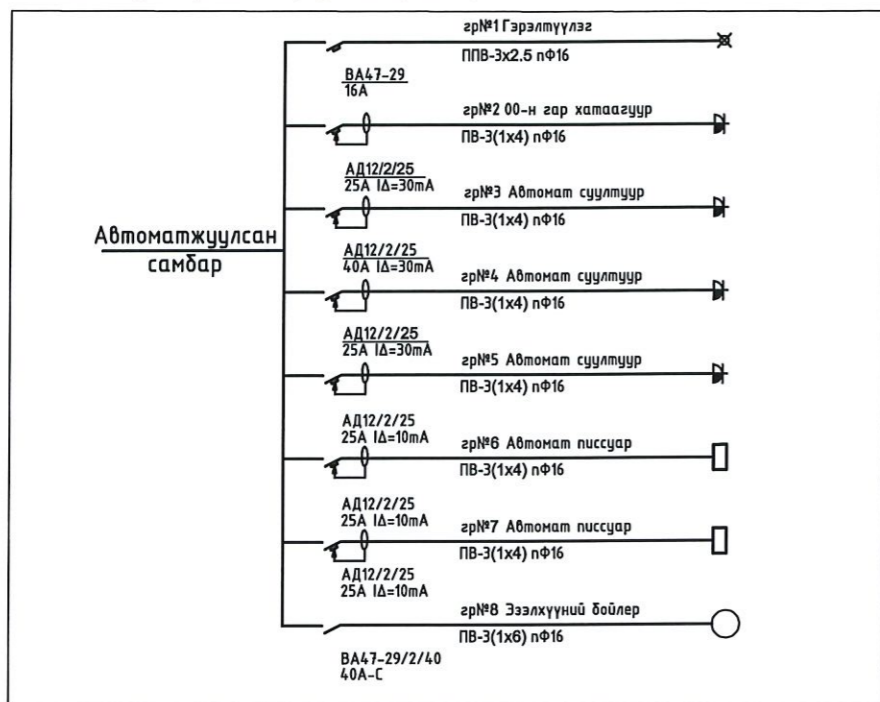
Огноо:

2024

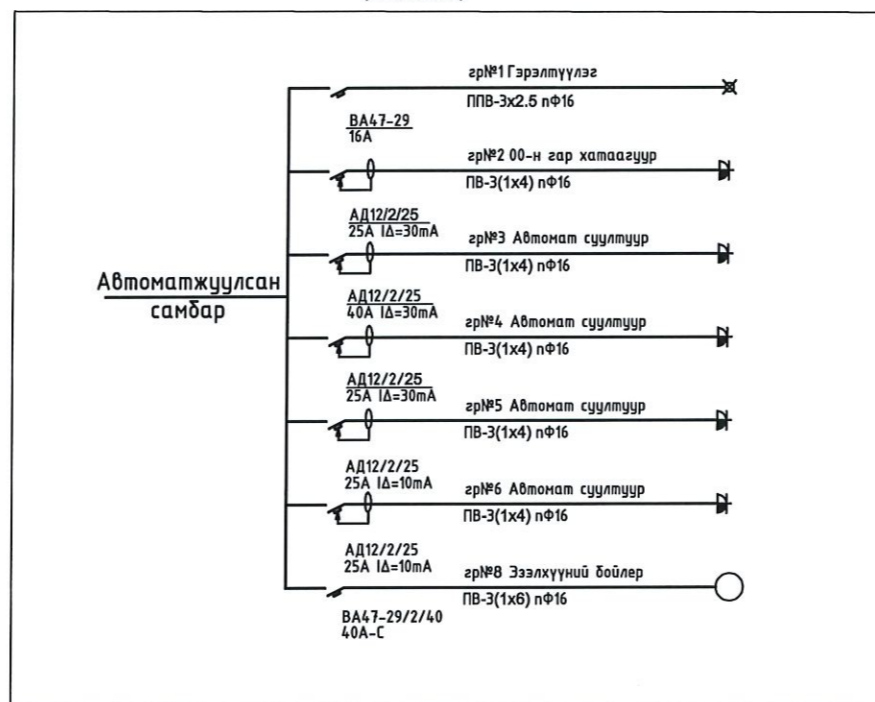
Төслийн Шифр:

АВТОМАТЖУУЛСАН САМБАРЫН ТООЦООНЫ БҮДҮҮВЧ (АС-1)

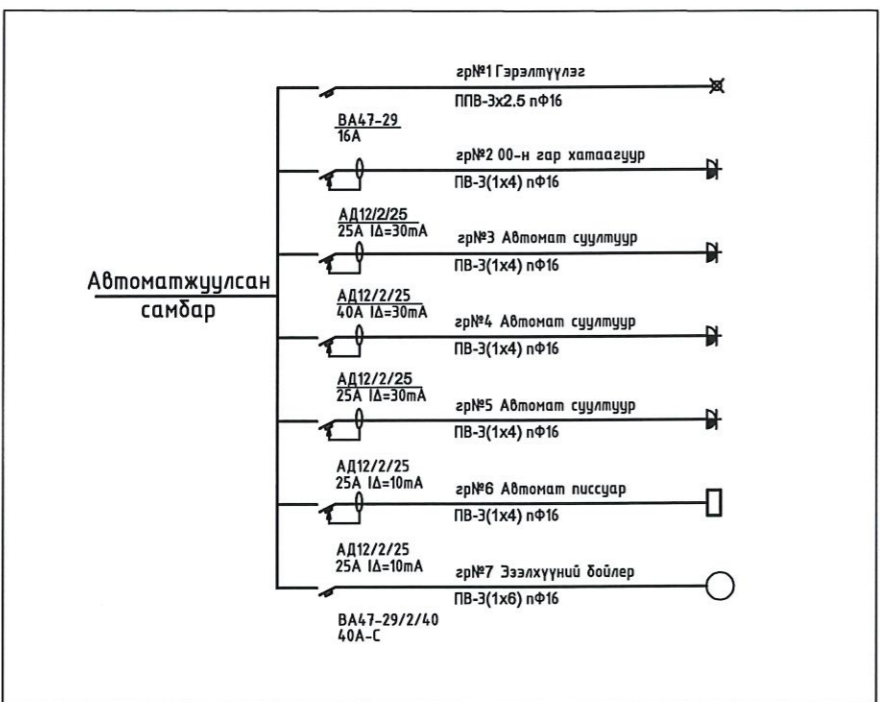
1-Р Давхарын эрэгтэй ариун цэвэрийн өрөө



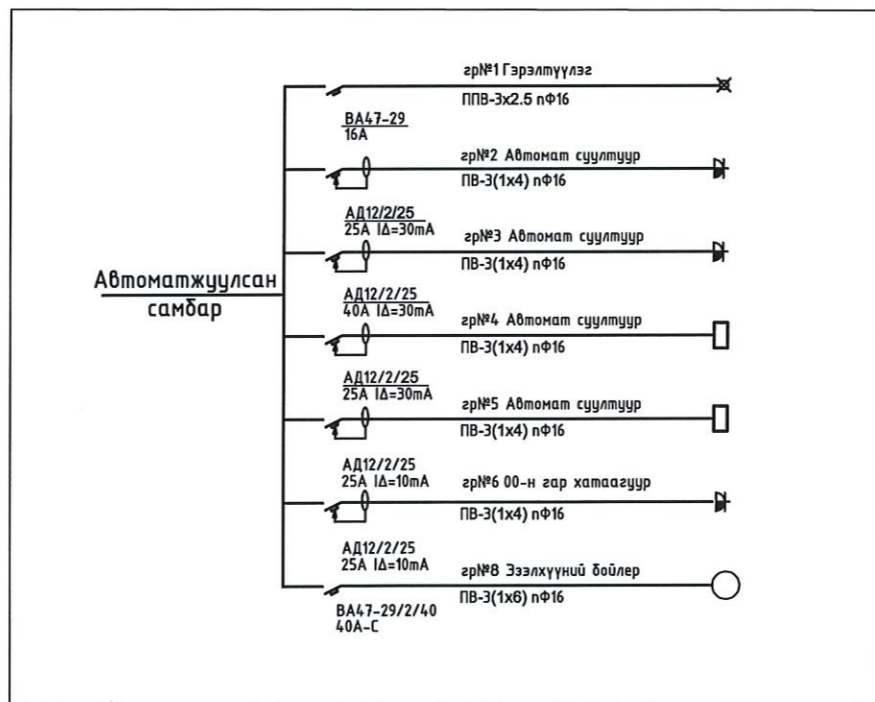
1,2-р Давхарын ариун цэвэрийн өрөөний автоматжуулалтын самбар (эмэгтэй)



2-Р Давхарын эрэгтэй ариун цэвэрийн өрөө



1,2-р Давхарын ажилчдын ариун цэвэрийн өрөө



ТАЙЛБАР:

Захиалагч:

Зураг төсөл зохиогч:



Улаанбаатар хот
Сүхбаатар дүүрэг,
11-р хороо
PRO-ONE оффис 904 тоот

"ТЭМЖИН" ХХК

Инженер Э.Тайванбаяр

Гүйцэтгэсэн Э.Тайванбаяр

Шалгасан Б.Тэмүүжин

Төслийн нэр:

Өмнөговь аймаг, Даланзадгад сум
ЕРӨНХИЙ БОЛОВСРОЛЫН
СУРГУУЛИУДЫН АРИУН ЦЭВРИЙН
ӨРӨӨНИЙ ЗАСВАР /4-Р СУРГУУЛЬ/

Үе шат:

Ажлын зураг

Зургийн нэр:

Автоматжуулсан самбар

Масштаб:

Зургийн дугаар:

ХТ-5

Хуудас:

9

ЕГ Шифр:

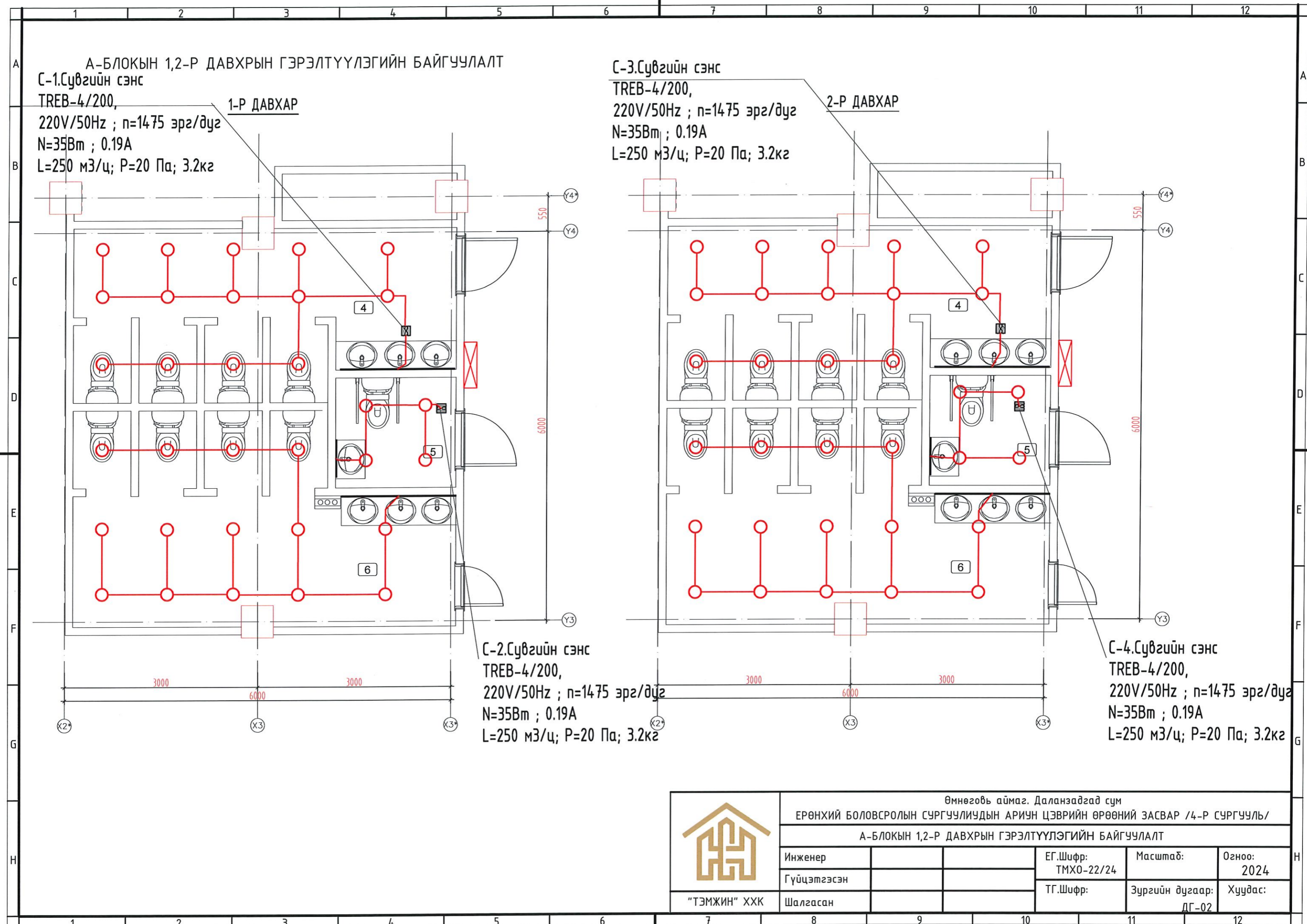
ТМ-22/2023

ТГ Шифр:

Огноо:

2024

Төслийн Шифр:



А-БЛОКЫН 1,2-Р ДАВХРЫН ГЭРЭЛТҮҮЛЭГИЙН БАЙГУУЛАЛТ

С-1.Сувгийн сэнс
 ТРЕВ-4/200,
 220V/50Hz ; n=1475 эрг/дуг
 N=35Вт ; 0.19А
 L=250 м3/ц; P=20 Па; 3.2кг


1-Р ДАВХАР

С-3.Сувгийн сэнс
 ТРЕВ-4/200,
 220V/50Hz ; n=1475 эрг/дуг
 N=35Вт ; 0.19А
 L=250 м3/ц; P=20 Па; 3.2кг

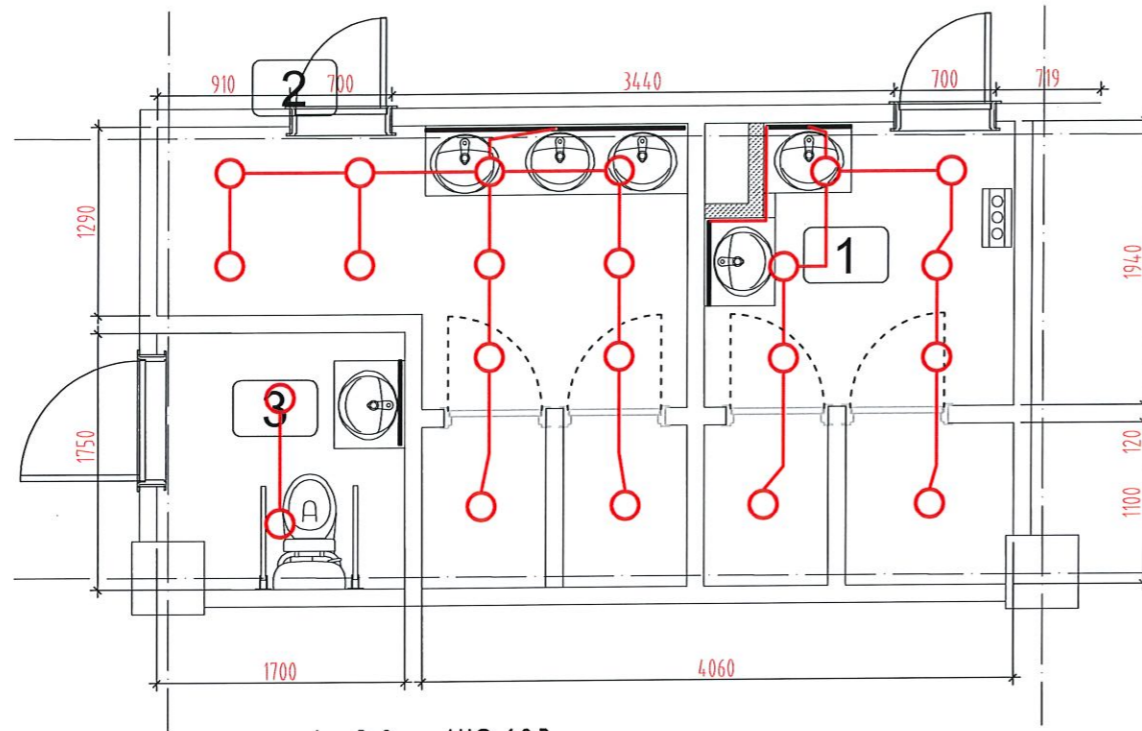
2-Р ДАВХАР

С-2.Сувгийн сэнс
 ТРЕВ-4/200,
 220V/50Hz ; n=1475 эрг/дуг
 N=35Вт ; 0.19А
 L=250 м3/ц; P=20 Па; 3.2кг

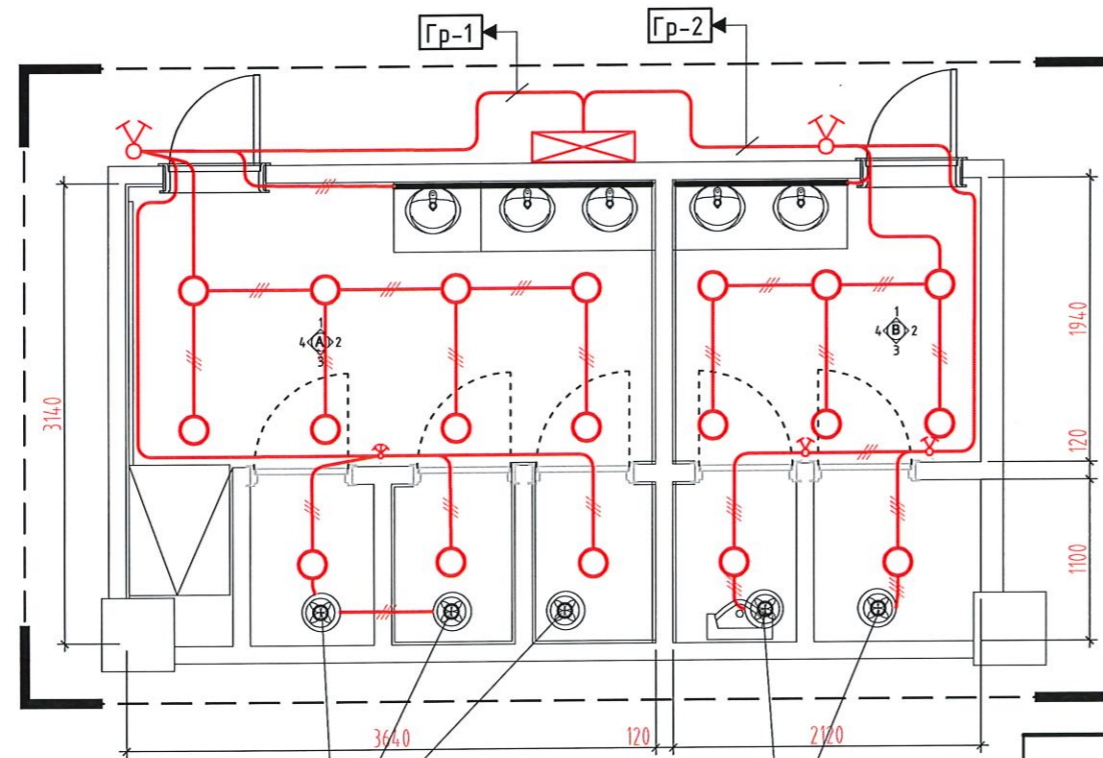
С-4.Сувгийн сэнс
 ТРЕВ-4/200,
 220V/50Hz ; n=1475 эрг/дуг
 N=35Вт ; 0.19А
 L=250 м3/ц; P=20 Па; 3.2кг

	Өмнөговь аймаг, Даланзадгад сум				
	ЕРӨНХИЙ БОЛОВСРОЛЫН СУРГУУЛИУДЫН АРИУН ЦЭВРИЙН ӨРӨӨНИЙ ЗАСВАР /4-Р СУРГУУЛЬ/				
	А-БЛОКЫН 1,2-Р ДАВХРЫН ГЭРЭЛТҮҮЛЭГИЙН БАЙГУУЛАЛТ				
	Инженер			ЕГ.Шифр: ТМХО-22/24	Масштаб:
Гүйцэтгэсэн			ТГ.Шифр:	Зургийн дугаар: ДГ-02	Хуудас:
"ТЭМЖИН" ХХК	Шалгасан				

Б БЛОКЫН 1,2-Р ДАВХРЫН ГЭРЭЛТҮҮЛЭГИЙН БАЙГУУЛАЛТ



1-р давхар АЦӨ-1,2,3




Сэнс.АРС10 /3ш/
Ну18W.L50м3/цаг

Сэнс.АРС10 /2ш/
Ну18W.L50м3/цаг

2-р давхар АЦӨ-4,5



 "ТЭМЖИН" ХХК	Өмнөговь аймаг, Даланзадгад сум				
	ЕРӨНХИЙ БОЛОВСРОЛЫН СУРГУУЛИУДЫН АРИУН ЦЭВРИЙН ӨРӨӨНИЙ ЗАСВАР /4-Р СУРГУУЛЬ/				
Б-БЛОКЫН 1,2-Р ДАВХРЫН ГЭРЭЛТҮҮЛЭГИЙН БАЙГУУЛАЛТ					
Инженер			ЕГ.Шифр: ТМХО-22/24	Масштаб:	Огноо: 2024
Гүйцэтгэсэн			ТГ.Шифр:	Зургийн дугаар: ДГ-01	Хуудас:
Шалгасан					