

Зүргэлний шүрф БАББ-04/24

Барууны зүгээс мөсний  
"Барунаг архимекмур-барунаг дүмээц" ХХКомпани

Хөвсгөл аймгаас Мөрөн сум, "Хөвсгөл эрчим хүч" ХХК-ны  
компанийн барууны дэвсгэлийн зэвсэг

/ Ажлын зүгээс /

БОЛОВСРУУЛСАН.

ЗӨВШӨӨРӨЛЦӨН.

Ардан мугаал	Нэр	Гарын үсэг	Хөвсгөл аймгийн газрын харилцаа барилга хот байгуулалтын газрын Хэлтсийн дарга	Н. ШИНЭБАЯР	Гарын үсэг	Зөвшөөрөгч
Ардан мугаал	Нэр	Гарын үсэг	Г. БААСАНЖАВ	"БА-ББ" ХХК-ийн захирал	Ардан мугаал	Захиулагч
Ардан мугаал	Нэр	Гарын үсэг	"ХӨВСГӨЛ ЭРЧИМ ХҮЧ" ХХК-НЫ ЗАХИРАЛ	Э. БАДРАЛ	Ардан мугаал	Захиулагч

ХТЦР: 1-140

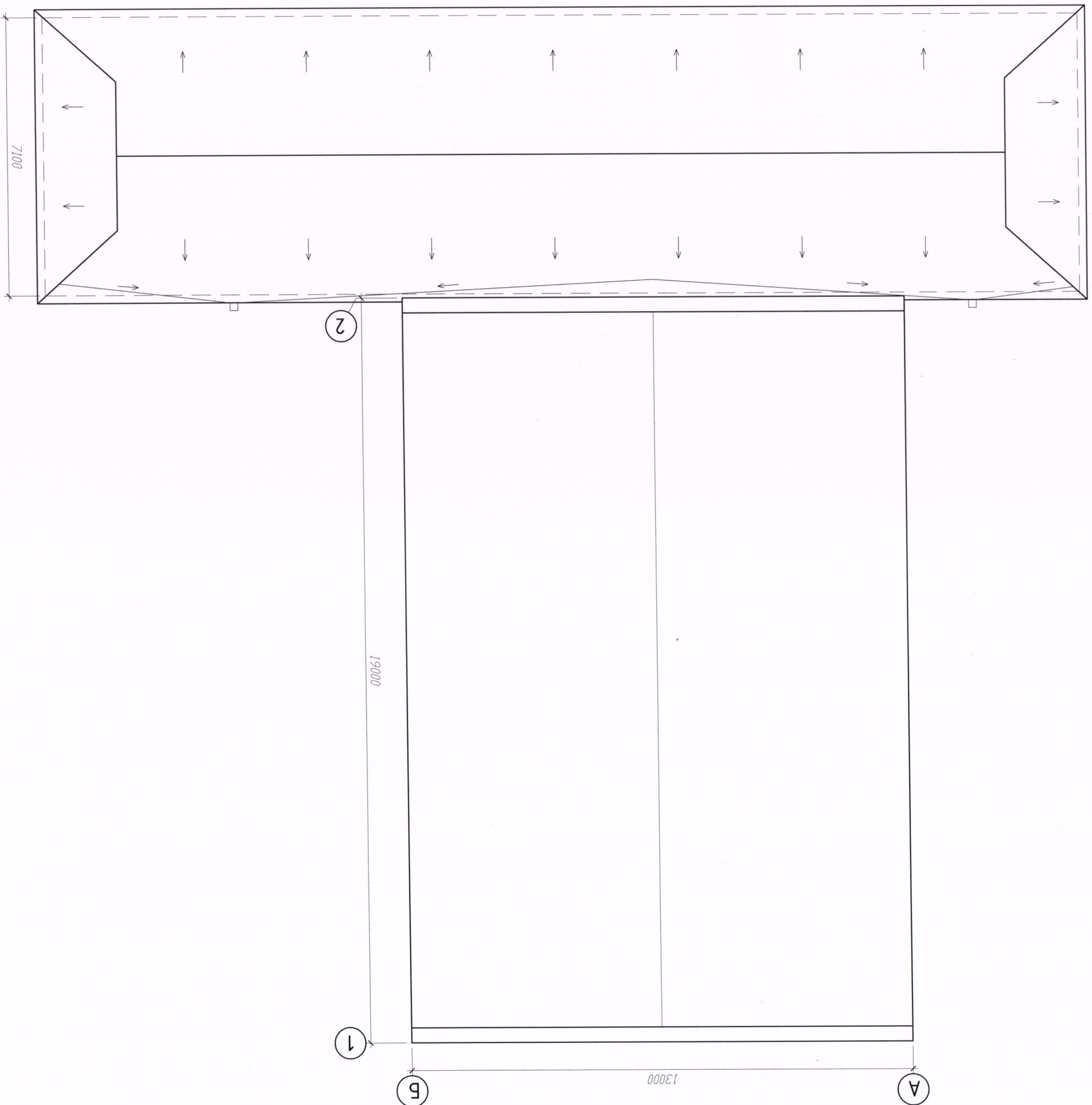
Мөрөн сум 2024 он

1-





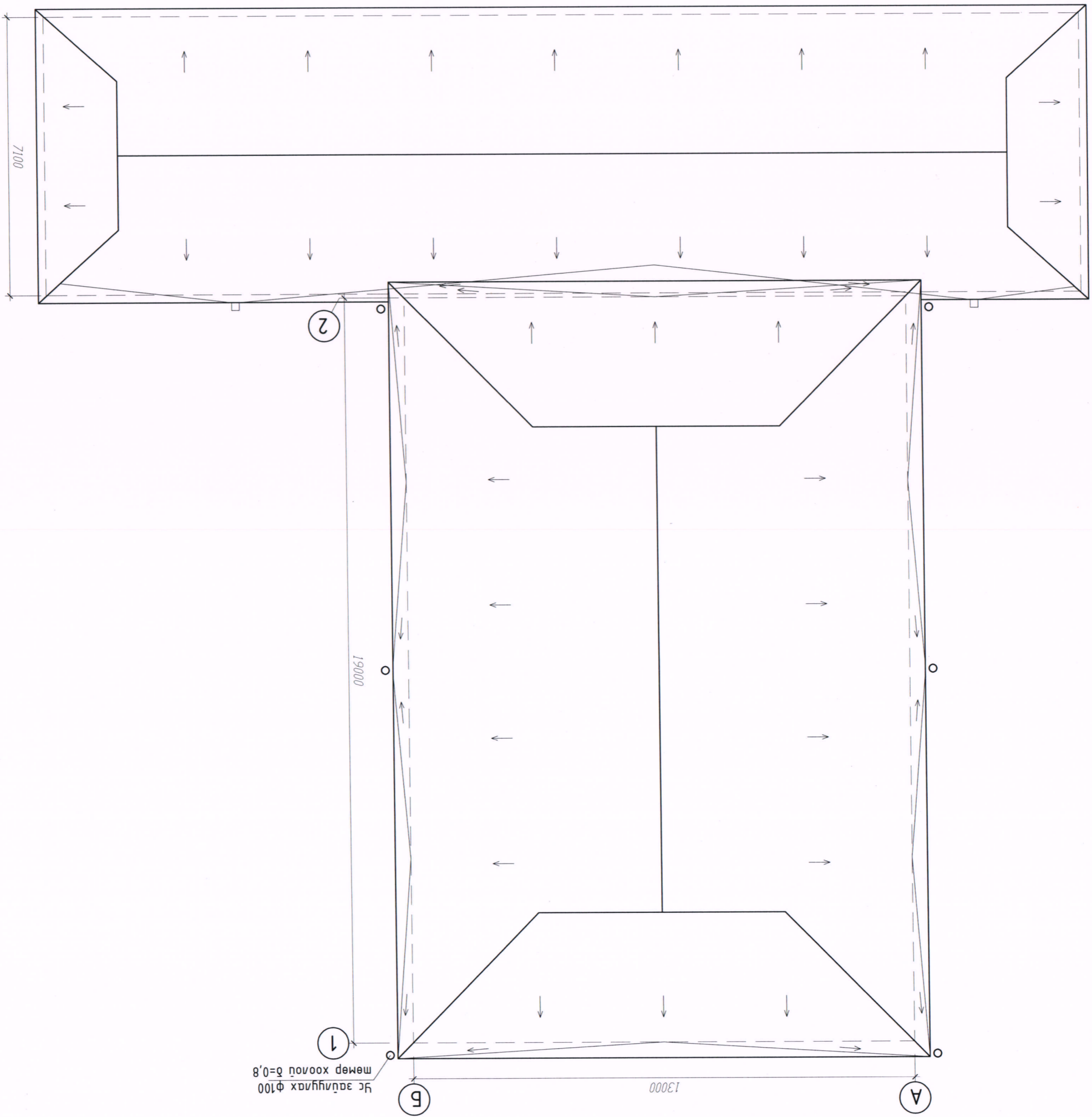
Дээрхүн хэмжлийн байгуулам M1:100



"Хөвсгөл эрчим хүч" ХХК-ны конторын барилгын дээрхүн засвар		Үе шат: А3
Хэмжлийн байгуулам		Хугацаа: 2024
Архитектор Гүйцэтгэсэн Шалгарсан	Баясанжарал Б.Баярл Б.Баасанжарал	ЭГ шифр: БАББ - 04/24
"Хөвсгөл аймаг, Мөрөн сум" "Тонгол будагш" ХХК-ны бодру		Масштаб: М 1:100
"БА-ББ" ХХК		Зургийн дугаар: БА-02



Дээрхийн өөрчлөлтийн дэлгэцлэлт M1:100



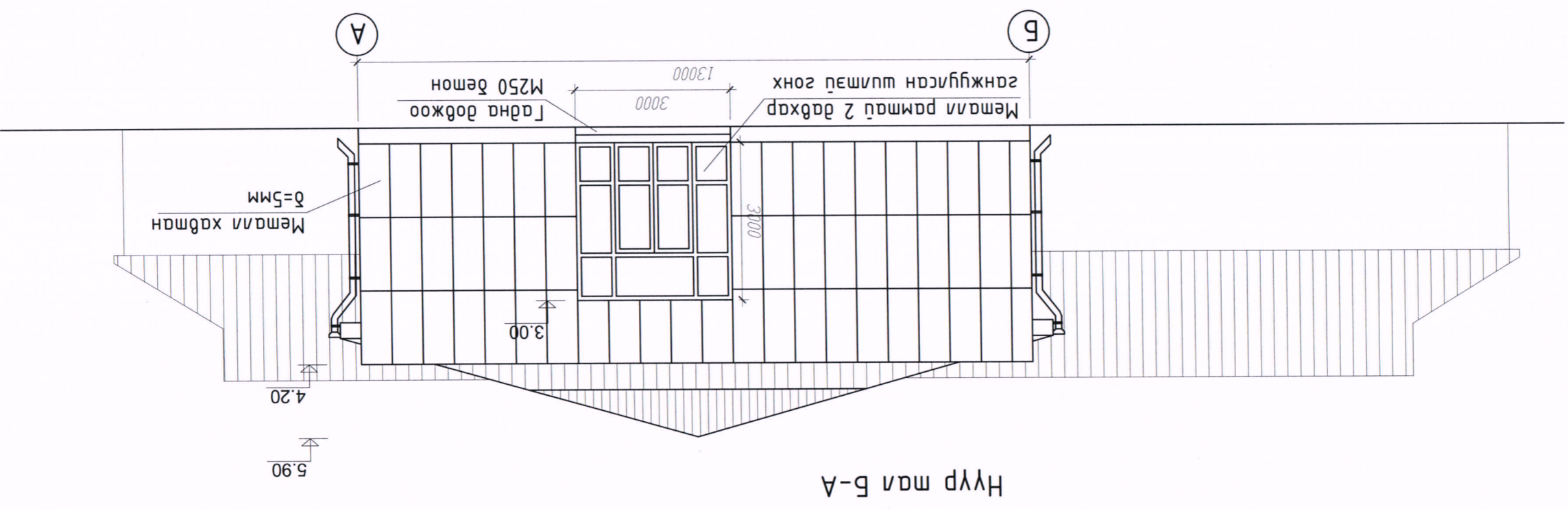
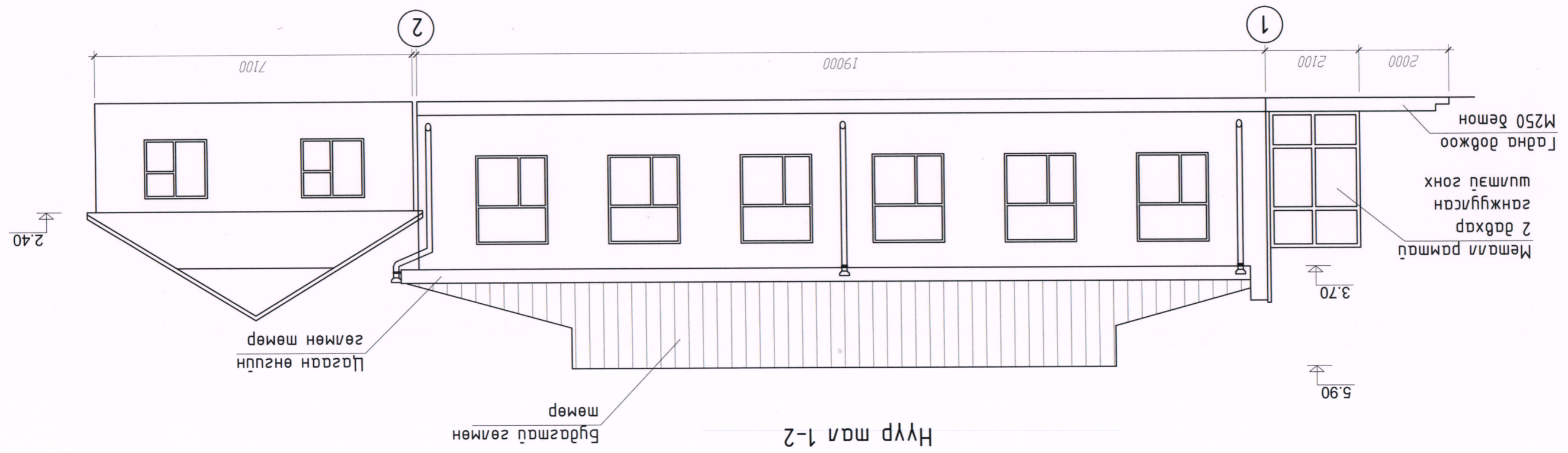
Ус зайлуулах Ф100 мөмөр хоолой δ=0,8

"Хөдсгөл эрчим хүч" ХХК-ны конторын барилгын дээврийн засвар				Үе шат: АЗ
Өөрчлөлтийн дэлгэцлэлт				
Архитектор: <i>О.Таванц</i>		Баясанжарв		
Гүйцэтгэгч: <i>Б.Ба</i>		Б.Баярл		
Шалгагч: <i>О.Таванц</i>		Г.Баясанжарв		
ЕГ шифр: БАББ - 04/24		Масштаб: М 1:100		Огноо: 2024
ТГ шифр		Зургийн дугаар: БА-03		Хугацаа: 6
"БА-ББ" ХХК Хөдсгөл аймга, Мөрөн сум "Монгол баатар" ХХК-ны байр				



"Хөтгөл эрчим хүч" ХХК-ны конторын барилгын зэвдүүн засвар		Хөтгөл алмас, Мөрөн сүм "Монгол даатгал" ХХК-ны байр		"БА-БЭ" ХХК	
Үе шам: АЗ	Масштаб: М 1:100	Архитектор Б.Баарам	ЭТ шурф: БАББ - 04/24	Шалгарсан Гүлэмтэсэн	Шалгарсан Т.Шурф
Огноо: 2024	Зургийн дүгээр: БА-04	Нүүр мал 1-2, Б-А		Хуудас: 6	

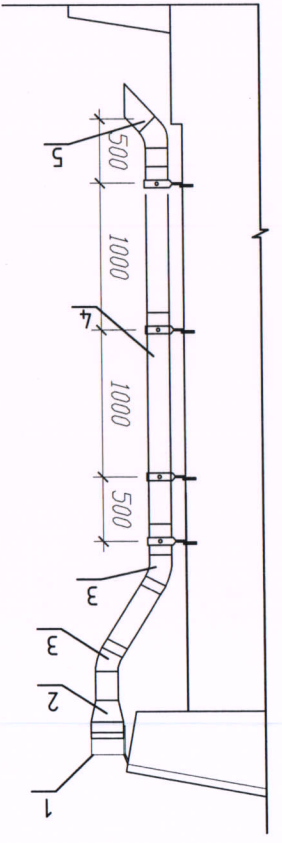
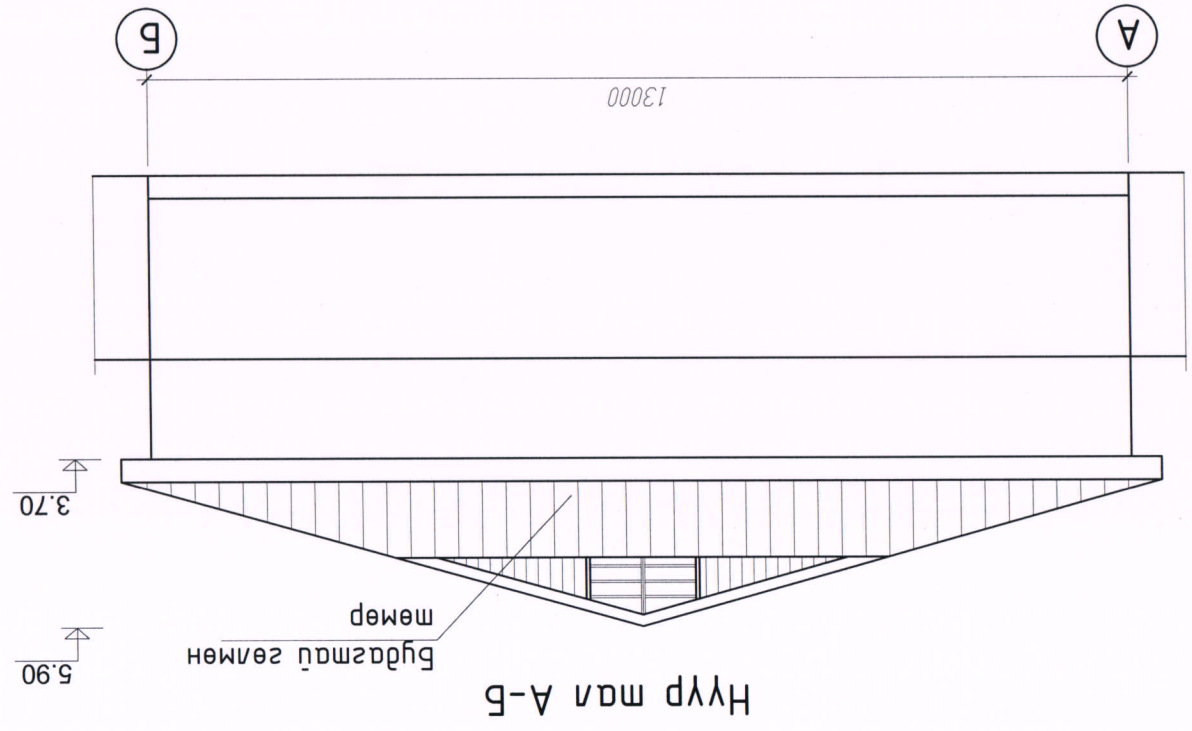
5



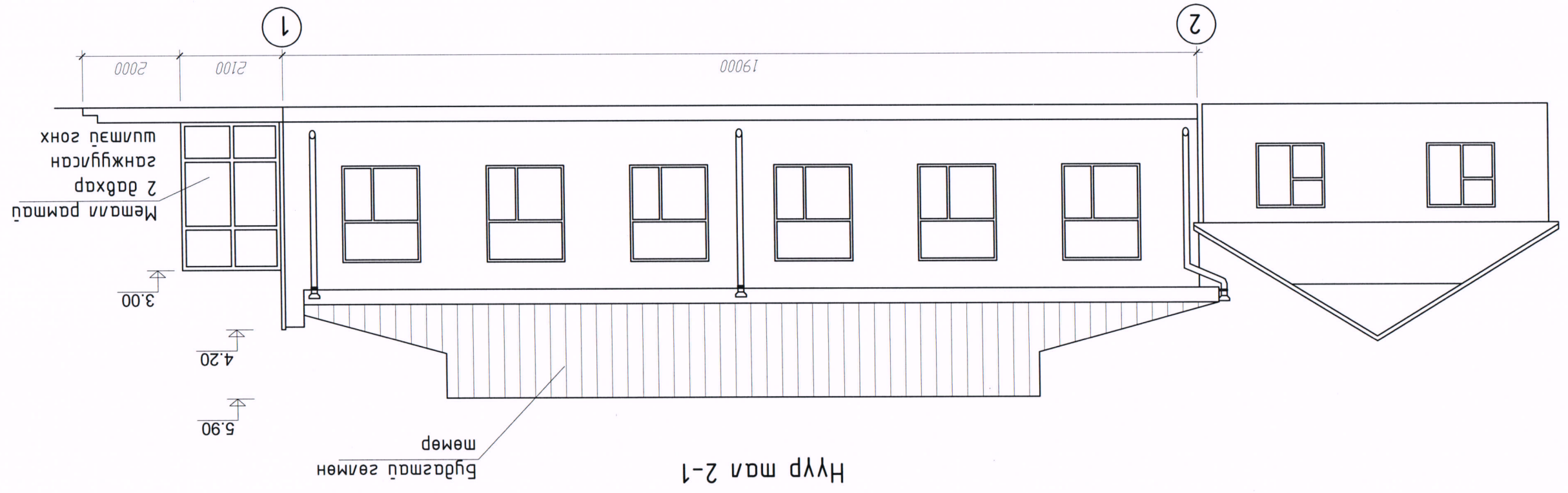
"Хөтгөл эрчим хүч" ХХК-ийн компанийн даруулын гэрээний зардал		Хөтгөл алмаг, Мөрөн сүм "Монгол даатгал" ХХК-ийн дээр	
Хугацаа: 6	Эзгүйдлийн дугаар: БА-05	ТТ шифр	Шалгарсан Т.Баасанжарал
Огноо: 2024	Масштаб: М 1:100	БАББ - 04/24	Гүйцэтгэсэн Б.Баярт
Үе шам: АЗ		ЕТ шифр:	Архитектор О.Орвогт
		Нүүр маа 2-1, А-Б	

1. Үс цуглуулах хобуй
2. Тосгуур
3. Зардал хоорондын шилжүүлэг
4. Ханын хөмрөмтэй холбоос ӨЗХЛЭГЭЭ
5. Төгсгөлийн шилжүүлэг

Тодорхойлолт



Үс цуглуулах хоолойн ӨЗХЛЭГЭЭ

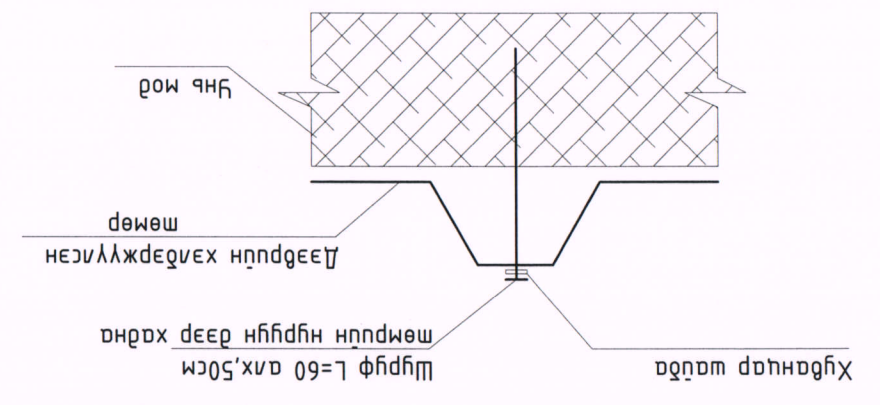
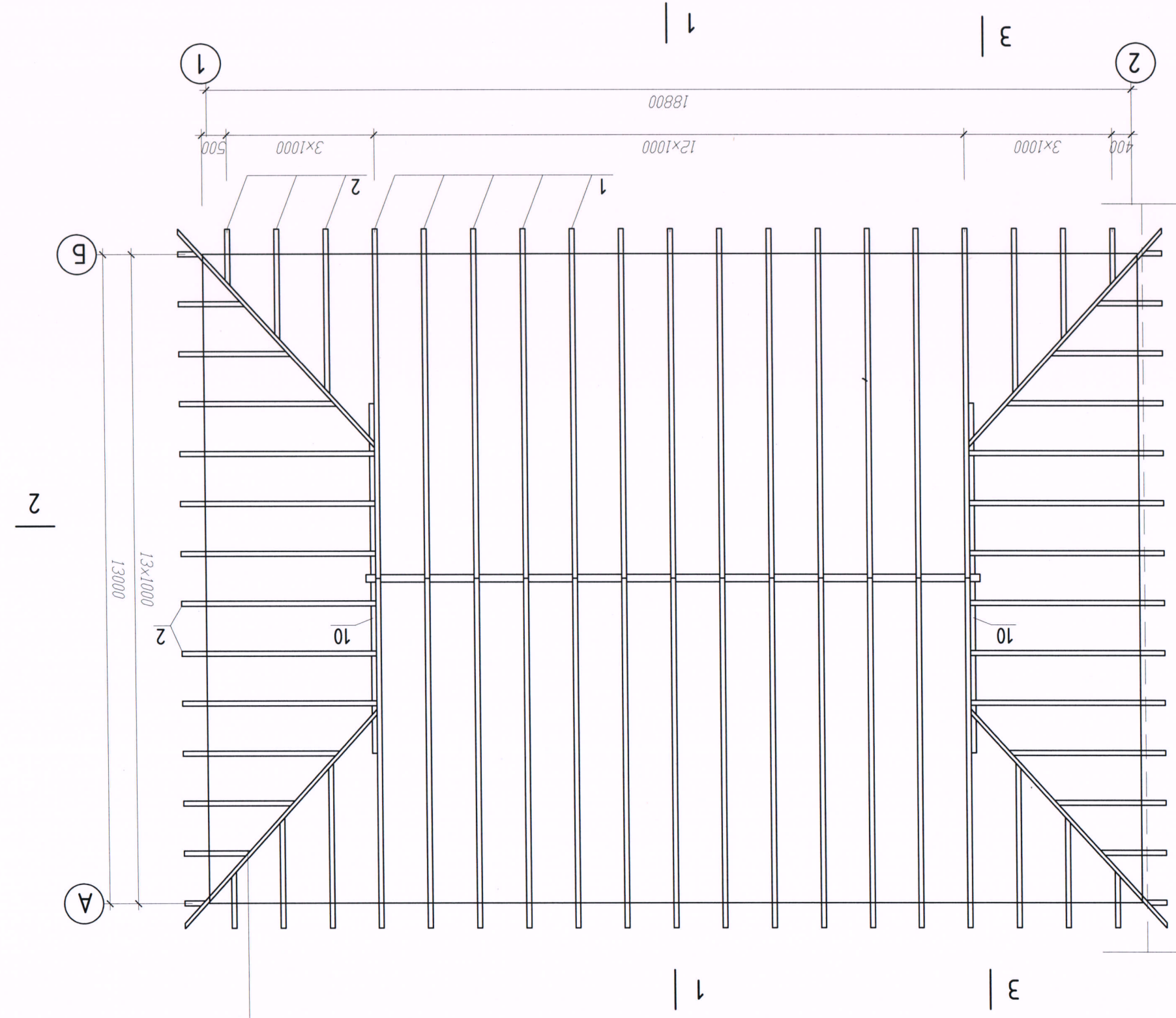


6



"Хөдсөл эрчим хүч" ХХК-ийн конторын барилгын дэвсгэрийн зураг		Шугуйн нугууны дэлгэцлэл		Инженер		"Хөдсөл эрчим хүч" ХХК-ийн конторын барилгын дэвсгэрийн зураг	
Хугацаа: 7	Эргүүлэн дүгээр: ББ-02	ТТ шугуйн дүгээр: ББ-02	ТТ шугуйн дүгээр: ББ-02	Инженер: <i>Б.Б.Б.</i>	ТТ шугуйн дүгээр: ББ-02	Инженер: <i>Б.Б.Б.</i>	ТТ шугуйн дүгээр: ББ-02
Огноо: 2024	Масштаб: М 1:100	БАББ - 04/24	Б.Б.Б.	ТТ шугуйн дүгээр: ББ-02	Б.Б.Б.	ТТ шугуйн дүгээр: ББ-02	Б.Б.Б.
Үе шам: А3							

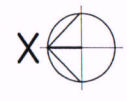
8



Төмрийн дэхлээ

Шугуйн нугууны дэлгэцлэл М1:100

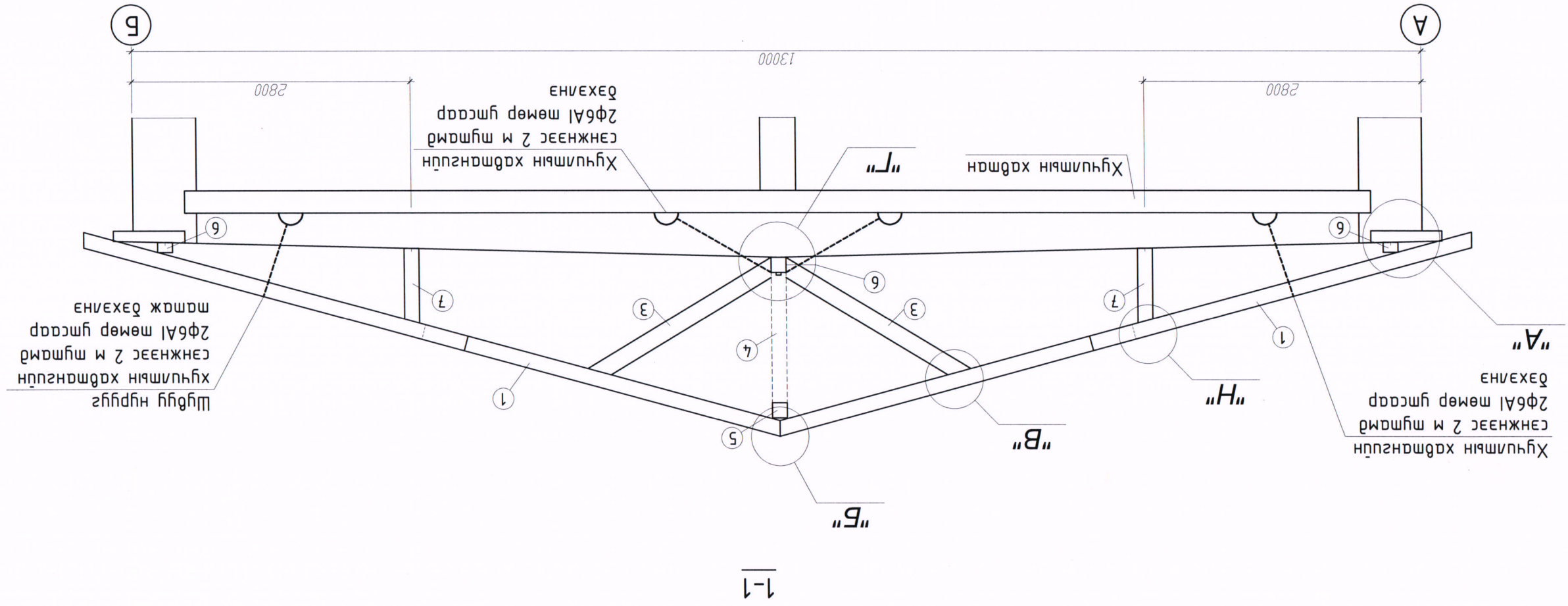
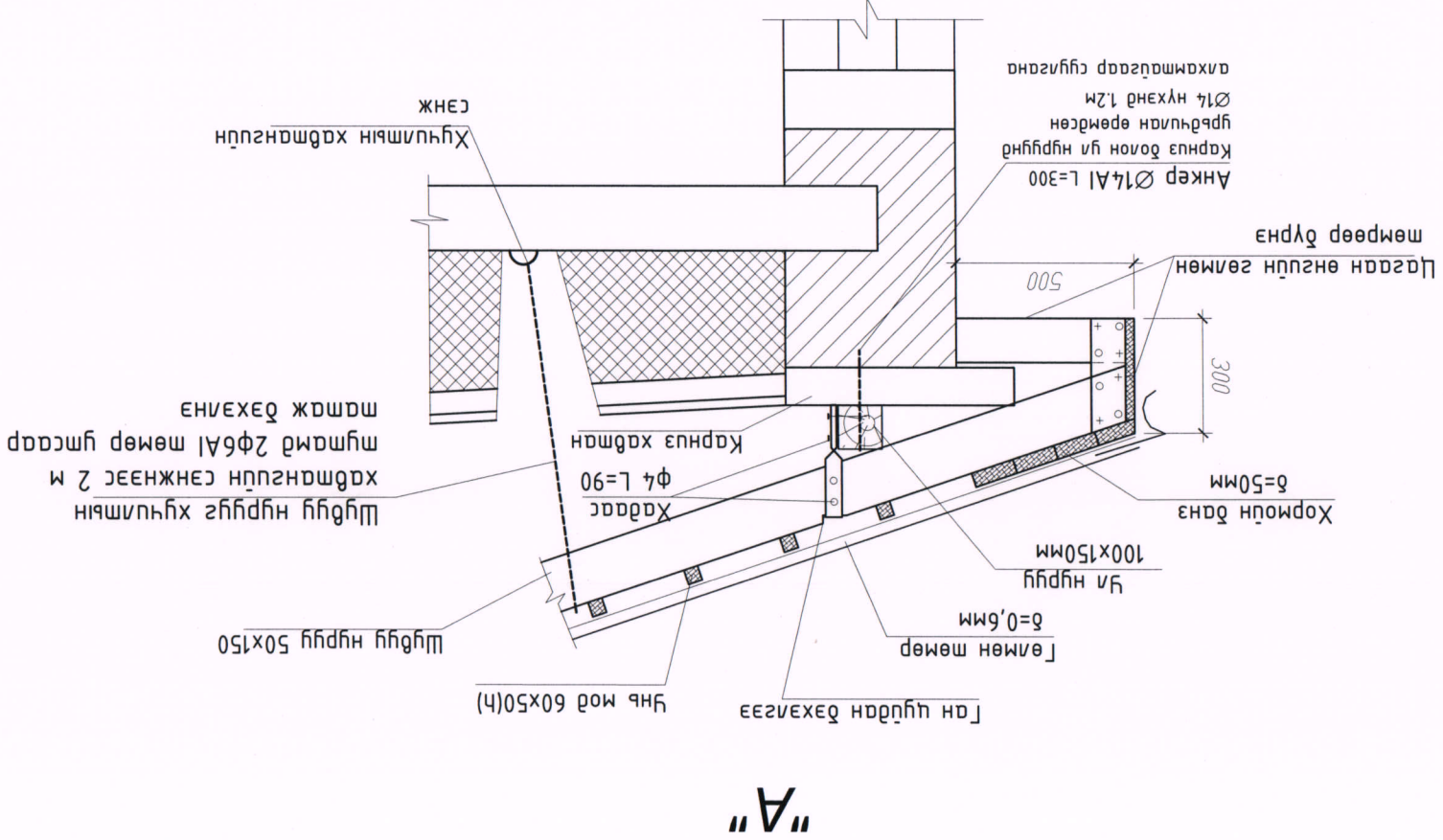
20.22  
Г1,040-2Т, 2,03,008  
Г1,040-2Т, 2,03,009





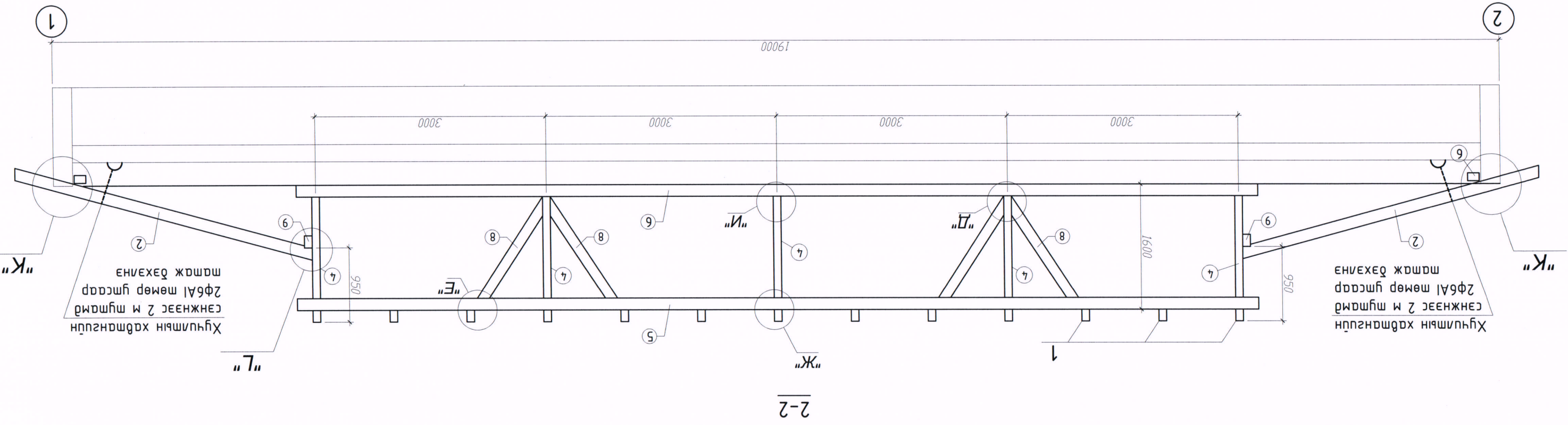
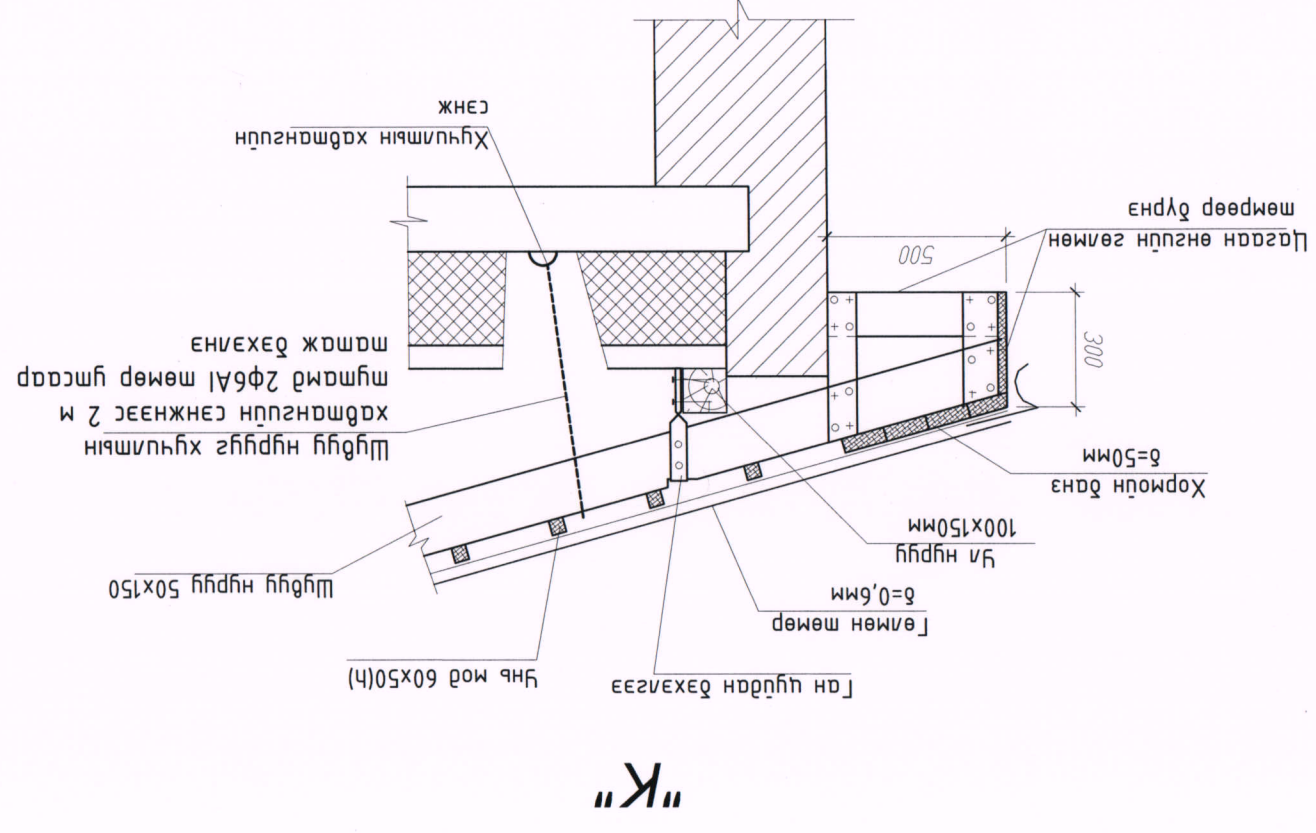
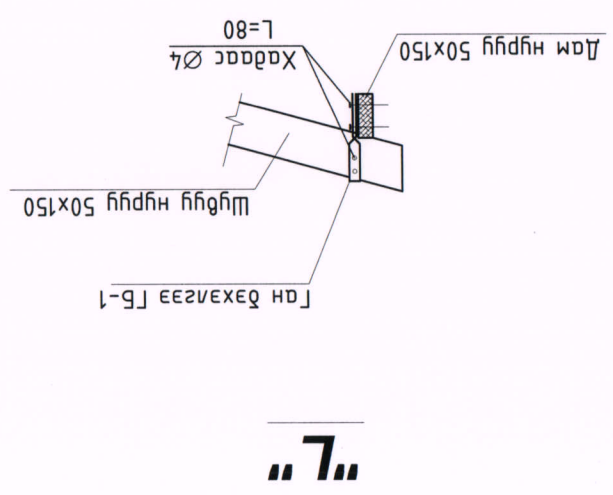
Хүндэтгэсэн: 7	Эргүүлэн дүгээр: ББ-03	ТТ шурф: Илбарсанжаа	Шалгарсан: <i>[Signature]</i>	"БА-ББ"ХХК
Огноо: 2024	Масштаб: М 1:100	Б.Баярм	Гүйцэтгэсэн: <i>[Signature]</i>	Хөдсөл аймаг, Мөрөн сум "Монгол даамгай"ХХК-ийн байр
Үе шам: АЗ		Б.Баярм	Инженер: <i>[Signature]</i>	
Шүбүү нургууны огтлол 1-1, хэсэгтэйл "А"				
"Хөдсөл арчум хууч" ХХК-ийн компаны доргууль дэвсгүүд засвар				

- Таилбар
- Энэ хуудсыг ББ-2 хуудастай хамт үзэж.
  - Шүбүү нургуунд хэрэглэгдэх модон материалын чүүлээг 18%-иас хамрахгүй дахь да модон хуудсууд гайнаг да үжжээс хамгаалах арга хэмжээг БНД.1-Б.28-76-ийн дагуу авсан дахь шаардлагад тулгуурлан.
  - Шүбүү нургууны ажил гүйцэтгэхдээ бодуулахдаа энэ материалд үүсэх хэсэгтэйлүүдэд тооцсон нэгдүгээр хуудсуудыг үндэслэн хэрэглэх хэрэгтэйгээр хөдсөл нургуунд хэрэглэгдэх модон материалын чүүлээг 18%-иас хамрахгүй дахь да модон шаардлагад тулгуурлан.
  - 5м нургууг хуучилсны хадганахууль сэнжнээс 2 м шугамд 2Ф6А1 мөмөр гүмсаар дэхэнэ.

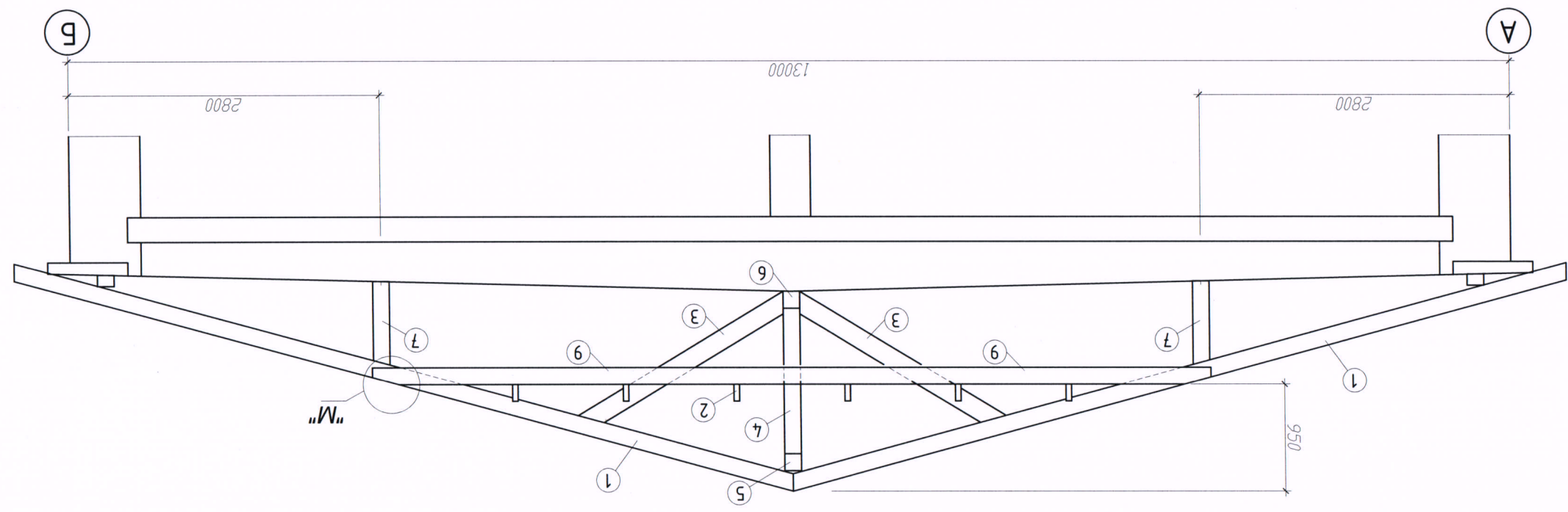
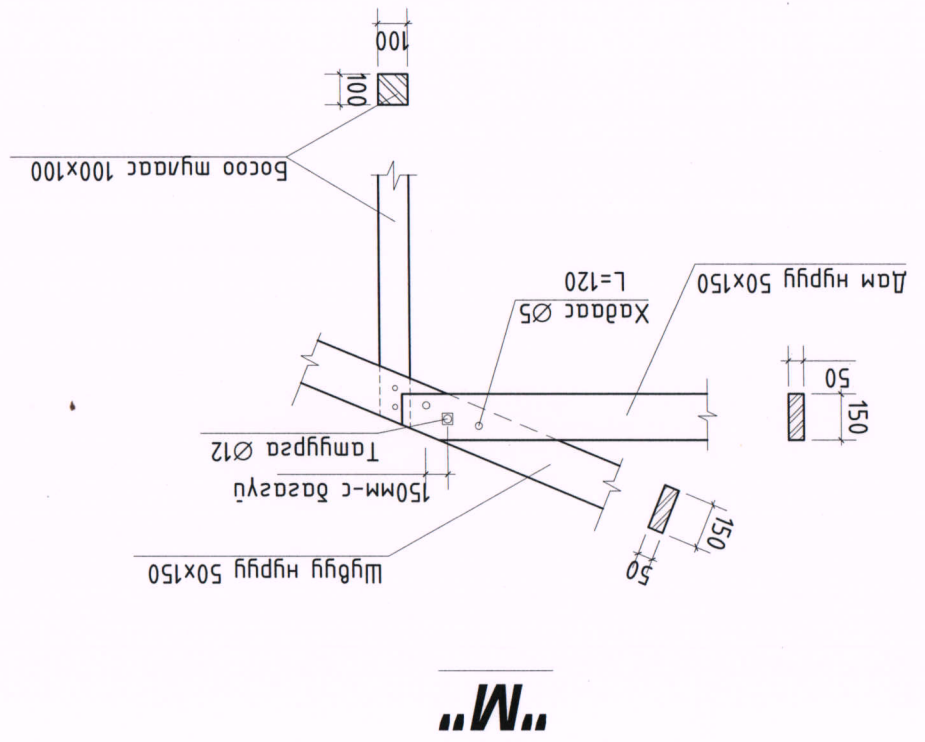


Хүндэс: 7	Зургийн дугаар: ББ-04	ТТ шүфр	Баарцаж	Шалгаран	"БА-ББ"ХХК
Огноо: 2024	Масштаб: М 1:100	БЭББ - 04/24	Б.Баярм	Гүцэмгэсэн	Хөдсөл аймаг, Мөрөн сүм "Монгол даашаг" ХХК-ийн дээр
Үе шат: А3	Шугуй нургууны ороолон 2-2		Б.Баярм	Инженер	
"Хөдсөл Эрчим Улс" ХХК-ийн коншорын доргууц эвсгэр					

10



"Хөдсгөл эрчим хүч" ХХК-ны компаны дэвсгэлийн зэвсгэр		Шувууны нэр: Шувууны нэр		"BA-BB" ХХК	
Хугацаа: 7	Эргүүлэн өгсгэр: ББ-05	ТТ шүрл: Б.Баярм	Т.Баярсанжаа	Инженер: Б.Баярм	Хөдсгөл дүмэг, Мөрөн сүлжээний "ХХК-ны" байр
Огноо: 2024	Масштаб: М 1:100	Б.Баярм	Б.Баярм	Инженер: Б.Баярм	Хөдсгөл дүмэг, Мөрөн сүлжээний "ХХК-ны" байр
Үе шам: АЗ	Шувууны нэр: Б.Баярм		Инженер: Б.Баярм		Хөдсгөл дүмэг, Мөрөн сүлжээний "ХХК-ны" байр
		Шувууны нэр: Б.Баярм		Инженер: Б.Баярм	
		Шувууны нэр: Б.Баярм		Инженер: Б.Баярм	
		Шувууны нэр: Б.Баярм		Инженер: Б.Баярм	



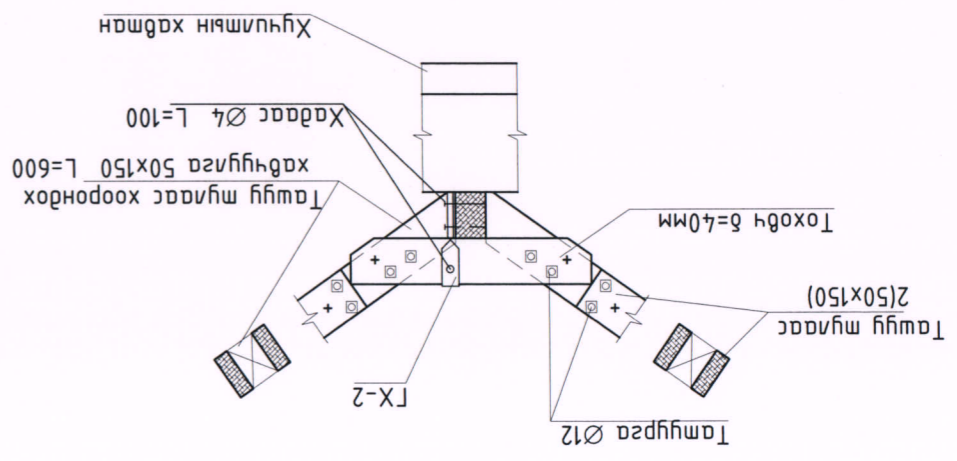
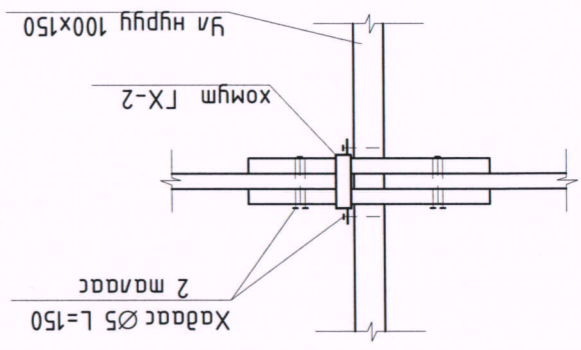
Тайлбар

- Энэ хувьдсгэл ББ-2 хувьдсгал хамт үзэнэ.
- Шувууны нургуунд хэрэглэгдэх модон материалын чийглэг 18%-иас хамрахгүй байх ба модон хууцны гайнхны аюул ба үжлээс хамгаалах арга хэмжээг БНБД.1-Б.28-76-ийн дагуу авсан байх шаардлагатай.
- Шувууны нургууны ажлын гүйцэтгэлдээ барууны нэгээс мэдүүлэн өгүүлж байх ба хэрэглэгдэх модон материалын чийглэг 18%-иас хамрахгүй байх ба модон хууцны гайнхны аюул ба үжлээс хамгаалах арга хэмжээг БНБД.1-Б.28-76-ийн дагуу авсан байх шаардлагатай.
- Шувууны нургууны ажлын гүйцэтгэлдээ барууны нэгээс мэдүүлэн өгүүлж байх ба хэрэглэгдэх модон материалын чийглэг 18%-иас хамрахгүй байх ба модон хууцны гайнхны аюул ба үжлээс хамгаалах арга хэмжээг БНБД.1-Б.28-76-ийн дагуу авсан байх шаардлагатай.

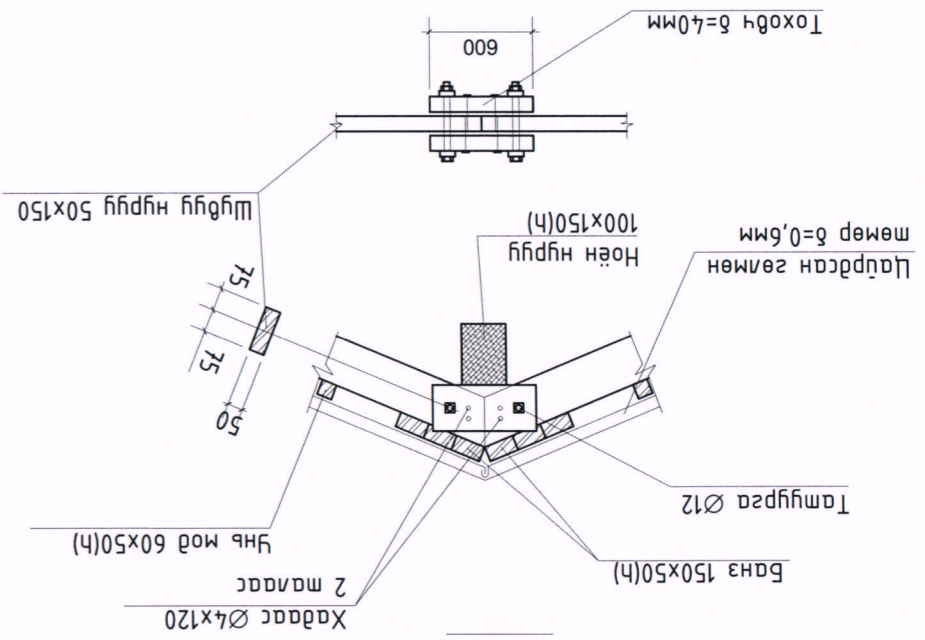
11

Хугацаа: 7		Эргэлтийн дугаар: ББ-06	Т.шүфр	Шалгарсан: <i>[Signature]</i>	"БА-ББ"ХХК
Огноо: 2024		Масштаб: М 1:100	Б.баярм	Гүйцэтгэсэн: <i>[Signature]</i>	Хөвсгөл аймags, Мөрөн сум "Монгол даамгаг"ХХК-ны дэлгэрэнгүй
Үе шам: АЗ		Шүбүү нургууны хэсэгзэвнэлүүд			
"Хөвсгөл эрчим хүч" ХХК-ны компанийн даруулгын дэвдрийн засвар					

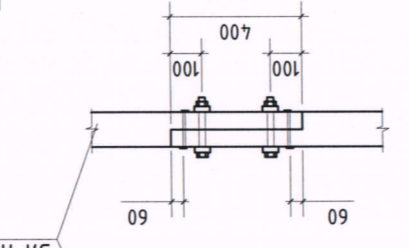
12



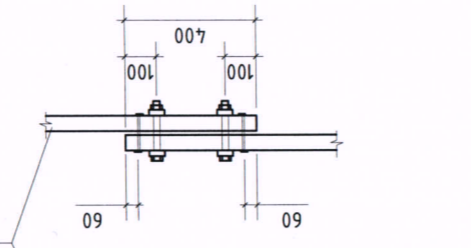
“Г”



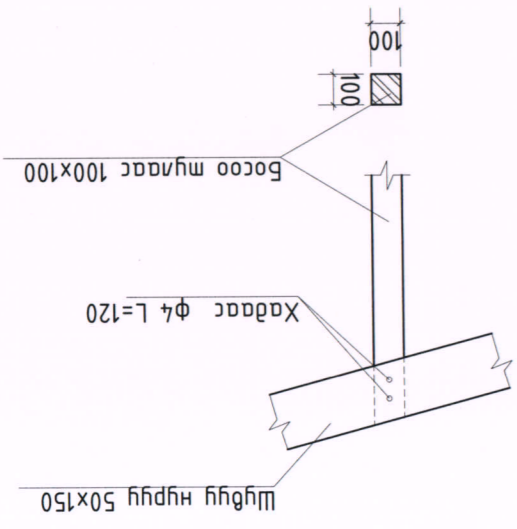
“Б”



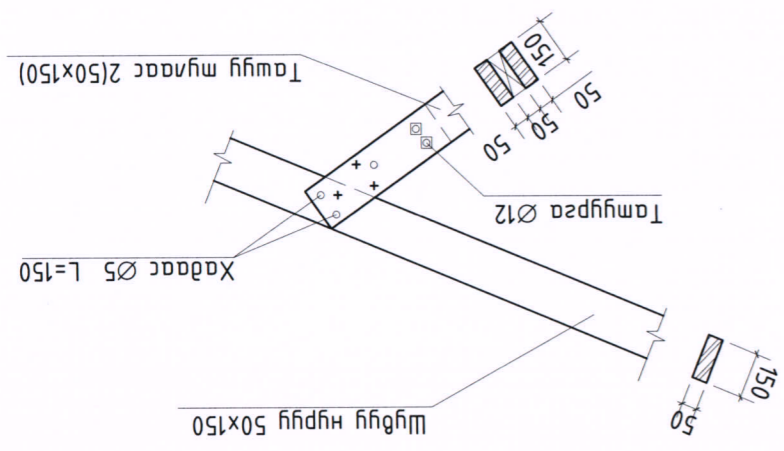
“Л” нургууны залгаас



Шүбүү нургууны залгаас



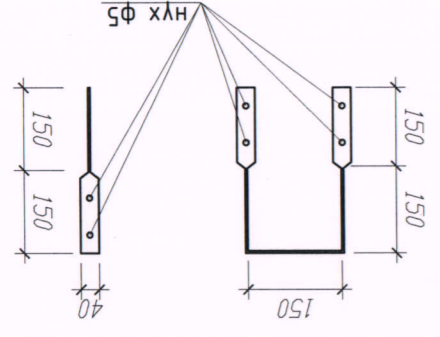
“Н”



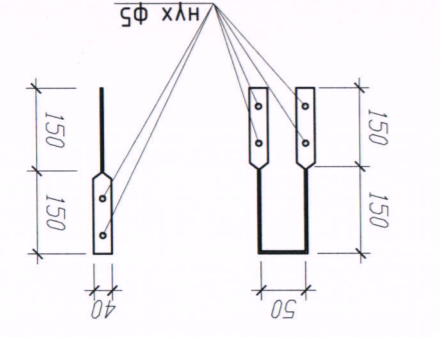
“В”

Хүндэтгэсэн Эргэлт дугаар: 55-07		ТТ шифр		Шалсан Б.Баянжарал		"BA-ББ"ХХК	
Огноо: 2024		Масштаб: М 1:100		Инженер Б.Баяр		Хөдөлгөөнтэй, Мөрөн сүм "Монгол даамгай" ХХК-ны дүүр	
Үе шам: А3		Шугуу нугрууны хэсэглэлийг					
"Хөдөлгөөнтэй эрчим хүч" ХХК-ны компьютерн дэргэлтний дэвсгэлийн зураг							

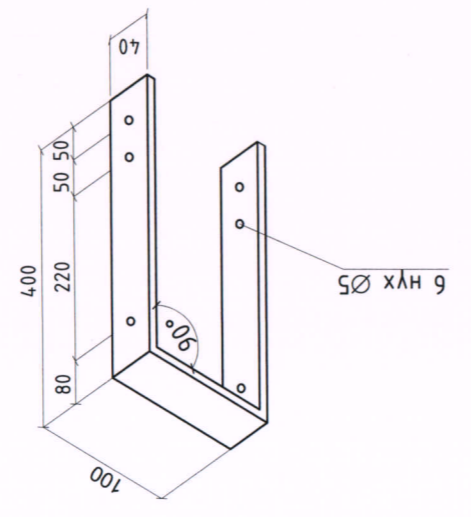
18



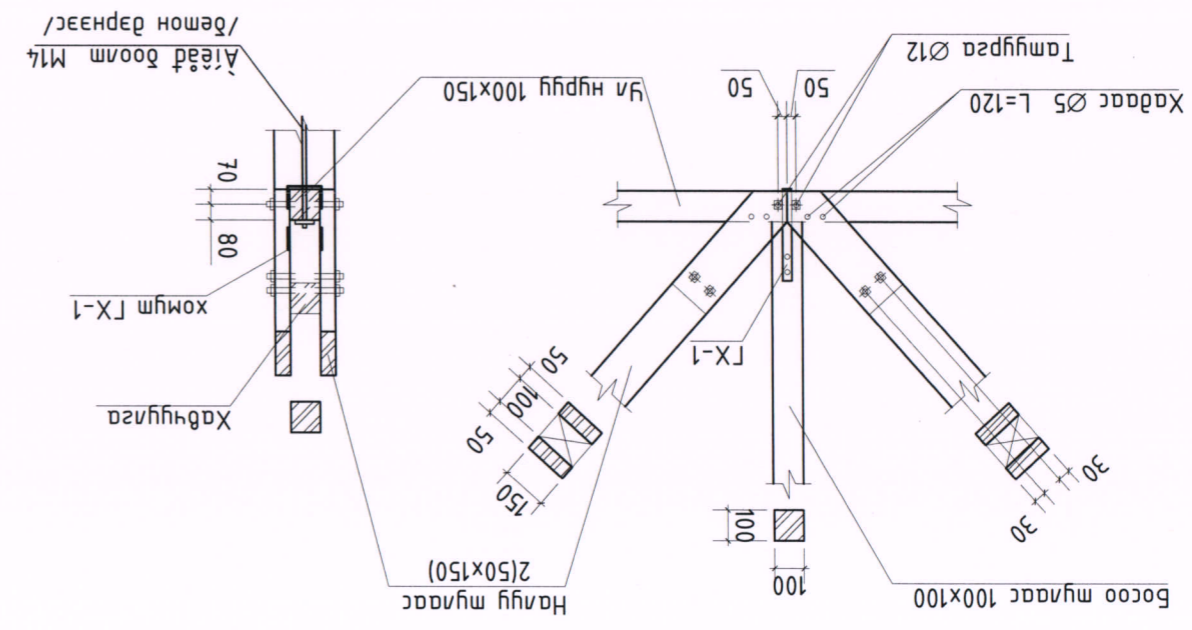
Ган хомьт ГХ-2



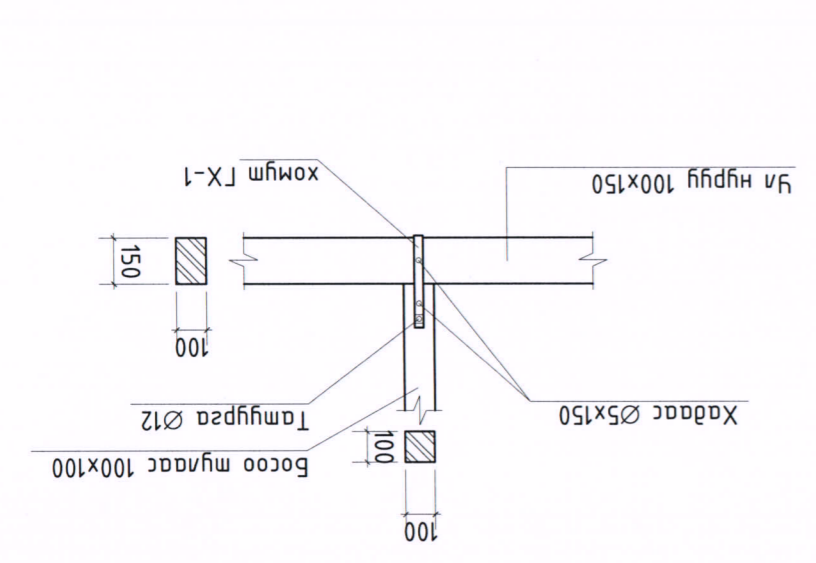
Ган дөхлөгч /цүдэн/ ГБ-1



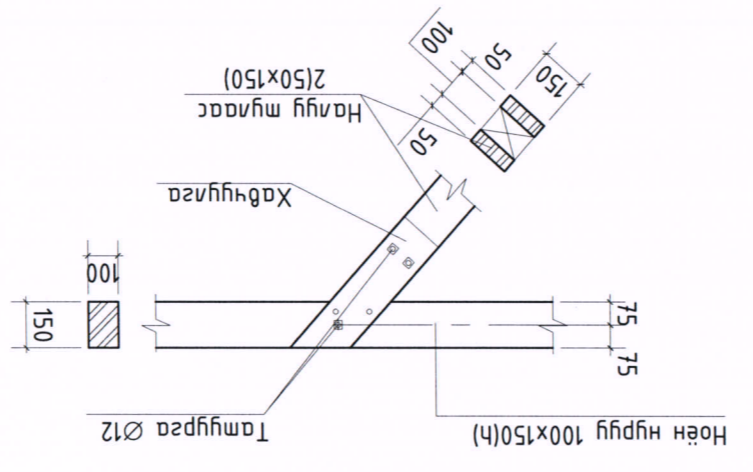
Ган хомьт ГХ-1



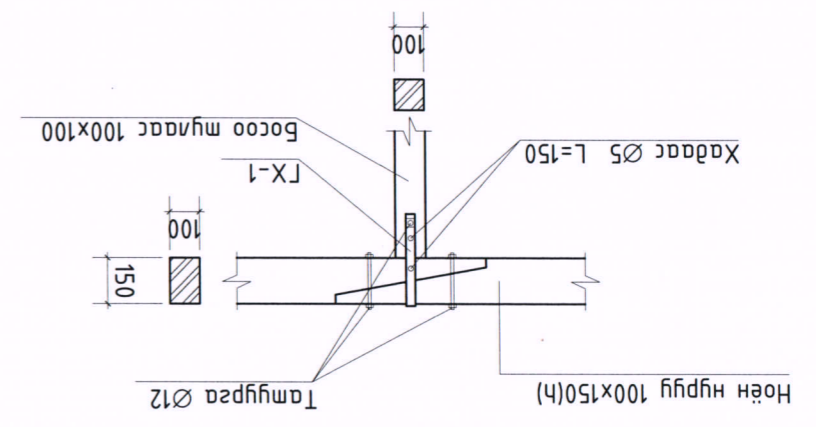
"Д"



"И"



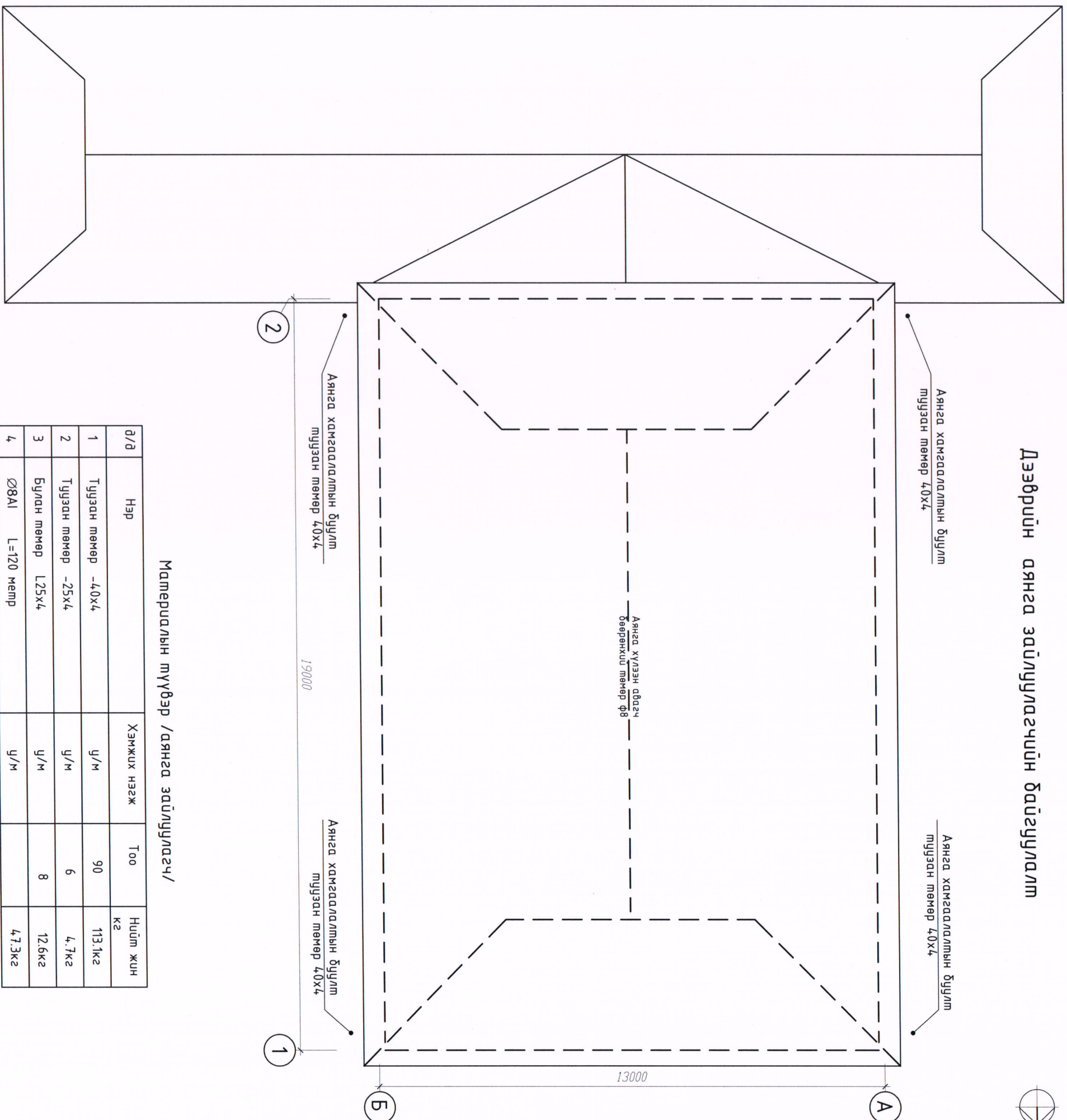
"Е"



"Ж"



### Дээврийн аянга зайлуулгачийн байгуулалт



Материалын түүвэр /аянга зайлуулгач/

д/д	Нэр	Хэмжих нэгж	Тоо	Нийт жин кг
1	Тшүзэн мөмөр -4.0x4	ц/м	90	113.1кг
2	Тшүзэн мөмөр -25x4	ц/м	6	4.7кг
3	Булан мөмөр L25x4	ц/м	8	12.6кг
4	Ø8A1 L=120 метр	ц/м		4.73кг

бүгд 177.8кг

#### Тайлбар

Барилга нь галд тэсвэрлэлтийн 2-р зэрэгт орох бөгөөд Барилга байгууламжийн аянга хамгаалалтын зураг төсөл зохиох БА.3-103-08 зааврын дагуу байрлал байгууламжийн аянга хамгаалалтын ердийн хэсэгт хамрааруулж аянга хамгаалалтыг төлөвдөв. Барилгын гадуур 4.0x4 огтлолтой тшүзэн ганг хүрээ болгон газрын хөрснөөс доош 0,7 метрээс багагүй гүнд суулгана. Дээврийн газардүүлгын торыг газардүүлгын хүрээтэй 4.0x4 тшүзэн ган нүдлэл бүулгэгчдээр холбонo. Газардүүлгын электродыг 3,5 метрийн урштай L50x5 гангаар хийнэ. дээврээс гарсан мемал элементүүдийг дээврийн аянга хүлээн авах торонд 8мм2-аас багагүй огтлолтой тшүзэн гангаар сагнаж холбонo. Гүйдэл бүулгэгчийг механик зэмтлээс хамгаалж 2метр өндөр хүрмэл хэсэгт 25x4 булан мөмрөөр хамгаалалт хийнэ. Газардүүлгын бүх холбоосыг сагнах буюу боолтон холбоосоор гүццэмгээж тшүсгэдрлагч зэврэлтээс хамгаалсан шүрхлэг хийнэ. Газардүүлгын эсэргүүцлийн хэмжээ 4,0 Омoос хэмрэхгүй бүлх шаардлагатай ба хэмжилтээр илүү гарвал нэмэлт электрой зоож өгнө.

"Хөдсгөл эрчим хүч" ХХК-ны конторын барилгын дээврийн засвар		Үе шат: А3
Аянга зайлуулгачийн байгуулалт		
Хөдсгөл аймаг, Мөрөн сум "Нонгол бодолго" ХХК-ны бодир	Гүццэмгэсэн Б.Б.А	Б.Баярт
"БА-ББ" ХХК	Шалгасан Б.Асан	ТТ шифр
	Баясанжав	Эргэлийн дугаар: БА-06
		Худгас: 6
		Огноо: 2024
		Масштаб: М 1:100
		ЕГ шифр: БАББ - 04,24