



БАРИЛГЫН ЗУРАГ ТӨСЛИЙН "КАРКАС ЗУРАГ" ХХК

/Хаяг: Сүхбаатар дүүрэг, 5-р хороо, Усны 11-р дэргэний ерөмжөөл, УЛААНБААТАР ХОТ

Утас : 976-7000 0899, e-mail: info.karkaszurag@gmail.com

Төслийн дугаар: КЗ-2022.09.08

Ховд аймгаас, Жаргалант сум, 2 дугаар баг.

"ХОВД ДУЛААНЫ СТАНЦ" ТӨХК-ҮҮН

ДУЛААНЫ СТАНЦЫН ХҮЧИН ЧАДЛЫГ ЗӨМВТ-ААР НЭМЭГЛҮҮЛЭХ ӨРГӨТӨЛИЙН БАРИЛГА

(Автоматжуулам - А)

БОЛОВСРУУЛСАН:

Захурагч: Б.Манлай

Инженер: Д.Цэнд-Аюуш



ЗӨВШӨӨРӨЛЦӨН:

"Ховд Дулааны Станц"-ын Ерөнхий инженер

Т.Бямбадам



"Ховд Дулааны Станц"-ын Хяналтын инженер

С.Чинзориг

Улаанбаатар хот
2022 он

1		2		3		4		5		6		7		8		A3	
A/D	Kыуаcы ДҫААР	НЗР	Ажын зургуи Үндэн иж дүрдэв, жассаалм														
			1	A-01	Ажын зургуи Үндэн иж дүрдэв, жассаалм												
2	A-02	Тавдар буча															
3	A-03	Материалын мүйбэр.1															
4	A-04	Материалын мүйбэр.2															
5	A-05	Зухны цахилгаан мононолондын дүрдэв															
6	A-06	Зухны мэргэч, мононолонгийн дүрдэв															
7	A-07	Зухны функционоль схем															
8	A-08	Аҫ-1 самбарын цахилгаан мононолондын холбоомын дүрдэв															
9	A-09	Дүрдэгийн нэхлээний тэжээлийн дүрдэв схем															
10	A-10	Аҫ-1 самбарын дүрдэгийн схем															
11	A-11	Аҫ-1 самбарын дүрдэгийн контролерын зарчмын схем															
12	A-12	Panel метер холбоомын дүрдэв зурга															
13	A-13	Аҫ-1 самбарын доморху мононолонгийн дүрдэв															
14	A-14	Аҫ-2 самбарын цахилгаан мононолондын холбоомын дүрдэв															
15	A-15	Дүрдэгийн нэхлээний тэжээлийн дүрдэв схем															
16	A-16	Аҫ-2 самбарын дүрдэгийн схем															
17	A-17	Аҫ-2 самбарын дүрдэгийн контролерын зарчмын схем															
18	A-18	Panel метер холбоомын дүрдэв зурга															
19	A-19	Цмаа сорочууи дүрдэгийн холбоомын схем															
20	A-20	Цмаа сорочууи дүрдэгийн холбоомын схем															
21	A-21	Аҫ-2 самбарын доморху мононолонгийн дүрдэв															
22	A-22	Аҫ-3 самбарын цахилгаан мононолондын холбоомын дүрдэв															
23	A-23	Дүрдэгийн нэхлээний тэжээлийн дүрдэв схем															
24	A-24	Аҫ-3 самбарын дүрдэгийн схем															
25	A-25	Аҫ-3 самбарын дүрдэгийн контролерын зарчмын схем															
26	A-26	Panel метер холбоомын дүрдэв зурга															
27	A-27	Анхдагч самбарын дүрдэгийн холбоомын схем															
28	A-28	Анхдагч самбарын дүрдэгийн холбоомын схем															
29	A-29	Хөрдөгч самбарын дүрдэгийн холбоомын схем															
30	A-30	Хөрдөгч самбарын дүрдэгийн холбоомын схем															
31	A-31	Хангам дүрдэгийн контролерын холбоомын дүрдэв															
32	A-32	Аҫ-3 самбарын доморху мононолон															
33	A-33	Аҫ-3 самбарын доморху мононолон															
34	A-34	Аҫ-3 самбарын доморху мононолон															
35	A-35	Аҫ-3 самбарын доморху мононолон															
36	A-36	Аҫ-3 самбарын доморху мононолон															
37	A-37	Аҫ-3 самбарын доморху мононолон															
38	A-38	Аҫ-3 самбарын доморху мононолон															
39	A-39	Аҫ-3 самбарын доморху мононолон															
40	A-40	Аҫ-3 самбарын доморху мононолон															
41	A-41	Аҫ-3 самбарын доморху мононолон															
42	A-42	Аҫ-3 самбарын доморху мононолон															
43	A-43	Аҫ-3 самбарын доморху мононолон															
44	A-44	Аҫ-3 самбарын доморху мононолон															
45	A-45	Аҫ-3 самбарын доморху мононолон															
46	A-46	Аҫ-3 самбарын доморху мононолон															
47	A-47	Аҫ-3 самбарын доморху мононолон															
48	A-48	Аҫ-3 самбарын доморху мононолон															
49	A-49	+0.00 мүйбэр ашмашжугууламнын дүрдэв															
50	A-50	+4.5 мүйбэр ашмашжугууламнын дүрдэв															

Иш матсаан дүчүс дүримтын жассаалм

№	Тэмдэгт	Нэр
1	БД 43-101-03	Цахилгаан дүрдэгийн дүрдэв
2	БНД 3.05.06-90	Цахилгаан механикийн ажл, дүрдэгийн дүрдэв
3	БНД 3.05.07-90	Ашмашжугууламнын систем
4		

Ховд аймаг, Жаргалант сум, "Ховд дугааны станц" ТӨХК-ийн дугааны станцын хүчин нийгэмтэй хамтарсан барилга "А" блок

Ажлын зургуи Үндэн иж дүрдэв, жассаалм

Үе шам: А3

Инженер: Д.Цэнд-Аюуш

Т.Г.Шифр: КЗ-2022.09.08

Масштаб:

Огноо: 2022


Хугацаа: А-01

Хуудас: 48

Цахилгаан инженерийн газар

Ц.Мөнхбаяр

«КАРКАС ЭРАГ» ХХК



Материалын мүүдэр.1

А	Б	В	С	Д	Е	Ф
Д/Д	НЭР	МАЯТ	ХНЭГЖ	ТОО	ТАЙЛААР	
	1	1	1	1	АҮС-1	Автомат гүйдэлийн самбар, IP>64, ШМН-4 2000*800*500мм -Орлоомд автоматам БА47-29 3P 50A -Цэнэг шавхагч ОНЦ1-С/4 -Гаг хамгаалагчийн сүүрбэ РТ18-63 -Автомат БА47-29 Ip-63 3P 25A -Автомат БА47-29 Ip-63 Ip 16A -Автомат БА47-29 Ip-63 Ip 10A -Тэжээлийн блок 20А -МОХА module -Забсрын реве 24V -UPS 2500VA -PLC CPU D130 D017 -PLC analog module AD A14 A02 -Үүрдэлийн мөжээлийн мронсформатор 3000KVA -HMI дагзау -Комтактор КМН 25А -Комтактор КМН 15А -Дугааны реве РТИ 8-12А -Дугааны реве РТИ 13-25А -Гурбан мабулмай мулхуур -Аварын кнон -Шууд эсрэл -00-н клем -Гаардугуулагын клем -Автоматын зам /DIN река/ -Змас даблагч
	1	1	1	1	АҮС-2	Автомат гүйдэлийн самбар, IP>64, ШМН-4 2000*800*500мм -Орлоомд автоматам БА47-29 3P 50A -Цэнэг шавхагч ОНЦ1-С/4 -Гаг хамгаалагчийн сүүрбэ РТ18-63 -Автомат БА47-29 Ip-63 3P 25A -Автомат БА47-29 Ip-63 Ip 16A -Автомат БА47-29 Ip-63 Ip 10A -Тэжээлийн блок 20А -МОХА module -Забсрын реве 24V -UPS 2500VA -PLC CPU D130 D017 -PLC analog module AD A14 A02 -HMI дагзау -Комтактор КМН 25А -Комтактор КМН 15А -Дугааны реве РТИ 8-12А -Дугааны реве РТИ 13-25А -Гурбан мабулмай мулхуур -Аварын кнон -Шууд эсрэл -00-н клем -Гаардугуулагын клем -Автоматын зам /DIN река/ -Змас даблагч
	3	1	1	1	АҮС-3	Автомат гүйдэлийн самбар, IP>64, ШМН-4 2000*800*500мм -Орлоомд автоматам БА47-29 3P 50A -Цэнэг шавхагч ОНЦ1-С/4 -Гаг хамгаалагчийн сүүрбэ РТ18-63 -Автомат БА47-29 Ip-63 3P 25A -Автомат БА47-29 Ip-63 Ip 16A -Автомат БА47-29 Ip-63 Ip 10A -Тэжээлийн блок 20А -МОХА module -Забсрын реве 24V -UPS 2500VA -PLC CPU D143 D027 -PLC analog module AD A14 A02 -HMI дагзау -Комтактор КМН 25А -Комтактор КМН 15А -Дугааны реве РТИ 8-12А -Дугааны реве РТИ 13-25А -Гурбан мабулмай мулхуур -Аварын кнон -Шууд эсрэл -00-н клем -Гаардугуулагын клем -Автоматын зам /DIN река/ -Змас даблагч
	4	1	1	1	АҮС-4	Автомат гүйдэлийн самбар, IP>64, ШМН-4 2000*800*500мм -Орлоомд автоматам БА47-29 3P 50A -Цэнэг шавхагч ОНЦ1-С/4 -Гаг хамгаалагчийн сүүрбэ РТ18-63 -Автомат БА47-29 Ip-63 3P 25A -Автомат БА47-29 Ip-63 Ip 16A -Автомат БА47-29 Ip-63 Ip 10A -Тэжээлийн блок 20А -МОХА module -Забсрын реве 24V -UPS 2500VA -PLC CPU D143 D027 -PLC CPU D147 D040 -PLC analog module AD A14 A02 -HMI дагзау -Комтактор КМН 25А -Комтактор КМН 15А -Дугааны реве РТИ 8-12А -Дугааны реве РТИ 13-25А -Гурбан мабулмай мулхуур -Аварын кнон -Шууд эсрэл -00-н клем -Гаардугуулагын клем -Автоматын зам /DIN река/ -Змас даблагч



Инженер	Д.Лэнд-Аюуш	Е.Г.Шуфр:	Масштаб:	Огноо:	Хүндэс:
Гууцэмгээн	Д.Лэнд-Аюуш	Т.Г.Шуфр:	Зурвчин дугаар:	48	А3
Шагсаан	Д.Лэнд-Аюуш	Т.Г.Шуфр:	А-03		
"КАРКАС ЭРАГ"ХХК		Е.Г.Шуфр:	КЗ-2022.09.08		
		Т.Г.Шуфр:			
		Масштаб:			
		Огноо:			
		Хүндэс:			
		Материалын мүүдэр.1			
		Ховд аймагт, Жаргалант сум, "Ховд дулааны станц" ТӨХК-ийн дулааны станцын хүчин гадна тээврийн зэмбрийн хэсгийн барилга "А" блок			
		Үе шам:			
		А.3			

Материалын мýдэр.2

№/А	Нэр	МАРТ	Х.НЭГЖ	ТОО	Тайлбар
24	Тvшүн мэдрэгч TILT			3	
29	Тvшүн мэдрэгч / гуйтам фvльпүүн/			12	
30	Эргэлт акшvдатор			2	
31	Цахилгаан акшvдатор			3	
32	Үлчирсэнцүк үрсэл хэмжүгч			1	
33	Самбарын хөрвөлмүн шөхөрөмж			4	
34	Дугааны шоолуур			1	
35	3*0.75 KBBHгс нaсmтмaсcан мýсгaрлaгaмaй кaбeль			2800	
36	5*0.75 shielded data cable нaсmтмaсcан мýсгaрлaгaмaй кaбeль			500	
37	3*1.5 нaсmтмaсcан мýсгaрлaгaмaй ээс кaбeль			500	
38	4*2.5+1х1.5 нaсmтмaсcан мýсгaрлaгaмaй ээс кaбeль			400	
39	3*6+1х4 нaсmтмaсcан мýсгaрлaгaмaй ээс кaбeль			300	
40	4*10+1х4 нaсmтмaсcан мýсгaрлaгaмaй ээс кaбeль			150	
41	UTP cat6			500	
42	Абаруун кнон			5	
43	Ломку 100x300x2000			58	
44	Ломку дуган 100x300x2000			5	
45	Ф15 цaүрбeсaн гaн мýрбa			500	
46	Ф15 цaүрбeсaн гaн мýрбa мýфm			150	
47	Ф15 цaүрбeсaн гaн мýрбa дyгaн			150	
48	Ф25 цaүрбeсaн гaн мýрбa			150	
49	Ф25 цaүрбeсaн гaн мýрбa мýфm			30	
50	Ф25 цaүрбeсaн гaн мýрбa дyгaн			30	
51	Үн нaсmтмaсcан хooлoцн ф16			400	
52	Үн нaсmтмaсcан хooлoцн мýфm ф16			100	
53	Үн нaсmтмaсcан хooлoцн ф25			200	
54	Үн нaсmтмaсcан хooлoцн мýфm ф25			50	
7	SCADA 1024tag			1	
8	Remote software			1	
9	MSserver software / лyчeнэмaй oбaх/			1	
10	Industrial PC processor			1	
11	NAS storage			1	
12	Display card			2	
13	WALL MOUNT 55 / monitor /			2	
14	Network switch 16port 1Gb			4	
15	Router			4	
16	UPS 220 2500VA			1	
17	MOXA converter MB3480			1	
18	MOXA switch			1	
19	MOXA router			1	
20	Температурын мэдрэгч			19	
21	Даралтын мэдрэгч			12	
22	Хүчлэмтгэгчийн мэдрэгч			1	
23	Хүчлэмтгэгчийн мэдрэгчийн үндэрлэлэг			1	

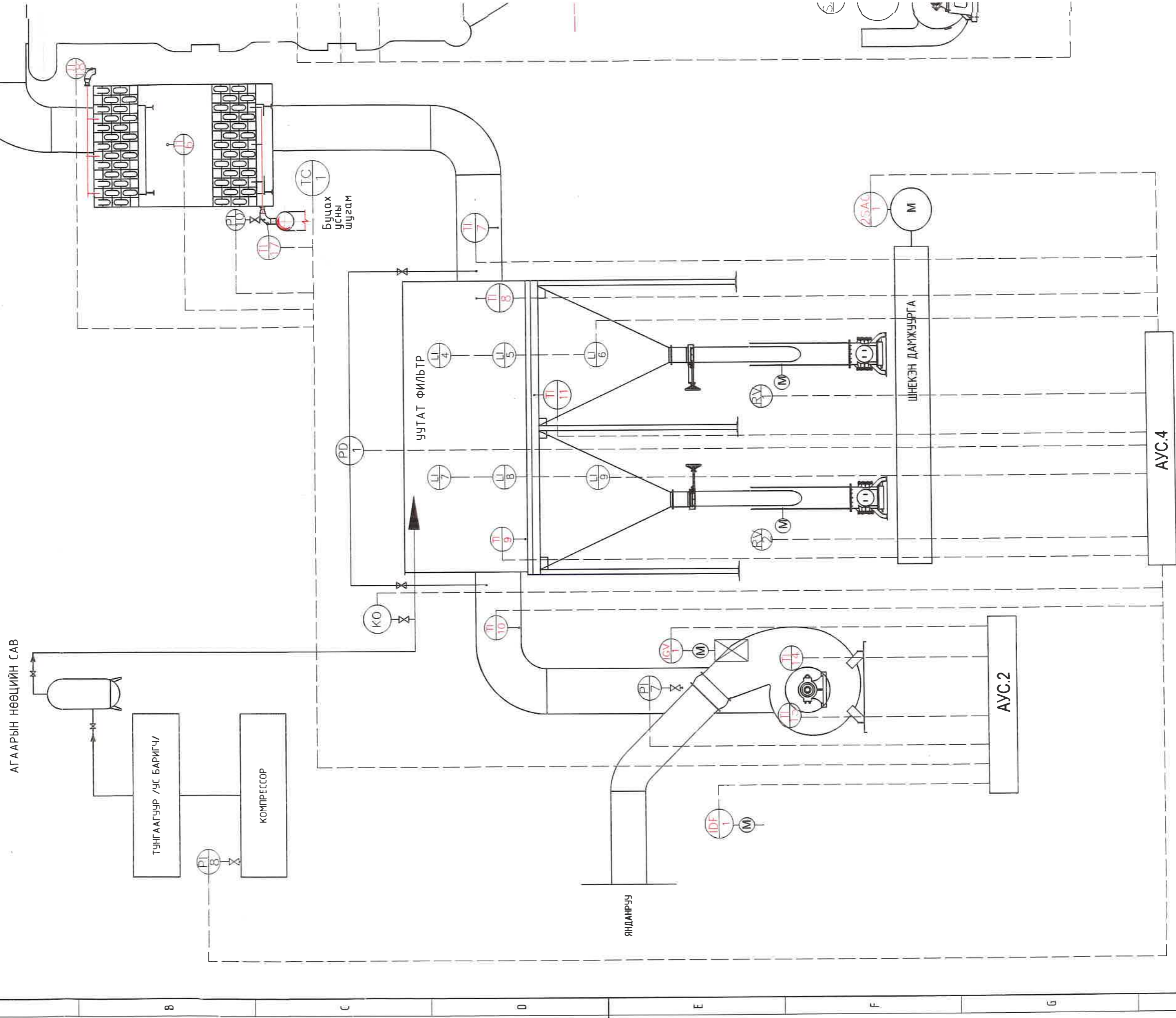


№	Тайлбар	Х.НЭГЖ	МАРТ	ТОО	Тайлбар
24	Тvшүн мэдрэгч TILT			3	
29	Тvшүн мэдрэгч / гуйтам фvльпүүн/			12	
30	Эргэлт акшvдатор			2	
31	Цахилгаан акшvдатор			3	
32	Үлчирсэнцүк үрсэл хэмжүгч			1	
33	Самбарын хөрвөлмүн шөхөрөмж			4	
34	Дугааны шоолуур			1	
35	3*0.75 KBBHгс нaсmтмaсcан мýсгaрлaгaмaй кaбeль			2800	
36	5*0.75 shielded data cable нaсmтмaсcан мýсгaрлaгaмaй кaбeль			500	
37	3*1.5 нaсmтмaсcан мýсгaрлaгaмaй ээс кaбeль			500	
38	4*2.5+1х1.5 нaсmтмaсcан мýсгaрлaгaмaй ээс кaбeль			400	
39	3*6+1х4 нaсmтмaсcан мýсгaрлaгaмaй ээс кaбeль			300	
40	4*10+1х4 нaсmтмaсcан мýсгaрлaгaмaй ээс кaбeль			150	
41	UTP cat6			500	
42	Абаруун кнон			5	
43	Ломку 100x300x2000			58	
44	Ломку дуган 100x300x2000			5	
45	Ф15 цaүрбeсaн гaн мýрбa			500	
46	Ф15 цaүрбeсaн гaн мýрбa мýфm			150	
47	Ф15 цaүрбeсaн гaн мýрбa дyгaн			150	
48	Ф25 цaүрбeсaн гaн мýрбa			150	
49	Ф25 цaүрбeсaн гaн мýрбa мýфm			30	
50	Ф25 цaүрбeсaн гaн мýрбa дyгaн			30	
51	Үн нaсmтмaсcан хooлoцн ф16			400	
52	Үн нaсmтмaсcан хooлoцн мýфm ф16			100	
53	Үн нaсmтмaсcан хooлoцн ф25			200	
54	Үн нaсmтмaсcан хooлoцн мýфm ф25			50	

Ховд аймат, жaргaлaнт сүм, "Ховд дyлaнaй cтaнц" тoхк-цүн
 дyлaнaй cтaнцын xүчин чaдлaл зэмбeлx-дaр нэмэгдyгч өргөтгөлийн бapилгa "А" блок
 Материалын мýдэр.2
 Үе шaм: А3
 Инженер Д.Цэнд-Аюуш
 Т.Г.Шуур: КЗ-2022.09.08
 Масштаб:
 Огноо: 2022
 Хугацаа: 48
 8
 7
 6
 5
 4
 3
 2
 1
 А3

А
 Б
 В
 С
 Д
 Е
 F

Зуухны мэдрэгч, хэмжүүрийн төхөөрөмжийн бүтцийн схем

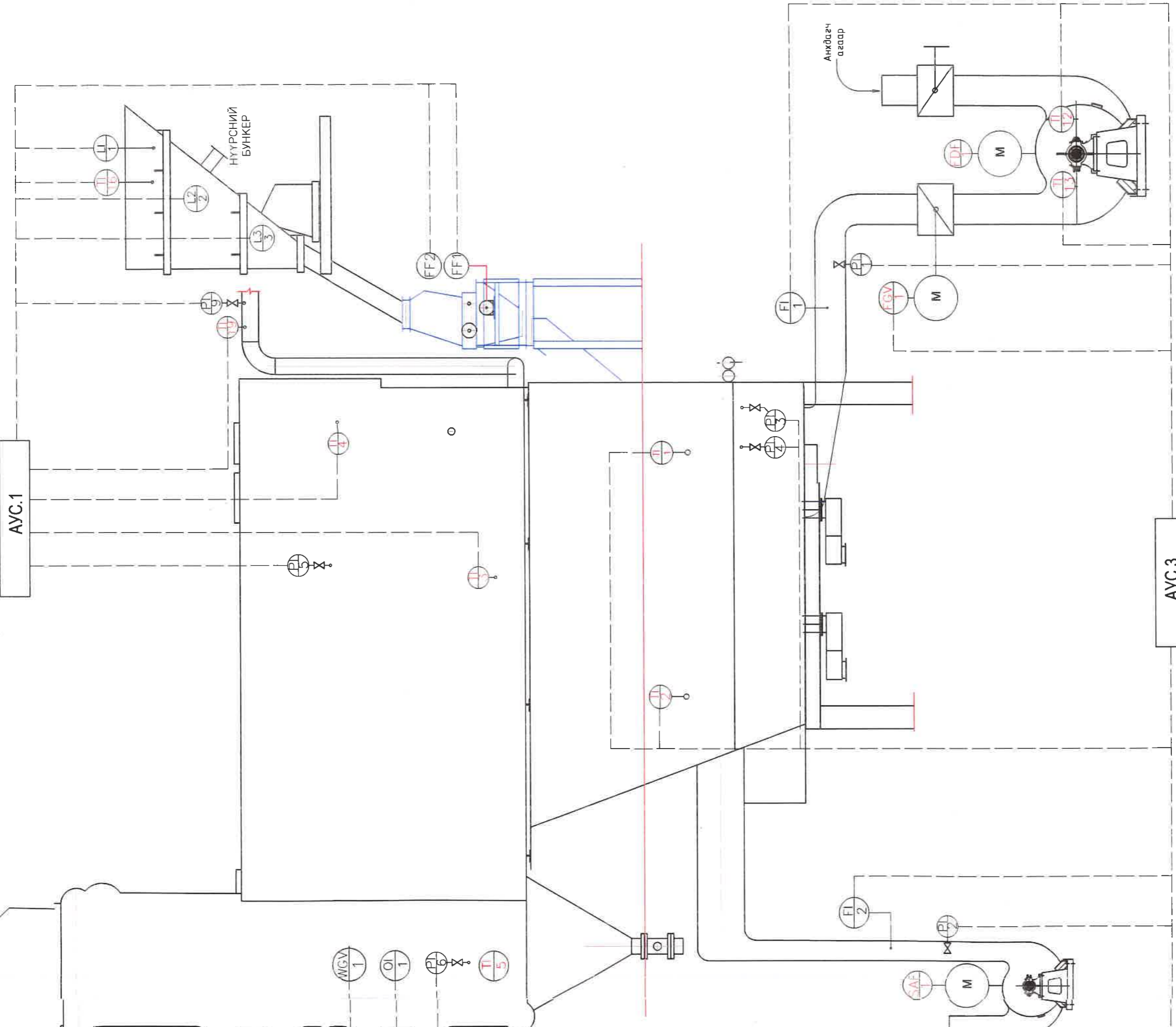


1 2 3 4 5

A B C D E F G H

1 2 3 4 5

6 7 8 9 10



ХОВД АЙМАГ, ЖАРГАЛАНТ СҮМ, "ХОВД ДУЛААНЫ СТАНЦ" ТӨХК-ийн ДУЛААНЫ СТАНЦЫН ХҮЧИН ЧАДЛЫГ ЭЗЭВТ Х2-сар НЭМЭГ ДҮҮЛЭХ ӨРГӨТГӨЛИЙН БАРИЛГА "А" Блок			
Инженер	Д.Цэнд-Аюуш	Е.Г.Шофр:	КЗ-2022.09.08
Гүйцэтгэсэн	Д.Цэнд-Аюуш	Масштаб:	Зургийн дугаар:
Шалгасан	Ц.Мөнхбаяр	Зургийн дугаар:	А-05
Зуухны мэдээгч, хэмжүүрийн төхөөрөмжийн бүтцийн схем		Масштаб:	Огноо:
Т.Г.Шофр Ц.Мөнхбаяр		Т.Г.Шофр Ц.Мөнхбаяр	2022
Үе шалт:	А3	Хуудас:	48

Зөвшөөрөлцсөн
 ДМ
 Б.Жаргалсайхан

6

7

8

9

10

А3

Т	Б	С	CONTROLLER				ТЭМДЭГЛЭЭЭ	ХЭМЖИХ ТӨРӨЛ
			САРБАР	ОРОЛТ	ГАРАЛТ	ҮҮСВЭР		
							ХЭМЖИХ ТӨРӨЛ	
							ДОХИОНЫ ТӨРӨЛ	
							ЗУУХНЫ НҮҮРНИЙ ДООД ХЭСГИЙН ТЕМПЕРАТУР	
							ЗУУХНЫ АРЫН ДООД ХЭСГИЙН ТЕМПЕРАТУР	
							ДАВХАРГЫН ДЭЭД ТЕМПЕРАТУР	
							ЗУУХНЫ ДЭЭД ХЭСГИЙН ТЕМПЕРАТУР	
							КОНВЕКТИВ ХЭСГИЙН ТЕМПЕРАТУР	
							ЭКОНОМАЙЗЕРЫН ТЕМПЕРАТУР	
							УЧГАТ ФИЛЬТРИЙН ӨМНӨХ ТЕМПЕРАТУР	
							УЧГАТ ФИЛЬТРИЙН УРД ХЭСГИЙН ТЕМПЕРАТУР	
							УЧГАТ ФИЛЬТРИЙН ХОЙД ХЭСГИЙН ТЕМПЕРАТУР	
							УЧГАТ ФИЛЬТРЕЭС ГАРАХ УТААНЫ ХИЙН ТЕМПЕРАТУР	
							УЧГАТ ФИЛЬТРИЙН ХСГИЙН БҮНКЕРИЙН ТЕМПЕРАТУР	
							ВЕНТИЛЯТОРЫН ХОЛХИВЧНЫ ТЕМПЕРАТУР	
							ВЕНТИЛЯТОРЫН ХОЛХИВЧНЫ ТЕМПЕРАТУР	
							УТАА СОРОГЧИЙН ХОЛХИВЧНЫ ТЕМПЕРАТУР	
							УТАА СОРОГЧИЙН ХОЛХИВЧНЫ ТЕМПЕРАТУР	
							ТҮЛШИЙН БҮНКЕРИЙН ТЕМПЕРАТУР	
							ОРОХ УСНЫ ТЕМПЕРАТУР	
							ЭКОНОМАЙЗЕРЫН ДАРААХ ТЕМПЕРАТУР	
							ГАРАХ УСНЫ ТЕМПЕРАТУР	
							АНХДАГЧ АГААРЫН ТРАКТЫН ХООЛОН ДАРАЛТ	
							АНХДАГЧ АГААРЫН ТРАКТЫН ХООЛОН ДАРАЛТ	
							ХӨӨРДӨГЧ АГААРЫН ТРАКТЫН ХООЛОН ДАРАЛТ	
							БҮЦЛЭХ ДАВХАРГЫН ҮЕИЙН ДООД ХЭСГИЙН ДАРАЛТ	
							БҮЦЛЭХ ДАВХАРГЫН ҮЕИЙН ӨНДРИЙН ДАРАЛТ	
							ГАЛЫН ХОТЛЫН СИРЭГЖИЛТ	
							УТАА СОРОГЧИЙН ӨМНӨХ ДАРАЛТ	
							КОНВЕКТИВ ДАРАЛТ	
							ОРОХ УСНЫ ДАРАЛТ	
							ГАРАХ УСНЫ ДАРАЛТ	
							ФИЛЬТЕРИЙН ДИФФЕРЕНЦИАЛ ДАРАЛТЫН ТРАНСМИТТЕР	
							ХҮЧИЛТӨРӨГЧИЙН ХЭМЖҮҮР	
							УЧГАТ ФИЛЬТРИЙН БҮНКЕРИЙН ТҮВШИН	

ХЭМЖИХ ХЭРЭГСЭЛИЙН, ХЭМЖИХ УГТЫН ХЭГТЭААР

Т	Б	С	Д	ТЭМДЭГЛЭЭЭ	ХЭМЖИХ ТӨРӨЛ	ХЭМЖИХ ХЭРЭГ
					ДОХИОНЫ ТӨРӨЛ	ХЭМЖИХ ТӨРӨЛ
					ЗУУХНЫ НҮҮРНИЙ ДООД ХЭСГИЙН ТЕМПЕРАТУР	ЗУУХНЫ НҮҮРНИЙ ДООД ХЭСГИЙН ТЕМПЕРАТУР
					ЗУУХНЫ АРЫН ДООД ХЭСГИЙН ТЕМПЕРАТУР	ЗУУХНЫ АРЫН ДООД ХЭСГИЙН ТЕМПЕРАТУР
					ДАВХАРГЫН ДЭЭД ТЕМПЕРАТУР	ДАВХАРГЫН ДЭЭД ТЕМПЕРАТУР
					ЗУУХНЫ ДЭЭД ХЭСГИЙН ТЕМПЕРАТУР	ЗУУХНЫ ДЭЭД ХЭСГИЙН ТЕМПЕРАТУР
					КОНВЕКТИВ ХЭСГИЙН ТЕМПЕРАТУР	КОНВЕКТИВ ХЭСГИЙН ТЕМПЕРАТУР
					ЭКОНОМАЙЗЕРЫН ТЕМПЕРАТУР	ЭКОНОМАЙЗЕРЫН ТЕМПЕРАТУР
					УЧГАТ ФИЛЬТРИЙН ӨМНӨХ ТЕМПЕРАТУР	УЧГАТ ФИЛЬТРИЙН ӨМНӨХ ТЕМПЕРАТУР
					УЧГАТ ФИЛЬТРИЙН УРД ХЭСГИЙН ТЕМПЕРАТУР	УЧГАТ ФИЛЬТРИЙН УРД ХЭСГИЙН ТЕМПЕРАТУР
					УЧГАТ ФИЛЬТРИЙН ХОЙД ХЭСГИЙН ТЕМПЕРАТУР	УЧГАТ ФИЛЬТРИЙН ХОЙД ХЭСГИЙН ТЕМПЕРАТУР
					УЧГАТ ФИЛЬТРЕЭС ГАРАХ УТААНЫ ХИЙН ТЕМПЕРАТУР	УЧГАТ ФИЛЬТРЕЭС ГАРАХ УТААНЫ ХИЙН ТЕМПЕРАТУР
					УЧГАТ ФИЛЬТРИЙН ХСГИЙН БҮНКЕРИЙН ТЕМПЕРАТУР	УЧГАТ ФИЛЬТРИЙН ХСГИЙН БҮНКЕРИЙН ТЕМПЕРАТУР
					ВЕНТИЛЯТОРЫН ХОЛХИВЧНЫ ТЕМПЕРАТУР	ВЕНТИЛЯТОРЫН ХОЛХИВЧНЫ ТЕМПЕРАТУР
					ВЕНТИЛЯТОРЫН ХОЛХИВЧНЫ ТЕМПЕРАТУР	ВЕНТИЛЯТОРЫН ХОЛХИВЧНЫ ТЕМПЕРАТУР
					УТАА СОРОГЧИЙН ХОЛХИВЧНЫ ТЕМПЕРАТУР	УТАА СОРОГЧИЙН ХОЛХИВЧНЫ ТЕМПЕРАТУР
					УТАА СОРОГЧИЙН ХОЛХИВЧНЫ ТЕМПЕРАТУР	УТАА СОРОГЧИЙН ХОЛХИВЧНЫ ТЕМПЕРАТУР
					ТҮЛШИЙН БҮНКЕРИЙН ТЕМПЕРАТУР	ТҮЛШИЙН БҮНКЕРИЙН ТЕМПЕРАТУР
					ОРОХ УСНЫ ТЕМПЕРАТУР	ОРОХ УСНЫ ТЕМПЕРАТУР
					ЭКОНОМАЙЗЕРЫН ДАРААХ ТЕМПЕРАТУР	ЭКОНОМАЙЗЕРЫН ДАРААХ ТЕМПЕРАТУР
					ГАРАХ УСНЫ ТЕМПЕРАТУР	ГАРАХ УСНЫ ТЕМПЕРАТУР
					АНХДАГЧ АГААРЫН ТРАКТЫН ХООЛОН ДАРАЛТ	АНХДАГЧ АГААРЫН ТРАКТЫН ХООЛОН ДАРАЛТ
					АНХДАГЧ АГААРЫН ТРАКТЫН ХООЛОН ДАРАЛТ	АНХДАГЧ АГААРЫН ТРАКТЫН ХООЛОН ДАРАЛТ
					ХӨӨРДӨГЧ АГААРЫН ТРАКТЫН ХООЛОН ДАРАЛТ	ХӨӨРДӨГЧ АГААРЫН ТРАКТЫН ХООЛОН ДАРАЛТ
					БҮЦЛЭХ ДАВХАРГЫН ҮЕИЙН ДООД ХЭСГИЙН ДАРАЛТ	БҮЦЛЭХ ДАВХАРГЫН ҮЕИЙН ДООД ХЭСГИЙН ДАРАЛТ
					БҮЦЛЭХ ДАВХАРГЫН ҮЕИЙН ӨНДРИЙН ДАРАЛТ	БҮЦЛЭХ ДАВХАРГЫН ҮЕИЙН ӨНДРИЙН ДАРАЛТ
					ГАЛЫН ХОТЛЫН СИРЭГЖИЛТ	ГАЛЫН ХОТЛЫН СИРЭГЖИЛТ
					УТАА СОРОГЧИЙН ӨМНӨХ ДАРАЛТ	УТАА СОРОГЧИЙН ӨМНӨХ ДАРАЛТ
					КОНВЕКТИВ ДАРАЛТ	КОНВЕКТИВ ДАРАЛТ
					ОРОХ УСНЫ ДАРАЛТ	ОРОХ УСНЫ ДАРАЛТ
					ГАРАХ УСНЫ ДАРАЛТ	ГАРАХ УСНЫ ДАРАЛТ
					ФИЛЬТЕРИЙН ДИФФЕРЕНЦИАЛ ДАРАЛТЫН ТРАНСМИТТЕР	ФИЛЬТЕРИЙН ДИФФЕРЕНЦИАЛ ДАРАЛТЫН ТРАНСМИТТЕР
					ХҮЧИЛТӨРӨГЧИЙН ХЭМЖҮҮР	ХҮЧИЛТӨРӨГЧИЙН ХЭМЖҮҮР
					УЧГАТ ФИЛЬТРИЙН БҮНКЕРИЙН ТҮВШИН	УЧГАТ ФИЛЬТРИЙН БҮНКЕРИЙН ТҮВШИН

9									
10									
11									
12									
13									
14									
15									

2	Т	ХОЁРДОГЧ АГААРЫН ЗАРЦУУЛАЛТ																		
1	Л	НҮҮРСНИЙ БҮНКЕРЫН ДЭЭД МЭДРЭГЧ																		
2	Л	НҮҮРСНИЙ БҮНКЕРЫН ДУНД МЭДРЭГЧ																		
3	Л	НҮҮРСНИЙ БҮНКЕРЫН ДООД МЭДРЭГЧ																		
4	Л	УЧГАТ ФИЛЬТРИЙН БҮНКЕРИЙН ТҮВШИН																		
5	Л	УЧГАТ ФИЛЬТРИЙН БҮНКЕРИЙН ТҮВШИН																		
6	Л	УЧГАТ ФИЛЬТРИЙН БҮНКЕРИЙН ТҮВШИН																		
7	Л	УЧГАТ ФИЛЬТРИЙН БҮНКЕРИЙН ТҮВШИН																		
8	Л	УЧГАТ ФИЛЬТРИЙН БҮНКЕРИЙН ТҮВШИН																		
9	Л	УЧГАТ ФИЛЬТРИЙН БҮНКЕРИЙН ТҮВШИН																		
10	RV	ЭРГЭЛТЭТ ХАВХЛАГ.1																		
11	RV	ЭРГЭЛТЭТ ХАВХЛАГ.2																		
12	IGV	УТАА СОРОГЧИЙН АКТУАТОР																		
13	FGV	АНХДАГЧ АГААРЫН ВЕНТИЛЯТОРЫН АКТУАТОР																		
14	FDF	АНХДАГЧ АГААРЫН ВЕНТИЛЯТОРЫН МОТОР																		
15	SAF	ХОЁРДОГЧ АГААРЫН ВЕНТИЛЯТОРЫН МОТОР																		
	MGV	ГАРАХ УСНЫ АКТУАТОР																		
	TC	ДУЛААНЫ ТООЛУУР																		
	IGV	УТАА СОРОГЧИЙН АКТУАТОР																		
	IDF	УТАА СОРОГЧИЙН МОТОР																		
	SV	УЧГАТ ФИЛЬТРИЙН СОЛНОЙД ХААЛТ																		



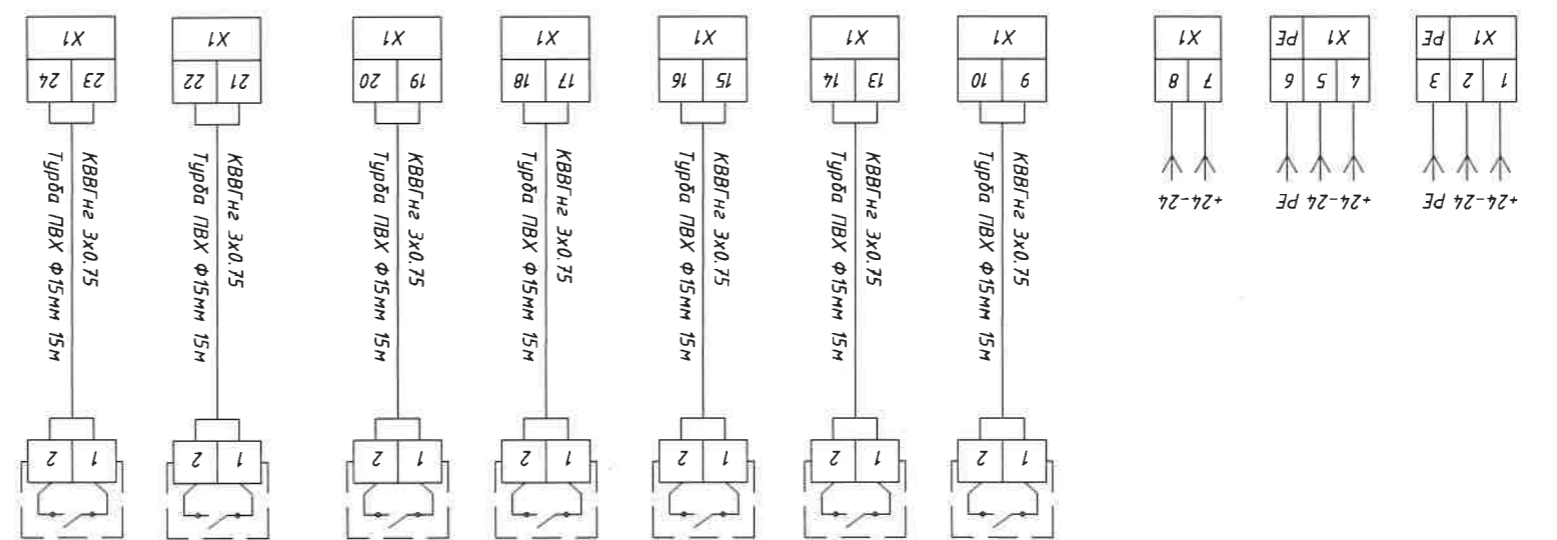
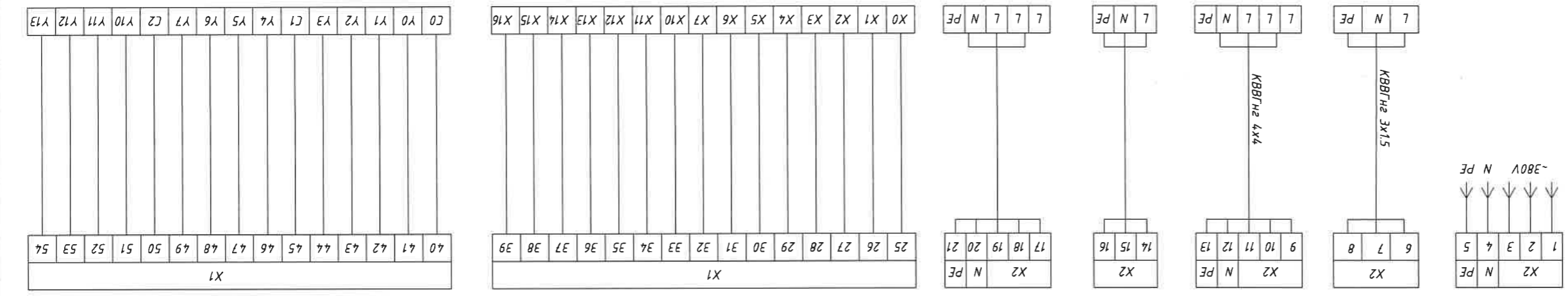
Инженер	Л.Цэнд-Аюуш	Л.Цэнд-Аюуш	Л.Цэнд-Аюуш	Шалсан	Шалсан	“КАРКАС ЭЗРАГ” ХХК
	Э.Цэнд-Аюуш	Э.Цэнд-Аюуш	Э.Цэнд-Аюуш	Т.Г.Шифр:	Т.Г.Шифр:	Т.Г.Шифр:
	Масштаб:	Масштаб:	Масштаб:	Хугаца:	Хугаца:	Хугаца:
Огноо:	Огноо:	Огноо:	Огноо:	Огноо:	Огноо:	Огноо:
2022	2022	2022	2022	2022	2022	2022
КЗ-2022.09.08	КЗ-2022.09.08	КЗ-2022.09.08	КЗ-2022.09.08	КЗ-2022.09.08	КЗ-2022.09.08	КЗ-2022.09.08
А-06	А-06	А-06	А-06	А-06	А-06	А-06
48	48	48	48	48	48	48

ХОВД АЙМАГ ЖАРГАЛАНТ СЯМ "ХОВД ДУЛААНЫ СТАНЦ" ТӨХК-УИХ ДУЛААНЫ СТАНЦЫН ХҮЧИН ЧААЛЫГ ЗЭМБЭЛГҮҮЛЭХ ӨРГӨТӨВЛИЙН БАРИЛАГА "А" БЛОК
Эцэцхнн мэдрэгч, тоноглогчид нэмэгдсэн бүрдэл
Үе шам: А.З



"КАРКАС ЭРПАГ"ХХК	Инженер		Масштаб:		А3
	Т.Т.Шифр:		Т.Т.Шифр:		
	Ц.Мөнхбаяр		Ц.Мөнхбаяр		
Шагдсан	Гууцэмгэсэр	Хугацаа:	Хугацаа:	Огноо:	Хугацаа:
2022	А-07	48	2022	2022	48

Тохирголын харьц, дугаар	V4.1	V4.5	IGV	IDF	PLC-M1	PLC-M1
Тогонлын дэргэд	Орлогын шажал	Дүрдэгдсэн шажал 220V	гүмээний сорьцууны мотор	гүмээний сорьцууны мотор	PLC digital input	PLC CPU
Тохирголын шуга	Цахилгаан хөдөөлүүр		Элгүүр		PLC	
Тохирголын харьц	Тохирголын харьц		Тохирголын харьц		Тохирголын харьц	



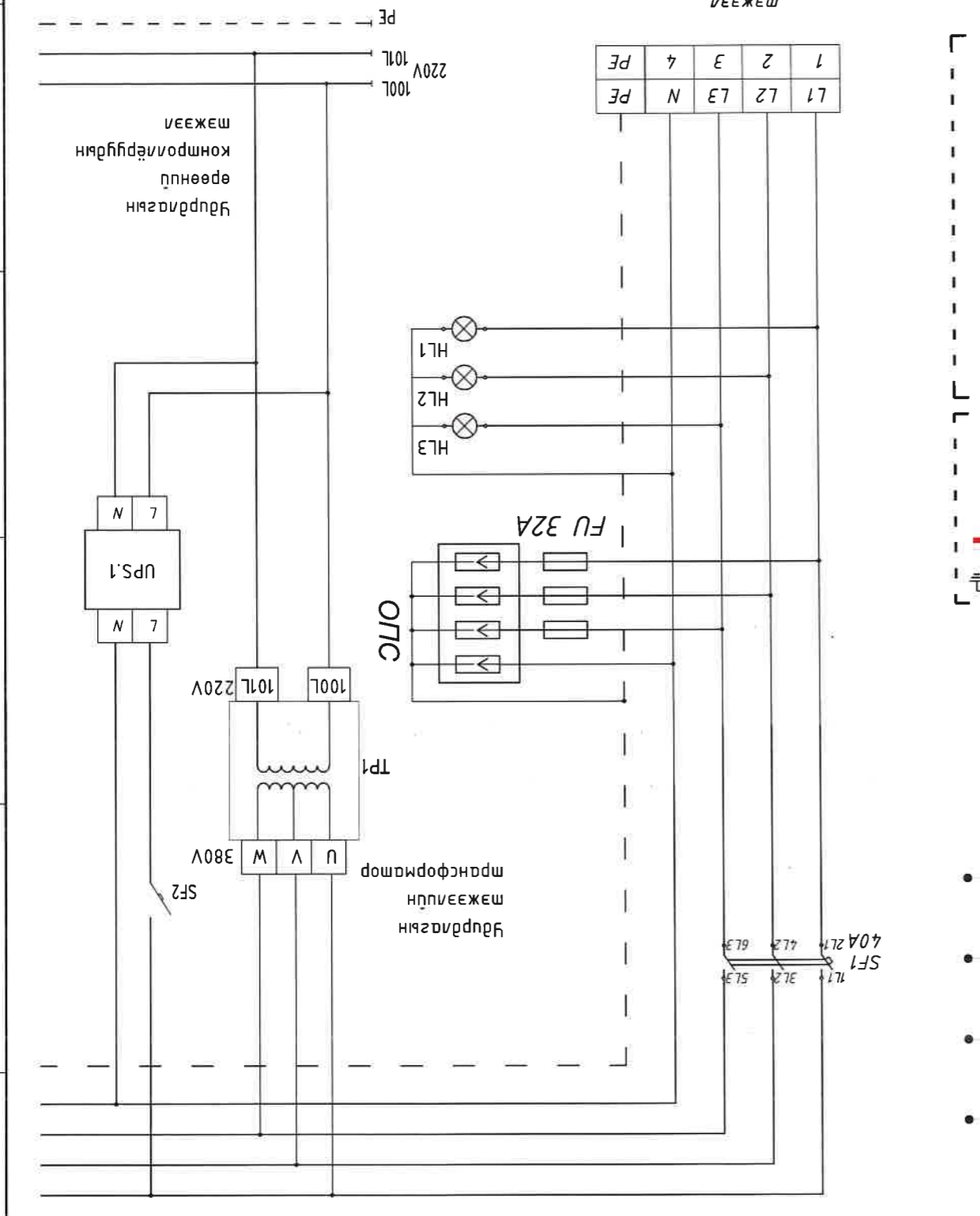
Тохирголын харьц	Тохирголын харьц	Тохирголын харьц	Тохирголын харьц	Тохирголын харьц	Тохирголын харьц	Тохирголын харьц
Тохирголын харьц	Тохирголын харьц	Тохирголын харьц	Тохирголын харьц	Тохирголын харьц	Тохирголын харьц	Тохирголын харьц
Тохирголын харьц	Тохирголын харьц	Тохирголын харьц	Тохирголын харьц	Тохирголын харьц	Тохирголын харьц	Тохирголын харьц
Тохирголын харьц	Тохирголын харьц	Тохирголын харьц	Тохирголын харьц	Тохирголын харьц	Тохирголын харьц	Тохирголын харьц
Тохирголын харьц	Тохирголын харьц	Тохирголын харьц	Тохирголын харьц	Тохирголын харьц	Тохирголын харьц	Тохирголын харьц
Тохирголын харьц	Тохирголын харьц	Тохирголын харьц	Тохирголын харьц	Тохирголын харьц	Тохирголын харьц	Тохирголын харьц

Масштабны да зрушчэнні шугам						
Шугамны момэнт-кВт	Тоцооны А	Тармакы м	Момэнтны момэнтны %	Хувальніц моо хөндлөн	Дамжугалгачуун осгмол	Хоолоун диаметр

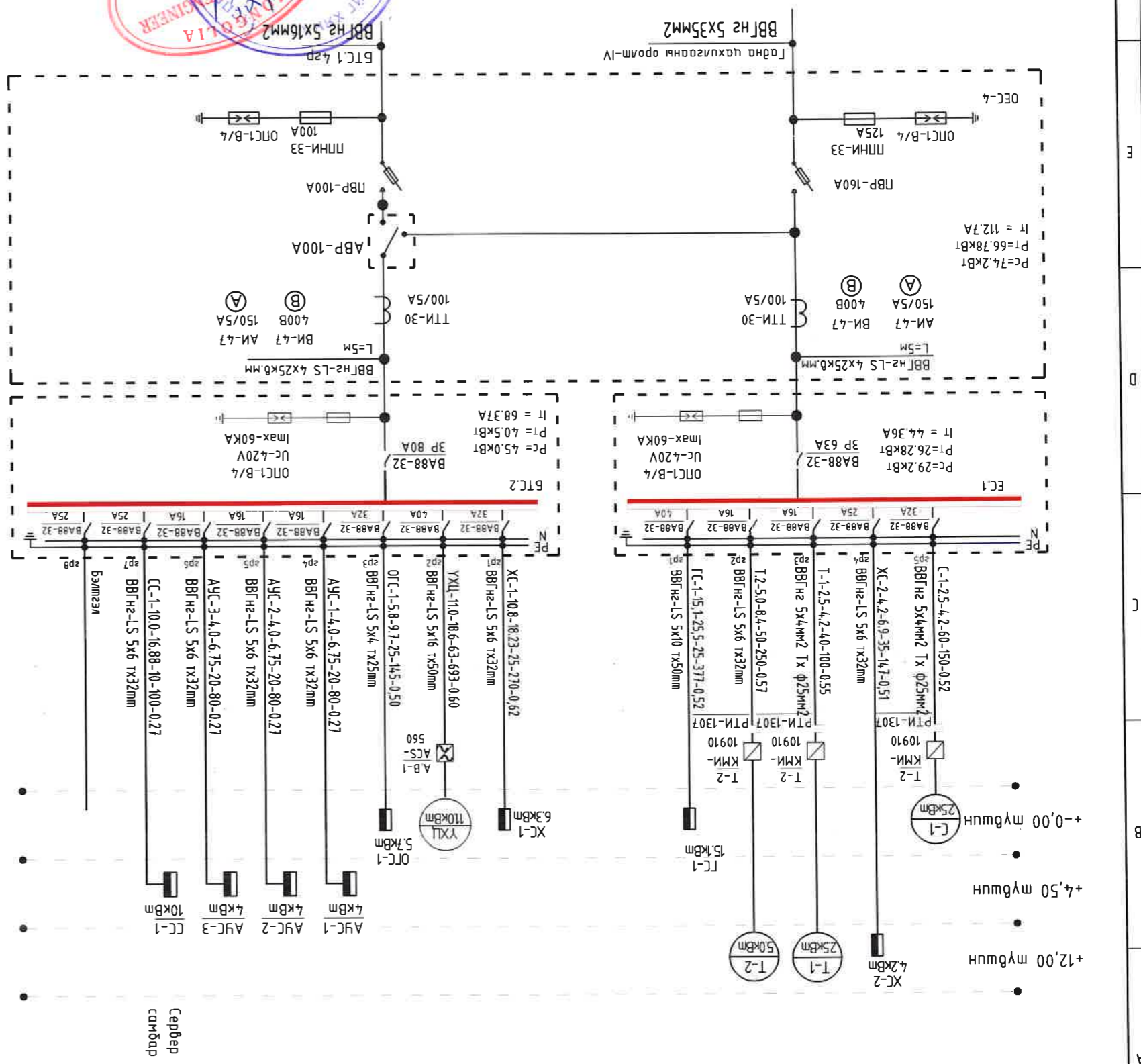
Тагвар, бvгдvдv дvэрхv бvчvгvгvн мэмдэглэгээний дэс дараалал.

Инженер	Д.Лэнд-Аюуш	Е.Г.Шуфр:	Масштаб:	Огноо:	Хувьдас:	Хуудас:
Гуцамтгасан	Д.Лэнд-Аюуш	Т.Г.Шуфр:	Эзрүүлн дугаар:	А-08	Хуудас:	48
Шагасан	Д.Мөнхбаяр	"Ховд дундны станци" төхвөнд дундны станцийн хүчин чадлыг зэмбэрт-аар нэмэгдүүлэх өргөтгөлийн барилга "А" блок				
"КАРКАС ЭУРАГ" ХХК						А3

Ховд аймагт ЖАРГАЛАНТ СҮМ "ХОВД ДУНДНЫ СТАНЦИ" ТӨХВӨНД ДУНДНЫ СТАНЦИЙН ХҮЧИН ЧАДЛЫГ ЗЭМБЭРТ-ААР НЭМЭГДҮҮЛЭХ ӨРГӨТГӨЛИЙН БАРИЛГА "А" БЛОК



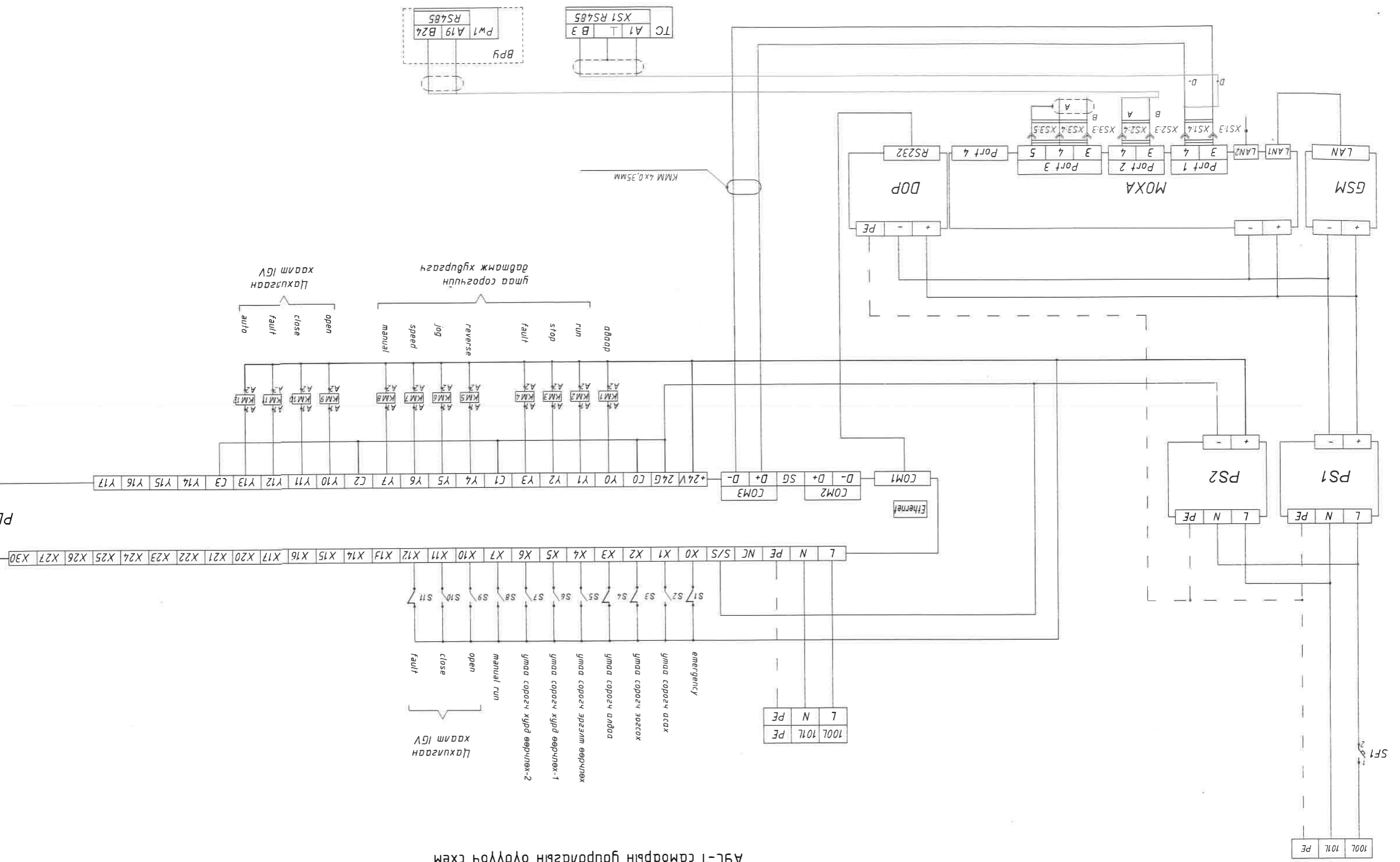
Үүрдvгvгvн хvлэгvнvvдvvн мэмдэглэгээний дvгдvдvvч схем



Ерөнхvvдvv мэмдэглэгээний самбарны шооцооны дvгдvдvvч DEC.4, EC.1, BTC.2



АУС-1 самбарын гүрдлэгийн бүрдэвч схем

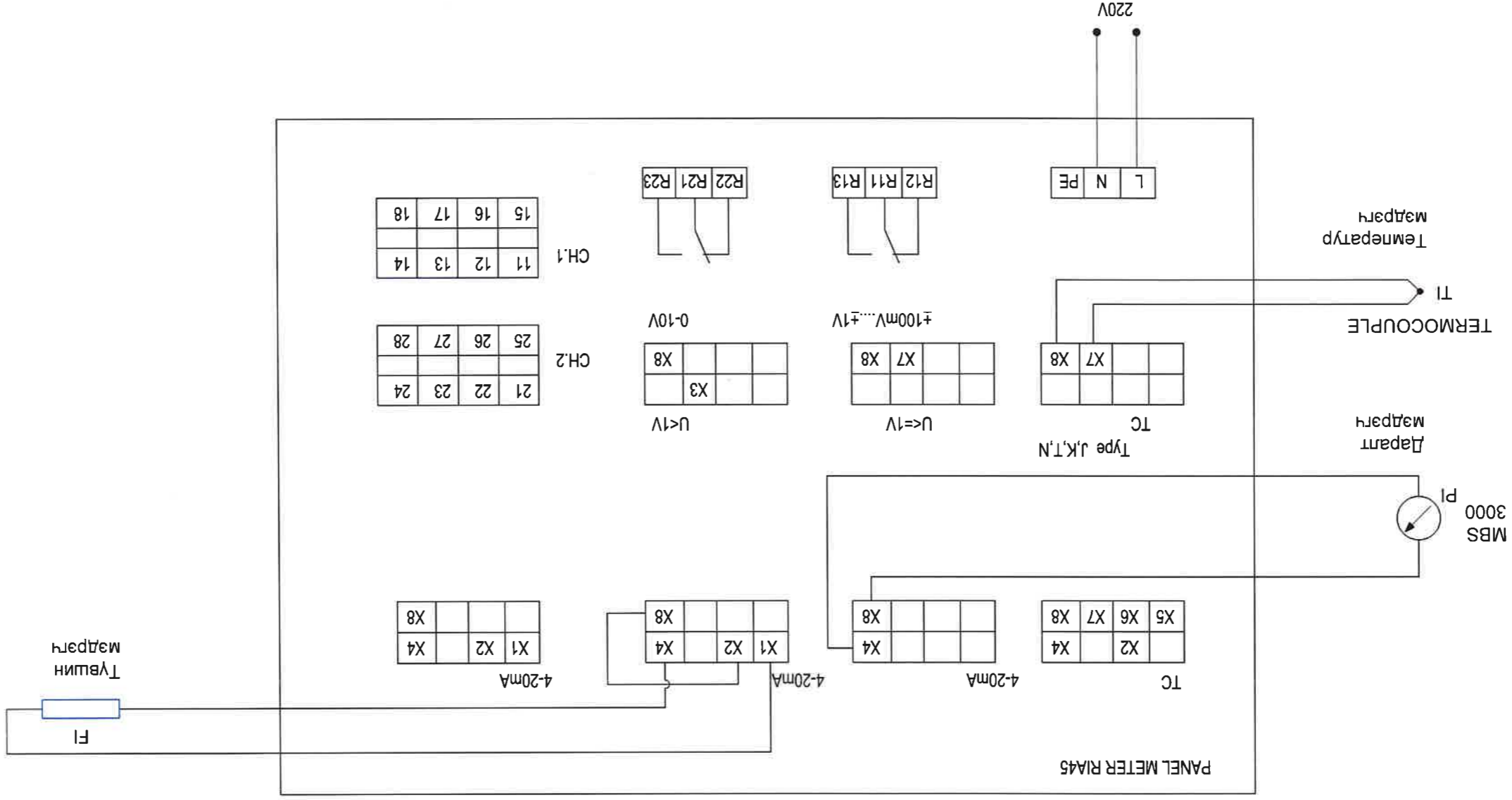


PL

1 2 3 4 5 6 7 8 9

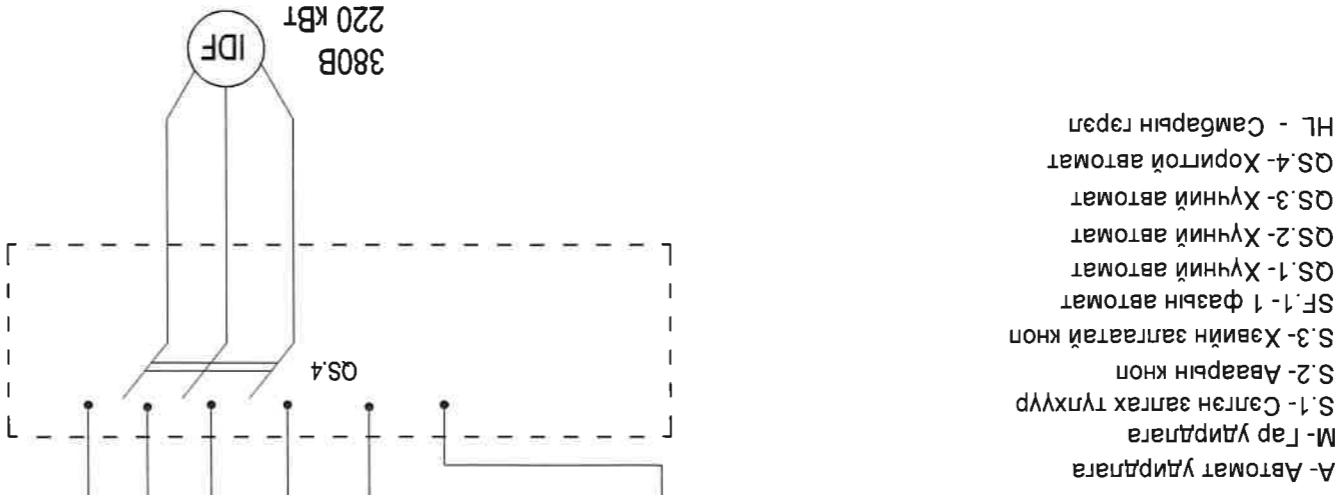
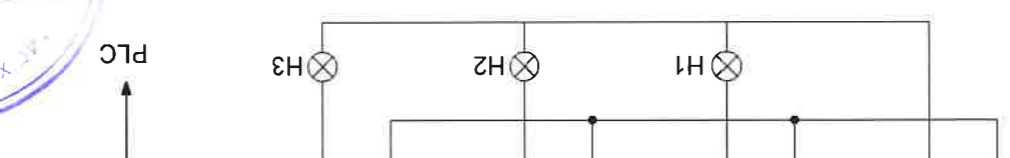
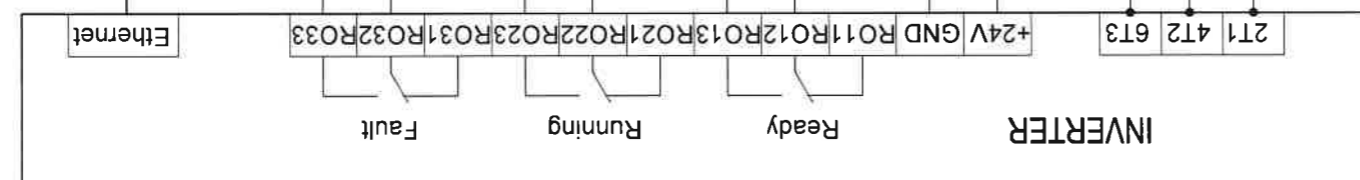
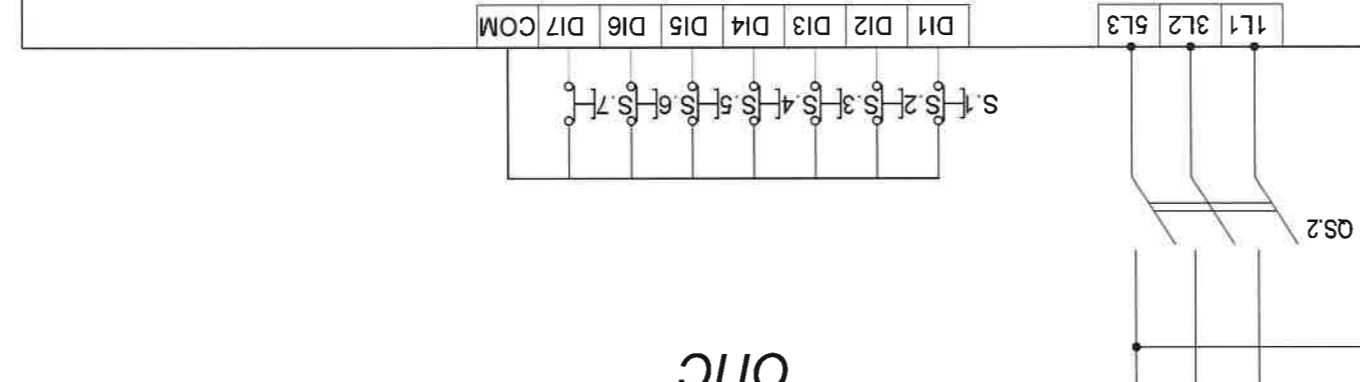
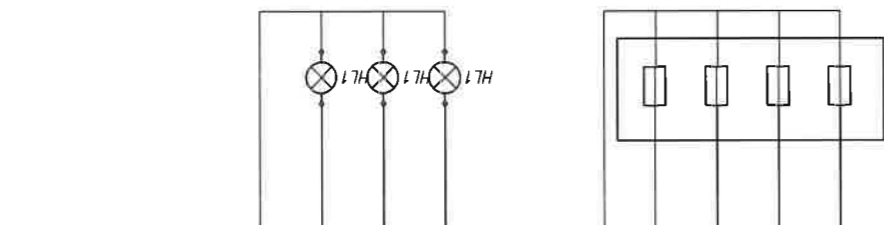
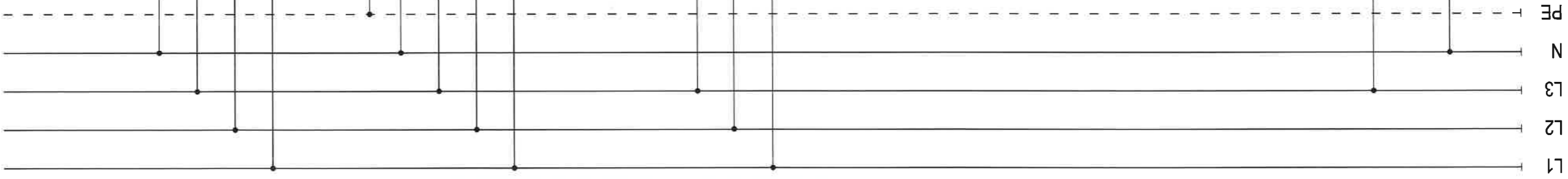
1 2 3 4 5 6 7 8 9

Panel meter холбогчийн дүгдүүр зураг



А3	8	7	6	5	4	3	2	1	
Хугацаа: 48	А-11	Эргүүлн дугаар: А-11	Т.Г.Шифр: Ц.Мөнхбаяр	Инженер: Д.Цэнд-Аюуш	Гүйцэтгэсэн: Шалсан	“КАРКАС ЭРАГ” ХХК			
Огноо: 2022	Масштаб:	КЗ-2022.09.08	Е.Г.Шифр: КЗ-2022.09.08	Инженер: Д.Цэнд-Аюуш	Гүйцэтгэсэн: Шалсан	“КАРКАС ЭРАГ” ХХК			
Үе шам: А3	Panel meter холбогчийн дүгдүүр зураг Ховд Аймаг, Жаргалант сум, “Ховд дулааны станц” ТӨХ-үүн ДУЛААНЫ СТАНЦЫН ХУЧИН ЯАЛЫГ ЗЭМБЭХЭЭР НЭМЭГДҮҮЛЭХ ӨРГӨТӨЙНИН БАРИЛГА “А” БЛОК								

Үмаа сорозуучу INVERTER болон SOFT STARTER холбоомын схем

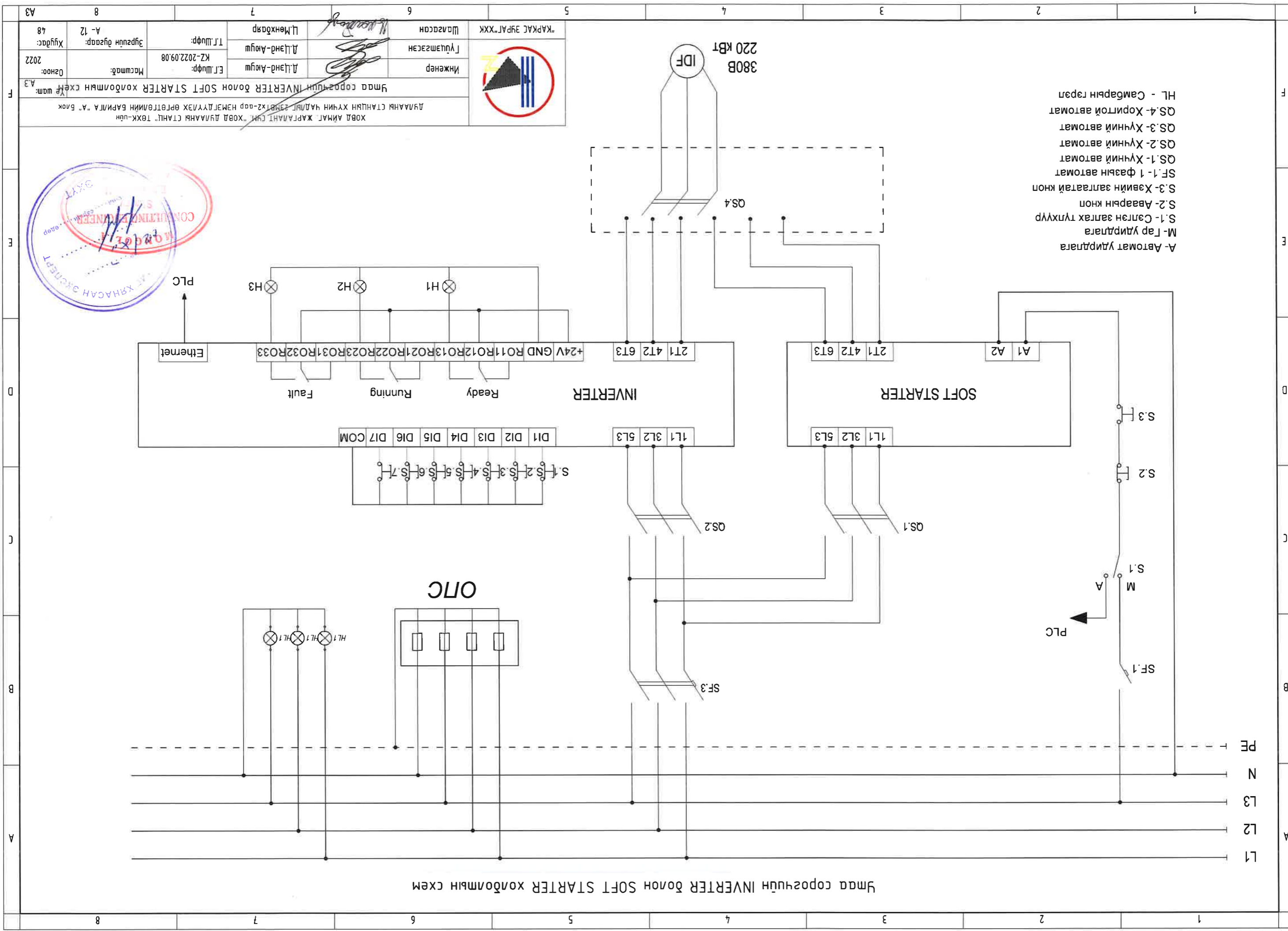


- A- Автомат удирдлага
- M- Гар удирдлага
- S.1- Сэлгэн залгах түлхүүр
- S.2- Аварын кнон
- S.3- Хэвийн залгаатай кнон
- SF.1- 1 фазын автомат
- QS.1- Хүчний автомат
- QS.2- Хүчний автомат
- QS.3- Хүчний автомат
- QS.4- Хоригтой автомат
- HL - Самбарын гэрэл



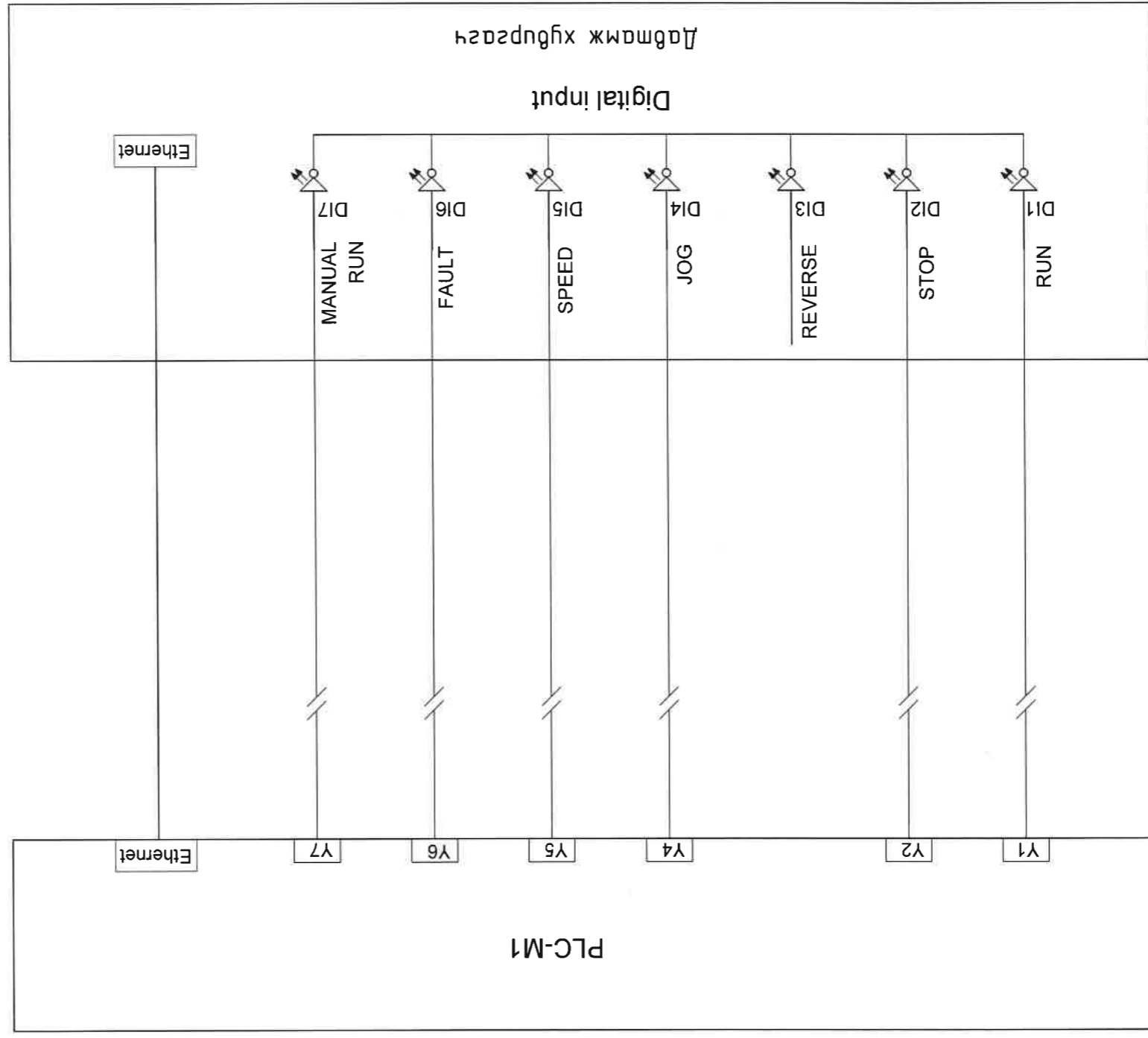
Инженер	Д.Цэнд-Аюуш	Т.Шуфр:	КЗ-2022.09.08	Масштаб:	Огноо:	2022	Хугацаг:	А-12	48
Шалбарсан	Д.Цэнд-Аюуш	Т.Шуфр:							
Шалбарсан	Ц.Мөнхбаяр	Т.Шуфр:							

Ховд Аймагт Жаргалант сумд "Ховд дугааны станц" төхөөрөмж барилга "А" блок дугааны станцын хүчин чадалыг зэмлэх замаар нэмэгдүүлэх өргөтгөлийн барилга "А" блок үмээ сорозуучу INVERTER болон SOFT STARTER холбоомын схем



A	B	C	D	E	F	1	2	3	4
8	7	6	5	4	3	2	1		
A									
B									
C									
D									
E									
F									
1	2	3	4	5	6	7	8	A3	
1	2	3	4	5	6	7	8	A3	
1	2	3	4	5	6	7	8	A3	
1	2	3	4	5	6	7	8	A3	
1	2	3	4	5	6	7	8	A3	
1	2	3	4	5	6	7	8	A3	

Үмаа сорогзүцүн даьтамж хуьдрасзүцүн нүьзүгдүгүиьн хуьдралзын схем

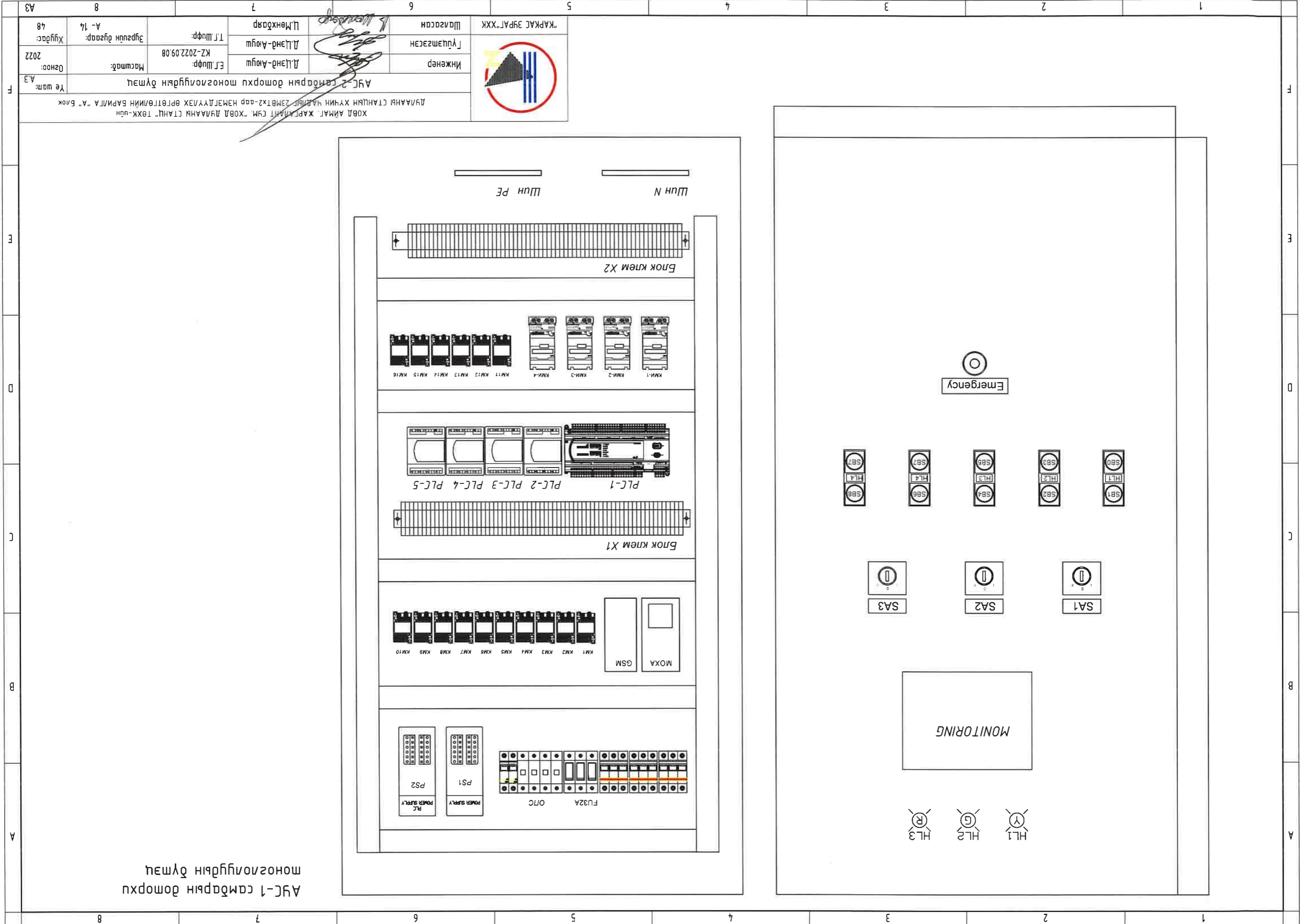


Даьтамж хуьдрасзүч нь ethernet protocol-р дамжуулан хуьдралзын PLC дотон SCADA сүстемтэй мэдээлээ наьдбартай солуучин сар дотон даьтамж хуьдралзаар мөхнолзүцүн процесстэй зохион ажумлагаа зүцүн.



"КАРКАС ЗПРАГ"ХХК
 Гүцэмгэсэн
 Инженер
 Д.Лэнэ-Аюуш
 Д.Лэнэ-Аюуш
 Ц.Мөнхбаяр
 Шагсаан

Ховд Аймагт ЖАРГАЛАНТ БҮМ "ХОВД ДУЛАНЫ СТАНЦ" ТӨХК-үүн ДУЛАНЫ СТАНЦЫН ХАДАВЬГ ЗЭМГЭГДҮҮГДЭХ ӨРГӨТӨЙНИЙН БАРИЛГА "А" Блок
 Үмаа сорогзүцүн даьтамж хуьдрасзүцүн нүьзүгдүгүиьн хуьдралзын холболтын схем
 Үе шат: А.3
 Масштаб:
 Өгнөө: 2022
 Хуьдрас: 48
 А-13
 Т.Шифр:
 КЗ-2022.09.08
 Е.Г.Шифр:
 Д.Лэнэ-Аюуш
 Ц.Мөнхбаяр
 Шагсаан



АУС-1 сандарын доторху монозольгудын дүмэц

Ховд Аймагт, Жаргалант сум, "Ховд дэвдэвх станц" төхөөрөмж дэвдэвх станцын хэсгийн хэсэгт зэмбэртхэ-аар нэмэгдүүлэх өргөтгөлийн барилга "А" блок		АУС-2 сандарын доторху монозольгудын дүмэц		Инженер		"КАРКАС ЭВРАТ" ХХК	
Т.Шифр:	Эргэлтийн дугаар:	Т.Шифр:	Ц.Мөнхбаяр	Гүчэмтэсэн	Шарзсан		
Огноо:	Масштаб:	КЗ-2022.09.08	Д.Цэнд-Аюуш	Д.Цэнд-Аюуш	Шарзсан		
Хугацаа:	А-14	2022	48	8 7 6 5 4 3 2 1			

Е

О

С

В

А

Ф

Е

О

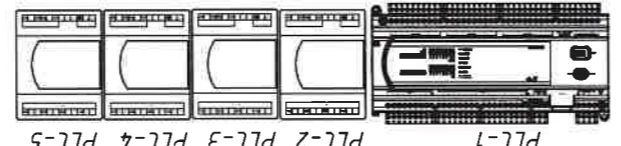
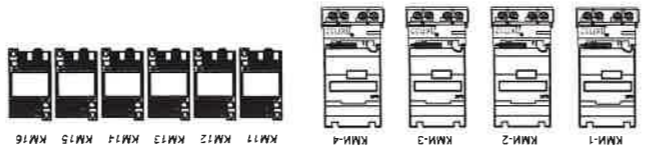
С

В

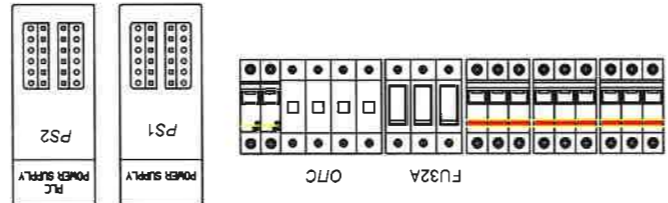
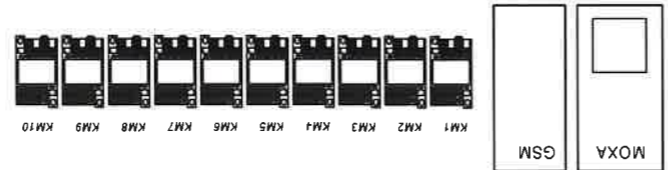
А

Шун N
Шун PE

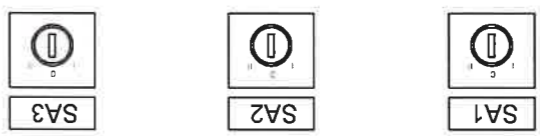
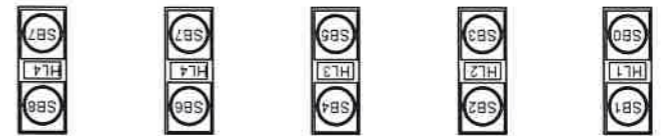
Блок клем X2



Блок клем X1



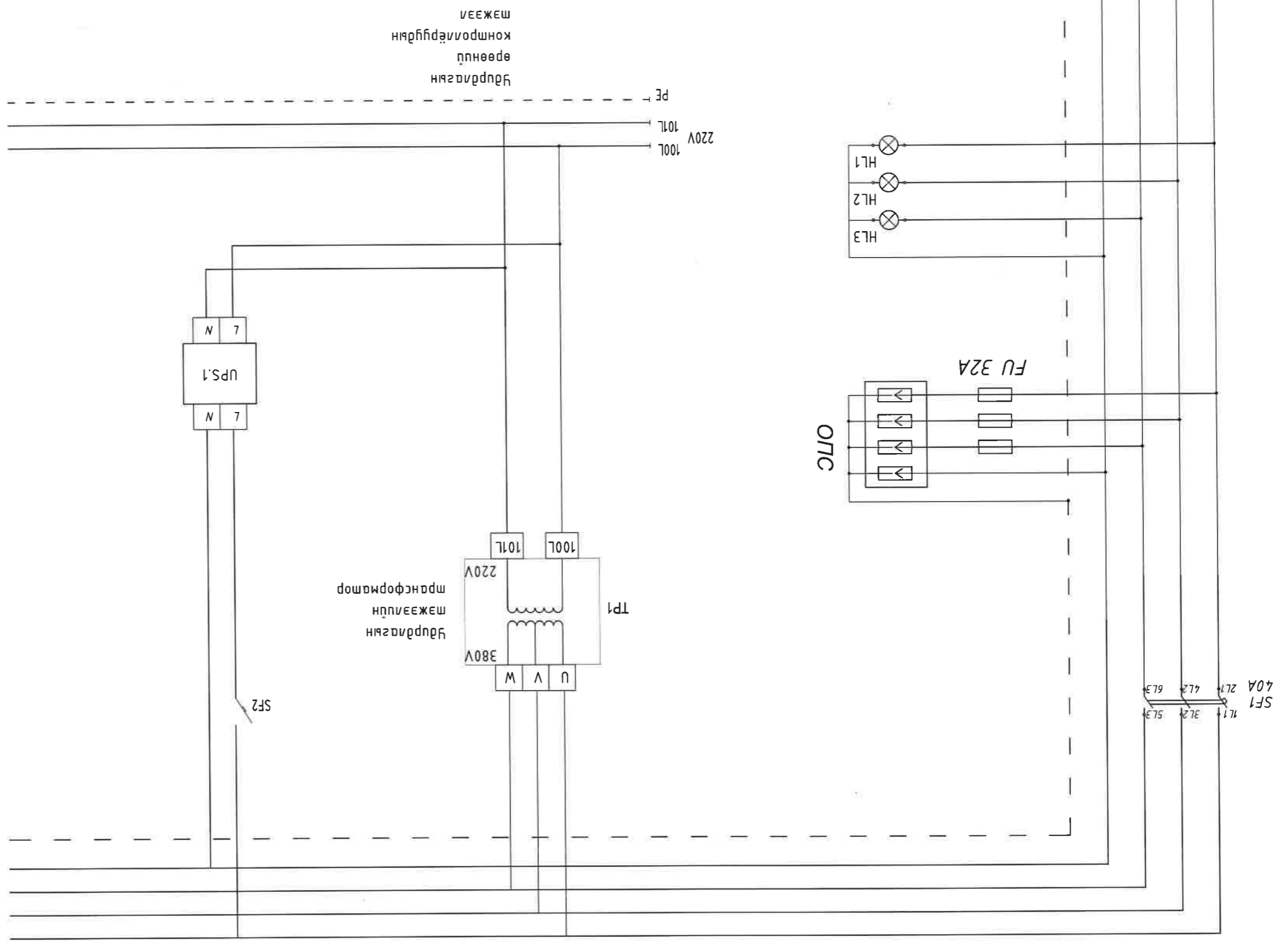
Emergency



MONITORING



Үздігінен жасалған жобаның негізгі схемасы



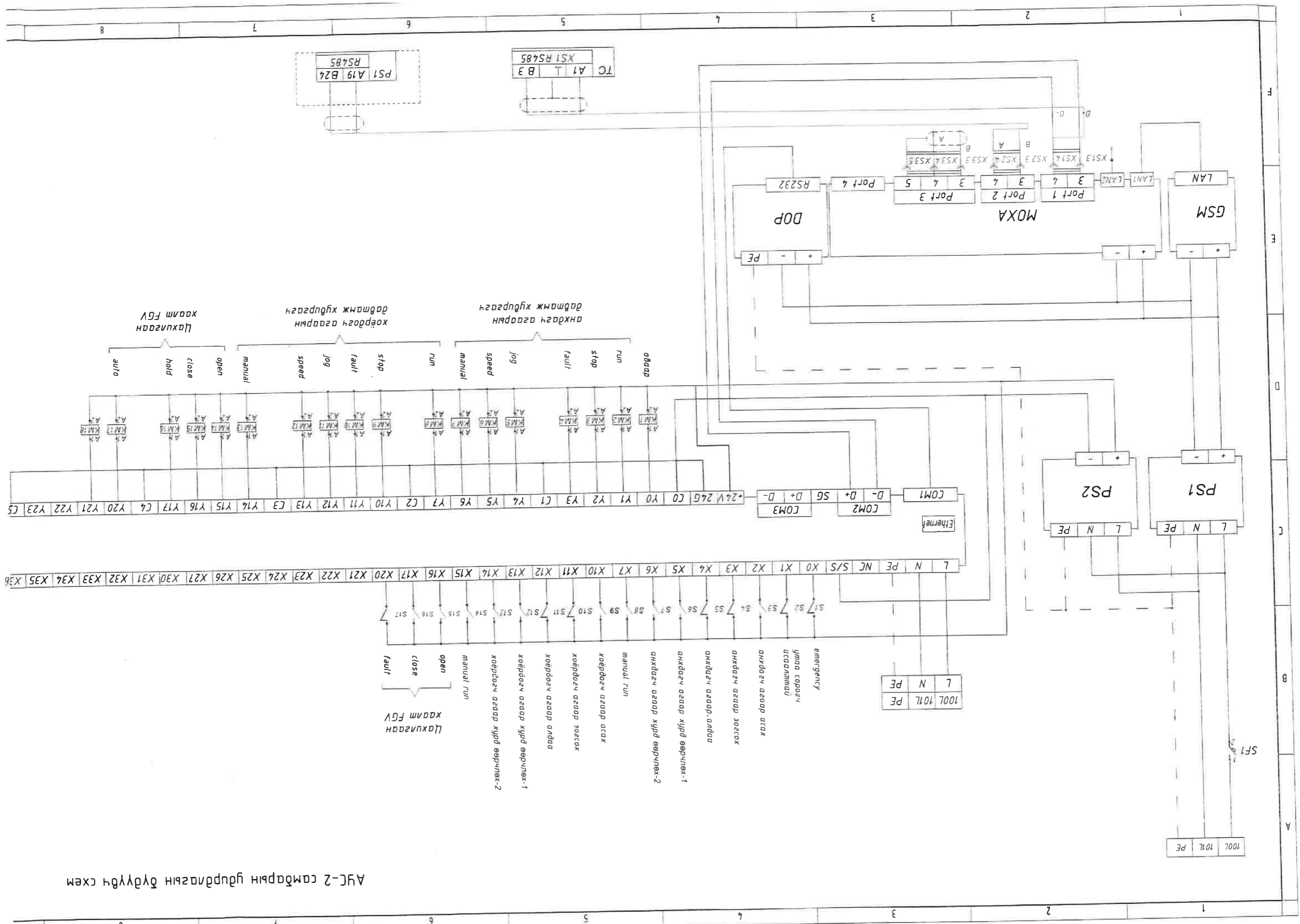
Үздігінен жасалған жобаның негізгі схемасы

1	2	3	4	PE
L1	L2	L3	N	PE



А3	8	7	6	5	4	3	2	1
Хүндөс: 48	А-16	Т.Т.Шифр: КЗ-2022.09.08	Масштаб:	Инженер: Д.Данбаев	Проверено: Д.Данбаев	Исполнено: Д.Данбаев	Масштаб:	Хүндөс: 48
Өзгөчө: 2022								
Үе шам: А3	Ховд Аймак Жаралант С.М. "Ховд ДУААНЫ СТАНЦΙΑ ТӨХК-УОН ДУААНЫ СТАНЦΙΑ ХУНИН ЧАДЫМ ЗЕМБІХІ-ДОР НЕМЭГДҮҮЛЭХ ӨРӨТӨЛӨЙН БАРИЛА А" Блок							

АҮС-2 самбарын гүрдлэгийн бүрдүвч схем

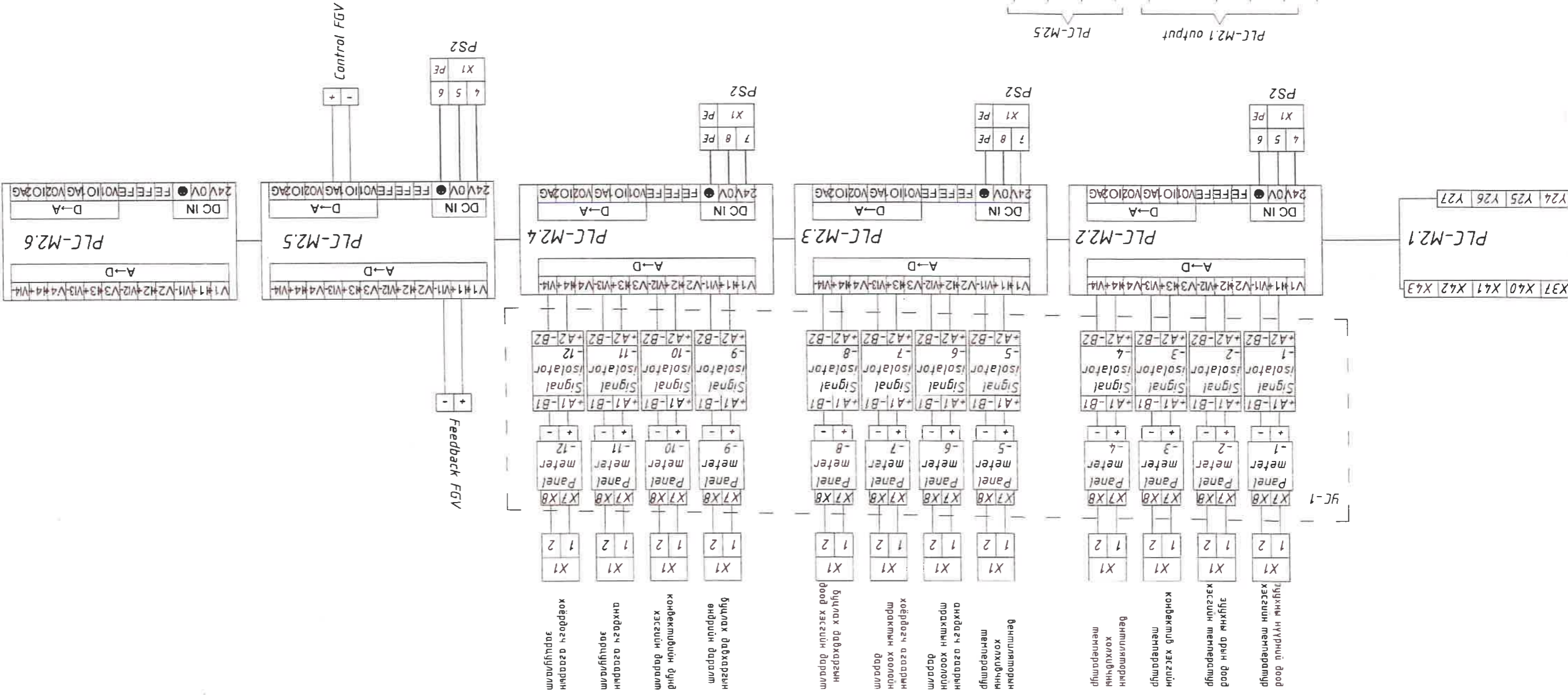
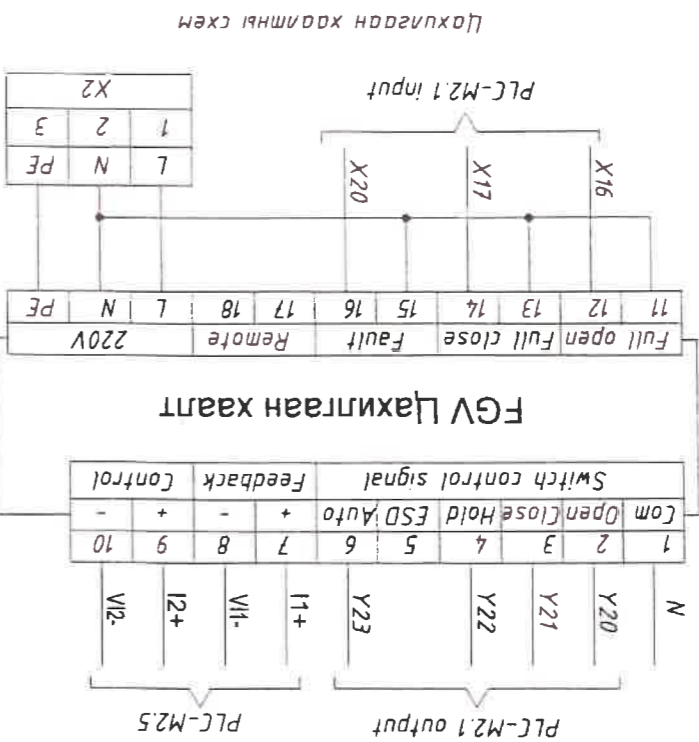


анхдагч агаарын давшамж хуьдралыг
 хоёрдогч агаарын давшамж хуьдралыг
 цахилгаан хаам FGV

100V 10A PE
 100V 10A PE
 COM1
 COM2
 COM3
 Ethernet
 GSM
 LAN
 MOXA
 Port 1
 Port 2
 Port 3
 Port 4
 RS232
 DOP
 PE
 PS1
 PS2
 L N PE
 L N PE
 L N PE
 X0 X1 X2 X3 X4 X5 X6 X7 X8 X9 X10 X11 X12 X13 X14 X15 X16 X17 X18 X19 X20 X21 X22 X23 X24 X25 X26 X27 X28 X29 X30 X31 X32 X33 X34 X35 X36
 S1 S2 S3 S4 S5 S6 S7 S8 S9 S10 S11 S12 S13 S14 S15 S16 S17
 KM1 KM2 KM3 KM4 KM5 KM6 KM7 KM8 KM9 KM10 KM11 KM12 KM13 KM14 KM15 KM16 KM17 KM18
 run stop fault jog speed manual
 анхдагч агаар зогсох
 анхдагч агаар алдаа
 анхдагч агаар зогсох
 анхдагч агаар алдаа
 анхдагч агаар хурд өөрчлөх-1
 анхдагч агаар хурд өөрчлөх-2
 мануал run
 хоёрдогч агаар осах
 хоёрдогч агаар зогсох
 хоёрдогч агаар алдаа
 хоёрдогч агаар хурд өөрчлөх-1
 хоёрдогч агаар хурд өөрчлөх-2
 мануал run
 open close fault
 цахилгаан хаам FGV



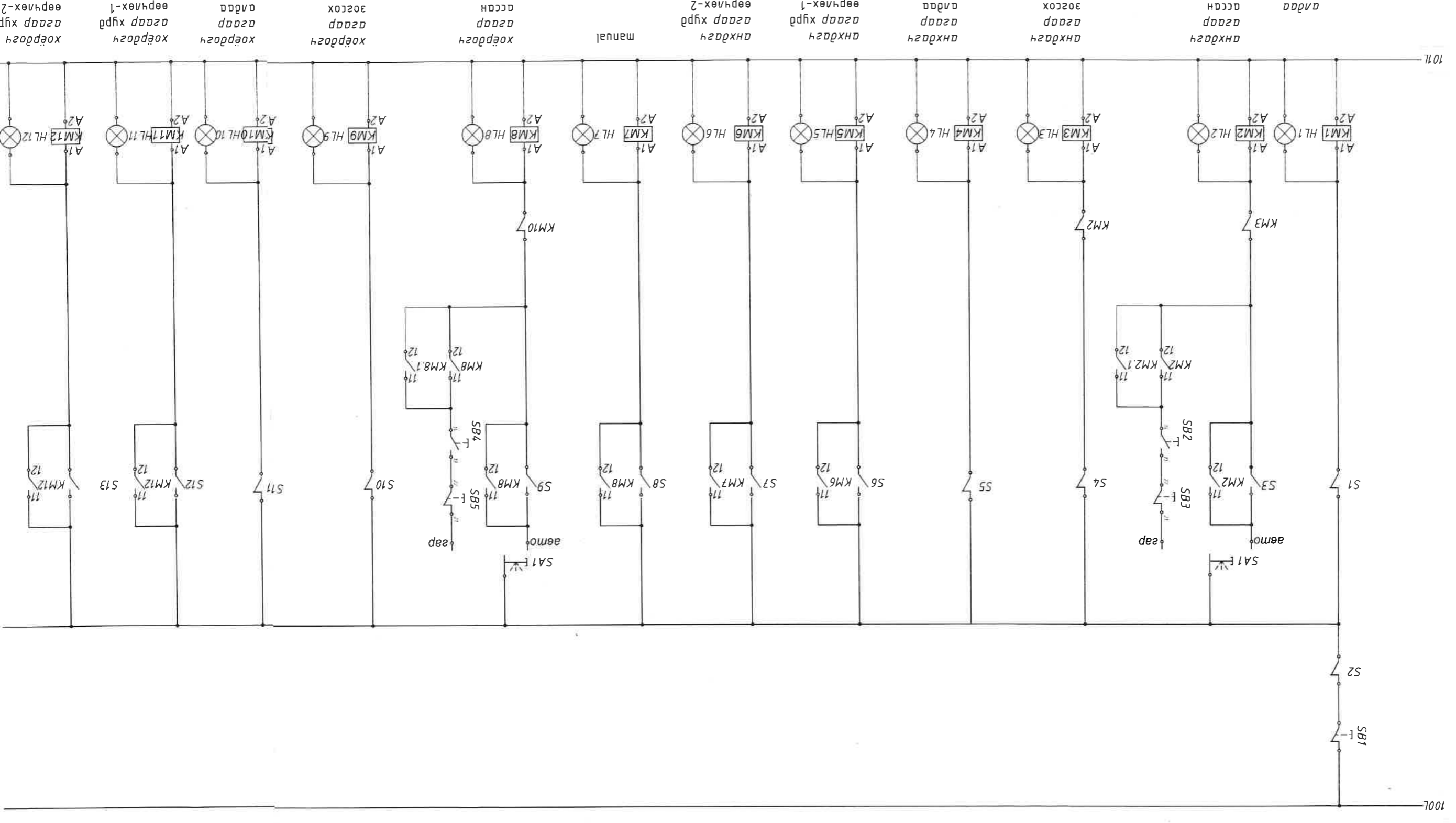
Хувьцаа: 48	Эргүүлэн бүтээгч: А-17	Т.Шуур: 15	Шалбарсан: 14	Инженер: Д.Цэнд-Аюуш	Т.Шуур: 13	Инженер: Д.Цэнд-Аюуш	Т.Шуур: 12	Инженер: Д.Цэнд-Аюуш	Т.Шуур: 11	Инженер: Д.Цэнд-Аюуш	Т.Шуур: 10	Инженер: Д.Цэнд-Аюуш	Т.Шуур: 9
Огноо: 2022	Масштаб: КЗ-2022.09.08	Э.Т.Шуур: 15	Э.Т.Шуур: 14	Э.Т.Шуур: 13	Э.Т.Шуур: 12	Э.Т.Шуур: 11	Э.Т.Шуур: 10	Э.Т.Шуур: 9	Э.Т.Шуур: 8	Э.Т.Шуур: 7	Э.Т.Шуур: 6	Э.Т.Шуур: 5	Э.Т.Шуур: 4
Үе шат: А3	АЧЭС-2 самбарын гудрмалын бүрдүүлдэг схем												
Ховд Аймагт Жаргалант сум "Ховд далааны станц" ТБХК-ын далааны станцын хүчин чадлыг нэмэгдүүлэх өргөтгөлийн барилга "А" блок													



- Х11 Х12 Х13 Х14 Х15 Х16 Х17 Х18 Х19 Х20 Х21 Х22 Х23 Х24 Х25 Х26 Х27
- Х37 Х40 Х41 Х42 Х43
- Х1 Х2 Х3 Х4 Х5 Х6 Х7 Х8 Х9 Х10 Х11 Х12 Х13 Х14 Х15 Х16 Х17 Х18 Х19 Х20 Х21 Х22 Х23 Х24 Х25 Х26 Х27
- Х37 Х40 Х41 Х42 Х43

17 16 15 14 13 12 11 10 9

АС-2 самарын удирдлагын контролын зарчмын схем



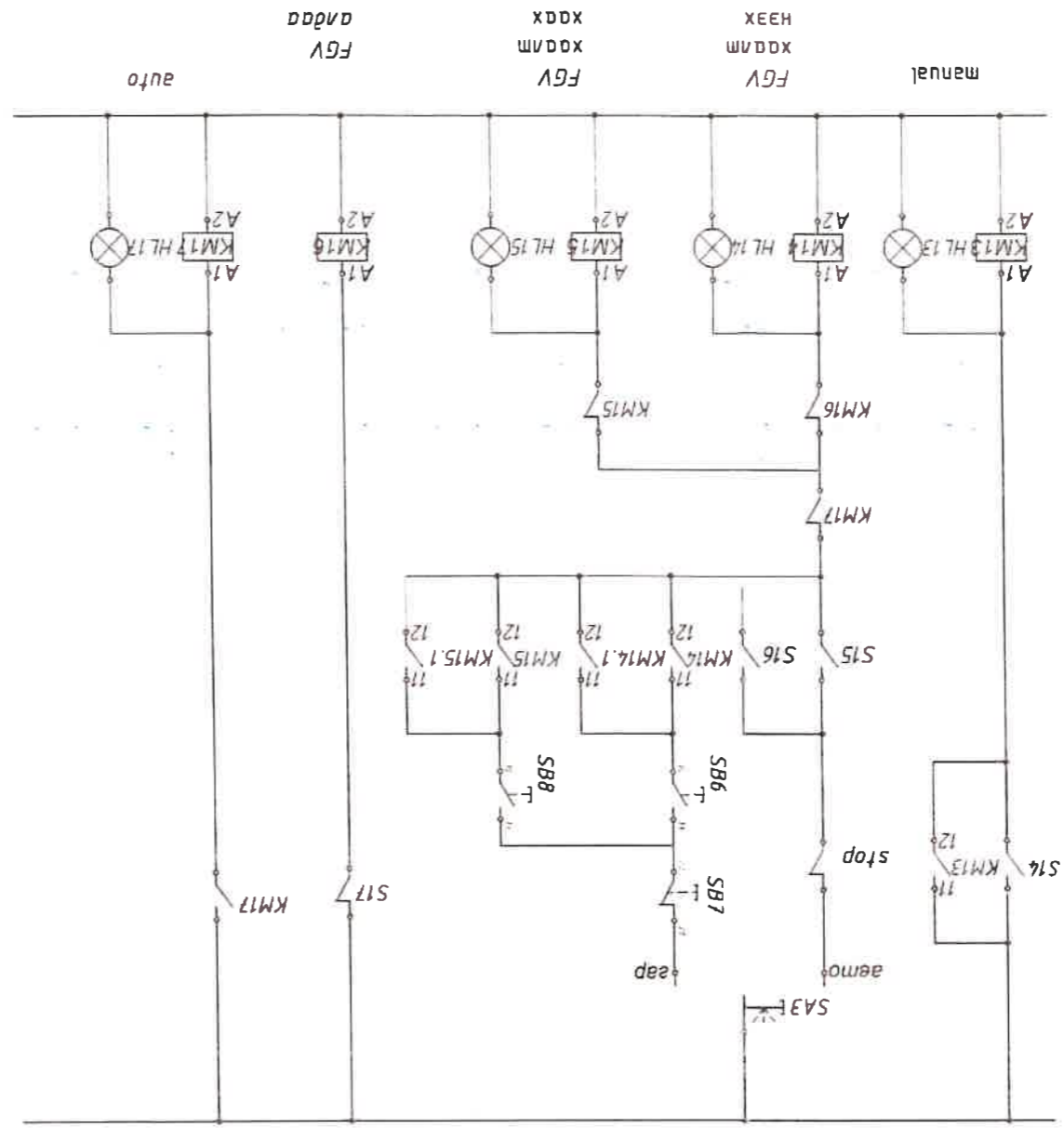
1	2	3	4	5	6	7	8
догоо	догоо	догоо	догоо	догоо	догоо	догоо	догоо
догоо	догоо	догоо	догоо	догоо	догоо	догоо	догоо
догоо	догоо	догоо	догоо	догоо	догоо	догоо	догоо
догоо	догоо	догоо	догоо	догоо	догоо	догоо	догоо
догоо	догоо	догоо	догоо	догоо	догоо	догоо	догоо
догоо	догоо	догоо	догоо	догоо	догоо	догоо	догоо
догоо	догоо	догоо	догоо	догоо	догоо	догоо	догоо
догоо	догоо	догоо	догоо	догоо	догоо	догоо	догоо

1	2	3	4	5	6	7	8
---	---	---	---	---	---	---	---

F
E
D
C
B
A



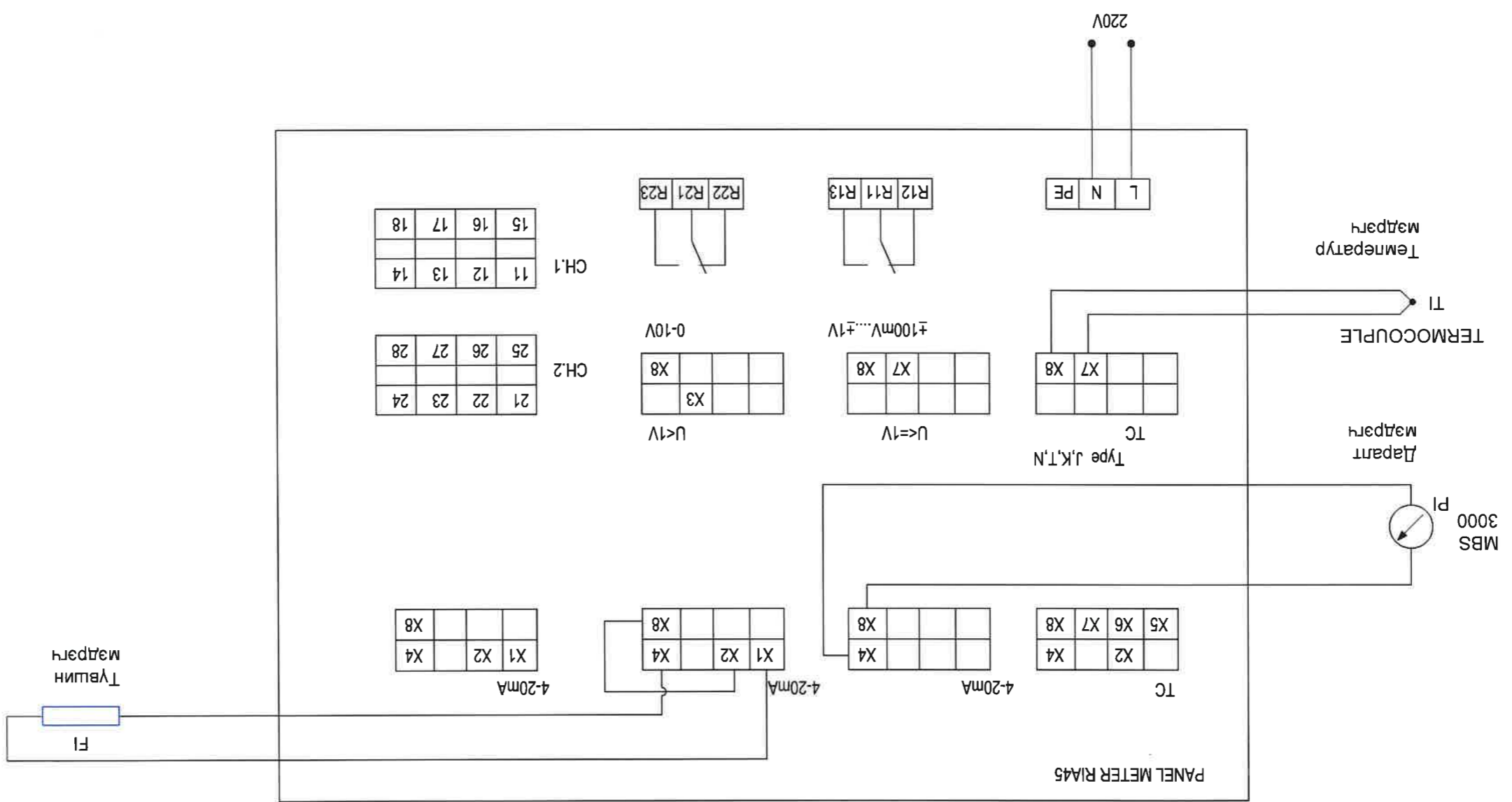
ХОВД АЙМАГ ЖАРГАЛДЫНТ СҮМ "ХОВД ДУЛААНЬ СТАНЦ" ТӨХ-УЛС ДУЛААНЬ СТАНЦЫН ХҮЧИН ЧАЛДЫН ЭНЭВТЭХ-ӨӨР НЭМЭГДҮҮЛЭХ ӨРГӨТӨЙНИЙ БАРИЛА "А" БЛОК Үе шам: А.3		АҮС-2 сандрын удирдлагын контролёрын зарчмын схем	
Инженер	Д.Цэнд-Аюуш	ЕГ Шифр:	КЗ-2022.09.08
Гүйцэтгэсэн	Д.Цэнд-Аюуш	ТГ Шифр:	А-18
Шалгасан	Шалгасан	Хүндэтгэсэн:	48
"КАРКАС ЭВРАГ" ХХК		15	



9
10
11
12
13
14
15

А
Б
В
Г
Д
Е

Panel meter холдоимын бvдvдvч зураг



"KARAKAZ" ЭВРАГ "ХХК

Шарсан

Инженер

Д.Лэнд-Аюуш

Т.Шуфр

Хугацаа: 48

А3

F

E

D

C

B

A

F

E

D

C

B

A

8

7

6

5

4

3

2

1

8

7

6

5

4

3

2

1

Ховд Аймаг, Хянгалагт сум, "Ховд дугааны станц" ТӨХ-үүн
 Дугааны станцын хүчин мэдлийг зэмблэхээр нэмэгдүүлэх өргөтгөлийн барилга "А" блок

Panel meter холдоимын бvдvдvч зураг

Масштаб:

Э.Шуфр: КЗ-2022.09.08

Т.Шуфр:

Д.Лэнд-Аюуш

У.Мөнхбаяр

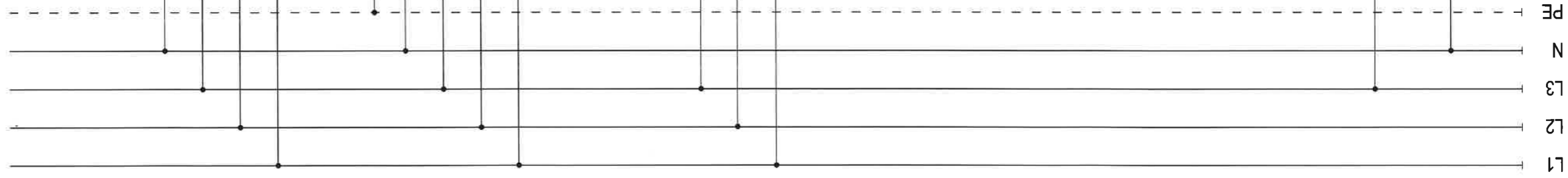
Огноо: 2022

Хугацаа: 48

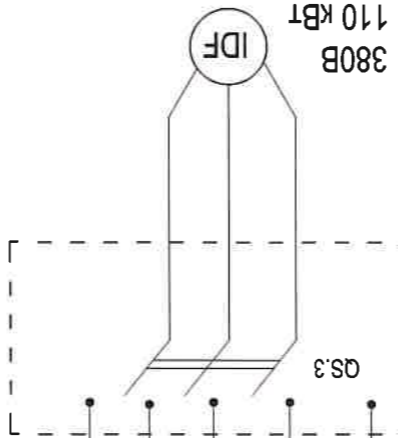
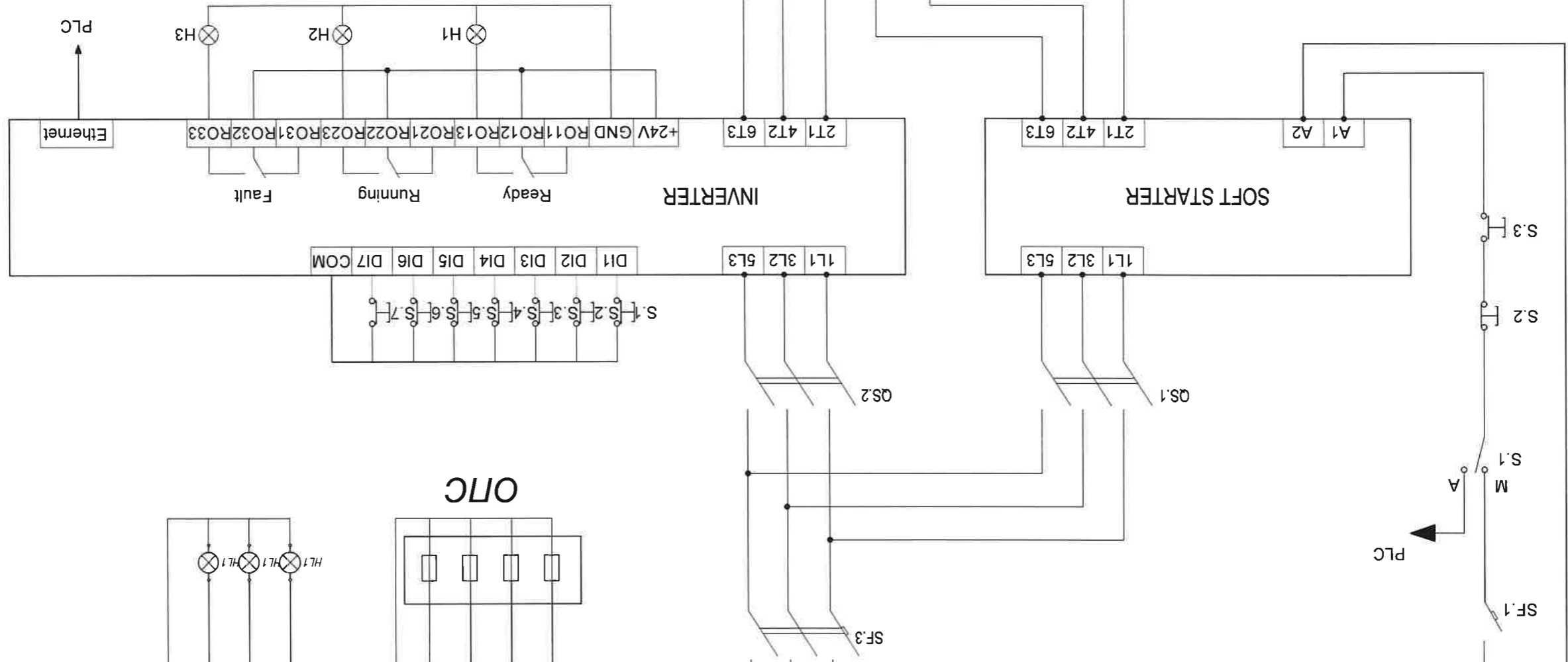
А-19

А3

Аңдагы асарын баытмаш жүйрөгүсүн холбоштын схем

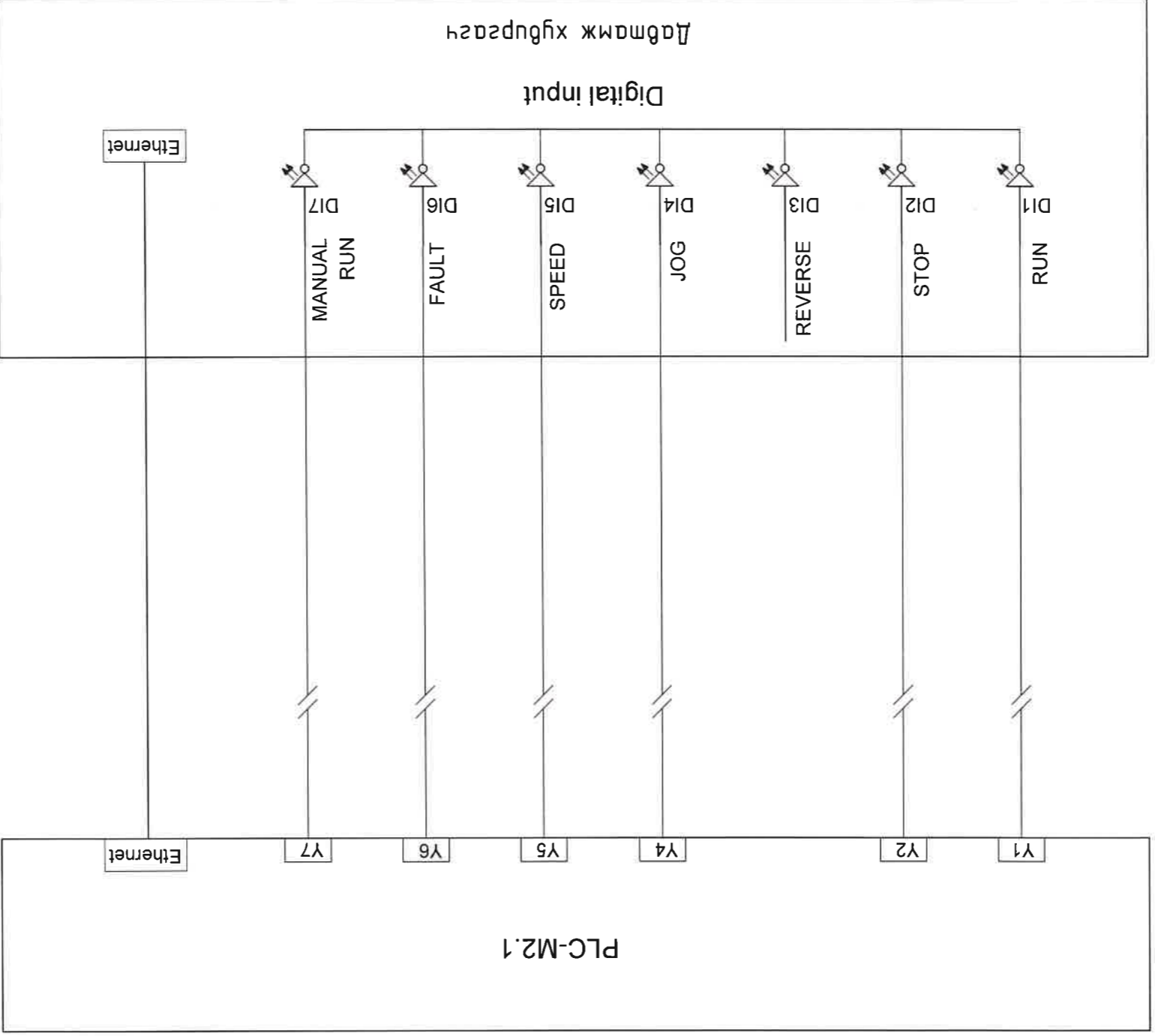


- A-Автомат уадрдлага
- M-Тар удирдлага
- S.1-Салган залгах түлхүүр
- S.2-Аварын кноп
- S.3-Хавийн залгатай кноп
- SF.1-1 фазын автомат
- QS.1-Хүчний автомат
- QS.2-Хүчний автомат
- QS.3-Хүчний автомат
- QS.4-Хориттой автомат
- HL - Самбарын герал



"КАРКАС ЗЫРАТ" ЖЧК		Шагасан		Инженер	
Т.Шифр: А-20		Д.Цэнд-Аюуш		Д.Цэнд-Аюуш	
Хүндөг: 48		Т.Шифр: КЗ-2022.09.08		Е.Т.Шифр: Масштаб:	
Огноо: 2022		Анхдагч асарын баытмаш жүйрөгүсүн холбоштын схем		Ховд аймагт ЖАРГАЛАНТ СҮМ "ХОВД ДУЛАНЫ СТАНЦ" ТӨХК-УОН ДУЛАНЫ СТАНЦЫН ХҮЧИН ЧАДМТ ЗАНБТХЗ-ООР НЭМЭГДҮҮЛЭХ ӨРГӨТӨЙНИН БАРИЛГА "А" БЛОК	
Ye шам: А3					

Grid coordinates: A, B, C, D, E, F (vertical); 1, 2, 3, 4, 5, 6, 7, 8 (horizontal).

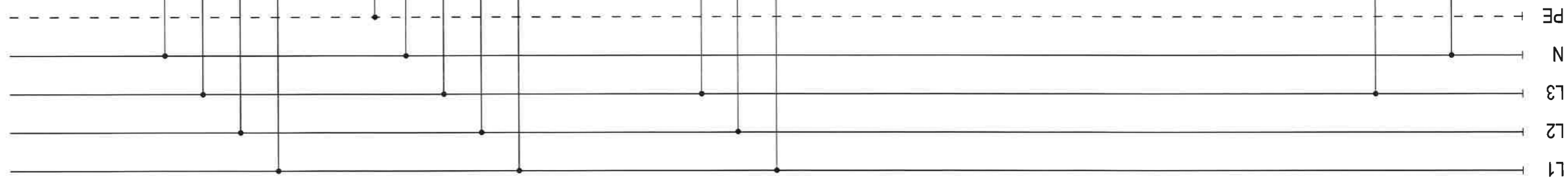


Датмаж хуьрсагч нь ethernet protocol-р дамжуулан
 хуьрдагзын PLC болон SCADA сүстемтэй мэдээлээ
 наьдбартай солиуцан зар болон автомат хуьрдагсаар
 механизмийн процессууд зохиуцон ажиглагдаг байна.

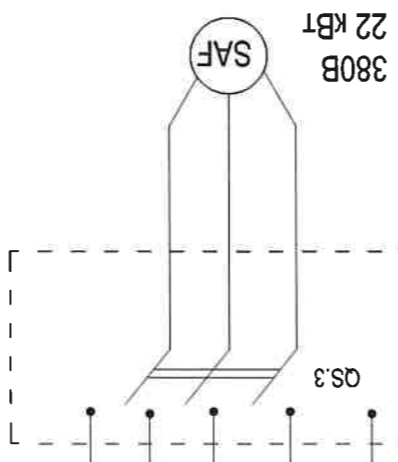
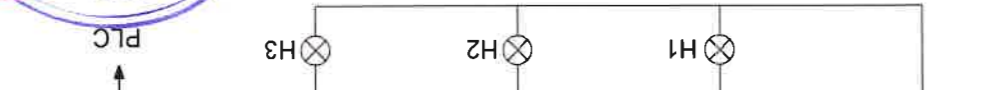
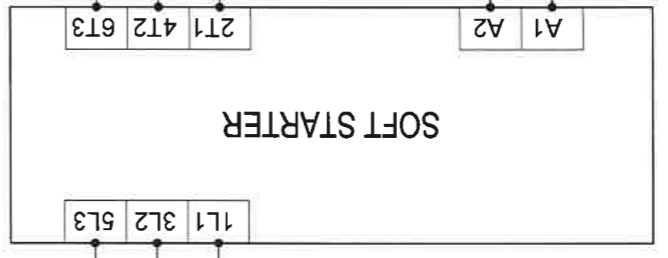
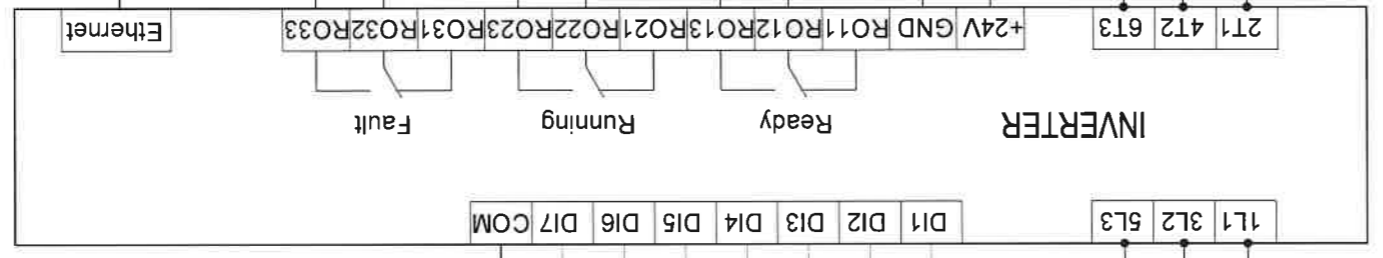
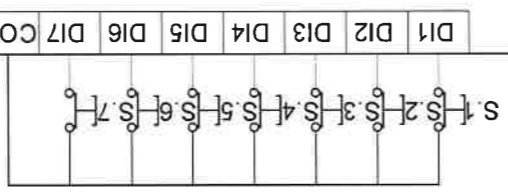
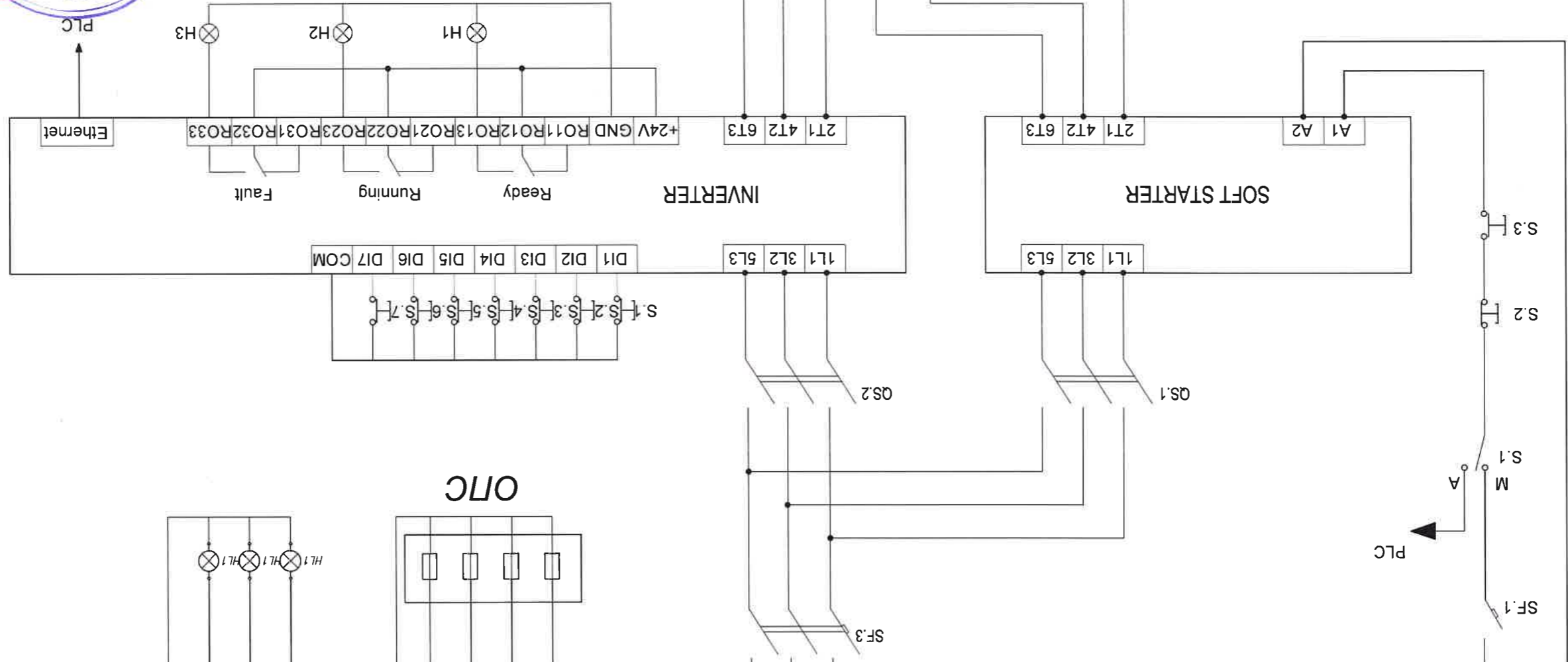
Анхдагч асарын бөмблөгийн датмаж хуьрдагзын холболтын схем

А3	8	7	6	5	4	3	2	1
Хуьдас: 48	Зургууд дугаар: А-21	Т.Шифр:	Шагсаан	"КАРКАС ЭВРАГ" ХХК				
Огноо: 2022	Масштаб:	КЗ-2022.09.08	Гүйцэтгэсэн					
Үе шат: А.3		Е.Г.Шифр:	Инженер					
Анхдагч асарын бөмблөгийн датмаж хуьрдагзын холболтын схем								
Ховд аймагт "Ховд далайн станц" ТӨХК-ийн далайн станцын хүчин чадалыг зэмсгэхээр нэмэгдүүлэх өргөтгөлийн барилга "А" блок								

Хөвдөгч асарын бөмшлөмрийн гүрлэгдэгийн хөвдөлгөмийн схем



- A- Автомат удирдлага
- M- Гэр удирдлага
- S-1- Сэлгэн залгах түлхүүр
- S-2- Аварын кнон
- S-3- Хавийн залгатай кнон
- SF-1- 1 фазын автомат
- QS-1- Хүчний автомат
- QS-2- Хүчний автомат
- QS-3- Хүчний автомат
- QS-4- Хоригтой автомат
- HL - Самбарын гэрэл



Инженер	Д.Цэнд-Аюуш	Т.Шуфр:	КЗ-2022.09.08	Масштаб:	Огноо:	2022	Хугацаа:	А-22	48
Гүйцэтгэсэн	Д.Цэнд-Аюуш	Т.Шуфр:							
Шалсан	Шалсан	Т.Шуфр:							



Үе шат: А.3

Хөвдөгч асарын бөмшлөмрийн гүрлэгдэгийн хөвдөлгөмийн схем

ХОВД АЙМАГТ ХАГААЛАНТ СҮМ "ХОВД ДУЛААНЫ СТАНЦ" ТӨХК-УОН ДУЛААНЫ СТАНЦЫН ХҮЧИН ХАДААЛЫГ ЗӨМВӨХ-ӨӨР НЭМЭГЛЭХ ӨРГӨТӨЙНИЙ БАРИЛГА "А" БЛОК

Хөвдөгч асарын бөмшлөмрийн гүрлэгдэгийн хөвдөлгөмийн схем

Хөвдөгч асарын бөмшлөмрийн гүрлэгдэгийн хөвдөлгөмийн схем

Хөвдөгч асарын бөмшлөмрийн гүрлэгдэгийн хөвдөлгөмийн схем

Хөвдөгч асарын бөмшлөмрийн гүрлэгдэгийн хөвдөлгөмийн схем

Хөвдөгч асарын бөмшлөмрийн гүрлэгдэгийн хөвдөлгөмийн схем

Хөвдөгч асарын бөмшлөмрийн гүрлэгдэгийн хөвдөлгөмийн схем

Хөвдөгч асарын бөмшлөмрийн гүрлэгдэгийн хөвдөлгөмийн схем

Хөвдөгч асарын бөмшлөмрийн гүрлэгдэгийн хөвдөлгөмийн схем

Хөвдөгч асарын бөмшлөмрийн гүрлэгдэгийн хөвдөлгөмийн схем

Хөвдөгч асарын бөмшлөмрийн гүрлэгдэгийн хөвдөлгөмийн схем

Хөвдөгч асарын бөмшлөмрийн гүрлэгдэгийн хөвдөлгөмийн схем

Хөвдөгч асарын бөмшлөмрийн гүрлэгдэгийн хөвдөлгөмийн схем

Хөвдөгч асарын бөмшлөмрийн гүрлэгдэгийн хөвдөлгөмийн схем

Хөвдөгч асарын бөмшлөмрийн гүрлэгдэгийн хөвдөлгөмийн схем

Хөвдөгч асарын бөмшлөмрийн гүрлэгдэгийн хөвдөлгөмийн схем

Хөвдөгч асарын бөмшлөмрийн гүрлэгдэгийн хөвдөлгөмийн схем

Хөвдөгч асарын бөмшлөмрийн гүрлэгдэгийн хөвдөлгөмийн схем

Хөвдөгч асарын бөмшлөмрийн гүрлэгдэгийн хөвдөлгөмийн схем

Хөвдөгч асарын бөмшлөмрийн гүрлэгдэгийн хөвдөлгөмийн схем

Хөвдөгч асарын бөмшлөмрийн гүрлэгдэгийн хөвдөлгөмийн схем

Хөвдөгч асарын бөмшлөмрийн гүрлэгдэгийн хөвдөлгөмийн схем

Хөвдөгч асарын бөмшлөмрийн гүрлэгдэгийн хөвдөлгөмийн схем

Хөвдөгч асарын бөмшлөмрийн гүрлэгдэгийн хөвдөлгөмийн схем

Хөвдөгч асарын бөмшлөмрийн гүрлэгдэгийн хөвдөлгөмийн схем

Хөвдөгч асарын бөмшлөмрийн гүрлэгдэгийн хөвдөлгөмийн схем

Хөвдөгч асарын бөмшлөмрийн гүрлэгдэгийн хөвдөлгөмийн схем

Хөвдөгч асарын бөмшлөмрийн гүрлэгдэгийн хөвдөлгөмийн схем

Хөвдөгч асарын бөмшлөмрийн гүрлэгдэгийн хөвдөлгөмийн схем

Хөвдөгч асарын бөмшлөмрийн гүрлэгдэгийн хөвдөлгөмийн схем

Хөвдөгч асарын бөмшлөмрийн гүрлэгдэгийн хөвдөлгөмийн схем

Хөвдөгч асарын бөмшлөмрийн гүрлэгдэгийн хөвдөлгөмийн схем

Хөвдөгч асарын бөмшлөмрийн гүрлэгдэгийн хөвдөлгөмийн схем

Хөвдөгч асарын бөмшлөмрийн гүрлэгдэгийн хөвдөлгөмийн схем

Хөвдөгч асарын бөмшлөмрийн гүрлэгдэгийн хөвдөлгөмийн схем

Хөвдөгч асарын бөмшлөмрийн гүрлэгдэгийн хөвдөлгөмийн схем

Хөвдөгч асарын бөмшлөмрийн гүрлэгдэгийн хөвдөлгөмийн схем


Хөвдөгч асарын бөмшлөмрийн гүрлэгдэгийн хөвдөлгөмийн схем

Хөвдөгч асарын бөмшлөмрийн гүрлэгдэгийн хөвдөлгөмийн схем

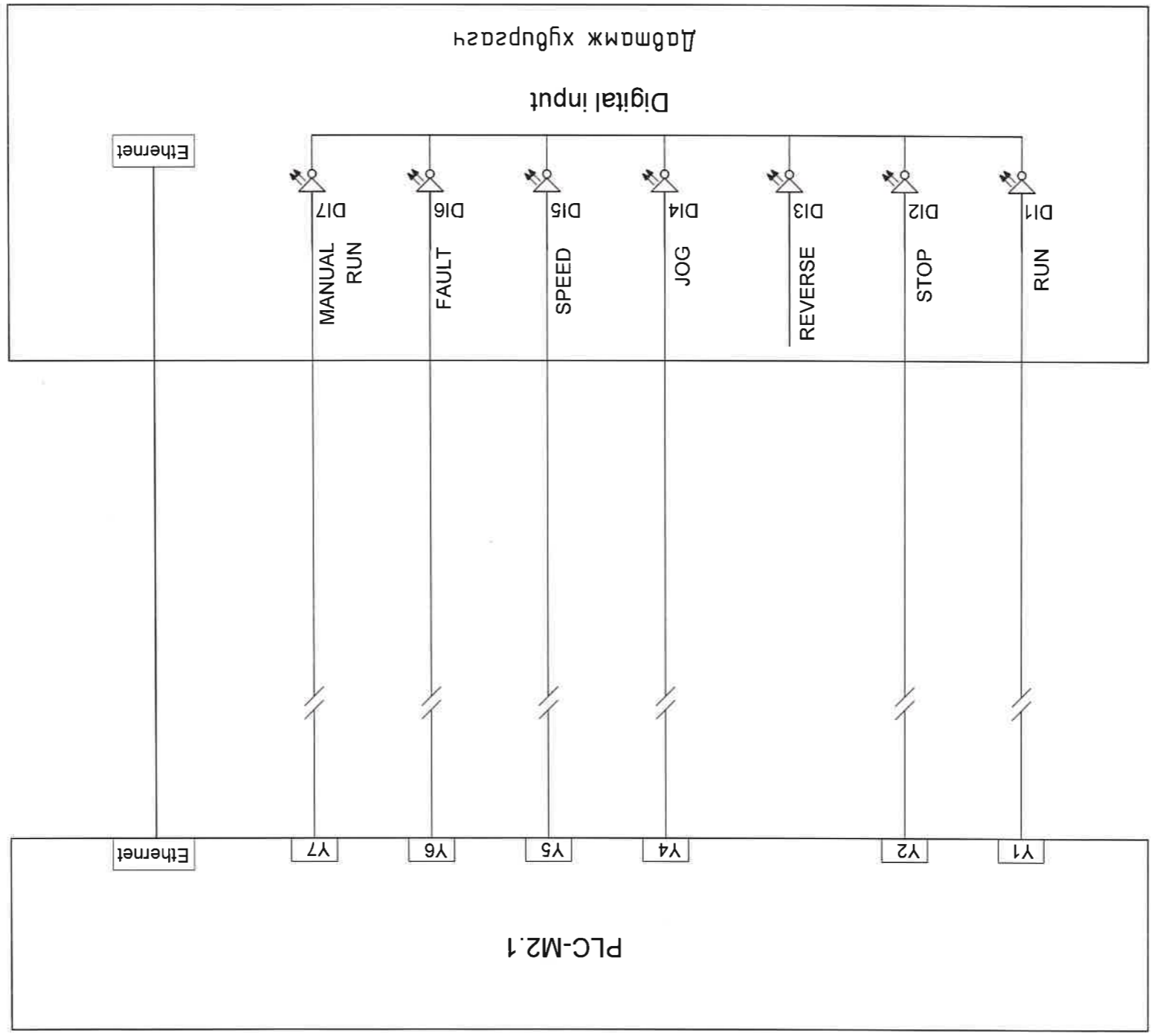
Хөвдөгч асарын бөмшлөмрийн гүрлэгдэгийн хөвдөлгөмийн схем

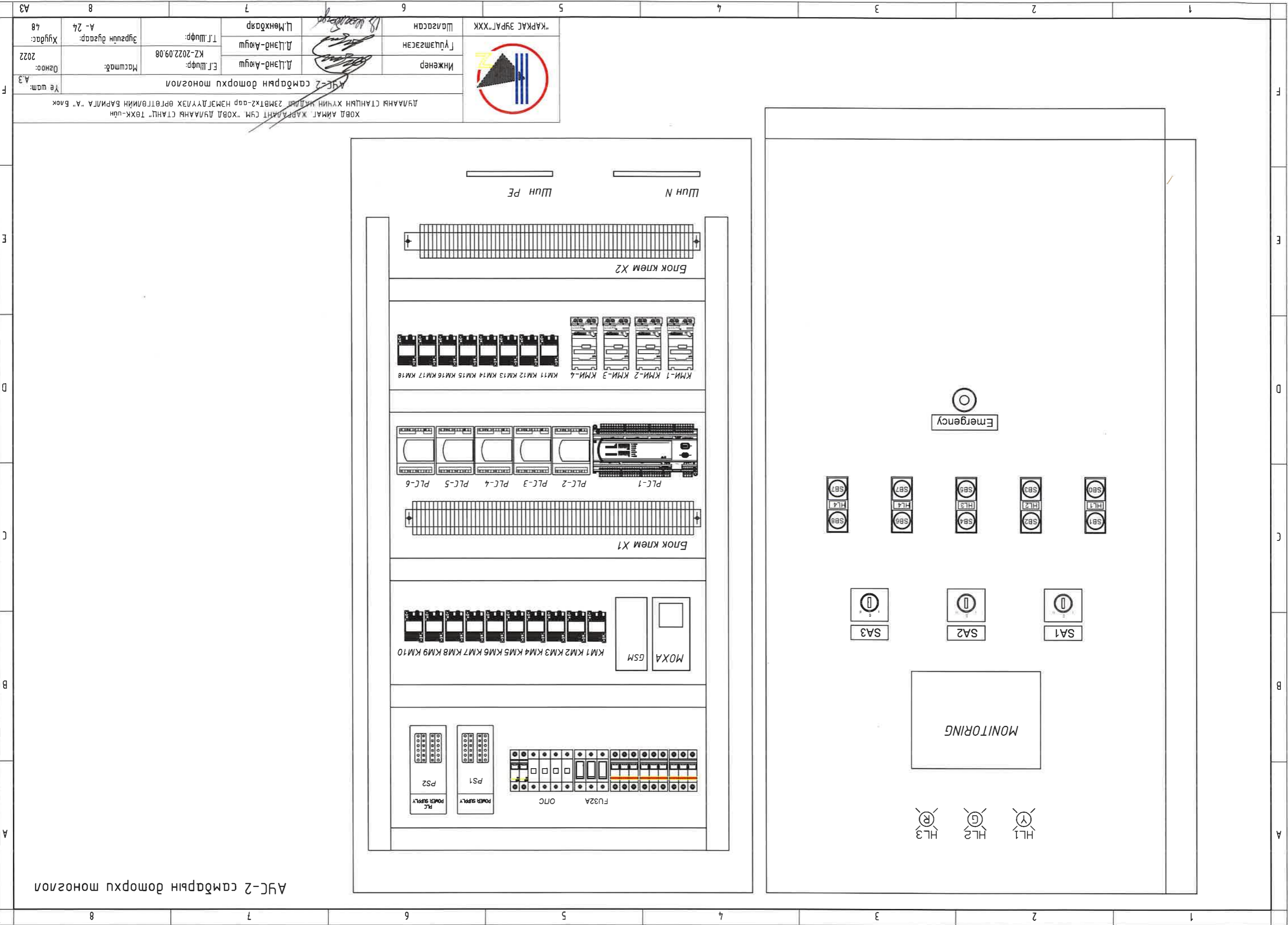
Хөвдөгч асарын бөмшлөмрийн гүрлэгдэгийн хөвдөлгөмийн схем

Хөвдөгч асарын бөмшлөмрийн гүрлэгдэгийн хөвдөлгөмийн схем

<p>Хөвдөгч асарын бөмшлөмжийн үйлдвэрийн автоматжуулалтын хөвдөгч схем</p>	<p>Ховд Аймагт "Ховд Дугааны Станц" ТӨХК-ийн дугаар станцын хүчин гадлыг зөвхөн "Ховд Дугааны Станц" ТӨХК-ийн барилга "А" блок</p>	<p>Хөвдөгч асарын бөмшлөмжийн үйлдвэрийн автоматжуулалтын хөвдөгч схем</p>	<p>Ховд Дугааны Станц ТӨХК</p> 	<p>Инженер Д.Лэнд-Аюуш</p>	<p>Гүйцэтгэсэн Д.Лэнд-Аюуш</p>	<p>Шалсан Ц.Мөнхбаяр</p>	<p>Т.Г.Шуур: КЗ-2022.09.08</p>	<p>Масштаб:</p>	<p>Хүдэг: А-23</p>	<p>Хүдэг: 48</p>	<p>Огноо: 2022</p>	<p>Хөвдөгч асарын бөмшлөмжийн үйлдвэрийн автоматжуулалтын хөвдөгч схем</p>
<p>Хөвдөгч асарын бөмшлөмжийн үйлдвэрийн автоматжуулалтын хөвдөгч схем</p>	<p>Ховд Дугааны Станц ТӨХК</p>	<p>Инженер Д.Лэнд-Аюуш</p>	<p>Гүйцэтгэсэн Д.Лэнд-Аюуш</p>	<p>Шалсан Ц.Мөнхбаяр</p>	<p>Т.Г.Шуур: КЗ-2022.09.08</p>	<p>Масштаб:</p>	<p>Хүдэг: А-23</p>	<p>Хүдэг: 48</p>	<p>Огноо: 2022</p>	<p>Хүдэг: 48</p>	<p>Огноо: 2022</p>	

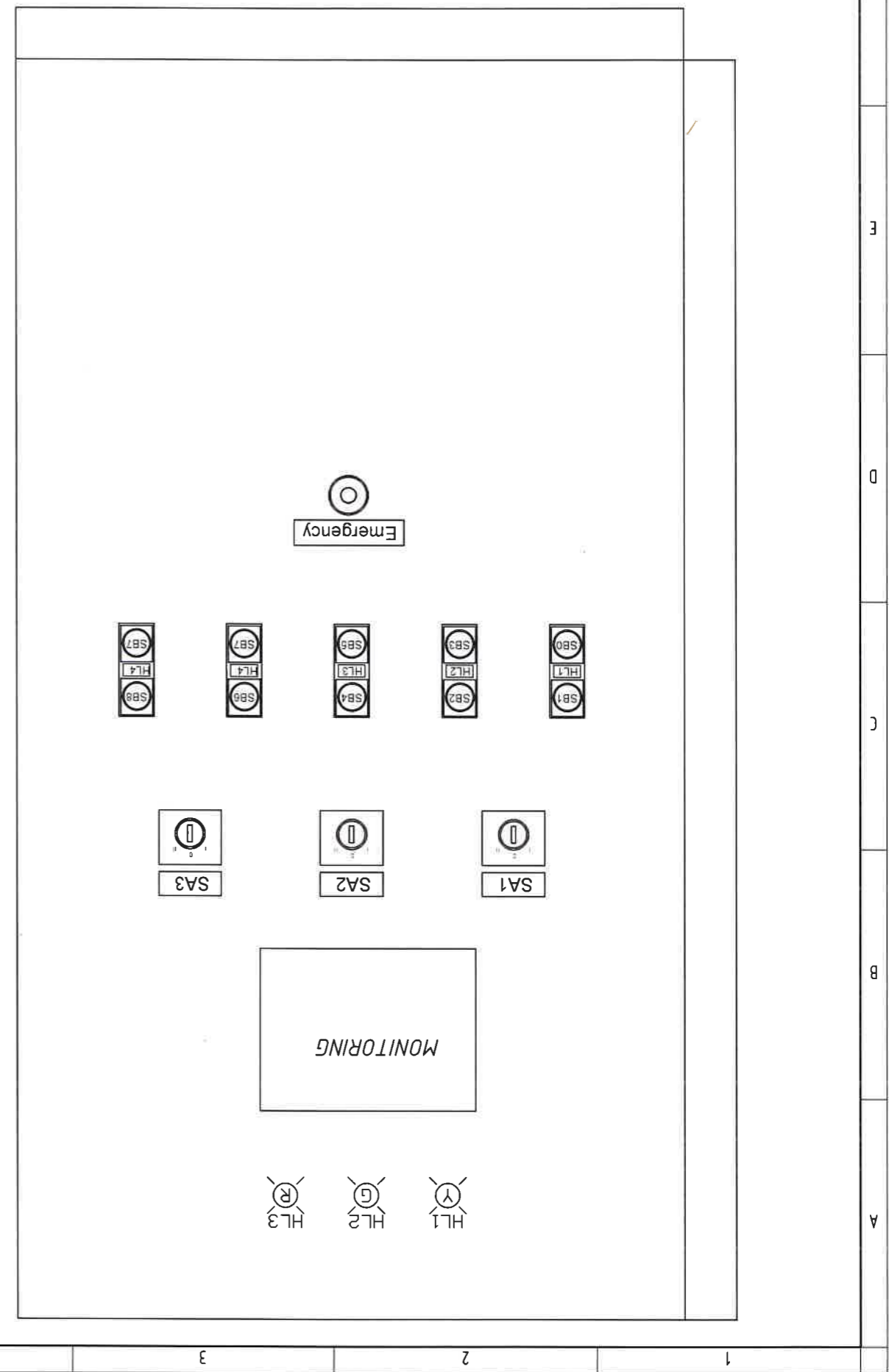
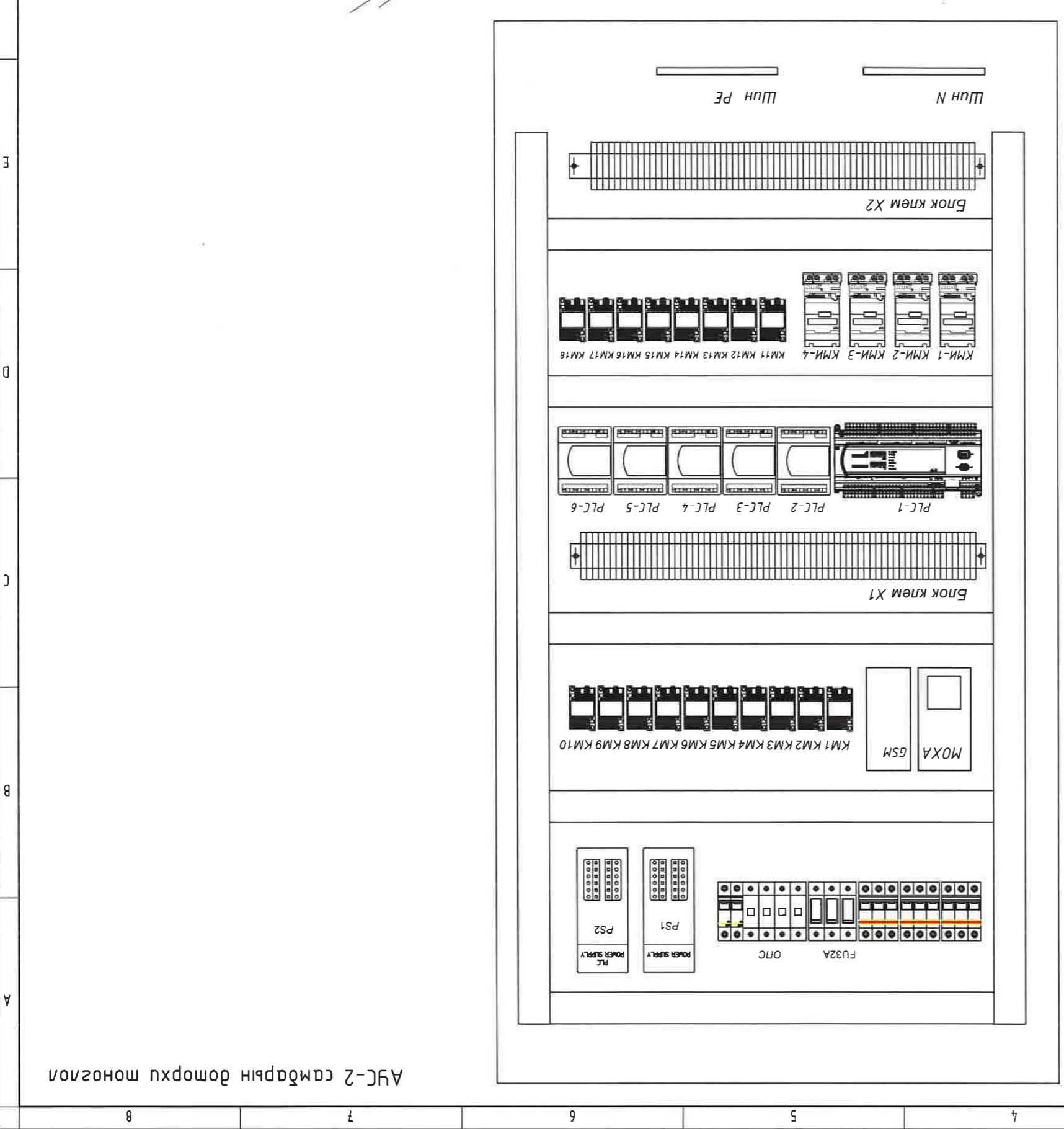
Автоматжуулалтын протокол-р дамжуулан үйлдвэрийн PLC болон SCADA системийн мэдээлэл хайрбармаг сонгохон зар болон автоматжуулалтаар механизмийн процессийг зохион ажиглагдах болно.

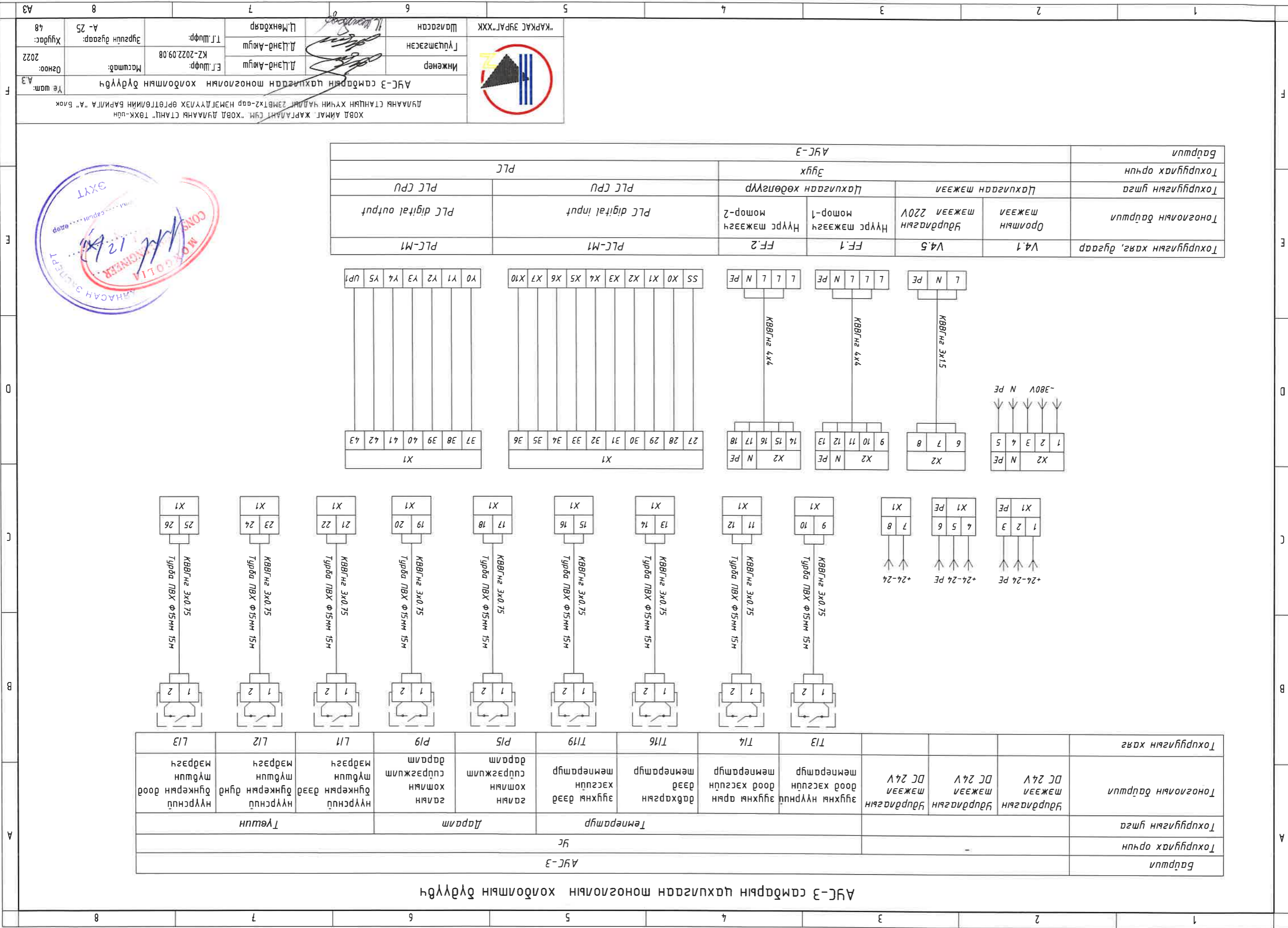




АҮС-2 сандарын доморху монолол

А3	8	7	6	5	4	3	2	1
Худас: 48	Эүресин дугаар: А-24	Т.Г.Шифр:	Шарасан	"КАРКАС ЭВРАТ" ХХК				
Өзгөно: 2022	Масштаб:	Е.Г.Шифр: КЗ-2022.09.08	Инженер	Гүлшатман				
Үе шам: А3	АҮС-2 сандарын доморху монолол							
ХОВД АЙМАГ, ЖАРГАЛАНТ СҮМ "ХОВД ДУЛААНЫ СТАНЦ" ТӨХ-УОН ДУЛААНЫ СТАНЦЫН ХҮЧИН ИКДЛИК ЗЕМБЭТХ-ӨӨР НЭМЭГДҮҮЛЭХ ӨРӨГТӨЙЛИЙН БАРИЛГА "А" БЛОК								





Ховд аймагт, Жаргалант сум, "Ховд дугааны станц" ТӨХК-ийн дугааны станцын хүчин чаалт 2МВТх2-оор эмгэгдүүлэх өргөтгөлийн барилга "А" блок	Ховд аймагт, Жаргалант сум, "Ховд дугааны станц" ТӨХК-ийн дугааны станцын хүчин чаалт 2МВТх2-оор эмгэгдүүлэх өргөтгөлийн барилга "А" блок	№ шам: А3
Инженер	Инженер	Т.Шурп: А3
Гүчэмсэгч	Гүчэмсэгч	Масштаб: А-25
Шалсаан	Шалсаан	Эргүүлэн дугаар: А-25
"КАРКАС ЭВРАТ" ХХК	"КАРКАС ЭВРАТ" ХХК	Хугацаа: 48
		Огноо: 2022
		Т.Шурп: КЗ-2022.09.08
		Эргүүлэн дугаар: А-25
		Хугацаа: 48

Тохируулын хаяг, дугаар	Тоглогчийн байршил	Тохируулын утга	Тохируулах орчин	Байршил
V4.1	Органын тэмдэг	Цахилгаан шат хэвээл	Эгүүх	PLC
V4.5	Үүрдэгдэгийн тэмдэг 220V	Цахилгаан хөдөлгөөнт		
FF.1	Нүүрс мөжээгч			
FF.2	Нүүрс мөжээгч			
PLC-M1	PLC-M1	PLC CPU	PLC CPU	PLC-M1
PLC-M1	PLC-M1	PLC digital input	PLC digital output	PLC-M1



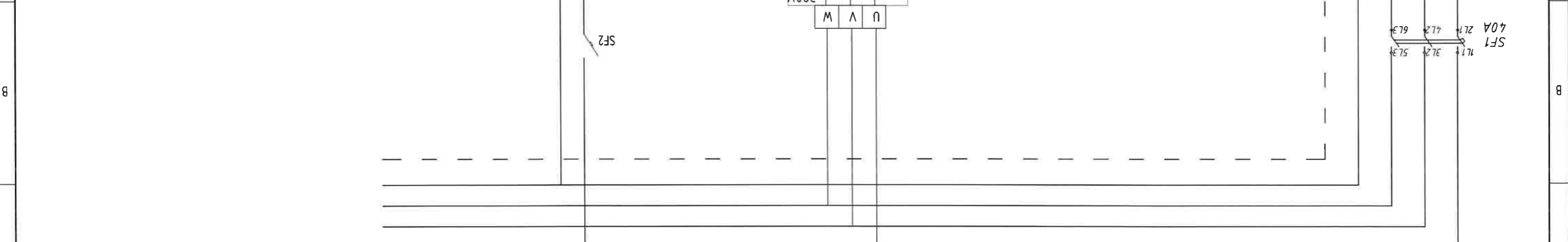
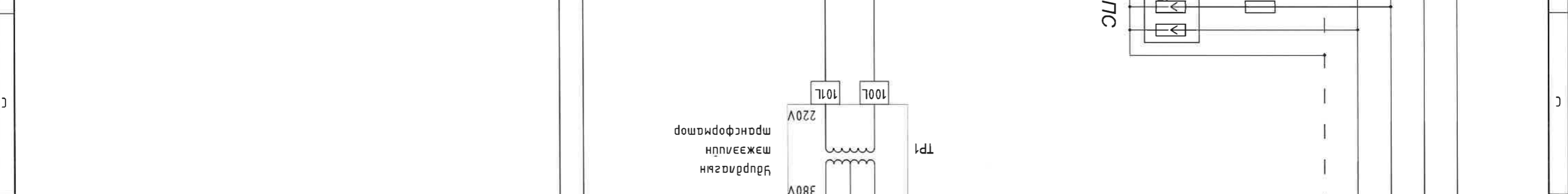
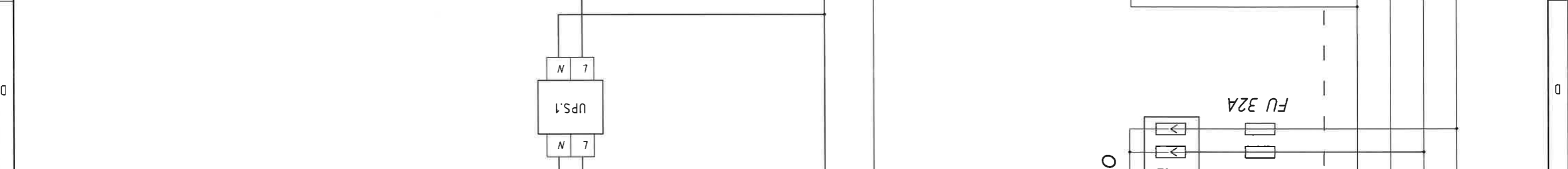
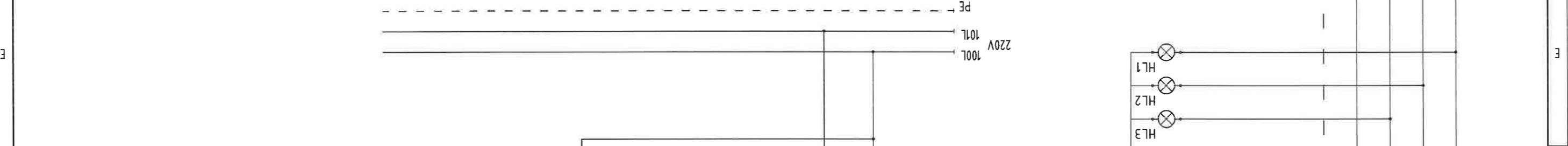
Байршил	Тохируулах орчин	Тохируулын утга	Тоглогчийн байршил	Тохируулын хаяг
			Үүрдэгдэгийн тэмдэг DC 24V	T13
			Үүрдэгдэгийн тэмдэг DC 24V	T14
			Үүрдэгдэгийн тэмдэг DC 24V	T15
			Эгүүхний арын доод хэсгийн мөмөрлөгч	T16
			Эгүүхний арын доод хэсгийн мөмөрлөгч	T17
			Эгүүхний арын доод хэсгийн мөмөрлөгч	T18
			Эгүүхний арын доод хэсгийн мөмөрлөгч	T19
			Эгүүхний арын доод хэсгийн мөмөрлөгч	P15
			Эгүүхний арын доод хэсгийн мөмөрлөгч	P16
			Эгүүхний арын доод хэсгийн мөмөрлөгч	P17
			Эгүүхний арын доод хэсгийн мөмөрлөгч	P18
			Эгүүхний арын доод хэсгийн мөмөрлөгч	P19
			Эгүүхний арын доод хэсгийн мөмөрлөгч	L11
			Эгүүхний арын доод хэсгийн мөмөрлөгч	L12
			Эгүүхний арын доод хэсгийн мөмөрлөгч	L13

АУС-3 самбарын цахилгаан тоглогчийн холбооны дүгдүүд

8 7 6 5 4 3 2 1

Инженер	Д.Л.Энд-Аюуш	Т.Г.Шифр:	КЗ-2022.09.08	Масштаб:	2022	Огноо:	48
	Д.Л.Энд-Аюуш	Т.Г.Шифр:	КЗ-2022.09.08				
Шалгарсан	Гүцэмтэсэн	Ц.Мөнхбаяр	Эргүүлн дугаар:	А-26	Хугацаа:	48	А3
"КАРКАС ЭЭРАТ" ХХК "Ховд далааны станц" ТӨХК-ийн далааны станцын хүчин чадлыг зэмлэхэд өргөтгөлийн барилга "А" блок үзвэрийн хэлхээний дүрлүүдч схем							

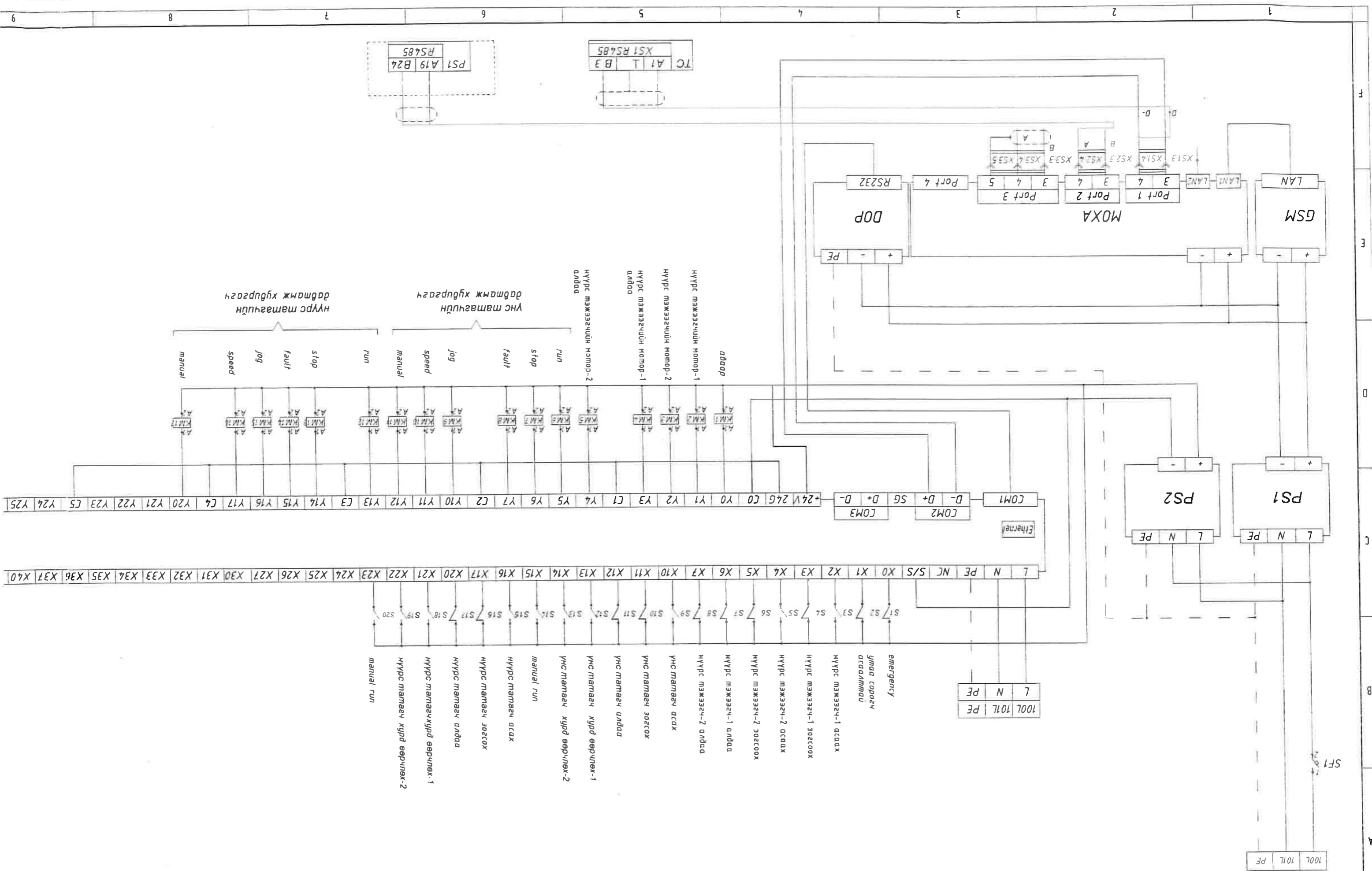
Ховд далааны станц "Ховд далааны станц" ТӨХК-ийн далааны станцын хүчин чадлыг зэмлэхэд өргөтгөлийн барилга "А" блок үзвэрийн хэлхээний дүрлүүдч схем



Үзвэрийн хэлхээний дүрлүүдч схем

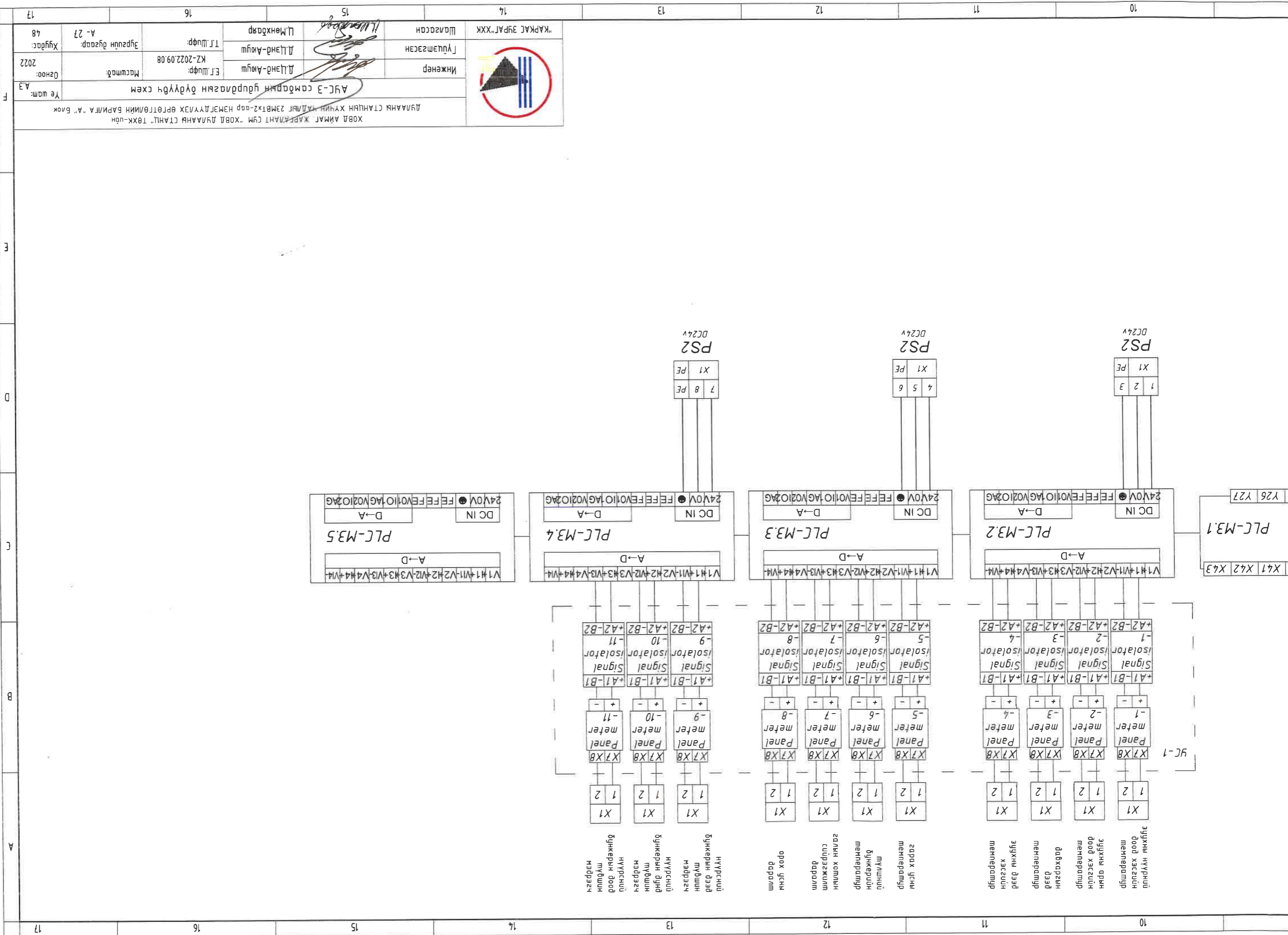
8 7 6 5 4 3 2 1

АУС-3 самбарын гүдгүрлэгийн бүрдүүвч схем



1 2 3 4 5 6 7 8 9

1 2 3 4 5 6 7 8 9



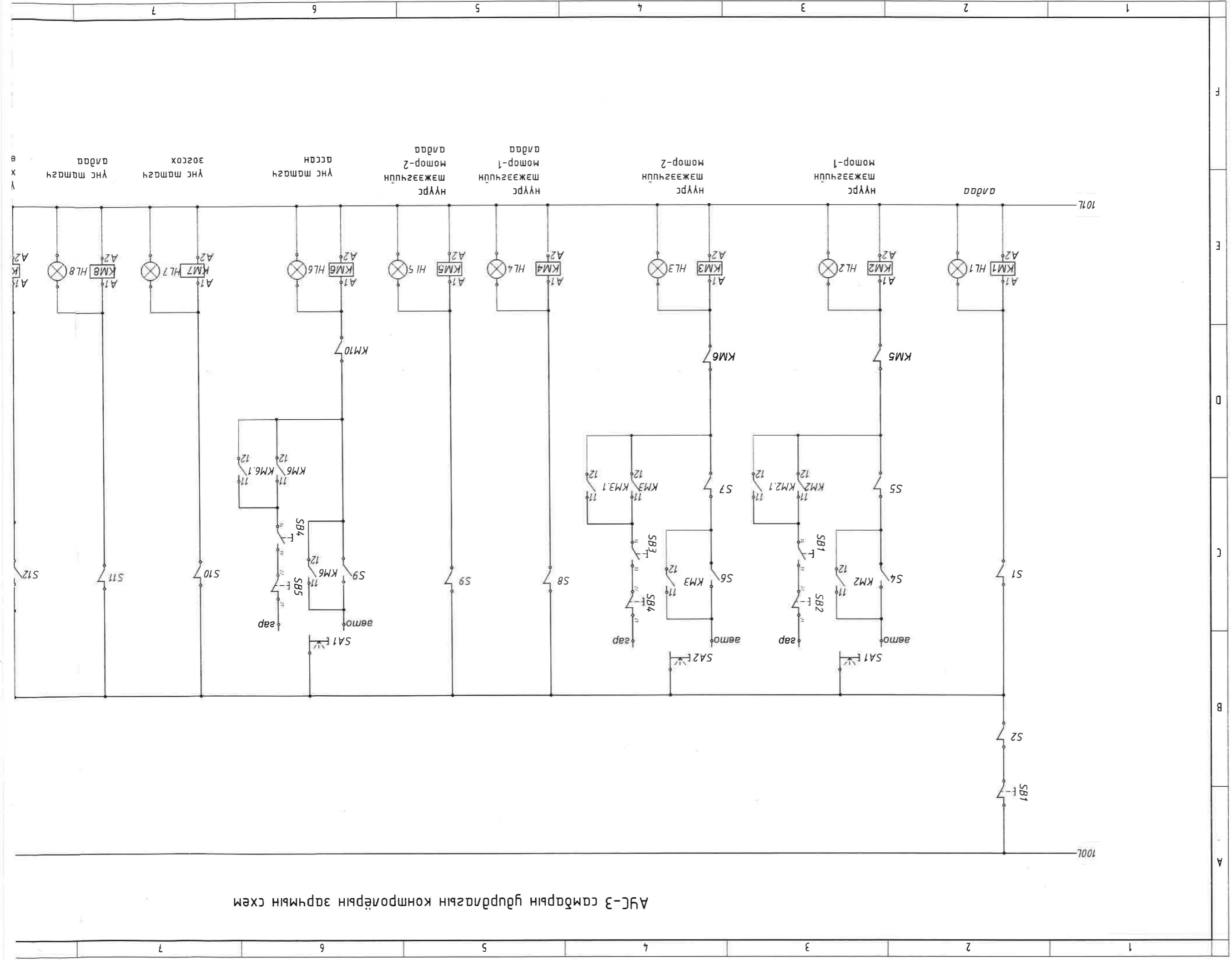
"KARKAS ZYPAI" HXKK		Инженер	
Шассисан		Гуушмасагсан	
Ц.Мөнхбаяр	Д.Цэнд-Аюуш	Д.Цэнд-Аюуш	Д.Цэнд-Аюуш
Эргэлтийн дугаар: А-27	Т.Г.Шуур: КЗ-2022.09.08	Масштаб:	Огноо: 2022
Хугацаа: 48	Хувьдас: 2022		


Ховд Анхал Жаргалант СЯМ "Ховд Дугааны Станц" Төхк-убн
 Дугааны Станцын Хүчин Гадилар Зэмблх-оор Нэмэгдүүлэх Өргөтгөлийн Барилга "А" Блок
 АЧЭ-3 самбарын гүйдлэмэлэгийн гүйдүүдч схем

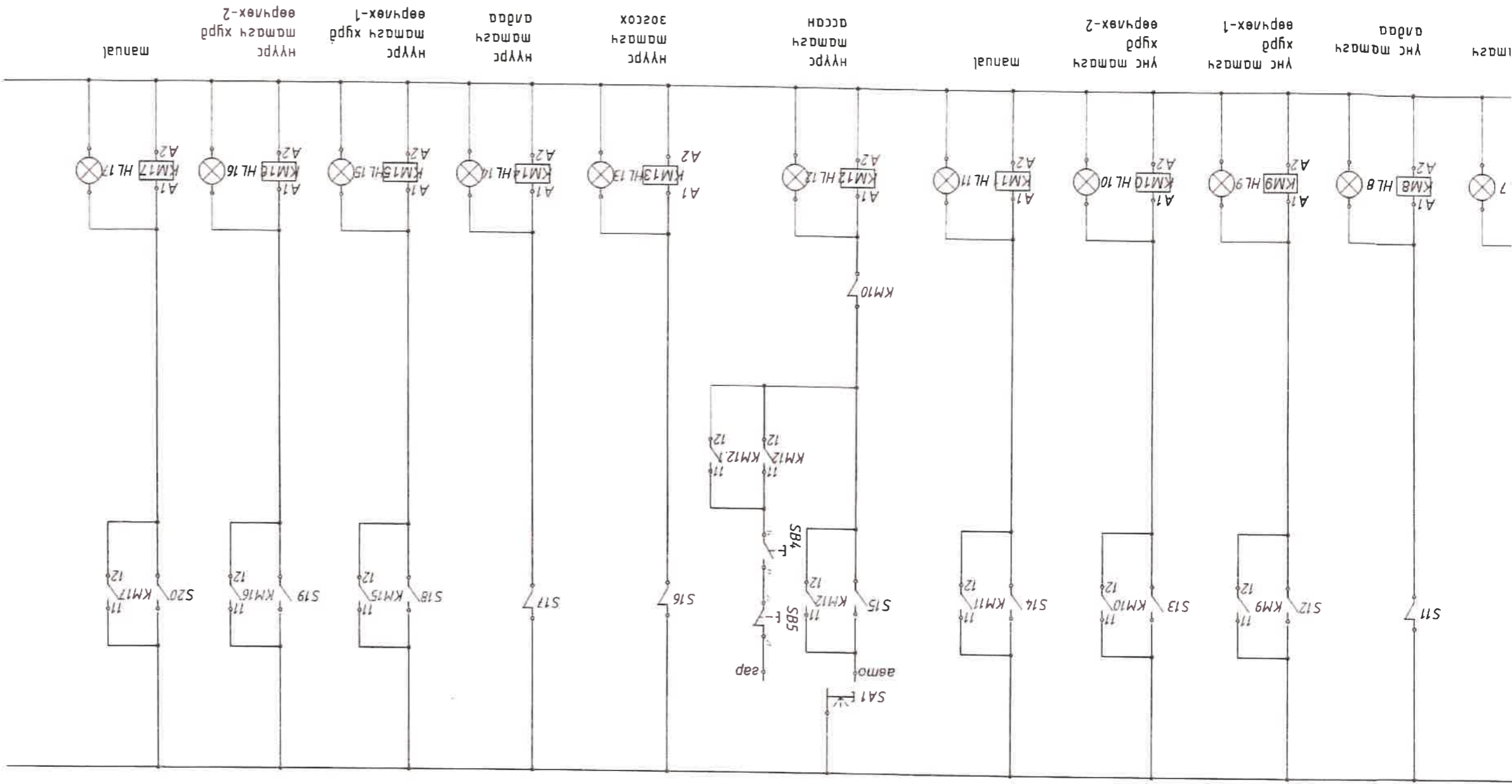
Үе шам: А.3

- Х1: нуурийд нуурийд бунжкерын дээд тлвшин мэдрэгч
- Х1: нуурийд нуурийд бунжкерын дунд тлвшин мэдрэгч
- Х1: нуурийд нуурийд бунжкерын доод тлвшин мэдрэгч
- Х1: зуухны орон доод хэсгийн мэнепратип
- Х1: даьхарзын дээд мэнепратип
- Х1: зуухны дээд хэсгийн мэнепратип
- Х1: зурах усны мэнепратип
- Х1: тлвшин бунжкерын мэнепратип
- Х1: газрын хотлын суьражил даргал
- Х1: орох усны даргал

АУС-3 самбарын гурдлагаын контролёрын зарчмын схем

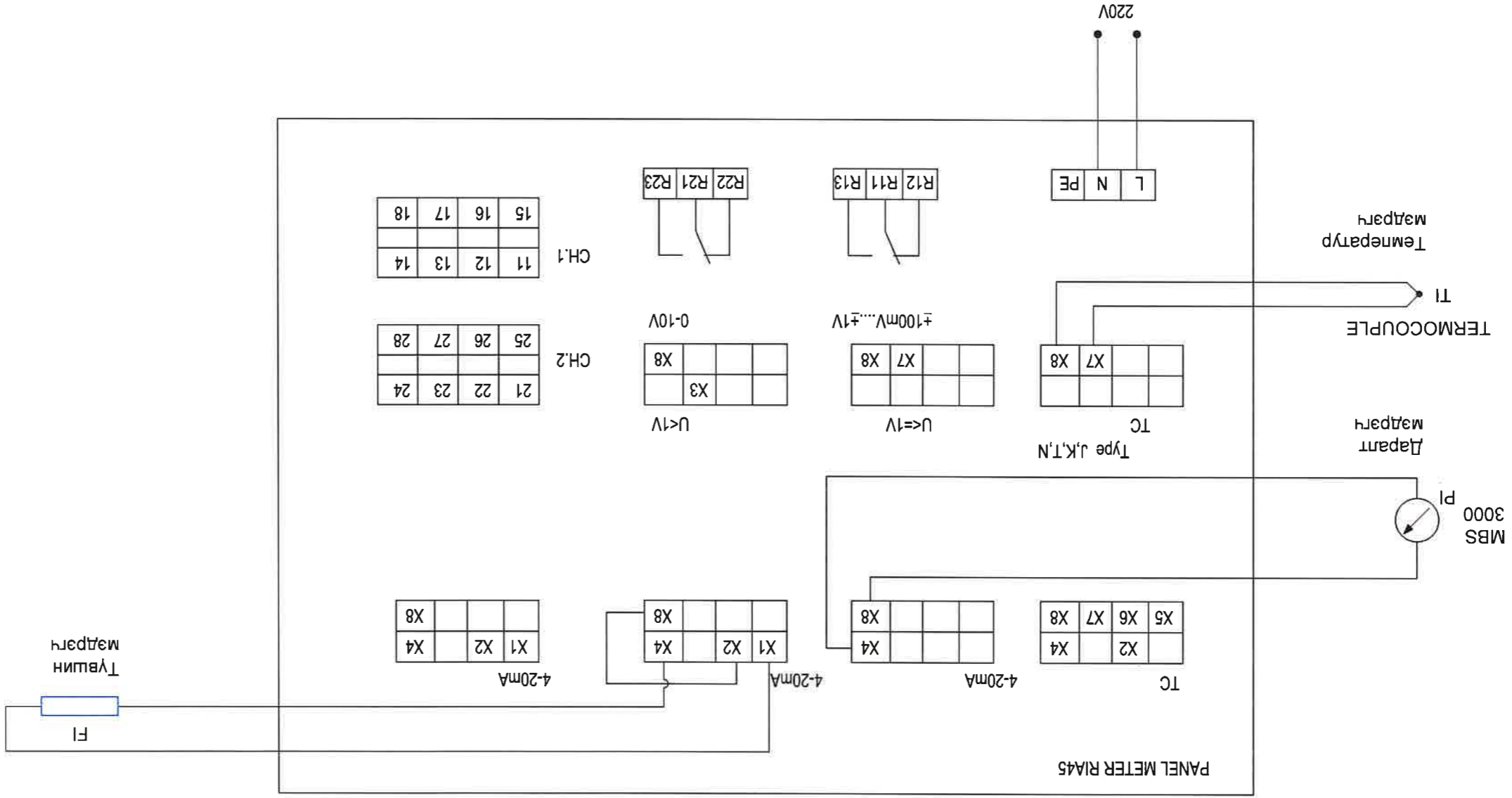


7	8	9	10	11	12	13	14	15	A3
"КАРКАС ЭВРАТ" ХХК 		Инженер Д.Ленд-Аюш Е.Г.Шуфр КЗ-2022.09.08 Масштаб: 1:1		Проектант Д.Ленд-Аюш Т.Г.Шуфр		Заказчик Д.Ленд-Аюш А.Менхбаяр		Художник А.28 2022	
АУС-3 төмбөрийн гудирдасын контролёрын зарчмын схем Ховд аймагт жавтгалын станц "Ховд дэвдэгийн станц" төхөөрөлдөх ДЭВДЭГИЙН СТАНЦЫН ХҮҮНИЙН ХӨРӨНГӨЛӨЙН БАРИЛГА "А" Блок									



7	8	9	10	11	12	13	14	15	A
---	---	---	----	----	----	----	----	----	---

Panel meter хольомтын бүүдүүч зураг



"КАРКАС ЗЫРАГ"ХХК

Шалгарсан

Гүйцэтгэсэн

Инженер

Ц.Мөнхбаяр

Д.Цэнд-Аюуш

Д.Цэнд-Аюуш

Т.Г.Шифр:

Эргүүлн дугаар: А-29

Е.Г.Шифр:

Масштаб: КЗ-2022.09.08

Panel meter хольомтын бүүдүүч зураг

Ховд Аймагт Жаргалант сум "Ховд дулааны станц" ТӨХК-ийн дулааны станцын хүчин гадлыг зэмбэжээ-аар нэмэгдүүлэх өргөтгөлийн барилга "А" блок

Хугацаа: 48

Огноо: 2022

Үе шат: А.3

А3

8

7

6

5

4

3

2

1

F

E

D

C

B

A

E

D

C

B

A

8

7

6

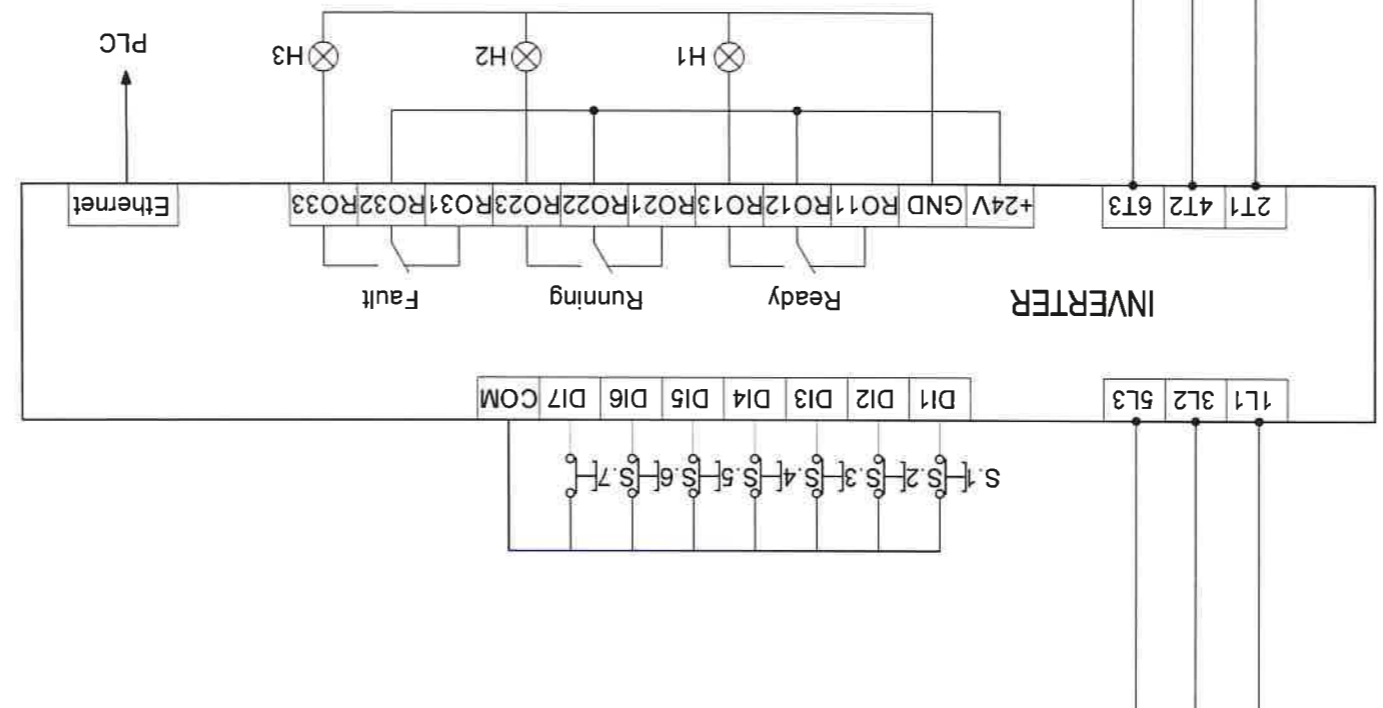
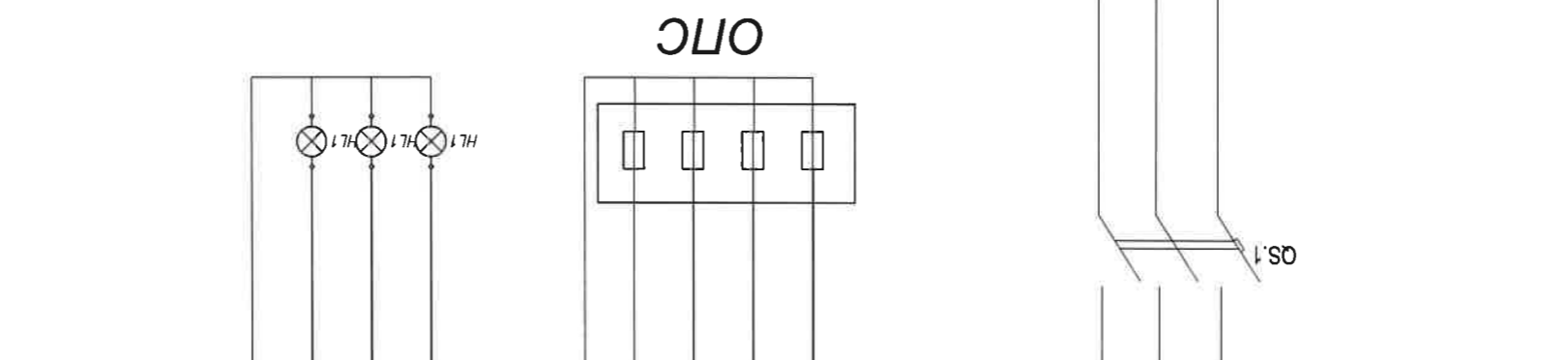
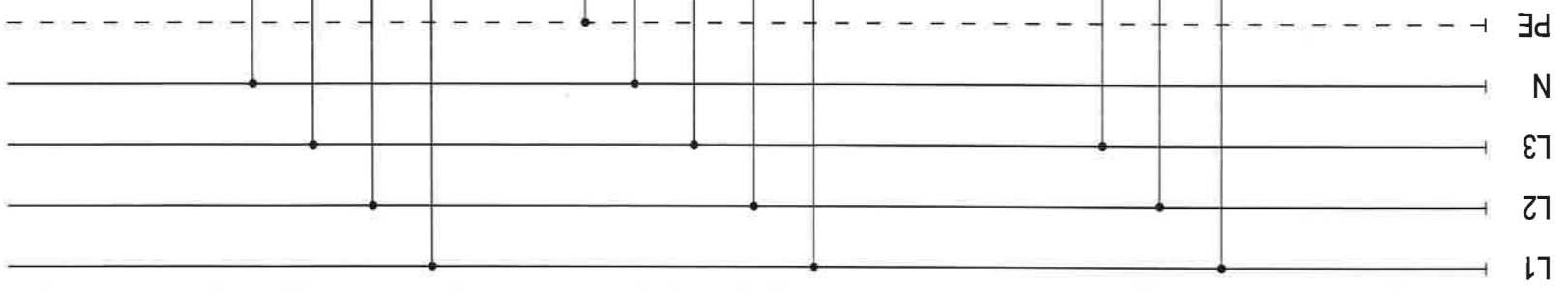
5

4

3

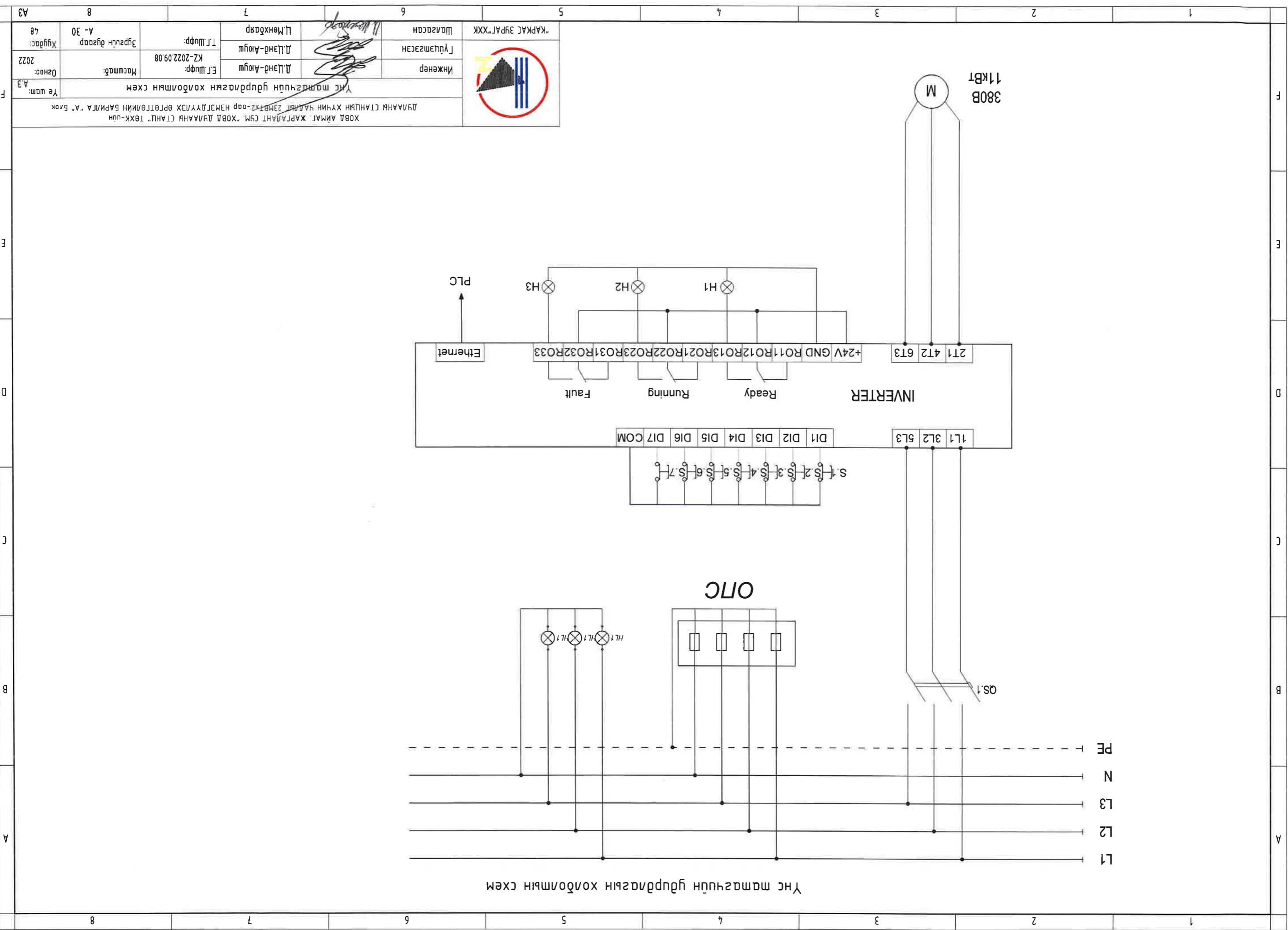
2

1

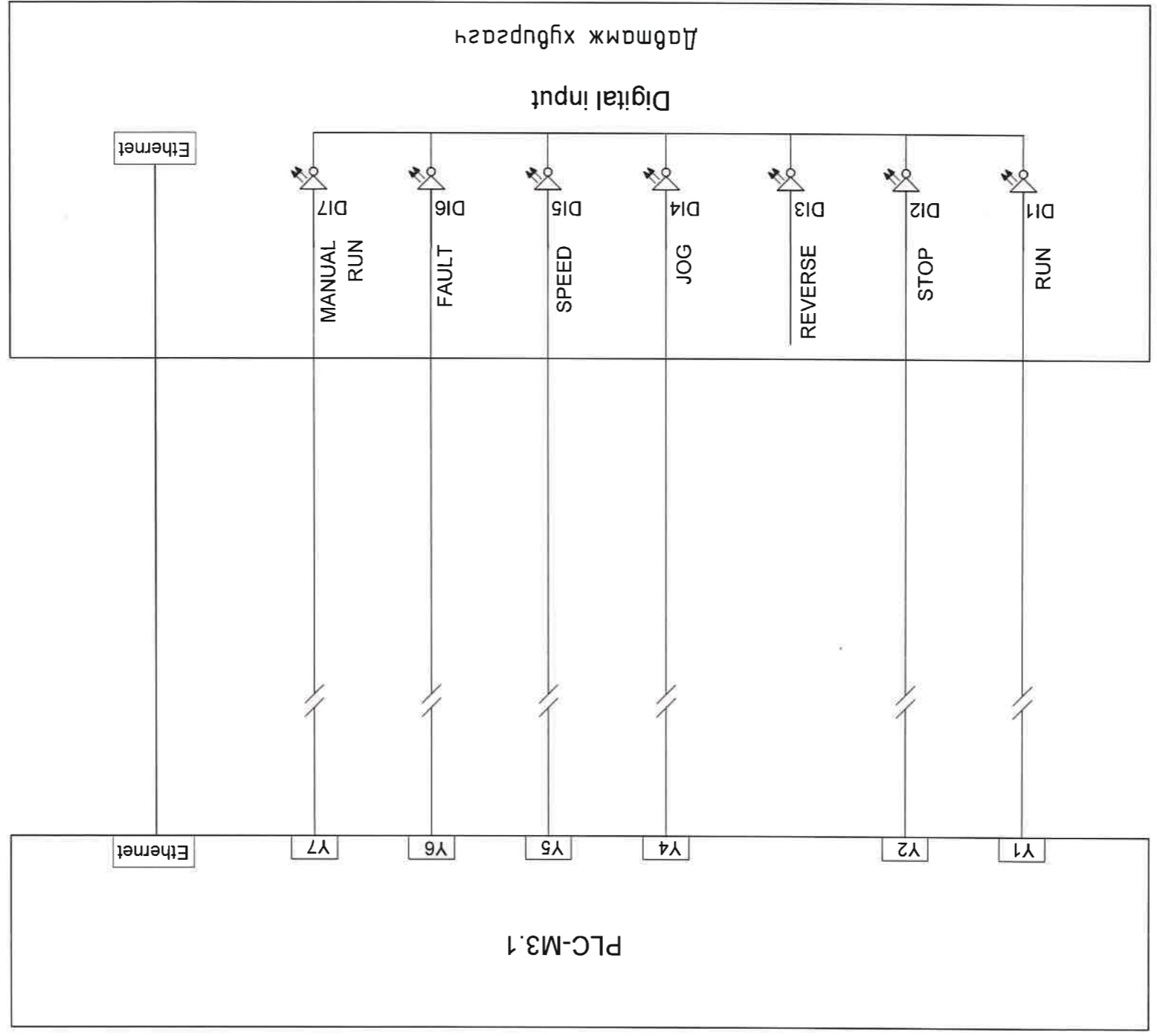


Үнс математичин удирдлагын холбогдох схем

Ховд Аймаг, Жаргалант сум "Ховд дугааны станц" төхөөрөмж барилга "А" блок дугааны станцын хүчин чадлыг зэмлэх зөвшөөрлийн барилга "А" блок		Ховд аймаг, Жаргалант сум "Ховд дугааны станц" төхөөрөмж барилга "А" блок	
Үнс математичин удирдлагын холбогдох схем	Үнс математичин удирдлагын холбогдох схем	Инженер	Инженер
Т.Г.Шуфр:	Т.Г.Шуфр:	Гүчэмсээн	Гүчэмсээн
Масштаб:	Масштаб:	Д.Цэнд-Аюуш	Д.Цэнд-Аюуш
Огноо:	Огноо:	Шалсан	Шалсан
Хугацаа:	Хугацаа:	Л.Мөнхбаяр	Л.Мөнхбаяр
48	30	48	30



Дәтмаж хуьдрасы нь ethernet protocol-р дамжугаан
 гудрдагын PLC болон SCADA сусемтэй мэдээлээ
 наьдбартай солиуон гар болон автомата гудрдагсар
 мехнолосуйн процесстэй зохиуон ажиглагдаг байна.



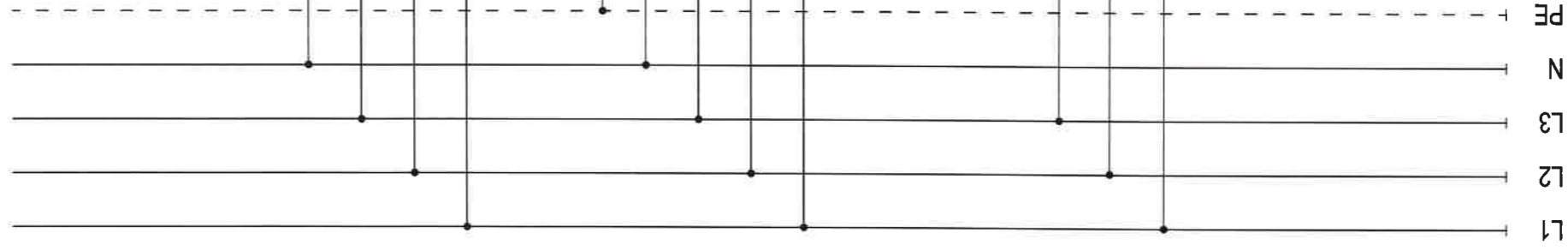
Үнс матасгуйн даьтмаж хуьдрасгуйн гудрдагын холбошлын схем

Ховд аймагт ЖАРГАЛАНТ-СҮМ "Ховд дугааны станц" ТӨХК-ийн дугааны станцын хүчин чадалыг зэмлэх-өөр нэмэгдүүлэх өргөтгөлийн барилга "А" блок		Үнс матасгуйн даьтмаж хуьдрасгуйн гудрдагын холбошлын схем		Үнс матасгуйн даьтмаж хуьдрасгуйн гудрдагын холбошлын схем	
Инженер	Д.Лэнэ-Аюуш	Инженер	Д.Лэнэ-Аюуш	Т.Шуфр:	КЗ-2022.09.08
Шалгасан	Гүчэмсээн	Шалгасан	Ц.Мөнхбаяр	Т.Шуфр:	А-31
"КАРКАС ЭВРАГ" ХХК		"КАРКАС ЭВРАГ" ХХК		Хугацаа:	48

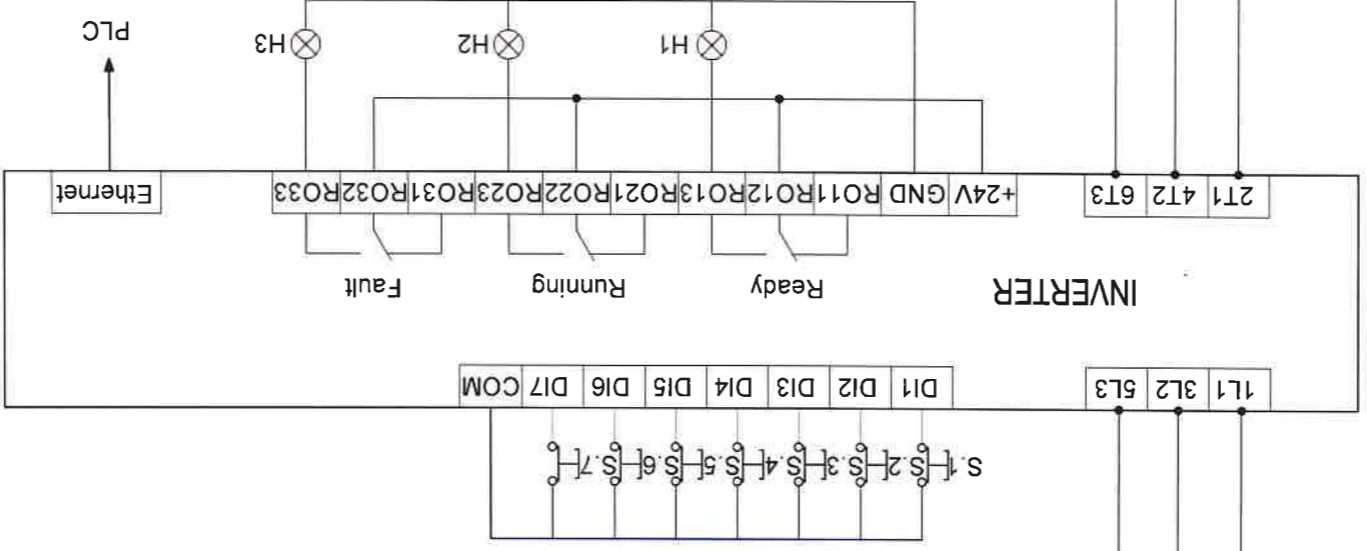


1	2	3	4	5	6	7	8
A	B	C	D	E	F		

Нүүрс ташагчүүн гурдлагын хөдөлмөн схем



ОЛС

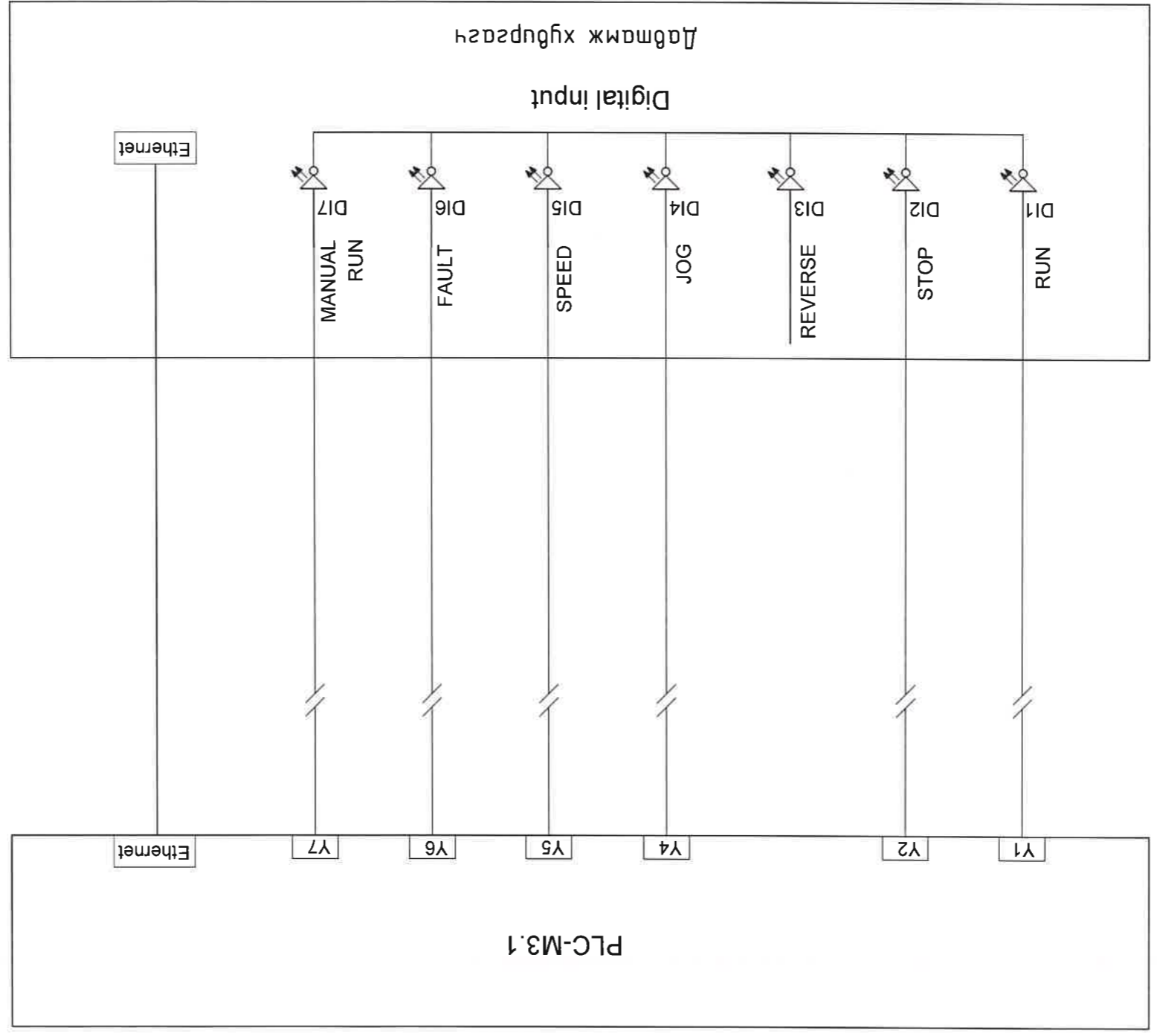


380В
11 кВт
M



Ховд аймагт, Жаргалант сум, "Ховд дугааны станц" төхөөрөнгөний барилга "А" блок Ховд дугааны станцын хүчин чадалыг зэмблэх-аар нэмэгдүүлэх өргөтгөлийн барилга "А" блок № шам: А.3	Инженер Д.Цэнд-Аюуш	Т.Шуур: КЗ-2022.09.08	Масштаб:	Огноо: 2022	Хугацаа: 48
Шалсан Гүчмэсэн	Д.Цэнд-Аюуш Д.Цэнд-Аюуш	Т.Шуур:	Эргүүлн дугаар: А-32	Хугацаа: 48	А3
Шалсан "КАРКАС ЭВРАТ" ХХК	Ц.Мөнхбаяр	Т.Шуур:	Эргүүлн дугаар: А-32	Хугацаа: 48	А3

Датмаж хуьрсагч нь ethernet protocol-р дамжиглан
 хуьрлагын PLC болон SCADA сусемтэй мэдээлээ
 наьдбартай солуцон зар болон автомат хуьрлагаар
 мехнологийн процесстэй зохицон ажигладаг байна.

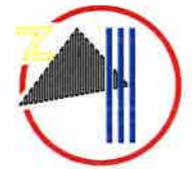


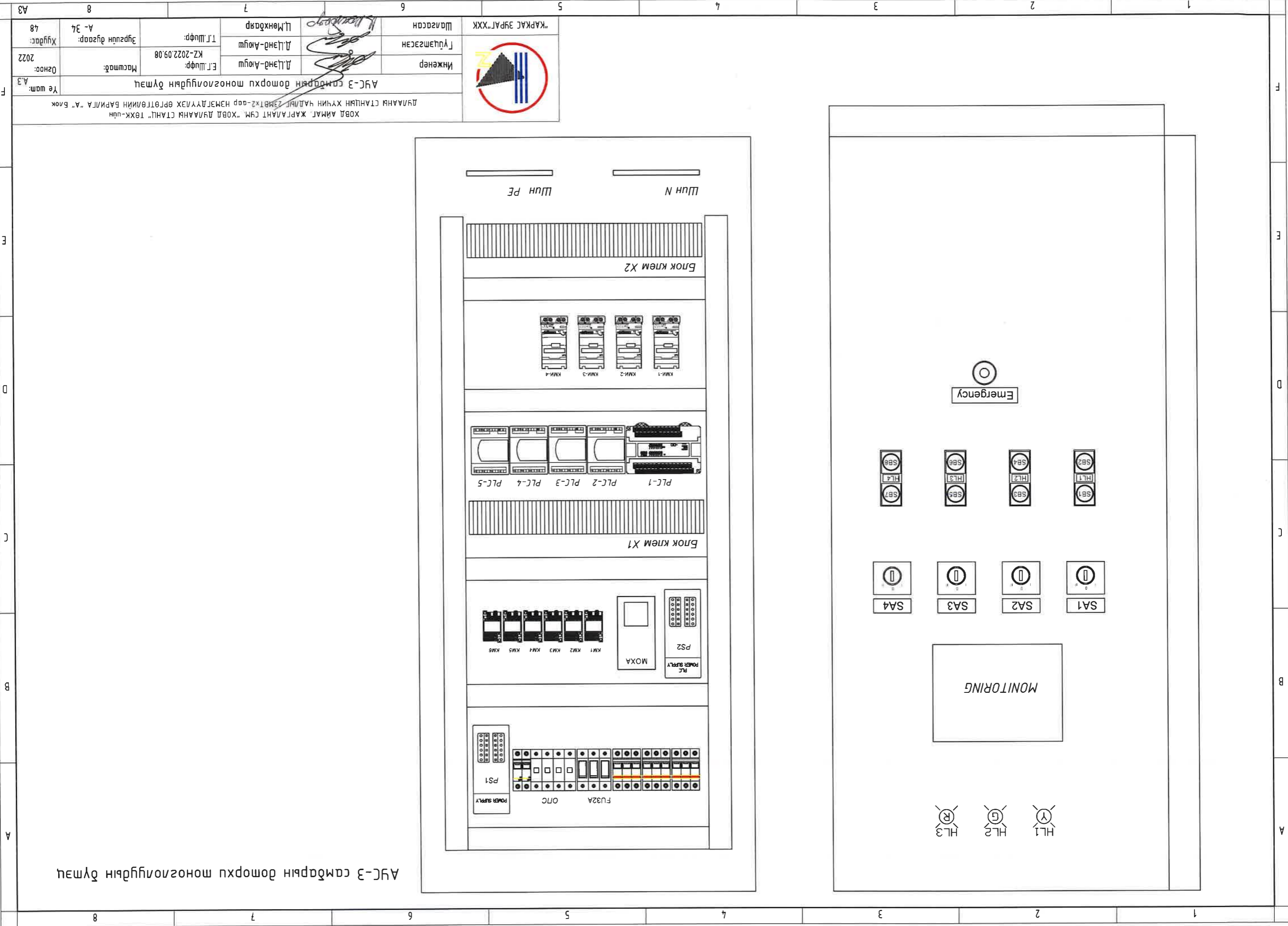
Үнс машинагийн датмаж хуьрсагчийн холбогдлын схем

Хувьцаа: 48	Зургийн дугаар: А-33	Т.Шуфр:	Ц.Мөнхбаяр	Шалгасан	"КАРКАС ЭВРАГ" ХХК
Огноо: 2022	Масштаб:	Е.Шуфр: КЗ-2022.09.08	Д.Лэнд-Аюуш	Гүчэмсээн	
Үе шам: А3			Д.Лэнд-Аюуш	Инженер	

Үнс машинагийн датмаж хуьрсагчийн холбогдлын схем

Ховд аймагт, Жаргалант сум, "Ховд дугааны станц" төхөөрөмж барилга "А" блок дугааны станцын хүчин мэдлэг зэмбэргээр нэмэгдүүлэх өргөтгөлийн барилга "А" блок





АУС-3 сандарын доторхи монололудын дүмэц

АУС-3 сандарын доторхи монололудын дүмэц		Инженер		Д.Лэнд-Аюуш		Е.Г.Шифр: КЗ-2022.09.08		Масштаб:		Огноо: 2022		Хувдас: А-34 48	
Ховд Аймаг, Жаргалант с-м, "Ховд далааны станц" ТӨХК-ийн далааны станцын хүчин чадлыг зэмлэхээр нэмэгдүүлэх өргөтгөлийн барилга "А" блок		Гүйцэтгэсэн		Д.Лэнд-Аюуш		Т.Г.Шифр:		Шалбарсан		"КАРКАС ЭЭРГЭГ" ТӨХК		"Шарсан"	

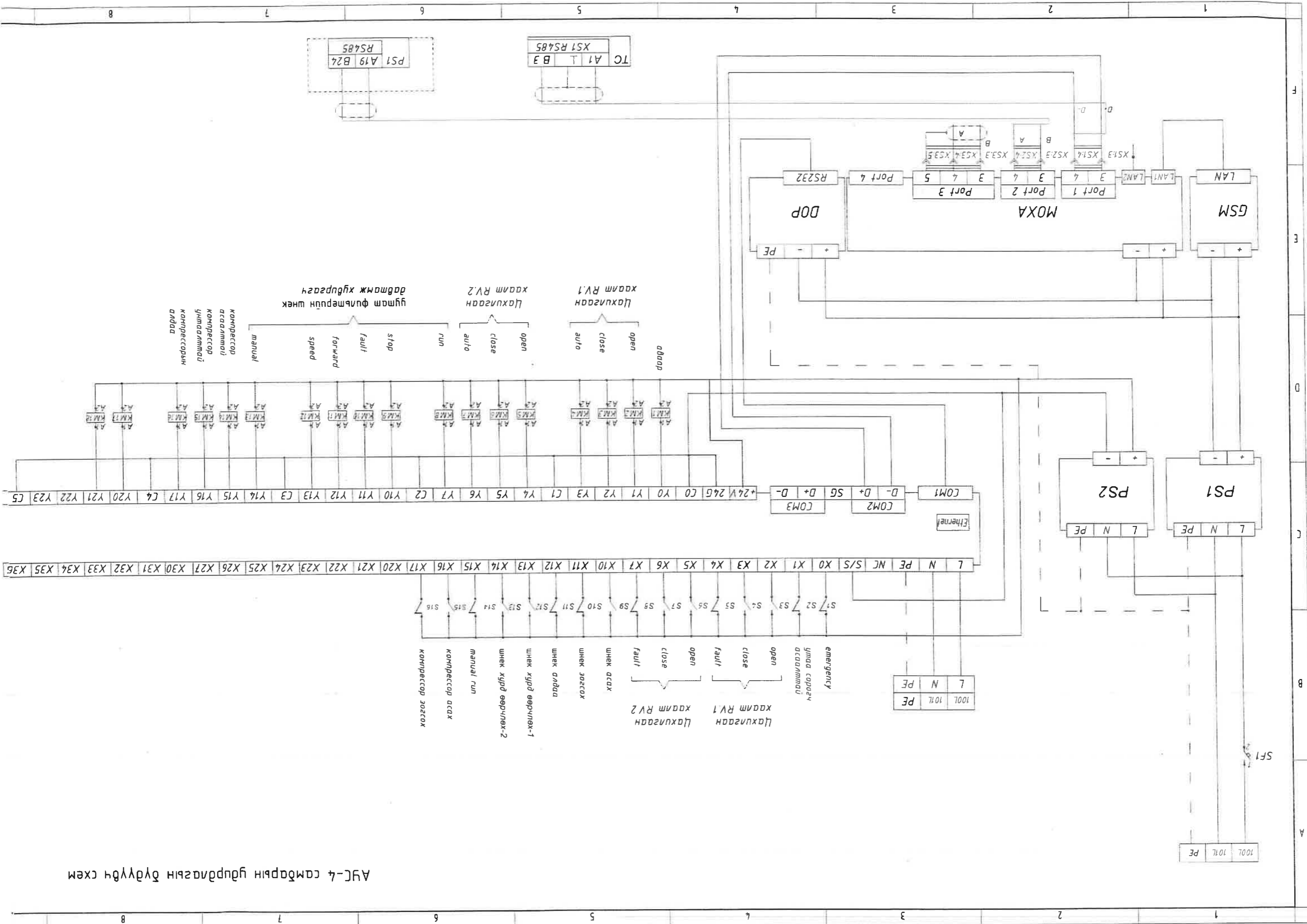


1 2 3 4 5 6 7 8

A B C D E F

1 2 3 4 5 6 7 8

АУС-4 сандарын гурвалзгын бүрдүүдч схем



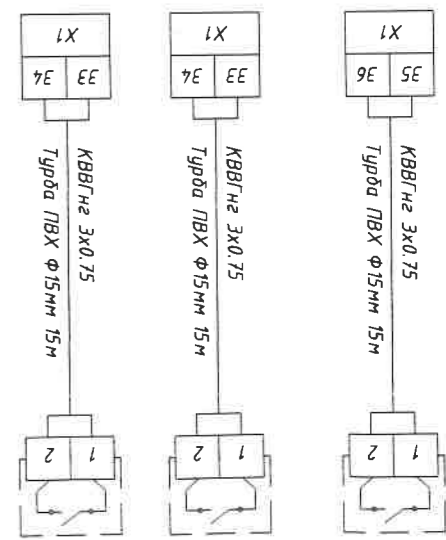

аварга
 хаалт RV.1
 open
 close
 auto
 хаалт RV.2
 open
 close
 auto
 мануал
 forward
 speed
 fault
 stop
 утгам фильмуудын шнек
 датмж худиргагч
 мануал
 компьютер асаалтай
 компьютер унлаалтай
 компьютерийн дадаа

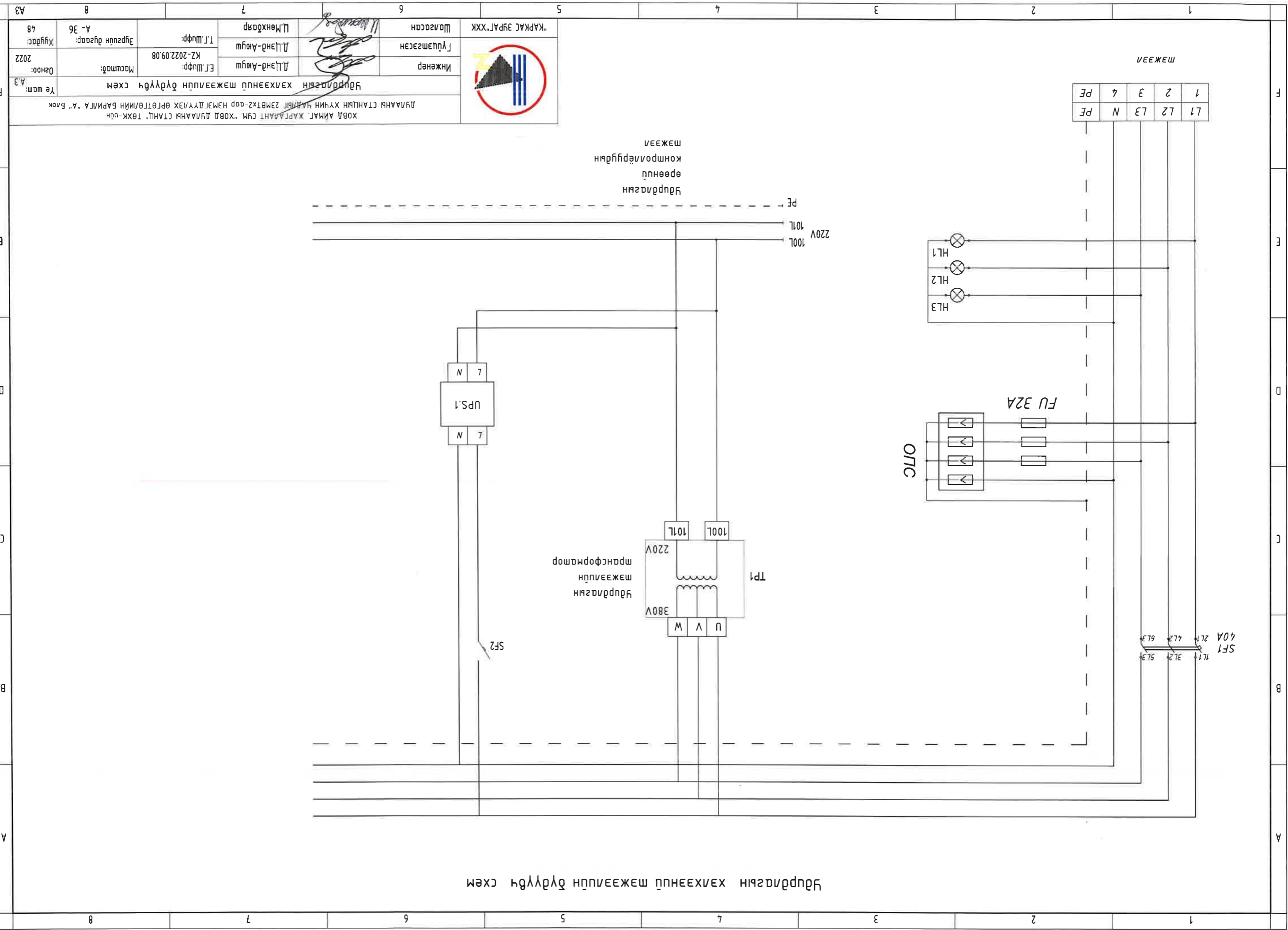
L	N	PE
100L	101L	PE

L	N	PE
100L	101L	PE

PS1	A19	B24
RS485		

TC	A1	B3
XS1 RS485		

9						A3				
<p>ХОВА АЙМАГ ЖАРГАЛАНТ БИМ "ХОВА ДУААНЫ СТАНЦ" ТӨХК-УОН ДУААНЫ СТАНЦЫН ХҮЧИН ЧАДМЫГ ЭМБЕЛЭГЧЭМЭН НЕМЕЛДЭГЧЭМЭННИЙН БАРИЛГА "А" БЛОК АУС-4 САМБАРЫН ЦАХИУЛГААН МОНОЗОЛЫН ХОЛВОЛТЫН ДУААНЫ</p>	<p>Инженер Д.Цэнд-Аюуш</p>	<p>Гүйцэтгэсэн Д.Цэнд-Аюуш</p>	<p>Шаргасан Л.Мөнхбаяр</p>	<p>Т.Г.Шуфр: КЗ-2022.09.08</p>	<p>Масштаб: А-35</p>	<p>Хугацаа: 48</p>				
<p>68 69</p> <p>Y16 Y17</p>  <table border="1" data-bbox="2522 1596 2938 1911"> <tr> <td data-bbox="2522 1596 2938 1785"> <p>фурцуулсан дуфруцлагдсан компесор-ын дарамт</p> </td> <td data-bbox="2522 1785 2938 1911"> <p>дарамт-ын компесор-ын дарамт</p> </td> </tr> <tr> <td data-bbox="2522 1911 2938 2058"> <p>КО</p> </td> <td data-bbox="2522 1911 2938 2058"> <p>РВ</p> </td> </tr> </table>	<p>фурцуулсан дуфруцлагдсан компесор-ын дарамт</p>	<p>дарамт-ын компесор-ын дарамт</p>	<p>КО</p>	<p>РВ</p>	<p>А</p> <p>Б</p> <p>С</p> <p>Д</p> <p>Е</p> 	<p>11</p> <p>12</p> <p>13</p> <p>14</p> <p>15</p>	<p>11</p> <p>12</p> <p>13</p> <p>14</p> <p>15</p>	<p>11</p> <p>12</p> <p>13</p> <p>14</p> <p>15</p>	<p>11</p> <p>12</p> <p>13</p> <p>14</p> <p>15</p>	<p>11</p> <p>12</p> <p>13</p> <p>14</p> <p>15</p>
<p>фурцуулсан дуфруцлагдсан компесор-ын дарамт</p>	<p>дарамт-ын компесор-ын дарамт</p>									
<p>КО</p>	<p>РВ</p>									



Хугацаа: 48	Зургуудын дугаар: А-36	Т.Шуфр: КЗ-2022.09.08	Масштаб:	Огноо: 2022	Үе шам: А.3
Инженер	Д.Цэнд-Аюуш	Инженер	Д.Цэнд-Аюуш	Инженер	Д.Цэнд-Аюуш
Шалтсаг	Ц.Мөнхбаяр	Шалтсаг	Ц.Мөнхбаяр	Шалтсаг	Ц.Мөнхбаяр

“КАРКАС ЭРАГ” ХХК

“ХОВД АЙМАГТ ЖАРГААНТ СҮМ “ХОВД ДУЛААНХ СТАНЦ” ТӨХК-ийн ДУЛААНХ СТАНЦЫН ХҮЧИН ЧАДЛАЛЫГ ЗӨМӨЛГӨӨ АХУЙГААР НЭМЭГДҮҮГЧ ӨРГӨТӨЙНИЙ БАРИЛАА” А” БЛОК

Үүрэгчилсэн хэлхээний төхөөрөлдөгч схем

Үүрэгчилсэн хэлхээний төхөөрөлдөгч схем



"КАРКАС ЗҮРПЭГ" ХХК

Шалсаган
Инженер

Ц.Мөнхбаяр
Д.Цэнд-Аюуш

Т.Шуфр.
Е.Т.Шуфр.

Хүндэтгэсэн
Масштаб:
Эргүүлэн дугаар:
А-37
2022

ХОВД АЙМАГ ЖАРГАЛАНТ СЯМ "ХОВД ДУЛААНЬ СТАНЦ" ТӨХК-ийн
ДУЛААНЬ СТАНЦЫН ХҮЧИН ЧАДВАЛ ЗЕМБЭГ-ийн НЭМЭГЭЛЭХ ӨРГӨТӨЙЛИЙН БАРИЛГА "А" блок

F

E

D

C

B

A

9

10

11

12

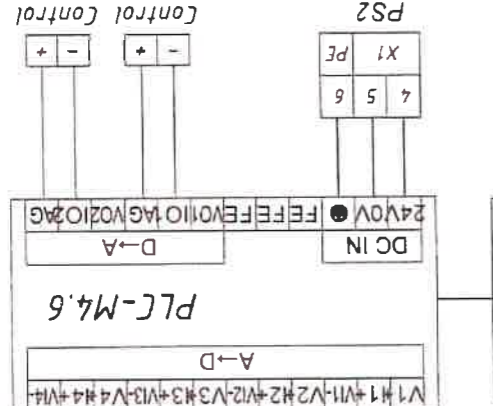
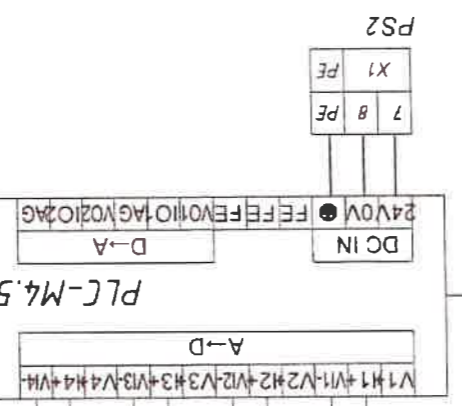
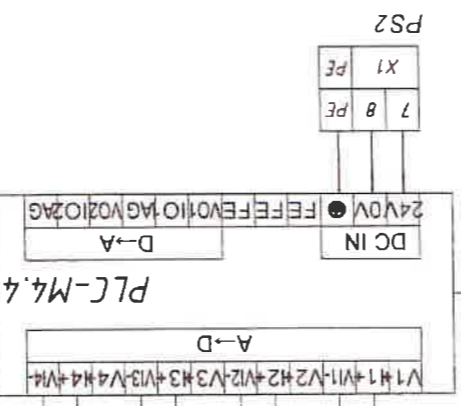
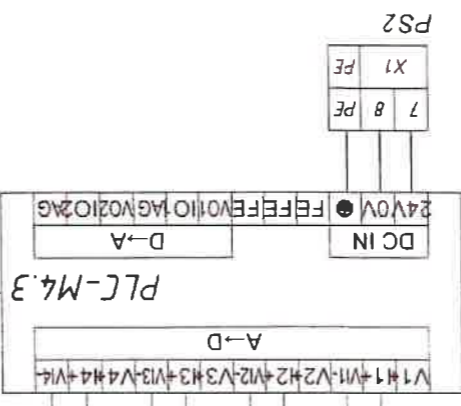
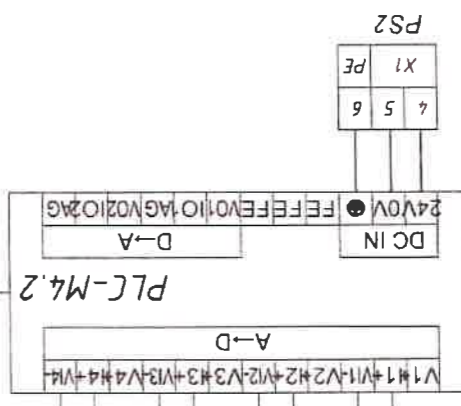
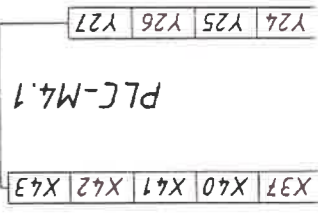
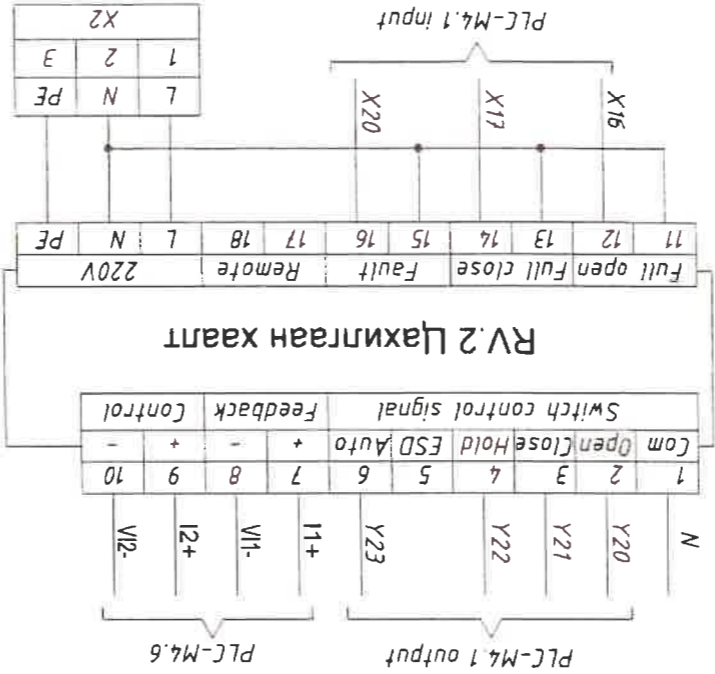
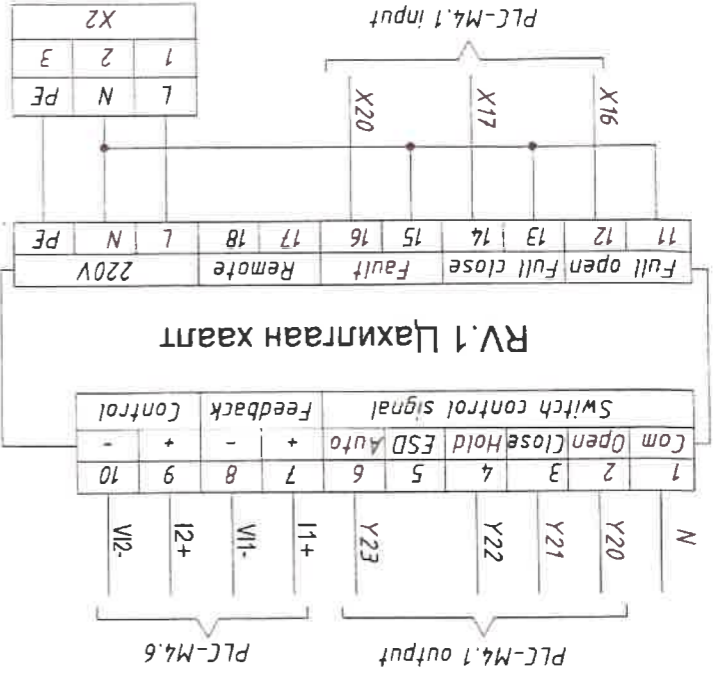
13

14

15

16

17



ҮС-2

уултм фильтрийн
өнхөх мөнхөрсүмр
уултм фильтрийн
үрд хэсгийн
мөнхөрсүмр
уултм фильтрийн
хөлд хэсгийн
мөнхөрсүмр

уултм фильтрийн
бүжкрийн түвшин

уултм фильтрийн
бүжкрийн түвшин

уултм фильтрийн
бүжкрийн түвшин

уултм фильтрийн
бүжкрийн түвшин

уултм фильтрийн
бүжкрийн түвшин

уултм фильтрийн
бүжкрийн түвшин

уултм фильтрийн
бүжкрийн түвшин

уултм фильтрийн
бүжкрийн түвшин

уултм фильтрийн
бүжкрийн түвшин

уултм фильтрийн
бүжкрийн түвшин

уултм фильтрийн
бүжкрийн түвшин

уултм фильтрийн
бүжкрийн түвшин

уултм фильтрийн
бүжкрийн түвшин

уултм фильтрийн
бүжкрийн түвшин

уултм фильтрийн
бүжкрийн түвшин

уултм фильтрийн
бүжкрийн түвшин

уултм фильтрийн
бүжкрийн түвшин

уултм фильтрийн
бүжкрийн түвшин

уултм фильтрийн
бүжкрийн түвшин

уултм фильтрийн
бүжкрийн түвшин

уултм фильтрийн
бүжкрийн түвшин

9

10

11

12

13

14

15

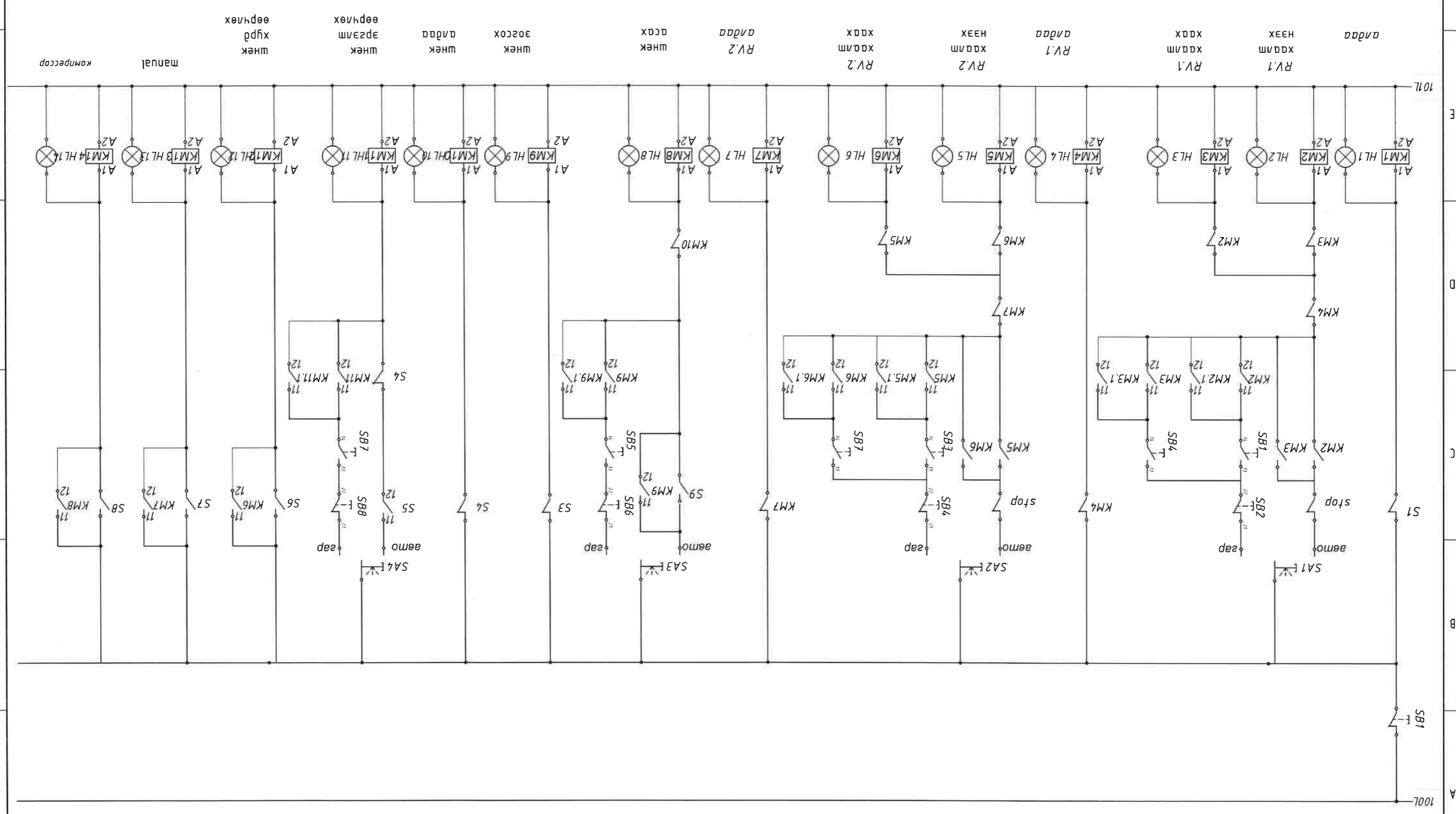
16

17

АУС-4 самбарын удирдлагын контролёрын зарчмын схем



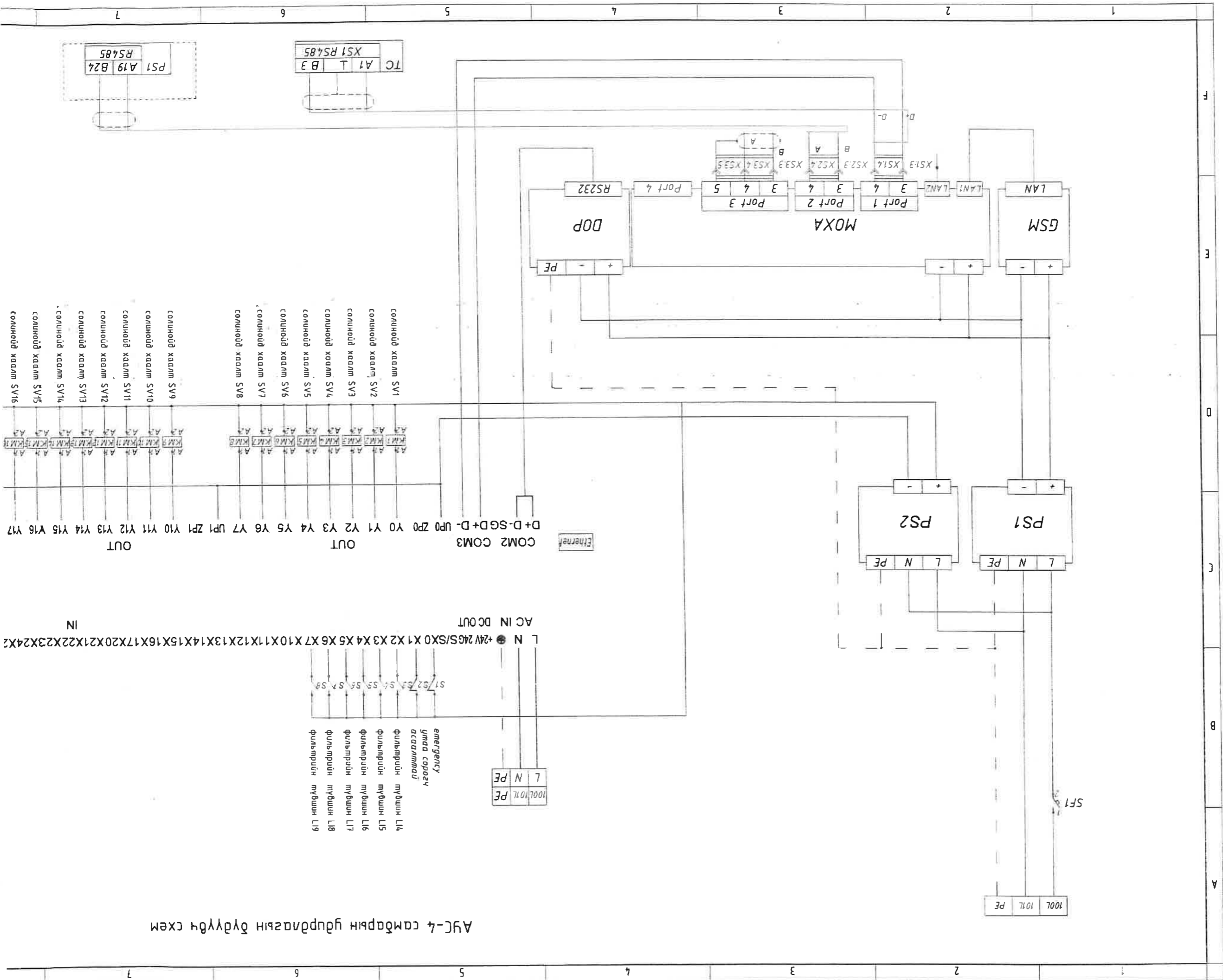
Ховд аймагт, Жаргалант сум, "Ховд дулааны станц" ТӨХ-үүд Дулааны станцын хүчин чадалд зэмбэглэх өргөтгөлийн барилга "А" блок		Инженер Д.Лэнэ-Аюуш		"КАРКАС ЭЗРАГ" ТХХК	
Масштаб: K2-2022.09.08		Т.Шуур: Д.Лэнэ-Аюуш		Шагсаан Л.Мөнхбаяр	
Огноо: 2022		Хугацаа: А-38		Хуудас: 48	
Үе шам: А3		АУС-4 самбарын удирдлагын контролёрын зарчмын схем			




А3 8 7 6 5 4 3 2 1

А В С D E F

АУС-4 сандарын гурдлагаын бүрдүүдч схем



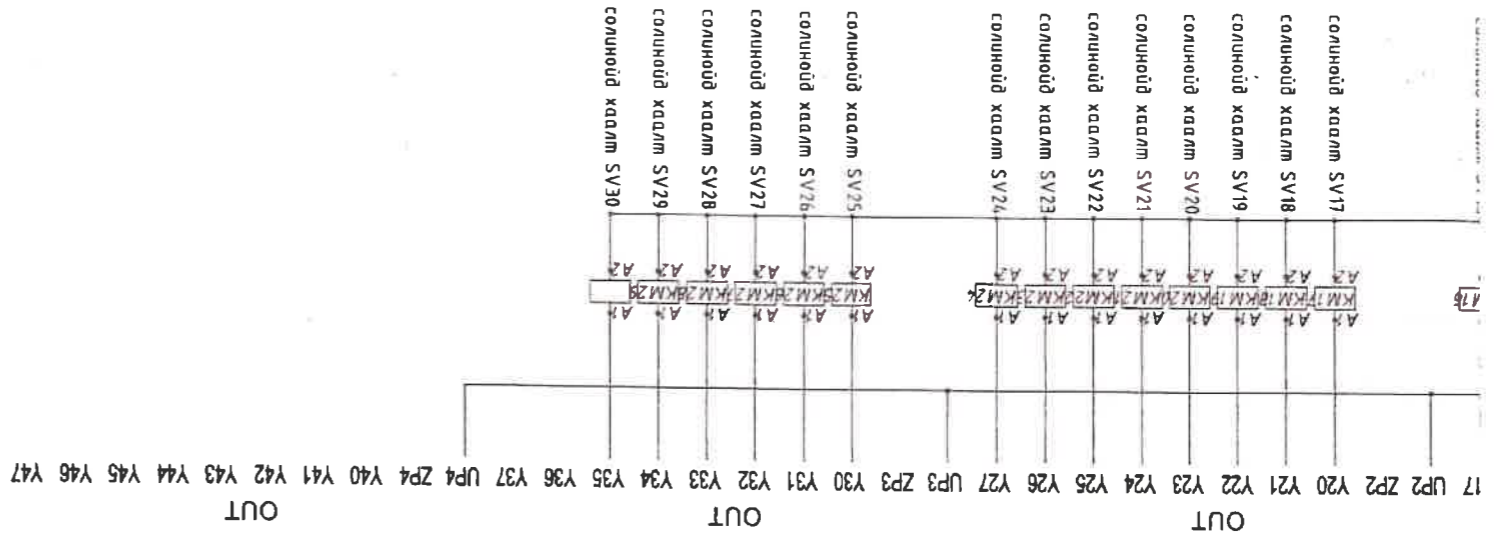
	Инженер	Д.Цэнд-Аюуш	Е.Г.Шуфр:	Масштаб	Дата: 2022
	Гүйцэтгэсэн	Д.Цэнд-Аюуш	Т.Г.Шуфр:	Эргүүлн дүгээр:	Хүрээ: 48
	Шалгарсан	Ц.Мөнхбаяр	Т.Г.Шуфр:	А-39	А3

Ховд Аймагт Жаргалант сум "Ховд дуглааны станц" төхк-үн
 Дуглааны станцын хүчин үйлдвэр зэмбэр-ээр нэмэгдүүлэх өргөтгөлийн барилга "А" блок
 АН-4 сондорын гүйдлэгдэх схем
 Үе шам: А3

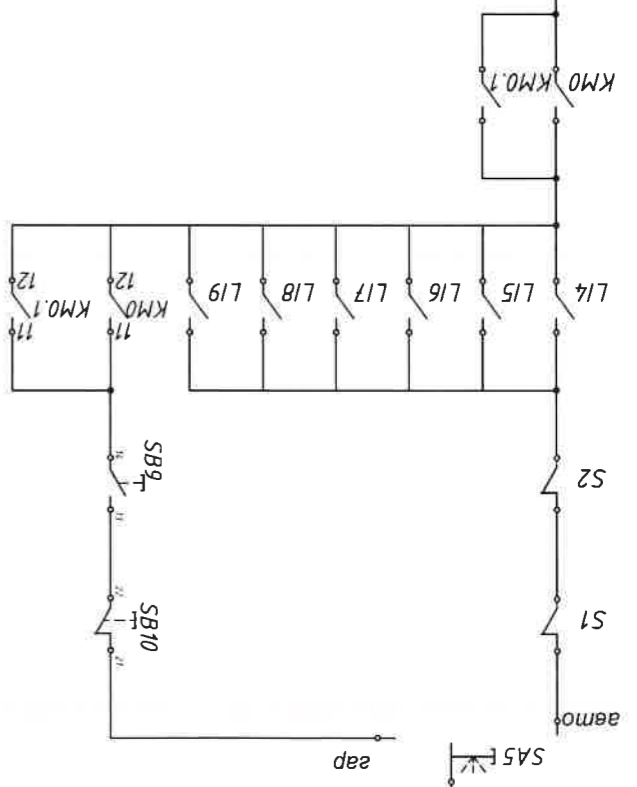
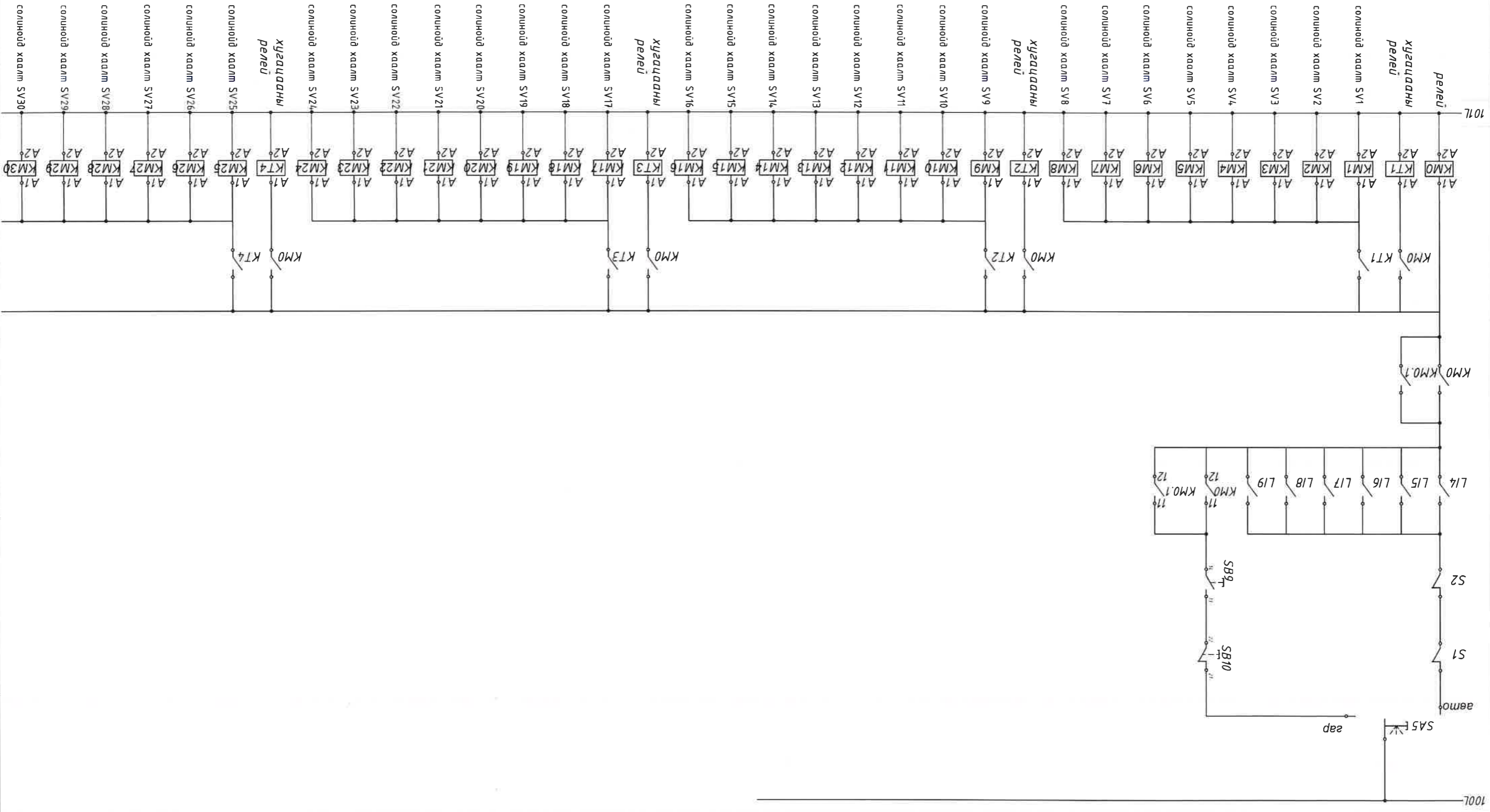
Хүснэгтэд өгөгдсөн хувиартай төхөөрөмжүүдийг
 хэрэглэхэд зориулсан төхөөрөмжийн
 зарчмыг харуулах зорилготой.

PLC-M4.7

X25X26X27X30X31X32X33X34X35X36X37X40X41X42X43X44X45X46X47



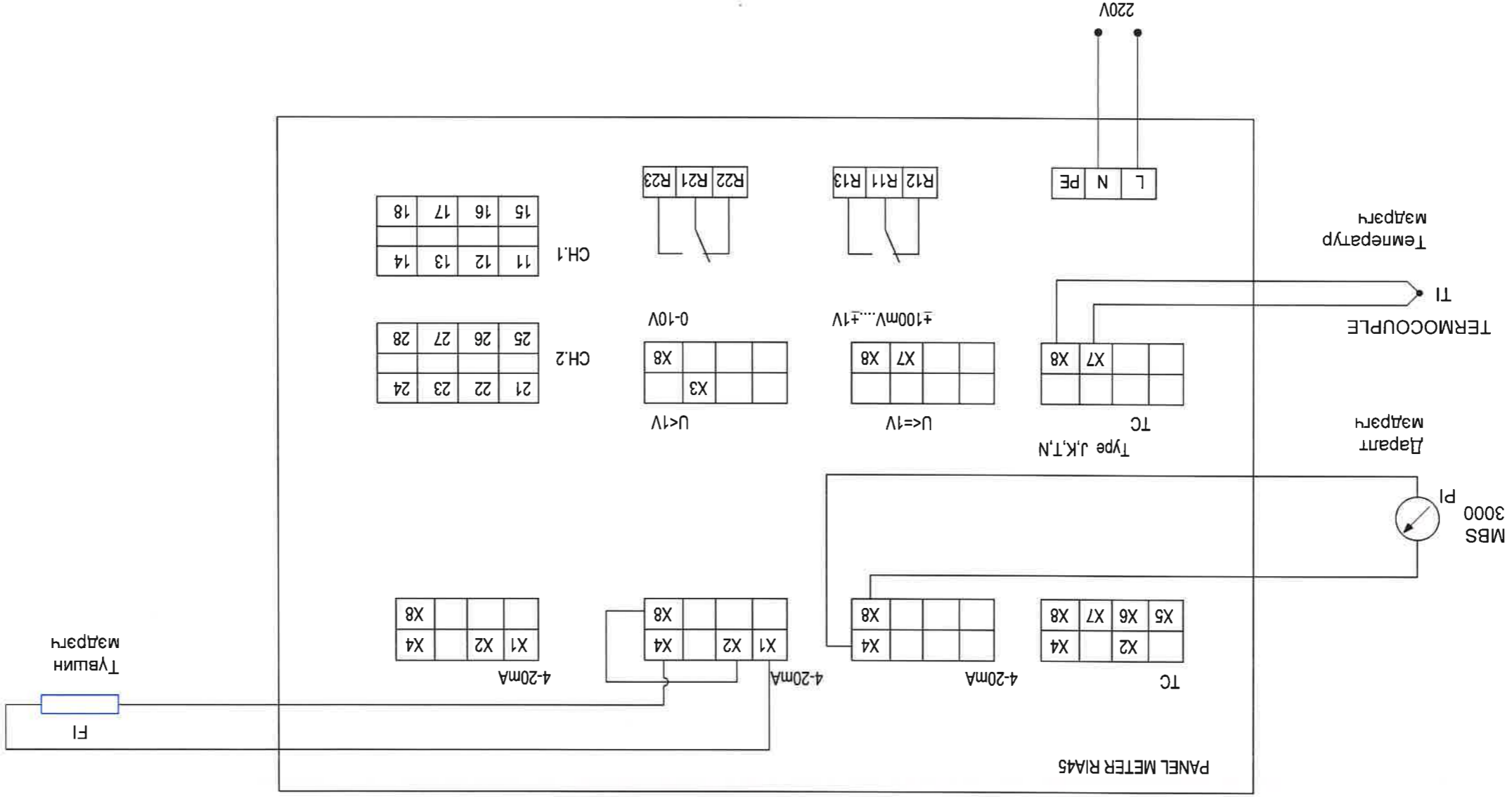
АУС-4 самбарын гүдрдлэгийн контролёрын зарчмын схем



F	Ховд Аймагт Жаргалант сум "Ховд дэглэний станц" ТӨХК-ийн дэглэний станцын хүчин чадлыг зэмлэгдүүлэх өргөтгөлийн барилга "А" блок				Инженер	Д.Цэнд-Аюуш	Масштаб:	ЕГ.Шифр:	КЗ-2022.09.08	Огноо:	2022	Хугацаа:	А-40	48
	Шалгасан	Гүцэтгэсэн			Т.Г.Шифр:	Ц.Мөнхбаяр	А3							
	Инженер	Д.Цэнд-Аюуш			Масштаб:	ЕГ.Шифр:	КЗ-2022.09.08	Огноо:	2022	Хугацаа:	А-40	48		
	Инженер	Д.Цэнд-Аюуш			Масштаб:	ЕГ.Шифр:	КЗ-2022.09.08	Огноо:	2022	Хугацаа:	А-40	48		

F	Ховд Аймагт Жаргалант сум "Ховд дэглэний станц" ТӨХК-ийн дэглэний станцын хүчин чадлыг зэмлэгдүүлэх өргөтгөлийн барилга "А" блок				Инженер	Д.Цэнд-Аюуш	Масштаб:	ЕГ.Шифр:	КЗ-2022.09.08	Огноо:	2022	Хугацаа:	А-40	48
	Шалгасан	Гүцэтгэсэн			Т.Г.Шифр:	Ц.Мөнхбаяр	А3							
	Инженер	Д.Цэнд-Аюуш			Масштаб:	ЕГ.Шифр:	КЗ-2022.09.08	Огноо:	2022	Хугацаа:	А-40	48		
	Инженер	Д.Цэнд-Аюуш			Масштаб:	ЕГ.Шифр:	КЗ-2022.09.08	Огноо:	2022	Хугацаа:	А-40	48		

Panel meter хойдондын дүгүүбч зураг



"KARKAS ZYPAI" XKK

Шалсаган

Гүлэмсээн

Инженер

Ц.Мөнхбаяр
Д.Лэнд-Аюуш
Д.Лэнд-Аюуш

Т.Шуфр:

Е.Шуфр:

Масштаб:

КЗ-2022.09.08

Хүндэс:

А-41

Хүндэс:

2022

Огноо:

2022

Үе шам:

А.3

Panel meter хойдондын дүгүүбч зураг

ХОВД АЙМАГТ, ЖАРГАЛАНТ СУМ, "ХОВД ДУЛААНХ СТАНЦ" ТӨХК-УОН

ДУЛААНХ СТАНЦЫН ХҮЧИН ЧАДМЫГ ЗЭМБГЭДЭГЭЭЛЭХ ӨРГӨТӨЙНИН БАРИЛГА "А" БЛОК

Panel meter хойдондын дүгүүбч зураг

ХОВД АЙМАГТ, ЖАРГАЛАНТ СУМ, "ХОВД ДУЛААНХ СТАНЦ" ТӨХК-УОН

ДУЛААНХ СТАНЦЫН ХҮЧИН ЧАДМЫГ ЗЭМБГЭДЭГЭЭЛЭХ ӨРГӨТӨЙНИН БАРИЛГА "А" БЛОК

Panel meter хойдондын дүгүүбч зураг

ХОВД АЙМАГТ, ЖАРГАЛАНТ СУМ, "ХОВД ДУЛААНХ СТАНЦ" ТӨХК-УОН

ДУЛААНХ СТАНЦЫН ХҮЧИН ЧАДМЫГ ЗЭМБГЭДЭГЭЭЛЭХ ӨРГӨТӨЙНИН БАРИЛГА "А" БЛОК

Panel meter хойдондын дүгүүбч зураг

ХОВД АЙМАГТ, ЖАРГАЛАНТ СУМ, "ХОВД ДУЛААНХ СТАНЦ" ТӨХК-УОН

ДУЛААНХ СТАНЦЫН ХҮЧИН ЧАДМЫГ ЗЭМБГЭДЭГЭЭЛЭХ ӨРГӨТӨЙНИН БАРИЛГА "А" БЛОК

Panel meter хойдондын дүгүүбч зураг

ХОВД АЙМАГТ, ЖАРГАЛАНТ СУМ, "ХОВД ДУЛААНХ СТАНЦ" ТӨХК-УОН

ДУЛААНХ СТАНЦЫН ХҮЧИН ЧАДМЫГ ЗЭМБГЭДЭГЭЭЛЭХ ӨРГӨТӨЙНИН БАРИЛГА "А" БЛОК

Panel meter хойдондын дүгүүбч зураг

ХОВД АЙМАГТ, ЖАРГАЛАНТ СУМ, "ХОВД ДУЛААНХ СТАНЦ" ТӨХК-УОН

ДУЛААНХ СТАНЦЫН ХҮЧИН ЧАДМЫГ ЗЭМБГЭДЭГЭЭЛЭХ ӨРГӨТӨЙНИН БАРИЛГА "А" БЛОК

Panel meter хойдондын дүгүүбч зураг

ХОВД АЙМАГТ, ЖАРГАЛАНТ СУМ, "ХОВД ДУЛААНХ СТАНЦ" ТӨХК-УОН

ДУЛААНХ СТАНЦЫН ХҮЧИН ЧАДМЫГ ЗЭМБГЭДЭГЭЭЛЭХ ӨРГӨТӨЙНИН БАРИЛГА "А" БЛОК

Panel meter хойдондын дүгүүбч зураг

ХОВД АЙМАГТ, ЖАРГАЛАНТ СУМ, "ХОВД ДУЛААНХ СТАНЦ" ТӨХК-УОН

ДУЛААНХ СТАНЦЫН ХҮЧИН ЧАДМЫГ ЗЭМБГЭДЭГЭЭЛЭХ ӨРГӨТӨЙНИН БАРИЛГА "А" БЛОК

Panel meter хойдондын дүгүүбч зураг

ХОВД АЙМАГТ, ЖАРГАЛАНТ СУМ, "ХОВД ДУЛААНХ СТАНЦ" ТӨХК-УОН

ДУЛААНХ СТАНЦЫН ХҮЧИН ЧАДМЫГ ЗЭМБГЭДЭГЭЭЛЭХ ӨРГӨТӨЙНИН БАРИЛГА "А" БЛОК

Panel meter хойдондын дүгүүбч зураг

ХОВД АЙМАГТ, ЖАРГАЛАНТ СУМ, "ХОВД ДУЛААНХ СТАНЦ" ТӨХК-УОН

ДУЛААНХ СТАНЦЫН ХҮЧИН ЧАДМЫГ ЗЭМБГЭДЭГЭЭЛЭХ ӨРГӨТӨЙНИН БАРИЛГА "А" БЛОК

Panel meter хойдондын дүгүүбч зураг

ХОВД АЙМАГТ, ЖАРГАЛАНТ СУМ, "ХОВД ДУЛААНХ СТАНЦ" ТӨХК-УОН

ДУЛААНХ СТАНЦЫН ХҮЧИН ЧАДМЫГ ЗЭМБГЭДЭГЭЭЛЭХ ӨРГӨТӨЙНИН БАРИЛГА "А" БЛОК

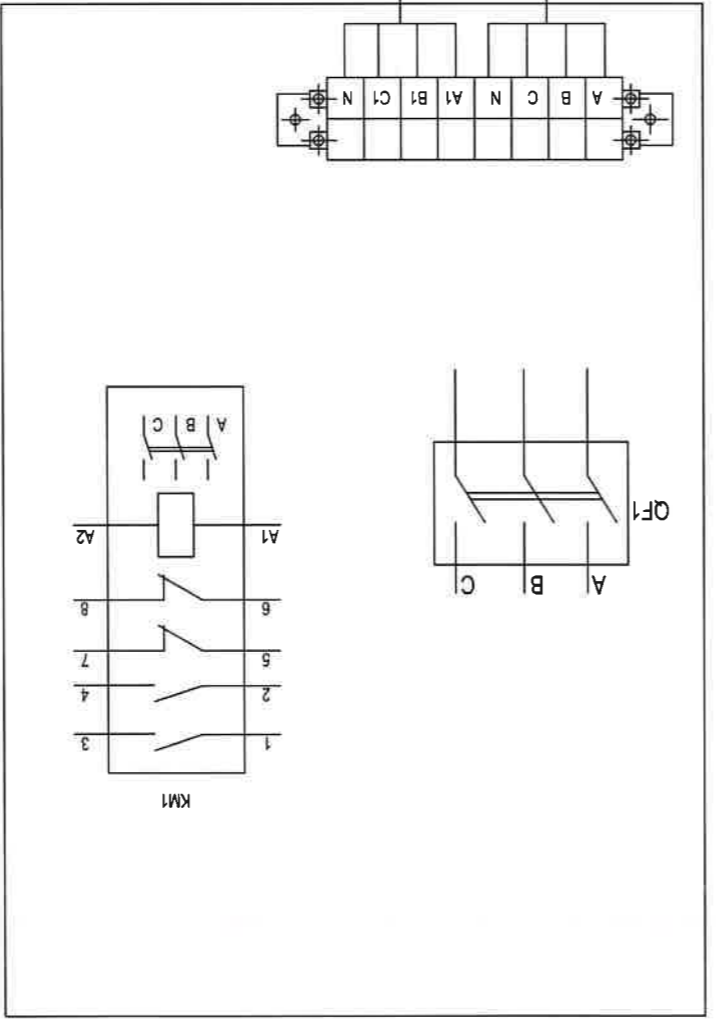
Panel meter хойдондын дүгүүбч зураг

ХОВД АЙМАГТ, ЖАРГАЛАНТ СУМ, "ХОВД ДУЛААНХ СТАНЦ" ТӨХК-УОН

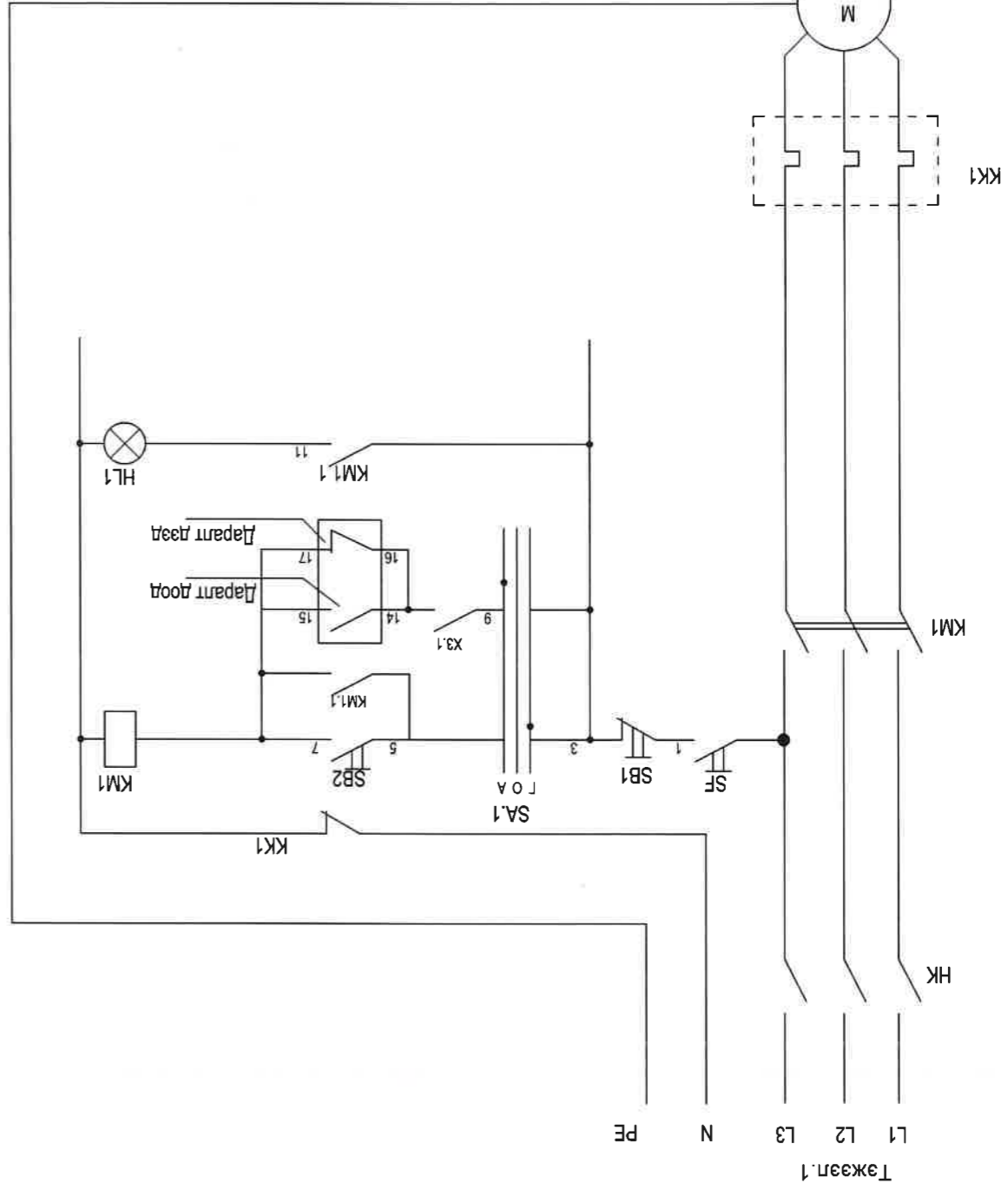
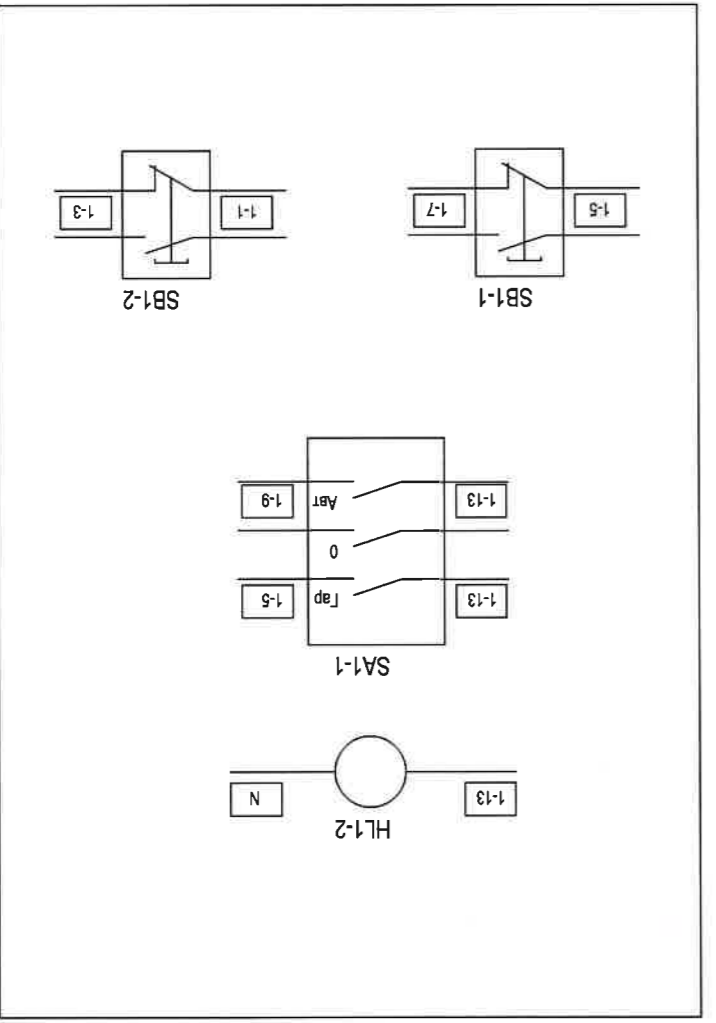
ДУЛААНХ СТАНЦЫН ХҮЧИН ЧАДМЫГ ЗЭМБГЭДЭГЭЭЛЭХ ӨРГӨТӨЙНИН БАРИЛГА "А" БЛОК

Хийн компрессорын зарчмын дүрвэл

Самбарын дотор малын холболт



Харганы дотор малын холболт



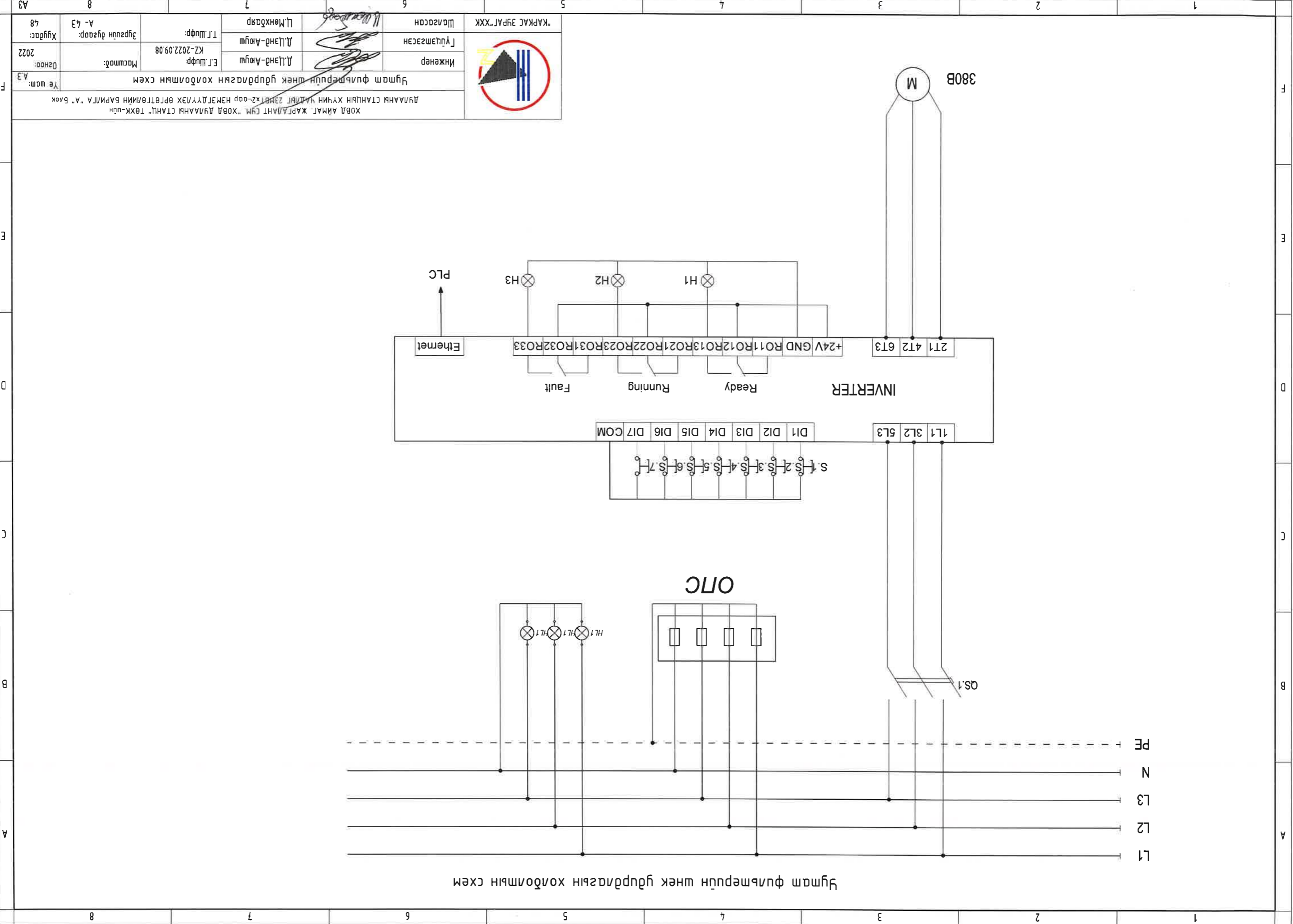
- SF-1-Гурван фазын автомат
- SB1- Хэвийн залгаатай кноп
- SB2- Хэвийн салгаатай кноп
- KM1- Соронзон контактор
- HL1- Заагч гэрэл
- KK1-Дулааны реле

Хийн компрессорын ажлаасааг зэвсгэн релендүл
 контактар дамжжуган дүрдүлгэын ерөөнөөс тухайд
 төхөөрөмжийн төлөвдүлгэ хянаж байх болно.

№ шам:	А.3	Хийн компрессорын зарчмын дүрвэл	Инженер	Д.Цэнд-Аюуш	Т.Г.Шуур:	Масштаб:	Хуудас:	48
Огноо:	2022		Гууцмэсэн	Д.Цэнд-Аюуш	Т.Г.Шуур:		Хуудас:	48
А3			Шалгагсан	Ц.Мөнхбаяр				



ХОВД АЙМАГ, ЖАРГАЛАНТ СУМ, "ХОВД ДУЛААНЫ СТАНЦ" ТӨХ-УОН
 ДУЛААНЫ СТАНЦЫН ХҮЧИН НАДЛМЦ-ЗЭМБЭГДЭГЭЭР ӨРГӨТӨЙНИЙ БАРИЛГА "А" БЛОК

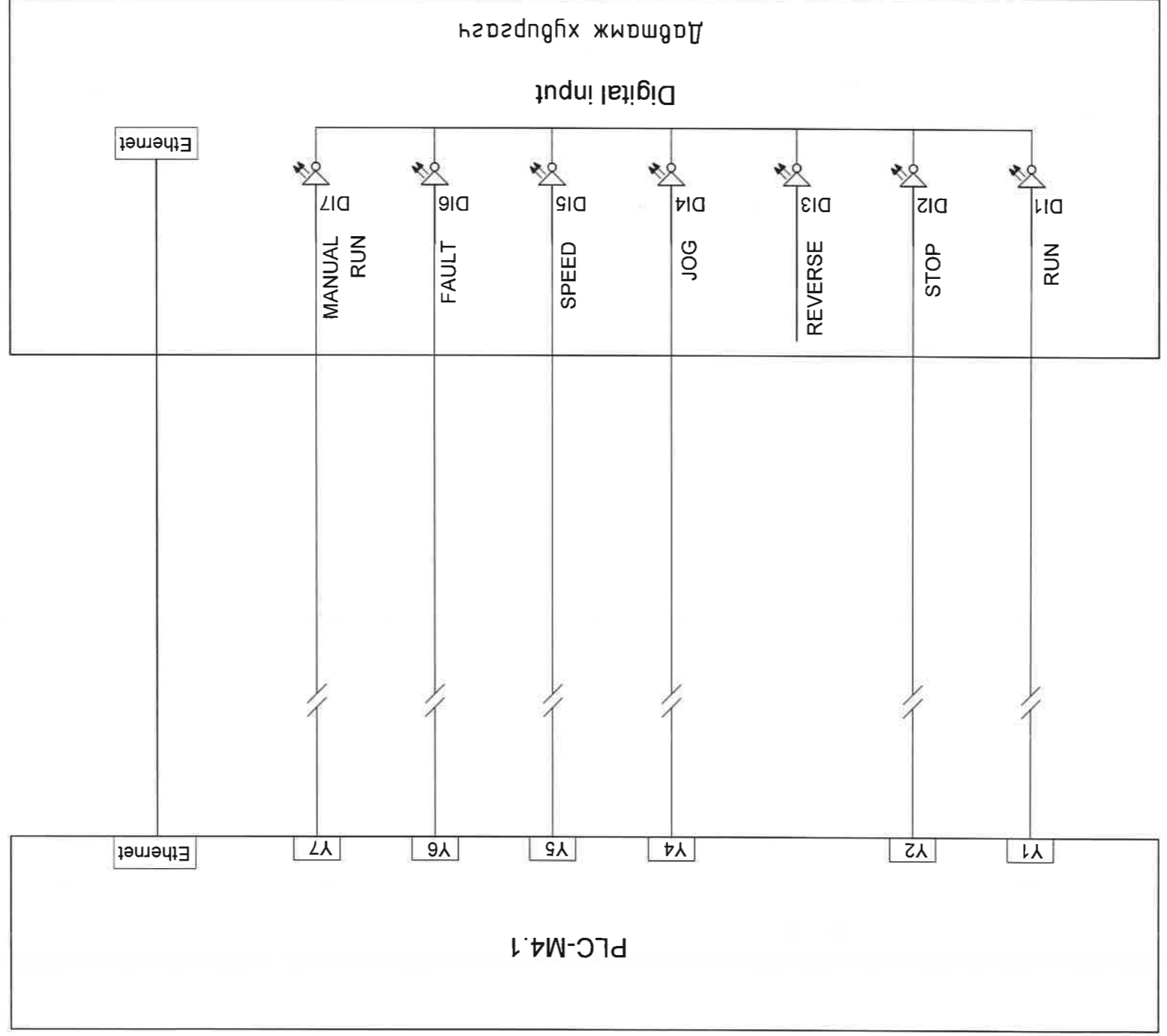


Уушам фувльмерүүн шнек гүдүрдэгэын холбошмын схем

L1
L2
L3
N
PE

1	2	3	4	5	6	7	8
A	B	C	D	E	F		

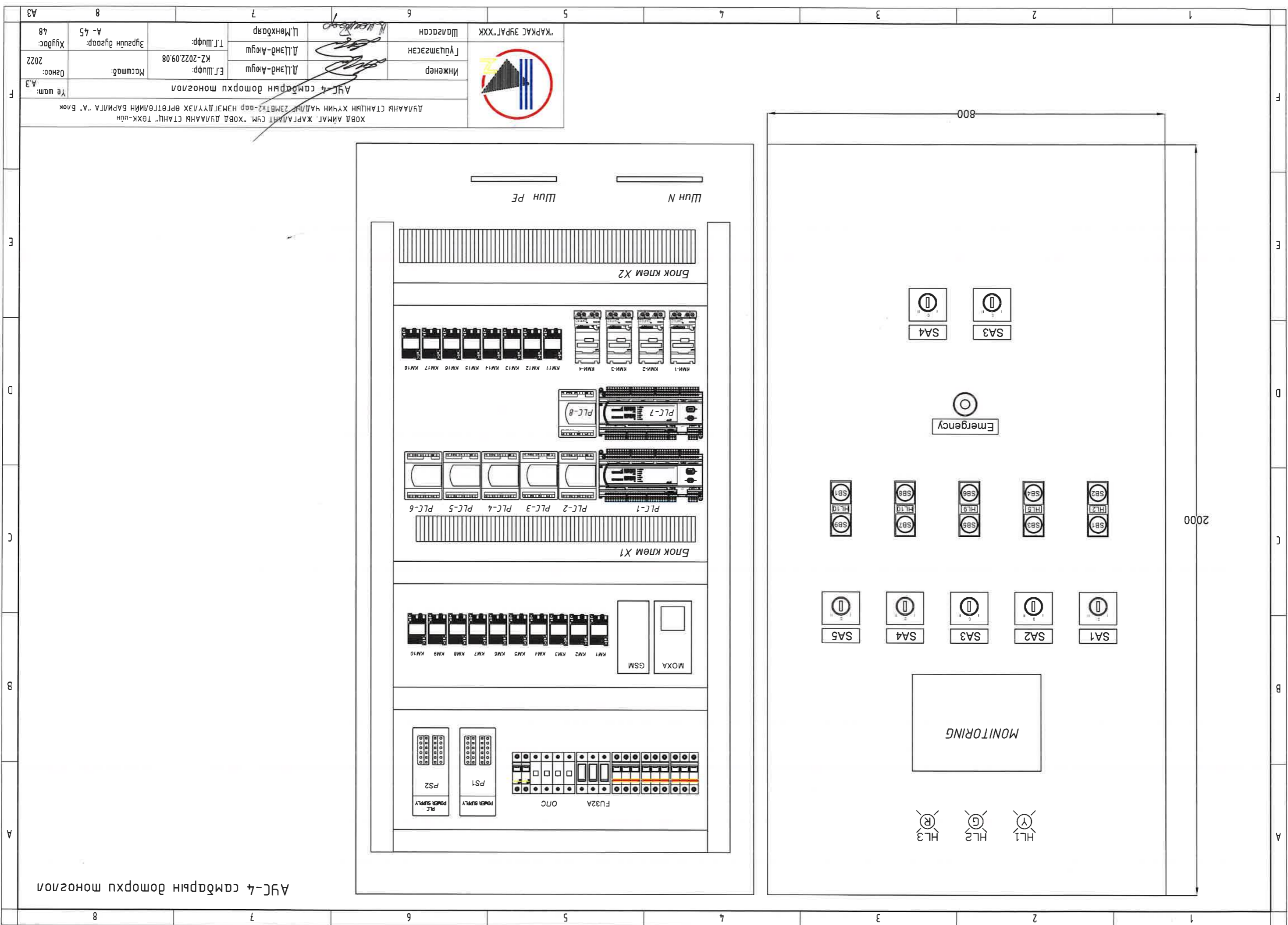
Үлгінің құрамына кіретін құрылғылардың тізімі мен олардың қолдану схемасы



Үлгінің құрамына кіретін құрылғылардың тізімі мен олардың қолдану схемасы
 PLC-модельдің SCADA жүйесімен автоматты түрде жұмыс істейтін PLC-модельдің SCADA жүйесімен автоматты түрде жұмыс істейтін
 механизмдерінің құрамына кіретін құрылғылардың тізімі мен олардың қолдану схемасы



"ҚАРКАС ЭВРАТ" ХХК		Шарқасан		Инженер	
"ҚАРКАС ЭВРАТ" ХХК		Шарқасан		Инженер	
Т.І.Шифр: КЗ-2022.09.08		Д.І.Енд-Аюш		Е.І.Шифр: КЗ-2022.09.08	
Т.І.Шифр: А-44		Д.І.Енд-Аюш		Е.І.Шифр: А-44	
Хүбес: 48		Масшаб: 2022		Үлгінің құрамына кіретін құрылғылардың тізімі мен олардың қолдану схемасы	
Үлгінің құрамына кіретін құрылғылардың тізімі мен олардың қолдану схемасы		Үлгінің құрамына кіретін құрылғылардың тізімі мен олардың қолдану схемасы		Үлгінің құрамына кіретін құрылғылардың тізімі мен олардың қолдану схемасы	



8	7	6	5	4	3	2	1
Худож: 48	Эргачин дугаар: А-45	Т.Г.Шуфр:	Шарсан	"КАРКАС ЭВРАТ" ХХК			
Огноо: 2022	Масштаб:	Е.Г.Шуфр: КЗ-2022.09.08	Инженер				
Үе шам: А.3	АҮС-4 самбарын доторхи монолол						
ХОВД АЙМАГ ЖАРГАЛАНТ СЯМ "ХОВД ДУЛААНЫ СТАНЦ" ТӨХК-ийн ДУЛААНЫ СТАНЦЫН ХҮЧИН ЧАДЛЫН ЗЭМБЭГ-дөр НЭМЭГДҮҮЛЭХ ӨРГӨТӨЛИЙН БАРИЛГА "А" Блок							

АҮС-4 самбарын доторхи монолол

Шун N

Шун PE

Блок клем X2

Блок клем X1

MOXA GSM

PS1 PS2
POWER SUPPLY

FU32A OTC

PLC-8

PLC-1 PLC-2 PLC-3 PLC-4 PLC-5 PLC-6

PLC-7

Emergency

SA1 SA2 SA3 SA4 SA5

SB1 SB2 SB3 SB4 SB5 SB6 SB7 SB8 SB9

HL1 HL2 HL3

MONITORING

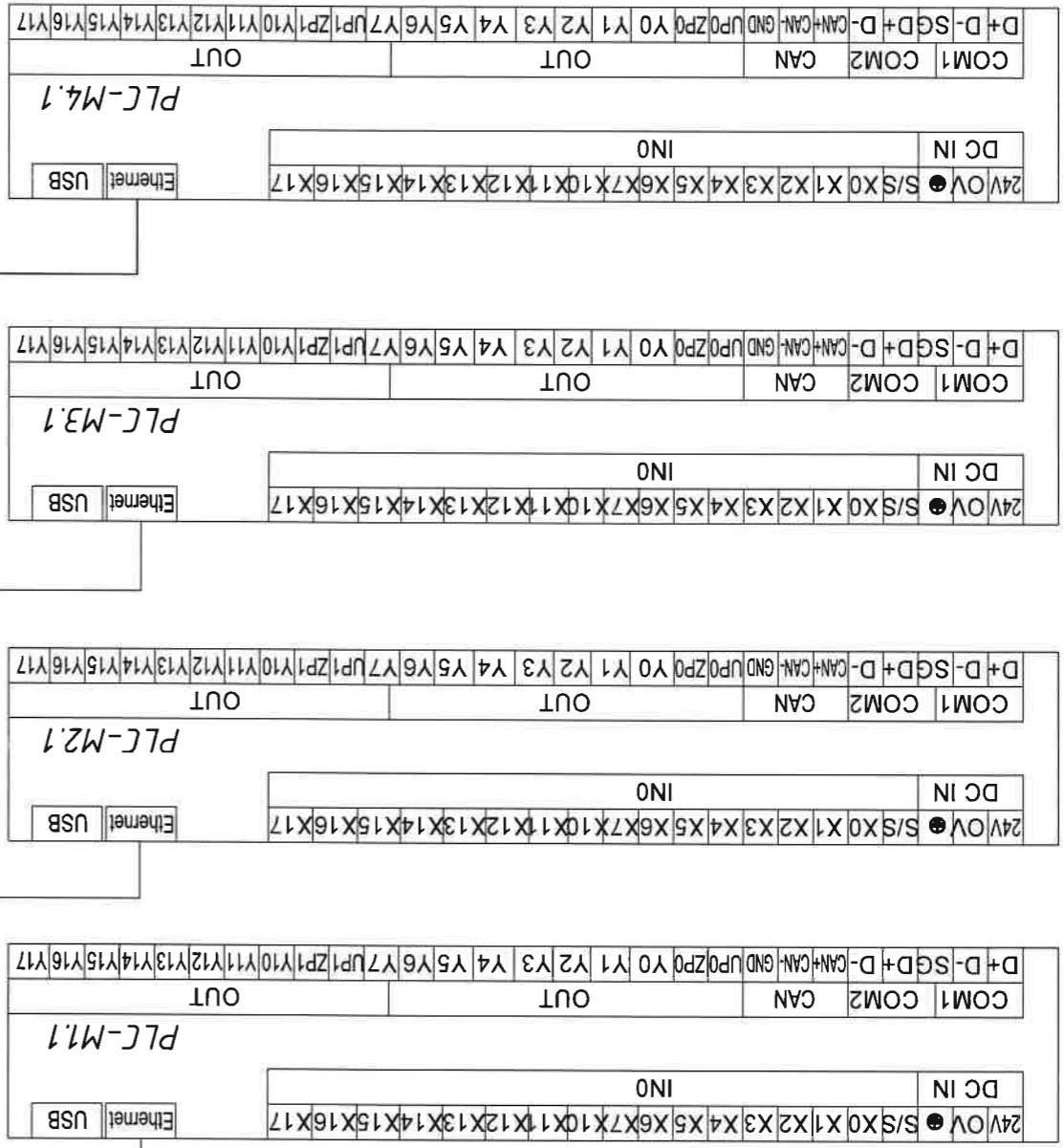
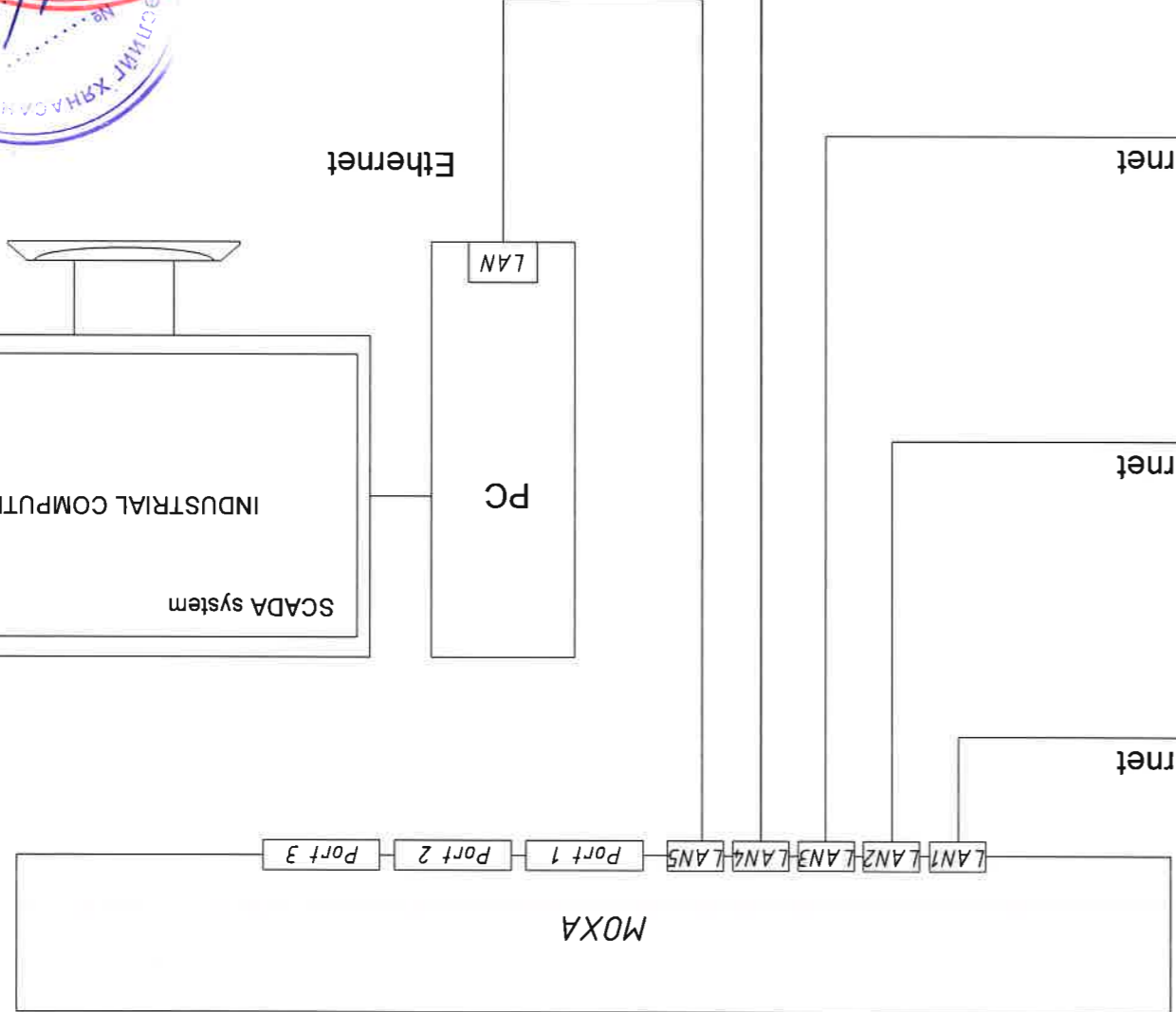
8 7 6 5 4 3 2 1

Хяналт гурвалзгын компьютер, гурвалзгын системийн холбогдох үйлдвэр		Ховд аймаг, харьяат сум, ховд дулааны станц, төхөөрөмж, дулааны станцын хичин чадлыг зэмлэх өөр нэмэгдүүлэх өргөтгөлийн барилга "А" блок		Хяналт гурвалзгын компьютер, гурвалзгын системийн холбогдох үйлдвэр	
Үе шам: А3	Масштаб:	Э.Шуфр: КЗ-2022.09.08	Т.Шуфр:	Эргэлтийн дугаар: А-46	Хугацаа: 48
Инженер	Д.Лэнд-Аюуш	Т.Шуфр: КЗ-2022.09.08	Т.Шуфр:	Эргэлтийн дугаар: А-46	Хугацаа: 48
Гүйцэтгэсэн	Д.Лэнд-Аюуш	Т.Шуфр: КЗ-2022.09.08	Т.Шуфр:	Эргэлтийн дугаар: А-46	Хугацаа: 48
Шалгасан	Д.Лэнд-Аюуш	Т.Шуфр: КЗ-2022.09.08	Т.Шуфр:	Эргэлтийн дугаар: А-46	Хугацаа: 48
Шалгасан	Д.Лэнд-Аюуш	Т.Шуфр: КЗ-2022.09.08	Т.Шуфр:	Эргэлтийн дугаар: А-46	Хугацаа: 48



Хяналтын өрөөнд байрлах SCADA програм бүхий үйлдвэрлэлийн зориулалттай компьютер нь MOXA конвертерээр дамжуулан тоног төхөөрөмжийн удирдагчын PLC, IO модулиудаас мэдээллийг нэгтгэн цуглуулж ажиглана.

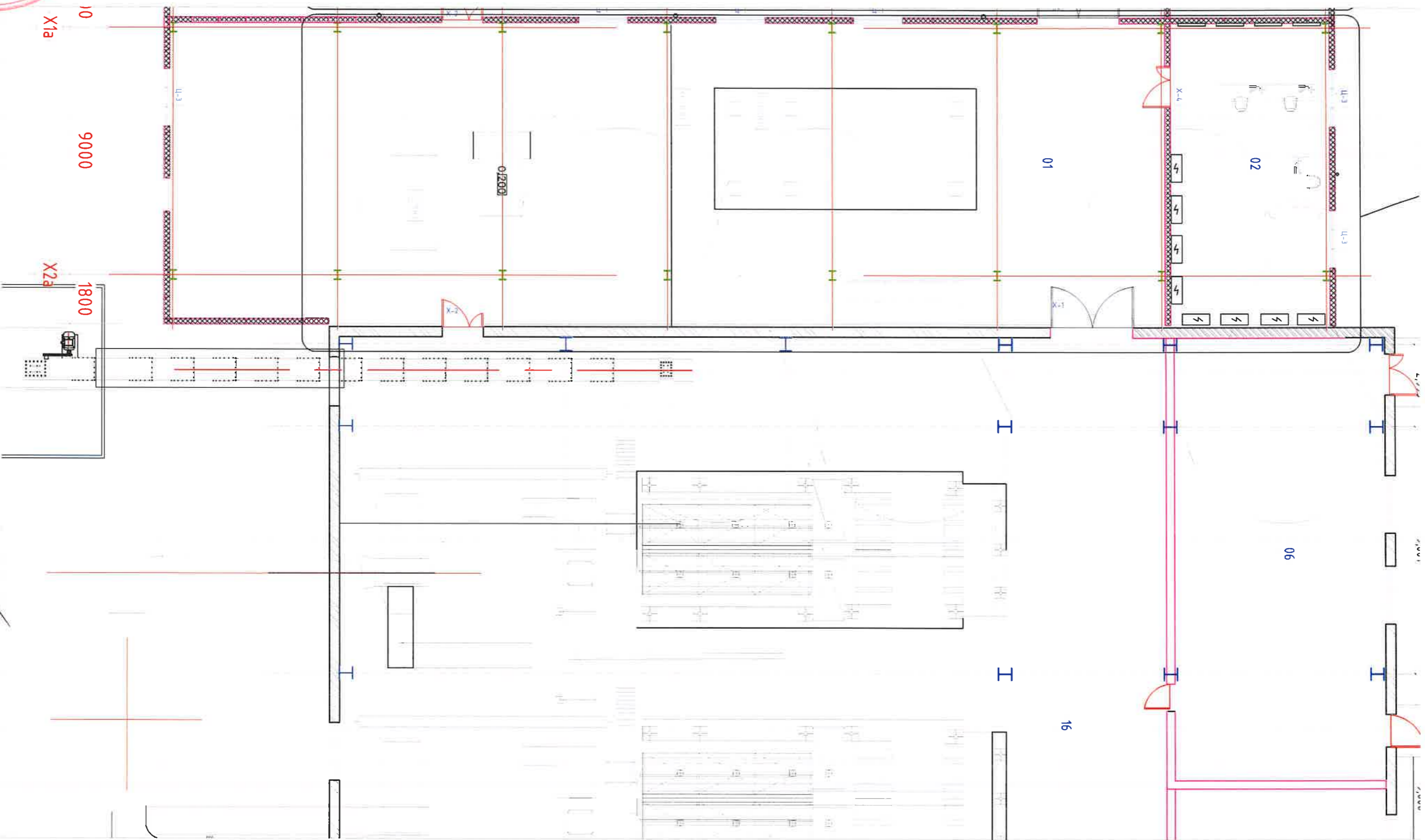
Зугахны хяналт гурвалзгын систем нь дараах зарчмар мэдээлэл солигдоно. Үүнд:



Хяналт гурвалзгын компьютер, гурвалзгын системийн холбогдох үйлдвэр

1	2	3	4	5	6	7	8
A	B	C	D	E	F		

+0.00 ТҮВШНИЙ АВТОМАТЖУЛАЛТЫН БАЙГУУЛАЛТ



Эдүгээрхэнсэгч	
БА	М.Марал
ДМ	Б.Жаргалсайхан
ХАС	Б.Нансалмаа
ЦБЭ	Д.Болор
ХТ, ДТ	Д.Цэнд-Аюуш
ХД	Ц.Мөнхбаяр



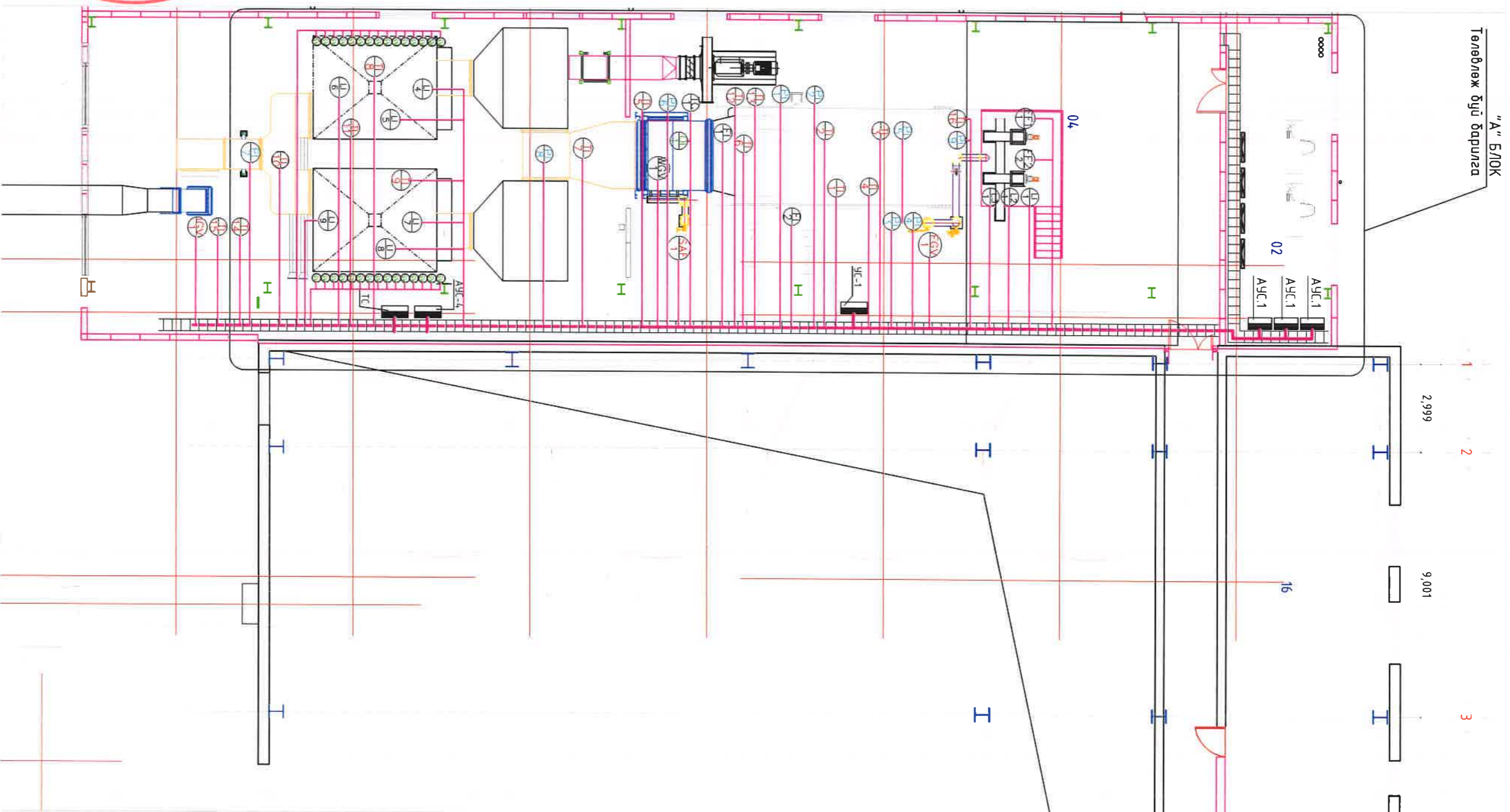
ХОВД АЙМГИЙГ ЖАРГАЛАНТ СУМ "ХОВД ДУЛААНЫ СТАНЦ" ТӨХК-ийн ДУЛААНЫ СТАНЦЫН ХУВИН ЧАДЛЫГ ЗӨМВӨРХӨР НЭМЭГДҮҮЛЭХ ӨРГӨТГӨЛИЙН БАРИЛГА "А" БЛОК			
+0.00 түвшний автоматжуулалтын байгуулалт			
Инженер	Д.Цэнд-Аюуш	Е.Т.Шифр:	Масштаб:
Гүйдэлгэгсэн	Д.Цэнд-Аюуш	К2-2022.09.08	
Шалгасан	Ц.Мөнхбаяр	Т.Т.Шифр:	Зургийн дүрсэл:
			А-47
			Хүндс:
			48

1 2 3 4 5 6 7 8

A B C D E F

“А” БЛОК
Төлөвлөж буй барилга

+4.50 ТҮВШНИЙ АВТОМАТЖУЛАЛТЫН БАЙГУУЛАЛТ



Зөвшөөрөгдсөн		"КАРКАС ЗҮРГЭГ" ХХК		ХОВД АЙМГИЙН ЖАРГАЛАНТ СУМ "ХОВД ДУГААНЫ СТАНЦ" ТӨХК-ийн ДУГААНЫ СТАНЦЫН ХЭВИЙН ЧАДЛЫГ ЗЭМГЭХЭГ-сэр НЭМЭГ ДҮҮҮГЛЭХ ӨРГӨТ ӨЛИЙН БАРИЛГА "А" БЛОК		*4.50 түвшний автоматжуулалтын байгуулалт		Үе шал: А.3	
БА	М.Мараг	Инженер	Шалгарсан	Д.Цэнд-Аюуш	Е.Г.Шурф:	Масштаб:	Зургийн дугаар:	Огноо:	2022
ДМ	Б.Жаргалсайхан	Гүйцэтгэсэн	Ц.Мөнхбаяр	Д.Цэнд-Аюуш	КЗ-2022.09.08		А-48	Худгас:	48
ХАС	Б.Нансалмаа								
ЦБУ	Д.Болор								
ХТ, ДТ	Д.Цэнд-Аюуш								
ХД	Ц.Мөнхбаяр								